

Índice Weatherly / Index Weatherly

Weatherly Index 660

Catálogo / Catalogue

Catalog 99575

Reemplaza catálogo febrero / Remplace catalogue de Février

Supersedes catalog February 2015

Elaborado en febrero / Parution en Février

Issued February 2018



2018 WIX FILTERS APPLICATION CATALOG
OFF-HIGHWAY VEHICLES



**CATALOGO DE APLICACIONES
WIX FILTERS 2018**
VEHICULOS TODO TERRENO

**CATALOGUE D'UTILISATION
DES FILTRES WIX 2018**
VÉHICULES TOUS TERRAINS

Index – Índice

Filter Information Service Line – USA	2
Service Téléphonique Pour Les Filtres – Canada	3
Línea De Servicio De Información Sobre Los Filtros – Mexico	4
Terms & Conditions/ Modalités et conditions / Terminos y condiciones	5-7
Obsolete – Superseded Parts	8-14
Parties dépassées obsoletes	8-14
Piezas obsoletas superseded	8-14
New Parts - Nouvelles pièces - Piezas nuevas	15-21
Footnotes/ Note de bas page/ Pie de Página	22
Off-Highway/ Hors Route/ Fuera De Carretera	23-1999
Over Pressurized Lube Filter Bulletin	2000-2001
Bulletin sur les filtres à huile surpressurisés	2002-2003
Boletín de filtro de lubricante sobrepresurizado	2004-2005
Warranty/ Garantie/ Garantía	2006-2011

**Mann+Hummel - WIX Filtration Service Line for the United States
Call: 1-800-949-6698**

Our 1-800 Service has been expanded to better serve our customer's needs. This service is available Monday through Friday from 8:00 AM – 7:30 PM and Saturday 9:00 AM to 12:00 Noon and 12:30 PM to 5:30 PM Eastern Standard Time. Closed on Sunday.

If you know your party's extension, you may dial at any time. For all other calls:

Press 1 – FILTER INFORMATION

If you need assistance with Part Number Interchange, Applications Not Listed in Current Catalogs, Filter Specifications or Attributes including Performance Information, Burst Pressures, Flow Rates, Air Filter CFM Ratings and Dimensional Information.

Further assistance may be needed for Special Applications information, Trouble Shooting and Printed Educational Material.

Press 2 - CUSTOMER SERVICE

If you would like to place an order, check order status, inventory status, backorder questions or new number availability and pricing.

Press 3 – MARKETING

Press 5 –WEBMASTER

E-Learning Website Support

We appreciate the opportunity to provide these services.
Your comments and suggestions are welcome.

The most current application and other information, is also available at: www.wixfilters.com

CROSS REFERENCE WARNING

IMPORTANT: Any use of an interchange table to find a part is for reference purposes only. There is no express or implied warranties with respect to products selected by size, feature or cross reference. Warranties only apply to products selected according to the vehicle application listing. No product in this catalog has been certified or warranted for aviation use.

This catalog and all information herein supersedes all previous filter catalogs and information material.

**Mann + Hummel Filtration Technology, Inc.
1 Wix Way – P.O. Box 1967
Gastonia, NC 28053-1967
704 – 864-6711**

Mann+Hummel - Wix Filters Service Line for Canada
Service Téléphonique Pour Les Filtres - Canada
1-800-567-3703

This service is available Monday through Friday from 8:00 AM – 4:30 PM Eastern Time.
If you know your party's extension, you may dial at any time.

Press 277 – FILTER INFORMATION

If you need assistance with Part Number Interchange, New Number Availability/Pricing, Applications Not Listed in Current Catalogs, Filter Specifications or Attributes including Performance Information, Burst Pressures, Flow Rates, Air Filter CFM Ratings and Dimensional Information.

Further assistance may be needed for Special Applications information, Trouble Shooting and Printed Educational Material.

We appreciate the opportunity to provide these services. Your comments and suggestions are welcome.

The most current application and other information, is also available at: www.wixfilters.com

Ce service est disponible du lundi au vendredi de 8 h 00 à 16 h 30, heure de l'Est.

Si vous connaissez le poste de votre correspondant, vous pouvez le composer dès maintenant.
Composez 277 – RENSEIGNEMENTS SUR LES FILTRES

Si vous avez besoin d'aide en ce qui concerne la correspondance des numéros de pièce, la disponibilité et le prix des nouvelles pièces, les véhicules non indiqués dans les catalogues en vigueur, les caractéristiques ou les particularités des filtres, y compris les rendements, les pressions d'éclatement, les vitesses d'écoulement, les débits des filtres à air et les dimensions. Vous aurez peut-être besoin d'aide supplémentaire pour les véhicules spéciaux, le dépannage et la documentation de formation sur papier.

Nous sommes heureux de pouvoir fournir ces services. Nous recevrons avec plaisir vos commentaires et suggestions.

Les utilisations et les autres renseignements les plus courants sont également disponibles à www.wixfilters.com

AVERTISSEMENT SUR LES CORRESPONDANCES DE NUMÉROS

IMPORTANT : Lorsqu'un filtre spécifique n'est pas illustré pour un véhicule particulier dans le guide des véhicules concernés, ceci indique que nous n'avons probablement pas le filtre pour ce véhicule. Tout emploi d'un tableau de correspondance ne doit se faire qu'à titre de référence. Il n'existe aucune garantie explicite ni implicite, quant aux produits choisis selon leur taille, leurs particularités ou leur correspondance. La garantie ne s'applique qu'aux produits choisis selon la liste des véhicules concernés. Aucun produit indiqué dans ce catalogue n'est certifié ni garanti pour les moteurs d'avion.

This catalog and all information herein supersedes all previous filter catalogs and information.
Ce catalogue et tous les renseignements qu'il contient annulent et remplacent tous les précédents catalogues et la documentation sur les filtres.

Mann+Hummel - Wix Filters, Inc.
1035 Industrial Road, P. O. Box 1175,
Ayr, Ontario
N0B 1E0

Línea de servicio para los filtros Mann+Hummel-Wix Mexico
(+52) 01800-8384-204

Nuestra línea gratuita de servicio ha sido expandida para servir mejor a las necesidades de nuestros clientes. Este servicio se encuentra disponible de lunes a viernes, de 8.30 a 17.30 (tiempo del centro). Si usted conoce el número de extensión del empleado al que quiere contactar, puede marcarlo en cualquier momento. Para todas las otras llamadas:

- Presione – (+52) 01800-8384-204 - INFORMACIÓN SOBRE LOS FILTROS
Si usted requiere asistencia para el intercambio de números de parte, la disponibilidad o el precio de un nuevo número, aplicaciones no incluidas en los catálogos vigentes, las especificaciones o los atributos de los filtros, incluyendo información sobre el rendimiento, las presiones de rotura, las tasas de flujo, la tasa de CFM (pies cúbicos por minuto) del filtro de aire e información sobre las dimensiones.
Puede solicitar mayor información sobre aplicaciones especiales, resolución de problemas y material informativo impreso.
- Presione – 01 (800) 8362025 - SERVICIO AL CLIENTE
Si usted desea efectuar un pedido, verificar el estado de un pedido, el estado del inventario o preguntas sobre pedidos diferidos o atrasados.
- Presione – +52 (844) 8662168 - MERCADOTECNIA

Nosotros apreciamos la oportunidad de proporcionar estos servicios.
Sus comentarios y sugerencias son bienvenidos.

La aplicación más actual y mayor información también se encuentran disponibles en:

www.wixfilters.com

ADVERTENCIA SOBRE CORRELACIONES

IMPORTANTE: Cuando un filtro específico no se encuentra ilustrado en la guía de aplicaciones para un vehículo determinado, debe interpretarse que nosotros probablemente no tenemos un filtro para dicho vehículo. Todo uso de una tabla de correlaciones para encontrar una pieza, es sólo para fines de referencia. No existe ninguna garantía expresa o implícita sobre los productos seleccionados por su tamaño, sus características o sus correlaciones. Las garantías solamente se aplican sobre los productos seleccionados de acuerdo con la lista de aplicaciones del vehículo. Ningún vehículo enumerado en este catálogo ha sido certificado o garantizado para el uso en aviación.

Este catálogo y toda la información aquí presentada, suplantán todos los catálogos y el material informativo previos sobre los filtros.

Mann+Hummel - Wix Filters Mexico, Inc.
Blvd Alpha 1655 – Parque Industrial Santa Maria
Ramos Arizpe, Coahuila – C.P. 25900 – Mexico
(+52) 01800-8384-204

Terms and Conditions

This Catalog is intended solely for use by purchasers or potential purchasers of aftermarket automotive parts, equipment and supplies and related services from Mann+Hummel Filtration Technology, Inc. ("Customers"). If you are not a Customer, this notice applies to you:

© 2018 Mann+Hummel Filtration Technology, Inc. All rights reserved. No part of this Catalog may be reproduced or utilized in any format, by any means, electronic or mechanical, including photocopying, scanning, or recording in any information retrieval or storage system, without the prior written permission of Mann+Hummel Filtration Technology, Inc. In particular, without limiting the foregoing, no part of this Catalog may be incorporated into another work of any kind in any format that catalogs, lists, offers or specifies aftermarket automotive parts, equipment or supplies or related services not sold by Mann+Hummel Filtration Technology, Inc.

If you are a Customer, your use of this Catalog is subject to the following Customer Agreement:

By using this Catalog, you agree to be bound by this Agreement. If you do not wish to be bound by this Agreement, then do not use this Catalog, and do not reproduce, record or use any Content from this Catalog.

Content

All information in any medium or format furnished by Mann+Hummel herein, including text, images, data, graphics, links, captions, or other information (collectively, "Content") is owned by Mann+Hummel or our Content providers. All Content is protected by U.S. and international copyright laws. All rights not specifically granted under this Agreement are reserved to Mann+Hummel.

You may, subject to the terms and conditions of this Agreement:

- a) Use the Catalog for your internal use, solely to look up information related to aftermarket automotive parts, equipment or supplies or related services referenced in the website in the ordinary course of business;
- b) Use the Catalog to investigate respond to inquiries from, or to provide quotations, purchase orders or invoices, to your customers; and
- c) If necessary in relation to either a) or b) above and to directly facilitate the sale of Mann+Hummel aftermarket automotive parts, equipment or supplies or related services, make a limited number of photocopies of one or more pages of this Catalog (but not all or substantially all of the Catalog).

You may not:

- a) Deliver, provide access to, directly or indirectly, or otherwise make the Content available to any third parties;
- b) Remove any copyright or other proprietary notices from the Catalog or any Content;
- c) Reformat or extract data from the Catalog or any Content, or incorporate the Catalog or any Content in whole or in part into another work of any kind in any format, including, without limitation, any work that catalogs, lists, offers or specifies aftermarket automotive parts, equipment or supplies or related services not sold by Mann+Hummel Filtration Technology, Inc.

General

By using this Catalog, you acknowledge that you have read this Agreement, understand it and agree to be bound by its terms and conditions. You further agree that it supersedes any proposal or prior agreement, oral or written, and that it cannot be modified except by signed written agreement. If you do not comply with the terms and conditions above, this Agreement shall automatically terminate, and the notice above directed to non-Customers shall apply to you.

Modalités et conditions

Ce catalogue est publié à l'unique intention des acheteurs et des acheteurs potentiels de pièces d'auto de rechange, d'équipement et de fournitures ainsi que des services connexes de Mann+Hummel Filtration Technology, Inc « clients ». Si vous n'êtes pas un client, cet avis vous concerne :

© 2018 Mann+Hummel Filtration Technology, Inc Tous droits réservés. Ce catalogue ne peut être reproduit, en tout ou en partie, dans quelque format que ce soit et de quelque manière que ce soit, électronique ou mécanique, y compris par photocopie, par numérisation ou enregistrement provenant de tout système de récupération ou de stockage de données, sans l'autorisation écrite préalable de Mann+Hummel Filtration Technology, Inc En particulier, et sans limiter ce qui précède, aucune section de ce catalogue ne peut être incorporée à un autre travail de quelque type que ce soit et de quelque format que ce soit qui mentionne, dresse la liste, offre ou indique des pièces d'auto de rechange, de l'équipement, des fournitures ou des services connexes qui ne sont pas vendus par Mann+Hummel Filtration Technology, Inc.

Si vous êtes un client, votre utilisation de ce catalogue est assujettie à la convention client suivante :

En utilisant ce catalogue, vous acceptez d'être lié par cette convention. Si vous ne souhaitez pas être lié par cette convention, n'utilisez pas ce catalogue, n'en faites aucune reproduction ni enregistrement et n'en utilisez pas le contenu.

Contenu

Toute l'information, dans tout média ou format, fournie aux présentes par Mann+Hummel, y compris le texte, les images, les données, les graphiques, les liens, les photos et tous les autres renseignements (collectivement appelés « contenu ») est la propriété de Mann+Hummel ou de ses fournisseurs de contenu. Ce contenu est protégé par les lois sur les droits d'auteurs aux États-Unis ainsi qu'à l'échelle mondiale. Tous les droits non spécialement accordés en vertu de cette convention sont réservés à Mann+Hummel.

Vous pouvez, sous réserve des modalités et conditions de cette convention :

- a) Vous servir du catalogue pour usage interne, uniquement pour trouver de l'information sur des pièces d'auto de rechange, de l'équipement, des fournitures ou des services connexes figurant sur le site Web, dans le cours normal des affaires;
- b) Vous servir du catalogue pour trouver réponse à des demandes de vos clients, pour leur fournir des devis, pour faire des bons de commande ou des factures destinées à vos clients;
- c) Au besoin, ou relativement au point a) ou b) susmentionné et pour faciliter la vente de pièces d'auto de rechange, d'équipement, de fournitures ou de services connexes Mann+Hummel, vous pouvez effectuer un nombre limité de photocopie d'une ou de plusieurs pages de ce catalogue (sans photocopier tout le catalogue ou presque).

Vous ne pouvez pas :

- a) Remettre le contenu de ce catalogue à des tiers, leur donner accès directement ou indirectement ou, autrement dit, en rendre le contenu disponible;
- b) Retirer tout droit d'auteur ou autre avis de propriété ou toute autre partie du catalogue;
- c) Reformater ou extraire des données de ce catalogue, en tout ou en partie, ou incorporer ce catalogue, en tout ou en partie, dans un autre travail de quelque type que ce soit et de quelque format que ce soit, y compris mais sans s'y limiter, tout travail qui répertorie, dresse la liste, offre ou indique des pièces d'auto de rechange, de l'équipement, des fournitures ou des services connexes qui ne sont pas vendus par Mann+Hummel Filtration Technology, Inc

Généralités

En utilisant ce catalogue, vous convenez avoir lu et compris cette convention et acceptez d'être lié par ses modalités et conditions. Vous convenez également que cette convention remplace toute proposition ou convention antérieure, orale ou écrite, et qu'elle ne peut être modifiée, sauf par une entente écrite signée. La non-conformité aux modalités et aux conditions susmentionnées annulera automatiquement la présente entente et l'avis cité précédemment à l'intention des non-clients sera appliqué.

Términos y condiciones

Este Catálogo es destinado solamente para el uso de los compradores o posibles compradores de piezas, equipos y accesorios automotrices del mercado secundario y servicios relacionados de Mann+Hummel Filtration Technology, Inc. ("Clientes"). Si usted *no* es un Cliente, este aviso se aplica a usted :

© 2018 Mann+Hummel Filtration Technology, Inc Todos los derechos reservados.
Ninguna parte de este Catálogo puede ser reproducida o utilizada en ningún formato, de ninguna manera, electrónica o mecánica, incluyendo fotocopias, escaneados o grabaciones, en ningún sistema de recuperación de información o almacenamiento, sin el permiso escrito previo de Mann+Hummel, Inc. En particular, sin limitar lo anterior, ninguna parte de este Catálogo puede ser incorporada dentro de otro trabajo de ningún tipo, en ningún formato que catalogue, enliste, ofrezca o especifique piezas, equipos o accesorios automotrices del mercado secundario, o servicios relacionados *no* vendidos por Mann+Hummel, Inc.

Si usted es un Cliente, su uso de este Catálogo está sujeto al siguiente Acuerdo del cliente :

Al usar este Catálogo, usted acepta estar comprometido con este Acuerdo. Si usted no desea estar comprometido con este Acuerdo, entonces no use este Catálogo, y no reproduzca, grave ni use ningún Contenido de este Catálogo.

Contenido

Toda información en cualquier medio o formato aquí proporcionado por Mnn+Hummel, incluyendo textos, imágenes, datos, gráficos, referencias, leyendas u otra información (colectivamente, "Contenido"), pertenecen a Mann+Hummel o nuestros proveedores de Contenido. Todo el Contenido está protegido por leyes de los Estados Unidos e internacionales sobre el derecho de autor. Todos los derechos no específicamente concedidos bajo este Acuerdo se reservan para Mann+Hummel.

Usted puede, sujeto a los términos y condiciones de este Acuerdo :

- a) Usar el Catálogo para su uso interno, solamente para buscar información relacionada con piezas, equipos o accesorios automotrices del mercado secundario o servicios relacionados referidos en el sitio web en el curso ordinario del negocio;
- b) Usar el Catálogo para investigar respuestas a preguntas, o para proporcionar presupuestos, órdenes de compra o facturas a sus clientes; y
- c) Si es necesario, en relación a los puntos a) o b) arriba mencionados y para facilitar directamente la venta de piezas, equipos o accesorios automotrices del mercado secundario o servicios relacionados de Mann+Hummel, realizar un número limitado de fotocopias de una o más páginas de este Catálogo (pero no todo, o substancialmente todo el Catálogo).

Uste *no* puede :

- a) Distribuir, proporcionar acceso, directa o indirectamente, o de alguna otra manera hacer disponible el Contenido a ninguna tercera parte;
- b) Quitar ningún aviso sobre los derechos de autor o cualquier otro aviso sobre la propiedad de este Catálogo ni ningún Contenido;
- c) Dar nuevo formato o extraer datos del Catálogo ni ningún Contenido, ni incorporar el Catálogo ni el Contenido, en su totalidad o en parte, dentro de otro trabajo de ningún tipo, en ningún formato, incluyendo, sin limitación, cualquier trabajo que catalogue, enliste, ofrezca o especifique piezas, equipos o accesorios automotrices del mercado secundario o servicios relacionados *no* vendidos por . Mann+Hummel Filtration Technology, Inc

General

Al usar este Catálogo, usted reconoce que ha leído este Acuerdo, lo entiende y acepta estar comprometido con sus términos y condiciones. Usted además acepta que el mismo sustituye cualquier propuesta o acuerdo previo, oral o escrito, y que no puede ser modificado excepto por un acuerdo escrito firmado. Si usted no cumple con los términos y condiciones arriba mencionados, este Acuerdo caducará automáticamente, y el aviso antedicho dirigido a quienes no son Clientes, será pertinente a usted.

WIX Obsolete & Superseded Part Numbers 1980-18
Numéros de pièce obsolètes et remplacés de 1980 à 2018
Número de piezas obsoletos y reemplazados de 1980 a 2018

Wix No.	Superseded by	Wix No.	Superseded by	Wix No.	Superseded by
15003.....	None	15955	None	24323	None
15006.....	None	15985	None	24334	None
15008.....	None	24003R	24003	24342	None
15014.....	None	24004R	24004	24358	None
15019.....	None	24008	None	24364	None
15020.....	None	24009	24027	24366	None
15034.....	None	24011	24027	24368	None
15038.....	None	24016	None	24376	None
15073.....	None	24018	None	24381	None
15078.....	None	24020	24400	24386	None
15081.....	None	24022	24071	24403	None
15092.....	None	24024	None	24405	None
15105.....	None	24025	24073	24410	None
15106.....	None	24026	24071	24431	None
15116.....	None	24028	None	24438	None
15130.....	None	24031	None	24439	None
15138.....	None	24032	None	24440	None
15154.....	None	24033	24027	24450	None
15203.....	None	24035	None	24473	24673
15205.....	None	24036	None	24478	24758
15206.....	None	24039	None	24488	24483
15225.....	None	24040	24428	24494	None
15243.....	None	24041	None	24506	None
15244.....	15314	24045	24070	24507	None
15267.....	None	24047	None	24508	None
15272.....	None	24052	24107	24509	None
15273.....	None	24053	None	24520	None
15298.....	None	24054	None	24521	None
15314.....	None	24059	None	24522	None
15339.....	None	24060	None	24523	None
15368.....	None	24062	24107	24525	None
15377.....	None	24063	24107	24526	None
15401.....	None	24064	24105	24527	None
15413.....	None	24079	24290	24528	None
15416.....	None	24081	None	24529	None
15425.....	None	24086	None	24533	None
15436.....	None	24090	None	24535	None
15437.....	None	24091	None	24537	None
15438.....	None	24092	None	24539	None
15439.....	None	24093	None	24540	None
15440.....	None	24095	None	24541	None
15443.....	None	24096	None	24542	None
15444.....	None	24097	None	24543	None
15460.....	None	24108	None	24548	None
15490.....	None	24111	24112	24552	None
15580.....	15213	24121	None	24553	None
15597.....	None	24123	None	24555	None
15601.....	None	24132	WF10102	24556	None
15603.....	None	24133	51133	24557	None
15612.....	None	24162	None	24558	None
15630.....	None	24163	None	24563	None
15642.....	None	24188	None	24569	24875
15644.....	None	24203	None	24571	None
15622.....	None	24217	None	24610	None
15631.....	None	24222	None	24613	None
15659.....	None	24231	None	24622	None
15660.....	None	24232	None	24636	None
15759.....	None	24264	None	24637	None
15784.....	None	24276	None	24641	None
15937.....	None	24317	None	24660	None

WIX Obsolete & Superseded Part Numbers 1980-18
Numéros de pièce obsolètes et remplacés de 1980 à 2018
Número de piezas obsoletos y reemplazados de 1980 a 2018

Wix No.	Superseded by	Wix No.	Superseded by	Wix No.	Superseded by
24661	None	24948	24949	33127	None
24663	None	24810	None	33137	None
24665	None	24811	None	33139	None
24666	None	24819	24821	33142	None
24668	None	24822	24322	33146	None
24672	None	24842	33679	33151	33153
24673	None	24919	None	33154	33560
24674	None	24923	None	33155	33055
24677	None	24947	None	33159	None
24680	None	24952	None	33160	33500
24690	None	24954	51954	33162	None
24691	None	24955	None	33164	33825
24697	None	24956	None	33170	None
24698	None	24957	None	33171	None
24699	None	24961	None	33172	None
24702	None	24964	None	33174	None
24705	None	24969	None	33175	None
24719	None	24972	None	33178	None
24722R	None	24973	None	33190	None
24723R	None	24979	None	33186	None
24724	None	24993	None	33191	None
24727	None	24997	None	33198	None
24729	24737	24998	None	33202	None
24730R	None	33014	None	33213	None
24734R	None	33015	None	33215	33217
24735	None	33017	None	33216MP	33216
24738R	None	33018	None	33217MP	33217
24742	None	33019R	None	33218MP	33218
24751	51751	33020	None	33219MP	33219
24764R	None	33022MP	33022	33222	33500
24766R	None	33024	None	33224	None
24769R	None	33025	33031	33230	33351
24772	None	33026	33032	33237	33336
24776	None	33028	None	33271MP	33271
24777	24767	33029	None	33278	None
24782	24752	33030	33031	33286	33558
24785	None	33032MP	33032	33287	33502
24786	None	33033MP	33033	33296MP	33296
24787	None	33033R	None	33303	None
24788	None	33035	33500	33311MP	33311
24789	None	33046MP	33046	33312	None
24790	None	33051MP	33051	33314	33487
24791	None	33052MP	33052	33317	33283
24792	None	33058	None	33324MP	33324
24793	None	33059	None	33325	None
24795R	None	33068	None	33332	None
24796R	None	33070	None	33333	33502
24798R	None	33071	None	33341MP	33341
24819	24821	33074	33073	33350	None
24822	24322	33077	None	33362	33340
24840	None	33081MP	33081	33363	None
24841	33677	33084	None	33372	33472
24843	None	33088	None	33375	33371
24844	33679	33094	None	33376	33976
24845	33678	33097MP	33097	33388	33393
24846	None	33103	None	33415	33405
24847	None	33108	33107	33428	None
24868	24161	33121MP	33121	33430	None
24885	None	33122MP	33122	33451	33651
24946	None	33126	None	33452	33439

WIX Obsolete & Superseded Part Numbers 1980-18
Numéros de pièce obsolètes et remplacés de 1980 à 2018
Número de piezas obsoletos y reemplazados de 1980 a 2018

Wix No.	Superseded by	Wix No.	Superseded by	Wix No.	Superseded by
33454.....	None	33810.....	33910	42166.....	None
33456.....	33500	33843.....	None	42167.....	None
33457.....	33503	33844.....	None	42173.....	None
33458.....	None	33845.....	None	42175.....	None
33462.....	33500	33846.....	None	42176.....	None
33464.....	None	33851.....	None	42178.....	None
33465.....	33500	33852.....	None	42179.....	None
33466.....	33500	33862.....	None	42187.....	None
33468.....	None	33864.....	None	42189.....	None
33473.....	33476	33865.....	None	42191.....	None
33477MP.....	33477	33866.....	None	42192.....	None
33481MP.....	33481	33867.....	None	42195.....	None
33484MP.....	33484	33872.....	None	42196.....	None
33485.....	None	33876.....	33550	42198.....	None
33486MP.....	33486	33877.....	None	42201.....	None
33490.....	None	33879.....	None	42219.....	None
33492.....	None	33891.....	None	42223.....	None
33493.....	33500	33902.....	None	42227.....	None
33494.....	33500	33906.....	None	42246.....	None
33495.....	33500	33907.....	None	42256.....	None
33496.....	33500	33909.....	None	42257.....	None
33498.....	33500	33910.....	33960	42262.....	None
33499.....	33500	33916.....	None	42265.....	None
33505.....	33525	33917.....	None	42270.....	42050
33506.....	None	33919.....	None	42277.....	None
33515.....	None	33921.....	None	42280.....	None
33517.....	33817	33925.....	33553	42282.....	None
33517MP.....	33817MP	33927.....	None	42283.....	None
33518.....	33818	33931.....	33731	42289.....	None
33520.....	33519	33950.....	33963	42293.....	None
33523.....	33826	33994.....	WF10149	42294.....	None
33529.....	None	42004.....	None	42307.....	None
33534.....	33546	42019.....	None	42308.....	None
33535.....	33547	42020MP.....	42020	42309.....	None
33549.....	33536	42027.....	None	42310.....	None
33559MP.....	33559	42035.....	None	42311.....	None
33571.....	33578	42038.....	None	42315.....	None
33573.....	None	42058.....	None	42317.....	None
33576.....	WF10018	42065.....	42116	42318.....	None
33579MP.....	33579	42068.....	42113	42319.....	None
33585.....	33585XE	42069.....	42077	42320.....	46329
33585MP.....	33585XEMP	42073MP.....	42073	42327.....	None
33595MP.....	33595	42075.....	None	42332.....	None
33599.....	33899	42078.....	None	42346.....	46040
33642.....	33189	42085.....	None	42347.....	None
.....	w/15249	42088MP.....	42088	42353.....	None
33652.....	33409	42094.....	42097	42396.....	None
33664.....	None	42095R.....	None	42400.....	46620
33665.....	33502	42098MP.....	42098	42414.....	None
33696.....	None	42098R.....	None	42416.....	None
33706.....	None	42098ST.....	None	42437.....	None
33707.....	None	42101MP.....	42101	42470.....	None
33708.....	None	42116MP.....	42116	42501.....	42500
33717.....	24347	42149.....	None	42506.....	None
33726.....	None	42150.....	None	42514.....	None
33734.....	WF10020	42151.....	None	42545.....	None
33735.....	33957	42154.....	None	42567.....	None
33779.....	None	42161.....	None	42575.....	None
33786.....	33608	42162.....	None	42576.....	None
33787.....	33606	42163.....	42153	42603.....	None

WIX Obsolete & Superseded Part Numbers 1980-18
Numéros de pièce obsolètes et remplacés de 1980 à 2018
Número de piezas obsoletos y reemplazados de 1980 a 2018

Wix No.	Superseded by	Wix No.	Superseded by	Wix No.	Superseded by
42615.....	None	46072	None	46293	46272
42618.....	42966	46073	None	46300	None
42626.....	None	46076	None	46304	46283
42629.....	None	46077ST	None	46328	None
42645.....	46270	46084MP.....	46084	46334	None
42647.....	42676	46085	46036	46336	None
42658.....	None	46086	None	46344	None
42660.....	49389	46091	None	46347	None
42662.....	None	46112	None	46351	None
42677.....	42648	46115	None	46360	42276FR
42693.....	42694	46117MP.....	46117	46378	None
42696.....	None	46117ST.....	None	46386	None
42699.....	None	46120MP.....	46120	46402	46405
42702.....	None	46121	None	46414	None
42703.....	None	46124	None	46439	46438FR
42715.....	None	46125	None	46512	None
42733.....	None	46126MP.....	46126	46523	None
42756.....	None	46126ST.....	None	46535	None
42772.....	None	46129	None	46536	46506
42773.....	None	46130	None	46587	None
42781.....	42840	46131	None	46592	46589
42785.....	None	46134MP.....	46134	46608	46609
42810.....	49910	46136	None	46615	None
42861.....	None	46137	None	46636	None
42900.....	None	46139MP.....	46139	46655	None
42903.....	None	46143	None	46659	46406
42905.....	46165	46145	None	46666	None
42907.....	None	46151	None	46668	None
42931.....	None	46154	None	46688	None
42934.....	None	46157	None	46708	None
42937.....	None	46160	None	46709	None
42939.....	None	46161	None	46714	None
42944.....	42919	46164	None	46715	None
42952.....	None	46167	None	46717	None
42953.....	None	46169	None	46718	None
42959.....	42982	46174MP.....	46174	46752	None
42964.....	None	46174ST.....	None	46764	None
42968.....	None	46185	None	46765	None
42973.....	42376	46187	None	46768	None
42990.....	42991	46191	46189	46769	None
42999.....	None	46196	None	46845FR.....	None
46003.....	None	46197	None	46881	None
46005.....	None	46199	None	46890	46921
46008.....	None	46201	None	46892	42850
46012.....	None	46211	None	46893	WA10116
46030.....	None	46212	46256	46896	None
46032.....	None	46216	None	46900	None
46036MP.....	46036	46219	None	46905	None
46039.....	None	46223	None	46906	None
46040MP.....	46040	46228	None	46942R.....	None
46045.....	None	46236	None	46943R.....	None
46049.....	None	46237	None	46947R.....	None
46054.....	None	46238	None	46952	None
46060.....	None	46243	46147	46958	None
46061.....	None	46248	None	46959	None
46065.....	None	46254	None	46962	None
46066.....	None	46258	None	46963	None
46067.....	None	46276	None	46965	None
46068.....	None	46278	None	46971	None
46069.....	None	46292	46290	46973	None

WIX Obsolete & Superseded Part Numbers 1980-18
Numéros de pièce obsolètes et remplacés de 1980 à 2018
Número de piezas obsoletos y reemplazados de 1980 a 2018

Wix No.	Superseded by	Wix No.	Superseded by	Wix No.	Superseded by
46979.....	None	51141	51143	51384	51398
46982.....	None	51142	None	51388	None
46984.....	None	51150	51125	51400	None
46985.....	None	51152	51172	51401	None
46987.....	None	51170	57170	51402	None
49062.....	None	51180	None	51406	None
49081.....	None	51192	None	51425	None
49246.....	None	51216	None	51426	None
49562.....	None	51217	None	51428	None
49731.....	42731	51218	24934	51432	51679
51008.....	51004	51219	None	51443	None
51013.....	None	51220	None	51446	51451
51015.....	51515	51221	None	51449	51456
51016.....	51515	51232	51231	51473	None
51017.....	None	51234	51233	51480	None
51020.....	None	51237	None	51481	51495
51022.....	None	51239	None	51484	51498
51025.....	51006	51241	None	51485	51482
51026.....	None	51245	None	51488	None
51029.....	None	51248	51268	51489	None
51030.....	None	51255	None	51490	None
51031.....	None	51260	None	51497	None
51033.....	None	51263	None	51500	51503
51035.....	None	51266	51265	51505	51501
51036ST.....	None	51267	None	51515ST.....	None
51037.....	51040	51270	51271	51520	57520
51039.....	51042	51280	None	51548	None
51040ST.....	None	51284	None	51550	51554
51041.....	51042	51286	None	51555	51554
51047.....	None	51293	None	51582	None
51048.....	None	51296	None	51600	None
51053.....	51158	51303	None	51604	51607
51054.....	None	51316	51348	51617	51061
51055.....	51049	51319	51521	51618	51258
51060ST.....	None	51321	51034	51625	51394
51065.....	57035	51322	None	51643	None
51070.....	51071	51326	None	51646	None
51077.....	51076	51331	None	51656	58656
51078.....	None	51332	None	51658	58658
51082.....	None	51334ST.....	None	51669XD.....	None
51085ST.....	None	51336	None	51670	51970
51090.....	57290	51337	None	51681	51749
51101.....	57011	51338	51357	51701	58701
51102.....	51105	51339	51374	51702	58702
51104.....	57011	51341	None	51703	None
51107.....	None	51345	51034	51705	58705
51108.....	57208	51348ST.....	None	51706	None
51109.....	None	51350	None	51707	58707
51111.....	57511	51353	None	51708	None
51112.....	None	51361ST.....	None	51710	58707
51114.....	None	51362	51348	51711	None
51117.....	None	51363	None	51713	None
51122.....	51121	51369	None	51718	None
51126.....	None	51371	None	51743	None
51128.....	None	51372ST.....	None	51751MP.....	51751
51130.....	51133	51375	57375	51752	51751
51131.....	51123	51377	None	51754MP.....	51754
51132.....	None	51379	None	51757	None
51133MP.....	51133	51380	51381	51761	None
51135.....	None	51383	None	51763	Case 51769

WIX Obsolete & Superseded Part Numbers 1980-18
Numéros de pièce obsolètes et remplacés de 1980 à 2018
Número de piezas obsoletos y reemplazados de 1980 a 2018

Wix No.	Superseded by	Wix No.	Superseded by	Wix No.	Superseded by
.....	Thermo King 51807	51903	51900	51963	None
51766	51458	51904	58904	51964	58964
51770	None	51905	58905	51965	None
51771	51452	51906	58906	51966	58840
51776	51777	51907	None	51967	58967
51779	None	51908	None	51968	58968
51783	51253	51909	None	51969	58969
51788	51791XE	51910	None	51973	58973
51793	None	51911	None	51974	58974
51797MP	51797	51912	58912	51977	58977
51798MP	51798	51913	None	51978	58978
51804	58804	51914	58914	51980	None
51805	58805	51915	58915	51983	58983
51811	51970	51916	58916	51984	58984
51812	51970XE	51917	58917	51987	58987
51813	51970XE	51918	58918	51990	58990
51815	58815	51919	None	51991	None
51822	58822	51920	58920	51992	58992
51827	None	51921	58921	51993	58993
51834	None	51922	58922	51994	58994
51835	None	51923	58923	51995	58995
51836	58836	51924	None	51996	58996
51837	58837	51925	None	51997	58997
51838	57082	51926	58926	51998	58998
51840	58840	51927	58927	57002R	None
51841	58841	51928	None	57004R	None
51848	51792XE	51929	58929	57005R	None
51850	None	51930	None	57006R	None
51854	None	51931	None	57008R	None
51869	51970	51932	58932	57018	None
51870	51970	51933	58933	57019	None
51871	None	51934	58934	57025	57116
51873	51970XE	51935	58935	57028	57182
51875	58875	51936	58936	57032	51040
51876	58876	51937	58937	57039	None
51877	58877	51938	None	57042	57029
51878	58878	51939	58939	57050	WL10032
51879	58879	51940	58940	57073	57060
51880	58880	51941	None	57107	57421
51881	58881	51942	58942	57113	None
51882	58882	51943	None	57135	None
51883	58883	51944	None	57144	57526
51884	58884	51945	58945	57209	57909
51885	None	51946	58946	57293	R64C10GV
51886	58886	51947	58947	57306	WL10047
51887	None	51948	58948	57313	57323
51888	58888	51949	58949	57313MP	57323MP
51889	58889	51950	58841	57314	None
51890	58890	51951	58951	57314MP	None
51891	58891	51952	58952	57323	WL10111
51892	58892	51953	58953	57323MP	WL10111MP
51893	58893	51954MP	51954	57402	None
51894	58894	51955	58955	57500	51748XD
51895	58895	51956	58956	57506	None
51896	58896	51957	58957	57507	None
51897	58897	51958	None	57508	None
51898	58897	51959	None	57509	None
51899	58899	51960	58960	57594	57694
51901	58901	51961	None	57597	51197XE
51902	58902	51962	58962	57601	None

WIX Obsolete & Superseded Part Numbers 1980-18
Numéros de pièce obsolètes et remplacés de 1980 à 2018
Número de piezas obsoletos y reemplazados de 1980 a 2018

Wix No.	Superseded by	Wix No.	Superseded by	Wix No.	Superseded by
57607.....	51407XE	R00D25G.....	57808		
57740.....	57740XE	R79F25G.....	None		
57741.....	57741XE	R86F25B.....	None		
57744.....	57744XD	T01A101.....	None		
57745.....	57745XD	T01A636.....	None		
57746.....	57746XD	T02A754.....	None		
57750.....	57750S	T03A158.....	None		
57810.....	51810XE	T04A429.....	None		
57846.....	None	T05A913.....	None		
57854.....	None	T06A113.....	None		
58607.....	58847	T07A114.....	None		
58702.....	None	T08A951.....	None		
58703.....	None	T09A793.....	None		
58708.....	None	T10A587.....	None		
58711.....	None	T11A588.....	None		
58713.....	None	T12A841.....	None		
58885.....	None	T13A874.....	None		
58887.....	None	T15A869.....	None		
58893.....	58890	T16A186.....	None		
58905.....	None	T17A781.....	None		
58908.....	None	T18A646.....	None		
58909.....	None	T19A653.....	None		
58910.....	None	T20A744.....	None		
58912.....	None	T21A784.....	None		
58913.....	None	T22A487.....	None		
58914.....	None	A02A10GW9.....	None		
58915.....	None	R54F03GV.....	None		
58916.....	None	R55F20G.....	57001		
58919.....	None	W01AG137.....	None		
58930.....	None	W01AG388.....	None		
58932.....	None	W01AG525.....	None		
58933.....	None	W02AP352.....	None		
58935.....	None	W02AP423.....	None		
58938.....	None	W02AP456.....	None		
58940.....	None	W75B580.....	None		
58941.....	None	W76B582.....	None		
58943.....	None	W76EX1.....	None		
58944.....	None	W76EX2.....	None		
58947.....	None	W77B584.....	None		
58957.....	None	W91B522.....	None		
58959.....	None	WA10139.....	WA10139FR		
58960.....	58994	WCK1.....	None		
58961.....	None	WCK2.....	None		
58963.....	None	WCK3.....	None		
58965.....	None	WCK4.....	None		
58977.....	None	WCK5.....	None		
58980.....	None	WCK6.....	None		
58984.....	None	WCK7.....	None		
58991.....	None	WCK8.....	None		
58992.....	None	WCK10.....	None		
58998.....	None	WL10032.....	WL10082		
A28A30CA.....	None	WL10082.....	WL10164		
G01A219.....	None	WS10069.....	None		
K17C455.....	None	WP9313.....	24756		
K82B331.....	None				
L15A929.....	A03A10C				
L19A890.....	None				
N24A760.....	None				
N25A750.....	None				
N26A339.....	None				

New Parts Since Last Publication
Nouvelles pièces depuis la dernière publication
Piezas Nuevas desde la última publicación

Part #	Application	OE Part #
33377NP	NanoNet version of 33377	FTG # FF5816
33527NP	NanoNet version of 33527	FTG # FF5818
33528NP	NanoNet version of 33528	FTG # FF5814
33592NP	NanoNet version of 33592	FTG # FF5823
33626NP	NanoNet version of 33626	FTG # FF5815
33674NP	NanoNet version of 33674	FTG # FF5817
33936NP	NanoNet version of 33936	FTG # FF5813
33936NP	Nano Pro version of 33936	FTG # FF5813
33966NP	NanoNet version of 33966	FTG # FF5812
51394MP	Master pack version of 51394	None
HDA100	Senzit Air Filter Monitor Gauge	None
WA10430	Kubota UTVs, Tractors	Kubota # K759182360
WA10435	Mercedes, Volvo Trucks & Buses, Iveco Engines	MBZ # A3760948204
WA10436	Mercedes Buses (non-US markets) - inner air	MBZ # A3760948304
WA10647	Briggs&Stratton Engines, Various equipment	B&S # 841856
WA10650	Buick Envision (16-18)	GM # 22971580 (A3197C)
WA10651	Cadillac CT6 (16-18)	GM # 23418368
WA10666	Element for Donaldson ERB2 Air Housings - Outer	Donaldson # P785396
WA10667	Donaldson ERB2 Air Filter Housing - Inner air filter	DON # P785397
WA10669	Donaldson ERB2 15" Air Filter Housing - Inner air filter	DON # P785427
WA10673	Secondary element for Donaldson ERB2 Air Filter Housing	DON # P786198
WA10679	Ford F Series HD Trucks w/ 6.7L diesel engines (17-18)	Ford # HC3Z9601A (FA1927)
WA10695	Chev Silverado, GMC Sierra w/ 6.6L diesel (17-18)	GM # 84262965 (A3231C)
WA10697	Ford F Series HD Trucks w/ 6.2L & 6.8L gas engines (17-18)	Ford # HC3Z9601B (FA1928)
WA10705	Cummins Direct Flow 600 Air Filter - Primary	FTG # AF55005
WA10714	Cummins Direct Flow 900 Air Filter - Primary	FTG # AF55014
WA10715	Cummins Direct Flow 1200 Air Filter - Primary	FTG # AF50015
WA10716	Lexus RX450h	Toyota # 178010P090
WA10717	Thermo-King Refrigeration Units	ThermoKing # 117234
WA10718	Various GM (17-18)	GM # 23321606
WA10719	Buick Lacrosse (2018)	GM # 23451060 (A3209C)
WA10727	Paccar Trucks	Donaldson # P611698
WA10728	Yanmar Engines	Yanmar # 11421012590
WA10729	Honda motorcycles	Honda # 17213K28910
WA10731	Honda motorcycles	Honda # 17213KPS900
WA10732	Honda motorcycles	Honda # 17213MENA70
WA10755	KTM Motorcycles	KTM # 45106015000
WA10756	KTM Powersport Equipment	KTM # 584106015100
WA10757	Husqvarna, Husaberg, KTM motorcycles	KTM # 772060150000
WA10758	Husqvarna, Husaberg, KTM motorcycles	KTM # 79006015000
WA10759	Yamaha motorcycles	Yamaha # 33D144510000
WA10760	Yamaha motorcycles	Yamaha # 1SL144510000
WA10770	Hyundai Ioniq, Kia Niro (2018)	HYU # 28113G2100

New Parts Since Last Publication
Nouvelles pièces depuis la dernière publication
Piezas Nuevas desde la última publicación

Part #	Application	OE Part #
WA10772	Chrysler Pacifica w/ 3.6L Gas/Electric (17-18)	Mopar # 68235291AB
WA10778	VW Atlas (2018)	VW # 3QF129620
WA10781	Arctic Cat UTVs	Arctic Cat # 0470834
WA10782	Polaris UTVs	Polaris # 5812966
WA10783	Arctic Cat UTVs	Arctic Cat # 0470996
WA10784	Yamaha motorcycles TTR125	Yamaha # 5HP144500000
WA10785	Polaris UTVs	Polaris # 17205203000
WA10786	Yamaha TTR230 Motorcycles	Yamaha # 1C6144510000
WA10787	Arctic Cat UTVs	Arctic Cat # 3303060
WA10788	Arctic Cat UTVs	Arctic Cat # 3305172
WA10789	Yamaha Motorcycles	Yamaha # 1LN144510000
WA10790	Arctic Cat ATVs	Arctic Cat # 0470391
WA10791	Arctic Cat ATVs	Arctic Cat # 0470663
WA10792	Arctic Cat ATVs	Arctic Cat # 0470558
WA10793	Yamaha Motorcycles	Yamaha # 1P6E44510000
WA10794	Honda Motorcycles	Honda # 17254HP6A00
WA10795	Honda Motorcycles	Honda # 17211GELA80
WA10796	Honda Motorcycles, ATVs	Honda # 17213MN1670
WA10797	Kawasaki Motorcycles	Kaw # 110130755
WA10798	Suzuki Motorcycles	Suzuki # 1378002B00
WA10799	Honda Motorcycles, ATVs	Honda # 17213KK0000
WA10800	Honda Motorcycles, ATVs	Honda # 17254HP0A00
WA10801	Honda Motorcycles, ATVs	Honda # 17254HP1000
WA10802	Kawasaki Motorcycles	Kaw # 110130025
WA10804	Navistar Trucks & Buses	IHC # 2602212C1
WA10808	Cummins Direct Flow 900 Air Filter - Secondary	FTG # AF55308
WA10809	Cummins Direct Flow 1200 Air Filter - Secondary	FTG # AF55309
WA6234	Mercedes (non-US markets)	MBZ # 0020949304
WA6398	Ford, Opel, Vauxhall (non-US markets)	GM # 93152972
WA6524	Citroen, Peugeot (non-US models)	Cit # 1444E5
WA6692	VW, Seat (non-US markets)	VW # 030129620C
WA6694	Seat, Skoda, VW (non-US markets)	VW # 1L0129620C
WA6725	Mazda 323 Series (non-US markets)	Mazda # B33G13Z40
WA6758	Isuzu, Opel, Vauxhall (non-US markets)	IZU # 8971786090
WA6762	Seat, Skoda, VW (non-US markets)	VW # 03E129620
WA9480	Audi (non-US markets)	VW # 4E0129620B
WA9484	Mercedes E (W/S211) (non-US markets)	MBZ # 6110940204
WA9493	Mercedes (non-US markets)	MBZ # 6400940204
WA9494	Citroen, Peugeot (non-US models)	Cit # 1444EW
WA9496	Dacia, Renault (non-US markets)	Renault # 165461599R
WA9521	Ford Galaxy, Mondeo (non-US markets)	Ford # 1418883
WA9686	Alfa-Romeo (non-US markets)	Alfa-Romeo # 51843850
WA9707	Nissan Micra (non-US markets)	Nissan # 165461HC2A

New Parts Since Last Publication
Nouvelles pièces depuis la dernière publication
Piezas Nuevas desde la última publicación

Part #	Application	OE Part #
WA9712	Hyundai (non-US markets)	HYU # 281132P300
WA9738	Mini Cooper (non-US markets)	BMW # 13718509032
WF10253	30 Micron version of 33231 (short version)	Racor # R60P
WF10372	Hino Trucks (non-US markets - not sold in all markets)	Hino # 2339078221
WF10378	Hino Trucks (non-US markets - not sold in all markets)	Hino # 234011690
WF10379	Hino Trucks (non-US markets - not sold in all markets)	Hino # 2330478091
WF10409	John Deere Equipment, Willmar Sprayers	JD # F304866
WF10411	Mitsubishi, Kobelco	Mit # ME150631
WF10412	Mitsubishi Trucks (non-US markets)	Mit # ME165323
WF10413	Nissan UD Trucks (non-US markets)	Nissan # 16444Z9027
WF10414	Komatsu Equipment	KOM # 6003193841
WF10416	Isuzu, Hino, Mitsubishi Trucks	Isuzu # 1132401940
WF10417	Baldwin BF7925	Baldwin # BF7925
WF10418	Hino Trucks	Hino # FS1994290
WF10427	Jeep Liberty (non-US markets)	Mopar # 5200402AF
WF10429	In-Line Fuel Assembly for Fuel Dispensing Equipment - replaces # 24003 & 24744	None
WF10429	In-Line Fuel Assembly for Fuel Dispensing Pumps (will replace 24003 & 24744)	Colonial # ENK1
WF10431	Diesel Performance Parts - Cummins Engines	FTG # FF5588
WF10433	Ram Promaster Trucks w/ 3.0L diesel (14-15)	Mopar # 68223662AA
WF10434	Hino Trucks	Hino # 23304EV023
WF10436	Case, Doosan, Kobeloc, Komatsu, New Holland, Other	Yanmar # 11980255710
WF10437	Onan Generators	Onan # 1492341
WF10438	Onan Generators	Onan # 1492457
WF10441	Nissan Titan w/ 5.0L diesel	Nissan # 16403EZ40A
WF10442	Nissan Titan XD w/ 5.0L Diesel	Nissan # 16403EZ41A
WF10447	Mack, Volvo Trucks	Volvo # 22474709
WF10451	Chev, GMC Trucks w/ 6.6L diesel (17-18)	GM # 23304096 (TP1015)
WF10452	Yanmar, Isuzu, Hitachi	Yanmar # 41650502330
WF10453	Chev Cruze diesel	GM # 23456595 (TP1003)
WF10454	Davco Fuel Systems - Synthetic media and F/W separator version of 33784	FTG # FS19550
WF10458	Ford Super Duty Trucks w/ 6.7L diesel (17-18)	Ford # HC3Z9N184C (FD4624)
WF10461	Universal in-line fuel filter w/ 5/16 inlet & outlet - for gas or diesel	none
WF8013	Citroen, Fiat, Peugeot, Mahindra (non-US markets)	Fiat # 5414362
WF8014	Dacia, Renault, Opel (non-US markets)	GM # 4402894
WF8044	Ford, Mazda (non-US markets)	Ford # 1135482
WF8121	Mitsubishi, Renault, Volvo (non-US markets)	Volvo # 3474010
WF8128	Fiat (non-US markets)	Fiat # 46577421
WF8133	Daewoo (non-US markets)	Daewoo # 1541078B
WF8163	BMW (non-US markets)	BMW # 13322243653
WF8164	BMW (non-US markets)	BMW # 13322245006
WF8179	Alfa Romeo, Fiat (non-US markets)	Fiat # 46513403
WF8180	Seat, VW (non-US markets)	VW # 6N0127401B

New Parts Since Last Publication
Nouvelles pièces depuis la dernière publication
Piezas Nuevas desde la última publicación

Part #	Application	OE Part #
WF8199	Audi, Skoda, VW (non-US markets)	VW # 057127401A
WF8213	Audi, Seat, VW (non-US markets)	VW # 6K0127401G
WF8238	Audi, Skoda, VW (non-US markets)	VW # 3B0127400C
WF8240	BMW (non-US markets)	BMW # 13322246881
WF8241	Mercedes (non-US markets)	MBZ # 6110900051
WF8247	Landrover (non-US markets)	Landrover # ESR4686
WF8253	Fiat (non-US markets)	Fiat # 46533026
WF8254	Dacia, Opel, Renault (non-US markets)	Renault # 7701206119
WF8262	Fiat (non-US markets)	Fiat # 46531688
WF8263	BMW (non-US markets)	BMW # 13327785350
WF8265	Seat, VW (non-US markets)	VW # 1GD127401
WF8267	Isuzu, Opel (non-US markets)	Isuzu # 8943940792
WF8270	BMW (non-US markets)	BMW # 13322245006
WF8272	Mercedes (non-US markets)	MBZ # 6110901252
WF8274	Mercedes (non-US markets)	MBZ # 6110920101
WF8301	Nissan (non-US markets)	Nissan # 1640500Q0B
WF8305	Hyundai (non-US markets)	HYU # 3192226900
WF8307	Seat, VW (non-US markets)	VW # 1M0127401
WF8312	Volvo (non-US markets)	Volvo # 31261191
WF8313	VW (non-US markets)	VW # 2D0127159
WF8315	Nissan (non-US markets)	Nissan # 1640500QAA
WF8316	Alfa Romeo (non-US markets)	Alfa-Romeo # 60675978
WF8318	Alfa Romeo, Lancia (non-US markets)	Fiat # 77362338
WF8323	Volvo (non-US markets)	Volvo # 30671010
WF8323	Volvo (non-US markets)	Volvo # 30671010
WF8327	Fiat (non-US markets)	Fiat # 46807036
WF8329	Citroen, Fiat, Peugeot (non-US models)	Fiat # 77362258
WF8356	Renault (non-US markets)	Renault # 8200186217
WF8357	Renault, Suzuki (non-US markets)	Nissan # 1640000Q0K
WF8361	Hyundai (non-US markets)	Hyu # 31922-17400
WF8363	Renault (non-US markets)	Renault # 7701061577
WF8364	Renault (non-US markets)	Renault # 7701061578
WF8365	BMW (non-US markets)	BMW # 13327811227
WF8367	Ford (non-US markets)	Ford # 1352443
WF8389	Audi, VW (non-US markets)	VW # 8E0127401
WF8394	Renault (non-US markets)	Renault # 164005190R
WF8398	Hyundai (non-US markets)	HYU # 3192226910
WF8401	Citroen (non-US models)	Cit # 190176
WF8406	Opel, Vauxhall (non-US markets)	GM # 13230386
WF8411	Landrover (non-US markets)	Landrover # WJN000080
WF8412	Audi (non-US markets)	VW # 8K0127400
WF8420	Nissan (non-US markets)	Nissan # 16400JD50A
WF8428	GM. Opel (non-US markets)	GM # 13263262

New Parts Since Last Publication
Nouvelles pièces depuis la dernière publication
Piezas Nuevas desde la última publicación

Part #	Application	OE Part #
WF8433	Citroen, Fiat, Peugeot (non-US models)	Fiat # 1611659180
WF8444	Audi (non-US markets)	VW # 8R0127400
WF8476	Ford, Volvo (non-US markets)	Volvo # 30794825
WF8479	Nissan (non-US markets)	Nissan # 16400JX52A
WL10091	Quincy Air Compressor	Quincy # 2023400100
WL10091	Quincy Air Compressors	Quincy # 2023400100
WL10112	JCB Equipment	JCB # 581M7012
WL10224	Mitsubishi, Towmotor	Mit # 91H2011870
WL10231	Hino Trucks (non-US markets - not sold in all markets)	Hino # 156072250
WL10234	Atlas Copco	ATC # 1626088200
WL10238	Can-Am motorcycles, See-Doo watercraft	Can-Am # 420956744
WL10245	BMW i3, BMW motorcycles	BMW # 11427673541
WL10255	GM Applications (11-18) - GM version of 57045	GM # 89017525
WL10255	Various GM (11-18)	GM # 19330000 (PF63E)
WL10256	Cub Cadet	Cub # 02002258
WL10258	Hino Trucks (non-US markets - not sold in all markets)	Hino # 156072210
WL10259	Isuzu Trucks (non-US markets)	Izuzu # 8973299110
WL10260	Nissan Trucks, Kobelco (non-US markets)	Nissan # 1527499329
WL10261	Nissan UD Trucks (non-US markets)	Nissan # 15274NY00J
WL10262	Nissan UD Trucks (non-US markets)	Nissan # 1527499787
WL10270	Hino Trucks (non-US markets - not sold in all markets)	Hino # 156072200
WL10273	Schroeder Hydraulics - 3 micron	SCH # SBF937ELE9Z3B
WL10274	Schroeder Hydraulics - 5 micron	SCH # SBF937ELE9Z5B
WL10275	Schroeder Hydraulics - 10 micron	SCH # SBF937ELE9Z10B
WL10276	Schroeder Hydraulics - 25 micron	SCH # SBF937ELE9Z25B
WL10277	Schroeder Hydraulics - 3 micron	SCH # SBF937ELE18Z3B
WL10278	Schroeder Hydraulics - 5 micron	SCH # SBF937ELE18Z5B
WL10279	Schroeder Hydraulics - 10 micron	SCH # SBF937ELE18Z10B
WL10280	Schroeder Hydraulics - 25 micron	SCH # SBF937ELE18Z25B
WL10282	Iveco World Trucks (non-US markets)	Iveco # 500054655
WL10285	Kubota Tractors - will replace # 57089	Kubota # HH67037710
WL10286	Chev Colorado, GMC Canyon w/ 2.8L diesel (16-18)	GM # 55595791 (PF69)
WL10288	Perkins, Doosan	Perkins # 4627133
WL10289	John Deere, Hitachi	Hitachi # 4448401
WL10290	Various GM Applications (12-18)	GM # 12674698 (PF64)
WL10291	Cat Marine Engines	Cat # 3242598
WL10293	Komatsu Equipment	Komatsu # 4196035152
WL10294	Case, New Holland	NHL # 87391716
WL10295	John Deere Equipment	JD # AL169573
WL10296	Massey-Ferguson, Agco, Iseki Engines	M-F # 3757038M2
WL10298	Case, Steiger	Case # 502689T91
WL10299	Cummins Engines	FTG # LF17356
WL10300	Ford, New Holland, Versatile	New Holland # 86000485

New Parts Since Last Publication
Nouvelles pièces depuis la dernière publication
Piezas Nuevas desde la última publicación

Part #	Application	OE Part #
WL10301	Cummins Engines	FTG # LF16352
WL10302	Cummins, Sisu Engines	FTG # LF16247
WL10303	Agco, Massey-Ferguson Equipment	Agco # 4303303M1
WL10304	John Deere, Hitachi Equipment w/ Isuzu engines	JD # 8983020750
WL10306	ERF, Foden Trucks	ERF # ROE31677
WL10307	New Holland, Aveling-Barford	FTG # HF6326
WL10308	Pegaso Trucks & Buses	Pegaso # 649092
WL10309	Valmet Tractors	Valmet # 20639610
WL10310	Agco, Massey-Ferguson Equipment	MF # 3619712M1
WL10311	Lombardini Egnies	Lombardini # 270217528
WL10312	Microglass version of 51820	FTG # LF3687
WL10313	Valmet Equipment	Valmet # 7836136342
WL10314	Renault Tractors	Renault # 7701015558
WL10317	Case, Ford, Hesston, New Holland, Other	New Holland # 1909143
WL10318	Sten Universal Hydraulics	Stens # 120380
WL10319	Ford Cargo Trucks	Ford # 826F6714AA2A
WL10320	Komatsu Equipment	Komatsu # 28556217320
WL10331	Chev Cruze, Equinox, GMC Terrain (2018)	GM # 55588497 (PF2264G)
WL10332	Toyota Camry (2018)	Toyota # 9091510009
WL7283	BMW (non-US markets)	BMW # 11422247392
WL7287	Landrover (non-US markets)	Rover # LPX100590
WL7288	Mercedes (non-US markets)	MBZ # 6401800009
WP10337	Audi (17-18)	VW # 4M0819439A
WP10338	John Deere Equipment	JD # AT315958
WP10339	Cat Equipment	Cat # 2931184
WP10340	Case, New Holland	NHL # 87726675
WP10359	John Deere, Hitachi Equipment	JD # FYA00011003
WP2002	Hyundai i20 (non-US markets)	HYU # 971331J000
WP2012	Hyundai (non-US markets)	HYU # 971331P000
WP2018	Alfa Romeo (non-US markets)	Alfa # 50511785
WP2024	Nissan (non-US markets)	Nissan # 278914A00C
WP2026	Nissan Micra (non-US markets)	Nissan # 272771HD0B
WP2056	Hyundai (non-US markets)	HYU # 971331U000
WP2064	Hyundai (non-US markets)	HYU # 971332E250
WP2076	BMW (non-US markets)	BMW # 64312284827
WP2080	BMW (non-US markets)	BMW # 64119237554
WP2087	Audi, Skoda, VW (non-US markets)	VW # 6R0819653
WP2090	Chrysler, Fiat (non-US markets)	Fiat # 51854923
WP2092	Seat, VW (non-US markets)	VW # 1S0820367
WP2097	Ford, Volvo (non-US markets)	Ford # 1709013
WP6801	Opel, Vauxhall (non-US markets)	GM # 905658793
WP6805	Opel, Vauxhall (non-US markets)	GM # 91132360
WP6819	Opel, Vauxhall (non-US markets)	GM # 90541317

New Parts Since Last Publication
Nouvelles pièces depuis la dernière publication
Piezas Nuevas desde la última publicación

Part #	Application	OE Part #
WP6821	Ford Fiesta, Courier, Ka (non-US markets)	Ford # 1089176
WP6834	Honda (non-US markets)	Honda # 08R79ST3600
WP6855	Volvo (non-US markets)	None
WP6866	Alfa Romeo (non-US markets)	Alfa-Romeo # 46721923
WP6868	Fiat (non-US markets)	Fiat # 46721374
WP6871	Alfa-Romeo, Fiat (non-US markets)	Fiat # 60653641
WP6872	Audi (non-US markets)	VW # 4A0091800
WP6912	Citroen, Fiat, Peugeot (non-US models)	Fiat # 1312764080
WP6914	Mercedes (non-US markets)	MBZ # 1688300018
WP6924	Renault (non-US markets)	Renault # 7701409324
WP6969	Peugeot (non-US models)	PEU # 002435
WP6980	Ford Maverick, Nissan Primera (non-US markets)	Ford # 5028225
WP6994	Landrover (non-US markets)	Rover # JKR100020
WP6996	Skoda (non-US markets)	Skoda # DGA091001
WP8252	Honda (non-US markets)	Honda # 80292SMGE01
WP9115	Citroen (non-US models)	Cit # 6447LN
WP9116	Fiat (non-US markets)	Fiat # 6447LN
WP9118	Citroen (non-US models)	Cit # 6447FG
WP9125	Alfa Romeo (non-US markets)	Alfa # 46799653
WP9166	Audi (non-US markets)	VW # 7H0819631
WP9177	Renault (non-US markets)	Renault # 7701056390
WP9215	Iveco Daily, Grinta iV (non-US markets)	Iveco # 93162491
WP9222	Mercedes (non-US markets)	MBZ # 6398350247
WP9260	Alfa-Romeo (non-US markets)	Alfa # 71754158
WP9307	Renault (non-US markets)	Renault # 272770001R
WP9310	Citroen (non-US models)	Cit # 6447YK
WP9330	Mercedes, VW (non-US markets)	MBZ # 9068300218
WP9344	Hyundai, Kia (non-US markets)	HYU # 9713307010
WP9347	Mercedes (non-US markets)	MBZ # 2038301018
WP9348	Opel, Vauxhall, Suzuki (non-US markets)	GM # 93194847
WP9365	Citroen (non-US models)	Cit # 9682603680
WP9367	Iveco (non-US markets)	Iveco # 2994769
WP9368	Citroen, Fiat (non-US markets)	Fiat # 77364063
WP9383	Mini Cooper (non-US markets)	BMW # 64113422665
WP9398	Lada (non-US markets)	Lada # 21118122012
WS10144	Water absorber kit - 2 foot	B3C # 6-024-6INW
WS10145	Water absorber kit - 3 foot	B3C # 6-036-6INW
WS10147	John Deere, Case	JD # RE540710
WS10148	Cat Equipment	Cat # 3391048
WS10151	Schroeder Hydraulic diverter assembly cap	Schroeder # EL1755

Footnotes

FN #	English	Spanish	French
2	Models with hose connection	Modelos con conexión para manguera	Modèles avec raccord de boyau
7	Without Vapor Diverter	Sin desviador de vapor	Sans déflecteur de vapeur
17	Plastic version	Versión de plástico	Versión en plastique
25	Service element only. Do not use as a precharge on DCA treated systems. See Coolings Systems products for application information.	Elemento de servicio solamente. No utilizar como precharge en sistemas tratados con DCA. Ver productos para sistemas de refrigeración para información sobre el uso.	Cartouche de rechange seulement. Ne pas utiliser comme précharge sur un circuit traité avec DCA. Voir les véhicules concernés dans les Pièces pour circuits de refroidissement.
53	Also available in Masterpack version	También se encuentra disponible en versión ""Masterpack"".	Aussi disponible en version de paquet multiple.
61	Available until inventory is depleted	Disponible hasta que el inventario se agote	Disponible jusqu'à épuisement des stocks
70	Also available in Masterpack version	También se encuentra disponible en versión ""Masterpack"".	Aussi disponible en version de paquet multiple.
82	OE Style	Estilo del equipo original	Type de pièce d'origine
115	For Tractors with Hydraulic Oil Strainers (2 elements)	Para tractores con tamices de aceite hidráulico (2 elementos)	Pour les tracteurs à crépines à huile hydraulique (2 cartouches)
116	For Tractors with Hydraulic Oil Strainers (1 element)	Para tractores con tamices de aceite hidráulico (1 elemento)	Pour les tracteurs à crépines à huile hydraulique (1 cartouche)
117	To Replace Hyd. Oil Strainer Obtain IHC # 386121R92 Relief Valve and 338083R91 Strainer Opening Cover (w/17 GPM Pump and 1 Element)	Para reemplazar el tamiz de aceite hidráulico, obtener una válvula de escape n° 386121R92 IHC y una cubierta de la abertura del tamiz n° 338083R91 (con bomba de 17 gal/min y 1 elemento).	Pour remplacer la crépine à huile hydraulique, obtenez une soupape de dérivation n° 386121R92 IHC et un couvercle d'ouverture de crépine n° 338083R91 (avec pompe de 17 gal/min et 1 cartouche).
119	This replaceable cartridge can be converted to spin-on type. Refer to the Conversion Kit Section of the Interchange-Product Numeric Catalog.	Este cartucho reemplazable puede ser convertido al tipo integral ""spin-on"". Ver la sección de juegos de conversión del catálogo numérico de intercambio de productos.	Cette cartouche remplaçable peut être convertie en type amovible. Voir dans la section des trousseaux de conversion du catalogue numérique de correspondance des pièces.
121	(Also See Light Truck Section)	(Ver también la sección de camiones livianos.)	(Voir aussi la section des camions légers.)
155	Standard version	Versión estándar	Versión ordinaire
173	High-Efficiency	Alta eficiencia	Rendement supérieur
180	The 57791 is Extra-Efficiency (glass-cellulose combo media) Better - 51791XE is High-Efficiency (100% glass media) Best	El n° 57791 es mejor, extra eficiente (medio combinado de vidrio-celulosa); el n° 51791XE es el mejor, altamente eficiente (medio 100% de vidrio).	Le n° 57791 est un meilleur filtre, extra efficace (matériau combiné verre-cellulose) ; le n° 51791XE est le meilleur filtre, très efficace (100 % verre).
194	Synthetic media	Medio sintético	Matériau synthétique
211	With Deflector Shield	Con escudo deflector	Avec écran déflecteur
212	Without Deflector Shield	Sin escudo deflector	Sans écran déflecteur
213	46770 has an air deflector shield - if the air housing contains an air deflector shield already, you can use # 49770 which has no shield - NEVER use the 49770 unless the air filter housing contains an air deflector shield.	El n° 46770 tiene un escudo deflector de aire; si la caja del filtro de aire ya contiene un escudo deflector de aire, se puede utilizar el n° 49770 que no tiene escudo. No utilizar NUNCA el n° 49770, a menos que la caja del filtro de aire contenga un escudo deflector de aire.	Le n° 46770 a un écran déflecteur d'air ; si le boîtier du filtre à air contient déjà un déflecteur, on peut utiliser le n° 49770 qui n'a pas de déflecteur. N'utilisez JAMAIS le n° 49770, sauf si le boîtier contient déjà un déflecteur.
243	Requires reusable plastic bowl	Requiere tazón de plástico reutilizable.	Nécessite une cuvette en plastique remployable.
244	Complete spin-on with drain (no plastic bowl required)	Filtro integral ""spin-on"" completo con drenaje (no requiere tazón de plástico)	Filtre amovible complet avec vidange (pas de cuvette en plastique nécessaire)
260	Has High-Efficiency media - complete spin-on with drain + sensor	Medio altamente eficiente; integral ""spin-on"" completo con drenaje y sensor	Matériau très efficace ; filtre amovible complet, avec vidange et capteur.
261	Has Standard media - requires reusable plastic bowl	Medio estándar; requiere tazón de plástico reutilizable	Matériau ordinaire ; nécessite une cuvette en plastique remployable.
270	Complete spin-on with drain & sensor port (no plastic bowl required)	Filtro integral ""spin-on"" completo con drenaje y puerto sensor (no requiere tazón de plástico)	Filtre amovible complet avec vidange et orifice de capteur (aucun besoin de bol en plastique)
280	Kit includes primary + secondary fuel filters together as one kit - individual fuel filters not sold separately	El juego incluye filtros de combustible primario y secundario en un solo conjunto; los filtros de combustible individuales no se venden separadamente.	Trousse contenant filtres à carburant primaire et secondaire en un ensemble ; non vendus séparément
285	Heavy Duty version	Modelo resistente	Modèle robuste
299	Metal in-line	Metal en línea	Métal en ligne
327	Glass media version is # 57515	El modelo con medio de vidrio es el n° 57515	Modèle à matériau en verre n° 57515
354	Not to be used with premixed gas and oil	No debe utilizarse con aceite y gas premezclados.	Ne pas utiliser avec mélange essence-huile.
360	Flame Retardent Version	Modelo de combustión lenta	Modèle résistant aux flammes
367	For Flame Retardant Version, use 42471FR	Para la versión de combustión lenta, utilizar el n° 42471FR.	Pour la version ignifuge, utilisez le n° 42471FR.
419	With self-venting drain	Con drenaje autoventilado	Avec vidange autoventilée
420	With standard drain	Con drenaje estándar	Avec vidange ordinaire
422	High Capacity	Alta capacidad	Haute capacité
455	Metal end cap w/ handle	Capuchón de extremo de metal con asidero	Couvercle métal avec poignée
477	Urethane end cap (sold in Mexico only)	Capuchón de extremo de uretano (vendido sólo en México)	Couvercleuréthane (vendu au Mexique seulement)
479	NanoPro Version	Versión NanoPro	Versión NonoPro
502	Fire Resistant Fluid	Líquido resistente al fuego	Fluide résistant au feu



Off-Highway
Hors Route
Fuera De Carretera

ABG+ Construction Equipment

Make, Model, Engine Marque, Modèle, Moteur Marca, Modelo, Motor	Serv. Type	Part No. N° de pieza N° de pieza	Make, Model, Engine Marque, Modèle, Moteur Marca, Modelo, Motor	Serv. Type	Part No. N° de pieza N° de pieza	Make, Model, Engine Marque, Modèle, Moteur Marca, Modelo, Motor	Serv. Type	Part No. N° de pieza N° de pieza
ABG+Construction Equipment								
185S w / Deutz BF6L913 Engine Diesel Eng.Code BF6L913			MAW 173, MAW 173S w / Deutz F4L912 Engine Diesel Eng.Code F4L912	Fuel	33358 ⁵³	SAW 185, SAW 185S w / Deutz F6L413 Engine Diesel Eng.Code F6L413FN		Fuel 33358 ⁵³
(F/W Sep) (F/W Sep)	Lube . . . 51800 F/W Sep. 33472 ⁵³ F/W Sep. WF10024 ⁴¹⁹ Fuel 33358 ⁵³		(Outer) (Inner) (F/W Sep) (F/W Sep)	Lube . . . 51768 Air 46515 Air 46532 F/W Sep. 33472 ⁵³ F/W Sep. WF10024 ⁴¹⁹ Fuel 33358 ⁵³		(F/W Sep) (F/W Sep)	Lube . . . 51800 F/W Sep. 33472 ⁵³ F/W Sep. WF10024 ⁴¹⁹ Fuel 33358 ⁵³	
A190 (VIBRATOR) w / Cummins 4BTA3.9C Engine Turbo Diesel Eng.Code 4BTA3.9C			MAWS, NG	Fuel	33112	SAW 186 w / Deutz BF6L913 Engine Diesel Eng.Code BF6L913		Lube . . . 51800 Air 46541 Air 46669 F/W Sep. 33472 ⁵³ F/W Sep. WF10024 ⁴¹⁹ Fuel 33358 ⁵³
Primary Primary Secondary	Lube . . . 51602 ⁵³ F/W Sep. 33357 ^{53,420} F/W Sep. WF10051 ⁴¹⁹ Fuel 33358 ⁵³		NG530 w / Deutz F2L912 Engine Diesel Eng.Code F2L912		33361	(Outer) (Inner) (F/W Sep) (F/W Sep)	Lube . . . 51800 Air 46541 Air 46669 F/W Sep. 33472 ⁵³ F/W Sep. WF10024 ⁴¹⁹ Fuel 33358 ⁵³	
ALEXANDER 124 w / Deutz F2L912 Engine Diesel Eng.Code F2L912			PUMA 168A w / Deutz F3L912 Engine Diesel Eng.Code F3L912	(F/W Sep) (F/W Sep)		TITAN 211 w / Deutz F3L912 Engine Diesel Eng.Code F3L912		Lube . . . 51768 F/W Sep. 33472 ⁵³ F/W Sep. WF10024 ⁴¹⁹ Fuel 33358 ⁵³
	Fuel 33112			Lube . . . 51768 F/W Sep. 33472 ⁵³ F/W Sep. WF10024 ⁴¹⁹ Fuel 33358 ⁵³ Hyd 51858		(F/W Sep) (F/W Sep)	Lube . . . 51768 F/W Sep. 33472 ⁵³ F/W Sep. WF10024 ⁴¹⁹ Fuel 33358 ⁵³	
ALEXANDER 126 w / Deutz F3L912 Engine Diesel Eng.Code F3L912			PUMA 177VS w / Deutz F6L912 Engine Eng.Code F6L912	(Outer) (Inner) (F/W Sep) (F/W Sep)	Lube . . . 51820 Air 46515 Air 46532 F/W Sep. 33472 ⁵³ F/W Sep. WF10024 ⁴¹⁹ Fuel 33358 ⁵³ Hyd 51858	TITAN 325 (PAVER) w / Deutz BF6M1013 Engine Diesel Eng.Code BF6M1013		Lube . . . 51820 Air 49131 Air 49132 F/W Sep. 33472 ⁵³ F/W Sep. WF10024 ⁴¹⁹ Fuel 33358 ⁵³
(F/W Sep) (F/W Sep)	Lube . . . 51768 F/W Sep. 33472 ⁵³ F/W Sep. WF10024 ⁴¹⁹ Fuel 33358 ⁵³			Lube . . . 51820 Air 46541 Air 46669 F/W Sep. 33472 ⁵³ F/W Sep. WF10024 ⁴¹⁹ Fuel 33358 ⁵³ Hyd 51858(2)		1180867 (Outer) 1180872 (Inner) (F/W Sep) (F/W Sep)	Lube . . . 51820 Air 49131 Air 49132 F/W Sep. 33472 ⁵³ F/W Sep. WF10024 ⁴¹⁹ Fuel 33358 ⁵³	
ALEXANDER 128, ALEXANDER 128G w / Deutz F4L912 Engine Diesel Eng.Code F4L912			PUMA A78A w / Deutz F6L912 Engine Eng.Code F6L912	(Outer) (Inner) (F/W Sep) (F/W Sep)	Lube . . . 51820 Air 46541 Air 46669 F/W Sep. 33472 ⁵³ F/W Sep. WF10024 ⁴¹⁹ Fuel 33358 ⁵³ Hyd 51858(2)	TITAN 350, TITAN 350S, TITAN 360 w / Deutz F4L912 Engine Diesel Eng.Code F4L912		Lube . . . 51768 Air 46430 Air 49616 F/W Sep. 33472 ⁵³ F/W Sep. WF10024 ⁴¹⁹ Fuel 33358 ⁵³
(Outer) (Inner) (F/W Sep) (F/W Sep)	Lube . . . 51768 Air 46515 Air 46532 F/W Sep. 33472 ⁵³ F/W Sep. WF10024 ⁴¹⁹ Fuel 33358 ⁵³			Lube . . . 51820 Air 46541 Air 46669 F/W Sep. 33472 ⁵³ F/W Sep. WF10024 ⁴¹⁹ Fuel 33358 ⁵³ Hyd 51858(2)		2165039 (Outer) 4144897 Inner (F/W Sep) (F/W Sep)	Lube . . . 51768 Air 46430 Air 49616 F/W Sep. 33472 ⁵³ F/W Sep. WF10024 ⁴¹⁹ Fuel 33358 ⁵³	
AW165	Fuel 33112		PUMA WZ176 w / Deutz F6L912 Engine Eng.Code F6L912	(F/W Sep) (F/W Sep)	Lube . . . 51820 F/W Sep. 33472 ⁵³ F/W Sep. WF10024 ⁴¹⁹ Fuel 33358 ⁵³	TITAN 410S w / Deutz F6L413 Engine Diesel Eng.Code F6L413FN		Lube . . . 51800 F/W Sep. 33472 ⁵³ F/W Sep. WF10024 ⁴¹⁹ Fuel 33358 ⁵³
BV590 w / Deutz F4L912 Engine Diesel Eng.Code F4L912				Lube . . . 51820 F/W Sep. 33472 ⁵³ F/W Sep. WF10024 ⁴¹⁹ Fuel 33358 ⁵³		(F/W Sep) (F/W Sep)	Lube . . . 51800 F/W Sep. 33472 ⁵³ F/W Sep. WF10024 ⁴¹⁹ Fuel 33358 ⁵³	
(F/W Sep) (F/W Sep)	Lube . . . 51768 F/W Sep. 33472 ⁵³ F/W Sep. WF10024 ⁴¹⁹ Fuel 33358 ⁵³		PV1000, PVD1300 w / Hatz E571 Engine Eng.Code E571		33032 ⁷	TITAN 410S w / Deutz F6L912 Engine Eng.Code F6L912		Lube . . . 51820 Air 46515 Air 46532 F/W Sep. 33472 ⁵³ F/W Sep. WF10024 ⁴¹⁹ Fuel 33358 ⁵³
D500, D600, D650, D800, D900 w / Gas Engine				Fuel 33032 ⁷		(Outer) (Inner) (F/W Sep) (F/W Sep)	Lube . . . 51820 Air 46515 Air 46532 F/W Sep. 33472 ⁵³ F/W Sep. WF10024 ⁴¹⁹ Fuel 33358 ⁵³	
	Fuel 33032 ⁷		PVD1900, PVD3500 w / Gas Engine		33032 ⁷		Lube . . . 51607 ⁵³ F/W Sep. 33357 ^{53,420} F/W Sep. WF10051 ⁴¹⁹ Fuel 33358 ⁵³	
GT9, GT12 w / Deutz F2L411W Engine Diesel Eng.Code F2L411W			PVR1200, PVR1500 w / Hatz E571 Engine Eng.Code E571		33032 ⁷	TITAN 465 (PAVER) w / Cummins 6BTA5.9C Engine Turbo Diesel Eng.Code 6BTA5.9C		Lube . . . 51607 ⁵³ F/W Sep. 33357 ^{53,420} F/W Sep. WF10051 ⁴¹⁹ Fuel 33358 ⁵³
	Fuel 33361			Fuel 33032 ⁷		Primary Primary Secondary	Lube . . . 51607 ⁵³ F/W Sep. 33357 ^{53,420} F/W Sep. WF10051 ⁴¹⁹ Fuel 33358 ⁵³	
JUMBO 140 w / Deutz F6L413 Engine Diesel Eng.Code F6L413FN			PVR2000, PVR3600 w / Gas Engine		33032 ⁷	VAS512 w / Deutz F3L912 Engine Diesel Eng.Code F3L912		Lube . . . 51768 Air 46515 Air 46532 F/W Sep. 33472 ⁵³ F/W Sep. WF10024 ⁴¹⁹ Fuel 33358 ⁵³
116 1934 1160025 4144897 Inner 2165039 (Outer)	Lube . . . 51158 Lube . . . 51820 Air 49616 Air 46430 Fuel 33112(2)			Fuel 33032 ⁷		(Outer) (Inner) (F/W Sep) (F/W Sep)	Lube . . . 51768 Air 46515 Air 46532 F/W Sep. 33472 ⁵³ F/W Sep. WF10024 ⁴¹⁹ Fuel 33358 ⁵³	
MAW	Fuel 33112		SAW 182 w / Deutz F6L912 Engine Eng.Code F6L912			VK50 w / Gas Engine		Fuel 33032 ⁷
				Lube . . . 51820 Air 46430 Air 49616 2165044 (Outer) 2985037 (Inner) (F/W Sep) (F/W Sep)				
MAW 172 w / Deutz F4L912 Engine Diesel Eng.Code F4L912				Lube . . . 51820 Air 46430 Air 49616 2165044 (Outer) 2985037 (Inner) (F/W Sep) (F/W Sep)				
(Outer) (Inner) (F/W Sep) (F/W Sep)	Lube . . . 51768 Air 46515 Air 46532 F/W Sep. 33472 ⁵³ F/W Sep. WF10024 ⁴¹⁹ Fuel 33358 ⁵³			Lube . . . 51820 Air 46430 Air 49616 2165044 (Outer) 2985037 (Inner) (F/W Sep) (F/W Sep)				
MAW 172S w / Deutz F4L912 Engine Diesel Eng.Code F4L912			SAW 185 w / Deutz Diesel F6L514 Eng. Eng.Code F6L514	(Full-Flow) (By-Pass) (F/W Sep) (F/W Sep)	Lube . . . 51820 Lube . . . 51006 F/W Sep. 33472 ⁵³ F/W Sep. WF10024 ⁴¹⁹			
(F/W Sep) (F/W Sep)	Lube . . . 51768 F/W Sep. 33472 ⁵³ F/W Sep. WF10024 ⁴¹⁹							

N/A = Not Available N/R = Not Required N/S = Not Serviceable See pages 22 for footnotes
N/A = Non disponible N/R = Non nécessaire N/S = Non réparable Voir pages 22 pour des notes
N/A = No disponible N/R = No requiere N/S = No servible Ver las páginas 22 para las notas al pie de página

OFF HIGHWAY

**ABG+ Construction Equipment — ADAMS+Road
Graders**

**Off-Highway
Hors Route
Fuera De Carretera**



OFF HIGHWAY

Make, Model, Engine Marque, Modèle, Moteur Marca, Modelo, Motor	Serv. Type	Part No. N° de pieza N° de pièce	Make, Model, Engine Marque, Modèle, Moteur Marca, Modelo, Motor	Serv. Type	Part No. N° de pieza N° de pièce	Make, Model, Engine Marque, Modèle, Moteur Marca, Modelo, Motor	Serv. Type	Part No. N° de pieza N° de pièce
WALZE w / Deutz F6L413 Engine Diesel Eng.Code F6L413FN (F/W Sep) (F/W Sep)	Lube ... 51800 F/W Sep. 33472 ²³ F/W Sep. WF10024 ⁴¹⁹ Fuel ... 33358 ⁵³		303 w / IHC Engine Sept.1955-on	Lube ... 51159 Fuel ... 33148(2)		Primary Fuel ... 33073 Hyd ... 51567		
			303 w / IHC Engine To Aug.1955 (By-Pass) Secondary Primary	Lube ... 51155 Fuel ... 33148 Fuel ... 33147				
WHZ185 w / Deutz BF6L913 Engine Diesel Eng.Code BF6L913 (F/W Sep) (F/W Sep)	Lube ... 51800 F/W Sep. 33472 ²³ F/W Sep. WF10024 ⁴¹⁹ Fuel ... 33358 ⁵³		303 w / International U10 Engine Eng.Code U10 (By-Pass)	Lube ... 51155 Fuel ... 33148(2)		330H w / Cummins Engine (Bag-Type Full-Flow) (Cartridge Full-Flow) (Std. Drain) (Full-Flow Spin-on) (Extended Drain) (High Efficiency) (By-Pass) (Heavy Duty) (Extended Life) (w/Turbo) 147669 (w/o Turbo) (F/W Sep)	Lube ... 51900 Lube ... 51954 ¹¹⁹ Lube ... 51970 ⁵³ Lube ... 51970XD Lube ... 51970XE Lube ... 51750 ¹¹⁹ Lube ... 51751 Lube ... 51753 Br. ... 42716	Br. ... N/A F/W Sep. WF10064 ⁴¹⁹ F/W Sep. 33405 ^{53,420} Fuel ... 33107 Fuel ... 33109 ⁵³ Hyd ... 51567 Turbo-C. 51581
			303 w / International UD9 Engine Diesel Eng.Code UD9 (By-Pass)	Lube ... 51155 Fuel ... 33148(2)				
WHZ185 w / Deutz F6L912 Engine Eng.Code F6L912 (F/W Sep) (F/W Sep)	Lube ... 51820 F/W Sep. 33472 ²³ F/W Sep. WF10024 ⁴¹⁹ Fuel ... 33358 ⁵³		311 w / International U4 Engine Eng.Code U4 To S/N 2729 From S/N 2730	Lube ... 51125 Lube ... 51172		330H w / Detroit Diesel 3-71 Engine Eng.Code 3-71 (Cartridge Full-Flow) (Spin-on Full-Flow) (By-Pass) Secondary Primary	Lube ... 51133 Lube ... 51758 Lube ... 51503 Fuel ... 33511 Fuel ... 33073 Hyd ... 51506	
WR w / Hatz E571 Engine Eng.Code E571	Fuel ... 33032'		312 w / IHC Engine Sept.1955-on	Lube ... 51159 Fuel ... 33148(2)				
WZH172, WZH172S w / Deutz 4L912 Engine Diesel Eng.Code 4L912 (F/W Sep) (F/W Sep)	Lube ... 51768 F/W Sep. 33472 ²³ F/W Sep. WF10024 ⁴¹⁹ Fuel ... 33358 ⁵³		312 w / IHC Engine To Aug.1955 (By-Pass) Secondary Primary	Lube ... 51155 Fuel ... 33148 Fuel ... 33147		330H w / International UD350 Engine Diesel Eng.Code UD350 Secondary Primary	Lube ... 51159 Fuel ... 33148 Fuel ... 33147	
			330 (4960) w / Cummins Engine (Cartridge) (Spin-on) Secondary Primary	Lube ... 51954 ¹¹⁹ Lube ... 51758 Br. ... 42716 Fuel ... 33512 Fuel ... 33106 Fuel ... 33107 Hyd ... 51506				
ZV1, ZV2, ZV05 w / Gas Engine	Fuel ... 33032'		330 w / Cummins Engine (Bag-Type Full-Flow) (Cartridge Full-Flow) (Std. Drain) (Full-Flow Spin-on) (Extended Drain) (High Efficiency) (By-Pass) (Heavy Duty) (Extended Life) (w/Turbo) 147669 (w/o Turbo) (F/W Sep)	Lube ... 51900 Lube ... 51954 ¹¹⁹ Lube ... 51970 ⁵³ Lube ... 51970XD Lube ... 51970XE Lube ... 51750 ¹¹⁹ Lube ... 51751 Lube ... 51753 Br. ... 42716 Br. ... N/A F/W Sep. WF10064 ⁴¹⁹ F/W Sep. 33405 ^{53,420} Fuel ... 33107 Fuel ... 33109 ⁵³ Hyd ... 51567 Turbo-C. 51581		411 w / IHC Engine Sept.1955-on	Lube ... 51149 Fuel ... 33148(2)	
ADAMS+Road Graders			330 w / Detroit Diesel 3-71 Engine Eng.Code 3-71 (Cartridge Full-Flow) (Spin-on Full-Flow) (By-Pass) Secondary Primary	Lube ... 51133 Lube ... 51758 Lube ... 51503 Fuel ... 33511 Fuel ... 33073 Hyd ... 51506		411 w / IHC Engine To 1954 (By-Pass) Secondary Primary	Lube ... 51155 Fuel ... 33148 Fuel ... 33147	
			20 w / IHC 1-12 Engine Eng.Code 1-12 (By-Pass)	Lube ... 51125		411 w / IHC Engine To Aug.1955 Secondary Primary	Lube ... 51146 Fuel ... 33148 Fuel ... 33147	
30 w / Detroit Diesel 4-71 Engine Eng.Code 4-71 Secondary Primary	Fuel ... 33511 Fuel ... 33073		330 w / International UD350 Engine Diesel Eng.Code UD350 Secondary Primary	Lube ... 51159 Fuel ... 33148 Fuel ... 33147		411 w / IHC UD14 Engine S / N 35900-on Diesel Eng.Code UD14 Secondary Primary	Lube ... 51149(2) Fuel ... 33148 Fuel ... 33147 Hyd ... 51506	
50 w / IHC PA40 Eng.Code PA40 (By-Pass)	Lube ... 51125		330 SIX SPEED w / Cummins Engine (Cartridge) (Spin-on)	Lube ... 51954 Lube ... 51758		411 w / IHC UD14A Engine S / N 35900-on Diesel Eng.Code UD14A Secondary Primary	Lube ... 51149(2) Fuel ... 33148 Fuel ... 33147 Hyd ... 51506	
51 w / IHC PD40 (above PDC906) Eng.Code PD40 (By-Pass)	Lube ... 51155		330 w / Detroit Diesel 3-71 Engine Eng.Code 3-71 (Cartridge Full-Flow) (Spin-on Full-Flow) (By-Pass) Secondary Primary	Lube ... 51133 Lube ... 51758 Lube ... 51503 Fuel ... 33511 Fuel ... 33073 Hyd ... 51506		411 w / IHC UD14A Engine To S / N35899 Diesel Eng.Code UD14A (By-Pass) Secondary Primary	Lube ... 51155(2) Fuel ... 33148 Fuel ... 33147	
51 w / IHC PD40 (below PDC906) Eng.Code PD40 (By-Pass)	Lube ... 51125		330 w / International UD350 Engine Diesel Eng.Code UD350 Secondary Primary	Lube ... 51159 Fuel ... 33148 Fuel ... 33147		412 w / IHC Engine Sept.1955-on	Lube ... 51149	
201 w / International U4 Engine Eng.Code U4 (By-Pass)	Lube ... 51125		330 SIX SPEED w / Detroit Diesel 3-71 Engine Eng.Code 3-71 (Cartridge Full-Flow) (Spin-on Full-Flow) (By-Pass) Secondary	Lube ... 51133 Lube ... 51758 Lube ... 51503 Fuel ... 33511		412 w / IHC Engine To 1954 (By-Pass) Secondary Primary	Lube ... 51155 Fuel ... 33148 Fuel ... 33147	
210 w / International U4 Engine Eng.Code U4 To S/N 2729 From S/N 2730	Lube ... 51125 Lube ... 51172		330 w / IHC 1-30 Engine Eng.Code 1-30 (By-Pass)	Lube ... 51125		412 w / IHC Engine To Aug.1955	Lube ... 51146	
220 w / Detroit Diesel 3-53 Engine Eng.Code 3-53 Secondary Primary	Lube ... 51133 Fuel ... 33511 Fuel ... 33073		303 w / Detroit Diesel 4-51 Engine Eng.Code 4-51 Secondary Primary	Fuel ... 33511 Fuel ... 33073				
220 w / Detroit Diesel 4-51 Engine Eng.Code 4-51 Secondary Primary	Fuel ... 33511 Fuel ... 33073							
301 w / IHC 1-30 Engine Eng.Code 1-30 (By-Pass)	Lube ... 51125							
303 w / Detroit Diesel 4-51 Engine Eng.Code 4-51 Secondary Primary	Fuel ... 33511 Fuel ... 33073							

Italicized Part Numbers May Not Be Available.
Las piezas con números en *italicas* pueden no estar disponibles.
Les numéros de pièce en *italiques* peuvent ne pas être disponibles.



**Off-Highway
Hors Route
Fuera De Carretera**

ADAMS+ Road Graders

Make, Model, Engine Marque, Modèle, Moteur Marca, Modelo, Motor	Serv. Type	Part No. N° de pieza N° de pièce	Make, Model, Engine Marque, Modèle, Moteur Marca, Modelo, Motor	Serv. Type	Part No. N° de pieza N° de pièce	Make, Model, Engine Marque, Modèle, Moteur Marca, Modelo, Motor	Serv. Type	Part No. N° de pieza N° de pièce
412 w / IHC Engine To Aug.1955 (Cont'd/Suite)	Secondary Primary	Fuel 33148 Fuel 33147	(Short) (Long)	Fuel 33107 Fuel 33109 ³³ Hyd 51567 Turbo-C. 51581		440H w / International UD14A Engine Diesel Eng.Code UD14A	Hyd 51567	
412 w / IHC UD14 Engine S / N 35900-on Diesel Eng.Code UD14	Secondary Primary	Lube ... 51149(2) Fuel 33148 Fuel 33147 Hyd 51506	440 w / Detroit Diesel 4-71 Engine Eng.Code 4-71	(Cartridge Full-Flow) (Spin-on Full-Flow) (By-Pass) Secondary Primary From S/N 1000	Lube ... 51133 Lube ... 51758 Lube ... 51503 Fuel 33511 Fuel 33073 Hyd 51506	(Cartridge) (Spin-on)	Lube ... 51149(2) Lube ... 51758 Fuel 33148 Hyd 51567	
412 w / IHC UD14 Engine To S / N 35899 Diesel Eng.Code UD14	(By-Pass) Secondary Primary	Lube ... 51155(2) Fuel 33148 Fuel 33147	440 w / IHC Engine Sept.1955-on		Lube ... 51149 Fuel 33148(2)	501 w / IHC Engine Sept.1955-on	Lube ... 51149 Fuel 33148(2)	
412 w / IHC UD14A Engine S / N 35900-on Diesel Eng.Code UD14A	Secondary Primary	Lube ... 51149(2) Fuel 33148 Fuel 33147 Hyd 51506	440 w / IHC Engine To 1954	(By-Pass) Secondary Primary	Lube ... 51155 Fuel 33148 Fuel 33147	501 w / IHC Engine To 1954	(By-Pass) Secondary Primary Lube ... 51155 Fuel 33148 Fuel 33147	
412 w / IHC UD14A Engine To S / N35899 Diesel Eng.Code UD14A	(By-Pass) Secondary Primary	Lube ... 51155(2) Fuel 33148 Fuel 33147	440 w / IHC Engine To Aug.1955	Secondary Primary	Lube ... 51146 Fuel 33148 Fuel 33147	501 w / IHC UD14 Engine S / N 35900-on Diesel Eng.Code UD14	Secondary Primary From S/N 1000 Lube ... 51149(2) Fuel 33148 Fuel 33147 Hyd 51506	
414 w / IHC Engine Sept.1955-on		Lube ... 51149 Fuel 33148(2)	440 w / IHC UD14 Engine S / N 35900-on Diesel Eng.Code UD14	Secondary Primary From S/N 1000	Lube ... 51149(2) Fuel 33148 Fuel 33147 Hyd 51506	501 w / IHC UD14 Engine To S / N 35899 Diesel Eng.Code UD14	(By-Pass) Secondary Primary Lube ... 51155(2) Fuel 33148 Fuel 33147	
414 w / IHC Engine To 1954	(By-Pass) Secondary Primary	Lube ... 51155 Fuel 33148 Fuel 33147	440 w / IHC UD14 Engine To S / N 35899 Diesel Eng.Code UD14	(By-Pass) Secondary Primary	Lube ... 51155(2) Fuel 33148 Fuel 33147	501 w / IHC UD14A Engine S / N 35900-on Diesel Eng.Code UD14A	Secondary Primary From S/N 1000 Lube ... 51149(2) Fuel 33148 Fuel 33147 Hyd 51506	
414 w / IHC Engine To Aug.1955	Secondary Primary	Lube ... 51146 Fuel 33148 Fuel 33147	440 w / IHC UD14A Engine S / N 35900-on Diesel Eng.Code UD14A	Secondary Primary From S/N 1000	Lube ... 51149(2) Fuel 33148 Fuel 33147 Hyd 51506	501 w / IHC UD14A Engine To S / N35899 Diesel Eng.Code UD14A	(By-Pass) Secondary Primary Lube ... 51155(2) Fuel 33148 Fuel 33147	
414 w / IHC UD14 Engine S / N 35900-on Diesel Eng.Code UD14	Secondary Primary	Lube ... 51149(2) Fuel 33148 Fuel 33147 Hyd 51506	440 w / IHC UD14A Engine To S / N35899 Diesel Eng.Code UD14A	(By-Pass) Secondary Primary	Lube ... 51155(2) Fuel 33148 Fuel 33147	501 w / International U21 Engine Eng.Code U21	(By-Pass) Lube ... 51155	
414 w / IHC UD14 Engine To S / N 35899 Diesel Eng.Code UD14	(By-Pass) Secondary Primary	Lube ... 51155(2) Fuel 33148 Fuel 33147	440H w / Cummins Engine	(Bag-Type Full-Flow) (Cartridge Full-Flow) (Std. Drain) (Full-Flow Spin-on) (Extended Drain) (High Efficiency) (By-Pass) (Heavy Duty) (Extended Life) (w/Turbo) 147669 (w/o Turbo) (F/W Sep)	Lube ... 51900 Lube ... 51954 ¹⁹ Lube ... 51970 ³³ Lube ... 51970XD Lube ... 51970XE Lube ... 51750 ¹⁹ Lube ... 51751 Lube ... 51753 Br. 42716 Br. N/A F/W Sep. WF10064 ⁴¹⁹ F/W Sep. 33405 ^{33,420}	501 w / IHC UD14 Engine S / N 35900-on Diesel Eng.Code UD14	Secondary Primary From S/N 1000 Lube ... 51149(2) Fuel 33148 Fuel 33147 Hyd 51506	
414 w / IHC UD14A Engine To S / N35899 Diesel Eng.Code UD14A	(By-Pass) Secondary Primary	Lube ... 51155(2) Fuel 33148 Fuel 33147	440H w / Detroit Diesel 4-71 Engine Eng.Code 4-71	(Cartridge Full-Flow) (Spin-on Full-Flow) (By-Pass) Secondary Primary From S/N 1000	Lube ... 51133 Lube ... 51758 Lube ... 51503 Fuel 33511 Fuel 33073 Hyd 51506	511 w / IHC UD14 Engine To S / N 35899 Diesel Eng.Code UD14	(By-Pass) Secondary Primary Lube ... 51155(2) Fuel 33148 Fuel 33147	
440 w / Cummins Engine	(Bag-Type Full-Flow) (Cartridge Full-Flow) (Std. Drain) (Full-Flow Spin-on) (Extended Drain) (High Efficiency) (By-Pass) (Heavy Duty) (Extended Life) (w/Turbo) 147669 (w/o Turbo) (F/W Sep)	Lube ... 51900 Lube ... 51954 ¹⁹ Lube ... 51970 ³³ Lube ... 51970XD Lube ... 51970XE Lube ... 51750 ¹⁹ Lube ... 51751 Lube ... 51753 Br. 42716 Br. N/A F/W Sep. WF10064 ⁴¹⁹ F/W Sep. 33405 ^{33,420}	440H w / International UD14 Engine Diesel Eng.Code UD14		Lube ... 51149(2) Fuel 33148	511 w / IHC UD14A Engine S / N 35900-on Diesel Eng.Code UD14A	Secondary Primary From S/N 1000 Lube ... 51149(2) Fuel 33148 Fuel 33147 Hyd 51506	

N/A = Not Available N/R = Not Required N/S = Not Serviceable See pages 22 for footnotes
 N/A = Non disponible N/R = Non nécessaire N/S = Non réparable Voir pages 22 pour des notes
 N/A = No disponible N/R = No requiere N/S = No servible Ver las páginas 22 para las notas al pie de página

OFF HIGHWAY

**Off-Highway
Hors Route
Fuera De Carretera**



ADAMS+ Road Graders

Make, Model, Engine Marque, Modèle, Moteur Marca, Modelo, Motor	Serv. Type	Part No. N° de pieza N° de pièce	Make, Model, Engine Marque, Modèle, Moteur Marca, Modelo, Motor	Serv. Type	Part No. N° de pieza N° de pièce	Make, Model, Engine Marque, Modèle, Moteur Marca, Modelo, Motor	Serv. Type	Part No. N° de pieza N° de pièce
511 w / IHC UD14A Engine To S / N35899 Diesel Eng.Code UD14A (By-Pass) Secondary Primary	Lube ...	51155(2)	550 w / IHC UD14 Engine To S / N 35899 Diesel Eng.Code UD14 (By-Pass) Secondary Primary	Lube ...	51155(2)	666 w / Cummins C160 Engine Eng.Code C160 (Cartridge) (Spin-on)	Lube ...	51954 ¹¹⁹
	Fuel ...	33148		Fuel ...	33148		Br.	42716
	Fuel ...	33147		Fuel ...	33147		Fuel ...	33106
512 w / IHC Engine Sept.1955-on	Lube ...	51149	550 w / IHC UD14A Engine S / N 35900-on Diesel Eng.Code UD14A Secondary Primary	Lube ...	51149(2)	666 w / Cummins H6 Engine Eng.Code H6 (Bag-Type Full-Flow) (Cartridge Full-Flow) (Std. Drain) (Full-Flow Spin-on) (Extended Drain) (High Efficiency) (By-Pass) (Heavy Duty) (Extended Life) (w/Turbo) 147669 (w/o Turbo) (F/W Sep) (Short) (Long)	Lube ...	51900
	Fuel ...	33148(2)		Fuel ...	33148		Lube ...	51954 ¹¹⁹
512 w / IHC Engine To 1954 (By-Pass) Secondary Primary	Lube ...	51155	550 w / IHC UD14A Engine To S / N35899 Diesel Eng.Code UD14A (By-Pass) Secondary Primary	Lube ...	51155(2)	666 w / Cummins HRF6 Engine Eng.Code HRF6 (Bag-Type Full-Flow) (Cartridge Full-Flow) (Std. Drain) (Full-Flow Spin-on) (Extended Drain) (High Efficiency) (By-Pass) (Heavy Duty) (Extended Life) (w/Turbo) 147669 (w/o Turbo) (F/W Sep) (Short) (Long)	Lube ...	51970 ³³
	Fuel ...	33148		Fuel ...	33148		Lube ...	51970XD
512 w / IHC Engine To Aug.1955 Secondary Primary	Lube ...	51146	610 w / IHC UD14 Engine S / N 35900-on Diesel Eng.Code UD14 Secondary Primary	Lube ...	51149(2)	666 w / Cummins HRF6 Engine Eng.Code HRF6 (Bag-Type Full-Flow) (Cartridge Full-Flow) (Std. Drain) (Full-Flow Spin-on) (Extended Drain) (High Efficiency) (By-Pass) (Heavy Duty) (Extended Life) (w/Turbo) 147669 (w/o Turbo) (F/W Sep) (Short) (Long)	Lube ...	51970XE
	Fuel ...	33148		Fuel ...	33148		Lube ...	51750 ¹⁹
512 w / IHC UD14 Engine S / N 35900-on Diesel Eng.Code UD14 Secondary Primary From S/N 1000	Lube ...	51149(2)	610 w / IHC UD14 Engine To S / N 35899 Diesel Eng.Code UD14 (By-Pass) Secondary Primary	Lube ...	51155(2)	666 w / Cummins HRF6 Engine Eng.Code HRF6 (Bag-Type Full-Flow) (Cartridge Full-Flow) (Std. Drain) (Full-Flow Spin-on) (Extended Drain) (High Efficiency) (By-Pass) (Heavy Duty) (Extended Life) (w/Turbo) 147669 (w/o Turbo) (F/W Sep) (Short) (Long)	Lube ...	51751
	Fuel ...	33148		Fuel ...	33148		Lube ...	51753
	Fuel ...	33147		Fuel ...	33147		Br.	42716
512 w / IHC UD14 Engine To S / N 35899 Diesel Eng.Code UD14 (By-Pass) Secondary Primary	Lube ...	51155(2)	610 w / IHC UD14 Engine S / N 35900-on Diesel Eng.Code UD14A Secondary Primary	Lube ...	51149(2)	666 w / Cummins HRF6 Engine Eng.Code HRF6 (Bag-Type Full-Flow) (Cartridge Full-Flow) (Std. Drain) (Full-Flow Spin-on) (Extended Drain) (High Efficiency) (By-Pass) (Heavy Duty) (Extended Life) (w/Turbo) 147669 (w/o Turbo) (F/W Sep) (Short) (Long)	Br.	N/A
	Fuel ...	33148		Fuel ...	33148		Air ...	42665
512 w / IHC UD14A Engine S / N 35900-on Diesel Eng.Code UD14A Secondary Primary From S/N 1000	Lube ...	51149(2)	610 w / IHC UD14A Engine To S / N35899 Diesel Eng.Code UD14A (By-Pass) Secondary Primary	Lube ...	51155(2)	666 w / Cummins HRF6 Engine Eng.Code HRF6 (Bag-Type Full-Flow) (Cartridge Full-Flow) (Std. Drain) (Full-Flow Spin-on) (Extended Drain) (High Efficiency) (By-Pass) (Heavy Duty) (Extended Life) (w/Turbo) 147669 (w/o Turbo) (F/W Sep) (Short) (Long)	F/W Sep.	WF10064 ⁴¹⁹
	Fuel ...	33148		Fuel ...	33148		F/W Sep.	33405 ^{33,420}
512 w / IHC UD14A Engine To S / N35899 Diesel Eng.Code UD14A (By-Pass) Secondary Primary	Lube ...	51155(2)	610 w / IHC UD14 Engine To S / N 35899 Diesel Eng.Code UD14 (By-Pass) Secondary Primary	Lube ...	51155(2)	666 w / Cummins HRF6 Engine Eng.Code HRF6 (Bag-Type Full-Flow) (Cartridge Full-Flow) (Std. Drain) (Full-Flow Spin-on) (Extended Drain) (High Efficiency) (By-Pass) (Heavy Duty) (Extended Life) (w/Turbo) 147669 (w/o Turbo) (F/W Sep) (Short) (Long)	Fuel ...	33107
	Fuel ...	33148		Fuel ...	33148		Fuel ...	33109 ³³
512 w / IHC UD14A Engine S / N 35900-on Diesel Eng.Code UD14A Secondary Primary From S/N 1000	Lube ...	51149(2)	610 w / IHC UD14A Engine To S / N35899 Diesel Eng.Code UD14A (By-Pass) Secondary Primary	Lube ...	51155(2)	666 w / Cummins HRF6 Engine Eng.Code HRF6 (Bag-Type Full-Flow) (Cartridge Full-Flow) (Std. Drain) (Full-Flow Spin-on) (Extended Drain) (High Efficiency) (By-Pass) (Heavy Duty) (Extended Life) (w/Turbo) 147669 (w/o Turbo) (F/W Sep) (Short) (Long)	Hyd ...	51567
	Fuel ...	33148		Fuel ...	33148		Hyd ...	51581
512 w / IHC UD14A Engine To S / N35899 Diesel Eng.Code UD14A (By-Pass) Secondary Primary	Lube ...	51155(2)	610 w / International UD16 Engine Diesel Eng.Code UD16 To S/N 5055 From S/N 5055 Secondary Primary From S/N 1000	Lube ...	51155(2)	666 w / Cummins HRF6 Engine Eng.Code HRF6 (Bag-Type Full-Flow) (Cartridge Full-Flow) (Std. Drain) (Full-Flow Spin-on) (Extended Drain) (High Efficiency) (By-Pass) (Heavy Duty) (Extended Life) (w/Turbo) 147669 (w/o Turbo) (F/W Sep) (Short) (Long)	Turbo-C.	51581
	Fuel ...	33148		Fuel ...	33148		Lube ...	51900
512 w / International UD14A Engine Diesel Eng.Code UD14A (By-Pass)	Lube ...	51155	660 w / Cummins Engine (Cartridge) (Spin-on) Secondary Primary From S/N 1000	Lube ...	51954 ¹¹⁹	666 w / Cummins HRF6 Engine Eng.Code HRF6 (Bag-Type Full-Flow) (Cartridge Full-Flow) (Std. Drain) (Full-Flow Spin-on) (Extended Drain) (High Efficiency) (By-Pass) (Heavy Duty) (Extended Life) (w/Turbo) 147669 (w/o Turbo) (F/W Sep) (Short) (Long)	Lube ...	51954 ¹¹⁹
	Fuel ...	33147		Fuel ...	33157		Br.	42716
550 w / Cummins Engine (Spin-on) (Cartridge)	Lube ...	51954 ¹¹⁹	660 w / Cummins Engine (Cartridge) (Spin-on) Secondary Primary From S/N 1000	Lube ...	51758	666 w / Cummins HRF6 Engine Eng.Code HRF6 (Bag-Type Full-Flow) (Cartridge Full-Flow) (Std. Drain) (Full-Flow Spin-on) (Extended Drain) (High Efficiency) (By-Pass) (Heavy Duty) (Extended Life) (w/Turbo) 147669 (w/o Turbo) (F/W Sep) (Short) (Long)	Br.	42716
	Br.	42716		Fuel ...	33512		Fuel ...	33106
550 w / Detroit Diesel 4-71 Engine Eng.Code 4-71 (Full-Flow) (By-Pass) Secondary Primary	Lube ...	51133	660 w / Detroit Diesel 6-71 Engine Eng.Code 6-71 (Cartridge Full-Flow) (Spin-on Full-Flow) (By-Pass) Secondary Primary	Lube ...	51503	666 w / Detroit Diesel 4-71 Engine Eng.Code 4-71 (Full-Flow) (By-Pass) Secondary Primary	Lube ...	51133
	Br.	42716		Lube ...	51503		Lube ...	51503
550 w / IHC Engine Sept.1955-on	Lube ...	51149	660 w / Detroit Diesel 6-71 Engine Eng.Code 6-71 (Cartridge Full-Flow) (Spin-on Full-Flow) (By-Pass) Secondary Primary	Lube ...	51503	666 w / Detroit Diesel 4-71 Engine Eng.Code 4-71 (Full-Flow) (By-Pass) Secondary Primary	Air ...	42565
	Fuel ...	33148(2)		Fuel ...	33073		Fuel ...	33511
550 w / IHC Engine To 1954 (By-Pass) Secondary Primary	Lube ...	51155	660B w / Cummins Engine Secondary Primary	Lube ...	51954 ¹¹⁹	666 w / Detroit Diesel 4-71 Engine Eng.Code 4-71 (Full-Flow) (By-Pass) Secondary Primary	Fuel ...	33511
	Fuel ...	33148		Fuel ...	33144		Fuel ...	33073
550 w / IHC Engine To Aug.1955 Secondary Primary	Lube ...	51146	660B w / Cummins Engine Secondary Primary	Lube ...	51954 ¹¹⁹	666 w / Detroit Diesel 4-71 Engine Eng.Code 4-71 (Full-Flow) (By-Pass) Secondary Primary	Hyd ...	51506
	Fuel ...	33148		Fuel ...	33106		Hyd ...	51567
550 w / IHC UD14 Engine S / N 35900-on Diesel Eng.Code UD14 Secondary Primary From S/N 1000	Lube ...	51149(2)	660B w / Detroit Diesel 6-71 Engine Eng.Code 6-71 (Full-Flow) (By-Pass) Secondary Primary	Lube ...	51133	666 w / IHC UD14A Engine Diesel Eng.Code UD14A Secondary Primary	Lube ...	51149(2)
	Fuel ...	33148		Lube ...	51758		Fuel ...	33148(2)
550 w / IHC UD14 Engine S / N 35900-on Diesel Eng.Code UD14 Secondary Primary From S/N 1000	Lube ...	51149(2)	660B w / Detroit Diesel 6-71 Engine Eng.Code 6-71 (Full-Flow) (By-Pass) Secondary Primary	Lube ...	51503	666 w / IHC UD14A Engine Diesel Eng.Code UD14A Secondary Primary	Fuel ...	33148(2)
	Fuel ...	33148		Lube ...	33512		Hyd ...	51567
550 w / IHC UD14 Engine S / N 35900-on Diesel Eng.Code UD14 Secondary Primary From S/N 1000	Lube ...	51149(2)	660B w / Detroit Diesel 6-71 Engine Eng.Code 6-71 (Full-Flow) (By-Pass) Secondary Primary	Lube ...	51503	666 w / International UD14A Engine Diesel Eng.Code UD14A Secondary Primary	Lube ...	51149(2)
	Fuel ...	33148		Lube ...	33073		Fuel ...	51567
550 w / IHC UD14 Engine S / N 35900-on Diesel Eng.Code UD14 Secondary Primary From S/N 1000	Lube ...	51149(2)	660B w / Detroit Diesel 6-71 Engine Eng.Code 6-71 (Full-Flow) (By-Pass) Secondary Primary	Lube ...	51133	666 w / International UD14A Engine Diesel Eng.Code UD14A Secondary Primary	Lube ...	51900
	Fuel ...	33148		Lube ...	51503		Lube ...	51954 ¹¹⁹
550 w / IHC UD14 Engine S / N 35900-on Diesel Eng.Code UD14 Secondary Primary From S/N 1000	Lube ...	51149(2)	660B w / Detroit Diesel 6-71 Engine Eng.Code 6-71 (Full-Flow) (By-Pass) Secondary Primary	Lube ...	33512	666 w / International UD14A Engine Diesel Eng.Code UD14A Secondary Primary	Lube ...	51970 ³³
	Fuel ...	33148		Lube ...	33073		Lube ...	51970XD
550 w / IHC UD14 Engine S / N 35900-on Diesel Eng.Code UD14 Secondary Primary From S/N 1000	Lube ...	51149(2)	660B w / Detroit Diesel 6-71 Engine Eng.Code 6-71 (Full-Flow) (By-Pass) Secondary Primary	Lube ...	51567	666 w / International UD14A Engine Diesel Eng.Code UD14A Secondary Primary	Lube ...	51970XE
	Fuel ...	33148		Lube ...	51567		Lube ...	51750 ¹⁹

*Italicized Part Numbers May Not Be Available.
Las piezas con números en *italicas* pueden no estar disponibles.
Les numéros de pièce en *italiques* peuvent ne pas être disponibles.*



Off-Highway
Hors Route
Fuera De Carretera

ADAMS+ Road Graders — ADVANCE+Sweeper

OFF HIGHWAY

Make, Model, Engine Marque, Modèle, Moteur Marca, Modelo, Motor	Serv. Type	Part No. N° de pieza N° de pièce	Make, Model, Engine Marque, Modèle, Moteur Marca, Modelo, Motor	Serv. Type	Part No. N° de pieza N° de pièce	Make, Model, Engine Marque, Modèle, Moteur Marca, Modelo, Motor	Serv. Type	Part No. N° de pieza N° de pièce
777 w / Cummins H6 Engine Eng.Code H6 (Cont'd/Suite) (Heavy Duty) Lube ... 51751 (Extended Life) Lube ... 51753 (w/Turbo) Br. 42716 147669 (w/o Turbo) Br. N/A (F/W Sep) F/W Sep. WF10064 ⁴¹⁹ F/W Sep. 33405 ^{53,420} (Short) Fuel ... 33107 (Long) Fuel ... 33109 ⁵³ Hyd ... 51567 Turbo-C. 51581			PF550 w / Cummins Engine (Spin-on) Fuel ... 33107 (Cartridge) Fuel ... 33106 Hyd ... 51506		51567	PF666 w / Detroit Diesel 4-71 Engine Eng.Code 4-71 (Full-Flow) Lube ... 51133 (By-Pass) Lube ... 51503 Secondary Fuel ... 33511 Primary Fuel ... 33073 Hyd ... 51567		
777 w / Cummins HRF6 Engine Eng.Code HRF6 (Bag-Type Full-Flow) Lube ... 51900 (Cartridge Full-Flow) Lube ... 51954 ¹¹⁹ (Std. Drain) (Full-Flow Spin-on) Lube ... 51970 ⁵³ (Extended Drain) Lube ... 51970XD (High Efficiency) Lube ... 51970XE (By-Pass) Lube ... 51750 ¹¹⁹ (Heavy Duty) Lube ... 51751 (Extended Life) Lube ... 51753 (w/Turbo) Br. 42716 147669 (w/o Turbo) Br. N/A (F/W Sep) F/W Sep. WF10064 ⁴¹⁹ F/W Sep. 33405 ^{53,420} (Short) Fuel ... 33107 (Long) Fuel ... 33109 ⁵³ Hyd ... 51567 Turbo-C. 51581			PF550 w / Detroit Diesel 4-71 Engine Eng.Code 4-71 (Full-Flow) Lube ... 51133 (By-Pass) Lube ... 51503 Secondary Fuel ... 33511 Primary Fuel ... 33073			PF666 w / IHC UD14A Engine Diesel Eng.Code UD14A Lube ... 51149(2) Fuel ... 33148(2) Hyd ... 51567		
777 w / Detroit Diesel 4-71 Engine Eng.Code 4-71 (Full-Flow) Lube ... 51133 (By-Pass) Lube ... 51503 Secondary Fuel ... 33511 Primary Fuel ... 33073 Hyd ... 51567			PF550 w / IHC UD14A Engine Diesel Eng.Code UD14A To S/N 35899 Lube ... 51155(2) From S/N 35900 Lube ... 51149(2) Fuel ... 33148 From S/N 35900 Fuel ... 33148 Hyd ... 51567			PF666 w / IHC UD14A Engine Diesel Eng.Code UD14A To S/N 35899 Lube ... 51155(2) From S/N 35900 Lube ... 51149(2) Fuel ... 33148 From S/N 35900 Fuel ... 33148 Hyd ... 51567		
777 w / Detroit Diesel 6-71 Engine Eng.Code 6-71 (Full-Flow) Lube ... 51133 (By-Pass) Lube ... 51503 Secondary Fuel ... 33512 Primary Fuel ... 33073 Hyd ... 51567			PF660 w / Detroit Diesel 6-71 Engine Eng.Code 6-71 (Cartridge Full-Flow) Lube ... 51133 (Spin-on Full-Flow) Lube ... 51758 (By-Pass) Lube ... 51503 Secondary Fuel ... 33512 Primary Fuel ... 33073 Hyd ... 51567			PF777 w / Cummins H6 Engine Eng.Code H6 (Bag-Type Full-Flow) Lube ... 51900 (Cartridge Full-Flow) Lube ... 51954 ¹¹⁹ (Std. Drain) (Full-Flow Spin-on) Lube ... 51970 ⁵³ (Extended Drain) Lube ... 51970XD (High Efficiency) Lube ... 51970XE (By-Pass) Lube ... 51750 ¹¹⁹ (Heavy Duty) Lube ... 51751 (Extended Life) Lube ... 51753 (w/Turbo) Br. 42716 147669 (w/o Turbo) Br. N/A (F/W Sep) F/W Sep. WF10064 ⁴¹⁹ F/W Sep. 33405 ^{53,420} (Short) Fuel ... 33107 (Long) Fuel ... 33109 ⁵³ Hyd ... 51567 Turbo-C. 51581		
PF440 w / Cummins Engine (Bag-Type Full-Flow) Lube ... 51900 (Cartridge Full-Flow) Lube ... 51954 ¹¹⁹ (Std. Drain) (Full-Flow Spin-on) Lube ... 51970 ⁵³ (Extended Drain) Lube ... 51970XD (High Efficiency) Lube ... 51970XE (By-Pass) Lube ... 51750 ¹¹⁹ (Heavy Duty) Lube ... 51751 (Extended Life) Lube ... 51753 (w/Turbo) Br. 42716 147669 (w/o Turbo) Br. N/A (F/W Sep) F/W Sep. WF10064 ⁴¹⁹ F/W Sep. 33405 ^{53,420} (Short) Fuel ... 33107 (Long) Fuel ... 33109 ⁵³ Hyd ... 51567 Turbo-C. 51581			PF666 w / Cummins H6 Engine Eng.Code H6 (Bag-Type Full-Flow) Lube ... 51900 (Cartridge Full-Flow) Lube ... 51954 ¹¹⁹ (Std. Drain) (Full-Flow Spin-on) Lube ... 51970 ⁵³ (Extended Drain) Lube ... 51970XD (High Efficiency) Lube ... 51970XE (By-Pass) Lube ... 51750 ¹¹⁹ (Heavy Duty) Lube ... 51751 (Extended Life) Lube ... 51753 (w/Turbo) Br. 42716 147669 (w/o Turbo) Br. N/A (F/W Sep) F/W Sep. WF10064 ⁴¹⁹ F/W Sep. 33405 ^{53,420} (Short) Fuel ... 33107 (Long) Fuel ... 33109 ⁵³ Hyd ... 51567 Turbo-C. 51581			PF777 w / Cummins HRF6 Engine Eng.Code HRF6 (Bag-Type Full-Flow) Lube ... 51900 (Cartridge Full-Flow) Lube ... 51954 ¹¹⁹ (Std. Drain) (Full-Flow Spin-on) Lube ... 51970 ⁵³ (Extended Drain) Lube ... 51970XD (High Efficiency) Lube ... 51970XE (By-Pass) Lube ... 51750 ¹¹⁹ (Heavy Duty) Lube ... 51751 (Extended Life) Lube ... 51753 (w/Turbo) Br. 42716 147669 (w/o Turbo) Br. N/A (F/W Sep) F/W Sep. WF10064 ⁴¹⁹ F/W Sep. 33405 ^{53,420} (Short) Fuel ... 33107 (Long) Fuel ... 33109 ⁵³ Hyd ... 51567 Turbo-C. 51581		
PF440, PF440H w / Detroit Diesel 4-71 Engine Eng.Code 4-71 (Full-Flow) Lube ... 51133 (By-Pass) Lube ... 51503 Secondary Fuel ... 33511 Primary Fuel ... 33073 Hyd ... 51567			PF666 w / Cummins HRF6 Engine Eng.Code HRF6 (Bag-Type Full-Flow) Lube ... 51900 (Cartridge Full-Flow) Lube ... 51954 ¹¹⁹ (Std. Drain) (Full-Flow Spin-on) Lube ... 51970 ⁵³ (Extended Drain) Lube ... 51970XD (High Efficiency) Lube ... 51970XE (By-Pass) Lube ... 51750 ¹¹⁹ (Heavy Duty) Lube ... 51751 (Extended Life) Lube ... 51753 (w/Turbo) Br. 42716 147669 (w/o Turbo) Br. N/A (F/W Sep) F/W Sep. WF10064 ⁴¹⁹ F/W Sep. 33405 ^{53,420} (Short) Fuel ... 33107 (Long) Fuel ... 33109 ⁵³ Hyd ... 51567 Turbo-C. 51581			PF777 w / Detroit Diesel 4-71 Engine Eng.Code 4-71 (Full-Flow) Lube ... 51133 (By-Pass) Lube ... 51503 Secondary Fuel ... 33511 Primary Fuel ... 33073 Hyd ... 51567		
PF440H w / International UD14 Engine Diesel Eng.Code UD14 Lube ... 51149(2) Fuel ... 33148 Hyd ... 51567			PF666 w / Cummins or D. D. Engine S/N 1000-on (Full-Flow) Lube ... 51133 (By-Pass) Lube ... 51503 Secondary Fuel ... 33511 Primary Fuel ... 33073 Hyd ... 51567			ADVANCE+ Sweeper 4300 w / GM 1.6L Gas/Propane Engine /Propane 56305272 Lube ... N/A Outer Air ... 46438 Inner Air ... 42985 56305412 Fuel ... N/A Hyd ... 57184 56305065 Return Hyd ... N/A		
PF440H w / International UD14A Engine Diesel Eng.Code UD14A Lube ... 51149(2) Fuel ... 33148			PF666 w / Cummins or D. D. Engine S/N 1000-on Hyd ... 51506			4300 w / Kubota 44HP 1.5L Turbo Engine Diesel 56482659 Lube ... N/A Outer Air ... 46438 Inner Air ... 42985 56419086 Fuel ... N/A Hyd ... 57184 56305065 Return Hyd ... N/A		

N/A = Not Available N/R = Not Required N/S = Not Serviceable See pages 22 for footnotes
N/A = Non disponible N/R = Non nécessaire N/S = Non réparable Voir pages 22 pour des notes
N/A = No disponible N/R = No requiere N/S = No servible Ver las páginas 22 para las notas al pie de página

ADVANCE+ Sweeper — AG-CHEM & CHALLENGER+ Misc. Equipment

Off-Highway
Hors Route
Fuera De Carretera

Make, Model, Engine Marque, Modèle, Moteur Marca, Modelo, Motor	Serv. Type	Part No. N° de pieza N° de pièce	Make, Model, Engine Marque, Modèle, Moteur Marca, Modelo, Motor	Serv. Type	Part No. N° de pieza N° de pièce	Make, Model, Engine Marque, Modèle, Moteur Marca, Modelo, Motor	Serv. Type	Part No. N° de pieza N° de pièce
4800 w / GM 1.6L Gas/Propane Engine /Propane	Lube ... N/A Outer Air ... 46438 Inner Air ... 42985 56305412 Fuel ... N/A Hyd ... 57184 56305065 Return Hyd ... N/A		(Extended Drain) - Full-Flow/By-Pass LF9039 (Vamac Gasket) - Full-Flow/By-Pass 702455 Outer 702455 Outer 702463 Inner 709936 Primary 709936 516180 In-Line 709935 Secondary 514774 603805 - Return (Gasket) - Return 609934 (Spreader Unit) - Return 514509 Suction 714122 (Spreader Unit) - Charge Pump 710195	Lube ... 51748XD Lube ... WL10041 Air ... 42208 ¹⁵⁵ Air ... 42208NP ⁴⁷⁹ Air ... 42209 F/W Sep. 33357 ^{53,420} F/W Sep. WF10051 ⁴¹⁹ Fuel ... 33270 Fuel ... 33358 ⁵³ Cab. Air. 42561 Hyd ... 51758 w/ Hyd ... 15661 Hyd ... 51494 Hyd ... N/A Hyd ... 57115 Cool ... 24072	AG519809 609934 Return 700266 Drain 714122 Charge Pump 510564 Suction	Cab. Air. N/A Hyd ... 51494 Hyd ... 51259 Hyd ... 57115 Hyd ... N/A		
							663 RO-GATOR w / Cummins 6BTA5.9 Engine Turbo Diesel Eng.Code 6BTA5.9	Lube ... 51607 ⁵³ Air ... 42119 ⁵⁵ Air ... 42119NP ⁴⁷⁹ Air ... 42924 Primary F/W Sep. 33357 ^{53,420} Primary F/W Sep. WF10051 ⁴¹⁹ (F/W Sep) F/W Sep. 33472 ⁵³ (F/W Sep) F/W Sep. WF10024 ⁴¹⁹ Secondary Fuel ... 33358 ⁵³ (In-Line) Fuel ... 33270 609666 Hyd ... 51735 700266 Hyd ... 51259
4800 w / Kubota 44HP 1.5L Turbo Engine Diesel	56482659 Lube ... N/A Outer Air ... 46438 Inner Air ... 42985 56419086 Fuel ... N/A Hyd ... 57184 56305065 Return Hyd ... N/A		004 TERRA-GATOR w / Cummins V8 504 Engine Diesel Eng.Code 504 607071 By-Pass 604208 Full-Flow 702455 Outer 702455 Outer 702463 Inner 600393 600393 514774 603805 Return Hyd ... 51758 (Gasket) - Return Hyd ... 15661 609934 (Spreader Unit) - Return 714122 (Spreader Unit) - Charge Pump 607218 WF2071	Lube ... 51749 ⁵³ Lube ... 51649 Air ... 42208 ¹⁵⁵ Air ... 42208NP ⁴⁷⁹ Air ... 42209 F/W Sep. 33405 ^{53,420} F/W Sep. WF10064 ⁴¹⁹ Cab. Air. 42561 Hyd ... 51758 Hyd ... 15661 Hyd ... 51494 Hyd ... 57115 Trans. ... N/A Cool ... 24071 ⁵³	664 RO-GATOR w / Cummins 6BTA5.9 Engine Turbo Diesel Eng.Code 6BTA5.9 Outer 609375 Outer 609374 Inner Primary Primary In-Line Secondary 517804 (Std.) 519413 (Carbon) AG517937 Recirculation 609666 Return 700266 Drain 510564 Suction	Lube ... 51607 ⁵³ Air ... 42119NP ⁴⁷⁹ Air ... 42119 ⁵⁵ Air ... 42924 F/W Sep. 33357 ^{53,420} F/W Sep. WF10051 ⁴¹⁹ Fuel ... 33270 Fuel ... 33358 ⁵³ Cab. Air. 46468 Cab. Air. N/A Cab. Air. 46691 Hyd ... 51735 Hyd ... 51259 Hyd ... N/A		
							804 AG-GATOR w / Cummins V378C Diesel Engine Eng.Code V378C (Full-Flow) (By-Pass) (F/W Sep) (Cartridge) (Spin-on)	Lube ... 51613 Lube ... 51554 F/W Sep. WF10064 ⁴¹⁹ F/W Sep. 33405 ^{53,420} Fuel ... 33144 Fuel ... 33109 ⁵³
5400 w / GM 1.6L Gas/Propane Engine /Propane	56305272 Lube ... N/A Outer Air ... 46438 Inner Air ... 42985 56305412 Fuel ... N/A Hyd ... 57184 56305065 Return Hyd ... N/A		544 RO-GATOR w / Cummins 3.9L Engine AG609986 Outer AG609987 Inner Primary Primary Secondary AG519809 609934 Return 700266 Drain 714122 Charge Pump 510564 Suction	Lube ... 51607 ⁵³ Air ... 42321 Air ... 46522 F/W Sep. 33357 ^{53,420} F/W Sep. WF10051 ⁴¹⁹ Fuel ... 33358 ⁵³ Cab. Air. N/A Hyd ... 51494 Hyd ... 51259 Hyd ... 57115 Hyd ... N/A	804 AG-GATOR w / Ford 330 Engine Eng.Code 330 Primary	Lube ... 51305 Fuel ... 33073		
							844 RO-GATOR w / Cummins 6BTA5.9 Engine Turbo Diesel Eng.Code 6BTA5.9 Outer 609375 Outer 609374 Inner Primary Primary In-Line Secondary 517804 (Std.) 519413 (Carbon) AG517937 Recirculation 609666 Return 710202 Return 700266 Drain 714122 Charge Pump 510564 Suction	Lube ... 51607 ⁵³ Air ... 42119NP ⁴⁷⁹ Air ... 42119 ⁵⁵ Air ... 42924 F/W Sep. 33357 ^{53,420} F/W Sep. WF10051 ⁴¹⁹ Fuel ... 33270 Fuel ... 33358 ⁵³ Cab. Air. 46468 Cab. Air. N/A Cab. Air. 46691 Hyd ... 51735 Hyd ... 51847 Hyd ... 51259 Hyd ... 57115 Hyd ... N/A
5400 w / Kubota 44HP 1.5L Turbo Engine Diesel	56482659 Lube ... N/A Outer Air ... 46438 Inner Air ... 42985 56419086 Fuel ... N/A Hyd ... 57184 56305065 Return Hyd ... N/A		554 RO-GATOR w / Cummins 6BT5.9 Engine Turbo Diesel Eng.Code 6BT5.9 Outer Inner Primary Primary In-Line Secondary	Lube ... 51607 ⁵³ Air ... 42520 Air ... 42521 F/W Sep. 33357 ^{53,420} F/W Sep. WF10051 ⁴¹⁹ Fuel ... 33270 Fuel ... 33358 ⁵³	854 RO-GATOR w / Cummins 6BTA5.9 Engine Turbo Diesel Eng.Code 6BTA5.9 608990 609375 (Std.) - Outer 609374 (Std.) - Inner AG610418 (Radial Seal) - Outer	Lube ... 51607 ⁵³ Air ... 42119NP ⁴⁷⁹ Air ... 42119 ⁵⁵ Air ... 42924 Air ... 42803 ⁵⁵		
							804 AG-GATOR w / Ford 330 Engine Eng.Code 330	Lube ... 51305 Fuel ... 33073
5600WG w / Ford Gas Engine	Lube ... 51342 Hyd ... 51422(2)							
AERO+Marine								
165CR, AM240JET, AM265CR, AM265JET, AM265SK	To 1967 1968-on	Lube ... 51143 Lube ... 51069 ⁵³ Fuel ... 33271						
		AM304JET	Lube ... 51049 Fuel ... 33271					
AM320CR, AM320JET, AM320SK, AM350SK, AM357JET	To 1967 1968-on	Lube ... 51143 Lube ... 51069 ⁵³ Fuel ... 33271						
		AM360JET-SK	Lube ... 51049 Fuel ... 33271					
AM375CR, AM375JET, AM427, AM454JETSK	To 1967 1968-on	Lube ... 51143 Lube ... 51069 ⁵³ Fuel ... 33271						
		AM455JET, AM455SK	Lube ... 51258					
AM482CR, AM482JET, AM482SK	To 1967 1968-on	Lube ... 51143 Lube ... 51069 ⁵³ Fuel ... 33271						
		AG-CHEM & CHALLENGER+ Misc. Equipment						
004 TERRA-GATOR w / Cummins 6CTA8.3 Engine Turbo Diesel Eng.Code 6CTA8.3	30098 Full-Flow 711049 (Std. Duty)	Lube ... 51649 Lube ... 51748 ⁵³						

Italicized Part Numbers May Not Be Available.
Las piezas con números en *italicas* pueden no estar disponibles.
Les numéros de pièce en *italiques* peuvent ne pas être disponibles.

Off-Highway
Hors Route
Fuera De Carretera



AG-CHEM & CHALLENGER+ Misc. Equipment

OFF-HIGHWAY

Make, Model, Engine Marque, Modèle, Moteur Marca, Modelo, Motor	Serv. Type	Part No. N° de pieza N° de pièce	Make, Model, Engine Marque, Modèle, Moteur Marca, Modelo, Motor	Serv. Type	Part No. N° de pieza N° de pièce	Make, Model, Engine Marque, Modèle, Moteur Marca, Modelo, Motor	Serv. Type	Part No. N° de pieza N° de pièce		
1084 RO-GATOR w / Caterpillar C7 Engine Diesel Eng.Code C7 (Cont'd/Suite) AG121852 AG523347 Inside AG523348 512558D1 Drain AG121778 (Breather) 528755D1 Charge Pump AG715586 Return 519938D1 Suction	Fuel	33626 ⁵³	600776 By-Pass	Lube	51554	718281 Cab Roof	Cab. Air . . .	N/A		
	Fuel	33626NP ⁴⁷⁹	720189 Single	Air	42119 ¹⁵⁵	AG523347 (Std.) - Inside	Cab. Air . . .	N/A		
	Cab. Air . . .	N/A	720189 Single	Air	42119NP ⁴⁷⁹	AG523348 (Carbon) - Inside	Cab. Air . . .	N/A		
	Hyd	57247(2)	512656 (Kit) - Outer	Air	42208 ¹⁵⁵	AG129868 (Charge Pump)	Hyd	N/A		
	Hyd	51269	512656 (Kit) - Outer	Air	42208NP ⁴⁷⁹	AG121778 (Breather)	Hyd	51269		
	Hyd	W01AG412(2)	512656 (Kit) - Inner	Air	42209	AG715586 Return	Hyd	51849(2)		
	Hyd	51849(2)	600393	F/W Sep. . .	33405 ^{53,420}	520617 Suction	Hyd	N/A		
	Hyd	N/A	600393	F/W Sep. . .	WF10064					
			701734 Return	Hyd	51567					
			700266 Return	Hyd	51259					
			510564 Suction	Hyd	N/A					
1184 RO-GATOR, 1184H RO-GATOR w / Caterpillar C7 Engine Diesel Eng.Code C7 AG121853 (Std. Duty) (Extended Drain) (High Efficiency) (Extra-Efficient Cellulose/Glass Blend) AG122230 Outer AG122231 Inner Inner 531315D1 AG524540 In-Line AG121852 AG527884D1 Inside AG527885D1 Inside 718281 Cab Roof 512558D1 Drain AG121778 (Breather) 528755D1 Charge Pump AG715586 Return 519938D1 Suction	Lube	51791 ⁵³	1253 TERRA-GATOR w / International DV550 Engine Eng.Code DV550 (Optional F/W Sep) (Optional F/W Sep) 702250C1 Primary 702142C1 Secondary 702253C1 Secondary 625626C1 Primary 672603C2 Secondary 625627C1 Primary 359251C1	Lube	51250	1286C RO-GATOR w / Caterpillar C9 Engine Diesel Eng.Code C9 504594D1 AG122230 Outer AG122231 Inner Inner 531314D1 AG121851 AG524540 In-Line AG121852 AG523347 Inside AG523348 AG715586 Return 512558D1 Drain AG133231 Charge Pump AG121778 (Breather) 519938D1 Suction	Lube	57792		
	Lube	51791XD		F/W Sep. . .	33439 ⁴²⁰		Air	46770	Air	46770
	Lube	51791XE		F/W Sep. . .	WF10044 ⁴¹⁹		Air	46771 ¹⁵⁵	Air	46771 ¹⁵⁵
	Lube	57791 ¹⁸⁰		Fuel	33239		Air	46771FR ³⁶⁰	F/W Sep. . .	33789
	Air	46770		Fuel	33340		Fuel	33248	F/W Sep. . .	33780
	Air	46771 ¹⁵⁵		Fuel	33342		Fuel	33626 ⁵³	Fuel	33248
	Air	46771FR ³⁶⁰		Fuel	33339		Fuel	33626NP ⁴⁷⁹	Fuel	33626NP ⁴⁷⁹
	F/W Sep. . .	33606		Fuel	33338		Fuel	33338	Cab. Air . . .	N/A
	Fuel	33248		Fuel	33341		Fuel	33336 ⁵³	Cab. Air . . .	N/A
	Fuel	33626 ⁵³		Fuel	51129		P. Str. . . .	51129	Cab. Air . . .	N/A
	Fuel	33626NP ⁴⁷⁹								
AG527884D1 Inside AG527885D1 Inside 718281 Cab Roof 512558D1 Drain AG121778 (Breather) 528755D1 Charge Pump AG715586 Return 519938D1 Suction	Cab. Air . . .	N/A	1254 RO-GATOR w / Cummins QSB 5.9L Engine Diesel Eng.Code QSB 509249D1 718569 Outer 718569 Outer 718570 Inner 71400403 Engine AG524540 In-Line 718281 Cab Roof 517804 (HD Std. Option) 519413 (HD Carbon Option) 523347 Inside 609934 Return 714122 (Spin-On) - Charge Pump 129868 (Cartridge) - Charge Pump AG715586 Drain 520617 Suction	Lube	57182 ⁵³	1386 RO-GATOR, 1396 RO-GATOR w / Caterpillar C9 (Tier III) Engine Diesel Eng.Code C9 504594D1 AG122230 Outer AG122231 Inner Inner 531314D1 AG524540 In-Line AG121852 718281 Cab Roof 522884D1 Recirculation 522885D1 AG715586 Return AG133231 Charge Pump 512558D1 Drain AG121778 Breather AG520617 Suction 519938D1 Secondary	Lube	57792		
	Cab. Air . . .	N/A		Air	42493 ¹⁵⁵		Air	46770	Air	46770
	Cab. Air . . .	N/A		Air	42493NP ⁴⁷⁹		Air	46771FR ³⁶⁰	Air	46771FR ³⁶⁰
	Hyd	57247		Air	42494		F/W Sep. . .	33789	Fuel	33248
	Hyd	51269		Air	42494		Fuel	33248	Fuel	33248
	Hyd	W01AG412		F/W Sep. . .	33408		Fuel	33626 ⁵³	Fuel	33626NP ⁴⁷⁹
	Hyd	51849(2)		Fuel	33248		Fuel	33626NP ⁴⁷⁹	Cab. Air . . .	N/A
	Hyd	N/A		Fuel	46468		Fuel	33626NP ⁴⁷⁹	Cab. Air . . .	N/A
				Cab. Air . . .	N/A		Fuel	33248	Cab. Air . . .	N/A
				Cab. Air . . .	N/A		Hyd	51494	Hyd	51496(2)
				Cab. Air . . .	N/A		Hyd	57115(2)	Hyd	51269
1194 RO-GATOR, 1194H RO-GATOR w / Caterpillar C7 Engine Diesel Eng.Code C7 AG121853 (Std. Duty) (Extended Drain) (High Efficiency) (Extra-Efficient Cellulose/Glass Blend) AG122230 Outer AG122231 Inner Inner 531315D1 (w/Bowl) AG524540 In-Line AG121852 AG527884D1 Inside AG527885D1 Inside 718281 Cab Roof 512558D1 Drain AG121778 (Breather) 532370D1 Charge Pump AG715586 Return 519938D1 Suction	Lube	51791 ⁵³	1254C RO-GATOR w / Cummins QSB 5.9L Engine Diesel Eng.Code QSB 509249D1 718569 Outer 718569 Outer 718570 Inner 71400403 Engine AG524540 In-Line 718281 Cab Roof 523347 Inside 609934 Return AG517937 Recirculation 609934 Return 714122 (Spin-On) - Charge Pump 129868 (Cartridge) - Charge Pump AG715586 Drain 520617 Suction	Lube	57182 ⁵³	1603 TERRA-GATOR w / Caterpillar 3208 Engine Diesel Eng.Code 3208 720300 702455 Outer 702455 Outer 702463 Inner 606509 606509 720369 514774 (Std.) AG053748 (Carbon) 700266 Return 510564 Suction 709666 (Max V Box) - Auxiliary 710202 Auxiliary 725826 External 700108 Internal	Lube	51261(2)		
	Lube	51791XD		Air	42493 ¹⁵⁵		Air	42208 ¹⁵⁵	Air	42208NP ⁴⁷⁹
	Lube	51791XE		Air	42493NP ⁴⁷⁹		Air	42209	Air	42209
	Lube	57791 ¹⁸⁰		Air	42494		F/W Sep. . .	33408	F/W Sep. . .	33439 ⁴²⁰
	Air	46770		Air	42494		Fuel	33248	F/W Sep. . .	WF10044 ⁴¹⁹
	Air	46771 ¹⁵⁵		Air	42494		Fuel	33248	Fuel	33352 ⁵³
	Air	46771FR ³⁶⁰		Cab. Air . . .	N/A		Fuel	33248	Cab. Air . . .	N/A
	F/W Sep. . .	33606		Cab. Air . . .	N/A		Cab. Air . . .	46691	Cab. Air . . .	42561
	Fuel	33248		Cab. Air . . .	N/A		Hyd	51494	Hyd	51259
	Fuel	33626 ⁵³		Cab. Air . . .	N/A		Hyd	57115(2)	Hyd	N/A
	Fuel	33626NP ⁴⁷⁹		Cab. Air . . .	N/A		Hyd	51849	Hyd	51758
AG527884D1 Inside AG527885D1 Inside 718281 Cab Roof 512558D1 Drain AG121778 (Breather) 532370D1 Charge Pump AG715586 Return 519938D1 Suction	Cab. Air . . .	N/A	1254C RO-GATOR w / Cummins QSB 5.9L Engine Diesel Eng.Code QSB 509249D1 718569 Outer 718569 Outer 718570 Inner 71400403 Engine AG524540 In-Line 718281 Cab Roof 523347 Inside 609934 Return AG517937 Recirculation 609934 Return 714122 (Spin-On) - Charge Pump 129868 (Cartridge) - Charge Pump AG715586 Drain 520617 Suction	Lube	57182 ⁵³	1603 TERRA-GATOR w / Cummins V555 Engine Diesel Eng.Code V555 600717 702455 Outer 702455 Outer 702463 Inner 600393 600393 514774 (Std.) AG053748 (Carbon) 700266 Return 510564 Suction 709666 (Max V Box) - Auxiliary 710202 Auxiliary	Lube	51954		
	Cab. Air . . .	N/A		Air	42493 ¹⁵⁵		Air	42208 ¹⁵⁵	Air	42208NP ⁴⁷⁹
	Cab. Air . . .	N/A		Air	42493NP ⁴⁷⁹		Air	42209	Air	42209
	Hyd	57247		Air	42494		F/W Sep. . .	33408	F/W Sep. . .	33405 ^{53,420}
	Hyd	51269		Air	42494		Fuel	33248	F/W Sep. . .	WF10064 ⁴¹⁹
	Hyd	51457		Cab. Air . . .	N/A		Fuel	33248	Cab. Air . . .	N/A
	Hyd	51849(2)		Cab. Air . . .	N/A		Cab. Air . . .	46771 ¹⁵⁵	Cab. Air . . .	42561
	Hyd	N/A		Cab. Air . . .	N/A		Hyd	46771FR ³⁶⁰	Hyd	51259
				Cab. Air . . .	N/A		Hyd	33780	Hyd	N/A
				Cab. Air . . .	N/A		Hyd	33248	Hyd	51758
				Cab. Air . . .	N/A		Hyd	33626 ⁵³	Hyd	51758
1253 TERRA-GATOR w / Caterpillar 3208 Engine Diesel Eng.Code 3208 9L9200 720189 Single 720189 Single 512656 (Kit) - Outer 512656 (Kit) - Outer 512656 (Kit) - Inner 720369 700266 Return 701734 Return 510564 Suction 607218 External 711135 Internal	Lube	51261(2)	1254C RO-GATOR w / Cummins QSB 5.9L Engine Diesel Eng.Code QSB 509249D1 718569 Outer 718569 Outer 718570 Inner 71400403 Engine AG524540 In-Line 718281 Cab Roof 523347 Inside 609934 Return AG517937 Recirculation 609934 Return 714122 (Spin-On) - Charge Pump 129868 (Cartridge) - Charge Pump AG715586 Drain 520617 Suction	Lube	51792 ⁵³	1603 TERRA-GATOR w / Cummins V555 Engine Diesel Eng.Code V555 600717 702455 Outer 702455 Outer 702463 Inner 600393 600393 514774 (Std.) AG053748 (Carbon) 700266 Return 510564 Suction 709666 (Max V Box) - Auxiliary 710202 Auxiliary	Lube	51954		
	Air	42119 ¹⁵⁵		Air	51792XD		Air	42208 ¹⁵⁵	Air	42208NP ⁴⁷⁹
	Air	42119NP ⁴⁷⁹		Air	57792		Air	42209	Air	42209
	Air	42208 ¹⁵⁵		Air	51792XE		F/W Sep. . .	33408	F/W Sep. . .	33405 ^{53,420}
	Air	42208NP ⁴⁷⁹		Air	46770		Fuel	33248	F/W Sep. . .	WF10064 ⁴¹⁹
	Air	42209		Air	46771 ¹⁵⁵		Fuel	33248	Cab. Air . . .	N/A
	Fuel	33369		Air	46771FR ³⁶⁰		Cab. Air . . .	46691	Cab. Air . . .	42561
	Fuel	33352 ⁵³		Air	33780		Hyd	51494	Hyd	51259
	Hyd	51259		Air	33248		Hyd	57115(2)	Hyd	N/A
	Hyd	51567		Air	51849		Hyd	N/A	Hyd	51758
	Hyd	N/A		Air	51849		Hyd	51849	Hyd	51847
Trans. . . .	N/A	Air	N/A	Trans. . . .	51136	Trans. . . .	51136			
Trans. . . .	58892	Air	N/A	Trans. . . .	58892	Trans. . . .	58892			
1253 TERRA-GATOR w / Cummins V555 Engine Diesel Eng.Code V555 600717 Full-Flow	Lube	51954 ¹¹⁹	1264 RO-GATOR, 1264C RO-GATOR, 1274 RO-GATOR, 1274C RO-GATOR w / Caterpillar C9 Engine Diesel Eng.Code C9 AG130257 (Std. Duty) (Extended Drain) (Cellulose/Glass Blend) (100% Glass) AG122230 Outer AG122231 Inner Inner AG121851 AG524540 In-Line AG121852	Lube	51792 ⁵³	1603 TERRA-GATOR w / Cummins V555 Engine Diesel Eng.Code V555 600717 702455 Outer 702455 Outer 702463 Inner 600393 600393 514774 (Std.) AG053748 (Carbon) 700266 Return 510564 Suction 709666 (Max V Box) - Auxiliary 710202 Auxiliary	Lube	51954		
				Lube	51792XD		Air	42208 ¹⁵⁵	Air	42208NP ⁴⁷⁹

Italicized Part Numbers May Not Be Available.

Las piezas con números en *italicas* pueden no estar disponibles. Les numéros de pièce en *italiques* peuvent ne pas être disponibles.

Off-Highway
Hors Route
Fuera De Carretera

AG-CHEM & CHALLENGER+ Misc. Equipment

Make, Model, Engine Marque, Modèle, Moteur Marca, Modelo, Motor	Serv. Type	Part No. N° de pieza N° de pièce	Make, Model, Engine Marque, Modèle, Moteur Marca, Modelo, Motor	Serv. Type	Part No. N° de pieza N° de pièce	Make, Model, Engine Marque, Modèle, Moteur Marca, Modelo, Motor	Serv. Type	Part No. N° de pieza N° de pièce					
1844 TERRA-GATOR w / Cummins 6CTA8.3 Engine Turbo Diesel Eng.Code 6CTA8.3 (Cont'd/Suite) 514774 (Std.) Cab. Air 42561 AG053748 (Carbon) Cab. Air N/A 700266 Return Hyd. 51259 709666 (Max V Box) - Auxiliary Hyd. 51758 710202 Auxiliary Hyd. 51847 725826 External Trans. 51136 29538489 Internal Trans. 58892 710195 Cool. 24072			514774 (Std.) Cab. Air 42561 AG053748 (Carbon) Cab. Air N/A 700266 Return Hyd. 51259 513474 Suction Hyd. N/A 603805 Auxiliary Hyd. 51758 (Gasket) - Auxiliary Trans. 51136 725826 External Trans. 58892 29538489 Internal Trans. 58892 WF2071 Cool. 24071 ⁵³			(Extended Drain) - Full-Flow Lube ... 51792XD (Cellulose/Glass Blend) - Full-Flow Lube ... 57792 (100% Glass) - Full-Flow Lube ... 51792XE 607071 By-Pass Lube ... 51749 ⁵³ 700282 Outer Air ... 42235 ⁵⁵ 700274 Inner Air ... 42235NP ⁴⁷⁹ 700274 Inner Air ... 42236 AG723615 F/W Sep. 33780 (Cartridge) Fuel ... 33360(2) AG715132 Fuel ... 33674 ⁵³							
	1844 TERRA-GATOR w / John Deere 6081H Engine Diesel Eng.Code 6081H 716976 Lube ... 51824 702455 Outer Air ... 42208 ⁵⁵ 702455 Outer Air ... 42208NP ⁴⁷⁹ 702463 Inner Air ... 42209 716974 Fuel ... 33371 514774 (Std.) Cab. Air 42561 AG053748 (Carbon) Cab. Air N/A 700266 Return Hyd. 51259 510564 Suction Hyd. N/A 709666 (Max V Box) - Auxiliary Hyd. 51758 710202 Auxiliary Hyd. 51847 610114 Trans. 51566			2204 TERRA-GATOR w / Cummins 6CTA8.3 Engine Turbo Diesel Eng.Code 6CTA8.3 711049 (Std. Duty) Lube ... 51748 ⁵³ (Extended Drain) Lube ... 51748XD LF9039 (Vamac Gasket) - Full-Flow/By-Pass Lube ... WL10041 702455 Outer Air ... 42208 ⁵⁵ 702455 Outer Air ... 42208NP ⁴⁷⁹ 702463 Inner Air ... 42209 709936 Primary F/W Sep. 33357 ^{53,420} 709936 Primary F/W Sep. WF10051 ⁴¹⁹ 516180 In-Line Fuel ... 33270 709935 Secondary Fuel ... 33358 ⁵³ 514774 (Std.) Cab. Air 42561 AG053748 (Carbon) Cab. Air N/A 700266 Return Hyd. 51259 710195 Cool. 24072			514774 (Std.) Cab. Air 42561 AG053748 (Carbon) Cab. Air N/A Gasket - Auxiliary Hyd. N/A 700266 Return Hyd. 51259 510564 Suction Hyd. N/A 603805 (Spreader Unit) - Auxiliary Hyd. 51758 714122 (Spreader Unit) - Charge Pump Hyd. 57115 513474 (Spreader Unit) - Suction Hyd. N/A						
		1903 TERRA-GATOR w / Caterpillar 3176B Engine Diesel Eng.Code 3176B AG715065 (Std. Duty) - Full-Flow Lube ... 51792 ⁵³ (Extended Drain) - Full-Flow Lube ... 51792XD (Cellulose/Glass Blend) - Full-Flow Lube ... 57792 (100% Glass) - Full-Flow Lube ... 51792XE 607071 By-Pass Lube ... 51749 ⁵³ 700282 Outer Air ... 42235 ⁵⁵ 700282 Outer Air ... 42235NP ⁴⁷⁹ 700274 Inner Air ... 42236 AG723615 F/W Sep. 33780 (Cartridge) Fuel ... 33360(2) AG715132 Fuel ... 33674 ⁵³ 514774 (Std.) Cab. Air 42561 AG053748 (Carbon) Cab. Air N/A 700266 Return Hyd. 51259 510564 Suction Hyd. N/A 709666 (Max V Box) - Auxiliary Hyd. 51758 710202 Auxiliary Hyd. 51847 AG712106 T.C. ... N/A			2244 TERRA-GATOR w / Sisu 8.4L Diesel Engine V836362567 Full-Flow Lube ... WL10302 V836362228 By-Pass Lube ... N/A 610273 Outer Air ... 46476 ⁵⁵ 1221674 Outer Air ... 46476NP ⁴⁷⁹ 610274 Inner Air ... 46477 V836867591 Primary F/W Sep. 33761 V836867595 Secondary F/W Sep. WF10159 718281 Cab Roof Cab. Air N/A AG523347 Recirculation Cab. Air N/A AG523348 Cab. Air N/A AG616023 In-Tank Hyd. N/A AG616022 (Spreader Unit) - Auxiliary Hyd. N/A 610114 Return Trans. 51566			2505 TERRA-GATOR w / Cummins L10 Engine Diesel Eng.Code L10 711049 (Std. Duty) Lube ... 51748 ⁵³ (Extended Drain) Lube ... 51748XD LF9039 (Vamac Gasket) - Full-Flow/By-Pass Lube ... WL10041 700282 Outer Air ... 42235 ⁵⁵ 700282 Outer Air ... 42235NP ⁴⁷⁹ 700274 Inner Air ... 42236 711048 F/W Sep. 33405 ^{53,420} 711048 F/W Sep. WF10064 ⁴¹⁹ 514774 (Std.) Cab. Air 42561 AG053748 (Carbon) Cab. Air N/A 700266 Return Hyd. 51259 510564 Suction Hyd. N/A 603805 (Spreader Unit) - Auxiliary Hyd. 51758 (Gasket) - Auxiliary Hyd. N/A 714122 (Spreader Unit) - Charge Pump Hyd. 57115 513474 (Spreader Unit) - Suction Hyd. N/A					
			1903 TERRA-GATOR w / Cummins LTA10A Engine Turbo Diesel Eng.Code LTA10A 711049 (Std. Duty) Lube ... 51748 ⁵³ (Extended Drain) Lube ... 51748XD LF9039 (Vamac Gasket) - Full-Flow/By-Pass Lube ... WL10041 700282 Outer Air ... 42235 ⁵⁵ 700282 Outer Air ... 42235NP ⁴⁷⁹ 700274 Inner Air ... 42236 711048 F/W Sep. 33405 ^{53,420} 711048 F/W Sep. WF10064 ⁴¹⁹ 514774 (Std.) Cab. Air 42561 AG053748 (Carbon) Cab. Air N/A 700266 Return Hyd. 51259 510564 Suction Hyd. N/A 709666 (Max V Box) - Auxiliary Hyd. 51758 710202 Auxiliary Hyd. 51847 709938 Cool. 24073 ⁵³ AG712106 T.C. ... N/A			2505 SPREADER w / Cummins M11 Engine Diesel Eng.Code M11 (Full-Flow/By-Pass) Lube ... 51748 ⁵³ (Extended Drain) Lube ... 51748XD LF9039 (Vamac Gasket) - Full-Flow/By-Pass Lube ... WL10041 (Outer) Air ... 42235 ⁵⁵ (Outer) Air ... 42235NP ⁴⁷⁹ (Inner) Air ... 42236 (F/W Sep) F/W Sep. WF10064 ⁴¹⁹ (Cabin) F/W Sep. 33405 ^{53,420} Cab. Air 42561 Hyd. 51259 Cool. 24073 ⁵³			2505 TERRA-GATOR w / Detroit Diesel 8V-92 Engine Eng.Code 8V-92 AG712145 (Std. Duty) - Full-Flow Lube ... 51970 ⁵³ (Extended Drain) Lube ... 51970XD (High Efficiency) Lube ... 51970XE 700282 Outer Air ... 42235 ⁵⁵ 700282 Outer Air ... 42235NP ⁴⁷⁹ 700274 Inner Air ... 42236 29462 Primary Fuel ... 33118 ⁵³ 29463 (Std. Duty) - Secondary Fuel ... 33120 ⁵³ (Glass Media Version) - Secondary Fuel ... 33815 514774 (Std.) Cab. Air 42561 AG053748 (Carbon) Cab. Air N/A 700266 Return Hyd. 51259 510564 Suction Hyd. N/A 603805 (Spreader Unit) - Auxiliary Hyd. 51758 (Gasket) - Auxiliary Hyd. N/A 714122 (Spreader Unit) - Charge Pump Hyd. 57115 513474 (Spreader Unit) - Suction Hyd. N/A				
				2004 AG-GATOR w / Cummins V8 504 Engine Diesel Eng.Code 504 604208 Full-Flow Lube ... 51649 600776 By-Pass Lube ... 51554 702455 Outer Air ... 42208 ⁵⁵ 702455 Outer Air ... 42208NP ⁴⁷⁹ 702463 Inner Air ... 42209 600393 F/W Sep. 33405 ^{53,420} 600393 F/W Sep. WF10064 ⁴¹⁹			2505 SPREADER w / Cummins VT903 Engine Turbo Diesel Eng.Code VT903 (Cartridge Full-Flow) Lube ... 51954 ¹¹⁹ (Spin-on Full-Flow) Lube ... 51649 (By-Pass) Lube ... 51750 ¹¹⁹ (Heavy Duty) Lube ... 51751 (Extended Life) Lube ... 51753 (Outer) Air ... 42235 ⁵⁵ (Outer) Air ... 42235NP ⁴⁷⁹ (Inner) Air ... 42236 (F/W Sep) F/W Sep. WF10064 ⁴¹⁹ (Std.) F/W Sep. 33405 ^{53,420} Fuel ... 33109 ⁵³ Hyd. 51259 Cool. 24071 ⁵³ WF2071			2700 BIG A w / Cummins VT555 Engine Turbo Diesel Eng.Code VT555 604208 Full-Flow Lube ... 51649 607071 By-Pass Lube ... 51749 ⁵³ 702455 Outer Air ... 42208 ⁵⁵ 702455 Outer Air ... 42208NP ⁴⁷⁹ 702463 Inner Air ... 42209 600393 F/W Sep. 33405 ^{53,420} 600393 F/W Sep. WF10064 ⁴¹⁹ AG028930 Fuel ... 33121 514774 (Std.) Cab. Air 42561 AG053748 (Carbon) Cab. Air N/A AG711160 Hyd. 51759 ⁵³ (Gasket) - Return Hyd. 15661 700108 Internal Trans. 58892 725826 External Trans. 51136			
					2004 AG-GATOR w / Cummins V8 504 Engine Diesel Eng.Code 504 604208 Full-Flow Lube ... 51649 600776 By-Pass Lube ... 51554 702455 Outer Air ... 42208 ⁵⁵ 702455 Outer Air ... 42208NP ⁴⁷⁹ 702463 Inner Air ... 42209 600393 F/W Sep. 33405 ^{53,420} 600393 F/W Sep. WF10064 ⁴¹⁹			2505 TERRA-GATOR w / Caterpillar 3176 Engine Diesel Eng.Code 3176 AG715065 (Std. Duty) - Full-Flow Lube ... 51792 ⁵³					

Italicized Part Numbers May Not Be Available.

Las piezas con números en *italicas* pueden no estar disponibles.
Les numéros de pièce en *italiques* peuvent ne pas être disponibles.



**Off-Highway
Hors Route
Fuera De Carretera AG-CHEM & CHALLENGER+ Misc. Equipment**

OFF HIGHWAY

Make, Model, Engine Marque, Modèle, Moteur Marca, Modelo, Motor	Serv. Type	Part No. N° de pieza N° de pièce	Make, Model, Engine Marque, Modèle, Moteur Marca, Modelo, Motor	Serv. Type	Part No. N° de pieza N° de pièce	Make, Model, Engine Marque, Modèle, Moteur Marca, Modelo, Motor	Serv. Type	Part No. N° de pieza N° de pièce
2700 BIG A w / Cummins VT555 Engine Turbo Diesel Eng.Code VT555 (Cont'd/Suite) WF2071 28043	Cool ...	24071 ⁵³ 24073 ⁵³	AG718573 In-Tank 603805 Return (Gasket) - Return 520617 Suction 609431 (Spreader Unit) 610114	Hyd ... Hyd ... Hyd ... Hyd ... Hyd ... Trans ...	N/A 51758 15661 N/A 51759 ⁵³ 51566	718569 Outer 718569 Outer 718570 Inner 716975 (Box Type) AG718281 (Particle) AG523348 (Secondary) AG523347 Inside AG718573 In-Tank 603805 Return (Gasket) - Return 520617 Suction 609431 (Spreader Unit) 610114	Air ... Air ... Air ... F/W Sep. Fuel ... Cab. Air Cab. Air Cab. Air Hyd ... Hyd ... Hyd ... Hyd ... Hyd ... Trans ...	42493 ¹⁵⁵ 42493NP ⁴⁷⁹ 42494 33536 33371 N/A N/A N/A 51758 15661 N/A 51759 ⁵³ 51566
2800 BIG A w / Cummins 6CTA8.3 Engine Turbo Diesel Eng.Code 6CTA8.3 30098 Full-Flow 711049 (Std. Duty) (Extended Drain) LF9039 (Vamac Gasket) - Full-Flow/By-Pass 702455 Outer 702455 Outer 702463 Inner 709936 Primary 709936 Primary 516180 In-Line 709935 Secondary 514774 (Std.) AG053748 (Carbon) 603805 Return (Gasket) - Return 725826 External 29538489 Internal 710195	Lube ... Lube ... Lube ... Lube ... Air ... Air ... Air ... F/W Sep. F/W Sep. F/W Sep. Fuel ... Fuel ... Cab. Air Cab. Air Hyd ... Hyd ... Trans ... Cool ...	51649 51748 ⁵³ 51748XD WL10041 42208 ¹⁵⁵ 42208NP ⁴⁷⁹ 42209 33357 ^{53,420} WF10051 ⁴¹⁹ 33270 33358 ⁵³ 42561 N/A 51758 15661 51136 58892 24072	3104 TERRA-GATOR w / John Deere 6081H (Tier II) Engine Diesel Eng.Code 6081H 716976 718569 Outer 718569 Outer 718570 Inner AG132319 AG138058 Primary AG139028 Secondary 718281 Cab Roof AG523348 AG523347 Inside AG718573 In-Tank 603805 Return (Gasket) - Return 520617 Suction 609431 (Spreader Unit) 610114	Lube ... Air ... Air ... Air ... F/W Sep. Fuel ... Fuel ... Cab. Air Cab. Air Hyd ... Hyd ... Hyd ... Hyd ... Trans ...	51824 42493 ⁵⁵ 42493NP ⁴⁷⁹ 42494 33692 33778 33753 N/A N/A N/A 51758 15661 51759 ⁵³ 51566	6103 TERRA-GATOR w / John Deere 6081H (Tier II) Engine Diesel Eng.Code 6081H 716976 718569 Outer 718569 Outer 718570 Inner AG132319 AG138058 Primary AG139028 Secondary AG718281 (Particle) AG523348 (Secondary) AG523347 Inside AG718573 In-Tank 603805 Return (Gasket) - Return 520617 Suction 609431 (Spreader Unit) 610114	Lube ... Air ... Air ... Air ... F/W Sep. Fuel ... Fuel ... Cab. Air Cab. Air Hyd ... Hyd ... Hyd ... Hyd ... Trans ...	51824 42493 ¹⁵⁵ 42493NP ⁴⁷⁹ 42494 33692 33778 33753 N/A N/A N/A 51758 15661 51759 ⁵³ 51566
3004 AG-GATOR w / Cummins V8 903 Engine Diesel Eng.Code 903 AG712145 (Std. Duty) - Full-Flow (Extended Drain) - Full-Flow (High Efficiency) - Full-Flow 607071 By-Pass 702455 Outer 702455 Outer 702463 Inner 600393 600393 514774 (Std.) AG053748 (Carbon) 700266 Return 513474 Suction 603805 (Spreader Unit) - Auxiliary (Gasket) - Auxiliary 725826 External 700108 Internal WF2071	Lube ... Lube ... Lube ... Lube ... Air ... Air ... Air ... F/W Sep. F/W Sep. F/W Sep. Cab. Air Cab. Air Hyd ... Hyd ... Hyd ... Hyd ... Trans ... Cool ...	51970 ⁵³ 51970XD 51970XE 51749 ⁵³ 42208 ¹⁵⁵ 42208NP ⁴⁷⁹ 42209 33405 ^{53,420} WF10064 ⁴¹⁹ 42561 N/A 51259 N/A 51758 15661 51136 58892 24071 ⁵³	3244 TERRA-GATOR w / Caterpillar C11 (Tier III) Engine Diesel Eng.Code C11 504594D1 Full-Flow AG133017 By-Pass 610273 Outer 1221674 Outer 610274 Inner 1R0771 Secondary AG524540 In-Line 1R0762 Secondary AG718281 (Particle) AG523348 (Secondary) AG523347 Inside AG616023 In-Tank AG616022 (Spreader Unit) - Auxiliary 534045D1 Return 2075993 Suction	Lube ... Lube ... Air ... Air ... Air ... F/W Sep. Fuel ... Fuel ... Cab. Air Cab. Air Cab. Air Hyd ... Hyd ... Trans ... Trans ...	57792 51749 ⁵³ 46476 ⁵⁵ 46476NP ⁴⁷⁹ 46477 33789 33248 33640 N/A N/A N/A N/A N/A 51863 N/A	6203 TERRA-GATOR w / Caterpillar C9 (Tier III) Engine Diesel Eng.Code C9 504594D1 AG122230 Outer AG122231 Inner Inner 531314D1 AG524540 In-Line AG121852 718281 Cab Roof 522884D1 Recirculation 522885D1 AG718573 Return AG520617 Suction 610114	Lube ... Air ... Air ... Air ... F/W Sep. Fuel ... Fuel ... Cab. Air Cab. Air Cab. Air Hyd ... Hyd ... Hyd ... Hyd ... Trans ...	57792 46770 46771 ¹⁵⁵ 46771FR ⁵⁶⁰ 33789 33248 33626 ⁵³ 33626NP ⁴⁷⁹ N/A N/A N/A N/A 51566
3004 AG-GATOR w / Cummins VT555 Engine Turbo Diesel Eng.Code VT555 604208 Full-Flow 600776 By-Pass 702455 Outer 702455 Outer 702463 Inner 600393 600393 514774 (Std.) AG053748 (Carbon) 700266 Return 513474 Suction 603805 (Spreader Unit) - Auxiliary (Gasket) - Auxiliary 725826 External 700108 Internal WF2071	Lube ... Lube ... Air ... Air ... Air ... F/W Sep. F/W Sep. F/W Sep. Cab. Air Cab. Air Hyd ... Hyd ... Hyd ... Hyd ... Trans ... Cool ...	51649 51554 42208 ¹⁵⁵ 42208NP ⁴⁷⁹ 42209 33405 ^{53,420} WF10064 ⁴¹⁹ 42561 N/A 51259 N/A 51758 15661 51136 58892 24071 ⁵³	4104 TERRA-GATOR w / John Deere 6081 Engine Diesel Eng.Code 6081 716976 718569 Outer 718569 Outer 718570 Inner 716975 (Box Type) 718281 Cab Roof AG523348 AG523347 Inside AG718573 In-Tank 603805 Return (Gasket) - Return 520617 Suction 609431 (Spreader Unit) 610114	Lube ... Air ... Air ... Air ... F/W Sep. Fuel ... Fuel ... Cab. Air Cab. Air Hyd ... Hyd ... Hyd ... Hyd ... Trans ...	51824 42493 ⁵⁵ 42493NP ⁴⁷⁹ 42494 33536 33371 N/A N/A N/A 51758 15661 51759 ⁵³ 51566	6303 TERRA-GATOR w / Sisu 8.4L Diesel Engine V836362567 Full-Flow V836362228 By-Pass AG122230 Outer AG122231 Inner Inner V836867591 Primary V836867595 Secondary 700722667 In-Line 718281 Cab Roof AG523347 Recirculation AG523348 532430D1 In-Tank AG520617 Suction 72311028 72312070 Suction	Lube ... Lube ... Air ... Air ... Air ... F/W Sep. F/W Sep. F/W Sep. Fuel ... Fuel ... Cab. Air Cab. Air Cab. Air Hyd ... Hyd ... Trans ... Trans ...	WL10302 N/A 46770 46771 ¹⁵⁵ 46771FR ⁵⁶⁰ 33761 WF10159 33270 N/A N/A N/A N/A D09A10GAV N/A
3104 TERRA-GATOR w / John Deere 6081 Engine Diesel Eng.Code 6081 716976 718569 Outer 718569 Outer 718570 Inner 716975 (Box Type) 718281 Cab Roof AG523348 AG523347 Inside	Lube ... Air ... Air ... Air ... F/W Sep. Fuel ... Cab. Air Cab. Air	51824 42493 ¹⁵⁵ 42493NP ⁴⁷⁹ 42494 33536 33371 N/A N/A	4500 w / Cummins VT555C Engine Turbo Diesel Eng.Code VT555C (Full-Flow) (By-Pass) (Outer) (Outer) (Inner) (F/W Sep) (Std.) WF2071 (Maintenance)	Lube ... Lube ... Air ... Air ... Air ... F/W Sep. F/W Sep. Fuel ... Cool ...	51649 51749 ⁵³ 42208 ⁵⁵ 42208NP ⁴⁷⁹ 42209 WF10064 ⁴¹⁹ 33405 ^{53,420} 24071 ⁵³	6103 TERRA-GATOR w / John Deere 6081 Engine Diesel Eng.Code 6081 716976	Lube ...	51824
			6103 TERRA-GATOR w / John Deere 6081 Engine Diesel Eng.Code 6081 716976 718569 Outer 718569 Outer 718570 Inner 716975 (Box Type) AG718281 (Particle) AG523348 (Secondary)	Lube ... Air ... Air ... Air ... F/W Sep. Fuel ... Cab. Air Cab. Air	51824 42493 ¹⁵⁵ 42493NP ⁴⁷⁹ 42494 33536 33371 N/A N/A			

N/A = Not Available N/R = Not Required N/S = Not Serviceable See pages 22 for footnotes
 N/A = Non disponible N/R = Non nécessaire N/S = Non réparable Voir pages 22 pour des notes
 N/A = No disponible N/R = No requiere N/S = No servible Ver las páginas 22 para las notas al pie de página

Off-Highway
Hors Route

AG-CHEM & CHALLENGER+ Misc. Equipment

Fuera De Carretera

Make, Model, Engine Marque, Modèle, Moteur Marca, Modelo, Motor	Serv. Type	Part No. N° de pieza N° de pièce	Make, Model, Engine Marque, Modèle, Moteur Marca, Modelo, Motor	Serv. Type	Part No. N° de pieza N° de pièce	Make, Model, Engine Marque, Modèle, Moteur Marca, Modelo, Motor	Serv. Type	Part No. N° de pieza N° de pièce																																													
8103 TERRA GATOR w / John Deere 6081 Engine Diesel Eng.Code 6081 (Cont'd/Suite) AG523347 Inside AG718573 In-Tank 603805 Return (Gasket) - Return 520617 Suction 609431 (Spreader Unit) 610114	Cab. Air Hyd Hyd Hyd Hyd Hyd Trans	N/A N/A 51758 15661 N/A 51759 ⁵³ 51566	AG718573 In-Tank 603805 Return (Gasket) - Return 520617 Suction 609431 (Spreader Unit) 610114	Hyd Hyd Hyd Hyd Hyd Trans	N/A 51758 15661 N/A 51759 ⁵³ 51566	9103 TERRA-GATOR w / Caterpillar C10 Engine Diesel Eng.Code C10 AG715065 (Std. Duty) - Full-Flow (Extended Drain) - Full-Flow (Cellulose/Glass Blend) - Full-Flow (100% Glass) - Full-Flow AG133017 By-Pass 700282 Outer 700282 Outer 700274 Inner 539269D1 AG723615 718281 Cab Roof AG718573 Return 520617 Suction AG712106	Lube Lube Lube Lube Air Air Air F/W Sep. F/W Sep. Cab. Air Hyd Hyd T.C.	51792 ³³ 51792XD 57792 51792XE 51749 ⁵³ 42235 ⁵⁵ 42235NP ⁴⁷⁹ 42236 33847 33780 N/A N/A N/A N/A																																													
									8103 TERRA GATOR w / John Deere 6081H (Tier II) Engine Diesel Eng.Code 6081H 716976 718569 Outer 718569 Outer 718570 Inner AG132319 AG138058 Primary AG139028 Secondary AG718281 (Particle) AG523348 (Secondary) AG523347 Inside AG718573 In-Tank 603805 Return (Gasket) - Return 520617 Suction 609431 (Spreader Unit) 610114	Lube Air Air Air F/W Sep. Fuel Fuel Cab. Air Cab. Air Cab. Air Hyd Hyd Hyd Trans	51824 42493 ¹⁵⁵ 42493NP ⁴⁷⁹ 42494 33692 33778 33753 N/A N/A N/A N/A 51758 15661 N/A 51759 ⁵³ 51566	716976 718569 Outer 718569 Outer 718570 Inner AG132319 AG138058 Primary AG139028 Secondary AG718281 (Particle) AG523348 (Secondary) AG523347 Inside AG718573 In-Tank 603805 Return (Gasket) - Return 520617 Suction 609431 (Spreader Unit) 610114	Lube Air Air Air F/W Sep. Fuel Fuel Cab. Air Cab. Air Cab. Air Hyd Hyd Hyd Trans	51824 42493 ¹⁵⁵ 42493NP ⁴⁷⁹ 42494 33692 33778 33753 N/A N/A N/A N/A 51758 15661 N/A 51759 ⁵³ 51566	8144 TERRA-GATOR w / John Deere 6081H (Tier II) Engine Diesel Eng.Code 6081H 716976 718569 Outer 718569 Outer 718570 Inner AG132319 AG138058 Primary AG139028 Secondary AG718281 (Particle) AG523348 (Secondary) AG523347 Inside AG718573 In-Tank 603805 Return (Gasket) - Return 520617 Suction 609431 (Spreader Unit) 610114	Lube Air Air Air F/W Sep. Fuel Fuel Cab. Air Cab. Air Cab. Air Hyd Hyd Hyd Trans	51824 42493 ¹⁵⁵ 42493NP ⁴⁷⁹ 42494 33692 33778 33753 N/A N/A N/A N/A 51758 15661 N/A 51759 ⁵³ 51566																																				
																		8104 TERRA-GATOR w / John Deere 6081 Engine Diesel Eng.Code 6081 716976 718569 Outer 718569 Outer 718570 Inner 716975 (Box Type) AG718281 (Particle) AG523348 (Secondary) AG523347 Inside AG718573 In-Tank 603805 Return (Gasket) - Return 520617 Suction 609431 (Spreader Unit) 610114	Lube Air Air Air F/W Sep. Fuel Fuel Cab. Air Cab. Air Cab. Air Hyd Hyd Hyd Trans	51824 42493 ¹⁵⁵ 42493NP ⁴⁷⁹ 42494 33536 33371 N/A N/A N/A N/A 51758 15661 N/A 51759 ⁵³ 51566	504594D1 AG122230 Outer AG122231 Inner Inner 531314D1 AG524540 In-Line AG121852 718281 Cab Roof 522884D1 Recirculation 522885D1 AG718573 Return AG520617 Suction 610114	Lube Air Air Air F/W Sep. Fuel Fuel Cab. Air Cab. Air Cab. Air Hyd Hyd Trans	57792 46770 46771 ¹⁵⁵ 46771FR ³⁶⁰ 33789 33248 33626 ⁵³ 33626NP ⁴⁷⁹ N/A N/A N/A N/A 51566	9105 TERRA-GATOR w / Caterpillar 3176C Engine Diesel Eng.Code 3176C AG715065 (Std. Duty) (Extended Drain) (Cellulose/Glass Blend) (100% Glass) 700282 Outer 700282 Outer 700274 Inner AG723615 AG715132 718281 Cab Roof AG523348 AG523347 Recirculation AG718573 Return AG520617 Suction AG514690	Lube Lube Lube Lube Air Air Air F/W Sep. Fuel Fuel Cab. Air Cab. Air Cab. Air Hyd Hyd Trans	51792 ³³ 51792XD 57792 51792XE 42235 ⁵⁵ 42235NP ⁴⁷⁹ 42236 33780 33674 ⁵³ 33674NP ⁴⁷⁹ N/A N/A N/A N/A 51622																											
																											8104 TERRA-GATOR w / John Deere 6081H (Tier II) Engine Diesel Eng.Code 6081H 716976 718569 Outer 718569 Outer 718570 Inner 716975 (Box Type) AG718281 (Particle) AG523348 (Secondary) AG523347 Inside AG718573 In-Tank 603805 Return (Gasket) - Return 520617 Suction 609431 (Spreader Unit) 610114	Lube Air Air Air F/W Sep. Fuel Fuel Cab. Air Cab. Air Cab. Air Hyd Hyd Hyd Trans	51824 42493 ¹⁵⁵ 42493NP ⁴⁷⁹ 42494 33536 33371 N/A N/A N/A N/A 51758 15661 N/A 51759 ⁵³ 51566	8303 TERRA-GATOR w / Sisu 8.4L Diesel Engine V836362567 Full-Flow V836362228 By-Pass AG122230 Outer AG122231 Inner Inner V836867591 Primary V836867595 Secondary 700722667 In-Line 718281 Cab Roof AG523347 Recirculation AG523348 532430D1 In-Tank AG520617 Suction 72311028 72312070 Suction	Lube Lube Air Air Air F/W Sep. F/W Sep. Fuel Fuel Cab. Air Cab. Air Cab. Air Hyd Hyd Trans	WL10302 N/A 46770 46771 ¹⁵⁵ 46771FR ³⁶⁰ 33789 33270 N/A N/A N/A N/A N/A D09A10GAV N/A	9203 TERRA-GATOR, 9205 TERRA-GATOR w / Caterpillar C13 Engine Diesel Eng.Code C13 504594D1 Full-Flow AG133017 By-Pass 61-2505 Outer 1221675 Outer 504422D1 - Inner AG524540 In-Line AG715132 AG121852 718281 Cab Roof AG523348 AG523347 Recirculation AG718573 Return AG520617 Suction 534039D1	Lube Lube Air Air Air Fuel Fuel Fuel Fuel Cab. Air Cab. Air Cab. Air Hyd Hyd Trans	57792 51749 ⁵³ 46593 ⁵⁵ 46593NP ⁴⁷⁹ 46598 33248 33674 ⁵³ 33626 ⁵³ 33626NP ⁴⁷⁹ 33674NP ⁴⁷⁹ N/A N/A N/A N/A 51729																		
																																				8104 TERRA-GATOR w / John Deere 6081H (Tier II) Engine Diesel Eng.Code 6081H 716976 718569 Outer 718569 Outer 718570 Inner 716975 (Box Type) AG718281 (Particle) AG523348 (Secondary) AG523347 Inside AG718573 In-Tank 603805 Return (Gasket) - Return 520617 Suction 609431 (Spreader Unit) 610114	Lube Air Air Air F/W Sep. Fuel Fuel Cab. Air Cab. Air Cab. Air Hyd Hyd Hyd Trans	51824 42493 ¹⁵⁵ 42493NP ⁴⁷⁹ 42494 33536 33371 N/A N/A N/A N/A 51758 15661 N/A 51759 ⁵³ 51566	9103 TERRA-GATOR w / Caterpillar 3176C Engine Diesel Eng.Code 3176C AG715065 (Std. Duty) (Extended Drain) (Cellulose/Glass Blend) (100% Glass) 700282 Outer 700282 Outer 700274 Inner AG723615 AG715132 718281 Cab Roof AG718573 Return 520617 Suction AG712106	Lube Lube Lube Lube Air Air Air F/W Sep. Fuel Fuel Cab. Air Hyd Hyd T.C.	51792 ⁵³ 51792XD 57792 51792XE 42235 ¹⁵⁵ 42235NP ⁴⁷⁹ 42236 33780 33674 ⁵³ 33674NP ⁴⁷⁹ N/A N/A N/A N/A	A2500 w / Cummins V8 504 Engine Diesel Eng.Code 504 (Cartridge) (Spin-on) WF2071 28043	Lube Air Hyd Hyd Cool Cool	51613 42237 51567 51259 24071 ⁵³ 24073 ⁵³									
																																													8144 TERRA-GATOR w / John Deere 6081 Engine Diesel Eng.Code 6081 716976 718569 Outer 718569 Outer 718570 Inner 716975 (Box Type) AG718281 (Particle) AG523348 (Secondary) AG523347 Inside	Lube Air Air Air F/W Sep. Fuel Fuel Cab. Air Cab. Air	51824 42493 ¹⁵⁵ 42493NP ⁴⁷⁹ 42494 33536 33371 N/A N/A	A2500 w / Cummins V555 Engine Diesel Eng.Code V555 (Full-Flow) (By-Pass) (Cartridge) (Spin-on) WF2071 28043	Lube Lube Air F/W Sep. F/W Sep. Hyd Hyd Trans Cool Cool	51954 ¹¹⁹ 51554 42124 33405 ^{53,420} WF10064 ⁴¹⁹ 51567 51259 58892 24071 ⁵³ 24073 ⁵³	A2600 w / Cummins V8 8.2 Engine (Cartridge Full-Flow)	Lube	51954 ¹¹⁹

Italicized Part Numbers May Not Be Available.

Las piezas con números en *italicas* pueden no estar disponibles.
Les numéros de pièce en *italiques* peuvent ne pas être disponibles.



Off-Highway
Hors Route
Fuera De Carretera

AG-CHEM & CHALLENGER+ Misc. Equipment

OFF HIGHWAY

Make, Model, Engine Marque, Modèle, Moteur Marca, Modelo, Motor	Serv. Type	Part No. N° de pieza N° de pièce	Make, Model, Engine Marque, Modèle, Moteur Marca, Modelo, Motor	Serv. Type	Part No. N° de pieza N° de pièce	Make, Model, Engine Marque, Modèle, Moteur Marca, Modelo, Motor	Serv. Type	Part No. N° de pieza N° de pièce
A2600 w / Cummins V8 8.2 Engine (Cont'd/Suite) (Spin-on Full-Flow) (By-Pass)	Lube ...	51649	A4500 w / Cummins VT903 Engine Turbo Diesel Eng.Code VT903 (Full-Flow) (By-Pass) (Heavy Duty) (Extended Life)	F/W Sep.	33405 ^{53,420}	4286473M2 Primary 4286474M1 Secondary 557871D1 Pre-Filter V837079555 Primary V837079556 Secondary 718281 Cab Roof AG523347 Recirculation AG523348 AG715586 Return AG121778 Breather 532370D1 (Spin-On) - Charge 528755D1 (Cartridge) - Charge	Air ...	49666
	Lube ...	51749 ⁵³		Hyd ...	WF10064 ⁴¹⁹		Air ...	49560
A2600 w / Cummins V555 Engine Diesel Eng.Code V555 (Full-Flow) (By-Pass)	Air ...	42124	AG-TEC (CROP SPRAYER) w / John Deere Engine	Trans ...	58892	V836379588 837079423 567588D1 Primary 4286474M1 Safety 557871D1 837079726 Pre-Filter 837079727 Main WR130711 Cab Roof AG523347 Recirculation AG523348 Carbon - Recirculation AG715586 Return AG121778 Breather 532370D1 Charge Pump	Fuel ...	N/A
	F/W Sep.	33405 ^{53,420}		Lube ...	51243 ⁵³		Fuel ...	33370
A2600 w / Cummins V555 Engine Diesel Eng.Code V555 (Full-Flow) (By-Pass)	Lube ...	51954 ¹¹⁹	RG700 RO-GATOR, RG700B RO- GATOR L4 4.9L 299 CID Turbo Diesel Eng.Code AP49-4	Lube ...	57580	RG1100B RO-GATOR L6 8.4L 512 CID Turbo Diesel Eng.Code AP84- 4	Urea ...	W74B191
	Lube ...	51749 ⁵³		Urea ...	W74B191		Air ...	N/A
A2800 w / Cummins 6CTA8.3 Engine Turbo Diesel Eng.Code 6CTA8.3 (Full-Flow) (Full-Flow/By-Pass) (Extended Drain)	Air ...	42124	V836679586 837079423 567588D1 Primary 4286474M1 Safety 557871D1 AG524540 In-Line V837079555 Primary V837079556 Secondary WR130711 Cab Roof AG523347 Recirculation AG523348 Carbon - Recirculation AG715586 Return AG121778 Breather 528755D1 Charge Pump	Air ...	49560	RG1300 RO-GATOR w / Sisu 8.4L Diesel Engine	Fuel ...	N/A
	F/W Sep.	33405 ^{53,420}		Fuel ...	33248		Lube ...	57269
A2800 w / Cummins 6CTA8.3 Engine Turbo Diesel Eng.Code 6CTA8.3 (Full-Flow) (Full-Flow/By-Pass) (Extended Drain)	Lube ...	WL10041	RG900 RO-GATOR w / Sisu 8.4L Diesel Engine	Urea ...	W74B191	RG1300B RO-GATOR L6 8.4L 512 CID Turbo Diesel Eng.Code AP84- 4	Urea ...	W74B191
	Lube ...	51748 ⁵³		Lube ...	57269		Air ...	49666
A2800 w / Cummins 6CTA8.3 Engine Turbo Diesel Eng.Code 6CTA8.3 (Full-Flow) (Full-Flow/By-Pass) (Extended Drain)	Air ...	42208 ¹⁵⁵	V836679586 837079423 567588D1 Primary 4286474M1 Safety 557871D1 AG524540 In-Line V837079555 Primary V837079556 Secondary WR130711 Cab Roof AG523347 Recirculation AG523348 Carbon - Recirculation AG715586 Return AG121778 Breather 528755D1 Charge Pump	Air ...	49560	SS874 RO-GATOR w / Caterpillar 3126B Engine Diesel Eng.Code 3126B	Air ...	49560
	Air ...	42208 ^{NP479}		Fuel ...	N/A		Lube ...	51791 ⁵³
A2800 w / Cummins 6CTA8.3 Engine Turbo Diesel Eng.Code 6CTA8.3 (Full-Flow) (Full-Flow/By-Pass) (Extended Drain)	Air ...	42209	RG900B RO-GATOR L6 7.4L 452 CID Turbo Diesel Eng.Code AP74- 4	F/W Sep.	N/A	AG121853 (Std. Duty) (Extended Drain) (High Efficiency) (Extra-Efficient Cellulose/Glass Blend) AG122230 Outer AG122231 Inner Inner AG121851 AG524540 In-Line AG121852	Lube ...	51791 ^{XD}
	Primary	F/W Sep.		33357 ^{53,420}	Fuel ...		N/A	Lube ...
A2800 w / Cummins 6CTA8.3 Engine Turbo Diesel Eng.Code 6CTA8.3 (Full-Flow) (Full-Flow/By-Pass) (Extended Drain)	Primary	F/W Sep.	WF10051 ⁴¹⁹	Fuel ...	N/A	AG121851 AG524540 In-Line AG121852	Lube ...	57791 ¹⁸⁰
	Primary	F/W Sep.	33472 ⁵³	Fuel ...	N/A		Air ...	46770
A2800 w / Cummins 6CTA8.3 Engine Turbo Diesel Eng.Code 6CTA8.3 (Full-Flow) (Full-Flow/By-Pass) (Extended Drain)	Primary	F/W Sep.	WF10024 ⁴¹⁹	Fuel ...	N/A	AG121851 AG524540 In-Line AG121852	Air ...	46771 ¹⁵⁵
	Secondary	Fuel ...	33358 ⁵³	Fuel ...	N/A		Air ...	46771 ^{FR} ⁶⁰
A2800 w / Cummins 6CTA8.3 Engine Turbo Diesel Eng.Code 6CTA8.3 (Full-Flow) (Full-Flow/By-Pass) (Extended Drain)	Secondary	Fuel ...	33270	Fuel ...	N/A	AG121851 AG524540 In-Line AG121852	Fuel ...	33780
	(In-Line)	Fuel ...	33270	Fuel ...	N/A		Fuel ...	33626 ⁵³
A3000 w / Detroit Diesel 6V-53T Engine Eng.Code 6V-53T (Std. Drain) (Full-Flow Spin-on) (Extended Drain) (High Efficiency)	Trans ...	58892	V836679586 837079423 567588D1 Primary 4286474M1 Safety 557871D1 AG524540 In-Line V837079555 Primary V837079556 Secondary WR130711 Cab Roof AG523347 Recirculation AG523348 Carbon - Recirculation AG715586 Return AG121778 Breather 528755D1 Charge Pump	Hyd ...	W01AG412	AG121851 AG524540 In-Line AG121852	Fuel ...	33248
	710195	Cool ...		24072	Hyd ...		W01AG412	Fuel ...
A3000 w / Detroit Diesel 6V-53T Engine Eng.Code 6V-53T (Std. Drain) (Full-Flow Spin-on) (Extended Drain) (High Efficiency)	709938	Cool ...	24073 ⁵³	Hyd ...	W01AG412	AG121851 AG524540 In-Line AG121852	Fuel ...	33626 ⁵³
	Lube ...	51970 ⁵³	RG900B RO-GATOR L6 7.4L 452 CID Turbo Diesel Eng.Code AP74- 4	Urea ...	W74B191		AG121851 AG524540 In-Line AG121852	Fuel ...
A3000 w / Detroit Diesel 6V-53T Engine Eng.Code 6V-53T (Std. Drain) (Full-Flow Spin-on) (Extended Drain) (High Efficiency)	Lube ...	51970 ^{XD}		V836679586 837079423 567588D1 Primary 4286474M1 Safety 557871D1 AG524540 In-Line V837079555 Primary V837079556 Secondary WR130711 Cab Roof AG523347 Recirculation AG523348 Carbon - Recirculation AG715586 Return AG121778 Breather 528755D1 Charge Pump	Air ...	49666		AG121851 AG524540 In-Line AG121852
	Lube ...	51970 ^{XE}	Air ...		49560	Fuel ...	33626 ⁵³	
A3000 w / Detroit Diesel 6V-53T Engine Eng.Code 6V-53T (Std. Drain) (Full-Flow Spin-on) (Extended Drain) (High Efficiency)	Air ...	42422 ¹⁵⁵	RG900B RO-GATOR L6 7.4L 452 CID Turbo Diesel Eng.Code AP74- 4	Fuel ...	N/A	AG121851 AG524540 In-Line AG121852	Fuel ...	33626 ⁵³
	Air ...	42422 ^{NP479}		Fuel ...	N/A		Fuel ...	33626 ⁵³
A3000 w / Detroit Diesel 6V-53T Engine Eng.Code 6V-53T (Std. Drain) (Full-Flow Spin-on) (Extended Drain) (High Efficiency)	Primary	Fuel ...	33118 ⁵³	Fuel ...	N/A	AG121851 AG524540 In-Line AG121852	Fuel ...	33626 ⁵³
	Primary	Fuel ...	33120 ⁵³	Fuel ...	N/A		Fuel ...	33626 ⁵³
A3000 w / Detroit Diesel 6V-53T Engine Eng.Code 6V-53T (Std. Drain) (Full-Flow Spin-on) (Extended Drain) (High Efficiency)	(High Efficiency) - Secondary	Fuel ...	33815	Hyd ...	51269	AG121851 AG524540 In-Line AG121852	Fuel ...	33626 ⁵³
	Lube ...	51649	RG900B RO-GATOR L6 7.4L 452 CID Turbo Diesel Eng.Code AP74- 4	Hyd ...	51457(2)		AG121851 AG524540 In-Line AG121852	Fuel ...
A3500 w / Cummins V555 Engine Diesel Eng.Code V555 (Full-Flow) (By-Pass)	Air ...	42124		V836679586 837079423 567588D1 Primary 4286474M1 Safety 557871D1 AG524540 In-Line V837079555 Primary V837079556 Secondary WR130711 Cab Roof AG523347 Recirculation AG523348 Carbon - Recirculation AG715586 Return AG121778 Breather 528755D1 Charge Pump	Hyd ...	W01AG412		AG121851 AG524540 In-Line AG121852
	F/W Sep.	33405 ^{53,420}	Hyd ...		W01AG412	Fuel ...	33626 ⁵³	
A3500 w / Cummins V555 Engine Diesel Eng.Code V555 (Full-Flow) (By-Pass)	F/W Sep.	WF10064 ⁴¹⁹	RG900B RO-GATOR L6 7.4L 452 CID Turbo Diesel Eng.Code AP74- 4	Hyd ...	W01AG412	AG121851 AG524540 In-Line AG121852	Fuel ...	33626 ⁵³
	Trans ...	58892		Hyd ...	W01AG412		Fuel ...	33626 ⁵³
A3500 w / Cummins V555 Engine Diesel Eng.Code V555 (Full-Flow) (By-Pass)	Cool ...	24071 ⁵³	V836679586 837079423 567588D1 Primary 4286474M1 Safety 557871D1 AG524540 In-Line V837079555 Primary V837079556 Secondary WR130711 Cab Roof AG523347 Recirculation AG523348 Carbon - Recirculation AG715586 Return AG121778 Breather 528755D1 Charge Pump	Hyd ...	W01AG412	AG121851 AG524540 In-Line AG121852	Fuel ...	33626 ⁵³
	Cool ...	24073 ⁵³		Hyd ...	W01AG412		Fuel ...	33626 ⁵³
A3500 w / Cummins V555 Engine Diesel Eng.Code V555 (Full-Flow) (By-Pass)	Lube ...	51649	RG1100 RO-GATOR w / Sisu 8.4L Diesel Engine	Lube ...	57269	AG121851 AG524540 In-Line AG121852	Fuel ...	33626 ⁵³
	Air ...	42124		Urea ...	W74B191		Fuel ...	33626 ⁵³
A3500 w / Cummins V555 Engine Diesel Eng.Code V555 (Full-Flow) (By-Pass)	F/W Sep.	33405 ^{53,420}	V836679586 837079423 567588D1 Primary 4286474M1 Safety 557871D1 AG524540 In-Line V837079555 Primary V837079556 Secondary WR130711 Cab Roof AG523347 Recirculation AG523348 Carbon - Recirculation AG715586 Return AG121778 Breather 528755D1 Charge Pump	Urea ...	W74B191	AG121851 AG524540 In-Line AG121852	Fuel ...	33626 ⁵³
	Trans ...	58892		Urea ...	W74B191		Fuel ...	33626 ⁵³
A3500 w / Cummins V555 Engine Diesel Eng.Code V555 (Full-Flow) (By-Pass)	Cool ...	24071 ⁵³	RG1100 RO-GATOR w / Sisu 8.4L Diesel Engine	Urea ...	W74B191	AG121851 AG524540 In-Line AG121852	Fuel ...	33626 ⁵³
	Cool ...	24073 ⁵³		Lube ...	57269		Fuel ...	33626 ⁵³
A4500 w / Cummins VT555 Engine Turbo Diesel Eng.Code VT555	Lube ...	51954 ¹¹⁹	V836679586 837079423 567588D1 Primary 4286474M1 Safety 557871D1 AG524540 In-Line V837079555 Primary V837079556 Secondary WR130711 Cab Roof AG523347 Recirculation AG523348 Carbon - Recirculation AG715586 Return AG121778 Breather 528755D1 Charge Pump	Urea ...	W74B191	AG121851 AG524540 In-Line AG121852	Fuel ...	33626 ⁵³
	Air ...	42124		Urea ...	W74B191		Fuel ...	33626 ⁵³

N/A = Not Available N/R = Not Required N/S = Not Serviceable See pages 22 for footnotes
 N/A = Non disponible N/R = Non nécessaire N/S = Non réparable Voir pages 22 pour des notes
 N/A = No disponible N/R = No requiere N/S = No servible Ver las páginas 22 para las notas al pie de página

Off-Highway
Hors Route
Fuera De Carretera

AG-CHEM & CHALLENGER+ Misc. Equipment

Make, Model, Engine Marque, Modèle, Moteur Marca, Modelo, Motor	Serv. Type	Part No. N° de pieza N° de pièce	Make, Model, Engine Marque, Modèle, Moteur Marca, Modelo, Motor	Serv. Type	Part No. N° de pieza N° de pièce	Make, Model, Engine Marque, Modèle, Moteur Marca, Modelo, Motor	Serv. Type	Part No. N° de pieza N° de pièce			
SS874 RO-GATOR w / Caterpillar 3126B Engine Diesel Eng.Code 3126B (Cont'd/Suite)	Fuel	33626NP ⁷⁹	SSC1074 RO-GATOR w / Caterpillar 3126B Engine Diesel Eng.Code 3126B	AG121853 (Std. Duty) (Extended Drain) (High Efficiency) (Extra-Efficient Cellulose/Glass Blend)	Lube . . .	51791 ⁵³	AG520617 Suction 72311028 Return 72312070 Suction AG610106	Hyd	N/A		
	AG517937 Recirculation 517804 (Std.) 519413 (Carbon)	Cab. Air		46691 46468	Lube . . .	51791XD		Trans. . .	D09A10GAV	Trans. . .	N/A
	AG129868 Charge Pump	Hyd		N/A	Lube . . .	51791XE		A. Dryer .	24374		
	AG121778 Breather	Hyd		51269							
	AG715586 Return 512558D1 Drain 121770 Suction	Hyd		51849(2) 57247							
	AG133231 Hydrostatic Drive	Trans. . .		51496(2)							
SS884 RO-GATOR w / Caterpillar C7 Engine Diesel Eng.Code C7	AG121853 (Std. Duty) (Extended Drain) (High Efficiency) (Extra-Efficient Cellulose/Glass Blend)	Lube . . .	SSC1084 RO-GATOR w / Caterpillar C7 Engine Diesel Eng.Code C7	AG121853 (Std. Duty) (Extended Drain) (High Efficiency) (Extra-Efficient Cellulose/Glass Blend)	Lube . . .	51791 ⁵³	AG520617 Suction 72311028 Return 72312070 Suction AG610106	Hyd	N/A		
	AG122230 Outer	Air		46770	Lube . . .	51791XD		Urea . . .	W74B191	Trans. . .	D09A10GAV
	AG122231 Inner	Air		46771 ¹⁵⁵	Lube . . .	51791XE		Air	49557	Trans. . .	N/A
	AG121851	F/W Sep.		33780	Lube . . .	51791XE		F/W Sep.	WF10078	Trans. . .	N/A
	AG524540 In-Line	Fuel		33248	Lube . . .	51791XE		Fuel	33248	Trans. . .	N/A
	AG121852	Fuel		33626 ⁵³	Lube . . .	51791XE		Fuel	33626NP ⁷⁹	Trans. . .	N/A
	AG523347 Inside	Cab. Air		N/A	Lube . . .	51791XE		Fuel	33626NP ⁷⁹	Trans. . .	N/A
	AG523348	Cab. Air		N/A	Lube . . .	51791XE		Fuel	33626NP ⁷⁹	Trans. . .	N/A
	512558D1 Drain	Hyd		57247(2)	Lube . . .	51791XE		Fuel	33626NP ⁷⁹	Trans. . .	N/A
	AG121778 Breather	Hyd		51269	Lube . . .	51791XE		Fuel	33626NP ⁷⁹	Trans. . .	N/A
528755D1 Charge Pump	Hyd	W01AG412(2)	Lube . . .	51791XE	Fuel	33626NP ⁷⁹	Trans. . .	N/A			
AG715586 Return	Hyd	51849(2)	Lube . . .	51791XE	Fuel	33626NP ⁷⁹	Trans. . .	N/A			
519938D1 Suction	Hyd	N/A	Lube . . .	51791XE	Fuel	33626NP ⁷⁹	Trans. . .	N/A			
SS1074 RO-GATOR w / Caterpillar 3126B Engine Diesel Eng.Code 3126B	AG121853 (Std. Duty) (Extended Drain) (High Efficiency) (Extra-Efficient Cellulose/Glass Blend)	Lube . . .	TG7300 TERRA-GATOR w / Sisu 8.4L Diesel Engine	AG121853 (Std. Duty) (Extended Drain) (High Efficiency) (Extra-Efficient Cellulose/Glass Blend)	Lube . . .	51791 ⁵³	V836362567 Full-Flow V836362228 By-Pass 837079423 AG122230 Outer AG122231 Inner Inner 531315D1 AG524540 In-Line AG121852	Hyd	N/A		
	AG122230 Outer	Air		46770	Lube . . .	51791XD		Urea . . .	W74B191	Trans. . .	N/A
	AG122231 Inner	Air		46771 ¹⁵⁵	Lube . . .	51791XE		Air	49557	Trans. . .	N/A
	AG121851	F/W Sep.		33780	Lube . . .	51791XE		F/W Sep.	WF10078	Trans. . .	N/A
	AG524540 In-Line	Fuel		33248	Lube . . .	51791XE		Fuel	33248	Trans. . .	N/A
	AG121852	Fuel		33626 ⁵³	Lube . . .	51791XE		Fuel	33626NP ⁷⁹	Trans. . .	N/A
	AG517937 Recirculation 517804 (Std.) 519413 (Carbon)	Cab. Air		46691 46468	Lube . . .	51791XE		Fuel	33626NP ⁷⁹	Trans. . .	N/A
	AG129868 Charge Pump	Hyd		N/A	Lube . . .	51791XE		Fuel	33626NP ⁷⁹	Trans. . .	N/A
	AG121778 Breather	Hyd		51269	Lube . . .	51791XE		Fuel	33626NP ⁷⁹	Trans. . .	N/A
	AG715586 Return 512558D1 Drain 121770 Suction	Hyd		51849(2) 57247	Lube . . .	51791XE		Fuel	33626NP ⁷⁹	Trans. . .	N/A
AG133231 Hydrostatic Drive	Trans. . .	51496(2)	Lube . . .	51791XE	Fuel	33626NP ⁷⁹	Trans. . .	N/A			
SS1084 RO-GATOR w / Caterpillar C7 Engine Diesel Eng.Code C7	AG121853 (Std. Duty) (Extended Drain) (High Efficiency) (Extra-Efficient Cellulose/Glass Blend)	Lube . . .	TG7300B TERRA-GATOR L6 8.4L 512 CID Turbo Diesel Eng.Code AP84-4	AG121853 (Std. Duty) (Extended Drain) (High Efficiency) (Extra-Efficient Cellulose/Glass Blend)	Lube . . .	51791 ⁵³	V836379588 837079423 568310D1 Primary 568311D1 Safety 3905873M91 AG524540 In-Line 837079726 Pre-Filter 837079727 Main AG718281 Cab Roof AG523347 Recirculation AG523348 532430D1 In-Tank AG520617 Suction 72311028 72312070 Suction	Hyd	N/A		
	AG122230 Outer	Air		46770	Lube . . .	51791XD		Urea . . .	W74B191	Trans. . .	N/A
	AG122231 Inner	Air		46771 ¹⁵⁵	Lube . . .	51791XE		Air	49557	Trans. . .	N/A
	AG121851	F/W Sep.		33780	Lube . . .	51791XE		F/W Sep.	WF10078	Trans. . .	N/A
	AG524540 In-Line	Fuel		33248	Lube . . .	51791XE		Fuel	33248	Trans. . .	N/A
	AG121852	Fuel		33626 ⁵³	Lube . . .	51791XE		Fuel	33626NP ⁷⁹	Trans. . .	N/A
	AG517937 Recirculation 517804 (Std.) 519413 (Carbon)	Cab. Air		46691 46468	Lube . . .	51791XE		Fuel	33626NP ⁷⁹	Trans. . .	N/A
	AG129868 Charge Pump	Hyd		N/A	Lube . . .	51791XE		Fuel	33626NP ⁷⁹	Trans. . .	N/A
	AG121778 Breather	Hyd		51269	Lube . . .	51791XE		Fuel	33626NP ⁷⁹	Trans. . .	N/A
	AG715586 Return 512558D1 Drain 121770 Suction	Hyd		51849(2) 57247	Lube . . .	51791XE		Fuel	33626NP ⁷⁹	Trans. . .	N/A
AG133231 Hydrostatic Drive	Trans. . .	51496(2)	Lube . . .	51791XE	Fuel	33626NP ⁷⁹	Trans. . .	N/A			
SS1074 RO-GATOR w / Caterpillar 3126B Engine Diesel Eng.Code 3126B	AG121853 (Std. Duty) (Extended Drain) (High Efficiency) (Extra-Efficient Cellulose/Glass Blend)	Lube . . .	TG8300 TERRA-GATOR w / Sisu 8.4L Diesel Engine	AG121853 (Std. Duty) (Extended Drain) (High Efficiency) (Extra-Efficient Cellulose/Glass Blend)	Lube . . .	51791 ⁵³	V836362567 Full-Flow V836362228 By-Pass 837079423 AG122230 Outer AG122231 Inner Inner 531315D1 AG524540 In-Line AG121852	Hyd	N/A		
	AG122230 Outer	Air		46770	Lube . . .	51791XD		Urea . . .	W74B191	Trans. . .	N/A
	AG122231 Inner	Air		46771 ¹⁵⁵	Lube . . .	51791XE		Air	49557	Trans. . .	N/A
	AG121851	F/W Sep.		33780	Lube . . .	51791XE		F/W Sep.	WF10078	Trans. . .	N/A
	AG524540 In-Line	Fuel		33248	Lube . . .	51791XE		Fuel	33248	Trans. . .	N/A
	AG121852	Fuel		33626 ⁵³	Lube . . .	51791XE		Fuel	33626NP ⁷⁹	Trans. . .	N/A
	AG517937 Recirculation 517804 (Std.) 519413 (Carbon)	Cab. Air		46691 46468	Lube . . .	51791XE		Fuel	33626NP ⁷⁹	Trans. . .	N/A
	AG129868 Charge Pump	Hyd		N/A	Lube . . .	51791XE		Fuel	33626NP ⁷⁹	Trans. . .	N/A
	AG121778 Breather	Hyd		51269	Lube . . .	51791XE		Fuel	33626NP ⁷⁹	Trans. . .	N/A
	AG715586 Return 512558D1 Drain 121770 Suction	Hyd		51849(2) 57247	Lube . . .	51791XE		Fuel	33626NP ⁷⁹	Trans. . .	N/A
AG133231 Hydrostatic Drive	Trans. . .	51496(2)	Lube . . .	51791XE	Fuel	33626NP ⁷⁹	Trans. . .	N/A			
SS1084 RO-GATOR w / Caterpillar C7 Engine Diesel Eng.Code C7	AG121853 (Std. Duty) (Extended Drain) (High Efficiency) (Extra-Efficient Cellulose/Glass Blend)	Lube . . .	TG8300B TERRA-GATOR L6 8.4L 512 CID Turbo Diesel Eng.Code AP84-4	AG121853 (Std. Duty) (Extended Drain) (High Efficiency) (Extra-Efficient Cellulose/Glass Blend)	Lube . . .	51791 ⁵³	V836379588 837079423 568310D1 Primary 568311D1 Safety 3905873M91 AG524540 In-Line 837079726 Pre-Filter 837079727 Main AG718281 Cab Roof AG523347 Recirculation AG523348 532430D1 In-Tank AG520617 Suction 72311028 Return 72312070 Suction AG610106	Hyd	N/A		
	AG122230 Outer	Air		46770	Lube . . .	51791XD		Urea . . .	W74B191	Trans. . .	N/A
	AG122231 Inner	Air		46771 ¹⁵⁵	Lube . . .	51791XE		Air	49557	Trans. . .	N/A
	AG121851	F/W Sep.		33780	Lube . . .	51791XE		F/W Sep.	WF10078	Trans. . .	N/A
	AG524540 In-Line	Fuel		33248	Lube . . .	51791XE		Fuel	33248	Trans. . .	N/A
	AG121852	Fuel		33626 ⁵³	Lube . . .	51791XE		Fuel	33626NP ⁷⁹	Trans. . .	N/A
	AG517937 Recirculation 517804 (Std.) 519413 (Carbon)	Cab. Air		46691 46468	Lube . . .	51791XE		Fuel	33626NP ⁷⁹	Trans. . .	N/A
	AG129868 Charge Pump	Hyd		N/A	Lube . . .	51791XE		Fuel	33626NP ⁷⁹	Trans. . .	N/A
	AG121778 Breather	Hyd		51269	Lube . . .	51791XE		Fuel	33626NP ⁷⁹	Trans. . .	N/A
	AG715586 Return 512558D1 Drain 121770 Suction	Hyd		51849(2) 57247	Lube . . .	51791XE		Fuel	33626NP ⁷⁹	Trans. . .	N/A
AG133231 Hydrostatic Drive	Trans. . .	51496(2)	Lube . . .	51791XE	Fuel	33626NP ⁷⁹	Trans. . .	N/A			

Italicized Part Numbers May Not Be Available.

Las piezas con números en *italicas* pueden no estar disponibles.
Les numéros de pièce en *italiques* peuvent ne pas être disponibles.



Off-Highway
Hors Route
Fuera De Carretera

AG-CHEM & CHALLENGER+ Misc. Equipment —
AGCO ALLIS+Tractor

OFF HIGHWAY

Make, Model, Engine Marque, Modèle, Moteur Marca, Modelo, Motor	Serv. Type	Part No. N° de pieza N° de pièce	Make, Model, Engine Marque, Modèle, Moteur Marca, Modelo, Motor	Serv. Type	Part No. N° de pieza N° de pièce	Make, Model, Engine Marque, Modèle, Moteur Marca, Modelo, Motor	Serv. Type	Part No. N° de pieza N° de pièce	
TG9300 TERRA-GATOR w / Caterpillar C13 Engine Diesel Eng.Code C13 504594D1 Full-Flow Lube... 57792 AG133017 By-Pass Lube... 51749 ⁵³ 6l-2505 Outer Air... 46593 ¹⁵⁵ 1221675 Outer Air... 46593NP ⁴⁷⁹ 504422D1 - Inner Air... 46598 AG524540 In-Line Fuel... 33248 AG715132 Fuel... 33674 ⁵³ AG121852 Fuel... 33626 ⁵³ Fuel... 33626NP ⁴⁷⁹ Fuel... 33674NP ⁴⁷⁹ 718281 Cab Roof Cab. Air. N/A AG523348 Cab. Air. N/A AG523347 Recirculation Cab. Air. N/A AG718573 Return Hyd... N/A AG520617 Suction Hyd... N/A 534039D1 Trans... 51729			72270894 P. Str... 51715			72262559 (Carbon) Cab. Air. N/A 72257931 Return Hyd... 51715(2) 72257947 Hyd... 51348 ⁵³ 72257930 (To S/N 1228) P. Str... 51536 72257936 P. Str... 51715			
	TG9300B TERRA-GATOR L6 9.8L 598 CID Turbo Diesel Eng.Code AP98-4 V836379588 Lube... N/A 837079423 Urea... W74B191 568310D1 Primary Air... 49667 568311D1 Safety Air... 49557 3905873M91 F/W Sep. WF10078 AG524540 In-Line Fuel... 33248 837079726 Pre-Filter Fuel... N/A 837079727 Main Fuel... N/A AG718281 Cab Roof Cab. Air. N/A AG523347 Recirculation Cab. Air. N/A AG523348 Carbon - Recirculation Cab. Air. N/A 532430D1 In-Tank Hyd... N/A 519938D1 Suction Hyd... N/A 72311028 Return Trans... D09A10GAV 72312070 Suction Trans... N/A AG610106 A. Dryer. 24374			72217092 Lube... 51068 ⁵³ 72257800 Outer Air... N/A 72257801 Inner Air... N/A 70251397 Fuel... 33166 ⁵³ 72248931 (Std.) Cab. Air. N/A 72262559 (Carbon) Cab. Air. N/A 72248931 (Std.) Cab. Air. N/A 72257931 Return Hyd... 51715(2) 72257947 Hyd... 51348 ⁵³ 72257930 (To S/N 1071) P. Str... 51536 72257936 P. Str... 51715			72257935 Lube... 51601 72270879 Outer Air... 46801 72270877 Inner Air... 46522 70251397 Fuel... 33166 ⁵³ 72262559 (Carbon) Cab. Air. N/A 72248931 (Std.) Cab. Air. N/A 72257931 Return Hyd... 51715(2) 72257947 Hyd... 51348 ⁵³ 72257930 (To S/N 1125) P. Str... 51536 72257936 P. Str... 51715		
		AGCO ALLIS+Tractor 4650 w / Same (SLH) 3-190 Diesel Engine Eng.Code 3-190 72217092 Lube... 51068 ⁵³ 72257814 Outer Air... N/A 72257815 Inner Air... N/A 70251397 Fuel... 33166 ⁵³ 72257936 Hyd... 51715 4660 w / Same (SLH) 3-190 Diesel Engine Eng.Code 3-190 72217092 Lube... 51068 ⁵³ 72257814 Outer Air... N/A 72257815 Inner Air... N/A 70251397 Fuel... 33166 ⁵³ 72257936 P. Str... 51715 5650, 5660 w / Same (SLH) 3-183 Diesel Engine Eng.Code 3-183 10A14373 Lube... 51189 72257800 Outer Air... N/A 72257801 Inner Air... N/A 72274640 Fuel... N/A 72257931 Hyd... 51715(2) 5670 w / Same (SLH) 1000.4A Diesel Engine Eng.Code 1000.4A 72217092 Lube... 51068 ⁵³ 72257800 Outer Air... N/A 72257801 Inner Air... N/A 70251397 Fuel... 33166 ⁵³ 72257936 Trans... 51715(2) 5680 w / Same (SLH) 1000.4A Diesel Engine Eng.Code 1000.4A 72217092 Lube... 51068 ⁵³ 10A14373 (From S/N 1501) Lube... 51189 72257759 Outer Air... N/A 72257757 Inner Air... 46522 70251397 Fuel... 33166 ⁵³ 72257936 Hyd... 51715(2) 72257930 (To S/N 1071) P. Str... 51536			72217092 Lube... 51068 ⁵³ 72257800 Outer Air... N/A 72257801 Inner Air... N/A 70251397 Fuel... 33166 ⁵³ 72248931 (Std.) Cab. Air. N/A 72262559 (Carbon) Cab. Air. N/A 72257931 Return Hyd... 51715(2) 72242747 Power Take Off Hyd... N/A 72231731 P. Str... N/A 7630 w / Same (SLH) 6-380 Diesel Engine Eng.Code 6-380 72216906 Lube... 51601 72270879 Outer Air... 46801 72270877 Inner Air... 46522 72270887 Fuel... 33196 72248931 (Std.) Cab. Air. N/A 72262559 (Carbon) Cab. Air. N/A 72257931 Return Hyd... 51715(2) 72242747 Power Take Off Hyd... N/A 72231731 P. Str... N/A 7650 w / Same (SLH) 6-380T Diesel Engine Turbo Eng.Code 6-380T 72217491 Lube... 51714 72257811 Outer Air... N/A 72257812 - Inner Air... 42924 72257868 Fuel... 33196(2) 72248931 (Std.) Cab. Air. N/A 72262559 (Carbon) Cab. Air. N/A 72257931 Return Hyd... 51715(2) 72242747 Power Take Off Hyd... N/A 72231731 P. Str... N/A 8610 w / Same (SLH) 6-366 Diesel Engine Eng.Code 6-366 72217092 Lube... 51068 ⁵³ 72270878 Outer Air... 46683 72270877 Inner Air... 46522 72270887 Fuel... 33196(2) 72248931 (Std.) Cab. Air. N/A			72257935 Lube... 51601 72270879 Outer Air... 46801 72270877 Inner Air... 46522 70251397 Fuel... 33166 ⁵³ 72262559 (Carbon) Cab. Air. N/A 72248931 (Std.) Cab. Air. N/A 72257931 Return Hyd... 51715(2) 72257947 Hyd... 51348 ⁵³ 72257930 (To S/N 1125) P. Str... 51536 72257936 P. Str... 51715 8745 w / Cummins 4B3.9T Diesel Engine Turbo Eng.Code 4B3.9T 72515699 Lube... 51602 ⁵³ 3 901 475 M1 3901475M1 (Std. Duty) - Outer Air... 46818 3 901 476 M1 3901476M1 (Std. Duty) - Inner Air... 46829 3 901 477 M1 3901477M1 (Heavy Duty) - Outer Air... 49131 3 901 478 M1 3901478M1 (Heavy Duty) - Inner Air... 49132 72515734 F/W Sep. 33472 ⁵³ 72515734 F/W Sep. WF10024 ¹⁹ 3389746M1 (Carbon) Cab. Air. N/A 3388840M2 (Std.) Cab. Air. WP10069 3800350M91 Return Hyd... N/A 3800305M91 Pump Hyd... N/A 3818363M91 In-Line Trans... N/A 8745 w / Valmet 420DS Diesel Engine Eng.Code 420DS V836662111 Lube... 57580 3 901 475 M1 3901475M1 (Std. Duty) - Outer Air... 46818 3 901 476 M1 3901476M1 (Std. Duty) - Inner Air... 46829 3 901 477 M1 3901477M1 (Heavy Duty) - Outer Air... 49131 3 901 478 M1 3901478M1 (Heavy Duty) - Inner Air... 49132 836859302 Fuel... 33632 72270887 Fuel... 33196 3389746M1 (Carbon) Cab. Air. N/A 3388840M2 (Std.) Cab. Air. WP10069 3800350M91 Return Hyd... N/A 3800305M91 Pump Hyd... N/A 3818363M91 In-Line Trans... N/A 8765 w / Cummins 4B3.9T Diesel Engine Turbo Eng.Code 4B3.9T 72515699 Lube... 51602 ⁵³ 3 901 475 M1 3901475M1 (Std. Duty) - Outer Air... 46818 3 901 476 M1 3901476M1 (Std. Duty) - Inner Air... 46829 3 901 477 M1 3901477M1 (Heavy Duty) - Outer Air... 49131 3 901 478 M1 3901478M1 (Heavy Duty) - Inner Air... 49132 72515734 F/W Sep. 33472 ⁵³ 72515734 F/W Sep. WF10024 ¹⁹ 3389746M1 (Carbon) Cab. Air. N/A 3388840M2 (Std.) Cab. Air. WP10069 3800350M91 Return Hyd... N/A 3800305M91 Pump Hyd... N/A 3818363M91 In-Line Trans... N/A 8765 w / Valmet 420DS Diesel Engine Eng.Code 420DS V836662111 Lube... 57580 3 901 475 M1 3901475M1 (Std. Duty) - Outer Air... 46818	

N/A = Not Available N/R = Not Required N/S = Not Serviceable See pages 22 for footnotes
 N/A = Non disponible N/R = Non nécessaire N/S = Non réparable Voir pages 22 pour des notes
 N/A = No disponible N/R = No requiere N/S = No servible Ver las páginas 22 para las notas al pie de página

**Off-Highway
Hors Route
Fuera De Carretera**

**AGCO ALLIS+ Tractor**

Make, Model, Engine Marque, Modèle, Moteur Marca, Modelo, Motor	Serv. Type	Part No. N° de pieza N° de pièce	Make, Model, Engine Marque, Modèle, Moteur Marca, Modelo, Motor	Serv. Type	Part No. N° de pieza N° de pièce	Make, Model, Engine Marque, Modèle, Moteur Marca, Modelo, Motor	Serv. Type	Part No. N° de pieza N° de pièce
8765 w / Valment 420DS Diesel Engine Eng.Code 420DS (Cont'd/Suite) 3 901 476 M1 3901476M1 (Std. Duty) - Inner 3 901 477 M1 3901477M1 (Heavy Duty) - Outer 3 901 478 M1 3901478M1 (Heavy Duty) - Inner 3388840M2 (Std.) 3800350M91 Return 3800350M91 Pump 3818363M91 In-Line	Air Air Air	46829 49131 49132	3714453M1 Suction 3712404M1	Hyd	N/A	72160249 (Std.) 207002941 Carbon 72509129 72160502 303506819 72509523	Cab. Air Cab. Air Hyd Hyd Trans. Cool	42570 N/A N/A N/A 51494 24206
			9435, 9455 w / Detroit L6 7.6L (466CID) Turbo Diesel Engine 72513286 (Std. Duty) - Engine (Extended Drain) - Engine (Std. Duty) (Extended Drain) - External 72162543 Outer 72162544 Inner 74394407 74394407 72513289 72509522 72160249 (Std.) 207002941 Carbon 303385736 Inside 3902287M1 Return 3902177M1 Pump 72509523	Lube Lube Lube Air F/W Sep. F/W Sep. F/W Sep. Fuel Cab. Air Cab. Air Hyd Cool	51741 51741XD 51799 ⁵³ 51799XD 46686 46687 33439 ⁴²⁰ WF10044 ⁴¹⁹ 33338 42570 N/A N/A 51686 N/A 24206			
8775 w / Cummins 6B5.9T Diesel Engine Turbo Eng.Code 6B5.9T 3937145 3 901 475 M1 3901475M1 (Std. Duty) - Outer 3 901 476 M1 3901476M1 (Std. Duty) - Inner 3 901 477 M1 3901477M1 (Heavy Duty) - Outer 3 901 478 M1 3901478M1 (Heavy Duty) - Inner Primary 72501531 Primary Secondary 3389746M1 (Carbon) 3388840M2 (Std.) 3902287M1 Return 3714453M1 Suction 3792287M1 3712404M1 Suction	Lube Air Air Air F/W Sep. F/W Sep. Fuel Cab. Air Cab. Air Hyd Hyd Trans.	51607 ⁵³ 46818 46829 49131 49132 33357 ^{53,420} WF10051 ⁴¹⁹ 33358 ⁵³ N/A WP10069 51686 N/A N/A	9630 w / Deutz BF6L913 Diesel Engine Eng.Code BF6L913 1174420 72160502 (Rear Right) - Upper 72162545 Outer 72163296 Inner 72163010 (To S/N 921001) 74394407 (From S/N 921002) 74394407 (From S/N 921002) 72160249 72509129 Return 72160522 Suction 303506819	Lube Br. Air Air F/W Sep. F/W Sep. F/W Sep. Fuel Cab. Air Hyd Hyd Trans.	51800 N/A 42471 ³⁶⁷ 42947 N/A 33439 ⁴²⁰ WF10044 ⁴¹⁹ 33358 ⁵³ 42570 N/A N/A 51494	9675 w / Detroit L6 8.7L (530CID) Turbo Diesel Engine 72513286 (Std. Duty) - Engine (Extended Drain) - Engine (Std. Duty) (Extended Drain) - External 72162543 Outer 72162544 Inner 74394407 74394407 72514199 72509522 72160249 (Std.) 207002941 Carbon 303385736 Inside 72509129 72160522 Suction 72160502 303506819 72509523	Lube Lube Lube Lube Air Air F/W Sep. F/W Sep. Fuel Cab. Air Cab. Air Hyd Hyd Trans. Cool	51741 51741XD 51799 ⁵³ 51799XD 46686 46687 33439 ⁴²⁰ WF10044 ⁴¹⁹ 33627 33338 42570 N/A N/A 51494 24206
8775 w / Susi L6 6.6L (402CID) Diesel Engine V836647133 3 901 475 M1 Outer 3 901 476 M1 Inner 72270887 836859302 3388840M2 (Std.) 3389746M1 (Carbon) 3902287M1 Return 3714453M1 Suction 3712404M1	Lube Air Air Air F/W Sep. F/W Sep. Fuel Cab. Air Cab. Air Hyd Hyd Trans.	57580 46818 46829 33192 ²³ 33632 WP10069 N/A 51686 N/A N/A	9650 w / Deutz BF6L913 Diesel Engine Eng.Code BF6L913 1174420 72160502 (Rear Right) - Upper 72162545 Outer 72163296 Inner 72163010 (To S/N 941001) 74394407 (From S/N 941002) 74394407 (From S/N 941002) 72160249 72509129 Return 72160522 Suction 303506819	Lube Br. Air Air F/W Sep. F/W Sep. F/W Sep. Fuel Cab. Air Hyd Hyd Trans.	51800 N/A 42471 ³⁶⁷ 42947 N/A 33439 ⁴²⁰ WF10044 ⁴¹⁹ 33358 ⁵³ 42570 N/A N/A 51494	9690 w / Deutz BF6L513 Diesel Engine Eng.Code BF6L513 1174421 72162543 Outer 72162544 Inner 72163010 (To S/N 981001) 74394407 (From S/N 981002) 74394407 (From S/N 981002) 72160249 72509129 Return 72160522 Suction 72160502 303506819	Lube Air Air F/W Sep. F/W Sep. F/W Sep. Fuel Cab. Air Cab. Air Hyd Hyd Trans.	51820(2) 46686 46687 N/A 33439 ⁴²⁰ WF10044 ⁴¹⁹ 33358 ⁵³ 42570 N/A N/A 51494
8785 w / Cummins 6B5.9T Diesel Engine Turbo Eng.Code 6B5.9T 3937145 3 901 475 M1 3901475M1 (Std. Duty) - Outer 3 901 476 M1 3901476M1 (Std. Duty) - Inner 3 901 477 M1 3901477M1 (Heavy Duty) - Outer 3 901 478 M1 3901478M1 (Heavy Duty) - Inner Primary 72501531 Primary Secondary 3389746M1 (Carbon) 3388840M2 (Std.) 3902287M1 Return 3714453M1 Suction 3792287M1 3712404M1 Suction	Lube Air Air Air F/W Sep. F/W Sep. Fuel Cab. Air Cab. Air Hyd Hyd Trans.	51607 ⁵³ 46818 46829 49131 49132 33357 ^{53,420} WF10051 ⁴¹⁹ 33358 ⁵³ N/A WP10069 51686 N/A N/A	9655 w / Detroit L6 7.6L (466CID) Turbo Diesel Engine 72513286 (Std. Duty) - Engine (Extended Drain) - Engine (Std. Duty) (Extended Drain) - External 72162543 Outer 72162544 Inner 74394407 74394407 72514199 72509522 72160249 (Std.) 207002941 Carbon 303385736 Inside 72509129 72160522 Suction 72160502 303506819	Lube Lube Lube Air F/W Sep. F/W Sep. F/W Sep. Fuel Cab. Air Hyd Hyd Trans.	51741 51741XD 51799 ⁵³ 51799XD 46686 46687 33439 ⁴²⁰ WF10044 ⁴¹⁹ 33627 33338	9695 w / Detroit L6 8.7L (530CID) Turbo Diesel Engine 72513286 (Std. Duty) - Engine (Extended Drain) - Engine (Std. Duty) (Extended Drain) - External 72162543 Outer 72162544 Inner 74394407 74394407 72514199 72509522 72160249 (Std.) 207002941 Carbon 303385736 Inside 72509129 72160522 Suction 72160502 303506819	Lube Lube Lube Lube Air Air F/W Sep. F/W Sep. F/W Sep. Fuel Cab. Air Cab. Air Hyd Hyd Trans.	51741 51741XD 51799 ⁵³ 51799XD 46686 46687 33439 ⁴²⁰ WF10044 ⁴¹⁹ 33627 33338 42570 N/A N/A 51494 24206
8785 w / Susi L6 6.6L (402CID) Turbo Diesel Engine V836647133 3 901 477 M1 Outer 3 901 478 M1 Inner 72270887 836859302 3388840M2 (Std.) 3389746M1 (Carbon) 3902287M1 Return	Lube Air Air Air F/W Sep. F/W Sep. Fuel Cab. Air Cab. Air Hyd	57580 49131 49132 33192 ²³ 33632 WP10069 N/A 51686	9735, 9745 w / Susi L6 6.6L (402CID) Turbo Diesel Engine V836647133 3 902 783 M1 Outer	Lube Air	57580 49783			

*Italicized Part Numbers May Not Be Available.
Las piezas con números en *italicas* pueden no estar disponibles.
Les numéros de pièce en *italiques* peuvent ne pas être disponibles.*



**Off-Highway
Hors Route
Fuera De Carretera**

AGCO ALLIS+ Tractor — AGCO+Tractor

Make, Model, Engine Marque, Modèle, Moteur Marca, Modelo, Motor	Serv. Type	Part No. N° de pieza N° de pièce	Make, Model, Engine Marque, Modèle, Moteur Marca, Modelo, Motor	Serv. Type	Part No. N° de pieza N° de pièce	Make, Model, Engine Marque, Modèle, Moteur Marca, Modelo, Motor	Serv. Type	Part No. N° de pieza N° de pièce
9735, 9745 w / Susi L6 6.6L (402CID) Turbo Diesel Engine (Cont'd/Suite)			5016603M1 Outer	Air	46630	303506819 72509523	Trans. . . .	51494
			5016604M1 Inner	Air	46631			
3 902 782 M1 Inner	Air	49782	(Spin-on) - Primary	F/W Sep.	33357 ^{53,420}	AGCO+Lawn & Garden		
72270887	Fuel	33196(2)	(Spin-on) - Primary	F/W Sep.	WF10051 ⁴¹⁹	413H MOWER w / Kohler Command 14 HP Engine		
3388840M2	Cab. Air .	WP10069	Secondary	Fuel	33358 ⁵³			
3902287M1 Return	Hyd	51686	3 780 299 M1 (Key-Way Fuel Manager Style)	Fuel	WF10127	514H MOWER w / Kohler Command 12.5 HP Engine		
3714453M1 Suction	Hyd	N/A	3388840M2	Cab. Air .	WP10069			
3712404M1 Suction	Hyd	N/A	3902287M1 Return	Hyd	51686	1614VH MOWER w / Briggs & Stratton 14 HP Engine		
3716334M1	Trans. . .	N/A	3714453M1 (98mm OD) - Suction	Hyd	N/A			
			3790002M1 (139mm OD) - Suction	Hyd	N/A	1718H LAWN TRACTOR w / Briggs & Stratton 18 HP Engine		
			3716334M1	Trans. . .	N/A			
			72509505	Cool	24074	2020 MOWER w / Kohler Command 20 HP Engine		
9755 w / Cummins C8.3 Turbo Diesel Engine Eng.Code C8.3			9775 w / IHC L6 8.7L (531CID) Turbo Diesel			ZT1644 MOWER w / Kohler Command 18 HP Engine		
3919562 (Std. Duty) (Extended Drain)	Lube . . .	51741	72513286 (Std. Duty) (Extended Drain)	Lube . . .	51741			
5016603M1 Outer	Lube . . .	51741XD	72513286 (Std. Duty) (Extended Drain)	Lube . . .	51741XD	AGCO+Tractor -1		
5016604M1 Inner	Air	46630	5016603M1 Outer	Air	46630			
72501531 (Spin-on) - Primary	Air	46631	5016604M1 Inner	Air	46631	72516556	Lube . . .	51607 ⁵³
Secondary	F/W Sep.	WF10051 ⁴¹⁹	72509522	Fuel	33338	3 901 475 M1 Outer	Air	46818
3 780 299 M1 (Key-Way Fuel Manager Style)	Fuel	WF10127	3 780 299 M1 (Key-Way Fuel Manager Style)	Fuel	WF10127	3 901 476 M1 Inner	Air	46829
3388840M2	Cab. Air .	WP10069	3902287M1 Return	Hyd	51686	72501531 Primary	F/W Sep.	33357 ^{53,420}
3902287M1 Return	Hyd	51686	3714453M1 (98mm OD) - Suction	Hyd	N/A	Secondary	F/W Sep.	WF10051 ⁴¹⁹
3714453M1 (98mm OD) - Suction	Hyd	N/A	3790002M1 (139mm OD) - Suction	Hyd	N/A	3388840M2 (Std.)	Fuel	33358 ⁵³
3790002M1 (139mm OD) - Suction	Hyd	N/A	3716334M1	Trans. . .	N/A	3389746M1 (Carbon)	Cab. Air .	WP10069
3716334M1	Trans. . .	N/A	72509505	Cool	24074	3902287M1 Return	Hyd	51686
						3714453M1 Suction	Hyd	N/A
						3792287M1	Trans. . .	D75A60TAV
						3712404M1 Suction	Trans. . .	N/A
9755 w / IHC L6 8.7L (531CID) Turbo Diesel			9785 w / Cummins C8.3 Turbo Diesel Engine Eng.Code C8.3			1054PT POWER UNIT w / Same 4 Cyl Engine Diesel		
72513286 (Std. Duty) (Extended Drain)	Lube . . .	51741	3919562 (Std. Duty) (Extended Drain)	Lube . . .	51741	72257935	Lube . . .	51601
5016603M1 Outer	Lube . . .	51741XD	5016603M1 Outer	Lube . . .	51741XD	72271398 Outer	Air	42321
5016604M1 Inner	Air	46630	5016604M1 Inner	Air	46630	31413 Inner	Air	46522
72509522	Air	46631	72501531 (Spin-on) - Primary	F/W Sep.	33357 ^{53,420}	74394407	F/W Sep.	33439 ⁴²⁰
3 780 299 M1 (Key-Way Fuel Manager Style)	Fuel	33338	Secondary	F/W Sep.	WF10051 ⁴¹⁹	74394407	F/W Sep.	WF10044 ⁴¹⁹
3902287M1 Return	Fuel	WF10127	3 780 299 M1 (Key-Way Fuel Manager Style)	Fuel	WF10127	74028945	Fuel	33354
3714453M1 (98mm OD) - Suction	Cab. Air .	WP10069	3902287M1 Return	Hyd	51686	1056PS POWER UNIT w / Same 6 Cyl. Engine Diesel		
3790002M1 (139mm OD) - Suction	Hyd	51686	3714453M1 (98mm OD) - Suction	Hyd	N/A	72217491	Lube . . .	51714
3716334M1	Hyd	N/A	3790002M1 (139mm OD) - Suction	Hyd	N/A	70266787 Outer	Air	42522
72509505	Trans. . .	N/A	3716334M1	Trans. . .	N/A	72271391 Inner	Air	46560
	Cool	24074	72509505	Cool	24074	74394407	F/W Sep.	33439 ⁴²⁰
						74394407	F/W Sep.	WF10044 ⁴¹⁹
						74028945	Fuel	33354
9765 w / IHC L6 8.7L (531CID) Turbo Diesel			9785 w / IHC L6 8.7L (531CID) Turbo Diesel			DT160, DT180 w / Cummins C8.3T Engine Turbo Diesel Eng.Code C8.3T		
72513286 (Std. Duty) (Extended Drain)	Lube . . .	51741	72513286 (Std. Duty) - Engine (Extended Drain) - Engine (Std. Duty)	Lube . . .	51741	3919562 (Std. Duty) (Extended Drain)	Lube . . .	51741
5016603M1 Outer	Lube . . .	51741XD	(Extended Drain) - External	Lube . . .	51799 ⁵³	5016603M1 Outer	Lube . . .	51741XD
5016604M1 Inner	Air	46630	72162543 Outer	Lube . . .	51799XD	5016604M1 Inner	Air	46630
72509522	Air	46631	72162544 Inner	Air	46686	(Spin-on) - Primary	Air	46631
3 780 299 M1 (Key-Way Fuel Manager Style)	Fuel	33338	74394407	Air	46687	72501531 (Spin-on) - Primary	F/W Sep.	33357 ^{53,420}
3902287M1 Return	Fuel	WF10127	74394407	F/W Sep.	33439 ⁴²⁰	Secondary	F/W Sep.	WF10051 ⁴¹⁹
3714453M1 (98mm OD) - Suction	Cab. Air .	WP10069	72514199	F/W Sep.	WF10044 ⁴¹⁹	3 780 299 M1 (Key-Way Fuel Manager Style)	Fuel	33358 ⁵³
3790002M1 (139mm OD) - Suction	Hyd	51686	72509522	Fuel	33338	3388840M2	Cab. Air .	WP10069
3716334M1	Hyd	N/A	72160249 (Std.)	Cab. Air .	42570	3902287M1 Return	Hyd	51686
72509505	Hyd	N/A	207002941 Carbon	Cab. Air .	N/A	3714453M1 (98mm OD) - Suction	Hyd	N/A
	Trans. . .	N/A	303385736 Inside	Cab. Air .	N/A	3790002M1 (139mm OD) - Suction	Hyd	N/A
	Cool	24074	72509129	Hyd	N/A	3902287M1 Return	Trans. . .	51686
			72160522 Suction	Hyd	N/A	3716334M1 Suction	Trans. . .	N/A
			72160502	Hyd Br .	N/A	72509505	Cool	24074

N/A = Not Available N/R = Not Required N/S = Not Serviceable See pages 22 for footnotes
 N/A = Non disponible N/R = Non nécessaire N/S = Non réparable Voir pages 22 pour des notes
 N/A = No disponible N/R = No requiere N/S = No servible Ver las páginas 22 para las notas al pie de página

OFF HIGHWAY

AGCO+ Tractor

Off-Highway
Hors Route
Fuera De Carretera

Make, Model, Engine Marque, Modèle, Moteur Marca, Modelo, Motor	Serv. Type	Part No. N° de pieza N° de pièce	Make, Model, Engine Marque, Modèle, Moteur Marca, Modelo, Motor	Serv. Type	Part No. N° de pieza N° de pièce	Make, Model, Engine Marque, Modèle, Moteur Marca, Modelo, Motor	Serv. Type	Part No. N° de pieza N° de pièce
DT180A w / AGCO/Sisu L6 7.4L (449CID) Tier II Turbo Engine Diesel V836662111 4278631M1 Outer 4278631M1 Outer 4270018M1 Inner V836862600 Primary V836862602 - Secondary 3786649M2 (Std.) 4271140M1 (Carbon) 72311028 4276648M1 In-Tank 72421208 Suction 3787655M2 (Strainer) - Auxiliary 72312070 Pump	Lube ...	57580	4271140M1 (Carbon) 72311028	Cab. Air ...	N/A	4286479M2 Primary 4286474M1 Secondary V836867591 Primary 3907943M1 V836867595 Secondary 4284929M2 72311028	Air ...	49676 49560 33761 WF10129 WF10159
	Air ...	46664 ¹⁵⁵	4276648M1 In-Tank 72421208 Suction 3787655M2 (Strainer) - Auxiliary 72312070 Pump	Hyd ...	N/A	4286479M2 Primary V836867591 Primary 3907943M1	F/W Sep.	N/A
	Air ...	46664NP ⁴⁷⁹		Hyd ...	N/A	4286474M1 In-Tank V836867591 Primary 3907943M1	F/W Sep.	N/A
	Air ...	46665		Trans. ...	N/A	V836867595 Secondary 4284929M2 72311028	F/W Sep.	N/A
	F/W Sep.	WF10032				3907525M1 Power Take Off 4289990M1 (Auxiliary) - Suction 4285174M1 (Auxiliary) - Return 72312070 Pump	F/W Sep.	N/A
	F/W Sep.	33808					F/W Sep.	N/A
	Cab. Air	WP10262					Cab. Air	N/A
	Cab. Air	N/A					Hyd ...	N/A
	Hyd ...	D09A10GAV					Trans. ...	N/A
	Hyd ...	N/A						
DT180A w / AGCO/Sisu L6 7.4L (449CID) Tier III Turbo Engine Diesel V836662580 Full-Flow V836362228 By-Pass 4278631M1 Outer 4278631M1 Outer 4270018M1 Inner V836867591 Primary V836867595 Secondary 3786649M2 (Std.) 4271140M1 (Carbon) 72311028 4276648M1 In-Tank 72421208 Suction 3787655M2 (Strainer) - Auxiliary 72312070 Pump	Lube ...	57580	DT205B w / AGCO/Sisu L6 8.4L (513CID) Tier III Turbo Engine Diesel V836862582 Full-Flow V836362228 By-Pass 4286479M2 Primary 4286474M1 In-Tank V836867591 Primary 3907943M1 V836867595 Secondary 4284929M2 72311028 3907525M1 Power Take Off 4289990M1 (Auxiliary) - Suction 4285174M1 (Auxiliary) - Return 72312070 Pump	Lube ...	57269	DT240A w / AGCO/Sisu L6 8.4L (513CID) Tier II Turbo Engine Diesel V836862582 4278631M1 Outer 4278631M1 Outer 4270018M1 Inner V836862600 Primary V836862602 - Secondary 3786649M2 (Std.) 4271140M1 (Carbon) 72311028 4276648M1 In-Tank 72421208 Suction 3787655M2 (Strainer) - Auxiliary 72312070 Pump	Lube ...	57269
	Lube ...	N/A		Air ...	49676		Lube ...	N/A
	Air ...	46664 ¹⁵⁵		Air ...	49560		Air ...	46664 ¹⁵⁵
	Air ...	46664NP ⁴⁷⁹		Air ...	46665		Air ...	46664NP ⁴⁷⁹
	Air ...	46665		F/W Sep.	WF10032		F/W Sep.	WF10032
	F/W Sep.	33761		F/W Sep.	WF10159		F/W Sep.	33808
	F/W Sep.	WF10159		Cab. Air	N/A		Cab. Air	WP10262
	Cab. Air	WP10262		Hyd ...	D09A10GAV		Hyd ...	N/A
	Cab. Air	N/A		Hyd ...	N/A		Hyd ...	N/A
	Hyd ...	N/A		Hyd ...	N/A		Hyd ...	N/A
DT200 w / Cummins C8.3T Engine Turbo Diesel Eng.Code C8.3T 3919562 (Std. Duty) (Extended Drain) 5016603M1 Outer 5016604M1 Inner (Spin-on) - Primary 72501531 (Spin-on) - Primary Secondary 3 780 299 M1 (Key-Way Fuel Manager Style) 3388840M2 3902287M1 Return 3714453M1 (98mm OD) - Suction 3790002M1 (139mm OD) - Suction 3902287M1 Return 3716334M1 Suction 72509505	Lube ...	51741	DT220A w / AGCO/Sisu L6 8.4L (513CID) Tier II Turbo Engine Diesel V836862582 4278631M1 Outer 4278631M1 Outer 4270018M1 Inner V836862600 Primary V836862602 - Secondary 3786649M2 (Std.) 4271140M1 (Carbon) 72311028 4276648M1 In-Tank 72421208 Suction 3787655M2 (Strainer) - Auxiliary 72312070 Pump	Lube ...	57269	DT240A w / AGCO/Sisu L6 8.4L (513CID) Tier III Turbo Engine Diesel V836862582 Full-Flow V836362228 By-Pass 4278631M1 Outer 4278631M1 Outer 4270018M1 Inner V836867591 Primary V836867595 Secondary 3786649M2 (Std.) 4271140M1 (Carbon) 72311028 4276648M1 In-Tank 72421208 Suction 3787655M2 (Strainer) - Auxiliary 72312070 Pump	Lube ...	57269
	Lube ...	51741XD		Air ...	46664 ¹⁵⁵		Lube ...	N/A
	Air ...	46630		Air ...	46664NP ⁴⁷⁹		Air ...	46664 ¹⁵⁵
	Air ...	46631		Air ...	46665		Air ...	46664NP ⁴⁷⁹
	F/W Sep.	33357 ^{53,420}		F/W Sep.	WF10032		F/W Sep.	33761
	F/W Sep.	WF10051 ⁴¹⁹		F/W Sep.	33808		F/W Sep.	WF10159
	Fuel ...	33358 ⁵³		Cab. Air	WP10262		Cab. Air	WP10262
	Fuel ...	WF10127		Hyd ...	D09A10GAV		Hyd ...	N/A
	Cab. Air	WP10069		Hyd ...	N/A		Hyd ...	N/A
	Hyd ...	51686		Hyd ...	N/A		Hyd ...	N/A
DT200A w / AGCO/Sisu L6 7.4L (449CID) Tier II Turbo Engine Diesel V836662111 4278631M1 Outer 4278631M1 Outer 4270018M1 Inner V836862600 Primary V836862602 - Secondary 3786649M2 (Std.) 4271140M1 (Carbon) 72311028 4276648M1 In-Tank 72421208 Suction 3787655M2 (Strainer) - Auxiliary 72312070 Pump	Lube ...	57580	DT220A w / AGCO/Sisu L6 8.4L (513CID) Tier III Turbo Engine Diesel V836862582 Full-Flow V836362228 By-Pass 4278631M1 Outer 4278631M1 Outer 4270018M1 Inner V836867591 Primary V836867595 Secondary 3786649M2 (Std.) 4271140M1 (Carbon) 72311028 4276648M1 In-Tank 72421208 Suction 3787655M2 (Strainer) - Auxiliary 72312070 Pump	Lube ...	57269	DT250B, DT275B w / AGCO/Sisu L6 8.4L (513CID) Tier III Turbo Engine Diesel V836862582 Full-Flow V836362228 By-Pass 4286479M2 Primary 4286474M1 Secondary V836867591 Primary 3907943M1 V836867595 Secondary 4284929M2 72311028	Lube ...	57269
	Air ...	46664 ¹⁵⁵		Lube ...	N/A		Lube ...	N/A
	Air ...	46664NP ⁴⁷⁹		Air ...	46664 ¹⁵⁵		Air ...	46664 ¹⁵⁵
	Air ...	46665		Air ...	46665		Air ...	49560
	F/W Sep.	WF10032		F/W Sep.	33761		F/W Sep.	33761
	F/W Sep.	33808		F/W Sep.	WF10159		F/W Sep.	WF10129
	Cab. Air	WP10262		Cab. Air	N/A		Cab. Air	WF10159
	Cab. Air	N/A		Hyd ...	D09A10GAV		Cab. Air	N/A
	Hyd ...	N/A		Hyd ...	N/A		Hyd ...	N/A
	Hyd ...	N/A		Hyd ...	N/A		Hyd ...	N/A
DT200A w / AGCO/Sisu L6 7.4L (449CID) Tier III Turbo Engine Diesel V836662580 Full-Flow V836362228 By-Pass 4278631M1 Outer 4278631M1 Outer 4270018M1 Inner V836867591 Primary V836867595 Secondary 3786649M2 (Std.)	Lube ...	57580	DT225 w / Cummins C8.3T Engine Turbo Diesel Eng.Code C8.3T 3919562 (Std. Duty) (Extended Drain) 5016603M1 Outer 5016604M1 Inner (Spin-on) - Primary 72501531 (Spin-on) - Primary Secondary 3 780 299 M1 (Key-Way Fuel Manager Style) 3388840M2 3902287M1 Return 3714453M1 (98mm OD) - Suction 3790002M1 (139mm OD) - Suction 3902287M1 Return 3716334M1 Suction 72509505	Lube ...	51741	DT45 w / Same 1000.3 (3.0L) Engine Diesel Eng.Code 1000.3 72217092 72278837 Outer 72278836 Inner 72274640 72277207 72271480 (Std.) 72270655 (Carbon) 72270891 Return 72278169 In-Line	Lube ...	51068 ⁵³
	Lube ...	N/A		Lube ...	51741XD		Air ...	N/A
	Air ...	46664 ¹⁵⁵		Air ...	46630		Air ...	N/A
	Air ...	46664NP ⁴⁷⁹		Air ...	46631		Fuel ...	N/A
	Air ...	46665		F/W Sep.	33357 ^{53,420}		Fuel ...	N/A
	F/W Sep.	WF10032		F/W Sep.	WF10051 ⁴¹⁹		Fuel ...	N/A
	F/W Sep.	33808		Fuel ...	33358 ⁵³		Fuel ...	N/A
	Cab. Air	WP10262		Cab. Air	WP10069		Fuel ...	N/A
	Cab. Air	N/A		Hyd ...	51686		Fuel ...	N/A
	Hyd ...	N/A		Hyd ...	N/A		Fuel ...	N/A
DT200A w / AGCO/Sisu L6 7.4L (449CID) Tier III Turbo Engine Diesel V836662580 Full-Flow V836362228 By-Pass 4278631M1 Outer 4278631M1 Outer 4270018M1 Inner V836867591 Primary V836867595 Secondary 3786649M2 (Std.)	Lube ...	57580	DT225B w / AGCO/Sisu L6 8.4L (513CID) Tier III Turbo Engine Diesel V836862582 Full-Flow V836362228 By-Pass	Lube ...	57269	DT45A w / Same 1000.3 (3.0L) Engine Diesel Eng.Code 1000.3 72217092 72278837 Outer 72278836 Inner 72274640 72277207	Lube ...	51068 ⁵³
	Lube ...	N/A		Lube ...	N/A		Air ...	N/A
	Air ...	46664 ¹⁵⁵		Air ...	46630		Air ...	N/A
	Air ...	46664NP ⁴⁷⁹		Air ...	46631		Fuel ...	N/A
	Air ...	46665		F/W Sep.	33357 ^{53,420}		Fuel ...	N/A
	F/W Sep.	33761		F/W Sep.	WF10051 ⁴¹⁹		Fuel ...	N/A
	F/W Sep.	WF10159		Fuel ...	33358 ⁵³		Fuel ...	N/A
	Cab. Air	WP10262		Cab. Air	WP10069		Fuel ...	N/A
	Cab. Air	N/A		Hyd ...	51686		Fuel ...	N/A
	Hyd ...	N/A		Hyd ...	N/A		Fuel ...	N/A

Italicized Part Numbers May Not Be Available.

Las piezas con números en *italicas* pueden no estar disponibles.
Les numéros de pièce en *italiques* peuvent ne pas être disponibles.



**Off-Highway
Hors Route
Fuera De Carretera**

AGCO+ Tractor

Make, Model, Engine Marque, Modèle, Moteur Marca, Modelo, Motor	Serv. Type	Part No. N° de pieza N° de pièce	Make, Model, Engine Marque, Modèle, Moteur Marca, Modelo, Motor	Serv. Type	Part No. N° de pieza N° de pièce	Make, Model, Engine Marque, Modèle, Moteur Marca, Modelo, Motor	Serv. Type	Part No. N° de pieza N° de pièce
GT45A w / Same 1000.3 (3.0L) Engine Diesel Eng.Code 1000.3 (Cont'd/Suite)	Cab. Air . N/A Cab. Air . N/A Hyd N/A Hyd N/A P. Str. . . . N/A	72271480 (Std.) 72270655 (Carbon) 72278169 In-Line 72277104 Suction 72284183	LT70 w / Cummins B3.9T Engine Turbo Diesel Eng.Code B3.9T	Lube . . . 51602 ³³ Air 46818 Air 46829 Air 49131	72515699 3 901 475 M1 3901475M1 (Std. Duty) - Outer 3 901 476 M1 3901476M1 (Std. Duty) - Inner 3 901 477 M1 3901477M1 (Heavy Duty) - Outer 3 901 478 M1 3901478M1 (Heavy Duty) - Inner	3786649M3 (Std.) 4271140M3 (Carbon) 4306399M2 Return 4300400M1 Pump 3792287M1 3712404M1 Suction 4305928M91	Cab. Air Cab. Air Hyd Hyd Trans. . . . Trans. . . . P. Str. . . .	WP10262 N/A N/A WL10310 D75A60TAV N/A D45A06GAV
GT55A w / Same 1000.3 (3.0L) Engine Diesel Eng.Code 1000.3	Lube . . . 51068 ⁵³ Air 46683 Air 46522 Fuel N/A Fuel N/A Cab. Air . N/A Cab. Air . N/A Hyd N/A Hyd N/A P. Str. . . . N/A	72217092 72270878 Outer 72270877 Inner 72274640 72277207 72271480 (Std.) 72270655 (Carbon) 72270891 Return 72278169 In-Line	LT75 w / Cummins 4.5L Engine Diesel	Lube . . . 57488 Air 46818 Air 46829 Fuel 33270 Fuel N/A Cab. Air . WP10262 Cab. Air . N/A Hyd WL10310 Hyd WL10303 Trans. . . . D75A60TAV Trans. . . . N/A P. Str. . . . 57887	72517840 3 901 475 M1 Outer 3 901 476 M1 Inner 3789819M1 In-Line 72517839 Engine 3786649M2 (Std.) 4271140M1 (Carbon) 3619712M1 (Twin Flow) - Pump 3907580M1 (Single Flow) - Pump 3792287M1 Return 3712404M1 Suction 3799315M1	V836662580 4270036M1 Outer 4270035M1 Inner V836862602 - Secondary V836862600 Primary 3786649M3 (Std.) 4271140M3 (Carbon) 3618662M2 (To S/N T036016) - Return 4312614M1 (From S/N T036017) - Return	Lube . . . 57580 Air 42330 Air 42331 F/W Sep. 33808 F/W Sep. WF10032 Cab. Air . WP10262 Cab. Air . N/A Hyd N/A Hyd WL10310 Hyd WL10303 Hyd N/A Trans. . . . D75A60TAV Trans. . . . N/A P. Str. . . . D45A06GAV	57580 42330 42331 33808 WF10032 WP10262 N/A 51683 N/A WL10310 WL10303 N/A D75A60TAV N/A D45A06GAV
GT65A w / Same 1000.4 (4.0L) Engine Diesel Eng.Code 1000.4	Lube . . . 51068 ⁵³ Air 46683 Air 46522 Fuel N/A Fuel N/A Cab. Air . N/A Cab. Air . N/A Hyd N/A Hyd N/A P. Str. . . . N/A	72217092 72270878 Outer 72270877 Inner 72274640 72277207 72271480 (Std.) 72270655 (Carbon) 72270891 Return 72278169 In-Line	LT85 w / Cummins B3.9T Engine Turbo Diesel Eng.Code B3.9T	Lube . . . 51602 ³³ Air 46818 Air 46829 Air 49131 Air 49132 F/W Sep. 33472 ³³ F/W Sep. WF10024 ⁴¹⁹ Cab. Air . WP10069 Cab. Air . N/A Hyd N/A Hyd N/A Trans. . . . 57887 Trans. . . . N/A	72515699 3 901 475 M1 3901475M1 (Std. Duty) - Outer 3 901 476 M1 3901476M1 (Std. Duty) - Inner 3 901 477 M1 3901477M1 (Heavy Duty) - Outer 3 901 478 M1 3901478M1 (Heavy Duty) - Inner 3388840M2 (Std.) 3389746M1 (Carbon) 3800350M91 Return 3800350M91 Pump 3615949M2 Return 3818363M91 In-Line	V836662580 4270036M1 Outer 4270035M1 Inner V836867595 Secondary V836867591 Primary 3786649M3 (Std.) 4271140M3 (Carbon) 4306399M2 Return 4300400M1 Pump 3792287M1 3712404M1 Suction 4305928M91	Lube . . . 57488 Air 46761 ¹⁵⁵ Air 46761NP ¹⁹⁹ Air 46766 Fuel 33270 Fuel N/A Cab. Air . N/A Cab. Air . WP10262 Hyd N/A Hyd WL10310 Hyd WL10303 Hyd WL10310 Trans. . . . 57887 Trans. . . . D75A60TAV Trans. . . . N/A P. Str. . . . N/A	57488 46761 ¹⁵⁵ 46761NP ¹⁹⁹ 46766 33270 N/A WP10262 N/A WL10310 WL10303 WL10310 57887 D75A60TAV N/A N/A
GT75A w / Same 1000.4 (4.0L) Engine Diesel Eng.Code 1000.4	Lube . . . N/A Air 46683 Air 46522 Fuel N/A Fuel N/A Cab. Air . N/A Cab. Air . N/A Hyd N/A Hyd N/A P. Str. . . . N/A	72276312 72270878 Outer 72270877 Inner 72274640 72277207 72271480 (Std.) 72270655 (Carbon) 72278169 In-Line	LT90 w / Cummins 4.5L Engine Diesel	Lube . . . 57488 Air 46818 Air 46829 Fuel 33270 Fuel N/A Cab. Air . WP10262 Cab. Air . N/A Hyd WL10310 Hyd WL10303 Trans. . . . D75A60TAV Trans. . . . N/A P. Str. . . . 57887	72517840 3 901 475 M1 Outer 3 901 476 M1 Inner 3789819M1 In-Line 72517839 Engine 72517839 Engine 3786649M2 (Std.) 4271140M1 (Carbon) 3619712M1 (Twin Flow) - Pump 3907580M1 (Single Flow) - Pump 3792287M1 Return 3712404M1 Suction 3799315M1	V836662580 4270036M1 Outer 4270035M1 Inner V836862602 - Secondary V836862600 Primary 3786649M3 (Std.) 4271140M3 (Carbon) 3618662M2 (To S/N T036016) - Return 4312614M1 (From S/N T036017) - Return	Lube . . . 57580 Air 42330 Air 42331 F/W Sep. 33808 F/W Sep. WF10032 Cab. Air . WP10262 Cab. Air . N/A Hyd N/A Hyd WL10310 Hyd WL10303 Hyd N/A Trans. . . . D75A60TAV Trans. . . . N/A P. Str. . . . D45A06GAV	57580 42330 42331 33808 WF10032 WP10262 N/A 51683 N/A WL10310 WL10303 N/A D75A60TAV N/A D45A06GAV
GT75A w / Same 1000.4 (4.0L) Engine Diesel Eng.Code 1000.4	Lube . . . N/A Air 46683 Air 46522 Fuel N/A Fuel N/A Cab. Air . N/A Cab. Air . N/A Hyd N/A Hyd N/A P. Str. . . . N/A	72276312 72270878 Outer 72270877 Inner 72274640 72277207 72271480 (Std.) 72270655 (Carbon) 72278169 In-Line	RT100 AUTO QUADRASHIFT w / Cummins 6.7L Engine Diesel	Lube . . . 57488 Air 46761 ¹⁵⁵ Air 46761NP ¹⁹⁹ Air 46766 Fuel 33270 Fuel N/A Cab. Air . N/A Cab. Air . WP10262 Hyd N/A Hyd WL10310 Hyd WL10303 Hyd WL10310 Trans. . . . 57887 Trans. . . . D75A60TAV Trans. . . . N/A P. Str. . . . N/A	72517840 4271467M1 Outer 4271467M1 Outer 4271468M1 Inner 3789819M1 72517839 4271140M1 (Carbon) 3786649M2 (Std.) 3902287M1 Return 3799315M1 Pump 3790002M1 (139mm OD) - Suction 3714453M1 (98mm OD) - Suction 3907580M1 (Single Flow) - Pump 3619712M1 (Twin Flow) - Pump 3799315M1 Return 3792287M1 3712404M1 Suction 3785630M1	V836662580 4270036M1 Outer 4270035M1 Inner V836867595 Secondary V836867591 Primary	Lube . . . 57488 Air 46761 ¹⁵⁵	
								RT100 POWER MAXX CVT w / Cummins 6.7L Engine Diesel

N/A = Not Available N/R = Not Required N/S = Not Serviceable See pages 22 for footnotes
 N/A = Non disponible N/R = Non nécessaire N/S = Non réparable Voir pages 22 pour des notes
 N/A = No disponible N/R = No requiere N/S = No servible Ver las páginas 22 para las notas al pie de página

OFF HIGHWAY

Off-Highway
Hors Route
Fuera De Carretera



AGCO+ Tractor

Make, Model, Engine Marque, Modèle, Moteur Marca, Modelo, Motor	Serv. Type	Part No. N° de pieza N° de pièce	Make, Model, Engine Marque, Modèle, Moteur Marca, Modelo, Motor	Serv. Type	Part No. N° de pieza N° de pièce	Make, Model, Engine Marque, Modèle, Moteur Marca, Modelo, Motor	Serv. Type	Part No. N° de pieza N° de pièce	
RT100 POWER MAXX CVT w / Cummins 6.7L Engine Diesel (Cont'd/Suite) 4271467M1 Outer 4271468M1 Inner 3789819M1 72517839 4271140M1 (Carbon) 3786649M2 (Std.) 72311028 4270654M1 (Return) - Auxiliary 3785235M4 (Strainer) - Auxiliary 3787655M2 (Strainer) - Auxiliary 72312070 3907725M1	Air	46761NP ⁴⁷⁹	3909437M1 (Carbon) 72311028 3907525M1 Power Take Off 72312070 Suction 3907929M92 (Return) (To S/N V341072) - Auxiliary 3909472M91 (Return) (From S/N V341073) - Auxiliary 3785235M4 (Strainer) - Auxiliary 3787655M2 (Strainer) - Auxiliary	Cab. Air Hyd Hyd Hyd Hyd Hyd Hyd	N/A D09A10GAV N/A N/A N/A N/A N/A	3790002M1 (Left Cover) (Pump) - Suction 3792287M1	Hyd Trans.	N/A D75A60TAV	
	4271467M1 Outer 4271468M1 Inner 3789819M1 72517839 4271140M1 (Carbon) 3786649M2 (Std.) 72311028 4270654M1 (Return) - Auxiliary 3785235M4 (Strainer) - Auxiliary 3787655M2 (Strainer) - Auxiliary 72312070 3907725M1	Air Air Fuel Fuel Cab. Air Cab. Air Hyd Hyd Hyd Hyd Trans. P. Str.	46766 33270 N/A N/A WP10262 D09A10GAV N/A N/A N/A N/A N/A	3909437M1 (Carbon) 72311028 3907525M1 Power Take Off 72312070 Suction 3907929M92 (Return) (To S/N V341072) - Auxiliary 3909472M91 (Return) (From S/N V341073) - Auxiliary 3785235M4 (Strainer) - Auxiliary 3787655M2 (Strainer) - Auxiliary	Cab. Air Hyd Hyd Hyd Hyd Hyd Hyd	N/A D09A10GAV N/A N/A N/A N/A N/A	3790002M1 (Left Cover) (Pump) - Suction 3792287M1	Hyd Trans.	N/A D75A60TAV
	RT100A AUTO 6 w / AGCO/Sisu L6 6.6L (402CID) Turbo Engine Diesel V836662580 4271467M1 Outer 4271467M1 Outer 4271468M1 Inner V836862600 Primary V836862602 - Secondary 3786649M3 (Std.) 4271140M3 (Carbon) 3618662M2 (Nitrile Gasket) - Return 3618662M2 (Viton Gasket) - Return 3792287M1 72312070 Suction	Lube Air Air Air F/W Sep. F/W Sep. Cab. Air Cab. Air Hyd Hyd Trans. Trans.	57580 46761 ¹⁵⁵ 46761NP ⁴⁷⁹ 46766 WF10032 33808 WP10262 N/A 51683 57852 D75A60TAV N/A	RT115 w / Cummins B5.9T Engine Turbo Diesel Eng.Code B5.9T 72516556 3 901 477 M1 Outer 3 901 478 M1 Inner Primary 72501531 Primary Secondary 3388840M2 (Std.) 3389746M1 (Carbon) 3902287M1 Return 3714453M1 Suction 3792287M1 3712404M1 Suction	Lube Air Air F/W Sep. F/W Sep. Fuel Cab. Air Cab. Air Hyd Hyd Trans. Trans.	51607 ⁵³ 49131 49132 33357 ^{53,420} WF10051 ⁴¹⁹ 33358 ⁵³ WP10069 N/A 51686 N/A D75A60TAV N/A	3790002M1 (Left Cover) (Pump) - Suction 3792287M1	Hyd Trans.	N/A D75A60TAV
	RT100A POWER MAXX CVT w / AGCO/Sisu L6 6.6L (402CID) Turbo Engine Diesel V836662580 4271467M1 Outer 4271467M1 Outer 4271468M1 Inner V836862600 Primary V836862602 - Secondary 3786649M3 (Std.) 4271140M3 (Carbon) 3618662M2 (Nitrile Gasket) - Return 3618662M2 (Viton Gasket) - Return 3792287M1 72312070 Suction	Lube Air Air Air F/W Sep. F/W Sep. Cab. Air Cab. Air Hyd Hyd Trans. Trans.	57580 46761 ¹⁵⁵ 46761NP ⁴⁷⁹ 46766 WF10032 33808 WP10262 N/A 51683 57852 D75A60TAV N/A	RT120 AUTO QUADRASHIFT w / Cummins 6.7L Engine Diesel 72517840 4271467M1 Outer 4271467M1 Outer 4271468M1 Inner 3789819M1 In-Line 72517839 4271140M1 (Carbon) 3786649M2 (Std.) 3902287M1 Return 3799315M1 Pump 3799315M1 Pump 3790002M1 (139mm OD) - Suction 3714453M1 (98mm OD) - Suction 3907580M1 (Single Flow) - Pump 3619712M1 (Twin Flow) - Pump 3799315M1 Return 3792287M1 3712404M1 Suction 3785630M1	Lube Air Air Air Fuel Cab. Air Cab. Air Hyd Hyd Hyd Hyd Trans. Trans. P. Str.	57488 46761 ¹⁵⁵ 46761NP ⁴⁷⁹ 46766 33270 N/A N/A N/A N/A N/A N/A N/A N/A N/A	3790002M1 (Left Cover) (Pump) - Suction 3792287M1	Hyd Trans.	N/A
	RT100A POWER MAXX CVT w / AGCO/Sisu L6 6.6L (402CID) Turbo Engine Diesel V836662580 4271467M1 Outer 4271467M1 Outer 4271468M1 Inner V836862600 Primary V836862602 - Secondary 3786649M3 (Std.) 4271140M3 (Carbon) 72311028 4270654M1 (Return) - Auxiliary 3787655M2 (Strainer) - Auxiliary 3785235M4 (Strainer) - Auxiliary 3907725M1	Lube Air Air Air F/W Sep. F/W Sep. Cab. Air Cab. Air Hyd Hyd Hyd Hyd P. Str.	57580 46761 ¹⁵⁵ 46761NP ⁴⁷⁹ 46766 WF10032 33808 WP10262 N/A D09A10GAV N/A N/A N/A N/A	RT120 POWER MAXX CVT w / Cummins 6.7L Engine Diesel 72517840 4271467M1 Outer 4271467M1 Outer 4271468M1 Inner 3789819M1 In-Line 72517839 3786649M2 (Std.) 4271140M1 (Carbon) 72311028 4270654M1 (Return) - Auxiliary 3785235M4 (Strainer) - Auxiliary 3787655M2 (Strainer) - Auxiliary 72312070 3907725M1	Lube Air Air Air Fuel Cab. Air Cab. Air Hyd Hyd Hyd Hyd Trans. Trans. P. Str.	57488 46761 ¹⁵⁵ 46761NP ⁴⁷⁹ 46766 33270 N/A N/A N/A N/A N/A N/A N/A N/A N/A	3790002M1 (Left Cover) (Pump) - Suction 3792287M1	Hyd Trans.	N/A
	RT110A AUTO 6 w / AGCO/Sisu L6 6.6L (402CID) Tier III Turbo Engine Diesel Eng.Code 66CTA V836662580 4288978M1 Primary 4288979M1 Safety V836867591 Primary V836867595 Secondary 3786649M3 (Std.) 3909437M1 (Carbon) 3618662M2 (To S/N T036016) (Nitrile Gasket) (Rt. Cover) (Pump) - Return 3618662M2 (To S/N T036016) (Viton Gasket) (Rt. Cover) (Pump) - Return 4312614M1 (From S/N T036017) (Rt. Cover) (Pump) - Return 3790002M1 (Left Cover) (Pump) - Suction 3792287M1	Lube Air Air Air F/W Sep. F/W Sep. Cab. Air Cab. Air Hyd Hyd Hyd Hyd Trans.	57580 N/A N/A N/A 33761 WF10159 WP10262 N/A 51683 57852 N/A N/A D75A60TAV	RT120A AUTO 6 w / AGCO/Sisu L6 6.6L (402CID) Tier III Turbo Engine Diesel Eng.Code 66CTA V836662580 4288978M1 Primary 4288979M1 Safety V836867591 Primary V836867595 Secondary 3786649M3 (Std.) 3909437M1 (Carbon) 3618662M2 (To S/N T036016) (Nitrile Gasket) (Rt. Cover) (Pump) - Return 3618662M2 (To S/N T036016) (Viton Gasket) (Rt. Cover) (Pump) - Return 4312614M1 (From S/N T036017) (Rt. Cover) (Pump) - Return	Lube Air Air Air F/W Sep. F/W Sep. Cab. Air Cab. Air Hyd Hyd Hyd Hyd Trans.	57580 N/A N/A N/A 33761 WF10159 WP10262 N/A 51683 57852 N/A	3790002M1 (Left Cover) (Pump) - Suction 3792287M1	Hyd Trans.	N/A
	RT110A POWER MAXX CVT w / AGCO/Sisu L6 6.6L (402CID) Tier III Turbo Engine Diesel Eng.Code 66CTA V836662580 4288978M1 Primary 4288979M1 Safety V836867591 Primary V836867595 Secondary 3786649M3 (Std.)	Lube Air Air Air F/W Sep. F/W Sep. Cab. Air Cab. Air	57580 N/A N/A N/A 33761 WF10159 WP10262	RT120A POWER MAXX CVT w / AGCO/Sisu L6 6.6L (402CID) Turbo Engine Diesel V836662580 4271467M1 Outer 4271467M1 Outer 4271468M1 Inner 3789819M1 In-Line 72517839 3786649M2 (Std.) 4271140M1 (Carbon) 72311028 4270654M1 (Return) - Auxiliary 3785235M4 (Strainer) - Auxiliary 3787655M2 (Strainer) - Auxiliary 72312070 3907725M1	Lube Air Air Air Fuel Cab. Air Cab. Air Hyd Hyd Hyd Hyd Trans. Trans. P. Str.	57580 N/A N/A N/A N/A N/A N/A N/A N/A N/A N/A N/A N/A	3790002M1 (Left Cover) (Pump) - Suction 3792287M1	Hyd Trans.	N/A
	RT110A POWER MAXX CVT w / AGCO/Sisu L6 6.6L (402CID) Tier III Turbo Engine Diesel Eng.Code 66CTA V836662580 4288978M1 Primary 4288979M1 Safety V836867591 Primary V836867595 Secondary 3786649M3 (Std.)	Lube Air Air Air F/W Sep. F/W Sep. Cab. Air Cab. Air	57580 N/A N/A N/A 33761 WF10159 WP10262	RT120A POWER MAXX CVT w / AGCO/Sisu L6 6.6L (402CID) Turbo Engine Diesel V836662580 4271467M1 Outer 4271467M1 Outer 4271468M1 Inner 3789819M1 In-Line 72517839 3786649M2 (Std.) 4271140M1 (Carbon) 72311028 4270654M1 (Return) - Auxiliary 3785235M4 (Strainer) - Auxiliary 3787655M2 (Strainer) - Auxiliary 72312070 3907725M1	Lube Air Air Air Fuel Cab. Air Cab. Air Hyd Hyd Hyd Hyd Trans. Trans. P. Str.	57580 N/A N/A N/A N/A N/A N/A N/A N/A N/A N/A N/A N/A	3790002M1 (Left Cover) (Pump) - Suction 3792287M1	Hyd Trans.	N/A
	RT130 w / Cummins B5.9T Engine Turbo Diesel Eng.Code B5.9T 3 902 783 M1 Outer 3 902 782 M1 Inner (Spin-on) - Primary 72501531 (Spin-on) - Primary 3826094 In-Line 3 780 299 M1 (Key-Way Fuel Manager Style) (Spin-on) - Secondary 3388840M2 3902287M1 Return 3714453M1 Suction 3716334M1 Suction 3792287M1 3712404M1 Suction	Lube Air Air F/W Sep. F/W Sep. Fuel F/W Sep. Cab. Air Cab. Air Hyd Hyd Trans. Trans.	51607 ⁵³ 49783 49782 33357 ^{53,420} WF10051 ⁴¹⁹ 33270 WF10127 33358 ⁵³ WP10069 51686 N/A N/A D75A60TAV N/A	RT135 AUTO QUADRASHIFT w / Cummins 6.7L Engine Diesel 72517840 3782386M1 Outer 3782386M1 Outer 3782387M1 Inner	Lube Air Air F/W Sep. F/W Sep. Fuel F/W Sep. Cab. Air Cab. Air Hyd Hyd Trans. Trans.	57488 46479 ⁵⁵ 46479NP ⁴⁷⁹ 46478	3790002M1 (Left Cover) (Pump) - Suction 3792287M1	Hyd Trans.	N/A

Italicized Part Numbers May Not Be Available.

Las piezas con números en *italicas* pueden no estar disponibles.
Les numéros de pièce en *italiques* peuvent ne pas être disponibles.



**Off-Highway
Hors Route
Fuera De Carretera**

AGCO+ Tractor

Make, Model, Engine Marque, Modèle, Moteur Marca, Modelo, Motor	Serv. Type	Part No. N° de pieza N° de pièce	Make, Model, Engine Marque, Modèle, Moteur Marca, Modelo, Motor	Serv. Type	Part No. N° de pieza N° de pièce	Make, Model, Engine Marque, Modèle, Moteur Marca, Modelo, Motor	Serv. Type	Part No. N° de pieza N° de pièce
RT135 AUTO QUADRASHIFT w / Cummins 6.7L Engine Diesel (Cont'd/Suite) 3789819M1 In-Line 72517839 4271140M1 (Carbon) 3786649M2 (Std.) 3618662M2 (Nitrile Gasket) - Return 3618662M2 (Viton Gasket) - Return 3799315M1 Pump 3790002M1 (139mm OD) - Suction 3714453M1 (98mm OD) - Suction 3907580M1 (Single Flow) - Pump 3619712M1 (Twin Flow) - Pump 3799315M1 Return 3792287M1 3712404M1 Suction 3785630M1	Fuel	33270	V83662587 Secondary 3786649M2 (Std.) 4271140M1 (Carbon) 72311028 72312070 Suction 4270654M1 (Return) - Auxiliary 3785235M4 (Strainer) - Auxiliary 3787655M2 (Strainer) - Auxiliary 3907725M1	Fuel	N/A	4271140M1 (Carbon) 72311028 4270654M1 (Return) - Auxiliary 3785235M4 (Strainer) - Auxiliary 3787655M2 (Strainer) - Auxiliary 72312070 3907725M1	Cab. Air . . .	N/A
	Fuel	N/A		Hyd	N/A			
	Cab. Air . . .	N/A		Hyd	51683			
	Cab. Air . . .	WP10262		Hyd	57852			
	Hyd	51683		Hyd	57887			
	Hyd	N/A		Hyd	N/A			
	Hyd	N/A		Hyd	N/A			
	Hyd	WL10303		Hyd	N/A			
	Hyd	WL10310		Hyd	N/A			
	Trans. . . .	57887		Trans. . . .	D75A60TAV			
	Trans. . . .	N/A		Trans. . . .	N/A			
	P. Str. . . .	N/A		P. Str. . . .	N/A			
	Lube	57488		Lube	57580			
	Air	46479 ¹⁵⁵		Air	49666			
	Air	46479NP ⁴⁷⁹		Air	49560			
Air	46478	Air	46478					
Fuel	33270	Fuel	N/A					
Fuel	N/A	Fuel	N/A					
Cab. Air . . .	WP10262	Cab. Air . . .	WP10262					
Cab. Air . . .	N/A	Cab. Air . . .	N/A					
Hyd	D09A10GAV	Hyd	N/A					
Hyd	N/A	Hyd	N/A					
Hyd	N/A	Hyd	N/A					
Trans. . . .	N/A	Trans. . . .	N/A					
P. Str. . . .	N/A	P. Str. . . .	N/A					
Lube	57580	Lube	57580					
Air	49666	Air	49666					
Air	49560	Air	49560					
F/W Sep. . . .	WF10159	F/W Sep. . . .	WF10159					
F/W Sep. . . .	33761	F/W Sep. . . .	33761					
Cab. Air . . .	WP10262	Cab. Air . . .	WP10262					
Cab. Air . . .	N/A	Cab. Air . . .	N/A					
Hyd	N/A	Hyd	N/A					
Hyd	N/A	Hyd	N/A					
Trans. . . .	N/A	Trans. . . .	N/A					
P. Str. . . .	N/A	P. Str. . . .	N/A					
Lube	57580	Lube	57580					
Air	46479 ¹⁵⁵	Air	46479 ¹⁵⁵					
Air	46479NP ⁴⁷⁹	Air	46479NP ⁴⁷⁹					
Air	46478	Air	46478					
Fuel	N/A	Fuel	N/A					
Fuel	N/A	Fuel	N/A					
Cab. Air . . .	WP10262	Cab. Air . . .	WP10262					
Cab. Air . . .	N/A	Cab. Air . . .	N/A					
Hyd	51683	Hyd	51683					
Hyd	57852	Hyd	57852					
Hyd	N/A	Hyd	N/A					
Hyd	N/A	Hyd	N/A					
Trans. . . .	N/A	Trans. . . .	N/A					
P. Str. . . .	N/A	P. Str. . . .	N/A					
Lube	57580	Lube	57580					
Air	46479 ¹⁵⁵	Air	46479 ¹⁵⁵					
Air	46479NP ⁴⁷⁹	Air	46479NP ⁴⁷⁹					
Air	46478	Air	46478					
Fuel	N/A	Fuel	N/A					
Fuel	N/A	Fuel	N/A					
Cab. Air . . .	WP10262	Cab. Air . . .	WP10262					
Cab. Air . . .	N/A	Cab. Air . . .	N/A					
Hyd	51683	Hyd	51683					
Hyd	57852	Hyd	57852					
Hyd	N/A	Hyd	N/A					
Hyd	N/A	Hyd	N/A					
Trans. . . .	N/A	Trans. . . .	N/A					
P. Str. . . .	N/A	P. Str. . . .	N/A					
Lube	57580	Lube	57580					
Air	46479 ¹⁵⁵	Air	46479 ¹⁵⁵					
Air	46479NP ⁴⁷⁹	Air	46479NP ⁴⁷⁹					
Air	46478	Air	46478					
Fuel	N/A	Fuel	N/A					
Fuel	N/A	Fuel	N/A					
Cab. Air . . .	WP10262	Cab. Air . . .	WP10262					
Cab. Air . . .	N/A	Cab. Air . . .	N/A					
Hyd	51683	Hyd	51683					
Hyd	57852	Hyd	57852					
Hyd	N/A	Hyd	N/A					
Hyd	N/A	Hyd	N/A					
Trans. . . .	N/A	Trans. . . .	N/A					
P. Str. . . .	N/A	P. Str. . . .	N/A					
Lube	57580	Lube	57580					
Air	46479 ¹⁵⁵	Air	46479 ¹⁵⁵					
Air	46479NP ⁴⁷⁹	Air	46479NP ⁴⁷⁹					
Air	46478	Air	46478					
Fuel	N/A	Fuel	N/A					
Fuel	N/A	Fuel	N/A					
Cab. Air . . .	WP10262	Cab. Air . . .	WP10262					
Cab. Air . . .	N/A	Cab. Air . . .	N/A					
Hyd	51683	Hyd	51683					
Hyd	57852	Hyd	57852					
Hyd	N/A	Hyd	N/A					
Hyd	N/A	Hyd	N/A					
Trans. . . .	N/A	Trans. . . .	N/A					
P. Str. . . .	N/A	P. Str. . . .	N/A					
Lube	57580	Lube	57580					
Air	46479 ¹⁵⁵	Air	46479 ¹⁵⁵					
Air	46479NP ⁴⁷⁹	Air	46479NP ⁴⁷⁹					
Air	46478	Air	46478					
Fuel	N/A	Fuel	N/A					
Fuel	N/A	Fuel	N/A					
Cab. Air . . .	WP10262	Cab. Air . . .	WP10262					
Cab. Air . . .	N/A	Cab. Air . . .	N/A					
Hyd	51683	Hyd	51683					
Hyd	57852	Hyd	57852					
Hyd	N/A	Hyd	N/A					
Hyd	N/A	Hyd	N/A					
Trans. . . .	N/A	Trans. . . .	N/A					
P. Str. . . .	N/A	P. Str. . . .	N/A					
Lube	57580	Lube	57580					
Air	46479 ¹⁵⁵	Air	46479 ¹⁵⁵					
Air	46479NP ⁴⁷⁹	Air	46479NP ⁴⁷⁹					
Air	46478	Air	46478					
Fuel	N/A	Fuel	N/A					
Fuel	N/A	Fuel	N/A					
Cab. Air . . .	WP10262	Cab. Air . . .	WP10262					
Cab. Air . . .	N/A	Cab. Air . . .	N/A					
Hyd	51683	Hyd	51683					
Hyd	57852	Hyd	57852					
Hyd	N/A	Hyd	N/A					
Hyd	N/A	Hyd	N/A					
Trans. . . .	N/A	Trans. . . .	N/A					
P. Str. . . .	N/A	P. Str. . . .	N/A					
Lube	57580	Lube	57580					
Air	46479 ¹⁵⁵	Air	46479 ¹⁵⁵					
Air	46479NP ⁴⁷⁹	Air	46479NP ⁴⁷⁹					
Air	46478	Air	46478					
Fuel	N/A	Fuel	N/A					
Fuel	N/A	Fuel	N/A					
Cab. Air . . .	WP10262	Cab. Air . . .	WP10262					
Cab. Air . . .	N/A	Cab. Air . . .	N/A					
Hyd	51683	Hyd	51683					
Hyd	57852	Hyd	57852					
Hyd	N/A	Hyd	N/A					
Hyd	N/A	Hyd	N/A					
Trans. . . .	N/A	Trans. . . .	N/A					
P. Str. . . .	N/A	P. Str. . . .	N/A					
Lube	57580	Lube	57580					
Air	46479 ¹⁵⁵	Air	46479 ¹⁵⁵					
Air	46479NP ⁴⁷⁹	Air	46479NP ⁴⁷⁹					
Air	46478	Air	46478					
Fuel	N/A	Fuel	N/A					
Fuel	N/A	Fuel	N/A					
Cab. Air . . .	WP10262	Cab. Air . . .	WP10262					
Cab. Air . . .	N/A	Cab. Air . . .	N/A					
Hyd	51683	Hyd	51683					
Hyd	57852	Hyd	57852					
Hyd	N/A	Hyd	N/A					
Hyd	N/A	Hyd	N/A					
Trans. . . .	N/A	Trans. . . .	N/A					
P. Str. . . .	N/A	P. Str. . . .	N/A					
Lube	57580	Lube	57580					
Air	46479 ¹⁵⁵	Air	46479 ¹⁵⁵					
Air	46479NP ⁴⁷⁹	Air	46479NP ⁴⁷⁹					
Air	46478	Air	46478					
Fuel	N/A	Fuel	N/A					
Fuel	N/A	Fuel	N/A					
Cab. Air . . .	WP10262	Cab. Air . . .	WP10262					
Cab. Air . . .	N/A	Cab. Air . . .	N/A					
Hyd	51683	Hyd	51683					
Hyd	57852	Hyd	57852					
Hyd	N/A	Hyd	N/A					
Hyd	N/A	Hyd	N/A					
Trans. . . .	N/A	Trans. . . .	N/A					
P. Str. . . .	N/A	P. Str. . . .	N/A					

O
F
F
H
I
G
H
W
A
Y

N/A = Not Available N/R = Not Required N/S = Not Serviceable See pages 22 for footnotes
 N/A = Non disponible N/R = Non nécessaire N/S = Non réparable Voir pages 22 pour des notes
 N/A = No disponible N/R = No requiere N/S = No servible Ver las páginas 22 para las notas al pie de página

AGCO+ Tractor

Off-Highway
Hors Route
Fuera De Carretera

Make, Model, Engine Marque, Modèle, Moteur Marca, Modelo, Motor	Serv. Type	Part No. N° de pieza N° de pièce	Make, Model, Engine Marque, Modèle, Moteur Marca, Modelo, Motor	Serv. Type	Part No. N° de pieza N° de pièce	Make, Model, Engine Marque, Modèle, Moteur Marca, Modelo, Motor	Serv. Type	Part No. N° de pieza N° de pièce
RT155A POWER MAXX CVT w / AGCO/Sisu L6 6.6L (402CID) Tier III Turbo Engine Diesel Eng.Code 66CTA (Cont'd/Suite) 3909472M91 (Return) (From S/N V341073) - Auxiliary 3785235M4 (Strainer) - Auxiliary 3787655M2 (Strainer) - Auxiliary	Hyd Hyd Hyd	N/A N/A N/A	3909472M91 (Return) (From S/N V341073) - Auxiliary	Hyd	N/A	ST33A HYDROSTATIC w / Iseki L3 (91.4CID) Diesel Engine 72201898 3607884M92 Outer 6241353M91 (Optional) - Inner 3608255M1 3609567M1 3607392M91 Suction	Lube . . . Air Air Fuel Hyd	51630 WA10404 WA10532 33262 51268 ³ N/A
			ST22A w / Iseki L3 (68.5CID) Diesel Engine 72201898 3757472M91 3608255M1 4265229M91	Lube . . . Air Fuel Hyd	51360 49691 33262 N/A			
RT165A AUTO 6 w / AGCO/Sisu L6 6.6L (402CID) Tier III Turbo Engine Diesel Eng.Code 66CTA V836662580 4286473M2 Primary 4286474M1 Secondary V836867595 Secondary V836867591 Primary 3786649M3 (Std.) 3909437M1 (Carbon) 4306399M2 Return 3790002M1 Suction 3792287M1	Lube . . . Air Air F/W Sep. F/W Sep. Cab. Air Cab. Air Hyd Hyd Trans. . . .	57580 49666 49560 WF10159 33761 WP10262 N/A N/A N/A	ST24A w / Iseki L3 (68.5CID) Diesel Engine 72201898 3757472M91 3608255M1 3605549M91 (Manual) - In-Line 3608199M91 Hydrostatic Drive	Lube . . . Air Fuel Hyd	51360 49691 33262 N/A N/A	ST34A w / Iseki L3 (91.4CID) Diesel Engine 72201898 3607884M91 Outer 6241353M91 Inner 3608255M1 6243528M2 6241072M1 (To S/N JSA90930) - Hydrostatic Drive 6252978M1 (From S/N JSA90931 to JSA95005) - Hydrostatic Drive 6254089M1 (From S/N JSA95006) - Hydrostatic Drive 3608996M91 Pump	Lube . . . Air Air Air Cab. Air Hyd Hyd	51360 WA10404 WA10532 33262 N/A N/A N/A 51664
			ST25 w / Iseki L3 (68.5CID) Diesel Engine 72201898 3757472M91 3608255M1 3758547M91 Hydrostatic Drive 3605549M91 (Manual) - In-Line	Lube . . . Air Fuel Hyd	51360 49691 33262 N/A N/A			
RT165A POWER MAXX CVT w / AGCO/Sisu L6 6.6L (402CID) Tier III Turbo Engine Diesel Eng.Code 66CTA V836662580 4286473M2 Primary 4286474M1 Secondary V836867595 Secondary V836867591 (F/W Separator) - Primary 3786649M3 (Std.) 3909437M1 (Carbon) 72311028 72312070 Suction 3907525M1 Power Take Off 3907929M92 (Return) (To S/N V341072) - Auxiliary 3909472M91 (Return) (From S/N V341073) - Auxiliary 3785235M4 (Strainer) - Auxiliary 3787655M2 (Strainer) - Auxiliary	Lube . . . Air Air F/W Sep. F/W Sep. Cab. Air Cab. Air Hyd Hyd Hyd Hyd Hyd Hyd Hyd	57580 49666 49560 WF10159 33761 WP10262 N/A N/A N/A N/A N/A N/A	ST28A w / Iseki L3 (89.3CID) Diesel Engine 72201898 3607884M92 Outer 6241353M91 (Optional) - Inner 3608255M1 3755328M91 Suction	Lube . . . Air Air Fuel Hyd	51360 WA10404 WA10532 33262 N/A	ST35 AFTER S/N JL w / Iseki L3 (91.4CID) Diesel Engine 72201898 4260638M1 Outer 4260639M1 Inner 3702815M1 3607790M1	Lube . . . Air Air Fuel Hyd	51360 N/A N/A 33507 N/A
			ST28A HYDROSTATIC w / Iseki L3 (89.3CID) Diesel Engine 72201898 3607884M92 Outer 6241353M91 (Optional) - Inner 3608255M1 3609567M1 3607392M91 Suction	Lube . . . Air Air Fuel Hyd	51360 WA10404 WA10532 33262 51268 ³ N/A			
RT180A AUTO 6 w / AGCO/Sisu L6 7.4L (449CID) (74CTA) Tier III Turbo Engine Diesel Eng.Code 74CTA V836662580 4286473M2 Primary 4286474M1 Secondary V836867595 Secondary V836867591 (F/W Separator) - Primary 3786649M3 (Std.) 3909437M1 (Carbon) 4306399M2 Return 3790002M1 Suction 3792287M1	Lube . . . Air Air F/W Sep. F/W Sep. Cab. Air Cab. Air Hyd Hyd Trans. . . .	57580 49666 49560 WF10159 33761 WP10262 N/A N/A N/A	ST30 w / Iseki L3 (89.3CID) Diesel Engine 3710280M1 3607884M91 Outer 3608255M1 3703386M1 Return 3755328M91 Suction 3709106M91	Lube . . . Air Fuel Hyd Hyd P. Str. . . .	51360 WA10404 33262 57110 N/A N/A	ST35 HYDROSTATIC w / Iseki L3 (91.4CID) Diesel Engine 72201898 4260638M1 Outer 4260639M1 Inner 3702815M1 3607790M1 Return 4260204M91 Suction 3608996M91	Lube . . . Air Air Fuel Hyd Hyd Trans. . . .	51360 N/A N/A 33507 N/A N/A 51664
			ST30X w / Iseki L3 (89.3CID) Diesel Engine 72201898 3607884M91 Outer 3608255M1 3755328M91 Suction	Lube . . . Air Fuel Hyd	51360 WA10404 33262 N/A			
RT180A POWER MAXX CVT w / AGCO/Sisu L6 7.4L (449CID) (74CTA) Tier III Turbo Engine Diesel Eng.Code 74CTA V836662580 4286473M2 Primary 4286474M1 Secondary V836867595 Secondary V836867591 (F/W Separator) - Primary 3907943M1 3786649M3 (Std.) 3909437M1 (Carbon) 4306399M2 Return 3790002M1 Suction 3792287M1	Lube . . . Air Air F/W Sep. F/W Sep. Cab. Air Cab. Air Hyd Hyd Trans. . . .	57580 49666 49560 WF10159 33761 WP10262 N/A N/A N/A	ST30X HYDROSTATIC w / Iseki L3 (89.3CID) Diesel Engine 72201898 3607884M91 Outer 3608255M1 3609567M1 3607392M91 Suction	Lube . . . Air Fuel Hyd	51360 WA10404 33262 51268 ³ N/A	ST35 PRIOR TO S/N JL w / Iseki L3 (91.4CID) Diesel Engine 3710280M1 3703703M91 Outer 3703704M91 Inner 3702815M1 3703386M1 Return 3703378M92 Suction 3607605M1 Hydrostatic Drive 3709106M91	Lube . . . Air Air Fuel Hyd Hyd P. Str. . . .	51360 46497 49291 33507 57110 N/A N/A N/A
			ST30X w / Iseki L3 (89.3CID) Diesel Engine 72201898 3607884M91 Outer 3608255M1 3755328M91 Suction	Lube . . . Air Fuel Hyd	51360 WA10404 33262 N/A			
RT180A POWER MAXX CVT w / AGCO/Sisu L6 7.4L (449CID) (74CTA) Tier III Turbo Engine Diesel Eng.Code 74CTA V836662580 4286473M2 Primary 4286474M1 Secondary V836867595 Secondary V836867591 (F/W Separator) - Primary 3907943M1 3786649M3 (Std.) 3909437M1 (Carbon) 4306399M2 Return 3790002M1 Suction 3792287M1	Lube . . . Air Air F/W Sep. F/W Sep. Cab. Air Cab. Air Hyd Hyd Trans. . . .	57580 49666 49560 WF10159 33761 WP10262 N/A N/A N/A	ST32 HYDROSTATIC w / Iseki L3 (91.4CID) Diesel Engine 72201898 3607884M91 Outer 3608255M1 3609567M1 3607392M91 Suction	Lube . . . Air Fuel Hyd	51360 WA10404 33262 51268 ³ N/A	ST35X w / Iseki L3 (91.4CID) Diesel Engine 72201898 4260638M1 Outer 4260639M1 Inner 3702815M1 3607790M1	Lube . . . Air Air Fuel Hyd	51360 N/A N/A 33507 N/A
			ST32 HYDROSTATIC w / Iseki L3 (91.4CID) Diesel Engine 72201898 3607884M91 Outer 3608255M1 3609567M1 3607392M91 Suction	Lube . . . Air Fuel Hyd	51360 WA10404 33262 51268 ³ N/A			
RT180A POWER MAXX CVT w / AGCO/Sisu L6 7.4L (449CID) (74CTA) Tier III Turbo Engine Diesel Eng.Code 74CTA V836662580 4286473M2 Primary 4286474M1 Secondary V836867595 Secondary V836867591 (F/W Separator) - Primary 3907943M1 3786649M3 (Std.) 3909437M1 (Carbon) 4306399M2 Return 3790002M1 Suction 3792287M1	Lube . . . Air Air F/W Sep. F/W Sep. Cab. Air Cab. Air Hyd Hyd Trans. . . .	57580 49666 49560 WF10159 33761 WP10262 N/A N/A N/A	ST33A w / Iseki L3 (91.4CID) Diesel Engine 72201898 3607884M92 Outer 6241353M91 (Optional) - Inner 3608255M1 3755328M91 Suction	Lube . . . Air Air Fuel Hyd	51360 WA10404 WA10532 33262 N/A	ST40 AFTER S/N JL w / Iseki L3 (91.4CID) Diesel Engine 3757038M2 4260638M1 Outer 4260639M1 Inner 3702815M1 3607790M1	Lube . . . Air Air Fuel Hyd	N/A N/A N/A 33507 N/A
			ST33A w / Iseki L3 (91.4CID) Diesel Engine 72201898 3607884M92 Outer 6241353M91 (Optional) - Inner 3608255M1 3755328M91 Suction	Lube . . . Air Air Fuel Hyd	51360 WA10404 WA10532 33262 N/A			
RT180A POWER MAXX CVT w / AGCO/Sisu L6 7.4L (449CID) (74CTA) Tier III Turbo Engine Diesel Eng.Code 74CTA V836662580 4286473M2 Primary 4286474M1 Secondary V836867595 Secondary V836867591 (F/W Separator) - Primary 3907943M1 3786649M3 (Std.) 3909437M1 (Carbon) 4306399M2 Return 3790002M1 Suction 3792287M1	Lube . . . Air Air F/W Sep. F/W Sep. Cab. Air Cab. Air Hyd Hyd Trans. . . .	57580 49666 49560 WF10159 33761 WP10262 N/A N/A N/A	ST34A w / Iseki L3 (91.4CID) Diesel Engine 72201898 3607884M91 Outer 6241353M91 Inner 3608255M1 6243528M2 6241072M1 (To S/N JSA90930) - Hydrostatic Drive 6252978M1 (From S/N JSA90931 to JSA95005) - Hydrostatic Drive 6254089M1 (From S/N JSA95006) - Hydrostatic Drive 3608996M91 Pump	Lube . . . Air Air Air Cab. Air Hyd Hyd	51360 WA10404 WA10532 33262 N/A N/A N/A 51664	ST40 HYDROSTATIC w / Iseki L3 (91.4CID) Diesel Engine 72201898 3607884M91 Outer 6241353M91 Inner 3608255M1 6243528M2 6241072M1 (To S/N JSA90930) - Hydrostatic Drive 6252978M1 (From S/N JSA90931 to JSA95005) - Hydrostatic Drive 6254089M1 (From S/N JSA95006) - Hydrostatic Drive 3608996M91 Pump	Lube . . . Air Air Air Cab. Air Hyd Hyd	51360 WA10404 WA10532 33262 N/A N/A N/A 51664
			ST34A w / Iseki L3 (91.4CID) Diesel Engine 72201898 3607884M91 Outer 6241353M91 Inner 3608255M1 6243528M2 6241072M1 (To S/N JSA90930) - Hydrostatic Drive 6252978M1 (From S/N JSA90931 to JSA95005) - Hydrostatic Drive 6254089M1 (From S/N JSA95006) - Hydrostatic Drive 3608996M91 Pump	Lube . . . Air Air Air Cab. Air Hyd Hyd	51360 WA10404 WA10532 33262 N/A N/A N/A 51664			
RT180A POWER MAXX CVT w / AGCO/Sisu L6 7.4L (449CID) (74CTA) Tier III Turbo Engine Diesel Eng.Code 74CTA V836662580 4286473M2 Primary 4286474M1 Secondary V836867595 Secondary V836867591 (F/W Separator) - Primary 3907943M1 3786649M3 (Std.) 3909437M1 (Carbon) 4306399M2 Return 3790002M1 Suction 3792287M1	Lube . . . Air Air F/W Sep. F/W Sep. Cab. Air Cab. Air Hyd Hyd Trans. . . .	57580 49666 49560 WF10159 33761 WP10262 N/A N/A N/A	ST35X w / Iseki L3 (91.4CID) Diesel Engine 72201898 4260638M1 Outer 4260639M1 Inner 3702815M1 3607790M1	Lube . . . Air Air Fuel Hyd	51360 WA10404 33262 N/A	ST40 AFTER S/N JL w / Iseki L3 (91.4CID) Diesel Engine 3757038M2 4260638M1 Outer 4260639M1 Inner 3702815M1 3607790M1	Lube . . . Air Air Fuel Hyd	N/A N/A N/A 33507 N/A
			ST35X w / Iseki L3 (91.4CID) Diesel Engine 72201898 4260638M1 Outer 4260639M1 Inner 3702815M1 3607790M1	Lube . . . Air Air Fuel Hyd	51360 WA10404 33262 N/A			
RT180A POWER MAXX CVT w / AGCO/Sisu L6 7.4L (449CID) (74CTA) Tier III Turbo Engine Diesel Eng.Code 74CTA V836662580 4286473M2 Primary 4286474M1 Secondary V836867595 Secondary V836867591 (F/W Separator) - Primary 3907943M1 3786649M3 (Std.) 3909437M1 (Carbon) 4306399M2 Return 3790002M1 Suction 3792287M1	Lube . . . Air Air F/W Sep. F/W Sep. Cab. Air Cab. Air Hyd Hyd Trans. . . .	57580 49666 49560 WF10159 33761 WP10262 N/A N/A N/A	ST36 w / Iseki L3 (91.4CID) Diesel Engine 72201898 3607884M91 Outer 3608255M1 3609567M1 3607392M91 Suction	Lube . . . Air Fuel Hyd	51360 WA10404 33262 51268 ³ N/A	ST40 PRIOR TO S/N JL w / Iseki L3 (91.4CID) Diesel Engine 3757038M2 3703703M91 Outer 3703704M91 Inner	Lube . . . Air Air	N/A 46497 49291
			ST36 w / Iseki L3 (91.4CID) Diesel Engine 72201898 3607884M91 Outer 3608255M1 3609567M1 3607392M91 Suction	Lube . . . Air Fuel Hyd	51360 WA10404 33262 51268 ³ N/A			

Italicized Part Numbers May Not Be Available.

Las piezas con números en *italicas* pueden no estar disponibles.
Les numéros de pièce en *italiques* peuvent ne pas être disponibles.



**Off-Highway
Hors Route
Fuera De Carretera**

AGCO+ Tractor — AGRIFUL+Tractor

Make, Model, Engine Marque, Modèle, Moteur Marca, Modelo, Motor	Serv. Type	Part No. N° de pieza N° de pièce	Make, Model, Engine Marque, Modèle, Moteur Marca, Modelo, Motor	Serv. Type	Part No. N° de pieza N° de pièce	Make, Model, Engine Marque, Modèle, Moteur Marca, Modelo, Motor	Serv. Type	Part No. N° de pieza N° de pièce
ST40 PRIOR TO S/N JL w / Iseki L3 (91.4CID) Diesel Engine (Cont'd/Suite) 3702815M1 3703386M1 Return 3703378M92 Suction 3607605M1 Hydrostatic Drive 3709106M91	Fuel	33507	3702815M1 6243528M2 6252199M1	Fuel	33507	80-50, 80-60 w / Iveco 8035 Engine Diesel Eng.Code 8035	Fuel	33197
	Hyd	57110	AGCOSTAR+ Tractor				Lube	51459 ³³
ST40X w / Iseki L3 (91.4CID) Diesel Engine 3757038M2 4260638M1 Outer 4260639M1 Inner 3702815M1 3607790M1	Lube	N/A	8360 w / Cummins N14 Engine Diesel Eng.Code N14 (Std. Duty) 72501533 (Extended Drain) LF9039 (Vamac Gasket) - Full-Flow/By-Pass 3633059M1 Outer 3632350M1 Inner 74394407 74394407 72515622 536836M2 72525351 3633392M1 1076751M1	Lube	51748 ³³	80-60, 80-60DT, 80-65 w / VM 1053SU Engine Diesel Eng.Code 1053SU	Lube	51087
	Air	N/A		Lube	51748XD		Air	46330
ST41A w / Iseki L3 (91.4CID) Diesel Engine 3757038M2 3607884M91 Outer 6241353M91 Inner 3608255M1 6243528M2 6241072M1 (To S/N JSB20917) - Hydrostatic Drive 6252978M1 (From S/N JSB20918 to JSB25000) - Hydrostatic Drive 6254089M1 (From S/N JSB25001) - Hydrostatic Drive 3608996M91 Pump	Lube	N/A	8425 w / Cummins N14 Engine Diesel Eng.Code N14 (Std. Duty) 72501533 (Extended Drain) LF9039 (Vamac Gasket) - Full-Flow/By-Pass Outer 72527840 Outer 72527839 Inner 74394407 74394407 72515622 536836M2 72525351 3633392M1 1076751M1	Lube	51748 ³³	80-70 w / Iveco 8035 Engine Diesel Eng.Code 8035	Lube	51459 ³³
	Air	WA10404		Lube	51748XD		Air	42632
ST45 w / Iseki L4 (134CID) Diesel Engine 3757038M2 3705141M91 Outer 3705142M91 Inner 3702815M1 3607605M1 Return 3705450M91 Suction 3705452M1 Auxiliary	Lube	N/A	8425 w / Detroit Diesel Series 60 Engine Eng.Code Series 60 72526443 (Extended Drain) 3633059M1 Outer 3632350M1 Inner 74394407 74394407 72526444 536836M2 72525351 3633392M1 WF2071	Lube	51748 ³³	80-75, 80-75DT, 80-85, 80-85DT w / VM 1050SU-NS Engine Diesel Eng.Code 1050SU-NS	Lube	51087
	Air	N/A		Lube	51748XD(2)		Air	46330
ST45 HYDROSTATIC w / Iseki L4 (134CID) Diesel Engine 3757038M2 3705141M91 (Outer) 3705142M91 (Inner) 3702815M1 3607605M1 3608996M91	Lube	N/A	8425 w / Detroit Diesel Series 60 Engine Eng.Code Series 60 72526443 (Extended Drain) 3633059M1 Outer 3632350M1 Inner 74394407 74394407 72526444 536836M2 72525351 3633392M1 WF2071	Lube	51971 ³³	80-85, 80-95DT w / Turbo Engine	Lube	51087
	Air	N/A		Lube	51971XD(2)		Fuel	33197
ST47A w / Iseki L4 (134CID) Diesel Engine 3757038M2 6242781M91 Inner 6242573M92 Outer 3702815M1 6243528M2 6241072M1 3608996M91	Lube	N/A	8425 w / Detroit Diesel Series 60 Engine Eng.Code Series 60 72526443 (Extended Drain) 3633059M1 Outer 3632350M1 Inner 74394407 74394407 72526444 536836M2 72525351 3633392M1 WF2071	Lube	51971 ³³	80-95, 80-95DT w / Turbo Engine	Lube	51087
	Air	N/A		Lube	51971XD(2)		Fuel	33197
ST52A w / Iseki L4 (180CID) Diesel Engine 3757038M2 6242781M91 Inner 6242573M92 Outer 3702815M1 6243528M2 6241072M1 3608996M91	Lube	N/A	8425 w / Detroit Diesel Series 60 Engine Eng.Code Series 60 72526443 (Extended Drain) 3633059M1 Outer 3632350M1 Inner 74394407 74394407 72526444 536836M2 72525351 3633392M1 WF2071	Lube	51971 ³³	80-105	Lube	51087
	Air	N/A		Lube	51971XD(2)		Fuel	33197
ST55 w / Iseki L4 (173CID) Diesel Engine 3757038M2 4265999M91 Outer 4265992M91 Inner 3702815M1 3607790M1	Lube	N/A	8425 w / Detroit Diesel Series 60 Engine Eng.Code Series 60 72526443 (Extended Drain) 3633059M1 Outer 3632350M1 Inner 74394407 74394407 72526444 536836M2 72525351 3633392M1 WF2071	Lube	51971 ³³	80DT TORNADO, 90 RODEO, 90DT RODEO	Lube	51087
	Air	N/A		Lube	51971XD(2)		Fuel	33197
ST60A w / Iseki L4 (180CID) Diesel Engine 3757038M2 6242781M91 Inner 6242573M92 Outer	Lube	N/A	8425 w / Detroit Diesel Series 60 Engine Eng.Code Series 60 72526443 (Extended Drain) 3633059M1 Outer 3632350M1 Inner 74394407 74394407 72526444 536836M2 72525351 3633392M1 WF2071	Lube	51971 ³³	95 RODEO, 105 RODEO w / Turbo Engine	Lube	51087
	Air	N/A		Lube	51971XD(2)		Fuel	33197
AGRIA+Tractor 4800	Lube	51342	AGRIA+Tractor 4800	Lube	51342	235 PONY, 235 SPRINT	Lube	42123
	Lube	51335		Lube	51335		Fuel	33166 ³³
AGRIFUL+Tractor 10-105DT	Lube	51087	AGRIFUL+Tractor 10-105DT	Lube	51087	235 VIGNETO	Lube	51087
	Fuel	33197		Fuel	33197		Fuel	33166 ³³
60 DERBY	Lube	51087	60 DERBY	Lube	51087	235C	Lube	51087
	Air	42631		Air	42631		Fuel	33166 ³³
68 SUPER	Lube	51087	68 SUPER	Lube	51087	345 JOLLY, 345 VIGNETO, 345DT, 360, 475	Lube	51087
	Fuel	33166 ³³		Fuel	33166 ³³		Fuel	33166 ³³
70DT, 75 GRISO	Lube	51087	70DT, 75 GRISO	Lube	51087	485 w / Turbo Engine	Lube	51087
	Air	42632		Air	42632		Fuel	33196
80 TORNADO	Lube	51087	80 TORNADO	Lube	51087	495 w / VM 1054SUT Engine Turbo Diesel Eng.Code 1054SUT	Lube	51087
	Air	42679		Air	42679		Fuel	33197

N/A = Not Available N/R = Not Required N/S = Not Serviceable See pages 22 for footnotes
 N/A = Non disponible N/R = Non nécessaire N/S = Non réparable Voir pages 22 pour des notes
 N/A = No disponible N/R = No requiere N/S = No servible Ver las páginas 22 para las notas al pie de página

OFF HIGHWAY

AGRIFUL+ Tractor — AHLMANN+Miscellaneous Equipment

**Off-Highway
Hors Route
Fuera De Carretera**



OFF HIGHWAY

Make, Model, Engine Marque, Modèle, Moteur Marca, Modelo, Motor	Serv. Type	Part No. N° de pieza N° de pièce	Make, Model, Engine Marque, Modèle, Moteur Marca, Modelo, Motor	Serv. Type	Part No. N° de pieza N° de pièce	Make, Model, Engine Marque, Modèle, Moteur Marca, Modelo, Motor	Serv. Type	Part No. N° de pieza N° de pièce
1115 PINTO			A110 w / Deutz F6L514 Engine Eng.Code F6L514		P. Str. ... 51071	AL8 w / Deutz F3L912 Engine Eng.Code F3L912		Fuel ... 33166 ⁵³
(Outer)	Lube ... 51087		(Cartridge)	Lube ... 51006		(F/W Sep)	Lube ... 51768	
(Inner)	Air ... 46606		(Spin-on)	Lube ... 51820		(F/W Sep)	F/W Sep. 33472 ⁵³	
A35	Air ... 42679			Fuel ... 33112		(F/W Sep)	F/W Sep. WF10024 ⁴¹⁹	
1909134	Fuel ... 33197			P. Str. ... 51071		(F/W Sep)	Fuel ... 33358 ⁵³	
A45, A50, A55, A55L, A60L		Fuel ... 33358 ⁵³	A111Z w / Deutz F3L514 Engine Eng.Code F3L514		Fuel ... 33112	AL8 w / Deutz F3L913 Engine Eng.Code F3L913		Lube ... 51768
		Hyd ... N/A			P. Str. ... 51071	(F/W Sep)	F/W Sep. 33472 ⁵³	
			AF9 w / Deutz F4L912 Engine Eng.Code F4L912			(F/W Sep)	F/W Sep. WF10024 ⁴¹⁹	
A65, A65L, A70, A70L, A80		Lube ... 51459 ⁵³		Lube ... 51768		AL8 w / Perkins 3.152 Engine Eng.Code 3.152		Lube ... 51460
		F/W Sep. 33472 ⁵³		F/W Sep. 33472 ⁵³				Fuel ... 33166 ⁵³
		F/W Sep. WF10024 ⁴¹⁹		F/W Sep. WF10024 ⁴¹⁹				
		Hyd ... 51798		Fuel ... 33358 ⁵³				
A90, A90S, A100, A100S, A110S		Lube ... 51601	AF10 w / Deutz F4L912 Engine Eng.Code F4L912		Lube ... 51768	AL8C w / Deutz F3L912 Engine Eng.Code F3L912		Lube ... 51768
		F/W Sep. 33472 ⁵³		F/W Sep. 33472 ⁵³		(F/W Sep)	F/W Sep. 33472 ⁵³	
		F/W Sep. WF10024 ⁴¹⁹		F/W Sep. WF10024 ⁴¹⁹		(F/W Sep)	F/W Sep. WF10024 ⁴¹⁹	
		Hyd ... 51798		Fuel ... 33358 ⁵³		(F/W Sep)	Fuel ... 33358 ⁵³	
A140		Lube ... 51431	AF16 w / Deutz F6L912 Engine Eng.Code F6L912		Lube ... 51820	AL8C w / Deutz F3L913 Engine Eng.Code F3L913		Lube ... 51768
	(Outer)	Air ... 42805		F/W Sep. 33472 ⁵³		(F/W Sep)	F/W Sep. 33472 ⁵³	
	(Inner)	Air ... 42386		F/W Sep. WF10024 ⁴¹⁹		(F/W Sep)	F/W Sep. WF10024 ⁴¹⁹	
		Fuel ... 33166 ⁵³		Fuel ... 33358 ⁵³			Fuel ... 33358 ⁵³	
		Hyd ... 51798		P. Str. ... 51071				
C60L, C60N, C70L, C70N w / Iveco 8035 Engine Diesel Eng.Code 8035		Lube ... 51459 ⁵³	AF18 w / DAF Engine		Lube ... 51732	AL8C w / Perkins 3.152 Engine Eng.Code 3.152		Lube ... 51460
	(Outer)	Air ... 42631						Fuel ... 33166 ⁵³
	(Inner)	Air ... 42632	AF60 w / Deutz F3L1011 Engine Eng.Code F3L1011F		Lube ... 57085	AL8CS w / Deutz F3L912 Engine Eng.Code F3L912		Lube ... 51768
		Fuel ... 33166 ⁵³		Lube ... 49462		(F/W Sep)	F/W Sep. 33472 ⁵³	
C345C, C345CS, C350C, C355C, C355SS		Lube ... 51087	C 14 200 C14200 (Outer)	Air ... 49463		(F/W Sep)	F/W Sep. WF10024 ⁴¹⁹	
	(Outer)	Air ... 42631	CF 200 CF200 (Inner)	Fuel ... 33007		(F/W Sep)	Fuel ... 33358 ⁵³	
	(Inner)	Air ... 42632	(In-Line)	Fuel ... 33361			Hyd ... 51506	
		Fuel ... 33166 ⁵³	(Spin-on)				Hyd ... S48E10C	
JOLLY 50		Lube ... 51459 ⁵³	AF69 w / Deutz F4L912 Engine Eng.Code F4L912		Lube ... 51768	AL8CS w / Deutz F3L913 Engine Eng.Code F3L913		Lube ... 51768
	(Outer)	Air ... 42631		F/W Sep. 33472 ⁵³		(F/W Sep)	F/W Sep. 33472 ⁵³	
	(Inner)	Air ... 42632		F/W Sep. WF10024 ⁴¹⁹		(F/W Sep)	F/W Sep. WF10024 ⁴¹⁹	
		Fuel ... 33166 ⁵³		Fuel ... 33358 ⁵³			Fuel ... 33358 ⁵³	
AGRI- POWER+ Generator			AK8 w / Deutz F4L912 Engine Eng.Code F4L912		Lube ... 51768	AL8CS w / Perkins 3.152 Engine Eng.Code 3.152		Lube ... 51806 ⁵³
4000, 7000, 8000, 9000, 11000		Fuel ... 33281		F/W Sep. 33472 ⁵³			Lube ... 51460	
				F/W Sep. WF10024 ⁴¹⁹			Lube ... 51459 ⁵³	
				Fuel ... 33358 ⁵³			Fuel ... 33166 ⁵³	
AHLMANN+ Miscellaneous Equipment			AK15 w / Deutz F6L413FW Engine Eng.Code F6L413FW		Lube ... 51820	AL8D w / Deutz BF4L1011 Engine Eng.Code BF4L1011FT		Lube ... 51342
A45, A45L w / Deutz F3L514 Engine Eng.Code F3L514		Fuel ... 33112		Lube ... 51768		(F/W Sep)	F/W Sep. 33472 ⁵³	
		P. Str. ... 51071		F/W Sep. 33472 ⁵³		(F/W Sep)	F/W Sep. WF10024 ⁴¹⁹	
A50, A60 w / Deutz Engine		Fuel ... 33112	AL6, AL6B w / Deutz F2L511 Engine Eng.Code F2L511		F/W Sep. WF10024 ⁴¹⁹		Fuel ... 33361	
		P. Str. ... 51071		Lube ... 51342				
A68 w / Mercedes OM314 Engine Eng.Code OM314		Lube ... 51006	AL7, AL7C w / Perkins 3.152 Engine Eng.Code 3.152		F/W Sep. 33472 ⁵³	AL8S w / Deutz F3L912 Engine Eng.Code F3L912		Lube ... 51768
		Fuel ... 33112		F/W Sep. WF10024 ⁴¹⁹		(F/W Sep)	F/W Sep. 33472 ⁵³	
		P. Str. ... 51071		Fuel ... 33361		(F/W Sep)	F/W Sep. WF10024 ⁴¹⁹	
A69 w / Deutz F4L912 Engine Eng.Code F4L912		Lube ... 51768	AL7D		Lube ... 51460	AL8S w / Deutz F3L913 Engine Eng.Code F3L913		Lube ... 51768
	(F/W Sep)	F/W Sep. 33472 ⁵³	4197591A	Hyd ... S48E10C		(F/W Sep)	F/W Sep. 33472 ⁵³	
	(F/W Sep)	F/W Sep. WF10024 ⁴¹⁹				(F/W Sep)	F/W Sep. WF10024 ⁴¹⁹	
		Fuel ... 33358 ⁵³	AL7G w / Perkins 3.152 Engine Eng.Code 3.152		Lube ... 51460		Fuel ... 33358 ⁵³	

Italicized Part Numbers May Not Be Available.

Las piezas con números en *italicas* pueden no estar disponibles.
Les numéros de pièce en *italiques* peuvent ne pas être disponibles.



Off-Highway
Hors Route
Fuera De Carretera

AHLMANN+ Miscellaneous Equipment —
AIRMAN+Air Compressor

OFF HIGHWAY

Make, Model, Engine Marque, Modèle, Moteur Marca, Modelo, Motor	Serv. Type	Part No. N° de pieza N° de pièce	Make, Model, Engine Marque, Modèle, Moteur Marca, Modelo, Motor	Serv. Type	Part No. N° de pieza N° de pièce	Make, Model, Engine Marque, Modèle, Moteur Marca, Modelo, Motor	Serv. Type	Part No. N° de pieza N° de pièce
AL8S w / Perkins 3.152 Engine Eng.Code 3.152		Lube . . . 51460 Fuel . . . 33166 ⁵³	From S/N 8484071 (F/W Sep) (F/W Sep)	Lube . . . 51820 F/W Sep. 33472 ⁵³ F/W Sep. WF10024 ⁴¹⁹ Fuel . . . 33358 ⁵³		(In-Line) (Spin-on)	Fuel . . . 33007 Fuel . . . 33361	
AL70 w / Deutz BF3L1011 Engine Eng.Code BF3L1011	(F/W Sep) (F/W Sep)	Lube . . . 57085 F/W Sep. 33472 ⁵³ F/W Sep. WF10024 ⁴¹⁹ Fuel . . . 33361	AS12 w / Deutz F6L912 Engine Eng.Code F6L912	(F/W Sep) (F/W Sep)	Lube . . . 51820 F/W Sep. 33472 ⁵³ F/W Sep. WF10024 ⁴¹⁹ Fuel . . . 33358 ⁵³	(Spin-on F/W Sep) (Spin-on F/W Sep) (In-Line) (Spin-on)	Lube . . . 57085 F/W Sep. 33472 ⁵³ F/W Sep. WF10024 ⁴¹⁹ Fuel . . . 33007 Fuel . . . 33361	
AL70E w / Deutz F4L1011 Engine Eng.Code F4L1011	(In-Line) (Spin-on)	Lube . . . 57085 Fuel . . . 33007 Fuel . . . 33361	AS12 w / Deutz F6L913 Engine Eng.Code F6L913	(F/W Sep) (F/W Sep)	Lube . . . 51820 F/W Sep. 33472 ⁵³ F/W Sep. WF10024 ⁴¹⁹ Fuel . . . 33358 ⁵³	(Spin-on F/W Sep) (Spin-on F/W Sep)	Lube . . . 57085 Air 46562 ¹⁵⁵ Air 46562NP ⁴⁷⁹ F/W Sep. 33472 ⁵³ F/W Sep. WF10024 ⁴¹⁹ Fuel . . . 33007 Fuel . . . 33361	
AL85T, AL100T, AL100T1 w / Deutz BF4L1011F Engine Eng.Code BF4L1011FT	(F/W Sep) (F/W Sep)	Lube . . . 51342 F/W Sep. 33472 ⁵³ F/W Sep. WF10024 ⁴¹⁹ Fuel . . . 33361	AS12 w / Ford Engine		Lube . . . 51099 Air 46546 Fuel . . . 33166 ⁵³	(In-Line) (Spin-on)	Fuel . . . 33007 Fuel . . . 33361	
ARS12B w / Deutz BF6L913 Engine Eng.Code BF6L913	(F/W Sep) (F/W Sep)	Lube . . . 51800 F/W Sep. 33472 ⁵³ F/W Sep. WF10024 ⁴¹⁹ Fuel . . . 33358 ⁵³	AS12D w / Deutz BF6L913 Engine Eng.Code BF6L913	(F/W Sep) (F/W Sep)	Lube . . . 51800 F/W Sep. 33472 ⁵³ F/W Sep. WF10024 ⁴¹⁹ Fuel . . . 33358 ⁵³	C 20 500 (F/W Sep) (F/W Sep)	Lube . . . 51768 Air 49131 F/W Sep. 33472 ⁵³ F/W Sep. WF10024 ⁴¹⁹ Fuel . . . 33358 ⁵³	
AS4 w / Deutz BF3L1011 Engine Eng.Code BF3L1011	(F/W Sep) (F/W Sep)	Lube . . . 51342 F/W Sep. 33472 ⁵³ F/W Sep. WF10024 ⁴¹⁹ Fuel . . . 33361	AS12D w / Deutz F6L912 Engine Eng.Code F6L912	(F/W Sep) (F/W Sep)	Lube . . . 51820 F/W Sep. 33472 ⁵³ F/W Sep. WF10024 ⁴¹⁹ Fuel . . . 33358 ⁵³		Fuel . . . 33112 P. Str. . . 51071	
AS5, AS5S w / Deutz F4L1011 Engine Eng.Code F4L1011	(F/W Sep) (F/W Sep)	Lube . . . 51342 F/W Sep. 33472 ⁵³ F/W Sep. WF10024 ⁴¹⁹ Fuel . . . 33361	AS12D w / Deutz F6L913 Engine Eng.Code F6L913	(F/W Sep) (F/W Sep)	Lube . . . 51820 F/W Sep. 33472 ⁵³ F/W Sep. WF10024 ⁴¹⁹ Fuel . . . 33358 ⁵³	4197591A	Hyd . . . S48E10C	
AS6, AS6S w / Deutz BF4L1011 Engine Eng.Code BF4L1011FT	(Outer) (Outer) (Inner) (F/W Sep) (F/W Sep)	Lube . . . 51342 Air 46562 ¹⁵⁵ Air 46562NP ⁴⁷⁹ Air 46569 F/W Sep. 33472 ⁵³ F/W Sep. WF10024 ⁴¹⁹ Fuel . . . 33361	AS12E w / Deutz BF6L913 Engine Eng.Code BF6L913	(F/W Sep) (F/W Sep)	Lube . . . 51800 F/W Sep. 33472 ⁵³ F/W Sep. WF10024 ⁴¹⁹ Fuel . . . 33358 ⁵³	V3093308	Hyd . . . W01AG276	
AS7 w / Deutz F4L912 Engine Eng.Code F4L912	(F/W Sep) (F/W Sep)	Lube . . . 51768 F/W Sep. 33472 ⁵³ F/W Sep. WF10024 ⁴¹⁹ Fuel . . . 33358 ⁵³	AS12E w / Deutz F6L912 Engine Eng.Code F6L912	(F/W Sep) (F/W Sep)	Lube . . . 51820 F/W Sep. 33472 ⁵³ F/W Sep. WF10024 ⁴¹⁹ Fuel . . . 33358 ⁵³	C 14 200 C14200 (Outer) CF 200 CF200 (Inner) (F/W Sep) (F/W Sep)	Lube . . . 57085 Air 49462 Air 49463 F/W Sep. 33472 ⁵³ F/W Sep. WF10024 ⁴¹⁹ Fuel . . . 33361 Hyd . . . S48E10C	
AS7C w / Deutz F4L913 Engine Eng.Code F4L913	(F/W Sep) (F/W Sep)	Lube . . . 51768 F/W Sep. 33472 ⁵³ F/W Sep. WF10024 ⁴¹⁹ Fuel . . . 33358 ⁵³	AS12E w / Deutz F6L912 Engine Eng.Code F6L912	(F/W Sep) (F/W Sep)	Lube . . . 51820 F/W Sep. 33472 ⁵³ F/W Sep. WF10024 ⁴¹⁹ Fuel . . . 33358 ⁵³	4197591A	Hyd . . . S48E10C	
AS7C w / Perkins 3.152 Engine Eng.Code 3.152		Lube . . . 51460 Fuel . . . 33166 ⁵³	AS15T, AS15TS, AS18T, AS18TS w / Deutz BF6L913 Engine Eng.Code BF6L913	(F/W Sep) (F/W Sep)	Lube . . . 51800 F/W Sep. 33472 ⁵³ F/W Sep. WF10024 ⁴¹⁹ Fuel . . . 33358 ⁵³	AIRCO+Welder		
AS7CS w / Deutz F4L913 Engine Eng.Code F4L913	(F/W Sep) (F/W Sep)	Lube . . . 51768 F/W Sep. 33472 ⁵³ F/W Sep. WF10024 ⁴¹⁹ Fuel . . . 33358 ⁵³	AS14, AS14S w / Deutz BF4L1012 Engine Eng.Code BF4L1012	(F/W Sep) (F/W Sep)	Lube . . . 51820 F/W Sep. 33472 ⁵³ F/W Sep. WF10024 ⁴¹⁹ Fuel . . . 33358 ⁵³	300	Lube . . . 51099 Air 42222 Fuel . . . 33166 ⁵³	
AS10, AS10S w / Deutz BF4L913 Engine Eng.Code BF4L913		Lube . . . 51829	AS45 w / Deutz F3L1011 Engine Eng.Code F3L1011F		Lube . . . 57085 Air 49462 Air 49463	AIRMAN+Air Compressor		
			C 14 200 C14200 (Outer) CF 200 CF200 (Inner)			PDS70S w / Isuzu 3YC Engine Diesel Eng.Code 3YC	Lube . . . 51452 ⁵³	
						PDS90S w / Isuzu 3YE Engine Diesel Eng.Code 3YEC	Lube . . . 51452 ⁵³	
						PDS90S w / Yanmar 3T75H Engine Diesel Eng.Code 3T75H	Lube . . . 51568 Air 42276 ¹⁵⁵ Air 42276FR ⁵⁶⁰ Fuel . . . 33263	
						PDS90S w / Yanmar 3TNC78L- RHK Engine Diesel Eng.Code 3TNC78L-RHK	Lube . . . 51568 Air 42276 ¹⁵⁵ Air 42276FR ⁵⁶⁰ Fuel . . . 33263	
						PDS100S w / Isuzu 3LB1 (Tier II) Engine Diesel Eng.Code 3LB1	Lube . . . 51334 ⁵³ Air 46562 ¹⁵⁵ Air 46562NP ⁴⁷⁹	
						8-94456-741-2 3214312700		

N/A = Not Available N/R = Not Required N/S = Not Serviceable See pages 22 for footnotes
 N/A = Non disponible N/R = Non nécessaire N/S = Non réparable Voir pages 22 pour des notes
 N/A = No disponible N/R = No requiere N/S = No servible Ver las páginas 22 para las notas al pie de página

Off-Highway
Hors Route

AIRMAN+ Air Compressor — AJAX+Marine Engine Fuera De Carretera

Make, Model, Engine Marque, Modèle, Moteur Marca, Modelo, Motor	Serv. Type	Part No. N° de pieza N° de pièce	Make, Model, Engine Marque, Modèle, Moteur Marca, Modelo, Motor	Serv. Type	Part No. N° de pieza N° de pièce	Make, Model, Engine Marque, Modèle, Moteur Marca, Modelo, Motor	Serv. Type	Part No. N° de pieza N° de pièce
PDS100S w / Shibaura S773LC (Tier II) Engine Eng.Code S773LC SBA140517020 3214312700	Lube ... 51056 ⁵³ Air ... 46562 ¹⁵⁵ Air ... 46562NP ¹⁷⁹		Compressor (Inner)	Air ... 42217	42217	Primary	Fuel ... 33121	
			Engine (Outer)	Air ... 46544				
PDS125S w / Isuzu 3KR1 Engine Diesel Eng.Code 3KR1	Lube ... 51344		Engine (Inner)	Air ... 46545	46545	ALL w / John Deere 4039D Engine Diesel Eng.Code 4039D	Lube ... 51243 ⁵³ Fuel ... 33548 Fuel ... 33370	
			Primary	F/W Sep. 33357 ^{53,420}				
PDS130S w / Isuzu 3KR1 Engine Diesel Eng.Code 3KR1	Air ... 42321 Fuel ... 33386 ⁵³		Primary	F/W Sep. WF10051 ⁴¹⁹	WF10051 ⁴¹⁹	(F/W Sep)	ALL w / John Deere 4239D Engine Diesel Eng.Code 4239D	
			Primary	F/W Sep. 33472 ⁵³				
PDS185S w / Isuzu C240 Engine Eng.Code C240	Lube ... 51745 Lube ... 51452 ⁵³ Air ... 42222 Air ... 42321 Fuel ... 33386 ⁵³		(F/W Sep)	F/W Sep. WF10024 ⁴¹⁹	WF10024 ⁴¹⁹	Secondary	Lube ... 51243 ⁵³ Fuel ... 33370	
			(Compressor)	Fuel ... 33358 ⁵³				
PDS265S w / Isuzu 4BD1 Engine Diesel Eng.Code 4BD1	Air ... 42234 Air ... 46600 Air ... 42126 Fuel ... 33259		(DCA Spin-on)	Cool ... 24072	24072	SAS15P w / Electric 380V Engine Eng.Code 380V	Lube ... 51243 ⁵³ Fuel ... 33370	
PDS270S w / Isuzu 4BD1 Engine Diesel Eng.Code 4BD1	Lube ... 51745 Air ... 46600 Air ... N/A Fuel ... 33259		SDG35S, SDG45S w / Isuzu 4BG1 Engine Turbo Diesel Eng.Code 4BG1T	Lube ... 57411 Fuel ... 33386 ⁵³	57411	ALL w / John Deere 6059D Engine Diesel Eng.Code 6059D	Lube ... 51243 ⁵³ Fuel ... 33370	
PDS375S w / Isuzu Engine	Lube ... 51344		SDG60S w / Isuzu 4BG1T Engine Turbo Diesel Eng.Code 4BG1T	Lube ... 57411 Fuel ... 33386 ⁵³	57411	ALL w / John Deere 6359D Engine Diesel Eng.Code 6359D	Lube ... 51243 ⁵³ Fuel ... 33370	
PDS390S w / Mitsubishi 4D31T Engine Turbo Diesel Eng.Code 4D31T	Lube ... 51386 Lube ... 51387 Air ... 42919 Fuel ... 33525		SDG75S w / Isuzu 6BG1 Engine Diesel Eng.Code 6BG1	Fuel ... 33398	33398	ALL w / Perkins 4.154 Engine Diesel Eng.Code 4.154	Lube ... 51183 Lube ... 51806 ⁵³ Lube ... 51459 ⁵³ Fuel ... 33166 ⁵³ Fuel ... 33396	
PDS750S w / Cummins 6CTA8.3 Engine Turbo Diesel Eng.Code 6CTA8.3	Lube ... 51748 ⁵³ Lube ... 51748XD Lube ... WL10041 Air ... 42216 Air ... 42217 Air ... 46544 Air ... 46545 F/W Sep. 33357 ^{53,420} F/W Sep. WF10051 ⁴¹⁹ F/W Sep. 33472 ⁵³ F/W Sep. WF10024 ⁴¹⁹ Fuel ... 33358 ⁵³ Cool ... 24072		SDG100S w / Isuzu 6BG1T Engine Turbo Diesel Eng.Code 6BG1T	Fuel ... 33398	33398	ALL w / Perkins V8 540 Engine Eng.Code 540	Lube ... 51459 ⁵³ Air ... 42919 Air ... 42920 Fuel ... 33197(2)	
PDS750S w / Hino EM100 Engine Eng.Code EM100	Lube ... 57555 Air ... 42208 ¹⁵⁵ Air ... 42208NP ¹⁷⁹ Air ... 42209 Air ... 42119 ¹⁵⁵ Air ... 42119NP ¹⁷⁹ Air ... 42924 Fuel ... WF10001		AIRMAN+Excavator AX15-2K, AX16, AX16-2N, AX17-2, AX17-2N w / Kubota D1105 Engine Diesel Eng.Code D1105	Lube ... 51344	51344	D2-35 w / John Deere 6068 Engine Diesel Eng.Code 6068	Lube ... 57243 ⁵³ Fuel ... 33548	
PDS750S(HS) w / Cummins 6CTA8.3 Engine Turbo Diesel Eng.Code 6CTA8.3	Lube ... 51748 ⁵³ Lube ... 51748XD Lube ... WL10041 Air ... 42216		AX22, AX22-2, AX22CGL w / Kubota D1105 Engine Diesel Eng.Code D1105	Lube ... 51344	51344	D2-40 w / John Deere 6081 Engine Diesel Eng.Code 6081	Lube ... 51824 Fuel ... 33371	
PDS750S w / Cummins 6CTA8.3 Engine Turbo Diesel Eng.Code 6CTA8.3	Lube ... 51748 ⁵³ Lube ... 51748XD Lube ... WL10041 Air ... 42216 Air ... 42217 Air ... 46544 Air ... 46545 F/W Sep. 33357 ^{53,420} F/W Sep. WF10051 ⁴¹⁹ F/W Sep. 33472 ⁵³ F/W Sep. WF10024 ⁴¹⁹ Fuel ... 33358 ⁵³ Cool ... 24072		AX29U, AX29UCGL w / Isuzu 3LD1 Engine Diesel Eng.Code 3LD1	Lube ... 51064 ⁵³	51064 ⁵³	D37, D39 w / John Deere 4045 PowerTech Engine Diesel Eng.Code 4045	Lube ... 57243 ⁵³ Fuel ... 33548	
PDS750S w / Hino EM100 Engine Eng.Code EM100	Lube ... 57555 Air ... 42208 ¹⁵⁵ Air ... 42208NP ¹⁷⁹ Air ... 42209 Air ... 42119 ¹⁵⁵ Air ... 42119NP ¹⁷⁹ Air ... 42924 Fuel ... WF10001		AX30-2 w / Kubota V1505 Engine Diesel Eng.Code V1505	Lube ... 51344 Fuel ... 33390 ⁵³	51344	AIRTUG+Aviation Equipment	Air ... 42429 Fuel ... N/A	
PDS750S w / Hino EM100 Engine Eng.Code EM100	Lube ... 57555 Air ... 42208 ¹⁵⁵ Air ... 42208NP ¹⁷⁹ Air ... 42209 Air ... 42119 ¹⁵⁵ Air ... 42119NP ¹⁷⁹ Air ... 42924 Fuel ... WF10001		AX32U, AX32UCGL w / Isuzu 3LD1 Engine Diesel Eng.Code 3LD1	Lube ... 51064 ⁵³	51064 ⁵³	6-H, 6-S, 10-H, 10-S, AT-30 w / Tecumseh TVM220 Engine Eng.Code TVM220	Air ... 42429 Fuel ... N/A	
PDS750S w / Hino EM100 Engine Eng.Code EM100	Lube ... 57555 Air ... 42208 ¹⁵⁵ Air ... 42208NP ¹⁷⁹ Air ... 42209 Air ... 42119 ¹⁵⁵ Air ... 42119NP ¹⁷⁹ Air ... 42924 Fuel ... WF10001		AX35-2 w / Kubota V1505 Engine Diesel Eng.Code V1505	Lube ... 51344 Fuel ... 33390 ⁵³	51344	AT-40, AT-50 w / Tecumseh TVM220 Engine Eng.Code TVM220	Air ... 42429 Fuel ... N/A	
PDS750S w / Hino EM100 Engine Eng.Code EM100	Lube ... 57555 Air ... 42208 ¹⁵⁵ Air ... 42208NP ¹⁷⁹ Air ... 42209 Air ... 42119 ¹⁵⁵ Air ... 42119NP ¹⁷⁹ Air ... 42924 Fuel ... WF10001		AX36U, AX36UCGL w / Isuzu 3LD1 Engine Diesel Eng.Code 3LD1	Lube ... 51064 ⁵³	51064 ⁵³	DRAGGER w / Briggs & Stratton 12000 Engine Eng.Code 12000	Lube ... 51394 ⁵³ Air ... N/A Air ... 42420 Fuel ... N/A	
PDS750S w / Hino EM100 Engine Eng.Code EM100	Lube ... 57555 Air ... 42208 ¹⁵⁵ Air ... 42208NP ¹⁷⁹ Air ... 42209 Air ... 42119 ¹⁵⁵ Air ... 42119NP ¹⁷⁹ Air ... 42924 Fuel ... WF10001		AX40-2, AX45-2, AX45CGL-2 w / Kubota V2203 Engine Diesel Eng.Code V2203	Lube ... 51068 ⁵³ F/W Sep. 33192 ⁵³	51068 ⁵³	498596 (Oval Shape) 491588 (Panel) 298090	Lube ... 51394 ⁵³ Air ... N/A Air ... 42420 Fuel ... N/A	
PDS750S w / Hino EM100 Engine Eng.Code EM100	Lube ... 57555 Air ... 42208 ¹⁵⁵ Air ... 42208NP ¹⁷⁹ Air ... 42209 Air ... 42119 ¹⁵⁵ Air ... 42119NP ¹⁷⁹ Air ... 42924 Fuel ... WF10001		AX75CGL-2 w / Kubota V1505 Engine Diesel Eng.Code V1505	Lube ... 51344	51344	AJAX+Marine Engine	Lube ... 51099 Fuel ... 33114	
PDS750S w / Hino EM100 Engine Eng.Code EM100	Lube ... 57555 Air ... 42208 ¹⁵⁵ Air ... 42208NP ¹⁷⁹ Air ... 42209 Air ... 42119 ¹⁵⁵ Air ... 42119NP ¹⁷⁹ Air ... 42924 Fuel ... WF10001		AIR-O-FAN+Sprayer 304SS w / John Deere Engine	Lube ... 57243 ⁵³ Fuel ... 33548	57243 ⁵³	ACHILLES To 1961	Lube ... 51099 Fuel ... 33114	
PDS750S w / Hino EM100 Engine Eng.Code EM100	Lube ... 57555 Air ... 42208 ¹⁵⁵ Air ... 42208NP ¹⁷⁹ Air ... 42209 Air ... 42119 ¹⁵⁵ Air ... 42119NP ¹⁷⁹ Air ... 42924 Fuel ... WF10001		ALL w / Detroit Diesel 8.2L Engine	Lube ... 51061 ⁵³ Fuel ... 33122	51061 ⁵³	AMAZON To 1961	Lube ... 51099 Fuel ... 33114	
PDS750S w / Hino EM100 Engine Eng.Code EM100	Lube ... 57555 Air ... 42208 ¹⁵⁵ Air ... 42208NP ¹⁷⁹ Air ... 42209 Air ... 42119 ¹⁵⁵ Air ... 42119NP ¹⁷⁹ Air ... 42924 Fuel ... WF10001		Secondary	Fuel ... 33122	33122	AMETHYST, ARGONAUT	Lube ... 51302	

Italicized Part Numbers May Not Be Available.

Las piezas con números en *italicas* pueden no estar disponibles.
Les numéros de pièce en *italiques* peuvent ne pas être disponibles.



**Off-Highway
Hors Route
Fuera De Carretera** **AJAX+ Marine Engine — AKERMAN+Excavators**

OFF HIGHWAY

Make, Model, Engine Marque, Modèle, Moteur Marca, Modelo, Motor	Serv. Type	Part No. N° de pieza N° de pièce	Make, Model, Engine Marque, Modèle, Moteur Marca, Modelo, Motor	Serv. Type	Part No. N° de pieza N° de pièce	Make, Model, Engine Marque, Modèle, Moteur Marca, Modelo, Motor	Serv. Type	Part No. N° de pieza N° de pièce
ARGOSY To 1961	Fuel . . .	33114(3)	(100% Glass) 142139385	Lube . . . Lube . . . Air . . .	51791XE(2) 51800(2) 46920(2)	7952104 143403566 142682624	Fuel . . . Hyd . . . Hyd . . .	24347(2) 51717 WL10045(10)
ARIES To 1961	Lube . . . Fuel . . .	51183 33114(2)	(F/W Sep) (F/W Sep) 466987-5	F/W Sep. F/W Sep. Fuel . . .	33472 ⁵³ WF10024 ⁴¹⁹ 33358 ⁵³	4710349 4785974-9	Lube . . . Lube . . . Air . . .	51596 51158 46670
ATLANTA To 1961	Fuel . . .	33114(2)	7952104 143403566 142682624	Fuel . . . Hyd . . . Hyd . . .	24347(2) 51717 WL10045(2)	143403566 142682624	Hyd . . . Hyd . . .	51717(2) WL10045(5)
AKERMAN+ Construction Equipment			EC450					
M14 PILE DRIVER w / Volvo Engine	(Cartridge) (Short Spin-on) (Long Spin-on) 4767695	Lube . . . Lube . . . Lube . . . Air . . . Fuel . . . Hyd . . .	(Std. Drain) (Full-Flow Spin-on) (Extended Drain) (Cellulose/Glass Blend) (100% Glass) (By-Pass) (Outer) (Inner) (F/W Sep) (F/W Sep) 466987-5 7952104 143403566 142682624	Lube . . . Lube . . . Lube . . . Lube . . . Lube . . . Air . . . Air . . . F/W Sep. F/W Sep. Fuel . . . Fuel . . . 7952104 Hyd . . . Cool . . .	51791 ⁵³ 51791XD(2) 57791(2) ¹⁸⁰ 51791XE(2) 51660 46741 49128 33472 ⁵³ WF10024 ⁴¹⁹ 33358 ⁵³ 24347(2) 51717 WL10045(22) 24196		Lube . . . Lube . . . Air . . . Hyd . . . Hyd . . .	51261 51158 46670 51717(2) WL10045(5)
AKERMAN+ Excavators			EC620					
750, 751 w / Volvo D70A Engine Diesel Eng.Code D70A	(Short) (Long)	Lube . . . Lube . . . Fuel . . .	(Std. Drain) (Full-Flow Spin-on) (Extended Drain) (Cellulose/Glass Blend) (100% Glass) 142139385	Lube . . . Lube . . . Lube . . . Lube . . . Air . . . Air . . . F/W Sep. F/W Sep. Fuel . . . Fuel . . . 7952104 143403566 142682624	51791 ⁵³ 51791XD(2) 57791(2) ¹⁸⁰ 51791XE(2) 51800(2) 46920(2) 33472 ⁵³ WF10024 ⁴¹⁹ 33358 ⁵³ 24347(2) 51717 WL10045(2)		Lube . . . Lube . . . Air . . . F/W Sep. F/W Sep. Fuel . . . Hyd . . . Hyd . . .	51800 51431 46920 33472 ⁵³ WF10024 ⁴¹⁹ 33358 ⁵³ 51717 WL10045(7)
EC130, EC150	119980084 142139385 (Outer) (Inner) (F/W Sep) (F/W Sep) (Cartridge) 142139393 (Spin-on) 7952104 (Spin-on) 143403566 142682624	Lube . . . Lube . . . Air . . . Air . . . F/W Sep. F/W Sep. Fuel . . . Fuel . . . Hyd . . . Cool . . .	(Std. Drain) (Full-Flow Spin-on) (Extended Drain) (Cellulose/Glass Blend) (100% Glass) 142139385	Lube . . . Lube . . . Lube . . . Lube . . . Air . . . Air . . . F/W Sep. F/W Sep. Fuel . . . Fuel . . . 7952104 143403566 142682624	51459 ⁵³ 51800(2) 46554 46525 33472 ⁵³ WF10024 ⁴¹⁹ 33196(2) 33358 ⁵³ 24347(2) 51717 WL10045(7) 24196		Lube . . . Air . . . F/W Sep. F/W Sep. Fuel . . . Hyd . . . Hyd . . .	51800 46920 33472 ⁵³ WF10024 ⁴¹⁹ 33358 ⁵³ 51717 WL10045(7)
EC200, EC230B	(Std. Drain) (Full-Flow Spin-on) (Extended Drain) (Cellulose/Glass Blend) (100% Glass) 142139385 (Outer) (Outer) (Outer) (Inner) (F/W Sep) (F/W Sep) 466987-5 7952104 143403566 142682624	Lube . . . Lube . . . Lube . . . Lube . . . Air . . . Air . . . Air . . . Air . . . F/W Sep. F/W Sep. Fuel . . . Fuel . . . Hyd . . . Hyd . . .	(Std. Drain) (Full-Flow Spin-on) (Extended Drain) (Cellulose/Glass Blend) (100% Glass) 142139385	Lube . . . Lube . . . Lube . . . Lube . . . Air . . . Air . . . F/W Sep. F/W Sep. Fuel . . . Fuel . . . 7952104 143403566 142682624	51791 ⁵³ 51791XD 57791 ¹⁸⁰ 51791XE 51800(2) 46920 46744 ^{455,155} 46744FR ^{455,360} 46744NP ^{455,479} 46744P ⁴⁷⁷ 49137 33472 ⁵³ WF10024 ⁴¹⁹ 33358 ⁵³ 24347(2) 51717 WL10045(10)		Lube . . . Air . . . F/W Sep. F/W Sep. Fuel . . . Hyd . . . Hyd . . .	51261 46920 33472 ⁵³ WF10024 ⁴¹⁹ 33358 ⁵³ 51717 51261 46920 33472 ⁵³ WF10024 ⁴¹⁹ 33358 ⁵³
EC300	(Std. Drain) (Full-Flow Spin-on) (Extended Drain) (Cellulose/Glass Blend) (100% Glass) 142139385 (Full-Flow) (By-Pass) (F/W Sep) (F/W Sep) 466987-5 7952104 143403566 142682624	Lube . . . Lube . . . Lube . . . Lube . . . Air . . . Air . . . F/W Sep. F/W Sep. Fuel . . . Fuel . . . Hyd . . . Hyd . . .	(Std. Drain) (Full-Flow Spin-on) (Extended Drain) (Cellulose/Glass Blend) (100% Glass) 142139385	Lube . . . Lube . . . Lube . . . Lube . . . Air . . . Air . . . F/W Sep. F/W Sep. Fuel . . . Fuel . . . 7952104 143403566 142682624	51791 ⁵³ 51791XD 57791 ¹⁸⁰ 51791XE 51800(2) 51749 ⁵³ 46920 33472 ⁵³ WF10024 ⁴¹⁹ 33358 ⁵³ 24347(2) 51717 WL10045(10)		Lube . . . Air . . . F/W Sep. F/W Sep. Fuel . . . Hyd . . . Hyd . . .	51791 ⁵³ 51791XD 57791 ¹⁸⁰ 51791XE 51800 51554 46920 33472 ⁵³ WF10024 ⁴¹⁹ 33358 ⁵³ 24347(2) 51717 WL10045(10)
EC420	(Std. Drain) (Full-Flow Spin-on) (Extended Drain) (Cellulose/Glass Blend)	Lube . . . Lube . . . Lube . . .	(Std. Drain) (Full-Flow Spin-on) (Extended Drain) (Cellulose/Glass Blend) (100% Glass) 142139385	Lube . . . Lube . . . Lube . . . Lube . . . Air . . . Air . . . F/W Sep. F/W Sep. Fuel . . . Fuel . . . 7952104 143403566 142682624	51791 ⁵³ 51791XD(2) 57791(2) ¹⁸⁰ 51791XE 51800(2) 46920 46744 ^{455,155} 46744FR ^{455,360} 46744NP ^{455,479} 46744P ⁴⁷⁷ 49137 33472 ⁵³ WF10024 ⁴¹⁹ 33358 ⁵³		Lube . . . Air . . . F/W Sep. F/W Sep. Fuel . . . Hyd . . .	51261 46920 33472 ⁵³ WF10024 ⁴¹⁹ 33358 ⁵³ 51717 51261

N/A = Not Available N/R = Not Required N/S = Not Serviceable See pages 22 for footnotes
 N/A = Non disponible N/R = Non nécessaire N/S = Non réparable Voir pages 22 pour des notes
 N/A = No disponible N/R = No requiere N/S = No servible Ver las páginas 22 para las notas al pie de página

Off-Highway
Hors Route
Fuera De Carretera



AKERMAN+ Excavators

Make, Model, Engine Marque, Modèle, Moteur Marca, Modelo, Motor	Serv. Type	Part No. N° de pieza N° de pièce	Make, Model, Engine Marque, Modèle, Moteur Marca, Modelo, Motor	Serv. Type	Part No. N° de pieza N° de pièce	Make, Model, Engine Marque, Modèle, Moteur Marca, Modelo, Motor	Serv. Type	Part No. N° de pieza N° de pièce	
H7MC w / Volvo TD60B Engine Turbo Diesel Eng.Code TD60B (Cont'd/Suite)	(F/W Sep) (F/W Sep)	Air 46920 F/W Sep. 33472 ²³ F/W Sep. WF10024 ⁴¹⁹ Fuel 33358 ⁵³	(F/W Sep) (Cartridge) (Spin-on)	F/W Sep. WF10024 ⁴¹⁹ Fuel 33166 ⁵³ Fuel 33358 ⁵³ Hyd 51717	(Long)	Lube 51158 Air 46920 F/W Sep. 33472 ²³ F/W Sep. WF10024 ⁴¹⁹ Fuel 33166 ⁵³ Fuel 33358 ⁵³ Hyd 51717	H9BLC w / Volvo D70A Engine Diesel Eng.Code D70A	(Short) (Long)	Lube 51261 Lube 51158 Air 46920
	H7MC S/N 1633-ON (Std. Drain) (Full-Flow Spin-on) (Extended Drain) (Cellulose/Glass Blend) (100% Glass) 14213938	Lube 51791 ⁵³ Lube 51791XD Lube 57791 ⁸⁰ Lube 51791XE Lube 51800(2) Air 46920 (F/W Sep) F/W Sep. 33472 ²³ (F/W Sep) F/W Sep. WF10024 ⁴¹⁹ 466987 Fuel 33358 ⁵³ 795210 Fuel 24347(2) 14340356 Hyd 51717 14268262 Hyd WL10045(10)	(F/W Sep) (F/W Sep) (Cartridge) (Spin-on)	F/W Sep. 33472 ²³ F/W Sep. WF10024 ⁴¹⁹ Fuel 33166 ⁵³ Fuel 33358 ⁵³ Hyd 51717	(Short) (Long)	Lube 51261 Lube 51158 Air 46920 F/W Sep. 33472 ²³ F/W Sep. WF10024 ⁴¹⁹ Fuel 33166 ⁵³ Fuel 33358 ⁵³ Hyd 51717		H9MB w / Volvo TD60A Engine Turbo Diesel Eng.Code TD60A	(Short) (Long)
H9 w / Volvo D70A Engine Diesel Eng.Code D70A	(Short) (Long)	Lube 51261 Lube 51158 Air 46920 (F/W Sep) F/W Sep. 33472 ²³ (F/W Sep) F/W Sep. WF10024 ⁴¹⁹ (Cartridge) Fuel 33166 ⁵³ (Spin-on) Fuel 33358 ⁵³ Hyd 51717 T.C. 51092	(Short) (Long)	F/W Sep. 33472 ²³ F/W Sep. WF10024 ⁴¹⁹ Fuel 33166 ⁵³ Fuel 33358 ⁵³ Hyd 51717	(Short) (Long)	Lube 51261 Lube 51158 Air 46920 F/W Sep. 33472 ²³ F/W Sep. WF10024 ⁴¹⁹ Fuel 33166 ⁵³ Fuel 33358 ⁵³ Hyd 51717	H9T w / Volvo D70A Engine Diesel Eng.Code D70A	(Short) (Long)	Lube 51261 Lube 51158 Air 46920 F/W Sep. 33472 ²³ F/W Sep. WF10024 ⁴¹⁹ Fuel 33166 ⁵³ Fuel 33358 ⁵³ Hyd 51717
H9 w / Volvo TD60A Engine Turbo Diesel Eng.Code TD60A	(Short) (Long)	Lube 51261 Lube 51158 Air 46920 (F/W Sep) F/W Sep. 33472 ²³ (F/W Sep) F/W Sep. WF10024 ⁴¹⁹ (Cartridge) Fuel 33166 ⁵³ (Spin-on) Fuel 33358 ⁵³ Hyd 51717	(Short) (Long)	F/W Sep. 33472 ²³ F/W Sep. WF10024 ⁴¹⁹ Fuel 33166 ⁵³ Fuel 33358 ⁵³ Hyd 51717	(Short) (Long)	Lube 51261 Lube 51158 Air 46920 F/W Sep. 33472 ²³ F/W Sep. WF10024 ⁴¹⁹ Fuel 33166 ⁵³ Fuel 33358 ⁵³ Hyd 51717	H9T w / Volvo D70B Engine Diesel Eng.Code D70B	(Short) (Long)	Lube 51261 Lube 51158 Air 46920 F/W Sep. 33472 ²³ F/W Sep. WF10024 ⁴¹⁹ Fuel 33166 ⁵³ Fuel 33358 ⁵³ Hyd 51717
H9 w / Volvo TD70B Engine Turbo Diesel Eng.Code TD70B	(Short) (Long)	Lube 51261 Lube 51158 Air 46920 (F/W Sep) F/W Sep. 33472 ²³ (F/W Sep) F/W Sep. WF10024 ⁴¹⁹ (Cartridge) Fuel 33166 ⁵³ (Spin-on) Fuel 33358 ⁵³ Hyd 51717	(Short) (Long)	F/W Sep. 33472 ²³ F/W Sep. WF10024 ⁴¹⁹ Fuel 33166 ⁵³ Fuel 33358 ⁵³ Hyd 51717	(Short) (Long)	Lube 51261 Lube 51158 Air 46920 F/W Sep. 33472 ²³ F/W Sep. WF10024 ⁴¹⁹ Fuel 33166 ⁵³ Fuel 33358 ⁵³ Hyd 51717	H10 w / Volvo TD60BT Engine Turbo Diesel Eng.Code TD60BT	(Short) (Long)	Lube 51261 Lube 51158 Air 46920 F/W Sep. 33472 ²³ F/W Sep. WF10024 ⁴¹⁹ Fuel 33166 ⁵³ Fuel 33358 ⁵³ Hyd 51717
H9B w / Volvo D70A Engine Diesel Eng.Code D70A	(Short) (Long)	Lube 51261 Lube 51158 Air 46920 (F/W Sep) F/W Sep. 33472 ²³ (F/W Sep) F/W Sep. WF10024 ⁴¹⁹ (Cartridge) Fuel 33166 ⁵³ (Spin-on) Fuel 33358 ⁵³ Hyd 51717	(Short) (Long)	F/W Sep. 33472 ²³ F/W Sep. WF10024 ⁴¹⁹ Fuel 33166 ⁵³ Fuel 33358 ⁵³ Hyd 51717	(Short) (Long)	Lube 51261 Lube 51158 Air 46920 F/W Sep. 33472 ²³ F/W Sep. WF10024 ⁴¹⁹ Fuel 33166 ⁵³ Fuel 33358 ⁵³ Hyd 51717	H10B S/N 3229-8139 (Std. Drain) (Full-Flow Spin-on) (Extended Drain) (Cellulose/Glass Blend) (100% Glass) 14213938	(Short) (Long)	Lube 51791 ⁵³ Lube 51791XD Lube 57791 ⁸⁰ Lube 51791XE Lube 51800(2) Air 46920 F/W Sep. 33472 ²³ F/W Sep. WF10024 ⁴¹⁹ Fuel 33358 ⁵³ Hyd 51717
H9B w / Volvo D70B Engine Diesel Eng.Code D70B	(Short) (Long)	Lube 51261 Lube 51158 Air 46920 (F/W Sep) F/W Sep. 33472 ²³ (F/W Sep) F/W Sep. WF10024 ⁴¹⁹ (Cartridge) Fuel 33166 ⁵³ (Spin-on) Fuel 33358 ⁵³ Hyd 51717	(Short) (Long)	F/W Sep. 33472 ²³ F/W Sep. WF10024 ⁴¹⁹ Fuel 33166 ⁵³ Fuel 33358 ⁵³ Hyd 51717	(Short) (Long)	Lube 51261 Lube 51158 Air 46920 F/W Sep. 33472 ²³ F/W Sep. WF10024 ⁴¹⁹ Fuel 33166 ⁵³ Fuel 33358 ⁵³ Hyd 51717	H9MB w / Volvo D70A Engine Diesel Eng.Code D70A	(Short) (Long)	Lube 51261 Lube 51158 Air 46920 F/W Sep. 33472 ²³ F/W Sep. WF10024 ⁴¹⁹ Fuel 33166 ⁵³ Fuel 33358 ⁵³ Hyd 51717
H9B w / Volvo TD60A Engine Turbo Diesel Eng.Code TD60A	(Short) (Long)	Lube 51261 Lube 51158 Air 46920 (F/W Sep) F/W Sep. 33472 ²³ (F/W Sep) F/W Sep. WF10024 ⁴¹⁹ (Cartridge) Fuel 33166 ⁵³ (Spin-on) Fuel 33358 ⁵³ Hyd 51717	(Short) (Long)	F/W Sep. 33472 ²³ F/W Sep. WF10024 ⁴¹⁹ Fuel 33166 ⁵³ Fuel 33358 ⁵³ Hyd 51717	(Short) (Long)	Lube 51261 Lube 51158 Air 46920 F/W Sep. 33472 ²³ F/W Sep. WF10024 ⁴¹⁹ Fuel 33166 ⁵³ Fuel 33358 ⁵³ Hyd 51717	H10LC, H10M w / Volvo TD60BT Engine Turbo Diesel Eng.Code TD60BT	(Short) (Long)	Lube 51261 Lube 51158 Air 46920 F/W Sep. 33472 ²³ F/W Sep. WF10024 ⁴¹⁹ Fuel 33166 ⁵³ Fuel 33358 ⁵³ Hyd 51717
H9B w / Volvo D70B Engine Diesel Eng.Code D70B	(Short) (Long)	Lube 51261 Lube 51158 Air 46920 (F/W Sep) F/W Sep. 33472 ²³ (F/W Sep) F/W Sep. WF10024 ⁴¹⁹ (Cartridge) Fuel 33166 ⁵³ (Spin-on) Fuel 33358 ⁵³ Hyd 51717	(Short) (Long)	F/W Sep. 33472 ²³ F/W Sep. WF10024 ⁴¹⁹ Fuel 33166 ⁵³ Fuel 33358 ⁵³ Hyd 51717	(Short) (Long)	Lube 51261 Lube 51158 Air 46920 F/W Sep. 33472 ²³ F/W Sep. WF10024 ⁴¹⁹ Fuel 33166 ⁵³ Fuel 33358 ⁵³ Hyd 51717	(Std. Drain) (Full-Flow Spin-on) (Extended Drain) (Cellulose/Glass Blend)	(Short) (Long)	Lube 51791 ⁵³ Lube 51791XD Lube 57791 ⁸⁰

Italicized Part Numbers May Not Be Available.

Las piezas con números en *italicas* pueden no estar disponibles.
Les numéros de pièce en *italiques* peuvent ne pas être disponibles.



Off-Highway
Hors Route
Fuera De Carretera

AKERMAN+ Excavators

OFF HIGHWAY

Make, Model, Engine Marque, Modèle, Moteur Marca, Modelo, Motor	Serv. Type	Part No. N° de pieza N° de pièce	Make, Model, Engine Marque, Modèle, Moteur Marca, Modelo, Motor	Serv. Type	Part No. N° de pieza N° de pièce	Make, Model, Engine Marque, Modèle, Moteur Marca, Modelo, Motor	Serv. Type	Part No. N° de pieza N° de pièce
H10LC, H10M w / Volvo TD60BT Engine Turbo Diesel Eng.Code TD60BT (Cont'd/Suite) (100% Glass) (F/W Sep) (F/W Sep)		Lube... 51791XE Air... 46920 F/W Sep. 33472 ⁵³ F/W Sep. WF10024 ⁴¹⁹ Fuel... 33358 ⁵³ Hyd... 51717	H14 w / Volvo TD100A Engine Turbo Diesel Eng.Code TD100A		Lube... 51261 Air... 46920 Air... 46290 F/W Sep. 33472 ⁵³ F/W Sep. WF10024 ⁴¹⁹ Fuel... 33112(2) Fuel... 33358 ⁵³ Hyd... 51717 T.C... 51092	H16C w / Volvo TD100B Engine Turbo Diesel Eng.Code TD100B		Air... 46920 Fuel... 33112 Hyd... 51717
								Lube... 51261 Air... 46920 F/W Sep. 33472 ⁵³ F/W Sep. WF10024 ⁴¹⁹ Fuel... 33358 ⁵³ Hyd... 51717 T.C... 51092
H10MB w / Volvo TD60 Engine Turbo Diesel Eng.Code TD60 (Std. Drain) (Full-Flow Spin-on) (Extended Drain) (Cellulose/Glass Blend) (100% Glass) (F/W Sep) (F/W Sep)		Lube... 51791 ⁵³ Lube... 51791XD Lube... 57791 ¹⁸⁰ Lube... 51791XE F/W Sep. 33472 ⁵³ F/W Sep. WF10024 ⁴¹⁹ Fuel... 33358 ⁵³	H14 w / Volvo TD100B Engine Turbo Diesel Eng.Code TD100B		Lube... 51261 Air... 46920 Air... 46290 F/W Sep. 33472 ⁵³ F/W Sep. WF10024 ⁴¹⁹ Fuel... 33112(2) Fuel... 33358 ⁵³ Hyd... 51717 T.C... 51092	H16D S/N 1129-8109 (Std. Drain) (Full-Flow Spin-on) (Extended Drain) (Cellulose/Glass Blend) (100% Glass) 142139385		Lube... 51791 ⁵³ Lube... 51791XD(2) Lube... 57791(2) ¹⁸⁰ Lube... 51791XE(2) Lube... 51800(2) Air... 46920(2) F/W Sep. 33472 ⁵³ F/W Sep. WF10024 ⁴¹⁹ Fuel... 33358 ⁵³ Hyd... 51717 T.C... 51092
								Lube... 51791 ⁵³ Lube... 51791XD Lube... 57791 ¹⁸⁰ Lube... 51791XE F/W Sep. 33472 ⁵³ F/W Sep. WF10024 ⁴¹⁹ Fuel... 33358 ⁵³
H10MB S/N 1099-8026 (Std. Drain) (Full-Flow Spin-on) (Extended Drain) (Cellulose/Glass Blend) (100% Glass) 14213938		Lube... 51791 ⁵³ Lube... 51791XD Lube... 57791 ¹⁸⁰ Lube... 51791XE F/W Sep. 33472 ⁵³ F/W Sep. WF10024 ⁴¹⁹ Fuel... 33358 ⁵³ 466987 795210 14340356 14268262	H14B S/N 3885-8181 (Std. Drain) (Full-Flow Spin-on) (Extended Drain) (Cellulose/Glass Blend) (100% Glass) 14213938 (Full-Flow) (By-Pass)		Lube... 51791 ⁵³ Lube... 51791XD Lube... 57791 ¹⁸⁰ Lube... 51791XE Lube... 51800(2) Lube... 51660 Air... 46920 F/W Sep. 33472 ⁵³ F/W Sep. WF10024 ⁴¹⁹ Fuel... 466987 795210 14340356 14268262	H21 w / Volvo TD100A Engine Turbo Diesel Eng.Code TD100A		Lube... 51261 Air... 46920 Air... 46290 F/W Sep. 33472 ⁵³ F/W Sep. WF10024 ⁴¹⁹ Fuel... 33112(2) Fuel... 33358 ⁵³ Hyd... 51717 T.C... 51092
								Lube... 51791 ⁵³ Lube... 51791XD Lube... 57791 ¹⁸⁰ Lube... 51791XE F/W Sep. 33472 ⁵³ F/W Sep. WF10024 ⁴¹⁹ Fuel... 33358 ⁵³
H11 w / Volvo D70A Engine Diesel Eng.Code D70A		Lube... 51261 Fuel... 33166 ⁵³ Hyd... 51717 T.C... 51092	H16 w / Volvo TD100A Engine Turbo Diesel Eng.Code TD100A		Lube... 51261 Air... 46920 Fuel... 33112 Hyd... 51717	H21 w / Volvo TD100B Engine Turbo Diesel Eng.Code TD100B		Lube... 51261 Air... 46920 Air... 46290 F/W Sep. 33472 ⁵³ F/W Sep. WF10024 ⁴¹⁹ Fuel... 33112(2) Fuel... 33358 ⁵³ Hyd... 51717 T.C... 51092
								Lube... 51261 Fuel... 33166 ⁵³ Hyd... 51717 T.C... 51092
H11B w / Scania Engine		F/W Sep. 33472 ⁵³ F/W Sep. WF10024 ⁴¹⁹ Fuel... 33166 ⁵³ Fuel... 33358 ⁵³ Hyd... 51717 T.C... 51092	H16 w / Volvo TD100B Engine Turbo Diesel Eng.Code TD100B		Lube... 51261 Air... 46920 F/W Sep. 33472 ⁵³ F/W Sep. WF10024 ⁴¹⁹ Fuel... 33358 ⁵³ Hyd... 51717 T.C... 51092	H25, H25B w / Volvo TD120B Engine Turbo Diesel Eng.Code TD120B		Lube... 51261 Air... 46920 Air... 46290 F/W Sep. 33472 ⁵³ F/W Sep. WF10024 ⁴¹⁹ Fuel... 33112(2) Fuel... 33358 ⁵³ Hyd... 51717 T.C... 51092
								F/W Sep. 33472 ⁵³ F/W Sep. WF10024 ⁴¹⁹ Fuel... 33166 ⁵³ Fuel... 33358 ⁵³ Hyd... 51717 T.C... 51092
H11B w / Volvo TD70B Engine Turbo Diesel Eng.Code TD70B		Lube... 51261 Air... 46920 F/W Sep. 33472 ⁵³ F/W Sep. WF10024 ⁴¹⁹ Fuel... 33358 ⁵³ Hyd... 51717 T.C... 51092	H16B w / Volvo TD100A Engine Turbo Diesel Eng.Code TD100A		Lube... 51261 Air... 46920 Fuel... 33112 Hyd... 51717	H25C w / Volvo TD120FC Engine Turbo Diesel Eng.Code TD120FC (Std. Drain) (Full-Flow Spin-on) (Extended Drain) (Cellulose/Glass Blend) (100% Glass)		Lube... 51261 Air... 46920 Air... 46290 F/W Sep. 33472 ⁵³ F/W Sep. WF10024 ⁴¹⁹ Fuel... 33358 ⁵³ Hyd... 51717 T.C... 51092
								Lube... 51261 Air... 46920 F/W Sep. 33472 ⁵³ F/W Sep. WF10024 ⁴¹⁹ Fuel... 33358 ⁵³ Hyd... 51717 T.C... 51092
H12, H12B w / Volvo TD70B Engine Turbo Diesel Eng.Code TD70B		Lube... 51261 Air... 46920 F/W Sep. 33472 ⁵³ F/W Sep. WF10024 ⁴¹⁹ Fuel... 33166 ⁵³ Fuel... 33358 ⁵³ Hyd... 51717 T.C... 51092	H16B w / Volvo TD100B Engine Turbo Diesel Eng.Code TD100B		Lube... 51261 Air... 46920 Fuel... 33112 Hyd... 51717	H25D S/N 333-ON (Std. Drain) (Full-Flow Spin-on) (Extended Drain) (Cellulose/Glass Blend) (100% Glass) 142139385		Lube... 51261 Air... 46920 Air... 46290 F/W Sep. 33472 ⁵³ F/W Sep. WF10024 ⁴¹⁹ Fuel... 33358 ⁵³ Hyd... 51717 T.C... 51092
								Lube... 51261 Air... 46920 F/W Sep. 33472 ⁵³ F/W Sep. WF10024 ⁴¹⁹ Fuel... 33166 ⁵³ Fuel... 33358 ⁵³ Hyd... 51717 T.C... 51092
H12BLC w / Volvo TD70G Engine Turbo Diesel Eng.Code TD70G 5 1/2 In. High (Std. Drain) (Full-Flow Spin-on) (Extended Drain) (Cellulose/Glass Blend) (100% Glass) (F/W Sep) (F/W Sep)		Lube... 51261 Lube... 51791 ⁵³ Lube... 51791XD Lube... 57791 ¹⁸⁰ Lube... 51791XE F/W Sep. 33472 ⁵³ F/W Sep. WF10024 ⁴¹⁹ Fuel... 33358 ⁵³	H16C w / Scania DS11 Engine Eng.Code DS11		F/W Sep. 33472 ⁵³ F/W Sep. WF10024 ⁴¹⁹ Fuel... 33358 ⁵³ Hyd... 51717 T.C... 51092	H25D S/N 333-ON (Std. Drain) (Full-Flow Spin-on) (Extended Drain) (Cellulose/Glass Blend) (100% Glass) 142139385		Lube... 51791 ⁵³ Lube... 51791XD(2) Lube... 57791(2) ¹⁸⁰ Lube... 51791XE(2) Lube... 51800(2) Air... 46920(3) F/W Sep. 33472 ⁵³
								Lube... 51261 Lube... 51791 ⁵³ Lube... 51791XD Lube... 57791 ¹⁸⁰ Lube... 51791XE F/W Sep. 33472 ⁵³ F/W Sep. WF10024 ⁴¹⁹ Fuel... 33358 ⁵³
H12BLC w / Volvo TD70G Engine Turbo Diesel Eng.Code TD70G 5 1/2 In. High (Std. Drain) (Full-Flow Spin-on) (Extended Drain) (Cellulose/Glass Blend) (100% Glass) (F/W Sep) (F/W Sep)		Lube... 51261 Lube... 51791 ⁵³ Lube... 51791XD Lube... 57791 ¹⁸⁰ Lube... 51791XE F/W Sep. 33472 ⁵³ F/W Sep. WF10024 ⁴¹⁹ Fuel... 33358 ⁵³	H16C w / Volvo TD100A Engine Turbo Diesel Eng.Code TD100A		Lube... 51261			Lube... 51261
								Lube... 51261 Lube... 51791 ⁵³ Lube... 51791XD Lube... 57791 ¹⁸⁰ Lube... 51791XE F/W Sep. 33472 ⁵³ F/W Sep. WF10024 ⁴¹⁹ Fuel... 33358 ⁵³

N/A = Not Available N/R = Not Required N/S = Not Serviceable See pages 22 for footnotes
 N/A = Non disponible N/R = Non nécessaire N/S = Non réparable Voir pages 22 pour des notes
 N/A = No disponible N/R = No requiere N/S = No servible Ver las páginas 22 para las notas al pie de página

**AKERMAN+ Excavators — ALASKA
DIESEL+Industrial Engines**

**Off-Highway
Hors Route
Fuera De Carretera**



OFF HIGHWAY

Make, Model, Engine Marque, Modèle, Moteur Marca, Modelo, Motor	Serv. Type	Part No. N° de pieza N° de pièce	Make, Model, Engine Marque, Modèle, Moteur Marca, Modelo, Motor	Serv. Type	Part No. N° de pieza N° de pièce	Make, Model, Engine Marque, Modèle, Moteur Marca, Modelo, Motor	Serv. Type	Part No. N° de pieza N° de pièce
H25D S/N 333-ON (Cont'd/Suite) (F/W Sep) 143403566 142682624	F/W Sep. Fuel ... Hyd ... Hyd ...	WF10024 ⁴¹⁹ 33358 ⁵³ 51717 WL10045(22)	AC880, AC1026-30 w / Cummins QST30 Engine Diesel Eng.Code QST30 (Std. Drain) (Full-Flow Spin-on) (Extended Drain) (High Efficiency)	Lube ... Lube ... Lube ...	51970 ⁵³ 51970XD(4) 51970XE(4)	ALP30 w / Lister-Petter LPW4 Engine Eng.Code LPW4	Lube ...	51335
AKSA+Generators								
AB100 SERIES w / Briggs & Stratton 18 HP Engine	Lube ...	51056 ⁵³	AC1026-38 w / Cummins KTA38 Engine Diesel Eng.Code KTA38 (Std. Drain) (Full-Flow Spin-on) (Extended Drain) (High Efficiency) (By-Pass)	Lube ... Lube ... Lube ... Fuel ...	51970 ⁵³ 51970XD(4) 51970XE(4) 51749 ⁵³ 33116(2)	AP30 w / Perkins 3.152 Engine Diesel Eng.Code 3.152	Lube ... Fuel ...	51460 33166 ⁵³
AC110 w / Cummins 6BT5.9 Engine Turbo Diesel Eng.Code 6BT5.9	Lube ...	51607 ⁵³	AC1026-38 w / Cummins KTA38 Engine Diesel Eng.Code KTA38 (Std. Drain) (Full-Flow Spin-on) (Extended Drain) (High Efficiency) (By-Pass)	Lube ... Lube ... Lube ... Fuel ...	51970 ⁵³ 51970XD(4) 51970XE(4) 51749 ⁵³ 33116(2)	AP45 w / Perkins 4.236 Engine Diesel Eng.Code 4.236	Lube ... Fuel ...	51806 ⁵³ 33166 ⁵³
AC110 w / Cummins 6BT5.9 Engine Turbo Diesel Eng.Code 6BT5.9	Lube ...	51607 ⁵³	AC1130-30 w / Cummins QST30 Engine Diesel Eng.Code QST30 (Std. Drain) (Full-Flow Spin-on) (Extended Drain) (High Efficiency)	Lube ... Lube ... Lube ...	51970 ⁵³ 51970XD(4) 51970XE(4)	AP45 w / Perkins T4.236 Engine Diesel Eng.Code T4.236	Lube ... Fuel ...	51806 ⁵³ 33166 ⁵³
AC150 w / Cummins 6CT8.3 Engine Turbo Diesel Eng.Code 6CT8.3 (Full-Flow/By-Pass) (Extended Drain) LF9039 (Vamac Gasket) - Full- Flow/By-Pass	Lube ... Lube ... Lube ...	51748 ⁵³ 51748XD WL10041	AC1130-30 w / Cummins QST30 Engine Diesel Eng.Code QST30 (Std. Drain) (Full-Flow Spin-on) (Extended Drain) (High Efficiency)	Lube ... Lube ... Lube ...	51970 ⁵³ 51970XD(4) 51970XE(4)	AP65 w / Perkins 4.236 Engine Diesel Eng.Code 4.236	Lube ... Fuel ...	51806 ⁵³ 33166 ⁵³
AC150 w / Cummins 6CTA8.3 Engine Turbo Diesel Eng.Code 6CTA8.3 (Full-Flow/By-Pass) (Extended Drain) LF9039 (Vamac Gasket) - Full- Flow/By-Pass	Lube ... Lube ... Lube ...	51748 ⁵³ 51748XD WL10041	AC1435, AC1675 w / Cummins KTA50 Engine Diesel Eng.Code KTA50 (Std. Drain) (Full-Flow Spin-on) (Extended Drain) (High Efficiency) (By-Pass)	Lube ... Lube ... Lube ... Lube ...	51970 ⁵³ 51970XD(5) 51970XE(5) 51749 ⁵³	AP65 w / Perkins T4.236 Engine Diesel Eng.Code T4.236	Lube ... Fuel ...	51806 ⁵³ 33166 ⁵³
AC150 w / Cummins 6CTA8.3 Engine Turbo Diesel Eng.Code 6CTA8.3 (Full-Flow/By-Pass) (Extended Drain) LF9039 (Vamac Gasket) - Full- Flow/By-Pass	Lube ... Lube ... Lube ...	51748 ⁵³ 51748XD WL10041	AC2060 w / Cummins QSK60 Engine Diesel Eng.Code QSK60 4016657	Lube ... F/W Sep.	57139 33645	AYD14 w / Yanmar 3TNE68 Engine Diesel Eng.Code 3TNE68	Lube ... Fuel ...	51334 ⁵³ 33263
AC200 w / Cummins 6CT8.3 Engine Turbo Diesel Eng.Code 6CT8.3 (Full-Flow/By-Pass) (Extended Drain) LF9039 (Vamac Gasket) - Full- Flow/By-Pass	Lube ... Lube ... Lube ...	51748 ⁵³ 51748XD WL10041	ADZ400 w / Deutz BF6M1015 Engine Diesel Eng.Code BF6M1015 (F/W Sep) (F/W Sep)	Lube ... F/W Sep. F/W Sep.	51800 33472 ⁵³ WF10024 ⁴¹⁹ 33358 ⁵³	AYD17 w / Yanmar 3TNE74 Engine Diesel Eng.Code 3TNE74	Lube ... Fuel ...	51334 ⁵³ 33263
AC200 w / Cummins 6CTA8.3 Engine Turbo Diesel Eng.Code 6CTA8.3 (Full-Flow/By-Pass) (Extended Drain) LF9039 (Vamac Gasket) - Full- Flow/By-Pass	Lube ... Lube ... Lube ...	51748 ⁵³ 51748XD WL10041	ADZ483, ADZ534, ADZ550 w / Deutz BF8M1015 Engine Diesel Eng.Code BF8M1015 (F/W Sep) (F/W Sep)	Lube ... F/W Sep. F/W Sep.	51800 33472 ⁵³ WF10024 ⁴¹⁹ 33358 ⁵³	AYD21 w / Yanmar 3TNE78 Engine Diesel Eng.Code 3TNE78	Lube ... Fuel ...	51334 ⁵³ 33507
AC200 w / Cummins 6CTA8.3 Engine Turbo Diesel Eng.Code 6CTA8.3 (Full-Flow/By-Pass) (Extended Drain) LF9039 (Vamac Gasket) - Full- Flow/By-Pass	Lube ... Lube ... Lube ...	51748 ⁵³ 51748XD WL10041	ADZ483, ADZ534, ADZ550 w / Deutz BF8M1015 Engine Diesel Eng.Code BF8M1015 (F/W Sep) (F/W Sep)	Lube ... F/W Sep. F/W Sep.	51800 33472 ⁵³ WF10024 ⁴¹⁹ 33358 ⁵³	AYD25 w / Yanmar 3TNE84 Engine Diesel Eng.Code 3TNE84	Lube ... Fuel ...	51334 ⁵³ 33507
AC250, AC275 w / Cummins LTA10 Engine Diesel Eng.Code LTA10 (Full-Flow/By-Pass) (Extended Drain) LF9039 (Vamac Gasket) - Full- Flow/By-Pass	Lube ... Lube ... Lube ...	51748 ⁵³ 51748XD WL10041 33406 ⁵³	AJD90, AJD110 w / John Deere 4045T PowerTech Engine Turbo Diesel Eng.Code 4045T	Lube ...	57243 ⁵³	ALASKA DIESEL+Industrial Engines		
AC250, AC275 w / Cummins LTA10 Engine Diesel Eng.Code LTA10 (Full-Flow/By-Pass) (Extended Drain) LF9039 (Vamac Gasket) - Full- Flow/By-Pass	Lube ... Lube ... Lube ...	51748 ⁵³ 51748XD WL10041 33406 ⁵³	AJD140, AJD175 w / John Deere 6068 PowerTech Engine Diesel Eng.Code 6068	Lube ...	57243 ⁵³		NL495D	Lube ... Air ... Fuel ...
AC350, AC400 w / Cummins NTA855 Engine Diesel Eng.Code NTA855 (Full-Flow/By-Pass) (Extended Drain) LF9039 (Vamac Gasket) - Full- Flow/By-Pass	Lube ... Lube ... Lube ...	51748 ⁵³ 51748XD WL10041 33406 ⁵³	AJD220, AJD275 w / John Deere 6081 PowerTech Engine Diesel Eng.Code 6081	Lube ...	51824	NL643	Lube ...	51394 ⁵³
AC500, AC550 w / Cummins KT19 Engine Diesel Eng.Code KT19 (Std. Drain) (Full-Flow Spin-on) (Extended Drain) (High Efficiency) (By-Pass) (F/W Sep)	Lube ... Lube ... Lube ... Lube ... F/W Sep. Fuel ...	51970 ⁵³ 51970XD(2) 51970XE(2) 51749 ⁵³ WF10064 ⁴¹⁹ 33405 ^{53,420} 33109 ⁵³	AK100 SERIES w / Kohler 18 HP Engine	Lube ...	51056 ⁵³	NL695D, NL695T	Lube ... Air ... Air ... Fuel ...	51206 42321 46514 33519
AC710 w / Cummins VTA28 Engine Diesel Eng.Code VTA28 (Std. Drain) (Full-Flow Spin-on) (Extended Drain) (High Efficiency) (By-Pass)	Lube ... Lube ... Lube ... Lube ... Fuel ...	51970 ⁵³ 51970XD(2) 51970XE(2) 51749 ⁵³ 33116(2)	AK120TE w / Kohler 22 HP Engine	Lube ...	51056 ⁵³	NL753	Lube ... Fuel ...	51394 ⁵³ 33386 ⁵³
AC710 w / Cummins VTA28 Engine Diesel Eng.Code VTA28 (Std. Drain) (Full-Flow Spin-on) (Extended Drain) (High Efficiency) (By-Pass)	Lube ... Lube ... Lube ... Lube ... Fuel ...	51970 ⁵³ 51970XD(2) 51970XE(2) 51749 ⁵³ 33116(2)	AK120TE w / Kohler 25 HP Engine	Lube ...	51056 ⁵³	NL843N	Lube ... Fuel ...	51307 33386 ⁵³
AC710 w / Cummins VTA28 Engine Diesel Eng.Code VTA28 (Std. Drain) (Full-Flow Spin-on) (Extended Drain) (High Efficiency) (By-Pass)	Lube ... Lube ... Lube ... Lube ... Fuel ...	51970 ⁵³ 51970XD(2) 51970XE(2) 51749 ⁵³ 33116(2)	AK150TE w / Kohler 22 HP Engine	Lube ...	51056 ⁵³	NL854A	Lube ...	51512
AC710 w / Cummins VTA28 Engine Diesel Eng.Code VTA28 (Std. Drain) (Full-Flow Spin-on) (Extended Drain) (High Efficiency) (By-Pass)	Lube ... Lube ... Lube ... Lube ... Fuel ...	51970 ⁵³ 51970XD(2) 51970XE(2) 51749 ⁵³ 33116(2)	AK150TE w / Kohler 25 HP Engine	Lube ...	51056 ⁵³	NL854B	Lube ... Fuel ...	51512 33386 ⁵³
AC710 w / Cummins VTA28 Engine Diesel Eng.Code VTA28 (Std. Drain) (Full-Flow Spin-on) (Extended Drain) (High Efficiency) (By-Pass)	Lube ... Lube ... Lube ... Lube ... Fuel ...	51970 ⁵³ 51970XD(2) 51970XE(2) 51749 ⁵³ 33116(2)	ALP15 w / Lister-Petter LPW2 Engine Eng.Code LPW2	Lube ...	51335	NL892	Lube ...	51512
AC710 w / Cummins VTA28 Engine Diesel Eng.Code VTA28 (Std. Drain) (Full-Flow Spin-on) (Extended Drain) (High Efficiency) (By-Pass)	Lube ... Lube ... Lube ... Lube ... Fuel ...	51970 ⁵³ 51970XD(2) 51970XE(2) 51749 ⁵³ 33116(2)	ALP22 w / Lister-Petter LPW3 Engine Eng.Code LPW3	Lube ...	51348 ⁵³	NL4219, NL4239D, NL4239T, NL4276	Lube ...	51243 ⁵³

Italicized Part Numbers May Not Be Available.

Las piezas con números en *italicas* pueden no estar disponibles.
Les numéros de pièce en *italiques* peuvent ne pas être disponibles.



Off-Highway
Hors Route
Fuera De Carretera

ALASKA DIESEL+ Industrial Engines —
ALBAJAR+Harvesters

OFF HIGHWAY

Make, Model, Engine Marque, Modèle, Moteur Marca, Modelo, Motor	Serv. Type	Part No. N° de pieza N° de pièce	Make, Model, Engine Marque, Modèle, Moteur Marca, Modelo, Motor	Serv. Type	Part No. N° de pieza N° de pièce	Make, Model, Engine Marque, Modèle, Moteur Marca, Modelo, Motor	Serv. Type	Part No. N° de pieza N° de pièce
NL6108A	(Outer) (Inner)	Lube ... 51444	M60C	Air ... 46446	1515	2305 w / Perkins 6.305 Engine Diesel Eng.Code 6.305	Lube ... 51515 ^{53,327} Fuel ... 33166 ⁵³	
		Air ... 46722						
NL6108T	(Outer) (Inner)	Fuel ... 33522	M643, M753, M753G	Lube ... 51394 ⁵³ Fuel ... 33386 ⁵³	51390	2365 w / Perkins 3.152 Engine Diesel Eng.Code 3.152	Lube ... 51515 ^{53,327} Fuel ... 33166 ⁵³	
		Cool ... 24074						
NL6125A	(Outer) (Inner)	Lube ... 51444	M802	Lube ... 51307 Fuel ... 33386 ⁵³	51390	2365 w / Perkins 4.203 Engine Diesel Eng.Code 4.203	Lube ... 51515 ^{53,327} Fuel ... 33166 ⁵³	
		Air ... 46749						
NL6140A	(Outer) (Outer) (Inner)	Air ... 46627	M843, M843N	Lube ... 51512 Fuel ... 33386 ⁵³	51512	2365 w / Perkins 6.305 Engine Diesel Eng.Code 6.305	Lube ... 51515 ^{53,327} Fuel ... 33166 ⁵³	
		Fuel ... 33522						
NL6170A	2415001	Cool ... 24074	M854A	Lube ... 51512	51512	4420, 4480 w / Perkins T6.354.4 Engine Turbo Diesel Eng.Code T6.354.4	Lube ... 51714 Fuel ... 33166 ⁵³	
		Lube ... 51669 Fuel ... 33522 Cool ... 24074						
NL6170A	6004111160	Lube ... 51669(2) Fuel ... 33522(3) Cool ... WS10125	M4219, M4239D, M4276	Lube ... 51243 ⁵³	51824	13000 w / Perkins 3.152 Engine Diesel Eng.Code 3.152	Lube ... 51515 ^{53,327} Fuel ... 33166 ⁵³	
		Lube ... 51243 ⁵³						
NL6414	ALASKA DIESEL+Marine Engines	Lube ... 51390	M6108	Lube ... 51444 Fuel ... 33522 Cool ... 24074	51444	13000 w / Perkins 4.203 Engine Diesel Eng.Code 4.203	Lube ... 51515 ^{53,327} Fuel ... 33166 ⁵³	
L802	L854A	Lube ... 51512 Fuel ... 33386 ⁵³	M6140A	Lube ... 51669 Fuel ... 33116 Cool ... WS10058	2415001	13000 w / Perkins 4.236 Engine Diesel Eng.Code 4.236	Lube ... 51515 ^{53,327} Fuel ... 33166 ⁵³	
L854B	L964	Lube ... 51515 ^{53,327} Fuel ... 33386 ⁵³	M6170A	Lube ... 51669(2) Fuel ... 33522(3) Cool ... WS10125	6004111160	13000 w / Perkins 6.305 Engine Diesel Eng.Code 6.305	Lube ... 51515 ^{53,327} Fuel ... 33166 ⁵³	
L964	L4219, L4239D, L4276	Lube ... 51243 ⁵³	M6414	Lube ... 51243 ⁵³	51243 ⁵³	14300 w / Perkins 3.152 Engine Diesel Eng.Code 3.152	Lube ... 51515 ^{53,327} Fuel ... 33166 ⁵³	
L4219, L4239D, L4276	L6076	Lube ... 51444 Fuel ... 33522 Cool ... 24074	G/16, G10/16, G14T, G20/21, G20/26	Lube ... 51714 Fuel ... 33166 ⁵³	51714	14300 w / Perkins 4.203 Engine Diesel Eng.Code 4.203	Lube ... 51515 ^{53,327} Fuel ... 33166 ⁵³	
L6076	L6108	Lube ... 51669 Fuel ... 33522 Cool ... 24074	G20/27	Lube ... 51714 Fuel ... 33166 ⁵³	51714	14300 w / Perkins 4.236 Engine Diesel Eng.Code 4.236	Lube ... 51515 ^{53,327} Fuel ... 33166 ⁵³	
L6125A	L6140A	Lube ... 51669 Fuel ... 33116 Cool ... WS10058	ALBAJAR+ Harvesters	Lube ... 51515 ^{53,327} Fuel ... 33166 ⁵³	51515 ^{53,327}	14300 w / Perkins 6.305 Engine Diesel Eng.Code 6.305	Lube ... 51515 ^{53,327} Fuel ... 33166 ⁵³	
L6140A	L6170A	Lube ... 51669(2) Fuel ... 33522(3) Cool ... WS10125	2305 w / Perkins 3.152 Engine Diesel Eng.Code 3.152	Lube ... 51515 ^{53,327} Fuel ... 33166 ⁵³	51515 ^{53,327}	14360 w / Perkins 3.152 Engine Diesel Eng.Code 3.152	Lube ... 51515 ^{53,327} Fuel ... 33166 ⁵³	
L6170A	L6414	Lube ... 51243 ⁵³	2305 w / Perkins 4.203 Engine Diesel Eng.Code 4.203	Lube ... 51515 ^{53,327} Fuel ... 33166 ⁵³	51515 ^{53,327}	14360 w / Perkins 4.203 Engine Diesel Eng.Code 4.203	Lube ... 51515 ^{53,327} Fuel ... 33166 ⁵³	
M20C, M30C	M36, M40C	Lube ... 51515 ^{53,327} Air ... 46446 Fuel ... 33386 ⁵³	2305 w / Perkins 4.236 Engine Diesel Eng.Code 4.236	Lube ... 51515 ^{53,327} Fuel ... 33166 ⁵³	51515 ^{53,327}	14360 w / Perkins 4.236 Engine Diesel Eng.Code 4.236	Lube ... 51515 ^{53,327} Fuel ... 33166 ⁵³	

N/A = Not Available N/R = Not Required N/S = Not Serviceable See pages 22 for footnotes
 N/A = Non disponible N/R = Non nécessaire N/S = Non réparable Voir pages 22 pour des notes
 N/A = No disponible N/R = No requiere N/S = No servible Ver las páginas 22 para las notas al pie de página

Off-Highway
Hors Route
Fuera De Carretera



ALBAJAR+ Harvesters — ALBARET+Rollers

Make, Model, Engine Marque, Modèle, Moteur Marca, Modelo, Motor	Serv. Type	Part No. N° de pieza N° de pièce	Make, Model, Engine Marque, Modèle, Moteur Marca, Modelo, Motor	Serv. Type	Part No. N° de pieza N° de pièce	Make, Model, Engine Marque, Modèle, Moteur Marca, Modelo, Motor	Serv. Type	Part No. N° de pieza N° de pièce
I4360 w / Perkins 6.305 Engine Diesel Eng.Code 6.305 (Cont'd/Suite)	Fuel . . .	33166 ⁵³	P366 w / Perkins 6.305 Engine Diesel Eng.Code 6.305	Lube . . . Fuel . . .	51515 ^{53,327} 33166 ⁵³	ALBARET+ Compactors GEOACTOR, ISOPACTOR M6 w / Caterpillar 3208 Engine Diesel Eng.Code 3208	Lube . . .	51261
I5000 w / Perkins T6.354.4 Engine Turbo Diesel Eng.Code T6.354.4	Lube . . . Fuel . . .	51714 33166 ⁵³	P420 w / Perkins 3.152 Engine Diesel Eng.Code 3.152	Lube . . . Fuel . . .	51515 ^{53,327} 33166 ⁵³		Fuel . . .	33528 ⁵³ 33528NP ⁷⁹
P8 w / Perkins 3.152 Engine Diesel Eng.Code 3.152	Lube . . . Fuel . . .	51515 ^{53,327} 33166 ⁵³	P420 w / Perkins 4.203 Engine Diesel Eng.Code 4.203	Lube . . . Fuel . . .	51515 ^{53,327} 33166 ⁵³	ISOPACTOR M6 w / Renault 798 Engine Eng.Code 798	Lube . . . Fuel . . .	51515 ^{53,327} 33166 ⁵³
P8 w / Perkins 4.203 Engine Diesel Eng.Code 4.203	Lube . . . Fuel . . .	51515 ^{53,327} 33166 ⁵³	P420 w / Perkins 4.236 Engine Diesel Eng.Code 4.236	Lube . . . Fuel . . .	51515 ^{53,327} 33166 ⁵³	ORTHOPAC P5 w / Caterpillar 3208 Engine Diesel Eng.Code 3208	Lube . . .	51261
P8 w / Perkins 4.236 Engine Diesel Eng.Code 4.236	Lube . . . Fuel . . .	51515 ^{53,327} 33166 ⁵³	P420 w / Perkins 6.305 Engine Diesel Eng.Code 6.305	Lube . . . Fuel . . .	51515 ^{53,327} 33166 ⁵³		Fuel . . .	33528 ⁵³ 33528NP ⁷⁹
P8 w / Perkins 6.305 Engine Diesel Eng.Code 6.305	Lube . . . Fuel . . .	51515 ^{53,327} 33166 ⁵³	P420 w / Perkins T6.354.4 Engine Turbo Diesel Eng.Code T6.354.4	Lube . . . Fuel . . .	51714 33166 ⁵³	P3 w / Deutz F6L912 Engine Diesel Eng.Code F6L912	Lube . . .	51820
P10 w / Perkins 3.152 Engine Diesel Eng.Code 3.152	Lube . . . Fuel . . .	51515 ^{53,327} 33166 ⁵³	SUPER 260 w / Perkins 3.152 Engine Diesel Eng.Code 3.152	Lube . . . Fuel . . .	51515 ^{53,327} 33166 ⁵³		(F/W Sep) (F/W Sep)	F/W Sep. 33472 ⁵³ F/W Sep. WF10024 ⁴¹⁹ Fuel . . . 33358 ⁵³
P10 w / Perkins 4.203 Engine Diesel Eng.Code 4.203	Lube . . . Fuel . . .	51515 ^{53,327} 33166 ⁵³	SUPER 260 w / Perkins 4.203 Engine Diesel Eng.Code 4.203	Lube . . . Fuel . . .	51515 ^{53,327} 33166 ⁵³	PF2 w / Ford 2711E Engine Eng.Code 2711E	Lube . . .	51768
P10 w / Perkins 4.236 Engine Diesel Eng.Code 4.236	Lube . . . Fuel . . .	51515 ^{53,327} 33166 ⁵³	SUPER 260 w / Perkins 4.236 Engine Diesel Eng.Code 4.236	Lube . . . Fuel . . .	51515 ^{53,327} 33166 ⁵³		(F/W Sep) (F/W Sep)	F/W Sep. 33472 ⁵³ F/W Sep. WF10024 ⁴¹⁹ Fuel . . . 33358 ⁵³
P10 w / Perkins 6.305 Engine Diesel Eng.Code 6.305	Lube . . . Fuel . . .	51515 ^{53,327} 33166 ⁵³	SUPER 260 w / Perkins 6.305 Engine Diesel Eng.Code 6.305	Lube . . . Fuel . . .	51515 ^{53,327} 33166 ⁵³	PF3, TT901 w / Deutz F6L912 Engine Diesel Eng.Code F6L912	Lube . . .	51820
P10 w / Perkins T6.354.4 Engine Turbo Diesel Eng.Code T6.354.4	Lube . . . Fuel . . .	51714 33166 ⁵³	SUPER 280 w / Perkins 3.152 Engine Diesel Eng.Code 3.152	Lube . . . Fuel . . .	51515 ^{53,327} 33166 ⁵³		(F/W Sep) (F/W Sep)	F/W Sep. 33472 ⁵³ F/W Sep. WF10024 ⁴¹⁹ Fuel . . . 33358 ⁵³
P304 w / Perkins 3.152 Engine Diesel Eng.Code 3.152	Lube . . . Fuel . . .	51515 ^{53,327} 33166 ⁵³	SUPER 280 w / Perkins 4.203 Engine Diesel Eng.Code 4.203	Lube . . . Fuel . . .	51515 ^{53,327} 33166 ⁵³	TT1600, TT1610, TT1610P w / Caterpillar 3306 Engine Diesel Eng.Code 3306 (Std. Drain) (Full-Flow Spin-on) (Extended Drain) (Cellulose/Glass Blend) (100% Glass)	Lube . . .	51791 ⁵³
P304 w / Perkins 4.203 Engine Diesel Eng.Code 4.203	Lube . . . Fuel . . .	51515 ^{53,327} 33166 ⁵³	SUPER 280 w / Perkins 4.236 Engine Diesel Eng.Code 4.236	Lube . . . Fuel . . .	51515 ^{53,327} 33166 ⁵³		Lube . . .	51791XD
P304 w / Perkins 4.236 Engine Diesel Eng.Code 4.236	Lube . . . Fuel . . .	51515 ^{53,327} 33166 ⁵³	SUPER 280 w / Perkins 6.305 Engine Diesel Eng.Code 6.305	Lube . . . Fuel . . .	51515 ^{53,327} 33166 ⁵³	ALBARET+ Construction Equipment P5 w / Caterpillar 3208 Engine Diesel Eng.Code 3208	Lube . . .	51791XE
P304 w / Perkins 6.305 Engine Diesel Eng.Code 6.305	Lube . . . Fuel . . .	51515 ^{53,327} 33166 ⁵³	SUPER 300 w / Perkins 3.152 Engine Diesel Eng.Code 3.152	Lube . . . Fuel . . .	51515 ^{53,327} 33166 ⁵³		(Outer) (Inner)	Fuel . . . 33528 ⁵³ Fuel . . . 33528NP ⁷⁹ Hyd . . . 51262
P366 w / Perkins 3.152 Engine Diesel Eng.Code 3.152	Lube . . . Fuel . . .	51515 ^{53,327} 33166 ⁵³	SUPER 300 w / Perkins 4.203 Engine Diesel Eng.Code 4.203	Lube . . . Fuel . . .	51515 ^{53,327} 33166 ⁵³	ALBARET+Rollers RW-6 w / Hatz E79 Engine Eng.Code E79	Fuel . . .	33032 ⁷
P366 w / Perkins 4.203 Engine Diesel Eng.Code 4.203	Lube . . . Fuel . . .	51515 ^{53,327} 33166 ⁵³	SUPER 300 w / Perkins 4.236 Engine Diesel Eng.Code 4.236	Lube . . . Fuel . . .	51515 ^{53,327} 33166 ⁵³		TA10 w / Deutz F3L912 Engine Diesel Eng.Code F3L912	Lube . . .
P366 w / Perkins 4.236 Engine Diesel Eng.Code 4.236	Lube . . . Fuel . . .	51515 ^{53,327} 33166 ⁵³	SUPER 300 w / Perkins 6.305 Engine Diesel Eng.Code 6.305	Lube . . . Fuel . . .	51515 ^{53,327} 33166 ⁵³	4144897 Inner 2165039 (Outer) 2339823 (Outer) 2243522 (Inner) (F/W Sep)		Air . . . 49616 Air . . . 46430 Air . . . 46510 Air . . . 49511 F/W Sep. 33472 ⁵³

Italicized Part Numbers May Not Be Available.

Las piezas con números en *italicas* pueden no estar disponibles.
Les numéros de pièce en *italiques* peuvent ne pas être disponibles.



**Off-Highway
Hors Route
Fuera De Carretera**

ALBARET+ Rollers — ALLATT+Graders

Make, Model, Engine Marque, Modèle, Moteur Marca, Modelo, Motor	Serv. Type	Part No. N° de pieza N° de pièce	Make, Model, Engine Marque, Modèle, Moteur Marca, Modelo, Motor	Serv. Type	Part No. N° de pieza N° de pièce	Make, Model, Engine Marque, Modèle, Moteur Marca, Modelo, Motor	Serv. Type	Part No. N° de pieza N° de pièce
TA10 w / Deutz F3L912 Engine Diesel Eng.Code F3L912 (Cont'd/Suite)	(F/W Sep)	F/W Sep. WF10024 ⁴¹⁹ Fuel . . . 33358 ⁵³	VB-9 w / Hatz E780 Engine Eng.Code E780	Fuel . . . 33032 ⁷		PRESSURE WASHER w / Briggs and Stratton 16 HP Engine	491 056 492932 393957 394018	Lube . . . 51348 ⁵³ Lube . . . 57035 ⁵³ Air 42291 Air 42359 ¹⁵⁵ Air 42359FR ⁸⁰
TA10 w / Deutz F4L912 Engine Diesel Eng.Code F4L912	(F/W Sep) (F/W Sep)	Lube . . . 51768 F/W Sep. 33472 ⁵³ F/W Sep. WF10024 ⁴¹⁹ Fuel . . . 33358 ⁵³	VM1203, VM1204 w / Caterpillar 3304T Engine Turbo Diesel Eng.Code 3304T (Std. Drain) (Full-Flow Spin-on) (Extended Drain) (Cellulose/Glass Blend) (100% Glass)	Lube . . . 51791 ⁵³ Lube . . . 51791XD Lube . . . 51791 ⁸⁰ Lube . . . 51791XE Fuel . . . 33528 ⁵³ Fuel . . . 33528NP ⁴⁷⁹		PRESSURE WASHER w / Briggs and Stratton 18 HP Engine	492932 272490 (Wrap) 394018	Lube . . . 57035 ⁵³ Air N/A Air 42359 ¹⁵⁵ Air 42359FR ⁸⁰
TA10 w / Fiat 8041 Engine Diesel Eng.Code 8041		Lube . . . 51714 Fuel . . . 33166 ⁵³	VMT5 w / Hatz ES79 Engine Eng.Code ES79	Fuel . . . 33032 ⁷		PRESSURE WASHER w / Honda 11 HP Engine	15400PLMA01PE 17210ZE3505	Lube . . . 57356 ⁵³ Air 42443
TA10 w / Ford 2711E Engine Eng.Code 2711E		Fuel . . . 33166 ⁵³	ALBIN+Marine Engines			PRESSURE WASHER w / Honda 13 HP Engine	15400PLMA01PE 17210ZE3505	Lube . . . 57356 ⁵³ Air 42443
VA10DP w / Fiat 8041 Engine Diesel Eng.Code 8041		Lube . . . 51714 Fuel . . . 33166 ⁵³	AD2	Lube . . . 51374		PRESSURE WASHER w / Honda 20 HP Engine	15400PLMA01PE	Lube . . . 57356 ⁵³
VA10DP w / Ford 2711E Engine Eng.Code 2711E		Fuel . . . 33166 ⁵³	AD21 (In-Line - Gas Only) (Can-Type)	Lube . . . 51307 Fuel . . . 33032 ⁷ Fuel . . . 33166 ⁵³		PRESSURE WASHER w / Honda 24 HP Engine	15400PLMA01PE	Lube . . . 57356 ⁵³
VA10DT w / Deutz F4L912 Engine Diesel Eng.Code F4L912	(F/W Sep) (F/W Sep)	Lube . . . 51768 F/W Sep. 33472 ⁵³ F/W Sep. WF10024 ⁴¹⁹ Fuel . . . 33358 ⁵³	G-4D, G-6D, G-61 STATIONARY, G-62 MARINE, G-62 STATIONARY (Full-Flow) (By-Pass)	Lube . . . 51133 Lube . . . 51021(2) Fuel . . . 33166 ⁵³		PRESSURE WASHER w / Kohler 18 HP Engine	5205002 1205001	Lube . . . WL10068 Lube . . . 51056 ⁵³
VA10DT w / Fiat 8041 Engine Diesel Eng.Code 8041		Lube . . . 51714 Fuel . . . 33166 ⁵³	MATE (By-Pass)	Lube . . . 51006		PRESSURE WASHER w / Kohler 20 HP Engine	5205002 1205001	Lube . . . WL10068 Lube . . . 51056 ⁵³
VA10DT w / Ford 2711E Engine Eng.Code 2711E		Fuel . . . 33166 ⁵³	O-411 (By-Pass)	Lube . . . 51010		PRESSURE WASHER w / Kohler 25 HP Engine	5205002 1205001	Lube . . . WL10068 Lube . . . 51056 ⁵³
VA10DV w / Deutz F4L912 Engine Diesel Eng.Code F4L912	(F/W Sep) (F/W Sep)	Lube . . . 51768 F/W Sep. 33472 ⁵³ F/W Sep. WF10024 ⁴¹⁹ Fuel . . . 33358 ⁵³	ALBION+Engines			PRESSURE WASHER w / Kohler 25 HP Engine	5205002 1205001	Lube . . . WL10068 Lube . . . 51056 ⁵³
VA10DV w / Fiat 8041 Engine Diesel Eng.Code 8041		Lube . . . 51714 Fuel . . . 33166 ⁵³	CHIEFTAIN CH3A, VICTOR	Lube . . . 51099 Fuel . . . 33166 ⁵³		PRESSURE WASHER w / Kohler 25 HP Engine	5205002 1205001	Lube . . . WL10068 Lube . . . 51056 ⁵³
VA10DV w / Ford 2711E Engine Eng.Code 2711E		Fuel . . . 33166 ⁵³	ALFA- ROMEO+ Tractors			PRESSURE WASHER w / Kohler 25 HP Engine	5205002 1205001	Lube . . . WL10068 Lube . . . 51056 ⁵³
VA10SP w / Fiat 8041 Engine Diesel Eng.Code 8041		Lube . . . 51714 Fuel . . . 33166 ⁵³	ANSALDO TCA60 w / 430-40 Engine (By-Pass)	Lube . . . 51021		PRESSURE WASHER w / Kohler 25 HP Engine	5205002 1205001	Lube . . . WL10068 Lube . . . 51056 ⁵³
VA10SP w / Ford 2711E Engine Eng.Code 2711E		Fuel . . . 33166 ⁵³	ROMEO DIESEL Secondary Primary	Lube . . . 51183 Fuel . . . 33511 Fuel . . . 33113		PRESSURE WASHER w / Kohler 25 HP Engine	5205002 1205001	Lube . . . WL10068 Lube . . . 51056 ⁵³
VA10ST w / Fiat 8041 Engine Diesel Eng.Code 8041		Lube . . . 51714 Fuel . . . 33166 ⁵³	AL- JON+ Compactors			PRESSURE WASHER w / Kohler 25 HP Engine	5205002 1205001	Lube . . . WL10068 Lube . . . 51056 ⁵³
VA10ST w / Ford 2711E Engine Eng.Code 2711E		Fuel . . . 33166 ⁵³	750 w / Deutz BF12L413 Engine Diesel Eng.Code BF12L413F (F/W Sep) (F/W Sep)	Lube . . . 51820 F/W Sep. 33472 ⁵³ F/W Sep. WF10024 ⁴¹⁹ Fuel . . . 33358 ⁵³		PRESSURE WASHER w / Kohler 25 HP Engine	5205002 1205001	Lube . . . WL10068 Lube . . . 51056 ⁵³
VA15DV w / Caterpillar 3208 Engine Diesel Eng.Code 3208		Lube . . . 51798 Fuel . . . 33528 ⁵³ Fuel . . . 33528NP ⁴⁷⁹	ALKOTA+Pressure Washers			PRESSURE WASHER w / Kohler 25 HP Engine	5205002 1205001	Lube . . . WL10068 Lube . . . 51056 ⁵³
			PRESSURE WASHER w / Briggs and Stratton 9 HP Vanguard Engine	710266 710268 (Pre-Cleaner) Air 49135 Air N/A		PRESSURE WASHER w / Kohler 25 HP Engine	5205002 1205001	Lube . . . WL10068 Lube . . . 51056 ⁵³
			PRESSURE WASHER w / Briggs and Stratton 11 HP Engine	710266 710268 (Pre-Cleaner) Air 49135 Air N/A		PRESSURE WASHER w / Kohler 25 HP Engine	5205002 1205001	Lube . . . WL10068 Lube . . . 51056 ⁵³
			PRESSURE WASHER w / Briggs and Stratton 13 HP Engine	710266 Air 49135		PRESSURE WASHER w / Kohler 25 HP Engine	5205002 1205001	Lube . . . WL10068 Lube . . . 51056 ⁵³

N/A = Not Available N/R = Not Required N/S = Not Serviceable See pages 22 for footnotes
 N/A = Non disponible N/R = Non nécessaire N/S = Non réparable Voir pages 22 pour des notes
 N/A = No disponible N/R = No requiere N/S = No servible Ver las páginas 22 para las notas al pie de página

OFF HIGHWAY

**ALLEN ENGINEERING CORP.+ Paving Equipment —
ALLIS CHALMERS+Construction Tractors**

**Off-Highway
Hors Route
Fuera De Carretera**



OFF HIGHWAY

Make, Model, Engine Marque, Modèle, Moteur Marca, Modelo, Motor	Serv. Type	Part No. N° de pieza N° de pièce	Make, Model, Engine Marque, Modèle, Moteur Marca, Modelo, Motor	Serv. Type	Part No. N° de pieza N° de pièce	Make, Model, Engine Marque, Modèle, Moteur Marca, Modelo, Motor	Serv. Type	Part No. N° de pieza N° de pièce		
ALLEN ENGINEERING CORP.+Paving Equipment 12-27 (PAVER), 12-27-2T (PAVER), 12-27-FP (PAVER) w / Caterpillar 3116 Engine Diesel Eng.Code 3116 (Std. Drain) (Full-Flow Spin-on) (Extended Drain) (Cellulose/Glass Blend) (100% Glass) 12-34-TC (TEXTURE/CURE MACHINE) w / Caterpillar 3054 Engine Diesel Eng.Code 3054 Secondary Primary HP100 (RIDING TROWEL), HP200 (RIDING TROWEL) w / 2 Kohler 25 HP Engines PRO 900 (RIDING TROWEL), PRO 1200 (RIDING TROWEL) w / Kohler 25 HP Engine					Hyd 51049	(By-Pass) Lube . . . 51554 235449 Air 42504 630418 Air 42665 Secondary Fuel 33511 Primary Fuel 33073 647255 Hyd 51415 To S/N 14783 Hyd 51092 631828 S/N 14783-on Hyd 51828				
			H4 w / Allis Chalmers G2200 Engine Eng.Code G2200		Lube . . . 51411 Air 42505 Hyd 51420					
			HA120	(By-Pass) Lube . . . 51006			HD6G w / Allis Chalmers 6000 Engine Eng.Code 6000			
		Lube . . . 51791 ⁵³ Lube . . . 51791XD Lube . . . 57791 ¹⁸⁰ Lube . . . 51791XE Fuel 33626 ⁵³ Fuel 33626NP ¹⁷⁹		HD3 1961-ON w / Allis Chalmers D175 Engine Diesel Eng.Code D175	(By-Pass) Lube . . . 51050 247060 Air 46270 235863 Air 42003 Secondary Fuel 33101 Primary Fuel 33102 Hyd 51049		(Clutch) Lube . . . 51986 Lube . . . 51452 ⁵³ Air 42504 (w/Fins) Air 46270 Secondary Fuel 33511 Primary Fuel 33073 73010360 Hyd 51235 70098441 Hyd N/A 73019695 Hyd 51509 WF2071 Cool 24071 ⁵³			
		Lube . . . 51806 ⁵³ F/W Sep. 33546 F/W Sep. 33547		HD3 THRU 1960 w / Allis Chalmers D175 Engine Diesel Eng.Code D175	(By-Pass) Lube . . . 51010 Fuel 33043		HD7 w / Detroit Diesel 3-71 Engine Eng.Code 3-71	(By-Pass) Lube . . . 51005 Primary Fuel 33061 To S/N 17478 Fuel 33043 S/N 17478-on Fuel 33511		
		Lube . . . 51056 ⁵³		HD4 w / Allis Chalmers D2200 Engine Diesel Eng.Code D2200	Lube . . . 51411 Air 42505 Fuel 33354 Hyd 51420		HD7G w / Allis Chalmers 3500 Engine Eng.Code 3500	To S/N 3D18869 Lube . . . 51411(2) S/N 3D18869-on Lube . . . 51796(2) Outer Air 42919 Inner Air 42920 Farr Tube Type Air 42584 Fuel 33354(2) To S/N 34U29387 Hyd 51424 S/N 34U29387-on Hyd 51408 P. Str. . . . 51828		
		Lube . . . 51056 ⁵³		HD5 w / Buda Engine	(By-Pass) Lube . . . 51006 Primary Fuel 33010 Primary Fuel 33113		HD7G w / Allis Chalmers 7000 Engine Eng.Code 7000	Farr Tube Type Lube . . . 51986 United Type Air 42581 Secondary Air 42009 Primary Fuel 33511 623049 Fuel 33073 631828 Hyd 51092 Hyd 51828		
		Lube . . . N/A Fuel 33166 ⁵³		HD5 w / Detroit Diesel 2-71 Engine Eng.Code 2-71	(By-Pass) Lube . . . 51010 To S/N 5650 Fuel 33043 S/N 5651-on - Secondary Fuel 33511		HD7GB w / Allis Chalmers 3500 Engine Eng.Code 3500	To S/N 3D18869 Lube . . . 51411(2) S/N 3D18869-on Lube . . . 51796(2) Outer Air 42919 Inner Air 42920 Farr Tube Type Air 42584 Fuel 33354(2) To S/N 34U29387 Hyd 51424 S/N 34U29387-on Hyd 51408 P. Str. . . . 51828		
		Lube . . . N/A Fuel 33166 ⁵³		HD6 #13322-ON	Lube . . . 51986 Outer Air 42919 Inner Air 42920 Farr Tube Type Air 42581 Single Air 42504 Secondary Fuel 33511 Primary Fuel 33073 Hyd 51415 Cool 24071 ⁵³		HD9	Primary Lube . . . 51012 Fuel 33113		
		Lube . . . 51613 Br. . . . 42716 Air 42119 ¹⁵⁵ Air 42119NP ¹⁷⁹ Air 42924 Fuel 33144		HD6 w / Allis Chalmers 17000 Engine Eng.Code 17000	(Clutch) Lube . . . 51133 Secondary Fuel 51452 ⁵³ Fuel 33512 Fuel 33354		HD9 THRU 1954	(By-Pass) Lube . . . 51005 Secondary Fuel 33511 Primary Fuel 33010		
ALLEN- GROVE+ Cranes			HD6 TO #13322	(Full-Flow) Lube . . . 51012 (By-Pass) Lube . . . 51554 Secondary Fuel 33511 Primary Fuel 33073		HD9G 1955-ON	Primary Lube . . . 51012 Fuel 33113			
25 TON w / Ford 6 Cyl. Engine 602426		Lube . . . N/A Fuel 33166 ⁵³	HD6E w / Buda HD344 Engine Eng.Code HD344	(Full-Flow) Lube . . . 51012 Fuel 33511		HD10	(By-Pass) Lube . . . 51005 To S/N 9198 - Secondary Fuel 33061 S/N 9198-on - Secondary Fuel 33511			
25 TON w / Leyland 600 Engine Eng.Code 600 602426		Lube . . . N/A Fuel 33166 ⁵³	HD6E AFTER #13321, HD6EP AFTER #13321 w / Allis Chalmers 6000 Engine Eng.Code 6000	(Full-Flow) Lube . . . 51986		HD11	To S/N 10001 (Heavy Duty) Turbo to S/N 13368 Lube . . . 51133 Lube . . . 51554 Lube . . . 51515 ^{53,327}			
2564, H1564 w / Leyland 680 Engine Eng.Code 680 602426		Lube . . . N/A Fuel 33166 ⁵³								
RT60S w / Cummins V8-265 Engine Eng.Code 265		Lube . . . 51613 Br. . . . 42716 Air 42119 ¹⁵⁵ Air 42119NP ¹⁷⁹ Air 42924 Fuel 33144								
ALLIS CHALMERS+ Construction Tractors										
D30 w / Allis Chalmers 11000 Engine Eng.Code 11000		Lube . . . 51133(2) Fuel 33511 Fuel 33073 Trans. . . . 51136(2)								
D40 w / Allis Chalmers 21000 Engine Eng.Code 21000		Lube . . . 51133(2) Fuel 33512								
H3 w / Allis Chalmers D160 Engine Diesel Eng.Code D160		Lube . . . 51188 Fuel 33166 ⁵³								
H3 w / Allis Chalmers G149 Engine Eng.Code G149		Lube . . . 51452 ⁵³ 7 1/4 In. High Air 46270 10 1/4 In. High Air 42276 ¹⁵⁵ 10 1/4 In. High Air 42276FR ³⁶⁰								

Italicized Part Numbers May Not Be Available.
Las piezas con números en *itálicas* pueden no estar disponibles.
Les numéros de pièce en *italiques* peuvent ne pas être disponibles.



**Off-Highway
Hors Route
Fuera De Carretera**

ALLIS CHALMERS+ Construction Tractors

OFF HIGHWAY

Make, Model, Engine Marque, Modèle, Moteur Marca, Modelo, Motor	Serv. Type	Part No. N° de pieza N° de pièce	Make, Model, Engine Marque, Modèle, Moteur Marca, Modelo, Motor	Serv. Type	Part No. N° de pieza N° de pièce	Make, Model, Engine Marque, Modèle, Moteur Marca, Modelo, Motor	Serv. Type	Part No. N° de pieza N° de pièce
HD11 (Cont'd/Suite) S/N 7376-10001 Primary Secondary Dozer Atch. after 6/15/65	Air	42787	3 5/8 In. High - Secondary 4 1/2 In. High - Secondary	Fuel	33511	HD20 w / Allis Chalmers Engine (Full-Flow) (By-Pass)	Lube	51133(2)
	Fuel	33073	HD15 w / Detroit Diesel 6-71 Engine Eng.Code 6-71	Fuel	33043		Lube	51554
HD11 w / Allis Chalmers 17000 Engine Eng.Code 17000	Hyd	51514	(Full-Flow) (Optional By-Pass) Secondary	Lube	51133	HD20 w / Detroit Diesel 6-110 Engine Eng.Code 6-110	Lube	51554
	Lube	51133	HD15C, HD15G w / Detroit Diesel 6-71 Engine Eng.Code 6-71	Fuel	N/A		Lube	51133(2)
HD11AG	(Clutch) Secondary (Spin-on)	51452 ⁵³ 33512 33354	Secondary	Lube	51133	HD20G w / Allis Chalmers Engine (Full-Flow) (By-Pass)	Lube	51554
	Lube	51133	HD16 TO #5901 Dozer Atch. to 6/15/65 (Full-Flow) (By-Pass) Secondary WF2071 (Spin-on)	Fuel	33512		Lube	51133(2)
Non-Turbo (To S/N 13368) Non-Turbo (S/N 13368-on) Non-Turbo (S/N 13368-on) Inner used w/42119 Turbo S/N 13368-on Turbo S/N 13368-on Inner used w/42208 Turbo to S/N 13368	Air	42581	HD16A, HD16AC	Lube	51133	HD20G w / Detroit Diesel 6-110 Engine Eng.Code 6-110	Lube	51554
	Air	42119 ⁵⁵	Secondary	Fuel	33511		Lube	51133(2)
HD11B #10001-ON	Air	42119NP ⁴⁷⁹	HD16B w / Allis Chalmers 17000 Engine Eng.Code 17000	Air	51554	Secondary Dozer Atch. to 6/15/65 WF2071 (Spin-on)	Lube	51554
	Air	4224		(Engine) (Clutch) (Spin-on)	Lube		51133	Lube
Turbo S/N 13368-on Turbo S/N 13368-on Inner used w/42208 Turbo to S/N 13368	Air	42208 ⁵⁵	HD16D, HD16DC, HD16DP (Full-Flow) (By-Pass)	Fuel	33512	Dozer Atch. to 6/15/65 WF2071 (Spin-on)	Lube	51751
	Air	42208NP ⁴⁷⁹		(Full-Flow) (By-Pass)	Fuel		33512	Lube
HD11E #12201-ON	Fuel	33351	S/N 24L09572 & 64AD9572-on - Outer S/N 24L09572 & 64AD9572-on - Outer To S/N 24L09572 & 64AD9572 Dozer Atch. to 6/15/65 WF2071 (Spin-on)	Hyd	51235	HD21A #12801-ON	Lube	51753
	Cool	24071 ⁵³		(By-Pass)	Cool		24071 ⁵³	Lube
P. Str. ... 51828	WF2071	51828	HD16G w / Allis Chalmers 16000 Engine Eng.Code 16000	(Full-Flow) (By-Pass)	Lube ... 51133(2) Lube ... 51554	Secondary Dozer Atch. to 6/15/65 WF2071 (Spin-on)	(Full-Flow) (By-Pass)	Lube ... 51133(2) Lube ... 51554
S/N 13367-on - Outer S/N 13367-on - Outer Inner To S/N 13367 To S/N 12201 - Primary S/N 12201-on Secondary Dozer Atch. to 6/15/65 Dozer Atch. after 6/15/65	Lube ... 51133 Air ... 42208 ⁵⁵ Air ... 42208NP ⁴⁷⁹ Air ... 42209 Air ... 42584 Fuel ... 33073 Fuel ... 33354(2) Fuel ... 33511 Hyd ... 51514 Hyd ... 51415	Outer Outer Inner Outer Inner Secondary S/N 5550-on S/N 5154-5549 (Clutch)	Air ... 42119 ⁵⁵ Air ... 42119NP ⁴⁷⁹ Air ... 42924 Air ... 42512 Air ... 42513 Air ... 42586 Fuel ... 33512 Hyd ... 51828 Hyd ... 51092 Trans. ... 51823 Trans. ... 51411	Outer Outer Inner Outer Inner Secondary S/N 5550-on S/N 5154-5549 (Clutch)	Air ... 42119 ⁵⁵ Air ... 42119NP ⁴⁷⁹ Air ... 42924 Air ... 42512 Air ... 42513 Air ... 42586 Fuel ... 33512 Hyd ... 51828 Hyd ... 51092 Trans. ... 51823 Trans. ... 51411	Outer Outer Inner Outer Inner Secondary S/N 5550-on S/N 5154-5549 (Clutch)	Air ... 42119 ⁵⁵ Air ... 42119NP ⁴⁷⁹ Air ... 42924 Air ... 42512 Air ... 42513 Air ... 42586 Fuel ... 33512 Hyd ... 51828 Hyd ... 51092 Trans. ... 51823 Trans. ... 51411	
								HD11G
HD12G, HD12GB w / Allis Chalmers 11000 Engine Eng.Code 11000	Outer Outer Inner Secondary Primary (Spin-on)	Lube ... 51133(2) Air ... 42208 ⁵⁵ Air ... 42208NP ⁴⁷⁹ Air ... 42209 Fuel ... 33511 Fuel ... 33073 Fuel ... 33354(2) P. Str. ... 51828 Turbo-C. 51004	Outer Outer Inner Outer Inner Secondary S/N 5550-on S/N 5154-5549 (Clutch)	Air ... 42119 ⁵⁵ Air ... 42119NP ⁴⁷⁹ Air ... 42924 Air ... 42512 Air ... 42513 Air ... 42586 Fuel ... 33117 Fuel ... 33512 Hyd ... 51092 Hyd ... 51828 Trans. ... 51823 Trans. ... 51411	Outer Outer Inner Outer Inner Secondary S/N 5550-on S/N 5154-5549 (Clutch)	Air ... 42119 ⁵⁵ Air ... 42119NP ⁴⁷⁹ Air ... 42924 Air ... 42512 Air ... 42513 Air ... 42586 Fuel ... 33117 Fuel ... 33512 Hyd ... 51092 Hyd ... 51828 Trans. ... 51823 Trans. ... 51411		
							HD14 w / Detroit Diesel 6-71 Engine Eng.Code 6-71	(By-Pass) Primary

N/A = Not Available N/R = Not Required N/S = Not Serviceable See pages 22 for footnotes
 N/A = Non disponible N/R = Non nécessaire N/S = Non réparable Voir pages 22 pour des notes
 N/A = No disponible N/R = No requiere N/S = No servible Ver las páginas 22 para las notas al pie de página

ALLIS CHALMERS+ Construction Tractors — ALLIS CHALMERS+Diesel Electric Sets

**Off-Highway
Hors Route
Fuera De Carretera**



OFF HIGHWAY

Make, Model, Engine Marque, Modèle, Moteur Marca, Modelo, Motor	Serv. Type	Part No. N° de pieza N° de pièce	Make, Model, Engine Marque, Modèle, Moteur Marca, Modelo, Motor	Serv. Type	Part No. N° de pieza N° de pièce	Make, Model, Engine Marque, Modèle, Moteur Marca, Modelo, Motor	Serv. Type	Part No. N° de pieza N° de pièce
HD21P (Cont'd/Suite) (Extended Life) 21000H Eng. HD Secondary WF2071 (Spin-on)	Lube ...	51753	1600 w / Diesel Engine (Early Models By-Pass) (Late Models) (Full-Flow)	Lube ...	51050	707XTB w / Allis Chalmers G226 Engine Eng.Code G226	Lube ...	51452 ⁵³
	Lube ...	51554		Lube ...	51452 ⁵³		Lube ...	51452 ⁵³
HD22B w / Allis Chalmers 21000 Engine Eng.Code 21000	Air ...	42587	1600 w / Gas Engine (Std.) (w/Backhoe)	Air ...	42003	707XTB w / Allis Chalmers G262 Engine Eng.Code G262	Air ...	42003
	Fuel ...	33512		Fuel ...	33101		Fuel ...	33101
Outer Outer Inner Secondary	Cool ...	24071 ⁵³	60, 100 (By-Pass)	Hyd ...	51049	760XTB	Hyd ...	51049
	Lube ...	51133(2)		Lube ...	51422		Lube ...	51069 ⁵³
HD31 w / Cummins Engine Diesel	Air ...	42422 ⁵⁵	616 To Late 1961 Late 1961-on T-35 Secondary Primary	Air ...	42276 ⁵⁵	801 w / Allis Chalmers D226 Engine Eng.Code 226	Air ...	42276 ⁵⁵
	Air ...	42422NP ⁴⁷⁹		Air ...	42276FR ³⁶⁰		Air ...	51411
Outer Inner	Air ...	42423	616 w / Allis Chalmers G226 Engine Eng.Code G226	Hyd ...	51049	801 w / Allis Chalmers 262 Engine Eng.Code 262	Hyd ...	51049
	Fuel ...	33512		Lube ...	51452 ⁵³		Lube ...	51452 ⁵³
P. Str. ...	P. Str. ...	51828	74511629 74027979	Lube ...	51411	802 w / Allis Chalmers 262 Engine Eng.Code 262	Lube ...	51452 ⁵³
	Air ...	42512		Lube ...	51411		Air ...	42504
HD41 w / Cummins Engine Diesel	Air ...	46572	622 w / Allis Chalmers D262 Engine Diesel Eng.Code D262	Air ...	42010	802 w / Allis Chalmers 262 Engine Eng.Code 262	Air ...	42504
	Hyd ...	51408(2)		Fuel ...	33101		Fuel ...	33102
(Outer) (Outer) (Inner)	Hyd ...	51197	622 w / Allis Chalmers G226 Engine Eng.Code G226	Fuel ...	33102	802 w / Allis Chalmers 262 Engine Eng.Code 262	Lube ...	51411
	Trans. ...	51823(2)		Lube ...	51092		Lube ...	51452 ⁵³
P. Str. ...	P. Str. ...	51780	74511629 74027979	Lube ...	51411	860 w / Diesel Engine (Short) (Long)	Lube ...	51796(2)
	Air ...	42225 ⁵⁵		Lube ...	51411		Lube ...	51795(2)
HD41 w / Dual Allis Chalmers 21000 Engines Eng.Code 21000	Air ...	42226	622 w / Allis Chalmers D262 Engine Diesel Eng.Code D262	Air ...	42010	860 w / Gas Engine	Air ...	42126
	Cab. Air ...	46574		Fuel ...	33101		Fuel ...	33370(2)
Secondary	Trans. ...	51823	74511629 74027979	Fuel ...	33102	860 w / Diesel Engine (Short) (Long)	Fuel ...	33370(2)
	Lube ...	51133(4)		Lube ...	51452 ⁵³		Lube ...	51553
HD41B w / Cummins VT1710 Engine Diesel Eng.Code VT1710	Air ...	42490	622 w / Allis Chalmers G262 Engine Eng.Code G262	Lube ...	51411	860XTB STRIPPER w / Diesel Engine	Lube ...	51411
	Fuel ...	33512(2)		Lube ...	51411		Lube ...	42222
(Outer) (Outer) (Inner)	Cab. Air ...	46574	707 w / Allis Chalmers D226 Engine Diesel Eng.Code D226	Air ...	42504	860XTB STRIPPER w / Gas Engine	Hyd ...	51551 ⁵³
	Hyd ...	51823		Air ...	42504		Lube ...	51796(2)
Turbo-C. ...	Turbo-C. ...	51004(2)	74511629 74027979	Lube ...	51452 ⁵³	(Short) (Long)	Lube ...	51795(2)
	Lube ...	51133		Lube ...	51411		Air ...	42126
HD45	Air ...	42787	622 w / Allis Chalmers G262 Engine Eng.Code G262	Air ...	42504	860XTB STRIPPER w / Diesel Engine	Fuel ...	33370(2)
	Fuel ...	33117		Lube ...	51452 ⁵³		Hyd ...	51553
140 w / Allis Chalmers G149 Engine Eng.Code G149	Lube ...	51133	707 w / Allis Chalmers D262 Engine Diesel Eng.Code D262	Lube ...	51411	860XTB STRIPPER w / Gas Engine	Lube ...	51411
	Air ...	42787		Lube ...	51411		Lube ...	42126
(By-Pass) 3/4-16 Thd. 1-12 Thd. (w/Gresen) (w/Backhoe)	Fuel ...	33117	74511629 74027979	Air ...	42504	SUPER 100R, SUPER 100SP	Fuel ...	33370(2)
	Lube ...	517011		Lube ...	51452 ⁵³		Lube ...	51553
160 w / Diesel Engine (Early Models By-Pass) (Late Models) (Full-Flow)	Hyd ...	51452 ⁵³	707 w / Allis Chalmers D262 Engine Diesel Eng.Code D262	Air ...	42504	880	Hyd ...	51553
	Hyd ...	51553		Lube ...	51452 ⁵³		Lube ...	51411
Secondary Primary (Std.) (w/Backhoe)	Hyd ...	51422	74511629 74027979	Lube ...	51452 ⁵³	SUPER 100R, SUPER 100SP	Lube ...	51411
	Fuel ...	33101		Lube ...	51411		Lube ...	42126
160 w / Gas Engine	Fuel ...	33102	707 w / Allis Chalmers G226 Engine Eng.Code G226	Air ...	42504	ALLIS CHALMERS+Diesel Electric Sets	Fuel ...	33351
	Hyd ...	51049		Lube ...	51452 ⁵³		Hyd ...	51744
(Std.) (w/Backhoe)	Hyd ...	51422	707XTB w / Allis Chalmers D226 Engine Diesel Eng.Code D226	Lube ...	51452 ⁵³	DES-30, DES-35 w / Allis Chalmers D262 Engine Diesel Eng.Code D262	Hyd ...	51744
	Hyd ...	51452 ⁵³		Lube ...	51452 ⁵³		Lube ...	51411
1400 w / Allis Chalmers G149 Engine Eng.Code G149	Air ...	42276 ⁵⁵	74511629 74027979	Lube ...	51411	1962-on	Air ...	42975
	Air ...	42276FR ³⁶⁰		Lube ...	51411		Air ...	42010
(By-Pass) 3/4-16 Thd. 1-12 Thd. (w/Gresen) (w/Backhoe)	Hyd ...	51049	707XTB w / Allis Chalmers D262 Engine Diesel Eng.Code D262	Air ...	42504	236650 Secondary	Fuel ...	33101
	Hyd ...	51452 ⁵³		Lube ...	51452 ⁵³		Lube ...	51411

*Italicized Part Numbers May Not Be Available.
Las piezas con números en *italicas* pueden no estar disponibles.
Les numéros de pièce en *italiques* peuvent ne pas être disponibles.*



**Off-Highway
Hors Route
Fuera De Carretera**

ALLIS CHALMERS+ Diesel Electric Sets

Make, Model, Engine Marque, Modèle, Moteur Marca, Modelo, Motor	Serv. Type	Part No. N° de pieza N° de pièce	Make, Model, Engine Marque, Modèle, Moteur Marca, Modelo, Motor	Serv. Type	Part No. N° de pieza N° de pièce	Make, Model, Engine Marque, Modèle, Moteur Marca, Modelo, Motor	Serv. Type	Part No. N° de pieza N° de pièce
DES-30, DES-35 w / Allis Chalmers D262 Engine Diesel Eng.Code D262 (Cont'd/Suite) Primary		Fuel . . . 33102	DES-125 w / Allis Chalmers 17000 Engine Eng.Code 17000		Lube . . . 51133(2)	DES-220 w / Allis Chalmers 25000 Engine Eng.Code 25000		(Full-Flow) Lube . . . 51133(2)
		Fuel . . . 33354			643446 3040631			Air 42586
DES-45 w / Allis Chalmers 2800 Engine Eng.Code 2800	(Box Type) (Spin-on)	Lube . . . 51411(2)	DES-135 w / Allis Chalmers 11000 Engine Eng.Code 11000		Air 42451	Cartridge (3 7/8 In. Length) - Secondary		P101240 Air 42124
		Fuel 33370			643446 3040631			Fuel 33354
DES-45 w / Allis Chalmers 2900 Engine Eng.Code 2900	(Box Type) (Spin-on)	Lube . . . 51411(2)	DES-135 w / Allis Chalmers 17000 Engine Eng.Code 17000		Air 42451	Cartridge (7 7/8 In. Length) - Secondary		(Farr Type) Air 42588
		Fuel 33370			643446 3040631			Fuel 33354
DES-45 w / Allis Chalmers 3500 Engine Eng.Code 3500	(Box Type) (Spin-on)	Lube . . . 51411(2)	DES-175 w / Allis Chalmers 11000 Engine Eng.Code 11000		Turbo-C. 51004	Cartridge (7 7/8 In. Length) - Secondary		(Spin-on) Fuel 33354(2)
		Fuel 33370			643446 3040631			Fuel 33354
DES-60 w / Allis Chalmers 2800 Engine Eng.Code 2800	(Box Type) (Spin-on)	Lube . . . 51411(2)	DES-175 w / Allis Chalmers 17000 Engine Eng.Code 17000		Lube . . . 51133(2)	DES-250 w / Allis Chalmers 21000 Engine Eng.Code 21000		(Full-Flow) Lube . . . 51133(2)
		Fuel 33370			643446 3040631			Air 42586
DES-60 w / Allis Chalmers 2900 Engine Eng.Code 2900	(Box Type) (Spin-on)	Lube . . . 51411(2)	DES-200 w / Allis Chalmers 21000 Engine Eng.Code 21000		Air 42451	DES-250 w / Allis Chalmers 25000 Engine Eng.Code 25000		P101240 Air 42124
		Fuel 33370			643446 3040631			Fuel 33354
DES-60 w / Allis Chalmers 3500 Engine Eng.Code 3500	(Box Type) (Spin-on)	Lube . . . 51411(2)	DES-200 w / Allis Chalmers 25000 Engine Eng.Code 25000		Turbo-C. 51004	Cartridge (3 7/8 In. Length) - Secondary		(Farr Type) Air 42588
		Fuel 33370			643446 3040631			Fuel 33354
DES-90 w / Allis Chalmers 2800 Engine Eng.Code 2800	(Box Type) (Spin-on)	Lube . . . 51411(2)	DES-200 w / Allis Chalmers 21000 Engine Eng.Code 21000		Lube . . . 51133(2)	DES-275 w / Allis Chalmers 21000 Engine Eng.Code 21000		(Full-Flow) Lube . . . 51133(2)
		Fuel 33370			643446 3040631			Air 42586
DES-90 w / Allis Chalmers 2900 Engine Eng.Code 2900	(Box Type) (Spin-on)	Lube . . . 51411(2)	DES-275 w / Allis Chalmers 17000 Engine Eng.Code 17000		Air 42451	DES-275 w / Allis Chalmers 25000 Engine Eng.Code 25000		P101240 Air 42124
		Fuel 33370			643446 3040631			Fuel 33354
DES-90 w / Allis Chalmers 3500 Engine Eng.Code 3500	(Box Type) (Spin-on)	Lube . . . 51411(2)	DES-275 w / Allis Chalmers 21000 Engine Eng.Code 21000		Turbo-C. 51004	Cartridge (3 7/8 In. Length) - Secondary		(Farr Type) Air 42588
		Fuel 33370			643446 3040631			Fuel 33354
DES-100 w / Allis Chalmers 2800 Engine Eng.Code 2800	(Box Type) (Spin-on)	Lube . . . 51411(2)	DES-275 w / Allis Chalmers 25000 Engine Eng.Code 25000		Lube . . . 51133(2)	DES-500 w / Allis Chalmers 61000 Engine Eng.Code 61000		(Full-Flow) Lube . . . 51133(2)
		Fuel 33370			643446 3040631			Air 42586
DES-100 w / Allis Chalmers 2900 Engine Eng.Code 2900	(Box Type) (Spin-on)	Lube . . . 51411(2)	DES-500 w / Allis Chalmers 65000 Engine Eng.Code 65000		Air 42451	DES-550 w / Allis Chalmers 61000 Engine Eng.Code 61000		P101240 Air 42124
		Fuel 33370			643446 3040631			Fuel 33354
DES-100 w / Allis Chalmers 3500 Engine Eng.Code 3500	(Box Type) (Spin-on)	Lube . . . 51411(2)	DES-220 w / Allis Chalmers 21000 Engine Eng.Code 21000		Turbo-C. 51004	Secondary		(Farr Type) Air 42588
		Fuel 33370			643446 3040631			Fuel 33354
DES-125 w / Allis Chalmers 11000 Engine Eng.Code 11000		Lube . . . 51133(2)	DES-220 w / Allis Chalmers 25000 Engine Eng.Code 25000		Lube . . . 51133(2)	DES-500 w / Allis Chalmers 61000 Engine Eng.Code 61000		(Full-Flow) Lube . . . 51133(2)
		Air 42586			643446 3040631			Air 42451
		Fuel 42451			Air 42490			P101240 Air 42124
		Fuel 33354			Air 42588			P018490 Air 42490
		Turbo-C. 51004			Fuel 33511			(Farr Type) Air 42588
					Fuel 33354(2)			Fuel 33511
					Turbo-C. 51004			(Spin-on) Fuel 33354(2)
								Turbo-C. 51004

OFF HIGHWAY

N/A = Not Available N/R = Not Required N/S = Not Serviceable See pages 22 for footnotes
 N/A = Non disponible N/R = Non nécessaire N/S = Non réparable Voir pages 22 pour des notes
 N/A = No disponible N/R = No requiere N/S = No servible Ver las páginas 22 para las notas al pie de página

ALLIS CHALMERS+ Diesel Electric Sets — ALLIS CHALMERS+Diesel Engines

**Off-Highway
Hors Route
Fuera De Carretera**



OFF HIGHWAY

Make, Model, Engine Marque, Modèle, Moteur Marca, Modelo, Motor	Serv. Type	Part No. N° de pieza N° de pièce	Make, Model, Engine Marque, Modèle, Moteur Marca, Modelo, Motor	Serv. Type	Part No. N° de pieza N° de pièce	Make, Model, Engine Marque, Modèle, Moteur Marca, Modelo, Motor	Serv. Type	Part No. N° de pieza N° de pièce
DES-550 w / Allis Chalmers 65000 Engine Eng.Code 65000	Primary			Primary	Fuel . . . 33341 Fuel . . . 33371 Hyd . . . 51257 Hyd . . . 51256 Hyd . . . 51830	6DAM844, 6DAMR273, 6DAMR779, 6DAMR844	Primary	Fuel . . . 33104
	Secondary	Lube . . . 51133 Fuel . . . 33540		Power Director			(By-Pass) Secondary	Lube . . . 51006 Fuel . . . 33511 Fuel . . . 33110
ALLIS CHALMERS+Diesel Engines			6-70I, 6-70T			6DAS844, 6DASM844	Secondary	Lube . . . 51133 Fuel . . . 33117 Fuel . . . 33104
1B 1948-ON	(By-Pass)	Lube . . . 51010		Power Shift Outer Inner S/N 3103 S/N 3732	Lube . . . 51796(2) Lube . . . 51531 Air 42522 Air 46560 F/W Sep. 33400 Fuel . . . 33341 Hyd . . . 51257 Hyd . . . 51256 Hyd . . . 51830	6DAT779	(By-Pass) Secondary	Lube . . . 51006 Fuel . . . 33511 Fuel . . . 33110
1BD38	(By-Pass) Secondary Coalescer (Cartridge F/W Sep)	Lube . . . 51010 Fuel . . . 33511 Fuel . . . 33133 w/ Fuel . . . 33134		Power Director			Primary	
2B 1948-ON	(By-Pass)	Lube . . . 51010	6-85I, 6-85T			6DC844, 6DC970	Secondary	Fuel . . . 33511 Fuel . . . 33062 Fuel . . . N/A ⁶¹
2BD77, 2BDMR77	(By-Pass) Secondary Coalescer (Cartridge F/W Sep)	Lube . . . 51010 Fuel . . . 33511 Fuel . . . 33133 w/ Fuel . . . 33134	(Std. Drain) (Full-Flow Spin-on) (Extended Drain) (High Efficiency)		Lube . . . 51970 ⁵³ Lube . . . 51970XD Lube . . . 51970XE Lube . . . 51554 Air 42495 Air 42496 Fuel . . . 33354(2) Fuel . . . 33369 Fuel . . . 33341		7 1/2 In. High - Primary 24492988	Fuel . . . 33511 Fuel . . . 33062 Fuel . . . N/A ⁶¹
4-33I, 4-33T		Lube . . . 51411 Air 42126 Fuel . . . 33354 Hyd . . . 51666	(By-Pass) Outer Inner Primary To S/N 2501 S/N 2501-on			6DC1879		Fuel . . . 33182
4BD153	(By-Pass) Secondary Primary	Lube . . . 51010 Fuel . . . 33101 Fuel . . . 33102	6-120T			6DCB1742	Secondary	Fuel . . . 33182
4BD175	(By-Pass) Secondary Primary	Lube . . . 51006 Fuel . . . 33511 Fuel . . . 33073	(Std. Drain) (Full-Flow Spin-on) (Extended Drain) (High Efficiency)		Lube . . . 51970 ⁵³ Lube . . . 51970XD Lube . . . 51970XE Lube . . . 51750 ¹¹⁹ Lube . . . 51751 Lube . . . 51753 Fuel . . . 33354(2) Fuel . . . 33341 Hyd . . . 51256 Hyd . . . 51257	6DCS844	Secondary	Fuel . . . 33511 Fuel . . . 33062 Fuel . . . N/A ⁶¹
4BD182 1948-1954	Primary 1951-1954 - Secondary 3 1/2 In. High - Secondary	Lube . . . 51006 Fuel . . . 33073 Fuel . . . 33110 Fuel . . . 33511	(By-Pass) (Heavy Duty) (Extended Life) Primary Primary			6DT317, 6DT468, 6DTS468	Secondary Primary 24492988	Fuel . . . 33511 Fuel . . . 33062 Fuel . . . N/A ⁶¹
4BDMR153	(By-Pass) Secondary Primary	Lube . . . 51002 Fuel . . . 33511 Fuel . . . 33073	6BD230		Lube . . . 51006 Fuel . . . 33073 Fuel . . . 33511 Fuel . . . 33110	6PCD1879	Secondary	Fuel . . . 33182
4D1344		Lube . . . 51012 Fuel . . . 33010 Fuel . . . 33511 Fuel . . . 33073 Fuel . . . 33113	3 1/2 In. High - Secondary 2 1/2 In. High - Secondary			8DA1125 1955-on	Secondary	Lube . . . 51133 Fuel . . . 33117 Fuel . . . 33104
4DA153 1955-ON, 4DA182 1955-ON	(By-Pass) Primary 3 1/2 In. High - Secondary 3 3/4 In. High - Primary	Lube . . . 51006 Fuel . . . 33104 Fuel . . . 33511 Fuel . . . 33113	6BD273		Lube . . . 51021 Fuel . . . 33073 Fuel . . . 33511 Fuel . . . 33104 Fuel . . . 33113	8DA1125 To 1955	Secondary Primary	Fuel . . . 33511 Fuel . . . 33062
4DA482	Secondary Primary	Fuel . . . 33511 Fuel . . . 33073	Before 1954 - Primary Before 1954 - Secondary 1954-on - Primary 1954-on - Primary			8DAS1125 1955-on	Secondary	Lube . . . 51133 Fuel . . . 33117 Fuel . . . 33104
4DAMR182	(By-Pass) Secondary Primary	Lube . . . 51006 Fuel . . . 33511 Fuel . . . 33110	6BDMR230		Lube . . . 51002 Fuel . . . 33511 Fuel . . . 33073	8DAS1125 To 1955	Secondary Primary	Fuel . . . 33511 Fuel . . . 33062
4DC645	Secondary Primary	Fuel . . . 33511 Fuel . . . 33062	(By-Pass) Secondary Primary			8DC1125 1955-on	Secondary	Lube . . . 51133 Fuel . . . 33117 Fuel . . . 33104
6-49I, 6-49T	(Full-Flow) (By-Pass) Full-Flow Inner Outer	Lube . . . 51796 Lube . . . N/A Lube . . . 51531 Air 46560 Air 42522	6DA SERIES		Lube . . . 51133 Fuel . . . 33511 Fuel . . . 33073	8DC1125 To 1955	Secondary Primary	Fuel . . . 33511 Fuel . . . 33062
			To 1954 - Primary To 1954 - Secondary 1955-on - Secondary 1955-on - Primary		Lube . . . 51133(2) Fuel . . . 33104 Fuel . . . 33117 Fuel . . . 33511 Fuel . . . 33062	8DC1290, 8DC2505	Secondary Primary	Fuel . . . 33117 Fuel . . . 33104
			6DA230		Lube . . . 51006 Fuel . . . 33104 Fuel . . . 33511 Fuel . . . 33113	8DCS1125 1955-on	Secondary	Lube . . . 51133 Fuel . . . 33117 Fuel . . . 33104
			(By-Pass) Primary 3 1/2 In. High - Secondary 3 3/4 In. High - Primary			8DCS2505	Secondary Primary	Fuel . . . 33117 Fuel . . . 33104
			6DA262		Lube . . . 51411 Lube . . . 51092 Fuel . . . 33101 Fuel . . . 33102	2800, 2900		Lube . . . 51411 Fuel . . . 33370(2)
			1962-on To 1961 Secondary Primary					
			6DA273, 6DA779, 6DA844, 6DA970		Lube . . . 51133 Fuel . . . 33117			
			Secondary					

Italicized Part Numbers May Not Be Available.
Las piezas con números en *italicas* pueden no estar disponibles.
Les numéros de pièce en *italiques* peuvent ne pas être disponibles.



Off-Highway
Hors Route
Fuera De Carretera

ALLIS CHALMERS+ Diesel Engines — ALLIS
CHALMERS+Farm Tractors

OFF HIGHWAY

Make, Model, Engine Marque, Modèle, Moteur Marca, Modelo, Motor	Serv. Type	Part No. N° de pieza N° de pièce	Make, Model, Engine Marque, Modèle, Moteur Marca, Modelo, Motor	Serv. Type	Part No. N° de pieza N° de pièce	Make, Model, Engine Marque, Modèle, Moteur Marca, Modelo, Motor	Serv. Type	Part No. N° de pieza N° de pièce
2900 MK II	Lube ... 51796(2) Fuel ... 33351		21000 SERIES, 25000 SERIES (Full-Flow) (Optional By-Pass) P118157 P101240 P108490 (Farr Type) Secondary	Lube ... 51133(2) Lube ... 51554 Air ... N/A Air ... 42124 Air ... 42490 Air ... 42588 Fuel ... 33512 Turbo-C. 51004		EA262 1957-1961	Secondary Primary	Lube ... 51092 Fuel ... 33101 Fuel ... 33102
3400, 3500 (Box Type) (Spin-on)	Lube ... 51411(2) Fuel ... 33370(2) Fuel ... 33351			61000, 65000 (Full-Flow) (By-Pass) Secondary	Lube ... 51133 Lube ... 51554 Fuel ... 33512		EA262 LATE 1961-ON	Secondary Primary
3500 MK II	Lube ... 51796(2) Fuel ... 33351		ADS516 Farr Tube Type Primary Secondary	Lube ... 51133 Air ... 42584 Fuel ... 33073 Fuel ... 33511 Fuel ... 33351(2)		EB262 1957-1961	Secondary Primary	Lube ... 51092 Fuel ... 33101 Fuel ... 33102
3700, 3750 (Spin-on w/Drain) (Box Type)	Lube ... 51796(2) F/W Sep. 33400 Fuel ... 33370(2)		D153 (By-Pass) Secondary Primary	Lube ... 51010 Fuel ... 33101 Fuel ... 33102		EB262 LATE 1961-ON	Secondary Primary	Lube ... 51411 Fuel ... 33101 Fuel ... 33102
6000 SERIES (Farr Type) Secondary Primary	Lube ... 51986 Air ... 42665 Air ... 42581 Fuel ... 33511 Fuel ... 33073		D175 (By-Pass) Secondary Primary	Lube ... 51050 Air ... 42975 Fuel ... 33101 Fuel ... 33102		H262 1957-1961	Secondary Primary	Lube ... 51092 Fuel ... 33101 Fuel ... 33102
7000 SERIES (Farr Type) Secondary Primary	Lube ... 51986 Air ... 42009 Air ... 42581 Fuel ... 33511 Fuel ... 33073		D230 Secondary Primary	Lube ... 51452 ³³ Fuel ... 33101 Fuel ... 33102		H262 LATE 1961-ON	Secondary Primary	Lube ... 51411 Fuel ... 33101 Fuel ... 33102
10000 SERIES 9 In. High 13 1/4 In. High 14 1/4 In. High 20 1/4 In. High (Farr Type) Secondary Primary	Lube ... 51133(2) Air ... 42689 Air ... 42145 Air ... 42355 Air ... 42006 Air ... 42584 Fuel ... 33511 Fuel ... 33073 Fuel ... 33354(2) Turbo-C. 51004		D262, D262T Thru Early 1961 Late 1961-on 8 In. High 14 In. High Secondary Primary	Lube ... 51092 Lube ... 51411 Air ... 42975 Air ... 42010 Fuel ... 33101 Fuel ... 33102		HB262 1957-1961	Secondary Primary	Lube ... 51092 Fuel ... 33101 Fuel ... 33102
11000 SERIES 13 3/8 In. High (Farr Type) Secondary Primary	Lube ... 51133(2) Air ... 42451 Air ... 42586 Fuel ... 33511 Fuel ... 33073 Fuel ... 33354(2) Turbo-C. 51004		D273 (By-Pass) 8 In. High 9 In. High Secondary Primary	Lube ... 51006 Air ... 42975 Air ... 42689 Fuel ... 33101 Fuel ... 33102		HD344 4 1/2 In. High - Primary 3 1/2 In. High - Secondary 5 1/2 In. High - Primary 3 3/4 In. High - Primary	Secondary Primary	Lube ... 51012 Fuel ... 33010 Fuel ... 33511 Fuel ... 33073 Fuel ... 33113
15000 SERIES Secondary Primary	Lube ... 51133(2) Fuel ... 33511 Fuel ... 33073		D344 4 1/2 In. High - Primary 3 1/2 In. High - Secondary 5 1/2 In. High - Primary 3 3/4 In. High - Primary	Lube ... 51012 Fuel ... 33010 Fuel ... 33511 Fuel ... 33073 Fuel ... 33113		HD844, HDS844, HDT844, TD844	Secondary Primary	Lube ... 51133 Fuel ... 33117 Fuel ... 33104
16000 SERIES (Full-Flow) (By-Pass) 8 In. High 10 In. High 13 3/8 In. High (Farr Type) Secondary Turbo-C. 51004	Lube ... 51133(2) Lube ... 51554 Air ... 42975 Air ... 42376 Air ... 42451 Air ... 42586 Fuel ... 33512 Turbo-C. 51004		D516 Farr Tube Type Primary Secondary	Lube ... 51133 Air ... 42584 Fuel ... 33073 Fuel ... 33511 Fuel ... 33351(2)		TDS516 (Farr Type) Secondary Primary	Secondary Primary	Lube ... 51133 Air ... 42584 Fuel ... 33511 Fuel ... 33073
17000 SERIES (Full-Flow) (By-Pass) F/W Sep. 33439 ⁴²⁰ F/W Sep. WF10044 ⁴¹⁹ Cartridge (3 5/8 In. Length) - Secondary (Spin-on) Cartridge (7 7/8 In. Length) - Secondary	Lube ... 51133 Lube ... 51554 F/W Sep. 33439 ⁴²⁰ F/W Sep. WF10044 ⁴¹⁹ Fuel ... 33511 Fuel ... 33354 Fuel ... 33512		D716 Secondary Primary	Lube ... 51133 Fuel ... 33511 Fuel ... 33073		TDS844 Secondary Primary	Secondary Primary	Lube ... 51133 Fuel ... 33117 Fuel ... 33104
19000 SERIES 11 In. High (Farr Type) Secondary	Lube ... 51133(2) Air ... 42066 Air ... 42587 Fuel ... 33512		D844 Secondary Primary	Lube ... 51133 Fuel ... 33117 Fuel ... 33104		ALLIS CHALMERS+Farm Tractors 4W-220 w / Allis Chalmers 670T Diesel Engine Eng.Code 670T 74037047 Engine 74036791 (Extended Drain) - Auxiliary (High Efficiency) - Auxiliary 70264114 Outer 70264113 Inner 70264739 Outer 70264740 Inner 74394407 74394407	Lube ... 51795(2) Lube ... 51791 ³³ Lube ... 51791XD Lube ... 51791XE Air ... 42495 Air ... 42496 Air ... 42757 Air ... 42758 F/W Sep. 33439 ⁴²⁰ F/W Sep. WF10044 ⁴¹⁹	
			DAS516 (Farr Type) Secondary Primary	Lube ... 51133 Air ... 42584 Fuel ... 33511 Fuel ... 33073			DSCA300A3 GENERATOR Secondary	Fuel ... 33512

N/A = Not Available N/R = Not Required N/S = Not Serviceable See pages 22 for footnotes
N/A = Non disponible N/R = Non nécessaire N/S = Non réparable Voir pages 22 pour des notes
N/A = No disponible N/R = No requiere N/S = No servible Ver las páginas 22 para las notas al pie de página

ALLIS CHALMERS+ Farm Tractors

Off-Highway
Hors Route
Fuera De Carretera

Make, Model, Engine Marque, Modèle, Moteur Marca, Modelo, Motor	Serv. Type	Part No. N° de pieza N° de pièce	Make, Model, Engine Marque, Modèle, Moteur Marca, Modelo, Motor	Serv. Type	Part No. N° de pieza N° de pièce	Make, Model, Engine Marque, Modèle, Moteur Marca, Modelo, Motor	Serv. Type	Part No. N° de pieza N° de pièce
4W-220 w / Allis Chalmers 670T Diesel Engine Eng.Code 670T (Cont'd/Suite)		74036711 Fuel . . . 33338 71504385 Cab. Air . 46579(2) 70270782 Return Hyd . . . 51256 70270781 Suction Hyd . . . 51257 (Viton Gasket) - Suction Hyd . . . 15250 70258879 Trans. . . N/A WF2071 Cool . . . 24071 ⁵³	70239930 (Short) Hyd . . . 51049		74027979 Lube . . . 51411 70243163 Air . . . 42222 70253952 (Long) Hyd . . . 51831 70239930 (Short) Hyd . . . 51049	72083933 (To S/N 1460) 72084825 (From S/N 1460) 72083334 (Cartridge) 72084952 (Spin-On) 72083346 (To S/N 1077) 72083951 (From S/N 1077)	Fuel . . . 33115(2) Cab. Air . N/A Cab. Air . N/A Hyd . . . N/A Hyd . . . N/A Trans. . . N/A Trans. . . N/A	
			180 w / Allis Chalmers G226 Gas Engine Eng.Code G226	185 w / Allis Chalmers 2800 Diesel Engine Eng.Code 2800				5015 w / Toyosha L3 1.0L (61CID) Diesel Engine
4W-305 w / Allis Chalmers 6120T Diesel Engine Eng.Code 6120T		74396645 (Std. Duty) - Full-Flow Lube . . . 51970 ⁵³ (Extended Drain) - Full-Flow Lube . . . 51970XD(2) (High Efficiency) - Full-Flow Lube . . . 51970XE(2) 70276159 By-Pass Lube . . . 51750 ¹¹⁹ 0271437 (Cartridge Heavy Duty) - By-Pass Lube . . . 51751 (Cartridge Extended Life) - By-Pass Lube . . . 51753 74322701 By-Pass Lube . . . 51749 ⁵³ 70259792 Outer Air . . . 46774 70259793 Inner Air . . . 46775 74394407 F/W Sep. 33439 74394407 F/W Sep. WF10044 ⁴¹⁹ 74028945 Secondary Fuel . . . 33354(2) 71504385 Cab. Air . 46579(2) 70270782 Return Hyd . . . 51256 70270781 Suction Hyd . . . 51257 (Viton Gasket) - Suction Hyd . . . 15250 70258879 Trans. . . N/A 74393504 Cool . . . 24073 ⁵³	74027979 Lube . . . 51411 70243163 Air . . . 42222 246580 Inside Cab. Air . 46583 71143341 Cab. Air . 42271 70239930 (To S/N 25519) Hyd . . . 51049 70253952 (From S/N 25519) Hyd . . . 51831		2100723 (To S/N 03017) 72097690 (From S/N 03018) 72097407 72100751 72100796	Lube . . . 51389 Lube . . . 51346 Air . . . 46270 Fuel . . . 33262 Hyd . . . 51210		
			190 w / Allis Chalmers 2500 Gas Engine Eng.Code 2500	190 w / Allis Chalmers 2800 Diesel Engine Eng.Code 2800	5020 w / Toyosha L2 1.3L (71CID) Diesel Engine			
160 w / Perkins D3.152 Diesel Engine Eng.Code D3.152		72080205 (Cartridge) Lube . . . 51188 71014120 (Spin-On) Lube . . . 51460 70243163 Air . . . 42222 70251397 Fuel . . . 33166 ⁵³ 72074088 Return Hyd . . . N/A 720733221 Return Hyd . . . N/A 72074369 Return Hyd . . . N/A 72074423 Suction Hyd . . . N/A 72073845 P. Str. . . N/A	74027979 Lube . . . 51411 70243163 Air . . . 42222 246580 Inside Cab. Air . 46583 71143341 Cab. Air . 42271 70239930 (To S/N 25519) Hyd . . . 51049 70253952 (From S/N 25519) Hyd . . . 51831		72097690 72097035 72098616 72098487	Lube . . . 51346 Air . . . 42276 ⁵⁵ Air . . . 42276FR ³⁶⁰ Fuel . . . 33390 ⁵³ Hyd . . . N/A		
			190XT w / Allis Chalmers 2800 Gas Engine Eng.Code 2800	190 w / Allis Chalmers 2800 Diesel Engine Eng.Code 2800	5030 w / Toyosha L2 1.5L (90CID) Diesel Engine			
170 w / Allis Chalmers G226 Gas Engine Eng.Code G226		70237000 Lube . . . 51515 ⁵³ 70243163 Air . . . 42222 70237000 Hyd . . . 51515 ⁵³	74027979 Lube . . . 51411 70630088 (United Hsg.) Air . . . 42009 70244728 Air . . . 42234 70256568 Air . . . 42127 74028945 Fuel . . . 33354 246580 Cab. Air . 46583 70239930 (To S/N 25519) Hyd . . . 51049 70253952 (From S/N 25519) Hyd . . . 51831		72093963 70257597 70251397 72093722 Pump 72090092 In-Tank	Lube . . . 51773 ⁵³ Air . . . 42276 ⁵⁵ Air . . . 42276FR ³⁶⁰ Fuel . . . 33166 ⁵³ Hyd . . . N/A Hyd . . . N/A		
			190XT, 190XT SERIES III w / Allis Chalmers 2900 Diesel Engine Eng.Code 2900	190XT, 190XT SERIES III w / Allis Chalmers 2900 Diesel Engine Eng.Code 2900	5045 w / Fiat L3 2.6L (159CID) Diesel Engine			
170 w / Perkins 4.236 Diesel Engine Eng.Code 4.236		70237000 Lube . . . 51515 ⁵³ 70243163 Air . . . 42222 70251397 Fuel . . . 33166 ⁵³ 70237000 Hyd . . . 51515 ⁵³	74037047 Lube . . . 51795(2) 70256568 Air . . . 42127 70257024 Outer Air . . . 42321 70257029 Inner Air . . . 46522 74036432 Fuel . . . 33370 74024223 Fuel . . . 33369 70256643 Cab. Air . N/A 70257109 Inside Cab. Air . N/A 70253952 Hyd . . . 51831 WF2071 Cool . . . 24071 ⁵³		72093963 70257597 70251397 72093722 Pump 72090092 In-Tank	Lube . . . 51773 ⁵³ Air . . . 42276 ⁵⁵ Air . . . 42276FR ³⁶⁰ Fuel . . . 33166 ⁵³ Hyd . . . N/A Hyd . . . N/A		
			200 w / Allis Chalmers 2900 Diesel Engine Eng.Code 2900	200 w / Allis Chalmers 2900 Diesel Engine Eng.Code 2900	5050 w / Fiat L3 2.6L (159CID) Diesel Engine			
175 w / Allis Chalmers G226 Gas Engine Eng.Code G226		70237000 Lube . . . 51515 ⁵³ 70243163 Air . . . 42222 70237000 Hyd . . . 51515 ⁵³	74037047 Lube . . . 51795(2) 70256568 Air . . . 42127 70257024 Outer Air . . . 42321 70257029 Inner Air . . . 46522 74036432 Fuel . . . 33370 74024223 Fuel . . . 33369 70256643 Cab. Air . N/A 70257109 Inside Cab. Air . N/A 70253952 Hyd . . . 51831 WF2071 Cool . . . 24071 ⁵³		72093963 70257597 70251397 72093722 Pump 72090092 In-Tank	Lube . . . 51773 ⁵³ Air . . . 42276 ⁵⁵ Air . . . 42276FR ³⁶⁰ Fuel . . . 33166 ⁵³ Hyd . . . N/A Hyd . . . N/A		
			210, 220 w / Allis Chalmers 3500 Diesel Engine Eng.Code 3500	210, 220 w / Allis Chalmers 3500 Diesel Engine Eng.Code 3500	6040 w / Perkins 3.153 Diesel Engine Eng.Code 3.153			
175 w / Perkins 4.236 Diesel Engine Eng.Code 4.236		70237000 Lube . . . 51515 ⁵³ 70243163 Air . . . 42222 70251397 Fuel . . . 33166 ⁵³ 70237000 Hyd . . . 51515 ⁵³	74027979 Lube . . . 51411(2) 70244728 Air . . . 42234 74028945 Fuel . . . 33354 71143341 (Stolper Made) Cab. Air . 42271 70256643 (La Porte Made) Cab. Air . N/A 70253952 Hyd . . . 51831		72080205 (Cartridge) Lube . . . 51188 71014120 (Spin-On) Lube . . . 51460 70243163 Air . . . 42222 70251397 Fuel . . . 33166 ⁵³ 72074369 Pump Hyd . . . N/A 72074423 Suction Hyd . . . N/A			
			6060, 6070 w / Allis Chalmers 433T Diesel Engine Eng.Code 433T	6060, 6070 w / Allis Chalmers 433T Diesel Engine Eng.Code 433T	6060, 6070 w / Allis Chalmers 433T Diesel Engine Eng.Code 433T			
175 w / Perkins 4.248 Diesel Engine Eng.Code 4.248		70237000 Lube . . . 51515 ⁵³ 70243163 Air . . . 42222 70251397 Fuel . . . 33166 ⁵³ 70237000 Hyd . . . 51515 ⁵³	74027979 Lube . . . 51411 70244728 Air . . . 42234 74028945 Fuel . . . 33354 71143341 (Stolper Made) Cab. Air . 42271 70256643 (La Porte Made) Cab. Air . N/A 70253952 Hyd . . . 51831		74027979 Lube . . . 51411 70263435 Outer Air . . . 42654 70263434 Inner Air . . . 42655 74394407 F/W Sep. 33439 ²⁰ 74394407 F/W Sep. WF10044 ⁴¹⁹ 74028945 Fuel . . . 33354 71505103 Cab. Air . N/A	Lube . . . 51188 Lube . . . 51460 Air . . . 42222 Fuel . . . 33166 ⁵³ Hyd . . . N/A Hyd . . . N/A		
			440 w / Cummins 555 Diesel Engine Eng.Code 555	440 w / Cummins 555 Diesel Engine Eng.Code 555	440 w / Cummins 555 Diesel Engine Eng.Code 555			
180 w / Allis Chalmers 2800 Diesel Engine Eng.Code 2800		74027979 Lube . . . 51411 70243163 Air . . . 42222 74028945 Fuel . . . 33354 70253952 (Long) Hyd . . . 51831	Full-Flow Lube . . . 51954 ¹¹⁹ By-Pass Lube . . . 51554 72083771 Outer Air . . . 42119 ⁵⁵ 72083771 Outer Air . . . 42119NP ⁴⁷⁹ 72083768 Inner Air . . . 42924		70253952 (To S/N 4383) - To Pump Hyd . . . 51831 70270958 To Pump Hyd . . . 51652 70263378 Suction Hyd . . . N/A WF2071 Cool . . . 24071 ⁵³			

Italicized Part Numbers May Not Be Available.

Las piezas con números en *italicas* pueden no estar disponibles.
Les numéros de pièce en *italiques* peuvent ne pas être disponibles.



**Off-Highway
Hors Route
Fuera De Carretera**

ALLIS CHALMERS+ Farm Tractors

Make, Model, Engine Marque, Modèle, Moteur Marca, Modelo, Motor	Serv. Type	Part No. N° de pieza N° de pièce	Make, Model, Engine Marque, Modèle, Moteur Marca, Modelo, Motor	Serv. Type	Part No. N° de pieza N° de pièce	Make, Model, Engine Marque, Modèle, Moteur Marca, Modelo, Motor	Serv. Type	Part No. N° de pieza N° de pièce
6080 w / Allis Chalmers 433Ti Diesel Engine Eng.Code 433Ti			7030 w / Allis Chalmers 3500 MK II Diesel Engine Eng.Code 3500			WF2071	Cool . . .	24071 ⁵³
74027979 Engine	Lube . . .	51411	74035556 Full-Flow	Lube . . .	51796(2)	7080 w / Allis Chalmers 670HI Diesel Engine Eng.Code 670HI		
74036791	Lube . . .	51791 ⁵³	70266787 Outer	Air	42522	74061710 By-Pass	Lube . . .	N/A
(Extended Drain) - Auxiliary	Lube . . .	51791XD	70267953 Inner	Air	46560	74035556 Full-Flow	Lube . . .	51796(2)
(High Efficiency) - Auxiliary	Lube . . .	51791XE	74024232	Fuel	33370	70269244 Outer	Air	42495
70263435 Outer	Air	42654	74036432	Fuel	33371	70269245 Inner	Air	42496
70263434 Inner	Air	42655	70579916	Cab. Air .	N/A	74321716	F/W Sep.	33400
74394407	F/W Sep.	33439 ⁴²⁰	70577225 Inside	Cab. Air .	N/A	74394407 (w/ Electric Pump)	F/W Sep.	33439 ⁴²⁰
74394407	F/W Sep.	WF10044 ⁴¹⁹	70269922 Return	Hyd	51256	74394407 (w/ Electric Pump)	F/W Sep.	WF10044 ⁴¹⁹
74028945	Fuel	33354	70269921 Suction	Hyd	51257	74036432	Fuel	33371
71505103	Cab. Air .	N/A	(Viton Gasket) - Suction	Hyd	15250	70579916	Cab. Air .	N/A
70253952 (To S/N 5284) - To Pump	Hyd	51831	70267600	Trans. . .	51830	70577225 Inside	Cab. Air .	N/A
70270958 To Pump	Hyd	51652	WF2071	Cool	24071 ⁵³	70269922 Return	Hyd	51256
70263378 Suction	Hyd	N/A	7040 w / Allis Chalmers 3500 MK II Diesel Engine Eng.Code 3500			70269921 Suction	Hyd	51257
WF2071	Cool	24071 ⁵³	74037047 Full-Flow	Lube . . .	51795(2)	(Viton Gasket) - Suction	Hyd	15250
6140 w / Toyosha L3 2.3L (142CID) Diesel Engine			70266787 Outer	Air	42522	70267600	Trans. . .	51830
72097690	Lube . . .	51346	70267953 Inner	Air	46560	70269856 (Power Shift)	Trans. . .	51537
72099164	Air	42631	74024232	Fuel	33370	WF2071	Cool	24071 ⁵³
72098616	Fuel	33390 ⁵³	70579916	Cab. Air .	N/A	7580 w / Allis Chalmers 3750 Mark II Diesel Engine Eng.Code 3750		
72099426 (Cartridge) - Suction	Hyd	N/A	70577225 Inside	Cab. Air .	N/A	74061710 By-Pass	Lube . . .	N/A
72101875 (Spin-On) - Suction	Hyd	N/A	70269922 Return	Hyd	51256	74035556 Full-Flow	Lube . . .	51796(2)
72099245 Pump	Hyd	N/A	70269921 Suction	Hyd	51257	70269244 Outer	Air	42495
7000 w / Allis Chalmers 649T Diesel Engine Eng.Code 649T			(Viton Gasket) - Suction	Hyd	15250	70269245 Inner	Air	42496
74035556	Lube . . .	51796(2)	70267600	Trans. . .	51830	74321716	F/W Sep.	33400
70257024 Outer	Air	42321	70269856 (Power Shift)	Trans. . .	51537	74394407 (w/ Electric Pump)	F/W Sep.	33439 ⁴²⁰
70257029 Inner	Air	46522	WF2071	Cool	24071 ⁵³	74394407 (w/ Electric Pump)	F/W Sep.	WF10044 ⁴¹⁹
74024232	Fuel	33370	7045 w / Allis Chalmers 670T Diesel Engine Eng.Code 670T			74024232	Fuel	33370
74036432	Fuel	33371	74037047	Lube . . .	51795(2)	74036432	Fuel	33371
70579916	Cab. Air .	N/A	70266787 Outer	Air	42522	70579916	Cab. Air .	N/A
70577225 Inside	Cab. Air .	N/A	70267953 Inner	Air	46560	70577225 Inside	Cab. Air .	N/A
70260906	Hyd	N/A	74321716	F/W Sep.	33400	70269922 Return	Hyd	51256
7000 w / Allis Chalmers 2900 Diesel Engine Eng.Code 2900			74394407 (w/ Electric Pump)	F/W Sep.	33439 ⁴²⁰	70269921 Suction	Hyd	51257
74035556	Lube . . .	51796(2)	74394407 (w/ Electric Pump)	F/W Sep.	WF10044 ⁴¹⁹	(Viton Gasket) - Suction	Hyd	15250
70257024 Outer	Air	42321	74024232	Fuel	33370	70258879	Trans. . .	N/A
70257029 Inner	Air	46522	74036432	Fuel	33371	WF2071	Cool	24071 ⁵³
74036432	Fuel	33371	70579916	Cab. Air .	N/A	8010 w / Allis Chalmers 649T Diesel Engine Eng.Code 649T		
70579916	Cab. Air .	N/A	70577225 Inside	Cab. Air .	N/A	74035556 Engine	Lube . . .	51796(2)
70577225 Inside	Cab. Air .	N/A	70269922 Return	Hyd	51256	74036791	Lube . . .	51791 ⁵³
70260906	Hyd	N/A	70269921 Suction	Hyd	51257	(Extended Drain) - Auxiliary	Lube . . .	51791XD
7010 w / Allis Chalmers 649T Diesel Engine Eng.Code 649T			(Viton Gasket) - Suction	Hyd	15250	(High Efficiency) - Auxiliary	Lube . . .	51791XE
74035556	Lube . . .	51796(2)	70267600	Trans. . .	51830	70266787 Outer	Air	42522
70266787 Outer	Air	42522	70269856 (Power Shift)	Trans. . .	51537	70267953 Inner	Air	46560
70267953 Inner	Air	46560	WF2071	Cool	24071 ⁵³	70264744 Outer	Air	46710
74394407 (w/ Electric Pump)	F/W Sep.	33439 ⁴²⁰	7050 w / Allis Chalmers 3700 Diesel Engine Eng.Code 3700			70264745 Inner	Air	46563
74321716	F/W Sep.	33400	74035556 Full-Flow	Lube . . .	51796(2)	74394407	F/W Sep.	33439 ⁴²⁰
74394407 (w/ Electric Pump)	F/W Sep.	WF10044 ⁴¹⁹	74061714 By-Pass	Lube . . .	N/A	74394407	F/W Sep.	WF10044 ⁴¹⁹
70579916	Cab. Air .	N/A	70266787 Outer	Air	42522	74036711	Fuel	33338
70577225 Inside	Cab. Air .	N/A	70267953 Inner	Air	46560	71504385	Cab. Air .	46579(2)
70269922 Return	Hyd	51256	74024232	Fuel	33370	70270782 Return	Hyd	51256
70269921 Suction	Hyd	51257	70579916	Cab. Air .	N/A	70270781 Suction	Hyd	51257
(Viton Gasket) - Suction	Hyd	15250	70577225 Inside	Cab. Air .	N/A	(Viton Gasket) - Suction	Hyd	15250
70267600	Trans. . .	51830	70269922 Return	Hyd	51256	70267600	Trans. . .	51830
70269856 (Power Shift)	Trans. . .	51537	70269921 Suction	Hyd	51257	70269856 (Power Shift)	Trans. . .	51537
WF2071	Cool	24071 ⁵³	(Viton Gasket) - Suction	Hyd	15250	WF2071	Cool	24071 ⁵³
7020 w / Allis Chalmers 649I Diesel Engine Eng.Code 649I			70269856 (Power Shift)	Trans. . .	51830	8030 w / Allis Chalmers 670T Diesel Engine Eng.Code 670T		
74035556 Full-Flow	Lube . . .	51796(2)	WF2071	Cool	24071 ⁵³	74037047 Engine	Lube . . .	51795(2)
74061714 By-Pass	Lube . . .	N/A	7060 w / Allis Chalmers 670I Diesel Engine Eng.Code 670I			74036791	Lube . . .	51791 ⁵³
70266787 Outer	Air	42522	74061710 By-Pass	Lube . . .	N/A	(Extended Drain) - Auxiliary	Lube . . .	51791XD
70267953 Inner	Air	46560	74037047 Full-Flow	Lube . . .	51795(2)	(High Efficiency) - Auxiliary	Lube . . .	51791XE
74321716	F/W Sep.	33400	70266786 Outer	Air	42919	70264744 (Aspirated Hsg.) - Outer	Air	46710
74394407 (w/ Electric Pump)	F/W Sep.	33439 ⁴²⁰	70267962 Inner	Air	42920	70264745 (Aspirated Hsg.) - Inner	Air	46563
74394407 (w/ Electric Pump)	F/W Sep.	WF10044 ⁴¹⁹	74321716	F/W Sep.	33400	70264739 Outer	Air	42757
74024232	Fuel	33370	74394407 (w/ Electric Pump)	F/W Sep.	33439 ⁴²⁰	70264740 Inner	Air	42758
74036432	Fuel	33371	74394407 (w/ Electric Pump)	F/W Sep.	WF10044 ⁴¹⁹	74394407	F/W Sep.	33439 ⁴²⁰
70579916	Cab. Air .	N/A	74036432	Fuel	33371	74036711	Fuel	33338
70577225 Inside	Cab. Air .	N/A	70579916	Cab. Air .	N/A	71504385	Cab. Air .	46579(2)
70269922 Return	Hyd	51256	70577225 Inside	Cab. Air .	N/A	70270782 Return	Hyd	51256
70269921 Suction	Hyd	51257	70269922 Return	Hyd	51256	70270781 Suction	Hyd	51257
(Viton Gasket) - Suction	Hyd	15250	70269921 Suction	Hyd	51257	(Viton Gasket) - Suction	Hyd	15250
70267600	Trans. . .	51830	(Viton Gasket) - Suction	Hyd	15250	70267600	Trans. . .	51830
70269856 (Power Shift)	Trans. . .	51537	70267600	Trans. . .	51830	70269856 (Power Shift)	Trans. . .	51537
WF2071	Cool	24071 ⁵³	70269856 (Power Shift)	Trans. . .	51537	WF2071	Cool	24071 ⁵³

N/A = Not Available N/R = Not Required N/S = Not Serviceable See pages 22 for footnotes
 N/A = Non disponible N/R = Non nécessaire N/S = Non réparable Voir pages 22 pour des notes
 N/A = No disponible N/R = No requiere N/S = No servible Ver las páginas 22 para las notas al pie de página

OFF HIGHWAY

ALLIS CHALMERS+ Farm Tractors — ALLIS CHALMERS+Fork Lift Trucks

**Off-Highway
Hors Route
Fuera De Carretera**



Make, Model, Engine Marque, Modèle, Moteur Marca, Modelo, Motor	Serv. Type	Part No. N° de pieza N° de pièce	Make, Model, Engine Marque, Modèle, Moteur Marca, Modelo, Motor	Serv. Type	Part No. N° de pieza N° de pièce	Make, Model, Engine Marque, Modèle, Moteur Marca, Modelo, Motor	Serv. Type	Part No. N° de pieza N° de pièce		
8050 w / Allis Chalmers 6701 Diesel Engine Eng.Code 6701 74037047 Engine Lube ... 51795(2) 74036791 Lube ... 51791 ⁵³ (Extended Drain) - Auxiliary Lube ... 51791XD (High Efficiency) - Auxiliary Lube ... 51791XE 70266787 Outer Air ... 42522 70267953 Inner Air ... 46560 70264744 Outer Air ... 46710 70264745 Inner Air ... 46563 70264739 Outer Air ... 42757 70264740 Inner Air ... 42758 74394407 F/W Sep. 33439 ⁴²⁰ 74394407 F/W Sep. WF10044 ⁴¹⁹ 74036711 Fuel ... 33338 71504385 Cab. Air. 46579(2) 70270782 Return Hyd ... 51256 70270781 Suction Hyd ... 51257 (Viton Gasket) - Suction Hyd ... 15250 70267600 Trans. ... 51830 70269856 (Power Shift) Trans. ... 51537 WF2071 Cool ... 24071 ⁵³			74048789 Primary Fuel ... 33102 74048796 Secondary Fuel ... 33101 70239930 Hyd ... 51049			D19 w / Allis Chalmers D262 Diesel Engine Eng.Code D262 74027979 Lube ... 51411 70236650 Air ... 42010 74048789 Primary Fuel ... 33102 74048796 Secondary Fuel ... 33101 70237000 Hyd ... 51515 ⁵³ 70239930 (From S/N 12020) Hyd ... 51049 D19 w / Allis Chalmers G262 Gas Engine Eng.Code G262 74511629 Lube ... 51452 ⁵³ 70235449 Air ... 42504 70237000 Hyd ... 51515 ^{53,327} 70239930 (From S/N 12020) Hyd ... 51049 D21 SERIES II w / Allis Chalmers 3500 Diesel Engine Eng.Code 3500 74027979 Lube ... 51411(2) 70244728 Air ... 42234 74028945 Fuel ... 33354 70239930 Hyd ... 51049				
	8070 w / Allis Chalmers 6701 Diesel Engine Eng.Code 6701 74037047 Engine Lube ... 51795(2) 74036791 Lube ... 51791 ⁵³ (Extended Drain) - Auxiliary Lube ... 51791XD (High Efficiency) - Auxiliary Lube ... 51791XE 70264744 (Aspirated Hsg.) - Outer Air ... 46710 70264745 (Aspirated Hsg.) - Inner Air ... 46563 70264739 Outer Air ... 42757 70264740 Inner Air ... 42758 74394407 F/W Sep. 33439 ⁴²⁰ 74394407 F/W Sep. WF10044 ⁴¹⁹ 74036711 Fuel ... 33338 71504385 Cab. Air. 46579(2) 70270782 Return Hyd ... 51256 70270781 Suction Hyd ... 51257 (Viton Gasket) - Suction Hyd ... 15250 70267600 Trans. ... 51830 70269856 (Power Shift) Trans. ... 51537 WF2071 Cool ... 24071 ⁵³			74508865 (Cartridge) Lube ... 51092 74027979 Lube ... 51411 70235449 Air ... 42504 74048789 Primary Fuel ... 33102 74048796 Secondary Fuel ... 33101 70237000 Hyd ... 51515 ⁵³ 70239930 (From S/N 68628) - Return Hyd ... 51049				D21, D21 SERIES II w / Allis Chalmers 3400 Diesel Engine Eng.Code 3400 74027979 Lube ... 51411(2) 70638414 Air ... 42355 74028945 Fuel ... 33354 70239930 Hyd ... 51049 ED40 w / Ricardo L4 2.3L (138CID) Diesel Engine 70725387 Lube ... 51302 70725429 Fuel ... N/A 70246085 Hyd ... 51420 G, RC, U, UC, UM w / Gas Engine 70240912 By-Pass Lube ... 57011 WC, WD w / Allis Chalmers W201 Gas/LPG Engine /Propane Eng.Code W201 70240912 By-Pass Lube ... 57011 WD45 w / Allis Chalmers W226 Gas/LPG Engine /Propane Eng.Code W226 70240912 By-Pass Lube ... 57011 WD45 w / Buda 6BD230 Diesel Engine Eng.Code 6BD230 70240912 By-Pass Lube ... 57011(2) 74348149 Primary Fuel ... 33113 74055563 Fuel ... 33073 24492988 Fuel ... N/A ⁶¹ WF w / Allis Chalmers W201 Gas/LPG Engine /Propane Eng.Code W201 70240912 By-Pass Lube ... 57011 ALLIS CHALMERS+Fork Lift Trucks 500 w / Diesel Engine (Spin-on) Lube ... 51411 Air ... 42505 Fuel ... 33351 Hyd ... 51422 500 w / Gas Engine (Spin-on) Lube ... 51452 ⁵³ Air ... 42276 ⁵⁵ Fuel ... 42276FR ³⁶⁰ Hyd ... 51422 510 Lube ... 51452 ⁵³ Air ... 42276 ⁵⁵ Air ... 42276FR ³⁶⁰ 600 w / Diesel Engine Lube ... 51411		
		8550 w / Allis Chalmers 6120T Diesel Engine Eng.Code 6120T 74396645 (Std. Duty) Lube ... 51970 ⁵³ (Extended Drain) - Full-Flow Lube ... 51970XD(2) (High Efficiency) - Full-Flow Lube ... 51970XE(2) 74395889 (Cartridge) - Full-Flow Lube ... 51136(2) 70276159 (Std. Duty) - By-Pass Lube ... 51750 70271437 By-Pass Lube ... 51751 70259793 Outer Air ... 46775 70259792 Inner Air ... 46774 74394407 F/W Sep. 33439 ⁴²⁰ 74394407 F/W Sep. WF10044 ⁴¹⁹ 74028945 Fuel ... 33354(2) 70579916 Cab. Air. N/A 70577225 Inside Cab. Air. N/A 70269922 Return Hyd ... 51256 70269921 Suction Hyd ... 51257 (Viton Gasket) - Suction Hyd ... 15250 70258879 Trans. ... N/A 74393504 Cool ... 24073 ⁵³			70240912 Lube ... 57011 70237000 Lube ... 51515 ^{53,327} 70237395 Air ... 42505 70237000 Hyd ... 51515 ^{53,327} 70239930 (From S/N 68628) - Return Hyd ... 51049					
			A w / Gas Engine (Cartridge) Lube ... 51021 (Screw-Neck) Lube ... 57011 B, C, CA w / Gas Engine 70240912 By-Pass Lube ... 57011 D10, D12 w / Gas Engine 70240912 By-Pass Lube ... 57011 70237000 Hyd ... 51515 ^{53,327} D14 w / Allis Chalmers G149 Gas Engine Eng.Code G149 70240912 By-Pass Lube ... 57011 D15 w / Allis Chalmers D175 Diesel Engine Eng.Code D175 74512207 By-Pass Lube ... 51050 74992192 (From S/N 9001) Air ... 42003				70240912 Lube ... 57011 70237000 Lube ... 51515 ^{53,327} 70237395 Air ... 42505 70237000 Hyd ... 51515 ^{53,327} 70239930 (From S/N 68628) - Return Hyd ... 51049 D17 SERIES III w / Allis Chalmers D262 Diesel Engine Eng.Code D262 74508865 (Cartridge) Lube ... 51092 74027979 Lube ... 51411 70235449 Air ... 42504 74048789 Primary Fuel ... 33102 74048796 Secondary Fuel ... 33101 70237000 Hyd ... 51515 ⁵³ 70239930 (From S/N 68628) - Return Hyd ... 51049 D17 SERIES III w / Allis Chalmers W226 Gas/LPG Engine /Propane Eng.Code W226 70240912 Lube ... 57011 70237000 Lube ... 51515 ^{53,327} 70237395 Air ... 42505 70237000 Hyd ... 51515 ^{53,327} 70239930 (From S/N 68628) - Return Hyd ... 51049 D17 SERIES VI w / Allis Chalmers D262 Diesel Engine Eng.Code D262 74027979 Lube ... 51411 70235449 Air ... 42504 74048789 Primary Fuel ... 33102 74048796 Secondary Fuel ... 33101 70239930 Return Hyd ... 51049 D17 SERIES VI w / Allis Chalmers W226 Gas/LPG Engine /Propane Eng.Code W226 70237000 Lube ... 51515 ^{53,327} 70237395 Air ... 42505 70239930 Return Hyd ... 51049			

*Italicized Part Numbers May Not Be Available.
Las piezas con números en *italicas* pueden no estar disponibles.
Les numéros de pièce en *italiques* peuvent ne pas être disponibles.*



**Off-Highway
Hors Route
Fuera De Carretera**

ALLIS CHALMERS+ Fork Lift Trucks

Make, Model, Engine Marque, Modèle, Moteur Marca, Modelo, Motor	Serv. Type	Part No. N° de pieza N° de pièce	Make, Model, Engine Marque, Modèle, Moteur Marca, Modelo, Motor	Serv. Type	Part No. N° de pieza N° de pièce	Make, Model, Engine Marque, Modèle, Moteur Marca, Modelo, Motor	Serv. Type	Part No. N° de pieza N° de pièce
600 w / Diesel Engine (Cont'd/Suite)		Air 42505 Fuel 33351	ACC55 w / Gas Engine (By-Pass) Oil Clutch or Pwr. Shift	Lube . . . 51050 Hyd 51760 Trans. . . 51452 ³³		ACP50 w / Allis Chalmers Gas Engine		Lube . . . 51452 ³³ Air 42276 ¹⁵⁵ Air 42276FR ³⁶⁰ Fuel 33032'
600 w / Gas Engine		Lube . . . 51452 ³³ Air 42276 ¹⁵⁵ Air 42276FR ³⁶⁰	ACC60 w / Allis Chalmers 262 Diesel Engine Eng.Code 262	Lube . . . 51411 Fuel 33354 Hyd 51760 Trans. . . 51452 ³³		ACP50 w / Continental Engine (By-Pass) w/Power Shift		Lube . . . 51050 Hyd 51760 Trans. . . 51452 ³³
700		Lube . . . 51460 Air 42222 Fuel 33166 ³³ Trans. . . 51452 ³³	ACC60 w / Continental Engine Oil Clutch or Pwr. Shift	Lube . . . 51515 ^{33,327} Hyd 51760 Trans. . . 51452 ³³		ACP50 w / Perkins 4.203 Engine Eng.Code 4.203		Lube . . . 51460 Fuel 33166 ³³ Hyd 51760 Trans. . . 51452 ³³
705C w / Perkins 4.203G Engine Eng.Code 4.203G		26540132 Lube . . . 51188 26560090 Lube . . . 51193(3) 26540110 Lube . . . 51099	ACC70 w / Allis Chalmers 262 Diesel Engine Eng.Code 262	Lube . . . 51411 Fuel 33354 Hyd 51760 Trans. . . 51452 ³³		ACP225 w / Allis Chalmers 2900 Engine Eng.Code 2900		Lube . . . 51796 Air 42126 F/W Sep. 33400 Hyd 51760
706C w / Perkins 4.236D Engine Diesel Eng.Code 4.236D		(Cartridge) Lube . . . 51193(3) (Spin-on) Lube . . . 51460	ACC70 w / Continental Engine Oil Clutch or Pwr. Shift	Lube . . . 51515 ^{33,327} Hyd 51760 Trans. . . 51452 ³³		ACP225 w / Ford 300 Gas Engine Eng.Code 300		Lube . . . 51515 ^{33,327} Air 42126 Trans. . . 51622
ACC20, ACC25 w / Continental Engine		(By-Pass) Lube . . . 51050 3 In. High Air 42112 w/Power Shift Trans. . . 51452 ³³	ACC80 w / Allis Chalmers 262 Diesel Engine Eng.Code 262	Lube . . . 51411 Fuel 33354 Hyd 51760 Trans. . . 51452 ³³		C50XLPS w / Mitsubishi Engine		Lube . . . 51568 Br. 46100 Air 46270
ACC30 w / Continental Engine		(By-Pass) Lube . . . 51050 3 In. High Air 42112 Trans. . . 51452 ³³	ACC80 w / Continental Engine Oil Clutch or Pwr. Shift	Lube . . . 51515 ^{33,327} Hyd 51760 Trans. . . 51452 ³³		CB		(By-Pass) Lube . . . 51006
ACC35 w / Continental LPG Engine /Propane		(By-Pass) Lube . . . 51050 Hyd 51760 Oil Clutch or Pwr. Shift Trans. . . 51452 ³³	ACC100 w / Allis Chalmers 262 Diesel Engine Eng.Code 262	Lube . . . 51411 Fuel 33354 Trans. . . 51452 ³³		F4 1960-ON		(Full-Flow) Lube . . . 51452 ³³ (Cartridge By-Pass) Lube . . . 51010 (Spin-on) (By-Pass) Lube . . . 51050 Air 42221
ACC35 w / Gas Engine		(By-Pass) Lube . . . 51050 Hyd 51760 Oil Clutch or Pwr. Shift Trans. . . 51452 ³³	ACC100 w / Continental Engine (By-Pass)	Lube . . . 51050 Trans. . . 51452 ³³		F30-24, F40-24, F50-24 w / Allis Chalmers G153 Engine Eng.Code G153		(Full-Flow) Lube . . . 51452 ³³ (Cartridge By-Pass) Lube . . . 51010 (Spin-on) (By-Pass) Lube . . . 51050 1963-on (3 In. High) Air 42112 To 1963 (4 In. High) Air 42221
ACC40 w / Continental LPG Engine /Propane		(By-Pass) Lube . . . 51050 Hyd 51760 Oil Clutch or Pwr. Shift Trans. . . 51452 ³³	ACC120 w / Allis Chalmers 262 Diesel Engine Eng.Code 262	Lube . . . 51411 Fuel 33354 Trans. . . 51452 ³³		F60-24, F70-24, F80-24, F100-24, F120-24 w / Allis Chalmers G230 Engine Eng.Code G230		Lube . . . 51452 ³³ 3 In. High Air 42112
ACC40 w / Gas Engine		(By-Pass) Lube . . . 51050 Hyd 51760 Oil Clutch or Pwr. Shift Trans. . . 51452 ³³	ACC120 w / Continental Engine (By-Pass)	Lube . . . 51050 Trans. . . 51452 ³³		FB20-15, FB20-24		(By-Pass) Lube . . . 51080
ACC45 w / Continental LPG Engine /Propane		(By-Pass) Lube . . . 51050 Hyd 51760 Oil Clutch or Pwr. Shift Trans. . . 51452 ³³	ACP20, ACP25, ACP30 w / Continental Engine	Lube . . . 51050 Air 42112 Trans. . . 51452 ³³		FB50-24		(Full-Flow) Lube . . . 51452 ³³ (Cartridge By-Pass) Lube . . . 51010 (Spin-on) (By-Pass) Lube . . . 51050 3 In. High Air 42112 4 In. High Air 42221
ACC45 w / Gas Engine		(By-Pass) Lube . . . 51050 Hyd 51760 Oil Clutch or Pwr. Shift Trans. . . 51452 ³³	ACP40 w / Allis Chalmers Gas Engine	Lube . . . 51452 ³³ Air 42276 ¹⁵⁵ Air 42276FR ³⁶⁰ Fuel 33032'		FB50-24 w / Allis Chalmers D175 Engine Diesel Eng.Code D175		(By-Pass) Lube . . . 51050 Secondary Fuel . . . 33101 Primary Fuel . . . 33102
ACC50 w / Continental LPG Engine /Propane		(By-Pass) Lube . . . 51050 Hyd 51760 Oil Clutch or Pwr. Shift Trans. . . 51452 ³³	ACP40 w / Continental Engine (By-Pass)	Lube . . . 51050 Hyd 51760 Trans. . . 51452 ³³		FD30-24		(Full-Flow) Lube . . . 51452 ³³ (Cartridge By-Pass) Lube . . . 51010 (Spin-on) (By-Pass) Lube . . . 51050 3 In. High Air 42112 4 In. High Air 42221
ACC50 w / Gas Engine		(By-Pass) Lube . . . 51050 Hyd 51760 Oil Clutch or Pwr. Shift Trans. . . 51452 ³³	ACP40 w / Perkins 4.203 Engine Eng.Code 4.203	Lube . . . 51460 Fuel 33166 ³³ Hyd 51760 Trans. . . 51452 ³³		FD30-24 w / Allis Chalmers D175 Engine Diesel Eng.Code D175		(By-Pass) Lube . . . 51050
ACC55 w / Continental LPG Engine /Propane		(By-Pass) Lube . . . 51050 Hyd 51760 Oil Clutch or Pwr. Shift Trans. . . 51452 ³³						

OFF HIGHWAY

N/A = Not Available N/R = Not Required N/S = Not Serviceable See pages 22 for footnotes
 N/A = Non disponible N/R = Non nécessaire N/S = Non réparable Voir pages 22 pour des notes
 N/A = No disponible N/R = No requiere N/S = No servible Ver las páginas 22 para las notas al pie de página

ALLIS CHALMERS+ Fork Lift Trucks — ALLIS CHALMERS+Gasoline Engines
**Off-Highway
Hors Route
Fuera De Carretera**


Make, Model, Engine Marque, Modèle, Moteur Marca, Modelo, Motor	Serv. Type	Part No. N° de pieza N° de pièce	Make, Model, Engine Marque, Modèle, Moteur Marca, Modelo, Motor	Serv. Type	Part No. N° de pieza N° de pièce	Make, Model, Engine Marque, Modèle, Moteur Marca, Modelo, Motor	Serv. Type	Part No. N° de pieza N° de pièce
FD30-24 w / Allis Chalmers D175 Engine Diesel Eng.Code D175 (Cont'd/Suite)	Secondary	Fuel . . . 33101	Secondary	Fuel . . . 33101	33101	FTB30-15, FTB30-24, FTBL30-15, FTBL30-24		
	Primary	Fuel . . . 33102	Primary	Fuel . . . 33102				
FD30-24 w / Allis Chalmers D262 Engine Diesel Eng.Code D262	Late 1961-on To Late 1961 3 In. High Secondary Primary	Lube . . . 51411	FPD50-24 w / Allis Chalmers D175 Engine Diesel Eng.Code D175 (By-Pass) Secondary Primary	Lube . . . 51050	51050	(Full-Flow) (Cartridge By-Pass) (Spin-on) (By-Pass) 3 In. High 4 In. High	Lube . . . 51452 ³³ Lube . . . 51010 Lube . . . 51050 Air 42112 Air 42221	
		Lube . . . 51092		Fuel . . . 33101				
FD40-24 w / Allis Chalmers D175 Engine Diesel Eng.Code D175	Late 1961-on To Late 1961 3 In. High Secondary Primary	Lube . . . 51411	FPD60-24, FPD70-24, FPD80-24 w / Allis Chalmers D262 Engine Diesel Eng.Code D262	Lube . . . 51092	51092	FTD20, FTD30	Lube . . . 51452 ³³ Fuel . . . 33113	
		Lube . . . 51092		Fuel . . . 33101				
FD40-24 w / Allis Chalmers D175 Engine Diesel Eng.Code D175	(By-Pass) Secondary Primary	Lube . . . 51050	FPD60-24, FPD70-24, FPD80-24 w / Allis Chalmers D262 Engine Diesel Eng.Code D262	Lube . . . 51411	51411	FTD30-15	Lube . . . 51006 Fuel . . . 33110	
		Fuel . . . 33101		Fuel . . . 33101				
FD40-24 w / Allis Chalmers D262 Engine Diesel Eng.Code D262	Late 1961-on 3 In. High Secondary Primary	Lube . . . 51411	FPL40-24 w / Allis Chalmers G153 Engine Eng.Code G153	Lube . . . 51050	51050	FTD40	Lube . . . 51452 ³³ Fuel . . . 33113	
		Air 42112		Fuel . . . 33101				
FD40-24 w / Allis Chalmers D262 Engine Diesel Eng.Code D262	Late 1961-on 3 In. High Secondary Primary	Lube . . . 51411	FPL40-24 w / Allis Chalmers G153 Engine Eng.Code G153	Lube . . . 51050	51050	FTD40-24, FTD60-24, FTD75-24C (By-Pass)	Lube . . . 51006 Fuel . . . 33110	
		Air 42112		Fuel . . . 33101				
FD50-24 w / Allis Chalmers D175 Engine Diesel Eng.Code D175	(By-Pass) Secondary Primary	Lube . . . 51050	FPL50-24 w / Allis Chalmers G153 Engine Eng.Code G153	Lube . . . 51050	51050	FTD100-24 w / Buda 6BD230 Engine Eng.Code 6BD230	Lube . . . 51452 ³³ Lube . . . 51006 Fuel . . . 33110	
		Fuel . . . 33101		Fuel . . . 33101				
FD60-24, FD70-24, FD80-24, FD100-24, FD120-24 w / Allis Chalmers D262 Engine Diesel Eng.Code D262	To Late 1961 Late 1961-on 3 In. High Secondary Primary	Lube . . . 51092	FPL60-24, FPL70-24, FPL80-24 w / Allis Chalmers G230 Engine Eng.Code G230	Lube . . . 51452 ³³	51452 ³³	FTL20-24	Lube . . . 51452 ³³ Lube . . . 51010 Lube . . . 51050 3 In. High 4 In. High	
		Lube . . . 51411		Air 42112				
FL30-24, FL40-24, FL50-24 w / Allis Chalmers G153 Engine Eng.Code G153	To Late 1961 Late 1961-on 3 In. High Secondary Primary	Lube . . . 51092	FPTD60-24C (By-Pass)	Lube . . . 51006	51006	HA, HB	Lube . . . 51006	
		Lube . . . 51411		Fuel . . . 33110				
FL60-24, FL70-24, FL80-24, FL100-24, FL120-24 w / Allis Chalmers G230 Engine Eng.Code G230	3 In. High	Lube . . . 51452 ³³	FS60-24, FS70-24, FS80-24 w / Allis Chalmers G230 Engine Eng.Code G230	Lube . . . 51006	51006	MOD.W/SPIN ON BREATHER	Br. 46100	
		Air 42112		Fuel . . . 33101				
FL60-24, FL70-24, FL80-24, FL100-24, FL120-24 w / Allis Chalmers G230 Engine Eng.Code G230	3 In. High	Lube . . . 51452 ³³	FSD60-24, FSD70-24, FSD80-24 w / Allis Chalmers D262 Engine Diesel Eng.Code D262	Lube . . . 51452 ³³	51452 ³³	RT40 w / Allis Chalmers D175 Engine Diesel Eng.Code D175	Lube . . . 51050 Air 42112 Fuel . . . 33101 Fuel . . . 33102	
		Air 42112		Lube . . . 51092				
FP40-24, FP50-24 w / Allis Chalmers G153 Engine Eng.Code G153	(By-Pass) 1963-on To 1963	Lube . . . 51050	FSL60-24, FSL70-24, FSL80-24 w / Allis Chalmers G230 Engine Eng.Code G230	Lube . . . 51092	51092	RT40 w / Allis Chalmers G149 Engine Eng.Code G149	Lube . . . 51452 ³³ Air 42112	
		Air 42112		Lube . . . 51411				
FP60-24, FP70-24, FP80-24 w / Allis Chalmers G230 Engine Eng.Code G230	3 In. High	Lube . . . 51452 ³³	FT20 1960-ON (Full-Flow) (Cartridge By-Pass) (Spin-on) (By-Pass)	Lube . . . 51050	51050	RTD40 w / Allis Chalmers D175 Engine Diesel Eng.Code D175	Lube . . . 51050 Air 42112 Secondary Primary Fuel . . . 33101 Fuel . . . 33102	
		Air 42112		Lube . . . 51452 ³³				
FPB20-15, FPB20-24	(By-Pass)	Lube . . . 51080	FT20-24 (Full-Flow) (Cartridge By-Pass) (Spin-on) (By-Pass)	Lube . . . 51050	51050	ALLIS CHALMERS+ Gasoline Engines	4B153, 4B182, 6B230, 6B273 (By-Pass)	Lube . . . 51006
		Lube . . . 51080		Lube . . . 51050				
FPD40-24 w / Allis Chalmers D175 Engine Diesel Eng.Code D175	(By-Pass) Secondary Primary	Lube . . . 51050	FT30-15, FT30-24, FT40-18 (By-Pass)	Lube . . . 51006	51006	60H, B15, B125 (By-Pass)	Lube . . . 51006	
		Fuel . . . 33101		Lube . . . 51006				
FPD40-24 w / Allis Chalmers D262 Engine Diesel Eng.Code D262	To Late 1961 Late 1961-on 3 In. High	Lube . . . 51092	FT40-24 (Full-Flow) (Cartridge By-Pass) (Spin-on) (By-Pass)	Lube . . . 51452 ³³	51452 ³³	E60, E563 (By-Pass)	Lube . . . 51021	
		Lube . . . 51411		Lube . . . 51010				
FPD40-24 w / Allis Chalmers D262 Engine Diesel Eng.Code D262	To Late 1961 Late 1961-on 3 In. High	Lube . . . 51092	FT50-24, FT60-24, FT70-24, FT80- 24, FT100-24 (By-Pass)	Lube . . . 51006	51006	G138, G149 3/4-16 Thd. Male Rolled Thd.	Lube . . . 51452 ³³ Lube . . . 51011	
		Lube . . . 51411		Lube . . . 51006				
FPD40-24 w / Allis Chalmers D262 Engine Diesel Eng.Code D262	To Late 1961 Late 1961-on 3 In. High	Lube . . . 51092	G226 3/4-16 Thd. Male Rolled Thd.	Lube . . . 51452 ³³	51452 ³³	G153, G160	Lube . . . 51452 ³³	
		Lube . . . 51411		Lube . . . 51010				
FPD40-24 w / Allis Chalmers D262 Engine Diesel Eng.Code D262	To Late 1961 Late 1961-on 3 In. High	Lube . . . 51092	G230, G262	Lube . . . 51006	51006	HP326, HP351 (By-Pass)	Lube . . . 51002	
		Lube . . . 51411		Lube . . . 51006				

Italicized Part Numbers May Not Be Available.
Las piezas con números en *italicas* pueden no estar disponibles.
Les numéros de pièce en *italiques* peuvent ne pas être disponibles.



Off-Highway
Hors Route
Fuera De Carretera

ALLIS CHALMERS+ Gasoline Engines — ALLIS
CHALMERS+Loaders

OFF HIGHWAY

Make, Model, Engine Marque, Modèle, Moteur Marca, Modelo, Motor	Serv. Type	Part No. N° de pieza N° de pièce	Make, Model, Engine Marque, Modèle, Moteur Marca, Modelo, Motor	Serv. Type	Part No. N° de pieza N° de pièce	Make, Model, Engine Marque, Modèle, Moteur Marca, Modelo, Motor	Serv. Type	Part No. N° de pieza N° de pièce
K428 5 1/4 In. High	Lube . . .	51002	916 w / Kohler Engine			(Spin-on)	Hyd	51049
L90 (By-Pass)	Lube . . .	51021	To S/N 1690575-	Air	42299	655 w / Allis Chalmers 2200 Engine Eng.Code 2200		
L525 (By-Pass)	Lube . . .	51002	917, 919 w /	Hyd	51307		Lube . . .	51411
L844 (By-Pass)	Lube . . .	51021	1613 w / Briggs & Stratton Engine	Air	42299		Fuel . . .	33354
LO525 (By-Pass)	Lube . . .	51002	1613G, 1613H w / Briggs & Stratton Engine	Lube . . .	51348 ⁵³	714B w / Perkins 4.236 Engine Eng.Code 4.236	Hyd	51049
U40, U318, W25, W201, W226 (By-Pass)	Lube . . .	51002	1716 w / Briggs & Stratton Engine	Fuel	33027		Lube . . .	51806 ⁵³
WD45 (By-Pass)	Lube . . .	57011	1814, 1816 w / Briggs & Stratton Engine			WF2071	Air	42222
	Lube . . .	57011	1817H w / Kohler Engine	Lube . . .	51348 ⁵³	714C w / Allis Chalmers 433T Engine Eng.Code 433T	Trans. . .	51452 ⁵³
	Lube . . .	57011	1914, 1916 w / Kohler Engine	Fuel	33027		Cool . . .	24071 ⁵³
ALLIS CHALMERS+Lawn & Garden Tractors			1918, 1920 w / Kohler Engine	Air	42299	715C w / Allis Chalmers 433T Engine Eng.Code 433T		
310 w / Kohler K241 Engine Eng.Code K241	Air	42373	71671234 71650954	Fuel	33027	715, 715B w / Perkins 4.236 Engine Eng.Code 4.236	Lube . . .	51806 ⁵³
312 w / Kohler K301 Engine Eng.Code K301	Air	42373		Hyd	51335		Air	42222
312 w / Kohler K330 Engine Eng.Code K330	Trans. . .	51307		Hyd	51307	WF2071	Fuel . . .	33166 ⁵³
312 w / Kohler K331 Engine Eng.Code K331	Air	42373	HB212 11281524 Hydrostatic Drive	Hyd	51307		Trans. . .	51452 ⁵³
314	Trans. . .	51307	ALLIS CHALMERS+ Loaders	Trans. . .	51467	715D w / Allis Chalmers 433T Engine Eng.Code 433T	Cool . . .	24071 ⁵³
410 w / Kohler K241 Engine Eng.Code K241	Air	42373	540 w / Ford 172 Diesel Engine Eng.Code 172	Lube . . .	51775		Lube . . .	51806 ⁵³
410M, 410S, 414S w /	Air	42299		Air	42276 ⁵⁵	1009380 WF2071	Air	42222
416 w / Kohler K341S Engine Eng.Code K341S	Air	42298	540 w / Ford 172 Gas Engine Eng.Code 172	Air	42276FR ⁵⁶⁰		Fuel . . .	33166 ⁵³
416H, 416S w /	Trans. . .	51307		Fuel . . .	33165	816, 816B w / Perkins 4.248 Engine Eng.Code 4.248	Trans. . .	N/A
612G, 612H w / Briggs & Stratton Engine	Air	42299	555 w / Allis Chalmers 21000 Engine Eng.Code 21000	Hyd	51506		Cool . . .	24071 ⁵³
616 w / Onan Engine	Fuel . . .	33027	To S/N 111538 Secondary	Lube . . .	51133(2)	(Cartridge)	Lube . . .	51235
620 w / Diesel Eng.Code 4.248	Trans. . .	51307	598970 Primary	Air	42490	(Short Spin-on)	Lube . . .	51796(2)
620 w / Onan CCKB Engine Eng.Code CCKB	Lube . . .	51764		Fuel . . .	N/A	(Long Spin-on)	Lube . . .	51795(2)
(In-Line) Hydrostatic	Fuel . . .	33031		Fuel . . .	N/A	(F/W Sep)	Air	42126
620 w / Perkins 6-301 Engine Diesel Eng.Code 6.301	Trans. . .	51307	615 w / Diesel Engine	Hyd	51235		Fuel . . .	33370(2)
	Lube . . .	51411		T.C. . . .	51092	840 w / Perkins Engine	Fuel . . .	33369(2)
	Air	42222	615 w / Gas Engine	Turbo-C.	51004		Trans. . .	51262
	Fuel . . .	33354		Lube . . .	51411	840B w / Perkins Engine	Lube . . .	51452 ⁵³
716 w /	Hyd	51452 ⁵³	640 w / Diesel Engine	Air	42505		Air	42126
720	Hyd	51452 ⁵³		Fuel . . .	33354	(Cartridge)	Fuel . . .	33166 ⁵³
	Hyd	51452 ⁵³	650, 653 w / Allis Chalmers 2200 Engine Eng.Code 2200	Hyd	51422		Hyd . . .	51262
	Hyd	51452 ⁵³		P. Str. . .	51452 ⁵³	840C	Lube . . .	51714
	Hyd	51452 ⁵³					Air	42868
	Hyd	51452 ⁵³					Hyd . . .	51759 ⁵³

N/A = Not Available N/R = Not Required N/S = Not Serviceable See pages 22 for footnotes
 N/A = Non disponible N/R = Non nécessaire N/S = Non réparable Voir pages 22 pour des notes
 N/A = No disponible N/R = No requiere N/S = No servible Ver las páginas 22 para las notas al pie de página

**Off-Highway
Hors Route
Fuera De Carretera**

**ALLIS CHALMERS+ Loaders**

Make, Model, Engine Marque, Modèle, Moteur Marca, Modelo, Motor	Serv. Type	Part No. N° de pieza N° de pièce	Make, Model, Engine Marque, Modèle, Moteur Marca, Modelo, Motor	Serv. Type	Part No. N° de pieza N° de pièce	Make, Model, Engine Marque, Modèle, Moteur Marca, Modelo, Motor	Serv. Type	Part No. N° de pieza N° de pièce
918 w / Allis Chalmers 2800 Engine Eng.Code 2800		Lube ... 51601 Air ... 42222 Fuel ... 33354(2) Hyd ... 51567	TL12A, TL12D w / Allis Chalmers D262 Engine Diesel Eng.Code D262			TL14DA w / Allis Chalmers 6000 Engine Eng.Code 6000		
			To Early 1961 Late 1961-on Secondary Primary	Lube ... 51092 Lube ... 51411 Fuel ... 33101 Fuel ... 33102 Trans. ... 51136		(Full-Flow) (By-Pass) Secondary Primary	Lube ... 51986 Lube ... 51006 Air ... 42355 Fuel ... 33511 Fuel ... 33073 Trans. ... 51136	
940 w / Allis Chalmers 2900 Engine Eng.Code 2900	(Short) (Long)	Lube ... 51796(2) Lube ... 51795(2) Air ... 42321 Fuel ... 33370(2) Hyd ... 51235(2)	TL12D w / Buda 6DA273 Engine Eng.Code 6DA273			TL14DA w / Buda 6DA273 Engine Eng.Code 6DA273		
			(By-Pass) Primary Primary 24492988	Lube ... 57011 Fuel ... 33061 Fuel ... 33113 Fuel ... N/A ⁶¹		(By-Pass) 9 In. High 12 1/2 In. High 14 1/4 In. High Secondary Primary After S/N 1524	Lube ... 51006 Air ... 42665 Air ... 42504 Air ... 42355 Fuel ... 33101 Fuel ... 33102 Trans. ... 51092	
945, 945B w / Allis Chalmers 25000 Engine Eng.Code 25000	(Full-Flow) (By-Pass) (Heavy Duty) (Extended Life) (Outer) (Outer) (Inner)	Lube ... 51133(2) Lube ... 51750 ¹¹⁹ Lube ... 51751 Lube ... 51753 Air ... 42422 ²⁵⁵ Air ... 42422NP ⁴⁷⁹ Air ... 42423 Fuel ... 33354(2) Cool ... 24071 ⁵³	TL14 w / Allis Chalmers 6000 Engine Eng.Code 6000			TL16 w / Allis Chalmers 3400 Engine Eng.Code 3400		
	WF2071 (DCA Spin-on)		To S/N 1525 From S/N 1525 To S/N 13176 From S/N 13176 Secondary Primary 73056509 74371021	Lube ... 51006 Lube ... 51986 Air ... 42009 Air ... 42355 Fuel ... 33511 Fuel ... 33073 Trans. ... 51092 Trans. ... 51136		14 1/2 In. High	Lube ... 51411(2) Air ... 42009 Fuel ... 33354 Trans. ... 51136 P. Str. ... 51092	
MODELS w / Allison Transmission 1958-on		Trans. ... 51136	TL14 w / Allis Chalmers 17000 Engine Eng.Code 17000			TL16 w / Hercules GO339 Engine Eng.Code GO339		
			(Clutch) Secondary	Lube ... 51133 Lube ... 51452 ⁵³ Fuel ... 33512 Fuel ... 33354			Lube ... 51062	
TL6 w / Allis Chalmers B125 Engine Eng.Code B125	(By-Pass)	Lube ... 57011	TL14 w / Allis Chalmers G262 Engine Eng.Code G262			TL16D #206-554 w / Allis Chalmers 6000 Engine Eng.Code 6000		
			To 1959 1960-on 12 1/2 In. High 14 1/4 In. High	Lube ... 57011 Lube ... 51515 ^{53,327} Air ... 42504 Air ... 42355 Trans. ... 51092			Lube ... 51012	
TL6D w / Buda 4DA153 Engine Eng.Code 4DA153	(By-Pass) Primary Primary 24492988	Lube ... 51006 Fuel ... 33104 Fuel ... 33113 Fuel ... N/A ⁶¹	TL14A w / Allis Chalmers 6000 Engine Eng.Code 6000			TL16D w / Allis Chalmers 3400 Engine Eng.Code 3400		
			After S/N 1524 Secondary Primary	Lube ... 51986 Fuel ... 33511 Fuel ... 33073			Lube ... 51411(2) Air ... 42665 Fuel ... 33354 Trans. ... 51136 P. Str. ... 51092	
TL10 w / Allis Chalmers G226 Engine Eng.Code G226	To 1958 1958-on	Lube ... 57011 Lube ... 51452 ⁵³	TL14A w / Allis Chalmers G262 Engine Eng.Code G262			TL16D w / Allis Chalmers 7000 Engine Eng.Code 7000		
			To 1959 1960-on 12 1/2 In. High 14 1/4 In. High	Lube ... 57011 Lube ... 51515 ^{53,327} Air ... 42504 Air ... 42355 Trans. ... 51092			Lube ... 51986 Air ... 42665 Fuel ... 33511 Fuel ... 33073 Fuel ... 33354 Trans. ... 51136	
TL10 w / Allis Chalmers G262 Engine Eng.Code G262		Lube ... 51452 ⁵³ Trans. ... 51136	TL14A BEFORE #1524 w / Allis Chalmers 6000 Engine Eng.Code 6000			TL16D THRU #205 w / Hercules DD339 Engine Eng.Code DD339		
			(By-Pass) 12 1/2 In. High 14 1/4 In. High Secondary	Lube ... 51006 Air ... 42504 Air ... 42355 Fuel ... 33101 Trans. ... 51136		Secondary Primary 24492988	Lube ... 51062 Air ... 42665 Fuel ... 33117 Fuel ... 33104 Fuel ... N/A ⁶¹ Fuel ... 33354	
TL10D w / Allis Chalmers D262 Engine Diesel Eng.Code D262	To Early 1961 Late 1961-on Secondary Primary	Lube ... 51092 Lube ... 51411 Fuel ... 33101 Fuel ... 33102 Trans. ... 51136	TL14D w / Allis Chalmers 6000 Engine Eng.Code 6000			TL16DA #206-554 w / Allis Chalmers 6000 Engine Eng.Code 6000		
			To S/N 1525 From S/N 1525 To S/N 13176 From S/N 13176 Secondary Primary 73056509 74371021	Lube ... 51006 Lube ... 51986 Air ... 42009 Air ... 42355 Fuel ... 33511 Fuel ... 33073 Fuel ... 33073 Trans. ... 51092 Trans. ... 51136			Lube ... 51012	
TL11 w / Allis Chalmers G226 Engine Eng.Code G226	To 1958 1958-on	Lube ... 57011 Lube ... 51452 ⁵³	TL14D w / Buda 6DA273 Engine Eng.Code 6DA273			TL16DA #555-ON w / Allis Chalmers 7000 Engine Eng.Code 7000		
			(By-Pass) 9 In. High 12 1/2 In. High 14 1/4 In. High Secondary Primary After S/N 1524	Lube ... 51006 Air ... 42665 Air ... 42504 Air ... 42355 Fuel ... 33101 Fuel ... 33102 Trans. ... 51092		Secondary Primary	Lube ... 51986 Air ... 42665 Fuel ... 33511 Fuel ... 33073 Fuel ... 33354 Trans. ... 51136	
TL11D w / Buda 6DA273 Engine Eng.Code 6DA273	(By-Pass) Primary Primary 24492988	Lube ... 57011 Fuel ... 33061 Fuel ... 33113 Fuel ... N/A ⁶¹	TL14D w / Allis Chalmers 6000 Engine Eng.Code 6000			TL16DA w / Allis Chalmers HD344 Engine Eng.Code HD344		
			To S/N 1525 From S/N 1525 To S/N 13176 From S/N 13176 Secondary Primary 73056509 74371021	Lube ... 51006 Lube ... 51986 Air ... 42009 Air ... 42355 Fuel ... 33511 Fuel ... 33073 Fuel ... 33073 Trans. ... 51092 Trans. ... 51136			Lube ... 51012	
TL12 w / Allis Chalmers G226 Engine Eng.Code G226	To 1958 1958-on	Lube ... 57011 Lube ... 51452 ⁵³	TL14D w / Buda 6DA273 Engine Eng.Code 6DA273					
			(By-Pass) 9 In. High 12 1/2 In. High 14 1/4 In. High Secondary Primary After S/N 1524	Lube ... 51006 Air ... 42665 Air ... 42504 Air ... 42355 Fuel ... 33101 Fuel ... 33102 Trans. ... 51092			Lube ... 51012	
TL12 w / Allis Chalmers G262 Engine Eng.Code G262		Lube ... 51452 ⁵³ Trans. ... 51136						

Italicized Part Numbers May Not Be Available.

Las piezas con números en *italicas* pueden no estar disponibles.
Les numéros de pièce en *italiques* peuvent ne pas être disponibles.



**Off-Highway
Hors Route
Fuera De Carretera**

**ALLIS CHALMERS+ Loaders — ALLIS
CHALMERS+Power Wagons, Rear Dump & Scraper**

OFF HIGHWAY

Make, Model, Engine Marque, Modèle, Moteur Marca, Modelo, Motor	Serv. Type	Part No. N° de pieza N° de pièce	Make, Model, Engine Marque, Modèle, Moteur Marca, Modelo, Motor	Serv. Type	Part No. N° de pieza N° de pièce	Make, Model, Engine Marque, Modèle, Moteur Marca, Modelo, Motor	Serv. Type	Part No. N° de pieza N° de pièce
TL20D #527-ON w / Allis Chalmers HD516 Engine Eng.Code HD516	Secondary Primary	Lube ... 51133 Fuel ... 33511 Fuel ... 33073	(Inner)	Air ... 42920 Hyd ... 51197 To S/N 1399 From S/N 1400 Trans... 51136 Trans... 51092	6DCMR-844	Primary	Fuel ... 33073	
			Before 1956 1956-on	Fuel ... 33512 Fuel ... 33117				
TL20D w / Allis Chalmers 10000 Engine Eng.Code 10000	13 3/8 In. High Secondary Primary	Lube ... 51133(2) Air ... 42145 Fuel ... 33511 Fuel ... 33073(2) Hyd ... 51136	TL605B w / Allis Chalmers 2900 MKII Engine Eng.Code 2900	Outer Inner	Lube ... 51796(2) Air ... 42919 Air ... 42920 Fuel ... 33354 Hyd ... 51197 Trans... 51408	8DCMR-2505	1956-on Before 1956 1956-on	F/W Sep. 33313 Fuel ... 33117 Fuel ... 33104
			8DTMR-1125 Before 1956	Secondary 1956-on	Fuel ... 33512 Fuel ... 33117			
TL20D TO #527 w / Buda 4DI344 Engine Eng.Code 4D1344	Secondary Primary	Lube ... 51012 Fuel ... 33511 Fuel ... 33073	TL645 w / Allis Chalmers 3500 Diesel Engine Eng.Code 3500	w / Dual Stage Inner w / Single Stage	Lube ... 51411(2) Air ... 42119 ⁵⁵ Air ... 42119NP ⁴⁷⁹ Air ... 42924 Air ... 42451 Fuel ... 33354 Hyd ... 51197 Trans... 51136 Trans... 51092	10000 SERIES	4395889 4052676 4052677 4053618 To S/N 1013927 - Primary To S/N 1013927 - Secondary	Lube ... N/A Air ... N/A Air ... 42250 Air ... 42245 Fuel ... 33073 Fuel ... 33512 Fuel ... 33351(2)
			TL645B w / Allis Chalmers 3500 MK II Engine Eng.Code 3500	To S/N 1501 S/N 1501-on	Lube ... 51796(2) Air ... 42119 ⁵⁵ Air ... 42119NP ⁴⁷⁹ Air ... 42924 Fuel ... 33354 Hyd ... 51408 Hyd ... 51424 Hyd ... 51197 Cool ... 24071 ⁵³		4395889 4052676 4052677 4053618 To S/N 1013927 - Secondary To S/N 1013927 - Primary From S/N 1013928	Lube ... N/A Air ... N/A Air ... 42250 Air ... 42245 Fuel ... 33512 Fuel ... 33073 Fuel ... 33351(2)
TL30D w / Allis Chalmers 11000 Engine Eng.Code 11000	Secondary Primary	Lube ... 51133(2) Air ... 42451 Fuel ... 33511 Fuel ... 33073(2) Trans... 51136 Turbo-C. 51004	TL645 w / Allis Chalmers 3500 Diesel Engine Eng.Code 3500	Outer Outer Inner	Lube ... 51796(2) Air ... 42119 ⁵⁵ Air ... 42119NP ⁴⁷⁹ Air ... 42924 Fuel ... 33354 Hyd ... 51408 Hyd ... 51424 Hyd ... 51197 Cool ... 24071 ⁵³	16000 SERIES	4395889 4052676 4052677 4053618 To S/N 1013927 - Secondary To S/N 1013927 - Primary From S/N 1013928	Lube ... N/A Air ... N/A Air ... 42250 Air ... 42245 Fuel ... 33512 Fuel ... 33073 Fuel ... 33351(2)
			TL745 w / Allis Chalmers 11000 Engine Eng.Code 11000	10 Micron 40 Micron 9 In. High DCA Spin-on	Lube ... 51796(2) Air ... 42119 ⁵⁵ Air ... 42119NP ⁴⁷⁹ Air ... 42924 Fuel ... 33354 Hyd ... 51408 Hyd ... 51424 Hyd ... 51197 Cool ... 24071 ⁵³		4395889 4052676 4052677 4053618 To S/N 1013927 - Secondary To S/N 1013927 - Primary From S/N 1013928	Lube ... N/A Air ... N/A Air ... 42250 Air ... 42245 Fuel ... 33512 Fuel ... 33073 Fuel ... 33351(2)
TL40 w / Allis Chalmers 21000 Engine Eng.Code 21000	Secondary	Lube ... 51133(2) Air ... 42490 Fuel ... 33512 T.C. ... 51092 Turbo-C. 51004	TL745 w / Allis Chalmers 11000 Engine Eng.Code 11000	Outer Outer Inner	Lube ... 51133(2) Air ... 42208 ⁵⁵ Air ... 42208NP ⁴⁷⁹ Air ... 42209 Fuel ... 33073(2) Fuel ... 33351(2) Fuel ... 33511 Hyd ... 51408 Hyd ... 51197 Trans... 51092	21000 SERIES	4395889 Secondary	Lube ... N/A Air ... 46649 Fuel ... 33512
			21000H SERIES, 25000 SERIES	4395889 Secondary	Lube ... N/A Air ... 42588 Fuel ... 33512			
TL545 w / Allis Chalmers 2900 Diesel Engine Eng.Code 2900	(Single) (Outer) (Inner)	Lube ... 51411 Air ... 42234 Air ... 42919 Air ... 42920 Fuel ... 33354 Hyd ... 51197 To S/N 1399 From S/N 1400 Trans... 51136 Trans... 51092	ALLIS CHALMERS+ Logging Equipment	TP103 w / Diesel Engine	Lube ... 51411 Air ... 42505 Fuel ... 33354	MOD. W/BOX-TYPE F/W SEP.	Fuel ... 33369	
								MOD.W/WOODWARD GOVERNORS
TL545 w / Allis Chalmers G2800 Engine Eng.Code G2800	(Single) (Outer) (Inner)	Lube ... 51411 Air ... 42234 Air ... 42919 Air ... 42920 Hyd ... 51197 To S/N 1399 From S/N 1400 Trans... 51136 Trans... 51092	ALLIS CHALMERS+ Marine Engines	TP103 w / Gas Engine	Lube ... 51452 ⁵³ Air ... 42276 ⁵⁵ Air ... 42276FR ⁵⁶⁰	ALLIS CHALMERS+Power Wagons, Rear Dump & Scraper	260B w / Allis Chalmers 25000 MKII Engine Eng.Code 25000	
								(Full-Flow) (By-Pass) (Heavy Duty) (Extended Life)
TL545B w / Allis Chalmers 2900 MKII Engine Eng.Code 2900	(Outer) (Inner)	Lube ... 51796(2) Air ... 42919 Air ... 42920 Fuel ... 33354 Hyd ... 51197 Trans... 51408 Cool ... 24071 ⁵³	1BDG-38, 2BDG-77	(By-Pass)	Lube ... 51010	260E w / Allis Chalmers 21000 Engine Eng.Code 21000	(Full-Flow) (By-Pass) (Heavy Duty) (Extended Life) Farr Tube Type Inner w / Dual Stage - Outer	
								Lube ... 51133(2) Lube ... 51750 ¹⁹ Lube ... 51751 Lube ... 51753 Air ... 42422 ¹⁵⁵ Air ... 42422NP ⁴⁷⁹ Fuel ... 33512 Fuel ... 33354(2) Cool ... 24071 ⁵³
TL545H w / Allis Chalmers 2900 Diesel Engine Eng.Code 2900	(Single) (Outer) (Inner)	Lube ... 51411 Air ... 42234 Air ... 42919 Air ... 42920 Fuel ... 33354 Hyd ... 51197 To S/N 1399 From S/N 1400 Trans... 51136 Trans... 51092	4BDMR TO 1955	(By-Pass) Secondary Primary	Lube ... 51002 Fuel ... 33511 Fuel ... 33073	260E w / Allis Chalmers 21000 Engine Eng.Code 21000	(Full-Flow) (By-Pass) (Heavy Duty) (Extended Life) Farr Tube Type Inner w / Dual Stage - Outer	
								Lube ... 51133(2) Lube ... 51750 ¹⁹ Lube ... 51751 Lube ... 51753 Air ... 42422 ¹⁵⁵ Air ... 42422NP ⁴⁷⁹ Fuel ... 33512 Fuel ... 33354(2) Cool ... 24071 ⁵³
TL545H w / Allis Chalmers G2800 Engine Eng.Code G2800	(Single) (Outer)	Lube ... 51411 Air ... 42234 Air ... 42919	4DAMR 1955-ON, 6DAMG 1955- ON, 6DAMR 1955-ON	(By-Pass) 2 1/2 In. High 3 3/4 In. High - Primary	Lube ... 51006 Fuel ... 33110 Fuel ... 33113	260E w / Allis Chalmers 21000 Engine Eng.Code 21000	(Full-Flow) (By-Pass) (Heavy Duty) (Extended Life) Farr Tube Type Inner w / Dual Stage - Outer	
								Lube ... 51133(2) Lube ... 51750 ¹⁹ Lube ... 51751 Lube ... 51753 Air ... 42422 ¹⁵⁵ Air ... 42422NP ⁴⁷⁹ Fuel ... 33512 Fuel ... 33354(2) Cool ... 24071 ⁵³
TL545H w / Allis Chalmers G2800 Engine Eng.Code G2800	(Single) (Outer)	Lube ... 51411 Air ... 42234 Air ... 42919	6DBMR TO 1955	(By-Pass) Secondary	Lube ... 51002 Fuel ... 33511	260E w / Allis Chalmers 21000 Engine Eng.Code 21000	(Full-Flow) (By-Pass) (Heavy Duty) (Extended Life) Farr Tube Type Inner w / Dual Stage - Outer	
								Lube ... 51133(2) Lube ... 51750 ¹⁹ Lube ... 51751 Lube ... 51753 Air ... 42422 ¹⁵⁵ Air ... 42422NP ⁴⁷⁹ Fuel ... 33512 Fuel ... 33354(2) Cool ... 24071 ⁵³

N/A = Not Available N/R = Not Required N/S = Not Serviceable See pages 22 for footnotes
 N/A = Non disponible N/R = Non nécessaire N/S = Non réparable Voir pages 22 pour des notes
 N/A = No disponible N/R = No requiere N/S = No servible Ver las páginas 22 para las notas al pie de página

ALLIS CHALMERS+ Power Wagons, Rear Dump & Scraper

**Off-Highway
Hors Route
Fuera De Carretera**



OFF HIGHWAY

Make, Model, Engine Marque, Modèle, Moteur Marca, Modelo, Motor	Serv. Type	Part No. N° de pieza N° de pièce	Make, Model, Engine Marque, Modèle, Moteur Marca, Modelo, Motor	Serv. Type	Part No. N° de pieza N° de pièce	Make, Model, Engine Marque, Modèle, Moteur Marca, Modelo, Motor	Serv. Type	Part No. N° de pieza N° de pièce
260E w / Allis Chalmers 21000 Engine Eng.Code 21000 (Cont'd/Suite) w / Dual Stage - Outer Secondary 197878 631512		Air 42422NP ⁴⁷⁹ Fuel 33512 Hyd 51434 Hyd 51780 Trans. 51136	Secondary		Fuel 33512 Trans. 51004	Primary	Fuel 33073 Turbo-C. 51004	
			562 w / Allis Chalmers 25000 Dual Engines Eng.Code 25000 Round Farr Tube Type Secondary		Lube 51133(4) Air 42865 Air 42589 Fuel 33512(2) Trans. 51004(2)	TR160 w / Buda TDS516 Engine Eng.Code TDS516 (Full-Flow) (Optional By-Pass) Secondary Primary	Lube 51133(2) Lube 51554 Air 42587 Fuel 33511 Fuel 33073 Turbo-C. 51004	
261B w / Allis Chalmers 25000 MKII Engine Eng.Code 25000 (Full-Flow) (By-Pass) (Heavy Duty) (Extended Life) Secondary WF2071		Lube 51133(2) Lube 51750 ¹¹⁹ Lube 51751 Lube 51753 Air 42422 ¹⁵⁵ Air 42422NP ⁴⁷⁹ Fuel 33512 Fuel 33354(2) Cool 24071 ¹⁵	T260 w / Allis Chalmers 21000 Engine Eng.Code 21000 (Full-Flow) (By-Pass) (Heavy Duty) (Extended Life) Outer Inner Farr Tube Type Secondary 197878 631512		Lube 51133(2) Lube 51750 ¹¹⁹ Lube 51751 Lube 51753 Air 42422 ¹⁵⁵ Air 42422NP ⁴⁷⁹ Air 42423 Air 42588 Fuel 33512 Hyd 51434 Hyd 51780 Trans. 51136	TR200 w / Allis Chalmers Engine Secondary Primary	Fuel 33511 Fuel 33062	
			460 w / Allis Chalmers 21000 Engine Eng.Code 21000 Round Farr Tube Type Secondary w/197878		Lube 51133(2) Air 42865 Air 42589 Fuel 33512 Hyd 51434 Turbo-C. 51004	T260B w / Allis Chalmers 21000 Engine Eng.Code 21000 (Full-Flow) (By-Pass) (Heavy Duty) (Extended Life) Outer Outer Inner Farr Tube Type Secondary 197878 631512		Lube 51133(2) Lube 51750 ¹¹⁹ Lube 51751 Lube 51753 Air 42422 ¹⁵⁵ Air 42422NP ⁴⁷⁹ Air 42423 Air 42588 Fuel 33512 Hyd 51434 Hyd 51780 Trans. 51136
460 w / Allis Chalmers 25000 Engine Eng.Code 25000 Round Farr Tube Type Secondary w/197878		Lube 51133(2) Air 42865 Air 42589 Fuel 33512 Hyd 51434 Turbo-C. 51004	T260E w / Allis Chalmers 21000 Engine Eng.Code 21000 (Full-Flow) (By-Pass) (Heavy Duty) (Extended Life) w / Dual Stage - Outer w / Dual Stage - Outer Inner Farr Tube Type Secondary 197878 631512		Lube 51133(2) Lube 51750 ¹¹⁹ Lube 51751 Lube 51753 Air 42422 ¹⁵⁵ Air 42422NP ⁴⁷⁹ Air 42423 Air 42588 Fuel 33512 Hyd 51434 Hyd 51780 Trans. 51136	TR260 AFTER #4000 w / Allis Chalmers 19000 Engine Eng.Code 19000 3025265 Secondary 4052172 Secondary	Lube 51133(2) Air 42588 Air 42865 Fuel 33117 Fuel 33512 Trans. 51004	
			460B w / Detroit Diesel 12V-71 Engine Eng.Code 12V71 Outer Outer Inner		Air 42422 ¹⁵⁵ Air 42422NP ⁴⁷⁹ Air 42423 Air 42589 Fuel Additive 51004 Hyd 51012 Trans. 51136(2) P. Str. 51092	T260E w / Allis Chalmers 21000 Engine Eng.Code 21000 (Full-Flow) (By-Pass) (Heavy Duty) (Extended Life) w / Dual Stage w / Dual Stage - Outer Inner Farr Tube Type Secondary 197878 631512		Lube 51133(2) Lube 51750 ¹¹⁹ Lube 51751 Lube 51753 Air 42422 ¹⁵⁵ Air 42422NP ⁴⁷⁹ Air 42423 Air 42588 Fuel 33512 Hyd 51434 Hyd 51780 Trans. 51136
460C w / Detroit Diesel 12V-71 Engine Eng.Code 12V71 Outer Outer Inner Farr Tube Type		Air 42422 ¹⁵⁵ Air 42422NP ⁴⁷⁹ Air 42423 Air 42589 Fuel Additive 51004 Hyd 51012 Trans. 51136(2) P. Str. 51092	T261B w / Allis Chalmers 21000 Engine Eng.Code 21000 (Full-Flow) (By-Pass) (Heavy Duty) (Extended Life) w / Dual Stage - Outer w / Dual Stage - Outer Inner Farr Tube Type Secondary 197878 631512		Lube 51133(2) Lube 51750 ¹¹⁹ Lube 51751 Lube 51753 Air 42422 ¹⁵⁵ Air 42422NP ⁴⁷⁹ Air 42423 Air 42589 Fuel 33512 Hyd 51434 Hyd 51780 Trans. 51136	TS160 w / Buda TDS516 Engine Eng.Code TDS516 (Full-Flow) (Optional By-Pass) Secondary Primary	Lube 51133(2) Lube 51554 Air 42587 Fuel 33511 Fuel 33073 Turbo-C. 51004	
			555 w / Allis Chalmers 25000 Dual Engines Eng.Code 25000 Round Farr Tube Type Secondary		Lube 51133(4) Air 42865 Air 42589 Fuel 33512(2) Turbo-C. 51004(2)	T560 w / Allis Chalmers 21000 Engine Eng.Code 21000 To S/N 1803 Secondary		Lube 51133 Fuel 33512 Fuel Additive 51004
560 w / Allis Chalmers 21000 Engine Eng.Code 21000 Round Farr Tube Type Secondary		Lube 51133(2) Air 42865 Air 42589 Fuel 33512 Trans. 51004	TR160 w / Allis Chalmers 11000 Engine Eng.Code 11000 (Full-Flow) (Optional By-Pass) Secondary		Lube 51133(2) Lube 51554 Air 42587 Fuel 33511	TS260 AFTER #4000 w / Allis Chalmers 16000 Engine Eng.Code 16000 Secondary Secondary w/197878	Lube 51133(2) Air 42588 Air 42865 Fuel 33512 Fuel 33117 Hyd 51434(3) Trans. 51004	
			560 w / Allis Chalmers 25000 Engine Eng.Code 25000 Round Farr Tube Type		Lube 51133(2) Air 42865 Air 42589			TS260-A Outer Outer Inner

Italicized Part Numbers May Not Be Available.
Las piezas con números en *italicas* pueden no estar disponibles.
Les numéros de pièce en *italiques* peuvent ne pas être disponibles.



Off-Highway
Hors Route
Fuera De Carretera

ALLIS CHALMERS+ Power Wagons, Rear Dump &
Scraper — ALLMAND+Miscellaneous Equipment

OFF HIGHWAY

Make, Model, Engine Marque, Modèle, Moteur Marca, Modelo, Motor	Serv. Type	Part No. N° de pieza N° de pièce	Make, Model, Engine Marque, Modèle, Moteur Marca, Modelo, Motor	Serv. Type	Part No. N° de pieza N° de pièce	Make, Model, Engine Marque, Modèle, Moteur Marca, Modelo, Motor	Serv. Type	Part No. N° de pieza N° de pièce
TS260-A (Cont'd/Suite) Secondary	Fuel ... 33512 Trans. ... 51780		Secondary BD3 THRU 1954	Fuel ... 33511 Fuel ... 33061		(Remote Mounted) CL(B)T5660, CL(B)T5960, CL(B)T6060	Trans. ... 51136	
TS300 w / Allis Chalmers Engine Secondary Primary	Fuel ... 33511 Fuel ... 33062		(By-Pass) Primary To S/N 835 - Secondary S/N 835-on - Secondary	Lube ... 51005 Fuel ... 33061 Fuel ... 33043 Fuel ... 33511		(Trans. Mounted) (Remote Mounted) CLT3340-7, CLT3360-7, CLT3440- 7, CLT3460-7	Trans. ... 51176 Trans. ... 51136	
TS360 AFTER #2000 w / Allis Chalmers 21000 Engine Eng.Code 21000 Secondary	Lube ... 51133(2) Fuel ... 33512 Trans. ... 51004		D w / Allis Chalmers WD45 Engine Eng.Code WD45 To S/N 20389 S/N 20389-on S/N 006171-on	Lube ... 57011 Lube ... 51452 ³³ Air ... 42222		(Trans. Mounted) (Remote Mounted) CLT5900 SERIES	Trans. ... 57407 Trans. ... 51136 Trans. ... 57248	
TW300 w / Allis Chalmers Engine Secondary Primary	Fuel ... 33511 Fuel ... 33062		DD </> 117087-104, 121087-on S/N 2573-on 24492988 117087-104, 121087-on To S/N 1924 - Primary To S/N 1924 - Secondary S/N 1924-on - Primary To 121087 (exc. 117087-104)	Lube ... 51411 Air ... 42222 Fuel ... N/A ⁶ Fuel ... 33113 Fuel ... 33511 Fuel ... 33102 Hyd ... 51092		CRT3321-1, CRT3321-3, CRT3331- 1 (Trans. Mounted) (Remote Mounted) CRT3331-3 Remote Mount Trans Mounted CRT3531 (Trans. Mounted) (Remote Mounted) CRT5631 Remote Mounted Trans Mounted HT70 Remote Mounted MD3000 29545780 MODELS USING GM #690348 Spin-on MODELS USING GM #25010643 Remote Mounted MODELS W/ AC Ele. PF133-1 MODELS W/ AC Element PF133 MODELS W/ AC PMD22 Filter MODELS W/ AC PMD25 Filter MODELS W/ Fram CH1652-PL MT SERIES (Exc. 30, 40) MT30, MT40 W/PUR. P142 MT640, MT650 Remote Mounted Pan Style NO. 57850 TRT1-2-4000, TT2000 Remote Mounted VH9, VS1-8, VS2-6, VS2-8	Trans. ... 57407 Trans. ... 51136 Trans. ... 51136 Trans. ... 51136 Trans. ... 51176(2) Trans. ... 57407 Trans. ... 51136 Trans. ... 51136 Trans. ... 51176(2) Trans. ... 51136 Trans. ... 57740XE Trans. ... 51622 Trans. ... 51623 Trans. ... 51137 Trans. ... 51137 Trans. ... 51136 Trans. ... 51136 Trans. ... 51136 Trans. ... 51137 Trans. ... 51420 Trans. ... 51136 Trans. ... 58892 Trans. ... 51136 Trans. ... 51136 Trans. ... 51068 ³³ Trans. ... 51622	
TW360 AFTER #2000 w / Allis Chalmers 21000 Engine Eng.Code 21000 Secondary	Lube ... 51133(2) Fuel ... 33512 Trans. ... 51004		M60 w / Allis Chalmers 7000 Engine Eng.Code 7000	Lube ... 51986 Secondary Fuel ... 33511 Fuel ... 33073				
ALLIS CHALMERS+Road Graders			M65 (Diesel) (Gas) Secondary Primary	Lube ... 51411 Lube ... 51452 ³³ Air ... 42222 Fuel ... 33101 Fuel ... 33102 Hyd ... 51452 ³³				
45 w / Buda ADS516 Engine Eng.Code ADS516 (Full-Flow) (Optional By-Pass) Secondary Primary	Lube ... 51133 Lube ... 51554 Air ... 42787 Fuel ... 33511 Fuel ... 33073 Fuel ... N/A ⁵¹ Trans. ... 51004 P. Str. ... 51430		M70 w / Allis Chalmers 7000 Engine Eng.Code 7000	Lube ... 51986 Air ... 42355 Fuel ... 33511 Fuel ... 33073 Trans. ... 51004				
54	Lube ... 51021		14 1/4 In. High Secondary Primary	Lube ... 51986 Air ... 42355 Fuel ... 33511 Fuel ... 33073 Trans. ... 51004				
145, 145T	To S/N 387 S/N 387-on Secondary Primary	Lube ... 51012 Lube ... 51986 Fuel ... 33511 Fuel ... 33073 Trans. ... 51004 P. Str. ... 51430	M100, M100B S/N 6755001-on S/N 6755001-on To S/N 1888 S/N 1888-on Inner Non-Turbo (To S/N 1001) Secondary To S/N 1209 S/N 1209-on	Lube ... 51133 Air ... 42119 ⁵⁵ Air ... 42119NP ⁴⁷⁹ Air ... 42145 Air ... 42919 Air ... 42924 Air ... 42355 Fuel ... 33511 Fuel ... 33073 Fuel ... 33351				
AD, AD3, AD4 (By-Pass) Primary To S/N 3238 S/N 3238-on	Lube ... 51005 Fuel ... 33061 Fuel ... 33043 Fuel ... 33511		W SPEED PATROL w / Allis Chalmers G226 Engine Eng.Code G226	Lube ... 51452 ³³				
AD30 1955-ON (Full-Flow) (Optional By-Pass) Primary	Lube ... 51133 Lube ... 51554 Fuel ... 33113		W SPEED PATROL w / Allis Chalmers W201 Engine Eng.Code W201	Lube ... 57011				
AD30 THRU 1954 (By-Pass) (Optional By-Pass) Secondary Primary	Lube ... 51005 Lube ... 51554 Fuel ... 33511 Fuel ... 33061		W SPEED PATROL w / Allis Chalmers W226 Engine Eng.Code W226	Lube ... 57011				
AD40 1955-ON (Full-Flow) (Optional By-Pass) Primary	Lube ... 51133 Lube ... 51554 Fuel ... 33113		ALLISON TRANSMISSIONS (Also See Truck Section)					
AD40 THRU 1954 (By-Pass) (Optional By-Pass) Secondary Primary	Lube ... 51005 Lube ... 51554 Fuel ... 33511 Fuel ... 33061		AT540	Trans. ... 58890		ALLMAND+ Miscellaneous Equipment		
BD, BD2 Primary To S/N 1116 - Secondary S/N 1116-on - Secondary	Fuel ... 33061 Fuel ... 33043 Fuel ... 33511		B4000 29545780	Trans. ... 57740XE		6600 MAXI-SWEEP w / Cummins 4B3.9 Engine Diesel Eng.Code 4B3.9		
BD3 1955-ON	Lube ... 51133		CL(B)T4460 (Trans. Mounted)	Trans. ... 57407		Primary Primary	Lube ... 51602 ³³ F/W Sep. 33357 ^{73,420} F/W Sep. WF10051 ⁴¹⁹	

N/A = Not Available N/R = Not Required N/S = Not Serviceable See pages 22 for footnotes
N/A = Non disponible N/R = Non nécessaire N/S = Non réparable Voir pages 22 pour des notes
N/A = No disponible N/R = No requiere N/S = No servible Ver las páginas 22 para las notas al pie de página

**ALLMAND+ Miscellaneous Equipment — AMERICAN
AUGERS+Drilling Equipment**

**Off-Highway
Hors Route
Fuera De Carretera**



OFF HIGHWAY

Make, Model, Engine Marque, Modèle, Moteur Marca, Modelo, Motor	Serv. Type	Part No. N° de pieza N° de pièce	Make, Model, Engine Marque, Modèle, Moteur Marca, Modelo, Motor	Serv. Type	Part No. N° de pieza N° de pièce	Make, Model, Engine Marque, Modèle, Moteur Marca, Modelo, Motor	Serv. Type	Part No. N° de pieza N° de pièce
6600 MAXI-SWEEP w / Cummins 4B3.9 Engine Diesel Eng.Code 4B3.9 (Cont'd/Suite) (F/W Sep) (F/W Sep) Secondary		33472 ⁵³ WF10024 ⁴¹⁹ 33358 ⁵³	MODELS w / Optional United Hsg.	Fuel	33348	(By-Pass)	Lube . . .	51749 ⁵³ 33109 ⁵³
			NIGHT-LITE 4B w / Lister 3 Cyl. Engine	Air	42112	ALOUETTE+ Snowmobiles	Fuel	33031
			NIGHT-LITE PRO w / Kubota D905E Engine Diesel Eng.Code D905E	Air	42276 ¹⁵⁵ 42276FR ³⁶⁰			
EOD30-2M, EOD30-3M, EOD30- 4M, EOD30-5M w / Onan GJD Engine Eng.Code GJD Secondary Primary		51307 33366 33365	NIGHT-LITE SHO1000 w / Lister LPA3 Engine Eng.Code LPA3	Air	46449 ¹⁵⁵ 46449FR ³⁶⁰	AMERICAN AUGERS+Drilling Equipment	Lube . . .	51342 33472 ⁵³ WF10024 ⁴¹⁹ 33361
LD30-3M2W, LD30-3M4W, LD30- 4M2W, LD30-4M4W, LD30-5M2W w / Lister Engine (Cartridge) (Spin-on)	Lube . . .	51184 51374 46188 33348	PLB20D WHEEL LOADER w / Kubota D905E Engine Diesel Eng.Code D905E	Lube . . .	51307 33348			
LD30-5M4W w / Lister Engine (Cartridge) (Spin-on)	Lube . . .	51184 51374 46188 33348	NIGHT-LITE SHO1000 w / Lister LPA3 Engine Eng.Code LPA3	Hyd	51249	30-225 (BORING MACHINE), 36- 340 (BORING MACHINE) w / Deutz F4L1011F Engine Diesel Eng.Code F4L1011F	Lube . . .	51342 33472 ⁵³ WF10024 ⁴¹⁹ 33361
LIGHT PLANT w / Lister Diesel Engine	Air	42811	TLB25 w / Kohler 25 HP Engine	Lube . . .	51056 ⁵³ 51249			
MAXI-GENERATOR w / John Deere Engine	Lube . . .	51758(2) 33370	TLB25D w/ Diesel Eng.Code D1105 Tier IV	Lube . . .	51334 ⁵³ 42276 ¹⁵⁵ 42276FR ³⁶⁰ 33390	36-600T, 42-600, 48-900 w / Deutz BF4M1013 Engine Diesel Eng.Code BF4M1013	Lube . . .	51820
MAXI-GENERATOR 75 w / John Deere Engine	Lube . . .	51243 ⁵³ 33370	TLB225 w / Diesel Eng.Code D905	Lube . . .	51334 ⁵³	60-1200 (BORING MACHINE) w / Deutz BF6M1013 Engine Diesel Eng.Code BF6M1013	Lube . . .	51820 33472 ⁵³ WF10024 ⁴¹⁹ 33358 ⁵³
MAXI-HEAT w / Lister LPA3 Engine Eng.Code LPA3	Lube . . .	51307 42276 ¹⁵⁵ 42276FR ³⁶⁰ 33348	TLB325 w / Kohler 25 HP Engine	Lube . . .	51056 ⁵³ 42444 33011 51457			
MAXI-LITE 695, MAXI-LITE 883XL, MAXI-LITE 895 w / Lister LPW3 Engine Eng.Code LPW3	Lube . . .	51335 42698 33472 ⁵³ WF10024 ⁴¹⁹	TLB425 ESL w/ Diesel Eng.Code D1105 Tier IV	Lube . . .	51334 ⁵³ 33390 51457	72-1200 w / Caterpillar 3126B Engine Diesel Eng.Code 3126B (Std. Drain) (Full-Flow Spin-on) (Extended Drain) (Cellulose/Glass Blend) (100% Glass)	Lube . . .	51791 ⁵³ 51791XD 57791 ⁸⁰ 51791XE
MAXI-LITE 1500 w / Lister TS2A Engine Eng.Code TS2A	Lube . . .	51374 42276 ¹⁵⁵ 42276FR ³⁶⁰	TLB535 w / Diesel Eng.Code 3LD1	Lube . . .	51334 ⁵³ 33390 51457			
MAXI-LITE II w / Lister ST1 Engine Eng.Code ST1	Lube . . .	51374 42276 ¹⁵⁵ 42276FR ³⁶⁰ 33348	TOB25 w / Kohler 25 HP Engine	Lube . . .	51056 ⁵³ 51249	DD8 w / Caterpillar 3126 Engine Diesel Eng.Code 3126 (Std. Drain) (Full-Flow Spin-on) (Extended Drain) (Cellulose/Glass Blend) (100% Glass)	Lube . . .	51791 ⁵³ 51791XD 57791 ⁸⁰ 51791XE 33626 ⁵³ 33626NP ⁴⁷⁹
MAXI-LITE II w / Lister ST2 Engine Eng.Code ST2	Lube . . .	51374 42276 ¹⁵⁵ 42276FR ³⁶⁰ 33348	ALLTRACK INDUSTRIES+ Dumpers	Lube . . .	51068 ⁵³ 33192 ⁵³ 33507			
MAXI-LITE III w / Lister TS2 Diesel Engine Eng.Code TS2	Lube . . .	51374 42276 ¹⁵⁵ 42276FR ³⁶⁰ 33166 ⁵³	AT300 w / Kubota V2203 Engine Diesel Eng.Code V2203 (Spin-on) (Cartridge)	Lube . . .	51068 ⁵³ 33192 ⁵³ 33507	DD100B w / Caterpillar 3126 Engine Diesel Eng.Code 3126 (Std. Drain) (Full-Flow Spin-on) (Extended Drain) (Cellulose/Glass Blend) (100% Glass)	Lube . . .	51791 ⁵³ 51791XD 57791 ⁸⁰ 51791XE
MAXI-LITE IV w / Lister LPA3 Diesel Engine Eng.Code LPA3	Lube . . .	51307	AT800 w / Mitsubishi 4D32CT Engine Diesel Eng.Code 4D32CT	Lube . . .	51483			
			AT1500 w / Mitsubishi 6D16 Engine Diesel Eng.Code 6D16 (Cartridge) (Spin-on)	Lube . . .	57081 51674 33397			
			AT3300 w / Cummins N14 Engine Diesel Eng.Code N14 (Std. Drain) (Full-Flow Spin-on) (Extended Drain) (High Efficiency)	Lube . . .	51970 ⁵³ 51970XD 51970XE			

Italicized Part Numbers May Not Be Available.

Las piezas con números en *italicas* pueden no estar disponibles.
Les numéros de pièce en *italiques* peuvent ne pas être disponibles.



**Off-Highway
Hors Route
Fuera De Carretera**

**AMERICAN AUGERS+ Drilling Equipment —
AMERICAN HOIST & DERRICK+Cranes**

Make, Model, Engine Marque, Modèle, Moteur Marca, Modelo, Motor	Serv. Type	Part No. N° de pieza N° de pièce	Make, Model, Engine Marque, Modèle, Moteur Marca, Modelo, Motor	Serv. Type	Part No. N° de pieza N° de pièce	Make, Model, Engine Marque, Modèle, Moteur Marca, Modelo, Motor	Serv. Type	Part No. N° de pieza N° de pièce
DD660 (DRILLING SYSTEM) w / 2 Caterpillar 3408 Engines Diesel Eng.Code 3208 (Std. Drain) (Full-Flow Spin-on) (Extended Drain) (Cellulose/Glass Blend) (100% Glass) (Cartridge) (Spin-on) (Spin-on)	Lube ... 51792 ⁵³ Lube ... 51792XD(2) Lube ... 57792 Lube ... 51792XE Fuel ... 33360(2) Fuel ... 33674 ⁵³ Fuel ... 33674NP ⁷⁹		575C w / Caterpillar 3306 Engine Diesel Eng.Code 3306 (Std. Drain) (Full-Flow Spin-on) (Extended Drain) (Cellulose/Glass Blend) (100% Glass)	Lube ... 51791 ⁵³ Lube ... 51791XD Lube ... 57791 ⁸⁰ Lube ... 51791XE Fuel ... 33528 ⁵³ Fuel ... 33528NP ⁷⁹		(Cellulose/Glass Blend) (100% Glass)	Lube ... 57791 ¹⁸⁰ Lube ... 51791XE Fuel ... 33528 ⁵³ Fuel ... 33528NP ⁷⁹	
HC120 (HELICAL OIL HEATER)		Hyd ... 51553						
MP500 (MUD PUMPING STATION) w / Caterpillar C15 Engine Diesel Eng.Code C15 (Std. Drain) (Full-Flow Spin-on) (Extended Drain) (Cellulose/Glass Blend) (100% Glass)	Lube ... 51792 ⁵³ Lube ... 51792XD Lube ... 57792 Lube ... 51792XE		595C w / Caterpillar 3306 Engine Diesel Eng.Code 3306 (Std. Drain) (Full-Flow Spin-on) (Extended Drain) (Cellulose/Glass Blend) (100% Glass)	Lube ... 51791 ⁵³ Lube ... 51791XD Lube ... 57791 ⁸⁰ Lube ... 51791XE Fuel ... 33528 ⁵³ Fuel ... 33528NP ⁷⁹		(Cellulose/Glass Blend) (100% Glass)	Lube ... 51791 ⁵³ Lube ... 51791XD Lube ... 57791 ⁸⁰ Lube ... 51791XE Fuel ... 33528 ⁵³ Fuel ... 33528NP ⁷⁹	
P300 (MUD PUMP) w / Caterpillar C9 Engine Diesel Eng.Code C9 (Std. Drain) (Full-Flow Spin-on) (Extended Drain) (Cellulose/Glass Blend) (100% Glass)	Lube ... 51792 ⁵³ Lube ... 51792XD Lube ... 57792 Lube ... 51792XE		597C w / Caterpillar 3304 Engine Diesel Eng.Code 3304 (Std. Drain) (Full-Flow Spin-on) (Extended Drain) (Cellulose/Glass Blend) (100% Glass)	Lube ... 51791 ⁵³ Lube ... 51791XD Lube ... 57791 ⁸⁰ Lube ... 51791XE Fuel ... 33528 ⁵³ Fuel ... 33528NP ⁷⁹		(Cellulose/Glass Blend) (100% Glass)	Lube ... 51791 ⁵³ Lube ... 51791XD Lube ... 57791 ⁸⁰ Lube ... 51791XE Fuel ... 33528 ⁵³ Fuel ... 33528NP ⁷⁹	
P500 (MUD PUMP) w / Caterpillar C15 Engine Diesel Eng.Code C15 (Std. Drain) (Full-Flow Spin-on) (Extended Drain) (Cellulose/Glass Blend) (100% Glass)	Lube ... 51792 ⁵³ Lube ... 51792XD Lube ... 57792 Lube ... 51792XE		597C w / Caterpillar 3306 Engine Diesel Eng.Code 3306 (Std. Drain) (Full-Flow Spin-on) (Extended Drain) (Cellulose/Glass Blend) (100% Glass)	Lube ... 51791 ⁵³ Lube ... 51791XD Lube ... 57791 ⁸⁰ Lube ... 51791XE Fuel ... 33528 ⁵³ Fuel ... 33528NP ⁷⁹		(Cellulose/Glass Blend) (100% Glass)	Lube ... 51791 ⁵³ Lube ... 51791XD Lube ... 57791 ⁸⁰ Lube ... 51791XE Fuel ... 33528 ⁵³ Fuel ... 33528NP ⁷⁹	
P500 (MUD PUMP) w / Caterpillar C16 Engine Diesel Eng.Code C16 (Std. Drain) (Full-Flow Spin-on) (Extended Drain) (Cellulose/Glass Blend) (100% Glass)	Lube ... 51792 ⁵³ Lube ... 51792XD Lube ... 57792 Lube ... 51792XE		599C w / Caterpillar 3304 Engine Diesel Eng.Code 3304 (Std. Drain) (Full-Flow Spin-on) (Extended Drain) (Cellulose/Glass Blend) (100% Glass)	Lube ... 51791 ⁵³ Lube ... 51791XD Lube ... 57791 ⁸⁰ Lube ... 51791XE Fuel ... 33528 ⁵³ Fuel ... 33528NP ⁷⁹		(Cellulose/Glass Blend) (100% Glass)	Lube ... 51791 ⁵³ Lube ... 51791XD Lube ... 57791 ⁸⁰ Lube ... 51791XE Fuel ... 33528 ⁵³ Fuel ... 33528NP ⁷⁹	
P600 (MUD PUMP) w / Caterpillar C15 Engine Diesel Eng.Code C15 (Std. Drain) (Full-Flow Spin-on) (Extended Drain) (Cellulose/Glass Blend) (100% Glass)	Lube ... 51792 ⁵³ Lube ... 51792XD Lube ... 57792 Lube ... 51792XE		599C w / Caterpillar 3306 Engine Diesel Eng.Code 3306 (Std. Drain) (Full-Flow Spin-on) (Extended Drain) (Cellulose/Glass Blend) (100% Glass)	Lube ... 51791 ⁵³ Lube ... 51791XD Lube ... 57791 ⁸⁰ Lube ... 51791XE Fuel ... 33528 ⁵³ Fuel ... 33528NP ⁷⁹		(Cellulose/Glass Blend) (100% Glass)	Lube ... 51791 ⁵³ Lube ... 51791XD Lube ... 57791 ⁸⁰ Lube ... 51791XE Fuel ... 33528 ⁵³ Fuel ... 33528NP ⁷⁹	
P600 (MUD PUMP) w / Caterpillar C16 Engine Diesel Eng.Code C16 (Std. Drain) (Full-Flow Spin-on) (Extended Drain) (Cellulose/Glass Blend) (100% Glass)	Lube ... 51792 ⁵³ Lube ... 51792XD Lube ... 57792 Lube ... 51792XE		700 w / Cummins Dual Engines Diesel (Bag-Type Full-Flow) (Cartridge Full-Flow) (Std. Drain) (Full-Flow Spin-on) (Extended Drain) (High Efficiency) (By-Pass) (Heavy Duty) (Extended Life) (w/Turbo) 147669 (w/o Turbo) (F/W Sep)	Lube ... 51900(2) Lube ... 51954(2) ¹⁹ Lube ... 51970 ⁵³ Lube ... 51970XD(2) Lube ... 51970XE(2) Lube ... 51750(2) ¹⁹ Lube ... 51751(2) Lube ... 51753(2) Br. ... 42716(2) Br. ... N/A F/W Sep. WF10064 ⁴¹⁹ F/W Sep. 33405 ^{53,420} Fuel ... 33109 ⁵³ Turbo-C. 51581(2)		(Cellulose/Glass Blend) (100% Glass)	Lube ... 51792 ⁵³ Lube ... 51792XD Lube ... 57792 Lube ... 51792XE Fuel ... 33528 ⁵³ Fuel ... 33528NP ⁷⁹	
RX10		Hyd ... 51447(2)						
AMERICAN HOIST & DERRICK+Cranes								
200 SERIES (TRUCK CRANE) w / Waukesha 135GK Engine Eng.Code 135GK (Carrier) (Upper Frame)	Lube ... 51002 Lube ... 51503							
295BC w / Caterpillar D320 Engine Diesel Eng.Code D320 (Some Models) - Primary	Lube ... 51161 Fuel ... 33360 Fuel ... 33189							
575C w / Caterpillar 3304 Engine Diesel Eng.Code 3304 (Std. Drain) (Full-Flow Spin-on) (Extended Drain) (Cellulose/Glass Blend) (100% Glass)	Lube ... 51791 ⁵³ Lube ... 51791XD Lube ... 57791 ⁸⁰ Lube ... 51791XE Fuel ... 33528 ⁵³ Fuel ... 33528NP ⁷⁹		750C w / Caterpillar 3304 Engine Diesel Eng.Code 3304 (Std. Drain) (Full-Flow Spin-on) (Extended Drain)	Lube ... 51791 ⁵³ Lube ... 51791XD		(Cellulose/Glass Blend) (100% Glass)	Lube ... 51791 ⁵³ Lube ... 51791XD	
750C w / Caterpillar 3304 Engine Diesel Eng.Code 3304 (Std. Drain) (Full-Flow Spin-on) (Extended Drain)	Lube ... 51791 ⁵³ Lube ... 51791XD		998C w / Caterpillar D343A Engine Diesel Eng.Code D343A (Std. Drain) (Full-Flow Spin-on) (Extended Drain) (Cellulose/Glass Blend) (100% Glass)	Lube ... 51792 ⁵³ Lube ... 51792XD Lube ... 57792 Lube ... 51792XE Fuel ... 33528 ⁵³ Fuel ... 33528NP ⁷⁹		(Cellulose/Glass Blend) (100% Glass)	Lube ... 51792 ⁵³ Lube ... 51792XD Lube ... 57792 Lube ... 51792XE Fuel ... 33528 ⁵³ Fuel ... 33528NP ⁷⁹	
575C w / Caterpillar 3304 Engine Diesel Eng.Code 3304 (Std. Drain) (Full-Flow Spin-on) (Extended Drain) (Cellulose/Glass Blend) (100% Glass)	Lube ... 51791 ⁵³ Lube ... 51791XD Lube ... 57791 ⁸⁰ Lube ... 51791XE Fuel ... 33528 ⁵³ Fuel ... 33528NP ⁷⁹		998C w / Caterpillar D343A Engine Diesel Eng.Code D343A (Std. Drain) (Full-Flow Spin-on) (Extended Drain) (Cellulose/Glass Blend) (100% Glass)	Lube ... 51792 ⁵³ Lube ... 51792XD Lube ... 57792 Lube ... 51792XE Fuel ... 33528 ⁵³ Fuel ... 33528NP ⁷⁹		(Cellulose/Glass Blend) (100% Glass)	Lube ... 51792 ⁵³ Lube ... 51792XD Lube ... 57792 Lube ... 51792XE Fuel ... 33528 ⁵³ Fuel ... 33528NP ⁷⁹	
575C w / Caterpillar 3304 Engine Diesel Eng.Code 3304 (Std. Drain) (Full-Flow Spin-on) (Extended Drain) (Cellulose/Glass Blend) (100% Glass)	Lube ... 51791 ⁵³ Lube ... 51791XD Lube ... 57791 ⁸⁰ Lube ... 51791XE Fuel ... 33528 ⁵³ Fuel ... 33528NP ⁷⁹		4110 w / Caterpillar D330A Engine Diesel Eng.Code D330A (Std. Drain) (Full-Flow Spin-on) (Extended Drain)	Lube ... 51791 ⁵³ Lube ... 51791XD		(Cellulose/Glass Blend) (100% Glass)	Lube ... 51791 ⁵³ Lube ... 51791XD	

N/A = Not Available N/R = Not Required N/S = Not Serviceable See pages 22 for footnotes
 N/A = Non disponible N/R = Non nécessaire N/S = Non réparable Voir pages 22 pour des notes
 N/A = No disponible N/R = No requiere N/S = No servible Ver las páginas 22 para las notas al pie de página

O
F
F
H
I
G
H
W
A
Y

AMERICAN HOIST & DERRICK+ Cranes

Off-Highway
Hors Route
Fuera De Carretera

Make, Model, Engine Marque, Modèle, Moteur Marca, Modelo, Motor	Serv. Type	Part No. N° de pieza N° de pièce	Make, Model, Engine Marque, Modèle, Moteur Marca, Modelo, Motor	Serv. Type	Part No. N° de pieza N° de pièce	Make, Model, Engine Marque, Modèle, Moteur Marca, Modelo, Motor	Serv. Type	Part No. N° de pieza N° de pièce
4110 w / Caterpillar D330A Engine Diesel Eng.Code D330A (Cont'd/Suite)		Fuel . . . 33189	Primary	Fuel . . . 33118 ⁵³	(100% Glass)	Lube . . . 51791XE	Fuel . . . 33528 ⁵³	Fuel . . . 33528NP ⁴⁷⁹
			(Std.) - Secondary	Fuel . . . 33120 ⁵³				
4210 w / Caterpillar 3304 Engine Diesel Eng.Code 3304		Lube . . . 51791 ⁵³ Lube . . . 51791XD Lube . . . 57791 ¹⁸⁰ Lube . . . 51791XE Fuel . . . 33528 ⁵³ Fuel . . . 33528NP ⁴⁷⁹	5300 w / Detroit Diesel 6V-71 Engine Eng.Code 6V-71	(Cartridge)	Lube . . . 51133	7530 w / Caterpillar 3306 Engine Diesel Eng.Code 3306	(Std. Drain) (Full-Flow Spin-on) (Extended Drain) (Cellulose/Glass Blend) (100% Glass)	Lube . . . 51791 ⁵³ Lube . . . 51791XD Lube . . . 57791 ¹⁸⁰ Lube . . . 51791XE Fuel . . . 33528 ⁵³ Fuel . . . 33528NP ⁴⁷⁹
			(Std. Drain) (Full-Flow Spin-on) (Extended Drain) (High Efficiency)	Lube . . . 51970 ⁵³ Lube . . . 51970XD Lube . . . 51970XE				
4250 w / Caterpillar D330C Engine Diesel Eng.Code D330C		Lube . . . 51161 Fuel . . . 33528 ⁵³ Fuel . . . 33528NP ⁴⁷⁹	5310 w / Detroit Diesel 6-71 Engine Eng.Code 6-71	(Cartridge)	Lube . . . 51133	8450 w / Cummins NTC350 Engine Diesel Eng.Code NTC350	(Std. Drain) (Full-Flow Spin-on) (Extended Drain) (High Efficiency)	Lube . . . 51954 ¹¹⁹ Lube . . . 51970 ⁵³ Lube . . . 51970XD Lube . . . 51970XE Lube . . . 51750 ¹¹⁹ Lube . . . 51751 Lube . . . 51753 Lube . . . 51749 ⁵³ F/W Sep. WF10064 ⁴¹⁹ F/W Sep. 33405 ^{53,420} Fuel . . . 33109 ⁵³ Cool . . . 24071 ⁵³
			(Std. Drain) (Full-Flow Spin-on) (Extended Drain) (High Efficiency)	Lube . . . 51970 ⁵³ Lube . . . 51970XD Lube . . . 51970XE				
4260, 5299 w / Caterpillar 3304 Engine Diesel Eng.Code 3304		Lube . . . 51791 ⁵³ Lube . . . 51791XD Lube . . . 57791 ¹⁸⁰ Lube . . . 51791XE Fuel . . . 33528 ⁵³ Fuel . . . 33528NP ⁴⁷⁹	5310 w / Detroit Diesel 6V-71 Engine Eng.Code 6V-71	(Cartridge)	Lube . . . 51133	8450 w / Cummins NTF365 Engine Diesel Eng.Code NTF365	(Std. Drain) (Full-Flow Spin-on) (Extended Drain) (High Efficiency)	Lube . . . 51954 ¹¹⁹ Lube . . . 51970 ⁵³ Lube . . . 51970XD Lube . . . 51970XE Lube . . . 51750 ¹¹⁹ Lube . . . 51751 Lube . . . 51753 Lube . . . 51749 ⁵³ F/W Sep. WF10064 ⁴¹⁹ F/W Sep. 33405 ^{53,420} Fuel . . . 33109 ⁵³ Cool . . . 24071 ⁵³
			(Std. Drain) (Full-Flow Spin-on) (Extended Drain) (High Efficiency)	Lube . . . 51970 ⁵³ Lube . . . 51970XD Lube . . . 51970XE				
5299 w / Caterpillar 3306 Engine Diesel Eng.Code 3306		Lube . . . 51791 ⁵³ Lube . . . 51791XD Lube . . . 57791 ¹⁸⁰ Lube . . . 51791XE Fuel . . . 33528 ⁵³ Fuel . . . 33528NP ⁴⁷⁹	5460 w / Caterpillar 3304 Engine Diesel Eng.Code 3304	(Std. Drain) (Full-Flow Spin-on) (Extended Drain) (Cellulose/Glass Blend) (100% Glass)	Lube . . . 51791 ⁵³ Lube . . . 51791XD Lube . . . 57791 ¹⁸⁰ Lube . . . 51791XE Fuel . . . 33528 ⁵³ Fuel . . . 33528NP ⁴⁷⁹	8450 w / Detroit Diesel 8V-71 Engine Eng.Code 8V-71	(Cartridge) (Std. Drain) (Full-Flow Spin-on) (Extended Drain) (High Efficiency)	Lube . . . 51133 Lube . . . 51970 ⁵³ Lube . . . 51970XD Lube . . . 51970XE Lube . . . 51750 ¹¹⁹ Lube . . . 51751 Lube . . . 51753 Lube . . . 51749 ⁵³ F/W Sep. WF10064 ⁴¹⁹ F/W Sep. 33405 ^{53,420} Fuel . . . 33109 ⁵³ Cool . . . 24071 ⁵³
			(Std. Drain) (Full-Flow Spin-on) (Extended Drain) (High Efficiency)	Lube . . . 51970 ⁵³ Lube . . . 51970XD Lube . . . 51970XE				
5300 w / Caterpillar 3304 Engine Diesel Eng.Code 3304		Lube . . . 51791 ⁵³ Lube . . . 51791XD Lube . . . 57791 ¹⁸⁰ Lube . . . 51791XE Fuel . . . 33528 ⁵³ Fuel . . . 33528NP ⁴⁷⁹	5460 w / Caterpillar 3306 Engine Diesel Eng.Code 3306	(Std. Drain) (Full-Flow Spin-on) (Extended Drain) (Cellulose/Glass Blend) (100% Glass)	Lube . . . 51791 ⁵³ Lube . . . 51791XD Lube . . . 57791 ¹⁸⁰ Lube . . . 51791XE Fuel . . . 33528 ⁵³ Fuel . . . 33528NP ⁴⁷⁹	8450 w / Detroit Diesel 8V-71 Engine Eng.Code 8V-71	(Cartridge) (Std. Drain) (Full-Flow Spin-on) (Extended Drain) (High Efficiency)	Lube . . . 51133 Lube . . . 51970 ⁵³ Lube . . . 51970XD Lube . . . 51970XE Lube . . . 51750 ¹¹⁹ Lube . . . 51751 Lube . . . 51753 Lube . . . 51749 ⁵³ F/W Sep. WF10064 ⁴¹⁹ F/W Sep. 33405 ^{53,420} Fuel . . . 33109 ⁵³ Cool . . . 24071 ⁵³
			(Std. Drain) (Full-Flow Spin-on) (Extended Drain) (High Efficiency)	Lube . . . 51970 ⁵³ Lube . . . 51970XD Lube . . . 51970XE				
5300 w / Caterpillar 3306 Engine Diesel Eng.Code 3306		Lube . . . 51791 ⁵³ Lube . . . 51791XD Lube . . . 57791 ¹⁸⁰ Lube . . . 51791XE Fuel . . . 33528 ⁵³ Fuel . . . 33528NP ⁴⁷⁹	5470 w / Caterpillar 3304 Engine Diesel Eng.Code 3304	(Std. Drain) (Full-Flow Spin-on) (Extended Drain) (Cellulose/Glass Blend) (100% Glass)	Lube . . . 51791 ⁵³ Lube . . . 51791XD Lube . . . 57791 ¹⁸⁰ Lube . . . 51791XE Fuel . . . 33528 ⁵³ Fuel . . . 33528NP ⁴⁷⁹	8460 w / Cummins NTF365 Engine Diesel Eng.Code NTF365	(Cartridge Full-Flow) (Std. Drain) (Full-Flow Spin-on) (Extended Drain) (High Efficiency)	Lube . . . 51954 ¹¹⁹ Lube . . . 51970 ⁵³ Lube . . . 51970XD Lube . . . 51970XE Lube . . . 51750 ¹¹⁹ Lube . . . 51751 Lube . . . 51753 Lube . . . 51749 ⁵³ F/W Sep. WF10064 ⁴¹⁹ F/W Sep. 33405 ^{53,420} Fuel . . . 33109 ⁵³ Cool . . . 24071 ⁵³
			(Std. Drain) (Full-Flow Spin-on) (Extended Drain) (High Efficiency)	Lube . . . 51970 ⁵³ Lube . . . 51970XD Lube . . . 51970XE				
5300 w / Cummins N855 Engine Diesel Eng.Code N855		Lube . . . 51954 ¹¹⁹ Lube . . . 51970 ⁵³ Lube . . . 51970XD Lube . . . 51970XE Lube . . . 51750 ¹¹⁹ Lube . . . 51751 Lube . . . 51753 Lube . . . 51749 ⁵³ F/W Sep. WF10064 ⁴¹⁹ F/W Sep. 33405 ^{53,420} Fuel . . . 33109 ⁵³	5470 w / Caterpillar 3306 Engine Diesel Eng.Code 3306	(Std. Drain) (Full-Flow Spin-on) (Extended Drain) (Cellulose/Glass Blend) (100% Glass)	Lube . . . 51791 ⁵³ Lube . . . 51791XD Lube . . . 57791 ¹⁸⁰ Lube . . . 51791XE Fuel . . . 33528 ⁵³ Fuel . . . 33528NP ⁴⁷⁹	8460 w / Cummins NTF365 Engine Diesel Eng.Code NTF365	(Cartridge Full-Flow) (Std. Drain) (Full-Flow Spin-on) (Extended Drain) (High Efficiency)	Lube . . . 51954 ¹¹⁹ Lube . . . 51970 ⁵³ Lube . . . 51970XD Lube . . . 51970XE Lube . . . 51750 ¹¹⁹ Lube . . . 51751 Lube . . . 51753 Lube . . . 51749 ⁵³ F/W Sep. WF10064 ⁴¹⁹ F/W Sep. 33405 ^{53,420} Fuel . . . 33109 ⁵³ Cool . . . 24071 ⁵³
			(Std. Drain) (Full-Flow Spin-on) (Extended Drain) (High Efficiency)	Lube . . . 51970 ⁵³ Lube . . . 51970XD Lube . . . 51970XE				
5300 w / Detroit Diesel 4-71 Engine Eng.Code 4-71		Lube . . . 51133 Lube . . . 51970 ⁵³ Lube . . . 51970XD Lube . . . 51970XE Fuel . . . 33122 Fuel . . . 33125	5530 w / Caterpillar 3304 Engine Diesel Eng.Code 3304	(Std. Drain) (Full-Flow Spin-on) (Extended Drain) (Cellulose/Glass Blend) (100% Glass)	Lube . . . 51791 ⁵³ Lube . . . 51791XD Lube . . . 57791 ¹⁸⁰ Lube . . . 51791XE Fuel . . . 33528 ⁵³ Fuel . . . 33528NP ⁴⁷⁹	8460 w / Cummins NTF365 Engine Diesel Eng.Code NTF365	(Cartridge Full-Flow) (Std. Drain) (Full-Flow Spin-on) (Extended Drain) (High Efficiency)	Lube . . . 51954 ¹¹⁹ Lube . . . 51970 ⁵³ Lube . . . 51970XD Lube . . . 51970XE Lube . . . 51750 ¹¹⁹ Lube . . . 51751 Lube . . . 51753 Lube . . . 51749 ⁵³ F/W Sep. WF10064 ⁴¹⁹ F/W Sep. 33405 ^{53,420} Fuel . . . 33109 ⁵³ Cool . . . 24071 ⁵³
			(Std. Drain) (Full-Flow Spin-on) (Extended Drain) (High Efficiency)	Lube . . . 51970 ⁵³ Lube . . . 51970XD Lube . . . 51970XE				
5300 w / Detroit Diesel 6-71 Engine Eng.Code 6-71		Lube . . . 51133 Lube . . . 51970 ⁵³ Lube . . . 51970XD Lube . . . 51970XE	5530, 7220, 7250, 7260, 7460 w / Caterpillar 3306 Engine Diesel Eng.Code 3306	(Std. Drain) (Full-Flow Spin-on) (Extended Drain) (Cellulose/Glass Blend)	Lube . . . 51791 ⁵³ Lube . . . 51791XD Lube . . . 57791 ¹⁸⁰	8460 w / Cummins NTF365 Engine Diesel Eng.Code NTF365	(Cartridge Full-Flow) (Std. Drain) (Full-Flow Spin-on) (Extended Drain) (High Efficiency)	Lube . . . 51954 ¹¹⁹ Lube . . . 51970 ⁵³ Lube . . . 51970XD Lube . . . 51970XE Lube . . . 51750 ¹¹⁹ Lube . . . 51751 Lube . . . 51753 Lube . . . 51749 ⁵³ F/W Sep. WF10064 ⁴¹⁹ F/W Sep. 33405 ^{53,420} Fuel . . . 33109 ⁵³ Cool . . . 24071 ⁵³
			(Std. Drain) (Full-Flow Spin-on) (Extended Drain) (High Efficiency)	Lube . . . 51970 ⁵³ Lube . . . 51970XD Lube . . . 51970XE				

Italicized Part Numbers May Not Be Available.

Las piezas con números en *italicas* pueden no estar disponibles.
Les numéros de pièce en *italiques* peuvent ne pas être disponibles.



**Off-Highway
Hors Route
Fuera De Carretera**

**AMERICAN HOIST & DERRICK+ Cranes —
AMERICAN HOIST & DERRICK+Hoists**

Make, Model, Engine Marque, Modèle, Moteur Marca, Modelo, Motor	Serv. Type	Part No. N° de pieza N° de pièce	Make, Model, Engine Marque, Modèle, Moteur Marca, Modelo, Motor	Serv. Type	Part No. N° de pieza N° de pièce	Make, Model, Engine Marque, Modèle, Moteur Marca, Modelo, Motor	Serv. Type	Part No. N° de pieza N° de pièce
8460 w / Detroit Diesel 8V-71 Engine Eng.Code 8V-71 (Cartridge) (Std. Drain) (Full-Flow Spin-on) (Extended Drain) (High Efficiency) Primary (Std.) - Secondary (High Efficiency) - Secondary		Lube ... 51133	9460 w / Detroit Diesel 8V-71 Engine Eng.Code 8V-71 (Cartridge) (Std. Drain) (Full-Flow Spin-on) (Extended Drain) (High Efficiency) Primary (Std.) - Secondary (High Efficiency) - Secondary		Fuel ... 33109 ⁵³	(Heavy Duty) (Extended Life) (F/W Sep)	Lube ... 51751 Lube ... 51753 F/W Sep. WF10064 ⁴¹⁹ F/W Sep. 33405 ^{53,420} Fuel ... 33109 ⁵³	
		Lube ... 51970 ⁵³			Lube ... 51133 Lube ... 51970 ⁵³ Lube ... 51970XD Lube ... 51970XE Fuel ... 33118 ⁵³ Fuel ... 33120 ⁵³ Fuel ... 33815			
9260, 9270 w / Caterpillar 3406 Engine Diesel Eng.Code 3406 (Std. Drain) (Full-Flow Spin-on) (Extended Drain) (Cellulose/Glass Blend) (100% Glass)		Lube ... 51792 ⁵³	9460 w / Detroit Diesel 8V-92 Engine Eng.Code 8V-92 (Cartridge) (Std. Drain) (Full-Flow Spin-on) (Extended Drain) (High Efficiency) Primary (Std.) - Secondary (High Efficiency) - Secondary		Lube ... 51133	(Full-Flow) (Cartridge By-Pass) (Spin-on) (By-Pass) (F/W Sep) WF2071	Lube ... 51649 Lube ... 51554 ¹¹⁹ Lube ... 51749 ⁵³ F/W Sep. WF10064 ⁴¹⁹ F/W Sep. 33405 ^{53,420} Fuel ... 33109 ⁵³ Cool ... 24071 ⁵³	
		Lube ... 51792XD			Lube ... 51970 ⁵³ Lube ... 51970XD Lube ... 51970XE Fuel ... 33118 ⁵³ Fuel ... 33120 ⁵³ Fuel ... 33815			
9270, 9280 w / Caterpillar D343A Engine Diesel Eng.Code D343A (Std. Drain) (Full-Flow Spin-on) (Extended Drain) (Cellulose/Glass Blend) (100% Glass)		Lube ... 51792	9460 w / Detroit Diesel 12V-71 Engine Eng.Code 12V71 (Cartridge) (Std. Drain) (Full-Flow Spin-on) (Extended Drain) (High Efficiency) (Sock Type) - Primary (Cartridge) - Secondary (Spin-on) - Secondary (Spin-on) - Primary		Lube ... 51133(2) Lube ... 51970 ⁵³ Lube ... 51970XD(2) Lube ... 51970XE(2) Fuel ... 33541 Fuel ... 33539 Fuel ... 33959 Fuel ... 33958	(Full-Flow) (By-Pass) Secondary Primary	Lube ... 51133 Lube ... 51503 Fuel ... 33511 Fuel ... 33073	
		Lube ... 51792XE			Lube ... 51954 ¹¹⁹ Lube ... 51970 ⁵³ Lube ... 51970XD Lube ... 51970XE Lube ... 51750 ¹¹⁹ Lube ... 51751 Lube ... 51753 Lube ... 51749 ⁵³ F/W Sep. WF10064 ⁴¹⁹ F/W Sep. 33405 ^{53,420} Fuel ... 33109 ⁵³			
9299 w / Caterpillar 3406 Engine Diesel Eng.Code 3406 (Std. Drain) (Full-Flow Spin-on) (Extended Drain) (Cellulose/Glass Blend) (100% Glass)		Lube ... 51792 ⁵³	9530 w / Cummins Engine Diesel (Cartridge Full-Flow) (Std. Drain) (Full-Flow Spin-on) (Extended Drain) (High Efficiency) (Cartridge By-Pass) (Heavy Duty) (Extended Life) (Spin-on) (By-Pass) (F/W Sep)		Lube ... 51954 ¹¹⁹ Lube ... 51970 ⁵³ Lube ... 51970XD Lube ... 51970XE Lube ... 51750 ¹¹⁹ Lube ... 51751 Lube ... 51753 Lube ... 51749 ⁵³ F/W Sep. WF10064 ⁴¹⁹ F/W Sep. 33405 ^{53,420} Fuel ... 33109 ⁵³	(Full-Flow) (By-Pass) Secondary Primary	Lube ... 51133 Lube ... 51503 Fuel ... 33511 Fuel ... 33073	
		Lube ... 51792XD			Lube ... 51954 ¹¹⁹ Lube ... 51970 ⁵³ Lube ... 51970XD Lube ... 51970XE Lube ... 51751 Lube ... 51753 Lube ... 51749 ⁵³ F/W Sep. WF10064 ⁴¹⁹ F/W Sep. 33405 ^{53,420} Fuel ... 33109 ⁵³			
9299 w / Caterpillar D343A Engine Diesel Eng.Code D343A (Std. Drain) (Full-Flow Spin-on) (Extended Drain) (Cellulose/Glass Blend) (100% Glass)		Lube ... 51792	9530 w / Detroit Diesel 8V-71 Engine Eng.Code 8V-71 (Cartridge) (Std. Drain) (Full-Flow Spin-on) (Extended Drain) (High Efficiency) Primary (Std.) - Secondary (High Efficiency) - Secondary		Lube ... 51133 Lube ... 51970 ⁵³ Lube ... 51970XD Lube ... 51970XE Fuel ... 33118 ⁵³ Fuel ... 33120 ⁵³ Fuel ... 33815	(Full-Flow) (By-Pass) Secondary Primary	Lube ... 51133 Lube ... 51503 Fuel ... 33511 Fuel ... 33073	
		Lube ... 51792XE			Lube ... 51133 Lube ... 51970 ⁵³ Lube ... 51970XD Lube ... 51970XE Fuel ... 33118 ⁵³ Fuel ... 33120 ⁵³ Fuel ... 33815			
9310 w / Caterpillar 3406 Engine Diesel Eng.Code 3406 (Std. Drain) (Full-Flow Spin-on) (Extended Drain) (Cellulose/Glass Blend) (100% Glass)		Lube ... 51792 ⁵³	9530 w / Detroit Diesel 8V-92 Engine Eng.Code 8V-92 (Cartridge) (Std. Drain) (Full-Flow Spin-on) (Extended Drain) (High Efficiency) Primary (Std.) - Secondary (High Efficiency) - Secondary		Lube ... 51133	(Full-Flow) (By-Pass) Secondary Primary	Lube ... 51133 Lube ... 51503 Fuel ... 33511 Fuel ... 33073	
		Lube ... 51792XD			Lube ... 51133 Lube ... 51970 ⁵³ Lube ... 51970XD Lube ... 51970XE Fuel ... 33118 ⁵³ Fuel ... 33120 ⁵³ Fuel ... 33815			
9310 w / Caterpillar D343A Engine Diesel Eng.Code D343A (Std. Drain) (Full-Flow Spin-on) (Extended Drain) (Cellulose/Glass Blend) (100% Glass)		Lube ... 51792	9530, 11320 w / Detroit Diesel 12V-71 Engine Eng.Code 12V71 (Cartridge) (Std. Drain) (Full-Flow Spin-on) (Extended Drain) (High Efficiency) (Sock Type) - Primary (Cartridge) - Secondary (Spin-on) - Secondary (Spin-on) - Primary		Lube ... 51133(2) Lube ... 51970 ⁵³ Lube ... 51970XD(2) Lube ... 51970XE(2) Fuel ... 33541 Fuel ... 33539 Fuel ... 33959 Fuel ... 33958	(Full-Flow) (By-Pass) Secondary Primary 147669 (w/o Turbo) (F/W Sep)	Lube ... 51133 Lube ... 51503 Fuel ... 33511 Fuel ... 33073	
		Lube ... 51792XE			Lube ... 51133 Lube ... 51970 ⁵³ Lube ... 51970XD Lube ... 51970XE Fuel ... 33541 Fuel ... 33539 Fuel ... 33959 Fuel ... 33958			
9460 w / Caterpillar 3406 Engine Diesel Eng.Code 3406 (Std. Drain) (Full-Flow Spin-on) (Extended Drain) (Cellulose/Glass Blend) (100% Glass)		Lube ... 51792 ⁵³	11320 SUPER SKY HORSE w / Cummins KTA1150 Engine Diesel Eng.Code KTA1150 (Std. Drain) (Full-Flow Spin-on) (Extended Drain) (High Efficiency) (By-Pass)		Lube ... 51970 ⁵³ Lube ... 51970XD(2) Lube ... 51970XE(2)	(Full-Flow) (By-Pass) Secondary Primary	Lube ... 51133 Lube ... 51006 Fuel ... 33511 Fuel ... 33073	
		Lube ... 51792XD			Lube ... 51970 ⁵³ Lube ... 51970XD Lube ... 51970XE Fuel ... 33109 ⁵³ Turbo-C. 51581			
9460 w / Cummins Engine Diesel (Cartridge Full-Flow) (Std. Drain) (Full-Flow Spin-on) (Extended Drain) (High Efficiency) (Cartridge By-Pass) (Heavy Duty) (Extended Life) (Spin-on) (By-Pass) (F/W Sep)		Lube ... 51954 ¹¹⁹	140 w / Detroit Diesel 4082 Engine Eng.Code 4082 (Full-Flow) (By-Pass) Secondary Primary		Lube ... 51954 ¹¹⁹ Lube ... 51970 ⁵³ Lube ... 51970XD Lube ... 51970XE Fuel ... 33118 ⁵³ Fuel ... 33120 ⁵³ Fuel ... 33815	(Full-Flow) (By-Pass) Secondary Primary	Lube ... 51133 Lube ... 51006 Fuel ... 33511 Fuel ... 33073	
		Lube ... 51970 ⁵³			Lube ... 51954 ¹¹⁹ Lube ... 51970 ⁵³ Lube ... 51970XD Lube ... 51970XE Fuel ... 33118 ⁵³ Fuel ... 33120 ⁵³ Fuel ... 33815			
9460 w / Cummins Engine Diesel (Cartridge Full-Flow) (Std. Drain) (Full-Flow Spin-on) (Extended Drain) (High Efficiency) (Cartridge By-Pass) (Heavy Duty) (Extended Life) (Spin-on) (By-Pass) (F/W Sep)		Lube ... 51970 ⁵³	250, 350 w / Cummins Engine Diesel (Bag-Type Full-Flow)		Lube ... 51970 ⁵³ Lube ... 51970XD Lube ... 51970XE Fuel ... 33118 ⁵³ Fuel ... 33120 ⁵³ Fuel ... 33815	(Full-Flow)	Lube ... 51900	
		Lube ... 51970XD			Lube ... 51970 ⁵³ Lube ... 51970XD Lube ... 51970XE Fuel ... 33118 ⁵³ Fuel ... 33120 ⁵³ Fuel ... 33815			

OFF HIGHWAY

N/A = Not Available N/R = Not Required N/S = Not Serviceable See pages 22 for footnotes
N/A = Non disponible N/R = Non nécessaire N/S = Non réparable Voir pages 22 pour des notes
N/A = No disponible N/R = No requiere N/S = No servible Ver las páginas 22 para las notas al pie de página

**AMERICAN HOIST & DERRICK+ Hoists —
AMMANN+Loaders**
**Off-Highway
Hors Route
Fuera De Carretera**


Make, Model, Engine Marque, Modèle, Moteur Marca, Modelo, Motor	Serv. Type	Part No. N° de pieza N° de pièce	Make, Model, Engine Marque, Modèle, Moteur Marca, Modelo, Motor	Serv. Type	Part No. N° de pieza N° de pièce	Make, Model, Engine Marque, Modèle, Moteur Marca, Modelo, Motor	Serv. Type	Part No. N° de pieza N° de pièce
250, 350 w / Cummins Engine Diesel (Cont'd/Suite) (Cartridge Full-Flow) (Std. Drain) (Full-Flow Spin-on) (Extended Drain) (High Efficiency) (By-Pass) (Heavy Duty) (Extended Life) (w/Turbo) 147669 (w/o Turbo) (F/W Sep)	Lube ... 51954 ¹¹⁹ Lube ... 51970 ⁵³ Lube ... 51970XD Lube ... 51970XE Lube ... 51750 ¹¹⁹ Lube ... 51751 Lube ... 51753 Br. 42716 Br. N/A F/W Sep. WF10064 ⁴¹⁹ F/W Sep. 33405 ^{53,420} Fuel ... 33109 ⁵³ Turbo-C. 51581		(Std. Drain) (Full-Flow Spin-on) (Extended Drain) (High Efficiency) Primary (Std.) - Secondary (High Efficiency) - Secondary	Lube ... 51970 ⁵³ Lube ... 51970XD Lube ... 51970XE Fuel ... 33118 ⁵³ Fuel ... 33120 ⁵³ Fuel ... 33815		AL5000 w / Lister-Petter Engine	Lube ... 51335 Air ... 42276 ⁵⁵ Air ... 42276FR ³⁶⁰ F/W Sep. 33472 ⁵³ F/W Sep. WF10024 ⁴¹⁹	
			35A w / Detroit Diesel 6V-71 Engine Eng.Code 6V-71 (Cartridge) (Std. Drain) (Full-Flow Spin-on) (Extended Drain) (High Efficiency) Primary (Std.) - Secondary (High Efficiency) - Secondary					Lube ... 51133 Lube ... 51970 ⁵³ Lube ... 51970XD Lube ... 51970XE Fuel ... 33118 ⁵³ Fuel ... 33120 ⁵³ Fuel ... 33815
AMERICAN ROAD+Loaders						AMIDA+Dumpers		
620B w / International UB220 Engine Eng.Code UB200	Lube ... 51151		45A w / Detroit Diesel 12V-71 Engine Eng.Code 12V71 (Cartridge) (Std. Drain) (Full-Flow Spin-on) (Extended Drain) (High Efficiency) (Sock Type) - Primary (Cartridge) - Secondary (Spin-on) - Secondary (Spin-on) - Primary	Lube ... 51133(2) Lube ... 51970 ⁵³ Lube ... 51970XD(2) Lube ... 51970XE(2) Fuel ... 33541 Fuel ... 33539 Fuel ... 33959 Fuel ... 33958		18D, 24D w / Lister-Petter LPA2 Engine Eng.Code LPA2	Lube ... 51335	
650 w / Detroit Diesel 3-53 Engine Eng.Code 3-53	Lube ... 51133 Secondary Fuel ... 33511 Primary Fuel ... 33073		480 w / Detroit Diesel 6V-92 Engine Eng.Code 6V92 (Cartridge) (Std. Drain) (Full-Flow Spin-on) (Extended Drain) (High Efficiency) Primary (Std.) - Secondary (High Efficiency) - Secondary	Lube ... 51133 Lube ... 51970 ⁵³ Lube ... 51970XD Lube ... 51970XE Fuel ... 33118 ⁵³ Fuel ... 33120 ⁵³ Fuel ... 33815		30HD w / Yanmar Engine	Lube ... 51334 ⁵³ Fuel ... 33507	
650 w / Ford 300 Engine Eng.Code 300 (Cartridge) (Spin-on)	Lube ... 51004 Lube ... 51515 ^{53,327}		AMIDA+Generators			31D w / Kubota D905E Engine Diesel Eng.Code D905E (Outer) P775298 (Inner)	Lube ... 51064 ⁵³ Air ... 42801 Air ... 49592	
AMERICAN+ Backhoes						AMIDA+Power Buggies		
25	Lube ... 51133 (Outer) Air ... 42208 ⁵⁵ (Outer) Air ... 42208NP ⁴⁷⁹ (Inner) Air ... 42209 Primary Fuel ... 33118 ⁵³ (Std.) - Secondary Fuel ... 33120 ⁵³ (High Efficiency) - Secondary Fuel ... 33815		680, 780 w / Detroit Diesel 12V-71 Engine Eng.Code 12V71 (Cartridge) (Std. Drain) (Full-Flow Spin-on) (Extended Drain) (High Efficiency) Primary (Sock Type) - Primary (Cartridge) - Secondary (Spin-on) - Secondary (Spin-on) - Primary	Lube ... 51133(2) Lube ... 51970 ⁵³ Lube ... 51970XD(2) Lube ... 51970XE(2) Fuel ... 33541 Fuel ... 33539 Fuel ... 33959 Fuel ... 33958		34HD w / Yanmar Engine	Lube ... 51334 ⁵³ Fuel ... 33507	
35	Lube ... 51133 (Outer) Air ... 42422 ⁵⁵ (Outer) Air ... 42422NP ⁴⁷⁹ (Inner) Air ... 42423 Primary Fuel ... 33118 ⁵³ (Std.) - Secondary Fuel ... 33120 ⁵³ (High Efficiency) - Secondary Fuel ... 33815 Hyd ... 51547		AMERICAN+Road Graders			9G15W1	Fuel ... 33393	
AMERICAN+Cranes						AMIDA+Power Buggies		
HC80 w / Cummins 6BTA5.9 Engine Turbo Diesel Eng.Code 6BTA5.9	Lube ... 51607 ⁵³		6	5 1/2 In. High 7 1/2 In. High	Lube ... 51172 Lube ... 51125	25KW w / Isuzu 4JB1 Engine Diesel Eng.Code 4JB1	Air ... 42222 Fuel ... 33386 ⁵³	
HC110 w / Cummins 6CTA8.3 Engine Turbo Diesel Eng.Code 6CTA8.3 (Full-Flow/By-Pass) (Extended Drain) LF9039 (Vamac Gasket) - Full- Flow/By-Pass	Lube ... 51748 ⁵³ Lube ... 51748XD Lube ... WL10041		8	(By-Pass) Secondary Primary	Lube ... 51125 Fuel ... 33148 Fuel ... 33147	PB16R w / Honda 11 HP Engine	Hyd ... 51551 ⁵³	
AMERICAN+ Excavators						AMMANN+Loaders		
25A w / Cummins VT555 Engine Turbo Diesel Eng.Code VT555 (Cartridge Full-Flow) (Spin-on Full-Flow) (Cartridge By-Pass) (Spin-on) (By-Pass)	Lube ... 51954 ¹¹⁹ Lube ... 51649 Lube ... 51554 Lube ... 51749 ⁵³ Fuel ... 33109 ⁵³		900	(By-Pass)	Lube ... 57511	PB21 w / Briggs & Stratton 18 HP Engine	Lube ... 51056 ⁵³	
25A w / Detroit Diesel 6V-53 Engine Eng.Code 6V53 (Cartridge)	Lube ... 51133		AMF+Lawn Tractors			AMMANN+Loaders		
			1414 w / Kohler 14 HP Engine			HL360		
			Air ... 42373			Hyd ... 51551 ⁵³		
			AMF+Snowmobiles			HL3300		
			ALL EXCEPT XX1800			Air ... 42276 ⁵⁵ Air ... 42276FR ³⁶⁰ Fuel ... 33386 ⁵³ Hyd ... 51461		
			Fuel ... 33012(3)			HL4400, HL4600		
			AMIDA (TEREX)+Flood Light Systems			Air ... 42276 ⁵⁵ Air ... 42276FR ³⁶⁰		
			AL4000 w / Kubota D905 Engine Diesel Eng.Code D905			HL6600 SERIES III		
			Lube ... 51064 ⁵³			Air ... 42222 Fuel ... 33386 ⁵³ Hyd ... 51461 Hyd ... 51759 ⁵³		
			AL5000 w / Kubota D1105 Engine Diesel Eng.Code D1105			HL6600 SERIES IV		
			Lube ... 51344			Air ... 42222 Fuel ... 33386 ⁵³ Hyd ... 51758 Hyd ... 51759 ⁵³		
						HL6610		
						Air ... 42222 Fuel ... 33386 ⁵³		
						SL1510		
						Hyd ... 51551 ⁵³		
						SL1610		
						Air ... 42276 ⁵⁵ Air ... 42276FR ³⁶⁰ Hyd ... 51551 ⁵³		

*Italicized Part Numbers May Not Be Available.
Las piezas con números en *italicas* pueden no estar disponibles.
Les numéros de pièce en *italiques* peuvent ne pas être disponibles.*



**Off-Highway
Hors Route
Fuera De Carretera** **AMMANN+ Rollers — ANTONIO CARRARO+Tractors**

OFF HIGHWAY

Make, Model, Engine Marque, Modèle, Moteur Marca, Modelo, Motor	Serv. Type	Part No. N° de pieza N° de pièce	Make, Model, Engine Marque, Modèle, Moteur Marca, Modelo, Motor	Serv. Type	Part No. N° de pieza N° de pièce	Make, Model, Engine Marque, Modèle, Moteur Marca, Modelo, Motor	Serv. Type	Part No. N° de pieza N° de pièce
AMMANN+Rollers			AMPAC+ Compactors			(F/W Sep)	F/W Sep.	WF10024 ⁴¹⁹
AC60-2, AC70-2 w / Cummins 4B3.9 Engine Diesel Eng.Code 4B3.9	Primary Primary (F/W Sep) (F/W Sep) Secondary	Lube . . . 51602 ⁵³ F/W Sep. 33357 ^{53,420} F/W Sep. WF10051 ⁴¹⁹ F/W Sep. 33472 ⁵³ F/W Sep. WF10024 ⁴¹⁹ Fuel 33358 ⁵³	P33/24 w / Lister LPA2 Engine Diesel Eng.Code LPA2	Lube . . . 51348 ⁵³		60.5 w / Diesel Engine	Lube . . . 51460 Fuel 33166 ⁵³	
			AMPAC+Rollers			68.2 w / Diesel Engine	Lube . . . 51806 ⁵³ Fuel 33166 ⁵³	
			33L-2/24L-2, 33L2-1R/24L2-1R w / Lister LPA2 Engine Diesel Eng.Code LPA2	Lube . . . 51348 ⁵³		68.4 w / Diesel Engine	Lube . . . 51806 ⁵³ Air 42126 Fuel 33166 ⁵³	
AC90-2 w / Cummins 4BT3.9 Engine Turbo Diesel Eng.Code 4BT3.9	Primary Primary (F/W Sep) (F/W Sep) Secondary	Lube . . . 51602 ⁵³ F/W Sep. 33357 ^{53,420} F/W Sep. WF10051 ⁴¹⁹ F/W Sep. 33472 ⁵³ F/W Sep. WF10024 ⁴¹⁹ Fuel 33358 ⁵³	ANSEL+Tractor Cabs			78.2 w / Diesel Engine	Lube . . . 51806 ⁵³ Fuel 33166 ⁵³	
			MODELS W/ Donaldson P11-7109 (Cabin)	Cab. Air . 42569		78.4 w / Diesel Engine	Lube . . . 51806 ⁵³ Air 42126 Fuel 33166 ⁵³	
			MODELS W/ Donaldson P10-9531 (Cabin)	Cab. Air . 42574		82.2 w / Diesel Engine	Lube . . . 51806 ⁵³ Fuel 33166 ⁵³	
AC110-2 w / Cummins 4BTA3.9 Engine Turbo Diesel Eng.Code 4BTA3.9	Primary Primary (F/W Sep) (F/W Sep) Secondary	Lube . . . 51602 ⁵³ F/W Sep. 33357 ^{53,420} F/W Sep. WF10051 ⁴¹⁹ F/W Sep. 33472 ⁵³ F/W Sep. WF10024 ⁴¹⁹ Fuel 33358 ⁵³	ANTONIO CARRARO+Mowers			88.2, 88.4 w / Perkins 4.248 Engine Diesel Eng.Code 4.248	Lube . . . 51806 ⁵³ Air 42126 Fuel 33166 ⁵³	
			K327, K333 w / Yanmar 3TNE82 Engine Diesel Eng.Code 3TNE82	Lube . . . 51334 ⁵³ Fuel 33263		98.2 w / Diesel Engine	Lube . . . 51806 ⁵³ Fuel 33166 ⁵³	
AC130-2, AC160-2, AC190-2 w / Cummins 6BTA5.9 Engine Turbo Diesel Eng.Code 6BTA5.9	Primary Primary (F/W Sep) (F/W Sep) Secondary	Lube . . . 51607 ⁵³ F/W Sep. 33357 ^{53,420} F/W Sep. WF10051 ⁴¹⁹ F/W Sep. 33472 ⁵³ F/W Sep. WF10024 ⁴¹⁹ Fuel 33358 ⁵³	ANTONIO CARRARO+Tractors			98.4 w / Diesel Engine	Lube . . . 51806 ⁵³ Air 42126 Fuel 33166 ⁵³	
			5.1000-2, 5.1000-4 w / Deutz F3L912 Engine Diesel Eng.Code F3L912	Lube . . . 51768 F/W Sep. 33472 ⁵³ F/W Sep. WF10024 ⁴¹⁹ Fuel 33358 ⁵³		118.4 w / Perkins 6.372 Engine Diesel Eng.Code 6.372	Lube . . . 51773 ⁵³ Fuel 33166 ⁵³	
AV12 w / Yanmar 3TNE74 Engine Diesel Eng.Code 3TNE74		Lube . . . 51334 ⁵³ Fuel 33263	6.1000-2, 6.1000-4 w / Deutz F3L913 Engine Diesel Eng.Code F3L913	Lube . . . 51768 F/W Sep. 33472 ⁵³ F/W Sep. WF10024 ⁴¹⁹ Fuel 33358 ⁵³		138.4 w / Perkins 6.354 Engine Diesel Eng.Code 6.354	Lube . . . 51806 ⁵³ Fuel 33166 ⁵³	
AV12-2, AV12E w / Yanmar 3TNV76 Engine Diesel Eng.Code 3TNV76	2E1 Outer 2E2 Inner 11981055650 17108155910	Lube . . . 51358 ⁵³ Air 42801 Air 49592 Fuel 33263 Fuel N/A	7.1000-2, 7.1000-4 w / Deutz F4L912 Engine Diesel Eng.Code F4L912	Lube . . . 51768 F/W Sep. 33472 ⁵³ F/W Sep. WF10024 ⁴¹⁹ Fuel 33358 ⁵³		230, 300, 335 w / Diesel Engine	Fuel 33167	
AV16, AV16K, AV20 w / Yanmar 3TNE74 Engine Diesel Eng.Code 3TNE74		Lube . . . 51334 ⁵³ Fuel 33263	8.1000-2, 8.1000-4 w / Deutz F4L913 Engine Diesel Eng.Code F4L913	Lube . . . 51768 F/W Sep. 33472 ⁵³ F/W Sep. WF10024 ⁴¹⁹ Fuel 33358 ⁵³		352, 354, 355 w / Diesel Engine (Cartridge) (Spin-on)	Fuel 33166 ⁵³ Fuel 33358 ⁵³	
AV23, AV23K, AV26, AV26K, AV32 w / Yanmar 3TNE88 Engine Diesel Eng.Code 3TNE88		Lube . . . 51334 ⁵³ Fuel 33507	44.4 w / Deutz Engine	Lube . . . 51768 F/W Sep. 33472 ⁵³ F/W Sep. WF10024 ⁴¹⁹ Fuel 33358 ⁵³		400 w / Diesel Engine	Fuel 33167	
AV32K, AV33, AV40, AV40K w / Yanmar 3TNE88 Engine Diesel Eng.Code 3TNE88		Lube . . . 51334 ⁵³ Fuel 33507	48.2, 48.4 w / VM Engine	Lube . . . 51087 F/W Sep. 33472 ⁵³ F/W Sep. WF10024 ⁴¹⁹ Fuel 33358 ⁵³		420.5 w / VM Engine	Lube . . . 51764 Fuel 33166 ⁵³	
AV75E, AV75K, AV75N, AV75T w / Yanmar 4TNE98 Engine Diesel Eng.Code 4TNE98		Lube . . . 51334 ⁵³	50.5C, 50.5CM, 50.5CS, 50.5L w / Diesel Engine	Lube . . . 51460 Fuel 33166 ⁵³		445, 450 w / Diesel Engine	Fuel 33167	
P33/24/HHMR w / Hatz 2G4D Diesel Engine Eng.Code 2G4D		Lube . . . 51374 Air 46313	58.2, 58.4 w / VM Engine (F/W Sep)	Lube . . . 51087 F/W Sep. 33472 ⁵³		452, 454, 455 w / Diesel Engine (Cartridge) (Spin-on)	Lube . . . 51087 Fuel 33166 ⁵³ Fuel 33358 ⁵³	
						500 w / Diesel Engine	Fuel 33167	
						501.2 w / Perkins Diesel Engine	Lube . . . 51460 Fuel 33166 ⁵³	
						501.4 w / Perkins Diesel Engine	Lube . . . 51460 Fuel 33166 ⁵³ Hyd 51715	
						502, 502FV, 504, 505 w / Diesel Engine	Lube . . . 51087	

N/A = Not Available N/R = Not Required N/S = Not Serviceable See pages 22 for footnotes
 N/A = Non disponible N/R = Non nécessaire N/S = Non réparable Voir pages 22 pour des notes
 N/A = No disponible N/R = No requiere N/S = No servible Ver las páginas 22 para las notas al pie de página

ANTONIO CARRARO+ Tractors

Off-Highway
Hors Route
Fuera De Carretera

Make, Model, Engine Marque, Modèle, Moteur Marca, Modelo, Motor	Serv. Type	Part No. N° de pieza N° de pièce	Make, Model, Engine Marque, Modèle, Moteur Marca, Modelo, Motor	Serv. Type	Part No. N° de pieza N° de pièce	Make, Model, Engine Marque, Modèle, Moteur Marca, Modelo, Motor	Serv. Type	Part No. N° de pieza N° de pièce
502, 502FV, 504, 505 w / Diesel Engine (Cont'd/Suite)	(Cartridge) (Spin-on)	Fuel . . . 33166 ⁵³ Fuel . . . 33358 ⁵³	842, 844 w / Perkins Diesel Engine	(Cartridge) (Spin-on)	Lube . . . 51183 Lube . . . 51806 ⁵³ Fuel . . . 33166 ⁵³	4800 w / VM Engine		Lube . . . 51764 Air 42489 Fuel . . . 33166 ⁵³
520.2 w / Perkins D3.152 Diesel Eng.Code D3.152		Lube . . . 51460 Air 42222 Fuel . . . 33166 ⁵³	850.2 w / MWM D226-4 Engine Eng.Code D226-4		Lube . . . 51515 ^{53,327} Fuel . . . 33166 ⁵³	5400HTM, 5400TC w / VM D703 Engine Eng.Code D703	(F/W Sep) (F/W Sep)	Lube . . . 51806 ⁵³ F/W Sep. 33472 ⁵³ F/W Sep. WF10024 ⁴¹⁹ Fuel . . . 33358 ⁵³
520.4 w / Perkins D3.152 Diesel Eng.Code D3.152		Lube . . . 51460 Air 42222 Fuel . . . 33166 ⁵³ Hyd . . . 51715	850.2 w / MWM D227-4 Engine Eng.Code D227-4		Lube . . . 51515 ^{53,327} Fuel . . . 33166 ⁵³	5500 w / VM Engine		Lube . . . 51764 Air 42631 Fuel . . . 33166 ⁵³
544 w / Diesel Engine	(Cartridge) (Spin-on)	Lube . . . 51087 Fuel . . . 33166 ⁵³ Fuel . . . 33358 ⁵³	920.2 w / Perkins 4.318 Diesel Eng.Code 4.318		Lube . . . 51459 ⁵³ Fuel . . . 33166 ⁵³	6400 w / VM Engine		Air 42631 Fuel . . . 33166 ⁵³
550 w / Diesel Engine		Fuel . . . 33167	920.4 w / Perkins 4.318 Diesel Eng.Code 4.318		Lube . . . 51459 ⁵³ Fuel . . . 33166 ⁵³ Hyd . . . 51715	6400SRX, 6400TC, 6400TRX, 6400TTR w / VM D703 Engine Eng.Code D703	(F/W Sep) (F/W Sep)	Lube . . . 51806 ⁵³ Air 42631 F/W Sep. 33472 ⁵³ F/W Sep. WF10024 ⁴¹⁹ Fuel . . . 33358 ⁵³
552, 555CL, 555CS w / Diesel Engine	(Cartridge) (Spin-on)	Lube . . . 51087 Fuel . . . 33166 ⁵³ Fuel . . . 33358 ⁵³	920.5 w / Perkins Diesel Engine		Lube . . . 51806 ⁵³ Fuel . . . 33166 ⁵³	6500, 7000 w / Diesel Engine		Lube . . . 51087 Fuel . . . 33167
600 w / Diesel Engine		Fuel . . . 33167	952, 954 w / Diesel Engine	(Cartridge) (Spin-on)	Lube . . . 51087 Fuel . . . 33166 ⁵³ Fuel . . . 33358 ⁵³	7400 w / VM Engine		Air 42631 Fuel . . . 33166 ⁵³
601.2 w / Perkins Diesel Engine		Lube . . . 51460 Fuel . . . 33166 ⁵³	1020.2, 1020.4 w / Diesel Engine		Lube . . . 51806 ⁵³ Fuel . . . 33166 ⁵³	7400TRF, 7400TRX, 7400TTR w / VM D704 Engine Eng.Code D704	(F/W Sep) (F/W Sep)	Lube . . . 51806 ⁵³ F/W Sep. 33472 ⁵³ F/W Sep. WF10024 ⁴¹⁹ Fuel . . . 33358 ⁵³
601.4 w / Perkins Diesel Engine		Lube . . . 51460 Fuel . . . 33166 ⁵³ Hyd . . . 51715	1050.4 w / MWM D226-4 Engine Eng.Code D226-4		Lube . . . 51515 ^{53,327} Fuel . . . 33166 ⁵³	7500 w / Diesel Engine		Lube . . . 51087 Fuel . . . 33167
602, 604 w / Diesel Engine	(Cartridge) (Spin-on)	Lube . . . 51087 Fuel . . . 33166 ⁵³ Fuel . . . 33358 ⁵³	1050.4 w / MWM D227-4 Engine Eng.Code D227-4		Lube . . . 51515 ^{53,327} Fuel . . . 33166 ⁵³	7700 w / VM Engine		Lube . . . 51764 Air 42631 Fuel . . . 33166 ⁵³
620.2 w / Perkins D4.203 Diesel Eng.Code D4.203		Lube . . . 51460 Air 42222 Fuel . . . 33166 ⁵³	1151.4 w / MWM D226 Engine Eng.Code D226		Air 46540 Fuel . . . 33358 ⁵³	7700HTM w / VM Engine		Air 42631 Fuel . . . 33166 ⁵³
620.4 w / Perkins D4.203 Diesel Eng.Code D4.203		Lube . . . 51460 Air 42222 Fuel . . . 33166 ⁵³ Hyd . . . 51715	2500 w / Diesel Engine		Fuel . . . 33167	8008 w / VM Engine	(F/W Sep) (F/W Sep)	Lube . . . 51806 ⁵³ F/W Sep. 33472 ⁵³ F/W Sep. WF10024 ⁴¹⁹ Fuel . . . 33358 ⁵³
650 w / Diesel Engine		Fuel . . . 33167	3000 w / Perkins Diesel Engine		Lube . . . 51374	8400HTM w / VM Engine		Fuel . . . 33166 ⁵³
654, 655, 702, 704 w / Diesel Engine	(Cartridge) (Spin-on)	Lube . . . 51087 Fuel . . . 33166 ⁵³ Fuel . . . 33358 ⁵³	3500, 3500CL w / Diesel Engine		Fuel . . . 33167	8400SRX, 8400TF, 8400TRF, 8400TRX w / VM D703 Engine Eng.Code D703	(F/W Sep) (F/W Sep)	Lube . . . 51806 ⁵³ F/W Sep. 33472 ⁵³ F/W Sep. WF10024 ⁴¹⁹ Fuel . . . 33358 ⁵³
720.2 w / Perkins Diesel Engine		Lube . . . 51460 Fuel . . . 33166 ⁵³	4000 w / VM Engine		Fuel . . . 33166 ⁵³	9400 w / VM Engine		Air 42631 Fuel . . . 33166 ⁵³
720.4 w / Perkins Diesel Engine		Lube . . . 51460 Fuel . . . 33166 ⁵³ Hyd . . . 51715	4300 w / Lombardini Engine	(F/W Sep) (F/W Sep)	Lube . . . 51381 Air 42489 F/W Sep. 33472 ⁵³ F/W Sep. WF10024 ⁴¹⁹ Fuel . . . 33358 ⁵³	9400TF, 9400TRF, 9400TRG, 9400TTR w / VM D704 Engine Eng.Code D704	(F/W Sep) (F/W Sep)	Lube . . . 51806 ⁵³ F/W Sep. 33472 ⁵³ F/W Sep. WF10024 ⁴¹⁹ Fuel . . . 33358 ⁵³
820.2 w / Perkins Diesel Engine		Lube . . . 51460 Fuel . . . 33166 ⁵³	4400HST w / Yanmar Engine		Lube . . . 51334 ⁵³ Air 42276 ¹⁵⁵ Air 42276FR ³⁶⁰	9400TTR w / VM D704 Engine Eng.Code D704	(F/W Sep) (F/W Sep)	Lube . . . 51806 ⁵³ F/W Sep. 33472 ⁵³ F/W Sep. WF10024 ⁴¹⁹ Fuel . . . 33358 ⁵³
820.4 w / Perkins Diesel Engine		Lube . . . 51460 Fuel . . . 33166 ⁵³ Hyd . . . 51715	4500, 4500CL w / Diesel Engine		Lube . . . 51087 Fuel . . . 33167			

Italicized Part Numbers May Not Be Available.
Las piezas con números en *italicas* pueden no estar disponibles.
Les numéros de pièce en *italiques* peuvent ne pas être disponibles.



**Off-Highway
Hors Route
Fuera De Carretera ANTONIO CARRARO+ Tractors — APACHE+Sprayer**

OFF HIGHWAY

Make, Model, Engine Marque, Modèle, Moteur Marca, Modelo, Motor	Serv. Type	Part No. N° de pieza N° de pièce	Make, Model, Engine Marque, Modèle, Moteur Marca, Modelo, Motor	Serv. Type	Part No. N° de pieza N° de pièce	Make, Model, Engine Marque, Modèle, Moteur Marca, Modelo, Motor	Serv. Type	Part No. N° de pieza N° de pièce
C3, C4, C23, C33 w / Diesel Engine	Fuel	33167	Primary (F/W Sep) (F/W Sep) Secondary	F/W Sep. WF10051 ⁴¹⁹ F/W Sep. 33472 ⁵³ F/W Sep. WF10024 ⁴¹⁹ F/W Sep. 33358 ⁵³		201450242 201450290 In-Line 201450243 Main 490003651 Fresh Air 490006661 Recirculation 880000026 Return 840000010 Suction 310100101	F/W Sep. 33732 Fuel 33270 Fuel 33682 Cab. Air N/A Cab. Air N/A Hyd N/A Hyd N/A Trans. N/A	
R7464, R7624, R7674 w / Diesel Engine	Lube 51515 ^{53,327} Fuel 33166 ⁵³		800 w / John Deere Engine Diesel	201300078 Outer Outer Outer 201300079 Inner 201300079 Inner	Lube 57243 ⁵³ Air 46433 ^{455,155} Air 46433FR ^{455,360} Air 46433NP ^{455,479} Air 46433P ⁴⁷⁷ Air 46429 ⁴⁵⁵ Air 46429P ⁴⁷⁷ Fuel 33548 Hyd 51759 ⁵³	AS850 w / John Deere Engine Diesel	201450300 201300078 Outer Outer Outer 201300079 Inner 201300079 Inner	Lube 57750S Air 46433 ^{455,155} Air 46433FR ^{455,360} Air 46433NP ^{455,479} Air 46433P ⁴⁷⁷ Air 46429 ⁴⁵⁵ Air 46429P ⁴⁷⁷ Fuel 33532 F/W Sep. 33532 Fuel 33270 490003650 Fresh Air Cab. Air N/A 490006660 Recirculation Cab. Air N/A 840000013 Return Hyd N/A 840000010 (Small OD) - Suction Hyd N/A 840000011 (Large OD) - Suction Hyd N/A 300000100 Return Trans. 51768 300000095 Suction Trans. N/A
SRX8400 w / Diesel Engine	Lube 51806 ⁵³ (F/W Sep) F/W Sep. 33472 ⁵³ (F/W Sep) F/W Sep. WF10024 ⁴¹⁹ Fuel 33358 ⁵³		1280 w / Cummins Engine	(Outer) (Inner)	Lube 57182 ⁵³ Air 42216 Air 42835 F/W Sep. 33408 Hyd 51759 ⁵³ Trans. 51202			
SUPERTIGRE 320 w / VM Engine	Air 42126 Fuel 33166 ⁵³		AS500, AS510 w / John Deere Engine Diesel	201450300 201300078 Outer Outer Outer 201300079 Inner 201300079 Inner 201450301 Main 201450290 In-Line 490003650 Fresh Air 490006660 Recirculation 840000013 Return 840000010 (Small OD) - Suction 840000011 (Large OD) - Suction 300000100 Return 300000095 Suction	Lube 57750S Air 46433 ^{455,155} Air 46433FR ^{455,360} Air 46433NP ^{455,479} Air 46433P ⁴⁷⁷ Air 46429 ⁴⁵⁵ F/W Sep. 33680 Fuel 33270 Cab. Air N/A Cab. Air N/A Hyd N/A Hyd N/A Trans. 51768 Trans. N/A			
SUPERTIGRE 750, SUPERTIGRE 770, SUPERTIGRE 800 w / VM Engine	Lube 51459 ⁵³ Air 42126 Fuel 33166 ⁵³		AS710 w / John Deere Engine Diesel	201450300 201300078 Outer Outer Outer 201300079 Inner 201300079 Inner 201450302 Main 201450290 In-Line 490003650 Fresh Air 490006660 Recirculation 840000013 Return 840000010 (Small OD) - Suction 840000011 (Large OD) - Suction 300000100 Return 300000095 Suction	Lube 57750S Air 46433 ^{455,155} Air 46433FR ^{455,360} Air 46433NP ^{455,479} Air 46433P ⁴⁷⁷ Air 46429 ⁴⁵⁵ Air 46429P ⁴⁷⁷ F/W Sep. 33532 Fuel 33270 Cab. Air N/A Cab. Air N/A Hyd N/A Hyd N/A Trans. 51768 Trans. N/A			
SUPERTRAC 5600 w / Lombardini Engine	Air 42126 Fuel 33166 ⁵³		AS715 w / Cummins QSB6.7L Engine Diesel Eng.Code QSB	201450241 201300116 Outer 201300117 Inner 201450242 201450243 490003650 Fresh Air 490006660 Recirculation 840000013 Return 840000010 (Small OD) - Suction 840000011 (Large OD) - Suction 300000101 Return 300000095 Suction 840000048	Lube 57182 ⁵³ Air 49676 Air 49560 F/W Sep. 33732 Fuel 33682 Cab. Air N/A Cab. Air N/A Hyd N/A Hyd N/A Trans. N/A Trans. N/A P. Str. N/A			
TC5400, TF8400 w / VM D703 Engine Eng.Code D703	Lube 51806 ⁵³ (F/W Sep) F/W Sep. 33472 ⁵³ (F/W Sep) F/W Sep. WF10024 ⁴¹⁹ Fuel 33358 ⁵³		AS1000 w / Cummins Engine	201450241 201300078 Outer Outer Outer 201300079 Inner 201300079 Inner 201450201 (Check OE #) - Main 201450203 (Check OE #) - Main 201450202 In-Line 490003650 Fresh Air 490006660 Recirculation 840000013 Return 840000010 (Small OD) - Suction 840000011 (Large OD) - Suction 300100110	Lube 57182 ⁵³ Air 46433 ^{455,155} Air 46433FR ^{455,360} Air 46433NP ^{455,479} Air 46433P ⁴⁷⁷ Air 46429 ⁴⁵⁵ Air 46429P ⁴⁷⁷ F/W Sep. 33091 F/W Sep. 33408 Fuel 33248 Cab. Air N/A Cab. Air N/A Hyd N/A Hyd N/A Trans. 51202			
TF9400 w / VM D704 Engine Eng.Code D704	Lube 51806 ⁵³ (F/W Sep) F/W Sep. 33472 ⁵³ (F/W Sep) F/W Sep. WF10024 ⁴¹⁹ Fuel 33358 ⁵³		AS1010 w / Cummins QSB6.7L Engine Diesel Eng.Code QSB	201450241 201300116 Outer 201300117 Inner 201450242 201450243 490003650 Fresh Air 490006660 Recirculation 840000013 Return 840000010 (Small OD) - Suction 840000011 (Large OD) - Suction 300000101 (JCB Manufactured) - Return 300000095 (JCB Manufactured) - Suction 300100110 (Funk Manufactured) 840000048	Lube 57182 ⁵³ Air 49676 Air 49560 F/W Sep. 33732 Fuel 33682 Cab. Air N/A Cab. Air N/A Hyd N/A Hyd N/A Trans. N/A Trans. N/A P. Str. N/A			
TIGRE 260 w / Lombardini 11LD626-3 Engine Diesel Eng.Code 11LD626-3	Lube 51459 ⁵³ Air 42126 Fuel 33166 ⁵³		AS1020 w / Cummins QSB6.7L Engine Diesel Eng.Code QSB	201450241 201300116 Primary 201300117 Safety 201450242 201450243 490003650 Fresh Air 490006660 Recirculation 840000013 Return 840000010 (Small OD) - Suction 840000011 (Large OD) - Suction 300000101 Return 300000095 Suction 840000048	Lube 57182 ⁵³ Air 49676 Air 49560 F/W Sep. 33732 Fuel 33682 Cab. Air N/A Cab. Air N/A Hyd N/A Hyd N/A Trans. N/A Trans. N/A P. Str. N/A			
TIGRE 2500 w / Lombardini Engine	Air 42126 Fuel 33166 ⁵³		AS1025 w / Cummins (Interim Tier IV) Engine Diesel	201450241 201450306	Lube 57182 ⁵³ Br. N/A			
TIGRE 3100 w / Lombardini Engine	Lube 51459 ⁵³ Air 42126 Fuel 33166 ⁵³							
TIGRETRAC 2800 w / Lombardini Engine	Air 42126 Fuel 33166 ⁵³							
TIGRETRAC 7700, TIGRETRAC 8008, TIGRONE 3200, TIGRONE 5500, TIGRONE 7500 w / VM Engine	Lube 51459 ⁵³ Air 42126 Fuel 33166 ⁵³							
TIGRONE 8008 w / VM Engine	Lube 51459 ⁵³ Air 42126 Fuel 33166 ⁵³							
APACHE+Sprayer								
790 w / Cummins 3.9L Engine Diesel	Primary Lube 51602 ⁵³ F/W Sep. 33357 ^{53,420}		AS720 w / Cummins QSB6.7L Engine Diesel Eng.Code QSB	201450241 201300116 Primary 201300117 Safety	Lube 57182 ⁵³ Air 49676 Air 49560			

N/A = Not Available N/R = Not Required N/S = Not Serviceable See pages 22 for footnotes
 N/A = Non disponible N/R = Non nécessaire N/S = Non réparable Voir pages 22 pour des notes
 N/A = No disponible N/R = No requiere N/S = No servible Ver las páginas 22 para las notas al pie de página

**Off-Highway
Hors Route
Fuera De Carretera**



APACHE+ Sprayer — ARNOLT+Marine

Make, Model, Engine Marque, Modèle, Moteur Marca, Modelo, Motor	Serv. Type	Part No. N° de pieza N° de pièce	Make, Model, Engine Marque, Modèle, Moteur Marca, Modelo, Motor	Serv. Type	Part No. N° de pieza N° de pièce	Make, Model, Engine Marque, Modèle, Moteur Marca, Modelo, Motor	Serv. Type	Part No. N° de pieza N° de pièce			
AS1025 w / Cummins (Interim Tier IV) Engine Diesel (Cont'd/Suite) 201300140 Primary 201300141 Secondary 201450303 Primary 201450290 In-Line Secondary 201450304 Secondary 490003651 Fresh Air 490006661 Recirculation 880000026 Return 840000010 Suction 310100001	Air	WA10705	(Inner) (Single)	Air	42985 42444	1208312	Air	N/A			
	201300141 Secondary	Air	WA10808	2044 (MOWER) w / Kohler SV710 Engine Eng.Code SV710	Lube . . .	51056 ⁵³ 49306	EZR 2048 w / Briggs and Stratton 20 HP Engine	Lube . . .	57035 ⁵³		
	201450303 Primary	F/W Sep.	33965	2044XL (MOWER) w / Kohler SV710 Engine Eng.Code SV710	Lube . . .	51056 ⁵³ 49306	GT18, GT20 w / Kohler Engine	Lube . . .	51762 42299		
	201450290 In-Line	Fuel	33270	BE400P	Lube . . .	51056 ⁵³ 49306	HT16 w / Kohler Engine	Lube . . .	51348 ⁵³		
	Secondary	Fuel	33966NP ¹⁷⁹	2048 (MOWER) w / Briggs and Stratton 20 HP Engine	Lube . . .	57035 ⁵³	HT18 w / Kohler Engine	Lube . . .	51762 42299		
	201450304 Secondary	Fuel	33966 ⁵⁵	492932S	Lube . . .	57035 ⁵³	MINI ZOOM 1534 (MOWER), MINI ZOOM 1540 (MOWER) w / Kohler SV470 Engine Eng.Code SV470	Lube . . .	51056 ⁵³ N/A		
	490003651 Fresh Air	Cab. Air .	N/A	2148 (MOWER) w / Kohler CH22 Engine Eng.Code CH22	Lube . . .	51056 ⁵³ 46438	2008302S	Lube . . .	51056 ⁵³ N/A		
	490006661 Recirculation	Cab. Air .	N/A	(Outer) (Inner) (Single)	Air	42985 42444	MODELS w / Latc. Engine	Air	42970		
	880000026 Return	Hyd	N/A	2348 (MOWER) w / Kohler SV720 Engine Eng.Code SV720	Lube . . .	51056 ⁵³ 49306	RM1232E (MOWER) w / Kawasaki FB460V Engine Eng.Code FB460V	Lube . . .	51394 ⁵³ 42430		
	840000010 Suction	Hyd	N/A	BE400P	Lube . . .	51056 ⁵³ 49306	S14 w / Kohler K321S Engine Eng.Code K321S	Air	42373		
310100001	Trans. . .	N/A	2348XL (MOWER) w / Kohler SV720 Engine Eng.Code SV720	Lube . . .	51056 ⁵³ 49306	S16 HYDRO-STATIC w / Kohler Engine	Trans. . .	51410			
AS1200 w / Cummins Engine 201450241 201300078 Outer Outer Outer Outer 201300079 Inner 201300079 Inner 201450201 (Check OE #) - Main 201450203 (Check OE #) - Main 201450202 In-Line 490003650 Fresh Air 490006660 Recirculation 840000013 Return 840000010 (Small OD) - Suction 840000011 (Large OD) - Suction 300100110	Lube . . .	57182 ⁵³	2352 (MOWER) w / Kohler CH25 Engine Eng.Code CH25	Lube . . .	51056 ⁵³ 46438	YT1232HK, YT1238HK, YT1438HK w / Kohler Engine	Lube . . .	51348 ⁵³			
	201300078 Outer	Air	46433 ^{55,155}	2552 (MOWER) w / Kohler CV25 Engine Eng.Code CV25	Lube . . .	51056 ⁵³ 46438	ZOOM 2450 w / Briggs and Stratton 24 HP ELS Engine	Lube . . .	57035 ⁵³ N/A		
	Outer	Air	46433FR ^{55,360}	(Outer) (Inner) (Single)	Air	42985 42444	499486S 695666	Fuel	N/A		
	Outer	Air	46433NP ^{55,479}	52114 Hydrostatic Drive	Lube . . .	51056 ⁵³ 46438	ZOOM XL 54 w / Kohler SV725 Engine Eng.Code SV725	Lube . . .	51056 ⁵³ 49303		
	Outer	Air	46433P ⁴⁷⁷	2552 (MOWER) w / Kohler SV730 Engine Eng.Code SV730	Lube . . .	51056 ⁵³ 49306	ARIENS+ Snowmobiles				
	201300079 Inner	Air	46429 ⁴⁵⁵	9020 w / Onan Engine	Lube . . .	51764	400L w / Gas Engine	Fuel	33031		
	201300079 Inner	Air	46429P ⁴⁷⁷	914007 (MOWER) w / Kohler CV13 Engine Eng.Code CV13	Lube . . .	51348 ⁵³ N/A	ARMSTRONG- SIDDELEY+ Industrial Engines				
	201450201 (Check OE #) - Main	F/W Sep.	33091	1208312	Lube . . .	51348 ⁵³ N/A	1 CYL. DIESEL (6 TO 11 HP), 2 CYL. DIESEL (14 TO 22 HP), 3 CYL. DIESEL (20 TO 33 HP)	Lube . . .	51302		
	201450203 (Check OE #) - Main	F/W Sep.	33408	1208312	Lube . . .	51348 ⁵³ N/A	ASJ1, ASJ2	Lube . . .	51184		
	201450202 In-Line	Fuel	33248	914008 (MOWER) w / Kohler CV14 Engine Eng.Code CV14	Lube . . .	51348 ⁵³ N/A	ASJ3, ASJ4	Lube . . .	51302		
490003650 Fresh Air	Cab. Air .	N/A	914010 (MOWER), 914011 (MOWER) w / Kohler MV18 Engine Eng.Code MV18	Lube . . .	51762 42299	ASJW1, ASJW2	Lube . . .	51184			
490006660 Recirculation	Cab. Air .	N/A	914012 (MOWER) w / Kohler MV20 Engine Eng.Code MV20	Lube . . .	51762 42299	ASJW3, ASJW4	Lube . . .	51302			
840000013 Return	Hyd	N/A	1208312	Lube . . .	51762 42299	ARNOLT+Marine					
840000010 (Small OD) - Suction	Hyd	N/A	914009 (MOWER) w / Kohler MV16 Engine Eng.Code MV16	Lube . . .	51762 42299	DDT SEAMITE					
840000011 (Large OD) - Suction	Hyd	N/A	1208312	Lube . . .	51762 42299	(Optional)	Lube . . .	51006			
300100110	Trans. . .	51202	EZR 1540 (MOWER) w / Kohler CV15 Engine Eng.Code CV15	Lube . . .	51348 ⁵³						
AS1210 w / Cummins QSB6.7L Engine Diesel Eng.Code QSB 201450241 201300116 Outer 201300117 Inner 201450242 201450243 490003650 Fresh Air 490006660 Recirculation 840000013 Return 840000010 (Small OD) - Suction 840000011 (Large OD) - Suction 300100110 840000048	Lube . . .	57182 ⁵³	2552 (MOWER) w / Kohler SV730 Engine Eng.Code SV730	Lube . . .	51056 ⁵³ 49306						
	201300116 Outer	Air	49676	914007 (MOWER) w / Kohler CV13 Engine Eng.Code CV13	Lube . . .	51764					
	201300117 Inner	Air	49560	1208312	Lube . . .	51348 ⁵³ N/A					
	201450242	F/W Sep.	33732	914008 (MOWER) w / Kohler CV14 Engine Eng.Code CV14	Lube . . .	51348 ⁵³ N/A					
	201450243	Fuel	33682	1208312	Lube . . .	51348 ⁵³ N/A					
	490003650 Fresh Air	Cab. Air .	N/A	914009 (MOWER) w / Kohler MV16 Engine Eng.Code MV16	Lube . . .	51762 42299					
	490006660 Recirculation	Cab. Air .	N/A	914010 (MOWER), 914011 (MOWER) w / Kohler MV18 Engine Eng.Code MV18	Lube . . .	51762 42299					
	840000013 Return	Hyd	N/A	914012 (MOWER) w / Kohler MV20 Engine Eng.Code MV20	Lube . . .	51762 42299					
	840000010 (Small OD) - Suction	Hyd	N/A	1208312	Lube . . .	51762 42299					
	840000011 (Large OD) - Suction	Hyd	N/A	914007 (MOWER) w / Kohler CV13 Engine Eng.Code CV13	Lube . . .	51348 ⁵³ N/A					
300100110	Trans. . .	51202	1208312	Lube . . .	51348 ⁵³ N/A						
840000048	P. Str. . .	N/A	914008 (MOWER) w / Kohler CV14 Engine Eng.Code CV14	Lube . . .	51348 ⁵³ N/A						
AS1220 w / Cummins QSB6.7L Engine Diesel Eng.Code QSB 201450241 201300116 Primary 201300117 Safety 201450242 201450290 In-Line 201450243 Main 490003651 Fresh Air 490006661 Recirculation 880000026 Return 840000010 Suction 310100001	Lube . . .	57182 ⁵³	914007 (MOWER) w / Kohler CV13 Engine Eng.Code CV13	Lube . . .	51348 ⁵³ N/A						
	201300116 Primary	Air	49676	914008 (MOWER) w / Kohler CV14 Engine Eng.Code CV14	Lube . . .	51348 ⁵³ N/A					
	201300117 Safety	Air	49560	914009 (MOWER) w / Kohler MV16 Engine Eng.Code MV16	Lube . . .	51762 42299					
	201450242	F/W Sep.	33732	914010 (MOWER), 914011 (MOWER) w / Kohler MV18 Engine Eng.Code MV18	Lube . . .	51762 42299					
	201450290 In-Line	Fuel	33270	914012 (MOWER) w / Kohler MV20 Engine Eng.Code MV20	Lube . . .	51762 42299					
	201450243 Main	Fuel	33682	1208312	Lube . . .	51762 42299					
	490003651 Fresh Air	Cab. Air .	N/A	914007 (MOWER) w / Kohler CV13 Engine Eng.Code CV13	Lube . . .	51348 ⁵³ N/A					
	490006661 Recirculation	Cab. Air .	N/A	1208312	Lube . . .	51348 ⁵³ N/A					
	880000026 Return	Hyd	N/A	914009 (MOWER) w / Kohler MV16 Engine Eng.Code MV16	Lube . . .	51762 42299					
	840000010 Suction	Hyd	N/A	914010 (MOWER), 914011 (MOWER) w / Kohler MV18 Engine Eng.Code MV18	Lube . . .	51762 42299					
310100001	Trans. . .	N/A	914012 (MOWER) w / Kohler MV20 Engine Eng.Code MV20	Lube . . .	51762 42299						
ARCTIC CAT+Snowmobiles EXCEPT ROTARY ENG.	Fuel	33031	914007 (MOWER) w / Kohler CV13 Engine Eng.Code CV13	Lube . . .	51348 ⁵³ N/A						
	ARIENS+Garden Tractors 1640 (MOWER) w / Kohler SV480 Engine Eng.Code SV480 2008302S	Lube . . .	51056 ⁵³ N/A	914010 (MOWER), 914011 (MOWER) w / Kohler MV18 Engine Eng.Code MV18	Lube . . .	51762 42299					
		1640 (MOWER) w / Kohler SV480 Engine Eng.Code SV480	Lube . . .	51056 ⁵³ N/A	914012 (MOWER) w / Kohler MV20 Engine Eng.Code MV20	Lube . . .	51762 42299				
		2008302S	Air	N/A	1208312	Lube . . .	51762 42299				
		1840 (MOWER) w / Kohler SV540 Engine Eng.Code SV540 2008302S	Lube . . .	51056 ⁵³ N/A	EZR 1540 (MOWER) w / Kohler CV15 Engine Eng.Code CV15	Lube . . .	51348 ⁵³				
			1840 (MOWER) w / Kohler SV540 Engine Eng.Code SV540	Lube . . .	51056 ⁵³ N/A	914007 (MOWER) w / Kohler CV13 Engine Eng.Code CV13	Lube . . .	51348 ⁵³ N/A			
			2008302S	Air	N/A	914008 (MOWER) w / Kohler CV14 Engine Eng.Code CV14	Lube . . .	51348 ⁵³ N/A			
			1944 (MOWER) w / Kohler CH20 Engine Eng.Code CH20 (Outer)	Lube . . .	51056 ⁵³ 46438	914009 (MOWER) w / Kohler MV16 Engine Eng.Code MV16	Lube . . .	51762 42299			
				1944 (MOWER) w / Kohler CH20 Engine Eng.Code CH20	Lube . . .	51056 ⁵³ 46438	914010 (MOWER), 914011 (MOWER) w / Kohler MV18 Engine Eng.Code MV18	Lube . . .	51762 42299		
				(Outer)	Air	46438	914012 (MOWER) w / Kohler MV20 Engine Eng.Code MV20	Lube . . .	51762 42299		

*Italicized Part Numbers May Not Be Available.
Las piezas con números en *italicas* pueden no estar disponibles.
Les numéros de pièce en *italiques* peuvent ne pas être disponibles.*



**Off-Highway
Hors Route
Fuera De Carretera**

ARROW+ Mobile Hammers — ASTRA+Dumpers

**O
F
F
H
I
G
H
W
A
Y**

Make, Model, Engine Marque, Modèle, Moteur Marca, Modelo, Motor	Serv. Type	Part No. N° de pieza N° de pièce	Make, Model, Engine Marque, Modèle, Moteur Marca, Modelo, Motor	Serv. Type	Part No. N° de pieza N° de pièce	Make, Model, Engine Marque, Modèle, Moteur Marca, Modelo, Motor	Serv. Type	Part No. N° de pieza N° de pièce
ARROW+ Mobile Hammers HG1250 w / Ford 6-240 Engine Eng.Code 6-240			128075 (Radial Seal Outer) 128075 (Radial Seal Outer) 128076 (Radial Seal Inner) 299 2662 2992662 (F/W Sep) 504082384	Air 46492 ⁵⁵ Air 46492FR ³⁶⁰ Air 46729 F/W Sep. 33827 Fuel 33744		BM21E, BM21FE w / Iveco 8210 Engine Diesel Eng.Code 8210		
(In-Line) (Cartridge)	Lube 51452 ⁵³ Fuel 33046 Fuel 33271		ADT30 w / Iveco Engine Diesel 126523 504082382 5003 39085 107163 504153481	Lube N/A Lube 57299(2) Br. 49458 Br. 24374 Br. N/A		BM21ME w / Mercedes OM355 Engine Diesel Eng.Code OM355		Lube 51832 Air 42927 Air 42928 Fuel 33281
HJ1250 w / John Deere 4219D Engine Diesel Eng.Code 4219D			128075 (Radial Seal Outer) 128075 (Radial Seal Outer) 128076 (Radial Seal Inner) 504082384	Air 46492 ⁵⁵ Air 46492FR ³⁶⁰ Air 46729 F/W Sep. 33827 Fuel 33744		BM22 w / Detroit Diesel 4-71 Engine Eng.Code 4-71		Lube 51021 Air 42919 Air 42920 Fuel 33112
Square Glass Bowl	Lube 51243 ⁵³ Fuel 33370		132510 134159 (Cabin)	Fuel 33827 Cab. Air N/A		BM22 w / Mercedes OM355 Engine Diesel Eng.Code OM355		Lube 51021 Air 42919 Air 42920 Fuel 33112
ARROW+ Tampers G400			ADT30C w / Iveco Engine Diesel 504082382 5003 39085	Lube 57299 Br. 49458		BM22M w / Mercedes OM355 Engine Diesel Eng.Code OM355		Lube 51021 Air 42919 Air 42920 Fuel 33112
HG1250 w / Ford 240 Engine Eng.Code 240			128075 (Radial Seal Outer) 128075 (Radial Seal Outer) 128076 (Radial Seal Inner) 299 2662 2992662 (F/W Sep) 504082384	Air 46492 ⁵⁵ Air 46492FR ³⁶⁰ Air 46729 F/W Sep. 33827 Fuel 33744		BM25 w / Iveco Engine Diesel		Lube 51832(2) Air 46757 Air 46758 Fuel 33281
	Hyd 51759 ⁵³		BE84-30	Air 42119 ⁵⁵ Air 42119NP ⁴⁷⁹		BM25F w / Iveco 8280 Engine Diesel Eng.Code 8280		Lube 51832 Fuel 33281 Cool 24071 ⁵³
ARVIN+Marine Winches 771G1, 772G2			BE84-40 w / Iveco 8210 Engine Diesel Eng.Code 8210	Lube 51832 Air 42119 ⁵⁵ Air 42119NP ⁴⁷⁹ Fuel 33281		BM25M w / Mercedes OM403 Engine Diesel Eng.Code OM403		Lube 57609 Fuel 33112
	Hyd 51663		BE106-60	Air 42208 ⁵⁵ Air 42208NP ⁴⁷⁹		BM25M w / Mercedes OM403 Engine Diesel Eng.Code OM403		Lube 57609 Fuel 33112
ASPHALT ZIPPER+ Attachments AZ200 w / Deutz BF4L1011 Engine Diesel Eng.Code BF4L1011			BM2SA w / Detroit Diesel 4-71 Engine Eng.Code 4-71	Lube 51133 Air 42919 Fuel 33512		BM35 w / Detroit Diesel 12V-71 Engine Eng.Code 12V71 (Std. Drain) (Full-Flow Spin-on) (Extended Drain) (High Efficiency)		Lube 51970 ⁵³ Lube 51970XD(2) Lube 51970XE(2) Lube 51503 Air 42128 ⁵⁵ Air 42128NP ⁴⁷⁹ Air 42132 Fuel 33959 Fuel 33958 Trans. 51695(2)
(F/W Sep) (F/W Sep)	Lube 51342 F/W Sep. 33472 ⁵³ F/W Sep. WF10024 ⁴¹⁹ Fuel 33361		Secondary			(By-Pass) (Outer) (Inner)		Lube 51503 Air 42919 Air 42927 Air 42928
AZ360 w / John Deere Engine			BM16	Lube 51138 Fuel 33511 Fuel 33073		BM35 w / Detroit Diesel 12V-71 Engine Eng.Code 12V71 (Std. Drain) (Full-Flow Spin-on) (Extended Drain) (High Efficiency)		Lube 51832 Fuel 33281 Cool 24072
	Lube 57243 ⁵³ Fuel 33548		BM19 w / Mercedes Engine Diesel	Lube 51021 Air 42919 Fuel 33112(2)		BM35 w / Detroit Diesel 12V-71 Engine Eng.Code 12V71 (Std. Drain) (Full-Flow Spin-on) (Extended Drain) (High Efficiency)		Lube 51832 Fuel 33281 Cool 24071 ⁵³
AZ480 w / John Deere 6068 Engine Diesel Eng.Code 6068			(By-Pass)			BM35 w / Detroit Diesel 12V-71 Engine Eng.Code 12V71 (Std. Drain) (Full-Flow Spin-on) (Extended Drain) (High Efficiency)		Lube 51832 Fuel 33281 Cool 24071 ⁵³
	Lube 57243 ⁵³ Fuel 33548		BM19E w / Iveco 8210 Engine Diesel Eng.Code 8210	Lube 51832 Air 42927 Air 42928 Fuel 33281		BM35 w / Detroit Diesel 12V-71 Engine Eng.Code 12V71 (Std. Drain) (Full-Flow Spin-on) (Extended Drain) (High Efficiency)		Lube 51832 Fuel 33281 Cool 24071 ⁵³
ASTRA+Dumpers 54.26, 64.30 w / Iveco Engine Diesel			BM20 w / Mercedes OM355 Engine Diesel Eng.Code OM355	Lube 51021 Air 42919 Air 42920 Fuel 33112		BM35 w / Detroit Diesel 12V-71 Engine Eng.Code 12V71 (Std. Drain) (Full-Flow Spin-on) (Extended Drain) (High Efficiency)		Lube 51832 Fuel 33281 Cool 24071 ⁵³
(Outer) (Inner)	Lube 51832(2) Air 46757 Air 46758 Fuel 33281		(By-Pass) (Outer) (Inner)			BM35 w / Detroit Diesel 12V-71 Engine Eng.Code 12V71 (Std. Drain) (Full-Flow Spin-on) (Extended Drain) (High Efficiency)		Lube 51832 Fuel 33281 Cool 24071 ⁵³
64.37, 64.42 w / Iveco Engine Diesel			BM20M, BM20MR w / Iveco 8210 Engine Diesel Eng.Code 8210	Lube 51832 Fuel 33281		BM35 w / Detroit Diesel 12V-71 Engine Eng.Code 12V71 (Std. Drain) (Full-Flow Spin-on) (Extended Drain) (High Efficiency)		Lube 51832 Fuel 33281 Cool 24071 ⁵³
(Outer) (Inner)	Air 46757 Air 46758 Fuel 33281 Cool 24072		BM21	Lube 51503 F/W Sep. 33472 ⁵³ F/W Sep. WF10024 ⁴¹⁹ Fuel 33358 ⁵³		BM35 w / Detroit Diesel 12V-71 Engine Eng.Code 12V71 (Std. Drain) (Full-Flow Spin-on) (Extended Drain) (High Efficiency)		Lube 51832 Fuel 33281 Cool 24071 ⁵³
66.30 w / Iveco Engine Diesel			(By-Pass) (F/W Sep) (F/W Sep)			BM35 w / Detroit Diesel 12V-71 Engine Eng.Code 12V71 (Std. Drain) (Full-Flow Spin-on) (Extended Drain) (High Efficiency)		Lube 51832 Fuel 33281 Cool 24071 ⁵³
(Outer) (Inner)	Lube 51832(2) Air 46757 Air 46758 Fuel 33281					BM35 w / Detroit Diesel 12V-71 Engine Eng.Code 12V71 (Std. Drain) (Full-Flow Spin-on) (Extended Drain) (High Efficiency)		Lube 51832 Fuel 33281 Cool 24071 ⁵³
ADT25 w / Iveco Engine Diesel			BM21	Lube 51503 F/W Sep. 33472 ⁵³ F/W Sep. WF10024 ⁴¹⁹ Fuel 33358 ⁵³		BM35 w / Detroit Diesel 12V-71 Engine Eng.Code 12V71 (Std. Drain) (Full-Flow Spin-on) (Extended Drain) (High Efficiency)		Lube 51832 Fuel 33281 Cool 24071 ⁵³
126523 504082382 5003 39085 107163 504153481	Lube N/A Lube 57299(2) Br. 49458 Br. 24374 Br. N/A		(By-Pass) (F/W Sep) (F/W Sep)			BM35 w / Detroit Diesel 12V-71 Engine Eng.Code 12V71 (Std. Drain) (Full-Flow Spin-on) (Extended Drain) (High Efficiency)		Lube 51832 Fuel 33281 Cool 24071 ⁵³
128075 (Radial Seal Outer) 128075 (Radial Seal Outer) 128076 (Radial Seal Inner)	Air 46492 ⁵⁵ Air 46492FR ³⁶⁰ Air 46729					BM35 w / Detroit Diesel 12V-71 Engine Eng.Code 12V71 (Std. Drain) (Full-Flow Spin-on) (Extended Drain) (High Efficiency)		Lube 51832 Fuel 33281 Cool 24071 ⁵³
504082384 132510 134159 (Cabin)	Fuel 33744 Fuel 33827 Cab. Air N/A					BM35 w / Detroit Diesel 12V-71 Engine Eng.Code 12V71 (Std. Drain) (Full-Flow Spin-on) (Extended Drain) (High Efficiency)		Lube 51832 Fuel 33281 Cool 24071 ⁵³
ADT25C w / Iveco Engine Diesel						BM35 w / Detroit Diesel 12V-71 Engine Eng.Code 12V71 (Std. Drain) (Full-Flow Spin-on) (Extended Drain) (High Efficiency)		Lube 51832 Fuel 33281 Cool 24071 ⁵³
504082382 5003 39085	Lube 57299 Br. 49458					BM35 w / Detroit Diesel 12V-71 Engine Eng.Code 12V71 (Std. Drain) (Full-Flow Spin-on) (Extended Drain) (High Efficiency)		Lube 51832 Fuel 33281 Cool 24071 ⁵³

N/A = Not Available N/R = Not Required N/S = Not Serviceable See pages 22 for footnotes
 N/A = Non disponible N/R = Non nécessaire N/S = Non réparable Voir pages 22 pour des notes
 N/A = No disponible N/R = No requiere N/S = No servible Ver las páginas 22 para las notas al pie de página

Off-Highway
Hors Route
Fuera De Carretera



ASTRA+ Dumpers — ASV+Skid Steer Loaders

Make, Model, Engine Marque, Modèle, Moteur Marca, Modelo, Motor	Serv. Type	Part No. N° de pieza N° de pièce	Make, Model, Engine Marque, Modèle, Moteur Marca, Modelo, Motor	Serv. Type	Part No. N° de pieza N° de pièce	Make, Model, Engine Marque, Modèle, Moteur Marca, Modelo, Motor	Serv. Type	Part No. N° de pieza N° de pièce	
BM64-30 w / Iveco 8210 Engine Diesel Eng.Code 8210	Fuel . . .	33281	BM304 w / Mercedes OM422 Engine Diesel Eng.Code OM422	Lube . . . Fuel . . .	57609 33112(2)	WF2071 HD7M w / Iveco 8440 Engine Diesel Eng.Code 8440	Cool . . .	24071 ⁵³	
BM64-31 w / Iveco 8460 Engine Diesel Eng.Code 8460	Lube . . . Fuel . . .	51429 33373	BM304F/M w / Iveco 8210.02 Engine Diesel Eng.Code 8210.02	Lube . . . Air Air Fuel	51832 42706 42707 33281	(Outer) (Outer) (Inner)	Air 46492 ⁵⁵ Air 46492FR ³⁶⁰ Air 46729		
BM64-36 w / Iveco 8210.42 Engine Diesel Eng.Code 8210.42	Lube . . . Air Fuel	51429 N/A 33281	BM304F/M w / Mercedes OM422 Engine Diesel Eng.Code OM422	Lube . . . Air Air Fuel	57609 42706 42707 33112	(Outer) (Inner)	HD8 w / Iveco Engine Diesel 129281 Lube . . . N/A 504082382 Lube . . . 57299(2) 5003 39085 Br 49458 500383040 (Crankcase) Br N/A 128075 (Radial Seal Outer) Air 46492 ⁵⁵ 128075 (Radial Seal Outer) Air 46492FR ³⁶⁰ 128076 (Radial Seal Inner) Air 46729 504082384 Fuel 33744 134162 Fuel N/A 132510 Fuel 33827 131417 (Cabin) Cab. Air . . . N/A		
BM64-37, BM64-37T (6X4)	Lube . . . Air Fuel P. Str. . .	51429 46741 33373 57131	BM305 w / Iveco Engine Diesel	Lube . . . Air Air Fuel Cool	51832 46757 46758 33281 24072	(Outer) (Inner)	MM25, MM25A Lube . . . 51138 Fuel 33511 Secondary Primary Fuel 33073		
BM64-42 w / Iveco 8281.10 Engine Diesel Eng.Code 8281.10	(Outer) (Inner) (Spin-on) - Secondary (Cartridge) - Primary WF2071	Air 46757 Air 46758 Fuel 33281 Fuel 33344 Cool 24071 ⁵³	BM305F/M w / Iveco 8280.02 Engine Diesel Eng.Code 8280.02	Lube . . . Fuel Cool	51832 33281 24071 ⁵³	WF2071	ASUA+Equipment CH250 w / Kubota V2003T Engine Turbo Diesel Eng.Code V2003T	Lube . . . 51068 ⁵³ Air 46652 Air 46672 F/W Sep. 33192 ⁵³ Hyd 51858	
BM64-42T (6X4)	(Outer) (Inner)	Air 46757 Air 46758 Fuel 33281	BM305M w / Mercedes OM423 Engine Diesel Eng.Code OM423	Lube . . . Fuel	57609 33112		(Outer) (Inner)	Air 46652 Air 46672 Fuel 33386 ⁵³	
BM66-37, BM66-37T (6X4)	Lube . . . Air Fuel P. Str. . .	51429 46741 33373 57131	BM308 w / Iveco 8210.02 Engine Diesel Eng.Code 8210.02	Lube . . . Fuel	51832 33281		CH320 w / Isuzu 4JB1 Engine Diesel Eng.Code 4JB1	(Outer) (Inner)	Air 46652 Air 46672 Fuel 33386 ⁵³
BM66-42, BM66-42T (6X4)	(Outer) (Inner)	Air 46757 Air 46758 Fuel 33281	BM308 w / Iveco Engine Diesel	Lube . . . Air Air Fuel	51832(2) 46757 46758 33281	(Outer) (Inner)	CHG150 w / Ford VSG413 Engine Eng.Code VSG413	Lube . . . 51762 Fuel 33081	
BM84-37	Lube . . . Air Fuel P. Str. . .	51429 46741 33373 57131	BM309 w / Iveco 8210.02 Engine Diesel Eng.Code 8210.02	Lube . . . Air Air Fuel	51832 46757 46758 33281	(Outer) (Inner)	ASV+Skid Steer Loaders 2800 w / Isuzu 4JB1 Engine Diesel Eng.Code 4JB1	Lube . . . 51523 Air 42222 Fuel 33386 ⁵³ Hyd 51496(3)	
BM106-60	Air Air	42208 ⁵⁵⁵ 42208NP ⁷⁹	BM309 w / Iveco Engine Diesel	Lube . . . Air Air Fuel	51832 46757 46758 33281	(Outer) (Inner)	0301349 Lube . . . 51523 0302302 Air 42222 0307921 Fuel 33386 ⁵³ Hyd 51496(3)		
BM201 w / Iveco 8360 Engine Diesel Eng.Code 8360	Lube . . . Air Fuel	51832 42919 33281	BM314A30 w / Iveco 8460 Engine Diesel Eng.Code 8460	Lube . . . Fuel	51429 33373		2800 w / Isuzu 4JB1T Engine Turbo Diesel Eng.Code 4JB1T	0301934 Lube . . . 51523 0302302 Air 42222 0301935 F/W Sep. 33128 0307921 Hyd 51496(3)	
BM201F w / Iveco 8360 Engine Diesel Eng.Code 8360	Lube . . .	51832	BM501 w / Iveco Engine Diesel	Lube . . . Air Air Fuel	51832(2) 42128 ⁵⁵⁵ 42128NP ⁷⁹ 42132	(Outer) (Outer) (Inner)	0301934 Lube . . . 51523 0302302 Air 42222 0301935 F/W Sep. 33128 0307921 Hyd 51496(3)		
BM201M w / Iveco 8360 Engine Diesel Eng.Code 8360	Lube . . . Air Fuel	51832 42919 33281	BM503 w / Detroit Diesel 8V-92 Engine Eng.Code 8V-92	Lube . . . Lube Fuel Fuel Trans. . .	51133 51503 33118 ⁵³ 33120 ⁵³ 33815	(Full-Flow) (By-Pass) Primary (Std.) - Secondary (High Efficiency) - Secondary	2810 w / Isuzu 4JB1T Engine Turbo Diesel Eng.Code 4JB1T	0301934 Lube . . . 51523 0302302 Air 42222 0301935 F/W Sep. 33128 0307921 Hyd 51496(3)	
BM303F/M w / Mercedes OM403 Engine Diesel Eng.Code OM403	Fuel	33112	BM503 w / Iveco 8280 Engine Diesel Eng.Code 8280	Lube . . . Air Air Fuel	51714 46757 46758 33281		4810 w / Caterpillar 3054T Engine Turbo Diesel Eng.Code 3054T	Lube . . . 51459 ⁵³ Air N/A Air N/A F/W Sep. 33547 F/W Sep. 33546 Hyd 51496	
BM304 w / Iveco Engine Diesel	Lube . . . Air Air Fuel	51832(2) 46757 46758 33281					0310630 Outer Lube . . . N/A 0310629 Inner Air N/A 0310088 Primary F/W Sep. 33547 0310089 Secondary F/W Sep. 33546 0307921 Hyd 51496		

Italicized Part Numbers May Not Be Available.

Las piezas con números en *italicas* pueden no estar disponibles.
Les numéros de pièce en *italiques* peuvent ne pas être disponibles.



**Off-Highway
Hors Route
Fuera De Carretera**

ASV+ Skid Steer Loaders — ATHEY+Blades

OFF HIGHWAY

Make, Model, Engine Marque, Modèle, Moteur Marca, Modelo, Motor	Serv. Type	Part No. N° de pieza N° de pièce	Make, Model, Engine Marque, Modèle, Moteur Marca, Modelo, Motor	Serv. Type	Part No. N° de pieza N° de pièce	Make, Model, Engine Marque, Modèle, Moteur Marca, Modelo, Motor	Serv. Type	Part No. N° de pieza N° de pièce
HD4500, HD4520 w / John Deere 4045 PowerTech Engine Diesel Eng.Code 4045			RC30 POSI-TRACK w / Caterpillar 3013 Engine Diesel Eng.Code 3013			0310088 (Key-Way Fuel Manager Style) - Primary F/W Sep. 33547 0201509 (Spin-on) - Secondary F/W Sep. 33804 0302853 (Return Line) Hyd. 51259 0307921 (Auxiliary/High Flow) Hyd. 51496(2)		
MD28 w / Isuzu Engine		Air. 42222	RC30 POSI-TRACK w / Perkins 403C-15 Tier III Engine Diesel Eng.Code 403C-15			RC85 POSI-TRACK w / Perkins 1104C-44 Engine Diesel Eng.Code 1104C-44		
MD70 w / Isuzu 4JB1 Engine Diesel Eng.Code 4JB1		Air. 42222 Fuel. 33386 ⁵³ Hyd. 51746	200377 Lube ... 51348 ⁵³ 304435 (Radial Seal Inner) Air. 42985 304434 (Radial Seal Outer) Air. 46438 0304394 (From S/N 101 to 2603) Fuel. 33742 2010139 (S/N 2604-2836) Fuel. 33386 ⁵³ 0200213 (From S/N 2837) Fuel. 33166 ⁵³ 0200204 (From S/N 101 to 2551) Hyd. R19C10GB 0304436 (From S/N 2442) Hyd. N/A			0201510 (Radial Seal) - Outer Air. 51459 ⁵³ (Radial Seal) - Outer Air. 46562 ¹⁵⁵ 0201533 (Radial Seal) - Inner Air. 46569 0201857 (Spin-on) F/W Sep. 33804 0201858 (C.A.V. Cartridge) Fuel. 33166 ⁵³ 0307921 (Auxiliary/High Flow) Hyd. 51496(2) 0302853 (Return Line) Hyd. 51259		
PT30 w / Perkins 403C-15 Tier III Engine Diesel Eng.Code 403C-15		200377 Lube ... 51348 ⁵³ 304434 (Radial Seal Outer) Air. 46438 304435 (Radial Seal Inner) Air. 42985 200213 Fuel. 33166 ⁵³ 0200204 In-Tank Hyd. R19C10GB	RC50 POSI-TRACK w / Caterpillar 3024C Engine Diesel Eng.Code 3024C			RC100 POSI-TRACK w / Caterpillar 3054CT Engine Turbo Diesel Eng.Code 3054CT		
PT50, PT60 w / Perkins 404C-22T Engine Turbo Diesel Eng.Code 404C-22T		200377 Lube ... 51348 ⁵³ 200339 (Radial Seal Outer) Air. 46489 200340 (Radial Seal Inner) Air. 46490 200213 Fuel. 33166 ⁵³ 0200204 In-Tank Hyd. R19C10GB	200377 Lube ... 51348 ⁵³ 200340 (Radial Seal Inner) Air. 46490 200339 (Radial Seal Outer) Air. 46489 200213 Fuel. 33166 ⁵³ 0200204 In-Tank Hyd. R19C10GB			0201533 (Radial Seal) - Inner Air. 46569 0201510 (Radial Seal) - Outer Air. 46562 ¹⁵⁵ (Radial Seal) - Outer Air. 46562 ¹⁵⁵ 0310088 (Key-Way Fuel Manager Style) - Primary F/W Sep. 33547 0201509 (Spin-on) - Secondary F/W Sep. 33804 0302853 (Return Line) Hyd. 51259 0307921 (Auxiliary/High Flow) Hyd. 51496(2)		
PT70 w / Perkins 804C-33T Engine Turbo Diesel Eng.Code 804C-33T		(Radial Seal Outer) Air. 46662 (Radial Seal Inner) Air. 46663 0307921 (Auxiliary/High Flow) Hyd. 51496 0302853 (Return Line) Hyd. 51259	RC60 POSI-TRACK w / Perkins 404C-22 Engine Diesel Eng.Code 404C-22			RC100 POSI-TRACK w / Perkins 1104C-44T Engine Turbo Diesel Eng.Code 1104C-44T		
PT70 w / Perkins 804C-33T Tier III Engine Turbo Diesel Eng.Code 804C-33T		2045752 Lube ... 57106 0403004 Inner Air. 46663 0403003 Outer Air. 49437 2045218 F/W Sep. 33762 0307921 (Auxiliary/High Flow) Hyd. 51496(2) 0302853 (Return Line) Hyd. 51259	200377 Lube ... 51348 ⁵³ 200340 (Radial Seal Inner) Air. 46490 200339 (Radial Seal Outer) Air. 46489 200213 Fuel. 33166 ⁵³ 0200204 In-Tank Hyd. R19C10GB			0201510 (Radial Seal) - Outer Air. 51459 ⁵³ (Radial Seal) - Outer Air. 46562 ¹⁵⁵ 0201533 (Radial Seal) - Inner Air. 46569 0201857 (Spin-on) F/W Sep. 33804 0201858 (C.A.V. Cartridge) Fuel. 33166 ⁵³ 0307921 (Auxiliary/High Flow) Hyd. 51496(2) 0302853 (Return Line) Hyd. 51259		
PT80 w / Perkins 804C-33T Engine Turbo Diesel Eng.Code 804C-33T		(Radial Seal Outer) Air. 46662 (Radial Seal Inner) Air. 46663 0307921 (Auxiliary/High Flow) Hyd. 51496 0302853 (Return Line) Hyd. 51259	RC60 POSI-TRACK w / Perkins 3024C Engine Diesel Eng.Code 3024C			RCV POSI-TRACK w / Perkins 1104C-44 Engine Diesel Eng.Code 1104C-44		
PT80 w / Perkins 804C-33T Tier III Engine Turbo Diesel Eng.Code 804C-33T		2045752 Lube ... 57106 0403004 Inner Air. 46663 0403003 Outer Air. 49437 2045218 F/W Sep. 33762 0307921 (Auxiliary/High Flow) Hyd. 51496(2) 0302853 (Return Line) Hyd. 51259	1504140 Lube ... 51348 ⁵³ (Radial Seal) - Outer Air. 46489 (Radial Seal) - Inner Air. 46490			0201533 (Radial Seal) - Inner Air. 46569 0201510 (Radial Seal) - Outer Air. 46562 ¹⁵⁵ (Radial Seal) - Outer Air. 46562 ¹⁵⁵ 0201857 (Spin-on) F/W Sep. 33804 0201858 (C.A.V. Cartridge) Fuel. 33166 ⁵³ 0307921 (Auxiliary/High Flow) Hyd. 51496(2) 0302853 (Return Line) Hyd. 51259		
PT100 w / Perkins 1104C-44T Engine Turbo Diesel Eng.Code 1104C-44T		0201510 (Radial Seal) - Outer Air. 46562 ¹⁵⁵ (Radial Seal) - Outer Air. 46562 ¹⁵⁵ 0201533 (Radial Seal) - Inner Air. 46569 0201857 (Spin-on) F/W Sep. 33804 0201858 (C.A.V. Cartridge) Fuel. 33166 ⁵³ 0307921 (Auxiliary/High Flow) Hyd. 51496 0302853 (Return Line) Hyd. 51259	RC60 POSI-TRACK w / Perkins 404C-22T Engine Turbo Diesel Eng.Code 404C-22T			RT75 L4 2.8L 171 CID Turbo Diesel Eng.Code QSF2.8		
			200377 Lube ... 51348 ⁵³ 200340 (Radial Seal Inner) Air. 46490 200339 (Radial Seal Outer) Air. 46489 200213 Fuel. 33166 ⁵³ 0200204 In-Tank Hyd. R19C10GB			340404359 Lube ... 51261 340403003 Primary Air. 49437 340403004 Safety Air. 46663 342045218 Fuel. WF10090 340307921 Hyd. 51496		
			RC80 POSI-TRACK w / Perkins 1104C-44T Engine Turbo Diesel Eng.Code 1104C-44T			SR70 POSI-TRACK, SR80 POSI- TRACK w / Perkins 804C-33T Engine Turbo Diesel Eng.Code 804C-33T		
			0201510 (Radial Seal) - Outer Air. 51459 ⁵³ (Radial Seal) - Outer Air. 46562 ¹⁵⁵ 0201533 (Radial Seal) - Inner Air. 46569 0307921 (Auxiliary/High Flow) Hyd. 51496 0302853 (Return Line) Hyd. 51259			2045752 Lube ... 57106 0403004 Inner Air. 46663 0403003 Outer Air. 49437 2045218 F/W Sep. 33762 0307921 (Auxiliary/High Flow) Hyd. 51496(2) 0302853 (Return Line) Hyd. 51259		
			RC85 POSI-TRACK w / Caterpillar 3054C Engine Diesel Eng.Code 3054C			ATHEY+Blades		
			0201533 (Radial Seal) - Inner Air. 51459 ⁵³ 0201510 (Radial Seal) - Outer Air. 46569 (Radial Seal) - Outer Air. 46562 ¹⁵⁵			AB6900		
						Lube ... 51193 Fuel. 33194		
						AB6900H w / Perkins Engine		
						Lube ... 51459 ⁵³ Air. 42126 Hyd. 51567 (Spin-on) Hyd. 51553		

N/A = Not Available N/R = Not Required N/S = Not Serviceable See pages 22 for footnotes
 N/A = Non disponible N/R = Non nécessaire N/S = Non réparable Voir pages 22 pour des notes
 N/A = No disponible N/R = No requiere N/S = No servible Ver las páginas 22 para las notas al pie de página

Off-Highway
Hors Route
Fuera De Carretera



ATHEY+ Blades — ATHEY+Sweepers

Make, Model, Engine Marque, Modèle, Moteur Marca, Modelo, Motor	Serv. Type	Part No. N° de pieza N° de pièce	Make, Model, Engine Marque, Modèle, Moteur Marca, Modelo, Motor	Serv. Type	Part No. N° de pieza N° de pièce	Make, Model, Engine Marque, Modèle, Moteur Marca, Modelo, Motor	Serv. Type	Part No. N° de pieza N° de pièce
AB6903H w / Ford 192 Diesel Engine Eng.Code 192	Secondary Gresen 1509 Gresen 1567	Lube ... 51452 ⁵³ Fuel ... 33165 Hyd ... 51506 Hyd ... 51567	E130 w / Allis Chalmers D2900 Engine Diesel Eng.Code D2900	Lube ... 51411 Fuel ... 33351		(Cellulose/Glass Blend) (100% Glass)	Lube ... 57792 Lube ... 51792XE Fuel ... 33674 ⁵³ Fuel ... 33674NP ⁴⁷⁹	
			E130 w / Caterpillar D330 Engine Diesel Eng.Code D330			PW621B w / Caterpillar D336 Engine Diesel Eng.Code D336		Lube ... 51168(2) Fuel ... 33528 ⁵³ Fuel ... 33528NP ⁴⁷⁹
AB6903H w / Ford 192 Gas Engine Eng.Code D192	Gresen 1509 Gresen 1567	Lube ... 51452 ⁵³ Fuel ... 33271 Hyd ... 51506 Hyd ... 51567	4L9892 Air ... 42851 4L-9852 Air ... 42852 (Cartridge) Fuel ... 33189 (Spin-on) Fuel ... 33528 ⁵³ (Spin-on) Fuel ... 33528NP ⁴⁷⁹	Lube ... 51161 Air ... 42851 Air ... 42852 Fuel ... 33189 Fuel ... 33528 ⁵³ Fuel ... 33528NP ⁴⁷⁹		PW768C, PW772B w / Caterpillar 3408 Engine Diesel Eng.Code 3408	Lube ... 51168(2) Fuel ... 33528 ⁵³ Fuel ... 33528NP ⁴⁷⁹	
			E135 w / Allis Chalmers D2900 Engine Diesel Eng.Code D2900			(Std. Drain) (Full-Flow Spin-on) (Extended Drain) (Cellulose/Glass Blend) (100% Glass)		Lube ... 51792 ⁵³ Lube ... 51792XD(2) Lube ... 57792 Lube ... 51792XE Fuel ... 33674 ⁵³ Fuel ... 33674NP ⁴⁷⁹
AB6904H w / Ford 192 Diesel Engine Eng.Code 192	Secondary Gresen 1509 Gresen 1567	Lube ... 51452 ⁵³ Fuel ... 33165 Hyd ... 51506 Hyd ... 51567	E135 w / Caterpillar D330 Engine Diesel Eng.Code D330	Lube ... 51411 Fuel ... 33351			Lube ... 51792 ⁵³ Lube ... 51792XD(2) Lube ... 57792 Lube ... 51792XE Fuel ... 33674 ⁵³ Fuel ... 33674NP ⁴⁷⁹	
			E135 w / Caterpillar D330 Engine Diesel Eng.Code D330					
AB6904H w / Ford D192 Gas Engine Eng.Code D192	Gresen 1509 Gresen 1567	Lube ... 51452 ⁵³ Fuel ... 33271 Hyd ... 51506 Hyd ... 51567	4L9892 Air ... 42851 4L-9852 Air ... 42852 (Cartridge) Fuel ... 33189 (Spin-on) Fuel ... 33528 ⁵³ (Spin-on) Fuel ... 33528NP ⁴⁷⁹	Lube ... 51161 Air ... 42851 Air ... 42852 Fuel ... 33189 Fuel ... 33528 ⁵³ Fuel ... 33528NP ⁴⁷⁹		ATHEY+Loaders	Lube ... 51271 Lube ... 51452 ⁵³	
			E135 w / Caterpillar D330 Engine Diesel Eng.Code D330					
ATHEY+Compactors			ATHEY+Graders			FORCE FEED 7-11		
C100 w / Allis Chalmers D2900 Engine Diesel Eng.Code D2900		Lube ... 51411 Fuel ... 33351	AB6905 w / John Deere 4219D Engine Diesel Eng.Code 4219D		Lube ... 51243 ⁵³ Fuel ... 33370	1952-on (Cartridge) 1965-on (Spin-on)	Lube ... 51271 Lube ... 51452 ⁵³	
C100 w / Caterpillar D330 Engine Diesel Eng.Code D330		Lube ... 51161 4L9892 Air ... 42851 4L-9852 Air ... 42852 (Cartridge) Fuel ... 33189 (Spin-on) Fuel ... 33528 ⁵³ (Spin-on) Fuel ... 33528NP ⁴⁷⁹	ATHEY+Haulers			FORCE FEED 7-12 w / John Deere 4276T Engine Turbo Diesel Eng.Code 4276T		
C130 w / Allis Chalmers D2900 Engine Diesel Eng.Code D2900		Lube ... 51411 Fuel ... 33351	PH772B w / Caterpillar 3408 Engine Diesel Eng.Code 3408 (Std. Drain) (Full-Flow Spin-on) (Extended Drain) (Cellulose/Glass Blend) (100% Glass)		Lube ... 51792 ⁵³ Lube ... 51792XD(2) Lube ... 57792 Lube ... 51792XE Fuel ... 33674 ⁵³ Fuel ... 33674NP ⁴⁷⁹	FORCE FEED 125		
C130 w / Caterpillar D330 Engine Diesel Eng.Code D330		Lube ... 51161 4L9892 Air ... 42851 4L-9852 Air ... 42852 (Cartridge) Fuel ... 33189 (Spin-on) Fuel ... 33528 ⁵³ (Spin-on) Fuel ... 33528NP ⁴⁷⁹	PR621B w / Caterpillar D336 Engine Diesel Eng.Code D336		Lube ... 51168(2) Fuel ... 33528 ⁵³ Fuel ... 33528NP ⁴⁷⁹	(Cartridge) (Spin-on)	Lube ... 51271 Lube ... 51452 ⁵³	
C135 w / Allis Chalmers D2900 Engine Diesel Eng.Code D2900		Lube ... 51411 Fuel ... 33351	PR621B w / Caterpillar 3406 Engine Diesel Eng.Code 3406 (Std. Drain) (Full-Flow Spin-on) (Extended Drain) (Cellulose/Glass Blend) (100% Glass)		Lube ... 51792 ⁵³ Lube ... 51792XD Lube ... 57792 Lube ... 51792XE Fuel ... 33674 ⁵³ Fuel ... 33674NP ⁴⁷⁹	FORCE FEED LOADER		
C135 w / Caterpillar D330 Engine Diesel Eng.Code D330		Lube ... 51161 4L9892 Air ... 42851 4L-9852 Air ... 42852 (Cartridge) Fuel ... 33189 (Spin-on) Fuel ... 33528 ⁵³ (Spin-on) Fuel ... 33528NP ⁴⁷⁹	PR621B w / Caterpillar D336 Engine Diesel Eng.Code D336		Lube ... 51168(2) Fuel ... 33528 ⁵³ Fuel ... 33528NP ⁴⁷⁹	Before 1952 1952-on	Lube ... 51006 Lube ... 51004	
E100 w / Allis Chalmers D2900 Engine Diesel Eng.Code D2900		Lube ... 51411 Fuel ... 33351	PR631D w / Caterpillar 3408 Engine Diesel Eng.Code 3408 (Std. Drain) (Full-Flow Spin-on) (Extended Drain) (Cellulose/Glass Blend) (100% Glass)		Lube ... 51792 ⁵³ Lube ... 51792XD Lube ... 57792 Lube ... 51792XE Fuel ... 33674 ⁵³ Fuel ... 33674NP ⁴⁷⁹	MODELS w / Ford Engine		
E100 w / Caterpillar D330 Engine Diesel Eng.Code D330		Lube ... 51161 4L9892 Air ... 42851 4L-9852 Air ... 42852 (Cartridge) Fuel ... 33189 (Spin-on) Fuel ... 33528 ⁵³ (Spin-on) Fuel ... 33528NP ⁴⁷⁹	PW621 w / Caterpillar D336 Engine Diesel Eng.Code D336		Lube ... 51168(2) Fuel ... 33528 ⁵³ Fuel ... 33528NP ⁴⁷⁹	Lube ... 51452 ⁵³ Air ... 42910 Fuel ... 33271 Hyd ... 51567		
ATHEY+Log Skidders			ATHEY+Sweepers			SB100B w / Caterpillar D330C Engine Diesel Eng.Code D330C		
C130 w / Allis Chalmers D2900 Engine Diesel Eng.Code D2900		Lube ... 51411 Fuel ... 33351	PW621B w / Caterpillar 3406 Engine Diesel Eng.Code 3406 (Std. Drain) (Full-Flow Spin-on) (Extended Drain) (Cellulose/Glass Blend) (100% Glass)		Lube ... 51792 ⁵³ Lube ... 51792XD Lube ... 57792 Lube ... 51792XE Fuel ... 33674 ⁵³ Fuel ... 33674NP ⁴⁷⁹	Lube ... 51138 Air ... 42910 Fuel ... 33512 Fuel ... 33073 Hyd ... 51553		
C135 w / Caterpillar D330 Engine Diesel Eng.Code D330		Lube ... 51161 4L9892 Air ... 42851 4L-9852 Air ... 42852 (Cartridge) Fuel ... 33189 (Spin-on) Fuel ... 33528 ⁵³ (Spin-on) Fuel ... 33528NP ⁴⁷⁹	PW621B w / Caterpillar D336 Engine Diesel Eng.Code D336		Lube ... 51168(2) Fuel ... 33528 ⁵³ Fuel ... 33528NP ⁴⁷⁹	Lube ... 51161 Fuel ... 33528 ⁵³ Fuel ... 33528NP ⁴⁷⁹		
E100 w / Allis Chalmers D2900 Engine Diesel Eng.Code D2900		Lube ... 51411 Fuel ... 33351	PW621B w / Caterpillar D336 Engine Diesel Eng.Code D336		Lube ... 51168(2) Fuel ... 33528 ⁵³ Fuel ... 33528NP ⁴⁷⁹	Lube ... 51133 Lube ... 51503 Air ... 42910 Fuel ... 33512 Fuel ... 33073 Hyd ... 51553		
E100 w / Caterpillar D330 Engine Diesel Eng.Code D330		Lube ... 51161 4L9892 Air ... 42851 4L-9852 Air ... 42852 (Cartridge) Fuel ... 33189 (Spin-on) Fuel ... 33528 ⁵³ (Spin-on) Fuel ... 33528NP ⁴⁷⁹	PW621B w / Caterpillar 3406 Engine Diesel Eng.Code 3406 (Std. Drain) (Full-Flow Spin-on) (Extended Drain)		Lube ... 51792 ⁵³ Lube ... 51792XD Lube ... 57792 Lube ... 51792XE Fuel ... 33674 ⁵³ Fuel ... 33674NP ⁴⁷⁹	Lube ... 51161 Fuel ... 33528 ⁵³ Fuel ... 33528NP ⁴⁷⁹		
ATHEY+Sweepers			ATHEY+Sweepers			3WS w / Cummins 4BT3.9 Engine Turbo Diesel Eng.Code 4BT3.9		
C130 w / Allis Chalmers D2900 Engine Diesel Eng.Code D2900		Lube ... 51411 Fuel ... 33351	PW621B w / Caterpillar 3406 Engine Diesel Eng.Code 3406 (Std. Drain) (Full-Flow Spin-on) (Extended Drain)		Lube ... 51792 ⁵³ Lube ... 51792XD	Lube ... 51602 ⁵³ F/W Sep. 33357 ^{53,420} F/W Sep. WF10051 ⁴¹⁹		
C135 w / Caterpillar D330 Engine Diesel Eng.Code D330		Lube ... 51161 4L9892 Air ... 42851 4L-9852 Air ... 42852 (Cartridge) Fuel ... 33189 (Spin-on) Fuel ... 33528 ⁵³ (Spin-on) Fuel ... 33528NP ⁴⁷⁹	PW621B w / Caterpillar D336 Engine Diesel Eng.Code D336		Lube ... 51168(2) Fuel ... 33528 ⁵³ Fuel ... 33528NP ⁴⁷⁹	Lube ... 51602 ⁵³ F/W Sep. 33357 ^{53,420} F/W Sep. WF10051 ⁴¹⁹		

Italicized Part Numbers May Not Be Available.

Las piezas con números en *italicas* pueden no estar disponibles.
Les numéros de pièce en *italiques* peuvent ne pas être disponibles.



**Off-Highway
Hors Route
Fuera De Carretera**

**ATHEY+ Sweepers — ATLAS-
WEYHAUSEN+Excavators**

OFF HIGHWAY

Make, Model, Engine Marque, Modèle, Moteur Marca, Modelo, Motor	Serv. Type	Part No. N° de pieza N° de pièce	Make, Model, Engine Marque, Modèle, Moteur Marca, Modelo, Motor	Serv. Type	Part No. N° de pieza N° de pièce	Make, Model, Engine Marque, Modèle, Moteur Marca, Modelo, Motor	Serv. Type	Part No. N° de pieza N° de pièce
3WS w / Cummins 4BT3.9 Engine Turbo Diesel Eng.Code 4BT3.9 (Cont'd/Suite) Secondary	Fuel . . .	33358 ⁵³	1702D w / Deutz F6L912 Engine Diesel Eng.Code F6L912	Lube . . . 51820 Air 42522 (Outer) (Inner) (F/W Sep) (F/W Sep)	51820 42522 46560 33472 ⁵³ WF10024 ⁴¹⁹ 33358 ⁵³	AS81 w / Deutz F4L912 Engine Diesel Eng.Code F4L912	Lube . . . 51768 (F/W Sep) (F/W Sep)	51768 33472 ⁵³ WF10024 ⁴¹⁹ 33358 ⁵³
RA730B w / Caterpillar 3126 Engine Diesel Eng.Code 3126 (Std. Drain) (Full-Flow Spin-on) (Extended Drain) (Cellulose/Glass Blend) (100% Glass)	Lube . . . 51791 ⁵³ Lube . . . 51791XD Lube . . . 57791 ¹⁸⁰ Lube . . . 51791XE Fuel 33626 ⁵³ Fuel 33626NP ⁴⁷⁹		1704LC, 1704LCI, 1704M, 1704MI, 1804LC w / Deutz BF6M1013 Engine Diesel Eng.Code BF6M1013	(F/W Sep) (F/W Sep)	51820 33472 ⁵³ WF10024 ⁴¹⁹ 33358 ⁵³	AS101 w / Deutz F3L912 Engine Diesel Eng.Code F3L912	(F/W Sep) (F/W Sep)	51768 33472 ⁵³ WF10024 ⁴¹⁹ 33358 ⁵³
ATLAS+Excavators						AS101 w / Deutz F4L912 Engine Diesel Eng.Code F4L912	(F/W Sep) (F/W Sep)	51768 33472 ⁵³ WF10024 ⁴¹⁹ 33358 ⁵³
604 CRAWLER w / Perkins 103.15 Engine Diesel Eng.Code 103.15	Air 46313 Fuel 33361		1804LCZ, 1804MI w / Deutz BF6M1013 Engine Diesel Eng.Code BF6M1013	(F/W Sep) (F/W Sep)	51820 33472 ⁵³ WF10024 ⁴¹⁹ 33358 ⁵³	AS101 w / Deutz F4L912 Engine Diesel Eng.Code F4L912	(F/W Sep) (F/W Sep)	51768 33472 ⁵³ WF10024 ⁴¹⁹ 33358 ⁵³
804 CRAWLER w / Perkins Engine 3 146 927 R 91 Outer 3 148 080 R 1 Inner	Air 46415 Air 49415		1805M w / Deutz BF4M1013 Engine Diesel Eng.Code BF4M1013	(F/W Sep) (F/W Sep)	51820 33472 ⁵³ WF10024 ⁴¹⁹ 33358 ⁵³	AS121 w / Deutz F3L912 Engine Diesel Eng.Code F3L912	(F/W Sep) (F/W Sep)	51768 33472 ⁵³ WF10024 ⁴¹⁹ 33358 ⁵³
1004M, 1104M, 1304LC, 1304M, 1404M w / Deutz BF4M1012E Engine Diesel Eng.Code BF4M1012E	Lube . . . 51820 F/W Sep. 33472 ⁵³ F/W Sep. WF10024 ⁴¹⁹ Fuel 33358 ⁵³		C 23 610 C23610 (Radial Seal Outer) CF 610 CF610 (Radial Seal Inner) (F/W Sep) (F/W Sep)	(F/W Sep) (F/W Sep)	51820 49783 49782 33472 ⁵³ WF10024 ⁴¹⁹ 33358 ⁵³	AS121 w / Deutz F4L912 Engine Diesel Eng.Code F4L912	(F/W Sep) (F/W Sep)	51768 33472 ⁵³ WF10024 ⁴¹⁹ 33358 ⁵³
1404MI, 1404MK, 1404ZW w / Deutz BF4M1012E Engine Diesel Eng.Code BF4M1012E	(F/W Sep) (F/W Sep)		1902 w / Deutz F6L912 Engine Diesel Eng.Code F6L912	(F/W Sep) (F/W Sep)	51820 42126 33472 ⁵³ WF10024 ⁴¹⁹ 33358 ⁵³	ATLAS+Shovel		
1504LC, 1504LCI, 1504M, 1504MI w / Deutz BF4M1013 Engine Diesel Eng.Code BF4M1013	Lube . . . 51820 F/W Sep. 33472 ⁵³ F/W Sep. WF10024 ⁴¹⁹ Fuel 33358 ⁵³		2002, 2002D, 2002HD w / Deutz F6L413 Engine Diesel Eng.Code F6L413	(Outer) (Inner) (F/W Sep) (F/W Sep)	51820 46642 42920 33472 ⁵³ WF10024 ⁴¹⁹ 33358 ⁵³	AB1804 (Full-Flow) (By-Pass) (Outer) (Inner) (F/W Sep) (F/W Sep)	Lube . . . 51800 Lube . . . 51503 Air 42608 Air 42609 F/W Sep. 33472 ⁵³ F/W Sep. WF10024 ⁴¹⁹ Fuel 33358 ⁵³	
1604LC, 1604LCI, 1604M, 1604MI w / Deutz BF6M1012E Engine Diesel Eng.Code BF6M1012	Lube . . . 51820 Fuel 33361		2005M w / Deutz BF4M1013 Engine Diesel Eng.Code BF4M1013	(Outer) (Inner) (F/W Sep) (F/W Sep)	51820 46642 42920 33472 ⁵³ WF10024 ⁴¹⁹ 33358 ⁵³	ATLAS+Wheel Loaders		
1604MK, 1604ZW w / Deutz BF4M1013 Engine Diesel Eng.Code BF4M1013	Lube . . . 51820 F/W Sep. 33472 ⁵³ F/W Sep. WF10024 ⁴¹⁹ Fuel 33361 Fuel 33358 ⁵³		C 23 610 C23610 (Radial Seal Outer) CF 610 CF610 (Radial Seal Inner) (F/W Sep) (F/W Sep)	(F/W Sep) (F/W Sep)	51820 49783 49782 33472 ⁵³ WF10024 ⁴¹⁹ 33358 ⁵³	AR61 w / Deutz F3L912 Engine Diesel Eng.Code F3L912	(F/W Sep) (F/W Sep)	51768 33472 ⁵³ WF10024 ⁴¹⁹ 33358 ⁵³
1702 w / Deutz F6L912 Engine Diesel Eng.Code F6L912	Lube . . . 51820 (Outer) Air 42522 (Inner) Air 46560 (F/W Sep) F/W Sep. 33472 ⁵³ (F/W Sep) F/W Sep. WF10024 ⁴¹⁹ Fuel 33358 ⁵³		71805M w / Deutz BF4M1013 Engine Diesel Eng.Code BF4M1013	(F/W Sep) (F/W Sep)	51820 33472 ⁵³ WF10024 ⁴¹⁹ 33361 33358 ⁵³	ATLAS- IMPERIAL+ Engines		
1702B w / Deutz F6L912 Engine Diesel Eng.Code F6L912	Lube . . . 51820 Air 42126 (F/W Sep) F/W Sep. 33472 ⁵³ (F/W Sep) F/W Sep. WF10024 ⁴¹⁹ Fuel 33358 ⁵³		ATLAS+Fork Lift Trucks			1LA3, 1LD3, 1LN29, 1VA3 (By-Pass)	Lube . . . 51006	
			AS81 w / Deutz F3L912 Engine Diesel Eng.Code F3L912	(F/W Sep) (F/W Sep)	51768 33472 ⁵³ WF10024 ⁴¹⁹ 33358 ⁵³	2EM253, 3HM282	Lube . . . 51235	
						3LN29 (By-Pass)	Lube . . . 51006	
						4EM253, 6EM253	Lube . . . 51235	
						SOME MODELS (By-Pass)	Lube . . . 51002	
						TYPE 3 (By-Pass)	Lube . . . 51080	
			ATLAS- WEYHAUSEN+ Excavators			AB404 w / Perkins 103.10 Engine Diesel Eng.Code 103.10	267 3698 (F/W Sep) (F/W Sep)	Air 49431 F/W Sep. 33472 ⁵³ F/W Sep. WF10024 ⁴¹⁹ Fuel 33361

N/A = Not Available N/R = Not Required N/S = Not Serviceable See pages 22 for footnotes
 N/A = Non disponible N/R = Non nécessaire N/S = Non réparable Voir pages 22 pour des notes
 N/A = No disponible N/R = No requiere N/S = No servible Ver las páginas 22 para las notas al pie de página

Off-Highway
Hors Route
Fuera De Carretera



ATLAS-WEYHAUSEN+ Excavators

Make, Model, Engine Marque, Modèle, Moteur Marca, Modelo, Motor	Serv. Type	Part No. N° de pieza N° de pièce	Make, Model, Engine Marque, Modèle, Moteur Marca, Modelo, Motor	Serv. Type	Part No. N° de pieza N° de pièce	Make, Model, Engine Marque, Modèle, Moteur Marca, Modelo, Motor	Serv. Type	Part No. N° de pieza N° de pièce
AB1004 w / Deutz F4L912 Engine Diesel Eng.Code F4L912	(F/W Sep) (F/W Sep)	Lube ... 51762 F/W Sep. 33472 ²³ F/W Sep. WF10024 ⁴¹⁹ Fuel ... 33195	AB1202 w / Deutz F4L912 Engine Diesel Eng.Code F4L912	(F/W Sep) (F/W Sep)	Lube ... 51768 F/W Sep. 33472 ²³ F/W Sep. WF10024 ⁴¹⁹ Fuel ... 33358 ⁵³ Hyd ... R09D25C	AB1302A w / Deutz F3L912 Engine Diesel Eng.Code F3L912	(Outer) (Inner) (F/W Sep) (F/W Sep)	Lube ... 51768 Air ... 42321 Air ... 46522 F/W Sep. 33472 ²³ F/W Sep. WF10024 ⁴¹⁹ Fuel ... 33358 ⁵³ Hyd ... R09D25C
AB1004 w / Deutz F4L1011 Engine Diesel Eng.Code F4L1011	(Outer) (Inner) (F/W Sep) (F/W Sep)	Lube ... 51762 Air ... 42321 Air ... 46522 F/W Sep. 33472 ²³ F/W Sep. WF10024 ⁴¹⁹ Fuel ... 33195	AB1202D w / Deutz F3L912 Engine Diesel Eng.Code F3L912	(Outer) (Inner) (F/W Sep) (F/W Sep)	Lube ... 51768 Air ... 42321 Air ... 46522 F/W Sep. 33472 ²³ F/W Sep. WF10024 ⁴¹⁹ Fuel ... 33358 ⁵³ Hyd ... R16D25C	AB1302A w / Deutz F4L912 Engine Diesel Eng.Code F4L912	(Outer) (Inner) (F/W Sep) (F/W Sep)	Lube ... 51768 Air ... 42321 Air ... 46522 F/W Sep. 33472 ²³ F/W Sep. WF10024 ⁴¹⁹ Fuel ... 33358 ⁵³ Hyd ... R09D25C
AB1102D w / Deutz F3L912 Engine Diesel Eng.Code F3L912	(Outer) (Inner) (F/W Sep) (F/W Sep)	Lube ... 51768 Air ... 42321 Air ... 46522 F/W Sep. 33472 ²³ F/W Sep. WF10024 ⁴¹⁹ Fuel ... 33358 ⁵³ Hyd ... R16D25C	AB1202D w / Deutz F4L912 Engine Diesel Eng.Code F4L912	(Outer) (Inner) (F/W Sep) (F/W Sep)	Lube ... 51768 Air ... 42321 Air ... 46522 F/W Sep. 33472 ²³ F/W Sep. WF10024 ⁴¹⁹ Fuel ... 33358 ⁵³ Hyd ... R09D25C	AB1302B w / Deutz F3L912 Engine Diesel Eng.Code F3L912	(Outer) (Inner) (F/W Sep) (F/W Sep)	Lube ... 51768 Air ... 42321 Air ... 46522 F/W Sep. 33472 ²³ F/W Sep. WF10024 ⁴¹⁹ Fuel ... 33358 ⁵³ Hyd ... R09D25C
AB1102D w / Deutz F4L912 Engine Diesel Eng.Code F4L912	(Outer) (Inner) (F/W Sep) (F/W Sep)	Lube ... 51768 Air ... 42321 Air ... 46522 F/W Sep. 33472 ²³ F/W Sep. WF10024 ⁴¹⁹ Fuel ... 33358 ⁵³ Hyd ... R16D25C	AB1204 w / Deutz F4L912 Engine Diesel Eng.Code F4L912	(Outer) (Inner) (F/W Sep) (F/W Sep)	Lube ... 51768 Air ... 42321 Air ... 46522 F/W Sep. 33472 ²³ F/W Sep. WF10024 ⁴¹⁹ Fuel ... 33358 ⁵³	AB1302B w / Deutz F4L912 Engine Diesel Eng.Code F4L912	(Outer) (Inner) (F/W Sep) (F/W Sep)	Lube ... 51768 Air ... 42321 Air ... 46522 F/W Sep. 33472 ²³ F/W Sep. WF10024 ⁴¹⁹ Fuel ... 33358 ⁵³ Hyd ... R09D25C
AB1104 w / Deutz BF4L1011 Engine Diesel Eng.Code BF4L1011	(F/W Sep) (F/W Sep)	Lube ... 51764 F/W Sep. 33472 ²³ F/W Sep. WF10024 ⁴¹⁹ Fuel ... 33361	AB1252 w / Deutz F3L912 Engine Diesel Eng.Code F3L912	(F/W Sep) (F/W Sep)	Lube ... 51768 Air ... 42222 F/W Sep. 33472 ²³ F/W Sep. WF10024 ⁴¹⁹ Fuel ... 33358 ⁵³ Hyd ... R09D25C	AB1302C w / Deutz F4L912 Engine Diesel Eng.Code F4L912	(Single) (Outer) (Inner) (F/W Sep) (F/W Sep)	Lube ... 51768 Air ... 42222 Air ... 42522 Air ... 46560 F/W Sep. 33472 ²³ F/W Sep. WF10024 ⁴¹⁹ Fuel ... 33358 ⁵³
AB1104 w / Deutz F3L912 Engine Diesel Eng.Code F3L912	(Outer) (Inner) (F/W Sep) (F/W Sep)	Lube ... 51768 Air ... 42321 Air ... 46522 F/W Sep. 33472 ²³ F/W Sep. WF10024 ⁴¹⁹ Fuel ... 33358 ⁵³	AB1252 w / Deutz F4L912 Engine Diesel Eng.Code F4L912	(F/W Sep) (F/W Sep)	Lube ... 51768 Air ... 42222 F/W Sep. 33472 ²³ F/W Sep. WF10024 ⁴¹⁹ Fuel ... 33358 ⁵³ Hyd ... R09D25C	AB1302D, AB1302DK, AB1302E, AB1302EK, AB1302ELC w / Deutz F4L912 Engine Diesel Eng.Code F4L912	(Outer) (Inner) (F/W Sep) (F/W Sep)	Lube ... 51768 Air ... 42321 Air ... 46522 F/W Sep. 33472 ²³ F/W Sep. WF10024 ⁴¹⁹ Fuel ... 33358 ⁵³
AB1104 w / Deutz F4L912 Engine Diesel Eng.Code F4L912	(Outer) (Inner) (F/W Sep) (F/W Sep)	Lube ... 51768 Air ... 42321 Air ... 46522 F/W Sep. 33472 ²³ F/W Sep. WF10024 ⁴¹⁹ Fuel ... 33358 ⁵³	AB1300 w / Deutz Engine		Lube ... 51768			
AB1112D w / Deutz F3L912 Engine Diesel Eng.Code F3L912	(Outer) (Inner) (F/W Sep) (F/W Sep)	Lube ... 51768 Air ... 42321 Air ... 46522 F/W Sep. 33472 ²³ F/W Sep. WF10024 ⁴¹⁹ Fuel ... 33358 ⁵³	AB1301E w / Deutz Engine	(F/W Sep) (F/W Sep)	Lube ... 51768 F/W Sep. 33472 ²³ F/W Sep. WF10024 ⁴¹⁹ Fuel ... 33358 ⁵³	AB1304 w / Deutz F4L912 Engine Diesel Eng.Code F4L912	(Outer) (Inner) (F/W Sep) (F/W Sep)	Lube ... 51768 Air ... 42321 Air ... 46522 F/W Sep. 33472 ²³ F/W Sep. WF10024 ⁴¹⁹ Fuel ... 33358 ⁵³
AB1200 w / Deutz Engine	(F/W Sep) (F/W Sep)	Lube ... 51768 F/W Sep. 33472 ²³ F/W Sep. WF10024 ⁴¹⁹ Fuel ... 33358 ⁵³ Hyd ... R09D10C	AB1302 w / Deutz F3L912 Engine Diesel Eng.Code F3L912	(Outer) (Inner) (F/W Sep) (F/W Sep)	Lube ... 51768 Air ... 42321 Air ... 46522 F/W Sep. 33472 ²³ F/W Sep. WF10024 ⁴¹⁹ Fuel ... 33358 ⁵³ Hyd ... R09D25C	AB1304 w / Deutz F4L913 Engine Diesel Eng.Code F4L913	(Outer) (Inner) (F/W Sep) (F/W Sep)	Lube ... 51768 Air ... 42522 Air ... 46560 F/W Sep. 33472 ²³ F/W Sep. WF10024 ⁴¹⁹ Fuel ... 33358 ⁵³
AB1202 w / Deutz F3L912 Engine Diesel Eng.Code F3L912	(F/W Sep) (F/W Sep)	Lube ... 51768 F/W Sep. 33472 ²³ F/W Sep. WF10024 ⁴¹⁹ Fuel ... 33358 ⁵³ Hyd ... R09D25C	AB1302 w / Deutz F4L912 Engine Diesel Eng.Code F4L912	(Outer) (Inner) (F/W Sep) (F/W Sep)	Lube ... 51768 Air ... 42321 Air ... 46522 F/W Sep. 33472 ²³ F/W Sep. WF10024 ⁴¹⁹ Fuel ... 33358 ⁵³ Hyd ... R09D25C	AB1404 w / Deutz F4L912 Engine Diesel Eng.Code F4L912	(Outer) (Inner)	Lube ... 51768 Air ... 42321 Air ... 46522

Italicized Part Numbers May Not Be Available.
Las piezas con números en *italicas* pueden no estar disponibles.
Les numéros de pièce en *italiques* peuvent ne pas être disponibles.



**Off-Highway
Hors Route
Fuera De Carretera**

ATLAS-WEYHAUSEN+ Excavators

Make, Model, Engine Marque, Modèle, Moteur Marca, Modelo, Motor	Serv. Type	Part No. N° de pieza N° de pièce	Make, Model, Engine Marque, Modèle, Moteur Marca, Modelo, Motor	Serv. Type	Part No. N° de pieza N° de pièce	Make, Model, Engine Marque, Modèle, Moteur Marca, Modelo, Motor	Serv. Type	Part No. N° de pieza N° de pièce
AB1404 w / Deutz F4L912 Engine Diesel Eng.Code F4L912 (Cont'd/Suite) (F/W Sep) (F/W Sep)			(Outer) (Inner) (F/W Sep) (F/W Sep)	Air 42321 Air 46522 F/W Sep. 33472 ³³ F/W Sep. WF10024 ⁴¹⁹ Fuel 33358 ⁵³		Outer 265 4151 Inner	Air 42522 Air 46522 Air 46560 F/W Sep. 33472 ³³ F/W Sep. WF10024 ⁴¹⁹ Fuel 33358 ⁵³	
AB1404 w / Deutz F4L913 Engine Diesel Eng.Code F4L913 (Outer) (Inner) (F/W Sep) (F/W Sep)		Lube . . . 51768 Air 42522 Air 46560 F/W Sep. 33472 ³³ F/W Sep. WF10024 ⁴¹⁹ Fuel 33358 ⁵³	(Outer) (Inner) (F/W Sep) (F/W Sep)	Lube . . . 51768 Air 42321 Air 46522 F/W Sep. 33472 ³³ F/W Sep. WF10024 ⁴¹⁹ Fuel 33358 ⁵³		265 4140 Outer 424 580 Outer 265 4151 Inner 431 181 Inner (F/W Sep) (F/W Sep)	Lube . . . 51768 Air 42321 Air 42522 Air 46522 Air 46560 F/W Sep. 33472 ³³ F/W Sep. WF10024 ⁴¹⁹ Fuel 33358 ⁵³	
AB1500 w / Deutz Engine		Lube . . . 51768		Lube . . . 51768				
AB1602 w / Deutz F4L912 Engine Diesel Eng.Code F4L912 (Single) (Outer) (Inner) (F/W Sep) (F/W Sep)		Lube . . . 51768 Air 42222 Air 42522 Air 46560 F/W Sep. 33472 ³³ F/W Sep. WF10024 ⁴¹⁹ Fuel 33358 ⁵³ 331055 Hyd R09D25C	(Outer) (Inner) (F/W Sep) (F/W Sep)	Air 42321 Air 46522 F/W Sep. 33472 ³³ F/W Sep. WF10024 ⁴¹⁹ Fuel 33358 ⁵³		265 4140 Outer 424 580 Outer 265 4151 Inner 431 181 Inner (F/W Sep) (F/W Sep)	Lube . . . 51820 Air 42126 Air 42321 Air 42522 Air 46522 Air 46560 F/W Sep. 33472 ³³ F/W Sep. WF10024 ⁴¹⁹ Fuel 33358 ⁵³ Hyd R09D10C	
AB1602 w / Deutz F5L912 Engine Diesel Eng.Code F5L912 (F/W Sep) (F/W Sep)		Lube . . . 51768 F/W Sep. 33472 ³³ F/W Sep. WF10024 ⁴¹⁹ Fuel 33358 ⁵³ 331055 Hyd R09D25C	(F/W Sep) (F/W Sep)	F/W Sep. 33472 ³³ F/W Sep. WF10024 ⁴¹⁹ Fuel 33358 ⁵³		359455	Lube . . . 51820 Air 42126 Air 42321 Air 42522 Air 46522 Air 46560 F/W Sep. 33472 ³³ F/W Sep. WF10024 ⁴¹⁹ Fuel 33358 ⁵³ Hyd R09D10C	
AB1602 w / Deutz F6L912 Engine Diesel Eng.Code F6L912 (F/W Sep) (F/W Sep)		Lube . . . 51820 Air 42222 F/W Sep. 33472 ³³ F/W Sep. WF10024 ⁴¹⁹ Fuel 33358 ⁵³	(F/W Sep) (F/W Sep)	F/W Sep. 33472 ³³ F/W Sep. WF10024 ⁴¹⁹ Fuel 33358 ⁵³		359455	Lube . . . 51820 Air 42126 Air 42321 Air 42522 Air 46522 Air 46560 F/W Sep. 33472 ³³ F/W Sep. WF10024 ⁴¹⁹ Fuel 33358 ⁵³ Hyd R09D10C	
AB1602D w / Deutz F4L912 Engine Diesel Eng.Code F4L912 (Outer) (Inner) (F/W Sep) (F/W Sep)		Lube . . . 51768 Air 42321 Air 46522 F/W Sep. 33472 ³³ F/W Sep. WF10024 ⁴¹⁹ Fuel 33358 ⁵³	(Outer) (Inner) (F/W Sep) (F/W Sep)	Air 42321 Air 46522 F/W Sep. 33472 ³³ F/W Sep. WF10024 ⁴¹⁹ Fuel 33358 ⁵³		265 4140 Outer	Lube . . . 51820 Air 42126 Air 42321 Air 42522 Air 46522 Air 46560 F/W Sep. 33472 ³³ F/W Sep. WF10024 ⁴¹⁹ Fuel 33358 ⁵³	
AB1602D w / Deutz F5L912 Engine Diesel Eng.Code F5L912 (Outer) (Inner) (F/W Sep) (F/W Sep)		Lube . . . 51768 Air 42321 Air 46522 F/W Sep. 33472 ³³ F/W Sep. WF10024 ⁴¹⁹ Fuel 33358 ⁵³	(Outer) (Inner) (F/W Sep) (F/W Sep)	Air 42321 Air 46522 F/W Sep. 33472 ³³ F/W Sep. WF10024 ⁴¹⁹ Fuel 33358 ⁵³			Lube . . . 51820 Air 42126 Air 42321 Air 42522 Air 46522 Air 46560 F/W Sep. 33472 ³³ F/W Sep. WF10024 ⁴¹⁹ Fuel 33358 ⁵³	
AB1602D w / Deutz F6L912 Engine Diesel Eng.Code F6L912 (Outer) (Inner) (F/W Sep) (F/W Sep)		Lube . . . 51820 Air 42321 Air 46522 F/W Sep. 33472 ³³ F/W Sep. WF10024 ⁴¹⁹ Fuel 33358 ⁵³	(Outer) (Inner) (F/W Sep) (F/W Sep)	Air 42321 Air 46522 F/W Sep. 33472 ³³ F/W Sep. WF10024 ⁴¹⁹ Fuel 33358 ⁵³			Lube . . . 51820 Air 42126 Air 42321 Air 42522 Air 46522 Air 46560 F/W Sep. 33472 ³³ F/W Sep. WF10024 ⁴¹⁹ Fuel 33358 ⁵³	
AB1602DLC w / Deutz F4L912 Engine Diesel Eng.Code F4L912 (Outer) (Inner) (F/W Sep) (F/W Sep)		Lube . . . 51768 Air 42321 Air 46522 F/W Sep. 33472 ³³ F/W Sep. WF10024 ⁴¹⁹ Fuel 33358 ⁵³	(Outer) (Inner) (F/W Sep) (F/W Sep)	Air 42321 Air 46522 F/W Sep. 33472 ³³ F/W Sep. WF10024 ⁴¹⁹ Fuel 33358 ⁵³			Lube . . . 51820 Air 42126 Air 42321 Air 42522 Air 46522 Air 46560 F/W Sep. 33472 ³³ F/W Sep. WF10024 ⁴¹⁹ Fuel 33358 ⁵³	
AB1602DLC w / Deutz F5L912 Engine Diesel Eng.Code F5L912 (Outer) (Inner) (F/W Sep) (F/W Sep)		Lube . . . 51768 Air 42321 Air 46522 F/W Sep. 33472 ³³ F/W Sep. WF10024 ⁴¹⁹ Fuel 33358 ⁵³	(Outer) (Inner) (F/W Sep) (F/W Sep)	Air 42321 Air 46522 F/W Sep. 33472 ³³ F/W Sep. WF10024 ⁴¹⁹ Fuel 33358 ⁵³			Lube . . . 51820 Air 42126 Air 42321 Air 42522 Air 46522 Air 46560 F/W Sep. 33472 ³³ F/W Sep. WF10024 ⁴¹⁹ Fuel 33358 ⁵³	
AB1602DLC w / Deutz F6L912 Engine Diesel Eng.Code F6L912 (Outer) (Inner) (F/W Sep) (F/W Sep)		Lube . . . 51820 Air 42321 Air 46522 F/W Sep. 33472 ³³ F/W Sep. WF10024 ⁴¹⁹ Fuel 33358 ⁵³	(Outer) (Inner) (F/W Sep) (F/W Sep)	Air 42321 Air 46522 F/W Sep. 33472 ³³ F/W Sep. WF10024 ⁴¹⁹ Fuel 33358 ⁵³			Lube . . . 51820 Air 42126 Air 42321 Air 42522 Air 46522 Air 46560 F/W Sep. 33472 ³³ F/W Sep. WF10024 ⁴¹⁹ Fuel 33358 ⁵³	
AB1602DLC w / Deutz F4L912 Engine Diesel Eng.Code F4L912 (Outer) (Inner) (F/W Sep) (F/W Sep)		Lube . . . 51768 Air 42321 Air 46522 F/W Sep. 33472 ³³ F/W Sep. WF10024 ⁴¹⁹ Fuel 33358 ⁵³	(Outer) (Inner) (F/W Sep) (F/W Sep)	Air 42321 Air 46522 F/W Sep. 33472 ³³ F/W Sep. WF10024 ⁴¹⁹ Fuel 33358 ⁵³			Lube . . . 51820 Air 42126 Air 42321 Air 42522 Air 46522 Air 46560 F/W Sep. 33472 ³³ F/W Sep. WF10024 ⁴¹⁹ Fuel 33358 ⁵³	
AB1602DLC w / Deutz F5L912 Engine Diesel Eng.Code F5L912 (Outer) (Inner) (F/W Sep) (F/W Sep)		Lube . . . 51768 Air 42321 Air 46522 F/W Sep. 33472 ³³ F/W Sep. WF10024 ⁴¹⁹ Fuel 33358 ⁵³	(Outer) (Inner) (F/W Sep) (F/W Sep)	Air 42321 Air 46522 F/W Sep. 33472 ³³ F/W Sep. WF10024 ⁴¹⁹ Fuel 33358 ⁵³			Lube . . . 51820 Air 42126 Air 42321 Air 42522 Air 46522 Air 46560 F/W Sep. 33472 ³³ F/W Sep. WF10024 ⁴¹⁹ Fuel 33358 ⁵³	
AB1602DLC w / Deutz F6L912 Engine Diesel Eng.Code F6L912 (Outer) (Inner) (F/W Sep) (F/W Sep)		Lube . . . 51820 Air 42321 Air 46522 F/W Sep. 33472 ³³ F/W Sep. WF10024 ⁴¹⁹ Fuel 33358 ⁵³	(Outer) (Inner) (F/W Sep) (F/W Sep)	Air 42321 Air 46522 F/W Sep. 33472 ³³ F/W Sep. WF10024 ⁴¹⁹ Fuel 33358 ⁵³			Lube . . . 51820 Air 42126 Air 42321 Air 42522 Air 46522 Air 46560 F/W Sep. 33472 ³³ F/W Sep. WF10024 ⁴¹⁹ Fuel 33358 ⁵³	

N/A = Not Available N/R = Not Required N/S = Not Serviceable See pages 22 for footnotes
 N/A = Non disponible N/R = Non nécessaire N/S = Non réparable Voir pages 22 pour des notes
 N/A = No disponible N/R = No requiere N/S = No servible Ver las páginas 22 para las notas al pie de página

OFF HIGHWAY

ATLAS-WEYHAUSEN+ Excavators — ATLAS-WEYHAUSEN+Lift Trucks

**Off-Highway
Hors Route
Fuera De Carretera**



Make, Model, Engine Marque, Modèle, Moteur Marca, Modelo, Motor	Serv. Type	Part No. N° de pieza N° de pièce	Make, Model, Engine Marque, Modèle, Moteur Marca, Modelo, Motor	Serv. Type	Part No. N° de pieza N° de pièce	Make, Model, Engine Marque, Modèle, Moteur Marca, Modelo, Motor	Serv. Type	Part No. N° de pieza N° de pièce		
AB1704 w / Deutz BF6L913 Engine Diesel Eng.Code BF6L913 (Cont'd/Suite)	(Spin-on)	Lube ... 51800	AB1902E w / Deutz F6L913 Engine Diesel Eng.Code F6L913	(Outer)	Lube ... 51820	(F/W Sep)	F/W Sep. 33472 ³³	AB2202D w / Deutz F8L413F Engine Diesel Eng.Code F8I413F	(F/W Sep)	F/W Sep. WF10024 ⁴¹⁹
	(Outer)	Air ... 42119 ⁵⁵		(Inner)	Air ... 42919	(F/W Sep)	Fuel ... 33358 ⁵³		(Outer)	Lube ... 51820
	(Outer)	Air ... 42119NP ⁴⁷⁹		(F/W Sep)	F/W Sep. 33472 ⁵³	(Inner)	Air ... 42920		(F/W Sep)	Air ... 46642
AB1704 w / Deutz F6L912 Engine Diesel Eng.Code F6L912	(Outer)	Air ... 42119 ⁵⁵	AB1902E w / Deutz F6L913F Engine Diesel Eng.Code F6L913F	(F/W Sep)	F/W Sep. 33472 ⁵³	(F/W Sep)	F/W Sep. WF10024 ⁴¹⁹	AB2202E w / Deutz F8L413F Engine Diesel Eng.Code F8I413F	(F/W Sep)	F/W Sep. 33472 ³³
	(Outer)	Air ... 42119NP ⁴⁷⁹		(F/W Sep)	F/W Sep. WF10024 ⁴¹⁹	(F/W Sep)	Fuel ... 33358 ⁵³		(Inner)	Air ... 42920
	(Inner)	Air ... 42924		(F/W Sep)	Fuel ... 33358 ⁵³	(F/W Sep)	F/W Sep. WF10024 ⁴¹⁹		(F/W Sep)	F/W Sep. WF10024 ⁴¹⁹
AB1704LC, AB1802E w / Deutz BF6L913 Engine Diesel Eng.Code BF6L913	(Cartridge)	Lube ... 51021	AB1902ELC w / Deutz F6L913 Engine Diesel Eng.Code F6L913	(Outer)	Lube ... 51820	AB2202HD w / Deutz F8L413F Engine Diesel Eng.Code F8I413F	(Single)	Lube ... 51820		
	(Spin-on)	Lube ... 51800		(Inner)	Air ... 42919		(Outer)	Air ... 46642		
	(Outer)	Air ... 42119 ⁵⁵		(F/W Sep)	F/W Sep. 33472 ⁵³		(Inner)	Air ... 42920		
AB1802ELC w / Deutz F6L913 Engine Diesel Eng.Code F6L913	(Outer)	Air ... 42119NP ⁴⁷⁹	AB1902ELC w / Deutz F6L913F Engine Diesel Eng.Code F6L913F	(F/W Sep)	F/W Sep. 33472 ⁵³	AB2502 w / Deutz F8L413 Engine Diesel Eng.Code F8L413	(F/W Sep)	F/W Sep. WF10024 ⁴¹⁹		
	(Outer)	Air ... 42924		(F/W Sep)	F/W Sep. WF10024 ⁴¹⁹		(F/W Sep)	Fuel ... 33358 ⁵³		
	(Inner)	Air ... 42924		(F/W Sep)	Fuel ... 33358 ⁵³		(F/W Sep)	F/W Sep. 33472 ³³		
AB1804 w / Deutz BF6L913C Engine Diesel Eng.Code BF6L913C	(Cartridge)	Lube ... 51021	AB2002 w / Deutz F6L413V Engine Diesel Eng.Code F6L413V	(Outer)	Lube ... 51820	AB2502B w / Deutz F10L413 Engine Diesel Eng.Code F10L413	(Single)	Lube ... 51820		
	(Spin-on)	Lube ... 51800		(Inner)	Air ... 42919		(Outer)	Air ... 46642		
	(Outer)	Air ... 42608		(F/W Sep)	F/W Sep. 33472 ⁵³		(Inner)	Air ... 42522		
AB1902 w / Deutz F6L912 Engine Diesel Eng.Code F6L912	(Outer)	Air ... 42609	AB2002EH w / Deutz F8L413F Engine Diesel Eng.Code F8I413F	(F/W Sep)	F/W Sep. 33472 ⁵³	AS81 w / Deutz F3L912 Engine Diesel Eng.Code F3L912	(F/W Sep)	F/W Sep. WF10024 ⁴¹⁹		
	(Inner)	Air ... 42609		(F/W Sep)	F/W Sep. WF10024 ⁴¹⁹		(F/W Sep)	Fuel ... 33358 ⁵³		
	(F/W Sep)	F/W Sep. 33472 ³³		(F/W Sep)	Fuel ... 33358 ⁵³		(F/W Sep)	F/W Sep. 33472 ³³		
AB1902D w / Deutz BF6L913 Engine Diesel Eng.Code BF6L913	(F/W Sep)	F/W Sep. WF10024 ⁴¹⁹	AB2002LC w / Deutz F6L912 Engine Diesel Eng.Code F6L912	(F/W Sep)	F/W Sep. WF10024 ⁴¹⁹	AS81 w / Deutz F4L912 Engine Diesel Eng.Code F4L912	(F/W Sep)	F/W Sep. WF10024 ⁴¹⁹		
	(F/W Sep)	Fuel ... 33358 ⁵³		(F/W Sep)	Fuel ... 33358 ⁵³		(F/W Sep)	Fuel ... 33358 ⁵³		
	(F/W Sep)	Fuel ... 33358 ⁵³		(F/W Sep)	Fuel ... 33358 ⁵³		(F/W Sep)	Fuel ... 33358 ⁵³		
AB1902DLC w / Deutz F6L912 Engine Diesel Eng.Code F6L912	(Cartridge)	Lube ... 51021	AB2004 w / Deutz F8L513 Engine Diesel Eng.Code F8L513	(Outer)	Lube ... 51820	AS101 w / Deutz F3L912 Engine Diesel Eng.Code F3L912	(F/W Sep)	Lube ... 51768		
	(Spin-on)	Lube ... 51800		(Inner)	Air ... 46642		(F/W Sep)	F/W Sep. 33472 ³³		
	(S/N 2835-on - Outer)	Air ... 42919 ⁵⁵		(F/W Sep)	Air ... 42920		(F/W Sep)	F/W Sep. WF10024 ⁴¹⁹		
AB2202 w / Deutz F8L413F Engine Diesel Eng.Code F8I413F	(S/N 2835-on - Outer)	Air ... 42119NP ⁴⁷⁹	AB2004 w / Deutz F10L513 Engine Diesel Eng.Code F10L513	(F/W Sep)	F/W Sep. 33472 ⁵³	AS101 w / Deutz F4L912 Engine Diesel Eng.Code F4L912	(F/W Sep)	Lube ... 51768		
	(S/N 2835-on - Inner)	Air ... 42924		(F/W Sep)	F/W Sep. WF10024 ⁴¹⁹		(F/W Sep)	F/W Sep. 33472 ³³		
	(To S/N 2835 - Inner)	Air ... 42920		(F/W Sep)	Fuel ... 33358 ⁵³		(F/W Sep)	F/W Sep. WF10024 ⁴¹⁹		
AS81 w / Deutz F3L912 Engine Diesel Eng.Code F3L912	(F/W Sep)	F/W Sep. 33472 ³³	AB2202 w / Deutz F8L413F Engine Diesel Eng.Code F8I413F	(F/W Sep)	F/W Sep. 33472 ⁵³	AS121 w / Deutz F3L912 Engine Diesel Eng.Code F3L912	(F/W Sep)	F/W Sep. WF10024 ⁴¹⁹		
	(F/W Sep)	Fuel ... 33358 ⁵³		(F/W Sep)	Fuel ... 33358 ⁵³		(F/W Sep)	Fuel ... 33358 ⁵³		
	(F/W Sep)	Fuel ... 33358 ⁵³		(F/W Sep)	Fuel ... 33358 ⁵³		(F/W Sep)	Fuel ... 33358 ⁵³		

ATLAS-WEYHAUSEN+ Lift Trucks

Italicized Part Numbers May Not Be Available.
Las piezas con números en *italicas* pueden no estar disponibles.
Les numéros de pièce en *italiques* peuvent ne pas être disponibles.



Off-Highway
Hors Route
Fuera De Carretera

ATLAS-WEYHAUSEN+ Lift Trucks — ATLAS-WEYHAUSEN+Loaders

OFF HIGHWAY

Make, Model, Engine Marque, Modèle, Moteur Marca, Modelo, Motor	Serv. Type	Part No. N° de pieza N° de pièce	Make, Model, Engine Marque, Modèle, Moteur Marca, Modelo, Motor	Serv. Type	Part No. N° de pieza N° de pièce	Make, Model, Engine Marque, Modèle, Moteur Marca, Modelo, Motor	Serv. Type	Part No. N° de pieza N° de pièce
AS121 w / Deutz F3L912 Engine Diesel Eng.Code F3L912 (Cont'd/Suite) (F/W Sep) (F/W Sep)		F/W Sep. 33472 ⁵³ F/W Sep. WF10024 ⁴¹⁹ Fuel 33358 ⁵³	65 w / Deutz F4L1011 Engine Diesel Eng.Code F4L1011	Hyd	57339	AR45B w / Deutz F2L511D Engine Diesel Eng.Code F2L511D	Lube	51762 Air 42631 Fuel 33361
AS121 w / Deutz F4L912 Engine Diesel Eng.Code F4L912 (F/W Sep) (F/W Sep)		Lube 51768 F/W Sep. 33472 ⁵³ F/W Sep. WF10024 ⁴¹⁹ Fuel 33358 ⁵³	65 w / Deutz F4L2011 Engine Diesel Eng.Code F4L2011	F/W Sep. 33472 ⁵³ F/W Sep. WF10024 ⁴¹⁹		AR46C w / Deutz F3L1011 Engine Diesel Eng.Code F3L1011	Lube 51762 Air 42631 Fuel 33361	
ATLAS-WEYHAUSEN+ Loaders 45 w / Deutz F3L1011F Engine Diesel Eng.Code F3L1011F		Lube 51764 Fuel 33361 Hyd 57339	72C w / Deutz F4L912 Engine Diesel Eng.Code F4L912 (F/W Sep) (F/W Sep) (Std.)	Lube 51768 F/W Sep. 33472 ⁵³ F/W Sep. WF10024 ⁴¹⁹ Fuel 33358 ⁵³ Hyd 57339		AR50, AR50A w / Deutz Engine (F/W Sep) (F/W Sep)	Air 42222 F/W Sep. 33472 ⁵³ F/W Sep. WF10024 ⁴¹⁹ Fuel 33358 ⁵³	
51C, 51CE, 52C w / Deutz F3L912 Engine Diesel Eng.Code F3L912 (F/W Sep) (F/W Sep) (Std.)		Lube 51768 Air 42631 F/W Sep. 33472 ⁵³ F/W Sep. WF10024 ⁴¹⁹ Fuel 33358 ⁵³ Hyd 57339	AR40 w / Deutz 46E Engine Diesel Eng.Code 46E	Air 42222 Fuel 33361		AR51, AR51A w / Deutz F2L511 Engine Diesel Eng.Code F2L511 (F/W Sep) (F/W Sep)	Lube 57085 Air 42222 F/W Sep. 33472 ⁵³ F/W Sep. WF10024 ⁴¹⁹ Fuel 33358 ⁵³ Hyd 51829	
52D w / Deutz F4L1011 Engine Diesel Eng.Code F4L1011		Lube 51764 Air 42631 Fuel 33361 Hyd 57339	AR40 w / Deutz 62E Engine Diesel Eng.Code 62E	Air 42222 Fuel 33361		AR51B w / Deutz F2L511 Engine Diesel Eng.Code F2L511 (F/W Sep) (F/W Sep) 3.352 In. High 4.709 In. High	Lube 51762 Air 42631 F/W Sep. 33472 ⁵³ F/W Sep. WF10024 ⁴¹⁹ Fuel 33361 Fuel 33358 ⁵³	
52E w / Deutz BF4L1011T Engine Diesel Eng.Code BF4L1011T		Lube 51764 Fuel 33361 Hyd 57339	AR40 w / Deutz 72E Engine Diesel Eng.Code 72E	Air 42222 Fuel 33361		AR51B w / Deutz F2L511D Engine Diesel Eng.Code F2L511D (F/W Sep) (F/W Sep) 3.352 In. High 4.709 In. High	Lube 51762 Air 42631 F/W Sep. 33472 ⁵³ F/W Sep. WF10024 ⁴¹⁹ Fuel 33361 Fuel 33358 ⁵³	
61C w / Deutz F4L912 Engine Diesel Eng.Code F4L912 (F/W Sep) (F/W Sep) (Std.)		Lube 51768 Air 42631 F/W Sep. 33472 ⁵³ F/W Sep. WF10024 ⁴¹⁹ Fuel 33358 ⁵³ Hyd 57339	AR40A w / Deutz 46E Engine Diesel Eng.Code 46E	Air 42222 Fuel 33361		AR51BE w / Deutz Engine (F/W Sep) (F/W Sep)	Lube 51768 Air 42631 F/W Sep. 33472 ⁵³ F/W Sep. WF10024 ⁴¹⁹ Fuel 33358 ⁵³ Hyd 51829	
61C w / Deutz F4L913 Engine Diesel Eng.Code F4L913 (F/W Sep) (F/W Sep) (Std.)		Lube 51768 Air 42631 F/W Sep. 33472 ⁵³ F/W Sep. WF10024 ⁴¹⁹ Fuel 33358 ⁵³ Hyd 57339	AR40A w / Deutz 52E Engine Diesel Eng.Code 52E	Air 42222 Fuel 33361		AR51C w / Deutz F3L912 Engine Diesel Eng.Code F3L912 848924 C 16 335 (F/W Sep) (F/W Sep) (Std.)	Lube 51768 Air 42631 Air 46683 F/W Sep. 33472 ⁵³ F/W Sep. WF10024 ⁴¹⁹ Fuel 33358 ⁵³ Hyd 57339	
62C w / Deutz F3L912 Engine Diesel Eng.Code F3L912 (F/W Sep) (F/W Sep) (Std.)		Lube 51768 Air 42631 F/W Sep. 33472 ⁵³ F/W Sep. WF10024 ⁴¹⁹ Fuel 33358 ⁵³ Hyd 57339	AR41A, AR41B w / Deutz F2L511 Engine Diesel Eng.Code F2L511 387 620 848924	Lube 51762 Air 42222 Air 42631 Fuel 33361		AR51CE w / Deutz Engine (F/W Sep) (F/W Sep)	Lube 51768 Air 42631 F/W Sep. 33472 ⁵³ F/W Sep. WF10024 ⁴¹⁹ Fuel 33358 ⁵³ Hyd 51829	
62C w / Deutz F4L912 Engine Diesel Eng.Code F4L912 (F/W Sep) (F/W Sep) (Std.)		Lube 51768 F/W Sep. 33472 ⁵³ F/W Sep. WF10024 ⁴¹⁹ Fuel 33358 ⁵³ Hyd 57339	AR42C w / Deutz F3L1011 Engine Diesel Eng.Code F3L1011	Lube 51762 Air 42631 Fuel 33361		AR51CE w / Deutz F3L912 Engine Diesel Eng.Code F3L912 848924 C 16 335 (F/W Sep) (F/W Sep) (Std.)	Lube 51768 Air 42631 Air 46683 F/W Sep. 33472 ⁵³ F/W Sep. WF10024 ⁴¹⁹ Fuel 33358 ⁵³ Hyd 57339	
62D, 62E w / Deutz F4L1011 Engine Diesel Eng.Code F4L1011		Lube 51764 Fuel 33361	AR45B w / Deutz F2L511 Engine Diesel Eng.Code F2L511	Lube 51762 Air 42631		AR52C w / Deutz F3L912 Engine Diesel Eng.Code F3L912 848924	Lube 51768 Air 42631	

N/A = Not Available N/R = Not Required N/S = Not Serviceable See pages 22 for footnotes
 N/A = Non disponible N/R = Non nécessaire N/S = Non réparable Voir pages 22 pour des notes
 N/A = No disponible N/R = No requiere N/S = No servible Ver las páginas 22 para las notas al pie de página

**ATLAS-WEYHAUSEN+ Loaders — AUSTIN-
WESTERN+Cranes**

**Off-Highway
Hors Route
Fuera De Carretera**



OFF HIGHWAY

Make, Model, Engine Marque, Modèle, Moteur	Serv. Type	Part No. N° de pieza N° de pièce	Make, Model, Engine Marque, Modèle, Moteur	Serv. Type	Part No. N° de pieza N° de pièce	Make, Model, Engine Marque, Modèle, Moteur	Serv. Type	Part No. N° de pieza N° de pièce
AR52C w / Deutz F3L912 Engine Diesel Eng.Code F3L912 (Cont'd/Suite)		C 16 335 (F/W Sep) (F/W Sep) (Std.) Fuel . . . 33358 ⁵³ 1180977 Hyd . . . 51829 009830615	AR62C w / Deutz F4L912 Engine Diesel Eng.Code F4L912		Lube . . . 51768 Air . . . 46683 (Outer) (Inner) Air . . . 46522 (F/W Sep) (F/W Sep) (Std.) Fuel . . . 33358 ⁵³ Hyd . . . 57339	60.20100.00	Hyd . . .	N/A
						58.01810.00 Tank Area	Hyd . . .	N/A
AR52D w / Deutz F4L1011 Engine Diesel Eng.Code F4L1011		Lube . . . 51762 Air . . . 42631 Fuel . . . 33361 Hyd . . . 57339	AR62D w / Deutz F4L1011 Engine Diesel Eng.Code F4L1011		Lube . . . 51762 Air . . . 46562 ¹⁵⁵ (Outer) (Outer) Air . . . 46562NP ⁴⁷⁹ Air . . . 46569 Fuel . . . 33361 Hyd . . . 57339	CE11, CE16 w / Isuzu 3LB1 Engine Eng.Code 3LB1		Lube . . . 51334 ⁵³ Air . . . 42801
						CH320 w / Isuzu 4JB1 Engine Eng.Code 4JB1	(Inner)	Air . . . 46672 Fuel . . . 33386 ⁵³
AR52E w / Deutz BF4L1011T Engine Diesel Eng.Code BF4L1011T		Lube . . . 51762 (Outer) Air . . . 46562 ¹⁵⁵ (Outer) (Inner) Air . . . 46569 Fuel . . . 33361 Hyd . . . 57339	AR62E w / Deutz F4L1011 Engine Diesel Eng.Code F4L1011		Lube . . . 51764 Fuel . . . 33361 Hyd . . . 57339	AUSTIN+Marine		
						CHIEF 25, CHIEF 40, SKIPPER 60, SKIPPER 100		Lube . . . 51302
AR61 w / Deutz F3L912 Engine Diesel Eng.Code F3L912		Lube . . . 51768 Air . . . 42222 (F/W Sep) (F/W Sep) Fuel . . . 33358 ⁵³ Hyd . . . 51829 Trans. . . 51829	AR65 w / Deutz F4L1011 Engine Diesel Eng.Code F4L1011		Fuel . . . 33361 Hyd . . . 57339	AUSTIN- WESTERN+ Cranes		
						105 HYDRAULIC w / Ford 240 Engine Eng.Code 240		Lube . . . 51452 ⁵³
AR61A w / Deutz Engine		Lube . . . 51768 Air . . . 42222 (F/W Sep) (F/W Sep) Fuel . . . 33358 ⁵³ Trans. . . 51829	AR65 w / Deutz F4L2011 Engine Diesel Eng.Code F4L2011		Lube . . . 57085 (Outer) Air . . . 46562 ¹⁵⁵ (Outer) (Inner) Air . . . 46569 F/W Sep. 33472 ⁵³ F/W Sep. WF10024 ⁴¹⁹	105 HYDRAULIC w / International UD282 Engine Diesel Eng.Code UD282		Lube . . . 51151 Fuel . . . 33080(2)
						110 HYDRAULIC w / Ford 223 Engine Eng.Code 223		Lube . . . 51004
AR61B w / Deutz F3L912 Engine Diesel Eng.Code F3L912		Lube . . . 51768 Air . . . 42631 (F/W Sep) (F/W Sep) Fuel . . . 33358 ⁵³ Hyd . . . 51829 Trans. . . 51829	AR70 w / Deutz F4L912 Engine Diesel Eng.Code F4L912		Lube . . . 51768 Air . . . 42222 (F/W Sep) (F/W Sep) Fuel . . . 33358 ⁵³ Trans. . . 51829	110 HYDRAULIC w / Ford 240 Engine Eng.Code 240		Lube . . . 51452 ⁵³
						110 HYDRAULIC w / International UD236 Engine Diesel Eng.Code UD236		Lube . . . 51151 Fuel . . . 33080(2)
AR61C w / Deutz F4L912 Engine Diesel Eng.Code F4L912		Lube . . . 51768 (Outer) Air . . . 46683 (Inner) Air . . . 46522 (F/W Sep) (F/W Sep) (Std.) Fuel . . . 33358 ⁵³ Hyd . . . 57339	AR72C w / Deutz F4L912 Engine Diesel Eng.Code F4L912		Lube . . . 51768 (Outer) Air . . . 46683 (Inner) Air . . . 46522 (F/W Sep) (F/W Sep) (Std.) Fuel . . . 33358 ⁵³ Hyd . . . 57339	110 HYDRAULIC w / International UD282 Engine Diesel Eng.Code UD282		Lube . . . 51151 Fuel . . . 33080(2)
						210 HYDRAULIC w / Ford 272 Engine Eng.Code 272		Lube . . . 51004
AR61C w / Deutz F4L913 Engine Diesel Eng.Code F4L913		Lube . . . 51768 Air . . . 42631 (F/W Sep) (F/W Sep) (Std.) Fuel . . . 33358 ⁵³ Hyd . . . 57339	AR72E w / Deutz BF4L1011 Engine Diesel Eng.Code BF4L1011		Fuel . . . 33361 Hyd . . . 57339	AUSA+Lift Trucks		
						210 HYDRAULIC w / Ford 332 Engine Eng.Code 332		Lube . . . 51004
AR62C w / Deutz F3L912 Engine Diesel Eng.Code F3L912		Lube . . . 51768 Air . . . 42631 (F/W Sep) (F/W Sep) (Std.) Fuel . . . 33358 ⁵³ Hyd . . . 57339	108DA w / Hatz 1D81Z Engine Diesel Eng.Code 1D81Z		Air . . . 42801	210 HYDRAULIC w / GMC 3081 Engine Eng.Code 3081	(By-Pass)	Lube . . . 51503 Fuel . . . 33061
						150DG, 150DG PLUS w / Deutz Engine		Lube . . . 51159 Fuel . . . 33148 Secondary Fuel . . . 33147 Primary
AR62C w / Deutz F3L912 Engine Diesel Eng.Code F3L912		Lube . . . 51768 Air . . . 42631 (F/W Sep) (F/W Sep) (Std.) Fuel . . . 33358 ⁵³ Hyd . . . 57339	300RHG		Air . . . 42801	210 HYDRAULIC w / International 264 Engine Eng.Code 264		Lube . . . 51151 Fuel . . . 33080(2)
						210 HYDRAULIC w / International 282 Engine Eng.Code 282		Lube . . . 51151 Fuel . . . 33080(2)
AR62C w / Deutz F3L912 Engine Diesel Eng.Code F3L912		Lube . . . 51768 Air . . . 42631 (F/W Sep) (F/W Sep) (Std.) Fuel . . . 33358 ⁵³ Hyd . . . 57339	C250H L4 2.4L 148.5 CID Diesel Eng.Code V2403		Lube . . . 51307 Air . . . 46652 430121300 Outer Air . . . 46672 430121400 Inner Air . . . 46672 MN000016 Primary Fuel . . . N/A MN000017 Pre-Filter Fuel . . . N/A	210P HYDRAULIC w / Ford 272 Engine Eng.Code 272		Lube . . . 51004
						210P HYDRAULIC w / Ford 332 Engine Eng.Code 332		Lube . . . 51004

Italicized Part Numbers May Not Be Available.

Las piezas con números en *italicas* pueden no estar disponibles.
Les numéros de pièce en *italiques* peuvent ne pas être disponibles.



Off-Highway
Hors Route
Fuera De Carretera

AUSTIN-WESTERN+ Cranes — AUSTIN-
WESTERN+Motor Graders

OFF HIGHWAY

Make, Model, Engine Marque, Modèle, Moteur Marca, Modelo, Motor	Serv. Type	Part No. N° de pieza N° de pièce	Make, Model, Engine Marque, Modèle, Moteur Marca, Modelo, Motor	Serv. Type	Part No. N° de pieza N° de pièce	Make, Model, Engine Marque, Modèle, Moteur Marca, Modelo, Motor	Serv. Type	Part No. N° de pieza N° de pièce
220 HYDRAULIC w / Ford 272 Engine Eng.Code 272			Secondary Primary	Fuel . . . 33511 Fuel . . . 33073		Secondary Primary	Fuel . . . 33511 Fuel . . . 33073	
	Lube . . . 51004		PACER 300 w / GMC 4055 Engine Eng.Code 4055			SUPER 88M (1955-ON) w / International UD9 Engine Diesel Eng.Code UD9		Lube . . . 51159 Fuel . . . 33148(2)
220 HYDRAULIC w / Ford 332 Engine Eng.Code 332			(By-Pass) Secondary Primary (Clutch)	Lube . . . 51503 Fuel . . . 33511 Fuel . . . 33073 Hyd . . . 51760				
220 HYDRAULIC w / GMC 3081 Engine Eng.Code 3081	(By-Pass)	Lube . . . 51503 Fuel . . . 33061	PACER 300 w / GMC 4080 Engine Eng.Code 4080			SUPER 99 w / Detroit Diesel 4-71 Engine Eng.Code 4-71	(By-Pass) Secondary Primary	Lube . . . 51503 Fuel . . . 33511 Fuel . . . 33073
220 HYDRAULIC w / International 264 Engine Eng.Code 264			(By-Pass) Secondary Primary (Clutch)	Lube . . . 51503 Fuel . . . 33511 Fuel . . . 33073 Hyd . . . 51760		SUPER 99 w / International UD14A Engine Diesel Eng.Code UD14A		Lube . . . 51149(2) Lube . . . 51155 Lube . . . 51146 Fuel . . . 33148(2)
220 HYDRAULIC w / International 282 Engine Eng.Code 282	Secondary Primary	Lube . . . 51159 Fuel . . . 33148 Fuel . . . 33147	PACER 300 w / International UD14A Engine Diesel Eng.Code UD14A			S/N 501-5054		
		Lube . . . 51151 Fuel . . . 33080(2)	(Clutch)	Lube . . . 51149 Fuel . . . 33148 Hyd . . . 51760		SUPER 99H w / Detroit Diesel 4-71 Engine Eng.Code 4-71	(By-Pass) Secondary Primary	Lube . . . 51503 Fuel . . . 33511 Fuel . . . 33073
410 HYDRAULIC w / Ford 272 Engine Eng.Code 272			PACER 400 w / GMC 4055 Engine Eng.Code 4055					
	Lube . . . 51004		(By-Pass) Secondary Primary (Clutch)	Lube . . . 51503 Fuel . . . 33511 Fuel . . . 33073 Hyd . . . 51760		SUPER 99H w / International UD14A Engine Diesel Eng.Code UD14A	S/N 5550-on S/N 5055-on	Lube . . . 51149(2) Lube . . . 51155 Lube . . . 51146 Fuel . . . 33148(2)
410 HYDRAULIC w / Ford 332 Engine Eng.Code 332			PACER 400 w / GMC 4080 Engine Eng.Code 4080					
	Lube . . . 51004		(By-Pass) Secondary Primary (Clutch)	Lube . . . 51503 Fuel . . . 33511 Fuel . . . 33073 Hyd . . . 51760		SUPER 99L w / Detroit Diesel 4-71 Engine Eng.Code 4-71	(By-Pass) Secondary Primary	Lube . . . 51503 Fuel . . . 33511 Fuel . . . 33073
410 HYDRAULIC w / International 264 Engine Eng.Code 264	Secondary Primary	Lube . . . 51159 Fuel . . . 33148 Fuel . . . 33147	PACER 400SR w / GMC 4055 Engine Eng.Code 4055					
		Lube . . . 51151 Fuel . . . 33080(2)	(By-Pass) Secondary Primary (Clutch)	Lube . . . 51503 Fuel . . . 33511 Fuel . . . 33073 Hyd . . . 51760		SUPER 99L w / International UD14A Engine Diesel Eng.Code UD14A	S/N 501-5054 S/N 5055-on	Lube . . . 51149(2) Lube . . . 51155 Lube . . . 51146 Fuel . . . 33148(2)
410 HYDRAULIC w / International 282 Engine Eng.Code 282			PACER 400SR w / GMC 4080 Engine Eng.Code 4080					
	Lube . . . 51151 Fuel . . . 33080(2)		(By-Pass) Secondary Primary (Clutch)	Lube . . . 51503 Fuel . . . 33511 Fuel . . . 33073 Hyd . . . 51760		SUPER 99M (1955-ON) w / Detroit Diesel 4-71 Engine Eng.Code 4-71	(By-Pass) Secondary Primary	Lube . . . 51503 Fuel . . . 33511 Fuel . . . 33073
510 CRANE w / International UV549 Engine Eng.Code UV549			SUPER 88 w / International UD9 Engine Diesel Eng.Code UD9					
	Lube . . . 51251		(By-Pass) Secondary Primary (Clutch)	Lube . . . 51159 Fuel . . . 33148(2)		SUPER 88H w / Detroit Diesel 3-71 Engine Eng.Code 3-71	S/N 501-5054 S/N 5055-on	Lube . . . 51149(2) Lube . . . 51155 Lube . . . 51146 Fuel . . . 33148(2)
ALL MODELS w / Gresen 1553			PACER 400SR w / GMC 4055 Engine Eng.Code 4055					
	Hyd . . . 51553		(By-Pass) Secondary Primary (Clutch)	Lube . . . 51503 Fuel . . . 33511 Fuel . . . 33073 Hyd . . . 51760		SUPER 100 w / GMC 3055 Engine Eng.Code 3055	(By-Pass) Secondary Primary	Lube . . . 51503 Fuel . . . 33511 Fuel . . . 33073
S.P. HYDRAULIC w / International U282 Engine Eng.Code U282	(By-Pass)	Lube . . . 51002 Fuel . . . 33080(2)	SUPER 88 w / International UD9 Engine Diesel Eng.Code UD9					
			(By-Pass) Secondary Primary (Clutch)	Lube . . . 51503 Fuel . . . 33511 Fuel . . . 33073		SUPER 100 w / GMC 3080 Engine Eng.Code 3080	(By-Pass) Secondary Primary	Lube . . . 51503 Fuel . . . 33511 Fuel . . . 33073
AUSTIN- WESTERN+ Motor Graders			SUPER 88H w / Detroit Diesel 3-71 Engine Eng.Code 3-71					
99H, 99M THRU 1954 w / International UD14A Engine Diesel Eng.Code UD14A	(By-Pass) Secondary Primary	Lube . . . 51155 Fuel . . . 33148 Fuel . . . 33147 Fuel . . . 33351	SUPER 88L w / Detroit Diesel 3-71 Engine Eng.Code 3-71					
			(By-Pass) Secondary Primary	Lube . . . 51503 Fuel . . . 33511 Fuel . . . 33073		SUPER 200 w / GMC 3055 Engine Eng.Code 3055	(By-Pass) Secondary Primary	Lube . . . 51503 Fuel . . . 33511 Fuel . . . 33073
PACER 100 w / GMC 3055 Engine Eng.Code 3055	(By-Pass) Secondary Primary	Lube . . . 51503 Fuel . . . 33511 Fuel . . . 33073	SUPER 88L w / International UD9 Engine Diesel Eng.Code UD9					
			(By-Pass) Secondary Primary	Lube . . . 51503 Fuel . . . 33511 Fuel . . . 33073		SUPER 200 w / GMC 3080 Engine Eng.Code 3080	(By-Pass) Secondary	Lube . . . 51503 Fuel . . . 33511
PACER 100 w / GMC 3080 Engine Eng.Code 3080	(By-Pass) Secondary Primary	Lube . . . 51503 Fuel . . . 33511 Fuel . . . 33073	SUPER 88M (1955-ON) w / Detroit Diesel 3-71 Engine Eng.Code 3-71					
			(By-Pass) Secondary Primary	Lube . . . 51159 Fuel . . . 33148(2)				
PACER 200 w / GMC 3055 Engine Eng.Code 3055	(By-Pass) Secondary Primary	Lube . . . 51503 Fuel . . . 33511 Fuel . . . 33073						
PACER 200 w / GMC 3080 Engine Eng.Code 3080	(By-Pass)	Lube . . . 51503						

N/A = Not Available N/R = Not Required N/S = Not Serviceable See pages 22 for footnotes
 N/A = Non disponible N/R = Non nécessaire N/S = Non réparable Voir pages 22 pour des notes
 N/A = No disponible N/R = No requiere N/S = No servible Ver las páginas 22 para las notas al pie de página

AUSTIN-WESTERN+ Motor Graders — AUSTIN-WESTERN+Rollers

**Off-Highway
Hors Route
Fuera De Carretera**



Make, Model, Engine Marque, Modèle, Moteur Marca, Modelo, Motor	Serv. Type	Part No. N° de pieza N° de pièce	Make, Model, Engine Marque, Modèle, Moteur Marca, Modelo, Motor	Serv. Type	Part No. N° de pieza N° de pièce	Make, Model, Engine Marque, Modèle, Moteur Marca, Modelo, Motor	Serv. Type	Part No. N° de pieza N° de pièce
SUPER 200 w / GMC 3080 Engine Eng.Code 3080 (Cont'd/Suite)	Primary	Fuel . . . 33073	4-11 TON w / Ford V6 223 Engine Eng.Code 223	Lube . . .	51004	8-11 TON w / International UD9A Engine Diesel Eng.Code UD9A	Primary	Fuel . . . 33147
SUPER 200SR w / GMC 3055 Engine Eng.Code 3055	(By-Pass) Secondary Primary	Lube . . . 51503 Fuel . . . 33511 Fuel . . . 33073	4-11 TON w / Ford V8 272 Engine Eng.Code 272	Lube . . .	51004	(By-Pass) Secondary Primary	Lube . . . 51155 Fuel . . . 33148 Fuel . . . 33147	
SUPER 200SR w / GMC 3080 Engine Eng.Code 3080	(By-Pass) Secondary Primary	Lube . . . 51503 Fuel . . . 33511 Fuel . . . 33073	5-8 TON w / Detroit Diesel 2-71 Engine Eng.Code 2-71	(By-Pass) Secondary Primary	Lube . . . 51503 Fuel . . . 33511 Fuel . . . 33073	8-11 TON w / International UD14 Engine Diesel Eng.Code UD14	S/N 2001-35889 Secondary S/N 35900-on	Lube . . . 51149(2) Fuel . . . 33148 Fuel . . . 33147
SUPER 300 w / GMC 4055 Engine Eng.Code 4055	(By-Pass) Secondary Primary (Clutch)	Lube . . . 51503 Fuel . . . 33511 Fuel . . . 33073 Hyd . . . 51760	5-8 TON w / Ford V6 223 Engine Eng.Code 223	Lube . . .	51004	8-11 TON w / International UD14A Engine Diesel Eng.Code UD14A	S/N 20389-on Secondary S/N 35900-on	Lube . . . 51149(2) Fuel . . . 33148 Fuel . . . 33147
SUPER 300 w / GMC 4080 Engine Eng.Code 4080	(By-Pass) Secondary Primary (Clutch)	Lube . . . 51503 Fuel . . . 33511 Fuel . . . 33073 Hyd . . . 51760	5-8 TON w / Ford V8 272 Engine Eng.Code 272	Lube . . .	51004	8-12 TON w / Detroit Diesel 2-71 Engine Eng.Code 2-71	(By-Pass) Secondary Primary	Lube . . . 51503 Fuel . . . 33511 Fuel . . . 33073
SUPER 300 w / International UD14A Engine Diesel Eng.Code UD14A	(Clutch)	Lube . . . 51149 Fuel . . . 33148 Hyd . . . 51760	6 TON CADET w / International UD6 Engine Diesel Eng.Code UD6	(By-Pass) Secondary Primary	Lube . . . 51155 Fuel . . . 33148 Fuel . . . 33147	8-12 TON w / Ford V6 223 Engine Eng.Code 223	(By-Pass) Secondary Primary	Lube . . . 51503 Fuel . . . 33511 Fuel . . . 33073
SUPER 400 w / GMC 4055 Engine Eng.Code 4055	(By-Pass) Secondary Primary (Clutch)	Lube . . . 51503 Fuel . . . 33511 Fuel . . . 33073 Hyd . . . 51760	6 TON CADET w / International UD6A Engine Diesel Eng.Code UD6A	(By-Pass) Secondary Primary	Lube . . . 51155 Fuel . . . 33148 Fuel . . . 33147	8-12 TON w / Ford V8 272 Engine Eng.Code 272	(By-Pass) Secondary Primary	Lube . . . 51133 Fuel . . . 33511 Fuel . . . 33073
SUPER 400 w / GMC 4080 Engine Eng.Code 4080	(By-Pass) Secondary Primary (Clutch)	Lube . . . 51503 Fuel . . . 33511 Fuel . . . 33073 Hyd . . . 51760	7 TON CADET w / International UD6 Engine Diesel Eng.Code UD6	(By-Pass) Secondary Primary	Lube . . . 51155 Fuel . . . 33148 Fuel . . . 33147	10-12 TON w / Detroit Diesel 2-71 Engine Eng.Code 2-71	Secondary Primary	Lube . . . 51133 Fuel . . . 33511 Fuel . . . 33073
AUSTIN- WESTERN+ Pavers			7 TON CADET w / International UD6A Engine Diesel Eng.Code UD6A	(By-Pass) Secondary Primary	Lube . . . 51155 Fuel . . . 33148 Fuel . . . 33147	10-12 TON w / Ford V8 272 Engine Eng.Code 272	(By-Pass) Secondary Primary	Lube . . . 51004
101 PLANT 1951-1955 w / International UD24 Engine Diesel Eng.Code UD24	Secondary Primary	Lube . . . 51146(3) Fuel . . . 33158 Fuel . . . 33157	8 TON CADET w / International UD6 Engine Diesel Eng.Code UD6	(By-Pass) Secondary Primary	Lube . . . 51155 Fuel . . . 33148 Fuel . . . 33147	10-12 TON w / International U406 Engine Eng.Code U406	(By-Pass)	Lube . . . 51002
101 PLANT LATE'55 ON w / International UD24 Engine Diesel Eng.Code UD24	Secondary Primary	Lube . . . 51149(3) Fuel . . . 33158 Fuel . . . 33157	8 TON CADET w / International UD6A Engine Diesel Eng.Code UD6A	(By-Pass) Secondary Primary	Lube . . . 51155 Fuel . . . 33148 Fuel . . . 33147	10-12 TON w / International UD9 Engine Diesel Eng.Code UD9	(By-Pass) Secondary Primary	Lube . . . 51155 Fuel . . . 33148 Fuel . . . 33147
101 PLANT THRU 1950 w / International UD24 Engine Diesel Eng.Code UD24	(By-Pass) Secondary Primary	Lube . . . 51155(3) Fuel . . . 33148 Fuel . . . 33147	8-10 1/2 TON w / Buda 6BD230 Engine Eng.Code 6BD230	(By-Pass) Secondary Primary	Lube . . . 51006 Fuel . . . 33511 Fuel . . . 33073	10-12 TON w / International UD9A Engine Diesel Eng.Code UD9A	(By-Pass) Secondary Primary	Lube . . . 51155 Fuel . . . 33148 Fuel . . . 33147
WALLISON TRANSMISSION	Trans. . .	51136	8-11 TON w / Ford V8 272 Engine Eng.Code 272	(By-Pass) Secondary Primary	Lube . . . 51155 Fuel . . . 33148 Fuel . . . 33147	10-12 TON w / International UD14 Engine Diesel Eng.Code UD14	S/N 2001-35889 Secondary S/N 35900-on	Lube . . . 51149(2) Fuel . . . 33148 Fuel . . . 33147
AUSTIN- WESTERN+ Rollers			8-11 TON w / Detroit Diesel 2-71 Engine Eng.Code 2-71	(By-Pass) Secondary Primary	Lube . . . 51133 Fuel . . . 33511 Fuel . . . 33073	10-12 TON w / International UD14A Engine Diesel Eng.Code UD14A	S/N 20389-on Secondary S/N 35900-on	Lube . . . 51149(2) Fuel . . . 33148 Fuel . . . 33147
4-11 TON w / Detroit Diesel 2-71 Engine Eng.Code 2-71	(By-Pass) Secondary Primary	Lube . . . 51503 Fuel . . . 33511 Fuel . . . 33073	8-11 TON w / International U406 Engine Eng.Code U406	(By-Pass)	Lube . . . 51002	10-14 TON w / Detroit Diesel 2-71 Engine Eng.Code 2-71	(By-Pass) Secondary Primary	Lube . . . 51503 Fuel . . . 33511 Fuel . . . 33073
			8-11 TON w / International UD9 Engine Diesel Eng.Code UD9	(By-Pass) Secondary	Lube . . . 51155 Fuel . . . 33148	10-14 TON w / Ford V6 223 Engine Eng.Code 223		Lube . . . 51004
						10-14 TON w / Ford V8 272 Engine Eng.Code 272		Lube . . . 51004

Italicized Part Numbers May Not Be Available.

Las piezas con números en *italicas* pueden no estar disponibles.
Les numéros de pièce en *italiques* peuvent ne pas être disponibles.



Off-Highway
Hors Route
Fuera De Carretera

AUSTIN-WESTERN+ Rollers — AVELING-
BARFORD+Dump Trucks

OFF HIGHWAY

Make, Model, Engine Marque, Modèle, Moteur Marca, Modelo, Motor	Serv. Type	Part No. N° de pieza N° de pièce	Make, Model, Engine Marque, Modèle, Moteur Marca, Modelo, Motor	Serv. Type	Part No. N° de pieza N° de pièce	Make, Model, Engine Marque, Modèle, Moteur Marca, Modelo, Motor	Serv. Type	Part No. N° de pieza N° de pièce
12-14 TON w / Detroit Diesel 2-71 Engine Eng.Code 2-71	Secondary Lube ... 51133 Fuel ... 33511 Primary Fuel ... 33073		325827R91	Lube ...	51151	(Spin-on) - Secondary	Fuel ...	33120 ⁵³
			PATROL w / M-M RE Engine Eng.Code RE (By-Pass)	Lube ...	57208	(Spin-on) - Primary (Spin-on High Efficiency) - Secondary	Fuel ...	33118 ⁵³ 33815
12-14 TON w / Ford V8 272 Engine Eng.Code 272			AUTOBLADE+ Grader			CENTAUR 50 w / Caterpillar 1693 Engine Eng.Code 1693		
12-14 TON w / International U406 Engine Eng.Code U406 (By-Pass)	Lube ...	51002	AUTOBLADE w / 2 Caterpillar 1100 Engines Eng.Code 1100	Lube ...	51261(4) Air ... 42914 Fuel ... 33351(2) Hyd ... 51140	CENTAUR 50 w / Detroit Diesel 12V-71 Engine Eng.Code 12V71		
12-14 TON w / International UD9 Engine Diesel Eng.Code UD9 (By-Pass) Secondary Primary	Lube ... Fuel ... Fuel ...	51155 33148 33147	AUTOMATIC TRANSPORTATION + Lift Trucks			Primary (Std.) - Secondary (High Efficiency) - Secondary	Lube ... Fuel ... Fuel ... Fuel ...	51133 33118 ⁵³ 33120 ⁵³ 33815
12-14 TON w / International UD9A Engine Diesel Eng.Code UD9A (By-Pass) Secondary Primary	Lube ... Fuel ... Fuel ...	51155 33148 33147	GLF (1958) (By-Pass)	Lube ... Air ...	51010 42221	LD55 w / AEC AV690 Diesel Engine Eng.Code AV690	Lube ... Air ... Fuel ... Fuel ...	51343 N/A 33114 33166 ⁵³
12-14 TON w / International UD14 Engine Diesel Eng.Code UD14 S/N 2001-35889 Secondary S/N 35900-on	Lube ... Fuel ... Fuel ...	51149(2) 33148 33147	GLF (1961-ON) (By-Pass)	Lube ...	51021	LD55 w / AEC AV691 Diesel Engine Eng.Code AV691	Lube ... Air ... Fuel ... Fuel ...	51343 N/A 33114 33166 ⁵³
12-14 TON w / International UD14A Engine Diesel Eng.Code UD14A S/N 20389-on Secondary S/N 35900-on	Lube ... Fuel ... Fuel ...	51149(2) 33148 33147	GLF (1991-ON) (By-Pass)	Air ...	42373	RD017 w / Leyland Engine	Air ... Fuel ... Hyd ...	42237 33166 ⁵³ D32B25GAV
COMPACTOR w / Ford V8 272 Engine Eng.Code 272			GLFP (1958) (By-Pass)	Lube ... Air ...	51010 42221	RD025 w / Cummins NT855 Engine Diesel Eng.Code NT855 (Std. Drain) (Full-Flow Spin-on) (Extended Drain) (High Efficiency) (By-Pass)	Lube ... Lube ... Lube ... Lube ... Air ... F/W Sep. ... F/W Sep. ... Cool ...	51970 ⁵³ 51970XD 51970XE 51749 ⁵³ 42490 33405 ^{53,420} WF10064 ⁴¹⁹ 24071 ⁵³
PR11 w / Detroit Diesel 2-71 Engine Eng.Code 2-71 (By-Pass) Secondary Primary	Lube ... Fuel ... Fuel ...	51503 33511 33073	AVELING- BARFORD+ Dump Trucks			AB690 w / AEC AV691 Diesel Engine Eng.Code AV691	Lube ... Fuel ...	N/A 33166 ⁵³
PR11 w / Ford V6 223 Engine Eng.Code 223			CENTAUR 25, CENTAUR 28 w / Cummins NT855 Engine Diesel Eng.Code NT855 (Cartridge Full-Flow) (Std. Drain) (Full-Flow Spin-on) (Extended Drain) (High Efficiency) (By-Pass) (Heavy Duty) (Extended Life)	Lube ... Lube ... Lube ... Lube ... Lube ... Br. ... Air ... Fuel ... Fuel ... Cool ...	51954 ¹¹⁹ 51970 ⁵³ 51970XD 51970XE 51750 ¹¹⁹ 51751 51753 42716 42490 33144 33109 ⁵³ 24071 ⁵³	RD030 w / Caterpillar 3406 Engine Diesel Eng.Code 3406 (Std. Drain) (Full-Flow Spin-on) (Extended Drain) (Cellulose/Glass Blend) (100% Glass)	Lube ... Lube ... Lube ... Lube ... Fuel ... Fuel ...	51792 ⁵³ 51792XD 57792 51792XE 33674 ⁵³ 33674NP ¹⁷⁹
PR11 w / Ford V8 272 Engine Eng.Code 272			(Cartridge) (Spin-on) WF2071	Lube ... Fuel ... Fuel ... Cool ...	33144 33109 ⁵³ 24071 ⁵³	RD030 w / Cummins NT855 Engine Diesel Eng.Code NT855 (Std. Drain) (Full-Flow Spin-on) (Extended Drain) (High Efficiency) (By-Pass) (F/W Sep)	Lube ... Lube ... Lube ... Lube ... F/W Sep. ... F/W Sep. ... Fuel ... Hyd ...	51970 ⁵³ 51970XD 51970XE 51749 ⁵³ WF10064 ⁴¹⁹ 33405 ^{53,420} 33109 ⁵³ D32B25GAV
RV20 VIBRATOR, RV24 VIBRATOR			CENTAUR 35 w / Caterpillar 1693 Engine Eng.Code 1693	Lube ... Fuel ... Fuel ...	51168 33528 ⁵³ 33528NP ¹⁷⁹	RD040 w / Caterpillar 3408 Engine Diesel Eng.Code 3408 (Std. Drain) (Full-Flow Spin-on) (Extended Drain) (Cellulose/Glass Blend) (100% Glass)	Lube ... Lube ... Lube ... Lube ... Fuel ... Fuel ... Hyd ...	51792 ⁵³ 51792XD 51792XD(2) 57792 51792XE 33674 ⁵³ 33674NP ¹⁷⁹ D79E25GAV
T33 (3-6 TON TANDEM) w / Wisconsin VG4D Engine Eng.Code VG4D (By-Pass)	Lube ...	57011	CENTAUR 35 w / Detroit Diesel 12V-71 Engine Eng.Code 12V71 (Cartridge) - Secondary (Cartridge) - Primary (Spin-on) - Secondary (Spin-on) - Primary (Spin-on High Efficiency) - Secondary	Lube ... Fuel ... Fuel ... Fuel ... Fuel ...	51133 33539 33541 33120 ⁵³ 33118 ⁵³ 33815	RD040 w / Detroit Diesel 12V-71 Engine Eng.Code 12V71 (Std. Drain) (Full-Flow Spin-on) (Extended Drain) (High Efficiency) Secondary Primary	Lube ... Lube ... Lube ... Lube ... Fuel ... Fuel ...	51970 ⁵³ 51970XD(2) 51970XE(2) 33959 33958
AUSTIN- WESTERN+ Shovels			CENTAUR 40 w / Caterpillar 1693 Engine Eng.Code 1693	Lube ... Fuel ... Fuel ...	51168 33528 ⁵³ 33528NP ¹⁷⁹			
BADGER 1/2YD. w / International Engine (By-Pass) Secondary Primary	Lube ... Fuel ... Fuel ...	51155 33148 33147	CENTAUR 40 w / Detroit Diesel 12V-71 Engine Eng.Code 12V71 (Cartridge) - Secondary (Cartridge) - Primary	Lube ... Fuel ... Fuel ...	51133 33539 33541			
AUSTIN- WESTERN+ Sweepers								
40 w / International BD240 Engine Eng.Code BD240 (By-Pass)	Lube ... Lube ...	51011 51151						
60, 70 w / International BD264 Engine Eng.Code BD264 (By-Pass)	Lube ...	51125						

N/A = Not Available N/R = Not Required N/S = Not Serviceable See pages 22 for footnotes
N/A = Non disponible N/R = Non nécessaire N/S = Non réparable Voir pages 22 pour des notes
N/A = No disponible N/R = No requiere N/S = No servible Ver las páginas 22 para las notas al pie de página

AVELING-BARFORD+ Dump Trucks — AVELING-BARFORD+Rollers

**Off-Highway
Hors Route
Fuera De Carretera**



OFF HIGHWAY

Make, Model, Engine Marque, Modèle, Moteur Marca, Modelo, Motor	Serv. Type	Part No. N° de pieza N° de pièce	Make, Model, Engine Marque, Modèle, Moteur Marca, Modelo, Motor	Serv. Type	Part No. N° de pieza N° de pièce	Make, Model, Engine Marque, Modèle, Moteur Marca, Modelo, Motor	Serv. Type	Part No. N° de pieza N° de pièce	
RD040 w / Detroit Diesel 12V-71 Engine Eng.Code 12V71 (Cont'd/Suite) 370L210A	Hyd	D79E25GAV	(High Efficiency) Primary (Std.) - Secondary (High Efficiency) - Secondary	Lube Fuel Fuel Fuel	51970XE 33118 ⁵³ 33120 ⁵³ 33815	DC012 w / Ford 2722 Engine Eng.Code 2722	Trans. . . .	51858	
RD044 w / Caterpillar 3408 Engine Diesel Eng.Code 3408 (Std. Drain) (Full-Flow Spin-on) (Extended Drain) (Cellulose/Glass Blend) (100% Glass)	Lube Lube Lube Lube Fuel Fuel Hyd	51792 ⁵³ 51792XD(2) 57792 51792XE 33674 ⁵³ 33674NP ⁴⁷⁹ D79E25GAV	ASG113 w / Detroit Diesel 4-71N Engine Eng.Code 4-71N (Std. Drain) (Full-Flow Spin-on) (Extended Drain) (High Efficiency) Secondary Primary 370L110A	Lube Lube Lube Fuel Fuel Hyd	51970 ⁵³ 51970XD 51970XE 33122 33125 D32B25GAV	270L110A	Lube Air Fuel Hyd Trans. . . .	51592 42126 33166 ⁵³ D77E25GAV 51858	
RD50, RD55, RD65 w / Caterpillar 3412 Engine Diesel Eng.Code 3412 (Std. Drain) (Full-Flow Spin-on) (Extended Drain) (Cellulose/Glass Blend) (100% Glass)	Lube Lube Lube Lube Fuel Fuel Hyd	51792 ⁵³ 51792XD(2) 57792 51792XE 33674 ⁵³ 33674NP ⁴⁷⁹ D79E25GAV	ASG113 w / Perkins V8-540 Engine Eng.Code 540 370L110A	Lube Fuel Hyd	51459 ⁵³ 33197 D32B25GAV	270L110A	Lube Air Fuel Hyd Trans. . . .	51806 ⁵³ 42126 33166 ⁵³ D77E25GAV 51858	
RD135 w / Detroit Diesel 8V-92 Engine Eng.Code 8V92 (Cartridge) (Std. Drain) (Full-Flow Spin-on) (Extended Drain) (High Efficiency) Primary (Std.) - Secondary (High Efficiency) - Secondary 370L110A	Lube Lube Lube Lube Fuel Fuel Hyd	51133 51970 ⁵³ 51970XD 51970XE 33118 ⁵³ 33120 ⁵³ 33815 D32B25GAV	TG12, TG14 w / Cummins 6BT5.9 Engine Turbo Diesel Eng.Code 6BT5.9 Primary Primary Secondary	Lube F/W Sep. . . . F/W Sep. . . . Fuel	51607 ⁵³ 33357 ^{53,420} WF10051 ⁴¹⁹ 33358 ⁵³	270L110A	Lube Air Fuel Hyd Trans. . . .	51592 42126 33166 ⁵³ D77E25GAV 51858	
RD135 w / Caterpillar 3406 Engine Diesel Eng.Code 3406 (Std. Drain) (Full-Flow Spin-on) (Extended Drain) (Cellulose/Glass Blend) (100% Glass)	Lube Lube Lube Lube Fuel Fuel Hyd	51792 ⁵³ 51792XD 57792 51792XE 33674 ⁵³ 33674NP ⁴⁷⁹ D32B25GAV	AVELING- BARFORD+ Loaders	(Cartridge) (Std. Drain) (Full-Flow Spin-on) (Extended Drain) (High Efficiency) Primary (Std.) - Secondary (High Efficiency) - Secondary	Lube Lube Lube Air Fuel Fuel Fuel	51133 51970 ⁵³ 51970XD 51970XE 42890 33118 ⁵³ 33120 ⁵³ 33815	270L110A	Lube Air Fuel Hyd Trans. . . .	51806 ⁵³ 42126 33166 ⁵³ D77E25GAV 51858
RD135 w / Detroit Diesel 8V-92 Engine Eng.Code 8V92 (Cartridge) (Std. Drain) (Full-Flow Spin-on) (Extended Drain) (High Efficiency) Primary (Std.) - Secondary (High Efficiency) - Secondary 370L110A	Lube Lube Lube Lube Fuel Fuel Hyd	51133 51970 ⁵³ 51970XD 51970XE 33118 ⁵³ 33120 ⁵³ 33815 D32B25GAV	WXL012 w / Detroit Diesel 6V-71 Engine Eng.Code 6V-71 (Std. Drain) (Full-Flow Spin-on) (Extended Drain) (High Efficiency)	Lube Lube Lube Air Fuel Fuel Fuel	51133 51970 ⁵³ 51970XD 51970XE 42890 33118 ⁵³ 33120 ⁵³ 33815	270L110A	Lube Air Fuel Hyd Trans. . . .	51592 42126 33166 ⁵³ D77E25GAV 51858	
AVELING- BARFORD+ Graders			WXL024 w / Cummins NT855 Engine Diesel Eng.Code NT855 (Std. Drain) (Full-Flow Spin-on) (Extended Drain) (High Efficiency) (By-Pass) 370L210A 370L110A	Lube Lube Lube Lube Hyd Trans. . . .	51970 ⁵³ 51970XD 51970XE 51749 ⁵³ D79E25GAV D32B25GAV	270L110A	Lube Air Fuel Hyd Trans. . . .	51806 ⁵³ 42126 33166 ⁵³ D77E25GAV 51858	
ASG013 w / Cummins 6BT5.9 Engine Turbo Diesel Eng.Code 6BT5.9 Primary Primary Secondary	Lube F/W Sep. . . . F/W Sep. . . . Fuel	51607 ⁵³ 33357 ^{53,420} WF10051 ⁴¹⁹ 33358 ⁵³	WXL113 w / Detroit Diesel 6V-71 Engine Eng.Code 6V-71 (Std. Drain) (Full-Flow Spin-on) (Extended Drain) (High Efficiency) Secondary Primary	Lube Lube Lube Fuel Fuel	51970 ⁵³ 51970XD 51970XE 33122 33125	270L110A	Lube Air Fuel Hyd Trans. . . .	51592 42126 33166 ⁵³ D77E25GAV 51858	
ASG013 w / Detroit Diesel 4-71N Engine Eng.Code 4-71N (Std. Drain) (Full-Flow Spin-on) (Extended Drain) (High Efficiency) Secondary Primary	Lube Lube Lube Fuel Fuel Fuel	51970 ⁵³ 51970XD 51970XE 33122 33125	WXL118 w / Detroit Diesel 6V-71 Engine Eng.Code 6V-71 (Std. Drain) (Full-Flow Spin-on) (Extended Drain) (High Efficiency) Primary (Std.) - Secondary (High Efficiency) - Secondary	Lube Lube Lube Lube Fuel Fuel Fuel	51970 ⁵³ 51970XD 51970XE 51970XE 33118 ⁵³ 33120 ⁵³ 33815	270L110A	Lube Air Fuel Hyd Trans. . . .	51806 ⁵³ 42126 33166 ⁵³ D77E25GAV 51858	
ASG013 w / Perkins V8-540 Engine Eng.Code 540	Lube Fuel	51459 ⁵³ 33197	AVELING- BARFORD+ Rollers				Lube Fuel	51459 ⁵³ 33166 ⁵³	
ASG018 w / Detroit Diesel 6V-71 Engine Eng.Code 6V-71 (Std. Drain) (Full-Flow Spin-on) (Extended Drain) (High Efficiency) Primary (Std.) - Secondary (High Efficiency) - Secondary 370L110A 270L110A	Lube Lube Lube Fuel Fuel Fuel Hyd Trans. . . .	51970 ⁵³ 51970XD 51970XE 33118 ⁵³ 33120 ⁵³ 33815 D32B25GAV D77E25GAV	DC011 w / Ford 2722 Engine Eng.Code 2722 270L110A	Lube Air Fuel Hyd Trans. . . .	51592 42126 33166 ⁵³ D77E25GAV 51858	270L110A	Lube Air Fuel Hyd Trans. . . .	51459 ⁵³ 42126 33166 ⁵³ D32B25GAV 51858	
ASG021 w / Detroit Diesel 4-71N Engine Eng.Code 4-71N (Std. Drain) (Full-Flow Spin-on) (Extended Drain)	Lube Lube	51970 ⁵³ 51970XD	DC011 w / Perkins 4.236 Engine Diesel Eng.Code 4.236	Lube Air Fuel Hyd	51806 ⁵³ 42126 33166 ⁵³ D77E25GAV	270L110A	Lube Air Fuel	51459 ⁵³ 42126 33166 ⁵³	

Italicized Part Numbers May Not Be Available.
Las piezas con números en *italicas* pueden no estar disponibles.
Les numéros de pièce en *italiques* peuvent ne pas être disponibles.



**Off-Highway
Hors Route
Fuera De Carretera**

AVERY+ Equipment — BAD BOY+Mowers

Make, Model, Engine Marque, Modèle, Moteur Marca, Modelo, Motor	Serv. Type	Part No. N° de pieza N° de pièce	Make, Model, Engine Marque, Modèle, Moteur Marca, Modelo, Motor	Serv. Type	Part No. N° de pieza N° de pièce	Make, Model, Engine Marque, Modèle, Moteur Marca, Modelo, Motor	Serv. Type	Part No. N° de pieza N° de pièce
AVERY+Equipment			BAD BOY+Mowers			6000 PUP w / 30 HP Kohler Gas Engine		
A (By-Pass)	Lube ...	51021	4800 PUP w / 23 HP Vanguard Gas Engine	Lube ...	57035 ⁵³	063540000 063802000 Inner 063801900 Outer 063801400	Lube ... Air ... Air ... Hyd ...	51348 ⁵³ 42985 46438 51200(2)
A w / Hercules IXB Engine Eng.Code IXB (By-Pass)	Lube ...	51010	4800 PUP w / 30 HP Kohler Gas Engine	Lube ...	51348 ⁵³	063540000 063802000 Inner 063801900 Outer 063801400	Lube ... Air ... Air ... Hyd ...	51348 ⁵³ 42985 46438 51200(2)
A w / Hercules ZXB Engine Eng.Code D286 (By-Pass)	Lube ...	51010	5200 LIGHTING w / 26 HP Kawasaki LC Gas Engine	Lube ...	51394 ⁵³	063801700 063802000 Inner 063801900 Outer 063801400	Lube ... Air ... Air ... Hyd ...	51394 ⁵³ 42985 46438 51200(2)
A (1944-46) (By-Pass)	Lube ...	51105	5200 PUP w / 23 HP Vanguard Gas Engine	Lube ...	57035 ⁵³	063805000 063801400	Lube ... Air ... Hyd ...	N/A 51200(2)
B (By-Pass)	Lube ...	51021	5200 PUP w / 30 HP Kohler Gas Engine	Lube ...	51348 ⁵³	063540000 063802000 Inner 063801900 Outer 063801400	Lube ... Air ... Air ... Hyd ...	51348 ⁵³ 42985 46438 51200(2)
B w / Hercules IXB Engine Eng.Code IXB (By-Pass)	Lube ...	51010	6000 AOS w / 27 HP Kawasaki Gas Engine	Lube ...	51394 ⁵³	063801700 063802000 Inner 063801900 Outer 063801400	Lube ... Air ... Air ... Hyd ...	51394 ⁵³ 42985 46438 51200(2)
B w / Hercules ZXB Engine Eng.Code D286 (By-Pass)	Lube ...	51010	6000 AOS w / 28 HP Caterpillar LC Diesel Engine	Lube ...	51348 ⁵³	063201000 063206000 Outer 063205000 Outer 063201100 063801400	Lube ... Air ... Air ... Fuel ... Hyd ...	51348 ⁵³ 49592 42801 33166 ⁵³ 51200(2)
ROTRACK (1939-40) (By-Pass)	Lube ...	51021	6000 AOS w / 35 HP Caterpillar LC Diesel Engine	Lube ...	51348 ⁵³	063201000 063206000 Outer 063205000 Outer 063201100 063801400	Lube ... Air ... Air ... Fuel ... Hyd ...	51348 ⁵³ 49592 42801 33166 ⁵³ 51200(2)
ROTRACK (1947-ON) w / Hercules IXB Engine Eng.Code IXB (By-Pass)	Lube ...	51010	6000 AOS w / 35 HP Caterpillar LC Diesel Engine	Lube ...	51348 ⁵³	063201000 063206000 Outer 063205000 Outer 063201100 063801400	Lube ... Air ... Air ... Fuel ... Hyd ...	51348 ⁵³ 49592 42801 33166 ⁵³ 51200(2)
ROTRACK (1947-ON) w / Hercules ZXB Engine Eng.Code D286 (By-Pass)	Lube ...	51010	7200 AOS w / 28 HP Caterpillar LC Diesel Engine	Lube ...	51348 ⁵³	063201000 063206000 Outer 063205000 Outer 063201100 063801400	Lube ... Air ... Air ... Fuel ... Hyd ...	51348 ⁵³ 49592 42801 33166 ⁵³ 51200(2)
V (By-Pass)	Lube ...	51021	7200 AOS w / 35 HP Caterpillar LC Diesel Engine	Lube ...	51348 ⁵³	063201000 063206000 Outer 063205000 Outer 063201100 063801400	Lube ... Air ... Air ... Fuel ... Hyd ...	51348 ⁵³ 49592 42801 33166 ⁵³ 51200(2)
V (1946-ON) (By-Pass)	Lube ...	51010	7200 AOS w / 35 HP Vanguard Gas Engine	Lube ...	57035 ⁵³	063802000 Inner 063801900 Outer 063600000 In-Line 063801400	Lube ... Air ... Air ... Fuel ... Hyd ...	57035 ⁵³ 42985 46438 N/A 51200(2)
B&W LATHROP+Marine			6000 AOS w / 28 HP Caterpillar LC Diesel Engine	Lube ...	51348 ⁵³	063201000 063206000 Outer 063205000 Outer 063201100 063801400	Lube ... Air ... Air ... Fuel ... Hyd ...	51348 ⁵³ 49592 42801 33166 ⁵³ 51200(2)
100, 125 (By-Pass)	Lube ...	51002	6000 AOS w / 35 HP Caterpillar LC Diesel Engine	Lube ...	51348 ⁵³	063201000 063206000 Outer 063205000 Outer 063201100 063801400	Lube ... Air ... Air ... Fuel ... Hyd ...	51348 ⁵³ 49592 42801 33166 ⁵³ 51200(2)
130	Lube ...	51515 ^{53,327}	6000 AOS w / 35 HP Vanguard Gas Engine	Lube ...	57035 ⁵³	063802000 Inner 063801900 Outer 063600000 In-Line 063801400	Lube ... Air ... Air ... Fuel ... Hyd ...	57035 ⁵³ 42985 46438 N/A 51200(2)
150 (By-Pass)	Lube ...	51002	6000 LIGHTING w / 31 HP Kawasaki Gas Engine	Lube ...	51394 ⁵³	063801700 063802000 Inner 063801900 Outer 063801400	Lube ... Air ... Air ... Hyd ...	51394 ⁵³ 49168 49167 51200(2)
155	Lube ...	51515 ^{53,327}	7200 PUP w / 30 HP Kohler Gas Engine	Lube ...	51348 ⁵³	063540000 063802000 Inner 063801900 Outer 063801400	Lube ... Air ... Air ... Hyd ...	51348 ⁵³ 42985 46438 51200(2)
175 (By-Pass)	Lube ...	51002	7200S LIGHTING w / 32 HP Vanguard Gas Engine	Lube ...	57035 ⁵³	063802000 Inner 063801900 Outer 063600000 In-Line 063801400	Lube ... Air ... Air ... Fuel ... Hyd ...	57035 ⁵³ 42985 46438 N/A 51200(2)
D45V	Lube ... Secondary Fuel ... Primary Fuel ...	51092 33110 33102	COMPACT 6000 w / 28 HP Caterpillar LC Diesel Engine	Lube ...	51348 ⁵³	063201000 063206000 Outer 063205000 Outer 063201100 063801400	Lube ... Air ... Air ... Fuel ... Hyd ...	51348 ⁵³ 49592 42801 33166 ⁵³ 51200(2)
D55V (By-Pass) Secondary Primary	Lube ... Fuel ... Fuel ...	51050 33110 33102	CZT4200 w / 23 HP Vanguard Gas Engine	Lube ...	57035 ⁵³	063805000 063600000 In-Line 063105000 Hydrostatic Drive	Lube ... Air ... Fuel ... Trans ...	57035 ⁵³ N/A N/A WL10102(2)
D110H, D110V, D135H, D155V Before April 1962 April 1962-on Secondary Primary	Lube ... Lube ... Fuel ... Fuel ...	51006 51092 33117 33104						
DH200 DIESEL (By-Pass)	Lube ...	51503						
LH SUPER, LH4, LH6, SPECIAL L (By-Pass)	Lube ...	51006						
SUPER 6 (By-Pass)	Lube ...	51011						
VD155H Before April 1962 April 1962-on Secondary Primary	Lube ... Lube ... Fuel ... Fuel ...	51006 51092 33117 33104						

OFF HIGHWAY

N/A = Not Available N/R = Not Required N/S = Not Serviceable See pages 22 for footnotes
 N/A = Non disponible N/R = Non nécessaire N/S = Non réparable Voir pages 22 pour des notes
 N/A = No disponible N/R = No requiere N/S = No servible Ver las páginas 22 para las notas al pie de página

Off-Highway
Hors Route
Fuera De Carretera



BAD BOY+ Mowers

Make, Model, Engine Marque, Modèle, Moteur Marca, Modelo, Motor	Serv. Type	Part No. N° de pieza N° de pièce	Make, Model, Engine Marque, Modèle, Moteur Marca, Modelo, Motor	Serv. Type	Part No. N° de pieza N° de pièce	Make, Model, Engine Marque, Modèle, Moteur Marca, Modelo, Motor	Serv. Type	Part No. N° de pieza N° de pièce		
CZT4200 w / 27 HP Kohler Gas Engine 063540000 063808000 015020000 063105000 Hydrostatic Drive	Lube ... Air ... Fuel ... Trans ...	51348 ⁵³ N/A N/A WL10102(2)	063105000	Trans ...	WL10102(2)	063801900 Outer 063802000 Inner 063600000 In-Line 063107000	Air ... Air ... Fuel ... Trans ...	46438 42985 N/A N/A		
			MAVERICK 6000 V2 Eng.Code FS730V	063801700 063209700 063600000 063105000	Lube ... Air ... Fuel ... Trans ...	51394 ⁵³ N/A N/A WL10102(2)	OUTLAW 6100 V2 Eng.Code VANGUARD	063801800 063801900 Outer 063802000 Inner 063600000 In-Line 063107000	Lube ... Air ... Air ... Fuel ... Trans ...	57035 ⁵³ 46438 42985 N/A N/A
CZT5000 w / 23 HP Vanguard Gas Engine 063805000 063600000 In-Line 063105000 Hydrostatic Drive	Lube ... Air ... Fuel ... Trans ...	57035 ⁵³ N/A N/A WL10102(2)	MZ MAGNUM 48 Eng.Code FR651V	063801700 063209700 063600000 In-Line	Lube ... Air ... Fuel ...	51394 ⁵³ N/A N/A	OUTLAW BBS 3600 V2 Eng.Code FX691V	063801700 063802000 Inner 063801900 Outer 063600000 In-Line 063105000	Lube ... Air ... Air ... Fuel ... Trans ...	51394 ⁵³ 42985 46438 N/A WL10102(2)
			MZ MAGNUM 48 Eng.Code KT725	063500400 063500300 063500200 063500100 In-Line	Lube ... Air ... Wrap ... Fuel ...	WL10068 WA10012 N/A N/A	OUTLAW BBS 4800, OUTLAW BBS 5400, OUTLAW BBS 6100 V2 Eng.Code FX730V	063801700 063802000 Inner 063801900 Outer 063600000 In-Line 063105000	Lube ... Air ... Air ... Fuel ... Trans ...	51394 ⁵³ 42985 46438 N/A WL10102(2)
CZT5000 w / 27 HP Kohler Gas Engine 063540000 063808000 015020000 063105000 Hydrostatic Drive	Lube ... Air ... Fuel ... Trans ...	51348 ⁵³ N/A N/A WL10102(2)	MZ MAGNUM 54 Eng.Code FR651V	063801700 063209700 063600000 In-Line	Lube ... Air ... Fuel ...	51394 ⁵³ N/A N/A	OUTLAW EXTREME 5400 V2 Eng.Code ECV870	063500400 063801900 Outer 063802000 Inner 063801400	Lube ... Air ... Air ... Hyd ...	WL10068 46438 42985 51200(2)
			MZ MAGNUM 54 Eng.Code KT740	063500400 063500300 063500200 063500100 In-Line	Lube ... Air ... Wrap ... Fuel ...	WL10068 WA10012 N/A N/A	OUTLAW EXTREME 5400 V2 Eng.Code FX850V	063801700 063801900 Outer 063802000 Inner 063600000 In-Line 063801400	Lube ... Air ... Air ... Fuel ... Hyd ...	51394 ⁵³ 46438 42985 N/A 51200(2)
CZT6000 w / 23 HP Vanguard Gas Engine 063805000 063600000 In-Line 063105000 Hydrostatic Drive	Lube ... Air ... Fuel ... Trans ...	57035 ⁵³ N/A N/A WL10102(2)	MZ42 w / 21 HP Briggs Gas Engine	063402600 063600000 In-Line	Lube ... Air ... Fuel ...	57035 ⁵³ WA10643 N/A	OUTLAW EXTREME 5400 w / 31 HP Kawasaki Gas Engine	063801700 063801900 Outer 063802000 Inner 063600000 In-Line 063801400	Lube ... Air ... Air ... Fuel ... Hyd ...	51394 ⁵³ 46438 42985 N/A 51200(2)
			MZ48 w / 27 HP Briggs Gas Engine	063400000 063600000 In-Line	Lube ... Air ... Fuel ...	57035 ⁵³ N/A N/A	OUTLAW EXTREME 5400 w / 31 HP Kawasaki Gas Engine	063801700 063203200 Outer 063203100 Inner 063106000	Lube ... Air ... Air ... Hyd ...	51394 ⁵³ 49168 49167 N/A
DIESEL 6100 L3 1.1L Diesel 063201000 063206000 Outer 063205000 Outer 063201100 063801400	Lube ... Air ... Air ... Fuel ... Hyd ...	51348 ⁵³ 49592 42801 33166 ⁵³ 51200(2)	OUTLAW 5400 V2 Eng.Code Confidant	063500400 063500500 063500600 063600000 In-Line 063106000	Lube ... Air ... Wrap ... Fuel ... Hyd ...	WL10068 WA10011 N/A N/A N/A	OUTLAW EXTREME 6100 V2 Eng.Code ECV870	063500400 063801900 Outer 063802000 Inner 063801400	Lube ... Air ... Air ... Hyd ...	WL10068 46438 42985 51200(2)
			OUTLAW 5400 V2 Eng.Code FX730V	063801700 063801900 Outer 063802000 Inner 063600000 In-Line 063107000	Lube ... Air ... Air ... Fuel ... Trans ...	51394 ⁵³ 46438 42985 N/A N/A	OUTLAW EXTREME 6100 V2 Eng.Code FX850V	063801700 063801900 Outer 063802000 Inner 063600000 In-Line 063801400	Lube ... Air ... Air ... Fuel ... Hyd ...	51394 ⁵³ 46438 42985 N/A 51200(2)
DIESEL 6100, DIESEL 7200 L4 1.5L Diesel 063201000 063206000 Outer 063205000 Outer 063201100 063801400	Lube ... Air ... Air ... Fuel ... Hyd ...	51348 ⁵³ 49592 42801 33166 ⁵³ 51200(2)	OUTLAW 5400 V2 Eng.Code Confidant	063500400 063500500 063500600 063600000 In-Line 063106000	Lube ... Air ... Wrap ... Fuel ... Hyd ...	WL10068 WA10011 N/A N/A N/A	OUTLAW EXTREME 6100 V2 Eng.Code VANGUARD	063801700 063801900 Outer 063802000 Inner 063600000 In-Line 063801400	Lube ... Air ... Air ... Fuel ... Hyd ...	51394 ⁵³ 46438 42985 N/A 51200(2)
			OUTLAW 5400 w / 30 HP Briggs Pro Gas Engine	063300300 063600000 In-Line 063106000	Lube ... Air ... Fuel ... Hyd ...	57035 ⁵³ N/A N/A N/A	OUTLAW EXTREME 6100 w / 31 HP Kawasaki Gas Engine	063801700 063203200 Outer 063203100 Inner 063106000	Lube ... Air ... Air ... Hyd ...	51394 ⁵³ 49168 49167 N/A
MAVERICK 4800 V2 Eng.Code Confidant 063500400 063500300 063500200 063500100 063105000	Lube ... Air ... Wrap ... Fuel ... Trans ...	WL10068 WA10012 N/A N/A WL10102(2)	OUTLAW 5400 V2 Eng.Code VANGUARD	063801800 063801900 Outer 063802000 Inner 063600000 In-Line 063107000	Lube ... Air ... Air ... Fuel ... Trans ...	57035 ⁵³ 46438 42985 N/A N/A	OUTLAW EXTREME 6100 w / 36 HP Vanguard Gas Engine	063801700 063801900 Outer 063802000 Inner 063600000 In-Line 063801400	Lube ... Air ... Air ... Fuel ... Hyd ...	57035 ⁵³ 46438 42985 N/A 51200(2)
			OUTLAW 6100 V2 Eng.Code Confidant	063500400 063500500 063500600 063600000 In-Line 063106000	Lube ... Air ... Wrap ... Fuel ... Hyd ...	WL10068 WA10011 N/A N/A N/A	OUTLAW EXTREME 6100 w / 36 HP Vanguard Gas Engine	063801700 063203200 Outer 063203100 Inner 063106000	Lube ... Air ... Air ... Hyd ...	51394 ⁵³ 49168 49167 N/A
MAVERICK 4800 V2 Eng.Code FS730V 063801700 063209700 063600000 063105000	Lube ... Air ... Fuel ... Trans ...	51394 ⁵³ N/A N/A WL10102(2)	OUTLAW 5400 V2 Eng.Code VANGUARD	063801800 063801900 Outer 063802000 Inner 063600000 In-Line 063107000	Lube ... Air ... Air ... Fuel ... Trans ...	57035 ⁵³ 46438 42985 N/A N/A	OUTLAW EXTREME 6100 w / 36 HP Vanguard Gas Engine	063801700 063801900 Outer 063802000 Inner 063600000 In-Line 063801400	Lube ... Air ... Air ... Fuel ... Hyd ...	57035 ⁵³ 46438 42985 N/A 51200(2)
			OUTLAW 5400 V2 Eng.Code VANGUARD	063801800 063801900 Outer 063802000 Inner 063600000 In-Line 063107000	Lube ... Air ... Air ... Fuel ... Trans ...	57035 ⁵³ 46438 42985 N/A N/A	OUTLAW EXTREME 6100 w / 36 HP Vanguard Gas Engine	063801700 063801900 Outer 063802000 Inner 063600000 In-Line 063801400	Lube ... Air ... Air ... Fuel ... Hyd ...	57035 ⁵³ 46438 42985 N/A 51200(2)
MAVERICK 5400 V2 Eng.Code Confidant 063500400 063500300 063500200 063500100 063105000	Lube ... Air ... Wrap ... Fuel ... Trans ...	WL10068 WA10012 N/A N/A WL10102(2)	OUTLAW 5400 V2 Eng.Code VANGUARD	063801800 063801900 Outer 063802000 Inner 063600000 In-Line 063107000	Lube ... Air ... Air ... Fuel ... Trans ...	57035 ⁵³ 46438 42985 N/A N/A	OUTLAW EXTREME 6100 w / 36 HP Vanguard Gas Engine	063801700 063801900 Outer 063802000 Inner 063600000 In-Line 063801400	Lube ... Air ... Air ... Fuel ... Hyd ...	57035 ⁵³ 46438 42985 N/A 51200(2)
			OUTLAW 5400 V2 Eng.Code VANGUARD	063801800 063801900 Outer 063802000 Inner 063600000 In-Line 063107000	Lube ... Air ... Air ... Fuel ... Trans ...	57035 ⁵³ 46438 42985 N/A N/A	OUTLAW EXTREME 6100 w / 36 HP Vanguard Gas Engine	063801700 063801900 Outer 063802000 Inner 063600000 In-Line 063801400	Lube ... Air ... Air ... Fuel ... Hyd ...	57035 ⁵³ 46438 42985 N/A 51200(2)
MAVERICK 5400 V2 Eng.Code FS730V 063801700 063209700 063600000 063105000	Lube ... Air ... Fuel ... Trans ...	51394 ⁵³ N/A N/A WL10102(2)	OUTLAW 5400 V2 Eng.Code VANGUARD	063801800 063801900 Outer 063802000 Inner 063600000 In-Line 063107000	Lube ... Air ... Air ... Fuel ... Trans ...	57035 ⁵³ 46438 42985 N/A N/A	OUTLAW EXTREME 6100 w / 36 HP Vanguard Gas Engine	063801700 063801900 Outer 063802000 Inner 063600000 In-Line 063801400	Lube ... Air ... Air ... Fuel ... Hyd ...	57035 ⁵³ 46438 42985 N/A 51200(2)
			OUTLAW 5400 V2 Eng.Code VANGUARD	063801800 063801900 Outer 063802000 Inner 063600000 In-Line 063107000	Lube ... Air ... Air ... Fuel ... Trans ...	57035 ⁵³ 46438 42985 N/A N/A	OUTLAW EXTREME 6100 w / 36 HP Vanguard Gas Engine	063801700 063801900 Outer 063802000 Inner 063600000 In-Line 063801400	Lube ... Air ... Air ... Fuel ... Hyd ...	57035 ⁵³ 46438 42985 N/A 51200(2)
MAVERICK 6000 V2 Eng.Code Confidant 063500400 063500300 063500200 063500100	Lube ... Air ... Wrap ... Fuel ...	WL10068 WA10012 N/A N/A	OUTLAW 5400 V2 Eng.Code VANGUARD	063801800 063801900 Outer 063802000 Inner 063600000 In-Line 063107000	Lube ... Air ... Air ... Fuel ... Hyd ...	57035 ⁵³ 46438 42985 N/A N/A	OUTLAW EXTREME 6100 w / 36 HP Vanguard Gas Engine	063801700 063801900 Outer 063802000 Inner 063600000 In-Line 063801400	Lube ... Air ... Air ... Fuel ... Hyd ...	57035 ⁵³ 46438 42985 N/A 51200(2)
			OUTLAW 5400 V2 Eng.Code VANGUARD	063801800 063801900 Outer 063802000 Inner 063600000 In-Line 063107000	Lube ... Air ... Air ... Fuel ... Hyd ...	57035 ⁵³ 46438 42985 N/A N/A	OUTLAW EXTREME 6100 w / 36 HP Vanguard Gas Engine	063801700 063801900 Outer 063802000 Inner 063600000 In-Line 063801400	Lube ... Air ... Air ... Fuel ... Hyd ...	57035 ⁵³ 46438 42985 N/A 51200(2)

Italicized Part Numbers May Not Be Available.

Las piezas con números en *italicas* pueden no estar disponibles.
Les numéros de pièce en *italiques* peuvent ne pas être disponibles.



**Off-Highway
Hors Route
Fuera De Carretera**

BAD BOY+ Mowers — BADGER+Excavators

Make, Model, Engine Marque, Modèle, Moteur Marca, Modelo, Motor	Serv. Type	Part No. N° de pieza N° de pièce	Make, Model, Engine Marque, Modèle, Moteur Marca, Modelo, Motor	Serv. Type	Part No. N° de pieza N° de pièce	Make, Model, Engine Marque, Modèle, Moteur Marca, Modelo, Motor	Serv. Type	Part No. N° de pieza N° de pièce
OUTLAW EXTREME 6100 w / 36 HP Vanguard Gas Engine (Cont'd/Suite) 063801900 Outer 063600000 In-Line 063106000	Air	46438	ZT2300 w / 27 HP Kohler Gas Engine 063540000 063808000 015020000 063105000 Hydrostatic Drive	Lube	51348 ⁵³	BADGER+ Excavators 411 w / Detroit Diesel 8V-71T Engine Turbo Eng.Code 8V-71T		
	Fuel	N/A		Air	N/A		(Outer)	42208 ¹⁵⁵
OUTLAW EXTREME 7200 V2 Eng.Code FX850V 063801700 063801900 Outer 063802000 Inner 063600000 063801400	Lube	51394 ⁵³	ZT2600 w / 26 HP Vanguard Gas Engine 063400000 063600000 In-Line 063105000 Hydrostatic Drive	Lube	57035 ⁵³	460 w / Cummins 3.9L Engine Diesel	(Outer)	42208NP ⁴⁷⁹
	Air	46438		Air	N/A		(Inner)	42209
OUTLAW EXTREME 7200 V2 Eng.Code VANGUARD 063801800 063801900 Outer 063802000 Inner 063600000 In-Line 063801400	Lube	57035 ⁵³	ZT4800 Eng.Code FR730 063801700 063209700 063600000 063105000 Hydrostatic Drive	Lube	51394 ⁵³	460 w / Cummins 8.3L Engine Diesel	(Outer)	42546 ¹⁵⁵
	Air	46438		Air	N/A		(Outer)	42546NP ⁴⁷⁹
OUTLAW EXTREME 7200 w / 31 HP Kawasaki Gas Engine 063801700 063203200 Outer 063203100 Inner 063106000	Lube	51394 ⁵³	ZT4800 Eng.Code KT740 063500400 063500300 063500200 063500100 063105000 Hydrostatic Drive	Lube	WL10068	670 w / Cummins 5.9L Engine Diesel	(Outer)	51602 ⁵³
	Air	49168		Air	WA10012		Primary	F/W Sep. 33357 ^{53,420}
OUTLAW EXTREME 7200 w / 36 HP Vanguard Gas Engine 063802000 Inner 063801900 Outer 063600000 In-Line 063106000	Lube	57035 ⁵³	ZT5400 Eng.Code FR730 063801700 063209700 063600000 063105000 Hydrostatic Drive	Lube	51394 ⁵³	888 w / Detroit Diesel 4-71 Engine Eng.Code 4-71 (Std. Drain) (Full-Flow Spin-on) (Extended Drain) (High Efficiency) Secondary Primary	(F/W Sep)	WF10051 ⁴¹⁹
	Air	42985		Air	N/A		(F/W Sep)	WF10024 ⁴¹⁹
OUTLAW XP 5400 V2 Eng.Code FX850V 063801700 063802000 Inner 063801900 Outer 063600000 063801400	Lube	51394 ⁵³	ZT6000 Eng.Code FR730 063801700 063209700 063600000 063105000 Hydrostatic Drive	Lube	51394 ⁵³	888 w / Detroit Diesel 8.2L Turbo Engine	(F/W Sep)	WF10024 ⁴¹⁹
	Air	42985		Air	N/A		Secondary	Fuel
OUTLAW XP 6100 V2 Eng.Code FX850V 063801700 063802000 Inner 063801900 Outer 063600000 063801400	Lube	51394 ⁵³	ZT6000 Eng.Code KT745 063500400 063500300 063500200 063500100 063105000 Hydrostatic Drive	Lube	WL10068	1085C w / Cummins 5.9L Engine Diesel	(F/W Sep)	WF10051 ⁴¹⁹
	Air	42985		Air	WA10012		(F/W Sep)	WF10024 ⁴¹⁹
OUTLAW XP 6100 V2 Eng.Code VANGUARD 063801800 063802000 Inner 063801900 Outer 063600000 063801400	Lube	57035 ⁵³	BADGER DYNAMICS+ Equipment 6035, 8045 w / Ford Engine	Lube	51515 ^{53,327}	1085D w / Cummins 6BT5.9 Engine Turbo Diesel Eng.Code 6BT5.9	(F/W Sep)	WF10051 ⁴¹⁹
	Air	42985		Lube	51762		Primary	Fuel
OUTLAW XP 7200 V2 Eng.Code FX850V 063801700 063802000 Inner 063801900 Outer 063600000 063801400	Lube	51394 ⁵³	BUCKY w / Onan Engine	Lube	46270	1085C w / Cummins 5.9L Engine Diesel	(F/W Sep)	WF10051 ⁴¹⁹
	Air	42985		Lube	51076		Primary	Fuel
OUTLAW XP 7200 V2 Eng.Code VANGUARD 063801800 063802000 Inner 063801900 Outer 063600000 063801400	Lube	57035 ⁵³	DYNALIFT LIFT TRUCK w / Chrysler 318 Engine (Cartridge) (Spin-on)	Lube	51076	1085D w / Cummins 6BT5.9 Engine Turbo Diesel Eng.Code 6BT5.9	(F/W Sep)	WF10051 ⁴¹⁹
	Air	42985		Lube	51515 ^{53,327}		Primary	Fuel
OUTLAW XP 7200 V2 Eng.Code VANGUARD 063801800 063802000 Inner 063801900 Outer 063600000 063801400	Lube	57035 ⁵³	DYNALIFT LIFT TRUCK w / Detroit Diesel 3-53 Engine Eng.Code 3-53 (Optional) Primary	Lube	51133	1085C w / Cummins 5.9L Engine Diesel	(F/W Sep)	WF10051 ⁴¹⁹
	Air	42985		Lube	51138		Primary	Fuel
ZT2300 w / 23 HP Vanguard Gas Engine 063805000 063600000 In-Line 063105000 Hydrostatic Drive	Lube	57035 ⁵³	BADGER+Cranes 4430 w / Cummins V504 Engine Diesel Eng.Code V504 (Outer) (Inner)	Lube	51138	CRUZ-AIR (4X4) w / Cummins 5.9L Engine Diesel	(F/W Sep)	WF10024 ⁴¹⁹
	Air	N/A		Lube	33073		Primary	Fuel

N/A = Not Available N/R = Not Required N/S = Not Serviceable See pages 22 for footnotes
 N/A = Non disponible N/R = Non nécessaire N/S = Non réparable Voir pages 22 pour des notes
 N/A = No disponible N/R = No requiere N/S = No servible Ver las páginas 22 para las notas al pie de página

OFF HIGHWAY

BADGER+ Excavators — BANDIT INDUSTRIES, INC.+Equipment

**Off-Highway
Hors Route
Fuera De Carretera**



OFF HIGHWAY

Make, Model, Engine Marque, Modèle, Moteur Marca, Modelo, Motor	Serv. Type	Part No. N° de pieza N° de pièce	Make, Model, Engine Marque, Modèle, Moteur Marca, Modelo, Motor	Serv. Type	Part No. N° de pieza N° de pièce	Make, Model, Engine Marque, Modèle, Moteur Marca, Modelo, Motor	Serv. Type	Part No. N° de pieza N° de pièce		
CRUZ-AIR (4X4) w / Cummins 5.9L Engine Diesel (Cont'd/Suite)	Primary (F/W Sep) (F/W Sep) Secondary	F/W Sep. WF10051 ⁴¹⁹	FMD-050, FMD-060	Air	42221	15-H GRINDER w / John Deere 4039T Engine Turbo Diesel Eng.Code 4039T				
		F/W Sep. 33472 ⁵³	FMF-030, FMF-040	Air	42371					
		F/W Sep. WF10024 ⁴¹⁹	MODELS W/BAKER # 502101	Hyd	51467					
BADGER+ Miscellaneous Equipment	Primary Primary (F/W Sep) (F/W Sep) Secondary	Lube . . . 51607 ⁵³	BAKER- LULL+ Miscellaneous Equipment			15-H GRINDER w / Perkins 4.236 Engine Diesel Eng.Code 4.236	(Short) (Long)	Lube . . . 51806 ⁵³		
		F/W Sep. 33357 ^{53,420}						4A SHOVEL (By-Pass)	Lube . . . 51080	Lube . . . 51459 ⁵³
		F/W Sep. WF10051 ⁴¹⁹						BAKER- RAULANG+ Lift Truck		Fuel . . . 33166 ⁵³
450 GRADE MASTER w / Cummins 5.9L Engine Diesel	Primary Primary (F/W Sep) (F/W Sep) Secondary	F/W Sep. 33357 ^{53,420}	BAKER- RAULANG+ Lift Truck			65 CHIPPER w / Deutz F2L1011 Engine Diesel Eng.Code F2L1011	(w/Drain) (w/Drain) (w/o Drain)	Lube . . . 51085		
		F/W Sep. WF10051 ⁴¹⁹						LIFT TRUCKS (By-Pass)	Lube . . . 51006	F/W Sep. 33472 ⁵³
		F/W Sep. 33472 ⁵³								F/W Sep. WF10024 ⁴¹⁹
BAKER+Forklifts	Primary Primary (F/W Sep) (F/W Sep) Secondary	Fuel . . . 33358 ⁵³	BALDOR+ Generators			65 CHIPPER w / Kohler Command 25 HP Engine		Lube . . . 51056 ⁵³		
		Fuel . . . 33358 ⁵³						TS175T w / John Deere 6081T Engine Turbo Diesel Eng.Code 6081T	Lube . . . 51824	Fuel . . . 33361
		Fuel . . . 33358 ⁵³								Fuel . . . 33361
B50, B60PD		Air 46415	BALDWIN- LIMA- HAMILTON+ Misc. Equipment			90 BRUSH CHIPPER w / Caterpillar C2.2 Engine Diesel Eng.Code C2.2		Lube . . . 51085 ⁵³		
3 146 927 R 91 Outer	Air 49415	34 w / Caterpillar D320 Engine Diesel Eng.Code D320						Air 42245	90 BRUSH CHIPPER w / Deutz BF4M1011F Engine Diesel Eng.Code BF4M1011F	Lube . . . 51342
3 148 080 R 1 Inner	(By-Pass) Lube . . . 51050									
FJP050	Air 42222		35T w / Waukesha 140 Engine Eng.Code 140	Air 42012	90 BRUSH CHIPPER w / Ford LRG425 Engine Eng.Code LRG425	Lube . . . 51516 ⁵³				
	Hyd 51551 ⁵³	44 w / Caterpillar D320 Engine Diesel Eng.Code D320					Air 42245	4.828 In. High 5.178 In. High	Lube . . . 51515 ^{53,327}	
BAKER+Industrial Trucks										45T w / Waukesha 140 Engine Eng.Code 140
FGA-030, FGA-050	Air 42371		54T	Lube . . . 57375	RE 59 754 RE60021	Lube . . . 57243 ⁵³				
FGA-070	Air 42221	1250 w / Waukesha 6WAKD Engine Eng.Code 6WAKD					Lube . . . 57375	90 BRUSH CHIPPER w / Wisconsin VG4D Engine Eng.Code VG4D	Fuel . . . 33548	
FGD-020	Lube . . . 51006									2400 w / Caterpillar D397 Engine Diesel Eng.Code D397
FGD-030	Air 42371		L1250 w / GMC 6-110 Engine Eng.Code 6-110	Fuel . . . 33010	90W CHIPPER w / Deutz BF4M1011F Engine Diesel Eng.Code BF4M1011F	Lube . . . 51342				
FGD-040	Air 42371	(Full-Flow) (By-Pass) Secondary					Fuel . . . N/A ⁵¹	90W CHIPPER w / Deutz F3L1011 Engine Diesel Eng.Code F3L1011	Lube . . . 51342	
FGD-050	Lube . . . 51006									BANDIT INDUSTRIES, INC.+Equipment
FGD-060	Air 42221		15-H GRINDER w / Cummins 3.9L Engine Diesel	Lube . . . 51602 ⁵³	4.828 In. High 5.178 In. High	Lube . . . 51515 ^{53,327}				
FGF-020, FGF-030, FGF-040, FIA-030, FIA-050	Air 42371	Primary Primary (F/W Sep) (F/W Sep) Secondary					F/W Sep. 33357 ^{53,420}	RE 59 754 RE60021	Lube . . . 57243 ⁵³	
FIA-070	Air 42221									F/W Sep. WF10051 ⁴¹⁹
FID-020, FID-030, FID-040	Air 42371		F/W Sep. 33472 ⁵³	F/W Sep. WF10024 ⁴¹⁹	F/W Sep. 33358 ⁵³	Hyd . . . 51551 ⁵³				
FID-050, FID-060	Air 42221	90W CHIPPER w / Perkins 1004-42 Engine Diesel Eng.Code 1004.42						Lube . . . 51806 ⁵³		
FIF-020, FIF-030, FIF-040, FJA-050	Air 42371								90W CHIPPER w / Perkins 1004-42 Engine Diesel Eng.Code 1004.42	
FJA-070	Air 42221		90W CHIPPER w / Perkins 1004-42 Engine Diesel Eng.Code 1004.42		Lube . . . 51806 ⁵³					
FJD-030, FJD-040	Air 42371	90W CHIPPER w / Perkins 1004-42 Engine Diesel Eng.Code 1004.42					Lube . . . 51806 ⁵³			
FJD-050, FJD-060	Air 42221							90W CHIPPER w / Perkins 1004-42 Engine Diesel Eng.Code 1004.42		Lube . . . 51806 ⁵³
FJF-030, FJF-040, FMA-050	Air 42371		90W CHIPPER w / Perkins 1004-42 Engine Diesel Eng.Code 1004.42		Lube . . . 51806 ⁵³					
FMA-070	Air 42221	90W CHIPPER w / Perkins 1004-42 Engine Diesel Eng.Code 1004.42					Lube . . . 51806 ⁵³			
FMD-030, FMD-040	Air 42371							90W CHIPPER w / Perkins 1004-42 Engine Diesel Eng.Code 1004.42		Lube . . . 51806 ⁵³

Italicized Part Numbers May Not Be Available.

Las piezas con números en *italicas* pueden no estar disponibles.
Les numéros de pièce en *italiques* peuvent ne pas être disponibles.



**Off-Highway
Hors Route
Fuera De Carretera**

BANDIT INDUSTRIES, INC.+ Equipment

OFF HIGHWAY

Make, Model, Engine Marque, Modèle, Moteur Marca, Modelo, Motor	Serv. Type	Part No. N° de pieza N° de pièce	Make, Model, Engine Marque, Modèle, Moteur Marca, Modelo, Motor	Serv. Type	Part No. N° de pieza N° de pièce	Make, Model, Engine Marque, Modèle, Moteur Marca, Modelo, Motor	Serv. Type	Part No. N° de pieza N° de pièce
90W CHIPPER w / Wisconsin VG4D Engine Eng.Code VG4D (By-Pass)	Lube ...	51051	95 CHIPPER w / Ford LRG425 Engine Eng.Code LRG425 4.828 In. High 5.178 In. High	Lube ...	51516 ⁵³ 51515 ^{53,327}	150XP CHIPPER w / Perkins 4.236 Engine Diesel Eng.Code 4.236 (Short) (Long)	Lube ...	51806 ⁵³ 51459 ⁵³ 33166 ⁵³
90W-XP CHIPPER w / Continental TMD27 Engine Eng.Code TMD27	Lube ...	51515 ^{53,327} Fuel ... 33166 ⁵³	95 CHIPPER w / John Deere 4045 Engine Diesel Eng.Code 4045 RE 59 754 RE60021	Lube ...	57243 ⁵³ 33548 51551 ⁵³	200+ CHIPPER w / Continental TMD27 Engine Eng.Code TMD27	Lube ...	51515 ^{53,327} Fuel ... 33166 ⁵³
90W-XP CHIPPER w / Cummins 4B3.9 Engine Diesel Eng.Code 4B3.9	Primary Primary (F/W Sep) (F/W Sep) Secondary	Lube ... 51602 ⁵³ F/W Sep. 33357 ^{53,420} F/W Sep. WF10051 ⁴¹⁹ F/W Sep. 33472 ⁵³ F/W Sep. WF10024 ⁴¹⁹ Fuel ... 33358 ⁵³	95 CHIPPER w / Perkins 4.236 Engine Diesel Eng.Code 4.236 (Short) (Long)	Lube ...	51806 ⁵³ 51459 ⁵³ 33166 ⁵³	200+ CHIPPER w / Cummins 3.9L Engine Diesel	Primary Primary (F/W Sep) (F/W Sep) Secondary	Lube ... 51602 ⁵³ F/W Sep. 33357 ^{53,420} F/W Sep. WF10051 ⁴¹⁹ F/W Sep. 33472 ⁵³ F/W Sep. WF10024 ⁴¹⁹ Fuel ... 33358 ⁵³
90W-XP CHIPPER w / Deutz BF4M1011F Engine Diesel Eng.Code BF4M1011F	Lube ...	51342 Fuel ... 33361	95 CHIPPER w / Wisconsin VG4D Engine Eng.Code VG4D (By-Pass)	Lube ...	51051	200+ CHIPPER w / Cummins B3.3 Engine Diesel Eng.Code B3.3	Lube ...	57027 Fuel ... 33519
90W-XP CHIPPER w / Deutz F3L1011 Engine Diesel Eng.Code F3L1011	Lube ...	51342 Fuel ... 33361	150 CHIPPER w / Continental TMD27 Engine Eng.Code TMD27	Lube ...	51515 ^{53,327} Fuel ... 33166 ⁵³	200+ CHIPPER w / Deutz BF4M1011 Engine Diesel Eng.Code BF4M1011	Lube ...	51342 Fuel ... 33361
90W-XP CHIPPER w / Deutz F4L1011 Engine Diesel Eng.Code F4L1011	Lube ...	51342 Fuel ... 33361	150 CHIPPER w / Cummins 3.9L Engine Diesel	Primary Primary (F/W Sep) (F/W Sep) Secondary	Lube ... 51602 ⁵³ F/W Sep. 33357 ^{53,420} F/W Sep. WF10051 ⁴¹⁹ F/W Sep. 33472 ⁵³ F/W Sep. WF10024 ⁴¹⁹ Fuel ... 33358 ⁵³	200+ CHIPPER w / Deutz F4M1011 Engine Diesel Eng.Code F4M1011	Lube ...	51342 Fuel ... 33361
90W-XP CHIPPER w / Ford LRG425 Engine Eng.Code LRG425 4.828 In. High 5.178 In. High	Lube ...	51516 ⁵³ 51515 ^{53,327}	150 CHIPPER w / Cummins B3.3 Engine Diesel Eng.Code B3.3	Lube ...	57027 Fuel ... 33519	200+ CHIPPER w / John Deere 4039T Engine Turbo Diesel Eng.Code 4039T	Lube ...	51243 ⁵³ F/W Sep. 33546
90W-XP CHIPPER w / John Deere 4045 Engine Diesel Eng.Code 4045 RE 59 754 RE60021	Lube ...	57243 ⁵³ 33548 51551 ⁵³	150 CHIPPER w / Deutz BF4M1011 Engine Diesel Eng.Code BF4M1011	Lube ...	51342 Fuel ... 33361	200+ CHIPPER w / Perkins 4.236 Engine Diesel Eng.Code 4.236 (Short) (Long)	Lube ...	51806 ⁵³ 51459 ⁵³ 33166 ⁵³
90W-XP CHIPPER w / Perkins 4.236 Engine Diesel Eng.Code 4.236 (Short) (Long)	Lube ...	51806 ⁵³ 51459 ⁵³ 33166 ⁵³	150 CHIPPER w / Deutz F4M1011 Engine Diesel Eng.Code F4M1011	Lube ...	51342 Fuel ... 33361	200XP CHIPPER w / Continental TMD27 Engine Eng.Code TMD27	Lube ...	51515 ^{53,327} Fuel ... 33166 ⁵³
90W-XP CHIPPER, 90XP CHIPPER w / Wisconsin VG4D Engine Eng.Code VG4D (By-Pass)	Lube ...	51051	150 CHIPPER w / John Deere 4039T Engine Turbo Diesel Eng.Code 4039T	Lube ...	51243 ⁵³ F/W Sep. 33546	200XP CHIPPER w / Cummins 3.9L Engine Diesel	Primary Primary (F/W Sep) (F/W Sep) Secondary	Lube ... 51602 ⁵³ F/W Sep. 33357 ^{53,420} F/W Sep. WF10051 ⁴¹⁹ F/W Sep. 33472 ⁵³ F/W Sep. WF10024 ⁴¹⁹ Fuel ... 33358 ⁵³
95 CHIPPER w / Cummins 4B3.9 Engine Diesel Eng.Code 4B3.9	Primary Primary (F/W Sep) (F/W Sep) Secondary	Lube ... 51602 ⁵³ F/W Sep. 33357 ^{53,420} F/W Sep. WF10051 ⁴¹⁹ F/W Sep. 33472 ⁵³ F/W Sep. WF10024 ⁴¹⁹ Fuel ... 33358 ⁵³	150 CHIPPER w / Perkins 4.236 Engine Diesel Eng.Code 4.236 (Short) (Long)	Lube ...	51806 ⁵³ 51459 ⁵³ 33166 ⁵³	200XP CHIPPER w / John Deere 4039T Engine Turbo Diesel Eng.Code 4039T	Lube ...	51243 ⁵³ F/W Sep. 33546
95 CHIPPER w / Deutz BF4M1011F Engine Diesel Eng.Code BF4M1011F	Lube ...	51342 Fuel ... 33361	150XP CHIPPER w / Continental TMD27 Engine Eng.Code TMD27	Lube ...	51515 ^{53,327} Fuel ... 33166 ⁵³	200XP CHIPPER w / Perkins 4.236 Engine Diesel Eng.Code 4.236 (Short) (Long)	Lube ...	51806 ⁵³ 51459 ⁵³ 33166 ⁵³
95 CHIPPER w / Deutz F3L1011 Engine Diesel Eng.Code F3L1011	Lube ...	51342 Fuel ... 33361	150XP CHIPPER w / Cummins 3.9L Engine Diesel	Primary Primary (F/W Sep) (F/W Sep) Secondary	Lube ... 51602 ⁵³ F/W Sep. 33357 ^{53,420} F/W Sep. WF10051 ⁴¹⁹ F/W Sep. 33472 ⁵³ F/W Sep. WF10024 ⁴¹⁹ Fuel ... 33358 ⁵³	250 CHIPPER w / Continental TMD27 Engine Eng.Code TMD27	Lube ...	51515 ^{53,327} Fuel ... 33166 ⁵³
95 CHIPPER w / Deutz F4L1011 Engine Diesel Eng.Code F4L1011	Lube ...	51342 Fuel ... 33361	150XP CHIPPER w / John Deere 4039T Engine Turbo Diesel Eng.Code 4039T	Lube ...	51243 ⁵³ F/W Sep. 33546	250 CHIPPER w / Cummins 3.9L Engine Diesel	Primary Primary (F/W Sep) (F/W Sep)	Lube ... 51602 ⁵³ F/W Sep. 33357 ^{53,420} F/W Sep. WF10051 ⁴¹⁹ F/W Sep. 33472 ⁵³ F/W Sep. WF10024 ⁴¹⁹

N/A = Not Available N/R = Not Required N/S = Not Serviceable See pages 22 for footnotes
 N/A = Non disponible N/R = Non nécessaire N/S = Non réparable Voir pages 22 pour des notes
 N/A = No disponible N/R = No requiere N/S = No servible Ver las páginas 22 para las notas al pie de página

**Off-Highway
Hors Route
Fuera De Carretera**



BANDIT INDUSTRIES, INC.+ Equipment

Make, Model, Engine Marque, Modèle, Moteur Marca, Modelo, Motor	Serv. Type	Part No. N° de pieza N° de pièce	Make, Model, Engine Marque, Modèle, Moteur Marca, Modelo, Motor	Serv. Type	Part No. N° de pieza N° de pièce	Make, Model, Engine Marque, Modèle, Moteur Marca, Modelo, Motor	Serv. Type	Part No. N° de pieza N° de pièce
250 CHIPPER w / Cummins 3.9L Engine Diesel (Cont'd/Suite)	Secondary	Fuel . . . 33358 ⁵³	1290 DRUM CHIPPER w / Cummins 4B3.9 Engine Diesel Eng.Code 4B3.9	Primary	F/W Sep. 33547	(Extended Drain) (Cellulose/Glass Blend) (100% Glass) (Cartridge) (Spin-on) (Spin-on) Zinga # SE10 Zinga # LE10	Lube . . . 51792XD Lube . . . 57792 Lube . . . 51792XE Fuel . . . 33360 Fuel . . . 33674 ⁵³ Fuel . . . 33674NP ⁴⁷⁹ Hyd . . . 51759 ⁵³ Hyd . . . 51860(2)	
250 CHIPPER w / Deutz BF4M1011 Engine Diesel Eng.Code BF4M1011		Lube . . . 51342 Fuel . . . 33361	1290 DRUM CHIPPER w / Perkins 4.236 Engine Diesel Eng.Code 4.236	Primary Primary (F/W Sep) Primary (F/W Sep) Secondary	Lube . . . 51602 ⁵³ F/W Sep. 33357 ^{53,420} F/W Sep. WF10051 ⁴¹⁹ F/W Sep. 33472 ⁵³ F/W Sep. WF10024 ⁴¹⁹ Fuel . . . 33358 ⁵³	1900 TREE CHIPPER w / Caterpillar 3408TA Engine Turbo Diesel Eng.Code 3408TA	(Std. Drain) (Full-Flow Spin-on) (Extended Drain) (Cellulose/Glass Blend) (100% Glass) (Cartridge) (Spin-on) (Spin-on) Zinga # SE10 Zinga # LE10	Lube . . . 51792 ⁵³ Lube . . . 51792XD Lube . . . 57792 Lube . . . 51792XE Fuel . . . 33360 Fuel . . . 33674 ⁵³ Fuel . . . 33674NP ⁴⁷⁹ Hyd . . . 51759 ⁵³ Hyd . . . 51860(2)
250 CHIPPER w / Deutz F4M1011 Engine Diesel Eng.Code F4M1011		Lube . . . 51342 Fuel . . . 33361	1400 TREE CHIPPER w / Cummins 6BTA5.9 Engine Turbo Diesel Eng.Code 6BTA5.9	(Short) (Long)	Lube . . . 51806 ⁵³ Lube . . . 51459 ⁵³ Fuel . . . 33166 ⁵³	1900 TREE CHIPPER w / Cummins N14 Engine Diesel Eng.Code N14	(Std. Drain) - Full-Flow (Extended Drain) - Full-Flow (High Efficiency) (By-Pass) (Full-Flow/By-Pass) (Extended Drain) - Full-Flow/By-Pass	Lube . . . 51970 ⁵³ Lube . . . 51970XD Lube . . . 51970XE Lube . . . 51749 ⁵³ Lube . . . 51748 ⁵³ Lube . . . 51748XD
250 CHIPPER w / John Deere 4039T Engine Turbo Diesel Eng.Code 4039T		Lube . . . 51243 ⁵³ F/W Sep. 33546	1690 DRUM CHIPPER w / Cummins 4B3.9 Engine Diesel Eng.Code 4B3.9	Primary Primary (F/W Sep) Primary (F/W Sep) Secondary	Lube . . . 51602 ⁵³ F/W Sep. 33357 ^{53,420} F/W Sep. WF10051 ⁴¹⁹ F/W Sep. 33472 ⁵³ F/W Sep. WF10024 ⁴¹⁹ Fuel . . . 33358 ⁵³	1900 TREE CHIPPER w / Cummins N14 Engine Diesel Eng.Code N14	(Std. Drain) - Full-Flow (Extended Drain) - Full-Flow (High Efficiency) (By-Pass) (Full-Flow/By-Pass) (Extended Drain) - Full-Flow/By-Pass	Lube . . . 51970 ⁵³ Lube . . . 51970XD Lube . . . 51970XE Lube . . . 51749 ⁵³ Lube . . . 51748 ⁵³ Lube . . . 51748XD
250 CHIPPER w / Perkins 4.236 Engine Diesel Eng.Code 4.236	(Short) (Long)	Lube . . . 51806 ⁵³ Lube . . . 51459 ⁵³ Fuel . . . 33166 ⁵³	1690 DRUM CHIPPER w / Cummins 4B3.9 Engine Diesel Eng.Code 4B3.9	Primary Primary (F/W Sep) Primary (F/W Sep) Secondary	Lube . . . 51602 ⁵³ F/W Sep. 33357 ^{53,420} F/W Sep. WF10051 ⁴¹⁹ F/W Sep. 33472 ⁵³ F/W Sep. WF10024 ⁴¹⁹ Fuel . . . 33358 ⁵³	1900 TREE CHIPPER w / Cummins N14 Engine Diesel Eng.Code N14	(Std. Drain) - Full-Flow (Extended Drain) - Full-Flow (High Efficiency) (By-Pass) (Full-Flow/By-Pass) (Extended Drain) - Full-Flow/By-Pass	Lube . . . 51970 ⁵³ Lube . . . 51970XD Lube . . . 51970XE Lube . . . 51749 ⁵³ Lube . . . 51748 ⁵³ Lube . . . 51748XD
250 CHIPPER w / Perkins 1004-42 Engine Diesel Eng.Code 1004.42		Lube . . . 51806 ⁵³	1690 DRUM CHIPPER w / Cummins 4B3.9 Engine Diesel Eng.Code 4B3.9	(Short) (Long)	Lube . . . 51806 ⁵³ Lube . . . 51459 ⁵³ Fuel . . . 33166 ⁵³	1900 TREE CHIPPER w / Cummins N14 Engine Diesel Eng.Code N14	(Std. Drain) - Full-Flow (Extended Drain) - Full-Flow (High Efficiency) (By-Pass) (Full-Flow/By-Pass) (Extended Drain) - Full-Flow/By-Pass	Lube . . . 51970 ⁵³ Lube . . . 51970XD Lube . . . 51970XE Lube . . . 51749 ⁵³ Lube . . . 51748 ⁵³ Lube . . . 51748XD
250XP CHIPPER w / Continental TMD27 Engine Eng.Code TMD27		Lube . . . 51515 ^{53,327} Fuel . . . 33166 ⁵³	1690 DRUM CHIPPER w / Perkins 4.236 Engine Diesel Eng.Code 4.236	Primary Primary (F/W Sep) Primary (F/W Sep) Secondary	Lube . . . 51602 ⁵³ F/W Sep. 33357 ^{53,420} F/W Sep. WF10051 ⁴¹⁹ F/W Sep. 33472 ⁵³ F/W Sep. WF10024 ⁴¹⁹ Fuel . . . 33358 ⁵³	1900 TREE CHIPPER w / Cummins N14 Engine Diesel Eng.Code N14	(Std. Drain) - Full-Flow (Extended Drain) - Full-Flow (High Efficiency) (By-Pass) (Full-Flow/By-Pass) (Extended Drain) - Full-Flow/By-Pass	Lube . . . 51970 ⁵³ Lube . . . 51970XD Lube . . . 51970XE Lube . . . 51749 ⁵³ Lube . . . 51748 ⁵³ Lube . . . 51748XD
250XP CHIPPER w / Cummins 3.9L Engine Diesel	Primary Primary (F/W Sep) Primary (F/W Sep) Secondary	Lube . . . 51602 ⁵³ F/W Sep. 33357 ^{53,420} F/W Sep. WF10051 ⁴¹⁹ F/W Sep. 33472 ⁵³ F/W Sep. WF10024 ⁴¹⁹ Fuel . . . 33358 ⁵³	1690 DRUM CHIPPER w / Perkins 4.236 Engine Diesel Eng.Code 4.236	(Short) (Long)	Lube . . . 51806 ⁵³ Lube . . . 51459 ⁵³ Fuel . . . 33166 ⁵³	1900 TREE CHIPPER w / Cummins N14 Engine Diesel Eng.Code N14	(Std. Drain) - Full-Flow (Extended Drain) - Full-Flow (High Efficiency) (By-Pass) (Full-Flow/By-Pass) (Extended Drain) - Full-Flow/By-Pass	Lube . . . 51970 ⁵³ Lube . . . 51970XD Lube . . . 51970XE Lube . . . 51749 ⁵³ Lube . . . 51748 ⁵³ Lube . . . 51748XD
250XP CHIPPER w / John Deere 4039T Engine Turbo Diesel Eng.Code 4039T		Lube . . . 51243 ⁵³ F/W Sep. 33546	1850 TREE CHIPPER w / John Deere 6081 Engine Diesel Eng.Code 6081		Lube . . . 51824 Hyd . . . 51860	1900 TREE CHIPPER w / John Deere 6125 Engine Diesel Eng.Code 6125		Hyd . . . 51860(2)
250XP CHIPPER w / Perkins 4.236 Engine Diesel Eng.Code 4.236	(Short) (Long)	Lube . . . 51806 ⁵³ Lube . . . 51459 ⁵³ Fuel . . . 33166 ⁵³	1850XP TREE CHIPPER w / Cummins 6CTA8.3 Engine Turbo Diesel Eng.Code 6CTA8.3	(Full-Flow) (Full-Flow/By-Pass) (Extended Drain) (Full-Flow/By-Pass)	Lube . . . 51649 Lube . . . 51741XD Lube . . . 51741 F/W Sep. 33357 ^{53,420} F/W Sep. WF10051 ⁴¹⁹ F/W Sep. 33472 ⁵³ F/W Sep. WF10024 ⁴¹⁹ Fuel . . . 33358 ⁵³	2090 TREE CHIPPER w / Cummins 6BTA5.9 Engine Turbo Diesel Eng.Code 6BTA5.9	Primary Primary (F/W Sep) Primary (F/W Sep) Secondary	Lube . . . 51607 ⁵³ F/W Sep. 33357 ^{53,420} F/W Sep. WF10051 ⁴¹⁹ F/W Sep. 33472 ⁵³ F/W Sep. WF10024 ⁴¹⁹ Fuel . . . 33358 ⁵³
254 CHIPPER w / John Deere Engine Diesel		RE504836 Lube . . . 57750S Don. # P781039 (Outer) Air 46761 ¹⁵⁵ Don. # P781039 (Outer) Air 46761NP ⁴⁷⁹ Don. # P777639 (Inner) Air 46766 RE509208 F/W Sep. 33747	1850XP TREE CHIPPER w / John Deere 6076 Engine Diesel Eng.Code 6076	Primary Primary (F/W Sep) Primary (F/W Sep) Secondary	Lube . . . 51824 F/W Sep. 33546 Fuel . . . 33371	2090 TREE CHIPPER w / Cummins 6CTA8.3 Engine Turbo Diesel Eng.Code 6CTA8.3	(Std.) (Extended Drain) Primary Primary (F/W Sep) Primary (F/W Sep) Secondary	Lube . . . 51741 Lube . . . 51741XD F/W Sep. 33357 ^{53,420} F/W Sep. WF10051 ⁴¹⁹ F/W Sep. 33472 ⁵³ F/W Sep. WF10024 ⁴¹⁹ Fuel . . . 33358 ⁵³
1250 TREE CHIPPER w / Cummins 6BTA5.9 Engine Turbo Diesel Eng.Code 6BTA5.9	Primary Primary (F/W Sep) Primary (F/W Sep) Secondary	Lube . . . 51607 ⁵³ F/W Sep. 33357 ^{53,420} F/W Sep. WF10051 ⁴¹⁹ F/W Sep. 33472 ⁵³ F/W Sep. WF10024 ⁴¹⁹ Fuel . . . 33358 ⁵³	1890 BRUSH BANDIT w / Cummins 4BTA3.9 Engine Turbo Diesel Eng.Code 4BTA3.9	Fuel Manager (Box Type)	Lube . . . 51824 F/W Sep. 33546 Fuel . . . 33371	2090 TREE CHIPPER w / John Deere 6081 Engine Diesel Eng.Code 6081		Lube . . . 51824 Hyd . . . 51860
1250 TREE CHIPPER w / John Deere 6125 Engine Diesel Eng.Code 6125		Lube . . . 51243 ⁵³ Fuel . . . 33370	1900 TREE CHIPPER w / Caterpillar 3406TA Engine Turbo Diesel Eng.Code 3406TA	Primary Primary (F/W Sep) Primary (F/W Sep) Secondary	Lube . . . 51602 ⁵³ F/W Sep. 33357 ^{53,420} F/W Sep. WF10051 ⁴¹⁹ F/W Sep. 33472 ⁵³ F/W Sep. WF10024 ⁴¹⁹ Fuel . . . 33358 ⁵³	2100 STUMP GRINDER w / Kohler CH740 Engine Eng.Code CH740		Lube . . . 51056 ⁵³
1250 TREE CHIPPER w / Perkins 1006-6TW Engine Turbo Diesel Eng.Code 1006-6TW	Secondary	Lube . . . 51806(2) ⁵³ F/W Sep. 33546	1900 TREE CHIPPER w / Caterpillar 3406TA Engine Turbo Diesel Eng.Code 3406TA	(Std. Drain) (Full-Flow Spin-on)	Lube . . . 51792 ⁵³	2100 STUMP GRINDER w / Lombardini 9LD Engine Eng.Code 9LD		Lube . . . 57085

*Italicized Part Numbers May Not Be Available.
Las piezas con números en *italicas* pueden no estar disponibles.
Les numéros de pièce en *italiques* peuvent ne pas être disponibles.*



Off-Highway
Hors Route
Fuera De Carretera

BANDIT INDUSTRIES, INC.+ Equipment —
BANTAM+Miscellaneous Equipment

OFF HIGHWAY

Make, Model, Engine Marque, Modèle, Moteur Marca, Modelo, Motor	Serv. Type	Part No. N° de pieza N° de pièce	Make, Model, Engine Marque, Modèle, Moteur Marca, Modelo, Motor	Serv. Type	Part No. N° de pieza N° de pièce	Make, Model, Engine Marque, Modèle, Moteur Marca, Modelo, Motor	Serv. Type	Part No. N° de pieza N° de pièce
2100 STUMP GRINDER w / Robin EH720DS Engine Eng.Code EH720DS			(Extended Drain) - Full-Flow/By- Pass LF9039 (Vamac Gasket) - Full- Flow/By-Pass	Lube ... 51748XD Lube ... WL10041 F/W Sep. 33405 ^{33,420} F/W Sep. WF10064 ⁴¹⁹ Fuel ... 33109 ⁵³ Hyd ... 51860		206 (CARRIER) w / Chrysler H318 Engine Eng.Code H318		Lube ... 51076 Fuel ... 33271
2100SP STUMP GRINDER w / Lombardini 6LBD1 Engine Eng.Code 6LBD1		107.2175.107				300 SERIES (CARRIER) w / Allis Chalmers 2900 Engine Eng.Code 2900		Lube ... 51411
2400 WHOLE TREE CHIPPER w / Caterpillar 3412 Engine Diesel Eng.Code 3412	(Std. Drain) (Full-Flow Spin-on) (Extended Drain) (Cellulose/Glass Blend) (100% Glass) (Compressor)	Lube ... 51792 ⁵³ Lube ... 51792XD(2) Lube ... 57792 Lube ... 51792XE Lube ... 51056 ⁵³ Fuel ... 33674 ⁵³ Fuel ... 33674NP ⁴⁷⁹ Hyd ... 51860	3680 TRACK BEAST RECYCLER w / John Deere 6101 Engine Diesel Eng.Code 6101	RE44647 (Extended Drain) LF9039 (Vamac Gasket) - Full- Flow/By-Pass	Lube ... 51748 ⁵³ Lube ... 51748XD Lube ... WL10041 Fuel ... 33371 Hyd ... 51860	300 SERIES (CARRIER) w / Detroit Diesel 4-53N Engine Eng.Code 4-53N	Secondary Primary	Lube ... 51133 Fuel ... 33511 Fuel ... 33073
2400 WHOLE TREE CHIPPER w / Cummins QSK19 Engine Diesel Eng.Code QSK19	(Full-Flow/By-Pass) LF9039 (Vamac Gasket) - Full- Flow/By-Pass	Lube ... 51748 ⁵³ Lube ... 51748XD(2) Lube ... WL10041 F/W Sep. 33406 ⁵³	4000 STUMP GRINDER w / John Deere 6081H Engine Diesel Eng.Code 6081H		Hyd ... 51494(4)	300 SERIES (CARRIER) w / Detroit Diesel 4-71N Engine Eng.Code 4-71N	Secondary Primary	Lube ... 51133 Fuel ... 33511 Fuel ... 33073
2680 BEAST RECYCLER w / Caterpillar Engine Diesel	(Outer) (Outer) (Inner) (Cartridge) (Spin-on) (Spin-on)	Air ... 42235 ¹⁵⁵ Air ... 42235NP ⁴⁷⁹ Air ... 42236 Fuel ... 33360(2) Fuel ... 33528 ⁵³ Fuel ... 33528NP ⁴⁷⁹ Hyd ... 51860(2)	5680 w / Caterpillar 3412 Engine Diesel Eng.Code 3412	(Std. Drain) (Full-Flow Spin-on) (Extended Drain) (Cellulose/Glass Blend) (100% Glass) (Compressor)	Lube ... 51792 ⁵³ Lube ... 51792XD(2) Lube ... 57792 Lube ... 51792XE Lube ... 51056 ⁵³ Fuel ... 33674 ⁵³ Fuel ... 33674NP ⁴⁷⁹ Hyd ... 51860(2)	300 SERIES (CARRIER) w / GMC Engine	Secondary Primary	Lube ... 51133 Fuel ... 33511 Fuel ... 33073
2800 STUMP GRINDER, 2800SP STUMP GRINDER w / Deutz BF3L2011F Engine Diesel Eng.Code BF3L2011F	Don. # P777868 (Outer) Don. # P777869 (Inner) Don. # P777869 (Inner)	Lube ... 57085 Air ... 46770 Air ... 46771 ¹⁵⁵ Air ... 46771FR ³⁶⁰	HB19 STUMP GRINDER w / Kohler CH13S Engine Eng.Code CH13S	5205002	Lube ... WL10068	306 (CARRIER) w / Chrysler H318 Engine Eng.Code H318		Lube ... 51076 Fuel ... 33271
2800T STUMP GRINDER w / Caterpillar 3024CT Engine Turbo Diesel Eng.Code 3024CT		Lube ... 51521	HB19 STUMP GRINDER, HB19SP STUMP GRINDER, HB20 STUMP GRINDER w / Kohler Command 20 HP Engine	1205001	Lube ... 51056 ⁵³	414, 416, 444 w / Chrysler HB426 Engine Eng.Code HB426		Lube ... 51515 ^{53,327}
2800T STUMP GRINDER w / Deutz BF3L2011F Engine Diesel Eng.Code BF3L2011F	Don. # P777868 (Outer) Don. # P777869 (Inner) Don. # P777869 (Inner)	Lube ... 57085 Air ... 46770 Air ... 46771 ¹⁵⁵ Air ... 46771FR ³⁶⁰	HD1890 BRUSH BANDIT w / Cummins 6BTA5.9 Engine Turbo Diesel Eng.Code 6BTA5.9		Lube ... 51607 ⁵³ F/W Sep. 33357 ^{53,420} F/W Sep. WF10051 ⁴¹⁹ F/W Sep. 33472 ⁵³ F/W Sep. WF10024 ⁴¹⁹ Fuel ... 33358 ⁵³	C35 w / Continental F186 Engine Eng.Code F186	(By-Pass)	Lube ... 51010
3680 TRACK BEAST RECYCLER w / Caterpillar 3412 Engine Diesel Eng.Code 3412	(Std. Drain) (Full-Flow Spin-on) (Extended Drain) (Cellulose/Glass Blend) (100% Glass) (Outer) (Outer) (Inner)	Lube ... 51792 ⁵³ Lube ... 51792XD(2) Lube ... 57792 Lube ... 51792XE Air ... 42546(2) ¹⁵⁵ Air ... 42546NP(2) ⁴⁷⁹ Air ... 42547(2) Fuel ... 33674 ⁵³ Fuel ... 33674NP ⁴⁷⁹ Hyd ... 51860	HD1890 BRUSH BANDIT w / Perkins 1006 Engine Diesel Eng.Code 1006	Secondary Primary	Lube ... 51806(2) ⁵³ F/W Sep. 33546 F/W Sep. 33547	C166 w / Detroit Diesel 4-53 Engine Eng.Code 4-53	Secondary Primary	Lube ... 51133 Air ... 42234 Fuel ... 33511 Fuel ... 33073
3680 TRACK BEAST RECYCLER w / Cummins N14 Engine Diesel Eng.Code N14	(Std. Drain) - Full-Flow (Extended Drain) - Full-Flow (High Efficiency) (By-Pass) (Full-Flow/By-Pass)	Lube ... 51970 ⁵³ Lube ... 51970XD Lube ... 51970XE Lube ... 51749 ⁵³ Lube ... 51748 ⁵³	LOG BUSTER w / Ford BSD444 Engine Eng.Code BSD444		Lube ... 51515 ^{53,327}	C350 w / Continental F226 Engine Eng.Code F226	(By-Pass)	Lube ... 51010
			LOG BUSTER w / Perkins 1004-42 Engine Diesel Eng.Code 1004.42		Lube ... 51459 ⁵³	C350 w / Detroit Diesel 3-53 Engine Eng.Code 3-53	Secondary Primary	Lube ... 51138 Fuel ... 33511 Fuel ... 33073
			BANTAM+ Miscellaneous Equipment			C450 w / Allis Chalmers 2900 Engine Eng.Code 2900		Lube ... 51411
			166 w / Allis Chalmers 649T Engine Eng.Code 649T		Lube ... 51796(2) Fuel ... 33351(2)	C450 w / Detroit Diesel 4-53N Engine Eng.Code 4-53N	Secondary Primary	Lube ... 51133 Fuel ... 33511 Fuel ... 33073
						C450 w / Detroit Diesel 4-71N Engine Eng.Code 4-71N	Secondary Primary	Lube ... 51133 Fuel ... 33511 Fuel ... 33073
						C450 w / GMC Engine	Secondary Primary	Lube ... 51133 Fuel ... 33511 Fuel ... 33073
						C451 w / Detroit Diesel 4-53 Engine Eng.Code 4-53	Secondary Primary	Lube ... 51133 Air ... 42234 Fuel ... 33511 Fuel ... 33073

N/A = Not Available N/R = Not Required N/S = Not Serviceable See pages 22 for footnotes
N/A = Non disponible N/R = Non nécessaire N/S = Non réparable Voir pages 22 pour des notes
N/A = No disponible N/R = No requiere N/S = No servible Ver las páginas 22 para las notas al pie de página

BANTAM+ Miscellaneous Equipment — BARBER-
GREENE+FinishersOff-Highway
Hors Route
Fuera De Carretera

Make, Model, Engine Marque, Modèle, Moteur Marca, Modelo, Motor	Serv. Type	Part No. N° de pieza N° de pièce	Make, Model, Engine Marque, Modèle, Moteur Marca, Modelo, Motor	Serv. Type	Part No. N° de pieza N° de pièce	Make, Model, Engine Marque, Modèle, Moteur Marca, Modelo, Motor	Serv. Type	Part No. N° de pieza N° de pièce
C475 BACKHOE/CRAWLER w / Allis Chalmers 2900 Engine Eng.Code 2900			T450 TELEKRANE w / Detroit Diesel 4-53N Engine Eng.Code 4- 53N			Secondary 777 w / Caterpillar D333 Engine Eng.Code D333	Fuel	33148
	Lube . . .	51411					Lube . . .	51161(2)
C475 BACKHOE/CRAWLER w / Detroit Diesel 4-53N Engine Eng.Code 4-53N			Secondary T450 TELEKRANE w / Detroit Diesel 4-71N Engine Eng.Code 4- 71N	Primary	Lube . . . 51133 Fuel 33511 Fuel 33073	804 w / Wisconsin VE4 Engine Eng.Code VE4		Lube . . . 57011
	Lube . . . 51133 Fuel 33511 Fuel 33073					(By-Pass)		
C475 BACKHOE/CRAWLER w / Detroit Diesel 4-71N Engine Eng.Code 4-71N			Secondary T450 TELEKRANE w / GMC Engine	Primary	Lube . . . 51133 Fuel 33511 Fuel 33073	840B w / Hercules GO226 Engine Eng.Code GO226		Lube . . . 51080
	Lube . . . 51133 Fuel 33511 Fuel 33073					(By-Pass)		
C475 BACKHOE/CRAWLER w / GMC Engine			Secondary T725 TELESKOOP w / Detroit Diesel 4-71N Engine Eng.Code 4- 71N	Primary	Lube . . . 51133 Fuel 33511 Fuel 33073	847 w / International UD525 Engine Diesel Eng.Code UD525		Lube . . . 51149(2) Fuel 33158 Fuel 33157
	Lube . . . 51133 Fuel 33511 Fuel 33073					Secondary 848A, 857 w / International UD18A Engine Diesel Eng.Code UD18A		Lube . . . 51149(2) Fuel 33158 Fuel 33157
CR35 w / Continental F186 Engine Eng.Code F186			Secondary T725 TELESKOOP w / Detroit Diesel 6-53N Engine Eng.Code 6- 53N	Primary	Lube . . . 51133(2) Fuel 33511 Fuel 33073 Hyd 51434	857 w / International UD1091 Engine Diesel Eng.Code UD1091		Lube . . . 51149(3) Fuel 33158 Fuel 33157
(By-Pass)	Lube . . .	51010				Secondary 858 w / International UD18A Engine Diesel Eng.Code UD18A		Lube . . . 51149(2) Fuel 33158 Fuel 33157
CR350 w / Continental F226 Engine Eng.Code F226			Secondary SS1048 w / John Deere 4039T Engine Turbo Diesel Eng.Code 4039T	Primary	Lube . . . 51133 Fuel 33512 Fuel 33541	Secondary TA30, TA35, TC30 w / Caterpillar 3304 Engine Eng.Code 3304		Lube . . . 51791 ⁵³ Lube . . . 51791XD Lube . . . 57791 ⁸⁰ Lube . . . 51791XE Fuel 33528 ⁵³ Fuel 33528NP ⁷⁹
(By-Pass)	Lube . . .	51010				(Std. Drain) (Full-Flow Spin-on) (Extended Drain) (Cellulose/Glass Blend) (100% Glass)		
CR350 w / Detroit Diesel 3-53 Engine Eng.Code 3-53			RE62418 RE62419			BARBER- GREENE+ Dust Collectors		
	Lube . . . 51138 Fuel 33511 Fuel 33073		SS624, SS636 w / John Deere 4239 Engine Eng.Code 4239			CA60, CB60 w / Detroit Diesel 6- 71 Engine Eng.Code 6-71		Lube . . . 51133(2) Fuel 33512 Fuel 33073
S625 CARRIER w / Chrysler H318 Engine Eng.Code H318			Lube . . . 51243 ⁵³ Fuel 33370			Secondary BARBER- GREENE+ Finishers		
	Lube . . . 51076 Fuel 33271					873, 878 w / Continental Engine (By-Pass)		Lube . . . 51010
S625 TELECRUISER w / Allis Chalmers 2900 Engine Eng.Code 2900			SS836, SS842 w / John Deere 4045 Engine Diesel Eng.Code 4045			879A w / LeRoi D201 Engine Eng.Code D201		Lube . . . 51080
	Lube . . . 51411					(By-Pass)		
S625 TELECRUISER w / Detroit Diesel 4-53N Engine Eng.Code 4- 53N			RE62418 RE62419			879B w / Hercules GO226 Engine Eng.Code GO226		Lube . . . 51080
	Lube . . . 51133 Fuel 33511 Fuel 33073		BARBER- GREENE+ Coal Machines			(By-Pass)		
S625 TELECRUISER w / Detroit Diesel 4-71N Engine Eng.Code 4- 71N			661, 672 (Cartridge By-Pass) (Spin-on) (By-Pass)			SA30 w / International UD282 Engine Diesel Eng.Code UD282		Lube . . . 51151 Fuel 33080(2)
	Lube . . . 51133 Fuel 33511 Fuel 33073		BARBER- GREENE+ Ditchers			(By-Pass)		
S625 TELECRUISER w / GMC Engine			44C w / Buda Engine (By-Pass)			SA40 w / Continental F244 Engine Eng.Code F244		Lube . . . 51010
	Lube . . . 51133 Fuel 33511 Fuel 33073		705 w / International 1-6 Engine Eng.Code I-6			(By-Pass)		
T35 TRUCKCRANE CARRIER w / GMC Engine			(By-Pass)			SA40 w / International UB240 Engine Eng.Code UB240		Lube . . . 51002
	Lube . . . 51503 Lube . . . 51010		720 w / Buda Engine (By-Pass)			(By-Pass)		
T350 w / Continental F226 Engine Eng.Code F226			772, 773 w / Continental F226 Engine Eng.Code F226					
(By-Pass)	Lube . . . 51010		(By-Pass)					
T350 w / Detroit Diesel 3-53 Engine Eng.Code 3-53			774 w / International UD370 Engine Diesel Eng.Code UD370					
	Lube . . . 51138 Fuel 33511 Fuel 33073		(Cartridge) (Spin-on)					
T450 TELEKRANE w / Allis Chalmers 2900 Engine Eng.Code 2900			Lube . . . 51159 Lube . . . 51189					
	Lube . . . 51411							

Italicized Part Numbers May Not Be Available.
Las piezas con números en *italicas* pueden no estar disponibles.
Les numéros de pièce en *italiques* peuvent ne pas être disponibles.



Off-Highway
Hors Route
Fuera De Carretera

BARBER-GREENE+ Finishers — BARBER-
GREENE+Pavers

OFF HIGHWAY

Make, Model, Engine Marque, Modèle, Moteur Marca, Modelo, Motor	Serv. Type	Part No. N° de pieza	Make, Model, Engine Marque, Modèle, Moteur Marca, Modelo, Motor	Serv. Type	Part No. N° de pieza	Make, Model, Engine Marque, Modèle, Moteur Marca, Modelo, Motor	Serv. Type	Part No. N° de pieza
SA40 w / International UB264 Engine Eng.Code UB264	(By-Pass)	Lube ... 51125	TR55 w / International UB264 Engine Eng.Code UB264	(By-Pass)	Lube ... 51125	BG255C w / Caterpillar 3054 Engine Diesel Eng.Code 3054		
SA141 ASPHALT w / John Deere 4276T Engine Turbo Diesel Eng.Code 4276T		Lube ... 51243 ⁵³ Fuel ... 33370	BARBER- GREENE+ Loaders			Outer Outer Inner 1174089 Primary 1596102 Secondary (Power Train Area)	Lube ... 51459 ⁵³ Air ... 42033 Air ... 42033FR ⁶⁰ Air ... 42034 F/W Sep. 33636 F/W Sep. 33546 Hyd ... 51455 Hyd ... 51551 ⁵³	
SB30, SB35, SB41 w / Ford 2701E Engine Eng.Code 2701E		Air ... 42222	82A w / Buda Engine (By-Pass)	Lube ... 51006				
SB50 w / International UDT407 Engine Turbo Diesel Eng.Code UDT407		Lube ... 51151 F/W Sep. 33439 ⁴²⁰ F/W Sep. WF10044 ⁴¹⁹ Fuel ... 33342	358 w / Wisconsin Engine (By-Pass)	Lube ... 57011				
SB110 ASPHALT w / Case G188D Engine Eng.Code G188D	Secondary Primary	Lube ... 51515 ^{53,327} Fuel ... 33380 Fuel ... 33381	522 w / LeRoi Engine (By-Pass)	Lube ... 51080				
TA30 w / Continental F244 Engine Eng.Code F244	(By-Pass)	Lube ... 51010	545 w / Buda Engine (By-Pass)	Lube ... 51006				
TA30 w / International UB240 Engine Eng.Code UB240	(By-Pass)	Lube ... 51002	BARBER- GREENE+ Pavers					
TA30 w / International UB264 Engine Eng.Code UB264	(By-Pass)	Lube ... 51125	BG210B w / Caterpillar 3054 Engine Diesel Eng.Code 3054	5.189 In. High 7.010 In. High	Lube ... 51806(2) ⁵³ Lube ... 51459 ⁵³			
TA30 w / International UD282 Engine Diesel Eng.Code UD282		Lube ... 51151 Fuel ... 33080(2)	BG210G w / Caterpillar Engine Diesel		Lube ... 51806 ⁵³ F/W Sep. 33546 Hyd ... 51614			
TA50 w / International UB264 Engine Eng.Code UB264	(By-Pass)	Lube ... 51125	BG220B (Gasket)		Hyd ... 51759 w ⁵³ Hyd ... 15661			
TA55 w / International Engine (Full-Flow) (By-Pass)		Lube ... 51151 Lube ... 51125 Fuel ... 33080(2)	BG225B w / John Deere Engine Diesel	(Outer) (Inner) (Gasket)	Lube ... 51243 ⁵³ Air ... 46788 Air ... 46789 Fuel ... 33370 Hyd ... 51759 ⁵³ Hyd ... 15661			
TC30 w / Continental F244 Engine Eng.Code F244	(By-Pass)	Lube ... 51010	BG225C w / Perkins Engine Diesel	(Outer) (Inner)	Lube ... 51459 ⁵³ Air ... 42033 Air ... 42033FR ⁶⁰ Air ... 42034			
TC30 w / International UB240 Engine Eng.Code UB240	(By-Pass)	Lube ... 51002	BG230 w / Caterpillar 3054 Engine Diesel Eng.Code 3054		Lube ... 51459 ⁵³ F/W Sep. 33546 Fuel ... 33369 Hyd ... 51455			
TC30 w / International UB264 Engine Eng.Code UB264	(By-Pass)	Lube ... 51125	BG240B w / John Deere Engine Diesel		Lube ... 51243 ⁵³ Fuel ... 33370 Hyd ... 51759 ⁵³ Hyd ... 15661			
TC30 w / International UD282 Engine Diesel Eng.Code UD282		Lube ... 51151 Fuel ... 33080(2)	BG240C w / Caterpillar 3116 Engine Diesel Eng.Code 3116	(Std. Drain) (Full-Flow Spin-on) (Extended Drain) (Cellulose/Glass Blend) (100% Glass) (Outer) (Inner)	Lube ... 51791 ⁵³ Lube ... 51791XD Lube ... 57791 ¹⁸⁰ Lube ... 51791XE Air ... 46474 Air ... 46475 Fuel ... 33626 ⁵³ Fuel ... 33626NP ⁴⁷⁹ Fuel ... 33527NP Fuel ... 33527 Hyd ... 51455			
TF30 w / Continental F244 Engine Eng.Code F244	(By-Pass)	Lube ... 51010	BG245B w / John Deere Engine Diesel	Secondary 1R0753 Secondary	Lube ... 51243 ⁵³ Fuel ... 33370 Hyd ... 51759 ⁵³ Hyd ... 15661			
TF30 w / International UB240 Engine Eng.Code UB240	(By-Pass)	Lube ... 51002						
TF30 w / International UB264 Engine Eng.Code UB264	(By-Pass)	Lube ... 51125						
TF30 w / International UD282 Engine Diesel Eng.Code UD282		Lube ... 51151 Fuel ... 33080(2)						

N/A = Not Available N/R = Not Required N/S = Not Serviceable See pages 22 for footnotes
N/A = Non disponible N/R = Non nécessaire N/S = Non réparable Voir pages 22 pour des notes
N/A = No disponible N/R = No requiere N/S = No servible Ver las páginas 22 para las notas al pie de página

BARBER-GREENE+ Pavers — BARBER-GREENE+Power Units

**Off-Highway
Hors Route
Fuera De Carretera**



OFF HIGHWAY

Make, Model, Engine Marque, Modèle, Moteur Marca, Modelo, Motor	Serv. Type	Part No. N° de pieza N° de pièce	Make, Model, Engine Marque, Modèle, Moteur Marca, Modelo, Motor	Serv. Type	Part No. N° de pieza N° de pièce	Make, Model, Engine Marque, Modèle, Moteur Marca, Modelo, Motor	Serv. Type	Part No. N° de pieza N° de pièce
RX50 w / Cummins KTA19 Engine Diesel Eng.Code KTA19 (Std. Drain) (Full-Flow Spin-on) (Extended Drain) (High Efficiency) (By-Pass) (F/W Sep.) WF2071	Lube ... 51970 ⁵³ Lube ... 51970XD(2) Lube ... 51970XE(2) Lube ... 51749 ⁵³ F/W Sep. WF10064 ⁴¹⁹ F/W Sep. 33405 ^{53,420} Fuel ... 33115(2) Cool ... 24071 ⁵³		9N5570	Lube ... 51268 ⁵³ Lube ... N/A ⁵³ Fuel ... 33528 ⁵³ Fuel ... 33528NP ⁴⁷⁹ Fuel ... 33369	BARBER- GREENE+ Power Units	KA60 w / Caterpillar D320A Engine Diesel Eng.Code D320A	Lube ... 51161 Fuel ... 33189	
			SA150 w / Detroit Diesel 4-53N Engine Eng.Code 4-53N	Lube ... 51133 Air ... 42115 Fuel ... 33511 Fuel ... 33073 Hyd ... 51862				KA60 w / International UD14A Engine Diesel Eng.Code UD14A (Full-Flow) (By-Pass) Secondary Primary
SA35 w / Ford 2711E Engine Eng.Code 2711E (Cartridge) 3/4-16 Thd. 22x1.5mm Thd 2.825 In. High 3.058 In. High	Lube ... 51305 Lube ... 51515 ^{53,327} Lube ... 51087 Fuel ... 33166 ⁵³ Fuel ... 33194		SA190 w / International UDT407 Engine Turbo Diesel Eng.Code UDT407	Lube ... 51151 F/W Sep. 33439 ⁴²⁰ F/W Sep. WF10044 ⁴¹⁹ Fuel ... 33352 ⁵³	KA70 w / Caterpillar D330A Engine Diesel Eng.Code D330A	Lube ... 51161 Fuel ... 33189		
			SA35 w / Perkins 4.236 Engine Diesel Eng.Code 4.236 (Cartridge) (Short Spin-on) (Long Spin-on) 2.825 In. High 3.058 In. High	Lube ... 51183 Lube ... 51806 ⁵³ Lube ... 51459 ⁵³ Fuel ... 33166 ⁵³ Fuel ... 33194	SB41 w / International UB264 Engine Eng.Code UB264 (By-Pass)	Lube ... 51125 Hyd ... 51422	KA70 w / International UD691 Engine Diesel Eng.Code UD691 Secondary Primary	Lube ... 51149(2) Fuel ... 33158 Fuel ... 33157
SA41 w / Ford 2711E Engine Eng.Code 2711E (Cartridge) 3/4-16 Thd. 22x1.5mm Thd 2.825 In. High 3.058 In. High	Lube ... 51305 Lube ... 51515 ^{53,327} Lube ... 51087 Fuel ... 33166 ⁵³ Fuel ... 33194		SB131 w / John Deere 4276T Engine Turbo Diesel Eng.Code 4276T	Lube ... 51243 ⁵³ Fuel ... 33370	KB60 MIXER w / Caterpillar D320A Engine Diesel Eng.Code D320A	Lube ... 51161 Fuel ... 33189		
			SA41 w / International UB264 Engine Eng.Code UB264 (By-Pass)	Lube ... 51125 Hyd ... 51422	SB140 w / Caterpillar 3208 Engine Diesel Eng.Code 3208 9L9200 9N5570 (Spin-on) (Spin-on) (Box-Type F/W Sep.)	Lube ... 51261(2) Lube ... 51268 ⁵³ Lube ... N/A ⁵³ Fuel ... 33528 ⁵³ Fuel ... 33528NP ⁴⁷⁹ Fuel ... 33369	KB60 MIXER w / International UD14A Engine Diesel Eng.Code UD14A (Full-Flow) (By-Pass) Secondary Primary	Lube ... 51149(2) Lube ... 51155 Fuel ... 33148 Fuel ... 33147
SA41 w / International UC263 Engine Eng.Code UC263	Lube ... 51151 Hyd ... 51422		SB170 w / Caterpillar D330C Engine Diesel Eng.Code D330C	Lube ... 51161 Fuel ... 33528 ⁵³ Fuel ... 33528NP ⁴⁷⁹	KB70 w / Caterpillar D330A Engine Diesel Eng.Code D330A	Lube ... 51161 Fuel ... 33189		
SA41 w / Perkins 6.354 Engine Diesel Eng.Code 6.354 (Cartridge) (Short Spin-on) (Long Spin-on) (Short) (Long)	Lube ... 51099 Lube ... 51806 ⁵³ Lube ... 51459 ⁵³ Fuel ... 33166 ⁵³ Fuel ... 33196		SB170 w / International UDT407 Engine Turbo Diesel Eng.Code UDT407	Lube ... 51151 F/W Sep. 33439 ⁴²⁰ F/W Sep. WF10044 ⁴¹⁹ Fuel ... 33352 ⁵³	KB70 w / International UD691 Engine Diesel Eng.Code UD691 Secondary Primary	Lube ... 51149(2) Fuel ... 33158 Fuel ... 33157		
SA141 w / Caterpillar 3208 Engine Diesel Eng.Code 3208 9L9200 9N5570 (Spin-on) (Spin-on) (Box-Type F/W Sep.)	Lube ... 51261(2) Lube ... 51268 ⁵³ Lube ... N/A ⁵³ Fuel ... 33528 ⁵³ Fuel ... 33528NP ⁴⁷⁹ Fuel ... 33369		UF11 w / John Deere 4219 Engine Diesel Eng.Code 4219	Lube ... 51243 ⁵³ Fuel ... 33370	KL35 SINGLE CHASSIS w / V8- 262 Engine	Lube ... 51271		
SA144 w / Perkins 6.354 Engine Diesel Eng.Code 6.354 (Cartridge) (Short Spin-on) (Long Spin-on) (Short) (Long)	Lube ... 51099 Lube ... 51806 ⁵³ Lube ... 51459 ⁵³ Fuel ... 33166 ⁵³ Fuel ... 33196		BARBER- GREENE+ Planers		PL90 w / International UD554 Engine Diesel Eng.Code UD554 Secondary Primary	Lube ... 51149 Fuel ... 33158 Fuel ... 33157		
SA145 w / John Deere 4276T Engine Turbo Diesel Eng.Code 4276T	Lube ... 51243 ⁵³ Fuel ... 33370		RX40 w / Detroit Diesel 8V-92 Engine Eng.Code 8V-92 (Cartridge) (Std. Drain) (Full-Flow Spin-on) (Extended Drain) (High Efficiency) Primary (Std.) - Secondary (High Efficiency) - Secondary	Lube ... 51133 Lube ... 51970 ⁵³ Lube ... 51970XD Lube ... 51970XE Fuel ... 33118 ⁵³ Fuel ... 33120 ⁵³ Fuel ... 33815	PORTABLE ASPHALT PLANT w / International UD361 Engine Diesel Eng.Code UD361	Lube ... 51151		
SA150 w / Caterpillar 3145 Engine Diesel Eng.Code 3145	Lube ... 51261(2) Air ... 42914 Fuel ... 33351 Hyd ... 51862		RX80 w / Detroit Diesel 16V-92 Engine Eng.Code 16V-92 (Cartridge) (Std. Drain) (Full-Flow Spin-on) (Extended Drain) (High Efficiency) (Cartridge) - Secondary (Cartridge) - Primary (Spin-on) - Secondary (Spin-on) - Primary	Lube ... 51133(2) Lube ... 51970 ⁵³ Lube ... 51970XD(2) Lube ... 51970XE(2) Fuel ... 33539 Fuel ... 33541 Fuel ... 33959 Fuel ... 33958	PORTABLE ASPHALT PLANT w / V8-262 Engine	Lube ... 51271		
SA150 w / Caterpillar 3208 Engine Diesel Eng.Code 3208 9L9200	Lube ... 51261(2)				PS7 PORTABLE w / Ford 6-172 Engine Eng.Code 6-172 Secondary	Lube ... 51004 Fuel ... 33165		
					PS76 w / Ford 6-172 Engine Eng.Code 6-172	Fuel ... 33166 ⁵³		
					SCREENING PLANT w / Ford 6- 172 Engine Eng.Code 6-172 Secondary	Lube ... 51004 Fuel ... 33165		

Italicized Part Numbers May Not Be Available.
Las piezas con números en *italicas* pueden no estar disponibles.
Les numéros de pièce en *italiques* peuvent ne pas être disponibles.



Off-Highway
Hors Route
Fuera De Carretera

BARBER-GREENE+ Road Widener —
BARKO+Forestry Equipment

OFF HIGHWAY

Make, Model, Engine Marque, Modèle, Moteur Marca, Modelo, Motor	Serv. Type	Part No. N° de pieza N° de pièce	Make, Model, Engine Marque, Modèle, Moteur Marca, Modelo, Motor	Serv. Type	Part No. N° de pieza N° de pièce	Make, Model, Engine Marque, Modèle, Moteur Marca, Modelo, Motor	Serv. Type	Part No. N° de pieza N° de pièce
BARBER- GREENE+ Road Widener			BARBER- GREENE+ Windrowers			53501140 Primary 53501085 In-Line 53501141 Secondary 55200086 Return 55200019 Suction	F/W Sep. Fuel Fuel Hyd Hyd	WF10051 ⁴¹⁹ 33270 33358 ⁵³ N/A N/A
SI50 w / Continental F224 Engine Eng.Code F224 (By-Pass)	Lube . . .	51010	BG60H, BG610	Hyd	51759 ⁵³			
SI50 w / International UB240 Engine Eng.Code UB240 (By-Pass)	Lube . . .	51002	BARFORD+Dump Trucks			160A STRONG ARM w / John Deere 4045T Turbo Engine Diesel Eng.Code 4045T		
BARBER- GREENE+ Stabilization Pugmill			SX2000 w / Deutz F2L1011 Engine Diesel Eng.Code F2L1011	Lube . . . Fuel	51342 33361	53505474 53501156 53505475 In-Line 55200086 Return 55200019 Suction	Lube . . . Air Fuel Hyd Hyd	57243 ⁵³ 42234 33548 N/A N/A
828 w / Caterpillar Engine Diesel	Lube . . . Fuel	51161 33189	SX3000 w / Deutz F3L1011 Engine Diesel Eng.Code F3L1011	Lube . . . Fuel	51342 33361			
828 w / Detroit Diesel 4-71 Engine Eng.Code 4-71 (Full-Flow) (By-Pass) Primary 5573261 Secondary 5573262 Secondary	Lube . . . Lube . . . Fuel Fuel Fuel	51133 51503 33073 33511 33512	SX7000, SX8000, SX9000 w / Iveco 8045 Engine Eng.Code 8045	Lube . . . Fuel	51459 ⁵³ 33166 ⁵³			
828 w / Detroit Diesel 6-71 Engine Eng.Code 6-71 (Full-Flow) (By-Pass) Secondary Primary	Lube . . . Lube . . . Fuel Fuel	51133 51503 33512 33552	SXR3000 w / Deutz F3L1011 Engine Diesel Eng.Code F3L1011	Lube . . . Fuel	51342 33361			
828 w / International Engine Secondary Primary	Lube . . . Fuel Fuel	51149(2) 33158 33157	SXR7000, SXR8000 w / Iveco 8045 Engine Eng.Code 8045	Lube . . . Fuel	51459 ⁵³ 33166 ⁵³			
KS70 w / Caterpillar D333 Engine Diesel Eng.Code D333	Lube . . . Fuel	51161(2) 33189	BARKO+Forestry Equipment			160B ARTICULATED CARRIER w / Cummins 4BTA3.9 Turbo Engine Diesel Eng.Code 4BTA3.9		
KS70 w / International UDVT573 Engine Turbo Diesel Eng.Code UDVT573	Lube . . . Fuel	51149 33080(2)	40 w / Detroit Diesel 3-53 Engine Eng.Code 3-53	Lube . . . Fuel Fuel	51138 33511 33073	53501169 53501156 53501140 Primary 53501140 Primary 53501085 In-Line 53501141 Secondary 56500114 Return 56500117 Return 56500128 (To S/N 21465) - Pump 56501231 (From S/N 21466) - Pump	Lube . . . Air F/W Sep. F/W Sep. Fuel Fuel Hyd Hyd Hyd Hyd	51607 ⁵³ 42237 33357 ^{53,420} WF10051 ⁴¹⁹ 33270 33358 ⁵³ 51860 57889 N/A 51685
BARBER- GREENE+ Trenchers			130 w / Allis Chalmers 433T Engine Eng.Code 433T	Lube . . . Fuel	51601 33354			
44, 705B (By-Pass)	Lube . . .	51006	130B ELECTRIC 55200019 Return 52500086 Pump	Hyd Hyd	N/A N/A			
705B w / Chrysler IND30 Engine Eng.Code IND30 (Full-Flow) (By-Pass)	Lube . . . Lube . . .	51071 51080	130B TRUCK/TRAILER MOUNTED 56500117	Hyd	57889			
TA56, TA57 w / Caterpillar 3304T Engine Turbo Diesel Eng.Code 3304T (Std. Drain) (Full-Flow Spin-on) (Extended Drain) (Cellulose/Glass Blend) (100% Glass)	Lube . . . Lube . . . Lube . . . Fuel Fuel	51791 ⁵³ 51791XD 57791 ¹⁸⁰ 51791XE 33528 ⁵³ 33528NP ⁴⁷⁹	140 w / Allis Chalmers Engine WF2071	Lube . . . Air Fuel Hyd Cool	51796(2) 42126 33166 ⁵³ 51567(3) 24071 ⁵³			
TA60, TA65, TA77 w / Caterpillar 3306 Engine Diesel Eng.Code 3306 (Std. Drain) (Full-Flow Spin-on) (Extended Drain) (Cellulose/Glass Blend) (100% Glass)	Lube . . . Lube . . . Lube . . . Lube . . . Fuel Fuel	51791 ⁵³ 51791XD 57791 ¹⁸⁰ 51791XE 33528 ⁵³ 33528NP ⁴⁷⁹	160 w / Detroit Diesel Engine	Lube . . . Air Fuel Fuel Hyd	51138 42586 33511 33073 51567(3)			
TA77 w / Caterpillar D333C Engine Diesel Eng.Code D333C	Lube . . . Fuel Fuel	51161 33528 ⁵³ 33528NP ⁴⁷⁹	160A STRONG ARM w / Cummins 4BTA3.9 Turbo Engine Diesel Eng.Code 4BTA3.9	Lube . . . Air F/W Sep. F/W Sep. Fuel Fuel Hyd Hyd	51602 ⁵³ 42234 33357 ^{53,420} WF10051 ⁴¹⁹ 33270 33358 ⁵³ N/A N/A			
	Lube . . . Fuel Fuel	51607 ⁵³ 42237 33357 ^{53,420}	160A STRONG ARM w / Cummins 6BTA5.9 Turbo Engine Diesel Eng.Code 6BTA5.9	Lube . . . Air F/W Sep.	51607 ⁵³ 42237 33357 ^{53,420}			
	Lube . . . Fuel Fuel	51607 ⁵³ 42237 33357 ^{53,420}	160B ARTICULATED CARRIER w / John Deere 6059T Turbo Engine Diesel Eng.Code 6059T	Lube . . . Air F/W Sep. F/W Sep. Fuel Fuel Hyd Hyd	51243 ⁵³ 42234 33370 51860 57889 N/A 51685			
	Lube . . . Fuel Fuel	51243 ⁵³ 42234 33370 51860 57889 N/A 51685	160B ARTICULATED CARRIER w / John Deere 6068T Turbo Engine Diesel Eng.Code 6068T	Lube . . . Air Fuel Hyd Hyd	57243 ⁵³ 42237 33548 51860 57889 N/A 51685			
	Lube . . . Fuel Fuel	57243 ⁵³ 42237 33548 51860 57889 N/A 51685	160B SE ELECTRIC STRONG ARM, 160B SE-ERS ELECTRIC STRONG ARM, 160B SE-ES ELECTRIC STRONG ARM	Hyd Hyd Hyd Hyd	51860 57889 N/A 51685			

N/A = Not Available N/R = Not Required N/S = Not Serviceable See pages 22 for footnotes
 N/A = Non disponible N/R = Non nécessaire N/S = Non réparable Voir pages 22 pour des notes
 N/A = No disponible N/R = No requiere N/S = No servible Ver las páginas 22 para las notas al pie de página

BARKO+ Forestry Equipment

Off-Highway
Hors Route
Fuera De Carretera

Make, Model, Engine Marque, Modèle, Moteur Marca, Modelo, Motor	Serv. Type	Part No. N° de pieza N° de pièce	Make, Model, Engine Marque, Modèle, Moteur Marca, Modelo, Motor	Serv. Type	Part No. N° de pieza N° de pièce	Make, Model, Engine Marque, Modèle, Moteur Marca, Modelo, Motor	Serv. Type	Part No. N° de pieza N° de pièce
160B SER ELECTRIC STRONG ARM 55200086 Return 55200019 Suction 56500128 (To S/N 21465) - Pump 56501231 (From S/N 21466) - Pump	Hyd Hyd Hyd Hyd	N/A N/A N/A 51685	53501140 Primary 53501085 In-Line 53501141 Secondary 56500114 Return 56500117 Return 56500128 (To S/N 21465) - Pump 56501231 (From S/N 21466) - Pump	F/W Sep. Fuel Fuel Hyd Hyd Hyd Hyd	WF10051 ⁴¹⁹ 33270 33358 ⁵³ 51860 57889 N/A 51685	160C TRUCK/TRAILER MOUNTED w / John Deere 6059T Turbo Engine Diesel Eng.Code 6059T 53501448 53501156 53501449 56500114 Return 56500117 Return 56500128 (To S/N 21465) - Pump 56501231 (From S/N 21466) - Pump	Lube . . . Air Fuel Hyd Hyd Hyd Hyd	51243 ⁵³ 42234 33370 51860 57889 N/A 51685
160B TRUCK/TRAILER MOUNTED w / Cummins 4BTA3.9 Turbo Engine Diesel Eng.Code 4BTA3.9 53501169 53501156 53501140 Primary 53501140 Primary 53501085 In-Line 53501141 Secondary 56500114 Return 56500117 Return 56500128 (To S/N 21465) - Pump 56501231 (From S/N 21466) - Pump	Lube . . . Air F/W Sep. F/W Sep. Fuel Fuel Hyd Hyd Hyd Hyd	51602 ⁵³ 42234 33357 ^{53,420} WF10051 ⁴¹⁹ 33270 33358 ⁵³ 51860 57889 N/A 51685	160C ARTICULATED CARRIER w / John Deere 6059T Turbo Engine Diesel Eng.Code 6059T 53501448 53501156 53501449 56500114 Return 56500117 Return 56500128 (To S/N 21465) - Pump 56501231 (From S/N 21466) - Pump	Lube . . . Air Fuel Hyd Hyd Hyd Hyd	51243 ⁵³ 42234 33370 51860 57889 N/A 51685	160C TRUCK/TRAILER MOUNTED w / John Deere 6068T Turbo Engine Diesel Eng.Code 6068T 53505474 53501152 53505475 56500114 Return 56500117 Return 56500128 (To S/N 21465) - Pump 56501231 (From S/N 21466) - Pump	Lube . . . Air Fuel Hyd Hyd Hyd Hyd	57243 ⁵³ 42237 33548 51860 57889 N/A 51685
160B TRUCK/TRAILER MOUNTED w / Cummins 6BTA5.9 Turbo Engine Diesel Eng.Code 6BTA5.9 53501149 53501152 53501140 Primary 53501140 Primary 53501085 In-Line 53501141 Secondary 56500114 Return 56500117 Return 56500128 (To S/N 21465) - Pump 56501231 (From S/N 21466) - Pump	Lube . . . Air F/W Sep. F/W Sep. Fuel Fuel Hyd Hyd Hyd Hyd	51607 ⁵³ 42237 33357 ^{53,420} WF10051 ⁴¹⁹ 33270 33358 ⁵³ 51860 57889 N/A 51685	160C ARTICULATED CARRIER w / John Deere 6068T Turbo Engine Diesel Eng.Code 6068T 53505474 53501152 53505475 56500114 Return 56500117 Return 56500128 (To S/N 21465) - Pump 56501231 (From S/N 21466) - Pump	Lube . . . Air Fuel Hyd Hyd Hyd Hyd	57243 ⁵³ 42237 33548 51860 57889 N/A 51685	160D ARTICULATED CARRIER w / Cummins 4BTA3.9 Turbo Engine Diesel Eng.Code 4BTA3.9 53501169 53501156 53501140 Primary 53501140 Primary 53501085 In-Line 53501141 Secondary 56500114 Return 56500117 Return 56501231 Pump	Lube . . . Air F/W Sep. F/W Sep. Fuel Fuel Hyd Hyd	51602 ⁵³ 42234 33357 ^{53,420} WF10051 ⁴¹⁹ 33270 33358 ⁵³ 57889 51685
160B TRUCK/TRAILER MOUNTED w / John Deere 6059T Turbo Engine Diesel Eng.Code 6059T 53501448 53501156 53501449 56500114 Return 56500117 Return 56500128 (To S/N 21465) - Pump 56501231 (From S/N 21466) - Pump	Lube . . . Air Fuel Hyd Hyd Hyd Hyd	51243 ⁵³ 42234 33370 51860 57889 N/A 51685	160C SE ELECTRIC STRONG ARM, 160C SE-ERS ELECTRIC STRONG ARM, 160C SE-ES ELECTRIC STRONG ARM 56500114 Return 56500117 Return 56500128 (To S/N 21465) - Pump 56501231 (From S/N 21466) - Pump	Hyd Hyd Hyd Hyd	51860 57889 N/A 51685	160D ARTICULATED CARRIER w / Cummins 6BTA5.9 Turbo Engine Diesel Eng.Code 6BTA5.9 53501149 53501152 53501140 Primary 53501140 Primary 53501085 In-Line 53501141 Secondary 56500114 Return 56500117 Return 56501231 Pump	Lube . . . Air F/W Sep. F/W Sep. Fuel Fuel Hyd Hyd	51607 ⁵³ 42237 33357 ^{53,420} WF10051 ⁴¹⁹ 33270 33358 ⁵³ 57889 51685
160B TRUCK/TRAILER MOUNTED w / John Deere 6068T Turbo Engine Diesel Eng.Code 6068T 53505474 53501152 53505475 56500114 Return 56500117 Return 56500128 (To S/N 21465) - Pump 56501231 (From S/N 21466) - Pump	Lube . . . Air Fuel Hyd Hyd Hyd Hyd	57243 ⁵³ 42237 33548 51860 57889 N/A 51685	160C TRUCK/TRAILER MOUNTED w / Cummins 4BTA3.9 Turbo Engine Diesel Eng.Code 4BTA3.9 53501169 53501156 53501156 53501140 Primary 53501140 Primary 53501085 In-Line 53501141 Secondary 56500114 Return 56500117 Return 56500128 (To S/N 21465) - Pump 56501231 (From S/N 21466) - Pump	Lube . . . Air Air F/W Sep. F/W Sep. Fuel Fuel Hyd Hyd Hyd Hyd	51602 ⁵³ 42234 42234 33357 ^{53,420} WF10051 ⁴¹⁹ 33270 33358 ⁵³ 51860 57889 N/A 51685	160D ARTICULATED CARRIER w / John Deere 6059T Turbo Engine Diesel Eng.Code 6059T 53501448 53501156 53501449 56500114 Return 56500117 Return 56501231 Pump	Lube . . . Air Fuel Hyd Hyd Hyd	51243 ⁵³ 42234 33370 57889 51685
160C ARTICULATED CARRIER w / Cummins 4BTA3.9 Turbo Engine Diesel Eng.Code 4BTA3.9 53501169 53501156 53501140 Primary 53501140 Primary 53501085 In-Line 53501141 Secondary 56500114 Return 56500117 Return 56500128 (To S/N 21465) - Pump 56501231 (From S/N 21466) - Pump	Lube . . . Air F/W Sep. F/W Sep. Fuel Fuel Hyd Hyd Hyd Hyd	51602 ⁵³ 42234 33357 ^{53,420} WF10051 ⁴¹⁹ 33270 33358 ⁵³ 51860 57889 N/A 51685	160C TRUCK/TRAILER MOUNTED w / Cummins 6BTA5.9 Turbo Engine Diesel Eng.Code 6BTA5.9 53501149 53501152 53501140 Primary 53501140 Primary 53501085 In-Line 53501141 Secondary 56500114 Return 56500117 Return 56500128 (To S/N 21465) - Pump 56501231 (From S/N 21466) - Pump	Lube . . . Air F/W Sep. F/W Sep. Fuel Fuel Hyd Hyd Hyd Hyd	51607 ⁵³ 42237 33357 ^{53,420} WF10051 ⁴¹⁹ 33270 33358 ⁵³ 51860 57889 N/A 51685	160D SE ELECTRIC STRONG ARM, 160D SE-ERS ELECTRIC STRONG ARM, 160D SE-ES ELECTRIC STRONG ARM 56500114 Return 56500117 Return 56500128 (To S/N 21465) - Pump 56501231 (From S/N 21466) - Pump	Hyd Hyd Hyd Hyd	51860 57889 N/A 51685
160C ARTICULATED CARRIER w / Cummins 6BTA5.9 Turbo Engine Diesel Eng.Code 6BTA5.9 53501149 53501152 53501140 Primary 53501140 Primary 53501085 In-Line 53501141 Secondary 56500114 Return 56500117 Return 56500128 (To S/N 21465) - Pump 56501231 (From S/N 21466) - Pump	Lube . . . Air F/W Sep. F/W Sep. Fuel Fuel Hyd Hyd Hyd Hyd	51607 ⁵³ 42237 33357 ^{53,420} WF10051 ⁴¹⁹ 33270 33358 ⁵³ 51860 57889 N/A 51685	160D SER ELECTRIC STRONG ARM 55200086 Return 55200019 Suction 56500128 (To S/N 21465) - Pump 56501231 (From S/N 21466) - Pump	Lube . . . Air F/W Sep. F/W Sep. Fuel Fuel Hyd Hyd Hyd Hyd	51607 ⁵³ 42237 33357 ^{53,420} WF10051 ⁴¹⁹ 33270 33358 ⁵³ 51860 57889 N/A 51685	160D SER ELECTRIC STRONG ARM 55200086 Return 55200019 Suction 56500128 (To S/N 21465) - Pump 56501231 (From S/N 21466) - Pump	Hyd Hyd Hyd Hyd	N/A N/A N/A 51685

Italicized Part Numbers May Not Be Available.

Las piezas con números en *italicas* pueden no estar disponibles.
Les numéros de pièce en *italiques* peuvent ne pas être disponibles.



**Off-Highway
Hors Route
Fuera De Carretera**

BARKO+ Forestry Equipment

Make, Model, Engine Marque, Modèle, Moteur Marca, Modelo, Motor	Serv. Type	Part No. N° de pieza N° de pièce	Make, Model, Engine Marque, Modèle, Moteur Marca, Modelo, Motor	Serv. Type	Part No. N° de pieza N° de pièce	Make, Model, Engine Marque, Modèle, Moteur Marca, Modelo, Motor	Serv. Type	Part No. N° de pieza N° de pièce			
160D TRUCK/TRAILER MOUNTED w / Cummins 4BTA3.9 Turbo Engine Diesel Eng.Code 4BTA3.9			56501231 (From S/N 21466) - Pump	Hyd	51685	200D TRUCK/TRAILER MOUNTED w / Cummins 6BTA5.9 Turbo Engine Diesel Eng.Code 6BTA5.9					
	53501169	Lube	51602 ⁵³				53501149	Lube	51607 ⁵³		
	53501156	Air	42234				53501152	Air	42237		
	53501140 Primary	F/W Sep.	33357 ^{53,420}				53501140 Primary	F/W Sep.	33357 ^{53,420}		
	53501140 Primary	F/W Sep.	WF10051 ⁴¹⁹				53501140 Primary	F/W Sep.	WF10051 ⁴¹⁹		
	53501085 In-Line	Fuel	33270				53501085 In-Line	Fuel	33270		
	53501141 Secondary	Fuel	33358 ⁵³				53501141 Secondary	Fuel	33358 ⁵³		
	56500119 Return	Hyd	51730				56500119 Return	Hyd	51730		
	56500117 Return	Hyd	57889				56500117 Return	Hyd	57889		
	56501231 Pump	Hyd	51685				56501231 Pump	Hyd	51685		
160D TRUCK/TRAILER MOUNTED w / John Deere 6059T Turbo Engine Diesel Eng.Code 6059T			160E CRAWLER STRONG ARM w / John Deere 6068T Turbo Engine Diesel Eng.Code 6068T			200D TRUCK/TRAILER MOUNTED w / John Deere 6059T Turbo Engine Diesel Eng.Code 6059T					
	53501149	Lube	51602 ⁵³				53501149	Lube	51602 ⁵³		
	53501152	Air	42237				53501152	Air	42234		
	53501140 Primary	F/W Sep.	33357 ^{53,420}				53501140 Primary	F/W Sep.	33357 ^{53,420}		
	53501140 Primary	F/W Sep.	WF10051 ⁴¹⁹				53501140 Primary	F/W Sep.	WF10051 ⁴¹⁹		
	53501085 In-Line	Fuel	33270				53501085 In-Line	Fuel	33270		
	53501141 Secondary	Fuel	33358 ⁵³				53501141 Secondary	Fuel	33358 ⁵³		
	56500119 Return	Hyd	51730				56500119 Return	Hyd	51730		
	56500117 Return	Hyd	57889				56500117 Return	Hyd	57889		
	56501231 Pump	Hyd	51685				56501231 Pump	Hyd	51685		
160D TRUCK/TRAILER MOUNTED w / John Deere 6059T Turbo Engine Diesel Eng.Code 6059T			56500128 (To S/N 21465) - Pump	Hyd	51685	200 TRUCK/TRAILER MOUNTED w / Cummins 6BTA5.9 Turbo Engine Diesel Eng.Code 6BTA5.9					
	53501448	Lube	51243 ⁵³				53501149	Lube	51607 ⁵³		
	53501156	Air	42234				53501152	Air	42237		
	53501449	Fuel	33370				53501449	Fuel	33370		
	56500119 Return	Hyd	51730				56500119 Return	Hyd	51730		
	56500117 Return	Hyd	57889				56500117 Return	Hyd	57889		
	56501231 Pump	Hyd	51685				56501231 Pump	Hyd	51685		
	160D TRUCK/TRAILER MOUNTED w / John Deere 6068T Turbo Engine Diesel Eng.Code 6068T			200 TRUCK/TRAILER MOUNTED w / John Deere 6059T Turbo Engine Diesel Eng.Code 6059T				225 SE ELECTRIC STRONG ARM			
		53505474	Lube	57243 ⁵³					53505474	Lube	57243 ⁵³
		53501152	Air	42237					53501152	Air	42237
53505475		Fuel	33548			53505475	Fuel		33548		
56500119 Return		Hyd	51730			56500119 Return	Hyd		51730		
56500117 Return		Hyd	57889			56500117 Return	Hyd		57889		
56501231 Pump		Hyd	51685			56501231 Pump	Hyd		51685		
160E CRAWLER STRONG ARM w / Cummins 4BTA3.9 Turbo Engine Diesel Eng.Code 4BTA3.9				56500128 (To S/N 21465) - Pump	Hyd	N/A	225 SE-ERS ELECTRIC STRONG ARM				
		53505474	Lube	57243 ⁵³					53505474	Lube	57243 ⁵³
		53501152	Air	42237					53501152	Air	42237
	53505475	Fuel	33548			53505475		Fuel	33548		
	56500119 Return	Hyd	51730			56500119 Return		Hyd	51730		
	56500117 Return	Hyd	57889			56500117 Return		Hyd	57889		
	56501231 Pump	Hyd	51685			56501231 Pump		Hyd	51685		
	160E CRAWLER STRONG ARM w / John Deere 6059T Turbo Engine Diesel Eng.Code 6059T			200 TRUCK/TRAILER MOUNTED w / John Deere 6068T Turbo Engine Diesel Eng.Code 6068T				225TM TRUCK/TRAILER MOUNTED w / Cummins 6BTA5.9 Turbo Engine Diesel Eng.Code 6BTA5.9			
		53501169	Lube	51602 ⁵³					53501149	Lube	51607 ⁵³
		53501156	Air	42234					53501431 Outer	Air	42119 ⁵⁵
53501140 Primary		F/W Sep.	33357 ^{53,420}			53501431 Outer	Air		42119NP ⁴¹⁹		
53501140 Primary		F/W Sep.	WF10051 ⁴¹⁹			53505437 Inner	Air		42924		
53501085 In-Line		Fuel	33270			53501140 Primary	F/W Sep.		33357 ^{53,420}		
53501141 Secondary		Fuel	33358 ⁵³			53501140 Primary	F/W Sep.		WF10051 ⁴¹⁹		
56500119 Return		Hyd	57889			53501085 In-Line	Fuel		33270		
56500117 Return		Hyd	57889			53501141 Secondary	Fuel		33358 ⁵³		
56501231 (From S/N 21466) - Pump		Hyd	51685			56500117 Return	Hyd		57889(2)		
56500128 (To S/N 21465) - Pump	Hyd	N/A			56501253 Pump	Hyd	51735				
160E CRAWLER STRONG ARM w / Cummins 6BTA5.9 Turbo Engine Diesel Eng.Code 6BTA5.9			200 TRUCK/TRAILER MOUNTED w / John Deere 6059T Turbo Engine Diesel Eng.Code 6059T			225TM TRUCK/TRAILER MOUNTED w / John Deere 6068T Turbo Engine Diesel Eng.Code 6068T					
	53501149	Lube	51607 ⁵³				53505474	Lube	57243 ⁵³		
	53501152	Air	42237				53505437 Inner	Air	42924		
	53501140 Primary	F/W Sep.	33357 ^{53,420}				53501431 Outer	Air	42119 ⁵⁵		
	53501140 Primary	F/W Sep.	WF10051 ⁴¹⁹				53501431 Outer	Air	42119NP ⁴¹⁹		
	53501085 In-Line	Fuel	33270				53501490	F/W Sep.	33531		
	53501141 Secondary	Fuel	33358 ⁵³				53505475	Fuel	33548		
	56500119 Return	Hyd	57889				56500117 Return	Hyd	57889(2)		
	56500117 Return	Hyd	57889				56501253 Pump	Hyd	51735		
	56501231 (From S/N 21466) - Pump	Hyd	51685								
56500128 (To S/N 21465) - Pump	Hyd	N/A									
160E CRAWLER STRONG ARM w / John Deere 6059T Turbo Engine Diesel Eng.Code 6059T			200D TRUCK/TRAILER MOUNTED w / Cummins 4BTA3.9 Turbo Engine Diesel Eng.Code 4BTA3.9			250 w / Detroit Diesel Engine (Cartridge) (Std. Drain) (Full-Flow Spin-on) (Extended Drain) (High Efficiency) Secondary Primary					
	53501448	Lube	51243 ⁵³				53501169	Lube	51133		
	53501156	Air	42234				53501152	Air	51970 ⁵³		
	53501449	Fuel	33370				53501140 Primary	F/W Sep.	51970XD		
	56500117 Return	Hyd	57889				53501085 In-Line	Fuel	51970XE		
	56500117 Return	Hyd	57889				53501141 Secondary	Fuel	33511		
	56501231 (From S/N 21465) - Pump	Hyd	N/A				56500119 Return	Fuel	33073		
	56500128 (To S/N 21465) - Pump	Hyd	N/A				56500117 Return	Hyd	N/A		
							56500068 Return	Hyd	R81C10GV(2)		

N/A = Not Available N/R = Not Required N/S = Not Serviceable See pages 22 for footnotes
 N/A = Non disponible N/R = Non nécessaire N/S = Non réparable Voir pages 22 pour des notes
 N/A = No disponible N/R = No requiere N/S = No servible Ver las páginas 22 para las notas al pie de página

OFF HIGHWAY

BARKO+ Forestry Equipment

Off-Highway
Hors Route
Fuera De Carretera

Make, Model, Engine Marque, Modèle, Moteur Marca, Modelo, Motor	Serv. Type	Part No. N° de pieza N° de pièce	Make, Model, Engine Marque, Modèle, Moteur Marca, Modelo, Motor	Serv. Type	Part No. N° de pieza N° de pièce	Make, Model, Engine Marque, Modèle, Moteur Marca, Modelo, Motor	Serv. Type	Part No. N° de pieza N° de pièce	
275A TRUCK/TRAILER MOUNTED w / Cummins 6BTA5.9 Turbo Engine Diesel Eng.Code 6BTA5.9			55200086 Auxiliary	Hyd	N/A	275E HRT ROUGH TERRAIN w / John Deere 6068T Turbo Engine Diesel Eng.Code 6068T			
			53501149 Lube	53501149 Lube	53501149 Lube				53505474 Lube
			53501152 Air	53501152 Air	53501152 Air				53501152 Air
			53501140 Primary F/W Sep.	53501140 Primary F/W Sep.	53501140 Primary F/W Sep.				53501490 F/W Sep.
			53501140 Primary F/W Sep.	53501140 Primary F/W Sep.	53501140 Primary F/W Sep.				53505475 Fuel
			53501085 In-Line Fuel	53501085 In-Line Fuel	53501085 In-Line Fuel				56500068 Return Hyd
			53501141 Secondary Fuel	53501141 Secondary Fuel	53501141 Secondary Fuel				56501231 (From S/N 21466) - Pump Hyd
			56500068 Return Hyd	56500068 Return Hyd	56500068 Return Hyd				55200086 Auxiliary Hyd
			55200086 Pump Hyd	55200086 Pump Hyd	55200086 Pump Hyd				
			55200086 Pump Hyd	55200086 Pump Hyd	55200086 Pump Hyd				
275A TRUCK/TRAILER MOUNTED w / John Deere 6059T Turbo Engine Diesel Eng.Code 6059T			53501149 Lube	53501149 Lube	53501149 Lube	275E TRUCK/TRAILER MOUNTED w / Cummins 6BTA5.9 Turbo Engine Diesel Eng.Code 6BTA5.9			
			53501152 Air	53501152 Air	53501152 Air				53501149 Lube
			53501449 Fuel	53501449 Fuel	53501449 Fuel				53501152 Air
			55200086 Return Hyd	55200086 Return Hyd	55200086 Return Hyd				53501431 Outer Air
			56500068 Pump Hyd	56500068 Pump Hyd	56500068 Pump Hyd				53501431 Outer Air
									53505437 Inner Air
									53501140 Primary F/W Sep.
									53501140 Primary F/W Sep.
									53501085 In-Line Fuel
									53501141 Secondary Fuel
275B ARTICULATED CARRIER w / Cummins 6BTA5.9 Turbo Engine Diesel Eng.Code 6BTA5.9			53501149 Lube	53501149 Lube	53501149 Lube	275E TRUCK/TRAILER MOUNTED w / John Deere 6068T Turbo Engine Diesel Eng.Code 6068T			
			53501152 Air	53501152 Air	53501152 Air				53505474 Lube
			53501431 Outer Air	53501431 Outer Air	53501431 Outer Air				53501152 Air
			53501431 Outer Air	53501431 Outer Air	53501431 Outer Air				53501490 F/W Sep.
			53505437 Inner Air	53505437 Inner Air	53505437 Inner Air				53505475 Fuel
			53501140 Primary F/W Sep.	53501140 Primary F/W Sep.	53501140 Primary F/W Sep.				56500068 Return Hyd
			53501140 Primary F/W Sep.	53501140 Primary F/W Sep.	53501140 Primary F/W Sep.				56500128 (To S/N 21465) - Pump Hyd
			53501085 In-Line Fuel	53501085 In-Line Fuel	53501085 In-Line Fuel				56501231 (From S/N 21466) - Pump Hyd
			53501141 Secondary Fuel	53501141 Secondary Fuel	53501141 Secondary Fuel				55200086 Auxiliary Hyd
			56500068 Return Hyd	56500068 Return Hyd	56500068 Return Hyd				
275B ARTICULATED CARRIER w / John Deere 6068T Turbo Engine Diesel Eng.Code 6068T			53501149 Lube	53501149 Lube	53501149 Lube	275S TRUCK/TRAILER MOUNTED w / Cummins 6BTA5.9 Turbo Engine Diesel Eng.Code 6BTA5.9			
			53501152 Air	53501152 Air	53501152 Air				53505474 Lube
			53501431 Outer Air	53501431 Outer Air	53501431 Outer Air				53501152 Air
			53505437 Inner Air	53505437 Inner Air	53505437 Inner Air				53501490 F/W Sep.
			53501140 Primary F/W Sep.	53501140 Primary F/W Sep.	53501140 Primary F/W Sep.				53505475 Fuel
			53501140 Primary F/W Sep.	53501140 Primary F/W Sep.	53501140 Primary F/W Sep.				56500068 Return Hyd
			53501085 In-Line Fuel	53501085 In-Line Fuel	53501085 In-Line Fuel				56500128 (To S/N 21465) - Pump Hyd
			53501141 Secondary Fuel	53501141 Secondary Fuel	53501141 Secondary Fuel				56501231 (From S/N 21466) - Pump Hyd
			56500068 Return Hyd	56500068 Return Hyd	56500068 Return Hyd				55200086 Auxiliary Hyd
			56501231 (From S/N 21466) - Pump Hyd	56501231 (From S/N 21466) - Pump Hyd	56501231 (From S/N 21466) - Pump Hyd				
275B HRT ROUGH TERRAIN w / Cummins 6BTA5.9 Turbo Engine Diesel Eng.Code 6BTA5.9			53501149 Lube	53501149 Lube	53501149 Lube	275S TRUCK/TRAILER MOUNTED w / John Deere 6059T Turbo Engine Diesel Eng.Code 6059T			
			53501152 Air	53501152 Air	53501152 Air				53501237 Lube
			53501140 Primary F/W Sep.	53501140 Primary F/W Sep.	53501140 Primary F/W Sep.				53501152 Air
			53501140 Primary F/W Sep.	53501140 Primary F/W Sep.	53501140 Primary F/W Sep.				53501449 Fuel
			53501085 In-Line Fuel	53501085 In-Line Fuel	53501085 In-Line Fuel				53501140 Primary F/W Sep.
			53501141 Secondary Fuel	53501141 Secondary Fuel	53501141 Secondary Fuel				53501085 In-Line Fuel
			56500068 Return Hyd	56500068 Return Hyd	56500068 Return Hyd				53501141 Secondary Fuel
			56500128 Pump Hyd	56500128 Pump Hyd	56500128 Pump Hyd				56500068 Return Hyd
			55200086 Auxiliary Hyd	55200086 Auxiliary Hyd	55200086 Auxiliary Hyd				55200086 Pump Hyd
275B HRT ROUGH TERRAIN w / John Deere 6068T Turbo Engine Diesel Eng.Code 6068T			53501149 Lube	53501149 Lube	53501149 Lube	295 ARTICULATED CARRIER w / Cummins 6BTA5.9 Turbo Engine Diesel Eng.Code 6BTA5.9			
			53501152 Air	53501152 Air	53501152 Air				53501149 Lube
			53501490 F/W Sep.	53501490 F/W Sep.	53501490 F/W Sep.				53501152 Air
			56500128 Pump Hyd	56500128 Pump Hyd	56500128 Pump Hyd				53501431 Outer Air
			55200086 Auxiliary Hyd	55200086 Auxiliary Hyd	55200086 Auxiliary Hyd				53501431 Outer Air
									53505437 Inner Air
									53501140 Primary F/W Sep.
									53501140 Primary F/W Sep.
									53501085 In-Line Fuel
									53501141 Secondary Fuel
275B SE ELECTRIC STRONG ARM, 275B SE-ERS ELECTRIC STRONG ARM, 275B SER-ERS ELECTRIC STRONG ARM, 275B SER-ES ELECTRIC STRONG ARM			53501149 Lube	53501149 Lube	53501149 Lube	275E HRT ROUGH TERRAIN w / Cummins 6BTA5.9 Turbo Engine Diesel Eng.Code 6BTA5.9			
			56500068 Return Hyd	56500068 Return Hyd	56500068 Return Hyd				53501152 Air
			56500128 (To S/N 21465) - Pump Hyd	56500128 (To S/N 21465) - Pump Hyd	56500128 (To S/N 21465) - Pump Hyd				53501431 Outer Air
			56501231 (From S/N 21466) - Pump Hyd	56501231 (From S/N 21466) - Pump Hyd	56501231 (From S/N 21466) - Pump Hyd				53501431 Outer Air
									53505437 Inner Air
									53501140 Primary F/W Sep.
									53501140 Primary F/W Sep.
									53501085 In-Line Fuel
									53501141 Secondary Fuel
									56500068 Return Hyd

Italicized Part Numbers May Not Be Available.

Las piezas con números en *italicas* pueden no estar disponibles.
Les numéros de pièce en *italiques* peuvent ne pas être disponibles.



Off-Highway
Hors Route
Fuera De Carretera

BARKO+ Forestry Equipment

Make, Model, Engine Marque, Modèle, Moteur Marca, Modelo, Motor	Serv. Type	Part No. N° de pieza N° de pièce	Make, Model, Engine Marque, Modèle, Moteur Marca, Modelo, Motor	Serv. Type	Part No. N° de pieza N° de pièce	Make, Model, Engine Marque, Modèle, Moteur Marca, Modelo, Motor	Serv. Type	Part No. N° de pieza N° de pièce	
295 ARTICULATED CARRIER w / John Deere 6068T Turbo Engine Diesel Eng.Code 6068T		53505474	775 w / Cummins 6BTA5.9 Turbo Engine Diesel Eng.Code 6BTA5.9		53501149	775B w / Cummins 6CT8.3 Turbo Engine Diesel Eng.Code 6CT8.3		53501372 (Std. Duty)	
		53501152			53501080			53501257 Primary	53501080 (Full-Flow/By-Pass)
		53501431 Outer			53501257 Primary			53501257 Primary	53501080 (Extended Drain)
		53501431 Outer			53501258 Secondary			53501257 Primary	LF9039 (Vamac Gasket)
		53505437 Inner			53501140 Primary			53501257 Primary	53501080 (Outer)
		53501490			53501140 Primary			53501257 Primary	53501080 (Outer)
		53505475			53501085 In-Line			53501257 Primary	53501257 Primary
		56500117 Return			53501141 Secondary			53501257 Primary	53501257 Primary
		56501253 Pump			56500078 Return			53501257 Primary	53501257 Primary
		56500117 Return			56500109 (Sundstrand Option) - Pump			53501258 Secondary	53501258 Secondary
56501253 Pump	55200086 Pump	53501140 Primary	53501258 Secondary						
295 SER-ERS ELECTRIC STRONG ARM			775 w / Detroit 4-53T Turbo Engine Diesel Eng.Code 4-53T			53501140 Primary		53501140 Primary	
56500117 Return	Hyd ... 57889(2)		53501139 (Std. Duty)	Lube ... 51970 ⁵³		53501140 Primary		53501140 Primary	
56501253 Pump	Hyd ... 51735		(Extended Drain)	Lube ... 51970XD		53501140 Primary		53501140 Primary	
295 TRUCK/TRAILER MOUNTED w / Cummins 6BTA5.9 Turbo Engine Diesel Eng.Code 6BTA5.9			(High Efficiency)	Lube ... 51970XE		53501140 Primary		53501140 Primary	
53501149	Lube ... 51607 ⁵³		53501080	Air ... 42124		53501140 Primary		53501140 Primary	
53501152	Air ... 42237		53501257 Primary	Air ... 42208 ⁵⁵		53501140 Primary		53501140 Primary	
53501431 Outer	Air ... 42119 ⁵⁵		53501257 Primary	Air ... 42208NP ⁴⁷⁹		53501140 Primary		53501140 Primary	
53501431 Outer	Air ... 42119NP ⁴⁷⁹		53501258 Secondary	Air ... 42209		53501140 Primary		53501140 Primary	
53505437 Inner	Air ... 42924		53501138 Primary	Fuel ... 33125		53501140 Primary		53501140 Primary	
53501140 Primary	F/W Sep. 33357 ^{53,420}		53501005 Secondary	Fuel ... 33122		53501140 Primary		53501140 Primary	
53501140 Primary	F/W Sep. WF10051 ⁴¹⁹		56500078 Return	Hyd ... 57127		53501140 Primary		53501140 Primary	
53501085 In-Line	Fuel ... 33270		56500109 (Sundstrand Option) - Pump	Hyd ... 51486		53501140 Primary		53501140 Primary	
53501141 Secondary	Fuel ... 33358 ⁵³		55200086 Pump	Hyd ... N/A		53501140 Primary		53501140 Primary	
56500117 Return	Hyd ... 57889(2)					53501140 Primary		53501140 Primary	
56501253 Pump	Hyd ... 51735					53501140 Primary		53501140 Primary	
295 TRUCK/TRAILER MOUNTED w / John Deere 6068T Turbo Engine Diesel Eng.Code 6068T			775A w / Cummins 6BTA5.9 Turbo Engine Diesel Eng.Code 6BTA5.9			53501140 Primary		53501140 Primary	
53505474	Lube ... 57243 ⁵³		53501149	Lube ... 51607 ⁵³		53501140 Primary		53501140 Primary	
53501152	Air ... 42237		53501080	Air ... 42124		53501140 Primary		53501140 Primary	
53501431 Outer	Air ... 42119 ⁵⁵		53501257 Primary	Air ... 42208 ⁵⁵		53501140 Primary		53501140 Primary	
53501431 Outer	Air ... 42119NP ⁴⁷⁹		53501257 Primary	Air ... 42208NP ⁴⁷⁹		53501140 Primary		53501140 Primary	
53505437 Inner	Air ... 42924		53501258 Secondary	Air ... 42209		53501140 Primary		53501140 Primary	
53501490	F/W Sep. 33351		53501140 Primary	F/W Sep. 33357 ^{53,420}		53501140 Primary		53501140 Primary	
53505475	Fuel ... 33548		53501140 Primary	F/W Sep. WF10051 ⁴¹⁹		53501140 Primary		53501140 Primary	
56500117 Return	Hyd ... 57889(2)		53501085 In-Line	Fuel ... 33270		53501140 Primary		53501140 Primary	
56501253 Pump	Hyd ... 51735		53501141 Secondary	Fuel ... 33358 ⁵³		53501140 Primary		53501140 Primary	
295ML MAGNUM SE ELECTRIC STRONG ARM, 295ML MAGNUM SE-ERS ELECTRIC STRONG ARM, 295ML SE ELECTRIC STRONG ARM, 295ML SE-HS- ERS ELECTRIC STRONG ARM			56500078 Return	Hyd ... 57127		53501140 Primary		53501140 Primary	
56500117 Return	Hyd ... 57889(2)		56500109 (Sundstrand Option) - Pump	Hyd ... 51486		53501140 Primary		53501140 Primary	
56501253 Pump	Hyd ... 51735		55200086 Pump	Hyd ... N/A		53501140 Primary		53501140 Primary	
350, 450HRT w / Detroit Diesel Engine			775A w / Detroit 4-53T Turbo Engine Diesel Eng.Code 4-53T			53501140 Primary		53501140 Primary	
(Cartridge)	Lube ... 51133		53501139 (Std. Duty)	Lube ... 51970 ⁵³		53501140 Primary		53501140 Primary	
(Std. Drain) (Full-Flow Spin-on)	Lube ... 51970 ⁵³		(Extended Drain)	Lube ... 51970XD		53501140 Primary		53501140 Primary	
(Extended Drain)	Lube ... 51970XD		(High Efficiency)	Lube ... 51970XE		53501140 Primary		53501140 Primary	
(High Efficiency)	Lube ... 51970XE		53501080	Air ... 42124		53501140 Primary		53501140 Primary	
Secondary	Fuel ... 33511		53501257 Primary	Air ... 42208 ⁵⁵		53501140 Primary		53501140 Primary	
Primary	Fuel ... 33073		53501257 Primary	Air ... 42208NP ⁴⁷⁹		53501140 Primary		53501140 Primary	
550 w / Detroit Diesel 6V-71 Engine Eng.Code 6V-71			53501258 Secondary	Air ... 42209		53501140 Primary		53501140 Primary	
(Cartridge)	Lube ... 51133		53501138 Primary	Fuel ... 33125		53501140 Primary		53501140 Primary	
(Std. Drain) (Full-Flow Spin-on)	Lube ... 51970 ⁵³		53501005 Secondary	Fuel ... 33122		53501140 Primary		53501140 Primary	
(Extended Drain)	Lube ... 51970XD		56500078 Return	Hyd ... 57127		53501140 Primary		53501140 Primary	
(High Efficiency)	Lube ... 51970XE		56500109 (Sundstrand Option) - Pump	Hyd ... 51486		53501140 Primary		53501140 Primary	
Primary	Fuel ... 33118 ⁵³		55200086 Pump	Hyd ... N/A		53501140 Primary		53501140 Primary	
(Std.) - Secondary	Fuel ... 33120 ⁵³					53501140 Primary		53501140 Primary	
(High Efficiency) - Secondary	Fuel ... 33815					53501140 Primary		53501140 Primary	
550 w / Detroit Diesel 8V-71 Engine Eng.Code 8V-71			775B w / Cummins 6BTA5.9 Turbo Engine Diesel Eng.Code 6BTA5.9			53501140 Primary		53501140 Primary	
(Cartridge)	Lube ... 51133		53501149	Lube ... 51607 ⁵³		53501140 Primary		53501140 Primary	
(Std. Drain) (Full-Flow Spin-on)	Lube ... 51970 ⁵³		53501080	Air ... 42124		53501140 Primary		53501140 Primary	
(Extended Drain)	Lube ... 51970XD		53501257 Primary	Air ... 42208 ⁵⁵		53501140 Primary		53501140 Primary	
(High Efficiency)	Lube ... 51970XE		53501257 Primary	Air ... 42208NP ⁴⁷⁹		53501140 Primary		53501140 Primary	
Primary	Fuel ... 33118 ⁵³		53501258 Secondary	Air ... 42209		53501140 Primary		53501140 Primary	
(Std.) - Secondary	Fuel ... 33120 ⁵³		53501140 Primary	F/W Sep. 33357 ^{53,420}		53501140 Primary		53501140 Primary	
(High Efficiency) - Secondary	Fuel ... 33815		53501140 Primary	F/W Sep. WF10051 ⁴¹⁹		53501140 Primary		53501140 Primary	
550 w / Detroit Diesel 8V-71 Engine Eng.Code 8V-71			53501085 In-Line	Fuel ... 33270		53501140 Primary		53501140 Primary	
(Cartridge)	Lube ... 51133		53501141 Secondary	Fuel ... 33358 ⁵³		53501140 Primary		53501140 Primary	
(Std. Drain) (Full-Flow Spin-on)	Lube ... 51970 ⁵³		56500078 Return	Hyd ... 57127		53501140 Primary		53501140 Primary	
(Extended Drain)	Lube ... 51970XD		56500134	Hyd ... 51551 ⁵³		53501140 Primary		53501140 Primary	
(High Efficiency)	Lube ... 51970XE		56500128 Pump	Hyd ... N/A		53501140 Primary		53501140 Primary	
Primary	Fuel ... 33118 ⁵³		56501231 (From S/N 21466) - Pump	Hyd ... 51685		53501140 Primary		53501140 Primary	
(Std.) - Secondary	Fuel ... 33120 ⁵³					53501140 Primary		53501140 Primary	
(High Efficiency) - Secondary	Fuel ... 33815					53501140 Primary		53501140 Primary	

N/A = Not Available N/R = Not Required N/S = Not Serviceable See pages 22 for footnotes
 N/A = Non disponible N/R = Non nécessaire N/S = Non réparable Voir pages 22 pour des notes
 N/A = No disponible N/R = No requiere N/S = No servible Ver las páginas 22 para las notas al pie de página

OFF HIGHWAY

Off-Highway
Hors Route

BASIC EQUIPMENT+ Graders — BAY CITY+Shovels Fuera De Carretera

Make, Model, Engine Marque, Modèle, Moteur Marca, Modelo, Motor	Serv. Type	Part No. N° de pieza N° de pièce	Make, Model, Engine Marque, Modèle, Moteur Marca, Modelo, Motor	Serv. Type	Part No. N° de pieza N° de pièce	Make, Model, Engine Marque, Modèle, Moteur Marca, Modelo, Motor	Serv. Type	Part No. N° de pieza N° de pièce
701A w / John Deere Engine (Cont'd/Suite)			AS220 w / Diesel Engine			30 w / International U21 Engine Eng.Code U21		
	Fuel	33370				(By-Pass)		Lube . . . 51125
	Hyd	51551 ⁵³	AS240, AW120, AW150, AW180 w / Diesel Engine			37 w / Detroit Diesel 3-71 Engine Eng.Code 3-71		
			Mann # P715	Fuel	33710	(Full-Flow)		Lube . . . 51133
BASIC EQUIPMENT+ Rollers			AW240, AW350 w / Diesel Engine			(By-Pass)		Lube . . . 51503
				Fuel	33167	Secondary		Fuel 33511
210S w / Deutz Engine	Lube	51374	T600 w / MWM D308 / 2 Engine Eng.Code D308			Primary		Fuel 33073
	Hyd	51551 ⁵³		Lube	51310	40 w / Hercules JXD Engine Eng.Code JXD		
				Fuel	33112	(By-Pass)		Lube . . . 51006
210S w / Kohler Engine	Lube	51764	T600/3, T600/30, T600/40 w / Diesel Engine			42 w / Caterpillar D318 Engine Diesel Eng.Code D318		
	Air	42298		Fuel	33167			Lube . . . 51161
	Hyd	51551 ⁵³	T600S w / Diesel Engine					Fuel 33825
				Lube	51452 ⁵³	42 w / Detroit Diesel 3-71 Engine Eng.Code 3-71		
BAUTZ+Combines, Tractors				Fuel	33167	(By-Pass)		Lube . . . 51503
140, 170, 220 w / MWM Engine			T600S COMMODORE w / Diesel Engine			Secondary		Fuel 33511
	Fuel	33167		Lube	51515 ^{53,327}	Primary		Fuel 33073
300, 300S w / Diesel Engine				Fuel	33167	42 w / Waukesha 6SRKR Engine Eng.Code 6SRKR		
Mann # P715	Fuel	33710	T604 w / Diesel Engine			(By-Pass)		Lube . . . 51021
600 w / MWM D308 / 2 Engine Eng.Code D308	Primary	Fuel	33541	Lube	51732	45 w / Caterpillar D318 Engine Diesel Eng.Code D318		
			TITAN 1110 w / Perkins 6.354 Engine Diesel Eng.Code 6.354					Lube . . . 51161
600 COMMODORE w / Gueldner 3 / 4L79 Engine Eng.Code 4L79	Lube	51732	(Cartridge)	Lube	51099			Fuel 33825
			(Spin-on)	Lube	57085	45 w / Detroit Diesel 3-71 Engine Eng.Code 3-71		
600/30, 600/40 w / MWM AKD10D / V Engine Eng.Code AKD10D				Fuel	33166 ⁵³	(By-Pass)		Lube . . . 51503
	Fuel	33167	TITAN 1111, TITAN 1300 w / Perkins 6.354 Engine Diesel Eng.Code 6.354			Secondary		Fuel 33511
600S COMMODORE, 604 COMMODORE w / Gueldner 3 / 4L79 Engine Eng.Code 4L79	Lube	51732		Lube	51099	Primary		Fuel 33073
			BAY CITY+Shovels			45 w / Waukesha 6SRKR Engine Eng.Code 6SRKR		
1110, 1111, 1300 w / Perkins 6.354 Engine Diesel Eng.Code 6.354	(Cartridge)	Lube	15 w / Hercules JXD Engine Eng.Code JXD			(By-Pass)		Lube . . . 51021
	(Spin-on)	Lube		(By-Pass)	Lube	51006		Lube . . . 51161
		Fuel	15A w / International U21 Engine Eng.Code U21			59 w / Caterpillar D318 Engine Diesel Eng.Code D318		Fuel 33825
2000 w / Diesel Engine	Lube	51307		(By-Pass)	Lube	51125		Lube . . . 51503
	Fuel	33167	18S w / Waukesha 6SRKR Engine Eng.Code 6SRKR			(By-Pass)		Fuel 33511
AL122 w / Diesel Engine				(By-Pass)	Lube	51021		Fuel 33073
Mann # P715	Fuel	33710	20 w / International UD6 Engine Diesel Eng.Code UD6			59, 60 w / Waukesha 6SRKR Engine Eng.Code 6SRKR		
AL140 w / MWM AKD12Z Engine Eng.Code AKD12Z	Fuel	33167		(Cartridge)	Lube	51159		Lube . . . 51021
				(Spin-on)	Lube	51758		62 w / Caterpillar D11000 Engine Diesel Eng.Code D11000
AL150 w / Diesel Engine			25 w / Caterpillar D318 Engine Diesel Eng.Code D318			Fuel		Lube . . . 51165(3)
Mann # P715	Fuel	33710				33148(2)		Fuel 33825(9)
AL170 w / MWM AKD12Z Engine Eng.Code AKD12Z	Fuel	33167	25 w / International U21 Engine Eng.Code U21			62 w / Detroit Diesel 4-71 Engine Eng.Code 4-71		
				(By-Pass)	Lube	51161		Lube . . . 51503
AL180, AL200 w / Diesel Engine					Fuel	33825		Fuel 33065
Mann # P715	Fuel	33710	30 w / Caterpillar D318 Engine Diesel Eng.Code D318					65 w / Caterpillar D11000 Engine Diesel Eng.Code D11000
AL220 w / Diesel Engine	Fuel	33167		(By-Pass)	Lube	51125		Lube . . . 51165(3)
AL240, AL300 w / Diesel Engine			30 w / Detroit Diesel 3-71 Engine Eng.Code 3-71					Fuel 33825(9)
Mann # P715	Fuel	33710		(Full-Flow)	Lube	51133		65 w / Detroit Diesel 4-71 Engine Eng.Code 4-71
AL720 w / Diesel Engine	Fuel	33167		(By-Pass)	Lube	51503		Lube . . . 51503
AS120, AS121, AS122 w / Diesel Engine				Secondary	Fuel	33511		Fuel 33065
Mann # P715	Fuel	33710	30 w / Hercules JXD Engine Eng.Code JXD			33073		150, 151T41 w / Hercules JXD Engine Eng.Code JXD
AS170 w / Diesel Engine	Fuel	33167		(By-Pass)	Lube	51006		(By-Pass)
								Lube . . . 51006
AS171, AS177, AS180 w / Diesel Engine			30 w / Hercules JXD Engine Eng.Code JXD					151T41 w / Hercules WXL3 Engine Eng.Code WXL
Mann # P715	Fuel	33710		(By-Pass)	Lube	51006		(By-Pass)
								Lube . . . 51021

Italicized Part Numbers May Not Be Available.

Las piezas con números en *italicas* pueden no estar disponibles.
Les numéros de pièce en *italiques* peuvent ne pas être disponibles.



Off-Highway
Hors Route
Fuera De Carretera

BAY CITY+ Shovels — BELAZ+Equipment

Make, Model, Engine Marque, Modèle, Moteur Marca, Modelo, Motor	Serv. Type	Part No. N° de pieza	Make, Model, Engine Marque, Modèle, Moteur Marca, Modelo, Motor	Serv. Type	Part No. N° de pieza	Make, Model, Engine Marque, Modèle, Moteur Marca, Modelo, Motor	Serv. Type	Part No. N° de pieza
180, 185 w / Waukesha 6SRKR Engine Eng.Code 6SRKR (By-Pass)	Lube ...	51021	562 w / D60 Diesel Engine Eng.Code D60 2401404110 (Centrifugal, Clean & Reuse)	Lube ...	N/A	6345, 6420, 8311, 8345, 9311 2401404110 (Centrifugal, Clean & Reuse)	Lube ...	N/A
190 w / 2 Waukesha Engines (By-Pass)	Lube ...	57375(2)	A650110010	Fuel ...	WF10003	A650110010	Fuel ...	WF10003
190 w / Waukesha 6SRKR Engine Eng.Code 6SRKR (By-Pass)	Lube ...	51021	570 2401404110 (Centrifugal, Clean & Reuse)	Lube ...	N/A	9345 2401404110 (Centrifugal, Clean & Reuse)	Lube ...	N/A
190T61 w / 2 Waukesha Engines (By-Pass)	Lube ...	57375(2)	A650110010	Fuel ...	WF10003	A650110010	Fuel ...	WF10003(2)
610 w / Waukesha 140GK Engine Eng.Code 140GK (By-Pass)	Lube ...	57375	572 2401404110 (Centrifugal, Clean & Reuse)	Lube ...	N/A	D60 2401404110 (Centrifugal, Clean & Reuse)	Lube ...	N/A
T52, T53 w / Waukesha 14GK Engine Eng.Code 140GK (By-Pass)	Lube ...	57375	A650110010	Fuel ...	WF10003	D240, D242, D245 A650110010 501117030A	Fuel ...	WF10003(2)
T60, T61 w / 2 Waukesha Engines (By-Pass)	Lube ...	57375(2)	590, 592 w / D242 Diesel Engine Eng.Code D242 2401404110 (Centrifugal, Clean & Reuse)	Lube ...	N/A	BELAZ+Equipment		
T70 w / Waukesha 145GK Engine Eng.Code 145GK (By-Pass)	Lube ...	57375	A650110010	Fuel ...	WF10003	7540D DUMP TRUCK, 7547D DUMP TRUCK, 7548D DUMP TRUCK w / Deutz BF8M1015 Engine Diesel Eng.Code BF8M1015	Lube ...	51800
BEDFORD+ Industrial Engines			800, 820 w / D240 Diesel Engine Eng.Code D240 2401404110 (Centrifugal, Clean & Reuse)	Lube ...	N/A	(F/W Sep) (F/W Sep)	F/W Sep. 33472 ⁵³ F/W Sep. WF10024 ¹⁹ Fuel ... 33358 ⁵³	
220 DIESEL	Lube ...	51099	A650110010	Fuel ...	WF10003	7555B DUMP TRUCK w / Cummins KTA19 Engine Diesel Eng.Code KTA19		
330 DIESEL	Lube ...	51099	822 w / D240 Diesel Engine Eng.Code D240 2401404110 (Centrifugal, Clean & Reuse)	Lube ...	N/A	(Std. Drain) (Full-Flow Spin-on) (Extended Drain) (High Efficiency)	Lube ... 51970 ⁵³ Lube ... 51970XD(2) Lube ... 51970XE(2)	
466 DIESEL	Fuel ...	33166 ⁵³	A650110010	Fuel ...	WF10003	(By-Pass) (F/W Sep)	Lube ... 51749 ⁵³ F/W Sep. WF10064 ¹⁹ F/W Sep. 33405 ^{53,420} Fuel ... 33109 ⁵³	
	Fuel ...	N/A ⁵¹	825, 900, 902 w / D242 Diesel Engine Eng.Code D242 2401404110 (Centrifugal, Clean & Reuse)	Lube ...	N/A	74242 w / Cummins KTA38 Engine Diesel Eng.Code KTA38	Lube ... 51970 ⁵³ Lube ... 51970XD(4) Lube ... 51970XE(4)	
BEDFORD+Marine Engines			A650110010	Fuel ...	WF10003	(Std. Drain) (Full-Flow Spin-on) (Extended Drain) (High Efficiency)	Lube ... 51749 ⁵³ Lube ... 51749 ⁵³	
RJC300M, RJC300P	Lube ...	51099	920M w / Turbo Engine (By-Pass)	Lube ...	51050	(By-Pass)	Lube ... 51749 ⁵³	
BELARUS+Tractors			650110002	Air ...	46314	75131 DUMP TRUCK w / Cummins KTA50 Engine Diesel Eng.Code KTA50	Lube ... 51970 ⁵³ Lube ... 51970XD(5) Lube ... 51970XE(5)	
80X, 82.1, 82R w / D242 Diesel Engine Eng.Code D242 2401404110 (Centrifugal, Clean & Reuse)	Lube ...	N/A	925 w / Turbo Engine 2401404110 (Centrifugal, Clean & Reuse)	Lube ...	N/A	(Std. Drain) (Full-Flow Spin-on) (Extended Drain) (High Efficiency)	Lube ... 51749 ⁵³ Lube ... 51749 ⁵³	
400, 405, 420, 420AN, 425	Air ...	N/A	A650110010	Fuel ...	WF10003	(By-Pass)	Lube ... 51749 ⁵³	
500, 500A, 505, 505M	Fuel ...	WF10003	1021, 1025 w / D245 Diesel Engine Eng.Code D245 2401404110 (Centrifugal, Clean & Reuse)	Lube ...	N/A	75145 DUMP TRUCK w / Cummins KTA38 Engine Diesel Eng.Code KTA38	Lube ... 51970 ⁵³ Lube ... 51970XD(4) Lube ... 51970XE(4)	
510, 512 w / D244 Diesel Engine Eng.Code D244	Lube ...	N/A	A650110010	Fuel ...	WF10003	(Std. Drain) (Full-Flow Spin-on) (Extended Drain) (High Efficiency)	Lube ... 51749 ⁵³ Lube ... 33116(2)	
520, 520A, 521	Fuel ...	WF10003	1221, 1321 w / Perkins 1006-60T Diesel Engine Eng.Code 1006-60T	Lube ...	51459 ⁵³	75473 DUMP TRUCK, 75483 DUMP TRUCK w / Cummins KTA19 Engine Diesel Eng.Code KTA19	Lube ... 51970 ⁵³ Lube ... 51970XD(2) Lube ... 51970XE(2)	
525	Fuel ...	WF10003	1770 2401404110 (Centrifugal, Clean & Reuse)	Lube ...	N/A	(By-Pass) (F/W Sep)	Lube ... 51749 ⁵³ F/W Sep. WF10064 ¹⁹ F/W Sep. 33405 ^{53,420} Fuel ... 33109 ⁵³	
532, 550, 552 w / D244 Diesel Engine Eng.Code D244	Lube ...	N/A	5150, 5160, 5170, 5180, 5190 2401404110 (Centrifugal, Clean & Reuse)	Lube ...	N/A	75491 DUMP TRUCK w / Cummins KTA38 Engine Diesel Eng.Code KTA38	Lube ... 51970 ⁵³ Lube ... 51970XD(4) Lube ... 51970XE(4)	
560 w / D60 Diesel Engine Eng.Code D60	Fuel ...	WF10003	A650110010	Fuel ...	WF10003	(Std. Drain) (Full-Flow Spin-on) (Extended Drain) (High Efficiency)	Lube ... 51749 ⁵³ Lube ... 33116(2)	
	Lube ...	N/A	5260, 5270, 5280, 5290, 5460 2401404110 (Centrifugal, Clean & Reuse)	Lube ...	N/A	(By-Pass)		
	Fuel ...	WF10003	A650110010	Fuel ...	WF10003			
	Lube ...	N/A	5470, 5480, 5490, 6100, 6311 2401404110 (Centrifugal, Clean & Reuse)	Lube ...	N/A			
	Fuel ...	WF10003	A650110010	Fuel ...	WF10003			

N/A = Not Available N/R = Not Required N/S = Not Serviceable See pages 22 for footnotes
N/A = Non disponible N/R = Non nécessaire N/S = Non réparable Voir pages 22 pour des notes
N/A = No disponible N/R = No requiere N/S = No servible Ver las páginas 22 para las notas al pie de página

OFF HIGHWAY

Off-Highway
Hors Route
Fuera De Carretera



BELAZ+ Equipment — BIG BUD+Tractors

Make, Model, Engine Marque, Modèle, Moteur Marca, Modelo, Motor	Serv. Type	Part No. N° de pieza N° de pièce	Make, Model, Engine Marque, Modèle, Moteur Marca, Modelo, Motor	Serv. Type	Part No. N° de pieza N° de pièce	Make, Model, Engine Marque, Modèle, Moteur Marca, Modelo, Motor	Serv. Type	Part No. N° de pieza N° de pièce
78221 LOADER, 78231 DOZER w / Cummins KTA19 Engine Diesel Eng.Code KTA19 (Std. Drain) (Full-Flow Spin-on) (Extended Drain) (High Efficiency) (By-Pass) (F/W Sep)		Lube ... 51970 ⁵³	ULTRA C DISC w / Cummins 4BTA3.9 Engine Turbo Diesel Eng.Code 4BTA3.9	Primary Primary Secondary	Lube ... 51602 ⁵³	BENNETT+Pumps MODELS w / Bennett A3119		Fuel ... 24005
		Lube ... 51970XD(2)			F/W Sep. 33357 ^{53,420}			F/W Sep. WF10051 ⁴¹⁹
220B LOGGER w / Deutz BF4L913 Engine Diesel Eng.Code BF4L913 (F/W Sep) (F/W Sep)		Lube ... 51749 ⁵³	ULTRA T FELLER BUNCHER, ULTRA T HP FELLER BUNCHER w / Deutz BF4L913 Engine Diesel Eng.Code BF4L913	(F/W Sep) (F/W Sep)	Lube ... 51820	BERTRAM YACHT+Engines 140 H.P. w / Detroit Diesel 4-53 Engine Eng.Code 4-53 Secondary Primary		Lube ... 51133
		F/W Sep. WF10064 ⁴¹⁹			F/W Sep. 33405 ^{53,420}			F/W Sep. WF10024 ⁴¹⁹
220B LOGGER w / Deutz F4L912 Engine Diesel Eng.Code F4L912 (F/W Sep) (F/W Sep)		Fuel ... 33109 ⁵³	731 w / Yanmar 3TNE68 Engine Diesel Eng.Code 3TNE68		Fuel ... 33358 ⁵³	210 H.P. w / Cummins Engine Diesel		Lube ... 51954 ⁴¹⁹
		F/W Sep. 33472 ⁵³			F/W Sep. WF10024 ⁴¹⁹			Fuel ... 33358 ⁵³
220B LOGGER w / Deutz F4L912 Engine Diesel Eng.Code F4L912 (F/W Sep) (F/W Sep)		Fuel ... 33358 ⁵³	741 w / Yanmar 3TNE78 Engine Diesel Eng.Code 3TNE78		Lube ... 51334 ⁵³	225 H.P. w / Caterpillar 3160 Engine Diesel Eng.Code 3160		Lube ... 51261(2)
		F/W Sep. 33472 ⁵³			F/W Sep. WF10024 ⁴¹⁹			Fuel ... 33358 ⁵³
B25B ARTICULATED DUMP TRUCK w / Mercedes ADE366TI Engine Turbo Diesel Eng.Code ADE366TI		Air ... 42422 ¹⁵⁵	761, 761XP w / Yanmar 4TNE88 Engine Diesel Eng.Code 4TNE88		Fuel ... 33263	225 H.P. w / Mercury Marine Engine		Lube ... 51515 ^{53,327}
		Air ... 42422NP ⁴⁷⁹			F/W Sep. 33472 ⁵³			F/W Sep. WF10024 ⁴¹⁹
B25C (6X6) DUMP TRUCK w / Mercedes OM366LA Engine Diesel Eng.Code OM366LA		Hyd ... 51249	DM3227 w / Volvo TWD123 Engine Diesel Eng.Code TWD123 (Outer) (Outer) (Inner) CS150P10A		Lube ... 51334 ⁵³	240 H.P. w / Cummins Engine Diesel		Lube ... 51954 ⁴¹⁹
		Hyd ... 51847(2)			Air ... 42803 ¹⁵⁵			Fuel ... 33507
B25C ARTICULATED DUMP TRUCK w / Mercedes ADE366TI Engine Turbo Diesel Eng.Code ADE366TI		Hyd ... 51849	400 TRU FLOW, 500 TRU FLOW, 600 TRU FLOW, 1000 TRU FLOW		Air ... 42804	250 H.P. w / Detroit Diesel 8V-71N Engine Eng.Code 8V-71N Secondary Primary		Lube ... 51133
		Hyd ... 51847(2)			Hyd ... 57476(4)			Fuel ... 33540
B30B ARTICULATED DUMP TRUCK w / Mercedes ADE442N Engine Diesel Eng.Code ADE442N		Hyd ... 51249	LM31D w / Lister TS2 Engine Eng.Code TS2		Br ... 42714	320 H.P. w / Cummins Engine Diesel		Lube ... 51954 ⁴¹⁹
		Hyd ... 51847(2)			Br ... 46001			Fuel ... 33144
B40B ARTICULATED DUMP TRUCK, B40C ARTICULATED DUMP TRUCK w / Mercedes ADE442TI Engine Turbo Diesel Eng.Code ADE442TI		Hyd ... 51249	LM31D w / Petter PH2 Eng. Eng.Code PH2		Lube ... 51307	335 H.P. w / Detroit Diesel 6-71 Engine Eng.Code 6-71 Secondary Primary		Lube ... 51133
		Hyd ... 51847(2)			Lube ... 51302			Fuel ... 33540
T12B FORWARDER, TF120 FELLER BUNCHER, TF120B FELLER BUNCHER, TH120 HARVESTER, TH120B HARVESTER w / Cummins 4BTA3.9 Engine Turbo Diesel Eng.Code 4BTA3.9	Primary Primary (F/W Sep) (F/W Sep) Secondary	Lube ... 51602 ⁵³	LM46B, LM46BS w / Deutz F2L511W Engine Eng.Code F2L511W	(F/W Sep) (F/W Sep)	Lube ... 51342	BIG BUD+Tractors 320 w / Cummins NTA855 Engine Diesel Eng.Code NTA855 (Cartridge Full-Flow) (Std. Drain) (Full-Flow Spin-on) (Extended Drain) (High Efficiency) (Cartridge By-Pass) (Heavy Duty) (Extended Life) (F/W Sep) (Std.) WF2071		Lube ... 51954
		F/W Sep. 33357 ^{53,420}			F/W Sep. 33472 ⁵³			F/W Sep. WF10024 ⁴¹⁹
LM46S w / Deutz F1L511D Engine Eng.Code F1L511D	(F/W Sep) (F/W Sep)	Fuel ... 33358 ⁵³	LM46S w / Deutz F1L511D Engine Eng.Code F1L511D	(F/W Sep) (F/W Sep)	Lube ... 51342	360 w / Cummins NTA855 Engine Diesel Eng.Code NTA855 (Cartridge Full-Flow) (Std. Drain) (Full-Flow Spin-on) (Extended Drain) (High Efficiency) (Cartridge By-Pass) (Heavy Duty)		Lube ... 51970 ⁵³
		F/W Sep. 33472 ⁵³			F/W Sep. WF10024 ⁴¹⁹			Fuel ... 33358 ⁵³
								Lube ... 51970XE
								Lube ... 51750 ¹¹⁹
								Lube ... 51751
								Lube ... 51751

Italicized Part Numbers May Not Be Available.
Las piezas con números en *italicas* pueden no estar disponibles.
Les numéros de pièce en *italiques* peuvent ne pas être disponibles.



**Off-Highway
Hors Route
Fuera De Carretera**

**BIG BUD+ Tractors — BLAW-KNOX+Paving
Equipment**

OFF HIGHWAY

Make, Model, Engine Marque, Modèle, Moteur Marca, Modelo, Motor	Serv. Type	Part No. N° de pieza N° de pièce	Make, Model, Engine Marque, Modèle, Moteur Marca, Modelo, Motor	Serv. Type	Part No. N° de pieza N° de pièce	Make, Model, Engine Marque, Modèle, Moteur Marca, Modelo, Motor	Serv. Type	Part No. N° de pieza N° de pièce
360 w / Cummins NTA855 Engine Diesel Eng.Code NTA855 (Cont'd/Suite)	(Extended Life)	Lube ... 51753	650 w / Detroit Diesel 12V-92T Engine Turbo Eng.Code 12V-92T	(Outer)	Air ... 42258NP ⁴⁷⁹	BLAW- KNOX+ Graders		
	(Outer)	Air ... 42128 ¹⁵⁵		(Inner)	Air ... 42259			
	(Outer)	Air ... 42128NP ⁴⁷⁹	(Cartridge)	Lube ... 51133	SG100 w / Perkins 4.154 Engine Diesel Eng.Code 4.154	(Short)	Lube ... 51806 ⁵³	
	(Inner)	Air ... 42132	(Std. Drain) (Full-Flow Spin-on)	Lube ... 51970 ⁵³		(Long)	Lube ... 51459 ⁵³	
	(F/W Sep)	F/W Sep. WF10064 ⁴¹⁹	(Extended Drain)	Lube ... 51970XD	BLAW- KNOX+ Paving Equipment			
	(Std.)	F/W Sep. 33405 ^{53,420}	(High Efficiency)	Lube ... 51970XE				
		Fuel ... 33109 ⁵³	(Sock Type) - Primary	Fuel ... 33541	16 (PAVER) w / Hatz Z790 Engine Eng.Code Z790			
		Cab. Air . 42126	(Cartridge) - Secondary	Fuel ... 33539				
		Hyd ... 51434	(Spin-on) - Secondary	Fuel ... 33959	Lube ... 57085			
		Cool ... 24071 ⁵³	(Spin-on) - Primary	Fuel ... 33958				
375 w / Cummins NTA855 Engine Diesel Eng.Code NTA855			727 w / Detroit Diesel Engine			25 (ROAD WIDENER) w / Detroit Diesel 4-53 Engine Eng.Code 4-53		
	(Outer)	Air ... 42128 ¹⁵⁵	(Cartridge Full-Flow)	Lube ... 51133	Primary	3 1/2 In. High - Secondary	Lube ... 51133	
	(Outer)	Air ... 42128NP ⁴⁷⁹	(Cartridge By-Pass)	Lube ... 51750 ¹¹⁹			7 3/4 In. High - Secondary	
	(Inner)	Air ... 42132	(Heavy Duty)	Lube ... 51751	w/o Hoses and Clamps w/ Hoses and Clamps		Fuel ... 33511	
		Cab. Air . 42126	(Extended Life)	Lube ... 51753			25 (ROAD WIDENER) w / Ford V4 Engine	
		Hyd ... 51434	(Spin-on) (By-Pass)	Lube ... 51749 ⁵³	Lube ... 51452 ⁵³		Fuel ... 33032 ⁷	
			(Outer)	Air ... 42128 ¹⁵⁵			Hyd ... 51553	
			(Outer)	Air ... 42128NP ⁴⁷⁹	26 (PAVER) w / Hatz Z790 Engine Eng.Code Z790			
			(Inner)	Air ... 42132				
400 w / Cummins NTA855 Engine Diesel Eng.Code NTA855			747 w / Detroit Diesel 16V-92T Eng. Turbo Eng.Code 16V-92T			35 (ROAD WIDENER) w / Perkins 4.108 Engine Eng.Code 4.108		
	(Cartridge Full-Flow)	Lube ... 51954	(Sock Type) - Primary	Lube ... 51133	Lube ... 51452 ⁵³			
	(Std. Drain) (Full-Flow Spin-on)	Lube ... 51970 ⁵³	(Cartridge) - Secondary	Air ... 42128 ¹⁵⁵				
	(Extended Drain)	Lube ... 51970XD	(Spin-on) - Secondary	Air ... 42128NP ⁴⁷⁹	Fuel ... 33032 ⁷			
	(High Efficiency)	Lube ... 51970XE	(Spin-on) - Primary	Air ... 42132				
	(Cartridge By-Pass)	Lube ... 51750 ¹¹⁹	(Spin-on High Efficiency) - Secondary	Cab. Air . 42126	Hyd ... 51553			
	(Heavy Duty)	Lube ... 51751		Hyd ... 51434				
	(Extended Life)	Lube ... 51753			45 (PAVER) w / Continental Engine			
	(F/W Sep)	F/W Sep. WF10064 ⁴¹⁹						
	(Std.)	F/W Sep. 33405 ^{53,420}			(By-Pass)	Lube ... 51080		
		Fuel ... 33109 ⁵³			46 (PAVER) w / Perkins 4.154 Engine Eng.Code 4.154			
400 w / Detroit Diesel 8V-92T Engine Turbo Eng.Code 8V-92T			HN250, HN320, HN350, KT350 w / Cummins NTA855 Engine Diesel Eng.Code NTA855			(Cartridge)	Lube ... 51099	
	(Full-Flow)	Lube ... 51133	(Cartridge Full-Flow)	Lube ... 51954	(Short Spin-on)	Lube ... 51806 ⁵³	Lube ... 51459 ⁵³	
	(By-Pass)	Lube ... 51503	(Std. Drain) (Full-Flow Spin-on)	Lube ... 51970 ⁵³				
	(Outer)	Air ... 42128 ¹⁵⁵	(Extended Drain)	Lube ... 51970XD	(Long Spin-on)	Lube ... 51452 ⁵³	Fuel ... 33166 ⁵³	
	(Outer)	Air ... 42128NP ⁴⁷⁹	(High Efficiency)	Lube ... 51970XE				
	(Inner)	Air ... 42132	(Sock Type) - Primary	Lube ... 51750 ¹¹⁹	65 (PAVER) w / Ford 6-172 Diesel Engine Eng.Code 6-172			
		5574961 (Cartridge) - Primary	(Cartridge) - Secondary	Lube ... 51751				
		5574508 (Cartridge) - Secondary	(Spin-on) - Secondary	Lube ... 51753	Lube ... 51068 ⁵³			
		6436719 (Cartridge) - Secondary	(Spin-on High Efficiency) - Secondary	Lube ... 51753				
		5575032 (Cartridge) - Primary		Cab. Air . 42126	Fuel ... 33166 ⁵³			
		6438840 (Spin-on) (Std.) - Secondary		Hyd ... 51434				
		6438839 (Spin-on) - Primary		Cool ... 24071 ⁵³	65 (PAVER) w / Ford 592E Engine Eng.Code 592E			
		(High Efficiency) - Secondary						
					Lube ... 51188	Fuel ... 33194	Hyd ... 51717	
450, 525 w / Cummins KTA1150C Engine Diesel Eng.Code KTA1150C			KT400, KT450 w / Cummins KTA1150 Engine Diesel Eng.Code KTA1150			65 (PAVER) w / Ford 2712E Engine Eng.Code 2712E		
	(Std. Drain) (Full-Flow Spin-on)	Lube ... 51970 ⁵³	(Std. Drain) (Full-Flow Spin-on)	Lube ... 51970 ⁵³	Lube ... 51305	Fuel ... 33166 ⁵³		
	(Extended Drain)	Lube ... 51970XD(2)	(Extended Drain)	Lube ... 51970XD(2)				
	(High Efficiency)	Lube ... 51970XE(2)	(High Efficiency)	Lube ... 51970XE(2)	85 (PAVER) w / Continental Engine			
	(By-Pass)	Lube ... 51750 ¹¹⁹	(By-Pass)	Lube ... 51750 ¹¹⁹				
	(Heavy Duty)	Lube ... 51751	(Heavy Duty)	Lube ... 51751	(By-Pass)	Lube ... 51010		
	(Extended Life)	Lube ... 51753	(Extended Life)	Lube ... 51753	90 (PAVER) w / Ford 592E Engine Eng.Code 592E			
	(Outer)	Air ... 42128 ¹⁵⁵	(F/W Sep)	F/W Sep. WF10064 ⁴¹⁹				
	(Outer)	Air ... 42128NP ⁴⁷⁹	(Std.)	F/W Sep. 33405 ^{53,420}	Lube ... 51188	Fuel ... 33194		
	(Inner)	Air ... 42132		Fuel ... 33109 ⁵³				
	(F/W Sep)	F/W Sep. WF10064 ⁴¹⁹			90 (PAVER) w / Ford 2715E Engine Eng.Code 2715E			
	(Std.)	F/W Sep. 33405 ^{53,420}						
		Fuel ... 33109 ⁵³			Lube ... 51305	Fuel ... 33166 ⁵³		
		Cab. Air . 42126						
		Hyd ... 51434			95 (PAVER) w / Ford 2725E Engine Eng.Code 2725E			
		Cool ... 24071 ⁵³						
525/50 w / Cummins Engine Diesel			76 w / Diesel Engine					
	(Std. Drain) (Full-Flow Spin-on)	Lube ... 51970 ⁵³		Lube ... 51784 ⁵³	Lube ... 51010			
	(Extended Drain)	Lube ... 51970XD(2)		Air ... 42321				
	(High Efficiency)	Lube ... 51970XE(2)		Air ... 46522	95 (PAVER) w / Ford 2725E Engine Eng.Code 2725E			
	(By-Pass)	Lube ... 51750 ¹¹⁹		Fuel ... 33341				
	(Heavy Duty)	Lube ... 51751		Fuel ... 33336 ⁵³	Lube ... 51010			
	(Extended Life)	Lube ... 51753		Hyd ... 51434(2)				
	(Outer)	Air ... 42128 ¹⁵⁵		Hyd ... 51553	95 (PAVER) w / Continental F226 Engine Eng.Code F226			
	(Outer)	Air ... 42128NP ⁴⁷⁹		Hyd ... 51407				
	(Inner)	Air ... 42132		Hyd ... 51567	Fuel ... 33166 ⁵³			
	(F/W Sep)	F/W Sep. WF10064 ⁴¹⁹						
	(Std.)	F/W Sep. 33405 ^{53,420}			95 (PAVER) w / Ford 2725E Engine Eng.Code 2725E			
		Fuel ... 33109 ⁵³						
		Cab. Air . 42126			Lube ... 51010			
		Hyd ... 51434						
		Cool ... 24071 ⁵³			Fuel ... 33166 ⁵³			

N/A = Not Available N/R = Not Required N/S = Not Serviceable See pages 22 for footnotes
 N/A = Non disponible N/R = Non nécessaire N/S = Non réparable Voir pages 22 pour des notes
 N/A = No disponible N/R = No requiere N/S = No servible Ver las páginas 22 para las notas al pie de página

Off-Highway
Hors Route
Fuera De Carretera



BLAW-KNOX+ Paving Equipment

Make, Model, Engine Marque, Modèle, Moteur Marca, Modelo, Motor	Serv. Type	Part No. N° de pieza N° de pièce	Make, Model, Engine Marque, Modèle, Moteur Marca, Modelo, Motor	Serv. Type	Part No. N° de pieza N° de pièce	Make, Model, Engine Marque, Modèle, Moteur Marca, Modelo, Motor	Serv. Type	Part No. N° de pieza N° de pièce
96 (PAVER) w / Ford 2715E Engine Eng.Code 2715E	Lube ... 51305 Fuel ... 33166 ⁵³		Primary	Fuel ... 33073 Hyd ... 51567	BK96 (PAVER) w / Ford 2715E Engine Eng.Code 2715E	Lube ... 51087 Fuel ... 33166 ⁵³		
			195 (ROAD WIDENER) w / Ford 6-300 Gas Engine Eng.Code 6-300					
100 (PAVER) w / John Deere 4276T Engine Turbo Diesel Eng.Code 4276T	Lube ... 51243 ⁵³ Fuel ... 33370		(Cartridge) (Spin-on)	Lube ... 51271 Lube ... 51452 ⁵³ Fuel ... 33271	BK100 (PAVER) w / Mercedes OM422A Engine Diesel Eng.Code OM422A	Lube ... 57609 Fuel ... 33112		
			195C (ROAD WIDENER) w / John Deere 6414D Engine Diesel Eng.Code 6414D					
100 (PAVER) w / Onan Engine Secondary Primary	Fuel ... 33366 Fuel ... 33365			Lube ... 51243 ⁵³ Fuel ... 33370	BK106 (PAVER) w / Caterpillar 3208 Engine Diesel Eng.Code 3208			
106 (PAVER) w / Caterpillar 3208 Engine Diesel Eng.Code 3208	Lube ... 51768		200P (PAVER) w / John Deere Engine Diesel	Lube ... 51243 ⁵³ Air ... 42919 F/W Sep. 33531 Hyd ... 51759 ⁵³	BK110 (PAVER) w / Lombardini 9LD625-2 Engine Eng.Code 9LD625-2	Lube ... 51768 Air ... 42631		
106 (PAVER) w / Perkins TV 8.540 Engine Eng.Code TV8.540	(Short) Lube ... 51806 ⁵³ (Long) Lube ... 51459 ⁵³ (Short) Fuel ... 33166 ⁵³ (Long) Fuel ... 33196		450 (PAVER), 451 (PAVER) w / Cummins 6BT5.9 Engine Turbo Diesel Eng.Code 6BT5.9					
120 (PAVER) w / Ford 6-300 Gas Engine Eng.Code 6-300	Lube ... 51775		Primary Primary Secondary	Lube ... 51607 ⁵³ F/W Sep. 33357 ^{53,420} F/W Sep. WF10051 ⁴¹⁹ Fuel ... 33358 ⁵³	BK150 (PAVER) w / Deutz F3L912 Engine Diesel Eng.Code F3L912	Lube ... 51768 Fuel ... 33358 ⁵³		
120 (PAVER) w / Ford 3000 Engine Eng.Code 3000	Lube ... 51775 Fuel ... 33166 ⁵³		BD95 (PAVER), BD96 (PAVER) w / Ford 2715E Engine Eng.Code 2715E		BK150 (PAVER) w / Mercedes OM422A Engine Diesel Eng.Code OM422A	Lube ... 57609 Fuel ... 33112		
150 (PAVER) w / Continental Engine (By-Pass)	Lube ... 51010		(Cartridge) (Spin-on)	Lube ... 51305 Lube ... 51087 Fuel ... 33166 ⁵³				
150 (PAVER) w / Ford 6-240 Engine Eng.Code 6-240	Lube ... 51775 Fuel ... 33166 ⁵³		BK16 (PAVER), BK26 (PAVER) w / Hatz 2790 Engine Eng.Code 2790	Lube ... 51521	BK165 (PAVER) w / Perkins 4.236 Engine Eng.Code 4.236	Lube ... 51459 ⁵³ Fuel ... 33166 ⁵³		
165 (PAVER) w / Perkins 4.236 Engine Eng.Code 4.236	(Short) Lube ... 51806 ⁵³ (Long) Lube ... 51459 ⁵³ Fuel ... 33166 ⁵³		(Cartridge) (Spin-on)	Lube ... 51099 Lube ... 51459 ⁵³ Fuel ... 33166 ⁵³	BK170 (PAVER) w / Ford 2725E Engine Eng.Code 2725E	Fuel ... 33166 ⁵³		
169 (PAVER) w / Cummins 4BTA3.9 Engine Turbo Diesel Eng.Code 4BTA3.9	Primary Primary Secondary	Lube ... 51602 ⁵³ F/W Sep. 33357 ^{53,420} F/W Sep. WF10051 ⁴¹⁹ Fuel ... 33358 ⁵³	(Cartridge) (Spin-on)	Lube ... 51305 Lube ... 51087 Fuel ... 33166 ⁵³	BK170 (PAVER) w / John Deere 6414D Engine Diesel Eng.Code 6414D	Lube ... 51243 ⁵³ Fuel ... 33370		
170 (PAVER) w / Ford 2725E Engine Eng.Code 2725E	Fuel ... 33166 ⁵³		BK65 (PAVER) w / Ford 2712E Engine Eng.Code 2712E	Lube ... 51087 Fuel ... 33166 ⁵³	BK170 (PAVER) w / Perkins 6.354.4 Engine Eng.Code 6.354.4	Lube ... 51459 ⁵³ Fuel ... 33166 ⁵³		
170 (PAVER) w / Perkins 6.354.4 Engine Eng.Code 6.354.4	(Short) Lube ... 51806 ⁵³ (Long) Lube ... 51459 ⁵³ Fuel ... 33166 ⁵³		(Short) (Long)	Fuel ... 33166 ⁵³ Fuel ... 33196	BK171 (PAVER) w / Cummins 4BTA3.9 Engine Turbo Diesel Eng.Code 4BTA3.9	Lube ... 51602 ⁵³ F/W Sep. 33357 ^{53,420} F/W Sep. WF10051 ⁴¹⁹ Fuel ... 33358 ⁵³		
171 (PAVER) w / Cummins 4BTA3.9 Engine Turbo Diesel Eng.Code 4BTA3.9	Primary Primary Secondary	Lube ... 51602 ⁵³ F/W Sep. 33357 ^{53,420} F/W Sep. WF10051 ⁴¹⁹ Fuel ... 33358 ⁵³	(Cartridge) (Spin-on)	Lube ... 51305 Lube ... 51087 Fuel ... 33166 ⁵³	BK171 (PAVER) w / Ford BSD444T Engine Eng.Code BSD444T	Lube ... 51775 Fuel ... 33166 ⁵³		
191 (PAVER) w / Cummins 6BT5.9 Engine Turbo Diesel Eng.Code 6BT5.9	Primary Primary Secondary	Lube ... 51607 ⁵³ F/W Sep. 33357 ^{53,420} F/W Sep. WF10051 ⁴¹⁹ Fuel ... 33358 ⁵³	BK90 (PAVER) w / Perkins 6.354.4 Engine Eng.Code 6.354.4	Lube ... 51459 ⁵³ Fuel ... 33166 ⁵³	BK175 (PAVER) w / Perkins 6.354.4 Engine Eng.Code 6.354.4	Lube ... 51459 ⁵³ Fuel ... 33166 ⁵³		
195 (ROAD WIDENER) w / Detroit Diesel 4-53 Engine Eng.Code 4-53	Lube ... 51133 Fuel ... 33511		BK95 (PAVER) w / Ford 2715E Engine Eng.Code 2715E	(Short) (Long)	Lube ... 51087 Fuel ... 33166 ⁵³ Fuel ... 33196	BK191 (PAVER) w / Cummins 6BT5.9 Engine Turbo Diesel Eng.Code 6BT5.9	Lube ... 51607 ⁵³ F/W Sep. 33357 ^{53,420} F/W Sep. WF10051 ⁴¹⁹ Fuel ... 33358 ⁵³	
			BK95A (PAVER) w / Ford 2725E Engine Eng.Code 2725E					
			BK95A (PAVER) w / Perkins 6.354.4 Engine Eng.Code 6.354.4	Lube ... 51459 ⁵³	BK191 (PAVER) w / Ford 2725E Engine Eng.Code 2725E	Fuel ... 33166 ⁵³		

Italicized Part Numbers May Not Be Available.

Las piezas con números en *italicas* pueden no estar disponibles.
Les numéros de pièce en *italiques* peuvent ne pas être disponibles.



Off-Highway
Hors Route
Fuera De Carretera

BLAW-KNOX+ Paving Equipment

OFF HIGHWAY

Make, Model, Engine Marque, Modèle, Moteur Marca, Modelo, Motor	Serv. Type	Part No. N° de pieza N° de pièce	Make, Model, Engine Marque, Modèle, Moteur Marca, Modelo, Motor	Serv. Type	Part No. N° de pieza N° de pièce	Make, Model, Engine Marque, Modèle, Moteur Marca, Modelo, Motor	Serv. Type	Part No. N° de pieza N° de pièce	
BK191 (PAVER) w / Perkins 6.354.4 Engine Eng.Code 6.354.4			PF25 (PAVER) w / Ford V4 Engine	Fuel	33373	(Spin-on)	Lube . . .	51452 ⁵³ Fuel	33271
		Lube . . . 51459 ⁵³ Fuel 33166 ⁵³	w/o Hood Scoop w/ Hoses and Clamps	Lube . . . 51452 ⁵³ Fuel 33012 Fuel 33032 ⁷ Hyd 51553		PF120 (PAVER) w / Ford 3000 Engine Eng.Code 3000		Lube . . . 51515 ^{53,527} Fuel 33166 ⁵³	
BK196 (PAVER) w / Perkins 6.354.4 Engine Eng.Code 6.354.4		Lube . . . 51459 ⁵³ Fuel 33166 ⁵³ (Short) (Long) Fuel 33196	PF35 (PAVER) w / Perkins 4.108 Engine Eng.Code 4.108	(Cartridge) (Spin-on)	Lube . . . 51313 Lube . . . 51806 ⁵³ Fuel 33185	PF120H (PAVER) w / John Deere 4276T Engine Turbo Diesel Eng.Code 4276T		Lube . . . 51243 ⁵³ Fuel 33370	
BK200 (PAVER) w / Mercedes OM422A Engine Diesel Eng.Code OM422A		Lube . . . 57609 Fuel 33112	PF45 (PAVER) w / Continental Engine	(By-Pass)	Lube . . . 51010	PF120H (PAVER) w / John Deere Engine Diesel		Lube . . . 51758 Fuel 33370	
BK250 (PAVER) w / Deutz F10L413F Engine Diesel Eng.Code F10L413F		Lube . . . 51820 Fuel 33358 ⁵³	PF65 (FINISHER) w / Ford 6-172 Diesel Engine Eng.Code 6-172	Secondary	Lube . . . 51775 Fuel 33165 Hyd 51553	PF150 (PAVER) w / Deutz F3L912 Engine Diesel Eng.Code F3L912		Lube . . . 51768 Lube . . . 51768 F/W Sep. 33472 ⁵³ F/W Sep. 33472 ⁵³ F/W Sep. WF10024 ⁴¹⁹ F/W Sep. WF10024 ⁴¹⁹ Fuel 33358 ⁵³ Fuel 33358 ⁵³	
BK451 (PAVER) w / Cummins 6BT5.9 Engine Turbo Diesel Eng.Code 6BT5.9		Lube . . . 51607 ⁵³ F/W Sep. 33357 ^{53,420} F/W Sep. WF10051 ⁴¹⁹ Secondary Fuel 33358 ⁵³	PF65 (FINISHER) w / Ford 6-172 Gas Engine Eng.Code 6-172		Lube . . . 51004 Hyd 51553	(F/W Sep) (F/W Sep)	PF161 (PAVER) w / Cummins 4BT3.9 Engine Turbo Diesel Eng.Code 4BT3.9	Lube . . . 51602 ⁵³ F/W Sep. 33357 ^{53,420} F/W Sep. WF10051 ⁴¹⁹ Fuel 33358 ⁵³	
BK451 (PAVER) w / Deutz F6L913 Engine Diesel Eng.Code F6L913		Lube . . . 51820 Fuel 33358 ⁵³	PF90 (PAVER SCREEN) w / Detroit Diesel 4-71 Engine Eng.Code 4-71	(Full-Flow) (By-Pass) Secondary Primary	Lube . . . 51133 Lube . . . 51503 Fuel 33511 Fuel 33073	PF161 (PAVER) w / John Deere 4039T Engine Turbo Diesel Eng.Code 4039T	Primary Primary Secondary	Lube . . . 51602 ⁵³ F/W Sep. 33357 ^{53,420} F/W Sep. WF10051 ⁴¹⁹ Fuel 33358 ⁵³	
DTR552 (DUAL WHEEL TRENCH ROLLER) w / Continental F226 Engine Eng.Code F226		Lube . . . 51010	PF90 (PAVER SCREEN) w / Ford 592E Engine Eng.Code 592E		Lube . . . 51188 Fuel 33194	RE62418 RE62419	PF171 (PAVER), PF172 (PAVER) w / Cummins 4BT3.9 Engine Turbo Diesel Eng.Code 4BT3.9	Lube . . . 51602 ⁵³ F/W Sep. 33357 ^{53,420} F/W Sep. WF10051 ⁴¹⁹ Fuel 33358 ⁵³	
L634 (PAVER)		Fuel 33370	PF115 (PAVER) w / Detroit Diesel 3-53 Engine Eng.Code 3-53	Secondary Primary	Lube . . . 51138 Fuel 33511 Fuel 33073 Hyd 51759 w ⁵³ Hyd 15658	Primary Primary Secondary	PF172 (PAVER) w / Ford BSD444T Engine Eng.Code BSD444T	Lube . . . 51602 ⁵³ F/W Sep. 33357 ^{53,420} F/W Sep. WF10051 ⁴¹⁹ F/W Sep. 33472 ⁵³ F/W Sep. WF10024 ⁴¹⁹ Fuel 33358 ⁵³	
MC30 (MOBILE CONVEYOR) w / Cummins 6BT5.9 Engine Turbo Diesel Eng.Code 6BT5.9		Lube . . . 51607 ⁵³ F/W Sep. 33357 ^{53,420} F/W Sep. WF10051 ⁴¹⁹ Secondary Fuel 33358 ⁵³	PF115 (PAVER) w / John Deere 4219 Engine Diesel Eng.Code 4219	(Gasket)	Lube . . . 51243 ⁵³ Air 42581 Fuel 33370 Hyd 51759 w ⁵³ Hyd 15658	Primary Primary (F/W Sep) (F/W Sep) Secondary	PF172 (PAVER) w / John Deere 4276 Engine Diesel Eng.Code 4276	Lube . . . 51243 ⁵³ Fuel 33370	
MINIPAVER w / Perkins 3.152 Engine Eng.Code 3.152		Lube . . . 51188 Air 42276 ¹⁵⁵ Air 42276FR ³⁶⁰ Fuel 33194	PF115 (PAVER) w / Perkins 4.236 Engine Eng.Code 4.236		Lube . . . 51806 ⁵³ Air 42578 Fuel 33166 ⁵³ Hyd 51759 w ⁵³ Hyd 15658	Primary Primary Secondary	PF172B (PAVER) w / Cummins 4BT3.9 Engine Turbo Diesel Eng.Code 4BT3.9	Lube . . . 51602 ⁵³ F/W Sep. 33357 ^{53,420} F/W Sep. WF10051 ⁴¹⁹ Fuel 33358 ⁵³	
MODELS w / Char-Lynn Hydraulics System	5610 5604	Hyd . . . 51610 Hyd . . . 51611	PF120 (PAVER) w / Detroit Diesel 4-53 Engine Eng.Code 4-53	(Gasket)	Lube . . . 51133 Fuel 33511 Fuel 33073 Hyd 51551 ⁵³	RE62418 RE62419	PF180 (FINISHER) w / Detroit Diesel 4-53 Engine Eng.Code 4-53	Lube . . . 51133	
P120 (PAVER) w / Continental Engine	(By-Pass)	Lube . . . 51010	PF120 (PAVER) w / Ford 6-300 Gas Engine Eng.Code 6-300	(Cartridge)	Lube . . . 51271				
P150 (BASE PAVER) w / Detroit Diesel 4-53 Engine Eng.Code 4-53		Lube . . . 51133 Fuel 33511 Fuel 33073							
P150 (BASE PAVER) w / Ford 6- 240 Engine Eng.Code 6-240		Lube . . . 51452 ⁵³ Fuel 33512							
P160 (SPREADER BOX), P170 (SPREADER BOX) w / Wisconsin Engine	(By-Pass)	Lube . . . 57011							
PF22, PF25 (PAVER) w / Deutz F2L511 Engine Diesel Eng.Code F2L511		Lube . . . 51342							

N/A = Not Available N/R = Not Required N/S = Not Serviceable See pages 22 for footnotes
 N/A = Non disponible N/R = Non nécessaire N/S = Non réparable Voir pages 22 pour des notes
 N/A = No disponible N/R = No requiere N/S = No servible Ver las páginas 22 para las notas al pie de página

**BLAW-KNOX+ Paving Equipment —
BOBCAT+Commercial Mowers**

**Off-Highway
Hors Route
Fuera De Carretera**



OFF HIGHWAY

Make, Model, Engine Marque, Modèle, Moteur Marca, Modelo, Motor	Serv. Type	Part No. N° de pieza N° de pièce	Make, Model, Engine Marque, Modèle, Moteur Marca, Modelo, Motor	Serv. Type	Part No. N° de pieza N° de pièce	Make, Model, Engine Marque, Modèle, Moteur Marca, Modelo, Motor	Serv. Type	Part No. N° de pieza N° de pièce
PF180 (FINISHER) w / Detroit Diesel 4-53 Engine Eng.Code 4-53 (Cont'd/Suite)	Secondary	Fuel . . . 33511	PF500 (PAVER) w / John Deere 6414D Engine Diesel Eng.Code 6414D		RE62418 F/W Sep. 33531 RE62419 F/W Sep. 33532	RW100A (ROAD WIDENER) w / John Deere 4039T Engine Turbo Diesel Eng.Code 4039T		
	Primary	Fuel . . . 33073 Hyd . . . 51551 ⁵³			Lube . . . 51243 ⁵³ Fuel . . . 33370 Hyd . . . 51610		RE62418 RE62419	Lube . . . 51243 ⁵³ F/W Sep. 33531 F/W Sep. 33532
PF180 (FINISHER) w / Hercules G3400 Engine Eng.Code G3400		285253BS Lube . . . 51062 47362BS Lube . . . 51006	PF510 (PAVER) w / Cummins 6BT5.9 Engine Turbo Diesel Eng.Code 6BT5.9			RW195D (ROAD WIDENER) w / John Deere 6068T Engine Turbo Diesel Eng.Code 6068T		
PF180H (PAVER) w / John Deere 6068D Engine Diesel Eng.Code 6068D		Lube . . . 51243 ⁵³ F/W Sep. 33531		Primary F/W Sep. 33357 ^{53,420} Primary F/W Sep. WF10051 ⁴¹⁹ Secondary Fuel . . . 33358 ⁵³		RE62418 RE62419	Lube . . . 51243 ⁵³ F/W Sep. 33531 F/W Sep. 33532 Hyd . . . 51632	
PF180H (PAVER) w / John Deere 6414D Engine Diesel Eng.Code 6414D		Lube . . . 51243 ⁵³ Fuel . . . 33370	PF510 (PAVER) w / John Deere 6068T Engine Turbo Diesel Eng.Code 6068T			(By-Pass)	Lube . . . 51010	
PF200 (PAVER/FINISHER) w / Cummins 6BT5.9 Engine Turbo Diesel Eng.Code 6BT5.9	Primary	Lube . . . 51607 ⁵³ F/W Sep. 33357 ^{53,420}	PF2181 (PAVER) w / Cummins QSB5.9 Engine Diesel Eng.Code QSB5.9			BMH+Tractors		
	Primary Secondary	F/W Sep. WF10051 ⁴¹⁹ Fuel . . . 33358 ⁵³	PF3172 (PAVER) w / Cummins 6BT5.9 Engine Turbo Diesel Eng.Code 6BT5.9			MINI TRACTOR 1966-on	Lube . . . 51300	
PF200 (PAVER/FINISHER), PF200B (PAVER/FINISHER) w / Cummins 6BTA5.9 Engine Turbo Diesel Eng.Code 6BTA5.9	Primary	Lube . . . 51607 ⁵³ Air 42598 F/W Sep. 33357 ^{53,420}	PF3200 (PAVER) w / Cummins 6BT5.9 Engine Turbo Diesel Eng.Code 6BT5.9			MINI TRACTOR w / Diesel Engine	Lube . . . 51300 Fuel . . . 33166 ⁵³	
	Primary Secondary	F/W Sep. WF10051 ⁴¹⁹ Fuel . . . 33358 ⁵³		(Spin-on F/W Sep) (Spin-on F/W Sep) (In-Line)	Lube . . . 51607 ⁵³ F/W Sep. 33472 ⁵³ F/W Sep. WF10024 ⁴¹⁹ Fuel . . . 33270 Hyd . . . 51632	BMW+Engines Marine		
PF200B (PAVER/FINISHER) w / John Deere 6068D Engine Diesel Eng.Code 6068D	Primary	Lube . . . 51607 ⁵³ Air 42598 F/W Sep. 33357 ^{53,420}	PF3200 (PAVER) w / Cummins 6BTA5.9 Engine Turbo Diesel Eng.Code 6BTA5.9			220S	Lube . . . 51099	
	Primary Secondary	F/W Sep. WF10051 ⁴¹⁹ Fuel . . . 33358 ⁵³			(Spin-on F/W Sep) (Spin-on F/W Sep) (In-Line)	Lube . . . 51607 ⁵³ F/W Sep. 33472 ⁵³ F/W Sep. WF10024 ⁴¹⁹ Fuel . . . 33270 Hyd . . . 51632	D150S	Lube . . . 51158
PF220 (PAVER) w / Detroit Diesel 4-71 Engine Eng.Code 4-71	(Full-Flow)	Lube . . . 51133	PF3200 (PAVER) w / Cummins QSB5.9 Engine Diesel Eng.Code QSB5.9			G130S	Lube . . . 51374	
	(By-Pass)	Lube . . . 51503 Air 42124 Fuel . . . 33511 Secondary Primary Fuel . . . 33073				G190-1	Lube . . . 51099	
PF400 (PAVER) w / John Deere 4039T Engine Turbo Diesel Eng.Code 4039T		Lube . . . 51243 ⁵³ F/W Sep. 33531 RE62418 RE62419 F/W Sep. 33532	PF5510 (PAVER) w / Diesel Engine			BOA- SKI+ Snowmobiles		
PF400 (PAVER) w / John Deere 4276D Engine Diesel Eng.Code 4276D		Lube . . . 51243 ⁵³ Fuel . . . 33370				MODELS w / Gas Engine	Fuel . . . 33031	
PF400 (PAVER) w / John Deere Engine Diesel		Lube . . . 51758 Fuel . . . 33370	PM42 (PATHMASTER) w / Imp Engine			BOBCAT+Air Compressor, Generator & Plate Compactors		
PF410 (PAVER) w / Cummins 4BTA3.9 Engine Turbo Diesel Eng.Code 4BTA3.9		Lube . . . 51602 ⁵³ F/W Sep. 33357 ^{53,420} Primary F/W Sep. WF10051 ⁴¹⁹ Primary Secondary Fuel . . . 33358 ⁵³	REX 3 1/2 (MIXER) w / Diesel Engine			DAYLIGHT 6KW w / Kubota 905 Diesel Engine	Lube . . . 51344 Air 46449 ⁵⁵ Air 46449FR ³⁶⁰ Fuel . . . N/A Fuel . . . 33390 ⁵³	
PF410 (PAVER) w / John Deere 4039T Engine Turbo Diesel Eng.Code 4039T		Lube . . . 51243 ⁵³	RW100 (ROAD WIDENER) w / John Deere 4276T Engine Turbo Diesel Eng.Code 4276T					
		Lube . . . 51243 ⁵³ Fuel . . . 33370		4 In. High 4.5 In. High	Lube . . . 51300 Lube . . . 51188 Air 42276 ¹⁵⁵ Air 42276FR ³⁶⁰ Fuel . . . 33194	36870574 36890135 36890135 36845493 In-Line 36870566	Lube . . . 51344 Air 46449 ⁵⁵ Air 46449FR ³⁶⁰ Fuel . . . N/A Fuel . . . 33390 ⁵³	
		Lube . . . 51602 ⁵³ F/W Sep. 33357 ^{53,420} Primary F/W Sep. WF10051 ⁴¹⁹ Primary Secondary Fuel . . . 33358 ⁵³				BOBCAT+ Commercial Mowers		
		Lube . . . 51243 ⁵³				942291F (FASTCAT PRO) 36" w / Kawasaki KAI V-Twin 17 HP Engine Eng.Code KAI	Lube . . . 51394 ⁵³ Air N/A Fuel . . . N/A	
		Lube . . . 51243 ⁵³ Fuel . . . 33370				2722214 4163715 38666 (In-Line)	Lube . . . 51394 ⁵³ Air N/A Fuel . . . N/A	
		Lube . . . 51602 ⁵³ F/W Sep. 33357 ^{53,420} Primary F/W Sep. WF10051 ⁴¹⁹ Primary Secondary Fuel . . . 33358 ⁵³				942295F (FASTCAT PRO) 48", 942296F (FASTCAT PRO) 52" w / Kawasaki KAI V-Twin 19 HP Engine Eng.Code KAI	Lube . . . 51394 ⁵³ Air N/A Fuel . . . N/A	
		Lube . . . 51243 ⁵³				2722214 4163715 38666 (In-Line)	Lube . . . 51394 ⁵³ Air N/A Fuel . . . N/A	

Italicized Part Numbers May Not Be Available.
Las piezas con números en *italicas* pueden no estar disponibles.
Les numéros de pièce en *italiques* peuvent ne pas être disponibles.



**Off-Highway
Hors Route
Fuera De Carretera**

BOBCAT+ Commercial Mowers

Make, Model, Engine Marque, Modèle, Moteur Marca, Modelo, Motor	Serv. Type	Part No. N° de pieza N° de pièce	Make, Model, Engine Marque, Modèle, Moteur Marca, Modelo, Motor	Serv. Type	Part No. N° de pieza N° de pièce	Make, Model, Engine Marque, Modèle, Moteur Marca, Modelo, Motor	Serv. Type	Part No. N° de pieza N° de pièce
942297F (FASTCAT PRO) 36" w / Kawasaki FX541V 18 HP Engine Eng.Code FX541V		4164537 Lube... 57035 ⁵³ 4164152 Air... N/A 38666 (In-Line) Fuel... N/A	942500G (PROCAT) 52" w / Kawasaki FX651V 22 HP Engine Eng.Code FX651V		4164537 Lube... 57035 ⁵³ 4164576 Outer Air... N/A 4164577 Inner Air... N/A 38666 (In-Line) Fuel... N/A 4165668 In-Tank Fuel... N/A 2720396 Hyd... 51269	2720396 (Hydrostatic) Trans... 51269		
						414204506 (Hydrostatic) Trans... N/A		
942297G (FASTCAT PRO) 36" w / Kawasaki FX541V 18 HP Engine Eng.Code FX541V		49065-7007 Lube... 57035 ⁵³ 110137048 Air... 46449 ¹⁵⁵ 110137048 Air... 46449FR ³⁶⁰ 490197005 Fuel... N/A	942501G (PROCAT) 52", 942502G (PROCAT) 61" w / Kawasaki FX730V 26 HP Engine Eng.Code FX730V		4164537 Lube... 57035 ⁵³ 4164576 Outer Air... N/A 4164577 Inner Air... N/A 38666 (In-Line) Fuel... N/A 4165668 In-Tank Fuel... N/A 2720396 Hyd... 51269	4135663 Lube... 51394 ⁵³		
						4114747 Inner Air... 42985 4114746 Outer Air... 46438 38666 (In-Line) Fuel... N/A 2720396 (Hydrostatic) Trans... 51269		
942298F (FASTCAT PRO) 48" w / Kawasaki FX600V 20 HP Engine Eng.Code FX600V		4164537 Lube... 57035 ⁵³ 4164152 Air... N/A 38666 (In-Line) Fuel... N/A	942504G (PROCAT) 61" w / Kawasaki FX801V 29 HP Engine Eng.Code FX801V		2722214 Lube... 51394 ⁵³ 4152953 Outer Air... 49168 4152954 Inner Air... 49167 38666 (In-Line) Fuel... N/A 4165668 In-Tank Fuel... N/A 2720396 Hyd... 51269	4135663 Lube... 51394 ⁵³		
						4114747 Inner Air... 42985 4114746 Outer Air... 46438 38666 (In-Line) Fuel... N/A 2720396 (Hydrostatic) Trans... 51269		
942298G (FASTCAT PRO) 48" w / Kawasaki FX600V 20 HP Engine Eng.Code FX600V		49065-7007 Lube... 57035 ⁵³ 110137048 Air... 46449 ¹⁵⁵ 110137048 Air... 46449FR ³⁶⁰ 490197005 Fuel... N/A	942505G (PROCAT) 61" w / Kohler CV740 27 HP Engine Eng.Code CV740		842502 Lube... 51056 ⁵³ 4114746 Outer Air... 46438 4114747 Inner Air... 42985 38666 (In-Line) Fuel... N/A 4165668 In-Tank Fuel... N/A 2720396 Hyd... 51269	4135663 Lube... 51394 ⁵³		
						4135662 Air... N/A 38666 (In-Line) Fuel... N/A 2720396 Hyd... 51269		
942299F (FASTCAT PRO) 22" w / Kawasaki FX651V 22 HP Engine Eng.Code FX651V		4164537 Lube... 57035 ⁵³ 4164631 (Outer) Air... 46438 4164631 (Inner) Air... 42985 38666 (In-Line) Fuel... N/A	942506G (PROCAT) 52", 942507G (PROCAT) 61", 942508G (PROCAT) 72" w / Kawasaki FX801V 29 HP Engine Eng.Code FX801V		2722214 Lube... 51394 ⁵³ 4152953 Outer Air... 49168 4152954 Inner Air... 49167 38666 (In-Line) Fuel... N/A 4165668 In-Tank Fuel... N/A 2720396 Hyd... 51269	4135663 Lube... 51394 ⁵³		
						4135662 Air... N/A 38666 (In-Line) Fuel... N/A 2720396 Hyd... 51269		
942299G (FASTCAT PRO) 52" w / Kawasaki FX651V 22 HP Engine Eng.Code FX651V		49065-7007 Lube... 57035 ⁵³ 11013-7044 Outer Air... 46438 110137045 Inner Air... 42985 490197005 Fuel... N/A	942517G (PROCAT) 48" w / Kawasaki FX651V 22 HP Engine Eng.Code FX651V		4164537 Lube... 57035 ⁵³ 4164576 Outer Air... N/A 4164577 Inner Air... N/A 38666 (In-Line) Fuel... N/A 4165668 In-Tank Fuel... N/A 2720396 Hyd... 51269	2722214 Lube... 51394 ⁵³		
						4152953 Outer Air... 49168 4152954 Inner Air... 49167 38666 (In-Line) Fuel... N/A 4165668 In-Tank Fuel... N/A 2720396 Hyd... 51269		
942302F (FASTCAT PRO) 42" w / Kawasaki FX600V 20 HP Engine Eng.Code FX600V		4164537 Lube... 57035 ⁵³ 4164152 Air... N/A 38666 (In-Line) Fuel... N/A	942517G (PROCAT) 48" w / Kawasaki FX651V 22 HP Engine Eng.Code FX651V		4164537 Lube... 57035 ⁵³ 4164576 Outer Air... N/A 4164577 Inner Air... N/A 38666 (In-Line) Fuel... N/A 4165668 In-Tank Fuel... N/A 2720396 Hyd... 51269	2722214 Lube... 51394 ⁵³		
						4152953 Outer Air... 49168 4152954 Inner Air... 49167 38666 (In-Line) Fuel... N/A 4165668 In-Tank Fuel... N/A 2720396 Hyd... 51269		
942302G (FASTCAT PRO) 42" w / Kawasaki FX600V 20 HP Engine Eng.Code FX600V		49065-7007 Lube... 57035 ⁵³ 110137048 Air... 46449 ¹⁵⁵ 110137048 Air... 46449FR ³⁶⁰ 490197005 Fuel... N/A	CLASSIC SERIES (WALK BEHIND) w / B & S ELS 15HP Engine		4130856 Lube... 57035 ⁵³ 4130863 Air... N/A 38666 (In-Line) Fuel... N/A	2722214 Lube... 51394 ⁵³		
						4152953 Outer Air... 49168 4152954 Inner Air... 49167 38666 (In-Line) Fuel... N/A 4165668 In-Tank Fuel... N/A 2720396 Hyd... 51269		
942404F (FASTCAT PRO) 61", 942404G (FASTCAT PRO) 61" w / B & S Vanguard 23 HP Engine		4164153 Lube... 57035 ⁵³ 4164152 Air... N/A 38666 (In-Line) Fuel... N/A	CLASSIC SERIES (WALK BEHIND) w / Kohler CV15 Engine Eng.Code CV15		2722215 Lube... 51348 ⁵³ 2722216 Air... N/A 38666 (In-Line) Fuel... N/A	2722214 Lube... 51394 ⁵³		
						4114747 Inner Air... 42985 4114746 Outer Air... 46438 38666 (In-Line) Fuel... N/A 2720396 Hyd... 51269		
942405F (FASTCAT PRO) 61" w / Kawasaki FX691V 24 HP Engine Eng.Code FX691V		4164537 Lube... 57035 ⁵³ 4164630 (Outer) Air... 46438 4164631 (Inner) Air... 42985 38666 (In-Line) Fuel... N/A	FASTCAT SERIES w / B & S Engine		4164153 Lube... 57035 ⁵³ 4164152 Air... N/A 4114747 Inner Air... 42985 4114746 Outer Air... 46438 38666 (In-Line) Fuel... N/A	2722214 Lube... 51394 ⁵³		
						4114747 Inner Air... 42985 4114746 Outer Air... 46438 38666 (In-Line) Fuel... N/A 2720396 Hyd... 51269		
942405G (FASTCAT PRO) 61" w / Kawasaki FX691V 24 HP Engine Eng.Code FX691V		49065-7007 Lube... 57035 ⁵³ 11013-7044 Outer Air... 46438 110137045 Inner Air... 42985 490197005 Fuel... N/A	FASTCAT SERIES w / B & S Engine		4164153 Lube... 57035 ⁵³ 4164152 Air... N/A 4114747 Inner Air... 42985 4114746 Outer Air... 46438 38666 (In-Line) Fuel... N/A	4508302 (Single Air) Lube... 51056 ⁵³		
						4114747 Inner Air... 42985 4114746 Outer Air... 46438 38666 (In-Line) Fuel... N/A 2720396 (Hydrostatic) Trans... 51269		

N/A = Not Available N/R = Not Required N/S = Not Serviceable See pages 22 for footnotes
 N/A = Non disponible N/R = Non nécessaire N/S = Non réparable Voir pages 22 pour des notes
 N/A = No disponible N/R = No requiere N/S = No servible Ver las páginas 22 para las notas al pie de página

OFF HIGHWAY

**BOBCAT+ Commercial Mowers —
BOBCAT+Excavators**

**Off-Highway
Hors Route
Fuera De Carretera**



Make, Model, Engine Marque, Modèle, Moteur Marca, Modelo, Motor	Serv. Type	Part No. N° de pieza N° de pièce	Make, Model, Engine Marque, Modèle, Moteur Marca, Modelo, Motor	Serv. Type	Part No. N° de pieza N° de pièce	Make, Model, Engine Marque, Modèle, Moteur Marca, Modelo, Motor	Serv. Type	Part No. N° de pieza N° de pièce
ZT219 (ZERO TURN) w / Kawasaki FH601V 19 HP Engine Eng.Code FH601V 2722214 Lube ... 51394 ⁵³ 2722213 Air ... N/A 2722212 Wrap ... N/A 38666 (In-Line) Fuel ... N/A 2720396 (Hydrostatic) Trans... 51269			6636539 Air ... 46387 6636614 Fuel ... 33263 6638052 Return Hyd ... 51592 6638049 Suction Hyd ... N/A			(Secondary) Hyd ... 57100		
			316 w / Kubota D722 Engine Diesel Eng.Code D722 6671057 Lube ... 57141 1916711080 Air ... N/A 15231-4356-0 Fuel ... 33389 125141102 Hyd ... N/A					
ZT220D (ZERO TURN) w / Yanmar 2V78 Diesel Engine Eng.Code 2V78 272088302 Lube ... 51358 ⁵³ 198503901S Air ... 46449 ⁵⁵ 198503901S Air ... 46449FR ³⁶⁰ 272088301 In-Line Fuel ... N/A 2720396 (Hydrostatic) Trans... 51269			76 w / Kubota D722 Engine Diesel Eng.Code D722 6636670 Lube ... 51334 ⁵³ 6640958 Air ... 46262 6636757 (Optional) F/W Sep. N/A 6636614 Fuel ... 33263 6637477 (To S/N 11999) - In-Tank Hyd ... 51236 6649825 (From S/N 12001) - In-Tank Hyd ... N/A 6638413 Suction Hyd ... N/A			319 w / Kubota D722 Engine Diesel Eng.Code D722 6671057 Lube ... 57141 6673752 (Radial Seal) - Outer Air ... 46449 ⁵⁵ (Radial Seal) - Outer Air ... 46449FR ³⁶⁰ 6673753 (Radial Seal) - Inner Air ... 42845 F/W Sep. 33192 ⁵³ 6653336 Hyd ... 51664		
			100					
ZT223 (ZERO TURN) w / Kawasaki FH680V 23 HP Engine Eng.Code FH680V 2722214 Lube ... 51394 ⁵³ 4114747 Inner Air ... 42985 4114746 Outer Air ... 46438 38666 (In-Line) Fuel ... N/A 2720396 (Hydrostatic) Trans... 51269			6640709 Lube ... N/A Air ... 42276FR Fuel ... 33263 Hyd ... 51236			320 w / Kubota D722 Engine Diesel Eng.Code D722 6671057 Lube ... 57141 897064 Air ... 46270 6667352 F/W Sep. 33192 ⁵³ 6653336 Hyd ... 51664		
			116 S/N 12001-ON					
ZT223LC (ZERO TURN) w / Kohler LV675 23 HP Engine Eng.Code LV675 842502 Lube ... 51056 ⁵³ 2722712 Air ... NA w/ 2722711 Wrap ... N/A 38666 (In-Line) Fuel ... N/A 2720396 Hyd ... 51269			6639918 Lube ... N/A Air ... 42276 ⁵⁵ Air ... 42276FR ³⁶⁰ Fuel ... 33386 ⁵³ Hyd ... 51236			320 w / Kubota D750 Engine Diesel Eng.Code D750 3974113 Lube ... 51064 ⁵³ 897064 Air ... 46270 6667352 F/W Sep. 33192 ⁵³ 6653336 Hyd ... 51664		
			116 TO S/N 11999					
ZT225 (ZERO TURN) w / Kawasaki FH721V 25 HP Engine Eng.Code FH721V 2722214 Lube ... 51394 ⁵³ 4114747 Inner Air ... 42985 4114746 Outer Air ... 46438 38666 (In-Line) Fuel ... N/A 2720396 (Hydrostatic) Trans... 51269			6639918 Lube ... N/A Air ... 42276 ⁵⁵ Air ... 42276FR ³⁶⁰ Fuel ... N/A Hyd ... 51236			320D, 320G w / Kubota D722 Engine Diesel Eng.Code D722 6671057 Lube ... 57141 Outer Air ... 46449FR ³⁶⁰ 6673752 Outer Air ... 46449 ⁵⁵ 6673753 Inner Air ... 42845 6667352 F/W Sep. 33192 ⁵³ 6653336 Hyd ... 51664		
			130					
ZT225 (ZERO TURN) w / Kohler CV25 Engine Eng.Code CV25 842502 Lube ... 51056 ⁵³ 2722711 Air ... N/A 38666 (In-Line) Fuel ... N/A 2720396 (Hydrostatic) Trans... 51269			6639912 Lube ... 51206 Air ... N/A Fuel ... 33386 ⁵³ Hyd ... 51236			322 w / Kubota D722 Engine Diesel Eng.Code D722 6671057 Lube ... 57141 897064 Air ... 46270 6667352 F/W Sep. 33192 ⁵³ 6653336 Hyd ... 51664		
			220 S/N 11501-ON w / Kubota Engine Diesel					
ZT227 (ZERO TURN) w / Kohler CV25S Engine Eng.Code CV25S 842502 Lube ... 51056 ⁵³ 4114747 Inner Air ... 42985 4114746 Outer Air ... 46438 38666 (In-Line) Fuel ... N/A 2720396 (Hydrostatic) Trans... 51269			3974113 Lube ... 51064 ⁵³ 897064 Air ... 46270 6667352 F/W Sep. 33192 ⁵³ 6653336 Hyd ... 51664			322 w / Kubota D750 Engine Diesel Eng.Code D750 3974113 Lube ... 51064 ⁵³ 897064 Air ... 46270 6667352 F/W Sep. 33192 ⁵³ 6653336 Hyd ... 51664		
			220 TO S/N 11500 w / Kubota Engine Diesel					
ZT227 (ZERO TURN) w / Kohler CV740 27 HP Engine Eng.Code CV740 842502 Lube ... 51056 ⁵³ 4114747 Inner Air ... 42985 4114746 Outer Air ... 46438 38666 (In-Line) Fuel ... N/A 2720396 (Hydrostatic) Trans... 51269			225 S/N 12001-ON w / Kubota Engine Diesel Lube ... 51068 ⁵³ Air ... 42276 ⁵⁵ Air ... 42276FR ³⁶⁰ F/W Sep. 33192 ⁵³ Hyd ... 51664			322D, 322G w / Kubota D722 Engine Diesel Eng.Code D722 6671057 Lube ... 57141 Outer Air ... 46449FR ³⁶⁰ 6673752 Outer Air ... 46449 ⁵⁵ 6673753 Inner Air ... 42845 6667352 F/W Sep. 33192 ⁵³ 6653336 Hyd ... 51664		
			225 TO S/N 11999 w / Kubota Engine Diesel					
ZT331 (ZERO TURN) w / Daihatsu DM950G Engine Eng.Code DM950G 272088302 Lube ... 51348 ⁵³ 198503901S Air ... 46449 ⁵⁵ 198503901S Air ... 46449FR ³⁶⁰ 821026 Fuel ... 33031 108046 (Hydrostatic) Trans... 51259 2720396 (Hydrostatic) Trans... 51269			(Primary) (Secondary) Hyd ... 51664 Hyd ... 57100			323, 324 w / Kubota D722-E2B (Tier II) Engine Diesel Eng.Code D722-E2B 6671057 Lube ... 57141 6673752 (Radial Seal) - Outer Air ... 46449 ⁵⁵ (Radial Seal) - Outer Air ... 46449FR ³⁶⁰ 6673753 (Radial Seal) - Inner Air ... 42845 F/W Sep. 33192 ⁵³ 6653336 Hyd ... 51664		
			231 S/N 12001-ON w / Kubota Engine Diesel					
BOBCAT+ Excavators 56 w / Kubota D722 Engine Diesel Eng.Code D722 6636472 Lube ... 51064 ⁵³			231 TO S/N 11999 w / Kubota Engine Diesel Lube ... 51068 ⁵³ Air ... 42222 F/W Sep. 33192 ⁵³ Hyd ... 51664			325, 328 w / Kubota D1703 Engine Diesel Eng.Code D1703 6675517 Lube ... 51521 6598492 Outer Air ... 42222 6598362 Inner Air ... 42769 6672467 (Radial Seal) - Outer Air ... 46438 6672468 (Radial Seal) - Inner Air ... 42985 6667352 F/W Sep. 33192 ⁵³ 6653336 Hyd ... 51664 6661248 Hyd ... 51455		
			231 TO S/N 11999 w / Kubota Engine Diesel					

*Italicized Part Numbers May Not Be Available.
Las piezas con números en *italicas* pueden no estar disponibles.
Les numéros de pièce en *italiques* peuvent ne pas être disponibles.*



**Off-Highway
Hors Route
Fuera De Carretera**

BOBCAT+ Excavators

Make, Model, Engine Marque, Modèle, Moteur Marca, Modelo, Motor	Serv. Type	Part No. N° de pieza N° de pièce	Make, Model, Engine Marque, Modèle, Moteur Marca, Modelo, Motor	Serv. Type	Part No. N° de pieza N° de pièce	Make, Model, Engine Marque, Modèle, Moteur Marca, Modelo, Motor	Serv. Type	Part No. N° de pieza N° de pièce		
329 w / Kubota D1703-E2B Engine Diesel Eng.Code D1703-E2B			335 w / Kubota V2203 Engine Diesel Eng.Code V2203			6681012	Hyd	N/A		
						6668819	Hyd	51494		
	6675517	Lube		51521			430 ZHS w / Kubota V2203 Engine Diesel Eng.Code V2203			
	6672467 (Radial Seal) - Outer	Air		46438	Radial Seal (Outer)	51307				
	6672468 (Radial Seal) - Inner	Air		42985	Radial Seal (Inner)	46489				
6667352	F/W Sep.	33192 ³³		46490						
6516722	Hyd	51553								
6661248	Hyd	51455								
331 w / Kubota V2203 Engine Diesel Eng.Code V2203			337 w / Kubota V2003 Engine Diesel Eng.Code V2003			(In-Line)	Fuel	33012		
	6675517	Lube		51521			6668819	Hyd	51494	
	6666333 (Radial Seal) - Outer	Air		46489	6675517	Lube	6661248	Hyd	51455	
	6666334 (Radial Seal) - Inner	Air		46490	6666333 (Radial Seal) - Outer	Air				
	6667352	F/W Sep.		33192 ³³	6666334 (Radial Seal) - Inner	Air				
6653336	Hyd	51664	6660728	Hyd	51553					
6661248	Hyd	51455	6670207	Hyd	51731					
6516722	Hyd	51553								
331CE w / Kubota V2203DI Engine Diesel Eng.Code V2203DI			337D, 337G w / Kubota V2003 Engine Diesel Eng.Code V2003			430G w / Kubota V2203M Engine Diesel Eng.Code V2203M				
331D			341 w / Kubota V2003 Engine Diesel Eng.Code V2003			435				
331E w / Kubota V2203 Engine Diesel Eng.Code V2203			341D w / Kubota Engine Diesel			435 ZHS w / Kubota V2203 Engine Diesel Eng.Code V2203				
331G w / Kubota V2203 Engine Diesel Eng.Code V2203			341G w / Kubota V2003 Engine Diesel Eng.Code V2003			442 w / Deutz TCD 2011 L04W Engine Diesel Eng.Code TCD2011L04W				
334 w / Kubota V2203 Engine Diesel Eng.Code V2203			418 w / Kubota D722 Engine Diesel Eng.Code D722			443 w / Kubota D750 Engine Diesel Eng.Code D750				
334C w / Kubota V2203E Engine Diesel Eng.Code V2203E			425, 428 w / Kubota V1505-iDi-NA Engine Diesel Eng.Code V1505- iDi-NA			444 w / Deutz TCD 2012 Engine Diesel Eng.Code TCD2012				
334D			430			444 w / Deutz TCD 2012 Engine Diesel Eng.Code TCD2012				
334G w / Kubota V2203M Engine Diesel Eng.Code V2203M			430			444 w / Deutz TCD 2012 Engine Diesel Eng.Code TCD2012				

N/A = Not Available N/R = Not Required N/S = Not Serviceable See pages 22 for footnotes
 N/A = Non disponible N/R = Non nécessaire N/S = Non réparable Voir pages 22 pour des notes
 N/A = No disponible N/R = No requiere N/S = No servible Ver las páginas 22 para las notas al pie de página

OFF HIGHWAY

**Off-Highway
Hors Route
Fuera De Carretera**

**BOBCAT+ Excavators — BOBCAT+Loaders**

Make, Model, Engine Marque, Modèle, Moteur Marca, Modelo, Motor	Serv. Type	Part No. N° de pieza N° de pièce	Make, Model, Engine Marque, Modèle, Moteur Marca, Modelo, Motor	Serv. Type	Part No. N° de pieza N° de pièce	Make, Model, Engine Marque, Modèle, Moteur Marca, Modelo, Motor	Serv. Type	Part No. N° de pieza N° de pièce
444 w / Deutz TCD 2012 Engine Diesel Eng.Code TCD2012 (Cont'd/Suite)	Hyd W03AT168		6668819	Hyd	51494	440 w / Onan Engine	Trans . . .	51448
			6516722	Hyd	51553			
E08, E10 w / Kubota D722-E2B- BCZ-6 Engine Diesel Eng.Code D722-E2B-BCZ-6	Lube 57141	6671057 6673753 (Radial Seal) - Inner 6673752 (Radial Seal) - Outer (Radial Seal) - Outer	E60 w / Yanmar 4TNV98-ESDB6 Engine Eng.Code 4TNV98-ESDB6			440B w / Kohler Gas Engine	Lube 51010 Air 42276 ⁵⁵ Air 42276FR ³⁶⁰ Hyd 51567	
			7010347	Lube	51568			
E14, E16 w / Kubota D722-E2B- BC-5-SI Diesel Eng.Code D722- E2B-BC-5-S1	Lube 57141	6671057 6673753 (Radial Seal) - Inner 6673752 (Radial Seal) - Outer (Radial Seal) - Outer	6666333 Outer	Air	46489	443, 443B w / Kubota Engine	Lube 51064 ⁵³ Air 46270 Fuel 33166 ⁵³ Hyd 51448	
			6666334 Inner	Air	46490			
E17, E19, E20 w / Kubota D722- E2B-BCZ-7 Engine Diesel Eng.Code D722-E2B-BCZ-7	Lube N/A	6670373 6673752 (Radial Seal) - Outer (Radial Seal) - Outer	E80 w / Yanmar 4TNV98-ZWDB8 Engine Diesel Eng.Code 4TNV98- ZWDB-8			444 w / Onan Engine	Lube 51010 Air 42276 ⁵⁵ Air 42276FR ³⁶⁰ Hyd 51567	
			7010347	Lube	51568			
E25 w / Kubota D722-E2B-BCZ-7 Engine Diesel Eng.Code D722- E2B-BCZ-7	Lube 51344	6673752 (Radial Seal) - Outer (Radial Seal) - Outer	6666333 Outer	Air	46489	450 w / Kohler Gas Engine	Lube 51348 ⁵³ Air 42296 Fuel 33001 ¹⁷ In-Line Fuel 33031 ⁹⁹ 6599543	
			6666334 Inner	Air	46490			
E26 w / Kubota D1105-E2B-BCZ-2 (Interim Tier IV) Engine Diesel Eng.Code D1105-E2B-BCZ-2	Lube 51521	6675517 6672467 (Radial Seal) - Outer 6672468 (Radial Seal) - Inner	E85 w / Yanmar 4TNV98C Tier IV Engine Diesel Eng.Code 4TNV98C Tier IV			453 w / Kubota D722 Engine Diesel Eng.Code D722	Lube 51064 ⁵³ Air 46270 Air 46449FR ³⁶⁰ Air 46449 ⁵⁵ Air 42845 F/W Sep. 33192 ⁵³ Hyd 51448	
			7010347	Lube	51568			
E32, E35 w / Kubota D1803MD1E3BBC-3 Engine Diesel Eng.Code D1803MD1E3BBC-3	Lube 51344	6673752 (Radial Seal) - Outer (Radial Seal) - Outer	7006806	Br	N/A	453D w / Diesel Engine	Lube 51064 ⁵³ Air 46270 Fuel 33166 ⁵³ Hyd 51448	
			6666333 Outer	Air	46489			
E42, E45 w / Kubota V2403-M-DI- E3B-BC-5 Engine Diesel Eng.Code V2403-M-DI-E3B-BC-5	Lube 51521	6675517 6666375 Outer 6666376 Inner	6666334 Inner	Air	46490	463 w / Kubota D722 Engine Diesel Eng.Code D722	Lube 57141 Air 46449FR ³⁶⁰ Air 46449 ⁵⁵ Air 42845 F/W Sep. 33192 ⁵³ Hyd WL10053	
			7013148	Fuel	N/A			
E50, E55 w / Kubota V2403-M-D1- TE3B-BC-4 Engine Diesel Eng.Code V2403-M-DI-TE3B-BC-4	Lube 51521	6675517 6666375 Outer 6666376 Inner	7010351	Fuel	N/A	463 w / Kubota D1005 Engine Diesel Eng.Code D1005	Lube 51344 Air 46438 Air 42985 F/W Sep. 33192 ⁵³ Hyd WL10053	
			7004883	Hyd	N/A			
E51, E52 w / Kubota V2403-M-D1- TE3B-BC-4 Engine Diesel Eng.Code V2403-M-DI-TE3B-BC-4	Lube 51521	6675517 6666375 Outer 6666376 Inner	7006805	Cab. Air .	N/A	500 w / Deutz Diesel Engine	Lube 51010 Air 42276 ⁵⁵ Air 42276FR ³⁶⁰ Fuel N/A Hyd 51567	
			7006810	Hyd	N/A			
E53, E54 w / Kubota V2403-M-D1- TE3B-BC-4 Engine Diesel Eng.Code V2403-M-DI-TE3B-BC-4	Lube 51521	6675517 6666375 Outer 6666376 Inner	7006810 Suction	Hyd	N/A	500 w / Kohler Gas Engine	Lube 51010 Air 42276 ⁵⁵ Air 42276FR ³⁶⁰ Fuel 33031 Hyd 51567	
			7011915 Pilot	Hyd	N/A			
E56, E57 w / Kubota V2403-M-D1- TE3B-BC-4 Engine Diesel Eng.Code V2403-M-DI-TE3B-BC-4	Lube 51521	6675517 6666375 Outer 6666376 Inner	BOBCAT+Loaders			520, 530 w / Kohler Gas Engine	Lube 51764 Air 42276 ⁵⁵ Air 42276FR ³⁶⁰ Fuel 33036	
			174 w / Perkins Diesel Engine					
E58, E59 w / Kubota V2403-M-D1- TE3B-BC-4 Engine Diesel Eng.Code V2403-M-DI-TE3B-BC-4	Lube 51806 ⁵³	6673752 (Radial Seal) - Outer (Radial Seal) - Outer	265	Lube	51515 ^{53,327}	440 w / Onan Engine	Lube 51010 Air 42276 ⁵⁵ Air 42276FR ³⁶⁰ Fuel N/A Hyd 51567	
			300	Lube	51515 ^{53,327}			
E60, E61 w / Kubota V2403-M-D1- TE3B-BC-4 Engine Diesel Eng.Code V2403-M-DI-TE3B-BC-4	Lube 51515 ^{53,327}	6673752 (Radial Seal) - Outer (Radial Seal) - Outer	310	Air	42222	440 w / Kohler KT17QS Engine Eng.Code KT17QS	Lube 51010 Air 42276 ⁵⁵ Air 42276FR ³⁶⁰ Fuel N/A Hyd 51567	
			310	Air	42222			
E62, E63 w / Kubota V2403-M-D1- TE3B-BC-4 Engine Diesel Eng.Code V2403-M-DI-TE3B-BC-4	Lube 51515 ^{53,327}	6673752 (Radial Seal) - Outer (Radial Seal) - Outer	Fuel		33271	440 w / Kohler KT17QS Engine Eng.Code KT17QS	Lube 51010 Air 42276 ⁵⁵ Air 42276FR ³⁶⁰ Fuel N/A Hyd 51567	
			310	Fuel	33031			
E64, E65 w / Kubota V2403-M-D1- TE3B-BC-4 Engine Diesel Eng.Code V2403-M-DI-TE3B-BC-4	Lube 51515 ^{53,327}	6673752 (Radial Seal) - Outer (Radial Seal) - Outer	310 w / Kohler K321S Engine Eng.Code K321S			440 w / Kohler KT17QS Engine Eng.Code KT17QS	Lube 51010 Air 42276 ⁵⁵ Air 42276FR ³⁶⁰ Fuel N/A Hyd 51567	
			310 w / Kohler K341QS Engine Eng.Code K341QS					
E66, E67 w / Kubota V2403-M-D1- TE3B-BC-4 Engine Diesel Eng.Code V2403-M-DI-TE3B-BC-4	Lube 51515 ^{53,327}	6673752 (Radial Seal) - Outer (Radial Seal) - Outer	To S/N 13695 From S/N 13696	Air	46270	440 w / Kohler KT17QS Engine Eng.Code KT17QS	Lube 51010 Air 42276 ⁵⁵ Air 42276FR ³⁶⁰ Fuel N/A Hyd 51567	
			310 w / Kohler K341QS Engine Eng.Code K341QS					
E68, E69 w / Kubota V2403-M-D1- TE3B-BC-4 Engine Diesel Eng.Code V2403-M-DI-TE3B-BC-4	Lube 51515 ^{53,327}	6673752 (Radial Seal) - Outer (Radial Seal) - Outer	310 w / Kohler K341QS Engine Eng.Code K341QS			440 w / Kohler KT17QS Engine Eng.Code KT17QS	Lube 51010 Air 42276 ⁵⁵ Air 42276FR ³⁶⁰ Fuel N/A Hyd 51567	
			310 w / Kohler K341QS Engine Eng.Code K341QS					
E70, E71 w / Kubota V2403-M-D1- TE3B-BC-4 Engine Diesel Eng.Code V2403-M-DI-TE3B-BC-4	Lube 51515 ^{53,327}	6673752 (Radial Seal) - Outer (Radial Seal) - Outer	To S/N 13695 From S/N 13696	Air	46270	440 w / Kohler KT17QS Engine Eng.Code KT17QS	Lube 51010 Air 42276 ⁵⁵ Air 42276FR ³⁶⁰ Fuel N/A Hyd 51567	
			310 w / Kohler K341QS Engine Eng.Code K341QS					
E72, E73 w / Kubota V2403-M-D1- TE3B-BC-4 Engine Diesel Eng.Code V2403-M-DI-TE3B-BC-4	Lube 51515 ^{53,327}	6673752 (Radial Seal) - Outer (Radial Seal) - Outer	310 w / Kohler K341QS Engine Eng.Code K341QS			440 w / Kohler KT17QS Engine Eng.Code KT17QS	Lube 51010 Air 42276 ⁵⁵ Air 42276FR ³⁶⁰ Fuel N/A Hyd 51567	
			310 w / Kohler K341QS Engine Eng.Code K341QS					
E74, E75 w / Kubota V2403-M-D1- TE3B-BC-4 Engine Diesel Eng.Code V2403-M-DI-TE3B-BC-4	Lube 51515 ^{53,327}	6673752 (Radial Seal) - Outer (Radial Seal) - Outer	To S/N 13695 From S/N 13696	Hyd	51551 ⁵³	440 w / Kohler KT17QS Engine Eng.Code KT17QS	Lube 51010 Air 42276 ⁵⁵ Air 42276FR ³⁶⁰ Fuel N/A Hyd 51567	
			310 w / Kohler K341QS Engine Eng.Code K341QS					
E76, E77 w / Kubota V2403-M-D1- TE3B-BC-4 Engine Diesel Eng.Code V2403-M-DI-TE3B-BC-4	Lube 51515 ^{53,327}	6673752 (Radial Seal) - Outer (Radial Seal) - Outer	310 w / Kohler K341QS Engine Eng.Code K341QS			440 w / Kohler KT17QS Engine Eng.Code KT17QS	Lube 51010 Air 42276 ⁵⁵ Air 42276FR ³⁶⁰ Fuel N/A Hyd 51567	
			310 w / Kohler K341QS Engine Eng.Code K341QS					
E78, E79 w / Kubota V2403-M-D1- TE3B-BC-4 Engine Diesel Eng.Code V2403-M-DI-TE3B-BC-4	Lube 51515 ^{53,327}	6673752 (Radial Seal) - Outer (Radial Seal) - Outer	To S/N 13695 From S/N 13696	Hyd	51553	440 w / Kohler KT17QS Engine Eng.Code KT17QS	Lube 51010 Air 42276 ⁵⁵ Air 42276FR ³⁶⁰ Fuel N/A Hyd 51567	
			310 w / Kohler K341QS Engine Eng.Code K341QS					
E80, E81 w / Kubota V2403-M-D1- TE3B-BC-4 Engine Diesel Eng.Code V2403-M-DI-TE3B-BC-4	Lube 51515 ^{53,327}	6673752 (Radial Seal) - Outer (Radial Seal) - Outer	310 w / Kohler K341QS Engine Eng.Code K341QS			440 w / Kohler KT17QS Engine Eng.Code KT17QS	Lube 51010 Air 42276 ⁵⁵ Air 42276FR ³⁶⁰ Fuel N/A Hyd 51567	
			310 w / Kohler K341QS Engine Eng.Code K341QS					
E82, E83 w / Kubota V2403-M-D1- TE3B-BC-4 Engine Diesel Eng.Code V2403-M-DI-TE3B-BC-4	Lube 51515 ^{53,327}	6673752 (Radial Seal) - Outer (Radial Seal) - Outer	To S/N 13695 From S/N 13696	Hyd	51553	440 w / Kohler KT17QS Engine Eng.Code KT17QS	Lube 51010 Air 42276 ⁵⁵ Air 42276FR ³⁶⁰ Fuel N/A Hyd 51567	
			310 w / Kohler K341QS Engine Eng.Code K341QS					
E84, E85 w / Kubota V2403-M-D1- TE3B-BC-4 Engine Diesel Eng.Code V2403-M-DI-TE3B-BC-4	Lube 51515 ^{53,327}	6673752 (Radial Seal) - Outer (Radial Seal) - Outer	310 w / Kohler K341QS Engine Eng.Code K341QS			440 w / Kohler KT17QS Engine Eng.Code KT17QS	Lube 51010 Air 42276 ⁵⁵ Air 42276FR ³⁶⁰ Fuel N/A Hyd 51567	
			310 w / Kohler K341QS Engine Eng.Code K341QS					
E86, E87 w / Kubota V2403-M-D1- TE3B-BC-4 Engine Diesel Eng.Code V2403-M-DI-TE3B-BC-4	Lube 51515 ^{53,327}	6673752 (Radial Seal) - Outer (Radial Seal) - Outer	To S/N 13695 From S/N 13696	Hyd	51553	440 w / Kohler KT17QS Engine Eng.Code KT17QS	Lube 51010 Air 42276 ⁵⁵ Air 42276FR ³⁶⁰ Fuel N/A Hyd 51567	
			310 w / Kohler K341QS Engine Eng.Code K341QS					
E88, E89 w / Kubota V2403-M-D1- TE3B-BC-4 Engine Diesel Eng.Code V2403-M-DI-TE3B-BC-4	Lube 51515 ^{53,327}	6673752 (Radial Seal) - Outer (Radial Seal) - Outer	310 w / Kohler K341QS Engine Eng.Code K341QS			440 w / Kohler KT17QS Engine Eng.Code KT17QS	Lube 51010 Air 42276 ⁵⁵ Air 42276FR ³⁶⁰ Fuel N/A Hyd 51567	
			310 w / Kohler K341QS Engine Eng.Code K341QS					
E90, E91 w / Kubota V2403-M-D1- TE3B-BC-4 Engine Diesel Eng.Code V2403-M-DI-TE3B-BC-4	Lube 51515 ^{53,327}	6673752 (Radial Seal) - Outer (Radial Seal) - Outer	To S/N 13695 From S/N 13696	Hyd	51553	440 w / Kohler KT17QS Engine Eng.Code KT17QS	Lube 51010 Air 42276 ⁵⁵ Air 42276FR ³⁶⁰ Fuel N/A Hyd 51567	
			310 w / Kohler K341QS Engine Eng.Code K341QS					
E92, E93 w / Kubota V2403-M-D1- TE3B-BC-4 Engine Diesel Eng.Code V2403-M-DI-TE3B-BC-4	Lube 51515 ^{53,327}	6673752 (Radial Seal) - Outer (Radial Seal) - Outer	310 w / Kohler K341QS Engine Eng.Code K341QS			440 w / Kohler KT17QS Engine Eng.Code KT17QS	Lube 51010 Air 42276 ⁵⁵ Air 42276FR ³⁶⁰ Fuel N/A Hyd 51567	
			310 w / Kohler K341QS Engine Eng.Code K341QS					
E94, E95 w / Kubota V2403-M-D1- TE3B-BC-4 Engine Diesel Eng.Code V2403-M-DI-TE3B-BC-4	Lube 51515 ^{53,327}	6673752 (Radial Seal) - Outer (Radial Seal) - Outer	To S/N 13695 From S/N 13696	Hyd	51553	440 w / Kohler KT17QS Engine Eng.Code KT17QS	Lube 51010 Air 42276 ⁵⁵ Air 42276FR ³⁶⁰ Fuel N/A Hyd 51567	
			310 w / Kohler K341QS Engine Eng.Code K341QS					
E96, E97 w / Kubota V2403-M-D1- TE3B-BC-4 Engine Diesel Eng.Code V2403-M-DI-TE3B-BC-4	Lube 51515 ^{53,327}	6673752 (Radial Seal) - Outer (Radial Seal) - Outer	310 w / Kohler K341QS Engine Eng.Code K341QS			440 w / Kohler KT17QS Engine Eng.Code KT17QS	Lube 51010 Air 42276 ⁵⁵ Air 42276FR ³⁶⁰ Fuel N/A Hyd 51567	
			310 w / Kohler K341QS Engine Eng.Code K341QS					
E98, E99 w / Kubota V2403-M-D1- TE3B-BC-4 Engine Diesel Eng.Code V2403-M-DI-TE3B-BC-4	Lube 51515 ^{53,327}	6673752 (Radial Seal) - Outer (Radial Seal) - Outer	To S/N 13695 From S/N 13696	Hyd	51553	440 w / Kohler KT17QS Engine Eng.Code KT17QS	Lube 51010 Air 42276 ⁵⁵ Air 42276FR ³⁶⁰ Fuel N/A Hyd 51567	
			310 w / Kohler K341QS Engine Eng.Code K341QS					

Italicized Part Numbers May Not Be Available.

Las piezas con números en *italicas* pueden no estar disponibles.
Les numéros de pièce en *italiques* peuvent ne pas être disponibles.



**Off-Highway
Hors Route
Fuera De Carretera**

BOBCAT+ Loaders

Make, Model, Engine Marque, Modèle, Moteur Marca, Modelo, Motor	Serv. Type	Part No. N° de pieza N° de pièce	Make, Model, Engine Marque, Modèle, Moteur Marca, Modelo, Motor	Serv. Type	Part No. N° de pieza N° de pièce	Make, Model, Engine Marque, Modèle, Moteur Marca, Modelo, Motor	Serv. Type	Part No. N° de pieza N° de pièce
520, 530 w / Kohler Gas Engine (Cont'd/Suite) (Hydrostatic)	Trans. . . .	51551 ⁵³	600 w / Wisconsin Engine (Cartridge) (Spin-on) (w/Fins) (Farr Type) In-Line	Lube . . . Lube . . . Air Air Air Fuel Hyd	51010 51106 42276 ⁵⁵ 42276FR ³⁶⁰ 42577 33031 51567	642B w / Mitsubishi Engine In-Line (Hydrostatic)	Lube . . . Air Air Fuel Trans. . . .	51381 42276 ⁵⁵ 42276FR ³⁶⁰ 33031 51482
540 w / Kohler K582S Engine Eng.Code K582S In-Line To S/N 11999 From S/N 12001 to 13111 From S/N 13112	Lube . . . Air Air Fuel Trans. . . .	51764 42276 ⁵⁵ 42276FR ³⁶⁰ 33036 51551 ⁵³ 51448 51610	610 w / Wisconsin Engine To S/N 5984979 (From S/N 5984980) (w/Fins) (Farr Type) In-Line	Lube . . . Lube . . . Air Air Air Fuel Hyd	51106 51051 42276 ⁵⁵ 42276FR ³⁶⁰ 42577 33031 51567	645 w / Kubota Engine 6675517 (Short) (Long) 6598492 Outer 6598362 Inner 3885315 6598903 From S/N 13406	Lube . . . Lube . . . Air Air Fuel Trans. . . .	51521 51068 ⁵³ 42222 42769 33166 ⁵³ 51482
543 S/N 12001-ON w / Kubota Engine 3974113 6646494 Outer 6598222 Inner 3885315 6630494 From S/N 12001 to 13234 From S/N 13235	Lube . . . Air Air Air Fuel Hyd Trans. . . .	51064 ⁵³ 42276 ⁵⁵ 42276FR ³⁶⁰ 46263 33166 ⁵³ 51610 51448 51610	620 w / Wisconsin Engine (By-Pass) In-Line 6515541 6552507	Lube . . . Air Air Fuel Trans. . . .	51106 42276 ⁵⁵ 42276FR ³⁶⁰ 33031 51551 ⁵³ 51758	700, 720 w / Wisconsin Engine To S/N 5984979 (From S/N 5984980) In-Line 6515541 6552507	Lube . . . Lube . . . Air Air Fuel Trans. . . .	51106 51051 42276 ⁵⁵ 42276FR ³⁶⁰ 33031 51551 ⁵³ 51758
543B w / Kubota Engine Outer Outer Inner (Hydrostatic)	Lube . . . Air Air Fuel Trans. . . .	51064 ⁵³ 42276 ⁵⁵ 42276FR ³⁶⁰ 46263 33166 ⁵³ 51610	630 w / Wisconsin Engine To S/N 5984979 (From S/N 5984980) (Hydrostatic)	Lube . . . Lube . . . Air Fuel Trans. . . .	51106 51051 42276 33036 51551 ⁵³	722 w / Ford 4-98 Engine Eng.Code 4-98 In-Line 6515541 6552507	Lube . . . Air Air Fuel Trans. . . .	51374 42276 ⁵⁵ 42276FR ³⁶⁰ 33031 51551 ⁵³ 51758
553F w / Kubota D1105 Engine Diesel Eng.Code D1105 6657635 6672467 Outer 6672468 Inner 6667352 6660880 6661248	Lube . . . Air Air F/W Sep. Cab. Air . Hyd	51344 46438 42985 33192 ⁵³ N/A 51455	632 w / Ford Engine In-Line (Hydrostatic)	Lube . . . Air Air Fuel Trans. . . .	51374 42276 ⁵⁵ 42276FR ³⁶⁰ 33036 51551 ⁵³	731 w / Deutz 411 Engine Eng.Code 411 (Hydrostatic)	Lube . . . Air Air Fuel Trans. . . .	51342 42276 ⁵⁵ 42276FR ³⁶⁰ 33195 51551 ⁵³
600 w / Petter PA-2 Eng. Eng.Code PA2	Air Air Hyd	42276 ⁵⁵ 42276FR ³⁶⁰ 51567	642 w / Ford 4-98 Engine Eng.Code 4-98 In-Line To S/N 13523 From S/N 13524	Lube . . . Air Air Fuel Trans. . . .	51374 42276 ⁵⁵ 42276FR ³⁶⁰ 33036 51551 ⁵³ 51482	732 w / Ford Engine	Lube . . . Air Air	51374 42276 ⁵⁵ 42276FR ³⁶⁰

OFF HIGHWAY

N/A = Not Available N/R = Not Required N/S = Not Serviceable See pages 22 for footnotes
 N/A = Non disponible N/R = Non nécessaire N/S = Non réparable Voir pages 22 pour des notes
 N/A = No disponible N/R = No requiere N/S = No servible Ver las páginas 22 para las notas al pie de página

**Off-Highway
Hors Route
Fuera De Carretera**

**BOBCAT+ Loaders**

Make, Model, Engine Marque, Modèle, Moteur Marca, Modelo, Motor	Serv. Type	Part No. N° de pieza N° de pièce	Make, Model, Engine Marque, Modèle, Moteur Marca, Modelo, Motor	Serv. Type	Part No. N° de pieza N° de pièce	Make, Model, Engine Marque, Modèle, Moteur Marca, Modelo, Motor	Serv. Type	Part No. N° de pieza N° de pièce			
732 w / Ford Engine (Cont'd/Suite)	In-Line (Hydrostatic)	Fuel . . . 33036	6661248 Hydrostatic Drive	Hyd . . . 51551 ⁵³ Trans. . . 51455	773G w / Kubota V2203 (2.2L) Engine Diesel Eng.Code V2203	6675517 (Short) (Long)	Lube . . . 51521 Lube . . . 51068 ⁵³	6598492 Outer 6598362 Inner	Air . . . 42222 Air . . . 42769	6667352 6678207 6661248	F/W Sep. 33192 ⁵³ Cab. Air . WP10177 Hyd . . . 51455
		Trans. . . 51551 ⁵³									
741 w / Deutz Engine	(Outer) (Inner)	Lube . . . 51342	753 BICS w / Kubota Diesel Engine	Lube . . . 51068 ⁵³ Air . . . 42222 Air . . . 42769 F/W Sep. 33192 ⁵³ Hyd . . . 51551 ⁵³ Trans. . . 51455	775 w / Kubota V2203 (2.2L) Engine Diesel Eng.Code V2203	(Outer) (Inner)	Lube . . . 51521 Air . . . 42222 Air . . . 42769 F/W Sep. 33192 ⁵³ Hyd . . . 51455	6675517 (Short) (Long)	Air . . . 42222 Air . . . 42769 F/W Sep. 33192 ⁵³ Cab. Air . WP10177 Hyd . . . 51455	6667352 6678207 6661248	F/W Sep. 33192 ⁵³ Cab. Air . WP10177 Hyd . . . 51455
		Fuel . . . 33166 ⁵³ Trans. . . 51551 ⁵³ Trans. . . 51482									
742 w / Ford 4-98 Engine Eng.Code 4-98	In-Line To S/N 14999 From S/N 15000	Lube . . . 51374	753G w / Kubota Engine	Lube . . . 51521 Lube . . . 51068 ⁵³ Air . . . 42222 Air . . . 42769 F/W Sep. 33192 ⁵³ Cab. Air . WP10177 Hyd . . . 51455	775 w / Kubota V2203 (2.2L) Engine Diesel Eng.Code V2203	(Outer) (Inner)	Lube . . . 51521 Air . . . 42222 Air . . . 42769 F/W Sep. 33192 ⁵³ Hyd . . . 51455	6675517 (Short) (Long)	Air . . . 42222 Air . . . 42769 F/W Sep. 33192 ⁵³ Cab. Air . WP10177 Hyd . . . 51455	6667352 6678207 6661248	F/W Sep. 33192 ⁵³ Cab. Air . WP10177 Hyd . . . 51455
		Air . . . 42276 ⁵⁵ Air . . . 42276FR ⁵⁰ Fuel . . . 33036 Trans. . . 51551 ⁵³ Trans. . . 51482									
742 w / Mitsubishi Engine	In-Line To S/N 14999 From S/N 15000	Lube . . . 51381	753H, 753L	Lube . . . 51068 ⁵³ Air . . . 42222 Air . . . 42769 F/W Sep. 33192 ⁵³ Hyd . . . 51455	825 w / Perkins Diesel Engine	(Outer) (Inner)	Lube . . . 51806 ⁵³ Air . . . 42276 ⁵⁵ Air . . . 42276FR ⁵⁰ Fuel . . . 33166 ⁵³ Trans. . . 51758 Trans. . . 51759 ⁵³	6675517 (Short) (Long)	Air . . . 42222 Air . . . 42769 F/W Sep. 33192 ⁵³ Cab. Air . WP10177 Hyd . . . 51455	6667352 6678207 6661248	F/W Sep. 33192 ⁵³ Cab. Air . WP10177 Hyd . . . 51455
		Air . . . 42276FR ⁵⁰ Fuel . . . 33031 Hyd . . . 51551 ⁵³ Hyd . . . 51482									
742B w / Mitsubishi Engine	In-Line (Hydrostatic)	Lube . . . 51381	763 w / Kubota V2203 2EB (Tier II) Engine Diesel Eng.Code V2203- 2EB	Lube . . . 51521 Lube . . . 51068 ⁵³ Air . . . 42222 Air . . . 42769 F/W Sep. 33192 ⁵³ Cab. Air . WP10177 Hyd . . . 51455	843 w / Isuzu Diesel Engine	(Outer) (Inner)	Lube . . . 51523 Air . . . 42222 Air . . . 42769 Fuel . . . 33166 ⁵³ Trans. . . 51448 Trans. . . 51482	6675517 (Short) (Long)	Air . . . 42222 Air . . . 42769 F/W Sep. 33192 ⁵³ Cab. Air . WP10177 Hyd . . . 51455	6667352 6678207 6661248	F/W Sep. 33192 ⁵³ Cab. Air . WP10177 Hyd . . . 51455
		Air . . . 42276FR ⁵⁰ Fuel . . . 33031 Trans. . . 51482									
743B, 743DS w / Kubota Engine	(Outer) (Inner) (Hydrostatic)	Lube . . . 51068 ⁵³	763F w / Kubota V2203E (2.2L) Engine Diesel Eng.Code V2203E	Lube . . . 51521 Lube . . . 51068 ⁵³ Air . . . 42222 Air . . . 42769 F/W Sep. 33192 ⁵³ Hyd . . . 51455	843 w / Perkins Diesel Engine	(Outer) (Inner)	Lube . . . 51459 ⁵³ Air . . . 42222 Air . . . 42769 Fuel . . . 33166 ⁵³ Trans. . . 51482 Trans. . . 51482	6675517 (Short) (Long)	Air . . . 42222 Air . . . 42769 F/W Sep. 33192 ⁵³ Cab. Air . WP10177 Hyd . . . 51455	6667352 6678207 6661248	F/W Sep. 33192 ⁵³ Cab. Air . WP10177 Hyd . . . 51455
		Air . . . 42222 Air . . . 42769 Fuel . . . 33166 ⁵³ Trans. . . 51482									
751 w / Kubota V1903 2EB (Tier II) Engine Diesel Eng.Code V1903- 2EB	6661011 6666333 Outer 6666334 Inner 6667352 6678207 6661248 Hydrostatic Drive	Lube . . . 51083	763G w / Kubota Engine	Lube . . . 51521 Lube . . . 51068 ⁵³ Air . . . 42222 Air . . . 42769 F/W Sep. 33192 ⁵³ Cab. Air . WP10177 Hyd . . . 51455	853 w / Isuzu Diesel Engine	(Outer) (Inner)	Lube . . . 51523 Air . . . 42222 Air . . . 42769 Fuel . . . 33166 ⁵³ Trans. . . 51448 Trans. . . 51482	6675517 (Short) (Long)	Air . . . 42222 Air . . . 42769 F/W Sep. 33192 ⁵³ Cab. Air . WP10177 Hyd . . . 51455	6667352 6678207 6661248	F/W Sep. 33192 ⁵³ Cab. Air . WP10177 Hyd . . . 51455
		Air . . . 46489 Air . . . 46490 F/W Sep. 33192 ⁵³ Cab. Air . WP10177 Trans. . . 51455									
751G w / Kubota Engine	6675517 (Short) (Long)	Lube . . . 51521	763H w / Kubota Engine	Lube . . . 51068 ⁵³ Air . . . 42222 Air . . . 42769 F/W Sep. 33192 ⁵³ Hyd . . . 51455	853 BICS w / Isuzu Diesel Engine	(Outer) (Inner)	Lube . . . 51523 Air . . . 42222 Air . . . 42769 F/W Sep. 33192 ⁵³ Trans. . . 51455	6675517 (Short) (Long)	Air . . . 42222 Air . . . 42769 F/W Sep. 33192 ⁵³ Cab. Air . WP10177 Hyd . . . 51455	6667352 6678207 6661248	F/W Sep. 33192 ⁵³ Cab. Air . WP10177 Hyd . . . 51455
		Lube . . . 51068 ⁵³ Air . . . 42222 Air . . . 42769 F/W Sep. 33192 ⁵³ Hyd . . . 51455									
752	Lube . . . 51374 Fuel . . . 33036 Hyd . . . 51455	773 w / Kubota V2203 2EB (Tier II) Engine Diesel Eng.Code V2203- 2EB	Lube . . . 51521 Lube . . . 51068 ⁵³ Air . . . 42222 Air . . . 42769 F/W Sep. 33192 ⁵³ Cab. Air . WP10177 Hyd . . . 51455	853H w / Isuzu Diesel Engine	(Outer) (Inner)	Lube . . . 51523 Air . . . 42222 Air . . . 42769 F/W Sep. 33192 ⁵³ Hyd . . . 51455	6675517 (Short) (Long)	Air . . . 42222 Air . . . 42769 F/W Sep. 33192 ⁵³ Cab. Air . WP10177 Hyd . . . 51455	6667352 6678207 6661248	F/W Sep. 33192 ⁵³ Cab. Air . WP10177 Hyd . . . 51455	F/W Sep. 33192 ⁵³ Cab. Air . WP10177 Hyd . . . 51455
753 w / Kubota V2203 2EB (Tier II) Engine Diesel Eng.Code V2203- 2EB	6675517 (Short) (Long)	773 w / Kubota V2203 2EB (Tier II) Engine Diesel Eng.Code V2203- 2EB	Lube . . . 51521 Lube . . . 51068 ⁵³ Air . . . 42222 Air . . . 42769 F/W Sep. 33192 ⁵³ Cab. Air . WP10177 Hyd . . . 51455	863 w / Deutz Engine	6665603 Outer 6666375 Outer 6666376 Inner 6667352 6678207 6661248 Hydrostatic Drive	Lube . . . 57085 Air . . . 46671FR ⁵⁰ Air . . . 46671 ⁵⁵ Air . . . 46672 F/W Sep. 33192 ⁵³ Cab. Air . WP10177 Trans. . . 51455	6675517 (Short) (Long)	Air . . . 42222 Air . . . 42769 F/W Sep. 33192 ⁵³ Cab. Air . WP10177 Hyd . . . 51455	6667352 6678207 6661248	F/W Sep. 33192 ⁵³ Cab. Air . WP10177 Hyd . . . 51455	F/W Sep. 33192 ⁵³ Cab. Air . WP10177 Hyd . . . 51455
753 w / Kubota V2203 2EB (Tier II) Engine Diesel Eng.Code V2203- 2EB	6675517 (Short) (Long)	773 w / Kubota V2203 2EB (Tier II) Engine Diesel Eng.Code V2203- 2EB	Lube . . . 51521 Lube . . . 51068 ⁵³ Air . . . 42222 Air . . . 42769 F/W Sep. 33192 ⁵³ Cab. Air . WP10177 Hyd . . . 51455	863G w / Deutz Engine	6665603 Outer 6666375 Outer	Lube . . . 57085 Air . . . 46671FR ⁵⁰ Air . . . 46671 ⁵⁵	6675517 (Short) (Long)	Air . . . 42222 Air . . . 42769 F/W Sep. 33192 ⁵³ Cab. Air . WP10177 Hyd . . . 51455	6667352 6678207 6661248	F/W Sep. 33192 ⁵³ Cab. Air . WP10177 Hyd . . . 51455	F/W Sep. 33192 ⁵³ Cab. Air . WP10177 Hyd . . . 51455

*Italicized Part Numbers May Not Be Available.
Las piezas con números en *italicas* pueden no estar disponibles.
Les numéros de pièce en *italiques* peuvent ne pas être disponibles.*



**Off-Highway
Hors Route
Fuera De Carretera**

BOBCAT+ Loaders

Make, Model, Engine Marque, Modèle, Moteur Marca, Modelo, Motor	Serv. Type	Part No. N° de pieza N° de pièce	Make, Model, Engine Marque, Modèle, Moteur Marca, Modelo, Motor	Serv. Type	Part No. N° de pieza N° de pièce	Make, Model, Engine Marque, Modèle, Moteur Marca, Modelo, Motor	Serv. Type	Part No. N° de pieza N° de pièce
863G w / Deutz Engine (Cont'd/Suite)			(Outer)	Air	42518	(Long) (Primary) (Secondary)	Fuel	33196(2)
			(Inner)	Air	42519		Trans. . . .	51506
6666376 Inner	Air	46672	(Hydrostatic)	Hyd	51455(2)	975 w / John Deere 4276 Engine Diesel Eng.Code 4276	Trans. . . .	51551 ⁵³
6667352 F/W Sep.		33192 ⁵³		Trans. . . .	51482		Lube	51243 ⁵³
6678207 Cab. Air		WP10177	943 w / Perkins Gas Eng.	(Outer)	Lube	To S/N 12596	Air	42504
6661248 Hyd		51455	(Inner)	Air	42518	From S/N 12597 (Outer)	Air	42321
			(Hydrostatic)	Air	42519	(Inner)	Air	42679
863H w / Deutz BF4M1011F Engine Diesel Eng.Code BF4M1011F				Fuel	33031(2)	(Primary)	Fuel	33370
6665603 Lube		57085		Hyd	51455(2)	(Secondary)	Trans. . . .	51506
Outer Air		46671FR ³⁶⁰	953 w / Perkins Diesel Engine	Trans. . . .	51482		Trans. . . .	51551 ⁵³
6666375 Outer Air		46671 ¹⁵⁵	6511766 Lube		51806 ⁵³	980 w / Cummins 4BT3.9 Engine Turbo Diesel Eng.Code 4BT3.9		
6666376 Inner Air		46672	6630939 Outer Air		42518	(Outer)	Lube	51602 ⁵³
6667352 F/W Sep.		33192 ⁵³	6630940 Inner Air		42519	(Inner)	Air	42321
6661248 Hyd		51455	3885315 Fuel		33166 ⁵³	Primary	F/W Sep.	33357 ^{53,420}
864 w / Deutz (Tier II) Engine			6661248 Trans. . . .		51455(2)	Primary	F/W Sep.	WF10051 ⁴¹⁹
Outer Lube		51374	6598903 Trans. . . .		51482	Secondary	Fuel	33358 ⁵³
6666375 Outer Air		46671FR ³⁶⁰				(Hydrostatic)	Hyd	51506
6666376 Inner Air		46671 ¹⁵⁵	953 w / Perkins Gas Eng.				Trans. . . .	51551 ⁵³
6666376 Inner Air		46672	6511766 Lube		51806 ⁵³	1074 w / Perkins Diesel Engine		
6667352 F/W Sep.		33192 ⁵³	6630939 Outer Air		42518		Lube	51806 ⁵³
6678207 Cab. Air		WP10177	6630940 Inner Air		42519		Air	42504
6661248 Hydrostatic Drive		51455	6661248 Fuel		33031(2)		Fuel	33166 ⁵³
864G w / Deutz (Tier II) Engine			6598903 Trans. . . .		51482		Hyd	51759 ⁵³
Outer Lube		51374	963 w / Perkins 1004-40T Diesel Engine Turbo Eng.Code 1004.40T			1075 w / John Deere 4276 Engine Diesel Eng.Code 4276		
6666375 Outer Air		46671FR ³⁶⁰	6511766 Lube		51806 ⁵³		Lube	51243 ⁵³
6666376 Inner Air		46671 ¹⁵⁵	6681474 Outer Air		42126		Air	42504
6666376 Inner Air		46672	6681475 Inner Air		46375	(Box Type)	Fuel	33370
6667352 F/W Sep.		33192 ⁵³	6671649 Primary F/W Sep.		33547	(Cartridge)	Hyd	51506
6678207 Cab. Air		WP10177	6670996 Secondary F/W Sep.		33546	(Spin-on)	Hyd	51551 ⁵³
6661248 Hyd		51455	6678207 Cab. Air		WP10177			
873 w / Deutz (Tier II) Engine			6668819 Hyd		51494	1080, 1080B w / John Deere 4276 Engine Diesel Eng.Code 4276		
6665603 Lube		57085					Lube	51243 ⁵³
Outer Air		46671FR ³⁶⁰	963 w / Perkins Gas Eng.				Fuel	33370
6666375 Outer Air		46671 ¹⁵⁵	6511766 Lube		51806 ⁵³	(Box Type)	Hyd	51551 ⁵³
6666376 Inner Air		46672	6672453 Outer Air		N/A			
6667352 F/W Sep.		33192 ⁵³	6671969 Inner Air		46375	1213 w / Isuzu Diesel Engine		
6678207 Cab. Air		WP10177	Fuel		33031		Lube	51523
6661248 Hyd		51455	6668819 Hyd		51494		Air	42222
873G w / Deutz (Tier II) Engine							Air	42769
6665603 Lube		57085	963G w / Perkins 1004-40T Diesel Engine Turbo Eng.Code 1004.40T				Fuel	33166 ⁵³
Outer Air		46671FR ³⁶⁰	6511766 Lube		51806 ⁵³		Hyd	51448
6666375 Outer Air		46671 ¹⁵⁵	6681474 Outer Air		42126		Trans. . . .	51482
6666376 Inner Air		46672	6681475 Inner Air		46375	1600 w / Kubota Engine		
6667352 F/W Sep.		33192 ⁵³	6671649 Primary F/W Sep.		33547		Lube	51068 ⁵³
6678207 Cab. Air		WP10177	6670996 Secondary F/W Sep.		33546		Lube	51521
6661248 Hyd		51455	6678207 Cab. Air		WP10177		Air	42222
873H w / Deutz (Tier II) Engine			6668819 Hyd		51494		Air	42769
6665603 Lube		51374					Fuel	33166 ⁵³
Outer Air		46671FR ³⁶⁰	963G w / Perkins Gas Eng.				Trans. . . .	51482
6666375 Outer Air		46671 ¹⁵⁵	6511766 Lube		51806 ⁵³			
6666376 Inner Air		46672	6672453 Outer Air		N/A			
6667352 F/W Sep.		33192 ⁵³	6671969 Inner Air		46375	2000 w / Perkins Diesel Engine		
6678207 Cab. Air		WP10177	Fuel		33031		Lube	51459 ⁵³
6661248 Hyd		51455	6668819 Hyd		51494		Air	42768
883 w / Deutz (Tier II) Engine							Air	42769
6665603 Lube		57085	970 w / Continental F227 Engine Eng.Code F227				Fuel	33166 ⁵³
Outer Air		46671FR ³⁶⁰	(Cartridge By-Pass)		51010		Trans. . . .	51482
6666375 Outer Air		46671 ¹⁵⁵	(Spin-on) (By-Pass)		51050		Trans. . . .	51628
6666376 Inner Air		46672			42504		Trans. . . .	51551 ⁵³
6667352 F/W Sep.		33192 ⁵³			33031			
6678207 Cab. Air		WP10177			51506			
6661248 Hyd		51455						
883G w / Deutz BF4M1011F Engine Diesel Eng.Code BF4M1011F			970 w / Perkins Diesel Engine					
6665603 Lube		57085	(Short)		51806 ⁵³		Lube	51459 ⁵³
Outer Air		46671FR ³⁶⁰	(Long)		42504		Air	42768
6666375 Outer Air		46671 ¹⁵⁵	(Hydrostatic)		33166 ⁵³		Air	42769
6666376 Inner Air		46672			33196(2)		Fuel	33166 ⁵³
6667352 F/W Sep.		33192 ⁵³			51506		Trans. . . .	51482
6678207 Cab. Air		WP10177					Trans. . . .	51551 ⁵³
6661248 Hyd		51455						
943 w / Perkins Diesel Engine			974 w / Perkins Diesel Engine					
Lube		51806 ⁵³	To S/N 12703		51806 ⁵³		Lube	51806 ⁵³
			From S/N 12704 (Outer)		42504		Air	42518
			(Inner)		42321		Air	42519
			(Short)		42679		Fuel	33166 ⁵³
					33166 ⁵³		Trans. . . .	51482

N/A = Not Available N/R = Not Required N/S = Not Serviceable See pages 22 for footnotes
 N/A = Non disponible N/R = Non nécessaire N/S = Non réparable Voir pages 22 pour des notes
 N/A = No disponible N/R = No requiere N/S = No servible Ver las páginas 22 para las notas al pie de página

OFF HIGHWAY

BOBCAT+ Loaders

Off-Highway
Hors Route
Fuera De Carretera

Make, Model, Engine Marque, Modèle, Moteur Marca, Modelo, Motor	Serv. Type	Part No. N° de pieza N° de pièce	Make, Model, Engine Marque, Modèle, Moteur Marca, Modelo, Motor	Serv. Type	Part No. N° de pieza N° de pièce	Make, Model, Engine Marque, Modèle, Moteur Marca, Modelo, Motor	Serv. Type	Part No. N° de pieza N° de pièce
2400 w / Perkins Gas Eng. (Outer) (Inner) (Hydrostatic)	Lube ...	51806 ⁵³	6686926 (Spin-on) - Charge Pump	Hyd ...	51586	(Inner)	Air ...	42769
	Air ...	42518	A770 w / Kubota V3800DI-T (Tier II) Engine Turbo Diesel Eng.Code V3800DI-T			6961187 (Hydrostatic)	F/W Sep.	33192 ⁵³
2410 w / Perkins Diesel Engine (Outer) (Inner) (Hydrostatic)	Air ...	42519	6678233 Lube ...		57730	B300 w / Kubota V2203 (2.2L) Engine Diesel Eng.Code V2203	Trans. ...	N/A
	Fuel ...	33031	7010030 Primary Air ...		N/A	6675517 Lube ...		51521
2410 w / Perkins Gas Eng. (Outer) (Inner) (Hydrostatic)	Trans. ...	51482	7010031 Safety Air ...		N/A	6682497 Air ...		42222
	Lube ...	51806 ⁵³	7176099 F/W Sep.		33192 ⁵³	6683101 In-Line Fuel ...		N/A
7753 w / Kubota Engine (Outer) (Inner) (Hydrostatic)	Air ...	42518	7012314 Return Cab. Air		N/A	6640801 (Spin-on) - Main Fuel ...		33390 ⁵³
	Air ...	42519	6692337 Charge Pump Hyd ...		N/A	6682493 (Cartridge) - Main Fuel ...		33507
A220 w / Deutz BF4M1011F Engine Diesel Eng.Code BF4M1011F	Fuel ...	33166 ⁵³	A770 w / Kubota V3800DI-T (Tier III) Engine Turbo Diesel Eng.Code V3800DI-T			6961187 Hyd ...		N/A
	Trans. ...	51482	6678233 Lube ...		57730	B300 TIER I w / Kubota V2003 Engine Diesel Eng.Code V2003	6961199 Hyd ...	N/A
A300 TIER III w / Kubota V3300-DI-Turbo Engine Diesel Eng.Code V3300-DI-T	Air ...	42518	7010030 Primary Air ...		N/A	6675517 Lube ...		51521
	Air ...	42519	7010031 Safety Air ...		N/A	6682497 (Outer) Air ...		42222
A300 TURBO w / Deutz BF4M1011F Engine Diesel Eng.Code BF4M1011F	Fuel ...	33031	7176099 F/W Sep.		33192 ⁵³	6640801 Fuel ...		33390 ⁵³
	Trans. ...	51455	7012314 Return Hyd ...		N/A	6682493 Fuel ...		33507
A300 TURBO w / Kubota V3300 Engine Diesel Eng.Code V3300	Trans. ...	51455	6692337 Charge Pump Hyd ...		N/A	6961187 (Hydrostatic) Trans. ...		N/A
	Lube ...	57085	AL275 w / Kubota V2403M-DI Engine Diesel Eng.Code V2403M-DI			6675517 Lube ...		51521
A300 TURBO w / Kubota V3300 Engine Diesel Eng.Code V3300	Air ...	46671FR ³⁶⁰	5501660912 (Radial Seal) - Outer Air ...		46836	6666333 Outer Air ...		46489
	Air ...	46671 ¹⁵⁵	5501660914 (Radial Seal) - Inner Air ...		46837	6666334 Inner Air ...		46490
A300 TURBO w / Kubota V3300 Engine Diesel Eng.Code V3300	Air ...	46672	6675517 Lube ...		51521	6640801 Fuel ...		33390 ⁵³
	F/W Sep.	33192 ⁵³	5501660912 (Radial Seal) - Outer Air ...		46836	6961187 (Hydrostatic) Trans. ...		N/A
A300 TURBO w / Kubota V3300 Engine Diesel Eng.Code V3300	Air ...	46672	5501660914 (Radial Seal) - Inner Air ...		46837	M500, M600 (By-Pass)	Lube ...	51010
	F/W Sep.	33192 ⁵³	6683139 Fuel ...		N/A		Air ...	42276FR
A300 TURBO w / Kubota V3300 Engine Diesel Eng.Code V3300	Trans. ...	N/A	5003650368 Hyd ...		N/A		Hyd ...	51506
	Lube ...	57730	AL350 w / Kubota V3300-DI Engine Diesel Eng.Code V3300-DI			M870 COAL DOZER w / Cummins 855 Engine Diesel Eng.Code 855 (Std. Drain) (Full-Flow Spin-on) (Extended Drain) (High Efficiency) (By-Pass) (Heavy Duty) (Extended Life) (Outer) (Outer) (Inner)	Lube ...	51970 ⁵³
A300 TURBO w / Kubota V3300 Engine Diesel Eng.Code V3300	Air ...	49587	5501660912 (Radial Seal) - Outer Air ...		46836		Lube ...	51970XD
	Air ...	49588	5501660914 (Radial Seal) - Inner Air ...		46837		Lube ...	51970XE
A300 TURBO w / Kubota V3300 Engine Diesel Eng.Code V3300	F/W Sep.	33192 ⁵³	6689336 Fuel ...		N/A		Lube ...	51750 ¹⁹
	Cab. Air	WP10193	5003659218 Hyd ...		W01AG276		Lube ...	51751
A300 TURBO w / Kubota V3300 Engine Diesel Eng.Code V3300	Cab. Air	WP10177	AL440 w / Kubota V3300-DI-Turbo Engine Diesel Eng.Code V3300-DI-T				Lube ...	51753
	Hyd ...	51494	6678233 Lube ...		57730		Air ...	42225 ⁵⁵
A300 TURBO w / Kubota V3300 Engine Diesel Eng.Code V3300	Hyd ...	51455	5501660912 (Radial Seal) - Outer Air ...		46836		Air ...	42225NP ⁴⁷⁹
	Hyd ...	N/A	5501660914 (Radial Seal) - Inner Air ...		46837		Air ...	42226
A300 TURBO w / Kubota V3300 Engine Diesel Eng.Code V3300	Trans. ...	N/A	6689336 Fuel ...		N/A		Fuel ...	33109 ⁵³
	Lube ...	57730	5003659218 Hyd ...		W01AG276		Hyd ...	51758
A300 TURBO w / Kubota V3300 Engine Diesel Eng.Code V3300	Air ...	49587	B100B w / Kubota D1105 Engine Diesel Eng.Code D1105					
	Air ...	49588	6682494 (Outer) Lube ...		51344	M970 w / Continental F227 Engine Eng.Code F227 (Cartridge By-Pass) (Spin-on) (By-Pass)	Lube ...	51010
A300 TURBO w / Kubota V3300 Engine Diesel Eng.Code V3300	F/W Sep.	33192 ⁵³	6960207 (Inner) Air ...		N/A		Lube ...	51050
	Cab. Air	WP10193	6682495 (Outer) Air ...		49494		Air ...	42504
A300 TURBO w / Kubota V3300 Engine Diesel Eng.Code V3300	Cab. Air	WP10177	6960959 (Inner) Air ...		N/A		Fuel ...	33031
	Hyd ...	51494	(In-Line) Fuel ...		33012		Hyd ...	51506
A300 TURBO w / Kubota V3300 Engine Diesel Eng.Code V3300	Hyd ...	51455	(Spin-on) Fuel ...		33390 ⁵³			
	Hyd ...	N/A	6960724 Hyd ...		N/A			
A300 TURBO w / Kubota V3300 Engine Diesel Eng.Code V3300	Trans. ...	N/A	6961187 (Hydrostatic) Trans. ...		N/A			
	Lube ...	57730	B200 w / Kubota D1105 Engine Diesel Eng.Code D1105					
A300 TURBO w / Kubota V3300 Engine Diesel Eng.Code V3300	Air ...	42126	6675517 Lube ...		51344			
	Air ...	46375	6682494 (Outer) Lube ...		51521			
A300 TURBO w / Kubota V3300 Engine Diesel Eng.Code V3300	F/W Sep.	33192 ⁵³	6961195 (Inner) Air ...		N/A			
	Hyd ...	51494	6640801 Fuel ...		33390 ⁵³			
A300 TURBO w / Kubota V3300 Engine Diesel Eng.Code V3300	Hyd ...	51586	6633977 Fuel ...		33012			
	Lube ...	57730	6961187 (Hydrostatic) Trans. ...		N/A			
A740 L4 3.4L Turbo Diesel Eng.Code D34	Air ...	42126	B250 w / Kubota D1105 Engine Diesel Eng.Code D1105					
	Air ...	N/A	6682494 (Outer) Lube ...		51344			
A740 L4 3.4L Turbo Diesel Eng.Code D34	Fuel ...	N/A	6961195 (Inner) Air ...		46496			
	Cab. Air	N/A	6640801 Fuel ...		33390 ⁵³			
A740 L4 3.4L Turbo Diesel Eng.Code D34	Cab. Air	N/A	6633977 Fuel ...		33012			
	Cab. Air	N/A	6961187 (Hydrostatic) Trans. ...		N/A			
A740 L4 3.4L Turbo Diesel Eng.Code D34	Hyd ...	N/A	B250 w / Kubota V2203 (2.2L) Engine Diesel Eng.Code V2203					
	Hyd ...	N/A	6675517 Lube ...		51521			
A740 L4 3.4L Turbo Diesel Eng.Code D34	Hyd ...	N/A	6682494 (Outer) Air ...		42222			
	Hyd ...	N/A	6961195 (Inner) Air ...		N/A			
A740 L4 3.4L Turbo Diesel Eng.Code D34	Hyd ...	N/A	6640801 Fuel ...		33390 ⁵³			
	Hyd ...	N/A	6961187 (Hydrostatic) Trans. ...		N/A			
A740 L4 3.4L Turbo Diesel Eng.Code D34	Hyd ...	N/A	B250 w / Kubota V2203 (2.2L) Engine Diesel Eng.Code V2203					
	Hyd ...	N/A	6675517 Lube ...		51521			
A740 L4 3.4L Turbo Diesel Eng.Code D34	Hyd ...	N/A	6682494 (Outer) Air ...		42222			
	Hyd ...	N/A	6961195 (Inner) Air ...		N/A			
A740 L4 3.4L Turbo Diesel Eng.Code D34	Hyd ...	N/A	6640801 Fuel ...		33390 ⁵³			
	Hyd ...	N/A	6961187 (Hydrostatic) Trans. ...		N/A			
A740 L4 3.4L Turbo Diesel Eng.Code D34	Hyd ...	N/A	B250 w / Kubota V2203 (2.2L) Engine Diesel Eng.Code V2203					
	Hyd ...	N/A	6675517 Lube ...		51521			
A740 L4 3.4L Turbo Diesel Eng.Code D34	Hyd ...	N/A	6682494 (Outer) Air ...		42222			
	Hyd ...	N/A	6961195 (Inner) Air ...		N/A			
A740 L4 3.4L Turbo Diesel Eng.Code D34	Hyd ...	N/A	6640801 Fuel ...		33390 ⁵³			
	Hyd ...	N/A	6961187 (Hydrostatic) Trans. ...		N/A			
A740 L4 3.4L Turbo Diesel Eng.Code D34	Hyd ...	N/A	B250 w / Kubota V2203 (2.2L) Engine Diesel Eng.Code V2203					
	Hyd ...	N/A	6675517 Lube ...		51521			
A740 L4 3.4L Turbo Diesel Eng.Code D34	Hyd ...	N/A	6682494 (Outer) Air ...		42222			
	Hyd ...	N/A	6961195 (Inner) Air ...		N/A			
A740 L4 3.4L Turbo Diesel Eng.Code D34	Hyd ...	N/A	6640801 Fuel ...		33390 ⁵³			
	Hyd ...	N/A	6961187 (Hydrostatic) Trans. ...		N/A			
A740 L4 3.4L Turbo Diesel Eng.Code D34	Hyd ...	N/A	B250 w / Kubota V2203 (2.2L) Engine Diesel Eng.Code V2203					
	Hyd ...	N/A	6675517 Lube ...		51521			
A740 L4 3.4L Turbo Diesel Eng.Code D34	Hyd ...	N/A	6682494 (Outer) Air ...		42222			
	Hyd ...	N/A	6961195 (Inner) Air ...		N/A			
A740 L4 3.4L Turbo Diesel Eng.Code D34	Hyd ...	N/A	6640801 Fuel ...		33390 ⁵³			
	Hyd ...	N/A	6961187 (Hydrostatic) Trans. ...		N/A			
A740 L4 3.4L Turbo Diesel Eng.Code D34	Hyd ...	N/A	B250 w / Kubota V2203 (2.2L) Engine Diesel Eng.Code V2203					
	Hyd ...	N/A	6675517 Lube ...		51521			
A740 L4 3.4L Turbo Diesel Eng.Code D34	Hyd ...	N/A	6682494 (Outer) Air ...		42222			
	Hyd ...	N/A	6961195 (Inner) Air ...		N/A			
A740 L4 3.4L Turbo Diesel Eng.Code D34	Hyd ...	N/A	6640801 Fuel ...		33390 ⁵³			
	Hyd ...	N/A	6961187 (Hydrostatic) Trans. ...		N/A			
A740 L4 3.4L Turbo Diesel Eng.Code D34	Hyd ...	N/A	B250 w / Kubota V2203 (2.2L) Engine Diesel Eng.Code V2203					
	Hyd ...	N/A	6675517 Lube ...		51521			
A740 L4 3.4L Turbo Diesel Eng.Code D34	Hyd ...	N/A	6682494 (Outer) Air ...		42222			
	Hyd ...	N/A	6961195 (Inner) Air ...		N/A			
A740 L4 3.4L Turbo Diesel Eng.Code D34	Hyd ...	N/A	6640801 Fuel ...		33390 ⁵³			
	Hyd ...	N/A	6961187 (Hydrostatic) Trans. ...		N/A			
A740 L4 3.4L Turbo Diesel Eng.Code D34	Hyd ...	N/A	B250 w / Kubota V2203 (2.2L) Engine Diesel Eng.Code V2203					
	Hyd ...	N/A	6675517 Lube ...		51521			
A740 L4 3.4L Turbo Diesel Eng.Code D34	Hyd ...	N/A	6682494 (Outer) Air ...		42222			
	Hyd ...	N/A	6961195 (Inner) Air ...		N/A			
A740 L4 3.4L Turbo Diesel Eng.Code D34	Hyd ...	N/A	6640801 Fuel ...		33390 ⁵³			
	Hyd ...	N/A	6961187 (Hydrostatic) Trans. ...		N/A			
A740 L4 3.4L Turbo Diesel Eng.Code D34	Hyd ...	N/A	B250 w / Kubota V2203 (2.2L) Engine Diesel Eng.Code V2203					
	Hyd ...	N/A	6675517 Lube ...		51521			
A740 L4 3.4L Turbo Diesel Eng.Code D34	Hyd ...	N/A	6682494 (Outer) Air ...		42222			
	Hyd ...	N/A	6961195 (Inner) Air ...		N/A			
A740 L4 3.4L Turbo Diesel Eng.Code D34	Hyd ...	N/A	6640801 Fuel ...		33390 ⁵³			
	Hyd ...	N/A	6961187 (Hydrostatic) Trans. ...		N/A			
A740 L4 3.4L Turbo Diesel Eng.Code D34	Hyd ...	N/A	B250 w / Kubota V2203 (2.2L) Engine Diesel Eng.Code V2203					
	Hyd ...	N/A	6675517 Lube ...		51521			
A740 L4 3.4L Turbo Diesel Eng.Code D34	Hyd ...	N/A	6682494 (Outer) Air ...		42222			
	Hyd ...	N/A	6961195 (Inner) Air ...		N/A			
A740 L4 3.4L Turbo Diesel Eng.Code D34	Hyd ...	N/A	6640801 Fuel ...		33390 ⁵³			
	Hyd ...	N/A	6961187 (Hydrostatic) Trans. ...		N/A			
A740 L4 3.4L Turbo Diesel Eng.Code D34	Hyd ...	N/A	B250 w / Kubota V2203 (2.2L) Engine Diesel Eng.Code V2203					
	Hyd ...	N/A	6675517 Lube ...		51521			
A740 L4 3.4L Turbo Diesel Eng.Code D34	Hyd ...	N/A	6682494 (Outer) Air ...		42222			
	Hyd ...	N/A	6961195 (Inner) Air ...		N/A			
A740 L4 3.4L Turbo Diesel Eng.Code D34	Hyd ...	N/A	6640801 Fuel ...		33390 ⁵³			
	Hyd ...	N/A	6961187 (Hydrostatic) Trans. ...		N/A			
A740 L4 3.4L Turbo Diesel Eng.Code D34	Hyd ...	N/A	B250 w / Kubota V2203 (2.2L) Engine Diesel Eng.Code V2203					
	Hyd ...	N/A	6675517 Lube ...		51521			
A740 L4 3.4L Turbo Diesel Eng.Code D34	Hyd ...	N/A	6682494 (Outer) Air ...		42222			
	Hyd ...	N/A	6961195 (Inner) Air ...					



**Off-Highway
Hors Route
Fuera De Carretera**

BOBCAT+ Loaders

OFF HIGHWAY

Make, Model, Engine Marque, Modèle, Moteur Marca, Modelo, Motor	Serv. Type	Part No. N° de pieza N° de pièce	Make, Model, Engine Marque, Modèle, Moteur Marca, Modelo, Motor	Serv. Type	Part No. N° de pieza N° de pièce	Make, Model, Engine Marque, Modèle, Moteur Marca, Modelo, Motor	Serv. Type	Part No. N° de pieza N° de pièce
MT55, MT85 w / Kubota D902-E3B Engine Diesel Eng.Code D902- E3B (Cont'd/Suite)	F/W Sep. 33192 ³³ Hyd WL10053		6678207 Recirculation	Cab. Air .	WP10177	S160 w / Kubota V2607DI-T (Tier III) Engine Turbo Diesel Eng.Code V2607DI-T	Lube 51521 Air 49587 Air 49588 F/W Sep. 33192 ³³ 6677983 Fresh Air Cab. Air . WP10193 6678207 Recirculation Cab. Air . WP10177 6686926 (Short) - Return Trans. . . 51586 6661248 (Long) - Return Trans. . . 51455 6661807 In-Line Trans. . . N/A	
			6667352	Trans. . .	51586			
S70 w / Kubota D1005-E3B-BC-3 (Tier III) Engine Diesel Eng.Code D1005-E3B-BC-3	Lube 51344 Air 46438 Air 42985 F/W Sep. 33192 ³³ Hyd WL10053		S130 w / Kubota V2403M-DI (Tier IV) Engine Diesel Eng.Code V2403M-DI	Lube 51521 6598492 Outer Air 42222 6598362 Inner Air 42769 6667352 F/W Sep. 33192 ³³ 6677983 Fresh Air Cab. Air . WP10193 6678207 Recirculation Cab. Air . WP10177 6686926 (Short) - Return Trans. . . 51586 6661248 (Long) - Return Trans. . . 51455 6661807 In-Line Trans. . . N/A	S160 w / Kubota V2607DI-T (Tier IV) Engine Turbo Diesel Eng.Code V2607DI-T	Lube 51521 Air 49587 Air 49588 F/W Sep. 33192 ³³ 6677983 Fresh Air Cab. Air . WP10193 6678207 Recirculation Cab. Air . WP10177 6686926 (Short) - Return Trans. . . 51586 6661248 (Long) - Return Trans. . . 51455 6661807 In-Line Trans. . . N/A		
			6677652	Trans. . .			N/A	
S70 w / Kubota D1005-E4B-BC-3 (Tier IV) Engine Diesel Eng.Code D1005-E4B-BC-3	Lube 51344 Air 46438 Air 42985 F/W Sep. 33192 ³³ Hyd WL10053		S150 w / Kubota V2203M-DI (Tier II) Engine Diesel Eng.Code V2203M-DI	Lube 51521 6598492 Outer Air 42222 6598362 Inner Air 42769 6667352 F/W Sep. 33192 ³³ 6677983 Fresh Air Cab. Air . WP10193 6678207 Recirculation Cab. Air . WP10177 6686926 (Short) - Return Trans. . . 51586 6661248 (Long) - Return Trans. . . 51455 6661807 In-Line Trans. . . N/A	S160 w / Kubota V2607DI-T (Tier IV) Engine Turbo Diesel Eng.Code V2607DI-T	Lube 51521 Air 49587 Air 49588 F/W Sep. 33192 ³³ 6677983 Fresh Air Cab. Air . WP10193 6678207 Recirculation Cab. Air . WP10177 6686926 (Short) - Return Trans. . . 51586 6661248 (Long) - Return Trans. . . 51455 6661807 In-Line Trans. . . N/A		
			6677652	Trans. . .			N/A	
S100 w / Kubota V1505-E2B (Tier II) Engine Diesel Eng.Code V1505-E2B	Lube 51344 Air 49168 Air 49167 F/W Sep. 33192 ³³ Cab. Air . WP10193 Cab. Air . WP10177 Hyd 51455 Hyd N/A Trans. . . N/A		S150 w / Kubota V2403M-DI (Tier III) Engine Diesel Eng.Code V2403M-DI	Lube 51521 6598492 Outer Air 42222 6598362 Inner Air 42769 6667352 F/W Sep. 33192 ³³ 6677983 Fresh Air Cab. Air . WP10193 6678207 Recirculation Cab. Air . WP10177 6686926 (Short) - Return Trans. . . 51586 6661248 (Long) - Return Trans. . . 51455 6661807 In-Line Trans. . . N/A	S175 w / Kubota V2003TMDI (Tier II) Engine Turbo Diesel Eng.Code V2003TMDI	Lube 51521 Air 42222 Air 42769 F/W Sep. 33192 ³³ 6677983 Fresh Air Cab. Air . WP10193 6678207 Recirculation Cab. Air . WP10177 6686926 (Short) - Return Trans. . . 51586 6661248 (Long) - Return Trans. . . 51455 6661807 In-Line Trans. . . N/A		
			6690907 Outer 6690908 Inner	Trans. . .			N/A	
S100 w / Kubota V1505-E3B (Tier III) Engine Diesel Eng.Code V1505-E3B	Lube 51344 Air 49168 Air 49167 F/W Sep. 33192 ³³ Cab. Air . WP10193 Cab. Air . WP10177 Hyd 51455 Hyd N/A Trans. . . N/A		S150 w / Kubota V2403M-DI (Tier IV) Engine Diesel Eng.Code V2403M-DI	Lube 51521 6598492 Outer Air 42222 6598362 Inner Air 42769 6667352 F/W Sep. 33192 ³³ 6677983 Fresh Air Cab. Air . WP10193 6678207 Recirculation Cab. Air . WP10177 6686926 (Short) - Return Trans. . . 51586 6661248 (Long) - Return Trans. . . 51455 6661807 In-Line Trans. . . N/A	S175 w / Kubota V2203M-DI (Tier I) Engine Diesel Eng.Code V2203M-DI	Lube 51521 Air 42222 Air 42769 F/W Sep. 33192 ³³ 6677983 Fresh Air Cab. Air . WP10193 6678207 Recirculation Cab. Air . WP10177 6686926 (Short) - Return Trans. . . 51586 6661248 (Long) - Return Trans. . . 51455 6661807 In-Line Trans. . . N/A		
			6690907 Outer 6690908 Inner	Trans. . .			N/A	
S100 w / Kubota V1505-E4B (Tier IV) Engine Diesel Eng.Code V1505-E4B	Lube 51344 Air 49168 Air 49167 F/W Sep. 33192 ³³ Cab. Air . WP10193 Cab. Air . WP10177 Hyd 51455 Hyd N/A Trans. . . N/A		S160 w / Kubota V2003TMDI (Tier II) Engine Turbo Diesel Eng.Code V2003TMDI	Lube 51521 6598492 Outer Air 42222 6598362 Inner Air 42769 6667352 F/W Sep. 33192 ³³ 6677983 Fresh Air Cab. Air . WP10193 6678207 Recirculation Cab. Air . WP10177 6686926 (Short) - Return Trans. . . 51586 6661248 (Long) - Return Trans. . . 51455 6661807 In-Line Trans. . . N/A	S175 w / Kubota V2203M-DI (Tier II) Engine Diesel Eng.Code V2203M-DI	Lube 51521 Air 42222 Air 42769 F/W Sep. 33192 ³³ 6677983 Fresh Air Cab. Air . WP10193 6678207 Recirculation Cab. Air . WP10177 6686926 (Short) - Return Trans. . . 51586 6661248 (Long) - Return Trans. . . 51455 6661807 In-Line Trans. . . N/A		
			6690907 Outer 6690908 Inner	Trans. . .			N/A	
S130 w / Kubota V2203M-DI (Tier II) Engine Diesel Eng.Code V2203M-DI	Lube 51344 Air 49168 Air 49167 F/W Sep. 33192 ³³ Cab. Air . WP10193 Cab. Air . WP10177 Hyd 51455 Hyd N/A Trans. . . N/A		S160 w / Kubota V2003TMDI (Tier III) Engine Turbo Diesel Eng.Code V2003TMDI	Lube 51521 6598492 Outer Air 42222 6598362 Inner Air 42769 6667352 F/W Sep. 33192 ³³ 6677983 Fresh Air Cab. Air . WP10193 6678207 Recirculation Cab. Air . WP10177 6686926 (Short) - Return Trans. . . 51586 6661248 (Long) - Return Trans. . . 51455 6661807 In-Line Trans. . . N/A	S175 w / Kubota V2403M-DI (Tier III) Engine Diesel Eng.Code V2403M-DI	Lube 51521 Air 49587 Air 49588 F/W Sep. 33192 ³³ 6677983 Fresh Air Cab. Air . WP10193 6678207 Recirculation Cab. Air . WP10177 6686926 (Short) - Return Trans. . . 51586 6661248 (Long) - Return Trans. . . 51455 6661807 In-Line Trans. . . N/A		
			6690907 Outer 6690908 Inner	Trans. . .			N/A	
S130 w / Kubota V2403M-DI (Tier III) Engine Diesel Eng.Code V2403M-DI	Lube 51344 Air 49168 Air 49167 F/W Sep. 33192 ³³ Cab. Air . WP10193 Cab. Air . WP10177 Hyd 51455 Hyd N/A Trans. . . N/A		S160 w / Kubota V2203M-DI (Tier II) Engine Diesel Eng.Code V2203M-DI	Lube 51521 6598492 Outer Air 42222 6598362 Inner Air 42769 6667352 F/W Sep. 33192 ³³ 6677983 Fresh Air Cab. Air . WP10193 6678207 Recirculation Cab. Air . WP10177 6686926 (Short) - Return Trans. . . 51586 6661248 (Long) - Return Trans. . . 51455 6661807 In-Line Trans. . . N/A	S175 w / Kubota V2403M-DI (Tier IV) Engine Diesel Eng.Code V2403M-DI	Lube 51521 Air 49587 Air 49588 F/W Sep. 33192 ³³ 6677983 Fresh Air Cab. Air . WP10193 6678207 Recirculation Cab. Air . WP10177 6686926 (Short) - Return Trans. . . 51586 6661248 (Long) - Return Trans. . . 51455 6661807 In-Line Trans. . . N/A		
			6690907 Outer 6690908 Inner	Trans. . .			N/A	

N/A = Not Available N/R = Not Required N/S = Not Serviceable See pages 22 for footnotes
 N/A = Non disponible N/R = Non nécessaire N/S = Non réparable Voir pages 22 pour des notes
 N/A = No disponible N/R = No requiere N/S = No servible Ver las páginas 22 para las notas al pie de página

BOBCAT+ Loaders

Off-Highway
Hors Route
Fuera De Carretera

Make, Model, Engine Marque, Modèle, Moteur Marca, Modelo, Motor	Serv. Type	Part No. N° de pieza N° de pièce	Make, Model, Engine Marque, Modèle, Moteur Marca, Modelo, Motor	Serv. Type	Part No. N° de pieza N° de pièce	Make, Model, Engine Marque, Modèle, Moteur Marca, Modelo, Motor	Serv. Type	Part No. N° de pieza N° de pièce
S175 w / Kubota V2403M-DI (Tier IV) Engine Diesel Eng.Code V2403M-DI (Cont'd/Suite) 6698058 Inner 6667352 F/W Sep. 6677983 Fresh Air 6678207 Recirculation 6686926 (Short) - Return 6661248 (Long) - Return 6661807 In-Line	Air F/W Sep. Cab. Air . Cab. Air . Trans. . . Trans. . . Trans. . .	49588 33192 ²³ WP10193 WP10177 51586 51455 N/A	6678207 Recirculation	Cab. Air .	WP10177	6686926 (Short) - Return	Trans. . .	51586
			6686926 (Short) - Return	Trans. . .	51455	6661248 (Long) - Return	Trans. . .	51455
S185 w / Kubota V2003TMDI (Tier II) Engine Turbo Diesel Eng.Code V2003TMDI 6675517 6598492 Outer 6598362 Inner 6667352 F/W Sep. 6677983 Fresh Air 6678207 Recirculation 6686926 (Short) - Return 6661248 (Long) - Return 6661807 In-Line	Lube . . . Air Air F/W Sep. Cab. Air . Cab. Air . Trans. . . Trans. . . Trans. . .	51521 42222 42769 33192 ²³ WP10193 WP10177 51586 51455 N/A	S205 w / Kubota V2403TM-DI (Tier II) Engine Diesel Eng.Code V2403TM-DI 6675517 6598492 Outer 6598362 Inner	Lube . . . Air Air F/W Sep.	51521 42222 42769 33192 ²³	6677983 Fresh Air	Cab. Air .	WP10193
			6678207 Recirculation	Cab. Air .	WP10177	6686926 (Short) - Return	Trans. . .	51586
S185 w / Kubota V2203M-DI (Tier I) Engine Diesel Eng.Code V2203M-DI 6675517 6598492 Outer 6598362 Inner 6667352 F/W Sep. 6677983 Fresh Air 6678207 Recirculation 6686926 (Short) - Return 6661248 (Long) - Return 6661807 In-Line	Lube . . . Air Air F/W Sep. Cab. Air . Cab. Air . Trans. . . Trans. . . Trans. . .	51521 42222 42769 33192 ²³ WP10193 WP10177 51586 51455 N/A	S205 w / Kubota V2607DI-T (Tier III) Engine Turbo Diesel Eng.Code V2607DI-T 6675517 6698057 Outer 6698058 Inner	Lube . . . Air Air F/W Sep.	51521 49587 49588 33192 ²³	6677983 Fresh Air	Cab. Air .	WP10193
			6678207 Recirculation	Cab. Air .	WP10177	6686926 (Short) - Return	Trans. . .	51586
S185 w / Kubota V2203M-DI (Tier II) Engine Diesel Eng.Code V2203M-DI 6675517 6598492 Outer 6598362 Inner 6667352 F/W Sep. 6677983 Fresh Air 6678207 Recirculation 6686926 (Short) - Return 6661248 (Long) - Return 6661807 In-Line	Lube . . . Air Air F/W Sep. Cab. Air . Cab. Air . Trans. . . Trans. . . Trans. . .	51521 42222 42769 33192 ²³ WP10193 WP10177 51586 51455 N/A	S205 w / Kubota V2607DI-T (Tier IV) Engine Turbo Diesel Eng.Code V2607DI-T 6675517 6698057 Outer 6698058 Inner	Lube . . . Air Air F/W Sep.	51521 49587 49588 33192 ²³	6677983 Fresh Air	Cab. Air .	WP10193
			6678207 Recirculation	Cab. Air .	WP10177	6686926 (Short) - Return	Trans. . .	51586
S185 w / Kubota V2203M-DI (Tier III) Engine Turbo Diesel Eng.Code V2607DI-T 6675517 6698057 Outer 6698058 Inner 6667352 F/W Sep. 6677983 Fresh Air 6678207 Recirculation 6686926 (Short) - Return 6661248 (Long) - Return 6661807 In-Line	Lube . . . Air Air F/W Sep. Cab. Air . Cab. Air . Trans. . . Trans. . . Trans. . .	51521 49587 49588 33192 ²³ WP10193 WP10177 51586 51455 N/A	S220 w / Kubota V3300DI-T (Tier I) Engine Turbo Diesel Eng.Code V3300DI-T 6678233 6681474 Outer 6681475 Inner 6667352 F/W Sep. 6677983 Fresh Air 6678207 Recirculation 6668819 Return 6692337 Charge Pump 6661248 Return 6661807 In-Line	Lube . . . Air Air F/W Sep. Cab. Air . Cab. Air . Hyd Hyd Trans. . . Trans. . .	57730 42126 46375 33192 ²³ WP10193 WP10177 51494 N/A 51455 N/A	6678233	Lube . . .	57730
			6681474 Outer	Air	42126	6681474 Outer	Air	49587
S185 w / Kubota V2607DI-T (Tier IV) Engine Turbo Diesel Eng.Code V2607DI-T 6675517 6698057 Outer 6698058 Inner 6667352 F/W Sep. 6677983 Fresh Air 6678207 Recirculation 6686926 (Short) - Return 6661248 (Long) - Return 6661807 In-Line	Lube . . . Air Air F/W Sep. Cab. Air . Cab. Air . Trans. . . Trans. . . Trans. . .	51521 49587 49588 33192 ²³ WP10193 WP10177 51586 51455 N/A	S220 w / Kubota V3300DI-T (Tier II) Engine Turbo Diesel Eng.Code V3300DI-T 6678233 6681474 Outer 6681475 Inner 6667352 F/W Sep. 6677983 Fresh Air 6678207 Recirculation 6668819 Return 6692337 Charge Pump 6661248 Return 6661807 In-Line	Lube . . . Air Air F/W Sep. Cab. Air . Cab. Air . Hyd Hyd Trans. . . Trans. . .	57730 42126 46375 33192 ²³ WP10193 WP10177 51494 N/A 51455 N/A	6678233	Lube . . .	57730
			6681474 Outer	Air	42126	6681474 Outer	Air	49587
S205 w / Kubota V2403M-DI (Tier II) Engine Diesel Eng.Code V2403M-DI 6675517 6598492 Outer 6598362 Inner 6667352 F/W Sep. 6677983 Fresh Air	Lube . . . Air Air F/W Sep. Cab. Air .	51521 42222 42769 33192 ²³ WP10193	S220 w / Kubota V3800DI-T (Tier III) Engine Turbo Diesel Eng.Code V3800DI-T 6678233 6698057 Outer 6698058 Inner 6667352 F/W Sep. 6677983 Fresh Air 6678207 Recirculation 6668819 Return 6692337 Charge Pump	Lube . . . Air Air F/W Sep. Cab. Air . Cab. Air . Hyd Hyd	57730 49587 49588 33192 ²³ WP10193 WP10177 51494 N/A	6678233	Lube . . .	57730
			6698057 Outer	Air	49587	6681474 Outer	Air	42126
S250 w / Kubota V2403M-DI (Tier II) Engine Diesel Eng.Code BF4M1011F 6665603 6666375 Outer 6666375 Outer 6666376 Inner 6667352 F/W Sep. 6677983 (Outside) - Fresh Air 6678207 Recirculation 6661248 (Hydrostatic) - Return 6661807 In-Line	Lube . . . Air Air Air F/W Sep. Cab. Air . Cab. Air . Hyd Trans. . .	57085 46671 ⁵⁵ 46671FR ³⁶⁰ 46672 33192 ²³ WP10193 WP10177 51455 N/A	S250 w / Kubota V3300DI-T (Tier I) Engine Turbo Diesel Eng.Code V3300DI-T 6678233 6681474 Outer 6681475 Inner 6667352 F/W Sep. 6677983 Fresh Air 6678207 Recirculation 6668819 Return 6692337 Charge Pump 6661248 Return 6661807 In-Line	Lube . . . Air Air F/W Sep. Cab. Air . Cab. Air . Hyd Hyd Trans. . . Trans. . .	57730 42126 46375 33192 ²³ WP10193 WP10177 51494 N/A 51455 N/A	6678233	Lube . . .	57730
			6681474 Outer	Air	42126	6681474 Outer	Air	49587
S250 w / Kubota V3300DI-T (Tier II) Engine Turbo Diesel Eng.Code V3300DI-T 6678233 6681474 Outer 6681475 Inner 6667352 F/W Sep. 6677983 Fresh Air 6678207 Recirculation 6668819 Return 6692337 Charge Pump 6661248 Return 6661807 In-Line	Lube . . . Air Air F/W Sep. Cab. Air . Cab. Air . Hyd Hyd Trans. . . Trans. . .	57730 42126 46375 33192 ²³ WP10193 WP10177 51494 N/A 51455 N/A	S250 w / Kubota V3800DI-T (Tier III) Engine Turbo Diesel Eng.Code V3800DI-T 6678233 6681474 Outer 6681475 Inner 6667352 F/W Sep. 6677983 Fresh Air 6678207 Recirculation 6668819 Return 6692337 Charge Pump 6661248 Return 6661807 In-Line	Lube . . . Air Air F/W Sep. Cab. Air . Cab. Air . Hyd Hyd Trans. . . Trans. . .	57730 42126 46375 33192 ²³ WP10193 WP10177 51494 N/A 51455 N/A	6678233	Lube . . .	57730
			6681474 Outer	Air	42126	6681474 Outer	Air	49587
S300 w / Kubota V3300DI-T (Tier I) Engine Turbo Diesel Eng.Code V3300DI-T 6678233 6681474 Outer 6681475 Inner 6667352 F/W Sep. 6677983 Fresh Air 6678207 Recirculation 6668819 Return 6692337 Charge Pump 6661248 Return 6661807 In-Line	Lube . . . Air Air F/W Sep. Cab. Air . Cab. Air . Hyd Hyd Trans. . . Trans. . .	57730 42126 46375 33192 ²³ WP10193 WP10177 51494 N/A 51455 N/A	S300 w / Kubota V3300DI-T (Tier II) Engine Turbo Diesel Eng.Code V3300DI-T 6678233 6681474 Outer 6681475 Inner 6667352 F/W Sep. 6677983 Fresh Air 6678207 Recirculation	Lube . . . Air Air F/W Sep. Cab. Air . Cab. Air .	57730 42126 46375 33192 ²³ WP10193 WP10177	6678233	Lube . . .	57730
			6681474 Outer	Air	42126	6681474 Outer	Air	42126

Italicized Part Numbers May Not Be Available.

Las piezas con números en *italicas* pueden no estar disponibles.
Les numéros de pièce en *italiques* peuvent ne pas être disponibles.



**Off-Highway
Hors Route
Fuera De Carretera**

BOBCAT+ Loaders

Make, Model, Engine Marque, Modèle, Moteur Marca, Modelo, Motor	Serv. Type	Part No. N° de pieza N° de pièce	Make, Model, Engine Marque, Modèle, Moteur Marca, Modelo, Motor	Serv. Type	Part No. N° de pieza N° de pièce	Make, Model, Engine Marque, Modèle, Moteur Marca, Modelo, Motor	Serv. Type	Part No. N° de pieza N° de pièce
S300 w / Kubota V3300DI-T (Tier II) Engine Turbo Diesel Eng.Code V3300-DI-T (Cont'd/Suite) 6668819 Return 6692337 Charge Pump 6661248 Return 6661807 In-Line	Hyd	51494	6666333 Outer 6666334 Inner 7176099 (Std. Usage) - Fresh Air 7231496 (Hepa Option) - Fresh Air 7193354 Recirculation 7024037 Return 6692337 Charge Pump	Air	46489	7193354 Recirculation 7024037 Return 6692337 Charge Pump	Cab. Air	N/A
	Hyd	N/A		Air	46490		Hyd	N/A
	Trans. . .	51455		F/W Sep.	33192 ²³		Hyd	N/A
	Trans. . .	N/A		Cab. Air	N/A		Hyd	N/A
S300 w / Kubota V3800DI-T (Tier III) Engine Turbo Diesel Eng.Code V3800DI-T 6678233 6698057 Outer 6698058 Inner 6667352 6677983 Fresh Air 6678207 Recirculation 6668819 Return 6692337 Charge Pump 6686926 (Short) - Return 6661248 (Long) - Return 6661807 In-Line	Lube	57730	S450 w / Kubota V2403M-DI (Tier IV) Engine Diesel Eng.Code V2403M-DI 6675517 6666333 Outer 6666334 Inner 7176099 (Std. Usage) - Fresh Air 7231496 (Hepa Option) - Fresh Air 7193354 Recirculation 7024037 Return 6692337 Charge Pump	Lube	51521	S530 w / Kubota V2403M-DI (Tier IV) Engine Diesel Eng.Code V2403M-DI 6675517 6666333 Outer 6666334 Inner 7176099 (Std. Usage) - Fresh Air 7231496 (Hepa Option) - Fresh Air 7193354 Recirculation 7024037 Return 6692337 Charge Pump	Lube	51521
	Air	49587		Air	46489		Air	46489
	Air	49588		Air	46490		Air	46490
	F/W Sep.	33192 ²³		F/W Sep.	33192 ²³		F/W Sep.	33192 ²³
	Cab. Air	WP10193		Cab. Air	N/A		Cab. Air	N/A
	Cab. Air	WP10177		Cab. Air	N/A		Cab. Air	N/A
	Hyd	51494		Hyd	N/A		Hyd	N/A
	Hyd	N/A		Hyd	N/A		Hyd	N/A
	Trans. . .	51586		Trans. . .	N/A		Trans. . .	51586
	Trans. . .	51455		Trans. . .	N/A		Trans. . .	51455
	Trans. . .	N/A		Trans. . .	N/A		Trans. . .	N/A
	S330 w / Kubota V3800DI-T (Tier II) Engine Turbo Diesel Eng.Code V3800DI-T 6678233 6681474 Outer 6681475 Inner 6677983 Fresh Air 6678207 Recirculation 6668819 Return 6692337 Charge Pump 6686926 (Short) - Return 6661248 (Long) - Return 6661807 In-Line	Lube		57730	S510 w / Bobcat (Doosan) D24 (Tier IV) Diesel Engine Eng.Code D24 7012303 7221933 Primary 7221934 Inner 7023589 7176099 (Std. Usage) - Fresh Air 7231496 (Hepa Option) - Fresh Air 7193354 Recirculation 7024037 Return 6692337 Charge Pump		Lube	WL10109
Air		42126	Air	N/A		Air	N/A	
Air		46375	Air	N/A		Air	N/A	
F/W Sep.		33192 ²³	Fuel	N/A		Fuel	N/A	
Cab. Air		WP10193	Cab. Air	N/A		Cab. Air	N/A	
Cab. Air		WP10177	Cab. Air	N/A		Cab. Air	N/A	
Hyd		51494	Hyd	N/A		Hyd	N/A	
Hyd		N/A	Hyd	N/A		Hyd	N/A	
Trans. . .		51586	Trans. . .	N/A		Trans. . .	51586	
Trans. . .		51455	Trans. . .	N/A		Trans. . .	51455	
Trans. . .		N/A	Trans. . .	N/A		Trans. . .	N/A	
S330 w / Kubota V3800DI-T (Tier III) Engine Turbo Diesel Eng.Code V3800DI-T 6678233 6698057 Outer 6698058 Inner 6677983 Fresh Air 6678207 Recirculation 6668819 Return 6692337 Charge Pump 6686926 (Short) - Return 6661248 (Long) - Return 6661807 In-Line		Lube	57730	S510 w / Kubota V2203M-DI (Tier II) Engine Diesel Eng.Code V2203M-DI 6675517 6666333 Outer 6666334 Inner 7176099 (Std. Usage) - Fresh Air 7231496 (Hepa Option) - Fresh Air 7193354 Recirculation 7024037 Return 6692337 Charge Pump		Lube	51521	S550 w / Kubota V2607DI-T (Tier III) Engine Turbo Diesel Eng.Code V2607DI-T 6675517 6666375 Outer 6666375 Outer 6666376 Inner 7176099 (Std. Usage) - Fresh Air 7231496 (Hepa Option) - Fresh Air 7193354 Recirculation 7024037 Return 6692337 Charge Pump
	Air	49587	Air		46489	Air	46671 ¹⁵⁵	
	Air	49588	Air		46490	Air	46671FR ²⁶⁰	
	F/W Sep.	33192 ²³	F/W Sep.		33192 ²³	F/W Sep.	33192 ²³	
	Cab. Air	WP10193	Cab. Air		N/A	Cab. Air	N/A	
	Cab. Air	WP10177	Cab. Air		N/A	Cab. Air	N/A	
	Hyd	51494	Hyd		N/A	Hyd	N/A	
	Hyd	N/A	Hyd		N/A	Hyd	N/A	
	Trans. . .	51586	Trans. . .		N/A	Trans. . .	51586	
	Trans. . .	51455	Trans. . .		N/A	Trans. . .	51455	
	Trans. . .	N/A	Trans. . .		N/A	Trans. . .	N/A	
	S450 w / Bobcat (Doosan) D18 (Tier IV) Diesel Engine Eng.Code D18 7012303 7221933 Primary 7221934 Safety 7013579 7176099 (Std. Usage) - Fresh Air 7231496 (Hepa Option) - Fresh Air 7193354 Recirculation 7024037 Return 6692337 Charge Pump	Lube	WL10109		S510 w / Kubota V2403M-DI (Tier III) Engine Diesel Eng.Code V2403M-DI 6675517 6666333 Outer 6666334 Inner 7176099 (Std. Usage) - Fresh Air 7231496 (Hepa Option) - Fresh Air 7193354 Recirculation 7024037 Return 6692337 Charge Pump	Lube	51521	
Air		N/A	Air	46489		Air	46671 ¹⁵⁵	
Air		N/A	Air	46490		Air	46671FR ²⁶⁰	
Air		N/A	F/W Sep.	33192 ²³		F/W Sep.	33192 ²³	
Air		N/A	Cab. Air	N/A		Cab. Air	N/A	
Air		N/A	Cab. Air	N/A		Cab. Air	N/A	
Air		N/A	Hyd	N/A		Hyd	N/A	
Air		N/A	Hyd	N/A		Hyd	N/A	
Air		N/A	Trans. . .	N/A		Trans. . .	51586	
Air		N/A	Trans. . .	N/A		Trans. . .	51455	
Air		N/A	Trans. . .	N/A		Trans. . .	N/A	
Air		N/A	Trans. . .	N/A		Trans. . .	N/A	
S450 w / Kubota V2203M-DI (Tier II) Engine Diesel Eng.Code V2203M-DI 6675517 6666333 Outer 6666334 Inner 7176099 Fresh Air 7231496 (Hepa Option) - Fresh Air 7193354 Recirculation 7024037 Return 6692337 Charge Pump	Lube	51521	S510 w / Kubota V2403M-DI (Tier IV) Engine Diesel Eng.Code V2403M-DI 6675517 6666333 Outer 6666334 Inner 7176099 (Std. Usage) - Fresh Air 7231496 (Hepa Option) - Fresh Air 7193354 Recirculation 7024037 Return 6692337 Charge Pump	Lube	51521	S570 w / Bobcat (Doosan) D24 (Tier IV) Diesel Engine Eng.Code D24 7012303 7221933 Primary 7221934 Inner 7023589 7176099 (Std. Usage) - Fresh Air 7231496 (Hepa Option) - Fresh Air 7193354 Recirculation 7024037 Return 6692337 Charge Pump	Lube	WL10109
	Air	46489		Air	46489		Air	N/A
	Air	46490		Air	46490		Air	N/A
	F/W Sep.	33192 ²³		F/W Sep.	33192 ²³		F/W Sep.	33192 ²³
	Cab. Air	N/A		Cab. Air	N/A		Cab. Air	N/A
	Cab. Air	N/A		Cab. Air	N/A		Cab. Air	N/A
	Hyd	N/A		Hyd	N/A		Hyd	N/A
	Hyd	N/A		Hyd	N/A		Hyd	N/A
	Trans. . .	51586		Trans. . .	N/A		Trans. . .	51586
	Trans. . .	51455		Trans. . .	N/A		Trans. . .	51455
	Trans. . .	N/A		Trans. . .	N/A		Trans. . .	N/A
	Trans. . .	N/A		Trans. . .	N/A		Trans. . .	N/A
S450 w / Kubota V2403M-DI (Tier III) Engine Diesel Eng.Code V2403M-DI 6675517	Lube	51521	7176099 (Std. Usage) - Fresh Air 7231496 (Hepa Option) - Fresh Air	Lube	51521	7176099 (Std. Usage) - Fresh Air 7231496 (Hepa Option) - Fresh Air	Lube	51521

N/A = Not Available N/R = Not Required N/S = Not Serviceable See pages 22 for footnotes
 N/A = Non disponible N/R = Non nécessaire N/S = Non réparable Voir pages 22 pour des notes
 N/A = No disponible N/R = No requiere N/S = No servible Ver las páginas 22 para las notas al pie de página

OFF HIGHWAY

**Off-Highway
Hors Route
Fuera De Carretera**

**BOBCAT+ Loaders**

Make, Model, Engine Marque, Modèle, Moteur Marca, Modelo, Motor	Serv. Type	Part No. N° de pieza N° de pièce	Make, Model, Engine Marque, Modèle, Moteur Marca, Modelo, Motor	Serv. Type	Part No. N° de pieza N° de pièce	Make, Model, Engine Marque, Modèle, Moteur Marca, Modelo, Motor	Serv. Type	Part No. N° de pieza N° de pièce
S570 w / Kubota V2607DI-T (Tier III) Engine Turbo Diesel Eng.Code V2607DI-T 6675517 Lube . . . 51521 6666375 Outer Air 46671 ¹⁵⁵ 6666375 Outer Air 46671FR ³⁵⁰ 6666376 Inner Air 46672 F/W Sep. 33192 ⁵³ 7176099 (Std. Usage) - Fresh Air Cab. Air . N/A 7231496 (Hepa Option) - Fresh Air Cab. Air . N/A 7193354 Fresh Air Cab. Air . N/A 70240912 Return Hyd N/A 6692337 Charge Pump Hyd N/A			S630 w / Bobcat (Doosan) D24 (Tier IV) Diesel Engine Eng.Code D24 7012303 Lube . . . WL10109 7221933 Primary Air N/A 7221934 Inner Air N/A 7023589 Fuel N/A 7176099 (Std. Usage) - Fresh Air Cab. Air . N/A 7231496 (Hepa Option) - Fresh Air Cab. Air . N/A 7193354 Recirculation Cab. Air . N/A 7024037 (Early Production) - Return Hyd N/A 7012314 (Late Production) - Return Hyd N/A 6692337 (Cartridge) - Charge Pump Hyd N/A 6686926 (Spin-on) - Charge Pump Hyd 51586			7012314 (Late Models) - Return Hyd N/A 6692337 Charge Pump Hyd N/A		
S570 w / Kubota V2607DI-T (Tier IV) Engine Turbo Diesel Eng.Code V2607DI-T 6675517 Lube . . . 51521 6666375 Outer Air 46671 ¹⁵⁵ 6666375 Outer Air 46671FR ³⁵⁰ 6666376 Inner Air 46672 F/W Sep. 33192 ⁵³ 7176099 (Std. Usage) - Fresh Air Cab. Air . N/A 7231496 (Hepa Option) - Fresh Air Cab. Air . N/A 7193354 Fresh Air Cab. Air . N/A 70240912 Return Hyd N/A 6692337 Charge Pump Hyd N/A			S630 w / Kubota V3307DI-7 (Tier III) Diesel Engine Turbo Eng.Code V3307DI-7 6678233 Lube . . . 57730 7008043 Outer Air WA10035 7008044 Inner Air WA10045 F/W Sep. 33192 ⁵³ 7176099 (Std. Usage) - Fresh Air Cab. Air . N/A 7231496 (Hepa Option) - Fresh Air Cab. Air . N/A 6698096 (Metal Hsg.) - Recirculation Cab. Air . N/A 7193354 (Plastic Hsg.) - Recirculation Cab. Air . N/A 7002734 (Early Models) - Return Hyd N/A 7012314 (Late Models) - Return Hyd N/A 6692337 Charge Pump Hyd N/A			7012303 Lube . . . WL10109 7221933 Primary Air N/A 7221934 Safety F/W Sep. 33192 ⁵³ 7023589 Fuel N/A 7176099 (Std. Usage) - Fresh Air Cab. Air . N/A 7231496 (Hepa Option) - Fresh Air Cab. Air . N/A 7193354 Recirculation Cab. Air . N/A 7248874 Return Hyd N/A 6686926 (Spin-on) - Charge Pump Hyd 51586		
S590 w / Bobcat (Doosan) D24 (Tier IV) Diesel Engine Eng.Code D24 7012303 Lube . . . WL10109 7221933 Primary Air N/A 7221934 Inner Air N/A 7023589 Fuel N/A 7176099 (Std. Usage) - Fresh Air Cab. Air . N/A 7231496 (Hepa Option) - Fresh Air Cab. Air . N/A 7193354 Recirculation Cab. Air . N/A 7024037 Return Hyd N/A 6692337 Charge Pump Hyd N/A			S630 w / Kubota V3307DI-7 (Tier IV) Diesel Engine Eng.Code V3307DI-7 6678233 Lube . . . 57730 7008043 Outer Air WA10035 7008044 Inner Air WA10045 F/W Sep. 33192 ⁵³ 7176099 (Std. Usage) - Fresh Air Cab. Air . N/A 7231496 (Hepa Option) - Fresh Air Cab. Air . N/A 6698096 (Metal Hsg.) - Recirculation Cab. Air . N/A 7193354 (Plastic Hsg.) - Recirculation Cab. Air . N/A 7002734 (Early Models) - Return Hyd N/A 7012314 (Late Models) - Return Hyd N/A 6692337 Charge Pump Hyd N/A			6678233 Lube . . . 57730 7010030 Primary Air N/A 7010030 Safety Air N/A 7023589 Fuel N/A 7176099 (Std. Usage) - Fresh Air Cab. Air . N/A 7231496 (Hepa Option) - Fresh Air Cab. Air . N/A 7193354 Recirculation Cab. Air . N/A 7012314 Return Hyd N/A 6692337 Charge Pump Hyd N/A		
S590 w / Kubota V2607DI-T (Tier III) Engine Turbo Diesel Eng.Code V2607DI-T 6675517 Lube . . . 51521 6666375 Outer Air 46671 ¹⁵⁵ 6666375 Outer Air 46671FR ³⁵⁰ 6666376 Inner Air 46672 F/W Sep. 33192 ⁵³ 7176099 (Std. Usage) - Fresh Air Cab. Air . N/A 7231496 (Hepa Option) - Fresh Air Cab. Air . N/A 7193354 Recirculation Cab. Air . N/A 7024037 Return Hyd N/A 6692337 Charge Pump Hyd N/A			S630 w / Kubota V3307DI-7 (Tier IV) Diesel Engine Eng.Code V3307DI-7 6678233 Lube . . . 57730 7008043 Outer Air WA10035 7008044 Inner Air WA10045 F/W Sep. 33192 ⁵³ 7176099 (Std. Usage) - Fresh Air Cab. Air . N/A 7231496 (Hepa Option) - Fresh Air Cab. Air . N/A 6698096 (Metal Hsg.) - Recirculation Cab. Air . N/A 7193354 (Plastic Hsg.) - Recirculation Cab. Air . N/A 7002734 (Early Models) - Return Hyd N/A 7012314 (Late Models) - Return Hyd N/A 6692337 Charge Pump Hyd N/A			6678233 Lube . . . 57730 7010030 Primary Air N/A 7010030 Safety Air N/A 7023589 Fuel N/A 7176099 (Std. Usage) - Fresh Air Cab. Air . N/A 7231496 (Hepa Option) - Fresh Air Cab. Air . N/A 7193354 Recirculation Cab. Air . N/A 7012314 Return Hyd N/A 6692337 Charge Pump Hyd N/A		
S590 w / Kubota V2607DI-T (Tier IV) Engine Turbo Diesel Eng.Code V2607DI-T 6675517 Lube . . . 51521 6666375 Outer Air 46671 ¹⁵⁵ 6666375 Outer Air 46671FR ³⁵⁰ 6666376 Inner Air 46672 F/W Sep. 33192 ⁵³ 7176099 (Std. Usage) - Fresh Air Cab. Air . N/A 7231496 (Hepa Option) - Fresh Air Cab. Air . N/A 7193354 Recirculation Cab. Air . N/A 7024037 Return Hyd N/A 6692337 Charge Pump Hyd N/A			S650 w / Bobcat (Doosan) D24 (Tier IV) Diesel Engine Eng.Code D24 7012303 Lube . . . WL10109 7221933 Primary Air N/A 7221934 Inner Air N/A 7023589 Fuel N/A 7176099 (Std. Usage) - Fresh Air Cab. Air . N/A 7231496 (Hepa Option) - Fresh Air Cab. Air . N/A 7193354 Recirculation Cab. Air . N/A 7024037 (Early Production) - Return Hyd N/A 7012314 (Late Production) - Return Hyd N/A 6692337 (Cartridge) - Charge Pump Hyd N/A 6686926 (Spin-on) - Charge Pump Hyd 51586			7012303 Lube . . . WL10109 7221933 Primary Air N/A 7221934 Inner Air N/A 7023589 Fuel N/A 7176099 (Std. Usage) - Fresh Air Cab. Air . N/A 7231496 (Hepa Option) - Fresh Air Cab. Air . N/A 7193354 Recirculation Cab. Air . N/A 7024037 (Early Production) - Return Hyd N/A 7012314 (Late Production) - Return Hyd N/A 6692337 (Cartridge) - Charge Pump Hyd N/A 6686926 (Spin-on) - Charge Pump Hyd 51586		
S595 L4 2.4L Turbo Diesel Eng.Code D24 7012303 Lube . . . WL10109 7221933 Outer Air N/A 7221934 Inner Air N/A 7023589 Fuel N/A 7176099 (Std. Usage) - Fresh Air Cab. Air . N/A 7231496 (Hepa Option) - Fresh Air Cab. Air . N/A 7193354 Recirculation Cab. Air . N/A 6686926 Return Hyd 51586 7024037 Charge Pump Hyd N/A			S650 w / Kubota V3307DI-7 (Tier III) Diesel Engine Turbo Eng.Code V3307DI-7 6678233 Lube . . . 57730 7008043 Outer Air WA10035 7008044 Inner Air WA10045 F/W Sep. 33192 ⁵³ 7176099 (Std. Usage) - Fresh Air Cab. Air . N/A 7231496 (Hepa Option) - Fresh Air Cab. Air . N/A 6698096 (Metal Hsg.) - Recirculation Cab. Air . N/A 7193354 (Plastic Hsg.) - Recirculation Cab. Air . N/A 7002734 (Early Models) - Return Hyd N/A			6678233 Lube . . . 57730 7010030 Primary Air N/A 7010031 Safety Air N/A 7023589 Fuel N/A 7176099 (Std. Usage) - Fresh Air Cab. Air . N/A 7231496 (Hepa Option) - Fresh Air Cab. Air . N/A 7193354 Recirculation Cab. Air . N/A 7012314 Return Hyd N/A 6692337 Charge Pump Hyd N/A		

Italicized Part Numbers May Not Be Available.

Las piezas con números en *italicas* pueden no estar disponibles.
Les numéros de pièce en *italiques* peuvent ne pas être disponibles.



**Off-Highway
Hors Route
Fuera De Carretera**

BOBCAT+ Loaders

Make, Model, Engine Marque, Modèle, Moteur Marca, Modelo, Motor	Serv. Type	Part No. N° de pieza N° de pièce	Make, Model, Engine Marque, Modèle, Moteur Marca, Modelo, Motor	Serv. Type	Part No. N° de pieza N° de pièce	Make, Model, Engine Marque, Modèle, Moteur Marca, Modelo, Motor	Serv. Type	Part No. N° de pieza N° de pièce						
S770 w / Kubota V3800DI-T (Tier III) Engine Turbo Diesel Eng.Code V3800DI-T 6678233 Lube... 57730 7010030 Primary Air... N/A 7010031 Safety Air... N/A F/W Sep. 33192 ²³ 7176099 (Std. Usage) - Fresh Air Cab. Air. N/A 7231496 (Hepa Option) - Fresh Air Cab. Air. N/A 7193354 Recirculation Cab. Air. N/A 7012314 Return Hyd... N/A 6692337 Charge Pump Hyd... N/A			6598492 Outer Air... 4222 6598362 Inner Air... 42769 6677983 Fresh Air Cab. Air. WP10193 6678207 Recirculation Cab. Air. WP10177 6661248 F/W Sep. 33192 ²³ 6661807 In-Line Hyd... N/A 6661022 In-Line Trans... 51586 6661248 (Long) - Return Trans... 51455 6661807 In-Line Trans... N/A			6677983 Fresh Air Cab. Air. WP10193 6678207 Recirculation Cab. Air. WP10177 6661248 F/W Sep. 33192 ²³ 6661807 In-Line Hyd... N/A 6661022 In-Line Trans... 51586 6661248 (Long) - Return Trans... 51455 6661807 In-Line Trans... N/A	6677983 Fresh Air Cab. Air. WP10193 6678207 Recirculation Cab. Air. WP10177 6661248 F/W Sep. 33192 ²³ 6661807 In-Line Hyd... N/A 6661022 In-Line Trans... 51586 6661248 (Long) - Return Trans... 51455 6661807 In-Line Trans... N/A							
	S850 w / Kubota V3800CR-T (Tier IV) Engine Turbo Diesel Eng.Code V3800CR-T 6678233 Lube... 57730 7010030 Primary Air... N/A 7010031 Safety Air... N/A 7023589 Fuel... N/A 7176099 (Std. Usage) - Fresh Air Cab. Air. N/A 7231496 (Hepa Option) - Fresh Air Cab. Air. N/A 7193354 Recirculation Cab. Air. N/A 7012314 Return Hyd... N/A 6692337 Charge Pump Hyd... N/A			T140 w / Kubota V2403M-DI (Tier IV) Engine Diesel Eng.Code V2403M-DI 6675517 Lube... 51521 6598492 Outer Air... 42222 6598362 Inner Air... 42769 6677983 Fresh Air Cab. Air. WP10193 6678207 Recirculation Cab. Air. WP10177 6661022 In-Line Hyd... N/A 6686926 (Short) - Return Trans... 51586 6661248 (Long) - Return Trans... 51455 6661807 In-Line Trans... N/A			T190 w / Kubota V2403-M-DI-TE2B-BC-1 Turbo Diesel Eng.Code V2403-M-DI-TE2B-BC-1 6675517 (Short) Lube... 51521 (Long) Lube... 51068 ⁵³ 6598492 Outer Air... 42222 6598362 Inner Air... 42769 6667352 F/W Sep. 33192 ²³ 6677983 Fresh Air Cab. Air. WP10193 6678207 Recirculation Cab. Air. WP10177 6661248 Hyd... 51455 6661807 In-Line Trans... N/A 6661022 In-Line Trans... N/A 6686926 Trans... 51586							
		S850 w / Kubota V3800DI-T (Tier III) Engine Turbo Diesel Eng.Code V3800DI-T 6678233 Lube... 57730 7010030 Primary Air... N/A 7010031 Safety Air... N/A F/W Sep. 33192 ²³ 7176099 (Std. Usage) - Fresh Air Cab. Air. N/A 7231496 (Hepa Option) - Fresh Air Cab. Air. N/A 7193354 Recirculation Cab. Air. N/A 7012314 Return Hyd... N/A 6692337 Charge Pump Hyd... N/A			T180 w / Kubota V2003TMDI (Tier II) Engine Turbo Diesel Eng.Code V2003TMDI 6675517 Lube... 51521 6598492 Outer Air... 42222 6598362 Inner Air... 42769 6667352 F/W Sep. 33192 ²³ 6677983 Fresh Air Cab. Air. WP10193 6678207 Recirculation Cab. Air. WP10177 6686926 (Short) - Return Trans... 51586 6661248 (Long) - Return Trans... 51455 6661807 In-Line Trans... N/A			T190 w / Kubota V2607-DI-TE3B (Interim Tier IV) Engine Turbo Diesel Eng.Code V2607-DI-TE3B 6675517 Lube... 51521 6698057 Outer Air... 49587 6698058 Inner Air... 49588 6667352 F/W Sep. 33192 ²³ 6677983 Fresh Air Cab. Air. WP10193 6678207 Recirculation Cab. Air. WP10177 6661248 Primary Hyd... 51455 6686926 Secondary Hyd... 51586 6661022 (Case Drain) Hyd... N/A 6692337 Hyd... N/A						
			T110 w / Kubota V2403M-DI (Tier III) Engine Diesel Eng.Code V2403M-DI 6675517 Lube... 51521 6690907 Outer Air... 49168 6690908 Inner Air... 49167 F/W Sep. 33192 ²³ 6677983 Fresh Air Cab. Air. WP10193 6678207 Recirculation Cab. Air. WP10177 6681012 In-Line Hyd... N/A 6661248 Return Trans... 51455 6661022 In-Line Trans... N/A			T180 w / Kubota V2403TM-DI (Tier II) Engine Diesel Eng.Code V2403TM-DI 6675517 Lube... 51521 6598492 Outer Air... 42222 6598362 Inner Air... 42769 6667352 F/W Sep. 33192 ²³ 6677983 Fresh Air Cab. Air. WP10193 6678207 Recirculation Cab. Air. WP10177 6686926 (Short) - Return Trans... 51586 6661248 (Long) - Return Trans... 51455 6661807 In-Line Trans... N/A			T200 w / Deutz BF4M1011F Engine Diesel Eng.Code BF4M1011F 6665603 Lube... 57085 Outer Air... 46671FR ⁵⁰ 6666375 Inner Air... 46671 ¹⁵⁵ 6666376 Outer Air... 46672 6667352 F/W Sep. 33192 ²³ 6678207 Cab. Air. WP10177 6661248 Hyd... 51455					
				T110 w / Kubota V2403M-DI (Tier IV) Engine Diesel Eng.Code V2403M-DI 6675517 Lube... 51521 6690907 Outer Air... 49168 6690908 Inner Air... 49167 F/W Sep. 33192 ²³ 6677983 Fresh Air Cab. Air. WP10193 6678207 Recirculation Cab. Air. WP10177 6681012 In-Line Hyd... N/A 6661248 Return Trans... 51455 6661022 In-Line Trans... N/A			T180 w / Kubota V2607DI-T (Tier III) Engine Turbo Diesel Eng.Code V2607DI-T 6675517 Lube... 51521 6698057 Outer Air... 49587 6698058 Inner Air... 49588 6667352 F/W Sep. 33192 ²³ 6677983 Fresh Air Cab. Air. WP10193 6678207 Recirculation Cab. Air. WP10177 6686926 (Short) - Return Trans... 51586 6661248 (Long) - Return Trans... 51455 6661807 In-Line Trans... N/A			T250 w / Kubota V3300DI-T (Tier I) Engine Turbo Diesel Eng.Code V3300DI-T 6678233 Lube... 57730 6681474 Outer Air... 42126 6681475 Inner Air... 46375 6667352 F/W Sep. 33192 ²³ 6677983 Fresh Air Cab. Air. WP10193 6678207 Recirculation Cab. Air. WP10177 6668819 Return Hyd... 51494 6692337 Charge Pump Hyd... N/A 6661248 Return Trans... 51455 6661807 In-Line Trans... N/A				
					T140 w / Kubota V2203M-DI (Tier II) Engine Diesel Eng.Code V2203M-DI 6675517 Lube... 51521 6598492 Outer Air... 42222 6598362 Inner Air... 42769 F/W Sep. 33192 ²³ 6677983 Fresh Air Cab. Air. WP10193 6678207 Recirculation Cab. Air. WP10177 6661022 In-Line Hyd... N/A 6686926 (Short) - Return Trans... 51586 6661248 (Long) - Return Trans... 51455 6661807 In-Line Trans... N/A			T180 w / Kubota V2607DI-T (Tier III) Engine Turbo Diesel Eng.Code V2607DI-T 6675517 Lube... 51521 6698057 Outer Air... 49587 6698058 Inner Air... 49588 6667352 F/W Sep. 33192 ²³ 6677983 Fresh Air Cab. Air. WP10193 6678207 Recirculation Cab. Air. WP10177 6686926 (Short) - Return Trans... 51586 6661248 (Long) - Return Trans... 51455 6661807 In-Line Trans... N/A			T250 w / Kubota V3300DI-T (Tier II) Engine Turbo Diesel Eng.Code V3300DI-T 6678233 Lube... 57730 6681474 Outer Air... 42126 6681475 Inner Air... 46375 6667352 F/W Sep. 33192 ²³ 6677983 Fresh Air Cab. Air. WP10193 6678207 Recirculation Cab. Air. WP10177 6668819 Return Hyd... 51494 6692337 Charge Pump Hyd... N/A 6661248 Return Trans... 51455 6661807 In-Line Trans... N/A			
						T140 w / Kubota V2403M-DI (Tier III) Engine Diesel Eng.Code V2403M-DI 6675517 Lube... 51521 6598492 Outer Air... 42222 6598362 Inner Air... 42769 F/W Sep. 33192 ²³ 6677983 Fresh Air Cab. Air. WP10193 6678207 Recirculation Cab. Air. WP10177 6661022 In-Line Hyd... N/A 6686926 (Short) - Return Trans... 51586 6661248 (Long) - Return Trans... 51455 6661807 In-Line Trans... N/A			T190 w / Kubota V2003T Engine Turbo Diesel Eng.Code V2003T 6675517 (Short) Lube... 51521 (Long) Lube... 51068 ⁵³ 6598492 Outer Air... 42222 6598362 Inner Air... 42769 6667352 F/W Sep. 33192 ²³			T250 w / Kubota V3800DI-T (Tier III) Engine Turbo Diesel Eng.Code V3800DI-T 6678233 Lube... 57730 6698057 Outer Air... 49587 6698058 Inner Air... 49588 6667352 F/W Sep. 33192 ²³ 6677983 Cab. Air. WP10193 6678207 Inside Cab. Air. WP10177		

OFF HIGHWAY

N/A = Not Available N/R = Not Required N/S = Not Serviceable See pages 22 for footnotes
 N/A = Non disponible N/R = Non nécessaire N/S = Non réparable Voir pages 22 pour des notes
 N/A = No disponible N/R = No requiere N/S = No servible Ver las páginas 22 para las notas al pie de página

BOBCAT+ Loaders

Off-Highway
Hors Route
Fuera De Carretera

Make, Model, Engine Marque, Modèle, Moteur Marca, Modelo, Motor	Serv. Type	Part No. N° de pieza N° de pièce	Make, Model, Engine Marque, Modèle, Moteur Marca, Modelo, Motor	Serv. Type	Part No. N° de pieza N° de pièce	Make, Model, Engine Marque, Modèle, Moteur Marca, Modelo, Motor	Serv. Type	Part No. N° de pieza N° de pièce
T250 w / Kubota V3800DI-T (Tier III) Engine Turbo Diesel Eng.Code V3800DI-T (Cont'd/Suite) 6661248 (Std.) - Pump 6668819 (High Flow Option) - Pump 6661022 Drain 6692337 (Charge)	Hyd	51455	T450 w / Bobcat (Doosan) D18 (Tier IV) Diesel Engine Eng.Code D18 7012303 7221933 Primary 7221934 Safety 7013579 7176099 (Std. Usage) - Fresh Air 7231496 (Hepa Option) - Fresh Air 7193354 Recirculation 7024037 Return 6692337 Charge Pump	Lube Air Air Fuel Cab. Air Cab. Air Cab. Air Hyd Hyd	WL10109 N/A N/A N/A N/A N/A N/A N/A N/A	T590 w / Kubota V2607DI-T (Tier IV) Engine Turbo Diesel Eng.Code V2607DI-T 6675517 6666375 Outer 6666375 Outer 6666376 Inner 7176099 (Std. Usage) - Fresh Air 7231496 (Hepa Option) - Fresh Air 7193354 Recirculation 7024037 Return 6692337 Charge Pump	Lube Air Air Air F/W Sep. . . . Cab. Air Cab. Air Cab. Air Hyd Hyd	51521 46671 ¹⁵⁵ 46671FR ³⁶⁰ 46672 33192 ²³ N/A N/A N/A N/A N/A
T250 w / Kubota V3800DI-T (Tier IV) Engine Turbo Diesel Eng.Code V3800DI-T 6678233 6698057 Outer 6698058 Inner 6667352 6677983 Fresh Air 6678207 Recirculation 6668819 Return 6692337 Charge Pump 6686926 (Short) - Return 6661248 (Long) - Return 6661807 In-Line	Lube Air Air F/W Sep. . . . Cab. Air Cab. Air Hyd Hyd Trans. . . . Trans. . . .	57730 49587 49588 33192 ²³ WP10193 WP10177 51494 N/A 51586 51455 N/A	T550 w / Bobcat (Doosan) D24 (Tier IV) Diesel Engine Eng.Code D24 7012303 7221933 Primary 7221934 Inner 7023589 7176099 (Std. Usage) - Fresh Air 7231496 (Hepa Option) - Fresh Air 7193354 Recirculation 7024037 Return 6692337 Charge Pump	Lube Air Air Fuel Cab. Air Cab. Air Cab. Air Hyd Hyd	WL10109 N/A N/A N/A N/A N/A N/A N/A N/A	T595 L4 2.4L Diesel Eng.Code Tier IV 7012303 7286322 Primary 7221934 Secondary 7023589 6686926 7024037 Tank Area	Lube Air Air Air F/W Sep. . . . Hyd Hyd	WL10109 N/A N/A N/A 51586 N/A
T300 w / Kubota V3300DI-T (Tier I) Engine Turbo Diesel Eng.Code V3300DI-T 6678233 6681474 Outer 6681475 Inner 6667352 6677983 Fresh Air 6678207 Recirculation 6668819 Return 6692337 Charge Pump 6661248 Return 6661807 In-Line	Lube Air Air F/W Sep. . . . Cab. Air Cab. Air Hyd Hyd Trans. . . . Trans. . . .	57730 42126 46375 33192 ²³ WP10193 WP10177 51494 N/A 51455 N/A	T550 w / Kubota V2607DI-T (Tier III) Engine Turbo Diesel Eng.Code V2607DI-T 6675517 6666375 Outer 6666375 Outer 6666376 Inner 7176099 (Std. Usage) - Fresh Air 7231496 (Hepa Option) - Fresh Air 7193354 Recirculation 7024037 Return 6692337 Charge Pump	Lube Air Air Air F/W Sep. . . . Cab. Air Cab. Air Cab. Air Hyd Hyd	51521 46671 ¹⁵⁵ 46671FR ³⁶⁰ 46672 33192 ²³ N/A N/A N/A N/A N/A	T630 w / Bobcat (Doosan) D24 (Tier IV) Diesel Engine Eng.Code D24 7012303 7221933 Primary 7221934 Inner 7023589 7176099 (Std. Usage) - Fresh Air 7231496 (Hepa Option) - Fresh Air 7193354 Recirculation 7024037 (Early Production) - Return 7012314 (Late Production) - Return 6692337 (Cartridge) - Charge Pump 6686926 (Spin-on) - Charge Pump	Lube Air Air Fuel Cab. Air Cab. Air Cab. Air Hyd Hyd Hyd Hyd	WL10109 N/A N/A N/A N/A N/A N/A N/A N/A N/A 51586
T300 w / Kubota V3300DI-T (Tier II) Engine Turbo Diesel Eng.Code V3300DI-T 6678233 6681474 Outer 6681475 Inner 6667352 6677983 Fresh Air 6678207 Recirculation 6668819 Return 6692337 Charge Pump 6661248 Return 6661807 In-Line	Lube Air Air F/W Sep. . . . Cab. Air Cab. Air Hyd Hyd Trans. . . . Trans. . . .	57730 42126 46375 33192 ²³ WP10193 WP10177 51494 N/A 51455 N/A	T550 w / Kubota V2607DI-T (Tier IV) Engine Turbo Diesel Eng.Code V2607DI-T 6675517 6666375 Outer 6666375 Outer 6666376 Inner 7176099 (Std. Usage) - Fresh Air 7231496 (Hepa Option) - Fresh Air 7193354 Recirculation 7024037 Return 6692337 Charge Pump	Lube Air Air Air F/W Sep. . . . Cab. Air Cab. Air Cab. Air Hyd Hyd	51521 46671 ¹⁵⁵ 46671FR ³⁶⁰ 46672 33192 ²³ N/A N/A N/A N/A N/A	T630 w / Kubota V3307DI-7 (Tier III) Diesel Engine Turbo Eng.Code V3307DI-7 6678233 7008043 Outer 7008044 Inner 7176099 (Std. Usage) - Fresh Air 7231496 (Hepa Option) - Fresh Air 6698096 (Metal Hsg.) - Recirculation 7193354 (Plastic Hsg.) - Recirculation 7002734 (Early Models) - Return 7012314 (Late Models) - Return 6692337 Charge Pump	Lube Air Air F/W Sep. . . . Cab. Air Cab. Air Cab. Air Cab. Air Hyd Hyd Hyd	57730 WA10035 WA10045 33192 ²³ N/A N/A N/A N/A N/A N/A N/A
T300 w / Kubota V3800DI-T (Tier III) Engine Turbo Diesel Eng.Code V3800DI-T 6678233 6698057 Outer 6698058 Inner 6667352 6677983 Fresh Air 6678207 Recirculation 6668819 Return 6692337 Charge Pump 6686926 (Short) - Return 6661248 (Long) - Return 6661807 In-Line	Lube Air Air F/W Sep. . . . Cab. Air Cab. Air Hyd Hyd Trans. . . . Trans. . . .	57730 49587 49588 33192 ²³ WP10193 WP10177 51494 N/A 51586 51455 N/A	T590 w / Bobcat (Doosan) D24 (Tier IV) Diesel Engine Eng.Code D24 7012303 7221933 Primary 7221934 Inner 7023589 7176099 (Std. Usage) - Fresh Air 7231496 (Hepa Option) - Fresh Air 7193354 Recirculation 7024037 Return 6692337 Charge Pump	Lube Air Air Fuel Cab. Air Cab. Air Cab. Air Hyd Hyd	WL10109 N/A N/A N/A N/A N/A N/A N/A N/A	T630 w / Kubota V3307DI-7 (Tier IV) Diesel Engine Eng.Code V3307DI-7 6678233 7008043 Outer 7008044 Inner 7176099 (Std. Usage) - Fresh Air 7231496 (Hepa Option) - Fresh Air 6698096 (Metal Hsg.) - Recirculation 7193354 (Plastic Hsg.) - Recirculation 7002734 (Early Models) - Return 7012314 (Late Models) - Return 6692337 Charge Pump	Lube Air Air F/W Sep. . . . Cab. Air Cab. Air Cab. Air Cab. Air Hyd Hyd Hyd	57730 WA10035 WA10045 33192 ²³ N/A N/A N/A N/A N/A N/A N/A
T300 w / Kubota V3800DI-T (Tier III) Engine Turbo Diesel Eng.Code V3800DI-T 6678233 6698057 Outer 6698058 Inner 6667352 6677983 Fresh Air 6678207 Recirculation 6668819 Return 6692337 Charge Pump 6686926 (Short) - Return 6661248 (Long) - Return 6661807 In-Line	Lube Air Air F/W Sep. . . . Cab. Air Cab. Air Hyd Hyd Trans. . . . Trans. . . .	57730 49587 49588 33192 ²³ WP10193 WP10177 51494 N/A 51586 51455 N/A	T590 w / Kubota V2607DI-T (Tier III) Engine Turbo Diesel Eng.Code V2607DI-T 6675517 6666375 Outer 6666375 Outer 6666376 Inner 7176099 (Std. Usage) - Fresh Air 7231496 (Hepa Option) - Fresh Air 7193354 Recirculation 7024037 Return 6692337 Charge Pump	Lube Air Air Air F/W Sep. . . . Cab. Air Cab. Air Cab. Air Hyd Hyd	51521 46671 ¹⁵⁵ 46671FR ³⁶⁰ 46672 33192 ²³ N/A N/A N/A N/A N/A	T650 w / Bobcat (Doosan) D24 (Tier IV) Diesel Engine Eng.Code D24 7012303 7221933 Primary 7221934 Inner 7023589 7176099 (Std. Usage) - Fresh Air 7231496 (Hepa Option) - Fresh Air	Lube Air Air Fuel Cab. Air Cab. Air Cab. Air Hyd Hyd	WL10109 N/A N/A N/A N/A N/A N/A N/A N/A

Italicized Part Numbers May Not Be Available.
Las piezas con números en *italicas* pueden no estar disponibles.
Les numéros de pièce en *italiques* peuvent ne pas être disponibles.



**Off-Highway
Hors Route
Fuera De Carretera BOBCAT+ Loaders — BOBCAT+Telescopic Handlers**

OFF HIGHWAY

Make, Model, Engine Marque, Modèle, Moteur Marca, Modelo, Motor	Serv. Type	Part No. N° de pieza N° de pièce	Make, Model, Engine Marque, Modèle, Moteur Marca, Modelo, Motor	Serv. Type	Part No. N° de pieza N° de pièce	Make, Model, Engine Marque, Modèle, Moteur Marca, Modelo, Motor	Serv. Type	Part No. N° de pieza N° de pièce
T650 w / Bobcat (Doosan) D24 (Tier IV) Diesel Engine Eng.Code D24 (Cont'd/Suite) 7193354 Recirculation 7024037 (Early Production) - Return 7012314 (Late Production) - Return 6692337 (Cartridge) - Charge Pump 6686926 (Spin-on) - Charge Pump	Cab. Air . N/A Hyd N/A Hyd N/A Hyd N/A Hyd N/A	N/A N/A N/A N/A 51586	T770 w / Kubota V3800CR-T (Tier IV) Engine Turbo Diesel Eng.Code V3800CR-T 6678233 7010030 Primary 7010031 Safety 7023589 7176099 (Std. Usage) - Fresh Air 7231496 (Hepa Option) - Fresh Air 7193354 Recirculation 7012314 Return 6692337 Charge Pump	Lube . . . 57730 Air N/A Air N/A Fuel N/A Cab. Air . N/A Cab. Air . N/A Cab. Air . N/A Hyd N/A Hyd N/A	756866 Outer 756874 Inner 7001034 6910502 6661248 6919493 Charge Pump	Air 46836 Air 46837 F/W Sep. 33192 ²³ Fuel 33166 ²³ Cab. Air . N/A Hyd 51455 Hyd N/A	T2556, T2566 w / Perkins 1104D-44TA Turbo Engine Diesel Eng.Code 1104D-44TA 6511766 (Short) (Long) 6911905 6910725 Outer 6910726 Inner 6911907 6910502 6913059	Lube . . . 51806 ²³ Lube . . . 51459 ²³ Lube . . . N/A Air 46818 Air 46829 F/W Sep. 33804 Cab. Air . N/A Hyd N/A
T650 w / Kubota V3307DI-7 (Tier IV) Diesel Engine Eng.Code V3307DI-7 6678233 7008043 Outer 7008044 Inner 7023589 7176099 (Std. Usage) - Fresh Air 7231496 (Hepa Option) - Fresh Air 6698096 (Metal Hsg.) - Recirculation 7193354 (Plastic Hsg.) - Recirculation 7002734 (Early Models) - Return 7012314 (Late Models) - Return 6692337 Charge Pump	Lube . . . 57730 Air WA10035 Air WA10045 F/W Sep. 33192 ²³ Cab. Air . N/A Cab. Air . N/A Cab. Air . N/A Cab. Air . N/A Hyd N/A Hyd N/A Hyd N/A	57730 WA10035 WA10045 33192 ²³ N/A N/A N/A N/A N/A N/A	T770 w / Kubota V3800DI-T (Tier III) Engine Turbo Diesel Eng.Code V3800DI-T 6678233 7010030 Primary 7010031 Safety 7176099 (Std. Usage) - Fresh Air 7231496 (Hepa Option) - Fresh Air 7193354 Recirculation 7012314 Return 6692337 Charge Pump	Lube . . . 57730 Air N/A Air N/A F/W Sep. 33192 ²³ Cab. Air . N/A Cab. Air . N/A Cab. Air . N/A Hyd N/A Hyd N/A	57730 N/A N/A 33192 ²³ N/A N/A N/A N/A	T3071 w / Perkins 1004-42 Engine Diesel Eng.Code 1004.42 6511766 7569224 Outer 756932 Inner 649780 649780 821397 759902	Lube . . . 51806 ²³ Air 49462 Air 49463 F/W Sep. 33472 ²³ F/W Sep. WF10024 ⁴¹⁹ Hyd N/A Trans. . . 51447	
T740 L4 2.4L Diesel Eng.Code Tier IV 7012303 7010030 Primary 7010031 Secondary 7023589 6686926 7248874	Lube . . . WL10109 Air N/A Air N/A F/W Sep. N/A Hyd 51586 Hyd N/A	WL10109 N/A N/A N/A 51586 N/A	T870 w / Kubota V3800CR-T (Tier IV) Engine Turbo Diesel Eng.Code V3800CR-T 6678233 7010030 Primary 7010031 Safety 7023589 7176099 (Std. Usage) - Fresh Air 7231496 (Hepa Option) - Fresh Air 7193354 Recirculation 7012314 Return 6692337 Charge Pump	Lube . . . 57730 Air N/A Air N/A Fuel N/A Cab. Air . N/A Cab. Air . N/A Cab. Air . N/A Hyd N/A Hyd N/A	57730 N/A N/A N/A N/A N/A N/A N/A	T3093 w / Perkins 1004-40T Engine Turbo Diesel Eng.Code 1004.40T 6511766 756866 Outer 756874 Inner 649780 649780 821397 759902	Lube . . . 51806 ²³ Air 46836 Air 46837 F/W Sep. 33472 ²³ F/W Sep. WF10024 ⁴¹⁹ Hyd N/A Trans. . . 51447	
T750 w / Kubota V3800CR-T (Tier IV) Engine Turbo Diesel Eng.Code V3800CR-T 6678233 7010030 Primary 7010030 Safety 7023589 7176099 (Std. Usage) - Fresh Air 7231496 (Hepa Option) - Fresh Air 7193354 Recirculation 7012314 Return 6692337 Charge Pump	Lube . . . 57730 Air N/A Air N/A Fuel N/A Cab. Air . N/A Cab. Air . N/A Cab. Air . N/A Hyd N/A Hyd N/A	57730 N/A N/A N/A N/A N/A N/A N/A	T870 w / Kubota V3800DI-T (Tier III) Engine Turbo Diesel Eng.Code V3800DI-T 6678233 7010030 Primary 7010031 Safety 7176099 (Std. Usage) - Fresh Air 7231496 (Hepa Option) - Fresh Air 7193354 Recirculation 7012314 Return 6692337 Charge Pump	Lube . . . 57730 Air N/A Air N/A F/W Sep. 33192 ²³ Cab. Air . N/A Cab. Air . N/A Cab. Air . N/A Hyd N/A Hyd N/A	57730 N/A N/A 33192 ²³ N/A N/A N/A N/A	T3093 w / Perkins 1004-42 Engine Diesel Eng.Code 1004.42 6511766 7569224 Outer 756932 Inner 649780 649780 821397 759902	Lube . . . 51806 ²³ Air 49462 Air 49463 F/W Sep. 33472 ²³ F/W Sep. WF10024 ⁴¹⁹ Hyd N/A Trans. . . 51447	
T750 w / Kubota V3800DI-T (Tier III) Engine Turbo Diesel Eng.Code V3800DI-T 6678233 7010030 Primary 7010030 Safety 7176099 (Std. Usage) - Fresh Air 7231496 (Hepa Option) - Fresh Air 7193354 Recirculation 7012314 Return 6692337 Charge Pump	Lube . . . 57730 Air N/A Air N/A F/W Sep. 33192 ²³ Cab. Air . N/A Cab. Air . N/A Cab. Air . N/A Hyd N/A Hyd N/A	57730 N/A N/A 33192 ²³ N/A N/A N/A N/A	T2250 w / Kubota V3800-DIT (Tier II) Turbo Engine Diesel Eng.Code V3800DI-T 6678233 6910725 Outer 6910726 Inner 6910502 6661248 6919493 Charge Pump	Lube . . . 57730 Air 46818 Air 46829 F/W Sep. 33192 ²³ Cab. Air . N/A Hyd 51455 Hyd N/A	57730 46818 46829 33192 ²³ N/A 51455 N/A	T3093S w / Perkins 1004-40T Engine Turbo Diesel Eng.Code 1004.40T 6511766 756866 Outer 756874 Inner 649780 649780 821397 759902	Lube . . . 51806 ²³ Air 46836 Air 46837 F/W Sep. 33472 ²³ F/W Sep. WF10024 ⁴¹⁹ Hyd N/A Trans. . . 51447	
T750 w / Kubota V3800DI-T (Tier III) Engine Turbo Diesel Eng.Code V3800DI-T 6678233 7010030 Primary 7010030 Safety 7176099 (Std. Usage) - Fresh Air 7231496 (Hepa Option) - Fresh Air 7193354 Recirculation 7012314 Return 6692337 Charge Pump	Lube . . . 57730 Air N/A Air N/A F/W Sep. 33192 ²³ Cab. Air . N/A Cab. Air . N/A Cab. Air . N/A Hyd N/A Hyd N/A	57730 N/A N/A 33192 ²³ N/A N/A N/A N/A	T2250 w / Kubota V3800-DIT (Tier III) Turbo Engine Diesel Eng.Code V3800DI-T 6678233	Lube . . . 57730	57730	T3093S w / Perkins 1004-42 Engine Diesel Eng.Code 1004.42 6511766 7569224 Outer 756932 Inner 649780 649780 821397 759902	Lube . . . 51806 ²³ Air 49462 Air 49463 F/W Sep. 33472 ²³ F/W Sep. WF10024 ⁴¹⁹ Hyd N/A Trans. . . 51447	

N/A = Not Available N/R = Not Required N/S = Not Serviceable See pages 22 for footnotes
 N/A = Non disponible N/R = Non nécessaire N/S = Non réparable Voir pages 22 pour des notes
 N/A = No disponible N/R = No requiere N/S = No servible Ver las páginas 22 para las notas al pie de página

BOBCAT+ Telescopic Handlers — BOLEN+Garden Tractors

**Off-Highway
Hors Route
Fuera De Carretera**



OFF HIGHWAY

Make, Model, Engine Marque, Modèle, Moteur Marca, Modelo, Motor	Serv. Type	Part No. N° de pieza N° de pièce	Make, Model, Engine Marque, Modèle, Moteur Marca, Modelo, Motor	Serv. Type	Part No. N° de pieza N° de pièce	Make, Model, Engine Marque, Modèle, Moteur Marca, Modelo, Motor	Serv. Type	Part No. N° de pieza N° de pièce																					
T3571, T3571L w / Perkins 1104C-44T Engine Turbo Diesel Eng.Code 1104C-44T			7012477	Hyd	N/A	6919913	Hyd	N/A																					
			7012478 Hydrostatic Drive	Trans. . .	N/A	6913059	Hyd	N/A																					
6511766 Lube . . . 51806 ⁵³ 960698 Lube . . . 51459 ⁵³ 6910725 Outer Air 46818 6910726 Inner Air 46829 6911907 F/W Sep. 33804 7001034 Fuel 33166 ⁵³ 6910502 Cab. Air. N/A 6913059 Hyd N/A 6919913 In-Line Hyd N/A			V417 VERSAHANDLER w / Kubota V3300-DIT Turbo Engine Diesel Eng.Code V3300-DI-T		6678233 Lube . . . 57730 6910725 Outer Air 46818 6910726 Inner Air 46829 F/W Sep. 33192 ⁵³ 6910502 Cab. Air. N/A 6661248 Hyd 51455 6919493 Charge Pump Hyd N/A	V723 VERSAHANDLER w / Perkins 1004-40T Engine Turbo Diesel Eng.Code 1004.40T		6511766 Lube . . . 51806 ⁵³ 756866 Outer Air 46836 756874 Inner Air 46837 649780 F/W Sep. 33472 ⁵³ 649780 Cab. Air. N/A 821397 Hyd N/A 759902 Trans. . . 51447																					
			T35100, T35100L, T35100SL w / Perkins 1104D-44TA Turbo Engine Diesel Eng.Code 1104D-44TA			V417 VERSAHANDLER w / Kubota V3800-DIT (Tier III) Turbo Engine Diesel Eng.Code V3800DI-T			V723 VERSAHANDLER w / Perkins 1104C-44T Engine Turbo Diesel Eng.Code 1104C-44T																				
			6511766 Lube . . . 51806 ⁵³ 960698 Lube . . . 51459 ⁵³ 6910725 Outer Air 46818 6910726 Inner Air 46829 6911907 F/W Sep. 33804 7001034 Fuel 33166 ⁵³ 6910502 Cab. Air. N/A 6913059 Hyd N/A 6919913 In-Line Hyd N/A							V518 VERSAHANDLER w / Perkins 1004-40T Engine Turbo Diesel Eng.Code 1004.40T		6511766 Lube . . . 51806 ⁵³ 756866 Outer Air 46836 756874 Inner Air 46837 649780 F/W Sep. 33472 ⁵³ 649780 Cab. Air. N/A 821397 Hyd N/A 759902 Trans. . . 51447	BOBCAT+Tractors CT120, CT122 Daedong 3 Cyl. Diesel Engine 6673752 (Radial Seal) - Outer (Radial Seal) - Outer 6694422 Fuel N/A 6695918 Hyd N/A 6695914 Hyd N/A																
										T35120L, T35120SL, T40140, T40170 w / Perkins 1104D-44TA Turbo Engine Diesel Eng.Code 1104D-44TA				V518 VERSAHANDLER w / Perkins 1104C-44T Engine Turbo Diesel Eng.Code 1104C-44T	CT225, CT230, CT235 Daedong 3 Cyl. Diesel Engine 6696286 Lube . . . 51324 6666333 Outer Air 46489 6666334 Inner Air 46490 6695912 Fuel 33507 6695913 Hyd N/A 6695914 Hyd N/A														
										TD40150 w / Perkins 1004-40T Engine Turbo Diesel Eng.Code 1004.40T				6511766 Lube . . . 51806 ⁵³ 756866 Outer Air 46836 756874 Inner Air 46837 649780 F/W Sep. 33472 ⁵³ 649780 F/W Sep. WF10024 ⁴¹⁹ 821397 Hyd N/A 759902 Trans. . . 51447		V619 VERSAHANDLER w / Perkins 1104D-44TA Turbo Engine Diesel Eng.Code 1104D-44TA		2 654 407 Lube . . . 51459 ⁵³ 6910725 Outer Air 46818 6910726 Inner Air 46829 26560201 F/W Sep. 33804	BOBCAT+Trenchers 3022, 3023 BCT13 Eng.Code D722 54647680 Lube . . . 51365 54477187 Outer Air 46449 54477195 Inner Air 42845 54477161 (Plastic Hsg.) - In-Line (Metal Hsg.) - In-Line Fuel 33002 36791929 (Cartridge) Fuel 33032 58874769 Hyd 33389 R18C10CB Hyd N/A										
										TL358, TL358+ L4 3.6L 221 CID Diesel Eng.Code TCD3.6L4						V623 VERSAHANDLER w / Perkins 1004-40T Engine Turbo Diesel Eng.Code 1004.40T				BOLEN+Garden Tractors 140 Air 42372									
										960698 Lube . . . 51459 ⁵³ 6910725 Outer Air 46818 6910726 Inner Air 46829 6911907 F/W Sep. 33804 7228497 Cab. Air. N/A 7225338 Hyd N/A											V638 VERSAHANDLER w / Perkins 1104C-44T Engine Turbo Diesel Eng.Code 1104C-44T		6511766 Lube . . . 51806 ⁵³ 6910725 Outer Air 46818 6910726 Inner Air 46829 (Spin-on) F/W Sep. 33472 ⁵³ (Spin-on) F/W Sep. WF10024 ⁴¹⁹ (Cartridge) Fuel 33166 ⁵³ 3551883 Fuel N/A 6669033 Fuel N/A 6910502 Cab. Air. N/A 759902 Hyd 51447 6913059 Hyd N/A	166 Trans. . . 51307					
																					TL360, TL470 w / Perkins 1104D-44TA Turbo Engine Diesel Eng.Code 1104D-44TA			180 w / Kohler K482S Engine Eng.Code K482S Lube . . . 51764 Air 42298					
																					960698 Lube . . . 51459 ⁵³ 6910725 Outer Air 46818 6910726 Inner Air 46829 7017160 F/W Sep. N/A 7017122 Fuel N/A 7146967 Cab. Air. N/A 7146965 Inside Cab. Air. N/A								194, 197 w / Wisconsin 12 HP Engine Trans. . . 51307

*Italicized Part Numbers May Not Be Available.
Las piezas con números en *italicas* pueden no estar disponibles.
Les numéros de pièce en *italiques* peuvent ne pas être disponibles.*



Off-Highway
Hors Route
Fuera De Carretera

BOLEN+ Garden Tractors — BOLINDER-
MUNKTELL+Tractors

OFF HIGHWAY

Make, Model, Engine Marque, Modèle, Moteur Marca, Modelo, Motor	Serv. Type	Part No. N° de pieza N° de pièce	Make, Model, Engine Marque, Modèle, Moteur Marca, Modelo, Motor	Serv. Type	Part No. N° de pieza N° de pièce	Make, Model, Engine Marque, Modèle, Moteur Marca, Modelo, Motor	Serv. Type	Part No. N° de pieza N° de pièce
198 w / Wisconsin 14 HP Engine		Trans... 51307	1461 w / Tecumseh OH140 Engine Eng.Code OH140			2102, 2104 w / Isuzu Engine		
850, 900 w / Wisconsin Engine		Air... 42302 Trans... 51307	1476, 1477 w / Wisconsin S14D Engine Eng.Code S14D		Air... 42373			Lube... 51348 ⁵³ Air... 46262 Fuel... 33262
1000, 1050 w / Wisconsin S10 Engine Eng.Code S10		Air... 42302	1502 w / Iseki Diesel Engine		Air... 42301 Trans... 51307	2128, 2136 w / Briggs & Stratton 11 HP Eng.		Air... 46177
1053, 1054 w / Wisconsin TRA10 Engine Eng.Code TRA10		Air... 42302	1502 w / Mitsubishi Engine		Lube... 51334 ⁵³ Air... 46270 Fuel... 33264	2389 w / Kohler K582S Engine Eng.Code K582S		Lube... 51764 Air... 42297 Trans... 51410
1055 (G10) w / Tecumseh HH100 Engine Eng.Code HH100		Air... 42373	1504 w / Iseki Diesel Engine		Lube... 51064 ⁵³ Air... 46270 Fuel... 33264	2702, 2704 w / Isuzu Engine		Lube... 51212 Fuel... 33262
1058 w / Briggs & Stratton 11 HP Eng.		Trans... 51410	1504 w / Iseki Diesel Engine		Lube... 51334 ⁵³ Air... 46270 Fuel... 33264	G10, G14		236840 32008 Air... 42372 Air... 42373
1220 w / Tecumseh HH140 Engine Eng.Code HH140		Air... 42373	1504 w / Mitsubishi Engine		Lube... 51064 ⁵³ Air... 46270 Fuel... 33264	G152		Lube... 51064 ⁵³ Air... 46270 Fuel... 33264
1225 w / Wisconsin S12 Engine Eng.Code S12	Hydrostatic	Lube... 51307 Air... 42301	1556		Air... 42373	G154 w / Mitsubishi Engine		Lube... 51064 ⁵³ Air... 46270 Fuel... 33264
1225 w / Wisconsin TRA12D Engine Eng.Code TRA12D		Air... 42302 Trans... 51410	1656 w / Tecumseh HH160 Engine Eng.Code HH160		Air... 42373 Trans... 51307	G172		Lube... 51064 ⁵³ Air... 46270 Fuel... 33264
1250 w / Wisconsin S12 Engine Eng.Code S12		Air... 42301 Trans... 51307	1658 w / Tecumseh OH160 Engine Eng.Code OH160		Air... 42373 Trans... 51410	G174 w / Iseki Diesel Engine		Lube... 51334 ⁵³ Air... 46270 Fuel... 33264
1253 w / Tecumseh HH120 Engine Eng.Code HH120		Air... 42373	1660 w / Kohler K341 Engine Eng.Code K341		Trans... 51307	G192, G194 w / Isuzu Engine		Lube... 51212 Fuel... 33262
1254 w / Wisconsin Engine		Air... 42373	1661 w / Tecumseh OH160 Engine Eng.Code OH160		Air... 42373	G242, G244		Lube... 51034
1255 w / Tecumseh HH120 Engine Eng.Code HH120		Air... 42373	1666 w / Kohler KT17 Engine Eng.Code KT17		Air... 42297 Trans... 51410	G292, G294 w / Isuzu Engine		Lube... 51212 Fuel... 33262
1256 w / Wisconsin Engine		Air... 42373	1666 w / Onan Engine		Trans... 51307	GT16		Trans... 51307
1256 w / Wisconsin TRA12D Engine Eng.Code TRA12D		Trans... 51410	1702, 1704 w / Iseki Diesel Engine		Lube... 51334 ⁵³ Air... 46270 Fuel... 33264	H16		236840 32008 Air... 42372 Air... 42373
1257 w / Tecumseh HH120 Engine Eng.Code HH120		Air... 42373 Trans... 51410	1858 w / Tecumseh OH180 Engine Eng.Code OH180		Air... 42373 Trans... 51410	HT18 w / Kohler K482 Engine Eng.Code K482		Air... 42298 Trans... 51307
1258 w / Tecumseh OH120 Engine Eng.Code OH120		Air... 42373 Trans... 51410	1886 w / Kohler 18 HP Engine		Lube... 51764 Air... 42298 Trans... 51307	HT20 w / Kohler K532S Engine Eng.Code K532S		Lube... 51764 Air... 42298 Trans... 51307
1260 w / Tecumseh OH120 Engine Eng.Code OH120		Air... 42373	1886S (HT18) w / Kohler K482S Engine Eng.Code K482S		Lube... 51764 Air... 42298 Trans... 51410	QT16		Trans... 51307
1453 w / Tecumseh HH140 Engine Eng.Code HH140		Air... 42373	2036 w / Briggs & Stratton 11 HP Eng.		Air... 46177	BOLINDER- MUNKTELL+ Tractors		
1455 w / Wisconsin S14D Engine Eng.Code S14D		Air... 42301 Trans... 51307	2086, 2087 w / Kohler K532 Engine Eng.Code K532		Lube... 51764 Air... 42298 Trans... 51307	1051-1, 1052-1 (By-Pass)		Lube... 51006
1456 w / Tecumseh HH140 Engine Eng.Code HH140		Air... 42373				BM, BM TEDDY w / Diesel Engine (Cartridge) (Spin-on)		Lube... 51302 Lube... 51158 Fuel... 33166 ⁵³
1458-01, 1458-02 w / Tecumseh OH140 Engine Eng.Code OH140		Trans... 51410				BM24, BM25 w / Diesel Engine (By-Pass)		Lube... 51006

N/A = Not Available N/R = Not Required N/S = Not Serviceable See pages 22 for footnotes
 N/A = Non disponible N/R = Non nécessaire N/S = Non réparable Voir pages 22 pour des notes
 N/A = No disponible N/R = No requiere N/S = No servible Ver las páginas 22 para las notas al pie de página



**Off-Highway
Hors Route
Fuera De Carretera**

**BOMAG+ Asphalt Pavers/Milling Machines —
BOMAG+Compactors**

OFF HIGHWAY

Make, Model, Engine Marque, Modèle, Moteur Marca, Modelo, Motor	Serv. Type	Part No. N° de pieza N° de pièce	Make, Model, Engine Marque, Modèle, Moteur Marca, Modelo, Motor	Serv. Type	Part No. N° de pieza N° de pièce	Make, Model, Engine Marque, Modèle, Moteur Marca, Modelo, Motor	Serv. Type	Part No. N° de pieza N° de pièce
BM1000/30 w / Cat C7 (Tier II) Engine Diesel Eng.Code C7 (Cont'd/Suite)			330172114 Breather	Hyd	51546	330183812 Outer	Air	42258NP ⁴⁷⁹
						330183813 Inner	Air	42259
BM1000/30 w / Cat C7 (Tier III) Engine Diesel Eng.Code C7			332095667	Lube	51791XE	05718906	F/W Sep.	N/A
			332095105 Outer	Air	46476 ¹⁵⁵	330172118	Hyd	N/A
BM1200/30 w / Cat C7 (Tier II) Engine Diesel Eng.Code C7			1221674 Outer	Air	46476NP ⁴⁷⁹	07993014	Hyd	51683(2)
			332095104 Inner	Air	46477	330172114 Breather	Hyd	51546
BM1200/30 w / Cat C7 (Tier III) Engine Diesel Eng.Code C7			332095668	F/W Sep.	33789			
				Fuel	33626 ⁵³			
BM1000/35 w / Mercedes 1000 6R Engine Diesel Eng.Code 1000-6R			330172118	Fuel	33626NP ⁴⁷⁹			
			330183815	Hyd	N/A			
BM1200/35 w / Mercedes 1000 6R Engine Diesel Eng.Code 1000-6R			330172114 Breather	Hyd	51546			
			06052241	Lube	N/A			
BM1500/50, BM2000/50 w / Deutz TCD2015 (Tier III) Engine Turbo Diesel Eng.Code TCD2015			06051964	Urea	N/A			
			05821464 Outer	Air	49711			
BM1200/30 w / Cat C7 (Tier II) Engine Diesel Eng.Code C7			05821465 Inner	Air	49710			
			05821394	F/W Sep.	N/A			
BM1200/35 w / Mercedes 1000 6R Engine Diesel Eng.Code 1000-6R			06051945	Fuel	N/A			
			07993022 Main	Hyd	51685(2)			
BM1200/30 w / Cat C7 (Tier III) Engine Diesel Eng.Code C7			07993014 Return	Hyd	51683			
			05877242 Secondary	Hyd	N/A			
BM1200/30 w / Cat C7 (Tier II) Engine Diesel Eng.Code C7			05710633	Lube	51800			
			330183812 Outer	Air	42258 ⁵⁵			
BM1200/35 w / Mercedes 1000 6R Engine Diesel Eng.Code 1000-6R			330183812 Outer	Air	42258NP ⁴⁷⁹			
			330183813 Inner	Air	42259			
BM1200/30 w / Cat C7 (Tier III) Engine Diesel Eng.Code C7			05718906 (Drain Type)	F/W Sep.	N/A			
			05825015 (Bowl Type)	F/W Sep.	N/A			
BM1200/35 w / Mercedes 1000 6R Engine Diesel Eng.Code 1000-6R			330172118	Fuel	33358 ⁵³			
			07993014	Hyd	N/A			
BM1200/30 w / Cat C7 (Tier II) Engine Diesel Eng.Code C7			330172114 Breather	Hyd	51683(2)			
				Hyd	51546			
BM1200/30 w / Cat C7 (Tier III) Engine Diesel Eng.Code C7			05710633	Lube	51800			
			330183812 Outer	Air	42258 ⁵⁵			
BM1200/35 w / Mercedes 1000 6R Engine Diesel Eng.Code 1000-6R			330183812 Outer	Air	42258NP ⁴⁷⁹			
			330183813 Inner	Air	42259			
BM1200/30 w / Cat C7 (Tier II) Engine Diesel Eng.Code C7			05711724	F/W Sep.	N/A			
			05713908	Fuel	N/A			
BM1200/35 w / Mercedes 1000 6R Engine Diesel Eng.Code 1000-6R			330172118	Hyd	N/A			
			330183815	Hyd	N/A			
BM1200/30 w / Cat C7 (Tier III) Engine Diesel Eng.Code C7			330172114 Breather	Hyd	51546			
BM1200/35 w / Mercedes 1000 6R Engine Diesel Eng.Code 1000-6R			06052241	Lube	N/A			
			06051964	Urea	N/A			
BM1200/30 w / Cat C7 (Tier II) Engine Diesel Eng.Code C7			05821464 Outer	Air	49711			
			05821465 Inner	Air	49710			
BM1200/35 w / Mercedes 1000 6R Engine Diesel Eng.Code 1000-6R			05821394	F/W Sep.	N/A			
			06051945	Fuel	N/A			
BM1200/30 w / Cat C7 (Tier III) Engine Diesel Eng.Code C7			07993022 Main	Hyd	51685(2)			
			07993014 Return	Hyd	51683			
BM1200/30 w / Cat C7 (Tier II) Engine Diesel Eng.Code C7			05877242 Secondary	Hyd	N/A			
BM1300/30 w / Cat C7 (Tier II) Engine Diesel Eng.Code C7			05710633	Lube	51800			
			330183812 Outer	Air	42258 ⁵⁵			
BM1300/35 w / Mercedes 1000 6R Engine Diesel Eng.Code 1000-6R			330183812 Outer	Air	42258NP ⁴⁷⁹			
			330183813 Inner	Air	42259			
BM1300/30 w / Cat C7 (Tier III) Engine Diesel Eng.Code C7			05711724	F/W Sep.	N/A			
			05713908	Fuel	N/A			
BM1300/35 w / Mercedes 1000 6R Engine Diesel Eng.Code 1000-6R			330172118	Hyd	N/A			
			330183815	Hyd	N/A			
BM1300/30 w / Cat C7 (Tier II) Engine Diesel Eng.Code C7			330172114 Breather	Hyd	51546			
BM1300/35 w / Mercedes 1000 6R Engine Diesel Eng.Code 1000-6R			05710633	Lube	51800			
			330183812 Outer	Air	42258 ⁵⁵			
BM1300/30 w / Cat C7 (Tier III) Engine Diesel Eng.Code C7			330183812 Outer	Air	42258NP ⁴⁷⁹			
			330183813 Inner	Air	42259			
BM1300/35 w / Mercedes 1000 6R Engine Diesel Eng.Code 1000-6R			05711724	F/W Sep.	N/A			
			05713908	Fuel	N/A			
BM1300/30 w / Cat C7 (Tier II) Engine Diesel Eng.Code C7			330172118	Hyd	N/A			
			330183815	Hyd	N/A			
BM1300/30 w / Cat C7 (Tier III) Engine Diesel Eng.Code C7			330172114 Breather	Hyd	51546			
BM1300/35 w / Mercedes 1000 6R Engine Diesel Eng.Code 1000-6R			05710633	Lube	51800			
			330183812 Outer	Air	42258 ⁵⁵			
BM1300/30 w / Cat C7 (Tier III) Engine Diesel Eng.Code C7			330183812 Outer	Air	42258NP ⁴⁷⁹			
			330183813 Inner	Air	42259			
BM1300/35 w / Mercedes 1000 6R Engine Diesel Eng.Code 1000-6R			05711724	F/W Sep.	N/A			
			05713908	Fuel	N/A			
BM1300/30 w / Cat C7 (Tier II) Engine Diesel Eng.Code C7			330172118	Hyd	N/A			
			330183815	Hyd	N/A			
BM1300/30 w / Cat C7 (Tier III) Engine Diesel Eng.Code C7			330172114 Breather	Hyd	51546			
BM1300/35 w / Mercedes 1000 6R Engine Diesel Eng.Code 1000-6R			05710633	Lube	51800			
			330183812 Outer	Air	42258 ⁵⁵			
BM1300/30 w / Cat C7 (Tier III) Engine Diesel Eng.Code C7			330183812 Outer	Air	42258NP ⁴⁷⁹			
			330183813 Inner	Air	42259			
BM1300/35 w / Mercedes 1000 6R Engine Diesel Eng.Code 1000-6R			05711724	F/W Sep.	N/A			
			05713908	Fuel	N/A			
BM1300/30 w / Cat C7 (Tier II) Engine Diesel Eng.Code C7			330172118	Hyd	N/A			
			330183815	Hyd	N/A			
BM1300/30 w / Cat C7 (Tier III) Engine Diesel Eng.Code C7			330172114 Breather	Hyd	51546			
BM1300/35 w / Mercedes 1000 6R Engine Diesel Eng.Code 1000-6R			05710633	Lube	51800			
			330183812 Outer	Air	42258 ⁵⁵			
BM1300/30 w / Cat C7 (Tier III) Engine Diesel Eng.Code C7			330183812 Outer	Air	42258NP ⁴⁷⁹			
			330183813 Inner	Air	42259			
BM1300/35 w / Mercedes 1000 6R Engine Diesel Eng.Code 1000-6R			05711724	F/W Sep.	N/A			
			05713908	Fuel	N/A			
BM1300/30 w / Cat C7 (Tier II) Engine Diesel Eng.Code C7			330172118	Hyd	N/A			
			330183815	Hyd	N/A			
BM1300/30 w / Cat C7 (Tier III) Engine Diesel Eng.Code C7			330172114 Breather	Hyd	51546			
BM1300/35 w / Mercedes 1000 6R Engine Diesel Eng.Code 1000-6R			05710633	Lube	51800			
			330183812 Outer	Air	42258 ⁵⁵			
BM1300/30 w / Cat C7 (Tier III) Engine Diesel Eng.Code C7			330183812 Outer	Air	42258NP ⁴⁷⁹			
			330183813 Inner	Air	42259			
BM1300/35 w / Mercedes 1000 6R Engine Diesel Eng.Code 1000-6R			05711724	F/W Sep.	N/A			
			05713908	Fuel	N/A			
BM1300/30 w / Cat C7 (Tier II) Engine Diesel Eng.Code C7			330172118	Hyd	N/A			
			330183815	Hyd	N/A			
BM1300/30 w / Cat C7 (Tier III) Engine Diesel Eng.Code C7			330172114 Breather	Hyd	51546			
BM1300/35 w / Mercedes 1000 6R Engine Diesel Eng.Code 1000-6R			05710633	Lube	51800			
			330183812 Outer	Air	42258 ⁵⁵			
BM1300/30 w / Cat C7 (Tier III) Engine Diesel Eng.Code C7			330183812 Outer	Air	42258NP ⁴⁷⁹			
			330183813 Inner	Air	42259			
BM1300/35 w / Mercedes 1000 6R Engine Diesel Eng.Code 1000-6R			05711724	F/W Sep.	N/A			
			05713908	Fuel	N/A			
BM1300/30 w / Cat C7 (Tier II) Engine Diesel Eng.Code C7			330172118	Hyd	N/A			
			330183815	Hyd	N/A			
BM1300/30 w / Cat C7 (Tier III) Engine Diesel Eng.Code C7			330172114 Breather	Hyd	51546			
BM1300/35 w / Mercedes 1000 6R Engine Diesel Eng.Code 1000-6R			05710633	Lube	51800			
			330183812 Outer	Air	42258 ⁵⁵			
BM1300/30 w / Cat C7 (Tier III) Engine Diesel Eng.Code C7			330183812 Outer	Air	42258NP ⁴⁷⁹			
			330183813 Inner	Air	42259			
BM1300/35 w / Mercedes 1000 6R Engine Diesel Eng.Code 1000-6R			05711724	F/W Sep.	N/A			
			05713908	Fuel	N/A			
BM1300/30 w / Cat C7 (Tier II) Engine Diesel Eng.Code C7			330172118	Hyd	N/A			
			330183815	Hyd	N/A			
BM1300/30 w / Cat C7 (Tier III) Engine Diesel Eng.Code C7			330172114 Breather	Hyd	51546			
BM1300/35 w / Mercedes 1000 6R Engine Diesel Eng.Code 1000-6R			05710633	Lube	51800			
			330183812 Outer	Air	42258 ⁵⁵			
BM1300/30 w / Cat C7 (Tier III) Engine Diesel Eng.Code C7			330183812 Outer	Air	42258NP ⁴⁷⁹			
			330183813 Inner	Air	42259			
BM1300/35 w / Mercedes 1000 6R Engine Diesel Eng.Code 1000-6R			05711724	F/W Sep.	N/A			
			05713908	Fuel	N/A			
BM1300/30 w / Cat C7 (Tier II) Engine Diesel Eng.Code C7			330172118	Hyd				



**Off-Highway
Hors Route
Fuera De Carretera**

BOMAG+ Compactors

Make, Model, Engine Marque, Modèle, Moteur Marca, Modelo, Motor	Serv. Type	Part No. N° de pieza N° de pièce	Make, Model, Engine Marque, Modèle, Moteur Marca, Modelo, Motor	Serv. Type	Part No. N° de pieza N° de pièce	Make, Model, Engine Marque, Modèle, Moteur Marca, Modelo, Motor	Serv. Type	Part No. N° de pieza N° de pièce
BC772RB-4 w / Mercedes OM471LA Engine Diesel Eng.Code OM471LA (Cont'd/Suite)	Air	42609(2)	06051001 Fuel 33628	Hyd	57848(4)	(F/W Sep)	WF2071	WF10064 ⁴¹⁹
			05578009 Cab. Air N/A					
05821307 Outer	Air	42608(2)	7993022 Hyd 51685	Lube	51800	K300 w / Deutz BF6L913 Engine Diesel Eng.Code BF6L913	Lube 51800	Fuel 33358 ⁵³
05821306 Inner	Air	42608(2)	07993014 (Nitrile Gasket) - Main Hyd 51683(4)					
05821394 F/W Sep. N/A	Air	42608(2)	07993014 (Viton Gasket) Hyd 57848(4)	Lube	51800	K301 w / Caterpillar 3145 Engine Diesel Eng.Code 3145	Lube 51261(2)	Fuel 33528 ⁵³
06051962 Fuel N/A			Fuel 33358 ⁵³					
05578009 Cab. Air N/A	Air	42608(2)	07993022 Pilot Hyd 51685	Lube	51800	K301 w / Cummins NT855C Engine Diesel Eng.Code NT855 (Std. Drain) (Full-Flow Spin-on) (Extended Drain) (High Efficiency) (By-Pass)	Lube 51970 ⁵³	Lube 51970XD
7993022 Hyd 51685			Fuel 33358 ⁵³					
07993014 (Nitrile Gasket) - Main Hyd 51683(4)	Air	42608(2)	07993037 Return Hyd D85A06GV(2)	Lube	51800	K301 w / Cummins V504C Engine Diesel Eng.Code V504C (Cartridge Full-Flow) (Spin-on Full-Flow) (Cartridge By-Pass) (Spin-on) (By-Pass) (F/W Sep)	Lube 51613	Lube 51649
07993014 (Viton Gasket) - Main Hyd 57848(4)			Fuel 33358 ⁵³					
BC772RS-2 w / Deutz TCD2015V06 Engine Diesel Eng.Code TCD2015V06	Lube	51800	05710633 Lube 51800	Lube	51800	K301 SERIES II w / Cummins V504C Engine Diesel Eng.Code V504C (Full-Flow) (By-Pass) (F/W Sep)	Lube 51613	Lube 51554
			05821307 Outer Air 42609(2)					
05821306 Inner Air 42608(2)	Air	42608(2)	05821137 Outer Air 46741(2)	Lube	51800	K301/2 w / Cummins NT855C Engine Diesel Eng.Code NT855 (Std. Drain) (Full-Flow Spin-on) (Extended Drain) (High Efficiency) (By-Pass) (F/W Sep)	Lube 51970 ⁵³	Lube 51970XD
05718906 (Dry Type) F/W Sep. N/A			Air 49128(2)					
05825015 (Bowl Type) F/W Sep. N/A	Air	42608(2)	05716779 Fuel 33358(2) ⁵³	Lube	51800	K350 w / Cummins NT855C Engine Diesel Eng.Code NT855 (Cartridge Full-Flow) (Std. Drain) (Full-Flow Spin-on) (Extended Drain) (High Efficiency) (Cartridge By-Pass) (Heavy Duty) (Extended Life) (Spin-on) (By-Pass)	Lube 51954 ¹¹⁹	Lube 51970 ⁵³
05718906 (Dry Type) F/W Sep. N/A			Fuel N/A					
05578009 Cab. Air N/A	Air	42609(2)	05578009 Cab. Air N/A	Lube	51800	K350 w / Cummins NT855C Engine Diesel Eng.Code NT855 (Cartridge Full-Flow) (Std. Drain) (Full-Flow Spin-on) (Extended Drain) (High Efficiency) (Cartridge By-Pass) (Heavy Duty) (Extended Life) (Spin-on) (By-Pass)	Lube 51954 ¹¹⁹	Lube 51970 ⁵³
05821306 Inner Air 42608(2)			Fuel N/A					
06051001 Fuel 33628	Air	42609(2)	07993037 Hyd D85A06GV(2)	Lube	51800	K350 w / Detroit Diesel 6-71 Engine Eng.Code 6-71 (Cartridge) (Std. Drain) (Full-Flow Spin-on)	Lube 51133	Lube 51970 ⁵³
05578009 Cab. Air N/A			Hyd 51683(4)					
7993022 Hyd 51685	Air	42608(2)	07993014 (Nitrile Gasket) Hyd 57848(4)	Lube	51800	K350 w / Detroit Diesel 6-71 Engine Eng.Code 6-71 (Cartridge) (Std. Drain) (Full-Flow Spin-on)	Lube 51133	Lube 51970 ⁵³
07993014 (Viton Gasket) Hyd 57848(4)			Hyd 51685					
BC772RS-3 w / Mercedes OM460LA Engine Diesel Eng.Code OM460LA	Lube	N/A	05710633 Lube 51800	Lube	51800	K350 w / Detroit Diesel 6-71 Engine Eng.Code 6-71 (Cartridge) (Std. Drain) (Full-Flow Spin-on)	Lube 51133	Lube 51970 ⁵³
			06051009 Urea N/A					
05821307 Outer Air 42609(2)	Air	42609(2)	05821137 Outer Air 46741(2)	Lube	51800	K350 w / Detroit Diesel 6-71 Engine Eng.Code 6-71 (Cartridge) (Std. Drain) (Full-Flow Spin-on)	Lube 51133	Lube 51970 ⁵³
05821306 Inner Air 42608(2)			Air 49128(2)					
05821394 F/W Sep. N/A	Air	42608(2)	05716779 Fuel 33358(2) ⁵³	Lube	51800	K350 w / Detroit Diesel 6-71 Engine Eng.Code 6-71 (Cartridge) (Std. Drain) (Full-Flow Spin-on)	Lube 51133	Lube 51970 ⁵³
06051001 Fuel 33628			Fuel N/A					
05578009 Cab. Air N/A	Air	42608(2)	05578009 Cab. Air N/A	Lube	51800	K350 w / Detroit Diesel 6-71 Engine Eng.Code 6-71 (Cartridge) (Std. Drain) (Full-Flow Spin-on)	Lube 51133	Lube 51970 ⁵³
7993022 Hyd 51685			Fuel N/A					
07993014 (Nitrile Gasket) Hyd 51683(4)	Air	42608(2)	07993037 Hyd D85A06GV(2)	Lube	51800	K350 w / Detroit Diesel 6-71 Engine Eng.Code 6-71 (Cartridge) (Std. Drain) (Full-Flow Spin-on)	Lube 51133	Lube 51970 ⁵³
07993014 (Viton Gasket) Hyd 57848(4)			Hyd 51683(4)					
BC972RB w / Eng.Code BF8M1015CP	Lube	51800	07993022 (Gear Box) Hyd 51685	Lube	51800	K350 w / Detroit Diesel 6-71 Engine Eng.Code 6-71 (Cartridge) (Std. Drain) (Full-Flow Spin-on)	Lube 51133	Lube 51970 ⁵³
			05710633 Lube 51800					
BC972RB-2 w / Deutz TCD2015V08 Engine Diesel Eng.Code TCD2015	Lube	51800	05821137 Outer Air 46741(2)	Lube	51800	K350 w / Detroit Diesel 6-71 Engine Eng.Code 6-71 (Cartridge) (Std. Drain) (Full-Flow Spin-on)	Lube 51133	Lube 51970 ⁵³
			05821000 Inner Air 49128(2)					
05710633 Lube 51800	Air	46741(2)	05821394 F/W Sep. N/A	Lube	51800	K350 w / Detroit Diesel 6-71 Engine Eng.Code 6-71 (Cartridge) (Std. Drain) (Full-Flow Spin-on)	Lube 51133	Lube 51970 ⁵³
05821137 Outer Air 46741(2)			Fuel 33628					
05821000 Inner Air 49128(2)	Air	49128(2)	06051001 Fuel 33628	Lube	51800	K350 w / Detroit Diesel 6-71 Engine Eng.Code 6-71 (Cartridge) (Std. Drain) (Full-Flow Spin-on)	Lube 51133	Lube 51970 ⁵³
05825015 (Bowl Type) F/W Sep. N/A			Cab. Air N/A					
05718906 (Dry Type) F/W Sep. N/A	Air	49128(2)	05578009 Cab. Air N/A	Lube	51800	K350 w / Detroit Diesel 6-71 Engine Eng.Code 6-71 (Cartridge) (Std. Drain) (Full-Flow Spin-on)	Lube 51133	Lube 51970 ⁵³
05578009 Cab. Air N/A			Hyd 51685					
05578009 Cab. Air N/A	Air	49128(2)	7993022 Hyd 51685	Lube	51800	K350 w / Detroit Diesel 6-71 Engine Eng.Code 6-71 (Cartridge) (Std. Drain) (Full-Flow Spin-on)	Lube 51133	Lube 51970 ⁵³
7993022 Hyd 51685			Hyd 51683(4)					
07993014 (Nitrile Gasket) Hyd 51683(4)	Air	49128(2)	07993014 (Viton Gasket) Hyd 57848(4)	Lube	51800	K350 w / Detroit Diesel 6-71 Engine Eng.Code 6-71 (Cartridge) (Std. Drain) (Full-Flow Spin-on)	Lube 51133	Lube 51970 ⁵³
07993014 (Viton Gasket) Hyd 57848(4)			Hyd 57848(4)					
BC972RB-3 w / Mercedes OM502LA Engine Diesel Eng.Code OM502LA	Lube	N/A	06051003 Lube N/A	Lube	51800	K350 w / Detroit Diesel 6-71 Engine Eng.Code 6-71 (Cartridge) (Std. Drain) (Full-Flow Spin-on)	Lube 51133	Lube 51970 ⁵³
			05821137 Outer Air 46741(2)					
05821000 Inner Air 49128(2)	Air	46741(2)	05821000 Inner Air 49128(2)	Lube	51800	K350 w / Detroit Diesel 6-71 Engine Eng.Code 6-71 (Cartridge) (Std. Drain) (Full-Flow Spin-on)	Lube 51133	Lube 51970 ⁵³
05821394 F/W Sep. N/A			Air 49128(2)					
06051001 Fuel 33628	Air	46741(2)	05716779 Fuel 33358(2) ⁵³	Lube	51800	K350 w / Detroit Diesel 6-71 Engine Eng.Code 6-71 (Cartridge) (Std. Drain) (Full-Flow Spin-on)	Lube 51133	Lube 51970 ⁵³
05578009 Cab. Air N/A			Fuel N/A					
7993022 Hyd 51685	Air	46741(2)	07993037 Hyd D85A06GV(2)	Lube	51800	K350 w / Detroit Diesel 6-71 Engine Eng.Code 6-71 (Cartridge) (Std. Drain) (Full-Flow Spin-on)	Lube 51133	Lube 51970 ⁵³
07993014 (Nitrile Gasket) Hyd 51683(4)			Hyd 51683(4)					
07993014 (Viton Gasket) Hyd 57848(4)	Air	46741(2)	07993022 (Gear Box) Hyd 51685	Lube	51800	K350 w / Detroit Diesel 6-71 Engine Eng.Code 6-71 (Cartridge) (Std. Drain) (Full-Flow Spin-on)	Lube 51133	Lube 51970 ⁵³
05710633 Lube 51800			Hyd 51685					
05821137 Outer Air 46741(2)	Air	46741(2)	05821000 Inner Air 49128(2)	Lube	51800	K350 w / Detroit Diesel 6-71 Engine Eng.Code 6-71 (Cartridge) (Std. Drain) (Full-Flow Spin-on)	Lube 51133	Lube 51970 ⁵³
05821000 Inner Air 49128(2)			Air 49128(2)					
05825015 (Bowl Type) F/W Sep. N/A	Air	46741(2)	05716779 Fuel 33358(2) ⁵³	Lube	51800	K350 w / Detroit Diesel 6-71 Engine Eng.Code 6-71 (Cartridge) (Std. Drain) (Full-Flow Spin-on)	Lube 51133	Lube 51970 ⁵³
05718906 (Dry Type) F/W Sep. N/A			Fuel N/A					
05578009 Cab. Air N/A	Air	46741(2)	05578009 Cab. Air N/A	Lube	51800	K350 w / Detroit Diesel 6-71 Engine Eng.Code 6-71 (Cartridge) (Std. Drain) (Full-Flow Spin-on)	Lube 51133	Lube 51970 ⁵³
7993022 Hyd 51685			Hyd 51683(4)					
07993014 (Nitrile Gasket) Hyd 51683(4)	Air	46741(2)	07993014 (Nitrile Gasket) Hyd 57848(4)	Lube	51800	K350 w / Detroit Diesel 6-71 Engine Eng.Code 6-71 (Cartridge) (Std. Drain) (Full-Flow Spin-on)	Lube 51133	Lube 51970 ⁵³
07993014 (Viton Gasket) Hyd 57848(4)			Hyd 57848(4)					

N/A = Not Available N/R = Not Required N/S = Not Serviceable See pages 22 for footnotes
 N/A = Non disponible N/R = Non nécessaire N/S = Non réparable Voir pages 22 pour des notes
 N/A = No disponible N/R = No requiere N/S = No servible Ver las páginas 22 para las notas al pie de página

OFF HIGHWAY

BOMAG+ Rollers

Off-Highway
Hors Route
Fuera De Carretera

Make, Model, Engine Marque, Modèle, Moteur Marca, Modelo, Motor	Serv. Type	Part No. N° de pieza N° de pièce	Make, Model, Engine Marque, Modèle, Moteur Marca, Modelo, Motor	Serv. Type	Part No. N° de pieza N° de pièce	Make, Model, Engine Marque, Modèle, Moteur Marca, Modelo, Motor	Serv. Type	Part No. N° de pieza N° de pièce
BW15, BW15A w / Deutz F6L912 Engine Eng.Code F6L912 (Cont'd/Suite)	Fuel	33358 ⁵³	BW24R w / Deutz F6L912 Engine Eng.Code F6L912	(F/W Sep) (F/W Sep)	Lube . . . 51820 F/W Sep. 33472 ⁵³ F/W Sep. WF10024 ⁴¹⁹ Fuel 33358 ⁵³	(F/W Sep) (F/W Sep)	F/W Sep. 33472 ⁵³ F/W Sep. WF10024 ⁴¹⁹ Fuel 33358 ⁵³	F/W Sep. 33472 ⁵³ F/W Sep. WF10024 ⁴¹⁹ Fuel 33358 ⁵³
BW15R w / Deutz F6L912 Engine Eng.Code F6L912	(Outer) (Inner) (F/W Sep) (F/W Sep)	Air 51820 Air 46515 Air 46532 F/W Sep. 33472 ⁵³ F/W Sep. WF10024 ⁴¹⁹ Fuel 33358 ⁵³ Hyd 51683	BW24RH, BW25RH w / Deutz TCD2012L04 (Tier II) Engine Diesel Eng.Code TCD2012L04	Lube . . . 51820 Air 49131 Air 49132 F/W Sep. N/A Fuel 33358 ⁵³ Hyd 51683 Hyd 57848 Hyd 51685	05710640 5821147 Outer 5821148 Inner 05825015 05825015	(F/W Sep) (F/W Sep)	F/W Sep. 33472 ⁵³ F/W Sep. WF10024 ⁴¹⁹ Fuel 33358 ⁵³	Lube . . . 51768 F/W Sep. 33472 ⁵³ F/W Sep. WF10024 ⁴¹⁹ Fuel 33358 ⁵³
BW15S w / Deutz F6L912 Engine Eng.Code F6L912	(Outer) (Inner) (F/W Sep) (F/W Sep)	Air 51820 Air 46554 Air 46525 F/W Sep. 33472 ⁵³ F/W Sep. WF10024 ⁴¹⁹ Fuel 33358 ⁵³	BW27RH w / Deutz TCD2012L04 (Tier II) Engine Diesel Eng.Code TCD2012L04	Lube . . . 51820 Air 49131 Air 49132 F/W Sep. N/A Fuel 33358 ⁵³ Hyd 51683 Hyd 57848 Hyd 51685	05710640 5821147 Outer 5821148 Inner 05825015 5718268 7993014 (Nitrile Gasket) 7993014 (Viton Gasket) 7993022	(F/W Sep) (F/W Sep)	F/W Sep. 33472 ⁵³ F/W Sep. WF10024 ⁴¹⁹ Fuel 33358 ⁵³	Lube . . . 51768 F/W Sep. 33472 ⁵³ F/W Sep. WF10024 ⁴¹⁹ Fuel 33358 ⁵³
BW16, BW16R w / Cummins 4BT3.9 Engine Turbo Diesel Eng.Code 4BT3.9	Primary Primary (F/W Sep) (F/W Sep) Secondary	F/W Sep. 33357 ^{53,420} F/W Sep. WF10051 ⁴¹⁹ F/W Sep. 33472 ⁵³ F/W Sep. WF10024 ⁴¹⁹ Fuel 33358 ⁵³	BW27RH-4l w / Deutz TCD4.1L04 Engine Diesel Eng.Code TCD4.1	Lube . . . 51820 Air 49131 Air 49132 F/W Sep. WF10171 Fuel N/A Hyd 51683 Hyd 57848 Hyd 51685	05710640 5821147 Outer 5821148 Inner 05718626 5718268 7993014 (Nitrile Gasket) 7993014 (Viton Gasket) 7993022	(F/W Sep) (F/W Sep)	F/W Sep. 33472 ⁵³ F/W Sep. WF10024 ⁴¹⁹ Fuel 33358 ⁵³	Lube . . . 51768 F/W Sep. 33472 ⁵³ F/W Sep. WF10024 ⁴¹⁹ Fuel 33358 ⁵³
BW16R w / Deutz F6L912 Engine Eng.Code F6L912	(Outer) (Inner) (F/W Sep) (F/W Sep)	Air 51820 Air 46515 Air 46532 F/W Sep. 33472 ⁵³ F/W Sep. WF10024 ⁴¹⁹ Fuel 33358 ⁵³ Hyd 51683	BW27RH-4l w / Deutz TCD4.1L04 Engine Diesel Eng.Code TCD4.1	Lube . . . 51820 Air 49131 Air 49132 F/W Sep. WF10171 Fuel N/A Hyd 51683 Hyd 57848 Hyd 51685	05710640 5821147 Outer 5821148 Inner 05718626 5718268 7993014 (Nitrile Gasket) 7993014 (Viton Gasket) 7993022	(F/W Sep) (F/W Sep)	F/W Sep. 33472 ⁵³ F/W Sep. WF10024 ⁴¹⁹ Fuel 33358 ⁵³	Lube . . . 51768 F/W Sep. 33472 ⁵³ F/W Sep. WF10024 ⁴¹⁹ Fuel 33358 ⁵³
BW20R w / Cummins 4B3.9 Engine Diesel Eng.Code 4B3.9	Primary Primary (F/W Sep) (F/W Sep) Secondary	F/W Sep. 33357 ^{53,420} F/W Sep. WF10051 ⁴¹⁹ F/W Sep. 33472 ⁵³ F/W Sep. WF10024 ⁴¹⁹ Fuel 33358 ⁵³	BW35 w / Gas Engine	Fuel 33032 ⁷	Lube . . . 51820 Air 49131 Air 49132 F/W Sep. WF10171 Fuel N/A Hyd 51683 Hyd 57848 Hyd 51685	(F/W Sep) (F/W Sep)	F/W Sep. 33472 ⁵³ F/W Sep. WF10024 ⁴¹⁹ Fuel 33358 ⁵³	Lube . . . 51768 F/W Sep. 33472 ⁵³ F/W Sep. WF10024 ⁴¹⁹ Fuel 33358 ⁵³
BW20R w / Deutz F6L912 Engine Eng.Code F6L912	(Outer) (Inner) (F/W Sep) (F/W Sep)	Air 51820 Air 46515 Air 46532 F/W Sep. 33472 ⁵³ F/W Sep. WF10024 ⁴¹⁹ Fuel 33358 ⁵³ Hyd 51683	BW38 w / Deutz F3L912 Engine Diesel Eng.Code F3L912	Lube . . . 51768 F/W Sep. 33472 ⁵³ F/W Sep. WF10024 ⁴¹⁹ Fuel 33358 ⁵³	(F/W Sep) (F/W Sep)	(F/W Sep) (F/W Sep)	F/W Sep. 33472 ⁵³ F/W Sep. WF10024 ⁴¹⁹ Fuel 33358 ⁵³	Lube . . . 51768 F/W Sep. 33472 ⁵³ F/W Sep. WF10024 ⁴¹⁹ Fuel 33358 ⁵³
BW22CA w / Detroit Diesel 6V-53 Engine Eng.Code 6V53	Secondary Primary	Fuel 51133 Fuel 33511 Fuel 33073	BW38 w / Deutz F4L912 Engine Diesel Eng.Code F4L912	Lube . . . 51768 F/W Sep. 33472 ⁵³ F/W Sep. WF10024 ⁴¹⁹ Fuel 33358 ⁵³	(F/W Sep) (F/W Sep)	(F/W Sep) (F/W Sep)	F/W Sep. 33472 ⁵³ F/W Sep. WF10024 ⁴¹⁹ Fuel 33358 ⁵³	Lube . . . 51768 F/W Sep. 33472 ⁵³ F/W Sep. WF10024 ⁴¹⁹ Fuel 33358 ⁵³
BW22CA w / Deutz BF6L913 Engine Diesel Eng.Code BF6L913	(F/W Sep) (F/W Sep)	Lube . . . 5180 F/W Sep. 33472 ⁵³ F/W Sep. WF10024 ⁴¹⁹ Fuel 33358 ⁵³	BW38S w / Deutz F3L912 Engine Diesel Eng.Code F3L912	Lube . . . 51768 F/W Sep. 33472 ⁵³ F/W Sep. WF10024 ⁴¹⁹ Fuel 33358 ⁵³	(F/W Sep) (F/W Sep)	(F/W Sep) (F/W Sep)	F/W Sep. 33472 ⁵³ F/W Sep. WF10024 ⁴¹⁹ Fuel 33358 ⁵³	Lube . . . 51768 F/W Sep. 33472 ⁵³ F/W Sep. WF10024 ⁴¹⁹ Fuel 33358 ⁵³
BW24R w / Cummins 4BT3.9 Engine Turbo Diesel Eng.Code 4BT3.9	Primary Primary Secondary	F/W Sep. 33357 ^{53,420} F/W Sep. WF10051 ⁴¹⁹ Fuel 33358 ⁵³	BW55E w / Honda Engine	Air 42322	Lube . . . 51768 F/W Sep. 33472 ⁵³ F/W Sep. WF10024 ⁴¹⁹ Fuel 33358 ⁵³	(F/W Sep) (F/W Sep)	F/W Sep. 33472 ⁵³ F/W Sep. WF10024 ⁴¹⁹ Fuel 33358 ⁵³	Lube . . . 51768 F/W Sep. 33472 ⁵³ F/W Sep. WF10024 ⁴¹⁹ Fuel 33358 ⁵³
BW24R w / Deutz BF6L913 Engine Diesel Eng.Code BF6L913	(F/W Sep) (F/W Sep)	Lube . . . 5180 F/W Sep. 33472 ⁵³ F/W Sep. WF10024 ⁴¹⁹ Fuel 33358 ⁵³	BW58 w / Deutz F3L912 Engine Diesel Eng.Code F3L912	Lube . . . 51768 F/W Sep. 33472 ⁵³ F/W Sep. WF10024 ⁴¹⁹ Fuel 33358 ⁵³	(F/W Sep) (F/W Sep)	(F/W Sep) (F/W Sep)	F/W Sep. 33472 ⁵³ F/W Sep. WF10024 ⁴¹⁹ Fuel 33358 ⁵³	Lube . . . 51768 F/W Sep. 33472 ⁵³ F/W Sep. WF10024 ⁴¹⁹ Fuel 33358 ⁵³
BW24R w / Cummins 4BT3.9 Engine Turbo Diesel Eng.Code 4BT3.9	Primary Primary Secondary	F/W Sep. 33357 ^{53,420} F/W Sep. WF10051 ⁴¹⁹ Fuel 33358 ⁵³	BW58 w / Deutz F4L912 Engine Diesel Eng.Code F4L912	Lube . . . 51768	(F/W Sep) (F/W Sep)	(F/W Sep) (F/W Sep)	F/W Sep. 33472 ⁵³ F/W Sep. WF10024 ⁴¹⁹ Fuel 33358 ⁵³	Lube . . . 51768

Italicized Part Numbers May Not Be Available.

Las piezas con números en *italicas* pueden no estar disponibles.
Les numéros de pièce en *italiques* peuvent ne pas être disponibles.



**Off-Highway
Hors Route
Fuera De Carretera**

BOMAG+ Rollers

Make, Model, Engine Marque, Modèle, Moteur Marca, Modelo, Motor	Serv. Type	Part No. N° de pieza N° de pièce	Make, Model, Engine Marque, Modèle, Moteur Marca, Modelo, Motor	Serv. Type	Part No. N° de pieza N° de pièce	Make, Model, Engine Marque, Modèle, Moteur Marca, Modelo, Motor	Serv. Type	Part No. N° de pieza N° de pièce
BW80AD-2 w / Kubota D722 Engine Diesel Eng.Code D722 12581-43012 In-Line (Cartridge)		Lube ... 51358 ⁵³ Air ... 46387 Fuel ... 33972 Fuel ... 33389 Hyd ... 51685	BW90AD w / Hatz Z790 Engine Eng.Code Z790		Lube ... 51374	BW100AC-5 w / Kubota D1703 MDI (Interim Tier IV) Engine Diesel Eng.Code D1703-MDI 05741616 05821326 Outer 05821327 Inner 5740013 In-Line 7993022		Lube ... 57430 Air ... 49462 Air ... 49463 F/W Sep. 33472 ²³ F/W Sep. WF10024 ⁴¹⁹ Fuel ... 33972 Hyd ... 51685
			BW90AD-2 w / Kubota 0.9L (55 CID) Engine Diesel Eng.Code D902 5740004 5740144 (Std.) 5741244 (Radial Seal) 5741244 (Radial Seal) 5740013 In-Line 5740143 Main 7993022		Lube ... 51365 Air ... 46387 Air ... 46449 ⁵⁵ Air ... 46449FR ³⁶⁰ Fuel ... 33972 Fuel ... 33389 Hyd ... 51685			
BW80AD-5 w / Kubota 0.9L (55 CID) Engine Diesel Eng.Code D902 5740004 5741244 5741244		Lube ... 51365 Air ... 46449 ⁵⁵ Air ... 46449FR ³⁶⁰ F/W Sep. 33472 ²³ F/W Sep. WF10024 ⁴¹⁹ Fuel ... 33972 Fuel ... 33389 Hyd ... 51685	BW90AD-2 w / Kubota D722 Engine Diesel Eng.Code D722		Air ... 46387 Fuel ... 33389	BW100ACM-5 w / Kubota 0.9L (55 CID) Engine Diesel Eng.Code D902 5740004 5741244 5741244		Lube ... 51365 Air ... 46449 ⁵⁵ Air ... 46449FR ³⁶⁰ F/W Sep. 33472 ²³ F/W Sep. WF10024 ⁴¹⁹ Fuel ... 33972 Fuel ... 33389 Hyd ... 51685
BW80ADH2 w / Kubota D722 Engine Diesel Eng.Code D722 12581-43012 In-Line (Cartridge)		Lube ... 51358 ⁵³ Air ... 46387 Fuel ... 33972 Fuel ... 33389 Hyd ... 51685	BW90AD-5 w / Kubota 0.9L (55 CID) Engine Diesel Eng.Code D902 5740004 5741244 5741244		Lube ... 51365 Air ... 46449 ⁵⁵ Air ... 46449FR ³⁶⁰ F/W Sep. 33472 ²³ F/W Sep. WF10024 ⁴¹⁹ Fuel ... 33972 Fuel ... 33389 Hyd ... 51685	BW100AD w / Deutz F1L210D Engine Eng.Code F1L210D		Lube ... 51068 ⁵³ Fuel ... 33373
BW80ADS w / Kubota 0.9L (55 CID) Engine Diesel Eng.Code D902 5740004 5740144 (Std.) 5741244 (Radial Seal) 5741244 (Radial Seal) 5740013 In-Line 5740143 Main 7993022		Lube ... 51365 Air ... 46387 Air ... 46449 ⁵⁵ Air ... 46449FR ³⁶⁰ Fuel ... 33972 Fuel ... 33389 Hyd ... 51685	BW90ADL w / Deutz F1L210D Engine Eng.Code F1L210D		Lube ... 51335 Fuel ... 33373	BW100AD w / Deutz F1L511 Engine Eng.Code F1L511 (F/W Sep) (F/W Sep)		Lube ... 51764 F/W Sep. 33472 ²³ F/W Sep. WF10024 ⁴¹⁹ Fuel ... 33358 ⁵³
BW80ADS w / Kubota D722 Engine Diesel Eng.Code D722		Air ... 46387 Hyd ... 57872	BW90H w / Gas Engine		Fuel ... 33032 ⁷	BW100AD w / Deutz F2L511 Engine Diesel Eng.Code F2L511 (F/W Sep) (F/W Sep)		Lube ... 51764 F/W Sep. 33472 ²³ F/W Sep. WF10024 ⁴¹⁹ Fuel ... 33358 ⁵³
BW80S w / Gas Engine		Fuel ... 33032 ⁷	BW90SC-5 w / Kubota 0.9L (55 CID) Engine Diesel Eng.Code D902 5740004 5741244 5741244		Lube ... 51365 Air ... 46449 ⁵⁵ Air ... 46449FR ³⁶⁰ F/W Sep. 33472 ²³ F/W Sep. WF10024 ⁴¹⁹ Fuel ... 33972 Fuel ... 33389 Hyd ... 51685	BW100AD w / Deutz F2L1011 Engine Diesel Eng.Code F2L1011 (F/W Sep) (F/W Sep)		Lube ... 51374 F/W Sep. 33472 ²³ F/W Sep. WF10024 ⁴¹⁹ Fuel ... 33195
BW82, BW82S w / Deutz F6L912 Engine Eng.Code F6L912 (F/W Sep) (F/W Sep)		Lube ... 51820 F/W Sep. 33472 ²³ F/W Sep. WF10024 ⁴¹⁹ Fuel ... 33358 ⁵³	BW100A w / Deutz Engine Diesel		Lube ... 51394 ⁵³ Fuel ... 33361	BW100AD w / Hatz E950 Engine Eng.Code E950		Lube ... 51342
BW85T, BW85TR		Lube ... 51335 Air ... 42801	BW100AC w / Deutz F1L511 Engine Eng.Code F1L511 (F/W Sep) (F/W Sep)		Lube ... 51764 F/W Sep. 33472 ²³ F/W Sep. WF10024 ⁴¹⁹ Fuel ... 33358 ⁵³	BW100AD w / Hatz Z790 Engine Eng.Code Z790		Lube ... 51342
BW90A w / Hatz E950 Engine Eng.Code E950		Lube ... 51374	BW100AC w / Deutz F2L511 Engine Diesel Eng.Code F2L511 (F/W Sep) (F/W Sep)		Lube ... 51764 F/W Sep. 33472 ²³ F/W Sep. WF10024 ⁴¹⁹ Fuel ... 33358 ⁵³	BW100AD2 w / Deutz F2L1011 Engine Diesel Eng.Code F2L1011		Lube ... 51764 Air ... 46294 Fuel ... 33373 Hyd ... 51685
BW90A w / Hatz Z790 Engine Eng.Code Z790		Lube ... 51374	BW100AC3 w / Deutz F2L1011 Engine Diesel Eng.Code F2L1011		Lube ... 51764 Fuel ... 33373	BW100AD3 w / Deutz F2L1011 Engine Diesel Eng.Code F2L1011		Lube ... 51764 Fuel ... 33373 Hyd ... 51685
BW90AC-2 w / Kubota 0.9L (55 CID) Engine Diesel Eng.Code D902 5740004 5740144 (Std.) 5741244 (Radial Seal) 5741244 (Radial Seal) 5740013 In-Line 5740143 Main 7993022		Lube ... 51365 Air ... 46387 Air ... 46449 ⁵⁵ Air ... 46449FR ³⁶⁰ Fuel ... 33972 Fuel ... 33389 Hyd ... 51685	BW100AC-4 w / Kubota D1703M Engine Diesel Eng.Code D1703M 05741616 05821326 Outer 05821327 Inner		Lube ... 57430 Air ... 49462 Air ... 49463 F/W Sep. 33472 ²³ F/W Sep. WF10024 ⁴¹⁹ Fuel ... 33972 Hyd ... 51685	BW100AD3 w / Deutz F2L1011F Engine Diesel Eng.Code F2L1011F 5712600 (F/W Sep) (F/W Sep)		Lube ... 57035 ⁵³ F/W Sep. 33472 ²³ F/W Sep. WF10024 ⁴¹⁹ Fuel ... 33358 ⁵³ Hyd ... 51685
BW90AD w / Hatz 1D80 Engine Eng.Code 1D80 5727382 5727215		Lube ... 57255 Air ... 49774 Fuel ... 33032 ⁷	BW90AD w / Hatz E950 Engine Eng.Code E950		Lube ... 51374	BW100AD-4 w / Kubota D1703M Engine Diesel Eng.Code D1703M 05741616 05821326 Outer 05821327 Inner		Lube ... 57430 Air ... 49462 Air ... 49463 F/W Sep. 33472 ²³ F/W Sep. WF10024 ⁴¹⁹

N/A = Not Available N/R = Not Required N/S = Not Serviceable See pages 22 for footnotes
 N/A = Non disponible N/R = Non nécessaire N/S = Non réparable Voir pages 22 pour des notes
 N/A = No disponible N/R = No requiere N/S = No servible Ver las páginas 22 para las notas al pie de página

OFF HIGHWAY

Off-Highway
Hors Route
Fuera De Carretera



BOMAG+ Rollers

Make, Model, Engine Marque, Modèle, Moteur Marca, Modelo, Motor	Serv. Type	Part No. N° de pieza N° de pièce	Make, Model, Engine Marque, Modèle, Moteur Marca, Modelo, Motor	Serv. Type	Part No. N° de pieza N° de pièce	Make, Model, Engine Marque, Modèle, Moteur Marca, Modelo, Motor	Serv. Type	Part No. N° de pieza N° de pièce
BW141-66AD w / Deutz F496L912 Engine Diesel Eng.Code F496L912 (Cont'd/Suite)	(Outer)	Air 46515	BW141AD-50 w / Kubota V3307DIT Engine Diesel Eng.Code V3307DI-T			BW142PDB2 w / Deutz F4L1011 Engine Diesel Eng.Code F4L1011	Hyd	51683
	(Inner)	Air 46532		05741616	Lube		57430	Lube
	(F/W Sep)	F/W Sep. 33472 ⁵³		Outer	Air 46562NP ⁴⁷⁹		Fuel	33373
	(F/W Sep)	F/W Sep. WF10024 ⁴¹⁹		05730100	Air 46562 ¹⁵⁵	BW144AC w / Deutz Engine Diesel		
		Fuel 33358 ⁵³		05730135	Air 46569		(Outer)	Lube
		Hyd 51829		5740013	Fuel 33972	(Inner)	Air	46515
BW141AC w / Deutz F4L912 Engine Diesel Eng.Code F4L912				05821377	Fuel N/A	(F/W Sep)	Air	46532
	(Outer)	Lube		07993014	Hyd 51683	(F/W Sep)	F/W Sep. 33472 ⁵³	F/W Sep. WF10024 ⁴¹⁹
	(Inner)	Air 46515		05877242	Hyd N/A	(F/W Sep)	Fuel 33358 ⁵³	Fuel 33358 ⁵³
	(F/W Sep)	F/W Sep. 33472 ⁵³		05824018	Hyd N/A	(Cartridge)	Hyd	51683
	(F/W Sep)	F/W Sep. WF10024 ⁴¹⁹				(Spin-on)	Hyd	51829
	(Cartridge)	Hyd 51683						
	(Spin-on)	Hyd 51829						
BW141AC w / Deutz F496L912 Engine Diesel Eng.Code F496L912								
	(Outer)	Lube						
	(Inner)	Air 46515						
	(F/W Sep)	F/W Sep. 33472 ⁵³						
	(F/W Sep)	F/W Sep. WF10024 ⁴¹⁹						
		Fuel 33358 ⁵³						
		Hyd 51683						
		Hyd 51829						
BW141AD w / Deutz F4L912 Engine Diesel Eng.Code F4L912								
	(Outer)	Lube						
	(Inner)	Air 46515						
	(F/W Sep)	F/W Sep. 33472 ⁵³						
	(F/W Sep)	F/W Sep. WF10024 ⁴¹⁹						
		Fuel 33358 ⁵³						
		Hyd 51683						
		Hyd 51829						
BW141AD2 w / Deutz BF4L1011 Engine Diesel Eng.Code BF4L1011								
	(Outer)	Lube						
	(Inner)	Air 46515						
	(F/W Sep)	F/W Sep. 33472 ⁵³						
	(F/W Sep)	F/W Sep. WF10024 ⁴¹⁹						
		Fuel 33358 ⁵³						
		Hyd 51683						
		Hyd 51829						
BW141AD2 w / Deutz BF4L1011 Engine Diesel Eng.Code BF4L1011								
	(Outer)	Lube						
	(Inner)	Air 46515						
	(F/W Sep)	F/W Sep. 33472 ⁵³						
	(F/W Sep)	F/W Sep. WF10024 ⁴¹⁹						
		Fuel 33358 ⁵³						
		Hyd 51683						
		Hyd 51829						
BW141AD2 w / Deutz F4L1011 Engine Diesel Eng.Code F4L1011								
	(Outer)	Lube						
	(Inner)	Air 46515						
	(F/W Sep)	F/W Sep. 33472 ⁵³						
	(F/W Sep)	F/W Sep. WF10024 ⁴¹⁹						
		Fuel 33358 ⁵³						
		Hyd 51683						
		Hyd 51829						
BW141AD2 w / Deutz F4L1011 Engine Diesel Eng.Code F4L1011								
	(Outer)	Lube						
	(Inner)	Air 46515						
	(F/W Sep)	F/W Sep. 33472 ⁵³						
	(F/W Sep)	F/W Sep. WF10024 ⁴¹⁹						
		Fuel 33358 ⁵³						
		Hyd 51683						
		Hyd 51829						
BW141AD2 w / Deutz BF4L1011 Engine Diesel Eng.Code BF4L1011								
	(Outer)	Lube						
	(Inner)	Air 46515						
	(F/W Sep)	F/W Sep. 33472 ⁵³						
	(F/W Sep)	F/W Sep. WF10024 ⁴¹⁹						
		Fuel 33358 ⁵³						
		Hyd 51683						
		Hyd 51829						
BW141AD2 w / Deutz F4L1011 Engine Diesel Eng.Code F4L1011								
	(Outer)	Lube						
	(Inner)	Air 46515						
	(F/W Sep)	F/W Sep. 33472 ⁵³						
	(F/W Sep)	F/W Sep. WF10024 ⁴¹⁹						
		Fuel 33358 ⁵³						
		Hyd 51683						
		Hyd 51829						
BW141AD-4, BW141AD-4 AM w / Deutz TD2011L04 Engine Diesel Eng.Code TD2011L04								
	05710631	Lube						
	Outer	Air 46562NP ⁴⁷⁹						
	05730100	Air 46562 ¹⁵⁵						
	05730135	Air 46569						
	31701062	F/W Sep. 33783						
	05713595	Fuel 33373						
	58291079	Cab. Air N/A						
		D45A25GAV(
	07993000	2)						
	07993014	Hyd 51683						
BW141AD-5 w / Kubota V3307 CR-T (Tier IV Final) Engine Diesel Eng.Code V3307CR-T								
	05741616	Lube						
	Outer	Air 46562NP ⁴⁷⁹						
	05730100	Air 46562 ¹⁵⁵						
	05730135	Air 46569						
	05821454	Primary						
	05821455	Secondary						
	05579414	Cab. Air N/A						
	07993014	Main						
	05877242	Hyd 51683						
	05822005	Hyd N/A						
	05824018	Hyd N/A						
		Hyd N/A						
BW142AD2 w / Deutz BF4L1011 Engine Diesel Eng.Code BF4L1011								
	(Outer)	Lube						
	(Inner)	Air 46330						
	(F/W Sep)	F/W Sep. 46657						
	(F/W Sep)	F/W Sep. 33472 ⁵³						
	(F/W Sep)	F/W Sep. WF10024 ⁴¹⁹						
		Fuel 33358 ⁵³						
		Hyd 51683						
		Hyd 51829						
BW142AD2 w / Deutz F4L1011 Engine Diesel Eng.Code F4L1011								
	(Outer)	Lube						
	(Inner)	Air 46330						
	(F/W Sep)	F/W Sep. 46657						
	(F/W Sep)	F/W Sep. 33472 ⁵³						
	(F/W Sep)	F/W Sep. WF10024 ⁴¹⁹						
		Fuel 33358 ⁵³						
		Hyd 51683						
		Hyd 51829						
BW142AD2 w / Deutz BF4L1011 Engine Diesel Eng.Code BF4L1011								
	(Outer)	Lube						
	(Inner)	Air 46330						
	(F/W Sep)	F/W Sep. 46657						
	(F/W Sep)	F/W Sep. 33472 ⁵³						
	(F/W Sep)	F/W Sep. WF10024 ⁴¹⁹						
		Fuel 33358 ⁵³						
		Hyd 51683						
		Hyd 51829						
BW142AD2 w / Deutz F4L1011 Engine Diesel Eng.Code F4L1011								
	(Outer)	Lube						
	(Inner)	Air 46330						
	(F/W Sep)	F/W Sep. 46657						
	(F/W Sep)	F/W Sep. 33472 ⁵³						
	(F/W Sep)	F/W Sep. WF10024 ⁴¹⁹						
		Fuel 33358 ⁵³						
		Hyd 51683						
		Hyd 51829						
BW142AD2 w / Deutz BF4L1011 Engine Diesel Eng.Code BF4L1011								
	(Outer)	Lube						
	(Inner)	Air 46330						
	(F/W Sep)	F/W Sep. 46657						
	(F/W Sep)	F/W Sep. 33472 ⁵³						
	(F/W Sep)	F/W Sep. WF10024 ⁴¹⁹						
		Fuel 33358 ⁵³						
		Hyd 51683						
		Hyd 51829						
BW142AD2 w / Deutz F4L1011 Engine Diesel Eng.Code F4L1011								
	(Outer)	Lube						
	(Inner)	Air 46330						
	(F/W Sep)	F/W Sep. 46657						
	(F/W Sep)	F/W Sep. 33472 ⁵³						
	(F/W Sep)	F/W Sep. WF10024 ⁴¹⁹						
		Fuel 33358 ⁵³						
		Hyd 51683						
		Hyd 51829						
BW142AD2 w / Deutz BF4L1011 Engine Diesel Eng.Code BF4L1011								
	(Outer)	Lube						
	(Inner)	Air 46330						
	(F/W Sep)	F/W Sep. 46657						
	(F/W Sep)	F/W Sep. 33472 ⁵³						
	(F/W Sep)	F/W Sep. WF10024 ⁴¹⁹						
		Fuel 33358 ⁵³						
		Hyd 51683						

Off-Highway
Hors Route
Fuera De Carretera



BOMAG+ Rollers

Make, Model, Engine Marque, Modèle, Moteur Marca, Modelo, Motor	Serv. Type	Part No. N° de pieza N° de pièce	Make, Model, Engine Marque, Modèle, Moteur Marca, Modelo, Motor	Serv. Type	Part No. N° de pieza N° de pièce	Make, Model, Engine Marque, Modèle, Moteur Marca, Modelo, Motor	Serv. Type	Part No. N° de pieza N° de pièce
BW154AD-4, BW154AD-4 AM w / Deutz TD2011L04 Engine Diesel Eng.Code TD2011L04		05710631 Lube ... 51374 Outer Air ... 46562NP ¹⁷⁹ 05730100 Outer Air ... 46562 ²⁵⁵ 05730135 Inner Air ... 46569 31701062 F/W Sep. 33783 05713595 Fuel ... 33373 58291079 Cab. Air. N/A	BW160AC w / Deutz Engine Diesel		Lube ... 51768 Air ... 46515 (Outer) Air ... 46532 (Inner) Air ... 46532 (F/W Sep) F/W Sep. 33472 ⁵³ (F/W Sep) F/W Sep. WF10024 ⁴¹⁹ Fuel ... 33358 ⁵³ Hyd ... 51829	BW161AC-4 w / Deutz TCD2011L04 (Tier III) Engine Diesel Eng.Code TCD2011L04		05710640 Lube ... 51820 5821147 Outer Air ... 49131 5821148 Inner Air ... 49132 05825015 F/W Sep. N/A 5718268 Fuel ... N/A 58291079 Cab. Air. N/A
BW154AD-5 w / Kubota V3307 CR-T (Tier IV Final) Engine Diesel Eng.Code V3307CR-T		05741616 Lube ... 57430 Outer Air ... 46562NP ¹⁷⁹ 05730100 Outer Air ... 46562 ²⁵⁵ 05730135 Inner Air ... 46569 05821454 Primary Fuel ... N/A 05821455 Secondary Fuel ... N/A 05579414 Cab. Air. N/A 07993014 Main Hyd ... 51683 05877242 Hyd ... N/A 05822005 Hyd ... N/A 05824018 Suction Hyd ... N/A	BW160AD w / Deutz F4L912 Engine Diesel Eng.Code F4L912		Lube ... 51820 Air ... 46515 (Outer) Air ... 46532 (Inner) Air ... 46532 (F/W Sep) F/W Sep. 33472 ⁵³ (F/W Sep) F/W Sep. WF10024 ⁴¹⁹ Fuel ... 33358 ⁵³ Hyd ... 51829	BW161AD w / Deutz BF4L913 Engine Diesel Eng.Code BF4L913		Lube ... 51820 Air ... 46515 (Outer) Air ... 46532 (Inner) Air ... 46532 (F/W Sep) F/W Sep. 33472 ⁵³ (F/W Sep) F/W Sep. WF10024 ⁴¹⁹ Fuel ... 33358 ⁵³
BW154AP, BW154AP AM w / Kubota V3307DIT Engine Diesel Eng.Code V3307DIT		05741616 Lube ... 57430 05821326 Outer Air ... 49462 05821327 Inner Air ... 49463 5740013 In-Line Fuel ... 33972 05821377 Main Fuel ... N/A 87608142 Cab. Air. N/A	BW160AD2, BW160AD3 w / Deutz Engine Diesel		Lube ... 51768 Air ... 46515 (Outer) Air ... 46532 (Inner) Air ... 46532 (F/W Sep) F/W Sep. 33472 ⁵³ (F/W Sep) F/W Sep. WF10024 ⁴¹⁹ Fuel ... 33358 ⁵³ Trans. ... 51829	BW161AD2 w / Deutz BF4L913 Engine Diesel Eng.Code BF4L913		Lube ... 51820 Air ... 46515 (Outer) Air ... 46532 (Inner) Air ... 46532 (F/W Sep) F/W Sep. 33472 ⁵³ (F/W Sep) F/W Sep. WF10024 ⁴¹⁹ Fuel ... 33358 ⁵³
BW154AP-4, BW154AP-4i AM L4 Diesel Eng.Code V3307CR-T		05741616 Lube ... 57430 05743062 Outer Air ... N/A 05743063 Inner Air ... N/A 05742959 F/W Sep. N/A 05821455 Primary Fuel ... N/A 05821454 Secondary Fuel ... N/A 87608142 Cab. Air. N/A	BW160ADMK1, BW160ADMK2, BW160ADMK3 w / Deutz F4L912 Engine Diesel Eng.Code F4L912		Lube ... 51820 Air ... 46515 (Outer) Air ... 46532 (Inner) Air ... 46532 (F/W Sep) F/W Sep. 33472 ⁵³ (F/W Sep) F/W Sep. WF10024 ⁴¹⁹ Fuel ... 33358 ⁵³ Hyd ... 51829	BW161AD-4 w / Deutz TCD2011L04 (Tier II) Engine Diesel Eng.Code TCD2011L04		05710640 Lube ... 51820 5821147 Outer Air ... 49131 5821148 Inner Air ... 49132 05825015 F/W Sep. N/A 58291079 Fuel ... 33358 ⁵³ Cab. Air. N/A
BW156D3, BW156DH3, BW156PDH3 w / Cummins 4B3.9 Engine Diesel Eng.Code 4B3.9		Primary Lube ... 51602 ⁵³ Primary F/W Sep. 33357 ^{53,420} (F/W Sep) F/W Sep. WF10051 ⁴¹⁹ (F/W Sep) F/W Sep. 33472 ⁵³ (F/W Sep) F/W Sep. WF10024 ⁴¹⁹ Secondary Fuel ... 33358 ⁵³	BW160AS w / Deutz F4L912 Engine Diesel Eng.Code F4L912		Lube ... 51768 Air ... 46515 (Outer) Air ... 46532 (Inner) Air ... 46532 (F/W Sep) F/W Sep. 33472 ⁵³ (F/W Sep) F/W Sep. WF10024 ⁴¹⁹ Fuel ... 33358 ⁵³ Hyd ... 51829	BW161AD-4 w / Deutz TCD2011L04 (Tier III) Engine Diesel Eng.Code TCD2011L04		05710640 Lube ... 51820 5821147 Outer Air ... 49131 5821148 Inner Air ... 49132 05825015 F/W Sep. N/A 5718268 Fuel ... N/A 58291079 Cab. Air. N/A
BW160-66ADMK1, BW160A w / Deutz F4L912 Engine Diesel Eng.Code F4L912		Lube ... 51820 (Outer) Air ... 46515 (Inner) Air ... 46532 (F/W Sep) F/W Sep. 33472 ⁵³ (F/W Sep) F/W Sep. WF10024 ⁴¹⁹ Fuel ... 33358 ⁵³ Hyd ... 51829	BW161AC w / Deutz F4L913 Engine Diesel Eng.Code F4L913		Lube ... 51768 F/W Sep. 33472 ⁵³ (F/W Sep) F/W Sep. WF10024 ⁴¹⁹ Fuel ... 33358 ⁵³	BW161AD-4, BW161AD-5 w / Kubota V3800CR-T Engine Diesel Eng.Code V3800CR-T		05741616 Lube ... 57430 05821147 Outer Air ... 49131 05821148 Inner Air ... 49132 05742959 F/W Sep. N/A 05821455 Primary Fuel ... N/A 05821454 Secondary Fuel ... N/A 05579414 Cab. Air. N/A 07993014 Primary Hyd ... 51683 05877242 Secondary Hyd ... N/A
BW160A3 w / Deutz Engine Diesel		Lube ... 51768 Air ... 46515 (F/W Sep) F/W Sep. 33472 ⁵³ (F/W Sep) F/W Sep. WF10024 ⁴¹⁹ Fuel ... 33358 ⁵³	BW161AC-4 w / Deutz TCD2011L04 (Tier II) Engine Diesel Eng.Code TCD2011L04		Lube ... 51820 5821147 Outer Air ... 49131 5821148 Inner Air ... 49132 05825015 F/W Sep. N/A 58291079 Fuel ... 33358 ⁵³ Cab. Air. N/A	BW161AD-50 L4 Diesel Eng.Code BF4M2012C		05710639 Lube ... 51768 05821147 Outer Air ... 49131 05821148 Inner Air ... 49132

Italicized Part Numbers May Not Be Available.
Las piezas con números en *italicas* pueden no estar disponibles.
Les numéros de pièce en *italiques* peuvent ne pas être disponibles.



**Off-Highway
Hors Route
Fuera De Carretera**

BOMAG+ Rollers

Make, Model, Engine Marque, Modèle, Moteur Marca, Modelo, Motor	Serv. Type	Part No. N° de pieza N° de pièce	Make, Model, Engine Marque, Modèle, Moteur Marca, Modelo, Motor	Serv. Type	Part No. N° de pieza N° de pièce	Make, Model, Engine Marque, Modèle, Moteur Marca, Modelo, Motor	Serv. Type	Part No. N° de pieza N° de pièce
BW161AD-50 L4 Diesel Eng.Code BF4M2012C (Cont'd/Suite)			BW166ADMK1 w / Deutz F4L912 Engine Diesel Eng.Code F4L912			BW172A, BW172AD w / Deutz Engine Diesel		
	05821394 F/W Sep. N/A			(Outer) Lube ... 51820	(Outer) Air ... 51768			
5712817 Fuel ... 33358 ⁵³			(Inner) Air ... 46515	(Inner) Air ... 46330				
05579414 Primary Cab. Air. N/A			(F/W Sep) F/W Sep. 33472 ⁵³	(F/W Sep) Air ... 46657				
05579415 Secondary Cab. Air. N/A			(F/W Sep) F/W Sep. WF10024 ⁴¹⁹	(F/W Sep) F/W Sep. 33472 ⁵³				
07993014 Primary Hyd ... 51683			Fuel ... 33358 ⁵³	(F/W Sep) F/W Sep. WF10024 ⁴¹⁹				
05877242 Secondary Hyd ... N/A			Hyd ... 51829	Hyd ... 51683				
05822004 Pressure Side Hyd ... N/A								
05824018 Suction Hyd ... N/A								
BW161ADH-4 w / Deutz TCD2011L04 (Tier II) Engine Diesel Eng.Code TCD2011L04			BW166DH3, BW166PDH3 w / Deutz BF4L1011 Engine Diesel Eng.Code BF4L1011			BW172AD2 w / Deutz BF4L1011 Engine Diesel Eng.Code BF4L1011		
	05710640 Lube ... 51820			Lube ... 51342	Lube ... 51764			
5821147 Outer Air ... 49131			BW170 w / Detroit Diesel 3-53 Engine Eng.Code 3-53			BW172D w / Deutz F4L912 Engine Diesel Eng.Code F4L912		
5821148 Inner Air ... 49132				(Cartridge) Lube ... 51138	(Outer) Air ... 51768			
05825015 F/W Sep. N/A			(Spin-on) Lube ... 51810	(Inner) Air ... 46657				
58291079 Fuel ... 33358 ⁵³			(High Efficiency) Lube ... 51810XE	(F/W Sep) F/W Sep. 33472 ⁵³				
07993000 (Check OE #) Hyd ... 2			Secondary Fuel ... 33122	(F/W Sep) F/W Sep. WF10024 ⁴¹⁹				
07993014 (Check OE #) Hyd ... 51683			Primary Fuel ... 33125	Hyd ... 51683				
BW161ADH-4 w / Deutz TCD2011L04 (Tier III) Engine Diesel Eng.Code TCD2011L04			BW170 w / Deutz F4L412 Engine Diesel Eng.Code F4L912			BW172D2 w / Deutz BF4L1011 Engine Diesel Eng.Code BF4L1011		
	05710640 Lube ... 51820			(F/W Sep) Lube ... 51768	(Cartridge) Hyd ... 51683			
5821147 Outer Air ... 49131			(F/W Sep) F/W Sep. 33472 ⁵³	(Spin-on) Hyd ... 51829				
5821148 Inner Air ... 49132			F/W Sep. WF10024 ⁴¹⁹					
05825015 F/W Sep. N/A			Fuel ... 33358 ⁵³					
5718268 Fuel ... N/A								
58291079 Cab. Air. N/A								
07993000 (Check OE #) Hyd ... 2								
07993014 (Check OE #) Hyd ... 51683								
BW161ADO-5 w / Kubota V3800CR-T Engine Diesel Eng.Code V3800CR-T			BW170AD, BW170AD AM, BW170AD-2AM w / Cummins 4B3.3C Engine Diesel Eng.Code 4B3.3C			BW172DH2, BW172DS2 w / Deutz BF4L1011 Engine Diesel Eng.Code BF4L1011		
	05741616 Lube ... 57430			Lube ... 57181	Lube ... 51764			
05821147 Outer Air ... 49131			Outer Air ... 46562NP ⁴¹⁹	Fuel ... 33373				
05821148 Inner Air ... 49132			05730100 Outer Air ... 46562 ⁵⁵					
05742959 F/W Sep. N/A			05730135 Inner Air ... 46569					
05821455 Primary Fuel ... N/A			31782306 F/W Sep. 33616	(Outer) Air ... 46330				
05821454 Secondary Fuel ... N/A			64420134 Cab. Air. N/A	(Inner) Air ... 46657				
05579414 Cab. Air. N/A			07993000 Hyd ... 2	(F/W Sep) F/W Sep. 33472 ⁵³				
07993014 Primary Hyd ... 51683				(F/W Sep) F/W Sep. WF10024 ⁴¹⁹				
05877242 Secondary Hyd ... N/A				Hyd ... 51683				
BW161ADO-50 L4 Diesel Eng.Code BF4M2012C			BW170AP AM w / Kubota V3800T Engine Diesel Eng.Code V3800T			BW172PD2 w / Deutz BF4L1011 Engine Diesel Eng.Code BF4L1011		
	05710639 Lube ... 51768			Lube ... 57430	Lube ... 51764			
05821147 Outer Air ... 49131			Outer Air ... 46562NP ⁴¹⁹	Fuel ... 33373				
05821148 Inner Air ... 49132			05730100 Outer Air ... 46562 ⁵⁵					
05821394 F/W Sep. N/A			05730135 Inner Air ... 46569					
5712817 Fuel ... 33358 ⁵³			31701062 F/W Sep. 33783	(Outer) Air ... 46330				
05579414 Primary Cab. Air. N/A			87608142 Cab. Air. N/A	(Inner) Air ... 46657				
05579415 Secondary Cab. Air. N/A			07993000 Hyd ... 2	(F/W Sep) F/W Sep. 33472 ⁵³				
07993014 Primary Hyd ... 51683				(F/W Sep) F/W Sep. WF10024 ⁴¹⁹				
05877242 Secondary Hyd ... N/A				Hyd ... 51683				
05822004 Pressure Side Hyd ... N/A				(Cartridge) Hyd ... 51683				
05824018 Suction Hyd ... N/A				(Spin-on) Hyd ... 51829				
BW162A w / Deutz Engine Diesel			BW172 w / Deutz F4L912 Engine Diesel Eng.Code F4L912			BW172PDB w / Deutz F4L912 Engine Diesel Eng.Code F4L912		
	(Outer) Lube ... 51820			(Outer) Lube ... 51768	(Outer) Air ... 51768			
(Inner) Air ... 46515			(Inner) Air ... 46330	(Inner) Air ... 46330				
(F/W Sep) Air ... 46532			(F/W Sep) F/W Sep. 33472 ⁵³	(F/W Sep) F/W Sep. 33472 ⁵³				
(F/W Sep) F/W Sep. 33472 ⁵³			(F/W Sep) F/W Sep. WF10024 ⁴¹⁹	(F/W Sep) F/W Sep. WF10024 ⁴¹⁹				
(F/W Sep) Fuel ... 33358 ⁵³			Fuel ... 33358 ⁵³	Fuel ... 33358 ⁵³				
Hyd ... 51829			Hyd ... 51829	Hyd ... 51683				
BW164AC, BW164AD w / Deutz F4L913 Engine Diesel Eng.Code F4L913			BW172-2 w / Deutz BF4L1011 Engine Diesel Eng.Code BF4L1011			BW172PDB2 w / Deutz BF4L1011 Engine Diesel Eng.Code BF4L1011		
	(F/W Sep) Lube ... 51768			Lube ... 51342	Lube ... 51764			
(F/W Sep) F/W Sep. 33472 ⁵³			2339823 (Outer) Air ... 46510	Air ... 46510				
Fuel ... 33358 ⁵³			2243522 (Inner) Air ... 49511	Air ... 49511				
			(Nitrile Gasket) Fuel ... 33195	Fuel ... 33373				
			(Viton Gasket) Hyd ... 51683	Hyd ... 51683				
			Hyd ... 57848	Hyd ... 57848				

N/A = Not Available N/R = Not Required N/S = Not Serviceable See pages 22 for footnotes
 N/A = Non disponible N/R = Non nécessaire N/S = Non réparable Voir pages 22 pour des notes
 N/A = No disponible N/R = No requiere N/S = No servible Ver las páginas 22 para las notas al pie de página

OFF HIGHWAY

**Off-Highway
Hors Route
Fuera De Carretera**

**BOMAG+ Rollers**

Make, Model, Engine Marque, Modèle, Moteur Marca, Modelo, Motor	Serv. Type	Part No. N° de pieza N° de pièce	Make, Model, Engine Marque, Modèle, Moteur Marca, Modelo, Motor	Serv. Type	Part No. N° de pieza N° de pièce	Make, Model, Engine Marque, Modèle, Moteur Marca, Modelo, Motor	Serv. Type	Part No. N° de pieza N° de pièce
BW172PDH2 w / Deutz BF4L1011 Engine Diesel Eng.Code BF4L1011 (Cont'd/Suite)	Fuel	33373	BW177AD3, BW177D3 w / Cummins 3.9L Engine Diesel	Lube F/W Sep. Primary Primary (F/W Sep) (F/W Sep) Secondary	51602 ⁵³ 33357 ^{53,420} WF10051 ⁴¹⁹ 33472 ⁵³ WF10024 ⁴¹⁹ 33358 ⁵³	05730100 Outer 05730135 Inner 05713595 7993014 (Nitrile Gasket) 7993014 (Viton Gasket) 7993022	Air Air F/W Sep. Fuel Hyd Hyd Hyd	46562 ⁵⁵ 46569 33783 33373 51683 57848 51685
BW174AC, BW174AC AM, BW174AC-2, BW174AC-2AM w / Cummins 4B3.3C Engine Diesel Eng.Code 4B3.3C	Lube Air Air F/W Sep. Cab. Air Hyd	57181 46562NP ⁴⁷⁹ 46562 ⁵⁵ 46569 33616 N/A D45A25GAV(2)	BW177D-4 w / Deutz TD2011L04 Engine Diesel Eng.Code TD2011L04	Lube Air Air Air F/W Sep. Fuel Hyd Hyd	51374 46562NP ⁴⁷⁹ 46562 ⁵⁵ 46569 33783 33373 51683 57848 51685	05710631 05730100 Outer 05730135 Inner 31701062 05713595 7993014 (Nitrile Gasket) 7993014 (Viton Gasket) 7993022	Lube Air Air Air F/W Sep. Fuel Hyd Hyd	51374 46562NP ⁴⁷⁹ 46562 ⁵⁵ 46569 WF10175 N/A 51683
BW174ACP, BW174ACP AM w / Kubota V3800T Engine Diesel Eng.Code V3800T	Lube Air Air F/W Sep. Cab. Air Hyd	57430 46562NP ⁴⁷⁹ 46562 ⁵⁵ 46569 33783 N/A D45A25GAV(2)	BW177D-5 w / Deutz TD2.9L04 Engine Diesel Eng.Code TD2.9 Tier IV	Lube Air Air Air F/W Sep. Fuel Hyd Hyd	51374 46562NP ⁴⁷⁹ 46562 ⁵⁵ 46569 WF10175 N/A 51683	05710631 05730100 Outer 05730135 Inner 08820065 Primary 08820969 Secondary 07993014	Lube Air Air Air F/W Sep. Fuel Hyd Hyd	57430 N/A N/A N/A N/A N/A 51683
BW174AD, BW174AD AM, BW174AD-2, BW174AD-2AM w / Cummins 4B3.3C Engine Diesel Eng.Code 4B3.3C	Lube Air Air F/W Sep. Cab. Air Hyd	57181 46562NP ⁴⁷⁹ 46562 ⁵⁵ 46569 33616 N/A D45A25GAV(2)	BW177DH3 w / Cummins 3.9L Engine Diesel	Lube Air Air Air F/W Sep. Fuel Hyd Hyd	51602 ⁵³ 49131 49132 33357 ^{53,420} WF10051 ⁴¹⁹ 33242 ²⁶¹ 33985 33358 ⁵³	(Outer) (Inner) Primary Primary (Optional F/W Sep) (Optional F/W Sep) Secondary	Lube Air Air Air F/W Sep. Fuel Hyd Hyd	51820 49131 49132 N/A 33358 ⁵³ 51683 57848
BW174AP, BW174AP AM w / Kubota V3800T Engine Diesel Eng.Code V3800T	Lube Air Air F/W Sep. Cab. Air Hyd	57430 46562NP ⁴⁷⁹ 46562 ⁵⁵ 46569 33783 N/A D45A25GAV(2)	BW177DH-4 w / Deutz TCD2013L04 Engine Diesel Eng.Code TCD2013L04	Lube Air Air Air F/W Sep. Fuel Hyd Hyd	51820 49131 49132 N/A 33358 ⁵³ 51683 57848	05710640 5821147 Outer 5821148 Inner 05825015 7993014 (Nitrile Gasket) 7993014 (Viton Gasket)	Lube Air Air Air F/W Sep. Fuel Hyd Hyd	51820 49131 49132 N/A 33358 ⁵³ 51683 57848
BW174AP-4, BW174AP-4 AM w / Kubota V3800DI-T Engine Diesel Eng.Code V3800DI-T	Lube Air Air F/W Sep. 5740013 In-Line 05821377 Main Cab. Air Hyd	57430 46562NP ⁴⁷⁹ 46562 ⁵⁵ 46569 33972 N/A N/A D45A25GAV(2)	BW177DH-4 w / Deutz TCD2013L04 Engine Diesel Eng.Code TCD2013L04	Lube Air Air Air F/W Sep. Fuel Hyd Hyd	51820 49131 49132 N/A 33358 ⁵³ 51683 57848	05710640 5821147 Outer 5821148 Inner 05825015 7993014 (Nitrile Gasket) 7993014 (Viton Gasket) 7993022	Lube Air Air Air F/W Sep. Fuel Hyd Hyd	51820 49131 49132 N/A 33358 ⁵³ 51683 57848
BW174AP-4I, BW174AP-4I AM w / Kubota V3800CR-T Engine Diesel Eng.Code V3800CR-T	Lube Air Air F/W Sep. 05742959 05821455 Primary 05821454 Secondary Cab. Air Hyd	57430 46562NP ⁴⁷⁹ 46562 ⁵⁵ 46569 N/A N/A D45A25GAV(2)	BW177DH-4 BVC w / Deutz TCD2013L04 Engine Diesel Eng.Code TCD2013L04	Lube Air Air Air F/W Sep. Fuel Hyd Hyd	51820 49131 49132 N/A 33358 ⁵³ 51683 57848	05710640 5821147 Outer 5821148 Inner 05825015 7993014 (Nitrile Gasket) 7993014 (Viton Gasket)	Lube Air Air Air F/W Sep. Fuel Hyd Hyd	51820 49131 49132 N/A 33358 ⁵³ 51683 57848

Italicized Part Numbers May Not Be Available.

Las piezas con números en *italicas* pueden no estar disponibles.
Les numéros de pièce en *italiques* peuvent ne pas être disponibles.



**Off-Highway
Hors Route
Fuera De Carretera**

BOMAG+ Rollers

Make, Model, Engine Marque, Modèle, Moteur Marca, Modelo, Motor	Serv. Type	Part No. N° de pieza N° de pièce	Make, Model, Engine Marque, Modèle, Moteur Marca, Modelo, Motor	Serv. Type	Part No. N° de pieza N° de pièce	Make, Model, Engine Marque, Modèle, Moteur Marca, Modelo, Motor	Serv. Type	Part No. N° de pieza N° de pièce						
BW177PDH-4 w / Deutz TD2011L04 Engine Diesel Eng.Code TD2011L04		05710631 Lube ... 51374	BW179PDH-4, BW179DHC-4 w / Deutz TD2011L04 Engine Diesel Eng.Code TD2011L04		05710631 Lube ... 51374	BW190AD-5, BW190ADO-5 w / Kubota V3800CR-T Engine Diesel Eng.Code V3800CR-T		05741616 Lube ... 57430						
		Outer Air ... 46562NP ⁴⁷⁹			Outer Air ... 46562NP ⁴⁷⁹			05821147 Outer Air ... 49131						
		05730100 Outer Air ... 46562 ¹⁵⁵			05730100 Outer Air ... 46562 ¹⁵⁵			05821148 Inner Air ... 49132						
		05730135 Inner Air ... 46569			05730135 Inner Air ... 46569			05742959 F/W Sep. N/A						
		31701062 F/W Sep. 33783			31701062 F/W Sep. 33783			05821455 Primary Fuel ... N/A						
		05713595 Fuel ... 33373			05713595 Fuel ... 33373			05821454 Secondary Fuel ... N/A						
		7993014 (Nitrile Gasket) Hyd ... 51683			7993014 (Nitrile Gasket) Hyd ... 51683			05579414 Cab. Air N/A						
		7993014 (Viton Gasket) Hyd ... 57848			7993014 (Viton Gasket) Hyd ... 57848			07993014 Primary Hyd ... 51683						
		7993022 Hyd ... 51685			7993022 Hyd ... 51685			05877242 Secondary Hyd ... N/A						
		BW177PDH-5 w / Kubota V3307 CR-T (Tier IV Final) Engine Diesel Eng.Code V3307CR-T						05741616 Lube ... 57430	BW179PHD3 w / Cummins 4BT3.9 Engine Turbo Diesel Eng.Code 4BT3.9		Lube ... 51602 ⁵³	BW200 w / Deutz F3L912 Engine Diesel Eng.Code F3L912		(Outer) Lube ... 51768
05743062 Outer Air ... N/A	Primary F/W Sep. 33357 ^{53,420}		(Inner) Air ... 46515											
05743063 Inner Air ... N/A	Primary F/W Sep. WF10051 ⁴¹⁹		(F/W Sep) F/W Sep. 33472 ⁵³											
05821454 Primary Fuel ... N/A	(F/W Sep) F/W Sep. 33472 ⁵³		(F/W Sep) F/W Sep. WF10024 ⁴¹⁹											
05821455 Secondary Fuel ... N/A	(F/W Sep) F/W Sep. WF10024 ⁴¹⁹		Fuel ... 33358 ⁵³											
07993014 Hyd ... 51683	Secondary Fuel ... 33358 ⁵³													
BW177PDHC-4 w / Deutz TD2011L04 Engine Diesel Eng.Code TD2011L04			05710631 Lube ... 51374	BW180AD w / Cummins 3.9L Engine Diesel			Lube ... 51602 ⁵³	BW200 w / Deutz F4L812 Engine Diesel Eng.Code F4L812						(Cartridge) Lube ... 51271
			Outer Air ... 46562NP ⁴⁷⁹				Primary F/W Sep. 33357 ^{53,420}							(Spin-on) Lube ... 51768
			05730100 Outer Air ... 46562 ¹⁵⁵				Primary F/W Sep. WF10051 ⁴¹⁹							Air ... 42126
			05730135 Inner Air ... 46569				(F/W Sep) F/W Sep. 33472 ⁵³							(Spin-on F/W Sep) F/W Sep. 33472 ⁵³
		31701062 F/W Sep. 33783	(F/W Sep) F/W Sep. WF10024 ⁴¹⁹		(Spin-on F/W Sep) F/W Sep. WF10024 ⁴¹⁹									
		05713595 Fuel ... 33373	Secondary Fuel ... 33358 ⁵³		(Cartridge) Fuel ... 33112									
		7993014 (Nitrile Gasket) Hyd ... 51683			(Spin-on) Fuel ... 33358 ⁵³									
		7993014 (Viton Gasket) Hyd ... 57848												
		7993022 Hyd ... 51685												
		BW178D3, BW178DH3, BW178PHD3, BW179D3, BW179DH3 w / Cummins 4BT3.9 Engine Turbo Diesel Eng.Code 4BT3.9			Lube ... 51602 ⁵³		BW190AD-4 w / Deutz TCD2011L04 (Tier II) Engine Diesel Eng.Code TCD2011L04			Lube ... 51820		BW200 w / Deutz F4L912 Engine Diesel Eng.Code F4L912		(Outer) Lube ... 51768
Primary F/W Sep. 33357 ^{53,420}	5821147 Outer Air ... 49131			(Inner) Air ... 46515										
Primary F/W Sep. WF10051 ⁴¹⁹	5821148 Inner Air ... 49132			Air ... 46532										
(F/W Sep) F/W Sep. 33472 ⁵³	5821148 Inner Air ... 49132			(F/W Sep) F/W Sep. 33472 ⁵³										
(F/W Sep) F/W Sep. WF10024 ⁴¹⁹	05825015 F/W Sep. N/A			(F/W Sep) F/W Sep. WF10024 ⁴¹⁹										
Secondary Fuel ... 33358 ⁵³	05825015 F/W Sep. N/A			Fuel ... 33358 ⁵³										
	58291079 Cab. Air N/A													
	07993000 Hyd ... 2)													
	07993014 Hyd ... 51683													
BW179DH-4 w / Deutz TCD2013L04 Engine Diesel Eng.Code TCD2013L04		05710640 Lube ... 51820	BW190AD-4 w / Deutz TCD2011L04 (Tier III) Engine Diesel Eng.Code TCD2011L04		Lube ... 51820	BW200E w / Deutz F3L912 Engine Diesel Eng.Code F3L912		(Outer) Lube ... 51768						
		5821147 Outer Air ... 49131			5821147 Outer Air ... 49131			(Inner) Air ... 46515						
		5821148 Inner Air ... 49132			5821148 Inner Air ... 49132			Air ... 46532						
		05825015 F/W Sep. N/A			05825015 F/W Sep. N/A			(F/W Sep) F/W Sep. 33472 ⁵³						
		5718268 Fuel ... N/A			5718268 Fuel ... N/A			(F/W Sep) F/W Sep. WF10024 ⁴¹⁹						
		58291079 Cab. Air N/A			58291079 Cab. Air N/A			Fuel ... 33358 ⁵³						
		D45A25GAV(Hyd ... 2)			07993000 Hyd ... 2)									
		07993014 Hyd ... 51683			07993014 Hyd ... 51683									
BW179DH-4, BW179DHC-4 w / Deutz TD2011L04 Engine Diesel Eng.Code TD2011L04		05710631 Lube ... 51374	BW190AD-4 AM w / Deutz TCD2011L04 (Tier II) Engine Diesel Eng.Code TCD2011L04		Lube ... 51820	BW200E w / Deutz F4L812 Engine Diesel Eng.Code F4L812		(Outer) Lube ... 51768						
		Outer Air ... 46562NP ⁴⁷⁹			5821147 Outer Air ... 49131			(Inner) Air ... 46515						
		05730100 Outer Air ... 46562 ¹⁵⁵			5821148 Inner Air ... 49132			Air ... 46532						
		05730135 Inner Air ... 46569			05825015 F/W Sep. N/A			(F/W Sep) F/W Sep. 33472 ⁵³						
		31701062 F/W Sep. 33783			5718268 Fuel ... N/A			(F/W Sep) F/W Sep. WF10024 ⁴¹⁹						
		05713595 Fuel ... 33373			58291079 Cab. Air N/A			Fuel ... 33358 ⁵³						
		7993014 (Nitrile Gasket) Hyd ... 51683			07993000 Hyd ... 2)									
		7993014 (Viton Gasket) Hyd ... 57848			07993014 Hyd ... 51683									
		7993022 Hyd ... 51685												
BW179PDH-4 w / Deutz TCD2013L04 Engine Diesel Eng.Code TCD2013L04		05710640 Lube ... 51820	BW190AD-4 AM w / Deutz TCD2011L04 (Tier III) Engine Diesel Eng.Code TCD2011L04		Lube ... 51820	BW201AD w / Deutz BF4L913 Engine Diesel Eng.Code BF4L913		(F/W Sep) Lube ... 51820						
		5821147 Outer Air ... 49131			5821147 Outer Air ... 49131			(F/W Sep) F/W Sep. 33472 ⁵³						
		5821148 Inner Air ... 49132			5821148 Inner Air ... 49132			(F/W Sep) F/W Sep. WF10024 ⁴¹⁹						
		05825015 F/W Sep. N/A			05825015 F/W Sep. N/A			Fuel ... 33358 ⁵³						
		5718268 Fuel ... N/A			5718268 Fuel ... N/A									
		58291079 Cab. Air N/A			58291079 Cab. Air N/A									
		D45A25GAV(Hyd ... 2)			07993000 Hyd ... 2)									
		07993014 Hyd ... 51683			07993014 Hyd ... 51683									

N/A = Not Available N/R = Not Required N/S = Not Serviceable See pages 22 for footnotes
 N/A = Non disponible N/R = Non nécessaire N/S = Non réparable Voir pages 22 pour des notes
 N/A = No disponible N/R = No requiere N/S = No servible Ver las páginas 22 para las notas al pie de página

OFF HIGHWAY

**Off-Highway
Hors Route
Fuera De Carretera**

**BOMAG+ Rollers**

Make, Model, Engine Marque, Modèle, Moteur Marca, Modelo, Motor	Serv. Type	Part No. N° de pieza N° de pièce	Make, Model, Engine Marque, Modèle, Moteur Marca, Modelo, Motor	Serv. Type	Part No. N° de pieza N° de pièce	Make, Model, Engine Marque, Modèle, Moteur Marca, Modelo, Motor	Serv. Type	Part No. N° de pieza N° de pièce
BW201AD w / Deutz F4L912 Engine Diesel Eng.Code F4L912		Lube ... 51768 Air ... 46515 (Outer) Air ... 46532 (Inner) F/W Sep. 33472 ⁵³ F/W Sep. WF10024 ⁴¹⁹ Fuel ... 33358 ⁵³ Hyd ... 51829	BW203AD-4 w / Deutz TCD2012L04 (Tier II) Engine Diesel Eng.Code TCD2012L04		05710640 Lube ... 51820 5821147 Outer Air ... 49131 5821148 Inner Air ... 49132 05825015 F/W Sep. N/A 5718268 Fuel ... N/A 58291079 Cab. Air. N/A 07993000 Hyd ... 2) 07993014 Hyd ... 51683	BW206ADO-5 L4 Diesel Eng.Code TCD4.1L04		05710640 Lube ... 51820 08821335 Urea ... W74B191 05821475 Outer Air ... N/A 05821476 Inner Air ... N/A 05718626 F/W Sep. WF10171 05718268 Fuel ... N/A 05579414 Primary Cab. Air. N/A 05579415 Secondary Cab. Air. N/A 07993014 Primary Hyd ... 51683 05877242 Secondary Hyd ... N/A 05822004 Pressure Side Hyd ... N/A 05824018 Suction Hyd ... N/A
BW202AD-4 w / Deutz TCD2012L04 (Tier II) Engine Diesel Eng.Code TCD2012L04		05710640 Lube ... 51820 5821147 Outer Air ... 49131 5821148 Inner Air ... 49132 05825015 F/W Sep. N/A 5718268 Fuel ... 33358 ⁵³ 58291079 Cab. Air. N/A D45A25GAV(2) 07993000 Hyd ... 2) 07993014 Hyd ... 51683	BW203AD-4 AM w / Deutz TCD2012L04 (Tier II) Engine Diesel Eng.Code TCD2012L04		05710640 Lube ... 51820 5821147 Outer Air ... 49131 5821148 Inner Air ... 49132 05825015 F/W Sep. N/A 5718268 Fuel ... N/A 58291079 Cab. Air. N/A 07993000 Hyd ... 2) 07993014 Hyd ... 51683	BW210 w / Deutz BF6M2012C Engine Diesel Eng.Code BF6M1013		Lube ... 51796(2) Air ... 42234 Fuel ... 33354 Cool ... 24071 ⁵³
BW202AD-50 L4 Diesel Eng.Code BF4M2012C		05710639 Lube ... 51768 05821147 Outer Air ... 49131 05821148 Inner Air ... 49132 05821394 F/W Sep. N/A 5712817 Fuel ... 33358 ⁵³ 05579414 Primary Cab. Air. N/A 05579415 Secondary Cab. Air. N/A 07993014 Primary Hyd ... 51683 05877242 Secondary Hyd ... N/A 05822004 Pressure Side Hyd ... N/A 05824018 Suction Hyd ... N/A	BW203AD-4 AM w / Deutz TCD2012L04 (Tier III) Engine Diesel Eng.Code TCD2012L04		05710640 Lube ... 51820 5821147 Outer Air ... 49131 5821148 Inner Air ... 49132 05825015 F/W Sep. N/A 5718268 Fuel ... N/A 58291079 Cab. Air. N/A 07993000 Hyd ... 2) 07993014 Hyd ... 51683	BW210A w / Detroit Diesel 4-53 Engine Eng.Code 4-53		Lube ... 51133 Air ... 46554 (Outer) Air ... 46525 (Inner) Fuel ... 33073 Primary 3.622 In. High - Secondary Fuel ... 33511 7.840 In. High - Secondary Fuel ... 33512
BW202ADH, BW202ADH2 w / Deutz BF4L913 Engine Diesel Eng.Code BF4L913		Lube ... 51820 Air ... 46532 (F/W Sep.) F/W Sep. 33472 ⁵³ F/W Sep. WF10024 ⁴¹⁹ Fuel ... 33358 ⁵³	BW206AD-5, BW206AD-5HF L4 Diesel Eng.Code TCD4.1L04		05710640 Lube ... 51820 08821335 Urea ... W74B191 05821475 Outer Air ... N/A 05821476 Inner Air ... N/A 05718626 F/W Sep. WF10171 05718268 Fuel ... N/A 05579414 Primary Cab. Air. N/A 05579415 Secondary Cab. Air. N/A 07993014 Primary Hyd ... 51683 05877242 Secondary Hyd ... N/A 05822004 Pressure Side Hyd ... N/A 05824018 Suction Hyd ... N/A	BW210A, BW210D, BW210PD, BW211, BW211A w / Deutz F6L912 Engine Eng.Code F6L912		Lube ... 51820 (Outer) Air ... 46554 (Inner) Air ... 46525 F/W Sep. 33472 ⁵³ (F/W Sep.) F/W Sep. WF10024 ⁴¹⁹ (F/W Sep.) Fuel ... 33358 ⁵³
BW202ADO-50 L4 Diesel Eng.Code BF4M2012C		05710639 Lube ... 51768 05821147 Outer Air ... 49131 05821148 Inner Air ... 49132 05821394 F/W Sep. N/A 5712817 Fuel ... 33358 ⁵³ 05579414 Primary Cab. Air. N/A 05579415 Secondary Cab. Air. N/A 07993014 Primary Hyd ... 51683 05877242 Secondary Hyd ... N/A 05822004 Pressure Side Hyd ... N/A 05824018 Suction Hyd ... N/A	BW206AD-50 L4 Diesel Eng.Code BF4M2012C		05710639 Lube ... 51768 08821335 Urea ... W74B191 05821475 Outer Air ... N/A 05821476 Inner Air ... N/A 05821394 F/W Sep. N/A 5712817 Fuel ... 33358 ⁵³ 05579414 Primary Cab. Air. N/A 05579415 Secondary Cab. Air. N/A 07993014 Primary Hyd ... 51683 05877242 Secondary Hyd ... N/A 05822004 Pressure Side Hyd ... N/A 05824018 Suction Hyd ... N/A	BW211D3 w / Perkins Engine		Lube ... 51806 ⁵³

Italicized Part Numbers May Not Be Available.

Las piezas con números en *italicas* pueden no estar disponibles.
Les numéros de pièce en *italiques* peuvent ne pas être disponibles.



**Off-Highway
Hors Route
Fuera De Carretera**

BOMAG+ Rollers

Make, Model, Engine Marque, Modèle, Moteur Marca, Modelo, Motor	Serv. Type	Part No. N° de pieza N° de pièce	Make, Model, Engine Marque, Modèle, Moteur Marca, Modelo, Motor	Serv. Type	Part No. N° de pieza N° de pièce	Make, Model, Engine Marque, Modèle, Moteur Marca, Modelo, Motor	Serv. Type	Part No. N° de pieza N° de pièce
BW211D-4 w / Deutz BF4M2012C Engine Diesel Eng.Code BF4M2012C		5710640 Lube... 51820 5821147 Primary Air... 49131 5821148 Safety Air... 49132 05825015 Primary Fuel... N/A 5716779 Fuel... 33358 ⁵³ 7993014 (Nitrile Gasket) Hyd... 51683 7993014 (Viton Gasket) Hyd... 57848	7993014 (Nitrile Gasket)	Fuel... 33358 ⁵³	7993014 (Nitrile Gasket) Hyd... 51683 7993014 (Viton Gasket) Hyd... 57848	(Outer) (Inner) (F/W Sep) (F/W Sep)	Air... 46554	Air... 46554 Air... 46525 F/W Sep. 33472 ²³ F/W Sep. WF10024 ⁴¹⁹ Fuel... 33358 ⁵³
			BW211PD-40 w / Deutz BF4M2012C Engine Diesel Eng.Code BF4M2012C	5710640 Lube... 51820 5821147 Primary Air... 49131 5821148 Safety Air... 49132 05825015 Primary Fuel... N/A 5716779 Fuel... 33358 ⁵³ 7993014 (Nitrile Gasket) Hyd... 51683 7993014 (Viton Gasket) Hyd... 57848			BW212PD w / Deutz F6L912 Engine Eng.Code F6L912	
BW211D-4 w / Deutz TCD2013L04 Engine Diesel Eng.Code TCD2013L04		05710640 Lube... 51820 5821147 Outer Air... 49131 5821148 Inner Air... 49132 05825015 F/W Sep. N/A Fuel... 33358 ⁵³ 7993014 (Nitrile Gasket) Hyd... 51683 7993014 (Viton Gasket) Hyd... 57848	7993014 (Nitrile Gasket)	Fuel... 33358 ⁵³	7993014 (Nitrile Gasket) Hyd... 51683 7993014 (Viton Gasket) Hyd... 57848	(F/W Sep) (F/W Sep)	F/W Sep. 33472 ²³	F/W Sep. WF10024 ⁴¹⁹ Fuel... 33358 ⁵³
			BW211PD-40 w / Deutz TCD2013L04 Engine Diesel Eng.Code TCD2013L04	05710640 Lube... 51820 5821147 Outer Air... 49131 5821148 Inner Air... 49132 05825015 F/W Sep. N/A Fuel... 33358 ⁵³ 7993014 (Nitrile Gasket) Hyd... 51683 7993014 (Viton Gasket) Hyd... 57848			BW212PD3 w / Deutz BF6M1012 Engine Diesel Eng.Code BF6M1012	
BW211D-40 w / Deutz BF4M2012C Engine Diesel Eng.Code BF4M2012C		5710640 Lube... 51820 5821147 Primary Air... 49131 5821148 Safety Air... 49132 05825015 Primary Fuel... N/A 5716779 Fuel... 33358 ⁵³ 7993014 (Nitrile Gasket) Hyd... 51683 7993014 (Viton Gasket) Hyd... 57848	7993014 (Nitrile Gasket)	Fuel... 33358 ⁵³	7993014 (Nitrile Gasket) Hyd... 51683 7993014 (Viton Gasket) Hyd... 57848	(F/W Sep) (F/W Sep)	F/W Sep. 33472 ²³	F/W Sep. WF10024 ⁴¹⁹ Fuel... 33358 ⁵³
			BW211PD-50 w / Deutz TCD3.6L04 Engine Diesel Eng.Code TCD3.6 Tier IV	05710640 Lube... 51820 5821147 Outer Air... 49131 5821148 Inner Air... 49132 05825015 F/W Sep. N/A Fuel... 33358 ⁵³ 7993014 (Nitrile Gasket) Hyd... 51683 7993014 (Viton Gasket) Hyd... 57848			BW212PD-40 w / Deutz BF4M2012C Engine Diesel Eng.Code BF4M2012C	
BW211D-40 w / Deutz TCD2013L04 Engine Diesel Eng.Code TCD2013L04		05710640 Lube... 51820 5821147 Outer Air... 49131 5821148 Inner Air... 49132 05825015 F/W Sep. N/A Fuel... 33358 ⁵³ 7993014 (Nitrile Gasket) Hyd... 51683 7993014 (Viton Gasket) Hyd... 57848	7993014 (Nitrile Gasket)	Fuel... 33358 ⁵³	7993014 (Nitrile Gasket) Hyd... 51683 7993014 (Viton Gasket) Hyd... 57848	(F/W Sep) (F/W Sep)	F/W Sep. 33472 ²³	F/W Sep. WF10024 ⁴¹⁹ Fuel... 33358 ⁵³
			BW212, BW212B, BW212D w / Deutz F6L912 Engine Eng.Code F6L912	05710640 Lube... 51820 5821147 Outer Air... 49131 5821148 Inner Air... 49132 08820065 F/W Sep. WF10175 08821159 Fuel... 33690 7993014 (Nitrile Gasket) Hyd... 51683 7993014 (Viton Gasket) Hyd... 57848			BW212PD-40 w / Deutz TCD2013L04 Engine Diesel Eng.Code TCD2013L04	
BW211D-50 w / Deutz TCD3.6L04 Engine Diesel Eng.Code TCD3.6 Tier IV		05710640 Lube... 51820 5821147 Outer Air... 49131 5821148 Inner Air... 49132 08820065 F/W Sep. WF10175 08821159 Fuel... 33690 7993014 (Nitrile Gasket) Hyd... 51683 7993014 (Viton Gasket) Hyd... 57848	(Outer) Air... 46541 (Inner) Air... 46669	08820065 F/W Sep. WF10175 08821159 Fuel... 33690 7993014 (Nitrile Gasket) Hyd... 51683 7993014 (Viton Gasket) Hyd... 57848	7993014 (Nitrile Gasket) Hyd... 51683 7993014 (Viton Gasket) Hyd... 57848	(F/W Sep) (F/W Sep)	F/W Sep. 33472 ²³	F/W Sep. WF10024 ⁴¹⁹ Fuel... 33358 ⁵³
			BW212D2				BW212SB w / Deutz F6L912 Engine Eng.Code F6L912	
BW211PD-3 w / Deutz BF4M2012C Engine Diesel Eng.Code BF4M2012C		05710640 Lube... 51820 5821147 Outer Air... 49131 5821148 Inner Air... 49132 05713908 F/W Sep. N/A Fuel... 33358 ⁵³ 7993014 (Nitrile Gasket) Hyd... 51683 7993014 (Viton Gasket) Hyd... 57848	(F/W Sep) F/W Sep. 33472 ²³ (F/W Sep) F/W Sep. WF10024 ⁴¹⁹ 3.352 In. High 4.709 In. High	05710640 Lube... 51820 5821147 Primary Air... 49131 5821148 Safety Air... 49132 05825015 Primary Fuel... N/A 5716779 Fuel... 33358 ⁵³ 7993014 (Nitrile Gasket) Hyd... 51683 7993014 (Viton Gasket) Hyd... 57848	7993014 (Nitrile Gasket) Hyd... 51683 7993014 (Viton Gasket) Hyd... 57848	(F/W Sep) (F/W Sep)	F/W Sep. 33472 ²³	F/W Sep. WF10024 ⁴¹⁹ Fuel... 33358 ⁵³
			BW212D-40 w / Deutz BF4M2012C Engine Diesel Eng.Code BF4M2012C				BW213 w / Detroit Diesel 4-53 Engine Eng.Code 4-53	
BW211PD-4 w / Deutz BF4M2012C Engine Diesel Eng.Code BF4M2012C		5710640 Lube... 51820 5821147 Primary Air... 49131 5821148 Safety Air... 49132 05825015 Primary Fuel... N/A 5716779 Fuel... 33358 ⁵³ 7993014 (Nitrile Gasket) Hyd... 51683 7993014 (Viton Gasket) Hyd... 57848	7993014 (Nitrile Gasket)	Fuel... 33358 ⁵³	7993014 (Nitrile Gasket) Hyd... 51683 7993014 (Viton Gasket) Hyd... 57848	(F/W Sep) (F/W Sep)	F/W Sep. 33472 ²³	F/W Sep. WF10024 ⁴¹⁹ Fuel... 33358 ⁵³
			BW212D-40 w / Deutz TCD2013L04 Engine Diesel Eng.Code TCD2013L04	BW213A, BW213AD w / Deutz F6L912 Engine Eng.Code F6L912			05710640 Lube... 51820 5821147 Outer Air... 49131 5821148 Inner Air... 49132 05825015 F/W Sep. N/A Fuel... 33358 ⁵³ 7993014 (Nitrile Gasket) Hyd... 51683 7993014 (Viton Gasket) Hyd... 57848	
BW211PD-4 w / Deutz TCD2013L04 Engine Diesel Eng.Code TCD2013L04		05710640 Lube... 51820 5821147 Outer Air... 49131 5821148 Inner Air... 49132 05825015 F/W Sep. N/A	7993014 (Nitrile Gasket)	Fuel... 33358 ⁵³	7993014 (Nitrile Gasket) Hyd... 51683 7993014 (Viton Gasket) Hyd... 57848	(F/W Sep) (F/W Sep)	F/W Sep. 33472 ²³	F/W Sep. WF10024 ⁴¹⁹ Fuel... 33358 ⁵³
			BW212DH w / Deutz F6L912 Engine Eng.Code F6L912	BW213 w / Deutz F6L912 Engine Eng.Code F6L912			05821213 Lube... 51820 05821212 (Outer) Air... 46554 (Inner) Air... 46525 (F/W Sep) F/W Sep. 33472 ²³ (F/W Sep) F/W Sep. WF10024 ⁴¹⁹ Fuel... 33358 ⁵³	

OFF HIGHWAY

N/A = Not Available N/R = Not Required N/S = Not Serviceable See pages 22 for footnotes
 N/A = Non disponible N/R = Non nécessaire N/S = Non réparable Voir pages 22 pour des notes
 N/A = No disponible N/R = No requiere N/S = No servible Ver las páginas 22 para las notas al pie de página

**Off-Highway
Hors Route
Fuera De Carretera**

**BOMAG+ Rollers**

Make, Model, Engine Marque, Modèle, Moteur Marca, Modelo, Motor	Serv. Type	Part No. N° de pieza N° de pièce	Make, Model, Engine Marque, Modèle, Moteur Marca, Modelo, Motor	Serv. Type	Part No. N° de pieza N° de pièce	Make, Model, Engine Marque, Modèle, Moteur Marca, Modelo, Motor	Serv. Type	Part No. N° de pieza N° de pièce	
BW213AD3 w / Perkins 1006-60T Engine Eng.Code 1006-60T	Lube ...	51806(2) ⁵³	BW213DH-4 w / Deutz TCD2013L04 2V EMR Engine Diesel Eng.Code TCD2013L04			05821213	Fuel ...	33358 ⁵³	
BW213D w / Deutz BF6L913 Engine Diesel Eng.Code BF6L913	(Outer) (Inner) (F/W Sep) (F/W Sep)	51800 46541 46669 33472 ⁵³ WF10024 ⁴¹⁹	05710640 Lube ... 51820 5821147 Outer Air ... 49131 5821148 Inner Air ... 49132 05825015 F/W Sep. N/A 5717966 Fuel ... 33690 7993014 (Nitrile Gasket) Hyd ... 51683 7993014 (Viton Gasket) Hyd ... 57848			BW213PD-4 w / Deutz BF4M2012C Engine Diesel Eng.Code BF4M2012C		33358 ⁵³ 57339	
BW213D w / Deutz F6L912 Engine Eng.Code F6L912	(Outer) (Inner) (F/W Sep) (F/W Sep)	51820 46554 46525 33472 ⁵³ WF10024 ⁴¹⁹	BW213DH-4 w / Deutz TCD2013L04 Engine Diesel Eng.Code TCD2013L04			05710640 Lube ... 51820 5821147 Outer Air ... 49131 5821148 Inner Air ... 49132 05825015 F/W Sep. N/A 5717966 Fuel ... 33358 ⁵³ 7993014 (Nitrile Gasket) Hyd ... 51683 7993014 (Viton Gasket) Hyd ... 57848	BW213PD-4 w / Deutz TCD2013L04 Engine Diesel Eng.Code TCD2013L04		51683 57848
BW213D3 w / Perkins 1006-60T Engine Eng.Code 1006-60T	Lube ...	51806(2) ⁵³	BW213DH-4 BVC w / Deutz TCD2013L04 2V EMR Engine Diesel Eng.Code TCD2013L04			05710640 Lube ... 51820 5821147 Outer Air ... 49131 5821148 Inner Air ... 49132 05825015 F/W Sep. N/A 5717966 Fuel ... 33690 7993014 (Nitrile Gasket) Hyd ... 51683 7993014 (Viton Gasket) Hyd ... 57848	BW213PD-40 w / Deutz BF4M2012C Engine Diesel Eng.Code BF4M2012C		51683 57848
BW213D-4 w / Deutz BF4M2012C Engine Diesel Eng.Code BF4M2012C	5710640 Lube ... 51820 5821147 Primary Air ... 49131 5821148 Safety Air ... 49132 05825015 Primary Fuel ... N/A 5716779 Fuel ... 33358 ⁵³ 7993014 (Nitrile Gasket) Hyd ... 51683 7993014 (Viton Gasket) Hyd ... 57848		BW213DH-4 BVC w / Deutz TCD2013L04 Engine Diesel Eng.Code TCD2013L04			05710640 Lube ... 51820 5821147 Outer Air ... 49131 5821148 Inner Air ... 49132 05825015 F/W Sep. N/A 5717966 Fuel ... 33690 7993014 (Nitrile Gasket) Hyd ... 51683 7993014 (Viton Gasket) Hyd ... 57848	BW213PD-40 w / Deutz BF4M2012C Engine Diesel Eng.Code BF4M2012C		51683 57848
BW213D-4 w / Deutz TCD2013L04 Engine Diesel Eng.Code TCD2013L04	05710640 Lube ... 51820 5821147 Outer Air ... 49131 5821148 Inner Air ... 49132 05825015 F/W Sep. N/A 5716779 Fuel ... 33358 ⁵³ 7993014 (Nitrile Gasket) Hyd ... 51683 7993014 (Viton Gasket) Hyd ... 57848		BW213DH-4I w / Deutz TCD4.1L04 Engine Diesel Eng.Code TCD4.1			05710640 Lube ... 51820 5821147 Outer Air ... 49131 5821148 Inner Air ... 49132 05825015 F/W Sep. N/A 5717966 Fuel ... 33358 ⁵³ 7993014 (Nitrile Gasket) Hyd ... 51683 7993014 (Viton Gasket) Hyd ... 57848	BW213PD-40 w / Deutz TCD2013L04 Engine Diesel Eng.Code TCD2013L04		51683 57848
BW213D-40 w / Deutz BF4M2012C Engine Diesel Eng.Code BF4M2012C	5710640 Lube ... 51820 5821147 Primary Air ... 49131 5821148 Safety Air ... 49132 05825015 Primary Fuel ... N/A 5716779 Fuel ... 33358 ⁵³ 7993014 (Nitrile Gasket) Hyd ... 51683 7993014 (Viton Gasket) Hyd ... 57848		BW213DHC-4 w / Deutz BF4M2012C Engine Diesel Eng.Code BF4M2012C			05710640 Lube ... 51820 5821147 Primary Air ... 49131 5821148 Safety Air ... 49132 05825015 Primary Fuel ... N/A 5716779 Fuel ... 33358 ⁵³ 7993014 (Nitrile Gasket) Hyd ... 51683 7993014 (Viton Gasket) Hyd ... 57848	BW213PDB w / Deutz BF6L913 Engine Diesel Eng.Code BF6L913		51683 57848
BW213D-40 w / Deutz TCD2013L04 Engine Diesel Eng.Code TCD2013L04	05710640 Lube ... 51820 5821147 Outer Air ... 49131 5821148 Inner Air ... 49132 05825015 F/W Sep. N/A 5716779 Fuel ... 33358 ⁵³ 7993014 (Nitrile Gasket) Hyd ... 51683 7993014 (Viton Gasket) Hyd ... 57848		BW213DHC-4 w / Deutz BF4M2012C Engine Diesel Eng.Code BF4M2012C			05710640 Lube ... 51820 5821147 Primary Air ... 49131 5821148 Safety Air ... 49132 05825015 Primary Fuel ... N/A 5716779 Fuel ... 33358 ⁵³ 7993014 (Nitrile Gasket) Hyd ... 51683 7993014 (Viton Gasket) Hyd ... 57848	BW213PDB2 w / Deutz Engine Diesel		51683 57848
BW213DH2 w / Deutz Engine Diesel	(Outer) (Inner)	51800 46541 46669 51683	BW213DH-4 w / Deutz TCD2013L04 Engine Diesel Eng.Code TCD2013L04			05710640 Lube ... 51820 5821147 Outer Air ... 49131 5821148 Inner Air ... 49132 05825015 F/W Sep. N/A 5716779 Fuel ... 33358 ⁵³ 7993014 (Nitrile Gasket) Hyd ... 51683 7993014 (Viton Gasket) Hyd ... 57848	BW213PDB3 w / Cummins 5.9L Engine Diesel		51683 57848
BW213DH3 w / Perkins 1006-60T Engine Eng.Code 1006-60T	Lube ...	51806(2) ⁵³	BW213PD w / Deutz BF6L913 Engine Diesel Eng.Code BF6L913			05710640 Lube ... 51820 5821147 Outer Air ... 49131 5821148 Inner Air ... 49132 05825015 F/W Sep. N/A 5716779 Fuel ... 33358 ⁵³ 7993014 (Nitrile Gasket) Hyd ... 51683 7993014 (Viton Gasket) Hyd ... 57848	BW213PDH2 w / Deutz Engine Diesel		51683 57848
	(Outer) (Inner) (F/W Sep) (F/W Sep)	51800 46541 46669 33472 ⁵³ WF10024 ⁴¹⁹					(Outer) (Inner)	51800 46541 46669 51683	
								51806(2) ⁵³	

Italicized Part Numbers May Not Be Available.

Las piezas con números en *italicas* pueden no estar disponibles.
Les numéros de pièce en *italiques* peuvent ne pas être disponibles.



**Off-Highway
Hors Route
Fuera De Carretera**

BOMAG+ Rollers

Make, Model, Engine Marque, Modèle, Moteur Marca, Modelo, Motor	Serv. Type	Part No. N° de pieza N° de pièce	Make, Model, Engine Marque, Modèle, Moteur Marca, Modelo, Motor	Serv. Type	Part No. N° de pieza N° de pièce	Make, Model, Engine Marque, Modèle, Moteur Marca, Modelo, Motor	Serv. Type	Part No. N° de pieza N° de pièce
BW213PDH-4 w / Deutz TCD2013L04 2V EMR Engine Diesel Eng.Code TCD2013L04		05710640 Lube... 51820 5821147 Outer Air... 49131 5821148 Inner Air... 49132 05825015 F/W Sep. N/A 5717966 Fuel... 33690 7993014 (Nitrile Gasket) Hyd... 51683 7993014 (Viton Gasket) Hyd... 57848	BW214DH-4 w / Deutz TCD2013L04 2V EMR Engine Diesel Eng.Code TCD2013L04		05710640 Lube... 51820 5821147 Outer Air... 49131 5821148 Inner Air... 49132 05825015 F/W Sep. N/A 5717966 Fuel... 33690 7993014 (Nitrile Gasket) Hyd... 51683 7993014 (Viton Gasket) Hyd... 57848	7993014 (Viton Gasket) Hyd... 57848		
						BW214PDHC-4 w / Deutz BF4M2012C Engine Diesel Eng.Code BF4M2012C		5710640 Lube... 51820 5821147 Primary Air... 49131 5821148 Safety Air... 49132 05825015 Primary Fuel... N/A 5716779 Fuel... 33358 ⁵³ 7993014 (Nitrile Gasket) Hyd... 51683 7993014 (Viton Gasket) Hyd... 57848
BW213PDH-4 w / Deutz TCD2013L04 Engine Diesel Eng.Code TCD2013L04		05710640 Lube... 51820 5821147 Outer Air... 49131 5821148 Inner Air... 49132 05825015 F/W Sep. N/A Fuel... 33358 ⁵³ 7993014 (Nitrile Gasket) Hyd... 51683 7993014 (Viton Gasket) Hyd... 57848	BW214DH-4 w / Deutz TCD2013L04 Engine Diesel Eng.Code TCD2013L04		05710640 Lube... 51820 5821147 Outer Air... 49131 5821148 Inner Air... 49132 05825015 F/W Sep. N/A Fuel... 33358 ⁵³ 7993014 (Nitrile Gasket) Hyd... 51683 7993014 (Viton Gasket) Hyd... 57848	BW214PDHC-4 w / Deutz TCD2013L04 Engine Diesel Eng.Code TCD2013L04		
						05710640 Lube... 51820 5821147 Outer Air... 49131 5821148 Inner Air... 49132 05825015 F/W Sep. N/A Fuel... 33358 ⁵³ 7993014 (Nitrile Gasket) Hyd... 51683 7993014 (Viton Gasket) Hyd... 57848		
BW213PDH-4I w / Deutz TCD4.1L04 Engine Diesel Eng.Code TCD4.1		05710640 Lube... 51820 5821147 Outer Air... 49131 5821148 Inner Air... 49132 05718626 F/W Sep. WF10171 05718268 Fuel... N/A 7993014 (Nitrile Gasket) Hyd... 51683 7993014 (Viton Gasket) Hyd... 57848	BW214DHC-4 w / Deutz BF4M2012C Engine Diesel Eng.Code BF4M2012C		5710640 Lube... 51820 5821147 Primary Air... 49131 5821148 Safety Air... 49132 05825015 Primary Fuel... N/A 5716779 Fuel... 33358 ⁵³ 7993014 (Nitrile Gasket) Hyd... 51683 7993014 (Viton Gasket) Hyd... 57848	BW215D, BW215PD w / Deutz F6L413 Engine Diesel Eng.Code F6L413		
						(Outer) Lube... 51820 (Inner) Air... 46554 (F/W Sep) Air... 46525 (F/W Sep) F/W Sep. 33472 ⁵³ (F/W Sep) F/W Sep. WF10024 ⁴¹⁹ Fuel... 33358 ⁵³ Hyd... 51829		
BW213PDHC-4 w / Deutz BF4M2012C Engine Diesel Eng.Code BF4M2012C		5710640 Lube... 51820 5821147 Primary Air... 49131 5821148 Safety Air... 49132 05825015 Primary Fuel... N/A 5716779 Fuel... 33358 ⁵³ 7993014 (Nitrile Gasket) Hyd... 51683 7993014 (Viton Gasket) Hyd... 57848	BW214DHC-4 w / Deutz TCD2013L04 Engine Diesel Eng.Code TCD2013L04		05710640 Lube... 51820 5821147 Outer Air... 49131 5821148 Inner Air... 49132 05825015 F/W Sep. N/A Fuel... 33358 ⁵³ 7993014 (Nitrile Gasket) Hyd... 51683 7993014 (Viton Gasket) Hyd... 57848	BW216D		
						5821149 (Outer) Lube... 51820 5821150 (Inner) Air... 49783 Air... 49782 F/W Sep. 3340 ^{53,420} F/W Sep. WF10064 ⁴¹⁹ Hyd... 51683		
BW213PDHC-4 w / Deutz TCD2013L04 Engine Diesel Eng.Code TCD2013L04		05710640 Lube... 51820 5821147 Outer Air... 49131 5821148 Inner Air... 49132 05825015 F/W Sep. N/A Fuel... 33358 ⁵³ 7993014 (Nitrile Gasket) Hyd... 51683 7993014 (Viton Gasket) Hyd... 57848	BW214PD w / Deutz Engine Diesel		(Outer) Lube... 51800 (Inner) Air... 46541 (F/W Sep) Air... 46669 (F/W Sep) F/W Sep. 33472 ⁵³ (F/W Sep) F/W Sep. WF10024 ⁴¹⁹ Fuel... 33358 ⁵³ Hyd... 57339	BW216D3 w / Deutz BF6M1013 Engine Eng.Code BF6M1013		
						(F/W Sep) Lube... 51820 (F/W Sep) F/W Sep. 33472 ⁵³ (Nitrile Gasket) F/W Sep. WF10024 ⁴¹⁹ (Viton Gasket) Fuel... 33358 ⁵³ Hyd... 51683 Hyd... 57848		
BW214 w / Detroit Diesel 4-53 Engine Eng.Code 4-53		(Outer) Lube... 51133 (Inner) Air... 46554 (Primary) Air... 46525 3.622 In. High - Secondary Fuel... 33511 7.840 In. High - Secondary Fuel... 33512	BW214PDH3 w / Deutz BF6M1013 Engine Eng.Code BF6M1013		(Nitrile Gasket) Lube... 51820 (Viton Gasket) Hyd... 51683 (Viton Gasket) Hyd... 57848	BW216D-4 w / Deutz TCD2013L04 2V EMR Engine Diesel Eng.Code TCD2013L04		
						05710640 Lube... 51820 5821147 Outer Air... 49131 5821148 Inner Air... 49132 05825015 F/W Sep. N/A 5717966 Fuel... 33690 7993014 (Nitrile Gasket) Hyd... 51683 7993014 (Viton Gasket) Hyd... 57848		
BW214D w / Deutz Engine Diesel		(Outer) Lube... 51820 (Inner) Air... 46541 (F/W Sep) Air... 46669 (F/W Sep) F/W Sep. 33472 ⁵³ (F/W Sep) F/W Sep. WF10024 ⁴¹⁹ Fuel... 33358 ⁵³ 05821213 Hyd... 57339 07993014 Hyd... 51683	BW214PDH3 w / Perkins 1006-60T Engine Eng.Code 1006-60T		Lube... 51806(2) ⁵³	BW216D-4 w / Deutz TCD2013L04 Engine Diesel Eng.Code TCD2013L04		
						05710640 Lube... 51820 5821147 Outer Air... 49131 5821148 Inner Air... 49132 05825015 F/W Sep. N/A 5717966 Fuel... 33690 7993014 (Nitrile Gasket) Hyd... 51683 7993014 (Viton Gasket) Hyd... 57848		
BW214DH3 w / Deutz BF6M1013 Engine Eng.Code BF6M1013		(Nitrile Gasket) Lube... 51820 (Viton Gasket) Hyd... 51683 (Viton Gasket) Hyd... 57848	BW214PDH-4 w / Deutz TCD2013L04 2V EMR Engine Diesel Eng.Code TCD2013L04		05710640 Lube... 51820 5821147 Outer Air... 49131 5821148 Inner Air... 49132 05825015 F/W Sep. N/A 5717966 Fuel... 33690 7993014 (Nitrile Gasket) Hyd... 51683 7993014 (Viton Gasket) Hyd... 57848	BW216DH3 w / Deutz BF6M1013 Engine Eng.Code BF6M1013		
						(F/W Sep) Lube... 51820 (F/W Sep) F/W Sep. 33472 ⁵³ (F/W Sep) F/W Sep. WF10024 ⁴¹⁹ Fuel... 33358 ⁵³ Hyd... 51683 Hyd... 57848		
BW214DH3 w / Perkins 1006-60T Engine Eng.Code 1006-60T		Lube... 51806(2) ⁵³	BW214PDH-4 w / Deutz TCD2013L04 Engine Diesel Eng.Code TCD2013L04		05710640 Lube... 51820 5821147 Outer Air... 49131 5821148 Inner Air... 49132 05825015 F/W Sep. N/A Fuel... 33358 ⁵³ 7993014 (Nitrile Gasket) Hyd... 51683	BW216DH-4 w / Deutz BF6M2012C Engine Diesel Eng.Code BF6M1013		
						05710640 Lube... 51820		

N/A = Not Available N/R = Not Required N/S = Not Serviceable See pages 22 for footnotes
 N/A = Non disponible N/R = Non nécessaire N/S = Non réparable Voir pages 22 pour des notes
 N/A = No disponible N/R = No requiere N/S = No servible Ver las páginas 22 para las notas al pie de página

OFF HIGHWAY

BOMAG+ Rollers — BOMAG+Vibratory
Plates/TampersOff-Highway
Hors Route
Fuera De Carretera

Make, Model, Engine Marque, Modèle, Moteur Marca, Modelo, Motor	Serv. Type	Part No. N° de pieza N° de pièce	Make, Model, Engine Marque, Modèle, Moteur Marca, Modelo, Motor	Serv. Type	Part No. N° de pieza N° de pièce	Make, Model, Engine Marque, Modèle, Moteur Marca, Modelo, Motor	Serv. Type	Part No. N° de pieza N° de pièce
BW314D w / Deutz Engine Diesel (Cont'd/Suite)			(High Efficiency) (Cartridge By-Pass)	Lube ...	51970XE	7993035	Hyd ...	51690(2)
(Cartridge) 05821213 (Spin-on)	Hyd ...	51683 57339	(Outer) (Outer) (Inner)	Lube ...	51503 42546 ¹⁵⁵ 42546NP ⁴⁷⁹ 42547	MPH125 w / Deutz TCD2015V08 Engine Diesel Eng.Code TCD2015V08		
BW812, BW812A w / Deutz F5L912 Engine Diesel Eng.Code F5L912			Primary (Std.) - Secondary (High Efficiency) - Secondary	Fuel ...	33118 ⁵³ 33120 ⁵³ 33815 51176 51176	05710633 Lube ... 51800 05821349 Inner Air ... 42239 05821348 Outer Air ... 42238 ¹⁵⁵ 05821348 Outer Air ... 42238NP ⁴⁷⁹ 05825015 F/W Sep. N/A 07993014 Fuel ... 33358 ⁵³ 7993035 Hyd ... 51683 7993022 Hyd ... 51690(2)		
BW900-2 w / Honda GX620 Engine Eng.Code GX620			MPH100R w / Detroit Diesel 8V-71 Engine Eng.Code 8V-71					
	Lube ...	51820 F/W Sep. 33472 ⁵³ F/W Sep. WF10024 ⁴¹⁹ Fuel ... 33358 ⁵³	(Cartridge Full-Flow) (Std. Drain) (Full-Flow Spin-on) (Extended Drain) (High Efficiency) (Cartridge By-Pass) Primary (Std.) - Secondary (High Efficiency) - Secondary	Lube ...	51133 51970 ⁵³ 51970XD 51970XE 51503 33118 ⁵³ 33120 ⁵³ 33815 51176 51176	MPH364R-2, MPH364S-2, MPH364SDM-2 w / Cummins QSM11 Engine Diesel Eng.Code QSM11		
BW900-50 w / Honda GX630 Engine Eng.Code GX630						31701584 Lube ... N/A 05730124 Outer Air ... 42546 ¹⁵⁵ 05730124 Outer Air ... 42546NP ⁴⁷⁹ 05730125 Inner Air ... 42547 31701105 Fuel ... 33107(2) 0933931 Hyd ... 51496(2) 31701003 Cool ... 24071 ⁵³		
BW2150 w / Deutz Engine Diesel			MPH100R w / Detroit Diesel Engine					
(Outer) (Inner) (F/W Sep) (F/W Sep)	Lube ...	51820 46554 46525 F/W Sep. 33472 ⁵³ F/W Sep. WF10024 ⁴¹⁹ Fuel ... 33358 ⁵³ Hyd ... 51829	(Std. Drain) (Full-Flow Spin-on) (Extended Drain) (High Efficiency) (Outer) (Outer) (Inner) Primary (Std.) - Secondary (High Efficiency) - Secondary	Lube ...	51970 ⁵³ 51970XD 51970XE 42546 ¹⁵⁵ 42546NP ⁴⁷⁹ 42547 33118 ⁵³ 33120 ⁵³ 33815 57413 57710 D45A06GAV 51486	MPH454R w / Cummins N14 Plus Engine Eng.Code N14 Plus		
BWL72D2 w / Deutz Engine Diesel						LF9039 (Vamac Gasket)	Lube ...	51748XD WL10041 F/W Sep. 33406 ⁵³
(Outer) 2379163 (Inner)	Lube ...	51764 46510 N/A 33373	(Cartridge) (Cartridge) (Cartridge) (Spin-on)	Hyd ...	51686 57413 57710 D45A06GAV 51486	MPH600 w / Deutz TCD16.0 Engine Diesel Eng.Code TCD16.0		
S812 w / International UC263 Engine Eng.Code UC263							05710633 Lube ... 51800 05821349 Inner Air ... 42239 05821348 Outer Air ... 42238 ¹⁵⁵ 05821348 Outer Air ... 42238NP ⁴⁷⁹ 05718906 F/W Sep. N/A 08820124 Fuel ... N/A 07993014 Hyd ... 51683 7993035 Hyd ... 51690(2) 7993022 Hyd ... 51685	
S812A w / Detroit Diesel 3-53 Engine Eng.Code 3-53			MPH120 w / Deutz BF10L513 Engine Diesel Eng.Code BF10L513					
Secondary Primary	Lube ...	51133 33511 33073 51759 ⁵³	05710640 (Dual System) 05821206 (Single System) 05730131 Outer 05730132 Inner (Optional) (Optional) (Std.) 07993014 7993035	Lube ...	51820(2) 51452 ⁵³ 42927(2) 42928(2) 33472 ⁵³ WF10024 ⁴¹⁹ 33358 ⁵³ 51683 51690(2)	BOMAG+Vibratory Plates/Tampers		
S1014 w / Deutz F5L912 Engine Diesel Eng.Code F5L912						BP8, BP10, BP12 w / Honda GX120 Engine Eng.Code GX120		
(F/W Sep) (F/W Sep) (Spin-on)	Lube ...	51820 42126 33472 ⁵³ WF10024 ⁴¹⁹ 33358 ⁵³ 51759 ⁵³				05747116 Air ... 42322		
S1014 w / International UC263 Engine Eng.Code UC263			MPH121 w / Deutz Engine			BP15 w / Honda Diesel Engine		
	Lube ...	51151				Air ... 42322		
S1014A w / Detroit Diesel 3-53 Engine Eng.Code 3-53			MPH122 w / Deutz BF6M1015 Engine Diesel Eng.Code BF6M1015			BP18-2 w / Honda GX160 Engine Eng.Code GX160		
Secondary Primary	Lube ...	51133 33511 33073 51759 ⁵³	05710633 Lube ... 51800 05821181 Outer Air ... 42481 ¹⁵⁵ 05821181 Outer Air ... 42481NP ⁴⁷⁹ 05821181 Inner Air ... 46822 05713908 F/W Sep. N/A 05821144 Cab. Air. WA6178(4) 07993014 Hyd ... 51683 7993035 Hyd ... 51690(2)			05747215 Air ... 42323		
S1014A w / Deutz F5L912 Engine Diesel Eng.Code F5L912						BP18D-2 w / Hatz 1B20 Engine Diesel Eng.Code 1B20		
(F/W Sep) (F/W Sep) (Spin-on)	Lube ...	51820 42126 33472 ⁵³ WF10024 ⁴¹⁹ 33358 ⁵³ 51759 ⁵³				05728350 Air ... N/A 05723502 Fuel ... N/A		
BOMAG+Stabilizers			MPH122-2 w / Deutz TCD2015V06CP Engine Diesel Eng.Code TCD2015V06			BP20 w / Honda GX160 Engine Eng.Code GX160		
MPH100 w / Detroit Diesel 8V-71 Engine Eng.Code 8V-71			05710633 Lube ... 51800 05821181 Outer Air ... 42481 ¹⁵⁵ 05821181 Outer Air ... 42481NP ⁴⁷⁹ 05821181 Inner Air ... 46822 05825015 (Early Production) F/W Sep. N/A 05718906 (Late Production) F/W Sep. N/A			05747215 Air ... 42323		
(Cartridge Full-Flow) (Std. Drain) (Full-Flow Spin-on) (Extended Drain)	Lube ...	51133 51970 ⁵³ 51970XD				BP20D w / Hatz 1B20 Engine Diesel Eng.Code 1B20		
						05728350 Air ... N/A 05723502 Fuel ... N/A		
						BP25 w / Honda GX160 Engine Eng.Code GX160		
						05747215 Air ... 42323		
						BP25D w / Hatz 1B20 Engine Diesel Eng.Code 1B20		
						05728350 Air ... N/A 05723502 Fuel ... N/A		
						BP36, BP45 w / Honda Diesel Engine		
						Air ... 42322		

Italicized Part Numbers May Not Be Available.

Las piezas con números en *italicas* pueden no estar disponibles.
Les numéros de pièce en *italiques* peuvent ne pas être disponibles.



Off-Highway
Hors Route
Fuera De Carretera

BOMAG+ Vibratory Plates/Tampers —
BRANSON+Tractors

OFF HIGHWAY

Make, Model, Engine Marque, Modèle, Moteur Marca, Modelo, Motor	Serv. Type	Part No. N° de pieza	Make, Model, Engine Marque, Modèle, Moteur Marca, Modelo, Motor	Serv. Type	Part No. N° de pieza	Make, Model, Engine Marque, Modèle, Moteur Marca, Modelo, Motor	Serv. Type	Part No. N° de pieza
BPH80/65, BPH80/65S w / Hatz 1D90 Engine Diesel Eng.Code 1D90 5727382 Lube... 57255 5727215 Air... 49774 5727894 Fuel... 33012			5727894 Fuel... 33012			GT2000HY w / Cummins 6BTA5.9 Engine Turbo Diesel Eng.Code 6BTA5.9 Lube... 51607 ⁵³ Primary F/W Sep. 33357 ^{53,420} Primary F/W Sep. WF10051 ⁴¹⁹ (F/W Sep) F/W Sep. 33472 ²³ (F/W Sep) F/W Sep. WF10024 ⁴¹⁹ Secondary Fuel... 33358 ⁵³		
			BT60, BT60-4, BT65, BT65-4 w / Honda GX100 Engine Eng.Code GX100 05727224 Auxiliary Air... WA10026 05748269 Engine Air... N/A 05821205 Fuel... N/A					
			BT80D w / Yanmar L48 Engine Diesel Eng.Code L48 05727224 Air... WA10026 05744123 Fuel... N/A					
BPR25/40 w / Honda GX160 Engine Eng.Code GX160 05747215 Air... 42323			BVT65 w / Honda GX100 Engine Eng.Code GX100 05748269 Engine Air... N/A 05821205 Fuel... N/A			GT3000 w / Cummins 6CTA8.3 Engine Turbo Diesel Eng.Code 6CTA8.3 Primary F/W Sep. 33357 ^{53,420} Primary F/W Sep. WF10051 ⁴¹⁹ (F/W Sep) F/W Sep. 33472 ²³ (F/W Sep) F/W Sep. WF10024 ⁴¹⁹ Secondary Fuel... 33358 ⁵³		
BPR25/40D w / Hatz 1B20 Diesel Eng.Code 1B20 05728350 Air... N/A 05723502 Fuel... N/A			PLV10 Air... 42322					
BPR25/45-3 w / Honda GX160 Engine Eng.Code GX160 05747215 Air... 42323			PLV15 Air... 42323			JW68 Hyd... 51092		
BPR25/45D-3 w / Hatz 1B20 Engine Diesel Eng.Code 1B20 05728350 Air... N/A 05723502 Fuel... N/A			PLV30 Air... 42322			MODELS w / Chrysler 6-251 Engine (By-Pass) Lube... 51080		
BPR25/50 w / Honda GX160 Engine Eng.Code GX160 05747215 Air... 42323			PLV45 Air... 42323			MUSKEG w / Chrysler V8 318 Engine Lube... 51076 Fuel... 33032 ⁷		
BPR25/50D w / Hatz 1B20 Diesel Eng.Code 1B20 05728350 Air... N/A 05723502 Fuel... N/A			BOMBARDIER+ Crawler Tractors			MUSKEG w / Perkins Engine Secondary Air... 42126 Primary F/W Sep. 33546 F/W Sep. 33547		
BPR30-3 w / Honda GX160 Engine Eng.Code GX160 05747215 Air... 42323			BR110 w / Perkins 4.236 Engine Diesel Eng.Code 4.236 (Short) Lube... 51459 ⁵³ (Long) Lube... 51806 ⁵³ Fuel... 33166 ⁵³			MUSKEG CARRIER w / Perkins 1004-4T Engine Turbo Diesel Eng.Code 1004.4TT Lube... 51459 ⁵³ Fuel... 33166 ⁵³		
BPR30D-3, BPR35/42D, BPR35/60D w / Hatz 1B20 Diesel Eng.Code 1B20 05728350 Air... N/A 05723502 Fuel... N/A			BR180 w / Perkins 1006-6TW Engine Turbo Diesel Eng.Code 1006-6TW Lube... 51806(2) ⁵³ Secondary F/W Sep. 33546 Primary F/W Sep. 33547			PLUS MP w / Cummins 6CTA8.3 Engine Turbo Diesel Eng.Code 6CTA8.3 Primary F/W Sep. 33357 ^{53,420} Primary F/W Sep. WF10051 ⁴¹⁹ (F/W Sep) F/W Sep. 33472 ²³ (F/W Sep) F/W Sep. WF10024 ⁴¹⁹ Secondary Fuel... 33358 ⁵³		
BPR35/60H w / Honda GX160 Engine Eng.Code GX160 05747215 Air... 42323			GO-TRACT w / Perkins Engine Secondary F/W Sep. 33546 Primary F/W Sep. 33547			SW48 w / Perkins 4.236 Engine Diesel Eng.Code 4.236 (Short) Lube... 51459 ⁵³ (Long) Lube... 51806 ⁵³ Fuel... 33166 ⁵³		
BPR45/55 w / Honda GX270 Engine Eng.Code GX270 05748378 Air... 42443			GT300M, GT400HY w / Perkins 1004-4T Engine Turbo Diesel Eng.Code 1004.4TT Lube... 51459 ⁵³ Fuel... 33166 ⁵³			SW48F w / Ford 6-250 Engine Eng.Code 250 Lube... 51004		
BPR45/55D w / Lombardini 15LD440 Engine Diesel Eng.Code 15LD440 05745007 Lube... N/A 05745462 Air... N/A 05745043 Fuel... N/A			GT500FF w / Perkins 1006-6T Engine Turbo Diesel Eng.Code 1006-6T Lube... 51806(2) ⁵³ Secondary F/W Sep. 33546 Primary F/W Sep. 33547			SW48FA w / Ford Engine Lube... 51515 ^{53,327} Fuel... 33271 Hyd... 51553		
BPR55/65D w / Lombardini 15LD440 Engine Diesel Eng.Code 15LD440 05745007 Lube... N/A 05745462 Air... N/A 05745043 Fuel... N/A			GT800 w / Perkins 4.236 Engine Diesel Eng.Code 4.236 (Short) Lube... 51459 ⁵³ (Long) Lube... 51806 ⁵³ Fuel... 33166 ⁵³			SW64F w / Ford 6-250 Engine Eng.Code 250 Lube... 51004		
BPR60/65D w / Hatz 1B40 Diesel Eng.Code 1B40 05724464 Air... N/A 05723502 Fuel... N/A			GT1000 w / Perkins 1004-4T Engine Turbo Diesel Eng.Code 1004.4TT Lube... 51459 ⁵³ Fuel... 33166 ⁵³			TERRAIN MASTER w / Chrysler V8 318 Engine Lube... 51076 Fuel... 33032 ⁷		
BPR65/70D, BPR70/70D, BPR75/60D-2, BPR75/60D-3 w / Hatz 1D81 Engine Diesel Eng.Code 1D81 5727382 Lube... 57255 5727215 Air... 49774 5727894 Fuel... 33012			BRANSON+Tractors			2100 w / L3 1.0L (61 CID) Engine Diesel Lube... 51334 ⁵³ EA00000985A Air... 46449 HA13040000A4 Fuel... 33263 FE91050000A Hyd... N/A		
BPR100/80D w / Hatz 1D90 Diesel Eng.Code 1D90 5727382 Lube... 57255 5727215 Air... 49774			GT1600NT w / Cummins 6BT5.9 Engine Turbo Diesel Eng.Code 6BT5.9 Lube... 51607 ⁵³ Primary F/W Sep. 33357 ^{53,420} Primary F/W Sep. WF10051 ⁴¹⁹ (F/W Sep) F/W Sep. 33472 ²³ (F/W Sep) F/W Sep. WF10024 ⁴¹⁹ Secondary Fuel... 33358 ⁵³			2400 w / A1100N2 Engine Eng.Code A1100N2 Lube... 51334 ⁵³		

N/A = Not Available N/R = Not Required N/S = Not Serviceable See pages 22 for footnotes
N/A = Non disponible N/R = Non nécessaire N/S = Non réparable Voir pages 22 pour des notes
N/A = No disponible N/R = No requiere N/S = No servible Ver las páginas 22 para las notas al pie de página

Off-Highway
Hors Route
Fuera De Carretera



BRANSON+ Tractors — BRAUD+Equipment

Make, Model, Engine Marque, Modèle, Moteur Marca, Modelo, Motor	Serv. Type	Part No. N° de pieza N° de pièce	Make, Model, Engine Marque, Modèle, Moteur Marca, Modelo, Motor	Serv. Type	Part No. N° de pieza N° de pièce	Make, Model, Engine Marque, Modèle, Moteur Marca, Modelo, Motor	Serv. Type	Part No. N° de pieza N° de pièce
2400 w / A1100N2 Engine Eng.Code A1100N2 (Cont'd/Suite) EA00000985A HA13040000A4 FE91050000A	Air 46449 Fuel 33263 Hyd N/A		5220R w / A2300T3-R Engine Eng.Code A2300T3-R HRA1102000A3 HLT0621020A9 Outer HLT0621030A9 Inner HA13040000A4 TA00025525A	Lube 51334 ⁵³ Air 46489 Air 46490 Fuel 33263 Hyd N/A		605 w / Perkins 6.354 Engine Eng.Code 6.354 26540153 (Cartridge) 2 654 401 2654401 (Spin-on) 26560017	Lube 51099 Lube 51773 ³³ Fuel 33166 ⁶³	
3120R w / A1500N2-R Engine Eng.Code A1500N2-R HRA1102000A3 HLT0621020A9 Outer HLT0621030A9 Inner HA13040000A4 TA00025525A	Lube 51334 ⁵³ Air 46489 Air 46490 Fuel 33263 Hyd N/A		6530C, 6530R w / Cummins B3.3 Engine Diesel Eng.Code B3.3 C6002112110 C6003112110	Lube 57181 Fuel WF8218		605 w / Perkins T6.354 Engine Eng.Code T6.354 26540153 (Cartridge) 2 654 401 2654401 (Spin-on) 26560017	Lube 51099 Lube 51773 ³³ Fuel 33166 ⁶³	
3520R w / A1700N2-R Engine Eng.Code A1700N2-R HRA1102000A3 HLT0621020A9 Outer HLT0621030A9 Inner HA13040000A4 TA00025525A	Lube 51334 ⁵³ Air 46489 Air 46490 Fuel 33263 Hyd N/A		7845C w / Turbo Diesel Eng.Code D3400 EA00001160B TA00038007A Outer TA00038006A Inner HRA16011F1A2 FTB803000C9	Lube WL7237 Air N/A Air N/A F/W Sep. 33192 Hyd 57174		640, 700 w / Perkins Engine 2 654 401 26560017	Lube 51773 ³³ Fuel 33166 ⁶³	
4020 w / A1700N2 Engine Eng.Code A1700N2	Lube 51334 ⁵³ Air 46438 Fuel 33263 Hyd 51202		BRAUD+Equipment 105 26560090	Lube 51193(3) Fuel 33943		701 w / Perkins 6.372 Engine Eng.Code 6.372 26540153 (Cartridge) 2 654 401 2654401 (Spin-on) 26560017	Lube 51099 Lube 51773 ³³ Fuel 33166 ⁶³	
4220, 4220I w / A2000N2 Engine Eng.Code A2000N2 (Outer) (Inner)	Lube 51334 ⁵³ Air 46489 Air 46490 Fuel 33263		258 w / Perkins Engine 26560090 930046 26560017 33425	Lube 51193(3) Lube 51188 Fuel 33166 ⁶³ Fuel 33114		801 w / Perkins 6.354 Engine Eng.Code 6.354 26540153 (Cartridge) 2 654 401 2654401 (Spin-on) 26560017	Lube 51099 Lube 51773 ³³ Fuel 33166 ⁶³	
4520R w / A2300N2-R Engine Eng.Code A2300N2-R HRA1102000A3 HLT0621020A9 Outer HLT0621030A9 Inner HA13040000A4 TA00025525A	Lube 51334 ⁵³ Air 46489 Air 46490 Fuel 33263 Hyd N/A		502, 503 w / Perkins Engine 5836010	Fuel 33166 ⁶³		801 w / Perkins T6.354 Engine Eng.Code T6.354 26540153 (Cartridge) 2 654 401 2654401 (Spin-on) 26560017	Lube 51099 Lube 51773 ³³ Fuel 33166 ⁶³	
4720, 4720H, 4720I w / A2300N2 Engine Eng.Code A2300N2 (Outer) (Inner)	Lube 51334 ⁵³ Air 46489 Air 46490		603 w / Perkins 4.236 Engine Eng.Code 4.236 2654403 26560017	Lube 51806 ⁵³ Fuel 33166 ⁶³		1014 (Spin-on F/W Sep) (Spin-on F/W Sep) (C.A.V. Cartridge)	Lube 51601 F/W Sep. 33472 ³³ F/W Sep. WF10024 ⁴¹⁹ Fuel 33166 ⁶³	
						1024, 1114 (Spin-on F/W Sep)	Lube 51601 F/W Sep. 33472 ³³	

Italicized Part Numbers May Not Be Available.
Las piezas con números en *italicas* pueden no estar disponibles.
Les numéros de pièce en *italiques* peuvent ne pas être disponibles.



**Off-Highway
Hors Route
Fuera De Carretera**

**BRAUD+ Equipment — BRIGGS AND
STRATTON+Misc. Equipment**

OFF HIGHWAY

Make, Model, Engine Marque, Modèle, Moteur Marca, Modelo, Motor	Serv. Type	Part No. N° de pieza N° de pièce	Make, Model, Engine Marque, Modèle, Moteur Marca, Modelo, Motor	Serv. Type	Part No. N° de pieza N° de pièce	Make, Model, Engine Marque, Modèle, Moteur Marca, Modelo, Motor	Serv. Type	Part No. N° de pieza N° de pièce		
1024, 1114 (Cont'd/Suite) (Spin-on F/W Sep) (C.A.V. Cartridge)	F/W Sep.	WF10024 ⁴¹⁹ 33166 ⁵³	3/LC DIESEL (DAIHATSU DM850D)			12J900	Air	42420		
1214 w / Fiat Engine	Lube (Outer) (Inner)	51601 46683 46522 33166 ⁵³	820314 820263 820263 820 311	Lube Air Air Fuel	51394 ⁵³ 46449 ⁵⁵ 46449FR ⁵⁶⁰ WF8059	12L700, 12L800, 12N700, 12N800, 12P800	491588 493537 (Pre-Cleaner) 497725 273185 (Precleaner) 298090	Air Air Air Air Fuel	42420 N/A 49097 N/A N/A	
1620 w / Fiat Engine	Lube (Outer) (Inner)	51431 46683 46522 33472 ⁵³ WF10024 ⁴¹⁹ 51858	5.0 HP I/C, 5.0 HP INDUSTRIAL PLUS, 5.0 HP POWER BUILT, 5.0 HP QUANTUM, 5.0 HP QUANTUM I/C	Air	42420	12Q800, 12S800	491588 493537 (Pre-Cleaner) 497725 273185 (Precleaner) 298090	Air Air Air Air Fuel	42420 N/A 49097 N/A N/A	
2065 w / Perkins 4.99 Engine Eng.Code 4.99	Lube	51305 33166 ⁵³	11.0 HP INTEK	Lube	57035 ⁵³	12T700, 12T800		Air	42420	
2080 w / Perkins Engine	Lube	51193(3) 33166 ⁵³ 33114	11.0 HP POWER BUILT, 11.0 HP VANGUARD OHV	Air	42291	12U800, 12V800, 12W800, 12Y800	491588 493537 (Pre-Cleaner) 497725 273185 (Precleaner) 298090	Air Air Air Air Fuel	42420 N/A 49097 N/A N/A	
2414, 2420, 2514 w / Perkins Engine	Lube (Outer) (Inner) (Spin-on F/W Sep) (Spin-on F/W Sep) (C.A.V. Cartridge)	51806 ⁵³ 46683 46522 33472 ⁵³ WF10024 ⁴¹⁹ 33166 ⁵³ 51858	11A600, 11B600, 11C600, 12A600, 12A800	Air	42420	12Z600		Air	42420	
2520 w / Perkins Engine	Lube (Outer) (Inner) (Spin-on F/W Sep) (Spin-on F/W Sep) (C.A.V. Cartridge)	51806 ⁵³ 46683 46522 33472 ⁵³ WF10024 ⁴¹⁹ 33166 ⁵³	12B600, 12C600, 12C700	Air	42420	12Z800	491588 493537 (Pre-Cleaner) 497725 273185 (Precleaner) 298090	Air Air Air Air Fuel	42420 N/A 49097 N/A N/A	
2565 w / Perkins Engine	Lube	51806 ⁵³ 46683 46522 33472 ⁵³ WF10024 ⁴¹⁹ 33166 ⁵³	12D600, 12D800, 12E700, 12E800, 12F600	Air	42420	15.0 HP VANGUARD OHV		Air	42291	
2565 w / Peugeot Indenor Engine	Lube	51188 33166 ⁵³	12F700, 12F800	491588 493537 (Pre-Cleaner) 497725 273185 (Precleaner) 298090	Air Air Air Air Fuel	42420 N/A 49097 N/A N/A	16.0 HP VANGUARD V-TWIN OHV (Short) (Long) 394018S (Std Round Air Cleaner) (Std Round Air Cleaner) 393957S (Heavy Duty Round Air Cleaner) 805113 (Panel) 298090S (1/4 in. Fuel Line) 691035 (5/16 in. Fuel Line)	Lube Lube Air Air Air Air Fuel	57035 ⁵³ 51348 ⁵³ 42359 ⁵⁵ 42359FR ⁵⁶⁰ 42291 42442 N/A 33011	
2580 w / Perkins Engine	Lube	51188 33114	12G600	Air	42420	17.0 HP	492932	Lube	57035 ⁵³	
2620 w / Perkins Engine	Lube (Outer) (Inner) (C.A.V. Cartridge)	51515 ^{53,327} 51806 ⁵³ 46683 46522 33166 ⁵³ 51858	12G700, 12G800	491588 493537 (Pre-Cleaner) 497725 273185 (Precleaner) 298090	Air Air Air Air Fuel	42420 N/A 49097 N/A N/A	18.0 HP I/C TWIN II, 18.0 HP INTEK V-TWIN OHV	Lube	51348 ⁵³	
2720	Lube (Outer) (Inner)	51515 ^{53,327} 51806 ⁵³ 46683 46522 33166 ⁵³ 51858	12H600	Air	42420	18.0 HP VANGUARD V-TWIN OHV, 19.0 HP DIAMOND PLUS, 20.0 HP TWIN V OHV		Lube	57035 ⁵³	
SB56 COMBINE	Lube (Outer) (Inner) (Tube-Type)	51515 ^{53,327} 51806 ⁵³ 46683 46522 33166 ⁵³ 51858	12H700, 12H800	491588 493537 (Pre-Cleaner) 497725 273185 (Precleaner) 298090	Air Air Air Air Fuel	42420 N/A 49097 N/A N/A	21A700, 21A800, 21A900, 21B700, 21B800	3 1/2 In. Long 2-1/4 In. Long 698413 394358 In-Line 695666 (Extended Life) - In-Line	Lube Lube Air Air Fuel Fuel	51348 ⁵³ 57035 ⁵³ 42435 N/A N/A N/A
SB64 COMBINE	Lube	51515 ^{53,327} 51806 ⁵³ 46683 46522 33166 ⁵³ 51858	12J600	Air	42420	21B900 13.5 HP Engine	3 1/2 In. Long 2-1/4 In. Long 698413 394358 In-Line 695666 (Extended Life) - In-Line	Lube Lube Air Air Fuel Fuel	51348 ⁵³ 57035 ⁵³ 42435 N/A N/A N/A	
BRIGGS AND STRATTON+Misc. Equipment	Hyd	51858	12J700	491588 493537 (Pre-Cleaner) 497725 273185 (Precleaner) 298090	Air Air Air Air Fuel	42420 N/A 49097 N/A N/A	27 HP VANGUARD V-TWIN OHV	Lube	57035 ⁵³	
3.5 HP CLASSIC, 3.5 HP I/C, 3.5 HP INDUSTRIAL PLUS, 3.5 HP POWER BUILT	Air	42372	12J800 6 HP Engine	491588 493537 (Pre-Cleaner) 497725 273185 (Precleaner) 298090	Air Air Air Air Fuel	42420 N/A 49097 N/A N/A	792105 (Std.) 798897 (Heavy Duty) 695666	Lube Air Air Fuel	57035 ⁵³ WA10438 WA10391 N/A	

N/A = Not Available N/R = Not Required N/S = Not Serviceable See pages 22 for footnotes
 N/A = Non disponible N/R = Non nécessaire N/S = Non réparable Voir pages 22 pour des notes
 N/A = No disponible N/R = No requiere N/S = No servible Ver las páginas 22 para las notas al pie de página

Off-Highway
Hors Route
Fuera De Carretera



BRIGGS AND STRATTON+ Misc. Equipment

Make, Model, Engine Marque, Modèle, Moteur Marca, Modelo, Motor	Serv. Type	Part No. N° de pieza N° de pièce	Make, Model, Engine Marque, Modèle, Moteur Marca, Modelo, Motor	Serv. Type	Part No. N° de pieza N° de pièce	Make, Model, Engine Marque, Modèle, Moteur Marca, Modelo, Motor	Serv. Type	Part No. N° de pieza N° de pièce		
28AH00 3 1/2 In. Long 2-1/4 In. Long 698083 697015 (Wrap) 272403 (Wrap) 698973 (High-Flow) 298090 (w/o Fuel Pump) 394358 (w/Fuel Pump) - In-Line 695666 (Extended Life) - In-Line	Lube ...	51348 ⁵³	28R700 496894 272403 (Wrap) 493910 272477 (Precleaner) 394358 In-Line	Air ...	42435	2-1/4 In. Long 698083 697015 (Wrap) 272403 (Wrap) 698973 (High-Flow) 298090 (w/o Fuel Pump) 394358 (w/Fuel Pump) - In-Line 695666 (Extended Life) - In-Line	Lube ...	57035 ⁵³		
	Lube ...	57035 ⁵³		Air ...	N/A		Air ...	N/A	Air ...	WA10242
	Air ...	N/A		Air ...	42436		Air ...	N/A	Air ...	42435
	Air ...	42435		Air ...	N/A		Air ...	N/A	Air ...	N/A
	Air ...	N/A		Air ...	N/A		Air ...	N/A	Air ...	N/A
	Fuel ...	N/A		Fuel ...	N/A		Fuel ...	N/A	Fuel ...	N/A
	Fuel ...	N/A		Fuel ...	N/A		Fuel ...	N/A	Fuel ...	N/A
	Fuel ...	N/A		Fuel ...	N/A		Fuel ...	N/A	Fuel ...	N/A
	Fuel ...	N/A		Fuel ...	N/A		Fuel ...	N/A	Fuel ...	N/A
	Fuel ...	N/A		Fuel ...	N/A		Fuel ...	N/A	Fuel ...	N/A
28B700 496894 272403 (Wrap) 493910 272477 (Precleaner) 394358 In-Line	Air ...	42435	28S700 3 1/2 In. Long 2-1/4 In. Long 698083 697015 (Wrap)	Air ...	42435	31L700 17.5 HP Engine 3 1/2 In. Long 2-1/4 In. Long 698083 697015 (Wrap) 272403 (Wrap) 698973 (High-Flow) 298090 (w/o Fuel Pump) 394358 (w/Fuel Pump) - In-Line 695666 (Extended Life) - In-Line	Lube ...	51348 ⁵³		
	Air ...	N/A		Air ...	N/A		Lube ...	57035 ⁵³		
	Air ...	42436		Air ...	N/A		Air ...	WA10242		
	Air ...	N/A		Air ...	N/A		Air ...	42435		
28B707 SERIES 691667 298090S	Air ...	N/A	28T700 496894 272403 (Wrap) 493910 272477 (Precleaner) 394358 In-Line	Air ...	42435	31M700 3 1/2 In. Long 2-1/4 In. Long 698083 697015 (Wrap) 272403 (Wrap) 698973 (High-Flow) 298090 (w/o Fuel Pump) 394358 (w/Fuel Pump) - In-Line 695666 (Extended Life) - In-Line	Lube ...	51348 ⁵³		
	Fuel ...	N/A		Air ...	N/A		Lube ...	57035 ⁵³		
				Air ...	42436		Air ...	WA10242		
				Air ...	N/A		Air ...	42435		
28BH00 3 1/2 In. Long 2-1/4 In. Long 698083 697015 (Wrap) 272403 (Wrap) 698973 (High-Flow) 298090 (w/o Fuel Pump) 394358 (w/Fuel Pump) - In-Line 695666 (Extended Life) - In-Line	Lube ...	51348 ⁵³	28U700 3 1/2 In. Long 2-1/4 In. Long 698083 697015 (Wrap) 272403 (Wrap) 698973 (High-Flow) 298090 (w/o Fuel Pump) 394358 (w/Fuel Pump) - In-Line 695666 (Extended Life) - In-Line	Air ...	42435	31Q700 18.5 HP Engine 697153 394358 In-Line	Lube ...	57035 ⁵³		
	Lube ...	57035 ⁵³		Air ...	N/A		Lube ...	51348 ⁵³		
	Air ...	N/A		Air ...	42436		Air ...	57035 ⁵³		
	Air ...	42435		Air ...	N/A		Air ...	WA10242		
	Air ...	N/A		Air ...	N/A		Air ...	N/A		
	Air ...	N/A		Air ...	N/A		Air ...	N/A		
	Fuel ...	N/A		Fuel ...	N/A		Fuel ...	N/A		
	Fuel ...	N/A		Fuel ...	N/A		Fuel ...	N/A		
	Fuel ...	N/A		Fuel ...	N/A		Fuel ...	N/A		
	Fuel ...	N/A		Fuel ...	N/A		Fuel ...	N/A		
28CH00 16 HP Engine 3 1/2 In. Long 2-1/4 In. Long 698083 697015 (Wrap) 272403 (Wrap) 698973 (High-Flow) 298090 (w/o Fuel Pump) 394358 (w/Fuel Pump) - In-Line 695666 (Extended Life) - In-Line	Lube ...	51348 ⁵³	28V700 496894 272403 (Wrap) 493910 272477 (Precleaner) 394358 In-Line	Air ...	42435	31R700 18.5 HP Engine 697153 394358 In-Line	Lube ...	57035 ⁵³		
	Lube ...	57035 ⁵³		Air ...	N/A		Lube ...	51348 ⁵³		
	Air ...	N/A		Air ...	42436		Air ...	57035 ⁵³		
	Air ...	42435		Air ...	N/A		Air ...	WA10242		
	Air ...	N/A		Air ...	N/A		Air ...	N/A		
	Air ...	N/A		Air ...	N/A		Air ...	N/A		
	Fuel ...	N/A		Fuel ...	N/A		Fuel ...	N/A		
	Fuel ...	N/A		Fuel ...	N/A		Fuel ...	N/A		
	Fuel ...	N/A		Fuel ...	N/A		Fuel ...	N/A		
	Fuel ...	N/A		Fuel ...	N/A		Fuel ...	N/A		
28D700, 28M700 496894 272403 (Wrap) 493910 272477 (Precleaner) 394358 In-Line	Air ...	42435	28W700, 31A700, 31B700, 31C700, 31D700 3 1/2 In. Long 2-1/4 In. Long 698083 697015 (Wrap) 272403 (Wrap) 698973 (High-Flow) 298090 (w/o Fuel Pump) 394358 (w/Fuel Pump) - In-Line 695666 (Extended Life) - In-Line	Air ...	42435	58A447 820 311	Lube ...	51394 ⁵³		
	Air ...	N/A		Air ...	N/A		Lube ...	46449 ⁵⁵		
	Air ...	42436		Air ...	42436		Air ...	46449FR ³⁶⁰		
	Air ...	N/A		Air ...	N/A		Fuel ...	WF8059		
	Air ...	N/A		Air ...	N/A					
	Air ...	N/A		Air ...	N/A					
	Fuel ...	N/A		Fuel ...	N/A					
	Fuel ...	N/A		Fuel ...	N/A					
	Fuel ...	N/A		Fuel ...	N/A					
	Fuel ...	N/A		Fuel ...	N/A					
28N700, 28P700 3 1/2 In. Long 2-1/4 In. Long 698083 697015 (Wrap) 272403 (Wrap) 698973 (High-Flow) 298090 (w/o Fuel Pump) 394358 (w/Fuel Pump) - In-Line 695666 (Extended Life) - In-Line	Lube ...	51348 ⁵³	31E700, 31F700 3 1/2 In. Long 2-1/4 In. Long 698083 697015 (Wrap) 272403 (Wrap) 698973 (High-Flow) 298090 (w/o Fuel Pump) 394358 (w/Fuel Pump) - In-Line 695666 (Extended Life) - In-Line	Air ...	42435	120H00, 121H00, 122H00, 122J00 491588 493537 (Pre-Cleaner) 497725 273185 (Precleaner) 298090	Lube ...	57035 ⁵³		
	Lube ...	57035 ⁵³		Air ...	N/A		Lube ...	42420		
	Air ...	N/A		Air ...	42435		Air ...	N/A		
	Air ...	42435		Air ...	N/A		Air ...	49097		
	Air ...	N/A		Air ...	N/A		Air ...	N/A		
	Air ...	N/A		Air ...	N/A		Air ...	N/A		
	Fuel ...	N/A		Fuel ...	N/A		Fuel ...	N/A		
	Fuel ...	N/A		Fuel ...	N/A		Fuel ...	N/A		
	Fuel ...	N/A		Fuel ...	N/A		Fuel ...	N/A		
	Fuel ...	N/A		Fuel ...	N/A		Fuel ...	N/A		
28P777 13 HP Engine 394018 493909	Lube ...	51348 ⁵³	31G700 17.5 HP Engine 3 1/2 In. Long 2-1/4 In. Long 698083 697015 (Wrap) 272403 (Wrap) 698973 (High-Flow) 298090 (w/o Fuel Pump) 394358 (w/Fuel Pump) - In-Line 695666 (Extended Life) - In-Line	Air ...	42359 ¹⁵⁵	122K00 5 HP Engine 491588 493537 (Pre-Cleaner) 497725 273185 (Precleaner) 298090	Lube ...	42359 ¹⁵⁵		
	Air ...	42359FR ³⁶⁰		Air ...	N/A		Lube ...	42420		
	Air ...	42435		Air ...	42435		Air ...	N/A		
				Air ...	N/A		Air ...	49097		
28Q700-28Q777 15 HP Engine 3 1/2 In. Long 2-1/4 In. Long 698083 697015 (Wrap) 272403 (Wrap) 698973 (High-Flow) 298090 (w/o Fuel Pump) 394358 (w/Fuel Pump) - In-Line 695666 (Extended Life) - In-Line	Lube ...	51348 ⁵³	31H700, 31J700, 31K700 3 1/2 In. Long	Air ...	42359 ¹⁵⁵	123K00 6.5 HP Engine 491588 493537 (Pre-Cleaner) 497725 273185 (Precleaner) 298090	Lube ...	42359 ¹⁵⁵		
	Lube ...	57035 ⁵³		Lube ...	51348 ⁵³		Lube ...	42420		
	Air ...	WA10242		Lube ...	57035 ⁵³		Air ...	N/A		
	Air ...	N/A		Air ...	N/A		Air ...	49097		
	Air ...	N/A		Air ...	42435		Air ...	N/A		
	Air ...	42435		Air ...	N/A		Air ...	N/A		
	Air ...	N/A		Air ...	N/A		Fuel ...	N/A		
	Air ...	N/A		Air ...	N/A		Fuel ...	N/A		
	Fuel ...	N/A		Fuel ...	N/A		Fuel ...	N/A		
	Fuel ...	N/A		Fuel ...	N/A		Fuel ...	N/A		

Italicized Part Numbers May Not Be Available.

Las piezas con números en *italicas* pueden no estar disponibles.
Les numéros de pièce en *italiques* peuvent ne pas être disponibles.



Off-Highway
Hors Route
Fuera De Carretera

BRIGGS AND STRATTON+ Misc. Equipment

Make, Model, Engine Marque, Modèle, Moteur Marca, Modelo, Motor	Serv. Type	Part No. N° de pieza N° de pièce	Make, Model, Engine Marque, Modèle, Moteur Marca, Modelo, Motor	Serv. Type	Part No. N° de pieza N° de pièce	Make, Model, Engine Marque, Modèle, Moteur Marca, Modelo, Motor	Serv. Type	Part No. N° de pieza N° de pièce
124H00, 124K00, 125H00, 125K00, 128H00 (Cont'd/Suite)			80602	Air	42372	110400 3.5 HP Engine	Air	42420
298090	Fuel	N/A	80702 3 HP Engine	Air	42372	110400 5.5 HP Engine	Air	42420
129H00			80802	Air	42372	110600	Air	42420
491588	Air	42420	81200 3 HP Engine	Air	42372	110700 (2 CYCLE)	Air	42420
493537 (Pre-Cleaner)	Air	N/A	392308	Air	42292	110900 w / 2-5 HP Engines	Air	42360
497725	Air	49097	396424	Air	42424	81300, 81400	392308	42292
273185 (Precleaner)	Air	N/A	396424	Air	42424	82300, 82400	396424	42424
298090	Fuel	N/A	83400	Air	42420	84502, 84902		
280H00 14.5 HP Engine			85400	Air	42372	111700 w / 3-5 HP Horizontal Engine	Air	42420
3 1/2 In. Long	Lube	51348 ⁵³	710265	Air	49134	111900-111999 4 HP Engine	Air	42360
2-1/4 In. Long	Lube	57035 ⁵³	710267 (Pre-Cleaner)	Air	N/A	86400 4 HP Engine	392308	42292
698083	Air	WA10242	491435 (Precleaner)	Air	N/A	90100, 90200	396424	42424
697015 (Wrap)	Air	N/A	90700	Air	42420	91200 3.5 HP Engine	392308	42292
272403 (Wrap)	Air	42435	91700	Air	42360	91700	396424	42424
698973 (High-Flow)	Air	N/A	92200 3.5 HP Engine	Air	42420	92500	491588	42420
298090 (w/o Fuel Pump)	Air	N/A	92900 3.5 HP Engine	Air	N/A	92900 3.5 HP Engine	491435 (Precleaner)	N/A
394358 (w/Fuel Pump) - In-Line	Fuel	N/A	93200 3.5 HP Engine	Air	42292	93200 3.5 HP Engine	494511	N/A
695666 (Extended Life) - In-Line	Fuel	N/A	93400 3.5 HP Engine	Air	42424	93400 3.5 HP Engine	492889 (Pre-Cleaner)	N/A
281H00, 282H00, 283H00, 284H00			93500 3.5 HP Engine	Air	42424	93500 3.5 HP Engine	692513	51394 ⁵³
3 1/2 In. Long	Lube	51348 ⁵³	94200, 95200 3.5 HP Engine	Air	42292	94200, 95200 3.5 HP Engine	491588	42420
2-1/4 In. Long	Lube	57035 ⁵³	94200, 95200 3.5 HP Engine	Air	N/A	94200, 95200 3.5 HP Engine	493537 (Pre-Cleaner)	N/A
698083	Air	WA10242	95700 (2 CYCLE), 96700 (2 CYCLE)	Air	N/A	95700 (2 CYCLE), 96700 (2 CYCLE)	690610	N/A
697015 (Wrap)	Air	N/A	100200-100299, 100900 3.5 HP Engine	Air	42420	100200-100299, 100900 3.5 HP Engine	273356 (Precleaner)	N/A
272403 (Wrap)	Air	42435	11900 4 HP Engine	Air	42360	11900 4 HP Engine	298090	N/A
698973 (High-Flow)	Air	N/A	040309GEC	Air	42292	040309GEC	491588	42420
298090 (w/o Fuel Pump)	Air	N/A	60100	Air	N/A	60100	493537 (Pre-Cleaner)	N/A
394358 (w/Fuel Pump) - In-Line	Fuel	N/A	60307-60702 3 HP Engine	Air	42420	60307-60702 3 HP Engine	497725	49097
695666 (Extended Life) - In-Line	Fuel	N/A	61100-61199 2 HP Engine	Air	42424	61100-61199 2 HP Engine	273185 (Precleaner)	N/A
285H00 15.5 HP Engine			80300	Air	42372	80300	298090	N/A
3 1/2 In. Long	Lube	51348 ⁵³	80307 3 HP Engine	Air	42372	80307 3 HP Engine	491588	42420
2-1/4 In. Long	Lube	57035 ⁵³	80400 3 HP Engine	Air	42372	80400 3 HP Engine	493537 (Pre-Cleaner)	N/A
698083	Air	WA10242	11900 4 HP Engine	Air	42292	11900 4 HP Engine	497725	49097
697015 (Wrap)	Air	N/A	040309GEC	Air	42292	040309GEC	273185 (Precleaner)	N/A
272403 (Wrap)	Air	42435	60100	Air	42292	60100	298090	N/A
698973 (High-Flow)	Air	N/A	60307-60702 3 HP Engine	Air	42424	60307-60702 3 HP Engine	692513	51394 ⁵³
298090 (w/o Fuel Pump)	Air	N/A	61100-61199 2 HP Engine	Air	42424	61100-61199 2 HP Engine	491588	42420
394358 (w/Fuel Pump) - In-Line	Fuel	N/A	80300	Air	42424	80300	493537 (Pre-Cleaner)	N/A
695666 (Extended Life) - In-Line	Fuel	N/A	80307 3 HP Engine	Air	42424	80307 3 HP Engine	690610	N/A
286H00			80400 3 HP Engine	Air	42424	80400 3 HP Engine	273356 (Precleaner)	N/A
3 1/2 In. Long	Lube	51348 ⁵³	11900 4 HP Engine	Air	42424	11900 4 HP Engine	298090	N/A
2-1/4 In. Long	Lube	57035 ⁵³	040309GEC	Air	42424	040309GEC	491588	42420
698083	Air	WA10242	60100	Air	42424	60100	493537 (Pre-Cleaner)	N/A
697015 (Wrap)	Air	N/A	60307-60702 3 HP Engine	Air	42424	60307-60702 3 HP Engine	497725	49097
272403 (Wrap)	Air	42435	61100-61199 2 HP Engine	Air	42424	61100-61199 2 HP Engine	273185 (Precleaner)	N/A
698973 (High-Flow)	Air	N/A	80300	Air	42424	80300	298090	N/A
298090 (w/o Fuel Pump)	Air	N/A	80307 3 HP Engine	Air	42424	80307 3 HP Engine	491588	42420
394358 (w/Fuel Pump) - In-Line	Fuel	N/A	80400 3 HP Engine	Air	42424	80400 3 HP Engine	493537 (Pre-Cleaner)	N/A
695666 (Extended Life) - In-Line	Fuel	N/A	11900 4 HP Engine	Air	42424	11900 4 HP Engine	497725	49097
288H00			040309GEC	Air	42424	040309GEC	273185 (Precleaner)	N/A
3 1/2 In. Long	Lube	51348 ⁵³	60100	Air	42424	60100	298090	N/A
2-1/4 In. Long	Lube	57035 ⁵³	60307-60702 3 HP Engine	Air	42424	60307-60702 3 HP Engine	491588	42420
698083	Air	WA10242	61100-61199 2 HP Engine	Air	42424	61100-61199 2 HP Engine	493537 (Pre-Cleaner)	N/A
697015 (Wrap)	Air	N/A	80300	Air	42424	80300	497725	49097
272403 (Wrap)	Air	42435	80307 3 HP Engine	Air	42424	80307 3 HP Engine	273185 (Precleaner)	N/A
698973 (High-Flow)	Air	N/A	80400 3 HP Engine	Air	42424	80400 3 HP Engine	298090	N/A
298090 (w/o Fuel Pump)	Air	N/A	11900 4 HP Engine	Air	42424	11900 4 HP Engine	491588	42420
394358 (w/Fuel Pump) - In-Line	Fuel	N/A	040309GEC	Air	42424	040309GEC	493537 (Pre-Cleaner)	N/A
695666 (Extended Life) - In-Line	Fuel	N/A	60100	Air	42424	60100	497725	49097
288H00			60307-60702 3 HP Engine	Air	42424	60307-60702 3 HP Engine	273185 (Precleaner)	N/A
3 1/2 In. Long	Lube	51348 ⁵³	61100-61199 2 HP Engine	Air	42424	61100-61199 2 HP Engine	298090	N/A
2-1/4 In. Long	Lube	57035 ⁵³	80300	Air	42424	80300	491588	42420
698083	Air	WA10242	80307 3 HP Engine	Air	42424	80307 3 HP Engine	493537 (Pre-Cleaner)	N/A
697015 (Wrap)	Air	N/A	80400 3 HP Engine	Air	42424	80400 3 HP Engine	497725	49097
272403 (Wrap)	Air	42435	11900 4 HP Engine	Air	42424	11900 4 HP Engine	273185 (Precleaner)	N/A
698973 (High-Flow)	Air	N/A	040309GEC	Air	42424	040309GEC	298090	N/A
298090 (w/o Fuel Pump)	Air	N/A	60100	Air	42424	60100	491588	42420
394358 (w/Fuel Pump) - In-Line	Fuel	N/A	60307-60702 3 HP Engine	Air	42424	60307-60702 3 HP Engine	493537 (Pre-Cleaner)	N/A
695666 (Extended Life) - In-Line	Fuel	N/A	61100-61199 2 HP Engine	Air	42424	61100-61199 2 HP Engine	497725	49097
288H00			80300	Air	42424	80300	273185 (Precleaner)	N/A
3 1/2 In. Long	Lube	51348 ⁵³	80307 3 HP Engine	Air	42424	80307 3 HP Engine	298090	N/A
2-1/4 In. Long	Lube	57035 ⁵³	80400 3 HP Engine	Air	42424	80400 3 HP Engine	491588	42420
698083	Air	WA10242	11900 4 HP Engine	Air	42424	11900 4 HP Engine	493537 (Pre-Cleaner)	N/A
697015 (Wrap)	Air	N/A	040309GEC	Air	42424	040309GEC	497725	49097
272403 (Wrap)	Air	42435	60100	Air	42424	60100	273185 (Precleaner)	N/A
698973 (High-Flow)	Air	N/A	60307-60702 3 HP Engine	Air	42424	60307-60702 3 HP Engine	298090	N/A
298090 (w/o Fuel Pump)	Air	N/A	61100-61199 2 HP Engine	Air	42424	61100-61199 2 HP Engine	491588	42420
394358 (w/Fuel Pump) - In-Line	Fuel	N/A	80300	Air	42424	80300	493537 (Pre-Cleaner)	N/A
695666 (Extended Life) - In-Line	Fuel	N/A	80307 3 HP Engine	Air	42424	80307 3 HP Engine	497725	49097
288H00			80400 3 HP Engine	Air	42424	80400 3 HP Engine	273185 (Precleaner)	N/A
3 1/2 In. Long	Lube	51348 ⁵³	11900 4 HP Engine	Air	42424	11900 4 HP Engine	298090	N/A
2-1/4 In. Long	Lube	57035 ⁵³	040309GEC	Air	42424	040309GEC	491588	42420
698083	Air	WA10242	60100	Air	42424	60100	493537 (Pre-Cleaner)	N/A
697015 (Wrap)	Air	N/A	60307-60702 3 HP Engine	Air	42424	60307-60702 3 HP Engine	497725	49097
272403 (Wrap)	Air	42435	61100-61199 2 HP Engine	Air	42424	61100-61199 2 HP Engine	273185 (Precleaner)	N/A
698973 (High-Flow)	Air	N/A	80300	Air	42424	80300	298090	N/A
298090 (w/o Fuel Pump)	Air	N/A	80307 3 HP Engine	Air	42424	80307 3 HP Engine	491588	42420
394358 (w/Fuel Pump) - In-Line	Fuel	N/A	80400 3 HP Engine	Air	42424	80400 3 HP Engine	493537 (Pre-Cleaner)	N/A
695666 (Extended Life) - In-Line	Fuel	N/A	11900 4 HP Engine	Air	42424	11900 4 HP Engine	497725	49097
288H00			040309GEC	Air	42424	040309GEC	273185 (Precleaner)	N/A
3 1/2 In. Long	Lube	51348 ⁵³	60100	Air	42424	60100	298090	N/A
2-1/4 In. Long	Lube	57035 ⁵³	60307-60702 3 HP Engine	Air	42424	60307-60702 3 HP Engine	491588	42420
698083	Air	WA10242	61100-61199 2 HP Engine	Air	42424	61100-61199 2 HP Engine	493537 (Pre-Cleaner)	N/A
697015 (Wrap)	Air	N/A	80300	Air	42424	80300	497725	49097
272403 (Wrap)	Air	42435	80307 3 HP Engine	Air	42424	80307 3 HP Engine	273185 (Precleaner)	N/A
698973 (High-Flow)	Air	N/A	80400 3 HP Engine	Air	42424	80400 3 HP Engine	298090	N/A
298090 (w/o Fuel Pump)	Air	N/A	11900 4 HP Engine	Air	42424	11900 4 HP Engine	491588	42420
394358 (w/Fuel Pump) - In-Line	Fuel	N/A	040309GEC	Air	42424	040309GEC	493537 (Pre-Cleaner)	N/A
695666 (Extended Life) - In-Line	Fuel	N/A	60100	Air	42424	60100	497725	49097
288H00			60307-60702 3 HP Engine	Air	42424	60307-60702 3 HP Engine	273185 (Precleaner)	N/A
3 1/2 In. Long	Lube	51348 ⁵³	61100-61199 2 HP Engine	Air	42424	61100-61199 2 HP Engine	298090	N/A
2-1/4 In. Long	Lube	57035 ⁵³	80300	Air	42424	80300	491588	42420
6								

Off-Highway
Hors Route
Fuera De Carretera



BRIGGS AND STRATTON+ Misc. Equipment

Make, Model, Engine Marque, Modèle, Moteur Marca, Modelo, Motor	Serv. Type	Part No. N° de pieza N° de pièce	Make, Model, Engine Marque, Modèle, Moteur Marca, Modelo, Motor	Serv. Type	Part No. N° de pieza N° de pièce	Make, Model, Engine Marque, Modèle, Moteur Marca, Modelo, Motor	Serv. Type	Part No. N° de pieza N° de pièce
122600 6.5 HP Engine (Cont'd/Suite) 493537 (Pre-Cleaner) 690610 273356 (Precleaner) 298090	Air	N/A	130700	Air	42360	190400-190452 8 HP Engine	Air	46079
	Air	N/A	130900, 131200, 131400 392308 396424	Air	42292	190700, 191700, 193700 8 HP Engine 270528S 298090 (w/o Fuel Pump) 394358 (w/Fuel Pump) - In-Line	Air	42428
	Air	N/A		Air	42424		Air	N/A
	Fuel	N/A	131700	Air	42360	Fuel	N/A	Fuel
122700, 122800 491588 493537 (Pre-Cleaner) 497725 273185 (Precleaner) 298090	Air	42420	131900 392308 396424	Air	42292	194400 8 HP Engine 393957 390492	Air	42291
	Air	N/A		Air	42424		Air	46079
	Air	49097	132200, 132400, 132900	Air	42424	194700	Air	42435
	Fuel	N/A	133200 5 HP Engine	Air	42420	496894 272403 (Wrap) 493910 272477 (Precleaner) 394358 In-Line	Air	N/A
123600	Air	42420	491435 (Precleaner)	Air	N/A	195400 8 HP Engine	Air	42291
	Air	N/A	133700	Air	42420	195700, 196700, 197700, 198700	Air	42435
123700, 123800 491588 493537 (Pre-Cleaner) 497725 273185 (Precleaner) 298090	Air	42420	135200 5 HP Engine 491588 491435 (Precleaner) 396424	Air	42420	210700, 210800, 211700, 211800 3 1/2 In. Long 2-1/4 In. Long 698413 394358 In-Line 695666 (Extended Life) - In-Line	Lube	51348 ³³
	Air	N/A		Air	N/A		Lube	57035 ³³
	Air	49097	493537 (Pre-Cleaner) 298090	Air	N/A	Air	42435	
	Fuel	N/A	135700	Air	42420	Fuel	N/A	
124600	Air	42420	493537 (Pre-Cleaner) 298090	Air	N/A	212700 9 HP Engine 3 1/2 In. Long 2-1/4 In. Long 698413 394358 In-Line 695666 (Extended Life) - In-Line	Air	N/A
	Air	N/A	136200 5 HP Engine	Air	42420	212800	Lube	51348 ³³
124700, 124800 491588 493537 (Pre-Cleaner) 497725 273185 (Precleaner) 298090	Air	42420	137200 491435 (Precleaner)	Air	42420	212900 9 HP Engine 3 1/2 In. Long 2-1/4 In. Long 698413 394358 In-Line 695666 (Extended Life) - In-Line	Lube	57035 ³³
	Air	N/A		Air	N/A		Air	42435
	Air	49097	138400 7.5 HP Engine	Air	42420	Fuel	N/A	
	Fuel	N/A	491435 (Precleaner)	Air	N/A	Fuel	N/A	
125600, 126600	Air	42420	161400	Air	42434	213700, 213800, 214700, 214800, 214900 3 1/2 In. Long 2-1/4 In. Long 698413 394358 In-Line 695666 (Extended Life) - In-Line	Lube	51348 ³³
	Air	N/A	298090 (w/o Fuel Pump) 394358 (w/Fuel Pump) - In-Line	Fuel	N/A		Lube	57035 ³³
126700, 126800 491588 493537 (Pre-Cleaner) 497725 273185 (Precleaner) 298090	Air	42420	170400 7 HP Engine 393957 390492	Air	42291	215700, 215800, 215900, 216700, 216800 3 1/2 In. Long 2-1/4 In. Long 698413 394358 In-Line 695666 (Extended Life) - In-Line	Lube	51348 ³³
	Air	N/A		Air	46079		Lube	57035 ³³
	Air	49097	170402-170432 7 HP Engine	Air	46079	Air	42435	
	Fuel	N/A	170700 8 HP Engine	Air	42428	Fuel	N/A	
127600	Air	42420	270528S 298090 (w/o Fuel Pump) 394358 (w/Fuel Pump) - In-Line	Air	N/A	216900 11 HP Engine 3 1/2 In. Long 2-1/4 In. Long 698413	Air	42435
	Air	N/A	171400 7 HP Engine	Air	46079	Fuel	N/A	
127700, 127800 491588 493537 (Pre-Cleaner) 497725 273185 (Precleaner) 298090	Air	42420	171432-171452, 174012 7 HP Engine 390492 393957	Air	42291	219000 8 HP Engine 491435 (Precleaner) 710266 710268 (Pre-Cleaner)	Air	42420
	Air	N/A		Air	42424		Air	N/A
	Air	49097	184400	Air	42420	190400 7 HP Engine	Air	46079
	Fuel	N/A	491435 (Precleaner)	Air	N/A	390492 393957	Air	42291
128600	Air	42420	185400 9 HP Engine	Air	42420	190400 7 HP Engine	Air	46079
	Air	N/A	491435 (Precleaner) 710266 710268 (Pre-Cleaner)	Air	N/A	390492 393957	Air	42291
128700, 128800 491588 493537 (Pre-Cleaner) 497725 273185 (Precleaner) 298090	Air	42420	184400	Air	42420	190400 7 HP Engine	Air	46079
	Air	N/A	491435 (Precleaner)	Air	N/A	390492 393957	Air	42291
	Air	49097	185400 9 HP Engine	Air	42420	190400 7 HP Engine	Air	46079
	Fuel	N/A	491435 (Precleaner) 710266 710268 (Pre-Cleaner)	Air	N/A	390492 393957	Air	42291
129600	Air	42420	185400 9 HP Engine	Air	42420	190400 7 HP Engine	Air	46079
	Air	N/A	491435 (Precleaner) 710266 710268 (Pre-Cleaner)	Air	N/A	390492 393957	Air	42291
129700 491588 493537 (Pre-Cleaner) 497725 273185 (Precleaner) 298090	Air	42420	185400 9 HP Engine	Air	42420	190400 7 HP Engine	Air	46079
	Air	N/A	491435 (Precleaner) 710266 710268 (Pre-Cleaner)	Air	N/A	390492 393957	Air	42291
	Air	49097	185400 9 HP Engine	Air	42420	190400 7 HP Engine	Air	46079
	Fuel	N/A	491435 (Precleaner) 710266 710268 (Pre-Cleaner)	Air	N/A	390492 393957	Air	42291
129800 5.5 HP Engine 491588 493537 (Pre-Cleaner) 497725 273185 (Precleaner) 298090	Air	42420	185400 9 HP Engine	Air	42420	190400 7 HP Engine	Air	46079
	Air	N/A	491435 (Precleaner) 710266 710268 (Pre-Cleaner)	Air	N/A	390492 393957	Air	42291
130200-130299 5 HP Engine 392308 491588	Air	42292	185400 9 HP Engine	Air	42420	190400 7 HP Engine	Air	46079
	Air	42420	491435 (Precleaner) 710266 710268 (Pre-Cleaner)	Air	N/A	390492 393957	Air	42291
130400	Air	42424	190400 7 HP Engine	Air	46079	190400 7 HP Engine	Air	46079
	Air	42424	390492 393957	Air	42291	698413	Air	N/A

Italicized Part Numbers May Not Be Available.

Las piezas con números en *italicas* pueden no estar disponibles.
Les numéros de pièce en *italiques* peuvent ne pas être disponibles.



**Off-Highway
Hors Route
Fuera De Carretera**

BRIGGS AND STRATTON+ Misc. Equipment

OFF HIGHWAY

Make, Model, Engine Marque, Modèle, Moteur Marca, Modelo, Motor	Serv. Type	Part No. N° de pieza N° de pièce	Make, Model, Engine Marque, Modèle, Moteur Marca, Modelo, Motor	Serv. Type	Part No. N° de pieza N° de pièce	Make, Model, Engine Marque, Modèle, Moteur Marca, Modelo, Motor	Serv. Type	Part No. N° de pieza N° de pièce
216900 11 HP Engine (Cont'd/Suite)								
394358 In-Line	Fuel . . .	N/A	492932	Lube . . .	57035 ⁵³	303400 18 HP Engine		
695666 (Extended Life) - In-Line	Fuel . . .	N/A	491021	Air	N/A			Lube . . . 51348 ⁵³
217700, 217800, 217900			283700, 284700, 285700			303447 16 HP Engine		
3 1/2 In. Long	Lube . . .	51348 ⁵³	496894	Air	42435	(Short)	Lube . . .	57035 ⁵³
2-1/4 In. Long	Lube . . .	57035 ⁵³	272403 (Wrap)	Air	N/A	(Long)	Lube . . .	51348 ⁵³
	Air	42435	493910	Air	42436	394018S (Std Round Air Cleaner)	Air	42359 ⁵⁵
698413	Air	N/A	272477 (Precleaner)	Air	N/A	(Std Round Air Cleaner)	Air	42359FR ⁶⁰
394358 In-Line	Fuel . . .	N/A	394358 In-Line	Fuel . . .	N/A	393957S (Heavy Duty Round Air Cleaner)	Air	42291
695666 (Extended Life) - In-Line	Fuel . . .	N/A	285707 12.5 HP Engine				Air	42442
218700 12 HP Engine				Air	42435	298090S (1/4 in. Fuel Line)	Fuel . . .	33011
3 1/2 In. Long	Lube . . .	51348 ⁵³	286700 12.5 HP Engine			691035 (5/16 in. Fuel Line)	Fuel . . .	33011
2-1/4 In. Long	Lube . . .	57035 ⁵³	496894	Air	42435	303700 16 HP Engine		
	Air	42435	272403 (Wrap)	Air	N/A	3 1/2 In. Long	Lube . . .	51348 ⁵³
698413	Air	N/A	493910	Air	42436	2-1/4 In. Long	Lube . . .	57035 ⁵³
394358 In-Line	Fuel . . .	N/A	272477 (Precleaner)	Air	N/A		Air	42359 ⁵⁵
695666 (Extended Life) - In-Line	Fuel . . .	N/A	394358 In-Line	Fuel . . .	N/A	493629 (w/Fuel Pump)	Fuel . . .	N/A
218800, 219700, 219800, 219900			287700			298090 (w/o Fuel Pump)	Fuel . . .	N/A
3 1/2 In. Long	Lube . . .	51348 ⁵³	3 1/2 In. Long	Lube . . .	51348 ⁵³	303700 18 HP Engine		
2-1/4 In. Long	Lube . . .	57035 ⁵³	2-1/4 In. Long	Lube . . .	57035 ⁵³	3 1/2 In. Long	Lube . . .	51348 ⁵³
	Air	42435	698083	Air	WA10242	2-1/4 In. Long	Lube . . .	57035 ⁵³
698413	Air	N/A	697015 (Wrap)	Air	N/A		Air	42359 ⁵⁵
394358 In-Line	Fuel . . .	N/A	272403 (Wrap)	Air	42435	493629 (w/Fuel Pump)	Fuel . . .	N/A
695666 (Extended Life) - In-Line	Fuel . . .	N/A	698973 (High-Flow)	Air	N/A	298090 (w/o Fuel Pump)	Fuel . . .	N/A
220400 10 HP Engine			298090 (w/o Fuel Pump)	Fuel . . .	N/A	305700		
	Air	42291	394358 (w/Fuel Pump) - In-Line	Fuel . . .	N/A	3 1/2 In. Long	Lube . . .	51348 ⁵³
220700-220799 10 HP Engine			695666 (Extended Life) - In-Line	Fuel . . .	N/A	2-1/4 In. Long	Lube . . .	57035 ⁵³
	Air	46177	288700, 289700				Air	42359 ⁵⁵
221400, 222400, 233400 10 HP Engine			496894	Air	42435	493629 (w/Fuel Pump)	Fuel . . .	N/A
	Air	42291	272403 (Wrap)	Air	N/A	298090 (w/o Fuel Pump)	Fuel . . .	N/A
235400 11 HP Engine			493910	Air	42436	310000		
710266	Air	49135	272477 (Precleaner)	Air	N/A	698083	Lube . . .	57035 ⁵³
710268 (Pre-Cleaner)	Air	N/A	394358 In-Line	Fuel . . .	N/A	697015	Lube . . .	57035 ⁵³
243400 10 HP Engine			695666 (Extended Life) - In-Line	Fuel . . .	N/A	394358	Wrap . . .	N/A
	Air	42291	290400 18 HP Engine			691035	Fuel . . .	N/A
245400 13 HP Engine			393957	Lube . . .	51348 ⁵³	310700, 311700, 312700, 313700, 314700		
710266	Air	49135	394018	Air	42291	3 1/2 In. Long	Lube . . .	51348 ⁵³
710268 (Pre-Cleaner)	Air	N/A	290700 18 HP Engine			2-1/4 In. Long	Lube . . .	57035 ⁵³
251400 10 HP Engine			3 1/2 In. Long	Lube . . .	51348 ⁵³		Air	WA10242
	Air	42291	2-1/4 In. Long	Lube . . .	57035 ⁵³	698083	Air	N/A
251700-252499 11 HP Engine			493629 (w/Fuel Pump)	Fuel . . .	N/A	697015 (Wrap)	Air	42435
	Air	42291	298090 (w/o Fuel Pump)	Fuel . . .	N/A	272403 (Wrap)	Air	N/A
252700-252799 11 HP Engine			294400 18 HP Engine			698973 (High-Flow)	Air	N/A
491519	Air	42431	393957	Lube . . .	51348 ⁵³	298090 (w/o Fuel Pump)	Air	N/A
271962 (Wrap)	Air	N/A	394018	Air	42291	394358 (w/Fuel Pump) - In-Line	Fuel . . .	N/A
393725	Air	46177	294700 18 HP Engine			695666 (Extended Life) - In-Line	Fuel . . .	N/A
298090	Fuel . . .	N/A	3 1/2 In. Long	Lube . . .	51348 ⁵³	319700		
253700-253707 11 HP Engine			2-1/4 In. Long	Lube . . .	57035 ⁵³	3 1/2 In. Long	Lube . . .	51348 ⁵³
393725	Air	46177	493629 (w/Fuel Pump)	Fuel . . .	N/A	2-1/4 In. Long	Lube . . .	57035 ⁵³
491519	Air	42431	298090 (w/o Fuel Pump)	Fuel . . .	N/A		Air	WA10242
394358 In-Line	Fuel . . .	N/A	295700			698083	Air	N/A
298090	Fuel . . .	N/A	3 1/2 In. Long	Lube . . .	51348 ⁵³	697015 (Wrap)	Air	42435
254400-254499 11 HP Engine			2-1/4 In. Long	Lube . . .	57035 ⁵³	272403 (Wrap)	Air	N/A
	Air	42291	493629 (w/Fuel Pump)	Fuel . . .	N/A	698973 (High-Flow)	Air	N/A
255700			298090 (w/o Fuel Pump)	Fuel . . .	N/A	298090 (w/o Fuel Pump)	Fuel . . .	N/A
491519	Air	42431	394358 (w/Fuel Pump) - In-Line	Fuel . . .	N/A	394358 (w/Fuel Pump) - In-Line	Fuel . . .	N/A
271962 (Wrap)	Air	N/A	695666 (Extended Life) - In-Line	Fuel . . .	N/A	695666 (Extended Life) - In-Line	Fuel . . .	N/A
393725	Air	46177	300000			325430 15 HP Engine		
298090	Fuel . . .	N/A	491056	Lube . . .	51348 ⁵³		Air	42291
256700 11 HP Engine			492932	Lube . . .	57035 ⁵³	326400 12 HP Engine		
491519	Air	42431	298090	Air	42359 ⁵⁵		Air	42291
271962 (Wrap)	Air	N/A	301430, 302400 12 HP Engine			326430 16 HP Engine		
393725	Air	46177	491056	Lube . . .	51348 ⁵³		Air	42291
298090	Fuel . . .	N/A	492932	Lube . . .	57035 ⁵³	350000		
260700 14 HP ENGINE			298090	Air	42359 ⁵⁵	491056	Lube . . .	51348 ⁵³
	Lube . . .	51348 ⁵³	301430, 302400 12 HP Engine			492932	Lube . . .	57035 ⁵³
491021	Air	N/A	303400 16 HP Engine				Air	42359 ⁵⁵
261700-261777 14 HP Engine				Lube . . .	51348 ⁵³	298090	Fuel . . .	N/A
491056	Lube . . .	51348 ⁵³					Fuel . . .	N/A

N/A = Not Available N/R = Not Required N/S = Not Serviceable See pages 22 for footnotes
 N/A = Non disponible N/R = Non nécessaire N/S = Non réparable Voir pages 22 pour des notes
 N/A = No disponible N/R = No requiere N/S = No servible Ver las páginas 22 para las notas al pie de página

BRIGGS AND STRATTON+ Misc. Equipment

Off-Highway
Hors Route
Fuera De Carretera

Make, Model, Engine Marque, Modèle, Moteur Marca, Modelo, Motor	Serv. Type	Part No. N° de pieza N° de pièce	Make, Model, Engine Marque, Modèle, Moteur Marca, Modelo, Motor	Serv. Type	Part No. N° de pieza N° de pièce	Make, Model, Engine Marque, Modèle, Moteur Marca, Modelo, Motor	Serv. Type	Part No. N° de pieza N° de pièce
350400, 350447 18 HP Engine 492932S	Lube . . . 57035 ⁵³ Air 42359 ⁵⁵ Air 42359FR ³⁶⁰		402700-402799 16 HP Engine	Air 46176		473100, 474100	Lube . . . 57035 ⁵³ Air 46449 ⁵⁵ Air 46449FR ³⁶⁰ Fuel 33011	
350700 18 HP Engine 3 1/2 In. Long 2-1/4 In. Long	Lube . . . 51348 ⁵³ Lube . . . 57035 ⁵³ Air 42359 ⁵⁵ Air 42359FR ³⁶⁰ Fuel N/A Fuel N/A		404400	Lube . . . 51348 ⁵³		691035 In-Line		
493629 (w/Fuel Pump) 298090 (w/o Fuel Pump)			404400 16 HP Engine	Air 42359 ⁵⁵ Air 42359FR ³⁶⁰		522447	Lube . . . 51394 ⁵³ Air 46449 ⁵⁵ Air 46449FR ³⁶⁰ Fuel WF8059	
351400 18 HP Engine	Air 42359 ⁵⁵ Air 42359FR ³⁶⁰		404700-404799 14 HP Engine	Air 46176		820 311		
351400 20 HP Engine	Air 42359 ⁵⁵ Air 42359FR ³⁶⁰		407500 22 HP Engine	Lube . . . 57035 ⁵³ 499486 Air N/A 691035 In-Line Fuel 33011		542400	Lube . . . 57035 ⁵³ Air 46438 Air 42985 Fuel 33011	
351700 20 HP Engine 3 1/2 In. Long 2-1/4 In. Long	Lube . . . 51348 ⁵³ Lube . . . 57035 ⁵³ Air 42359 ⁵⁵ Air 42359FR ³⁶⁰ Fuel N/A Fuel N/A		407700 22 HP Engine	Lube . . . 57035 ⁵³ 492932S Air N/A 499486S Air N/A 273638S (Precleaner) Air N/A 691035 In-Line Fuel 33011		(Outer) (Inner) 691035 In-Line	Lube . . . 57035 ⁵³ Air 46438 Air 42985 Fuel 33011	
493629 (w/Fuel Pump) 298090 (w/o Fuel Pump)			412400, 421400-421499 16 HP Engine	Air 42359 ⁵⁵ Air 42359FR ³⁶⁰		543400 31 HP Engine	Lube . . . 57035 ⁵³ Air 46438 Air 42985 Fuel 33011	
355700, 356700, 357700, 358700	Lube . . . 51348 ⁵³ Lube . . . 57035 ⁵³ Air 42359 ⁵⁵ Air 42359FR ³⁶⁰ Fuel N/A Fuel N/A		421700-421799 14 HP Engine	Air 46176		(Outer) (Inner) 691035 In-Line	Lube . . . 57035 ⁵³ Air 46438 Air 42985 Fuel 33011	
493629 (w/Fuel Pump) 298090 (w/o Fuel Pump)			422400 18 HP Engine	Lube . . . 51348 ⁵³ Lube . . . 57035 ⁵³ Air 42359 ⁵⁵ Air 42359FR ³⁶⁰ Fuel N/A Fuel N/A		580447	Lube . . . 51348 ⁵³ Air 46449 ⁵⁵ Air 46449FR ³⁶⁰ Fuel 33031	
380000	Lube . . . 51348 ⁵³ Lube . . . 57035 ⁵³ Air 42359 ⁵⁵ Air 42359FR ³⁶⁰ Fuel N/A		422400 18 HP Engine	Lube . . . 51348 ⁵³ Lube . . . 57035 ⁵³ Air 42359 ⁵⁵ Air 42359FR ³⁶⁰ Fuel N/A Fuel N/A		820 311	Lube . . . 51394 ⁵³ Air 46449 ⁵⁵ Air 46449FR ³⁶⁰ Fuel WF8059	
491 056 492932 298090			422700-422799 18 HP Engine	Lube . . . 51348 ⁵³ Air 46176 298090 (w/o Fuel Pump) Fuel N/A 394358 (w/Fuel Pump) - In-Line Fuel N/A		582447	Lube . . . 51348 ⁵³ Air 46449 ⁵⁵ Air 46449FR ³⁶⁰ Fuel 33031	
380700 23 HP Engine 3 1/2 In. Long 2-1/4 In. Long 394018	Lube . . . 51348 ⁵³ Lube . . . 57035 ⁵³ Air 42359 ⁵⁵ Air 42359FR ³⁶⁰ Air N/A 692519 Air WA10647 692520 (Wrap) Air N/A 493629 (w/Fuel Pump) Fuel N/A 298090 (w/o Fuel Pump) Fuel N/A		430447	Lube . . . 51348 ⁵³ Air 46449 ⁵⁵ Air 46449FR ³⁶⁰ Fuel 33031		821026	Lube . . . 51394 ⁵³ Air 46449 ⁵⁵ Air 46449FR ³⁶⁰ Fuel WF8059	
272490 (Wrap) 692519 692520 (Wrap) 493629 (w/Fuel Pump) 298090 (w/o Fuel Pump)			432447	Lube . . . 51394 ⁵³ Air 46449 ⁵⁵ Air 46449FR ³⁶⁰ Fuel WF8059		820 311	Lube . . . 51348 ⁵³ Air 46449 ⁵⁵ Air 46449FR ³⁶⁰ Fuel 33031	
381700, 385700, 386700	Lube . . . 51348 ⁵³ Lube . . . 57035 ⁵³ Air 42359 ⁵⁵ Air 42359FR ³⁶⁰ Fuel N/A Fuel N/A		433447	Lube . . . 51348 ⁵³ Air 46449 ⁵⁵ Air 46449FR ³⁶⁰ Fuel 33031		821026	Lube . . . 51394 ⁵³ Air 46449 ⁵⁵ Air 46449FR ³⁶⁰ Fuel WF8059	
493629 (w/Fuel Pump) 298090 (w/o Fuel Pump)			437447	Lube . . . 51348 ⁵³ Air 46449 ⁵⁵ Air 46449FR ³⁶⁰		MODELS USING 4 Cyl. 19.44 CID Engine	Air 46079	
400400-400499 16 HP Engine	Air 42359 ⁵⁵ Air 42359FR ³⁶⁰		445577-0755 23 HP Engine	Lube . . . 57035 ⁵³ 492932S Air N/A 499486S Air N/A 273638S Wrap . . . N/A 691035 Fuel 33011		821026	MODELS USING B&S #390492	Air 46079
400400-400499 18 HP Engine	Lube . . . 51348 ⁵³		445677 26 HP Engine	Lube . . . 57035 ⁵³ 499486S Air N/A 273638S (Precleaner) Air N/A 691035 In-Line Fuel 33011		MODELS USING B&S #390930	Air 46079	
400700-400799 14 HP Engine	Air 46176		446700 26 HP Engine	Lube . . . 57035 ⁵³		MODELS USING B&S #392308	Air 42291	
401400	Air 42359 ⁵⁵ Air 42359FR ³⁶⁰					MODELS USING B&S #392308	Air 42292	
401700-401799 14 HP Engine	Air 46176					MODELS USING B&S #394019	Air 46176	
402400 16 HP Engine	Air 42359 ⁵⁵ Air 42359FR ³⁶⁰					MODELS USING B&S #491056	Lube . . . 51348 ⁵³	
402400 18 HP Engine	Lube . . . 51348 ⁵³ Air 42359 ⁵⁵ Air 42359FR ³⁶⁰					MODELS USING B&S #491588	Air 42420	
						MODELS USING B&S #492932		
							Lube . . . 57035 ⁵³	

Italicized Part Numbers May Not Be Available.
Las piezas con números en *italicas* pueden no estar disponibles.
Les numéros de pièce en *italiques* peuvent ne pas être disponibles.



Off-Highway
Hors Route
Fuera De Carretera

BROCE+ Brooms — BUCKEYE+Miscellaneous
Equipment

OFF HIGHWAY

Make, Model, Engine Marque, Modèle, Moteur Marca, Modelo, Motor	Serv. Type	Part No. N° de pieza N° de pièce	Make, Model, Engine Marque, Modèle, Moteur Marca, Modelo, Motor	Serv. Type	Part No. N° de pieza N° de pièce	Make, Model, Engine Marque, Modèle, Moteur Marca, Modelo, Motor	Serv. Type	Part No. N° de pieza N° de pièce
BROCE+Brooms			BROS+Road Machinery Div.			Secondary Primary		
CR350 w / Caterpillar 3054 Engine Diesel Eng.Code 3054		Lube... 51806 ⁵³ F/W Sep. 33546	BP5 PREPARATOR w / Cummins HRS6P Engine Eng.Code HRS6P	Air... 42490		SPV730 ROLLER, SPV735VA ROLLER w / Detroit Diesel Engine		Fuel... 33511 Fuel... 33073 Air... 42234 Hyd... 51506
MODELS w / Ford E172 Engine Eng.Code E172		Lube... 51189 Hyd... 51506 Before S/N 700 After S/N 700 Hyd... 51551 ⁵³	BP5 PREPARATOR w / Detroit Diesel Engine	Air... 42376		SPV845 ROLLER w / Detroit Diesel 4-53 Engine Eng.Code 4-53		Lube... 51133 Air... 42012 Fuel... 33511 Fuel... 33073 P. Str... 51553
RC350 w / Cummins 4BT3.9 Engine Turbo Diesel Eng.Code 4BT3.9		Lube... 51602 ⁵³ Primary F/W Sep. 33357 ^{53,420} Primary F/W Sep. WF10051 ⁴¹⁹ (F/W Sep) F/W Sep. 33472 ⁵³ (F/W Sep) F/W Sep. WF10024 ⁴¹⁹ Secondary Fuel... 33358 ⁵³	LSPRM8 w / Caterpillar Engine	Hyd... 51506		SPVA730 ROLLER w / Detroit Diesel Engine		Air... 42234 Hyd... 51506
RCT350 w / Cummins B3.3T Engine Turbo Diesel Eng.Code B3.3T		LF16011 Lube... 57181 P182059 Outer Air... 42321 P119410 Inner Air... 46522 FS19594 F/W Sep. 33616 FF5079 In-Line Fuel... 33270 Fuel... 33386 ⁵³ 403178 Cab. Air. N/A Hyd... 51759 ⁵³	LSPRM8 w / Cummins Engine 250C128S Outer Air... 42528 250C127S Inner Air... 42527 Purolator AF1416 - Outer Air... 42251 Purolator AF815 - Inner Air... 42249 Hyd... 51506			SSP446P PACTOR w / Detroit Diesel 8V-71 Engine Eng.Code 8V-71		Lube... 51133 Fuel... 33512 Fuel... 33552 Hyd... 51468 Trans... 51136
RJ300 w / Cummins 4BT3.9 Engine Turbo Diesel Eng.Code 4BT3.9		Lube... 51602 ⁵³ Air... 42126 Primary F/W Sep. 33357 ^{53,420} Primary F/W Sep. WF10051 ⁴¹⁹ (F/W Sep) F/W Sep. 33472 ⁵³ (F/W Sep) F/W Sep. WF10024 ⁴¹⁹ Secondary Fuel... 33358 ⁵³	LSPRM84 w / Allis Chalmers 21000 Engine Eng.Code 21000	Air... 42490 Hyd... 51506		BUCKEYE+ Miscellaneous Equipment		
			ROTO MIXER	Outer Air... 42251 Inner Air... 42249			SSPRM7 MIXER w / Cummins C160 Engine Eng.Code C160	
RJ300 w / John Deere 4239 Engine Diesel Eng.Code 4239		Lube... 51243 ⁵³ (Outer) Air... 42321 (Inner) Air... 46522 Fuel... 33370	SP2800 w / Ford Engine	Air... 42241 Trans... 51452 ⁵³		11 TRENCHER, 12 TRENCHER, 12A TRENCHER, 14 TRENCHER (By-Pass)		Lube... 51002
RJ350 w / John Deere 4045 Power Tech Engine Diesel Eng.Code 4045		RE 59 754 Lube... 57243 ⁵³ RE504836 Lube... 57750S (Outer) Air... 42321 (Inner) Air... 46522 RE62418 F/W Sep. 33531 RE60021 Fuel... 33548 Hyd... 51759 ⁵³	SP3000 w / Detroit Diesel Engine	Lube... 51138 Air... 42910 Secondary Fuel... 33511 Primary Fuel... 33073 Trans... 51452 ⁵³		48 w / Caterpillar Engine		Lube... 51161
BROCKWAY+ Tractors			SP3500	(Cartridge) Lube... 51271 (Spin-on) Lube... 51452 ⁵³		48 DITCHER		Lube... 51165
	49D w / Continental GD157 Engine Eng.Code GD157		SP6000 w / Detroit Diesel Engine	Lube... 51138 Air... 42910 Secondary Fuel... 33511 Primary Fuel... 33073 Trans... 51452 ⁵³		49 TRENCHER, 50 TRENCHER, 60 TRENCHER (By-Pass)		Lube... 51002
49G (1949-ON)		(By-Pass) Lube... 51010	SP6000B	Lube... 51133 Secondary Fuel... 33511 Primary Fuel... 33073		70 (1951-ON) w / Caterpillar Engine		Lube... 51161
49K w / Continental F162 Engine Eng.Code F162		(By-Pass) Lube... 51010	SP10000	(Full-Flow) Lube... 51954 ¹⁹ (By-Pass) Lube... 51750 ¹⁹ (Heavy Duty) Lube... 51751 (Extended Life) Lube... 51753 (Rocker Arm) Br... 42716 Fuel... 33144		70 TRENCHER (By-Pass)		Lube... 51002
			SPV725 ROLLER w / Detroit Diesel 3-71 Engine Eng.Code 3-71	Lube... 51138 Air... 42910		70 TRENCHER w / Detroit Diesel 3-71 Engine Eng.Code 3-71 (By-Pass) Lube... 51503 Secondary Fuel... 33511 Primary Fuel... 33073		
						75 TRENCHER (By-Pass)		Lube... 51002
						75A w / Detroit Diesel 3-71 Engine Eng.Code 3-71 (By-Pass) Lube... 51503 Secondary Fuel... 33511 Primary Fuel... 33073		
						120 TRENCHER, 160 TRENCHER, 410 SURFACER (By-Pass)		Lube... 51002
						616 WIDENER w / Detroit Diesel 3-71 Engine Eng.Code 3-71 (By-Pass)		Lube... 51503
						616 WIDENER w / Sheppard 13 Engine Eng.Code 13 Primary		Fuel... 33104

N/A = Not Available N/R = Not Required N/S = Not Serviceable See pages 22 for footnotes
N/A = Non disponible N/R = Non nécessaire N/S = Non réparable Voir pages 22 pour des notes
N/A = No disponible N/R = No requiere N/S = No servible Ver las páginas 22 para las notas al pie de página

**BUCKEYE+ Miscellaneous Equipment — BUFFALO-
SPRINGFIELD+ Misc. Equipment**
**Off-Highway
Hors Route
Fuera De Carretera**


Make, Model, Engine Marque, Modèle, Moteur Marca, Modelo, Motor	Serv. Type	Part No. N° de pieza N° de pièce	Make, Model, Engine Marque, Modèle, Moteur Marca, Modelo, Motor	Serv. Type	Part No. N° de pieza N° de pièce	Make, Model, Engine Marque, Modèle, Moteur Marca, Modelo, Motor	Serv. Type	Part No. N° de pieza N° de pièce
M20A w / Waukesha 6MZA Engine Eng.Code 6MZA (By-Pass)	Lube ...	51503	(Cartridge) (Spin-on) (Spin-on)	Fuel ... 33189 Fuel ... 33528 ⁵³ Fuel ... 33528NP ⁴⁷⁹		MODELS w / Detroit Diesel 12V-71 Engine Eng.Code 12V71 (Full-Flow) (By-Pass) Secondary Primary	Lube ... 51133(2) Lube ... 51503(2) Fuel ... 33539 Fuel ... 33541	
MODELS w / Detroit Diesel 3-71 Engine Eng.Code 3-71 (Partial)	Fuel ...	33065	88B SERIES 4 w / Detroit Diesel 12V-71 Engine Eng.Code 12V71	Lube ... 51133(2) Air ... 42376(2) Fuel ... 33539 Fuel ... 33541 T.C. ... 51136		MODELS w / Hercules D3000 Engine Eng.Code D3000 6 1/2 In. High 9 In. High Primary Primary 24492988	Lube ... 51062 Lube ... 51133 Fuel ... 33080 Fuel ... 33113 Fuel ... N/A ⁶¹	
RB8R (By-Pass)	Lube ...	51002	MODELS w / Allis Chalmers 10000 Engine Eng.Code 10000 Secondary Primary	Lube ... 51133 Fuel ... 33511 Fuel ... 33073 Turbo-C. 51004		MODELS w / Hercules D3400 Engine Eng.Code D3400 6 1/2 In. High 9 In. High Primary Primary 24492988	Lube ... 51062 Lube ... 51133 Fuel ... 33080 Fuel ... 33113 Fuel ... N/A ⁶¹	
BUCYRUS- ERIE+ Miscellaneous Equipment			MODELS w / Allis Chalmers 21000 Engine Eng.Code 21000 (Full-Flow) (Optional By-Pass) Secondary	Lube ... 51133(2) Lube ... 51554 Fuel ... 33512 Turbo-C. 51004		MODELS w / International U501 Engine Eng.Code U501 (By-Pass)	Lube ... 51002	
10B w / Buda 6BD230 Engine Eng.Code 6BD230 (By-Pass) Secondary	Lube ... Fuel ...	51006 33511	MODELS w / Buda 6BD230 Engine Eng.Code 6BD230 Primary	Fuel ... 33113		MODELS w / International UC60 Engine Eng.Code UC60 (By-Pass)	Lube ... 51153	
10B w / International UD6 Engine Diesel Eng.Code UD6	Lube ...	51189	MODELS w / Buda 6D6B1879 Engine Eng.Code 6D6B1879 Secondary Primary	Fuel ... 33511 Fuel ... 33182		MODELS w / International UD6 Engine Diesel Eng.Code UD6	Lube ... 51159(2) Fuel ... 33148(2)	
10R DRILL w / Detroit Diesel 6-71 Engine Eng.Code 6-71 (Full-Flow) (By-Pass) Secondary Primary	Lube ... Lube ... Fuel ... Fuel ...	51133 51503 33511 33073	MODELS w / Buda 6D6B1879 Engine Eng.Code 6D6B1879 (By-Pass)	Lube ... 51002		MODELS w / International UD24 Engine Diesel Eng.Code UD24 Thru Aug. 1955 Sept. 1955-on Secondary Primary	Lube ... 51146(3) Lube ... 51149(3) Fuel ... 33158 Fuel ... 33157	
11B w / Continental Engine (By-Pass)	Lube ...	51010	MODELS w / Caterpillar D320 Engine Eng.Code D320	Lube ... 51161 Fuel ... 33189		MODELS w / International UD370 Engine Diesel Eng.Code UD370	Lube ... 51159(2) Fuel ... 33148(2)	
14B w / Continental F226 Engine Eng.Code F226 4 3/8 In. High (5 In. High)	Lube ... Lube ...	51010 51006	MODELS w / Caterpillar D333 Engine Eng.Code D333	Lube ... 51161 Fuel ... 33189		MODELS w / International UD525 Engine Diesel Eng.Code UD525 Secondary Primary	Lube ... 51149(2) Fuel ... 33158 Fuel ... 33157	
14B w / Continental F244 Engine Eng.Code F244 (By-Pass)	Lube ...	51503	MODELS w / Caterpillar D342 Engine Eng.Code D342	Lube ... 51161(3) Fuel ... 33181		MODELS w / International UD817 Engine Diesel Eng.Code UD817 Secondary Primary	Lube ... 51149(3) Fuel ... 33158 Fuel ... 33157	
14B w / Detroit Diesel 3-53 Engine Eng.Code 3-53 (Full-Flow) (By-Pass) Secondary Primary	Lube ... Lube ... Fuel ... Fuel ...	51133 51503 33511 33073	MODELS w / Caterpillar D343 Engine Eng.Code D343	Lube ... 51168(2) Fuel ... 33180		MODELS w / Waukesha 135DKU Engine Eng.Code 135DKU (By-Pass)	Lube ... 51021	
14B w / International UD236 Engine Diesel Eng.Code UD236	Lube ...	51151	MODELS w / Caterpillar D353 Engine Eng.Code D353	Lube ... 51168(2) Fuel ... 33180		MODELS w / Waukesha 135GZU Engine Eng.Code 135GZU (By-Pass)	Lube ... 51021	
15B w / Caterpillar D311H Engine Eng.Code D311H	Lube ... Fuel ...	51161 33189	MODELS w / Continental F244 Engine Eng.Code F244 (By-Pass)	Lube ... 51021		MODELS w / Waukesha 140GZU Engine Eng.Code 140GZU (By-Pass)	Lube ... 57375	
15B w / Caterpillar D315 Engine Eng.Code D315	Lube ...	51161	MODELS w / Continental F266 Engine Eng.Code F266 4 3/8 In. High (5 In. High)	Lube ... 51010 Lube ... 51006		MODELS w / Waukesha 145GZU Engine Eng.Code 145GZU (By-Pass)	Lube ... 57375	
15B w / Detroit Diesel 2-71 Engine Eng.Code 2-71 (By-Pass) Secondary Primary	Lube ... Fuel ... Fuel ...	51503 33511 33073	MODELS w / Detroit Diesel 3-71 Engine Eng.Code 3-71 (Full-Flow) (By-Pass) Secondary Primary	Lube ... 51133 Lube ... 51503 Fuel ... 33511 Fuel ... 33073		BUFFALO- SPRINGFIELD+ Misc. Equipment		
15B w / Detroit Diesel 3-53 Engine Eng.Code 3-53 (Full-Flow) (By-Pass) Secondary Primary	Lube ... Lube ... Fuel ... Fuel ...	51133 51503 33511 33073	MODELS w / Detroit Diesel 4-71 Engine Eng.Code 4-71 (Full-Flow) (By-Pass) Secondary Primary	Lube ... 51133 Lube ... 51503 Fuel ... 33511 Fuel ... 33073		630 STABILIZER w / Detroit Diesel 8V-71N Engine Eng.Code 8V-71N Secondary Primary	Lube ... 51133 Air ... 42589 Fuel ... 33512 Fuel ... 33552	
15B w / International UD350 Engine Diesel Eng.Code UD350	Lube ...	51189						
15B w / International UD370 Engine Diesel Eng.Code UD370	Lube ...	51189						
20H, 20H SERIES 1, 20H SERIES 2 w / Caterpillar D330C Engine Eng.Code D330C	Lube ...	51161						



Off-Highway
Hors Route
Fuera De Carretera

BUFFALO-SPRINGFIELD+ Misc. Equipment — BUSH
HOG+Lawn Tractors

OFF HIGHWAY

Make, Model, Engine Marque, Modèle, Moteur Marca, Modelo, Motor	Serv. Type	Part No. N° de pieza N° de pièce	Make, Model, Engine Marque, Modèle, Moteur Marca, Modelo, Motor	Serv. Type	Part No. N° de pieza N° de pièce	Make, Model, Engine Marque, Modèle, Moteur Marca, Modelo, Motor	Serv. Type	Part No. N° de pieza N° de pièce			
630 STABILIZER w / Detroit Diesel 8V-71N Engine Eng.Code 8V-71N (Cont'd/Suite) Gresen 1567	Hyd	51567	VM31D ROLLER (By-Pass)	Lube . . .	51010	4114746 Outer 38666 (In-Line) 2720396 (Hydrostatic) 414204506 (Hydrostatic)	Air	46438			
			VM31D ROLLER w / GMC Engine (By-Pass)	Lube . . .	51503	Trans. . .	51269	N/A			
K45 COMPACTOR '55-ON w / Caterpillar D318G Engine Eng.Code D318G (Gasket)	Lube . . . Fuel Fuel	51161(2) 33825(4) 15635(2)	VM32D (By-Pass)	Lube . . .	51010	ESTATE PRO SERIES w / Kawasaki Engine 4164537 4164329 4114747 Inner 4114746 Outer 38666 (In-Line) 2720396 (Hydrostatic) 414204506 (Hydrostatic)	Lube . . .	57035 ⁵³			
			WM31 ROLLER 9' / 55-ON w / International UD9 Engine Diesel Eng.Code UD9	Lube . . .	51159		Air	N/A			
K45 COMPACTOR '55-ON w / Detroit Diesel 4-71 Engine Eng.Code 4-71 (Full-Flow) (Optional By-Pass) Secondary Primary	Lube . . . Lube . . . Fuel Fuel	51133 51503 33511 33073	BUNTON+Mowers			BURKEEN+Trenchers					
			2200ES w / B&S Intek Engine Eng.Code INTEK 492932 499486S 38666 (In-Line) 695666 In-Line 2720396 (Hydrostatic)	Lube . . . Air Fuel Fuel Trans. . .	57035 ⁵³ N/A N/A N/A 51269	B36B w / Kubota V2203E Engine Eng.Code V2203E	F/W Sep.	33192 ⁵³	Hyd	51482	
K550 COMPACTOR w / Detroit Diesel 8V-71N Engine Eng.Code 8V-71N Secondary Primary Gresen 1567	Lube . . . Air Fuel Fuel Hyd	51133 42589 33512 33552 51567	BURNS+Lawn Tractors			BURRO+Cranes					
			BZT1250 w / Kohler CH25S Engine Eng.Code CH25S 842502 4114747 Inner 4114746 Outer 2408303 38666 (In-Line) 2720396 (Hydrostatic)	Lube . . . Air Air Air Fuel Trans. . .	51056 ⁵³ 42985 46438 42444 N/A 51269	722 w / Kohler 8 HP Engine	Air	42374	40, 45 w / Detroit Diesel 4-71 Engine Eng.Code 4-71 (Std. Drain) (Full-Flow Spin-on) (Extended Drain) (High Efficiency) Secondary Primary	Lube . . . Lube . . . Lube . . . Fuel Fuel	51970 ⁵³ 51970XD 51970XE 33122 33121
KT7A, KT7B, KT8 (By-Pass)	Lube . . .	51010	BZT1250 w / Kohler CV25S Engine Eng.Code CV25S 842502 4508302 (Single Air) 4114747 Inner 4114746 Outer 2408303 38666 (In-Line) 2720396 (Hydrostatic)	Lube . . . Air Air Air Fuel Trans. . .	51056 ⁵³ 42299 42985 46438 N/A 51269	723 w / Kohler 10 HP Engine	Air	42373	50 w / Detroit Diesel 4-53T Engine Turbo Eng.Code 4-53T (Std. Drain) (Full-Flow Spin-on) (Extended Drain) (High Efficiency) Secondary Primary	Lube . . . Lube . . . Lube . . . Fuel Fuel	51970 ⁵³ 51970XD 51970XE 33122 33121
KT15 (By-Pass)	Lube . . .	51006	BZT2230 w / Kawasaki FH680V Engine Eng.Code FH680V 2722214 4114747 Inner 4114746 Outer 2722212 38666 (In-Line) 2720396 (Hydrostatic) 414204506 (Hydrostatic)	Lube . . . Air Air Air Fuel Trans. . .	51394 ⁵³ 42985 46438 N/A N/A 51269	750 w / Kohler 12 HP Engine	Air	42373	66 w / Cummins 6BTA5.9 Engine Turbo Diesel Eng.Code 6BTA5.9 Primary Primary (F/W Sep) (F/W Sep) Secondary	Lube . . . F/W Sep. F/W Sep. F/W Sep. F/W Sep. Fuel	51607 ⁵³ 33357 ^{53,420} WF10051 ⁴¹⁹ 33472 ⁵³ WF10024 ⁴¹⁹ 33358 ⁵³
KT16 (1951-ON), KT17 (1955-ON) w / Continental F226 Engine Eng.Code F226 (By-Pass)	Lube . . .	51010	BZT2250 w / Kawasaki FH721V Engine Eng.Code FH721V 2722214 4114747 Inner 4114746 Outer 2722212 38666 (In-Line) 2720396 (Hydrostatic) 414204506 (Hydrostatic)	Lube . . . Air Air Air Fuel Trans. . .	51394 ⁵³ 42985 46438 N/A N/A 51269	504-66 (CARRIER) w / Cummins 6CT8.3 Engine Turbo Diesel Eng.Code 6CT8.3 (Full-Flow/By-Pass) (Extended Drain) LF9039 (Vamac Gasket) Primary Primary (F/W Sep) (F/W Sep) Secondary	Lube . . . Lube . . . Lube . . . F/W Sep. F/W Sep. F/W Sep. Fuel	51748 ⁵³ 51748XD WL10041 33357 ^{53,420} WF10051 ⁴¹⁹ 33472 ⁵³ WF10024 ⁴¹⁹ 33358 ⁵³			
KT19 (By-Pass)	Lube . . .	51006	BZT2250 w / Kohler CV25S Engine Eng.Code CV25S 842502 4508302 (Single Air) 4114747 Inner 4114746 Outer 38666 (In-Line) 2720396 (Hydrostatic)	Lube . . . Air Air Air Fuel Trans. . .	51056 ⁵³ 42299 42985 46438 N/A 51269	BUSH HOG+Lawn Tractors					
KT19B-8, KT19B-10 (By-Pass)	Lube . . .	51021	BZT3310 w / Daihatsu DM950G Engine Eng.Code DM950G 272088302 198503901S 198503901S 821026 108046 (Hydrostatic) 2720396 (Hydrostatic)	Lube . . . Air Air Air Fuel Trans. . .	51348 ⁵³ 46449 ⁵⁵ 46449FR ³⁶⁰ 33031 51259 51269	4430 TOUGH SERIES (UTILITY) w / GX670 Honda Engine Eng.Code GX670 50041287 Inner 50041286 Outer 50043305 500433005 (In-Line)	Lube . . .	51356			
KT24C, KT25C, KX3 (By-Pass)	Lube . . .	51006	ESTATE PRO SERIES w / B&S Engine 4164153 4164152 4114747 Inner	Lube . . . Air Air Air	57035 ⁵³ N/A N/A 42985						
KX16 (1955-ON) w / Continental F226 Engine Eng.Code F226 (By-Pass)	Lube . . .	51010									
KX24 w / Waukesha Engine	Air	42371									
KX25F (By-Pass)	Lube . . .	51021									
PSR9 (By-Pass)	Lube . . .	51006									
PSR10, PSR14 (By-Pass)	Lube . . .	51010									
PSR30 w / Caterpillar D318G Engine Eng.Code D318G (Full-Flow) (By-Pass) (Gasket)	Lube . . . Lube . . . Fuel Fuel	51161 51165 33825(4) 15635(2)									
PSR30 w / Detroit Diesel 4-71 Engine Eng.Code 4-71 (Full-Flow) (Optional By-Pass) Secondary Primary	Lube . . . Lube . . . Fuel Fuel	51133 51503 33511 33073									
PSR914 (By-Pass)	Lube . . .	51006									
RUBBER TIRE ROLLER w / Allison Trans.	Trans. . .	51136									
VA31E (By-Pass)	Lube . . .	51021									

N/A = Not Available N/R = Not Required N/S = Not Serviceable See pages 22 for footnotes
 N/A = Non disponible N/R = Non nécessaire N/S = Non réparable Voir pages 22 pour des notes
 N/A = No disponible N/R = No requiere N/S = No servible Ver las páginas 22 para las notas al pie de página

**Off-Highway
Hors Route
Fuera De Carretera**

**BUSH HOG+ Lawn Tractors**

Make, Model, Engine Marque, Modèle, Moteur Marca, Modelo, Motor	Serv. Type	Part No. N° de pieza N° de pièce	Make, Model, Engine Marque, Modèle, Moteur Marca, Modelo, Motor	Serv. Type	Part No. N° de pieza N° de pièce	Make, Model, Engine Marque, Modèle, Moteur Marca, Modelo, Motor	Serv. Type	Part No. N° de pieza N° de pièce
CZ2355 (MOWER) w / Kohler LV675S Engine Eng.Code LV675S 6608301 50052929 (Hydrostatic Drive)		Lube ... 51348 ⁵³ Air ... N/A Fuel ... 33011 Trans... WL10102(2)	50040640 Outer	Air ... 46438	46438	JAVELINA 1 w / Kohler 14 HP Engine		42373
			50040641 Inner	Air ... 42985				
CZ2555 (MOWER), CZ2561 (MOWER) w / Kawasaki FH721 Engine Eng.Code FH721 Outer Inner 50052929 (Hydrostatic Drive)		Lube ... 51394 ⁵³ Air ... 46438 Air ... 42985 Trans... WL10102(2)	49065-7007	Lube ... 57035 ⁵³	57035 ⁵³	M2254 (MOWER), M2255 (MOWER), M2260 (MOWER), M2261 (MOWER) w / Kohler CH22S Engine Eng.Code CH22S		51348 ⁵³ 42299 33011 WL10102(2)
			11013-7044 Outer	Air ... 46438				
D4-10, D4-12 w / Tecumseh Engine		Air ... 42373	50040642	Lube ... 51348 ⁵³	51348 ⁵³	M2354 (MOWER), M2355 (MOWER) w / Kohler LV675S Engine Eng.Code LV675S		51348 ⁵³ N/A 33011 WL10102(2)
			50040640 Outer	Air ... 46438				
EC2555 (MOWER) V2 44 CID Eng.Code CV730 50040642 50040640 Outer 50040641 Inner 50040643 50058299 Hydrostatic Drive		Lube ... 51348 ⁵³ Air ... 46438 Air ... 42985 Fuel ... 33011 Trans... WL10102(2)	50040642	Lube ... 51348 ⁵³	51348 ⁵³	M2355A (MOWER) w / Kohler CV23S Engine Eng.Code CV23S		51348 ⁵³ 46438 42985 33011 WL10102(2)
			50040640 Outer	Air ... 46438				
EC2555 (MOWER) V2 44.3 CID Eng.Code FX730V 49065-7007 11013-7044 Outer 110137045 Inner 490197001 50058299 Hydrostatic Drive		Lube ... 57035 ⁵³ Air ... 46438 Air ... 42985 Fuel ... N/A Trans... WL10102(2)	49065-7007	Lube ... 57035 ⁵³	57035 ⁵³	M2360 (MOWER), M2361 (MOWER) w / Kohler LV675S Engine Eng.Code LV675S		51348 ⁵³ N/A 33011 WL10102(2)
			11013-7044 Outer	Air ... 46438				
EC2555KH2 (MOWER) V2 44 CID Eng.Code SV830 50040642 3208306S 3208308S 50058257 50058299 Hydrostatic Drive		Lube ... 51348 ⁵³ Air ... 49306 Wrap ... N/A Fuel ... 33011 Trans... WL10102(2)	50040642	Lube ... 51348 ⁵³	51348 ⁵³	M2554 (MOWER) w / Kohler CH25S Engine Eng.Code CH25S		51348 ⁵³ 42299 33011 WL10102(2)
			3208306S	Air ... 49306				
EC2561 (MOWER) V2 44 CID Eng.Code CV730 50040642 50040640 Outer 50040641 Inner 50040643 50058299 Hydrostatic Drive		Lube ... 51348 ⁵³ Air ... 46438 Air ... 42985 Fuel ... 33011 Trans... WL10102(2)	50043299	Lube ... 57035 ⁵³	57035 ⁵³	M2555 (MOWER) w / Kohler CV730S Engine Eng.Code CV730S		51348 ⁵³ 46438 42985 33011 WL10102(2)
			50043299	Air ... N/A				
EC2561 (MOWER) V2 44.3 CID Eng.Code FX730V 49065-7007 11013-7044 Outer 110137045 Inner 490197001 50058299 Hydrostatic Drive		Lube ... 57035 ⁵³ Air ... 46438 Air ... 42985 Fuel ... N/A Trans... WL10102(2)	50052929 (Hydrostatic Drive)	Lube ... 51356	51356	M2555K (MOWER) w / Kawasaki FH721 Engine Eng.Code FH721		51394 ⁵³ 46438 42985 WL10102(2)
			50052929 (Hydrostatic Drive)	Trans... WL10102				
EC2561KH2 (MOWER) V2 44 CID Eng.Code SV830 50040642 3208306S 3208308S 50058257 50058299 Hydrostatic Drive		Lube ... 51348 ⁵³ Air ... 49306 Wrap ... N/A Fuel ... 33011 Trans... WL10102(2)	50052929 (Hydrostatic Drive)	Lube ... 51348 ⁵³	51348 ⁵³	M2560 (MOWER) w / Kohler CH25S Engine Eng.Code CH25S		51348 ⁵³ 42299 33011 WL10102(2)
			50052929 (Hydrostatic Drive)	Air ... 42299				
EC2655 (MOWER) V2 44 CID Eng.Code CV730 50040642 50040640 Outer 50040641 Inner 50040643 50058299 Hydrostatic Drive		Lube ... 51348 ⁵³ Air ... 46438 Air ... 42985 Fuel ... 33011 Trans... WL10102(2)	50052929 (Hydrostatic Drive)	Lube ... 51348 ⁵³	51348 ⁵³	M2561 (MOWER) w / Kohler CV730S Engine Eng.Code CV730S		51348 ⁵³ 46438 42985 33011 WL10102(2)
			50052929 (Hydrostatic Drive)	Air ... 49303				
EC2655 (MOWER) V2 44.3 CID Eng.Code FX730V 49065-7007 11013-7044 Outer 110137045 Inner 490197001 50058299 Hydrostatic Drive		Lube ... 57035 ⁵³ Air ... 46438 Air ... 42985 Fuel ... N/A Trans... WL10102(2)	50052929 (Hydrostatic Drive)	Lube ... 51348 ⁵³	51348 ⁵³	M2661 (MOWER) w / Kohler CV26S Engine Eng.Code CV26S		51348 ⁵³ 46438 42985 33011 WL10102(2)
			50052929 (Hydrostatic Drive)	Air ... 49306				
EC2661 (MOWER) V2 44 CID Eng.Code CV730 50040642		Lube ... 51348 ⁵³	HD12	Trans... 51084	51084	50052929 (Hydrostatic Drive)		51348 ⁵³ 46438 42985 33011 WL10102(2)

Italicized Part Numbers May Not Be Available.

Las piezas con números en *italicas* pueden no estar disponibles.
Les numéros de pièce en *italiques* peuvent ne pas être disponibles.



**Off-Highway
Hors Route
Fuera De Carretera**

BUSH HOG+ Lawn Tractors

Make, Model, Engine Marque, Modèle, Moteur Marca, Modelo, Motor	Serv. Type	Part No. N° de pieza N° de pièce	Make, Model, Engine Marque, Modèle, Moteur Marca, Modelo, Motor	Serv. Type	Part No. N° de pieza N° de pièce	Make, Model, Engine Marque, Modèle, Moteur Marca, Modelo, Motor	Serv. Type	Part No. N° de pieza N° de pièce
M2672 (MOWER) w / Kohler CH25S Engine Eng.Code CH25S		Lube ... 51348 ⁵³ Air ... 42299 Fuel ... 33011 Trans. ... WL10102(2)	50052929 (Hydrostatic Drive)	Outer Inner	Air ... 46438 Air ... 42985 Trans. ... WL10102(2)	50040643 50072375 Hydrostatic Drive	Fuel ... 33011 Trans. ... N/A	
			PZ2755 (MOWER) w / Kohler CV740S Engine Eng.Code CV740S				PZ6126VG (MOWER) V2 Eng.Code VANGUARD	
M2673 (MOWER) w / Kohler CV26S Engine Eng.Code CV26S		Lube ... 51348 ⁵³ Air ... 46438 Air ... 42985 Fuel ... 33011 Trans. ... WL10102(2)	50052929 (Hydrostatic Drive)	Outer Inner	Lube ... 51348 ⁵³ Air ... 46438 Air ... 42985 Fuel ... 33011 Trans. ... WL10102(2)	696 854 841497 Outer 821136 Inner 695666 50072375 Hydrostatic Drive	Lube ... 57035 ⁵³ Air ... 46438 Air ... 42985 Fuel ... N/A Trans. ... N/A	
			PZ2761KH3 (MOWER) V2 44 CID Eng.Code CV740				PZ6127CV (MOWER) V2 45.6 CID Eng.Code CV752	
M2761 (MOWER) w / Kohler CV740S Engine Eng.Code CV740S		Lube ... 51348 ⁵³ Air ... 46438 Air ... 42985 Fuel ... 33011 Trans. ... WL10102(2)	50052929 (Hydrostatic Drive)	Outer Inner	Lube ... 51348 ⁵³ Air ... 46438 Air ... 42985 Fuel ... 33011 Trans. ... N/A	50040642 50040640 Outer 50040641 Inner 50040643 50072375 Hydrostatic Drive	Lube ... 51348 ⁵³ Air ... 46438 Air ... 42985 Fuel ... 33011 Trans. ... N/A	
			PZ2761KH5 (MOWER) V2 45.6 CID Eng.Code CV742				PZ6127FX (MOWER) V2 52 CID Eng.Code FX850V	
M4420PS (MOWER) V2 Eng.Code Professional Series		Lube ... 57035 ⁵³ Air ... WA10438 Fuel ... 33011 Trans. ... WL10102(2)	50058299 Hydrostatic Drive	Outer Inner	Lube ... 51348 ⁵³ Air ... 46438 Air ... 42985 Fuel ... 33011 Trans. ... WL10102(2)	50040642 50040640 Outer 50040641 Inner 50040643 50072375 Hydrostatic Drive	Lube ... 51348 ⁵³ Air ... 46438 Air ... 42985 Fuel ... 33011 Trans. ... N/A	
			PZ2861 (MOWER), PZ2873 (MOWER) w / Kohler CV745S EFI Engine Eng.Code CV745S				PZ7327CV (MOWER) V2 45.6 CID Eng.Code CV752	
M5220KT (MOWER) V2 Eng.Code KT715		Lube ... 51348 ⁵³ Air ... WA10011 Fuel ... 33011 Trans. ... WL10102(2)	50058299 Hydrostatic Drive	Outer Inner	Lube ... 51348 ⁵³ Air ... 46438 Air ... 42985 Fuel ... 33310 Trans. ... WL10102(2)	50040642 3208309 50053770 50058299 Hydrostatic Drive	Lube ... 51348 ⁵³ Air ... 46438 Air ... 42985 Fuel ... 33011 Trans. ... N/A	
			PZ3061 (MOWER) w / Kohler CV750S Engine Eng.Code CV750S				PZ7327FX (MOWER) V2 52 CID Eng.Code FX850V	
M5225CT (MOWER) V2 Eng.Code Commerical		Lube ... 57035 ⁵³ Air ... WA10391 Wrap ... 42985 Fuel ... N/A Trans. ... WL10102(2)	50058299 Hydrostatic Drive	Outer Inner	Lube ... 51348 ⁵³ Air ... 46438 Air ... 42985 Fuel ... 33011 Trans. ... WL10102(2)	50040642 50040640 Outer 50040641 Inner 50040643 50072375 Hydrostatic Drive	Lube ... 51348 ⁵³ Air ... 46438 Air ... 42985 Fuel ... 33011 Trans. ... N/A	
			PZ3061KH3 (MOWER) V2 45.6 CID Eng.Code CV750S				TH420 TRAIL HUNTER SERIES (UTILITY) w / B & S 16HP Vanguard Engine	
MODELS w / Lauson / Tecumseh Engine		Air ... 42970	50058299 Hydrostatic Drive	Outer Inner	Lube ... 51348 ⁵³ Air ... 46438 Air ... 42985 Fuel ... 33011 Trans. ... WL10102(2)	50041287 Inner 50041286 Outer 50043305 (In-Line)	Lube ... 57035 ⁵³ Air ... N/A Air ... N/A Fuel ... N/A	
			PZ3061KH5 (MOWER) V2 45.6 CID Eng.Code CV752				TH440 TRAIL HUNTER SERIES (UTILITY) w / GX620 Honda Engine Eng.Code GX620	
P5525CT (MOWER) V2 Eng.Code Commerical		Lube ... 57035 ⁵³ Air ... WA10391 Wrap ... 42985 Fuel ... N/A Trans. ... WL10102(2)	50058299 Hydrostatic Drive	Outer Inner	Lube ... 51348 ⁵³ Air ... 46438 Air ... 42985 Fuel ... 33011 Trans. ... N/A	50040642 50040640 Outer 50040641 Inner 50040643 50072375 Hydrostatic Drive	Lube ... 51348 ⁵³ Air ... 46438 Air ... 42985 Fuel ... 33011 Trans. ... N/A	
			PZ3061KH5 (MOWER) V2 45.6 CID Eng.Code CV752				TH4200 TRAIL HAND SERIES (UTILITY), TH4400 TRAIL HAND SERIES (UTILITY) w / GX670 Honda Engine Eng.Code GX670	
P6124FS (MOWER) V2 Eng.Code KT745		Lube ... WL10068 Air ... WA10012 Wrap ... N/A Fuel ... 33011 Trans. ... WL10102(2)	50058299 Hydrostatic Drive	Outer Inner	Lube ... 51348 ⁵³ Air ... 46438 Air ... 42985 Fuel ... 33011 Trans. ... N/A	50040642 50040640 Outer 50040641 Inner 50040643 50072375 Hydrostatic Drive	Lube ... 51348 ⁵³ Air ... 46438 Air ... 42985 Fuel ... 33011 Trans. ... N/A	
			PZ3073 (MOWER) w / Kohler CV750S Engine Eng.Code CV750S				V4-6 w / Tecumseh 10 HP Engine	
P6126KP (MOWER) V2 44.3 CID Eng.Code FS730V		Lube ... 57035 ⁵³ Air ... N/A Wrap ... N/A Fuel ... N/A Trans. ... WL10102(2)	50058299 Hydrostatic Drive	Outer Inner	Lube ... 51348 ⁵³ Air ... 46438 Air ... 42985 Fuel ... 33011 Trans. ... WL10102(2)	50041287 Inner 50041286 Outer 50043305 (In-Line)	Lube ... 51356 Air ... N/A Air ... N/A Fuel ... N/A	
			PZ3073KH3 (MOWER) V2 45.6 CID Eng.Code CV750S				V4-10 w / Tecumseh Engine	
P6127CT (MOWER) V2 Eng.Code Commerical		Lube ... 57035 ⁵³ Air ... WA10391 Wrap ... 42985 Fuel ... N/A Trans. ... WL10102(2)	50058299 Hydrostatic Drive	Outer Inner	Lube ... 51348 ⁵³ Air ... 46438 Air ... 42985 Fuel ... 33011 Trans. ... N/A	50040642 50040640 Outer 50040641 Inner 50040643 50072375 Hydrostatic Drive	Lube ... 51056 ⁵³ Air ... 42297 Fuel ... 33011 Trans. ... WL10102(2)	
			PZ3073KH5 (MOWER) V2 45.6 CID Eng.Code CV752				ZT18 (MOWER) w / Kohler CH18S Engine Eng.Code CH18S	
PZ2555 (MOWER), PZ2561 (MOWER) w / Kawasaki FH721 Engine Eng.Code FH721		Lube ... 51394 ⁵³	50058299 Hydrostatic Drive	Outer Inner	Lube ... 51348 ⁵³ Air ... 46438 Air ... 42985	50040642 50040640 Outer 50040641 Inner	Lube ... 51056 ⁵³ Air ... 42297 Fuel ... 33011	
			ZT22 (MOWER) w / Kohler CH22S Engine Eng.Code CH22S					

N/A = Not Available N/R = Not Required N/S = Not Serviceable See pages 22 for footnotes
 N/A = Non disponible N/R = Non nécessaire N/S = Non réparable Voir pages 22 pour des notes
 N/A = No disponible N/R = No requiere N/S = No servible Ver las páginas 22 para las notas al pie de página

OFF HIGHWAY

BUSH HOG+ Lawn Tractors — CASE / CASE-
IH+BACKHOE LOADERSOff-Highway
Hors Route
Fuera De Carretera

Make, Model, Engine Marque, Modèle, Moteur Marca, Modelo, Motor	Serv. Type	Part No. N° de pieza N° de pièce	Make, Model, Engine Marque, Modèle, Moteur Marca, Modelo, Motor	Serv. Type	Part No. N° de pieza N° de pièce	Make, Model, Engine Marque, Modèle, Moteur Marca, Modelo, Motor	Serv. Type	Part No. N° de pieza N° de pièce
ZT22 (MOWER) w / Kohler CH22S Engine Eng.Code CH22S (Cont'd/Suite) 50052929 (Hydrostatic Drive)	Trans...	WL10102(2)	MODELS w / V-8 409 Engine	Lube...	51143	Primary (In-Line)	Fuel... 33353 Fuel... 33270 Fuel... 33358 ⁵³ Hyd... 57841 Trans... 51262	
ZT22-W (MOWER) w / Kawasaki FD661D Engine Eng.Code FD661D 110132139	Lube... Air...	51394 ⁵³ N/A	CAN-CAR+Logger			ZB20044 w / Cummins 6BT5.9 Engine Turbo Diesel Eng.Code 6BT5.9	Lube... 51607 ⁵³ Air... 42119 ⁵⁵ Air... 42119NP ⁴⁷⁹ Air... 42924 Fuel... 33353 Fuel... 33270 Fuel... 33358 ⁵³ Hyd... 57841 Trans... 51262	
ZT25 (MOWER) w / Kohler CH25S Engine Eng.Code CH25S 50052929 (Hydrostatic Drive)	Lube... Air... Fuel... Trans...	51056 ⁵³ 42444 33011 WL10102(2)	TREE FARMER w / Ford 172 Gas Engine Eng.Code 172	Lube...	51004	(Outer) (Outer) (Inner) Primary (In-Line)	Lube... 51607 ⁵³ Air... 42119 ⁵⁵ Air... 42119NP ⁴⁷⁹ Air... 42924 Fuel... 33353 Fuel... 33270 Fuel... 33358 ⁵³ Hyd... 57841 Trans... 51262	
ZT25 (MOWER) w / Kohler CH730S Engine Eng.Code CH730S 50052929 (Hydrostatic Drive)	Lube... Air... Fuel... Trans...	51056 ⁵³ 42444 33011 WL10102(2)	TREE FARMER w / Ford 220 Diesel Engine Eng.Code 220 (Cartridge) (Spin-on)	Lube... Lube... Fuel...	51305 51775 33194	ZB20044 w / Cummins B4.5 Engine Diesel Eng.Code B4.5	Lube... 51602 ⁵³ (Outer) Air... 42119 ⁵⁵ (Outer) Air... 42119NP ⁴⁷⁹ (Inner) Air... 42924 Primary Fuel... 33353 (In-Line) Fuel... 33270 Fuel... 33358 ⁵³ Trans... 51262	
ZT180 (MOWER) w / Kohler CH18S Engine Eng.Code CH18S 50052929 (Hydrostatic Drive)	Lube... Air... Fuel... Trans...	51056 ⁵³ 42297 33011 WL10102(2)	CARELIFT+Forklifts			ZB8044 w / Cummins B4.5 Engine Diesel Eng.Code B4.5	Lube... 51602 ⁵³ (Outer) Air... 42522 (Inner) Air... 46560 Primary Fuel... 33353 (In-Line) Fuel... 33270 Fuel... 33358 ⁵³ Trans... 51262	
ZT220 (MOWER) w / Kohler CH22S Engine Eng.Code CH22S 50052929 (Hydrostatic Drive)	Lube... Air... Fuel... Trans...	51056 ⁵³ 42297 33011 WL10102(2)	ZB6042 w / Cummins B4.5 Engine Diesel Eng.Code B4.5	Lube... Air... Air... Air... Fuel... Fuel... Fuel... Trans...	51602 ⁵³ 42522 46560 46560 33353 33270 33358 ⁵³ 51262	ZB20044 w / Cummins QSB4.5T (T3) Engine Turbo Diesel Eng.Code QSB4.5T	Lube... 51782 ⁵³ Air... 49666 Air... 49560 F/W Sep. 33732 (Std.) F/W Sep. 33682 Hyd... N/A Hyd... N/A Trans... 51474	
ZT220-W (MOWER) w / Kawasaki FD661D Engine Eng.Code FD661D 110132139	Lube... Air...	51394 ⁵³ N/A	ZB10044, ZB10056 w / Cummins B4.5 Engine Diesel Eng.Code B4.5	Lube... Air... Air... Air... Fuel... Fuel... Fuel... Trans...	51602 ⁵³ 42522 46560 33353 33270 33358 ⁵³ WL10039	ZB20044 w / Cummins QSB4.5T (T3) Engine Turbo Diesel Eng.Code QSB4.5T	Lube... 51782 ⁵³ Air... 49666 Air... 49560 F/W Sep. 33732 (Std.) F/W Sep. 33682 Hyd... N/A Hyd... N/A Trans... 51474	
ZT230 (MOWER) w / Kohler CH23S Engine Eng.Code CH23S 50052929 (Hydrostatic Drive)	Lube... Air... Fuel... Trans...	51056 ⁵³ 42297 33011 WL10102(2)	ZB10044, ZB10056 w / Cummins B4.5 Engine Diesel Eng.Code B4.5	Lube... Air... Air... Air... Fuel... Fuel... Fuel... Trans...	51602 ⁵³ 42522 46560 33353 33270 33358 ⁵³ 51474 WL10039	CASAGRANDE+ Drilling Equipment		
ZT250 (MOWER) w / Kohler CH730S Engine Eng.Code CH730S 50052929 (Hydrostatic Drive)	Lube... Air... Fuel... Trans...	51056 ⁵³ 42444 33011 WL10102(2)	ZB10056, ZB12032 w / Cummins QSB4.5T (T3) Engine Turbo Diesel Eng.Code QSB4.5T	Lube... Air... Air... Air... F/W Sep. F/W Sep. Fuel... Hyd... Hyd... Trans...	51782 ⁵³ 49675 42795 33732 33682 N/A N/A 51474	B155E w / Caterpillar 3116T Engine Turbo Diesel Eng.Code 3116T	(Std. Drain) (Full-Flow Spin-on) (Extended Drain) (Cellulose/Glass Blend) (100% Glass) 1318822 Outer 1318821 Inner 1174089 (Key-Way Fuel Manager Style) - Primary F/W Sep. 33636 Fuel... 33626 ⁵³ Fuel... 33626NP ⁴⁷⁹ Fuel... 33527NP Fuel... 33527 Hyd... 57244 Hyd... 51621 Hyd... 57184	
BUTLER+Loaders			ZB20032 w / Cummins 6BT5.9 Engine Turbo Diesel Eng.Code 6BT5.9	Lube... Air... Air... Air... Fuel... Fuel... Fuel... Hyd... Hyd... Trans...	51607 ⁵³ 42119 ⁵⁵ 42119NP ⁴⁷⁹ 42924 33353 33270 33358 ⁵³ 57841 51262	CASE / CASE- IH+ BACKHOE LOADERS		
MODELS w / Wisconsin VH4D Engine Eng.Code VH4D By-Pass	Lube... Air... Air... Hyd... Hyd...	51010 42276 ⁵⁵ 42276FR ⁵⁰ 51553 51551 ⁵³	ZB20032 w / Cummins 6BT5.9 Engine Turbo Diesel Eng.Code 6BT5.9	Lube... Air... Air... Air... Fuel... Fuel... Fuel... Hyd... Hyd... Trans...	51607 ⁵³ 42119 ⁵⁵ 42119NP ⁴⁷⁹ 42924 33353 33270 33358 ⁵³ 57841 51262	580 Super N W/ Turbo Diesel Eng.Code F5BFL413B TIER IV Final 72Kw	47535939 5801686484 87682993 Primary 87682999 Secondary 377594A5 Secondary 84565926 Secondary 84534796 Primary 360260A2 Primary 84475948 47833564	
CADILLAC+Marine			ZB20032 w / Cummins B4.5 Engine Diesel Eng.Code B4.5	Lube... Air... Air... Air... Fuel... Fuel... Fuel... Hyd... Hyd... Trans...	51602 ⁵³ 42119 ⁵⁵ 42119NP ⁴⁷⁹ 42924 33353 33270 33358 ⁵³ 57841 51262			
160 MARK VII, 220	Lube...	51121						
CRUSADER (By-Pass)	Lube...	51100						
MARK V	Lube...	51121						
MODELS w / V-8 283 Engine	Lube...	51143						
MODELS w / V-8 327 Engine	Lube...	51143						

Italicized Part Numbers May Not Be Available.

Las piezas con números en *italicas* pueden no estar disponibles.
Les numéros de pièce en *italiques* peuvent ne pas être disponibles.



Off-Highway
Hors Route
Fuera De Carretera

CASE / CASE-IH+ BACKHOE LOADERS — CASE /
CASE-IH+Combines

OFF HIGHWAY

Make, Model, Engine Marque, Modèle, Moteur Marca, Modelo, Motor	Serv. Type	Part No. N° de pieza N° de pièce	Make, Model, Engine Marque, Modèle, Moteur Marca, Modelo, Motor	Serv. Type	Part No. N° de pieza N° de pièce	Make, Model, Engine Marque, Modèle, Moteur Marca, Modelo, Motor	Serv. Type	Part No. N° de pieza N° de pièce	
580 Super N WT W/ Turbo Diesel Eng.Code F5BFL413B TIER IV Final 72Kw 5801686484 47802545 47748585 47674634 87682993 87682999 84565926 84534796 360260A2 84475948 47668040 278534A1	Br. Urea Urea Urea Primary Secondary Secondary Fuel Recirculation Hyd Trans. . . . Trans. . . .	N/A N/A N/A N/A 49993 46569 33304 N/A WP10005 57220 N/A N/A	84428272 Outer	Air	42258NP ⁴⁷⁹	93 w / Case C153 Gas Engine Eng.Code C153 (By-Pass) Lube . . . 51172 101 w / Case Engine 323827R91 (Full-Flow) 376375R91 (By-Pass) Lube . . . 51151 Lube . . . 51125 Fuel . . . 33080(2) Hyd . . . 51653 105 w / Case Engine Full-Flow Lube . . . 57027 (Cartridge) - By-Pass Lube . . . 51172 (Spin-on) - By-Pass Lube . . . 51051 Air 42276 ¹⁵⁵ Air 42276FR ⁶⁰ Air 42502 Fuel . . . 33112 120 SERIES (By-Pass) Lube . . . 51080 Fuel . . . 33470 122 w / Case GRD214 Gas Engine Eng.Code GRD214 (By-Pass) Lube . . . 51011 122 w / Case GRD233 Gas Engine Eng.Code GRD233 (By-Pass) Lube . . . 51011 122C w / Case GRD214 Gas Engine Eng.Code GRD214 (By-Pass) Lube . . . 51011 122C w / Case GRD233 Gas Engine Eng.Code GRD233 (By-Pass) Lube . . . 51011 123 w / Case GRD214 Gas Engine Eng.Code GRD214 (By-Pass) Lube . . . 51011 123 w / Case GRD233 Gas Engine Eng.Code GRD233 (By-Pass) Lube . . . 51011 125 w / Case GRD214 Gas Engine Eng.Code GRD214 (By-Pass) Lube . . . 51011 125 w / Case GRD233 Gas Engine Eng.Code GRD233 (By-Pass) Lube . . . 51011 127 w / Case SD240 Gas Engine Eng.Code SD240 (By-Pass) Lube . . . 51002 140 w / Case Engine (By-Pass) Lube . . . 51172 141 w / Case SD240 Gas Engine Eng.Code SD240 (By-Pass) Lube . . . 51002 Hyd . . . 51653 141 HILLSIDE w / Case BD240 Diesel Engine Eng.Code BD240 Lube . . . 51151 Hyd . . . 51653 150 SERIES w / Case 400 Series Engine Eng.Code 400 (By-Pass) Lube . . . 51006 Fuel . . . 33470 151 w / Case Engine 323827R91 (Full-Flow) Lube . . . 51151 376375R91 (By-Pass) Lube . . . 51125 Fuel . . . 33080(2) 190 w / Case Engine Lube . . . 51062 190 w / Hercules Engine Lube . . . 51004 219A (By-Pass) Lube . . . 57011			
			84428273 Inner	Air	42259				
			504199554	F/W Sep.	33827				
			84283691	F/W Sep.	33727				
			84597064	Fuel	33662				
			0L402146	Hyd	N/A				
			MAXIHAUL TRANSPORTER w / Cummins Engine Diesel				180432	Lube . . .	51649
			294292A1 (Outer)	Air	49151				
			294293A1 (Inner)	Air	49152				
			180412 Primary	F/W Sep.	33357 ^{33,420}				
			180412 Primary	F/W Sep.	WF10051 ⁴¹⁹				
			180411 Secondary	Fuel	33358 ⁵³				
			332202A1	Trans. . . .	WL10186				
			POWERHAUL TRANSPORTER w / Cummins Engine Diesel				180410	Lube . . .	57620 ⁵³
			131530 (Outer)	Air	42208 ¹⁵⁵				
131530 (Outer)	Air	42208NP ⁴⁷⁹							
131531 (Inner)	Air	42209							
180412 Primary	F/W Sep.	33357 ^{33,420}							
180412 Primary	F/W Sep.	WF10051 ⁴¹⁹							
180411 Secondary	Fuel	33358 ⁵³							
137031 (Cabin)	Cab. Air .	42126							
CASE / CASE- IH+Combines									
8-31 w / Diesel Engine				Lube . . .	51183				
				Fuel . . .	33166 ⁵³				
8-41 w / Diesel Engine			3 132 015 R 92	Fuel . . .	33112				
			3144477R92	Fuel . . .	33166 ⁵³				
8-51 w / Diesel Engine				Fuel . . .	33112				
8-61, 8-71 w / Diesel Engine				F/W Sep.	33472 ⁵³				
				F/W Sep.	WF10024 ⁴¹⁹				
			Secondary	Fuel . . .	33373				
8-91 w / Diesel Engine				Lube . . .	51820				
			Secondary	F/W Sep.	33472 ⁵³				
				F/W Sep.	WF10024 ⁴¹⁹				
				Fuel . . .	33373				
52R, 64 w / Case C60 Diesel Engine Eng.Code C60				(By-Pass) Lube . . .	51153				
64, 76 w / Case C113 Diesel Engine Eng.Code C113			(Cartridge By-Pass)	Lube . . .	51172				
			(Spin-on) (By-Pass)	Lube . . .	51051				
76 w / Case C123 Diesel Engine Eng.Code C123			(Cartridge By-Pass)	Lube . . .	51172				
			(Spin-on) (By-Pass)	Lube . . .	51051				
91 w / Case BD154C Diesel Engine Eng.Code BD154C				Lube . . .	51302				
				Fuel . . .	33166 ⁵³				
91 w / Case Engine				(By-Pass) Lube . . .	51172				
93 w / Case BD154C Diesel Engine Eng.Code BD154C				Lube . . .	51302				
				Fuel . . .	33166 ⁵³				
93 w / case BD220 Gas Engine Eng.Code BD220				Lube . . .	51125				
			376375R91	Lube . . .	51151				
			323827R91	Hyd . . .	51653				

N/A = Not Available N/R = Not Required N/S = Not Serviceable See pages 22 for footnotes
 N/A = Non disponible N/R = Non nécessaire N/S = Non réparable Voir pages 22 pour des notes
 N/A = No disponible N/R = No requiere N/S = No servible Ver las páginas 22 para las notas al pie de página

Off-Highway
Hors Route
Fuera De Carretera



CASE / CASE-IH+ Combines

Make, Model, Engine Marque, Modèle, Moteur Marca, Modelo, Motor	Serv. Type	Part No. N° de pieza N° de pièce	Make, Model, Engine Marque, Modèle, Moteur Marca, Modelo, Motor	Serv. Type	Part No. N° de pieza N° de pièce	Make, Model, Engine Marque, Modèle, Moteur Marca, Modelo, Motor	Serv. Type	Part No. N° de pieza N° de pièce
301, 302 w / Case 400 Series Engine Eng.Code 400 (By-Pass)	Lube ...	51006	(Spin-on F/W Sep) (Spin-on F/W Sep) (Cartridge) (Spin-on)	F/W Sep. 33472 ⁵³ F/W Sep. WF10024 ⁴¹⁹ Fuel ... 33166 ⁵³ Fuel ... 33373		(Spin-on) 304101R91/306353R91 175250C1	Lube ... 51784 ⁵³ Air ... 42126 Fuel ... 33080(2) Fuel ... N/A Hyd ... 51253	
303 w / case BD220 Gas Engine Eng.Code BD220	Lube ... 51151 Air ... 42502 Hyd ... 51468		453 HILLSIDE w / Case C282 Gas Engine Eng.Code C282	Lube ... 51151 Air ... 42222 Hyd ... 57120		660 w / Case G188 Gas Engine Eng.Code G188	Lube ... 51452 ⁵³ Air ... 46389	
303 w / Case C221 Diesel Engine Eng.Code C221 (Cartridge) (Spin-on)	Lube ... 51151 Lube ... 57027 Air ... 42502 Hyd ... 51468		453 HILLSIDE w / Case D301 Diesel Engine Eng.Code D301 (Cartridge) (Spin-on)	Lube ... 51151 Lube ... 51784 ⁵³ Air ... 42126 Fuel ... N/A Hyd ... 51253 Hyd ... 57120		660 w / Case G188D Diesel Engine Eng.Code G188D Secondary Primary	Lube ... 51452 ⁵³ Air ... 42222 Fuel ... 33165 Fuel ... 33513	
315 w / Case Engine (Spin-on) - Secondary (Spin-on) - Primary (Cartridge) 528493R3 381256R92	Lube ... 51151 Air ... 42502 Fuel ... 33342 Fuel ... 33341 Fuel ... 33080(2) Hyd ... 51253 Hyd ... 51468		453 HILLSIDE w / Case D360 Diesel Engine Eng.Code D360 (Outer) (Inner) Primary	Lube ... 51784 ⁵³ Air ... 42766 Air ... 42679 Fuel ... 33341 Fuel ... 3336 ⁵³ Hyd ... 51253 Hyd ... 57120		700 w / Case A251 Gas Engine Eng.Code A251 24492988	Lube ... 51475 Fuel ... N/A ⁶¹	
319 (By-Pass)	Lube ... 57011		503 (Cartridge) 398080R2 (Spin-on) 3 136 046 R 93 3136046R93 (Spin-on)	Lube ... 51151 Lube ... 51768 Lube ... 57027 Air ... 42502 Hyd ... 51468		700 w / Case A267 Diesel Engine Eng.Code A267 Secondary Primary 24492988 Final	Lube ... 51475 Fuel ... 33511 Fuel ... 33513 Fuel ... N/A ⁶¹	
321 w / Diesel Engine (Spin-on) (Spin-on) (Cartridge)	Lube ... 51307 F/W Sep. 33472 ⁵³ F/W Sep. WF10024 ⁴¹⁹ Fuel ... 33166 ⁵³		521 w / Perkins Engine (Outer) (Inner)	Lube ... 51806 ⁵³ Air ... 42608 Air ... 42609		700 w / Chrysler Engine Secondary	Lube ... 51452 ⁵³ Fuel ... 33165	
403 w / Case C263 Diesel Engine Eng.Code C263 528493R3 381256R92	Lube ... 51151 Air ... 42502 Hyd ... 51253 Hyd ... 51468		525 w / Volvo Diesel Engine (Outer) (Inner)	Lube ... 51791 ⁵³ Lube ... 51791XD Lube ... 51791 ¹⁸⁰ Lube ... 51791XE Air ... 42608 Air ... 42609 F/W Sep. 33472 ⁵³ F/W Sep. WF10024 ⁴¹⁹		715 w / Case D301 Diesel Engine Eng.Code D301 (Cartridge) (Spin-on)	Lube ... 51151 Lube ... 51784 ⁵³ Air ... 42126 Fuel ... 33080(2) Fuel ... N/A Hyd ... 51253	
403 w / Case D282 Diesel Engine Eng.Code D282 528493R3 381256R92	Lube ... 51151 Air ... 42126 Fuel ... 33080(2) Hyd ... 51253 Hyd ... 51468		527 (2000-ON) w / Volvo Diesel Engine (Std. Drain) (Full-Flow Spin-on) (Extended Drain) (Cellulose/Glass Blend) (100% Glass) (Outer) (Inner)	Lube ... 51791 ⁵³ Lube ... 51791XD Lube ... 51791 ¹⁸⁰ Lube ... 51791XE Air ... 42608 Air ... 42609 F/W Sep. 33472 ⁵³ F/W Sep. WF10024 ⁴¹⁹		715 w / Case D310 Diesel Engine Eng.Code D310 (Outer) (Inner) (Spin-on) (Spin-on) (Cartridge)	Lube ... 57027 Air ... 42766 Air ... 42679 F/W Sep. 33472 ⁵³ F/W Sep. WF10024 ⁴¹⁹ Fuel ... 33166 ⁵³ Hyd ... 51253	
403 w / Case D301 Diesel Engine Eng.Code D301 (Cartridge) (Spin-on) 528493R3 381256R92	Lube ... 51151 Lube ... 51784 ⁵³ Air ... 42126 Fuel ... 33080(2) Hyd ... 51253 Hyd ... 51468		531 w / Case 105CV Diesel Engine Eng.Code 105CV (Spin-on) (Spin-on) (Spin-on) - Secondary (Cartridge)	F/W Sep. 33472 ⁵³ F/W Sep. WF10024 ⁴¹⁹ Fuel ... 33373 Fuel ... 33166 ⁵³		800 w / Case 709BF Engine Eng.Code 709BF (By-Pass) Secondary 24492988	Lube ... 51006 Fuel ... 33511 Fuel ... N/A ⁶¹	
403 w / LPG Engine LPG 528493R3 381256R92	Lube ... 57027 Air ... 42502 Hyd ... 51253 Hyd ... 51468		531 w / Case 125CV Diesel Engine Eng.Code 125CV (Spin-on) (Spin-on) (Spin-on) - Secondary (Cartridge)	F/W Sep. 33472 ⁵³ F/W Sep. WF10024 ⁴¹⁹ Fuel ... 33373 Fuel ... 33166 ⁵³		800 w / Case 719BF Engine Eng.Code 719BF (By-Pass)	Lube ... 51006	
403 HILLSIDE w / Case C282 Gas Engine Eng.Code C282 (Cartridge) (Spin-on) 381256R92 573201R1	Lube ... 51151 Lube ... 57027 Air ... 42502 Hyd ... 51468 Hyd ... 57120		600 w / Diesel Engine Secondary Primary	Lube ... 51452 ⁵³ Fuel ... 33165 Fuel ... 33513		800 w / Case A251 Gas Engine Eng.Code A251 24492988	Lube ... 51475 Fuel ... N/A ⁶¹	
403 HILLSIDE w / Case Diesel Engine (Cartridge) (Spin-on) 573201R1 381256R92	Lube ... 51151 Lube ... 51784 ⁵³ Air ... 42126 Fuel ... 33080(2) Hyd ... 57120 Hyd ... 51468		615 w / Case D282 Diesel Engine Eng.Code D282 (Cartridge) (Spin-on)	Lube ... 51151 Lube ... 51784 ⁵³ Air ... 42126 Fuel ... 33080(2) Fuel ... N/A Hyd ... 51253		800 w / Case A267 Diesel Engine Eng.Code A267 Secondary Primary 24492988	Lube ... 51475 Fuel ... 33511 Fuel ... 33513 Fuel ... N/A ⁶¹	
409D, 419 (By-Pass)	Lube ... 51006		615 w / Case D301 Diesel Engine Eng.Code D301 (Cartridge)	Lube ... 51151		800 w / Case Engine (By-Pass)	Lube ... 51006	
431 w / Diesel Engine	Lube ... 51307					800 w / Chrysler H225 Engine Eng.Code H225	Lube ... 51452 ⁵³	

Italicized Part Numbers May Not Be Available.
Las piezas con números en *italicas* pueden no estar disponibles.
Les numéros de pièce en *italiques* peuvent ne pas être disponibles.

**Off-Highway
Hors Route
Fuera De Carretera**



CASE / CASE-IH+ Combines

Make, Model, Engine Marque, Modèle, Moteur Marca, Modelo, Motor	Serv. Type	Part No. N° de pieza N° de pièce	Make, Model, Engine Marque, Modèle, Moteur Marca, Modelo, Motor	Serv. Type	Part No. N° de pieza N° de pièce	Make, Model, Engine Marque, Modèle, Moteur Marca, Modelo, Motor	Serv. Type	Part No. N° de pieza N° de pièce
1420 w / International D358 Engine Diesel Eng.Code D358	(Outer) (Inner)	Lube ... 57027	Primary Secondary 528493R3 A177605	F/W Sep. WF10051 ⁴¹⁹ Fuel ... 33358 ⁵³ Cab. Air. 42554 Hyd ... 51253 Hyd ... 51849	1666 w / Cummins 6T-830 Engine Turbo Diesel Eng.Code 6T-830	84229397 (Std. Drain) (Extended Drain) 627975C3 (Std.) - Outer 627976C1 (Std.) - Inner 132151A1 (Radial Seal) - Outer 132149A1 (Radial Seal) - Inner	Lube ... 51741 Lube ... 51741XD Air ... 42656 Air ... 42657 Air ... 46784 Air ... 46785	F/W Sep. 33499 ⁶⁰ F/W Sep. WF10044 ⁴¹⁹ Fuel ... 33377 Fuel ... 33377/NP Cab. Air. 42554 A177605 Hyd ... 51849(2) Cool ... 24071 ⁵³
		F/W Sep. 33472 ⁵³ F/W Sep. WF10024 ⁴¹⁹ Hyd ... 51253 Cool ... 24071 ⁵³						
1440 w / International D436 Engine Diesel Eng.Code D436	(Outer) (Outer) (Inner) Primary	Lube ... 51784 ⁵³ Air ... 42119 ⁵⁵ Air ... 42119NP ⁴⁷⁹ Air ... 42924 Fuel ... 33341 Fuel ... 33336 ⁵³ Cab. Air. 42554 Hyd ... 51253 Cool ... 24071 ⁵³	1644 w / Cummins 6T-590 Engine Turbo Diesel Eng.Code 6T-590	Lube ... 51607 ⁵³ (Outer) Air ... 46619 (Inner) Air ... 46631 Primary F/W Sep. 33357 ^{53,420} Primary F/W Sep. WF10051 ⁴¹⁹ Secondary Fuel ... 33358 ⁵³ Cab. Air. 42554 Hyd ... 51849 Cool ... 24071 ⁵³	1660 w / Chrysler V8 Engine	Lube ... 51452 ⁵³ Air ... 42126 Cool ... 24073 ⁵³		
1460 w / International DT436 Engine Turbo Diesel Eng.Code DT436		(Outer) (Inner) (Optional) (Optional) Primary Secondary					Lube ... 51784 ⁵³ Air ... 42263 Air ... 42264 F/W Sep. 33439 ⁴²⁰ F/W Sep. WF10044 ⁴¹⁹ Fuel ... 33341 Fuel ... 33336 ⁵³ Cab. Air. 42554 Hyd ... 51253 Cool ... 24071 ⁵³	1660 w / Cummins 6TA-830 Engine Turbo Diesel Eng.Code 6TA-830
1470, 1480 w / International Engine	(Outer) (Inner) Primary		Lube ... 51784 ⁵³ Air ... 42263 Air ... 42264 Fuel ... 33341 Fuel ... 33336 ⁵³ Cab. Air. 42554 Hyd ... 51253 Cool ... 24071 ⁵³	To S/N 44500129 From S/N 44500130 (Extended Drain) From S/N 44500130 (Outer) (Inner) (Tank) (F/W Sep.) (Tank) (F/W Sep.) Secondary	Lube ... 51649 Lube ... 51741XD Lube ... 51741 Air ... 42263 Air ... 42264 F/W Sep. 33439 ⁴²⁰ F/W Sep. WF10044 ⁴¹⁹ Fuel ... 33777 Cab. Air. 42554 Hyd ... 51253 A177605 Cool ... 24071 ⁵³	1680 w / Cummins 6TA-830 Engine Turbo Diesel Eng.Code 6TA-830	To S/N 44500595 From S/N 44500596 (Extended Drain From S/N 44500596) (Outer) (Inner) A184776 J-903640 Final Filter 528493R3 1329214C1 WF2071	
1620 w / Cummins 6T-590 Engine Turbo Diesel Eng.Code 6T-590		Lube ... 51607 ⁵³ 690049C2 (Outer) 529 852 R 5 529852R5 (Inner) 932391C1 (Outer) 932390C1 (Inner) Primary Primary Secondary	Lube ... 51607 ⁵³ Air ... 42766 Air ... 42679 Air ... 42263 Air ... 42264 F/W Sep. 33357 ^{53,420} F/W Sep. WF10051 ⁴¹⁹ Fuel ... 33358 ⁵³ Cab. Air. 42554 Hyd ... 51253					1660 w / International DT466B Engine Turbo Diesel Eng.Code DT466B
1620 w / International D358 Engine Diesel Eng.Code D358	(Outer) (Inner)		Lube ... 57027 Air ... 42766 Air ... 42679 F/W Sep. 33472 ⁵³ F/W Sep. WF10024 ⁴¹⁹ Secondary Fuel ... 33373 Cab. Air. 42554 Hyd ... 51253 Cool ... 24071 ⁵³	1665 SPECIAL w / Perkins A6.354 Engine	Lube ... 51452 ⁵³ Air ... 42126 Fuel ... 33194 Fuel ... 33166 ⁵³	1680 w / International DT466 Engine Turbo Diesel Eng.Code DT466	Lube ... 51784 ⁵³ (Outer) Air ... 42263 (Inner) Air ... 42264 Fuel ... 33341 Fuel ... 33336 ⁵³ Hyd ... 51453 Cool ... 24073 ⁵³	
1640 w / Cummins 6TA-590 Engine Turbo Diesel Eng.Code 6TA-590		Lube ... 51607 ⁵³ 5231996 (Outer) 5231996 (Outer) N-6660 N6660 (Inner) 932391C1 (Outer) 932390C1 (Inner) Primary	Lube ... 51607 ⁵³ Air ... 42119 ⁵⁵ Air ... 42119NP ⁴⁷⁹ Air ... 42924 Air ... 42263 Air ... 42264 F/W Sep. 33357 ^{53,420}					1665 SPECIAL w / Perkins Engine

*Italicized Part Numbers May Not Be Available.
Las piezas con números en *italicas* pueden no estar disponibles.
Les numéros de pièce en *italiques* peuvent ne pas être disponibles.*



**Off-Highway
Hors Route
Fuera De Carretera**

CASE / CASE-IH+ Combines

Make, Model, Engine Marque, Modèle, Moteur Marca, Modelo, Motor	Serv. Type	Part No. N° de pieza N° de pièce	Make, Model, Engine Marque, Modèle, Moteur Marca, Modelo, Motor	Serv. Type	Part No. N° de pieza N° de pièce	Make, Model, Engine Marque, Modèle, Moteur Marca, Modelo, Motor	Serv. Type	Part No. N° de pieza N° de pièce	
1682 w / Diesel Engine (Outer) (Inner)	Lube ... Air ... F/W Sep. Fuel ... Hyd ...	51803(2) 42263 42264 33439 WF10044 ⁴¹⁹ 33336 ⁵³ 51253	WF2071		Cool ... 24071 ⁵³	86999949 (Breather) - Fuel Tank 247752A1 (Cabin) 120486A2 (Cabin) - Recirculation 123488A1 (In-Line) A177605 Return A177605 Suction J100304	Fuel ... Cab. Air ... Cab. Air ... Hyd ... Hyd ... Trans. ... Cool ...	N/A 49752 N/A N/A 51849(2) 51849(2) 24071 ⁵³	
			AXIAL-FLOW 2344 w / Cummins 6T-590 Engine Turbo Diesel Eng.Code 6T-590	J-934430 243968A1 (Outer) 243969A1 (Inner) 90-3941T1 90-3941T1 J931063 247752A1 (Cabin) 120486A2 (Cabin) - Recirculation A177605 Return A177605 Suction	Lube ... Air ... Air ... F/W Sep. F/W Sep. Fuel ... Cab. Air ... Cab. Air ... Hyd ... Trans. ...				51607 ⁵³ 46811 46812 33405 ^{53,420} WF10064 ⁴¹⁹ 33358 ⁵³ 49752 N/A 51849(2) 51849(2)
1688 w / Cummins Engine Diesel (Std.) (Extended Drain) (Outer) (Inner) Primary Primary Secondary	Lube ... Lube ... Air ... Air ... F/W Sep. F/W Sep. Fuel ... Cab. Air ... Hyd ... Cool ...	51741 51741XD 42656 42657 33357 ^{53,420} WF10051 ⁴¹⁹ 33358 ⁵³ 42554 51849(2) 24071 ⁵³	J919562 (To S/N JJC0255699) (Extended Drain) From S/N JJC0255700 (366700A1) LF9039 (Vamac Gasket) 243968A1 (Outer) 243969A1 (Inner) 90-3941T1 90-3941T1 J931063 247752A1 (Cabin) 120486A2 (Cabin) - Recirculation 123488A1 (In-Line) A177605 Return A177605 Suction J100304	Lube ... Lube ... Lube ... Air ... Air ... F/W Sep. F/W Sep. Fuel ... Cab. Air ... Cab. Air ... Hyd ... Trans. ...	51741 51741XD 51748XD WL10041 46811 46812 33405 ^{53,420} WF10064 ⁴¹⁹ 33358 ⁵³ 49752 N/A 51849(2) 51849(2) 24071 ⁵³	AXIAL-FLOW 2588 w / Case 8.3L Diesel Engine	366700A1 LF9039 (Vamac Gasket) 86998333 Outer 86998332 Inner 87307432 Primary 87306565 Secondary 86999949 (Breather) - Fuel Tank 247752A1 (Cabin) 120486A2 (Recirculating Cabin) - Recirculation 123488A1 (In-Line) A177605 Return A177605 Suction J100304	Lube ... Lube ... Air ... Air ... F/W Sep. Fuel ... Cab. Air ... Cab. Air ... Hyd ... Hyd ... Trans. ... Cool ...	51748XD WL10041 46811 46812 33604 33697 N/A 49752 N/A 51849(2) 51849(2) 24071 ⁵³
A6 w / Wisconsin Engine (By-Pass)	Lube ...	57011							
AXIAL-FLOW 2144 w / Cummins 6TA-590 Engine Turbo Diesel Eng.Code 6TA-590	Lube ... Air ... Air ... F/W Sep. F/W Sep. F/W Sep. Fuel ... Cab. Air ... Hyd ... Cool ...	51741 51741XD 46784 46785 33439 ⁴²⁰ WF10044 ⁴¹⁹ 33405 ^{53,420} WF10064 ⁴¹⁹ 33777 49752 N/A 51849(2) 51849(2)	J919562 (Std.) (Extended Drain) 132151A1 (Radial Seal) - Outer 132149A1 (Radial Seal) - Inner A184776 (To S/N JJC0173150) A184776 (To S/N JJC0173150) 90-3941T1 903941T1 (From S/N JJC0173151) 90-3941T1 903941T1 (From S/N JJC0173151) J-903640 Secondary 247752A1 (Cabin) - Air Conditioning 144305A1 (Pressurizer Blower) A177605 Return A177605 Suction	Lube ... Lube ... Air ... Air ... F/W Sep. F/W Sep. F/W Sep. Fuel ... Cab. Air ... Cab. Air ... Hyd ... Trans. ...	51741 51741XD 46784 46785 33439 ⁴²⁰ WF10044 ⁴¹⁹ 33405 ^{53,420} WF10064 ⁴¹⁹ 33777 49752 N/A 51849(2) 51849(2)	AXIAL-FLOW 2166 w / Cummins 8.3L Engine Diesel	J919562 (Std.) (Extended Drain) 132151A1 (Radial Seal) - Outer 132149A1 (Radial Seal) - Inner A184776 (To S/N JJC0180000) A184776 (To S/N JJC0180000) 90-3941T1 903941T1 (From S/N JJC0180001) 90-3941T1 903941T1 (From S/N JJC0180001) J-903640 Secondary 247752A1 (Cabin) - Air Conditioning 144305A1 (Pressurizer Blower) A177605 Return A177605 Suction WF2071	Lube ... Lube ... Air ... Air ... F/W Sep. F/W Sep. F/W Sep. Fuel ... Cab. Air ... Cab. Air ... Hyd ... Trans. ... Cool ...	51741 51741XD 46784 46785 33439 ⁴²⁰ WF10044 ⁴¹⁹ 33405 ^{53,420} WF10064 ⁴¹⁹ 33777 49752 N/A 51849(2) 51849(2) 24071 ⁵³
AXIAL-FLOW 2377 w / Case 8.3L Diesel Engine	Lube ... Lube ... Lube ... Air ... Air ... F/W Sep. F/W Sep. Fuel ... Cab. Air ... Cab. Air ... Hyd ... Trans. ...	51741 51741XD 51748XD WL10041 46811 46812 33604 33697 N/A 49752 N/A 51849(2) 51849(2) 24071 ⁵³	J919562 (To S/N HAJ0295001) (Extended Drain) 366700A1 (From S/N HAJ0295002) LF9039 (Vamac Gasket) 86998333 Outer 86998332 Inner 87307432 Primary 87360565 Secondary 86999949 (Breather) - Fuel Tank 247752A1 (Cabin) 120486A2 (Cabin) - Recirculation 123488A1 (In-Line) A177605 Return A177605 Suction J100304	Lube ... Lube ... Lube ... Air ... Air ... F/W Sep. F/W Sep. Fuel ... Cab. Air ... Cab. Air ... Hyd ... Trans. ...	51741 51741XD 51748XD WL10041 46811 46812 33604 33697 N/A 49752 N/A 51849(2) 51849(2) 24071 ⁵³	AXIAL-FLOW 2388 w / Case 8.3L Diesel Engine	J919562 (To S/N JJC0272999) (Extended Drain) From S/N JJC0273000 (366700A1) LF9039 (Vamac Gasket) 243968A1 (Outer) 243969A1 (Inner) 87307432 Primary 90-3941T1 90-3941T1 87360565 Secondary J931063 316078A2 (Breather) - Fuel Tank 247752A1 (Cabin) 120486A2 (Cabin) - Recirculation 123488A1 (In-Line) A177605 Return 294721A1 (PTO) A177605 Suction J100304	Lube ... Lube ... Lube ... Air ... Air ... F/W Sep. F/W Sep. Fuel ... Cab. Air ... Cab. Air ... Hyd ... Hyd ... Trans. ... Cool ...	51741 51741XD 51748XD WL10041 46811 46812 33604 33697 33405 ^{53,420} WF10064 ⁴¹⁹ 33358 ⁵³ N/A 49752 N/A N/A 51849(2) 51448 51849(2) 24071 ⁵³
AXIAL-FLOW 5088 w / Case 8.3L Diesel Engine	Lube ... Lube ... Air ... Air ... F/W Sep. F/W Sep. Fuel ... Cab. Air ... Cab. Air ... Hyd ... Hyd ... Trans. ... Cool ...	51748XD WL10041 46811 46812 33604 33697 N/A 49752 N/A 51849(2) 51849(2) 24071 ⁵³	366700A1 LF9039 (Vamac Gasket) 86998333 Outer 86998332 Inner 87307432 Primary 87409379 (Strainer) 87360565 Secondary 84036676 120486A2 (Cabin) 86525899 In-Line A177605 J100304	Lube ... Lube ... Air ... Air ... F/W Sep. F/W Sep. Fuel ... Cab. Air ... Cab. Air ... Hyd ... Hyd ... Trans. ... Cool ...	51748XD WL10041 46811 46812 33604 33697 N/A 49752 N/A 51849(2) 51849(2) 24071 ⁵³	AXIAL-FLOW 5088 w / Case 8.3L Diesel Engine	366700A1 LF9039 (Vamac Gasket) 86998333 Outer 86998332 Inner 87307432 Primary 87409379 (Strainer) 87360565 Secondary 84036676 120486A2 (Cabin) 86525899 In-Line A177605 J100304	Lube ... Lube ... Air ... Air ... F/W Sep. F/W Sep. Fuel ... Cab. Air ... Cab. Air ... Hyd ... Hyd ... Trans. ... Cool ...	51748XD WL10041 46811 46812 33604 33697 N/A 49752 N/A 51849(2) 51849(2) 24071 ⁵³
AXIAL-FLOW 5140 L6 6.7L 409 CID Turbo Diesel Eng.Code F4H Tier 4B Final	Lube ... Urea ... Air ... Air ... F/W Sep. F/W Sep. Fuel ... Fuel ... Cab. Air ... Cab. Air ... Hyd ... Hyd ... Trans. ...	57488 W74B191 46811 46812 33827 WF10138 33682 N/A 49993 WP10005 51849 N/A N/A N/A N/A N/A	84228488 47364243 86998333 Outer 86998332 Inner 84348882 (Std.) 87409379 (Optional Heavy Duty) 84412164 Main 86999949 Breather 87682993 Fresh Air 360260A2 Recirculation A177605 Main 84181465 (Auxiliary) - In-Line 87684758 (Cooler Line) - In-Line 84253774 Power Take Off 1971726C1 47654660	Lube ... Urea ... Air ... Air ... F/W Sep. F/W Sep. Fuel ... Fuel ... Cab. Air ... Cab. Air ... Hyd ... Hyd ... Trans. ...	57488 W74B191 46811 46812 33827 WF10138 33682 N/A 49993 WP10005 51849 N/A N/A N/A N/A	AXIAL-FLOW 6088 w / Case 8.3L Diesel Engine	366700A1 LF9039 (Vamac Gasket) 86998333 Outer 86998332 Inner 87307432 Primary 87409379 (Strainer) 87360565 Secondary 84036676	Lube ... Lube ... Air ... Air ... F/W Sep. F/W Sep. Fuel ... Cab. Air ... Cab. Air ... Hyd ... Hyd ... Trans. ...	51748XD WL10041 46811 46812 33604 33697 N/A 49752 N/A 51849(2) 51849(2) 24071 ⁵³

N/A = Not Available N/R = Not Required N/S = Not Serviceable See pages 22 for footnotes
 N/A = Non disponible N/R = Non nécessaire N/S = Non réparable Voir pages 22 pour des notes
 N/A = No disponible N/R = No requiere N/S = No servible Ver las páginas 22 para las notas al pie de página

OFF HIGHWAY



Off-Highway
Hors Route
Fuera De Carretera

CASE / CASE-IH+ Combines — CASE / CASE-IH+Cotton Pickers

OFF HIGHWAY

Make, Model, Engine Marque, Modèle, Moteur Marca, Modelo, Motor	Serv. Type	Part No. N° de pieza N° de pièce	Make, Model, Engine Marque, Modèle, Moteur Marca, Modelo, Motor	Serv. Type	Part No. N° de pieza N° de pièce	Make, Model, Engine Marque, Modèle, Moteur Marca, Modelo, Motor	Serv. Type	Part No. N° de pieza N° de pièce											
AXIAL-FLOW 9120 w / International 12.9L Engine (Cont'd/Suite) 87340333 (To S/N YBG21134) 84348882 (From S/N YBG211385) 87409379 (Strainer) 84818745 87592160 (Tank Area) 87676819 (Tank Area) 86999949 (Breather) 84036676 84058793 277311A1 (14.240" Reservoir Return) 86998593 (17.4" Reservoir Return) 294721A1 (PTO) 254353A1 (Charge)	F/W Sep. N/A F/W Sep. 33827 F/W Sep. WF10138 Fuel ... 33744 Fuel ... N/A Fuel ... N/A Fuel ... N/A Cab. Air. 46562 ¹⁵⁵ Cab. Air. 46562NP ¹⁷⁹ Cab. Air. N/A Hyd ... 51729 Hyd ... N/A Hyd ... 51448 Hyd ... 51863	47619811 Primary 47672298 Secondary 47655876 Primary ND126829 Primary DV209CD, DV209D, DV210C w / Turbo Diesel Eng.Code TCD3.6 L4 TIER IV Interim 74Kw 47618051 Main 87704244 Primary 8602996 Secondary 47619811 Primary 47672298 Secondary 47655876 Primary ND126829 Main DV210CD w / Turbo Diesel Eng.Code TCD3.6 L4 TIER IV Interim 74Kw 47618051 Main 87704244 Primary 8602996 Secondary 47619811 Primary 47672298 Secondary 47655876 Primary ND126829 Main DV210D w / Turbo Diesel Eng.Code TCD3.6 L4 TIER IV Interim 74Kw 47618051 Main 87704244 Primary 8602996 Secondary 47619811 Primary 47672298 Secondary 47655876 Primary ND126829 Main	Fuel ... N/A Fuel ... N/A Cab. Air. N/A Hyd ... N/A Lube ... N/A Air ... 42330 Air ... 42331 Fuel ... N/A Fuel ... N/A Cab. Air. N/A Hyd ... N/A Lube ... N/A Air ... 42330 Air ... 42331 Fuel ... N/A Fuel ... N/A Cab. Air. N/A Hyd ... N/A Lube ... 51607 ³³ Air ... 46690 Air ... 42758 F/W Sep. 33357 ^{33,420} F/W Sep. WF10051 ⁴¹⁹ Fuel ... 33358 ³³ Hyd ... 51849(3) Lube ... 51784 ³³ Air ... 46690 Air ... 42758 F/W Sep. 33439 F/W Sep. WF10044 ⁴¹⁹ Fuel ... 33336 ³³ Cab. Air. 42554 Hyd ... 51849 Cool ... 24071 ³³ Lube ... 51607 ³³ Air ... 46690 Air ... 42758 Primary F/W Sep. 33357 ^{33,420} Primary F/W Sep. WF10051 ⁴¹⁹ Secondary Fuel ... 33358 ³³ (Cabin) Cab. Air. 42554 WF2071 Hyd ... 51849 Lube ... 51607 ³³ Air ... 46690 Air ... 42758 Primary F/W Sep. 33357 ^{33,420} Primary F/W Sep. WF10051 ⁴¹⁹ Secondary Fuel ... 33358 ³³ (Cabin) Cab. Air. 42554 Hyd ... 51849	2055 w / Cummins Engine (Std.) Lube ... 51741 (Extended Drain) Lube ... 51741XD (Outer) Air ... 46619 (Inner) Air ... 46631 Primary F/W Sep. 33357 ^{33,420} Primary F/W Sep. WF10051 ⁴¹⁹ Secondary Fuel ... 33358 ³³ (Cabin) Cab. Air. 42554 WF2071 Hyd ... 51849 Cool ... 24071 ³³ 2155 w / Cummins Engine (Std.) Lube ... 51741 (Extended Drain) Lube ... 51741XD (Outer) Air ... 46784 (Inner) Air ... 46785 Primary F/W Sep. 33357 ^{33,420} Primary F/W Sep. WF10051 ⁴¹⁹ Secondary Fuel ... 33358 ³³ 144305A1 (Cabin) Cab. Air. N/A P. Str. ... 51849 2555 w / Cummins 8.3L Engine Diesel Full-Flow/By-Pass Lube ... 51741 (Extended Drain) - Full-Flow/By-Pass Lube ... 51741XD Outer Air ... 46619 Inner Air ... 46631 J930942 Primary F/W Sep. 33357 ^{33,420} J930942 Primary F/W Sep. WF10051 ⁴¹⁹ (Optional) F/W Sep. 33439 ⁴²⁰ (Optional) F/W Sep. WF10044 ⁴¹⁹ D139225 In-Line Fuel ... 33270 J931063 Secondary Fuel ... 33358 ³³ 1329214C1 Hyd ... 51849 J100304 Cool ... 24071 ³³ CPX420 w / Cummins 8.3L Engine Diesel (Full-Flow/By-Pass) (Extended Drain) Lube ... 51741XD (Full-Flow/By-Pass) Lube ... 51741 (Outer) Air ... 46619 (Inner) Air ... 46631 J930942 Primary F/W Sep. 33357 ^{33,420} 3925274 Primary F/W Sep. WF10051 ⁴¹⁹ J931063 Secondary Fuel ... 33358 ³³ D139225 In-Line Fuel ... 33270 1329214C1 Hyd ... 51849 J100304 Cool ... 24071 ³³ CPX610 w / Cummins 8.3L Engine Diesel 366700A1 Lube ... 51748XD LF9039 (Vamac Gasket) Lube ... WL10041 (Outer) Air ... 46811 (Inner) Air ... 46812 J800394 (F/W Sep) F/W Sep. 33422 194199A1 (In-Line) Fuel ... 33248 1329214C1 Hyd ... 51849 J100304 Cool ... 24071 ³³ CPX620 w / Cummins 8.3L Engine Diesel 366700A1 Lube ... 51748XD LF9039 (Vamac Gasket) Lube ... WL10041 (Outer) Air ... 46811 To S/N Y6T011700 (F/W Separator) F/W Sep. 33422 From S/N Y6T011701 (F/W Sep) F/W Sep. 33732 To S/N Y6T011700 (In-Line) Fuel ... 33248 From S/N Y6T011701 Fuel ... 33697 1329214C1 Hyd ... 51849 J100304 Cool ... 24071 ³³ MODULE EXPRESS 625 w / Cummins 9.0L Engine Diesel 366700A1 Lube ... 51748XD LF9039 (Vamac Gasket) Lube ... WL10041 (Outer) Air ... 46811															
					AXIAL-FLOW 9230 w / International 12.9L Engine 84346773 500383040 (Crankcase) 87682993 Single AH 222225 Outer AH 21 2295 Inner 84348882 (F/W Separator) 87409379 (Strainer) 87592160 (Tank Area) 87676819 (Tank Area) 84386217 (Diesel Exhaust Fluid) 86999949 (Breather) 84058793 277311A1 (14.240" Reservoir Return) 86998593 (17.4" Reservoir Return) 294721A1 (PTO) 254353A1 (Charge)			CASE / CASE-IH+Cotton Pickers 1800 w / Cummins 5.9L Engine Diesel (Outer) (Inner) Primary Primary Secondary 1822, 1844 w / IHC Engine (Outer) (Inner) (Cabin) WF2071 2022 w / Cummins 5.9L Engine Diesel (Outer) (Inner) Primary Primary Secondary (Cabin)			Lube ... 57299(2) Br. ... N/A Air ... 49993 Air ... 49222 Air ... 49292 F/W Sep. 33827 F/W Sep. WF10138 Fuel ... N/A Fuel ... N/A Fuel ... N/A Fuel ... N/A Cab. Air. N/A Hyd ... 51729 Hyd ... N/A Hyd ... 51448 Hyd ... 51863			2555 w / Cummins 8.3L Engine Diesel Full-Flow/By-Pass Lube ... 51741 (Extended Drain) - Full-Flow/By-Pass Lube ... 51741XD Pass Air ... 46619 Outer Air ... 46631 Inner Air ... 46631 J930942 Primary F/W Sep. 33357 ^{33,420} J930942 Primary F/W Sep. WF10051 ⁴¹⁹ (Optional) F/W Sep. 33439 ⁴²⁰ (Optional) F/W Sep. WF10044 ⁴¹⁹ D139225 In-Line Fuel ... 33270 J931063 Secondary Fuel ... 33358 ³³ 1329214C1 Hyd ... 51849 J100304 Cool ... 24071 ³³ CPX420 w / Cummins 8.3L Engine Diesel (Full-Flow/By-Pass) (Extended Drain) Lube ... 51741XD (Full-Flow/By-Pass) Lube ... 51741 (Outer) Air ... 46619 (Inner) Air ... 46631 J930942 Primary F/W Sep. 33357 ^{33,420} 3925274 Primary F/W Sep. WF10051 ⁴¹⁹ J931063 Secondary Fuel ... 33358 ³³ D139225 In-Line Fuel ... 33270 1329214C1 Hyd ... 51849 J100304 Cool ... 24071 ³³ CPX610 w / Cummins 8.3L Engine Diesel 366700A1 Lube ... 51748XD LF9039 (Vamac Gasket) Lube ... WL10041 (Outer) Air ... 46811 (Inner) Air ... 46812 J800394 (F/W Sep) F/W Sep. 33422 194199A1 (In-Line) Fuel ... 33248 1329214C1 Hyd ... 51849 J100304 Cool ... 24071 ³³ CPX620 w / Cummins 8.3L Engine Diesel 366700A1 Lube ... 51748XD LF9039 (Vamac Gasket) Lube ... WL10041 (Outer) Air ... 46811 To S/N Y6T011700 (F/W Separator) F/W Sep. 33422 From S/N Y6T011701 (F/W Sep) F/W Sep. 33732 To S/N Y6T011700 (In-Line) Fuel ... 33248 From S/N Y6T011701 Fuel ... 33697 1329214C1 Hyd ... 51849 J100304 Cool ... 24071 ³³ MODULE EXPRESS 625 w / Cummins 9.0L Engine Diesel 366700A1 Lube ... 51748XD LF9039 (Vamac Gasket) Lube ... WL10041 (Outer) Air ... 46811					
					AXIAL-FLOW 9240 L6 15.9L 972 CID Turbo Diesel Eng.Code Cursor 16 Tier 4B Final 5801415504 5801470547 (Engine Mounted) 5801740073 (Remote Mounted) 47364243 47517157 Outer 47517158 Inner 84423586 5801516883 Main 47437399 Breather 87682993 Fresh Air 360260A2 Recirculation 84487937 Return 254353A1 Charge Pump 84523925 Power Take Off 87360480 In-Line 87107440 (PTO) - Suction 86995010 (Reservoir) - Suction 1971726C1 84376809			Lube ... WL10179 Br. ... N/A Br. ... N/A Urea ... W74B191 Air ... N/A Air ... N/A F/W Sep. WF10214 Fuel ... WF10314 Fuel ... N/A Cab. Air. 49993 Cab. Air. WP10005 Hyd ... 51729 Hyd ... 51863 Hyd ... 51445 Hyd ... N/A Hyd ... N/A Hyd ... N/A Hyd Br. N/A CC Vent. N/A			1800 w / Cummins 5.9L Engine Diesel (Outer) (Inner) Primary Primary Secondary 1822, 1844 w / IHC Engine (Outer) (Inner) (Cabin) WF2071 2022 w / Cummins 5.9L Engine Diesel (Outer) (Inner) Primary Primary Secondary (Cabin)			Lube ... 51607 ³³ Air ... 46690 Air ... 42758 F/W Sep. 33357 ^{33,420} F/W Sep. WF10051 ⁴¹⁹ Fuel ... 33358 ³³ Hyd ... 51849(3) Lube ... 51784 ³³ Air ... 46690 Air ... 42758 F/W Sep. 33439 F/W Sep. WF10044 ⁴¹⁹ Fuel ... 33336 ³³ Cab. Air. 42554 Hyd ... 51849 Cool ... 24071 ³³ Lube ... 51607 ³³ Air ... 46690 Air ... 42758 Primary F/W Sep. 33357 ^{33,420} Primary F/W Sep. WF10051 ⁴¹⁹ Secondary Fuel ... 33358 ³³ (Cabin) Cab. Air. 42554 WF2071 Hyd ... 51849 Lube ... 51607 ³³ Air ... 46690 Air ... 42758 Primary F/W Sep. 33357 ^{33,420} Primary F/W Sep. WF10051 ⁴¹⁹ Secondary Fuel ... 33358 ³³ (Cabin) Cab. Air. 42554 Hyd ... 51849			2044 w / Cummins Engine (Std.) Lube ... 51741 (Extended Drain) Lube ... 51741XD (Outer) Air ... 46690 (Inner) Air ... 42758 Primary F/W Sep. 33357 ^{33,420} Primary F/W Sep. WF10051 ⁴¹⁹ Secondary Fuel ... 33358 ³³ (Cabin) Cab. Air. 42554 Hyd ... 51849		
					CT5050, CT5060, CT5070, CT5080 F/W Sep. 33472 ³³ F/W Sep. WF10024 ⁴¹⁹			Lube ... 51607 ³³ Air ... 46690 Air ... 42758 Primary F/W Sep. 33357 ^{33,420} Primary F/W Sep. WF10051 ⁴¹⁹ Secondary Fuel ... 33358 ³³ (Cabin) Cab. Air. 42554 Hyd ... 51849			2044 w / Cummins Engine (Std.) Lube ... 51741 (Extended Drain) Lube ... 51741XD (Outer) Air ... 46690 (Inner) Air ... 42758 Primary F/W Sep. 33357 ^{33,420} Primary F/W Sep. WF10051 ⁴¹⁹ Secondary Fuel ... 33358 ³³ (Cabin) Cab. Air. 42554 Hyd ... 51849			2044 w / Cummins Engine (Std.) Lube ... 51741 (Extended Drain) Lube ... 51741XD (Outer) Air ... 46690 (Inner) Air ... 42758 Primary F/W Sep. 33357 ^{33,420} Primary F/W Sep. WF10051 ⁴¹⁹ Secondary Fuel ... 33358 ³³ (Cabin) Cab. Air. 42554 Hyd ... 51849					
					D8-61, D8-62, D8-71 Fuel ... 33167			Lube ... 51607 ³³ Air ... 46690 Air ... 42758 Primary F/W Sep. 33357 ^{33,420} Primary F/W Sep. WF10051 ⁴¹⁹ Secondary Fuel ... 33358 ³³ (Cabin) Cab. Air. 42554 Hyd ... 51849			2044 w / Cummins Engine (Std.) Lube ... 51741 (Extended Drain) Lube ... 51741XD (Outer) Air ... 46690 (Inner) Air ... 42758 Primary F/W Sep. 33357 ^{33,420} Primary F/W Sep. WF10051 ⁴¹⁹ Secondary Fuel ... 33358 ³³ (Cabin) Cab. Air. 42554 Hyd ... 51849			2044 w / Cummins Engine (Std.) Lube ... 51741 (Extended Drain) Lube ... 51741XD (Outer) Air ... 46690 (Inner) Air ... 42758 Primary F/W Sep. 33357 ^{33,420} Primary F/W Sep. WF10051 ⁴¹⁹ Secondary Fuel ... 33358 ³³ (Cabin) Cab. Air. 42554 Hyd ... 51849					
					D64 Fuel ... 33112			Lube ... 51607 ³³ Air ... 46690 Air ... 42758 Primary F/W Sep. 33357 ^{33,420} Primary F/W Sep. WF10051 ⁴¹⁹ Secondary Fuel ... 33358 ³³ (Cabin) Cab. Air. 42554 Hyd ... 51849			2044 w / Cummins Engine (Std.) Lube ... 51741 (Extended Drain) Lube ... 51741XD (Outer) Air ... 46690 (Inner) Air ... 42758 Primary F/W Sep. 33357 ^{33,420} Primary F/W Sep. WF10051 ⁴¹⁹ Secondary Fuel ... 33358 ³³ (Cabin) Cab. Air. 42554 Hyd ... 51849			2044 w / Cummins Engine (Std.) Lube ... 51741 (Extended Drain) Lube ... 51741XD (Outer) Air ... 46690 (Inner) Air ... 42758 Primary F/W Sep. 33357 ^{33,420} Primary F/W Sep. WF10051 ⁴¹⁹ Secondary Fuel ... 33358 ³³ (Cabin) Cab. Air. 42554 Hyd ... 51849					
					SP9, SP10, SP12 (By-Pass) Lube ... 51080			Lube ... 51607 ³³ Air ... 46690 Air ... 42758 Primary F/W Sep. 33357 ^{33,420} Primary F/W Sep. WF10051 ⁴¹⁹ Secondary Fuel ... 33358 ³³ (Cabin) Cab. Air. 42554 Hyd ... 51849			2044 w / Cummins Engine (Std.) Lube ... 51741 (Extended Drain) Lube ... 51741XD (Outer) Air ... 46690 (Inner) Air ... 42758 Primary F/W Sep. 33357 ^{33,420} Primary F/W Sep. WF10051 ⁴¹⁹ Secondary Fuel ... 33358 ³³ (Cabin) Cab. Air. 42554 Hyd ... 51849			2044 w / Cummins Engine (Std.) Lube ... 51741 (Extended Drain) Lube ... 51741XD (Outer) Air ... 46690 (Inner) Air ... 42758 Primary F/W Sep. 33357 ^{33,420} Primary F/W Sep. WF10051 ⁴¹⁹ Secondary Fuel ... 33358 ³³ (Cabin) Cab. Air. 42554 Hyd ... 51849					
					CASE / CASE-IH+ COMPACTION DV209C w / Turbo Diesel Eng.Code TCD3.6 L4 TIER IV Interim 74Kw 47618051 Main 87704244 Primary 8602996 Secondary			Lube ... N/A Air ... 42330 Air ... 42331			2044 w / Cummins Engine (Std.) Lube ... 51741 (Extended Drain) Lube ... 51741XD (Outer) Air ... 46690 (Inner) Air ... 42758 Primary F/W Sep. 33357 ^{33,420} Primary F/W Sep. WF10051 ⁴¹⁹ Secondary Fuel ... 33358 ³³ (Cabin) Cab. Air. 42554 Hyd ... 51849			2044 w / Cummins Engine (Std.) Lube ... 51741 (Extended Drain) Lube ... 51741XD (Outer) Air ... 46690 (Inner) Air ... 42758 Primary F/W Sep. 33357 ^{33,420} Primary F/W Sep. WF10051 ⁴¹⁹ Secondary Fuel ... 33358 ³³ (Cabin) Cab. Air. 42554 Hyd ... 51849					

N/A = Not Available N/R = Not Required N/S = Not Serviceable See pages 22 for footnotes
 N/A = Non disponible N/R = Non nécessaire N/S = Non réparable Voir pages 22 pour des notes
 N/A = No disponible N/R = No requiere N/S = No servible Ver las páginas 22 para las notas al pie de página



Off-Highway
Hors Route
Fuera De Carretera

CASE / CASE-IH+ Engines-Diesel (6 Cyl.) — CASE /
CASE-IH+Irrigation Power Units

OFF HIGHWAY

Make, Model, Engine Marque, Modèle, Moteur Marca, Modelo, Motor	Serv. Type	Part No. N° de pieza N° de pièce	Make, Model, Engine Marque, Modèle, Moteur Marca, Modelo, Motor	Serv. Type	Part No. N° de pieza N° de pièce	Make, Model, Engine Marque, Modèle, Moteur Marca, Modelo, Motor	Serv. Type	Part No. N° de pieza N° de pièce	
A504BD, A504BDT (Cont'd/Suite) From S/N 2523871 Secondary Primary	Lube ... Fuel ... Fuel ...	51049 33354 33353	CASE / CASE- IH+ EXCAVATOR			159702A1	Hyd Br. .	W01AG403	
A504D (1970)	Lube ... Fuel ... Fuel ...	51769 33354 33353	CX80C W/ Turbo Diesel Eng.Code AP-4LE2X Tier IV Final 40Kw	Lube ... Air ... Air ... Fuel ... Fuel ... Cab. Air ... Cab. Air ... Hyd ...	WL10110 46490 46489 33700 33258 N/A N/A WL10243	CX490D W/ Turbo Diesel Eng.Code AQ-6UZ1X Tier IV Final 270Kw	87327673 Main KHH15591 In-Tank KTH0577 Primary KTH0576 Secondary KHH11890 KHH10060 84273157 KHH12560 KHR27260 Fresh Air KHR27540 Recirculation KTJ11630 Return KHJ17730 Pilot KTJ15650 159702A1	Lube ... Urea ... Air ... Air ... Fuel ... Fuel ... Pre-Fuel Cab. Air Cab. Air Hyd ... Hyd ... Hyd Br. .	57259 N/A 46770 46771 N/A N/A 33258 N/A N/A N/A N/A N/A W01AG403
CASE / CASE- IH+ Engines- Gasoline & Power Units (4 Cyl.)									
400 (1956-58), 419 (1956-58) (By-Pass)	Lube ...	51006	CX130D W/ Turbo Diesel Eng.Code AR-4JJ1X Tier IV FINAL 76Kw	Lube ... Urea ... Air ... Air ... Fuel ... Fuel ... Cab. Air ... Cab. Air ... Hyd ... Hyd ...	57259 N/A 49993 46569 N/A 33700 N/A N/A WL10243 N/A	CX500D ME W/ Turbo Diesel Eng.Code AQ-6UZ1X Tier IV Final 270Kw	87327673 Main KHH15591 In-Tank 47703146 KTH0577 Primary KTH0576 Secondary KHH11890 In-Tank KHH10060 In-Line 84273157 Primary KHH12560 KHR27260 Fresh Air KHR27540 Recirculation KTJ15650 Tank Area KTJ11630 Main KHJ17730 Pilot 159702A1	Lube ... Urea ... Urea ... Air ... Air ... Fuel ... Fuel ... Pre-Fuel Cab. Air Cab. Air Hyd ... Hyd ... Hyd Br. .	57259 N/A N/A 46770 46771 N/A N/A 33258 N/A N/A N/A N/A N/A W01AG403
A251G (1955-60) (Full-Flow) (By-Pass)	Lube ... Lube ...	51475 51006	CX160D W/ Turbo Diesel Eng.Code AR-4JJ1X Tier IV Final 83Kw	Lube ... Urea ... Urea ... Air ... Air ... Fuel ... Fuel ... Cab. Air ... Cab. Air ... Hyd ... Hyd ...	57259 N/A N/A 49993 46569 33700 N/A N/A N/A WL10243 N/A	CX750D w / Turbo Diesel Eng.Code AQ-6WG1X Tier IV Final 382Kw	KHH15591 In-Tank 47703146 KWH0029 Primary KWH0050 Secondary KHH11890 In-Tank KHH10060 In-Tank 84273157 Primary KHH12560 KHR27260 Fresh Air KHR27540 Recirculation KTJ11630 Main KHJ17730 Pilot 159702A1	Urea ... Urea ... Air ... Air ... Fuel ... Fuel ... Pre-Fuel Cab. Air Cab. Air Hyd ... Hyd ... Hyd Br. .	N/A N/A 42128 42132 N/A N/A N/A N/A N/A N/A N/A N/A W01AG403
A251G (1961-69)	Lube ...	51475	CX300D W/ Turbo Diesel Eng.Code AQ-6HK1X Tier IV Final 154Kw	Lube ... Urea ... Urea ... Air ... Air ... Fuel ... Fuel ... Cab. Air ... Cab. Air ... Hyd ... Hyd ...	57259 N/A N/A 42803 42804 33700 N/A N/A N/A N/A WL10243 W01AG403	CASE / CASE- IH+Irrigation Power Units	4390, 4390T w / Cummins Engine Diesel	Lube ... Air ... Air ... F/W Sep. F/W Sep. F/W Sep.	51602 ⁵³ 42321 46522 33357 ^{53,420} WF10051 ⁴¹⁹ 33358 ⁵³
A251G (1970-ON)	Lube ...	51452 ⁵³	CX350D W/ Turbo Diesel Eng.Code AQ-6HK1X Tier IV Final 200Kw	Lube ... Urea ... Air ... Air ... Fuel ... Fuel ... Cab. Air ... Cab. Air ... Hyd ... Hyd ...	57259 N/A 42803 42804 33700 N/A N/A N/A N/A WL10243 W01AG403	4391 w / Cummins 3.9L Engine Diesel	Lube ... Air ... Air ... Air ... F/W Sep. F/W Sep.	51602 ⁵³ 46562 ¹⁵⁵ 46562N ^{P19} 46569 33472 ⁵³ WF10024 ⁴¹⁹ 33358 ⁵³	
A251G (TO 1970), A251LP (1961-69)	Lube ...	51475	CX350D W/ Turbo Diesel Eng.Code AQ-6HK1X Tier IV Final 200Kw	Lube ... Urea ... Urea ... Air ... Air ... Fuel ... Fuel ... Cab. Air ... Cab. Air ... Hyd ... Hyd ...	57259 N/A N/A 42803 42804 33700 N/A N/A N/A N/A WL10243 W01AG403	4391T, 4391TA w / Cummins 3.9L Engine Diesel	Lube ... Air ... Air ...	51602 ⁵³ 42815 42816	
A251S (1955-60) (Full-Flow) (By-Pass)	Lube ... Lube ...	51475 51006							
A284 (1967-69)	Lube ...	51452 ⁵³							
A284G (1961-69), A284LP (1961-69) (Cartridge) (Spin-on)	Lube ... Lube ...	51475 51452 ⁵³							
G126 (1959-60) (By-Pass)	Lube ...	57011							
G126B (1967-69)	Lube ...	51452 ⁵³							
G148 (1967-69) (By-Pass)	Lube ...	57011							
G148B (1967-69), G159 (1967-69), G159B (1967-69)	Lube ...	51452 ⁵³							
G164 (1957-60) (By-Pass)	Lube ...	57011							
G188B (1967-69), G201B (1968-69)	Lube ...	51452 ⁵³							
CASE / CASE- IH+ Engines- Gasoline & Power Units (6 Cyl.)									
519 (1957-59), 600 (1957-59), 619 (1957-59), 919B (1957-59) (By-Pass)	Lube ...	51006							
A377	Lube ...	51154							
A377G (1964-69) (Cartridge) (Spin-on)	Lube ... Lube ...	51154 51758							
A377G (1970-ON)	Lube ...	51452 ⁵³							
A377LP (1959-63)	Lube ...	51154							
A377LP (1964-69) (Cartridge) (Spin-on)	Lube ... Lube ...	51154 51758							

N/A = Not Available N/R = Not Required N/S = Not Serviceable See pages 22 for footnotes
 N/A = Non disponible N/R = Non nécessaire N/S = Non réparable Voir pages 22 pour des notes
 N/A = No disponible N/R = No requiere N/S = No servible Ver las páginas 22 para las notas al pie de página

CASE / CASE-IH+ Irrigation Power Units — CASE /

Off-Highway
Hors Route
Fuera De Carretera

Make, Model, Engine Marque, Modèle, Moteur Marca, Modelo, Motor	Serv. Type	Part No. N° de pieza N° de pièce	Make, Model, Engine Marque, Modèle, Moteur Marca, Modelo, Motor	Serv. Type	Part No. N° de pieza N° de pièce	Make, Model, Engine Marque, Modèle, Moteur Marca, Modelo, Motor	Serv. Type	Part No. N° de pieza N° de pièce
4391T, 4391TA w / Cummins 3.9L Engine Diesel (Cont'd/Suite) (F/W Sep) (F/W Sep)	F/W Sep. F/W Sep.	33472 ⁵³ WF10024 ⁴¹⁹	P85 L4 6.7L 6700CC 409CID Turbo Diesel Eng.Code F4GE0454A Tier II 84228488 87037984 Primary 87037985 Secondary 84526251 D139225 In-Line	Lube ... Air ... Air ... Air ... F/W Sep. F/W Sep.	57488 49275 49276 WF10366 33270	84565926 Secondary 84534796 Primary 139768A1 Primary 84475948 47833564	F/W Sep. Fuel ... Cab. Air ... Hyd ... Hyd ...	33304 N/A WP10261 57220 N/A
6590 L6 5.9L 5900CC 360CID Turbo Diesel Eng.Code 6T-590 (Outer) (Inner) Primary Primary Secondary	Lube ... Air ... Air ... F/W Sep. F/W Sep. F/W Sep.	51607 ⁵³ 42321 46522 33357 ^{53,420} WF10051 ⁴¹⁹ 33358 ⁵³	PX110 PTO (Outer) (Inner)	Air ... Air ...	42330 42331	CASE / CASE- IH+Sprayers & Spreaders		
6590T, 6590TA L6 5.9L 5900CC 360CID Turbo Diesel Eng.Code 6T-590 (Outer) (Inner) Primary Primary Secondary	Lube ... Air ... Air ... F/W Sep. F/W Sep. F/W Sep.	51607 ⁵³ 46555 46516 33357 ^{53,420} WF10051 ⁴¹⁹ 33358 ⁵³	PX140, PX170 w / Iveco 6.8L Engine Diesel 87803206 249987A1 (Outer) - Primary 249987A1 (Outer) - Primary 249987A1 (Outer) - Primary 249987A1 (Outer) - Primary 249988A1 (Inner) - Secondary 249988A1 (Inner) - Secondary 87803194 87803194	Lube ... Air ... Air ... Air ... Air ... Air ... Air ... F/W Sep. F/W Sep.	57488 46744 ^{455,155} 46744FR ^{455,360} 46744NP ^{455,479} 46744P ⁴⁷⁷ 46782 ⁴⁵⁵ 46782P ⁴⁷⁷ 33472 ⁵³ WF10024 ⁴¹⁹	366700A1 LF9039 (Vamac Gasket) 87409407 (Inner) 87409371 (Outer) 87356193 Primary BN319388 Pre-Filter 87360565 Secondary 87267363 (Charcoal Impregnated) 87272033 (Tank) N14232 Pilot 29548988 J100304	Lube ... Lube ... Air ... Air ... Air ... F/W Sep. F/W Sep. Fuel ... Cab. Air ... Hyd ... Hyd ... Trans ... Cool ...	51748XD WL10041 49407 49388 33732 33725 33697 N/A N/A 51496 57740XE 24071 ⁵³
6591, 6591T L6 5.9L 5900CC 360CID Turbo Diesel Eng.Code 6T-590 (Outer) (Inner)	Lube ... Air ... Air ... F/W Sep. F/W Sep.	51607 ⁵³ 46722 46723 33472 ⁵³ WF10024 ⁴¹⁹	PX215 PTO w / Cummins Engine Diesel (Full-Flow/By-Pass) (Extended Drain) LF9039 (Vamac Gasket) - Full- Flow/By-Pass Primary Primary Secondary	Lube ... Lube ... Lube ... F/W Sep. F/W Sep. F/W Sep.	51748 ⁵³ 51748XD WL10041 33357 ^{53,420} WF10051 ⁴¹⁹ 33358 ⁵³	FLX3300B w / Cummins 8.3L Engine Diesel (Std.) (Extended Drain)	Lube ... Lube ... F/W Sep.	51741 51741XD 33422
6591TA L6 5.9L 5900CC 360CID Turbo Diesel Eng.Code 6T-590 47368538 87564844 Outer 87564846 Inner 71104220 84278141 In-Line	Lube ... Air ... Air ... F/W Sep. F/W Sep. F/W Sep.	51607 ⁵³ 46744 46782 33472 ^{53,420} WF10024 ⁴¹⁹ 33248	CASE / CASE- IH+Lawn & Garden Tractors			FLX3330B w / Caterpillar 3208 Engine Diesel Eng.Code 3208 (Outer) (Outer) (Inner)	Lube ... Air ... Air ... Air ... Fuel ... Fuel ... Fuel ... Trans ...	51798(2) 42225 ⁵⁵ 42225NP ⁴⁷⁹ 42226 33369 33528 ⁵³ 33528NP ⁴⁷⁹ 57741XE
6830T L6 8.3L 8300CC 506CID Turbo Diesel Eng.Code 6T-830 84229397 (Extended Drain) S238646 Outer S238647 Inner 84476807 Primary 84557099 Secondary D43567 84605017	Lube ... Lube ... Air ... Air ... F/W Sep. F/W Sep. F/W Sep. Fuel ... Hyd ... Cool ...	51741 ¹⁵⁵ 51741XD 46722 46723 33357 ^{53,420} WF10051 ⁴¹⁹ 33777 51760 24071 ⁵³	107, 117 w / Tecumseh Engine (Hydrostatic)	Air ... Trans ...	42970 51084	FLX3510 w / Cummins 9.0L Engine Diesel 366700A1 LF9039 (Vamac Gasket) 87409371 Primary 87408705 Inner BN319388 87409368 283094A1 Recirculation 87272033 (Tank) J100304	Lube ... Lube ... Air ... Air ... Air ... F/W Sep. Cab. Air ... Cab. Air ... Hyd ... Cool ...	51748XD WL10041 49388 49407 33725 N/A N/A N/A 24071 ⁵³
6830TA L6 8L 8300CC 506CID Turbo Diesel Eng.Code 6TA-830 84229397 (Extended Drain) S238646 Outer S238647 Inner 84476807 Primary 84557099 Secondary D43567 84605017	Lube ... Lube ... Air ... Air ... F/W Sep. F/W Sep. F/W Sep. Fuel ... Hyd ... Cool ...	51741 ¹⁵⁵ 51741XD 46722 46723 33357 ^{53,420} WF10051 ⁴¹⁹ 33777 51760 24071 ⁵³	120, 150, 155, 190, 195	Air ...	42373	FLX4010 w / Cummins 8.3L Engine Diesel 366700A1 LF9039 (Vamac Gasket) 87409371 Primary 87409407 Secondary BN319388 87409377 Recirculation 87272033 (Tank) - Tank Area J100304	Lube ... Lube ... Air ... Air ... Air ... F/W Sep. Cab. Air ... Hyd ... Cool ...	51748XD WL10041 49388 49407 33725 N/A N/A 24071 ⁵³
6831TA w / Cummins Engine Diesel (Std.) (Extended Drain) (Outer) (Inner) Primary Primary Secondary	Lube ... Lube ... Air ... Air ... F/W Sep. F/W Sep. F/W Sep.	51741 51741XD 46784 46785 33357 ^{53,420} WF10051 ⁴¹⁹ 33358 ⁵³	200 w / Continental F140 Engine Eng.Code F140 (By-Pass)	Lube ...	51010	FLX4300 w / Caterpillar 3208 Engine Diesel Eng.Code 3208 (Outer) (Outer) (Inner)	Lube ... Air ... Air ... Air ... Fuel ... Fuel ... Fuel ... Trans ...	51798(2) 42225 ⁵⁵ 42225NP ⁴⁷⁹ 42226 33369 33528 ⁵³ 33528NP ⁴⁷⁹ 57741XE
P85 L4 4.5L 4500CC 275CID Turbo Diesel Eng.Code F4GE9404F Tier III 84228488 87037984 Primary 87037985 Secondary 84526251 D139225 In-Line	Lube ... Air ... Air ... Air ... F/W Sep. F/W Sep.	57488 49275 49276 WF10366 33270	200B w / Case G126 Engine Eng.Code G126 (By-Pass)	Lube ...	57011	FLX4300 w / John Deere 6081 Engine Diesel Eng.Code 6081 (Outer) (Outer) (Inner) (Spin-on w / Bowl) (Box-Type F/W Sep.)	Lube ... Air ... Air ... Air ... Fuel ... Fuel ...	51824(2) 42225 ⁵⁵ 42225NP ⁴⁷⁹ 42226 33720 33371
			210	Air ...	42373			
			210B, 211B w / Case G126 Engine Eng.Code G126 (By-Pass)	Lube ...	57011			
			220	Air ...	42373			
			220 w / Kohler Engine (Hydrostatic)	Air ... Trans ...	42373 51084			
			222, 224, 442, 444, 644	Air ...	42373			
			646, 2510 COLT	Air ...	42373			
			MODELS w / Excel Pressurized Cabs (Cabin)	Air ...	42705			
			CASE / CASE- IH+ Loader/ Tool Carriers					
			570N EP W/ Turbo Diesel Eng.Code F5HFL463D TIER IV FINAL 55Kw 48138563 87682993 Primary 87682999 Secondary	Lube ... Air ... Air ... Air ...	N/A 49993 46569			

Italicized Part Numbers May Not Be Available.
Las piezas con números en *italicas* pueden no estar disponibles.
Les numéros de pièce en *italiques* peuvent ne pas être disponibles.



**Off-Highway
Hors Route
Fuera De Carretera**

CASE / CASE-IH+ Sprayers & Spreaders

OFF HIGHWAY

Make, Model, Engine Marque, Modèle, Moteur Marca, Modelo, Motor	Serv. Type	Part No. N° de pieza N° de pièce	Make, Model, Engine Marque, Modèle, Moteur Marca, Modelo, Motor	Serv. Type	Part No. N° de pieza N° de pièce	Make, Model, Engine Marque, Modèle, Moteur Marca, Modelo, Motor	Serv. Type	Part No. N° de pieza N° de pièce
FLX4300 w / John Deere 6081 Engine Diesel Eng.Code 6081 (Cont'd/Suite)			BN304339	Hyd Br.	N/A		Inner	Air 42924 F/W Sep. 33531 Hyd 51496(2)
FLX4330 w / Caterpillar 3208 Engine Diesel Eng.Code 3208			PATRIOT 3330 w / Case IH 6.7L Engine Diesel			SPX3150 w / Cummins 5.9L Engine Diesel		
	Trans. 57741XE		87803261 Lube 57037 87682984 (Outer) Air 42803 ⁵⁵ 87682984 (Outer) Air 42803NP ⁴⁷⁹ 87682985 (Inner) Air 42804 87592170 Primary F/W Sep. 33827 336429A2 Primary F/W Sep. N/A 87803200 Secondary Fuel 33682 293615A1 Recirculation Cab. Air. N/A 87267363 (Charcoal Impregnated) Cab. Air. N/A 87272033 (Tank) Hyd N/A 87601556 (Pump) Hyd N/A			J-934430 Lube 51607 ⁵³ 249987A1 Air 46744 ^{455,155} 249987A1 Air 46744FR ^{455,360} 249987A1 Air 46744NP ^{455,479} 249987A1 Air 46744P ⁴⁷⁷ 249988A1 Air 46782 ⁴⁵⁵ 249988A1 Air 46782P ⁴⁷⁷ J286503 F/W Sep. 33472 ²⁵³ J286503 F/W Sep. WF10024 ¹⁹ D139225 (3/8 In. In-Line) Fuel 33270 87267368 Cab. Air. N/A N14232 Hyd 51496(2) 87272033 (Tank) - Tank Area Hyd N/A		
FLX4375 w / Caterpillar 3176C Engine Diesel Eng.Code 3176C (Std. Drain) (Full-Flow Spin-on) (Extended Drain) (Cellulose/Glass Blend) (100% Glass) (Outer) (Outer) (Inner)	Lube 51792 ⁵³ Lube 51792XD Lube 57792 Lube 51792XE Air 42225 ¹⁵⁵ Air 42225NP ⁴⁷⁹ Air 42226 Fuel 33674 ⁵³ Fuel 33674NP ⁴⁷⁹ Trans. 57741XE		PATRIOT 3340 L6 6.7L 409 CID Turbo Diesel Eng.Code Tier IVB Final			SPX3185 w / Cummins 5.9L Engine Diesel		
FLX4510	Hyd 51496(2)		84228488 Lube 57488 47364243 Urea W74B191 87356545 Primary Air 49667 87356547 Safety Air 49557 84348882 F/W Sep. 33827 84412164 Fuel 33682 87267363 Fresh Air Cab. Air. N/A 293615A1 Recirculation Cab. Air. N/A 87272033 In-Tank Hyd N/A BN303528 Suction Hyd N/A BN304339 Hyd Br. N/A 84516422 Hydrostatic Drive Trans. 51496(2)			J-934430 Lube 51607 ⁵³ 249987A1 Primary Air 46744 ^{455,155} 249987A1 Primary Air 46744FR ^{455,360} 249987A1 Primary Air 46744NP ^{455,479} 249987A1 Primary Air 46744P ⁴⁷⁷ 249988A1 Safety Air 46782 ⁴⁵⁵ 249988A1 Safety Air 46782P ⁴⁷⁷ J286503 F/W Sep. 33472 ²⁵³ J286503 F/W Sep. WF10024 ¹⁹ D139225 (3/8 In. In-Line) Fuel 33270 N14232 Hyd 51496(2) 87272033 (Tank) Hyd N/A		
PATRIOT 150 w / Deutz BF6M1013 Engine Diesel Eng.Code BF6M1013	Lube 51820 Outer Air 42119 ¹⁵⁵ Outer Air 42119NP ⁴⁷⁹ Inner Air 42924 Fuel 33373 Hyd 51496(2)		PATRIOT 4420 w / Cummins 8.3L Engine Diesel			SPX3200 w / Cummins 5.9L Engine Diesel		
PATRIOT 2250 L6 6.7L 409 CID Turbo Diesel Eng.Code F4H Tier 4B			366700A1 Lube 51748XD LF9039 (Vamac Gasket) Lube WL10041 367349A1 (Outer) Air 49388 367350A1 (Inner) Air 49407 87356193 Primary F/W Sep. 33732 87349761 Secondary Fuel 33697 87409377 Recirculation Cab. Air. N/A 87267363 (Charcoal Impregnated) Cab. Air. N/A 87272033 Hyd N/A J100304 Cool 24071 ⁵³			(Outer) Lube 51607 ⁵³ (Outer) Air 46744 ^{455,155} (Outer) Air 46744FR ^{455,360} (Outer) Air 46744NP ^{455,479} (Outer) Air 46744P ⁴⁷⁷ (Inner) Air 46782 ⁴⁵⁵ (Inner) Air 46782P ⁴⁷⁷ F/W Sep. 33472 ²⁵³ F/W Sep. WF10024 ¹⁹ 87267364 (Cabin) Cab. Air. N/A Hyd 51496(2)		
PATRIOT 3230 w / Case IH 6.7L Engine Diesel			PATRIOT 4430 w / Case IH 8.7L Engine Diesel			SPX3200B w / Cummins 5.9L Engine Diesel		
			2996570 Lube WL10178 84254852 (Supply Module) Urea W74B191 87356545 Primary Air 49667 87356547 Secondary Air 49557 84348882 (F/W Separator) F/W Sep. 33827 5801439820 Fuel WF10313 87409368 (Recirculation) Cab. Air. N/A 87267363 (Charcoal Impregnated) Cab. Air. N/A 84211797 Cab Roof Cab. Air. N/A 87272033 (Tank) Hyd N/A N14232 Hyd 51496(2)			J-934430 Lube 51607 ⁵³ 249987A1 Primary Air 46744 ^{455,155} 249987A1 Primary Air 46744FR ^{455,360} 249987A1 Primary Air 46744NP ^{455,479} 249987A1 Primary Air 46744P ⁴⁷⁷ 249988A1 Safety Air 46782 ⁴⁵⁵ 249988A1 Safety Air 46782P ⁴⁷⁷ J286503 F/W Sep. 33472 ²⁵³ J286503 F/W Sep. WF10024 ¹⁹ D139225 (3/8 In. In-Line) Fuel 33270 87267368 Cab. Air. N/A N14232 Hyd 51496(2)		
PATRIOT 3240 L6 6.7L 409 CID Turbo Diesel Eng.Code Tier IVB Final			PATRIOT 4440 L6 8.7L 531 CID Turbo Diesel Eng.Code Tier IVB Final			SPX3310 w / Cummins 5.9L Engine Diesel		
			84565867 Lube WL10178 504127720 Br. N/A 47364243 Urea W74B191 87356545 Primary Air 49667 87356547 Safety Air 49557 84348882 F/W Sep. 33827 5801439820 Fuel WF10313 87267363 Fresh Air Cab. Air. N/A 84211797 Cab Roof Cab. Air. N/A 293615A1 Recirculation Cab. Air. N/A 87272033 In-Tank Hyd N/A BN303528 Suction Hyd N/A N14232 Charge Pump Hyd 51496(2) BN304339 Hyd Br. N/A			J-934430 Lube 51607 ⁵³ 249987A1 Primary Air 46744 ^{455,155} 249987A1 Primary Air 46744FR ^{455,360} 249987A1 Primary Air 46744NP ^{455,479} 249987A1 Primary Air 46744P ⁴⁷⁷ 249988A1 Safety Air 46782 ⁴⁵⁵ 249988A1 Safety Air 46782P ⁴⁷⁷ J286503 F/W Sep. 33472 ²⁵³ J286503 F/W Sep. WF10024 ¹⁹ D139225 (3/8 In. In-Line) Fuel 33270 87267363 (Charcoal Impregnated) Cab. Air. N/A N14232 Hyd 51496(2) 87272033 (Tank) - Tank Area Hyd N/A		
			PATRIOT WT w / John Deere 6068T Engine Turbo Diesel Eng.Code 6068T			SPX3320 w / Case IH 6.7L Engine Diesel		
			84228488 Lube 57488 47364243 Urea W74B191 87356545 Primary Air 49667 87356547 Safety Air 49557 84348882 F/W Sep. 33827 84412164 Fuel 33682 87267363 Fresh Air Cab. Air. N/A 293615A1 Recirculation Cab. Air. N/A 87272033 In-Tank Hyd N/A BN303528 Suction Hyd N/A 47745077 Charge Pump Hyd N/A	Outer Lube 57243 ⁵³ Outer Air 42119 ¹⁵⁵ Outer Air 42119NP ⁴⁷⁹		87803261 Lube 57037		

N/A = Not Available N/R = Not Required N/S = Not Serviceable See pages 22 for footnotes
 N/A = Non disponible N/R = Non nécessaire N/S = Non réparable Voir pages 22 pour des notes
 N/A = No disponible N/R = No requiere N/S = No servible Ver las páginas 22 para las notas al pie de página

**Off-Highway
Hors Route
Fuera De Carretera**

**CASE / CASE-IH+ Sprayers & Spreaders**

Make, Model, Engine Marque, Modèle, Moteur Marca, Modelo, Motor	Serv. Type	Part No. N° de pieza N° de pièce	Make, Model, Engine Marque, Modèle, Moteur Marca, Modelo, Motor	Serv. Type	Part No. N° de pieza N° de pièce	Make, Model, Engine Marque, Modèle, Moteur Marca, Modelo, Motor	Serv. Type	Part No. N° de pieza N° de pièce
SPX3320 w / Case IH 6.7L Engine Diesel (Cont'd/Suite)			5801439820 Main Fuel WF10313 86999949 Breather Fuel N/A			TITAN 4030 w / Case IH 8.7L Engine Diesel		
87682984 Primary Air 42803⁵⁵⁵			87684088 (Std. Usage) - Fresh Air Cab. Air 49256			84565867 Lube WL10178		
87682984 Primary Air 42803NP⁴⁷⁹			87267363 Carbon - Fresh Air Cab. Air N/A			504127720 Br. N/A		
87682985 Secondary Air 42804			87409377 Recirculation Cab. Air N/A			84247272 Urea N/A		
87592170 Primary F/W Sep. 33827			84211797 Cab Roof Cab. Air N/A			84254852 Urea W74B192		
84167233 Final Filter Fuel 33682			87272033 In-Tank Hyd. N/A			84218989 Outer Air N/A		
87267363 (Charcoal Impregnated) Cab. Air N/A			BN303528 Suction Hyd. N/A			84218990 Inner Air N/A		
87272033 (Tank) Hyd. N/A			BN303527 Suction Hyd. N/A			84348882 F/W Sep. 33827		
87601556 (Pump) Hyd. N/A			87743577 (Kit of 2 Filters) Trans. W01AG699			5801439820 Fuel WF10313		
SPX4260 w / Cummins Engine Diesel			TITAN 3520 w / Cummins 9.0L Engine Diesel			87684088 (Std. Usage) - Fresh Air Cab. Air 49256		
(Std.) Lube 51741			366700A1 Lube 51748XD			87267363 Carbon - Fresh Air Cab. Air N/A		
(Extended Drain) Lube 51741XD			LF9039 (Vamac Gasket) Lube WL10041			87409377 Recirculation Cab. Air N/A		
908300T1 Primary Air 46786			87409407 Inner Air 49407			87272033 In-Tank Hyd. N/A		
908301T1 Safety Air 46787			87409371 Outer Air 49388			87743579 Trans. N/A		
J930942 Primary F/W Sep. 33357^{53,420}			87356193 F/W Sep. 33732			TITAN 4040 L6 8.7L 531 CID Turbo Diesel Eng.Code Tier IVB Final		
3925274 Primary F/W Sep. WF10051⁴¹⁹			87349761 Fuel 33697					
J931063 Secondary Fuel 33358⁵³			316078A2 Breather Fuel N/A			84565867 Lube WL10178		
D139225 (3/8 In. In-Line) Fuel 33270			87684088 (Std. Usage) - Fresh Air Cab. Air 49256			504127720 Br. N/A		
87267363 (Surveyor Cab) Cab. Air N/A			87267363 Carbon - Fresh Air Cab. Air N/A			47364243 Urea W74B191		
87267368 (Old Style Cab) Cab. Air N/A			87409377 Recirculation Cab. Air N/A			84218989 Outer Air N/A		
N14232 Hyd. 51496(2)			87272033 Return Hyd. N/A			84218990 Inner Air N/A		
J100304 Cool 24071⁵³			304339 Breather Hyd. N/A			84348882 F/W Sep. 33827		
SPX4410 w / Cummins 8.3L Engine Diesel			306288 Trans. N/A			5801439820 Fuel WF10313		
366700A1 Lube 51748XD			WF2074 Cool 24074			86999949 Breather Fuel N/A		
LF9039 (Vamac Gasket) Lube WL10041			TITAN 3530 w / Case IH 8.7L Engine Diesel			87684088 (Std. Usage) - Fresh Air Cab. Air 49256		
87409371 Primary Air 49388						87267363 Carbon - Fresh Air Cab. Air N/A		
87409407 Secondary Air 49407			84565867 Lube WL10178			87409377 Recirculation Cab. Air N/A		
87356193 Primary F/W Sep. 33732			504127720 Br. N/A			84211797 Cab Roof Cab. Air N/A		
J800394 F/W Sep. 33422			84247272 Urea N/A			87272033 In-Tank Hyd. N/A		
87360565 Secondary Fuel 33697			84254852 Urea W74B192			BN303528 Suction Hyd. N/A		
87267363 (Charcoal Impregnated) Cab. Air N/A			84218989 Outer Air N/A			BN303527 Suction Hyd. N/A		
N14232 Hyd. 51496(2)			84218990 Inner Air N/A			87743577 (Kit of 2 Filters) Trans. W01AG699		
87272033 (Tank) - Tank Area Hyd. N/A			84348882 F/W Sep. 33827			TITAN 4300 w / Caterpillar 3208 Engine Diesel Eng.Code 3208		
J100304 Cool 24071⁵³			5801439820 Fuel WF10313					
TITAN 3020 w / Cummins 9.0L Engine Diesel			86999949 Breather Fuel N/A			87684088 (Std. Usage) - Fresh Air Cab. Air 49256		
366700A1 Lube 51748XD			87684088 (Std. Usage) - Fresh Air Cab. Air 49256			87267363 Carbon - Fresh Air Cab. Air N/A		
LF9039 (Vamac Gasket) Lube WL10041			87409377 Recirculation Cab. Air N/A			87409377 Recirculation Cab. Air N/A		
87409407 Inner Air 49407			87272033 In-Tank Hyd. N/A			(Outer) Air 46556⁵⁵		
87409371 Outer Air 49388			304339 Breather Hyd. N/A			(Outer) Air 46556NP⁴⁷⁹		
87356193 F/W Sep. 33732			306288 Trans. N/A			(Inner) Air 46628		
87349761 Fuel 33697			TITAN 3540 L6 8.7L 531 CID Turbo Diesel Eng.Code Tier IVB Final			Fuel 33369		
316078A2 Breather Fuel N/A						Fuel 33528⁵³		
87684088 (Std. Usage) - Fresh Air Cab. Air 49256			84565867 Lube WL10178			Fuel 33528NP⁴⁷⁹		
87267363 Carbon - Fresh Air Cab. Air N/A			504127720 Br. N/A			Hyd. 51759⁵³		
87409377 Recirculation Cab. Air N/A			47364243 Urea W74B191			Trans. 57741XE		
87272033 Return Hyd. N/A			84218989 Outer Air N/A			TITAN 4375 w / Caterpillar 3176C Engine Diesel Eng.Code 3176C		
304339 Breather Hyd. N/A			84218990 Inner Air N/A					
306288 Trans. N/A			84348882 F/W Sep. 33827			(Std. Drain) (Full-Flow Spin-on) Lube 51792⁵³		
WF2074 Cool 24074			5801439820 Main Fuel WF10313			(Extended Drain) Lube 51792XD		
TITAN 3030 w / Case IH 8.7L Engine Diesel			86999949 Breather Fuel N/A			(Cellulose/Glass Blend) Lube 57792		
			87684088 (Std. Usage) - Fresh Air Cab. Air 49256			(100% Glass) Lube 51792XE		
84565867 Lube WL10178			87267363 Carbon - Fresh Air Cab. Air N/A			(Outer) Air 42225⁵⁵		
504127720 Br. N/A			87409377 Recirculation Cab. Air N/A			(Outer) Air 42225NP⁴⁷⁹		
84247272 Urea N/A			84211797 Cab Roof Cab. Air N/A			(Inner) Air 42226		
84254852 Urea W74B192			87272033 In-Tank Hyd. N/A			Fuel 33674⁵³		
84218989 Outer Air N/A			BN303528 Suction Hyd. N/A			Fuel 33674NP⁴⁷⁹		
84218990 Inner Air N/A			BN303527 Suction Hyd. N/A			Trans. 57741XE		
84348882 F/W Sep. 33827			87743577 (Kit of 2 Filters) Trans. W01AG699			TITAN 4520 w / Cummins 9.0L Engine Diesel		
5801439820 Fuel WF10313			TITAN 4020 w / Cummins 9.0L Engine Diesel					
87684088 (Std. Usage) - Fresh Air Cab. Air 49256						366700A1 Lube 51748XD		
87267363 Carbon - Fresh Air Cab. Air N/A			366700A1 Lube 51748XD			LF9039 (Vamac Gasket) Lube WL10041		
87409377 Recirculation Cab. Air N/A			LF9039 (Vamac Gasket) Lube WL10041			87409407 Inner Air 49407		
87272033 In-Tank Hyd. N/A			87409407 Inner Air 49407			87409371 Outer Air 49388		
304339 Breather Hyd. N/A			87409371 Outer Air 49388			87356193 F/W Sep. 33732		
306288 Trans. N/A			87356193 F/W Sep. 33732			87349761 Fuel 33697		
TITAN 3040 L6 8.7L 531 CID Turbo Diesel Eng.Code Tier IVB Final			87349761 Fuel 33697			316078A2 Breather Fuel N/A		
			316078A2 Breather Fuel N/A			87684088 (Std. Usage) - Fresh Air Cab. Air 49256		
84565867 Lube WL10178			87684088 (Std. Usage) - Fresh Air Cab. Air 49256			87267363 Carbon - Fresh Air Cab. Air N/A		
504127720 Br. N/A			87267363 Carbon - Fresh Air Cab. Air N/A			87409377 Recirculation Cab. Air N/A		
47364243 Urea W74B191			87409377 Recirculation Cab. Air N/A			87272033 Return Hyd. N/A		
84218989 Outer Air N/A			87272033 Return Hyd. N/A			304339 Breather Hyd. N/A		
84218990 Inner Air N/A			304339 Breather Hyd. N/A			306288 Trans. N/A		
84348882 F/W Sep. 33827			WF2074 Cool 24074			WF2074 Cool 24074		
TITAN 4530 w / Case IH 8.7L Engine Diesel			TITAN 4530 w / Case IH 8.7L Engine Diesel			84565867 Lube WL10178		
						84247272 Urea N/A		
84565867 Lube WL10178						84254852 Urea W74B192		

Italicized Part Numbers May Not Be Available.

Las piezas con números en *italicas* pueden no estar disponibles.
Les numéros de pièce en *italiques* peuvent ne pas être disponibles.



Off-Highway
Hors Route
Fuera De Carretera

CASE / CASE-IH+ Sprayers & Spreaders — CASE /
CASE-IH+Wheel Tractors

OFF HIGHWAY

Make, Model, Engine Marque, Modèle, Moteur Marca, Modelo, Motor	Serv. Type	Part No. N° de pieza N° de pièce	Make, Model, Engine Marque, Modèle, Moteur Marca, Modelo, Motor	Serv. Type	Part No. N° de pieza N° de pièce	Make, Model, Engine Marque, Modèle, Moteur Marca, Modelo, Motor	Serv. Type	Part No. N° de pieza N° de pièce
TITAN 4530 w / Case IH 8.7L Engine Diesel (Cont'd/Suite)			35 FARMALL w / Shibaura 1.7L (101.4 CID) Engine Diesel Eng.Code N843L			45 FARMALL w / Shibaura 2.2L (135.2 CID) Engine Diesel Eng.Code N844L		
84218989 Outer	Air	N/A	84475542	Lube	51348 ⁵³	SBA140517020	Lube	51056 ⁵³
84348882 F/W Sep.		33827	87682998 Outer	Air	46438	87300179 Outer	Air	46438
5801439820	Fuel	WF10313	84539215 Inner	Air	42985	84539215 Inner	Air	42985
87684088 (Std. Usage) - Fresh Air	Cab. Air	49256	87300040	Fuel	33264	87300042	Fuel	33507
87267363 Carbon - Fresh Air	Cab. Air	N/A	84475483	Hyd	57098	87761808	Cab. Air	WP10282
87409377 Recirculation	Cab. Air	N/A	SBA340501030 Hydrostatic Drive	Trans.	WL10114	SBA340500920	Hyd	51536
87272033 In-Tank	Hyd	N/A				SBA340501030 Hydrostatic Drive	Trans.	WL10114
87743579	Trans.	N/A						
TITAN 4540 L6 8.7L 531 CID Turbo Diesel Eng.Code Tier IVB Final			35A FARMALL L3 1.5L 92 CID Turbo Diesel			45A FARMALL w / Shibaura 2.2L (135.2 CID) Engine Diesel Eng.Code N844L		
84565867	Lube	WL10178	MT40283380	Lube	57000		Lube	51056 ⁵³
504127720	Br.	N/A	87682998 Outer	Air	46438	99771195 Outer	Air	46489
47364243	Urea	W74B191	84539215 Inner	Air	42985	99771196 Inner	Air	46490
84218989 Outer	Air	N/A	MT40279917 In-Line	Fuel	WF10323	87300042	Fuel	33507
84218990 Inner	Air	N/A	MT40283326 Main	Fuel	33138	87391715	Hyd	N/A
84348882	F/W Sep.	33827	MT40007638	Hyd	51715	1909143	Trans.	WL10317
5801439820 Main	Fuel	WF10313	MT40007563	Trans.	51551			
86999949 Breather	Fuel	N/A				45B CVT FARMALL w / Shibaura 2.2L (135.2 CID) Engine Diesel Eng.Code N844L		
87684088 (Std. Usage) - Fresh Air	Cab. Air	49256	35B FARMALL w / Mitsubishi 1.8L (107 CID) Engine Diesel Eng.Code S4L2				Lube	51348 ⁵³
87267363 Carbon - Fresh Air	Cab. Air	N/A	MT40056451	Lube	51358 ⁵³	84475542	Lube	51348 ⁵³
87409377 Recirculation	Cab. Air	N/A	87682998 Outer	Air	46438	87682998 Outer	Air	46438
84211797 Cab Roof	Cab. Air	N/A	MT40049447	Air	42985	MT40049447	Air	42985
87272033 In-Tank	Hyd	N/A	MT40223960	Fuel	33830	84477366	Fuel	33507
BN303528 Suction	Hyd	N/A	MT40007638	Hyd	51715	87761808	Cab. Air	WP10282
BN303527 Suction	Hyd	N/A	MT40007563	Trans.	51551 ⁵³	MT40007638	Hyd	51715
87743577 (Kit of 2 Filters)	Trans.	W01AG699				MT40007563	Trans.	51551 ⁵³
CASE / CASE- IH+Wheel Tractors			35C FARMALL L3 1.5L 91.3 CID Turbo Diesel Eng.Code N843T			45C CVT FARMALL w / Case FPT 2.2L (136 CID) Engine Turbo Diesel Eng.Code R7531E4		
21F W/ Turbo Diesel Eng.Code F5HFL463B Tier IV Final 43Kw			MT40283380	Lube	57000	47811302	Lube	N/A
47535939 Main	Lube	WL10181	87682998 Outer	Air	46438	47794488 Outer	Air	46489
87704249 Primary	Air	46652	84539215 Inner	Air	42985	87682991 Inner	Air	46490
86982523 Secondary	Air	46672	MT40279917 In-Line	Fuel	WF10323	47619812	F/W Sep.	N/A
84565926 Secondary	F/W Sep.	33304	MT40032863	Cab. Air	N/A	47811305	Fuel	N/A
84534796 Primary	Fuel	N/A	MT40007638	Hyd	51715	87761808	Cab. Air	WP10282
84604940	Cab. Air	N/A	MT40007563	Trans.	51551	84476007 Return	Hyd	N/A
47517923	Cab. Air	N/A				87481356 Suction	Hyd	N/A
47639204	Hyd	N/A	40 FARMALL w / Shibaura 2.0L (121.7 CID) Engine Diesel Eng.Code N844			84582342	Trans.	N/A
			SBA140517020	Lube	51056 ⁵³			
30A FARMALL L3 1.5L 92 CID Turbo Diesel			87682998 Outer	Air	46438	50 FARMALL w / Shibaura 2.2L (135.2 CID) Engine Diesel Eng.Code N844L		
MT40283380	Lube	57000	84539215 Inner	Air	42985	SBA140517020	Lube	51056 ⁵³
87682998 Outer	Air	46438	87300042	Fuel	33507	87300179 Outer	Air	46438
84539215 Inner	Air	42985	87761808	Cab. Air	WP10282	84539215 Inner	Air	42985
MT40279917 In-Line	Fuel	WF10323	SBA340500920	Hyd	51536	87300042	Fuel	33507
MT40283326 Main	Fuel	33138	SBA340501030 Hydrostatic Drive	Trans.	WL10114	SBA340500920	Hyd	51536
MT40007638	Hyd	51715				SBA340501030 Hydrostatic Drive	Trans.	WL10114
MT40007563	Trans.	51551	40B CVT FARMALL w / Shibaura 2.0L (121.7 CID) Engine Diesel Eng.Code N844					
			84475542	Lube	51348 ⁵³	50A FARMALL L3 2.2L 135.9 CID Turbo Diesel		
30B FARMALL w / Mitsubishi 1.5L (92 CID) Engine Diesel Eng.Code S4L			87682998 Outer	Air	46438	47811302	Lube	N/A
MT40056451	Lube	51358 ⁵³	MT40049447	Air	42985	84170876 Outer	Air	46671
87682998 Outer	Air	46438	84477366	Fuel	33507	86982523 Inner	Air	46672
MT40049447	Air	42985	87761808	Cab. Air	WP10282	47619812	F/W Sep.	N/A
MT40223960	Fuel	33830	MT40007638	Hyd	51715	47811305	Fuel	N/A
MT40007638	Hyd	51715	MT40007563	Trans.	51551 ⁵³	87391716	Hyd	WL10294
MT40007563	Trans.	51551 ⁵³				1909143	P. Str.	WL10317
			40B FARMALL w / Mitsubishi 2.5L (153 CID) Engine Diesel Eng.Code S4QL			50B CVT FARMALL w / Shibaura 2.2L (135.2 CID) Engine Diesel Eng.Code N844L		
			MT40006977	Lube	N/A		Lube	51348 ⁵³
30C FARMALL L3 1.5L 91.3 CID Turbo Diesel Eng.Code N843T			87682998 Outer	Air	46438	84475542	Lube	51348 ⁵³
MT40283380	Lube	57000	MT40049447	Air	42985	87682998 Outer	Air	46438
87682998 Outer	Air	46438	MT40006997	F/W Sep.	33128	MT40049447	Air	42985
84539215 Inner	Air	42985	MT40007638	Hyd	51715	84477366	Fuel	33507
MT40279917 In-Line	Fuel	WF10323	MT40007563	Trans.	51551 ⁵³	87761808	Cab. Air	WP10282
MT40283326 Main	Fuel	33138				MT40007638	Hyd	51715
MT40007638	Hyd	51715	40C FARMALL L4 2.2L 135 CID Diesel Eng.Code N844L			MT40007563	Trans.	51551 ⁵³
MT40007563	Trans.	51551	MT40283380	Lube	57000	50B FARMALL w / Mitsubishi 2.5L (153 CID) Engine Diesel Eng.Code S4QL		
			MT40007576 Outer	Air	46489	MT40006977	Lube	N/A
31 FARMALL w / Shibaura 1.5L (91.3 CID) Engine Diesel			MT40049446 Inner	Air	46490	87682998 Outer	Air	46438
84475542	Lube	51348 ⁵³	MT40279917 In-Line	Fuel	WF10323	MT40049447	Air	42985
87682998 Outer	Air	46438	MT40283326 Main	Fuel	33138	MT40006997	F/W Sep.	33128
84539215 Inner	Air	42985	MT40032863	Cab. Air	N/A	87682998 Outer	Air	46438
SBA360720130	Fuel	33264	MT40007638	Hyd	51715	MT40049447	Air	42985
84475483	Hyd	57098	MT40007563	Trans.	51551	MT40006997	F/W Sep.	33128
SBA340501030 Hydrostatic Drive	Trans.	WL10114				MT40007638	Hyd	51715

N/A = Not Available N/R = Not Required N/S = Not Serviceable See pages 22 for footnotes
 N/A = Non disponible N/R = Non nécessaire N/S = Non réparable Voir pages 22 pour des notes
 N/A = No disponible N/R = No requiere N/S = No servible Ver las páginas 22 para las notas al pie de página



**Off-Highway
Hors Route
Fuera De Carretera**

CASE / CASE-IH+ Wheel Tractors

Make, Model, Engine Marque, Modèle, Moteur Marca, Modelo, Motor	Serv. Type	Part No. N° de pieza N° de pièce	Make, Model, Engine Marque, Modèle, Moteur Marca, Modelo, Motor	Serv. Type	Part No. N° de pieza N° de pièce	Make, Model, Engine Marque, Modèle, Moteur Marca, Modelo, Motor	Serv. Type	Part No. N° de pieza N° de pièce
300 w / Continental F162 Engine Eng.Code F162 (By-Pass)	Lube ...	51010	400 w / Case G148 Engine Eng.Code G148 (By-Pass)	Lube ...	57011	420B w / Case G188D Engine Eng.Code G188D Secondary Primary	Lube ...	51452 ⁵³ Fuel ... 33165 Fuel ... 33516
300 w / Continental GD157 Engine Eng.Code GD157 (By-Pass) Primary 24492988	Lube ... Fuel ... Fuel ... Hyd ...	51006 33113 N/A ⁵¹ 51518	400 w / Case G188D Engine Eng.Code G188D 24492988 (In-Line) (Spin-on) - Secondary (Cartridge) - Secondary (Spin-on) - Primary	Lube ... Fuel ... Fuel ... Fuel ... Trans ...	51452 ⁵³ N/A ⁶¹ 33380 33511 33381 51092	420B w / Diesel Engine (By-Pass) 24492988	Lube ... Fuel ... Hyd ...	51006 N/A ⁶¹ 51518
300B w / Diesel Engine (By-Pass) 24492988	Lube ... Fuel ... Hyd ...	51006 N/A ⁵¹ 51518	400 w / Continental F162 Engine Eng.Code F162 (By-Pass)	Lube ...	51010	420B w / Gas Engine (By-Pass)	Lube ... Hyd ...	57011 51518
300B w / Gas Engine (By-Pass)	Lube ... Hyd ...	57011 51518	400 w / Continental GD157 Engine Eng.Code GD157 A7811 (By-Pass) A7627 Secondary 24492988	Lube ... Fuel ... Fuel ... P. Str ...	51006 33511 N/A ⁶¹ 51653	423 w / Diesel Engine 3 146 927 R 91 Outer 3 148 080 R 1 Inner (Spin-on) (Spin-on) (Cartridge)	Lube ... Air ... Air ... F/W Sep. F/W Sep. Fuel ... Hyd ...	51307 46415 49415 33472 ⁵³ WF10024 ¹⁹ 33166 ⁵³ 51342
301, 302 w / Continental GD157 Engine Eng.Code GD157 (By-Pass) Primary 24492988	Lube ... Fuel ... Fuel ... Hyd ...	51006 33113 N/A ⁵¹ 51517	400 FARMALL w / Diesel Engine A7811 (By-Pass) A57228 In-Line A7627 (Cartridge) A27460	Lube ... Fuel ... Fuel ... Hyd ...	51006 N/A 33511 N/A	424D w / Case Diesel Engine (By-Pass) Secondary 24492988 A27460	Lube ... Air ... Fuel ...	51302 42003 33254
311 w / Case G148 Engine Eng.Code G148 (By-Pass)	Lube ...	57011	400 FARMALL w / Gas Engine 355010R91 (By-Pass) 361435R91 (Strainer)	Lube ... Hyd ...	51125 N/A	425 w / Diesel Engine (By-Pass) Secondary 24492988 A27460	Lube ... Fuel ... Fuel ... Hyd ...	51006 33511 N/A ⁶¹ N/A
311B w / Case G148B Engine Eng.Code G148B	Lube ...	51452 ⁵³	400B w / Continental F162 Engine Eng.Code F162 (By-Pass)	Lube ...	51010	430 w / Case 148B Engine Eng.Code 148B (Short Cartridge) (Long Cartridge)	Lube ... Hyd ... Hyd ... P. Str ...	51452 ⁵³ 51517 51518 51653
321F W/ Turbo Diesel Eng.Code F5HFL463A Tier IV Final 55Kw 47535939 Main 87704249 Primary 86982523 Secondary 84565926 Secondary 84534796 Primary 84604940 Cab. Air 47517923 Cab. Air 47639204 Hyd	Lube ... Air ... Air ... F/W Sep. Fuel ... Cab. Air Cab. Air Hyd ...	WL10181 46652 46672 33304 N/A N/A N/A N/A	400B w / Diesel Engine (By-Pass) 24492988	Lube ... Fuel ... Hyd ...	51006 N/A ⁶¹ 51518	430 w / Case G188D Engine Eng.Code G188D (w/Single System) - Secondary (w/Dual System Cart.) - Primary (w/Dual System S/O) - Primary (Spin-on) - Secondary (Backhoe or Loader) (Hydraulic Hitch)	Lube ... Fuel ... Fuel ... Fuel ... Fuel ... Hyd ... Hyd ... P. Str ...	51452 ⁵³ 33165 33516 33381 33380 51517 51518 51653
351 w / Case G164 Gas Engine Eng.Code G164 (Screw-Neck) (Spin-on) (Cartridge) - Secondary (Cartridge) - Primary (Spin-on) - Secondary (Spin-on) - Primary	Lube ... Lube ... Fuel ... Fuel ... Fuel ...	57011 51452 ⁵³ 33165 33516 33380 33381	400D w / Continental GD157 Engine Eng.Code GD157 (By-Pass) Secondary 24492988	Lube ... Fuel ... Fuel ... P. Str ...	51006 33511 N/A ⁶¹ 51653	430 w / Diesel Engine Primary Final - Secondary (w/Single System) - Primary 73671 (Injection Pump) (Cartridge)	Lube ... Fuel ... Fuel ... Fuel ... Fuel ... Hyd ... P. Str ...	51452 ⁵³ 33516 33165 33513 N/A 51518 51653
380GP, 380LL w / David Brown Engine (Cartridge) (Spin-on) (Early Production) D73008 (Late Production)	Lube ... Lube ... Air ... Air ... Fuel ... Hyd ...	51313 51521 46305 N/A 33166 ⁵³ 51760	401, 402, 403 w / Diesel Engine (By-Pass) Primary 24492988	Lube ... Fuel ... Fuel ...	51006 33113 N/A ⁶¹	431 w / Case G148B Engine Eng.Code G148B Secondary Primary D32212 A39578	Lube ... Fuel ... Fuel ... Fuel ... Hyd ... Hyd ...	51452 ⁵³ 33516 33165 33513 N/A 51518 51518
385 w / International Diesel Engine (Short) (Long) (Outer) (Inner) (Cartridge) (Spin-on)	Lube ... Lube ... Air ... Air ... Fuel ... Fuel ... Hyd ...	57027 51768 46389 46376 33166 ⁵³ 33358 ⁵³ 51668	404 w / Case C135 Diesel Engine Eng.Code C135 (Cartridge By-Pass) (Spin-on) (By-Pass)	Lube ... Lube ...	51172 51051	440 w / Case 148B Engine Eng.Code 148B (Short Cartridge) (Long Cartridge)	Lube ... Hyd ... Hyd ... P. Str ...	51452 ⁵³ 51517 51518 51653
395 w / Case D155 2.5L Engine Eng.Code D155 (Short) (Long) (Outer) (Inner) WF2071	Lube ... Lube ... Air ... Air ... F/W Sep. F/W Sep. Hyd ... Cool ...	57027 51768 46389 46376 33472 ⁵³ WF10024 ¹⁹ 51668 24071 ⁵³	410 w / Case 422/M2 Diesel Engine Eng.Code 422/M2 411 (By-Pass)	Hyd ... Lube ...	51653 51080	440 w / Case G148B Engine Eng.Code G148B 1959-on	Lube ... P. Str ...	51452 ⁵³ 51653
			411B w / Case 148B Engine Eng.Code 148B (By-Pass)	Lube ... Hyd ... Hyd ... P. Str ...	51452 ⁵³ 51517 51518 51653	441 w / Case 148B Engine Eng.Code 148B (Short Cartridge)	Lube ... Hyd ...	51452 ⁵³ 51517

N/A = Not Available N/R = Not Required N/S = Not Serviceable See pages 22 for footnotes
 N/A = Non disponible N/R = Non nécessaire N/S = Non réparable Voir pages 22 pour des notes
 N/A = No disponible N/R = No requiere N/S = No servible Ver las páginas 22 para las notas al pie de página

OFF HIGHWAY



**Off-Highway
Hors Route
Fuera De Carretera**

CASE / CASE-IH+ Wheel Tractors

Make, Model, Engine Marque, Modèle, Moteur Marca, Modelo, Motor	Serv. Type	Part No. N° de pieza N° de pièce	Make, Model, Engine Marque, Modèle, Moteur Marca, Modelo, Motor	Serv. Type	Part No. N° de pieza N° de pièce	Make, Model, Engine Marque, Modèle, Moteur Marca, Modelo, Motor	Serv. Type	Part No. N° de pieza N° de pièce
721G W/ Turbo Diesel Eng.Code F4HFE613W 6.7L 6cyl Tier IV Final			770A, 770B w / Diesel Engine			840 w / Case A284 Nov.1959-on Eng.Code A284		
84228488	Lube ...	57488	K900218 (To S/N 589189)	Lube ...	51313	841 w / Case A284 Nov.1959-on Eng.Code A284		
47680524	Urea ...	N/A	K920813 (From S/N 589190)	Air ...	N/A			
47437399	Urea ...	N/A	K906861 (To S/N 588027)	Air ...	N/A	(Spin-on)	Lube ...	51452 ⁵³
47364243	Urea ...	W74B191	K920522 (From S/N 588028)	Fuel ...	33166 ⁵³	(Std.)	Lube ...	51453
47446529 Primary	Air ...	N/A	785 w / Case D246 Engine Eng.Code D246	Hyd ...	N/A	(Optional)	P. Str. ...	51653
84579126 Secondary	Air ...	49560		(Outer)	Hyd ...	N/A		P. Str. ...
84348882 Secondary	F/W Sep.	33827	(Inner)			850 IMPLMATIC w / Diesel Engine		
84412164 Main	Fuel ...	33682	(Spin-on)	Lube ...	51797			
47880728 Primary	Cab. Air	N/A	(Spin-on)	Air ...	46389	Secondary	Fuel ...	33194
47707356 Primary	Cab. Air	N/A	(Spin-on) - Secondary	Air ...	46376	From S/N 310001	Fuel ...	33114
47987150 Recirculation	Cab. Air	N/A	(Cartridge)	F/W Sep.	33472 ⁵³		Fuel ...	33166 ⁵³
L128515	Hyd ...	N/A		F/W Sep.	WF10024 ⁴¹⁹			
84196445	Hyd ...	N/A						
76086854	Hyd ...	N/A						
84491498	Trans. ...	51290						
730 w / Case A251 Engine Eng.Code A251			800 w / Case A251 Engine Eng.Code A251			850 S/N 7073469-7076500		
(Cartridge By-Pass)	Lube ...	51006	(Cartridge Full-Flow)	Lube ...	51006		Lube ...	51452 ⁵³
(Cartridge Full-Flow)	Lube ...	51475	(Cartridge Full-Flow)	Lube ...	51475		Air ...	42126
(Spin-on)	Lube ...	51758	800 w / Case A267D Engine Eng.Code A267D			A43344 (Injection Pump)		
Secondary	Fuel ...	33511						
Primary	Fuel ...	33513	(Cartridge Full-Flow)	Lube ...	51475	Primary	Fuel ...	33353
24492988	Fuel ...	N/A ⁵¹	(Spin-on)	Lube ...	51006	(System)	Fuel ...	N/A
(Std.)	P. Str. ...	51653	Secondary	Fuel ...	33511	D33557 (Tank)	Hyd ...	51765
(Optional)	P. Str. ...	51418	Primary	Fuel ...	33513	(Suction Line)	Hyd ...	N/A
			24492988	Fuel ...	N/A ⁵¹	(Pressure Line)	Trans. ...	51518
730 w / Case A267D Engine Eng.Code A267D			811, 812, 813 w / Case A267D Engine Eng.Code A267D			850 TO S/N 7073468		
(Cartridge By-Pass)	Lube ...	51006	(Full-Flow)	Lube ...	51004	To S/N 2205977 - Secondary	Lube ...	51154
(Cartridge Full-Flow)	Lube ...	51475	(By-Pass)	Lube ...	51006	To S/N 2205977 - Primary	Air ...	42126
(Spin-on)	Lube ...	51758	Secondary	Fuel ...	33511	24492988	Fuel ...	33511
Secondary	Fuel ...	33511	Primary	Fuel ...	33513	From S/N 2205978 - Secondary	Fuel ...	N/A ⁵¹
Primary	Fuel ...	33513	24492988	Fuel ...	N/A ⁵¹	From S/N 2205978 - Primary	Fuel ...	33354
24492988	Fuel ...	N/A ⁵¹	(Cartridge)	Fuel ...	51175	(System)	Fuel ...	33353
(Cartridge)	Hyd ...	51175	(Spin-on)	Fuel ...	N/A ⁵¹	D33557 (Tank)	Hyd ...	51765
(Spin-on)	Hyd ...	51453	(Spin-on)	Hyd ...	51175	(Suction Line)	Hyd ...	N/A
(Std.)	Trans. ...	51235	(Spin-on)	Trans. ...	51092	(Pressure Line)	Trans. ...	51518
(Optional)	P. Str. ...	51653		P. Str. ...	51653		Trans. ...	51786
	P. Str. ...	51418						
731 w / Case A251 Engine Eng.Code A251			821G W/ Turbo Diesel Eng.Code F4HFE613 6.7L 6cyl Tier IV Final			870 w / Case 301 Gas Engine Eng.Code 301		
(Cartridge By-Pass)	Lube ...	51006	84228488	Lube ...	57488		Lube ...	51452 ⁵³
(Cartridge Full-Flow)	Lube ...	51475	T103750	Br.	N/A	A42224	Air ...	42278
(Spin-on)	Lube ...	51758	47680524	Urea ...	N/A	A-42274	Air ...	42222
Secondary	Fuel ...	33511	47437399	Urea ...	N/A		Lube ...	51452 ⁵³
Primary	Fuel ...	33513	47364243	Urea ...	W74B191		Air ...	42278
24492988	Fuel ...	N/A ⁵¹	47446529 Primary	Urea ...	N/A		Air ...	42222
(Optional)	P. Str. ...	51418	84579126 Secondary	Urea ...	N/A		Air ...	42222
			84348882	Urea ...	N/A		Fuel ...	33354
731 w / Case A267D Engine Eng.Code A267D			770 w / Diesel Engine			880 w / Diesel Engine		
(Cartridge By-Pass)	Lube ...	51006	Lube ...	51452 ⁵³			Lube ...	51313
(Cartridge Full-Flow)	Lube ...	51475	Air ...	N/A			Air ...	N/A
(Spin-on)	Lube ...	51758	Fuel ...	33354			Fuel ...	33166 ⁵³
Secondary	Fuel ...	33511	Urea ...	N/A			Hyd ...	N/A
Primary	Fuel ...	33513	47364243	Urea ...	W74B191		Trans. ...	51786
24492988	Fuel ...	N/A ⁵¹	47446529 Primary	Urea ...	N/A			
(Optional)	P. Str. ...	51418	84579126 Secondary	Urea ...	N/A			
			84348882	Urea ...	N/A			
740 w / Case A251 Engine Eng.Code A251			770 w / Diesel Engine			880UE, 880UF w / Diesel Engine		
(Cartridge By-Pass)	Lube ...	51006	Lube ...	51452 ⁵³			Lube ...	51313
(Cartridge Full-Flow)	Lube ...	51475	Air ...	N/A			Fuel ...	33166 ⁵³
(Spin-on)	Lube ...	51758	Fuel ...	33354			Hyd ...	N/A
Secondary	Fuel ...	33511	Urea ...	N/A				
Primary	Fuel ...	33513	47364243	Urea ...	W74B191			
24492988	Fuel ...	N/A ⁵¹	47446529 Primary	Urea ...	N/A			
(Optional)	P. Str. ...	51418	84579126 Secondary	Urea ...	N/A			
			84348882	Urea ...	N/A			
740 w / Case A251 Engine Eng.Code A251			770 w / Diesel Engine			880UE, 880UF w / Diesel Engine		
(Cartridge By-Pass)	Lube ...	51006	Lube ...	51452 ⁵³			Lube ...	51313
(Cartridge Full-Flow)	Lube ...	51475	Air ...	N/A			Fuel ...	33166 ⁵³
(Spin-on)	Lube ...	51758	Fuel ...	33354			Hyd ...	N/A
Secondary	Fuel ...	33511	Urea ...	N/A				
Primary	Fuel ...	33513	47364243	Urea ...	W74B191			
24492988	Fuel ...	N/A ⁵¹	47446529 Primary	Urea ...	N/A			
(Optional)	P. Str. ...	51418	84579126 Secondary	Urea ...	N/A			
			84348882	Urea ...	N/A			
740 w / Case A251 Engine Eng.Code A251			770 w / Diesel Engine			880UE, 880UF w / Diesel Engine		
(Cartridge By-Pass)	Lube ...	51006	Lube ...	51452 ⁵³			Lube ...	51313
(Cartridge Full-Flow)	Lube ...	51475	Air ...	N/A			Fuel ...	33166 ⁵³
(Spin-on)	Lube ...	51758	Fuel ...	33354			Hyd ...	N/A
Secondary	Fuel ...	33511	Urea ...	N/A				
Primary	Fuel ...	33513	47364243	Urea ...	W74B191			
24492988	Fuel ...	N/A ⁵¹	47446529 Primary	Urea ...	N/A			
(Optional)	P. Str. ...	51418	84579126 Secondary	Urea ...	N/A			
			84348882	Urea ...	N/A			
740 w / Case A251 Engine Eng.Code A251			770 w / Diesel Engine			880UE, 880UF w / Diesel Engine		
(Cartridge By-Pass)	Lube ...	51006	Lube ...	51452 ⁵³			Lube ...	51313
(Cartridge Full-Flow)	Lube ...	51475	Air ...	N/A			Fuel ...	33166 ⁵³
(Spin-on)	Lube ...	51758	Fuel ...	33354			Hyd ...	N/A
Secondary	Fuel ...	33511	Urea ...	N/A				
Primary	Fuel ...	33513	47364243	Urea ...	W74B191			
24492988	Fuel ...	N/A ⁵¹	47446529 Primary	Urea ...	N/A			
(Optional)	P. Str. ...	51418	84579126 Secondary	Urea ...	N/A			
			84348882	Urea ...	N/A			
740 w / Case A251 Engine Eng.Code A251			770 w / Diesel Engine			880UE, 880UF w / Diesel Engine		
(Cartridge By-Pass)	Lube ...	51006	Lube ...	51452 ⁵³			Lube ...	51313
(Cartridge Full-Flow)	Lube ...	51475	Air ...	N/A			Fuel ...	33166 ⁵³
(Spin-on)	Lube ...	51758	Fuel ...	33354			Hyd ...	N/A
Secondary	Fuel ...	33511	Urea ...	N/A				
Primary	Fuel ...	33513	47364243	Urea ...	W74B191			
24492988	Fuel ...	N/A ⁵¹	47446529 Primary	Urea ...	N/A			
(Optional)	P. Str. ...	51418	84579126 Secondary	Urea ...	N/A			
			84348882	Urea ...	N/A			
740 w / Case A251 Engine Eng.Code A251			770 w / Diesel Engine			880UE, 880UF w / Diesel Engine		
(Cartridge By-Pass)	Lube ...	51006	Lube ...	51452 ⁵³			Lube ...	51313
(Cartridge Full-Flow)	Lube ...	51475	Air ...	N/A			Fuel ...	33166 ⁵³
(Spin-on)	Lube ...	51758	Fuel ...	33354			Hyd ...	N/A
Secondary	Fuel ...	33511	Urea ...	N/A				
Primary	Fuel ...	33513	47364243	Urea ...	W74B191			
24492988	Fuel ...	N/A ⁵¹	47446529 Primary	Urea ...	N/A			
(Optional)	P. Str. ...	51418	84579126 Secondary	Urea ...	N/A			
			84348882	Urea ...	N/A			
740 w / Case A251 Engine Eng.Code A251			770 w / Diesel Engine			880UE, 880UF w / Diesel Engine		
(Cartridge By-Pass)	Lube ...	51006	Lube ...	51452 ⁵³			Lube ...	51313
(Cartridge Full-Flow)	Lube ...	51475	Air ...	N/A			Fuel ...	33166 ⁵³
(Spin-on)	Lube ...	51758	Fuel ...	33354			Hyd ...	N/A
Secondary	Fuel ...	33511	Urea ...	N/A				
Primary	Fuel ...	33513	47364243	Urea ...	W74B191			
24492988	Fuel ...	N/A ⁵¹	47446529 Primary	Urea ...	N/A			
(Optional)	P. Str. ...	51418	84579126 Secondary	Urea ...	N/A			
			84348882	Urea ...	N/A			
740 w / Case A251 Engine Eng.Code A251			770 w / Diesel Engine			880UE, 880UF w / Diesel Engine		
(Cartridge By-Pass)	Lube ...	51006	Lube ...	51452 ⁵³			Lube ...	51313
(Cartridge Full-Flow)	Lube ...	51475	Air ...	N/A			Fuel ...	33166 ⁵³
(Spin-on)	Lube ...	51758	Fuel ...	33354			Hyd ...	N/A
Secondary	Fuel ...	33511	Urea ...	N/A				
Primary	Fuel ...	33513	47364243	Urea ...	W74B191			
24492988	F							

CASE / CASE-IH+ Wheel Tractors

Off-Highway
Hors Route
Fuera De Carretera

Make, Model, Engine Marque, Modèle, Moteur Marca, Modelo, Motor	Serv. Type	Part No. N° de pieza N° de pièce	Make, Model, Engine Marque, Modèle, Moteur Marca, Modelo, Motor	Serv. Type	Part No. N° de pieza N° de pièce	Make, Model, Engine Marque, Modèle, Moteur Marca, Modelo, Motor	Serv. Type	Part No. N° de pieza N° de pièce
885 w / Diesel Engine (Cont'd/Suite) Secondary (C.A.V. Twin System) (Bosch Twin System) WF2071		F/W Sep. WF10024 ⁴¹⁹ Fuel ... 33373(2) Fuel ... 33166 ⁵³ Fuel ... 33358 ⁵³ Hyd ... 51668 Cool ... 24071 ⁵³	A41725 (Spin-on) F22437 A32297	Lube ... 51758 Air ... 42271 Hyd ... 51453 Trans. ... 51235 P. Str. ... 51653 P. Str. ... 51418	950 w / Diesel Engine K68859 3044506-R93 704640R91		Lube ... 51313 Fuel ... 33194 Fuel ... 33166 ⁵³ Fuel ... 33114	
			010582AB (Std.) A18061 (Optional)				970 w / Case 401BD Engine Eng.Code 401BD	Lube ... 51758 Air ... 42355 Fuel ... 33354 Fuel ... 33353 Cab. Air ... 42554
885N w / Diesel Engine K920813 K920522		Lube ... 51313 Air ... N/A Fuel ... 33166 ⁵³ Hyd ... N/A	A20822 A41725 F22437 A21141 To S/N 2205977 - Primary A7627 To S/N 2205977 - Secondary	Lube ... 51154 Lube ... 51758 Air ... 42271 Fuel ... 33513 Fuel ... 33511 Fuel ... 33353 Fuel ... 33354	970 w / Case A377D Engine Eng.Code A377D	A-58758 A58672 Secondary Primary	Lube ... 51452 ⁵³ Lube ... 51769 Air ... 42126 Fuel ... 33354 Fuel ... 33353 Cab. Air ... 42554 Hyd ... 51787 Trans. ... 51786 Cool ... 24071 ⁵³	
895 w / Diesel Engine (Single) (Outer) (Inner) WF2071		Lube ... 51768 Air ... 46389 Air ... 46391 Air ... 46346 F/W Sep. 33472 ⁵³ F/W Sep. WF10024 ⁴¹⁹ Hyd ... 51668 Cool ... 24071 ⁵³	A58712 From S/N 2205978 - Primary A58713 From S/N 2205978 - Secondary	Fuel ... 33511 Fuel ... 33353 Fuel ... 33354	930CK w / Diesel Engine (Cartridge) (Spin-on) Secondary Primary 24492988	Lube ... 51154 Lube ... 51758 Fuel ... 33511 Fuel ... 33513 Fuel ... N/A ⁶¹ Hyd ... 51453 Trans. ... 51235 P. Str. ... 51653 P. Str. ... 51418	990 w / David Brown Engine (Cartridge) (Spin-on)	Lube ... 51313 Lube ... 51521 Air ... 42630 Fuel ... 33166 ⁵³
900 w / Case A377 Engine Eng.Code A377 (Cartridge By-Pass) (Cartridge Full-Flow) (Std.) (Optional)		Lube ... 51503 Lube ... 51154 Trans. ... 51235 P. Str. ... 51653 P. Str. ... 51418	(Cartridge By-Pass) (Cartridge Full-Flow) (Std.) (Optional)	Lube ... 51503 Lube ... 51154 Hyd ... 51453 Trans. ... 51235 P. Str. ... 51653 P. Str. ... 51418	995 w / Case DT268 Engine Eng.Code DT268 (Outer) (Inner) WF2071	Lube ... 51768 Air ... 46391 Air ... 46346 F/W Sep. 33472 ⁵³ F/W Sep. WF10024 ⁴¹⁹ Hyd ... 51668 Cool ... 24071 ⁵³	995, 996 w / David Brown Engine (Cartridge) (Spin-on)	Lube ... 51313 Lube ... 51521 Air ... 42630 Fuel ... 33166 ⁵³
900 w / Case A377D Engine Eng.Code A377D (Cartridge By-Pass) (Cartridge Full-Flow) Secondary Primary From S/N 8140136 - Primary 24492988		Lube ... 51503 Lube ... 51154 Fuel ... 33511 Fuel ... 33073 Fuel ... 33513 Fuel ... N/A ⁶¹ Trans. ... 51235	(Cartridge By-Pass) (Cartridge Full-Flow) (Std.) (Optional)	Lube ... 51503 Lube ... 51154 Hyd ... 51453 Trans. ... 51235 P. Str. ... 51653 P. Str. ... 51418	1000B, 1000C w / Diesel Engine To S/N 7101201 From S/N 7101202 Primary Primary 24492988	Lube ... 51503 Lube ... 51133 Fuel ... 33104 Fuel ... 33113 Fuel ... N/A ⁶¹ Hyd ... 51235	1000D w / Diesel Engine Primary Primary 24492988	Lube ... 51133 Air ... 42689 Fuel ... 33104 Fuel ... 33113 Fuel ... N/A ⁶¹
910 w / Case A377 Engine Eng.Code A377 (Cartridge By-Pass) (Cartridge Full-Flow) (Std.) (Optional)		Lube ... 51503 Lube ... 51154 Trans. ... 51235 P. Str. ... 51653 P. Str. ... 51418	(Cartridge By-Pass) (Cartridge Full-Flow) (Std.) (Optional)	Lube ... 51503 Lube ... 51154 Trans. ... 51235 P. Str. ... 51653 P. Str. ... 51418	1010 DIESEL w / Continental JD382 Engine Eng.Code JD382 (Cartridge By-Pass) (Cartridge Full-Flow) Primary 24492988 (Fram Hsg.) - Primary (Commercial Hsg.) - Secondary From S/N 7102001	Lube ... 51503 Lube ... 51133 Air ... 42689 Fuel ... 33104 Fuel ... N/A ⁶¹ Fuel ... 33113 Fuel ... 33511 Hyd ... 51235(3) Trans. ... 51092	1021G w / Turbo Diesel Eng.Code F2CFE614C Tier IV Interim 6cyl 221Kw 84565867 Main 47680524 47437399 47364243 87356545 Primary 87356547 Secondary 84348882 Secondary	Lube ... WL10178 Urea ... N/A Urea ... N/A Urea ... W74B191 Air ... 49667 Air ... 49557 F/W Sep. 33827
910 w / Case A377D Engine Eng.Code A377D (Cartridge By-Pass) (Cartridge Full-Flow) Secondary Primary From S/N 8140136 - Primary 24492988		Lube ... 51503 Lube ... 51154 Fuel ... 33511 Fuel ... 33073 Fuel ... 33513 Fuel ... N/A ⁶¹ Trans. ... 51235	(Cartridge By-Pass) (Cartridge Full-Flow) (Std.) (Optional)	Lube ... 51503 Lube ... 51154 Trans. ... 51235 P. Str. ... 51653 P. Str. ... 51418	930 w / Case A401D Engine Eng.Code A401D	Lube ... 51154	933 w / Case A377 Engine Eng.Code A377 (Cartridge By-Pass) (Cartridge Full-Flow) (Std.) (Optional)	Lube ... 51503 Lube ... 51154 Trans. ... 51235 P. Str. ... 51653 P. Str. ... 51418
920 w / Diesel Engine (Full-Flow) (By-Pass) To S/N 8141035 - Primary Primary 24492988 From S/N 8140136 - Secondary A27377 (Std.) (Optional)		Lube ... 51154 Lube ... 51021 Fuel ... 33073 Fuel ... 33513 Fuel ... N/A ⁶¹ Fuel ... 33511 Hyd ... N/A P. Str. ... 51418 P. Str. ... 51653	(Cartridge By-Pass) (Cartridge Full-Flow) (Std.) (Optional)	Lube ... 51503 Lube ... 51154 Trans. ... 51235 P. Str. ... 51653 P. Str. ... 51418	940 w / Case A377 Engine Eng.Code A377 (Cartridge By-Pass) (Cartridge Full-Flow) (Std.) (Optional)	Lube ... 51503 Lube ... 51154 Trans. ... 51235 P. Str. ... 51653 P. Str. ... 51418	940 w / Case A377D Engine Eng.Code A377D (Cartridge By-Pass) (Cartridge Full-Flow) Secondary Primary From S/N 8140136 - Primary 24492988	Lube ... 51503 Lube ... 51154 Fuel ... 33511 Fuel ... 33073 Fuel ... 33513 Fuel ... N/A ⁶¹ Trans. ... 51235
921G w/ Turbo Diesel Eng.Code F4HFE613R 6.7L 6cyl Tier IV Final T103750 47680524 47364243 84348882 Secondary 47707356 84491498		Br. ... N/A Urea ... N/A Urea ... W74B191 F/W Sep. 33827 Cab. Air ... N/A Trans. ... 51290	(Cartridge By-Pass) (Cartridge Full-Flow) (Std.) (Optional)	Lube ... 51503 Lube ... 51154 Fuel ... 33511 Fuel ... 33073 Fuel ... 33513 Fuel ... N/A ⁶¹ Trans. ... 51235	940 w / Case A377D Engine Eng.Code A377D (Cartridge By-Pass) (Cartridge Full-Flow) Secondary Primary From S/N 8140136 - Primary 24492988	Lube ... 51503 Lube ... 51154 Fuel ... 33511 Fuel ... 33073 Fuel ... 33513 Fuel ... N/A ⁶¹ Trans. ... 51235	930 w / Case A377 Engine Eng.Code A377 (Cartridge By-Pass) (Cartridge Full-Flow)	Lube ... 51503 Lube ... 51154

Italicized Part Numbers May Not Be Available.
Las piezas con números en *italicas* pueden no estar disponibles.
Les numéros de pièce en *italiques* peuvent ne pas être disponibles.



**Off-Highway
Hors Route
Fuera De Carretera**

CASE / CASE-IH+ Wheel Tractors

Make, Model, Engine Marque, Modèle, Moteur Marca, Modelo, Motor	Serv. Type	Part No. N° de pieza N° de pièce	Make, Model, Engine Marque, Modèle, Moteur Marca, Modelo, Motor	Serv. Type	Part No. N° de pieza N° de pièce	Make, Model, Engine Marque, Modèle, Moteur Marca, Modelo, Motor	Serv. Type	Part No. N° de pieza N° de pièce
1021G W/ Turbo Diesel Eng.Code F2CFE614C Tier IV Interim 6cyl 221Kw (Cont'd/Suite) 84412164 Primary 47707356 Primary 47880728 Recirculation L128515 76086854 47399179 E135229 84491498	Fuel	33682	3 148 080 R 1 Inner 3 146 939 R 1 Outer 3216100R1 (Inner) (Spin-on) (Spin-on) (Cartridge) WF2071	Air	49415	1121G w / Turbo Diesel Eng.Code F2CFE614F Tier IV 6cyl 239Kw 84565867 47680524 47364243 47437399 87356545 Main 87356547 Secondary 84348882 84412164 47707356 47880728 Recirculation L128515 76086854 47399179 E135229 84491498	Air	46387
	Cab. Air	N/A	(Spin-on) (Spin-on) (Cartridge) WF2071	F/W Sep.	33472 ⁵³		Fuel	33264
1026 SERIES w / International DT407 Engine Eng.Code DT407	(Outer)	51151(2)	1060 w / Diesel Engine (Cartridge) A58672 (Spin-on) A62423 (Spin-on) 24492988 (Cartridge) - Secondary (Cartridge) - Primary (Spin-on) - Secondary (Spin-on) - Primary	Lube	51004	1130 w / Mitsubishi Engine 1963357C1 1992048C1	Lube	WL10178
	(Inner)	42517	A62423 (Spin-on) 24492988 (Cartridge) - Secondary (Cartridge) - Primary (Spin-on) - Secondary (Spin-on) - Primary	F/W Sep.	WF10024 ⁴¹⁹		Urea	N/A
1030 w / Case 451D Engine Eng.Code 451	Secondary	33342	1066 w / International DT414 Engine Eng.Code DT414 537337R1 537338R2 67974C4 (Outer) 67975C1 (Inner) 537336R1 392516R91 (Inner) Primary	Fuel	N/A ⁶¹	1140 w / Mitsubishi Engine 1992112C1 1963357C1 1992048C1	Air	49557
	Primary	33341	537337R1 537338R2 67974C4 (Outer) 67975C1 (Inner) 537336R1 392516R91 (Inner) Primary	Fuel	33511		F/W Sep.	33827
1030 w / Case A377 Engine Eng.Code A377	(Optional) (Std.)	51653	528493R3 1282428C1 WF2071	Fuel	33513	1160 w / Diesel Engine (Cartridge) A58672 (Spin-on) A62423 (Spin-on) 24492988 (Cartridge) - Secondary (Cartridge) - Primary (Spin-on) - Secondary (Spin-on) - Primary	Fuel	33682
	(Optional)	51418	528493R3 1282428C1 WF2071	Fuel	33354		Cab. Air	N/A
1030 COMFORT KING w / Diesel Engine	(Optional)	51418	1070 w / Diesel Engine A58672 A62423 L30937 A40366 Secondary Primary A65854 A51463	Fuel	33353	1170 w / Case 451 Turbo Diesel Engine Eng.Code 451 (Single System) (Dual System) (Outer) (Inner) Secondary Primary	Cab. Air	N/A
		51553	A58672 A62423 L30937 A40366 Secondary Primary A65854 A51463	Fuel	51452 ⁵³		Fuel	33682
1046, 1046A w / Case D358 Diesel Engine Eng.Code D358	(Outer)	42517	1071 POWER SHIFT w / Case Diesel Engine Lube	Fuel	33341	1180 w / Case 3-164 Diesel Engine Eng.Code 3-164 (Cartridge) (Spin-on) (Outer) (Inner)	Fuel	33682
	(Inner)	42516	528493R3 1282428C1 WF2071	Fuel	33336 ⁵³		Lube	51334 ⁵³
1055 w / Case D358 Diesel Engine Eng.Code D358	Secondary	33511	1086 w / International DT414 Engine Eng.Code DT414 537337R1 537338R2 67974C4 (Outer) 67975C1 (Inner) Primary	Fuel	33354	1190 w / Case 3-164 Diesel Engine Eng.Code 3-164 (Cartridge) (Spin-on) (Outer) (Inner)	Fuel	33682
	Primary	33513	537337R1 537338R2 67974C4 (Outer) 67975C1 (Inner) Primary	Fuel	33341		Lube	51151
1055XL	(Outer)	46515	1090 w / Case A451BD Engine Eng.Code A451BD A42226 A42758 (Outer) A42759 (Inner) Secondary Primary (Steering, Brakes, & Hyd) (Power Shift)	Fuel	33354	1194 w / Case 3-164 Diesel Engine Eng.Code 3-164 (Cartridge) (Spin-on)	Fuel	33166 ⁵³
	(Inner)	46532	528493R3 1282428C1 WF2071	Fuel	33336 ⁵³		Lube	51521
1056XL w / Case D358 Diesel Engine Eng.Code D358	Hyd	51253	1100 w / Case A451BD Engine Eng.Code A451BD A42226 A42758 (Outer) A42759 (Inner) Secondary Primary (Steering, Brakes, & Hyd) (Power Shift)	Fuel	33354	1194 w / Case 3-164 Diesel Engine Eng.Code 3-164 (Cartridge) (Spin-on)	Fuel	33166 ⁵³
		51253	528493R3 1282428C1 WF2071	Fuel	33354		Lube	51521

N/A = Not Available N/R = Not Required N/S = Not Serviceable See pages 22 for footnotes
 N/A = Non disponible N/R = Non nécessaire N/S = Non réparable Voir pages 22 pour des notes
 N/A = No disponible N/R = No requiere N/S = No servible Ver las páginas 22 para las notas al pie de página

OFF HIGHWAY



**Off-Highway
Hors Route
Fuera De Carretera**

CASE / CASE-IH+ Wheel Tractors

OFF HIGHWAY

Make, Model, Engine Marque, Modèle, Moteur Marca, Modelo, Motor	Serv. Type	Part No. N° de pieza N° de pièce	Make, Model, Engine Marque, Modèle, Moteur Marca, Modelo, Motor	Serv. Type	Part No. N° de pieza N° de pièce	Make, Model, Engine Marque, Modèle, Moteur Marca, Modelo, Motor	Serv. Type	Part No. N° de pieza N° de pièce
1566 SERIES w / International DT436 Engine Eng.Code DT436 (Cont'd/Suite)			K210049 K946089	Hyd Hyd	51694 N/A	1966553C1		Fuel 33166 ⁵³ Hyd 57476
	(Inner) Air 42758 Fuel 33336 ⁵³ 143481C2 Cab. Air. 42554 537268R2 Cab. Air. 42561 528493R3 Hyd 51253 1282428C1 Hyd 51413 WF2071 Cool 24071 ⁵³		1694	(Outer) Air 46521 (Inner) Air 46488			2290 w / Diesel Engine	Lube . . . 51772(2) Air 42471 ³⁶⁷ Air 42947 Air 46505 Air 42683 Secondary Fuel 33354 Primary Fuel 33353 Cab. Air. 46588 (Paper) Hyd 51571 (Glass Version) Hyd 51853 WF2071 Cool 24071 ⁵³
1568 SERIES w / International DV550B Engine Eng.Code DV550B			1866 w / Cummins 6T5.9 Engine Turbo Diesel Eng.Code 6T-590	Lube . . . 51607 ⁵³ (Outer) Air 46601 (Inner) Air 46520 Primary F/W Sep. 33357 ^{53,420} Primary F/W Sep. WF10051 ⁴¹⁹ Secondary Fuel 33358 ⁵³ Hyd 51853		2294 w / Case 504BDT Diesel Engine Eng.Code 504BDT		Lube . . . 51772(2) (Outer) Air 42471 ³⁶⁷ (Inner) Air 42947 Secondary Fuel 33355 Primary Fuel 33353 Cab. Air. 46588 (Paper) Hyd 51571 (Glass Version) Hyd 51853 WF2071 Cool 24071 ⁵³
	Lube . . . 51797(2) Outer Air 42670 Inner Air 42671 Primary Fuel 33341 Fuel 33336 ⁵³ Cab. Air. 42561 Hyd 51253		1896 w / Cummins 6T5.9 Engine Turbo Diesel Eng.Code 6T-590	Lube . . . 51607 ⁵³ (Outer) Air 46601 (Inner) Air 46520 Primary F/W Sep. 33357 ^{53,420} Primary F/W Sep. WF10051 ⁴¹⁹ Secondary Fuel 33358 ⁵³ Cab. Air. 46588 (Glass Version) Hyd 51571 (Paper) Hyd 51853			2300A SERIES w / Case BC144 Diesel Engine Eng.Code BC144	Lube . . . 51302 Air 42276 ¹⁵⁵ Air 42276FR ³⁶⁰
1570 w / Case 504 Engine Eng.Code 504			2090 w / Case 504 Diesel Engine Eng.Code 504	Lube . . . 51772(2) (Outer) Air 46555 (Inner) Air 46516 Secondary Fuel 33354 Primary Fuel 33353 Cab. Air. 46588 (Paper) Hyd 51571 (Glass Version) Hyd 51853 WF2071 Cool 24071 ⁵³		2300A SERIES w / Case BD144A Diesel Engine Eng.Code BD144A		Lube . . . 51302 Air 42276 ¹⁵⁵ Air 42276FR ³⁶⁰ Fuel 33166 ⁵³
	(Outer) Lube . . . 51772(2) (Inner) Air 42712 Secondary Air 42713 Primary Fuel 33355 Fuel 33353 Cab. Air. 42554 Hyd 51608		2094 w / Case 504BD Diesel Engine Eng.Code 504BD	Lube . . . 51772 (Outer) Air 46555 (Inner) Air 46516 Secondary Fuel 33354 Primary Fuel 33353 Cab. Air. 46588 (Paper) Hyd 51571 (Glass Version) Hyd 51853 WF2071 Cool 24071 ⁵³			2390 w / Diesel Engine	Lube . . . 51772(2) (Outer) Air 46505 (Inner) Air 42683 Secondary Fuel 33354 Primary Fuel 33353 Cab. Air. 46588 (Paper) Hyd 51571 (Glass Version) Hyd 51853 WF2071 Cool 24071 ⁵³
1586 SERIES w / International DT436 Engine Eng.Code DT436			2096 w / Cummins 6T5.9 Engine Turbo Diesel Eng.Code 6T-590	Lube . . . 51607 ⁵³ (Outer) Air 46601 (Inner) Air 46520 Primary F/W Sep. 33357 ^{53,420} Primary F/W Sep. WF10051 ⁴¹⁹ Secondary Fuel 33358 ⁵³ Cab. Air. 46588 Hyd 51853		2394 w / Case 504BDT Diesel Engine Eng.Code 504BDT		Lube . . . 51772(2) (Outer) Air 46505 (Inner) Air 42683 Secondary Fuel 33355 Primary Fuel 33353 Cab. Air. 46588 (Paper) Hyd 51571 (Glass Version) Hyd 51853 WF2071 Cool 24071 ⁵³
	Lube . . . 51784 ⁵³ (Outer) Air 46690 (Inner) Air 42758 Primary Fuel 33341 Fuel 33336 ⁵³ Cab. Air. 42554 528493R3 Hyd 51253 1282428C1 Hyd 51413 WF2071 Cool 24071 ⁵³		2120, 2130 w / Diesel Engine	Lube . . . 51189 1530233C1 (Outer) Air N/A 1530234C1 (Inner) Air N/A Fuel 33166 ⁵³ 1966553C1 Hyd 57476			2400A w / Diesel Engine	Lube . . . 57027 Air 42669 F/W Sep. 33472 ⁵³ (Spin-on) F/W Sep. WF10024 ⁴¹⁹ (Spin-on) Fuel 33166 ⁵³ (Cartridge) Trans. . . . 51668
1590, 1594 (FWD)			2140 w / Diesel Engine	Lube . . . 51189 (Outer) Air 42126 1966964C1 (Inner) Air N/A Fuel 33166 ⁵³ 1966553C1 Hyd 57476		2400B w / Diesel Engine		Lube . . . 57027 (Full-Flow) Lube . . . 51172 (Cartridge By-Pass) Lube . . . 51051 (Spin-on) (By-Pass) Air 42669 F/W Sep. 33472 ⁵³ (Spin-on) F/W Sep. WF10024 ⁴¹⁹ (Cartridge) Fuel 33166 ⁵³ Trans. . . . 51668
	(Outer) Air 46521 (Inner) Air 46488		2140E	(Outer) Air 42126			2404 w / Case C135 Diesel Engine Eng.Code C135	(By-Pass) Lube . . . 51172
1594 w / Case 6-329 Diesel Engine Eng.Code 6-329			1670 w / Cummins 6TA-830 Engine Turbo Diesel Eng.Code 6TA-830	Lube . . . 51607 ⁵³ (Outer) Air 42263 (Inner) Air 42264 Primary F/W Sep. 33357 ^{53,420} Primary F/W Sep. WF10051 ⁴¹⁹ Secondary Fuel 33358 ⁵³ Cab. Air. 42554 Hyd 51253		1670, 1680 w / International Diesel Engine		Lube . . . 51191 Air 46341 Fuel 33166 ⁵³ Cab. Air. 46588
	K955687 Lube . . . 51191 K-200037 Lube . . . 51521 (Outer) Air 46521 (Inner) Air 46488 Fuel 33166 ⁵³ K210049 Hyd 51694 K946089 Hyd N/A		1690 w / David Brown Engine	Lube . . . 51191 (Outer) Air 46403 (Inner) Air 46341 Fuel 33166 ⁵³ Cab. Air. 46588				

N/A = Not Available N/R = Not Required N/S = Not Serviceable See pages 22 for footnotes
 N/A = Non disponible N/R = Non nécessaire N/S = Non réparable Voir pages 22 pour des notes
 N/A = No disponible N/R = No requiere N/S = No servible Ver las páginas 22 para las notas al pie de página

Off-Highway
Hors Route
Fuera De Carretera



CASE / CASE-IH+ Wheel Tractors

Make, Model, Engine Marque, Modèle, Moteur Marca, Modelo, Motor	Serv. Type	Part No. N° de pieza N° de pièce	Make, Model, Engine Marque, Modèle, Moteur Marca, Modelo, Motor	Serv. Type	Part No. N° de pieza N° de pièce	Make, Model, Engine Marque, Modèle, Moteur Marca, Modelo, Motor	Serv. Type	Part No. N° de pieza N° de pièce
2404D (By-Pass)	Lube . . .	51155	3294 w / Case 504BDT Diesel Engine Eng.Code 504BDT			4140 w / Diesel Engine		
2470 w / Case 504 Diesel Engine Eng.Code 504	Lube . . .	51772(2)	(Outer) Air		51772(2)			Lube . . . 51461
A44185 (Outer) Air		42652	(Inner) Air		46505	69149C1		Air 42276 ⁵⁵
A44186 (Inner) Air		42668	Secondary Fuel		42683	73321C1		Air 42276FR ³⁶⁰
A44804 (Outer) Air		42622	Primary Fuel		33355			Hyd 51758
A44805 (Inner) Air		42623	(Paper) Cab. Air		33353			Hyd 51461
Secondary Fuel		33355	(Glass Version) Hyd		46588			
Primary Fuel		33353	WF2071 Cool		51571			
F64318 (Cabin) Cab. Air		46588	3394 w / Diesel Engine		51571			
F63436 (Cabin) Cab. Air		42554	(Outer) Air		46505			
(Cartridge) Hyd		51608	(Inner) Air		42683			
(Spin-on) Hyd		51860(2)	Secondary Fuel		33355			
2590 w / Case 504 Diesel Engine Eng.Code 504	Lube . . .	51772(2)	Primary Fuel		33353			
(Outer) Air		46505	Cab. Air		46588			
(Inner) Air		42683	Hyd		51849(2)			
Secondary Fuel		33354	WF2071 Cool		24071 ⁵³			
Primary Fuel		33353	3588 w / International DT436 Engine Eng.Code DT436					
Cab. Air		46588	(Outer) Air		51784 ⁵³			
(Paper) Hyd		51571	(Inner) Air		46690			
(Glass Version) Hyd		51853	Primary Fuel		42758			
WF2071 Cool		24071 ⁵³	Cab. Air		33341			
2594 w / Case 504BDT Diesel Engine Eng.Code 504BDT	Lube . . .	51772(2)	Fuel		33336 ⁵³			
(Outer) Air		46505	1272942C1 Cab. Air		42554			
(Inner) Air		42683	137939C1 Hyd		51120			
Secondary Fuel		33355	133736C1 Hyd		51203			
Primary Fuel		33353	WF2071 Hyd		51668(2)			
Cab. Air		46588	3588 w / International DT466 Engine Turbo Diesel Eng.Code DT466		24071 ⁵³			
(Paper) Hyd		51571	(Outer) Air		51784 ⁵³			
(Glass Version) Hyd		51853	(Inner) Air		46690			
WF2071 Cool		24071 ⁵³	Primary Fuel		42758			
2670 w / Case 504TB Engine Diesel Eng.Code 504TB	Lube . . .	51772(2)	Fuel		33341			
(Outer) Air		42622	1272942C1 Cab. Air		33336 ⁵³			
(Inner) Air		42623	137939C1 Hyd		42554			
Secondary Fuel		33355	133736C1 Hyd		51120			
Primary Fuel		33353	WF2071 Hyd		51203			
F64318 (Cabin) Cab. Air		42554	3594 w / Diesel Engine		51668(2)			
F64318 (Cabin) Cab. Air		46588	(Outer) Air		24071 ⁵³			
(Cartridge) Hyd		51608	(Inner) Air		51772(2)			
(Spin-on) Hyd		51860(2)	Secondary Air		46505			
2870 w / Scania Engine	Lube . . .	51374	Primary Fuel		42683			
(Outer) Air		42498	Cab. Air		33355			
(Inner) Air		42496	Hyd		33353			
Secondary Fuel		33355	WF2071 Cool		46588			
Primary Fuel		33353	4120 w / Gas Engine		51849(2)			
Cab. Air		46588	Air		24071 ⁵³			
(Cartridge) Hyd		51608						
(Spin-on) Hyd		51860(2)	3220 w / Diesel Engine					
3220 w / Diesel Engine	Lube . . .	51768	(Outer) Air		51461			
(Outer) Air		46393	(Inner) Air		46270			
(Inner) Air		46346	F/W Sep. 33472 ²³					
F/W Sep. 33472 ²³		33472 ²³	F/W Sep. WF10024 ⁴¹⁹					
F/W Sep. WF10024 ⁴¹⁹		WF10024 ⁴¹⁹	Cab. Air					
3233584R2 (Cabin) Cab. Air		N/A	WF2071 Cool					
WF2071 Cool		24071 ⁵³	P. Str.					
3230 w / Case D206 Engine Eng.Code D206	Lube . . .	51768	4130 w / Gas Engine					
(Outer) Air		46389	(w/External Cooler) Lube		51461			
(Inner) Air		46376	(w/o External Cooler) Lube		51762			
F/W Sep. 33472 ²³		33472 ²³	(w/External Cooler) Air		42276 ⁵⁵			
F/W Sep. WF10024 ⁴¹⁹		WF10024 ⁴¹⁹	(w/o External Cooler) Air		42276FR ³⁶⁰			
3233584R2 (Cabin) Cab. Air		N/A	69149C1 Hyd		46270			
WF2071 Cool		24071 ⁵³	73321C1 Hyd		51758			
3230 w / Case D206 Engine Eng.Code D206	Lube . . .	51768	4135 w / Gas Engine		51461			
(Outer) Air		46389	69149C1 Hyd		51758			
(Inner) Air		46376	73321C1 Hyd		51461			
F/W Sep. 33472 ²³		33472 ²³	4136 w / Diesel Engine					
F/W Sep. WF10024 ⁴¹⁹		WF10024 ⁴¹⁹	69149C1 Hyd		51758			
3233584R2 (Cabin) Cab. Air		N/A	73321C1 Hyd		51461			
WF2071 Trans.		51668						
WF2071 Cool		24071 ⁵³						
4470 w / Case 504 Diesel Engine Eng.Code 504	Lube . . .	51772(2)						
Secondary Fuel		33355						
Primary Fuel		33353						
WF2071 Hyd		51571						
WF2071 Cool		24071 ⁵³						
4490 w / Case 504 Diesel Engine Eng.Code 504	Lube . . .	51772(2)						
(Outer) Air		42652						
(Inner) Air		42668						
Secondary Fuel		33354						
Primary Fuel		33353						
WF2071 Cab. Air		46588						
WF2071 Hyd		51859(2)						
WF2071 Cool		24071 ⁵³						
WF2071 P. Str.		51451						

Italicized Part Numbers May Not Be Available.

Las piezas con números en *italicas* pueden no estar disponibles.
Les numéros de pièce en *italiques* peuvent ne pas être disponibles.

**Off-Highway
Hors Route
Fuera De Carretera**



CASE / CASE-IH+ Wheel Tractors

Make, Model, Engine Marque, Modèle, Moteur Marca, Modelo, Motor	Serv. Type	Part No. N° de pieza N° de pièce	Make, Model, Engine Marque, Modèle, Moteur Marca, Modelo, Motor	Serv. Type	Part No. N° de pieza N° de pièce	Make, Model, Engine Marque, Modèle, Moteur Marca, Modelo, Motor	Serv. Type	Part No. N° de pieza N° de pièce
7130E MAGNUM w / Cummins 8.3L Engine Diesel A77537 (Full-Flow/By-Pass) (Extended Drain) (Full-Flow/By-Pass) (Outer) (Inner) Primary Primary Secondary (In-Line) WF2071	Lube ... Lube ... Lube ... Air ... Air ... Air ... F/W Sep. F/W Sep. Fuel ... Fuel ... Cab. Air. Hyd ... Trans ... Cool ...	51649 51741XD 51741 46619 46631 33357 ^{53,420} WF10051 ⁴¹⁹ 33358 ⁵³ 33269 42554 51729 51495 24071 ⁵³	194199A1 (1/2 In. In-Line) 143481C2 1971728C1 1346028C1 Auxiliary 1346028C1 J100304	Fuel ... Cab. Air. Hyd ... Hyd ... Trans ... Cool ...	33248 42554 51729 51495 51495 24071 ⁵³	(Outer) (Inner) Primary Primary Secondary 604452T2 (Cabin) L102959 Breather 1346028C1 502689T91 WF2071	Air ... Air ... F/W Sep. F/W Sep. Fuel ... Cab. Air. Hyd ... Hyd ... Trans ... Cool ...	46710 46563 33357 ^{53,420} WF10051 ⁴¹⁹ 33358 ⁵³ 42170 46460 51495 WL10298 51495 24071 ⁵³
			7230 MAGNUM, 7240, 7240 MAGNUM, 7250, 7250 MAGNUM w / Cummins 6CT8.3 Engine Turbo Diesel Eng.Code 6CT8.3 (Full-Flow/By-Pass) (Extended Drain) (Full-Flow/By-Pass) A171255 (Outer) A171256 (Inner) J930942 Primary 3925274 Primary J931063 Secondary D139225 (3/8 In. In-Line) 194199A1 (1/2 In. In-Line) 143481C2 1971728C1 1346028C1 Auxiliary 1346028C1 J100304	Lube ... Lube ... Air ... Air ... Air ... F/W Sep. F/W Sep. Fuel ... Fuel ... Cab. Air. Hyd ... Trans ... Cool ...	51741XD 51741 46619 46631 33357 ^{53,420} WF10051 ⁴¹⁹ 33358 ⁵³ 33270 33248 42554 51729 51495 51495 24071 ⁵³	7288, 7488 w / Case Diesel Engine (Outer) (Inner) Primary Cab. Air. Hyd ... Cool ...	51784 ⁵³ 46690 42758 33341 33336 ⁵³ 42554 51253 24071 ⁵³	9130 w / Cummins 8.3L Engine Diesel (Outer) (Inner) Primary Primary Secondary 604452T2 (Cabin) 1346028C1 502689T91 L102959 Breather WF2071
7140 MAGNUM w / Cummins 8.3L Engine Diesel A77537 (Full-Flow/By-Pass) (Extended Drain) (Full-Flow/By-Pass) (Outer) (Inner) Primary Primary Secondary 3/8 In. (In-Line) 5/8-24 (In-Line) WF2071	Lube ... Lube ... Lube ... Air ... Air ... Air ... F/W Sep. F/W Sep. Fuel ... Fuel ... Cab. Air. Hyd ... Trans ... Cool ...	51649 51741XD 51741 46619 46631 33357 ^{53,420} WF10051 ⁴¹⁹ 33358 ⁵³ 33270 33269 42554 51729 51495 24071 ⁵³	8910 w / Cummins 8.3L Engine Diesel (Std.) (Extended Drain) (Outer) (Inner) Primary Primary Secondary (In-Line) 143481C2 303748A1 (Cabin) - Recirculation 1971728C1 (Auxiliary) WF2071	Lube ... Lube ... Air ... Air ... Air ... F/W Sep. F/W Sep. Fuel ... Fuel ... Cab. Air. Hyd ... Trans ... Cool ...	51741 51741XD 46619 46631 33357 ^{53,420} WF10051 ⁴¹⁹ 33358 ⁵³ 33248 42554 24315(2) 51729 51495 24071 ⁵³	9145 w / Mitsubishi WD620.83 Diesel Engine Eng.Code WD620.83 (Outer) (Inner)	Air ... Air ... Fuel ...	46554 46525 33196
7140E MAGNUM w / Cummins 8.3L Engine Diesel A77537 (Full-Flow/By-Pass) (Extended Drain) (Full-Flow/By-Pass) (Outer) (Inner) Primary Primary Secondary (In-Line) WF2071	Lube ... Lube ... Lube ... Air ... Air ... Air ... F/W Sep. F/W Sep. Fuel ... Fuel ... Cab. Air. Hyd ... Trans ... Cool ...	51649 51741XD 51741 46619 46631 33357 ^{53,420} WF10051 ⁴¹⁹ 33358 ⁵³ 33269 42554 51729 51495 24071 ⁵³	8920, 8930, 8940, 8950 w / Cummins 8.3L Engine Diesel (Std.) (Extended Drain) (Outer) (Inner) Primary Primary Secondary (In-Line) 143481C2 303748A1 (Cabin) 1971728C1 1346028C1 WF2071	Lube ... Lube ... Air ... Air ... Air ... F/W Sep. F/W Sep. Fuel ... Fuel ... Cab. Air. Cab. Air. Hyd ... Trans ... Cool ...	51741 51741XD 46619 46631 33357 ^{53,420} WF10051 ⁴¹⁹ 33358 ⁵³ 33248 42554 24315 51729 51495 24071 ⁵³	9150 w / Caterpillar 3306 Engine Diesel Eng.Code 3306 (Std. Drain) (Full-Flow Spin-on) (Extended Drain) (100% Glass) (Cellulose/Glass Blend) 906017S1 (Outer) 906018T1 (Inner) 604452T2 (Cabin) 502689T91 (Breather) WF2071	Lube ... Lube ... Lube ... Air ... Air ... Fuel ... Fuel ... Cab. Air. Hyd ... Hyd ... Trans ... Cool ...	51791 ⁵³ 51791XD 51791XE 57791 ⁸⁰ 42637 42638 33528 ⁵³ 33528NP ⁴¹⁹ 42170 WL10298 46460 51495 24071 ⁵³
7150 MAGNUM w / Cummins 8.3L Engine Diesel A77537 (Full-Flow/By-Pass) (Extended Drain) (Full-Flow/By-Pass) (Outer) (Inner) Primary Primary Secondary (In-Line) 143481C2 WF2071	Lube ... Lube ... Lube ... Air ... Air ... Air ... F/W Sep. F/W Sep. Fuel ... Fuel ... Cab. Air. Hyd ... Trans ... Cool ...	51649 51741XD 51741 46619 46631 33357 ^{53,420} WF10051 ⁴¹⁹ 33358 ⁵³ 33270 42554 51729 51495 24071 ⁵³	9000 HIGH LIFT w / Diesel Engine (Cartridge) (Spin-on) (Spin-on) (Spin-on) (Cartridge)	Lube ... Lube ... F/W Sep. F/W Sep. Fuel ... Fuel ... Cab. Air. Cab. Air. Hyd ... Trans ... Cool ...	51151 51158 33472 ⁵³ WF10024 ⁴¹⁹ 33166 ⁵³ 51433	9150 w / Cummins LTA10 Engine Diesel Eng.Code LTA10 (Std. Drain) (Full-Flow Spin-on) (Extended Drain) (High Efficiency) (By-Pass) (Full-Flow/By-Pass) (Extended Drain Full-Flow/By-Pass) LF9039 (Vamac Gasket) - Full- Flow/By-Pass 906017S1 (Outer) 906018T1 (Inner) (F/W Sep) (Std.) 604452T2 (Cabin) 502689T91 1346028C1 J100304	Lube ... Lube ... Lube ... Lube ... Lube ... Lube ... Lube ... Air ... Air ... Air ... F/W Sep. F/W Sep. Fuel ... Cab. Air. Hyd ... Hyd ... Trans ... Cool ...	51970 ⁵³ 51970XD 51970XE 51749 ⁵³ 51748 ⁵³ 51748XD WL10041 42637 42638 WF10064 ⁴¹⁹ 33405 ^{53,420} 33109 ⁵³ 42170 WL10298 51495 24071 ⁵³
7210, 7210 MAGNUM, 7220, 7220 MAGNUM, 7230 w / Cummins 6CT8.3 Engine Turbo Diesel Eng.Code 6CT8.3 (Full-Flow/By-Pass) (Extended Drain) (Full-Flow/By-Pass) A171255 (Outer) A171256 (Inner) J930942 Primary 3925274 Primary J931063 Secondary D139225 (3/8 In. In-Line)	Lube ... Lube ... Lube ... Air ... Air ... Air ... F/W Sep. F/W Sep. Fuel ... Fuel ... Cab. Air. Hyd ... Trans ... Cool ...	51741XD 51741 51741 46619 46631 33357 ^{53,420} WF10051 ⁴¹⁹ 33358 ⁵³ 33270	9110 w / Cummins 8.3L Engine Diesel (Full-Flow) (Full-Flow/By-Pass) (Full-Flow/By-Pass) (Extended Drain)	Lube ... Lube ... Lube ...	51649 51741 51741XD	9170 w / Caterpillar 3406 Engine Diesel Eng.Code 3406 (Std. Drain) (Full-Flow Spin-on) (Extended Drain) (Cellulose/Glass Blend) (100% Glass) (Outer) (Inner) 604452T2 (Cabin) 501911T91 (Breather)	Lube ... Lube ... Lube ... Lube ... Air ... Air ... Fuel ... Fuel ... Cab. Air. Hyd ... Hyd ...	51792 ⁵³ 51792XD 57792 51792XE 46810 46778 33674 ⁵³ 33674NP ⁴¹⁹ 42170 51506 46460

Italicized Part Numbers May Not Be Available.

Las piezas con números en *italicas* pueden no estar disponibles.
Les numéros de pièce en *italiques* peuvent ne pas être disponibles.



**Off-Highway
Hors Route
Fuera De Carretera**

CASE / CASE-IH+ Wheel Tractors

Make, Model, Engine Marque, Modèle, Moteur Marca, Modelo, Motor	Serv. Type	Part No. N° de pieza N° de pièce	Make, Model, Engine Marque, Modèle, Moteur Marca, Modelo, Motor	Serv. Type	Part No. N° de pieza N° de pièce	Make, Model, Engine Marque, Modèle, Moteur Marca, Modelo, Motor	Serv. Type	Part No. N° de pieza N° de pièce
9170 w / Caterpillar 3406 Engine Diesel Eng.Code 3406 (Cont'd/Suite)	Trans. ... 51495(2) Cool ... 24071 ⁵³	WF2071	Primary Secondary Fuel ... 33358 ⁵³ (In-Line) Fuel ... 33270 Hyd ... 51495 1346028C1 502029T1 (Tank) Hyd ... N/A Trans. ... 51495 Cool ... 24071 ⁵³	WF2071	WF10051 ⁴¹⁹	(Extended Drain) Single 113988A1 Outer 113989A1 Inner Primary Primary Secondary	Lube ... 51741XD Air ... 46710 Air ... N/A Air ... N/A F/W Sep. 33357 ^{53,420} F/W Sep. WF10051 ⁴¹⁹ Fuel ... 33358 ⁵³ Hyd ... 51495 Cool ... 24071 ⁵³	
								9170 w / Cummins Engine Diesel (Std. Drain) (Full-Flow Spin-on) (Extended Drain) (High Efficiency) (By-Pass) (Full-Flow/By-Pass) (Extended Drain Full-Flow/By-Pass) LF9039 (Vamac Gasket) - Full-Flow/By-Pass (Outer) (Inner) (F/W Sep) (Std.) 604452T2 (Cabin) 501911T91 (Breather) Hyd ... 46460 Trans. ... 51495(2) Cool ... 24071 ⁵³
9180 w / Caterpillar 3406 Engine Diesel Eng.Code 3406 (Std. Drain) (Full-Flow Spin-on) (Extended Drain) (High Efficiency) (By-Pass) (Full-Flow/By-Pass) (Extended Drain Full-Flow/By-Pass) LF9039 (Vamac Gasket) - Full-Flow/By-Pass (Outer) (Inner) (F/W Sep) (Std.) 604452T2 (Cabin) 501911T91 (Breather) Hyd ... 46460 Trans. ... 51495(2) Cool ... 24071 ⁵³	Trans. ... 51495(2) Cool ... 24071 ⁵³	WF2071	(Std. Drain) (Full-Flow Spin-on) (Extended Drain) (High Efficiency) (By-Pass) (Full-Flow/By-Pass) (Extended Drain Full-Flow/By-Pass) LF9039 (Vamac Gasket) - Full-Flow/By-Pass (Outer) (Inner) (F/W Sep) (Std.) 604452T2 Air Intake 461236C1 Recirculation 1346028C1 502029T1 (Tank) Hyd ... N/A Trans. ... 51495 Cool ... 24071 ⁵³	WF2071	WF10064 ⁴¹⁹	603846T2 (Cabin) 606706T1 (Cabin) WF2071	Lube ... 51748 ⁵³ Lube ... 51748XD Lube ... WL10041 Air ... 46785 Air ... 46785 Air ... 46785 Air ... 46785 Air ... 46785 F/W Sep. 33405 ^{53,420} F/W Sep. WF10064 ⁴¹⁹ Cab. Air. 46123 Cab. Air. N/A Hyd ... 51495 Cool ... 24071 ⁵³	
								9180 w / Cummins Engine Diesel (Std. Drain) (Full-Flow Spin-on) (Extended Drain) (High Efficiency) (By-Pass) (Full-Flow/By-Pass) (Extended Drain Full-Flow/By-Pass) LF9039 (Vamac Gasket) - Full-Flow/By-Pass (Outer) (Inner) (F/W Sep) (Std.) 604452T2 (Cabin) 501911T91 (Breather) Hyd ... 46460 Trans. ... 51495(2) Cool ... 24071 ⁵³
9180 w / Cummins Engine Diesel (Std. Drain) (Full-Flow Spin-on) (Extended Drain) (High Efficiency) (By-Pass) (Full-Flow/By-Pass) (Extended Drain Full-Flow/By-Pass) LF9039 (Vamac Gasket) - Full-Flow/By-Pass (Outer) (Inner) (F/W Sep) (Std.) 604452T2 (Cabin) 501911T91 (Breather) Hyd ... 46460 Trans. ... 51495(2) Cool ... 24071 ⁵³	Trans. ... 51495(2) Cool ... 24071 ⁵³	WF2071	(Std. Drain) (Full-Flow Spin-on) (Extended Drain) (High Efficiency) (By-Pass) (Full-Flow/By-Pass) (Extended Drain Full-Flow/By-Pass) LF9039 (Vamac Gasket) - Full-Flow/By-Pass (Outer) (Inner) (F/W Sep) (Std.) 604452T2 Air Intake 461236C1 Recirculation 1346028C1 502029T1 (Tank) Hyd ... N/A Trans. ... 51495 Cool ... 24071 ⁵³	WF2071	WF10064 ⁴¹⁹	603846T2 (Cabin) 606706T1 (Cabin) 196955A1 (Tank) WF2071	Lube ... 51748 ⁵³ Lube ... 51748XD Lube ... WL10041 Air ... 46785 Air ... 46785 Air ... 46785 Air ... 46785 Air ... 46785 F/W Sep. 33405 ^{53,420} F/W Sep. WF10064 ⁴¹⁹ Cab. Air. 46123 Cab. Air. N/A Hyd ... 51495 Cool ... 24071 ⁵³	
								9180 w / Cummins Engine Diesel (Std. Drain) (Full-Flow Spin-on) (Extended Drain) (High Efficiency) (By-Pass) (Full-Flow/By-Pass) (Extended Drain Full-Flow/By-Pass) LF9039 (Vamac Gasket) - Full-Flow/By-Pass (Outer) (Inner) (F/W Sep) (Std.) 604452T2 (Cabin) 501911T91 (Breather) Hyd ... 46460 Trans. ... 51495(2) Cool ... 24071 ⁵³
9190 w / Cummins Engine Diesel (Std. Drain) (Full-Flow Spin-on) (Extended Drain) (High Efficiency) (By-Pass) (Full-Flow/By-Pass) (Extended Drain Full-Flow/By-Pass) LF9039 (Vamac Gasket) - Full-Flow/By-Pass (Outer) (Inner) (F/W Sep) (Std.) 604452T2 (Cabin) 501911T91 (Breather) Hyd ... 46460 Trans. ... 51495(2) Cool ... 24071 ⁵³	Trans. ... 51495(2) Cool ... 24071 ⁵³	WF2071	(Std. Drain) (Full-Flow Spin-on) (Extended Drain) (High Efficiency) (By-Pass) (Full-Flow/By-Pass) (Extended Drain Full-Flow/By-Pass) LF9039 (Vamac Gasket) - Full-Flow/By-Pass (Outer) (Inner) (F/W Sep) (Std.) 604452T2 Air Intake 461236C1 Recirculation 1346028C1 502029T1 (Tank) Hyd ... N/A Trans. ... 51495 Cool ... 24071 ⁵³	WF2071	WF10064 ⁴¹⁹	603846T2 (Cabin) 606706T1 (Cabin) 196955A1 (Tank) WF2071	Lube ... 51748 ⁵³ Lube ... 51748XD Lube ... WL10041 Air ... 46785 Air ... 46785 Air ... 46785 Air ... 46785 Air ... 46785 F/W Sep. 33405 ^{53,420} F/W Sep. WF10064 ⁴¹⁹ Cab. Air. 46123 Cab. Air. N/A Hyd ... 51495 Cool ... 24071 ⁵³	
								9190 w / Cummins Engine Diesel (Std. Drain) (Full-Flow Spin-on) (Extended Drain) (High Efficiency) (By-Pass) (Full-Flow/By-Pass) (Extended Drain Full-Flow/By-Pass) LF9039 (Vamac Gasket) - Full-Flow/By-Pass (Outer) (Inner) (F/W Sep) (Std.) 604452T2 (Cabin) 501911T91 (Breather) Hyd ... 46460 Trans. ... 51495(2) Cool ... 24071 ⁵³
9210, 9230, 9240 w / Cummins 6TA-830 Engine Turbo Diesel Eng.Code 6TA-830 (Std.) (Extended Drain) (Outer) (Inner) Primary	Lube ... 51741 Lube ... 51741XD Air ... 46710 Air ... 46563 F/W Sep. 33357 ^{53,420}	WF2071	(Std.) (Extended Drain) To S/N JEE0036501 (Outer) (Inner) Primary Primary Secondary 3/8 In. (In-Line) 1/2 In. (In-Line) Hyd ... N/A Trans. ... 51495 Cool ... 24071 ⁵³	WF2071	WF10051 ⁴¹⁹	3214797R1 To S/N JJE11008813 3118119R1 From S/N JJE1008814 Primary	Lube ... 51459 ⁵³ Lube ... 51806 ⁵³ Air ... 46562N ⁴¹⁹	
								9330 w / Cummins 8.3L Engine Diesel (Std.)

N/A = Not Available N/R = Not Required N/S = Not Serviceable See pages 22 for footnotes
 N/A = Non disponible N/R = Non nécessaire N/S = Non réparable Voir pages 22 pour des notes
 N/A = No disponible N/R = No requiere N/S = No servible Ver las páginas 22 para las notas al pie de página

OFF HIGHWAY

CASE / CASE-IH+ Wheel Tractors

Off-Highway
Hors Route
Fuera De Carretera

Make, Model, Engine Marque, Modèle, Moteur Marca, Modelo, Motor	Serv. Type	Part No. N° de pieza N° de pièce	Make, Model, Engine Marque, Modèle, Moteur Marca, Modelo, Motor	Serv. Type	Part No. N° de pieza N° de pièce	Make, Model, Engine Marque, Modèle, Moteur Marca, Modelo, Motor	Serv. Type	Part No. N° de pieza N° de pièce			
C70 L4 4.2L 258 CID Diesel Eng.Code 1004.42 (Cont'd/Suite) 222421-A1 Primary 222422A1 Secondary 84214564 D139225 431145A1 (Cartridge) 197581A1 (Strainer) - Lift Pump	Air F/W Sep. Fuel Hyd Hyd	46562 ⁵⁵ 46569 33472 ⁵³ 33270 N/A N/A	(Hydrostatic)	Hyd	57098	SBA314531175 Inner 87300040	Air	WA10015			
			D35, D35 FARMALL w / Shibaura 1.7L (101.4 CID) Engine Diesel Eng.Code N843L	Lube Air Air Fuel Fuel Hyd	51056 ⁵³ 46438 42985 33507 33264 51536	SBA340501030 Hydrostatic Drive	DX25 w / Shibaura 1.3L (81.2 CID) Engine Diesel	87409203 87682998 Outer 87300181 Inner 87300040	Lube Air Air Fuel Hyd Trans. . . .	57181 46438 42985 33264 57098 WL10114	
C80, C90, C100 w / Perkins 1004.4T Engine Diesel Eng.Code 1004.4TT	(Outer) (Outer) (Inner) (F/W Sep) (F/W Sep) (In-Line)	51459 ⁵³ 46562 ⁵⁵ 46562NP ⁹⁷⁹ 46569 33472 ⁵³ WF10024 ⁴¹⁹ 33270	D40, D40 FARMALL w / Shibaura 2.0L (121.7 CID) Engine Diesel	Lube Air Air Fuel Fuel Hyd	51348 ⁵³ 46438 42985 33507 51536	SBA340500920 84475542 87682998 Outer 84539215 Inner 87300042 SBA340500920	87409203 SBA314531174 Outer SBA314531175 Inner 87300040 87585172	Lube Air Air Fuel Fuel Hyd Trans. . . .	57181 49410 WA10015 33264 51664 57098 WL10114		
			D45, D45 FARMALL w / Shibaura 2.2L (135.2 CID) Engine Diesel Eng.Code N844L	Lube Air Air Fuel Fuel Hyd Cool	51056 ⁵³ 46438 42985 33507 51536	SBA140517020 87300179 Outer 84539215 Inner 87300042 SBA340500920	87409203 SBA314531174 Outer SBA314531175 Inner 87300040 87585172	Lube Air Air Fuel Fuel Hyd Trans. . . .	57181 49410 WA10015 33264 57098 WL10114		
CPX610 LF9039 (Vamac Gasket)	(Outer) (Inner) (Spin-on F/W Sep) (In-Line)	51748XD WL10041 46811 46812 33406 ⁵³ 33248 51849(2) 24071 ⁵³	DC w / Case 4.3L Gas Engine	Lube Hyd	51080 N/A	08926AB A27460	SBA340501030 Hydrostatic Drive	DX29 w / Shibaura 1.3L (81.2 CID) Engine Diesel	87409203 87682998 Outer 87300181 Inner 87300040 87300044	Lube Air Air Fuel Hyd Trans. . . .	57181 46438 42985 33264 57098 WL10114
			DI w / Gas Engine	Lube	51080				DX26 FARMALL w / Shibaura 1.1L (69 CID) Diesel Engine	87409203 SBA314531174 Outer SBA314531175 Inner 87300040 87585172	Lube Air Air Fuel Hyd Trans. . . .
CVX1145 w / Sisu Diesel Engine 1620.00.07.0744 162000190700 162000080886 162000080882	Lube Air F/W Sep. F/W Sep.	57580 N/A 33808 WF10032	DX18E FARMALL w / Shibaura 1.0L (58.2 CID) Engine Diesel	Lube Air Air Fuel Fuel Hyd Trans. . . .	51056 ⁵³ 49410 WA10015 N/A 33264 51664 WL10114	SBA140517020 SBA314531174 Outer SBA314531175 Inner SBA360720070 In-Line SBA360720130 Tank 87585172 SBA340501030 Hydrostatic Drive	87409203 87682998 Outer 87300181 Inner 87300040 SBA340500720 Pump SBA340501030 Hydrostatic Drive	Lube Air Air Fuel Fuel Hyd Trans. . . .	57181 46438 42985 33264 57098 WL10114		
CX50, CX60 w / Perkins 2.7L Engine	(Outer) (Inner) (In-Line) (Cartridge)	51806 ⁵³ 46489 46490 33270 33166 ⁵³	DX21 FARMALL w / Shibaura 1.0L (61.3 CID) Engine Diesel	Lube Air Air Fuel Fuel Hyd Trans. . . .	57181 49410 WA10015 33264 57098 WL10114	87409203 SBA314531174 Outer SBA314531175 Inner 87300040 87300044 SBA340501030 Hydrostatic Drive	87409203 87682998 Outer 87300181 Inner 87300040 87300044 Pump SBA340501030 Hydrostatic Drive	Lube Air Air Fuel Fuel Hyd Trans. . . .	57181 46438 42985 33264 57098 WL10114		
			DX22E FARMALL w / Shibaura 1.0L (58.2 CID) Engine Diesel	Lube Air Air Fuel Fuel Hyd	51056 ⁵³ 49410 WA10015 33264 51664 WL10114	SBA140517020 SBA314531174 Outer SBA314531175 Inner 87300040 87585172 SBA340501030 Hydrostatic Drive	87409203 87682998 Outer 87300181 Inner SBA360720130 87300044 Pump SBA340501030 Hydrostatic Drive	Lube Air Air Fuel Fuel Hyd Trans. . . .	57181 46438 42985 33264 57098 WL10114		
CX70 L4 4.2L 258 CID Diesel Eng.Code 1004.42 84284907 Primary 222421-A1 Primary 222422A1 Secondary 218100A1 D139225 In-Line 372506A1 Air Conditioning 334755A1 Heater 253210A1 Recirculation 47393888 76.2 mm Oil Cartridge 431145A1 196.9 mm Oil Cartridge	Lube Air Air Air F/W Sep. F/W Sep. F/W Sep. (In-Line)	51806 ⁵³ 46562NP ⁹⁷⁹ 46562 ⁵⁵ 46569 WF10024 33270 N/A N/A N/A N/A N/A	DX23 FARMALL w / Shibaura 1.0L (61.3 CID) Engine Diesel	Lube Air Air Fuel Fuel Hyd Trans. . . .	51056 ⁵³ 49410 WA10015 33264 51664 WL10114	SBA140517020 SBA314531174 Outer SBA314531175 Inner 87300040 87585172 SBA340501030 Hydrostatic Drive	87409203 87682998 Outer 87300181 Inner 87300040 SBA340500720 Pump SBA340501030 Hydrostatic Drive	Lube Air Air Fuel Fuel Hyd Trans. . . .	57181 46438 42985 33264 57098 WL10114		
			DX33, DX33 FARMALL w / Shibaura 1.5L (91.3 CID) Engine Diesel	Lube Air Air Fuel Fuel Hyd Trans. . . .	57181 46438 42985 33264 57098 WL10114	87409203 87682998 Outer 87300181 Inner 87300040 SBA340500720 Pump SBA340501030 Hydrostatic Drive	87409203 87682998 Outer 87300181 Inner 87300040 SBA340500720 Pump SBA340501030 Hydrostatic Drive	Lube Air Air Fuel Fuel Hyd Trans. . . .	57181 46438 42985 33264 57098 WL10114		
CX80, CX90, CX100 w / Perkins 1004.4T Engine Diesel Eng.Code 1004.4TT	(Outer) (Outer) (Inner) (F/W Sep) (F/W Sep) (In-Line)	51459 ⁵³ 46562 ⁵⁵ 46562NP ⁹⁷⁹ 46569 33472 ⁵³ WF10024 ⁴¹⁹ 33270	DX24 FARMALL w / Shibaura 1.1L (69 CID) Diesel Engine	Lube Air Air Fuel Fuel Hyd Trans. . . .	57181 49410 WA10015 33264 57098 WL10114	87409203 SBA314531174 Outer SBA314531175 Inner 87300040 87300044 SBA340501030 Hydrostatic Drive	87409203 87682998 Outer 87300181 Inner 87300040 87300044 Pump SBA340501030 Hydrostatic Drive	Lube Air Air Fuel Fuel Hyd Trans. . . .	57181 46438 42985 33264 57098 WL10114		
			DX34 FARMALL w / Shibaura 1.7L (101.4 CID) Engine Diesel Eng.Code N843L	Lube Air Air Fuel Fuel Hyd Trans. . . .	51056 ⁵³ 46438 42985	87409203 87682998 Outer 84539215 Inner					
D w / Gas Engine	Lube	51080									
D25, D26, D29	(Outer) (Inner) (Hydrostatic)	57181 46438 42985 33264 57098 57088	DX24E FARMALL w / Shibaura 1.0L (61.3 CID) Engine Diesel	Lube Air Air Fuel Fuel Hyd Trans. . . .	57181 49410 WA10015 33264 57098 WL10114	87409203 SBA314531174 Outer SBA314531175 Inner 87300040 87300044 SBA340501030 Hydrostatic Drive	87409203 87682998 Outer 87300181 Inner 87300040 87300044 Pump SBA340501030 Hydrostatic Drive	Lube Air Air Fuel Fuel Hyd Trans. . . .	57181 46438 42985 33264 57098 WL10114		
			DX24E FARMALL w / Shibaura 1.0L (61.3 CID) Engine Diesel	Lube Air Air Fuel	57181 49410	87409203 SBA314531174 Outer					
D33	(Outer) (Inner)	57181 46438 42985 33264									

Italicized Part Numbers May Not Be Available.
Las piezas con números en *italicas* pueden no estar disponibles.
Les numéros de pièce en *italiques* peuvent ne pas être disponibles.



**Off-Highway
Hors Route
Fuera De Carretera**

CASE / CASE-IH+ Wheel Tractors

Make, Model, Engine Marque, Modèle, Moteur Marca, Modelo, Motor	Serv. Type	Part No. N° de pieza N° de pièce	Make, Model, Engine Marque, Modèle, Moteur Marca, Modelo, Motor	Serv. Type	Part No. N° de pieza N° de pièce	Make, Model, Engine Marque, Modèle, Moteur Marca, Modelo, Motor	Serv. Type	Part No. N° de pieza N° de pièce
DX35, DX35 FARMALL w / Shibaura 1.7L (101.4 CID) Engine Diesel Eng.Code N843L (Cont'd/Suite)			Farmall 65C W/ Turbo Diesel Eng.Code FA 65C FPT Tier 4 B/Final			47509565 Primary 84412164 Secondary 84577445 Fresh Air 47565055 Recirculation 84518613 Pump 47862588 Primary 47427164 Primary 47630372	F/W Sep. Fuel Cab. Air Cab. Air Hyd Hyd Hyd CC Vent.	WF10410 33682 N/A N/A 51712 N/A WL10073 WS10147
DX40, DX40 FARMALL w / Shibaura 2.0L (121.7 CID) Engine Diesel			Farmall 70A W/ Diesel Eng.Code Case IH FPT 2.2L Tier IV B/Final			47535939 Main 5801686484 47802545 In-Tank 47748585 In-Tank 47674634 In-Tank 84479228 Main 84479225 Safety 47450038 Secondary 47450037 Primary 84577445 Fresh Air 47565055 Recirculation 84581942 Suction 5194879 Pump	Lube Br. Air Air Fuel Cab. Air Cab. Air Hyd Hyd	WL10181 N/A 46671 46672 N/A N/A N/A N/A N/A N/A N/A N/A N/A
DX45, DX45 FARMALL w / Shibaura 2.2L (135.2 CID) Engine Diesel Eng.Code N844L			Farmall 75C W/ Diesel Eng.Code FA 75C FPT Tier IV Final			84228488 Main 47364243 In-Tank 47607783 Main 47607784 Safety 47509565 Secondary 84412164 Primary 84577445 Fresh Air 47565055 Recirculation 84518613 Pump 47862588 Main 47427164 Primary 47630372	Lube Urea Air Air F/W Sep. Fuel Cab. Air Cab. Air Hyd Hyd	57488 W74B191 N/A N/A WF10410 33682 N/A N/A N/A N/A N/A N/A
DX48			Farmall 90C W/ Diesel Eng.Code FA 90C FPT Tier IV Final			47535939 Main 87732960 Main 87732959 Auxiliary 87037984 Primary 87037985 Secondary 47450038 Secondary 47450037 Primary 84328598 Pre-Filter 84577445 Fresh Air 84579424 Recirculation 84581942 Suction 5194879 Main	Lube Air Air Air Air F/W Sep. Fuel Fuel Cab. Air Cab. Air Hyd Hyd	WL10181 N/A N/A 49275 49276 N/A N/A N/A N/A N/A N/A N/A
DX55 FARMALL w / Shibaura 2.2L (135.2 CID) Engine Turbo Diesel Eng.Code N844TL-T			Farmall 100C W/ Diesel Eng.Code FA 100C FPT Tier IV Final			47535939 Main 5801686484 47802545 In-Tank 47748585 In-Tank 47674634 In-Tank 84479228 Main 84479225 Safety 47450038 Secondary 47450037 Primary 84577445 Fresh Air 47565055 Recirculation 84581942 Suction 5194879 Pump	Lube Br. Urea Urea Urea Air Air F/W Sep. Fuel Cab. Air Cab. Air Hyd Hyd	WL10181 N/A N/A N/A N/A N/A N/A N/A N/A N/A N/A N/A N/A
DX60 FARMALL w / Shibaura 2.2L (135.2 CID) Engine Turbo Diesel Eng.Code N844TL-T			Farmall 110A W/ Turbo Diesel Eng.Code FA 110A Tier IV B/Final			84228488 Main 47364243 In-Tank 47607783 Main 47607784 Safety 47509565 Secondary 84412164 Primary 47565055 Recirculation 84577445 Fresh Air 84518613 Pump 47862588 Main 47427164 Main 47630372	Lube Urea Air Air F/W Sep. Fuel Cab. Air Cab. Air Hyd Hyd CC Vent.	57488 W74B191 N/A N/A WF10410 33682 N/A N/A N/A N/A N/A N/A
Farmall 50A W/ Diesel Eng.Code Case IH FPT 2.2L Tier IV B/Final			Farmall 120C W/ Diesel Eng.Code FA 120C FPT Tier IV Final			47535939 Main 5801686484 47802545 In-Tank 47748585 In-Tank 47674634 In-Tank 84479228 Main 84479225 Safety 47450038 Secondary 47450037 Primary 84577445 Fresh Air 47565055 Recirculation 84581942 Suction 5194879 Main	Lube Br. Urea Urea Urea Air Air F/W Sep. Fuel Cab. Air Cab. Air Hyd Hyd	WL10181 N/A N/A N/A N/A N/A N/A N/A N/A N/A N/A N/A
Farmall 60A W/ Diesel Eng.Code Case IH FPT 2.2L Tier IV B/Final			Farmall 130A W/ Turbo Diesel Eng.Code FA 110A Tier IV B/Final			84228488 Main 47364243 In-Tank 47607783 Main 47607784 Safety 47509565 Secondary 84412164 Primary 47565055 Recirculation 84577445 Fresh Air 84518613 Pump 47862588 Main 47427164 Main 47630372	Lube Urea Air Air F/W Sep. Fuel Cab. Air Cab. Air Hyd Hyd CC Vent.	57488 W74B191 N/A N/A WF10410 33682 N/A N/A N/A N/A N/A N/A
Farmall 70A W/ Diesel Eng.Code Case IH FPT 2.2L Tier IV B/Final			Farmall 140A W/ Turbo Diesel Eng.Code FA 110A Tier IV B/Final			84228488 Main 47364243 In-Tank 47607783 Main 47607784 Safety 47509565 Secondary 84412164 Primary	Lube Urea Air Air F/W Sep. Fuel	57488 W74B191 N/A N/A WF10410 33682

N/A = Not Available N/R = Not Required N/S = Not Serviceable See pages 22 for footnotes
 N/A = Non disponible N/R = Non nécessaire N/S = Non réparable Voir pages 22 pour des notes
 N/A = No disponible N/R = No requiere N/S = No servible Ver las páginas 22 para las notas al pie de página

OFF HIGHWAY

Off-Highway
Hors Route
Fuera De Carretera



CASE / CASE-IH+ Wheel Tractors

Make, Model, Engine Marque, Modèle, Moteur Marca, Modelo, Motor	Serv. Type	Part No. N° de pieza N° de pièce	Make, Model, Engine Marque, Modèle, Moteur Marca, Modelo, Motor	Serv. Type	Part No. N° de pieza N° de pièce	Make, Model, Engine Marque, Modèle, Moteur Marca, Modelo, Motor	Serv. Type	Part No. N° de pieza N° de pièce
Farmall 140A W/ Turbo Diesel Eng.Code FA 110A Tier IV B/Final (Cont'd/Suite) 84577445 Fresh Air 47565055 Recirculation 84518613 Pump 47862588 Main 47427164 Secondary 47630372	Cab. Air . N/A Cab. Air . N/A Hyd 51712 Hyd N/A Hyd WL10073 CC Vent. WS10147		JX80 w / Case 3.9L Engine			222 421 A 1 222421A1 (Outer) 76094057 (Inner) 47135707 47135707 47128205 83994694 (Wrap) 1931162 47128208 (Power Shuttle)	Air 46562 ⁵⁵ Air 46569 F/W Sep. 33472 ⁵³ F/W Sep. WF10024 ⁴¹⁹ F/W Sep. 33801 Cab. Air . WP10236 w/ Cab. Air . WP10261 Hyd A25A100T Hyd N/A	
			JX80U					
JX55 w / Iveco 8035.06 (2.7L) Engine Eng.Code 8035 47128196 47135704 1931166 Outer 1931164 Inner 47128201 (Outer) 47128200 (Inner) 47135707 47135707 47128205 82014790 1909143	Lube . . . 51601 Lube . . . 57075 Air N/A Air 46494 Air 46652 Air 46672 F/W Sep. 33472 ⁵³ F/W Sep. WF10024 ⁴¹⁹ F/W Sep. 33801 Cab. Air . N/A Hyd WL10317		JX85 w / Case 3.9L Engine			47128196 1931166 Outer 1931164 Inner 47128201 (Outer) 47128200 (Inner) 47135707 47135707 47128205 83994694 (Wrap) 1931162 47128208 (Power Shuttle)	Lube . . . 51601 Air N/A Air 46494 Air 46652 Air 46672 F/W Sep. 33472 ⁵³ F/W Sep. WF10024 ⁴¹⁹ F/W Sep. 33801 Cab. Air . WP10236 w/ Cab. Air . WP10261 Hyd A25A100T(2) Hyd N/A	
			JX85U					
JX60 w / Case 2.9L Engine 47135704 1931166 Outer 1931164 Inner 47135707 47135707 47128205	Lube . . . 57075 Air N/A Air 46494 F/W Sep. 33472 ⁵³ F/W Sep. WF10024 ⁴¹⁹ F/W Sep. 33801		JX85 w / Case 3.9L Engine			47128196 47135704 1931166 Outer 1931164 Inner 47128201 (Outer) 47128200 (Inner) 47135707 47135707 47128205 82014790 1909143	Lube . . . 51601 Lube . . . 57075 Air N/A Air 46494 Air 46652 Air 46672 F/W Sep. 33472 ⁵³ F/W Sep. WF10024 ⁴¹⁹ F/W Sep. 33801 Cab. Air . N/A Hyd WL10317	
			JX85U					
JX65 w / Case 2.9L Engine 47128196 47135704 1931166 Outer 1931164 Inner 47128201 (Outer) 47128200 (Inner) 47135707 47135707 47128205 82014790 1909143	Lube . . . 51601 Lube . . . 57075 Air N/A Air 46494 Air 46652 Air 46672 F/W Sep. 33472 ⁵³ F/W Sep. WF10024 ⁴¹⁹ F/W Sep. 33801 Cab. Air . N/A Hyd WL10317		JX90 w / Iveco 3.9L (238 CID) Engine Turbo/Intercooled Diesel			47135704 1931166 Outer 1931164 Inner 47135707 47135707 47128205 87603874 47425202 1909143	Lube . . . 57075 Air N/A Air 46494 F/W Sep. 33472 ⁵³ F/W Sep. WF10024 ⁴¹⁹ F/W Sep. 33801 Cab. Air . WP10236 Hyd N/A P. Str. . . . WL10317	
			JX90U w / Fiat 3.9L Turbo Engine Diesel					
JX70 w / Case/IH 2.9L (179 CID) Engine Turbo Diesel 47135704 87682993 Outer 87682999 Inner 47128205 47135707 47135707 87603874 5097838 Carbon 47425202 To S/N C6660-on 84257511 From S/N D6660	Lube . . . 57075 Air 49993 Air 46569 F/W Sep. 33801 F/W Sep. 33472 ⁵³ F/W Sep. WF10024 ⁴¹⁹ Cab. Air . WP10236 Cab. Air . N/A Hyd N/A Hyd 57794		JX90U w / Fiat 3.9L Turbo Engine Diesel			47128196 1931166 Outer 1931164 Inner 222421A1 (Outer) 222 421 A 1 222421A1 (Outer) 76094057 (Inner) 47135707 47135707 47128205 47128198 83994694 (Wrap) 1931162 47128208 (Power Shuttle)	Lube . . . 51601 Air N/A Air 46494 Air 46562NP ⁴⁷⁹ Air 46562 ⁵⁵ Air 46569 F/W Sep. 33472 ⁵³ F/W Sep. WF10024 ⁴¹⁹ F/W Sep. 33801 Cab. Air . WP10236 w/ Cab. Air . WP10261 Hyd A25A100T Hyd N/A	
			JX90U					
JX70U 47128196 1931166 Outer 1931164 Inner 47128201 (Outer) 47128200 (Inner) 47135707 47135707 47128205 47128198 83994694 (Wrap) 1931162 47128208 (Power Shuttle)	Lube . . . 51601 Air N/A Air 46494 Air 46652 Air 46672 F/W Sep. 33472 ⁵³ F/W Sep. WF10024 ⁴¹⁹ F/W Sep. 33801 Cab. Air . WP10236 w/ Cab. Air . WP10261 Hyd A25A100T(2) Hyd N/A		JX95 w / Case 3.9L Engine			47128196 47135704 1931168 (Outer) 1931169 (Inner) 222421A1 (Outer) 222 421 A 1 222421A1 (Outer) 76094057 (Inner) 47135707 47135707 47128205 82014790 1909143 (Cartridge)	Lube . . . 51601 Lube . . . 57075 Air N/A Air 46467 Air 46562NP ⁴⁷⁹ Air 46562 ⁵⁵ Air 46569 F/W Sep. 33472 ⁵³ F/W Sep. WF10024 ⁴¹⁹ F/W Sep. 33801 Cab. Air . N/A Hyd WL10317	
			JX95U					
JX75 w / Case 3.9L Engine 47128196 47135704 47128201 (Outer) 47128200 (Inner) 47135707 47135707 47128205 82014790 1909143	Lube . . . 51601 Lube . . . 57075 Air 46652 Air 46672 F/W Sep. 33472 ⁵³ F/W Sep. WF10024 ⁴¹⁹ F/W Sep. 33801 Cab. Air . N/A Hyd WL10317		JX100U w / Fiat 3.9L Turbo Engine Diesel			47128196 1931166 Outer 1931164 Inner 222421A1 (Outer)	Lube . . . 51601 Air N/A Air 46494 Air 46562NP ⁴⁷⁹	
			JX100U					
JX100U w / Fiat 3.9L Turbo Engine Diesel 47128196 1931166 Outer 1931164 Inner 222421A1 (Outer)	Lube . . . 51601 Air N/A Air 46494 Air 46562NP ⁴⁷⁹		JX100U w / Fiat 3.9L Turbo Engine Diesel			87803206 47132345 (Radial Seal Outer) 47132345 (Radial Seal Outer) 47132347 (Radial Seal Inner) 87803189 5196842	Lube . . . 57488 Air 46562 ⁵⁵ Air 46562NP ⁴⁷⁹ Air 46569 F/W Sep. 33765 Cab. Air . WP10236	
			JX100U					

Italicized Part Numbers May Not Be Available.

Las piezas con números en *italicas* pueden no estar disponibles.
Les numéros de pièce en *italiques* peuvent ne pas être disponibles.



**Off-Highway
Hors Route
Fuera De Carretera**

CASE / CASE-IH+ Wheel Tractors

Make, Model, Engine Marque, Modèle, Moteur Marca, Modelo, Motor	Serv. Type	Part No. N° de pieza N° de pièce	Make, Model, Engine Marque, Modèle, Moteur Marca, Modelo, Motor	Serv. Type	Part No. N° de pieza N° de pièce	Make, Model, Engine Marque, Modèle, Moteur Marca, Modelo, Motor	Serv. Type	Part No. N° de pieza N° de pièce
JX1080U (Cont'd/Suite)			84579126 Safety	Air	49560	87267363 (Charcoal Impregnated)	Cab. Air	N/A
47131195	Hyd	57794	84348882 Primary	F/W Sep.	33827	293615A1 Recirculation	Cab. Air	N/A
47128208 (Power Shuttle)	Hyd	N/A	336430A1 Auxiliary	F/W Sep.	WF10129	47131182 (Power Shift)	Hyd	51863
JX1085C w / case 4.5L Engine			84412164 Main	Fuel	33682	87707945 Pump	Hyd	51731
87803206	Lube	57488	87433010 Breather	Fuel	33001	87707947 Pump	Hyd	51455
(Outer)	Air	46562¹⁵⁵	87684088 (Std. Usage) - Fresh Air	Cab. Air	49256	87708150 (Lift/Powershift/CVT)	Trans. . . .	N/A
(Outer)	Air	46562NP⁴⁷⁹	87267363 Carbon - Fresh Air	Cab. Air	N/A	MAGNUM 235 w / Case/IH FPT		
(Inner)	Air	46569	293615A1 Recirculation	Cab. Air	N/A	8.7L (Tier IV) Engine Diesel		
JX1090U			87708150 (w/CVT) - Main	Hyd	N/A	Eng.Code FPT		
87803206	Lube	57488	84226263 (w/PST) - Main	Hyd	51683	2996570	Lube	WL10178
47132345 (Radial Seal Outer)	Air	46562¹⁵⁵	87588814 (w/CVT) - Pump	Hyd	51455	504089127	Br.	N/A
47132345 (Radial Seal Outer)	Air	46562NP⁴⁷⁹	84417139 (w/CVT) - Charge Pump	Hyd	N/A	84254852 (Supply Module)	Urea	W74B192
47132347 (Radial Seal Inner)	Air	46569	47607598 (Twin Flow)	Hyd	N/A	84191182 Primary	Air	49667
87803189	F/W Sep.	33765	MAGNUM 210 w / Case/IH FPT			87356547 Secondary	Air	49557
5196842	Cab. Air	WP10236	6.7L (Tier IV) Engine Diesel			84348883	F/W Sep.	33327
47131195	Hyd	57794	Eng.Code FPT			87684088	Cab. Air	49256
47128208 (Power Shuttle)	Hyd	N/A	4897898	Lube	57037	87267363 (Charcoal Impregnated)	Cab. Air	N/A
JX1095C w / case 4.5L Engine			87517154 Outer	Air	WA10108	293615A1 Recirculation	Cab. Air	N/A
87803206	Lube	57488	87517153 Inner	Air	WA10188	277311A1	Hyd	51729
1930536 (Std. Outer)	Air	N/A	336430A1 (Pre-Filter)	F/W Sep.	WF10129	84202794	Trans. . . .	N/A
1930537 (Std. Inner)	Air	46494	87519301	F/W Sep.	33827	MAGNUM 240 L6 6.7L 411 CID		
47132345 (Radial Seal Outer)	Air	46562¹⁵⁵	87433010 (Breather) - In-Line	Fuel	33001	Turbo/Intercooled Diesel		
47132345 (Radial Seal Outer)	Air	46562NP⁴⁷⁹	87803200	Fuel	33682	Eng.Code F4H Tier 4B		
47132347 (Radial Seal Inner)	Air	46569	87684088	Cab. Air	49256	84228488	Lube	57488
JX1095N w / Case 3.9L Engine			87267363 (Charcoal Impregnated)	Cab. Air	N/A	87304662	Br.	N/A
47135707	F/W Sep.	33472⁵³	293615A1 Recirculation	Cab. Air	N/A	47364243 In-Tank	Urea	W74B191
47135707	F/W Sep.	WF10024⁴¹⁹	87708150 (Lift/Powershift/CVT)	Hyd	N/A	84367903 In-Line	Urea	N/A
JX1095V w / Case 3.9L Engine			84226263 (Std.)	Trans. . . .	51863	84579125 Primary	Air	49676
1930825 (Inner)	Air	46467	MAGNUM 215 w / Cummins (8.3L)			84579126 Safety	Air	49560
47135707	F/W Sep.	33472⁵³	Tier III Engine			84348882 Primary	F/W Sep.	33827
47135707	F/W Sep.	WF10024⁴¹⁹	87349575 (Std.)	Lube	51741	336430A1 Auxiliary	F/W Sep.	WF10129
JX1100U			84301243 (Extended Drain)	Lube	51741XD	84412164 Main	Fuel	33682
87803206	Lube	57488	87338649 Engine	Br.	N/A	87433010 Breather	Fuel	33001
47132345 (Radial Seal Outer)	Air	46562¹⁵⁵	87409371 (To S/N Z8RZ03733)	Air	49388	87684088 (Std. Usage) - Fresh Air	Cab. Air	49256
47132345 (Radial Seal Outer)	Air	46562NP⁴⁷⁹	(Outer)	Air	49407	87267363 Carbon - Fresh Air	Cab. Air	N/A
47132347 (Radial Seal Inner)	Air	46569	367350A1 (To S/N Z8RZ03733)	Air	WA10209	293615A1 Recirculation	Cab. Air	N/A
87803189	F/W Sep.	33765	(Inner)	Air	WA10210	87708150 (w/CVT) - Main	Hyd	N/A
5196842	Cab. Air	WP10236	87741560 Outer	Air	WA10210	84226263 (w/PST) - Main	Hyd	51683
47131195	Hyd	57794	87741569 (From S/N Z8RZ03734) -	Air	WA10210	87588814 (w/CVT) - Pump	Hyd	51455
47128208 (Power Shuttle)	Hyd	N/A	Inner	Air	WF10129	84417139 (w/CVT) - Charge Pump	Hyd	N/A
MAGNUM 180 w / Case/IH FPT			336430A1 (Pre-Filter)	F/W Sep.	WF10129	47607598 (Twin Flow)	Hyd	N/A
6.7L (Tier IV) Engine Diesel			87356193 Primary	F/W Sep.	33732	MAGNUM 245 w / Cummins (8.3L)		
Eng.Code FPT			87360565 Secondary	Fuel	33697	Tier III Engine		
4897898	Lube	57037	402652A1 (Charge Pump)	Hyd	51494	87349575 (Std.)	Lube	51741
87517154 Outer	Air	WA10108	277311A1 (Piston Pump)	Hyd	51729	84301243 (Extended Drain)	Lube	51741XD
87517153 Inner	Air	WA10188	J100304	Cool	24071⁵³	87338649 Engine	Br.	N/A
336430A1 (Pre-Filter)	F/W Sep.	WF10129	MAGNUM 220 L6 6.7L 411 CID			87409371 (To S/N Z8RZ03733)	Air	49388
87519301	F/W Sep.	33827	Turbo/Intercooled Diesel			(Outer)	Air	49407
87433010 (Breather) - In-Line	Fuel	33001	Eng.Code F4H Tier 4B			367350A1 (To S/N Z8RZ03733)	Air	WA10209
87803200	Fuel	33682	84228488	Lube	57488	(Inner)	Air	49407
87684088	Cab. Air	49256	87304662	Br.	N/A	87741560 Outer	Air	WA10210
293615A1 Recirculation	Cab. Air	N/A	47364243 In-Tank	Urea	W74B191	87741569 (From S/N Z8RZ03734) -	Air	WA10210
47131182	Hyd	51863	84367903 In-Line	Urea	N/A	Inner	Air	WA10210
MAGNUM 190 w / Case/IH FPT			84579125 Primary	Air	49676	336430A1 (Pre-Filter)	F/W Sep.	WF10129
6.7L (Tier IV) Engine Diesel			84579126 Safety	Air	49560	87356193 Primary	F/W Sep.	33732
Eng.Code FPT			84348882 Primary	F/W Sep.	33827	87360565 Secondary	Fuel	33697
4897898	Lube	57037	336430A1 Auxiliary	F/W Sep.	WF10129	402652A1 (Charge Pump)	Hyd	51494
87517154 Outer	Air	WA10108	84412164 Main	Fuel	33682	277311A1 (Piston Pump)	Hyd	51729
87517153 Inner	Air	WA10188	87433010 Breather	Fuel	33001	J100304	Cool	24071⁵³
336430A1 (Pre-Filter)	F/W Sep.	WF10129	87684088 (Std. Usage) - Fresh Air	Cab. Air	49256	MAGNUM 250 w / Case/IH FPT		
87519301	F/W Sep.	33827	87267363 Carbon - Fresh Air	Cab. Air	N/A	8.7L (Tier IV) Engine Diesel		
87433010 (Breather) - In-Line	Fuel	33001	293615A1 Recirculation	Cab. Air	N/A	Eng.Code FPT		
87803200	Fuel	33682	87708150 (w/CVT) - Main	Hyd	N/A	84565867	Lube	WL10178
87684088	Cab. Air	49256	84226263 (w/PST) - Main	Hyd	51683	504089127	Br.	N/A
293615A1 Recirculation	Cab. Air	N/A	87588814 (w/CVT) - Pump	Hyd	51455	84254852	Urea	W74B192
47131182	Hyd	51863	84417139 (w/CVT) - Charge Pump	Hyd	N/A	84191182 Primary	Air	49667
MAGNUM 190 w / Case/IH FPT			47607598 (Twin Flow)	Hyd	N/A	87356547 Secondary	Air	49557
6.7L (Tier IV) Engine Diesel			MAGNUM 225 w / Case/IH FPT			84348882 (Std. Usage)	F/W Sep.	33827
Eng.Code FPT			6.7L (Tier IV) Engine Diesel			84283691 (High Efficiency)	F/W Sep.	33727
4897898	Lube	57037	Eng.Code FPT			5801439820	Fuel	WF10313
87517154 Outer	Air	WA10108	4897898	Lube	57037	87684088 (Std.) - Fresh Air	Cab. Air	49256
87517153 Inner	Air	WA10188	87517154 Outer	Air	WA10108	87267363 Carbon - Fresh Air	Cab. Air	N/A
336430A1 (Pre-Filter)	F/W Sep.	WF10129	87517153 Inner	Air	WA10188	293615A1 Recirculation	Cab. Air	N/A
87519301	F/W Sep.	33827	336430A1 (Pre-Filter)	F/W Sep.	WF10129	84240234	Hyd	N/A
87433010 (Breather) - In-Line	Fuel	33001	87519301 Primary	F/W Sep.	33827	84202794	Trans. . . .	N/A
87803200	Fuel	33682	87803200 Secondary	Fuel	33682	MAGNUM 250 w / Case/IH FPT		
87684088	Cab. Air	49256	87433010 (Breather) - In-Line	Fuel	33001	8.7L (Tier IV) Engine Diesel		
293615A1 Recirculation	Cab. Air	N/A	87684088	Cab. Air	49256	Eng.Code FPT		
87708150 (Lift/Powershift/CVT)	Hyd	N/A	MAGNUM 200 L6 6.7L 411 CID			84565867	Lube	WL10178
47131182 (Power Shift)	Trans. . . .	51863	Turbo/Intercooled Diesel			504089127	Br.	N/A
MAGNUM 200 L6 6.7L 411 CID			Eng.Code F4H Tier 4B			84254852	Urea	W74B192
84228488	Lube	57488	4897898	Lube	57037	84191182 Primary	Air	49667
87304662	Br.	N/A	87517154 Outer	Air	WA10108	87356547 Secondary	Air	49557
47364243 In-Tank	Urea	W74B191	87517153 Inner	Air	WA10188	84348882 (Std. Usage)	F/W Sep.	33827
84367903 In-Line	Urea	N/A	336430A1 (Pre-Filter)	F/W Sep.	WF10129	84283691 (High Efficiency)	F/W Sep.	33727
84579125 Primary	Air	49676	87519301 Primary	F/W Sep.	33827	87684088 (Std.) - Fresh Air	Cab. Air	49256

N/A = Not Available N/R = Not Required N/S = Not Serviceable See pages 22 for footnotes
 N/A = Non disponible N/R = Non nécessaire N/S = Non réparable Voir pages 22 pour des notes
 N/A = No disponible N/R = No requiere N/S = No servible Ver las páginas 22 para las notas al pie de página

OFF HIGHWAY

Off-Highway
Hors Route
Fuera De Carretera



CASE / CASE-IH+ Wheel Tractors

Make, Model, Engine Marque, Modèle, Moteur Marca, Modelo, Motor	Serv. Type	Part No. N° de pieza N° de pièce	Make, Model, Engine Marque, Modèle, Moteur Marca, Modelo, Motor	Serv. Type	Part No. N° de pieza N° de pièce	Make, Model, Engine Marque, Modèle, Moteur Marca, Modelo, Motor	Serv. Type	Part No. N° de pieza N° de pièce
MAGNUM 255 w / Case/IH FPT 8.7L (Tier IV) Engine Diesel Eng.Code FPT 2996570 Lube ... WL10178 504089127 Br. N/A 84254852 (Supply Module) Urea ... W74B192 84191182 Primary Air. 49667 87356547 Secondary Air. 49557 84348883 F/W Sep. 33327 87684088 Cab. Air. 49256 87267363 (Charcoal Impregnated) Cab. Air. N/A 293615A1 Recirculation Cab. Air. N/A 277311A1 Hyd. 51729 84202794 Trans. ... N/A			84348882 Primary F/W Sep. 33827 84283691 Auxiliary F/W Sep. 33727 5801439820 Main Fuel. WF10313 87433010 Breather Fuel. 33001 87684088 (Std. Usage) - Fresh Air Cab. Air. 49256 87267363 Carbon - Fresh Air Cab. Air. N/A 293615A1 Recirculation Cab. Air. N/A 84240234 (w/CVT) - Charge Pump Hyd. N/A 84487937 (w/PST) - Charge Pump Hyd. 51729 84202794 Return Hyd. N/A 47433185 Power Take Off Hyd. N/A			293615A1 Recirculation Cab. Air. N/A 277311A1 Return Hyd. 51729 84356072 Charge Pump Hyd. N/A 84206729 Trans. ... N/A		
			MAGNUM 335 w / Cummins 9.0L Engine Diesel 87349575 (Std.) Lube ... 51741 (Extended Drain) Lube ... 51741XD 87338649 Engine Br. N/A 87409371 (To S/N Z8RZ03733) Air. 49388 (Outer) Air. 49388 (Inner) Air. 49407 87741560 Outer Air. WA10209 87741569 (From S/N Z8RZ03734) - Inner Air. WA10210 336430A1 (Pre-Filter) F/W Sep. WF10129 87356193 Primary F/W Sep. 33732 87360565 Secondary Fuel. 33697 259288A1 (Fresh Air Cabin) Cab. Air. 49256 87267363 (Charcoal Impregnated) Cab. Air. N/A 293615A1 (Duct) Cab. Air. N/A 402652A1 (Charge Pump) Hyd. 51494 277311A1 (Piston Pump) Hyd. 51729 J100304 Cool. 24071⁵³			MAGNUM 290 w / Case/IH FPT 8.7L (Tier IV) Engine Diesel Eng.Code FPT 2996570 Lube ... WL10178 504089127 Br. N/A 84254852 (Supply Module) Urea ... W74B192 84191182 Primary Air. 49667 87356547 Secondary Air. 49557 84348883 F/W Sep. 33327 87684088 Cab. Air. 49256 87267363 (Charcoal Impregnated) Cab. Air. N/A 293615A1 Recirculation Cab. Air. N/A 277311A1 Hyd. 51729 84202794 Trans. ... N/A		
MAGNUM 255 w / Cummins (8.3L) Tier III Engine (Full-Flow/By-Pass) (Extended Drain) Lube ... 51741XD (Full-Flow/By-Pass) Lube ... 51741 87409371 (To S/N Z8RZ03733) (Outer) Air. 49388 367350A1 (To S/N Z8RZ03733) (Inner) Air. 49407 87741560 Outer Air. WA10209 87741569 (From S/N Z8RZ03734) - Inner Air. WA10210 336430A1 (Pre-Filter) F/W Sep. WF10129 J930942 Primary F/W Sep. 33357^{53,420} 3925274 Primary F/W Sep. WF10051⁴¹⁹ J931063 Secondary Fuel. 33358⁵³ 402652A1 (Charge Pump) Hyd. 51494 277311A1 (Piston Pump) Hyd. 51729 WF2071 Cool. 24071⁵³			MAGNUM 305 w / Cummins 9.0L Engine Diesel 87349575 (Std.) Lube ... 51741 84301243 (Extended Drain) Lube ... 51741XD 87338649 Engine Br. N/A 87409371 (To S/N Z8RZ03733) (Outer) Air. 49388 (Inner) Air. 49407 87741560 Outer Air. WA10209 87741569 (From S/N Z8RZ03734) - Inner Air. WA10210 336430A1 (Pre-Filter) F/W Sep. WF10129 87356193 Primary F/W Sep. 33732 87360565 Secondary Fuel. 33697 259288A1 (Fresh Air Cabin) Cab. Air. 49256 87267363 (Charcoal Impregnated) Cab. Air. N/A 293615A1 (Duct) Cab. Air. N/A 402652A1 (Charge Pump) Hyd. 51494 277311A1 (Piston Pump) Hyd. 51729 J100304 Cool. 24071⁵³			MAGNUM 380 L6 8.7L 531 CID Turbo/Aftercooled Diesel Eng.Code Cursor 9L Tier 4B/Final 84565867 Lube ... WL10178 5801659560 Br. N/A 47364243 In-Tank Urea ... W74B191 47680524 (Filling and Ventilation) - In-Tank Urea ... N/A 84191182 Primary Air. 49667 87356547 Safety Air. 49557 84348882 Primary F/W Sep. 33827 84283691 Auxiliary F/W Sep. 33727 5801439820 Main Fuel. WF10313 87433010 Breather Fuel. 33001 87684088 (Std. Usage) - Fresh Air Cab. Air. 49256 87267363 Carbon - Fresh Air Cab. Air. N/A 293615A1 Recirculation Cab. Air. N/A 84240234 (w/CVT) - Charge Pump Hyd. N/A 84487937 (w/PST) - Charge Pump Hyd. 51729 84202794 Return Hyd. N/A 47433185 Power Take Off Hyd. N/A	MAGNUM 330 w / Case/IH FPT 8.7L (Tier IV) Engine Diesel Eng.Code FPT 84565867 Lube ... WL10178 84254852 Urea ... W74B192 84191182 Primary Air. 49667 87356547 Secondary Air. 49557 84348883 F/W Sep. 33327 5801439820 Main Fuel. WF10313 87433010 Breather Fuel. 33001 87684088 (Std.) - Fresh Air Cab. Air. 49256 87267363 Carbon - Fresh Air Cab. Air. N/A	MAGNUM 340 w / Case/IH FPT 8.7L (Tier IV) Engine Diesel Eng.Code FPT 2996570 Lube ... WL10178 504089127 Br. N/A 84254852 (Supply Module) Urea ... W74B192 84191182 Primary Air. 49667 87356547 Secondary Air. 49557 84348883 F/W Sep. 33327 87684088 Cab. Air. 49256 87267363 (Charcoal Impregnated) Cab. Air. N/A 293615A1 Recirculation Cab. Air. N/A 277311A1 Hyd. 51729 84202794 Trans. ... N/A
			MAGNUM 260 w / Case/IH FPT 8.7L (Tier IV) Engine Diesel Eng.Code FPT 2996570 Lube ... WL10178 504089127 Br. N/A 84254852 (Supply Module) Urea ... W74B192 84191182 Primary Air. 49667 87356547 Secondary Air. 49557 84348883 F/W Sep. 33327 87684088 Cab. Air. 49256 87267363 (Charcoal Impregnated) Cab. Air. N/A 293615A1 Recirculation Cab. Air. N/A 277311A1 Hyd. 51729 84202794 Trans. ... N/A					MAGNUM 310 L6 8.7L 531 CID Turbo/Aftercooled Diesel Eng.Code Cursor 9L Tier 4B/Final 84565867 Lube ... WL10178 5801659560 Br. N/A 47364243 In-Tank Urea ... W74B191 47680524 (Filling and Ventilation) - In-Tank Urea ... N/A 84191182 Primary Air. 49667 87356547 Safety Air. 49557 84348882 Primary F/W Sep. 33827 84283691 Auxiliary F/W Sep. 33727 5801439820 Main Fuel. WF10313 87433010 Breather Fuel. 33001 87684088 (Std. Usage) - Fresh Air Cab. Air. 49256 87267363 Carbon - Fresh Air Cab. Air. N/A 293615A1 Recirculation Cab. Air. N/A 84240234 (w/CVT) - Charge Pump Hyd. N/A 84487937 (w/PST) - Charge Pump Hyd. 51729 84202794 Return Hyd. N/A 47433185 Power Take Off Hyd. N/A
MAGNUM 275 w / Cummins 9.0L Engine Diesel 87349575 (Std.) Lube ... 51741 84301243 (Extended Drain) Lube ... 51741XD 87338649 Engine Br. N/A 87409371 (To S/N Z8RZ03733) (Outer) Air. 49388 367350A1 (To S/N Z8RZ03733) (Inner) Air. 49407 87741560 Outer Air. WA10209 87741569 (From S/N Z8RZ03734) - Inner Air. WA10210 336430A1 (Pre-Filter) F/W Sep. WF10129 87356193 Primary F/W Sep. 33732 87360565 Secondary Fuel. 33697 259288A1 (Fresh Air Cabin) Cab. Air. 49256 87267363 (Charcoal Impregnated) Cab. Air. N/A 293615A1 (Duct) Cab. Air. N/A 402652A1 (Charge Pump) Hyd. 51494 277311A1 (Piston Pump) Hyd. 51729 J100304 Cool. 24071⁵³			MAGNUM 315 w / Case/IH FPT 8.7L (Tier IV) Engine Diesel Eng.Code FPT 84565867 Lube ... WL10178 84254852 Urea ... W74B192 84191182 Primary Air. 49667 87356547 Secondary Air. 49557 84348883 F/W Sep. 33327 5801439820 Main Fuel. WF10313 87433010 Breather Fuel. 33001 87684088 (Std.) - Fresh Air Cab. Air. 49256 87267363 Carbon - Fresh Air Cab. Air. N/A			MAMMUT 8790 w / Deutz BF8M1015C Engine Diesel Eng.Code BF8M1015C Lube ... 51800 Fuel. 33358⁵³		
MAGNUM 280 L6 8.7L 531 CID Turbo/Aftercooled Diesel Eng.Code Cursor 9L Tier 4B/Final 84565867 Lube ... WL10178 5801659560 Br. N/A 47364243 In-Tank Urea ... W74B191 47680524 (Filling and Ventilation) - In-Tank Urea ... N/A 84191182 Primary Air. 49667 87356547 Safety Air. 49557			MAGNUM 315 w / Case/IH FPT 8.7L (Tier IV) Engine Diesel Eng.Code FPT 84565867 Lube ... WL10178 84254852 Urea ... W74B192 84191182 Primary Air. 49667 87356547 Secondary Air. 49557 84348883 F/W Sep. 33327 5801439820 Main Fuel. WF10313 87433010 Breather Fuel. 33001 87684088 (Std.) - Fresh Air Cab. Air. 49256 87267363 Carbon - Fresh Air Cab. Air. N/A			MAXXUM 100 w / Case/IH 4.5L (273 CID) Engine Turbo/Intercooled Diesel Eng.Code FPT Tier III 84228488 Lube ... 57488 87682992 Outer Air. 42816 87704244 Inner Air. 42330 84171722 (To Eng. S/N 710158) F/W Sep. 33765 84175081 (From Eng. S/N 710159) F/W Sep. WF10366 84328598 Pre-Filter Fuel. N/A 84170818 (To Eng. S/N 710158) - Primary Fuel. WF10363		

Italicized Part Numbers May Not Be Available.

Las piezas con números en *italicas* pueden no estar disponibles.
Les numéros de pièce en *italiques* peuvent ne pas être disponibles.



**Off-Highway
Hors Route
Fuera De Carretera**

CASE / CASE-IH+ Wheel Tractors

Make, Model, Engine Marque, Modèle, Moteur Marca, Modelo, Motor	Serv. Type	Part No. N° de pieza N° de pièce	Make, Model, Engine Marque, Modèle, Moteur Marca, Modelo, Motor	Serv. Type	Part No. N° de pieza N° de pièce	Make, Model, Engine Marque, Modèle, Moteur Marca, Modelo, Motor	Serv. Type	Part No. N° de pieza N° de pièce	
MAXXUM 100 w / Case/IH 4.5L (273 CID) Engine Turbo/Intercooled Diesel Eng.Code FPT Tier III (Cont'd/Suite) 84278636 (From Eng. S/N 710159) - Primary 84412164 Secondary 87726675 (High Profile Roof) - Fresh Air 87726695 (Low Profile Roof) - Fresh Air 87309516 (Optional Carbon Kit) - Fresh Air 87726699 Recirculation 87708150 Pump 84226263 Charge Pump 84169702 In-Line	Fuel WF10385 Fuel 33682 Cab. Air . WP10340(2) Cab. Air . N/A Cab. Air . N/A Cab. Air . 49699 Hyd N/A Hyd 51683 P. Str. . . . N/A	87726695 (Low Profile Roof) - Fresh Air 87726699 Recirculation 87309516 (Optional Carbon Kit) - Fresh Air 87708150 Pump 87588814 Charge Pump 84408141 In-Line	Cab. Air . N/A Cab. Air . 49699 Cab. Air . N/A Hyd N/A Hyd 51455 P. Str. . . . N/A	84278636 Primary 84412164 Secondary 87726695 (High Profile Roof) - Fresh Air 87309516 (Optional Carbon Kit) - Fresh Air 87726699 Recirculation 87708150 Pump 84226258 84169702 In-Line	Fuel WF10385 Fuel 33682 Cab. Air . N/A Cab. Air . 49699 Hyd N/A Hyd 51496 P. Str. . . . N/A	MAXXUM 120 w / Case/IH 4.5L (273 CID) Engine Turbo/Intercooled Diesel Eng.Code FPT Tier III 84228488 87682992 Outer 87704244 Inner 84171722 (To Eng. S/N 710158) 84175081 (From Eng. S/N 710159) 84328598 Pre-Filter 84170818 (To Eng. S/N 710158) - Primary 84278636 (From Eng. S/N 710159) - Primary 84412164 Secondary 87726675 (High Profile Roof) - Fresh Air 87726695 (Low Profile Roof) - Fresh Air 87309516 (Optional Carbon Kit) - Fresh Air 87726699 Recirculation 87708150 Pump 84226263 Charge Pump 84169702 In-Line	Fuel WF10385 Fuel 33682 Cab. Air . N/A Air 42816 Air 42330 F/W Sep. 33765 F/W Sep. WF10366 Fuel N/A Fuel WF10363 Fuel WF10385 Fuel 33682 Cab. Air . N/A Cab. Air . N/A Cab. Air . 49699 Hyd N/A Hyd 51683 P. Str. . . . N/A	MAXXUM 110 w / Case/IH 4.5L (273 CID) Engine Turbo/Intercooled Diesel Eng.Code FPT Tier III 84228488 87682992 Outer 87704244 Inner 84171722 (To Eng. S/N 710158) 84175081 (From Eng. S/N 710159) 84328598 Pre-Filter 84170818 (To Eng. S/N 710158) - Primary 84278636 (From Eng. S/N 710159) - Primary 84412164 Secondary 87726675 (High Profile Roof) - Fresh Air 87726695 (Low Profile Roof) - Fresh Air 87309516 (Optional Carbon Kit) - Fresh Air 87726699 Recirculation 87708150 Pump 84226263 Charge Pump 84169702 In-Line	Lube 57488 Air 42816 Air 42330 F/W Sep. 33765 F/W Sep. WF10366 Fuel N/A Fuel WF10385 Fuel 33682 Cab. Air . N/A Cab. Air . N/A Cab. Air . 49699 Hyd N/A Hyd 51683 P. Str. . . . N/A
MAXXUM 110 w / Case/IH 4.5L (273 CID) Engine Turbo/Intercooled Diesel Eng.Code FPT Tier IV 84228488 84254852 84247272 87682992 Outer 87704244 Inner 84328598 Pre-Filter 84278636 Primary 84412164 Secondary 87726695 (High Profile Roof) - Fresh Air 87309516 (Optional Carbon Kit) - Fresh Air 87726699 Recirculation 87708150 Pump 84248043 Charge Pump 84226258 84169702 In-Line	Lube 57488 Urea W74B192 Urea N/A Air 42816 Air 42330 Fuel N/A Fuel WF10385 Fuel 33682 Cab. Air . N/A Cab. Air . N/A Cab. Air . 49699 Hyd N/A Hyd 57421 Trans. . . . 51496 P. Str. . . . N/A	84228488 84254852 84247272 87682992 Outer 87704244 Inner 84328598 Pre-Filter 84278636 Primary 84412164 Secondary 87726695 (High Profile Roof) - Fresh Air 87309516 (Optional Carbon Kit) - Fresh Air 87726699 Recirculation 87708150 Pump 84248043 Charge Pump 84226258 84169702 In-Line	Lube 57488 Urea W74B192 Urea N/A Air 46708 Air 46761 ⁵⁵ Air 46761NP ⁴⁷⁹ Air 46766 F/W Sep. 33765 F/W Sep. WF10366 Fuel N/A Fuel WF10385 Fuel WF10363 Fuel 33682 Fuel WF10385 Fuel 33682 Cab. Air . N/A Cab. Air . N/A Cab. Air . 49699 Hyd N/A Hyd 51683 Trans. . . . 51496 Trans. . . . 51496 P. Str. . . . N/A	84228488 84254852 84247272 87682992 Outer 87704244 Inner 84328598 Pre-Filter 84278636 Primary 84412164 Secondary 87726695 (High Profile Roof) - Fresh Air 87309516 (Optional Carbon Kit) - Fresh Air 87726699 Recirculation 87708150 Pump 84248043 Charge Pump 84226258 84169702 In-Line	Lube 57488 Urea W74B192 Urea N/A Air 46708 Air 46761 ⁵⁵ Air 46761NP ⁴⁷⁹ Air 46766 F/W Sep. 33765 F/W Sep. WF10366 Fuel N/A Fuel WF10385 Fuel WF10363 Fuel 33682 Fuel WF10385 Fuel 33682 Cab. Air . N/A Cab. Air . N/A Cab. Air . 49699 Hyd N/A Hyd 57421 Trans. . . . 51496 P. Str. . . . N/A	MAXXUM 110 CVT w / Case/IH 4.5L (273 CID) Engine Turbo/Intercooled Diesel Eng.Code FPT Tier IV 84228488 84254852 84247272 87682992 Outer 87704244 Inner 84328598 Pre-Filter 84278636 Primary 84412164 Secondary 87726675 (High Profile Roof) - Fresh Air 87309516 (Optional Carbon Kit) - Fresh Air 87726699 Recirculation 87708150 Pump 84248043 Charge Pump 84226258 84169702 In-Line	Lube 57488 Urea W74B192 Urea N/A Air 42816 Air 42330 Fuel N/A Fuel WF10385 Fuel 33682 Cab. Air . N/A Cab. Air . N/A Cab. Air . 49699 Hyd N/A Hyd 57421 Trans. . . . 51496 P. Str. . . . N/A		
								MAXXUM 115 w / Case/IH 6.7L (411 CID) Engine Turbo/Intercooled Diesel 84228488 84254852 84247272 82034620 (w/o Pre-Cleaner) - Outer 87682990 (w/Pre-Cleaner) - Outer 87682990 (w/Pre-Cleaner) - Outer 87683000 Inner 84171722 (To Eng. S/N 710158) 84175081 (From Eng. S/N 710159) 84328598 Pre-Filter 84278636 Primary 84170818 (To Eng. S/N 710158) - Primary 84412164 Secondary 84278636 (From Eng. S/N 710159) - Primary 84412164 Secondary 87726695 (High Profile Roof) - Fresh Air 87726675 (High Profile Roof) - Fresh Air 87726695 (Low Profile Roof) - Fresh Air 87309516 (Optional Carbon Kit) - Fresh Air 87726699 Recirculation 87708150 Pump 84248043 Charge Pump 84226263 Charge Pump 84226260 Lift Pump 84226258 Charge Pump 84226258 84169702 In-Line	Lube 57488 Urea W74B192 Urea N/A Air 46708 Air 46761 ⁵⁵ Air 46761NP ⁴⁷⁹ Air 46766 F/W Sep. 33765 F/W Sep. WF10366 Fuel N/A Fuel WF10385 Fuel WF10363 Fuel 33682 Fuel WF10385 Fuel 33682 Cab. Air . N/A Cab. Air . N/A Cab. Air . 49699 Hyd N/A Hyd 51683 Trans. . . . 51496 Trans. . . . 51496 P. Str. . . . N/A
MAXXUM 115 MULTICONTROLLER w / Case/IH 6.7L (411 CID) Engine Turbo/Intercooled Diesel 84228488 84254852 84247272 87682992 Outer 87704244 Inner 84328598 Pre-Filter 84278636 Primary 84412164 Secondary 87726675 (High Profile Roof) - Fresh Air 87309516 (Optional Carbon Kit) - Fresh Air 87726699 Recirculation 87708150 Pump 84248043 Charge Pump 84226258 84169702 In-Line	Lube 57488 Urea W74B192 Urea N/A Air 42816 Air 42330 Fuel N/A Fuel WF10385 Fuel 33682 Cab. Air . WP10340(2)	84228488 84254852 84247272 87682992 Outer 87704244 Inner 84328598 Pre-Filter 84278636 Primary 84412164 Secondary 87726675 (High Profile Roof) - Fresh Air 87309516 (Optional Carbon Kit) - Fresh Air 87726699 Recirculation 87708150 Pump 84248043 Charge Pump 84226258 84169702 In-Line	Lube 57488 Urea W74B192 Urea N/A Air 46708 Air 46761 ⁵⁵ Air 46761NP ⁴⁷⁹ Air 46766 F/W Sep. 33765 F/W Sep. WF10366 Fuel N/A Fuel WF10385 Fuel WF10363 Fuel 33682 Fuel WF10385 Fuel 33682 Cab. Air . N/A Cab. Air . N/A Cab. Air . 49699 Hyd N/A Hyd 51455 P. Str. . . . N/A	84228488 84254852 84247272 87682992 Outer 87704244 Inner 84328598 Pre-Filter 84278636 Primary 84412164 Secondary 87726675 (High Profile Roof) - Fresh Air 87309516 (Optional Carbon Kit) - Fresh Air 87726699 Recirculation 87708150 Pump 84248043 Charge Pump 84226258 84169702 In-Line	Lube 57488 Urea W74B192 Urea N/A Air 42816 Air 42330 Fuel N/A Fuel WF10385 Fuel 33682 Cab. Air . WP10340(2)	MAXXUM 120 CVT w / Case/IH 4.5L (273 CID) Engine Turbo/Intercooled Diesel Eng.Code FPT Tier IV 84228488 84254852 84247272 87682992 Outer 87704244 Inner 84328598 Pre-Filter 84278636 Primary 84412164 Secondary 87726675 (High Profile Roof) - Fresh Air 87726695 (Low Profile Roof) - Fresh Air 87726699 Recirculation 87309516 (Optional Carbon Kit) - Fresh Air 87708150 Pump 87588814 Charge Pump 84408141 In-Line	Lube 57488 Urea W74B192 Urea N/A Air 42816 Air 42330 Fuel N/A Fuel WF10385 Fuel 33682 Cab. Air . N/A Cab. Air . N/A Cab. Air . 49699 Hyd N/A Hyd 51455 P. Str. . . . N/A		
								MAXXUM 115 MULTICONTROLLER w / Case/IH 6.7L (411 CID) Engine Turbo/Intercooled Diesel 84228488 84254852 84247272 82034620 (w/o Pre-Cleaner) - Outer 87682990 (w/Pre-Cleaner) - Outer 87682990 (w/Pre-Cleaner) - Outer 87683000 Inner 84171722 (To Eng. S/N 710158) 84175081 (From Eng. S/N 710159) 84328598 Pre-Filter 84278636 Primary 84170818 (To Eng. S/N 710158) - Primary 84412164 Secondary 84278636 (From Eng. S/N 710159) - Primary 84412164 Secondary 87726695 (High Profile Roof) - Fresh Air 87726675 (High Profile Roof) - Fresh Air 87726695 (Low Profile Roof) - Fresh Air 87309516 (Optional Carbon Kit) - Fresh Air 87726699 Recirculation 87708150 Pump 84248043 Charge Pump 84226260 Lift Pump 84226258 Charge Pump 84226258 84169702 In-Line	Lube 57488 Urea W74B192 Urea N/A Air 46708 Air 46761 ⁵⁵ Air 46761NP ⁴⁷⁹ Air 46766 F/W Sep. 33765 F/W Sep. WF10366 Fuel N/A Fuel WF10385 Fuel WF10363 Fuel 33682 Fuel WF10385 Fuel 33682 Cab. Air . N/A Cab. Air . N/A Cab. Air . 49699 Hyd N/A Hyd 51455 P. Str. . . . N/A

N/A = Not Available N/R = Not Required N/S = Not Serviceable See pages 22 for footnotes
 N/A = Non disponible N/R = Non nécessaire N/S = Non réparable Voir pages 22 pour des notes
 N/A = No disponible N/R = No requiere N/S = No servible Ver las páginas 22 para las notas al pie de página

OFF HIGHWAY

**Off-Highway
Hors Route
Fuera De Carretera**



CASE / CASE-IH+ Wheel Tractors

Make, Model, Engine Marque, Modèle, Moteur Marca, Modelo, Motor	Serv. Type	Part No. N° de pieza N° de pièce	Make, Model, Engine Marque, Modèle, Moteur Marca, Modelo, Motor	Serv. Type	Part No. N° de pieza N° de pièce	Make, Model, Engine Marque, Modèle, Moteur Marca, Modelo, Motor	Serv. Type	Part No. N° de pieza N° de pièce		
MAXXUM 120 MULTICONTROLLER w / Case/IH 4.5L (273 CID) Engine Turbo/Intercooled Diesel Eng.Code FPT Tier IV 84228488 Lube ... 57488 84254852 Urea ... W74B192 84247272 Urea ... N/A 87682992 Outer Air ... 42816 87704244 Inner Air ... 42330 84328598 Pre-Filter Fuel ... N/A 84278636 Primary Fuel ... WF10385 84412164 Secondary Fuel ... 33682 87726695 (High Profile Roof) - Fresh Air Cab. Air N/A 87309516 (Optional Carbon Kit) - Fresh Air Cab. Air N/A 87726699 Recirculation Cab. Air 49699 87708150 Pump Hyd ... N/A 84226258 Trans. ... 51496 84169702 In-Line P. Str. ... N/A			87682992 Outer Air ... 42816 87704244 Inner Air ... 42330 84171722 (To Eng. S/N 710158) F/W Sep. 33765 84175081 (From Eng. S/N 710159) F/W Sep. WF10366 84328598 Pre-Filter Fuel ... N/A 84170818 (To Eng. S/N 710158) - Primary Fuel ... WF10363 84278636 (From Eng. S/N 710159) - Primary Fuel ... WF10385 84412164 Secondary Fuel ... 33682 87726675 (High Profile Roof) - Fresh Air Cab. Air WP10340(2) 87726695 (Low Profile Roof) - Fresh Air Cab. Air N/A 87309516 (Optional Carbon Kit) - Fresh Air Cab. Air N/A 87726699 Recirculation Cab. Air 49699 87708150 Pump Hyd ... N/A 84226263 Charge Pump Hyd ... 51683 84169702 In-Line P. Str. ... N/A			87309516 (Optional Carbon Kit) - Fresh Air Cab. Air N/A 87726699 Recirculation Cab. Air 49699 87708150 Pump Hyd ... N/A 84226258 Trans. ... 51496 84169702 In-Line P. Str. ... N/A	Cab. Air N/A Cab. Air 49699 Hyd ... N/A Trans. ... 51496 P. Str. ... N/A	Cab. Air N/A Cab. Air 49699 Hyd ... N/A Trans. ... 51496 P. Str. ... N/A		
									MAXXUM 125 w / Case/IH 6.7L (411 CID) Engine Turbo/Intercooled Diesel 84228488 Lube ... 57488 82034620 (w/o Pre-Cleaner) - Outer Air ... 46708 87682990 (w/Pre-Cleaner) - Outer Air ... 46761¹⁵⁵ 87682990 (w/Pre-Cleaner) - Outer Air ... 46761NP⁴⁷⁹ 87683000 Inner Air ... 46766 84565884 (To Eng. S/N 710158) - Primary F/W Sep. 33765 84526251 (From Eng. S/N 710159) - Primary F/W Sep. WF10366 84278636 (From Eng. S/N 710159) - Secondary F/W Sep. WF10385 336430A1 (Severe Duty Option) F/W Sep. WF10129 84412164 Secondary Fuel ... 33682 84328598 Pre-Filter Fuel ... N/A 87726675 (High Profile Roof) - Fresh Air Cab. Air WP10340(2) 87726695 (Low Profile Roof) - Fresh Air Cab. Air N/A 87309516 (Optional Carbon Kit) - Fresh Air Cab. Air N/A 87726699 Recirculation Cab. Air 49699 87708150 Pump Hyd ... N/A 84226263 Charge Pump Hyd ... 51683 84226260 Lift Pump Hyd ... N/A 84226258 Charge Pump Trans. ... 51496 84169702 In-Line P. Str. ... N/A	MAXXUM 130 w / Case/IH 4.5L (273 CID) Engine Turbo/Intercooled Diesel Eng.Code FPT Tier IV 84228488 Lube ... 57488 84254852 Urea ... W74B192 84247272 Urea ... N/A 87682992 Outer Air ... 42816 87704244 Inner Air ... 42330 84328598 Pre-Filter Fuel ... N/A 84278636 Primary Fuel ... WF10385 84412164 Secondary Fuel ... 33682 87726695 (High Profile Roof) - Fresh Air Cab. Air N/A 87309516 (Optional Carbon Kit) - Fresh Air Cab. Air N/A 87726699 Recirculation Cab. Air 49699 87708150 Pump Hyd ... N/A 84248043 Charge Pump Hyd ... 5421 84226258 Trans. ... 51496 84169702 In-Line P. Str. ... N/A

Italicized Part Numbers May Not Be Available.

Las piezas con números en *italicas* pueden no estar disponibles.
Les numéros de pièce en *italiques* peuvent ne pas être disponibles.



**Off-Highway
Hors Route
Fuera De Carretera**

CASE / CASE-IH+ Wheel Tractors

Make, Model, Engine Marque, Modèle, Moteur Marca, Modelo, Motor	Serv. Type	Part No. N° de pieza N° de pièce	Make, Model, Engine Marque, Modèle, Moteur Marca, Modelo, Motor	Serv. Type	Part No. N° de pieza N° de pièce	Make, Model, Engine Marque, Modèle, Moteur Marca, Modelo, Motor	Serv. Type	Part No. N° de pieza N° de pièce	
MAXXUM 140 w / Case/IH 6.7L (411 CID) Engine Turbo/Intercooled Diesel (Cont'd/Suite) 84226260 Lift Pump 84226258 Charge Pump 84226258 84169702 In-Line	Hyd	N/A 51496 51496 N/A	47509565 Primary	F/W Sep.	WF10410	MAX135 w / Cummins 6T5.9 Engine Turbo Diesel Eng.Code 6T-590			
			84328598 Pre-Filter	Fuel	N/A				(Outer)
MAXXUM 140 MULTICONTROLLER w / Case/IH 6.7L (411 CID) Engine Turbo/Intercooled Diesel 84228488 84254852 84247272 82034620 (w/o Pre-Cleaner) - Outer 87682990 (w/Pre-Cleaner) - Outer 87682990 (w/Pre-Cleaner) - Outer 87683000 Inner 84328598 Pre-Filter 84278636 Primary 84412164 Secondary 87726695 (High Profile Roof) - Fresh Air 87309516 (Optional Carbon Kit) - Fresh Air 87726699 Recirculation 87708150 Pump 84226258 84169702 In-Line	Lube Urea Urea Air Air Air Air Fuel Fuel Fuel Cab. Air Cab. Air Cab. Air Cab. Air Hyd Trans. . . . P. Str. . . .	57488 W74B192 N/A 46708 46761 ¹⁵⁵ 46761NP ⁴⁷⁹ 46766 N/A WF10385 33682 N/A N/A 49699 N/A 51496 N/A	47509565 Primary	F/W Sep.	WF10410	MAX140 w / case 6.75L Engine 2854750 82034620 (Outer) (w/o Pre- Cleaner) 82034623 (Inner) 87803182 87803200 87311194 (Cabin) 87302687 (Recirculation Cabin)		Lube Air Air F/W Sep. Fuel Cab. Air Cab. Air	57488 46708 46766 WF10363 33682 N/A 49699
			84412164 Secondary	Fuel	33682				
MAXXUM 145 W/ Turbo Diesel Eng.Code Maxxum 4.5L 100.67Kw Tier IV Final 84228488 Main 47760847 Auxiliary 47364243 In-Tank 87682990 Primary 87683000 Secondary 47509565 Primary 84412164 Secondary 84328598 Auxiliary 87726699 Recirculation 87726695 Heater 87726694 Auxiliary 87726675 Heater 87726696 Inside 84226258 Main 47715391 Pump 87638772	Lube Lube Urea Air Air F/W Sep. Fuel Fuel Cab. Air Cab. Air Cab. Air Cab. Air Hyd Hyd A. Dryer	57488 N/A W74B191 46761 46766 WF10410 33682 N/A 49699 N/A N/A N/A 51496 N/A N/A	47509565 Primary	F/W Sep.	WF10410	MAX150 w / Cummins 6T5.9 Engine Turbo Diesel Eng.Code 6T-590		Lube Air Air F/W Sep. F/W Sep. F/W Sep. Fuel Cab. Air Hyd	51607 ⁵³ 42815 42816 33357 ^{53,420} WF10051 ⁴¹⁹ 33472 ⁵³ WF10024 ¹⁹ 33358 ⁵³ 33270 N/A 51849
			84412164 Secondary	Fuel	33682				
MAXXUM 145 W/ Turbo Diesel Eng.Code Maxxum 4.5L 100.67Kw Tier IV Final 84228488 Main 47760847 Auxiliary 47364243 In-Tank 87682990 Primary 87683000 Secondary 47509565 Primary 84412164 Secondary 84328598 Auxiliary 87726699 Recirculation 87726695 Heater 87726694 Auxiliary 87726675 Heater 87726696 Inside 84226258 Main 47715391 Pump 87638772	Lube Lube Urea Air Air F/W Sep. Fuel Fuel Cab. Air Cab. Air Cab. Air Cab. Air Hyd Hyd A. Dryer	57488 N/A W74B191 46761 46766 WF10410 33682 N/A 49699 N/A N/A N/A 51496 N/A N/A	47509565 Primary	F/W Sep.	WF10410	MAX170 w / Cummins 6T5.9 Engine Turbo Diesel Eng.Code 6T-590		Lube Air Air F/W Sep. F/W Sep. F/W Sep. Fuel Cab. Air Hyd	51607 ⁵³ 42815 42816 33357 ^{53,420} WF10051 ⁴¹⁹ 33358 ⁵³ 33270 N/A 51849
			84412164 Secondary	Fuel	33682				
MAXXUM 145 MULTICONTROLLER W/ Turbo Diesel Eng.Code Maxxum 4.5L 100.67Kw Tier IV Final 84228488 Main 47760847 Auxiliary 87682990 Primary 87683000 Secondary 47509565 Primary 84412164 Secondary 84328598 Secondary 87726699 Inside 87726675 Heater 87726695 Heater 87726696 Inside 84226258 Main 47715391 Pump 87638772	Lube Lube Air Air F/W Sep. Fuel Fuel Cab. Air Cab. Air Cab. Air Cab. Air Hyd Hyd A. Dryer	57488 N/A 46761 46766 WF10410 33682 N/A 49699 N/A N/A N/A 51496 N/A N/A	47509565 Primary	F/W Sep.	WF10410	MAX180 w / Cummins 8.3L Engine Diesel		Lube Lube Air Air F/W Sep. F/W Sep. F/W Sep. Fuel Fuel Cab. Air Hyd Hyd Cool	51741 51741XD 49151 49152 33357 ^{53,420} WF10051 ⁴¹⁹ 33248 33358 ⁵³ N/A 51729 51448 24071 ⁵³
			84412164 Secondary	Fuel	33682				
MAXXUM 150 W/ Turbo Diesel Eng.Code Case IH 6.7-liter Tier IV Final 84228488 Main 47760847 Auxiliary 47364243 87682990 Primary 87683000 Secondary	Lube Lube Urea Air Air	57488 N/A W74B191 46761 46766	47509565 Primary	F/W Sep.	WF10410	MAX200 w / Cummins 6T-830 Engine Turbo Diesel Eng.Code 6T-830		Lube Lube Lube Lube Lube Air Air Air Air Air F/W Sep. Fuel Fuel Cab. Air Cab. Air Hyd Trans. . . . Cool	51741 51741XD 51748 ⁵³ 51748XD WL10041 49151 49152 33357 ^{53,420} WF10051 ⁴¹⁹ 33248 33358 ⁵³ N/A 51729 51448 24071 ⁵³
			84412164 Secondary	Fuel	33682				
MAXXUM 150 W/ Turbo Diesel Eng.Code Case IH 6.7-liter Tier IV Final 84228488 Main 47760847 Auxiliary 47364243 87682990 Primary 87683000 Secondary	Lube Lube Urea Air Air	57488 N/A W74B191 46761 46766	47509565 Primary	F/W Sep.	WF10410	MAX210 w / Cummins 8.3L Engine Diesel		Lube	51741
			84412164 Secondary	Fuel	33682				

N/A = Not Available N/R = Not Required N/S = Not Serviceable See pages 22 for footnotes
 N/A = Non disponible N/R = Non nécessaire N/S = Non réparable Voir pages 22 pour des notes
 N/A = No disponible N/R = No requiere N/S = No servible Ver las páginas 22 para las notas al pie de página

OFF HIGHWAY



**Off-Highway
Hors Route
Fuera De Carretera**

CASE / CASE-IH+ Wheel Tractors

Make, Model, Engine Marque, Modèle, Moteur Marca, Modelo, Motor	Serv. Type	Part No. N° de pieza N° de pièce	Make, Model, Engine Marque, Modèle, Moteur Marca, Modelo, Motor	Serv. Type	Part No. N° de pieza N° de pièce	Make, Model, Engine Marque, Modèle, Moteur Marca, Modelo, Motor	Serv. Type	Part No. N° de pieza N° de pièce				
STEIGER 450 (QUADTRAC), STEIGER 450, STEIGER 450HD w / Case/IH FPT 12.9L (Tier IV) Engine Diesel Eng.Code FPT			84196445 (Single System) - Return 87408715 Suction 84255607 Return	Hyd N/A Hyd N/A Trans. . . . N/A		87684088 (Std. Usage) - Fresh Air 87267363 Carbon - Fresh Air 84211797 (Vent) - Cab Roof 386751A1 (HVAC) - Recirculation 283094A1 (Defrost) - Front 84196445 (Single System) - Return 87408715 Suction 84255607 Return	Cab. Air Cab. Air Cab. Air Cab. Air Cab. Air Hyd Hyd Trans. . . .	49256 N/A N/A N/A N/A N/A N/A N/A				
	504213800 Lube N/A 84254852 Urea W74B192 84310006 Primary Air 49677 87356547 Secondary Air 49557 84303715 Pre-Filter F/W Sep. 33713 ²⁴³ 84303715 Pre-Filter F/W Sep. WF10246 ²⁴⁴ 1931108 Fuel 33744 386751A1 Cab. Air. N/A 84189328 Hyd N/A 84574182 P. Str. . . . N/A		STEIGER 530 w / Cummins QSX15 Engine Diesel Eng.Code QSX15	324617A1 Lube 57745XD 87727665 Primary Air N/A 87443714 Safety Air N/A 87366406 F/W Sep. 33488 87404986 (Std.) Hyd 51863 1346028C1 (Axle) Hyd 51495 1346028C1 Trans. . . . 51495 324618A1 Cool 24112		STX275 S/N JEE0099501-ON w / Cummins 8.3L Engine Diesel	366700A1 Lube 51748XD LF9039 (Vamac Gasket) Lube WL10041 87409371 Outer Air 49388 87409407 Inner Air 49407 J800394 F/W Sep. 33422 194199A1 (In-Line) Fuel 33248 87409379 (Strainer) Fuel WF10138 259288A1 Air Conditioning Cab. Air. 49256 87409368 Recirculation Cab. Air. N/A 87409377 Recirculation Cab. Air. N/A 87404986 (Below the Battery) - Main Hyd 51863 1346028C1 (Mega Flow) Hyd 51495 1971726C1 (Breather) - In-Tank Hyd N/A 87409340 (Right-Hand Side of Oil Cooler) Hyd N/A 87409341 (Left-Hand Side of Oil Cooler) Hyd N/A 435140A1 Trans. . . . N/A J100304 Cool 24071 ³³					
STEIGER 470 L6 12.9L 787 CID Turbo/Aftercooled Diesel Eng.Code Cursor 13 Tier 4B Final			STEIGER 535 (QUADTRAC), STEIGER 535 HD w / Cummins QSX15 Engine Diesel Eng.Code QSX15			87409341 (Left-Hand Side of Oil Cooler) Hyd N/A 435140A1 Trans. . . . N/A J100304 Cool 24071 ³³						
84572228 Lube WL10179 5801470547 Br. N/A 47364243 In-Tank Urea W74B191 47681405 (Level Sensor) - In-Tank Urea N/A 84367903 In-Line Urea N/A 47680524 (Filling and Ventilation) Urea N/A 47429528 Primary Air N/A 47429531 Secondary Air N/A 84423586 F/W Sep. WF10214 5801516883 Main Fuel WF10314 84412494 Breather Fuel N/A 87684088 (Std. Usage) - Fresh Air Cab. Air. 49256 87267363 Carbon - Fresh Air Cab. Air. N/A 84211797 (Vent) - Cab Roof Cab. Air. N/A 386751A1 (HVAC) - Recirculation Cab. Air. N/A 283094A1 (Defrost) - Front Cab. Air. N/A 84196445 (Single System) - Return Hyd N/A 87408715 Suction Hyd N/A 84255607 Return Trans. . . . N/A		STEIGER 540 (QUADTRAC), STEIGER 580 (QUADTRAC) L6 12.9L 787 CID Turbo 2 Stage Diesel Eng.Code Cursor 13 Tier 4B Final	84572228 Lube WL10179 5801470547 Br. N/A 47364243 In-Tank Urea W74B191 47681405 (Level Sensor) - In-Tank Urea N/A 84367903 In-Line Urea N/A 47680524 (Filling and Ventilation) Urea N/A 87356545 Primary Air 49667(2) 87356547 Secondary Air 49557(2) 84423586 F/W Sep. WF10214 5801516883 Main Fuel WF10314 84412494 Breather Fuel N/A 87684088 (Std. Usage) - Fresh Air Cab. Air. 49256 87267363 Carbon - Fresh Air Cab. Air. N/A 84211797 (Vent) - Cab Roof Cab. Air. N/A 386751A1 (HVAC) - Recirculation Cab. Air. N/A 283094A1 (Defrost) - Front Cab. Air. N/A 84196445 (Single System) - Return Hyd N/A 87408715 Suction Hyd N/A 84255607 Return Trans. . . . N/A		STEIGER 540 (QUADTRAC), STEIGER 580 (QUADTRAC) L6 12.9L 787 CID Turbo 2 Stage Diesel Eng.Code Cursor 13 Tier 4B Final	84572228 Lube WL10179 5801470547 Br. N/A 47364243 In-Tank Urea W74B191 47681405 (Level Sensor) - In-Tank Urea N/A 84367903 In-Line Urea N/A 47680524 (Filling and Ventilation) Urea N/A 87356545 Primary Air 49667(2) 87356547 Secondary Air 49557(2) 84423586 F/W Sep. WF10214 5801516883 Main Fuel WF10314 84412494 Breather Fuel N/A 87684088 (Std. Usage) - Fresh Air Cab. Air. 49256 87267363 Carbon - Fresh Air Cab. Air. N/A 84211797 (Vent) - Cab Roof Cab. Air. N/A 386751A1 (HVAC) - Recirculation Cab. Air. N/A 283094A1 (Defrost) - Front Cab. Air. N/A 84196445 (Single System) - Return Hyd N/A 87408715 Suction Hyd N/A 84255607 Return Trans. . . . N/A		STEIGER 480 w / Cummins QSX15 Engine Diesel Eng.Code QSX15	324617A1 Lube 57745XD 87727665 Primary Air N/A 87443714 Safety Air N/A 87366406 F/W Sep. 33488 87404986 (Std.) Hyd 51863 1346028C1 (Axle) Hyd 51495 1346028C1 Trans. . . . 51495 324618A1 Cool 24112		STEIGER 485 (QUADTRAC), STEIGER 485, STEIGER 485 HD w / Iveco 12.9L Engine	504082382 Lube 57299(2) 87727665 Primary Air N/A 87443714 Safety Air N/A 87410186 (F/W Separator) F/W Sep. 33242 504082384 Fuel 33744 87404986 (Std.) Hyd 51863 1346028C1 (Axle) Hyd 51495 1346028C1 Trans. . . . 51495
STEIGER 485 (QUADTRAC), STEIGER 485, STEIGER 485 HD w / Iveco 12.9L Engine			STEIGER 600 (QUADTRAC), STEIGER 600 w / Case/IH FPT 12.9L (Tier IV) Engine Diesel Eng.Code FPT			87349575 (Std.) Lube 51741 (Extended Drain) Lube 51748XD 87338649 Br. N/A 87409371 (Outer) Air 49388 87409407 (Inner) Air 49407 87356193 Primary F/W Sep. 33732 87360565 Secondary Fuel 33697 87404986 (Below the Battery) - Main Hyd 51863 1346028C1 (Axle) Hyd 51495 1346028C1 Trans. . . . 51495 J100304 Cool 24071 ³³						
84572228 Lube WL10179 5801470547 Br. N/A 47364243 In-Tank Urea W74B191 47681405 (Level Sensor) - In-Tank Urea N/A 84367903 In-Line Urea N/A 47680524 (Filling and Ventilation) Urea N/A 87356545 Primary Air 49667(2) 87356547 Secondary Air 49557(2) 84423586 F/W Sep. WF10214 5801516883 Main Fuel WF10314 84412494 Breather Fuel N/A 87684088 (Std. Usage) - Fresh Air Cab. Air. 49256 87267363 Carbon - Fresh Air Cab. Air. N/A 84211797 (Vent) - Cab Roof Cab. Air. N/A 386751A1 (HVAC) - Recirculation Cab. Air. N/A 283094A1 (Defrost) - Front Cab. Air. N/A		STEIGER 600 (QUADTRAC), STEIGER 600 w / Case/IH FPT 12.9L (Tier IV) Engine Diesel Eng.Code FPT	84572228 Lube WL10179 84254852 Urea W74B192 87356545 Primary Air 49667(2) 87356547 Secondary Air 49557(2) 84423586 Primary F/W Sep. WF10214 84572242 Final Filter Fuel WF10314 87684088 Fresh Air Cab. Air. 49256 87409377 Recirculation Cab. Air. N/A 84196445 Main Hyd N/A 87408715 Suction Hyd N/A 84255607 Trans. . . . N/A 84574182 P. Str. . . . N/A		STEIGER 620 L6 12.9L 787 CID Turbo 2 Stage Diesel Eng.Code Cursor 13 Tier 4B Final	84572228 Lube WL10179 5801470547 Br. N/A 47364243 In-Tank Urea W74B191 47681405 (Level Sensor) - In-Tank Urea N/A 84367903 In-Line Urea N/A 47680524 (Filling and Ventilation) Urea N/A 87356545 Primary Air 49667(2) 87356547 Secondary Air 49557(2) 84423586 F/W Sep. WF10214 5801516883 Main Fuel WF10314 84412494 Breather Fuel N/A		STEIGER 620 L6 12.9L 787 CID Turbo 2 Stage Diesel Eng.Code Cursor 13 Tier 4B Final	84572228 Lube WL10179 5801470547 Br. N/A 47364243 In-Tank Urea W74B191 47681405 (Level Sensor) - In-Tank Urea N/A 84367903 In-Line Urea N/A 47680524 (Filling and Ventilation) Urea N/A 87356545 Primary Air 49667(2) 87356547 Secondary Air 49557(2) 84423586 F/W Sep. WF10214 5801516883 Main Fuel WF10314 84412494 Breather Fuel N/A		STEIGER 500 (QUADTRAC) L6 12.9L 787 CID Turbo/Aftercooled Diesel Eng.Code Cursor 13 Tier 4B Final	84572228 Lube WL10179 5801470547 Br. N/A 47364243 In-Tank Urea W74B191 47681405 (Level Sensor) - In-Tank Urea N/A 84367903 In-Line Urea N/A 47680524 (Filling and Ventilation) Urea N/A 87356545 Primary Air 49667(2) 87356547 Secondary Air 49557(2) 84423586 F/W Sep. WF10214 5801516883 Main Fuel WF10314 84412494 Breather Fuel N/A 87684088 (Std. Usage) - Fresh Air Cab. Air. 49256 87267363 Carbon - Fresh Air Cab. Air. N/A 84211797 (Vent) - Cab Roof Cab. Air. N/A 386751A1 (HVAC) - Recirculation Cab. Air. N/A 283094A1 (Defrost) - Front Cab. Air. N/A
STEIGER 500 (QUADTRAC) L6 12.9L 787 CID Turbo/Aftercooled Diesel Eng.Code Cursor 13 Tier 4B Final			STEIGER 620 L6 12.9L 787 CID Turbo 2 Stage Diesel Eng.Code Cursor 13 Tier 4B Final			366700A1 Lube 51748XD LF9039 (Vamac Gasket) Lube WL10041 87409371 Outer Air 49388 87409407 Inner Air 49407 J800394 F/W Sep. 33422 194199A1 (In-Line) Fuel 33248 87409379 (Strainer) Fuel WF10138 259288A1 Air Conditioning Cab. Air. 49256 87409368 Recirculation Cab. Air. N/A 87409377 Recirculation Cab. Air. N/A 87404986 (Below the Battery) - Main Hyd 51863 1346028C1 (Mega Flow) Hyd 51495 1971726C1 (Breather) - In-Tank Hyd N/A						
84572228 Lube WL10179 5801470547 Br. N/A 47364243 In-Tank Urea W74B191 47681405 (Level Sensor) - In-Tank Urea N/A 84367903 In-Line Urea N/A 47680524 (Filling and Ventilation) Urea N/A 87356545 Primary Air 49667(2) 87356547 Secondary Air 49557(2) 84423586 F/W Sep. WF10214 5801516883 Main Fuel WF10314 84412494 Breather Fuel N/A 87684088 (Std. Usage) - Fresh Air Cab. Air. 49256 87267363 Carbon - Fresh Air Cab. Air. N/A 84211797 (Vent) - Cab Roof Cab. Air. N/A 386751A1 (HVAC) - Recirculation Cab. Air. N/A 283094A1 (Defrost) - Front Cab. Air. N/A		STEIGER 620 L6 12.9L 787 CID Turbo 2 Stage Diesel Eng.Code Cursor 13 Tier 4B Final	84572228 Lube WL10179 5801470547 Br. N/A 47364243 In-Tank Urea W74B191 47681405 (Level Sensor) - In-Tank Urea N/A 84367903 In-Line Urea N/A 47680524 (Filling and Ventilation) Urea N/A 87356545 Primary Air 49667(2) 87356547 Secondary Air 49557(2) 84423586 F/W Sep. WF10214 5801516883 Main Fuel WF10314 84412494 Breather Fuel N/A		STEIGER 620 L6 12.9L 787 CID Turbo 2 Stage Diesel Eng.Code Cursor 13 Tier 4B Final	84572228 Lube WL10179 5801470547 Br. N/A 47364243 In-Tank Urea W74B191 47681405 (Level Sensor) - In-Tank Urea N/A 84367903 In-Line Urea N/A 47680524 (Filling and Ventilation) Urea N/A 87356545 Primary Air 49667(2) 87356547 Secondary Air 49557(2) 84423586 F/W Sep. WF10214 5801516883 Main Fuel WF10314 84412494 Breather Fuel N/A		STEIGER 500 (QUADTRAC) L6 12.9L 787 CID Turbo/Aftercooled Diesel Eng.Code Cursor 13 Tier 4B Final	84572228 Lube WL10179 5801470547 Br. N/A 47364243 In-Tank Urea W74B191 47681405 (Level Sensor) - In-Tank Urea N/A 84367903 In-Line Urea N/A 47680524 (Filling and Ventilation) Urea N/A 87356545 Primary Air 49667(2) 87356547 Secondary Air 49557(2) 84423586 F/W Sep. WF10214 5801516883 Main Fuel WF10314 84412494 Breather Fuel N/A 87684088 (Std. Usage) - Fresh Air Cab. Air. 49256 87267363 Carbon - Fresh Air Cab. Air. N/A 84211797 (Vent) - Cab Roof Cab. Air. N/A 386751A1 (HVAC) - Recirculation Cab. Air. N/A 283094A1 (Defrost) - Front Cab. Air. N/A			

N/A = Not Available N/R = Not Required N/S = Not Serviceable See pages 22 for footnotes
 N/A = Non disponible N/R = Non nécessaire N/S = Non réparable Voir pages 22 pour des notes
 N/A = No disponible N/R = No requiere N/S = No servible Ver las páginas 22 para las notas al pie de página

OFF HIGHWAY

**Off-Highway
Hors Route
Fuera De Carretera**



CASE / CASE-IH+ Wheel Tractors

Make, Model, Engine Marque, Modèle, Moteur Marca, Modelo, Motor	Serv. Type	Part No. N° de pieza N° de pièce	Make, Model, Engine Marque, Modèle, Moteur Marca, Modelo, Motor	Serv. Type	Part No. N° de pieza N° de pièce	Make, Model, Engine Marque, Modèle, Moteur Marca, Modelo, Motor	Serv. Type	Part No. N° de pieza N° de pièce
STX325 S/N JEE0099501-ON w / Cummins 8.3L Engine Diesel (Cont'd/Suite) 87409340 (Right-Hand Side of Oil Cooler) 87409341 (Left-Hand Side of Oil Cooler) 435140A1 J100304	Hyd	N/A	STX375 TO S/N JEE0099500 w / Cummins QSX15 Engine Diesel Eng.Code QSX15 324617A1 319468A1 Outer 319468A1 Outer 319469A1 Inner 324619A1 259288A1 Air Conditioning 283094A1 Inside 386751A1 Recirculation 1346028C1 (Axle) 254353A1 (Below the Battery) - Main 196955A1 In-Tank 1971726C1 (Breather) 1346028C1 324618A1	Lube Air Air Air F/W Sep. Cab. Air . Cab. Air . Cab. Air . Hyd Hyd Hyd Hyd Trans. . . . Cool	57745XD 46745 ¹⁵⁵ 46745NP ⁴⁷⁹ 46983 33423 49256 N/A N/A 51495 51863 N/A N/A 51495 24112	426020A1 Outer 426021A1 Inner 324619A1 259288A1 (Fresh Air Cabin) - Air Conditioning 87409368 Recirculation 87404986 (Below the Battery) - Main 1346028C1 (Axle) 87409340 87409341 (Left-Hand Side of Oil Cooler) 87409341 87409340 (Right-Hand Side of Oil Cooler) 1971726C1 (Breather) - In-Tank 324618A1	Air Air F/W Sep. Cab. Air . Cab. Air . Hyd Hyd Hyd Hyd Trans. . . . Cool	42312 42313 33423 49256 N/A 51863 51495 N/A N/A 51495 24112
STX330 w / Cummins 9.0L Engine Diesel 87349575 (Std.) (Extended Drain) 87338649 87409371 (Outer) 87409407 (Inner) 87356193 Primary 87360565 87404986 (Below the Battery) - Main 1346028C1 (Axle) 1346028C1 J100304	Lube Lube Br Air Air F/W Sep. Fuel Hyd Hyd Trans. . . . Cool	51741 51741XD N/A 49388 49407 33732 33697 51863 51495 51495 24071 ⁵³	STX380 w / Iveco 12.9L Engine 504082382 504209107 87727665 Primary 87443714 Safety 87410186 (F/W Separator) 84818745 259288A1 Air Conditioning 87409368 Recirculation 87404986 (Below the Battery) - Main 1346028C1 (Axle) 1346028C1	Lube Br Air Air F/W Sep. Fuel Cab. Air . Cab. Air . Hyd Hyd Trans. . . .	57299(2) N/A N/A N/A 33242 33744 49256 N/A 51863 51495 51495	STX480 w / Cummins QSX15 Engine Diesel Eng.Code QSX15 324617A1 87727665 Primary 87443714 Safety 87366406 259288A1 Air Conditioning 87409368 Recirculation 87404986 (Below the Battery) - Main 1346028C1 (Axle) 1346028C1 324618A1	Lube Air Air F/W Sep. Cab. Air . Cab. Air . Hyd Hyd Trans. . . . Cool	57745XD N/A N/A 33488 49256 N/A 51863 51495 51495 24112
STX375 S/N JEE0099501-ON w / Cummins QSX15 Engine Diesel Eng.Code QSX15 324617A1 426020A1 Outer 426021A1 Inner 419858A1 87409379 (Strainer) 259288A1 Air Conditioning 87409368 Recirculation 87409377 Recirculation 87404986 (Below the Battery) - Main 1346028C1 (Axle) 87409340 (Right-Hand Side of Oil Cooler) 87409341 (Left-Hand Side of Oil Cooler) 1971726C1 (Breather) 1346028C1 324618A1	Lube Air Air F/W Sep. F/W Sep. Cab. Air . Cab. Air . Cab. Air . Hyd Hyd Hyd Hyd Trans. . . . Cool	57745XD 42312 42313 33423 WF10138 49256 N/A N/A 51863 51495 N/A N/A 51495 24112	STX425 w / Cummins QSX15 Engine Diesel Eng.Code QSX15 324617A1 426020A1 Outer 426021A1 Inner 419858A1 259288A1 Air Conditioning 87409368 Recirculation 87404986 (Below the Battery) - Main 1346028C1 (Axle) 87409340 (Right-Hand Side of Oil Cooler) 87409341 (Left-Hand Side of Oil Cooler) 1971726C1 (Breather) - In-Tank 1346028C1 324618A1	Lube Air Air F/W Sep. F/W Sep. Cab. Air . Cab. Air . Cab. Air . Hyd Hyd Trans. . . .	57745XD 42312 42313 33423 49256 N/A N/A 51863 51495 51495 24112	STX500 w / Cummins QSX15 Engine Diesel Eng.Code QSX15 324617A1 87417040 Outer 87417041 Inner 419858A1 87409379 (Strainer) 259288A1 Air Conditioning 87409368 Recirculation 87409377 Recirculation 87404986 (Below the Battery) - Main 1346028C1 (Axle) 87409340 (Right-Hand Side of Oil Cooler) 87409341 (Left-Hand Side of Oil Cooler) 1346028C1 324618A1	Lube Air Air F/W Sep. Fuel Cab. Air . Cab. Air . Cab. Air . Hyd Hyd Trans. . . . Cool	57745XD 42847 42848 33423 WF10138 49256 N/A N/A 51863 51495 N/A N/A 51495 24112
STX440 w / Cummins QSX15 Engine Diesel Eng.Code QSX15 324617A1 319468A1 Outer 319468A1 Outer 319469A1 Inner 324619A1 259288A1 Air Conditioning 283094A1 Recirculation 254353A1 Main 1346028C1 (Axle) 1346028C1 324618A1	Lube Air Air F/W Sep. F/W Sep. Cab. Air . Cab. Air . Cab. Air . Hyd Hyd Hyd Hyd Trans. . . . Cool	57745XD 46745 ¹⁵⁵ 46745NP ⁴⁷⁹ 46983 33423 49256 N/A 51863 51495 51495 24112	STX450 w / Cummins QSX15 Engine Diesel Eng.Code QSX15 324617A1	Lube	57745XD	STX535 w / Cummins QSX15 Engine Diesel Eng.Code QSX15 84372057 87727665 Primary 87443714 Safety 84477370 84477362 259288A1 Air Conditioning 87408613 Recirculation 87409377 Recirculation 84226263 Main 84239751 Pump 84239751 84477273	Lube Air Air F/W Sep. F/W Sep. Cab. Air . Cab. Air . Cab. Air . Cab. Air . Hyd Hyd Trans. . . . Cool	57745XD N/A N/A WF10138 33488 49256 N/A N/A 51863 51494 24112

*Italicized Part Numbers May Not Be Available.
Las piezas con números en *italicas* pueden no estar disponibles.
Les numéros de pièce en *italiques* peuvent ne pas être disponibles.*



Off-Highway
Hors Route
Fuera De Carretera

CASE / CASE-IH+ Wheel Tractors — CASE / CASE-IH+Windrowers

OFF HIGHWAY

Make, Model, Engine Marque, Modèle, Moteur Marca, Modelo, Motor	Serv. Type	Part No. N° de pieza N° de pièce	Make, Model, Engine Marque, Modèle, Moteur Marca, Modelo, Motor	Serv. Type	Part No. N° de pieza N° de pièce	Make, Model, Engine Marque, Modèle, Moteur Marca, Modelo, Motor	Serv. Type	Part No. N° de pieza N° de pièce
VA, VAC, VAC14, VAH, VAI (By-Pass)	Lube . . .	57011	1155 w / Case G188 Engine Eng.Code G188			(Inner) Primary Primary Secondary	Air 42519 F/W Sep. 33357 ^{53,420} F/W Sep. WF10051 ⁴¹⁹ Fuel 33358 ⁵³ Cab. Air. 42569	
VAO, VAS (By-Pass)	Lube . . .	57011		Secondary Primary	Lube . . . 51452 ⁵³ Fuel 33165 Fuel 33516	(Return) (Tank) (Auxiliary Line) 8042574 (Return Line)	Hyd 51759 ⁵³ Hyd 51307 Hyd 51478 Hyd N/A	
W3	Lube . . . 51452 ⁵³ Hyd 51518		1255 w / Case 188D Engine Eng.Code 188D		Lube . . . 51452 ⁵³ Fuel 33516 Hyd N/A	8820 w / Gas Engine	Lube . . . 51068 ⁵³ Air 42631 Air 42632 Fuel 33032 ⁷ Cab. Air. 42569 Hyd 51759 ⁵³	
CASE / CASE- IH+ Windrowers			A35863 Primary FH730275			(Outer) (Inner)	Air 51602 ⁵³ Air 42321 Air 46522 F/W Sep. 33357 ^{53,420} Primary Primary Secondary (In-Line)	
650 w / Wisconsin VH4D Engine Eng.Code VH4D	Lube . . .	51106	1255 w / Case 188G Engine Eng.Code 188G		Air 42222 Cab. Air. 42271 Hyd N/A	(Cabin)	Fuel 33358 ⁵³ Fuel 33248 Cab. Air. 42569 Hyd 51759 ⁵³	
820 w / Wisconsin VE4 Engine Eng.Code VE4	Lube . . .	57011	4000 w / Case C232 Engine Eng.Code C232			(Tank) (Auxiliary Line) 8042574 (Return Line)	Hyd 51307 Hyd 51478 Hyd N/A	
820 w / Wisconsin VF4 Engine Eng.Code VF4	Lube . . .	57011	A190600 384 843 C 2 (Outer) (Inner)	Lube . . . 51381 Lube . . . 51258 Air 42631 Air 42632		8825, 8825HP w / Cummins 3.9L Engine Diesel	Lube . . . 51602 ⁵³ Air 42321 Air 46522 F/W Sep. 33357 ^{53,420} Primary Primary Secondary (In-Line)	
850 w / Wisconsin VE4 Engine Eng.Code VE4	Lube . . .	57011	1701232C91 In-Line 829528C1 1272942C1	Lube . . . 51381 Lube . . . 51258 Air 42631 Air 42632 Fuel 33032 ⁷ Hyd 57252 Hyd 51120		(Outer) (Inner) Primary Primary Secondary (In-Line)	Fuel 51602 ⁵³ Air 42321 Air 46522 F/W Sep. 33357 ^{53,420} Primary Primary Secondary (In-Line)	
850 w / Wisconsin VF4 Engine Eng.Code VF4	Lube . . .	57011	5000 w / Chrysler HB225 Engine Eng.Code HB225		Lube . . . 51452 ⁵³ (Outer) Air 42631 (Inner) Air 42632 Fuel 33032 ⁷ Hyd 57252 Hyd 51120	(Return) (Tank) (Gasket) (Tank Breather)	Hyd 51759 ⁵³ Hyd 15661 w/ Hyd 51307 Trans. 51478	
950 w / Case A126 Engine Eng.Code A126	Lube . . .	51452 ⁵³	1959757C1 (Outer) (Inner)	Lube . . . 51452 ⁵³ Air 42631 Air 42632 Fuel 33032 ⁷ Hyd 57252 Hyd 51120		8830 w / Cummins Diesel Engine	Lube . . . 51602 ⁵³ Air 42518 Air 42519 F/W Sep. 33357 ^{53,420} Primary Primary Secondary	
950 w / Wisconsin VE4 Engine Eng.Code VE4	Lube . . .	57011	1701232C91 In-Line 829528C1 1272942C1	Lube . . . 51381 Lube . . . 51258 Air 42631 Air 42632 Fuel 33166 ⁵³ Hyd 57252		(Return) (Tank) (Auxiliary Line) 8042574 (Return Line)	Hyd 51759 ⁵³ Hyd 51307 Hyd 51478 Hyd N/A	
950 w / Wisconsin VF4 Engine Eng.Code VF4 (By-Pass)	Lube . . .	57011	5000 S/N 1900, 5500 w / Case D239 Engine Eng.Code D239		Lube . . . 57027 Lube . . . 51768 Air 42631 (Outer) Air 42632 (Inner) Air 42632 Fuel 33166 ⁵³ Hyd 57252	8840 w / Case Engine	Lube . . . 51602 ⁵³ Air 42321 Air 46522 Air 42631 Air 42632 F/W Sep. 33357 ^{53,420} Primary Primary Secondary (In-Line)	
950 w / Wisconsin VG4D Engine Eng.Code VG4D (By-Pass)	Lube . . .	51106	3 136 046 R 93 398080R2 (Outer) (Inner)	Lube . . . 57027 Lube . . . 51768 Air 42631 Air 42632 Fuel 33166 ⁵³ Hyd 57252		D56453 (Outer) N8153 (Inner) 924 779 C 2 924779C2 (Outer) 537335R3 Primary Primary Secondary (Cabin) (Tank) (Auxiliary Line) 8042574 (Return Line)	Fuel 51602 ⁵³ Air 42321 Air 46522 Air 42631 Air 42632 F/W Sep. 33357 ^{53,420} Primary Primary Secondary (Cabin) (Tank) (Auxiliary Line) 8042574 (Return Line)	
950 w / Wisconsin VH4D Engine Eng.Code VH4D (By-Pass)	Lube . . .	51106	5500 w / Chrysler HB225 Engine Eng.Code HB225		Lube . . . 51452 ⁵³ (Outer) Air 42631 (Inner) Air 42632 Fuel 33032 ⁷ Hyd 57252 Hyd 51120	8840 w / Cummins 3.9L Engine Diesel	Lube . . . 51602 ⁵³ Air 42321 Air 46522 Air 42631 Air 42632 F/W Sep. 33357 ^{53,420} Primary Primary Secondary (Cabin) (Tank) (Auxiliary Line) 8042574 (Return Line)	
1075 w / Chrysler Gas Engine	Lube . . . 51452 ⁵³ Air 42222 Fuel 33032 ⁷ Cab. Air. 42555		1959757C1 (Outer) (Inner)	Lube . . . 51452 ⁵³ Air 42631 Air 42632 Fuel 33032 ⁷ Hyd 57252 Hyd 51120		(Return) (Tank) (Auxiliary Line) 8042574 (Return Line)	Hyd 51759 ⁵³ Hyd 51307 Hyd 51478 Hyd N/A	
1075 w / Diesel Engine (Optional Cabin)	Lube . . . 51452 ⁵³ Air 42222 Fuel 33370 Cab. Air. 42555		1701232C91 In-Line 829528C1 1272942C1	Lube . . . 51381 Lube . . . 51258 Air 42631 Air 42632 Fuel 33032 ⁷ Hyd 57252 Hyd 51120		8880 w / Gas Engine	Lube . . . 51068 ⁵³ Air 42631 Air 42632 Fuel 33032 ⁷ Cab. Air. 42569 Hyd 51759 ⁵³ Hyd 51307 Hyd 51478 Hyd N/A	
1140 w / Case 159 Engine Eng.Code 159	Lube . . .	51452 ⁵³	6000 w / Cummins Diesel Engine		Lube . . . 51602 ⁵³ (Outer) Air 42518 (Inner) Air 42519 F/W Sep. 33357 ^{53,420} Primary Primary Secondary	8840 w / Case Engine	Lube . . . 51602 ⁵³ Air 42321 Air 46522 Air 42631 Air 42632 F/W Sep. 33357 ^{53,420} Primary Primary Secondary (Cabin) (Tank) (Auxiliary Line) 8042574 (Return Line)	
1140 w / Wisconsin VE4 Engine Eng.Code VE4 (By-Pass)	Lube . . .	57011	6000 w / Gas Engine		Lube . . . 51068 ⁵³ Fuel 33032 ⁷ Hyd 51249	D56453 (Outer) N8153 (Inner) 924 779 C 2 924779C2 (Outer) 537335R3 Primary Primary Secondary (Cabin) (Tank) (Auxiliary Line) 8042574 (Return Line)	Fuel 51602 ⁵³ Air 42321 Air 46522 Air 42631 Air 42632 F/W Sep. 33357 ^{53,420} Primary Primary Secondary (Cabin) (Tank) (Auxiliary Line) 8042574 (Return Line)	
1140 w / Wisconsin VF4 Engine Eng.Code VF4 (By-Pass)	Lube . . .	57011	6500 w / Cummins Diesel Engine		Lube . . . 51602 ⁵³ (Outer) Air 42518 (Inner) Air 42519 F/W Sep. 33357 ^{53,420} Primary Primary Secondary	w/Base (8042574)	Hyd 51759 ⁵³ Hyd 15661 Hyd N/A	
1150	Lube . . .	57011	(Outer) Air 51602 ⁵³ (Inner) Air 42518 F/W Sep. 33357 ^{53,420} Primary Primary Secondary	Lube . . . 51602 ⁵³ Fuel 33358 ⁵³ Hyd 51249		8840 w / Cummins 3.9L Engine Diesel	Lube . . . 51602 ⁵³ Air 42321 Air 46522 Air 42631 Air 42632 F/W Sep. 33357 ^{53,420} Primary Primary Secondary	
1150 w / Case Engine	Lube . . . 51452 ⁵³ Fuel 33165 Fuel 33516		6500 w / Gas Engine		Lube . . . 51068 ⁵³ Fuel 33032 ⁷ Hyd 51249	(Outer) (Inner) Primary Primary Secondary	Fuel 51602 ⁵³ Air 42631 Air 42632 F/W Sep. 33357 ^{53,420} Primary Primary Secondary	
1155 w / Case G159 Engine Eng.Code G159	Lube . . .	51452 ⁵³	8820 w / Cummins Diesel Engine		Lube . . . 51602 ⁵³ Air 42518	(Outer)	Fuel 33358 ⁵³ Cab. Air. 42569	

N/A = Not Available N/R = Not Required N/S = Not Serviceable See pages 22 for footnotes
 N/A = Non disponible N/R = Non nécessaire N/S = Non réparable Voir pages 22 pour des notes
 N/A = No disponible N/R = No requiere N/S = No servible Ver las páginas 22 para las notas al pie de página

**Off-Highway
Hors Route
Fuera De Carretera**



CASE / CASE-IH+ Windrowers

Make, Model, Engine Marque, Modèle, Moteur Marca, Modelo, Motor	Serv. Type	Part No. N° de pieza N° de pièce	Make, Model, Engine Marque, Modèle, Moteur Marca, Modelo, Motor	Serv. Type	Part No. N° de pieza N° de pièce	Make, Model, Engine Marque, Modèle, Moteur Marca, Modelo, Motor	Serv. Type	Part No. N° de pieza N° de pièce
8840 w / Cummins 3.9L Engine Diesel (Cont'd/Suite)		Hyd 51759 w/53	WD1203 w / Case L4 4.5L (274 CID) Engine Turbo/Intercooled Diesel			87682993 Fresh Air 84058793 Inside 84475541	Cab. Air . 49993 Cab. Air . N/A Hyd 51759 ⁵³	
	(Gasket)	Hyd 15661		84228488	Lube 57488			
	7825516 Tank Area	Hyd 51307		87682990 Outer	Air 46761 ¹⁵⁵			
	87404834 (Auxiliary Line)	Hyd 51478		87683000 Inner	Air 46766			
8850 w / Cummins 5.9L Engine Diesel		Lube 51607 ⁵³	WD1504 L4 4.5L 274 CID Turbo Diesel Eng.Code Tier IVB Final			84228488 47364243 (Main) 47437399 (Vent) 87682990 Outer 87683000 Inner 84348882 Primary 84171692 Primary 336430A1 84348882 Secondary Fresh Air 84217229 Fresh Air 87682993 Fresh Air 84058793 Inside 84475541	Lube 57488 Urea W74B191 Urea N/A Air 46761 ¹⁵⁵ Air 46766 F/W Sep. 33827 F/W Sep. WF10129 F/W Sep. 33827 Cab. Air . 46562NP ⁴⁷⁹ Cab. Air . 46562 ¹⁵⁵ Cab. Air . 49993 Cab. Air . N/A Hyd 51759 ⁵³	
	(Outer)	Air 42263		84228488	Lube 57488			
	(Inner)	Air 42264		47364243 (Main)	Urea W74B191			
	Primary	F/W Sep. 33357 ^{53,420}		47437399 (Vent)	Urea N/A			
	Primary	F/W Sep. WF10051 ⁴¹⁹		87682990 Outer	Air 46761 ¹⁵⁵			
	Secondary	Fuel 33358 ⁵³		87683000 Inner	Air 46766			
	(Return)	Cab. Air . 42569		84348882 Primary	F/W Sep. 33827			
	(Gasket)	Hyd 51759 w/53		84171692 Primary	F/W Sep. WF10129			
	87404834 (Auxiliary Line)	Hyd 51478		336430A1 (Optional)	F/W Sep. 33682			
	7825516 Tank Area	Hyd 51307		84412164 Secondary	Fuel 33682			
8850HP w / Cummins 5.9L Engine Diesel		Lube 51607 ⁵³	WD1903 w / Case L6 6.7L (411 CID) Engine Turbo/Intercooled Diesel			86980031 87704240 Outer 87682966 Inner 1931137 627749 86632018	Lube 51158 Air 42321 Air 46522 F/W Sep. 33633 Cab. Air . N/A Hyd 51759 ⁵³	
	(Outer)	Air 42263		84228488	Lube 57488			
	(Inner)	Air 42264		47364243 (Main)	Urea W74B191			
	Primary	F/W Sep. 33357 ^{53,420}		47437399 (Vent)	Urea N/A			
	Primary	F/W Sep. WF10051 ⁴¹⁹		87682990 Outer	Air 46761 ¹⁵⁵			
	Secondary	Fuel 33358 ⁵³		87683000 Inner	Air 46766			
	(Cabin)	Cab. Air . 42569		84348882 Primary	F/W Sep. 33827			
	(Return)	Hyd 51759 w/53		84171692 Primary	F/W Sep. WF10129			
	(Gasket)	Hyd 15661		336430A1 (Optional)	F/W Sep. 33682			
	87404834 (Auxiliary Line)	Hyd 51478		84412164 Secondary	Fuel 33682			
7825516 Tank Area	Hyd 51307	Fresh Air	Cab. Air . 46562NP ⁴⁷⁹					
8860, 8860HP w / Cummins 3.9L Engine Diesel		Lube 51602 ⁵³	WD2104 L6 6.7L 411 CID Turbo Diesel Eng.Code Tier IVB Final			86980031 87704240 Outer 87682966 Inner 1931137 627749 86632018	Lube 51158 Air 42321 Air 46522 F/W Sep. 33633 Cab. Air . N/A Hyd 51759 ⁵³	
	(Outer)	Air 42816		84228488	Lube 57488			
	(Inner)	Air 42815		47364243 (Main)	Urea W74B191			
	Primary	F/W Sep. 33357 ^{53,420}		47437399 (Vent)	Urea N/A			
	Primary	F/W Sep. WF10051 ⁴¹⁹		87682984 Outer	Air 42804			
	Secondary	Fuel 33358 ⁵³		87682984 Outer	Air 42803NP ⁴⁷⁹			
	(In-Line)	Fuel 33248		87682985 Inner	Air 42804			
	(Return)	Cab. Air . 42569		84348882 Primary	F/W Sep. 33827			
	(Gasket)	Hyd 51759 w/53		336430A1	F/W Sep. WF10129			
	(Tank Breather)	Hyd 51307		84412164 Secondary	Fuel 33682			
8870 w / Cummins 3.9L Engine Diesel		Lube 51602 ⁵³	WD2303 w / Case L6 6.7L (411 CID) Engine Turbo/Intercooled Diesel			86980031 87013374 Outer 87013375 Inner 87802923 Primary 87802921 Secondary 627749 86632018	Lube 51158 Air 42674 Air 42675 F/W Sep. 33649 F/W Sep. 33633 Cab. Air . N/A Hyd 51759 ⁵³	
	(Outer)	Air 42815		84228488	Lube 57488			
	(Inner)	Air 42816		47364243 (Main)	Urea W74B191			
	(Spin-on F/W Sep)	F/W Sep. 33472 ⁵³		47437399 (Vent)	Urea N/A			
	(Spin-on F/W Sep)	F/W Sep. WF10024 ⁴¹⁹		87682985 Outer	Air 42804			
	(In-Line)	Fuel 33248		87682984 Outer	Air 42803NP ⁴⁷⁹			
	(Return)	Cab. Air . 42569		87683000 Inner	Air 46766			
	(Gasket)	Hyd 51759 w/53		84348882 Primary	F/W Sep. 33827			
		Hyd 15661		336430A1 (Optional)	F/W Sep. WF10129			
		Trans. . . . 51478		84412164 Secondary	Fuel 33682			
8880, 8880HP w / Cummins 5.9L Engine Diesel		Lube 51607 ⁵³	WD2104 L6 6.7L 411 CID Turbo Diesel Eng.Code Tier IVB Final			86980031 87704240 Outer 87682966 Inner 1931137 627749 86632018	Lube 51158 Air 42321 Air 46522 F/W Sep. 33633 Cab. Air . N/A Hyd 51759 ⁵³	
	(Outer)	Air 46744 ^{455,155}		84228488	Lube 57488			
	(Outer)	Air 46744FR ^{155,360}		47364243 (Main)	Urea W74B191			
	(Outer)	Air 46744NP ^{155,479}		47437399 (Vent)	Urea N/A			
	(Outer)	Air 46744P ⁴⁷⁷		87682985 Outer	Air 42804			
	(Inner)	Air 46782 ⁴⁵⁵		87682984 Outer	Air 42803NP ⁴⁷⁹			
	(Inner)	Air 46782P ⁴⁷⁷		87683000 Inner	Air 46766			
	(Spin-on F/W Sep)	F/W Sep. 33472 ⁵³		84348882 Primary	F/W Sep. 33827			
	(Spin-on F/W Sep)	F/W Sep. WF10024 ⁴¹⁹		336430A1 (Optional)	F/W Sep. WF10129			
	(In-Line)	Fuel 33248		84412164 Secondary	Fuel 33682			
(Return)	Hyd 51759 ⁵³	86999949 Breather	Fuel N/A					
(Gasket)	Hyd 15661 w/	Fresh Air	Cab. Air . 46562NP ⁴⁷⁹					
(Tank Breather)	Hyd 51307	84217229 Fresh Air	Cab. Air . 46562 ¹⁵⁵					
	Trans. . . . 51478	87682993 Fresh Air	Cab. Air . 49993					
SCX100 (SWATHER)		Hyd 51746	WD1203 w / Case L4 4.5L (274 CID) Engine Turbo/Intercooled Diesel			84518337 84032106 Outer	Lube 51158 Air 42803NP ⁴⁷⁹ Air 42803 ¹⁵⁵	
				84228488	Lube 57488			
				47364243 (Main)	Air 42803 ¹⁵⁵			
				47437399 (Vent)	Air 42803NP ⁴⁷⁹			

Italicized Part Numbers May Not Be Available.

Las piezas con números en *italicas* pueden no estar disponibles.
Les numéros de pièce en *italiques* peuvent ne pas être disponibles.

CASE+ Construction

Off-Highway
Hors Route
Fuera De Carretera

Make, Model, Engine Marque, Modèle, Moteur Marca, Modelo, Motor	Serv. Type	Part No. N° de pieza N° de pièce	Make, Model, Engine Marque, Modèle, Moteur Marca, Modelo, Motor	Serv. Type	Part No. N° de pieza N° de pièce	Make, Model, Engine Marque, Modèle, Moteur Marca, Modelo, Motor	Serv. Type	Part No. N° de pieza N° de pièce
30YC (DROTT) L6 4.9L 301 CID(D2900 Diesel Mfr Allis Chalmbers) Eng.Code D2900 (Cont'd/Suite) 76237 S62434 Return S233969 Suction	Air Fuel Hyd Hyd	42007 33370 51506 N/A	S71405 Primary S62434 Return S233969 Suction	Air Fuel Hyd Hyd	42144 33073 33511 51506 N/A	35EC SERIES B (DROTT) L4 5.5L 336 CID(Turbo 336BDT Diesel Mfr Case) Eng.Code 336BDT A-146696 (To Eng. S/N 2530834) A75294 (From Eng. S/N 2530835) D-37975 A58712 Primary A58713 Secondary S62434 Return S233969 Pressure Side S26293 Suction	Lube . . . Lube . . . Air Fuel Fuel Hyd Hyd	51452 ³³ 51769 42126 33353 33354 51506 N/A
			35EC SERIES A (DROTT) L4 3.5L 212 CID(4-53 Diesel Mfr Detroit Diesel) Eng.Code 4-53					
30YC (DROTT) L6 4.9L 301 CID(UC301 Gas Mfr IHC) Eng.Code UC301 (Cartridge) (Spin-on) 78754 S62434 Return S233969 Suction	Lube Lube Air Fuel Hyd Hyd	51151 51768 42222 33943 51506 N/A	S76237 Primary S62434 Return S233969 Suction	Lube Air Fuel Fuel Hyd Hyd	51133 42007 33073 33511 51506 N/A	35YC SERIES A (DROTT) L3 2.6L 159 CID(3-53 Diesel Mfr Detroit Diesel) Eng.Code 3-53 (Short) (Long) S71405 Primary S62434 Return S233969 Suction	Lube Lube Air Fuel Fuel Hyd Hyd	51138 51133 42144 33073 33511 51506 N/A
			35EC SERIES A (DROTT) L6 4.3L 263 CID(UC263 Gas Mfr IHC) Eng.Code UC263 S63738 S62434 Return S233969 Suction					
30YC (DROTT) L6 5.8L 354 CID(6-354 Diesel Mfr Perkins Engines Company Ltd) Eng.Code 6-354 (Cartridge) (Spin-on) S71405 (Early Production) (Late Production) S62434 Return S233969 Suction	Lube Lube Air Fuel Fuel Hyd Hyd	51099 51806 ³³ 42144 33114 33166 ³³ 51506 N/A	S63738 S62434 Return S233969 Suction	Lube Air Fuel Fuel Hyd Hyd	51151 42504 51506 N/A	35YC SERIES A (DROTT) L4 3.5L 212 CID(4-53 Diesel Mfr Detroit Diesel) Eng.Code 4-53 S76237 Primary S62434 Return S233969 Suction	Lube Air Fuel Fuel Hyd Hyd	51133 42007 33073 33511 51506 N/A
			35EC SERIES A (DROTT) L6 4.6L 282 CID(UD282 Diesel Mfr IHC) Eng.Code UD282 S63738 S62434 Return S233969 Suction					
30YC (DROTT) V6 5.8L 352 CID(6V-352 Diesel Mfr Cummins) Eng.Code 6V-352 S76237 S62434 Return S233969 Suction	Lube Air Hyd Hyd	51613 42007 51506 N/A	S62434 Return S233969 Suction	Lube Air Fuel Fuel Hyd Hyd	51506 N/A	35YC SERIES A (DROTT) L6 4.3L 263 CID(UC263 Gas Mfr IHC) Eng.Code UC263 S63738 S62434 Return S233969 Suction	Lube Air Fuel Fuel Hyd Hyd	51151 42504 33073 33511 51506 N/A
			35EC SERIES A (DROTT) L6 4.9L 301 CID(D2900 Diesel Mfr Allis Chalmbers) Eng.Code D2900 (Cartridge) (Spin-on) 76237 S62434 Return S233969 Suction					
30YM (DROTT) L6 4.3L 263 CID(UC263 Gas Mfr IHC) Eng.Code UC263 S63738 S62434 Return S233969 Suction	Lube Air Hyd Hyd	51151 42504 51506 N/A	S62434 Return S233969 Suction	Lube Air Fuel Fuel Hyd Hyd	51506 N/A	35YC SERIES A (DROTT) L6 4.6L 282 CID(UD282 Diesel Mfr IHC) Eng.Code UD282 S63738 S62434 Return S233969 Suction	Lube Air Fuel Fuel Hyd Hyd	51151 42504 33080 51506 N/A
			35EC SERIES A (DROTT) L6 4.9L 301 CID(UC301 Gas Mfr IHC) Eng.Code UC301 (Cartridge) (Spin-on) 78754 S62434 Return S233969 Suction					
30YM (DROTT) L6 4.6L 282 CID(UD282 Diesel Mfr IHC) Eng.Code UD282 S63738 S62434 Return S233969 Suction	Lube Air Fuel Fuel Hyd Hyd	51151 42504 33080 51506 N/A	S62434 Return S233969 Suction	Lube Air Fuel Fuel Hyd Hyd	51506 N/A	35YC SERIES A (DROTT) L6 4.9L 301 CID(D2900 Diesel Mfr Allis Chalmbers) Eng.Code D2900 (Cartridge) (Spin-on) 76237 S62434 Return S233969 Suction	Lube Lube Air Fuel Fuel Hyd Hyd	N/A 51411 42007 33370 51506 N/A
			35EC SERIES A (DROTT) L6 5.8L 354 CID(6-354 Diesel Mfr Perkins Engines Company Ltd) Eng.Code 6-354 (Cartridge) (Spin-on) S71405 (Early Production) (Late Production) S62434 Return S233969 Suction					
35 SERIES D (DROTT) L4 3.5L 212 CID(4-53 Diesel Mfr Detroit Diesel) Eng.Code 4-53 L31230 S221106 A19578 Primary A7627 Secondary S116427 (Check OE #) - Return S109470 (Check OE #) - Return S26293 Suction S107379 Pressure Side	Lube Air Fuel Fuel Hyd Hyd	51133 42234 33073 33511 N/A 51530(2) N/A N/A	S62434 Return S233969 Suction	Lube Air Fuel Fuel Hyd Hyd	51506 N/A	35YC SERIES A (DROTT) L6 4.9L 301 CID(UC301 Gas Mfr IHC) Eng.Code UC301 (Cartridge) (Spin-on) 78754 S62434 Return S233969 Suction	Lube Lube Air Fuel Fuel Hyd Hyd	51151 51768 42222 33943 51506 N/A
			35EC SERIES A (DROTT) L6 5.8L 352 CID(6V-352 Diesel Mfr Cummins) Eng.Code 6V-352 S76237 S62434 Return S233969 Suction					
35 SERIES D (DROTT) L4 5.5L 336 CID(Turbo 336BDT Diesel Mfr Case) Eng.Code 336BDT A-146696 (To Eng. S/N 2530834) A75294 (From Eng. S/N 2530835) D-37975 A58712 Primary A58713 Secondary S116427 (Check OE #) - Return S109470 (Check OE #) - Return S233969 Pressure Side S107379 Suction	Lube Lube Air Fuel Fuel Hyd Hyd	51452 ³³ 51769 42126 33353 33354 N/A 51530(2) N/A	S62434 Return S233969 Suction	Lube Air Fuel Fuel Hyd Hyd	51506 N/A	35YC SERIES A (DROTT) L6 5.8L 354 CID(6-354 Diesel Mfr Perkins Engines Company Ltd) Eng.Code 6-354 (Cartridge) (Spin-on) S71405 (Early Production) (Late Production) S62434 Return S233969 Suction	Lube Lube Air Fuel Fuel Hyd Hyd	51099 51806 ³³ 42144 33114 33166 ³³ 51506 N/A
			35EC SERIES B (DROTT) L4 3.5L 212 CID(4-53 Diesel Mfr Detroit Diesel) Eng.Code 4-53 L31230 S221106 A19578 Primary A7627 Secondary S62434 Return S233969 Pressure Side S26293 Suction					
35EC SERIES A (DROTT) L3 2.6L 159 CID(3-53 Diesel Mfr Detroit Diesel) Eng.Code 3-53 (Short) (Long)	Lube Lube	51138 51133	S62434 Return S233969 Suction	Lube Air Fuel Fuel Hyd Hyd	N/A N/A	35YC SERIES A (DROTT) L6 4.9L 301 CID(UC301 Gas Mfr IHC) Eng.Code UC301 (Cartridge) (Spin-on) S71405 (Early Production) (Late Production) S62434 Return S233969 Suction	Lube Lube Air Fuel Fuel Hyd Hyd	51151 51768 42222 33943 51506 N/A
			35EC SERIES A (DROTT) L3 2.6L 159 CID(3-53 Diesel Mfr Detroit Diesel) Eng.Code 3-53 (Short) (Long)					

Italicized Part Numbers May Not Be Available.

Las piezas con números en *italicas* pueden no estar disponibles.
Les numéros de pièce en *italiques* peuvent ne pas être disponibles.

Off-Highway
Hors Route
Fuera De Carretera



CASE+ Construction

Make, Model, Engine Marque, Modèle, Moteur Marca, Modelo, Motor	Serv. Type	Part No. N° de pieza N° de pièce	Make, Model, Engine Marque, Modèle, Moteur Marca, Modelo, Motor	Serv. Type	Part No. N° de pieza N° de pièce	Make, Model, Engine Marque, Modèle, Moteur Marca, Modelo, Motor	Serv. Type	Part No. N° de pieza N° de pièce
40YC SERIES A (DROTT) L4 4.7L 284 CID(4-71N Diesel Mfr Detroit Diesel) Eng.Code 4-71N		L31230 Lube ... 51133 S75328 Air ... 42089 S515128 Fuel ... N/A S62434 Return Hyd ... 51506 S233969 Suction Hyd ... N/A	S104929 (Single System) - Return Hyd ... 51527 S107379 Suction Hyd ... N/A			50YC SERIES B (DROTT) L6 8.3L 504 CID(Turbo A504BDT Diesel Mfr Case) Eng.Code A504BDT		A-146696 (To Eng. S/N 2530834) Lube ... 51452 ³³ A75294 (From Eng. S/N 2530835) Lube ... 51769 S221106 Air ... 42234 A58712 Primary Fuel ... 33353 A58713 Secondary Fuel ... 33354 S62434 Return Hyd ... 51506 S233969 Pressure Side Hyd ... N/A S26293 Suction Hyd ... N/A
			50 SERIES D (DROTT) V6 5.2L 318 CID(6V-53N Diesel Mfr Detroit Diesel) Eng.Code 6V-53N		L31230 Lube ... 51133 S105610 Air ... 42124 S105610 Fuel ... N/A S116428 (Std. Usage) - Return Hyd ... 51543 S105892 (Cleanup) - Return Hyd ... 51544 S104929 (Single System) - Return Hyd ... 51527 S107379 Suction Hyd ... N/A			
40YC SERIES A (DROTT) L6 4.9L 301 CID(D2900 Diesel Mfr Allis Chalmers) Eng.Code D2900		(Cartridge) Lube ... N/A (Spin-on) Lube ... 51411 76237 Air ... 42007 Fuel ... 33370 S62434 Return Hyd ... 51506 S233969 Suction Hyd ... N/A	S116428 (Std. Usage) - Return Hyd ... 51543 S105892 (Cleanup) - Return Hyd ... 51544 S104929 (Single System) - Return Hyd ... 51527 S107379 Suction Hyd ... N/A			50YC SERIES B (DROTT) V6 5.2L 318 CID(6V-53N Diesel Mfr Detroit Diesel) Eng.Code 6V-53N		L31230 Lube ... 51133 S221347 Air ... 42124 S515128 Fuel ... N/A S62434 Return Hyd ... 51506 S233969 Pressure Side Hyd ... N/A S26293 Suction Hyd ... N/A
			50 SERIES E (DROTT) L6 8.3L 504 CID(Turbo 504BDT Diesel Mfr Case) Eng.Code 504BDT		A75294 Lube ... 51769(2) S-231996 Outer Air ... 42119 ⁵⁵ S-231996 Outer Air ... 42119NP ⁴⁷⁹ N-6660 Inner Fuel ... 42924 A44068 Primary Fuel ... 33353 A44068 Secondary Fuel ... 33355 A43344 To Pump Fuel ... N/A S116428 (Std. Usage) - Return Hyd ... 51543 S105892 (Cleanup) - Return Hyd ... 51544 S117479 Inlet Hyd ... N/A S107379 Suction Hyd ... N/A			
40YC SERIES A (DROTT) L6 5.8L 354 CID(6-354 Diesel Mfr Perkins Engines Company Ltd) Eng.Code 6-354		(Cartridge) Lube ... 51099 (Spin-on) Lube ... 51806 ⁵³ S71405 Air ... 42144 (Early Production) Fuel ... 33114 (Late Production) Fuel ... 33166 ⁵³ S62434 Return Hyd ... 51506 S233969 Suction Hyd ... N/A	S116428 (Std. Usage) - Return Hyd ... 51543 S105892 (Cleanup) - Return Hyd ... 51544 S117479 Inlet Hyd ... N/A S107379 Suction Hyd ... N/A			50 SERIES E (DROTT) V6 5.2L 318 CID(6V-53N Diesel Mfr Detroit Diesel) Eng.Code 6V-53N		L31230 Lube ... 51133 S221347 Air ... 42124 Q250599 Outer Fuel ... N/A S-117746 Inner Air ... 46560 F250567 Outer Air ... 46606 E250566 Inner Air ... 42679 Q250599 Outer Air ... 42522 S-117746 Inner Air ... 46560 F/W Sep. 33472 ⁵³ F/W Sep. WF10024 ⁴¹⁹ Fuel ... 33358 ⁵³ N250574 Hyd ... R09D25C R1050586 Hyd ... W02AP267
			50 SERIES E (DROTT) V6 5.2L 318 CID(6V-53N Diesel Mfr Detroit Diesel) Eng.Code 6V-53N		L31230 Lube ... 51133 S105610 Air ... 42124 S116428 (Std. Usage) - Return Hyd ... 51543 S105892 (Cleanup) - Return Hyd ... 51544 S117479 Inlet Hyd ... N/A S107379 Suction Hyd ... N/A			
40YC SERIES A (DROTT) L6 8.3L 504 CID(A504BD Diesel Mfr Case) Eng.Code A504BD		A75294 (Single System) Lube ... 51769 A64453 (Dual System) Lube ... 51049 S76237 Air ... 42007 S515128 Fuel ... 33353 A58712 Primary Fuel ... 33353 A58713 Secondary Fuel ... 33354 S62434 Return Hyd ... 51506 S233969 Suction Hyd ... N/A	S116428 (Std. Usage) - Return Hyd ... 51543 S105892 (Cleanup) - Return Hyd ... 51544 S117479 Inlet Hyd ... N/A S107379 Suction Hyd ... N/A			50EC SERIES A (DROTT) V6 5.2L 318 CID(6V-53N Diesel Mfr Detroit Diesel) Eng.Code 6V-53N		L31230 Lube ... 51133 S83589 Air ... 42022 Primary Fuel ... 33073 Secondary Fuel ... 33511 S62434 Return Hyd ... 51506 S233969 Suction Hyd ... N/A
			50EC SERIES A (DROTT) V6 5.2L 318 CID(6V-53N Diesel Mfr Detroit Diesel) Eng.Code 6V-53N		L31230 Lube ... 51133 S83589 Air ... 42022 Primary Fuel ... 33073 Secondary Fuel ... 33511 S62434 Return Hyd ... 51506 S233969 Suction Hyd ... N/A			
40YC SERIES A (DROTT) V6 5.8L 352 CID(6V-352 Diesel Mfr Cummins) Eng.Code 6V-352		Lube ... 51613 S76237 Air ... 42007 S62434 Return Hyd ... 51506 S233969 Suction Hyd ... N/A	S116428 (Std. Usage) - Return Hyd ... 51543 S105892 (Cleanup) - Return Hyd ... 51544 S117479 Inlet Hyd ... N/A S107379 Suction Hyd ... N/A			50EC SERIES B (DROTT) L6 8.3L 504 CID(Turbo A504BDT Diesel Mfr Case) Eng.Code A504BDT		L31230 Lube ... 51452 ⁵³ A-146696 (To Eng. S/N 2530834) Lube ... 51769 A75294 (From Eng. S/N 2530835) Lube ... 51769 S221106 Air ... 42234 A58712 Primary Fuel ... 33353 A58713 Secondary Fuel ... 33354 S62434 Return Hyd ... 51506 S233969 Pressure Side Hyd ... N/A S26293 Suction Hyd ... N/A
			50EC SERIES B (DROTT) L6 8.3L 504 CID(Turbo A504BDT Diesel Mfr Case) Eng.Code A504BDT		L31230 Lube ... 51452 ⁵³ A-146696 (To Eng. S/N 2530834) Lube ... 51769 A75294 (From Eng. S/N 2530835) Lube ... 51769 S221106 Air ... 42234 A58712 Primary Fuel ... 33353 A58713 Secondary Fuel ... 33354 S62434 Return Hyd ... 51506 S233969 Pressure Side Hyd ... N/A S26293 Suction Hyd ... N/A			
40YC SERIES B (DROTT) L4 4.7L 284 CID(4-71N Diesel Mfr Detroit Diesel) Eng.Code 4-71N		L31230 Lube ... 51133 S221313 Air ... 42237 S515128 Fuel ... N/A S62434 Return Hyd ... 51506 S233969 Pressure Side Hyd ... N/A S26293 Suction Hyd ... N/A	S116428 (Std. Usage) - Return Hyd ... 51543 S105892 (Cleanup) - Return Hyd ... 51544 S117479 Inlet Hyd ... N/A S107379 Suction Hyd ... N/A			50EC SERIES B (DROTT) V6 5.2L 318 CID(6V-53N Diesel Mfr Detroit Diesel) Eng.Code 6V-53N		L31230 Lube ... 51133 S221347 Air ... 42124 S515128 Fuel ... N/A S62434 Return Hyd ... 51506 S233969 Pressure Side Hyd ... N/A S26293 Suction Hyd ... N/A
			50EC SERIES B (DROTT) V6 5.2L 318 CID(6V-53N Diesel Mfr Detroit Diesel) Eng.Code 6V-53N		L31230 Lube ... 51133 S221347 Air ... 42124 S515128 Fuel ... N/A S62434 Return Hyd ... 51506 S233969 Pressure Side Hyd ... N/A S26293 Suction Hyd ... N/A			
40YC SERIES B (DROTT) L6 8.3L 504 CID(A504BD Diesel Mfr Case) Eng.Code A504BD		A75294 (Single System) Lube ... 51769 A64453 (Dual System) Lube ... 51049 S221106 Air ... 42234 A58712 Primary Fuel ... 33353 A58713 Secondary Fuel ... 33354 S62434 Return Hyd ... 51506 S233969 Pressure Side Hyd ... N/A S26293 Suction Hyd ... N/A	S116428 (Std. Usage) - Return Hyd ... 51543 S105892 (Cleanup) - Return Hyd ... 51544			50YC SERIES A (DROTT) V6 5.2L 318 CID(6V-53N Diesel Mfr Detroit Diesel) Eng.Code 6V-53N		L31230 Lube ... 51133 S83589 Air ... 42022 Primary Fuel ... 33073 Secondary Fuel ... 33511 S62434 Return Hyd ... 51506 S233969 Suction Hyd ... N/A
			50YC SERIES A (DROTT) V6 5.2L 318 CID(6V-53N Diesel Mfr Detroit Diesel) Eng.Code 6V-53N		L31230 Lube ... 51133 S83589 Air ... 42022 Primary Fuel ... 33073 Secondary Fuel ... 33511 S62434 Return Hyd ... 51506 S233969 Suction Hyd ... N/A			
50 SERIES D (DROTT) L6 8.3L 504 CID(Turbo 504BDT Diesel Mfr Case) Eng.Code 504BDT		A75294 Lube ... 51769(2) S-231996 Outer Air ... 42119 ⁵⁵ S-231996 Outer Air ... 42119NP ⁴⁷⁹ N-6660 Inner Air ... 42924 A44068 Primary Fuel ... 33353 A44068 Secondary Fuel ... 33355 A43344 To Pump Fuel ... N/A S116428 (Std. Usage) - Return Hyd ... 51543 S105892 (Cleanup) - Return Hyd ... 51544	S116428 (Std. Usage) - Return Hyd ... 51543 S105892 (Cleanup) - Return Hyd ... 51544			50YC SERIES A (DROTT) V6 5.2L 318 CID(6V-53N Diesel Mfr Detroit Diesel) Eng.Code 6V-53N		L31230 Lube ... 51133 S83589 Air ... 42022 Primary Fuel ... 33073 Secondary Fuel ... 33511 S62434 Return Hyd ... 51506 S233969 Suction Hyd ... N/A
			50YC SERIES A (DROTT) V6 5.2L 318 CID(6V-53N Diesel Mfr Detroit Diesel) Eng.Code 6V-53N		L31230 Lube ... 51133 S83589 Air ... 42022 Primary Fuel ... 33073 Secondary Fuel ... 33511 S62434 Return Hyd ... 51506 S233969 Suction Hyd ... N/A			

Italicized Part Numbers May Not Be Available.

Las piezas con números en *italicas* pueden no estar disponibles.
Les numéros de pièce en *italiques* peuvent ne pas être disponibles.



**Off-Highway
Hors Route
Fuera De Carretera**

CASE+ Construction

Make, Model, Engine Marque, Modèle, Moteur Marca, Modelo, Motor	Serv. Type	Part No. N° de pieza N° de pièce	Make, Model, Engine Marque, Modèle, Moteur Marca, Modelo, Motor	Serv. Type	Part No. N° de pieza N° de pièce	Make, Model, Engine Marque, Modèle, Moteur Marca, Modelo, Motor	Serv. Type	Part No. N° de pieza N° de pièce
70XT L4 3.9L 239 CID(Turbo 4T-390 Diesel Mfr Case) Eng.Code 4T-390 (Cont'd/Suite) D139225 In-Line N9025	Fuel	33270	S0850510 Outer V 02505-81 Inner	Air	42321	1499389 In-Line 6911950 Main 3805357 (Std.) 3805153 Carbon 1490616	Fuel	N/A
	Hyd	51495	G 01505-64 N0250574 Return Z 01505-80 In-Tank P850566 Breather	Air	46522		Fuel	N/A
75C (POCLAIN), 75CK, 75KC SERIES B, 75P, 75P SERIES B L5 4.7L 287 CID(F5L912 Diesel Mfr Deutz) Eng.Code F5L912	Lube	51820	90XT, 95XT L4 3.9L 239 CID(Turbo 4T-390 Diesel Mfr Case) Eng.Code 4T-390	F/W Sep.	33472 ³³	121E SERIES 3 L4 3.2L 195 CID(Turbo 432T/M3 Diesel Mfr Case) Eng.Code 432T/M3	Cab. Air	N/A
	Air	46642	J908616 Outer	F/W Sep.	WF10024 ⁴¹⁹		Fuel	N/A
75XT L4 3.9L 239 CID(4-390 Diesel Mfr Case) Eng.Code 4-390	Air	42920	J908616 Outer	Fuel	33358 ³³	121F L4 3.4L 207 CID(Turbo F5H Diesel Mfr Case) Eng.Code F5H	Hyd	N/A
	Air	42321	222421-A1 Outer	Hyd	R09D10C		Lube	WL10061
75XT L4 3.9L 239 CID(4-390 Diesel Mfr Case) Eng.Code 4-390	Air	46522	J-931062 Main	Hyd	57520	125B, 125CK, 125PB L6 6.1L 374 CID(BF6L913 Diesel Mfr Deutz) Eng.Code BF6L913	Br.	N/A
	F/W Sep.	33472 ³³	J-931062 Main	Hyd	N/A		Air	46671 ¹⁵⁵
85CK SERIES B L5 4.7L 287 CID(F5L912 Diesel Mfr Deutz) Eng.Code F5L912	F/W Sep.	WF10024 ⁴¹⁹	D139225 In-Line N9025	Air	46672	125B, 125CK, 125PB L6 6.1L 374 CID(BF6L913 Diesel Mfr Deutz) Eng.Code BF6L913	Air	46672
	Fuel	N/A	G 01505-64 Main G50537 Tank N250574 Return R1050586 Return P130576 Tank Area	Air	46522		Air	46672
85XT L4 3.9L 239 CID(4-390 Diesel Mfr Case) Eng.Code 4-390	Fuel	33358 ³³	115 (POCLAIN), 115CL (POCLAIN), 115P (POCLAIN) L6 6.1L 374 CID(BF6L913 Diesel Mfr Deutz) Eng.Code BF6L913	F/W Sep.	WF10024 ⁴¹⁹	125B, 125CK, 125PB L6 6.1L 374 CID(BF6L913 Diesel Mfr Deutz) Eng.Code BF6L913	F/W Sep.	33304
	Fuel	N/A	Z 08505-62 (Check OE #) - Outer Z 08505-62 (Check OE #) - Outer X 08505-61 (Check OE #) - Inner M0850551 (Check OE #) - Outer L0850550 (Check OE #) - Inner	F/W Sep.	WF10024 ⁴¹⁹		Air	46672
85XT L4 3.9L 239 CID(4-390 Diesel Mfr Case) Eng.Code 4-390	Hyd	51495	N0250574 (Check OE #) - In-Tank P1050527 (Check OE #) - In-Tank D850566 Breather P250563 Suction	Fuel	33358 ³³	125B, 125CK, 125PB L6 6.1L 374 CID(BF6L913 Diesel Mfr Deutz) Eng.Code BF6L913	Fuel	N/A
	Air	42920	120 (DROTT) V12 14.0L 852 CID(12V71 Diesel Mfr Detroit Diesel) Eng.Code 12V71	Hyd	R09D10C		Air	N/A
85XT L4 3.9L 239 CID(4-390 Diesel Mfr Case) Eng.Code 4-390	Air	42321	23530407 (Std. Drain) 23530407 (Extended Drain) S224637 Outer S224637 Outer S224636 Inner 23530642 Primary 6003114510 Primary 23530643 Secondary S61764 S104929 (To S/N 6287228) - Return S234404 (From S/N 6287229) - Return S64013 Breather S220566 Pilot S223495 In-Tank S98004 In-Line S107379 Suction S104146 Vane Pump	Air	42924	125B, 125CK, 125PB L6 6.1L 374 CID(BF6L913 Diesel Mfr Deutz) Eng.Code BF6L913	Air	42924
	Air	46522	121D L4 3.0L 183 CID(Turbo 704-30 Diesel Mfr Perkins Engines Company Ltd) Eng.Code 704-30	Air	42927		Air	42927
85XT L4 3.9L 239 CID(4-390 Diesel Mfr Case) Eng.Code 4-390	F/W Sep.	33472 ³³	285451A1 87704249 Outer 86982523 Inner 84535312 3805357 (Std.) 3805153 Carbon 1490616	Air	42928	125B, 125CK, 125PB L6 6.1L 374 CID(BF6L913 Diesel Mfr Deutz) Eng.Code BF6L913	Air	42928
	F/W Sep.	WF10024 ⁴¹⁹	121D, 121E L4 3.1L 190 CID(F4M2011 Diesel Mfr Deutz) Eng.Code F4M2011	Air	42928		Air	42928
85XT L4 3.9L 239 CID(4-390 Diesel Mfr Case) Eng.Code 4-390	Fuel	33358 ³³	6911952 87704249 Outer 86982523 Inner	F/W Sep.	33472 ³³	125B, 125CK, 125PB L6 6.1L 374 CID(BF6L913 Diesel Mfr Deutz) Eng.Code BF6L913	F/W Sep.	33472 ³³
	Fuel	N/A	121D, 121E L4 3.1L 190 CID(F4M2011 Diesel Mfr Deutz) Eng.Code F4M2011	Fuel	33358 ³³		Fuel	33358 ³³
90BCL (POCLAIN) L6 5.7L 345 CID(F6L912 Diesel Mfr Deutz) Eng.Code F6L912	Hyd	51495	121D, 121E L4 3.1L 190 CID(F4M2011 Diesel Mfr Deutz) Eng.Code F4M2011	Hyd	R09D10C	125B, 125CK, 125PB L6 6.1L 374 CID(BF6L913 Diesel Mfr Deutz) Eng.Code BF6L913	Hyd	R18D10C
	Air	42321	121D, 121E L4 3.1L 190 CID(F4M2011 Diesel Mfr Deutz) Eng.Code F4M2011	Hyd	N/A		Hyd	R09D10C
90BCL (POCLAIN) L6 5.7L 345 CID(F6L912 Diesel Mfr Deutz) Eng.Code F6L912	Air	46522	121D, 121E L4 3.1L 190 CID(F4M2011 Diesel Mfr Deutz) Eng.Code F4M2011	Hyd	N/A	125B, 125CK, 125PB L6 6.1L 374 CID(BF6L913 Diesel Mfr Deutz) Eng.Code BF6L913	Hyd	N/A
	Air	46642	121D, 121E L4 3.1L 190 CID(F4M2011 Diesel Mfr Deutz) Eng.Code F4M2011	Hyd	N/A		Hyd	N/A
90BCL (POCLAIN) L6 5.7L 345 CID(F6L912 Diesel Mfr Deutz) Eng.Code F6L912	Air	42920	121D, 121E L4 3.1L 190 CID(F4M2011 Diesel Mfr Deutz) Eng.Code F4M2011	Hyd	N/A	125B, 125CK, 125PB L6 6.1L 374 CID(BF6L913 Diesel Mfr Deutz) Eng.Code BF6L913	Hyd	N/A
	Air	42920	121D, 121E L4 3.1L 190 CID(F4M2011 Diesel Mfr Deutz) Eng.Code F4M2011	Hyd	N/A		Hyd	N/A
90BCL (POCLAIN) L6 5.7L 345 CID(F6L912 Diesel Mfr Deutz) Eng.Code F6L912	F/W Sep.	33472 ³³	121D, 121E L4 3.1L 190 CID(F4M2011 Diesel Mfr Deutz) Eng.Code F4M2011	Fuel	33358 ³³	125B, 125CK, 125PB L6 6.1L 374 CID(BF6L913 Diesel Mfr Deutz) Eng.Code BF6L913	Fuel	33358 ³³
	F/W Sep.	WF10024 ⁴¹⁹	121D, 121E L4 3.1L 190 CID(F4M2011 Diesel Mfr Deutz) Eng.Code F4M2011	Fuel	33358 ³³		Fuel	33358 ³³
90BCL (POCLAIN) L6 5.7L 345 CID(F6L912 Diesel Mfr Deutz) Eng.Code F6L912	Fuel	33358 ³³	121D, 121E L4 3.1L 190 CID(F4M2011 Diesel Mfr Deutz) Eng.Code F4M2011	Hyd	R09D10C	125B, 125CK, 125PB L6 6.1L 374 CID(BF6L913 Diesel Mfr Deutz) Eng.Code BF6L913	Hyd	R09D10C
	Hyd	51495	121D, 121E L4 3.1L 190 CID(F4M2011 Diesel Mfr Deutz) Eng.Code F4M2011	Hyd	N/A		Hyd	R09D10C
90BCL (POCLAIN) L6 5.7L 345 CID(F6L912 Diesel Mfr Deutz) Eng.Code F6L912	Hyd	51495	121D, 121E L4 3.1L 190 CID(F4M2011 Diesel Mfr Deutz) Eng.Code F4M2011	Hyd	N/A	125B, 125CK, 125PB L6 6.1L 374 CID(BF6L913 Diesel Mfr Deutz) Eng.Code BF6L913	Hyd	N/A
	Air	42321	121D, 121E L4 3.1L 190 CID(F4M2011 Diesel Mfr Deutz) Eng.Code F4M2011	Hyd	N/A		Hyd	N/A
90BCL (POCLAIN) L6 5.7L 345 CID(F6L912 Diesel Mfr Deutz) Eng.Code F6L912	Air	46522	121D, 121E L4 3.1L 190 CID(F4M2011 Diesel Mfr Deutz) Eng.Code F4M2011	Hyd	N/A	125B, 125CK, 125PB L6 6.1L 374 CID(BF6L913 Diesel Mfr Deutz) Eng.Code BF6L913	Hyd	N/A
	Air	46642	121D, 121E L4 3.1L 190 CID(F4M2011 Diesel Mfr Deutz) Eng.Code F4M2011	Hyd	N/A		Hyd	N/A
90BCL (POCLAIN) L6 5.7L 345 CID(F6L912 Diesel Mfr Deutz) Eng.Code F6L912	Air	42920	121D, 121E L4 3.1L 190 CID(F4M2011 Diesel Mfr Deutz) Eng.Code F4M2011	Fuel	33358 ³³	125B, 125CK, 125PB L6 6.1L 374 CID(BF6L913 Diesel Mfr Deutz) Eng.Code BF6L913	Hyd	N/A
	Air	42920	121D, 121E L4 3.1L 190 CID(F4M2011 Diesel Mfr Deutz) Eng.Code F4M2011	Fuel	33358 ³³		Hyd	N/A
90BCL (POCLAIN) L6 5.7L 345 CID(F6L912 Diesel Mfr Deutz) Eng.Code F6L912	F/W Sep.	33472 ³³	121D, 121E L4 3.1L 190 CID(F4M2011 Diesel Mfr Deutz) Eng.Code F4M2011	Fuel	33358 ³³	125B, 125CK, 125PB L6 6.1L 374 CID(BF6L913 Diesel Mfr Deutz) Eng.Code BF6L913	Fuel	33358 ³³
	F/W Sep.	WF10024 ⁴¹⁹	121D, 121E L4 3.1L 190 CID(F4M2011 Diesel Mfr Deutz) Eng.Code F4M2011	Fuel	33358 ³³		Fuel	33358 ³³
90BCL (POCLAIN) L6 5.7L 345 CID(F6L912 Diesel Mfr Deutz) Eng.Code F6L912	Fuel	33358 ³³	121D, 121E L4 3.1L 190 CID(F4M2011 Diesel Mfr Deutz) Eng.Code F4M2011	Hyd	R09D10C	125B, 125CK, 125PB L6 6.1L 374 CID(BF6L913 Diesel Mfr Deutz) Eng.Code BF6L913	Hyd	R09D10C
	Hyd	51495	121D, 121E L4 3.1L 190 CID(F4M2011 Diesel Mfr Deutz) Eng.Code F4M2011	Hyd	N/A		Hyd	R09D10C
90BCL (POCLAIN) L6 5.7L 345 CID(F6L912 Diesel Mfr Deutz) Eng.Code F6L912	Hyd	51495	121D, 121E L4 3.1L 190 CID(F4M2011 Diesel Mfr Deutz) Eng.Code F4M2011	Hyd	N/A	125B, 125CK, 125PB L6 6.1L 374 CID(BF6L913 Diesel Mfr Deutz) Eng.Code BF6L913	Hyd	N/A
	Air	42321	121D, 121E L4 3.1L 190 CID(F4M2011 Diesel Mfr Deutz) Eng.Code F4M2011	Hyd	N/A		Hyd	N/A
90BCL (POCLAIN) L6 5.7L 345 CID(F6L912 Diesel Mfr Deutz) Eng.Code F6L912	Air	46522	121D, 121E L4 3.1L 190 CID(F4M2011 Diesel Mfr Deutz) Eng.Code F4M2011	Hyd	N/A	125B, 125CK, 125PB L6 6.1L 374 CID(BF6L913 Diesel Mfr Deutz) Eng.Code BF6L913	Hyd	N/A
	Air	46642	121D, 121E L4 3.1L 190 CID(F4M2011 Diesel Mfr Deutz) Eng.Code F4M2011	Hyd	N/A		Hyd	N/A
90BCL (POCLAIN) L6 5.7L 345 CID(F6L912 Diesel Mfr Deutz) Eng.Code F6L912	Air	42920	121D, 121E L4 3.1L 190 CID(F4M2011 Diesel Mfr Deutz) Eng.Code F4M2011	Fuel	33358 ³³	125B, 125CK, 125PB L6 6.1L 374 CID(BF6L913 Diesel Mfr Deutz) Eng.Code BF6L913	Hyd	N/A
	Air	42920	121D, 121E L4 3.1L 190 CID(F4M2011 Diesel Mfr Deutz) Eng.Code F4M2011	Fuel	33358 ³³		Hyd	N/A
90BCL (POCLAIN) L6 5.7L 345 CID(F6L912 Diesel Mfr Deutz) Eng.Code F6L912	F/W Sep.	33472 ³³	121D, 121E L4 3.1L 190 CID(F4M2011 Diesel Mfr Deutz) Eng.Code F4M2011	Fuel	33358 ³³	125B, 125CK, 125PB L6 6.1L 374 CID(BF6L913 Diesel Mfr Deutz) Eng.Code BF6L913	Fuel	33358 ³³
	F/W Sep.	WF10024 ⁴¹⁹	121D, 121E L4 3.1L 190 CID(F4M2011 Diesel Mfr Deutz) Eng.Code F4M2011	Fuel	33358 ³³		Fuel	33358 ³³
90BCL (POCLAIN) L6 5.7L 345 CID(F6L912 Diesel Mfr Deutz) Eng.Code F6L912	Fuel	33358 ³³	121D, 121E L4 3.1L 190 CID(F4M2011 Diesel Mfr Deutz) Eng.Code F4M2011	Hyd	R09D10C	125B, 125CK, 125PB L6 6.1L 374 CID(BF6L913 Diesel Mfr Deutz) Eng.Code BF6L913	Hyd	R09D10C
	Hyd	51495	121D, 121E L4 3.1L 190 CID(F4M2011 Diesel Mfr Deutz) Eng.Code F4M2011	Hyd	N/A		Hyd	R09D10C
90BCL (POCLAIN) L6 5.7L 345 CID(F6L912 Diesel Mfr Deutz) Eng.Code F6L912	Hyd	51495	121D, 121E L4 3.1L 190 CID(F4M2011 Diesel Mfr Deutz) Eng.Code F4M2011	Hyd	N/A	125B, 125CK, 125PB L6 6.1L 374 CID(BF6L913 Diesel Mfr Deutz) Eng.Code BF6L913	Hyd	N/A
	Air	42321	121D, 121E L4 3.1L 190 CID(F4M2011 Diesel Mfr Deutz) Eng.Code F4M2011	Hyd	N/A		Hyd	N/A
90BCL (POCLAIN) L6 5.7L 345 CID(F6L912 Diesel Mfr Deutz) Eng.Code F6L912	Air	46522	121D, 121E L4 3.1L 190 CID(F4M2011 Diesel Mfr Deutz) Eng.Code F4M2011	Hyd	N/A	125B, 125CK, 125PB L6 6.1L 374 CID(BF6L913 Diesel Mfr Deutz) Eng.Code BF6L913	Hyd	N/A
	Air	46642	121D, 121E L4 3.1L 190 CID(F4M2011 Diesel Mfr Deutz) Eng.Code F4M2011	Hyd	N/A		Hyd	N/A
90BCL (POCLAIN) L6 5.7L 345 CID(F6L912 Diesel Mfr Deutz) Eng.Code F6L912	Air	42920	121D, 121E L4 3.1L 190 CID(F4M2011 Diesel Mfr Deutz) Eng.Code F4M2011	Fuel	33358 ³³	125B, 125CK, 125PB L6 6.1L 374 CID(BF6L913 Diesel Mfr Deutz) Eng.Code BF6L913	Hyd	N/A
	Air	42920	121D, 121E L4 3.1L 190 CID(F4M2011 Diesel Mfr Deutz) Eng.Code F4M2011	Fuel	33358 ³³		Hyd	N/A
90BCL (POCLAIN) L6 5.7L 345 CID(F6L912 Diesel Mfr Deutz) Eng.Code F6L912	F/W Sep.	33472 ³³	121D, 121E L4 3.1L 190 CID(F4M2011 Diesel Mfr Deutz) Eng.Code F4M2011	Fuel	33358 ³³	125B, 125CK, 125PB L6 6.1L 374 CID(BF6L913 Diesel Mfr Deutz) Eng.Code BF6L913	Fuel	33358 ³³
	F/W Sep.	WF10024 ⁴¹⁹	121D, 121E L4 3.1L 190 CID(F4M2011 Diesel Mfr Deutz) Eng.Code F4M2011	Fuel	33358 ³³		Fuel	33358 ³³
90BCL (POCLAIN) L6 5.7L 345 CID(F6L912 Diesel Mfr Deutz) Eng.Code F6L912	Fuel	33358 ³³	121D, 121E L4 3.1L 190 CID(F4M2011 Diesel Mfr Deutz) Eng.Code F4M2011	Hyd	R09D10C	125B, 125CK, 125PB L6 6.1L 374 CID(BF6L913 Diesel Mfr Deutz) Eng.Code BF6L913	Hyd	R09D10C
	Hyd	51495	121D, 121E L4 3.1L 190 CID(F4M2011 Diesel Mfr Deutz) Eng.Code F4M2011	Hyd	N/A		Hyd	R09D10C
90BCL (POCLAIN) L6 5.7L 345 CID(F6L912 Diesel Mfr Deutz) Eng.Code F6L912	Hyd	51495	121D, 121E L4 3.1L 190 CID(F4M2011 Diesel Mfr Deutz) Eng.Code F4M2011	Hyd	N/A	125B, 125CK, 125PB L6 6.1L 374 CID(BF6L913 Diesel Mfr Deutz) Eng.Code BF6L913	Hyd	N/A
	Air	42321	121D, 121E L4 3.1L 190 CID(F4M2011 Diesel Mfr Deutz) Eng.Code F4M2011	Hyd	N/A		Hyd	N/A
90BCL (POCLAIN) L6 5.7L 345 CID(F6L912 Diesel Mfr Deutz) Eng.Code F6L912	Air	46522	121D, 121E L4 3.1L 190 CID(F4M2011 Diesel Mfr Deutz) Eng.Code F4M2011	Hyd	N/A	125B, 125CK, 125PB L6 6.1L 374 CID(BF6L913 Diesel Mfr Deutz) Eng.Code BF6L913	Hyd	N/A
	Air	46642	121D, 121E L4 3.1L 190 CID(F4M2011 Diesel Mfr Deutz) Eng.Code F4M2011	Hyd	N/A		Hyd	N/A
90BCL (POCLAIN) L6 5.7L 345 CID(F6L912 Diesel Mfr Deutz) Eng.Code F6L912	Air	42920	121D, 121E L4 3.1L 190 CID(F4M2011 Diesel Mfr Deutz) Eng.Code F4M2011	Fuel	33358 ³³	125B, 125CK, 125PB L6 6.1L 374 CID(BF6L913 Diesel Mfr Deutz) Eng.Code BF6L913	Hyd	N/A
	Air	42920	121D, 121E L4 3.1L 190 CID(F4M2011 Diesel Mfr Deutz) Eng.Code F4M2011	Fuel	33358 ³³		Hyd	N/A
90BCL (POCLAIN) L6 5.7L 345 CID(F6L912 Diesel Mfr Deutz) Eng.Code F6L912	F/W Sep.							

CASE+ Construction

Off-Highway
Hors Route
Fuera De Carretera

Make, Model, Engine Marque, Modèle, Moteur Marca, Modelo, Motor	Serv. Type	Part No. N° de pieza N° de pièce	Make, Model, Engine Marque, Modèle, Moteur	Serv. Type	Part No. N° de pieza N° de pièce	Make, Model, Engine Marque, Modèle, Moteur	Serv. Type	Part No. N° de pieza N° de pièce
160CL (POCLAIN) L6 6.1L 374 CID(Turbo BF6L913 Diesel Mfr Deutz) Eng.Code BF6L913	Lube ... 51800 Air ... 42119 ⁵⁵ Air ... 42119NP ⁴⁷⁹ Air ... 42924 Air ... 42927 Air ... 42928 F/W Sep. 33472 ⁵³ F/W Sep. WF10024 ⁴¹⁹ Fuel ... 33358 ⁵³ Hyd ... 57520 Hyd ... R09D10C Hyd ... N/A	1505-64 Z1050547 Main N0250574 Return D850566 Breather	Fuel ... 33358(2) ⁵³ Hyd ... R24D10C Hyd ... R09D10C Hyd ... N/A	300C SKID KING L4 5.5L 336 CID(Turbo 336BDT Diesel Mfr Case) Eng.Code 336BDT	Trans... 51176	945580	Lube ... 51452 ⁵³ Air ... 42234 Fuel ... 33353 Fuel ... 33354 Hyd ... 51567 Hyd ... N/A Trans... 51176	A-58758 D50938 A58712 Primary A58713 Secondary T40153 Return D50969 Suction 945580
170B L6 6.1L 374 CID(BF6L913 Diesel Mfr Deutz) Eng.Code BF6L913	Lube ... 51800 Air ... 42119 ⁵⁵ Air ... 42119NP ⁴⁷⁹ Air ... 42924 Air ... 42927 Air ... 42928 F/W Sep. 33472 ⁵³ F/W Sep. WF10024 ⁴¹⁹ Fuel ... 33358 ⁵³ Hyd ... 57520 Hyd ... R09D10C Hyd ... N/A	285451A1 87704249 Outer 86982523 Inner 84535312 3805357 (Std.) 3805153 Carbon 1490616	Lube ... 51515 ⁵³ Air ... 46652 Air ... 46672 Fuel ... 33166 ⁵³ Cab. Air. N/A Cab. Air. N/A Hyd ... N/A	310D, 310E L4 2.4L 148 CID(G148B Gas Mfr Case) Eng.Code G148B	Lube ... 51452 ⁵³ Hyd ... N/A	G-45210 D25664	Lube ... 51452 ⁵³ Fuel ... 33516 Fuel ... 33165 Hyd ... N/A	
								221D L4 3.0L 183 CID(Turbo 704- 30 Diesel Mfr Perkins Engines Company Ltd) Eng.Code 704-30
170C L6 9.6L 584 CID(BF6L513 Diesel Mfr Deutz) Eng.Code BF6L513	Lube ... 51800 Air ... 42119 ⁵⁵ Air ... 42119NP ⁴⁷⁹ Air ... 42924 Air ... 42927 Air ... 42928 F/W Sep. 33472 ⁵³ F/W Sep. WF10024 ⁴¹⁹ Fuel ... 33358 ⁵³ Hyd ... 57520 Hyd ... N/A	6911952 87704249 Outer 86982523 Inner 1499389 In-Line 6911950 Main 3805357 (Std.) 3805153 Carbon 1490616	Lube ... 51374 Air ... 46652 Air ... 46672 Fuel ... N/A Fuel ... N/A Cab. Air. N/A Cab. Air. N/A Hyd ... N/A	310F L4 2.4L 148 CID(G148B Gas Mfr Case) Eng.Code G148B	Lube ... 51452 ⁵³ Hyd ... N/A	G-45210 D25664	Lube ... 51452 ⁵³ Fuel ... 33516 Fuel ... 33165 Hyd ... N/A	
								221D, 221E L4 3.1L 190 CID(F4M2011 Diesel Mfr Deutz) Eng.Code F4M2011
220 (POCLAIN) V10 15.9L 973 CID(F10L413F Diesel Mfr Deutz) Eng.Code F10L413F	Lube ... 51820(2) Air ... 42225 ⁵⁵ Air ... 42225NP ⁴⁷⁹ Air ... 42226 F/W Sep. 33472(2) ⁵³ F/W Sep. WF10024(2) ⁴¹⁹ Fuel ... 33358(2) ⁵³ Hyd ... R24D10C Hyd ... R09D10C Hyd ... N/A	87679598 47135972 Outer 47135972 Outer 47135973 Inner 87548612 In-Line 84477348 Main 3805357 (Std.) 3805153 Carbon 1490616	Lube ... WL10181 Br. ... N/A Air ... 46652 Air ... 46672 Fuel ... 47535939 504075145 87704249 Outer 86982523 Inner 84559022 84534796 Fuel ... N/A Cab. Air. N/A Cab. Air. N/A Hyd ... N/A	310G L4 2.4L 148 CID(G148B Gas Mfr Case) Eng.Code G148B	Lube ... 51452 ⁵³ Air ... 42276 ¹⁵⁵ Air ... 42276FR ³⁶⁰ Hyd ... N/A Hyd ... 51517 Hyd ... 51760	G-45210 D32212 (Check OE #) - Return D43800 (Check OE #) - Return	Lube ... 51452 ⁵³ Air ... 42276 ¹⁵⁵ Air ... 42276FR ³⁶⁰ Hyd ... N/A Hyd ... 51517 Hyd ... 51760	
								221E SERIES 3 L4 3.2L 195 CID(Turbo 432T/M3 Diesel Mfr Case) Eng.Code 432T/M3
220B V10 15.9L 973 CID(F10L413F Diesel Mfr Deutz) Eng.Code F10L413F	Lube ... 51820(2) Air ... 42225 ⁵⁵ Air ... 42225NP ⁴⁷⁹ Air ... 42226 F/W Sep. 33472 ⁵³ F/W Sep. WF10024 ⁴¹⁹ Fuel ... 33358(2) ⁵³ Hyd ... R24D10C Hyd ... R09D10C Hyd ... N/A	47517923 Primary 84604940 Secondary 47639204	Lube ... 51138 Air ... N/A Air ... N/A Fuel ... 33073 Secondary Fuel ... 33511 T40153 Return Hyd ... 51567 Hyd ... N/A	320 L4 2.4L 148 CID(G148 Gas Mfr Case) Eng.Code G148	Lube ... 57011 Hyd ... N/A	VT3589 36442	Lube ... 57011 Hyd ... 51518 Hyd ... 51517 Hyd ... N/A P. Str. ... 51653 T.C. ... 51518	
								300 SKID KING L3 2.6L 159 CID(3-53 Diesel Mfr Detroit Diesel) Eng.Code 3-53
220CK (POCLAIN), 220CKS (DROTT), 220CL (POCLAIN) V10 15.9L 973 CID(F10L413F Diesel Mfr Deutz) Eng.Code F10L413F	Lube ... 51820(2) Air ... 42225 ⁵⁵ Air ... 42225NP ⁴⁷⁹ Air ... 42226 F/W Sep. 33472(2) ⁵³ F/W Sep. WF10024(2) ⁴¹⁹ Fuel ... 33358(2) ⁵³ Hyd ... R24D10C Hyd ... R09D10C Hyd ... N/A	A-58758 D-37975 A58712 Primary A58713 Secondary T40153 Return D50969 Suction	Lube ... 51452 ⁵³ Air ... 42126 Fuel ... 33353 Fuel ... 33354 Hyd ... 51567 Hyd ... N/A	320B L4 3.1L 188 CID(G188D Diesel Mfr Case) Eng.Code G188D	Lube ... 51006 Fuel ... 33513 Fuel ... 33511	G-45008 A21141 Primary A7627 Secondary	Lube ... 51006 Fuel ... 33513 Fuel ... 33511	
								300C SKID KING L4 5.5L 336 CID(336BD Diesel Mfr Case) Eng.Code 336BD

Italicized Part Numbers May Not Be Available.
Las piezas con números en *italicas* pueden no estar disponibles.
Les numéros de pièce en *italiques* peuvent ne pas être disponibles.



**Off-Highway
Hors Route
Fuera De Carretera**

CASE+ Construction

Make, Model, Engine Marque, Modèle, Moteur Marca, Modelo, Motor	Serv. Type	Part No. N° de pieza N° de pièce	Make, Model, Engine Marque, Modèle, Moteur Marca, Modelo, Motor	Serv. Type	Part No. N° de pieza N° de pièce	Make, Model, Engine Marque, Modèle, Moteur Marca, Modelo, Motor	Serv. Type	Part No. N° de pieza N° de pièce	
320B L4 3.1L 188 CID (G188D Diesel Mfr Case) Eng.Code G188D (Cont'd/Suite) A57228 Final Filter G13113 Return M32325125 (Marvel) - Auxiliary A10059 Breather A30834 G13113	Fuel . . .	N/A ⁵¹	8960940009 Suction 8900128485 (Brake System) - Pump 87519452 84491498 84605017 8960940011	Hyd . . .	N/A	84597068 8900134159 8998340119 (Brake System) - Pump 89500425520 Suction 8603535 Return 87453987 Suction 8900132342 8902996238	Fuel . . .	33744 Cab. Air . N/A Hyd . . . N/A Hyd . . . N/A Trans. . . 51290(2) Trans. . . N/A P. Str. . . N/A Turbo-C. . N/A	
	Lube . . .	51374	8998340283 (Brake System) - Pump 89500415517 (Small OD) - Suction 89500420587 (Large OD) - Suction 8603535 Return 87453987 Suction 8998340023 8902996238	Hyd . . .	N/A	84818743 500383040 84493612 Outer 84493612 Outer 87682986 Inner 84348882 84597068 8900134159	Lube . . .	57299(2) Br. N/A Air 46492 ⁵⁵ Air 46492FR ³⁶⁰ Air 46729 F/W Sep. 33827 Fuel 33744 Cab. Air . N/A Hyd N/A Hyd N/A Hyd N/A Hyd N/A Trans. . . 51290(2) Trans. . . N/A P. Str. . . N/A Turbo-C. . N/A	
321D L4 3.1L 190 CID (Turbo BF4M2011 Diesel Mfr Deutz) Eng.Code BF4M2011 6911952 87704249 Outer 86982523 Inner 1499389 In-Line 6911950 Main 3805357 (Std.) 3805153 Carbon 1490616	Lube . . .	51374	327B L6 10.3L 629 CID (Turbo/Intercooled F3A Diesel Mfr Case) Eng.Code F3A 84818743 (w/Heat Exchanger) 504209107 84493612 Outer 84493612 Outer 87682986 Inner 84348882 84597068 8900134159	Lube . . .	57299(2) Br. N/A Air 46492 ⁵⁵ Air 46492FR ³⁶⁰ Air 46729 F/W Sep. 33827 Fuel 33744 Cab. Air . N/A Hyd N/A Hyd N/A Hyd N/A Hyd N/A Trans. . . 51290(2) Trans. . . N/A P. Str. . . N/A Turbo-C. . N/A	8900129941 (Brake System) - Pump 8998340283 (Brake System) - Pump 89500415517 (Small OD) - Suction 89500420587 (Large OD) - Suction 8603535 Return 87453987 Suction 8998340023 8902996238	335B L6 12.9L 787 CID Turbo/Intercooled Diesel Eng.Code F3B 84818743 500383040 84493612 Outer 84493612 Outer 87682986 Inner 84348882 84597068 8900134159	Lube . . .	57299(2) Br. N/A Air 46492 ⁵⁵ Air 46492FR ³⁶⁰ Air 46729 F/W Sep. 33827 Fuel 33744 Cab. Air . N/A Hyd N/A Hyd N/A Hyd N/A Hyd N/A Trans. . . 51290(2) Trans. . . N/A P. Str. . . N/A Turbo-C. . N/A
321D L4 4.2L 258 CID (Turbo 1004.42 Diesel Mfr Perkins Engines Company Ltd) Eng.Code 1004.42 84284907 87704249 Outer 86982523 Inner 84214564 84214564 3805357 (Std.) 3805153 Carbon 1490616	Lube . . .	51806 ⁵³	330 L6 10.8L 661 CID (Turbo/Intercooled QSM11 Diesel Mfr Cummins) Eng.Code QSM11 8900131282 8900119925 Outer Inner Inner 84557707 6904023 8900127322 8960940009 Suction 8900129941 (Brake System) - Pump 8900128485 (Brake System) - Pump 8603535 Return 87453987 Suction 76193174 8960940011	Lube . . .	51748XD Air 46770 Air 46771 ⁵⁵ Air 46771FR ³⁶⁰ F/W Sep. 33406 ⁵³ F/W Sep. 33604 Cab. Air . N/A Hyd N/A Hyd N/A Trans. . . 51290(2) Trans. . . N/A Cool 24075 P. Str. . . N/A	8900129941 (Brake System) - Pump 8998340283 (Brake System) - Pump 89500415517 (Small OD) - Suction 89500420587 (Large OD) - Suction 8603535 Return 87453987 Suction 8998340023 8902996238	340 L6 12.9L 787 CID Turbo/Intercooled Diesel Eng.Code F3B 84818743 500383040 84493612 Outer 84493612 Outer 87682986 Inner 84348882 84597068 8900134159	Lube . . .	57299(2) Br. N/A Air 46492 ⁵⁵ Air 46492FR ³⁶⁰ Air 46729 F/W Sep. 33827 Fuel 33744 Cab. Air . N/A Hyd N/A Hyd N/A Hyd N/A Hyd N/A Trans. . . 51290(2) Trans. . . N/A P. Str. . . N/A Turbo-C. . N/A
321E L4 3.1L 190 CID (Turbo BF4M2011 Diesel Mfr Deutz) Eng.Code BF4M2011 6911952 47135972 Outer 47135972 Outer 47135975 Inner 6911950 3805153 1490616	Lube . . .	51374	330B L6 10.3L 629 CID (Turbo/Intercooled F3A Diesel Mfr Case) Eng.Code F3A 84818743 (w/o Heat Exchanger) 504209107 84493612 Outer 84493612 Outer 87682986 Inner 84348882 84597068 8900134159	Lube . . .	57299 Br. N/A Air 46492 ⁵⁵ Air 46492FR ³⁶⁰ Air 46729 F/W Sep. 33827 Fuel 33744 Cab. Air . N/A Hyd N/A Hyd N/A Hyd N/A Hyd N/A Trans. . . 51290(2) Trans. . . N/A Cool 24075 P. Str. . . N/A	8900129941 (Brake System) - Pump 8998340283 (Brake System) - Pump 89500415517 (Small OD) - Suction 89500420587 (Large OD) - Suction 8603535 Return 87453987 Suction 8998340023 8902996238	340B L6 12.9L 787 CID Turbo/Intercooled Diesel Eng.Code F3B 84818743 500383040 84493612 Outer 84493612 Outer 87682986 Inner 84348882 84597068 8900134159	Lube . . .	57299(2) Br. N/A Air 46492 ⁵⁵ Air 46492FR ³⁶⁰ Air 46729 F/W Sep. 33827 Fuel 33744 Cab. Air . N/A Hyd N/A Hyd N/A Hyd N/A Hyd N/A Trans. . . 51290(2) Trans. . . N/A P. Str. . . N/A Turbo-C. . N/A
321E SERIES 3 L4 3.2L 195 CID (Turbo 432T/M3 Diesel Mfr Case) Eng.Code 432T/M3 87679598 47135972 Outer 47135972 Outer 47135973 Inner 87548612 In-Line 84477348 Main 3805357 1490616	Lube . . .	WL10061	330B L6 10.3L 629 CID (Turbo/Intercooled F3A Diesel Mfr Case) Eng.Code F3A 84818743 (w/o Heat Exchanger) 504209107 84493612 Outer 84493612 Outer 87682986 Inner 84348882 84597068 8900134159	Lube . . .	57299 Br. N/A Air 46492 ⁵⁵ Air 46492FR ³⁶⁰ Air 46729 F/W Sep. 33827 Fuel 33744 Cab. Air . N/A Hyd N/A Hyd N/A Hyd N/A Hyd N/A Trans. . . 51290(2) Trans. . . N/A Cool 24075 P. Str. . . N/A	8900129941 (Brake System) - Pump 8998340283 (Brake System) - Pump 89500415517 (Small OD) - Suction 89500420587 (Large OD) - Suction 8603535 Return 87453987 Suction 8998340023 8902996238	340B L6 12.9L 787 CID Turbo/Intercooled Diesel Eng.Code F3B 84818743 500383040 84493612 Outer 84493612 Outer 87682986 Inner 84348882 84597068 8900134159	Lube . . .	57299(2) Br. N/A Air 46492 ⁵⁵ Air 46492FR ³⁶⁰ Air 46729 F/W Sep. 33827 Fuel 33744 Cab. Air . N/A Hyd N/A Hyd N/A Hyd N/A Hyd N/A Trans. . . 51290(2) Trans. . . N/A P. Str. . . N/A Turbo-C. . N/A
321F L4 3.4L 207 CID (Turbo F5H Diesel Mfr Case) Eng.Code F5H 47535939 504075145 87704249 Outer 86982523 Inner 84559022 84534796 47517923 Primary 84604940 Secondary 47639204	Lube . . .	WL10181	335 L6 10.3L 629 CID (Turbo/Intercooled F3A Diesel Mfr Case) Eng.Code F3A 84818743 (w/o Heat Exchanger) 500383040 84493612 Outer 84493612 Outer 87682986 Inner 84348882	Lube . . .	57299 Br. N/A Air 46492 ⁵⁵ Air 46492FR ³⁶⁰ Air 46729 F/W Sep. 33327 Fuel 33358 ^{53,420} F/W Sep. WF10051 ⁴¹⁹ Fuel 33358 ⁵³ Cab. Air . N/A	8900129941 (Brake System) - Pump 8998340283 (Brake System) - Pump 89500415517 (Small OD) - Suction 89500420587 (Large OD) - Suction 8603535 Return 87453987 Suction 8998340023 8902996238	350 L4 3.1L 188 CID (G188D Diesel Mfr Case) Eng.Code G188D A-146696	Lube . . .	51452 ⁵³ Air 42276 ⁵⁵ Air 42276FR ³⁶⁰
325 L6 8.3L 504 CID (Turbo/Intercooled 6CTAA8.3 Diesel Mfr Cummins) Eng.Code 6CTAA8.3 84485647 8900119925 Outer Inner Inner J903410 Primary 84348883 J903410 Primary J931063 Secondary 8900127322	Lube . . .	51748XD	335 L6 10.3L 629 CID (Turbo/Intercooled F3A Diesel Mfr Case) Eng.Code F3A 84818743 (w/o Heat Exchanger) 500383040 84493612 Outer 84493612 Outer 87682986 Inner 84348882	Lube . . .	57299 Br. N/A Air 46492 ⁵⁵ Air 46492FR ³⁶⁰ Air 46729 F/W Sep. 33827	8900129941 (Brake System) - Pump 8998340283 (Brake System) - Pump 89500415517 (Small OD) - Suction 89500420587 (Large OD) - Suction 8603535 Return 87453987 Suction 8998340023 8902996238	350 L4 3.1L 188 CID (G188D Diesel Mfr Case) Eng.Code G188D A-146696	Lube . . .	51452 ⁵³ Air 42276 ⁵⁵ Air 42276FR ³⁶⁰

N/A = Not Available N/R = Not Required N/S = Not Serviceable See pages 22 for footnotes
 N/A = Non disponible N/R = Non nécessaire N/S = Non réparable Voir pages 22 pour des notes
 N/A = No disponible N/R = No requiere N/S = No servible Ver las páginas 22 para las notas al pie de página

OFF HIGHWAY



**Off-Highway
Hors Route
Fuera De Carretera**

CASE+ Construction

Make, Model, Engine Marque, Modèle, Moteur Marca, Modelo, Motor	Serv. Type	Part No. N° de pieza N° de pièce	Make, Model, Engine Marque, Modèle, Moteur Marca, Modelo, Motor	Serv. Type	Part No. N° de pieza N° de pièce	Make, Model, Engine Marque, Modèle, Moteur Marca, Modelo, Motor	Serv. Type	Part No. N° de pieza N° de pièce
430CK L4 3.1L 188 CID (G188D Diesel Mfr Case) Eng.Code G188D (Cont'd/Suite) A35863 (Dual System) (Cartridge) - Primary A-35668 (Cartridge) - Secondary (Spin-on) - Primary (Spin-on) - Secondary M32325125 (Backhoe or Loader) A36524 (Hydraulic Hitch) A10059 Breather A30834	Fuel	33516	440CT SERIES 3 L4 4.5L 274 CID(Turbo 445T/M3 Diesel Mfr Case) Eng.Code 445T/M3 2856715 87682993 Outer 87682999 Inner 87803194 87803194 87548612 In-Line 87656118 84475949	Lube	WL10105	D37035 Suction D33557 Suction A10059 Breather D31213 A62871	Hyd	N/A
	Fuel	33165		Air	49993		Hyd	N/A
435 L4 3.4L 205 CID(Turbo 334T/M2 Diesel Mfr Case) Eng.Code 334T/M2 87803202 222425A1 Outer 222425A1 Outer 222429A1 Inner 87803268 Main 87803268 Main 87548612 In-Line 87681240 Fresh Air 87383272 Recirculation 84475949 Return H151399 Suction	Fuel	33381	445 L4 4.5L 274 CID(445/M2 Diesel Mfr Case) Eng.Code 445/M2 87803261 222425A1 Outer 222425A1 Outer 222429A1 Inner 87803194 Main 87803194 Main 87548612 In-Line 87682681 Fresh Air 87383272 Recirculation 84475949	F/W Sep.	33472 ²³	450 L4 3.1L 188 CID (G188D Diesel Mfr Case) Eng.Code G188D A-37189 F-84998 A35863 (Cartridge) - Primary A39868 (Spin-on) - Primary A-51346 (Cartridge) - Secondary A39867 (Spin-on) - Secondary D32212 (To S/N 3038436) - Pressure Side D43800 (From S/N 3038437) - Pressure Side D37035 Suction D33557 Suction A10059 Breather D31213 A62871	Trans.	51092
	Fuel	33380		Air	46569		Trans.	51786
435 SERIES 3 L4 3.2L 195 CID(Turbo 432T/M3 Diesel Mfr Case) Eng.Code 432T/M3 87679598 87682993 Outer 87682999 Inner 87548612 In-Line 84477348 Main 87656118 84475949 Return	Fuel	51517	445 SERIES 3 L4 3.2L 195 CID(Turbo 432T/M3 Diesel Mfr Case) Eng.Code 432T/M3 87679598 87682993 Outer 87682999 Inner 87548612 In-Line 84477348 Main 87656118 84475949 Return	F/W Sep.	WF10024 ⁴¹⁹	450 L4 4.5L 274 CID(Turbo 445T/M2 Diesel Mfr Case) Eng.Code 445T/M2 87803261 87037984 Primary 87037985 Safety 87803194 87803194 87548612 In-Line 87681240 Fresh Air 87383272 Recirculation 84475949	Fuel	51452 ²³
	Hyd	51518		F/W Sep.	33472 ²³		Fuel	42222
440 L4 4.5L 274 CID(Turbo 445T/M2 Diesel Mfr Case) Eng.Code 445T/M2 87803261 Outer 222421-A1 Outer 222421-A1 Inner 87803194 Main 87803194 Main 87548612 In-Line 87681240 Fresh Air 87383272 Recirculation 84475949 Return H151399 Suction	Fuel	51653	445 SERIES 3 L4 4.5L 274 CID(Turbo 445T/M3 Diesel Mfr Case) Eng.Code 445T/M3 87679598 87682993 Outer 87682999 Inner 87803194 87803194 87548612 In-Line 87656118 84475949	Fuel	WF10081	450 SERIES 3 L4 4.5L 274 CID(Turbo 445T/M3 Diesel Mfr Case) Eng.Code 445T/M3 2856715 87037984 Primary 87037985 Safety 87803194 87803194 87548612 In-Line 87656118 84475949	Cab. Air	N/A
	Cab. Air	N/A		F/W Sep.	WF10024 ⁴¹⁹		Cab. Air	WP10128
440 SERIES 3 L4 4.5L 274 CID(Turbo 445T/M3 Diesel Mfr Case) Eng.Code 445T/M3 2856715 87682993 Outer 87682999 Inner 87803194 Main 87803194 Main 87548612 In-Line 87656118 84475949 Return H151399 Suction	Fuel	51653	445CT L4 4.5L 274 CID(Turbo 445T/M2 Diesel Mfr Case) Eng.Code 445T/M2 87803261 86982522 Outer 86982522 Outer 86982523 Inner 87803194 87803194 87548612 In-Line 87656118 84475949	Cab. Air	WP10128	450B L4 3.39L 207 CID(G207D Diesel Mfr Case) Eng.Code G207D A-146696 S236468 Outer D82775 Inner A39868 Primary A39867 Secondary N7332 Return D88714 Pressure Side D33557 Suction G102111 Return D37035 Suction	Lube	51452 ²³
	Hyd	N/A		F/W Sep.	33472 ²³		Air	42489
440CT L4 4.5L 274 CID(Turbo 445T/M2 Diesel Mfr Case) Eng.Code 445T/M2 87803261 87682993 Outer 87682999 Inner 87803194 87803194 87548612 In-Line 87656118 84475949 Return H151399 Suction	Fuel	51653	445CT SERIES 3 L4 4.5L 274 CID(Turbo 445T/M3 Diesel Mfr Case) Eng.Code 445T/M3 87679598 87682993 Outer 87682999 Inner 87803194 87803194 87548612 In-Line 87656118 84475949	Fuel	WF10081	450B L4 3.39L 207 CID(Turbo G207D Diesel Mfr Case) Eng.Code G207D A-146696 N6778 Outer N6777 Inner A39868 Primary A39867 Secondary N7332 Return D88714 Pressure Side D33557 Suction G102111 Return D37035 Suction	Air	42518
	Cab. Air	N/A		F/W Sep.	WF10024 ⁴¹⁹		Air	42519
440CT L4 4.5L 274 CID(Turbo 445T/M2 Diesel Mfr Case) Eng.Code 445T/M2 87803261 87682993 Outer 87682999 Inner 87803194 87803194 87548612 In-Line 87656118 84475949 Return H151399 Suction	Fuel	51653	450 L4 3.1L 188 CID (G188B Gas Mfr Case) Eng.Code G188B A-37189 F-84998 D32212 (To S/N 3038436) - Pressure Side D43800 (From S/N 3038437) - Pressure Side	Fuel	WF10081	450C L4 3.9L 239 CID(4-390 Diesel Mfr Case) Eng.Code 4-390 J908616 A173290 Outer A173291 Inner	Trans.	51092
	Hyd	N/A		Hyd	51760		Trans.	N/A

N/A = Not Available N/R = Not Required N/S = Not Serviceable See pages 22 for footnotes
 N/A = Non disponible N/R = Non nécessaire N/S = Non réparable Voir pages 22 pour des notes
 N/A = No disponible N/R = No requiere N/S = No servible Ver las páginas 22 para las notas al pie de página

OFF HIGHWAY



**Off-Highway
Hors Route
Fuera De Carretera**

CASE+ Construction

Make, Model, Engine Marque, Modèle, Moteur Marca, Modelo, Motor	Serv. Type	Part No. N° de pieza N° de pièce	Make, Model, Engine Marque, Modèle, Moteur Marca, Modelo, Motor	Serv. Type	Part No. N° de pieza N° de pièce	Make, Model, Engine Marque, Modèle, Moteur Marca, Modelo, Motor	Serv. Type	Part No. N° de pieza N° de pièce
480E, 480E LL L4 3.9L 239 CID(4-390 Diesel Mfr Case) Eng.Code 4-390	Lube... Air... Air... F/W Sep... F/W Sep... Fuel... Hyd... Trans...	51602 ⁵³ 42518 42519 33357 ^{53,420} WF10051 ⁴¹⁹ 33777 51495 N/A	521D L4 4.5L 274 CID(Turbo/Intercooled 445TA/M2 Diesel Mfr Case) Eng.Code 445TA/M2	Lube... Air... Air... F/W Sep... F/W Sep... Fuel... Cab. Air... Cab. Air... Hyd... Trans... P. Str...	57488 42330 42331 33765 WF10024 33270 WP10269 N/A 51731 51290 N/A	521G L4 4.5L 275 CID Turbo Diesel Eng.Code F4HFE413NB Tier IV	Lube... Br... Urea... Urea... Urea... Air... Air... F/W Sep... Fuel... Cab. Air... Cab. Air... Hyd... Hyd... Trans... Trans... P. Str...	57488 N/A W74B191 N/A N/A 42330 N/A 33827 33682 N/A N/A WL10186 N/A N/A
480F, 480F LL L4 3.9L 239 CID(4-390 Diesel Mfr Case) Eng.Code 4-390	Lube... Air... Air... F/W Sep... F/W Sep... Fuel... Hyd... Trans...	51602 ⁵³ 42518 42519 33357 ^{53,420} WF10051 ⁴¹⁹ 33472 ⁵³ WF10024 ⁴¹⁹ 33777 51495 N/A	521D XT L4 3.9L 239 CID(Turbo/Intercooled 4TAA-390 Diesel Mfr Case) Eng.Code 4TAA-390	Lube... Air... Air... F/W Sep... F/W Sep... Fuel... Cab. Air... Cab. Air... Hyd... Trans...	51602 ⁵³ 42330 42331 33472 ⁵³ WF10024 ⁴¹⁹ 33248 WP10269 N/A 51731 51290	530CK L4 2.6L 159 CID(G159B Gas Mfr Case) Eng.Code G159B	Lube... Hyd... Hyd... P. Str... T.C...	51452 ⁵³ 51518 N/A 51653 51518
480LL L4 3.1L 188 CID(G188D Diesel Mfr Case) Eng.Code G188D	Lube... Air... Fuel... Fuel... Hyd... Trans... P. Str...	51452 ⁵³ 42222 33381 33380 51495 N/A 51653	521D XT L4 4.5L 274 CID(Turbo/Intercooled 445TA/M2 Diesel Mfr Case) Eng.Code 445TA/M2	Lube... Air... Air... F/W Sep... F/W Sep... Fuel... Cab. Air... Cab. Air... Hyd... Trans...	57488 42330 42331 33765 WF10024 33270 WP10269 N/A 51731 51290	530CK L4 3.1L 188 CID(G188D Diesel Mfr Case) Eng.Code G188D	Lube... Fuel... Fuel... Hyd... Hyd... P. Str... T.C...	51452 ⁵³ 33516 33165 51518 N/A 51653 51518
500 SKID KING L4 3.1L 188 CID(G188B Gas Mfr Case) Eng.Code G188B	Lube... Air... Hyd... Hyd...	51452 ⁵³ 42005 N/A N/A	521E, 521E XR, 521E XT L4 4.5L 274 CID(Turbo/Intercooled 445TA Tier III Diesel Mfr Case) Eng.Code 445TA Tier III	Lube... Air... Air... F/W Sep... F/W Sep... Fuel... Cab. Air... Cab. Air... Hyd... Hyd... Trans... P. Str...	57488 42330 42331 33765 WF10024 33270 WP10269 N/A 51731 51290 N/A	550 L4 3.9L 239 CID(4-390 Diesel Mfr Case) Eng.Code 4-390	Lube... Air... Air... F/W Sep... F/W Sep... Fuel... Hyd... Hyd...	51602 ⁵³ 42518 42519 33357 ^{53,420} WF10051 ⁴¹⁹ 33777 51495 N/A
500 SKID KING L4 3.1L 188 CID(G188D Diesel Mfr Case) Eng.Code G188D	Lube... Air... Fuel... Hyd... Hyd...	51452 ⁵³ 42005 33165 N/A N/A	521F, 521F XR, 521F XT L4 4.5L 275 CID(Turbo/Intercooled F4H Tier IV Diesel Mfr Case) Eng.Code F4H Tier IV	Lube... Urea... Urea... Air... Air... F/W Sep... F/W Sep... Fuel... Cab. Air... Cab. Air... Hyd... Hyd... Trans... P. Str...	57488 W74B192 N/A 42330 42331 33827 WF10363 33682 WP10281 N/A N/A 51290 N/A	550 L4 3.9L 239 CID(Turbo 4T-390 Diesel Mfr Case) Eng.Code 4T-390	Lube... Air... Air... F/W Sep... F/W Sep... Fuel... Hyd... Hyd...	51602 ⁵³ 42518 42519 33357 ^{53,420} WF10051 ⁴¹⁹ 33777 51495 N/A
500 TERRATRAC L4 2.6L 157 CID(GD157 Diesel Mfr Continental) Eng.Code GD157	Lube... Lube... Fuel... Hyd...	51302 51006 33166 ⁵³ 51717(2)	521G L4 3.9L 239 CID(Turbo/Intercooled 4TAA-390 Diesel Mfr Case) Eng.Code 4TAA-390	Lube... Air... Air... F/W Sep... F/W Sep... Fuel... Cab. Air... Cab. Air... Hyd... Hyd... Trans... Trans...	51602 ⁵³ 42330 42331 33472 ⁵³ WF10024 ⁴¹⁹ 33248 WP10269 N/A 51731 51290	550 LONG TRACK L4 3.9L 239 CID(4-390 Diesel Mfr Case) Eng.Code 4-390	Lube... Air... Air... F/W Sep... F/W Sep... Fuel... Hyd... Hyd...	51602 ⁵³ 42518 42519 33357 ^{53,420} WF10051 ⁴¹⁹ 33777 51495 N/A
500 TERRATRAC L4 2.7L 162 CID(FA162 Gas Mfr Continental) Eng.Code FA162	Lube... Lube... Hyd...	51302 51010 51717(2)	521D L4 3.9L 239 CID(Turbo/Intercooled 4TAA-390 Diesel Mfr Case) Eng.Code 4TAA-390	Lube... Air... Air... F/W Sep... F/W Sep... Fuel... Cab. Air... Cab. Air... Hyd... Hyd... Trans... Trans...	51602 ⁵³ 42330 42331 33472 ⁵³ WF10024 ⁴¹⁹ 33248 WP10269 N/A 51731 51290	550 LONG TRACK L4 3.9L 239 CID(Turbo 4T-390 Diesel Mfr Case) Eng.Code 4T-390	Lube... Air... Air... F/W Sep... F/W Sep... Fuel... Hyd... Hyd...	51602 ⁵³ 42518 42519 33357 ^{53,420} WF10051 ⁴¹⁹ 33777 51495 N/A

OFF HIGHWAY

N/A = Not Available N/R = Not Required N/S = Not Serviceable See pages 22 for footnotes
 N/A = Non disponible N/R = Non nécessaire N/S = Non réparable Voir pages 22 pour des notes
 N/A = No disponible N/R = No requiere N/S = No servible Ver las páginas 22 para las notas al pie de página



**Off-Highway
Hors Route
Fuera De Carretera**

CASE+ Construction

Make, Model, Engine Marque, Modèle, Moteur Marca, Modelo, Motor	Serv. Type	Part No. N° de pieza N° de pièce	Make, Model, Engine Marque, Modèle, Moteur Marca, Modelo, Motor	Serv. Type	Part No. N° de pieza N° de pièce	Make, Model, Engine Marque, Modèle, Moteur Marca, Modelo, Motor	Serv. Type	Part No. N° de pieza N° de pièce		
570L XT/TURBO L4 3.9L 239 CID(4-390 Diesel Mfr Case) Eng.Code 4-390			84475948 Return 278534A1 Suction	Trans. ... Trans. ...	57220 N/A	F44714 N9025 D143133 Suction	Cab. Air Hyd. ... Trans. ...	42594 51495 N/A		
	J908616 Lube ... 128781A1 Outer Air ... 128782A1 Inner Air ... J925274 Primary F/W Sep. ... J925274 Primary F/W Sep. ... J-931062 (Single System) F/W Sep. ... J-931062 (Single System) F/W Sep. ... D145357 In-Line Fuel ... J931063 Secondary Fuel ... 139768A1 Cab. Air ... N9025 Hyd. ... 278534A1 Suction Trans. ... 254686A1 Return Trans. ...	51602 ⁵³ 46662 46663 33357 ^{53,420} WF10051 ⁴¹⁹ 33472 ⁵³ WF10024 ⁴¹⁹ 33253 33358 ⁵³ WP10261(2) 51495 N/A 57220	570N XT L4 3.4L 207 CID(Turbo 434T/E Diesel Mfr Case) Eng.Code 434T/E			47535939 Lube ... 504075145 Br. ... 87682993 Outer Air ... 87682999 Inner Air ... 84559022 F/W Sep. ... 84534796 Fuel ... 139768A1 Cab. Air ... 84255607 Hyd. ... 84475948 Return Trans. ... 278534A1 Suction Trans. ...	WL10181 N/A 49993 46569 33304 N/A WP10261(2) N/A 57220 N/A	580 SUPER K L4 3.9L 239 CID(4- 390 Diesel Mfr Case) Eng.Code 4- 390	J908616 Lube ... 84539199 Outer Air ... A173291 Inner Air ... J-843760 Main F/W Sep. ... J-843760 Main F/W Sep. ... D145357 In-Line Fuel ... R53519 Cab. Air ... 1346028C1 Hyd. ...	51602 ⁵³ 42518 42519 33472 ⁵³ WF10024 ⁴¹⁹ 33253 N/A 51495
570L XT/TURBO SERIES 2 L4 3.9L 239 CID(4-390 Diesel Mfr Case) Eng.Code 4-390			580 L4 2.6L 159 CID(G159B Gas Mfr Case) Eng.Code G159B			J908616 Lube ... 84539199 Outer Air ... A173291 Inner Air ... J903410 Primary F/W Sep. ... J903410 Primary F/W Sep. ... D139225 In-Line Fuel ... J-903640 Secondary Fuel ... R53519 Cab. Air ... 1346028C1 Hyd. ... D143133 Suction Trans. ...	51602 ⁵³ 42518 42519 33357 ^{53,420} WF10051 ⁴¹⁹ 33270 33777 N/A 51495(2) N/A			
	J908616 Lube ... Outer Air ... 222421-A1 Outer Air ... 222422A1 Inner Air ... J-931062 F/W Sep. ... J-931062 F/W Sep. ... 194199A1 In-Line Fuel ... 139768A1 Cab. Air ... N9025 Hyd. ... 278534A1 Suction Trans. ... 254686A1 Return Trans. ...	51602 ⁵³ 46562N ⁴⁷⁹ 46562 ¹⁵⁵ 46569 33472 ⁵³ WF10024 ⁴¹⁹ 33248 WP10261(2) 51495 N/A 57220	580 L4 3.1L 188 CID(G188B Gas Mfr Case) Eng.Code G188B			A-37189 Lube ... D53499 Fuel ... A10059 Breather Hyd. ... D75831 Auxiliary Hyd. ... A51463 Trans. ... A42242 P. Str. ...	51452 ⁵³ N/A N/A 51760 51518 51653	580 SUPER L L4 3.9L 239 CID(Turbo 4T-390 Diesel Mfr Case) Eng.Code 4T-390	J908616 Lube ... 128782A1 Outer Air ... 128782A1 Inner Air ... J925274 Primary F/W Sep. ... J925274 Primary F/W Sep. ... J-931062 (Single System) F/W Sep. ... J-931062 (Single System) F/W Sep. ... D145357 In-Line Fuel ... J931063 Secondary Fuel ... 139768A1 Cab. Air ... N9025 Hyd. ... D149921 (Check OE #) Hyd. ... 254686A1 Return Trans. ... 278534A1 Suction Trans. ...	51602 ⁵³ 46662 46663 33357 ^{53,420} WF10051 ⁴¹⁹ 33472 ⁵³ 33253 33358 ⁵³ WP10261(2) 51495 51683 57220 N/A
570M XT L4 3.9L 239 CID(4-390 Diesel Mfr Case) Eng.Code 4-390			580 L4 3.1L 188 CID(G188D Diesel Mfr Case) Eng.Code G188D			J908616 Lube ... 128782A1 Outer Air ... 128782A1 Inner Air ... J925274 Primary F/W Sep. ... J925274 Primary F/W Sep. ... J-931062 (Single System) F/W Sep. ... J-931062 (Single System) F/W Sep. ... D145357 In-Line Fuel ... J931063 Secondary Fuel ... 139768A1 Cab. Air ... N9025 Hyd. ... D149921 (Check OE #) Hyd. ... 254686A1 Return Trans. ... 278534A1 Suction Trans. ...	51602 ⁵³ 46662 46663 33357 ^{53,420} WF10051 ⁴¹⁹ 33472 ⁵³ 33253 33358 ⁵³ WP10261(2) 51495 51683 57220 N/A			
	J908616 Lube ... 128781A1 Outer Air ... 128782A1 Inner Air ... J-931062 F/W Sep. ... J-931062 F/W Sep. ... 84278141 In-Line Fuel ... 139768A1 Cab. Air ... 84239751 Hyd. ... 84475948 Return Trans. ... 278534A1 Suction Trans. ...	51602 ⁵³ 46662 46663 33472 ⁵³ WF10024 ⁴¹⁹ 33248 WP10261(2) 51494 57220 N/A	580 SUPER D L4 3.9L 207 CID(Turbo G207D Diesel Mfr Case) Eng.Code G207D			A-37189 Lube ... A35863 (Cartridge) - Primary Fuel ... A-51346 (Cartridge) - Secondary Fuel ... A39868 (Spin-on) - Primary Fuel ... A39867 (Spin-on) - Secondary Fuel ... A10059 Breather Hyd. ... D75831 Auxiliary Hyd. ... A51463 Trans. ... A42242 P. Str. ...	51452 ⁵³ 33516 33165 33381 33380 N/A 51760 51518 51653	580 SUPER L SERIES 2 L4 3.9L 239 CID(Turbo 4T-390 Diesel Mfr Case) Eng.Code 4T-390	J908616 Lube ... 128782A1 Outer Air ... 128782A1 Inner Air ... J925274 Primary F/W Sep. ... J925274 Primary F/W Sep. ... J-931062 (Single System) F/W Sep. ... J-931062 (Single System) F/W Sep. ... D145357 In-Line Fuel ... J931063 Secondary Fuel ... 139768A1 Cab. Air ... N9025 Hyd. ... D149921 (Check OE #) Hyd. ... 254686A1 Return Trans. ... 278534A1 Suction Trans. ...	51602 ⁵³ 46662 46663 33357 ^{53,420} WF10051 ⁴¹⁹ 33472 ⁵³ 33253 33358 ⁵³ WP10261(2) 51495 51683 57220 N/A
570M XT SERIES 3 L4 4.5L 274 CID(Turbo 445T/M3 Diesel Mfr Case) Eng.Code 445T/M3			580 SUPER E L4 3.9L 239 CID(4- 390 Diesel Mfr Case) Eng.Code 4- 390			J908616 Lube ... 84539199 Outer Air ... A173291 Inner Air ... A39868 Primary F/W Sep. ... A39867 Secondary F/W Sep. ... A43870 To Pump Fuel ... F44714 Cab. Air ... D94236 Hyd. ... D143133 Suction Trans. ... D143133 Suction Trans. ...	51452 ⁵³ 42518 42519 33381 33380 N/A 42594 51495 N/A 51653	580 SUPER M L4 3.9L 239 CID(Turbo 4T-390 Diesel Mfr Case) Eng.Code 4T-390	J908616 Lube ... Outer Air ... 222421-A1 Outer Air ... 222422A1 Inner Air ... J-931062 F/W Sep. ... J-931062 F/W Sep. ... 194199A1 In-Line Fuel ... 139768A1 Cab. Air ... N9025 Hyd. ... D149921 (Check OE #) Hyd. ... 254686A1 Return Trans. ... 278534A1 Suction Trans. ...	51602 ⁵³ 46562N ⁴⁷⁹ 46562 ¹⁵⁵ 46569 33472 ⁵³ WF10024 ⁴¹⁹ 33248 WP10261(2) 51495 51683 57220 N/A
	J908616 Lube ... 87682993 Outer Air ... 87682999 Inner Air ... 84171692 Main F/W Sep. ... 87733726 In-Line Fuel ... 139768A1 Cab. Air ... 84239751 Hyd. ... 84475948 Return Trans. ... 278534A1 Suction Trans. ...	57488 49993 46569 WF10024 N/A WP10261(2) 51494 57220 N/A	580 SUPER E L4 3.9L 239 CID(4- 390 Diesel Mfr Case) Eng.Code 4- 390			J908616 Lube ... 84539199 Outer Air ... A173291 Inner Air ... J930942 Primary F/W Sep. ... J930942 Primary F/W Sep. ... J-903640 Secondary Fuel ... F44714 Cab. Air ... N9025 Hyd. ... D143133 Suction Trans. ...	51602 ⁵³ 42518 42519 33357 ^{53,420} WF10051 ⁴¹⁹ 33777 42594 51495 N/A	580 SUPER M L4 3.9L 239 CID(Turbo 4T-390 Diesel Mfr Case) Eng.Code 4T-390	J908616 Lube ... Outer Air ... 84217229 Outer Air ... 87682999 Inner Air ... J286503 Main F/W Sep. ... J286503 Main F/W Sep. ... 194199A1 In-Line Fuel ... 360260A2 Fresh Air Cab. Air ... 377594A5 Recirculation Cab. Air ... N9025 Hyd. ... 372246A1 (w/Powershift) - Return Trans. ... 254686A2 (w/o Powershift) - Return Trans. ... 278534A1 (w/o Powershift) - Suction Trans. ...	51602 ⁵³ 46562N ⁴⁷⁹ 46562 ¹⁵⁵ 46569 33472 ⁵³ WF10024 ⁴¹⁹ 33248 WP10005 51495 57404 57220 N/A
570M XT/TURBO L4 3.9L 239 CID(Turbo 4T-390 Diesel Mfr Case) Eng.Code 4T-390			580 SUPER E L4 3.9L 239 CID(Turbo 4T-390 Diesel Mfr Case) Eng.Code 4T-390			J908616 Lube ... 84539199 Outer Air ... A173291 Inner Air ... J930942 Primary F/W Sep. ... J930942 Primary F/W Sep. ... J-903640 Secondary Fuel ... F44714 Cab. Air ... N9025 Hyd. ... D143133 Suction Trans. ...	51602 ⁵³ 42518 42519 33357 ^{53,420} WF10051 ⁴¹⁹ 33777 42594 51495 N/A	580 SUPER M L4 3.9L 239 CID(Turbo 4T-390 Diesel Mfr Case) Eng.Code 4T-390	J908616 Lube ... Outer Air ... 84217229 Outer Air ... 87682999 Inner Air ... J286503 Main F/W Sep. ... J286503 Main F/W Sep. ... 194199A1 In-Line Fuel ... 360260A2 Fresh Air Cab. Air ... 377594A5 Recirculation Cab. Air ... N9025 Hyd. ... 372246A1 (w/Powershift) - Return Trans. ... 254686A2 (w/o Powershift) - Return Trans. ... 278534A1 (w/o Powershift) - Suction Trans. ...	51602 ⁵³ 46562N ⁴⁷⁹ 46562 ¹⁵⁵ 46569 33472 ⁵³ WF10024 ⁴¹⁹ 33248 WP10005 51495 57404 57220 N/A
	J908616 Lube ... 87682993 Outer Air ... 87682999 Inner Air ... 84559022 F/W Sep. ... 84534796 Fuel ... 139768A1 Cab. Air ... 84255607 Hyd. ...	WL10181 N/A 49993 46569 33304 N/A WP10261(2) N/A	580 SUPER E L4 3.9L 239 CID(Turbo 4T-390 Diesel Mfr Case) Eng.Code 4T-390			J908616 Lube ... 84539199 Outer Air ... A173291 Inner Air ... J930942 Primary F/W Sep. ... J930942 Primary F/W Sep. ... J-903640 Secondary Fuel ...	51602 ⁵³ 42518 42519 33357 ^{53,420} WF10051 ⁴¹⁹ 33777	580 SUPER M L4 3.9L 239 CID(Turbo 4T-390 Diesel Mfr Case) Eng.Code 4T-390	J908616 Lube ... Outer Air ... 84217229 Outer Air ... 87682999 Inner Air ... J286503 Main F/W Sep. ... J286503 Main F/W Sep. ... 194199A1 In-Line Fuel ... 360260A2 Fresh Air Cab. Air ... 377594A5 Recirculation Cab. Air ... N9025 Hyd. ... 372246A1 (w/Powershift) - Return Trans. ... 254686A2 (w/o Powershift) - Return Trans. ... 278534A1 (w/o Powershift) - Suction Trans. ...	51602 ⁵³ 46562N ⁴⁷⁹ 46562 ¹⁵⁵ 46569 33472 ⁵³ WF10024 ⁴¹⁹ 33248 WP10005 51495 57404 57220 N/A
570N EP L4 3.4L 207 CID(Turbo F5H Diesel Mfr Case) Eng.Code F5H										

N/A = Not Available N/R = Not Required N/S = Not Serviceable See pages 22 for footnotes
 N/A = Non disponible N/R = Non nécessaire N/S = Non réparable Voir pages 22 pour des notes
 N/A = No disponible N/R = No requiere N/S = No servible Ver las páginas 22 para las notas al pie de página

OFF HIGHWAY

CASE+ Construction

Off-Highway
Hors Route
Fuera De Carretera

Make, Model, Engine Marque, Modèle, Moteur Marca, Modelo, Motor	Serv. Type	Part No. N° de pieza N° de pièce	Make, Model, Engine Marque, Modèle, Moteur Marca, Modelo, Motor	Serv. Type	Part No. N° de pieza N° de pièce	Make, Model, Engine Marque, Modèle, Moteur Marca, Modelo, Motor	Serv. Type	Part No. N° de pieza N° de pièce					
580 SUPER M SERIES 2 L4 4.5L 274 CID(Turbo 445T/M2 Diesel Mfr Case) Eng.Code 445T/M2			504075145	Br.	N/A	A42242	P. Str. ...	51653					
			87682993	Outer	49993								
			87682999	Inner	46569								
			84559022	F/W Sep.	33304								
			84534796	Fuel ...	N/A								
			360260A2	Fresh Air	WP10005								
			377594A5	Recirculation	N/A								
			84255607	Hyd ...	N/A								
			84475948	Return	57220								
			278534A1	Suction	N/A								
580 SUPER N L4 4.5L 274 CID(Turbo 445T/M3 Diesel Mfr Case) Eng.Code 445T/M3			87803261	Lube ...	57037	A-37189	Lube ...	51452 ²³					
			84228488	Lube ...	57488								
			Outer	Air ...	46562NP ⁴⁷⁹								
			84217229	Outer	46562 ¹⁵⁵								
			87682999	Inner	46569								
			J286503	Main	33472 ²³								
			J286503	Main	WF10024 ⁴¹⁹								
			360260A2	Fresh Air	WP10005								
			377594A5	Recirculation	N/A								
			N9025	Hyd ...	51495								
372246A1 (w/Powershift) - Return	Trans. ...	57404	A-42274	Air ...	42222	Fuel ...	N/A						
254686A2 (w/o Powershift) - Return	Trans. ...	57220											
278534A1 (w/o Powershift) - Suction	Trans. ...	N/A											
580 SUPER M SERIES 3 L4 4.5L 274 CID(Turbo 445T/M3 Diesel Mfr Case) Eng.Code 445T/M3								84228488	Lube ...	57488	A-37189	Lube ...	51452 ²³
								87682993	Outer	49993			
								87682999	Inner	46569			
								87803444	F/W Sep.	33304			
								84412164	Fuel ...	33682			
								360260A2	Fresh Air	WP10005			
								377594A5	Recirculation	N/A			
			84239751	Hyd ...	51494								
			84475948	Return	57220								
			278534A1	Suction	N/A								
580 SUPER M+ SERIES 2 L4 4.5L 274 CID(Turbo 445T/M2 Diesel Mfr Case) Eng.Code 445T/M2			87803261	Lube ...	57037	A-42274	Air ...	42222					
			84228488	Lube ...	57488								
			Outer	Air ...	46562NP ⁴⁷⁹								
			84217229	Outer	46562 ¹⁵⁵								
			87682999	Inner	46569								
			J286503	Main	33472 ²³								
			J286503	Main	WF10024 ⁴¹⁹								
			360260A2	Fresh Air	WP10005								
			377594A5	Recirculation	N/A								
			N9025	Hyd ...	51495								
372246A1 (w/Powershift) - Return	Trans. ...	57404	A39868	Primary	Fuel ...	33381							
254686A2 (w/o Powershift) - Return	Trans. ...	57220											
278534A1 (w/o Powershift) - Suction	Trans. ...	N/A											
580 SUPER M+ SERIES 3 L4 4.5L 274 CID(Turbo 445T/M3 Diesel Mfr Case) Eng.Code 445T/M3							84228488	Lube ...	57488	A-146696	Lube ...	51452 ²³	
							87682993	Outer	49993				
							87682999	Inner	46569				
							87803444	F/W Sep.	33304				
							84412164	Fuel ...	33682				
							360260A2	Fresh Air	WP10005				
							377594A5	Recirculation	N/A				
			84239751	Hyd ...	51494								
			84475948	Return	57220								
			278534A1	Suction	N/A								
580 SUPER M+ SERIES 2 L4 4.5L 274 CID(Turbo 445T/M2 Diesel Mfr Case) Eng.Code 445T/M2			87803261	Lube ...	57037	A-42274	Air ...	42222					
			84228488	Lube ...	57488								
			Outer	Air ...	46562NP ⁴⁷⁹								
			84217229	Outer	46562 ¹⁵⁵								
			87682999	Inner	46569								
			J286503	Main	33472 ²³								
			J286503	Main	WF10024 ⁴¹⁹								
			360260A2	Fresh Air	WP10005								
			377594A5	Recirculation	N/A								
			N9025	Hyd ...	51495								
372246A1 (w/Powershift) - Return	Trans. ...	57404	A39867	Secondary	Fuel ...	33380							
254686A2 (w/o Powershift) - Return	Trans. ...	57220											
278534A1 (w/o Powershift) - Suction	Trans. ...	N/A											
580 SUPER M+ SERIES 3 L4 4.5L 274 CID(Turbo 445T/M3 Diesel Mfr Case) Eng.Code 445T/M3							84228488	Lube ...	57488	A-146696	Lube ...	51452 ²³	
							87682993	Outer	49993				
							87682999	Inner	46569				
							87803444	F/W Sep.	33304				
							84412164	Fuel ...	33682				
							360260A2	Fresh Air	WP10005				
							377594A5	Recirculation	N/A				
			84239751	Hyd ...	51494								
			84475948	Return	57220								
			278534A1	Suction	N/A								
580 SUPER N L4 3.4L 207 CID(Turbo F5B Diesel Mfr Case) Eng.Code F5B			47535939	Lube ...	WL10181	A-42274	Air ...	42222					
			504075145	Br.	N/A								
			87682993	Outer	49993								
			87682999	Inner	46569								
			84559022	F/W Sep.	33304								
			84534796	Fuel ...	N/A								
			360260A2	Fresh Air	WP10005								
			377594A5	Recirculation	N/A								
			84255607	Hyd ...	N/A								
			84475948	Return	57220								
278534A1	Suction	N/A											
580 SUPER N WT L4 3.4L 207 CID(Turbo F5B Diesel Mfr Case) Eng.Code F5B			47535939	Lube ...	WL10181	A39867	Secondary	Fuel ...	33380				
			504075145	Br.	N/A								
			87682993	Outer	49993								
			87682999	Inner	46569								
			84559022	F/W Sep.	33304								
			84534796	Fuel ...	N/A								
			360260A2	Fresh Air	WP10005								
			377594A5	Recirculation	N/A								
			84255607	Hyd ...	N/A								
			84475948	Return	57220								
278534A1	Suction	N/A											
580 SUPER N WT L4 3.4L 207 CID(Turbo F5C Tier IV Diesel Mfr Case) Eng.Code F5C Tier IV			504182851	Lube ...	WL10061	A43870	To Pump	Fuel ...	N/A				
			504075145	Br.	N/A								
			87682993	Outer	49993								
			87682999	Inner	46569								
			84559022	F/W Sep.	33304								
			84534796	Fuel ...	N/A								
			360260A2	Fresh Air	WP10005								
			377594A5	Recirculation	N/A								
			84255607	Hyd ...	N/A								
			84475948	Return	57220								
278534A1	Suction	N/A											
580 SUPER N WT L4 4.5L 274 CID(Turbo 445T/M3 Diesel Mfr Case) Eng.Code 445T/M3			87803261	Lube ...	57037	F44714	Cab. Air	42594					
			84228488	Lube ...	57488								
			Outer	Air ...	46562NP ⁴⁷⁹								
			84217229	Outer	46562 ¹⁵⁵								
			87682999	Inner	46569								
			84214564 (w/o AC) - Main	F/W Sep.	33472 ²³								
			87548612 In-Line	Fuel ...	WF10081								
			360260A2	Fresh Air	WP10005								
			377594A5	Recirculation	N/A								
			84255607	Hyd ...	N/A								
254686A2	Return	57220											
278534A1	Suction	N/A											
580 SUPER N L4 3.4L 207 CID(Turbo F5C Tier IV Diesel Mfr Case) Eng.Code F5C Tier IV			504182851	Lube ...	WL10061	D94236	Hyd ...	51495					
			504075145	Br.	N/A								
			87682993	Outer	49993								
			87682999	Inner	46569								
			84559022	F/W Sep.	33304								
			84534796	Fuel ...	N/A								
			360260A2	Fresh Air	WP10005								
			377594A5	Recirculation	N/A								
			84255607	Hyd ...	N/A								
			84475948	Return	57220								
278534A1	Suction	N/A											
580 SUPER N L4 3.4L 207 CID(Turbo F5B Diesel Mfr Case) Eng.Code F5B			47535939	Lube ...	WL10181	D143133	Suction	N/A					
			504075145	Br.	N/A								
			87682993	Outer	49993								
			87682999	Inner	46569								
			84559022	F/W Sep.	33304								
			84534796	Fuel ...	N/A								
			360260A2	Fresh Air	WP10005								
			377594A5	Recirculation	N/A								
			84255607	Hyd ...	N/A								
			84475948	Return	57220								
278534A1	Suction	N/A											
580 SUPER N L4 3.4L 207 CID(Turbo F5C Tier IV Diesel Mfr Case) Eng.Code F5C Tier IV			47535939	Lube ...	WL10181	D143133	Suction	N/A					
			504075145	Br.	N/A								
			87682993	Outer	49993								
			87682999	Inner	46569								
			84559022	F/W Sep.	33304								
			84534796	Fuel ...	N/A								
			360260A2	Fresh Air	WP10005								
			377594A5	Recirculation	N/A								
			84255607	Hyd ...	N/A								
			84475948	Return	57220								
278534A1	Suction	N/A											
580 SUPER N L4 3.4L 207 CID(Turbo F5C Tier IV Diesel Mfr Case) Eng.Code F5C Tier IV			504182851	Lube ...	WL10061	K902125 (Cartridge)	Lube ...	51313					
			504075145	Br.	N/A								
			87682993	Outer	49993								
			87682999	Inner	46569								
			84559022	F/W Sep.	33304								
			84534796	Fuel ...	N/A								
			360260A2	Fresh Air	WP10005								
			377594A5	Recirculation	N/A								
			84255607	Hyd ...	N/A								
			84475948	Return	57220								
278534A1	Suction	N/A											
580 SUPER N L4 3.4L 207 CID(Turbo F5C Tier IV Diesel Mfr Case) Eng.Code F5C Tier IV			504182851	Lube ...	WL10061	K-200037 (Spin-on)	Lube ...	51521					
			504075145	Br.	N/A								
			87682993	Outer	49993								
			87682999	Inner	46569								
			84559022	F/W Sep.	33304								
			84534796	Fuel ...	N/A								
			360260A2	Fresh Air	WP10005								
			377594A5	Recirculation	N/A								
			84255607	Hyd ...	N/A								
			84475948	Return	57220								
278534A1	Suction	N/A											
580 SUPER N L4 3.4L 207 CID(Turbo F5C Tier IV Diesel Mfr Case) Eng.Code F5C Tier IV			504182851	Lube ...	WL10061	D-72854	Outer	Air ...	42222				
			504075145	Br.	N/A								
			87682993	Outer	49993								
			87682999	Inner	46569								
			84559022	F/W Sep.	33304								
			84534796	Fuel ...	N/A								
			360260A2	Fresh Air	WP10005								
			377594A5	Recirculation	N/A								
			84255607	Hyd ...	N/A								
			84475948	Return	57220								
278534A1	Suction	N/A											
580 SUPER N L4 3.4L 207 CID(Turbo F5C Tier IV Diesel Mfr Case) Eng.Code F5C Tier IV			504182851	Lube ...	WL10061	E-43789	Inner	Air ...	N/A				
			504075145	Br.	N/A								
			87682993	Outer	49993								
			87682999	Inner	46569								
			84559022	F/W Sep.	33304								
			84534796	Fuel ...	N/A								
			360260A2	Fresh Air	WP10005								
			377594A5	Recirculation	N/A								
			84255607	Hyd ...	N/A								
			84475948	Return	57220								
278534A1	Suction	N/A											
580 SUPER N L4 3.4L 207 CID(Turbo F5C Tier IV Diesel Mfr Case) Eng.Code F5C Tier IV			504182851	Lube ...	WL10061	K-960911	Fuel ...	33166(2) ²³					
			504075145	Br.	N/A								
			87682993	Outer	49993								
			87682999	Inner	46569								
			84559022	F/W Sep.	33304								
			84534796	Fuel ...	N/A								
			360260A2	Fresh Air	WP10005								
			377594A5	Recirculation	N/A								
			84255607	Hyd ...	N/A								
			84475948	Return	57220								
278534A1	Suction	N/A											
580 SUPER N L4 3.4L 207 CID(Turbo F5C Tier IV Diesel Mfr Case) Eng.Code F5C Tier IV			504182851	Lube ...	WL10061	D75831	Auxiliary	Hyd ...	51760				
			504075145	Br.	N/A								
			87682993	Outer	49993								
			87682999	Inner	46569								
			84559022	F/W Sep.	33304								
			84534796	Fuel ...	N/A								
			360260A2	Fresh Air	WP10005								
			377594A5	Recirculation	N/A								
			84255607	Hyd ...	N/A								
			84475948	Return	57220								
278534A1	Suction	N/A											
580 SUPER N L4 3.4L 207 CID(Turbo F5C Tier IV Diesel Mfr Case) Eng.Code F5C Tier IV			504182851	Lube ...	WL10061	A51463	Trans. ...	51518					
			504075145	Br.	N/A								
			87682993	Outer	49993								
			87682999	Inner	46569								
			84559022	F/W Sep.	33304								
			84534796	Fuel ...	N/A								
			360260A2	Fresh Air	WP10005								
			377594A5	Recirculation	N/A								
			84255607	Hyd ...	N/A								
			84475948	Return	57220								
278534A1	Suction	N/A											
580 SUPER N L4 3.4L 207 CID(Turbo F5C Tier IV Diesel Mfr Case) Eng.Code F5C Tier IV			504182851	Lube ...									



Off-Highway
Hors Route
Fuera De Carretera

CASE+ Construction

Make, Model, Engine Marque, Modèle, Moteur Marca, Modelo, Motor	Serv. Type	Part No. N° de pieza N° de pièce	Make, Model, Engine Marque, Modèle, Moteur Marca, Modelo, Motor	Serv. Type	Part No. N° de pieza N° de pièce	Make, Model, Engine Marque, Modèle, Moteur Marca, Modelo, Motor	Serv. Type	Part No. N° de pieza N° de pièce
580G L4 3.6L 219 CID(DB219 Diesel Mfr Case) Eng.Code DB219 (Cont'd/Suite) K964954	P. Str. . . .	N/A	J-931062	F/W Sep.	33472 ⁵³	580M TURBO SERIES 2 L4 4.5L 274 CID(Turbo 445T/M2 Diesel Mfr Case) Eng.Code 445T/M2		
			J-931062	F/W Sep.	WF10024 ⁴¹⁹			
580G L4 3.6L 219 CID(Turbo DB219 Diesel Mfr Case) Eng.Code DB219			194199A1 In-Line	Fuel	33248	87803261	Lube	57037
			139768A1	Cab. Air . .	WP10261(2)			
580K L4 3.9L 239 CID(4-390 Diesel Mfr Case) Eng.Code 4-390			N9025	Hyd	51495	84228488	Lube	57488
			254686A1 Return	Trans. . . .	57220	87682993 Outer	Air	49993
580L L4 3.9L 239 CID(4-390 Diesel Mfr Case) Eng.Code 4-390			278534A1 Suction	Trans. . . .	N/A	82981153 Inner	Air	46569
			J908616	Lube	51602 ⁵³	87803194	F/W Sep.	33472 ⁵³
580K L4 3.9L 239 CID(4-390 Diesel Mfr Case) Eng.Code 4-390			J908616	Outer	46562NP ⁴⁷⁹	87803194	F/W Sep.	WF10024 ⁴¹⁹
			84539199 Outer	Air	46562 ⁵⁵	360260A2 Fresh Air	Cab. Air . .	WP10005
580L L4 3.9L 239 CID(4-390 Diesel Mfr Case) Eng.Code 4-390			84539199 Inner	Air	46569	377594A5 Recirculation	Cab. Air . .	N/A
			A173291 Inner	Air	46569	N9025	Hyd	51495
580K L4 3.9L 239 CID(4-390 Diesel Mfr Case) Eng.Code 4-390			J903410 Primary	F/W Sep.	33357 ^{53,420}	254686A2 Return	Trans. . . .	57220
			J903410 Primary	F/W Sep.	WF10051 ⁴¹⁹	278534A1 Suction	Trans. . . .	N/A
580K L4 3.9L 239 CID(4-390 Diesel Mfr Case) Eng.Code 4-390			D139225 In-Line	Fuel	33270	580N L4 3.4L 207 CID(Turbo F5B Diesel Mfr Case) Eng.Code F5B		
			J-903640 Secondary	Fuel	33777			
580K L4 3.9L 239 CID(4-390 Diesel Mfr Case) Eng.Code 4-390			R53519	Cab. Air . .	N/A	47535939	Lube	WL10181
			1346028C1	Hyd	51495(2)	504075145	Br.	N/A
580L L4 3.9L 239 CID(4-390 Diesel Mfr Case) Eng.Code 4-390			D143133 Suction	Trans. . . .	N/A	87682993 Outer	Air	49993
			J908616	Lube	51602 ⁵³	87682999 Inner	Air	46569
580K L4 3.9L 239 CID(4-390 Diesel Mfr Case) Eng.Code 4-390			84539199 Outer	Air	42518	84559022	F/W Sep.	33304
			A173291 Inner	Air	42519	84534796	Fuel	N/A
580L L4 3.9L 239 CID(4-390 Diesel Mfr Case) Eng.Code 4-390			J903410 Primary	F/W Sep.	33357 ^{53,420}	360260A2 Fresh Air	Cab. Air . .	WP10005
			J903410 Primary	F/W Sep.	WF10051 ⁴¹⁹	377594A5 Recirculation	Cab. Air . .	N/A
580K L4 3.9L 239 CID(4-390 Diesel Mfr Case) Eng.Code 4-390			D139225 In-Line	Fuel	33270	84255607	Hyd	N/A
			J-903640 Secondary	Fuel	33777	84475948 Return	Trans. . . .	57220
580K L4 3.9L 239 CID(4-390 Diesel Mfr Case) Eng.Code 4-390			R53519	Cab. Air . .	N/A	278534A1 Suction	Trans. . . .	N/A
			1346028C1	Hyd	51495(2)	580N L4 3.4L 207 CID(Turbo F5C Tier IV Diesel Mfr Case) Eng.Code F5C Tier IV		
D143133 Suction	Trans. . . .	N/A						
580L L4 3.9L 239 CID(4-390 Diesel Mfr Case) Eng.Code 4-390			J908616	Lube	51602 ⁵³	504182851	Lube	WL10061
			128782A1 Outer	Air	46662	504075145	Br.	N/A
580L L4 3.9L 239 CID(4-390 Diesel Mfr Case) Eng.Code 4-390			128782A1 Inner	Air	46663	87682993 Outer	Air	49993
			J925274 Primary	F/W Sep.	33357 ^{53,420}	87682999 Inner	Air	46569
580L L4 3.9L 239 CID(4-390 Diesel Mfr Case) Eng.Code 4-390			J925274 Primary	F/W Sep.	WF10051 ⁴¹⁹	84559022	F/W Sep.	33304
			J-931062 (Single System)	F/W Sep.	WF10024 ⁴¹⁹	84534796	Fuel	N/A
580L L4 3.9L 239 CID(4-390 Diesel Mfr Case) Eng.Code 4-390			J-931062 (Single System)	F/W Sep.	33472 ⁵³	360260A2 Fresh Air	Cab. Air . .	WP10005
			D145357 In-Line	Fuel	33253	377594A5 Recirculation	Cab. Air . .	N/A
580L L4 3.9L 239 CID(4-390 Diesel Mfr Case) Eng.Code 4-390			J931063 Secondary	Fuel	33358 ⁵³	84255607	Hyd	N/A
			139768A1	Cab. Air . .	WP10261(2)	84475948 Return	Trans. . . .	57220
580L L4 3.9L 239 CID(4-390 Diesel Mfr Case) Eng.Code 4-390			N9025	Hyd	51495	278534A1 Suction	Trans. . . .	N/A
			254686A1 Return	Trans. . . .	57220	580N L4 4.5L 274 CID(Turbo 445/M2 Diesel Mfr Case) Eng.Code 445/M2		
278534A1 Suction	Trans. . . .	N/A						
580L L4 3.9L 239 CID(4-390 Diesel Mfr Case) Eng.Code 4-390			J908616	Lube	51602 ⁵³	87803261	Lube	57037
			128782A1 Outer	Air	46662	84228488	Lube	57488
580L L4 3.9L 239 CID(4-390 Diesel Mfr Case) Eng.Code 4-390			128782A1 Inner	Air	46663	86982522 Outer	Air	46671 ⁵⁵
			J925274 Primary	F/W Sep.	33357 ^{53,420}	86982522 Outer	Air	46671FR ³⁶⁰
580L L4 3.9L 239 CID(4-390 Diesel Mfr Case) Eng.Code 4-390			J925274 Primary	F/W Sep.	WF10051 ⁴¹⁹	86982523 Inner	Air	46672
			J-931062 (Single System)	F/W Sep.	WF10024 ⁴¹⁹	87803194	F/W Sep.	33472 ⁵³
580L L4 3.9L 239 CID(4-390 Diesel Mfr Case) Eng.Code 4-390			J-931062 (Single System)	F/W Sep.	33472 ⁵³	87803194	F/W Sep.	WF10024 ⁴¹⁹
			D145357 In-Line	Fuel	33253	360260A2 Fresh Air	Cab. Air . .	WP10005
580L L4 3.9L 239 CID(4-390 Diesel Mfr Case) Eng.Code 4-390			J931063 Secondary	Fuel	33358 ⁵³	377594A5 Recirculation	Cab. Air . .	N/A
			139768A1	Cab. Air . .	WP10261(2)	N9025	Hyd	51495
580L L4 3.9L 239 CID(4-390 Diesel Mfr Case) Eng.Code 4-390			N9025	Hyd	51495	254686A2 Return	Trans. . . .	57220
			254686A1 Return	Trans. . . .	57220	278534A1 Suction	Trans. . . .	N/A
580L L4 3.9L 239 CID(4-390 Diesel Mfr Case) Eng.Code 4-390			278534A1 Suction	Trans. . . .	N/A	580M SERIES 3 L4 4.5L 274 CID(Turbo 445T/M3 Diesel Mfr Case) Eng.Code 445T/M3		
			J908616	Lube	51602 ⁵³			
580L L4 3.9L 239 CID(4-390 Diesel Mfr Case) Eng.Code 4-390			128782A1 Outer	Air	46662	84228488	Lube	57488
			128782A1 Inner	Air	46663	87682993 Outer	Air	49993
580L L4 3.9L 239 CID(4-390 Diesel Mfr Case) Eng.Code 4-390			J925274 Primary	F/W Sep.	33357 ^{53,420}	82981153 Inner	Air	46569
			J925274 Primary	F/W Sep.	WF10051 ⁴¹⁹	84171692 Main	F/W Sep.	WF10024
580L L4 3.9L 239 CID(4-390 Diesel Mfr Case) Eng.Code 4-390			J-931062 (Single System)	F/W Sep.	WF10024 ⁴¹⁹	D139225 In-Line	Fuel	33270
			J-931062 (Single System)	F/W Sep.	33472 ⁵³	360260A2 Fresh Air	Cab. Air . .	WP10005
580L L4 3.9L 239 CID(4-390 Diesel Mfr Case) Eng.Code 4-390			D145357 In-Line	Fuel	33253	377594A5 Recirculation	Cab. Air . .	N/A
			J931063 Secondary	Fuel	33358 ⁵³	84239751	Hyd	51494
580L L4 3.9L 239 CID(4-390 Diesel Mfr Case) Eng.Code 4-390			139768A1	Cab. Air . .	WP10261(2)	84475948 Return	Trans. . . .	57220
			N9025	Hyd	51495	278534A1 Suction	Trans. . . .	N/A
580L L4 3.9L 239 CID(4-390 Diesel Mfr Case) Eng.Code 4-390			254686A1 Return	Trans. . . .	57220	580M TURBO L4 3.9L 239 CID(Turbo 4T-390 Diesel Mfr Case) Eng.Code 4T-390		
			278534A1 Suction	Trans. . . .	N/A			
580L L4 3.9L 239 CID(4-390 Diesel Mfr Case) Eng.Code 4-390			J908616	Lube	51602 ⁵³	J908616	Lube	51602 ⁵³
			128782A1 Outer	Air	46662	Outer	Air	46562NP ⁴⁷⁹
580L L4 3.9L 239 CID(4-390 Diesel Mfr Case) Eng.Code 4-390			128782A1 Inner	Air	46663	222421-A1 Outer	Air	46562 ⁵⁵
			J925274 Primary	F/W Sep.	33357 ^{53,420}	222422A1 Inner	Air	46569
580L L4 3.9L 239 CID(4-390 Diesel Mfr Case) Eng.Code 4-390			J925274 Primary	F/W Sep.	WF10051 ⁴¹⁹	J286503	F/W Sep.	33472 ⁵³
			J-931062 (Single System)	F/W Sep.	WF10024 ⁴¹⁹	J286503	F/W Sep.	WF10024 ⁴¹⁹
580L L4 3.9L 239 CID(4-390 Diesel Mfr Case) Eng.Code 4-390			J-931062 (Single System)	F/W Sep.	33472 ⁵³	194199A1 In-Line	Fuel	33248
			D145357 In-Line	Fuel	33253	360260A2 Fresh Air	Cab. Air . .	WP10005
580L L4 3.9L 239 CID(4-390 Diesel Mfr Case) Eng.Code 4-390			J931063 Secondary	Fuel	33358 ⁵³	377594A5 Recirculation	Cab. Air . .	N/A
			139768A1	Cab. Air . .	WP10261(2)	N9025	Hyd	51495
580L L4 3.9L 239 CID(4-390 Diesel Mfr Case) Eng.Code 4-390			N9025	Hyd	51495	254686A2 Return	Trans. . . .	57220
			254686A1 Return	Trans. . . .	57220	278534A1 Suction	Trans. . . .	N/A
580L L4 3.9L 239 CID(4-390 Diesel Mfr Case) Eng.Code 4-390			278534A1 Suction	Trans. . . .	N/A	580SE L4 3.9L 239 CID(4-390 Diesel Mfr Case) Eng.Code 4-390		
			J908616	Lube	51602 ⁵³			
580L L4 3.9L 239 CID(4-390 Diesel Mfr Case) Eng.Code 4-390			128782A1 Outer	Air	46662	J908616	Lube	51602 ⁵³
			128782A1 Inner	Air	46663	84539199 Outer	Air	42518
580L L4 3.9L 239 CID(4-390 Diesel Mfr Case) Eng.Code 4-390			J925274 Primary	F/W Sep.	33357 ^{53,420}	A173291 Inner	Air	42519
			J925274 Primary	F/W Sep.	WF10051 ⁴¹⁹	J930942 Primary	F/W Sep.	33357 ^{53,420}
580L L4 3.9L 239 CID(4-390 Diesel Mfr Case) Eng.Code 4-390			J-931062 (Single System)	F/W Sep.	WF10024 ⁴¹⁹	J930942 Primary	F/W Sep.	WF10051 ⁴¹⁹
			J-931062 (Single System)	F/W Sep.	33472 ⁵³			

N/A = Not Available N/R = Not Required N/S = Not Serviceable See pages 22 for footnotes
 N/A = Non disponible N/R = Non nécessaire N/S = Non réparable Voir pages 22 pour des notes
 N/A = No disponible N/R = No requiere N/S = No servible Ver las páginas 22 para las notas al pie de página

OFF HIGHWAY

CASE+ Construction

Off-Highway
Hors Route
Fuera De Carretera

Make, Model, Engine Marque, Modèle, Moteur Marca, Modelo, Motor	Serv. Type	Part No. N° de pieza N° de pièce	Make, Model, Engine Marque, Modèle, Moteur Marca, Modelo, Motor	Serv. Type	Part No. N° de pieza N° de pièce	Make, Model, Engine Marque, Modèle, Moteur Marca, Modelo, Motor	Serv. Type	Part No. N° de pieza N° de pièce
580SE L4 3.9L 239 CID(4-390 Diesel Mfr Case) Eng.Code 4-390 (Cont'd/Suite)			1346028C1 D143133 Suction	Hyd	51495 Trans. . . . N/A	84475948 Return 278534A1 Suction	Trans. . . .	57220 Trans. . . . N/A
J-903640 Secondary F44714 N9025 D143133 Suction	Fuel	33777 Cab. Air . 42594 Hyd 51495 Trans. . . . N/A	585G L4 3.9L 239 CID(4-390 Diesel Mfr Case) Eng.Code 4-390			588CK L4 3.9L 239 CID(Turbo 4T-390 Diesel Mfr Case) Eng.Code 4T-390		
J908616 84539199 Outer A173291 Inner J-843760 Main J-843760 Main D145357 In-Line R53519 1346028C1	Lube	51602 ⁵³ Air 42518 Air 42519 F/W Sep. 33472 ⁵³ F/W Sep. WF10024 ⁴¹⁹ Fuel 33253 Cab. Air . N/A Hyd 51495	J908616 128781A1 Outer 128782A1 Inner J286503 J286503 194199A1 In-Line N9025 254686A1 Return 278534A1 Suction	Lube	51602 ⁵³ Air 46662 Air 46663 F/W Sep. 33472 ⁵³ F/W Sep. WF10024 ⁴¹⁹ Fuel 33248 Hyd 51495 Trans. . . . 57220 Trans. . . . N/A	Primary Primary Secondary	Lube	51602 ⁵³ F/W Sep. 33357 ^{53,420} F/W Sep. WF10051 ⁴¹⁹ Fuel 33358 ⁵³
580SK L4 3.9L 239 CID(4-390 Diesel Mfr Case) Eng.Code 4-390			586C L4 3.39L 207 CID(G207D Diesel Mfr Case) Eng.Code G207D			588G L4 3.9L 239 CID(4-390 Diesel Mfr Case) Eng.Code 4-390		
J908616 84539199 Outer A173291 Inner J-843760 Main J-843760 Main D145357 In-Line R53519 1346028C1	Lube	51602 ⁵³ Air 42518 Air 42519 F/W Sep. 33472 ⁵³ F/W Sep. WF10024 ⁴¹⁹ Fuel 33253 Cab. Air . N/A Hyd 51495	A-146696 A-42274 A39868 Primary A39867 Secondary D75831 A42242	Lube	51452 ⁵³ Air 42222 Fuel 33381 Fuel 33380 Hyd 51760 P. Str. . . . 51653	J908616 128781A1 Outer 128782A1 Inner J286503 J286503 194199A1 In-Line N9025 254686A1 Return 278534A1 Suction	Lube	51602 ⁵³ Air 46662 Air 46663 F/W Sep. 33472 ⁵³ F/W Sep. WF10024 ⁴¹⁹ Fuel 33248 Hyd 51495 Trans. . . . 57220 Trans. . . . N/A
584C L4 3.39L 207 CID(G207D Diesel Mfr Case) Eng.Code G207D			586D L4 3.1L 188 CID(G188D Diesel Mfr Case) Eng.Code G188D			588G SERIES 3 L4 4.5L 274 CID(Turbo 445T/M3 Diesel Mfr Case) Eng.Code 445T/M3		
A-146696 A-42274 A39868 Primary A39867 Secondary D75831 A42242	Lube	51452 ⁵³ Air 42222 Fuel 33381 Fuel 33380 Hyd 51760 P. Str. . . . 51653	A-146696 A-42274 A39868 Primary A39867 Secondary N9025 A42242	Lube	51452 ⁵³ Air 42222 Fuel 33381 Fuel 33380 Hyd 51494 P. Str. . . . 51653	87803261 Outer 87682989 Outer 87682999 Inner 87803194 87803194 87733726 In-Line N9025 254686A1 Return 278534A1 Suction	Lube	57037 Air 46562NP ⁴⁷⁹ Air 46562 ⁵⁵ Air 46569 F/W Sep. 33472 ⁵³ F/W Sep. WF10024 ⁴¹⁹ Fuel N/A Hyd 51495 Trans. . . . 57220 Trans. . . . N/A
584D L4 3.1L 188 CID(G188D Diesel Mfr Case) Eng.Code G188D			586E L4 3.9L 239 CID(4-390 Diesel Mfr Case) Eng.Code 4-390			588H L4 3.4L 207 CID(Turbo F5C Tier IV Diesel Mfr Case) Eng.Code F5C Tier IV		
A-146696 A-42274 A39868 Primary A39867 Secondary N9025 A42242	Lube	51452 ⁵³ Air 42222 Fuel 33381 Fuel 33380 Hyd 51494 P. Str. . . . 51653	J908616 A173290 (Std.) - Outer A173291 (Std.) - Inner 128781A1 (Radial Seal) - Outer 128782A1 (Radial Seal) - Inner J925274 Primary J925274 Primary 194199A1 In-Line J-903640 Secondary 1346028C1 D143133 Suction	Lube	51602 ⁵³ Air 42518 Air 42519 Air 46662 Air 46663 F/W Sep. 33357 ^{53,420} F/W Sep. WF10051 ⁴¹⁹ Fuel 33248 Fuel 33777 Hyd 51495 Trans. . . . N/A	47535939 504075145 Outer 84217229 Outer 87682999 Inner 84565926 84534796 84239751 84255607 84475948 Return 278534A1 Suction	Lube	WL10181 Br. N/A Air 46562NP ⁴⁷⁹ Air 46562 ⁵⁵ Air 46569 F/W Sep. 33304 Fuel N/A Hyd 51494 Hyd N/A Trans. . . . 57220 Trans. . . . N/A
584E L4 3.9L 239 CID(4-390 Diesel Mfr Case) Eng.Code 4-390			586G L4 3.9L 239 CID(4-390 Diesel Mfr Case) Eng.Code 4-390			590 SUPER L L4 3.9L 239 CID(Turbo 4T-390 Diesel Mfr Case) Eng.Code 4T-390		
J908616 A173290 (Std.) - Outer A173291 (Std.) - Inner 128781A1 (Radial Seal) - Outer 128782A1 (Radial Seal) - Inner J925274 Primary J925274 Primary 194199A1 In-Line J-903640 Secondary 1346028C1 D143133 Suction	Lube	51602 ⁵³ Air 42518 Air 42519 Air 46662 Air 46663 F/W Sep. 33357 ^{53,420} F/W Sep. WF10051 ⁴¹⁹ Fuel 33248 Fuel 33777 Hyd 51495 Trans. . . . N/A	J908616 128781A1 Outer 128782A1 Inner J286503 J286503 194199A1 In-Line N9025 254686A1 Return 278534A1 Suction	Lube	51602 ⁵³ Air 46662 Air 46663 F/W Sep. 33472 ⁵³ F/W Sep. WF10024 ⁴¹⁹ Fuel 33248 Hyd 51495 Trans. . . . 57220 Trans. . . . N/A	84496951 128781A1 Outer 128782A1 Inner J-931062 Main J-931062 Main D145357 In-Line 139768A1 D149921 254686A1 Return 278534A1 Suction	Lube	51602 ⁵³ Air 46662 Air 46663 F/W Sep. 33472 ⁵³ F/W Sep. WF10024 ⁴¹⁹ Fuel 33253 Cab. Air . WP10261(2) Hyd 51863 Trans. . . . 57220 Trans. . . . N/A
585C L4 3.39L 207 CID(G207D Diesel Mfr Case) Eng.Code G207D			586G SERIES 3 L4 4.5L 274 CID(Turbo 445T/M3 Diesel Mfr Case) Eng.Code 445T/M3			590 SUPER L SERIES 2 L4 3.9L 239 CID(Turbo 4T-390 Diesel Mfr Case) Eng.Code 4T-390		
A-146696 A-42274 A39868 Primary A39867 Secondary D75831 A42242	Lube	51452 ⁵³ Air 42222 Fuel 33381 Fuel 33380 Hyd 51760 P. Str. . . . 51653	87803261 Outer 87682989 Outer 87682999 Inner 87803194 87803194 87733726 In-Line N9025 254686A1 Return 278534A1 Suction	Lube	57037 Air 46562NP ⁴⁷⁹ Air 46562 ⁵⁵ Air 46569 F/W Sep. 33472 ⁵³ F/W Sep. WF10024 ⁴¹⁹ Fuel N/A Hyd 51495 Trans. . . . 57220 Trans. . . . N/A	84496951 Outer 222421-A1 Outer 222422A1 Inner J-931062 Main J-931062 Main 194199A1 In-Line 139768A1 D149921 254686A1 (Carraro Manufactured) - Return 278534A1 (Carraro Manufactured) - Suction	Lube	51602 ⁵³ Air 46562NP ⁴⁷⁹ Air 46562 ⁵⁵ Air 46569 F/W Sep. 33472 ⁵³ F/W Sep. WF10024 ⁴¹⁹ Fuel 33248 Cab. Air . WP10261(2) Hyd 51863 Trans. . . . 57220 Trans. . . . N/A
585D L4 3.1L 188 CID(G188D Diesel Mfr Case) Eng.Code G188D			586H L4 3.4L 207 CID(Turbo F5H Diesel Mfr Case) Eng.Code F5H					
A-146696 A-42274 A39868 Primary A39867 Secondary N9025 A42242	Lube	51452 ⁵³ Air 42222 Fuel 33381 Fuel 33380 Hyd 51494 P. Str. . . . 51653	504182851 504075145 87682993 Outer 87682999 Inner 84559022 84239751 84255607	Lube	WL10061 Br. N/A Air 49993 Air 46569 F/W Sep. 33304 Hyd 51494 Hyd N/A			
585E L4 3.9L 239 CID(4-390 Diesel Mfr Case) Eng.Code 4-390								
J908616 A173290 (Std.) - Outer A173291 (Std.) - Inner 128781A1 (Radial Seal) - Outer 128782A1 (Radial Seal) - Inner J925274 Primary J925274 Primary 194199A1 In-Line J-903640 Secondary	Lube	51602 ⁵³ Air 42518 Air 42519 Air 46662 Air 46663 F/W Sep. 33357 ^{53,420} F/W Sep. WF10051 ⁴¹⁹ Fuel 33248 Fuel 33777						

Italicized Part Numbers May Not Be Available.

Las piezas con números en *italicas* pueden no estar disponibles.
Les numéros de pièce en *italiques* peuvent ne pas être disponibles.



**Off-Highway
Hors Route
Fuera De Carretera**

CASE+ Construction

Make, Model, Engine Marque, Modèle, Moteur Marca, Modelo, Motor	Serv. Type	Part No. N° de pieza N° de pièce	Make, Model, Engine Marque, Modèle, Moteur Marca, Modelo, Motor	Serv. Type	Part No. N° de pieza N° de pièce	Make, Model, Engine Marque, Modèle, Moteur Marca, Modelo, Motor	Serv. Type	Part No. N° de pieza N° de pièce
590 SUPER L SERIES 2 L4 3.9L 239 CID(Turbo 4T-390 Diesel Mfr Case) Eng.Code 4T-390 (Cont'd/Suite) 291538A1 (Clark Manufactured) - Return 372246A1 (Clark Manufactured) - Return	Trans. . .	N/A	84534796 Fuel N/A	F/W Sep. . . .	WP10005	610 TERRATRAC L4 3.4L 208 CID(ED208 Diesel Mfr Continental) Eng.Code ED208	Main 24492988 Final Filter (Std.) - Auxiliary (Cleanup) - Auxiliary 36442 In-Tank	Lube 51503 Fuel 33073 Fuel N/A ⁶¹ Hyd 51235 Hyd 51175 Hyd N/A
			360260A2 Fresh Air 377594A5 Recirculation 84255607 84475948 Return 278534A1 Suction					
590 SUPER M L4 3.9L 239 CID(Turbo 4T-390 Diesel Mfr Case) Eng.Code 4T-390	Lube	51602 ⁵³	87803261 Lube 57037	F/W Sep. . . .	WF10024 ⁴¹⁹	610 TERRATRAC L6 3.4L 208 CID(F209 Gas Mfr Continental) Eng.Code F209	(Fram C3) (Fram C4) Auxiliary 36442 In-Tank	Lube 51010 Lube 51006 Hyd 51175 Hyd N/A
			84228488 Lube 57488					
590 SUPER M SERIES 2 L4 4.5L 274 CID(Turbo 445T/M2 Diesel Mfr Case) Eng.Code 445T/M2	Lube	57037	J908616 Lube 51602 ⁵³	F/W Sep. . . .	WF10051 ⁴¹⁹	621 L6 5.9L 359 CID(Turbo 6T- 590 Diesel Mfr Case) Eng.Code 6T-590	J-908615 A47032 Outer A47033 Inner J903410 Primary J903410 Primary 84557099 Secondary 1970006C2 Fresh Air 1970098C1 Recirculation N9025 Return 87408715 Suction D52932 (Cartridge) - Return 185161A1 (Spin-on) - Return 71004849 Suction	Lube 51607 ⁵³ Air 46555 Air 46516 F/W Sep. . . . 33357 ^{53,420} F/W Sep. . . . WF10051 ⁴¹⁹ Fuel 33777 Cab. Air N/A Cab. Air N/A Hyd 51495(2) Hyd N/A Trans. . . . 51262 Trans. . . . 51290 Trans. . . . N/A
			84228488 Lube 57488					
590 SUPER M SERIES 3, 590 SUPER M+ SERIES 3 L4 4.5L 274 CID(Turbo 445T/M3 Diesel Mfr Case) Eng.Code 445T/M3	Lube	57488	J908616 Lube 51602 ⁵³	F/W Sep. . . .	WF10051 ⁴¹⁹	621B, 621B XT L6 5.9L 359 CID(Turbo 6T-590 Diesel Mfr Case) Eng.Code 6T-590	J-908615 A47032 Outer A47033 Inner J903410 (To S/N JEE0053349) - Primary J903410 (To S/N JEE0053349) - Primary J-843760 (From S/N JEE0053350) J-843760 (From S/N JEE0053350) D139225 (To S/N JEE0053349) - In-Line 84278141 (From S/N JEE0053350) In-Line 84557099 (To S/N JEE0053349) - Secondary 1970006C2 Fresh Air 1970098C1 Recirculation N9025 Return 87408715 Suction 185161A1 Return 71004849 Suction	Lube 51607 ⁵³ Air 46555 Air 46516 F/W Sep. . . . 33357 ^{53,420} F/W Sep. . . . WF10051 ⁴¹⁹ F/W Sep. . . . 33472 ⁵³ F/W Sep. . . . WF10024 ⁴¹⁹ Fuel 33270 Fuel 33248 Fuel 33777 Cab. Air N/A Cab. Air N/A Hyd 51495(2) Hyd N/A Trans. . . . 51290 Trans. . . . N/A
			84228488 Lube 57488					
590 SUPER N L4 3.4L 207 CID(Turbo F5B Diesel Mfr Case) Eng.Code F5B	Lube	WL10181	A-58758 Lube 51452 ⁵³	F/W Sep. . . .	33304	621C, 621C XR, 621C XT L6 5.9L 359 CID(Turbo 6T-590 Diesel Mfr Case) Eng.Code 6T-590	J-908615 187471A1 Outer 187472A1 Inner J-931062 Main J-931062 Main 84278141 In-Line 330014A1 Fresh Air 257463A1 Recirculation N9025 Return 87408715 Suction 185161A1 L129303	Lube 51607 ⁵³ Air 42815 Air 42816 F/W Sep. . . . 33472 ⁵³ F/W Sep. . . . WF10024 ⁴¹⁹ Fuel 33248 Cab. Air WP10269 Cab. Air N/A Hyd 51495(2) Hyd N/A Trans. . . . 51290 P. Str. . . . N/A
			84228488 Lube 57488					
590 SUPER N L4 3.4L 207 CID(Turbo F5C Tier IV Diesel Mfr Case) Eng.Code F5C Tier IV	Lube	WL10061	A58712 Primary Fuel 33353	F/W Sep. . . .	33304	621D L6 5.9L 359 CID(Turbo 6T- 590 Diesel Mfr Case) Eng.Code 6T-590	J-908615 87682990 Outer 87682990 Outer 87683000 Inner	Lube 51607 ⁵³ Air 46761 ¹⁵⁵ Air 46761NP ⁷⁹ Air 46766
			84228488 Lube 57488					

OFF HIGHWAY

N/A = Not Available N/R = Not Required N/S = Not Serviceable See pages 22 for footnotes
 N/A = Non disponible N/R = Non nécessaire N/S = Non réparable Voir pages 22 pour des notes
 N/A = No disponible N/R = No requiere N/S = No servible Ver las páginas 22 para las notas al pie de página

Off-Highway
Hors Route
Fuera De Carretera



CASE+ Construction

Make, Model, Engine Marque, Modèle, Moteur Marca, Modelo, Motor	Serv. Type	Part No. N° de pieza N° de pièce	Make, Model, Engine Marque, Modèle, Moteur Marca, Modelo, Motor	Serv. Type	Part No. N° de pieza N° de pièce	Make, Model, Engine Marque, Modèle, Moteur Marca, Modelo, Motor	Serv. Type	Part No. N° de pieza N° de pièce
621D L6 5.9L 359 CID(Turbo 6T-590 Diesel Mfr Case) Eng.Code 6T-590 (Cont'd/Suite) J286503 Main J286503 Main 84278141 In-Line 330014A1 Fresh Air 257463A1 Recirculation 84406710 84491498	F/W Sep. F/W Sep. Fuel Cab. Air Cab. Air Hyd. Trans.	33472 ²³ WF10024 ⁴¹⁹ 33248 WP10269 N/A 51731 51290	87803194 (w/o Sensor Port) - Main D139225 In-Line 330014A1 Fresh Air 257463A1 Recirculation 84406710 Return L128515 Suction 84491498	F/W Sep. Fuel Cab. Air Hyd. P. Str.	WF10024 ⁴¹⁹ 33270 N/A 51731 51290 N/A	222422A1 (Radial Seal) - Outer 222422A1 (Radial Seal) - Inner J930942 Primary J930942 Primary J-903640 Secondary F64318 1346028C1 Return R51643 Suction D37035 Pressure Side	Air Air F/W Sep. F/W Sep. Fuel Cab. Air Hyd. Hyd.	46562NP ⁴⁷⁹ 46569 33357 ^{33,420} WF10051 ⁴¹⁹ 33777 46588 51495 51513 N/A
			621E, 621E XR, 621E XT L6 6.7L 409 CID(Turbo/Intercooled 667TA Diesel Mfr Case) Eng.Code 667TA 84228488 8605139 Outer 8605140 Inner 84348882 84412164 87712194 Fresh Air 84389987 Recirculation 87308933 Return L128515 Suction 84491498 L129303					
621D L6 6.7L 411 CID(Turbo 668T/M2 Diesel Mfr Case) Eng.Code 668T/M2 84228488 87682990 Outer 87682990 Outer 87683000 Inner 87803194 (w/o Sensor Port) - Main 87803194 (w/o Sensor Port) - Main D139225 In-Line 330014A1 Fresh Air 257463A1 Recirculation 84406710 Return L128515 Suction 84491498	Lube Air Air Air F/W Sep. F/W Sep. Fuel Cab. Air Cab. Air Hyd. Trans.	57488 46761 ¹⁵⁵ 46761NP ⁴⁷⁹ 46766 33472 ²³ WF10024 ⁴¹⁹ 33270 WP10269 N/A 51731 51290 N/A	84228488 8605139 Outer 8605140 Inner 84348882 84412164 87712194 Fresh Air 84389987 Recirculation 87308933 Return L128515 Suction 84491498 L129303	Lube Air Air F/W Sep. Fuel Cab. Air Cab. Air Hyd. Trans. P. Str.	57488 42754 42755 33827 33682 WP10281 N/A 57418 N/A 51290 N/A	650K LGP SERIES 2 L4 4.5L 274 CID(Turbo 445T/M2 Diesel Mfr Case) Eng.Code 445T/M2 87803261 84228488 Outer 222421-A1 Outer 222422A1 Inner 87803194 87803194 194199A1 In-Line 76067303 Fresh Air 76067299 Recirculation 402652A1 Return 426784A1 Suction 254353A1	Lube Lube Air Air Air F/W Sep. F/W Sep. Fuel Cab. Air Cab. Air Hyd. Hyd. Trans.	57037 57488 46562NP ⁴⁷⁹ 46562 ⁵⁵ 46569 33472 ²³ WF10024 ⁴¹⁹ 33248 N/A N/A 51494 N/A 51863
			621F, 621F XR, 621F XT L6 6.7L 409 CID(Turbo F4H Diesel Mfr Case) Eng.Code F4H 84228488 84247272 84254852 84392297 Primary 87720899 Safety 84348882 84412164 87712194 Fresh Air 84389987 Recirculation 84240234 (Long) - Return 84196445 (Short) - Return L128515 Suction 84491498 L129303					
621D XR L6 5.9L 359 CID(Turbo 6T-590 Diesel Mfr Case) Eng.Code 6T-590 J-908615 87682990 Outer 87682990 Outer 87683000 Inner J286503 Main J286503 Main 84278141 In-Line 330014A1 Fresh Air 257463A1 Recirculation 84406710 84491498	Lube Air Air Air F/W Sep. F/W Sep. Fuel Cab. Air Cab. Air Hyd. Trans.	51607 ⁵³ 46761 ¹⁵⁵ 46761NP ⁴⁷⁹ 46766 33472 ²³ WF10024 ⁴¹⁹ 33270 WP10269 N/A 51731 51290 N/A	84228488 47364243 47680524 Filler Screen 47437399 (Vent) 47446529 Primary 84579126 Secondary 84348882 84412164 47880728 47707356 Air Intake 47987150 Recirculation L128515 In-Tank 84196445 Return 47575681 84491498 L129303 In-Line	Lube Urea Urea Air Air F/W Sep. Fuel Cab. Air Cab. Air Hyd. Hyd. Trans. P. Str.	57488 W74B191 N/A N/A N/A 49560 33827 33682 N/A N/A N/A N/A 51290 N/A	650K LGP SERIES 3 L4 4.5L 274 CID(Turbo 445T/M2 Diesel Mfr Case) Eng.Code 445T/M2 87803261 84228488 Outer 222421-A1 Outer 222422A1 Inner 87803194 87803194 194199A1 In-Line 87615067 Fresh Air 87397414 Recirculation 402652A1 Return 426784A1 Suction 254353A1	Lube Lube Air Air Air F/W Sep. F/W Sep. Fuel Cab. Air Cab. Air Hyd. Hyd. Trans.	57037 57488 46562NP ⁴⁷⁹ 46562 ⁵⁵ 46569 33472 ²³ WF10024 ⁴¹⁹ 33248 N/A N/A 51494 N/A 51863
			621G L6 6.7L 409 CID Turbo Diesel Eng.Code F4HFE613W Tier IV 84228488 47364243 47680524 Filler Screen 47437399 (Vent) 47446529 Primary 84579126 Secondary 84348882 84412164 47880728 47707356 Air Intake 47987150 Recirculation L128515 In-Tank 84196445 Return 47575681 84491498 L129303 In-Line					
621D XR L6 6.7L 411 CID(Turbo 668T/M2 Diesel Mfr Case) Eng.Code 668T/M2 84228488 87682990 Outer 87682990 Outer 87683000 Inner 87803194 (w/o Sensor Port) - Main 87803194 (w/o Sensor Port) - Main D139225 In-Line 330014A1 Fresh Air 257463A1 Recirculation 84406710 Return L128515 Suction 84491498	Lube Air Air Air F/W Sep. F/W Sep. Fuel Cab. Air Cab. Air Hyd. Trans.	57488 46761 ¹⁵⁵ 46761NP ⁴⁷⁹ 46766 33472 ²³ WF10024 ⁴¹⁹ 33270 WP10269 N/A 51731 51290 N/A	84228488 47364243 47680524 Filler Screen 47437399 (Vent) 47446529 Primary 84579126 Secondary 84348882 84412164 47880728 47707356 Air Intake 47987150 Recirculation L128515 In-Tank 84196445 Return 47575681 84491498 L129303 In-Line	Lube Urea Urea Air Air F/W Sep. Fuel Cab. Air Cab. Air Hyd. Hyd. Trans. P. Str.	57488 W74B191 N/A N/A N/A 49560 33827 33682 N/A N/A N/A N/A 51290 N/A	650K LGP SERIES 3 L4 4.5L 274 CID(Turbo 445T/M2 Diesel Mfr Case) Eng.Code 445T/M2 87803261 84228488 Outer 222421-A1 Outer 222422A1 Inner 87803194 87803194 194199A1 In-Line 87615067 Fresh Air 87397414 Recirculation 402652A1 Return 426784A1 Suction 254353A1	Lube Lube Air Air Air F/W Sep. F/W Sep. Fuel Cab. Air Cab. Air Hyd. Hyd. Trans.	57037 57488 46562NP ⁴⁷⁹ 46562 ⁵⁵ 46569 33472 ²³ WF10024 ⁴¹⁹ 33248 N/A N/A 51494 N/A 51863
			621G L6 6.7L 409 CID Turbo Diesel Eng.Code F4HFE613W Tier IV 84228488 47364243 47680524 Filler Screen 47437399 (Vent) 47446529 Primary 84579126 Secondary 84348882 84412164 47880728 47707356 Air Intake 47987150 Recirculation L128515 In-Tank 84196445 Return 47575681 84491498 L129303 In-Line					
621D XT L6 5.9L 359 CID(Turbo 6T-590 Diesel Mfr Case) Eng.Code 6T-590 J-908615 87682990 Outer 87682990 Outer 87683000 Inner J286503 Main J286503 Main 84278141 In-Line 330014A1 Fresh Air 257463A1 Recirculation 84406710 84491498	Lube Air Air Air F/W Sep. F/W Sep. Fuel Cab. Air Cab. Air Hyd. Trans.	51607 ⁵³ 46761 ¹⁵⁵ 46761NP ⁴⁷⁹ 46766 33472 ²³ WF10024 ⁴¹⁹ 33270 WP10269 N/A 51731 51290 N/A	84228488 47364243 47680524 Filler Screen 47437399 (Vent) 47446529 Primary 84579126 Secondary 84348882 84412164 47880728 47707356 Air Intake 47987150 Recirculation L128515 In-Tank 84196445 Return 47575681 84491498 L129303 In-Line	Lube Urea Urea Air Air F/W Sep. Fuel Cab. Air Cab. Air Hyd. Hyd. Trans. P. Str.	57488 W74B191 N/A N/A N/A 49560 33827 33682 N/A N/A N/A N/A 51290 N/A	650K LGP SERIES 3 L4 4.5L 274 CID(Turbo 445T/M2 Diesel Mfr Case) Eng.Code 445T/M2 87803261 84228488 Outer 222421-A1 Outer 222422A1 Inner 87803194 87803194 194199A1 In-Line 87615067 Fresh Air 87397414 Recirculation 402652A1 Return 426784A1 Suction 254353A1	Lube Lube Air Air Air F/W Sep. F/W Sep. Fuel Cab. Air Cab. Air Hyd. Hyd. Trans.	57037 57488 46562NP ⁴⁷⁹ 46562 ⁵⁵ 46569 33472 ²³ WF10024 ⁴¹⁹ 33248 N/A N/A 51494 N/A 51863
			621G L6 6.7L 409 CID Turbo Diesel Eng.Code F4HFE613W Tier IV 84228488 47364243 47680524 Filler Screen 47437399 (Vent) 47446529 Primary 84579126 Secondary 84348882 84412164 47880728 47707356 Air Intake 47987150 Recirculation L128515 In-Tank 84196445 Return 47575681 84491498 L129303 In-Line					
621D XT L6 6.7L 411 CID(Turbo 668T/M2 Diesel Mfr Case) Eng.Code 668T/M2 84228488 87682990 Outer 87682990 Outer 87683000 Inner 87803194 (w/o Sensor Port) - Main	Lube Air Air Air F/W Sep.	57488 46761 ¹⁵⁵ 46761NP ⁴⁷⁹ 46766 33472 ²³	84228488 47364243 47680524 Filler Screen 47437399 (Vent) 47446529 Primary 84579126 Secondary 84348882 84412164 47880728 47707356 Air Intake 47987150 Recirculation L128515 In-Tank 84196445 Return 47575681 84491498 L129303 In-Line	Lube Urea Urea Air Air F/W Sep. Fuel Cab. Air Cab. Air Hyd. Hyd. Trans. P. Str.	57488 W74B191 N/A N/A N/A 49560 33827 33682 N/A N/A N/A N/A 51290 N/A	650K LGP SERIES 3 L4 4.5L 274 CID(Turbo 445T/M2 Diesel Mfr Case) Eng.Code 445T/M2 87803261 84228488 Outer 222421-A1 Outer 222422A1 Inner 87803194 87803194 194199A1 In-Line 87615067 Fresh Air 87397414 Recirculation 402652A1 Return 426784A1 Suction 254353A1	Lube Lube Air Air Air F/W Sep. F/W Sep. Fuel Cab. Air Cab. Air Hyd. Hyd. Trans.	57037 57488 46562NP ⁴⁷⁹ 46562 ⁵⁵ 46569 33472 ²³ WF10024 ⁴¹⁹ 33248 N/A N/A 51494 N/A 51863
			621G L6 6.7L 409 CID Turbo Diesel Eng.Code F4HFE613W Tier IV 84228488 47364243 47680524 Filler Screen 47437399 (Vent) 47446529 Primary 84579126 Secondary 84348882 84412164 47880728 47707356 Air Intake 47987150 Recirculation L128515 In-Tank 84196445 Return 47575681 84491498 L129303 In-Line					
621D XT L6 6.7L 411 CID(Turbo 668T/M2 Diesel Mfr Case) Eng.Code 668T/M2 84228488 87682990 Outer 87682990 Outer 87683000 Inner 87803194 (w/o Sensor Port) - Main	Lube Air Air Air F/W Sep.	57488 46761 ¹⁵⁵ 46761NP ⁴⁷⁹ 46766 33472 ²³	84228488 47364243 47680524 Filler Screen 47437399 (Vent) 47446529 Primary 84579126 Secondary 84348882 84412164 47880728 47707356 Air Intake 47987150 Recirculation L128515 In-Tank 84196445 Return 47575681 84491498 L129303 In-Line	Lube Urea Urea Air Air F/W Sep. Fuel Cab. Air Cab. Air Hyd. Hyd. Trans. P. Str.	57488 W74B191 N/A N/A N/A 49560 33827 33682 N/A N/A N/A N/A 51290 N/A	650K LGP SERIES 3 L4 4.5L 274 CID(Turbo 445T/M2 Diesel Mfr Case) Eng.Code 445T/M2 87803261 84228488 Outer 222421-A1 Outer 222422A1 Inner 87803194 87803194 194199A1 In-Line 87615067 Fresh Air 87397414 Recirculation 402652A1 Return 426784A1 Suction 254353A1	Lube Lube Air Air Air F/W Sep. F/W Sep. Fuel Cab. Air Cab. Air Hyd. Hyd. Trans.	57037 57488 46562NP ⁴⁷⁹ 46562 ⁵⁵ 46569 33472 ²³ WF10024 ⁴¹⁹ 33248 N/A N/A 51494 N/A 51863
			621G L6 6.7L 409 CID Turbo Diesel Eng.Code F4HFE613W Tier IV 84228488 47364243 47680524 Filler Screen 47437399 (Vent) 47446529 Primary 84579126 Secondary 84348882 84412164 47880728 47707356 Air Intake 47987150 Recirculation L128515 In-Tank 84196445 Return 47575681 84491498 L129303 In-Line					

Italicized Part Numbers May Not Be Available.

Las piezas con números en *italicas* pueden no estar disponibles.
Les numéros de pièce en *italiques* peuvent ne pas être disponibles.



**Off-Highway
Hors Route
Fuera De Carretera**

CASE+ Construction

Make, Model, Engine Marque, Modèle, Moteur Marca, Modelo, Motor	Serv. Type	Part No. N° de pieza N° de pièce	Make, Model, Engine Marque, Modèle, Moteur Marca, Modelo, Motor	Serv. Type	Part No. N° de pieza N° de pièce	Make, Model, Engine Marque, Modèle, Moteur Marca, Modelo, Motor	Serv. Type	Part No. N° de pieza N° de pièce									
650K LT SERIES 2 L4 4.5L 274 CID(Turbo 445T/M2 Diesel Mfr Case) Eng.Code 445T/M2 (Cont'd/Suite)			650K WT SERIES 2 L4 4.5L 274 CID(Turbo 445T/M2 Diesel Mfr Case) Eng.Code 445T/M2			680B L4 4.4L 267 CID(267B Diesel Mfr Case) Eng.Code 267B											
									222422A1 Inner	Air	46569	87803261	Lube . . .	57037	A-58758	Lube . . .	51452 ⁵³
									87803194	F/W Sep.	33472 ⁵³	84228488	Lube . . .	57488	D-37975	Air	42126
									87803194	F/W Sep.	WF10024 ⁴¹⁹	Outer	Air	46562NP ⁴⁷⁹	A58712 Primary	Fuel	33353
									194199A1 In-Line	Fuel	33248	222421-A1 Outer	Air	46562 ⁵⁵	A58713 Secondary	Fuel	33354
									76067303 Fresh Air	Cab. Air.	N/A	222422A1 Inner	Air	46569	A40314 To Pump	Fuel	N/A
									76067299 Recirculation	Cab. Air.	N/A	87803194	F/W Sep.	33472 ⁵³	D35995 Return	Hyd	51765
									402652A1 Return	Hyd	51494	87803194	F/W Sep.	WF10024 ⁴¹⁹	A18789 Suction	Hyd	N/A
									426784A1 Suction	Hyd	N/A	194199A1 In-Line	Fuel	33248			
									254353A1	Trans.	51863	76067303 Fresh Air	Cab. Air.	N/A			
650K LT SERIES 3 L4 4.5L 274 CID(Turbo 445T/M2 Diesel Mfr Case) Eng.Code 445T/M2			650K WT SERIES 3 L4 4.5L 274 CID(Turbo 445T/M2 Diesel Mfr Case) Eng.Code 445T/M2			680B L4 4.4L 267 CID(267D Diesel Mfr Case) Eng.Code 267D											
									87803261	Lube . . .	57037	A21475	Lube . . .	51475			
									84228488	Lube . . .	57488	D-37975	Air	42126			
									Outer	Air	46562NP ⁴⁷⁹	A58712 Primary	Fuel	33353			
									222421-A1 Outer	Air	46562 ⁵⁵	A58713 Secondary	Fuel	33354			
									222422A1 Inner	Air	46569	A40314 To Pump	Fuel	N/A			
									87803194	F/W Sep.	33472 ⁵³	D35995 Return	Fuel	51765			
									87803194	F/W Sep.	WF10024 ⁴¹⁹	A18789 Suction	Hyd	N/A			
									194199A1 In-Line	Fuel	33248	A18061	P. Str.	51418			
									87615067 Fresh Air	Cab. Air.	N/A						
650K SERIES 2 L4 4.5L 274 CID(Turbo 445T/M2 Diesel Mfr Case) Eng.Code 445T/M2			650K, 650K LGP L4 3.9L 239 CID(Turbo 4T-390 Diesel Mfr Case) Eng.Code 4T-390			680C L4 5.0L 305 CID(301B Diesel Mfr Case) Eng.Code 301B											
									87803261	Lube . . .	57037	A-58758	Lube . . .	51452 ⁵³			
									84228488	Lube . . .	57488	D-37975	Air	42126			
									Outer	Air	46562NP ⁴⁷⁹	A58712 Primary	Fuel	33353			
									222421-A1 Outer	Air	46562 ⁵⁵	A58713 Secondary	Fuel	33354			
									222422A1 Inner	Air	46569	A43344 To Pump	Fuel	N/A			
									87803194	F/W Sep.	33472 ⁵³	D35995 (To S/N 9111008) - Return	Hyd	51765			
									87803194	F/W Sep.	WF10024 ⁴¹⁹	L52764 (From S/N 9111009) - Return	Hyd	51256			
									194199A1 In-Line	Fuel	33248	A18789 (To S/N 9111008) - Suction	Hyd	N/A			
									76067303 Fresh Air	Cab. Air.	N/A						
650K SERIES 3 L4 4.5L 274 CID(Turbo 445T/M2 Diesel Mfr Case) Eng.Code 445T/M2			650L, 650L LGP, 650L LT, 650L WT L4 4.5L 274 CID(Turbo Family IV Diesel Mfr Case) Eng.Code Family IV			680CK L4 4.1L 251 CID(251G Gas Mfr Case) Eng.Code 251G											
									87803261	Lube . . .	57037	A21475	Lube . . .	51475			
									84228488	Lube . . .	57488	F-84998	Air	42222			
									Outer	Air	46562NP ⁴⁷⁹	F88379 (To S/N 9101501) - Return	Hyd	51467			
									222421-A1 Outer	Air	46562 ⁵⁵	L13869 (From S/N 9101502) - Return	Hyd	51765			
									222422A1 Inner	Air	46569	L15252 (To S/N 9101501) - Suction	Hyd	N/A			
									87803194	F/W Sep.	33472 ⁵³	A18789 (From S/N 9101502) - Suction	Hyd	N/A			
									87803194	F/W Sep.	WF10024 ⁴¹⁹	A18061	P. Str.	51418			
									194199A1 In-Line	Fuel	33248						
									76067303 Fresh Air	Cab. Air.	N/A						
650K WT L4 3.9L 239 CID(Turbo 4T-390 Diesel Mfr Case) Eng.Code 4T-390			660 L4 3.9L 239 CID(4-390 Diesel Mfr Case) Eng.Code 4-390			680E L4 5.5L 336 CID(336BD Diesel Mfr Case) Eng.Code 336BD											
									J908616	Lube . . .	51602 ⁵³	A-58758 (To Eng. S/N 10018986)	Lube . . .	51452 ⁵³			
									Outer	Air	46562NP ⁴⁷⁹	A75294 (From Eng. S/N 10018987)	Lube . . .	51769			
									222421-A1 Outer	Air	46562 ⁵⁵	L35975	Air	42355			
									222422A1 Inner	Air	46569	A58712 Primary	Fuel	33353			
									J930942 Primary	F/W Sep.	33357 ^{53,420}	A58713 Secondary	Fuel	33354			
									J930942 Primary	F/W Sep.	WF10051 ⁴¹⁹	L72877	Hyd	51256			
									194199A1 In-Line	Fuel	33248						
									J-903640 Secondary	Fuel	33777						
									76067303 Fresh Air	Cab. Air.	N/A						
650K WT L4 4.5L 274 CID(Turbo Family IV Diesel Mfr Case) Eng.Code Family IV			650L, 650L LGP, 650L LT, 650L WT L4 4.5L 274 CID(Turbo Family IV Diesel Mfr Case) Eng.Code Family IV			680G L4 5.5L 336 CID(336BD Diesel Mfr Case) Eng.Code 336BD											
									84228488	Lube . . .	57488	A44081	Lube . . .	51769			
									87682993 Outer	Air	49993	L35975	Air	42355			
									87682999 Inner	Air	46569	A58712 Primary	Fuel	33353			
									87803445	F/W Sep.	33304	A58713 Secondary	Fuel	33354			
									84278141 In-Line	Fuel	33248	L72877	Hyd	51256			
									84412164 Main	Fuel	33682						
									604452T2 Fresh Air	Cab. Air.	42170						
									87397414 Recirculation	Cab. Air.	N/A						
									84226258 Return	Hyd	51496						
660 L4 3.9L 239 CID(4-390 Diesel Mfr Case) Eng.Code 4-390			660 L4 3.9L 239 CID(4-390 Diesel Mfr Case) Eng.Code 4-390			680H L4 5.5L 336 CID(336BD Diesel Mfr Case) Eng.Code 336BD											
									J908616	Lube . . .	51602 ⁵³	A44081	Lube . . .	51772			
									1265510C1 Outer	Air	46389	D56453	Air	42321			
									3115569R2 Inner	Air	46376						
									J903202 Main	F/W Sep.	33472 ⁵³						
									J903202 Main	F/W Sep.	WF10051 ⁴¹⁹						
									D139225 (3/8 in. Fuel Line) - In- Line	Fuel	33270						
									194199A1 (1/2 in. Fuel Line) - In- Line	Fuel	33248						
									D126922 Return	Hyd	51482						
									H151399 Suction	Hyd	N/A						

N/A = Not Available N/R = Not Required N/S = Not Serviceable See pages 22 for footnotes
 N/A = Non disponible N/R = Non nécessaire N/S = Non réparable Voir pages 22 pour des notes
 N/A = No disponible N/R = No requiere N/S = No servible Ver las páginas 22 para las notas al pie de página

OFF HIGHWAY

Off-Highway
Hors Route
Fuera De Carretera



CASE+ Construction

Make, Model, Engine Marque, Modèle, Moteur Marca, Modelo, Motor	Serv. Type	Part No. N° de pieza N° de pièce	Make, Model, Engine Marque, Modèle, Moteur Marca, Modelo, Motor	Serv. Type	Part No. N° de pieza N° de pièce	Make, Model, Engine Marque, Modèle, Moteur Marca, Modelo, Motor	Serv. Type	Part No. N° de pieza N° de pièce
750K WT L4 3.9L 239 CID(Turbo 4T-390 Diesel Mfr Case) Eng.Code 4T-390 (Cont'd/Suite) J930942 Primary J930942 Primary 194199A1 In-Line J-903640 Secondary 76067303 Fresh Air 76067299 Recirculation 402652A1 Return 426784A1 Suction 254353A1	F/W Sep.	33357 ^{53,420}	750M, 750M LGP, 750M LT, 750M WT L4 3.4L 207 CID(Turbo F5H Diesel Mfr Case) Eng.Code F5H 87679598 87682993 Outer 87682999 Inner 84348882 84534796 604452T2 Fresh Air 87397414 Recirculation 87478098 Return 84329266 Suction 254353A1	Lube ...	WL10061	71004849 Suction 780D L6 5.9L 359 CID(Turbo 6T-590 Diesel Mfr Case) Eng.Code 6T-590 J-908615 A47032 Outer A47033 Inner J903410 Primary J903410 Primary J-903640 Secondary F44714 1329214C1 Return D128526 Suction D87214 Charge Pump 71004849 Secondary	Trans. ...	N/A
	F/W Sep.	WF10051 ⁴¹⁹		Air ...	49993		Lube ...	51607 ⁵³
750K WT SERIES 2 L4 4.5L 274 CID(Turbo 445T/M2 Diesel Mfr Case) Eng.Code 445T/M2 87803261 84228488 Outer 222421-A1 Outer 222422A1 Inner 87803194 87803194 194199A1 In-Line 76067303 Fresh Air 76067299 Recirculation 402652A1 Return 426784A1 Suction 254353A1	F/W Sep.	33357 ^{53,420}	760 L4 3.9L 239 CID(4-390 Diesel Mfr Case) Eng.Code 4-390 J908616 A173290 Outer A173291 Inner J925274 Primary J925274 Primary J903202 (Single System) J903202 (Single System) J-903640 Secondary H439069 Return H151399 Suction D126922 Charge Pump	Lube ...	51602 ⁵³	788, 788 P L4 3.9L 239 CID(Turbo 4T-390 Diesel Mfr Case) Eng.Code 4T-390 J908616 P1950555 Outer P250581 Inner J903410 Primary J903410 Primary D139225 In-Line J-903640 Secondary C2950511 In-Tank P850589 Pressure Side P1950574 In-Line	Trans. ...	N/A
	F/W Sep.	WF10024 ⁴¹⁹		Air ...	42518		Lube ...	51607 ⁵³
750K WT SERIES 3 L4 4.5L 274 CID(Turbo 445T/M2 Diesel Mfr Case) Eng.Code 445T/M2 87803261 84228488 Outer 222421-A1 Outer 222422A1 Inner 87803194 87803194 194199A1 In-Line 87615067 Fresh Air 87397414 Recirculation 402652A1 Return 426784A1 Suction 254353A1	F/W Sep.	33357 ^{53,420}	780B L4 5.5L 336 CID(Turbo 336BDT Diesel Mfr Case) Eng.Code 336BDT A75294 S-117745 Outer S-117746 Inner A58712 Primary A58713 Secondary F44714 A45625 Return D128526 Suction D87214 Charge Pump 71004849 Suction	Lube ...	51769	800 SKID KING L4 5.5L 336 CID(336BD Diesel Mfr Case) Eng.Code 336BD A-58758 D-37975 A58712 Primary A58713 Secondary R51643 Return L52029 In-Tank L58090 Suction A61234	Trans. ...	N/A
	F/W Sep.	WF10024 ⁴¹⁹		Air ...	42522		Lube ...	51452 ⁵³
750K, 750K LGP L4 3.9L 239 CID(Turbo 4T-390 Diesel Mfr Case) Eng.Code 4T-390 J908616 Outer 222421-A1 Outer 222422A1 Inner J930942 Primary J930942 Primary 194199A1 In-Line J-903640 Secondary 76067303 Fresh Air 76067299 Recirculation 402652A1 Return 426784A1 Suction 254353A1	F/W Sep.	33357 ^{53,420}	780C L6 5.9L 359 CID(Turbo 6T-590 Diesel Mfr Case) Eng.Code 6T-590 J-908615 A47032 Outer A47033 Inner J903410 Primary J903410 Primary J-903640 Secondary F44714 1329214C1 Return D128526 Suction D87214 Charge Pump 71004849 Secondary	Lube ...	51607 ⁵³	800 SKID KING L4 5.5L 336 CID(Turbo 336BDT Diesel Mfr Case) Eng.Code 336BDT A-58758 D50938 A58712 Primary A58713 Secondary R51643 Return L52029 In-Tank L58090 Suction A61234	Trans. ...	N/A
	F/W Sep.	WF10051 ⁴¹⁹		Air ...	46555		Lube ...	51452 ⁵³
750L, 750L LGP, 750L LT, 750L WT L4 4.5L 274 CID(Turbo Family IV Diesel Mfr Case) Eng.Code Family IV 84228488 87682993 Outer 87682999 Inner 87803445 84278141 In-Line 84412164 Main 604452T2 Fresh Air 87397414 Recirculation 84226258 Return 426784A1 Suction 254353A1	F/W Sep.	33304	780CK L4 5.5L 336 CID(336BD Diesel Mfr Case) Eng.Code 336BD A-146696 (To S/N 10093005) A44081 (From S/N 10093006) D56453 A58712 Primary A58713 Secondary S111605 External D55204 In-Tank L18659 Suction D52932 Charge Pump 71004849 Suction	Lube ...	51452 ⁵³	800 TERRATRAC L4 4.5L 277 CID(HD277 Diesel Mfr Continental) Eng.Code HD277 35034 Full-Flow 72321 By-Pass Primary Secondary 09985AB1 Final Filter	Trans. ...	N/A
	F/W Sep.	WF10051 ⁴¹⁹		Air ...	51772		Lube ...	51133
750L, 750L LGP, 750L LT, 750L WT L4 4.5L 274 CID(Turbo Family IV Diesel Mfr Case) Eng.Code Family IV 84228488 87682993 Outer 87682999 Inner 87803445 84278141 In-Line 84412164 Main 604452T2 Fresh Air 87397414 Recirculation 84226258 Return 426784A1 Suction 254353A1	F/W Sep.	33304	780CK L4 5.5L 336 CID(336BD Diesel Mfr Case) Eng.Code 336BD A-146696 (To S/N 10093005) A44081 (From S/N 10093006) D56453 A58712 Primary A58713 Secondary S111605 External D55204 In-Tank L18659 Suction D52932 Charge Pump 71004849 Suction	Lube ...	51772	821 L6 8.3L 504 CID(Turbo 6T-830 Diesel Mfr Case) Eng.Code 6T-830 A77537 (To S/N 44500127) - Full-Flow 84229397 (Std. Drain From S/N 44500128) - Full-Flow/By-Pass 84229397 (Extended Drain From S/N 44500128) - Full-Flow/By-Pass S238646 Outer S238647 Inner J903410 J903410 Primary J-903640 Secondary 1970006C2 Fresh Air 1970098C1 Recirculation N9025 Return 87408715 Suction	Trans. ...	N/A
	F/W Sep.	WF10051 ⁴¹⁹		Air ...	51772		Lube ...	51649

Italicized Part Numbers May Not Be Available.

Las piezas con números en *italicas* pueden no estar disponibles.
Les numéros de pièce en *italiques* peuvent ne pas être disponibles.



**Off-Highway
Hors Route
Fuera De Carretera**

CASE+ Construction

Make, Model, Engine Marque, Modèle, Moteur Marca, Modelo, Motor	Serv. Type	Part No. N° de pieza N° de pièce	Make, Model, Engine Marque, Modèle, Moteur Marca, Modelo, Motor	Serv. Type	Part No. N° de pieza N° de pièce	Make, Model, Engine Marque, Modèle, Moteur Marca, Modelo, Motor	Serv. Type	Part No. N° de pieza N° de pièce
821 L6 8.3L 504 CID(Turbo 6T-830 Diesel Mfr Case) Eng.Code 6T-830 (Cont'd/Suite)	Trans. ...	185161A1	87720899 Safety	Air ...	42795	75326979 Fresh Air	Cab. Air	N/A
		WF2071	84348882	F/W Sep.	33827	75254545 Recirculation	Cab. Air	N/A
821B L6 8.3L 504 CID(Turbo 6T-830 Diesel Mfr Case) Eng.Code 6T-830	Cool ...	51290	84412164	Fuel ...	33682	1930836 In-Tank	Hyd ...	51197
		24071 ⁵³	87712194 Fresh Air	Cab. Air	WP10281	73161153 Suction	Hyd ...	N/A
821C, 821C XR L6 8.3L 504 CID(Turbo 6T-830 Diesel Mfr Case) Eng.Code 6T-830	Lube ...	51741	84389987 Recirculation	Cab. Air	N/A	75289018 Differential	Hyd ...	N/A
		51741XD	84240234 (Long) - Return	Hyd ...	N/A	149941A1 (Differential Lock) - Supply	Hyd ...	N/A
821E, 821E XR L6 6.7L 409 CID(Turbo/Intercooled 667TA Diesel Mfr Case) Eng.Code 667TA	Air ...	42754	84196445 (Short) - Return	Hyd ...	N/A	149935A1 Return	Trans. ...	51566
		42755	L128515 Suction	Hyd ...	N/A	75312820 Suction	Trans. ...	N/A
821F, 821F XR L6 6.7L 409 CID(Turbo F4H Diesel Mfr Case) Eng.Code F4H	Urea ...	N/A	84491498	Trans. ...	51290			
		W74B192	L129303	P. Str. ...	N/A			
821G L6 6.7L 411 CID Turbo Diesel Eng.Code F4HFE613 Tier IV	Air ...	46722	84228488	Lube ...	57488	845 DHP L6 6.7L 411 CID(Turbo/Intercooled QSB6.7 (Tier III) Diesel Mfr Cummins) Eng.Code QSB6.7 Tier III	Lube ...	57182 ⁵³
		46723	T103750 Fuel Tank	Br. ...	N/A	J937736		Air ...
825 SKID KING L4 5.5L 336 CID(336BD Diesel Mfr Case) Eng.Code 336BD	Fuel ...	33248	47364243	Urea ...	W74B191	149554A1 Outer	Air ...	42609
		33777	47680524 Filler Screen	Urea ...	N/A	149155A1 Inner	Air ...	42609
825 SKID KING L4 5.5L 336 CID(Turbo 336BDT Diesel Mfr Case) Eng.Code 336BDT	Cab. Air	N/A	47437399 (Tank Breather)	Urea ...	N/A	87393392	F/W Sep.	33965
		42803 ¹⁵⁵	47446529 Primary	Urea ...	N/A	J978040	Fuel ...	33682
845 L6 5.9L 359 CID(Turbo 6BT5.9 Diesel Mfr Cummins) Eng.Code 6BT5.9	Hyd ...	51495(2)	84579126 Secondary	Air ...	49560	75326979 Fresh Air	Cab. Air	N/A
		51290	84348882	Air ...	33827	75254545 Recirculation	Cab. Air	N/A
845B, 845B DHP, 845B VHP L6 6.7L 409 CID(Turbo F4H Diesel Mfr Case) Eng.Code F4H	Trans. ...	51290	84412164	Fuel ...	33682	1930836 In-Tank	Hyd ...	51197
		24071 ⁵³	47707356 Air Intake	Cab. Air	N/A	73161153 (To S/N 03591) - Suction	Hyd ...	N/A
845L L4 4.9L 301 CID(301 Diesel Mfr Case) Eng.Code 301	Air ...	42803 ¹⁵⁵	47880728 Recirculation	Cab. Air	N/A	87626518 (From S/N 03592) - Suction	Hyd ...	N/A
		42804	L128515 In-Tank	Hyd ...	N/A	75289018 Differential	Hyd ...	N/A
845L L4 4.9L 301 CID(301BD Diesel Mfr Case) Eng.Code 301BD	Fuel ...	42804	84196445 Return	Hyd ...	N/A	149941A1 (Differential Lock) - Supply	Hyd ...	N/A
		42804	87519452	Trans. ...	WL10186	149935A1 Return	Trans. ...	51566
845L L4 4.9L 301 CID(301BD Diesel Mfr Case) Eng.Code 301BD	Hyd ...	42804	E135229 (Screen)	P. Str. ...	N/A	71103163 Suction	Trans. ...	N/A
		42804	A-58758	Lube ...	51452 ⁵³	87803260	Lube ...	57037
845L L4 4.9L 301 CID(301BD Diesel Mfr Case) Eng.Code 301BD	Air ...	42804	D-37975	Air ...	42126	84228488	Lube ...	57488
		42804	A58712 Primary	Fuel ...	33353	84286399 Outer	Air ...	N/A
845L L4 4.9L 301 CID(301BD Diesel Mfr Case) Eng.Code 301BD	Fuel ...	42804	A58713 Secondary	Fuel ...	33354	84286397 Inner	Air ...	N/A
		42804	R51643 Return	Hyd ...	51513	87435525	F/W Sep.	33827
845L L4 4.9L 301 CID(301BD Diesel Mfr Case) Eng.Code 301BD	Hyd ...	42804	L52029 In-Tank	Hyd ...	51119	4897897	Fuel ...	33682
		42804	L58090 Suction	Hyd ...	N/A	84350712 Fresh Air	Cab. Air	N/A
845L L4 4.9L 301 CID(301BD Diesel Mfr Case) Eng.Code 301BD	Trans. ...	42804	A61234	Trans. ...	51787	84347979 Recirculation	Cab. Air	N/A
		42804	J-937743	Lube ...	51607 ⁵³	1930836 In-Tank	Hyd ...	51197
845L L4 4.9L 301 CID(301BD Diesel Mfr Case) Eng.Code 301BD	Air ...	42804	149933A1 Outer	Air ...	N/A	73161153 Suction	Hyd ...	N/A
		42804	149932A1 Inner	Air ...	N/A	84476801 (Check OE #) - Return	Trans. ...	51566
845L L4 4.9L 301 CID(301BD Diesel Mfr Case) Eng.Code 301BD	F/W Sep.	42804	J286503	F/W Sep.	33472 ⁵³	73162722 (Check OE #) - Return	Trans. ...	51615
		42804	75327649	F/W Sep.	N/A	71103163 Suction	Trans. ...	N/A
845L L4 4.9L 301 CID(301BD Diesel Mfr Case) Eng.Code 301BD	F/W Sep.	42804	J286503	F/W Sep.	WF10024 ⁴¹⁹	87519452	T.C. ...	WL10186
		42804	149946A1 Fresh Air	Cab. Air	N/A	A20822	Lube ...	51154
845L L4 4.9L 301 CID(301BD Diesel Mfr Case) Eng.Code 301BD	Cab. Air	42804	75254545 Recirculation	Cab. Air	N/A	D-37975	Air ...	42126
		42804	149937A1 (Check OE #) - In-Tank	Hyd ...	N/A	A21141 Primary	Fuel ...	33513
845L L4 4.9L 301 CID(301BD Diesel Mfr Case) Eng.Code 301BD	Hyd ...	42804	1930836 (Check OE #) - In-Tank	Hyd ...	51197	A7627 Secondary	Fuel ...	33511
		42804	149938A1 (Check OE #) - Suction	Hyd ...	N/A	A57228 Final Filter	Fuel ...	N/A ⁶¹
845L L4 4.9L 301 CID(301BD Diesel Mfr Case) Eng.Code 301BD	Hyd ...	42804	87626518 (Check OE #) - Suction	Hyd ...	N/A	D35995 Return	Hyd ...	51765
		42804	149936A1 Differential	Hyd ...	N/A	D33557 Suction	Hyd ...	N/A
845L L4 4.9L 301 CID(301BD Diesel Mfr Case) Eng.Code 301BD	Hyd ...	42804	149941A1 (Differential Lock) - Supply	Hyd ...	N/A	A62871 Return	Trans. ...	51786
		42804	149935A1 Return	Trans. ...	51566	D32211 Pressure Side	Trans. ...	51518
845L L4 4.9L 301 CID(301BD Diesel Mfr Case) Eng.Code 301BD	Trans. ...	42804	75312820 Suction	Trans. ...	N/A			
		42804	A44081	Lube ...	51772			
845L L4 4.9L 301 CID(301BD Diesel Mfr Case) Eng.Code 301BD	Air ...	42804	D80480	Air ...	42126			
		42804	A58712 Primary	Fuel ...	33353			
845L L4 4.9L 301 CID(301BD Diesel Mfr Case) Eng.Code 301BD	Fuel ...	42804	149933A1 Outer	Air ...	N/A			
		42804	149932A1 Inner	Air ...	N/A			
845L L4 4.9L 301 CID(301BD Diesel Mfr Case) Eng.Code 301BD	Cab. Air	42804	84477361	F/W Sep.	33722			
		42804						

N/A = Not Available N/R = Not Required N/S = Not Serviceable See pages 22 for footnotes
 N/A = Non disponible N/R = Non nécessaire N/S = Non réparable Voir pages 22 pour des notes
 N/A = No disponible N/R = No requiere N/S = No servible Ver las páginas 22 para las notas al pie de página

OFF HIGHWAY

CASE+ Construction

Off-Highway
Hors Route
Fuera De Carretera

Make, Model, Engine Marque, Modèle, Moteur Marca, Modelo, Motor	Serv. Type	Part No. N° de pieza N° de pièce	Make, Model, Engine Marque, Modèle, Moteur Marca, Modelo, Motor	Serv. Type	Part No. N° de pieza N° de pièce	Make, Model, Engine Marque, Modèle, Moteur Marca, Modelo, Motor	Serv. Type	Part No. N° de pieza N° de pièce
850B L4 5.5L 336 CID(336BD Diesel Mfr Case) Eng.Code 336BD (Cont'd/Suite) D33557 Suction G102111 Return D32211 Suction	Hyd Trans. . . . Trans. . . .	N/A 51092 51518	J903410 Primary J-903640 Secondary F64318 R51643 In-Tank D59062 Auxiliary N9025 Return D37035 Suction	F/W Sep. Fuel Cab. Air Hyd Hyd Trans. . . .	WF10051 ⁴¹⁹ 33777 46588 51513 51422 51495 N/A	426784A1 Suction 254353A1	Hyd Trans. . . .	N/A 51863
			850K LGP SERIES 3 L6 6.7L 411 CID(Turbo 668T/M2 Diesel Mfr Case) Eng.Code 668T/M2 87803261 392120A1 Outer 392120A1 Outer 392121A1 Inner 87803194 Main 87803194 Main 194199A1 In-Line 87397414 Recirculation 402652A1 Return 426784A1 Suction 254353A1	Lube Air Air Air F/W Sep. F/W Sep. Fuel Cab. Air Cab. Air Hyd Hyd Trans. . . .	57037 46761 ⁵⁵ 46761NP ⁴⁷⁹ 46766 33472(2) ⁵³ WF10024(2) ⁴¹⁹ 33248 N/A N/A 51494 N/A 51863			
850B L4 5.5L 336 CID(Turbo 336BDT Diesel Mfr Case) Eng.Code 336BDT A44081 D78326 Outer D78325 Inner A58712 Primary A58713 Secondary F64318 L52029 Return D33557 Suction G102111 Return D32211 Suction	Lube Air Air Fuel Fuel Cab. Air Hyd Hyd Trans. . . . Trans. . . .	51772 46299 N/A 33353 33354 46588 51119 N/A 51092 51518	850E L6 5.9L 359 CID(Turbo 6T-590 Diesel Mfr Case) Eng.Code 6T-590 J-908615 A47032 Outer A47033 Inner J903410 Primary J903410 Primary J-903640 Secondary F64318 R51643 In-Tank D59062 Auxiliary N9025 Return D37035 Suction	Lube Air Air Air F/W Sep. F/W Sep. Fuel Cab. Air Hyd Hyd Trans. . . .	51607 ⁵³ 46555 46516 33357 ^{53,420} WF10051 ⁴¹⁹ 33777 46588 51513 51422 51495 N/A	850K SERIES 2 L6 6.7L 411 CID(Turbo 668T/M2 Diesel Mfr Case) Eng.Code 668T/M2 87803261 392120A1 Outer 392120A1 Outer 392121A1 Inner 87803194 Main 87803194 Main 194199A1 In-Line 87397414 Recirculation 402652A1 Return 426784A1 Suction 254353A1	Lube Air Air Air F/W Sep. F/W Sep. Fuel Cab. Air Cab. Air Hyd Hyd Trans. . . .	57037 46761 ⁵⁵ 46761NP ⁴⁷⁹ 46766 33472(2) ⁵³ WF10024(2) ⁴¹⁹ 33248 N/A N/A 51494 N/A 51863
			850G L6 5.9L 359 CID(6-590 Diesel Mfr Case) Eng.Code 6-590 J-908615 A47032 (Std.) - Outer A47033 (Std.) - Inner 187471A1 (Radial Seal) - Outer 187472A1 (Radial Seal) - Inner J930942 Primary J930942 Primary J931063 Secondary F64318 R51643 In-Tank D59062 Auxiliary 1346028C1 Return D37035 Suction	Lube Air Air Air Air F/W Sep. F/W Sep. Fuel Cab. Air Hyd Hyd Trans. . . .	51607 ⁵³ 46555 46516 42815 42816 33357 ^{53,420} WF10051 ⁴¹⁹ 33358 ⁵³ 46588 51513 51422 51495 N/A			
850C L4 5.5L 336 CID(336BD Diesel Mfr Case) Eng.Code 336BD A44081 D80480 A58712 Primary A58713 Secondary F64318 L52029 Return D33557 Suction G102111 Return D32211 Suction	Lube Air Air Fuel Fuel Cab. Air Hyd Hyd Trans. . . . Trans. . . .	51772 42126 N/A 33353 33354 46588 51119 N/A 51092 51518	850G L6 5.9L 359 CID(Turbo 6T-590 Diesel Mfr Case) Eng.Code 6T-590 J-908615 A47032 (Std.) - Outer A47033 (Std.) - Inner 187471A1 (Radial Seal) - Outer 187472A1 (Radial Seal) - Inner J930942 Primary J930942 Primary J931063 Secondary F64318 R51643 In-Tank D59062 Auxiliary 1346028C1 Return D37035 Suction	Lube Air Air Air Air F/W Sep. F/W Sep. Fuel Cab. Air Hyd Hyd Trans. . . .	51607 ⁵³ 46555 46516 42815 42816 33357 ^{53,420} WF10051 ⁴¹⁹ 33358 ⁵³ 46588 51513 51422 51495 N/A	850K SERIES 3 L6 6.7L 411 CID(Turbo 668T/M2 Diesel Mfr Case) Eng.Code 668T/M2 87803261 392120A1 Outer 392120A1 Outer 392121A1 Inner 87803194 Main 87803194 Main 194199A1 In-Line 76067303 Fresh Air 76067299 Recirculation 402652A1 Return 426784A1 Suction 254353A1	Lube Air Air Air F/W Sep. F/W Sep. Fuel Cab. Air Cab. Air Hyd Hyd Trans. . . .	57037 46761 ⁵⁵ 46761NP ⁴⁷⁹ 46766 33472(2) ⁵³ WF10024(2) ⁴¹⁹ 33248 N/A N/A 51494 N/A 51863
			850H, 850H LPG, 850H WT, 850H XLT L6 5.9L 359 CID(Turbo 6T-590 Diesel Mfr Case) Eng.Code 6T-590 J-937743 187471A1 Outer 187472A1 Inner J930942 Primary J930942 Primary J-903640 Secondary F64318 1346028C1 D37035	Lube Air Air F/W Sep. F/W Sep. Fuel Cab. Air Hyd Hyd Trans. . . .	51607 ⁵³ 42815 42816 33357 ^{53,420} WF10051 ⁴¹⁹ 33777 46588 51495 N/A			
850D L6 5.9L 359 CID(6-590 Diesel Mfr Case) Eng.Code 6-590 J-908615 A47032 Outer A47033 Inner J903410 Primary J903410 Primary J-903640 Secondary F64318 R51643 In-Tank D59062 Auxiliary N9025 Return D32211 Suction	Lube Air Air F/W Sep. F/W Sep. Fuel Cab. Air Hyd Hyd Trans. . . .	51607 ⁵³ 46555 46516 33357 ^{53,420} WF10051 ⁴¹⁹ 33777 46588 51513 51422 51495 51518	850H LGP SERIES 2 L6 6.7L 411 CID(Turbo 668T/M2 Diesel Mfr Case) Eng.Code 668T/M2 87803261 392120A1 Outer 392120A1 Outer 392121A1 Inner 87803194 Main 87803194 Main 194199A1 In-Line 76067303 Fresh Air 76067299 Recirculation 402652A1 Return 426784A1 Suction 254353A1	Lube Air Air Air F/W Sep. F/W Sep. Fuel Cab. Air Cab. Air Hyd Hyd Trans. . . .	57037 46761 ⁵⁵ 46761NP ⁴⁷⁹ 46766 33472(2) ⁵³ WF10024(2) ⁴¹⁹ 33248 N/A N/A 51494 N/A 51863	850K WT L6 5.9L 359 CID(Turbo 6T-590 Diesel Mfr Case) Eng.Code 6T-590 J-937743 392120A1 Outer 392120A1 Outer 392121A1 Inner J930942 Primary J930942 Primary 194199A1 In-Line 76067303 Fresh Air 76067299 Recirculation 402652A1 Return 426784A1 Suction 254353A1	Lube Air Air Air F/W Sep. F/W Sep. Fuel Cab. Air Cab. Air Hyd Hyd Trans. . . .	51607 ⁵³ 46761 ⁵⁵ 46761NP ⁴⁷⁹ 46766 33357 ^{53,420} WF10051 ⁴¹⁹ 33248 N/A N/A 51494 N/A 51863
			850D L6 5.9L 359 CID(Turbo 6T-590 Diesel Mfr Case) Eng.Code 6T-590 J-908615 A47032 Outer A47033 Inner J903410 Primary J903410 Primary J-903640 Secondary F64318 R51643 In-Tank D59062 Auxiliary N9025 Return D32211 Suction	Lube Air Air F/W Sep. F/W Sep. Fuel Cab. Air Hyd Hyd Trans. . . .	51607 ⁵³ 46555 46516 33357 ^{53,420} WF10051 ⁴¹⁹ 33777 46588 51513 51422 51495 51518			
850E L6 5.9L 359 CID(6-590 Diesel Mfr Case) Eng.Code 6-590 J-908615 A47032 Outer A47033 Inner J903410 Primary	Lube Air Air F/W Sep.	51607 ⁵³ 46555 46516 33357 ^{53,420}	850K WT SERIES 2 L6 6.7L 411 CID(Turbo 668T/M2 Diesel Mfr Case) Eng.Code 668T/M2 87803261 392120A1 Outer 392120A1 Outer 392121A1 Inner 87803194 Main 87803194 Main 194199A1 In-Line 76067303 Fresh Air 76067299 Recirculation 402652A1 Return 426784A1 Suction 254353A1	Lube Air Air Air F/W Sep. F/W Sep. Fuel Cab. Air Cab. Air Hyd Hyd Trans. . . .	57037 46761 ⁵⁵ 46761NP ⁴⁷⁹ 46766 33472(2) ⁵³ WF10024(2) ⁴¹⁹ 33248 N/A N/A 51494 N/A 51863	850K WT L6 5.9L 359 CID(Turbo 6T-590 Diesel Mfr Case) Eng.Code 6T-590 J-937743 392120A1 Outer 392120A1 Outer 392121A1 Inner J930942 Primary J930942 Primary 194199A1 In-Line 76067303 Fresh Air 76067299 Recirculation 402652A1 Return 426784A1 Suction 254353A1	Lube Air Air Air F/W Sep. F/W Sep. Fuel Cab. Air Cab. Air Hyd Hyd Trans. . . .	51607 ⁵³ 46761 ⁵⁵ 46761NP ⁴⁷⁹ 46766 33357 ^{53,420} WF10051 ⁴¹⁹ 33248 N/A N/A 51494 N/A 51863
			850E L6 5.9L 359 CID(6-590 Diesel Mfr Case) Eng.Code 6-590 J-908615 A47032 Outer A47033 Inner J903410 Primary	Lube Air Air F/W Sep.	51607 ⁵³ 46555 46516 33357 ^{53,420}			

Italicized Part Numbers May Not Be Available.

Las piezas con números en *italicas* pueden no estar disponibles.
Les numéros de pièce en *italiques* peuvent ne pas être disponibles.



**Off-Highway
Hors Route
Fuera De Carretera**

CASE+ Construction

Make, Model, Engine Marque, Modèle, Moteur Marca, Modelo, Motor	Serv. Type	Part No. N° de pieza N° de pièce	Make, Model, Engine Marque, Modèle, Moteur Marca, Modelo, Motor	Serv. Type	Part No. N° de pieza N° de pièce	Make, Model, Engine Marque, Modèle, Moteur Marca, Modelo, Motor	Serv. Type	Part No. N° de pieza N° de pièce			
850K WT SERIES 3 L6 6.7L 411 CID(Turbo 668T/M2 Diesel Mfr Case) Eng.Code 668T/M2		87803261	850L, 850M LGP, 850L WT, 850L XLT L6 6.7L 409 CID(Turbo/Intercooled 667TA Diesel Mfr Case) Eng.Code 667TA			R51643 In-Tank D59062 Auxiliary N9025 Return D32211 Suction	Hyd	51513			
		392120A1 Outer		84228488	Lube		57488	855E L6 5.9L 359 CID(6-590 Diesel Mfr Case) Eng.Code 6-590	Hyd	51422	
		392120A1 Outer		87682990 Outer	Air		46761 ¹⁵⁵		J-908615	Lube	51607 ⁵³
		392121A1 Inner		87682990 Outer	Air		46761NP ⁴⁷⁹		A47032 Outer	Air	46555
		87803194 Main		87683000 Inner	Air		46766		A47033 Inner	Air	46516
		87803194 Main		87803445	F/W Sep.		33304		J903410 Primary	F/W Sep.	33357 ^{53,420}
		194199A1 In-Line		84278141 In-Line	Fuel		33248		J903410 Primary	F/W Sep.	WF10051 ⁴¹⁹
		87615067 Fresh Air		84412164 Main	Fuel		33682		J-903640 Secondary	Fuel	33777
		87397414 Recirculation		604452T2 Fresh Air	Cab. Air .		42170		F64318	Cab. Air .	46588
		402652A1 Return		87397414 Recirculation	Cab. Air .		N/A		R51643 In-Tank	Hyd	51513
		426784A1 Suction		84226258 Return	Hyd		51496		D59062 Auxiliary	Hyd	51422
		254353A1		426784A1 Suction	Hyd		N/A		N9025 Return	Trans. . . .	51495
				87346332 Secondary	Trans. . . .		51863		D37035 Suction	Trans. . . .	N/A
				254353A1	Trans. . . .		51863				
					Trans. . . .		51863				
850K XLT L6 5.9L 359 CID(Turbo 6T-590 Diesel Mfr Case) Eng.Code 6T-590		J-937743	850M, 850M LGP, 850M LT, 850M WT L6 6.7L 409 CID(Turbo F4H Diesel Mfr Case) Eng.Code F4H			J-908615 A47032 Outer A47033 Inner J903410 Primary J903410 Primary J903410 Primary J-903640 Secondary F64318 R51643 In-Tank D59062 Auxiliary N9025 Return D37035 Suction	Lube		51607 ⁵³		
		392120A1 Outer		87679598	Lube		WL10061	A47032 Outer	Air	46555	
		392120A1 Outer		87682993 Outer	Air		49993	A47033 Inner	Air	46516	
		392121A1 Inner		87682999 Inner	Air		46569	J903410 Primary	F/W Sep.	33357 ^{53,420}	
		J930942 Primary		84348882	F/W Sep.		33827	J903410 Primary	F/W Sep.	WF10051 ⁴¹⁹	
		J930942 Primary		84534796	Fuel		N/A	J-903640 Secondary	Fuel	33777	
		194199A1 In-Line		604452T2 Fresh Air	Cab. Air .		42170	F64318	Cab. Air .	46588	
		194199A1 In-Line		87721587 Recirculation	Cab. Air .		N/A	R51643 In-Tank	Hyd	51513	
		J931063 Secondary		254353A1 Charge Pump	Hyd		51683	D59062 Auxiliary	Hyd	51422	
		76067303 Fresh Air		87478098 Return	Hyd		N/A	N9025 Return	Trans. . . .	51495	
		76067299 Recirculation			Hyd		N/A	D37035 Suction	Trans. . . .	N/A	
		402652A1 Return			Trans. . . .		51863				
		426784A1 Suction			Trans. . . .		51863				
		254353A1			Trans. . . .		51863				
					Trans. . . .		51863				
850K XLT SERIES 2 L6 6.7L 411 CID(Turbo 668T/M2 Diesel Mfr Case) Eng.Code 668T/M2		87803261	855C L4 5.5L 336 CID/ 336BD Diesel Mfr Case) Eng.Code 336BD			J908616 (Check OE #) J-908615 (Check OE #) 87704240 Outer 87682966 Inner J-843760 Main J-843760 Main D139225 In-Line N14232 Charge Pump H439069 Return H151399 Suction	Lube	51602 ⁵³			
		392120A1 Outer		A44081	Lube		51772	87704240 Outer	Air	42321	
		392120A1 Outer		D80480	Air		42126	87682966 Inner	Air	46522	
		392121A1 Inner		A58712 Primary	Fuel		33353	J-843760 Main	F/W Sep.	33472 ⁵³	
		87803194 Main		A58713 Secondary	Fuel		33354	J-843760 Main	F/W Sep.	WF10024 ⁴¹⁹	
		87803194 Main		F64318	Cab. Air .		46588	D139225 In-Line	Fuel	33270	
		194199A1 In-Line		L52029 Return	Hyd		51119	N14232 Charge Pump	Hyd	51496	
		194199A1 In-Line		D33557 Suction	Hyd		N/A	H439069 Return	Hyd	51849	
		76067303 Fresh Air		G102111 Return	Trans. . . .		51092	H151399 Suction	Hyd	N/A	
		76067299 Recirculation		D32211 Suction	Trans. . . .		51518				
		402652A1 Return			Trans. . . .		51518				
		426784A1 Suction			Trans. . . .		51518				
		254353A1			Trans. . . .		51518				
					Trans. . . .		51518				
					Trans. . . .		51518				
850K XLT SERIES 3 L6 6.7L 411 CID(Turbo 668T/M2 Diesel Mfr Case) Eng.Code 668T/M2		87803261	855C L4 5.5L 336 CID(Turbo 336BDT Diesel Mfr Case) Eng.Code 336BDT			J-937743 149933A1 Outer 149932A1 Inner J286503 75327649 J286503 149946A1 Fresh Air 75254545 Recirculation 149937A1 (Check OE #) - In-Tank 1930836 (Check OE #) - In-Tank 149938A1 (Check OE #) - Suction 87626518 (Check OE #) - Suction 149936A1 Differential 149941A1 (Differential Lock) - Supply 149935A1 Return 75312820 Suction	Lube	51607 ⁵³			
		392120A1 Outer		A44081	Lube		51772	J-937743	Lube	51607 ⁵³	
		392120A1 Outer		D78326 Outer	Air		46299	149933A1 Outer	Air	N/A	
		392121A1 Inner		D78325 Inner	Air		N/A	149932A1 Inner	Air	N/A	
		87803194 Main		A58712 Primary	Fuel		33353	J286503	F/W Sep.	33472 ⁵³	
		87803194 Main		A58713 Secondary	Fuel		33354	75327649	F/W Sep.	N/A	
		194199A1 In-Line		F64318	Cab. Air .		46588	J286503	F/W Sep.	WF10024 ⁴¹⁹	
		194199A1 In-Line		L52029 Return	Hyd		51119	149946A1 Fresh Air	Cab. Air .	N/A	
		76067303 Fresh Air		D33557 Suction	Hyd		N/A	75254545 Recirculation	Cab. Air .	N/A	
		76067299 Recirculation		G102111 Return	Trans. . . .		51092	149937A1 (Check OE #) - In-Tank	Hyd	N/A	
		402652A1 Return		D32211 Suction	Trans. . . .		51518	1930836 (Check OE #) - In-Tank	Hyd	51197	
		426784A1 Suction			Trans. . . .		51518	149938A1 (Check OE #) - Suction	Hyd	N/A	
		254353A1			Trans. . . .		51518	87626518 (Check OE #) - Suction	Hyd	N/A	
					Trans. . . .		51518	149936A1 Differential	Hyd	N/A	
					Trans. . . .		51518	149941A1 (Differential Lock) - Supply	Hyd	N/A	
			Trans. . . .	51518	149935A1 Return	Trans. . . .	51566				
			Trans. . . .	51518	75312820 Suction	Trans. . . .	N/A				
850K, 850K LGP L6 5.9L 359 CID(Turbo 6T-590 Diesel Mfr Case) Eng.Code 6T-590		J-937743	855D L6 5.9L 359 CID(6-590 Diesel Mfr Case) Eng.Code 6-590			47368538 149933A1 Outer 149932A1 Inner 84477361 75326979 Fresh Air 75254545 Recirculation 1930836 In-Tank 73161153 Suction 75289018 Differential 149941A1 (Differential Lock) - Supply	Lube	51607 ⁵³			
		392120A1 Outer		J-908615	Lube		51607 ⁵³	47368538	Lube	51607 ⁵³	
		392120A1 Outer		A47032 Outer	Air		46555	149933A1 Outer	Air	N/A	
		392121A1 Inner		A47033 Inner	Air		46516	149932A1 Inner	Air	N/A	
		87803194 Main		J903410 Primary	F/W Sep.		33357 ^{53,420}	84477361	F/W Sep.	33722	
		87803194 Main		J903410 Primary	F/W Sep.		WF10051 ⁴¹⁹	75326979 Fresh Air	Cab. Air .	N/A	
		194199A1 In-Line		J-903640 Secondary	Fuel		33777	75254545 Recirculation	Cab. Air .	N/A	
		194199A1 In-Line		F64318	Cab. Air .		46588	1930836 In-Tank	Hyd	51197	
		J931063 Secondary		R51643 In-Tank	Hyd		51513	73161153 Suction	Hyd	N/A	
		76067303 Fresh Air		D59062 Auxiliary	Hyd		51422	75289018 Differential	Hyd	N/A	
		76067299 Recirculation		N9025 Return	Trans. . . .		51495	149941A1 (Differential Lock) - Supply	Hyd	N/A	
		402652A1 Return		D32211 Suction	Trans. . . .		51518				
		426784A1 Suction			Trans. . . .		51518				
		254353A1			Trans. . . .		51518				
					Trans. . . .		51518				
			Trans. . . .	51518							

N/A = Not Available N/R = Not Required N/S = Not Serviceable See pages 22 for footnotes
 N/A = Non disponible N/R = Non nécessaire N/S = Non réparable Voir pages 22 pour des notes
 N/A = No disponible N/R = No requiere N/S = No servible Ver las páginas 22 para las notas al pie de página

OFF HIGHWAY

CASE+ Construction

Off-Highway
Hors Route
Fuera De Carretera

Make, Model, Engine Marque, Modèle, Moteur Marca, Modelo, Motor	Serv. Type	Part No. N° de pieza N° de pièce	Make, Model, Engine Marque, Modèle, Moteur Marca, Modelo, Motor	Serv. Type	Part No. N° de pieza N° de pièce	Make, Model, Engine Marque, Modèle, Moteur Marca, Modelo, Motor	Serv. Type	Part No. N° de pieza N° de pièce
865 L6 5.9L 359 CID(Turbo QSB5.9T Diesel Mfr Cummins) Eng.Code QSB5.9T (Cont'd/Suite)			75312820 Suction	Trans. . .	N/A	865 VHP L6 8.3L 504 CID(Turbo 6CT8.3 Diesel Mfr Cummins) Eng.Code 6CT8.3		
149935A1 Return	Trans. . .	51566	865 DHP L6 8.3L 504 CID(Turbo 6CT8.3 Diesel Mfr Cummins) Eng.Code 6CT8.3			84485647 (Extended Drain)	Lube . . .	51748 ⁵³
75312820 Suction	Trans. . .	N/A				149554A1 Outer	Lube . . .	51748XD
865 L6 8.3L 504 CID(Turbo 6CT8.3 Diesel Mfr Cummins) Eng.Code 6CT8.3			84485647 (Extended Drain)	Lube . . .	51748XD	149155A1 Inner	Air	WA10092
84485647 (Extended Drain)	Lube . . .	51748 ⁵³	149554A1 Outer	Air	WA10092	149155A1 Inner	Air	42609
149554A1 Outer	Air	WA10092	149155A1 Inner	Air	42609	J930942 Primary	F/W Sep.	33357 ^{53,420}
149155A1 Inner	Air	42609	J930942 Primary	F/W Sep.	33357 ^{53,420}	J930942 Primary	F/W Sep.	WF10051 ⁴¹⁹
J930942 Primary	F/W Sep.	33357 ^{53,420}	J930942 Primary	F/W Sep.	WF10051 ⁴¹⁹	J931063 Secondary	Fuel . . .	33358 ⁵³
J930942 Primary	F/W Sep.	WF10051 ⁴¹⁹	J931063 Secondary	Fuel . . .	33358 ⁵³	J931063 Secondary	Fuel . . .	33358 ⁵³
J931063 Secondary	Fuel . . .	33358 ⁵³	75326979 Fresh Air	Cab. Air .	N/A	75326979 Fresh Air	Cab. Air .	N/A
75326979 Fresh Air	Cab. Air .	N/A	75254545 Recirculation	Cab. Air .	N/A	75254545 Recirculation	Cab. Air .	N/A
75254545 Recirculation	Cab. Air .	N/A	1930836 In-Tank	Hyd . . .	51197	1930836 In-Tank	Hyd . . .	51197
1930836 In-Tank	Hyd . . .	51197	73161153 Suction	Hyd . . .	N/A	73161153 Suction	Hyd . . .	N/A
73161153 Suction	Hyd . . .	N/A	75289018 Differential	Hyd . . .	N/A	75289018 Differential	Hyd . . .	N/A
75289018 Differential	Hyd . . .	N/A	149941A1 (Differential Lock) - Supply	Hyd . . .	N/A	149941A1 (Differential Lock) - Supply	Hyd . . .	N/A
149941A1 (Differential Lock) - Supply	Hyd . . .	N/A	149935A1 Return	Trans. . .	51566	149935A1 Return	Trans. . .	51566
149935A1 Return	Trans. . .	51566	75312820 Suction	Trans. . .	N/A	75312820 Suction	Trans. . .	N/A
75312820 Suction	Trans. . .	N/A	865 VHP L6 5.9L 359 CID(Turbo 6BT5.9 Diesel Mfr Cummins) Eng.Code 6BT5.9			865B, 865B AWD, 865B VPH L6 6.7L 409 CID(Turbo F4H Diesel Mfr Case) Eng.Code F4H		
865 AWD L6 6.7L 411 CID(Turbo/Intercooled QSB6.7 (Tier III) Diesel Mfr Cummins) Eng.Code QSB6.7 Tier III			J-937743	Lube . . .	51607 ⁵³	84228488	Lube . . .	57488
J937736	Lube . . .	57182 ⁵³	149933A1 Outer	Air	N/A	84286399 Outer	Air	N/A
149554A1 Outer	Air	WA10092	149932A1 Inner	Air	N/A	84286397 Inner	Air	N/A
149554A1 Outer	Air	WA10092	J286503	F/W Sep.	33472 ⁵³	84348882	F/W Sep.	33827
87393392	F/W Sep.	33965	75327649	F/W Sep.	N/A	84412164	Fuel . . .	33682
87393392	F/W Sep.	33965	J286503	F/W Sep.	N/A	84350712 Fresh Air	Cab. Air .	N/A
J978040	Fuel . . .	33682	149946A1 Fresh Air	Cab. Air .	N/A	84347979 Recirculation	Cab. Air .	N/A
J978040	Fuel . . .	33682	75254545 Recirculation	Cab. Air .	N/A	1930836 (Std. Usage) - In-Tank	Hyd . . .	51197
7526979 Fresh Air	Cab. Air .	N/A	75254545 Recirculation	Cab. Air .	N/A	1930836 (High Efficiency) - In-Tank	Hyd . . .	51197XE
7526979 Fresh Air	Cab. Air .	N/A	149937A1 (Check OE #) - In-Tank	Hyd . . .	N/A	73161153 Suction	Hyd . . .	N/A
75254545 Recirculation	Cab. Air .	N/A	1930836 (Check OE #) - In-Tank	Hyd . . .	51197	84476801 Return	Trans. . .	51566
75254545 Recirculation	Cab. Air .	N/A	149938A1 (Check OE #) - Suction	Hyd . . .	N/A	71103845 (Front Wheel Drive Case) - Auxiliary	Trans. . .	N/A
1930836 In-Tank	Hyd . . .	51197	87626518 (Check OE #) - Suction	Hyd . . .	N/A	84491498	T.C. . . .	51290
1930836 In-Tank	Hyd . . .	51197	149936A1 Differential	Hyd . . .	N/A			
73161153 Suction	Hyd . . .	N/A	149941A1 (Differential Lock) - Supply	Hyd . . .	N/A	880 L4 5.5L 336 CID(Turbo 336BDT Diesel Mfr Case) Eng.Code 336BDT		
73161153 Suction	Hyd . . .	N/A	149935A1 Return	Trans. . .	51566	A-146696 (To S/N 10093005)	Lube . . .	51452 ⁵³
75289018 Differential	Hyd . . .	N/A	75312820 Suction	Trans. . .	N/A	A75294 (From S/N 10093006)	Lube . . .	51769
75289018 Differential	Hyd . . .	N/A	865 VHP L6 5.9L 359 CID(Turbo QSB5.9T Diesel Mfr Cummins) Eng.Code QSB5.9T			A-40866	Air	42126
149941A1 (Differential Lock) - Supply	Hyd . . .	N/A	J-937743	Lube . . .	51607 ⁵³	A58712 Primary	Fuel . . .	33353
149941A1 (Differential Lock) - Supply	Hyd . . .	N/A	149933A1 Outer	Air	N/A	A58713 Secondary	Fuel . . .	33354
149935A1 Return	Trans. . .	51566	149932A1 Inner	Air	N/A	S62434 Return	Hyd . . .	51506
149935A1 Return	Trans. . .	51566	84477361	F/W Sep.	33722	S233969 Return	Hyd . . .	N/A
75312820 Suction	Trans. . .	N/A	75326979 Fresh Air	Cab. Air .	N/A	S26293 Suction	Hyd . . .	N/A
75312820 Suction	Trans. . .	N/A	75254545 Recirculation	Cab. Air .	N/A			
865 DHP L6 5.9L 359 CID(Turbo 6BT5.9 Diesel Mfr Cummins) Eng.Code 6BT5.9			1930836 In-Tank	Hyd . . .	51197	880B L4 5.5L 336 CID(Turbo 336BDT Diesel Mfr Case) Eng.Code 336BDT		
865 DHP L6 5.9L 359 CID(Turbo 6BT5.9 Diesel Mfr Cummins) Eng.Code 6BT5.9			73161153 Suction	Hyd . . .	N/A	A75294	Lube . . .	51769
J-937743	Lube . . .	51607 ⁵³	75289018 Differential	Hyd . . .	N/A	D56453	Air	42321
J-937743	Lube . . .	51607 ⁵³	149941A1 (Differential Lock) - Supply	Hyd . . .	N/A	A58712 Primary	Fuel . . .	33353
149933A1 Outer	Air	N/A	149935A1 Return	Trans. . .	51566	A58713 Secondary	Fuel . . .	33354
149933A1 Outer	Air	N/A	75312820 Suction	Trans. . .	N/A	S61764	Cab. Air .	N/A
149932A1 Inner	Air	N/A	865 VHP L6 6.7L 411 CID(Turbo/Intercooled QSB6.7 (Tier III) Diesel Mfr Cummins) Eng.Code QSB6.7 Tier III			S62434 Return	Hyd . . .	51506
149932A1 Inner	Air	N/A	J937736	Lube . . .	57182 ⁵³	S89348 Return	Hyd . . .	N/A
J286503	F/W Sep.	33472 ⁵³	149554A1 Outer	Air	WA10092	S513507 Suction	Hyd . . .	N/A
J286503	F/W Sep.	33472 ⁵³	149155A1 Inner	Air	42609			
75327649	F/W Sep.	N/A	87393392	F/W Sep.	33965	880C L6 8.3L 504 CID(A504BD Diesel Mfr Case) Eng.Code A504BD		
75327649	F/W Sep.	N/A	J978040	Fuel . . .	33682	A75294	Lube . . .	51769
J286503	F/W Sep.	WF10024 ⁴¹⁹	75326979 Fresh Air	Cab. Air .	N/A	D56453 Single	Air	42321
J286503	F/W Sep.	WF10024 ⁴¹⁹	75254545 Recirculation	Cab. Air .	N/A	S-117745 Outer	Air	42522
149946A1 Fresh Air	Cab. Air .	N/A	1930836 In-Tank	Hyd . . .	51197	S-117746 Inner	Air	46560
149946A1 Fresh Air	Cab. Air .	N/A	73161153 Suction	Hyd . . .	N/A	A44068 Primary	Fuel . . .	33353
75254545 Recirculation	Cab. Air .	N/A	75289018 Differential	Hyd . . .	N/A	A44068 Secondary	Fuel . . .	33355
75254545 Recirculation	Cab. Air .	N/A	149941A1 (Differential Lock) - Supply	Hyd . . .	N/A	S107791 (Std. Usage) - Return	Hyd . . .	51537
149937A1 (Check OE #) - In-Tank	Hyd . . .	N/A	149935A1 Return	Trans. . .	51566	S108971 (Cleanup) - Return	Hyd . . .	51499
149937A1 (Check OE #) - In-Tank	Hyd . . .	N/A	75312820 Suction	Trans. . .	N/A	S62434 (Rear) - Return	Hyd . . .	51506
1930836 (Check OE #) - In-Tank	Hyd . . .	51197	865 VHP L6 5.9L 359 CID(Turbo 6T- 590 Diesel Mfr Case) Eng.Code 6T-590			S233969 (Front) - Return	Hyd . . .	N/A
1930836 (Check OE #) - In-Tank	Hyd . . .	51197	J-903264	Lube . . .	51607 ⁵³	S513507 Suction	Hyd . . .	N/A
149938A1 (Check OE #) - Suction	Hyd . . .	N/A	R29295 Outer	Air	42919			
149938A1 (Check OE #) - Suction	Hyd . . .	N/A						
87626518 (Check OE #) - Suction	Hyd . . .	N/A						
87626518 (Check OE #) - Suction	Hyd . . .	N/A						
149936A1 Differential	Hyd . . .	N/A						
149936A1 Differential	Hyd . . .	N/A						
149941A1 (Differential Lock) - Supply	Hyd . . .	N/A						
149941A1 (Differential Lock) - Supply	Hyd . . .	N/A						
149935A1 Return	Trans. . .	51566						
149935A1 Return	Trans. . .	51566						
75312820 Suction	Trans. . .	N/A						
75312820 Suction	Trans. . .	N/A						
865 DHP L6 5.9L 359 CID(Turbo QSB5.9T Diesel Mfr Cummins) Eng.Code QSB5.9T								
865 DHP L6 5.9L 359 CID(Turbo QSB5.9T Diesel Mfr Cummins) Eng.Code QSB5.9T								
47368538	Lube . . .	51607 ⁵³						
47368538	Lube . . .	51607 ⁵³						
149933A1 Outer	Air	N/A						
149933A1 Outer	Air	N/A						
149932A1 Inner	Air	N/A						
149932A1 Inner	Air	N/A						
84477361	F/W Sep.	33722						
84477361	F/W Sep.	33722						
75326979 Fresh Air	Cab. Air .	N/A						
75326979 Fresh Air	Cab. Air .	N/A						
75254545 Recirculation	Cab. Air .	N/A						
75254545 Recirculation	Cab. Air .	N/A						
1930836 In-Tank	Hyd . . .	51197						
1930836 In-Tank	Hyd . . .	51197						
73161153 Suction	Hyd . . .	N/A						
73161153 Suction	Hyd . . .	N/A						
75289018 Differential	Hyd . . .	N/A						
75289018 Differential	Hyd . . .	N/A						
149941A1 (Differential Lock) - Supply	Hyd . . .	N/A						
149941A1 (Differential Lock) - Supply	Hyd . . .	N/A						
149935A1 Return	Trans. . .	51566						
149935A1 Return	Trans. . .	51566						
75312820 Suction	Trans. . .	N/A						
75312820 Suction	Trans. . .	N/A						

Italicized Part Numbers May Not Be Available.

Las piezas con números en *italicas* pueden no estar disponibles.
Les numéros de pièce en *italiques* peuvent ne pas être disponibles.



**Off-Highway
Hors Route
Fuera De Carretera**

CASE+ Construction

Make, Model, Engine Marque, Modèle, Moteur Marca, Modelo, Motor	Serv. Type	Part No. N° de pieza N° de pièce	Make, Model, Engine Marque, Modèle, Moteur Marca, Modelo, Motor	Serv. Type	Part No. N° de pieza N° de pièce	Make, Model, Engine Marque, Modèle, Moteur Marca, Modelo, Motor	Serv. Type	Part No. N° de pieza N° de pièce
880D L6 5.9L 359 CID(Turbo 6T-590 Diesel Mfr Case) Eng.Code 6T-590 (Cont'd/Suite) R-36361 Inner J903410 Primary J903410 Primary J-903640 Secondary S107791 (Std. Usage) - Return S108971 (Cleanup) - Return S233969 Return S514984 Suction	Air	42920	149935A1 Return 75312820 Suction 9672301	Trans. Trans. Cool	51566 N/A 24071 ⁵³	627975C3 (Std.) - Outer 627976C1 (Std.) - Inner 132151A1 (Radial Seal) - Outer 132149A1 (Radial Seal) - Inner 90-3941T1 1970006C2 Fresh Air 1970098C1 Recirculation N-9086 Return L128515 Suction S302041 WF2071 (Maintenance) S302030 (Charge) L129303	Air Air Air Air F/W Sep. Cab. Air Cab. Air Hyd Hyd Trans. Cool Cool P. Str.	42656 42657 46784 46785 33405 ^{53,420} N/A N/A 51731(2) N/A N/A 24071 ⁵³ 24074 N/A
	880R L4 5.5L 336 CID(Turbo 336BDT Diesel Mfr Case) Eng.Code 336BDT Lube Air Fuel Primary Secondary S62434 Return S233969 Return S220566 Pressure Side	Lube Air Fuel Primary Secondary Hyd Hyd Hyd	51769 42126 33353 33354 51506 N/A N/A	885 DHP L6 6.7L 411 CID(Turbo/Intercooled QSB6.7 (Tier III) Diesel Mfr Cummins) Eng.Code QSB6.7 Tier III J937736 149554A1 Outer 149155A1 Inner 87393392 J978040 75326979 Fresh Air 75254545 Recirculation 1930836 In-Tank 73161153 Suction 75289018 Differential 149941A1 (Differential Lock) - Supply 149935A1 Return 75312820 Suction	Lube Air Air F/W Sep. Fuel Cab. Air Cab. Air Hyd Hyd Hyd Hyd Trans. Trans.	57182 ⁵³ WA10092 42609 33965 33682 N/A N/A 51197 N/A N/A N/A 51566 N/A	921C L6 10.8L 661 CID(Turbo M11 Diesel Mfr Cummins) Eng.Code M11 87408494 (Nitrile Gasket) 87408494 (Vamac Gasket) LF14000NN 132151A1 Outer 132149A1 Inner 90-3941T1 330014A1 Fresh Air 257463A1 Recirculation N-9086 Return L128515 Suction 84491498 (Check OE #) - Return 332202A1 (Check OE #) - Return 87453987 Suction L129303	Lube Lube Lube Air Air F/W Sep. Cab. Air Cab. Air Hyd Hyd Trans. Trans. Trans. P. Str.
885 L6 6.7L 411 CID(Turbo/Intercooled QSB6.7 (Tier III) Diesel Mfr Cummins) Eng.Code QSB6.7 Tier III J937736 149554A1 Outer 149155A1 Inner 87393392 J978040 75326979 Fresh Air 75254545 Recirculation 1930836 In-Tank 73161153 Suction 75289018 Differential 149941A1 (Differential Lock) - Supply 149935A1 Return 75312820 Suction	Lube Air Air F/W Sep. Fuel Cab. Air Cab. Air Hyd Hyd Hyd Hyd Trans. Trans.	57182 ⁵³ WA10092 42609 33965 33682 N/A N/A 51197 N/A N/A N/A 51566 N/A	885B, 885B AWD, 885B DHP, 885B VPH L6 6.7L 409 CID(Turbo F4H Diesel Mfr Case) Eng.Code F4H 84228488 84286399 Outer 84286397 Inner 84348882 84412164 84350712 Fresh Air 84347979 Recirculation 1930836 (Std. Usage) - In-Tank 1930836 (High Efficiency) - In-Tank 73161153 Suction 84476801 Return 71103845 (Front Wheel Drive Case) - Auxiliary 84491498	Lube Air Air F/W Sep. Fuel Cab. Air Cab. Air Hyd Hyd Hyd Hyd Trans. T.C.	57488 N/A N/A 33827 33682 N/A N/A 51197 51197XE N/A 51566 N/A 51290	921C L6 10.8L 661 CID(Turbo/Intercooled QSM11 Diesel Mfr Cummins) Eng.Code QSM11 87408494 (Nitrile Gasket) 87408494 (Vamac Gasket) LF14000NN 132151A1 Outer 132149A1 Inner 3161407 330014A1 Fresh Air 257463A1 Recirculation N-9086 Return L128515 Suction 84491498 (Check OE #) - Return 332202A1 (Check OE #) - Return 87453987 Suction L129303	Lube Lube Lube Air Air F/W Sep. Cab. Air Cab. Air Hyd Hyd Trans. Trans. Trans. P. Str.	57746XD WL10005XD WL10107 ⁵⁴ 46784 46785 33406 ⁵³ WP10269 N/A 51731(2) N/A 51290(2) WL10186(2) N/A N/A
885 L6 8.3L 504 CID(6-830 Diesel Mfr Cummins) Eng.Code 6-830 907101T1 (Std. Drain) 84485647 (Extended Drain) 149933A1 Outer 149932A1 Inner J930942 Primary J930942 Primary J931063 Secondary J931063 Secondary 75326979 Fresh Air 75254545 Recirculation 1930836 (Check OE #) - In-Tank 149937A1 (Check OE #) - In-Tank 73161153 Suction 75289018 Differential 149941A1 (Differential Lock) - Supply 149935A1 Return 75312820 (Check OE #) - Suction 71103163 (Check OE #) - Suction J890548	Lube Lube Air Air F/W Sep. F/W Sep. Fuel Cab. Air Cab. Air Hyd Hyd Hyd Hyd Hyd Trans. Trans. Trans. Cool	51748 ⁵³ 51748XD N/A N/A 33357 ^{53,420} WF10051 ⁴¹⁹ 33358 ⁵³ N/A N/A 51197 N/A N/A N/A N/A 51566 N/A N/A N/A	888, 888B L6 5.9L 359 CID(Turbo 6T-590 Diesel Mfr Case) VIN X,V Eng.Code 6T-590 J-908615 P1950582 (To S/N 15400) - Outer P2150506 (To S/N 15400) - Inner A47032 (From S/N 15401) - Outer A47033 (From S/N 15401) - Inner J930942 Primary J930942 Primary J-903640 Secondary C2950511 Return P850589 (Spin-on) - Pressure Side B2950510 (Cartridge) - Pressure Side	Lube Air Air Air Air F/W Sep. F/W Sep. Fuel Hyd Hyd Hyd	51607 ⁵³ 49609 42921 46555 46516 33357 ^{53,420} WF10051 ⁴¹⁹ 33777 R47D10GV2 51800 N/A	921C XR L6 10.8L 661 CID(Turbo M11 Diesel Mfr Cummins) Eng.Code M11 87408494 (Nitrile Gasket) 87408494 (Vamac Gasket) LF14000NN 132151A1 Outer 132149A1 Inner 90-3941T1 330014A1 Fresh Air 257463A1 Recirculation N-9086 Return L128515 Suction 84491498 (Check OE #) - Return 332202A1 (Check OE #) - Return 87453987 Suction L129303	Lube Lube Lube Air Air F/W Sep. Cab. Air Cab. Air Hyd Hyd Trans. Trans. Trans. P. Str.	57746XD WL10005XD WL10107 ⁵⁴ 46784 46785 33405 ^{53,420} WP10269 N/A 51731(2) N/A 51290(2) WL10186(2) N/A N/A
885 L6 8.3L 504 CID(Turbo 6CT8.3 Diesel Mfr Cummins) Eng.Code 6CT8.3 84485647 (Extended Drain) 149554A1 Outer 149155A1 Inner J930942 Primary J930942 Primary J931063 Secondary J931063 Secondary 75326979 Fresh Air 75254545 Recirculation 1930836 In-Tank 73161153 Suction 75289018 Differential 149941A1 (Differential Lock) - Supply	Lube Lube Air Air F/W Sep. F/W Sep. Fuel Cab. Air Cab. Air Hyd Hyd Hyd Hyd Hyd	51748 ⁵³ 51748XD WA10092 42609 33357 ^{53,420} WF10051 ⁴¹⁹ 33358 ⁵³ N/A N/A 51197 N/A N/A N/A	921 L6 10.0L 611 CID(Turbo L10 Diesel Mfr Cummins) Eng.Code L10 LF3000 (Std. Drain) 84485647 (Extended Drain) LF9039 (Vamac Gasket) 627975C3 Outer 627976C1 Inner 90-3941T1 1970006C2 Fresh Air 1970098C1 Recirculation N-9086 Return L128515 Suction S302041 WF2071 (Maintenance) S302030 (Charge) L129303	Lube Lube Lube Air Air F/W Sep. Cab. Air Cab. Air Hyd Hyd Hyd Trans. Cool Cool P. Str.	51748 ⁵³ 51748XD WL10041 42656 42657 33405 ^{53,420} N/A N/A 51731(2) N/A N/A 24071 ⁵³ 24074 N/A	921C XR L6 10.8L 661 CID(Turbo/Intercooled QSM11 Diesel Mfr Cummins) Eng.Code QSM11 87408494 (Nitrile Gasket) 87408494 (Vamac Gasket) LF14000NN 132151A1 Outer 132149A1 Inner 3161407 330014A1 Fresh Air 257463A1 Recirculation N-9086 Return	Lube Lube Lube Air Air F/W Sep. Cab. Air Cab. Air Hyd Hyd Trans. Trans. Trans. P. Str.	57746XD WL10005XD WL10107 ⁵⁴ 46784 46785 33406 ⁵³ WP10269 N/A 51731(2)
921B L6 10.0L 611 CID(Turbo/Intercooled LTA10 Diesel Mfr Cummins) Eng.Code LTA10 LF3000 (Std. Drain) 84485647 (Extended Drain) LF9039 (Vamac Gasket)	Lube Lube Lube	51748 ⁵³ 51748XD WL10041						

N/A = Not Available N/R = Not Required N/S = Not Serviceable See pages 22 for footnotes
 N/A = Non disponible N/R = Non nécessaire N/S = Non réparable Voir pages 22 pour des notes
 N/A = No disponible N/R = No requiere N/S = No servible Ver las páginas 22 para las notas al pie de página

OFF HIGHWAY

CASE+ Construction

Off-Highway
Hors Route
Fuera De Carretera

Make, Model, Engine Marque, Modèle, Moteur Marca, Modelo, Motor	Serv. Type	Part No. N° de pieza N° de pièce	Make, Model, Engine Marque, Modèle, Moteur Marca, Modelo, Motor	Serv. Type	Part No. N° de pieza N° de pièce	Make, Model, Engine Marque, Modèle, Moteur Marca, Modelo, Motor	Serv. Type	Part No. N° de pieza N° de pièce
921C XR L6 10.8L 661 CID(Turbo/Intercooled QSM11 Diesel Mfr Cummins) Eng.Code QSM11 (Cont'd/Suite) L128515 Suction 84491498 (Check OE #) - Return 332202A1 (Check OE #) - Return 87453987 Suction L129303	Hyd Trans. . . . Trans. . . . Trans. . . . P. Str. . . .	N/A 51290(2) WL10186(2) N/A N/A	960, 960 TURBO L4 3.9L 239 CID(Turbo 4T-390 Diesel Mfr Case) Eng.Code 4T-390 J908616 (Check OE #) J-908615 (Check OE #) 87704240 Outer 87682966 Inner J-843760 Main J-843760 Main D139225 In-Line D122562 Charge Pump H439069 Return H151399 Suction	Lube . . . Lube . . . Air Air F/W Sep. F/W Sep. Hyd Hyd Hyd	51602 ⁵³ 51607 ⁵³ 42321 46522 33472 ⁵³ WF10024 ⁴¹⁹ 33270 51447 51849 N/A	Main D850566 Breather Z1050547 (To S/N 14030) P1050545 (To S/N 14030) C1350562 (From S/N 14031) S105531	F/W Sep. F/W Sep. Fuel Fuel Hyd Hyd Hyd	33472 ⁵³ WF10024 ⁴¹⁹ 33358 ⁵³ N/A R24D10C N/A N/A N/A
921E XR L6 10.8L 661 CID(Turbo/Intercooled QSB11 Tier III Diesel Mfr Cummins) Eng.Code QSB11 Tier III 87408494 (Nitrile Gasket) 87408494 (Vamac Gasket) 87356545 Primary 87356547 Safety 3161407 87712194 Fresh Air 84389987 Recirculation 84406710 Return L128515 Suction 84491498 Return 87453987 Suction L129303	Lube . . . Lube . . . Air Air F/W Sep. Cab. Air . Cab. Air . Hyd Hyd Trans. . . . Trans. . . . P. Str. . . .	57746XD WL10005XD 49667 49557 33406 ⁵³ WP10281 N/A 51731(2) N/A 51290(2) N/A N/A	980B L6 8.3L 504 CID(Turbo 504BDT Diesel Mfr Case) Eng.Code 504BDT A44081 L33913 (To S/N 6204051) S-231996 (From S/N 6204052) S-231996 (From S/N 6204052) A58712 Primary A58713 Secondary S225946 S111605 (Std. Usage) - Primary S111118 (Cleanup) - Primary S233969 (To S/N 6204132) - Secondary S116427 (From S/N 6204133) - Secondary S107379 Suction	Lube . . . Air Air Air Fuel Fuel Cab. Air . Hyd Hyd Hyd Hyd Hyd	51772(2) 42234 42119 ⁵⁵ 42119NP ⁴⁷⁹ 33353 33354 N/A 51535 N/A N/A N/A	84228488 T103750 Fuel Tank 47364243 47680524 Filler Screen 47437399 (Tank Breather) 47446529 Primary 84579126 Secondary 84348882 84412164 47707356 Air Intake 47880728 Recirculation L128515 In-Tank 84196445 Return 87519452 E135229 (Screen) L129303	Lube . . . Br. Urea . . . Urea . . . Air Air F/W Sep. Fuel Cab. Air . Cab. Air . Hyd Hyd Trans. . . . Trans. . . . P. Str. . . .	57488 N/A W74B192 49675 42795 33827 33682 WP10281 N/A N/A N/A N/A 51290 N/A
921G L6 8.7L 531 CID Turbo Diesel Eng.Code F2CFE614C Tier IV 84228488 T103750 Fuel Tank 47364243 47680524 Filler Screen 47437399 (Tank Breather) 47446529 Primary 84579126 Secondary 84348882 84412164 47707356 Air Intake 47880728 Recirculation L128515 In-Tank 84196445 Return 87519452 E135229 (Screen) L129303	Lube . . . Br. Urea . . . Urea . . . Air Air F/W Sep. Fuel Cab. Air . Cab. Air . Hyd Hyd Trans. . . . Trans. . . . P. Str. . . .	57488 N/A W74B192 49675 42795 33827 33682 WP10281 N/A N/A N/A 51290 N/A	1000 (POCLAIN) L6 18.8L 1150 CID(Turbo KT1150 Diesel Mfr Cummins) Eng.Code KT1150 (Std. Drain) - Full-Flow (Extended Drain) - Full-Flow (High Efficiency) - Full-Flow By-Pass (To S/N 14030) - Outer (To S/N 14030) - Outer (To S/N 14030) - Inner (From S/N 14031) - Outer (From S/N 14031) - Outer (From S/N 14031) - Inner	Lube . . . Lube . . . Lube . . . Lube . . . Air Air Air Air Air Air F/W Sep. F/W Sep. Fuel Fuel Fuel Hyd Hyd Hyd Cool	51970(4) ⁵³ 51970XD(4) 51970XE(4) 51749 ⁵³ 42225(4) ⁵⁵ 42225NP(4) ⁴⁷⁹ 42226(4) 42238(2) ⁵⁵ 42238NP(2) ⁴⁷⁹ 42239(2) 33405 ^{53,420} WF10064 ⁴¹⁹ 33115(4) N/A R24D10C N/A N/A 24071 ⁵³	84228488 T103750 Fuel Tank 47364243 47680524 Filler Screen 47437399 (Tank Breather) 47446529 Primary 84579126 Secondary 84348882 84412164 47707356 Air Intake 47880728 Recirculation L128515 In-Tank 84196445 Return 87519452 E135229 (Screen) L129303	Lube . . . Br. Urea . . . Urea . . . Air Air F/W Sep. Fuel Cab. Air . Cab. Air . Hyd Hyd Trans. . . . Trans. . . . P. Str. . . .	57488 N/A W74B192 49675 42795 33827 33682 WP10281 N/A N/A N/A 51290 N/A
1021F, 1021F XR L6 8.7L 531 CID(Turbo/Intercooled Cursor 9 Tier IV Diesel Mfr Case) Eng.Code Cursor 9 Tier IV 84376809 84254852 84247272 87356545 Primary 87356547 Secondary 84348882 5801439820 87712194 Fresh Air 84389987 Recirculation 47399179 In-Tank 84201770 Suction 294721A1 (Axle Oil Cooler) - Differential 84491498 Return 87453987 Suction L129303	Lube . . . Urea . . . Urea . . . Air Air F/W Sep. Fuel Cab. Air . Cab. Air . Hyd Hyd Trans. . . . Trans. . . . P. Str. . . .	N/A W74B192 N/A 49667 49557 33827 WF10313 WP10281 N/A N/A N/A 51448(2) 51290(2) N/A N/A	1021G L6 8.7L 531 CID Turbo Diesel Eng.Code F2CFE614C Tier IV 84228488 T103750 Fuel Tank 47364243 47680524 Filler Screen 47437399 (Tank Breather) 47446529 Primary 84579126 Secondary 84348882 84412164 47707356 Air Intake 47880728 Recirculation L128515 In-Tank 84196445 Return 87519452 E135229 (Screen) L129303	Lube . . . Br. Urea . . . Urea . . . Air Air F/W Sep. Fuel Cab. Air . Cab. Air . Hyd Hyd Trans. . . . Trans. . . . P. Str. . . .	57488 N/A W74B192 49675 42795 33827 33682 WP10281 N/A N/A N/A 51290 N/A	1080 L4 4.7L 284 CID(4-71N Diesel Mfr Detroit Diesel) Eng.Code 4-71N L31230 S-231996 Outer S-231996 Outer N-6660 Inner S515128 S111605 (Std. Usage) - Return S111118 (Cleanup) - Return S98004 In-Line S514984 Inlet S117479 Suction	Lube . . . Air Air Air Fuel Hyd Hyd Hyd Hyd Hyd	51133 42119 ⁵⁵ 42119NP ⁴⁷⁹ 42924 N/A 51535(2) N/A N/A N/A N/A
1080 L6 8.3L 504 CID(Turbo A504BDT Diesel Mfr Case) Eng.Code A504BDT A75294 S-231996 Outer S-231996 Outer N-6660 Inner A44068 Primary A43344 To Pump A44068 Secondary S111605 (Std. Usage) - Return S111118 (Cleanup) - Return S98004 In-Line S117479 Inlet S514984 Suction	Lube . . . Air Air Air Fuel Fuel Fuel Fuel Hyd Hyd Hyd Hyd	51769(2) 42119 ⁵⁵ 42119NP ⁴⁷⁹ 42924 33353 N/A 33355 51535(2) N/A N/A N/A N/A	1000 (POCLAIN) V12 19.2L 1169 CID(Turbo BF12L413F Diesel Mfr Deutz) Eng.Code BF12L413F (To S/N 14030) - Outer (To S/N 14030) - Outer (To S/N 14030) - Inner (From S/N 14031) - Outer (From S/N 14031) - Outer (From S/N 14031) - Inner	Lube . . . Air Air Air Air Air Air Air	51820(4) 42225(4) ⁵⁵ 42225NP(4) ⁴⁷⁹ 42226(4) 42238(2) ⁵⁵ 42238NP(2) ⁴⁷⁹ 42239(2)	84228488 T103750 Fuel Tank 47364243 47680524 Filler Screen 47437399 (Tank Breather) 47446529 Primary 84579126 Secondary 84348882 84412164 47707356 Air Intake 47880728 Recirculation L128515 In-Tank 84196445 Return 87519452 E135229 (Screen) L129303	Lube . . . Br. Urea . . . Urea . . . Air Air F/W Sep. Fuel Cab. Air . Cab. Air . Hyd Hyd Trans. . . . Trans. . . . P. Str. . . .	57488 N/A W74B192 49675 42795 33827 33682 WP10281 N/A N/A N/A 51290 N/A

Italicized Part Numbers May Not Be Available.

Las piezas con números en *italicas* pueden no estar disponibles.
Les numéros de pièce en *italiques* peuvent ne pas être disponibles.



**Off-Highway
Hors Route
Fuera De Carretera**

CASE+ Construction

Make, Model, Engine Marque, Modèle, Moteur Marca, Modelo, Motor	Serv. Type	Part No. N° de pieza N° de pièce	Make, Model, Engine Marque, Modèle, Moteur Marca, Modelo, Motor	Serv. Type	Part No. N° de pieza N° de pièce	Make, Model, Engine Marque, Modèle, Moteur Marca, Modelo, Motor	Serv. Type	Part No. N° de pieza N° de pièce
1080B L4 4.7L 284 CID(4-71N Diesel Mfr Detroit Diesel) Eng.Code 4-71N		L31230 Lube... 51133 S-231996 Outer Air... 42119 ¹⁵⁵ S-231996 Outer Air... 42119NP ⁴⁷⁹ N-6660 Inner Air... 42924 S515128 Fuel... N/A S111605 (Std. Usage) - Return Hyd... 51535(2) S111118 (Cleanup) - Return Hyd... N/A S98004 In-Line Hyd... N/A S514984 Inlet Hyd... N/A S117479 Suction Hyd... N/A	J-903640 Secondary Fuel... 33777 C2950511 In-Tank Hyd... R47D10GV2 Z1050574 In-Line Hyd... N/A			1150 L6 6.6L 401 CID(A401D Diesel Mfr Case) Eng.Code A401D		
			1088 DUAL POWER L4 3.9L 239 CID(Turbo 4T-390 Diesel Mfr Case) Eng.Code 4T-390					
1080B L6 8.3L 504 CID(Turbo A504BDT Diesel Mfr Case) Eng.Code A504BDT		A75294 Lube... 51769(2) S-231996 Outer Air... 42119 ¹⁵⁵ S-231996 Outer Air... 42119NP ⁴⁷⁹ N-6660 Inner Air... 42924 A44068 Primary Fuel... 33353 A43344 To Pump Fuel... N/A A44068 Secondary Fuel... 33355 S111605 (Std. Usage) - Return Hyd... 51535(2) S111118 (Cleanup) - Return Hyd... N/A S98004 In-Line Hyd... N/A S117479 Inlet Hyd... N/A S514984 Suction Hyd... N/A	1088 LT L6 5.9L 359 CID(Turbo 6T-590 Diesel Mfr Case) Eng.Code 6T-590			1150B L6 7.4L 451 CID(A451BD Diesel Mfr Case) Eng.Code A451BD		
			J908616 Lube... 51607 ⁵³ R29295 Outer Air... 42919 R-36361 Inner Air... 42920 J903410 Primary F/W Sep. 33357 ^{53,420} J903410 Primary F/W Sep. WF10051 ⁴¹⁹ J-903640 Secondary Fuel... 33777 S107791 (Std. Usage) - Return Hyd... 51537 S108971 (Cleanup) - Return Hyd... 51499 87408715 Suction Hyd... N/A S98004 In-Line Hyd... N/A N9960 T.C... 51136					
1085B CRUZ-AIR L6 5.9L 359 CID(Turbo 6T-590 Diesel Mfr Case) Eng.Code 6T-590		J-908615 Lube... 51607 ⁵³ R29295 Outer Air... 42919 R-36361 Inner Air... 42920 J903410 Primary F/W Sep. 33357 ^{53,420} J903410 Primary F/W Sep. WF10051 ⁴¹⁹ J-903640 Secondary Fuel... 33777 S107791 (Std. Usage) - Return Hyd... 51537 S108971 (Cleanup) - Return Hyd... 51499 87408715 Suction Hyd... N/A S98004 In-Line Hyd... N/A N9960 T.C... 51136	1121F, 1121F XR L6 8.7L 531 CID(Turbo/Intercooled Cursor 9 Tier IV Diesel Mfr Case) Eng.Code Cursor 9 Tier IV			1150B L6 7.4L 451 CID(Turbo A451BDT Diesel Mfr Case) Eng.Code A451BDT		
			J-908615 Lube... 51607 ⁵³ R29295 Outer Air... 42919 R-36361 Inner Air... 42920 J903410 Primary F/W Sep. 33357 ^{53,420} J903410 Primary F/W Sep. WF10051 ⁴¹⁹ J-903640 Secondary Fuel... 33777 S107791 (Std. Usage) - Return Hyd... 51537 S108971 (Cleanup) - Return Hyd... 51499 87408715 Suction Hyd... N/A S98004 In-Line Hyd... N/A N9960 T.C... 51136					
1085C CRUZ-AIR L6 5.9L 359 CID(Turbo 6T-590 Diesel Mfr Case) Eng.Code 6T-590		J-908615 Lube... 51607 ⁵³ R29295 Outer Air... 42919 R-36361 Inner Air... 42920 J903410 Primary F/W Sep. 33357 ^{53,420} J903410 Primary F/W Sep. WF10051 ⁴¹⁹ D139225 In-Line Fuel... 33270 J-903640 Secondary Fuel... 33777 N-9086 Return Hyd... 51731(2) S117479 Suction Hyd... N/A N9025 Trans... 51495	1121G L6 8.7L 531 CID Turbo Diesel Eng.Code F2CFE614F Tier IV			1150C L6 7.4L 451 CID(A451BD Diesel Mfr Case) Eng.Code A451BD		
			J-908615 Lube... 51607 ⁵³ R29295 Outer Air... 42919 R-36361 Inner Air... 42920 J903410 Primary F/W Sep. 33357 ^{53,420} J903410 Primary F/W Sep. WF10051 ⁴¹⁹ D139225 In-Line Fuel... 33270 J-903640 Secondary Fuel... 33777 N-9086 Return Hyd... 51731(2) S117479 Suction Hyd... N/A N9025 Trans... 51495					
1086B CRUZ-AIR L6 5.9L 359 CID(Turbo 6T-590 Diesel Mfr Case) Eng.Code 6T-590		J-908615 Lube... 51607 ⁵³ R29295 Outer Air... 42919 R-36361 Inner Air... 42920 J903410 Primary F/W Sep. 33357 ^{53,420} J903410 Primary F/W Sep. WF10051 ⁴¹⁹ J-903640 Secondary Fuel... 33777 S107791 (Std. Usage) - Return Hyd... 51537 S108971 (Cleanup) - Return Hyd... 51499 87408715 Suction Hyd... N/A S98004 In-Line Hyd... N/A N9960 T.C... 51136	1150 L6 6.6L 401 CID(A401BD Diesel Mfr Case) Eng.Code A401BD			1150C L6 7.4L 451 CID(Turbo A451BDT Diesel Mfr Case) Eng.Code A451BDT		
			J-908615 Lube... 51607 ⁵³ R29295 Outer Air... 42919 R-36361 Inner Air... 42920 J903410 Primary F/W Sep. 33357 ^{53,420} J903410 Primary F/W Sep. WF10051 ⁴¹⁹ J-903640 Secondary Fuel... 33777 S107791 (Std. Usage) - Return Hyd... 51537 S108971 (Cleanup) - Return Hyd... 51499 87408715 Suction Hyd... N/A S98004 In-Line Hyd... N/A N9960 T.C... 51136					
1088 L6 5.9L 359 CID(Turbo 6T-590 Diesel Mfr Case) Eng.Code 6T-590		J-908615 Lube... 51607 ⁵³ R29295 Outer Air... 42919 R-36361 Inner Air... 42920 J903410 Primary F/W Sep. 33357 ^{53,420} J903410 Primary F/W Sep. WF10051 ⁴¹⁹ J-903640 Secondary Fuel... 33777 S107791 (Std. Usage) - Return Hyd... 51537 S108971 (Cleanup) - Return Hyd... 51499 87408715 Suction Hyd... N/A S98004 In-Line Hyd... N/A N9960 T.C... 51136	1150 L6 6.6L 401 CID(A401BD Diesel Mfr Case) Eng.Code A401BD			1150D L6 8.3L 504 CID(A504BD Diesel Mfr Case) Eng.Code A504BD		
			J-908615 Lube... 51607 ⁵³ R29295 Outer Air... 42919 R-36361 Inner Air... 42920 J903410 Primary F/W Sep. 33357 ^{53,420} J903410 Primary F/W Sep. WF10051 ⁴¹⁹ J-903640 Secondary Fuel... 33777 S107791 (Std. Usage) - Return Hyd... 51537 S108971 (Cleanup) - Return Hyd... 51499 87408715 Suction Hyd... N/A S98004 In-Line Hyd... N/A N9960 T.C... 51136					

N/A = Not Available N/R = Not Required N/S = Not Serviceable See pages 22 for footnotes
 N/A = Non disponible N/R = Non nécessaire N/S = Non réparable Voir pages 22 pour des notes
 N/A = No disponible N/R = No requiere N/S = No servible Ver las páginas 22 para las notas al pie de página

OFF HIGHWAY



Off-Highway
Hors Route
Fuera De Carretera

CASE+ Construction

OFF HIGHWAY

Make, Model, Engine Marque, Modèle, Moteur Marca, Modelo, Motor	Serv. Type	Part No. N° de pieza N° de pièce	Make, Model, Engine Marque, Modèle, Moteur Marca, Modelo, Motor	Serv. Type	Part No. N° de pieza N° de pièce	Make, Model, Engine Marque, Modèle, Moteur Marca, Modelo, Motor	Serv. Type	Part No. N° de pieza N° de pièce
1187 L6 8.3L 504 CID(Turbo 504BDT Diesel Mfr Case) Eng.Code 504BDT (Cont'd/Suite)	A43344 To Pump	Fuel ... N/A	84493612 (Radial Seal) - Outer	Air ...	46492 ⁵⁵	A75294	Lube ...	51769(2)
	S111605 (Std. Usage) - Return	Hyd ... 51535(2)	84493612 (Radial Seal) - Outer	Air ...	46492FR ³⁶⁰	S-231996 Outer	Air ...	42119 ⁵⁵
1187B L4 4.7L 284 CID(4-71N Diesel Mfr Detroit Diesel) Eng.Code 4-71N	S111118 (Cleanup) - Return	Hyd ... N/A	87682968 (Radial Seal) - Inner	Air ...	46729	S-231996 Outer	Air ...	42119 ⁵⁵
	S98004 In-Line	Hyd ... N/A	3161407	F/W Sep.	33406 ⁵³	S-231996 Outer	Air ...	42119NP ⁴⁷⁹
1187B L6 8.3L 504 CID(Turbo 504BDT Diesel Mfr Case) Eng.Code 504BDT	S514984 Inlet	Hyd ... N/A	11N690770 Recirculation	Cab. Air.	WP10134	S-231996 Outer	Air ...	42119NP ⁴⁷⁹
	S117479 Suction	Hyd ... N/A	71LB00290 Fresh Air	Cab. Air.	N/A	N-6660 Inner	Air ...	42924
1187C, 1187C LT L6 8.3L 504 CID(Turbo 6T-830 Diesel Mfr Case) Eng.Code 6T-830	L31230	Lube ... 51133	31L14041A (To S/N N8UE10162) - Return	Hyd ...	N/A	N-6660 Inner	Air ...	42924
	S-231996 Outer	Air ... 42119 ⁵⁵	31LD60071 (From S/N N8UE10163) - Return	Hyd ...	N/A	A44068 Primary	Fuel ...	33353
1188 PLUS (POCLAIN) L6 5.9L 359 CID(Turbo 6T-590 Diesel Mfr Case) Eng.Code 6T-590	S-231996 Outer	Air ... 42119NP ⁴⁷⁹	31MH20320 Pilot	Hyd ...	51700	A44068 Secondary	Fuel ...	33355
	N-6660 Inner	Air ... 42924	31EH00480	Hyd Br.	W01AG337	A43344 To Pump	Fuel ...	N/A
1221E L6 10.8L 661 CID(Turbo/Intercooled QSB11 Tier III Diesel Mfr Cummins) Eng.Code QSB11 Tier III	A44068 Primary	Fuel ... 33353	84491498 Return	Trans ...	51290(2)	A43344 To Pump	Fuel ...	N/A
	A44068 Secondary	Fuel ... 33355	87453987 Suction	Trans ...	N/A	S116428 (Std. Usage) - Return	Hyd ...	51543(2)
1221F L6 11.9L 726 CID(Turbo/Intercooled QSB11 Tier III Diesel Mfr Cummins) Eng.Code QSB11 Tier III	A43344 To Pump	Fuel ... N/A	1221E XR L6 10.8L 661 CID(Turbo/Intercooled QSB11 Tier III Diesel Mfr Cummins) Eng.Code QSB11 Tier III	Lube ...	57746XD	S116428 (Std. Usage) - Return	Hyd ...	51543(2)
	S111605 (Std. Usage) - Return	Hyd ... 51535(2)	87408494 (Nitrile Gasket)	Lube ...	WL10005XD	S105892 (Cleanup) - Return	Hyd ...	51544(2)
1221F XR L6 11.9L 726 CID(Turbo/Intercooled QSB11 Tier III Diesel Mfr Cummins) Eng.Code QSB11 Tier III	S111118 (Cleanup) - Return	Hyd ... N/A	LF9031 (Vamac Gasket)	Lube ...	WL10107 ¹⁹⁴	S105892 (Cleanup) - Return	Hyd ...	51544(2)
	S98004 In-Line	Hyd ... N/A	LF14000NN	Lube ...	WL10107 ¹⁹⁴	S98004 In-Line	Hyd ...	N/A
1221F L6 11.9L 726 CID(Turbo/Intercooled QSB11 Tier III Diesel Mfr Cummins) Eng.Code QSB11 Tier III	S514984 Inlet	Hyd ... N/A	87404270 (Std.) - Outer	Air ...	42546 ⁵⁵	S117479 Inlet	Hyd ...	N/A
	S117479 Suction	Hyd ... N/A	87404270 (Std.) - Inner	Air ...	42547	S117479 Inlet	Hyd ...	N/A
1221F L6 11.9L 726 CID(Turbo/Intercooled QSB11 Tier III Diesel Mfr Cummins) Eng.Code QSB11 Tier III	S98004 In-Line	Hyd ... N/A	87404270 (Std.) - Outer	Air ...	42546NP ⁴⁷⁹	S514984 Suction	Hyd ...	N/A
	S514984 Inlet	Hyd ... N/A	87404271 (Std.) - Inner	Air ...	42547	S514984 Suction	Hyd ...	N/A
1221F L6 11.9L 726 CID(Turbo/Intercooled QSB11 Tier III Diesel Mfr Cummins) Eng.Code QSB11 Tier III	S117479 Suction	Hyd ... N/A	84493612 (Radial Seal) - Outer	Air ...	46492 ⁵⁵	S514984 Suction	Hyd ...	N/A
	A-77544	Cool ... 24071 ⁵³	84493612 (Radial Seal) - Outer	Air ...	46492FR ³⁶⁰	S514984 Suction	Hyd ...	N/A
1221F L6 11.9L 726 CID(Turbo/Intercooled QSB11 Tier III Diesel Mfr Cummins) Eng.Code QSB11 Tier III	J919562 (From S/N 44487829) - Full-Flow	Lube ... 51649	87682968 (Radial Seal) - Inner	Air ...	46729	S514984 Suction	Hyd ...	N/A
	J919562 (From S/N 44487830) - Full-Flow/By-Pass	Lube ... 51741	3161407	F/W Sep.	33406 ⁵³	S514984 Suction	Hyd ...	N/A
1221F L6 11.9L 726 CID(Turbo/Intercooled QSB11 Tier III Diesel Mfr Cummins) Eng.Code QSB11 Tier III	J919562 (From S/N 44487830) - Full-Flow/By-Pass	Lube ... 51741XD	71LB00290 Fresh Air	Cab. Air.	WP10134	S514984 Suction	Hyd ...	N/A
	S-231996 Outer	Air ... 42119 ⁵⁵	11N690770 Recirculation	Cab. Air.	N/A	S514984 Suction	Hyd ...	N/A
1221F L6 11.9L 726 CID(Turbo/Intercooled QSB11 Tier III Diesel Mfr Cummins) Eng.Code QSB11 Tier III	S-231996 Outer	Air ... 42119NP ⁴⁷⁹	31LD60071 Return	Hyd ...	N/A	S514984 Suction	Hyd ...	N/A
	N-6660 Inner	Air ... 42924	31LM10310 Pilot	Hyd ...	N/A	S514984 Suction	Hyd ...	N/A
1221F L6 11.9L 726 CID(Turbo/Intercooled QSB11 Tier III Diesel Mfr Cummins) Eng.Code QSB11 Tier III	J903410 Primary	F/W Sep. 33357 ^{53,420}	E1310214 Suction	Hyd ...	N/A	S514984 Suction	Hyd ...	N/A
	J903410 Primary	F/W Sep. WF10051 ⁴¹⁹	31EH00480	Hyd Br.	W01AG337	S514984 Suction	Hyd ...	N/A
1221F L6 11.9L 726 CID(Turbo/Intercooled QSB11 Tier III Diesel Mfr Cummins) Eng.Code QSB11 Tier III	D139225 In-Line	Fuel ... 33270	84491498 Return	Trans ...	51290(2)	S514984 Suction	Hyd ...	N/A
	J-903640 Secondary	Fuel ... 33777	87453987 Suction	Trans ...	N/A	S514984 Suction	Hyd ...	N/A
1221F L6 11.9L 726 CID(Turbo/Intercooled QSB11 Tier III Diesel Mfr Cummins) Eng.Code QSB11 Tier III	S111605 (Std. Usage) - Return	Hyd ... 51535(2)	1221F L6 11.9L 726 CID(Turbo/Intercooled QSB11 Tier III Diesel Mfr Cummins) Eng.Code QSB11 Tier III	Lube ...	57746XD	S514984 Suction	Hyd ...	N/A
	S111118 (Cleanup) - Return	Hyd ... N/A	87408494 (Nitrile Gasket)	Lube ...	WL10005XD	S514984 Suction	Hyd ...	N/A
1221F L6 11.9L 726 CID(Turbo/Intercooled QSB11 Tier III Diesel Mfr Cummins) Eng.Code QSB11 Tier III	S514984 Inlet	Hyd ... N/A	LF9031 (Vamac Gasket)	Lube ...	WL10107 ¹⁹⁴	S514984 Suction	Hyd ...	N/A
	S117479 Suction	Hyd ... N/A	LF14000NN	Lube ...	WL10107 ¹⁹⁴	S514984 Suction	Hyd ...	N/A
1221F L6 11.9L 726 CID(Turbo/Intercooled QSB11 Tier III Diesel Mfr Cummins) Eng.Code QSB11 Tier III	A-77544	Cool ... 24071 ⁵³	11LL45180 Primary	Air ...	WA10714	S514984 Suction	Hyd ...	N/A
			11LL45190 Safety	Air ...	WA10808	S514984 Suction	Hyd ...	N/A
1221F L6 11.9L 726 CID(Turbo/Intercooled QSB11 Tier III Diesel Mfr Cummins) Eng.Code QSB11 Tier III			11LQ20100	F/W Sep.	N/A	S514984 Suction	Hyd ...	N/A
			11LQ20140	Fuel ...	N/A	S514984 Suction	Hyd ...	N/A
1221F L6 11.9L 726 CID(Turbo/Intercooled QSB11 Tier III Diesel Mfr Cummins) Eng.Code QSB11 Tier III			71LB00290 Fresh Air	Cab. Air.	WP10134	S514984 Suction	Hyd ...	N/A
			11N690770 Recirculation	Cab. Air.	N/A	S514984 Suction	Hyd ...	N/A
1221F L6 11.9L 726 CID(Turbo/Intercooled QSB11 Tier III Diesel Mfr Cummins) Eng.Code QSB11 Tier III			31LD60071 Return	Hyd ...	N/A	S514984 Suction	Hyd ...	N/A
			31LM10310 Pilot	Hyd ...	N/A	S514984 Suction	Hyd ...	N/A
1221F L6 11.9L 726 CID(Turbo/Intercooled QSB11 Tier III Diesel Mfr Cummins) Eng.Code QSB11 Tier III			E1310214 Suction	Hyd ...	N/A	S514984 Suction	Hyd ...	N/A
			31EH00480	Hyd Br.	W01AG337	S514984 Suction	Hyd ...	N/A
1221F L6 11.9L 726 CID(Turbo/Intercooled QSB11 Tier III Diesel Mfr Cummins) Eng.Code QSB11 Tier III			84491498 Return	Trans ...	51290(2)	S514984 Suction	Hyd ...	N/A
			87453987 Suction	Trans ...	N/A	S514984 Suction	Hyd ...	N/A
1221F L6 11.9L 726 CID(Turbo/Intercooled QSB11 Tier III Diesel Mfr Cummins) Eng.Code QSB11 Tier III			1221F L6 11.9L 726 CID(Turbo/Intercooled QSB11 Tier III Diesel Mfr Cummins) Eng.Code QSB11 Tier III	Lube ...	57746XD	S514984 Suction	Hyd ...	N/A
			87408494 (Nitrile Gasket)	Lube ...	WL10005XD	S514984 Suction	Hyd ...	N/A
1221F L6 11.9L 726 CID(Turbo/Intercooled QSB11 Tier III Diesel Mfr Cummins) Eng.Code QSB11 Tier III			LF9031 (Vamac Gasket)	Lube ...	WL10107 ¹⁹⁴	S514984 Suction	Hyd ...	N/A
			LF14000NN	Lube ...	WL10107 ¹⁹⁴	S514984 Suction	Hyd ...	N/A
1221F L6 11.9L 726 CID(Turbo/Intercooled QSB11 Tier III Diesel Mfr Cummins) Eng.Code QSB11 Tier III			11LL45180 Primary	Air ...	WA10714	S514984 Suction	Hyd ...	N/A
			11LL45190 Safety	Air ...	WA10808	S514984 Suction	Hyd ...	N/A
1221F L6 11.9L 726 CID(Turbo/Intercooled QSB11 Tier III Diesel Mfr Cummins) Eng.Code QSB11 Tier III			11LQ20100	F/W Sep.	N/A	S514984 Suction	Hyd ...	N/A
			11LQ20140	Fuel ...	N/A	S514984 Suction	Hyd ...	N/A
1221F L6 11.9L 726 CID(Turbo/Intercooled QSB11 Tier III Diesel Mfr Cummins) Eng.Code QSB11 Tier III			71LB00290 Fresh Air	Cab. Air.	WP10134	S514984 Suction	Hyd ...	N/A
			11N690770 Recirculation	Cab. Air.	N/A	S514984 Suction	Hyd ...	N/A
1221F L6 11.9L 726 CID(Turbo/Intercooled QSB11 Tier III Diesel Mfr Cummins) Eng.Code QSB11 Tier III			31LD60071 Return	Hyd ...	N/A	S514984 Suction	Hyd ...	N/A
			31LM10310 Pilot	Hyd ...	N/A	S514984 Suction	Hyd ...	N/A
1221F L6 11.9L 726 CID(Turbo/Intercooled QSB11 Tier III Diesel Mfr Cummins) Eng.Code QSB11 Tier III			E1310214 Suction	Hyd ...	N/A	S514984 Suction	Hyd ...	N/A
			31EH00480	Hyd Br.	W01AG337	S514984 Suction	Hyd ...	N/A
1221F L6 11.9L 726 CID(Turbo/Intercooled QSB11 Tier III Diesel Mfr Cummins) Eng.Code QSB11 Tier III			84491498 Return	Trans ...	51290(2)	S514984 Suction	Hyd ...	N/A
			87453987 Suction	Trans ...	N/A	S514984 Suction	Hyd ...	N/A
1221F L6 11.9L 726 CID(Turbo/Intercooled QSB11 Tier III Diesel Mfr Cummins) Eng.Code QSB11 Tier III			1221F L6 11.9L 726 CID(Turbo/Intercooled QSB11 Tier III Diesel Mfr Cummins) Eng.Code QSB11 Tier III	Lube ...	57746XD	S514984 Suction	Hyd ...	N/A
			87408494 (Nitrile Gasket)	Lube ...	WL10005XD	S514984 Suction	Hyd ...	N/A
1221F L6 11.9L 726 CID(Turbo/Intercooled QSB11 Tier III Diesel Mfr Cummins) Eng.Code QSB11 Tier III			LF9031 (Vamac Gasket)	Lube ...	WL10107 ¹⁹⁴	S514984 Suction	Hyd ...	N/A
			LF14000NN	Lube ...	WL10107 ¹⁹⁴	S514984 Suction	Hyd ...	N/A
1221F L6 11.9L 726 CID(Turbo/Intercooled QSB11 Tier III Diesel Mfr Cummins) Eng.Code QSB11 Tier III			11LL45180 Primary	Air ...	WA10714	S514984 Suction	Hyd ...	N/A
			11LL45190 Safety	Air ...	WA10808	S514984 Suction	Hyd ...	N/A
1221F L6 11.9L 726 CID(Turbo/Intercooled QSB11 Tier III Diesel Mfr Cummins) Eng.Code QSB11 Tier III			11LQ20100	F/W Sep.	N/A	S514984 Suction	Hyd ...	N/A
			11LQ20140	Fuel ...	N/A	S514984 Suction	Hyd ...	N/A
1221F L6 11.9L 726 CID(Turbo/Intercooled QSB11 Tier III Diesel Mfr Cummins) Eng.Code QSB11 Tier III			71LB00290 Fresh Air	Cab. Air.	WP10134	S514984 Suction	Hyd ...	N/A
			11N690770 Recirculation	Cab. Air.	N/A	S514984 Suction	Hyd ...	N/A
1221F L6 11.9L 726 CID(Turbo/Intercooled QSB11 Tier III Diesel Mfr Cummins) Eng.Code QSB11 Tier III			31LD60071 Return	Hyd ...	N/A	S514984 Suction	Hyd ...	N/A
			31LM10310 Pilot	Hyd ...	N/A	S514984 Suction	Hyd ...	N/A
1221F L6 11.9L 726 CID(Turbo/Intercooled QSB11 Tier III Diesel Mfr Cummins) Eng.Code QSB11 Tier III			E1310214 Suction	Hyd ...	N/A	S514984 Suction	Hyd ...	N/A
			31EH00480	Hyd Br.	W01AG337	S514984 Suction	Hyd ...	N/A
1221F L6 11.9L 726 CID(Turbo/Intercooled QSB11 Tier III Diesel Mfr Cummins) Eng.Code QSB11 Tier III			84491498 Return	Trans ...	51290(2)	S514984 Suction	Hyd ...	N/A
			87453987 Suction	Trans ...	N/A	S514984 Suction	Hyd ...	N/A
1221F L6 11.9L 726 CID(Turbo/Intercooled QSB11 Tier III Diesel Mfr Cummins) Eng.Code QSB11 Tier III			1221F L6 11.9L 726 CID(Turbo/Intercooled QSB11 Tier III Diesel Mfr Cummins) Eng.Code QSB11 Tier III	Lube ...	57746XD	S514984 Suction	Hyd ...	N/A
			87408494 (Nitrile Gasket)	Lube ...	WL10005XD	S514984 Suction	Hyd ...	N/A
1221F L6 11.9L 726 CID(Turbo/Intercooled QSB11 Tier III Diesel Mfr Cummins) Eng.Code QSB11 Tier III			LF9031 (Vamac Gasket)	Lube ...	WL10107 ¹⁹⁴	S514984 Suction	Hyd ...	N/A
			LF14000NN	Lube ...	WL10107 ¹⁹⁴	S514984 Suction	Hyd ...	N/A
1221F L6 11.9L 726 CID(Turbo/Intercooled QSB11 Tier III Diesel Mfr Cummins) Eng.Code QSB11 Tier III			11LL45180 Primary	Air ...	WA10714	S514984 Suction	Hyd ...	N/A
			11LL45190 Safety	Air ...	WA10808	S514984 Suction	Hyd ...	N/A
1221F L6 11.9L 726 CID(Turbo/Intercooled QSB11 Tier III Diesel Mfr Cummins) Eng.Code QSB11 Tier III			11LQ20100	F/W Sep.	N/A	S514984 Suction	Hyd ...	N/A
			11LQ20140	Fuel ...	N/A	S514984 Suction	Hyd ...	N/A
1221F L6 11.9L 726 CID(Turbo/Intercooled QSB11 Tier III Diesel Mfr Cummins) Eng.Code QSB11 Tier III			71LB00290 Fresh Air	Cab. Air.	WP10134	S514984 Suction	Hyd ...	N/A
			11N690770 Recirculation	Cab. Air.	N/A	S514984 Suction	Hyd ...	N/A
1221F L6 11.9L 726 CID(Turbo/Intercooled QSB11 Tier III Diesel Mfr Cummins) Eng.Code QSB11 Tier III			31LD60071 Return	Hyd ...	N/A	S514984 Suction	Hyd ...	N/A
			31LM10310 Pilot	Hyd ...	N/A	S514984 Suction	Hyd ...	N/A
1221F L6 11.9L 726 CID(Turbo/Intercooled QSB11 Tier III Diesel Mfr Cummins) Eng.Code QSB11 Tier III			E1310214 Suction	Hyd ...	N/A	S514984 Suction	Hyd ...	N/A
			31EH00480	Hyd Br.	W01AG337	S514984 Suction	Hyd ...	N/A
1221F L6 11.9L 726 CID(Turbo/Intercooled QSB11 Tier III Diesel Mfr Cummins) Eng.Code QSB11 Tier III			84491498 Return	Trans ...	51290(2)	S514984 Suction	Hyd ...	N/A
			87453987 Suction	Trans ...	N/A	S514984 Suction	Hyd ...	N/A
1221F L6 11.9L 726 CID(Turbo/Intercooled QSB11 Tier III Diesel Mfr Cummins) Eng.Code QSB11 Tier III			1221F L6 11.9L 726 CID(Turbo/Intercooled QSB11 Tier III Diesel Mfr Cummins) Eng.Code QSB11 Tier III	Lube ...	57746XD	S514984 Suction	Hyd ...	N/A
			87408494 (Nitrile Gasket					

Off-Highway
Hors Route
Fuera De Carretera

CASE+ Construction

Make, Model, Engine Marque, Modèle, Moteur Marca, Modelo, Motor	Serv. Type	Part No. N° de pieza N° de pièce	Make, Model, Engine Marque, Modèle, Moteur Marca, Modelo, Motor	Serv. Type	Part No. N° de pieza N° de pièce	Make, Model, Engine Marque, Modèle, Moteur Marca, Modelo, Motor	Serv. Type	Part No. N° de pieza N° de pièce
1450B, 1455B L6 8.3L 504 CID(Turbo A504BDT Diesel Mfr Case) Eng.Code A504BDT	A44081 S-231996 (Std.) - Outer S-231996 (Std.) - Outer N-6660 (Std.) - Inner N6656 (Heavy Duty Option) - Outer N6655 (Heavy Duty Option) - Inner A58712 Primary A77220 Secondary F64318 R51643 Return D42995 Pressure Side N6665 (Cartridge) - Return N-9086 (Spin-on) - Return S233969 Suction	Lube ... 51772(2) Air ... 42119 ¹⁵⁵ Air ... 42119NP ⁴⁷⁹ Air ... 42924 Air ... 42927 Air ... 42928 Fuel ... 33353 Fuel ... 33355 Cab. Air ... 46588 Hyd ... 51513 Hyd ... 51092 Trans ... 51585 Trans ... 51731 Trans ... N/A	1530 (UNI-LOADER) L2 (F2L812 Diesel Mfr Deutz) Eng.Code F2L812	T42508	Lube ... N/A Air ... 42276 ¹⁵⁵ Air ... 42276FR ³⁶⁰ Air ... 42237 ²⁸⁵ Fuel ... N/A Hyd ... N/A Hyd ... 51567	1931143 Outer 1931144 Inner 76614913 Main 87400394 In-Line 76092248 Fresh Air 76092242 Recirculation 79086391 In-Tank 1931155 Suction 1931145 Pressure Side 84226258 Return	Air ... 42735 Air ... N/A F/W Sep. 33722 Fuel ... 33270 Cab. Air ... N/A Cab. Air ... N/A Hyd ... R27C10GB Hyd ... N/A Trans ... N/A Trans ... 51496	
								1530 (UNI-LOADER), 1530 SERIES B (UNI-LOADER) V4 2.5L 154 CID(VG4D Gas Mfr Wisconsin) Eng.Code VG4D
1488, 1488LC L6 8.3L 504 CID(Turbo/Intercooled 6TA-830 Diesel Mfr Case) Eng.Code 6TA- 830	(Std. Drain) (Extended Drain) Primary Primary Secondary C2950511 WF2071	Lube ... 51741 Lube ... 51741XD F/W Sep. 33357 ^{53,420} F/W Sep. WF10051 ⁴¹⁹ Fuel ... 33358 ⁵³ Hyd ... R47D10GV2 Cool ... 24071 ⁵³	1537 (UNI-LOADER) L2 (F2L812 Diesel Mfr Deutz) Eng.Code F2L812	T42508	Lube ... N/A Air ... 42276 ¹⁵⁵ Air ... 42276FR ³⁶⁰ Air ... 42237 ²⁸⁵ Fuel ... N/A Hyd ... N/A Hyd ... 51567	1650K LGP L6 5.9L 359 CID(Turbo 6BTAA5.9C Diesel Mfr Cummins) Eng.Code 6BTAA5.9C	Lube ... 51607 ⁵³ Air ... 42735 Air ... N/A F/W Sep. 33722 Fuel ... 33270 Cab. Air ... N/A Cab. Air ... N/A Hyd ... R27C10GB Hyd ... N/A Trans ... N/A Trans ... 51494	
								1500TX L4 3.9L 235 CID(Turbo 4BD1T Diesel Mfr Isuzu) Eng.Code 4BD1T
1526 (UNI-LOADER) L2 (F2L812 Diesel Mfr Deutz) Eng.Code F2L812	T42508	Lube ... N/A Air ... 42276 ¹⁵⁵ Air ... 42276FR ³⁶⁰ Air ... 42237 ²⁸⁵ Fuel ... N/A Hyd ... N/A Hyd ... 51567	1550 L6 8.3L 504 CID(Turbo 6T- 830 Diesel Mfr Case) Eng.Code 6T-830	T40475	Lube ... 51649 Lube ... 51741 Air ... 46722 Air ... 46723 F/W Sep. 33357 ^{53,420} F/W Sep. WF10051 ⁴¹⁹ Fuel ... 33777 Cab. Air ... 46588 Hyd ... N/A Hyd ... 51092 Trans ... 51496(3) Cool ... 24071 ⁵³	1650K XLT L6 5.9L 359 CID(Turbo 6BTAA5.9C Diesel Mfr Cummins) Eng.Code 6BTAA5.9C	Lube ... 51607 ⁵³ Air ... 42735 Air ... N/A F/W Sep. 33722 Fuel ... 33270 Cab. Air ... N/A Cab. Air ... N/A Hyd ... R27C10GB Hyd ... N/A Trans ... N/A Trans ... 51494	
								1526 (UNI-LOADER) V4 2.5L 154 CID(VG4D Gas Mfr Wisconsin) Eng.Code VG4D
1527 (UNI-LOADER) L2 (F2L812 Diesel Mfr Deutz) Eng.Code F2L812	T42508	Lube ... N/A Air ... 42276 ¹⁵⁵ Air ... 42276FR ³⁶⁰ Air ... 42237 ²⁸⁵ Fuel ... N/A Hyd ... N/A Hyd ... 51567	1650K L6 5.9L 359 CID(Turbo 6BT5.9 Diesel Mfr Cummins) Eng.Code 6BT5.9	T42508	Lube ... 51607 ⁵³ Air ... N/A Air ... N/A F/W Sep. 33357 ^{53,420} F/W Sep. WF10051 ⁴¹⁹ Fuel ... 33777 Cab. Air ... N/A Cab. Air ... N/A Hyd ... R27C10GB Hyd ... N/A Trans ... N/A Trans ... 51494	1650L, 1650L LGP, 1650L WT, 1650L XLT L6 6.7L 409 CID(Turbo/Intercooled 667TA Diesel Mfr Case) Eng.Code 667TA	Lube ... 57488 Air ... 46761 ¹⁵⁵ Air ... 46761NP ⁴⁷⁹ Air ... 46766 F/W Sep. 33304	
								1527 (UNI-LOADER) V4 2.5L 154 CID(VG4D Gas Mfr Wisconsin) Eng.Code VG4D
1527 (UNI-LOADER) V4 2.5L 154 CID(VG4D Gas Mfr Wisconsin) Eng.Code VG4D	T40475	Lube ... 51106 Air ... 42276 ¹⁵⁵ Air ... 42276FR ³⁶⁰ Air ... 42237 ²⁸⁵ Fuel ... N/A Hyd ... N/A Hyd ... 51567	1650K L6 5.9L 359 CID(Turbo 6BTAA5.9C Diesel Mfr Cummins) Eng.Code 6BTAA5.9C	47368538	Lube ... 51607 ⁵³	1650L, 1650L LGP, 1650L WT, 1650L XLT L6 6.7L 409 CID(Turbo/Intercooled 667TA Diesel Mfr Case) Eng.Code 667TA	Lube ... 57488 Air ... 46761 ¹⁵⁵ Air ... 46761NP ⁴⁷⁹ Air ... 46766 F/W Sep. 33304	
								1527 (UNI-LOADER) V4 2.5L 154 CID(VG4D Gas Mfr Wisconsin) Eng.Code VG4D

Italicized Part Numbers May Not Be Available.
Las piezas con números en *italicas* pueden no estar disponibles.
Les numéros de pièce en *italiques* peuvent ne pas être disponibles.



**Off-Highway
Hors Route
Fuera De Carretera**

CASE+ Construction

Make, Model, Engine Marque, Modèle, Moteur Marca, Modelo, Motor	Serv. Type	Part No. N° de pieza N° de pièce	Make, Model, Engine Marque, Modèle, Moteur Marca, Modelo, Motor	Serv. Type	Part No. N° de pieza N° de pièce	Make, Model, Engine Marque, Modèle, Moteur Marca, Modelo, Motor	Serv. Type	Part No. N° de pieza N° de pièce
1650L, 1650L LGP, 1650L WT, 1650L XLT L6 6.7L 409 CID(Turbo/Intercooled 667TA Diesel Mfr Case) Eng.Code 667TA (Cont'd/Suite)			A-42274 (From S/N 9821370) D53499 T40153 (Early Production) D73743 (Late Production)	Air 42222 Fuel N/A Hyd 51567 Hyd N/A		1825B (UNI-LOADER) L4 1.5L 91 CID(V1505 Diesel Mfr Kubota) Eng.Code V1505		
			1740 (UNI-LOADER) L4 3.1L 188 CID(G188D Diesel Mfr Case) Eng.Code G188D	Lube 51452 ⁵³ Air 42276 ⁵⁵ Air 42276FR ³⁶⁰ A-37189 (To S/N 9821369) Lube 51452 ⁵³ Air 42276 ⁵⁵ Air 42276FR ³⁶⁰ A-42274 (From S/N 9821370) A-51346 (Cartridge) - Primary A35863 (Cartridge) - Secondary A39868 (Spin-on) - Primary A39867 (Spin-on) - Secondary T40153 (Early Production) D73743 (Late Production)				
1650M, 1650M LGP, 1650M WT, 1650M XLT L6 6.7L 409 CID(Turbo F4H Diesel Mfr Case) Eng.Code F4H			A-42274 (From S/N 9821370) A-51346 (Cartridge) - Primary A35863 (Cartridge) - Secondary A39868 (Spin-on) - Primary A39867 (Spin-on) - Secondary T40153 (Early Production) D73743 (Late Production)	Air 42222 Fuel 33165 Fuel 33516 Fuel 33381 Fuel 33380 Hyd 51567 Hyd N/A		1830 (UNI-LOADER) L4 1.1L 67 CID(R688 Gas Mfr Renault) Eng.Code R688		
			1816 (UNI-LOADER) L1 0.5L 27.6 CID(HH160 Gas Mfr Tecumseh) Eng.Code HH160	Lube 51452 ⁵³ Air 42276 ⁵⁵ Air 42276FR ³⁶⁰ A-37189 (To S/N 9821369) Lube 51452 ⁵³ Air 42276 ⁵⁵ Air 42276FR ³⁶⁰ A-42274 (From S/N 9821370) A-51346 (Cartridge) - Primary A35863 (Cartridge) - Secondary A39868 (Spin-on) - Primary A39867 (Spin-on) - Secondary T40153 (Early Production) D73743 (Late Production)				
1737 (UNI-LOADER) L4 2.4L 148 CID(G148B Gas Mfr Case) Eng.Code G148B			D66337 (Std.) D82571 (Heavy Duty Option) D59949 D59062	Air 42373 Fuel 33095 Hyd 51422		1835 (UNI-LOADER) L4 2.4L 148 CID(G148B Gas Mfr Case) Eng.Code G148B		
			1816B (UNI-LOADER) L1 0.5L 27.6 CID(OH160 Gas Mfr Tecumseh) Eng.Code OH160	Lube 51452 ⁵³ Air 42276 ⁵⁵ Air 42276FR ³⁶⁰ A-37189 (To S/N 9821369) Lube 51452 ⁵³ Air 42276 ⁵⁵ Air 42276FR ³⁶⁰ A-42274 (From S/N 9821370) A-51346 (Cartridge) - Primary A35863 (Cartridge) - Secondary A39868 (Spin-on) - Primary A39867 (Spin-on) - Secondary T40153 (Early Production) D73743 (Late Production)				
1737 (UNI-LOADER) L4 3.1L 188 CID(G188D Diesel Mfr Case) Eng.Code G188D			D66337 (Std.) D82571 (Heavy Duty Option) D59949 D59062	Air 42373 Air 46270 Fuel 33095 Hyd 51422		1835 (UNI-LOADER) L4 3.1L 188 CID(G188D Diesel Mfr Case) Eng.Code G188D		
			1816C (UNI-LOADER) L2 0.7L 43.3 CID(B43M Gas Mfr Onan) Eng.Code B43M	Lube 51452 ⁵³ Air 42276 ⁵⁵ Air 42276FR ³⁶⁰ D53499 T40153 (Early Production) D73743 (Late Production)				
1737 (UNI-LOADER) L4 3.1L 188 CID(G188D Diesel Mfr Case) Eng.Code G188D			D66337 (Std.) D82571 (Heavy Duty Option) D59949 D59062	Air 42373 Air 46270 Fuel 33095 Hyd 51422		1835 (UNI-LOADER) L4 3.1L 188 CID(G188D Diesel Mfr Case) Eng.Code G188D		
			1818 (UNI-LOADER) H2 0.8L 47.7 CID(P218 Gas Mfr Onan) Eng.Code P218	Lube 51452 ⁵³ Air 42276 ⁵⁵ Air 42276FR ³⁶⁰ A-37189 (To S/N 9821369) Lube 51452 ⁵³ Air 42276 ⁵⁵ Air 42276FR ³⁶⁰ A-51346 (Cartridge) - Primary A35863 (Cartridge) - Secondary A39868 (Spin-on) - Primary A39867 (Spin-on) - Secondary T40153 (Early Production) D73743 (Late Production)				
1737S (UNI-LOADER) L4 2.4L 148 CID(G148B Gas Mfr Case) Eng.Code G148B			D66337 (Std.) D82571 (Heavy Duty Option) D59949 D59062	Air 42373 Air 46270 Fuel 33095 Hyd 51422		1835 (UNI-LOADER) L4 2.4L 148 CID(G148B Gas Mfr Case) Eng.Code G148B		
			1818 (UNI-LOADER) H2 0.8L 47.7 CID(P218 Gas Mfr Onan) Eng.Code P218	Lube 51452 ⁵³ Air 42276 ⁵⁵ Air 42276FR ³⁶⁰ A-37189 (To S/N 9821369) Lube 51452 ⁵³ Air 42276 ⁵⁵ Air 42276FR ³⁶⁰ A-51346 (Cartridge) - Primary A35863 (Cartridge) - Secondary A39868 (Spin-on) - Primary A39867 (Spin-on) - Secondary T40153 (Early Production) D73743 (Late Production)				
1737S (UNI-LOADER) L4 2.4L 148 CID(G148B Gas Mfr Case) Eng.Code G148B			D66337 (Std.) D82571 (Heavy Duty Option) D59949 D59062	Air 42373 Air 46270 Fuel 33095 Hyd 51422		1835 (UNI-LOADER) L4 2.4L 148 CID(G148B Gas Mfr Case) Eng.Code G148B		
			1818 (UNI-LOADER) H2 0.8L 47.7 CID(P218 Gas Mfr Onan) Eng.Code P218	Lube 51452 ⁵³ Air 42276 ⁵⁵ Air 42276FR ³⁶⁰ A-37189 (To S/N 9821369) Lube 51452 ⁵³ Air 42276 ⁵⁵ Air 42276FR ³⁶⁰ A-51346 (Cartridge) - Primary A35863 (Cartridge) - Secondary A39868 (Spin-on) - Primary A39867 (Spin-on) - Secondary T40153 (Early Production) D73743 (Late Production)				
1737S (UNI-LOADER) L4 3.1L 188 CID(G188D Diesel Mfr Case) Eng.Code G188D			D66337 (Std.) D82571 (Heavy Duty Option) D59949 D59062	Air 42373 Air 46270 Fuel 33095 Hyd 51422		1835 (UNI-LOADER) L4 3.1L 188 CID(G188D Diesel Mfr Case) Eng.Code G188D		
			1818 (UNI-LOADER) H2 0.8L 47.7 CID(P218 Gas Mfr Onan) Eng.Code P218	Lube 51452 ⁵³ Air 42276 ⁵⁵ Air 42276FR ³⁶⁰ A-37189 (To S/N 9821369) Lube 51452 ⁵³ Air 42276 ⁵⁵ Air 42276FR ³⁶⁰ A-51346 (Cartridge) - Primary A35863 (Cartridge) - Secondary A39868 (Spin-on) - Primary A39867 (Spin-on) - Secondary T40153 (Early Production) D73743 (Late Production)				
1737S (UNI-LOADER) L4 3.1L 188 CID(G188D Diesel Mfr Case) Eng.Code G188D			D66337 (Std.) D82571 (Heavy Duty Option) D59949 D59062	Air 42373 Air 46270 Fuel 33095 Hyd 51422		1835 (UNI-LOADER) L4 3.1L 188 CID(G188D Diesel Mfr Case) Eng.Code G188D		
			1818 (UNI-LOADER) H2 0.8L 47.7 CID(P218 Gas Mfr Onan) Eng.Code P218	Lube 51452 ⁵³ Air 42276 ⁵⁵ Air 42276FR ³⁶⁰ A-37189 (To S/N 9821369) Lube 51452 ⁵³ Air 42276 ⁵⁵ Air 42276FR ³⁶⁰ A-51346 (Cartridge) - Primary A35863 (Cartridge) - Secondary A39868 (Spin-on) - Primary A39867 (Spin-on) - Secondary T40153 (Early Production) D73743 (Late Production)				
1740 (UNI-LOADER) L4 2.4L 148 CID(G148B Gas Mfr Case) Eng.Code G148B			D66337 (Std.) D82571 (Heavy Duty Option) D59949 D59062	Air 42373 Air 46270 Fuel 33095 Hyd 51422		1835 (UNI-LOADER) L4 2.4L 148 CID(G148B Gas Mfr Case) Eng.Code G148B		
			1818 (UNI-LOADER) H2 0.8L 47.7 CID(P218 Gas Mfr Onan) Eng.Code P218	Lube 51452 ⁵³ Air 42276 ⁵⁵ Air 42276FR ³⁶⁰ A-37189 (To S/N 9821369) Lube 51452 ⁵³ Air 42276 ⁵⁵ Air 42276FR ³⁶⁰ A-51346 (Cartridge) - Primary A35863 (Cartridge) - Secondary A39868 (Spin-on) - Primary A39867 (Spin-on) - Secondary T40153 (Early Production) D73743 (Late Production)				
1740 (UNI-LOADER) L4 2.4L 148 CID(G148B Gas Mfr Case) Eng.Code G148B			D66337 (Std.) D82571 (Heavy Duty Option) D59949 D59062	Air 42373 Air 46270 Fuel 33095 Hyd 51422		1835 (UNI-LOADER) L4 2.4L 148 CID(G148B Gas Mfr Case) Eng.Code G148B		
			1818 (UNI-LOADER) H2 0.8L 47.7 CID(P218 Gas Mfr Onan) Eng.Code P218	Lube 51452 ⁵³ Air 42276 ⁵⁵ Air 42276FR ³⁶⁰ A-37189 (To S/N 9821369) Lube 51452 ⁵³ Air 42276 ⁵⁵ Air 42276FR ³⁶⁰ A-51346 (Cartridge) - Primary A35863 (Cartridge) - Secondary A39868 (Spin-on) - Primary A39867 (Spin-on) - Secondary T40153 (Early Production) D73743 (Late Production)				

N/A = Not Available N/R = Not Required N/S = Not Serviceable See pages 22 for footnotes
 N/A = Non disponible N/R = Non nécessaire N/S = Non réparable Voir pages 22 pour des notes
 N/A = No disponible N/R = No requiere N/S = No servible Ver las páginas 22 para las notas al pie de página

OFF HIGHWAY

CASE+ Construction

Off-Highway
Hors Route
Fuera De Carretera

Make, Model, Engine Marque, Modèle, Moteur Marca, Modelo, Motor	Serv. Type	Part No. N° de pieza N° de pièce	Make, Model, Engine Marque, Modèle, Moteur Marca, Modelo, Motor	Serv. Type	Part No. N° de pieza N° de pièce	Make, Model, Engine Marque, Modèle, Moteur Marca, Modelo, Motor	Serv. Type	Part No. N° de pieza N° de pièce
1840 (UNI-LOADER) L4 3.9L 239 CID (4-390 Diesel Mfr Case) Eng.Code 4-390			A39867 Secondary	Fuel	33380	1930743 Pressure Side	Trans. . .	N/A
			D71352 Charge Pump	Hyd	51696			
J908616 A173290 (Std.) - Outer A173291 (Std.) - Inner 222425A1 (Radial Seal) - Outer 222425A1 (Radial Seal) - Outer 222429A1 (Radial Seal) - Inner J925274 Primary J930942 Primary J286503 (Single System) J286503 (Single System) J-903640 Secondary N9025	Lube . . .	51602 ⁵³	76192087	Lube . . .	51607 ⁵³	1850K LT L6 5.9L 359 CID(Turbo 6BT5.9 Diesel Mfr Cummins) Eng.Code 6BT5.9		
			1931143 Outer	Air	42735			
1845 (UNI-LOADER) L4 2.6L 159 CID (G159B Gas Mfr Case) Eng.Code G159B			1931144 Inner	Air	N/A	1850K LT L6 8.3L 504 CID(Turbo 6CTAA8.3 Diesel Mfr Cummins) Eng.Code 6CTAA8.3		
			J930942 Primary	F/W Sep.	33357 ^{53,420}			
A146696 A-42274 D53499 D71352 Charge Pump D61950 Return	Lube . . .	51452 ⁵³	1931144 Inner	Air	N/A	1931144 Inner	Air	N/A
			A39868 Primary	Fuel	33381	83977314 Primary	F/W Sep.	33357 ^{53,420}
1845 (UNI-LOADER) L4 3.1L 188 CID (G188D Diesel Mfr Case) Eng.Code G188D			83977314 Primary	F/W Sep.	33357 ^{53,420}	83977314 Primary	F/W Sep.	WF10051 ⁴¹⁹
			A-42274	Air	42222	87400394 In-Line	Fuel	33270
A146696 A-42274 A39868 Primary A39867 Secondary D71352 Charge Pump D61950 Return	Lube . . .	51452 ⁵³	87400394 In-Line	Fuel	33270	83977315 Secondary	Fuel	33358 ⁵³
			A39867 Secondary	Fuel	33380	76092248 Fresh Air	Cab. Air .	N/A
1845B (UNI-LOADER) L4 2.6L 159 CID (G159B Gas Mfr Case) Eng.Code G159B			76092248 Fresh Air	Cab. Air .	N/A	1931148 In-Tank	Hyd	R27C10GB
			A-42274	Air	42222	1931147 Suction	Hyd	N/A
A146696 A-42274 D53499 D126922	Lube . . .	51452 ⁵³	1931147 Suction	Hyd	N/A	1931145 Pressure Side	Trans. . .	N/A
			A39868 Primary	Fuel	33381	76076923 Return	Trans. . .	51495
1845B (UNI-LOADER) L4 3.1L 188 CID (G188D Diesel Mfr Case) Eng.Code G188D			76092242 Recirculation	Cab. Air .	N/A	1850K LGP L6 5.9L 359 CID(Turbo 6BT5.9 Diesel Mfr Cummins) Eng.Code 6BT5.9		
			A-42274	Air	42222	87803261		
A146696 A-42274 A39868 Primary A39867 Secondary D126922	Lube . . .	51452 ⁵³	1931148 In-Tank	Hyd	R27C10GB	1931144 Inner	Air	N/A
			A39867 Secondary	Fuel	33380	87803182	F/W Sep.	WF10363
1845C (UNI-LOADER) L4 3.9L 239 CID (4-390 Diesel Mfr Case) Eng.Code 4-390			76092242 Recirculation	Cab. Air .	N/A	76092248 Fresh Air	Cab. Air .	N/A
			A-42274	Air	42222	1931147 Suction	Hyd	N/A
A146696 A-42274 D53499 D126922	Lube . . .	51452 ⁵³	1931147 Suction	Hyd	N/A	1930743 Pressure Side	Trans. . .	N/A
			A39868 Primary	Fuel	33381	76076923 Return	Trans. . .	51495
1845C (UNI-LOADER) L4 3.9L 239 CID (4-390 Diesel Mfr Case) Eng.Code 4-390			76076923 Return	Trans. . .	51495	1850K XLT L6 5.9L 359 CID(Turbo 6BT5.9 Diesel Mfr Cummins) Eng.Code 6BT5.9		
			A-42274	Air	42222	84485647		
J908616 A173290 (Std.) - Outer A173291 (Std.) - Inner 222425A1 (Radial Seal) - Outer 222425A1 (Radial Seal) - Outer 222429A1 (Radial Seal) - Inner J925274 Primary J930942 Primary J286503 (Single System) J286503 (Single System) J-903640 Secondary N9025 D126922	Lube . . .	51602 ⁵³	84485647	Lube . . .	51748XD	1931143 Outer	Air	42735
			A39867 Secondary	Fuel	33380	1931144 Inner	Air	N/A
1845S (UNI-LOADER) L4 2.6L 159 CID (G159B Gas Mfr Case) Eng.Code G159B			1931144 Inner	Air	N/A	J930942 Primary	F/W Sep.	33357 ^{53,420}
			A-42274	Air	42222	J930942 Primary	F/W Sep.	WF10051 ⁴¹⁹
A146696 A-42274 D53499 D71352 Charge Pump D61950 Return	Lube . . .	51452 ⁵³	83977314 Primary	F/W Sep.	33357 ^{53,420}	76067303 Fresh Air	Cab. Air .	N/A
			A39868 Primary	Fuel	33381	76067299 Recirculation	Cab. Air .	N/A
1845S (UNI-LOADER) L4 3.1L 188 CID (G188D Diesel Mfr Case) Eng.Code G188D			76092248 Fresh Air	Cab. Air .	N/A	1931148 In-Tank	Hyd	R27C10GB
			A-42274	Air	42222	1931147 Suction	Hyd	N/A
A146696 A-42274 D53499 D71352 Charge Pump D61950 Return	Lube . . .	51452 ⁵³	1931147 Suction	Hyd	N/A	1931145 Pressure Side	Trans. . .	N/A
			A39868 Primary	Fuel	33381	84239751 Return	Trans. . .	51494
1845S (UNI-LOADER) L4 2.6L 159 CID (G159B Gas Mfr Case) Eng.Code G159B			1931145 Pressure Side	Trans. . .	N/A	1850K XLT L6 8.3L 504 CID(Turbo 6CTAA8.3 Diesel Mfr Cummins) Eng.Code 6CTAA8.3		
			A-42274	Air	42222	84485647		
A146696 A-42274 D53499 D71352 Charge Pump D61950 Return	Lube . . .	51452 ⁵³	84485647	Lube . . .	51748XD	1931144 Inner	Air	N/A
			A39868 Primary	Fuel	33381	1931143 Outer	Air	42735
1845S (UNI-LOADER) L4 3.1L 188 CID (G188D Diesel Mfr Case) Eng.Code G188D			1931143 Outer	Air	42735	J930942 Primary	F/W Sep.	33357 ^{53,420}
			A-42274	Air	42222	J930942 Primary	F/W Sep.	WF10051 ⁴¹⁹
A146696 A-42274 D53499 D71352 Charge Pump D61950 Return	Lube . . .	51452 ⁵³	83977314 Primary	F/W Sep.	33357 ^{53,420}	76067303 Fresh Air	Cab. Air .	N/A
			A39868 Primary	Fuel	33381	76067299 Recirculation	Cab. Air .	N/A
1845S (UNI-LOADER) L4 2.6L 159 CID (G159B Gas Mfr Case) Eng.Code G159B			76092242 Recirculation	Cab. Air .	N/A	1931148 In-Tank	Hyd	R27C10GB
			A-42274	Air	42222	1931147 Suction	Hyd	N/A
A146696 A-42274 D53499 D71352 Charge Pump D61950 Return	Lube . . .	51452 ⁵³	1931147 Suction	Hyd	N/A	1931145 Pressure Side	Trans. . .	N/A
			A39868 Primary	Fuel	33381	84239751 Return	Trans. . .	51494
1845S (UNI-LOADER) L4 3.1L 188 CID (G188D Diesel Mfr Case) Eng.Code G188D			84239751 Return	Trans. . .	51494	1850K XLT L6 8.3L 504 CID(Turbo 6CTAA8.3 Diesel Mfr Cummins) Eng.Code 6CTAA8.3		
			A-42274	Air	42222	84485647		
A146696 A-42274 D53499 D71352 Charge Pump D61950 Return	Lube . . .	51452 ⁵³	84485647	Lube . . .	51748XD	1931144 Inner	Air	N/A
			A39868 Primary	Fuel	33381	1931143 Outer	Air	42735
1845S (UNI-LOADER) L4 2.6L 159 CID (G159B Gas Mfr Case) Eng.Code G159B			1931143 Outer	Air	42735	J930942 Primary	F/W Sep.	33357 ^{53,420}
			A-42274	Air	42222	J930942 Primary	F/W Sep.	WF10051 ⁴¹⁹
A146696 A-42274 D53499 D71352 Charge Pump D61950 Return	Lube . . .	51452 ⁵³	83977314 Primary	F/W Sep.	33357 ^{53,420}	76067303 Fresh Air	Cab. Air .	N/A
			A39868 Primary	Fuel	33381	76067299 Recirculation	Cab. Air .	N/A
1845S (UNI-LOADER) L4 3.1L 188 CID (G188D Diesel Mfr Case) Eng.Code G188D			76092248 Fresh Air	Cab. Air .	N/A	1931148 In-Tank	Hyd	R27C10GB
			A-42274	Air	42222	1931147 Suction	Hyd	N/A
A146696 A-42274 D53499 D71352 Charge Pump D61950 Return	Lube . . .	51452 ⁵³	1931147 Suction	Hyd	N/A	1931145 Pressure Side	Trans. . .	N/A
			A39868 Primary	Fuel	33381	84239751 Return	Trans. . .	51494

Italicized Part Numbers May Not Be Available.

Las piezas con números en *italicas* pueden no estar disponibles.
Les numéros de pièce en *italiques* peuvent ne pas être disponibles.



**Off-Highway
Hors Route
Fuera De Carretera**

CASE+ Construction

Make, Model, Engine Marque, Modèle, Moteur Marca, Modelo, Motor	Serv. Type	Part No. N° de pieza N° de pièce	Make, Model, Engine Marque, Modèle, Moteur Marca, Modelo, Motor	Serv. Type	Part No. N° de pieza N° de pièce	Make, Model, Engine Marque, Modèle, Moteur Marca, Modelo, Motor	Serv. Type	Part No. N° de pieza N° de pièce	
1850K XLT L6 8.3L 504 CID(Turbo 6CTAA8.3 Diesel Mfr Cummins) Eng.Code 6CTAA8.3 (Cont'd/Suite) 76076923 Return 76195224	Trans. ... Cool ...	51495 24071 ⁵³	161863A1 (From S/N 2001) - Outer	Air ...	46600	In-Tank	Hyd ...	57803	
			161862A1 (From S/N 2001) - Inner	Air ...	42924	Return	Hyd ...	51663	
1850K XLT SERIES 3 L6 6.7L 409 CID(Turbo F4H Diesel Mfr Case) Eng.Code F4H 87803261 1931143 Outer 1931144 Inner 87803182 87803200 76092248 Fresh Air 76092242 Recirculation 87353677 In-Tank 1930743 Pressure Side 76076923 Return	Lube ... Air ... Air ... F/W Sep. Fuel ... Cab. Air ... Cab. Air ... Hyd ... Trans. ... Trans. ...	57037 42735 N/A WF10363 33682 N/A N/A N/A N/A 51495	J925274 Primary	F/W Sep.	33357 ^{53,420}	153233A1 Pilot	Hyd ...	57100	
			J925274 Primary	F/W Sep.	WF10051 ⁴¹⁹	159282A1 By-Pass	Hyd ...	N/A	
			J-931062 (Single System)	F/W Sep.	33472 ²³	Breather	Hyd ...	W01AG403	
			J-931062 (Single System)	F/W Sep.	WF10024 ⁴¹⁹	71418763 Suction	Hyd ...	WL10115	
			D139225 In-Line	Fuel ...	33270	Auxiliary	Hyd ...	W01AG544	
			J-903640 Secondary	Fuel ...	33777				
			165085A1 Fresh Air	Cab. Air ...	N/A				
			163186A1 Recirculation	Cab. Air ...	N/A				
			150794A1 Return	Hyd ...	51664				
			153233A1 Pilot	Hyd ...	57100				
			151552A1 In-Line	Hyd ...	N/A				
			153190A1 In-Tank	Hyd ...	N/A				
159282A1 By-Pass	Hyd ...	N/A							
163279A1 Auxiliary	Hyd ...	N/A							
151620A1 Suction	Hyd ...	N/A							
9013 L4 4.3L 264 CID(Turbo 4BG1T Diesel Mfr Isuzu) Eng.Code 4BG1T			Full-Flow	Lube ...	57411				
			By-Pass	Lube ...	57249				
			Outer	Air ...	46600				
			Inner	Air ...	42924				
			In-Tank	Fuel ...	33386 ⁵³				
			Return	Hyd ...	W02AP420				
			153233A1 Pilot	Hyd ...	51663				
			159282A1 By-Pass	Hyd ...	57100				
			Breather	Hyd ...	N/A				
				Hyd ...	W01AG194				
9020 L4 3.9L 239 CID(Turbo/Intercooled 4TA-390 Diesel Mfr Case) Eng.Code 4TA- 390			J908616	Lube ...	51602 ⁵³				
			150478A1 Outer	Air ...	42868				
			150482A1 Inner	Air ...	46514				
			J925274 Primary	F/W Sep.	33357 ^{53,420}				
			J925274 Primary	F/W Sep.	WF10051 ⁴¹⁹				
			D145357 In-Line	Fuel ...	33253				
			J-903640 Secondary	Fuel ...	33777				
			150794A1 Return	Hyd ...	51664				
			153233A1 Pilot	Hyd ...	57100				
			151552A1 In-Line	Hyd ...	N/A				
			153190A1 In-Tank	Hyd ...	N/A				
			151620A1 Suction	Hyd ...	N/A				
9020B L4 3.9L 239 CID(Turbo/Intercooled 4TA-390 Diesel Mfr Case) Eng.Code 4TA- 390			J908616	Lube ...	51602 ⁵³				
			150478A1 (To S/N 2000) - Outer	Air ...	42868				
			150482A1 (To S/N 2000) - Inner	Air ...	46514				
			161863A1 (From S/N 2001) - Outer	Air ...	46600				
			161862A1 (From S/N 2001) - Inner	Air ...	42924				
			J925274 Primary	F/W Sep.	33357 ^{53,420}				
			J925274 Primary	F/W Sep.	WF10051 ⁴¹⁹				
			J-931062 (Single System)	F/W Sep.	33472 ²³				
			J-931062 (Single System)	F/W Sep.	WF10024 ⁴¹⁹				
			D139225 In-Line	Fuel ...	33270				
			J-903640 Secondary	Fuel ...	33777				
			165085A1 Fresh Air	Cab. Air ...	N/A				
			163186A1 Recirculation	Cab. Air ...	N/A				
			150794A1 Return	Hyd ...	51664				
			153233A1 Pilot	Hyd ...	57100				
			151552A1 In-Line	Hyd ...	N/A				
			153190A1 In-Tank	Hyd ...	N/A				
			159282A1 By-Pass	Hyd ...	N/A				
			163279A1 Auxiliary	Hyd ...	N/A				
			151620A1 Suction	Hyd ...	N/A				
9021 L6 6.5L 396 CID(Turbo 6BG1T Diesel Mfr Isuzu) Eng.Code 6BG1T			Full-Flow	Lube ...	51649				
			By-Pass	Lube ...	51749 ⁵³				
			Outer	Air ...	46600				
			Inner	Air ...	42924				
				Fuel ...	33398				
9030 L6 5.9L 359 CID(Turbo 6T- 590 Diesel Mfr Case) Eng.Code 6T-590			J-908615	Lube ...	51607 ⁵³				
			153239A1 Outer	Air ...	46506				
			153240A1 Inner	Air ...	N/A				
			J925274 Primary	F/W Sep.	33357 ^{53,420}				
			J925274 Primary	F/W Sep.	WF10051 ⁴¹⁹				
			D139225 In-Line	Fuel ...	33270				
			J-903640 Secondary	Fuel ...	33777				
			150794A1 Return	Hyd ...	51664				
			153233A1 Pilot	Hyd ...	57100				
			153190A1 In-Tank	Hyd ...	N/A				
			153461A1 Suction	Hyd ...	N/A				
			151552A1 In-Line	Hyd ...	N/A				
9030B L6 5.9L 359 CID(Turbo 6T- 590 Diesel Mfr Case) Eng.Code 6T-590			J-908615	Lube ...	51607 ⁵³				
			161863A1 Outer	Air ...	46600				
			161862A1 Inner	Air ...	42924				
			J925274 Primary	F/W Sep.	33357 ^{53,420}				
			J925274 Primary	F/W Sep.	WF10051 ⁴¹⁹				
			J-843760 (Single System)	F/W Sep.	33472 ²³				
			J-843760 (Single System)	F/W Sep.	WF10024 ⁴¹⁹				
			D139225 In-Line	Fuel ...	33270				
			J-903640 Secondary	Fuel ...	33777				
			165085A1 Fresh Air	Cab. Air ...	N/A				
			163186A1 Recirculation	Cab. Air ...	N/A				
			159274A1 In-Tank	Hyd ...	57803				
			150794A1 Return	Hyd ...	51664				
			153233A1 Pilot	Hyd ...	57100				
			159705A1 Auxiliary	Hyd ...	W01AG544				
			159702A1 Breather	Hyd ...	W01AG403				
			159278A1 Suction	Hyd ...	N/A				
			159282A1 By-Pass	Hyd ...	N/A				
			151552A1 In-Line	Hyd ...	N/A				
9033 L6 11.9L 729 CID(Turbo 6D24-TE1 Diesel Mfr Isuzu) Eng.Code 6D24-TE1				Lube ...	51599				
			Outer	Air ...	42216				
			Inner	Air ...	42217				
				Fuel ...	33525				
			153344A1 In-Tank	Hyd ...	N/A				
			Return	Hyd ...	51663				
			153233A1 Pilot	Hyd ...	57100				
			159282A1 By-Pass	Hyd ...	N/A				
			Breather	Hyd ...	W01AG403				
9040 L6 8.3L 504 CID(Turbo 6T- 830 Diesel Mfr Case) Eng.Code 6T-830			J919562 (Std. Drain)	Lube ...	51741				
			J919562 (Extended Drain)	Lube ...	51741XD				
			150783A1 Outer	Air ...	42216				
			151397A1 Inner	Air ...	42217				
			J925274 Primary	F/W Sep.	33357 ^{53,420}				
			J925274 Primary	F/W Sep.	WF10051 ⁴¹⁹				
			D139225 In-Line	Fuel ...	33270				
			J-903640 Secondary	Fuel ...	33777				
			150794A1 Return	Hyd ...	51664				
			153233A1 Pilot	Hyd ...	57100				
			153212A1 In-Tank	Hyd ...	N/A				
			153166A1 Suction	Hyd ...	N/A				
			151552A1 In-Line	Hyd ...	N/A				
			163663A1 Pump	Hyd ...	N/A				
			A-77544	Cool ...	24071 ⁵³				
9040B, 9045B L6 8.3L 504 CID(Turbo 6T-830 Diesel Mfr Case) Eng.Code 6T-830			J919562 (Std. Drain)	Lube ...	51741				

N/A = Not Available N/R = Not Required N/S = Not Serviceable See pages 22 for footnotes
 N/A = Non disponible N/R = Non nécessaire N/S = Non réparable Voir pages 22 pour des notes
 N/A = No disponible N/R = No requiere N/S = No servible Ver las páginas 22 para las notas al pie de página

OFF HIGHWAY

CASE+ Construction

Off-Highway
Hors Route
Fuera De Carretera

Make, Model, Engine Marque, Modèle, Moteur Marca, Modelo, Motor	Serv. Type	Part No. N° de pieza N° de pièce	Make, Model, Engine Marque, Modèle, Moteur Marca, Modelo, Motor	Serv. Type	Part No. N° de pieza N° de pièce	Make, Model, Engine Marque, Modèle, Moteur Marca, Modelo, Motor	Serv. Type	Part No. N° de pieza N° de pièce
9040B, 9045B L6 8.3L 504 CID(Turbo 6T-830 Diesel Mfr Case) Eng.Code 6T-830 (Cont'd/Suite) J919562 (Extended Drain) 150783A1 Outer 151397A1 Inner J925274 Primary J925274 Primary D139225 In-Line J931063 Secondary 165085A1 Fresh Air 163186A1 Recirculation 150794A1 Return 153233A1 Pilot 159274A1 In-Tank 159278A1 Suction 151552A1 In-Line 163663A1 Pump 159702A1 Breather 159282A1 By-Pass A-77544	Lube ...	51741XD	150794A1 Return 153233A1 Pilot 153344A1 In-Tank 152721A1 Suction 151552A1 In-Line 159705A1 Auxiliary 159282A1 By-Pass	Hyd ... Hyd ... Hyd ... Hyd ... Hyd ... Hyd ...	51664 57100 N/A N/A N/A W01AG544 N/A	282211A1 (Cartridge) (Spin-on)	Air ... Fuel ... Fuel ... Hyd ...	46449FR ³⁶⁰ N/A 33386 ⁵³ 51546
	9060 L6 11.1L 680 CID(Turbo 6D22TC Diesel Mfr Mitsubishi) Eng.Code 6D22TC	Lube ... Air ... Air ... F/W Sep. F/W Sep. Fuel ... Fuel ... Cab. Air Cab. Air Hyd ... Hyd ... Hyd ... Hyd ... Hyd ... Hyd ... Hyd ... Cool ...	51599 42216 42217 33357 ^{53,420} WF10051 ⁴¹⁹ 33270 33358 ⁵³ N/A N/A 51664 57100 57803 N/A N/A N/A N/A W01AG403 N/A 24071 ⁵³	360410A1 150783A1 Outer 151397A1 Inner 133382A1 151193A1 150794A1 Return 153026A1 Pilot 153030A1 In-Tank 152721A1 Suction 151552A1 In-Line	Lube ... Air ... Air ... F/W Sep. F/W Sep. Fuel ... Fuel ... Hyd ... Hyd ... Hyd ... Hyd ... Hyd ... Hyd ... Hyd ... Hyd ...		51599 42216 42217 N/A N/A 33525 51664 N/A R62F10N 57100 N/A N/A R62F10N N/A N/A N/A	CX16B L3 1.0L 61.6 CID(3TNE74N Diesel Mfr Yanmar) Eng.Code 3TNE74N
9046 L6 11.9L 729 CID(Turbo 6D24-TE1 Diesel Mfr Isuzu) Eng.Code 6D24-TE1	Lube ... Outer Inner Fuel ... In-Tank Return 153233A1 Pilot 159282A1 By-Pass Breather	51599 42216 42217 33525 R62F10N 51663 57100 N/A W01AG403	9060B L6 10.8L 661 CID(Turbo M11 Diesel Mfr Cummins) Eng.Code M11	Lube ... Air ... Air ... Air ... Outer Outer Inner F/W Sep. Cab. Air Cab. Air Cab. Air Hyd ... Hyd ... Hyd ... Hyd ... Cool ...	51748XD 42216 42217 42803 ¹⁵⁵ 42803NP ⁴⁷⁹ 42804 33405 ^{53,420} N/A N/A N/A 51664 57100 R62F10N N/A W01AG544 N/A 24071 ⁵³	CX17B L3 1.0L 58 CID(L3E Diesel Mfr Mitsubishi) Eng.Code L3E	Lube ... Air ... Air ... F/W Sep. Fuel ... Hyd ...	
9050 L6 11.1L 680 CID(Turbo 6D22T Diesel Mfr Mitsubishi) Eng.Code 6D22T	Lube ... Air ... Air ... F/W Sep. Fuel ... Hyd ... Hyd ... Hyd ... Hyd ... Hyd ...	51599 42216 42217 N/A 33525 51664 57100 N/A N/A N/A	150783A1 (To S/N 601025) - Outer 151397A1 (To S/N 601025) - Inner 275809A1 (From S/N 601026) - Outer 275809A1 (From S/N 601026) - Outer 275810A1 (From S/N 601026) - Inner 90-3941T1 171756A1 Cab Roof 165085A1 Fresh Air 163186A1 Recirculation 150794A1 Return 153233A1 Pilot 153030A1 In-Tank 152721A1 Suction 151552A1 In-Line 159705A1 Auxiliary 159282A1 By-Pass A-77544	Lube ... Air ... Air ... F/W Sep. F/W Sep. Fuel ... Fuel ... Hyd ... Hyd ... Hyd ... Hyd ... Hyd ... Hyd ... Hyd ... Hyd ... Cool ...	51748XD 42216 42217 42803 ¹⁵⁵ 42803NP ⁴⁷⁹ 42804 33405 ^{53,420} N/A N/A N/A 51664 57100 R62F10N N/A W01AG544 N/A 24071 ⁵³		CX20B, CX22B L3 1.3L 81 CID(3TNV82A Diesel Mfr Yanmar) Eng.Code 3TNV82A	Lube ... Air ... Air ... F/W Sep. Fuel ... Hyd ... Hyd ...
9050B L6 10.8L 661 CID(Turbo M11 Diesel Mfr Cummins) Eng.Code M11	Lube ... Air ... Air ... Air ... Outer Outer Inner F/W Sep. Cab. Air Cab. Air Cab. Air Hyd ... Hyd ... Hyd ... Hyd ... Hyd ... Cool ...	51748XD 42216 42217 42803 ¹⁵⁵ 42803NP ⁴⁷⁹ 42804 33405 ^{53,420} N/A N/A N/A 51664 57100 N/A N/A N/A W01AG544 N/A 24071 ⁵³	360410A1 150783A1 Outer 151397A1 Inner 133382A1 151193A1 150794A1 Return 153026A1 Pilot 153030A1 In-Tank 152721A1 Suction 151552A1 In-Line 159705A1 Auxiliary 159282A1 By-Pass A-77544	Lube ... Air ... Air ... F/W Sep. F/W Sep. Fuel ... Fuel ... Hyd ... Hyd ... Hyd ... Hyd ... Hyd ... Hyd ... Hyd ... Hyd ... Cool ...	51599 42216 42217 N/A N/A 33525 51664 N/A R62F10N N/A N/A W01AG544 N/A N/A	CX23 L3 1.0L 61.6 CID(3TNA72L Diesel Mfr Yanmar) Eng.Code 3TNA72L		Lube ... Air ... Air ... F/W Sep. Fuel ... Hyd ...
9050B L6 11.1L 680 CID(Turbo 6D22T Diesel Mfr Mitsubishi) Eng.Code 6D22T	Lube ... Air ... Air ... Air ... Outer Outer Inner F/W Sep. Cab. Air Cab. Air Cab. Air Hyd ... Hyd ... Hyd ... Hyd ... Hyd ...	51599 42216 42217 42803 ¹⁵⁵ 42803NP ⁴⁷⁹ 42804 33405 ^{53,420} N/A N/A N/A 51664 57100 N/A N/A N/A	AT40 (Diesel Mfr Hatz) B90 (BOOM) CX14 L3 0.8L 47.8 CID(3TNE68 Diesel Mfr Yanmar) Eng.Code 3TNE68	Fuel ... Hyd ... Lube ... Air ... Air ... F/W Sep. Fuel ... Fuel ... Hyd ... Hyd ...	33032 ⁷ 51787 51365 46387 N/A 33263 57440 N/A		CX25 L3 1.0L 61.6 CID(3TNE74 Diesel Mfr Yanmar) Eng.Code 3TNE74	Lube ... Air ... Air ... F/W Sep. Fuel ... Hyd ... Hyd ...
9050B L6 11.1L 680 CID(Turbo 6D22T Diesel Mfr Mitsubishi) Eng.Code 6D22T	Lube ... Air ... Air ... Air ... F/W Sep. F/W Sep. Fuel ... Fuel ... Hyd ... Hyd ... Hyd ... Hyd ... Hyd ...	51599 42216 42217 N/A N/A 33525 51664 57100 N/A N/A N/A W01AG544 N/A 24071 ⁵³	119305-35150 PA02P000023 17108155910 12455055700 PA33H01040P1 In-Tank PA33H01015P1 Suction	Lube ... Air ... Air ... F/W Sep. Fuel ... Fuel ... Hyd ... Hyd ...	51365 46387 N/A 33263 57440 N/A	CX28 L3 1.0L 58 CID(103.13 Diesel Mfr Perkins Engines Company Ltd) Eng.Code 103.13		Air ... Air ... Air ...
9050B L6 11.1L 680 CID(Turbo 6D22T Diesel Mfr Mitsubishi) Eng.Code 6D22T	Lube ... Air ... Air ... F/W Sep. Fuel ...	51599 42216 42217 N/A 33525	CX15 L3 1.0L 58 CID(103.10 Diesel Mfr Perkins Engines Company Ltd) Eng.Code 103.10	Lube ... Air ...	51361 46449 ¹⁵⁵		CX31 L3 1.3L 81 CID(3TNE82A Diesel Mfr Yanmar) Eng.Code 3TNE82A	Lube ... Air ... Air ...

Italicized Part Numbers May Not Be Available.

Las piezas con números en *italicas* pueden no estar disponibles.
Les numéros de pièce en *italiques* peuvent ne pas être disponibles.



**Off-Highway
Hors Route
Fuera De Carretera**

CASE+ Construction

OFF HIGHWAY

Make, Model, Engine Marque, Modèle, Moteur Marca, Modelo, Motor	Serv. Type	Part No. N° de pieza N° de pièce	Make, Model, Engine Marque, Modèle, Moteur Marca, Modelo, Motor	Serv. Type	Part No. N° de pieza N° de pièce	Make, Model, Engine Marque, Modèle, Moteur Marca, Modelo, Motor	Serv. Type	Part No. N° de pieza N° de pièce		
CX31 L3 1.3L 81 CID(3TNE82A Diesel Mfr Yanmar) Eng.Code 3TNE82A (Cont'd/Suite) PW11P01019P1 Inner 17108155910 11981055650 PM50V00012F1 In-Tank PM50V00017F1 Suction YN57V00002S010 Breather	Air	42985	PM11P00006S002 Outer PM11P00006S002 Outer PW11P01019P1 Inner 17108155910 12910055650	Air	46449 ⁵⁵ 46449FR ³⁶⁰ 42985	KAH1219 Outer KAH1386 Inner KHR4074 Fresh Air KHR10690 Recirculation KAJ4601 Main KHJ1493 Pilot 167704A1 Breather KAJ4610 Suction 167857A1 By-Pass 163279A1 Auxiliary	Air	46489 46490 33386 ⁵³ N/A N/A R17F10C 57105 N/A N/A N/A		
	F/W Sep.	N/A	PH50V00005F1 In-Tank PM50V00017F1 Suction YN57V00002S010 Breather	F/W Sep.	N/A					
	Fuel	33263			Fuel	33507				
	Hyd	N/A			Hyd	W02AP420				
	Hyd	N/A			Hyd	N/A				
		W01AG403			W01AG403					
CX31B L3 1.6L 100 CID(3TNV88 Diesel Mfr Yanmar) Eng.Code 3TNV88 84160467 72285431 Outer 72285434 Inner 11980255710 72280422 PS50V01005P1 Fresh Air PS50V01006P1 Recirculation YR52V01003P2 Return PM50V00017S001 Suction YN57V00002S010 Breather	Lube	51334 ⁵³	CX50B L4 2.2L 133.5 CID(4TNV88 Diesel Mfr Yanmar) Eng.Code 4TNV88 84160467 PH11P00011S005 Outer PH11P01039P1 Inner 11980255710 PH20M00019S009 YR52V01003P2 Return PM50V00017S001 Suction YN57V00002S010 Breather	Lube	51334 ⁵³	CX80C, CX80C MSR L4 2.2L 135 CID(Turbo/Intercooled 4LE2X Diesel Mfr Isuzu) Eng.Code 4LE2X 87729947 133720A1 Outer 133721A1 Inner KHH12030 84273157 KHR27260 Fresh Air KHR31800 Recirculation KAJ11040 Main KHJ17730 Pilot KAJ10630 Suction	Lube	WL10110 46489 46490 33700 33258 N/A N/A N/A N/A		
	Air	WA10027		Air	N/A		Air	N/A		
	Air	WA10031		F/W Sep.	WF10436		F/W Sep.	WF10436		
	Fuel	33399		Fuel	33390 ⁵³		Fuel	33390 ⁵³		
	Cab. Air	N/A		Cab. Air	N/A		Cab. Air	N/A		
		W01AG403			W01AG403					
CX31B L3 1.6L 100 CID(3TNV88F Diesel Mfr Yanmar) Eng.Code 3TNV88F 84160467 72285431 Outer 72285434 Inner 11980255710 PS50V01005P1 Fresh Air PS50V01006P1 Recirculation YR52V01003P2 Return PM50V00017S001 Suction YN57V00002S010 Breather	Lube	51334 ⁵³	CX55B L4 2.2L 133.5 CID(4TNV88 Diesel Mfr Yanmar) Eng.Code 4TNV88 129150-35153 PS11P00007S003 129A0055730 129A0055800 PS50V01005P1 (Outside) - Air Conditioning PS50V01006P1 (Inside) - Air Conditioning YR52V01003P2 Return PM50V00017S001 Suction YN57V00002S010 Breather	Lube	51334 ⁵³	CX130 L4 3.9L 239 CID(Turbo/Intercooled 4TA-390 Diesel Mfr Case) Eng.Code 4TA-390 J908616 KRH0652 Outer KRH1320 Inner J-931062 Main J-931062 Main D139225 In-Line KHR2772 KNJ2567 In-Tank 159702A1 Breather KHJ1493 (Early Production) - Pilot 518670X (Late Production) - Pilot 151552A1 In-Line 163279A1 Auxiliary KNJ2555 Suction 167857A1 By-Pass	Lube	51602 ⁵³ 46626 46640 33472 ⁵³ WF10024 ⁴¹⁹ 33270 N/A W02AP420 W01AG403 57105 WL10243 N/A N/A N/A N/A		
	Air	WA10027		Air	N/A		Air	N/A		
	Air	WA10031		F/W Sep.	WF10436		F/W Sep.	WF10176		
	Fuel	33390 ⁵³		Fuel	33390 ⁵³		Fuel	WF10176		
	Cab. Air	N/A		Cab. Air	N/A		Cab. Air	N/A		
		W01AG403			W01AG403					
CX36 L3 1.3L 81 CID(3TNE82A Diesel Mfr Yanmar) Eng.Code 3TNE82A 129150-35151 PM11P00006S002 Outer PM11P00006S002 Outer PW11P01019P1 Inner 17108155910 11981055650 PM50V00012F1 In-Tank PM50V00017F1 Suction YN57V00002S010 Breather	Lube	51334 ⁵³	CX75C SR L4 2.2L 135 CID(Turbo/Intercooled 4LE2X Diesel Mfr Isuzu) Eng.Code 4LE2X 87729947 133720A1 Outer 133721A1 Inner KHH12030 84273157 KHR27260 Fresh Air KHR31800 Recirculation KAJ11040 Main KHJ17730 Pilot KAJ10630 Suction	Lube	WL10110	CX130B L4 3.0L 183 CID(Turbo/Intercooled 4JJ1X Diesel Mfr Isuzu) Eng.Code 4JJ1X 84206729 KLH10550 Outer KLH10560 Inner KHH12030 87365565 KHR13340 Fresh Air KHR13330 Recirculation 159702A1 Breather KHJ17730 Pilot KNJ14680 Main KNJ10660 Suction 163663A1 Pump KHJ10790 In-Line	Lube	57259 42330 42816 33700 33258 N/A N/A W01AG403 WL10243 N/A N/A N/A N/A		
	Air	46449 ⁵⁵		Air	46489		Air	46489		
	Air	46449FR ³⁶⁰		Air	46490		Air	46490		
	Air	42985		Fuel	33700		Fuel	33386 ⁵³		
	F/W Sep.	N/A		Fuel	33258		Fuel	33386 ⁵³		
		W01AG403			33386 ⁵³					
CX36B L3 1.6L 100 CID(3TNV88 Diesel Mfr Yanmar) Eng.Code 3TNV88 84160467 72285431 Outer 72285434 Inner 11980255710 72280422 PS50V01005P1 Fresh Air PS50V01006P1 Recirculation YR52V01003P2 Return PM50V00017S001 Suction YN57V00002S010 Breather	Lube	51334 ⁵³	CX75SR L4 2.2L 135 CID(Turbo/Intercooled 4LE2X Diesel Mfr Isuzu) Eng.Code 4LE2X 87729947 87729947 133720A1 Outer 133720A1 Outer 133721A1 Inner 133721A1 Inner KHR4074 Fresh Air KHR4074 Fresh Air KHR10690 Recirculation KHR10690 Recirculation KAJ11040 Main KAJ11040 Main KHJ17730 Pilot KHJ17730 Pilot 159702A1 Breather 159702A1 Breather KAJ10630 Suction KAJ10630 Suction 163279A1 Auxiliary 163279A1 Auxiliary	Lube	WL10110	CX130C L4 3.0L 183 CID(Turbo/Intercooled 4JJ1X Diesel Mfr Isuzu) Eng.Code 4JJ1X 87327673 KLH10550 Outer KLH10560 Inner KHH12030 84273157 KHR27260 Fresh Air KHR27540 Recirculation KNJ14680 Main KNJ10660 Suction KHJ17730 Pilot 159702A1 Breather 163663A1 Pump	Lube	57259 42330 42816 33700 33258 N/A N/A W01AG403 WL10243 N/A N/A N/A N/A		
	Air	WA10027		Lube	WL10110		Air	42330		
	Air	WA10031		Air	46489		Air	42816		
	F/W Sep.	WF10436		Air	46489		Fuel	33700		
	Fuel	33399		Fuel	46490		Fuel	33700		
		W01AG403			33258					
CX36B L3 1.6L 100 CID(3TNV88F Diesel Mfr Yanmar) Eng.Code 3TNV88F 84160467 72285431 Outer 72285434 Inner 11980255710 PS50V01005P1 Fresh Air PS50V01006P1 Recirculation YR52V01003P2 Return PM50V00017S001 Suction YN57V00002S010 Breather	Lube	51334 ⁵³	CX75SR, CX80 L4 3.1L 188 CID(4JG1 Diesel Mfr Isuzu) Eng.Code 4JG1 87398494	Lube	51523		Lube	57259		
	Air	WA10027					Air	42330		
	Air	WA10031					Air	42816		
	F/W Sep.	WF10436					Fuel	33700		
	Fuel	33390 ⁵³					Fuel	33700		
		W01AG403			33258					
CX47 L4 2.2L 133.5 CID(4TNE88 Diesel Mfr Yanmar) Eng.Code 4TNE88 129150-35151	Lube	51334 ⁵³		Lube	51523		Lube	57259		
							Air	42330		

N/A = Not Available N/R = Not Required N/S = Not Serviceable See pages 22 for footnotes
 N/A = Non disponible N/R = Non nécessaire N/S = Non réparable Voir pages 22 pour des notes
 N/A = No disponible N/R = No requiere N/S = No servible Ver las páginas 22 para las notas al pie de página



**Off-Highway
Hors Route
Fuera De Carretera**

CASE+ Construction

Make, Model, Engine Marque, Modèle, Moteur Marca, Modelo, Motor	Serv. Type	Part No. N° de pieza N° de pièce	Make, Model, Engine Marque, Modèle, Moteur Marca, Modelo, Motor	Serv. Type	Part No. N° de pieza N° de pièce	Make, Model, Engine Marque, Modèle, Moteur Marca, Modelo, Motor	Serv. Type	Part No. N° de pieza N° de pièce
CX210C, CX210C LC, CX210C LR L4 5.2L 317 CID(Turbo 4HK1X Diesel Mfr Isuzu) Eng.Code 4HK1X			CX225SR L4 5.2L 317 CID(Turbo 4HK1X Diesel Mfr Isuzu) Eng.Code 4HK1X			CX250C L4 5.2L 317 CID(Turbo 4HK1X Diesel Mfr Isuzu) Eng.Code 4HK1X		
	84206729	Lube ...		87327673	Lube ...		84206729	Lube ...
	KBH0921 Outer	Air ...		87704244 Outer	Air ...		KBH0921 Outer	Air ...
	KBH0922 Inner	Air ...		87682992 Inner	Air ...		KBH0922 Inner	Air ...
	KHH12030	Fuel ...		KHH12030	Fuel ...		KHH12030	Fuel ...
	87365565	Fuel ...		87365565	Fuel ...		87365565	Fuel ...
	KHR27260 Fresh Air	Cab. Air .		KHR4074 Fresh Air	Cab. Air .		KHR27260 Fresh Air	Cab. Air .
	KHR27540 Recirculation	Cab. Air .		KHR10690 Recirculation	Cab. Air .		KHR27540 Recirculation	Cab. Air .
	KR20710 Main	Hyd ...		KR20710 Main	Hyd ...		KR20710 Main	Hyd ...
	KR210590 Suction	Hyd ...		KHJ17730 Pilot	Hyd ...		KR210590 Suction	Hyd ...
	KHJ17730 Pilot	Hyd ...		159702A1 Breather	Hyd ...		KHJ17730 Pilot	Hyd ...
	159702A1 Breather	Hyd ...		KR26624 Suction	Hyd ...		159702A1 Breather	Hyd ...
163663A1 Pump	Hyd ...			163663A1 Pump	Hyd ...			
KHJ10790 In-Line	Hyd ...			KHJ10790 In-Line	Hyd ...			
CX210D, CX210D LC, CX210D LR L4 5.2L 317 CID(Turbo 4HK1X Diesel Mfr Isuzu) Eng.Code 4HK1X			CX225SR L6 6.5L 396 CID(Turbo 6BG1T Diesel Mfr Isuzu) Eng.Code 6BG1T			CX250D, CX250D LC, CX250LC LR L4 5.2L 317 CID(Turbo 4HK1X Diesel Mfr Isuzu) Eng.Code 4HK1X		
	84206729	Lube ...		84160435 (Early Production) - Full-Flow	Lube ...		84206729	Lube ...
	KBH0921 Outer	Air ...		84160428 (Early Production) - By-Pass	Lube ...		KBH0921 Outer	Air ...
	KBH0922 Inner	Air ...		87327673 (Late Production) - Full-Flow	Lube ...		KBH0922 Inner	Air ...
	KHH12030	Fuel ...		KRH0652 Outer	Air ...		KHH12030	Fuel ...
	87365565 Main	Fuel ...		KRH1320 Inner	Air ...		87365565 Main	Fuel ...
	KHH11890 To Pump	Fuel ...		86992276	Fuel ...		KHH11890 To Pump	Fuel ...
	KHR27260 Fresh Air	Cab. Air .		KHR4074 Fresh Air	Cab. Air .		KHR27260 Fresh Air	Cab. Air .
	KHR27540 Recirculation	Cab. Air .		KHR10690 Recirculation	Cab. Air .		KHR27540 Recirculation	Cab. Air .
	KR20710 Main	Hyd ...		159274A1 In-Tank	Hyd ...		KR20710 Main	Hyd ...
	KR234901 Suction	Hyd ...		159702A1 Breather	Hyd ...		KR234901 Suction	Hyd ...
	KHJ17730 Pilot	Hyd ...		KR26624 Suction	Hyd ...		KHJ17730 Pilot	Hyd ...
159702A1 Breather	Hyd ...	159705A1 Auxiliary	Hyd ...	159702A1 Breather	Hyd ...			
163663A1 Pump	Hyd ...	KHJ1493 Pilot	Hyd ...	163663A1 Pump	Hyd ...			
		KHJ1400 By-Pass	Hyd ...					
CX210N L6 5.9L 359 CID(Turbo/Intercooled 6TAA-590 Diesel Mfr Case) Eng.Code 6TAA-590			CX235C SR L4 5.2L 317 CID(Turbo 4HK1X Diesel Mfr Isuzu) Eng.Code 4HK1X			CX290 L6 5.9L 359 CID(Turbo/Intercooled 6TAA-590 Diesel Mfr Case) Eng.Code 6TAA-590		
	J937736	Lube ...		84206729	Lube ...		J942365	Lube ...
	KRH0652 Outer	Air ...		KLH10550 Outer	Air ...		KBH0921 Outer	Air ...
	KRH1320 Inner	Air ...		KLH10560 Inner	Air ...		KBH0922 Inner	Air ...
	J942533 (Spin-on)	F/W Sep. 33408		KHH12030	Fuel ...		336430A1	F/W Sep. 33408
	336430A1 (Cartridge)	F/W Sep. 33408		87365565	Fuel ...		J942533 Main	F/W Sep. 33408
	194199A1 In-Line	Fuel ...		KHR27260 Fresh Air	Cab. Air .		194199A1 In-Line	Fuel ...
	KHH10030 Main	Fuel ...		KHR31800 Recirculation	Cab. Air .		KHR2772	Cab. Air .
	KHR2772	Cab. Air .		KR20710 Main	Hyd ...		159274A1 Main	Hyd ...
	159274A1 In-Tank	Hyd ...		KR231310 Suction	Hyd ...		159705A1 Auxiliary	Hyd ...
	159702A1 Breather	Hyd ...		KHJ17730 Pilot	Hyd ...		159702A1 Breather	Hyd ...
	KR26214 Suction	Hyd ...		159702A1 Breather	Hyd ...		KR26214 Suction	Hyd ...
159705A1 Auxiliary	Hyd ...	163663A1 Pump	Hyd ...	151552A1 Pilot	Hyd ...			
151552A1 In-Line	Hyd ...	KHJ10790 In-Line	Hyd ...	KHJ1400 By-Pass	Hyd ...			
163663A1 Pump	Hyd ...							
CX210N L6 6.5L 396 CID(Turbo 6BG1T Diesel Mfr Isuzu) Eng.Code 6BG1T			CX240, CX240 LR L6 5.9L 359 CID(Turbo/Intercooled 6TAA-590 Diesel Mfr Case) Eng.Code 6TAA-590			CX290B, CX290B LC, CX290B NLC L6 7.8L 475 CID(Turbo/Intercooled 6HK1YSS Diesel Mfr Isuzu) Eng.Code 6HK1YSS		
	84160435 (To S/N 211851) - Full-Flow	Lube ...		J937736	Lube ...		84206729	Lube ...
	84160428 (To S/N 211851) - By-Pass	Lube ...		KRH0652 Outer	Air ...		KSH0933 Outer	Air ...
	87327673 (From S/N 211852) - Full-Flow	Lube ...		KRH1320 Inner	Air ...		KSH0933 Inner	Air ...
	KRH0652 (To S/N 211851) - Outer	Air ...		J942533 Main	F/W Sep. 33408		KSH0932 Outer	Air ...
	KRH1320 (To S/N 211851) - Inner	Air ...		194199A1 In-Line	Fuel ...		KSH0932 Inner	Air ...
	KBH0921 (From S/N 211852) - Outer	Air ...		KHR2772	Cab. Air .		KHH12030	Fuel ...
	KBH0922 (From S/N 211852) - Inner	Air ...		159274A1 Main	Hyd ...		87365565	Fuel ...
	KHH10030	Fuel ...		153233A1 Pilot	Hyd ...		KHR13340 Fresh Air	Cab. Air .
	KHR2772	Cab. Air .		159705A1 Auxiliary	Hyd ...		KHR13330 Recirculation	Cab. Air .
	159274A1 In-Tank	Hyd ...		159702A1 Breather	Hyd ...		KR215830 (Check OE #) - Main	Hyd ...
	159702A1 Breather	Hyd ...		KR26214 Suction	Hyd ...		KR20710 (Check OE #) - Main	Hyd ...
KR26214 Suction	Hyd ...	151552A1 In-Line	Hyd ...	KR210590 Suction	Hyd ...			
159705A1 Auxiliary	Hyd ...	KHJ1400 By-Pass	Hyd ...	KHJ17730 Pilot	Hyd ...			
151552A1 In-Line	Hyd ...			159702A1 Breather	Hyd ...			
163663A1 Pump	Hyd ...			163663A1 Pump	Hyd ...			
				KHJ10790 In-Line	Hyd ...			
CX240B, CX240B MH L4 5.2L 317 CID(Turbo 4HK1X Diesel Mfr Isuzu) Eng.Code 4HK1X			CX240B, CX240B MH L4 5.2L 317 CID(Turbo 4HK1X Diesel Mfr Isuzu) Eng.Code 4HK1X			CX300C, CX300C LC, CX300C NLC L6 7.8L 475 CID(Turbo/Intercooled 6HK1XYSS Diesel Mfr Isuzu) Eng.Code 6HK1XYSS		
	87327673	Lube ...		87327673	Lube ...		84206729	Lube ...
	KBH0921 Outer	Air ...		KBH0921 Outer	Air ...			
	KBH0922 Inner	Air ...		KBH0922 Inner	Air ...			
	KHH12030	Fuel ...		KHH12030	Fuel ...			
	87365565	Fuel ...		87365565	Fuel ...			
	KR215830 Main	Hyd ...		KR215830 Main	Hyd ...			
	KHJ10790 In-Line	Hyd ...		KHJ10790 In-Line	Hyd ...			
	KHJ10950 Auxiliary	Hyd ...		KHJ10950 Auxiliary	Hyd ...			

N/A = Not Available N/R = Not Required N/S = Not Serviceable See pages 22 for footnotes
 N/A = Non disponible N/R = Non nécessaire N/S = Non réparable Voir pages 22 pour des notes
 N/A = No disponible N/R = No requiere N/S = No servible Ver las páginas 22 para las notas al pie de página

OFF HIGHWAY

Off-Highway
Hors Route
Fuera De Carretera

CASE+ Construction

Make, Model, Engine Marque, Modèle, Moteur Marca, Modelo, Motor	Serv. Type	Part No. N° de pieza N° de pièce	Make, Model, Engine Marque, Modèle, Moteur Marca, Modelo, Motor	Serv. Type	Part No. N° de pieza N° de pièce	Make, Model, Engine Marque, Modèle, Moteur Marca, Modelo, Motor	Serv. Type	Part No. N° de pieza N° de pièce	
CX300C, CX300C LC, CX300C NLC L6 7.8L 475 CID(Turbo/Intercooled 6HK1XYSS Diesel Mfr Isuzu) Eng.Code 6HK1XYSS (Cont'd/Suite)			CX330 LR L6 7.8L 475 CID(Turbo/Intercooled 6HK1X Diesel Mfr Isuzu) Eng.Code 6HK1X			KSH0933 Outer KSH0933 Outer KSH0932 Inner KHH12030 87365565 KHR27260 Fresh Air KHR27540 Recirculation KRJ20710 Main KRJ10590 Suction KHJ17730 Pilot 159702A1 Breather 163663A1 Pump KHJ10790 In-Line	Air	42803 ⁵⁵	
								Air	42803NP ⁴⁷⁹
								Air	42804
								Fuel	33700
								Fuel	33258
								Cab. Air	N/A
								Cab. Air	N/A
								Hyd	N/A
								Hyd	N/A
								Hyd	WL10243
								Hyd	W01AG403
								Hyd	N/A
								Hyd	N/A
								Hyd	N/A
								Hyd	N/A
								Hyd	N/A
CX300D, CX300D LC, CX300D NLC L6 7.8L 475 CID(Turbo/Intercooled 6HK1X Diesel Mfr Isuzu) Eng.Code 6HK1X			CX330 LR L6 8.3L 504 CID(Turbo/Intercooled 6TAA-830 Diesel Mfr Case) Eng.Code 6TAA-830			84206729 KSH0933 Outer KSH0933 Outer KSH0932 Inner KHH12030 87365565 Main KHH11890 To Pump KHR27260 Fresh Air KHR27540 Recirculation KRJ20710 Main KRJ34901 Suction KHJ17730 Pilot 159702A1 Breather 163663A1 Pump KHJ10790 In-Line	Lube	57259	
								Air	42803 ⁵⁵
								Air	42803NP ⁴⁷⁹
								Air	42804
								Fuel	33700
								Fuel	33258
								Fuel	N/A
								Cab. Air	N/A
								Cab. Air	N/A
								Hyd	57803
								Hyd	N/A
								Hyd	WL10243
								Hyd	W01AG403
								Hyd	N/A
								Hyd	N/A
								Hyd	N/A
CX330 L6 7.8L 475 CID(Turbo/Intercooled 6HK1X Diesel Mfr Isuzu) Eng.Code 6HK1X			CX350, CX350 LC L6 7.8L 475 CID(Turbo 6HK1 Diesel Mfr Isuzu) Eng.Code 6HK1			84206729 KSH0933 Outer KSH0933 Outer KSH0932 Inner KHH12030 87365565 KHH13340 Fresh Air KHR13330 Recirculation KRJ20710 Main KSJ2675 Suction KHJ17730 Pilot 159702A1 Breather 163663A1 Pump KHJ10790 In-Line	Lube	57259	
								Air	42803 ⁵⁵
								Air	42803NP ⁴⁷⁹
								Air	42804
								Fuel	33700
								Fuel	33258
								Cab. Air	N/A
								Cab. Air	N/A
								Hyd	57803
								Hyd	N/A
								Hyd	WL10243
								Hyd	W01AG403
								Hyd	N/A
								Hyd	N/A
								Hyd	N/A
								Hyd	N/A
CX330 L6 8.3L 504 CID(Turbo/Intercooled 6TAA-830 Diesel Mfr Case) Eng.Code 6TAA-830			CX350B, CX350B LC, CX350B NLC L6 7.8L 475 CID(Turbo/Intercooled 6HK1XYSS Diesel Mfr Isuzu) Eng.Code 6HK1XYSS			84206729 KSH0933 Outer KSH0933 Outer KSH0932 Inner KHH12030 87365565 KHH13340 Fresh Air KHR13330 Recirculation KRJ20710 Main KSJ2675 Suction KHJ17730 Pilot 159702A1 Breather 163663A1 Pump KHJ10790 In-Line	Lube	57259	
								Air	42803 ⁵⁵
								Air	42803NP ⁴⁷⁹
								Air	42804
								Fuel	33700
								Fuel	33258
								Cab. Air	N/A
								Cab. Air	N/A
								Hyd	57803
								Hyd	N/A
								Hyd	WL10243
								Hyd	W01AG403
								Hyd	N/A
								Hyd	N/A
								Hyd	N/A
								Hyd	N/A
CX330 L6 7.8L 475 CID(Turbo/Intercooled 6HK1X Diesel Mfr Isuzu) Eng.Code 6HK1X			CX350C, CX350C LC, CX350C NLC L6 7.8L 475 CID(Turbo/Intercooled 6HK1XYSS Diesel Mfr Isuzu) Eng.Code 6HK1XYSS			84206729 KSH0933 Outer KSH0933 Outer KSH0932 Inner KHH12030 87365565 KHH13340 Fresh Air KHR13330 Recirculation KRJ20710 Main KSJ2675 Suction KHJ17730 Pilot 159702A1 Breather 163663A1 Pump KHJ10790 In-Line	Lube	57259	
								Air	42803 ⁵⁵
								Air	42803NP ⁴⁷⁹
								Air	42804
								Fuel	33700
								Fuel	33258
								Cab. Air	N/A
								Cab. Air	N/A
								Hyd	57803
								Hyd	N/A
								Hyd	WL10243
								Hyd	W01AG403
								Hyd	N/A
								Hyd	N/A
								Hyd	N/A
								Hyd	N/A
CX330 L6 8.3L 504 CID(Turbo/Intercooled 6TAA-830 Diesel Mfr Case) Eng.Code 6TAA-830			CX370B, CX370B LC, CX370B NLC L6 7.8L 475 CID(Turbo/Intercooled 6HK1XYSS Diesel Mfr Isuzu) Eng.Code 6HK1XYSS			84206729 KSH0933 Outer KSH0933 Outer KSH0932 Inner KHH12030 87365565 KHH11890 To Pump KHR27260 Fresh Air KHR27540 Recirculation KTJ11630 Main KSJ18250 Suction KHJ17730 Pilot 159702A1 Breather 163663A1 Pump KHJ10790 In-Line	Lube	57259	
								Air	42803 ⁵⁵
								Air	42803NP ⁴⁷⁹
								Air	42804
								Fuel	33700
								Fuel	33258
								Cab. Air	N/A
								Cab. Air	N/A
								Hyd	57803
								Hyd	N/A
								Hyd	WL10243
								Hyd	W01AG403
								Hyd	N/A
								Hyd	N/A
								Hyd	N/A
								Hyd	N/A
CX330 L6 7.8L 475 CID(Turbo/Intercooled 6HK1X Diesel Mfr Isuzu) Eng.Code 6HK1X			CX370C, CX370C LC, CX370C NLC L6 7.8L 475 CID(Turbo/Intercooled 6HK1XYSS Diesel Mfr Isuzu) Eng.Code 6HK1XYSS			84206729 KSH0933 Outer KSH0933 Outer KSH0932 Inner KHH12030 87365565 KHH13340 Fresh Air KHR13330 Recirculation KRJ20710 Main KSJ2675 Suction KHJ17730 Pilot 159702A1 Breather 163663A1 Pump KHJ10790 In-Line	Lube	57259	
								Air	42803 ⁵⁵
								Air	42803NP ⁴⁷⁹
								Air	42804
								Fuel	33700
								Fuel	33258
								Cab. Air	N/A
								Cab. Air	N/A
								Hyd	57803
								Hyd	N/A
								Hyd	WL10243
								Hyd	W01AG403
								Hyd	N/A
								Hyd	N/A
								Hyd	N/A
								Hyd	N/A
CX330 L6 8.3L 504 CID(Turbo/Intercooled 6TAA-830 Diesel Mfr Case) Eng.Code 6TAA-830			CX370D, CX370D LC, CX370D NLC L6 7.8L 475 CID(Turbo/Intercooled 6HK1X Diesel Mfr Isuzu) Eng.Code 6HK1X			84206729 KSH0933 Outer	Lube	57259	
								Air	42803 ⁵⁵

Italicized Part Numbers May Not Be Available.

Las piezas con números en *italicas* pueden no estar disponibles.
Les numéros de pièce en *italiques* peuvent ne pas être disponibles.

**Off-Highway
Hors Route
Fuera De Carretera**



CASE+ Construction

Make, Model, Engine Marque, Modèle, Moteur Marca, Modelo, Motor	Serv. Type	Part No. N° de pieza N° de pièce	Make, Model, Engine Marque, Modèle, Moteur Marca, Modelo, Motor	Serv. Type	Part No. N° de pieza N° de pièce	Make, Model, Engine Marque, Modèle, Moteur Marca, Modelo, Motor	Serv. Type	Part No. N° de pieza N° de pièce
CX800B L6 15.7L 957 CID(Turbo/Intercooled 6WG1XYSS Diesel Mfr Isuzu) Eng.Code 6WG1XYSS (Cont'd/Suite)			K-960911 A143382 Return H151399 Suction	Fuel 33166(2) ⁵³ Hyd 51860(2) Hyd N/A		ND131067 Outer ND131068 Inner 84477359 ND131084 ND147531 ND126829 Return ND067790 Suction	Air N/A Air 46766 F/W Sep. 33732 Fuel 33682 Cab. Air . N/A Hyd N/A Hyd N/A	
			DT34 TERRATRAC L4 2.6L 157 CID(GD157 Diesel Mfr Continental) Eng.Code GD157 (By-Pass)	Lube 51006				
DH4 L4 1.8L 110 CID(Diesel Mfr Leyland)			DV23, DV26 L3 1.6L 100 CID() 3TNV88 Diesel Mfr Yanmar) Eng.Code 3TNV88			FH4 L4 1.8L 110 CID(Diesel Mfr Leyland)		
			E36534 1336188C1	Lube 51515 ^{53,327} Lube 51068 ⁵³ Air 42276 ⁵⁵ Air 42276FR ³⁶⁰ Fuel 33166 ⁵³ Hyd 51203 Hyd N/A	47420082 47537393 Outer 47537400 Inner 84477359 47419947 47386893			Lube N/A Air N/A Air N/A F/W Sep. 33732 F/W Sep. N/A Hyd N/A
DH4 L4 2.1L 128 CID(Diesel Mfr Mitsubishi)			DV36, DV45 L4 2.2L 133.5 CID() 4TNV88 Diesel Mfr Yanmar) Eng.Code 4TNV88			FH4 L4 2.1L 128 CID(Diesel Mfr Mitsubishi)		
			H411272	Lube 51261 Air 42276 ⁵⁵ Air 42276FR ³⁶⁰ Fuel 33394 Hyd 51495 Hyd 51203 Hyd N/A	47420082 47421040 84477359 47419947 47529579			Lube N/A Air N/A F/W Sep. 33732 F/W Sep. N/A Hyd N/A
DH4B L4 2.1L 128 CID(Diesel Mfr Mitsubishi)			DV201, DV202 L2 1.6L 95 CID() D2011L2 Diesel Mfr Deutz) Eng.Code D2011L2			GT25 TERRATRAC L4 2.0L 124 CID(F124 Gas Mfr Continental) Eng.Code F124 (By-Pass)		
			H411272	Lube 51261 Air 42276 ⁵⁵ Air 42276FR ³⁶⁰ Fuel 33394 Hyd A19A03G Hyd 51203 Hyd N/A	ND107578 ND103596 ND103596 ND109676 Return ND067790 Suction			Lube 57035 ⁵³ Air 46489 F/W Sep. 33472 ⁵³ F/W Sep. WF10024 ⁴¹⁹ Hyd N/A Hyd N/A
DH5 L4 3.1L 188 CID(G188B Gas Mfr Case) Eng.Code G188B			DV204 L3 2.3L 140 CID(D2011L3 Diesel Mfr Deutz) Eng.Code D2011L3			M2 TERRATRAC L4 2.0L 124 CID(F124 Gas Mfr Continental) Eng.Code F124 (By-Pass)		
			A-146696	Lube 51452 ⁵³ Air 42276 ⁵⁵ Air 42276FR ³⁶⁰ Air 42222 Hyd 51758(2) Hyd 15661(2) Hyd N/A P. Str. 51653	ND107578 ND103596 ND103596 ND109676 Return ND067790 Suction			Lube 57035 ⁵³ Air 46489 F/W Sep. 33472 ⁵³ F/W Sep. WF10024 ⁴¹⁹ Hyd N/A Hyd N/A
DH5 L4 3.1L 188 CID(G188D Diesel Mfr Case) Eng.Code G188D			DV204 L3 2.3L 140 CID() D2011L3i Diesel Mfr Deutz) Eng.Code D2011L3i			M3 TERRATRAC L4 2.3L 140 CID(F140 Gas Mfr Continental) Eng.Code F140 (By-Pass)		
			A-146696	Lube 51452 ⁵³ Air 42276 ⁵⁵ Air 42276FR ³⁶⁰ Air 42222 Hyd 51758(2) Hyd 15661(2) Hyd N/A P. Str. 51653	6911952 ND107578 89613344 ND109676 Return ND067790 Suction			Lube 51374 Air 46489 Fuel 33195 Hyd N/A Hyd N/A
DH5 L4 3.39L 207 CID(G207D Diesel Mfr Case) Eng.Code G207D			DV207 L4 3.3L 199 CID(Turbo BTAA3.3 Tier III Diesel Mfr Cummins) Eng.Code BTAA3.3 Tier III			M3B 0 (Gas)		
			A-146696	Lube 51452 ⁵³ Air 42276 ⁵⁵ Air 42276FR ³⁶⁰ Air 42222 Fuel 33381 Fuel 33380 Hyd 51758(2) Hyd 15661(2) Hyd N/A P. Str. 51653	84475542 87704244 Outer 87682992 Inner ND115952 ND147531 ND126829 Return ND067790 Suction			Lube 51348 ⁵³ Air 42330 Air 42816 Fuel N/A Cab. Air . N/A Hyd N/A Hyd N/A
DH7 L4 3.6L 219 CID(DB219 Diesel Mfr Case) Eng.Code DB219			DV209C, DV210C L4 3.6L 221 CID(Turbo TCD3.6 Diesel Mfr Deutz) Eng.Code TCD3.6			MAXI-SNEAKER L4 1.8L 110 CID(Diesel Mfr Leyland)		
			K902321 (Cartridge) K-200037 (Spin-on) F-84998	Lube 51313 Lube 51521 Air 42222	47618051 87704244 Outer 8602996 Inner 47619811 Primary 47672298 Secondary 47655876 ND126829 Return ND067790 Suction			Lube N/A Air 42330 Air 42331 Fuel N/A Fuel N/A Cab. Air . N/A Hyd N/A Hyd N/A
DH7 L4 3.6L 219 CID(DB219 Diesel Mfr Case) Eng.Code DB219			DV213 L4 4.5L 275 CID(Turbo QSB4.5T Diesel Mfr Cummins) Eng.Code QSB4.5T			MAXI-SNEAKER SERIES B L2 () S2E Diesel Mfr Mitsubishi) Eng.Code S2E		
				Lube 51344 Air 42276 ⁵⁵ Air 42276FR ³⁶⁰ F/W Sep. 33472 ⁵³ F/W Sep. WF10024 ⁴¹⁹ Fuel 33270 Fuel 33270 Hyd 51447 Hyd N/A	84476755			Lube 57182
DH7 L4 3.6L 219 CID(DB219 Diesel Mfr Case) Eng.Code DB219			DV213 L4 4.5L 275 CID(Turbo QSB4.5T Diesel Mfr Cummins) Eng.Code QSB4.5T			MAXI-SNEAKER SERIES C L4 1.5L 91 CID(V1505 Diesel Mfr Kubota) Eng.Code V1505		
				Lube 51313 Lube 51521 Air 42222	84476755			Lube 57182

*Italicized Part Numbers May Not Be Available.
Las piezas con números en *italicas* pueden no estar disponibles.
Les numéros de pièce en *italiques* peuvent ne pas être disponibles.*



**Off-Highway
Hors Route
Fuera De Carretera**

CASE+ Construction

Make, Model, Engine Marque, Modèle, Moteur Marca, Modelo, Motor	Serv. Type	Part No. N° de pieza N° de pièce	Make, Model, Engine Marque, Modèle, Moteur Marca, Modelo, Motor	Serv. Type	Part No. N° de pieza N° de pièce	Make, Model, Engine Marque, Modèle, Moteur Marca, Modelo, Motor	Serv. Type	Part No. N° de pieza N° de pièce
MINI-SNEAKER SERIES B (Diesel Mfr Hatz)	Air 42276 ¹⁵⁵ Air 42276FR ³⁶⁰ Fuel 33095 Hyd 51203 Hyd N/A		SR160 L4 2.2L 135 CID(Turbo N844LT-F Diesel Mfr Case) Eng.Code N844LT-F	Lube . . . 51348 ⁵³ Air 46671 ¹⁵⁵ Air 46671FR ³⁶⁰ Air 46672 F/W Sep. WF10024 ⁴¹⁹ Fuel 33972		47456328 Return	Hyd N/A	
						84344918 Suction	Hyd N/A	
N63 MINI-SNEAKER	Hyd 51551 ⁵³ Hyd N/A		84475542 86982522 Outer 86982522 Outer 86982523 Inner 84299977 9611973 In-Line 84376814 (Std. Usage) 84376815 (Charcoal) 47456328 Return 84344918 Suction	Lube . . . 51348 ⁵³ Air 46671 ¹⁵⁵ Air 46671FR ³⁶⁰ Air 46672 F/W Sep. WF10024 ⁴¹⁹ Fuel 33972		87679598	Lube WL10061	
						87682993 Outer 87682999 Inner 84299977 Main 87548612 In-Line 84376814 (Std.) 84376815 Carbon 47456328	Air 49993 Air 46569 F/W Sep. WF10024 ⁴¹⁹ Fuel WF10081 Cab. Air . . . N/A Cab. Air . . . N/A Hyd N/A	
P50 0 (Diesel)	Lube . . . 51452 ⁵³ Fuel 33381 Fuel 33380		SR175 L4 2.2L 135 CID(Turbo N844LT Diesel Mfr Case) Eng.Code N844LT	Lube . . . 51348 ⁵³ Air 46671 ¹⁵⁵ Air 46671FR ³⁶⁰ Air 46672 F/W Sep. 33304 F/W Sep. N/A F/W Sep. WF10024 ⁴¹⁹ Fuel 33972		SR220, SR240 L4 3.4L 207 CID(Turbo F5H Diesel Mfr Case) Eng.Code F5H	Lube WL10181 Br N/A Air 49993 Air 46569 F/W Sep. 33304 Fuel WF10081	
P63 MINI-SNEAKER	Hyd 51551 ⁵³ Hyd N/A		84475542 86982522 Outer 86982522 Outer 86982523 Inner 87803444 84561653 84299977 Main 9611973 In-Line 84376814 (Std. Usage) 84376815 (Charcoal) 47456328 Return 84344918 Suction	Lube . . . 51348 ⁵³ Air 46671 ¹⁵⁵ Air 46671FR ³⁶⁰ Air 46672 F/W Sep. 33304 F/W Sep. N/A F/W Sep. WF10024 ⁴¹⁹ Fuel 33972		47535939	Lube WL10181	
						504075145 87682993 Outer 87682999 Inner 87682999 Inner 84559022 87548612 In-Line 84534796 Main 84376814 (Std.) 84376815 Carbon 47456328	Br N/A Air 49993 Air 46569 F/W Sep. 33304 Fuel WF10081 Cab. Air . . . N/A Cab. Air . . . N/A Hyd N/A	
P336 0 (Diesel)	Lube . . . 51452 ⁵³ Air 42234 Fuel 33353 Fuel 33354		84475542 86982522 Outer 86982522 Outer 86982523 Inner 87803444 84561653 84299977 Main 9611973 In-Line 84376814 (Std. Usage) 84376815 (Charcoal) 47456328 Return 84344918 Suction	Lube . . . 51348 ⁵³ Air 46671 ¹⁵⁵ Air 46671FR ³⁶⁰ Air 46672 F/W Sep. 33304 F/W Sep. N/A F/W Sep. WF10024 ⁴¹⁹ Fuel 33972		84299977 (Early Production) - Main	Lube WL10061	
						84527831 (Late Production) - Main 84376814 (Std. Usage) 84376815 Carbon 47456328 Return 84344918 Suction	Air 49993 Air 46569 F/W Sep. WF10024 ⁴¹⁹ Fuel WF10081 Cab. Air . . . N/A Cab. Air . . . N/A Hyd N/A	
P504 0 (Diesel)	Lube . . . 51769 Air 42237 Fuel 33353 Fuel 33354		84475542 86982522 Outer 86982522 Outer 86982523 Inner 84299977 Main 9611973 In-Line 84376814 (Std. Usage) 84376815 (Charcoal) 47456328 Return 84344918 Suction	Lube . . . 51348 ⁵³ Air 46671 ¹⁵⁵ Air 46671FR ³⁶⁰ Air 46672 F/W Sep. WF10024 ⁴¹⁹ Fuel 33972		87679598	Lube WL10061	
						87682993 Outer 87682999 Inner 84299977 (Early Production) - Main 87548612 In-Line 84376814 (Std. Usage) 84376815 Carbon 47456328 Return 84344918 Suction	Air 49993 Air 46569 F/W Sep. WF10024 ⁴¹⁹ Fuel WF10081 Cab. Air . . . N/A Cab. Air . . . N/A Hyd N/A	
P604 0 (Diesel)	Lube . . . 51769 Fuel 33353 Fuel 33354		84475542 86982522 Outer 86982522 Outer 86982523 Inner 84299977 Main 9611973 In-Line 84376814 (Std. Usage) 84376815 (Charcoal) 47456328 Return 84344918 Suction	Lube . . . 51348 ⁵³ Air 46671 ¹⁵⁵ Air 46671FR ³⁶⁰ Air 46672 F/W Sep. WF10024 ⁴¹⁹ Fuel 33972		84299977 (Early Production) - Main	Lube WL10061	
						84527831 (Late Production) - Main 84376814 (Std. Usage) 84376815 Carbon 47456328 Return 84344918 Suction	Air 49993 Air 46569 F/W Sep. WF10024 ⁴¹⁹ Fuel WF10081 Cab. Air . . . N/A Cab. Air . . . N/A Hyd N/A	
PT240 L4 3.3L 199 CID(Turbo QSB3.3 Diesel Mfr Cummins) Eng.Code QSB3.3	Lube . . . 51348 ⁵³ Lube . . . 57181 Air N/A Air 46766 F/W Sep. N/A Fuel N/A Cab. Air . . . N/A Cab. Air . . . N/A Return Hyd N/A Hyd N/A Hyd N/A Trans. . . . N/A		84475542 86982522 Outer 86982522 Outer 86982523 Inner 84299977 Main 9611973 In-Line 84376814 (Std. Usage) 84376815 (Charcoal) 47456328 Return 84344918 Suction	Lube . . . 51348 ⁵³ Air 46671 ¹⁵⁵ Air 46671FR ³⁶⁰ Air 46672 F/W Sep. WF10024 ⁴¹⁹ Fuel 33972		87679598	Lube WL10061	
						87682993 Outer 87682999 Inner 84299977 (Early Production) - Main 87548612 In-Line 84376814 (Std. Usage) 84376815 Carbon 47456328 Return 84344918 Suction	Air 49993 Air 46569 F/W Sep. WF10024 ⁴¹⁹ Fuel WF10081 Cab. Air . . . N/A Cab. Air . . . N/A Hyd N/A	
SR130 L4 2.2L 135 CID(N844 Diesel Mfr Case) Eng.Code N844	Lube . . . 51348 ⁵³ Air 46671 ¹⁵⁵ Air 46671FR ³⁶⁰ Air 46672 F/W Sep. WF10024 ⁴¹⁹ Fuel 33972 Cab. Air . . . N/A Cab. Air . . . N/A Hyd N/A Hyd N/A		84475542 86982522 Outer 86982522 Outer 86982523 Inner 84299977 Main 9611973 In-Line 84376814 (Std. Usage) 84376815 Carbon 47456328 Return 84344918 Suction	Lube . . . 51348 ⁵³ Air 46671 ¹⁵⁵ Air 46671FR ³⁶⁰ Air 46672 F/W Sep. WF10024 ⁴¹⁹ Fuel 33972		87679598	Lube WL10061	
						87682993 Outer 87682999 Inner 84299977 (Early Production) - Main 87548612 In-Line 84376814 (Std. Usage) 84376815 Carbon 47456328 Return 84344918 Suction	Air 49993 Air 46569 F/W Sep. WF10024 ⁴¹⁹ Fuel WF10081 Cab. Air . . . N/A Cab. Air . . . N/A Hyd N/A	
SR150 L4 2.2L 135 CID(N844 Diesel Mfr Case) Eng.Code N844	Lube . . . 51348 ⁵³ Air 46671 ¹⁵⁵ Air 46671FR ³⁶⁰ Air 46672 F/W Sep. WF10024 ⁴¹⁹ Fuel 33972 Cab. Air . . . N/A Cab. Air . . . N/A Hyd N/A Hyd N/A		84475542 86982522 Outer 86982522 Outer 86982523 Inner 84299977 Main 9611973 In-Line 84376814 (Std. Usage) 84376815 Carbon 47456328 Return 84344918 Suction	Lube . . . 51348 ⁵³ Air 46671 ¹⁵⁵ Air 46671FR ³⁶⁰ Air 46672 F/W Sep. WF10024 ⁴¹⁹ Fuel 33972		87679598	Lube WL10061	
						87682993 Outer 87682999 Inner 84299977 (Early Production) - Main 87548612 In-Line 84376814 (Std. Usage) 84376815 Carbon 47456328 Return 84344918 Suction	Air 49993 Air 46569 F/W Sep. WF10024 ⁴¹⁹ Fuel WF10081 Cab. Air . . . N/A Cab. Air . . . N/A Hyd N/A	
SR210 L4 3.4L 207 CID(Turbo F5H Diesel Mfr Case) Eng.Code F5H	Lube . . . 51348 ⁵³ Air 46671 ¹⁵⁵ Air 46671FR ³⁶⁰ Air 46672 F/W Sep. WF10024 ⁴¹⁹ Fuel 33972 Cab. Air . . . N/A Cab. Air . . . N/A Hyd N/A Hyd N/A		84475542 86982522 Outer 86982522 Outer 86982523 Inner 84299977 Main 9611973 In-Line 84376814 (Std. Usage) 84376815 Carbon 47456328 Return 84344918 Suction	Lube . . . 51348 ⁵³ Air 46671 ¹⁵⁵ Air 46671FR ³⁶⁰ Air 46672 F/W Sep. WF10024 ⁴¹⁹ Fuel 33972		47535939	Lube WL10181	
						504075145 87682993 Outer 87682999 Inner 84559022 87548612 In-Line 84534796 Main 84376814 (Std.) 84376815 Carbon 47456328	Br N/A Air 49993 Air 46569 F/W Sep. 33304 Fuel WF10081	
SR220 L4 3.2L 195 CID(Turbo 432T/M3 Diesel Mfr Case) Eng.Code 432T/M3	Lube . . . 51348 ⁵³ Air 46671 ¹⁵⁵ Air 46671FR ³⁶⁰ Air 46672 F/W Sep. WF10024 ⁴¹⁹ Fuel 33972 Cab. Air . . . N/A Cab. Air . . . N/A Hyd N/A Hyd N/A		84475542 86982522 Outer 86982522 Outer 86982523 Inner 84299977 Main 9611973 In-Line 84376814 (Std. Usage) 84376815 Carbon 47456328 Return 84344918 Suction	Lube . . . 51348 ⁵³ Air 46671 ¹⁵⁵ Air 46671FR ³⁶⁰ Air 46672 F/W Sep. WF10024 ⁴¹⁹ Fuel 33972		87679598	Lube WL10061	
						87682993 Outer 87682999 Inner 84299977 (Early Production) - Main 87548612 In-Line 84376814 (Std. Usage) 84376815 Carbon 47456328 Return 84344918 Suction	Air 49993 Air 46569 F/W Sep. WF10024 ⁴¹⁹ Fuel WF10081 Cab. Air . . . N/A Cab. Air . . . N/A Hyd N/A	
SR250, SR270 L4 3.4L 207 CID(Turbo F5H Diesel Mfr Case) Eng.Code F5H	Lube . . . 51348 ⁵³ Br N/A Air 49993 Air 46569 F/W Sep. 33304 Fuel WF10081		84475542 86982522 Outer 86982522 Outer 86982523 Inner 84299977 Main 9611973 In-Line 84376814 (Std. Usage) 84376815 Carbon 47456328 Return 84344918 Suction	Lube . . . 51348 ⁵³ Air 46671 ¹⁵⁵ Air 46671FR ³⁶⁰ Air 46672 F/W Sep. WF10024 ⁴¹⁹ Fuel 33972		47535939	Lube WL10181	
						504075145 87682993 Outer 87682999 Inner 84559022 87548612 In-Line 84534796 Main 84376814 (Std.) 84376815 Carbon 47456328	Br N/A Air 49993 Air 46569 F/W Sep. 33304 Fuel WF10081	
SV185 L4 2.2L 135 CID(Turbo N844LT Diesel Mfr Case) Eng.Code N844LT	Lube . . . 51348 ⁵³ Air 46671 ¹⁵⁵ Air 46671FR ³⁶⁰ Air 46672 F/W Sep. WF10024 ⁴¹⁹ Fuel 33972 Cab. Air . . . N/A Cab. Air . . . N/A Hyd N/A Hyd N/A		84475542 86982522 Outer 86982522 Outer 86982523 Inner 84299977 Main 9611973 In-Line 84376814 (Std. Usage) 84376815 Carbon 47456328 Return 84344918 Suction	Lube . . . 51348 ⁵³ Air 46671 ¹⁵⁵ Air 46671FR ³⁶⁰ Air 46672 F/W Sep. WF10024 ⁴¹⁹ Fuel 33972		84475542	Lube 51348 ⁵³	
						86982522 Outer 86982522 Outer 86982523 Inner 84299977 Main 9611973 In-Line 84376814 (Std. Usage) 84376815 Carbon 47456328 Return 84344918 Suction	Air 46671 ¹⁵⁵ Air 46671FR ³⁶⁰ Air 46672 F/W Sep. 33304 F/W Sep. N/A F/W Sep. WF10024 ⁴¹⁹ Fuel 33972 Cab. Air . . . N/A Cab. Air . . . N/A Hyd N/A	

N/A = Not Available N/R = Not Required N/S = Not Serviceable See pages 22 for footnotes
 N/A = Non disponible N/R = Non nécessaire N/S = Non réparable Voir pages 22 pour des notes
 N/A = No disponible N/R = No requiere N/S = No servible Ver las páginas 22 para las notas al pie de página

OFF HIGHWAY

CASE+ Construction

Off-Highway
Hors Route
Fuera De Carretera

Make, Model, Engine Marque, Modèle, Moteur Marca, Modelo, Motor	Serv. Type	Part No. N° de pieza N° de pièce	Make, Model, Engine Marque, Modèle, Moteur Marca, Modelo, Motor	Serv. Type	Part No. N° de pieza N° de pièce	Make, Model, Engine Marque, Modèle, Moteur Marca, Modelo, Motor	Serv. Type	Part No. N° de pieza N° de pièce
SV185 L4 2.2L 135 CID(Turbo N844LT Diesel Mfr Case) Eng.Code N844LT (Cont'd/Suite) 84344918 Suction	Hyd	N/A	FS19608 ND075260 ND126829 Return ND067790 Suction	F/W Sep. Cab. Air . . . Hyd Hyd	33722 N/A N/A N/A	47522804 Return ND067790 Suction	Hyd Hyd	N/A N/A
SV185 L4 2.2L 135 CID(Turbo N844T Diesel Mfr Case) Eng.Code N844T 84475542 86982522 Outer 86982522 Outer 86982523 Inner 84299977 Main 9611973 In-Line 84376814 (Std. Usage) 84376815 (Charcoal) 47456328 Return 84344918 Suction	Lube Air Air Air F/W Sep. Fuel Cab. Air . . . Cab. Air . . . Hyd Hyd	51348 ⁵³ 46671 ¹⁵⁵ 46671FR ³⁵⁰ 46672 WF10024 ⁴¹⁹ 33972 N/A N/A N/A N/A	SV211 L4 3.9L 239 CID(Turbo 4BTA3.9 Diesel Mfr Cummins) Eng.Code 4BTA3.9 84496951 T1950555 Outer 87682966 Inner J930942 Primary J930942 Primary J-903640 Secondary ND126829 Return ND067790 Suction	Lube Air Air F/W Sep. F/W Sep. F/W Sep. Fuel Hyd Hyd	51602 ⁵³ 46683 46522 33357 ^{53,420} WF10051 ⁴¹⁹ 33777 N/A N/A	SV212 L4 4.5L 275 CID(Turbo QSB4.5T Diesel Mfr Cummins) Eng.Code QSB4.5T 84476755 ND133433 Outer ND133434 Inner 84477359 Primary 84412164 Secondary ND075260 ND126829 Return 47522804 Return ND067790 Suction	Lube Air Air F/W Sep. F/W Sep. F/W Sep. Fuel Cab. Air . . . Hyd Hyd	57182 ⁵³ 49075 49137 33732 33682 N/A N/A N/A N/A
SV208 L4 3.3L 199 CID(Turbo QSB3.3T Diesel Mfr Cummins) Eng.Code QSB3.3T 87409203 87704248 Outer 87683000 Inner ND137980 Primary ND137979 Secondary ND075260 ND126829 Return ND067790 Suction	Lube Air Air Fuel Fuel Cab. Air . . . Hyd Hyd	57181 46708 46766 N/A N/A N/A N/A N/A	SV212 L6 5.9L 359 CID(Turbo B5.9T Diesel Mfr Cummins) Eng.Code B5.9T 47368538 1930826 Outer 1930790 Inner J930942 Primary J930942 Primary J-903640 Secondary 47522804 Return ND067790 Suction	Lube Air Air F/W Sep. F/W Sep. F/W Sep. Fuel Hyd Hyd	51607 ⁵³ 49847 42921 33357 ^{53,420} WF10051 ⁴¹⁹ 33777 N/A N/A	SV212 L6 5.9L 359 CID(Turbo QSB5.9T Diesel Mfr Cummins) Eng.Code QSB5.9T 47368538 1930826 Outer 1930790 Inner ND116137 47522804 Return ND067790 Suction	Lube Air Air F/W Sep. F/W Sep. F/W Sep. Fuel Hyd Hyd	51607 ⁵³ 49847 42921 33091 N/A N/A
SV208 L4 3.9L 239 CID(Turbo B3.9T Diesel Mfr Cummins) Eng.Code B3.9T 84496951 T1950555 Outer 87682966 Inner J930942 Primary J930942 Primary J-903640 Secondary ND065484 Return ND067790 Suction	Lube Air Air F/W Sep. F/W Sep. F/W Sep. Fuel Hyd Hyd	51602 ⁵³ 46683 46522 33357 ^{53,420} WF10051 ⁴¹⁹ 33777 N/A N/A	SV216 L4 4.5L 275 CID(Turbo QSB4.5T Diesel Mfr Cummins) Eng.Code QSB4.5T 84476755 ND133433 Outer ND133434 Inner 84477359 Primary 84412164 Secondary ND075260 ND126829 Return 47522804 Return ND067790 Suction	Lube Air Air F/W Sep. F/W Sep. F/W Sep. Fuel Cab. Air . . . Hyd Hyd	57182 ⁵³ 49075 49137 33732 33682 N/A N/A N/A	SV216 L4 4.5L 275 CID(Turbo QSB5.9T Diesel Mfr Cummins) Eng.Code QSB5.9T 47368538 1930826 Outer 1930790 Inner ND116137 47522804 Return ND067790 Suction	Lube Air Air F/W Sep. F/W Sep. F/W Sep. Fuel Hyd Hyd	51607 ⁵³ 49847 42921 33091 N/A N/A
SV208 L4 4.5L 275 CID(Turbo B4.5T Diesel Mfr Cummins) Eng.Code B4.5T 84496951 T1950555 Outer 87682966 Inner FS19608 ND075260 ND126829 Return ND067790 Suction	Lube Air Air F/W Sep. Cab. Air . . . Hyd Hyd	51602 ⁵³ 46683 46522 33722 N/A N/A N/A	SV216 L6 5.9L 359 CID(Turbo B5.9T Diesel Mfr Cummins) Eng.Code B5.9T 47368538 1930826 Outer 1930790 Inner J930942 Primary J930942 Primary J-903640 Secondary 47522804 Return ND067790 Suction	Lube Air Air F/W Sep. F/W Sep. F/W Sep. Fuel Hyd Hyd	51607 ⁵³ 49847 42921 33357 ^{53,420} WF10051 ⁴¹⁹ 33777 N/A N/A	SV216 L6 5.9L 359 CID(Turbo QSB4.5T Diesel Mfr Cummins) Eng.Code QSB4.5T 84476755 ND133433 Outer ND133434 Inner 84477359 Primary 84412164 Secondary ND075260 ND126829 Return 47522804 Return ND067790 Suction	Lube Air Air F/W Sep. F/W Sep. F/W Sep. Fuel Cab. Air . . . Hyd Hyd	57182 ⁵³ 49075 49137 33732 33682 N/A N/A N/A
SV210 L4 3.3L 199 CID(Turbo QSB3.3T Diesel Mfr Cummins) Eng.Code QSB3.3T 87409203 87704248 Outer 87683000 Inner ND137980 Primary ND137979 Secondary ND075260 ND126829 Return ND067790 Suction	Lube Air Air Fuel Fuel Cab. Air . . . Hyd Hyd	57181 46708 46766 N/A N/A N/A N/A N/A	SV216 L6 5.9L 359 CID(Turbo B5.9T Diesel Mfr Cummins) Eng.Code B5.9T 47368538 1930826 Outer 1930790 Inner J930942 Primary J930942 Primary J-903640 Secondary 47522804 Return ND067790 Suction	Lube Air Air F/W Sep. F/W Sep. F/W Sep. Fuel Hyd Hyd	51607 ⁵³ 49847 42921 33357 ^{53,420} WF10051 ⁴¹⁹ 33777 N/A N/A	SV216 L6 5.9L 359 CID(Turbo QSB5.9T Diesel Mfr Cummins) Eng.Code QSB5.9T 47368538 1930826 Outer 1930790 Inner ND116137 47522804 Return ND067790 Suction	Lube Air Air F/W Sep. F/W Sep. F/W Sep. Fuel Hyd Hyd	51607 ⁵³ 49847 42921 33091 N/A N/A
SV210 L4 3.9L 239 CID(Turbo B3.9T Diesel Mfr Cummins) Eng.Code B3.9T 84496951 T1950555 Outer 87682966 Inner J930942 Primary J930942 Primary J-903640 Secondary ND065484 Return ND067790 Suction	Lube Air Air F/W Sep. F/W Sep. F/W Sep. Fuel Hyd Hyd	51602 ⁵³ 46683 46522 33357 ^{53,420} WF10051 ⁴¹⁹ 33777 N/A N/A	SV216 L6 5.9L 359 CID(Turbo QSB4.5T Diesel Mfr Cummins) Eng.Code QSB4.5T 84476755 ND133433 Outer ND133434 Inner 84477359 Primary 84412164 Secondary ND075260 ND126829 Return 47522804 Return ND067790 Suction	Lube Air Air F/W Sep. F/W Sep. F/W Sep. Fuel Cab. Air . . . Hyd Hyd	57182 ⁵³ 49075 49137 33732 33682 N/A N/A N/A	SV216 L6 5.9L 359 CID(Turbo QSB5.9T Diesel Mfr Cummins) Eng.Code QSB5.9T 47368538 1930826 Outer 1930790 Inner ND116137 47522804 Return ND067790 Suction	Lube Air Air F/W Sep. F/W Sep. F/W Sep. Fuel Hyd Hyd	51607 ⁵³ 49847 42921 33091 N/A N/A
SV210 L4 4.5L 275 CID(Turbo B4.5T Diesel Mfr Cummins) Eng.Code B4.5T 84496951 T1950555 Outer 87682966 Inner	Lube Air Air	51602 ⁵³ 46683 46522	SV216 L6 5.9L 359 CID(Turbo QSB5.9T Diesel Mfr Cummins) Eng.Code QSB5.9T 47368538 1930826 Outer 1930790 Inner ND116137	Lube Air Air F/W Sep.	51607 ⁵³ 49847 42921 33091	SV216 L6 5.9L 359 CID(Turbo QSB5.9T Diesel Mfr Cummins) Eng.Code QSB5.9T 47368538 1930826 Outer 1930790 Inner ND116137	Lube Air Air F/W Sep.	51607 ⁵³ 49847 42921 33091
						SV223, SV228 L6 5.9L 359 CID(Turbo B5.9T Diesel Mfr Cummins) Eng.Code B5.9T 47368538 ND090777 Outer ND090778 Inner J930942 Primary J930942 Primary J-903640 Secondary ND065484 Return ND067790 Suction	Lube Air Air F/W Sep. F/W Sep. F/W Sep. Fuel Hyd Hyd	51607 ⁵³ N/A N/A 33357 ^{53,420} WF10051 ⁴¹⁹ 33777 N/A N/A
						SV250 L4 3.2L 195 CID(Turbo 432T/M3 Diesel Mfr Case) Eng.Code 432T/M3 87679598 87682993 Outer 87682999 Inner 84299977 (Early Production) - Main 87548612 In-Line 84527831 (Late Production) - Main 84376814 (Std. Usage) 84376815 Carbon 47456328 Return 84344918 Suction	Lube Air Air F/W Sep. Fuel Fuel Cab. Air . . . Cab. Air . . . Hyd Hyd	WL10061 49993 46569 WF10024 ⁴¹⁹ WF10081 N/A N/A N/A N/A
						SV250 L4 3.4L 207 CID(Turbo F5C Tier IV Diesel Mfr Case) Eng.Code F5C Tier IV 87679598 87682993 Outer 87682999 Inner 84299977 Main 87548612 In-Line 84376814 (Std.) 84376815 Carbon 47456328 Return	Lube Air Air F/W Sep. Fuel Cab. Air . . . Cab. Air . . . Hyd Hyd	WL10061 49993 46569 WF10024 ⁴¹⁹ WF10081 N/A N/A N/A
						SV250, SV280 L4 3.4L 207 CID(Turbo F5H Diesel Mfr Case) Eng.Code F5H 47535939 504075145 87682993 Outer 87682999 Inner 84559022 87548612 In-Line 84534796 Main 84376814 (Std.) 84376815 Carbon 47456328 Return	Lube Br. Air Air F/W Sep. Fuel Fuel Cab. Air . . . Cab. Air . . . Hyd Hyd	WL10181 N/A 49993 46569 33304 WF10081 N/A N/A N/A
						SV300 L4 3.2L 195 CID(Turbo 432T/M3 Diesel Mfr Case) Eng.Code 432T/M3 87679598 87682993 Outer 87682999 Inner 84299977 (Early Production) - Main 87548612 In-Line 84527831 (Late Production) - Main 84376814 (Std. Usage) 84376815 Carbon 47456328 Return 84344918 Suction	Lube Air Air F/W Sep. Fuel Fuel Cab. Air . . . Cab. Air . . . Hyd Hyd	WL10061 49993 46569 WF10024 ⁴¹⁹ WF10081 N/A N/A N/A
						SV300 L4 3.4L 207 CID(Turbo F5C Tier IV Diesel Mfr Case) Eng.Code F5C Tier IV 87679598 87682993 Outer 87682999 Inner 84299977 Main 87548612 In-Line 84376814 (Std.) 84376815 Carbon 47456328 Return	Lube Air Air F/W Sep. Fuel Cab. Air . . . Cab. Air . . . Hyd Hyd	WL10061 49993 46569 WF10024 ⁴¹⁹ WF10081 N/A N/A N/A

Italicized Part Numbers May Not Be Available.

Las piezas con números en *italicas* pueden no estar disponibles.
Les numéros de pièce en *italiques* peuvent ne pas être disponibles.

CASE+ Construction

Off-Highway
Hors Route
Fuera De Carretera

Make, Model, Engine Marque, Modèle, Moteur Marca, Modelo, Motor	Serv. Type	Part No. N° de pieza N° de pièce	Make, Model, Engine Marque, Modèle, Moteur Marca, Modelo, Motor	Serv. Type	Part No. N° de pieza N° de pièce	Make, Model, Engine Marque, Modèle, Moteur Marca, Modelo, Motor	Serv. Type	Part No. N° de pieza N° de pièce		
W7 SERIES E L4 4.9L 301 CID(301B Gas Mfr Case) Eng.Code 301B (Cont'd/Suite)	A17742 Inner Air	42742	A16784 In-Tank	Hyd	N/A	A21141 (Cartridge) - Primary	Fuel	33513		
	A-33487 Return Hyd	51515 ^{53,327}	A18789 Suction	Hyd	N/A	A7627 (Cartridge) - Secondary	Fuel	33511		
	A18061 P. Str.	51418	L30196 Breather	Hyd	N/A	A58712 (Spin-on) - Primary	Fuel	33353		
	A13211 T.C.	51092	A18061 P. Str.	51418	A13211 T.C.	51092	A58713 (Spin-on) - Secondary	Fuel	33354	
						A57228 Final Filter	Fuel	N/A ⁶¹		
W7 SERIES E L4 5.0L 305 CID(301B Diesel Mfr Case) Eng.Code 301B	A-37189 Lube	51452 ⁵³	W8 SERIES C L6 6.6L 401 CID(A401D Diesel Mfr Case) Eng.Code A401D	A41725 Lube	51758	A16784 In-Tank	Hyd	N/A		
	A17741 Outer Air	42741		A17741 Outer Air	42741	A18789 Suction	Hyd	N/A		
	A17742 Inner Air	42742		L30196 Breather	Hyd	N/A	A18061 P. Str.	51418		
	A58712 Primary Fuel	33353		A13211 T.C.	51092	A13211 T.C.	51092	A18061 P. Str.	51418	
A58713 Secondary Fuel	33354					A13211 T.C.	51092			
A-33487 Return Hyd	51515 ^{53,327}					A18061 P. Str.	51418			
A18061 P. Str.	51418					A13211 T.C.	51092			
A13211 T.C.	51092									
W7C L4 4.7L 284 CID(284 Gas Mfr Case) Eng.Code 284	A21475 (Cartridge) Lube	51475	W8 SERIES E L6 6.2L 377 CID(377B Gas Mfr Case) Eng.Code 377B	A-58758 Lube	51452 ⁵³	W9 SERIES C L6 6.2L 377 CID(377 Gas Mfr Case) Eng.Code 377	A41725 Lube	51758		
	A-37189 (Spin-on) Lube	51452 ⁵³		A17741 Outer Air	42741		A17741 Outer Air	42741	A17742 Inner Air	42742
	L30408 Single Air	42975		A17742 Inner Air	42742		A17742 Inner Air	42742	A16784 In-Tank Hyd	N/A
	A17741 Outer Air	42741		A16784 In-Tank Hyd	N/A		A17742 Inner Air	42742	A18789 Suction Hyd	N/A
A17742 Inner Air	42742	A18789 Suction Hyd	N/A	A58712 Primary Fuel	33353	L30196 Breather Hyd	N/A			
A-33487 Return Hyd	51515 ^{53,327}	L30196 Breather Hyd	N/A	A58713 Secondary Fuel	33354	A18061 P. Str.	51418			
A18061 P. Str.	51418	A18061 P. Str.	51418	A13211 T.C.	51092	A13211 T.C.	51092			
A13211 T.C.	51092	A13211 T.C.	51092							
W7C L4 4.9L 301 CID(301 Diesel Mfr Case) Eng.Code 301	A21475 (Cartridge) Lube	51475	W8 SERIES E L6 6.6L 401 CID(A401BD Diesel Mfr Case) Eng.Code A401BD	A-58758 Lube	51452 ⁵³	W9 SERIES C L6 6.6L 401 CID(A401D Diesel Mfr Case) Eng.Code A401D	A41725 Lube	51758		
	A-37189 (Spin-on) Lube	51452 ⁵³		A17741 Outer Air	42741		A17741 Outer Air	42741	A17742 Inner Air	42742
	A17741 Outer Air	42741		A17742 Inner Air	42742		A17742 Inner Air	42742	A16784 In-Tank Hyd	N/A
	A17742 Inner Air	42742		A16784 In-Tank Hyd	N/A		A17742 Inner Air	42742	A18789 Suction Hyd	N/A
A21141 (Cartridge) - Primary Fuel	33513	A18789 Suction Hyd	N/A	A58712 Primary Fuel	33353	L30196 Breather Hyd	N/A			
A7627 (Cartridge) - Secondary Fuel	33511	L30196 Breather Hyd	N/A	A58713 Secondary Fuel	33354	A18061 P. Str.	51418			
A58712 (Spin-on) - Primary Fuel	33353	A18061 P. Str.	51418	A13211 T.C.	51092	A13211 T.C.	51092			
A58713 (Spin-on) - Secondary Fuel	33354	A13211 T.C.	51092							
A57228 Final Filter	N/A ⁶¹									
A-33487 Return Hyd	51515 ^{53,327}									
A18061 P. Str.	51418									
A13211 T.C.	51092									
W8 SERIES B L6 6.2L 377 CID(377 Gas Mfr Case) Eng.Code 377	A20822 (Cartridge) Lube	51154	W9 L4 4.1L 251 CID(251G Gas Mfr Case) Eng.Code 251G	A7811 Lube	51006	W9 SERIES E L6 6.2L 377 CID(377B Gas Mfr Case) Eng.Code 377B	A-58758 Lube	51452 ⁵³		
	A41725 (Spin-on) Lube	51758		A12287 In-Tank Hyd	N/A		A17741 Outer Air	42741	A17742 Inner Air	42742
	A17741 (Under Hood) - Outer Air	42741		A10059 Breather Hyd	N/A		A17742 Inner Air	42742	A16784 In-Tank Hyd	N/A
	A17742 (Under Hood) - Inner Air	42742		A30834 P. Str.	51653		A17742 Inner Air	42742	A18789 Suction Hyd	N/A
R21176 (External) - Single Air	42689	A13211 T.C.	51092	A13211 T.C.	51092	L30196 Breather Hyd	N/A			
A16784 In-Tank Hyd	N/A					A18061 P. Str.	51418			
A18789 Suction Hyd	N/A					A13211 T.C.	51092			
L30196 Breather Hyd	N/A									
A18061 P. Str.	51418									
A13211 T.C.	51092									
W8 SERIES B L6 6.6L 401 CID(A401D Diesel Mfr Case) Eng.Code A401D	A20822 (Cartridge) Lube	51154	W9 L4 4.4L 267 CID(267B Diesel Mfr Case) Eng.Code 267B	A7811 Lube	51006	W9 SERIES E L6 6.6L 401 CID(A401BD Diesel Mfr Case) Eng.Code A401BD	A-58758 Lube	51452 ⁵³		
	A41725 (Spin-on) Lube	51758		A21141 Primary Fuel	33513		A17741 Outer Air	42741	A17742 Inner Air	42742
	A17741 (Under Hood) - Outer Air	42741		A7627 Secondary Fuel	33511		A17742 Inner Air	42742	A16784 In-Tank Hyd	N/A
	A17742 (Under Hood) - Inner Air	42742		A57228 Final Filter	N/A ⁶¹		A17742 Inner Air	42742	A18789 Suction Hyd	N/A
R21176 (External) - Single Air	42689	A12287 In-Tank Hyd	N/A	A16784 In-Tank Hyd	N/A	L30196 Breather Hyd	N/A			
A21141 (Cartridge) - Primary Fuel	33513	A10059 Breather Hyd	N/A	A18061 P. Str.	51418	A13211 T.C.	51092			
A7627 (Cartridge) - Secondary Fuel	33511	A30834 P. Str.	51653	A13211 T.C.	51092					
A58712 (Spin-on) - Primary Fuel	33353	A13211 T.C.	51092							
A58713 (Spin-on) - Secondary Fuel	33354									
A57228 Final Filter	N/A ⁶¹									
A16784 In-Tank Hyd	N/A									
A18789 Suction Hyd	N/A									
L30196 Breather Hyd	N/A									
A18061 P. Str.	51418									
A13211 T.C.	51092									
W8 SERIES C L6 6.2L 377 CID(377 Gas Mfr Case) Eng.Code 377	A41725 Lube	51758	W9 SERIES B L6 6.2L 377 CID(377 Gas Mfr Case) Eng.Code 377	A20822 (Cartridge) Lube	51154	W9A L4 4.7L 284 CID(284 Gas Mfr Case) Eng.Code 284	A21475 Lube	51475		
	A17741 Outer Air	42741		A41725 (Spin-on) Lube	51758		A15483 (5 In. High) Air	42005	A15903 (8 1/2 In. High) Air	42837
	A17742 Inner Air	42742		A17741 Outer Air	42741		A16784 In-Tank Hyd	N/A	A10059 Breather Hyd	N/A
	A17742 Inner Air	42742		A17742 Inner Air	42742		A30834 (Early Production) P. Str.	51653	A18061 (Late Production) P. Str.	51418
A16784 In-Tank Hyd	N/A	A16784 In-Tank Hyd	N/A	A13211 T.C.	51092					
A18789 Suction Hyd	N/A	A18789 Suction Hyd	N/A							
L30196 Breather Hyd	N/A	L30196 Breather Hyd	N/A							
A18061 P. Str.	51418	A18061 P. Str.	51418							
A13211 T.C.	51092	A13211 T.C.	51092							
W8 SERIES C L6 6.2L 377 CID(377 Gas Mfr Case) Eng.Code 377	A41725 Lube	51758	W9 SERIES B L6 6.6L 401 CID(A401D Diesel Mfr Case) Eng.Code A401D	A20822 (Cartridge) Lube	51154	W9A L4 4.9L 301 CID(301 Diesel Mfr Case) Eng.Code 301	A21475 Lube	51475		
	A17741 Outer Air	42741		A41725 (Spin-on) Lube	51758		A15483 (5 In. High) Air	42005	A15903 (8 1/2 In. High) Air	42837
	A17742 Inner Air	42742		A17741 Outer Air	42741		A21141 Primary Fuel	33513	A7627 Secondary Fuel	33511
	A17742 Inner Air	42742		A17742 Inner Air	42742		A57228 Final Filter	N/A ⁶¹	A16784 In-Tank Hyd	N/A
A16784 In-Tank Hyd	N/A	A16784 In-Tank Hyd	N/A	A18061 P. Str.	51418	A10059 Breather Hyd	N/A			
A18789 Suction Hyd	N/A	A18789 Suction Hyd	N/A							
L30196 Breather Hyd	N/A	L30196 Breather Hyd	N/A							
A18061 P. Str.	51418	A18061 P. Str.	51418							
A13211 T.C.	51092	A13211 T.C.	51092							

Italicized Part Numbers May Not Be Available.

Las piezas con números en *italicas* pueden no estar disponibles.
Les numéros de pièce en *italiques* peuvent ne pas être disponibles.

CASE+ Construction

Off-Highway
Hors Route
Fuera De Carretera

Make, Model, Engine Marque, Modèle, Moteur Marca, Modelo, Motor	Serv. Type	Part No. N° de pieza N° de pièce	Make, Model, Engine Marque, Modèle, Moteur Marca, Modelo, Motor	Serv. Type	Part No. N° de pieza N° de pièce	Make, Model, Engine Marque, Modèle, Moteur Marca, Modelo, Motor	Serv. Type	Part No. N° de pieza N° de pièce
W14C L6 5.9L 359 CID(6-590 Diesel Mfr Case) Eng.Code 6-590 (Cont'd/Suite) J-903640 Secondary D80562 N-9086 Return L117016 Suction D87214 Charge Pump 71004849 Suction	Fuel Cab. Air Hyd Hyd Trans. . . . Trans. . . .	33777 42641 51731 N/A 51474 N/A	A45625 (Spin-on) - External L50384 (Cartridge) - Internal L104990 Suction A61234 (Horizontal) L36242 (Vertical)	Hyd Hyd Hyd Trans. . . . Trans. . . .	51860(2) 51655 N/A 51787 51498	A43735 (From S/N 9109756) - Inner A58712 Primary A58713 Secondary D80562 L50384 (Cartridge) - Return A143382 (Spin-on) - Return L104990 Suction A61234 (Horizontal) L33711 (Vertical)	Air Fuel Fuel Cab. Air Hyd Hyd Hyd Trans. . . . Trans. . . .	42673 33353 33354 42641 51655 51860 N/A 51787 51136
			W18 L6 6.6L 401 CID(A401BD Diesel Mfr Case) Eng.Code A401BD A75294 (Single System) A64453 (Dual System) A17741 (To S/N 9109755) - Outer A17742 (To S/N 9109755) - Inner A43734 (From S/N 9109756) - Outer	Lube Lube Air Air Air Air Air Fuel Fuel Cab. Air Hyd Hyd Hyd Trans. . . . Trans. . . .	51769 51049(2) 42741 42742 42672 42673 33353 33354 42641 51655 51860 N/A 51787 51136	W20 L6 6.6L 401 CID(Turbo A401BDT Diesel Mfr Case) Eng.Code A401BDT A75294 (Single System) A64453 (Dual System) A17741 (To S/N 9109755) - Outer A17742 (To S/N 9109755) - Inner A43734 (From S/N 9109756) - Outer A43735 (From S/N 9109756) - Inner A58712 Primary A58713 Secondary D80562 L50384 (Cartridge) - Return A143382 (Spin-on) - Return L104990 Suction A61234 (Horizontal) L33711 (Vertical)	Lube Lube Air Air Air Air Air Fuel Fuel Cab. Air Hyd Hyd Hyd Trans. . . . Trans. . . .	51769 51049(2) 42741 42742 42672 42673 33353 33354 42641 51655 51860 N/A 51787 51136
W14C L6 5.9L 359 CID(Turbo 6T-590 Diesel Mfr Case) Eng.Code 6T-590 J-908615 D56453 Outer N8153 Inner J903410 Primary J903410 Primary F/W Sep. WF10051 ⁴¹⁹ J-903640 Secondary D80562 N-9086 Return L117016 Suction D87214 Charge Pump 71004849 Suction	Lube Air Air Air F/W Sep. F/W Sep. Fuel Cab. Air Hyd Hyd Trans. . . . Trans. . . .	51607 ⁵³ 42321 46522 33357 ^{53,420} WF10051 ⁴¹⁹ 33777 42641 51731 N/A 51474 N/A	W18 L6 6.6L 401 CID(Turbo A401BDT Diesel Mfr Case) Eng.Code A401BDT A75294 (Single System) A64453 (Dual System) A17741 (To S/N 9109755) - Outer A17742 (To S/N 9109755) - Inner A43734 (From S/N 9109756) - Outer A43735 (From S/N 9109756) - Inner A58712 Primary A58713 Secondary D80562 L50384 (Cartridge) - Return A143382 (Spin-on) - Return L104990 Suction A61234 (Horizontal) L33711 (Vertical)	Lube Lube Air Air Air Air Air Fuel Fuel Cab. Air Hyd Hyd Hyd Trans. . . . Trans. . . .	51769 51049(2) 42741 42742 42672 42673 33353 33354 42641 51655 51860 N/A 51787 51136	W20B L6 6.6L 401 CID(A401BD Diesel Mfr Case) Eng.Code A401BD A75294 A43734 Outer A43735 Inner A58712 Primary A58713 Secondary D80562 L50384 (Cartridge) - Return A143382 (Spin-on) - Return L104990 Suction A61234 (Horizontal) L33711 (Vertical)	Lube Air Air Fuel Fuel Cab. Air Hyd Hyd Hyd Trans. . . . Trans. . . .	51769 42672 42673 33353 33354 42641 51655 51860 N/A 51787 51136
W14FL L4 5.5L 336 CID(336BD Diesel Mfr Case) Eng.Code 336BD A-146696 (To Eng. S/N 10018986) A44081 (From Eng. S/N 10018987) A43734 Outer A43735 Inner A58712 Primary A58713 Secondary D80562 A45625 (Spin-on) - External L50384 (Cartridge) - Internal L104990 Suction A61234 (Horizontal) L36242 (Vertical)	Lube Lube Air Air Fuel Fuel Cab. Air Hyd Hyd Hyd Trans. . . . Trans. . . .	51452 ⁵³ 51772 42672 42673 33353 33354 42641 51860(2) 51655 N/A 51787 51498	W18 L6 6.6L 401 CID(Turbo A401BDT Diesel Mfr Case) Eng.Code A401BDT A75294 (Single System) A64453 (Dual System) A17741 (To S/N 9109755) - Outer A17742 (To S/N 9109755) - Inner A43734 (From S/N 9109756) - Outer A43735 (From S/N 9109756) - Inner A58712 Primary A58713 Secondary D80562 L50384 (Cartridge) - Return A143382 (Spin-on) - Return L104990 Suction A61234 (Horizontal) L33711 (Vertical)	Lube Lube Air Air Air Air Air Fuel Fuel Cab. Air Hyd Hyd Hyd Trans. . . . Trans. . . .	51769 51049(2) 42741 42742 42672 42673 33353 33354 42641 51655 51860 N/A 51787 51136	W20B L6 6.6L 401 CID(A401BD Diesel Mfr Case) Eng.Code A401BD A75294 A43734 Outer A43735 Inner A58712 Primary A58713 Secondary D80562 L50384 (Cartridge) - Return A143382 (Spin-on) - Return L104990 Suction A61234 (Horizontal) L33711 (Vertical)	Lube Air Air Fuel Fuel Cab. Air Hyd Hyd Hyd Trans. . . . Trans. . . .	51769 42672 42673 33353 33354 42641 51655 51860 N/A 51787 51136
W14FL L4 5.5L 336 CID(Turbo 336BDT Diesel Mfr Case) Eng.Code 336BDT A-146696 (To Eng. S/N 10018986) A44081 (From Eng. S/N 10018987) A43734 Outer A43735 Inner A58712 Primary A58713 Secondary D80562 A45625 (Spin-on) - External L50384 (Cartridge) - Internal L104990 Suction A61234 (Horizontal) L36242 (Vertical)	Lube Lube Air Air Fuel Fuel Cab. Air Hyd Hyd Hyd Trans. . . . Trans. . . .	51452 ⁵³ 51772 42672 42673 33353 33354 42641 51860(2) 51655 N/A 51787 51498	W18B L6 8.3L 504 CID(A504BD Diesel Mfr Case) Eng.Code A504BD A44081 A43734 Outer A43735 Inner A44068 Primary A44068 Secondary D80562 A143382 Return L104990 Suction A61234 (Horizontal) L36242 (Vertical)	Lube Air Air Fuel Fuel Cab. Air Hyd Hyd Hyd Trans. . . . Trans. . . .	51772 42672 42673 33353 33355 42641 51860(2) N/A 51787 51498	W20B L6 6.6L 401 CID(Turbo A401BDT Diesel Mfr Case) Eng.Code A401BDT A75294 A43734 Outer A43735 Inner A58712 Primary A58713 Secondary D80562 L50384 (Cartridge) - Return A143382 (Spin-on) - Return L104990 Suction A61234 (Horizontal) L33711 (Vertical)	Lube Air Air Fuel Fuel Cab. Air Hyd Hyd Hyd Trans. . . . Trans. . . .	51769 42672 42673 33353 33354 42641 51655 51860 N/A 51787 51136
W14H L4 5.5L 336 CID(336BD Diesel Mfr Case) Eng.Code 336BD A-146696 (To Eng. S/N 10018986) A44081 (From Eng. S/N 10018987) A43734 Outer A43735 Inner A58712 Primary A58713 Secondary D80562 A45625 (Spin-on) - External L50384 (Cartridge) - Internal L104990 Suction A61234 (Horizontal) L36242 (Vertical)	Lube Lube Air Air Fuel Fuel Cab. Air Hyd Hyd Hyd Trans. . . . Trans. . . .	51452 ⁵³ 51772 42672 42673 33353 33354 42641 51860(2) 51655 N/A 51787 51498	W18B L6 8.3L 504 CID(Turbo 504BDT Diesel Mfr Case) Eng.Code 504BDT A44081 A43734 Outer A43735 Inner A44068 Primary A44068 Secondary D80562 A143382 Return L104990 Suction A61234 (Horizontal) L36242 (Vertical)	Lube Air Air Fuel Fuel Cab. Air Hyd Hyd Hyd Trans. . . . Trans. . . .	51772(2) 42672 42673 33353 33355 42641 51860(2) N/A 51787 51498	W20C L6 8.3L 504 CID(A504BD Diesel Mfr Case) Eng.Code A504BD A44081 A43734 Outer A43735 Inner A44068 Primary A44068 Secondary D80562 A143382 Return L104990 Suction A61234 (Horizontal) L36242 (Vertical)	Lube Air Air Fuel Fuel Cab. Air Hyd Hyd Hyd Trans. . . . Trans. . . .	51772 42672 42673 33353 33355 42641 51860(2) N/A 51787 51498
W14H L4 5.5L 336 CID(Turbo 336BDT Diesel Mfr Case) Eng.Code 336BDT A-146696 (To Eng. S/N 10018986) A44081 (From Eng. S/N 10018987) A43734 Outer A43735 Inner A58712 Primary A58713 Secondary D80562	Lube Lube Air Air Fuel Fuel Cab. Air	51452 ⁵³ 51772 42672 42673 33353 33354 42641	W20 L6 6.6L 401 CID(A401BD Diesel Mfr Case) Eng.Code A401BD A75294 (Single System) A64453 (Dual System) A17741 (To S/N 9109755) - Outer A17742 (To S/N 9109755) - Inner A43734 (From S/N 9109756) - Outer	Lube Lube Air Air Air Air Air Fuel Fuel Cab. Air	51769 51049(2) 42741 42742 42672 42673 33353 33354 42641	W20C L6 8.3L 504 CID(Turbo A504BDT Diesel Mfr Case) Eng.Code A504BDT A44081 A43734 Outer A43735 Inner A44068 Primary A44068 Secondary	Lube Air Air Fuel Fuel	51772(2) 42672 42673 33353 33355

Italicized Part Numbers May Not Be Available.

Las piezas con números en *italicas* pueden no estar disponibles.
Les numéros de pièce en *italiques* peuvent ne pas être disponibles.



**Off-Highway
Hors Route
Fuera De Carretera**

CASE+ Construction

Make, Model, Engine Marque, Modèle, Moteur Marca, Modelo, Motor	Serv. Type	Part No. N° de pieza N° de pièce	Make, Model, Engine Marque, Modèle, Moteur Marca, Modelo, Motor	Serv. Type	Part No. N° de pieza N° de pièce	Make, Model, Engine Marque, Modèle, Moteur Marca, Modelo, Motor	Serv. Type	Part No. N° de pieza N° de pièce	
W20C L6 8.3L 504 CID(Turbo A504BDT Diesel Mfr Case) Eng.Code A504BDT (Cont'd/Suite)			A61234 (Horizontal) L36242 (Vertical)	Trans. ...	51787	W102 L2 1.0L 61 CID(2G40 Diesel Mfr Hatz) Eng.Code 2G40			
				Trans. ...	51498				
W24 L6 8.3L 504 CID(A504BD Diesel Mfr Case) Eng.Code A504BD			W26 V6 5.2L 318 CID(6V-53N Diesel Mfr Detroit Diesel) Eng.Code 6V-53N			405819124	Air	49431	
								D80562 Cab. Air .	42641
W24B L6 8.3L 504 CID(A504BD Diesel Mfr Case) Eng.Code A504BD			W26B, W26LF L6 8.3L 504 CID(Turbo A504BDT Diesel Mfr Case) Eng.Code A504BDT			A62423 (Single System) A64453 (Dual System) L32943 Outer L32942 Inner A58712 Primary A58713 Secondary 5134 (To S/N 9110099) - In-Tank L72877 (From S/N 9110100) - In-Tank A61234 (Horizontal) A13211 (Cold Weather Kit)		Lube . . .	51133
								A143382 Return Hyd	51860(2)
W24C L6 8.3L 504 CID(A504BD Diesel Mfr Case) Eng.Code A504BD			W30 L6 8.3L 504 CID(Turbo A504BDT Diesel Mfr Case) Eng.Code A504BDT			A44081 S238646 Outer S238647 Inner A44068 Primary A44068 Secondary D80562 A45625 Return L104990 Suction L36242 (Allison) S300650 (ZF Trans)		Lube . . .	51458
								L104990 Suction Hyd	N/A
W24D L6 8.3L 504 CID(A504BD Diesel Mfr Case) Eng.Code A504BD			W36 L6 8.3L 504 CID(Turbo/Intercooled 6TA-830 Diesel Mfr Case) Eng.Code 6TA-830			A77537 E156251 Outer E156252 Inner J903410 Primary J903410 Primary J-903640 Secondary D80562 A45625 Return L104990 Suction D52932 Return 71004849 Suction WF2071		Lube . . .	51649
								A43734 (From S/N 9120696) - Outer Air	42761
W24E L6 8.3L 504 CID(A504BD Diesel Mfr Case) Eng.Code A504BD			W36 L6 8.3L 504 CID(Turbo/Intercooled A504BDTI Diesel Mfr Case) Eng.Code A504BDTI			A44081 A44804 Outer A44805 Inner A44068 Primary A44068 Secondary D80562 A45625 Return L72877 In-Tank L104990 Suction D52932 Return 71004849 Suction		Lube . . .	51772(2)
								A43735 (From S/N 9120696) - Inner Air	42673
W24F L6 8.3L 504 CID(A504BD Diesel Mfr Case) Eng.Code A504BD			W50, W70, W100 (Diesel Mfr Hatz)					Hyd	51034
								A43734 Outer Air	42672
W24G L6 8.3L 504 CID(A504BD Diesel Mfr Case) Eng.Code A504BD			W602BP L4 3.8L 230 CID(F4L912 Diesel Mfr Deutz) Eng.Code F4L912			A44081 A44804 Outer A44805 Inner A44068 Primary A44068 Secondary D80562 A45625 Return L72877 In-Tank L104990 Suction D52932 Return 71004849 Suction		Lube . . .	51602 ³³
								A43735 Inner Air	42673
W24H L6 8.3L 504 CID(A504BD Diesel Mfr Case) Eng.Code A504BD			W602BPD L4 3.8L 230 CID(F4L912 Diesel Mfr Deutz) Eng.Code F4L912			A44081 A44804 Outer A44805 Inner A44068 Primary A44068 Secondary D80562 A45625 Return L72877 In-Tank L104990 Suction D52932 Return 71004849 Suction		Outer Air	46515
								A43734 Outer Air	42672
W24I L6 8.3L 504 CID(A504BD Diesel Mfr Case) Eng.Code A504BD			W602BPD L4 3.9L 239 CID(4-390 Diesel Mfr Case) Eng.Code 4-390			A44081 S238646 Outer S238647 Inner A44068 Primary A44068 Secondary D80562 A45625 Return L104990 Suction L36242 (Allison) S300650 (ZF Trans)		Outer Air	42518
								A43735 Inner Air	42673
W24J L6 8.3L 504 CID(A504BD Diesel Mfr Case) Eng.Code A504BD			W602D L4 3.8L 230 CID(F4L912 Diesel Mfr Deutz) Eng.Code F4L912			A44081 S238646 Outer S238647 Inner A44068 Primary A44068 Secondary D80562 A45625 Return L104990 Suction L36242 (Allison) S300650 (ZF Trans)		Outer Air	46532
								A43734 Outer Air	42672
W24K L6 8.3L 504 CID(A504BD Diesel Mfr Case) Eng.Code A504BD			W602D L4 3.9L 239 CID(4B3.9C Diesel Mfr Cummins) Eng.Code 4B3.9C			A44081 S238646 Outer S238647 Inner A44068 Primary A44068 Secondary D80562 A45625 Return L104990 Suction L36242 (Allison) S300650 (ZF Trans)		Lube . . .	51602 ³³
								A43735 Inner Air	42673
W24L L6 8.3L 504 CID(A504BD Diesel Mfr Case) Eng.Code A504BD			W602PD L4 3.8L 230 CID(F4L912 Diesel Mfr Deutz) Eng.Code F4L912			A44081 S238646 Outer S238647 Inner A44068 Primary A44068 Secondary D80562 A45625 Return L104990 Suction L36242 (Allison) S300650 (ZF Trans)		Outer Air	46532
								A43734 Outer Air	42672
W24M L6 8.3L 504 CID(A504BD Diesel Mfr Case) Eng.Code A504BD			W602PD L4 3.9L 239 CID(4B3.9C Diesel Mfr Cummins) Eng.Code 4B3.9C			A44081 S238646 Outer S238647 Inner A44068 Primary A44068 Secondary D80562 A45625 Return L104990 Suction L36242 (Allison) S300650 (ZF Trans)		Lube . . .	51602 ³³
								A43735 Inner Air	42673
W24N L6 8.3L 504 CID(A504BD Diesel Mfr Case) Eng.Code A504BD			W602PD L4 3.8L 230 CID(F4L912 Diesel Mfr Deutz) Eng.Code F4L912			A44081 S238646 Outer S238647 Inner A44068 Primary A44068 Secondary D80562 A45625 Return L104990 Suction L36242 (Allison) S300650 (ZF Trans)		Outer Air	46515
								A43734 Outer Air	42672
W24O L6 8.3L 504 CID(A504BD Diesel Mfr Case) Eng.Code A504BD			W602PD L4 3.9L 239 CID(4B3.9C Diesel Mfr Cummins) Eng.Code 4B3.9C			A44081 S238646 Outer S238647 Inner A44068 Primary A44068 Secondary D80562 A45625 Return L104990 Suction L36242 (Allison) S300650 (ZF Trans)		Lube . . .	51602 ³³
								A43735 Inner Air	42673
W24P L6 8.3L 504 CID(A504BD Diesel Mfr Case) Eng.Code A504BD			W602PD L4 3.8L 230 CID(F4L912 Diesel Mfr Deutz) Eng.Code F4L912			A44081 S238646 Outer S238647 Inner A44068 Primary A44068 Secondary D80562 A45625 Return L104990 Suction L36242 (Allison) S300650 (ZF Trans)		Outer Air	46515
								A43734 Outer Air	42672
W24Q L6 8.3L 504 CID(A504BD Diesel Mfr Case) Eng.Code A504BD			W602PD L4 3.9L 239 CID(4B3.9C Diesel Mfr Cummins) Eng.Code 4B3.9C			A44081 S238646 Outer S238647 Inner A44068 Primary A44068 Secondary D80562 A45625 Return L104990 Suction L36242 (Allison) S300650 (ZF Trans)		Lube . . .	51602 ³³
								A43735 Inner Air	42673
W24R L6 8.3L 504 CID(A504BD Diesel Mfr Case) Eng.Code A504BD			W602PD L4 3.8L 230 CID(F4L912 Diesel Mfr Deutz) Eng.Code F4L912			A44081 S238646 Outer S238647 Inner A44068 Primary A44068 Secondary D80562 A45625 Return L104990 Suction L36242 (Allison) S300650 (ZF Trans)		Outer Air	46515
								A43734 Outer Air	42672
W24S L6 8.3L 504 CID(A504BD Diesel Mfr Case) Eng.Code A504BD			W602PD L4 3.9L 239 CID(4B3.9C Diesel Mfr Cummins) Eng.Code 4B3.9C			A44081 S238646 Outer S238647 Inner A44068 Primary A44068 Secondary D80562 A45625 Return L104990 Suction L36242 (Allison) S300650 (ZF Trans)		Lube . . .	51602 ³³
								A43735 Inner Air	42673
W24T L6 8.3L 504 CID(A504BD Diesel Mfr Case) Eng.Code A504BD			W602PD L4 3.8L 230 CID(F4L912 Diesel Mfr Deutz) Eng.Code F4L912			A44081 S238646 Outer S238647 Inner A44068 Primary A44068 Secondary D80562 A45625 Return L104990 Suction L36242 (Allison) S300650 (ZF Trans)		Outer Air	46515
								A43734 Outer Air	42672
W24U L6 8.3L 504 CID(A504BD Diesel Mfr Case) Eng.Code A504BD			W602PD L4 3.9L 239 CID(4B3.9C Diesel Mfr Cummins) Eng.Code 4B3.9C			A44081 S238646 Outer S238647 Inner A44068 Primary A44068 Secondary D80562 A45625 Return L104990 Suction L36242 (Allison) S300650 (ZF Trans)		Lube . . .	51602 ³³
								A43735 Inner Air	42673
W24V L6 8.3L 504 CID(A504BD Diesel Mfr Case) Eng.Code A504BD			W602PD L4 3.8L 230 CID(F4L912 Diesel Mfr Deutz) Eng.Code F4L912			A44081 S238646 Outer S238647 Inner A44068 Primary A44068 Secondary D80562 A45625 Return L104990 Suction L36242 (Allison) S300650 (ZF Trans)		Outer Air	46515
								A43734 Outer Air	42672
W24W L6 8.3L 504 CID(A504BD Diesel Mfr Case) Eng.Code A504BD			W602PD L4 3.9L 239 CID(4B3.9C Diesel Mfr Cummins) Eng.Code 4B3.9C			A44081 S238646 Outer S238647 Inner A44068 Primary A44068 Secondary D80562 A45625 Return L104990 Suction L36242 (Allison) S300650 (ZF Trans)		Lube . . .	51602 ³³
								A43735 Inner Air	42673
W24X L6 8.3L 504 CID(A504BD Diesel Mfr Case) Eng.Code A504BD			W602PD L4 3.8L 230 CID(F4L912 Diesel Mfr Deutz) Eng.Code F4L912			A44081 S238646 Outer S238647 Inner A44068 Primary A44068 Secondary D80562 A45625 Return L104990 Suction L36242 (Allison) S300650 (ZF Trans)		Outer Air	46515
								A43734 Outer Air	42672
W24Y L6 8.3L 504 CID(A504BD Diesel Mfr Case) Eng.Code A504BD			W602PD L4 3.9L 239 CID(4B3.9C Diesel Mfr Cummins) Eng.Code 4B3.9C			A44081 S238646 Outer S238647 Inner A44068 Primary A44068 Secondary D80562 A45625 Return L104990 Suction L36242 (Allison) S300650 (ZF Trans)		Lube . . .	51602 ³³
								A43735 Inner Air	42673
W24Z L6 8.3L 504 CID(A504BD Diesel Mfr Case) Eng.Code A504BD			W602PD L4 3.8L 230 CID(F4L912 Diesel Mfr Deutz) Eng.Code F4L912			A44081 S238646 Outer S238647 Inner A44068 Primary A44068 Secondary D80562 A45625 Return L104990 Suction L36242 (Allison) S300650 (ZF Trans)		Outer Air	46515
								A43734 Outer Air	42672

N/A = Not Available N/R = Not Required N/S = Not Serviceable See pages 22 for footnotes
 N/A = Non disponible N/R = Non nécessaire N/S = Non réparable Voir pages 22 pour des notes
 N/A = No disponible N/R = No requiere N/S = No servible Ver las páginas 22 para las notas al pie de página

OFF HIGHWAY

Off-Highway
Hors Route

CASE+ Construction — CATERPILLAR+Combines Fuera De Carretera

Make, Model, Engine Marque, Modèle, Moteur Marca, Modelo, Motor	Serv. Type	Part No. N° de pieza N° de pièce	Make, Model, Engine Marque, Modèle, Moteur Marca, Modelo, Motor	Serv. Type	Part No. N° de pieza N° de pièce	Make, Model, Engine Marque, Modèle, Moteur Marca, Modelo, Motor	Serv. Type	Part No. N° de pieza N° de pièce
W602PD L4 3.8L 230 CID(F4L912 Diesel Mfr Deutz) Eng.Code F4L912 (Cont'd/Suite)	F/W Sep. 33472 ⁵³ F/W Sep. WF10024 ⁴¹⁹ Fuel . . . 33358 ⁵³		Outer Inner	Air 46554	LEXION 460R w / Caterpillar 3126B Engine Diesel Eng.Code 3126B	(Std. Drain) (Full-Flow Spin-on) (Extended Drain) (100% Glass) (Cellulose/Glass Blend) S/N 55K1-900; 6JK584-on S/N 55K1-900; 6JK584-on From S/N 5GG1	Lube . . . 51791 ⁵³	
				Air 46525			Lube . . . 51791XD	
W602PD, W752 L4 3.9L 239 CID(4B3.9C Diesel Mfr Cummins) Eng.Code 4B3.9C	Lube . . . 51602 ⁵³ Air 42518 Outer Inner Air 42519 Primary F/W Sep. 33357 ^{53,420} F/W Sep. WF10051 ⁴¹⁹ Secondary Fuel . . . 33358 ⁵³		WX170 L6 5.9L 359 CID(Turbo 6T-590 Diesel Mfr Case) Eng.Code 6T-590	Lube . . . 51607 ⁵³	LEXION 465 w / Caterpillar 3126 Engine Diesel Eng.Code 3126	(Std. Drain) (Full-Flow Spin-on) (Extended Drain) (100% Glass) (Cellulose/Glass Blend) 1513453 (Outer) 1513455 (Inner) S/N 55K1-900; 6JK584-on S/N 55K1-900; 6JK584-on From S/N 5GG1	Lube . . . 51791 ⁵³	
				Air 46708			Lube . . . 51791XD	
W752B L4 3.8L 230 CID(F4L912 Diesel Mfr Deutz) Eng.Code F4L912	Lube . . . 51768 F/W Sep. 33472 ⁵³ F/W Sep. WF10024 ⁴¹⁹ Fuel . . . 33358 ⁵³		Outer Inner Air 46766 J286503 F/W Sep. 33472 ⁵³ J286503 F/W Sep. WF10024 ⁴¹⁹ P2950591 Fuel 33632		LEXION 465 w / Caterpillar 3126B Engine Diesel Eng.Code 3126B	(Std. Drain) (Full-Flow Spin-on) (Extended Drain) (100% Glass) (Cellulose/Glass Blend) 1513453 (Outer) 1513455 (Inner) S/N 55K1-900; 6JK584-on S/N 55K1-900; 6JK584-on From S/N 5GG1 1478085 (Cabin)	Lube . . . 51791 ⁵³	
							Lube . . . 51791XD	
W752B L4 3.9L 239 CID(4B3.9C Diesel Mfr Cummins) Eng.Code 4B3.9C	Lube . . . 51602 ⁵³ Air 42518 Outer Inner Air 42519 Primary F/W Sep. 33357 ^{53,420} F/W Sep. WF10051 ⁴¹⁹ Secondary Fuel . . . 33358 ⁵³		Outer Inner Air 46766 J286503 F/W Sep. 33472 ⁵³ J286503 F/W Sep. WF10024 ⁴¹⁹ P2950591 Fuel 33632		LEXION 465 w / Caterpillar 3126B Engine Diesel Eng.Code 3126B	(Std. Drain) (Full-Flow Spin-on) (Extended Drain) (100% Glass) (Cellulose/Glass Blend) 1513453 (Outer) 1513455 (Inner) S/N 55K1-900; 6JK584-on S/N 55K1-900; 6JK584-on From S/N 5GG1 1478085 (Cabin)	Lube . . . 51791 ⁵³	
							Lube . . . 51791XD	
W1102, W1102D L6 5.7L 345 CID(BF6L912 Diesel Mfr Deutz) Eng.Code BF6L912	Lube . . . 51820 Air 46515 Outer Inner Air 46532 F/W Sep. 33472 ⁵³ F/W Sep. WF10024 ⁴¹⁹ Fuel . . . 33358 ⁵³		Outer Inner Air 46766 J286503 F/W Sep. 33472 ⁵³ J286503 F/W Sep. WF10024 ⁴¹⁹ P2950591 Fuel 33632		LEXION 465 w / Caterpillar 3126B Engine Diesel Eng.Code 3126B	(Std. Drain) (Full-Flow Spin-on) (Extended Drain) (100% Glass) (Cellulose/Glass Blend) 1513453 (Outer) 1513455 (Inner) S/N 55K1-900; 6JK584-on S/N 55K1-900; 6JK584-on From S/N 5GG1 1478085 (Cabin)	Lube . . . 51791 ⁵³	
							Lube . . . 51791XD	
W1102D L6 5.9L 359 CID(6-590 Diesel Mfr Case) Eng.Code 6-590	Lube . . . 51607 ⁵³ Air 42321 Outer Inner Air 46522 Primary F/W Sep. 33357 ^{53,420} F/W Sep. WF10051 ⁴¹⁹ Secondary Fuel . . . 33358 ⁵³		Outer Inner Air 46766 J286503 F/W Sep. 33472 ⁵³ J286503 F/W Sep. WF10024 ⁴¹⁹ P2950591 Fuel 33632		LEXION 465 w / Caterpillar 3126B Engine Diesel Eng.Code 3126B	(Std. Drain) (Full-Flow Spin-on) (Extended Drain) (100% Glass) (Cellulose/Glass Blend) 1513453 (Outer) 1513455 (Inner) S/N 55K1-900; 6JK584-on S/N 55K1-900; 6JK584-on From S/N 5GG1 1478085 (Cabin)	Lube . . . 51791 ⁵³	
							Lube . . . 51791XD	
W1102DA L6 5.7L 345 CID(BF6L912 Diesel Mfr Deutz) Eng.Code BF6L912	Lube . . . 51820 F/W Sep. 33472 ⁵³ F/W Sep. WF10024 ⁴¹⁹ Fuel . . . 33358 ⁵³		Outer Inner Air 46766 J286503 F/W Sep. 33472 ⁵³ J286503 F/W Sep. WF10024 ⁴¹⁹ P2950591 Fuel 33632		LEXION 465 w / Caterpillar 3126B Engine Diesel Eng.Code 3126B	(Std. Drain) (Full-Flow Spin-on) (Extended Drain) (100% Glass) (Cellulose/Glass Blend) 1513453 (Outer) 1513455 (Inner) S/N 55K1-900; 6JK584-on S/N 55K1-900; 6JK584-on From S/N 5GG1 1478085 (Cabin)	Lube . . . 51791 ⁵³	
							Lube . . . 51791XD	
W1102PD L6 5.7L 345 CID(BF6L912 Diesel Mfr Deutz) Eng.Code BF6L912	Lube . . . 51820 Air 46554 Outer Inner Air 46525 F/W Sep. 33472 ⁵³ F/W Sep. WF10024 ⁴¹⁹ Fuel . . . 33358 ⁵³		Outer Inner Air 46766 J286503 F/W Sep. 33472 ⁵³ J286503 F/W Sep. WF10024 ⁴¹⁹ P2950591 Fuel 33632		LEXION 465 w / Caterpillar 3126B Engine Diesel Eng.Code 3126B	(Std. Drain) (Full-Flow Spin-on) (Extended Drain) (100% Glass) (Cellulose/Glass Blend) 1513453 (Outer) 1513455 (Inner) S/N 55K1-900; 6JK584-on S/N 55K1-900; 6JK584-on From S/N 5GG1 1478085 (Cabin)	Lube . . . 51791 ⁵³	
							Lube . . . 51791XD	
W1102PD L6 5.9L 359 CID(6-590 Diesel Mfr Case) Eng.Code 6-590	Lube . . . 51607 ⁵³ Air 42321 Outer Inner Air 46522 Primary F/W Sep. 33357 ^{53,420} F/W Sep. WF10051 ⁴¹⁹ Secondary Fuel . . . 33358 ⁵³		Outer Inner Air 46766 J286503 F/W Sep. 33472 ⁵³ J286503 F/W Sep. WF10024 ⁴¹⁹ P2950591 Fuel 33632		LEXION 465 w / Caterpillar 3126B Engine Diesel Eng.Code 3126B	(Std. Drain) (Full-Flow Spin-on) (Extended Drain) (100% Glass) (Cellulose/Glass Blend) 1513453 (Outer) 1513455 (Inner) S/N 55K1-900; 6JK584-on S/N 55K1-900; 6JK584-on From S/N 5GG1 1478085 (Cabin)	Lube . . . 51791 ⁵³	
							Lube . . . 51791XD	
W1402D, W1402PD L6 6.1L 374 CID(F6L913 Diesel Mfr Deutz) Eng.Code F6L913	Lube . . . 51800		Outer Inner Air 46766 J286503 F/W Sep. 33472 ⁵³ J286503 F/W Sep. WF10024 ⁴¹⁹ P2950591 Fuel 33632		LEXION 465 w / Caterpillar 3126B Engine Diesel Eng.Code 3126B	(Std. Drain) (Full-Flow Spin-on) (Extended Drain) (100% Glass) (Cellulose/Glass Blend) 1513453 (Outer) 1513455 (Inner) S/N 55K1-900; 6JK584-on S/N 55K1-900; 6JK584-on From S/N 5GG1 1478085 (Cabin)	Lube . . . 51791 ⁵³	
							Lube . . . 51791XD	

Italicized Part Numbers May Not Be Available.

Las piezas con números en *italicas* pueden no estar disponibles.
Les numéros de pièce en *italiques* peuvent ne pas être disponibles.



Off-Highway
Hors Route
Fuera De Carretera

CATERPILLAR+ Combines —
CATERPILLAR+Compactors, Dozers

OFF HIGHWAY

Make, Model, Engine Marque, Modèle, Moteur Marca, Modelo, Motor	Serv. Type	Part No. N° de pieza N° de pièce	Make, Model, Engine Marque, Modèle, Moteur Marca, Modelo, Motor	Serv. Type	Part No. N° de pieza N° de pièce	Make, Model, Engine Marque, Modèle, Moteur Marca, Modelo, Motor	Serv. Type	Part No. N° de pieza N° de pièce
LEXION 475R w / Caterpillar C9 (8.8L) Engine Diesel Eng.Code C9 (Cont'd/Suite)			(Cabin)	Cab. Air . 46586(2) Hyd . . . 51197(2) Trans. . . 51163		1757162 (Air Dryer) 3E0410 (Cabin Air) 1R0722 1328875	Cab. Air . N/A Cab. Air . 46585 Hyd . . . 51194(2) Hyd . . . 57720	
	2070743 (Inner) Air N/A 1335673 Primary F/W Sep. 33780 ²⁴³ 1R0762 Fuel . . . 33640 2204494 Hyd . . . N/A 2094624 (Tank) Hyd . . . N/A		814 90P-156 w / Caterpillar 3306 Engine Diesel Eng.Code 3306	(Outer) (Inner) 612503 Radial Seal (Outer) 1327165 Radial Seal (Outer) Radial Seal (Inner)	Lube . . . 51161 Air 42045 Air 42046 Air 46607 ¹⁵⁵ Air 46607NP ⁴⁷⁹ Air 46595 Fuel . . . 33528 ⁵³ Fuel . . . 33528NP ⁴⁷⁹ Cab. Air . 46586(2) Hyd . . . 51197(2) Trans. . . 51163	814S 56D-ON w / Caterpillar Engine Diesel	Hyd . . . 51197XE(2)	
LEXION 480 w / Caterpillar 3176 Engine Diesel Eng.Code 3176	(Std. Drain) (Full-Flow Spin-on) Lube . . . 51792 ⁵³ (Extended Drain) Lube . . . 51792XD (Cellulose/Glass Blend) Lube . . . 57792 (100% Glass) Lube . . . 51792XE		(Cabin)	Cab. Air . 46586(2) Hyd . . . 51197(2) Trans. . . 51163		814S 91P-ON w / Caterpillar Engine Diesel (Fire Resistant Fluid)	Hyd . . . 51197XE(2) Hyd . . . 57721(2)	
	1513453 (Outer) Air N/A 1513455 (Inner) Air N/A Fuel . . . 33640 Cab. Air . N/A		814 90P157-ON w / Caterpillar 3306 Engine Diesel Eng.Code 3306	(Std. Drain) (Full-Flow Spin-on) Lube . . . 51791 ⁵³ (Extended Drain) Lube . . . 51791XD (Cellulose/Glass Blend) Lube . . . 57791 ¹⁵⁰ (100% Glass) Lube . . . 51791XE (Outer) Air 42334 (Inner) Air 42335 61-2501 Radial Seal (Outer) Air 46479 ¹⁵⁵ 1282686 Radial Seal (Outer) Air 46479NP ⁴⁷⁹ Radial Seal (Inner) Air 46478 Primary Fuel . . . 33360 Fuel . . . 33528 ⁵³ Fuel . . . 33528NP ⁴⁷⁹ (Cabin) Cab. Air . 46586(2) Hyd . . . 51197(2) Trans. . . 51163	815 15R-ON w / Caterpillar Engine Diesel (Std. Drain) (Full-Flow Spin-on) Lube . . . 51791 ⁵³ (Extended Drain) Lube . . . 51791XD (Cellulose/Glass Blend) Lube . . . 57791 ¹⁵⁰ (100% Glass) Lube . . . 51791XE (Outer) Air 42334 (Inner) Air 42335 61-2501 Radial Seal (Outer) Air 46479 ¹⁵⁵ 1282686 Radial Seal (Outer) Air 46479NP ⁴⁷⁹ Radial Seal (Inner) Air 46478 Fuel . . . 33528 ⁵³ Fuel . . . 33528NP ⁴⁷⁹ Hyd . . . 51197(2) Hyd . . . 51197XE(2) Trans. . . 51163			
LEXION 480R w / Caterpillar C12 Engine Diesel Eng.Code C12	(Std. Drain) (Full-Flow Spin-on) Lube . . . 51792 ⁵³ (Extended Drain) Lube . . . 51792XD (Cellulose/Glass Blend) Lube . . . 57792 (100% Glass) Lube . . . 51792XE Fuel . . . 33640		61-2501 Radial Seal (Outer) Air 46479 ¹⁵⁵ 1282686 Radial Seal (Outer) Air 46479NP ⁴⁷⁹ Radial Seal (Inner) Air 46478 Primary Fuel . . . 33360 Fuel . . . 33528 ⁵³ Fuel . . . 33528NP ⁴⁷⁹ (Cabin) Cab. Air . 46586(2) Hyd . . . 51197(2) Trans. . . 51163	815 91P-243 w / Caterpillar Engine Diesel	Lube . . . 51161 Air 42045 Air 42046 Air 46607 ¹⁵⁵ Air 46607NP ⁴⁷⁹ Air 46478 Fuel . . . 33528 ⁵³ Fuel . . . 33528NP ⁴⁷⁹ Hyd . . . 51197(2) Hyd . . . 51197XE(2) Trans. . . 51163			
	1478085 (Cabin) Cab. Air . N/A		814B 16Z-ON w / Caterpillar 3306T Engine Turbo Diesel Eng.Code 3306T	(Std. Drain) (Full-Flow Spin-on) Lube . . . 51791 ⁵³ (Extended Drain) Lube . . . 51791XD (Cellulose/Glass Blend) Lube . . . 57791 ¹⁵⁰ (100% Glass) Lube . . . 51791XE (Outer) Air 42334 (Inner) Air 42335 61-2501 Radial Seal (Outer) Air 46479 ¹⁵⁵ 1282686 Radial Seal (Outer) Air 46479NP ⁴⁷⁹ Radial Seal (Inner) Air 46478 Primary Fuel . . . 33360 Fuel . . . 33528 ⁵³ Fuel . . . 33528NP ⁴⁷⁹ (Cabin) Cab. Air . 46586(2) Hyd . . . 51197(2) Trans. . . 51163	815 91P244-919 w / Caterpillar Engine Diesel	Lube . . . 51161 Air 42334 Air 42335 Air 46479 ¹⁵⁵ Air 46479NP ⁴⁷⁹ Air 46478 Fuel . . . 33528 ⁵³ Fuel . . . 33528NP ⁴⁷⁹ Hyd . . . 51197(2) Hyd . . . 57721(2) Trans. . . 51163		
LEXION 485 w / Caterpillar 3176 Engine Diesel Eng.Code 3176	(Std. Drain) (Full-Flow Spin-on) Lube . . . 51792 ⁵³ (Extended Drain) Lube . . . 51792XD (Cellulose/Glass Blend) Lube . . . 57792 (100% Glass) Lube . . . 51792XE		61-2501 Radial Seal (Outer) Air 46479 ¹⁵⁵ 1282686 Radial Seal (Outer) Air 46479NP ⁴⁷⁹ Radial Seal (Inner) Air 46478 Primary Fuel . . . 33360 Fuel . . . 33528 ⁵³ Fuel . . . 33528NP ⁴⁷⁹ (Cabin) Cab. Air . 46586(2) Hyd . . . 51197(2) Trans. . . 51163	815 91P920-ON w / Caterpillar Engine Diesel	Lube . . . 51161 Air 42334 Air 42335 Air 46479 ¹⁵⁵ Air 46479NP ⁴⁷⁹ Air 46478 Fuel . . . 33528 ⁵³ Fuel . . . 33528NP ⁴⁷⁹ Hyd . . . 51197(2) Hyd . . . 57721(2) Trans. . . 51163			
	1513453 (Outer) Air N/A 1513455 (Inner) Air N/A Fuel . . . 33640 Cab. Air . N/A		814F 9DM-ON w / Caterpillar 3306 Engine Diesel Eng.Code 3306	(Std. Drain) (Full-Flow Spin-on) Lube . . . 51791 ⁵³ (Extended Drain) Lube . . . 51791XD (Cellulose/Glass Blend) Lube . . . 57791 ¹⁵⁰ (100% Glass) Lube . . . 51791XE (Outer) Air 42334 (Inner) Air 42335 61-2501 Radial Seal (Outer) Air 46479 ¹⁵⁵ 1282686 Radial Seal (Outer) Air 46479NP ⁴⁷⁹ Radial Seal (Inner) Air 46478 Primary Fuel . . . 33360 Fuel . . . 33528 ⁵³ Fuel . . . 33528NP ⁴⁷⁹ (Cabin) Cab. Air . 46586(2) Hyd . . . 51194(2) Trans. . . 51163	815 91P920-ON w / Caterpillar Engine Diesel	Lube . . . 51161 Air 42334 Air 42335 Air 46479 ¹⁵⁵ Air 46479NP ⁴⁷⁹ Air 46478 Fuel . . . 33528 ⁵³ Fuel . . . 33528NP ⁴⁷⁹ Hyd . . . 51197(2) Hyd . . . 57721(2) Trans. . . 51163		
LEXION 485R w / Caterpillar C12 Engine Diesel Eng.Code C12	(Std. Drain) (Full-Flow Spin-on) Lube . . . 51792 ⁵³ (Extended Drain) Lube . . . 51792XD (Cellulose/Glass Blend) Lube . . . 57792 (100% Glass) Lube . . . 51792XE Fuel . . . 33640		61-2501 Radial Seal (Outer) Air 46479 ¹⁵⁵ 1282686 Radial Seal (Outer) Air 46479NP ⁴⁷⁹ Radial Seal (Inner) Air 46478 Primary Fuel . . . 33360 Fuel . . . 33528 ⁵³ Fuel . . . 33528NP ⁴⁷⁹ (Cabin) Cab. Air . 46586(2) Hyd . . . 51194(2) Trans. . . 51163	815 91P244-919 w / Caterpillar Engine Diesel	Lube . . . 51161 Air 42334 Air 42335 Air 46479 ¹⁵⁵ Air 46479NP ⁴⁷⁹ Air 46478 Fuel . . . 33528 ⁵³ Fuel . . . 33528NP ⁴⁷⁹ Hyd . . . 51197(2) Hyd . . . 57721(2) Trans. . . 51163			
	1478085 (Cabin) Cab. Air . N/A		814F BGF1-ON w / Caterpillar 3176C Engine Diesel Eng.Code 3176C	(Std. Drain) (Full-Flow Spin-on) Lube . . . 51791 ⁵³ (Extended Drain) Lube . . . 51791XD (Cellulose/Glass Blend) Lube . . . 57791 ¹⁵⁰ (100% Glass) Lube . . . 51791XE (Outer) Air 42208 ¹⁵⁵ (Outer) Air 42208NP ⁴⁷⁹ (Inner) Air 42209 Fuel . . . 33626 ⁵³ Fuel . . . 33626NP ⁴⁷⁹	815 91P244-919 w / Caterpillar Engine Diesel	Lube . . . 51791 ⁵³ Lube . . . 51791XD Lube . . . 57791 ¹⁵⁰ Lube . . . 51791XE Air 42208 ¹⁵⁵ Air 42208NP ⁴⁷⁹ Air 42209 Fuel . . . 33626 ⁵³ Fuel . . . 33626NP ⁴⁷⁹		
LEXION 580R w / Caterpillar C13 Engine Diesel Eng.Code C13	1R1808 (Cellulose/Glass Blend) Lube . . . 57792 (100% Glass) Lube . . . 51792XE 077 367.1 Outer Air 42481 ¹⁵⁵ Outer Air 42481NP ⁴⁷⁹ 0773821 Inner Air 46822 7962130 Tank Area F/W Sep. 33231 ²⁴³ 3632040 Engine Fuel . . . 33640 7962140 Tank Fuel . . . 33209		(Cellulose/Glass Blend) Lube . . . 51792 ⁵³ (100% Glass) Lube . . . 57792 (Extended Drain) Lube . . . 51792XD (Outer) Air 46593 ¹⁵⁵ (Inner) Air 46593NP ⁴⁷⁹ 61-2505 Outer Air 46593 1221675 Outer Air 46593NP ⁴⁷⁹ 612506 Inner Air 46589 3261644 F/W Sep. 33606 3E0411 (Cabin Air Wrap) Wrap . . . 49447 1R0762 Fuel . . . 33640 9X3352 (Cabin Air) Cab. Air . 42447 7X-6041 Cab. Air . 42448	814F 9DM-ON w / Caterpillar 3306 Engine Diesel Eng.Code 3306	Lube . . . 51791 ⁵³ Lube . . . 51791XD Lube . . . 57791 ¹⁵⁰ Lube . . . 51791XE Air 46607 ¹⁵⁵ Air 46607NP ⁴⁷⁹ Air 46595 Fuel . . . 33528 ⁵³ Fuel . . . 33528NP ⁴⁷⁹ Trans. . . 51163			
	1478085 (Cabin) Cab. Air . N/A		814F BGF1-ON w / Caterpillar 3176C Engine Diesel Eng.Code 3176C	(Cellulose/Glass Blend) Lube . . . 51792 ⁵³ (100% Glass) Lube . . . 57792 (Extended Drain) Lube . . . 51792XD (Outer) Air 46593 ¹⁵⁵ (Inner) Air 46593NP ⁴⁷⁹ 61-2505 Outer Air 46593 1221675 Outer Air 46593NP ⁴⁷⁹ 612506 Inner Air 46589 3261644 F/W Sep. 33606 3E0411 (Cabin Air Wrap) Wrap . . . 49447 1R0762 Fuel . . . 33640 9X3352 (Cabin Air) Cab. Air . 42447 7X-6041 Cab. Air . 42448	815B 17Z-ON w / Caterpillar 3306T Engine Turbo Diesel Eng.Code 3306T	Lube . . . 51791 ⁵³ Lube . . . 51791XD Lube . . . 57791 ¹⁵⁰ Lube . . . 51791XE Air 42334 Air 42335 Air 46479 ¹⁵⁵ Air 46479NP ⁴⁷⁹ Air 46478 Fuel . . . 33528 ⁵³ Fuel . . . 33528NP ⁴⁷⁹ Hyd . . . 51197(2) Hyd . . . 57721(2) Trans. . . 51163		
LEXION 670 w / Caterpillar Engine Diesel	(Outer) Lube . . . 51792XE (Outer) Lube . . . 57792 (Inner) Air 42208 ¹⁵⁵ Air 42208NP ⁴⁷⁹ Air 42209 Fuel . . . 33626 ⁵³ Fuel . . . 33626NP ⁴⁷⁹		(Cellulose/Glass Blend) Lube . . . 51792 ⁵³ (100% Glass) Lube . . . 57792 (Extended Drain) Lube . . . 51792XD (Outer) Air 46593 ¹⁵⁵ (Inner) Air 46593NP ⁴⁷⁹ 61-2505 Outer Air 46593 1221675 Outer Air 46593NP ⁴⁷⁹ 612506 Inner Air 46589 3261644 F/W Sep. 33606 3E0411 (Cabin Air Wrap) Wrap . . . 49447 1R0762 Fuel . . . 33640 9X3352 (Cabin Air) Cab. Air . 42447 7X-6041 Cab. Air . 42448	815 91P244-919 w / Caterpillar Engine Diesel	Lube . . . 51161 Air 42334 Air 42335 Air 46479 ¹⁵⁵ Air 46479NP ⁴⁷⁹ Air 46478 Fuel . . . 33528 ⁵³ Fuel . . . 33528NP ⁴⁷⁹ Hyd . . . 51197(2) Hyd . . . 57721(2) Trans. . . 51163			
	814 14R-ON w / Caterpillar 3306 Engine Diesel Eng.Code 3306	(Std. Drain) (Full-Flow Spin-on) Lube . . . 51791 ⁵³ (Extended Drain) Lube . . . 51791XD (Cellulose/Glass Blend) Lube . . . 57791 ¹⁵⁰ (100% Glass) Lube . . . 51791XE (Outer) Air 42334 (Inner) Air 42335 61-2501 Radial Seal (Outer) Air 46479 ¹⁵⁵ 1282686 Radial Seal (Outer) Air 46479NP ⁴⁷⁹ Radial Seal (Inner) Air 46478 Fuel . . . 33528 ⁵³ Fuel . . . 33528NP ⁴⁷⁹		(Cellulose/Glass Blend) Lube . . . 51792 ⁵³ (100% Glass) Lube . . . 57792 (Extended Drain) Lube . . . 51792XD (Outer) Air 46593 ¹⁵⁵ (Inner) Air 46593NP ⁴⁷⁹ 61-2505 Outer Air 46593 1221675 Outer Air 46593NP ⁴⁷⁹ 612506 Inner Air 46589 3261644 F/W Sep. 33606 3E0411 (Cabin Air Wrap) Wrap . . . 49447 1R0762 Fuel . . . 33640 9X3352 (Cabin Air) Cab. Air . 42447 7X-6041 Cab. Air . 42448	815B 17Z-ON w / Caterpillar 3306T Engine Turbo Diesel Eng.Code 3306T	Lube . . . 51791 ⁵³ Lube . . . 51791XD Lube . . . 57791 ¹⁵⁰ Lube . . . 51791XE Air 42334 Air 42335 Air 46479 ¹⁵⁵ Air 46479NP ⁴⁷⁹ Air 46478 Fuel . . . 33528 ⁵³ Fuel . . . 33528NP ⁴⁷⁹ Hyd . . . 51197(2) Hyd . . . 57721(2) Trans. . . 51163		

N/A = Not Available N/R = Not Required N/S = Not Serviceable See pages 22 for footnotes
 N/A = Non disponible N/R = Non nécessaire N/S = Non réparable Voir pages 22 pour des notes
 N/A = No disponible N/R = No requiere N/S = No servible Ver las páginas 22 para las notas al pie de página

**Off-Highway
Hors Route
Fuera De Carretera**



CATERPILLAR+ Compactors, Dozers

Make, Model, Engine Marque, Modèle, Moteur Marca, Modelo, Motor	Serv. Type	Part No. N° de pieza N° de pièce	Make, Model, Engine Marque, Modèle, Moteur Marca, Modelo, Motor	Serv. Type	Part No. N° de pieza N° de pièce	Make, Model, Engine Marque, Modèle, Moteur Marca, Modelo, Motor	Serv. Type	Part No. N° de pieza N° de pièce
815B 17Z-ON w / Caterpillar 3306T Engine Turbo Diesel Eng.Code 3306T (Cont'd/Suite)	(Inner)	Air 42336	816B 15Z-ON w / Caterpillar Engine Diesel	(Std. Drain) (Full-Flow Spin-on) (Extended Drain) (Cellulose/Glass Blend) (100% Glass)	Lube . . . 51791 ⁵³ Lube . . . 51791XD Lube . . . 57791 ¹⁸⁰ Lube . . . 51791XE (Outer) Air 42334 Air 42336 (Inner) Air 46479 ¹⁵⁵ Air 46479NP ⁴⁷⁹	3862099 Primary 3318108 Secondary 3608959 Primary 4219625 In-Line 3608960 Secondary 231-0167 Std. - Air Intake 3267963 (Ultra High Efficiency) - Air Intake 4405316 Inside 2956257 3761288 Return 3375270 3391048	Air N/A Air N/A F/W Sep. N/A Fuel N/A Fuel N/A Cab. Air . 46671 Cab. Air . N/A Cab. Air . N/A Hyd N/A Trans. . . . N/A CC Vent. WS10148	
		6I-2501 Radial Seal (Outer) 1282686 Radial Seal (Outer) Radial Seal (Inner) Primary						Fuel 33360 Fuel 33528 ⁵³ Fuel 33528NP ⁴⁷⁹ Hyd 51194(2) Trans. . . . 51163
815F 1GN-ON w / Caterpillar 3306 Engine Diesel Eng.Code 3306	(High Efficiency)	Air 46607 ¹⁵⁵ Air 46607NP ⁴⁷⁹ Air 46595 Fuel 33528 ⁵³ Fuel 33528NP ⁴⁷⁹ Hyd 51163 Hyd 57720	4T3134 (Fire Resistant Fluid) (High Efficiency/Fire Resist.)	Lube . . . 51791 ⁵³ Lube . . . 33528NP ⁴⁷⁹ Hyd . . . 51194 Hyd . . . R14E10G Trans. . . 51163 Trans. . . 57720	824 29G-ON w / Caterpillar Engine Diesel	Lube . . . 51168(2) Air 42334(2) Air 42335(2) Air 46479(2) ¹⁵⁵ Air 46479NP(2) ⁴⁷⁹ Air 46478(2) Fuel 33180 Cab. Air . 46586(2) Hyd 51197(2) Hyd 51197XE(2) Trans. . . . 51197 Trans. . . . 51197XE		
815F 3PD-ON w / Caterpillar 3176C Engine Diesel Eng.Code 3176C	(Std. Drain) (Full-Flow Spin-on) (Extended Drain) (Cellulose/Glass Blend) (100% Glass)	Lube . . . 51792 ⁵³ Lube . . . 51792XD Lube . . . 57792 Lube . . . 51792XE	816F 3PD-ON w / Caterpillar 3176C Engine Diesel Eng.Code 3176C	(Std. Drain) (Full-Flow Spin-on) (Extended Drain) (Cellulose/Glass Blend) (100% Glass)			Lube . . . 51792 ⁵³ Lube . . . 51792XD Lube . . . 57792 Lube . . . 51792XE Fuel 33640	824 88H-ON, 824 93G-ON w / Caterpillar Engine Diesel
815F 6NC-ON; 08Z86460-99999 w / Caterpillar 3306 Engine Diesel Eng.Code 3306		Fuel 33528 ⁵³ Fuel 33528NP ⁴⁷⁹	816F 5FN-ON w / Caterpillar 3176C Engine Diesel Eng.Code 3176C	(Std. Drain) (Full-Flow Spin-on) (Extended Drain) (Cellulose/Glass Blend) (100% Glass)	Lube . . . 51791 ⁵³ Lube . . . 51791XD Lube . . . 57791 ¹⁸⁰ Lube . . . 51791XE 6I2503 (Outer) 1327165 (Outer) Air 46607 ¹⁵⁵ Air 46607NP ⁴⁷⁹ Air 46595 Air 46595 Fuel 33360 Fuel 33528 ⁵³ Fuel 33528NP ⁴⁷⁹ Cab. Air . 46585 Hyd 51194 Trans. . . . 51163	824B 36H-ON w / Caterpillar D343 Engine Diesel Eng.Code D343	Lube . . . 51168(2) Air 42045(2) Air 42046(2) Air 46607(2) ¹⁵⁵ Air 46607NP(2) ⁴⁷⁹ Air 46595(2) Fuel 33189 From S/N 36H1 to 339 From S/N 36H340 From S/N 36H340 Fuel 33528 ⁵³ Fuel 33528NP ⁴⁷⁹ Hyd 51197(2) Hyd 51197XE(2) Trans. . . . 51197 Trans. . . . 51197XE	
815F BKL-ON w / Caterpillar 3176C Engine Diesel Eng.Code 3176C	(Cellulose/Glass Blend) (100% Glass) (Extended Drain) 6I-2505 Outer 1221675 Outer 6I2506 Inner 3261644 F/W Sep. 33606 3E0411 (Cabin Air Wrap) 1R0762 9X3352 (Cabin Air) 7X-6041 1757162 (Air Dryer) 3E0410 (Cabin Air) 1R0722 1328875	Lube . . . 51792 ⁵³ Lube . . . 57792 Lube . . . 51792XE Lube . . . 51792XD Air 46593 ¹⁵⁵ Air 46593NP ⁴⁷⁹ Air 46589 3261644 F/W Sep. 33606 3E0411 (Cabin Air Wrap) 1R0762 9X3352 (Cabin Air) 7X-6041 1757162 (Air Dryer) 3E0410 (Cabin Air) 1R0722 1328875	816F BMR-ON w / Caterpillar 3176C Engine Diesel Eng.Code 3176C	(Std. Drain) (Full-Flow Spin-on) (Extended Drain) (Cellulose/Glass Blend) (100% Glass) 6I-2505 (Outer) 6593NP (Outer) 1221675 (Outer) (Inner)	Lube . . . 51792 ⁵³ Lube . . . 51792XD Lube . . . 57792 Lube . . . 51792XE Lube . . . 46593 ¹⁵⁵ Air N/A Air 46593NP ⁴⁷⁹ Air 46589 Fuel 33640 Hyd 57720			824C 64G-ON
816 15U-ON w / Caterpillar Engine Diesel	(Std. Drain) (Full-Flow Spin-on) (Extended Drain) (Cellulose/Glass Blend) (100% Glass) (Outer) (Inner)	Lube . . . 51791 ⁵³ Lube . . . 51791XD Lube . . . 57791 ¹⁸⁰ Lube . . . 51791XE Air 42334 Air 42335 Fuel 33528 ⁵³ Fuel 33528NP ⁴⁷⁹ Hyd 51816(2) Trans. . . . 51163	816K WCL L6 7.0L 427.8 CID Turbo Diesel Eng.Code C7.1 ACERT Tier IV	4621171 3862099 Primary 3318108 Secondary 4395037 3608960 231-0167 Std. - Air Intake 3267963 (Ultra High Efficiency) - Air Intake 4405316 Inside 2956257 3761288 Return 3375270	Lube . . . 57325 Air N/A Air N/A F/W Sep. WF10078 Fuel N/A Cab. Air . 46671 Cab. Air . N/A Cab. Air . N/A Hyd N/A Hyd N/A Trans. . . . N/A	824C 85X-ON w / Caterpillar 3406 Engine Diesel Eng.Code 3406	Lube . . . 51792 ⁵³ Lube . . . 51792XD Lube . . . 57792 Lube . . . 51792XE (100% Glass) Air 42980 Air 42981 Air 46476 ¹⁵⁵ Air 46476NP ⁴⁷⁹ Air 46477 Fuel 33674 ⁵³ Fuel 33674NP ⁴⁷⁹ Hyd 51194(2) Trans. . . . 51163	
816 57Y-ON w / Caterpillar Engine Diesel	(Std. Drain) (Full-Flow Spin-on) (Extended Drain) (Cellulose/Glass Blend) (100% Glass) (Outer) (Inner)	Lube . . . 51791 ⁵³ Lube . . . 51791XD Lube . . . 57791 ¹⁸⁰ Lube . . . 51791XE Air 42334 Air 42335 Air 46479 ¹⁵⁵ Air 46479NP ⁴⁷⁹ Air 46478 Fuel 33528 ⁵³ Fuel 33528NP ⁴⁷⁹	816K WNB L6 7.0L 427.8 CID Turbo Diesel Eng.Code C7.1 ACERT Tier IV	4621171 378-3187	Lube . . . 57325 Urea . . . W74B191			824G 4SN-ON w / Caterpillar 3406C Engine Diesel Eng.Code 3406C
816 57Y-ON w / Caterpillar Engine Diesel	(Std. Drain) (Full-Flow Spin-on) (Extended Drain) (Cellulose/Glass Blend) (100% Glass) (Outer) (Inner)	Lube . . . 51791 ⁵³ Lube . . . 51791XD Lube . . . 57791 ¹⁸⁰ Lube . . . 51791XE Air 42334 Air 42335 Air 46479 ¹⁵⁵ Air 46479NP ⁴⁷⁹ Air 46478 Fuel 33528 ⁵³ Fuel 33528NP ⁴⁷⁹	824GII AWW-ON w / Caterpillar 3406 Engine Diesel Eng.Code 3406	(Std. Drain) (Full-Flow Spin-on)	Lube . . . 51792 ⁵³			

Italicized Part Numbers May Not Be Available.

Las piezas con números en *italicas* pueden no estar disponibles.
Les numéros de pièce en *italiques* peuvent ne pas être disponibles.



**Off-Highway
Hors Route
Fuera De Carretera**

CATERPILLAR+ Compactors, Dozers

Make, Model, Engine Marque, Modèle, Moteur Marca, Modelo, Motor	Serv. Type	Part No. N° de pieza N° de pièce	Make, Model, Engine Marque, Modèle, Moteur Marca, Modelo, Motor	Serv. Type	Part No. N° de pieza N° de pièce	Make, Model, Engine Marque, Modèle, Moteur Marca, Modelo, Motor	Serv. Type	Part No. N° de pieza N° de pièce
824GII AWW-ON w / Caterpillar 3406 Engine Diesel Eng.Code 3406 (Cont'd/Suite)			(High Efficiency)	Hyd 51163		(Cellulose/Glass Blend)	Lube . . . 57792	
				Hyd 57720		(100% Glass)	Lube . . . 51792XE	
(Extended Drain) (Cellulose/Glass Blend) (100% Glass)			825G 41Z212-ON w / Caterpillar 3406 Engine Diesel Eng.Code 3406			(Outer)	Air 42980	
			(Std. Drain) (Full-Flow Spin-on) (Extended Drain) (Cellulose/Glass Blend) (100% Glass)			Lube . . . 51792 ³³	(Inner)	
1070266 112-7448						610273 Radial Seal (Outer)	Air 46476 ¹⁵⁵	
Cab. Air . 24094 Cab. Air . 46128 Trans. . . 51197XE						Lube . . . 51792XE	1221674 Radial Seal (Outer)	
824H ASX-ON w / Caterpillar C15 Engine Diesel Eng.Code C15						Radial Seal (Inner)	Air 46477	
						(Cellulose/Glass Blend) (100% Glass)	Lube . . . 57792	
(Std. Drain) (Full-Flow Spin-on) (Extended Drain) (Cellulose/Glass Blend) (100% Glass)						(Cabin)	Fuel . . . 33674 ⁵³	
Lube . . . 51792 ³³						Fuel . . . 33674NP ⁴⁷⁹		
1070266 112-7448						826G 7LN-ON w / Caterpillar Engine Diesel	Lube . . . 51792 ³³	
Cab. Air . 24094 Cab. Air . 46128 Trans. . . 51197XE						Lube . . . 51792XD	(Std. Drain) (Full-Flow Spin-on) (Extended Drain)	
825 43N-493 w / Caterpillar Engine Diesel						(Cellulose/Glass Blend)	Lube . . . 57792	
						(Outer)	Air 42045(2)	
(Inner)						61-2505 Outer	Air 46593 ¹⁵⁵	
Air 42046(2)						1221675 Outer	Air 46593NP ⁴⁷⁹	
612503 Radial Seal (Outer)						612506 Inner	Air 46589	
1327165 Radial Seal (Outer)						Air 46476 ¹⁵⁵	610273 (Radial Seal) - Outer	
Radial Seal (Inner)						1221674 (Radial Seal) - Outer	Air 46477	
Primary						Fuel . . . 33360	610274 (Radial Seal) - Inner	
Fuel . . . 33360						4T3134 (Fire Resistant Fluid)	Fuel . . . 33674 ⁵³	
Fuel . . . 33528 ⁵³						Fuel . . . 33674NP ⁴⁷⁹	(High Efficiency/Fire Resist.)	
Fuel . . . 33528NP ⁴⁷⁹						826GII AYH-ON w / Caterpillar 3406 Engine Diesel Eng.Code 3406	Hyd . . . R14E10G	
Hyd . . . 51197(2)						Trans. . . 51163	(Std. Drain) (Full-Flow Spin-on) (Extended Drain)	
Trans. . . 51197						(Cellulose/Glass Blend)	Lube . . . 51792XD	
825 43N494-ON w / Caterpillar Engine Diesel								
	(Outer)	Air 42045(2)	(100% Glass)	Lube . . . 51792XE				
(Inner)						4T3134 (Fire Resistant Fluid)	Fuel . . . 33640	
Air 42046(2)						Fuel . . . 33640	(High Efficiency/Fire Resist.)	
612503 Radial Seal (Outer)						826GII BKN-881 w / Caterpillar 3406 Engine Diesel Eng.Code 3406	Lube . . . 51792 ³³	
1327165 Radial Seal (Outer)						Air 46607(2) ¹⁵⁵	(Std. Drain) (Full-Flow Spin-on) (Extended Drain)	
Radial Seal (Inner)						(Cellulose/Glass Blend)	Lube . . . 57792	
Primary						Air 46607NP(2) ⁴⁷⁹	(100% Glass)	
Fuel . . . 33360						826GII BKN-ON w / Caterpillar 3406 Engine Diesel Eng.Code 3406	Fuel . . . 33640	
Fuel . . . 33528 ⁵³						Hyd . . . 51194	(Std. Drain) (Full-Flow Spin-on) (Extended Drain)	
Fuel . . . 33528NP ⁴⁷⁹						(Cellulose/Glass Blend)	Lube . . . 51792XD	
Hyd . . . 51197(2)						Trans. . . 51163	(100% Glass)	
Trans. . . 51197						826H AWF-ON w / Caterpillar C15 Engine Diesel Eng.Code C15	Lube . . . 51792 ³³	
825 43N494-ON w / Caterpillar Engine Diesel								
	(Outer)	Air 42045(2)	(Cellulose/Glass Blend)	Lube . . . 57792				
(Inner)						(100% Glass)	Lube . . . 51792XE	
Air 42046(2)						Fuel . . . 33640	(100% Glass)	
612503 Radial Seal (Outer)						826H LHX-ON w / Caterpillar C15 Engine Diesel Eng.Code C15	Lube . . . 51792 ³³	
1327165 Radial Seal (Outer)						Air 46607(2) ¹⁵⁵	(Std. Drain) (Full-Flow Spin-on) (Extended Drain)	
Radial Seal (Inner)						(Cellulose/Glass Blend)	Lube . . . 57792	
Primary						Air 46607NP(2) ⁴⁷⁹	(100% Glass)	
Fuel . . . 33360						826H LHX-ON w / Caterpillar C15 Engine Diesel Eng.Code C15	Fuel . . . 33640	
Fuel . . . 33528 ⁵³						Hyd . . . 51194(2)	(Std. Drain) (Full-Flow Spin-on) (Extended Drain)	
Fuel . . . 33528NP ⁴⁷⁹						(Cellulose/Glass Blend)	Lube . . . 51792XD	
Hyd . . . 51197(2)						Trans. . . 51163	(100% Glass)	
Trans. . . 51197						834 43E-ON w / Caterpillar Engine Diesel	Lube . . . 51792XE	
825B 43N-43N466 w / Caterpillar Engine Diesel								
	(Outer)	Air 42045(2)	(100% Glass)	Air 42046(2)				
(Inner)						(Inner)	Air 42046(2)	
Air 42046(2)						Fuel . . . 33640	(100% Glass)	
612503 Radial Seal (Outer)						612503 Radial Seal (Outer)	Air 46607NP(2) ⁴⁷⁹	
1327165 Radial Seal (Outer)						Air 46595(2)	(Cellulose/Glass Blend)	
Radial Seal (Inner)						1327165 Radial Seal (Outer)	Fuel . . . 33528 ⁵³	
Primary						Fuel . . . 33360	(100% Glass)	
Fuel . . . 33360						Radial Seal (Inner)	Hyd . . . 51197(2)	
Fuel . . . 33528 ⁵³						Trans. . . 51197	(100% Glass)	
Fuel . . . 33528NP ⁴⁷⁹						826B 58U-ON w / Caterpillar D343 Engine Diesel Eng.Code D343	Lube . . . 51168(2)	
Hyd . . . 51197(2)						Trans. . . 51163	(100% Glass)	
Trans. . . 51197						From S/N 58U1 to 58U182 9M2341 Primary	Fuel . . . 33941	
825B 43N-43N466 w / Caterpillar Engine Diesel								
	(Outer)	Air 42045(2)	(100% Glass)	Fuel . . . 33528NP ⁴⁷⁹				
(Inner)						9M2341 Primary	Hyd . . . 51197XE(2)	
Air 42046(2)						Hyd . . . 57721(2)	(100% Glass)	
612503 Radial Seal (Outer)						826B 90K-ON w / Caterpillar Engine Diesel	Lube . . . 51168(2)	
1327165 Radial Seal (Outer)						Air 46607(2) ¹⁵⁵	(Std. Drain) (Full-Flow Spin-on) (Extended Drain)	
Radial Seal (Inner)						826C 87X-ON w / Caterpillar Engine Diesel	Lube . . . 57792	
Primary						Air 46607NP(2) ⁴⁷⁹	(100% Glass)	
Fuel . . . 33360						(Cellulose/Glass Blend)	Fuel . . . 33640	
Fuel . . . 33528 ⁵³						Trans. . . 51163	(100% Glass)	
Fuel . . . 33528NP ⁴⁷⁹						826H LHX-ON w / Caterpillar C15 Engine Diesel Eng.Code C15	Lube . . . 51792 ³³	
Hyd . . . 51197(2)						Trans. . . 51163	(100% Glass)	
Trans. . . 51197						(Cellulose/Glass Blend)	Lube . . . 57792	
825G 6RN-ON w / Caterpillar 3406 Engine Diesel Eng.Code 3406								
	(Std. Drain) (Full-Flow Spin-on) (Extended Drain)	Lube . . . 51792 ³³	(100% Glass)	Trans. . . 51197XE				
(Cellulose/Glass Blend)						612503 Radial Seal (Outer)	Air 46607(2) ¹⁵⁵	
(100% Glass)						Lube . . . 57792	1327165 Radial Seal (Outer)	
(Outer)						Radial Seal (Inner)	Air 46595(2)	
Air 42980						Fuel . . . 33640	(Cabin)	
(Inner)						826H LHX-ON w / Caterpillar C15 Engine Diesel Eng.Code C15	Lube . . . 51792 ³³	
Air 42981						Fuel . . . 33674 ⁵³	(Std. Drain) (Full-Flow Spin-on) (Extended Drain)	
610273 Radial Seal (Outer)						(Cellulose/Glass Blend)	Lube . . . 57792	
1221674 Radial Seal (Outer)						Fuel . . . 33674NP ⁴⁷⁹	(100% Glass)	
Radial Seal (Inner)						826H LHX-ON w / Caterpillar C15 Engine Diesel Eng.Code C15	Fuel . . . 33640	
Primary						Hyd . . . 51194(2)	(100% Glass)	
Fuel . . . 33360						826H LHX-ON w / Caterpillar C15 Engine Diesel Eng.Code C15	Lube . . . 51792 ³³	
Fuel . . . 33528 ⁵³						Trans. . . 51163	(100% Glass)	
Fuel . . . 33528NP ⁴⁷⁹						(Cellulose/Glass Blend)	Lube . . . 57792	
Hyd . . . 51194(2)						Trans. . . 51163	(100% Glass)	
Trans. . . 51163						826H LHX-ON w / Caterpillar C15 Engine Diesel Eng.Code C15	Fuel . . . 33640	
825G 6RN-ON w / Caterpillar 3406 Engine Diesel Eng.Code 3406								
	(Std. Drain) (Full-Flow Spin-on) (Extended Drain)	Lube . . . 51792 ³³	(100% Glass)	Trans. . . 51197XE				
(Cellulose/Glass Blend)						612503 Radial Seal (Outer)	Air 46607(2) ¹⁵⁵	
(100% Glass)						Lube . . . 57792	1327165 Radial Seal (Outer)	
(Outer)						Radial Seal (Inner)	Air 46595(2)	
Air 42980						Fuel . . . 33640	(Cabin)	
(Inner)						826H LHX-ON w / Caterpillar C15 Engine Diesel Eng.Code C15	Lube . . . 51792 ³³	
Air 42981						Fuel . . . 33674 ⁵³	(Std. Drain) (Full-Flow Spin-on) (Extended Drain)	
610273 Radial Seal (Outer)						(Cellulose/Glass Blend)	Lube . . . 57792	
1221674 Radial Seal (Outer)						Fuel . . . 33674NP ⁴⁷⁹	(100% Glass)	
Radial Seal (Inner)						826H LHX-ON w / Caterpillar C15 Engine Diesel Eng.Code C15	Fuel . . . 33640	
Primary						Hyd . . . 51194(2)	(100% Glass)	
Fuel . . . 33360						826H LHX-ON w / Caterpillar C15 Engine Diesel Eng.Code C15	Lube . . . 51792 ³³	
Fuel . . . 33528 ⁵³						Trans. . . 51163	(100% Glass)	
Fuel . . . 33528NP ⁴⁷⁹						(Cellulose/Glass Blend)	Lube . . . 57792	
Hyd . . . 51194(2)						Trans. . . 51163	(100% Glass)	
Trans. . . 51163						826H LHX-ON w / Caterpillar C15 Engine Diesel Eng.Code C15	Fuel . . . 33640	
825G 6RN-ON w / Caterpillar 3406 Engine Diesel Eng.Code 3406								
	(Std. Drain) (Full-Flow Spin-on) (Extended Drain)	Lube . . . 51792 ³³	(100% Glass)	Trans. . . 51197XE				
(Cellulose/Glass Blend)						612503 Radial Seal (Outer)	Air 46607(2) ¹⁵⁵	
(100% Glass)						Lube . . . 57792	1327165 Radial Seal (Outer)	
(Outer)						Radial Seal (Inner)	Air 46595(2)	
Air 42980						Fuel . . . 33640	(Cabin)	
(Inner)						826H LHX-ON w / Caterpillar C15 Engine Diesel Eng.Code C15	Lube . . . 51792 ³³	
Air 42981						Fuel . . . 33674 ⁵³	(Std. Drain) (Full-Flow Spin-on) (Extended Drain)	
610273 Radial Seal (Outer)						(Cellulose/Glass Blend)	Lube . . . 57792	
1221674 Radial Seal (Outer)						Fuel . . . 33674NP ⁴⁷⁹	(100% Glass)	
Radial Seal (Inner)						826H LHX-ON w / Caterpillar C15 Engine Diesel Eng.Code C15	Fuel . . . 33640	
Primary						Hyd . . . 51194(2)	(100% Glass)	
Fuel . . . 33360						826H LHX-ON w / Caterpillar C15 Engine Diesel Eng.Code C15	Lube . . . 51792 ³³	
Fuel . . . 33528 ⁵³						Trans. . . 51163	(100% Glass)	
Fuel . . . 33528NP ⁴⁷⁹						(Cellulose/Glass Blend)	Lube . . . 57792	
Hyd . . . 51194(2)						Trans. . . 51163	(10	



Off-Highway
Hors Route
Fuera De Carretera

CATERPILLAR+ Compactors, Dozers —
CATERPILLAR+ Crawler Tractors

OFF HIGHWAY

Make, Model, Engine Marque, Modèle, Moteur Marca, Modelo, Motor	Serv. Type	Part No. N° de pieza N° de pièce	Make, Model, Engine Marque, Modèle, Moteur Marca, Modelo, Motor	Serv. Type	Part No. N° de pieza N° de pièce	Make, Model, Engine Marque, Modèle, Moteur Marca, Modelo, Motor	Serv. Type	Part No. N° de pieza N° de pièce	
836K TWZ L6 18.1L 1104 CID Turbo Diesel Eng.Code C18 ACERT (Cont'd/Suite) 3331189 Safety 3261643 F/W Sep. 1R0749 231-0167 (Std.) - Fresh Air 3267963 (Charcoal) - Fresh Air 2902287 (Panel) - Fresh Air 2226713 Drain 126-1817 Pilot 2956257 (Brake) - Pressure Side 9T9227 Suction 1577911 3375270 Return 4H6112 Breather	Air	N/A	1328876	Trans.	51197XE	D3 06N-ON w / Caterpillar 3204 Engine Diesel Eng.Code 3204 (Outer) (Inner) 6P1407	Lube	51261	
	F/W Sep.	33607	854G A4W-ON w / Caterpillar 3508B Engine Diesel Eng.Code 3508B	Lube	51792XE		Air	42104	
	Fuel	33674(2) ⁵³	2752604 (Outer)	Air	46470(2)		Air	42342	
	Fuel	33674NP(2) ⁴⁷⁹	(Inner)	Air	46471		Hyd	51163	
	Cab. Air	46671	9M2342 Primary	Fuel	33820		Trans.	N/A	
	Cab. Air	N/A	1R0755 Secondary	Fuel	33685(2)		D3 79U-ON w / Caterpillar 3204 Engine Diesel Eng.Code 3204 (Outer) (Inner) 6P1407	Lube	51261
	Cab. Air	WP10313	9X8216 (Cabin)	Cab. Air	24216			Air	42104
	Hyd	57713(2)	1G-8878 (Pilot/Steering)	Hyd	51494(2)			Air	42342
	Hyd	57084	2226713	Hyd	57084			Fuel	33351
	Hyd	N/A	3S3875	Hyd	57713(2)			Hyd	51163
Hyd	N/A	1328876	Trans.	51197XE	Trans.	N/A			
Hyd Br.	W76EX1 ^{61,61}	854G AMP-ON w / Caterpillar Engine Diesel	Lube	51792 ⁵³	D3 82U-ON, D3 83U-ON w / Caterpillar Engine Diesel (Outer) (Inner)	Lube		51261(2)	
Trans.	N/A	(Std. Drain) (Full-Flow Spin-on)	Lube	51792XD(2)		Air		42104	
Trans.	N/A	(Extended Drain)	Lube	57792		Air		42342	
844 2KZ-ON w / Caterpillar 3412E Engine Diesel Eng.Code 3412E (Std. Drain) (Full-Flow Spin-on) (Extended Drain) (Cellulose/Glass Blend) (100% Glass) 6I-2505 Outer 1221675 Outer 6I2506 Inner (F/W Sep) - Primary 9X8216 (Cabin) 4T3134 Tank Area 1391534	Lube	51792 ⁵³	(Cellulose/Glass Blend)	Lube		51792XE		D3B 2PC-ON w / Caterpillar 3204 Engine Diesel Eng.Code 3204 (Outer) (Inner) 6I-2501 Radial Seal (Outer) 1282686 Radial Seal (Outer) Radial Seal (Inner)	Lube
	Lube	51792XD(2)	(100% Glass)	Lube		51792XE	Air		42334
	Lube	57792	(Outer)	Air		46470(2)	Air		42336
	Lube	51792XE	(Inner)	Air		46471(2)	Air		46479 ⁵⁵
	Air	46593 ¹⁵⁵	9M2342 Primary	Fuel		33820	Air		46479NP ⁴⁷⁹
	Air	46593NP ⁴⁷⁹	1R0755 Secondary	Fuel		33685(2)	Air		46478
	Air	46589	9X8216 (Cabin)	Cab. Air		24216	Fuel		33528 ⁵³
	F/W Sep.	33780	1G-8878	Hyd	51494(2)	Fuel	33528NP ⁴⁷⁹		
	Fuel	33674 ⁵³	2226713	Hyd	57713(2)	Hyd	51163		
	Fuel	33674NP ⁴⁷⁹	3S3875	Hyd	R17E200B	Hyd	57720		
9X8216 (Cabin)	Cab. Air	1328876	Trans.	51197XE(2)	Trans.	51089			
4T3134 Tank Area	Hyd				Trans.	51420			
1391534	Trans.				Trans.	51420			
844 BBN-ON w / Caterpillar 3412 Engine Diesel Eng.Code 3412 (Std. Drain) (Full-Flow Spin-on) (Extended Drain) (Cellulose/Glass Blend) (100% Glass) (F/W Sep) - Primary 9X8216 (Cabin)	Lube	51792 ⁵³	854K w / Caterpillar C32 Engine Diesel Eng.Code C32 (Std. Drain) (Full-Flow Spin-on)	Lube	51792 ⁵³	D3B 3YC-ON, D3B 5MC-ON w / Caterpillar 3204 Engine Diesel Eng.Code 3204 (Outer) (Inner) 6P1407	Lube	51268 ⁵³	
	Lube	51792XD(2)	(Extended Drain)	Lube	51792XD(2)		Lube	N/A ⁵³	
	Lube	57792	(Cellulose/Glass Blend)	Lube	57792		Air	42104	
	Lube	51792XE	(100% Glass)	Lube	51792XE		Air	42342	
	F/W Sep.	33780	(Outer)	Air	46746 ⁵⁵		Fuel	33528 ⁵³	
	Fuel	33674 ⁵³	1063969 Outer	Air	46747		Fuel	33528NP ⁴⁷⁹	
	Fuel	33674NP ⁴⁷⁹	106-3973 Inner	Air	46747		Hyd	51163	
	Cab. Air	24216	3261644 (F/W Sep) - Primary	F/W Sep.	33606		Hyd	57720	
	Trans.	51197XE(2)	1R0755	Fuel	33685		Trans.	51089	
			9X8216 (Cabin)	Cab. Air	24216		Trans.	51420	
844H BTW-ON w / Caterpillar C27 Engine Diesel Eng.Code C27 (Std. Drain) (Full-Flow Spin-on) (Extended Drain) (Cellulose/Glass Blend) (100% Glass) 6I-2505 Outer 1221675 Outer 6I2506 Inner 3261644 Secondary 9X8216 (Cabin) 4T3134 Tank Area 1328876 4T3132 (Fire Resistant Fluid) 1G-8878 Drain 1560214 (Fire Resistant Fluid) 102-2828 (High Efficiency) - Drain 2226713 (Axle Oil Cooler)	Lube	51792 ⁵³	126-1817	Hyd	57084	D3B 27Y-ON, D3B 28Y-ON w / Caterpillar 3204 Engine Diesel Eng.Code 3204 (Outer) (Inner) 6P1407	Lube	51268 ⁵³	
	Lube	51792XD(2)	2226713	Hyd	5713		Lube	N/A ⁵³	
	Lube	57792	2075035	Hyd	57163		Air	42104	
	Lube	51792XE	1G-8878 (Steering)	Hyd	51494		Air	42342	
	Air	46593 ¹⁵⁵	3S3875	Hyd	R17E200B		Fuel	33351	
	Air	46593NP ⁴⁷⁹	1328876	Trans.	51197XE(2)		Hyd	51163	
	Air	46589	D2 03J-ON w / Caterpillar Engine Diesel	Lube	51165		Hyd	57720	
	F/W Sep.	33606	(Outer)	Fuel	33825(3)		Trans.	51089	
	Secondary	33685	(Inner)	Fuel	N/A		Trans.	51420	
	Cab. Air	24216	7B8037 (Gasket)						
4T3134 Tank Area	Hyd								
1328876	Trans.								
4T3132 (Fire Resistant Fluid)	Trans.								
1G-8878 Drain	Trans.								
1560214 (Fire Resistant Fluid)	Trans.								
102-2828 (High Efficiency) - Drain	Trans.								
2226713 (Axle Oil Cooler)	Trans.								
854G 1JW-ON w / Caterpillar 3508B Engine Diesel Eng.Code 3508B (Std. Drain) (Full-Flow Spin-on) (Extended Drain) (Cellulose/Glass Blend) (100% Glass) (Outer) (Inner) 9M2342 Primary 1R0755 Secondary 9X8216 (Cabin) 1G-8878 2226713 3S3875 126-1817 (Steering)	Lube	51792 ⁵³	D2 04U-ON w / Caterpillar Engine Diesel	Lube	51161	D3B 23Y-ON, D3B 24Y-ON w / Caterpillar 3204 Engine Diesel Eng.Code 3204 (Outer) (Inner) 6P1407	Lube	51268 ⁵³	
	Lube	51792XD(2)	(Outer)	Air	42378		Lube	N/A ⁵³	
	Lube	57792	(Inner)	Air	42379		Air	42104	
	Lube	51792XE	7B8037 (Gasket)	Fuel	33825(3)		Air	42342	
	Air	46470(2)	D2 05J-ON w / Caterpillar Engine Diesel	Fuel	N/A		Fuel	33351	
	Air	46471(2)	(Outer)	Lube	51165		Hyd	51163	
	Fuel	33820(2)	(Inner)	Fuel	33825(3)		Trans.	N/A	
	Fuel	33685(2)	7B8037 (Gasket)	Fuel	N/A		D3B LGP 3YC-ON, D3B LGP 5MC- ON, D3C 1PJ-ON w / Caterpillar 3204 Engine Diesel Eng.Code 3204 (Outer) (Inner)	Lube	51268 ⁵³
	Cab. Air	24216	D2 05U-ON w / Caterpillar Engine Diesel	Lube	51161			Lube	N/A ⁵³
	Hyd	51494(2)	(Outer)	Air	42378			Air	42104
Hyd	57713(2)	(Inner)	Air	42379	Air	42342			
Hyd	57084	7B8037 (Gasket)	Fuel	33825(3)	Fuel	33351			
Hyd	R17E200B	D2 05J-ON w / Caterpillar Engine Diesel	Fuel	N/A	Hyd	51163			
Hyd	57084	(Outer)	Lube	51161	Trans.	51089			
		(Inner)	Air	42378	D3B 27Y-ON, D3B 28Y-ON w / Caterpillar 3204 Engine Diesel Eng.Code 3204 (Outer) (Inner)	Lube		51268 ⁵³	
		7B8037 (Gasket)	Air	42379		Lube		N/A ⁵³	
		D2 05U-ON w / Caterpillar Engine Diesel	Fuel	33825(3)		Air		42104	
		(Outer)	Fuel	N/A		Air	42342		
		(Inner)	Fuel	N/A		Fuel	33351		
		7B8037 (Gasket)	Fuel	N/A		Hyd	51163		
		D2 05J-ON w / Caterpillar Engine Diesel	Lube	51161		Trans.	N/A		
		(Outer)	Air	42378		D3B 27Y-ON, D3B 28Y-ON w / Caterpillar 3204 Engine Diesel Eng.Code 3204 (Outer) (Inner)	Lube	51268 ⁵³	
		(Inner)	Air	42379			Lube	N/A ⁵³	
		7B8037 (Gasket)	Fuel	33825(3)			Air	42104	
		D2 05U-ON w / Caterpillar Engine Diesel	Fuel	N/A	Air		42342		
		(Outer)	Lube	51161	Fuel		33351		
		(Inner)	Air	42378	Hyd		51163		
		7B8037 (Gasket)	Air	42379	Trans.		51089		
		D2 05J-ON w / Caterpillar Engine Diesel	Fuel	33825(3)	D3B 27Y-ON, D3B 28Y-ON w / Caterpillar 3204 Engine Diesel Eng.Code 3204 (Outer) (Inner)		Lube	51268 ⁵³	
		(Outer)	Fuel	N/A			Lube	N/A ⁵³	
		(Inner)	Fuel	N/A			Air	42104	
		7B8037 (Gasket)	Fuel	N/A		Air	42342		
		D2 05U-ON w / Caterpillar Engine Diesel	Lube	51161		Fuel	33351		
		(Outer)	Air	42378		Hyd	51163		
		(Inner)	Air	42379		Trans.	51089		
		7B8037 (Gasket)	Fuel	33825(3)		D3B 27Y-ON, D3B 28Y-ON w / Caterpillar 3204 Engine Diesel Eng.Code 3204 (Outer) (Inner)	Lube	51268 ⁵³	
		D2 05J-ON w / Caterpillar Engine Diesel	Fuel	N/A			Lube	N/A ⁵³	
		(Outer)	Lube	51161			Air	42104	
		(Inner)	Air	42378	Air		42342		
		7B8037 (Gasket)	Air	42379	Fuel		33351		
		D2 05U-ON w / Caterpillar Engine Diesel	Fuel	33825(3)	Hyd		51163		
		(Outer)	Fuel	N/A	Trans.		51089		
		(Inner)	Lube	51161	D3B 27Y-ON, D3B 28Y-ON w / Caterpillar 3204 Engine Diesel Eng.Code 3204 (Outer) (Inner)		Lube	51268 ⁵³	
		7B8037 (Gasket)	Air	42378			Lube	N/A ⁵³	
		D2 05J-ON w / Caterpillar Engine Diesel	Air	42379			Air	42104	
		(Outer)	Fuel	33825(3)		Air	42342		
		(Inner)	Fuel	N/A		Fuel	33351		
		7B8037 (Gasket)	Fuel	N/A		Hyd	51163		
		D2 05U-ON w / Caterpillar Engine Diesel	Lube	51161		Trans.	51089		
		(Outer)	Air	42378		D3B 27Y-ON, D3B 28Y-ON w / Caterpillar 3204 Engine Diesel Eng.Code 3204 (Outer) (Inner)	Lube	51268 ⁵³	
		(Inner)	Air	42379			Lube	N/A ⁵³	
		7B8037 (Gasket)	Fuel	33825(3)			Air	42104	
		D2 05J-ON w / Caterpillar Engine Diesel	Fuel	N/A	Air		42342		
		(Outer)	Lube	51161	Fuel		33351		
		(Inner)	Air	42378	Hyd		51163		
		7B8037 (Gasket)	Air	42379	Trans.		51089		
		D2 05U-ON w / Caterpillar Engine Diesel	Fuel	33825(3)	D3B 27Y-ON, D3B 28Y-ON w / Caterpillar 3204 Engine Diesel Eng.Code 3204 (Outer) (Inner)		Lube	51268 ⁵³	
		(Outer)	Fuel	N/A			Lube	N/A ⁵³	
		(Inner)	Lube	51161			Air	42104	
		7B8037 (Gasket)	Air	42378		Air	42342		
		D2 05J-ON w / Caterpillar Engine Diesel	Air	42379		Fuel	33351		
		(Outer)	Fuel	33825(3)		Hyd	51163		
		(Inner)	Fuel	N/A		Trans.	51089		
		7B8037 (Gasket)	Lube	51161		D3B 27Y-ON, D3B 28Y-ON w / Caterpillar 3204 Engine Diesel Eng.Code 3204 (Outer) (Inner)	Lube	51268 ⁵³	
		D2 05U-ON w / Caterpillar Engine Diesel	Air	42378			Lube	N/A ⁵³	
		(Outer)	Air	42379			Air	42104	
		(Inner)	Fuel	33825(3)	Air		42342		
		7B8037 (Gasket)	Fuel	N/A	Fuel		33351		
		D2 05J-ON w / Caterpillar Engine Diesel	Fuel	N/A	Hyd		51163		
		(Outer)	Lube	51161	Trans.		51089		
		(Inner)	Air	42378	D3B 27Y-ON, D3B 28Y-ON w / Caterpillar 3204 Engine Diesel Eng.Code 3204 (Outer) (Inner)		Lube	51268 ⁵³	
		7B8037 (Gasket)	Air	42379			Lube	N/A ⁵³	
		D2 05U-ON w / Caterpillar Engine Diesel	Fuel	33825(3)			Air	42104	
		(Outer)	Fuel	N/A		Air	42342		
		(Inner)	Lube	51161		Fuel	33351		
		7B8037 (Gasket)	Air	42378		Hyd	51163		
		D2 05J-ON w / Caterpillar Engine Diesel	Air	42379		Trans.	51089		
		(Outer)	Fuel	33825(3)		D3B 27Y-ON, D3B 28Y-ON w / Caterpillar 3204 Engine Diesel Eng.Code 3204 (Outer) (Inner)	Lube	51268 ⁵³	
		(Inner)	Fuel	N/A			Lube	N/A ⁵³	
		7B8037 (Gasket)	Lube	51161			Air	42104	
		D2 05U-ON w / Caterpillar Engine Diesel	Air	42378	Air		42342		
		(Outer)	Air	42379	Fuel		33351		
		(Inner)	Fuel	33825(3)	Hyd		51163		
		7B8037 (Gasket)	Fuel	N/A	Trans.		51089		
		D2 05J-ON w / Caterpillar Engine Diesel	Lube	51161	D3B 27Y-ON, D3B 28Y-ON w / Caterpillar				

Off-Highway
Hors Route
Fuera De Carretera



CATERPILLAR+ Crawler Tractors

Make, Model, Engine Marque, Modèle, Moteur Marca, Modelo, Motor	Serv. Type	Part No. N° de pieza N° de pièce	Make, Model, Engine Marque, Modèle, Moteur Marca, Modelo, Motor	Serv. Type	Part No. N° de pieza N° de pièce	Make, Model, Engine Marque, Modèle, Moteur Marca, Modelo, Motor	Serv. Type	Part No. N° de pieza N° de pièce
D3B LGP 3YC-ON, D3B LGP 5MC-ON, D3C 1PJ-ON w / Caterpillar 3204 Engine Diesel Eng.Code 3204 (Cont'd/Suite)	(High Efficiency/Fire Resist.)	Fuel . . . 33528NP ⁴⁷⁹	D3C 5ZG-ON w / Caterpillar 3204 Engine Diesel Eng.Code 3204	(Outer) (Inner)	Lube . . . 51268 ⁵³	D3C 8DG-ON w / Caterpillar 3204 Engine Diesel Eng.Code 3204	(Outer) (Inner)	Lube . . . 51268 ⁵³
		Hyd . . . 51163			Air . . . 42104			Lube . . . N/A ⁵³
(High Efficiency)	Trans. . . 51089				Fuel . . . 33528 ⁵³			Fuel . . . 33528 ⁵³
	Trans. . . 51420				Hyd . . . 51163			Hyd . . . 51163
					Trans. . . 51089			Hyd . . . 57720
D3C 3RF-ON w / Caterpillar 3204 Engine Diesel Eng.Code 3204	(Outer) (Inner)	Lube . . . 51268 ⁵³ Lube . . . N/A ⁵³	D3C 6PF-ON w / Caterpillar 3204 Engine Diesel Eng.Code 3204	(Outer) (Inner)	Lube . . . 51268 ⁵³ Lube . . . N/A ⁵³	D3C 9CL-ON w / Caterpillar Engine Diesel		Lube . . . 51268 ⁵³ Lube . . . N/A ⁵³
(High Efficiency/Fire Resist.)	Air . . . 42104	Air . . . 42342	(High Efficiency/Fire Resist.)	Air . . . 42104	Air . . . 42342	D3C 9TS-ON w / Caterpillar 3046 Engine Diesel Eng.Code 3406	(Outer) (Inner)	Lube . . . 51261
	Fuel . . . 33528 ⁵³	Fuel . . . 33528NP ⁴⁷⁹		Fuel . . . 33528 ⁵³	Fuel . . . 33528NP ⁴⁷⁹		Secondary	Air . . . 42104
	Hyd . . . 51163	Hyd . . . 57720		Hyd . . . 51163	Hyd . . . 57720	1185768 To Pump	1185768 To Pump	Air . . . 42342
	Trans. . . 51089	Trans. . . 51420		Trans. . . 51089	Trans. . . 51420	(High Efficiency)		Fuel . . . 33397
								Fuel . . . N/A
D3C 4HJ-ON w / Caterpillar 3204 Engine Diesel Eng.Code 3204	(Outer) (Inner)	Lube . . . 51268 ⁵³ Lube . . . N/A ⁵³	D3C 6SL-ON w / Caterpillar 3046 Engine Diesel Eng.Code 3406	(Outer) (Inner)	Lube . . . 51261 Air . . . 42104	D3C II 4HJ1-ON, D3C II 5CJ1-ON, D3C II 5ZG1-ON w / Caterpillar 3204 Engine Diesel Eng.Code 3204	1R0713	Lube . . . 51268 ⁵³
(High Efficiency/Fire Resist.)	Air . . . 42104	Air . . . 42342	(High Efficiency/Fire Resist.)	Air . . . 42342	Air . . . 42342	4N0326 (Outer)	4N0326 (Outer)	Lube . . . N/A ⁵³
	Fuel . . . 33528 ⁵³	Fuel . . . 33528NP ⁴⁷⁹		Secondary	Fuel . . . 33397	5G1827 (Cabin Air)	5G1827 (Cabin Air)	Air . . . N/A
	Hyd . . . 51163	Hyd . . . 57720		1185768 To Pump	Fuel . . . N/A	4N0313 (Inner)	4N0313 (Inner)	Air . . . 42342
	Trans. . . 51089	Trans. . . 51420			Hyd . . . 51163	5G1913 (Cabin)	5G1913 (Cabin)	Fuel . . . 33528 ⁵³
					Hyd . . . 57720	1R0746	1R0746	Fuel . . . 33528NP ⁴⁷⁹
(High Efficiency)					Trans. . . 51089	9G5127 (Power Shift)	9G5127 (Power Shift)	Cab. Air . 46577
					Trans. . . 51420	1R0719	1R0719	Hyd . . . N/A
D3C 4KS-ON, D3C 4TS-ON w / Caterpillar 3046 Engine Diesel Eng.Code 3406	(Outer) (Inner)	Lube . . . 51261 Air . . . 42104	D3C 7JF-ON w / Caterpillar 3204 Engine Diesel Eng.Code 3204	(Outer) (Inner)	Lube . . . 51798 Air . . . 42334	D3C III HY 4KS1-ON, D3C III HY 4TS1-ON, D3C III HY 5GS1-ON w / Caterpillar 3204 Engine Diesel Eng.Code 3204	517950	Lube . . . 57034
Secondary	Air . . . 42342	Air . . . 46479 ¹⁵⁵	(High Efficiency/Fire Resist.)	Air . . . 46479NP ⁴⁷⁹	Air . . . 46478	1R0734	1R-0734	Lube . . . 51261
1185768 To Pump	Fuel . . . 33397	Radial Seal (Outer)		Air . . . 46478	Fuel . . . 33528 ⁵³	4N0326 (Outer)	4N0326 (Outer)	Air . . . 42104
(High Efficiency)	Fuel . . . N/A	Radial Seal (Inner)		Fuel . . . 33528NP ⁴⁷⁹	Hyd . . . 51163	4N0313 (Inner)	4N0313 (Inner)	Air . . . 42342
(Fire Resistant Trans. Fluid)	Trans. . . 51494			Hyd . . . 51163	Hyd . . . 57720	6T5068	6T5068	Cab. Air . N/A
	Trans. . . 51496			Trans. . . 51089	Trans. . . 51420	1G-8878	1G-8878	Hyd . . . 51494
	Trans. . . 51491					9P7121 (Strainer)	9P7121 (Strainer)	Hyd . . . N/A
D3C 5CJ-ON w / Caterpillar 3204 Engine Diesel Eng.Code 3204	(Outer) (Inner)	Lube . . . 51268 ⁵³ Lube . . . N/A ⁵³	D3C 7JG-ON w / Caterpillar 3204 Engine Diesel Eng.Code 3204	(Outer) (Inner)	Lube . . . 51268 ⁵³ Lube . . . N/A ⁵³	D3C LGP 1PJ-ON w / Caterpillar 3204 Engine Diesel Eng.Code 3204	(Outer) (Inner)	Lube . . . 51268 ⁵³ Lube . . . N/A ⁵³
(High Efficiency/Fire Resist.)	Air . . . 42104	Air . . . 42342	(High Efficiency/Fire Resist.)	Air . . . 42104	Air . . . 42342			Air . . . 42104
	Fuel . . . 33528 ⁵³	Fuel . . . 33528NP ⁴⁷⁹		Fuel . . . 33528 ⁵³	Fuel . . . 33528NP ⁴⁷⁹			Air . . . 42342
	Hyd . . . 51163	Hyd . . . 57720		Hyd . . . 51163	Hyd . . . 57720			Fuel . . . 33528 ⁵³
	Trans. . . 51089	Trans. . . 51420		Trans. . . 51089	Trans. . . 51420			Fuel . . . 33528NP ⁴⁷⁹
								Hyd . . . 51163
D3C 5GS-ON w / Caterpillar 3046 Engine Diesel Eng.Code 3406	(Outer) (Inner)	Lube . . . 51261 Air . . . 42104	D3C 7XL-ON w / Caterpillar 3046 Engine Diesel Eng.Code 3406	(Outer) (Inner)	Lube . . . 51261 Air . . . 42104	D3C LGP 3RF-ON w / Caterpillar 3204 Engine Diesel Eng.Code 3204	(Outer) (Inner)	Lube . . . 51268 ⁵³ Lube . . . N/A ⁵³
Secondary	Air . . . 42342	Air . . . 42342	(High Efficiency/Fire Resist.)	Air . . . 42342	Air . . . 42342			Air . . . 42104
1185768 To Pump	Fuel . . . 33397	Fuel . . . N/A		Fuel . . . 33397	Fuel . . . N/A			Air . . . 42342
(High Efficiency)	Fuel . . . N/A	Secondary		Fuel . . . 33397	Hyd . . . 51163	(High Efficiency/Fire Resist.)	(High Efficiency)	Fuel . . . 33528 ⁵³
(Fire Resistant Trans. Fluid)	Trans. . . 51494	1185768 To Pump		Hyd . . . 51163	Hyd . . . 57720			Fuel . . . 33528NP ⁴⁷⁹
	Trans. . . 51496			Trans. . . 51089	Trans. . . 51420			Hyd . . . 51163
	Trans. . . 51491							Trans. . . 51089
D3C 5KG-ON w / Caterpillar 3204 Engine Diesel Eng.Code 3204	(Outer) (Inner)	Lube . . . 51268 ⁵³ Lube . . . N/A ⁵³	D3C 8BF-ON w / Caterpillar 3204 Engine Diesel Eng.Code 3204	(Outer) (Inner)	Lube . . . 51268 ⁵³ Lube . . . N/A ⁵³			Trans. . . 51420
(High Efficiency/Fire Resist.)	Air . . . 42104	Air . . . 42342	(High Efficiency/Fire Resist.)	Air . . . 42104	Air . . . 42342			Lube . . . 51268 ⁵³
	Fuel . . . 33528 ⁵³	Fuel . . . 33528NP ⁴⁷⁹		Fuel . . . 33528 ⁵³	Fuel . . . 33528NP ⁴⁷⁹			Lube . . . N/A ⁵³
	Hyd . . . 51163	Hyd . . . 57720		Hyd . . . 51163	Hyd . . . 57720			Air . . . 42104
	Trans. . . 51089	Trans. . . 51420		Trans. . . 51089	Trans. . . 51420			Air . . . 42342
								Fuel . . . 33528 ⁵³
(High Efficiency)								Fuel . . . 33528NP ⁴⁷⁹
								Hyd . . . 51163
								Hyd . . . 57720

Italicized Part Numbers May Not Be Available.

Las piezas con números en *italicas* pueden no estar disponibles.
Les numéros de pièce en *italiques* peuvent ne pas être disponibles.



Off-Highway
Hors Route
Fuera De Carretera

CATERPILLAR+ Crawler Tractors

Make, Model, Engine Marque, Modèle, Moteur Marca, Modelo, Motor	Serv. Type	Part No. N° de pieza N° de pièce	Make, Model, Engine Marque, Modèle, Moteur Marca, Modelo, Motor	Serv. Type	Part No. N° de pieza N° de pièce	Make, Model, Engine Marque, Modèle, Moteur Marca, Modelo, Motor	Serv. Type	Part No. N° de pieza N° de pièce
D3C LGP 5KG-ON w / Caterpillar 3204 Engine Diesel Eng.Code 3204	(Outer) (Inner)	Lube ... 51268 ⁵³	D3C LGP XL SERIES III 9TS-ON w / Caterpillar 3046 Engine Diesel Eng.Code 3406	(Outer) (Inner)	Lube ... 51261	3074442 (Charcoal Impregnated) - Air Conditioning 3187190 (High Efficiency) - Air Conditioning	Cab. Air . N/A	
		Lube ... N/A ⁵³			Air ... 42104			1219868 (Fire Resistant) 1261815 (High Efficiency) 1G-8878
(High Efficiency/Fire Resist.) (High Efficiency)		Air ... 42342	D3C SERIES II w / Caterpillar 3204 Engine Diesel Eng.Code 3204		Air ... 42342	3466687 Primary 3466688 Safety 3636572 9R9925	Cab. Air . N/A	
		Fuel ... 33528 ⁵³			Fuel ... 33397			1560214 (Fire Resistant) 102-2828 (High Efficiency)
		Fuel ... 33528/NP ⁷⁹	1R0714 7W-5317 7W5317 (Outer) 9S9972 (Inner)		Fuel ... 33528 ⁵³	3880545 (Key-Way Fuel Manager Style) 2998229 (Spin-on) 2098217	Hyd ... 51491	
		Hyd ... 51163			Fuel ... 33528/NP ⁷⁹			3848512 In-Line 3608960 (Cartridge)
		Hyd ... 57720	D3C SERIES III w / Caterpillar 3046 Engine Diesel Eng.Code 3406		Hyd ... 51163	3880545 (Key-Way Fuel Manager Style) 2998229 (Spin-on) 2098217	Cab. Air . N/A	
		Trans. ... 51089			Fuel ... 33528/NP ⁷⁹			2667765 Air Conditioning
		Trans. ... 51420	1R-0734 4N0326 (Outer) 4N0313 (Inner)		Hyd ... 51163	3074442 (Charcoal Impregnated) - Air Conditioning 3187190 (High Efficiency) - Air Conditioning	Cab. Air . N/A	
					Fuel ... 33528 ⁵³			3481861 (Power Train Area) 3481862 (Power Train Area)
D3C LGP 6PF-ON w / Caterpillar 3204 Engine Diesel Eng.Code 3204	(Outer) (Inner)	Lube ... 51268 ⁵³	D3G BYR-ON w / Caterpillar 3046 Engine Diesel Eng.Code 3406		Lube ... 51261	3466687 Primary 3466688 Safety 3636572 9R9925	Cab. Air . N/A	
		Lube ... N/A ⁵³			Air ... 42104			3848512 In-Line 3608960 (Cartridge)
(High Efficiency/Fire Resist.) (High Efficiency)		Air ... 42342	1805474 (Outer) 180-5475 Inner		Air ... 42243	3466687 Primary 3466688 Safety 3636572 9R9925	Cab. Air . N/A	
		Fuel ... 33528 ⁵³			Fuel ... 46934			3848512 In-Line 3608960 (Cartridge)
		Fuel ... 33528/NP ⁷⁹	6C9226 Recirculation 1832813 Fresh Air (W")		Fuel ... 33626 ⁵³	3880545 (Key-Way Fuel Manager Style) 2998229 (Spin-on) 4434037 Air Conditioning 4215481	Hyd ... 51491	
		Hyd ... 51163			Fuel ... 33626/NP ⁷⁹			4215479 (Power Train Area) 4215481 (Power Train Area)
		Hyd ... 57720	D3G CFC-ON, D3G CFF-ON w / Caterpillar 3046 Engine Diesel Eng.Code 3406		Fuel ... 33626 ⁵³	3880545 (Key-Way Fuel Manager Style) 2998229 (Spin-on) 4434037 Air Conditioning 4215481	Trans. ... N/A	
					Fuel ... 33626/NP ⁷⁹			4215479 (Power Train Area) 4215481 (Power Train Area)
D3C LGP 8BF-ON, D3C LGP SERIES II 4HJ-ON, D3C LGP SERIES II 5CJ-ON, D3C LGP SERIES II 5ZG-ON w / Caterpillar 3204 Engine Diesel Eng.Code 3204	(Outer) (Inner)	Lube ... 51268 ⁵³	D3G JMH-ON w / Caterpillar 3046 Engine Diesel Eng.Code 3406		Lube ... 51261	3466687 Primary 3466688 Safety 3636572 9R9925	Cab. Air . N/A	
		Lube ... N/A ⁵³			Air ... 42104			3848512 In-Line 3608960 (Cartridge)
(High Efficiency/Fire Resist.) (High Efficiency)		Air ... 42342	180-5475 Inner 1174089 Primary		Air ... 42243	3466687 Primary 3466688 Safety 3636572 9R9925	Cab. Air . N/A	
		Fuel ... 33528 ⁵³			Fuel ... 46934			4434037 Air Conditioning 4215481
		Fuel ... 33528/NP ⁷⁹	6C9226 Recirculation 1832813 Fresh Air (W")		Fuel ... 33626 ⁵³	3880545 (Key-Way Fuel Manager Style) 2998229 (Spin-on) 4434037 Air Conditioning 4215481	Hyd ... 51491	
		Hyd ... 51163			Fuel ... 33626/NP ⁷⁹			4215479 (Power Train Area) 4215481 (Power Train Area)
		Hyd ... 57720	D3K LGP LT3-ON, D3K2 XL FT3- ON L4 4.4L 269 CID Turbo Diesel Eng.Code C4.4 ACERT		Fuel ... 33626/NP ⁷⁹	3466687 Primary 3466688 Safety 3636572 9R9925	Trans. ... N/A	
					Fuel ... 33626/NP ⁷⁹			4434037 Air Conditioning 4215481
D3C LGP SERIES II 7JG-ON, D3C LGP SERIES II 8DG-ON w / Caterpillar 3204 Engine Diesel Eng.Code 3204	(Outer) (Inner)	Lube ... 51268 ⁵³	D3K LGP JTD, LLL, D3K XL FFF- ON L4 4.4L 269 CID Turbo Diesel Eng.Code C4.4 ACERT		Lube ... 51459 ⁵³	3466687 Primary 3466688 Safety 4395037 9R9925	Cab. Air . N/A	
		Lube ... N/A ⁵³			Air ... 42104			3608960 4434037 Air Conditioning 4215481
(High Efficiency/Fire Resist.) (High Efficiency)		Air ... 42342	2934053 Primary 2277449 Safety		Air ... 49108	3466687 Primary 3466688 Safety 4395037 9R9925	Cab. Air . N/A	
		Fuel ... 33528 ⁵³			Air ... 46934			3608960 4434037 Air Conditioning 4215481
		Fuel ... 33528/NP ⁷⁹	6C9226 Recirculation 1832813 Fresh Air (W")		Fuel ... 33270	3466687 Primary 3466688 Safety 4395037 9R9925	Hyd ... 51491	
		Hyd ... 51163			Fuel ... 33270			3608960 4434037 Air Conditioning 4215481
		Hyd ... 57720	D3K LGP JTD, LLL, D3K XL FFF- ON L4 4.4L 269 CID Turbo Diesel Eng.Code C4.4 ACERT		Fuel ... 33076	3466687 Primary 3466688 Safety 4395037 9R9925	Trans. ... N/A	
					Fuel ... 33076			3608960 4434037 Air Conditioning 4215481
D3C LGP XL SERIES III 4KS-ON, D3C LGP XL SERIES III 4TS-ON, D3C LGP XL SERIES III 5GS-ON w / Caterpillar 3046 Engine Diesel Eng.Code 3406	(Outer) (Inner)	Lube ... 51261	2934053 Primary 2277449 Safety		Lube ... 51459 ⁵³	3466687 Primary 3466688 Safety 4395037 9R9925	Cab. Air . N/A	
		Lube ... N/A ⁵³			Air ... 42104			3608960 4434037 Air Conditioning 4215481
(High Efficiency/Fire Resist.) (High Efficiency)		Air ... 42342	6C9226 Recirculation 1832813 Fresh Air (W")		Air ... 49109	3466687 Primary 3466688 Safety 4395037 9R9925	Cab. Air . N/A	
		Fuel ... 33397			Air ... 49109			3608960 4434037 Air Conditioning 4215481
		Fuel ... N/A	2890600 2998229 2098217		Fuel ... 33270	3466687 Primary 3466688 Safety 4395037 9R9925	Hyd ... 51491	
		Trans. ... 51494			Fuel ... 33076			3608960 4434037 Air Conditioning 4215481
		Trans. ... 51496	2667765 Air Conditioning		Fuel ... 33076	3466687 Primary 3466688 Safety 4395037 9R9925	Trans. ... N/A	
					Fuel ... 33076			3608960 4434037 Air Conditioning 4215481
D3C LGP XL SERIES III 6SL-ON, D3C LGP XL SERIES III 7XL-ON w / Caterpillar 3046 Engine Diesel Eng.Code 3406	(Outer) (Inner)	Lube ... 51261	2667765 Air Conditioning		Lube ... 51459 ⁵³	3466687 Primary 3466688 Safety 4395037 9R9925	Cab. Air . N/A	
		Lube ... N/A ⁵³			Air ... 42104			3608960 4434037 Air Conditioning 4215481
(High Efficiency/Fire Resist.) (High Efficiency)		Air ... 42342			Air ... 49109	3466687 Primary 3466688 Safety 4395037 9R9925	Cab. Air . N/A	
		Fuel ... 33397			Air ... 49109			3608960 4434037 Air Conditioning 4215481
		Fuel ... N/A			Fuel ... 33270	3466687 Primary 3466688 Safety 4395037 9R9925	Hyd ... 51491	
		Trans. ... 51494			Fuel ... 33076			3608960 4434037 Air Conditioning 4215481
		Trans. ... 51496			Fuel ... 33076	3466687 Primary 3466688 Safety 4395037 9R9925	Trans. ... N/A	
					Fuel ... 33076			3608960 4434037 Air Conditioning 4215481
D3C LGP XL SERIES III 6SL-ON, D3C LGP XL SERIES III 7XL-ON w / Caterpillar 3046 Engine Diesel Eng.Code 3406	(Outer) (Inner)	Lube ... 51261	2667765 Air Conditioning		Lube ... 51459 ⁵³	3466687 Primary 3466688 Safety 4395037 9R9925	Cab. Air . N/A	
		Lube ... N/A ⁵³			Air ... 42104			3608960 4434037 Air Conditioning 4215481
(High Efficiency/Fire Resist.) (High Efficiency)		Air ... 42342			Air ... 49109	3466687 Primary 3466688 Safety 4395037 9R9925	Cab. Air . N/A	
		Fuel ... 33397			Air ... 49109			3608960 4434037 Air Conditioning 4215481
		Fuel ... N/A			Fuel ... 33270	3466687 Primary 3466688 Safety 4395037 9R9925	Hyd ... 51491	
		Trans. ... 51494			Fuel ... 33076			3608960 4434037 Air Conditioning 4215481
		Trans. ... 51496			Fuel ... 33076	3466687 Primary 3466688 Safety 4395037 9R9925	Trans. ... N/A	
					Fuel ... 33076			3608960 4434037 Air Conditioning 4215481

N/A = Not Available N/R = Not Required N/S = Not Serviceable See pages 22 for footnotes
 N/A = Non disponible N/R = Non nécessaire N/S = Non réparable Voir pages 22 pour des notes
 N/A = No disponible N/R = No requiere N/S = No servible Ver las páginas 22 para las notas al pie de página

OFF HIGHWAY

CATERPILLAR+ Crawler Tractors

Off-Highway
Hors Route
Fuera De Carretera

Make, Model, Engine Marque, Modèle, Moteur Marca, Modelo, Motor	Serv. Type	Part No. N° de pieza N° de pièce	Make, Model, Engine Marque, Modèle, Moteur Marca, Modelo, Motor	Serv. Type	Part No. N° de pieza N° de pièce	Make, Model, Engine Marque, Modèle, Moteur Marca, Modelo, Motor	Serv. Type	Part No. N° de pieza N° de pièce
D3K2 XL KF2-ON L4 4.4L 269 CID Turbo Diesel Eng.Code C4.4 ACERT			D4 23J-ON w / Caterpillar Engine Diesel			(High Efficiency) (Fire Resistant Trans. Fluid)	Trans. ... 51496	51496
						D4C 6YL-ON w / Caterpillar 3046 Engine Diesel Eng.Code 3406		Trans. ... 51491
3466687 Primary 3466688 Safety 3636572 9R9925 3848512 In-Line 3608960 (Cartridge) 4434037 Air Conditioning 4215481 4215479 (Power Train Area) 4215481 (Power Train Area)			D4 29A-ON, D4 30A-ON w / Caterpillar Engine Diesel			(Outer)	Lube ... 51261	51261
						(Inner)	Air ... 42104	42104
D3K2 XL KFF-ON L4 4.4L 269 CID Turbo Diesel Eng.Code C4.4 ACERT			D4B 1SG-ON w / Caterpillar 3204 Engine Diesel Eng.Code 3204			(High Efficiency/Fire Resist.)	Air ... 42342	42342
						(High Efficiency)	Fuel ... 33397	33397
3466687 Primary 3466688 Safety 3636572 9R9925 3848512 In-Line 3608960 (Cartridge) 3880545 (Key-Way Fuel Manager Style) 2998229 (Spin-on) 2098217 2667765 Air Conditioning 3074442 (Charcoal Impregnated) - Air Conditioning 3187190 (High Efficiency) - Air Conditioning 3481861 (Power Train Area) 3481862 (Power Train Area)			D4B 2XF-ON w / Caterpillar 3204 Engine Diesel Eng.Code 3204			(High Efficiency)	Fuel ... 33528 ⁵³	33528 ⁵³
						(High Efficiency/Fire Resist.)	Fuel ... 33528NP ⁴⁷⁹	33528NP ⁴⁷⁹
D4 02T-ON w / Caterpillar Engine Diesel			D4B 82J-03255 w / Caterpillar Engine Diesel			(High Efficiency)	Hyd ... 51163	51163
						(High Efficiency)	Trans. ... 51089	51089
D4 04G-ON w / Caterpillar Engine Diesel			D4C 1FJ-ON w / Caterpillar 3046 Engine Diesel Eng.Code 3406			(High Efficiency)	Trans. ... 51420	51420
						(High Efficiency)	Trans. ... 51420	51420
D4 05T-ON w / Caterpillar Engine Diesel			D4C 1RJ-ON, D4C 2CJ-ON w / Caterpillar 3204 Engine Diesel Eng.Code 3204			(High Efficiency)	Lube ... 51261	51261
						(High Efficiency)	Lube ... N/A ⁵³	N/A ⁵³
D4 06U-ON w / Caterpillar Engine Diesel			D4C 4LS-ON, D4C 6BS-ON w / Caterpillar 3046 Engine Diesel Eng.Code 3406			(High Efficiency)	Air ... 42104	42104
						(High Efficiency)	Air ... 42342	42342
D4 07J-ON w / Caterpillar Engine Diesel			D4C 69A-ON w / Caterpillar Engine Diesel			(High Efficiency)	Fuel ... 33397	33397
						(High Efficiency)	Fuel ... N/A	N/A
D4 07U-ON w / Caterpillar Engine Diesel			D4C 8CS-ON w / Caterpillar 3046 Engine Diesel Eng.Code 3406			(High Efficiency)	Trans. ... 51089	51089
						(High Efficiency)	Trans. ... 51420	51420
D4 20J-ON, D4 22C-ON w / Caterpillar Engine Diesel			D4C 8EL-ON w / Caterpillar Engine Diesel			(High Efficiency)	Lube ... 51268 ⁵³	51268 ⁵³
						(High Efficiency)	Lube ... N/A ⁵³	N/A ⁵³
3466687 Primary 3466688 Safety 3636572 9R9925 3848512 In-Line 3608960 (Cartridge) 4434037 Air Conditioning 4215481 4215479 (Power Train Area) 4215481 (Power Train Area)			D4C 9BG-ON w / Caterpillar 3204 Engine Diesel Eng.Code 3204			(High Efficiency)	Air ... 42104	42104
						(High Efficiency)	Air ... 42342	42342
D4 02T-ON w / Caterpillar Engine Diesel			D4C 9BQ-ON w / Caterpillar 3204 Engine Diesel Eng.Code 3204			(High Efficiency)	Fuel ... 33397	33397
						(High Efficiency)	Fuel ... N/A	N/A
D4 04G-ON w / Caterpillar Engine Diesel			D4C 24A-ON, D4C 39A-ON, D4C 40A-ON, D4C 54A-ON, D4C 55A- ON w / Caterpillar Engine Diesel			(High Efficiency)	Trans. ... 51089	51089
						(High Efficiency)	Trans. ... 51420	51420
D4 05T-ON w / Caterpillar Engine Diesel			D4C 69A-ON w / Caterpillar Engine Diesel			(High Efficiency)	Lube ... 51268 ⁵³	51268 ⁵³
						(High Efficiency)	Lube ... N/A ⁵³	N/A ⁵³
D4 06U-ON w / Caterpillar Engine Diesel			D4C 69A-ON w / Caterpillar Engine Diesel			(High Efficiency)	Air ... 42378	42378
						(High Efficiency)	Air ... 42379	42379
D4 07J-ON w / Caterpillar Engine Diesel			D4C 69A-ON w / Caterpillar Engine Diesel			(High Efficiency)	Fuel ... 33189	33189
						(High Efficiency)	Fuel ... N/A	N/A
D4 07U-ON w / Caterpillar Engine Diesel			D4C 69A-ON w / Caterpillar Engine Diesel			(High Efficiency)	Trans. ... 51089	51089
						(High Efficiency)	Trans. ... 51420	51420
D4 20J-ON, D4 22C-ON w / Caterpillar Engine Diesel			D4C 69A-ON w / Caterpillar Engine Diesel			(High Efficiency)	Lube ... 51268 ⁵³	51268 ⁵³
						(High Efficiency)	Lube ... N/A ⁵³	N/A ⁵³

Italicized Part Numbers May Not Be Available.
Las piezas con números en *italicas* pueden no estar disponibles.
Les numéros de pièce en *italiques* peuvent ne pas être disponibles.



Off-Highway
Hors Route
Fuera De Carretera

CATERPILLAR+ Crawler Tractors

Make, Model, Engine Marque, Modèle, Moteur Marca, Modelo, Motor	Serv. Type	Part No. N° de pieza N° de pièce	Make, Model, Engine Marque, Modèle, Moteur Marca, Modelo, Motor	Serv. Type	Part No. N° de pieza N° de pièce	Make, Model, Engine Marque, Modèle, Moteur Marca, Modelo, Motor	Serv. Type	Part No. N° de pieza N° de pièce
D4C II 7KG1-ON, D4C II 9BG1-ON w / Caterpillar 3046 Engine Diesel Eng.Code 3406	1R0713 4N0326 (Outer) 5G1827 (Cabin Air) 4N0313 (Inner)	Lube ... 51268 ⁵³ Lube ... N/A ⁵³ Air ... 42104 Air ... N/A Air ... 42342 Fuel ... 33528 ⁵³ Fuel ... 33528NP ⁴⁷⁹	D4C LGP XL SERIES III 6YL-ON, D4C LGP XL SERIES III 7SL-ON w / Caterpillar 3046 Engine Diesel Eng.Code 3406	(Outer) (Inner) Secondary 1185768 To Pump (High Efficiency/Fire Resist.) (High Efficiency)	Lube ... 51261 Air ... 42104 Air ... 42342 Fuel ... 33397 Fuel ... N/A Hyd ... 51163 Hyd ... 57720 Trans ... 51089 Trans ... 51420	(Cellulose/Glass Blend) (100% Glass) (Outer) (Outer) (Inner)	Lube ... 57791 ¹⁸⁰ Lube ... 51791XE Air ... 42047 ¹⁵⁵ Air ... 42047NP ⁴⁷⁹ Air ... 42048 Fuel ... 33528 ⁵³ Fuel ... 33528NP ⁴⁷⁹	
								D4D 61J-ON w / Caterpillar Engine Diesel
D4C III HY 4LS1-ON, D4C III HY 6BS1-ON, D4C III HY 8CS1-ON w / Caterpillar 3046 Engine Diesel Eng.Code 3406	1R-0734 4N0326 (Outer) 4N0313 (Inner) 5I-7951 6T5068 1G-8878 9P7121 (Strainer)	Lube ... 51261 Air ... 42104 Air ... 42342 Fuel ... 33397 Cab. Air ... N/A Hyd ... 51494 Hyd ... N/A	D4C LGP XL SERIES III 8CS-ON w / Caterpillar 3046 Engine Diesel Eng.Code 3406	(Outer) (Inner) Secondary 1185768 To Pump (High Efficiency) (Fire Resistant Trans. Fluid)	Lube ... 51261 Air ... 42104 Air ... 42342 Fuel ... 33397 Fuel ... N/A Trans ... 51494 Trans ... 51496 Trans ... 51491	1C6406 (Outer) (Inner)	Lube ... N/A Air ... 42378 Air ... 42379 Fuel ... 33189	
								D4D 78A-ON w / Caterpillar Engine Diesel
D4C III JA 6YL1-ON, D4C III JA 7SL1-ON w / Caterpillar 3046 Engine Diesel Eng.Code 3406	1R-0734 4N0326 (Outer) 4N0313 (Inner) 5I-7951 7X-6041 1R0746 1R0719 9G5127 (Power Shift) 9P7121 (Strainer)	Lube ... 51261 Air ... 42104 Air ... 42342 Fuel ... 33397 Cab. Air ... 42448 Hyd ... 51089 Hyd ... 51163 Hyd ... N/A Hyd ... N/A	D4C LGP XL SERIES III 8CS-ON w / Caterpillar 3046 Engine Diesel Eng.Code 3406	(Std. Drain) (Full-Flow Spin-on) (Extended Drain) (Cellulose/Glass Blend) (100% Glass) (Outer) (Outer) (Inner)	Lube ... 51791 ⁵³ Lube ... 51791XD Lube ... 57791 ¹⁸⁰ Lube ... 51791XE Air ... 42047 ¹⁵⁵ Air ... 42047NP ⁴⁷⁹ Air ... 42048 Fuel ... 33528 ⁵³ Fuel ... 33528NP ⁴⁷⁹ Trans ... 51163	Radial Seal (Outer) Radial Seal (Inner)	Lube ... 51161 Air ... 42047 ¹⁵⁵ Air ... 42047NP ⁴⁷⁹ Air ... 42048 Air ... 46474 Air ... 46475 Fuel ... 33528 ⁵³ Fuel ... 33528NP ⁴⁷⁹ Trans ... 51163	
								D4D 82J-03443 w / Caterpillar Engine Diesel
D4C LGP 1RJ-ON, D4C LGP 2CJ- ON, D4C LGP SERIES II 7KG-ON, D4C LGP SERIES II 9BG-ON w / Caterpillar 3204 Engine Diesel Eng.Code 3204	(Outer) (Inner)	Lube ... 51268 ⁵³ Lube ... N/A ⁵³ Air ... 42104 Air ... 42342 Fuel ... 33528 ⁵³ Fuel ... 33528NP ⁴⁷⁹ Hyd ... 51163 Hyd ... 57720 Trans ... 51089 Trans ... 51420	D4D 07R-ON w / Caterpillar 3304 Engine Diesel Eng.Code 3304	(Std. Drain) (Full-Flow Spin-on) (Extended Drain) (Cellulose/Glass Blend) (100% Glass) (Outer) (Outer) (Inner)	Lube ... 51791 ⁵³ Lube ... 51791XD Lube ... 57791 ¹⁸⁰ Lube ... 51791XE Air ... 42047 ¹⁵⁵ Air ... 42047NP ⁴⁷⁹ Air ... 42048 Fuel ... 33528 ⁵³ Fuel ... 33528NP ⁴⁷⁹ Trans ... 51163	Radial Seal (Outer) Radial Seal (Inner)	Lube ... 51161 Air ... 42047 ¹⁵⁵ Air ... 42047NP ⁴⁷⁹ Air ... 42048 Air ... 46474 Air ... 46475 Fuel ... 33528 ⁵³ Fuel ... 33528NP ⁴⁷⁹ Trans ... 51163	
								D4D 20J-ON w / Caterpillar Engine Diesel
D4C LGP XL SERIES III 1FW-ON w / Caterpillar 3046 Engine Diesel Eng.Code 3406	(Outer) (Inner)	Lube ... 51261 Air ... 42104 Air ... 42342 Fuel ... 33397 Fuel ... N/A Hyd ... 51163 Hyd ... 57720 Trans ... 51089 Trans ... 51420	D4D 22C-00655 w / Caterpillar Engine Diesel	(Outer) (Inner)	Lube ... 51161 Air ... 42378 Air ... 42379 Fuel ... N/A Trans ... N/A	(Std. Drain) (Full-Flow Spin-on) (Extended Drain) (Cellulose/Glass Blend) (100% Glass) (Outer) (Outer) (Inner)	Lube ... 51791 ⁵³ Lube ... 51791XD Lube ... 57791 ¹⁸⁰ Lube ... 51791XE Air ... 42047 ¹⁵⁵ Air ... 42047NP ⁴⁷⁹ Air ... 42048 Fuel ... 33528 ⁵³ Fuel ... 33528NP ⁴⁷⁹ Trans ... 51163	
								D4D 44H-ON w / Caterpillar 3304 Engine Diesel Eng.Code 3304
D4C LGP XL SERIES III 4LS-ON, D4C LGP XL SERIES III 6BS-ON w / Caterpillar 3046 Engine Diesel Eng.Code 3406	(Outer) (Inner)	Lube ... 51261 Air ... 42104 Air ... 42342 Fuel ... 33397 Fuel ... N/A Hyd ... 51163 Hyd ... 57720 Trans ... 51089 Trans ... 51420	D4D 20J-ON w / Caterpillar Engine Diesel	(Outer) (Inner)	Lube ... 51161 Air ... 42378 Air ... 42379 Fuel ... N/A Trans ... N/A	Radial Seal (Outer) Radial Seal (Inner)	Lube ... 51161 Air ... 42047 ¹⁵⁵ Air ... 42047NP ⁴⁷⁹ Air ... 42048 Air ... 46474 Air ... 46475 Fuel ... 33528 ⁵³ Fuel ... 33528NP ⁴⁷⁹ Trans ... 51163	
								D4D 82J04151-ON w / Caterpillar Engine Diesel
D4C LGP XL SERIES III 1FW-ON w / Caterpillar 3046 Engine Diesel Eng.Code 3406	(Outer) (Inner)	Lube ... 51261 Air ... 42104 Air ... 42342 Fuel ... 33397 Fuel ... N/A Hyd ... 51163 Hyd ... 57720 Trans ... 51089 Trans ... 51420	D4D 44H-ON w / Caterpillar 3304 Engine Diesel Eng.Code 3304	(Std. Drain) (Full-Flow Spin-on) (Extended Drain) (Cellulose/Glass Blend) (100% Glass) (Outer) (Outer) (Inner)	Lube ... 51791 ⁵³ Lube ... 51791XD Lube ... 57791 ¹⁸⁰ Lube ... 51791XE Air ... 42047 ¹⁵⁵ Air ... 42047NP ⁴⁷⁹ Air ... 42048 Fuel ... 33528 ⁵³ Fuel ... 33528NP ⁴⁷⁹ Trans ... 51163	Radial Seal (Outer) Radial Seal (Inner)	Lube ... 51161 Air ... 42047 ¹⁵⁵ Air ... 42047NP ⁴⁷⁹ Air ... 42048 Air ... 46474 Air ... 46475 Fuel ... 33528 ⁵³ Fuel ... 33528NP ⁴⁷⁹ Trans ... 51163	
								D4D 83J-01810 w / Caterpillar 3304 Engine Diesel Eng.Code 3304
D4C LGP XL SERIES III 4LS-ON, D4C LGP XL SERIES III 6BS-ON w / Caterpillar 3046 Engine Diesel Eng.Code 3406	(Outer) (Inner)	Lube ... 51261 Air ... 42104 Air ... 42342 Fuel ... 33397 Fuel ... N/A Hyd ... 51163 Hyd ... 57720 Trans ... 51089 Trans ... 51420	D4D 59J-ON w / Caterpillar 3304 Engine Diesel Eng.Code 3304	(Std. Drain) (Full-Flow Spin-on) (Extended Drain) (Cellulose/Glass Blend) (100% Glass) (Outer) (Outer) (Inner)	Lube ... 51791 ⁵³ Lube ... 51791XD Lube ... 57791 ¹⁸⁰ Lube ... 51791XE Air ... 42047 ¹⁵⁵ Air ... 42047NP ⁴⁷⁹ Air ... 42048 Fuel ... 33528 ⁵³ Fuel ... 33528NP ⁴⁷⁹ Trans ... 51163	Radial Seal (Outer) Radial Seal (Inner)	Lube ... 51161 Air ... 42047 ¹⁵⁵ Air ... 42047NP ⁴⁷⁹ Air ... 42048 Air ... 46474 Air ... 46475 Fuel ... 33528 ⁵³ Fuel ... 33528NP ⁴⁷⁹ Trans ... 51163	
								D4D 83J01811-ON w / Caterpillar 3304 Engine Diesel Eng.Code 3304
D4C LGP XL SERIES III 4LS-ON, D4C LGP XL SERIES III 6BS-ON w / Caterpillar 3046 Engine Diesel Eng.Code 3406	(Outer) (Inner)	Lube ... 51261 Air ... 42104 Air ... 42342 Fuel ... 33397 Fuel ... N/A Hyd ... 51163 Hyd ... 57720 Trans ... 51089 Trans ... 51420	D4D 60J-ON w / Caterpillar 3304 Engine Diesel Eng.Code 3304	(Std. Drain) (Full-Flow Spin-on) (Extended Drain)	Lube ... 51791 ⁵³ Lube ... 51791XD	(Std. Drain) (Full-Flow Spin-on) (Extended Drain) (Cellulose/Glass Blend) (100% Glass) (Outer) (Outer) (Inner)	Lube ... 51791 ⁵³ Lube ... 51791XD Lube ... 57791 ¹⁸⁰ Lube ... 51791XE Air ... 42047 ¹⁵⁵ Air ... 42047NP ⁴⁷⁹ Air ... 42048 Fuel ... 33528 ⁵³ Fuel ... 33528NP ⁴⁷⁹ Trans ... 51163	
								D4D 83J01811-ON w / Caterpillar 3304 Engine Diesel Eng.Code 3304

N/A = Not Available N/R = Not Required N/S = Not Serviceable See pages 22 for footnotes
N/A = Non disponible N/R = Non nécessaire N/S = Non réparable Voir pages 22 pour des notes
N/A = No disponible N/R = No requiere N/S = No servible Ver las páginas 22 para las notas al pie de página

OFF HIGHWAY



**Off-Highway
Hors Route
Fuera De Carretera**

CATERPILLAR+ Crawler Tractors

Make, Model, Engine Marque, Modèle, Moteur Marca, Modelo, Motor	Serv. Type	Part No. N° de pieza N° de pièce	Make, Model, Engine Marque, Modèle, Moteur Marca, Modelo, Motor	Serv. Type	Part No. N° de pieza N° de pièce	Make, Model, Engine Marque, Modèle, Moteur Marca, Modelo, Motor	Serv. Type	Part No. N° de pieza N° de pièce
D4E 71X-ON w / Caterpillar 3304 Engine Diesel Eng.Code 3304 (Std. Drain) (Full-Flow Spin-on) (Extended Drain) (Cellulose/Glass Blend) (100% Glass) (Outer) (Outer) (Outer)	Lube ... 51791 ⁵³ Lube ... 51791XD Lube ... 57791 ¹⁸⁰ Lube ... 51791XE Air ... 42047 ¹⁵⁵ Air ... 42047NP ⁴⁷⁹ Air ... 42048 Air ... 42048 Fuel ... 33528 ⁵³ Fuel ... 33528NP ⁴⁷⁹ Trans. ... 51163		1174089 Primary	F/W Sep. 33636 Fuel ... 33626 ⁵³ Fuel ... 33626NP ⁴⁷⁹ Cab. Air. WP10068 Cab. Air. 49813 Hyd. ... 51455 Trans. ... 51494		D4H 2AC-03999 w / Caterpillar 3204 Engine Diesel Eng.Code 3204		Lube ... 51798 Air ... 42047 ¹⁵⁵ Air ... 42047NP ⁴⁷⁹ Air ... 46511 Air ... 46474 Air ... 46475 Fuel ... 33528 ⁵³ Fuel ... 33528NP ⁴⁷⁹ Hyd. ... 51163 Hyd. ... 57720 Hyd. ... 51089 Hyd. ... 51420 Trans. ... 51163
			D4G HYD-ON w / Caterpillar 3046 Engine Diesel Eng.Code 3406 (Outer) 180-5475 Inner	Lube ... 51261 Air ... 42243 Air ... 46934 F/W Sep. 33609 Cab. Air. WP10068 Cab. Air. 49813 Hyd. ... 51455 Trans. ... 51494				
D4E 72X-ON w / Caterpillar Engine Diesel (Std. Drain) (Full-Flow Spin-on) (Extended Drain) (Cellulose/Glass Blend) (100% Glass) (Outer) (Outer) (Inner) Radial Seal (Outer) Radial Seal (Inner)	Lube ... 51791 ⁵³ Lube ... 51791XD Lube ... 57791 ¹⁸⁰ Lube ... 51791XE Air ... 42047 ¹⁵⁵ Air ... 42047NP ⁴⁷⁹ Air ... 42048 Air ... 46474 Air ... 46475 Fuel ... 33528 ⁵³ Fuel ... 33528NP ⁴⁷⁹ Trans. ... 51163		D4G LGP CFN, FDC L6 5L 305 CID Turbo Diesel Eng.Code 3046T 1R-0734 1805474 Outer 180-5475 Inner 1174089 1R-0751 1832813 Fresh Air 6C9226 Air Conditioning 2002422 Heater 144-6691 (W") 1G-8878	Lube ... 51261 Air ... 42243 Air ... 46934 F/W Sep. 33636 Fuel ... 33626 ⁵³ Fuel ... 33626NP ⁴⁷⁹ Cab. Air. 49813 Cab. Air. WP10068(2) Cab. Air. N/A Hyd. ... 51455 Trans. ... 51494		D4H 2AC04000-ON w / Caterpillar Engine Diesel (Outer) (Outer) (Inner) Radial Seal (Outer) Radial Seal (Inner) (High Efficiency/Fire Resist.)		Lube ... 51798 Air ... 42047 ¹⁵⁵ Air ... 42047NP ⁴⁷⁹ Air ... 46511 Air ... 46474 Air ... 46475 Fuel ... 33528 ⁵³ Fuel ... 33528NP ⁴⁷⁹ Trans. ... 51163 Trans. ... 57720
			D4G LGP HYD, TLX L6 5L 305 CID Turbo Diesel Eng.Code 3046T 1R-0734 1805474 Outer 180-5475 Inner 2289130 (Std.) 3619554 (Field Installed Option) 1832813 Fresh Air 6C9226 Air Conditioning 2002422 Heater 144-6691 (W") 1G-8878	Lube ... 51261 Air ... 42243 Air ... 46934 F/W Sep. 33609 F/W Sep. WF10054 Cab. Air. 49813 Cab. Air. WP10068(2) Cab. Air. N/A Hyd. ... 51455 Trans. ... 51494				
D4E 76W-ON, D4E 77W-ON w / Caterpillar Engine Diesel (Std. Drain) (Full-Flow Spin-on) (Extended Drain) (Cellulose/Glass Blend) (100% Glass) (Outer) (Outer) (Inner) Radial Seal (Outer) Radial Seal (Inner)	Lube ... 51791 ⁵³ Lube ... 51791XD Lube ... 57791 ¹⁸⁰ Lube ... 51791XE Air ... 42047 ¹⁵⁵ Air ... 42047NP ⁴⁷⁹ Air ... 42048 Air ... 46474 Air ... 46475 Fuel ... 33528 ⁵³ Fuel ... 33528NP ⁴⁷⁹ Hyd. ... 51163		D4G TLX-ON w / Caterpillar 3046 Engine Diesel Eng.Code 3406 (Outer) 180-5475 Inner	Lube ... 51261 Air ... 42243 Air ... 46934 F/W Sep. 33609 Cab. Air. WP10068 Cab. Air. 49813 Hyd. ... 51455 Trans. ... 51494		D4H 3AC-03999 w / Caterpillar 3204 Engine Diesel Eng.Code 3204 (Outer) (Outer) (Inner) Radial Seal (Outer) Radial Seal (Inner) (High Efficiency/Fire Resist.) 1R0719 (High Efficiency/Fire Resist.) 1R0746 (High Efficiency)		Lube ... 51798 Air ... 42047 ¹⁵⁵ Air ... 42047NP ⁴⁷⁹ Air ... 46511 Air ... 46474 Air ... 46475 Fuel ... 33528 ⁵³ Fuel ... 33528NP ⁴⁷⁹ Hyd. ... 51163 Hyd. ... 57720 Hyd. ... 51089 Hyd. ... 51420 Trans. ... 51163
			D4G TLX-ON w / Caterpillar 3046 Engine Diesel Eng.Code 3406 (Outer) 180-5475 Inner	Lube ... 51261 Air ... 42243 Air ... 46934 F/W Sep. 33609 Cab. Air. WP10068 Cab. Air. 49813 Hyd. ... 51455 Trans. ... 51494				
D4E SR 2DJ-01399 w / Caterpillar Engine Diesel (Std. Drain) (Full-Flow Spin-on) (Extended Drain) (Cellulose/Glass Blend) (100% Glass) (Outer) (Outer) (Inner) Radial Seal (Outer) Radial Seal (Inner) Primary	Lube ... 51791 ⁵³ Lube ... 51791XD Lube ... 57791 ¹⁸⁰ Lube ... 51791XE Air ... 42047 ¹⁵⁵ Air ... 42047NP ⁴⁷⁹ Air ... 46511 Air ... 46474 Air ... 46475 Fuel ... 33360 Fuel ... 33528 ⁵³ Fuel ... 33528NP ⁴⁷⁹ Hyd. ... 51163 Hyd. ... 57720 (High Efficiency/Fire Resist.)		D4G XL CFN, FDC L6 5L 305 CID Turbo Diesel Eng.Code 3046T 1R-0734 1805474 Outer 180-5475 Inner 1174089 1R-0751 1832813 Fresh Air 6C9226 Air Conditioning 2002422 Heater 144-6691 (W") 1G-8878	Lube ... 51261 Air ... 42243 Air ... 46934 F/W Sep. 33636 Fuel ... 33626 ⁵³ Fuel ... 33626NP ⁴⁷⁹ Cab. Air. 49813 Cab. Air. WP10068(2) Cab. Air. N/A Hyd. ... 51455 Trans. ... 51494		D4H 3AC04000-ON w / Caterpillar Engine Diesel (Outer) (Outer) (Inner) Radial Seal (Outer) Radial Seal (Inner) (High Efficiency/Fire Resist.)		Lube ... 51798 Air ... 42047 ¹⁵⁵ Air ... 42047NP ⁴⁷⁹ Air ... 46511 Air ... 46474 Air ... 46475 Fuel ... 33528 ⁵³ Fuel ... 33528NP ⁴⁷⁹ Hyd. ... 51163 Hyd. ... 57720
			D4G XL HYD, TLX L6 5L 305 CID Turbo Diesel Eng.Code 3046T 1R-0734 1805474 Outer 180-5475 Inner 2289130 (Std.) 3619554 (Field Installed Option) 1832813 Fresh Air 6C9226 Air Conditioning 2002422 Heater 144-6691 (W") 1G-8878	Lube ... 51261 Air ... 42243 Air ... 46934 F/W Sep. 33609 F/W Sep. WF10054 Cab. Air. 49813 Cab. Air. WP10068(2) Cab. Air. N/A Hyd. ... 51455 Trans. ... 51494				
D4E SR 2DJ01400-ON w / Caterpillar Engine Diesel (Std. Drain) (Full-Flow Spin-on) (Extended Drain) (Cellulose/Glass Blend) (100% Glass) (Outer) (Inner) Primary	Lube ... 51791 ⁵³ Lube ... 51791XD Lube ... 57791 ¹⁸⁰ Lube ... 51791XE Air ... 46474 Air ... 46475 Fuel ... 33360 Fuel ... 33528 ⁵³ Fuel ... 33528NP ⁴⁷⁹ Hyd. ... 51163 Hyd. ... 57720 (High Efficiency/Fire Resist.) 9T-0973 Hyd. ... 51730 126-1817 (High Efficiency) Hyd. ... 57084 1343014 (Fire Resistant Fluid) Hyd. ... 51733		D4G XL CFN, FDC L6 5L 305 CID Turbo Diesel Eng.Code 3046T 1R-0734 1805474 Outer 180-5475 Inner 1174089 1R-0751 1832813 Fresh Air 6C9226 Air Conditioning 2002422 Heater 144-6691 (W") 1G-8878	Lube ... 51261 Air ... 42243 Air ... 46934 F/W Sep. 33636 Fuel ... 33626 ⁵³ Fuel ... 33626NP ⁴⁷⁹ Cab. Air. 49813 Cab. Air. WP10068(2) Cab. Air. N/A Hyd. ... 51455 Trans. ... 51494		D4H 4NK-ON w / Caterpillar Engine Diesel (Outer) (Outer) (Inner) Radial Seal (Outer) Radial Seal (Inner)		Lube ... 51798 Air ... 42047 ¹⁵⁵ Air ... 42047NP ⁴⁷⁹ Air ... 46511 Air ... 46474 Air ... 46475 Fuel ... 33528 ⁵³ Fuel ... 33528NP ⁴⁷⁹ Trans. ... 51163
			D4G XL HYD, TLX L6 5L 305 CID Turbo Diesel Eng.Code 3046T 1R-0734 1805474 Outer 180-5475 Inner 2289130 (Std.) 3619554 (Field Installed Option) 1832813 Fresh Air 6C9226 Air Conditioning 2002422 Heater 144-6691 (W") 1G-8878	Lube ... 51261 Air ... 42243 Air ... 46934 F/W Sep. 33609 F/W Sep. WF10054 Cab. Air. 49813 Cab. Air. WP10068(2) Cab. Air. N/A Hyd. ... 51455 Trans. ... 51494				
D4G CFN-ON, D4G FDC-ON w / Caterpillar 3046 Engine Diesel Eng.Code 3406 Outer 180-5475 Inner	Lube ... 51261 Air ... 42243 Air ... 46934		3619554 (Field Installed Option) 1832813 Fresh Air 6C9226 Air Conditioning 2002422 Heater 144-6691 (W") 1G-8878	Lube ... 51261 Air ... 42243 Air ... 46934 F/W Sep. 33609 F/W Sep. WF10054 Cab. Air. 49813 Cab. Air. WP10068(2) Cab. Air. N/A Hyd. ... 51455 Trans. ... 51494		D4H 8PB-03999 w / Caterpillar Engine Diesel (Outer) (Outer) (Inner) Radial Seal (Outer) Radial Seal (Inner) Primary		Lube ... 51798 Air ... 42047 ¹⁵⁵ Air ... 42047NP ⁴⁷⁹ Air ... 46511 Air ... 46474 Air ... 46475 Fuel ... 33351 Fuel ... 33528 ⁵³ Fuel ... 33528NP ⁴⁷⁹

N/A = Not Available N/R = Not Required N/S = Not Serviceable See pages 22 for footnotes
 N/A = Non disponible N/R = Non nécessaire N/S = Non réparable Voir pages 22 pour des notes
 N/A = No disponible N/R = No requiere N/S = No servible Ver las páginas 22 para las notas al pie de página

OFF HIGHWAY

Off-Highway
Hors Route
Fuera De Carretera



CATERPILLAR+ Crawler Tractors

Make, Model, Engine Marque, Modèle, Moteur Marca, Modelo, Motor	Serv. Type	Part No. N° de pieza N° de pièce	Make, Model, Engine Marque, Modèle, Moteur Marca, Modelo, Motor	Serv. Type	Part No. N° de pieza N° de pièce	Make, Model, Engine Marque, Modèle, Moteur Marca, Modelo, Motor	Serv. Type	Part No. N° de pieza N° de pièce
D4H 8PB-03999 w / Caterpillar Engine Diesel (Cont'd/Suite)	1R0719 (High Efficiency/Fire Resist.)	Hyd . . . 51163 Hyd . . . 57720	D4H II 9DB1-ON w / Caterpillar 3304 Engine Diesel Eng.Code 3304	1R0714	Lube . . . 51798 ⁵³	1R0746 (High Efficiency)	Hyd . . . 51089	51089
	1R0746 (High Efficiency)	Hyd . . . 51420 Trans. . . 51163		7W-5389 7W5389 (Outer)	Air . . . 42047 ¹⁵⁵		51420	51420
D4H 8PB04000-ON w / Caterpillar Engine Diesel	(Outer)	Lube . . . 51798	6T0988	Air . . . 42047NP ⁴⁷⁹	46760	D4H LGP SERIES II 2AC04000- ON, D4H LGP SERIES II 3AC04000-ON w / Caterpillar Engine Diesel	(Outer)	Lube . . . 51798
	(Outer)	Air . . . 42047 ¹⁵⁵	8N-4901 8N4901 (Inner)	Air . . . 46511	46511		(Outer)	Air . . . 42047 ¹⁵⁵
D4H 8PJ-ON w / Caterpillar Engine Diesel	(Outer)	Air . . . 46511	9M2341	Fuel . . . 33941	33941	D4H LGP SERIES II 8PB04000- ON, D4H LGP SERIES II 9DB04000-ON w / Caterpillar Engine Diesel	(Outer)	Air . . . 42047NP ⁴⁷⁹
	(Inner)	Air . . . 46474	9G5127 (Power Shift)	Fuel . . . 33528 ⁵³	33528 ⁵³		(Inner)	Air . . . 46511
D4H 9DB-03999 w / Caterpillar Engine Diesel	Radial Seal (Outer)	Air . . . 46474	1R0746	Fuel . . . 33528NP ⁴⁷⁹	33528NP ⁴⁷⁹	D4H LGP SERIES III 8PJ-ON, D4H LGP SERIES III 9GJ-ON, D4H XL 8PJ-ON, D4H XL 9GJ-ON w / Caterpillar Engine Diesel	Radial Seal (Outer)	Air . . . 46474
	Radial Seal (Inner)	Air . . . 46475	4H6112 (Power Train Breather)	Cab. Air . . . N/A	N/A		(Inner)	Air . . . 46474
D4H 9DB04000-ON w / Caterpillar Engine Diesel	Primary	Fuel . . . 33360	1R0719	Hyd . . . 51089	51089	D4H LGP SERIES III 8PJ-ON, D4H LGP SERIES III 9GJ-ON, D4H XL 8PJ-ON, D4H XL 9GJ-ON w / Caterpillar Engine Diesel	Primary	Fuel . . . 33360
	1R0719 (High Efficiency/Fire Resist.)	Fuel . . . 33528 ⁵³ Fuel . . . 33528NP ⁴⁷⁹	9G5127 (Power Shift)	Hyd . . . 51163	51163		1R0719	Fuel . . . 33528 ⁵³
D4H 9GJ-ON w / Caterpillar Engine Diesel	1R0746 (High Efficiency)	Hyd . . . 51420 Trans. . . 51163	9P7121 (Strainer)	Hyd . . . N/A	N/A	D4H LGP SERIES III 8PJ-ON, D4H LGP SERIES III 9GJ-ON, D4H XL 8PJ-ON, D4H XL 9GJ-ON w / Caterpillar Engine Diesel	1R0746 (High Efficiency)	Hyd . . . 51089
	(High Efficiency/Fire Resist.)	Hyd . . . 57720	D4H LGP 2AC-03999, D4H LGP 3AC-03999 w / Caterpillar Engine Diesel	Hyd . . . N/A	N/A		1R0719 (High Efficiency/Fire Resist.)	Hyd . . . 51420
D4H 9DB04000-ON w / Caterpillar Engine Diesel	(Outer)	Lube . . . 51798	D4H LGP 4NK-ON, D4H LGP 8PB- 03999 w / Caterpillar Engine Diesel	(Outer)	Lube . . . 51798	D4H LGP SERIES III 8PJ-ON, D4H LGP SERIES III 9GJ-ON, D4H XL 8PJ-ON, D4H XL 9GJ-ON w / Caterpillar Engine Diesel	(Outer)	Lube . . . 51798
	(Outer)	Air . . . 42047 ¹⁵⁵		(Outer)	Air . . . 42047 ¹⁵⁵		51798	(Outer)
D4H 9GJ-ON w / Caterpillar Engine Diesel	(Inner)	Air . . . 46511	Radial Seal (Outer)	Air . . . 46511	46511	D4H LGP SERIES III 8PJ-ON, D4H LGP SERIES III 9GJ-ON, D4H XL 8PJ-ON, D4H XL 9GJ-ON w / Caterpillar Engine Diesel	(Inner)	Air . . . 46511
	Radial Seal (Outer)	Air . . . 46474	Radial Seal (Inner)	Air . . . 46474	46474		(Outer)	Air . . . 42047NP ⁴⁷⁹
D4H 9DB04000-ON w / Caterpillar Engine Diesel	Radial Seal (Inner)	Air . . . 46475	Radial Seal (Outer)	Air . . . 46475	46475	D4H LGP SERIES III 8PJ-ON, D4H LGP SERIES III 9GJ-ON, D4H XL 8PJ-ON, D4H XL 9GJ-ON w / Caterpillar Engine Diesel	(Inner)	Air . . . 46511
	Primary	Fuel . . . 33360	Radial Seal (Inner)	Air . . . 46475	46475		Radial Seal (Outer)	Air . . . 46474
D4H 9GJ-ON w / Caterpillar Engine Diesel	1R0719 (High Efficiency/Fire Resist.)	Hyd . . . 51163 Hyd . . . 57720	Radial Seal (Inner)	Air . . . 46475	46475	D4H LGP SERIES III 8PJ-ON, D4H LGP SERIES III 9GJ-ON, D4H XL 8PJ-ON, D4H XL 9GJ-ON w / Caterpillar Engine Diesel	Radial Seal (Inner)	Air . . . 46475
	1R0746 (High Efficiency)	Hyd . . . 51089 Trans. . . 51163	(High Efficiency/Fire Resist.)	Hyd . . . 51163	51163		Primary	Fuel . . . 33360
D4H 9DB04000-ON w / Caterpillar Engine Diesel	(Outer)	Lube . . . 51798	1R0719	Hyd . . . 51089	51089	D4H LGP SERIES III 8PJ-ON, D4H LGP SERIES III 9GJ-ON, D4H XL 8PJ-ON, D4H XL 9GJ-ON w / Caterpillar Engine Diesel	1R0719	Hyd . . . 51163
	(Outer)	Air . . . 42047 ¹⁵⁵	1R0746	Hyd . . . 51089	51089		(High Efficiency/Fire Resist.)	Hyd . . . 57720
D4H 9GJ-ON w / Caterpillar Engine Diesel	(Inner)	Air . . . 46511	(High Efficiency)	Hyd . . . 51420	51420	D4H LGP SERIES III 8PJ-ON, D4H LGP SERIES III 9GJ-ON, D4H XL 8PJ-ON, D4H XL 9GJ-ON w / Caterpillar Engine Diesel	1R0746 (High Efficiency)	Hyd . . . 51089
	Radial Seal (Outer)	Air . . . 46474	(High Efficiency/Fire Resist.)	Hyd . . . 51420	51420		1R0719 (High Efficiency)	Hyd . . . 51420
D4H 9DB04000-ON w / Caterpillar Engine Diesel	Radial Seal (Inner)	Air . . . 46475	D4H LGP 4NK-ON, D4H LGP 8PB- 03999 w / Caterpillar Engine Diesel	Trans. . . 51163	51163	D4H LGP SERIES III 8PJ-ON, D4H LGP SERIES III 9GJ-ON, D4H XL 8PJ-ON, D4H XL 9GJ-ON w / Caterpillar Engine Diesel	Trans. . . 51163	51163
	Primary	Fuel . . . 33360	(High Efficiency/Fire Resist.)	Trans. . . 57720	57720		D4H LGP SERIES III 8PJ-ON, D4H LGP SERIES III 9GJ-ON, D4H XL 8PJ-ON, D4H XL 9GJ-ON w / Caterpillar Engine Diesel	Trans. . . 57720
D4H 9GJ-ON w / Caterpillar Engine Diesel	1R0719 (High Efficiency/Fire Resist.)	Hyd . . . 51163 Hyd . . . 57720	D4H LGP 9DB-03999 w / Caterpillar Engine Diesel	(Outer)	Lube . . . 51798	D4K LGP RRR-ON, D4K XL MMM- ON L4 4.4L 269 CID Turbo Diesel Eng.Code C4.4 ACERT	(Outer)	Lube . . . 51459 ⁵³
	1R0746 (High Efficiency)	Hyd . . . 51089 Trans. . . 51163		(Outer)	Air . . . 42047 ¹⁵⁵		42047 ¹⁵⁵	2934053 Primary
D4H 9DB04000-ON w / Caterpillar Engine Diesel	(Inner)	Air . . . 46511	Radial Seal (Outer)	Air . . . 46511	46511	D4K LGP RRR-ON, D4K XL MMM- ON L4 4.4L 269 CID Turbo Diesel Eng.Code C4.4 ACERT	(Outer)	Air . . . 49109
	Radial Seal (Outer)	Air . . . 46474	Radial Seal (Inner)	Air . . . 46474	46474		9R9925	Fuel . . . 33270
D4H 9DB04000-ON w / Caterpillar Engine Diesel	Radial Seal (Inner)	Air . . . 46475	Radial Seal (Outer)	Air . . . 46475	46475	D4K LGP RRR-ON, D4K XL MMM- ON L4 4.4L 269 CID Turbo Diesel Eng.Code C4.4 ACERT	3087298	Fuel . . . WF10000
	Primary	Fuel . . . 33360	Radial Seal (Inner)	Air . . . 46475	46475		2890600	Fuel . . . N/A
D4H 9GJ-ON w / Caterpillar Engine Diesel	1R0719 (High Efficiency/Fire Resist.)	Hyd . . . 51163 Hyd . . . 57720	(High Efficiency/Fire Resist.)	Hyd . . . 51163	51163	D4K LGP RRR-ON, D4K XL MMM- ON L4 4.4L 269 CID Turbo Diesel Eng.Code C4.4 ACERT	2998229	Fuel . . . 33076
	1R0746 (High Efficiency)	Hyd . . . 51089 Trans. . . 51163	(High Efficiency)	Hyd . . . 51089	51089		2098217	Cab. Air . . 24606
D4H 9DB04000-ON w / Caterpillar Engine Diesel	(Outer)	Lube . . . 51798	(High Efficiency/Fire Resist.)	Hyd . . . 51420	51420	D4K LGP RRR-ON, D4K XL MMM- ON L4 4.4L 269 CID Turbo Diesel Eng.Code C4.4 ACERT	2667765 Air Conditioning	Cab. Air . . WP10321
	(Outer)	Air . . . 42047 ¹⁵⁵	(High Efficiency/Fire Resist.)	Hyd . . . 51420	51420		3074442 (Charcoal Impregnated)- Air Conditioning	Cab. Air . . N/A
D4H 9GJ-ON w / Caterpillar Engine Diesel	(Inner)	Air . . . 46511	(High Efficiency/Fire Resist.)	Trans. . . 51163	51163	D4K LGP RRR-ON, D4K XL MMM- ON L4 4.4L 269 CID Turbo Diesel Eng.Code C4.4 ACERT	3074442 (Charcoal Impregnated)- Air Conditioning	Cab. Air . . N/A
	Radial Seal (Outer)	Air . . . 46474	(High Efficiency/Fire Resist.)	Trans. . . 57720	57720			
D4H 9DB04000-ON w / Caterpillar Engine Diesel	Radial Seal (Inner)	Air . . . 46475	D4H LGP 9DB-03999 w / Caterpillar Engine Diesel	(Outer)	Lube . . . 51798	D4K LGP RRR-ON, D4K XL MMM- ON L4 4.4L 269 CID Turbo Diesel Eng.Code C4.4 ACERT	(Outer)	Air . . . 49108
	Primary	Fuel . . . 33360	(Outer)	Air . . . 42047 ¹⁵⁵	42047 ¹⁵⁵		(Outer)	Air . . . 49109
D4H 9GJ-ON w / Caterpillar Engine Diesel	1R0719 (High Efficiency/Fire Resist.)	Hyd . . . 51163 Hyd . . . 57720	Radial Seal (Outer)	Air . . . 46511	46511	D4K LGP RRR-ON, D4K XL MMM- ON L4 4.4L 269 CID Turbo Diesel Eng.Code C4.4 ACERT	(Inner)	Air . . . 46511
	1R0746 (High Efficiency)	Hyd . . . 51089 Trans. . . 51163	Radial Seal (Inner)	Air . . . 46474	46474		Radial Seal (Outer)	Air . . . 46474
D4H 9DB04000-ON w / Caterpillar Engine Diesel	(Outer)	Lube . . . 51798	Radial Seal (Inner)	Air . . . 46475	46475	D4K LGP RRR-ON, D4K XL MMM- ON L4 4.4L 269 CID Turbo Diesel Eng.Code C4.4 ACERT	Radial Seal (Inner)	Air . . . 46475
	(Outer)	Air . . . 42047 ¹⁵⁵	(High Efficiency/Fire Resist.)	Hyd . . . 51163	51163		Radial Seal (Inner)	Air . . . 46475
D4H 9GJ-ON w / Caterpillar Engine Diesel	(Inner)	Air . . . 46511	(High Efficiency/Fire Resist.)	Hyd . . . 51089	51089	D4K LGP RRR-ON, D4K XL MMM- ON L4 4.4L 269 CID Turbo Diesel Eng.Code C4.4 ACERT	Radial Seal (Inner)	Air . . . 46475
	Radial Seal (Outer)	Air . . . 46474	(High Efficiency/Fire Resist.)	Hyd . . . 51420	51420		Radial Seal (Inner)	Air . . . 46475
D4H 9DB04000-ON w / Caterpillar Engine Diesel	Radial Seal (Inner)	Air . . . 46475	(High Efficiency/Fire Resist.)	Hyd . . . 51420	51420	D4K LGP RRR-ON, D4K XL MMM- ON L4 4.4L 269 CID Turbo Diesel Eng.Code C4.4 ACERT	Radial Seal (Inner)	Air . . . 46475
	Primary	Fuel . . . 33360	(High Efficiency/Fire Resist.)	Trans. . . 51163	51163		Radial Seal (Inner)	Air . . . 46475
D4H 9GJ-ON w / Caterpillar Engine Diesel	1R0719 (High Efficiency/Fire Resist.)	Hyd . . . 51163 Hyd . . . 57720	(High Efficiency/Fire Resist.)	Trans. . . 51163	51163	D4K LGP RRR-ON, D4K XL MMM- ON L4 4.4L 269 CID Turbo Diesel Eng.Code C4.4 ACERT	Radial Seal (Inner)	Air . . . 46475
	1R0746 (High Efficiency)	Hyd . . . 51089 Trans. . . 51163	(High Efficiency/Fire Resist.)	Trans. . . 57720	57720		Radial Seal (Inner)	Air . . . 46475

Italicized Part Numbers May Not Be Available.

Las piezas con números en *italicas* pueden no estar disponibles.
Les numéros de pièce en *italiques* peuvent ne pas être disponibles.



**Off-Highway
Hors Route
Fuera De Carretera**

CATERPILLAR+ Crawler Tractors

Make, Model, Engine Marque, Modèle, Moteur Marca, Modelo, Motor	Serv. Type	Part No. N° de pieza N° de pièce	Make, Model, Engine Marque, Modèle, Moteur Marca, Modelo, Motor	Serv. Type	Part No. N° de pieza N° de pièce	Make, Model, Engine Marque, Modèle, Moteur Marca, Modelo, Motor	Serv. Type	Part No. N° de pieza N° de pièce
D5B 47X-ON, D5B 48X-ON w / Caterpillar 3306 Engine Diesel Eng.Code 3306 (Cont'd/Suite)			(High Efficiency)		Trans... 51089	D5C LGP XL SERIES III 6ZL-ON w / Caterpillar 3046 Engine Diesel Eng.Code 3406		
			Trans... 51420					
1282686 Radial Seal (Outer)	Air	46479NP ⁴⁷⁹	D5C 6ZL-ON w / Caterpillar 3046 Engine Diesel Eng.Code 3406					
Radial Seal (Inner)	Air	46478						
5S7645 Primary	Fuel	N/A						Lube... 51261
	Fuel	33528 ⁵³		(Outer)	Air	42104	(Outer)	Air... 42104
	Fuel	33528NP ⁴⁷⁹		(Inner)	Air	42342	(Inner)	Air... 42342
1391532 (High Efficiency)	Hyd	51816			Fuel	33397		Fuel... 33397
4T3130 (Fire Resistant Fluid)	Hyd	N/A		(High Efficiency/Fire Resist.)	Hyd	51163		Hyd... 51163
	Trans	51163			Trans	51089		Trans... 51089
(High Efficiency/Fire Resist.)	Trans	57720		(High Efficiency)	Trans	51420		Trans... 51420
D5B LGP 45X-ON w / Caterpillar 3306 Engine Diesel Eng.Code 3306			D5C 7PS-ON w / Caterpillar 3046 Engine Diesel Eng.Code 3406					
(Std. Drain) (Full-Flow Spin-on)	Lube	51791 ⁵³		(Outer)	Lube	51261	(Outer)	Lube... 51261
(Extended Drain)	Lube	51791XD		(Inner)	Air	42104	(Inner)	Air... 42104
(Cellulose/Glass Blend)	Lube	57791 ¹⁸⁰			Air	42342		Air... 42342
(100% Glass)	Lube	51791XE			Fuel	33397		Fuel... 33397
(Outer)	Air	42334		(High Efficiency)	Trans	51494		Trans... 51494
(Inner)	Air	42335		(Fire Resistant Trans. Fluid)	Trans	51496		Trans... 51496
6I-2501 Radial Seal (Outer)	Air	46479 ¹⁵⁵			Trans	51491		Trans... 51491
1282686 Radial Seal (Outer)	Air	46479NP ⁴⁷⁹						
Radial Seal (Inner)	Air	46478						
	Fuel	33528 ⁵³						
	Fuel	33528NP ⁴⁷⁹						
	Hyd	51816(2)						
	Trans	51163						
D5B LGP 46X-ON w / Caterpillar 3306 Engine Diesel Eng.Code 3306			D5C 8ZS-ON, D5C 9DL-ON w / Caterpillar 3046 Engine Diesel Eng.Code 3406					
(Std. Drain) (Full-Flow Spin-on)	Lube	51791 ⁵³		(Outer)	Lube	51261		
(Extended Drain)	Lube	51791XD		(Inner)	Air	42104		
(Cellulose/Glass Blend)	Lube	57791 ¹⁸⁰			Air	42342		
(100% Glass)	Lube	51791XE			Fuel	33397		
(Outer)	Air	42334		(High Efficiency/Fire Resist.)	Hyd	51163		
(Inner)	Air	42335			Hyd	57720		
6I-2501 Radial Seal (Outer)	Air	46479 ¹⁵⁵			Trans	51089		
1282686 Radial Seal (Outer)	Air	46479NP ⁴⁷⁹		(High Efficiency)	Trans	51420		
Radial Seal (Inner)	Air	46478						
	Fuel	33528 ⁵³						
	Fuel	33528NP ⁴⁷⁹						
	Trans	51163						
D5C 3MK-ON w / Caterpillar 3204 Engine Diesel Eng.Code 3204			D5C III HY 5HS1-ON, D5C III HY 6CS1-ON, D5C III HY 7PS1-ON w / Caterpillar 3046 Engine Diesel Eng.Code 3406					
(Std. Drain) (Full-Flow Spin-on)	Lube	51791 ⁵³	1R-0734	(Outer)	Lube	51261		
(Extended Drain)	Lube	51791XD	4N0326 (Outer)	(Inner)	Air	42104		
(Cellulose/Glass Blend)	Lube	57791 ¹⁸⁰	4N0313 (Inner)		Air	42342		
(100% Glass)	Lube	51791XE	5I-7951		Fuel	33397		
(Outer)	Air	42104	6T5068		Cab. Air	N/A		
(Inner)	Air	42342	1G-8878		Hyd	51494		
	Fuel	33528 ⁵³	9P7121 (Strainer)		Hyd	N/A		
	Fuel	33528NP ⁴⁷⁹						
	Hyd	51163						
(High Efficiency/Fire Resist.)	Hyd	57720						
(High Efficiency)	Trans	51089						
	Trans	51420						
D5C 5HS-ON, D5C 6CS-ON w / Caterpillar 3046 Engine Diesel Eng.Code 3406								
	Lube	51261		(High Efficiency/Fire Resist.)	Lube	51268 ⁵³		
(Outer)	Air	42104			Lube	N/A ⁵³		
(Inner)	Air	42342			Air	42104		
	Fuel	33397			Air	42342		
	Trans	51494			Fuel	33528 ⁵³		
(High Efficiency)	Trans	51496			Fuel	33528NP ⁴⁷⁹		
(Fire Resistant Trans. Fluid)	Trans	51491			Hyd	51163		
					Hyd	57720		
					Trans	51089		
					Trans	51420		
D5C 6PJ-ON w / Caterpillar 3204 Engine Diesel Eng.Code 3204			D5C LGP 3MK-ON, D5C LGP 6PJ- ON w / Caterpillar 3204 Engine Diesel Eng.Code 3204					
	Lube	51261			Lube	51261		
(Outer)	Air	42104			Air	42104		
(Inner)	Air	42342			Air	42342		
	Fuel	33397			Fuel	33528 ⁵³		
	Trans	51494			Fuel	33528NP ⁴⁷⁹		
(High Efficiency)	Trans	51496			Hyd	51163		
(Fire Resistant Trans. Fluid)	Trans	51491			Hyd	57720		
					Trans	51089		
					Trans	51420		
D5C 5HS-ON, D5C 6CS-ON w / Caterpillar 3046 Engine Diesel Eng.Code 3406								
	Lube	51261			Lube	51261		
(Outer)	Air	42104			Air	42243		
(Inner)	Air	42342			Air	46934		
	Fuel	33397			Fuel	33626 ⁵³		
	Trans	51494			Fuel	33626NP ⁴⁷⁹		
(High Efficiency)	Trans	51496			Hyd	51494(2)		
(Fire Resistant Trans. Fluid)	Trans	51491						
D5C 6PJ-ON w / Caterpillar 3204 Engine Diesel Eng.Code 3204								
	Lube	51261			Lube	51261		
(Outer)	Air	42104			Air	42243		
(Inner)	Air	42342			Air	46934		
	Fuel	33528 ⁵³			Fuel	33626 ⁵³		
	Fuel	33528NP ⁴⁷⁹			Fuel	33626NP ⁴⁷⁹		
	Hyd	51163			Hyd	51494(2)		
	Hyd	57720						
	Trans	51089						
	Trans	57720						

N/A = Not Available N/R = Not Required N/S = Not Serviceable See pages 22 for footnotes
 N/A = Non disponible N/R = Non nécessaire N/S = Non réparable Voir pages 22 pour des notes
 N/A = No disponible N/R = No requiere N/S = No servible Ver las páginas 22 para las notas al pie de página

OFF HIGHWAY

CATERPILLAR+ Crawler Tractors

Off-Highway
Hors Route
Fuera De Carretera

Make, Model, Engine Marque, Modèle, Moteur Marca, Modelo, Motor	Serv. Type	Part No. N° de pieza N° de pièce	Make, Model, Engine Marque, Modèle, Moteur Marca, Modelo, Motor	Serv. Type	Part No. N° de pieza N° de pièce	Make, Model, Engine Marque, Modèle, Moteur Marca, Modelo, Motor	Serv. Type	Part No. N° de pieza N° de pièce
D5G FDH-ON, D5G FDW-ON w / Caterpillar 3046 Engine Diesel Eng.Code 3406 (Cont'd/Suite)		Fuel . . . 33626NP ⁴⁷⁹ Cab. Air . WP10068 Cab. Air . 49813 Hyd . . . 51455 Trans. . . 51494	(High Efficiency/Fire Resist.)	Trans. . .	57720	(High Efficiency/Fire Resist.)	Trans. . .	57720
			D5H 2SD-04078 w / Caterpillar 3304 Engine Diesel Eng.Code 3304	(Std. Drain) (Full-Flow Spin-on) (Extended Drain) (Cellulose/Glass Blend) (100% Glass) (Outer) (Inner) 6I-2501 Radial Seal (Outer) 1282686 Radial Seal (Outer) Radial Seal (Inner) Primary	Lube . . . 51791 ⁵³ Lube . . . 51791XD Lube . . . 57791 ¹⁸⁰ Lube . . . 51791XE Air 42334 Air 42336 Air 46479 ¹⁵⁵ Air 46479NP ⁴⁷⁹ Fuel . . . 33360 Fuel . . . 33528 ⁵³ Fuel . . . 33528NP ⁴⁷⁹ Hyd . . . 51204 Hyd . . . R13E10G Hyd . . . 1R0746 Hyd . . . 51420 Trans. . . 51163 Trans. . . 57720	(Std. Drain) (Full-Flow Spin-on) (Extended Drain) (Cellulose/Glass Blend) (100% Glass) (Outer) (Inner) 6I-2501 Radial Seal (Outer) 1282686 Radial Seal (Outer) Radial Seal (Inner) Primary	Lube . . . 51791 ⁵³ Lube . . . 51791XD Lube . . . 57791 ¹⁸⁰ Lube . . . 51791XE Air 42334 Air 42336 Air 46479 ¹⁵⁵ Air 46479NP ⁴⁷⁹ Fuel . . . 33360 Fuel . . . 33528 ⁵³ Fuel . . . 33528NP ⁴⁷⁹ Hyd . . . 51204 Hyd . . . R13E10G Hyd . . . 1R0746 Hyd . . . 51089 Hyd . . . 51420 Trans. . . 51163 Trans. . . 57720	
D5G RKG-ON, D5G WGB-ON w / Caterpillar 3046 Engine Diesel Eng.Code 3406		Lube . . . 51261 (Outer) Air 42243 180-5475 Inner Air 46934 2289130 Fuel Pump PN# 228-9129 F/W Sep. 33609 3619554 Fuel Pump PN# 349-1063 F/W Sep. WF10054 6C9226 Recirculation Cab. Air . WP10068 1832813 Fresh Air Cab. Air . 49813 (W ^m) Hyd . . . 51455 Trans. . . 51494	(High Efficiency/Fire Resist.)	Trans. . .	57720	(High Efficiency/Fire Resist.)	Trans. . .	57720
D5H 1DD-03999, D5H 1DD04000- ON w / Caterpillar 3304 Engine Diesel Eng.Code 3304		(Std. Drain) (Full-Flow Spin-on) (Extended Drain) (Cellulose/Glass Blend) (100% Glass) (Outer) (Inner) 6I-2501 Radial Seal (Outer) 1282686 Radial Seal (Outer) Radial Seal (Inner) Primary 1R0746 (High Efficiency) 4T6915 Trans. . . 51163 (High Efficiency/Fire Resist.) Trans. . . 57720	D5H 2SD04079-ON w / Caterpillar 3304 Engine Diesel Eng.Code 3304	(Outer) (Inner) 6I-2501 Radial Seal (Outer) 1282686 Radial Seal (Outer) Radial Seal (Inner) Primary 1R0735 1046931 (Fire Resistant Fluid) 1R0746 (High Efficiency) 4T6915 Trans. . . 51163 (High Efficiency/Fire Resist.) Trans. . . 57720	Air 42334 Air 42336 Air 46479 ¹⁵⁵ Air 46479NP ⁴⁷⁹ Air 46478 Fuel . . . 33360 Fuel . . . 33528 ⁵³ Fuel . . . 33528NP ⁴⁷⁹ Hyd . . . 51204 Hyd . . . R13E10G Hyd . . . 51089 Hyd . . . 51420 Hyd . . . 51664 Trans. . . 51163 Trans. . . 57720	(Outer) (Inner) 6I-2501 Radial Seal (Outer) 1282686 Radial Seal (Outer) Radial Seal (Inner) Primary 1R0735 1391537 (High Efficiency) 1R0746 (High Efficiency) 4T6915 Trans. . . 51163 (High Efficiency/Fire Resist.) Trans. . . 57720	Air 42334 Air 42336 Air 46479 ¹⁵⁵ Air 46479NP ⁴⁷⁹ Air 46478 Fuel . . . 33360 Fuel . . . 33528 ⁵³ Fuel . . . 33528NP ⁴⁷⁹ Hyd . . . 51204 Hyd . . . R13E10G Hyd . . . 51089 Hyd . . . 51420 Hyd . . . 51664 Trans. . . 51163 Trans. . . 57720	
D5H 1YD-04026 w / Caterpillar 3304 Engine Diesel Eng.Code 3304		(Std. Drain) (Full-Flow Spin-on) (Extended Drain) (Cellulose/Glass Blend) (100% Glass) (Outer) (Inner) 6I-2501 Radial Seal (Outer) 1282686 Radial Seal (Outer) Radial Seal (Inner) Primary 1R0735 1391537 (High Efficiency) 1R0746 (High Efficiency) Trans. . . 51163 (High Efficiency/Fire Resist.) Trans. . . 57720	D5H 3MD-04025 w / Caterpillar 3304 Engine Diesel Eng.Code 3304	(Std. Drain) (Full-Flow Spin-on) (Extended Drain) (Cellulose/Glass Blend) (100% Glass) (Outer) (Inner) 6I-2501 Radial Seal (Outer) 1282686 Radial Seal (Outer) Radial Seal (Inner) Primary 1R0735 1046931 (Fire Resistant Fluid) 1R0746 (High Efficiency) Trans. . . 51163 (High Efficiency/Fire Resist.) Trans. . . 57720	Lube . . . 51791 ⁵³ Lube . . . 51791XD Lube . . . 57791 ¹⁸⁰ Lube . . . 51791XE Air 42334 Air 42336 Air 46479 ¹⁵⁵ Air 46479NP ⁴⁷⁹ Air 46478 Fuel . . . 33360 Fuel . . . 33528 ⁵³ Fuel . . . 33528NP ⁴⁷⁹ Hyd . . . 51204 Hyd . . . R13E10G Hyd . . . 51089 Hyd . . . 51420 Trans. . . 51163 Trans. . . 57720	(Std. Drain) (Full-Flow Spin-on) (Extended Drain) (Cellulose/Glass Blend) (100% Glass) (Outer) (Inner) 6I-2501 Radial Seal (Outer) 1282686 Radial Seal (Outer) Radial Seal (Inner) Primary 4T6915 1R0746 (High Efficiency) Trans. . . 51163 (High Efficiency/Fire Resist.) Trans. . . 57720	Lube . . . 51791 ⁵³ Lube . . . 51791XD Lube . . . 57791 ¹⁸⁰ Lube . . . 51791XE Air 42334 Air 42336 Air 46479 ¹⁵⁵ Air 46479NP ⁴⁷⁹ Air 46478 Fuel . . . 33360 Fuel . . . 33528 ⁵³ Fuel . . . 33528NP ⁴⁷⁹ Hyd . . . 51664 Hyd . . . 51089 Hyd . . . 51420 Trans. . . 51163 Trans. . . 57720	
D5H 1YD04027-ON w / Caterpillar 3304 Engine Diesel Eng.Code 3304		(Outer) Air 42334 (Inner) Air 42336 6I-2501 Radial Seal (Outer) Air 46479 ¹⁵⁵ 1282686 Radial Seal (Outer) Air 46479NP ⁴⁷⁹ Radial Seal (Inner) Air 46478 Primary Fuel . . . 33360 Fuel . . . 33528 ⁵³ Fuel . . . 33528NP ⁴⁷⁹ 1R0735 Hyd . . . 51204 1391537 (High Efficiency) Hyd . . . R13E10G 1R0746 Hyd . . . 51089 (High Efficiency) Hyd . . . 51420 4T6915 Hyd . . . 51664 Trans. . . 51163 Trans. . . 51163	D5H 3MD04026-ON w / Caterpillar 3304 Engine Diesel Eng.Code 3304	(Outer) (Inner) 6I-2501 Radial Seal (Outer) 1282686 Radial Seal (Outer) Radial Seal (Inner) Primary 1R0735 1391537 (High Efficiency) 1R0746 (High Efficiency) 4T6915 Trans. . . 51163	Air 42334 Air 42336 Air 46479 ¹⁵⁵ Air 46479NP ⁴⁷⁹ Air 46478 Fuel . . . 33360 Fuel . . . 33528 ⁵³ Fuel . . . 33528NP ⁴⁷⁹ Hyd . . . 51204 Hyd . . . R13E10G Hyd . . . 51089 Hyd . . . 51420 Hyd . . . 51664 Trans. . . 51163 Trans. . . 51163	(Std. Drain) (Full-Flow Spin-on) (Extended Drain) (Cellulose/Glass Blend) (100% Glass) (Outer) (Inner) 6I-2501 Radial Seal (Outer) 1282686 Radial Seal (Outer) Radial Seal (Inner) Primary	Lube . . . 51791 ⁵³ Lube . . . 51791XD Lube . . . 57791 ¹⁸⁰ Lube . . . 51791XE Air 42334 Air 42336 Air 46479 ¹⁵⁵ Air 46479NP ⁴⁷⁹ Air 46478 Fuel . . . 33360 Fuel . . . 33528 ⁵³ Fuel . . . 33528NP ⁴⁷⁹ Hyd . . . 51664 Hyd . . . 51089 Hyd . . . 51420 Trans. . . 51163 Trans. . . 57720	

Italicized Part Numbers May Not Be Available.

Las piezas con números en *italicas* pueden no estar disponibles.
Les numéros de pièce en *italiques* peuvent ne pas être disponibles.



**Off-Highway
Hors Route
Fuera De Carretera**

CATERPILLAR+ Crawler Tractors

Make, Model, Engine Marque, Modèle, Moteur Marca, Modelo, Motor	Serv. Type	Part No. N° de pieza N° de pièce	Make, Model, Engine Marque, Modèle, Moteur Marca, Modelo, Motor	Serv. Type	Part No. N° de pieza N° de pièce	Make, Model, Engine Marque, Modèle, Moteur Marca, Modelo, Motor	Serv. Type	Part No. N° de pieza N° de pièce
D5H 8RC-03999, D5H 8RC04000-ON w / Caterpillar 3304 Engine Diesel Eng.Code 3304 (Std. Drain) (Full-Flow Spin-on) (Extended Drain) (Cellulose/Glass Blend) (100% Glass) (Outer) (Inner) 6l-2501 Radial Seal (Outer) 1282686 Radial Seal (Outer) Radial Seal (Inner) Primary Fuel Fuel 4T6915 1R0746 (High Efficiency) (High Efficiency/Fire Resist.)	Lube	51791 ⁵³	D5H LGP 1DD-03999 w / Caterpillar 3304 Engine Diesel Eng.Code 3304 (Std. Drain) (Full-Flow Spin-on) (Extended Drain) (Cellulose/Glass Blend) (100% Glass) (Outer) (Inner) 6l-2501 Radial Seal (Outer) 1282686 Radial Seal (Outer) Radial Seal (Inner) Primary Fuel Fuel 4T6915 1R0746 (High Efficiency) (High Efficiency/Fire Resist.)	Lube	51791 ⁵³	D5H LGP 8SC-ON w / Caterpillar 3304 Engine Diesel Eng.Code 3304 (Std. Drain) (Full-Flow Spin-on) (Extended Drain) (Cellulose/Glass Blend) (100% Glass) (Outer) (Inner) 6l-2501 Radial Seal (Outer) 1282686 Radial Seal (Outer) Radial Seal (Inner) Primary Fuel Fuel 4T6915 1R0746 (High Efficiency)	Lube	51791 ⁵³
	Lube	51791XD		Lube	51791XD		Lube	51791XD
	Lube	57791 ¹⁸⁰		Lube	57791 ¹⁸⁰		Lube	57791 ¹⁸⁰
	Lube	51791XE		Lube	51791XE		Lube	51791XE
	Air	42334		Air	42334		Air	42334
	Air	42336		Air	42336		Air	42336
	Air	46479 ¹⁵⁵		Air	46479 ¹⁵⁵		Air	46479 ¹⁵⁵
	Air	46479NP ⁴⁷⁹		Air	46479NP ⁴⁷⁹		Air	46479NP ⁴⁷⁹
	Air	46478		Air	46478		Air	46478
	Fuel	33360		Fuel	33360		Fuel	33360
	Fuel	33528 ⁵³		Fuel	33528 ⁵³		Fuel	33528 ⁵³
	Fuel	33528NP ⁴⁷⁹		Fuel	33528NP ⁴⁷⁹		Fuel	33528NP ⁴⁷⁹
	Hyd	51664		Hyd	51664		Hyd	51664
	Hyd	51089		Hyd	51089		Hyd	51089
	Hyd	51420		Hyd	51420		Hyd	51420
Trans.	51163	Trans.	51163	Trans.	51163			
Trans.	57720	Trans.	57720	Trans.	57720			
D5H 8SC-ON w / Caterpillar 3304 Engine Diesel Eng.Code 3304 (Std. Drain) (Full-Flow Spin-on) (Extended Drain) (Cellulose/Glass Blend) (100% Glass) (Outer) (Inner) 6l-2501 Radial Seal (Outer) 1282686 Radial Seal (Outer) Radial Seal (Inner) Primary Fuel Fuel 4T6915 1R0746 (High Efficiency)	Lube	51791 ⁵³	D5H LGP 1YD-ON, D5H LGP 2SD-ON, D5H LGP 3MD-ON w / Caterpillar 3304 Engine Diesel Eng.Code 3304 (Outer) (Inner) 6l-2501 Radial Seal (Outer) 1282686 Radial Seal (Outer) Radial Seal (Inner) Primary Fuel Fuel 1R0735 1391537 (High Efficiency) 1R0746 (High Efficiency) (High Efficiency/Fire Resist.)	Air	42334	D5H LGP 9HC-03999, D5H LGP SERIES II 1DD04000-ON w / Caterpillar 3304 Engine Diesel Eng.Code 3304 (Std. Drain) (Full-Flow Spin-on) (Extended Drain) (Cellulose/Glass Blend) (100% Glass) (Outer) (Inner) 6l-2501 Radial Seal (Outer) 1282686 Radial Seal (Outer) Radial Seal (Inner) Primary Fuel Fuel 4T6915 1R0746 (High Efficiency)	Lube	51791 ⁵³
	Lube	51791XD		Air	42336		Lube	51791XD
	Lube	57791 ¹⁸⁰		Air	42336		Lube	57791 ¹⁸⁰
	Lube	51791XE		Air	46479 ¹⁵⁵		Lube	51791XE
	Air	42334		Air	46479NP ⁴⁷⁹		Air	42334
	Air	42336		Air	46478		Air	42336
	Air	46479 ¹⁵⁵		Air	46479NP ⁴⁷⁹		Air	46479 ¹⁵⁵
	Air	46479NP ⁴⁷⁹		Fuel	33360		Air	46479NP ⁴⁷⁹
	Air	46478		Fuel	33528 ⁵³		Air	46478
	Fuel	33360		Fuel	33528NP ⁴⁷⁹		Fuel	33360
	Fuel	33528 ⁵³		Hyd	51204		Fuel	33528 ⁵³
	Fuel	33528NP ⁴⁷⁹		Hyd	R13E10G		Fuel	33528NP ⁴⁷⁹
	Hyd	51664		Hyd	51089		Hyd	51664
	Hyd	51089		Hyd	51420		Hyd	51089
	Hyd	51420		Trans.	51163		Hyd	51420
Trans.	51163	Trans.	57720	Trans.	51163			
Trans.	57720	Trans.	57720	Trans.	57720			
D5H 9HC-03999 w / Caterpillar 3304 Engine Diesel Eng.Code 3304 (Std. Drain) (Full-Flow Spin-on) (Extended Drain) (Cellulose/Glass Blend) (100% Glass) (Outer) (Inner) 6l-2501 Radial Seal (Outer) 1282686 Radial Seal (Outer) Radial Seal (Inner) Primary Fuel Fuel 4T6915 1R0746 (High Efficiency) (High Efficiency/Fire Resist.)	Lube	51791 ⁵³	D5H LGP 4KD-ON w / Caterpillar 3304 Engine Diesel Eng.Code 3304 (Outer) (Inner) 6l-2501 Radial Seal (Outer) 1282686 Radial Seal (Outer) Radial Seal (Inner) Primary Fuel Fuel 1R0735 1046931 (Fire Resistant Fluid) 1R0746 (High Efficiency) (High Efficiency/Fire Resist.)	Air	42334	D5H LGP SERIES II 1YD04027-ON, D5H LGP SERIES II 2SD04079-ON, D5H LGP SERIES II 3MD04026-ON, D5H LGP SERIES II 4KD04070-ON w / Caterpillar 3304 Engine Diesel Eng.Code 3304 (Outer) (Inner) 6l-2501 Radial Seal (Outer) 1282686 Radial Seal (Outer) Radial Seal (Inner) Primary Fuel Fuel 4T6915 1R0746 (High Efficiency) 1046931 (Fire Resistant Fluid) (High Efficiency/Fire Resist.)	Lube	51791 ⁵³
	Lube	51791XD		Air	42336		Lube	51791XD
	Lube	57791 ¹⁸⁰		Air	42336		Lube	57791 ¹⁸⁰
	Lube	51791XE		Air	46479 ¹⁵⁵		Lube	51791XE
	Air	42334		Air	46479NP ⁴⁷⁹		Air	42334
	Air	42336		Air	46478		Air	42336
	Air	46479 ¹⁵⁵		Fuel	33360		Air	46479 ¹⁵⁵
	Air	46479NP ⁴⁷⁹		Fuel	33528 ⁵³		Air	46479NP ⁴⁷⁹
	Air	46478		Fuel	33528NP ⁴⁷⁹		Air	46478
	Fuel	33360		Hyd	51204		Fuel	33360
	Fuel	33528 ⁵³		Hyd	R13E10G		Fuel	33528 ⁵³
	Fuel	33528NP ⁴⁷⁹		Hyd	51089		Fuel	33528NP ⁴⁷⁹
	Hyd	51664		Hyd	51420		Hyd	51664
	Hyd	51089		Trans.	51163		Hyd	51089
	Hyd	51420		Trans.	57720		Hyd	51420
Trans.	51163	Trans.	57720	Trans.	51163			
Trans.	57720	Trans.	57720	Trans.	57720			
D5H 9HC04000-ON w / Caterpillar 3304 Engine Diesel Eng.Code 3304 (Std. Drain) (Full-Flow Spin-on) (Extended Drain) (Cellulose/Glass Blend) (100% Glass) (Outer) (Inner) 6l-2501 Radial Seal (Outer) 1282686 Radial Seal (Outer) Radial Seal (Inner) Primary Fuel Fuel 4T6915 1R0746 (High Efficiency) (High Efficiency/Fire Resist.)	Lube	51791 ⁵³	D5H LGP 7NC-03999, D5H LGP 8RC-03999 w / Caterpillar 3304 Engine Diesel Eng.Code 3304 (Std. Drain) (Full-Flow Spin-on) (Extended Drain) (Cellulose/Glass Blend) (100% Glass) (Outer) (Inner) 6l-2501 Radial Seal (Outer) 1282686 Radial Seal (Outer) Radial Seal (Inner) Primary Fuel Fuel 4T6915 1R0746 (High Efficiency) (High Efficiency/Fire Resist.)	Lube	51791 ⁵³	D5H LGP SERIES II 7NC04000-ON w / Caterpillar 3304 Engine Diesel Eng.Code 3304 (Std. Drain) (Full-Flow Spin-on) (Extended Drain) (Cellulose/Glass Blend) (100% Glass) (Outer) (Inner) 6l-2501 Radial Seal (Outer) 1282686 Radial Seal (Outer) Radial Seal (Inner) Primary Fuel Fuel 4T6915 1R0746 (High Efficiency)	Lube	51791 ⁵³
	Lube	51791XD		Lube	51791XD		Lube	51791XD
	Lube	57791 ¹⁸⁰		Lube	57791 ¹⁸⁰		Lube	57791 ¹⁸⁰
	Lube	51791XE		Lube	51791XE		Lube	51791XE
	Air	42334		Air	42334		Air	42334
	Air	42336		Air	42336		Air	42336
	Air	46479 ¹⁵⁵		Air	46479NP ⁴⁷⁹		Air	46479 ¹⁵⁵
	Air	46479NP ⁴⁷⁹		Air	46478		Air	46479NP ⁴⁷⁹
	Air	46478		Fuel	33360		Air	46478
	Fuel	33360		Fuel	33528 ⁵³		Fuel	33360
	Fuel	33528 ⁵³		Fuel	33528NP ⁴⁷⁹		Fuel	33528 ⁵³
	Fuel	33528NP ⁴⁷⁹		Hyd	51664		Fuel	33528NP ⁴⁷⁹
	Hyd	51664		Hyd	51089		Hyd	51664
	Hyd	51089		Hyd	51420		Hyd	51089
	Hyd	51420		Trans.	51163		Hyd	51420
Trans.	51163	Trans.	57720	Trans.	51163			
Trans.	57720	Trans.	57720	Trans.	57720			

N/A = Not Available N/R = Not Required N/S = Not Serviceable See pages 22 for footnotes
 N/A = Non disponible N/R = Non nécessaire N/S = Non réparable Voir pages 22 pour des notes
 N/A = No disponible N/R = No requiere N/S = No servible Ver las páginas 22 para las notas al pie de página

OFF HIGHWAY

Off-Highway
Hors Route
Fuera De Carretera



CATERPILLAR+ Crawler Tractors

Make, Model, Engine Marque, Modèle, Moteur Marca, Modelo, Motor	Serv. Type	Part No. N° de pieza N° de pièce	Make, Model, Engine Marque, Modèle, Moteur Marca, Modelo, Motor	Serv. Type	Part No. N° de pieza N° de pièce	Make, Model, Engine Marque, Modèle, Moteur Marca, Modelo, Motor	Serv. Type	Part No. N° de pieza N° de pièce
D5H LGP SERIES II 8RC04000-ON w / Caterpillar 3304 Engine Diesel Eng.Code 3304 (Std. Drain) (Full-Flow Spin-on) (Extended Drain) (Cellulose/Glass Blend) (100% Glass) (Outer) (Inner) 6l-2501 Radial Seal (Outer) 1282686 Radial Seal (Outer) Radial Seal (Inner) Primary	Lube ...	51791 ⁵³	3466687 Primary	Air ...	WA10014	(Inner) Primary	Air ...	46475
	Lube ...	51791XD	3466688 Safety	Air ...	WA10387	Primary	F/W Sep.	33636
	Lube ...	57791 ¹⁸⁰	3636572	F/W Sep.	N/A		Fuel ...	33626 ⁵³
	Lube ...	51791XE	3880545 (Fire Plow)	F/W Sep.	N/A		Fuel ...	33626NP ¹⁷⁹
	Air ...	42334	3848512 In-Line	Fuel ...	N/A		Fuel ...	33527NP
	Air ...	42336	3608960	Fuel ...	N/A		Fuel ...	33527
	Air ...	46479 ¹⁵⁵	2998229	Fuel ...	33076		Hyd ...	51163
	Air ...	46479NP ¹⁷⁹	4432127 Air Conditioning	Cab. Air.	N/A		Hyd ...	57720
	Air ...	46478	4434037 Air Conditioning	Cab. Air.	N/A		Trans ...	57720
	Fuel ...	33360	4215479	Hyd ...	N/A		Trans ...	51197XE
	Fuel ...	33528 ⁵³	4215481	Trans ...	N/A			
	Fuel ...	33528NP ¹⁷⁹						
4T6915	Hyd ...	51664						
1R0746	Hyd ...	51089						
(High Efficiency)	Hyd ...	51420						
(High Efficiency/Fire Resist.)	Trans ...	51163						
	Trans ...	57720						
D5H LGP SERIES II 9HC04000-ON w / Caterpillar 3304 Engine Diesel Eng.Code 3304 (Std. Drain) (Full-Flow Spin-on) (Extended Drain) (Cellulose/Glass Blend) (100% Glass) (Outer) (Inner) 6l-2501 Radial Seal (Outer) 1282686 Radial Seal (Outer) Radial Seal (Inner) Primary	Lube ...	51791 ⁵³	3466687 Primary	Air ...	WA10014	(Std. Drain) (Full-Flow Spin-on) (Extended Drain) (Cellulose/Glass Blend) (100% Glass) (Outer) (Inner) 1R0753 Secondary	Lube ...	51791 ⁵³
	Lube ...	51791XD	3466688 Safety	Air ...	WA10387		Lube ...	51791XD
	Lube ...	57791 ¹⁸⁰	3636572	F/W Sep.	N/A		Lube ...	57791 ¹⁸⁰
	Lube ...	51791XE	3880545 (Fire Plow)	F/W Sep.	N/A		Lube ...	51791XE
	Air ...	42334	3848512 In-Line	Fuel ...	N/A		Air ...	46474
	Air ...	42336	3608960	Fuel ...	N/A		Air ...	46475
	Air ...	46479 ¹⁵⁵	2998229	Fuel ...	33076		F/W Sep.	33636
	Air ...	46479NP ¹⁷⁹	4432127 Air Conditioning	Cab. Air.	N/A		Fuel ...	33626 ⁵³
	Air ...	46478	4434037 Air Conditioning	Cab. Air.	N/A		Fuel ...	33626NP ¹⁷⁹
	Fuel ...	33360	4215479	Hyd ...	N/A		Fuel ...	33527NP
	Fuel ...	33528 ⁵³	4215481	Trans ...	N/A		Fuel ...	33527
	Fuel ...	33528NP ¹⁷⁹					Hyd ...	33527NP
4T6915	Hyd ...	51664				Hyd ...	51163	
1R0746	Hyd ...	51089				Hyd ...	57720	
(High Efficiency)	Hyd ...	51420				Trans ...	57720	
(High Efficiency/Fire Resist.)	Trans ...	51163				Trans ...	51197XE	
	Trans ...	57720						
D5H XL 8RJ-ON w / Caterpillar 3304 Engine Diesel Eng.Code 3304 (Std. Drain) (Full-Flow Spin-on) (Extended Drain) (Cellulose/Glass Blend) (100% Glass) (Outer) (Inner) 6l-2501 Radial Seal (Outer) 1282686 Radial Seal (Outer) Radial Seal (Inner) Primary	Lube ...	51791 ⁵³	3466687 Primary	Air ...	WA10014	(Std. Drain) (Full-Flow Spin-on) (Extended Drain) (Cellulose/Glass Blend) (100% Glass) (Outer) (Inner) Primary	Lube ...	51791 ⁵³
	Lube ...	51791XD	3466688 Safety	Air ...	WA10387		Lube ...	51791XD
	Lube ...	57791 ¹⁸⁰	3636572	F/W Sep.	N/A		Lube ...	51791XE
	Lube ...	51791XE	3880545 (Fire Plow)	F/W Sep.	N/A		Lube ...	5791 ¹⁸⁰
	Air ...	42334	3848512 In-Line	Fuel ...	N/A		Air ...	46474
	Air ...	42336	3608960	Fuel ...	N/A		Air ...	46475
	Air ...	46479 ¹⁵⁵	2998229	Fuel ...	33076		F/W Sep.	33636
	Air ...	46479NP ¹⁷⁹	4432127 Air Conditioning	Cab. Air.	N/A		Fuel ...	33626 ⁵³
	Air ...	46478	4434037 Air Conditioning	Cab. Air.	N/A		Fuel ...	33626NP ¹⁷⁹
	Fuel ...	33360	4215479	Hyd ...	N/A		Fuel ...	33626NP ¹⁷⁹
	Fuel ...	33528 ⁵³	4215481	Trans ...	N/A		Hyd ...	51163
	Fuel ...	33528NP ¹⁷⁹					Hyd ...	57720
4T6915	Hyd ...	51664				Trans ...	51197XE	
1R0746	Hyd ...	51089						
(High Efficiency)	Hyd ...	51420						
(High Efficiency/Fire Resist.)	Trans ...	51163						
	Trans ...	57720						
D5HTSK 7EG-ON w / Caterpillar 3304 Engine Diesel Eng.Code 3304 (Std. Drain) (Full-Flow Spin-on) (Extended Drain) (Cellulose/Glass Blend) (100% Glass) (Outer) (Inner) 6l-2501 Radial Seal (Outer) 1282686 Radial Seal (Outer) Radial Seal (Inner) Primary	Lube ...	51791 ⁵³	3466687 Primary	Air ...	WA10014	(Std. Drain) (Full-Flow Spin-on) (Extended Drain) (Cellulose/Glass Blend) (100% Glass) (Outer) (Inner) Primary	Lube ...	51791 ⁵³
	Lube ...	51791XD	3466688 Safety	Air ...	WA10387		Lube ...	51791XD
	Lube ...	57791 ¹⁸⁰	3636572	F/W Sep.	N/A		Lube ...	57791 ¹⁸⁰
	Lube ...	51791XE	3880545 (Fire Plow)	F/W Sep.	N/A		Lube ...	51791XE
	Air ...	42334	3848512 In-Line	Fuel ...	N/A		Air ...	46474
	Air ...	42336	3608960	Fuel ...	N/A		Air ...	46475
	Air ...	46479 ¹⁵⁵	2998229	Fuel ...	33076		F/W Sep.	33636
	Air ...	46479NP ¹⁷⁹	4432127 Air Conditioning	Cab. Air.	N/A		Fuel ...	33626 ⁵³
	Air ...	46478	4434037 Air Conditioning	Cab. Air.	N/A		Fuel ...	33626NP ¹⁷⁹
	Fuel ...	33360	4215479	Hyd ...	N/A		Fuel ...	33626NP ¹⁷⁹
	Fuel ...	33528 ⁵³	4215481	Trans ...	N/A		Hyd ...	51163
	Fuel ...	33528NP ¹⁷⁹					Hyd ...	57720
4T6915	Hyd ...	51664				Trans ...	51197XE	
1R0746	Hyd ...	51089						
(High Efficiency)	Hyd ...	51420						
(High Efficiency/Fire Resist.)	Trans ...	51163						
	Trans ...	57720						
D5K2 LGP KY2-ON L4 4.4L 269 CID Turbo Diesel Eng.Code C4.4 ACERT 7W-2326 3391048 (Fuel Fumes)	Lube ...	51459 ⁵³	7W-2326	Lube ...	51459 ⁵³	(Std. Drain) (Full-Flow Spin-on) (Extended Drain) (Cellulose/Glass Blend) (100% Glass) (Outer) (Inner) Primary	Lube ...	51791 ⁵³
	Br ...	WS10148	3466687 Primary	Air ...	WA10014		Lube ...	51791XD
			3466688 Safety	Air ...	WA10387		Lube ...	57791 ¹⁸⁰
			3636572	F/W Sep.	N/A		Lube ...	51791XE
			3608960	F/W Sep.	N/A		Air ...	46474
			4215479	Fuel ...	N/A		Air ...	46475
			4215481	Fuel ...	N/A		F/W Sep.	33636
				Fuel ...	33076		Fuel ...	33626 ⁵³
				Cab. Air.	N/A		Fuel ...	33626NP ¹⁷⁹
				Cab. Air.	N/A		Hyd ...	51163
				Hyd ...	N/A		Hyd ...	57720
				Trans ...	N/A		Trans ...	51197XE
D5K2 LGP KY2-ON L4 4.4L 269 CID Turbo Diesel Eng.Code C4.4 ACERT 7W-2326 3391048 (Fuel Fumes)	Lube ...	51791 ⁵³	7W-2326	Lube ...	51459 ⁵³	(Std. Drain) (Full-Flow Spin-on) (Extended Drain) (Cellulose/Glass Blend) (100% Glass) (Outer) (Inner) Primary	Lube ...	51791 ⁵³
	Br ...	WS10148	3466687 Primary	Air ...	WA10014		Lube ...	51791XD
			3466688 Safety	Air ...	WA10387		Lube ...	57791 ¹⁸⁰
			3636572	F/W Sep.	N/A		Lube ...	51791XE
			3608960	F/W Sep.	N/A		Air ...	46474
			4215479	Fuel ...	N/A		Air ...	46475
			4215481	Fuel ...	N/A		F/W Sep.	33636
				Fuel ...	33076		Fuel ...	33626 ⁵³
				Cab. Air.	N/A		Fuel ...	33626NP ¹⁷⁹
				Cab. Air.	N/A		Hyd ...	51163
				Hyd ...	N/A		Hyd ...	57720
				Trans ...	N/A		Trans ...	51197XE
D5K2 LGP KY2-ON L4 4.4L 269 CID Turbo Diesel Eng.Code C4.4 ACERT 7W-2326 3391048 (Fuel Fumes)	Lube ...	51791 ⁵³	7W-2326	Lube ...	51459 ⁵³	(Std. Drain) (Full-Flow Spin-on) (Extended Drain) (Cellulose/Glass Blend) (100% Glass) (Outer) (Inner) Primary	Lube ...	51791 ⁵³
	Br ...	WS10148	3466687 Primary	Air ...	WA10014		Lube ...	51791XD
			3466688 Safety	Air ...	WA10387		Lube ...	57791 ¹⁸⁰
			3636572	F/W Sep.	N/A		Lube ...	51791XE
			3608960	F/W Sep.	N/A		Air ...	46474
			4215479	Fuel ...	N/A		Air ...	46475
			4215481	Fuel ...	N/A		F/W Sep.	33636
				Fuel ...	33076		Fuel ...	33626 ⁵³
				Cab. Air.	N/A		Fuel ...	33626NP ¹⁷⁹
				Cab. Air.	N/A		Hyd ...	51163
				Hyd ...	N/A		Hyd ...	57720
				Trans ...	N/A		Trans ...	51197XE
D5K2 LGP KY2-ON L4 4.4L 269 CID Turbo Diesel Eng.Code C4.4 ACERT 7W-2326 3391048 (Fuel Fumes)	Lube ...	51791 ⁵³	7W-2326	Lube ...	51459 ⁵³	(Std. Drain) (Full-Flow Spin-on) (Extended Drain) (Cellulose/Glass Blend) (100% Glass) (Outer) (Inner) Primary	Lube ...	51791 ⁵³
	Br ...	WS10148	3466687 Primary	Air ...	WA10014		Lube ...	51791XD
			3466688 Safety	Air ...	WA10387		Lube ...	57791 ¹⁸⁰
			3636572	F/W Sep.	N/A		Lube ...	51791XE
			3608960	F/W Sep.	N/A		Air ...	46474
			4215479	Fuel ...	N/A		Air ...	46475
			4215481	Fuel ...	N/A		F/W Sep.	33636
				Fuel ...	33076		Fuel ...	33626 ⁵³
				Cab. Air.	N/A		Fuel ...	33626NP ¹⁷⁹
				Cab. Air.	N/A		Hyd ...	51163
				Hyd ...	N/A		Hyd ...	57720
				Trans ...	N/A		Trans ...	51197XE
D5K2 LGP KY2-ON L4 4.4L 269 CID Turbo Diesel Eng.Code C4.4 ACERT 7W-2326 3391048 (Fuel Fumes)	Lube ...	51791 ⁵³	7W-2326	Lube ...	51459 ⁵³	(Std. Drain) (Full-Flow Spin-on) (Extended Drain) (Cellulose/Glass Blend) (100% Glass) (Outer) (Inner) Primary	Lube ...	51791 ⁵³
	Br ...	WS10148	3466687 Primary	Air ...	WA10014		Lube ...	51791XD
			3466688 Safety	Air ...	WA10387		Lube ...	57791 ¹⁸⁰
			3636572	F/W Sep.	N/A		Lube ...	51791XE
			3608960	F/W Sep.	N/A		Air ...	46474
			4215479	Fuel ...	N/A		Air ...	46475
			4215481	Fuel ...	N/A		F/W Sep.	33636
				Fuel ...	33076		Fuel ...	33626 ⁵³
				Cab. Air.	N/A		Fuel ...	33626NP ¹⁷⁹
				Cab. Air.	N/A		Hyd ...	51163
				Hyd ...	N/A		Hyd ...	57720
				Trans ...	N/A		Trans ...	51197XE

Italicized Part Numbers May Not Be Available.

Las piezas con números en *italicas* pueden no estar disponibles.
Les numéros de pièce en *italiques* peuvent ne pas être disponibles.

Off-Highway
Hors Route
Fuera De Carretera



CATERPILLAR+ Crawler Tractors

Make, Model, Engine Marque, Modèle, Moteur Marca, Modelo, Motor	Serv. Type	Part No. N° de pieza N° de pièce	Make, Model, Engine Marque, Modèle, Moteur Marca, Modelo, Motor	Serv. Type	Part No. N° de pieza N° de pièce	Make, Model, Engine Marque, Modèle, Moteur Marca, Modelo, Motor	Serv. Type	Part No. N° de pieza N° de pièce
D6 99J01593-ON w / Caterpillar Engine Diesel (Std. Drain) (Full-Flow Spin-on) (Extended Drain) (Cellulose/Glass Blend) (100% Glass) (Outer) (Inner) 6I0273 Radial Seal (Outer) 1221674 Radial Seal (Outer) Radial Seal (Inner) (Cabin)	Lube ... Lube ... Lube ... Lube ... Air ... Air ... Air ... Air ... Air ... Air ... Fuel ... Fuel ... Cab. Air ... Hyd ... Trans ...	51791 ⁵³ 51791XD 57791 ¹⁸⁰ 51791XE 42980 42981 46476 ¹⁵⁵ 46476NP ⁴⁷⁹ 46477 33528 ⁵³ 33528NP ⁴⁷⁹ 46700 51816 51197	D6C 10K07953-11939 w / Caterpillar 3306 Engine Diesel Eng.Code 3306 (Std. Drain) (Full-Flow Spin-on) (Extended Drain) (Cellulose/Glass Blend) (100% Glass) (Outer) (Inner) 6I0273 Radial Seal (Outer) 1221674 Radial Seal (Outer) Radial Seal (Inner)	Lube ... Lube ... Lube ... Lube ... Air ... Air ... Air ... Air ... Air ... Air ... Fuel ... Fuel ... Trans ...	51791 ⁵³ 51791XD 57791 ¹⁸⁰ 51791XE 42980 42981 46476 ¹⁵⁵ 46476NP ⁴⁷⁹ 46477 33528 ⁵³ 33528NP ⁴⁷⁹ 51197	(Extended Drain) (Cellulose/Glass Blend) (100% Glass)	Lube ... Lube ... Lube ... Fuel ... Fuel ...	51791XD 57791 ¹⁸⁰ 51791XE 33528 ⁵³ 33528NP ⁴⁷⁹
D6B 37A-ON w / Caterpillar Engine Diesel (Outer) (Outer) (Inner) Radial Seal (Outer) Radial Seal (Inner)	Lube ... Air ... Air ... Air ... Air ... Air ... Fuel ... Trans ...	51161(2) 42047 ¹⁵⁵ 42047NP ⁴⁷⁹ 42048 46474 46475 33189 51163	(Std. Drain) (Full-Flow Spin-on) (Extended Drain) (Cellulose/Glass Blend) (100% Glass) (Outer) (Inner) 6I0273 Radial Seal (Outer) 1221674 Radial Seal (Outer) Radial Seal (Inner)	Lube ... Lube ... Lube ... Lube ... Air ... Air ... Air ... Air ... Air ... Air ... Fuel ... Fuel ... Hyd ... Trans ...	51791 ⁵³ 51791XD 57791 ¹⁸⁰ 51791XE 42980 42981 46476 ¹⁵⁵ 46476NP ⁴⁷⁹ 46477 33528 ⁵³ 33528NP ⁴⁷⁹ 51816(2) 51197	(Std. Drain) (Full-Flow Spin-on) (Extended Drain) (Cellulose/Glass Blend) (100% Glass)	Lube ... Lube ... Lube ... Lube ... Air ... Air ... Air ... Air ... Air ... Air ... Fuel ... Fuel ... Hyd ... Trans ...	51791 ⁵³ 51791XD 57791 ¹⁸⁰ 51791XE 42980 42981 46476 ¹⁵⁵ 46476NP ⁴⁷⁹ 46477 33528 ⁵³ 33528NP ⁴⁷⁹ 51089 51197
D6B 44A-ON w / Caterpillar Engine Diesel (Outer) (Outer) (Inner) Radial Seal (Outer) Radial Seal (Inner) (Cabin)	Lube ... Air ... Air ... Air ... Air ... Air ... Fuel ... Cab. Air ... Trans ...	51161(2) 42047 ¹⁵⁵ 42047NP ⁴⁷⁹ 42048 46474 46475 33189 46700 51163	(Std. Drain) (Full-Flow Spin-on) (Extended Drain) (Cellulose/Glass Blend) (100% Glass) (Outer) (Inner) 6I-2501 Radial Seal (Outer) 1282686 Radial Seal (Outer) Radial Seal (Inner)	Lube ... Lube ... Lube ... Lube ... Air ... Air ... Air ... Air ... Air ... Air ... Fuel ... Fuel ... Hyd ... Trans ...	51791 ⁵³ 51791XD 57791 ¹⁸⁰ 51791XE 42334 42335 46479 ¹⁵⁵ 46479NP ⁴⁷⁹ 46478 33528 ⁵³ 33528NP ⁴⁷⁹ N/A 51197	(Std. Drain) (Full-Flow Spin-on) (Extended Drain) (Cellulose/Glass Blend) (100% Glass)	Lube ... Lube ... Lube ... Lube ... Air ... Air ... Air ... Air ... Air ... Air ... Fuel ... Fuel ... Hyd ... Trans ...	51791 ⁵³ 51791XD 57791 ¹⁸⁰ 51791XE 42334 42335 46479 ¹⁵⁵ 46479NP ⁴⁷⁹ 46478 33528 ⁵³ 33528NP ⁴⁷⁹ N/A 51197
D6B 56A-ON, D6B 57A-ON w / Caterpillar Engine Diesel (Outer) (Outer) (Inner) Radial Seal (Outer) Radial Seal (Inner)	Lube ... Air ... Air ... Air ... Air ... Air ... Fuel ... Cab. Air ... Trans ...	51161(2) 42047 ¹⁵⁵ 42047NP ⁴⁷⁹ 42048 46474 46475 33189 46700 51163	(Std. Drain) (Full-Flow Spin-on) (Extended Drain) (Cellulose/Glass Blend) (100% Glass) (Outer) (Inner) 6I-2501 Radial Seal (Outer) 1282686 Radial Seal (Outer) Radial Seal (Inner)	Lube ... Lube ... Lube ... Lube ... Air ... Air ... Air ... Air ... Air ... Air ... Fuel ... Fuel ... Hyd ... Trans ...	51791 ⁵³ 51791XD 57791 ¹⁸⁰ 51791XE 42334 42335 46479 ¹⁵⁵ 46479NP ⁴⁷⁹ 46478 33528 ⁵³ 33528NP ⁴⁷⁹ N/A 51197	(Std. Drain) (Full-Flow Spin-on) (Extended Drain) (Cellulose/Glass Blend) (100% Glass)	Lube ... Lube ... Lube ... Lube ... Air ... Air ... Air ... Air ... Air ... Air ... Fuel ... Fuel ... Hyd ... Trans ...	51791 ⁵³ 51791XD 57791 ¹⁸⁰ 51791XE 42334 42335 46479 ¹⁵⁵ 46479NP ⁴⁷⁹ 46478 33528 ⁵³ 33528NP ⁴⁷⁹ N/A 51197
D6C 03X-ON, D6C 04X-ON w / Caterpillar Engine Diesel (Std. Drain) (Full-Flow Spin-on) (Extended Drain) (Cellulose/Glass Blend) (100% Glass) (Outer) (Inner) 6I0273 Radial Seal (Outer) 1221674 Radial Seal (Outer) Radial Seal (Inner)	Lube ... Lube ... Lube ... Lube ... Air ... Air ... Air ... Air ... Air ... Air ... Fuel ... Fuel ... Hyd ... Trans ...	51791 ⁵³ 51791XD 57791 ¹⁸⁰ 51791XE 42980 42981 46476 ¹⁵⁵ 46476NP ⁴⁷⁹ 46477 33528 ⁵³ 33528NP ⁴⁷⁹ 51089 51197	(Std. Drain) (Full-Flow Spin-on) (Extended Drain) (Cellulose/Glass Blend) (100% Glass) (Outer) (Inner) 6I-2501 Radial Seal (Outer) 1282686 Radial Seal (Outer) Radial Seal (Inner)	Lube ... Lube ... Lube ... Lube ... Air ... Air ... Air ... Air ... Air ... Air ... Fuel ... Fuel ... Hyd ... Trans ...	51791 ⁵³ 51791XD 57791 ¹⁸⁰ 51791XE 42334 42335 46479 ¹⁵⁵ 46479NP ⁴⁷⁹ 46478 33528 ⁵³ 33528NP ⁴⁷⁹ 51161 51197	(Std. Drain) (Full-Flow Spin-on) (Extended Drain) (Cellulose/Glass Blend) (100% Glass)	Lube ... Lube ... Lube ... Lube ... Air ... Air ... Air ... Air ... Air ... Air ... Fuel ... Fuel ... Hyd ... Trans ...	51791 ⁵³ 51791XD 57791 ¹⁸⁰ 51791XE 42334 42335 46479 ¹⁵⁵ 46479NP ⁴⁷⁹ 46478 33528 ⁵³ 33528NP ⁴⁷⁹ 51161 51197
D6C 10K-07952 w / Caterpillar 3306 Engine Diesel Eng.Code 3306 (Std. Drain) (Full-Flow Spin-on) (Extended Drain) (Cellulose/Glass Blend) (100% Glass) (Outer) (Inner) 6I0273 Radial Seal (Outer) 1221674 Radial Seal (Outer) Radial Seal (Inner)	Lube ... Lube ... Lube ... Lube ... Air ... Air ... Air ... Air ... Air ... Air ... Fuel ... Fuel ... Hyd ... Trans ...	51791 ⁵³ 51791XD 57791 ¹⁸⁰ 51791XE 42980 42981 46476 ¹⁵⁵ 46476NP ⁴⁷⁹ 46477 33528 ⁵³ 33528NP ⁴⁷⁹ 51089 51197	(Std. Drain) (Full-Flow Spin-on) (Extended Drain) (Cellulose/Glass Blend) (100% Glass) (Outer) (Inner) 6I-2501 Radial Seal (Outer) 1282686 Radial Seal (Outer) Radial Seal (Inner)	Lube ... Lube ... Lube ... Lube ... Air ... Air ... Air ... Air ... Air ... Air ... Fuel ... Fuel ... Hyd ... Trans ...	51791 ⁵³ 51791XD 57791 ¹⁸⁰ 51791XE 42334 42335 46479 ¹⁵⁵ 46479NP ⁴⁷⁹ 46478 33528 ⁵³ 33528NP ⁴⁷⁹ 51161 51197	(Std. Drain) (Full-Flow Spin-on) (Extended Drain) (Cellulose/Glass Blend) (100% Glass)	Lube ... Lube ... Lube ... Lube ... Air ... Air ... Air ... Air ... Air ... Air ... Fuel ... Fuel ... Hyd ... Trans ...	51791 ⁵³ 51791XD 57791 ¹⁸⁰ 51791XE 42334 42335 46479 ¹⁵⁵ 46479NP ⁴⁷⁹ 46478 33528 ⁵³ 33528NP ⁴⁷⁹ 51161 51197
D6C 26K-ON w / Caterpillar 3306 Engine Diesel Eng.Code 3306 (Std. Drain) (Full-Flow Spin-on) (Extended Drain) (Cellulose/Glass Blend) (100% Glass) (Outer) (Inner) 6I0273 Radial Seal (Outer) 1221674 Radial Seal (Outer) Radial Seal (Inner)	Lube ... Lube ... Lube ... Lube ... Air ... Air ... Air ... Air ... Air ... Air ... Fuel ... Fuel ... Hyd ... Trans ...	51791 ⁵³ 51791XD 57791 ¹⁸⁰ 51791XE 42980 42981 46476 ¹⁵⁵ 46476NP ⁴⁷⁹ 46477 33528 ⁵³ 33528NP ⁴⁷⁹ 51197	(Std. Drain) (Full-Flow Spin-on) (Extended Drain) (Cellulose/Glass Blend) (100% Glass) (Outer) (Inner) 6I-2501 Radial Seal (Outer) 1282686 Radial Seal (Outer) Radial Seal (Inner)	Lube ... Lube ... Lube ... Lube ... Air ... Air ... Air ... Air ... Air ... Air ... Fuel ... Fuel ... Hyd ... Trans ...	51791 ⁵³ 51791XD 57791 ¹⁸⁰ 51791XE 42980 42981 46476 ¹⁵⁵ 46476NP ⁴⁷⁹ 46477 33528 ⁵³ 33528NP ⁴⁷⁹ 51197	(Std. Drain) (Full-Flow Spin-on) (Extended Drain) (Cellulose/Glass Blend) (100% Glass)	Lube ... Lube ... Lube ... Lube ... Air ... Air ... Air ... Air ... Air ... Air ... Fuel ... Fuel ... Hyd ... Trans ...	51791 ⁵³ 51791XD 57791 ¹⁸⁰ 51791XE 42980 42981 46476 ¹⁵⁵ 46476NP ⁴⁷⁹ 46477 33528 ⁵³ 33528NP ⁴⁷⁹ 51197

Italicized Part Numbers May Not Be Available.

Las piezas con números en *italicas* pueden no estar disponibles.
Les numéros de pièce en *italiques* peuvent ne pas être disponibles.



Off-Highway
Hors Route
Fuera De Carretera

CATERPILLAR+ Crawler Tractors

OFF HIGHWAY

Make, Model, Engine Marque, Modèle, Moteur Marca, Modelo, Motor	Serv. Type	Part No. N° de pieza N° de pièce	Make, Model, Engine Marque, Modèle, Moteur Marca, Modelo, Motor	Serv. Type	Part No. N° de pieza N° de pièce	Make, Model, Engine Marque, Modèle, Moteur Marca, Modelo, Motor	Serv. Type	Part No. N° de pieza N° de pièce
D6C 76A02892-ON w / Caterpillar Engine Diesel (Cont'd/Suite)	Hyd	51816	D6D 03X-ON w / Caterpillar 3306 Engine Diesel Eng.Code 3306	Lube . . .	51791 ⁵³	D6D 06X-ON w / Caterpillar 3306 Engine Diesel Eng.Code 3306	Lube . . .	51791 ⁵³
	Trans. . .	51197		(Std. Drain) (Full-Flow Spin-on)	Lube . . .		51791XD	(Std. Drain) (Full-Flow Spin-on)
(High Efficiency)	Trans. . .	51197XE	(Cellulose/Glass Blend)	Lube . . .	57791 ¹⁸⁰	(Cellulose/Glass Blend)	Lube . . .	57791 ¹⁸⁰
D6C 82A-ON	Hyd	51816(2)	(100% Glass)	Lube . . .	51791XE	(100% Glass)	Lube . . .	51791XE
D6C 90B-ON w / Caterpillar 3306 Engine Diesel Eng.Code 3306	Lube . . .	51791 ⁵³	(Outer)	Air	42980	(Outer)	Air	42980
(Std. Drain) (Full-Flow Spin-on)	Lube . . .	51791XD	(Inner)	Air	42981	(Inner)	Air	42981
(Extended Drain)	Lube . . .	57791 ¹⁸⁰	6I0273 Radial Seal (Outer)	Air	46476 ⁵⁵	6I0273 Radial Seal (Outer)	Air	46476 ⁵⁵
(Cellulose/Glass Blend)	Lube . . .	51791XE	1221674 Radial Seal (Outer)	Air	46476NP ⁴⁷⁹	1221674 Radial Seal (Outer)	Air	46476NP ⁴⁷⁹
(100% Glass)	Lube . . .	51791XE	Radial Seal (Inner)	Air	46477	Radial Seal (Inner)	Air	46477
5S7645 Primary	Fuel	N/A	(High Efficiency)	Fuel	33360	(High Efficiency)	Fuel	33528 ⁵³
	Fuel	33528 ⁵³		Fuel	33528NP ⁴⁷⁹		Fuel	33528NP ⁴⁷⁹
	Fuel	33528NP ⁴⁷⁹		Hyd	51816(2)		Hyd	51816(2)
	Trans. . .	51197XE		Trans. . .	51197		Trans. . .	51197
				Trans. . .	51197XE		Trans. . .	51197XE
D6C 99J-01550 w / Caterpillar 3306 Engine Diesel Eng.Code 3306	Lube . . .	51161	D6D 04X-ON w / Caterpillar 3306 Engine Diesel Eng.Code 3306	Lube . . .	51791 ⁵³	D6D 7YK-ON w / Caterpillar 3306 Engine Diesel Eng.Code 3306	Lube . . .	51791 ⁵³
(Outer)	Air	42334	(Std. Drain) (Full-Flow Spin-on)	Lube . . .	51791XD	(Std. Drain) (Full-Flow Spin-on)	Lube . . .	51791XD
(Inner)	Air	42335	(Extended Drain)	Lube . . .	57791 ¹⁸⁰	(Extended Drain)	Lube . . .	57791 ¹⁸⁰
6I-2501 Radial Seal (Outer)	Air	46479 ¹⁵⁵	(Cellulose/Glass Blend)	Lube . . .	51791XE	(Cellulose/Glass Blend)	Lube . . .	51791XE
1282686 Radial Seal (Outer)	Air	46479NP ⁴⁷⁹	(100% Glass)	Air	42980	(100% Glass)	Lube . . .	51791XE
Radial Seal (Inner)	Air	46478	(Outer)	Air	42981	(Outer)	Air	42980
	Fuel	33528 ⁵³	6I0273 Radial Seal (Outer)	Air	46476 ⁵⁵	(Inner)	Air	42981
	Fuel	33528NP ⁴⁷⁹	1221674 Radial Seal (Outer)	Air	46476NP ⁴⁷⁹	6I0273 Radial Seal (Outer)	Air	46476 ⁵⁵
	Hyd	51816	Radial Seal (Inner)	Air	46477	1221674 Radial Seal (Outer)	Air	46476NP ⁴⁷⁹
	Trans. . .	51197	(High Efficiency)	Fuel	33528 ⁵³	Radial Seal (Inner)	Air	46477
	Trans. . .	51197XE		Fuel	33528NP ⁴⁷⁹	Primary	Fuel	33360
D6C 99J01551-01592 w / Caterpillar 3306 Engine Diesel Eng.Code 3306	Lube . . .	51161	D6D 05X-ON w / Caterpillar 3306 Engine Diesel Eng.Code 3306	Lube . . .	51791 ⁵³	1391532 (High Efficiency)	Hyd	N/A
(Outer)	Air	42980	(Std. Drain) (Full-Flow Spin-on)	Lube . . .	51791XD	4T3130 (Fire Resistant Fluid)	Hyd	N/A
(Inner)	Air	42981	(Extended Drain)	Lube . . .	57791 ¹⁸⁰	(High Efficiency)	Trans. . .	51197
6I0273 Radial Seal (Outer)	Air	46476 ¹⁵⁵	(Cellulose/Glass Blend)	Lube . . .	51791XE	(Fire Resistant Trans. Fluid)	Trans. . .	51197XE
1221674 Radial Seal (Outer)	Air	46476NP ⁴⁷⁹	(100% Glass)	Air	42334		Trans. . .	57721
Radial Seal (Inner)	Air	46477	(Outer)	Air	42335	D6D 9FK-ON w / Caterpillar 3306 Engine Diesel Eng.Code 3306	Lube . . .	51791 ⁵³
	Fuel	33528 ⁵³	(Inner)	Air	42335	(Std. Drain) (Full-Flow Spin-on)	Lube . . .	51791XD
	Fuel	33528NP ⁴⁷⁹	6I0273 Radial Seal (Outer)	Air	46476 ⁵⁵	(Extended Drain)	Lube . . .	57791 ¹⁸⁰
	Trans. . .	51197	1221674 Radial Seal (Outer)	Air	46476NP ⁴⁷⁹	(Cellulose/Glass Blend)	Lube . . .	51791XE
	Trans. . .	51197XE	Radial Seal (Inner)	Air	46477	(100% Glass)	Lube . . .	51791XE
			(High Efficiency)	Fuel	33360	(Outer)	Air	42980
D6C 99J01593-ON w / Caterpillar 3306 Engine Diesel Eng.Code 3306	Lube . . .	51791 ⁵³	D6D 5YB-ON w / Caterpillar Engine Diesel	Lube . . .	51791 ⁵³	6I0273 Radial Seal (Outer)	Air	42981
(Std. Drain) (Full-Flow Spin-on)	Lube . . .	51791XD	Primary	Lube . . .	51791XD	1221674 Radial Seal (Outer)	Air	46476 ⁵⁵
(Extended Drain)	Lube . . .	57791 ¹⁸⁰		Lube . . .	57791 ¹⁸⁰	Radial Seal (Inner)	Air	46476NP ⁴⁷⁹
(Cellulose/Glass Blend)	Lube . . .	51791XE		Lube . . .	51791XE		Air	46477
(100% Glass)	Lube . . .	51791XE		Air	42334		Fuel	33360
(Outer)	Air	42980		Air	42335		Fuel	33528 ⁵³
(Inner)	Air	42981		Air	42335		Fuel	33528NP ⁴⁷⁹
6I0273 Radial Seal (Outer)	Air	46476 ¹⁵⁵		Air	42981		Hyd	51816
1221674 Radial Seal (Outer)	Air	46476NP ⁴⁷⁹		Air	46476 ⁵⁵		Hyd	N/A
Radial Seal (Inner)	Air	46477		Air	46476NP ⁴⁷⁹		Trans. . .	51197
	Fuel	33528 ⁵³		Air	46477		Trans. . .	51197XE
	Fuel	33528NP ⁴⁷⁹		Fuel	33360		Trans. . .	57721
	Trans. . .	51197		Hyd	51161			
	Trans. . .	51197XE		Hyd	51197			
				Trans. . .	51197			
				Trans. . .	51197XE			
				Trans. . .	57721			
D6D 01Y-ON w / Caterpillar 3306 Engine Diesel Eng.Code 3306	Lube . . .	51791 ⁵³	D6D 6HC-ON w / Caterpillar 3306 Engine Diesel Eng.Code 3306	Lube . . .	51791 ⁵³	D6D 19B-ON w / Caterpillar 3306 Engine Diesel Eng.Code 3306	Lube . . .	51791 ⁵³
(Std. Drain) (Full-Flow Spin-on)	Lube . . .	51791XD	(Std. Drain) (Full-Flow Spin-on)	Lube . . .	51791XD	(Std. Drain) (Full-Flow Spin-on)	Lube . . .	51791XD
(Extended Drain)	Lube . . .	57791 ¹⁸⁰	(Extended Drain)	Lube . . .	57791 ¹⁸⁰	(Extended Drain)	Lube . . .	51791XD
(Cellulose/Glass Blend)	Lube . . .	51791XE	(Cellulose/Glass Blend)	Lube . . .	51791XE	(Cellulose/Glass Blend)	Lube . . .	57791 ¹⁸⁰
(100% Glass)	Lube . . .	51791XE	(100% Glass)	Air	42980	(100% Glass)	Lube . . .	51791XE
(Outer)	Air	42334	(Outer)	Air	42981	(Outer)	Air	42334
(Inner)	Air	42335	(Inner)	Air	42981	(Inner)	Air	42335
6I-2501 Radial Seal (Outer)	Air	46479 ¹⁵⁵	6I0273 Radial Seal (Outer)	Air	46476 ⁵⁵	6I-2501 Radial Seal (Outer)	Air	46476 ⁵⁵
1282686 Radial Seal (Outer)	Air	46479NP ⁴⁷⁹	1221674 Radial Seal (Outer)	Air	46476NP ⁴⁷⁹	1282686 Radial Seal (Outer)	Air	46479NP ⁴⁷⁹
Radial Seal (Inner)	Air	46478	Radial Seal (Inner)	Air	46477	Radial Seal (Inner)	Air	46478
	Fuel	33528 ⁵³		Fuel	33360		Fuel	33528 ⁵³
	Fuel	33528NP ⁴⁷⁹		Fuel	33528NP ⁴⁷⁹		Fuel	33528NP ⁴⁷⁹
	Hyd	51161		Hyd	51816		Fuel	33360
	Trans. . .	51197		Hyd	N/A		Fuel	33369
	Trans. . .	51197XE		Hyd	N/A		Hyd	51163
				Hyd	51089		Hyd	57720
				Hyd	51420		Trans. . .	51197
				Trans. . .	51197		Trans. . .	51197XE
				Trans. . .	51197XE		Trans. . .	57721
				Trans. . .	57721			

N/A = Not Available N/R = Not Required N/S = Not Serviceable See pages 22 for footnotes
 N/A = Non disponible N/R = Non nécessaire N/S = Non réparable Voir pages 22 pour des notes
 N/A = No disponible N/R = No requiere N/S = No servible Ver las páginas 22 para las notas al pie de página



**Off-Highway
Hors Route
Fuera De Carretera**

CATERPILLAR+ Crawler Tractors

Make, Model, Engine Marque, Modèle, Moteur Marca, Modelo, Motor	Serv. Type	Part No. N° de pieza N° de pièce	Make, Model, Engine Marque, Modèle, Moteur Marca, Modelo, Motor	Serv. Type	Part No. N° de pieza N° de pièce	Make, Model, Engine Marque, Modèle, Moteur Marca, Modelo, Motor	Serv. Type	Part No. N° de pieza N° de pièce
D6FSR 5FR-ON, D6G 2MJ-ON, D6G 3SR-ON w / Caterpillar Engine Diesel (Cont'd/Suite) (High Efficiency) (Fire Resistant Trans. Fluid)	Trans...	51197XE	(High Efficiency) 9T6636	Hyd....	51746	D6H 3ED-04082 w / Caterpillar 3306 Engine Diesel Eng.Code 3306 (Std. Drain) (Full-Flow Spin-on) (Extended Drain) (Cellulose/Glass Blend) (100% Glass) (Outer) (Inner) 6I-2501 Radial Seal (Outer) 1282686 Radial Seal (Outer) Radial Seal (Inner) Primary	Lube...	51791 ⁵³
	Trans...	57721	1261816 (High Efficiency) (High Efficiency) (Fire Resistant Trans. Fluid)	Hyd....	57132 N/A 51197 51197XE 57721		Lube...	51791XD 57791 ¹⁸⁰ 51791XE 42334 42336 46479 ¹⁵⁵ 46479NP ⁴⁷⁹ 46478 33360 33528 ⁵³ 33528NP ⁴⁷⁹ 1R0746 51089 51420 51759 ⁵³ 51746 57132 N/A 51197 51197XE 57721
D6G BWJ-ON w / Caterpillar 3306 Engine Diesel Eng.Code 3306	Hyd....	51730	D6H 2KD04033-ON w / Caterpillar 3306 Engine Diesel Eng.Code 3306 (Std. Drain) (Full-Flow Spin-on) (Extended Drain) (Cellulose/Glass Blend) (100% Glass) (Outer) (Inner) 6I-2501 Radial Seal (Outer) 1282686 Radial Seal (Outer) Radial Seal (Inner) Primary	Lube...	51791 ⁵³ 51791XD 57791 ¹⁸⁰ 51791XE 42334 42336 46479 ¹⁵⁵ 46479NP ⁴⁷⁹ 46478 33360 33528 ⁵³ 33528NP ⁴⁷⁹ 1R0746 51089 51420 51759 ⁵³ 51746 57132 N/A 51197 51197XE 57721	Lube...	51791 ⁵³ 51791XD 57791 ¹⁸⁰ 51791XE 42334 42336 46479 ¹⁵⁵ 46479NP ⁴⁷⁹ 46478 33360 33528 ⁵³ 33528NP ⁴⁷⁹ 1R0746 51089 51420 51759 ⁵³ 51746 57132 N/A 51197 51197XE 57721	
D6GSR 3SR-ON w / Caterpillar 3306 Engine Diesel Eng.Code 3306 6I0273 (Outer) 1221674 (Outer) (Inner) Fuel... Fuel... Fuel... Trans... (High Efficiency) (Fire Resistant Fluid)	Air....	46476 ¹⁵⁵ 46476NP ⁴⁷⁹ 46477 33528 ⁵³ 33528NP ⁴⁷⁹ 51197 51197XE 57721	D6H 1FJ w / Caterpillar 3306 Engine Diesel Eng.Code 3306 2P4004 (Std. Drain) (Full-Flow Spin-on) (Extended Drain) (Cellulose/Glass Blend) (100% Glass) 7W-5317 Outer 9S9972 Inner 9M2341 Primary 1P-2299 Secondary Secondary 1R0750 Secondary 5S7657 Tank 6T0988 Fresh Air 6T5068 (Pressurizer) 4T6788 Pump 9T8578 (Gasket) 4J6064	Lube...	51791 ⁵³ 51791XD 57791 ¹⁸⁰ 51791XE 42334 42336 33941 33352 ⁵³ 33528NP ⁴⁷⁹ 33528 ⁵³ N/A 46700 N/A 51759 ⁵³ 51746 w/ 15859 51197XE	Lube...	51791 ⁵³ 51791XD 57791 ¹⁸⁰ 51791XE 42334 42336 33941 33352 ⁵³ 33528NP ⁴⁷⁹ 33528 ⁵³ N/A 46700 N/A 51759 ⁵³ 51746 w/ 15859 51197XE	
D6H 1KD w / Caterpillar 3306 Engine Diesel Eng.Code 3306 2P4004 (Std. Drain) (Full-Flow Spin-on) (Extended Drain) (Cellulose/Glass Blend) (100% Glass) 7W-5317 Outer 9S9972 Inner 9M2341 Primary 1P-2299 Secondary Secondary 1R0750 Secondary 5S7657 Tank 6T0988 Fresh Air 6T5068 (Pressurizer) 4T6788 Pump 9T8578 (Gasket) 4J6064	Lube...	51791 ⁵³ 51791XD 57791 ¹⁸⁰ 51791XE 42334 42336 33941 33352 ⁵³ 33528NP ⁴⁷⁹ 33528 ⁵³ N/A 46700 N/A 51759 ⁵³ 51746 w/ 15859 51197XE	D6H 2TG-03999 w / Caterpillar 3306 Engine Diesel Eng.Code 3306 (Std. Drain) (Full-Flow Spin-on) (Extended Drain) (Cellulose/Glass Blend) (100% Glass) (Outer) (Inner) 6I-2501 Radial Seal (Outer) 1282686 Radial Seal (Outer) Radial Seal (Inner) Primary	Lube...	51791 ⁵³ 51791XD 57791 ¹⁸⁰ 51791XE 42334 42336 46478 46479NP ⁴⁷⁹ 33360 33528 ⁵³ 33528NP ⁴⁷⁹ 1R0746 51089 51420 51759 ⁵³ 51746 57132 N/A 51197 51197XE 57721	Lube...	51791 ⁵³ 51791XD 57791 ¹⁸⁰ 51791XE 42334 42336 46479 ¹⁵⁵ 46479NP ⁴⁷⁹ 46478 33360 33528 ⁵³ 33528NP ⁴⁷⁹ 1R0735 51204 R13E10G 51089 51420 51746 57132 N/A 51197 51197XE 57721	
D6H 2KD-04032 w / Caterpillar 3306 Engine Diesel Eng.Code 3306 (Std. Drain) (Full-Flow Spin-on) (Extended Drain) (Cellulose/Glass Blend) (100% Glass) (Outer) (Inner) 6I-2501 Radial Seal (Outer) 1282686 Radial Seal (Outer) Radial Seal (Inner) Primary	Lube...	51791 ⁵³ 51791XD 57791 ¹⁸⁰ 51791XE 42334 42336 46479 ¹⁵⁵ 46479NP ⁴⁷⁹ 46478 33360 33528 ⁵³ 33528NP ⁴⁷⁹ 1R0746 51089 51420 51759 ⁵³ 51746 57132 N/A 51197 51197XE 57721	D6H 2TG04000-ON w / Caterpillar 3306 Engine Diesel Eng.Code 3306 (Std. Drain) (Full-Flow Spin-on) (Extended Drain) (Cellulose/Glass Blend) (100% Glass) (Outer) (Inner) 6I-2501 Radial Seal (Outer) 1282686 Radial Seal (Outer) Radial Seal (Inner) Primary	Lube...	51791 ⁵³ 51791XD 57791 ¹⁸⁰ 51791XE 42334 42336 46478 46479NP ⁴⁷⁹ 33360 33528 ⁵³ 33528NP ⁴⁷⁹ 1R0746 51089 51420 51759 ⁵³ 51746 57132 N/A 51197 51197XE 57721	Lube...	51791 ⁵³ 51791XD 57791 ¹⁸⁰ 51791XE 42334 42336 46479 ¹⁵⁵ 46479NP ⁴⁷⁹ 46478 33360 33528 ⁵³ 33528NP ⁴⁷⁹ 1R0735 51204 R13E10G 51089 51420 51746 57132 N/A 51197 51197XE 57721	
D6H 4LG-03999 w / Caterpillar 3306 Engine Diesel Eng.Code 3306 (Std. Drain) (Full-Flow Spin-on) (Extended Drain) (Cellulose/Glass Blend) (100% Glass)	Lube...	51791 ⁵³ 51791XD 57791 ¹⁸⁰ 51791XE	D6H 3YG-03999, D6H 3YG04000- ON, D6H 3ZF-ON, D6H 4GG-ON w / Caterpillar 3306 Engine Diesel Eng.Code 3306 (Std. Drain) (Full-Flow Spin-on) (Extended Drain) (Cellulose/Glass Blend) (100% Glass) (Outer) (Inner) 6I-2501 Radial Seal (Outer) 1282686 Radial Seal (Outer) Radial Seal (Inner) Primary	Lube...	51791 ⁵³ 51791XD 57791 ¹⁸⁰ 51791XE 42334 42336 46479 ¹⁵⁵ 46479NP ⁴⁷⁹ 46478 33360 33528 ⁵³ 33528NP ⁴⁷⁹ 1R0735 51204 R13E10G 51089 51420 51746 57132 N/A 51197 51197XE 57721	Lube...	51791 ⁵³ 51791XD 57791 ¹⁸⁰ 51791XE 42334 42336 46479 ¹⁵⁵ 46479NP ⁴⁷⁹ 46478 33360 33528 ⁵³ 33528NP ⁴⁷⁹ 1R0735 51204 R13E10G 51089 51420 51746 57132 N/A 51197 51197XE 57721	

OFF HIGHWAY

N/A = Not Available N/R = Not Required N/S = Not Serviceable See pages 22 for footnotes
N/A = Non disponible N/R = Non nécessaire N/S = Non réparable Voir pages 22 pour des notes
N/A = No disponible N/R = No requiere N/S = No servible Ver las páginas 22 para las notas al pie de página

Off-Highway
Hors Route
Fuera De Carretera



CATERPILLAR+ Crawler Tractors

Make, Model, Engine Marque, Modèle, Moteur Marca, Modelo, Motor	Serv. Type	Part No. N° de pieza N° de pièce	Make, Model, Engine Marque, Modèle, Moteur Marca, Modelo, Motor	Serv. Type	Part No. N° de pieza N° de pièce	Make, Model, Engine Marque, Modèle, Moteur Marca, Modelo, Motor	Serv. Type	Part No. N° de pieza N° de pièce		
D6H 4LG-03999 w / Caterpillar 3306 Engine Diesel Eng.Code 3306 (Cont'd/Suite)	(Outer)	Air 42334	1282686 Radial Seal (Outer)	Air 46479NP ⁴⁷⁹	(Fire Resistant Trans. Fluid)	D6H 6FC04000-ON w / Caterpillar 3306 Engine Diesel Eng.Code 3306	Trans. 57721	D6H 6FC04000-ON w / Caterpillar 3306 Engine Diesel Eng.Code 3306		
	(Inner)	Air 42336	Radial Seal (Inner)	Air 46478	(Std. Drain) (Full-Flow Spin-on)		Lube 51791 ⁵³		(Std. Drain) (Full-Flow Spin-on)	
	6I-2501 Radial Seal (Outer)	Air 46479 ⁵⁵	Primary	Fuel 33360	(Extended Drain)		Lube 51791XD		(Extended Drain)	Lube 51791XD
	1282686 Radial Seal (Outer)	Air 46479NP ⁴⁷⁹	1R0741	Fuel 33528 ⁵³	(Cellulose/Glass Blend)		Lube 57791 ¹⁸⁰		(Cellulose/Glass Blend)	Lube 57791 ¹⁸⁰
	Radial Seal (Inner)	Air 46478	9T8578	Fuel 33528NP ⁴⁷⁹	(100% Glass)		Lube 51791XE		(100% Glass)	Lube 51791XE
	Primary	Fuel 33360	(High Efficiency)	Hyd 51197	(Outer)		Air 42334		(Outer)	Air 42334
		Fuel 33528 ⁵³		Hyd 51746	(Inner)		Air 42336		(Inner)	Air 42336
	1R0746	Fuel 33528NP ⁴⁷⁹		Trans. 51197	6I-2501 Radial Seal (Outer)		Air 46479 ⁵⁵		6I-2501 Radial Seal (Outer)	Air 46479 ⁵⁵
	(High Efficiency)	Hyd 51089		Trans. 51197XE	1282686 Radial Seal (Outer)		Air 46479NP ⁴⁷⁹		1282686 Radial Seal (Outer)	Air 46479NP ⁴⁷⁹
		Hyd 51420		(Fire Resistant Trans. Fluid)	Radial Seal (Inner)		Air 46478		Radial Seal (Inner)	Air 46478
	(High Efficiency)	Hyd 51746			Primary		Fuel 33360		Primary	Fuel 33360
	9T6636	Hyd 57132					Fuel 33528 ⁵³			Fuel 33528 ⁵³
	1261816 (High Efficiency)	Hyd N/A					Fuel 33528NP ⁴⁷⁹			Fuel 33528NP ⁴⁷⁹
		Trans. 51197					Hyd 51204			Hyd 51204
		Trans. 51197XE					Hyd R13E10G			Hyd R13E10G
	Trans. 57721				Hyd 51089		Hyd 51089			
D6H 4LG04000-ON w / Caterpillar 3306 Engine Diesel Eng.Code 3306	(Std. Drain) (Full-Flow Spin-on)	Lube 51791 ⁵³	1046931 (Fire Resistant Fluid)	Hyd R13E10G	(High Efficiency)	D6H 7PC-ON, D6H 8FC-04091 w / Caterpillar 3306 Engine Diesel Eng.Code 3306	(Std. Drain) (Full-Flow Spin-on)	Lube 51791 ⁵³		
(Extended Drain)	Lube 51791XD	1R0746	(High Efficiency)	Hyd 51420	(Fire Resistant Trans. Fluid)		(Std. Drain) (Full-Flow Spin-on)	Lube 51791 ⁵³		
(Cellulose/Glass Blend)	Lube 57791 ¹⁸⁰	9T8578	(High Efficiency)	Hyd 51746			(Extended Drain)	Lube 51791XD		
(100% Glass)	Lube 51791XE		(High Efficiency)	Trans. 51197			(Cellulose/Glass Blend)	Lube 57791 ¹⁸⁰		
(Outer)	Air 42334		(Fire Resistant Trans. Fluid)	Trans. 51197XE			(100% Glass)	Lube 51791XE		
(Inner)	Air 42336			Trans. 57721			(Outer)	Air 42334		
6I-2501 Radial Seal (Outer)	Air 46479 ⁵⁵						(Inner)	Air 42336		
1282686 Radial Seal (Outer)	Air 46479NP ⁴⁷⁹						6I-2501 Radial Seal (Outer)	Air 46479 ⁵⁵		
Radial Seal (Inner)	Air 46478						1282686 Radial Seal (Outer)	Air 46479NP ⁴⁷⁹		
Primary	Fuel 33360						Radial Seal (Inner)	Air 46478		
	Fuel 33528 ⁵³						Primary	Fuel 33360		
1R0735	Fuel 33528NP ⁴⁷⁹							Fuel 33528 ⁵³		
1046931 (Fire Resistant Fluid)	Hyd 51204							Fuel 33528NP ⁴⁷⁹		
1R0746	Hyd R13E10G							Hyd 51089		
(High Efficiency)	Hyd 51089							Hyd 51420		
	Hyd 51420						Hyd 51759 ⁵³			
9T8578	Hyd 51746						Hyd 51746			
(High Efficiency)	Trans. 51197						Hyd 57132			
(Fire Resistant Trans. Fluid)	Trans. 51197XE						Hyd N/A			
	Trans. 57721						Trans. 51197			
							Trans. 51197XE			
							Trans. 57721			
D6H 4RC-02444 w / Caterpillar 3306 Engine Diesel Eng.Code 3306	(Std. Drain) (Full-Flow Spin-on)	Lube 51791 ⁵³	1391537 (High Efficiency)	Hyd R13E10G	(High Efficiency)	D6H 8FC04092-ON w / Caterpillar 3306 Engine Diesel Eng.Code 3306	(Std. Drain) (Full-Flow Spin-on)	Lube 51791 ⁵³		
(Extended Drain)	Lube 51791XD	1R0746	(High Efficiency)	Hyd 51089	(Fire Resistant Trans. Fluid)		(Std. Drain) (Full-Flow Spin-on)	Lube 51791 ⁵³		
(Cellulose/Glass Blend)	Lube 57791 ¹⁸⁰		(High Efficiency)	Hyd 51420			(Extended Drain)	Lube 51791XD		
(100% Glass)	Lube 51791XE		(High Efficiency)	Hyd 51759 ⁵³			(Cellulose/Glass Blend)	Lube 57791 ¹⁸⁰		
(Outer)	Air 42334		(High Efficiency)	Hyd 51746			(100% Glass)	Lube 51791XE		
(Inner)	Air 42336		(High Efficiency)	Trans. 51197			(Outer)	Air 42334		
6I-2501 Radial Seal (Outer)	Air 46479 ⁵⁵		(Fire Resistant Trans. Fluid)	Trans. 51197XE			(Inner)	Air 42336		
1282686 Radial Seal (Outer)	Air 46479NP ⁴⁷⁹			Trans. 57721			6I-2501 Radial Seal (Outer)	Air 46479 ⁵⁵		
Radial Seal (Inner)	Air 46478						1282686 Radial Seal (Outer)	Air 46479NP ⁴⁷⁹		
Primary	Fuel 33360						Radial Seal (Inner)	Air 46478		
	Fuel 33528 ⁵³						Primary	Fuel 33360		
1R0735	Fuel 33528NP ⁴⁷⁹							Fuel 33528 ⁵³		
1391537 (High Efficiency)	Hyd 51204							Fuel 33528NP ⁴⁷⁹		
1R0746	Hyd R13E10G							Hyd 51204		
1261810 (High Efficiency)	Hyd 51089							Hyd R13E10G		
	Hyd 51420						Hyd 51089			
1440832 (High Efficiency)	Hyd 51759 ⁵³						Hyd 51420			
9T6636	Hyd 51740						Hyd 51746			
1261816 (High Efficiency)	Hyd 57132						Hyd 57132			
	Hyd N/A						Hyd N/A			
	Trans. 51197						Trans. 51197			
	Trans. 51197XE						Trans. 51197XE			
	Trans. 57721						Trans. 57721			
D6H 4RC02445-03999 w / Caterpillar 3306 Engine Diesel Eng.Code 3306	(Std. Drain) (Full-Flow Spin-on)	Lube 51791 ⁵³	1046931 (Fire Resistant Fluid)	Hyd R13E10G	(High Efficiency)	D6H 8KB-ON, D6H 8YC-ON, D6H LGP 1KD-ON, D6H LGP 2KD-ON, D6H LGP 2TG-03999 w / Caterpillar 3306 Engine Diesel Eng.Code 3306	(Std. Drain) (Full-Flow Spin-on)	Lube 51791 ⁵³		
(Extended Drain)	Lube 51791XD	1R0735	(High Efficiency)	Hyd 51089	(Fire Resistant Trans. Fluid)		(Std. Drain) (Full-Flow Spin-on)	Lube 51791 ⁵³		
(Cellulose/Glass Blend)	Lube 57791 ¹⁸⁰	1046931 (Fire Resistant Fluid)	(High Efficiency)	Hyd 51420			(Extended Drain)	Lube 51791XD		
(100% Glass)	Lube 51791XE	1R0746	(High Efficiency)	Hyd 51759 ⁵³			(Cellulose/Glass Blend)	Lube 57791 ¹⁸⁰		
(Outer)	Air 42334		(High Efficiency)	Hyd 51746			(100% Glass)	Lube 51791XE		
(Inner)	Air 42336		(High Efficiency)	Trans. 51197			(Outer)	Air 42334		
6I-2501 Radial Seal (Outer)	Air 46479 ⁵⁵		(Fire Resistant Trans. Fluid)	Trans. 51197XE			(Inner)	Air 42336		
	Air 46478			Trans. 57721			6I-2501 Radial Seal (Outer)	Air 46479 ⁵⁵		
	Fuel 33360						1282686 Radial Seal (Outer)	Air 46479NP ⁴⁷⁹		
	Fuel 33528 ⁵³						Radial Seal (Inner)	Air 46478		
1R0735	Fuel 33528NP ⁴⁷⁹						Primary	Fuel 33360		
1391537 (High Efficiency)	Hyd 51204							Fuel 33528 ⁵³		
1R0746	Hyd R13E10G							Fuel 33528NP ⁴⁷⁹		
1261810 (High Efficiency)	Hyd 51089							Hyd 51204		
	Hyd 51420							Hyd R13E10G		
1440832 (High Efficiency)	Hyd 51759 ⁵³						Hyd 51089			
9T6636	Hyd 51740						Hyd 51420			
1261816 (High Efficiency)	Hyd 57132						Hyd 51746			
	Hyd N/A						Hyd 51746			
	Trans. 51197						Trans. 51197			
	Trans. 51197XE						Trans. 51197XE			
	Trans. 57721						Trans. 57721			
D6H 4RC02445-03999 w / Caterpillar 3306 Engine Diesel Eng.Code 3306	(Std. Drain) (Full-Flow Spin-on)	Lube 51791 ⁵³	1046931 (Fire Resistant Fluid)	Hyd R13E10G	(High Efficiency)	D6H 8KB-ON, D6H 8YC-ON, D6H LGP 1KD-ON, D6H LGP 2KD-ON, D6H LGP 2TG-03999 w / Caterpillar 3306 Engine Diesel Eng.Code 3306	(Std. Drain) (Full-Flow Spin-on)	Lube 51791 ⁵³		
(Extended Drain)	Lube 51791XD	1R0735	(High Efficiency)	Hyd 51089	(Fire Resistant Trans. Fluid)		(Std. Drain) (Full-Flow Spin-on)	Lube 51791 ⁵³		
(Cellulose/Glass Blend)	Lube 57791 ¹⁸⁰	1046931 (Fire Resistant Fluid)	(High Efficiency)	Hyd 51420			(Extended Drain)	Lube 51791XD		
(100% Glass)	Lube 51791XE	1R0746	(High Efficiency)	Hyd 51759 ⁵³			(Cellulose/Glass Blend)	Lube 57791 ¹⁸⁰		
(Outer)	Air 42334		(High Efficiency)	Hyd 51746			(100% Glass)	Lube 51791XE		
(Inner)	Air 42336		(High Efficiency)	Trans. 51197			(Outer)	Air 42334		
6I-2501 Radial Seal (Outer)	Air 46479 ⁵⁵		(Fire Resistant Trans. Fluid)	Trans. 51197XE			(Inner)	Air 42336		
	Air 46478			Trans. 57721			6I-2501 Radial Seal (Outer)	Air 46479 ⁵⁵		
	Fuel 33360						1282686 Radial Seal (Outer)	Air 46479NP ⁴⁷⁹		
	Fuel 33528 ⁵³						Radial Seal (Inner)	Air 46478		
1R0735	Fuel 33528NP ⁴⁷⁹						Primary	Fuel 33360		
1391537 (High Efficiency)	Hyd 51204							Fuel 33528 ⁵³		
1R0746	Hyd R13E10G							Fuel 33528NP ⁴⁷⁹		
1261810 (High Efficiency)	Hyd 51089							Hyd 51204		
	Hyd 51420							Hyd R13E10G		
1440832 (High Efficiency)	Hyd 51759 ⁵³						Hyd 51089			
9T6636	Hyd 51740						Hyd 51420			
1261816 (High Efficiency)	Hyd 57132						Hyd 51746			
	Hyd N/A						Hyd 51746			
	Trans. 51197						Trans. 51197			
	Trans. 51197XE						Trans. 51197XE			
	Trans. 57721						Trans. 57721			

Italicized Part Numbers May Not Be Available.

Las piezas con números en *italicas* pueden no estar disponibles.
Les numéros de pièce en *italiques* peuvent ne pas être disponibles.

CATERPILLAR+ Crawler Tractors

Off-Highway
Hors Route
Fuera De Carretera

Make, Model, Engine Marque, Modèle, Moteur Marca, Modelo, Motor	Serv. Type	Part No. N° de pieza N° de pièce	Make, Model, Engine Marque, Modèle, Moteur Marca, Modelo, Motor	Serv. Type	Part No. N° de pieza N° de pièce	Make, Model, Engine Marque, Modèle, Moteur Marca, Modelo, Motor	Serv. Type	Part No. N° de pieza N° de pièce
D6H LGP SERIES II 2KD04033-ON, D6H LGP SERIES II 2TG04000-ON w / Caterpillar 3306 Engine Diesel Eng.Code 3306 (Cont'd/Suite)	Hyd R13E10G 1R0746 (High Efficiency) Hyd 51089 9T8578 Hyd 51746 Trans. . . . 51197 (High Efficiency) Trans. . . . 51197XE (Fire Resistant Trans. Fluid) Trans. . . . 57721		1R0746 Hyd 51089	Hyd 51089 Hyd 51420 9T8578 Hyd 51746 Trans. . . . 51197 (High Efficiency) Trans. . . . 51197XE (Fire Resistant Trans. Fluid) Trans. . . . 57721		D6H LGP SERIES II 6FC04000-ON w / Caterpillar 3306 Engine Diesel Eng.Code 3306 (Std. Drain) (Full-Flow Spin-on) (Extended Drain) (Cellulose/Glass Blend) (100% Glass) (Outer) (Inner) 6I-2501 Radial Seal (Outer) 1282686 Radial Seal (Outer) Radial Seal (Inner) Primary	Lube . . . 51791 ⁵³ Lube . . . 51791XD Lube . . . 57791 ¹⁸⁰ Lube . . . 51791XE Air 42334 Air 42336 Air 46479 ¹⁵⁵ Air 46479NP ⁴⁷⁹ Air 46478 Fuel 33360 Fuel 33528 ⁵³ Fuel 33528NP ⁴⁷⁹ Hyd 51204 1046931 (Fire Resistant Fluid) Hyd R13E10G 1R0746 Hyd 51089 (High Efficiency) Hyd 51420 (High Efficiency) Hyd 51759 ⁵³ Hyd 51746 Trans. . . . 51197 (High Efficiency) Trans. . . . 51197XE (Fire Resistant Trans. Fluid) Trans. . . . 57721	
			D6H LGP SERIES II 2TL-ON, D6H LGP SERIES II 3YG04000-ON w / Caterpillar 3306 Engine Diesel Eng.Code 3306 (Std. Drain) (Full-Flow Spin-on) (Extended Drain) (Cellulose/Glass Blend) (100% Glass) (Outer) (Inner) 6I-2501 Radial Seal (Outer) 1282686 Radial Seal (Outer) Radial Seal (Inner) Primary					
D6H LGP SERIES II 3ZF04000-ON, D6H LGP SERIES II 4GG05500-ON w / Caterpillar 3306 Engine Diesel Eng.Code 3306 (Std. Drain) (Full-Flow Spin-on) (Extended Drain) (Cellulose/Glass Blend) (100% Glass) (Outer) (Inner) 6I-2501 Radial Seal (Outer) 1282686 Radial Seal (Outer) Radial Seal (Inner) Primary	Hyd 51791 ⁵³ Lube . . . 51791XD Lube . . . 57791 ¹⁸⁰ Lube . . . 51791XE Air 42334 Air 42336 Air 46479 ¹⁵⁵ Air 46479NP ⁴⁷⁹ Air 46478 Fuel 33360 Fuel 33528 ⁵³ Fuel 33528NP ⁴⁷⁹ Hyd 51204 1046931 (Fire Resistant Fluid) Hyd R13E10G 1R0746 Hyd 51089 (High Efficiency) Hyd 51420 (High Efficiency) Hyd 51759 ⁵³ Hyd 51746 Trans. . . . 51197 (High Efficiency) Trans. . . . 51197XE (Fire Resistant Trans. Fluid) Trans. . . . 57721		D6H LGP SERIES II 4RC04000-ON w / Caterpillar 3306 Engine Diesel Eng.Code 3306 (Std. Drain) (Full-Flow Spin-on) (Extended Drain) (Cellulose/Glass Blend) (100% Glass) (Outer) (Inner) 6I-2501 Radial Seal (Outer) 1282686 Radial Seal (Outer) Radial Seal (Inner) Primary	Lube . . . 51791 ⁵³ Lube . . . 51791XD Lube . . . 57791 ¹⁸⁰ Lube . . . 51791XE Air 42334 Air 42336 Air 46479 ¹⁵⁵ Air 46479NP ⁴⁷⁹ Air 46478 Fuel 33360 Fuel 33528 ⁵³ Fuel 33528NP ⁴⁷⁹ Hyd 51204 1046931 (Fire Resistant Fluid) Hyd R13E10G 1R0746 Hyd 51089 (High Efficiency) Hyd 51420 (High Efficiency) Hyd 51746 Trans. . . . 51197 (High Efficiency) Trans. . . . 51197XE (Fire Resistant Trans. Fluid) Trans. . . . 57721		D6H LGP SERIES II 8FC05500-ON w / Caterpillar 3306 Engine Diesel Eng.Code 3306 (Std. Drain) (Full-Flow Spin-on) (Extended Drain) (Cellulose/Glass Blend) (100% Glass) (Outer) (Inner) 6I-2501 Radial Seal (Outer) 1282686 Radial Seal (Outer) Radial Seal (Inner) Primary	Lube . . . 51791 ⁵³ Lube . . . 51791XD Lube . . . 57791 ¹⁸⁰ Lube . . . 51791XE Air 42334 Air 42336 Air 46479 ¹⁵⁵ Air 46479NP ⁴⁷⁹ Air 46478 Fuel 33360 Fuel 33528 ⁵³ Fuel 33528NP ⁴⁷⁹ Hyd 51204 1046931 (Fire Resistant Fluid) Hyd R13E10G 1R0746 Hyd 51089 (High Efficiency) Hyd 51420 (High Efficiency) Hyd 51746 Trans. . . . 51197 (High Efficiency) Trans. . . . 51197XE (Fire Resistant Trans. Fluid) Trans. . . . 57721	
D6H LGP SERIES II 5HFO4000-ON, D6H LGP SERIES II 6CF04000-ON w / Caterpillar 3306 Engine Diesel Eng.Code 3306 (Std. Drain) (Full-Flow Spin-on) (Extended Drain) (Cellulose/Glass Blend) (100% Glass) (Outer) (Inner) 6I-2501 Radial Seal (Outer) 1282686 Radial Seal (Outer) Radial Seal (Inner) Primary								
D6H LGP SERIES II 4LG04000-ON w / Caterpillar 3306 Engine Diesel Eng.Code 3306 (Std. Drain) (Full-Flow Spin-on) (Extended Drain) (Cellulose/Glass Blend) (100% Glass) (Outer) (Inner) 6I-2501 Radial Seal (Outer) 1282686 Radial Seal (Outer) Radial Seal (Inner) Primary	Hyd 51791 ⁵³ Lube . . . 51791XD Lube . . . 57791 ¹⁸⁰ Lube . . . 51791XE Air 42334 Air 42336 Air 46479 ¹⁵⁵ Air 46479NP ⁴⁷⁹ Air 46478 Fuel 33360 Fuel 33528 ⁵³ Fuel 33528NP ⁴⁷⁹ Hyd 51204 1046931 (Fire Resistant Fluid) Hyd R13E10G 1R0746 Hyd 51089 (High Efficiency) Hyd 51420 (High Efficiency) Hyd 51759 ⁵³ Hyd 51746 Trans. . . . 51197 (High Efficiency) Trans. . . . 51197XE (Fire Resistant Trans. Fluid) Trans. . . . 57721		D6H LGP SERIES II 5HF04000-ON, D6H LGP SERIES II 6CF04000-ON w / Caterpillar 3306 Engine Diesel Eng.Code 3306 (Std. Drain) (Full-Flow Spin-on) (Extended Drain) (Cellulose/Glass Blend) (100% Glass) (Outer) (Inner) 6I-2501 Radial Seal (Outer) 1282686 Radial Seal (Outer) Radial Seal (Inner) Primary	Lube . . . 51791 ⁵³ Lube . . . 51791XD Lube . . . 57791 ¹⁸⁰ Lube . . . 51791XE Air 42334 Air 42336 Air 46479 ¹⁵⁵ Air 46479NP ⁴⁷⁹ Air 46478 Fuel 33360 Fuel 33528 ⁵³ Fuel 33528NP ⁴⁷⁹ Hyd 51204 1046931 (Fire Resistant Fluid) Hyd R13E10G 1R0746 Hyd 51089 (High Efficiency) Hyd 51420 (High Efficiency) Hyd 51746 Trans. . . . 51197 (High Efficiency) Trans. . . . 51197XE (Fire Resistant Trans. Fluid) Trans. . . . 57721		D6H LGP SERIES II 8SK-ON w / Caterpillar 3306 Engine Diesel Eng.Code 3306 (Std. Drain) (Full-Flow Spin-on) (Extended Drain) (Cellulose/Glass Blend) (100% Glass) (Outer) (Inner) 6I-2501 Radial Seal (Outer) 1282686 Radial Seal (Outer) Radial Seal (Inner) Primary	Lube . . . 51791 ⁵³ Lube . . . 51791XD Lube . . . 57791 ¹⁸⁰ Lube . . . 51791XE Air 42334 Air 42336 Air 46479 ¹⁵⁵ Air 46479NP ⁴⁷⁹ Air 46478 Fuel 33360 Fuel 33528 ⁵³ Fuel 33528NP ⁴⁷⁹ Hyd 51204 1046931 (Fire Resistant Fluid) Hyd R13E10G 1R0746 Hyd 51089 (High Efficiency) Hyd 51420 (High Efficiency) Hyd 51746 Trans. . . . 51197 (High Efficiency) Trans. . . . 51197XE (Fire Resistant Trans. Fluid) Trans. . . . 57721	
D6H LGP SERIES II 1FJ w / Caterpillar 3306 Engine Diesel Eng.Code 3306 1R1807 (Cellulose/Glass Blend) 7W-5317 Outer 9S9972 Inner 6I-2501 (Radial Seal) - Outer								

Italicized Part Numbers May Not Be Available.
Las piezas con números en *italicas* pueden no estar disponibles.
Les numéros de pièce en *italiques* peuvent ne pas être disponibles.

CATERPILLAR+ Crawler Tractors

Off-Highway
Hors Route
Fuera De Carretera

Make, Model, Engine Marque, Modèle, Moteur Marca, Modelo, Motor	Serv. Type	Part No. N° de pieza N° de pièce	Make, Model, Engine Marque, Modèle, Moteur Marca, Modelo, Motor	Serv. Type	Part No. N° de pieza N° de pièce	Make, Model, Engine Marque, Modèle, Moteur Marca, Modelo, Motor	Serv. Type	Part No. N° de pieza N° de pièce
D6HXR SERIES II 6CK-ON w / Caterpillar 3306 Engine Diesel Eng.Code 3306 (Cont'd/Suite) 61-2501 (Outer) 1282686 (Outer) (Inner) Primary 1046931 (Fire Resistant Fluid) (High Efficiency) 1R0746 (High Efficiency) 1R0741 (High Efficiency) (Fire Resistant Trans. Fluid) 4S8598	Air	46479 ¹⁵⁵	3466694 Secondary 4395037 3608960	Air	N/A	D6M 6LR-ON w / Caterpillar 3116 Engine Diesel Eng.Code 3116 1R1807 61-2501 (Outer) 1282686 (Outer) (Inner) 3E7904 (Cabin) 3E7904 (Cabin) 6T0988 1328875 1328876	Lube	57791
	Air	46479NP ⁴⁷⁹	2667765 (Std.) - Air Conditioning	F/W Sep.	WF10078		Air	46479 ¹⁵⁵
	Air	46478	2098217 (Std.) - Air Conditioning	Fuel	N/A		Air	46479NP ⁴⁷⁹
	Fuel	33360	3187190 (High Efficiency) - Air Conditioning	Cab. Air	WP10321		Air	46478
	Fuel	33528 ⁵³	3074442 (High Efficiency) - Air Conditioning	Cab. Air	N/A		Fuel	33626 ⁵³
	Fuel	33528NP ⁴⁷⁹	2686705 (High Efficiency) - Air Conditioning	Cab. Air	N/A		Fuel	33626NP ⁴⁷⁹
	Hyd	51204	3891076	Cab. Air	N/A		Cab. Air	49904(2) ⁵¹
	Hyd	R13E10G		Hyd	N/A		Cab. Air	WP10237(2)
	Hyd	51759 ⁵³					Cab. Air	46700
	Hyd	51746					Hyd	51664
	Hyd	51089					Trans.	57720
	Hyd	51420					Trans.	51197XE
	Trans.	51197						
Trans.	51197XE							
Trans.	57721							
Trans.	N/A							
D6K LGP DHA-ON, D6K NCF-ON, D6K XL FBH-ON, D6K XL HMG-ON L6 6.6L 403 CID Turbo Diesel Eng.Code C6.6 ACERT Tier III 4621171 2525001 Primary 2525002 Secondary 3261644 Primary Secondary 1R-0751 Secondary 2667765 (Std.) - Air Conditioning 2098217 (Std.) - Air Conditioning 3187190 (High Efficiency) - Air Conditioning 3074442 (High Efficiency) - Air Conditioning 2686705 (High Efficiency) - Air Conditioning 1G-8878 1560214 (Fire Resistant) 102-2828	Lube	57325	D6K2 XL DFR-ON L4 4.4L 269 CID Turbo Diesel Eng.Code C4.4 ACERT Tier IV 7W-2326 3391048 (Fuel Fumes) 3466693 Primary 3466694 Safety 3636572 3848512 In-Line 3608960 2667765 (Std.) - Air Conditioning 4434037 Air Conditioning 3891076 3891079 (Steering)	Lube	51459 ⁵³	D6M LGP 2YS-ON, D6MLGP 4GS-ON w / Caterpillar 3116 Engine Diesel Eng.Code 3116 (Std. Drain) (Full-Flow Spin-on) (Extended Drain) (Cellulose/Glass Blend) (100% Glass) 61-2501 (Outer) 1282686 (Outer) (Inner) Primary 1R0735 1391537 (High Efficiency) 4T6915 144-6691 (High Efficiency) (Fire Resistant Hyd. Fluid)	Lube	51791 ⁵³
	Air	49501		Air	N/A		Lube	51791XD
	Air	49502		Air	N/A		Lube	57791 ⁸⁰
	F/W Sep.	33606		Air	N/A		Lube	51791XE
	Fuel	33626NP ⁴⁷⁹		F/W Sep.	N/A		Air	46479 ¹⁵⁵
	Fuel	33626 ⁵³		Fuel	N/A		Air	46479NP ⁴⁷⁹
	Cab. Air	WP10321		Fuel	N/A		Air	46478
	Cab. Air	24606		Fuel	N/A		F/W Sep.	33636
	Cab. Air	N/A		Hyd	N/A		Fuel	33626 ⁵³
	Cab. Air	N/A		Hyd	N/A		Fuel	33626NP ⁴⁷⁹
	Cab. Air	N/A		Hyd	N/A		Hyd	51204
	Hyd	51494		Hyd	N/A		Hyd	R13E10G
	Hyd	51491		Hyd	N/A		Hyd	51664
Trans.	51496	Hyd	N/A	Hyd	51455			
D6K2 EL7, MGM, D6K2 LGP JTR-ON L4 4.4L 269 CID Turbo Diesel Eng.Code C4.4 ACERT Tier IV 7W-2326 3391048 (Fuel Fumes) 3466693 Primary 3466694 Safety 3636572 3848512 In-Line 3608960 2667765 (Std.) - Air Conditioning 4434037 Air Conditioning 3891076 3891079 (Steering)	Lube	51459 ⁵³	D6K2 XL WMR-ON L6 6.6L 403 CID Turbo Diesel Eng.Code C6.6 ACERT Tier IV 4621171 3391048 (Fuel Fumes) 3466693 Primary 3466694 Secondary 3608959 3848512 In-Line 3608960 2667765 (Std.) - Air Conditioning 2098217 (Std.) - Air Conditioning 3187190 (High Efficiency) - Air Conditioning 3074442 (High Efficiency) - Air Conditioning 2686705 (High Efficiency) - Air Conditioning 3891076 3481862 (Manifold) - Inlet	Lube	57325	D6MLGP 4HS-ON w / Caterpillar 3116 Engine Diesel Eng.Code 3116 (Std. Drain) (Full-Flow Spin-on) (Extended Drain) (Cellulose/Glass Blend) (100% Glass) 61-2501 (Outer) 1282686 (Outer) (Inner) Primary 1R0735 1046931 (Fire Resistant Fluid) 4T6915 144-6691 (High Efficiency) (Fire Resistant Hyd. Fluid)	Lube	51791 ⁵³
	Br.	WS10148		Br.	WS10148		Lube	51791XD
	Air	N/A		Air	N/A		Lube	57791 ⁸⁰
	Air	N/A		Air	N/A		Lube	51791XE
	F/W Sep.	N/A		Air	N/A		Air	46479 ¹⁵⁵
	Fuel	N/A		Air	N/A		Air	46479NP ⁴⁷⁹
	Fuel	N/A		F/W Sep.	N/A		Air	46478
	Cab. Air	WP10321		F/W Sep.	N/A		F/W Sep.	33636
	Cab. Air	N/A		Fuel	N/A		Fuel	33626 ⁵³
	Cab. Air	N/A		Fuel	N/A		Fuel	33626NP ⁴⁷⁹
	Cab. Air	N/A		Hyd	N/A		Hyd	51204
	Hyd	51494		Hyd	N/A		Hyd	R13E10G
	Hyd	51491		Hyd	N/A		Hyd	51664
Trans.	51496	Hyd	N/A	Hyd	51455			
D6K2 LGP RST-ON L6 6.6L 403 CID Turbo Diesel Eng.Code C6.6 ACERT Tier IV 4621171 3391048 (Fuel Fumes) 3466693 Primary 3466694 Secondary 3608959 3848512 In-Line 3608960 2667765 (Std.) - Air Conditioning 2098217 (Std.) - Air Conditioning 3187190 (High Efficiency) - Air Conditioning 3074442 (High Efficiency) - Air Conditioning 2686705 (High Efficiency) - Air Conditioning 3891076 3481862 (Manifold) - Inlet	Lube	57325	D6M 2RN-ON, D6M 3WN-ON, D6M 4JN-ON w / Caterpillar 3116 Engine Diesel Eng.Code 3116 1R1807 61-2501 (Outer) 1282686 (Outer) (Inner) Secondary Secondary 3E7904 (Cabin) 3E7904 (Cabin) 6T0988 1328875 1328876	Lube	57791	D6MLGP 5NR-ON w / Caterpillar 3116 Engine Diesel Eng.Code 3116 (Std. Drain) (Full-Flow Spin-on) (Extended Drain) (Cellulose/Glass Blend) (100% Glass) 61-2501 (Outer) 1282686 (Outer) (Inner) Primary 1R0735 1046931 (Fire Resistant Fluid) 4T6915 144-6691 (High Efficiency) (Fire Resistant Hyd. Fluid)	Lube	51791 ⁵³
	Br.	WS10148		Br.	WS10148		Lube	51791XD
	Air	N/A		Air	N/A		Lube	57791 ⁸⁰
	Air	N/A		Air	N/A		Lube	51791XE
	F/W Sep.	N/A		Air	N/A		Air	46479 ¹⁵⁵
	Fuel	N/A		Air	N/A		Air	46479NP ⁴⁷⁹
	Fuel	N/A		F/W Sep.	N/A		Air	46478
	Cab. Air	WP10321		F/W Sep.	N/A		F/W Sep.	33636
	Cab. Air	N/A		Fuel	N/A		Fuel	33626 ⁵³
	Cab. Air	N/A		Fuel	N/A		Fuel	33626NP ⁴⁷⁹
	Cab. Air	N/A		Hyd	N/A		Hyd	51204
	Hyd	51494		Hyd	N/A		Hyd	R13E10G
	Hyd	51491		Hyd	N/A		Hyd	51664
Trans.	51496	Hyd	N/A	Hyd	51455			
D6K2 MXK, RPR L6 7.01L 428 CID Turbo Diesel 4621171 3466693 Primary	Lube	57325	D6M 5WR-ON w / Caterpillar 3116 Engine Diesel Eng.Code 3116 (Std. Drain) (Full-Flow Spin-on) (Extended Drain) (Cellulose/Glass Blend) (100% Glass) 61-2501 (Outer) 1282686 (Outer) (Inner) Primary 1R0735 1391537 (High Efficiency) 4T6915	Lube	51791 ⁵³	D6MLGP 5NR-ON w / Caterpillar 3116 Engine Diesel Eng.Code 3116 (Std. Drain) (Full-Flow Spin-on) (Extended Drain) (Cellulose/Glass Blend) (100% Glass) 61-2501 (Outer) 1282686 (Outer) (Inner) Primary 1R0735 1046931 (Fire Resistant Fluid) 4T6915 144-6691 (High Efficiency) (Fire Resistant Hyd. Fluid)	Lube	51791 ⁵³
	Air	N/A		Lube	51791XD		Lube	51791XD
	Air	N/A		Lube	57791 ⁸⁰		Lube	57791 ⁸⁰
	Air	N/A		Lube	51791XE		Lube	51791XE
	Air	N/A		Air	46479 ¹⁵⁵		Air	46479 ¹⁵⁵
	Air	N/A		Air	46479NP ⁴⁷⁹		Air	46479NP ⁴⁷⁹
	Air	N/A		Air	46478		Air	46478
	Air	N/A		F/W Sep.	33636		F/W Sep.	33636
	Air	N/A		Fuel	33626 ⁵³		Fuel	33626 ⁵³
	Air	N/A		Fuel	33626NP ⁴⁷⁹		Fuel	33626NP ⁴⁷⁹
	Air	N/A		Hyd	51204		Hyd	51204
	Air	N/A		Hyd	R13E10G		Hyd	R13E10G
	Air	N/A		Hyd	51664		Hyd	51664
Air	N/A	Hyd	57720	Hyd	51455			
Air	N/A	Trans.	51197XE	Trans.	57720			
Air	N/A	Trans.	51197XE	Trans.	51197XE			

Italicized Part Numbers May Not Be Available.

Las piezas con números en *italicas* pueden no estar disponibles.
Les numéros de pièce en *italiques* peuvent ne pas être disponibles.



**Off-Highway
Hors Route
Fuera De Carretera**

CATERPILLAR+ Crawler Tractors

Make, Model, Engine Marque, Modèle, Moteur Marca, Modelo, Motor	Serv. Type	Part No. N° de pieza N° de pièce	Make, Model, Engine Marque, Modèle, Moteur Marca, Modelo, Motor	Serv. Type	Part No. N° de pieza N° de pièce	Make, Model, Engine Marque, Modèle, Moteur Marca, Modelo, Motor	Serv. Type	Part No. N° de pieza N° de pièce																																																								
D6MLGP 9ZM-ON w / Caterpillar 3116 Engine Diesel Eng.Code 3116 (Std. Drain) (Full-Flow Spin-on) Lube ... 51791 ⁵³ (Extended Drain) Lube ... 51791XD (Cellulose/Glass Blend) Lube ... 57791 ¹⁸⁰ (100% Glass) Lube ... 51791XE 6l-2501 (Outer) Air ... 46479 ¹⁵⁵ 1282686 (Outer) Air ... 46479NP ⁴⁷⁹ (Inner) Air ... 46478 Primary F/W Sep. 33636 Fuel ... 33626 ⁵³ 1R0735 Hyd ... 51204 1391537 (High Efficiency) Hyd ... R13E10G 4T6915 Hyd ... 51664 1328875 Trans ... 57720 1328876 Trans ... 51197XE			3E7904 (Cabin) Cab. Air . 49904(2) ⁵¹ 3E7904 (Cabin) Cab. Air . WP10237(2) 7G8116 Cab. Air . 46266(2) 1417903 Cab. Air . N/A (High Efficiency) Hyd ... 51455 (Fire Resistant) Hyd ... 51457 1328876 (Power Train) Trans ... 51197XE 2254118 (Power Train Area) Trans ... 57418			2254118 (Power Train Area) Trans ... 57418																																																										
			D6MXL 2YS-ON, D6MXL 4GS-ON w / Caterpillar 3116 Engine Diesel Eng.Code 3116 (Std. Drain) (Full-Flow Spin-on) Lube ... 51791 ⁵³ (Extended Drain) Lube ... 51791XD (Cellulose/Glass Blend) Lube ... 57791 ¹⁸⁰ (100% Glass) Lube ... 51791XE 6l-2501 (Outer) Air ... 46479 ¹⁵⁵ 1282686 (Outer) Air ... 46479NP ⁴⁷⁹ (Inner) Air ... 46478 Primary F/W Sep. 33636 Fuel ... 33626 ⁵³ 1R0735 Hyd ... 51204 1391537 (High Efficiency) Hyd ... R13E10G 4T6915 Hyd ... 51664 144-6691 Hyd ... 51455 (High Efficiency) Hyd ... 51457 (Fire Resistant Hyd. Fluid) Hyd ... 51491 Trans ... 57720							3E7904 (Cabin) Cab. Air . 49904(2) ⁵¹ 3E7904 (Cabin) Cab. Air . WP10237(2) 7G8116 Cab. Air . 46266(2) 1417903 Cab. Air . N/A (Std.) Hyd ... 51746 w/ (Gasket) Hyd ... 15859 (Steering) Hyd ... 51494 1328876 (Power Train) Trans ... 51197XE 2254118 (Power Train Area) Trans ... 57418			4621171 Lube ... 57325 2735711 Br. ... N/A 2525001 Primary Air ... 49501 2525002 Secondary Air ... 49502 3261644 Primary F/W Sep. 33606 3069199 Primary Fuel ... N/A 3190844 Secondary Fuel ... N/A Secondary Fuel ... 33626NP ⁴⁷⁹ 1R-0751 Secondary Fuel ... 33626 ⁵³ 7G8116 Fresh Air Cab. Air . 46266(2) 3E7904 Inside Cab. Air . 49904(2) 3293243 Inside Cab. Air . WP10237(2) 9T8578 (Advanced Efficiency) Hyd ... 51746 w/ (Gasket) Hyd ... 15859 1440832 (High Efficiency) Hyd ... 51740 1R0777 (Advanced Efficiency) - Tank Area Hyd ... 51204 1046931 (Fire Resistant Fluid) - Tank Area Hyd ... R13E10G 3283655 Trans ... WL10009 1G-8878 (Steering) Trans ... 51494 102-2828 (Steering) (High Efficiency) Trans ... 51496 1560214 (Steering) (Fire Resistant Fluid) Trans ... 51491																																																			
										D6MXL 5NR-ON w / Caterpillar 3116 Engine Diesel Eng.Code 3116 (Std. Drain) (Full-Flow Spin-on) Lube ... 51791 ⁵³ (Extended Drain) Lube ... 51791XD (Cellulose/Glass Blend) Lube ... 57791 ¹⁸⁰ (100% Glass) Lube ... 51791XE 6l-2501 (Outer) Air ... 46479 ¹⁵⁵ 1282686 (Outer) Air ... 46479NP ⁴⁷⁹ (Inner) Air ... 46478 Primary F/W Sep. 33636 Fuel ... 33626 ⁵³ 1R0735 Hyd ... 51204 1046931 (Fire Resistant Fluid) Hyd ... R13E10G 4T6915 Hyd ... 51664 144-6691 Hyd ... 51455 (High Efficiency) Hyd ... 51457 (Fire Resistant Hyd. Fluid) Hyd ... 51491 Trans ... 57720							1R1807 Lube ... 57791 Primary F/W Sep. 33675 Secondary Fuel ... 33640 3E7904 (Cabin) Cab. Air . 49904(2) ⁵¹ 3E7904 (Cabin) Cab. Air . WP10237(2) 7G8116 Cab. Air . 46266(2) 1417903 Cab. Air . N/A (High Efficiency) Hyd ... 51455 (Fire Resistant) Hyd ... 51457 1328876 (Power Train) Trans ... 51197XE 2254118 (Power Train Area) Trans ... 57418			1R1807 Lube ... 57791 Primary F/W Sep. 33675 Secondary Fuel ... 33640 2254118 (Power Train Area) Trans ... 57418																																												
																	D6N AKM-ON w / Caterpillar 3126B Engine Diesel Eng.Code 3126B 1R1807 Lube ... 57791 Primary F/W Sep. 33675 Secondary Fuel ... 33640 3E7904 (Cabin) Cab. Air . 49904(2) ⁵¹ 3E7904 (Cabin) Cab. Air . WP10237(2) 7G8116 Cab. Air . 46266(2) 1417903 Cab. Air . N/A (Steering) Hyd ... 51746 1328876 (Power Train) Trans ... 51197XE 2254118 (Power Train Area) Trans ... 57418							1R1807 Lube ... 57791 Primary F/W Sep. 33675 Secondary Fuel ... 33640 2254118 (Power Train Area) Trans ... 57418			1R1807 Lube ... 57791 Primary F/W Sep. 33675 Secondary Fuel ... 33640 1391537 (High Efficiency) Hyd ... R13E10G 1391537 (High Efficiency) Hyd ... 51759 ⁵³ (High Efficiency) Hyd ... 51746 Trans ... 51197XE																																					
																								D6N ALH-ON, D6N ALR-ON w / Caterpillar 3126B Engine Diesel Eng.Code 3126B 1R1807 Lube ... 57791 Primary F/W Sep. 33675 Secondary Fuel ... 33640							1R1807 Lube ... 57791 Primary F/W Sep. 33675 Secondary Fuel ... 33640 1328876 (Power Train) Trans ... 51197XE			1R1807 Lube ... 57791 Primary F/W Sep. 33675 Secondary Fuel ... 33640 1328876 (Power Train) Trans ... 51197XE																														
																															D6N ALY-ON w / Caterpillar 3126B Engine Diesel Eng.Code 3126B 1R1807 Lube ... 57791 6l-2501 (Radial Seal) - Outer Air ... 46479 ¹⁵⁵ 1282686 (Radial Seal) - Outer Air ... 46479NP ⁴⁷⁹ 6l-2502 (Radial Seal) - Inner Air ... 46478 Primary F/W Sep. 33675 Secondary Fuel ... 33640							1R1807 Lube ... 57791 6l-2501 (Radial Seal) - Outer Air ... 46479 ¹⁵⁵ 1282686 (Radial Seal) - Outer Air ... 46479NP ⁴⁷⁹ 6l-2502 (Radial Seal) - Inner Air ... 46478 Primary F/W Sep. 33675 Secondary Fuel ... 33640 2254118 (Power Train Area) Trans ... 57418			1R1807 Lube ... 57791 Primary F/W Sep. 33675 Secondary Fuel ... 33640 2254118 (Power Train Area) Trans ... 57418																							
																																						D6N CBF-ON w / Caterpillar 3126B Engine Diesel Eng.Code 3126B 1R1807 Lube ... 57791 Primary F/W Sep. 33675 Secondary Fuel ... 33640 2254118 (Power Train Area) Trans ... 57418							1R1807 Lube ... 57791 Primary F/W Sep. 33675 Secondary Fuel ... 33640 2254118 (Power Train Area) Trans ... 57418			1R1807 Lube ... 57791 Primary F/W Sep. 33675 Secondary Fuel ... 33640 1560214 (Steering) (Fire Resistant Fluid) Trans ... 51491																
																																													D6N CBJ-ON w / Caterpillar 3126B Engine Diesel Eng.Code 3126B 1R1807 Lube ... 57791 Primary F/W Sep. 33675 Secondary Fuel ... 33640 2254118 (Power Train Area) Trans ... 57418							1R1807 Lube ... 57791 Primary F/W Sep. 33675 Secondary Fuel ... 33640 2254118 (Power Train Area) Trans ... 57418			1R1807 Lube ... 57791 Primary F/W Sep. 33675 Secondary Fuel ... 33640 1391537 (High Efficiency) Hyd ... R13E10G 1391537 (High Efficiency) Hyd ... 51759 ⁵³ (High Efficiency) Hyd ... 51746 Trans ... 51197XE									
																																																				D6N CCG-ON w / Caterpillar 3126B Engine Diesel Eng.Code 3126B 1R1807 Lube ... 57791 Primary F/W Sep. 33675 Secondary Fuel ... 33640 2254118 (Power Train Area) Trans ... 57418							1R1807 Lube ... 57791 Primary F/W Sep. 33675 Secondary Fuel ... 33640 2254118 (Power Train Area) Trans ... 57418			1R1807 Lube ... 57791 Primary F/W Sep. 33675 Secondary Fuel ... 33640 1046931 (Fire Resistant Fluid) Hyd ... R13E10G 1046931 (Fire Resistant Fluid) Hyd ... 51759 ⁵³ (High Efficiency) Hyd ... 51746 Trans ... 51197XE		
																																																											D6N CCK-ON w / Caterpillar 3126B Engine Diesel Eng.Code 3126B 1R1807 Lube ... 57791 Primary F/W Sep. 33675 Secondary Fuel ... 33640 3E7904 (Cabin) Cab. Air . 49904(2) ⁵¹ 3E7904 (Cabin) Cab. Air . WP10237(2) 7G8116 Cab. Air . 46266(2) 1417903 Cab. Air . N/A (Steering) Hyd ... 51746 1328876 (Power Train) Trans ... 51197XE					
D6N CCS-ON w / Caterpillar C9 Engine Diesel Eng.Code C9 1R1807 Lube ... 57791 Primary F/W Sep. 33675 Secondary Fuel ... 33640 2254118 (Power Train Area) Trans ... 57418				1R1807 Lube ... 57791 Primary F/W Sep. 33675 Secondary Fuel ... 33640 2254118 (Power Train Area) Trans ... 57418				1R1807 Lube ... 57791 Primary F/W Sep. 33675 Secondary Fuel ... 33640 1391537 (High Efficiency) Hyd ... R13E10G 1391537 (High Efficiency) Hyd ... 51759 ⁵³ (High Efficiency) Hyd ... 51746 Trans ... 51197XE																																																								
			D6N XL DJA w / Caterpillar C6.6 ACERT Engine Diesel Eng.Code C6.6 ACERT 4621171 Lube ... 57325 2735711 Br. ... N/A 2525001 Primary Air ... 49501 2525002 Secondary Air ... 49502 3261644 Primary F/W Sep. 33606 3069199 Primary Fuel ... N/A 3190844 Secondary Fuel ... N/A Secondary Fuel ... 33626NP ⁴⁷⁹ 1R-0751 Secondary Fuel ... 33626 ⁵³ 7G8116 Fresh Air Cab. Air . 46266(2) 3E7904 Inside Cab. Air . 49904(2) 3293243 Inside Cab. Air . WP10237(2) 9T8578 (Advanced Efficiency) Hyd ... 51746 w/ (Gasket) Hyd ... 15859 1440832 (High Efficiency) Hyd ... 51740 1R0777 (Advanced Efficiency) - Tank Area Hyd ... 51204 1046931 (Fire Resistant Fluid) - Tank Area Hyd ... R13E10G 3283655 Trans ... WL10009 1G-8878 (Steering) Trans ... 51494 102-2828 (Steering) (High Efficiency) Trans ... 51496 1560214 (Steering) (Fire Resistant Fluid) Trans ... 51491					4621171 Lube ... 57325 2735711 Br. ... N/A 2525001 Primary Air ... 49501 2525002 Secondary Air ... 49502 3261644 Primary F/W Sep. 33606 3069199 Primary Fuel ... N/A 3190844 Secondary Fuel ... N/A Secondary Fuel ... 33626NP ⁴⁷⁹ 1R-0751 Secondary Fuel ... 33626 ⁵³ 7G8116 Fresh Air Cab. Air . 46266(2) 3E7904 Inside Cab. Air . 49904(2) 3293243 Inside Cab. Air . WP10237(2) 9T8578 (Advanced Efficiency) Hyd ... 51746 w/ (Gasket) Hyd ... 15859 1440832 (High Efficiency) Hyd ... 51740 1R0777 (Advanced Efficiency) - Tank Area Hyd ... 51204 1046931 (Fire Resistant Fluid) - Tank Area Hyd ... R13E10G 3283655 Trans ... WL10009 1G-8878 (Steering) Trans ... 51494 102-2828 (Steering) (High Efficiency) Trans ... 51496 1560214 (Steering) (Fire Resistant Fluid) Trans ... 51491																																																								
								D6R 1RW-ON, D6R 2HM-ON, D6R 2YN-ON, D6R 3ZN-ON, D6R 4FM-ON w / Caterpillar Engine Diesel (Std. Drain) (Full-Flow Spin-on) Lube ... 51791 ⁵³ (Extended Drain) Lube ... 51791XD (Cellulose/Glass Blend) Lube ... 57791 ¹⁸⁰ (100% Glass) Lube ... 51791XE 6l-2501 (Outer) Air ... 46479 ¹⁵⁵ 1282686 (Outer) Air ... 46479NP ⁴⁷⁹ (Inner) Air ... 46478 Primary F/W Sep. 33636 Fuel ... 33626 ⁵³ 1R0735 Hyd ... 51204 1391537 (High Efficiency) Hyd ... R13E10G 1391537 (High Efficiency) Hyd ... 51759 ⁵³ (High Efficiency) Hyd ... 51746 Trans ... 51197XE					1R1807 Lube ... 57791 Primary F/W Sep. 33675 Secondary Fuel ... 33640 2254118 (Power Train Area) Trans ... 57418			1R1807 Lube ... 57791 Primary F/W Sep. 33675 Secondary Fuel ... 33640 1391537 (High Efficiency) Hyd ... R13E10G 1391537 (High Efficiency) Hyd ... 51759 ⁵³ (High Efficiency) Hyd ... 51746 Trans ... 51197XE																																																
													D6R 4JR-ON w / Caterpillar Engine Diesel (Std. Drain) (Full-Flow Spin-on) Lube ... 51791 ⁵³ (Extended Drain) Lube ... 51791XD (Cellulose/Glass Blend) Lube ... 57791 ¹⁸⁰ (100% Glass) Lube ... 51791XE 6l-2501 (Outer) Air ... 46479 ¹⁵⁵ 1282686 (Outer) Air ... 46479NP ⁴⁷⁹ (Inner) Air ... 46478 Primary F/W Sep. 33636 Fuel ... 33626 ⁵³ 1R0735 Hyd ... 51204 1391537 (High Efficiency) Hyd ... R13E10G 1391537 (High Efficiency) Hyd ... 51759 ⁵³ (High Efficiency) Hyd ... 51746 Trans ... 51197XE							1R1807 Lube ... 57791 Primary F/W Sep. 33675 Secondary Fuel ... 33640 2254118 (Power Train Area) Trans ... 57418			1R1807 Lube ... 57791 Primary F/W Sep. 33675 Secondary Fuel ... 33640 1391537 (High Efficiency) Hyd ... R13E10G 1391537 (High Efficiency) Hyd ... 51759 ⁵³ (High Efficiency) Hyd ... 51746 Trans ... 51197XE																																									
																				D6R 4TR-ON, D6R 4WR-ON, D6R 5LN-ON, D6R 5PR-ON, D6R 6FR-ON w / Caterpillar Engine Diesel (Std. Drain) (Full-Flow Spin-on) Lube ... 51791 ⁵³ (Extended Drain) Lube ... 51791XD (Cellulose/Glass Blend) Lube ... 57791 ¹⁸⁰ (100% Glass) Lube ... 51791XE							1R1807 Lube ... 57791 Primary F/W Sep. 33675 Secondary Fuel ... 33640 1328876 (Power Train) Trans ... 51197XE			1R1807 Lube ... 51746 Primary F/W Sep. 33675 Secondary Fuel ... 33640 1328876 (Power Train) Trans ... 51197XE																																		

N/A = Not Available N/R = Not Required N/S = Not Serviceable See pages 22 for footnotes
 N/A = Non disponible N/R = Non nécessaire N/S = Non réparable Voir pages 22 pour des notes
 N/A = No disponible N/R = No requiere N/S = No servible Ver las páginas 22 para las notas al pie de página

OFF HIGHWAY

**Off-Highway
Hors Route
Fuera De Carretera**

**CATERPILLAR+ Crawler Tractors**

Make, Model, Engine Marque, Modèle, Moteur Marca, Modelo, Motor	Serv. Type	Part No. N° de pieza N° de pièce	Make, Model, Engine Marque, Modèle, Moteur Marca, Modelo, Motor	Serv. Type	Part No. N° de pieza N° de pièce	Make, Model, Engine Marque, Modèle, Moteur Marca, Modelo, Motor	Serv. Type	Part No. N° de pieza N° de pièce
D6R 4TR-ON, D6R 4WR-ON, D6R 5LN-ON, D6R 5PR-ON, D6R 6FR-ON w / Caterpillar Engine Diesel (Cont'd/Suite)			1R0735 1046931 (Fire Resistant Fluid) (High Efficiency)		Fuel ... 33528NP ⁴⁷⁹ Hyd ... 51204 Hyd ... R13E10G Hyd ... 51759 ⁵³ Hyd ... 51746 Trans ... 51197XE	D6R SERIES II AFM-ON, D6R SERIES II AGM-ON w / Caterpillar C9 Engine Diesel Eng.Code C9 (Std. Duty) (Extended Drain) (Cellulose/Glass Blend) (100% Glass)		Lube ... 51792 ⁵³ Lube ... 51792XD Lube ... 57792 Lube ... 51792XE
			6I-2501 (Outer) 1282686 (Outer) (Inner) Primary		Air ... 46479 ⁵⁵ Air ... 46479NP ⁴⁷⁹ Air ... 46478 Fuel ... 33360 Fuel ... 33528 ⁵³ Fuel ... 33528NP ⁴⁷⁹ Hyd ... 51204 Hyd ... R13E10G Hyd ... 51759 ⁵³ Hyd ... 51746 Trans ... 51197XE			6I-2501 (Radial Seal) - Outer 1282686 (Radial Seal) - Outer 6I-2502 (Radial Seal) - Inner 3261644 (F/W Sep) - Primary 1R0762 Secondary
D6R 6MR-ON, D6R 7DR-ON w / Caterpillar Engine Diesel (Std. Drain) (Full-Flow Spin-on) (Extended Drain) (Cellulose/Glass Blend) (100% Glass)			1R0735 1391537 (High Efficiency) (High Efficiency)		Lube ... 51791 ⁵³ Lube ... 51791XD Lube ... 57791 ¹⁸⁰ Lube ... 51791XE Air ... 46479 ⁵⁵ Air ... 46479NP ⁴⁷⁹ (Inner) Air ... 46478 Primary Fuel ... 33360 Fuel ... 33528 ⁵³ Fuel ... 33528NP ⁴⁷⁹ Hyd ... 51204 Hyd ... R13E10G Hyd ... 51759 ⁵³ Hyd ... 51746 Trans ... 51197XE	D6R SERIES II BLE-ON, D6R SERIES II BLT-ON, D6R SERIES II BMJ-ON w / Caterpillar C9 Engine Diesel Eng.Code C9 (Std. Duty) (Extended Drain) (Cellulose/Glass Blend) (100% Glass)		Lube ... 51792 ⁵³ Lube ... 51792XD Lube ... 57792 Lube ... 51792XE
			6I-2501 (Outer) 1282686 (Outer) (Inner) Primary		Air ... 46479 ⁵⁵ Air ... 46479NP ⁴⁷⁹ (Inner) Air ... 46478 Primary Fuel ... 33360 Fuel ... 33528 ⁵³ Fuel ... 33528NP ⁴⁷⁹ Hyd ... 51204 Hyd ... R13E10G Hyd ... 51759 ⁵³ Hyd ... 51746 Trans ... 51197XE			6I-2501 (Radial Seal) - Outer 1282686 (Radial Seal) - Outer 6I-2502 (Radial Seal) - Inner 3261644 (F/W Sep) - Primary 1R0762 Secondary
D6R 7GR-ON, D6R 7KN-ON, D6R 8LN-ON w / Caterpillar Engine Diesel (Std. Drain) (Full-Flow Spin-on) (Extended Drain) (Cellulose/Glass Blend) (100% Glass)			1R0735 1391537 (High Efficiency) (High Efficiency)		Lube ... 51791 ⁵³ Lube ... 51791XD Lube ... 57791 ¹⁸⁰ Lube ... 51791XE Air ... 46479 ⁵⁵ Air ... 46479NP ⁴⁷⁹ (Inner) Air ... 46478 Primary Fuel ... 33360 Fuel ... 33528 ⁵³ Fuel ... 33528NP ⁴⁷⁹ Hyd ... 51204 Hyd ... R13E10G Hyd ... 51759 ⁵³ Hyd ... 51746 Trans ... 51197XE	D6R 9ZS-ON w / Caterpillar Engine Diesel (Std. Drain) (Full-Flow Spin-on) (Extended Drain) (Cellulose/Glass Blend) (100% Glass)		Lube ... 51792 ⁵³ Lube ... 51792XD Lube ... 57792 Lube ... 51792XE
			6I-2501 (Outer) 1282686 (Outer) (Inner) Primary		Air ... 46479 ⁵⁵ Air ... 46479NP ⁴⁷⁹ (Inner) Air ... 46478 Primary Fuel ... 33360 Fuel ... 33528 ⁵³ Fuel ... 33528NP ⁴⁷⁹ Hyd ... 51204 Hyd ... R13E10G Hyd ... 51759 ⁵³ Hyd ... 51746 Trans ... 51197XE			6I-2501 (Radial Seal) - Outer 1282686 (Radial Seal) - Outer 6I-2502 (Radial Seal) - Inner 3261644 (F/W Sep) - Primary 1R0762 Secondary
D6R 9BM-ON w / Caterpillar Engine Diesel (Std. Drain) (Full-Flow Spin-on) (Extended Drain) (Cellulose/Glass Blend) (100% Glass)			1R0735 1046931 (Fire Resistant Fluid) (High Efficiency)		Lube ... 51792 ⁵³ Lube ... 51792XD Lube ... 57792 Lube ... 51792XE Air ... 46479 ⁵⁵ Air ... 46479NP ⁴⁷⁹ (Inner) Air ... 46478 Primary Fuel ... 33360 Fuel ... 33528 ⁵³ Fuel ... 33528NP ⁴⁷⁹ Hyd ... 51204 Hyd ... R13E10G Hyd ... 51759 ⁵³ Hyd ... 51746 Trans ... 51197XE	D6R AAX-ON, D6R ACJ-ON w / Caterpillar C9 Engine Diesel Eng.Code C9 (Std. Drain) (Full-Flow Spin-on) (Extended Drain) (Cellulose/Glass Blend) (100% Glass)		Lube ... 51792 ⁵³ Lube ... 51792XD Lube ... 57792 Lube ... 51792XE
			6I-2501 (Outer) 1282686 (Outer) (Inner) Primary		Air ... 46479 ⁵⁵ Air ... 46479NP ⁴⁷⁹ (Inner) Air ... 46478 Primary Fuel ... 33360 Fuel ... 33528 ⁵³ Fuel ... 33528NP ⁴⁷⁹ Hyd ... 51204 Hyd ... R13E10G Hyd ... 51759 ⁵³ Hyd ... 51746 Trans ... 51197XE			6I-2501 (Radial Seal) - Outer 1282686 (Radial Seal) - Outer 6I-2502 (Radial Seal) - Inner 3261644 (F/W Sep) - Primary 1R0762 Secondary
D6R 9BM-ON w / Caterpillar Engine Diesel (Std. Drain) (Full-Flow Spin-on) (Extended Drain) (Cellulose/Glass Blend) (100% Glass)			1R0735 1391537 (High Efficiency) (High Efficiency)		Lube ... 51791 ⁵³ Lube ... 51791XD Lube ... 57791 ¹⁸⁰ Lube ... 51791XE Air ... 46479 ⁵⁵ Air ... 46479NP ⁴⁷⁹ (Inner) Air ... 46478 Primary Fuel ... 33360 Fuel ... 33528 ⁵³ Fuel ... 33528NP ⁴⁷⁹ Hyd ... 51204 Hyd ... R13E10G Hyd ... 51759 ⁵³ Hyd ... 51746 Trans ... 51197XE	D6R SERIES II AAX-ON, D6R SERIES II ACJ-ON, D6R SERIES II ADE-ON, D6R SERIES II AEM-ON, D6R SERIES II AEP-ON w / Caterpillar C9 Engine Diesel Eng.Code C9 (Std. Duty) (Extended Drain) (Cellulose/Glass Blend) (100% Glass)		Lube ... 51792 ⁵³ Lube ... 51792XD Lube ... 57792 Lube ... 51792XE
			6I-2501 (Outer) 1282686 (Outer) (Inner) Primary		Air ... 46479 ⁵⁵ Air ... 46479NP ⁴⁷⁹ (Inner) Air ... 46478 Primary Fuel ... 33360 Fuel ... 33528 ⁵³ Fuel ... 33528NP ⁴⁷⁹ Hyd ... 51204 Hyd ... R13E10G Hyd ... 51759 ⁵³ Hyd ... 51746 Trans ... 51197XE			6I-2501 (Radial Seal) - Outer 1282686 (Radial Seal) - Outer 6I-2502 (Radial Seal) - Inner 3261644 (F/W Sep) - Primary 1R0762 Secondary
D6R 9MN-ON w / Caterpillar Engine Diesel (Std. Drain) (Full-Flow Spin-on) (Extended Drain) (Cellulose/Glass Blend) (100% Glass)			1R0735 1391537 (High Efficiency) (High Efficiency)		Lube ... 51791 ⁵³ Lube ... 51791XD Lube ... 57791 ¹⁸⁰ Lube ... 51791XE Air ... 46479 ⁵⁵ Air ... 46479NP ⁴⁷⁹ (Inner) Air ... 46478 Primary Fuel ... 33360 Fuel ... 33528 ⁵³ Fuel ... 33528NP ⁴⁷⁹ Hyd ... 51204 Hyd ... R13E10G Hyd ... 51759 ⁵³ Hyd ... 51746 Trans ... 51197XE	D6R SERIES II BMY-ON, D6R SERIES II BNC-ON w / Caterpillar C9 Engine Diesel Eng.Code C9 (Std. Duty) (Extended Drain) (Cellulose/Glass Blend) (100% Glass)		Lube ... 51792 ⁵³ Lube ... 51792XD Lube ... 57792 Lube ... 51792XE
			6I-2501 (Outer) 1282686 (Outer) (Inner) Primary		Air ... 46479 ⁵⁵ Air ... 46479NP ⁴⁷⁹ (Inner) Air ... 46478 Primary Fuel ... 33360 Fuel ... 33528 ⁵³ Fuel ... 33528NP ⁴⁷⁹ Hyd ... 51204 Hyd ... R13E10G Hyd ... 51759 ⁵³ Hyd ... 51746 Trans ... 51197XE			6I-2501 (Radial Seal) - Outer 1282686 (Radial Seal) - Outer 6I-2502 (Radial Seal) - Inner 3261644 (F/W Sep) - Primary 1R0762 Secondary
D6R 9MN-ON w / Caterpillar Engine Diesel (Std. Drain) (Full-Flow Spin-on) (Extended Drain) (Cellulose/Glass Blend) (100% Glass)			1R0735 1391537 (High Efficiency) (High Efficiency)		Lube ... 51791 ⁵³ Lube ... 51791XD Lube ... 57791 ¹⁸⁰ Lube ... 51791XE Air ... 46479 ⁵⁵ Air ... 46479NP ⁴⁷⁹ (Inner) Air ... 46478 Primary Fuel ... 33360 Fuel ... 33528 ⁵³ Fuel ... 33528NP ⁴⁷⁹ Hyd ... 51204 Hyd ... R13E10G Hyd ... 51759 ⁵³ Hyd ... 51746 Trans ... 51197XE	D6R SERIES II BNL-ON w / Caterpillar C9 Engine Diesel Eng.Code C9 (Std. Duty) (Extended Drain)		Lube ... 51792 ⁵³ Lube ... 51792XD
			6I-2501 (Outer) 1282686 (Outer) (Inner) Primary		Air ... 46479 ⁵⁵ Air ... 46479NP ⁴⁷⁹ (Inner) Air ... 46478 Primary Fuel ... 33360 Fuel ... 33528 ⁵³ Fuel ... 33528NP ⁴⁷⁹ Hyd ... 51204 Hyd ... R13E10G Hyd ... 51759 ⁵³ Hyd ... 51746 Trans ... 51197XE			(Std. Duty) (Extended Drain)

Italicized Part Numbers May Not Be Available.

Las piezas con números en *italicas* pueden no estar disponibles.
Les numéros de pièce en *italiques* peuvent ne pas être disponibles.



**Off-Highway
Hors Route
Fuera De Carretera**

CATERPILLAR+ Crawler Tractors

Make, Model, Engine Marque, Modèle, Moteur Marca, Modelo, Motor	Serv. Type	Part No. N° de pieza N° de pièce	Make, Model, Engine Marque, Modèle, Moteur Marca, Modelo, Motor	Serv. Type	Part No. N° de pieza N° de pièce	Make, Model, Engine Marque, Modèle, Moteur Marca, Modelo, Motor	Serv. Type	Part No. N° de pieza N° de pièce
D7E MDB, SCG w / Caterpillar C9.3 Engine Diesel Eng.Code C9.3 ACERT (Cont'd/Suite) 3267963 (Ultra High Efficiency) 6E6408 (Power Train Area) 1R0777 Tank Area 1046931 (Fire Resistant Fluid) - Tank Area 102-2828 (Ultra High Efficiency) - Pilot 1560214 (Fire Resistant) - Pilot	Cab. Air . N/A Hyd 51863 Hyd 51204(2) Hyd R13E10G(2) Hyd 51496 Hyd 51491		1282686 Radial Seal (Outer) Radial Seal (Inner)	Air 46479NP ⁴⁷⁹ Air 46478 Fuel 33528 ⁵³ Fuel 33528NP ⁴⁷⁹ Trans. . . . 51197		(High Efficiency) (Fire Resistant Trans. Fluid)	Trans. . . . 51197 Trans. . . . 51197XE Trans. . . . 57721	
			D7F 94N05192-ON w / Caterpillar 3306TA Engine Turbo Diesel Eng.Code 3306TA (Std. Drain) (Full-Flow Spin-on) (Extended Drain) (Cellulose/Glass Blend) (100% Glass) (Outer) (Inner) 6I-2501 Radial Seal (Outer) 1282686 Radial Seal (Outer) Radial Seal (Inner)	Lube . . . 51791 ⁵³ Lube . . . 51791XD Lube . . . 57791 ¹⁸⁰ Lube . . . 51791XE Air 42334 Air 42336 Air 46479 ⁵⁵ Air 46479NP ⁴⁷⁹ Air 46478 Fuel 33528 ⁵³ Fuel 33528NP ⁴⁷⁹ Trans. . . . 51197		6I-2501 Radial Seal (Outer) 1282686 Radial Seal (Outer) Radial Seal (Inner) 5S7645 Primary	Air 46479NP ⁴⁷⁹ Air 46478 Fuel 33528 ⁵³ Fuel 33528NP ⁴⁷⁹ Trans. . . . 51197	
D7E TAN w / Caterpillar C9.3 Engine Diesel Eng.Code C9.3 ACERT 1R1808 (Cellulose/Glass Blend) 2444484 (100% Glass) 3862097 Outer 3370790 Inner 3261643 Primary 1R0749 Secondary Secondary 3187190 (HVAC) 2098217 Air Conditioning 1212760 Air Conditioning 231-0167 (High Efficiency) (High Efficiency) 6E6408 (Power Train Area) 1R0777 Pilot 1046931 (Fire Resistant Fluid) - Pilot 102-2828 (Ultra High Efficiency) 1560214 (Fire Resistant)	Lube . . . 57792 Lube . . . 51792XE Air N/A Air N/A Air N/A F/W Sep. 33607 Fuel 33674(2) ^{53,155} Fuel 33674NP(2) ⁴⁷⁹ Cab. Air . N/A Cab. Air . 24606 Cab. Air . 46825 Cab. Air . 46671 ¹⁵⁵ Cab. Air . 46671FR ³⁶⁰ Hyd 51863 Hyd 51204(2) Hyd R13E10G(2) Hyd 51496 Hyd 51491		D7G 3GF-ON w / Caterpillar Engine Diesel (Std. Drain) (Full-Flow Spin-on) (Extended Drain) (Cellulose/Glass Blend) (100% Glass) (Outer) (Inner) 6I-2501 Radial Seal (Outer) 1282686 Radial Seal (Outer) Radial Seal (Inner) Primary	Lube . . . 51791 ⁵³ Lube . . . 51791XD Lube . . . 57791 ¹⁸⁰ Lube . . . 51791XE Air 42334 Air 42336 Air 46479 ⁵⁵ Air 46479NP ⁴⁷⁹ Air 46478 Fuel 33528 ⁵³ Fuel 33528NP ⁴⁷⁹ Hyd 51194 Hyd R14E10G Hyd 51089 Hyd 51420 Trans. . . . 51197 Trans. . . . 51197XE Trans. . . . 57721		D7G 44W00440 w / Caterpillar Engine Diesel (Std. Drain) (Full-Flow Spin-on) (Extended Drain) (Cellulose/Glass Blend) (100% Glass) (Outer) (Inner) 6I-2501 Radial Seal (Outer) 1282686 Radial Seal (Outer) Radial Seal (Inner) 5S7645 Primary	Lube . . . 51791 ⁵³ Lube . . . 51791XD Lube . . . 57791 ¹⁸⁰ Lube . . . 51791XE Air 42334 Air 42336 Air 46479 ⁵⁵ Air 46479NP ⁴⁷⁹ Air 46478 Fuel N/A Fuel 33528 ⁵³ Fuel 33528NP ⁴⁷⁹ Trans. . . . 51197 Trans. . . . 51197XE	
D7F 91E-ON, D7F 92E-ON w / Caterpillar Engine Diesel	Lube . . . 51161 Air 42334 Air 42336 Air 46479 ¹⁵⁵ Air 46479NP ⁴⁷⁹ Air 46478 Fuel 33528 ⁵³ Fuel 33528NP ⁴⁷⁹ Hyd 51197		D7G 44W00441-ON w / Caterpillar Engine Diesel (Std. Drain) (Full-Flow Spin-on) (Extended Drain) (Cellulose/Glass Blend) (100% Glass) (Outer) (Inner) 6I-2501 Radial Seal (Outer) 1282686 Radial Seal (Outer) Radial Seal (Inner) Primary	Lube . . . 51791 ⁵³ Lube . . . 51791XD Lube . . . 57791 ¹⁸⁰ Lube . . . 51791XE Air 42334 Air 42336 Air 46479 ⁵⁵ Air 46479NP ⁴⁷⁹ Air 46478 Fuel 33360 Fuel 33528 ⁵³ Fuel 33528NP ⁴⁷⁹ Hyd 51194 Hyd R14E10G Trans. . . . 51197 Trans. . . . 51197XE Trans. . . . 57721		D7G 45W00407-ON w / Caterpillar Engine Diesel (Std. Drain) (Full-Flow Spin-on) (Extended Drain) (Cellulose/Glass Blend) (100% Glass) (Outer) (Inner) 6I-2501 Radial Seal (Outer) 1282686 Radial Seal (Outer) Radial Seal (Inner) Primary	Lube . . . 51791 ⁵³ Lube . . . 51791XD Lube . . . 57791 ¹⁸⁰ Lube . . . 51791XE Air 42334 Air 42336 Air 46479 ¹⁵⁵ Air 46479NP ⁴⁷⁹ Air 46478 Fuel 33360 Fuel 33528 ⁵³ Fuel 33528NP ⁴⁷⁹ Hyd 51194 Hyd R14E10G	
D7F 93N-01174 w / Caterpillar Engine Diesel (Std. Drain) (Full-Flow Spin-on) (Extended Drain) (Cellulose/Glass Blend) (100% Glass) (Outer) (Inner) 6I-2501 Radial Seal (Outer) 1282686 Radial Seal (Outer) Radial Seal (Inner) 5S7645	Lube . . . 51791 ⁵³ Lube . . . 51791XD Lube . . . 57791 ¹⁸⁰ Lube . . . 51791XE Air 42334 Air 42336 Air 46479 ¹⁵⁵ Air 46479NP ⁴⁷⁹ Air 46478 Fuel N/A Hyd 51197(2) Trans. . . . 51197		D7G 3ZD-ON w / Caterpillar Engine Diesel (Std. Drain) (Full-Flow Spin-on) (Extended Drain) (Cellulose/Glass Blend) (100% Glass) (Outer) (Inner) 6I-2501 Radial Seal (Outer) 1282686 Radial Seal (Outer) Radial Seal (Inner) Primary	Lube . . . 51791 ⁵³ Lube . . . 51791XD Lube . . . 57791 ¹⁸⁰ Lube . . . 51791XE Air 42334 Air 42336 Air 46479 ⁵⁵ Air 46479NP ⁴⁷⁹ Air 46478 Fuel 33360 Fuel 33528 ⁵³ Fuel 33528NP ⁴⁷⁹ Hyd 51194 Hyd R14E10G Hyd 51089 Hyd 51420 Trans. . . . 51197 Trans. . . . 51197XE Trans. . . . 57721		D7G 48A06883-ON w / Caterpillar Engine Diesel (Outer) (Inner)	Lube . . . 51168 Air 42633 Air 42634 Fuel . . . 33187 Hyd 51197(2) Trans. . . . 51197 Trans. . . . 51197XE	
D7F 93N01175-ON w / Caterpillar Engine Diesel (Std. Drain) (Full-Flow Spin-on) (Extended Drain) (Cellulose/Glass Blend) (100% Glass) (Outer) (Inner) 6I-2501 Radial Seal (Outer) 1282686 Radial Seal (Outer) Radial Seal (Inner)	Lube . . . 51791 ⁵³ Lube . . . 51791XD Lube . . . 57791 ¹⁸⁰ Lube . . . 51791XE Air 42334 Air 42336 Air 46479 ¹⁵⁵ Air 46479NP ⁴⁷⁹ Air 46478 Hyd 51197		D7G 35N-ON w / Caterpillar Engine Diesel (Std. Drain) (Full-Flow Spin-on) (Extended Drain) (Cellulose/Glass Blend) (100% Glass) (Outer) (Inner) 6I-2501 Radial Seal (Outer) 1282686 Radial Seal (Outer) Radial Seal (Inner) Primary	Lube . . . 51791 ⁵³ Lube . . . 51791XD Lube . . . 57791 ¹⁸⁰ Lube . . . 51791XE Air 42334 Air 42335 Air 46479 ⁵⁵ Air 46479NP ⁴⁷⁹ Air 46478 Fuel 33369 Fuel 33528 ⁵³ Fuel 33528NP ⁴⁷⁹ Hyd 51194 Hyd R14E10G		D7G 65V-ON w / Caterpillar Engine Diesel (Std. Drain) (Full-Flow Spin-on) (Extended Drain) (Cellulose/Glass Blend) (100% Glass) (Outer) (Inner) 6I-2501 Radial Seal (Outer) 1282686 Radial Seal (Outer) Radial Seal (Inner) Primary	Lube . . . 51791 ⁵³ Lube . . . 51791XD Lube . . . 57791 ¹⁸⁰ Lube . . . 51791XE Air 42334 Air 42336 Air 46479 ¹⁵⁵ Air 46479NP ⁴⁷⁹ Air 46478 Fuel 33360 Fuel 33528 ⁵³ Fuel 33528NP ⁴⁷⁹ Hyd 51194	
D7F 94N-05191 w / Caterpillar Engine Diesel (Std. Drain) (Full-Flow Spin-on) (Extended Drain) (Cellulose/Glass Blend) (100% Glass) (Outer) (Inner) 6I-2501 Radial Seal (Outer)	Lube . . . 51791 ⁵³ Lube . . . 51791XD Lube . . . 57791 ¹⁸⁰ Lube . . . 51791XE Air 42334 Air 42336 Air 46479 ¹⁵⁵		4T3134 (Fire Resistant Fluid)	Hyd 51194 Hyd R14E10G				

N/A = Not Available N/R = Not Required N/S = Not Serviceable See pages 22 for footnotes
 N/A = Non disponible N/R = Non nécessaire N/S = Non réparable Voir pages 22 pour des notes
 N/A = No disponible N/R = No requiere N/S = No servible Ver las páginas 22 para las notas al pie de página

OFF HIGHWAY



**Off-Highway
Hors Route
Fuera De Carretera**

CATERPILLAR+ Crawler Tractors

Make, Model, Engine Marque, Modèle, Moteur Marca, Modelo, Motor	Serv. Type	Part No. N° de pieza N° de pièce	Make, Model, Engine Marque, Modèle, Moteur Marca, Modelo, Motor	Serv. Type	Part No. N° de pieza N° de pièce	Make, Model, Engine Marque, Modèle, Moteur Marca, Modelo, Motor	Serv. Type	Part No. N° de pieza N° de pièce									
D7HGLP SERIES II 80Z04000-ON w / Caterpillar Engine Diesel (Cont'd/Suite) (Extended Drain) Lube ... 51791XD (Cellulose/Glass Blend) Lube ... 57791 ¹⁸⁰ (100% Glass) Lube ... 51791XE 6l-2501 (Outer) Air ... 46479 ¹⁵⁵ 1282686 (Outer) Air ... 46479NP ⁴⁷⁹ (Inner) Air ... 46478 Primary Fuel ... 33360 Fuel ... 33528 ⁵³ Fuel ... 33528NP ⁴⁷⁹ Hyd ... 51194 1R0722 Hyd ... R14E10G 1391536 (High Efficiency) Hyd ... 51089 1R0746 Hyd ... 51420 (High Efficiency) Hyd ... 51197 Trans. ... 51197XE (High Efficiency) Trans. ... 51197XE (Fire Resistant Trans. Fluid) Trans. ... 57721			D7R 5KZ-ON, D7R 5MR-ON w / Caterpillar Engine Diesel (Std. Drain) (Full-Flow Spin-on) (Extended Drain) Lube ... 51791XD (Cellulose/Glass Blend) Lube ... 57791 ¹⁸⁰ (100% Glass) Lube ... 51791XE 6l0273 (Outer) Air ... 46476 ⁵⁵ 1221674 (Outer) Air ... 46476NP ⁴⁷⁹ (Inner) Air ... 46477 Primary Fuel ... 33360 Fuel ... 33528 ⁵³ Fuel ... 33528NP ⁴⁷⁹ Hyd ... 51197 1R0741 Hyd ... 51197XE (High Efficiency) Hyd ... 51197XE (Fire Resistant Hyd. Fluid) Hyd ... 57721 (High Efficiency) Hyd ... 51089 Trans. ... 51420 (High Efficiency) Trans. ... 51197XE			D7R BRP1-ON w / Caterpillar 3176C Engine Diesel Eng.Code 3176C 9T1786 Hyd ... N/A 9G5127 (Power Shift) Hyd ... N/A 3G7250 (Strainer) Hyd ... N/A 1757162 (Air Dryer) A. Dryer ... N/A Lube ... 51792 ⁵³ (Extended Drain) Lube ... 51792XD (Cellulose/Glass Blend) Lube ... 57792 (100% Glass) Lube ... 51792XE 6l0273 Outer Air ... 46476 ⁵⁵ 1221674 Outer Air ... 46476NP ⁴⁷⁹ 6l0274 Inner Air ... 46477 7S9396 (Pre-Cleaner) Air ... N/A 2108400 Air ... N/A 1R0769 F/W Sep. 33608 1R0749 Fuel ... 33674 ⁵³ Fuel ... 33674NP ⁴⁷⁹ 6T0988 Cab. Air 46700 6T5068 Cab. Air N/A 1R0741 Hyd ... 51197 1328876 Hyd ... 51197XE Hyd ... 51759 ⁵³ 9Y4357 (Breather) Hyd ... N/A 1833873 (Breather) Hyd ... N/A 9T1786 Hyd ... N/A 9G5127 (Power Shift) Hyd ... N/A 3G7250 (Strainer) Hyd ... N/A 1757162 (Air Dryer) A. Dryer ... N/A											
	D7HGLP SERIES II 82Z04000-ON w / Caterpillar Engine Diesel (Std. Drain) (Full-Flow Spin-on) (Extended Drain) Lube ... 51791XD (Cellulose/Glass Blend) Lube ... 57791 ¹⁸⁰ (100% Glass) Lube ... 51791XE (Outer) Air ... 42334 (Inner) Air ... 42336 6l-2501 Radial Seal (Outer) Air ... 46479 ¹⁵⁵ 1282686 Radial Seal (Outer) Air ... 46479NP ⁴⁷⁹ Radial Seal (Inner) Air ... 46478 Primary Fuel ... 33360 Fuel ... 33528 ⁵³ Fuel ... 33528NP ⁴⁷⁹ Hyd ... 51204 1391537 (High Efficiency) Hyd ... R13E10G 1R0746 Hyd ... 51089 (High Efficiency) Hyd ... 51420 Trans. ... 51197 (High Efficiency) Trans. ... 51197XE (Fire Resistant Trans. Fluid) Trans. ... 57721				D7R 9HM-ON w / Caterpillar Engine Diesel (Std. Drain) (Full-Flow Spin-on) (Extended Drain) Lube ... 51791XD (Cellulose/Glass Blend) Lube ... 57791 ¹⁸⁰ (100% Glass) Lube ... 51791XE 6l0273 (Outer) Air ... 46476 ⁵⁵ 1221674 (Outer) Air ... 46476NP ⁴⁷⁹ (Inner) Air ... 46477 Primary Fuel ... 33360 Fuel ... 33528 ⁵³ Fuel ... 33528NP ⁴⁷⁹ Hyd ... 51197 1R0741 Hyd ... 51197XE (High Efficiency) Hyd ... 51197XE (Fire Resistant Hyd. Fluid) Hyd ... 57721 (High Efficiency) Hyd ... 51089 Trans. ... 51420 (High Efficiency) Trans. ... 51197XE				D7R SERIES II ABJ-ON w / Caterpillar 3176C Engine Diesel Eng.Code 3176C (Std. Drain) (Full-Flow Spin-on) (Extended Drain) Lube ... 51792XD (Cellulose/Glass Blend) Lube ... 57792 (100% Glass) Lube ... 51792XE 6l0273 (Radial Seal) - Outer Air ... 46476 ⁵⁵ 1221674 (Radial Seal) - Outer Air ... 46476NP ⁴⁷⁹ 6l0274 (Radial Seal) - Inner Air ... 46477 3261642 F/W Sep. 33608 1R0749 Fuel ... 33674 ⁵³ Fuel ... 33674NP ⁴⁷⁹ 6T0988 Cab. Air 46700 1R0741 Hyd ... 51197 (High Efficiency) Hyd ... 51197XE Hyd ... 51759 ⁵³ 1328876 Trans. ... 51197XE								
		D7R 2EN-ON w / Caterpillar Engine Diesel (Std. Drain) (Full-Flow Spin-on) (Extended Drain) Lube ... 51791XD (Cellulose/Glass Blend) Lube ... 57791 ¹⁸⁰ (100% Glass) Lube ... 51791XE 6l0273 (Outer) Air ... 46476 ⁵⁵ 1221674 (Outer) Air ... 46476NP ⁴⁷⁹ (Inner) Air ... 46477 Primary Fuel ... 33360 Fuel ... 33528 ⁵³ Fuel ... 33528NP ⁴⁷⁹ Hyd ... 51197 1R0741 Hyd ... 51197XE (High Efficiency) Hyd ... 51197XE (Fire Resistant Hyd. Fluid) Hyd ... 57721 (High Efficiency) Hyd ... 51759 ⁵³ 1R0746 Hyd ... 51089 (High Efficiency) Hyd ... 51420 Trans. ... 51197XE						D7R AGN1-ON w / Caterpillar 3176C Engine Diesel Eng.Code 3176C (Extended Drain) (Cellulose/Glass Blend) Lube ... 51792XD (100% Glass) Lube ... 51792XE 6l0273 Outer Air ... 46476 ⁵⁵ 1221674 Outer Air ... 46476NP ⁴⁷⁹ 6l0274 Inner Air ... 46477 1757162 (Air Dryer) Air ... N/A 1R0769 F/W Sep. 33608 1R0749 Fuel ... 33674 ⁵³ Fuel ... 33674NP ⁴⁷⁹ 6T0988 Cab. Air 46700 6T5068 Cab. Air N/A 1R0741 Hyd ... 51197 1328876 Hyd ... 51197XE Hyd ... 51759 ⁵³				D7RLGP 3DN-ON w / Caterpillar Engine Diesel (Std. Drain) (Full-Flow Spin-on) (Extended Drain) Lube ... 51791XD (Cellulose/Glass Blend) Lube ... 57791 ¹⁸⁰ (100% Glass) Lube ... 51791XE 6l0273 (Outer) Air ... 46476 ⁵⁵ 1221674 (Outer) Air ... 46476NP ⁴⁷⁹ (Inner) Air ... 46477 Primary Fuel ... 33360 Fuel ... 33528 ⁵³ Fuel ... 33528NP ⁴⁷⁹ Hyd ... 51197 1R0741 Hyd ... 51197XE (High Efficiency) Hyd ... 51197XE (Fire Resistant Hyd. Fluid) Hyd ... 57721 (High Efficiency) Hyd ... 51759 ⁵³ 1R0746 Hyd ... 51089 (High Efficiency) Hyd ... 51420 Trans. ... 51197XE					
				D7R 2HR-ON, D7R 3ZR-ON, D7R 4SR-ON w / Caterpillar Engine Diesel (Std. Drain) (Full-Flow Spin-on) (Extended Drain) Lube ... 51791XD (Cellulose/Glass Blend) Lube ... 57791 ¹⁸⁰ (100% Glass) Lube ... 51791XE 6l0273 (Outer) Air ... 46476 ⁵⁵ 1221674 (Outer) Air ... 46476NP ⁴⁷⁹ (Inner) Air ... 46477 Primary Fuel ... 33360 Fuel ... 33528 ⁵³ Fuel ... 33528NP ⁴⁷⁹ Hyd ... 51197 1R0741 Hyd ... 51197XE (High Efficiency) Hyd ... 51197XE (Fire Resistant Hyd. Fluid) Hyd ... 57721 (High Efficiency) Hyd ... 51089 1R0746 Hyd ... 51420 (High Efficiency) Hyd ... 51420 Trans. ... 51197XE							D7R BNM1-ON, D7R BNX1-ON, D7R BPK1-ON, D7R BPT1-ON, D7R BRM1-ON w / Caterpillar 3176C Engine Diesel Eng.Code 3176C (Extended Drain) (Cellulose/Glass Blend) Lube ... 51792XD (100% Glass) Lube ... 57792 (100% Glass) Lube ... 51792XE 6l0273 Outer Air ... 46476 ⁵⁵ 1221674 Outer Air ... 46476NP ⁴⁷⁹ 6l0274 Inner Air ... 46477 7S9396 (Pre-Cleaner) Air ... N/A 2108400 Air ... N/A 1R0769 F/W Sep. 33608 1R0749 Fuel ... 33674 ⁵³ Fuel ... 33674NP ⁴⁷⁹ 6T0988 Cab. Air 46700 6T5068 Cab. Air N/A 1R0741 Hyd ... 51197 1328876 Hyd ... 51197XE Hyd ... 51759 ⁵³ 9Y4357 (Breather) Hyd ... N/A 1833873 (Breather) Hyd ... N/A				D7RUS 2HR1-ON w / Caterpillar 3306 Engine Diesel Eng.Code 3306 1R0741 Lube ... 51791 ⁵³ (Extended Drain) Lube ... 51791XD (High Efficiency) Lube ... 51791XE (Fire Resistant Hyd. Fluid) Hyd ... 57721 (High Efficiency) Hyd ... 51759 ⁵³ (High Efficiency) Hyd ... 51746 1R0746 Hyd ... 51089 (High Efficiency) Hyd ... 51420 Trans. ... 51197XE		

N/A = Not Available N/R = Not Required N/S = Not Serviceable See pages 22 for footnotes
 N/A = Non disponible N/R = Non nécessaire N/S = Non réparable Voir pages 22 pour des notes
 N/A = No disponible N/R = No requiere N/S = No servible Ver las páginas 22 para las notas al pie de página

OFF HIGHWAY

CATERPILLAR+ Crawler Tractors

Off-Highway
Hors Route
Fuera De Carretera

Make, Model, Engine Marque, Modèle, Moteur Marca, Modelo, Motor	Serv. Type	Part No. N° de pieza N° de pièce	Make, Model, Engine Marque, Modèle, Moteur Marca, Modelo, Motor	Serv. Type	Part No. N° de pieza N° de pièce	Make, Model, Engine Marque, Modèle, Moteur Marca, Modelo, Motor	Serv. Type	Part No. N° de pieza N° de pièce
D7RUS 2HR1-ON w / Caterpillar 3306 Engine Diesel Eng.Code 3306 (Cont'd/Suite)			D8H 35A-ON w / Caterpillar Engine Diesel		Trans. . . . 51161 P. Str. . . . 51165	4B5949 6P6664 6P1319	Fuel N/A Cab. Air . . 46501 Cab. Air . . N/A Hyd 51089 Trans. . . . 51197(2)	
9G9981 (Breather) 6T0988 6T5068 1R0741 1328876 9P7121 (Strainer)		Fuel 33528 ⁵³ Fuel 33528NP ⁴⁷⁹ Fuel N/A Cab. Air . . 46700 Cab. Air . . N/A Hyd 51197 Hyd 51197XE Hyd 51759 ⁵³ Hyd N/A	D8H 36A-ON w / Caterpillar Engine Diesel (Std. Drain) (Full-Flow Spin-on) (Extended Drain) (Cellulose/Glass Blend) (100% Glass) 9M2341 Primary		Lube 51161(2) Air 42865 Fuel 33189(2) Trans. . . . 51163(2) Lube 51792 ⁵³ Lube 51792XD Lube 57792 Lube 51792XE Fuel 33941 Fuel 33528 ⁵³ Fuel 33528NP ⁴⁷⁹ Trans. . . . 51197XE(2)	D8L 4FB-ON w / Caterpillar 3408 Engine Diesel Eng.Code 3408 (Std. Drain) (Full-Flow Spin-on) (Extended Drain) (Cellulose/Glass Blend) (100% Glass) (Outer) (Outer) (Inner) Primary	Lube 51792 ⁵³ Lube 51792XD Lube 57792 Lube 51792XE Air 42680 ⁵⁵ Air 42680NP ⁴⁷⁹ Air 46424 Fuel 33360 Fuel 33674 ⁵³ Fuel 33674NP ⁴⁷⁹ Hyd 51195 Hyd 51792 Trans. . . . 51163 Trans. . . . 57720	
D7RXL w / Caterpillar 3306 Engine Diesel Eng.Code 3306 (Std. Drain) (Full-Flow Spin-on) (Extended Drain) (100% Glass) (Cellulose/Glass Blend) 6I-2501 (Radial Seal) - Outer 1282686 (Radial Seal) - Outer 6I-2502 (Radial Seal) - Inner 6I0273 (Radial Seal) - Outer 1221674 (Radial Seal) - Outer 6I0274 (Radial Seal) - Inner 9M2342 (Cartridge) - Primary (Spin-on) (Spin-on) 6T0988 1R0741 (High Efficiency) 1R0746		Lube 51791 ⁵³ Lube 51791XD Lube 51791XE Lube 57791 ¹⁸⁰ Air 46479 ⁵⁵ Air 46479NP ⁴⁷⁹ Air 46478 Air 46476 ⁵⁵ Air 46476NP ⁴⁷⁹ Air 46477 Fuel 33820 Fuel 33528 ⁵³ Fuel 33528NP ⁴⁷⁹ Cab. Air . . 46700 Hyd 51197 Hyd 51197XE Hyd 51759 ⁵³ Hyd 51089	D8H 46A-ON w / Caterpillar Engine Diesel Secondary 9M2342 Primary		Lube 51161(2) Fuel 33187 Fuel 33820 Trans. . . . 51161	D8L 7JC-ON w / Caterpillar 3408 Engine Diesel Eng.Code 3408 (Std. Drain) (Full-Flow Spin-on) (Extended Drain) (Cellulose/Glass Blend) (100% Glass) (Outer) (Outer) (Inner) Primary (High Efficiency) (Fire Resistant Hyd. Fluid) (High Efficiency/Fire Resist.)	Lube 51792 ⁵³ Lube 51792XD(2) Lube 57792 Lube 51792XE Air 42680 ⁵⁵ Air 42680NP ⁴⁷⁹ Air 46424 Fuel 33360 Fuel 33674 ⁵³ Fuel 33674NP ⁴⁷⁹ Hyd 51195 Hyd 51792 Hyd 57722 Trans. . . . 51163(2) Trans. . . . 57720	
D8 01H-09999 w / Caterpillar Engine Diesel (Partial)		Lube 51165(3) Air 42787 Fuel 33825	D8H 68A-ON w / Caterpillar Engine Diesel		Lube 51161(2) Air 42865 Fuel 33189(2) Trans. . . . 51163(2)	(High Efficiency) (Fire Resistant Hyd. Fluid) (High Efficiency/Fire Resist.)	Lube 51792 ⁵³ Lube 51792XD(2) Lube 57792 Lube 51792XE Air 42680 ⁵⁵ Air 42680NP ⁴⁷⁹ Air 46424 Fuel 33360 Fuel 33674 ⁵³ Fuel 33674NP ⁴⁷⁹ Hyd 51195 Hyd 51792 Hyd 57722 Trans. . . . 51163(2) Trans. . . . 57720	
D8 02U-14160 w / Caterpillar Engine Diesel 2U5307-2U16627		Lube 51165(3) Air 42787 Fuel 33825 Trans. . . . 51165	D8K 66V-ON w / Caterpillar Engine Diesel (Std. Drain) (Full-Flow Spin-on) (Extended Drain) (Cellulose/Glass Blend) (100% Glass) (Outer) (Inner) 6I0273 Radial Seal (Outer) 1221674 Radial Seal (Outer) Radial Seal (Inner)		Lube 51792 ⁵³ Lube 51792XD Lube 57792 Lube 51792XE Air 42980 Air 42981 Air 46476 ⁵⁵ Air 46476NP ⁴⁷⁹ Air 46477 Fuel 33528 ⁵³ Fuel 33528NP ⁴⁷⁹ Cab. Air . . 46501 Cab. Air . . N/A Hyd 51197 Trans. . . . 51197(2)	D8L 7YB-01572 w / Caterpillar 3408 Engine Diesel Eng.Code 3408 (Std. Drain) (Full-Flow Spin-on) (Extended Drain) (Cellulose/Glass Blend) (100% Glass) (Outer) (Outer) (Inner) 9M2341	Lube 51792 ⁵³ Lube 51792XD(2) Lube 57792 Lube 51792XE Air 42680 ⁵⁵ Air 42680NP ⁴⁷⁹ Air 46424 Fuel 33941 Trans. . . . 57720(2)	
D8 08R-ON w / Caterpillar Engine Diesel 4A0332		Lube N/A Air 42787 Fuel 33825	D8K 76V-ON w / Caterpillar Engine Diesel (Std. Drain) (Full-Flow Spin-on) (Extended Drain) (Cellulose/Glass Blend) (100% Glass) 9M2341 Primary		Lube 51792 ⁵³ Lube 51792XD Lube 57792 Lube 51792XE Fuel 33941 Fuel 33528 ⁵³ Fuel 33528NP ⁴⁷⁹	D8L 7YB01573-ON w / Caterpillar 3408 Engine Diesel Eng.Code 3408 (Std. Drain) (Full-Flow Spin-on) (Extended Drain) (Cellulose/Glass Blend) (100% Glass) (Outer) (Outer) (Inner) 9M2341	Lube 51792 ⁵³ Lube 51792XD(2) Lube 57792 Lube 51792XE Air 42680 ⁵⁵ Air 42680NP ⁴⁷⁹ Air 46424 Fuel 33941 Trans. . . . 57720	
D8 13A-03703 w / Caterpillar Engine Diesel		Lube 51161(3) Air 42565 Fuel 33825 Trans. . . . 51161	D8K 77V-ON w / Caterpillar Engine Diesel (Std. Drain) (Full-Flow Spin-on) (Extended Drain) (Cellulose/Glass Blend) (100% Glass) 9M2341 Primary		Lube 51792 ⁵³ Lube 51792XD Lube 57792 Lube 51792XE Fuel 33941 Fuel 33528 ⁵³ Fuel 33528NP ⁴⁷⁹	D8L 22A-ON w / Caterpillar Engine Diesel	Lube 51161(2) Air 42865 Fuel 33189(2) Trans. . . . 51163(2)	
D8D, G 15A-03383 w / Caterpillar Engine Diesel To 15A2822 15A2822-on		Lube 51161(3) Air 42565 Fuel 33181 Fuel 33187 Trans. . . . 51161 P. Str. . . . 51165 T.C. 51163	D8K 77V-ON w / Caterpillar Engine Diesel (Std. Drain) (Full-Flow Spin-on) (Extended Drain) (Cellulose/Glass Blend) (100% Glass) (Outer) (Inner) 6I0273 Radial Seal (Outer) 1221674 Radial Seal (Outer) Radial Seal (Inner)		Lube 51792 ⁵³ Lube 51792XD Lube 57792 Lube 51792XE Air 42980 Air 42981 Air 46476 ⁵⁵ Air 46476NP ⁴⁷⁹ Air 46477	D8L 36A-04468 w / Caterpillar Engine Diesel	Lube 51161(2) Air 42680 ⁵⁵ Air 42680NP ⁴⁷⁹ Fuel 33187 Hyd 51197(2) Trans. . . . 51163	
D8E, F 14A-09635 w / Caterpillar Engine Diesel To 14A7973 14A7973-on		Lube 51161(3) Air 42565 Fuel 33181 Fuel 33187	D8K 77V-ON w / Caterpillar Engine Diesel (Std. Drain) (Full-Flow Spin-on) (Extended Drain) (Cellulose/Glass Blend) (100% Glass) (Outer) (Inner) 6I0273 Radial Seal (Outer) 1221674 Radial Seal (Outer) Radial Seal (Inner)		Lube 51792 ⁵³ Lube 51792XD Lube 57792 Lube 51792XE Air 42980 Air 42981 Air 46476 ⁵⁵ Air 46476NP ⁴⁷⁹ Air 46477	D8L 36A-04468 w / Caterpillar Engine Diesel	Lube 51161(2) Air 42680 ⁵⁵ Air 42680NP ⁴⁷⁹ Fuel 33187 Hyd 51197(2) Trans. . . . 51163	

Italicized Part Numbers May Not Be Available.

Las piezas con números en *italicas* pueden no estar disponibles.
Les numéros de pièce en *italiques* peuvent ne pas être disponibles.

CATERPILLAR+ Crawler Tractors

Off-Highway
Hors Route
Fuera De Carretera

Make, Model, Engine Marque, Modèle, Moteur Marca, Modelo, Motor	Serv. Type	Part No. N° de pieza N° de pièce	Make, Model, Engine Marque, Modèle, Moteur Marca, Modelo, Motor	Serv. Type	Part No. N° de pieza N° de pièce	Make, Model, Engine Marque, Modèle, Moteur Marca, Modelo, Motor	Serv. Type	Part No. N° de pieza N° de pièce																												
D8R 6YZ1-ON w / Caterpillar 3406E Engine Diesel Eng.Code 3406E	Lube ... 51792 ⁵³ (Extended Drain) Lube ... 51792XD (Cellulose/Glass Blend) Lube ... 57792 (100% Glass) Lube ... 51792XE 6l-2505 Outer Air ... 46593 ¹⁵⁵ 1221675 Outer Air ... 46593NP ⁴⁷⁹ 6l2506 Inner Air ... 46589 1R0769 F/W Sep. 33608 1R0749 Fuel ... 33674 ⁵³ 6T0988 Cab. Air. 46700 6T5068 Cab. Air. N/A 1757162 (Air Dryer) Cab. Air. N/A 1R0735 Hyd. ... 51204 1R0778 Hyd. ... 51197XE		(100% Glass) Lube ... 51792XE 6l-2505 (Outer) Air ... 46593 ¹⁵⁵ 6593NP (Outer) Air ... N/A 1221675 (Outer) Air ... 46593NP ⁴⁷⁹ (Inner) Air ... 46589 1R0769 F/W Sep. 33608 1391537 (High Efficiency) Hyd. ... R13E10G 1328876 Trans. ... 51197XE	Fuel ... 33674NP ⁴⁷⁹ 1046931 102-2828 1R0778 4T3132	D8R US 7XM1-ON w / Caterpillar 3406 Engine Diesel Eng.Code 3406	Lube ... 51792 ⁵³ (Extended Drain) Lube ... 51792XD (Cellulose/Glass Blend) Lube ... 57792 (100% Glass) Lube ... 51792XE 6l-2505 Outer Air ... 46593 ¹⁵⁵ 1221675 Outer Air ... 46593NP ⁴⁷⁹ 6l2506 Inner Air ... 46589 9M2341 Fuel ... 33941 1R0749 Fuel ... 33674 ⁵³ 6T0988 Cab. Air. 46700 6T5068 Cab. Air. N/A 1R0746 Hyd. ... 51089 4T3131 Hyd. ... 57720 9G5127 Hyd. ... N/A 9P7121 (Strainer) Hyd. ... N/A	Fuel ... 33674NP ⁴⁷⁹ 1046931 102-2828 1R0778 4T3132	D8R BZ 9EM1-ON w / Caterpillar 3406 Engine Diesel Eng.Code 3406	Lube ... 51792 ⁵³ (Extended Drain) Lube ... 51792XD (Cellulose/Glass Blend) Lube ... 57792 (100% Glass) Lube ... 51792XE 6l-2505 Outer Air ... 46593 ¹⁵⁵ 1221675 Outer Air ... 46593NP ⁴⁷⁹ 6l2506 Inner Air ... 46589 9M2341 Fuel ... 33941 1R0749 Fuel ... 33674 ⁵³ 6T0988 Cab. Air. 46700 6T5068 Cab. Air. N/A 1R0746 Hyd. ... 51089 4T3131 Hyd. ... 57720 9G5127 Hyd. ... N/A 9P7121 (Strainer) Hyd. ... N/A																											
			D8R 7XM04213-04498 w / Caterpillar 3406E Engine Diesel Eng.Code 3406E							Lube ... 51792 ⁵³ (Extended Drain) Lube ... 51792XD (Cellulose/Glass Blend) Lube ... 57792 (100% Glass) Lube ... 51792XE 6l-2505 Outer Air ... 46593 ¹⁵⁵ 1221675 Outer Air ... 46593NP ⁴⁷⁹ 6l2506 Inner Air ... 46589 1R0769 F/W Sep. 33608 1R0749 Fuel ... 33674 ⁵³ 6T0988 Cab. Air. 46700 6T5068 Cab. Air. N/A 1757162 (Air Dryer) Cab. Air. N/A 1R0735 Hyd. ... 51204 4T3131 Hyd. ... 57720		(100% Glass) Lube ... 51792XE 6l-2505 Outer Air ... 46593 ¹⁵⁵ 1221675 Outer Air ... 46593NP ⁴⁷⁹ 6l2506 Inner Air ... 46589 9M2341 Fuel ... 33941 1R0749 Fuel ... 33674 ⁵³ 6T0988 Cab. Air. 46700 6T5068 Cab. Air. N/A 1R0746 Hyd. ... 51089 4T3131 Hyd. ... 57720 9G5127 Hyd. ... N/A 9P7121 (Strainer) Hyd. ... N/A	Fuel ... 33674NP ⁴⁷⁹ 1046931 102-2828 1R0778 4T3132	D8T J8B-ON w / Caterpillar C15 Engine Diesel Eng.Code C15 1R0716 (Std. Drain) (Full-Flow Spin-on) (Extended Drain) Lube ... 51792XD (Cellulose/Glass Blend) Lube ... 57792 (100% Glass) Lube ... 51792XE 6l-2505 Outer Air ... 46593 ¹⁵⁵ 6l-2505 Outer Air ... N/A 1221675 Outer Air ... 46593NP ⁴⁷⁹ 6l2506 Inner Air ... 46589 3261644 Primary F/W Sep. 33606 1R0762 Secondary Fuel ... 33640 2098217 Cab. Air. 24606 2380479 Cab. Air. WP10174 Trans. ... 51496	Lube ... 51792 ⁵³ (Extended Drain) Lube ... 51792XD (Cellulose/Glass Blend) Lube ... 57792 (100% Glass) Lube ... 51792XE 6l-2505 Outer Air ... 46593 ¹⁵⁵ 6l-2505 Outer Air ... N/A 1221675 Outer Air ... 46593NP ⁴⁷⁹ 6l2506 Inner Air ... 46589 3261644 Primary F/W Sep. 33606 1R0762 Secondary Fuel ... 33640 2098217 Cab. Air. 24606 2380479 Cab. Air. WP10174 Trans. ... 51496	D8T KPZ-ON w / Caterpillar C15 Engine Diesel Eng.Code C15 1R0716 (Std. Drain) (Full-Flow Spin-on) (Extended Drain) Lube ... 51792XD (Cellulose/Glass Blend) Lube ... 57792 (100% Glass) Lube ... 51792XE 6l-2505 Outer Air ... 46593 ¹⁵⁵ 6l-2505 Outer Air ... N/A 1221675 Outer Air ... 46593NP ⁴⁷⁹ 6l2506 Inner Air ... 46589 3261644 Primary F/W Sep. 33606 1R0762 Secondary Fuel ... 33640 2098217 Cab. Air. 24606 2380479 Cab. Air. WP10174 Trans. ... 51496 (High Efficiency) Trans. ... 51496 (Fire Resistant) Trans. ... 51491																				
			D8R 7XM-ON w / Caterpillar 3406 Engine Diesel Eng.Code 3406							Lube ... 51792 ⁵³ (Std. Drain) (Full-Flow Spin-on) Lube ... 51792XD(2) (Extended Drain) Lube ... 57792 (Cellulose/Glass Blend) Lube ... 51792XE (100% Glass) Lube ... 51792XE 6l-2505 (Outer) Air ... 46593 ¹⁵⁵ 6593NP (Outer) Air ... N/A 1221675 (Outer) Air ... 46593NP ⁴⁷⁹ (Inner) Air ... 46589 1R0769 F/W Sep. 33608 Fuel ... 33674 ⁵³ Fuel ... 33674NP ⁴⁷⁹ Hyd. ... 51089 (High Efficiency) Hyd. ... 51420 4T3131 Trans. ... 57720 1328876 Trans. ... 51197XE 4T3132 Trans. ... 57721		(100% Glass) Lube ... 51792XE 6l-2505 (Outer) Air ... 46593 ¹⁵⁵ 6593NP (Outer) Air ... N/A 1221675 (Outer) Air ... 46593NP ⁴⁷⁹ (Inner) Air ... 46589 1R0769 F/W Sep. 33608 Fuel ... 33674 ⁵³ Fuel ... 33674NP ⁴⁷⁹ Hyd. ... 51089 (High Efficiency) Hyd. ... 51420 4T3131 Trans. ... 57720 1328876 Trans. ... 51197XE 4T3132 Trans. ... 57721	Fuel ... 33674NP ⁴⁷⁹ 1046931 102-2828 1R0778 4T3132	D8R LGP 9EM-ON w / Caterpillar 3406 Engine Diesel Eng.Code 3406	Lube ... 51792 ⁵³ (Std. Drain) (Full-Flow Spin-on) Lube ... 51792XD(2) (Extended Drain) Lube ... 57792 (Cellulose/Glass Blend) Lube ... 51792XE (100% Glass) Lube ... 51792XE 6l-2505 (Outer) Air ... 46593 ¹⁵⁵ 6593NP (Outer) Air ... N/A 1221675 (Outer) Air ... 46593NP ⁴⁷⁹ (Inner) Air ... 46589 1R0769 F/W Sep. 33608 Fuel ... 33674 ⁵³ Fuel ... 33674NP ⁴⁷⁹ Hyd. ... 51089 (High Efficiency) Hyd. ... 51420 4T3131 Trans. ... 57720 1328876 Trans. ... 51197XE 4T3132 Trans. ... 57721		(100% Glass) Lube ... 51792XE 6l-2505 (Outer) Air ... 46593 ¹⁵⁵ 6593NP (Outer) Air ... N/A 1221675 (Outer) Air ... 46593NP ⁴⁷⁹ (Inner) Air ... 46589 1R0769 F/W Sep. 33608 Fuel ... 33674 ⁵³ Fuel ... 33674NP ⁴⁷⁹ Hyd. ... 51089 (High Efficiency) Hyd. ... 51420 4T3131 Trans. ... 57720 1328876 Trans. ... 51197XE 4T3132 Trans. ... 57721	Fuel ... 33674NP ⁴⁷⁹ 1046931 102-2828 1R0778 4T3132	D8R LGP AKA-ON w / Caterpillar 3406E Engine Diesel Eng.Code 3406E	Lube ... 51792 ⁵³ (Std. Drain) (Full-Flow Spin-on) Lube ... 51792XD (Extended Drain) Lube ... 57792 (Cellulose/Glass Blend) Lube ... 51792XE (100% Glass) Lube ... 51792XE 6l-2505 (Outer) Air ... 46593 ¹⁵⁵ 6593NP (Outer) Air ... N/A 1221675 (Outer) Air ... 46593NP ⁴⁷⁹ (Inner) Air ... 46589 1R0769 F/W Sep. 33608 Fuel ... 33674 ⁵³ Fuel ... 33674NP ⁴⁷⁹ Hyd. ... 51089 (High Efficiency) Hyd. ... 51420 4T3131 Trans. ... 57720 1328876 Trans. ... 51197XE 4T3132 Trans. ... 57721		(100% Glass) Lube ... 51792XE 6l-2505 (Outer) Air ... 46593 ¹⁵⁵ 6593NP (Outer) Air ... N/A 1221675 (Outer) Air ... 46593NP ⁴⁷⁹ (Inner) Air ... 46589 1R0769 F/W Sep. 33608 Fuel ... 33674 ⁵³ Fuel ... 33674NP ⁴⁷⁹ Hyd. ... 51089 (High Efficiency) Hyd. ... 51420 4T3131 Trans. ... 57720 1328876 Trans. ... 51197XE 4T3132 Trans. ... 57721	Fuel ... 33674NP ⁴⁷⁹ 1046931 102-2828 1R0778 4T3132	D8R 9EM-ON w / Caterpillar 3406 Engine Diesel Eng.Code 3406	Lube ... 51792 ⁵³ (Std. Drain) (Full-Flow Spin-on) Lube ... 51792XD(2) (Extended Drain) Lube ... 57792 (Cellulose/Glass Blend) Lube ... 51792XE (100% Glass) Lube ... 51792XE 6l-2505 (Outer) Air ... 46593 ¹⁵⁵ 6593NP (Outer) Air ... N/A 1221675 (Outer) Air ... 46593NP ⁴⁷⁹ (Inner) Air ... 46589 1R0769 F/W Sep. 33608 Fuel ... 33674 ⁵³ Fuel ... 33674NP ⁴⁷⁹ Hyd. ... 51089 (High Efficiency) Hyd. ... 51420 4T3131 Trans. ... 57720 1328876 Trans. ... 51197XE 4T3132 Trans. ... 57721		(100% Glass) Lube ... 51792XE 6l-2505 (Outer) Air ... 46593 ¹⁵⁵ 6593NP (Outer) Air ... N/A 1221675 (Outer) Air ... 46593NP ⁴⁷⁹ (Inner) Air ... 46589 1R0769 F/W Sep. 33608 Fuel ... 33674 ⁵³ Fuel ... 33674NP ⁴⁷⁹ Hyd. ... 51089 (High Efficiency) Hyd. ... 51420 4T3131 Trans. ... 57720 1328876 Trans. ... 51197XE 4T3132 Trans. ... 57721	Fuel ... 33674NP ⁴⁷⁹ 1046931 102-2828 1R0778 4T3132	D8R SERIES II 6YZ-ON w / Caterpillar 3406E Engine Diesel Eng.Code 3406E	Lube ... 51792 ⁵³ (Std. Drain) (Full-Flow Spin-on) Lube ... 51792XD (Extended Drain) Lube ... 57792 (Cellulose/Glass Blend) Lube ... 51792XE (100% Glass) Lube ... 51792XE 6l-2505 (Outer) Air ... 46593 ¹⁵⁵ 1221675 (Outer) Air ... 46593NP ⁴⁷⁹ (Inner) Air ... 46589 1R0769 F/W Sep. 33608 Fuel ... 33674 ⁵³		(100% Glass) Lube ... 51792XE 6l-2505 (Outer) Air ... 46593 ¹⁵⁵ 1221675 (Outer) Air ... 46593NP ⁴⁷⁹ (Inner) Air ... 46589 1R0769 F/W Sep. 33608 Fuel ... 33674 ⁵³	Fuel ... 33674NP ⁴⁷⁹ 1046931 102-2828 1R0778 4T3132	D9 09V04939 w / Caterpillar Engine Diesel (Std. Drain) (Full-Flow Spin-on) Lube ... 51792 ⁵³ (Extended Drain) Lube ... 51792XD (Cellulose/Glass Blend) Lube ... 57792 (100% Glass) Lube ... 51792XE	Lube ... 51792 ⁵³ (Std. Drain) (Full-Flow Spin-on) Lube ... 51792XD (Extended Drain) Lube ... 57792 (Cellulose/Glass Blend) Lube ... 51792XE	D9 18A-ON, D9 19A-ON w / Caterpillar Engine Diesel 1R0729 Lube ... 51165(2) 1R0721 Lube ... 51168(2) Air ... 42787 Fuel ... 33180 Trans. ... 51197 Trans. ... 51197XE P. Str. ... 51165
			D8R AKA-ON w / Caterpillar 3406E Engine Diesel Eng.Code 3406E							Lube ... 51792 ⁵³ (Std. Drain) (Full-Flow Spin-on) Lube ... 51792XD (Extended Drain) Lube ... 57792 (Cellulose/Glass Blend)		(100% Glass) Lube ... 51792XE 6l-2505 (Outer) Air ... 46593 ¹⁵⁵ 1221675 (Outer) Air ... 46593NP ⁴⁷⁹ (Inner) Air ... 46589 1R0769 F/W Sep. 33608 Fuel ... 33674 ⁵³		(100% Glass) Lube ... 51792XE 6l-2505 (Outer) Air ... 46593 ¹⁵⁵ 1221675 (Outer) Air ... 46593NP ⁴⁷⁹ (Inner) Air ... 46589 1R0769 F/W Sep. 33608 Fuel ... 33674 ⁵³	Fuel ... 33674NP ⁴⁷⁹ 1046931 102-2828 1R0778 4T3132	D9 34A-ON w / Caterpillar Engine Diesel (Outer) Lube ... 51168(2) Air ... 42746																				

Italicized Part Numbers May Not Be Available.

Las piezas con números en *italicas* pueden no estar disponibles.
Les numéros de pièce en *italiques* peuvent ne pas être disponibles.



**Off-Highway
Hors Route
Fuera De Carretera**

CATERPILLAR+ Crawler Tractors

Make, Model, Engine Marque, Modèle, Moteur Marca, Modelo, Motor	Serv. Type	Part No. N° de pieza N° de pièce	Make, Model, Engine Marque, Modèle, Moteur Marca, Modelo, Motor	Serv. Type	Part No. N° de pieza N° de pièce	Make, Model, Engine Marque, Modèle, Moteur Marca, Modelo, Motor	Serv. Type	Part No. N° de pieza N° de pièce
D9 34A-ON w / Caterpillar Engine Diesel (Cont'd/Suite)	(Inner)	Air 42745 Trans. . . 51168	(High Efficiency) D9D 19A-00453 w / Caterpillar Engine Diesel	Trans. . .	51197XE(2)	(Outer) 9M2341	Air 42746 Fuel 33941 Trans. . . 51197(2)	
D9 49A w / Caterpillar Engine Diesel	1R0729 1R0721	Lube . . . 51165(2) Lube . . . 51168(2) Air 42787 Fuel 33180 Trans. . . 51197 (High Efficiency) Trans. . . 51197XE P. Str. . . 51165	(Brake) D9D 19A00454-01818 w / Caterpillar Engine Diesel	Lube . . . 51168(2) Lube . . . 51165(2) Fuel 33180 Hyd. . . . 51165 Trans. . . 51168 P. Str. . . 51163		D9H 12U-ON w / Caterpillar Engine Diesel	Lube . . . 51165(2) Air 42680 ¹⁵⁵ (Outer) Air 42680NP ⁴⁷⁹ (Outer) Air 42681 (Inner) Air 46593 ¹⁵⁵ 6l-2505 Radial Seal (Outer) Air N/A 6593NP Radial Seal (Outer) Air 46593NP ⁴⁷⁹ 1221675 Radial Seal (Outer) Air 46589 Radial Seal (Inner) Fuel N/A 4B5949 (Cabin) Cab. Air . 46501(2) Hyd. . . . 51197 Trans. . . 51197(2)	
D9 49A-ON		P. Str. . . 51197XE(2)	19A454-1302 D9E 34A-ON w / Caterpillar Engine Diesel	Lube . . . 51168(2) Fuel 33180 Hyd. . . . 51165 Trans. . . 51168 P. Str. . . 51165		D9H 18A-00849 w / Caterpillar Engine Diesel	Lube . . . 51168(2) Lube . . . 51165(2) Fuel 33180 (Brake) Hyd. . . . 51165 Trans. . . 51168 P. Str. . . 51165	
D9 50A-ON w / Caterpillar Engine Diesel	1R0729 1R0721	Lube . . . 51165(2) Lube . . . 51168(2) Air 42787 Fuel 33180 Trans. . . 51197 (High Efficiency) Trans. . . 51197XE P. Str. . . 51165	D9E 49A-ON, D9E 50A-ON w / Caterpillar Engine Diesel	Lube . . . 51168(2) Air 42787(2) Air 42745(2) Fuel 33360(2) Trans. . . 51163 P. Str. . . 51165		D9H 18A00850-02505 w / Caterpillar Engine Diesel	Lube . . . 51168(2) Fuel 33180 (Brake) Hyd. . . . 51165 Trans. . . 51168 P. Str. . . 51165	
D9 66A-03074		Trans. . . 51163	D9G 66A-03074 w / Caterpillar Engine Diesel	Lube . . . 51168(2) Air 42746 Fuel 33180 Hyd. . . . 51197(2) Trans. . . 51197 P. Str. . . 51165		D9H 66A09950-11907 w / Caterpillar Engine Diesel	Lube . . . 51168(2) Air 42746 (Outer) Air 42745 (Inner) Fuel 33360 Primary Fuel 33528 ⁵³ Fuel 33528NP ⁴⁷⁹ Hyd. . . . 51197(2) Trans. . . 51197	
D9 66A03075-03265	(Outer) (Inner)	Air 42746 Air 42745	D9G 66A03075-03265 w / Caterpillar Engine Diesel	Lube . . . 51168(2) Air 42746 Fuel 42565(2) Fuel 33189(2) Trans. . . 51163		D9H 90V-04939 w / Caterpillar D353 Engine Diesel Eng.Code D353	Lube . . . 51792 ⁵³ (Std. Drain) (Full-Flow Spin-on) Lube . . . 51792XD (Extended Drain) Lube . . . 57792 (Cellulose/Glass Blend) Lube . . . 51792XE (100% Glass) (Outer) Air 42680 ¹⁵⁵ (Outer) Air 42680NP ⁴⁷⁹ (Outer) Air 42681 (Inner) Air 46593 ¹⁵⁵ 6l-2505 Radial Seal (Outer) Air N/A 6593NP Radial Seal (Outer) Air 46593NP ⁴⁷⁹ 1221675 Radial Seal (Outer) Air 46589 Radial Seal (Inner) Fuel 33528 ⁵³ Fuel 33528NP ⁴⁷⁹ (Cabin) Cab. Air . 46501(2) Trans. . . 51197	
D9 66A09418-09949 w / Caterpillar Engine Diesel	(Outer) (Inner)	Lube . . . 51168(2) Air 42746 Air 42745 Fuel 33180 Trans. . . 51197(2) (High Efficiency) Trans. . . 51197XE(2)	D9G 66A03266-09417 w / Caterpillar Engine Diesel	Lube . . . 51168(2) Air 42746 Air 42745 Fuel 33189(2) Trans. . . 51197		D9H 90V04940-ON w / Caterpillar D353 Engine Diesel Eng.Code D353	Lube . . . 51792 ⁵³ (Std. Drain) (Full-Flow Spin-on) Lube . . . 51792XD (Extended Drain) Lube . . . 57792 (Cellulose/Glass Blend) Lube . . . 51792XE (100% Glass) (Std.) - Outer Air 42680 ¹⁵⁵ (Std.) - Outer Air 42680NP ⁴⁷⁹ (Std.) - Inner Air 42681 (Std.) - Inner Air 46593 ¹⁵⁵ 6l-2505 (Radial Seal) - Outer Air N/A 6593NP (Radial Seal) - Outer Air 46593NP ⁴⁷⁹ 1221675 (Radial Seal) - Outer Air 46589 (Radial Seal) - Inner Fuel 33528 ⁵³ (Cartridge) - Primary Fuel 33528NP ⁴⁷⁹ (Spin-on) Fuel 33528NP ⁴⁷⁹ (Spin-on)	
D9 66A09950-11907 w / Caterpillar Engine Diesel	(Outer) (Inner)	Lube . . . 51168(2) Air 42746 Air 42745 Fuel 33356(2) Trans. . . 51197(2) (High Efficiency) Trans. . . 51197XE(2)	D9G 66A09418-12015 w / Caterpillar Engine Diesel	Lube . . . 51168(2) Air 42746 Air 42745 Fuel 42680 ¹⁵⁵ 1P8483 Outer Air 42680NP ⁴⁷⁹ 1P8483 Outer Air 42681 1P8482 Inner Fuel 33528 ⁵³ Fuel 33528NP ⁴⁷⁹ 8S4786 Trans. . . N/A		D9G 90J-ON, D9G 91J-ON w / Caterpillar Engine Diesel	Lube . . . 51168(2)	
D9 66A11908-ON w / Caterpillar Engine Diesel	(Outer) (Outer) (Inner)	Lube . . . 51168(2) Air 42680 ¹⁵⁵ Air 42680NP ⁴⁷⁹ Air 42681 6l-2505 Radial Seal (Outer) Air 46593 ¹⁵⁵ 6593NP Radial Seal (Outer) Air N/A 1221675 Radial Seal (Outer) Air 46593NP ⁴⁷⁹ Radial Seal (Inner) Air 46589 Fuel 33356(2) Trans. . . 51197(2) (High Efficiency) Trans. . . 51197XE(2)	D9G 66A12016-ON w / Caterpillar Engine Diesel	Lube . . . 51168(2) Air 42680 ¹⁵⁵ (Outer) Air 42680NP ⁴⁷⁹ (Outer) Air 42681 (Inner) Air 46593NP ⁴⁷⁹ (Inner) Air 46589 4B5949 Fuel N/A Trans. . . 51197(2)				
D9 90V-ON w / Caterpillar Engine Diesel	(Std. Drain) (Full-Flow Spin-on) (Extended Drain) (Cellulose/Glass Blend) (100% Glass) Outer Outer Inner	Lube . . . 51792 ⁵³ Lube . . . 51792XD Lube . . . 57792 Lube . . . 51792XE Air 42680 ¹⁵⁵ Air 42680NP ⁴⁷⁹ Air 42681 6l-2505 (Radial Seal) - Outer Air 46593 ¹⁵⁵ 1221675 (Radial Seal) - Outer Air 46593NP ⁴⁷⁹ (Radial Seal) - Inner Air 46589 F/W Sep. 33439 ⁴²⁰ F/W Sep. WF10044 ⁴¹⁹ Fuel 33528 ⁵³ Fuel 33528NP ⁴⁷⁹ Hyd. . . . 51194 Trans. . . 51197(2)						

N/A = Not Available N/R = Not Required N/S = Not Serviceable See pages 22 for footnotes
 N/A = Non disponible N/R = Non nécessaire N/S = Non réparable Voir pages 22 pour des notes
 N/A = No disponible N/R = No requiere N/S = No servible Ver las páginas 22 para las notas al pie de página

OFF HIGHWAY

**Off-Highway
Hors Route
Fuera De Carretera**

**CATERPILLAR+ Crawler Tractors**

Make, Model, Engine Marque, Modèle, Moteur Marca, Modelo, Motor	Serv. Type	Part No. N° de pieza N° de pièce	Make, Model, Engine Marque, Modèle, Moteur Marca, Modelo, Motor	Serv. Type	Part No. N° de pieza N° de pièce	Make, Model, Engine Marque, Modèle, Moteur Marca, Modelo, Motor	Serv. Type	Part No. N° de pieza N° de pièce
D9H 90V04940-ON w / Caterpillar D353 Engine Diesel Eng.Code D353 (Cont'd/Suite)	Hyd . . . 51194 Trans. . . 51197(2)		(100% Glass) (Outer) (Inner)	Lube . . . 51792XE Air 46591 Air 46411 Fuel 33674 ⁵³ Fuel 33674NP ⁷⁹ Hyd 51195 Trans. . . 51163(2)		4T3134 (Fire Resistant Fluid) 1R0722 1R0735 1391537 (High Efficiency) 1R0746 (High Efficiency)	Fuel 33674 ⁵³ Fuel 33674NP ⁷⁹ Cab. Air . 24094 Cab. Air . 46582 Hyd 51194 Hyd R14E10G Hyd 51204 Hyd R13E10G Hyd 51089 Hyd 51420 Trans. . . 51163 Trans. . . 57720	
D9H 99V-ON w / Caterpillar Engine Diesel	Lube . . . 51165(2) (Outer) Air 42680 ⁵⁵ (Outer) Air 42680NP ⁷⁹ (Inner) Air 42681 4B5949 Fuel . . . N/A (Cabin) Cab. Air . 46501(2) Hyd 51197 Trans. . . 51197(2)		9M2341 Primary 7T1890 Cab. Air . 46582 7T7358 Heater Cab. Air . 46689 1R0722 Hyd 51194 4T3134 (Fire Resistant Fluid) Hyd R14E10G 1R0735 Hyd 51204 1391537 (High Efficiency) Hyd R13E10G Trans. . . 51163 (High Efficiency/Fire Resist.) Trans. . . 57720	D9R 7TL00557-00851 w / Caterpillar 3408 Engine Diesel Eng.Code 3408	(Std. Drain) (Full-Flow Spin-on) (Extended Drain) (Cellulose/Glass Blend) (100% Glass) (Outer) Air 46591 (Inner) Air 46411 1290373 Primary F/W Sep. 33780 9M2341 Primary Fuel 33674 ⁵³ 7T1890 Cab. Air . 46582 7T7358 Heater Cab. Air . 46689 1R0722 Hyd 51194 4T3134 (Fire Resistant Fluid) Hyd R14E10G 1R0735 Hyd 51204 1391537 (High Efficiency) Hyd R13E10G Trans. . . 51163 (High Efficiency/Fire Resist.) Trans. . . 57720	D9R 8BL01053-ON w / Caterpillar 3408 Engine Diesel Eng.Code 3408	(Std. Drain) (Full-Flow Spin-on) (Extended Drain) (Cellulose/Glass Blend) (100% Glass) (Outer) Air 46591 (Inner) Air 46411 1290373 Primary F/W Sep. 33780 1070266 Cab. Air . 24094 7T1890 Cab. Air . 46582 1R0722 Hyd 51194 4T3134 (Fire Resistant Fluid) Hyd R14E10G 1R0735 Hyd 51204 1046931 (Fire Resistant Fluid) Hyd R13E10G 1R0746 Hyd 51089 (High Efficiency) Hyd 51420 (High Efficiency/Fire Resist.) Trans. . . 51163 Trans. . . 57720	
D9L 14Y-ON w / Caterpillar Engine Diesel	Lube . . . 51792 ⁵³ (Std. Drain) (Full-Flow Spin-on) (Extended Drain) Lube . . . 51792XD(2) (Cellulose/Glass Blend) Lube . . . 57792 (100% Glass) Lube . . . 51792XE (Outer) Air 46725 (Inner) Air 42681 612509 Radial Seal (Outer) Air 46742 ⁵⁵ 1327167 Radial Seal (Outer) Air 46742NP ⁷⁹ Radial Seal (Inner) Air 46589 Fuel 33674 ⁵³ Fuel 33674NP ⁷⁹ (Cabin) Cab. Air . 46266 Hyd 51195 Trans. . . 51163		9M2341 Primary 7T1890 Cab. Air . 46582 7T7358 Heater Cab. Air . 46689 1R0722 Hyd 51194 4T3134 (Fire Resistant Fluid) Hyd R14E10G 1R0735 Hyd 51204 1391537 (High Efficiency) Hyd R13E10G Trans. . . 51163 (High Efficiency/Fire Resist.) Trans. . . 57720	D9R 7TL00852-ON w / Caterpillar 3408 Engine Diesel Eng.Code 3408	(Std. Drain) (Full-Flow Spin-on) (Extended Drain) (Cellulose/Glass Blend) (100% Glass) (Outer) Air 46591 (Inner) Air 46411 1290373 Primary F/W Sep. 33780 Fuel 33674 ⁵³ Fuel 33674NP ⁷⁹ 7T1890 Cab. Air . 46582 7T7358 Heater Cab. Air . 46689 1R0722 Hyd 51194 4T3134 (Fire Resistant Fluid) Hyd R14E10G 1R0735 Hyd 51204 1391537 (High Efficiency) Hyd R13E10G Trans. . . 51163 (High Efficiency/Fire Resist.) Trans. . . 57720	D9R 8BL01053-ON w / Caterpillar 3408 Engine Diesel Eng.Code 3408	(Std. Drain) (Full-Flow Spin-on) (Extended Drain) (Cellulose/Glass Blend) (100% Glass) (Outer) Air 46591 (Inner) Air 46411 1290373 Primary F/W Sep. 33780 1070266 Cab. Air . 24094 7T1890 Cab. Air . 46582 1R0722 Hyd 51194 4T3134 (Fire Resistant Fluid) Hyd R14E10G 1R0735 Hyd 51204 1046931 (Fire Resistant Fluid) Hyd R13E10G 1R0746 Hyd 51089 (High Efficiency) Hyd 51420 (High Efficiency/Fire Resist.) Trans. . . 51163 Trans. . . 57720	
D9N 1JD-ON w / Caterpillar Engine Diesel	Lube . . . 51792 ⁵³ (Std. Drain) (Full-Flow Spin-on) (Extended Drain) Lube . . . 51792XD(2) (Cellulose/Glass Blend) Lube . . . 57792 (100% Glass) Lube . . . 51792XE (Outer) Air 42680 ⁵⁵ (Outer) Air 42680NP ⁷⁹ (Inner) Air 46424 Radial Seal (Outer) Air 46591 Radial Seal (Inner) Air 46411 Primary Fuel 33360 Fuel 33674 ⁵³ Fuel 33674NP ⁷⁹ (Cabin) Cab. Air . 46582 Hyd 51204 Trans. . . 51163(2) (High Efficiency/Fire Resist.) Trans. . . 57720(2)		9M2341 Primary 7T1890 Cab. Air . 46582 7T7358 Heater Cab. Air . 46689 1R0722 Hyd 51194 4T3134 (Fire Resistant Fluid) Hyd R14E10G 1R0735 Hyd 51204 1391537 (High Efficiency) Hyd R13E10G Trans. . . 51163 (High Efficiency/Fire Resist.) Trans. . . 57720	D9R 7TL00852-ON w / Caterpillar 3408 Engine Diesel Eng.Code 3408	(Std. Drain) (Full-Flow Spin-on) (Extended Drain) (Cellulose/Glass Blend) (100% Glass) (Outer) Air 46591 (Inner) Air 46411 1290373 Primary F/W Sep. 33780 Fuel 33674 ⁵³ Fuel 33674NP ⁷⁹ 7T1890 Cab. Air . 46582 7T7358 Heater Cab. Air . 46689 1R0722 Hyd 51194 4T3134 (Fire Resistant Fluid) Hyd R14E10G 1R0735 Hyd 51204 1046931 (Fire Resistant Fluid) Hyd R13E10G Trans. . . 51163 (High Efficiency/Fire Resist.) Trans. . . 57720	D9R 8BL01053-ON w / Caterpillar 3408 Engine Diesel Eng.Code 3408	(Std. Drain) (Full-Flow Spin-on) (Extended Drain) (Cellulose/Glass Blend) (100% Glass) (Outer) Air 46591 (Inner) Air 46411 1290373 Primary F/W Sep. 33780 1070266 Cab. Air . 24094 7T1890 Cab. Air . 46582 1R0722 Hyd 51194 4T3134 (Fire Resistant Fluid) Hyd R14E10G 1R0735 Hyd 51204 1046931 (Fire Resistant Fluid) Hyd R13E10G 1R0746 Hyd 51089 (High Efficiency) Hyd 51420 (High Efficiency/Fire Resist.) Trans. . . 51163 Trans. . . 57720	
D9N 6XJ-ON w / Caterpillar Engine Diesel	Lube . . . 51792 ⁵³ (Std. Drain) (Full-Flow Spin-on) (Extended Drain) Lube . . . 51792XD (Cellulose/Glass Blend) Lube . . . 57792 (100% Glass) Lube . . . 51792XE (Outer) Air 46591 (Inner) Air 46411 Primary Fuel 33360 Fuel 33674 ⁵³ Fuel 33674NP ⁷⁹ Hyd 51204(2) Trans. . . 51163		9M2341 Primary 7T1890 Cab. Air . 46582 7T7358 Heater Cab. Air . 46689 1R0722 Hyd 51194 4T3134 (Fire Resistant Fluid) Hyd R14E10G 1R0735 Hyd 51204 1046931 (Fire Resistant Fluid) Hyd R13E10G Trans. . . 51163 (High Efficiency/Fire Resist.) Trans. . . 57720	D9R 8BL-00829 w / Caterpillar 3408 Engine Diesel Eng.Code 3408	(Std. Drain) (Full-Flow Spin-on) (Extended Drain) (Cellulose/Glass Blend) (100% Glass) (Outer) Air 46591 (Inner) Air 46411 9M2341 Primary Fuel 33941	D9R ABK-ON w / Caterpillar 3408 Engine Diesel Eng.Code 3408	(Std. Drain) (Full-Flow Spin-on) (Extended Drain) (Cellulose/Glass Blend) (100% Glass) 1651689 Single Air 46918 1327166 (High Efficiency) - Outer Air 46591 612508 Inner Air 46411 3261642 F/W Sep. 33608 1R0749 Fuel 33674 ⁵³ Fuel 33674NP ⁷⁹ 1070266 Cab. Air . 24094 7T1890 Cab. Air . 46582 1R0722 Hyd 51194 4T3134 (Fire Resistant Fluid) Hyd R14E10G 1R0735 Hyd 51204 1046931 (Fire Resistant Fluid) Hyd R13E10G (High Efficiency/Fire Resist.) Hyd 51163 Trans. . . 57720	
D9N 6YF-00540 w / Caterpillar Engine Diesel	Lube . . . 51792 ⁵³ (Std. Drain) (Full-Flow Spin-on) (Extended Drain) Lube . . . 51792XD(2) (Cellulose/Glass Blend) Lube . . . 57792		9M2341 Primary 7T1890 Cab. Air . 46582 7T7358 Heater Cab. Air . 46689 1R0722 Hyd 51194 4T3134 (Fire Resistant Fluid) Hyd R14E10G 1R0735 Hyd 51204 1046931 (Fire Resistant Fluid) Hyd R13E10G Trans. . . 51163 (High Efficiency/Fire Resist.) Trans. . . 57720	D9R 8BL-00829 w / Caterpillar 3408 Engine Diesel Eng.Code 3408	(Std. Drain) (Full-Flow Spin-on) (Extended Drain) (Cellulose/Glass Blend) (100% Glass) (Outer) Air 46591 (Inner) Air 46411 9M2341 Primary Fuel 33941	D9R ABK-ON w / Caterpillar 3408 Engine Diesel Eng.Code 3408	(Std. Drain) (Full-Flow Spin-on) (Extended Drain) (Cellulose/Glass Blend) (100% Glass) 1651689 Single Air 46918 1327166 (High Efficiency) - Outer Air 46591 612508 Inner Air 46411 3261642 F/W Sep. 33608 1R0749 Fuel 33674 ⁵³ Fuel 33674NP ⁷⁹ 1070266 Cab. Air . 24094 7T1890 Cab. Air . 46582 1R0722 Hyd 51194 4T3134 (Fire Resistant Fluid) Hyd R14E10G 1R0735 Hyd 51204 1046931 (Fire Resistant Fluid) Hyd R13E10G (High Efficiency/Fire Resist.) Hyd 51163 Trans. . . 57720	

Italicized Part Numbers May Not Be Available.

Las piezas con números en *italicas* pueden no estar disponibles.
Les numéros de pièce en *italiques* peuvent ne pas être disponibles.



**Off-Highway
Hors Route
Fuera De Carretera**

CATERPILLAR+ Crawler Tractors

Make, Model, Engine Marque, Modèle, Moteur Marca, Modelo, Motor	Serv. Type	Part No. N° de pieza N° de pièce	Make, Model, Engine Marque, Modèle, Moteur Marca, Modelo, Motor	Serv. Type	Part No. N° de pieza N° de pièce	Make, Model, Engine Marque, Modèle, Moteur Marca, Modelo, Motor	Serv. Type	Part No. N° de pieza N° de pièce				
D9R ACL-ON w / Caterpillar 3408 Engine Diesel Eng.Code 3408 (Std. Drain) Lube ... 51792(2) ⁵³ (Extended Drain) Lube ... 51792XD(2) (Cellulose/Glass Blend) Lube ... 57792(2) (100% Glass) Lube ... 51792XE(2) 1651689 Single Air ... 46918 612507 Outer Air ... 46591 612508 Inner Air ... 46411 3261642 F/W Sep. 33608 Fuel ... 33674 ⁵³ 1070266 Fuel ... 33674NP ⁹⁷⁹ 7T1890 Cab. Air. 24094 7T1890 Cab. Air. 46582 1R0722 Hyd ... 51194 4T3134 (Fire Resistant Fluid) Hyd ... R14E10G 1R0735 Hyd ... 51204 1391537 (High Efficiency) Hyd ... R13E10G (High Efficiency/Fire Resist.) Trans. ... 51163 Trans. ... 57720			1221674 Radial Seal (Outer) Radial Seal (Inner)	Air ... 46476NP(2) ⁴⁷⁹ Air ... 46477(2) Fuel ... 33674 ⁵³ Fuel ... 33674NP ⁹⁷⁹ Hyd ... 51195(2) Trans. ... 51197 Trans. ... 51197XE		1391537 (High Efficiency) Hyd ... R13E10G 1R0746 Hyd ... 51089 (High Efficiency) Hyd ... 51420 (High Efficiency/Fire Resist.) Trans. ... 51163 Trans. ... 57720						
	D9R US 8BL1-ON w / Caterpillar 3408 Engine Diesel Eng.Code 3408 (Extended Drain) Lube ... 51792XD (Cellulose/Glass Blend) Lube ... 57792 (100% Glass) Lube ... 51792XE 612507 (Radial Seal Outer) Air ... 46591 612508 (Radial Seal Inner) Air ... 46411 9M2341 Fuel ... 33941 1R0749 Fuel ... 33674 ⁵³ 7T7358 Heater Cab. Air. 46689 7T1890 Cab. Air. 46582 1R0746 Hyd ... 51089 1R0735 Hyd ... 51204 1R0719 Hyd ... 51163 9G5127 (Breather) Hyd ... N/A 9P7121 (Strainer) Hyd ... N/A			(High Efficiency) (Cabin)	Cab. Air. 46570 Hyd ... 51195(2) Trans. ... 51197 Trans. ... 51197XE		D10R 3KR-ON w / Caterpillar 3412 Engine Diesel Eng.Code 3412 (Std.) Lube ... 51792(2) ⁵³ (Extended Drain) Lube ... 51792XD(2) (Cellulose/Glass Blend) Lube ... 57792(2) (100% Glass) Lube ... 51792XE(2) 1063969 (Std.) - Outer Air ... 46746 1327168 (High Efficiency) - Outer Air ... WA10034 106-3973 Inner Air ... 46747 1335673 Primary F/W Sep. 33780 ²⁴⁴ 3261642 Secondary F/W Sep. 33608 Secondary Fuel ... 33674NP ⁹⁷⁹ 1R0749 Secondary Fuel ... 33674 ⁵³ 1070266 Cab. Air. 24094 7T1890 Cab. Air. 46582 1G-8878 Hyd ... 51494 1560214 (Fire Resistant) Hyd ... 51491 102-2828 (High Efficiency) Hyd ... 51496 1R0777 Tank Area Hyd ... 51204(2)					
		D9T RJS-ON w / Caterpillar C18 Engine Diesel Eng.Code C18 (Std. Drain) (Full-Flow Spin-on) Lube ... 51792 ⁵³ (Extended Drain) Lube ... 51792XD (Cellulose/Glass Blend) Lube ... 57792 (100% Glass) Lube ... 51792XE Fuel ... 33674 ⁵³ Fuel ... 33674NP ⁹⁷⁹ 2098217 (Cabin) Cab. Air. 24606 (Steering) Hyd ... 57720 3283655 Trans. ... WL10009			D10 84W64-645, D10 84W-609 w / Caterpillar Engine Diesel (Std. Drain) (Full-Flow Spin-on) Lube ... 51792 ⁵³ (Extended Drain) Lube ... 51792XD(2) (Cellulose/Glass Blend) Lube ... 57792 (100% Glass) Lube ... 51792XE (Outer) Air ... 51792XE (Inner) Air ... 42981(2) 610273 Radial Seal (Outer) Air ... 46476(2) ¹⁵⁵ 1221674 Radial Seal (Outer) Air ... 46476NP(2) ⁴⁷⁹ Radial Seal (Inner) Air ... 46477(2) Fuel ... 33674 ⁵³ Fuel ... 33674NP ⁹⁷⁹ 610273 Radial Seal (Outer) Air ... 46424(2) 1221674 Radial Seal (Outer) Air ... 46476(2) ¹⁵⁵ Radial Seal (Inner) Air ... 46476NP(2) ⁴⁷⁹ Air ... 46477(2) Fuel ... 33674 ⁵³ Fuel ... 33674NP ⁹⁷⁹ Hyd ... 51195(2) Trans. ... 51197 Trans. ... 51197XE			D10R AKT-ON w / Caterpillar 3412E Engine Diesel Eng.Code 3412E (Std. Drain) (Full-Flow Spin-on) Lube ... 51792 ⁵³ (Extended Drain) Lube ... 51792XD(2) (Cellulose/Glass Blend) Lube ... 57792 (100% Glass) Lube ... 51792XE 1R0769 (F/W Sep) F/W Sep. 33608 1R0749 Fuel ... 33674 ⁵³ Fuel ... 33674NP ⁹⁷⁹ 7T1890 Cab. Air. 46582 1752832 (Odor Reduction Cabin) Cab. Air. N/A 1070266 Cab. Air. 24094 1752841 (High Efficiency Cabin) Cab. Air. 46272 134-0964 1340964 (Pilot) Hyd ... 51683 1R0777 Tank Area Hyd ... 51204(2) 1391537 (High Efficiency) Hyd ... R13E10G(2) 1328876 Trans. ... 51197XE(2)				
			D10 76X-358 w / Caterpillar Engine Diesel (Std. Drain) (Full-Flow Spin-on) Lube ... 51792 ⁵³ (Extended Drain) Lube ... 51792XD(2) (Cellulose/Glass Blend) Lube ... 57792 (100% Glass) Lube ... 51792XE (Outer) Air ... 42980 (Inner) Air ... 42981 610273 Radial Seal (Outer) Air ... 46476 ¹⁵⁵ 1221674 Radial Seal (Outer) Air ... 46476NP ⁴⁷⁹ Radial Seal (Inner) Air ... 46477 Fuel ... 33674 ⁵³ Fuel ... 33674NP ⁹⁷⁹ (Cabin) Cab. Air. 46570 Hyd ... 51195(2) Trans. ... 51197 (High Efficiency) Trans. ... 51197XE			D10N 2YD-ON w / Caterpillar 3412 Engine Diesel Eng.Code 3412 (Std. Drain) (Full-Flow Spin-on) Lube ... 51792(2) ⁵³ (Extended Drain) Lube ... 51792XD(2) (Cellulose/Glass Blend) Lube ... 57792(2) (100% Glass) Lube ... 51792XE(2) (Outer) Air ... 46721(2) (Inner) Air ... 46724(2) 1327168 (High Efficiency) - Outer Air ... WA10034 1063969 Radial Seal (Outer) Air ... 46746 ¹⁵⁵ Radial Seal (Inner) Air ... 46747 9M2342 Primary Fuel ... 33820 Fuel ... 33674 ⁵³ Fuel ... 33674NP ⁹⁷⁹ (Cabin) Cab. Air. 46582 1R0735 Hyd ... 51204(2) 1391537 (High Efficiency) Hyd ... R13E10G(2) 1R0732 Hyd ... 51195 (High Efficiency) Hyd ... 51195 (Fire Resistant Hyd. Fluid) Hyd ... 57722 1R0746 Hyd ... 51089 (High Efficiency) Hyd ... 51420 (High Efficiency/Fire Resist.) Trans. ... 51163 Trans. ... 57720			D10T RJG-ON w / Caterpillar 3412E Engine Diesel Eng.Code C27 (Std. Drain) (Full-Flow Spin-on) Lube ... 51792 ⁵³ (Extended Drain) Lube ... 51792XD(2) (Cellulose/Glass Blend) Lube ... 57792(2) (100% Glass) Lube ... 51792XE(2) 61-2505 Outer Air ... 46593 ¹⁵⁵ 1221675 Outer Air ... 46593NP ⁹⁷⁹ 612506 Inner Air ... 46589 1R0771 (F/W Separator) - Primary F/W Sep. 33789 Secondary Fuel ... 33685 2098217 (Cabin) Cab. Air. 24606 2380479 (Cabin) - Heater Cab. Air. WP10174 231-0167 Fresh Air Cab. Air. 46674 ¹⁵⁵ Fresh Air Cab. Air. 46671FR ⁶⁰ (Pilot) Hyd ... 57115 2492337 Tank Area Hyd ... N/A 1391537 (High Efficiency) - Tank Area Hyd ... R13E10G(2) 3283655 Trans. ... WL10009 3375270 Charge Pump Trans. ... N/A			
				D10 76X359-ON w / Caterpillar Engine Diesel (Std. Drain) (Full-Flow Spin-on) Lube ... 51792 ⁵³ (Extended Drain) Lube ... 51792XD(2) (Cellulose/Glass Blend) Lube ... 57792 (100% Glass) Lube ... 51792XE (Outer) Air ... 42680(2) ¹⁵⁵ (Inner) Air ... 42680NP(2) ⁴⁷⁹ 610273 Radial Seal (Outer) Air ... 46424(2) ¹⁵⁵			D10N 3SK-ON w / Caterpillar 3412 Engine Diesel Eng.Code 3412 (Std. Drain) (Full-Flow Spin-on) Lube ... 51792 ⁵³ (Extended Drain) Lube ... 51792XD (Cellulose/Glass Blend) Lube ... 57792 (100% Glass) Lube ... 51792XE 1063969 Outer Air ... 46746 ¹⁵⁵ 1327168 (High Efficiency) - Outer Air ... WA10034 106-3973 Inner Air ... 46747 9M2342 Primary Fuel ... 33820 Fuel ... 33674 ⁵³ Fuel ... 33674NP ⁹⁷⁹ 1R0735 Hyd ... 51204			D11N 4HK-ON w / Caterpillar 3508 Engine Diesel Eng.Code 3508 (Std. Drain) (Full-Flow Spin-on) Lube ... 51792 ⁵³ (Extended Drain) Lube ... 51792XD(2) (Cellulose/Glass Blend) Lube ... 57792 (100% Glass) Lube ... 51792XE 61-2505 (Outer) Air ... 46593(2) ¹⁵⁵ 6593NP (Outer) Air ... N/A		

N/A = Not Available N/R = Not Required N/S = Not Serviceable See pages 22 for footnotes
N/A = Non disponible N/R = Non nécessaire N/S = Non réparable Voir pages 22 pour des notes
N/A = No disponible N/R = No requiere N/S = No servible Ver las páginas 22 para las notas al pie de página

OFF HIGHWAY

**CATERPILLAR+ Crawler Tractors —
CATERPILLAR+Engines, Generator Sets**
**Off-Highway
Hors Route
Fuera De Carretera**


Make, Model, Engine Marque, Modèle, Moteur Marca, Modelo, Motor	Serv. Type	Part No. N° de pieza N° de pièce	Make, Model, Engine Marque, Modèle, Moteur Marca, Modelo, Motor	Serv. Type	Part No. N° de pieza N° de pièce	Make, Model, Engine Marque, Modèle, Moteur Marca, Modelo, Motor	Serv. Type	Part No. N° de pieza N° de pièce
D11N 4HK-ON w / Caterpillar 3508 Engine Diesel Eng.Code 3508 (Cont'd/Suite)			7T1890	Cab. Air . 46582		D11T GEB-ON w / Caterpillar C32 ACERT Engine Diesel Eng.Code C32		
			(High Efficiency) (Fire Resistant Hyd. Fluid)	Hyd . . . 51195(2)				
1221675 (Outer)	Air 46593NP(2) ^{PT9}		4N5834	Hyd . . . 51795(2)		2444484 (100% Glass)	Lube . . . 51792XE(2)	
(Inner)	Air 46589(2)		D11R 9TR-ON w / Caterpillar 3508 Engine Diesel Eng.Code 3508	Hyd . . . 57722(2)		1327168 (High Efficiency) - Outer	Air WA10034	
Secondary	Fuel 33685(2)			(Std. Drain) (Full-Flow Spin-on)	Trans. . . 51197XE		106-3973 Inner	Air 46747
9M2342 Primary	Fuel 33820		(Extended Drain)	Cool N/A		3261643	F/W Sep. 33607	
(High Efficiency)	Hyd 51195(2)		(Cellulose/Glass Blend)			1R0755	Fuel 33685(2)	
(Fire Resistant Hyd. Fluid)	Hyd 57722(2)		(100% Glass)			231-0167 Primary	Cab. Air . 46671 ⁵⁵	
	Trans. . . 51197		(Outer)			231-0167 Primary	Cab. Air . 46671FR ³⁶⁰	
(High Efficiency)	Trans. . . 51197XE		(Inner)			2098217 (Cabin) - Recirculation	Cab. Air . 24606	
(Fire Resistant Trans. Fluid)	Trans. . . 57721		9M2342 Primary			1391537 (Ultra High Efficiency) - Tank Area	Hyd R13E10G	
			1070266			1R0777 Tank Area	Hyd 51204	
D11N 4HX-ON w / Caterpillar Engine Diesel			7T1890			1261814 (High Efficiency) - Pilot	Hyd 57397	
(Std. Drain) (Full-Flow Spin-on)	Lube . . . 51792 ⁵³		(High Efficiency)			1303212 (Advanced Efficiency) - Pilot	Hyd 57115	
(Extended Drain)	Lube . . . 51792XD(2)		(Fire Resistant Hyd. Fluid)			1328876 (Ultra High Efficiency)	Trans. . . 51197XE(2)	
(Cellulose/Glass Blend)	Lube . . . 57792					4T3132 (Fire Resistant Fluid)	Trans. . . 57721(2)	
(100% Glass)	Lube . . . 51792XE		D11R 9XR-ON w / Caterpillar 3508B Engine Diesel Eng.Code 3508B			D11T JEL-ON, D11T JNS-ON, D11T MDG-ON w / Caterpillar C32 ACERT Engine Diesel Eng.Code C32		
6I-2505 (Outer)	Air 46593 ⁵⁵		(Std. Drain) (Full-Flow Spin-on)	Lube . . . 51792 ⁵³		1R1808	Lube . . . 57792(2)	
6593NP (Outer)	Air N/A		(Extended Drain)	Lube . . . 51792XD		2444484 (100% Glass)	Lube . . . 51792XE(2)	
1221675 (Outer)	Air 46593NP ^{PT9}		(Cellulose/Glass Blend)	Lube . . . 57792		1327168 (High Efficiency) - Outer	Air WA10034	
(Inner)	Air 46589		(100% Glass)	Lube . . . 51792XE		106-3973 Inner	Air 46747	
	Fuel 33685(2)		Outer	Lube . . . 51792XE		3169954	F/W Sep. N/A	
	Hyd 51195(2)		Outer	Air 46470		1R0755	Fuel 33685(2)	
(High Efficiency)	Trans. . . 51197(2)		Inner	Air 46471		231-0167 Primary	Cab. Air . 46671 ⁵⁵	
	Trans. . . 51197XE(2)		9M2342 Primary	Fuel 33820		231-0167 Primary	Cab. Air . 46671FR ³⁶⁰	
D11N 74Z-ON w / Caterpillar 3508 Engine Diesel Eng.Code 3508			Secondary	Fuel 33685(2)		1391537 (Ultra High Efficiency) - Tank Area	Hyd R13E10G	
(Std. Drain) (Full-Flow Spin-on)	Lube . . . 51792 ⁵³		1070266	Cab. Air . 24094		1R0777 Tank Area	Hyd 51204	
(Extended Drain)	Lube . . . 51792XD(2)		7T1890	Cab. Air . 46582		3440004 Primary	Trans. . . N/A	
(Cellulose/Glass Blend)	Lube . . . 57792		(High Efficiency)	Hyd 57720		1261815 (High Efficiency) - Secondary	Trans. . . 51457	
(100% Glass)	Lube . . . 51792XE		4C6860 (High Efficiency)	Hyd 51683		1219868 (Fire Resistant Fluid) - Secondary	Trans. . . 51491	
Outer	Air 42680(2) ⁵⁵			Hyd 57331				
Outer	Air 42680NP(2) ^{PT9}		D11R AAF-ON w / Caterpillar 3508B Engine Diesel Eng.Code 3508B	Trans. . . 51197XE		D11T TPB-ON w / Caterpillar C32 ACERT Engine Diesel Eng.Code C32		
Inner	Air 42681(2)		(Std. Drain) (Full-Flow Spin-on)	Lube . . . 51792 ⁵³		1R1808	Lube . . . 57792(2)	
6I-2505 (Radial Seal) - Outer	Air 46593(2) ⁵⁵		(Extended Drain)	Lube . . . 51792XD		2444484 (100% Glass)	Lube . . . 51792XE(2)	
6593NP (Radial Seal) - Outer	Air N/A		(Cellulose/Glass Blend)	Lube . . . 57792		1327168 (High Efficiency) - Outer	Air WA10034	
1221675 (Radial Seal) - Outer	Air 46593NP(2) ^{PT9}		(100% Glass)	Lube . . . 51792XE		106-3973 Inner	Air 46747	
(Radial Seal) - Inner	Air 46589(2)		Outer	Lube . . . 51792XE		3261643	F/W Sep. 33607	
Secondary	Fuel 33685(4)		Inner	Air 46471		1R0755	Fuel 33685(2)	
9M2342 Primary	Fuel 33820		9M2342 Primary	Fuel 33820		231-0167 Primary	Cab. Air . 46671 ⁵⁵	
8N3080	Fuel 33385(2)		Secondary	Fuel 33685(2)		231-0167 Primary	Cab. Air . 46671FR ³⁶⁰	
7T1890	Cab. Air . 46582		1070266	Cab. Air . 24094		2098217 (Cabin) - Recirculation	Cab. Air . 24606	
7J0670	Hyd 51195(2)		7T1890	Cab. Air . 46582		1391537 (Ultra High Efficiency) - Tank Area	Hyd R13E10G	
3G5654 (Fire Resistant Fluid)	Hyd 57195(2)		1328875	Hyd 57720		1R0777 Tank Area	Hyd 51204	
(Flame Retardant)	Hyd 57722(2)		134-0964	Hyd 51683		1303212 (Advanced Efficiency) - Pilot	Hyd 57397	
1391534	Trans. . . 51197XE		1391535	Hyd 57331		1328876 (Ultra High Efficiency)	Hyd 57115	
D11R 7PZ-ON w / Caterpillar 3508B Engine Diesel Eng.Code 3508B			D11T AMA-ON w / Caterpillar C32 ACERT Engine Diesel Eng.Code C32			4T3132 (Fire Resistant Fluid)	Trans. . . 51197XE(2)	
(Std. Drain) (Full-Flow Spin-on)	Lube . . . 51792 ⁵³		1R1808	Lube . . . 57792(2)			Trans. . . 57721(2)	
(Extended Drain)	Lube . . . 51792XD		2444484 (100% Glass)	Lube . . . 51792XE(2)		CATERPILLAR+ Engines, Generator Sets		
(Cellulose/Glass Blend)	Lube . . . 57792		1327168 (High Efficiency) - Outer	Air WA10034		1160 57V-ON		
(100% Glass)	Lube . . . 51792XE		106-3973 Inner	Air 46747				
Outer	Air 46470		3169954	F/W Sep. N/A				
Inner	Air 46471		1R0755	Fuel 33685(2)				
9M2342 Primary	Fuel 33820		231-0167 Primary	Cab. Air . 46671 ⁵⁵				
Secondary	Fuel 33685(2)		231-0167 Primary	Cab. Air . 46671FR ³⁶⁰				
1070266 Recirculation	Cab. Air . 24094		1391537 (Ultra High Efficiency) - Tank Area	Hyd R13E10G				
7T1890 Fresh Air	Cab. Air . 46582		1R0777 Tank Area	Hyd 51204				
134-0964 Pilot	Hyd 51683		3440004 Primary	Trans. . . N/A				
1391535 Tank Area	Hyd 57331(2)		1261815 (High Efficiency) - Secondary	Trans. . . 51457				
1328875 Pump	Hyd 57720		1219868 (Fire Resistant Fluid) - Secondary	Trans. . . 51491				
4T3133 (Fire Resistant Fluid)	Hyd 57722							
1328876	Trans. . . 51197XE(2)							
4T3132 (Fire Resistant Fluid)	Trans. . . 57721(2)							
D11R 8ZR-ON w / Caterpillar 3508 Engine Diesel Eng.Code 3508								
(Std. Drain) (Full-Flow Spin-on)	Lube . . . 51792 ⁵³							
(Extended Drain)	Lube . . . 51792XD							
(Cellulose/Glass Blend)	Lube . . . 57792							
(100% Glass)	Lube . . . 51792XE							
Outer	Air 46470							
Inner	Air 46471							
Secondary	Fuel 33685(2)							
9M2342 Primary	Fuel 33820							
1070266	Cab. Air . 24094							

Italicized Part Numbers May Not Be Available.

Las piezas con números en *italicas* pueden no estar disponibles.
Les numéros de pièce en *italiques* peuvent ne pas être disponibles.

Off-Highway
Hors Route
Fuera De Carretera



CATERPILLAR+ Engines, Generator Sets

Make, Model, Engine Marque, Modèle, Moteur Marca, Modelo, Motor	Serv. Type	Part No. N° de pieza N° de pièce	Make, Model, Engine Marque, Modèle, Moteur Marca, Modelo, Motor	Serv. Type	Part No. N° de pieza N° de pièce	Make, Model, Engine Marque, Modèle, Moteur Marca, Modelo, Motor	Serv. Type	Part No. N° de pieza N° de pièce
3176C 2AW-ON (Cont'd/Suite) 6I-2505 Outer 1221675 Outer 6I2506 Inner 8N0205 (Cartridge) - Primary 1335673 (Spin-on) - Primary 3261644 (Spin-on w/Drain & S. Port) - Primary 9M2342 (Cartridge) - Primary 8H7204 (Cartridge) - Primary 1R0749 (Spin-on) - Secondary (Spin-on) - Secondary 9N3717 (Non-Chemical) 9N3368 (4 Units of Chemical) 9N3718 (8 Units of Chemical)	Air	N/A	3208 29A225-1682 1R0713 8N5317 (Outer) 2S1286 4B5949 8N9803	Fuel	33528 ⁵³ 33528NP ⁴⁷⁹ 33369	9N6007 7N1225 6I-2501 (Radial Seal) - Outer 1282686 (Radial Seal) - Outer 7W-5317 6I-2502 (Radial Seal) - Inner 9S9972 4B5949 8N9803	Lube	N/A ⁵³ 51798(2) 42255 46479 ¹⁵⁵ 46479NP ⁴⁷⁹ 42334 46478 42336 N/A 33528 ⁵³ 33528NP ⁴⁷⁹ 33369
	Air	46589		Fuel	33528 ⁵³ N/A ⁵³ 42334 42335 42255 N/A 33528 ⁵³ 33528NP ⁴⁷⁹ 33369		Lube	51268 ⁵³ N/A ⁵³ 42334 42335 42255 N/A 33528 ⁵³ 33528NP ⁴⁷⁹ 33369
	F/W Sep.	33401		Air	46479 ¹⁵⁵ 46479NP ⁴⁷⁹ 42334 46478 42336 N/A 33528 ⁵³ 33528NP ⁴⁷⁹ 33369		Lube	51268 ⁵³ N/A ⁵³ 42334 42335 42255 N/A 33528 ⁵³ 33528NP ⁴⁷⁹ 33369
	F/W Sep.	33780 ²⁴⁴		Air	46479 ¹⁵⁵ 46479NP ⁴⁷⁹ 42334 46478 42336 N/A 33528 ⁵³ 33528NP ⁴⁷⁹ 33369		Lube	51268 ⁵³ N/A ⁵³ 42334 42335 42255 N/A 33528 ⁵³ 33528NP ⁴⁷⁹ 33369
	F/W Sep.	33606		Air	46479 ¹⁵⁵ 46479NP ⁴⁷⁹ 42334 46478 42336 N/A 33528 ⁵³ 33528NP ⁴⁷⁹ 33369		Lube	51268 ⁵³ N/A ⁵³ 42334 42335 42255 N/A 33528 ⁵³ 33528NP ⁴⁷⁹ 33369
	Fuel	33820		Air	46479 ¹⁵⁵ 46479NP ⁴⁷⁹ 42334 46478 42336 N/A 33528 ⁵³ 33528NP ⁴⁷⁹ 33369		Lube	51268 ⁵³ N/A ⁵³ 42334 42335 42255 N/A 33528 ⁵³ 33528NP ⁴⁷⁹ 33369
	Fuel	33360		Air	46479 ¹⁵⁵ 46479NP ⁴⁷⁹ 42334 46478 42336 N/A 33528 ⁵³ 33528NP ⁴⁷⁹ 33369		Lube	51268 ⁵³ N/A ⁵³ 42334 42335 42255 N/A 33528 ⁵³ 33528NP ⁴⁷⁹ 33369
	Fuel	33674 ⁵³		Air	46479 ¹⁵⁵ 46479NP ⁴⁷⁹ 42334 46478 42336 N/A 33528 ⁵³ 33528NP ⁴⁷⁹ 33369		Lube	51268 ⁵³ N/A ⁵³ 42334 42335 42255 N/A 33528 ⁵³ 33528NP ⁴⁷⁹ 33369
	Fuel	33674NP ⁴⁷⁹		Air	46479 ¹⁵⁵ 46479NP ⁴⁷⁹ 42334 46478 42336 N/A 33528 ⁵³ 33528NP ⁴⁷⁹ 33369		Lube	51268 ⁵³ N/A ⁵³ 42334 42335 42255 N/A 33528 ⁵³ 33528NP ⁴⁷⁹ 33369
	Fuel	33674NP ⁴⁷⁹		Air	46479 ¹⁵⁵ 46479NP ⁴⁷⁹ 42334 46478 42336 N/A 33528 ⁵³ 33528NP ⁴⁷⁹ 33369		Lube	51268 ⁵³ N/A ⁵³ 42334 42335 42255 N/A 33528 ⁵³ 33528NP ⁴⁷⁹ 33369
Cool	24070	Air	46479 ¹⁵⁵ 46479NP ⁴⁷⁹ 42334 46478 42336 N/A 33528 ⁵³ 33528NP ⁴⁷⁹ 33369	Lube	51268 ⁵³ N/A ⁵³ 42334 42335 42255 N/A 33528 ⁵³ 33528NP ⁴⁷⁹ 33369			
Cool	24071 ⁵³	Air	46479 ¹⁵⁵ 46479NP ⁴⁷⁹ 42334 46478 42336 N/A 33528 ⁵³ 33528NP ⁴⁷⁹ 33369	Lube	51268 ⁵³ N/A ⁵³ 42334 42335 42255 N/A 33528 ⁵³ 33528NP ⁴⁷⁹ 33369			
Cool	24073 ⁵³	Air	46479 ¹⁵⁵ 46479NP ⁴⁷⁹ 42334 46478 42336 N/A 33528 ⁵³ 33528NP ⁴⁷⁹ 33369	Lube	51268 ⁵³ N/A ⁵³ 42334 42335 42255 N/A 33528 ⁵³ 33528NP ⁴⁷⁹ 33369			
3176C 5DZ-ON 1R0716 (Std. Duty) (Extended Drain) 1R1808 (Cellulose/Glass Blend) 2444484 (100% Glass) 1R0749 9N3717 (Non-Chemical) 9N3368 (4 Units of Chemical) 9N6123 (8 Units of Chemical)	Lube	51792 ⁵³	3208 29A1683-ON 1R0713 (Single) 6I-2501 (Outer) 1282686 (Outer) (Inner)	Lube	51268 ⁵³ N/A ⁵³ 46479 ¹⁵⁵ 46479NP ⁴⁷⁹ 46478 33528 ⁵³ 33528NP ⁴⁷⁹	3208 32Y05336-06000 3208 40S-ON 3208 51Z-ON 3208 75V-04191 3208 79V-ON 6I-2501 Radial Seal (Outer) 1282686 Radial Seal (Outer) Radial Seal (Inner)	Lube	51268 ⁵³ N/A ⁵³ 51798(2) 42334 42336 43336 33528 ⁵³ 33528NP ⁴⁷⁹
	Lube	51792XD		Lube	51268 ⁵³ N/A ⁵³ 46479 ¹⁵⁵ 46479NP ⁴⁷⁹ 46478 33528 ⁵³ 33528NP ⁴⁷⁹		Lube	51268 ⁵³ N/A ⁵³ 51798(2) 42334 42336 43336 33528 ⁵³ 33528NP ⁴⁷⁹
	Lube	57792		Lube	51268 ⁵³ N/A ⁵³ 46479 ¹⁵⁵ 46479NP ⁴⁷⁹ 46478 33528 ⁵³ 33528NP ⁴⁷⁹		Lube	51268 ⁵³ N/A ⁵³ 51798(2) 42334 42336 43336 33528 ⁵³ 33528NP ⁴⁷⁹
	Lube	51792XE		Lube	51268 ⁵³ N/A ⁵³ 46479 ¹⁵⁵ 46479NP ⁴⁷⁹ 46478 33528 ⁵³ 33528NP ⁴⁷⁹		Lube	51268 ⁵³ N/A ⁵³ 51798(2) 42334 42336 43336 33528 ⁵³ 33528NP ⁴⁷⁹
	Fuel	33674 ⁵³		Lube	51268 ⁵³ N/A ⁵³ 46479 ¹⁵⁵ 46479NP ⁴⁷⁹ 46478 33528 ⁵³ 33528NP ⁴⁷⁹		Lube	51268 ⁵³ N/A ⁵³ 51798(2) 42334 42336 43336 33528 ⁵³ 33528NP ⁴⁷⁹
	Fuel	33674NP ⁴⁷⁹		Lube	51268 ⁵³ N/A ⁵³ 46479 ¹⁵⁵ 46479NP ⁴⁷⁹ 46478 33528 ⁵³ 33528NP ⁴⁷⁹		Lube	51268 ⁵³ N/A ⁵³ 51798(2) 42334 42336 43336 33528 ⁵³ 33528NP ⁴⁷⁹
	Fuel	33674NP ⁴⁷⁹		Lube	51268 ⁵³ N/A ⁵³ 46479 ¹⁵⁵ 46479NP ⁴⁷⁹ 46478 33528 ⁵³ 33528NP ⁴⁷⁹		Lube	51268 ⁵³ N/A ⁵³ 51798(2) 42334 42336 43336 33528 ⁵³ 33528NP ⁴⁷⁹
	Cool	24070		Lube	51268 ⁵³ N/A ⁵³ 46479 ¹⁵⁵ 46479NP ⁴⁷⁹ 46478 33528 ⁵³ 33528NP ⁴⁷⁹		Lube	51268 ⁵³ N/A ⁵³ 51798(2) 42334 42336 43336 33528 ⁵³ 33528NP ⁴⁷⁹
	Cool	24071 ⁵³		Lube	51268 ⁵³ N/A ⁵³ 46479 ¹⁵⁵ 46479NP ⁴⁷⁹ 46478 33528 ⁵³ 33528NP ⁴⁷⁹		Lube	51268 ⁵³ N/A ⁵³ 51798(2) 42334 42336 43336 33528 ⁵³ 33528NP ⁴⁷⁹
	Cool	24073 ⁵³		Lube	51268 ⁵³ N/A ⁵³ 46479 ¹⁵⁵ 46479NP ⁴⁷⁹ 46478 33528 ⁵³ 33528NP ⁴⁷⁹		Lube	51268 ⁵³ N/A ⁵³ 51798(2) 42334 42336 43336 33528 ⁵³ 33528NP ⁴⁷⁹
3204 2TB-ON 3204 3PC-ON, 3204 6DC-ON 3204 7EB-ON 3204 10X-ON 3204 45V-ON 3208 2HG-ON 3208 5YF1-1169 3208 5YF1170-ON 3208 5YF-ON 3208 29A1-224	Lube	51798	3208 30A1-1585 1R0713 7N1225 6I-2501 Outer 1282686 Outer 6I-2502 Inner 8N5317 (Outer) 9S9972 2S1286 4B5949 8N9803	Fuel	33528 ⁵³ 33528NP ⁴⁷⁹	3208 90N-37284 3208 90N37285-39453 3208 90N39454-ON 3208T 1Z-ON 7W5040 Primary	Lube	51261(2) 33369 33528 ⁵³ 33528NP ⁴⁷⁹
	Fuel	33528 ⁵³		Fuel	33528 ⁵³ 33528NP ⁴⁷⁹		Lube	51261(2) 42914 33528 ⁵³ 33528NP ⁴⁷⁹
	Fuel	33528NP ⁴⁷⁹		Fuel	33528 ⁵³ 33528NP ⁴⁷⁹		Lube	51261(2) 42255 33528 ⁵³ 33528NP ⁴⁷⁹
	Fuel	33528 ⁵³		Fuel	33528 ⁵³ 33528NP ⁴⁷⁹		Lube	51261(2) 42255 33528 ⁵³ 33528NP ⁴⁷⁹
	Fuel	33528NP ⁴⁷⁹		Fuel	33528 ⁵³ 33528NP ⁴⁷⁹		Lube	51261(2) 42255 33528 ⁵³ 33528NP ⁴⁷⁹
	Fuel	33528 ⁵³		Fuel	33528 ⁵³ 33528NP ⁴⁷⁹		Lube	51261(2) 42255 33528 ⁵³ 33528NP ⁴⁷⁹
	Fuel	33528NP ⁴⁷⁹		Fuel	33528 ⁵³ 33528NP ⁴⁷⁹		Lube	51261(2) 42255 33528 ⁵³ 33528NP ⁴⁷⁹
	Fuel	33528 ⁵³		Fuel	33528 ⁵³ 33528NP ⁴⁷⁹		Lube	51261(2) 42255 33528 ⁵³ 33528NP ⁴⁷⁹
	Fuel	33528NP ⁴⁷⁹		Fuel	33528 ⁵³ 33528NP ⁴⁷⁹		Lube	51261(2) 42255 33528 ⁵³ 33528NP ⁴⁷⁹
	Fuel	33528 ⁵³		Fuel	33528 ⁵³ 33528NP ⁴⁷⁹		Lube	51261(2) 42255 33528 ⁵³ 33528NP ⁴⁷⁹
3208 29A1-224 1R0713 8N5317 (Outer) 2S1286 (Inner) 4B5949	Lube	51268 ⁵³	3208 30A3263-ON 1R0713	Fuel	33528 ⁵³ 33528NP ⁴⁷⁹	3208T 2Z-ON	Lube	51798(2)
	Lube	N/A ⁵³		Fuel	33528 ⁵³ 33528NP ⁴⁷⁹		Lube	51798(2)
	Air	42334		Fuel	33528 ⁵³ 33528NP ⁴⁷⁹		Lube	51798(2)
	Air	42335		Fuel	33528 ⁵³ 33528NP ⁴⁷⁹		Lube	51798(2)
	Fuel	N/A		Fuel	33528 ⁵³ 33528NP ⁴⁷⁹		Lube	51798(2)
	Fuel	51268 ⁵³		Fuel	33528 ⁵³ 33528NP ⁴⁷⁹		Lube	51798(2)
	Fuel	51798(2)		Fuel	33528 ⁵³ 33528NP ⁴⁷⁹		Lube	51798(2)
	Fuel	33528 ⁵³		Fuel	33528 ⁵³ 33528NP ⁴⁷⁹		Lube	51798(2)
	Fuel	33528NP ⁴⁷⁹		Fuel	33528 ⁵³ 33528NP ⁴⁷⁹		Lube	51798(2)
	Fuel	33528 ⁵³		Fuel	33528 ⁵³ 33528NP ⁴⁷⁹		Lube	51798(2)

Italicized Part Numbers May Not Be Available.

Las piezas con números en *italicas* pueden no estar disponibles.
Les numéros de pièce en *italiques* peuvent ne pas être disponibles.



**Off-Highway
Hors Route
Fuera De Carretera**

CATERPILLAR+ Engines, Generator Sets

OFF HIGHWAY

Make, Model, Engine Marque, Modèle, Moteur Marca, Modelo, Motor	Serv. Type	Part No. N° de pieza N° de pièce	Make, Model, Engine Marque, Modèle, Moteur Marca, Modelo, Motor	Serv. Type	Part No. N° de pieza N° de pièce	Make, Model, Engine Marque, Modèle, Moteur Marca, Modelo, Motor	Serv. Type	Part No. N° de pieza N° de pièce
3208T 2Z-ON (Cont'd/Suite) Primary	Fuel	33369	(100% Glass)	Lube	51792XE	7W-5389 7W5389 (Outer)	Air	42047 ¹⁵⁵
	Fuel	33528 ⁵³	3S9606	Air	42787	Outer	Air	42047NP ⁴⁷⁹
	Fuel	33528NP ⁴⁷⁹	4L9851	Air	42851	2S-1285 2S1285 (Inner)	Air	42048
3208T 3Z-ON Primary	Lube	51798(2)	7W-5389 7W5389 (Outer)	Air	42047 ¹⁵⁵	2S1286 Inner	Air	42335
	Air	42255	Outer	Air	42047NP ⁴⁷⁹	7W-5317 7W5317 (Outer)	Air	42334
	Fuel	33369	2S-1285 2S1285 (Inner)	Air	42048	9S9972 (Inner)	Air	42336
3304 2B04226-ON (Std. Drain) (Full-Flow Spin-on) (Extended Drain) (Cellulose/Glass Blend) (100% Glass)	Fuel	33528 ⁵³	8N5317 (Outer)	Air	42334	6I-2501 (Radial Seal) - Outer	Air	46479 ¹⁵⁵
	Fuel	33528NP ⁴⁷⁹	2S1286 (Inner)	Air	42335	1282686 (Radial Seal) - Outer	Air	46479NP ⁴⁷⁹
	Lube	51791 ⁵³	7W5389 (Outer)	Air	42047 ¹⁵⁵	6I-2502 (Radial Seal) - Inner	Air	46478
3304 3TC1-ON 1R1807 8N5317 (Outer) 2S1286 (Inner) 7W-5389 7W5389 (Outer) 7W5389 (Outer) 2S-1285 Inner 1R-0740	Lube	51791 ⁵³	7W5389 (Outer)	Air	42047NP ⁴⁷⁹	6I2499 (Radial Seal) - Outer	Air	46474
	Air	42334	2S-1285 Inner	Air	42048	6I2500 (Radial Seal) - Inner	Air	46475
	Fuel	33528 ⁵³	1R-0740	Fuel	33528NP ⁴⁷⁹	1R0749	Fuel	33528 ⁵³
3304 3TC-ON (Outer) (Inner)	Fuel	33528NP ⁴⁷⁹	3304 83Z1831-2541	Fuel	33674 ⁵³	1R0749	Fuel	33674NP ⁴⁷⁹
	Air	42334	2Y8096	Lube	51791 ⁵³	2P4004 (Std.)	Lube	51791 ⁵³
	Air	42335	(Extended Drain)	Lube	51791XD	(Extended Drain)	Lube	51791XD
3304 4B06032-ON, 3304 4PC-ON (Std. Drain) (Full-Flow Spin-on) (Extended Drain) (Cellulose/Glass Blend) (100% Glass)	Fuel	33528 ⁵³	(Cellulose/Glass Blend)	Lube	51791 ⁸⁰	1R1807 (Cellulose/Glass Blend)	Lube	51791 ⁸⁰
	Fuel	33528NP ⁴⁷⁹	1R0716 (Std.)	Lube	51792 ²³	(100% Glass)	Lube	51791XE
	Lube	51791 ⁵³	(Extended Drain)	Lube	51792XD	(Extended Drain)	Lube	51792XD
3304 5B-01196 (Std. Drain) (Full-Flow Spin-on) (Extended Drain) (Cellulose/Glass Blend) (100% Glass)	Lube	51791 ⁵³	(Cellulose/Glass Blend)	Lube	51792	(Cellulose/Glass Blend)	Lube	51792XE
	Lube	51791XD	(100% Glass)	Lube	51792XE	(100% Glass)	Lube	51792XE
	Lube	51791XE	3S9606	Lube	42787(2)	3S9606	Air	42787(2)
3304 6YB1-287, 3304 6YB288-ON 2Y8096 (100% Glass) (Extended Drain) (Cellulose/Glass Blend)	Fuel	33528 ⁵³	7W-5389 7W5389 (Outer)	Air	42851	7W-5389 7W5389 (Outer)	Air	42851
	Fuel	33528NP ⁴⁷⁹	4L9851	Air	42851	4L9851	Air	42851
	Lube	51791 ⁵³	7W-5389 7W5389 (Outer)	Air	42047 ¹⁵⁵	7W-5389 7W5389 (Outer)	Air	42047 ¹⁵⁵
3304 6YB-ON (Std. Drain) (Full-Flow Spin-on) (Extended Drain) (Cellulose/Glass Blend) (100% Glass)	Air	42047NP ⁴⁷⁹	2S-1285 2S1285 (Inner)	Air	42048	2S-1285 2S1285 (Inner)	Air	42048
	Fuel	N/A	2S1286 Inner	Air	42335	2S1286 Inner	Air	42335
	Fuel	33352 ⁵³	7W-5317 7W5317 (Outer)	Air	42334	7W-5317 7W5317 (Outer)	Air	42334
3304 78P-ON (Std. Drain) (Full-Flow Spin-on) (Extended Drain) (Cellulose/Glass Blend) (100% Glass)	Fuel	33369	9S9972 (Inner)	Air	42336	9S9972 (Inner)	Air	42336
	Lube	51791 ⁵³	6I-2501 (Radial Seal) - Outer	Air	46479 ¹⁵⁵	6I-2501 (Radial Seal) - Outer	Air	46479 ¹⁵⁵
	Lube	51791XD	1282686 (Radial Seal) - Outer	Air	46479NP ⁴⁷⁹	1282686 (Radial Seal) - Outer	Air	46479NP ⁴⁷⁹
3304 83Z1-1830 2Y8096 (Extended Drain) (Cellulose/Glass Blend) 1R0716 (Std.) (Extended Drain) (Cellulose/Glass Blend)	Lube	51791 ⁵³	6I2499 (Radial Seal) - Outer	Air	46478	6I-2502 (Radial Seal) - Inner	Air	46478
	Lube	51791 ⁸⁰	6I2500 (Radial Seal) - Inner	Air	46474	6I2499 (Radial Seal) - Outer	Air	46474
	Lube	51792 ²³	6I2500 (Radial Seal) - Inner	Air	46475	6I2500 (Radial Seal) - Inner	Air	46475
3304 83Z2542-2542 2P4004 (Std.) (Extended Drain) (Cellulose/Glass Blend)	Lube	51791 ⁵³	1R0749	Fuel	33528NP ⁴⁷⁹	1R0749	Fuel	33528NP ⁴⁷⁹
	Lube	51791XD	4B5949	Fuel	33674 ⁵³	4B5949	Fuel	33674 ⁵³
	Lube	51791 ⁸⁰	3304 83Z2543-2548	Fuel	33674NP ⁴⁷⁹	2P4004 (Std.)	Lube	51791 ⁵³
3304 83Z2543-2548 (Extended Drain) (Cellulose/Glass Blend) 1R0716 (Std.) (Extended Drain) (Cellulose/Glass Blend)	Lube	51791 ⁵³	2Y8096	Lube	51791 ⁵³	(Extended Drain)	Lube	51791XD
	Lube	51791XD	(Cellulose/Glass Blend)	Lube	51791XD	(Cellulose/Glass Blend)	Lube	51791XD
	Lube	51792 ²³	1R0716 (Std.)	Lube	51792 ²³	(100% Glass)	Lube	51791XE
3304 83Z2549-2549 2P4004 (Std.) (Extended Drain) (Cellulose/Glass Blend)	Lube	51791 ⁵³	(Extended Drain)	Lube	51792XD	(Extended Drain)	Lube	51792XD
	Lube	51791 ⁸⁰	(Cellulose/Glass Blend)	Lube	51792	(Cellulose/Glass Blend)	Lube	51792
	Lube	51791XE	(100% Glass)	Lube	51792XE	(100% Glass)	Lube	51792XE
3304 83Z2550-2576 2Y8096 (Std.) (Extended Drain) (Cellulose/Glass Blend)	Lube	51791 ⁵³	3S9606	Air	42787(2)	3S9606	Air	42787(2)
	Lube	51791XD	4L9851	Air	42851	4L9851	Air	42851
	Lube	51791 ⁸⁰	7W-5389 7W5389 (Outer)	Air	42047 ¹⁵⁵	7W-5389 7W5389 (Outer)	Air	42047 ¹⁵⁵
3304 83Z2577-2577 2P4004 (Std.) (Extended Drain) (Cellulose/Glass Blend)	Lube	51791 ⁵³	2S-1285 2S1285 (Inner)	Air	42048	2S-1285 2S1285 (Inner)	Air	42048
	Lube	51791XD	2S1286 Inner	Air	42335	2S1286 Inner	Air	42335
	Lube	51791 ⁸⁰	7W-5317 7W5317 (Outer)	Air	42334	7W-5317 7W5317 (Outer)	Air	42334
3304 83Z2577-2577 2P4004 (Std.) (Extended Drain) (Cellulose/Glass Blend)	Lube	51791 ⁵³	9S9972 (Inner)	Air	42336	9S9972 (Inner)	Air	42336
	Lube	51791XD	6I-2501 (Radial Seal) - Outer	Air	46479 ¹⁵⁵	6I-2501 (Radial Seal) - Outer	Air	46479 ¹⁵⁵
	Lube	51791 ⁸⁰	1282686 (Radial Seal) - Outer	Air	46479NP ⁴⁷⁹	1282686 (Radial Seal) - Outer	Air	46479NP ⁴⁷⁹
3304 83Z2577-2577 2P4004 (Std.) (Extended Drain) (Cellulose/Glass Blend)	Lube	51791 ⁵³	6I-2502 (Radial Seal) - Inner	Air	46478	6I-2502 (Radial Seal) - Inner	Air	46478
	Lube	51791XD	6I2499 (Radial Seal) - Outer	Air	46474	6I2499 (Radial Seal) - Outer	Air	46474
	Lube	51791 ⁸⁰	6I2500 (Radial Seal) - Inner	Air	46475	6I2500 (Radial Seal) - Inner	Air	46475
3304 83Z2577-2577 2P4004 (Std.) (Extended Drain) (Cellulose/Glass Blend)	Lube	51791 ⁵³	1R0749	Fuel	33528NP ⁴⁷⁹	1R0749	Fuel	33528NP ⁴⁷⁹
	Lube	51791XD	4B5949	Fuel	33674 ⁵³	4B5949	Fuel	33674 ⁵³
	Lube	51791 ⁸⁰	3304 83Z2577-2577	Fuel	33674NP ⁴⁷⁹	2P4004 (Std.)	Lube	51791 ⁵³
3304 83Z2577-2577 2P4004 (Std.) (Extended Drain) (Cellulose/Glass Blend)	Lube	51791 ⁵³	(Extended Drain)	Lube	51791XD	(Extended Drain)	Lube	51791XD
	Lube	51791 ⁸⁰	(Cellulose/Glass Blend)	Lube	51791XD	(Cellulose/Glass Blend)	Lube	51791XD
	Lube	51791XE	(100% Glass)	Lube	51792 ²³	(100% Glass)	Lube	51792 ²³
3304 83Z2577-2577 2P4004 (Std.) (Extended Drain) (Cellulose/Glass Blend)	Lube	51791 ⁵³	1R0716 (Std.)	Lube	51792XD	(Extended Drain)	Lube	51792XD
	Lube	51791XD	(Extended Drain)	Lube	51792	(Cellulose/Glass Blend)	Lube	51792
	Lube	51791 ⁸⁰	(Cellulose/Glass Blend)	Lube	51792XE	(100% Glass)	Lube	51792XE
3304 83Z2577-2577 2P4004 (Std.) (Extended Drain) (Cellulose/Glass Blend)	Lube	51791 ⁵³	(100% Glass)	Lube	51792XE	(100% Glass)	Lube	51792XE
	Lube	51791XD	3S9606	Air	42787(2)	3S9606	Air	42787(2)
	Lube	51791 ⁸⁰	4L9851	Air	42851	4L9851	Air	42851

N/A = Not Available N/R = Not Required N/S = Not Serviceable See pages 22 for footnotes
 N/A = Non disponible N/R = Non nécessaire N/S = Non réparable Voir pages 22 pour des notes
 N/A = No disponible N/R = No requiere N/S = No servible Ver las páginas 22 para las notas al pie de página

CATERPILLAR+ Engines, Generator Sets

Off-Highway
Hors Route
Fuera De Carretera

Make, Model, Engine Marque, Modèle, Moteur Marca, Modelo, Motor	Serv. Type	Part No. N° de pieza N° de pièce	Make, Model, Engine Marque, Modèle, Moteur Marca, Modelo, Motor	Serv. Type	Part No. N° de pieza N° de pièce	Make, Model, Engine Marque, Modèle, Moteur Marca, Modelo, Motor	Serv. Type	Part No. N° de pieza N° de pièce
3306B 8NS1-ON 142-1339 Outer 142-1339 Outer 142-1404 Inner 8N9803	Air	42803 ¹⁵⁵	3406 (14.6L) 75Z-ON (Std. Drain) (Full-Flow Spin-on) (Extended Drain) (Cellulose/Glass Blend) (100% Glass) Primary	Lube	51792 ⁵³	(100% Glass) 9M2342 (Cartridge) (Spin-on) (Spin-on)	Lube	51792XE
	Air	42803NP ⁴⁷⁹		Lube	51792XD		Fuel	33820
3306B 9DS1-879, 3306B 9DS880-ON (Cellulose/Glass Blend) (100% Glass) (Extended Drain) 142-1339 Outer 142-1339 Outer 142-1404 Inner 8N9803	Air	42804	3406 (14.6L) 90U-ON, 3406 (14.6L) 91U-ON (Std. Drain) (Full-Flow Spin-on) (Extended Drain) (Cellulose/Glass Blend) (100% Glass)	Lube	51792	62507 (Radial Seal Outer) 62508 (Radial Seal Inner) 8N0205 (Cartridge) Primary 4B5949	Lube	51792XE
	Air	42803NP ⁴⁷⁹		Lube	51792XD		Fuel	33674 ⁵³
3306B 9NR1-ON (Cellulose/Glass Blend) (100% Glass) (Extended Drain) 4L9851 4L-9852 7C1570 4N0326 (Outer) 4N0313 (Inner) 6I2507 (Radial Seal Outer) 6I2508 (Radial Seal Inner) 6I0273 (Radial Seal) - Outer 1221674 (Radial Seal) - Outer 6I0274 (Radial Seal) - Inner 6I2503 Outer 1327165 Outer 4B5949 8N9803	Air	42804	3406 (14.6L) 92U-ON (Std. Drain) (Full-Flow Spin-on) (Extended Drain) (Cellulose/Glass Blend) (100% Glass)	Lube	51792 ⁵³	4N0015 (Cabin)	Lube	51792XE
	Air	42803NP ⁴⁷⁹		Lube	51792XD		Fuel	33674 ⁵³
3306B 9NR1-ON (Cellulose/Glass Blend) (100% Glass) (Extended Drain) 4L9851 4L-9852 7C1570 4N0326 (Outer) 4N0313 (Inner) 6I2507 (Radial Seal Outer) 6I2508 (Radial Seal Inner) 6I0273 (Radial Seal) - Outer 1221674 (Radial Seal) - Outer 6I0274 (Radial Seal) - Inner 6I2503 Outer 1327165 Outer 4B5949 8N9803	Air	42851	3406B (14.6L) 2WB-ON, 3406B (14.6L) 3SF-ON (Std. Drain) (Full-Flow Spin-on) (Extended Drain) (Cellulose/Glass Blend) (100% Glass) Primary	Lube	51792	(100% Glass) (Outer) (Outer) (Inner) Primary	Lube	51792XE
	Air	42852		Lube	51792XD		Fuel	33674 ⁵³
3306B 8D1-ON 7C1570 4L-9852 6I0273 (Radial Seal) - Outer 1221674 (Radial Seal) - Outer 6I0274 (Radial Seal) - Inner 8N9803 4B5949	Air	N/A	3406B (14.6L) 4JK-ON (Std. Drain) (Full-Flow Spin-on) (Extended Drain) (Cellulose/Glass Blend) (100% Glass) (Outer) (Outer) (Inner) 6I2507 (Radial Seal Outer) 6I2508 (Radial Seal Inner) 1335673 Primary 9M2342 Primary	Lube	51792 ⁵³	1346307 1346307	Lube	51792XD
	Air	42852		Lube	51792XD		Fuel	33791 ⁵⁵
3306B EFA1-ON 6I2507 6I2508	Air	46591	3406B (14.6L) 4PM-ON (Std. Drain) (Full-Flow Spin-on) (Extended Drain) (Cellulose/Glass Blend) (100% Glass) (Cartridge) (Spin-on) (Spin-on)	Lube	51792	1346307 1346307	Lube	51792XE
	Air	46411		Lube	51792XD		Fuel	33791 ⁵⁵
3306B EPS1-ON 1R1807	Lube	57791	3406B (14.6L) 4RG-ON (Extended Drain) (Cellulose/Glass Blend) (100% Glass) 7C1572 1R0749 4B5949 Tank 4N0015	Lube	51792 ⁵³	(Outer) (Outer) (Inner)	Lube	51792XD
	Fuel	33528 ⁵³		Lube	51792XD		Fuel	42680 ⁵⁵
3306B KAC1-ON 1R1807 1335673 Primary	Lube	57791 ¹⁸⁰	3406B (14.6L) 7FB-ON (Std. Drain) (Full-Flow Spin-on) (Extended Drain) (Cellulose/Glass Blend) (100% Glass)	Lube	51792	(100% Glass) (Outer) (Outer) (Inner) Primary	Lube	51792XE
	F/W Sep.	33780		Lube	51792XD		Fuel	42680 ⁵⁵
3306B LRW1-ON 142-1339 Outer 142-1339 Outer 142-1404 Inner 8N9803	Air	42803 ¹⁵⁵	3406B (14.6L) 9PL-ON (Std. Drain) (Full-Flow Spin-on) (Extended Drain) (Cellulose/Glass Blend)	Lube	51792 ⁵³	(Outer) (Outer) (Inner)	Lube	51792XD
	Air	42803NP ⁴⁷⁹		Lube	51792XD		Fuel	42681
3306BH (10.5L) 1DG-ON (Std. Drain) (Full-Flow Spin-on) (Extended Drain) (Cellulose/Glass Blend) (100% Glass)	Air	42804	3406 (14.6L) 70V-ON (Std. Drain) (Full-Flow Spin-on) (Extended Drain) (Cellulose/Glass Blend) (100% Glass)	Lube	51792	6I2507 (Radial Seal Outer) 6I2508 (Radial Seal Inner) 1335673 Primary 9M2342 Primary	Lube	51792XE
	Air	42804		Lube	51792XD		Fuel	33674 ⁵³
3306BH (10.5L) 1DG-ON (Std. Drain) (Full-Flow Spin-on) (Extended Drain) (Cellulose/Glass Blend) (100% Glass)	Air	42804	3406B (14.6L) 9PL-ON (Std. Drain) (Full-Flow Spin-on) (Extended Drain) (Cellulose/Glass Blend)	Lube	51792	(Outer) (Outer) (Inner)	Lube	51792XD
	Air	42804		Lube	51792XD		Fuel	42681
3406 (14.6L) 70V-ON (Std. Drain) (Full-Flow Spin-on) (Extended Drain) (Cellulose/Glass Blend) (100% Glass)	Air	42804	3406B (14.6L) 9PL-ON (Std. Drain) (Full-Flow Spin-on) (Extended Drain) (Cellulose/Glass Blend)	Lube	51792	(Outer) (Outer) (Inner)	Lube	51792XD
	Air	42804		Lube	51792XD		Fuel	42681
3406 (14.6L) 70V-ON (Std. Drain) (Full-Flow Spin-on) (Extended Drain) (Cellulose/Glass Blend) (100% Glass)	Air	42804	3406B (14.6L) 9PL-ON (Std. Drain) (Full-Flow Spin-on) (Extended Drain) (Cellulose/Glass Blend)	Lube	51792	(Outer) (Outer) (Inner)	Lube	51792XD
	Air	42804		Lube	51792XD		Fuel	42681
3406 (14.6L) 70V-ON (Std. Drain) (Full-Flow Spin-on) (Extended Drain) (Cellulose/Glass Blend) (100% Glass)	Air	42804	3406B (14.6L) 9PL-ON (Std. Drain) (Full-Flow Spin-on) (Extended Drain) (Cellulose/Glass Blend)	Lube	51792	(Outer) (Outer) (Inner)	Lube	51792XD
	Air	42804		Lube	51792XD		Fuel	42681

Italicized Part Numbers May Not Be Available.

Las piezas con números en *italicas* pueden no estar disponibles.
Les numéros de pièce en *italiques* peuvent ne pas être disponibles.



**Off-Highway
Hors Route
Fuera De Carretera**

CATERPILLAR+ Engines, Generator Sets

Make, Model, Engine Marque, Modèle, Moteur Marca, Modelo, Motor	Serv. Type	Part No. N° de pieza N° de pièce	Make, Model, Engine Marque, Modèle, Moteur Marca, Modelo, Motor	Serv. Type	Part No. N° de pieza N° de pièce	Make, Model, Engine Marque, Modèle, Moteur Marca, Modelo, Motor	Serv. Type	Part No. N° de pieza N° de pièce
3406C (14.6L) 8FS-ON (Std. Drain) (Full-Flow Spin-on) (Extended Drain) (Cellulose/Glass Blend) (100% Glass) Outer 9M2342 Primary	Lube ... Lube ... Lube ... Air ... Fuel ... Fuel ...	51792 ⁵³ 51792XD 57792 51792XE 46770 33820 33674 ⁵³ 33674NP ⁷⁹	3406C C5G1-ON 9Y3879 142-1340 1421340 (Radial Seal) - Outer 142-1403 1421403 (Radial Seal) 151-7737 Outer 151-7737 Outer 1890202 Inner 1335673	Air ... Air ... Air ... Air ... Air ... Air ... F/W Sep.	49879 46770 46771FR 46492 ⁵⁵ 46492FR ³⁶⁰ 46729 33780	3408B (18.0L) 8RG-ON (Outer) (Outer) (Inner)	Air ... Air ... Air ... Fuel ... Fuel ...	42680 ⁵⁵ 42680NP ⁷⁹ 42681 33674 ⁵³ 33674NP ⁷⁹
3406C (14.6L) 8PN-ON, 3406C (14.6L) 41Z-ON (Outer) (Outer) (Inner)	Air ... Air ... Air ...	42680 ⁵⁵ 42680NP ⁷⁹ 42681	3406C LRX1-ON 142-1340 1421340 (Radial Seal) - Outer 142-1403 1421403 (Radial Seal) 1890202 Inner 1335673	Air ... Air ... Air ... F/W Sep.	46770 46771FR 46729 33780	3408B (18.0L) 9TD-ON (Std. Drain) (Full-Flow Spin-on) (Extended Drain) (Cellulose/Glass Blend) (100% Glass) (Outer) (Outer) (Outer) (Inner)	Lube ... Lube ... Lube ... Lube ... Air ... Air ... Air ... Air ... Fuel ... Fuel ...	51792 ⁵³ 51792XD 57792 51792XE 42680 ⁵⁵ 42680NP ⁷⁹ 42681 33674 ⁵³ 33674NP ⁷⁹
3406C 1DZ1-ON (Extended Drain) (Cellulose/Glass Blend) (100% Glass) 1R0749	Lube ... Lube ... Lube ... Fuel ... Fuel ...	51792 ⁵³ 51792XD 57792 51792XE 33674 ⁵³ 33674NP ⁷⁹	3406E (14.6L) 6BR-ON Primary	F/W Sep. Fuel ... Fuel ...	33780 33674 ⁵³ 33674NP ⁷⁹	3408B (18.0L) 67U11135-16070 (Std. Drain) (Full-Flow Spin-on) (Extended Drain) (Cellulose/Glass Blend) (100% Glass) (Outer) (Outer) (Inner)	Lube ... Lube ... Lube ... Lube ... Air ... Air ... Air ...	51792 ⁵³ 51792XD(3) 57792 51792XE 42680 ⁵⁵ 42680NP ⁷⁹ 42681
3406C 2WB1-1358, 3406C 2WB1359-ON (Outer) (Outer) 6N6444 Inner 6I2507 6I2508 8N0205 (Cartridge) 4B5949 3R2251 4N0015 (Cabin)	Air ... Air ... Air ... Air ... F/W Sep. Fuel ... Fuel ... Cab. Air	42680 ⁵⁵ 42680NP ⁷⁹ 46424 46591 46411 33401 N/A 33512 46580	3406E (14.6L) 9NN-ON (Std. Drain) (Full-Flow Spin-on) (Extended Drain) (Cellulose/Glass Blend) (100% Glass) (F/W Sep) - Primary	Lube ... Lube ... Lube ... Lube ... F/W Sep. Fuel ... Fuel ...	51792 ⁵³ 51792XD 57792 51792XE 33780 33674 ⁵³ 33674NP ⁷⁹	3408B (18.0L) 78Z01144-04866 (Std. Drain) (Full-Flow Spin-on) (Extended Drain) (Cellulose/Glass Blend) (100% Glass) (Outer) (Outer) (Inner) Primary	Lube ... Lube ... Lube ... Lube ... Air ... Air ... Air ... Fuel ... Fuel ... Fuel ...	51792 ⁵³ 51792XD(2) 57792 51792XE 42680 ⁵⁵ 42680NP ⁷⁹ 42681 33360 33674 ⁵³ 33674NP ⁷⁹
3406C 4JK1-ON (Outer) (Outer) 6N6444 Inner 6I2507 (Radial Seal Outer) 6I2508 (Radial Seal Inner) 1335673 Primary	Air ... Air ... Air ... Air ... F/W Sep.	42680 ⁵⁵ 42680NP ⁷⁹ 46424 46591 46411 33780	3408 (18.0L) 18V-ON (Std. Drain) (Full-Flow Spin-on) (Extended Drain) (Cellulose/Glass Blend) (100% Glass)	Lube ... Lube ... Lube ... Lube ... Fuel ... Fuel ...	51792 ⁵³ 51792XD 57792 51792XE 33674 ⁵³ 33674NP ⁷⁹	3408B 78Z1-ON 2P4005 (Extended Drain) (Cellulose/Glass Blend) (100% Glass) 1P8483 Outer Outer 1P8482 Inner 1W2516 Outer 6I-2505 Outer 1221675 Outer 6I2506 Inner 8N0205 (Cartridge) 4B5949 6L4714 4N0015 (Cabin)	Lube ... Lube ... Lube ... Lube ... Air ... Air ... Air ... Air ... Air ... Air ... Air ... Air ... F/W Sep. Fuel ... Fuel ... Cab. Air Cab. Air	51792 ⁵³ 51792XD(2) 57792 51792XE 42680(2) ⁵⁵ 42680NP(2) ⁷⁹ 42681(2) 46725 46593(2) ⁵⁵ 46593NP(2) ⁷⁹ 46589(2) 33401 N/A 33674 ⁵³ 33674NP ⁷⁹ 42595 46580
3406C 4RG-ON (Extended Drain) (Cellulose/Glass Blend) (100% Glass) 7C1572 1R0749 Fuel ... Fuel ... Fuel ... 4B5949 Tank 4N0015	Lube ... Lube ... Lube ... Lube ... Air ... Fuel ... Fuel ... Fuel ... Cab. Air	51792 ⁵³ 51792XD 57792 51792XE 49572 33674 ⁵³ 33674NP ⁷⁹ N/A 46580	3408 (18.0L) 78Z-01143 (Std. Drain) (Full-Flow Spin-on) (Extended Drain) (Cellulose/Glass Blend) (100% Glass) Primary	Lube ... Lube ... Lube ... Lube ... Fuel ... Fuel ... Fuel ... Fuel ... Cab. Air	51792 ⁵³ 51792XD(2) 57792 51792XE 33674 ⁵³ 33674NP ⁷⁹ 33360 33674 ⁵³ 33674NP ⁷⁹ 46580	3408C (18.0L) 1TS-ON Primary	F/W Sep. Fuel ... Fuel ...	33401 33674 ⁵³ 33674NP ⁷⁹
3406C 8FS1-1026, 3406C 8FS1027-ON 142-1340 1421340 (Radial Seal) - Outer 142-1403 1421403 (Radial Seal) 151-7737 Outer 151-7737 Outer 1890202 Inner 8N0205 (Cartridge) 1510240 (F/W Separator)	Air ... Air ... Air ... Air ... Air ... Air ... F/W Sep.	46770 46771FR 46492 ⁵⁵ 46492FR ³⁶⁰ 46729 33401 33613	3408 (18.0L) 78Z-01143 (Std. Drain) (Full-Flow Spin-on) (Extended Drain) (Cellulose/Glass Blend) (100% Glass) Primary	Lube ... Lube ... Lube ... Lube ... Fuel ... Fuel ... Fuel ... Fuel ... Cab. Air	51792 ⁵³ 51792XD(2) 57792 51792XE 33674 ⁵³ 33674NP ⁷⁹ 33360 33674 ⁵³ 33674NP ⁷⁹ 46580	3408C (18.0L) 9ER-ON, 3408C (18.0L) 9XM-ON, 3408C (18.0L) 67U16071-ON, 3408C (18.0L) 78Z04867-ON	Fuel ... Fuel ...	33674 ⁵³ 33674NP ⁷⁹
3406C 9ES1-ON 142-1340 1421340 (Radial Seal) - Outer 142-1403 1421403 (Radial Seal) 8N0205 (Cartridge) 1335673	Air ... Air ... F/W Sep. F/W Sep.	46770 46771FR 33401 33780	3408B (18.0L) 2BG-ON (Std. Drain) (Full-Flow Spin-on) (Extended Drain) (Cellulose/Glass Blend) (100% Glass) (Outer) (Outer) (Inner) Primary	Lube ... Lube ... Lube ... Lube ... Air ... Air ... Air ... Fuel ... Fuel ... Fuel ...	51792 ⁵³ 51792XD(2) 57792 51792XE 42680 ⁵⁵ 42680NP ⁷⁹ 42681 33360 33674 ⁵³ 33674NP ⁷⁹	3408C 78Z1-ON 2P4005 (Extended Drain) (Cellulose/Glass Blend) (100% Glass) 1P8483 Outer Outer 1P8482 Inner 1W2516 Outer 6I-2505 Outer 1221675 Outer 6I2506 Inner 8N0205 (Cartridge) 4B5949	Lube ... Lube ... Lube ... Lube ... Air ... Air ... Air ... Air ... Air ... Air ... Air ... Air ... F/W Sep. Fuel ...	51792 ⁵³ 51792XD(2) 57792 51792XE 42680(2) ⁵⁵ 42680NP(2) ⁷⁹ 42681(2) 46725 46593(2) ⁵⁵ 46593NP(2) ⁷⁹ 46589(2) 33401 N/A
3406C C2G 7C1572 (Outer) 6I2507 6I2508 1335673 9M2342 (Cartridge Wire Mesh) - Primary 1R0749 (High Efficiency) (High Efficiency) 4N0015 (Cabin)	Air ... Air ... Air ... F/W Sep. Fuel ... Fuel ... Fuel ... Cab. Air	49572 46591 46411 33780 33820 33674 ⁵³ 33674NP ⁷⁹ 46580	3408B (18.0L) 6NB-ON, 3408B (18.0L) 6RJ-ON (Outer) (Outer) (Inner)	Air ... Air ... Air ...	42680 ⁵⁵ 42680NP ⁷⁹ 42681			

N/A = Not Available N/R = Not Required N/S = Not Serviceable See pages 22 for footnotes
 N/A = Non disponible N/R = Non nécessaire N/S = Non réparable Voir pages 22 pour des notes
 N/A = No disponible N/R = No requiere N/S = No servible Ver las páginas 22 para las notas al pie de página

OFF HIGHWAY

Off-Highway
Hors Route
Fuera De Carretera



CATERPILLAR+ Engines, Generator Sets

Make, Model, Engine Marque, Modèle, Moteur Marca, Modelo, Motor	Serv. Type	Part No. N° de pieza N° de pièce	Make, Model, Engine Marque, Modèle, Moteur Marca, Modelo, Motor	Serv. Type	Part No. N° de pieza N° de pièce	Make, Model, Engine Marque, Modèle, Moteur Marca, Modelo, Motor	Serv. Type	Part No. N° de pieza N° de pièce
3408C 78Z1-ON (Cont'd/Suite)	Fuel 33674 ⁵³ Fuel 33674NP ⁴⁷⁹ 6L4714 4N0015 (Cabin) Cab. Air . 42595 Cab. Air . 46580		3412 60M-05160 (Std. Drain) (Full-Flow Spin-on) (Extended Drain) (Cellulose/Glass Blend) (100% Glass)	Lube . . . 51792 ⁵³ Lube . . . 51792XD(2) Lube . . . 57792 Lube . . . 51792XE Fuel 33674 ⁵³ Fuel 33674NP ⁴⁷⁹ Cab. Air . 46580		1R0749 (Spin-on) - Secondary (Spin-on) - Secondary 6L4714 4N0015 (Cabin)	Fuel 33674 ⁵³ Fuel 33674NP ⁴⁷⁹ Cab. Air . 42595 Cab. Air . 46580	
3408E (18.0L) 7PR-ON	F/W Sep. 33780		3412 81Z-ON (Extended Drain) (Cellulose/Glass Blend) (100% Glass) 7W5313 Outer 7W5313 Outer 1W2516 Outer 1P8482 Inner 6I2509 Outer 1327167 Outer 6I2510 Inner 6I2505 Outer 1221675 Outer 8N0205 (Cartridge) 9M2342 (Cartridge) - Primary 4P7384 (Cartridge) - Secondary 1346307 (Cartridge) 1346307 (Cartridge) 1R-0712 (Spin-on) - Primary 1R0749 (Spin-on) - Secondary (Spin-on) - Secondary 6L4714 4N0015 (Cabin)	Lube . . . 51792 ⁵³ Lube . . . 51792XD Lube . . . 57792 Lube . . . 51792XE Air 42680 ¹⁵⁵ Air 42680NP ⁴⁷⁹ Air 46725 Air 42681 Air 46742 ¹⁵⁵ Air 46742NP ⁴⁷⁹ Air 46589 Air 46593 ¹⁵⁵ F/W Sep. 33401 Fuel 33820 Fuel 33793 Fuel 33437 ⁸² Fuel 33791 ¹⁵⁵ Fuel 33374 Fuel 33674 ⁵³ Fuel 33674NP ⁴⁷⁹ Cab. Air . 42595 Cab. Air . 46580		3412C BAK-ON (Std. Drain) (Full-Flow Spin-on) (Extended Drain) (Cellulose/Glass Blend) (100% Glass) 6I2509 (Outer) 6I2509 (Outer) 1327167 (Outer) (Inner) 9M2342 Primary (Cabin)	Lube . . . 51792 ⁵³ Lube . . . 51792XD(2) Lube . . . 57792 Lube . . . 51792XE Air 46742 ¹⁵⁵ Air 46742NP ⁴⁷⁹ Air 46589 Fuel 33820 Fuel 33674 ⁵³ Fuel 33674NP ⁴⁷⁹ Cab. Air . 42595	
3408E (18.0L) 99C-ON (Std. Drain) (Full-Flow Spin-on) (Extended Drain) (Cellulose/Glass Blend) (100% Glass)	Lube . . . 51792 ⁵³ Lube . . . 51792XD Lube . . . 57792 Lube . . . 51792XE	3412C BAX-ON 6I-2505 (Outer) 6593NP (Outer) 1221675 (Outer) (Inner) 9M2342 Primary						
3412 1E21-ON (Cellulose/Glass Blend) (100% Glass) 1335673 Primary 1R0749 (Spin-on) (Spin-on)	Lube . . . 57792 Lube . . . 51792XE F/W Sep. 33780 ²⁴³ Fuel 33674 ⁵³ Fuel 33674NP ⁴⁷⁹		3412C 1E21-ON, 3412C 3F21-ON (Cellulose/Glass Blend) (100% Glass) 1335673 Primary 1R0749 (Spin-on) (Spin-on)	Lube . . . 57792 Lube . . . 51792XE F/W Sep. 33780 ²⁴³ Fuel 33674 ⁵³ Fuel 33674NP ⁴⁷⁹		3412C BCW-ON 1R1808 (Cellulose/Glass Blend) 2444484 (100% Glass) 6I2509 Outer 1327167 Outer 6I2510 Inner 6I-2505 Outer 1221675 Outer 142-1339 Outer 142-1404 Inner 151-7737 Outer 151-7737 Outer 1890202 Inner 1335673 Primary Secondary 1R0749 Secondary	Lube . . . 57792 Lube . . . 51792XE Air 46742 ¹⁵⁵ Air 46742NP ⁴⁷⁹ Air 46589 Air 46593 ¹⁵⁵ Air 46593NP ⁴⁷⁹ Air 42803 Air 42804 Air 46492 ¹⁵⁵ Air 46492FR ³⁶⁰ Air 46729 F/W Sep. 33780 Fuel 33674NP ⁴⁷⁹ Fuel 33674 ⁵³	
3412 2WJ-ON 1R0716 (Std. Drain) (Full-Flow Spin-on) (Extended Drain) (Cellulose/Glass Blend) (100% Glass) 6I2509 Outer 1327167 Outer 6I2510 Inner 7C1571 1335671 1346307 9M2342 Primary Secondary 1R0749 Secondary 1112371 (Maintenance) 4355142 (Precharge) 9N3367 (Precharge)	Lube . . . 51792 ⁵³ Lube . . . 51792XD Lube . . . 57792 Lube . . . 51792XE Air 46742 ¹⁵⁵ Air 46742NP ⁴⁷⁹ Air 46589 Air N/A F/W Sep. 33780 Fuel 33437 ⁸² Fuel 33791 ¹⁵⁵ Fuel 33820 Fuel 33674NP ⁴⁷⁹ Fuel 33674 ⁵³ Cool 24072 Cool 24073 ⁵³ Cool 24071 ⁵³							
3412 3F21-ON (Cellulose/Glass Blend) (100% Glass) 1335673 Primary 1R0749 (Spin-on) (Spin-on)	Lube . . . 57792 Lube . . . 51792XE F/W Sep. 33780 ²⁴³ Fuel 33674 ⁵³ Fuel 33674NP ⁴⁷⁹		3412C 9EP1-ON 1R1808 (Cellulose/Glass Blend) 2444484 (100% Glass) 6I2509 Outer 1327167 Outer 6I2510 Inner 6I-2505 Outer 1221675 Outer 142-1339 Outer 142-1404 Inner 151-7737 Outer 151-7737 Outer 1890202 Inner 1335673 Primary Secondary 1R0749 Secondary	Lube . . . 57792 Lube . . . 51792XE Air 46742 ¹⁵⁵ Air 46742NP ⁴⁷⁹ Air 46589 Air 46593 ¹⁵⁵ Air 46593NP ⁴⁷⁹ Air 42803 Air 42804 Air 46492 ¹⁵⁵ Air 46492FR ³⁶⁰ Air 46729 F/W Sep. 33780 Fuel 33674NP ⁴⁷⁹ Fuel 33674 ⁵³		3412C BPG1-ON (Cellulose/Glass Blend) (100% Glass) 1335673 Primary 1R0749 (Spin-on) (Spin-on)	Lube . . . 57792 Lube . . . 51792XE F/W Sep. 33780 ²⁴³ Fuel 33674 ⁵³ Fuel 33674NP ⁴⁷⁹	
3412 4BZ1-ON 151-7737 Outer 151-7737 Outer 1890202 Inner 6I2509 1327167 (Outer) 1327167 (Outer) 6I2510 Inner 142-1339 Outer 142-1339 Outer 142-1404 Inner 1290373 Secondary	Air 46492 ¹⁵⁵ Air 46492FR ³⁶⁰ Air 46729 Air 46742 ¹⁵⁵ Air 46742NP ⁴⁷⁹ Air 46589 Air 42803 ¹⁵⁵ Air 42803NP ⁴⁷⁹ Air 42804(2) F/W Sep. 33780							
3412 6ZM-ON, 3412 9RR-ON (Std. Drain) (Full-Flow Spin-on) (Extended Drain) (Cellulose/Glass Blend) (100% Glass)	Lube . . . 51792 ⁵³ Lube . . . 51792XD(2) Lube . . . 57792 Lube . . . 51792XE Fuel 33360		3412C 81Z-ON (Extended Drain) (Cellulose/Glass Blend) (100% Glass) 7W5313 Outer 7W5313 Outer 1W2516 Outer 1P8482 Inner 6I2509 Outer 1327167 Outer 6I2510 Inner 6I-2505 Outer 1221675 Outer 8N0205 (Cartridge) 9M2342 (Cartridge) - Primary 4P7384 (Cartridge) - Secondary 1346307 (Cartridge) 1346307 (Cartridge) 1R-0712 (Spin-on) - Primary	Lube . . . 51792 ⁵³ Lube . . . 51792XD Lube . . . 57792 Lube . . . 51792XE Air 42680 ¹⁵⁵ Air 42680NP ⁴⁷⁹ Air 46725 Air 42681 Air 46742 ¹⁵⁵ Air 46742NP ⁴⁷⁹ Air 46589 Air 46593 ¹⁵⁵ F/W Sep. 33401 Fuel 33820 Fuel 33793 Fuel 33437 ⁸² Fuel 33791 ¹⁵⁵ Fuel 33374		3412C DJN-ON 1R1808 (Cellulose/Glass Blend) 2444484 (100% Glass) 6I2509 Outer 1327167 Outer 6I2510 Inner 6I-2505 Outer 1221675 Outer 142-1339 Outer 142-1404 Inner 151-7737 Outer 151-7737 Outer 1890202 Inner 1335673 Primary Secondary 1R0749 Secondary	Lube . . . 57792 Lube . . . 51792XE Air 46742 ¹⁵⁵ Air 46742NP ⁴⁷⁹ Air 46589 Air 46593 ¹⁵⁵ Air 46593NP ⁴⁷⁹ Air 42803 Air 42804 Air 46492 ¹⁵⁵ Air 46492FR ³⁶⁰ Air 46729 F/W Sep. 33780 Fuel 33674NP ⁴⁷⁹ Fuel 33674 ⁵³	
3412 9XF-ON (Std. Drain) (Full-Flow Spin-on) (Extended Drain) (Cellulose/Glass Blend) (100% Glass)	Lube . . . 51792 ⁵³ Lube . . . 51792XD Lube . . . 57792 Lube . . . 51792XE Fuel 33674 ⁵³ Fuel 33674NP ⁴⁷⁹							
3412 38S-16483 (Std. Drain) (Full-Flow Spin-on) (Extended Drain) (Cellulose/Glass Blend) (100% Glass) (Wrap)	Lube . . . 51792 ⁵³ Lube . . . 51792XD(2) Lube . . . 57792 Lube . . . 51792XE Air 42595 w/ Air 46099 Fuel 33674 ⁵³ Fuel 33674NP ⁴⁷⁹		3412C PTL1-ON 6I-2505 Outer	Air 46593 ¹⁵⁵				

Italicized Part Numbers May Not Be Available.

Las piezas con números en *italicas* pueden no estar disponibles.
Les numéros de pièce en *italiques* peuvent ne pas être disponibles.



**Off-Highway
Hors Route
Fuera De Carretera**

CATERPILLAR+ Engines, Generator Sets

Make, Model, Engine Marque, Modèle, Moteur Marca, Modelo, Motor	Serv. Type	Part No. N° de pieza N° de pièce	Make, Model, Engine Marque, Modèle, Moteur Marca, Modelo, Motor	Serv. Type	Part No. N° de pieza N° de pièce	Make, Model, Engine Marque, Modèle, Moteur Marca, Modelo, Motor	Serv. Type	Part No. N° de pieza N° de pièce
3412C PTL1-ON (Cont'd/Suite)			3456 CBX1-ON			7C1571	Air	N/A
4N0015 (Cabin)	Air	46580	151-7737 Outer	Air	46492 ¹⁵⁵	8N9850	Fuel	33514(5)
1221675 Outer	Air	46593NP ⁴⁷⁹	151-7737 Outer	Air	46492FR ³⁶⁰	4P7384 Primary	Fuel	33793
6I2506 Inner	Air	46589	1890202 Inner	Air	46729	1346307	Fuel	33437 ⁶²
			142-1339 Outer	Air	42803 ¹⁵⁵	1346307	Fuel	33791 ¹⁵⁵
3412C TFT-ON			142-1339 Outer	Air	42803NP ⁴⁷⁹			
1R1808 (Cellulose/Glass Blend)	Lube	57792	142-1404 Inner	Air	42804	3508 23Z726-1332		
2444484 (100% Glass)	Lube	51792XE	4B5949	Fuel	N/A	7N7500	Lube	51591(3)
6I2509 Outer	Air	46742 ¹⁵⁵				7C1571	Air	N/A
1327167 Outer	Air	46742NP ⁴⁷⁹	3456 EPE-ON			8N9850	Fuel	33514(5)
6I2510 Inner	Air	46589	(Std. Drain) (Full-Flow Spin-on)	Lube	51792 ⁵³	4P7384 Primary	Fuel	33793
6I2505 Outer	Air	46593 ¹⁵⁵	(Extended Drain)	Lube	51792XD	1346307	Fuel	33437 ⁶²
1221675 Outer	Air	46593NP ⁴⁷⁹	(Cellulose/Glass Blend)	Lube	57792	1346307	Fuel	33791 ¹⁵⁵
142-1339 Outer	Air	42803	(100% Glass)	Lube	51792XE			
142-1404 Inner	Air	42804	(Outer)	Air	46492 ¹⁵⁵	3508 23Z1333-2320, 3508		
151-7737 Outer	Air	46492 ¹⁵⁵	(Outer)	Air	46492FR ³⁶⁰	23Z2321-7722, 3508 23Z7723-ON		
151-7737 Outer	Air	46492FR ³⁶⁰	1890202 Inner	Air	46729	7N7500	Lube	51591(3)
1890202 Inner	Air	46729	(F/W Sep) - Primary	F/W Sep.	33780	7C1571 (Outer)	Air	N/A
1335673 Primary	F/W Sep.	33780 ²⁴⁴				7C1572 (Outer)	Air	49572
Secondary	Fuel	33674NP ⁴⁷⁹	3456 GHJ-ON			8N9850	Fuel	33514(5)
1R0749 Secondary	Fuel	33674 ⁵³	1R1808 (Cellulose/Glass Blend)	Lube	57792	4P7384 Primary	Fuel	33793
			2444484 (100% Glass)	Lube	51792XE	1346307	Fuel	33437 ⁶²
			6I2509 Outer	Air	46742 ¹⁵⁵	1346307	Fuel	33791 ¹⁵⁵
			1327167 Outer	Air	46742NP ⁴⁷⁹			
			6I2510 Inner	Air	46589	3508 23Z-ON		
			1335673 Primary	F/W Sep.	33780	(Std. Drain) (Full-Flow Spin-on)	Lube	51792 ⁵³
			Secondary	Fuel	33674NP ⁴⁷⁹	(Extended Drain)	Lube	51792XD(3)
			1R0749 Secondary	Fuel	33674 ⁵³	(Cellulose/Glass Blend)	Lube	57792
						(100% Glass)	Lube	51792XE
3412E 1EZ3925-ON						8N6309 (Outer)	Air	46352(2)
(Cellulose/Glass Blend)	Lube	57792				8N2556 Inner	Air	46815(2)
(100% Glass)	Lube	51792XE				4P0710 (Outer)	Air	49079
1335673 Primary	F/W Sep.	33780 ²⁴³				4P0711 (Inner)	Air	49080
1R0749 (Spin-on)	Fuel	33674 ⁵³				1153634 (Air Wrap)	Wrap	WA10004
(Spin-on)	Fuel	33674NP ⁴⁷⁹				Secondary	Fuel	33592(5)
						Secondary	Fuel	33592NP(5)
3412E 4CR-ON			3508 1JZ1-173, 3508 1JZ174-ON					
			1R0726	Lube	51591(3)			
			2752604	Lube	51792XE			
3412E 80M-ON			8N6309 (Outer)	Air	46352			
(Std. Drain) (Full-Flow Spin-on)	Lube	51792 ⁵³	8N2556 Inner	Air	46815			
(Extended Drain)	Lube	51792XD	Secondary	Fuel	33592NP(5)			
(Cellulose/Glass Blend)	Lube	57792	1R0756 Secondary	Fuel	33592(5)			
(100% Glass)	Lube	51792XE	1R0749	Fuel	33674 ⁵³			
				Fuel	33674NP ⁴⁷⁹			
3412E TGC1-ON						3508 8Z-ON		
6I2510 Inner	Air	46589				(Std. Drain) (Full-Flow Spin-on)	Lube	51792 ⁵³
						(Extended Drain)	Lube	51792XD(3)
3456 9BZ1-399			3508 1ZF1-463, 3508 1ZF464-ON			(Cellulose/Glass Blend)	Lube	57792
4N0015 (Cabin)	Air	46580	9Y3879	Air	49879	(100% Glass)	Lube	51792XE
			7C1571 (Outer)	Air	N/A	8N6309 (Outer)	Air	46352(2)
3456 9BZ400-615			4P0710 (Outer)	Air	49079	8N2556 Inner	Air	46815(2)
4N0015 (Cabin)	Air	46580	2925862 9Y7662 (Outer)	Air	42440NP ⁴⁷⁹	4P0710 (Outer)	Air	49079
1G-8878	Hyd	51494	2515885 9Y7662 (Outer)	Air	42440 ¹⁵⁵	4P0711 (Inner)	Air	49080
			9Y7663 (Inner)	Air	42441	1153634 (Air Wrap)	Wrap	WA10004
3456 9BZ616-ON			1153634 (Air Wrap)	Wrap	WA10004	Secondary	Fuel	33592(5)
4N0015 (Cabin)	Air	46580				Secondary	Fuel	33592NP(5)
						Secondary	Fuel	33685(5)
3456 9BZ-ON			3508 1ZF-ON			3508 6Z-ON		
(Std. Drain) (Full-Flow Spin-on)	Lube	51792 ⁵³	(Std. Drain) (Full-Flow Spin-on)	Lube	51792 ⁵³	(Std. Drain) (Full-Flow Spin-on)	Lube	51792 ⁵³
(Extended Drain)	Lube	51792XD	(Extended Drain)	Lube	51792XD(2)	(Extended Drain)	Lube	51792XD(3)
(Cellulose/Glass Blend)	Lube	57792	(Cellulose/Glass Blend)	Lube	57792	(Cellulose/Glass Blend)	Lube	57792
(100% Glass)	Lube	51792XE	(100% Glass)	Lube	51792XE	(100% Glass)	Lube	51792XE
(F/W Sep) - Primary	F/W Sep.	33780	8N6309 (Outer)	Air	46352(2)	8N6309 (Outer)	Air	46352(2)
	Fuel	33674 ⁵³	8N2556 Inner	Air	46815(2)	8N2556 Inner	Air	46815(2)
(Cabin)	Fuel	33674NP ⁴⁷⁹	4P0710 (Outer)	Air	49079	4P0710 (Outer)	Air	49079
	Cab. Air	46580	4P0711 (Inner)	Air	49080	4P0711 (Inner)	Air	49080
3456 C1G1-ON			1153634 (Air Wrap)	Wrap	WA10004	1153634 (Air Wrap)	Wrap	WA10004
9Y3879	Air	49879				Secondary	Fuel	33592(12)
151-7737 Outer	Air	46492 ¹⁵⁵	3508 4ZL-ON, 3508 5TL-ON			Secondary	Fuel	33592NP(12)
151-7737 Outer	Air	46492FR ³⁶⁰						
1890202 Inner	Air	46729						
			3508 5XM-ON			3508 70Z1-559, 3508 70Z560-ON		
3456 C2T1-ON			(LH & RH)	Lube	51591(3)	7N7500	Lube	51591(3)
9Y3879	Air	49879	9M2342 Primary	Fuel	33820	6H6095	Lube	N/A
3456 C3G1-ON, 3456 C4G1-ON			(LH & RH) - Secondary	Fuel	33592(5)	8N9850	Fuel	33514
9Y3879	Air	49879	(LH & RH) - Secondary	Fuel	33592NP(5)			
151-7737 Outer	Air	46492 ¹⁵⁵				3508 70Z-ON		
151-7737 Outer	Air	46492FR ³⁶⁰	3508 6TJ-ON			(Std. Drain) (Full-Flow Spin-on)	Lube	51792 ⁵³
1890202 Inner	Air	46729	8N6309 (Outer)	Lube	51591(3)	(Extended Drain)	Lube	51792XD(3)
			8N2556 Inner	Air	46352(2)	(Cellulose/Glass Blend)	Lube	57792
3456 CAH1-845, 3456 CAH846-ON			4P0710 (Outer)	Air	49079	(100% Glass)	Lube	51792XE
142-1340 1421340 (Radial Seal) -			4P0711 (Inner)	Air	49080	8N6309 (Outer)	Air	46352(2)
Outer	Air	46770	1153634 (Air Wrap)	Wrap	WA10004	8N2556 Inner	Air	46815(2)
142-1403 1421403 (Radial Seal)	Air	46771FR	4P7380	Fuel	N/A	4P0710 (Outer)	Air	49079
151-7737 Outer	Air	46492 ¹⁵⁵				4P0711 (Inner)	Air	49080
151-7737 Outer	Air	46492FR ³⁶⁰	3508 9TG-ON			1153634 (Air Wrap)	Wrap	WA10004
1890202 Inner	Air	46729				Secondary	Fuel	33592(5)
142-1339 Outer	Air	42803 ¹⁵⁵	3508 23Z1-510, 3508 23Z511-725			Primary	Fuel	33592NP(5)
142-1339 Outer	Air	42803NP ⁴⁷⁹	7N7500	Lube	51591(3)		Fuel	33685
142-1404 Inner	Air	42804	6H6095	Lube	N/A	3508 95Y-ON, 3508 96Y-ON		
						(Std. Drain) (Full-Flow Spin-on)	Lube	51792 ⁵³

N/A = Not Available N/R = Not Required N/S = Not Serviceable See pages 22 for footnotes
 N/A = Non disponible N/R = Non nécessaire N/S = Non réparable Voir pages 22 pour des notes
 N/A = No disponible N/R = No requiere N/S = No servible Ver las páginas 22 para las notas al pie de página

OFF HIGHWAY

Off-Highway
Hors Route
Fuera De Carretera



CATERPILLAR+ Engines, Generator Sets

Make, Model, Engine Marque, Modèle, Moteur Marca, Modelo, Motor	Serv. Type	Part No. N° de pieza N° de pièce	Make, Model, Engine Marque, Modèle, Moteur Marca, Modelo, Motor	Serv. Type	Part No. N° de pieza N° de pièce	Make, Model, Engine Marque, Modèle, Moteur Marca, Modelo, Motor	Serv. Type	Part No. N° de pieza N° de pièce								
3508 95Y-ON, 3508 96Y-ON (Cont'd/Suite)			3508B 4GM1-612	1R0749	Fuel 33674 ⁵³	8N2556 Inner 4P0710 (Outer) 4P0711 (Inner) 1153634 (Air Wrap) 4P7380	Air 46815(2) Air 49079 Air 49080 Wrap WA10004 Fuel N/A									
					Fuel 33674NP ⁷⁹											
					Fuel 33674 ⁵³ Fuel 33674NP ⁷⁹											
(Extended Drain) (Cellulose/Glass Blend) (100% Glass) 8N6309 (Outer) 8N2556 Inner 4P0710 (Outer) 4P0711 (Inner) 1153634 (Air Wrap) Secondary Secondary	Lube 51792XD(3) Lube 57792 Lube 51792XE Air 46352(2) Air 46815(2) Air 49079 Air 49080 Wrap WA10004 Fuel 33592(12) Fuel 33592NP(12)		3508B 4GM613-ON	2752604 1R0749	Lube 51792XE	8N2556 Inner	Air 46815									
					Fuel 33674 ⁵³											
					Fuel 33674NP ⁷⁹											
3508 97Y-ON	(Std. Drain) (Full-Flow Spin-on) (Extended Drain) (Cellulose/Glass Blend) (100% Glass) 8N6309 (Outer) 8N2556 Inner 4P0710 (Outer) 4P0711 (Inner) 1153634 (Air Wrap) Secondary Secondary Secondary	Lube 51792 ⁵³ Lube 51792XD(3) Lube 57792 Lube 51792XE Air 46352(2) Air 46815(2) Air 49079 Air 49080 Wrap WA10004 Fuel 33592(5) Fuel 33592NP(5) Fuel 33685(5)	3508B 4GM-ON	LH (Cartridge) (Std. Drain) (Full-Flow Spin-on) (Extended Drain) (Cellulose/Glass Blend) (100% Glass) 8N6309 (Outer) 8N2556 Inner 4P0710 (Outer) 4P0711 (Inner) 1153634 (Air Wrap) 9M2342 (Cartridge) - Primary (Cartridge) - Secondary (Cartridge) - Secondary (Spin-on) (Spin-on)	Lube 51591(3)	9M2342 Primary	Lube 51792 ⁵³ Lube 51792XD(2) Lube 57792 Lube 51792XE Air 46352(2) Air 46815(2) Air 49079 Air 49080 Wrap WA10004 Fuel 33820 Fuel 33592(5) Fuel 33592NP(5) Fuel 33674 ⁵³ Fuel 33674NP ⁷⁹									
					Lube 51792XD(3)											
					Lube 51792XE											
3508 CAW1-ON, 3508 CNE1-ON, 3508 CNF1-ON	1346307 1346307	Fuel 33437 ⁸² Fuel 33791 ¹⁵⁵	3508B 6PN1-471, 3508B 6PN472-ON	1346307 1346307	Fuel 33437 ⁸² Fuel 33791 ¹⁵⁵											
								3508 CTF1-ON	8N6309 (Outer) 8N2556 Inner Secondary 1R0756 Secondary 1R0726	Air 46352 Air 46815 Fuel 33592NP(5) Fuel 33592(5) Hyd 51591(3)	3508B 6PN-ON	8N6309 (Outer) 8N2556 Inner 4P0710 (Outer) 4P0711 (Inner) 1153634 (Air Wrap) Secondary	Lube 51591(3) Air 46352(2) Air 46815(2) Air 49079 Air 49080 Wrap WA10004 Fuel 33685(5) Fuel 33674 ⁵³ Fuel 33674NP ⁷⁹	3512 3MS1-231, 3512 3MS232-ON	8N2556 Inner	Air 46815
3512 3YF1-ON	7C1571 (Outer) 4P0710 (Outer) 4P0711 (Inner) 2925862 9Y7662 (Outer) 2515885 9Y7662 (Outer) 9Y7663 (Inner) 1153634 (Air Wrap)	Air N/A Air 49079 Air 49080 Air 42440NP ⁴⁷⁹ Air 42440 ⁵⁵ Air 42441 Wrap WA10004														
			3512 3YF-ON	(Std. Drain) (Full-Flow Spin-on) (Extended Drain) (Cellulose/Glass Blend) (100% Glass) 8N6309 (Outer) 8N2556 Inner 4P0710 (Outer) 4P0711 (Inner) 1153634 (Air Wrap) Secondary Secondary	Lube 51792 ⁵³ Lube 51792XD(3) Lube 57792 Lube 51792XE Air 46352(2) Air 46815(2) Air 49079 Air 49080 Wrap WA10004 Fuel 33674 ⁵³ Fuel 33674NP ⁷⁹											
						3512 4DR-ON	Secondary Secondary	Lube 51591(4) Fuel 33592(7) Fuel 33592NP(7)								
3512 6FL-ON		Fuel 33685														
			3512 6PM1-35, 3512 6PM36-ON	8N2556 Inner	Air 46815											
						3512 6PM-ON	(LH & RH) (LH & RH) - Secondary (LH & RH) - Secondary	Lube 51591(3) Fuel 33592(5) Fuel 33592NP(5)								
3512 6WW1-ON	8N2556 Inner	Air 46815														
			3512 7NJ-ON		Lube 51591(3)											
						3512 24Z1-777, 3512 24Z778-990	6H6095 1R0726 8N2556 Inner 8N9850 1346307 1346307 4P7384	Lube N/A Lube 51591(3) Air 46815 Fuel 33514(5) Fuel 33437 ⁸² Fuel 33791 ¹⁵⁵ Fuel 33793								
3512 3DM-ON	8N6309 (Outer) 8N2556 Inner 4P0710 (Outer) 4P0711 (Inner) 1153634 (Air Wrap) Secondary Secondary Secondary	Lube 51591(3) Air 46352(2) Air 46815(2) Air 49079 Air 49080 Wrap WA10004 Fuel 33592(5) Fuel 33592NP(5) Fuel 33685														
			3512 1LM-ON	(Std. Drain) (Full-Flow Spin-on) (Extended Drain) (Cellulose/Glass Blend) (100% Glass) 8N6309 (Outer) 8N2556 Inner 4P0710 (Outer) 4P0711 (Inner) 1153634 (Air Wrap) Secondary 4P7380 Primary	Lube 51792 ⁵³ Lube 51792XD(3) Lube 57792 Lube 51792XE Air 46352(2) Air 46815(2) Air 49079 Air 49080 Wrap WA10004 Fuel 33685 Fuel N/A											
						3512 24Z991-1633	1R0726 8N2556 Inner 8N9850 1346307 1346307 4P7384	Lube 51591(3) Air 46815 Fuel 33514(5) Fuel 33437 ⁸² Fuel 33791 ¹⁵⁵ Fuel 33793								
3512 24Z1634-1966, 3512 24Z1967-9745, 3512 24Z9746-ON	7N7500 7C1571 (Outer) 8N2556 Inner 4P7384 1346307 1346307	Lube 51591(3) Air N/A Air 46815 Fuel 33793 Fuel 33437 ⁸² Fuel 33791 ¹⁵⁵														
			3508B 2HW-ON	(LH & RH) (LH & RH) - Secondary (LH & RH) - Secondary	Lube 51591(3) Air 46352 Fuel 33592(5) Fuel 33592NP(5)											
						3508B 2GR-ON	1R0726 2752604 1R1808 8N6309 (Outer) Secondary 1R0756 Secondary 1R0749	Fuel 33674 ⁵³ Fuel 33674NP ⁷⁹								
3512 1KZ1-234	1R0726 2752604 1R1808 8N6309 (Outer) Secondary 1R0756 Secondary 1R0749	Lube 51591(3) Lube 51792XE Lube 57792 Air 46352 Fuel 33592NP(5) Fuel 33592(5) Fuel 33674 ⁵³ Fuel 33674NP ⁷⁹														
			3508B 3DS-ON	8N6309 (Outer) 8N2556 Inner 4P0710 (Outer) 4P0711 (Inner) 1153634 (Air Wrap) Secondary Secondary Secondary	Lube 51591(3) Air 46352(2) Air 46815(2) Air 49079 Air 49080 Wrap WA10004 Fuel 33592(5) Fuel 33592NP(5) Fuel 33685											
						3512 2WK-ON	8N6309 (Outer)	Lube 51591(3) Air 46352(2)								
3508B 3LS-ON	(Std. Drain) (Full-Flow Spin-on) (Extended Drain) (Cellulose/Glass Blend) (100% Glass) 9M2342 Primary	Lube 51792 ⁵³ Lube 51792XD(2) Lube 57792 Lube 51792XE Fuel 33820														

Italicized Part Numbers May Not Be Available.

Las piezas con números en *italicas* pueden no estar disponibles.
Les numéros de pièce en *italiques* peuvent ne pas être disponibles.



**Off-Highway
Hors Route
Fuera De Carretera**

CATERPILLAR+ Engines, Generator Sets

Make, Model, Engine Marque, Modèle, Moteur Marca, Modelo, Motor	Serv. Type	Part No. N° de pieza N° de pièce	Make, Model, Engine Marque, Modèle, Moteur Marca, Modelo, Motor	Serv. Type	Part No. N° de pieza N° de pièce	Make, Model, Engine Marque, Modèle, Moteur Marca, Modelo, Motor	Serv. Type	Part No. N° de pieza N° de pièce
3512 24Z1634-1966, 3512 24Z1967-9745, 3512 24Z9746-ON (Cont'd/Suite) 8N9850	Fuel	33514(5)	3512 67Z1-497, 3512 67Z498-501	1R0726 Lube ... 51591(3)	N/A	(Extended Drain) Lube ... 51792XD	Lube ... 51792XD	
			1R0726 Lube ... 51591(3)	(Cellulose/Glass Blend) Lube ... 51792XD(3)				
3512 24Z-ON (Std. Drain) (Full-Flow Spin-on) (Extended Drain) (Cellulose/Glass Blend) (100% Glass) 8N6309 (Outer) 8N2556 Inner 4P0710 (Outer) 4P0711 (Inner) 1153634 (Air Wrap) Secondary Secondary	Lube	51792 ⁵³ 51792XD(3) 51792 51792XE 46352(2) 46815(2) 49079 49080 WA10004 33592(10) 33592NP(10)	3512 67Z502-ON	1R0726 Lube ... 51591(3)	N/A	1131578 (Outer) Air ... 49578	Air ... 49578	
			8N2556 Inner Air ... 46815	8N2556 Inner Air ... 46815		1131579 (Inner) Air ... 49579		8N6309 (Outer) Air ... 46352
3512 49Y-ON (Std. Drain) (Full-Flow Spin-on) (Extended Drain) (Cellulose/Glass Blend) (100% Glass) 8N6309 (Outer) 8N2556 Inner 4P0710 (Outer) 4P0711 (Inner) 1153634 (Air Wrap) Secondary Secondary	Lube	51792 ⁵³ 51792XD(3) 51792 51792XE 46352(2) 46815(2) 49079 49080 WA10004 33592(6) 33592NP(6)	3512 67Z-ON	1R0726 Lube ... 51591(3)	N/A	1153634 (Air Wrap) Wrap ... WA10004	Wrap ... WA10004	
			4P0711 (Inner) Air ... 49080	(Std. Drain) (Full-Flow Spin-on) (Extended Drain) (Cellulose/Glass Blend) (100% Glass) 8N6309 (Outer) 8N2556 Inner 4P0710 (Outer) 4P0711 (Inner) 1153634 (Air Wrap) Secondary Secondary		8N2556 Inner Air ... 46815		8N2556 Inner Air ... 46815
3512 50Y-ON (Std. Drain) (Full-Flow Spin-on) (Extended Drain) (Cellulose/Glass Blend) (100% Glass) 8N6309 (Outer) 8N2556 Inner 4P0710 (Outer) 4P0711 (Inner) 1153634 (Air Wrap) Secondary Secondary	Lube	51792 ⁵³ 51792XD(3) 51792 51792XE 46352(2) 46815(2) 49079 49080 WA10004 33592(10) 33592NP(10)	3512 70Z-ON	8N6309 (Outer) Air ... 46352	N/A	1219868 (Fire Resistant Fluid) Lube ... 51792XE	Lube ... 51792XE	
			4P0711 (Inner) Air ... 49080	1153634 (Air Wrap) Wrap ... WA10004		8N2556 Inner Air ... 46815		8N2556 Inner Air ... 46815
3512 51Y-ON (Std. Drain) (Full-Flow Spin-on) (Extended Drain) (Cellulose/Glass Blend) (100% Glass) 8N6309 (Outer) 8N2556 Inner 4P0710 (Outer) 4P0711 (Inner) 1153634 (Air Wrap) Secondary Secondary	Lube	51792 ⁵³ 51792XD(3) 51792 51792XE 46352(2) 46815(2) 49079 49080 WA10004 33592(10) 33592NP(10)	3512 CMJ1-ON	8N2556 Inner Air ... 46815	N/A	2752604 Lube ... 51792XE	Lube ... 51792XE	
			4P0711 (Inner) Air ... 49080	1153634 (Air Wrap) Wrap ... WA10004		4P0710 (Outer) Air ... 49079		4P0710 (Outer) Air ... 49079
3512 65Z-ON (Std. Drain) (Full-Flow Spin-on) (Extended Drain) (Cellulose/Glass Blend) (100% Glass) 8N6309 (Outer) 8N2556 Inner 4P0710 (Outer) 4P0711 (Inner) 1153634 (Air Wrap) Secondary Secondary	Lube	51792 ⁵³ 51792XD(3) 51792 51792XE 46352(2) 46815(2) 49079 49080 WA10004 33592(10) 33592NP(10)	3512 FDR1-ON	8N2556 Inner Air ... 46815	N/A	1153634 (Air Wrap) Wrap ... WA10004	Wrap ... WA10004	
			4P0711 (Inner) Air ... 49080	1153634 (Air Wrap) Wrap ... WA10004		4P0711 (Inner) Air ... 49080		4P0711 (Inner) Air ... 49080
3512 66Z-ON (Std. Drain) (Full-Flow Spin-on) (Extended Drain) (Cellulose/Glass Blend) (100% Glass) 8N6309 (Outer) 8N2556 Inner 4P0710 (Outer) 4P0711 (Inner) 1153634 (Air Wrap) Secondary Secondary	Lube	51792 ⁵³ 51792XD(3) 51792 51792XE 46352(2) 46815(2) 49079 49080 WA10004 33592(10) 33592NP(10)	3512 PTH1-ON	8N2556 Inner Air ... 46815	N/A	1219868 (Fire Resistant Fluid) Lube ... 51792XE	Lube ... 51792XE	
			4P0711 (Inner) Air ... 49080	1153634 (Air Wrap) Wrap ... WA10004		4P0711 (Inner) Air ... 49080		4P0711 (Inner) Air ... 49080
3512 66Z-ON (Std. Drain) (Full-Flow Spin-on) (Extended Drain) (Cellulose/Glass Blend) (100% Glass) 8N6309 (Outer) 8N2556 Inner 4P0710 (Outer) 4P0711 (Inner) 1153634 (Air Wrap) Secondary Secondary	Lube	51792 ⁵³ 51792XD(3) 51792 51792XE 46352(2) 46815(2) 49079 49080 WA10004 33592(10) 33592NP(10)	3512 ZAF1-ON	8N2556 Inner Air ... 46815	N/A	1219868 (Fire Resistant Fluid) Lube ... 51792XE	Lube ... 51792XE	
			4P0711 (Inner) Air ... 49080	1153634 (Air Wrap) Wrap ... WA10004		4P0711 (Inner) Air ... 49080		4P0711 (Inner) Air ... 49080
3512 66Z-ON (Std. Drain) (Full-Flow Spin-on) (Extended Drain) (Cellulose/Glass Blend) (100% Glass) 8N6309 (Outer) 8N2556 Inner 4P0710 (Outer) 4P0711 (Inner) 1153634 (Air Wrap) Secondary Secondary	Lube	51792 ⁵³ 51792XD(3) 51792 51792XE 46352(2) 46815(2) 49079 49080 WA10004 33592(10) 33592NP(10)	3512B 1GZ1-250, 3512B 1GZ251-ON	1R0726 Lube ... 51591(3)	N/A	1219868 (Fire Resistant Fluid) Lube ... 51792XE	Lube ... 51792XE	
			4P0711 (Inner) Air ... 49080	1153634 (Air Wrap) Wrap ... WA10004		4P0711 (Inner) Air ... 49080		4P0711 (Inner) Air ... 49080
3512 66Z-ON (Std. Drain) (Full-Flow Spin-on) (Extended Drain) (Cellulose/Glass Blend) (100% Glass) 8N6309 (Outer) 8N2556 Inner 4P0710 (Outer) 4P0711 (Inner) 1153634 (Air Wrap) Secondary Secondary	Lube	51792 ⁵³ 51792XD(3) 51792 51792XE 46352(2) 46815(2) 49079 49080 WA10004 33592(10) 33592NP(10)	3512B 4AW1-315	8N2556 Inner Air ... 46815	N/A	1219868 (Fire Resistant Fluid) Lube ... 51792XE	Lube ... 51792XE	
			4P0711 (Inner) Air ... 49080	1153634 (Air Wrap) Wrap ... WA10004		4P0711 (Inner) Air ... 49080		4P0711 (Inner) Air ... 49080
3512 66Z-ON (Std. Drain) (Full-Flow Spin-on) (Extended Drain) (Cellulose/Glass Blend) (100% Glass) 8N6309 (Outer) 8N2556 Inner 4P0710 (Outer) 4P0711 (Inner) 1153634 (Air Wrap) Secondary Secondary	Lube	51792 ⁵³ 51792XD(3) 51792 51792XE 46352(2) 46815(2) 49079 49080 WA10004 33592(10) 33592NP(10)	3512B 4AW316-ON	8N6309 (Outer) Air ... 46352	N/A	1219868 (Fire Resistant Fluid) Lube ... 51792XE	Lube ... 51792XE	
			4P0711 (Inner) Air ... 49080	1153634 (Air Wrap) Wrap ... WA10004		4P0711 (Inner) Air ... 49080		4P0711 (Inner) Air ... 49080
3512 66Z-ON (Std. Drain) (Full-Flow Spin-on) (Extended Drain) (Cellulose/Glass Blend) (100% Glass) 8N6309 (Outer) 8N2556 Inner 4P0710 (Outer) 4P0711 (Inner) 1153634 (Air Wrap) Secondary Secondary	Lube	51792 ⁵³ 51792XD(3) 51792 51792XE 46352(2) 46815(2) 49079 49080 WA10004 33592(10) 33592NP(10)	3512B 4AW-ON	(LH & RH) (Outer) Lube ... 51591(3)	N/A	1219868 (Fire Resistant Fluid) Lube ... 51792XE	Lube ... 51792XE	
			4P0711 (Inner) Air ... 49080	1153634 (Air Wrap) Wrap ... WA10004		4P0711 (Inner) Air ... 49080		4P0711 (Inner) Air ... 49080
3512 66Z-ON (Std. Drain) (Full-Flow Spin-on) (Extended Drain) (Cellulose/Glass Blend) (100% Glass) 8N6309 (Outer) 8N2556 Inner 4P0710 (Outer) 4P0711 (Inner) 1153634 (Air Wrap) Secondary Secondary	Lube	51792 ⁵³ 51792XD(3) 51792 51792XE 46352(2) 46815(2) 49079 49080 WA10004 33592(10) 33592NP(10)	3512B 5AW-ON	(LH & RH) (Outer) Lube ... 51591(3)	N/A	1219868 (Fire Resistant Fluid) Lube ... 51792XE	Lube ... 51792XE	
			4P0711 (Inner) Air ... 49080	1153634 (Air Wrap) Wrap ... WA10004		4P0711 (Inner) Air ... 49080		4P0711 (Inner) Air ... 49080
3512 66Z-ON (Std. Drain) (Full-Flow Spin-on) (Extended Drain) (Cellulose/Glass Blend) (100% Glass) 8N6309 (Outer) 8N2556 Inner 4P0710 (Outer) 4P0711 (Inner) 1153634 (Air Wrap) Secondary Secondary	Lube	51792 ⁵³ 51792XD(3) 51792 51792XE 46352(2) 46815(2) 49079 49080 WA10004 33592(10) 33592NP(10)	3512B 6GW1-ON	4P0710 (Outer) Air ... 49079	N/A	1219868 (Fire Resistant Fluid) Lube ... 51792XE	Lube ... 51792XE	
			4P0711 (Inner) Air ... 49080	1153634 (Air Wrap) Wrap ... WA10004		4P0711 (Inner) Air ... 49080		4P0711 (Inner) Air ... 49080
3512 66Z-ON (Std. Drain) (Full-Flow Spin-on) (Extended Drain) (Cellulose/Glass Blend) (100% Glass) 8N6309 (Outer) 8N2556 Inner 4P0710 (Outer) 4P0711 (Inner) 1153634 (Air Wrap) Secondary Secondary	Lube	51792 ⁵³ 51792XD(3) 51792 51792XE 46352(2) 46815(2) 49079 49080 WA10004 33592(10) 33592NP(10)	3512B 6WN1-614	2721788 Lube ... 51792 ⁵³	N/A	1219868 (Fire Resistant Fluid) Lube ... 51792XE	Lube ... 51792XE	
			4P0711 (Inner) Air ... 49080	1153634 (Air Wrap) Wrap ... WA10004		4P0711 (Inner) Air ... 49080		4P0711 (Inner) Air ... 49080

N/A = Not Available N/R = Not Required N/S = Not Serviceable See pages 22 for footnotes
 N/A = Non disponible N/R = Non nécessaire N/S = Non réparable Voir pages 22 pour des notes
 N/A = No disponible N/R = No requiere N/S = No servible Ver las páginas 22 para las notas al pie de página

OFF HIGHWAY

CATERPILLAR+ Engines, Generator Sets

Off-Highway
Hors Route
Fuera De Carretera

Make, Model, Engine Marque, Modèle, Moteur Marca, Modelo, Motor	Serv. Type	Part No. N° de pieza N° de pièce	Make, Model, Engine Marque, Modèle, Moteur Marca, Modelo, Motor	Serv. Type	Part No. N° de pieza N° de pièce	Make, Model, Engine Marque, Modèle, Moteur Marca, Modelo, Motor	Serv. Type	Part No. N° de pieza N° de pièce
3512B PTF1-ON (Cont'd/Suite)	Lube ... N/A Air ... 46352 Air ... 46815 Fuel ... 33514(5)	6H6095 8N6309 (Outer) 8N2556 Inner 8N9850	3516 5SJ-ON (Std. Drain) (Full-Flow Spin-on) (Extended Drain) (Cellulose/Glass Blend) (100% Glass) 8N6309 (Outer) 8N2556 Inner 4P0710 (Outer) 4P0711 (Inner) 1131578 (Outer) 1131579 (Inner) 1153634 (Air Wrap)	Lube ... 51792 ⁵³ Lube ... 51792XD(3) Lube ... 57792 Lube ... 51792XE Air ... 46352(2) Air ... 46815(2) Air ... 49079 Air ... 49080 Air ... 49578(2) Air ... 49579(2) Wrap ... WA10004	8N9850 1R0749	Fuel ... 33514(5) Fuel ... 33674 ⁵³ Fuel ... 33674NP ⁴⁷⁹	3516 25Z-ON	Lube ... 51792 ⁵³ Lube ... 51792XE Lube ... 51591 Lube ... 57792 Air ... 49578 Air ... 49079 Air ... 49080 Air ... 42440NP ⁴⁷⁹ Air ... 42440 ⁵⁵ Air ... 42441 Wrap ... WA10004 Fuel ... 33674 ⁵³ Fuel ... 33674NP ⁴⁷⁹
3512B ZAH1-ON	Air ... 49079 Air ... 49080 Air ... 46352 Wrap ... WA10004 Fuel ... 33437 ⁵² Fuel ... 33791 ⁵⁵	4P0710 (Outer) 4P0711 (Inner) 8N6309 (Outer) 1153634 (Air Wrap) 1346307 1346307	3516 7CL-ON	Fuel ... 33685	3516 7KM1-36, 3516 7KM37-ON	3516 28Z-ON (Std. Drain) (Full-Flow Spin-on) (Extended Drain) (Cellulose/Glass Blend) (100% Glass) 8N6309 (Outer) 8N2556 Inner 4P0710 (Outer) 4P0711 (Inner) 1131578 (Outer) 1131579 (Inner) 1153634 (Air Wrap)	Lube ... 51792 ⁵³ Lube ... 51792XD(3) Lube ... 57792 Lube ... 51792XE Air ... 46352(2) Air ... 46815(2) Air ... 49079 Air ... 49080 Air ... 49578(2) Air ... 49579(2) Wrap ... WA10004 Fuel ... 33685(3)	
3512B ZAJ1-ON	Air ... 49079 Air ... 49080 Wrap ... WA10004 Fuel ... 33437 ⁵² Fuel ... 33791 ⁵⁵	4P0710 (Outer) 4P0711 (Inner) 1153634 (Air Wrap) 1346307 1346307	3516 7KM-ON (LH & RH) (Outer) (Inner) (LH & RH) - Secondary (LH & RH) - Secondary	Lube ... 51591(3) Air ... 49079 Air ... 49080 Fuel ... 33592(5) Fuel ... 33592NP(5)	3516 8TW1-ON	3516 71Z-ON (Std. Drain) (Full-Flow Spin-on) (Extended Drain) (Cellulose/Glass Blend) (100% Glass) 8N6309 (Outer) 8N2556 Inner 4P0710 (Outer) 4P0711 (Inner) 1131578 (Outer) 1131579 (Inner) 1153634 (Air Wrap) Secondary	Lube ... 51792 ⁵³ Lube ... 51792XD(3) Lube ... 57792 Lube ... 51792XE Air ... 46352(2) Air ... 46815(2) Air ... 49079 Air ... 49080 Air ... 49578(2) Air ... 49579(2) Wrap ... WA10004 Fuel ... 33592(10) Fuel ... 33592NP(10)	
3512C EBG1-ON	Air ... 49079 Wrap ... WA10004 Fuel ... 33592NP(5) Fuel ... 33592(5) Hyd ... 51591(3)	4P0710 (Outer) 1153634 (Air Wrap) Secondary 1R0756 Secondary 1R0726	3516 9KF-ON	Lube ... 51591(3) Air ... 46352(2) Air ... 46815(2) Air ... 49079 Air ... 49080 Air ... 49578(2) Air ... 49579(2) Wrap ... WA10004 Fuel ... N/A	3516 25Z1-458, 3516 25Z459-814	3516 72Z-ON (Std. Drain) (Full-Flow Spin-on) (Extended Drain) (Cellulose/Glass Blend) (100% Glass) 8N6309 (Outer) 8N2556 Inner 4P0710 (Outer) 4P0711 (Inner) 1131578 (Outer) 1131579 (Inner) 1153634 (Air Wrap) Secondary	Lube ... 51792 ⁵³ Lube ... 51792XD(3) Lube ... 57792 Lube ... 51792XE Air ... 46352(2) Air ... 46815(2) Air ... 49079 Air ... 49080 Air ... 49578(2) Air ... 49579(2) Wrap ... WA10004 Fuel ... 33592(12) Fuel ... 33592NP(12)	
3512C SBG1-ON	Air ... N/A Fuel ... 33437 ⁵² Fuel ... 33791 ⁵⁵	2262779 1346307 1346307	3516 25Z1-458, 3516 25Z459-814	Lube ... 51591(3) Br ... N/A Air ... 49572 Air ... 49079 Air ... 49080 Air ... 42440NP ⁴⁷⁹ Air ... 42440 ⁵⁵ Air ... 42441 Air ... 46352 Air ... 46815 Wrap ... WA10004 Fuel ... 33793 Fuel ... 33514(5) Fuel ... 33437 ⁵² Fuel ... 33791 ⁵⁵	3516 73Z1-173, 3516 73Z174-885, 3516 73Z886-ON	Lube ... 51591(3) Lube ... N/A Air ... 46352 Air ... 46815 Fuel ... 33514(5)		
3516 3NS1-243	Lube ... 51792 ⁵³ Lube ... 51792XD Lube ... 57792 Lube ... 51792XE Air ... 49578 Air ... 49079 Air ... 49080 Air ... 42440NP ⁴⁷⁹ Air ... 42440 ⁵⁵ Air ... 42441 Wrap ... WA10004 Fuel ... 33674 ⁵³ Fuel ... 33674NP ⁴⁷⁹	2721788 (Extended Drain) (Cellulose/Glass Blend) (100% Glass) 1131578 (Outer) 4P0710 (Outer) 4P0711 (Inner) 2925862 9Y7662 (Outer) 2515885 9Y7662 (Outer) 9Y7663 (Inner) 1153634 (Air Wrap) 1R0749	3516 25Z815-6880, 3516 25Z6881-ON	Lube ... 51591(3) Br ... N/A Air ... N/A Air ... 49572 Air ... 42440NP ⁴⁷⁹ Air ... 42440 ⁵⁵ Air ... 42441 Air ... 46352 Air ... 46815 Wrap ... WA10004 Fuel ... 33793 Fuel ... 33514(5) Fuel ... 33437 ⁵² Fuel ... 33791 ⁵⁵	3516 73Z-ON (Std. Drain) (Full-Flow Spin-on) (Extended Drain) (Cellulose/Glass Blend) (100% Glass) 8N6309 (Outer) 8N2556 Inner 4P0710 (Outer) 4P0711 (Inner) 1131578 (Outer) 1131579 (Inner) 1153634 (Air Wrap)	Lube ... 51792 ⁵³ Lube ... 51792XD(3) Lube ... 57792 Lube ... 51792XE Air ... 46352(2) Air ... 46815(2) Air ... 49079 Air ... 49080 Air ... 49578(2) Air ... 49579(2) Wrap ... WA10004		
3516 3NS244-ON	Lube ... 51792XE Air ... 49578 Air ... 49079 Air ... 49080 Air ... 42440NP ⁴⁷⁹ Air ... 42440 ⁵⁵ Air ... 42441 Wrap ... WA10004 Fuel ... 33674 ⁵³ Fuel ... 33674NP ⁴⁷⁹	2752604 1131578 (Outer) 4P0710 (Outer) 4P0711 (Inner) 2925862 9Y7662 (Outer) 2515885 9Y7662 (Outer) 9Y7663 (Inner) 1153634 (Air Wrap) 1R0749	3516 25Z815-6880, 3516 25Z6881-ON	Lube ... 51591(3) Br ... N/A Air ... N/A Air ... 49572 Air ... 42440NP ⁴⁷⁹ Air ... 42440 ⁵⁵ Air ... 42441 Air ... 46352 Air ... 46815 Wrap ... WA10004 Fuel ... 33793 Fuel ... 33514(5) Fuel ... 33437 ⁵² Fuel ... 33791 ⁵⁵	3516 73Z-ON (Std. Drain) (Full-Flow Spin-on) (Extended Drain) (Cellulose/Glass Blend) (100% Glass) 8N6309 (Outer) 8N2556 Inner 4P0710 (Outer) 4P0711 (Inner) 1131578 (Outer) 1131579 (Inner) 1153634 (Air Wrap)	Lube ... 51792 ⁵³ Lube ... 51792XD(3) Lube ... 57792 Lube ... 51792XE Air ... 46352(2) Air ... 46815(2) Air ... 49079 Air ... 49080 Air ... 49578(2) Air ... 49579(2) Wrap ... WA10004		
3516 4XF-ON (Std. Drain) (Full-Flow Spin-on) (Extended Drain) (Cellulose/Glass Blend) (100% Glass) 8N6309 (Outer) 8N2556 Inner 4P0710 (Outer) 4P0711 (Inner) 1131578 (Outer) 1131579 (Inner) 2925862 9Y7662 (Outer) 2515885 9Y7662 (Outer) 9Y7663 (Inner) 1153634 (Air Wrap)	Lube ... 51792 ⁵³ Lube ... 51792XD(3) Lube ... 57792 Lube ... 51792XE Air ... 46352(2) Air ... 46815(2) Air ... 49079 Air ... 49080 Air ... 49578(2) Air ... 49579(2) Air ... 42440NP ⁴⁷⁹ Air ... 42440 ⁵⁵ Air ... 42441 Wrap ... WA10004 Fuel ... 33674 ⁵³ Fuel ... 33674NP ⁴⁷⁹	7N7500 6H6095 (Cellulose/Glass Blend) (100% Glass) 8N6309 (Outer) 8N2556 Inner 4P0710 (Outer) 4P0711 (Inner) 1131578 (Outer) 1131579 (Inner) 2925862 9Y7662 (Outer) 2515885 9Y7662 (Outer) 9Y7663 (Inner) 4P0710 (Outer) 4P0711 (Inner) 8N6309 (Outer) 8N2556 Inner 1153634 (Air Wrap) 4P7384 1346307 1346307	3516 25Z815-6880, 3516 25Z6881-ON	Lube ... 51591(3) Br ... N/A Air ... N/A Air ... 49572 Air ... 42440NP ⁴⁷⁹ Air ... 42440 ⁵⁵ Air ... 42441 Air ... 46352 Air ... 46815 Wrap ... WA10004 Fuel ... 33793 Fuel ... 33514(5) Fuel ... 33437 ⁵² Fuel ... 33791 ⁵⁵	3516 73Z-ON (Std. Drain) (Full-Flow Spin-on) (Extended Drain) (Cellulose/Glass Blend) (100% Glass) 8N6309 (Outer) 8N2556 Inner 4P0710 (Outer) 4P0711 (Inner) 1131578 (Outer) 1131579 (Inner) 1153634 (Air Wrap)	Lube ... 51792 ⁵³ Lube ... 51792XD(3) Lube ... 57792 Lube ... 51792XE Air ... 46352(2) Air ... 46815(2) Air ... 49079 Air ... 49080 Air ... 49578(2) Air ... 49579(2) Wrap ... WA10004		

Italicized Part Numbers May Not Be Available.

Las piezas con números en *italicas* pueden no estar disponibles.
Les numéros de pièce en *italiques* peuvent ne pas être disponibles.



**Off-Highway
Hors Route
Fuera De Carretera**

CATERPILLAR+ Engines, Generator Sets

Make, Model, Engine Marque, Modèle, Moteur Marca, Modelo, Motor	Serv. Type	Part No. N° de pieza N° de pièce	Make, Model, Engine Marque, Modèle, Moteur Marca, Modelo, Motor	Serv. Type	Part No. N° de pieza N° de pièce	Make, Model, Engine Marque, Modèle, Moteur Marca, Modelo, Motor	Serv. Type	Part No. N° de pieza N° de pièce	
3516 73Z-ON (Cont'd/Suite)	Secondary Secondary Primary	Fuel 33592(5) Fuel 33592NP(5) Fuel 33685	3516B 6HN-ON (Std. Drain) (Full-Flow Spin-on) (Extended Drain) (Cellulose/Glass Blend)	Lube ... 51792 ⁵³ Lube ... 51792XD(4) Lube ... 57792 Lube ... 51792XE	1131578 1131579 (Inner) 4P0711 (Inner)	Air 49578 Air 49579 Air 49080	3516B PPS1-ON	1131578 Air 49578	
3516 CAL1-ON, 3516 CMD1-ON, 3516 GZR1-ON, 3516 GXZ1-ON	4P0710 (Outer) 4P0711 (Inner) 8N6309 (Outer) 8N2556 Inner 1153634 (Air Wrap) 1346307 1346307	Air 49079 Air 49080 Air 46352 Air 46815 Wrap ... WA10004 Fuel 33437 ⁸² Fuel 33791 ¹⁵⁵	8N6309 (Outer) 8N2556 Inner 4P0710 (Outer) 4P0711 (Inner) 1131578 (Outer) 1131579 (Inner) 1153634 (Air Wrap)	Air 46352(2) Air 46815(2) Air 49079 Air 49080 Air 49578(2) Air 49579(2) Wrap ... WA10004 Fuel 33674 ⁵³ Fuel 33674NP ¹⁷⁹	1131578 1131579 (Inner) 4P0711 (Inner)	Air 49578 Air 46352 Air 46352 Air 49080	3516B ZAN1-ON	8N6309 (Outer) 4P0711 (Inner) Air 46352 Air 49080	
3516 PTD1-ON, 3516 RKT1-ON	8N6309 (Outer) 8N2556 Inner	Air 46352 Air 46815	3516B 7RN-ON	Lube ... 51591(3) Air 46352(2) Air 46815(2) Air 49079 Air 49080 Air 49578(2) Air 49579(2) Wrap ... WA10004 Fuel 33685(5) Fuel 33674 ⁵³ Fuel 33674NP ¹⁷⁹	2089065 1131578 1131579 (Inner)	Air N/A Air 49578 Air 49579	3516B ZAR1-ON	2089065 1131578 1131579 (Inner) Air N/A Air 49578 Air 49579	
3516 ZAK1-ON	1346307 1346307	Fuel 33437 ⁸² Fuel 33791 ¹⁵⁵	8N6309 (Outer) 8N2556 Inner 4P0710 (Outer) 4P0711 (Inner) 1131578 (Outer) 1131579 (Inner) 1153634 (Air Wrap) Secondary	Air 49079 Air 49080 Air 46352 Wrap ... WA10004 Fuel 33437 ⁸² Fuel 33791 ¹⁵⁵	2089065 1131578 1131579 (Inner)	Air N/A Air 49578 Air 49579	3516C SBJ1-ON, 3516C SBK1-ON	1R0726 2089065 1131578 1131579 (Inner) 1346307 1346307 Secondary 1R0756 Secondary	Lube ... 51591(3) Air N/A Air 49578 Air 49579 Fuel 33437 ⁸² Fuel 33791 ¹⁵⁵ Fuel 33592NP(5) Fuel 33592(5)
3516B 1HZ1-194, 3516B 1HZ195-ON	4P2839 2752604 2262779 4P0710 (Outer) 1153634 (Air Wrap) 1346307 1346307 Secondary 1R0756 Secondary 1R0749	Lube ... 51591(3) Lube ... 51792XE Air N/A Air 49079 Wrap ... WA10004 Fuel 33437 ⁸² Fuel 33791 ¹⁵⁵ Fuel 33592NP(5) Fuel 33592(5) Fuel 33674 ⁵³ Fuel 33674NP ¹⁷⁹	3516B 8NW1-ON	Air N/A Air 49578 Air 49579	2089065 1131578 1131579 (Inner)	3516B BMB1-ON	8N6309 (Outer) 8N2556 Inner Air 46352 Air 46815	3606 3XF-ON	1R0725 4W2609 Fuel 33427 Fuel 33635
3516B 1NW1-116, 3516B 1NW117-ON	8N6309 (Outer) 8N2556 Inner	Air 46352 Air 46815	3516B BPJ1-ON	Air N/A Air 49578 Air 49579	2089065 1131578 1131579 (Inner)	3606 8RB-ON	1W4136 1R0725 4W2609 Lube ... 51291 Fuel 33427 Fuel 33635	3606 RB1-ON	1283919 1059741 Air N/A Air 46793
3516B 1NW-ON	(LH & RH) (Outer) (LH & RH) - Secondary (LH & RH) - Secondary	Lube ... 51591(3) Air 46352 Fuel 33592(5) Fuel 33592NP(5)	3516B CPA1-ON	Air 46352 Air 46815 Air 49080	8N6309 (Outer) 8N2556 Inner 4P0711 (Inner)	3608 4WF-ON	1R0725 4W2609 Fuel 33427 Fuel 33635	3608 5PG1-ON	3R2251 Fuel 33512
3516B 2JW1-ON	2089065 1131578 1131579 (Inner)	Air N/A Air 49578 Air 49579	3516B CTA1-ON, 3516B CTG1-ON, 3516B CTJ1-ON, 3516B DDJ1-ON, 3516B DDL1-ON	Lube ... 51591 Secondary 1R0756 Secondary Fuel 33592NP Fuel 33592	1R0726 Secondary 1R0756 Secondary	3608 6MC-ON	1W4136 1R0725 4W2609 Lube ... 51291 Fuel 33427 Fuel 33635	3612 1YG-ON	Fuel 33427
3516B 2JW-ON	(LH & RH) 9M2342 Primary (LH & RH) - Secondary (LH & RH) - Secondary	Lube ... 51591(3) Fuel 33820 Fuel 33592(5) Fuel 33592NP(5)	3516B DDM1-ON	Lube ... 51591 Secondary 1R0756 Secondary Fuel 33592NP Fuel 33592	1R0726 Secondary 1R0756 Secondary	3616 1YG-ON	Fuel 33427	3612 9RC-ON	1W4136 1283919 1059741 1165049 (Foam Wrap) 4W2609 Lube ... 51291 Air N/A Air 46793 Wrap ... WA10020 Fuel 33427(8) Fuel 33635(2)
3516B 3NS-ON	(Std. Drain) (Full-Flow Spin-on) (Extended Drain) (Cellulose/Glass Blend) (100% Glass) 4P0710 (Outer) 4P0711 (Inner) 1153634 (Air Wrap) 9M2342 Primary	Lube ... 51792 ⁵³ Lube ... 51792XD(4) Lube ... 57792 Lube ... 51792XE Air 49079 Air 49080 Wrap ... WA10004 Fuel 33820 Fuel 33674 ⁵³ Fuel 33674NP ¹⁷⁹	3516B FDX1-ON, 3516B GAR1-ON	Air N/A Air 49578 Air 49579	2089065 1131578 1131579 (Inner)	3616 1PD-ON	1W4136 1283919 1059741 1165049 (Foam Wrap) 1R0766 Secondary 4W2609 Primary Lube ... 51291(8) Air N/A Air 46793(3) Wrap ... WA10020 Fuel 33427(8) Fuel 33635(2)	3616 4CG-ON	Fuel 33674 ⁵³ Fuel 33674NP ¹⁷⁹
3516B 6HN1-929, 3516B 6HN930-ON	2089065 1131578 1131579 (Inner) 4P0711 (Inner) 1219868 (Fire Resistant Fluid)	Air N/A Air 49578 Air 49579 Air 49080 Fuel 51491	3516B GZS1-ON	Air N/A Air 49578 Air 49579 Air 49080	2089065 1131578 1131579 (Inner) 4P0711 (Inner)	4400G 3R01001-01008, 4600G 3R00501-00521	Lube ... 51165	4800	1R0729 Lube ... 51165
			3516B GZT1-ON	Air 46352 Air 46815 Air 49080	8N6309 (Outer) 8N2556 Inner 4P0711 (Inner)				
			3516B GZY1-ON, 3516B LEK1-ON	Air 46352 Air 46815	8N6309 (Outer) 8N2556 Inner				
			3516B PBR1-ON	Air N/A	2089065				

N/A = Not Available N/R = Not Required N/S = Not Serviceable See pages 22 for footnotes
 N/A = Non disponible N/R = Non nécessaire N/S = Non réparable Voir pages 22 pour des notes
 N/A = No disponible N/R = No requiere N/S = No servible Ver las páginas 22 para las notas al pie de página

OFF HIGHWAY

Off-Highway
Hors Route
Fuera De Carretera



CATERPILLAR+ Engines, Generator Sets

Make, Model, Engine Marque, Modèle, Moteur Marca, Modelo, Motor	Serv. Type	Part No. N° de pieza N° de pièce	Make, Model, Engine Marque, Modèle, Moteur Marca, Modelo, Motor	Serv. Type	Part No. N° de pieza N° de pièce	Make, Model, Engine Marque, Modèle, Moteur Marca, Modelo, Motor	Serv. Type	Part No. N° de pieza N° de pièce
5310 15K-ON	Fuel 33528 ⁵³ Fuel 33528NP ⁴⁷⁹		2707362 2707368 2588538	Air N/A Air N/A Fuel N/A		C10 2PN-ON (Std. Drain) (Full-Flow Spin-on) (Extended Drain) (Cellulose/Glass Blend)	Lube . . . 51792 ⁵³ Lube . . . 51792XD Lube . . . 51792 Lube . . . 51749 ⁵³ Lube . . . 51792XE F/W Sep. 33401 F/W Sep. 33005 Fuel . . . 33674 ⁵³ Fuel . . . 33674NP ⁴⁷⁹	
C0.5, C0.7 2667143	Lube . . . 51394 ⁵³		C4.4 (4.4L) NCD1-ON 110-6326	Air 46562 ¹⁵⁵ Air 46562NP ⁴⁷⁹		(By-Pass) (100% Glass) 8N0205 Primary 1752949 (Opt. F/W Sep.)	Lube . . . 51792 ⁵³ Lube . . . 51792XD Lube . . . 51792 Lube . . . 51749 ⁵³ Lube . . . 51792XE F/W Sep. 33401 F/W Sep. 33005 Fuel . . . 33674 ⁵³ Fuel . . . 33674NP ⁴⁷⁹	
C1.1 C3N-ON, C1.1 G8M-ON 2465011 1835446 (F/W Separator) 150-4142 067-6987	Lube . . . 51348 ⁵³ Air 49205 Fuel N/A Fuel 33742 Fuel 33166 ⁵³		2630544 2707361 2707362 2707368	Air N/A Air N/A Air N/A Air N/A			Lube . . . 51792 ⁵³ Lube . . . 51792XD Lube . . . 51792 Lube . . . 51749 ⁵³ Lube . . . 51792XE F/W Sep. 33401 F/W Sep. 33005 Fuel . . . 33674 ⁵³ Fuel . . . 33674NP ⁴⁷⁹	
C1.5 E1M1-ON 220-1523 2465011 0337854	Lube . . . 51348 ⁵³ Air 49205(2) Fuel 33194		C4.4 (4.4L) XYD1-ON 110-6326	Air 46562 ¹⁵⁵ Air 46562NP ⁴⁷⁹			Lube . . . 51792 ⁵³ Lube . . . 51792XD Lube . . . 51792 Lube . . . 51749 ⁵³ Lube . . . 51792XE Lube . . . 51749 ⁵³ Air 46593 ⁵⁵ Air N/A Air 46593NP ⁴⁷⁹ Air 46589 F/W Sep. 33606 F/W Sep. 33780 Fuel . . . 33674 ⁵³ Fuel . . . 33674NP ⁴⁷⁹ Fuel . . . 33640	
C1.5 NCA-ON 220-1523 67-6987	Lube . . . 51348 ⁵³ Fuel 33166 ⁵³		C4.4 123-2367 (Radial Seal) - Outer 123-2368 (Radial Seal) - Inner 110-6326 (Radial Seal) - Outer (Radial Seal) - Outer 110-6331 (Radial Seal) - Inner	Lube . . . 51459 ⁵³ Air 46652 Air 46672 Air 46562 ¹⁵⁵ Air 46562NP ⁴⁷⁹ Air 46569		6I-2505 (Outer) 6593NP (Outer) 1221675 (Outer) 3261644 1335673 Primary 1R0749	Lube . . . 51792 ⁵³ Lube . . . 51792XD Lube . . . 51792 Lube . . . 51749 ⁵³ Lube . . . 51792XE Lube . . . 51749 ⁵³ Air 46593 ⁵⁵ Air N/A Air 46593NP ⁴⁷⁹ Air 46589 F/W Sep. 33606 F/W Sep. 33780 Fuel . . . 33674 ⁵³ Fuel . . . 33674NP ⁴⁷⁹ Fuel . . . 33640	
C1.6 2908029 337854	Lube . . . 51348 ⁵³ Fuel 33194		C6.6 (6.6L) SDA1-ON 2892348 2892347	Air 49561 Air N/A		1R0762 Secondary	Lube . . . 51792 ⁵³ Lube . . . 51792XD Lube . . . 51792 Lube . . . 51792XE F/W Sep. 33608 Fuel . . . 33674 ⁵³ Fuel . . . 33674NP ⁴⁷⁹ Fuel . . . 33640	
C2.2 (2.2L) E2M1-ON 220-1523 0337854	Lube . . . 51348 ⁵³ Fuel 33194		C9 (9L) C9E1-ON 142-1340 1421340 (Radial Seal) - Outer 142-1403 1421403 (Radial Seal) 2625194	Air 46770 Air 46771FR Air N/A			Lube . . . 51792 ⁵³ Lube . . . 51792XD Lube . . . 51792 Lube . . . 51792XE F/W Sep. 33608 Fuel . . . 33674 ⁵³ Fuel . . . 33674NP ⁴⁷⁹ Fuel . . . 33640	
C2.2 (2.2L) NCB1-ON 2465011	Air 49205(2)		C9 (9L) S9L1-ON (Cellulose/Glass Blend) (100% Glass) 3261644 1R0762 Secondary	Lube . . . 57792 Lube . . . 51792XE F/W Sep. 33606 Fuel . . . 33640(2)			Lube . . . 51792 ⁵³ Lube . . . 51792XD Lube . . . 51792 Lube . . . 51792XE F/W Sep. 33608 Fuel . . . 33674 ⁵³ Fuel . . . 33674NP ⁴⁷⁹ Fuel . . . 33640	
C2.2 (2.2L) SAG1-ON 220-1523 0337854	Lube . . . 51348 ⁵³ Fuel 33194		C9 (9L) X3R1-ON 142-1340 1421340 (Radial Seal) - Outer 142-1403 1421403 (Radial Seal)	Air 46770 Air 46771FR			Lube . . . 51792 ⁵³ Lube . . . 51792XD Lube . . . 51792 Lube . . . 51792XE F/W Sep. 33606 F/W Sep. 33780 Fuel . . . 33674 ⁵³ Fuel . . . 33626NP ⁴⁷⁹ Fuel . . . 33626NP ⁴⁷⁹	
C2.2 220-1523	Lube . . . 51348 ⁵³		C9 CLJ-ON (Std. Drain) (Full-Flow Spin-on) (Extended Drain) (Cellulose/Glass Blend) (100% Glass) 6I2509 (Outer) 1327167 (Outer) (Inner) 3261644 1335673 Primary 1R0749	Lube . . . 51792 ⁵³ Lube . . . 51792XD Lube . . . 57792 Lube . . . 51792XE Air 46742 ¹⁵⁵ Air 46742NP ⁴⁷⁹ Air 46589 F/W Sep. 33606 F/W Sep. 33780 Fuel . . . 33674 ⁵³ Fuel . . . 33674NP ⁴⁷⁹ Fuel . . . 33626NP ⁴⁷⁹			Lube . . . 51792 ⁵³ Lube . . . 51792XD Lube . . . 51792 Lube . . . 51792XE F/W Sep. 33606 F/W Sep. 33780 Fuel . . . 33674 ⁵³ Fuel . . . 33674NP ⁴⁷⁹ Fuel . . . 33640	
C3.3 (3.3L) N3C1-ON 267-6398 Outer 267-6399 Inner	Air 42801 Air 49592		C9 (9L) X3R1-ON 142-1340 1421340 (Radial Seal) - Outer 142-1403 1421403 (Radial Seal)	Air 46770 Air 46771FR			Lube . . . 51792 ⁵³ Lube . . . 51792XD Lube . . . 57792 Lube . . . 51792XE Air 46742 ¹⁵⁵ Air 46742NP ⁴⁷⁹ Air 46589 F/W Sep. 33606 F/W Sep. 33780 Fuel . . . 33674 ⁵³ Fuel . . . 33674NP ⁴⁷⁹ Fuel . . . 33626NP ⁴⁷⁹	
C3.3 (3.3L) N3X1-ON 267-6398 Outer 267-6399 Inner 2588538	Air 42801 Air 49592 Fuel N/A		C9 CLJ-ON (Std. Drain) (Full-Flow Spin-on) (Extended Drain) (Cellulose/Glass Blend) (100% Glass) 6I2509 (Outer) 1327167 (Outer) (Inner) 3261644 1335673 Primary 1R0749	Lube . . . 51792 ⁵³ Lube . . . 51792XD Lube . . . 57792 Lube . . . 51792XE Air 46742 ¹⁵⁵ Air 46742NP ⁴⁷⁹ Air 46589 F/W Sep. 33606 F/W Sep. 33780 Fuel . . . 33674 ⁵³ Fuel . . . 33674NP ⁴⁷⁹ Fuel . . . 33626NP ⁴⁷⁹			Lube . . . 51792 ⁵³ Lube . . . 51792XD Lube . . . 51792 Lube . . . 51792XE F/W Sep. 33606 F/W Sep. 33780 Fuel . . . 33674 ⁵³ Fuel . . . 33674NP ⁴⁷⁹ Fuel . . . 33640	
C3.3 (3.3L) NCC1-ON 267-6398 Outer 267-6399 Inner	Air 42801 Air 49592		C9 CLJ-ON (Std. Drain) (Full-Flow Spin-on) (Extended Drain) (Cellulose/Glass Blend) (100% Glass) 6I2509 (Outer) 1327167 (Outer) (Inner) 3261644 1335673 Primary 1R0749	Lube . . . 51792 ⁵³ Lube . . . 51792XD Lube . . . 57792 Lube . . . 51792XE Air 46742 ¹⁵⁵ Air 46742NP ⁴⁷⁹ Air 46589 F/W Sep. 33606 F/W Sep. 33780 Fuel . . . 33674 ⁵³ Fuel . . . 33674NP ⁴⁷⁹ Fuel . . . 33626NP ⁴⁷⁹			Lube . . . 51792 ⁵³ Lube . . . 51792XD Lube . . . 51792 Lube . . . 51792XE F/W Sep. 33606 F/W Sep. 33780 Fuel . . . 33674 ⁵³ Fuel . . . 33674NP ⁴⁷⁹ Fuel . . . 33640	
C3.3 (3.3L) X3B1-ON 267-6398 Outer 267-6399 Inner 2588538	Air 42801 Air 49592 Fuel N/A		C9 CLJ-ON (Std. Drain) (Full-Flow Spin-on) (Extended Drain) (Cellulose/Glass Blend) (100% Glass) 6I2509 (Outer) 1327167 (Outer) (Inner) 3261644 1335673 Primary 1R0749	Lube . . . 51792 ⁵³ Lube . . . 51792XD Lube . . . 57792 Lube . . . 51792XE Air 46742 ¹⁵⁵ Air 46742NP ⁴⁷⁹ Air 46589 F/W Sep. 33606 F/W Sep. 33780 Fuel . . . 33674 ⁵³ Fuel . . . 33674NP ⁴⁷⁹ Fuel . . . 33626NP ⁴⁷⁹			Lube . . . 51792 ⁵³ Lube . . . 51792XD Lube . . . 51792 Lube . . . 51792XE F/W Sep. 33606 F/W Sep. 33780 Fuel . . . 33674 ⁵³ Fuel . . . 33674NP ⁴⁷⁹ Fuel . . . 33640	
C3.3 7W-2327	Lube . . . 51806 ⁵³		C9 CLJ-ON (Std. Drain) (Full-Flow Spin-on) (Extended Drain) (Cellulose/Glass Blend) (100% Glass) 6I2509 (Outer) 1327167 (Outer) (Inner) 3261644 1335673 Primary 1R0749	Lube . . . 51792 ⁵³ Lube . . . 51792XD Lube . . . 57792 Lube . . . 51792XE Air 46742 ¹⁵⁵ Air 46742NP ⁴⁷⁹ Air 46589 F/W Sep. 33606 F/W Sep. 33780 Fuel . . . 33674 ⁵³ Fuel . . . 33674NP ⁴⁷⁹ Fuel . . . 33626NP ⁴⁷⁹			Lube . . . 51792 ⁵³ Lube . . . 51792XD Lube . . . 51792 Lube . . . 51792XE F/W Sep. 33606 F/W Sep. 33780 Fuel . . . 33674 ⁵³ Fuel . . . 33674NP ⁴⁷⁹ Fuel . . . 33640	
C4.4 (4.4L) D1K1-ON 123-2367 (Radial Seal) - Outer	Lube . . . 51459 ⁵³ Air 46652		C9 CLJ-ON (Std. Drain) (Full-Flow Spin-on) (Extended Drain) (Cellulose/Glass Blend) (100% Glass) 6I2509 (Outer) 1327167 (Outer) (Inner) 3261644 1335673 Primary 1R0749	Lube . . . 51792 ⁵³ Lube . . . 51792XD Lube . . . 57792 Lube . . . 51792XE Air 46742 ¹⁵⁵ Air 46742NP ⁴⁷⁹ Air 46589 F/W Sep. 33606 F/W Sep. 33780 Fuel . . . 33674 ⁵³ Fuel . . . 33674NP ⁴⁷⁹ Fuel . . . 33626NP ⁴⁷⁹			Lube . . . 51792 ⁵³ Lube . . . 51792XD Lube . . . 51792 Lube . . . 51792XE F/W Sep. 33606 F/W Sep. 33780 Fuel . . . 33674 ⁵³ Fuel . . . 33674NP ⁴⁷⁹ Fuel . . . 33640	
C4.4 (4.4L) E4M1-ON 1R1804	Lube . . . 51459 ⁵³ F/W Sep. 33804(2)		C9 JLW-ON	Lube . . . 51792XE Lube . . . 57792			Lube . . . 51792 ⁵³ Lube . . . 51792XD Lube . . . 51792 Lube . . . 51792XE F/W Sep. 33780 F/W Sep. 33780 Fuel . . . 33674 ⁵³ Fuel . . . 33674NP ⁴⁷⁹ Fuel . . . 33674 ⁵³	
C4.4 (4.4L) E5M1-ON 2998229	Lube . . . 51459 ⁵³ Fuel 33076(4)		C9 JSC-ON (Std. Drain) (Full-Flow Spin-on) (Extended Drain) (Cellulose/Glass Blend) (100% Glass) 6I2509 (Outer) 1327167 (Outer) (Inner) 1R0771 (F/W Separator) - Primary	Lube . . . 51792 ⁵³ Lube . . . 51792XD Lube . . . 57792 Lube . . . 51792XE Air 46742 ¹⁵⁵ Air 46742NP ⁴⁷⁹ Air 46589 F/W Sep. 33789 Fuel . . . 33626 ⁵³ Fuel . . . 33626NP ⁴⁷⁹			Lube . . . 51792 ⁵³ Lube . . . 51792XD Lube . . . 51792 Lube . . . 51792XE F/W Sep. 33780 F/W Sep. 33780 Fuel . . . 33674 ⁵³ Fuel . . . 33674NP ⁴⁷⁹ Fuel . . . 33674 ⁵³	
C4.4 (4.4L) J1Z1-ON	Lube . . . 51459 ⁵³		C9 MBD-ON	Lube . . . 51792XE Lube . . . 57792 Fuel . . . 33626 ⁵³ Fuel . . . 33626NP ⁴⁷⁹			Lube . . . 51792 ⁵³ Lube . . . 51792XD Lube . . . 51792 Lube . . . 51792XE F/W Sep. 33401 F/W Sep. 33606 F/W Sep. 33780 ²⁴⁴ Fuel . . . 33674 ⁵³ Fuel . . . 33674NP ⁴⁷⁹ Fuel . . . 33674 ⁵³ Fuel . . . 33640	
C4.4 (4.4L) N4D1-ON 110-6326 2630544 2707361 2707362 2707368	Air 46562 ¹⁵⁵ Air 46562NP ⁴⁷⁹ Air N/A Air N/A Air N/A		C9 MBD-ON	Lube . . . 51792XE Lube . . . 57792 Fuel . . . 33626 ⁵³ Fuel . . . 33626NP ⁴⁷⁹			Lube . . . 51792 ⁵³ Lube . . . 51792XD Lube . . . 51792 Lube . . . 51792XE F/W Sep. 33401 F/W Sep. 33606 F/W Sep. 33780 ²⁴⁴ Fuel . . . 33674 ⁵³ Fuel . . . 33674NP ⁴⁷⁹ Fuel . . . 33674 ⁵³ Fuel . . . 33640	
C4.4 (4.4L) N4X1-ON 110-6326 2630544 2707361	Air 46562 ¹⁵⁵ Air 46562NP ⁴⁷⁹ Air N/A Air N/A		C9 MBD-ON	Lube . . . 51792XE Lube . . . 57792 Fuel . . . 33626 ⁵³ Fuel . . . 33626NP ⁴⁷⁹			Lube . . . 51792 ⁵³ Lube . . . 51792XD Lube . . . 51792 Lube . . . 51792XE F/W Sep. 33401 F/W Sep. 33606 F/W Sep. 33780 ²⁴⁴ Fuel . . . 33674 ⁵³ Fuel . . . 33674NP ⁴⁷⁹ Fuel . . . 33674 ⁵³ Fuel . . . 33640	

Italicized Part Numbers May Not Be Available.
Las piezas con números en *italicas* pueden no estar disponibles.
Les numéros de pièce en *italiques* peuvent ne pas être disponibles.



**Off-Highway
Hors Route
Fuera De Carretera**

CATERPILLAR+ Engines, Generator Sets

OFF HIGHWAY

Make, Model, Engine Marque, Modèle, Moteur Marca, Modelo, Motor	Serv. Type	Part No. N° de pieza N° de pièce	Make, Model, Engine Marque, Modèle, Moteur Marca, Modelo, Motor	Serv. Type	Part No. N° de pieza N° de pièce	Make, Model, Engine Marque, Modèle, Moteur Marca, Modelo, Motor	Serv. Type	Part No. N° de pieza N° de pièce
C13 LGK-ON 1R1808 (Cellulose/Glass Blend) - Full-Flow 2444484 (100% Glass) - Full-Flow 1W8845 By-Pass 6I2509 Outer 1327167 Outer 6I2510 Inner 6I-2505 Outer 1221675 Outer 3261641 Primary 3261643 Primary 3645286 (High Efficiency) - Primary 3261644 Primary Secondary 1R0749 Secondary 1R0762 Secondary 9N3367 (Precharge) 9N3718 (Precharge)	Lube ... Lube ... Lube ... Air ... Air ... Air ... Air ... Air ... F/W Sep. F/W Sep. F/W Sep. F/W Sep. Fuel ... Fuel ... Fuel ... Cool ... Cool ...	57792 51792XE 51749 ⁵³ 46742 ¹⁵⁵ 46742NP ⁴⁷⁹ 46589 46593 ¹⁵⁵ 46593NP ⁴⁷⁹ 33751 33607 N/A 33606 33674NP ⁴⁷⁹ 33674 ⁵³ 33640 24071 ⁵³ 24073 ⁵³	C15 JRE-ON (Std. Drain) (Full-Flow Spin-on) (Extended Drain) (Cellulose/Glass Blend) (100% Glass) 6I2509 Outer 1327167 Outer 6I2510 Inner 1063969 Outer 1327168 (High Efficiency) - Outer 106-3973 Inner 1R0771 (F/W Separator) - Primary	Lube ... Lube ... Lube ... Lube ... Air ... Air ... Air ... Air ... Air ... Air ... F/W Sep. Air ... F/W Sep. Fuel ... Fuel ...	51792XE 51792 ⁵³ 51792XD 57792 51792XE 46742 ¹⁵⁵ 46742NP ⁴⁷⁹ 46589 46746 ¹⁵⁵ WA10034 46747 33789 33674 ⁵³ 33674NP ⁴⁷⁹	C18 STD-ON 1R1808 (Cellulose/Glass Blend) 2444484 (100% Glass) 246-5009 Outer 2465010 Inner 2515886 Outer 1W3637 Outer 1W-3636 Inner 7C1571 1335673 Primary Secondary 1R0749 Secondary 144-6691 1261815 (High Efficiency) 1219868 (Fire Resistant)	Fuel ... Lube ... Lube ... Air ... Air ... Air ... Air ... Air ... Air ... F/W Sep. Fuel ... Fuel ... Hyd ... Hyd ...	33674NP ⁴⁷⁹ 57792 51792XE 42847 42848 42238 ¹⁵⁵ 42238NP ⁴⁷⁹ 42239 N/A 33780 ²⁴⁴ 33674NP ⁴⁷⁹ 33674 ⁵³ 51455 51457 51491
C15 (15L) C5E1-ON, C15 (15L) C5H1-ON, C15 (15L) C5L1-ON 151-7737 Outer 151-7737 Outer 1890202 Inner 9Y3879	Air ... Air ... Air ... Air ...	46492 ¹⁵⁵ 46492FR ³⁶⁰ 46729 49879	C16 BFM-ON (Std. Drain) (Full-Flow Spin-on) (Extended Drain) (Cellulose/Glass Blend) (100% Glass) 6I2509 (Outer) 1327167 (Outer) (Inner) (Spin-on F/W Sep) - Primary 9M2342 (Cartridge) - Primary	Lube ... Lube ... Lube ... Lube ... Air ... Air ... Air ... F/W Sep. Fuel ... Fuel ...	51792 ⁵³ 51792XD 57792 51792XE 46742 ¹⁵⁵ 46742NP ⁴⁷⁹ 46589 33780 33820 33674 ⁵³ 33674NP ⁴⁷⁹	C18 STM-ON 1R1808 (Cellulose/Glass Blend) 2444484 (100% Glass) 246-5009 Outer 2465010 Inner 2515886 Outer 1W3637 Outer 1W-3636 Inner 7C1571 1335673 Primary Secondary 1R0749 Secondary	Lube ... Lube ... Air ... Air ... Air ... Air ... Air ... Air ... F/W Sep. Fuel ... Fuel ...	57792 51792XE 42847 42848 42238 ¹⁵⁵ 42238NP ⁴⁷⁹ 42239 N/A 33780 ²⁴⁴ 33674NP ⁴⁷⁹ 33674 ⁵³
C15 (15L) FFH1-ON (Cellulose/Glass Blend) (100% Glass) (Extended Drain) 246-5009 2465009 (Outer) 2465010 (Inner) 1335673 1R0781 (F/W Separator) 1R0762 1R0749	Lube ... Lube ... Lube ... Air ... Air ... F/W Sep. Fuel ... Fuel ... Fuel ...	51792 ⁵³ 57792 51792XE 51792XD 42847 42848 33780 33751 33640(2) 33674 ⁵³ 33674NP ⁴⁷⁹	C18 C6C-ON 246-5009 2465009 (Outer) 2465010 (Inner) 2925863 1W3637 (Outer) 2515886 1W3637 (Outer) 1W-3636 1W3636 (Inner) 7C1571	Air ... Air ... Air ... Air ... Air ... Air ... F/W Sep. F/W Sep. Fuel ... Fuel ...	42847 42848 42238NP ⁴⁷⁹ 42238 ¹⁵⁵ 42239 N/A 33751 33780 33674 ⁵³ 33674NP ⁴⁷⁹	C18 WJH-ON (Std. Drain) (Full-Flow Spin-on) (Extended Drain) (Cellulose/Glass Blend) (100% Glass) 6I2509 Outer 1327167 Outer 6I2510 Inner 1063969 Outer 1327168 (High Efficiency) - Outer 106-3973 Inner 1R0771 (F/W Separator) - Primary	Lube ... Lube ... Lube ... Lube ... Air ... Air ... Air ... Air ... Air ... F/W Sep. Fuel ... Fuel ...	51792 ⁵³ 51792XD 57792 51792XE 46742 ¹⁵⁵ 46742NP ⁴⁷⁹ 46589 46746 ¹⁵⁵ WA10034 46747 33789 33674 ⁵³ 33674NP ⁴⁷⁹
C15 (15L) FSE1-187 (Cellulose/Glass Blend) (100% Glass) (Extended Drain) 246-5009 2465009 (Outer) 2465010 (Inner) 1335673 1R0762 Secondary 1R0749	Lube ... Lube ... Lube ... Air ... Air ... F/W Sep. Fuel ... Fuel ... Fuel ...	51792 ⁵³ 57792 51792XE 51792XD 42847 42848 33780 33640(2) 33674 ⁵³ 33674NP ⁴⁷⁹	C18 DKE-ON (Cellulose/Glass Blend) (100% Glass) (Extended Drain) 1R0781 (F/W Separator) 1335673 Primary 1R0749	Lube ... Lube ... Lube ... Lube ... F/W Sep. F/W Sep. Fuel ... Fuel ...	51792 ⁵³ 57792 51792XE 51792XD 33751 33780 33674 ⁵³ 33674NP ⁴⁷⁹	C18 X6X-ON (Cellulose/Glass Blend) (100% Glass) (Extended Drain) 2515886 1W3637 1R0781 (F/W Separator) 1335673 Primary 1R0749	Lube ... Lube ... Lube ... Lube ... Air ... F/W Sep. F/W Sep. Fuel ... Fuel ...	51792 ⁵³ 57792 51792XE 51792XD 42238 ¹⁵⁵ 42238NP ⁴⁷⁹ 33751 33780 33674 ⁵³ 33674NP ⁴⁷⁹
C15 (15L) FSE188-ON (Cellulose/Glass Blend) (100% Glass) (Extended Drain) 246-5009 2465009 (Outer) 2465010 (Inner) 1335673 1R0781 (F/W Separator) 1R0762 Secondary 1R0749	Lube ... Lube ... Lube ... Air ... Air ... F/W Sep. Fuel ... Fuel ... Fuel ...	51792 ⁵³ 57792 51792XE 51792XD 42847 42848 33780 33751 33640(2) 33674 ⁵³ 33674NP ⁴⁷⁹	C18 EKW-ON 1R1808 (Cellulose/Glass Blend) 2444484 (100% Glass) 246-5009 Outer 2465010 Inner 2515886 Outer 1W3637 Outer 1W-3636 Inner 7C1571 1335673 Primary 3261641 (w/Drain & S. Port) - Primary Secondary 1R0749 Secondary	Lube ... Lube ... Lube ... Air ... Air ... Air ... Air ... Air ... Air ... F/W Sep. F/W Sep. Fuel ... Fuel ...	57792 51792XE 42847 42848 42238 ¹⁵⁵ 42238NP ⁴⁷⁹ 42239 N/A 33780 ²⁴⁴ 33751 33674NP ⁴⁷⁹ 33674 ⁵³	C27 (27L) MJE1-ON (Cellulose/Glass Blend) (100% Glass) 142-1339 Outer 142-1339 Outer 1335673 Primary 1R0755 Secondary	Lube ... Lube ... Lube ... Air ... Air ... F/W Sep. Fuel ...	57792 51792XE 42803 ¹⁵⁵ 42803NP ⁴⁷⁹ 42804 46742 ¹⁵⁵ 46742NP ⁴⁷⁹ 46589 33751 33780(2) 33685
C15 BEM-ON (Std. Drain) (Full-Flow Spin-on) (Extended Drain) (Cellulose/Glass Blend) (100% Glass) 6I2509 (Outer) 1327167 (Outer) (Inner) (Spin-on F/W Sep) - Primary 9M2342 (Cartridge) - Primary (Cabin)	Lube ... Lube ... Lube ... Air ... Air ... Air ... F/W Sep. F/W Sep. Fuel ... Fuel ... Cab. Air.	51792 ⁵³ 51792XD 57792 51792XE 46742 ¹⁵⁵ 46742NP ⁴⁷⁹ 46589 33780 33820 33674 ⁵³ 33674NP ⁴⁷⁹ 46580	C18 G4C-ON 246-5009 2465009 (Outer) 2465010 (Inner) 2925863 1W3637 (Outer) 2515886 1W3637 (Outer) 1W-3636 1W3636 (Inner) 7C1571	Air ... Air ... Air ... Air ... Air ... Air ... Air ... F/W Sep. F/W Sep. Fuel ... Fuel ...	42847 42848 42238NP ⁴⁷⁹ 42238 ¹⁵⁵ 42239 N/A 33751 33674NP ⁴⁷⁹ 33674 ⁵³	C27 DWB-ON, C27 STR-ON 1R1808 (Cellulose/Glass Blend) 2444484 (100% Glass) 142-1339 Outer 142-1339 Outer 142-1404 Inner 6I2509 (High Efficiency) - Outer 1327167 (High Efficiency) - Outer 6I2510 (High Efficiency) - Inner 3261641 Primary 1335673 Secondary 1R0755	Lube ... Lube ... Air ... Air ... Air ... Air ... Air ... Air ... F/W Sep. F/W Sep. Fuel ...	57792 51792XE 42803 ¹⁵⁵ 42803NP ⁴⁷⁹ 42804 46742 ¹⁵⁵ 46742NP ⁴⁷⁹ 46589 33751 33780 33685
C15 JAS-ON (Std. Drain) (Full-Flow Spin-on) (Extended Drain) (Cellulose/Glass Blend)	Lube ... Lube ... Lube ...	51792 ⁵³ 51792XD 57792	C18 PEJ-ON (Cellulose/Glass Blend) (100% Glass) (Extended Drain) 1R0781 (F/W Separator) 1R0749	Lube ... Lube ... Lube ... F/W Sep. Fuel ...	51792 ⁵³ 57792 51792XD 33751 33674 ⁵³	C32 (32.1L) (Std. Drain) (Full-Flow Spin-on) (Extended Drain) (Cellulose/Glass Blend) (100% Glass)	Lube ... Lube ... Lube ... Lube ...	51792 ⁵³ 51792XD(2) 57792 51792XE

N/A = Not Available N/R = Not Required N/S = Not Serviceable See pages 22 for footnotes
 N/A = Non disponible N/R = Non nécessaire N/S = Non réparable Voir pages 22 pour des notes
 N/A = No disponible N/R = No requiere N/S = No servible Ver las páginas 22 para las notas al pie de página

Off-Highway
Hors Route
Fuera De Carretera



CATERPILLAR+ Engines, Generator Sets

Make, Model, Engine Marque, Modèle, Moteur Marca, Modelo, Motor	Serv. Type	Part No. N° de pieza N° de pièce	Make, Model, Engine Marque, Modèle, Moteur Marca, Modelo, Motor	Serv. Type	Part No. N° de pieza N° de pièce	Make, Model, Engine Marque, Modèle, Moteur Marca, Modelo, Motor	Serv. Type	Part No. N° de pieza N° de pièce
C32 (32.1L) (Cont'd/Suite) 3261644 Primary 1R0771 Primary 3261643 Secondary 1R0769 1R0755 Secondary 9N3718 9N3368	F/W Sep.	33606	(Inner)	Air	42335	D333C 23C00740-ON, D333C 66D08891-ON (Std. Drain) (Full-Flow Spin-on) (Extended Drain) (Cellulose/Glass Blend) (100% Glass)	Fuel	33528NP ⁴⁷⁹
	F/W Sep.	33789	7B8037 (Gasket)	Fuel	33825(3)		Fuel	N/A
C32 (32.1L) MED1-ON 1335673 Primary	F/W Sep.	33607	D311 51B-ON	Lube	51161	D333C 67D-ON	Lube	51791 ⁵³
	F/W Sep.	33608	4L9851 (Outer) (Inner)	Air	42851		Lube	51791XD
C32 (32.1L) SXC1-ON 2262779 1R0755	Fuel	33685	D312 1N06001-06020	Air	42334	D334 92B-ON (Cartridge) (Std. Drain) (Full-Flow Spin-on) (Extended Drain) (Cellulose/Glass Blend) (100% Glass)	Lube	51791 ¹⁸⁰
	Air	N/A	(Gasket)	Air	42335		Lube	51791XE
D44 2LD-ON (Std. Drain) (Full-Flow Spin-on) (Extended Drain) (Cellulose/Glass Blend) (100% Glass) (Outer) (Outer) (Inner) 6I-2505 Radial Seal (Outer) 6593NP Radial Seal (Outer) 1221675 Radial Seal (Outer) Radial Seal (Inner)	F/W Sep.	33780	D315 AFTER 9S07719, 4V00468, 5V00225	Fuel	33189	D334 93B-ON (Cartridge) (Std. Drain) (Full-Flow Spin-on) (Extended Drain) (Cellulose/Glass Blend) (100% Glass)	Fuel	42851
	Air	N/A	(Gasket)	Fuel	33825(4)		Lube	33528 ⁵³
D275 9VA-ON (Std. Drain) (Full-Flow Spin-on) (Extended Drain) (Cellulose/Glass Blend) (100% Glass) (Outer) (Inner) 6I0273 Radial Seal (Outer) 1221674 Radial Seal (Outer) Radial Seal (Inner)	Fuel	33674 ⁵³	D315 THRU 9S07719, 4V00468, 5V00225	Hyd	51165	D337 24B-ON Turbo & Nat. Aspirated	Fuel	33528NP ⁴⁷⁹
	Fuel	33674NP ⁴⁷⁹	(Gasket)	Trans.	42012		Lube	51161
D311 4V05001-05768 4L9851 (Outer) (Inner) 7B8037 (Gasket)	Air	46589	D318 AFTER 5V17499, 3V05446	Fuel	33825(4)	D339 34B-ON 1C6406 34B1-1223 34B1224-on	Fuel	42012
	Fuel	33674 ⁵³	(Gasket)	Fuel	15635(2)		Lube	N/A
D311 4V05769-ON 4L9851 (Outer) (Inner) 7B8037 (Gasket)	Air	46593 ¹⁵⁵	D318 THRU 5V17499, 3V05446	Air	42012	D342 After 31B247, 32B1540 31B3203-on, 32B1-1984 4L9853 31B1-2039, 32B1-1197	Fuel	33189
	Fuel	33674NP ⁴⁷⁹	(Gasket)	Air	42012		Lube	51161(3)
D311 7S05001-06833 4L9851 (Outer) (Inner) 7B8037 (Gasket)	Air	46476 ¹⁵⁵	D320 63B-ON	Fuel	33825(4)	D343A 33B-02566	Air	42012
	Air	46476NP ⁴⁷⁹	(Gasket)	Fuel	15635(2)		Air	42203
D311 7S06834-ON, D311 9F06430 (CHG.OVR) 4L9851 (Outer) (Inner) 7B8037 (Gasket)	Air	46477	D326 26B-ON, D326 27B-ON	Fuel	15635(2)	D343A 33B02567-ON	Fuel	42853
	Fuel	33528 ⁵³	(Gasket)	Fuel	15635(2)		Lube	51161
D311 9S-ON 4L9851 (Outer)	Air	51163	D330 56B-ON	Fuel	33189	D343A 62B-05886	Fuel	33181
	Air	42334	(Cartridge) (Spin-on) (Spin-on)	Fuel	33528NP ⁴⁷⁹		Lube	51168(2)
D311 9S-ON 4L9851 (Outer)	Air	42334	D320A 63B-ON	Fuel	33189	D343A 62B05887-ON	Air	42853
	Air	42334	(Gasket)	Fuel	33189		Fuel	33189(2)

Italicized Part Numbers May Not Be Available.
Las piezas con números en *italicas* pueden no estar disponibles.
Les numéros de pièce en *italiques* peuvent ne pas être disponibles.



Off-Highway
Hors Route
Fuera De Carretera

CATERPILLAR+ Engines, Generator Sets

OFF HIGHWAY

Make, Model, Engine Marque, Modèle, Moteur Marca, Modelo, Motor	Serv. Type	Part No. N° de pieza N° de pièce	Make, Model, Engine Marque, Modèle, Moteur Marca, Modelo, Motor	Serv. Type	Part No. N° de pieza N° de pièce	Make, Model, Engine Marque, Modèle, Moteur Marca, Modelo, Motor	Serv. Type	Part No. N° de pieza N° de pièce
D346 39J-00521	(Wrap)	Lube ... 51168(4) Air ... 42595(2) Air ... 46099(2) Fuel ... 33189(6)		Air ... 42203 Fuel ... 33528 ³³ Fuel ... 33528NP ⁷⁹		D379B 76B-00415		Fuel ... 33189
D346 39J00522-ON	(Wrap)	Lube ... 51161(4) Air ... 42595(2) Air ... 46099(2) Fuel ... 33189(6)	D353E 46B02437-03012	Lube ... 51168 Air ... 42203 Fuel ... 33528 ³³ Fuel ... 33528NP ⁷⁹		(Wrap)	Lube ... 51168(4) Air ... 42595 w/ Air ... 46099 Fuel ... 33189(6)	
D346 40J-00245	(Wrap)	Lube ... 51168(4) Air ... 42595(2) Air ... 46099(2) Fuel ... 33189(6)	D353E 46B03013-ON, D353E 47B01780-ON, D353E 77B-00321	Lube ... 51168(2) Air ... 42203 Fuel ... 33528 ³³ Fuel ... 33528NP ⁷⁹		D386, D397 (External Full-Flow) (Full-Flow) 2H7254 (By-Pass) After 41B992, 42B268 10B423-725, 11B210-17 Early Models (By-Pass)	Lube ... 51161(9) Lube ... 51168(4) Lube ... N/A Air ... 42215(2) Air ... 42012(2) Fuel ... 33825(17) Hyd ... 51165(2)	
D346 40J00246-ON	(Wrap)	Lube ... 51161(4) Air ... 42595(2) Air ... 46099(2) Fuel ... 33189(6)	D364, D375 (External Full-Flow) (Full-Flow) 2H7254 (By-Pass) 43B772-on, 44B499-on 16B286-439, 17B142-21 w/Large Storage Tank (Turbocharger)	Lube ... 51161(6) Lube ... 51168(2) Lube ... N/A Air ... 42012(2) Fuel ... 33825(9) Fuel ... 33181(2) Hyd ... 51165		D397D 41B-ON	Lube ... 51168	
D348 36J-00560	(Wrap)	Lube ... 51168(4) Air ... 42595(2) Air ... 46099(2) Fuel ... 33189(6)	D379 68B-00454	Lube ... 51168(4) Air ... 42853(2) Fuel ... 33181(6)		D398A 66B-00635	Lube ... 51168(4) Air ... 42853(2) Fuel ... 33181(6)	
D348 36J00561-ON	(Wrap)	Lube ... 51161(4) Air ... 42595(2) Air ... 46099(2) Fuel ... 33189(6)	D379 68B00454-02539 (Wrap)	Lube ... 51168(4) Air ... 42595(2) Air ... 46099(2) Fuel ... 33181(6)		D398A 66B00636-02048 (Wrap)	Lube ... 51168(4) Air ... 42595(2) Air ... 46099(2) Fuel ... 33189(6)	
D348 38J-00192	(Wrap)	Lube ... 51168(4) Air ... 42595(2) Air ... 46099(2) Fuel ... 33189(6)	D379 68B02540-ON (Wrap)	Lube ... 51161(4) Air ... 42595(2) Air ... 46099(2) Fuel ... 33189		D398A 67B-00211 (Wrap)	Lube ... 51168(4) Air ... 42203(2) Fuel ... 33189(6)	
D348 38J00193-ON	(Wrap)	Lube ... 51161(4) Air ... 42595(2) Air ... 46099(2) Fuel ... 33189(6)	D379A 68B-00629	Lube ... 51168(4) Air ... 42853(2) Fuel ... 33189(6)		D398A 67B00212-00919 (Wrap)	Lube ... 51168(4) Air ... 42595(2) Air ... 46099(2) Fuel ... 33189(6)	
D349 62P-ON, D349 67P-ON	(Wrap)	Lube ... 51161(6) Air ... 42595(2) Air ... 46099(2) Fuel ... 33189(6)	D379A 68B00630-01615 (Wrap)	Lube ... 51168(4) Air ... 42595(2) Air ... 46099(2) Fuel ... 33189(6)		D398B 35Z-ON (Wrap)	Lube ... 51161(4) Air ... 42595(2) Air ... 46099(2) Fuel ... 33189(4)	
D353C 46B-00669		Lube ... 51168(2) Air ... 42215 Fuel ... 33189(2)	D379A 68B00630-01615	Lube ... 51168(4) Air ... 42595(2) Air ... 46099(2) Fuel ... 33189(6)		D398B 66B02049-03560 (Wrap)	Lube ... 51168 Air ... 42595 w/ Air ... 46099 Fuel ... 33189	
D353C 47B-00408	(Wrap)	Lube ... 51168(2) Air ... 42595(2) Air ... 46099(2) Fuel ... 33189(2)	D379A 69B-00187	Lube ... 51168(4) Air ... 42853(2) Fuel ... 33189(6)		D398B 66B03561-ON, D398B 67B01391-ON (Wrap)	Lube ... 51161(4) Air ... 42595(2) Air ... 46099(2) Fuel ... 33189(4)	
D353C 47B00409-01709		Lube ... 51168(2) Air ... 42215 Fuel ... 33189(2)	D379A 69B00188-00823 (Wrap)	Lube ... 51168(4) Air ... 42595(2) Air ... 46099(2) Fuel ... 33189(6)		D399 35B-00687 (Wrap)	Lube ... 51168(8) Air ... 42595(2) Air ... 46099(2) Fuel ... 33189(12)	
D353C 47B01710-01779		Lube ... 51168(2) Air ... 42215 Fuel ... 33528 ³³ Fuel ... 33528NP ⁷⁹	D379A, B 34Z-ON	Lube ... 51161(4) Air ... 42290 Fuel ... 33189		D399 35B00688-ON, D399 36Z-ON (Wrap)	Lube ... 51161(6) Air ... 42595(2) Air ... 46099(2) Fuel ... 33189(6)	
D353D 46B00670-00808		Lube ... 51168 Fuel ... 33189	D379B 34Z-ON (Wrap)	Lube ... 51161(4) Air ... 42595(2) Air ... 46099(2) Fuel ... 33189(4)		D399 91B-00386 (Wrap)	Lube ... 51168(8) Air ... 42595(2) Air ... 46099(2) Fuel ... 33189(12)	
D353D 46B00809-01557		Lube ... 51168 Fuel ... 33189	D379B 68B01616-02539 (Wrap)	Lube ... 51168 Air ... 42595 w/ Air ... 46099 Fuel ... 33189		D399 91B00387-ON (Wrap)	Lube ... 51161(6) Air ... 42595(2) Air ... 46099(2) Fuel ... 33189(6)	
D353D 46B01558-02436		Lube ... 51168(2) Air ... 42215 Fuel ... 33528 ³³ Fuel ... 33528NP ⁷⁹	D379B 68B02540-ON, D379B 69B01227-ON (Wrap)	Lube ... 51161(4) Air ... 42595(2) Air ... 46099(2)		D468 1N03001-03504	Lube ... 51165 Fuel ... 33825(4)	

N/A = Not Available N/R = Not Required N/S = Not Serviceable See pages 22 for footnotes
 N/A = Non disponible N/R = Non nécessaire N/S = Non réparable Voir pages 22 pour des notes
 N/A = No disponible N/R = No requiere N/S = No servible Ver las páginas 22 para las notas al pie de página

Off-Highway
Hors Route
Fuera De Carretera



CATERPILLAR+ Engines, Generator Sets

Make, Model, Engine Marque, Modèle, Moteur Marca, Modelo, Motor	Serv. Type	Part No. N° de pieza N° de pièce	Make, Model, Engine Marque, Modèle, Moteur Marca, Modelo, Motor	Serv. Type	Part No. N° de pieza N° de pièce	Make, Model, Engine Marque, Modèle, Moteur Marca, Modelo, Motor	Serv. Type	Part No. N° de pieza N° de pièce
D468 1N03001-03504 (Cont'd/Suite)	(Gasket)	Fuel . . . 15635(2)	G342 5S-0484 4L9853 (Optional)	Lube . . . 51161(2) Air 42853		4P4719	Fuel . . . N/A	
D3114 w / 4.4L Diesel Engine (Std. Drain) (Full-Flow Spin-on) (Extended Drain) (Cellulose/Glass Blend) (100% Glass)	Lube . . . 51791 ⁵³ Lube . . . 51791XD Lube . . . 57791 ¹⁸⁰ Lube . . . 51791XE Fuel . . . 33528 ⁵³ Fuel . . . 33528NP ⁴⁷⁹		G342C 71B1-ON	Lube . . . 51161(2) Fuel . . . 33187(2)		G3406 1RK-ON (Std. Drain) (Full-Flow Spin-on) (Extended Drain) (Cellulose/Glass Blend) (100% Glass)	Lube . . . 51792 ³³ Lube . . . 51792XD Lube . . . 57792 Lube . . . 51792XE Air 42680 ⁵⁵ Air 42680NP ⁴⁷⁹ Air 42681 6I-2505 (Radial Seal Outer) 6593NP (Radial Seal Outer) 1221675 (Radial Seal Outer) (Radial Seal Inner) 4P4719	Air 42680 ⁵⁵ Air 42681 Air 46593 ⁵⁵ Air N/A Air 46593NP ⁴⁷⁹ Air 46589 Fuel . . . N/A
D3116 w / 6.6L Diesel Engine (Std. Drain) (Full-Flow Spin-on) (Extended Drain) (Cellulose/Glass Blend) (100% Glass)	Lube . . . 51791 ⁵³ Lube . . . 51791XD Lube . . . 57791 ¹⁸⁰ Lube . . . 51791XE Fuel . . . 33528 ⁵³ Fuel . . . 33528NP ⁴⁷⁹		G342F 5S-0484 4L9853 (Optional)	Lube . . . 51161(2) Air 42853		G3406 4FD-ON (Std. Drain) (Full-Flow Spin-on) (Extended Drain) (Cellulose/Glass Blend) (100% Glass)	Lube . . . 51792 ³³ Lube . . . 51792XD Lube . . . 57792 Lube . . . 51792XE Air 42680 ⁵⁵ Air 42680NP ⁴⁷⁹ Air 42681 6I-2505 (Radial Seal) - Outer 6I-2505 (Radial Seal) - Outer 1221675 (Radial Seal) - Outer (Radial Seal Inner) 4P4719	Air 42680 ⁵⁵ Air 42681 Air 46593 ⁵⁵ Air N/A Air 46593NP ⁴⁷⁹ Air 46589 Fuel . . . N/A
D3400 7B8037 (Gasket)	Lube . . . 51161 Fuel . . . 33825(3) Fuel . . . N/A Hyd 51165		G343 97N-ON	Lube . . . 51168(2)		G3406 4FD-ON (Std. Drain) (Full-Flow Spin-on) (Extended Drain) (Cellulose/Glass Blend) (100% Glass)	Lube . . . 51792 ³³ Lube . . . 51792XD Lube . . . 57792 Lube . . . 51792XE Air 42680 ⁵⁵ Air 42680NP ⁴⁷⁹ Air 42681 6I-2505 (Radial Seal) - Outer 6I-2505 (Radial Seal) - Outer 1221675 (Radial Seal) - Outer (Radial Seal Inner) 4P4719	Air 42680 ⁵⁵ Air 42681 Air 46593 ⁵⁵ Air N/A Air 46593NP ⁴⁷⁹ Air 46589 Fuel . . . N/A
D3400G 3R01501-01509	Hyd 51165		G349 5S-0484 4L-9852 4L9852 (Optional)	Lube . . . 51161(6) Air 42852(2)		G3406 4FD-ON (Std. Drain) (Full-Flow Spin-on) (Extended Drain) (Cellulose/Glass Blend) (100% Glass)	Lube . . . 51792 ³³ Lube . . . 51792XD Lube . . . 57792 Lube . . . 51792XE Air 42680 ⁵⁵ Air 42680NP ⁴⁷⁹ Air 42681 6I-2505 (Radial Seal) - Outer 6I-2505 (Radial Seal) - Outer 1221675 (Radial Seal) - Outer (Radial Seal Inner) 4P4719	Air 42680 ⁵⁵ Air 42681 Air 46593 ⁵⁵ Air N/A Air 46593NP ⁴⁷⁹ Air 46589 Fuel . . . N/A
D4400 w/CO Group 9F6430 (Gasket)	Lube . . . 51165(2) Lube . . . 51161(2) Fuel . . . 33825(4) Fuel . . . 15635(2)		G353 1R0721 4L9853 (Optional)	Lube . . . 51168(2) Air 42853		G3406 CRE1-ON, G3406 CTS1-ON (Cellulose/Glass Blend) (100% Glass) (Extended Drain)	Lube . . . 51792 ³³ Lube . . . 57792 Lube . . . 51792XE Lube . . . 51792XD	
D4600 4H8256-8389 w/CO Group 9F6430 (Gasket)	Lube . . . 51165(2) Lube . . . 51169(2) Lube . . . 51161(2) Fuel . . . 33825(4) Fuel . . . 15635(2)		G353D 64B-ON	Lube . . . 51168(2)		G3406 KAR1-ON 7W5313 Outer Outer 1P8482 Inner 6I-2505 (Radial Seal) - Outer 6I2506 (Radial Seal) - Inner 7W5495 Outer 7W7510 Inner	Air 42680 ⁵⁵ Air 42680NP ⁴⁷⁹ Air 42681 Air 46593 Air 46589 Air 42980 Air 42981	
D7700 Thru 9J3000 7B8037 (Gasket)	Lube . . . 51165 Fuel . . . 33825(6) Fuel . . . N/A		G379 72B-ON, G398 73B-ON	Lube . . . 51168(4)		G3406 R7E1-ON 7W5313 Outer 1P8482 Inner 6I-2505 (Radial Seal) - Outer 6I2506 (Radial Seal) - Inner 7W5495 Outer 7W7510 Inner	Air 42680 ⁵⁵ Air 42680NP ⁴⁷⁹ Air 42681 Air 46593 Air 46589 Air 42980 Air 42981	
D8800 1N8818, 3V382 After 6S8059, 1N8818 9J2001-3398, 2S1-5000 7B8037 (Gasket)	Lube . . . 51165(2) Lube . . . 51161(2) Fuel . . . 33825(3) Fuel . . . N/A		G399 49C-ON	Lube . . . 51168(8)		G3408 6NB-ON (Std. Drain) (Full-Flow Spin-on) (Extended Drain) (Cellulose/Glass Blend) (100% Glass)	Lube . . . 51792 ³³ Lube . . . 51792XD(2) Lube . . . 57792 Lube . . . 51792XE Air 42680 ⁵⁵ Air 42680NP ⁴⁷⁹ Air 46424 Air 46593 ⁵⁵ Air N/A Air 46593NP ⁴⁷⁹ Air 46589 Fuel . . . N/A	
D11000 Thru 1950 1951-on	Lube . . . 51165(3) Lube . . . 51161(3) Fuel . . . 33825(9)		G3304 1RG-ON (Std. Drain) (Full-Flow Spin-on) (Extended Drain) (Cellulose/Glass Blend) (100% Glass)	Lube . . . 51791 ⁵³ Lube . . . 51791XD Lube . . . 57791 ¹⁸⁰ Lube . . . 51791XE Fuel . . . N/A		G3408 6NB-ON (Std. Drain) (Full-Flow Spin-on) (Extended Drain) (Cellulose/Glass Blend) (100% Glass)	Lube . . . 51792 ³³ Lube . . . 51792XD(2) Lube . . . 57792 Lube . . . 51792XE Air 42680 ⁵⁵ Air 42680NP ⁴⁷⁹ Air 46424 Air 46593 ⁵⁵ Air N/A Air 46593NP ⁴⁷⁹ Air 46589 Fuel . . . N/A	
D13000 2V05001-ON After 2V5636, 4S11312 2H7254 (External By-Pass) 7B8037 (Gasket) Thru 4S14102	Lube . . . 51165(3) Lube . . . 51161(3) Lube . . . N/A Fuel . . . N/A Fuel . . . 33825		G3306 3CF-ON (Std. Drain) (Full-Flow Spin-on) (Extended Drain) (Cellulose/Glass Blend) (100% Glass)	Lube . . . 51791 ⁵³ Lube . . . 51791XD Lube . . . 57791 ¹⁸⁰ Lube . . . 51791XE Fuel . . . N/A		G3408 6NB-ON (Std. Drain) (Full-Flow Spin-on) (Extended Drain) (Cellulose/Glass Blend) (100% Glass)	Lube . . . 51792 ³³ Lube . . . 51792XD(2) Lube . . . 57792 Lube . . . 51792XE Air 42680 ⁵⁵ Air 42680NP ⁴⁷⁹ Air 46424 Air 46593 ⁵⁵ Air N/A Air 46593NP ⁴⁷⁹ Air 46589 Fuel . . . N/A	
D17000 Thru 8S6979 After 8S6979 2H7254 (External By-Pass) 5E9001-9500, 9J5066-6 Gasket	Lube . . . 51165(3) Lube . . . 51161(3) Lube . . . N/A Fuel . . . 33825(6) Fuel . . . 15917		G3306 4DL-ON (Std. Drain) (Full-Flow Spin-on) (Extended Drain) (Cellulose/Glass Blend) (100% Glass)	Lube . . . 51791 ⁵³ Lube . . . 51791XD(2) Lube . . . 57791(2) ¹⁸⁰ Lube . . . 51791XE(2)		G3408 6NB-ON (Std. Drain) (Full-Flow Spin-on) (Extended Drain) (Cellulose/Glass Blend) (100% Glass)	Lube . . . 51792 ³³ Lube . . . 51792XD(2) Lube . . . 57792 Lube . . . 51792XE Air 42680 ⁵⁵ Air 42680NP ⁴⁷⁹ Air 46424 Air 46593 ⁵⁵ Air N/A Air 46593NP ⁴⁷⁹ Air 46589 Fuel . . . N/A	
G333 23C-00739	Lube . . . 51161 Air 42851 Fuel . . . 33528 ⁵³ Fuel . . . 33528NP ⁴⁷⁹		G3306 CNR1-ON 6I-2501 (Radial Seal) - Outer 1282686 (Radial Seal) - Outer 7W5495 (Outer) 6I2499 (Radial Seal) - Outer 6I-2502 (Radial Seal) - Inner 6I2500 (Radial Seal) - Inner 4P4719	Air 46479 ¹⁵⁵ Air 46479NP ⁴⁷⁹ Air 42980 Air 46474 Air 46478 Air 46475 Fuel . . . N/A		G3408C BAZ-ON (Std. Drain) (Full-Flow Spin-on) (Extended Drain) (Cellulose/Glass Blend) (100% Glass)	Lube . . . 51792 ³³ Lube . . . 51792XD(2) Lube . . . 57792 Lube . . . 51792XE Air 46352	
G333 58B-ON (Cartridge) (Spin-on) (Spin-on)	Lube . . . 51161(2) Air 42852 Fuel . . . 33189 Fuel . . . 33528 ⁵³ Fuel . . . 33528NP ⁴⁷⁹		G3306 07Y-ON (Std. Drain) (Full-Flow Spin-on) (Extended Drain) (Cellulose/Glass Blend) (100% Glass)	Lube . . . 51791 ⁵³ Lube . . . 51791XD Lube . . . 57791 ¹⁸⁰ Lube . . . 51791XE Fuel . . . N/A		G3412 R7A1-ON 8N6309 (Outer)	Air 46325	
G333C 68D-ON	Lube . . . 51161		G3306 68D-ON	Lube . . . 51161		G3412 3NK-ON (Outer) (Inner)	Lube . . . 51792XE Lube . . . 57792 Air 46853 Air 42259	
			G3306 CTT1-ON, G3306 HCC1-ON (Cellulose/Glass Blend) (100% Glass) (Extended Drain)	Lube . . . 51792 ⁵³ Lube . . . 57792 Lube . . . 51792XE Lube . . . 51792XD		G3412 6ZM-ON (Std. Drain) (Full-Flow Spin-on)	Lube . . . 51792 ³³	
			G3306 JCA1-ON 6I-2501 (Radial Seal) - Outer 1282686 (Radial Seal) - Outer 7W5495 (Outer) 6I2499 (Radial Seal) - Outer 6I2500 (Radial Seal) - Inner 6I-2502 (Radial Seal) - Inner	Air 46479 ¹⁵⁵ Air 46479NP ⁴⁷⁹ Air 42980 Air 46474 Air 46475 Air 46478				

Italicized Part Numbers May Not Be Available.

Las piezas con números en *italicas* pueden no estar disponibles.
Les numéros de pièce en *italiques* peuvent ne pas être disponibles.



Off-Highway
Hors Route
Fuera De Carretera

CATERPILLAR+ Engines, Generator Sets

Make, Model, Engine Marque, Modèle, Moteur Marca, Modelo, Motor	Serv. Type	Part No. N° de pieza N° de pièce	Make, Model, Engine Marque, Modèle, Moteur Marca, Modelo, Motor	Serv. Type	Part No. N° de pieza N° de pièce	Make, Model, Engine Marque, Modèle, Moteur Marca, Modelo, Motor	Serv. Type	Part No. N° de pieza N° de pièce		
G3412 6ZM-ON (Cont'd/Suite) (Extended Drain) (Cellulose/Glass Blend) (100% Glass) 4P4719	Lube ...	51792XD(2)	G3512 4KC-ON (LH & RH) 4P3631 (Outer) (Outer) (Inner) 4P4719 4P4720	Lube ...	51591(3)	G3516 25Z1-458, G3516 25Z459-814 7N7500 6H6095 4P0710 (Outer) 4P0711 (Inner) 2925862 9Y7662 (Outer) 2515885 9Y7662 (Outer) 9Y7663 (Inner) 8N6309 (Outer) 8N2556 Inner 7C1572 (Outer) 1153634 (Air Wrap) 8N9850 1346307 1346307 Secondary 1R0756 Secondary 4P7384	Fuel ...	N/A		
	Lube ...	51792		Lube ...	N/A		Lube ...	51591(3)	Lube ...	N/A
G3412 7DB-ON 1R1808 (Cellulose/Glass Blend) - Full-Flow 2444484 (100% Glass) - Full-Flow 4P3631 By-Pass 4W5228 Outer 1N4864 Inner 6I-2505 Outer 1221675 Outer 6I2506 Inner 7W5313 Outer 6N6444 Inner 8N6309 Outer 8N2556 Inner 3224981 3224985	Lube ...	51792	G3512 5JD-ON (RH) 4P3631 (Outer) (Outer) (Inner) 4P4720	Lube ...	51591(3)	G3516 25Z815-6880 7N7500 6H6095 4P0710 (Outer) 4P0711 (Inner) 8N6309 (Outer) 8N2556 Inner 2925862 9Y7662 (Outer) 2515885 9Y7662 (Outer) 9Y7663 (Inner) 7C1571 (Outer) 7C1572 (Outer) 1153634 (Air Wrap) 8N9850 1R0749 1346307 1346307 Secondary 1R0756 Secondary 4P7384	Fuel ...	N/A		
	Lube ...	51792XE		Lube ...	N/A		Lube ...	51591(3)	Lube ...	N/A
	Air ...	46853		Air ...	42680 ⁵⁵		Air ...	46352	Air ...	49079
	Air ...	42259		Air ...	42680NP ⁴⁷⁹		Air ...	46815	Air ...	49080
	Air ...	46593 ¹⁵⁵		Air ...	46424		Air ...	33437 ⁸²	Air ...	42440NP ⁴⁷⁹
	Air ...	46593NP ⁴⁷⁹		Air ...	46424		Air ...	33791 ¹⁵⁵	Air ...	42440 ¹⁵⁵
	Air ...	46589		Air ...	N/A		Air ...	46411	Air ...	42441
	Air ...	42680		Air ...	N/A		Air ...	46411	Air ...	N/A
	Air ...	46424		Air ...	N/A		Air ...	46411	Air ...	49572
	Air ...	46352		Air ...	N/A		Air ...	46411	Air ...	WA10004
G3412 9RR-ON (Std. Drain) (Full-Flow Spin-on) (Extended Drain) (Cellulose/Glass Blend) (100% Glass)	Lube ...	51792 ⁵³	G3512 7SZ-ON (RH)	Lube ...	51591(3)	G3516 25Z815-6880 7N7500 6H6095 4P0710 (Outer) 4P0711 (Inner) 8N6309 (Outer) 8N2556 Inner 2925862 9Y7662 (Outer) 2515885 9Y7662 (Outer) 9Y7663 (Inner) 7C1571 (Outer) 7C1572 (Outer) 1153634 (Air Wrap) 8N9850 1R0749 1346307 1346307 Secondary 1R0756 Secondary 4P7384	Fuel ...	N/A		
	Lube ...	51792XD(2)		Lube ...	51591(3)		Lube ...	51591(3)	Lube ...	N/A
G3412 CRF1-ON (Cellulose/Glass Blend) (100% Glass)	Lube ...	51792	G3512 CRN1-ON 8N6309 (Outer) 8N2556 Inner 1346307 1346307 4P4720	Air ...	46352	G3516 25Z815-6880 7N7500 6H6095 4P0710 (Outer) 4P0711 (Inner) 8N6309 (Outer) 8N2556 Inner 2925862 9Y7662 (Outer) 2515885 9Y7662 (Outer) 9Y7663 (Inner) 7C1571 (Outer) 7C1572 (Outer) 1153634 (Air Wrap) 8N9850 1R0749 1346307 1346307 Secondary 1R0756 Secondary 4P7384	Fuel ...	N/A		
	Lube ...	51792XE		Air ...	46815		Lube ...	51591(3)	Lube ...	N/A
G3412 KAP1-ON 8N6309 (Outer)	Air ...	46325	G3512 CSP1-ON 4P3631 DBA5165 Outer 7W5313 Outer 8N6309 (Outer) 6I2507 (Radial Seal Outer) 8N2556 Inner 6N6444 Inner 6I2508 (Radial Seal Inner) 4P4720 1346307 1346307	Air ...	46352	G3516 25Z815-6880 7N7500 6H6095 4P0710 (Outer) 4P0711 (Inner) 8N6309 (Outer) 8N2556 Inner 2925862 9Y7662 (Outer) 2515885 9Y7662 (Outer) 9Y7663 (Inner) 7C1571 (Outer) 7C1572 (Outer) 1153634 (Air Wrap) 8N9850 1R0749 1346307 1346307 Secondary 1R0756 Secondary 4P7384	Fuel ...	N/A		
	Air ...	46325		Air ...	46591		Lube ...	N/A	Lube ...	N/A
G3508 2JF-ON (Duplex) 4P3631 (Outer) (Outer) (Inner) 4P4719 4P4720	Lube ...	51591(4)	G3512 CTM1-ON 2W4246 1R0726	Air ...	46591	G3516 25Z815-6880 7N7500 6H6095 4P0710 (Outer) 4P0711 (Inner) 8N6309 (Outer) 8N2556 Inner 2925862 9Y7662 (Outer) 2515885 9Y7662 (Outer) 9Y7663 (Inner) 7C1571 (Outer) 7C1572 (Outer) 1153634 (Air Wrap) 8N9850 1R0749 1346307 1346307 Secondary 1R0756 Secondary 4P7384	Fuel ...	N/A		
	Lube ...	N/A		Air ...	46815		Lube ...	51591(3)	Lube ...	N/A
	Air ...	42680 ¹⁵⁵		Air ...	46424		Air ...	46309	Air ...	49079
	Air ...	42680NP ⁴⁷⁹		Air ...	46411		Air ...	46793	Air ...	49080
G3508 2TJ-ON (RH) 1281113 8N6309 (Outer)	Lube ...	51591(3)	G3512E SSR1-ON 1059741 4P4720	Fuel ...	33437 ⁸²	G3516 25Z815-6880 7N7500 6H6095 4P0710 (Outer) 4P0711 (Inner) 8N6309 (Outer) 8N2556 Inner 2925862 9Y7662 (Outer) 2515885 9Y7662 (Outer) 9Y7663 (Inner) 7C1571 (Outer) 7C1572 (Outer) 1153634 (Air Wrap) 8N9850 1R0749 1346307 1346307 Secondary 1R0756 Secondary 4P7384	Fuel ...	N/A		
	Air ...	N/A		Fuel ...	33791 ¹⁵⁵		Lube ...	51591(3)	Lube ...	N/A
G3508 4WD-ON (RH) 4P3631 (Outer) (Outer) (Inner) 4P4719	Lube ...	51591(3)	G3516 3RC-ON (LH & RH) 4P3631 (Single) (Outer) (Outer) (Inner) 4P4719 4P4720 4P4720 4P4721	Air ...	46793	G3516 25Z815-6880 7N7500 6H6095 4P0710 (Outer) 4P0711 (Inner) 8N6309 (Outer) 8N2556 Inner 2925862 9Y7662 (Outer) 2515885 9Y7662 (Outer) 9Y7663 (Inner) 7C1571 (Outer) 7C1572 (Outer) 1153634 (Air Wrap) 8N9850 1R0749 1346307 1346307 Secondary 1R0756 Secondary 4P7384	Fuel ...	N/A		
	Lube ...	N/A		Air ...	46793		Lube ...	51591(3)	Lube ...	N/A
G3508 9TG-ON (RH) 4P4719	Lube ...	51591(3)	G3516 4EK-ON (RH)	Fuel ...	33437 ⁸²	G3516 25Z815-6880 7N7500 6H6095 4P0710 (Outer) 4P0711 (Inner) 8N6309 (Outer) 8N2556 Inner 2925862 9Y7662 (Outer) 2515885 9Y7662 (Outer) 9Y7663 (Inner) 7C1571 (Outer) 7C1572 (Outer) 1153634 (Air Wrap) 8N9850 1R0749 1346307 1346307 Secondary 1R0756 Secondary 4P7384	Fuel ...	N/A		
	Fuel ...	N/A		Air ...	46793		Lube ...	51591(3)	Lube ...	N/A
G3508 CPS1-ON 1281113 8N6309 (Outer)	Air ...	N/A	G3516 5PN-ON	Fuel ...	33791 ¹⁵⁵	G3516 25Z815-6880 7N7500 6H6095 4P0710 (Outer) 4P0711 (Inner) 8N6309 (Outer) 8N2556 Inner 2925862 9Y7662 (Outer) 2515885 9Y7662 (Outer) 9Y7663 (Inner) 7C1571 (Outer) 7C1572 (Outer) 1153634 (Air Wrap) 8N9850 1R0749 1346307 1346307 Secondary 1R0756 Secondary 4P7384	Fuel ...	N/A		
	Air ...	46352		Fuel ...	N/A		Lube ...	51591(3)	Lube ...	N/A
G3508 CPY1-ON 4P3631 DBA5165 Outer 7W5313 Outer 6N6444 Inner 6I2507 (Radial Seal Outer) 6I2508 (Radial Seal Inner) 8N6309 (Outer) 8N2556 Inner 1346307 1346307 4P4720	Lube ...	N/A	G3516 8BZ-ON (RH)	Air ...	42680NP ⁴⁷⁹	G3516 25Z815-6880 7N7500 6H6095 4P0710 (Outer) 4P0711 (Inner) 8N6309 (Outer) 8N2556 Inner 2925862 9Y7662 (Outer) 2515885 9Y7662 (Outer) 9Y7663 (Inner) 7C1571 (Outer) 7C1572 (Outer) 1153634 (Air Wrap) 8N9850 1R0749 1346307 1346307 Secondary 1R0756 Secondary 4P7384	Fuel ...	N/A		
	Air ...	42680 ¹⁵⁵		Air ...	46793		Lube ...	51591(3)	Lube ...	N/A
	Air ...	46424		Air ...	46424		Air ...	46309	Air ...	49079
	Air ...	46591		Air ...	46411		Air ...	46309	Air ...	49080
	Air ...	46411		Air ...	46352		Air ...	46309	Air ...	49080
	Air ...	46815		Air ...	46815		Air ...	46309	Air ...	49080
	Air ...	33437 ⁸²		Air ...	46424		Air ...	46309	Air ...	49080
	Air ...	33791 ¹⁵⁵		Air ...	46424		Air ...	46309	Air ...	49080
G3508 CTN1-ON 6H6095 1346307 1346307 1R0726	Lube ...	N/A	G3516 8LD-ON (RH) 4P3631 (Outer) (Outer) (Inner) (F/W Sep) (F/W Sep)	Fuel ...	33437 ⁸²	G3516 25Z815-6880 7N7500 6H6095 4P0710 (Outer) 4P0711 (Inner) 8N6309 (Outer) 8N2556 Inner 2925862 9Y7662 (Outer) 2515885 9Y7662 (Outer) 9Y7663 (Inner) 7C1571 (Outer) 7C1572 (Outer) 1153634 (Air Wrap) 8N9850 1R0749 1346307 1346307 Secondary 1R0756 Secondary 4P7384	Fuel ...	N/A		
	Fuel ...	33791 ¹⁵⁵		Fuel ...	33437 ⁸²		Lube ...	51591(3)	Lube ...	N/A
	Fuel ...	33791 ¹⁵⁵		Fuel ...	33437 ⁸²		Air ...	46309	Air ...	49079
	Hyd ...	51591		Fuel ...	33791 ¹⁵⁵		Air ...	46309	Air ...	49079

N/A = Not Available N/R = Not Required N/S = Not Serviceable See pages 22 for footnotes
 N/A = Non disponible N/R = Non nécessaire N/S = Non réparable Voir pages 22 pour des notes
 N/A = No disponible N/R = No requiere N/S = No servible Ver las páginas 22 para las notas al pie de página

OFF HIGHWAY

CATERPILLAR+ Engines, Generator Sets

Off-Highway
Hors Route
Fuera De Carretera

Make, Model, Engine Marque, Modèle, Moteur Marca, Modelo, Motor	Serv. Type	Part No. N° de pieza N° de pièce	Make, Model, Engine Marque, Modèle, Moteur Marca, Modelo, Motor	Serv. Type	Part No. N° de pieza N° de pièce	Make, Model, Engine Marque, Modèle, Moteur Marca, Modelo, Motor	Serv. Type	Part No. N° de pieza N° de pièce
G3516 CSZ1-ON (Cont'd/Suite)			4P4720	Fuel	N/A	4P4720	Fuel	N/A
1346307	Fuel	33437 ⁶²	G3520B BGW1-ON			G3608 4WF-ON		
1346307	Fuel	33791 ¹⁵⁵	4P0710 (Outer)	Air	49079		Lube	51291(6)
G3516 ZAZ1-ON			1153634 (Air Wrap)	Wrap . . .	WA10004	4P4721	Fuel	N/A
4P3631	Lube . . .	N/A	G3520B BGW-ON			G3612 1YG-ON		
8N6309 (Outer)	Air	46352		Hyd	51455	1283919 (Generator)	Lube . . .	51291(6)
8N2556 Inner	Air	46815	G3520B CTK1-ON			4P4721	Air	N/A
6I2507	Air	46591	6H6095	Lube . . .	N/A		Fuel	N/A
6I2508	Air	46411	1131578 (Outer)	Air	49578		Hyd	51494
4P4720	Fuel	N/A	1R0726	Hyd	51591	G3616 4CG-ON		
1346307	Fuel	33437 ⁶²	144-6691	Hyd	51455	1283919 (Generator)	Lube . . .	51291(6)
1346307	Fuel	33791 ¹⁵⁵	G3520B CWD1-ON, G3520B GZP1-ON			4P4721	Air	N/A
G3516 ZBA1-ON			2089065	Air	N/A	GEP550		
8N6309 (Outer)	Air	46352	G3520C B9P1-ON, G3520C CWW1-ON, G3520C CWY1-ON			CH10929	Lube . . .	57929
8N2556 Inner	Air	46815	2752604	Lube . . .	51792XE	SEV551F/4	Air	42847
4P0710 (Outer)	Air	49079	1059741	Air	46793	CH10931	Fuel	33989
1059741	Air	46793	4P4720	Fuel	N/A	CH10930	Fuel	33990
1153634 (Air Wrap)	Wrap . . .	WA10004	G3520C GZJ1-ON, G3520C GZK1- ON			PM3412 5FL-ON		
4P4720	Fuel	N/A	1059741	Air	46793	1R1808 (Cellulose/Glass Blend)	Lube . . .	57792
1346307	Fuel	33437 ⁶²	2W4246	Air	46309	2444484 (100% Glass)	Lube . . .	51792XE
1346307	Fuel	33791 ¹⁵⁵	G3520C GZL1-ON, G3520C GZM1- ON, G3520C GZN1-ON			1346307 Primary	Fuel	33437 ⁶²
G3516B 7EZ261-ON			2752604	Lube . . .	51792XE	Primary	Fuel	33791 ¹⁵⁵
4P0710 (Outer)	Air	49079	1059741	Air	46793	4P7384 (Cartridge) - Secondary	Fuel	33793
1059741	Air	46793	2W4246	Air	46309	1R0749 (Spin-on) - Secondary	Fuel	33674 ⁶³
1131578 (Outer)	Air	49578	G3520C HAT1-ON, G3520C MAD1-ON			(Spin-on) - Secondary	Fuel	33674NP ¹⁷⁹
1153634 (Air Wrap)	Wrap . . .	WA10004	1059741	Air	46793	PM3412 CAJ-ON		
G3516B 7EZ-ON			2W4246	Air	46309	1R1808 (Cellulose/Glass Blend)	Lube . . .	57792
4P0710 (Outer)	Lube . . .	51591(3)	G3520E GZG1-ON, G3520E GZH1- ON, G3520E HAL1-ON, G3520E SXY1-ON			2444484 (100% Glass)	Lube . . .	51792XE
1059741	Air	49079	2752604	Lube . . .	51792XE	7C1571	Air	N/A
1131578 (Outer)	Air	49578	1059741	Air	46793	1346307 Primary	Fuel	33437 ⁶²
1153634 (Air Wrap)	Wrap . . .	WA10004	4P4720	Fuel	N/A	Primary	Fuel	33791 ¹⁵⁵
G3516B CEY-ON			G3524 5ZZ1-235			4P7384 (Cartridge) - Secondary	Fuel	33793
4P0710 (Outer)	Lube . . .	51591(3)	6H6095	Lube . . .	N/A	1R0749 (Spin-on) - Secondary	Fuel	33674 ⁶³
8N6309 (Outer)	Air	46352	8N6309 (Outer)	Air	46352	(Spin-on) - Secondary	Fuel	33674NP ¹⁷⁹
1153634 (Air Wrap)	Wrap . . .	WA10004	1R0726	Hyd	51591(3)	PM3508 BLM1-ON, PM3508 BPY1- ON		
G3516B CME1-ON			G3524 5ZZ236-ON			8N6309 (Outer)	Air	46352
1131578 (Outer)	Air	49578	6H6095	Lube . . .	N/A	4P7384	Fuel	33793
8N6309 (Outer)	Air	46352	1R0726	Hyd	51591(3)	1346307	Fuel	33437 ⁶²
2089065	Air	N/A	G3524 8BZ1-ON			1346307	Fuel	33791 ¹⁵⁵
4P4720	Fuel	N/A	6H6095	Lube . . .	N/A	1R0726	Hyd	51591(3)
G3516B CSC1-ON			8N6309 (Outer)	Air	46352	PM3512 (POWER MODULE)		
1131578 (Outer)	Air	49578	1R0726	Hyd	51591(3)	Lube . . .	51591(3)	
4P0710 (Outer)	Air	49079	G3532 5ZZ1-235			Air	46352(2)	
2089065	Air	N/A	6H6095	Lube . . .	N/A	Air	46815(2)	
2262779	Air	N/A	8N6309 (Outer)	Air	46352	Air	49079	
1153634 (Air Wrap)	Wrap . . .	WA10004	1R0726	Hyd	51591(3)	4P0710 (Outer)	Air	49080
4P4720	Fuel	N/A	G3532 5ZZ236-ON			4P0711 (Inner)	Air	49080
G3516B CTW1-ON			6H6095	Lube . . .	N/A	1153634 (Air Wrap)	Wrap . . .	WA10004
6H6095	Lube . . .	N/A	8N6309 (Outer)	Air	46352	Secondary	Fuel	33592(5)
1R0726	Hyd	51591	1R0726	Hyd	51591(3)	Secondary	Fuel	33592NP(5)
144-6691	Hyd	51455	G3524 8JZ267-ON, G3524 CTM331-ON			PM3512 BNR1-ON		
G3516B ZBB1-ON			1R0726	Hyd	51591(3)	1R0726	Lube . . .	51591(3)
1131578 (Outer)	Air	49578	G3532 5ZZ1-235			4P0710 (Outer)	Air	49079
4P0710 (Outer)	Air	49079	6H6095	Lube . . .	N/A	4P0711 (Inner)	Air	49080
2089065	Air	N/A	8N6309 (Outer)	Air	46352	8N6309 (Outer)	Air	46352
1153634 (Air Wrap)	Wrap . . .	WA10004	1R0726	Hyd	51591(3)	1153634 (Air Wrap)	Wrap . . .	WA10004
4P4720	Fuel	N/A	G3532 5ZZ236-ON			4P7384	Fuel	33793
G3516B ZBC1-ON			6H6095	Lube . . .	N/A	1346307	Fuel	33437 ⁶²
8N6309	Air	46352	1R0726	Hyd	51591	1346307	Fuel	33791 ¹⁵⁵
1131578	Air	49578	G3532 8BZ1-ON			PM3512 BRF1-ON		
4P4720	Fuel	N/A	6H6095	Lube . . .	N/A	1R0726	Lube . . .	51591(3)
G3516C GSB1-ON, G3516C GZZ1- ON, G3516C TJB1-ON, G3516C TJC1-ON, G3516E GAS1-ON			8N6309 (Outer)	Air	46352	8N6309 (Outer)	Air	46352
2752604	Lube . . .	51792XE	1R0726	Hyd	51591(3)	4P7384	Fuel	33793
1059741	Air	46793	G3532 8JZ1-171			1346307	Fuel	33437 ⁶²
4P4720	Fuel	N/A	6H6095	Lube . . .	N/A	1346307	Fuel	33791 ¹⁵⁵
G3516E SLY1-ON			1R0726	Hyd	51591	PM3516 (POWER MODULE)		
2752604	Lube . . .	51792XE	G3532 8JZ267-ON, G3532 CTM331-ON			Lube . . .	51591(3)	
1059741	Air	46793	6H6095	Lube . . .	N/A	Air	49079	
4P4720	Fuel	N/A	1R0726	Hyd	51591	Air	49080	
G3606 3XF-ON			1R0726	Hyd	51591(3)	1131578 (Outer)	Air	49578
						1131579 (Inner)	Air	49579
						1153634 (Air Wrap)	Wrap . . .	WA10004
						Secondary	Fuel	33592(5)
						Secondary	Fuel	33592NP(5)

Italicized Part Numbers May Not Be Available.

Las piezas con números en *italicas* pueden no estar disponibles.
Les numéros de pièce en *italiques* peuvent ne pas être disponibles.



Off-Highway
Hors Route
Fuera De Carretera

CATERPILLAR+ Engines, Generator Sets —
CATERPILLAR+Excavators

OFF HIGHWAY

Make, Model, Engine Marque, Modèle, Moteur Marca, Modelo, Motor	Serv. Type	Part No. N° de pieza N° de pièce	Make, Model, Engine Marque, Modèle, Moteur Marca, Modelo, Motor	Serv. Type	Part No. N° de pieza N° de pièce	Make, Model, Engine Marque, Modèle, Moteur Marca, Modelo, Motor	Serv. Type	Part No. N° de pieza N° de pièce
PM3516 BPD1-ON 1131578 (Outer) 2089065 2262779 Secondary 1R0756 Secondary 1346307 1346307 1R0726	Air	49578	(Extended Drain) (Cellulose/Glass Blend) (100% Glass) 1R0755	Lube	51792XD	(Inner)	Air	46522
	Air	N/A		Lube	57792		Fuel	33358 ⁵³
	Air	N/A		Lube	51792XE		Hyd	51634(2)
	Fuel	33592NP(5)	SR4 2GG1-639	Fuel	33685			
PM3516 CAC1-ON 4P0710 (Outer) 1153634 (Air Wrap) 4P7384 1346307 1346307 1R0726	Fuel	33592NP(5)	4B5949	Fuel	N/A	205LC 4DC-ON w / Perkins 4.236 Engine Diesel Eng.Code 4.236		
	Fuel	33592(5)					Lube	51806 ⁵³
	Fuel	33437 ⁸²	SR4 2GG640-ON				Air	42321
	Fuel	33791 ¹⁵⁵	4M8047	Air	42047 ¹⁵⁵		Air	46522
PM3516 CAC1-ON 4P0710 (Outer) 1153634 (Air Wrap) 4P7384 1346307 1346307 1R0726	Hyd	51591(3)	4M8047	Air	42047NP ⁴⁷⁹	(Outer) (Inner)	Fuel	33166 ⁵³
			4B5949	Fuel	N/A		Hyd	51634(2)
			SR4 3MF1-ON					
			2Y8096	Lube	51791 ⁵³			
PMG3516 CFD1-ON 8N6309 (Outer) 1R0726	Wrap	WA10004	(100% Glass) (Extended Drain) (Cellulose/Glass Blend) 8N5317 (Outer) 4B5949 2Y8670	Lube	51791XE	205LC HMBP 1494, 206 2RC-ON w / Deutz Engine Diesel		
	Fuel	33793		Lube	51791XD		Lube	51768
	Fuel	33437 ⁸²		Lube	51791 ⁸⁰	(Outer) (Inner)	Air	42321
	Fuel	33791 ¹⁵⁵		Lube	51791 ⁸⁰		Air	46522
PP3516 1HZ1-ON Secondary Secondary	Hyd	51591(3)	SR4 5HW1-ON, SR4 5RW1-ON, SR4 6CW1-ON, SR4 8HS1-ON, SR4 8JS1-ON	Air	42334		Fuel	33358 ⁵³
			1283919	Fuel	N/A		Hyd	51634(2)
			SR4 8KS1-ON, SR4 8LS1-ON, SR4 8MS1-ON					
			1283919	Air	N/A			
PP3516 PPS-ON (RH) Secondary Secondary (F/W Sep) (F/W Sep)	Lube	51591(3)	SUF557 PUMPER LTF-ON (Std. Drain) (Full-Flow Spin-on) (Extended Drain) (Cellulose/Glass Blend) (100% Glass) 1335673 Primary 1R0749	Lube	51792 ⁵³	206 3GC-ON w / Deutz Engine Diesel		
	Fuel	33592(5)		Lube	51792XD		Lube	51768
	Fuel	33592NP(5)		Lube	51792	(Outer) (Inner)	Air	42321
	Fuel	33437 ⁸²		Lube	51792XE		Air	46522
SBF214 PUMPER CSB-ON (Std. Drain) (Full-Flow Spin-on) (Extended Drain) (Cellulose/Glass Blend) (100% Glass) 1335673 Primary 1R0749	Fuel	33791 ¹⁵⁵	CATERPILLAR+ Excavators	F/W Sep.	33780		Fuel	33358 ⁵³
				Fuel	33674 ⁵³		Hyd	57808
				Fuel	33674NP ⁴⁷⁹			
SCT673 PUMPER 4TZ-ON (Std. Drain) (Full-Flow Spin-on) (Extended Drain) (Cellulose/Glass Blend) (100% Glass) 9M2342 (Cartridge) - Primary 1R0749 (Spin-on) (Spin-on)	Lube	51792 ⁵³	205 3HC-ON w / Deutz Engine Diesel					
	Lube	51792XD		Lube	51768			
	Lube	57792		Air	42321			
	Lube	51792XE		Air	46522			
SPF343 PUMPER 6RZ-ON (Std. Drain) (Full-Flow Spin-on) (Extended Drain) (Cellulose/Glass Blend) (100% Glass) 1R0755	Fuel	33820		Fuel	33358 ⁵³			
	Fuel	33674 ⁵³		Hyd	51634(2)			
	Fuel	33674NP ⁴⁷⁹						
SPS342 PUMPER 2LZ-ON (Std. Drain) (Full-Flow Spin-on) (Extended Drain) (Cellulose/Glass Blend) (100% Glass) 9M2342 (Cartridge) - Primary 1R0749 (Spin-on) (Spin-on)	Lube	51792 ⁵³	205 4DC-ON w / Deutz Engine Diesel					
	Lube	51792XD		Lube	51768			
	Lube	57792		Air	42321			
	Lube	51792XE		Air	46522			
SPS343 PUMPER 8ZZ-ON (Std. Drain) (Full-Flow Spin-on) (Extended Drain) (Cellulose/Glass Blend) (100% Glass) 1R0755	Fuel	33820		Fuel	33358 ⁵³			
	Fuel	33674 ⁵³		Hyd	57808			
	Fuel	33674NP ⁴⁷⁹						
SPT342 PUMPER 3CZ-ON (Std. Drain) (Full-Flow Spin-on) (Extended Drain) (Cellulose/Glass Blend) (100% Glass) 9M2342 (Cartridge) - Primary 1R0749 (Spin-on) (Spin-on)	Lube	51792 ⁵³	205 4DC-ON w / Perkins 4.236 Engine Diesel Eng.Code 4.236					
	Lube	51792XD		Lube	51806 ⁵³			
	Lube	57792		Fuel	33166 ⁵³			
	Lube	51792XE						
SPT343 PUMPER 5XZ-ON (Std. Drain) (Full-Flow Spin-on)	Fuel	33685	205 HMBP 1494 w / Deutz Engine Diesel					
				Lube	51768			
				Air	42321			
				Air	46522			
SPT342 PUMPER 3CZ-ON (Std. Drain) (Full-Flow Spin-on) (Extended Drain) (Cellulose/Glass Blend) (100% Glass) 9M2342 (Cartridge) - Primary 1R0749 (Spin-on) (Spin-on)	Fuel	33685		Fuel	33358 ⁵³			
				Hyd	51634(2)			
SPT343 PUMPER 5XZ-ON (Std. Drain) (Full-Flow Spin-on)	Lube	51792 ⁵³	205B 5ZF-ON w / Caterpillar 3114 Engine Diesel Eng.Code 3114					
	Lube	51792XD		Lube	51798			
	Lube	57792		Air	42321			
	Lube	51792XE		Air	46522			
SPT343 PUMPER 5XZ-ON (Std. Drain) (Full-Flow Spin-on)	Fuel	33685		Fuel	33941			
				Fuel	33528 ⁵³			
				Fuel	33528NP ⁴⁷⁹			
				Hyd	57808			
SPT343 PUMPER 5XZ-ON (Std. Drain) (Full-Flow Spin-on)	Fuel	33685	205LC 3HC-ON w / Deutz Engine Diesel					
				Lube	51768			
				Air	42321			
				Air	46522			
SPT343 PUMPER 5XZ-ON (Std. Drain) (Full-Flow Spin-on)	Fuel	33685		Fuel	33358 ⁵³			
				Hyd	51634(2)			
SPT343 PUMPER 5XZ-ON (Std. Drain) (Full-Flow Spin-on)	Lube	51792 ⁵³						

N/A = Not Available N/R = Not Required N/S = Not Serviceable See pages 22 for footnotes
 N/A = Non disponible N/R = Non nécessaire N/S = Non réparable Voir pages 22 pour des notes
 N/A = No disponible N/R = No requiere N/S = No servible Ver las páginas 22 para las notas al pie de página

**Off-Highway
Hors Route
Fuera De Carretera**



CATERPILLAR+ Excavators

Make, Model, Engine Marque, Modèle, Moteur Marca, Modelo, Motor	Serv. Type	Part No. N° de pieza N° de pièce	Make, Model, Engine Marque, Modèle, Moteur Marca, Modelo, Motor	Serv. Type	Part No. N° de pieza N° de pièce	Make, Model, Engine Marque, Modèle, Moteur Marca, Modelo, Motor	Serv. Type	Part No. N° de pieza N° de pièce
212B 3PJ-ON w / Caterpillar Engine Diesel	(Outer) (Inner)	Lube ... 51798	8T-7463 Inner 7E0974 (Outer) 5W3402 (Inner) 9M2341 Primary	Air ... 46560 Air ... 46642 Air ... 46643 Fuel ... 33941 Fuel ... 33528 ⁵³ Fuel ... 33528NP ⁴⁷⁹ Hyd ... 57808	46560 46642 46643 33941 33528 ⁵³ 33528NP ⁴⁷⁹ 57808	4T3131 (Fire Resistant) - Return 8J1600 (Std.) - Pump 1440832 (High Efficiency) - Pump 3D6678 Suction	Hyd ... 57721 Hyd ... 51758 Hyd ... 51740 Hyd ... N/A	215B 2XC L4 5.2L 318 CID (3204 Diesel Mfr Caterpillar) Eng.Code 3204
		9M2341 Primary 8U2805						
213 3ZC-ON w / Perkins 6.3544 Engine Diesel Eng.Code 6.354.4	(Outer) (Inner)	Lube ... 51459 ⁵³	(Std. Drain) (Full-Flow Spin-on) (Extended Drain) (Cellulose/Glass Blend) (100% Glass) (Outer) (Inner)	Lube ... 51791 ⁵³ Lube ... 51791XD Lube ... 57791 ¹⁸⁰ Lube ... 51791XE Air ... 42522 Air ... 46560 Fuel ... 33166 ⁵³ Hyd ... 51633(4)	51791 ⁵³ 51791XD 57791 ¹⁸⁰ 51791XE 42522 46560 33166 ⁵³ 51633(4)	214BFT 4TF01121-ON w / Caterpillar 3116 Engine Diesel Eng.Code 3116	Lube ... 51791 ⁵³ Lube ... 51791XD Lube ... 57791 ¹⁸⁰ Lube ... 51791XE Air ... 42522 Air ... 46560 Fuel ... 33941 Fuel ... 33528 ⁵³ Fuel ... 33528NP ⁴⁷⁹ Hyd ... 57808	215B 4JC, 215B LC 9YB, 215B SA 4FC L4 7.0L 427.2 CID(Turbo 3304 Diesel HP 105 KW 78 Mfr Caterpillar) Eng.Code 3304
		9M2341 Primary 8U2805						
213 9XB-ON w / Deutz Engine Diesel	(Outer) (Inner)	Lube ... 51820	9M2341 Primary	Fuel ... 33358 ⁵³ Hyd ... 51633(4)	33358 ⁵³ 51633(4)	214BFT 9MF-ON w / Caterpillar 3116 Engine Diesel Eng.Code 3116	Lube ... 51791 ⁵³ Lube ... 51791XD Lube ... 57791 ¹⁸⁰ Lube ... 51791XE Air ... 42522 Air ... 46560 Fuel ... 33941 Fuel ... 33528 ⁵³ Fuel ... 33528NP ⁴⁷⁹ Hyd ... 57808	215B LC 4HG L4 7.0L 427.2 CID(Turbo 3304 Diesel HP 115 KW 86 Mfr Caterpillar) Eng.Code 3304
		8U2805						
213B 1EJ-ON w / Caterpillar 3116 Engine Diesel Eng.Code 3116	(Std. Drain) (Full-Flow Spin-on) (Extended Drain) (Cellulose/Glass Blend) (100% Glass) (Outer) (Inner)	Lube ... 51791 ⁵³	(Std. Drain) (Full-Flow Spin-on) (Extended Drain) (Cellulose/Glass Blend) (100% Glass) (Outer) (Inner)	Lube ... 51791 ⁵³ Lube ... 51791XD Lube ... 57791 ¹⁸⁰ Lube ... 51791XE Air ... 42522 Air ... 46560 Fuel ... 33941 Fuel ... 33528 ⁵³ Fuel ... 33528NP ⁴⁷⁹ Hyd ... 57808	51791 ⁵³ 51791XD 57791 ¹⁸⁰ 51791XE 42522 46560 33941 33528 ⁵³ 33528NP ⁴⁷⁹ 57808	215 14Z, 215 57Y, 215 61Z L4 5.2L 318 CID (3204 Diesel Mfr Caterpillar) Eng.Code 3204	Lube ... 51798 Air ... 42047 ⁵⁵ Air ... 42047NP ⁴⁷⁹ Air ... 42048 Air ... 46474 Air ... 46475 Fuel ... 33941 Fuel ... 33528 ⁵³ Fuel ... 33528NP ⁴⁷⁹ Hyd ... 57808	215C LC 4HG L4 7.0L 427.2 CID(Turbo 3304 Diesel HP 115 KW 86 Mfr Caterpillar) Eng.Code 3304
		9M2341 Primary 8U2805						
213BLC w / Caterpillar Engine Diesel	(Std. Drain) (Full-Flow Spin-on) (Extended Drain) (Cellulose/Glass Blend) (100% Glass) (Outer) (Inner)	Lube ... 51791 ⁵³	(Std. Drain) (Full-Flow Spin-on) (Extended Drain) (Cellulose/Glass Blend) (100% Glass) (Outer) (Inner)	Lube ... 51791 ⁵³ Lube ... 51791XD Lube ... 57791 ¹⁸⁰ Lube ... 51791XE Air ... 42522 Air ... 46560 Fuel ... 33528 ⁵³ Fuel ... 33528NP ⁴⁷⁹ Hyd ... 51633(4)	51791 ⁵³ 51791XD 57791 ¹⁸⁰ 51791XE 42522 46560 33528 ⁵³ 33528NP ⁴⁷⁹ 51633(4)	215 95Z, 215 96L L4 7.0L 427.2 CID(Turbo 3304DIT Diesel HP 85 KW 63 Mfr Caterpillar) Eng.Code 3304DIT	Lube ... 51791 ⁵³ Lube ... 51791XD Lube ... 51791XE Lube ... 57791 ¹⁸⁰ Air ... 42334 Air ... 42335 Air ... 46479 ⁵⁵ Air ... 46479NP ⁴⁷⁹ Air ... 46478 Fuel ... 33941 Fuel ... 33352 ⁵³ Cab. Air ... N/A Hyd ... 51816 Hyd ... N/A Hyd ... N/A Hyd ... N/A Hyd ... 51197 Hyd ... 51197XE Hyd ... 57721 Hyd ... 51758 Hyd ... 51740 Hyd ... N/A	215C LC 4HG L4 7.0L 427.2 CID(Turbo 3304 Diesel HP 115 KW 86 Mfr Caterpillar) Eng.Code 3304
		9M2341 Primary 8U2805						
213LC 9XB-ON w / Deutz Engine Diesel	(Outer) (Inner)	Lube ... 51820	9M2341 Primary	Fuel ... 33358 ⁵³ Hyd ... 51633(4)	33358 ⁵³ 51633(4)	214BFT 4CF-ON, 214B 9MF-ON, 214BFT 4CF-ON w / Caterpillar 3116 Engine Diesel Eng.Code 3116	Lube ... 51791 ⁵³ Lube ... 51791XD Lube ... 57791 ¹⁸⁰ Lube ... 51791XE Air ... 42522	215 95Z, 215 96L L4 7.0L 427.2 CID(Turbo 3304DIT Diesel HP 85 KW 63 Mfr Caterpillar) Eng.Code 3304DIT
		8U2805						
214 1KB-ON w / Perkins 6.3544 Engine Diesel Eng.Code 6.354.4	(Outer) (Inner)	Lube ... 51459 ⁵³	(Std. Drain) (Full-Flow Spin-on) (Extended Drain) (Cellulose/Glass Blend) (100% Glass) (Outer) (Inner)	Lube ... 51791 ⁵³ Lube ... 51791XD Lube ... 57791 ¹⁸⁰ Lube ... 51791XE Air ... 42522 Air ... 46560 Fuel ... 33166 ⁵³ Hyd ... 51633(4)	51459 ⁵³ 46561 46560 33166 ⁵³ 51633(4)	214BFT 4CF-ON w / Caterpillar 3116 Engine Diesel Eng.Code 3116	Lube ... 51791 ⁵³ Lube ... 51791XD Lube ... 57791 ¹⁸⁰ Lube ... 51791XE Air ... 42522	215 95Z, 215 96L L4 7.0L 427.2 CID(Turbo 3304DIT Diesel HP 85 KW 63 Mfr Caterpillar) Eng.Code 3304DIT
		9M2341 Primary 8U2805						
214 9MB-ON w / Deutz Engine Diesel	(Outer) (Inner)	Lube ... 51820	(Std. Drain) (Full-Flow Spin-on) (Extended Drain) (Cellulose/Glass Blend) (100% Glass) (Outer) (Inner)	Lube ... 51791 ⁵³ Lube ... 51791XD Lube ... 57791 ¹⁸⁰ Lube ... 51791XE Air ... 42522 Air ... 46560 Fuel ... 33358 ⁵³ Hyd ... 51633(4)	51820 46561 46560 33358 ⁵³ 51633(4)	214BFT 4CF-ON w / Caterpillar 3116 Engine Diesel Eng.Code 3116	Lube ... 51791 ⁵³ Lube ... 51791XD Lube ... 57791 ¹⁸⁰ Lube ... 51791XE Air ... 42522	215 95Z, 215 96L L4 7.0L 427.2 CID(Turbo 3304DIT Diesel HP 85 KW 63 Mfr Caterpillar) Eng.Code 3304DIT
		8U2805						
214B 4CF-ON, 214B 9MF-ON, 214BFT 4CF-ON w / Caterpillar 3116 Engine Diesel Eng.Code 3116	(Std. Drain) (Full-Flow Spin-on) (Extended Drain) (Cellulose/Glass Blend) (100% Glass) (Outer) (Inner)	Lube ... 51791 ⁵³	(Std. Drain) (Full-Flow Spin-on) (Extended Drain) (Cellulose/Glass Blend) (100% Glass) (Outer) (Inner)	Lube ... 51791 ⁵³ Lube ... 51791XD Lube ... 57791 ¹⁸⁰ Lube ... 51791XE Air ... 42522	51791 ⁵³ 51791XD 57791 ¹⁸⁰ 51791XE 42522	214BFT 4CF-ON w / Caterpillar 3116 Engine Diesel Eng.Code 3116	Lube ... 51791 ⁵³ Lube ... 51791XD Lube ... 57791 ¹⁸⁰ Lube ... 51791XE Air ... 42522	215 95Z, 215 96L L4 7.0L 427.2 CID(Turbo 3304DIT Diesel HP 85 KW 63 Mfr Caterpillar) Eng.Code 3304DIT
		8U2601 8U2601 (Outer)						

Italicized Part Numbers May Not Be Available.

Las piezas con números en *italicas* pueden no estar disponibles.
Les numéros de pièce en *italiques* peuvent ne pas être disponibles.



**Off-Highway
Hors Route
Fuera De Carretera**

CATERPILLAR+ Excavators

Make, Model, Engine Marque, Modèle, Moteur Marca, Modelo, Motor	Serv. Type	Part No. N° de pieza N° de pièce	Make, Model, Engine Marque, Modèle, Moteur Marca, Modelo, Motor	Serv. Type	Part No. N° de pieza N° de pièce	Make, Model, Engine Marque, Modèle, Moteur Marca, Modelo, Motor	Serv. Type	Part No. N° de pieza N° de pièce									
215D LC 9TF L4 7.0L 427.2 CID(Turbo 3304 Diesel HP 125 KW 93.2 Mfr Caterpillar) Eng.Code 3304			224 2JC L6 6.1L 374 CID(Turbo BF6L913 Diesel HP 143.5 KW 107 Mfr Deutz) Eng.Code BF6L913			1391532 (High Efficiency) - Main 4T3130 (Fire Resistant) - Main 1U2092 (Water-Glycol Fluid) - Main 1R0732 (Std.) - Return 1R0792 (High Efficiency) - Return 4T3133 (Fire Resistant) - Return 1672009 (Ultra High Efficiency) - Return 3D6678 Suction		N/A N/A N/A 51195 57195 57722 57331 N/A									
									2P4004 (Std. Drain) (Extended Drain) (100% Glass)	Lube ... 51791 ⁵³ Lube ... 51791XD Lube ... 51791XE	Outer Inner	51800 46642 46643 33358 ⁵³ 51633(4)					
									1R1807 (Cellulose/Glass Blend)	Lube ... 57791 ¹⁸⁰							
									4M-9334 Outer	Air ... 42334							
									2S1286 Inner	Air ... 42335							
									6I-2501 (Radial Seal) - Outer	Air ... 46479 ¹⁵⁵							
									1282686 (Radial Seal) - Outer	Air ... 46479NP ⁴⁷⁹							
									6I-2502 (Radial Seal) - Inner	Air ... 46478							
									9M2341	Fuel ... 33941							
									1P-2299	Fuel ... 33352 ⁵³							
									6C5547	Cab. Air. N/A							
									4J0816 (Std.) - Main	Hyd ... 51816							
									1391532 (High Efficiency) - Main	Hyd ... N/A							
									4T3130 (Fire Resistant) - Main	Hyd ... N/A							
									224 5TC L6 5.8L 354 CID(Turbo T6.354.4 Diesel HP 124 KW 92.4 Mfr Perkins Engines Company Ltd) Eng.Code T6.354.4			224B 7WF L6 6.6L 402.8 CID(Turbo 3116 Diesel HP 135 KW 100.7 Mfr Caterpillar) Eng.Code 3116			225 51U02034 on V8 10.4L 634.6 CID(3208 Diesel HP 135 KW 100.7 Mfr Caterpillar) Eng.Code 3208		N/A N/A N/A 51195 57195 57722 57331 N/A
7W-2327	Lube ... 51806(2) ⁵³																
Outer	Air ... 46561																
Inner	Air ... 46560																
067-6987	Fuel ... 33166(2) ⁵³ Hyd ... 51633(4)																
9L9200	Lube ... 51261(2)																
4M-9334 Outer	Air ... 42334																
2S1286 Inner	Air ... 42335																
6I-2501 (Radial Seal) - Outer	Air ... 46479 ¹⁵⁵																
1282686 (Radial Seal) - Outer	Air ... 46479NP ⁴⁷⁹																
6I-2502 (Radial Seal) - Inner	Air ... 46478																
9M2341	Fuel ... 33941																
1P-2299	Fuel ... 33352 ⁵³																
8S0468	Cab. Air. 42557																
4J0816 (Std.) - Main	Hyd ... 51816																
1391532 (High Efficiency) - Main	Hyd ... N/A																
4T3130 (Fire Resistant) - Main	Hyd ... N/A																
1U2092 (Water-Glycol Fluid) - Main 1R0741 (Std.) - Return 4J6064 (High Efficiency) - Return 4T3131 (Fire Resistant) - Return 8J1600 (Std.) - Pump 1440832 (High Efficiency) - Pump 3D6678 Suction			224B 7WF L6 6.6L 402.8 CID(Turbo 3116 Diesel HP 135 KW 100.7 Mfr Caterpillar) Eng.Code 3116			225 51U02034 on V8 10.4L 634.6 CID(3208 Diesel HP 135 KW 100.7 Mfr Caterpillar) Eng.Code 3208		N/A N/A N/A 51195 57195 57722 57331 N/A									
									1R0658 (Std. Drain) (Extended Drain) (100% Glass)	Lube ... 51791 ⁵³ Lube ... 51791XD Lube ... 51791XE							
									1R1807 (Cellulose/Glass Blend)	Lube ... 57791 ¹⁸⁰							
									8U-2601 Outer	Air ... 42522							
									5W-2716 Inner	Air ... 46560							
									9M2341	Fuel ... 33941							
									1R0750	Fuel ... 33528 ⁵³							
										Fuel ... 33528NP ⁴⁷⁹							
									5W9610	Cab. Air. N/A							
									8U2805 In-Tank	Hyd ... 57808(4)							
									5W-5804 Pilot	Hyd ... D05A25GAV							
									8U0723 (Pump) - In-Line	Hyd ... N/A							
									8U1933 (Valve Body) - In-Line	Hyd ... N/A							
									225 20S L4 7.0L 427.2 CID(Turbo 3304 Diesel HP 125 KW 93.2 Mfr Caterpillar) Eng.Code 3304			225 20S L4 7.0L 427.2 CID(Turbo 3304 Diesel HP 125 KW 93.2 Mfr Caterpillar) Eng.Code 3304			225 61X V8 10.4L 634.6 CID(3208 Diesel HP 135 KW 100.7 Mfr Caterpillar) Eng.Code 3208		N/A N/A N/A 51195 57195 57722 57331 N/A
1R1807 (Cellulose/Glass Blend)	Lube ... 57791 ¹⁸⁰																
4M-9334 Outer	Air ... 42334																
2S1286 Inner	Air ... 42335																
6I-2501 (Radial Seal) - Outer	Air ... 46479 ¹⁵⁵																
1282686 (Radial Seal) - Outer	Air ... 46479NP ⁴⁷⁹																
6I-2502 (Radial Seal) - Inner	Air ... 46478																
9M2341	Fuel ... 33941																
1P-2299	Fuel ... 33352 ⁵³																
6C5547	Cab. Air. N/A																
4J0816 (Std.) - Main	Hyd ... 51816																
1391532 (High Efficiency) - Main	Hyd ... N/A																
4T3130 (Fire Resistant) - Main	Hyd ... N/A																
1U2092 (Water-Glycol Fluid) - Main 1R0741 (Std.) - Return 4J6064 (High Efficiency) - Return 4T3131 (Fire Resistant) - Return 8J1600 (Std.) - Pump 1440832 (High Efficiency) - Pump 3D6678 Suction			225 20S L4 7.0L 427.2 CID(Turbo 3304 Diesel HP 125 KW 93.2 Mfr Caterpillar) Eng.Code 3304			225 61X V8 10.4L 634.6 CID(3208 Diesel HP 135 KW 100.7 Mfr Caterpillar) Eng.Code 3208		N/A N/A N/A 51195 57195 57722 57331 N/A									
									2P4004 (Std. Drain) (Extended Drain) (100% Glass)	Lube ... 51791 ⁵³ Lube ... 51791XD Lube ... 51791XE							
									1R1807 (Cellulose/Glass Blend)	Lube ... 57791 ¹⁸⁰							
									4M-9334 Outer	Air ... 42334							
									2S1286 Inner	Air ... 42335							
									6I-2501 (Radial Seal) - Outer	Air ... 46479 ¹⁵⁵							
									1282686 (Radial Seal) - Outer	Air ... 46479NP ⁴⁷⁹							
									6I-2502 (Radial Seal) - Inner	Air ... 46478							
									9M2341	Fuel ... 33941							
									1P-2299	Fuel ... 33352 ⁵³							
									6C5547	Cab. Air. N/A							
									4J0816 (Std.) - Main	Hyd ... 51816							
									1391532 (High Efficiency) - Main	Hyd ... N/A							
									4T3130 (Fire Resistant) - Main	Hyd ... N/A							
									1U2092 (Water-Glycol Fluid) - Main 1R0741 (Std.) - Return 4J6064 (High Efficiency) - Return 4T3131 (Fire Resistant) - Return 8J1600 (Std.) - Pump 1440832 (High Efficiency) - Pump 3D6678 Suction			225 20S L4 7.0L 427.2 CID(Turbo 3304 Diesel HP 125 KW 93.2 Mfr Caterpillar) Eng.Code 3304			225 61X V8 10.4L 634.6 CID(3208 Diesel HP 135 KW 100.7 Mfr Caterpillar) Eng.Code 3208		N/A N/A N/A 51195 57195 57722 57331 N/A
2P4004 (Std. Drain) (Extended Drain) (100% Glass)	Lube ... 51791 ⁵³ Lube ... 51791XD Lube ... 51791XE																
1R1807 (Cellulose/Glass Blend)	Lube ... 57791 ¹⁸⁰																
4M-9334 Outer	Air ... 42334																
2S1286 Inner	Air ... 42335																
6I-2501 (Radial Seal) - Outer	Air ... 46479 ¹⁵⁵																
1282686 (Radial Seal) - Outer	Air ... 46479NP ⁴⁷⁹																
6I-2502 (Radial Seal) - Inner	Air ... 46478																
9M2341	Fuel ... 33941																
1P-2299	Fuel ... 33352 ⁵³																
6C5547	Cab. Air. N/A																
4J0816 (Std.) - Main	Hyd ... 51816																
1391532 (High Efficiency) - Main	Hyd ... N/A																
4T3130 (Fire Resistant) - Main	Hyd ... N/A																
1U2092 (Water-Glycol Fluid) - Main 1R0732 (Std.) - Return 1R0792 (High Efficiency) - Return 4T3133 (Fire Resistant) - Return 1672009 (Ultra High Efficiency) - Return 3D6678 Suction			225 51U1 To 02033 V8 10.4L 634.6 CID(3208 Diesel HP 135 KW 100.7 Mfr Caterpillar) Eng.Code 3208			225 76U L4 7.0L 427.2 CID(Turbo 3304 Diesel HP 125 KW 93.2 Mfr Caterpillar) Eng.Code 3304		N/A N/A N/A 51195 57195 57722 57331 N/A									
									9L9200	Lube ... 51261(2)							
									4M-9334 Outer	Air ... 42334							
									2S1286 Inner	Air ... 42335							
									6I-2501 (Radial Seal) - Outer	Air ... 46479 ¹⁵⁵							
									1282686 (Radial Seal) - Outer	Air ... 46479NP ⁴⁷⁹							
									6I-2502 (Radial Seal) - Inner	Air ... 46478							
									9M2341	Fuel ... 33941							
									9L8794	Fuel ... 33351							
									8S0468	Cab. Air. 42557							
									4J0816 (Std.) - Main	Hyd ... 51816							
									1391532 (High Efficiency) - Main	Hyd ... N/A							
									4T3130 (Fire Resistant) - Main	Hyd ... N/A							
									1U2092 (Water-Glycol Fluid) - Main 1R0732 (Std.) - Return 1R0792 (High Efficiency) - Return 4T3133 (Fire Resistant) - Return 1672009 (Ultra High Efficiency) - Return 3D6678 Suction			225 51U1 To 02033 V8 10.4L 634.6 CID(3208 Diesel HP 135 KW 100.7 Mfr Caterpillar) Eng.Code 3208			225 76U L4 7.0L 427.2 CID(Turbo 3304 Diesel HP 125 KW 93.2 Mfr Caterpillar) Eng.Code 3304		N/A N/A N/A 51195 57195 57722 57331 N/A
1R1807 (Cellulose/Glass Blend)	Lube ... 57791 ¹⁸⁰																
4M-9334 Outer	Air ... 42334																
2S1286 Inner	Air ... 42335																
6I-2501 (Radial Seal) - Outer	Air ... 46479 ¹⁵⁵																
1282686 (Radial Seal) - Outer	Air ... 46479NP ⁴⁷⁹																
6I-2502 (Radial Seal) - Inner	Air ... 46478																
9M2341	Fuel ... 33941																
1P-2299	Fuel ... 33352 ⁵³																
6C5547	Cab. Air. N/A																
4J0816 (Std.) - Main	Hyd ... 51816																
1391532 (High Efficiency) - Main	Hyd ... N/A																
4T3130 (Fire Resistant) - Main	Hyd ... N/A																
1U2092 (Water-Glycol Fluid) - Main 1R0732 (Std.) - Return 1R0792 (High Efficiency) - Return 4T3133 (Fire Resistant) - Return 1672009 (Ultra High Efficiency) - Return 3D6678 Suction			225 51U1 To 02033 V8 10.4L 634.6 CID(3208 Diesel HP 135 KW 100.7 Mfr Caterpillar) Eng.Code 3208			225 76U L4 7.0L 427.2 CID(Turbo 3304 Diesel HP 125 KW 93.2 Mfr Caterpillar) Eng.Code 3304		N/A N/A N/A 51195 57195 57722 57331 N/A									
									2P4004 (Std. Drain) (Extended Drain) (100% Glass)	Lube ... 51791 ⁵³ Lube ... 51791XD Lube ... 51791XE							
									1R1807 (Cellulose/Glass Blend)	Lube ... 57791 ¹⁸⁰							
									4M-9334 Outer	Air ... 42334							
									2S1286 Inner	Air ... 42335							
									6I-2501 (Radial Seal) - Outer	Air ... 46479 ¹⁵⁵							
									1282686 (Radial Seal) - Outer	Air ... 46479NP ⁴⁷⁹							
									6I-2502 (Radial Seal) - Inner	Air ... 46478							
									9M2341	Fuel ... 33941							
									1P-2299	Fuel ... 33352 ⁵³							
									6C5547	Cab. Air. N/A							
									4J0816 (Std.) - Main	Hyd ... 51816							
									1391532 (High Efficiency) - Main	Hyd ... N/A							
									4T3130 (Fire Resistant) - Main	Hyd ... N/A							
									1U2092 (Water-Glycol Fluid) - Main 1R0732 (Std.) - Return 1R0792 (High Efficiency) - Return 4T3133 (Fire Resistant) - Return 1672009 (Ultra High Efficiency) - Return 3D6678 Suction			225 51U1 To 02033 V8 10.4L 634.6 CID(3208 Diesel HP 135 KW 100.7 Mfr Caterpillar) Eng.Code 3208			225 76U L4 7.0L 427.2 CID(Turbo 3304 Diesel HP 125 KW 93.2 Mfr Caterpillar) Eng.Code 3304		N/A N/A N/A 51195 57195 57722 57331 N/A
2P4004 (Std. Drain) (Extended Drain) (100% Glass)	Lube ... 51791 ⁵³ Lube ... 51791XD Lube ... 51791XE																
1R1807 (Cellulose/Glass Blend)	Lube ... 57791 ¹⁸⁰																
4M-9334 Outer	Air ... 42334																
2S1286 Inner	Air ... 42335																
6I-2501 (Radial Seal) - Outer	Air ... 46479 ¹⁵⁵																
1282686 (Radial Seal) - Outer	Air ... 46479NP ⁴⁷⁹																
6I-2502 (Radial Seal) - Inner	Air ... 46478																
9M2341	Fuel ... 33941																
1P-2299	Fuel ... 33352 ⁵³																
6C5547	Cab. Air. N/A																
4J0816 (Std.) - Main	Hyd ... 51816																
1391532 (High Efficiency) - Main	Hyd ... N/A																
4T3130 (Fire Resistant) - Main	Hyd ... N/A																
1U2092 (Water-Glycol Fluid) - Main 1R0732 (Std.) - Return 1R0792 (High Efficiency) - Return 4T3133 (Fire Resistant) - Return 1672009 (Ultra High Efficiency) - Return 3D6678 Suction			225 51U1 To 02033 V8 10.4L 634.6 CID(3208 Diesel HP 135 KW 100.7 Mfr Caterpillar) Eng.Code 3208			225 76U L4 7.0L 427.2 CID(Turbo 3304 Diesel HP 125 KW 93.2 Mfr Caterpillar) Eng.Code 3304		N/A N/A N/A 51195 57195 57722 57331 N/A									
									2P4004 (Std. Drain) (Extended Drain) (100% Glass)	Lube ... 51791 ⁵³ Lube ... 51791XD Lube ... 51791XE							
									1R1807 (Cellulose/Glass Blend)	Lube ... 57791 ¹⁸⁰							
									4M-9334 Outer	Air ... 42334							
									2S1286 Inner	Air ... 42335							
									6I-2501 (Radial Seal) - Outer	Air ... 46479 ¹⁵⁵							
									1282686 (Radial Seal) - Outer	Air ... 46479NP ⁴⁷⁹							
									6I-2502 (Radial Seal) - Inner	Air ... 46478							
									9M2341	Fuel ... 33941							
									1P-2299	Fuel ... 33352 ⁵³							
									6C5547	Cab. Air. N/A							
									4J0816 (Std.) - Main	Hyd ... 51816							
									1391532 (High Efficiency) - Main	Hyd ... N/A							
									4T3130 (Fire Resistant) - Main	Hyd ... N/A							
									1U2092 (Water-Glycol Fluid) - Main 1R0732 (Std.) - Return 1R0792 (High Efficiency) - Return 4T3133 (Fire Resistant) - Return 1672009 (Ultra High Efficiency) - Return 3D6678 Suction			225 51U1 To 02033 V8 10.4L 634.6 CID(3208 Diesel HP 135 KW 100.7 Mfr Caterpillar) Eng.Code 3208			225 76U L4 7.0L 427.2 CID(Turbo 3304 Diesel HP 125 KW 93.2 Mfr Caterpillar) Eng.Code 3304		N/A N/A N/A 51195 57195 57722 57331 N/A
2P4004 (Std. Drain) (Extended Drain) (100% Glass)	Lube ... 51791 ⁵³ Lube ... 51791XD Lube ... 51791XE																
1R1807 (Cellulose/Glass Blend)	Lube ... 57791 ¹⁸⁰																
4M-9334 Outer	Air ... 42334																
2S1286 Inner	Air ... 42335																
6I-2501 (Radial Seal) - Outer	Air ... 46479 ¹⁵⁵																
1282686 (Radial Seal) - Outer	Air ... 46479NP ⁴⁷⁹																
6I-2502 (Radial Seal) - Inner</																	



**Off-Highway
Hors Route
Fuera De Carretera**

CATERPILLAR+ Excavators

Make, Model, Engine Marque, Modèle, Moteur Marca, Modelo, Motor	Serv. Type	Part No. N° de pieza N° de pièce	Make, Model, Engine Marque, Modèle, Moteur Marca, Modelo, Motor	Serv. Type	Part No. N° de pieza N° de pièce	Make, Model, Engine Marque, Modèle, Moteur Marca, Modelo, Motor	Serv. Type	Part No. N° de pieza N° de pièce
229D 2LJ L4 7.0L 427.2 CID(Turbo 3304 Diesel HP 157 KW 117 Mfr Caterpillar) Eng.Code 3304 (Cont'd/Suite) 3D6678 Suction 9M9740 (Std.) - Pump 2M-3943 (High Efficiency) - Pump 1U2093 (Fire Resistant) - Pump 4J6064 Pilot 9C4937 Breather	Hyd	N/A	7W5316 Outer 2S1287 Inner 6I2503 (Radial Seal) - Outer 1327165 (Radial Seal) - Outer 6I-2504 (Radial Seal) - Inner 9M2341 (Cartridge) 1P-2299 (To Eng. S/N 3N18139) 6N7617 (Square Glass Bowl) 1R-0712 (From Eng. S/N 3N18140) 8S0468 Fresh Air 4V9376 Recirculation 4J0816 (Std.) - Main 1391532 (High Efficiency) - Main 4T3130 (Fire Resistant) - Main 1U2092 (Water-Glycol Fluid) - Main 1R0732 (Std.) - Return 1R0792 (High Efficiency) - Return 4T3133 (Fire Resistant) - Return 1672009 (Ultra High Efficiency) - Return 3D6678 Suction 9M9740 (Std.) - Pump 2M-3943 (High Efficiency) - Pump 1U2093 (Fire Resistant) - Pump 4J6064 Pilot	Air	42045	4T3133 (Fire Resistant) - Return 1672009 (Ultra High Efficiency) - Return 3D6678 Suction 9M9740 (Std.) - Pump 2M-3943 (High Efficiency) - Pump 1U2093 (Fire Resistant) - Pump 4J6064 Pilot	Hyd	57722(3)
	Hyd	51163		Air	42046		Hyd	57331(3)
	Hyd	51167		Air	46607 ⁵⁵		Hyd	51791 ⁵³
	Hyd	57720		Air	46607NP ⁴⁷⁹		Hyd	51791XD
	Hyd	51197XE		Air	46595		Hyd	51791XE
	Hyd	N/A		Air	46595		Hyd	57791
				Fuel	33941		Air	42045
				Fuel	33352 ⁵³		Air	42046
				Fuel	33369		Air	46595
				Cab. Air	N/A		Fuel	33941
231D 1NK V8 10.4L 634.6 CID(Turbo 3208 Diesel HP 200 KW 149 Mfr Caterpillar) Eng.Code 3208 1R0714 4B5949 7W5316 Outer 2S1287 Inner 6I2503 (Radial Seal) - Outer 1327165 (Radial Seal) - Outer 6I-2504 (Radial Seal) - Inner 9M2341 (Cartridge) 1P-2299 6N7617 (Square Glass Bowl) 4V9376 4J0816 (Std.) - Main 1391532 (High Efficiency) - Main 4T3130 (Fire Resistant) - Main 1U2092 (Water-Glycol Fluid) - Main 1R0732 (Std.) - Return 1R0792 (High Efficiency) - Return 4T3133 (Fire Resistant) - Return 1672009 (Ultra High Efficiency) - Return 3D6678 Suction 9M9740 (Std.) - Pump 2M-3943 (High Efficiency) - Pump 1U2093 (Fire Resistant) - Pump 9C4937 Breather 4J6064 Pilot	Lube	51798(2)	235B 1FD, 235B 4ED, 235B 7WC L6 10.5L 641 CID(Turbo 3306 Diesel HP 215 KW 160.3 Mfr Caterpillar) Eng.Code 3306 2P4004 (Std. Usage) (Extended Drain) (High Efficiency) (Glass Media) 1R1807 (Cellulose/Glass Blend) 7W5316 Outer 2S1287 Inner 6I2503 (Radial Seal) - Outer 1327165 (Radial Seal) - Outer 6I-2504 (Radial Seal) - Inner 9M2341 (Cartridge) 1P-2299 6N7617 (Square Glass Bowl) 4V9376 4J0816 (Std.) - Main 1391532 (High Efficiency) - Main 4T3130 (Fire Resistant) - Main 1U2092 (Water-Glycol Fluid) - Main 1R0732 (Std.) - Return 1R0792 (High Efficiency) - Return 4T3133 (Fire Resistant) - Return 1672009 (Ultra High Efficiency) - Return 3D6678 Suction 9M9740 (Std.) - Pump 2M-3943 (High Efficiency) - Pump 1U2093 (Fire Resistant) - Pump 4J6064 Pilot	Air	42045	235D 8TJ L6 10.5L 641 CID(Turbo 3306 Diesel HP 250 KW 186.4 Mfr Caterpillar) Eng.Code 3306 2P4004 (Std. Usage) (Extended Drain) (High Efficiency) (Glass Media) 1R1807 (Cellulose/Glass Blend) 7W5316 Outer 2S1287 Inner 6I2503 (Radial Seal) - Outer 1327165 (Radial Seal) - Outer 6I-2504 (Radial Seal) - Inner 9M2341 (Cartridge) 1P-2299 6N7617 (Square Glass Bowl) 4V9376 4J0816 (Std.) - Main 1391532 (High Efficiency) - Main 4T3130 (Fire Resistant) - Main 1U2092 (Water-Glycol Fluid) - Main 1R0732 (Std.) - Return 1R0792 (High Efficiency) - Return 4T3133 (Fire Resistant) - Return 1672009 (Ultra High Efficiency) - Return 3D6678 Suction 9M9740 (Std.) - Pump 2M-3943 (High Efficiency) - Pump 1U2093 (Fire Resistant) - Pump 4J6064 Pilot	Hyd	51197XE
	Air	42046		Hyd	51791 ⁵³			
	Air	46607 ⁵⁵		Hyd	51791XD			
	Air	46607NP ⁴⁷⁹		Hyd	51791XE			
	Air	46595		Hyd	57791			
	Fuel	33941		Air	42045			
	Fuel	33352 ⁵³		Air	42046			
	Fuel	33369		Air	46595			
	Cab. Air	N/A		Fuel	33941			
	Hyd	51816		Cab. Air	N/A			
231D 5WJ V8 10.4L 634.6 CID(Turbo 3208 Diesel HP 200 KW 149 Mfr Caterpillar) Eng.Code 3208 1R0714 4B5949 7W5317 Outer 2S1286 Inner 6I-2501 (Radial Seal) - Outer 1282686 (Radial Seal) - Outer 6I-2502 (Radial Seal) - Inner 9M2341 (Cartridge) 1P-2299 6N7617 (Square Glass Bowl) 4V9376 4J0816 (Std.) - Main 1391532 (High Efficiency) - Main 4T3130 (Fire Resistant) - Main 1U2092 (Water-Glycol Fluid) - Main 1R0732 (Std.) - Return 1R0792 (High Efficiency) - Return 4T3133 (Fire Resistant) - Return 1672009 (Ultra High Efficiency) - Return 3D6678 Suction 9M9740 (Std.) - Pump 2M-3943 (High Efficiency) - Pump 1U2093 (Fire Resistant) - Pump 9C4937 Breather 4J6064 Pilot	Lube	51798(2)	235B 9PC L6 10.5L 640.7 CID(Turbo 3306 Diesel HP 195 KW 145.4 Mfr Caterpillar) Eng.Code 3306 2P4004 (Std. Usage) (Extended Drain) (High Efficiency) (Glass Media) 1R1807 (Cellulose/Glass Blend) 7W5316 Outer 2S1287 Inner 6I2503 (Radial Seal) - Outer 1327165 (Radial Seal) - Outer 6I-2504 (Radial Seal) - Inner 9M2341 (Cartridge) 1P-2299 6N7617 (Square Glass Bowl) 4V9376 4J0816 (Std.) - Main 1391532 (High Efficiency) - Main 4T3130 (Fire Resistant) - Main 1U2092 (Water-Glycol Fluid) - Main 1R0732 (Std.) - Return 1R0792 (High Efficiency) - Return 4T3133 (Fire Resistant) - Return 1672009 (Ultra High Efficiency) - Return 3D6678 Suction 9M9740 (Std.) - Pump 2M-3943 (High Efficiency) - Pump 1U2093 (Fire Resistant) - Pump 4J6064 Pilot	Air	42334	245 82X, 245 84X, 245 94L, 245 95V L6 14.6L 890.9 CID(Turbo 3406 Diesel HP 325 KW 242.4 Mfr Caterpillar) Eng.Code 3406 2P4005 (Std. Drain) - Full-Flow (Extended Drain) - Full-Flow 1R1808 (Cellulose/Glass Blend) - Full-Flow	Hyd	51197XE
	Air	42335		Hyd	51791 ⁵³			
	Air	46479 ⁵⁵		Hyd	51791XD			
	Air	46479NP ⁴⁷⁹		Hyd	51791XE			
	Air	46478		Hyd	57791			
	Fuel	33941		Air	42045			
	Fuel	33352 ⁵³		Air	42046			
	Fuel	33369		Air	46595			
	Cab. Air	N/A		Fuel	33941			
	Hyd	51816		Cab. Air	N/A			
235 32K, 235 62X, 235 64R, 235 81X, 235 83X L6 10.5L 640.7 CID(Turbo 3306 Diesel HP 195 KW 145.4 Mfr Caterpillar) Eng.Code 3306 2P4004 (Std. Usage) (Extended Drain) (High Efficiency) (Glass Media) 1R1807 (Cellulose/Glass Blend)	Lube	51791 ⁵³	235B 9PC L6 10.5L 640.7 CID(Turbo 3306 Diesel HP 195 KW 145.4 Mfr Caterpillar) Eng.Code 3306 2P4004 (Std. Usage) (Extended Drain) (High Efficiency) (Glass Media) 1R1807 (Cellulose/Glass Blend) 7W5316 Outer 2S1287 Inner 6I2503 (Radial Seal) - Outer 1327165 (Radial Seal) - Outer 6I-2504 (Radial Seal) - Inner 9M2341 (Cartridge) 1P-2299 6N7617 (Square Glass Bowl) 4V9376 4J0816 (Std.) - Main 1391532 (High Efficiency) - Main 4T3130 (Fire Resistant) - Main 1U2092 (Water-Glycol Fluid) - Main 1R0732 (Std.) - Return 1R0792 (High Efficiency) - Return 4T3133 (Fire Resistant) - Return 1672009 (Ultra High Efficiency) - Return 3D6678 Suction 9M9740 (Std.) - Pump 2M-3943 (High Efficiency) - Pump 1U2093 (Fire Resistant) - Pump 4J6064 Pilot	Lube	51791XD	245 82X, 245 84X, 245 94L, 245 95V L6 14.6L 890.9 CID(Turbo 3406 Diesel HP 325 KW 242.4 Mfr Caterpillar) Eng.Code 3406 2P4005 (Std. Drain) - Full-Flow (Extended Drain) - Full-Flow 1R1808 (Cellulose/Glass Blend) - Full-Flow	Hyd	51792 ⁵³
	Lube	51791XD		Hyd	51792XD			
	Lube	51791XE		Hyd	51792XD			
	Lube	57791		Hyd	57792			

N/A = Not Available N/R = Not Required N/S = Not Serviceable See pages 22 for footnotes
 N/A = Non disponible N/R = Non nécessaire N/S = Non réparable Voir pages 22 pour des notes
 N/A = No disponible N/R = No requiere N/S = No servible Ver las páginas 22 para las notas al pie de página

OFF HIGHWAY



**Off-Highway
Hors Route
Fuera De Carretera**

CATERPILLAR+ Excavators

Make, Model, Engine Marque, Modèle, Moteur Marca, Modelo, Motor	Serv. Type	Part No. N° de pieza N° de pièce	Make, Model, Engine Marque, Modèle, Moteur Marca, Modelo, Motor	Serv. Type	Part No. N° de pieza N° de pièce	Make, Model, Engine Marque, Modèle, Moteur Marca, Modelo, Motor	Serv. Type	Part No. N° de pieza N° de pièce
302.5C GBB L3 1.3L 80.4 CID (S3L2 Diesel HP 26.7 KW 19.9 Mfr Mitsubishi) Eng.Code S3L2 (Cont'd/Suite) 267-6399 Inner 1561200 2498559 Fresh Air 2699104 Recirculation 2668337 In-Tank 2783369 Breather 2161019 Suction	Air	49592	140-2334 Inner 1561200 2845686 2172456 Pilot 3047196 In-Tank 2851951 Suction	Air	46490	1561200 (To S/N 6198) 2339856 (From S/N 6199) 2845686 2172456 Pilot 3047195 In-Tank 2658630 Suction 2791353	F/W Sep.	33759
	F/W Sep.	33759					F/W Sep.	33754
	Cab. Air .	N/A					Cab. Air .	N/A
	Hyd	N/A					Hyd	N/A
	Hyd	N/A					Hyd	N/A
	Hyd	N/A					Hyd	N/A
	Hyd	N/A					Hyd	N/A
	Hyd	N/A					Hyd	N/A
	Hyd	N/A					Hyd	N/A
	Hyd	N/A					Hyd	N/A
302.7D LJ7, 302.7D LJL L3 1.1L 68.1 CID (3TNV76 Diesel HP 20.7 KW 15.2 Mfr Yanmar) Eng.Code 3TNV76 3769707 1394834 Outer 1394834 Outer 2349828 Inner 1561200 3951238 Fresh Air 3951261 Recirculation 3792889 In-Tank	Lube . . .	51356	3830339 4152592 Outer 4152593 Inner 1561200 2845686 4215481 Pilot 3047196 In-Tank 2851951 Suction	Lube . . .	57730	1200664 146-7472 Outer 146-7473 Inner 2339856 2845686 2172456 Pilot 3047196 In-Tank 2851951 Suction	Lube . . .	51344 ⁵³
Air	46449 ¹⁵⁵			Air	49462	146-7472 Outer	Air	46438
Air	46449FR ³⁶⁰			Air	49463	146-7473 Inner	Air	42985
Air	42845			F/W Sep.	33759	2339856	F/W Sep.	33754
F/W Sep.	33759			Cab. Air .	N/A	2845686	Cab. Air .	N/A
Cab. Air .	N/A			Hyd	N/A	2172456 Pilot	Hyd	N/A
Hyd	N/A			Hyd	N/A	3047196 In-Tank	Hyd	N/A
Hyd	N/A			Hyd	N/A	2851951 Suction	Hyd	N/A
303 DMA L3 1.3L 80.4 CID (S3L2 Diesel HP 26.7 KW 19.9 Mfr Mitsubishi) Eng.Code S3L2 1992239 146-7472 Outer 171-0493 Inner 2337761 2337739 1196887 1208757 In-Tank 2172456 Pilot 1459735 Suction	Lube . . .	51356	1200664 146-7472 Outer 146-7473 Inner 1561200 (To S/N 4785) 2339856 (From S/N 4786) 2845686 2172456 Pilot 3047196 In-Tank 2851951 Suction	Lube . . .	51344 ⁵³	3776969 134-8726 Outer 140-2334 Inner 1561200 2845686 2172456 Pilot 3047196 In-Tank 2851951 Suction	Lube . . .	57730
Air	46438			Air	46438	146-7472 Outer	Air	46489
Air	42985			Air	42985	140-2334 Inner	Air	46490
F/W Sep.	N/A			F/W Sep.	33759	1561200	F/W Sep.	33759
Fuel	33262			F/W Sep.	33754	2845686	Cab. Air .	N/A
Cab. Air .	N/A			Cab. Air .	N/A	2172456 Pilot	Hyd	N/A
Hyd	N/A			Hyd	N/A	3047196 In-Tank	Hyd	N/A
Hyd	N/A			Hyd	N/A	2851951 Suction	Hyd	N/A
303.5 AFW, 303.5 DGH L3 1.5L 91.3 CID (3013 Diesel HP 25 KW 19 Mfr Caterpillar) Eng.Code 3013 1504140 121-3661 Outer 171-0493 Inner 1561200 1466388 1430588 In-Tank 2172456 Pilot	Lube . . .	51085 ⁵³	3776969 146-7472 Outer 146-7473 Inner 1561200 2845686 2172456 Pilot 3047196 In-Tank 2851951 Suction	Lube . . .	57730	3830339 4211888 4152592 Outer 4152593 Inner 3635819 1561200 Main 1G7206 In-Line 2845686 4215481 Pilot 3047196 In-Tank 2851951 Suction	Lube . . .	57730
Air	46438			Air	46438	4152592 Outer	Air	49462
Air	42985			Air	42985	4152593 Inner	Air	49463
F/W Sep.	33759			F/W Sep.	33759	3635819	F/W Sep.	N/A
Cab. Air .	N/A			Cab. Air .	N/A	1561200 Main	F/W Sep.	33759
Hyd	N/A			Hyd	N/A	1G7206 In-Line	Fuel	33007
Hyd	N/A			Hyd	N/A	2845686	Cab. Air .	N/A
Hyd	N/A			Hyd	N/A	4215481 Pilot	Hyd	N/A
Hyd	N/A			Hyd	N/A	3047196 In-Tank	Hyd	N/A
Hyd	N/A			Hyd	N/A	2851951 Suction	Hyd	N/A
303.5C CR RCL, 303.5C DMY L3 1.9L 116 CID (Turbo S3Q2T Diesel HP 41 KW 30 Mfr Mitsubishi) Eng.Code S3Q2T 1200664 146-7472 Outer 146-7473 Inner 1561200 (To S/N 3356) 2339856 (From S/N 3357) 2845686 2172456 Pilot 3047196 In-Tank 2851951 Suction	Lube . . .	51344 ⁵³	1200664 (w/Oil Cooler) 1992239 (w/o Oil Cooler) 146-7472 Outer 171-0493 Inner 1561200 1502128 Air Conditioning 1196887 Heater 1208757 In-Tank 2172456 Pilot 1208755 Suction	Lube . . .	51334 ⁵³	1200664 146-7472 Outer 146-7473 Inner 1561200 1502128 Air Conditioning 1196887 Heater 1502128 Air Conditioning 2172456 Pilot 1208757 In-Tank 1208755 Suction	Lube . . .	51344
Air	46438			Air	46438	146-7472 Outer	Air	46438
Air	42985			Air	42985	146-7473 Inner	Air	42985
F/W Sep.	33759			F/W Sep.	33759	1561200	F/W Sep.	33759
F/W Sep.	33754			Cab. Air .	N/A	1502128 Air Conditioning	Cab. Air .	N/A
Cab. Air .	N/A			Cab. Air .	N/A	1196887 Heater	Cab. Air .	N/A
Hyd	N/A			Hyd	N/A	1502128 Air Conditioning	Cab. Air .	N/A
Hyd	N/A			Hyd	N/A	2172456 Pilot	Hyd	N/A
Hyd	N/A			Hyd	N/A	1208757 In-Tank	Hyd	N/A
Hyd	N/A			Hyd	N/A	1208755 Suction	Hyd	N/A
303.5D CR SEG, 303.5D RHP L3 1.9L 116 CID (S3Q2 Diesel HP 30 KW 22.4 Mfr Mitsubishi) Eng.Code S3Q2 1200664 146-7472 Outer 146-7473 Inner 2339856 2845686 2172456 Pilot 3047196 In-Tank 2851951 Suction	Lube . . .	51344 ⁵³	1200664 146-7472 Outer 171-0493 Inner 1561200 1466388 1430588 In-Tank 2172456 Pilot 1720720 Suction	Lube . . .	51085 ⁵³	1R0714 134-8726 1838187 1502128 2172456 Pilot 2003259 In-Tank 0996875 Suction	Lube . . .	51798
Air	46438			Air	46438	134-8726	Air	46489
Air	42985			Air	42985	1838187	Fuel	33396
F/W Sep.	33754			F/W Sep.	33759	1502128	Cab. Air .	N/A
Cab. Air .	N/A			Cab. Air .	N/A	2172456 Pilot	Hyd	N/A
Hyd	N/A			Hyd	N/A	2003259 In-Tank	Hyd	N/A
Hyd	N/A			Hyd	N/A	0996875 Suction	Hyd	N/A
303.5E RKY, 303.5E RSE, 303.5E SFH L3 1.8L 110 CID (C1.8 Diesel HP 31.6 KW 23.6 Mfr Caterpillar) Eng.Code C1.8 3776969 134-8726 Outer	Lube . . .	57730	1200664 146-7472 Outer 146-7473 Inner	Lube . . .	51344 ⁵³	1200664 134-8726 Outer 140-2334 Inner	Lube . . .	51344
Air	46489			Air	46438		Air	46489
Air	42985			Air	42985		Air	46490

N/A = Not Available N/R = Not Required N/S = Not Serviceable See pages 22 for footnotes
 N/A = Non disponible N/R = Non nécessaire N/S = Non réparable Voir pages 22 pour des notes
 N/A = No disponible N/R = No requiere N/S = No servible Ver las páginas 22 para las notas al pie de página

OFF HIGHWAY



**Off-Highway
Hors Route
Fuera De Carretera**

CATERPILLAR+ Excavators

Make, Model, Engine Marque, Modèle, Moteur Marca, Modelo, Motor	Serv. Type	Part No. N° de pieza N° de pièce	Make, Model, Engine Marque, Modèle, Moteur Marca, Modelo, Motor	Serv. Type	Part No. N° de pieza N° de pièce	Make, Model, Engine Marque, Modèle, Moteur Marca, Modelo, Motor	Serv. Type	Part No. N° de pieza N° de pièce									
307 2WM L4 4.4L 268.5 CID (Turbo/Aftercooled 3054 Diesel HP 54 KW 40.2 Mfr Caterpillar) Eng.Code 3054 (Cont'd/Suite) 0996875 Suction	Hyd	N/A	3866124 Fresh Air	Cab. Air .	N/A	308E TAX L4 3.3L 203.2 CID (Turbo C3.3B Diesel HP 65 KW 48.5 Mfr Caterpillar) Eng.Code C3.3B											
			4352997 Recirculation	Cab. Air .	N/A												
307B 4RW, 307B 5CW, 307B 6KZ, 307B 7DZ w / Mitsubishi 4M40 Engine Diesel Eng.Code 4M40			3047195 In-Tank	Hyd	N/A												
			3866863 Suction	Hyd	N/A												
			307E2 KC9 L4 2.4L 146 CID (Turbo C2.4 Diesel HP 50.3 KW 37.7 Mfr Caterpillar) Eng.Code C2.4						3776969	Lube . . .	57730	3776969	Lube . . .	57730			
			4211888						Br.	N/A	3887488	Br.	N/A				
			134-8726 Outer						Air	46489	134-8726 Outer	Air	46489	134-8726 Outer	Air	46489	
			140-2334 Inner						Air	46490	140-2334 Inner	Air	46490	140-2334 Inner	Air	46490	
			1347572						Fuel	33396	140-2334 Inner	Air	46490	2339856	F/W Sep.	33754	
			1196887						Cab. Air .	N/A	2339856 Main	F/W Sep.	33754	3866124 Primary	Cab. Air .	N/A	
			0935369 In-Tank						Hyd	W02AP420	1G7206 In-Line	Fuel	33007	3820466 Secondary	Cab. Air .	N/A	
			518670 Pilot						Hyd	WL10243	3866124 Fresh Air	Cab. Air .	N/A	4352997 Recirculation	Cab. Air .	N/A	
0996875 Suction	Hyd	N/A	3047195 In-Tank			Hyd	N/A	3047195 In-Tank	Hyd	N/A							
			3866863 Suction			Hyd	N/A	3866863 Suction	Hyd	N/A							
307B AFB w / Mitsubishi 4M40 Engine Diesel Eng.Code 4M40			308B 3YS, 308C CR KCX L4 2.8L 173 CID (4M40E1 Diesel HP 54 KW 41 Mfr Mitsubishi) Eng.Code 4M40E1			308E2 CR EC2, 308E2 CR FXJ, 308E2 CR MY2, 308E2 CR TMX, 308E2 CR YE2 L4 3.3L 203.2 CID (Turbo C3.3B Diesel HP 65 KW 48.5 Mfr Caterpillar) Eng.Code C3.3B											
									1949983	Lube . . .	N/A	3776969	Lube . . .	57730			
									134-8726 Outer	Air	46489	4211888	Br.	N/A	4152592 Outer	Air	49462
									140-2334 Inner	Air	46490	4152593 Inner	Air	49463	1G7206 In-Line	Fuel	33007
									1347572	Fuel	33396	1G7206 In-Line	Fuel	33007	3635819 Main	Fuel	N/A
									411278 Fresh Air	Cab. Air .	49083	3635819 Main	Fuel	N/A	3866124 Primary	Cab. Air .	N/A
									1207448 Recirculation	Cab. Air .	N/A	3866124 Primary	Cab. Air .	N/A	3820466 Secondary	Cab. Air .	N/A
									0935369 In-Tank	Hyd	W02AP420	4352997 Recirculation	Cab. Air .	N/A	4352997 Recirculation	Cab. Air .	N/A
									518670 Pilot	Hyd	WL10243	3621163 Return	Hyd	N/A	0996875 Suction	Hyd	N/A
									0996875 Suction	Hyd	N/A						
307C BCM, 307C BNE L4 2.8L 173 CID (4M40E1 Diesel HP 54 KW 41 Mfr Mitsubishi) Eng.Code 4M40E1			308D FYC L4 2.8L 173 CID (Turbo 4M40TL Diesel HP 55.7 KW 41.5 Mfr Mitsubishi) Eng.Code 4M40TL			308E2 F8C L4 3.3L 203.2 CID (Turbo C3.3B Diesel HP 65 KW 48.5 Mfr Caterpillar) Eng.Code C3.3B											
									1R0714	Lube . . .	51798	3776969	Lube . . .	57730			
									134-8726 Outer	Air	46489	3887488	Br.	N/A	134-8726 Outer	Air	46489
									1838187	Fuel	33396	140-2334 Inner	Air	46490	140-2334 Inner	Air	46490
									411278 Fresh Air	Cab. Air .	49083	140-2334 Inner	Air	46490	2339856	F/W Sep.	33754
									3050367 Recirculation	Cab. Air .	N/A	2339856	F/W Sep.	33754	3866124 Primary	Cab. Air .	N/A
									0935369 In-Tank	Hyd	W02AP420	2299157 (w/AC) - Fresh Air	Cab. Air .	N/A	3820466 Secondary	Cab. Air .	N/A
									2003259 (High Efficiency) - In-Tank	Hyd	N/A	2070105 (w/AC) - Recirculation	Cab. Air .	N/A	4352997 Recirculation	Cab. Air .	N/A
									518670 Pilot	Hyd	WL10243	2844568 Fresh Air	Cab. Air .	N/A	3047195 In-Tank	Hyd	N/A
									0996875 Suction	Hyd	N/A	2299047 Recirculation	Cab. Air .	N/A	3866863 Suction	Hyd	N/A
307D DSG, 307D WZX L4 2.8L 173 CID (Turbo 4M40TL Diesel HP 54 KW 40 Mfr Mitsubishi) Eng.Code 4M40TL			308D GBT L4 2.8L 173 CID (Turbo 4M40TL Diesel HP 55.7 KW 41.5 Mfr Mitsubishi) Eng.Code 4M40TL			308E2 SR SR8, 308E2 SR TM2 L4 3.3L 203.2 CID (Turbo C3.3B Diesel HP 65 KW 48.5 Mfr Caterpillar) Eng.Code C3.3B											
									1R0714	Lube . . .	51798	3776969	Lube . . .	57730			
									134-8726 Outer	Air	46489	4211888	Br.	N/A	134-8726 Outer	Air	46489
									140-2334 Inner	Air	46490	4152592 Outer	Air	49462	140-2334 Inner	Air	46490
									2339856	F/W Sep.	33754	4152593 Inner	Air	49463	2339856	F/W Sep.	33754
									1838187	Fuel	33396	1G7206 In-Line	Fuel	33007	3866124 Primary	Cab. Air .	N/A
									3050329 Fresh Air	Cab. Air .	49083	3635819 Main	Fuel	N/A	3820466 Secondary	Cab. Air .	N/A
									2457823 Recirculation	Cab. Air .	24333	3866124 Primary	Cab. Air .	N/A	4352997 Recirculation	Cab. Air .	N/A
									2931137 Air Conditioning	Cab. Air .	WP10333	4352997 Recirculation	Cab. Air .	N/A	3047195 In-Tank	Hyd	N/A
									2003259 In-Tank	Hyd	N/A	3866863 Suction	Hyd	N/A	0996875 Suction	Hyd	N/A
518670 Pilot	Hyd	WL10243															
0996875 Suction	Hyd	N/A															
307E H1Y L4 2.6L 159.5 CID (Turbo C2.6 Diesel HP 55.6 KW 41.5 Mfr Caterpillar) Eng.Code C2.6			308E CR HAM, 308E CR HEL, 308E GBJ, 308E SR JBE, 308E SR JSN L4 3.3L 203.2 CID (Turbo C3.3B Diesel HP 65 KW 48.5 Mfr Caterpillar) Eng.Code C3.3B			311 2KM, 311 5PK L4 4.25L 259 CID (Turbo 3064 Diesel HP 79 KW 58.9 Mfr Caterpillar) Eng.Code 3064											
									3776969	Lube . . .	57730	517950 (Early Production)	Lube . . .	57034			
									3887488	Br.	N/A	1R0739 (Std. Drain)	Lube . . .	51791 ⁵³			
									134-8726 Outer	Air	46489	(Extended Drain)	Lube . . .	51791XD			
									140-2334 Inner	Air	46490	(High Efficiency)	Lube . . .	51791XE			
									2339856	F/W Sep.	33754	1R1807 (Cellulose/Glass Blend)	Lube . . .	57791			
									3866124 Primary	Cab. Air .	N/A	517886	Br.	N/A			
									3820466 Secondary	Cab. Air .	N/A	417575 Outer	Air	46600			
									4352997 Recirculation	Cab. Air .	N/A	61-6582 Inner	Air	42543			
									3047195 In-Tank	Hyd	N/A	F/W Sep.	33759	51-7951	Fuel	33397	
2625689 Suction	Hyd	N/A				411278 Fresh Air	Cab. Air .	49083									
307E2 CE2 L4 2.6L 159.5 CID (Turbo C2.6 Diesel HP 55.6 KW 41.5 Mfr Caterpillar) Eng.Code C2.6			308E CR HAM, 308E CR HEL, 308E GBJ, 308E SR JBE, 308E SR JSN L4 3.3L 203.2 CID (Turbo C3.3B Diesel HP 65 KW 48.5 Mfr Caterpillar) Eng.Code C3.3B			311 2KM, 311 5PK L4 4.25L 259 CID (Turbo 3064 Diesel HP 79 KW 58.9 Mfr Caterpillar) Eng.Code 3064											
									3776969	Lube . . .	57730	513572 Recirculation	Cab. Air .	N/A			
									134-8726 Outer	Air	46489	0943229 (Std.) - In-Tank	Hyd	R52F10GV			
									140-2334 Inner	Air	46490	1391539 (High Efficiency) - In-Tank	Hyd	N/A			
									2339856	F/W Sep.	33754	518670 Pilot	Hyd	WL10243			

N/A = Not Available N/R = Not Required N/S = Not Serviceable See pages 22 for footnotes
 N/A = Non disponible N/R = Non nécessaire N/S = Non réparable Voir pages 22 pour des notes
 N/A = No disponible N/R = No requiere N/S = No servible Ver las páginas 22 para las notas al pie de página

OFF HIGHWAY



Off-Highway
Hors Route
Fuera De Carretera

CATERPILLAR+ Excavators

OFF HIGHWAY

Make, Model, Engine Marque, Modèle, Moteur Marca, Modelo, Motor	Serv. Type	Part No. N° de pieza N° de pièce	Make, Model, Engine Marque, Modèle, Moteur Marca, Modelo, Motor	Serv. Type	Part No. N° de pieza N° de pièce	Make, Model, Engine Marque, Modèle, Moteur Marca, Modelo, Motor	Serv. Type	Part No. N° de pieza N° de pièce	
312B 9NW, 312B L 2KW L4 4.4L 268.5 CID (Turbo 3054T Diesel HP 84 KW 62.6 Mfr Caterpillar) Eng.Code 3054T (Cont'd/Suite)	Outer	Air 46562NP ⁷⁹	312C BWH, 312C CAE, 312C DBN L4 4.25L 259 CID (Turbo 3064T Diesel HP 94 KW 70 Mfr Caterpillar) Eng.Code 3064T	1R0739 (Std. Drain)	Lube . . . 51791	312D DLP, 312D FBJ, 312D HCW L4 4.25L 259 CID (Turbo/Aftercooled C4.2 ACERT Diesel HP 91 KW 67 Mfr Caterpillar) Eng.Code C4.2 ACERT	1R0739 (Std. Duty)	Lube . . . 51791 ⁵³	
	110-6326 Outer	Air 46562 ¹⁵⁵		(Extended Drain)	Lube . . . 51791XD		(Extended Drain)	Lube . . . 51791XD	
	110-6331 Inner	Air 46569		(100% Glass)	Lube . . . 51791XE		(100% Glass)	Lube . . . 51791XE	
	138-3100 Primary	F/W Sep. 33547		1R1807 (Cellulose/Glass Blend)	Lube . . . 57791		1R1807 (Cellulose/Glass Blend)	Lube . . . 57791	
	1596102 Secondary	F/W Sep. 33546		517886	Br. N/A		517725	Br. N/A	
	41278 Fresh Air	Cab. Air. 49083		Outer	Air 46562NP ⁷⁹		1080671 (w/Pre-Cleaner) - Outer	Air 42033	
	1080688 Recirculation	Cab. Air. N/A		131-8902 Outer	Air 46562 ¹⁵⁵		(w/Pre-Cleaner) - Outer	Air 42033FR ³⁶⁰	
	0937521 Drain	Hyd 51621		131-8903 Inner	Air 46569		1080672 (w/Pre-Cleaner) - Inner	Air 42034	
	1262081 (Std.) - Main	Hyd 57244		1174089	F/W Sep. 33636		131-8902 (w/o Pre-Cleaner) - Outer	Air 46562 ¹⁵⁵	
	1262131 (High Efficiency) - Main	Hyd 57896		1R-0751 (Std.)	Fuel 33626 ⁵³		(w/o Pre-Cleaner) - Outer	Air 46562NP ⁷⁹	
518670 Pilot	Hyd WL10243	(Std.)	Fuel 33626NP ⁷⁹	131-8903 (w/o Pre-Cleaner) - Inner	Air 46569				
0994776 Suction	Hyd N/A	3645287 (High Efficiency)	Fuel N/A	3261644 (To Eng. S/N JCB631)	F/W Sep. 33606				
312B L 3FS, 312B L 8JR L4 4.25L 259 CID (Turbo 3064T Diesel HP 84 KW 62.6 Mfr Caterpillar) Eng.Code 3064T	1R0739 (Std. Drain)	Lube . . . 51791	312C FDS, 312C L CBA L4 4.25L 259 CID (Turbo 3064T Diesel HP 94 KW 70 Mfr Caterpillar) Eng.Code 3064T	41278 Fresh Air	Cab. Air. 49083	312D HJX, 312D KCD L4 4.25L 259 CID (Turbo/Aftercooled C4.2 ACERT Diesel HP 91 KW 67 Mfr Caterpillar) Eng.Code C4.2 ACERT	2931183 (Std.) - Fresh Air	Cab. Air. 49083	
	(Extended Drain)	Lube . . . 51791XD		1858154 Recirculation	Cab. Air. WP10002		2457823 (Std.) - Recirculation	Cab. Air. 24333	
	(100% Glass)	Lube . . . 51791XE		0937521 Drain	Hyd 51621		2931137 (High Efficiency) -	Recirculation	
	1R1807 (Cellulose/Glass Blend)	Lube . . . 57791		1262081 (Std.) - Main	Hyd 57244		Recirculation	Cab. Air. WP10333	
	517886	Br. N/A		518670 (M45 x 2 Thread) - Pilot	Hyd WL10243		0937521 Drain	Hyd 51621	
	Outer	Air 46562NP ⁷⁹		1261813 (2 x 12 Thread) - Pilot	Hyd 57724		518670 Pilot	Hyd WL10243	
	131-8902 Outer	Air 46562 ¹⁵⁵		2096002 Suction	Hyd N/A		3421823 (Check OE #) - Main	Hyd N/A	
	131-8903 Inner	Air 46569		312C L CBT L4 4.4L 268.5 CID (Turbo 3054T Diesel HP 100 KW 74 Mfr Caterpillar) Eng.Code 3054T	1R0739 (Std. Drain)		Lube . . . 51791	2667796 (Check OE #) - Main	Hyd N/A
	51-7951	Fuel 33397			(Extended Drain)		Lube . . . 51791XD	2166676 Auxiliary	Hyd N/A
	41278 Fresh Air	Cab. Air. 49083			(100% Glass)		Lube . . . 51791XE	2096002 Suction	Hyd N/A
1474851 Air Intake	Cab. Air. N/A	1R1807 (Cellulose/Glass Blend)	Lube . . . 57791		2270590 Breather	Hyd N/A			
513572 Recirculation	Cab. Air. N/A	517886	Br. N/A		312D L JBC, 312D L KES, 312D L L5W, 312D L L44 L4 4.25L 259 CID (Turbo/Aftercooled C4.2 ACERT Diesel HP 91 KW 67 Mfr Caterpillar) Eng.Code C4.2 ACERT	1R0739 (Std. Duty)	Lube . . . 51791 ⁵³		
0937521 Drain	Hyd 51621	131-8902 (w/o Pre-Cleaner) - Outer	Air 46562 ¹⁵⁵			(Extended Drain)	Lube . . . 51791XD		
1262081 (Std.) - Main	Hyd 57244	(w/o Pre-Cleaner) - Outer	Air 46562NP ⁷⁹			(100% Glass)	Lube . . . 51791XE		
1262131 (High Efficiency) - Main	Hyd 57896	131-8903 (w/o Pre-Cleaner) - Inner	Air 46569			1R1807 (Cellulose/Glass Blend)	Lube . . . 57791		
518670 Pilot	Hyd WL10243	(w/Pre-Cleaner) - Outer	Air 42033			517725	Br. N/A		
0994776 Suction	Hyd N/A	(w/Pre-Cleaner) - Outer	Air 42033FR ³⁶⁰			Outer	Air 46562NP ⁷⁹		
312B L 9FS L4 4.4L 268.5 CID (Turbo 3054T Diesel HP 84 KW 62.6 Mfr Caterpillar) Eng.Code 3054T	7W-2326	Lube . . . 51459 ⁵³	1080671 (w/Pre-Cleaner) - Outer	Air 42033		131-8902 Outer	Air 46562 ¹⁵⁵		
	Outer	Air 46562NP ⁷⁹	(w/Pre-Cleaner) - Outer	Air 42034		131-8903 Inner	Air 46569		
	110-6326 Outer	Air 46562 ¹⁵⁵	1080672 (w/Pre-Cleaner) - Inner	Air 42034		3261644	F/W Sep. 33606		
	110-6331 Inner	Air 46569	1R-0751 (Std.)	F/W Sep. 33606		1R-0751 (Std.)	Fuel 33626(2) ⁵³		
	138-3100 Primary	F/W Sep. 33547	(Std.)	Fuel 33626NP ⁷⁹	(Std.)	Fuel 33626NP(2) ⁷⁹			
	1596102 Secondary	F/W Sep. 33546	3645287 (High Efficiency)	Fuel N/A	3645287 (High Efficiency)	Fuel N/A			
	41278 Fresh Air	Cab. Air. 49083	2931183 (Std.) - Fresh Air	Cab. Air. 49083	41278 Fresh Air	Cab. Air. 49083			
	1080688 Recirculation	Cab. Air. N/A	2931184 (High Efficiency) - Fresh	Air	41278 Fresh Air	Cab. Air. 49083			
	0937521 Drain	Hyd 51621	Air	Cab. Air. WP10339	2457823 (Std.) - Recirculation	Cab. Air. 24333			
	1262081 (Std.) - Main	Hyd 57244	1858154 Recirculation	Cab. Air. WP10002	2931137 (High Efficiency) -	Recirculation			
1262131 (High Efficiency) - Main	Hyd 57896	0937521 Drain	Hyd 51621	Recirculation	Cab. Air. WP10333				
518670 Pilot	Hyd WL10243	1262081 (Std.) - Main	Hyd 57244	1261813 (2 x 12 Thread) - Pilot	Hyd 57724				
0994776 Suction	Hyd N/A	1262131 (High Efficiency) - Main	Hyd 57896	518670 (M45 x 2 Thread) - Pilot	Hyd WL10243				
312C BNN L4 4.4L 268.5 CID (Turbo 3054T Diesel HP 100 KW 74 Mfr Caterpillar) Eng.Code 3054T	7W-2326	Lube . . . 51459 ⁵³	1080672 (w/Pre-Cleaner) - Inner	Air 42034	3421823 (Check OE #) - Main	Hyd N/A			
	(w/o Pre-Cleaner) - Outer	Air 46562 ¹⁵⁵	1174089 Primary	F/W Sep. 33636	2667796 (Check OE #) - Main	Hyd N/A			
	(w/o Pre-Cleaner) - Outer	Air 46562NP ⁷⁹	1596102 Secondary	F/W Sep. 33546	2166676 Auxiliary	Hyd N/A			
	110-6331 (w/o Pre-Cleaner) - Inner	Air 46569	41278 Fresh Air	Cab. Air. 49083	2096002 Suction	Hyd N/A			
	1080671 (w/Pre-Cleaner) - Outer	Air 42033	1858154 Fresh Air	Cab. Air. WP10002	2270590 Breather	Hyd N/A			
	(w/Pre-Cleaner) - Outer	Air 42033FR ³⁶⁰	0937521 Drain	Hyd 51621	0937521 Drain	Hyd 51621			
	1080672 (w/Pre-Cleaner) - Inner	Air 42034	1262081 (Std.) - Main	Hyd 57244	312D L JBC, 312D L KES, 312D L L5W, 312D L L44 L4 4.25L 259 CID (Turbo/Aftercooled C4.2 ACERT Diesel HP 91 KW 67 Mfr Caterpillar) Eng.Code C4.2 ACERT	1R0739 (Std. Duty)	Lube . . . 51791 ⁵³		
	1174089 Primary	F/W Sep. 33636	1262131 (High Efficiency) - Main	Hyd 57896		(Extended Drain)	Lube . . . 51791XD		
	1596102 Secondary	F/W Sep. 33546	518670 (M45 x 2 Thread) - Pilot	Hyd WL10243		(100% Glass)	Lube . . . 51791XE		
	41278 Fresh Air	Cab. Air. 49083	1261813 (2 x 12 Thread) - Pilot	Hyd 57724		1R1807 (Cellulose/Glass Blend)	Lube . . . 57791		
1858154 Fresh Air	Cab. Air. WP10002	2096002 Suction	Hyd N/A	517725		Br. N/A			
0937521 Drain	Hyd 51621	312C L CBT L4 4.4L 268.5 CID (Turbo 3054T Diesel HP 100 KW 74 Mfr Caterpillar) Eng.Code 3054T	1R0739 (Std. Drain)	Lube . . . 51791		1080671 (w/Pre-Cleaner) - Outer	Air 42033		
1262081 (Std.) - Main	Hyd 57244		(Extended Drain)	Lube . . . 51791XD		(w/Pre-Cleaner) - Outer	Air 42033FR ³⁶⁰		
1262131 (High Efficiency) - Main	Hyd 57896		(100% Glass)	Lube . . . 51791XE		1080672 (w/Pre-Cleaner) - Inner	Air 42034		
518670 (M45 x 2 Thread) - Pilot	Hyd WL10243		1R1807 (Cellulose/Glass Blend)	Lube . . . 57791		312D L JBC, 312D L KES, 312D L L5W, 312D L L44 L4 4.25L 259 CID (Turbo/Aftercooled C4.2 ACERT Diesel HP 91 KW 67 Mfr Caterpillar) Eng.Code C4.2 ACERT	1R0739 (Std. Duty)	Lube . . . 51791 ⁵³	
1261813 (2 x 12 Thread) - Pilot	Hyd 57724		517886	Br. N/A			(Extended Drain)	Lube . . . 51791XD	
2096002 Suction	Hyd N/A		131-8902 (w/o Pre-Cleaner) - Outer	Air 46562 ¹⁵⁵	(100% Glass)		Lube . . . 51791XE		
312C BNN L4 4.4L 268.5 CID (Turbo 3054T Diesel HP 100 KW 74 Mfr Caterpillar) Eng.Code 3054T	7W-2326		Lube . . . 51459 ⁵³	(w/o Pre-Cleaner) - Outer	Air 46562NP ⁷⁹		1R1807 (Cellulose/Glass Blend)	Lube . . . 57791	
	(w/o Pre-Cleaner) - Outer		Air 46562 ¹⁵⁵	1080671 (w/Pre-Cleaner) - Outer	Air 42033		517725	Br. N/A	
	(w/o Pre-Cleaner) - Outer		Air 46562NP ⁷⁹	(w/Pre-Cleaner) - Outer	Air 42033FR ³⁶⁰		Outer	Air 46562NP ⁷⁹	
	110-6331 (w/o Pre-Cleaner) - Inner		Air 46569	1080672 (w/Pre-Cleaner) - Inner	Air 42034		131-8902 Outer	Air 46562 ¹⁵⁵	
	1080671 (w/Pre-Cleaner) - Outer	Air 42033	1174089 Primary	F/W Sep. 33636	131-8903 Inner		Air 46569		
	(w/Pre-Cleaner) - Outer	Air 42033FR ³⁶⁰	1596102 Secondary	F/W Sep. 33546	3261644		F/W Sep. 33606		
	1080672 (w/Pre-Cleaner) - Inner	Air 42034	41278 Fresh Air	Cab. Air. 49083	1R-0751 (Std.)		Fuel 33626(2) ⁵³		
	1174089 Primary	F/W Sep. 33636	1858154 Fresh Air	Cab. Air. WP10002	(Std.)	Fuel 33626NP(2) ⁷⁹			
	1596102 Secondary	F/W Sep. 33546	0937521 Drain	Hyd 51621	3645287 (High Efficiency)	Fuel N/A			
	41278 Fresh Air	Cab. Air. 49083	1262081 (Std.) - Main	Hyd 57244	41278 Fresh Air	Cab. Air. 49083			
1858154 Fresh Air	Cab. Air. WP10002	1262131 (High Efficiency) - Main	Hyd 57896	2457823 (Std.) - Recirculation	Cab. Air. 24333				
0937521 Drain	Hyd 51621	518670 (M45 x 2 Thread) - Pilot	Hyd WL10243	2931137 (High Efficiency) -	Recirculation				
1262081 (Std.) - Main	Hyd 57244	1261813 (2 x 12 Thread) - Pilot	Hyd 57724	Recirculation	Cab. Air. WP10333				
1262131 (High Efficiency) - Main	Hyd 57896	2096002 Suction	Hyd N/A	1261813 (2 x 12 Thread) - Pilot	Hyd 57724				
518670 (M45 x 2 Thread) - Pilot	Hyd WL10243	312C L CBT L4 4.4L 268.5 CID (Turbo 3054T Diesel HP 100 KW 74 Mfr Caterpillar) Eng.Code 3054T	1R0739 (Std. Drain)	Lube . . . 51791	3421823 (Check OE #) - Main	Hyd N/A			
1261813 (2 x 12 Thread) - Pilot	Hyd 57724		(w/o Pre-Cleaner) - Outer	Air 46562 ¹⁵⁵	2667796 (Check OE #) - Main	Hyd N/A			
2096002 Suction	Hyd N/A		(w/o Pre-Cleaner) - Outer	Air 46562NP ⁷⁹	2166676 Auxiliary	Hyd N/A			
312C BNN L4 4.4L 268.5 CID (Turbo 3054T Diesel HP 100 KW 74 Mfr Caterpillar) Eng.Code 3054T	7W-2326		Lube . . . 51459 ⁵³	1080671 (w/Pre-Cleaner) - Outer	Air 42033	2096002 Suction	Hyd N/A		
	(w/o Pre-Cleaner) - Outer		Air 46562 ¹⁵⁵	(w/Pre-Cleaner) - Outer	Air 42033FR ³⁶⁰	2270590 Breather	Hyd N/A		
	(w/o Pre-Cleaner) - Outer		Air 46562NP ⁷⁹	1080672 (w/Pre-Cleaner) - Inner	Air 42034	0937521 Drain	Hyd 51621		
	110-6331 (w/o Pre-Cleaner) - Inner		Air 46569	1174089 Primary	F/W Sep. 33636	312D L JBC, 312D L KES, 312D L L5W, 312D L L44 L4 4.25L 259 CID (Turbo/Aftercooled C4.2 ACERT Diesel HP 91 KW 67 Mfr Caterpillar) Eng.Code C4.2 ACERT	1R0739 (Std. Duty)	Lube . . . 51791 ⁵³	
	1080671 (w/Pre-Cleaner) - Outer		Air 42033	1596102 Secondary	F/W Sep. 33546		(Extended Drain)	Lube . . . 51791XD	
	(w/Pre-Cleaner) - Outer		Air 42033FR ³⁶⁰	41278 Fresh Air	Cab. Air. 49083		(100% Glass)	Lube . . . 51791XE	
	1080672 (w/Pre-Cleaner) - Inner		Air 42034	1858154 Fresh Air	Cab. Air. WP10002		1R1807 (Cellulose/Glass Blend)	Lube . . . 57791	
	1174089 Primary	F/W Sep. 33636	0937521 Drain	Hyd 51621	517725		Br. N/A		
	1596102 Secondary	F/W Sep. 33546	1262081 (Std.) - Main	Hyd 57244	1080671 (w/Pre-Cleaner) - Outer		Air 42033		
	41278 Fresh Air	Cab. Air. 49083	1262131 (High Efficiency) - Main	Hyd 57896	(w/Pre-Cleaner) - Outer		Air 42033FR ³⁶⁰		
1858154 Fresh Air	Cab. Air. WP10002	518670 (M45 x 2 Thread) - Pilot	Hyd WL10243	1080672 (w/Pre-Cleaner) - Inner	Air 42034				
0937521 Drain	Hyd 51621	1261813 (2 x 12 Thread) - Pilot	Hyd 57724	312D L JBC, 312D L KES, 312D L L5W, 312D L L44 L4 4.25L 259 CID (Turbo/Aftercooled C4.2 ACERT Diesel HP 91 KW 67 Mfr Caterpillar) Eng.Code C4.2 ACERT	1R0739 (Std. Duty)		Lube . . . 51791 ⁵³		
1262081 (Std.) - Main	Hyd 57244	2096002 Suction	Hyd N/A		(Extended Drain)		Lube . . . 51791XD		
1262131 (High Efficiency) - Main	Hyd 57896	312C L CBT L4 4.4L 268.5 CID (Turbo 3054T Diesel HP 100 KW 74 Mfr Caterpillar) Eng.Code 3054T	1R0739 (Std. Drain)		Lube . . . 51791	(100% Glass)	Lube . . . 51791XE		
518670 (M45 x 2 Thread) - Pilot	Hyd WL10243		(w/o Pre-Cleaner) - Outer		Air 46562 ¹⁵⁵	1R1807 (Cellulose/Glass Blend)	Lube . . . 57791		
1261813 (2 x 12 Thread) - Pilot	Hyd 57724		(w/o Pre-Cleaner) - Outer		Air 46562NP ⁷⁹	517725	Br. N/A		
2096002 Suction	Hyd N/A		1080671 (w/Pre-Cleaner) - Outer		Air 42033	Outer	Air 46562NP ⁷⁹		
312C BNN L4 4.4L 268.5 CID (Turbo 3054T Diesel HP 100 KW 74 Mfr Caterpillar) Eng.Code 3054T	7W-2326		Lube . . . 51459 ⁵³		(w/Pre-Cleaner) - Outer	Air 42033FR ³⁶⁰	131-8902 Outer	Air 46562 ¹⁵⁵	
	(w/o Pre-Cleaner) - Outer		Air 46562 ¹⁵⁵		(w/Pre-Cleaner) - Outer	Air 42034	131-8903 Inner	Air .	



**Off-Highway
Hors Route
Fuera De Carretera**

CATERPILLAR+ Excavators

Make, Model, Engine Marque, Modèle, Moteur Marca, Modelo, Motor	Serv. Type	Part No. N° de pieza N° de pièce	Make, Model, Engine Marque, Modèle, Moteur Marca, Modelo, Motor	Serv. Type	Part No. N° de pieza N° de pièce	Make, Model, Engine Marque, Modèle, Moteur Marca, Modelo, Motor	Serv. Type	Part No. N° de pieza N° de pièce
313F LGC GJD, 313F LGC HDK L4 3.4L 207 CID (Turbo C3.4B Diesel HP 70 KW 52 Mfr Caterpillar) Eng.Code C3.4B (Cont'd/Suite) 2096002 Suction	Hyd	N/A	0937521 Drain	Hyd	51621	314D LCR BYJ, 314D LCR SBP L4 4.25L 259 CID (Turbo/Aftercooled C4.2 ACERT Diesel HP 91 KW 67 Mfr Caterpillar) Eng.Code C4.2 ACERT		
			518670 Pilot	Hyd	WL10243			
314C KBH L4 4.25L 259 CID (Turbo 3064T Diesel HP 90 KW 67.1 Mfr Caterpillar) Eng.Code 3064T			4H6112 Breather	Hyd	N/A	1R0739 (Std. Drain) (Extended Drain) (100% Glass) 1R1807 (Cellulose/Glass Blend) 517886 Outer 131-8902 Outer 131-8903 Inner 1R-0751 (Std.) (Std.) 131-8902 (High Efficiency) 2299047 Fresh Air 2844568 Recirculation 1799806 In-Tank 0937521 Drain 518670 Pilot 4H6112 Breather 2096002 Suction		51791 ⁵³ 51791XD 51791XE 57791 ¹⁸⁰ N/A 46562NP ⁴⁷⁹ 46562 ¹⁵⁵ 46569 33626 ⁵³ 33626NP ⁴⁷⁹ N/A N/A N/A 57896 51621 WL10243 N/A
			2096002 Suction	Hyd	N/A			
314C KJA L4 4.25L 259 CID (Turbo 3064T Diesel HP 90 KW 67.1 Mfr Caterpillar) Eng.Code 3064T			0937521 Drain	Hyd	51621	1R0739 (Std. Drain) (Extended Drain) (100% Glass) 1R1807 (Cellulose/Glass Blend) 517886 Outer 131-8902 Outer 131-8903 Inner 1R-0751 (Std.) (Std.) 131-8902 (High Efficiency) 2299047 Fresh Air 2844568 Recirculation 1799806 In-Tank 0937521 Drain 518670 Pilot 4H6112 Breather 2096002 Suction		51791 ⁵³ 51791XD 51791XE 57791 ¹⁸⁰ N/A 46562NP ⁴⁷⁹ 46562 ¹⁵⁵ 46569 33626 ⁵³ 33626NP ⁴⁷⁹ N/A N/A N/A 57896 51621 WL10243 N/A
			2096002 Suction	Hyd	N/A			
314C PCA L4 4.25L 259 CID (Turbo 3064T Diesel HP 90 KW 67.1 Mfr Caterpillar) Eng.Code 3064T			4H6112 Breather	Hyd	N/A	1R0739 (Std. Drain) (Extended Drain) (100% Glass) 1R1807 (Cellulose/Glass Blend) 517886 Outer 131-8902 Outer 131-8903 Inner 1R-0751 (Std.) (Std.) 131-8902 (High Efficiency) 2299047 (From S/N PCA209) - Fresh Air 2844568 Recirculation 1262081 (To S/N PCA474) - In- Tank 1799806 (From S/N KJA158) - In- Tank		51791 ⁵³ 51791XD 51791XE 57791 ¹⁸⁰ N/A 46562NP ⁴⁷⁹ 46562 ¹⁵⁵ 46569 33626 ⁵³ 33626NP ⁴⁷⁹ N/A N/A N/A 57896
			2096002 Suction	Hyd	N/A			
314C CR MFK, 314D CR PDP L4 4.25L 259 CID (Turbo/Aftercooled C4.2 ACERT Diesel HP 91 KW 67 Mfr Caterpillar) Eng.Code C4.2 ACERT			0937521 Drain	Hyd	51621	1R0739 (Std. Drain) (Extended Drain) (100% Glass) 1R1807 (Cellulose/Glass Blend) 517725 Outer 131-8902 Outer 131-8903 Inner 3261644 1R-0751 (Std.) (Std.) 131-8902 (High Efficiency) 2844496 Fresh Air 2844568 Recirculation 1799806 In-Tank 0937521 Drain 518670 Pilot 2166676 Auxiliary 2096002 Suction 4H6112 (Swing Circuit) - Breather 2270590 (Tank Breather)		51791 ⁵³ 51791XD 51791XE 57791 ¹⁸⁰ N/A 46562NP ⁴⁷⁹ 46562 ¹⁵⁵ 46569 33626(2) ⁵³ 33626NP(2) ⁴⁷⁹ N/A N/A N/A 57896 51621 WL10243 N/A N/A N/A
			2096002 Suction	Hyd	N/A			
314D CR WLN L4 4.25L 259 CID (Turbo/Aftercooled C4.2 ACERT Diesel HP 91 KW 67 Mfr Caterpillar) Eng.Code C4.2 ACERT			4H6112 (Swing Circuit) - Breather	Hyd	N/A	1R0739 (Std. Drain) (Extended Drain) (100% Glass) 1R1807 (Cellulose/Glass Blend) 517725 Outer 131-8902 Outer 131-8903 Inner 3261644 1R-0751 (Std.) (Std.) 131-8902 (High Efficiency) 3276618 Fresh Air 2844568 Recirculation 1799806 In-Tank 0937521 Drain 518670 Pilot 2166676 Auxiliary 2096002 Suction 4H6112 (Swing Circuit) - Breather 2270590 (Tank Breather)		51791 ⁵³ 51791XD 51791XE 57791 ¹⁸⁰ N/A 46562NP ⁴⁷⁹ 46562 ¹⁵⁵ 46569 33626(2) ⁵³ 33626NP(2) ⁴⁷⁹ N/A WP10204 N/A 57896 51621 WL10243 N/A N/A N/A
			2270590 (Tank Breather)	Hyd	N/A			
314E CR CW8, 314E CR ECN, 314E CR GMD, 314E LCR DKD, 314E LCR YCW L4 4.4L 268 CID (Turbo/Aftercooled C4.4 ACERT Diesel HP 91 KW 68 Mfr Caterpillar) Eng.Code C4.4 ACERT			0937521 Drain	Hyd	51621	3223155 3391048 3575142 Outer 3575143 Inner 3608959 3848512 In-Line 3608960 Main 3276618 Fresh Air 3729328 Recirculation 2166676 Auxiliary 1799806 In-Tank 518670 Pilot 0937521 Drain 2096002 Suction 3632519 (Tank Breather) 4H6112 (Swing Circuit) - Breather		N/A WS10148 46818 46829 N/A N/A N/A WP10204 N/A 57896 WL10243 51621 N/A N/A N/A
			2096002 Suction	Hyd	N/A			

OFF HIGHWAY

N/A = Not Available N/R = Not Required N/S = Not Serviceable See pages 22 for footnotes
 N/A = Non disponible N/R = Non nécessaire N/S = Non réparable Voir pages 22 pour des notes
 N/A = No disponible N/R = No requiere N/S = No servible Ver las páginas 22 para las notas al pie de página

Off-Highway
Hors Route
Fuera De Carretera

CATERPILLAR+ Excavators

Make, Model, Engine Marque, Modèle, Moteur Marca, Modelo, Motor	Serv. Type	Part No. N° de pieza N° de pièce	Make, Model, Engine Marque, Modèle, Moteur Marca, Modelo, Motor	Serv. Type	Part No. N° de pieza N° de pièce	Make, Model, Engine Marque, Modèle, Moteur Marca, Modelo, Motor	Serv. Type	Part No. N° de pieza N° de pièce			
315F LCR TDY L4 4.4L 268 CID (Turbo/Aftercooled C4.4 ACERT Diesel HP 97 KW 72 Mfr Caterpillar) Eng.Code C4.4 ACERT (Cont'd/Suite)			3639402 Recirculation	Cab. Air .	N/A	135-5788 Outer	Air	46626			
			0937521 Drain	Hyd	51621	1355787 Inner	Air	46640			
			2667796 (To S/N YZZ244) - Main	Hyd	N/A	411278 Fresh Air	Cab. Air .	49083			
			3987171 (From S/N YZZ245) -	Hyd	N/A	1080688 Recirculation	Cab. Air .	N/A			
			Main	Hyd	N/A	518670 Pilot	Hyd	WL10243			
			518670 Pilot	Hyd	WL10243	1262081 (Std.) - Main	Hyd	57244			
			2096002 Suction	Hyd	N/A	1799806 (High Efficiency) - Main	Hyd	57896			
			3632519 (Tank Breather)	Hyd	N/A	0937521 Drain	Hyd	51621			
			4H6112 (Swing Circuit) - Breather	Hyd	N/A	1949843 Suction	Hyd	N/A			
			316E L DZW L4 4.4L 268 CID (Turbo/Aftercooled C4.4 ACERT Diesel HP 113 KW 85 Mfr Caterpillar) Eng.Code C4.4 ACERT			3639402 Recirculation	Cab. Air .	N/A	1R-0734	Lube . . .	51261
						0937521 Drain	Hyd	51621	135-5788 Outer	Air	46626
						2166676 Auxiliary	Hyd	N/A	1355787 Inner	Air	46640
						518670 Pilot	Hyd	WL10243	411278 Fresh Air	Cab. Air .	49083
						0937521 Drain	Hyd	51621	1474851 Recirculation	Cab. Air .	N/A
						2096002 Suction	Hyd	N/A	518670 Pilot	Hyd	WL10243
3632519 (Tank Breather)	Hyd	N/A				1262081 (Std.) - Main	Hyd	57244			
4H6112 (Swing Circuit) - Breather	Hyd	N/A				1799806 (High Efficiency) - Main	Hyd	57896			
0937521 Drain	Hyd	51621				0937521 Drain	Hyd	51621			
3632519 (Tank Breather)	Hyd	N/A				1949843 Suction	Hyd	N/A			
316E L ZWY L4 4.4L 268 CID (Turbo/Aftercooled C4.4 ACERT Diesel HP 113 KW 85 Mfr Caterpillar) Eng.Code C4.4 ACERT						3223155	Lube . . .	N/A	1R-0734	Lube . . .	51261
						3391048	Br.	WS10148	135-5788 Outer	Air	46626
						2229020 Outer	Air	49131	1355787 Inner	Air	46640
						2229021 Inner	Air	49132	411278 Fresh Air	Cab. Air .	49083
						3608959	F/W Sep.	N/A	1080688 Recirculation	Cab. Air .	N/A
			3848512 In-Line	Fuel	N/A	518670 Pilot	Hyd	WL10243			
			3608960 Main	Fuel	N/A	1262081 (Std.) - Main	Hyd	57244			
			3276618 Fresh Air	Cab. Air .	WP10204	1799806 (High Efficiency) - Main	Hyd	57896			
			3639402 Recirculation	Cab. Air .	N/A	0937521 Drain	Hyd	51621			
			2667796 (To S/N DZW940) - Main	Hyd	51621	1949843 Suction	Hyd	N/A			
			3987171 (From S/N DZW941) -	Hyd	N/A	318C BTG L6 6.4L 389 CID(Turbo 3066T Diesel HP 125 KW 93 Mfr Caterpillar) Eng.Code 3066T	1R0739 (Std. Drain)	Lube . . .	51791 ⁵³		
			Main	Hyd	N/A		(Extended Drain)	Lube . . .	51791XD		
			518670 Pilot	Hyd	WL10243		(100% Glass)	Lube . . .	51791XE		
			2096002 Suction	Hyd	N/A		1R1807 (Cellulose/Glass Blend)	Lube . . .	57791 ⁸⁰		
			3632519 (Tank Breather)	Hyd	N/A		517725 (In-Line)	Br.	N/A		
4H6112 (Swing Circuit) - Breather	Hyd	N/A	2228244 (Cartridge)	Br.	WS10107						
2166676 Auxiliary	Hyd	N/A	206-5234 (w/o Pre-Cleaner) - Outer	Air	42330						
316E L YZZ L4 4.4L 268 CID (Turbo/Aftercooled C4.4 ACERT Diesel HP 113 KW 85 Mfr Caterpillar) Eng.Code C4.4 ACERT			3223155	Lube . . .	N/A		2065235 (w/o Pre-Cleaner) - Inner	Air	42331		
			3391048	Br.	WS10148		1527217 (w/Pre-Cleaner) - Outer	Air	46761 ⁵⁵		
			2229020 Outer	Air	49131		(w/Pre-Cleaner) - Outer	Air	46761NP ⁴⁷⁹		
			2229021 Inner	Air	49132		152-7219 (w/Pre-Cleaner) - Inner	Air	46766		
			3608959	F/W Sep.	N/A		1174089	F/W Sep.	33636		
			3848512 In-Line	Fuel	N/A		1R-0751	Fuel	33626 ⁵³		
			3608960 Main	Fuel	N/A		411278 Fresh Air	Fuel	33626NP ⁴⁷⁹		
			3276618 Fresh Air	Cab. Air .	WP10204		1858154 Recirculation	Cab. Air .	WP10002		
			3639402 Recirculation	Cab. Air .	N/A	518670 (M45 x 2 Thread) - Pilot	Hyd	WL10243			
			0937521 Drain	Hyd	51621	1261813 (2 x 12 Thread) - Pilot	Hyd	57724			
			2667796 (To S/N WZY122) - Main	Hyd	N/A	0937521 Drain	Hyd	51621			
			3987171 (From S/N WZY123) -	Hyd	N/A	1799806 Main	Hyd	57896			
			Main	Hyd	N/A	1589107 Suction	Hyd	N/A			
			518670 Pilot	Hyd	WL10243	4H6112 (Swing Circuit) - Breather	Hyd	N/A			
			2096002 Suction	Hyd	N/A	318C CWP L6 6.4L 389 CID(Turbo 3066T Diesel HP 125 KW 93 Mfr Caterpillar) Eng.Code 3066T	1R0739 (Std. Drain)	Lube . . .	51791 ⁵³		
3632519 (Tank Breather)	Hyd	N/A	(Extended Drain)	Lube . . .	51791XD						
4H6112 (Swing Circuit) - Breather	Hyd	N/A	(100% Glass)	Lube . . .	51791XE						
2166676 Auxiliary	Hyd	N/A	1R1807 (Cellulose/Glass Blend)	Lube . . .	57791 ⁸⁰						
316E L YZZ L4 4.4L 268 CID (Turbo/Aftercooled C4.4 ACERT Diesel HP 113 KW 85 Mfr Caterpillar) Eng.Code C4.4 ACERT			3223155	Lube . . .	N/A		517725	Br.	N/A		
			3391048	Br.	WS10148		206-5234 (w/o Pre-Cleaner) - Outer	Air	46626		
			2229020 Outer	Air	49131		1355787 (w/o Pre-Cleaner) - Inner	Air	46640		
			2229021 Inner	Air	49132		1527217 (w/Pre-Cleaner) - Outer	Air	46761 ⁵⁵		
			3608959	F/W Sep.	N/A		(w/Pre-Cleaner) - Outer	Air	46761NP ⁴⁷⁹		
			3848512 In-Line	Fuel	N/A		152-7219 (w/Pre-Cleaner) - Inner	Air	46766		
			3608960 Main	Fuel	N/A		1174089	F/W Sep.	33636		
			3276618 Fresh Air	Cab. Air .	WP10204		1R-0751	Fuel	33626 ⁵³		
			3639402 Recirculation	Cab. Air .	N/A		411278 Fresh Air	Cab. Air .	49083		
			0937521 Drain	Hyd	51621		1858154 Recirculation	Cab. Air .	WP10002		
			2667796 (To S/N YZZ122) - Main	Hyd	N/A		518670 (M45 x 2 Thread) - Pilot	Hyd	WL10243		
			3987171 (From S/N YZZ123) -	Hyd	N/A	1261813 (2 x 12 Thread) - Pilot	Hyd	57724			
			Main	Hyd	N/A	0937521 Drain	Hyd	51621			
			518670 Pilot	Hyd	WL10243	1799806 Main	Hyd	57896			
			2096002 Suction	Hyd	N/A	1589107 Suction	Hyd	N/A			
3632519 (Tank Breather)	Hyd	N/A	318B ADC L6 5L 305 CID(Turbo 3046T Diesel HP 115 KW 85.8 Mfr Caterpillar) Eng.Code 3046T	1R0734	Lube . . .	51261					
4H6112 (Swing Circuit) - Breather	Hyd	N/A		135-5788 Outer	Air	46626					
2166676 Auxiliary	Hyd	N/A		1355787 Inner	Air	46640					
316E L YZZ L4 4.4L 268 CID (Turbo/Aftercooled C4.4 ACERT Diesel HP 113 KW 85 Mfr Caterpillar) Eng.Code C4.4 ACERT				1474851 Recirculation	Cab. Air .	49083	411278 Fresh Air	Cab. Air .	49083		
				3223155	Lube . . .	N/A	518670 Pilot	Hyd	WL10243		
				3391048	Br.	WS10148	1262081 (Std.) - Main	Hyd	57244		
				2229020 Outer	Air	49131	1799806 (High Efficiency) - Main	Hyd	57896		
				2229021 Inner	Air	49132	0937521 Drain	Hyd	51621		
				3608959	F/W Sep.	N/A	1949843 Suction	Hyd	N/A		
				3848512 In-Line	Fuel	N/A	318B 3LR L6 5L 305 CID(Turbo 3046T Diesel HP 115 KW 85.8 Mfr Caterpillar) Eng.Code 3046T	1R-0734	Lube . . .	51261	
				3608960 Main	Fuel	N/A		135-5788 Outer	Air	46626	
				3276618 Fresh Air	Cab. Air .	WP10204		1355787 Inner	Air	46640	
				3639402 Recirculation	Cab. Air .	N/A		411278 Fresh Air	Cab. Air .	49083	
				0937521 Drain	Hyd	51621		1474851 Recirculation	Cab. Air .	N/A	
				2667796 (To S/N YZZ122) - Main	Hyd	N/A		518670 Pilot	Hyd	WL10243	
			3987171 (From S/N YZZ123) -	Hyd	N/A	1262081 (Std.) - Main		Hyd	57244		
			Main	Hyd	N/A	1799806 (High Efficiency) - Main		Hyd	57896		
			518670 Pilot	Hyd	WL10243	0937521 Drain		Hyd	51621		
2096002 Suction	Hyd	N/A	1949843 Suction	Hyd	N/A						
3632519 (Tank Breather)	Hyd	N/A	318B ADC L6 5L 305 CID(Turbo 3046T Diesel HP 115 KW 85.8 Mfr Caterpillar) Eng.Code 3046T	1R-0734	Lube . . .	51261					
4H6112 (Swing Circuit) - Breather	Hyd	N/A		135-5788 Outer	Air	46626					
2166676 Auxiliary	Hyd	N/A		1355787 Inner	Air	46640					
316E L YZZ L4 4.4L 268 CID (Turbo/Aftercooled C4.4 ACERT Diesel HP 113 KW 85 Mfr Caterpillar) Eng.Code C4.4 ACERT				1474851 Recirculation	Cab. Air .	49083		411278 Fresh Air	Cab. Air .	49083	
				3223155	Lube . . .	N/A		518670 Pilot	Hyd	WL10243	
				3391048	Br.	WS10148	1262081 (Std.) - Main	Hyd	57244		
				2229020 Outer	Air	49131	1799806 (High Efficiency) - Main	Hyd	57896		
				2229021 Inner	Air	49132	0937521 Drain	Hyd	51621		
				3608959	F/W Sep.	N/A	1949843 Suction	Hyd	N/A		
				3848512 In-Line	Fuel	N/A	318B ADC L6 5L 305 CID(Turbo 3046T Diesel HP 115 KW 85.8 Mfr Caterpillar) Eng.Code 3046T	1R-0734	Lube . . .	51261	
				3608960 Main	Fuel	N/A		135-5788 Outer	Air	46626	
				3276618 Fresh Air	Cab. Air .	WP10204		1355787 Inner	Air	46640	
				3639402 Recirculation	Cab. Air .	N/A		411278 Fresh Air	Cab. Air .	49083	
				0937521 Drain	Hyd	51621		1474851 Recirculation	Cab. Air .	N/A	
				2667796 (To S/N YZZ122) - Main	Hyd	N/A		518670 Pilot	Hyd	WL10243	
			3987171 (From S/N YZZ123) -	Hyd	N/A	1262081 (Std.) - Main		Hyd	57244		
			Main	Hyd	N/A	1799806 (High Efficiency) - Main		Hyd	57896		
			518670 Pilot	Hyd	WL10243	0937521 Drain		Hyd	51621		
2096002 Suction	Hyd	N/A	1949843 Suction	Hyd	N/A						
3632519 (Tank Breather)	Hyd	N/A	318B ADC L6 5L 305 CID(Turbo 3046T Diesel HP 115 KW 85.8 Mfr Caterpillar) Eng.Code 3046T	1R-0734	Lube . . .	51261					
4H6112 (Swing Circuit) - Breather	Hyd	N/A		135-5788 Outer	Air	46626					
2166676 Auxiliary	Hyd	N/A		1355787 Inner	Air	46640					
316E L YZZ L4 4.4L 268 CID (Turbo/Aftercooled C4.4 ACERT Diesel HP 113 KW 85 Mfr Caterpillar) Eng.Code C4.4 ACERT				1474851 Recirculation	Cab. Air .	49083		411278 Fresh Air	Cab. Air .	49083	
				3223155	Lube . . .	N/A		518670 Pilot	Hyd	WL10243	
				3391048	Br.	WS10148	1262081 (Std.) - Main	Hyd	57244		
				2229020 Outer	Air	49131	1799806 (High Efficiency) - Main	Hyd	57896		
				2229021 Inner	Air	49132	0937521 Drain	Hyd	51621		
				3608959	F/W Sep.	N/A	1949843 Suction	Hyd	N/A		
				3848512 In-Line	Fuel	N/A	318B ADC L6 5L 305 CID(Turbo 3046T Diesel HP 115 KW 85.8 Mfr Caterpillar) Eng.Code 3046T	1R-0734	Lube . . .	51261	
				3608960 Main	Fuel	N/A		135-5788 Outer	Air	46626	
				3276618 Fresh Air	Cab. Air .	WP10204		1355787 Inner	Air	46640	
				3639402 Recirculation	Cab. Air .	N/A		411278 Fresh Air	Cab. Air .	49083	
				0937521 Drain	Hyd	51621		1474851 Recirculation	Cab. Air .	N/A	
				2667796 (To S/N YZZ122) - Main	Hyd	N/A		518670 Pilot	Hyd	WL10243	
			3987171 (From S/N YZZ123) -	Hyd	N/A	1262081 (Std.) - Main		Hyd	57244		
			Main	Hyd	N/A	1799806 (High Efficiency) - Main		Hyd	57896		
			518670 Pilot	Hyd	WL10243	0937521 Drain		Hyd	51621		
2096002 Suction	Hyd	N/A	1949843 Suction	Hyd	N/A						
3632519 (Tank Breather)	Hyd	N/A	318B ADC L6 5L 305 CID(Turbo 3046T Diesel HP 115 KW 85.8 Mfr Caterpillar) Eng.Code 3046T	1R-0734	Lube . . .	51261					
4H6112 (Swing Circuit) - Breather	Hyd	N/A		135-5788 Outer	Air	46626					
2166676 Auxiliary	Hyd	N/A		1355787 Inner	Air	46640					
316E L YZZ L4 4.4L 268 CID (Turbo/Aftercooled C4.4 ACERT Diesel HP 113 KW 85 Mfr Caterpillar) Eng.Code C4.4 ACERT				1474851 Recirculation	Cab. Air .	49083		411278 Fresh Air	Cab. Air .	49083	
				3223155	Lube . . .	N/A		518670 Pilot	Hyd	WL10243	
				3391048	Br.	WS10148	1262081 (Std.) - Main	Hyd	5724		



**Off-Highway
Hors Route
Fuera De Carretera**

CATERPILLAR+ Excavators

OFF HIGHWAY

Make, Model, Engine Marque, Modèle, Moteur Marca, Modelo, Motor	Serv. Type	Part No. N° de pieza N° de pièce	Make, Model, Engine Marque, Modèle, Moteur Marca, Modelo, Motor	Serv. Type	Part No. N° de pieza N° de pièce	Make, Model, Engine Marque, Modèle, Moteur Marca, Modelo, Motor	Serv. Type	Part No. N° de pieza N° de pièce
319D L ZCA L4 4.25L 259 CID (Turbo/Aftercooled C4.2 ACERT Diesel HP 125 KW 93 Mfr Caterpillar) Eng.Code C4.2 ACERT (Cont'd/Suite)			2667796 (To S/N FMH244) - Main	Hyd	N/A	3645287 (High Efficiency)	Fuel	N/A
			3987171 (From S/N FMH245) -			3276618 Fresh Air	Cab. Air . .	WP10204
			Main	Hyd	N/A	2457823 (Std.) - Recirculation	Cab. Air . .	24333
			0937521 Drain	Hyd	51621	2931137 (High Efficiency) -		
			2096002 Suction	Hyd	N/A	Recirculation	Cab. Air . .	WP10333
			2270590 (Tank Breather)	Hyd	N/A	518670 Pilot	Hyd	WL10243
			4H6112 (Swing Circuit) - Breather	Hyd	N/A	2667796 (To S/N KRM228) - Main		
			2166676 Auxiliary	Hyd	N/A	3987171 (From S/N KRM229) -		
						Main	Hyd	N/A
						0937521 Drain	Hyd	51621
					2096002 Suction	Hyd	N/A	
					2270590 (Tank Breather)	Hyd	N/A	
					4H6112 (Swing Circuit) - Breather	Hyd	N/A	
					2166676 Auxiliary	Hyd	N/A	
319D L ZG L4 4.25L 259 CID (Turbo/Aftercooled C4.2 ACERT Diesel HP 125 KW 93 Mfr Caterpillar) Eng.Code C4.2 ACERT			1R0739 (Std. Drain)	Lube	51791 ⁵³	1R0739 (Std. Drain)	Lube	51791 ⁵³
			(Extended Drain)	Lube	51791XD	(Extended Drain)	Lube	51791XD
			(100% Glass)	Lube	51791XE	(100% Glass)	Lube	51791XE
			1R1807 (Cellulose/Glass Blend)	Lube	57791 ¹⁸⁰	1R1807 (Cellulose/Glass Blend)	Lube	57791 ¹⁸⁰
			517725	Br	N/A	517725	Br	N/A
			206-5234 Outer	Air	42330	206-5234 Outer	Air	42330
			2065235 Inner	Air	42331	2065235 Inner	Air	42331
			3261644	F/W Sep.	33606	3261644	F/W Sep.	33606
			1R-0751 (Std.)	Fuel	33626(2) ⁵³	1R-0751 (Std.)	Fuel	33626(2) ⁵³
			(Std.)	Fuel	33626NP(2) ⁴⁷⁹	(Std.)	Fuel	33626NP(2) ⁴⁷⁹
319D LN FMH L4 4.25L 259 CID (Turbo/Aftercooled C4.2 ACERT Diesel HP 125 KW 93 Mfr Caterpillar) Eng.Code C4.2 ACERT			3645287 (High Efficiency)	Fuel	N/A	3645287 (High Efficiency)	Fuel	N/A
			3276618 Fresh Air	Cab. Air . .	WP10204	3276618 Fresh Air	Cab. Air . .	WP10204
			2457823 (Std.) - Recirculation	Cab. Air . .	24333	2457823 (Std.) - Recirculation	Cab. Air . .	24333
			2931137 (High Efficiency) -			2931137 (High Efficiency) -		
			Recirculation	Cab. Air . .	WP10333	Recirculation	Cab. Air . .	WP10333
			518670 (M45 x 2 Thread) - Pilot	Hyd	WL10243	518670 (M45 x 2 Thread) - Pilot	Hyd	WL10243
			1261813 (2 x 12 Thread) - Pilot	Hyd	57724	1261813 (2 x 12 Thread) - Pilot	Hyd	57724
			2667796 Main	Hyd	N/A	2667796 Main	Hyd	N/A
			0937521 Drain	Hyd	51621	0937521 Drain	Hyd	51621
			2096002 Suction	Hyd	N/A	2096002 Suction	Hyd	N/A
		2270590 (Tank Breather)	Hyd	N/A	2270590 (Tank Breather)	Hyd	N/A	
		4H6112 (Swing Circuit) - Breather	Hyd	N/A	4H6112 (Swing Circuit) - Breather	Hyd	N/A	
319D LN RJP L4 4.25L 259 CID (Turbo/Aftercooled C4.2 ACERT Diesel HP 125 KW 93 Mfr Caterpillar) Eng.Code C4.2 ACERT			1R0739 (Std. Drain)	Lube	51791 ⁵³	1R0739 (Std. Drain)	Lube	51791 ⁵³
			(Extended Drain)	Lube	51791XD	(Extended Drain)	Lube	51791XD
			(100% Glass)	Lube	51791XE	(100% Glass)	Lube	51791XE
			1R1807 (Cellulose/Glass Blend)	Lube	57791 ¹⁸⁰	1R1807 (Cellulose/Glass Blend)	Lube	57791 ¹⁸⁰
			517725	Br	N/A	517725	Br	N/A
			135-5788 Outer	Air	46626	135-5788 Outer	Air	46626
			1355787 Inner	Air	46640	1355787 Inner	Air	46640
			3261644	F/W Sep.	33606	3261644	F/W Sep.	33606
			1R-0751 (Std.)	Fuel	33626(2) ⁵³	1R-0751 (Std.)	Fuel	33626(2) ⁵³
			(Std.)	Fuel	33626NP(2) ⁴⁷⁹	(Std.)	Fuel	33626NP(2) ⁴⁷⁹
319D LN WBJ L4 4.25L 259 CID (Turbo/Aftercooled C4.2 ACERT Diesel HP 125 KW 93 Mfr Caterpillar) Eng.Code C4.2 ACERT			3645287 (High Efficiency)	Fuel	N/A	3645287 (High Efficiency)	Fuel	N/A
			3276618 Fresh Air	Cab. Air . .	WP10204	3276618 Fresh Air	Cab. Air . .	WP10204
			2457823 Recirculation	Cab. Air . .	24333	2457823 Recirculation	Cab. Air . .	24333
			2931137 Recirculation	Cab. Air . .	WP10333	2931137 Recirculation	Cab. Air . .	WP10333
			0937521 Drain	Hyd	51621	0937521 Drain	Hyd	51621
			2667796 Main	Hyd	N/A	2667796 Main	Hyd	N/A
			3421823 Main	Hyd	N/A	3421823 Main	Hyd	N/A
			2096002 Suction	Hyd	N/A	2096002 Suction	Hyd	N/A
			518670 Pilot	Hyd	WL10243	518670 Pilot	Hyd	WL10243
			2270590 (Tank Breather)	Hyd	N/A	2270590 (Tank Breather)	Hyd	N/A
		4H6112 (Swing Circuit) - Breather	Hyd	N/A	4H6112 (Swing Circuit) - Breather	Hyd	N/A	
319D LN ZCA L4 4.25L 259 CID (Turbo/Aftercooled C4.2 ACERT Diesel HP 125 KW 93 Mfr Caterpillar) Eng.Code C4.2 ACERT			1R0739 (Std. Drain)	Lube	51791 ⁵³	1R0739 (Std. Drain)	Lube	51791 ⁵³
			(Extended Drain)	Lube	51791XD	(Extended Drain)	Lube	51791XD
			(100% Glass)	Lube	51791XE	(100% Glass)	Lube	51791XE
			1R1807 (Cellulose/Glass Blend)	Lube	57791 ¹⁸⁰	1R1807 (Cellulose/Glass Blend)	Lube	57791 ¹⁸⁰
			517725	Br	N/A	517725	Br	N/A
			206-5234 Outer	Air	42330	206-5234 Outer	Air	42330
			2065235 Inner	Air	42331	2065235 Inner	Air	42331
			1527217 (w/Pre-Cleaner) - Outer	Air	46761 ¹⁵⁵	1527217 (w/Pre-Cleaner) - Outer	Air	46761 ¹⁵⁵
			1527217 (w/Pre-Cleaner) - Outer	Air	46761NP ⁴⁷⁹	1527217 (w/Pre-Cleaner) - Outer	Air	46761NP ⁴⁷⁹
			152-7219 (w/Pre-Cleaner) - Inner	Air	46766	152-7219 (w/Pre-Cleaner) - Inner	Air	46766
		3261644	F/W Sep.	33606	3261644	F/W Sep.	33606	
		1R-0751 (Std.)	Fuel	33626(2) ⁵³	1R-0751 (Std.)	Fuel	33626(2) ⁵³	
		(Std.)	Fuel	33626NP(2) ⁴⁷⁹	(Std.)	Fuel	33626NP(2) ⁴⁷⁹	
		3645287 (High Efficiency)	Fuel	N/A	3645287 (High Efficiency)	Fuel	N/A	
		2931183 (Std.) - Fresh Air	Cab. Air . .	49083	2931183 (Std.) - Fresh Air	Cab. Air . .	49083	
		2931184 (High Efficiency) - Fresh	Air	WP10339	2931184 (High Efficiency) - Fresh	Air	WP10339	
		2457823 (Std.) - Recirculation	Cab. Air . .	24333	2457823 (Std.) - Recirculation	Cab. Air . .	24333	
		2931137 (High Efficiency) -			2931137 (High Efficiency) -			
		Recirculation	Cab. Air . .	WP10333	Recirculation	Cab. Air . .	WP10333	
		518670 Pilot	Hyd	WL10243	518670 Pilot	Hyd	WL10243	
320 2BW, 320 2DL, 320 3RK, 320 3XM L6 6.4L 389 CID(Turbo 3066T Diesel HP 128 KW 95.4 Mfr Caterpillar) Eng.Code 3066T			1R0739 (Std. Drain)	Lube	51791 ⁵³	1R0739 (Std. Drain)	Lube	51791 ⁵³
			(Extended Drain)	Lube	51791XD	(Extended Drain)	Lube	51791XD
			(100% Glass)	Lube	51791XE	(100% Glass)	Lube	51791XE
			1R1807 (Extra-Efficient Cellulose/Glass Blend)	Lube	57791 ¹⁸⁰	1R1807 (Extra-Efficient Cellulose/Glass Blend)	Lube	57791 ¹⁸⁰
			517725	Br	N/A	517725	Br	N/A
			7Y0404 Outer	Air	42520	7Y0404 Outer	Air	42520
			515208 Inner	Air	42521	515208 Inner	Air	42521
			9M2341	Fuel	33941	9M2341	Fuel	33941
			1R-0751	Fuel	33626 ⁵³	1R-0751	Fuel	33626 ⁵³
			(Std.)	Fuel	33626NP(2) ⁴⁷⁹	(Std.)	Fuel	33626NP(2) ⁴⁷⁹
320 4ZJ L6 6.6L 402.8 CID(Turbo 3116T Diesel HP 128 KW 95.4 Mfr Caterpillar) Eng.Code 3116T			3645287 (High Efficiency)	Fuel	N/A	3645287 (High Efficiency)	Fuel	N/A
			3276618 Fresh Air	Cab. Air . .	WP10204	3276618 Fresh Air	Cab. Air . .	WP10204
			2457823 Recirculation	Cab. Air . .	24333	2457823 Recirculation	Cab. Air . .	24333
			2931137 Recirculation	Cab. Air . .	WP10333	2931137 Recirculation	Cab. Air . .	WP10333
			0937521 Drain	Hyd	51621	0937521 Drain	Hyd	51621
			2667796 Main	Hyd	N/A	2667796 Main	Hyd	N/A
			3421823 Main	Hyd	N/A	3421823 Main	Hyd	N/A
			2096002 Suction	Hyd	N/A	2096002 Suction	Hyd	N/A
			518670 Pilot	Hyd	WL10243	518670 Pilot	Hyd	WL10243
			2270590 (Tank Breather)	Hyd	N/A	2270590 (Tank Breather)	Hyd	N/A
		4H6112 (Swing Circuit) - Breather	Hyd	N/A	4H6112 (Swing Circuit) - Breather	Hyd	N/A	
320 7WK L6 6.6L 402.8 CID(Turbo 3116T Diesel HP 128 KW 95.4 Mfr Caterpillar) Eng.Code 3116T			1R0739 (Std. Drain)	Lube	51791 ⁵³	1R0739 (Std. Drain)	Lube	51791 ⁵³
			(Extended Drain)	Lube	51791XD	(Extended Drain)	Lube	51791XD
			(100% Glass)	Lube	51791XE	(100% Glass)	Lube	51791XE
			1R1807 (Extra-Efficient Cellulose/Glass Blend)	Lube	57791 ¹⁸⁰	1R1807 (Extra-Efficient Cellulose/Glass Blend)	Lube	57791 ¹⁸⁰
			517725	Br	N/A	517725	Br	N/A
			7Y0404 Outer	Air	42520	7Y0404 Outer	Air	42520
			515208 Inner	Air	42521	515208 Inner	Air	42521
			9M2341	Fuel	33941	9M2341	Fuel	33941
			614783	Fuel	33377	614783	Fuel	33377
			41278 Fresh Air	Cab. Air . .	49083	41278 Fresh Air	Cab. Air . .	49083
320 7WK L6 6.6L 402.8 CID(Turbo 3116T Diesel HP 128 KW 95.4 Mfr Caterpillar) Eng.Code 3116T			513572 Recirculation	Cab. Air . .	N/A	513572 Recirculation	Cab. Air . .	N/A
			0944412 (Std.) - Main	Hyd	57108	0944412 (Std.) - Main	Hyd	57108
			1391540 (High Efficiency) - Main	Hyd	W01AG667	1391540 (High Efficiency) - Main	Hyd	W01AG667
			413948 (Std.) - Pilot	Hyd	51720	413948 (Std.) - Pilot	Hyd	51720
			1843931 (High Efficiency) - Pilot	Hyd	57184	1843931 (High Efficiency) - Pilot	Hyd	57184
			1261813 (Ultra High Efficiency) -			1261813 (Ultra High Efficiency) -		
			Pilot	Hyd	57724	Pilot	Hyd	57724
			7Y4748 Suction	Hyd	N/A	7Y4748 Suction	Hyd	N/A

N/A = Not Available N/R = Not Required N/S = Not Serviceable See pages 22 for footnotes
 N/A = Non disponible N/R = Non nécessaire N/S = Non réparable Voir pages 22 pour des notes
 N/A = No disponible N/R = No requiere N/S = No servible Ver las páginas 22 para las notas al pie de página

CATERPILLAR+ Excavators

Off-Highway
Hors Route
Fuera De Carretera

Make, Model, Engine Marque, Modèle, Moteur Marca, Modelo, Motor	Serv. Type	Part No. N° de pieza N° de pièce	Make, Model, Engine Marque, Modèle, Moteur Marca, Modelo, Motor	Serv. Type	Part No. N° de pieza N° de pièce	Make, Model, Engine Marque, Modèle, Moteur Marca, Modelo, Motor	Serv. Type	Part No. N° de pieza N° de pièce
320C BCB L6 6.4L 389 CID(Turbo 3066T Diesel HP 138 KW 102.9 Mfr Caterpillar) Eng.Code 3066T			1262131 (High Efficiency) - Main	Hyd	57896	1262081 (Std.) - Main	Hyd	57244
			518670 Pilot	Hyd	N/A	1262131 (High Efficiency) - Main	Hyd	57896
1R0739 (Std. Drain) (Extended Drain) (100% Glass)	Lube . . .	51791 ⁵³	2096000 Suction	Hyd	N/A	518670 Pilot	Hyd	N/A
						2096000 Suction	Hyd	N/A
1R1807 (Cellulose/Glass Blend)	Lube . . .	57791 ¹⁸⁰	320C BDC L6 6.4L 389 CID(Turbo 3066T Diesel HP 138 KW 102.9 Mfr Caterpillar) Eng.Code 3066T	Lube . . .	51791 ⁵³	1R0739 (Std. Drain) (Extended Drain) (100% Glass)	Lube . . .	51791 ⁵³
1318822 (w/o Pre-Cleaner) - Outer	Air	46701 ¹⁵⁵	1R1807 (Cellulose/Glass Blend)	Lube . . .	57791 ¹⁸⁰	1R0739 (Std. Drain)	Lube . . .	51791XD
1340685 (w/o Pre-Cleaner) - Outer	Air	N/A ⁴⁷⁹	517725	Br	N/A	(100% Glass)	Lube . . .	51791XE
1318821 (w/o Pre-Cleaner) - Inner	Air	46702	1318822 (w/o Pre-Cleaner) - Outer	Air	46701 ¹⁵⁵	1R1807 (Cellulose/Glass Blend)	Lube . . .	57791 ¹⁸⁰
6I-2501 (w/Pre-Cleaner) - Outer	Air	46479 ¹⁵⁵	1340685 (w/o Pre-Cleaner) - Outer	Air	N/A ⁴⁷⁹	517725	Br	N/A
1282686 (w/Pre-Cleaner) - Outer	Air	46479NP ⁴⁷⁹	1318821 (w/o Pre-Cleaner) - Inner	Air	46702	6I-2501 Outer	Air	46479 ¹⁵⁵
6I-2502 (w/Pre-Cleaner) - Inner	Air	46478	6I-2501 (w/Pre-Cleaner) - Outer	Air	46479 ¹⁵⁵	1282686 Outer	Air	46479NP ⁴⁷⁹
1174089	F/W Sep.	33636	1282686 (w/Pre-Cleaner) - Outer	Air	46479NP ⁴⁷⁹	6I-2502 Inner	Air	46478
1R-0751	Fuel	33626 ⁵³	1282686 (w/Pre-Cleaner) - Inner	Air	46478	1174089	F/W Sep.	33636
	Fuel	33626NP ^{479,155}	6I-2502 (w/Pre-Cleaner) - Inner	Air	46478	1R-0751	Fuel	33626 ⁵³
3645287	Fuel	N/A ¹⁷³	1174089	F/W Sep.	33636		Fuel	33626NP ^{479,155}
411278 Fresh Air	Cab. Air	49083	1R-0751	Fuel	33626 ⁵³	3645287	Fuel	N/A ¹⁷³
1785479 Heater	Cab. Air	N/A	3645287	Fuel	33626NP ^{479,155}	411278 Fresh Air	Fuel	N/A ¹⁷³
3050367 Air Conditioning	Cab. Air	N/A	411278 Fresh Air	Cab. Air	49083	1858154 Recirculation	Cab. Air	49083
0937521 Drain	Hyd	51621	1858154 Recirculation	Cab. Air	WP10002	0937521 Drain	Hyd	51621
1262081 (Std.) - Main	Hyd	57244	0937521 Drain	Hyd	51621	1262081 (Std.) - Main	Hyd	57244
1262131 (High Efficiency) - Main	Hyd	57896	1262081 (Std.) - Main	Hyd	57244	1262131 (High Efficiency) - Main	Hyd	57896
518670 Pilot	Hyd	N/A	1262131 (High Efficiency) - Main	Hyd	57896	518670 (M45 x 2 Thread) - Pilot	Hyd	N/A
2096000 Suction	Hyd	N/A	518670 Pilot	Hyd	N/A	1261813 (2 x 12 Thread) - Pilot	Hyd	57724
			2096000 Suction	Hyd	N/A	2096000 Suction	Hyd	N/A
			1432849 Auxiliary	Hyd	57523	1432849 Auxiliary	Hyd	57523
320C BCN L6 6.4L 389 CID(Turbo 3066T Diesel HP 138 KW 102.9 Mfr Caterpillar) Eng.Code 3066T			320C BDE, 320C BEA L6 6.4L 389 CID(Turbo 3066T Diesel HP 138 KW 102.9 Mfr Caterpillar) Eng.Code 3066T			320C BPR, 320C BRX L6 6.4L 389 CID(Turbo 3066T Diesel HP 138 KW 102.9 Mfr Caterpillar) Eng.Code 3066T		
1R0739 (Std. Drain)	Lube . . .	51791 ⁵³	1R0739 (Std. Drain)	Lube . . .	51791 ⁵³	1R0739 (Std. Drain)	Lube . . .	51791 ⁵³
(Extended Drain)	Lube . . .	51791XD	(Extended Drain)	Lube . . .	51791XD	(Extended Drain)	Lube . . .	51791XD
(100% Glass)	Lube . . .	51791XE	(100% Glass)	Lube . . .	51791XE	(100% Glass)	Lube . . .	51791XE
1R1807 (Cellulose/Glass Blend)	Lube . . .	57791 ¹⁸⁰	1R1807 (Cellulose/Glass Blend)	Lube . . .	57791 ¹⁸⁰	1R1807 (Cellulose/Glass Blend)	Lube . . .	57791 ¹⁸⁰
517725	Br	N/A	517725	Br	N/A	517725	Br	N/A
6I-2501 (w/Pre-Cleaner) - Outer	Air	46479 ¹⁵⁵	6I-2501 (w/Pre-Cleaner) - Outer	Air	46479 ¹⁵⁵	1318821 Outer	Air	46701 ¹⁵⁵
1282686 (w/Pre-Cleaner) - Outer	Air	46479NP ⁴⁷⁹	1282686 (w/Pre-Cleaner) - Outer	Air	46479NP ⁴⁷⁹	1340685 Outer	Air	N/A ⁴⁷⁹
6I-2502 (w/Pre-Cleaner) - Inner	Air	46478	6I-2502 (w/Pre-Cleaner) - Inner	Air	46478	1318822 Inner	Air	46702
1318821 (w/o Pre-Cleaner) - Outer	Air	46701 ¹⁵⁵	1318821 (w/o Pre-Cleaner) - Outer	Air	46701 ¹⁵⁵	1174089 (Key-Way Fuel Manager Style)	F/W Sep.	33636
1340685 (w/o Pre-Cleaner) - Outer	Air	N/A ⁴⁷⁹	1340685 (w/o Pre-Cleaner) - Outer	Air	N/A ⁴⁷⁹	3261644 (Spin-on)	F/W Sep.	33606
1318822 Inner	Air	46702	1318822 Inner	Air	46702	1R-0751	Fuel	33626 ⁵³
1174089	F/W Sep.	33636	1174089	F/W Sep.	33636		Fuel	33626NP ^{479,155}
1R-0751	Fuel	33626 ⁵³	1R-0751	Fuel	33626 ⁵³	3645287	Fuel	N/A ¹⁷³
	Fuel	33626NP ^{479,155}		Fuel	33626NP ^{479,155}	411278 Fresh Air	Fuel	N/A ¹⁷³
3645287	Fuel	N/A ¹⁷³	3645287	Fuel	N/A ¹⁷³	1858154 Recirculation	Cab. Air	49083
411278 Fresh Air	Cab. Air	49083	411278 Fresh Air	Cab. Air	49083	0937521 Drain	Cab. Air	WP10002
1858154 Recirculation	Cab. Air	WP10002	1858154 Recirculation	Cab. Air	WP10002	1262081 (Std.) - Main	Hyd	51621
0937521 Drain	Hyd	51621	0937521 Drain	Hyd	51621	1262131 (High Efficiency) - Main	Hyd	57244
1262081 (Std.) - Main	Hyd	57244	1262081 (Std.) - Main	Hyd	57244	518670 (M45 x 2 Thread) - Pilot	Hyd	57896
1262131 (High Efficiency) - Main	Hyd	57896	1262131 (High Efficiency) - Main	Hyd	57896	1261813 (2 x 12 Thread) - Pilot	Hyd	N/A
518670 (M45 x 2 Thread) - Pilot	Hyd	N/A	518670 (M45 x 2 Thread) - Pilot	Hyd	N/A	2096000 Suction	Hyd	57724
1261813 (2 x 12 Thread) - Pilot	Hyd	57724	1261813 (2 x 12 Thread) - Pilot	Hyd	57724	1432849 Auxiliary	Hyd	N/A
2096000 Suction	Hyd	N/A	2096000 Suction	Hyd	N/A		Hyd	57523
1432849 Auxiliary	Hyd	57523	1432849 Auxiliary	Hyd	57523			
320C BDB L6 6.4L 389 CID(Turbo 3066T Diesel HP 138 KW 102.9 Mfr Caterpillar) Eng.Code 3066T			320C BER L6 6.4L 389 CID(Turbo 3066T Diesel HP 138 KW 102.9 Mfr Caterpillar) Eng.Code 3066T			320C CLM, 320C CLZ L6 6.4L 389 CID(Turbo 3066T Diesel HP 138 KW 102.9 Mfr Caterpillar) Eng.Code 3066T		
1R0739 (Std. Drain)	Lube . . .	51791 ⁵³	1R0739 (Std. Drain)	Lube . . .	51791 ⁵³	1R0739 (Std. Drain)	Lube . . .	51791 ⁵³
(Extended Drain)	Lube . . .	51791XD	(Extended Drain)	Lube . . .	51791XD	(Extended Drain)	Lube . . .	51791XD
(100% Glass)	Lube . . .	51791XE	(100% Glass)	Lube . . .	51791XE	(100% Glass)	Lube . . .	51791XE
1R1807 (Cellulose/Glass Blend)	Lube . . .	57791 ¹⁸⁰	1R1807 (Cellulose/Glass Blend)	Lube . . .	57791 ¹⁸⁰	1R1807 (Cellulose/Glass Blend)	Lube . . .	57791 ¹⁸⁰
517725	Br	N/A	517725	Br	N/A	517725	Br	N/A
1318822 (w/o Pre-Cleaner) - Outer	Air	46701 ¹⁵⁵	1318822 (w/o Pre-Cleaner) - Outer	Air	46701 ¹⁵⁵	1318822 Outer	Air	46701 ¹⁵⁵
1340685 (w/o Pre-Cleaner) - Outer	Air	N/A ⁴⁷⁹	1340685 (w/o Pre-Cleaner) - Outer	Air	N/A ⁴⁷⁹	1340685 Outer	Air	N/A ⁴⁷⁹
1318821 (w/o Pre-Cleaner) - Inner	Air	46702	1318821 (w/o Pre-Cleaner) - Inner	Air	46702	1318821 Inner	Air	46702
6I-2501 (w/Pre-Cleaner) - Outer	Air	46479 ¹⁵⁵	6I-2501 (w/Pre-Cleaner) - Outer	Air	46479 ¹⁵⁵	1174089	F/W Sep.	33636
1282686 (w/Pre-Cleaner) - Outer	Air	46479NP ⁴⁷⁹	1282686 (w/Pre-Cleaner) - Outer	Air	46479NP ⁴⁷⁹	1R-0751	Fuel	33626 ⁵³
6I-2502 (w/Pre-Cleaner) - Inner	Air	46478	6I-2502 (w/Pre-Cleaner) - Inner	Air	46478		Fuel	33626NP ^{479,155}
1174089	F/W Sep.	33636	1174089	F/W Sep.	33636	3645287	Fuel	N/A ¹⁷³
1R-0751	Fuel	33626 ⁵³	1R-0751	Fuel	33626 ⁵³	2931183 Fresh Air	Cab. Air	49083
	Fuel	33626NP ^{479,155}		Fuel	33626NP ^{479,155}	2931184 (High Efficiency) - Fresh	Air	
3645287	Fuel	N/A ¹⁷³	3645287	Fuel	N/A ¹⁷³	1858154 Recirculation	Cab. Air	WP10002
411278 Fresh Air	Cab. Air	49083	411278 Fresh Air	Cab. Air	49083	0937521 Drain	Hyd	51621
1785479 Heater	Cab. Air	N/A	1785479 Heater	Cab. Air	N/A	1262081 (Std.) - Main	Hyd	57244
3050367 Air Conditioning	Cab. Air	N/A	3050367 Air Conditioning	Cab. Air	N/A	1262131 (High Efficiency) - Main	Hyd	57896
0937521 Drain	Hyd	51621	0937521 Drain	Hyd	51621			
1262081 (Std.) - Main	Hyd	57244	1262081 (Std.) - Main	Hyd	57244			

Italicized Part Numbers May Not Be Available.

Las piezas con números en *italicas* pueden no estar disponibles.
Les numéros de pièce en *italiques* peuvent ne pas être disponibles.



**Off-Highway
Hors Route
Fuera De Carretera**

CATERPILLAR+ Excavators

Make, Model, Engine Marque, Modèle, Moteur Marca, Modelo, Motor	Serv. Type	Part No. N° de pieza N° de pièce	Make, Model, Engine Marque, Modèle, Moteur Marca, Modelo, Motor	Serv. Type	Part No. N° de pieza N° de pièce	Make, Model, Engine Marque, Modèle, Moteur Marca, Modelo, Motor	Serv. Type	Part No. N° de pieza N° de pièce
320C CLM, 320C CLZ L6 6.4L 389 CID(Turbo 3066T Diesel HP 138 KW 102.9 Mfr Caterpillar) Eng.Code 3066T (Cont'd/Suite)			1262081 (Std.) - Main	Hyd . . .	57244	1858154 Recirculation	Cab. Air	WP10002
			1262131 (High Efficiency) - Main	Hyd . . .	57896	0937521 Drain	Hyd . . .	51621
	518670 Pilot	N/A	518670 Pilot	Hyd . . .	N/A	1262081 (Std.) - Main	Hyd . . .	57244
	2096000 Suction	N/A	2096000 Suction	Hyd . . .	N/A	1262131 (High Efficiency) - Main	Hyd . . .	57896
320C DBG, 320C EAG, 320C EGL L6 6.4L 389 CID(Turbo 3066T Diesel HP 138 KW 102.9 Mfr Caterpillar) Eng.Code 3066T			320C FM SAH, 320C FM TBR L6 6.4L 389 CID(Turbo 3066T Diesel HP 138 KW 102.9 Mfr Caterpillar) Eng.Code 3066T			1858154 Recirculation	Cab. Air	WP10002
			1R0739 (Std. Drain)	Lube . . .	51791 ⁵³	0937521 Drain	Hyd . . .	51621
		(Extended Drain)	(Extended Drain)	Lube . . .	51791XD	1262081 (Std.) - Main	Hyd . . .	57244
		(100% Glass)	(100% Glass)	Lube . . .	51791XE	1262131 (High Efficiency) - Main	Hyd . . .	57896
	1R1807 (Cellulose/Glass Blend)	57791 ¹⁸⁰	1R1807 (Cellulose/Glass Blend)	Lube . . .	57791 ¹⁸⁰	518670 (M45 x 2 Thread) - Pilot	Hyd . . .	57724
		517725	517725	Br.	N/A	1261813 (2 x 12 Thread) - Pilot	Hyd . . .	N/A
		61-2501 Outer	1318822 Outer	Air	46701 ¹⁵⁵	2096000 Suction	Hyd . . .	N/A
		1282686 Outer	1340685 Outer	Air	N/A ⁴⁷⁹	1432849 Auxiliary	Hyd . . .	57523
		61-2502 Inner	1318821 Inner	Air	46702			
		1174089	1174089	F/W Sep.	33636			
		1R-0751	1R-0751	Fuel . . .	33626 ⁵³			
		3645287	3645287	Fuel . . .	33626NP ^{479,155}			
		411278 Fresh Air	411278 Fresh Air	Cab. Air	49083			
		1858154 Recirculation	1858154 Recirculation	Cab. Air	WP10002			
		0937521 Drain	0937521 Drain	Hyd . . .	51621			
		1262081 (Std.) - Main	1262081 (Std.) - Main	Hyd . . .	57244			
		1262131 (High Efficiency) - Main	1262131 (High Efficiency) - Main	Hyd . . .	57896			
		518670 (M45 x 2 Thread) - Pilot	518670 (M45 x 2 Thread) - Pilot	Hyd . . .	N/A			
		1261813 (2 x 12 Thread) - Pilot	1261813 (2 x 12 Thread) - Pilot	Hyd . . .	57724			
		2096000 Suction	2096000 Suction	Hyd . . .	N/A			
		1432849 Auxiliary	1432849 Auxiliary	Hyd . . .	57523			
320C FBA L6 6.4L 389 CID(Turbo 3066T Diesel HP 138 KW 102.9 Mfr Caterpillar) Eng.Code 3066T			320C GAA L6 6.4L 389 CID(Turbo 3066T Diesel HP 138 KW 102.9 Mfr Caterpillar) Eng.Code 3066T			320C GLA L6 6.4L 389 CID(Turbo 3066T Diesel HP 138 KW 102.9 Mfr Caterpillar) Eng.Code 3066T		
			1R0739 (Std. Drain)	Lube . . .	51791 ⁵³	1R0739 (Std. Drain)	Lube . . .	51791 ⁵³
		(Extended Drain)	(Extended Drain)	Lube . . .	51791XD	(Extended Drain)	Lube . . .	51791XD
		(100% Glass)	(100% Glass)	Lube . . .	51791XE	(100% Glass)	Lube . . .	51791XE
	1R1807 (Cellulose/Glass Blend)	57791 ¹⁸⁰	1R1807 (Cellulose/Glass Blend)	Lube . . .	57791 ¹⁸⁰	1R1807 (Cellulose/Glass Blend)	Lube . . .	57791 ¹⁸⁰
		517725	517725	Br.	N/A			
		1318822 (w/o Pre-Cleaner) - Outer	1318822 (w/o Pre-Cleaner) - Outer	Air	46701 ¹⁵⁵	61-2501 Outer	Air	46479 ¹⁵⁵
		1340685 (w/o Pre-Cleaner) - Outer	1340685 (w/o Pre-Cleaner) - Outer	Air	N/A ⁴⁷⁹	1282686 Outer	Air	46479NP ⁴⁷⁹
		1318821 (w/o Pre-Cleaner) - Inner	1318821 (w/o Pre-Cleaner) - Inner	Air	46702	61-2502 Inner	Air	46478
		61-2501 (w/Pre-Cleaner) - Outer	61-2501 (w/Pre-Cleaner) - Outer	Air	46479 ¹⁵⁵	1174089	F/W Sep.	33636
		1282686 (w/Pre-Cleaner) - Outer	1282686 (w/Pre-Cleaner) - Outer	Air	46479NP ⁴⁷⁹	1R-0751	Fuel . . .	33626 ⁵³
		61-2502 (w/Pre-Cleaner) - Inner	61-2502 (w/Pre-Cleaner) - Inner	Air	46478		Fuel . . .	33626NP ^{479,155}
		1174089	1174089	F/W Sep.	33636			
		1R-0751	1R-0751	Fuel . . .	33626 ⁵³			
		3645287	3645287	Fuel . . .	33626NP ^{479,155}			
		2931183 (Std.) - Fresh Air	2931183 (Std.) - Fresh Air	Cab. Air	49083			
		2931184 (High Efficiency) - Fresh	2931184 (High Efficiency) - Fresh	Air	WP10339			
				Cab. Air	WP10002			
		1858154 Recirculation	1858154 Recirculation	Hyd . . .	51621			
		0937521 Drain	0937521 Drain	Hyd . . .	57244			
		1262081 (Std.) - Main	1262081 (Std.) - Main	Hyd . . .	57896			
		1262131 (High Efficiency) - Main	1262131 (High Efficiency) - Main	Hyd . . .	N/A			
		518670 Pilot	518670 Pilot	Hyd . . .	N/A			
		2096000 Suction	2096000 Suction	Hyd . . .	N/A			
320C FBB, 320C FM BGB, 320C FM BKK L6 6.4L 389 CID(Turbo 3066T Diesel HP 138 KW 102.9 Mfr Caterpillar) Eng.Code 3066T			320C GAB L6 6.4L 389 CID(Turbo 3066T Diesel HP 138 KW 102.9 Mfr Caterpillar) Eng.Code 3066T			320C GNG L6 6.4L 389 CID(Turbo 3066T Diesel HP 138 KW 102.9 Mfr Caterpillar) Eng.Code 3066T		
			1R0739 (Std. Drain)	Lube . . .	51791 ⁵³	1R0739 (Std. Drain)	Lube . . .	51791 ⁵³
		(Extended Drain)	(Extended Drain)	Lube . . .	51791XD	(Extended Drain)	Lube . . .	51791XD
		(100% Glass)	(100% Glass)	Lube . . .	51791XE	(100% Glass)	Lube . . .	51791XE
	1R1807 (Cellulose/Glass Blend)	57791 ¹⁸⁰	1R1807 (Cellulose/Glass Blend)	Lube . . .	57791 ¹⁸⁰	1R1807 (Cellulose/Glass Blend)	Lube . . .	57791 ¹⁸⁰
		517725	517725	Br.	N/A			
		1318822 Outer	1318822 Outer	Air	46701 ¹⁵⁵	1318822 Inner	Air	46702
		1340685 Outer	1340685 Outer	Air	N/A ⁴⁷⁹	1174089 (Key-Way Fuel Manager Style)	F/W Sep.	33636
		1318821 Inner	1318821 Inner	Air	46702	3261644 (Spin-on)	F/W Sep.	33606
		1174089	1174089	F/W Sep.	33636	1R-0751	Fuel . . .	33626 ⁵³
		1R-0751	1R-0751	Fuel . . .	33626 ⁵³		Fuel . . .	33626NP ^{479,155}
		3645287	3645287	Fuel . . .	33626NP ^{479,155}			
		2931183 Fresh Air	2931183 Fresh Air	Cab. Air	49083			
		2931184 (High Efficiency) - Fresh	2931184 (High Efficiency) - Fresh	Air	WP10339			
				Cab. Air	WP10002			
		1858154 Recirculation	1858154 Recirculation	Hyd . . .	51621			
		0937521 Drain	0937521 Drain	Hyd . . .	57244			
		1262081 (Std.) - Main	1262081 (Std.) - Main	Hyd . . .	57896			
		1262131 (High Efficiency) - Main	1262131 (High Efficiency) - Main	Hyd . . .	N/A			
		518670 Pilot	518670 Pilot	Hyd . . .	N/A			
		2096000 Suction	2096000 Suction	Hyd . . .	N/A			
		1432849 Auxiliary	1432849 Auxiliary	Hyd . . .	57523			

N/A = Not Available N/R = Not Required N/S = Not Serviceable See pages 22 for footnotes
 N/A = Non disponible N/R = Non nécessaire N/S = Non réparable Voir pages 22 pour des notes
 N/A = No disponible N/R = No requiere N/S = No servible Ver las páginas 22 para las notas al pie de página

OFF HIGHWAY

**Off-Highway
Hors Route
Fuera De Carretera**

**CATERPILLAR+ Excavators**

Make, Model, Engine Marque, Modèle, Moteur Marca, Modelo, Motor	Serv. Type	Part No. N° de pieza N° de pièce	Make, Model, Engine Marque, Modèle, Moteur Marca, Modelo, Motor	Serv. Type	Part No. N° de pieza N° de pièce	Make, Model, Engine Marque, Modèle, Moteur Marca, Modelo, Motor	Serv. Type	Part No. N° de pieza N° de pièce		
320C GNG L6 6.4L 389 CID(Turbo 3066T Diesel HP 138 KW 102.9 Mfr Caterpillar) Eng.Code 3066T (Cont'd/Suite) 1262131 (High Efficiency) - Main 518670 (M45 x 2 Thread) - Pilot 1261813 (2 x 12 Thread) - Pilot 2096000 Suction 1432849 Auxiliary	Hyd	57896	3645287 411278 Fresh Air 1858154 Recirculation 0937521 Drain 1262081 (Std.) - Main 1262131 (High Efficiency) - Main 518670 (M45 x 2 Thread) - Pilot 1261813 (2 x 12 Thread) - Pilot 2096000 Suction 1432849 Auxiliary	Fuel	33626NP^{479,155}	1R-0751 2931183 Fresh Air 2931184 (High Efficiency) - Fresh Air 1858154 Recirculation 0937521 Drain 1262081 (Std.) - Main 1262131 (High Efficiency) - Main 518670 Pilot 2096000 Suction	Fuel	33626⁵³		
	Hyd	N/A		Fuel	N/A¹⁷³		Fuel	33626NP^{479,155}		
	Hyd	57724		Cab. Air .	49083		Fuel	N/A¹⁷³	Fuel	N/A¹⁷³
	Hyd	N/A		Cab. Air .	WP10002		Hyd	51621	Cab. Air .	49083
	Hyd	57523		Hyd	57244		Hyd	57896	Cab. Air .	WP10339
				Hyd	57896		Hyd	N/A	Cab. Air .	WP10002
				Hyd	N/A		Hyd	57724	Hyd	51621
				Hyd	N/A		Hyd	N/A	Hyd	57244
				Hyd	57523		Hyd	N/A	Hyd	57896
				Hyd	57523		Hyd	57523	Hyd	N/A
320C HBC L6 6.4L 389 CID(Turbo 3066T Diesel HP 138 KW 102.9 Mfr Caterpillar) Eng.Code 3066T 1R0739 (Std. Drain) (Extended Drain) (100% Glass) 1R1807 (Cellulose/Glass Blend) 517725 1318822 (w/o Pre-Cleaner) - Outer 1340685 (w/o Pre-Cleaner) - Outer 1318821 (w/o Pre-Cleaner) - Inner 6I-2501 (w/Pre-Cleaner) - Outer 1282686 (w/Pre-Cleaner) - Outer 6I-2502 (w/Pre-Cleaner) - Inner 1174089 1R-0751 3645287 411278 Fresh Air 1785479 Heater 3050367 Air Conditioning 0937521 Drain 1262081 (Std.) - Main 1262131 (High Efficiency) - Main 518670 Pilot 2096000 Suction	Lube	51791⁵³	320C L EAG L6 6.4L 389 CID(Turbo 3066T Diesel HP 138 KW 102.9 Mfr Caterpillar) Eng.Code 3066T 1R0739 (Std. Drain) (Extended Drain) (100% Glass) 1R1807 (Cellulose/Glass Blend) 517725 1318822 Outer 1340685 Outer 1318822 Inner 1174089 (Key-Way Fuel Manager Style) 3261644 (Spin-on) 1R-0751 3645287 411278 Fresh Air 1858154 Recirculation 0937521 Drain 1262081 (Std.) - Main 1262131 (High Efficiency) - Main 518670 Pilot 2096000 Suction 1432849 Auxiliary	Lube	51791⁵³	320C PAA, 320C PAB L6 6.4L 389 CID(Turbo 3066T Diesel HP 138 KW 102.9 Mfr Caterpillar) Eng.Code 3066T 1R0739 (Std. Drain) (Extended Drain) (100% Glass) 1R1807 (Cellulose/Glass Blend) 517725 1318822 (w/o Pre-Cleaner) - Outer 1340685 (w/o Pre-Cleaner) - Outer 1318821 (w/o Pre-Cleaner) - Inner 6I-2501 (w/Pre-Cleaner) - Outer 1282686 (w/Pre-Cleaner) - Outer 6I-2502 (w/Pre-Cleaner) - Inner 1174089 1R-0751 3645287 2931183 (Std.) - Fresh Air 2931184 (High Efficiency) - Fresh Air 1858154 Recirculation 0937521 Drain 1262081 (Std.) - Main 1262131 (High Efficiency) - Main 518670 Pilot 2096000 Suction	Lube	51791⁵³		
	Lube	51791XD		Lube	51791XD		Lube	51791XD		
	Lube	51791XE		Lube	51791XE		Lube	51791XE		
	Lube	57791¹⁸⁰		Lube	57791¹⁸⁰		Lube	57791¹⁸⁰		
	Br	N/A		Br	N/A		Br	N/A		
	Air	46701¹⁵⁵		Air	46701¹⁵⁵		Air	46701¹⁵⁵		
	Air	N/A⁴⁷⁹		Air	N/A⁴⁷⁹		Air	N/A⁴⁷⁹		
	Air	46702		Air	46701¹⁵⁵		Air	46701¹⁵⁵		
	Air	46479¹⁵⁵		Air	N/A⁴⁷⁹		Air	46701¹⁵⁵		
	Air	46479NP⁴⁷⁹		Air	46702		Air	46479NP⁴⁷⁹		
Air	46478	Air	N/A⁴⁷⁹	Air	46478					
F/W Sep.	33636	F/W Sep.	33636	F/W Sep.	33636					
Fuel	33626⁵³	Fuel	33626⁵³	Fuel	33626⁵³					
Fuel	33626NP^{479,155}	Fuel	33626NP^{479,155}	Fuel	33626NP^{479,155}					
Fuel	N/A¹⁷³	Fuel	N/A¹⁷³	Fuel	N/A¹⁷³					
Cab. Air .	49083	Cab. Air .	49083	Cab. Air .	49083					
Cab. Air .	N/A	Cab. Air .	WP10002	Cab. Air .	WP10002					
Cab. Air .	N/A	Cab. Air .	WP10002	Cab. Air .	WP10002					
Hyd	51621	Hyd	51621	Hyd	51621					
Hyd	57244	Hyd	57244	Hyd	57244					
Hyd	57896	Hyd	57896	Hyd	57896					
Hyd	N/A	Hyd	57724	Hyd	N/A					
Hyd	N/A	Hyd	N/A	Hyd	N/A					
Hyd	N/A	Hyd	57523	Hyd	N/A					
320C HKT L6 6.4L 389 CID(Turbo 3066T Diesel HP 138 KW 102.9 Mfr Caterpillar) Eng.Code 3066T 1R0739 (Std. Drain) (Extended Drain) (100% Glass) 1R1807 (Cellulose/Glass Blend) 517725 6I-2501 (w/Pre-Cleaner) - Outer 1282686 (w/Pre-Cleaner) - Outer 6I-2502 (w/Pre-Cleaner) - Inner 1318821 (w/o Pre-Cleaner) - Outer 1340685 (w/o Pre-Cleaner) - Outer 1318822 Inner 1174089 (Key-Way Fuel Manager Style) 3261644 (Spin-on) 1R-0751 3645287 411278 Fresh Air 1858154 Recirculation 0937521 Drain 1262081 (Std.) - Main 1262131 (High Efficiency) - Main 518670 (M45 x 2 Thread) - Pilot 1261813 (2 x 12 Thread) - Pilot 2096000 Suction 1432849 Auxiliary	Lube	51791⁵³	320C MAA, 320C MAB L6 6.4L 389 CID(Turbo 3066T Diesel HP 138 KW 102.9 Mfr Caterpillar) Eng.Code 3066T 1R0739 (Std. Drain) (Extended Drain) (100% Glass) 1R1807 (Cellulose/Glass Blend) 517725 1318822 (w/o Pre-Cleaner) - Outer 1340685 (w/o Pre-Cleaner) - Outer 1318821 (w/o Pre-Cleaner) - Inner 6I-2501 (w/Pre-Cleaner) - Outer 1282686 (w/Pre-Cleaner) - Outer 6I-2502 (w/Pre-Cleaner) - Inner 1174089 1R-0751 3645287 2931183 (Std.) - Fresh Air 2931184 (High Efficiency) - Fresh Air 1858154 Recirculation 0937521 Drain 1262081 (Std.) - Main 1262131 (High Efficiency) - Main 518670 Pilot 2096000 Suction	Lube	51791⁵³	320C PAC L6 6.4L 389 CID(Turbo 3066T Diesel HP 138 KW 102.9 Mfr Caterpillar) Eng.Code 3066T 1R0739 (Std. Drain) (Extended Drain) (100% Glass) 1R1807 (Cellulose/Glass Blend) 517725 1318822 Outer 1340685 Outer 1318821 Inner 1174089 1R-0751 3645287 2931183 Fresh Air 2931184 (High Efficiency) - Fresh Air 1858154 Recirculation 0937521 Drain 1262081 (Std.) - Main 1262131 (High Efficiency) - Main 518670 Pilot 2096000 Suction	Lube	51791⁵³		
	Lube	51791XD		Lube	51791XD		Lube	51791XD		
	Lube	51791XE		Lube	51791XE		Lube	51791XE		
	Lube	57791¹⁸⁰		Lube	57791¹⁸⁰		Lube	57791¹⁸⁰		
	Br	N/A		Br	N/A		Br	N/A		
	Air	46479¹⁵⁵		Air	46701¹⁵⁵		Air	46701¹⁵⁵		
	Air	46479NP⁴⁷⁹		Air	N/A⁴⁷⁹		Air	46701¹⁵⁵		
	Air	46478		Air	46702		Air	46701¹⁵⁵		
	Air	46701¹⁵⁵		Air	N/A⁴⁷⁹		Air	N/A⁴⁷⁹		
	Air	46702		Air	46479NP⁴⁷⁹		Air	46702		
F/W Sep.	33636	F/W Sep.	33636	F/W Sep.	33636					
F/W Sep.	33606	F/W Sep.	33606	F/W Sep.	33606					
Fuel	33626⁵³	Fuel	33626⁵³	Fuel	33626⁵³					
Fuel	33626NP^{479,155}	Fuel	33626NP^{479,155}	Fuel	33626NP^{479,155}					
Fuel	N/A¹⁷³	Fuel	N/A¹⁷³	Fuel	N/A¹⁷³					
Cab. Air .	49083	Cab. Air .	49083	Cab. Air .	49083					
Cab. Air .	WP10002	Cab. Air .	WP10002	Cab. Air .	WP10002					
Hyd	51621	Hyd	51621	Hyd	51621					
Hyd	57244	Hyd	57244	Hyd	57244					
Hyd	57896	Hyd	57896	Hyd	57896					
Hyd	N/A	Hyd	57724	Hyd	N/A					
Hyd	57724	Hyd	57896	Hyd	57896					
Hyd	N/A	Hyd	N/A	Hyd	N/A					
Hyd	57523	Hyd	57523	Hyd	N/A					
320C JPL, 320C JTG L6 6.4L 389 CID(Turbo 3066T Diesel HP 138 KW 102.9 Mfr Caterpillar) Eng.Code 3066T 1R0739 (Std. Drain) (Extended Drain) (100% Glass) 1R1807 (Cellulose/Glass Blend) 517725 6I-2501 Outer 1282686 Outer 6I-2502 Inner 1174089 1R-0751	Lube	51791⁵³	320C MAC L6 6.4L 389 CID(Turbo 3066T Diesel HP 138 KW 102.9 Mfr Caterpillar) Eng.Code 3066T 1R0739 (Std. Drain) (Extended Drain) (100% Glass) 1R1807 (Cellulose/Glass Blend) 517725 1318822 Outer 1340685 Outer 1318821 Inner 1174089	Lube	51791⁵³	320C RAW, 320C SBN L6 6.4L 389 CID(Turbo 3066T Diesel HP 138 KW 102.9 Mfr Caterpillar) Eng.Code 3066T 1R0739 (Std. Drain) (Extended Drain) (100% Glass) 1R1807 (Cellulose/Glass Blend) 517725 1318822 (w/o Pre-Cleaner) - Outer 1340685 (w/o Pre-Cleaner) - Outer 1318821 (w/o Pre-Cleaner) - Inner 6I-2501 (w/Pre-Cleaner) - Outer 1282686 (w/Pre-Cleaner) - Outer	Lube	51791⁵³		
	Lube	51791XD		Lube	51791XD		Lube	51791XD		
	Lube	51791XE		Lube	51791XE		Lube	51791XE		
	Lube	57791¹⁸⁰		Lube	51791XE		Lube	57791¹⁸⁰		
	Br	N/A		Br	57791¹⁸⁰		Br	N/A		
	Air	46479¹⁵⁵		Air	N/A		Air	46701¹⁵⁵		
	Air	46479NP⁴⁷⁹		Air	46701¹⁵⁵		Air	N/A⁴⁷⁹		
	Air	46478		Air	N/A⁴⁷⁹		Air	46702		
	Air	46478		Air	46702		Air	46479¹⁵⁵		
	F/W Sep.	33636		F/W Sep.	33636		F/W Sep.	33636		
Fuel	33626⁵³	Fuel	33636	Fuel	33626⁵³					

Italicized Part Numbers May Not Be Available.

Las piezas con números en *italicas* pueden no estar disponibles.
Les numéros de pièce en *italiques* peuvent ne pas être disponibles.

Off-Highway
Hors Route
Fuera De Carretera

CATERPILLAR+ Excavators

Make, Model, Engine Marque, Modèle, Moteur Marca, Modelo, Motor	Serv. Type	Part No. N° de pieza N° de pièce	Make, Model, Engine Marque, Modèle, Moteur Marca, Modelo, Motor	Serv. Type	Part No. N° de pieza N° de pièce	Make, Model, Engine Marque, Modèle, Moteur Marca, Modelo, Motor	Serv. Type	Part No. N° de pieza N° de pièce	
320D FM BZF L6 6.4L 388.7 CID(Turbo C6.4 ACERT Diesel HP 140 KW 104.4 Mfr Caterpillar) Eng.Code C6.4 ACERT (Cont'd/Suite)	Hyd 57896 Hyd WL10243 Hyd N/A Hyd N/A Hyd N/A		1R1807 (Cellulose/Glass Blend) 517725 1318822 Outer 1340685 Outer 1318821 Inner 3261644 (Std.) 3261643 (High Ambient Temp Option) 1R-0751	Lube 57791 ¹⁸⁰ Br N/A Air 46701 ¹⁵⁵ Air N/A ⁴⁷⁹ Air 46702 F/W Sep. 33606 F/W Sep. 33607 Fuel 33626(2) ⁵³ Fuel 33626NP(2) ⁴⁷⁹		1R1807 (Cellulose/Glass Blend) 517725 1318822 Outer 1340685 Outer 1318821 Inner 3261644 (Std.) 3261643 (High Ambient Temp Option) 1R-0751	Lube 57791 ¹⁸⁰ Br N/A Air 46701 ¹⁵⁵ Air N/A ⁴⁷⁹ Air 46702 F/W Sep. 33606 F/W Sep. 33607 Fuel 33626(2) ⁵³ Fuel 33626NP(2) ⁴⁷⁹		
									1799806 Main 518670 Pilot 2096000 Suction 2270590 (Tank Breather) 4H6112 (Swing Circuit) - Breather
320D FM CYZ L6 6.4L 388.7 CID(Turbo C6.4 ACERT Diesel HP 140 KW 104.4 Mfr Caterpillar) Eng.Code C6.4 ACERT	Lube 51791 ⁵³ Lube 51791XD Lube 51791XE Lube 57791 ¹⁸⁰ Br N/A Air 46479 ¹⁵⁵ Air 46479NP ⁴⁷⁹ Air 46478 Air 46701 ¹⁵⁵ Air N/A ⁴⁷⁹ Air 46702 F/W Sep. 33606 F/W Sep. N/A F/W Sep. N/A ¹⁷³ Fuel 33626(2) ⁵³ Fuel 33626NP(2) ⁴⁷⁹ Fuel N/A ¹⁷³ Cab. Air. 46128 ¹⁵⁵ Cab. Air. N/A ¹⁷³ Hyd 51621 Hyd N/A Hyd 57896 Hyd WL10243 Hyd N/A Hyd N/A Hyd N/A		3645287 2931183 Fresh Air 2931184 Fresh Air 2457823 Recirculation 2931137 Recirculation 0937521 Drain 2166676 Auxiliary 1799806 Main 518670 Pilot 2096000 Suction 2270590 (Tank Breather) 4H6112 (Swing Circuit) - Breather	Lube N/A ¹⁷³ Cab. Air. 49083 ¹⁵⁵ Cab. Air. WP10339 Cab. Air. 24333 ¹⁵⁵ Cab. Air. WP10333 Hyd 51621 Hyd N/A Hyd 57896 Hyd WL10243 Hyd N/A Hyd N/A Hyd N/A		3645287 2931183 Fresh Air 2931184 Fresh Air 2457823 Recirculation 2931137 Recirculation 0937521 Drain 2166676 Auxiliary 1799806 Main 518670 Pilot 2096000 Suction 2270590 (Tank Breather) 4H6112 (Swing Circuit) - Breather	3645287 2931183 Fresh Air 2931184 Fresh Air 2457823 Recirculation 2931137 Recirculation 0937521 Drain 2166676 Auxiliary 1799806 Main 518670 Pilot 2096000 Suction 2270590 (Tank Breather) 4H6112 (Swing Circuit) - Breather	Lube N/A ¹⁷³ Cab. Air. 49083 ¹⁵⁵ Cab. Air. WP10339 Cab. Air. 24333 ¹⁵⁵ Cab. Air. WP10333 Hyd 51621 Hyd N/A Hyd 57896 Hyd WL10243 Hyd N/A Hyd N/A Hyd N/A	
320D FM EAX L6 6.4L 388.7 CID(Turbo C6.4 ACERT Diesel HP 140 KW 104.4 Mfr Caterpillar) Eng.Code C6.4 ACERT	Lube 51791 ⁵³ Lube 51791XD Lube 51791XE Lube 57791 ¹⁸⁰ Br N/A Air 46479 ¹⁵⁵ Air 46479NP ⁴⁷⁹ Air 46478 Air 46701 ¹⁵⁵ Air N/A ⁴⁷⁹ Air 46702 F/W Sep. 33606 F/W Sep. N/A ¹⁵⁵ F/W Sep. N/A ¹⁷³ Fuel 33626(2) ⁵³ Fuel 33626NP(2) ⁴⁷⁹ Fuel N/A ¹⁷³ Cab. Air. 46128 ¹⁵⁵ Cab. Air. N/A ¹⁷³ Hyd 51621 Hyd N/A Hyd 57896 Hyd WL10243 Hyd N/A Hyd N/A		2931183 (Back Inlet) - Fresh Air 2931184 (Back Inlet) - Fresh Air 112-7448 (Side Inlet) - Fresh Air 1752838 (Side Inlet) - Fresh Air 2457823 Recirculation 2931137 Recirculation 0937521 Drain 2166676 Auxiliary 1799806 Main 518670 Pilot 2159948 Suction 2270590 (Tank Breather) 4H6112 (Swing Circuit) - Breather	Lube 57791 Air 46701 ¹⁵⁵ Air N/A ⁴⁷⁹ Air 46702 F/W Sep. N/A F/W Sep. N/A Fuel 33626(2) ⁵³ Fuel 33626NP(2) ⁴⁷⁹ Fuel N/A ¹⁷³ Cab. Air. 49083 ¹⁵⁵ Cab. Air. WP10339 Cab. Air. 46128 ¹⁵⁵ Cab. Air. N/A ¹⁷³ Cab. Air. 24333 ¹⁵⁵ Cab. Air. WP10333 Hyd 51621 Hyd N/A Hyd 57896 Hyd WL10243 Hyd N/A Hyd N/A		2931183 (Back Inlet) - Fresh Air 2931184 (Back Inlet) - Fresh Air 112-7448 (Side Inlet) - Fresh Air 1752838 (Side Inlet) - Fresh Air 2457823 Recirculation 2931137 Recirculation 0937521 Drain 2166676 Auxiliary 1799806 Main 518670 Pilot 2159948 Suction 2270590 (Tank Breather) 4H6112 (Swing Circuit) - Breather	2931183 (Back Inlet) - Fresh Air 2931184 (Back Inlet) - Fresh Air 112-7448 (Side Inlet) - Fresh Air 1752838 (Side Inlet) - Fresh Air 2457823 Recirculation 2931137 Recirculation 0937521 Drain 2166676 Auxiliary 1799806 Main 518670 Pilot 2159948 Suction 2270590 (Tank Breather) 4H6112 (Swing Circuit) - Breather	Lube 57791 Air 46701 ¹⁵⁵ Air N/A ⁴⁷⁹ Air 46702 F/W Sep. N/A F/W Sep. N/A Fuel 33626(2) ⁵³ Fuel 33626NP(2) ⁴⁷⁹ Fuel N/A ¹⁷³ Cab. Air. 49083 ¹⁵⁵ Cab. Air. WP10339 Cab. Air. 46128 ¹⁵⁵ Cab. Air. N/A ¹⁷³ Cab. Air. 24333 ¹⁵⁵ Cab. Air. WP10333 Hyd 51621 Hyd N/A Hyd 57896 Hyd WL10243 Hyd N/A Hyd N/A	
320D FM RR MZD L6 6.6L 402.8 CID(Turbo/Aftercooled C6.6 ACERT Diesel HP 138 KW 103 Mfr Caterpillar) Eng.Code C6.6 ACERT	Lube 57791 Air 46701 ¹⁵⁵ Air N/A ⁴⁷⁹ Air 46702 F/W Sep. N/A F/W Sep. N/A Fuel 33626(2) ⁵³ Fuel 33626NP(2) ⁴⁷⁹ Fuel N/A ¹⁷³ Cab. Air. 49083 ¹⁵⁵ Cab. Air. WP10339 Cab. Air. 46128 ¹⁵⁵ Cab. Air. N/A ¹⁷³ Cab. Air. 24333 ¹⁵⁵ Cab. Air. WP10333 Hyd 51621 Hyd N/A Hyd 57896 Hyd WL10243 Hyd N/A Hyd N/A		3645287 2931183 (Fresh Air) 2931184 (Fresh Air) 2457823 Recirculation 2931137 Recirculation 0937521 Drain 2166676 Auxiliary 1799806 Main 518670 Pilot 2159948 Suction 2270590 (Tank Breather) 4H6112 (Swing Circuit) - Breather	Lube 57791 Air 46701 ¹⁵⁵ Air N/A ⁴⁷⁹ Air 46702 F/W Sep. N/A F/W Sep. N/A Fuel 33626(2) ⁵³ Fuel 33626NP(2) ⁴⁷⁹ Fuel N/A ¹⁷³ Cab. Air. 49083 ¹⁵⁵ Cab. Air. WP10339 Cab. Air. 46128 ¹⁵⁵ Cab. Air. N/A ¹⁷³ Cab. Air. 24333 ¹⁵⁵ Cab. Air. WP10333 Hyd 51621 Hyd N/A Hyd 57896 Hyd WL10243 Hyd N/A Hyd N/A		3645287 2931183 (Fresh Air) 2931184 (Fresh Air) 2457823 Recirculation 2931137 Recirculation 0937521 Drain 2166676 Auxiliary 1799806 Main 518670 Pilot 2159948 Suction 2270590 (Tank Breather) 4H6112 (Swing Circuit) - Breather	3645287 2931183 (Fresh Air) 2931184 (Fresh Air) 2457823 Recirculation 2931137 Recirculation 0937521 Drain 2166676 Auxiliary 1799806 Main 518670 Pilot 2159948 Suction 2270590 (Tank Breather) 4H6112 (Swing Circuit) - Breather	Lube 57791 Air 46701 ¹⁵⁵ Air N/A ⁴⁷⁹ Air 46702 F/W Sep. N/A F/W Sep. N/A Fuel 33626(2) ⁵³ Fuel 33626NP(2) ⁴⁷⁹ Fuel N/A ¹⁷³ Cab. Air. 49083 ¹⁵⁵ Cab. Air. WP10339 Cab. Air. 46128 ¹⁵⁵ Cab. Air. N/A ¹⁷³ Cab. Air. 24333 ¹⁵⁵ Cab. Air. WP10333 Hyd 51621 Hyd N/A Hyd 57896 Hyd WL10243 Hyd N/A Hyd N/A	
320D FM JZ L6 6.4L 388.7 CID(Turbo C6.4 ACERT Diesel HP 140 KW 104.4 Mfr Caterpillar) Eng.Code C6.4 ACERT	Lube 51791 ⁵³ Lube 51791XD Lube 51791XE Lube 57791 ¹⁸⁰ Br N/A Air 46479 ¹⁵⁵ Air 46479NP ⁴⁷⁹ Air 46478 Air 46701 ¹⁵⁵ Air N/A ⁴⁷⁹ Air 46702 F/W Sep. 33606 F/W Sep. N/A ¹⁵⁵ F/W Sep. N/A ¹⁷³ Fuel 33626(2) ⁵³ Fuel 33626NP(2) ⁴⁷⁹ Fuel N/A ¹⁷³ Cab. Air. 46128 ¹⁵⁵ Cab. Air. N/A ¹⁷³ Hyd 51621 Hyd N/A Hyd 57896 Hyd WL10243 Hyd N/A Hyd N/A		3645287 2931183 (Fresh Air) 2931184 (Fresh Air) 2457823 Recirculation 2931137 Recirculation 0937521 Drain 2166676 Auxiliary 1799806 Main 518670 Pilot 2096000 Suction 2270590 (Tank Breather) 4H6112 (Swing Circuit) - Breather	Lube 57791 Air 46701 ¹⁵⁵ Air N/A ⁴⁷⁹ Air 46702 F/W Sep. N/A F/W Sep. N/A Fuel 33626(2) ⁵³ Fuel 33626NP(2) ⁴⁷⁹ Fuel N/A ¹⁷³ Cab. Air. 49083 ¹⁵⁵ Cab. Air. WP10339 Cab. Air. 46128 ¹⁵⁵ Cab. Air. N/A ¹⁷³ Cab. Air. 24333 ¹⁵⁵ Cab. Air. WP10333 Hyd 51621 Hyd N/A Hyd 57896 Hyd WL10243 Hyd N/A Hyd N/A		3645287 2931183 (Fresh Air) 2931184 (Fresh Air) 2457823 Recirculation 2931137 Recirculation 0937521 Drain 2166676 Auxiliary 1799806 Main 518670 Pilot 2096000 Suction 2270590 (Tank Breather) 4H6112 (Swing Circuit) - Breather	3645287 2931183 (Fresh Air) 2931184 (Fresh Air) 2457823 Recirculation 2931137 Recirculation 0937521 Drain 2166676 Auxiliary 1799806 Main 518670 Pilot 2096000 Suction 2270590 (Tank Breather) 4H6112 (Swing Circuit) - Breather	Lube 57791 Air 46701 ¹⁵⁵ Air N/A ⁴⁷⁹ Air 46702 F/W Sep. N/A F/W Sep. N/A Fuel 33626(2) ⁵³ Fuel 33626NP(2) ⁴⁷⁹ Fuel N/A ¹⁷³ Cab. Air. 49083 ¹⁵⁵ Cab. Air. WP10339 Cab. Air. 46128 ¹⁵⁵ Cab. Air. N/A ¹⁷³ Cab. Air. 24333 ¹⁵⁵ Cab. Air. WP10333 Hyd 51621 Hyd N/A Hyd 57896 Hyd WL10243 Hyd N/A Hyd N/A	
320D FM KHN L6 6.4L 388.7 CID(Turbo C6.4 ACERT Diesel HP 140 KW 104.4 Mfr Caterpillar) Eng.Code C6.4 ACERT	Lube 51791 ⁵³ Lube 51791XD Lube 51791XE		1R0739 (Std. Drain) (Extended Drain) (100% Glass)	Lube 51791 ⁵³ Lube 51791XD Lube 51791XE		1R0739 (Std. Drain) (Extended Drain) (100% Glass)	Lube 51791 ⁵³ Lube 51791XD Lube 51791XE		
									1R0739 (Std. Drain) (Extended Drain) (100% Glass)

Italicized Part Numbers May Not Be Available.

Las piezas con números en *italicas* pueden no estar disponibles.
Les numéros de pièce en *italiques* peuvent ne pas être disponibles.



**Off-Highway
Hors Route
Fuera De Carretera**

CATERPILLAR+ Excavators

Make, Model, Engine Marque, Modèle, Moteur Marca, Modelo, Motor	Serv. Type	Part No. N° de pieza N° de pièce	Make, Model, Engine Marque, Modèle, Moteur Marca, Modelo, Motor	Serv. Type	Part No. N° de pieza N° de pièce	Make, Model, Engine Marque, Modèle, Moteur Marca, Modelo, Motor	Serv. Type	Part No. N° de pieza N° de pièce
320D MZD L6 6.6L 402.8 CID(Turbo/Aftercooled C6.6 ACERT Diesel HP 138 KW 103 Mfr Caterpillar) Eng.Code C6.6 ACERT (Cont'd/Suite)			518670 Pilot	Hyd	WL10243	1R1804	F/W Sep.	33804
			2096000 Suction	Hyd	N/A	2931183 Fresh Air	Cab. Air.	49083
			2270590 (Tank Breather)	Hyd	N/A	2457823 Recirculation	Cab. Air.	WP10339
			4H6112 (Swing Circuit) - Breather	Hyd	N/A	2931137 Recirculation	Cab. Air.	24333
						0937521 Drain	Hyd	WP10333
						1799806 Main	Hyd	51621
						518670 Pilot	Hyd	57896
						2096000 Suction	Hyd	N/A
						2270590 (Tank Breather)	Hyd	N/A
						4H6112 (Swing Circuit) - Breather	Hyd	N/A
320D RR RBL, 320D RR YDS L6 6.4L 388.7 CID(Turbo C6.4 ACERT Diesel HP 140 KW 104.4 Mfr Caterpillar) Eng.Code C6.4 ACERT			1R0739 (Std. Drain)	Lube	51791 ⁵³			
			(Extended Drain)	Lube	51791XD			
			(100% Glass)	Lube	51791XE			
			1R1807 (Cellulose/Glass Blend)	Lube	57791 ¹⁸⁰			
			517725	Br.	N/A			
			61-2501 (w/Pre-Cleaner) - Outer	Air	46479 ¹⁵⁵			
			1282686 (w/Pre-Cleaner) - Outer	Air	46479NP ⁴⁷⁹			
			61-2502 (w/Pre-Cleaner) - Inner	Air	46478			
			1318822 (w/o Pre-Cleaner) - Outer	Air	46701 ¹⁵⁵			
			1340685 (w/o Pre-Cleaner) - Outer	Air	N/A ⁴⁷⁹			
320D RR AMR, 320D RR GKL L6 6.4L 389 CID(Turbo 3066T Diesel HP 138 KW 102.9 Mfr Caterpillar) Eng.Code 3066T			2270590 (Tank Breather)	Hyd	N/A			
			4H6112 (Swing Circuit) - Breather	Hyd	N/A			
320D RR GMX L6 6.4L 388.7 CID(Turbo C6.4 ACERT Diesel HP 140 KW 104.4 Mfr Caterpillar) Eng.Code C6.4 ACERT			1R0739 (Std. Drain)	Lube	51791 ⁵³			
			(Extended Drain)	Lube	51791XD			
			(100% Glass)	Lube	51791XE			
			1R1807 (Cellulose/Glass Blend)	Lube	57791 ¹⁸⁰			
			517725	Br.	N/A			
			61-2501 (w/Pre-Cleaner) - Outer	Air	46479 ¹⁵⁵			
			1282686 (w/Pre-Cleaner) - Outer	Air	46479NP ⁴⁷⁹			
			61-2502 (w/Pre-Cleaner) - Inner	Air	46478			
			1318822 (w/o Pre-Cleaner) - Outer	Air	46701 ¹⁵⁵			
			1340685 (w/o Pre-Cleaner) - Outer	Air	N/A ⁴⁷⁹			
320D DFM, 320D DNP L6 7.0L 427.8 CID(Turbo C7.1 Diesel HP 131 KW 98 Mfr Caterpillar) Eng.Code C7.1			3261644 (Spin-on)	F/W Sep.	33606			
			1174089 (Key-Way Fuel Manager Style)	F/W Sep.	33636			
			1R-0751	Fuel	33626 ⁵³			
				Fuel	33626NP ^{479,155}			
				Fuel	N/A ¹⁷³			
				Cab. Air.	49083 ¹⁵⁵			
				Cab. Air.	WP10339			
				Cab. Air.	24333 ¹⁵⁵			
				Cab. Air.	WP10333			
				Hyd	51621			
320D2 FFK L6 7.0L 427.8 CID(Turbo C7.1 Diesel HP 131 KW 98 Mfr Caterpillar) Eng.Code C7.1			2166676 Auxiliary	Hyd	N/A			
			1799806 Main	Hyd	57896			
			518670 Pilot	Hyd	WL10243			
			2096000 Suction	Hyd	N/A			
			2270590 (Tank Breather)	Hyd	N/A			
			4H6112 (Swing Circuit) - Breather	Hyd	N/A			
320D2 FM BW2, 320D2 FM CY2 L6 7.0L 427.8 CID(Turbo C7.1 Diesel HP 131 KW 98 Mfr Caterpillar) Eng.Code C7.1			3261644 (Spin-on)	F/W Sep.	33606			
			1174089 (Key-Way Fuel Manager Style)	F/W Sep.	33636			
			1R-0751	Fuel	33626 ⁵³			
				Fuel	33626NP ^{479,155}			
				Fuel	N/A ¹⁷³			
				Cab. Air.	49083 ¹⁵⁵			
				Cab. Air.	WP10339			
				Cab. Air.	24333 ¹⁵⁵			
				Cab. Air.	WP10333			
				Hyd	51621			
320D2 GBA L6 7.0L 427.8 CID(Turbo C7.1 Diesel HP 131 KW 98 Mfr Caterpillar) Eng.Code C7.1			2166676 Auxiliary	Hyd	N/A			
			1799806 Main	Hyd	57896			
			518670 Pilot	Hyd	WL10243			
			2096000 Suction	Hyd	N/A			
			2270590 (Tank Breather)	Hyd	N/A			
			4H6112 (Swing Circuit) - Breather	Hyd	N/A			
320D2 GC JFM L6 7.0L 427.8 CID(Turbo C7.1 Diesel HP 131 KW 98 Mfr Caterpillar) Eng.Code C7.1			3261644 (Spin-on)	F/W Sep.	33606			
			1174089 (Key-Way Fuel Manager Style)	F/W Sep.	33636			
			1R-0751	Fuel	33626 ⁵³			
				Fuel	33626NP ^{479,155}			
				Fuel	N/A ¹⁷³			
				Cab. Air.	49083 ¹⁵⁵			
				Cab. Air.	WP10339			
				Cab. Air.	24333 ¹⁵⁵			
				Cab. Air.	WP10333			
				Hyd	51621			
320D2 DFP, 320D2 DNP L6 7.0L 427.8 CID(Turbo C7.1 Diesel HP 131 KW 98 Mfr Caterpillar) Eng.Code C7.1			2166676 Auxiliary	Hyd	N/A			
			1799806 Main	Hyd	57896			
			518670 Pilot	Hyd	WL10243			
			2096000 Suction	Hyd	N/A			
			2270590 (Tank Breather)	Hyd	N/A			
			4H6112 (Swing Circuit) - Breather	Hyd	N/A			

OFF HIGHWAY

N/A = Not Available N/R = Not Required N/S = Not Serviceable See pages 22 for footnotes
 N/A = Non disponible N/R = Non nécessaire N/S = Non réparable Voir pages 22 pour des notes
 N/A = No disponible N/R = No requiere N/S = No servible Ver las páginas 22 para las notas al pie de página



**Off-Highway
Hors Route
Fuera De Carretera**

CATERPILLAR+ Excavators

OFF HIGHWAY

Make, Model, Engine Marque, Modèle, Moteur Marca, Modelo, Motor	Serv. Type	Part No. N° de pieza N° de pièce	Make, Model, Engine Marque, Modèle, Moteur Marca, Modelo, Motor	Serv. Type	Part No. N° de pieza N° de pièce	Make, Model, Engine Marque, Modèle, Moteur Marca, Modelo, Motor	Serv. Type	Part No. N° de pieza N° de pièce
320D2 LCA L6 7.0L 427.8 CID(Turbo C7.1 Diesel HP 131 KW 98 Mfr Caterpillar) Eng.Code C7.1 (Cont'd/Suite)			320D2 XBA L6 7.0L 427.8 CID(Turbo C7.1 Diesel HP 131 KW 98 Mfr Caterpillar) Eng.Code C7.1			320D2 ZBD L6 7.0L 427.8 CID(Turbo C7.1 Diesel HP 131 KW 98 Mfr Caterpillar) Eng.Code C7.1		
2931137 Recirculation Cab. Air . WP10333			3223155 Lube . . . N/A			3223155 Lube . . . N/A		
0937521 Drain Hyd . . . 51621			4578206 Outer Air N/A			4578206 Outer Air N/A		
1799806 Main Hyd 57896			4470761 Inner Air N/A			4470761 Inner Air N/A		
518670 Pilot Hyd WL10243			3820664 F/W Sep. N/A			3820664 F/W Sep. N/A		
2096000 Suction Hyd N/A			1R1804 F/W Sep. 33804			1R1804 F/W Sep. 33804		
2270590 (Tank Breather) Hyd N/A			2931183 Fresh Air Cab. Air . 49083			2931183 Fresh Air Cab. Air . 49083		
4H6112 (Swing Circuit) - Breather Hyd N/A			2931184 Fresh Air Cab. Air . WP10339			2931184 Fresh Air Cab. Air . WP10339		
			2457823 Recirculation Cab. Air . 24333			2457823 Recirculation Cab. Air . 24333		
			2931137 Recirculation Cab. Air . WP10333			2931137 Recirculation Cab. Air . WP10333		
			0937521 Drain Hyd 51621			0937521 Drain Hyd 51621		
			1799806 Main Hyd 57896			1799806 Main Hyd 57896		
			518670 Pilot Hyd WL10243			518670 Pilot Hyd WL10243		
			2096000 Suction Hyd N/A			2096000 Suction Hyd N/A		
			2270590 (Tank Breather) Hyd N/A			2270590 (Tank Breather) Hyd N/A		
			4H6112 (Swing Circuit) - Breather Hyd N/A			4H6112 (Swing Circuit) - Breather Hyd N/A		
320D2 LMA L6 7.0L 427.8 CID(Turbo C7.1 Diesel HP 131 KW 98 Mfr Caterpillar) Eng.Code C7.1			320D2 XBB L6 7.0L 427.8 CID(Turbo C7.1 Diesel HP 131 KW 98 Mfr Caterpillar) Eng.Code C7.1			320E AWX, 320E L KLT, 320E L LAK, 320E L NAZ, 320E L REE L6 6.6L 402.8 CID(Turbo/Aftercooled C6.6 ACERT Diesel HP 153 KW 114 Mfr Caterpillar) Eng.Code C6.6 ACERT		
3223155 Lube . . . N/A			3223155 Lube . . . N/A			3223155 Lube . . . N/A		
1318822 (w/o Pre-Cleaner) - Outer Air 46701¹⁵⁵			1318822 Outer Air 46701¹⁵⁵			3391048 Br. WS10148		
1340685 (w/o Pre-Cleaner) - Outer Air N/A⁴⁷⁹			1340685 Outer Air N/A⁴⁷⁹			1318822 (Metal Hsg.) - Outer Air 46701¹⁵⁵		
1318821 (w/o Pre-Cleaner) - Inner Air 46702			1318821 Inner Air 46702			1340685 (Metal Hsg.) - Outer Air N/A⁴⁷⁹		
61-2501 (w/Pre-Cleaner) - Outer Air 46479¹⁵⁵			3820664 F/W Sep. N/A			1318821 (Metal Hsg.) - Inner Air 46702¹⁵⁵		
1340685 (w/Pre-Cleaner) - Outer Air 46479NP⁴⁷⁹			1R1804 F/W Sep. 33804			4578206 (Plastic Hsg.) - Outer Air N/A		
61-2502 (w/Pre-Cleaner) - Inner Air 46478			2931183 Fresh Air Cab. Air . 49083			4470761 (Plastic Hsg.) - Inner Air N/A		
3820664 F/W Sep. N/A			2931184 Fresh Air Cab. Air . WP10339			3608959 F/W Sep. N/A		
1R1804 F/W Sep. 33804			2457823 Recirculation Cab. Air . 24333			3848512 In-Line Fuel N/A		
2931183 Fresh Air Cab. Air . 49083			2931137 Recirculation Cab. Air . WP10333			3608960 Main Fuel N/A		
2931184 Fresh Air Cab. Air . WP10339			0937521 Drain Hyd 51621			3276618 Fresh Air Cab. Air . WP10204		
2457823 Recirculation Cab. Air . 24333			1799806 Main Hyd 57896			3639402 Recirculation Cab. Air . N/A		
2931137 Recirculation Cab. Air . WP10333			518670 Pilot Hyd WL10243			0937521 Drain Hyd 51621		
0937521 Drain Hyd 51621			2096000 Suction Hyd N/A			1799806 Main Hyd 57896		
1799806 Main Hyd 57896			2270590 (Tank Breather) Hyd N/A			518670 Pilot Hyd WL10243		
518670 Pilot Hyd WL10243			4H6112 (Swing Circuit) - Breather Hyd N/A			2166676 Auxiliary Hyd N/A		
2096000 Suction Hyd N/A						2096000 Suction Hyd N/A		
2270590 (Tank Breather) Hyd N/A			320D2 YBE L6 7.0L 427.8 CID(Turbo C7.1 Diesel HP 131 KW 98 Mfr Caterpillar) Eng.Code C7.1			3632519 (Tank Breather) Hyd N/A		
4H6112 (Swing Circuit) - Breather Hyd N/A			320D2 YEA L6 7.0L 427.8 CID(Turbo C7.1 Diesel HP 131 KW 98 Mfr Caterpillar) Eng.Code C7.1			4H6112 (Swing Circuit) - Breather Hyd N/A		
			320D2 TMF L6 7.0L 427.8 CID(Turbo C7.1 Diesel HP 131 KW 98 Mfr Caterpillar) Eng.Code C7.1			320E L TEX, 320E L TNJ, 320E L WBK, 320E LN DFG, 320E LRR MEW L6 6.6L 402.8 CID(Turbo/Aftercooled C6.6 ACERT Diesel HP 153 KW 114 Mfr Caterpillar) Eng.Code C6.6 ACERT		
3223155 Lube . . . N/A			3223155 Lube . . . N/A			3223155 Lube . . . N/A		
4578206 Outer Air N/A			4578206 Outer Air N/A			3391048 Br. WS10148		
4470761 Inner Air N/A			4470761 Inner Air N/A			1318822 (Metal Hsg.) - Outer Air 46701¹⁵⁵		
3820664 F/W Sep. N/A			3820664 F/W Sep. N/A			1340685 (Metal Hsg.) - Outer Air N/A⁴⁷⁹		
1R1804 F/W Sep. 33804			1R1804 F/W Sep. 33804			1318821 (Metal Hsg.) - Inner Air 46702¹⁵⁵		
2931183 Fresh Air Cab. Air . 49083			2931183 Fresh Air Cab. Air . 49083			4578206 (Plastic Hsg.) - Outer Air N/A		
2931184 Fresh Air Cab. Air . WP10339			2931184 Fresh Air Cab. Air . WP10339			4470761 (Plastic Hsg.) - Inner Air N/A		
2457823 Recirculation Cab. Air . 24333			2457823 Recirculation Cab. Air . 24333			3608959 F/W Sep. N/A		
2931137 Recirculation Cab. Air . WP10333			2457823 Recirculation Cab. Air . 24333			3848512 In-Line Fuel N/A		
0937521 Drain Hyd 51621			2931137 Recirculation Cab. Air . WP10333			3608960 Main Fuel N/A		
1799806 Main Hyd 57896			0937521 Drain Hyd 51621			3276618 Fresh Air Cab. Air . WP10204		
518670 Pilot Hyd WL10243			1799806 Main Hyd 57896			3639402 Recirculation Cab. Air . N/A		
2096000 Suction Hyd N/A			518670 Pilot Hyd WL10243			0937521 Drain Hyd 51621		
2270590 (Tank Breather) Hyd N/A			2096000 Suction Hyd N/A			1799806 Main Hyd 57896		
4H6112 (Swing Circuit) - Breather Hyd N/A			2270590 (Tank Breather) Hyd N/A			518670 Pilot Hyd WL10243		
			4H6112 (Swing Circuit) - Breather Hyd N/A			2166676 Auxiliary Hyd N/A		
						2096000 Suction Hyd N/A		
			320D2 YEA L6 7.0L 427.8 CID(Turbo C7.1 Diesel HP 131 KW 98 Mfr Caterpillar) Eng.Code C7.1			3632519 (Tank Breather) Hyd N/A		
3223155 Lube . . . N/A			320D2 YEA L6 7.0L 427.8 CID(Turbo C7.1 Diesel HP 131 KW 98 Mfr Caterpillar) Eng.Code C7.1			4H6112 (Swing Circuit) - Breather Hyd N/A		
1318822 (w/o Pre-Cleaner) - Outer Air 46701¹⁵⁵			320D2 YEA L6 7.0L 427.8 CID(Turbo C7.1 Diesel HP 131 KW 98 Mfr Caterpillar) Eng.Code C7.1			320E LRR PHL, 320E LRR TFX, 320E RR LHN, 320E SHX L6 6.6L 402.8 CID(Turbo/Aftercooled C6.6 ACERT Diesel HP 153 KW 114 Mfr Caterpillar) Eng.Code C6.6 ACERT		
1340685 (w/o Pre-Cleaner) - Outer Air N/A⁴⁷⁹			3223155 Lube . . . N/A			3223155 Lube . . . N/A		
1318821 (w/o Pre-Cleaner) - Inner Air 46702			1318822 (w/o Pre-Cleaner) - Outer Air 46701¹⁵⁵			3391048 Br. WS10148		
61-2501 (w/Pre-Cleaner) - Outer Air 46479¹⁵⁵			1340685 (w/o Pre-Cleaner) - Outer Air N/A⁴⁷⁹			1318822 (Metal Hsg.) - Outer Air 46701¹⁵⁵		
1340685 (w/Pre-Cleaner) - Outer Air 46479NP⁴⁷⁹			1318821 (w/o Pre-Cleaner) - Inner Air 46702			1340685 (Metal Hsg.) - Outer Air N/A⁴⁷⁹		
61-2502 (w/Pre-Cleaner) - Inner Air 46478			61-2501 (w/Pre-Cleaner) - Outer Air 46479¹⁵⁵			1318821 (Metal Hsg.) - Inner Air 46702¹⁵⁵		
3820664 F/W Sep. N/A			1340685 (w/Pre-Cleaner) - Outer Air 46479NP⁴⁷⁹			4578206 (Plastic Hsg.) - Outer Air N/A		
1R1804 F/W Sep. 33804			61-2502 (w/Pre-Cleaner) - Inner Air 46478			4470761 (Plastic Hsg.) - Inner Air N/A		
2931183 Fresh Air Cab. Air . 49083			3820664 F/W Sep. N/A			3608959 F/W Sep. N/A		
2931184 Fresh Air Cab. Air . WP10339			1R1804 F/W Sep. 33804			3848512 In-Line Fuel N/A		
2457823 Recirculation Cab. Air . 24333			2931183 Fresh Air Cab. Air . 49083			3608960 Main Fuel N/A		
2931137 Recirculation Cab. Air . WP10333			2931184 Fresh Air Cab. Air . WP10339			3276618 Fresh Air Cab. Air . WP10204		
0937521 Drain Hyd 51621			2457823 Recirculation Cab. Air . 24333			3639402 Recirculation Cab. Air . N/A		
1799806 Main Hyd 57896			2931137 Recirculation Cab. Air . WP10333			0937521 Drain Hyd 51621		
518670 Pilot Hyd WL10243			0937521 Drain Hyd 51621			1799806 Main Hyd 57896		
2096000 Suction Hyd N/A			1799806 Main Hyd 57896			518670 Pilot Hyd WL10243		
2270590 (Tank Breather) Hyd N/A			518670 Pilot Hyd WL10243			2166676 Auxiliary Hyd N/A		
4H6112 (Swing Circuit) - Breather Hyd N/A			2096000 Suction Hyd N/A			2096000 Suction Hyd N/A		
			2270590 (Tank Breather) Hyd N/A			3632519 (Tank Breather) Hyd N/A		
			4H6112 (Swing Circuit) - Breather Hyd N/A			4H6112 (Swing Circuit) - Breather Hyd N/A		

N/A = Not Available N/R = Not Required N/S = Not Serviceable See pages 22 for footnotes
 N/A = Non disponible N/R = Non nécessaire N/S = Non réparable Voir pages 22 pour des notes
 N/A = No disponible N/R = No requiere N/S = No servible Ver las páginas 22 para las notas al pie de página



**Off-Highway
Hors Route
Fuera De Carretera**

CATERPILLAR+ Excavators

Make, Model, Engine Marque, Modèle, Moteur Marca, Modelo, Motor	Serv. Type	Part No. N° de pieza N° de pièce	Make, Model, Engine Marque, Modèle, Moteur Marca, Modelo, Motor	Serv. Type	Part No. N° de pieza N° de pièce	Make, Model, Engine Marque, Modèle, Moteur Marca, Modelo, Motor	Serv. Type	Part No. N° de pieza N° de pièce															
322BL 1YS-ON w / Caterpillar 3116 Engine Diesel Eng.Code 3116 (Std. Drain) (Full-Flow Spin-on) Lube ... 51791 ⁵³ (Extended Drain) Lube ... 51791XD (Cellulose/Glass Blend) Lube ... 57791 ¹⁸⁰ (100% Glass) Lube ... 51791XE 1318822 Outer Air ... 46701 1318821 Inner Air ... 46702 6l-2501 (Radial Seal) - Outer Air ... 46479 ¹⁵⁵ 1282686 (Radial Seal) - Outer Air ... 46479NP ⁴⁷⁹ 6l-2502 (Radial Seal) - Inner Air ... 46478 1174089 Primary F/W Sep. 33636 Fuel ... 33626 ⁵³ Fuel ... 33626NP ⁴⁷⁹ Secondary Fuel ... 33527NP 1R0753 Secondary Fuel ... 33527 0937521 Hyd ... 51621 1262081 Hyd ... 57244 1262131 (High Efficiency) Hyd ... 57896 413948 Hyd ... 51720 1261813 (High Efficiency) Hyd ... 57724			6l-2502 (Radial Seal) - Inner Primary Air ... 46478 F/W Sep. 33636 Fuel ... 33626 ⁵³ Fuel ... 33626NP ⁴⁷⁹ Secondary Fuel ... 33527NP 1R0753 Secondary Fuel ... 33527 0937521 Hyd ... 51621 1262081 Hyd ... 57244 1262131 (High Efficiency) Hyd ... 57896 413948 Hyd ... 51720 1261813 (High Efficiency) Hyd ... 57724			322C CBY-ON w / Caterpillar 3126 Engine Diesel Eng.Code 3126 (Std. Drain) (Full-Flow Spin-on) Lube ... 51791 ⁵³ (Extended Drain) Lube ... 51791XD (Cellulose/Glass Blend) Lube ... 57791 ¹⁸⁰ (100% Glass) Lube ... 51791XE 6l-2501 (Outer) Air ... 46479 ¹⁵⁵ 1282686 (Outer) Air ... 46479NP ⁴⁷⁹ (Inner) Air ... 46478 3261644 F/W Sep. 33606 1261813 Pilot Hyd ... 57724 0937521 In-Tank Hyd ... 51621 1262081 (Return) Hyd ... 57244																	
	322BL 1ZS-ON, 322BL 2ES-ON w / Caterpillar 3116 Engine Diesel Eng.Code 3116 (Std. Drain) (Full-Flow Spin-on) Lube ... 51791 ⁵³ (Extended Drain) Lube ... 51791XD (Cellulose/Glass Blend) Lube ... 57791 ¹⁸⁰ (100% Glass) Lube ... 51791XE 1318822 Outer Air ... 46701 1318821 Inner Air ... 46702 6l-2501 (Radial Seal) - Outer Air ... 46479 ¹⁵⁵ 1282686 (Radial Seal) - Outer Air ... 46479NP ⁴⁷⁹ 6l-2502 (Radial Seal) - Inner Air ... 46478 Primary F/W Sep. 33636 Fuel ... 33626 ⁵³ Fuel ... 33626NP ⁴⁷⁹ Secondary Fuel ... 33527NP 1R0753 Secondary Fuel ... 33527 0937521 Hyd ... 51621 1262081 Hyd ... 57244 1262131 (High Efficiency) Hyd ... 57896 413948 Hyd ... 51720 1261813 (High Efficiency) Hyd ... 57724 1432849 Hyd ... 57523 1843931 Hyd ... 57184				6l-2501 (Radial Seal) - Outer Air ... 46479 ¹⁵⁵ 1282686 (Radial Seal) - Outer Air ... 46479NP ⁴⁷⁹ 6l-2502 (Radial Seal) - Inner Air ... 46478 Fuel ... 33626 ⁵³ Fuel ... 33626NP ⁴⁷⁹ Secondary Fuel ... 33527NP 1R0753 Secondary Fuel ... 33527 0937521 Hyd ... 51621 1262081 Hyd ... 57244 1262131 (High Efficiency) Hyd ... 57896 4132849 Hyd ... 57523				322C DAA-ON w / Caterpillar 3126 Engine Diesel Eng.Code 3126 1R1807 Lube ... 57791 6l2503 (Outer) Air ... 46607 ¹⁵⁵ 1327165 (Outer) Air ... 46607NP ⁴⁷⁹ (Inner) Air ... 46595 3261644 F/W Sep. 33606 Secondary Fuel ... 33640 518670 Pilot Hyd ... WL10243 0937521 In-Tank Hyd ... 51621 1262081 (Return) Hyd ... 57244														
		322BL 8MR-ON, 322BL 8NR-ON w / Caterpillar 3116 Engine Diesel Eng.Code 3116 (Std. Drain) (Full-Flow Spin-on) Lube ... 51791 ⁵³ (Extended Drain) Lube ... 51791XD (Cellulose/Glass Blend) Lube ... 57791 ¹⁸⁰ (100% Glass) Lube ... 51791XE 1318822 Outer Air ... 46701 1318821 Inner Air ... 46702 6l-2501 (Radial Seal) - Outer Air ... 46479 ¹⁵⁵ 1282686 (Radial Seal) - Outer Air ... 46479NP ⁴⁷⁹ 6l-2502 (Radial Seal) - Inner Air ... 46478 Primary F/W Sep. 33636 Fuel ... 33626 ⁵³ Fuel ... 33626NP ⁴⁷⁹ Secondary Fuel ... 33527NP 1R0753 Secondary Fuel ... 33527 0937521 Hyd ... 51621 1262081 Hyd ... 57244 1262131 (High Efficiency) Hyd ... 57896 413948 Hyd ... 51720 1261813 (High Efficiency) Hyd ... 57724 1432849 Hyd ... 57523 1843931 Hyd ... 57184						6l-2501 (Radial Seal) - Outer Air ... 46479 ¹⁵⁵ 1282686 (Radial Seal) - Outer Air ... 46479NP ⁴⁷⁹ 6l-2502 (Radial Seal) - Inner Air ... 46478 Fuel ... 33626 ⁵³ Fuel ... 33626NP ⁴⁷⁹ Secondary Fuel ... 33527NP 1R1807 Lube ... 57791 6l-2501 (Outer) Air ... 46479 ¹⁵⁵ 1282686 (Outer) Air ... 46479NP ⁴⁷⁹ (Inner) Air ... 46478 3261644 F/W Sep. 33606 1261813 Pilot Hyd ... 57724 0937521 In-Tank Hyd ... 51621 1262081 (Return) Hyd ... 57244				322C EMR-ON w / Caterpillar 3126 Engine Diesel Eng.Code 3126 1R1807 Lube ... 57791 6l2503 (Outer) Air ... 46607 ¹⁵⁵ 1327165 (Outer) Air ... 46607NP ⁴⁷⁹ (Inner) Air ... 46595 3261644 F/W Sep. 33606 Secondary Fuel ... 33640 518670 Pilot Hyd ... WL10243 0937521 In-Tank Hyd ... 51621 1432849 Hyd ... 57523 1799806 Return Hyd ... 57896											
				322BLN 1ZS-ON, 322BLN 2ES-ON w / Caterpillar 3116 Engine Diesel Eng.Code 3116 (Std. Drain) (Full-Flow Spin-on) Lube ... 51791 ⁵³ (Extended Drain) Lube ... 51791XD (Cellulose/Glass Blend) Lube ... 57791 ¹⁸⁰ (100% Glass) Lube ... 51791XE 1318822 Outer Air ... 46701 1318821 Inner Air ... 46702 6l-2501 (Radial Seal) - Outer Air ... 46479 ¹⁵⁵ 1282686 (Radial Seal) - Outer Air ... 46479NP ⁴⁷⁹ 6l-2502 (Radial Seal) - Inner Air ... 46478 Primary F/W Sep. 33636 Fuel ... 33626 ⁵³ Fuel ... 33626NP ⁴⁷⁹ Secondary Fuel ... 33527NP 1R0753 Secondary Fuel ... 33527 0937521 Hyd ... 51621 1262081 Hyd ... 57244 1262131 (High Efficiency) Hyd ... 57896 413948 Hyd ... 51720 1261813 (High Efficiency) Hyd ... 57724							6l-2501 (Radial Seal) - Outer Air ... 46479 ¹⁵⁵ 1282686 (Radial Seal) - Outer Air ... 46479NP ⁴⁷⁹ 6l-2502 (Radial Seal) - Inner Air ... 46478 Fuel ... 33626 ⁵³ Fuel ... 33626NP ⁴⁷⁹ Secondary Fuel ... 33527NP 1R0753 Secondary Fuel ... 33527 0937521 Hyd ... 51621 1262081 Hyd ... 57244 1262131 (High Efficiency) Hyd ... 57896 518670 Hyd ... WL10243				322C FED-ON w / Caterpillar 3126 Engine Diesel Eng.Code 3126 1R1807 Lube ... 57791 6l2503 (Outer) Air ... 46607 ¹⁵⁵ 1327165 (Outer) Air ... 46607NP ⁴⁷⁹ (Inner) Air ... 46595 3261644 F/W Sep. 33606 Secondary Fuel ... 33640 518670 Pilot Hyd ... WL10243 0937521 In-Tank Hyd ... 51621 1262081 (Return) Hyd ... 57244								
							322C BYL-ON w / Caterpillar Engine Diesel 1R1807 Lube ... 57791 6l2503 (Outer) Air ... 46607 ¹⁵⁵ 1327165 (Outer) Air ... 46607NP ⁴⁷⁹ (Inner) Air ... 46595 3261644 F/W Sep. 33606 Secondary Fuel ... 33640 (Cabin) Cab. Air. 46128 1261813 Pilot Hyd ... 57724 0937521 In-Tank Hyd ... 51621 1262081 (Return) Hyd ... 57244							6l-2501 (Radial Seal) - Outer Air ... 46479 ¹⁵⁵ 1282686 (Radial Seal) - Outer Air ... 46479NP ⁴⁷⁹ 6l-2502 (Radial Seal) - Inner Air ... 46478 F/W Sep. 33606 Fuel ... 33626 ⁵³ Fuel ... 33626NP ⁴⁷⁹ Secondary Fuel ... 33527NP 1R0753 Secondary Fuel ... 33527 0937521 Hyd ... 51621 1262081 Hyd ... 57244 1262131 (High Efficiency) Hyd ... 57896 518670 Hyd ... WL10243				322C FM BPH-ON w / Caterpillar 3126 Engine Diesel Eng.Code 3126 (Std. Drain) (Full-Flow Spin-on) Lube ... 51791 ⁵³ (Extended Drain) Lube ... 51791XD (Cellulose/Glass Blend) Lube ... 57791 ¹⁸⁰ (100% Glass) Lube ... 51791XE 1318822 Outer Air ... 46701 1318821 Inner Air ... 46702 6l-2501 Outer Air ... 46479 ¹⁵⁵ 1282686 Outer Air ... 46479NP ⁴⁷⁹ 6l-2502 Inner Air ... 46478 3261644 Primary F/W Sep. 33606 Secondary Fuel ... 33626NP ⁴⁷⁹ 1R-0751 Secondary Fuel ... 33626 ⁵³ Secondary Fuel ... 33527NP 1R0753 Secondary Fuel ... 33527 411278 Air Conditioning Cab. Air. 49083 1858154 Air Conditioning Cab. Air. WP10002 1261813 Pilot Hyd ... 57724 0937521 In-Tank Hyd ... 51621 1262081 Return Hyd ... 57244 1799806 (High Efficiency) - Return Hyd ... 57896					
										322C FM C3R-ON w / Caterpillar 3126B Engine Diesel Eng.Code 3126B 1R1807 Lube ... 57791 6l2503 Outer Air ... 46607 ¹⁵⁵ 1327165 Outer Air ... 46607NP ⁴⁷⁹ 6l-2504 Inner Air ... 46595							6l-2501 (Radial Seal) - Outer Air ... 46479 ¹⁵⁵ 1282686 (Radial Seal) - Outer Air ... 46479NP ⁴⁷⁹ 6l-2502 (Radial Seal) - Inner Air ... 46478 F/W Sep. 33606 Fuel ... 33626 ⁵³ Fuel ... 33626NP ⁴⁷⁹ Secondary Fuel ... 33527NP 1R0753 Secondary Fuel ... 33527 0937521 Hyd ... 51621 1262081 Hyd ... 57244 1262131 (High Efficiency) Hyd ... 57896 518670 Hyd ... WL10243				322C FM C3R-ON w / Caterpillar 3126B Engine Diesel Eng.Code 3126B 1R1807 Lube ... 57791 6l2503 Outer Air ... 46607 ¹⁵⁵ 1327165 Outer Air ... 46607NP ⁴⁷⁹ 6l-2504 Inner Air ... 46595		

OFF HIGHWAY

N/A = Not Available N/R = Not Required N/S = Not Serviceable See pages 22 for footnotes
 N/A = Non disponible N/R = Non nécessaire N/S = Non réparable Voir pages 22 pour des notes
 N/A = No disponible N/R = No requiere N/S = No servible Ver las páginas 22 para las notas al pie de página

Off-Highway
Hors Route
Fuera De Carretera



CATERPILLAR+ Excavators

Make, Model, Engine Marque, Modèle, Moteur Marca, Modelo, Motor	Serv. Type	Part No. N° de pieza N° de pièce	Make, Model, Engine Marque, Modèle, Moteur Marca, Modelo, Motor	Serv. Type	Part No. N° de pieza N° de pièce	Make, Model, Engine Marque, Modèle, Moteur Marca, Modelo, Motor	Serv. Type	Part No. N° de pieza N° de pièce		
322C FM C3R-ON w / Caterpillar 3126B Engine Diesel Eng.Code 3126B (Cont'd/Suite)			1432849	Hyd	57523	1262131 (High Efficiency) 1432849	Hyd	57896		
			1799806 Return	Hyd	57896			57896		
322C FM CAM-ON w / Caterpillar 3126 Engine Diesel Eng.Code 3126			322CL BKJ-ON w / Caterpillar 3126 Engine Diesel Eng.Code 3126			(Std. Drain) (Full-Flow Spin-on) (Extended Drain) (Cellulose/Glass Blend) (100% Glass) 1318822 Outer 1318821 Inner 6I-2501 (Radial Seal) - Outer 1282686 (Radial Seal) - Outer 6I-2502 (Radial Seal) - Inner 3261644		Lube . . .	51791 ⁵³	
								Lube . . .	51791XD	
								Lube . . .	57791 ¹⁸⁰	
								Lube . . .	51791XE	
								Air	46701	
								Air	N/A	
								Air	46702	
								Air	46479 ¹⁵⁵	
								Air	46479NP ⁴⁷⁹	
								Air	46478	
								F/W Sep.	33606	
								Fuel	33626 ⁵³	
								Fuel	33626NP ⁴⁷⁹	
Secondary	Fuel	33527NP								
1R0753 Secondary	Fuel	33527								
0937521	Hyd	51621								
1262081	Hyd	57244								
1262131 (High Efficiency)	Hyd	57896								
1261813	Hyd	57724								
322C FM LAR-ON, 322C FM M2H- ON w / Caterpillar 3126B Engine Diesel Eng.Code 3126B			322CL BKM-ON, 322CL BLP-ON w / Caterpillar 3126 Engine Diesel Eng.Code 3126			(Std. Drain) (Full-Flow Spin-on) (Extended Drain) (Cellulose/Glass Blend) (100% Glass) 1318822 Outer 1318821 Inner 6I-2501 (Radial Seal) - Outer 1282686 (Radial Seal) - Outer 6I-2502 (Radial Seal) - Inner 3261644		Lube . . .	51791 ⁵³	
								Lube . . .	51791XD	
								Lube . . .	57791 ¹⁸⁰	
								Lube . . .	51791XE	
								Air	46701	
								Air	N/A	
								Air	46702	
								Air	46479 ¹⁵⁵	
								Air	46479NP ⁴⁷⁹	
								Air	46478	
								F/W Sep.	33606	
								Fuel	33626NP ⁴⁷⁹	
								Secondary	Fuel	33527NP
1R-0751 Secondary	Fuel	33626 ⁵³								
Secondary	Fuel	33527NP								
1R0753 Secondary	Fuel	33527								
411278 Air Conditioning	Cab. Air	49083								
1858154 Air Conditioning	Cab. Air	WP10002								
1261813 Pilot	Hyd	57724								
0937521 In-Tank	Hyd	51621								
1262081 Return	Hyd	57244								
1799806 (High Efficiency) - Return	Hyd	57896								
322C HEK-ON w / Caterpillar 3126B Engine Diesel Eng.Code 3126B			322CL FED1-ON 0 Diesel Eng.Code 3054			(Std. Drain) (Full-Flow Spin-on) (Extended Drain) (Cellulose/Glass Blend) (100% Glass) 6I2503 Outer 1327165 Outer 6I-2504 Inner 3261644 Primary 1R0762 Secondary 112-7448 Air Conditioning 1752838 (High Efficiency) - Air Conditioning 411278 Air Conditioning 1858154 Air Conditioning 1261813 Pilot 0937521 In-Tank 1262081 Return 1799806 (High Efficiency) - Return		Lube . . .	57791	
								Air	46607 ¹⁵⁵	
								Air	46607NP ⁴⁷⁹	
								Air	46595	
								F/W Sep.	33606	
								Fuel	33640	
								Cab. Air	46128	
								Cab. Air	N/A	
								Cab. Air	49083	
								Cab. Air	WP10002	
								Hyd	57724	
								Hyd	51621	
								Hyd	57244	
Hyd	57896									
322C MAR-ON w / Caterpillar 3126 Engine Diesel Eng.Code 3126			322CLN BFK-ON, 322CLN BGR- ON w / Caterpillar 3126 Engine Diesel Eng.Code 3126			(Std. Drain) (Full-Flow Spin-on) (Extended Drain) (Cellulose/Glass Blend) (100% Glass) 1318822 Outer 1318821 Inner 6I-2501 (Radial Seal) - Outer 1282686 (Radial Seal) - Outer 6I-2502 (Radial Seal) - Inner		Lube . . .	51791 ⁵³	
								Lube . . .	51791XD	
								Lube . . .	57791 ¹⁸⁰	
								Lube . . .	51791XE	
								Air	46607 ¹⁵⁵	
								Air	46607NP ⁴⁷⁹	
								Air	46595	
								F/W Sep.	33606	
								Fuel	33640	
								Hyd	57724	
								Hyd	51621	
								Hyd	57244	
								322C HEK-ON w / Caterpillar 3126B Engine Diesel Eng.Code 3126B		
Lube . . .	51791XD									
Lube . . .	57791 ¹⁸⁰									
Lube . . .	51791XE									
Air	42520									
Air	42521									
Fuel	33360									
Fuel	33626 ⁵³									
Fuel	33626NP ⁴⁷⁹									
Secondary	Fuel	33527NP								
1R0753 Secondary	Fuel	33527								
0944412 (Std.)	Hyd	57108								
1391540 (High Efficiency)	Hyd	W01AG667								
413948	Hyd	51720								
1261813 (High Efficiency)	Hyd	57724								
322C HEK-ON w / Caterpillar 3126B Engine Diesel Eng.Code 3126B			322CLN 9RL-ON, 322LN 4RM-ON, 322LN 8ML-ON, 322LN 9JL-ON, 322N 4RM-ON w / Caterpillar 3116 Engine Diesel Eng.Code 3116			(Std. Drain) (Full-Flow Spin-on) (Extended Drain) (Cellulose/Glass Blend) (100% Glass)		Lube . . .	51791 ⁵³	
								Lube . . .	51791XD	
								Lube . . .	57791 ¹⁸⁰	
								Lube . . .	51791XE	
								Air	42520	
								Air	42521	
								Fuel	33360	
								Fuel	33626 ⁵³	
								Fuel	33626NP ⁴⁷⁹	
								Secondary	Fuel	33527NP
								1R0753 Secondary	Fuel	33527
								0944412 (Std.)	Hyd	57108
								1391540 (High Efficiency)	Hyd	W01AG667
413948	Hyd	51720								
1261813 (High Efficiency)	Hyd	57724								

Italicized Part Numbers May Not Be Available.

Las piezas con números en *italicas* pueden no estar disponibles.
Les numéros de pièce en *italiques* peuvent ne pas être disponibles.



**Off-Highway
Hors Route
Fuera De Carretera**

CATERPILLAR+ Excavators

Make, Model, Engine Marque, Modèle, Moteur Marca, Modelo, Motor	Serv. Type	Part No. N° de pieza N° de pièce	Make, Model, Engine Marque, Modèle, Moteur Marca, Modelo, Motor	Serv. Type	Part No. N° de pieza N° de pièce	Make, Model, Engine Marque, Modèle, Moteur Marca, Modelo, Motor	Serv. Type	Part No. N° de pieza N° de pièce
322L 9RL-ON, 322LN 4RM-ON, 322LN 8ML-ON, 322LN 9JL-ON, 322N 4RM-ON w / Caterpillar 3116 Engine Diesel Eng.Code 3116 (Cont'd/Suite)	(Outer) (Inner) Primary Secondary 1R0753 Secondary 0944412 (Std.) 1391540 (High Efficiency) 413948 1261813 (High Efficiency)	42520 42521 33360 33626 ⁵³ 33626NP ⁴⁷⁹ 33527NP 33527 57108 W01AG667 51720 57724	1799806 (High Efficiency) - Return	Hyd	57896	323DL NDE-ON w / Caterpillar C6.4 Engine Diesel Eng.Code C6.4 ACERT	(Std. Duty) (Extended Drain) (Cellulose/Glass Blend) (100% Glass) 1318822 Outer 1318821 Inner 1340685 (High Efficiency) - Outer 61-2501 Outer 1282686 Outer 61-2502 Inner 3261644 Primary	Lube 51791 ⁵³ Lube 51791XD Lube 57791 ¹⁸⁰ Lube 51791XE Air 46701 Air 46702 Air N/A Air 46479 ¹⁵⁵ Air 46479NP ⁴⁷⁹ Air 46478 F/W Sep. 33606 Fuel 33626 ⁵³ Fuel 33626NP ⁴⁷⁹ Cab. Air. 24333 Cab. Air. WP10333 Cab. Air. 49083 Hyd 57523 Hyd 51621 Hyd 57896 Hyd 57724 Hyd WL10243
			323DL GTF-ON w / Caterpillar C6.4 Engine Diesel Eng.Code C6.4 ACERT	(Std. Duty) (Extended Drain) (Cellulose/Glass Blend) (100% Glass) 1318822 Outer 1318821 Inner 1340685 (High Efficiency) - Outer 61-2501 Outer 1282686 Outer 61-2502 Inner 3261644 Primary	Lube 51791 ⁵³ Lube 51791XD Lube 57791 ¹⁸⁰ Lube 51791XE Air 46701 Air 46702 Air N/A Air 46479 ¹⁵⁵ Air 46479NP ⁴⁷⁹ Air 46478 F/W Sep. 33606 Fuel 33626 ⁵³ Fuel 33626NP ⁴⁷⁹ Cab. Air. 24333 Cab. Air. WP10333 Cab. Air. 49083 Hyd 51621 Hyd 57896 Hyd N/A Hyd WL10243			
			323DL JLG-ON w / Caterpillar C6.4 Engine Diesel Eng.Code C6.4 ACERT	(Std. Duty) (Extended Drain) (Cellulose/Glass Blend) (100% Glass) 1318822 Outer 1318821 Inner 1340685 (High Efficiency) - Outer 61-2501 Outer 1282686 Outer 61-2502 Inner 3261644 Primary	Lube 51791 ⁵³ Lube 51791XD Lube 57791 ¹⁸⁰ Lube 51791XE Air 46701 Air 46702 Air N/A Air 46479 ¹⁵⁵ Air 46479NP ⁴⁷⁹ Air 46478 F/W Sep. 33606 Fuel 33626 ⁵³ Fuel 33626NP ⁴⁷⁹ Cab. Air. 24333 Cab. Air. WP10333 Cab. Air. 49083 Hyd 51621 Hyd 57896 Hyd N/A Hyd WL10243			
			323DL WNE-ON w / Caterpillar C6.4 Engine Diesel Eng.Code C6.4 ACERT	(Std. Duty) (Extended Drain) (Cellulose/Glass Blend) (100% Glass) 1318822 Outer 1318821 Inner 1340685 (High Efficiency) - Outer 61-2501 Outer 1282686 Outer 61-2502 Inner 3261644 Primary	Lube 51791 ⁵³ Lube 51791XD Lube 57791 ¹⁸⁰ Lube 51791XE Air 46701 Air 46702 Air N/A Air 46479 ¹⁵⁵ Air 46479NP ⁴⁷⁹ Air 46478 F/W Sep. 33606 Fuel 33626 ⁵³ Fuel 33626NP ⁴⁷⁹ Cab. Air. 24333 Cab. Air. WP10333 Cab. Air. 49083 Hyd 57523 Hyd 51621 Hyd 57896 Hyd WL10243			
			323DL BYM-ON w / Caterpillar C6.4 Engine Diesel Eng.Code C6.4 ACERT	(Std. Duty) (Extended Drain) (Cellulose/Glass Blend) (100% Glass) 1318822 Outer 1318821 Inner 1340685 (High Efficiency) - Outer 61-2501 Outer 1282686 Outer 61-2502 Inner 3261644 Primary	Lube 51791 ⁵³ Lube 51791XD Lube 57791 ¹⁸⁰ Lube 51791XE Air 46701 Air 46702 Air N/A Air 46479 ¹⁵⁵ Air 46479NP ⁴⁷⁹ Air 46478 F/W Sep. 33606 Fuel 33626 ⁵³ Fuel 33626NP ⁴⁷⁹ Cab. Air. 24333 Cab. Air. WP10333 Cab. Air. 49083 Hyd 57523 Hyd 51621 Hyd 57896 Hyd WL10243			
			323DL LFL-ON w / Caterpillar C6.4 Engine Diesel Eng.Code C6.4 ACERT	(Std. Duty) (Extended Drain) (Cellulose/Glass Blend) (100% Glass) 1318822 Outer 1318821 Inner 1340685 (High Efficiency) - Outer 61-2501 Outer 1282686 Outer 61-2502 Inner 3261644 Primary	Lube 51791 ⁵³ Lube 51791XD Lube 57791 ¹⁸⁰ Lube 51791XE Air 46701 Air 46702 Air N/A Air 46479 ¹⁵⁵ Air 46479NP ⁴⁷⁹ Air 46478 F/W Sep. 33606 Fuel 33626 ⁵³ Fuel 33626NP ⁴⁷⁹ Cab. Air. 24333 Cab. Air. WP10333 Cab. Air. 49083 Hyd 57523 Hyd 51621 Hyd 57896 Hyd WL10243			
			323DL PBE-ON w / Caterpillar C6.4 Engine Diesel Eng.Code C6.4 ACERT	(Std. Duty) (Extended Drain) (Cellulose/Glass Blend) (100% Glass) 1318822 Outer 1318821 Inner 1340685 (High Efficiency) - Outer 61-2501 Outer 1282686 Outer 61-2502 Inner 3261644 Primary	Lube 51791 ⁵³ Lube 51791XD Lube 57791 ¹⁸⁰ Lube 51791XE Air 46701 Air 46702 Air N/A Air 46479 ¹⁵⁵ Air 46479NP ⁴⁷⁹ Air 46478 F/W Sep. 33606 Fuel 33626 ⁵³ Fuel 33626NP ⁴⁷⁹ Cab. Air. 24333 Cab. Air. WP10333 Cab. Air. 49083 Hyd 57523 Hyd 51621 Hyd 57896 Hyd WL10243			
			323DL PBM-ON w / Caterpillar 3066 Engine Diesel Eng.Code 3066	(Std. Duty) (Extended Drain) (Cellulose/Glass Blend) (100% Glass) 1318822 Outer 1318821 Inner 1340685 (High Efficiency) - Outer	Lube 51791 ⁵³ Lube 51791XD Lube 57791 ¹⁸⁰ Lube 51791XE Air 46701 Air 46702 Air N/A			

OFF HIGHWAY

N/A = Not Available N/R = Not Required N/S = Not Serviceable See pages 22 for footnotes
 N/A = Non disponible N/R = Non nécessaire N/S = Non réparable Voir pages 22 pour des notes
 N/A = No disponible N/R = No requiere N/S = No servible Ver las páginas 22 para las notas al pie de página

**Off-Highway
Hors Route
Fuera De Carretera**

**CATERPILLAR+ Excavators**

Make, Model, Engine Marque, Modèle, Moteur Marca, Modelo, Motor	Serv. Type	Part No. N° de pieza N° de pièce	Make, Model, Engine Marque, Modèle, Moteur Marca, Modelo, Motor	Serv. Type	Part No. N° de pieza N° de pièce	Make, Model, Engine Marque, Modèle, Moteur Marca, Modelo, Motor	Serv. Type	Part No. N° de pieza N° de pièce
323DL PBM-ON w / Caterpillar 3066 Engine Diesel Eng.Code 3066 (Cont'd/Suite)			1282686 Outer	Air	46479NP⁴⁷⁹	2457823 Recirculation	Cab. Air .	24333
			6I-2502 Inner	Air	46478	2931137 Recirculation	Cab. Air .	WP10333
			3261644 Primary	F/W Sep.	33606	411278 Fresh Air	Cab. Air .	49083
			3820664 (High Efficiency)	F/W Sep.	N/A	2931184 Fresh Air	Cab. Air .	WP10339
				Fuel	33626⁵³	1432849 (Std.) - Return	Hyd	57523
				Fuel	33626NP⁴⁷⁹	0937521 (Case Drain) - In-Tank	Hyd	51621
				Fuel	33626NP⁴⁷⁹	1799806 (High Efficiency) - Return	Hyd	57896
				Fuel	33626NP⁴⁷⁹	1261813 (High Efficiency) - Pilot	Hyd	57724
				Fuel	33626NP⁴⁷⁹	518670 Pilot	Hyd	WL10243
				Fuel	33626NP⁴⁷⁹			
323DL SDC-ON w / Caterpillar 3066 Engine Diesel Eng.Code 3066			2457823 Recirculation	Cab. Air .	24333	(Std. Duty)	Lube . . .	51791⁵³
			2931137 Recirculation	Cab. Air .	WP10333	(Extended Drain)	Lube . . .	51791XD
			411278 Fresh Air	Cab. Air .	49083	(Cellulose/Glass Blend)	Lube . . .	57791¹⁸⁰
			2931184 Fresh Air	Cab. Air .	WP10339	(100% Glass)	Lube . . .	51791XE
			1432849 (Std.) - Return	Hyd	57523	1318822 Outer	Air	46701
			0937521 (Case Drain) - In-Tank	Hyd	51621	1318821 Inner	Air	46702
			1799806 (High Efficiency) - Return	Hyd	57896	1340685 (High Efficiency) - Outer	Air	N/A
			1261813 (High Efficiency) - Pilot	Hyd	57724	6I-2501 Outer	Air	46479⁵⁵
			518670 Pilot	Hyd	WL10243	1282686 Outer	Air	46479NP⁴⁷⁹
				Hyd	WL10243	6I-2502 Inner	Air	46478
323DL ZMF-ON, 323DLN CWG-ON w / Caterpillar C6.4 Engine Diesel Eng.Code C6.4 ACERT			2457823 Recirculation	Cab. Air .	24333	2457823 Recirculation	Cab. Air .	24333
			2931137 Recirculation	Cab. Air .	WP10333	2931137 Recirculation	Cab. Air .	WP10333
			411278 Fresh Air	Cab. Air .	49083	411278 Fresh Air	Cab. Air .	49083
			2931184 Fresh Air	Cab. Air .	WP10339	2931184 Fresh Air	Cab. Air .	WP10339
			1432849 (Std.) - Return	Hyd	57523	1432849 (Std.) - Return	Hyd	57523
			0937521 (Case Drain) - In-Tank	Hyd	51621	0937521 (Case Drain) - In-Tank	Hyd	51621
			1799806 (High Efficiency) - Return	Hyd	57896	1799806 (High Efficiency) - Return	Hyd	57896
			1261813 (High Efficiency) - Pilot	Hyd	57724	1261813 (High Efficiency) - Pilot	Hyd	57724
			518670 Pilot	Hyd	WL10243	518670 Pilot	Hyd	WL10243
				Hyd	WL10243			
323DLN CYD-ON w / Caterpillar 3066 Engine Diesel Eng.Code 3066			2457823 Recirculation	Cab. Air .	24333	(Std. Duty)	Lube . . .	51791⁵³
			2931137 Recirculation	Cab. Air .	WP10333	(Extended Drain)	Lube . . .	51791XD
			411278 Fresh Air	Cab. Air .	49083	(Cellulose/Glass Blend)	Lube . . .	57791¹⁸⁰
			2931184 Fresh Air	Cab. Air .	WP10339	(100% Glass)	Lube . . .	51791XE
			1432849 (Std.) - Return	Hyd	57523	1318822 Outer	Air	46701
			0937521 (Case Drain) - In-Tank	Hyd	51621	1318821 Inner	Air	46702
			1799806 (High Efficiency) - Return	Hyd	57896	1340685 (High Efficiency) - Outer	Air	N/A
			1261813 (High Efficiency) - Pilot	Hyd	57724	6I-2501 Outer	Air	46479⁵⁵
			518670 Pilot	Hyd	WL10243	1282686 Outer	Air	46479NP⁴⁷⁹
				Hyd	WL10243	6I-2502 Inner	Air	46478
323DL WGC-ON w / Caterpillar C6.4 Engine Diesel Eng.Code C6.4 ACERT			2457823 Recirculation	Cab. Air .	24333	2457823 Recirculation	Cab. Air .	24333
			2931137 Recirculation	Cab. Air .	WP10333	2931137 Recirculation	Cab. Air .	WP10333
			411278 Fresh Air	Cab. Air .	49083	411278 Fresh Air	Cab. Air .	49083
			2931184 Fresh Air	Cab. Air .	WP10339	2931184 Fresh Air	Cab. Air .	WP10339
			1432849 (Std.) - Return	Hyd	57523	1432849 (Std.) - Return	Hyd	57523
			0937521 (Case Drain) - In-Tank	Hyd	51621	0937521 (Case Drain) - In-Tank	Hyd	51621
			1799806 (High Efficiency) - Return	Hyd	57896	1799806 (High Efficiency) - Return	Hyd	57896
			1261813 (High Efficiency) - Pilot	Hyd	57724	1261813 (High Efficiency) - Pilot	Hyd	57724
			518670 Pilot	Hyd	WL10243	518670 Pilot	Hyd	WL10243
				Hyd	WL10243			
323DL YSD-ON w / Caterpillar C6.4 Engine Diesel Eng.Code C6.4 ACERT			2457823 Recirculation	Cab. Air .	24333	(Std. Duty)	Lube . . .	51791⁵³
			2931137 Recirculation	Cab. Air .	WP10333	(Extended Drain)	Lube . . .	51791XD
			411278 Fresh Air	Cab. Air .	49083	(Cellulose/Glass Blend)	Lube . . .	57791¹⁸⁰
			2931184 Fresh Air	Cab. Air .	WP10339	(100% Glass)	Lube . . .	51791XE
			1432849 (Std.) - Return	Hyd	57523	1318822 Outer	Air	46701
			0937521 (Case Drain) - In-Tank	Hyd	51621	1318821 Inner	Air	46702
			1799806 (High Efficiency) - Return	Hyd	57896	1340685 (High Efficiency) - Outer	Air	N/A
			1261813 (High Efficiency) - Pilot	Hyd	57724	6I-2501 Outer	Air	46479⁵⁵
			518670 Pilot	Hyd	WL10243	1282686 Outer	Air	46479NP⁴⁷⁹
				Hyd	WL10243	6I-2502 Inner	Air	46478
323DLN RAC-ON w / Caterpillar C6.4 Engine Diesel Eng.Code C6.4 ACERT			2457823 Recirculation	Cab. Air .	24333	2457823 Recirculation	Cab. Air .	24333
			2931137 Recirculation	Cab. Air .	WP10333	2931137 Recirculation	Cab. Air .	WP10333
			411278 Fresh Air	Cab. Air .	49083	411278 Fresh Air	Cab. Air .	49083
			2931184 Fresh Air	Cab. Air .	WP10339	2931184 Fresh Air	Cab. Air .	WP10339
			1432849 (Std.) - Return	Hyd	57523	1432849 (Std.) - Return	Hyd	57523
			0937521 (Case Drain) - In-Tank	Hyd	51621	0937521 (Case Drain) - In-Tank	Hyd	51621
			1799806 (High Efficiency) - Return	Hyd	57896	1799806 (High Efficiency) - Return	Hyd	57896
			1261813 (High Efficiency) - Pilot	Hyd	57724	1261813 (High Efficiency) - Pilot	Hyd	57724
			518670 Pilot	Hyd	WL10243	518670 Pilot	Hyd	WL10243
				Hyd	WL10243			
323DSA NES-ON w / Caterpillar C6.4 Engine Diesel Eng.Code C6.4 ACERT			2457823 Recirculation	Cab. Air .	24333	(Std. Duty)	Lube . . .	51791⁵³
			2931137 Recirculation	Cab. Air .	WP10333	(Extended Drain)	Lube . . .	51791XD
			411278 Fresh Air	Cab. Air .	49083	(Cellulose/Glass Blend)	Lube . . .	57791¹⁸⁰
			2931184 Fresh Air	Cab. Air .	WP10339	(100% Glass)	Lube . . .	51791XE
			1432849 (Std.) - Return	Hyd	57523	1318822 Outer	Air	46701
			0937521 (Case Drain) - In-Tank	Hyd	51621	1318821 Inner	Air	46702
			1799806 (High Efficiency) - Return	Hyd	57896	1340685 (High Efficiency) - Outer	Air	N/A
			1261813 (High Efficiency) - Pilot	Hyd	57724	6I-2501 Outer	Air	46479⁵⁵
			518670 Pilot	Hyd	WL10243	1282686 Outer	Air	46479NP⁴⁷⁹
				Hyd	WL10243	6I-2502 Inner	Air	46478
323DLN YSD-ON w / Caterpillar C6.4 Engine Diesel Eng.Code C6.4 ACERT			2457823 Recirculation	Cab. Air .	24333	2457823 Recirculation	Cab. Air .	24333
			2931137 Recirculation	Cab. Air .	WP10333	2931137 Recirculation	Cab. Air .	WP10333
			411278 Fresh Air	Cab. Air .	49083	411278 Fresh Air	Cab. Air .	49083
			2931184 Fresh Air	Cab. Air .	WP10339	2931184 Fresh Air	Cab. Air .	WP10339
			1432849 (Std.) - Return	Hyd	57523	1432849 (Std.) - Return	Hyd	57523
			0937521 (Case Drain) - In-Tank	Hyd	51621	0937521 (Case Drain) - In-Tank	Hyd	51621
			1799806 (High Efficiency) - Return	Hyd	57896	1799806 (High Efficiency) - Return	Hyd	57896
			1261813 (High Efficiency) - Pilot	Hyd	57724	1261813 (High Efficiency) - Pilot	Hyd	57724
			518670 Pilot	Hyd	WL10243	518670 Pilot	Hyd	WL10243
				Hyd	WL10243			

Italicized Part Numbers May Not Be Available.

Las piezas con números en *italicas* pueden no estar disponibles.
Les numéros de pièce en *italiques* peuvent ne pas être disponibles.



**Off-Highway
Hors Route
Fuera De Carretera**

CATERPILLAR+ Excavators

Make, Model, Engine Marque, Modèle, Moteur Marca, Modelo, Motor	Serv. Type	Part No. N° de pieza N° de pièce	Make, Model, Engine Marque, Modèle, Moteur Marca, Modelo, Motor	Serv. Type	Part No. N° de pieza N° de pièce	Make, Model, Engine Marque, Modèle, Moteur Marca, Modelo, Motor	Serv. Type	Part No. N° de pieza N° de pièce
323DSA NES-ON w / Caterpillar C6.4 Engine Diesel Eng.Code C6.4 ACERT (Cont'd/Suite) 0937521 (Case Drain) - In-Tank 1799806 (High Efficiency) - Return 518670 Pilot	Hyd	51621	61-2504 Inner 3261644 Primary 1R0762 Secondary 2457823 Recirculation 2931137 Recirculation 2931183 Fresh Air 2931184 Fresh Air 0937521 (Case Drain) - In-Tank 1799806 (High Efficiency) - Return 518670 Pilot	Air F/W Sep. Fuel Cab. Air . Cab. Air . Cab. Air . Cab. Air . Hyd Hyd Hyd	46595 33606 33640 24333 WP10333 49083 WP10339 51621 57896 WL10243	1R0770 Primary 1R0762 Secondary 112-7448 Recirculation 1752838 (High Efficiency) - Recirculation 0937521 (Case Drain) - In-Tank 1799806 (High Efficiency) - Return 518670 Pilot 1261813 (High Efficiency) - Pilot	F/W Sep. Fuel Cab. Air .	33606 33640 46128 N/A 51621 57896 WL10243 57724
	Hyd	57896	Hyd	WL10243	Hyd		57724	Hyd
323FL PLB00001-UP, 323FL XCF00001-UP L6 7.1L 433 CID Turbo Diesel Eng.Code C7.1 ACERT Tier IV	Lube	N/A	324D MND-ON w / Caterpillar C7 Engine Diesel Eng.Code C7 1R1807 612503 Outer 1327165 Outer 61-2504 Inner 3261644 Primary 1R0762 Secondary 2457823 Recirculation 2931137 Recirculation 3276618 Air Intake 0937521 (Case Drain) - In-Tank 1799806 (High Efficiency) - Return 1966581 (Front Hammer) 2897789 (Front Hammer) 518670 Pilot	Lube Air Air Air F/W Sep. Fuel F/W Sep. Fuel Cab. Air . Cab. Air . Hyd Hyd Hyd Hyd Br. .	57791 46607 ⁵⁵ 46607NP ⁴⁷⁹ 46595 33606 33640 24333 WP10333 WP10204 51621 57896 N/A N/A WL10243	324DL BTK-ON w / Caterpillar C7 Engine Diesel Eng.Code C7 1R1807 612503 Outer 1327165 Outer 61-2504 Inner 3261644 Primary 1R0762 Secondary 2457823 Recirculation 2931137 Recirculation 3276618 Air Intake 1432849 (Std.) 0937521 (Case Drain) - In-Tank 1799806 (High Efficiency) - Return 518670 Pilot	Lube Air Air Air F/W Sep. Fuel Cab. Air . Cab. Air . Cab. Air . Cab. Air . Hyd Hyd Hyd	57791 46607 ⁵⁵ 46607NP ⁴⁷⁹ 46595 33606 33640 24333 WP10333 WP10204 57523 51621 57896 WL10243
	Urea	W74B191		324D T2D-ON w / Caterpillar C7 Engine Diesel Eng.Code C7 1R1807 612503 Outer 1327165 Outer 61-2504 Inner 3261644 Primary 1R0762 Secondary 2457823 Recirculation 2931137 Recirculation 2931184 Fresh Air 41278 Fresh Air 1432849 (Std.) - Return 0937521 (Case Drain) - In-Tank 1799806 (High Efficiency) - Return 518670 Pilot 1261813 (High Efficiency) - Pilot	57791 46607 ⁵⁵ 46607NP ⁴⁷⁹ 46595 33606 33640 24333 WP10333 49083 57523 51621 57896 WL10243 57724		324DL DFP-ON w / Caterpillar C7 Engine Diesel Eng.Code C7 1R1807 612503 Outer 1327165 Outer 61-2504 Inner 3261644 Primary 1R0762 Secondary 2457823 Recirculation 2931137 Recirculation 2931183 Fresh Air 2931184 Fresh Air 3276618 Air Intake 0937521 (Case Drain) - In-Tank 1799806 (High Efficiency) - Return 1966581 (Front Hammer) 2897789 (Front Hammer) 518670 Pilot	57791 46607 ⁵⁵ 46607NP ⁴⁷⁹ 46595 33606 33640 24333 WP10333 49083 WP10339 WP10204 51621 57896 N/A N/A WL10243
323FL YEC00001-UP L6 7.1L 433 CID Turbo Diesel Eng.Code C7.1 ACERT Tier IV	Lube	N/A	324DFM JGK-ON w / Caterpillar C7 Engine Diesel Eng.Code C7 1R1807 612503 Outer 1327165 Outer 61-2504 Inner 1R0770 Primary 1R0762 Secondary 112-7448 Recirculation 1752838 (High Efficiency) - Recirculation 0937521 (Case Drain) - In-Tank 1799806 (High Efficiency) - Return 1261813 (High Efficiency) - Pilot	Lube Air Air Air F/W Sep. Fuel F/W Sep. Fuel Cab. Air . Cab. Air . Hyd Hyd Hyd Hyd Br. .	57791 46607 ⁵⁵ 46607NP ⁴⁷⁹ 46595 33606 33640 24333 WP10333 49083 51621 57896 WL10243 57724	324DL GPK-ON, 324DL JAT-ON w / Caterpillar C7 Engine Diesel Eng.Code C7 1R1807 612503 Outer 1327165 Outer 61-2504 Inner 3261644 Primary 1R0762 Secondary 2457823 Recirculation 2931137 Recirculation 3276618 Air Intake 0937521 (Case Drain) - In-Tank 1799806 (High Efficiency) - Return 1966581 (Front Hammer) 2897789 (Front Hammer) 518670 Pilot	Lube Air Air Air F/W Sep. Fuel Cab. Air . Cab. Air . Cab. Air . Cab. Air . Hyd Hyd Hyd	57791 46607 ⁵⁵ 46607NP ⁴⁷⁹ 46595 33606 33640 24333 WP10333 WP10204 51621 57896 N/A N/A WL10243
	Urea	W74B191		324DFM JKR-ON w / Caterpillar C7 Engine Diesel Eng.Code C7 1R1807 612503 Outer 1327165 Outer 61-2504 Inner 1R0770 Primary 1R0762 Secondary 112-7448 Recirculation 1752838 (High Efficiency) - Recirculation 0937521 (Case Drain) - In-Tank 1799806 (High Efficiency) - Return 518670 Pilot 3375270	57791 46607 ⁵⁵ 46607NP ⁴⁷⁹ 46595 33606 33640 24333 WP10333 49083 51621 57896 WL10243 N/A		324DL JGJ-ON w / Caterpillar C7 Engine Diesel Eng.Code C7 1R1807 612503 Outer 1327165 Outer 61-2504 Inner 1R0770 Primary 1R0762 Secondary 2457823 Recirculation 2931137 Recirculation 2931183 Fresh Air 2931184 Fresh Air 0937521 (Case Drain) - In-Tank 1799806 (High Efficiency) - Return 518670 Pilot 1261813 (High Efficiency) - Pilot	57791 46607 ⁵⁵ 46607NP ⁴⁷⁹ 46595 33606 33640 24333 WP10333 49083 WP10339 WP10204 51621 57896 N/A N/A WL10243
324D CJK-ON w / Caterpillar C7 Engine Diesel Eng.Code C7	Lube	57791	324DFM JLS-ON w / Caterpillar C7 Engine Diesel Eng.Code C7 1R1807 612503 Outer 1327165 Outer 61-2504 Inner	Lube Air Air Air F/W Sep. Fuel F/W Sep. Fuel Cab. Air . Cab. Air . Hyd Hyd Hyd Hyd Br. .	57791 46607 ⁵⁵ 46607NP ⁴⁷⁹ 46595 33606 33640 24333 WP10333 49083 WP10339 WP10204 51621 57896 N/A WL10243	324DL LAB-ON w / Caterpillar C7 Engine Diesel Eng.Code C7 1R1807	Lube	57791
	Air	46607NP ⁴⁷⁹		Air	46607NP ⁴⁷⁹		Air	46607NP ⁴⁷⁹

N/A = Not Available N/R = Not Required N/S = Not Serviceable See pages 22 for footnotes
 N/A = Non disponible N/R = Non nécessaire N/S = Non réparable Voir pages 22 pour des notes
 N/A = No disponible N/R = No requiere N/S = No servible Ver las páginas 22 para las notas al pie de página

OFF HIGHWAY



**Off-Highway
Hors Route
Fuera De Carretera**

CATERPILLAR+ Excavators

OFF HIGHWAY

Make, Model, Engine Marque, Modèle, Moteur Marca, Modelo, Motor	Serv. Type	Part No. N° de pieza N° de pièce	Make, Model, Engine Marque, Modèle, Moteur Marca, Modelo, Motor	Serv. Type	Part No. N° de pieza N° de pièce	Make, Model, Engine Marque, Modèle, Moteur Marca, Modelo, Motor	Serv. Type	Part No. N° de pieza N° de pièce
325 7TG-ON w / Caterpillar Engine Diesel (Cont'd/Suite)	Primary	Fuel ... 33360	1843931	Hyd ... 57184	Secondary	1R0753 Secondary	Fuel ... 33527NP	
		Fuel ... 33626 ⁵³					Fuel ... 33527	
325 8JG-ON, 325 8NK-ON, 325 8NL-ON, 325 8YK-ON, 325 9KL- ON w / Caterpillar 3116 Engine Diesel Eng.Code 3116	(Std. Drain) (Full-Flow Spin-on) (Extended Drain) (Cellulose/Glass Blend) (100% Glass) (Outer) (Inner) Primary	Lube ... 51791 ⁵³	325B 8PR-ON, 325B 8RR-ON w / Caterpillar 3116 Engine Diesel Eng.Code 3116	Lube ... 51791 ⁵³	1262131 (High Efficiency)	1261813 (High Efficiency)	Fuel ... 51621	
		Lube ... 51791XD					Lube ... 51791 ¹⁸⁰	Fuel ... 51621
325 9SG-ON, 325 9ZK-ON w / Caterpillar 3116 Engine Diesel Eng.Code 3116	(Std. Drain) (Full-Flow Spin-on) (Extended Drain) (Cellulose/Glass Blend) (100% Glass) (Outer) (Inner) Primary	Lube ... 51791 ⁵³	325BL 1GS-ON w / Caterpillar 3116 Engine Diesel Eng.Code 3116	Lube ... 51791XD	1262131 (High Efficiency)	1261813 (High Efficiency)	Fuel ... 51621	
		Lube ... 51791XD					Lube ... 51791 ¹⁸⁰	Fuel ... 51621
325B 2JR-ON w / Caterpillar 3116 Engine Diesel Eng.Code 3116	(Std. Drain) (Full-Flow Spin-on) (Extended Drain) (Cellulose/Glass Blend) (100% Glass) (Outer) (Inner)	Lube ... 51791 ⁵³	325BL 2JR-ON w / Caterpillar 3116 Engine Diesel Eng.Code 3116	Lube ... 51791XD	1262131 (High Efficiency)	1261813 (High Efficiency)	Fuel ... 51621	
		Lube ... 51791XD					Lube ... 51791 ¹⁸⁰	Fuel ... 51621
325B 6DN-ON, 325B 8FN-ON w / Caterpillar 3116 Engine Diesel Eng.Code 3116	(Std. Drain) (Full-Flow Spin-on) (Extended Drain) (Cellulose/Glass Blend) (100% Glass) (Outer) (Inner) Secondary	Lube ... 51791 ⁵³	325BL 4DS-ON, 325BL 5BS-ON w / Caterpillar 3116 Engine Diesel Eng.Code 3116	Lube ... 51791XD	1262131 (High Efficiency)	1843931	Fuel ... 51621	
		Lube ... 51791XD					Lube ... 51791 ¹⁸⁰	Fuel ... 51621
325BL 4DS-ON, 325BL 5BS-ON w / Caterpillar 3116 Engine Diesel Eng.Code 3116	(Std. Drain) (Full-Flow Spin-on) (Extended Drain) (Cellulose/Glass Blend) (100% Glass) (Outer) (Inner) Primary	Lube ... 51791 ⁵³	325BLN 4DS-ON, 325BLN 5BS-ON w / Caterpillar 3116 Engine Diesel Eng.Code 3116	Lube ... 51791XD	1262131 (High Efficiency)	1432849	Fuel ... 51621	
		Lube ... 51791XD					Lube ... 51791 ¹⁸⁰	Fuel ... 51621
325BLN 4DS-ON, 325BLN 5BS-ON w / Caterpillar 3116 Engine Diesel Eng.Code 3116	(Std. Drain) (Full-Flow Spin-on) (Extended Drain) (Cellulose/Glass Blend) (100% Glass) (Outer) (Inner) Primary	Lube ... 51791 ⁵³	325BLN 4DS-ON, 325BLN 5BS-ON w / Caterpillar 3116 Engine Diesel Eng.Code 3116	Lube ... 51791XD	1262131 (High Efficiency)	1432849	Fuel ... 51621	
		Lube ... 51791XD					Lube ... 51791 ¹⁸⁰	Fuel ... 51621

N/A = Not Available N/R = Not Required N/S = Not Serviceable See pages 22 for footnotes
 N/A = Non disponible N/R = Non nécessaire N/S = Non réparable Voir pages 22 pour des notes
 N/A = No disponible N/R = No requiere N/S = No servible Ver las páginas 22 para las notas al pie de página

CATERPILLAR+ Excavators

Off-Highway
Hors Route
Fuera De Carretera

Make, Model, Engine Marque, Modèle, Moteur Marca, Modelo, Motor	Serv. Type	Part No. N° de pieza N° de pièce	Make, Model, Engine Marque, Modèle, Moteur Marca, Modelo, Motor	Serv. Type	Part No. N° de pieza N° de pièce	Make, Model, Engine Marque, Modèle, Moteur Marca, Modelo, Motor	Serv. Type	Part No. N° de pieza N° de pièce		
325BLN 4DS-ON, 325BLN 5BS-ON w / Caterpillar 3116 Engine Diesel Eng.Code 3116 (Cont'd/Suite)			0937521 In-Tank 1262081 (Return)	Hyd	51621	411278 Air Conditioning 1858154 Air Conditioning	Cab. Air .	49083		
			325C BKW-ON, 325C BMM-ON w / Caterpillar 3126B Engine Diesel Eng.Code 3126B			1261813 Pilot 0937521 In-Tank 1262081 Return 1799806 (High Efficiency) - Return	Cab. Air .	WP10002		
	Fuel	33626NP ⁴⁷⁹	(Std. Drain) (Full-Flow Spin-on)	Lube	51791 ⁵³		Hyd	57724		
	Secondary 1R0753 Secondary	Fuel	33527	(Extended Drain)	Lube	51791XD	Hyd	51621		
	0937521	Hyd	51621	(Cellulose/Glass Blend)	Lube	57791 ¹⁸⁰	Hyd	57244		
	1262081	Hyd	57244	(100% Glass)	Lube	51791XE	Hyd	57244		
	1262131 (High Efficiency)	Hyd	57896	612503 (Outer)	Air	46607 ¹⁵⁵	Hyd	57896		
	413948	Hyd	51720	1327165 (Outer)	Air	46607NP ⁴⁷⁹				
	1261813 (High Efficiency)	Hyd	57724	(Inner)	Air	46595				
	1432849	Hyd	57523	3261644	F/W Sep.	33606				
325BLN 6DN-ON, 325BLN 8FN-ON w / Caterpillar 3116 Engine Diesel Eng.Code 3116	(Std. Drain) (Full-Flow Spin-on)	Lube	51791 ⁵³	1R0762 Secondary	Fuel	33640	1R1807	Lube	57791	
	(Extended Drain)	Lube	51791XD	0937521	Hyd	51621	612503 Outer	Air	46607 ¹⁵⁵	
	(Cellulose/Glass Blend)	Lube	57791 ¹⁸⁰	1262081	Hyd	57244	1327165 Outer	Air	46607NP ⁴⁷⁹	
	(100% Glass)	Lube	51791XE	1262131 (High Efficiency)	Hyd	57896	61-2504 Inner	Air	46595	
	1318822 Outer	Air	46701	(Std. Drain) (Full-Flow Spin-on)	Hyd	51791 ⁵³	3261644 Primary	F/W Sep.	33606	
	1318821 Inner	Air	46702	(Extended Drain)	Hyd	51791XD	1R0762 Secondary	Fuel	33640	
	61-2501 (Radial Seal) - Outer	Air	46479 ¹⁵⁵	(Cellulose/Glass Blend)	Hyd	51791XE	1080688	Cab. Air .	N/A	
	1282686 (Radial Seal) - Outer	Air	46479NP ⁴⁷⁹	(100% Glass)	Hyd	51791XD	6C9226	Cab. Air .	WP10068	
	61-2502 (Radial Seal) - Inner	Air	46478	(Cellulose/Glass Blend)	Hyd	57791 ¹⁸⁰	1261813 Pilot	Hyd	57724	
	Primary	F/W Sep.	33636	(100% Glass)	Hyd	51791XE	0937521 In-Tank 1262081 Return 1799806 (High Efficiency) - Return	Hyd	57244	
325BLUS 2JR1-ON w / Caterpillar 3116 Engine Diesel Eng.Code 3116			325C BTD-ON w / Caterpillar 3126B Engine Diesel Eng.Code 3126B			1799806 Return	Hyd	57896		
	Secondary	Fuel	33527	1R1807	Lube	57791	1R1807	Lube	57791	
	1R0753 Secondary	Fuel	33626NP ⁴⁷⁹	612503 (Outer)	Air	46607 ¹⁵⁵	612503 (Outer)	Air	46607 ¹⁵⁵	
	0937521	Fuel	33527NP	1327165 (Outer)	Air	46607NP ⁴⁷⁹	1327165 (Outer)	Air	46607NP ⁴⁷⁹	
	1262081	Fuel	33527	(Inner)	Air	46595	(Inner)	Air	46595	
	1262131 (High Efficiency)	Hyd	57896	3261644	F/W Sep.	33606	3261644	F/W Sep.	33606	
	1432849	Hyd	57523	Secondary	Fuel	33640	Secondary	Fuel	33640	
	1843931	Hyd	57184	1858154	Cab. Air .	WP10002	518670 Pilot	Hyd	WL10243	
				518670 Pilot	Hyd	WL10243	0937521 In-Tank 1432849	Hyd	51621	
				0937521 In-Tank	Hyd	51621	1799806 Return	Hyd	57523	
325BLUS 2JR1-ON w / Caterpillar 3116 Engine Diesel Eng.Code 3116	(Std. Drain) (Full-Flow Spin-on)	Lube	51791 ⁵³	1262081	Hyd	57244	325C S2C-ON w / Caterpillar 3126 Engine Diesel Eng.Code 3126			
	(Extended Drain)	Lube	51791XD	1799806 Return	Hyd	57896	1R1807	Lube	57791	
	(Cellulose/Glass Blend)	Lube	57791 ¹⁸⁰	325C CRB-ON, 325C CSJ-ON w / Caterpillar 3126 Engine Diesel Eng.Code 3126			612503 Outer	Air	46607 ¹⁵⁵	
	(100% Glass)	Lube	51791XE	1R1807	Lube	57791	1327165 Outer	Air	46607NP ⁴⁷⁹	
	1318822 Outer	Air	46701	612503 (Outer)	Air	46607 ¹⁵⁵	61-2504 Inner	Air	46595	
	1318821 Inner	Air	46702	1327165 (Outer)	Air	46607NP ⁴⁷⁹	3261644 Primary	F/W Sep.	33606	
	Secondary	Fuel	33626NP ⁴⁷⁹	(Inner)	Air	46595	1R0762 Secondary	Fuel	33640	
	1R0753 Secondary	Fuel	33527NP	3261644	F/W Sep.	33606	112-7448 Air Conditioning	Cab. Air .	46128	
	411278	Fuel	33527	Secondary	Fuel	33640	1752838 (High Efficiency) - Air	Conditioning	Cab. Air .	N/A
	0937521	Cab. Air .	49083	411278	Cab. Air .	49083	411278 Air Conditioning	Cab. Air .	49083	
1262081	Hyd	51621	518670 Pilot	Hyd	WL10243	1858154 Air Conditioning	Cab. Air .	WP10002		
413741	Hyd	57244	0937521 In-Tank	Hyd	51621	1261813 Pilot	Hyd	57724		
413948	Hyd	51720	1432849	Hyd	57523	0937521 In-Tank	Hyd	51621		
9P7121 (Strainer)	Hyd	N/A	1799806 Return	Hyd	57896	1262081 Return	Hyd	57244		
325C AMH-ON w / Caterpillar 3126B Engine Diesel Eng.Code 3126B			325C DTF-ON w / Caterpillar 3126 Engine Diesel Eng.Code 3126			1799806 (High Efficiency) - Return	Hyd	57896		
	1R1807	Lube	57791	1R1807	Lube	57791	325CL BFE-ON w / Caterpillar 3126B Engine Diesel Eng.Code 3126B			
	612503 (Outer)	Air	46607 ¹⁵⁵	612503 Outer	Air	46607 ¹⁵⁵	(Std. Drain) (Full-Flow Spin-on)	Lube	51791 ⁵³	
	1327165 (Outer)	Air	46607NP ⁴⁷⁹	1327165 Outer	Air	46607NP ⁴⁷⁹	(Extended Drain)	Lube	51791XD	
	(Inner)	Air	46595	61-2504 Inner	Air	46595	(Cellulose/Glass Blend)	Lube	57791 ¹⁸⁰	
	3261644	F/W Sep.	33606	3261644 Primary	F/W Sep.	33606	(100% Glass)	Lube	51791XE	
	Secondary	Fuel	33640	1R0762 Secondary	Fuel	33640	(100% Glass)	Air	46607 ¹⁵⁵	
	1858154	Cab. Air .	WP10002	411278	Cab. Air .	49083	612503 (Outer)	Air	46607 ¹⁵⁵	
	518670 Pilot	Hyd	WL10243	1858154 Air Conditioning	Cab. Air .	WP10002	1327165 (Outer)	Air	46607NP ⁴⁷⁹	
	0937521 In-Tank	Hyd	51621	1261813 Pilot	Hyd	57724	(Inner)	Air	46595	
1262081	Hyd	57244	518670 Pilot	Hyd	WL10243	3261644	F/W Sep.	33606		
1799806 Return	Hyd	57896	0937521 Tank Area	Hyd	51621	1R0762 Secondary	Fuel	33640		
325C BFE-ON w / Caterpillar 3126B Engine Diesel Eng.Code 3126B			325C FM G1L-ON, 325C FM M2K- ON, 325C FM S3M-ON w / Caterpillar 3126B Engine Diesel Eng.Code 3126B			1799806 (High Efficiency) - Return	Hyd	51621		
	1R1807	Lube	57791	1R1807	Lube	57791	325CL BKW-ON, 325CL BMM-ON w / Caterpillar 3126B Engine Diesel Eng.Code 3126B			
	612503 (Outer)	Air	46607 ¹⁵⁵	612503 Outer	Air	46607 ¹⁵⁵	(Std. Drain) (Full-Flow Spin-on)	Lube	51791 ⁵³	
	1327165 (Outer)	Air	46607NP ⁴⁷⁹	1327165 Outer	Air	46607NP ⁴⁷⁹	(Extended Drain)	Lube	51791XD	
	(Inner)	Air	46595	61-2504 Inner	Air	46595	(Cellulose/Glass Blend)	Lube	57791 ¹⁸⁰	
	3261644	F/W Sep.	33606	3261644 Primary	F/W Sep.	33606	(100% Glass)	Lube	51791XE	
	Secondary	Fuel	33640	1R0762 Secondary	Fuel	33640	(100% Glass)	Air	46607 ¹⁵⁵	
	1858154	Cab. Air .	WP10002	411278	Cab. Air .	49083	612503 (Outer)	Air	46607 ¹⁵⁵	
	518670 Pilot	Hyd	WL10243	1858154 Air Conditioning	Cab. Air .	WP10002	1327165 (Outer)	Air	46607NP ⁴⁷⁹	
	0937521 In-Tank	Hyd	51621	1261813 Pilot	Hyd	57724	(Inner)	Air	46595	
1262081	Hyd	57244	518670 Pilot	Hyd	WL10243	3261644	F/W Sep.	33606		
1799806 Return	Hyd	57896	0937521 Tank Area	Hyd	51621	1R0762 Secondary	Fuel	33640		
325C AMH-ON w / Caterpillar 3126B Engine Diesel Eng.Code 3126B			325C FM G1L-ON, 325C FM M2K- ON, 325C FM S3M-ON w / Caterpillar 3126B Engine Diesel Eng.Code 3126B			1799806 (High Efficiency) - Return	Hyd	51621		
	1R1807	Lube	57791	1R1807	Lube	57791	325CL BKW-ON, 325CL BMM-ON w / Caterpillar 3126B Engine Diesel Eng.Code 3126B			
	612503 (Outer)	Air	46607 ¹⁵⁵	612503 Outer	Air	46607 ¹⁵⁵	(Std. Drain) (Full-Flow Spin-on)	Lube	51791 ⁵³	
	1327165 (Outer)	Air	46607NP ⁴⁷⁹	1327165 Outer	Air	46607NP ⁴⁷⁹	(Extended Drain)	Lube	51791XD	
	(Inner)	Air	46595	61-2504 Inner	Air	46595	(Cellulose/Glass Blend)	Lube	57791 ¹⁸⁰	
	3261644	F/W Sep.	33606	3261644 Primary	F/W Sep.	33606	(100% Glass)	Lube	51791XE	
	Secondary	Fuel	33640	1R0762 Secondary	Fuel	33640	(100% Glass)	Air	46607 ¹⁵⁵	
	1858154	Cab. Air .	WP10002	411278	Cab. Air .	49083	612503 (Outer)	Air	46607 ¹⁵⁵	
	518670 Pilot	Hyd	WL10243	1858154 Air Conditioning	Cab. Air .	WP10002	1327165 (Outer)	Air	46607NP ⁴⁷⁹	
	0937521 In-Tank	Hyd	51621	1261813 Pilot	Hyd	57724	(Inner)	Air	46595	
1262081	Hyd	57244	518670 Pilot	Hyd	WL10243	3261644	F/W Sep.	33606		
1799806 Return	Hyd	57896	0937521 Tank Area	Hyd	51621	1R0762 Secondary	Fuel	33640		
325C AMH-ON w / Caterpillar 3126B Engine Diesel Eng.Code 3126B			325C FM G1L-ON, 325C FM M2K- ON, 325C FM S3M-ON w / Caterpillar 3126B Engine Diesel Eng.Code 3126B			1799806 (High Efficiency) - Return	Hyd	51621		
	1R1807	Lube	57791	1R1807	Lube	57791	325CL BKW-ON, 325CL BMM-ON w / Caterpillar 3126B Engine Diesel Eng.Code 3126B			
	612503 (Outer)	Air	46607 ¹⁵⁵	612503 Outer	Air	46607 ¹⁵⁵	(Std. Drain) (Full-Flow Spin-on)	Lube	51791 ⁵³	
	1327165 (Outer)	Air	46607NP ⁴⁷⁹	1327165 Outer	Air	46607NP ⁴⁷⁹	(Extended Drain)	Lube	51791XD	
	(Inner)	Air	46595	61-2504 Inner	Air	46595	(Cellulose/Glass Blend)	Lube	57791 ¹⁸⁰	
	3261644	F/W Sep.	33606	3261644 Primary	F/W Sep.	33606	(100% Glass)	Lube	51791XE	
	Secondary	Fuel	33640	1R0762 Secondary	Fuel	33640	(100% Glass)	Air	46607 ¹⁵⁵	
	1858154	Cab. Air .	WP10002	411278	Cab. Air .	49083	612503 (Outer)	Air	46607 ¹⁵⁵	
	518670 Pilot	Hyd	WL10243	1858154 Air Conditioning	Cab. Air .	WP10002	1327165 (Outer)	Air	46607NP ⁴⁷⁹	
	0937521 In-Tank	Hyd	51621	1261813 Pilot	Hyd	57724	(Inner)	Air	46595	
1262081	Hyd	57244	518670 Pilot	Hyd	WL10243	3261644	F/W Sep.	33606		
1799806 Return	Hyd	57896	0937521 Tank Area	Hyd	51621	1R0762 Secondary	Fuel	33640		
325C AMH-ON w / Caterpillar 3126B Engine Diesel Eng.Code 3126B			325C FM G1L-ON, 325C FM M2K- ON, 325C FM S3M-ON w / Caterpillar 3126B Engine Diesel Eng.Code 3126B			1799806 (High Efficiency) - Return	Hyd	51621		
	1R1807	Lube	57791	1R1807	Lube	57791	325CL BKW-ON, 325CL BMM-ON w / Caterpillar 3126B Engine Diesel Eng.Code 3126B			
	612503 (Outer)	Air	46607 ¹⁵⁵	612503 Outer	Air	46607 ¹⁵⁵	(Std. Drain) (Full-Flow Spin-on)	Lube	51791 ⁵³	
	1327165 (Outer)	Air	46607NP ⁴⁷⁹	1327165 Outer	Air	46607NP ⁴⁷⁹	(Extended Drain)	Lube	51791XD	
	(Inner)	Air	46595	61-2504 Inner	Air	46595	(Cellulose/Glass Blend)	Lube	57791 ¹⁸⁰	
	32616									



**Off-Highway
Hors Route
Fuera De Carretera**

CATERPILLAR+ Excavators

Make, Model, Engine Marque, Modèle, Moteur Marca, Modelo, Motor	Serv. Type	Part No. N° de pieza N° de pièce	Make, Model, Engine Marque, Modèle, Moteur Marca, Modelo, Motor	Serv. Type	Part No. N° de pieza N° de pièce	Make, Model, Engine Marque, Modèle, Moteur Marca, Modelo, Motor	Serv. Type	Part No. N° de pieza N° de pièce	
325CL BKW-ON, 325CL BMM-ON w / Caterpillar 3126B Engine Diesel Eng.Code 3126B (Cont'd/Suite) 612503 (Outer) Air 46607 ¹⁵⁵ 1327165 (Outer) Air 46607NP ⁴⁷⁹ Air 46595 3261644 F/W Sep. 33606 1R0762 Secondary Fuel 33640 0937521 Hyd 51621 1262081 Hyd 57244 1262131 (High Efficiency) Hyd 57896 (Std. Drain) (Full-Flow Spin-on) Hyd 51791 ⁵³ (Extended Drain) Hyd 51791XD (Cellulose/Glass Blend) Hyd 57791 ¹⁸⁰ (100% Glass) Hyd 51791XE 518670 Hyd WL10243			2457823 Recirculation Cab. Air . 24333 2931137 Recirculation Cab. Air . WP10333 2931183 Fresh Air Cab. Air . 49083 2931184 Fresh Air Cab. Air . WP10339 0937521 (Case Drain) - In-Tank Hyd 51621 1799806 Return Hyd 57896 1966581 (Front Hammer) Hyd N/A 2897789 (Front Hammer) Hyd N/A 518670 Pilot Hyd WL10243			2457823 Recirculation Cab. Air . 24333 2931137 Recirculation Cab. Air . WP10333 2931183 Fresh Air Cab. Air . 49083 2931184 Fresh Air Cab. Air . WP10339 0937521 (Case Drain) - In-Tank Hyd 51621 1799806 Return Hyd 57896 1966581 (Front Hammer) Hyd N/A 2897789 (Front Hammer) Hyd WL10243			
			325D PKE-ON w / Caterpillar C7 Engine Diesel Eng.Code C7 1R1807 Lube ... 57791 612503 Outer Air 46607 ¹⁵⁵ 1327165 Outer Air 46607NP ⁴⁷⁹ 61-2504 Inner Air 46595 3261644 (F/W Sep) - Primary F/W Sep. 33606 1R0762 Secondary Fuel 33640 2457823 Recirculation Cab. Air . 24333 2931137 Recirculation Cab. Air . WP10333 411278 Fresh Air Cab. Air . 49083 1432849 (Std.) Hyd 57523 0937521 (Case Drain) - In-Tank Hyd 51621 1799806 Return Hyd 57896 518670 Pilot Hyd WL10243 1261813 (High Efficiency) - Pilot Hyd 57724			325DL CYW-ON w / Caterpillar C7 Engine Diesel Eng.Code C7 1R1807 Lube ... 57791 612503 Outer Air 46607 ¹⁵⁵ 1327165 Outer Air 46607NP ⁴⁷⁹ 61-2504 Inner Air 46595 3261644 Primary F/W Sep. 33606 1R0762 Secondary Fuel 33640 2457823 Recirculation Cab. Air . 24333 2931137 Recirculation Cab. Air . WP10333 2931183 Fresh Air Cab. Air . 49083 2931184 Fresh Air Cab. Air . WP10339 0937521 (Case Drain) - In-Tank Hyd 51621 1799806 (High Efficiency) - Return Hyd 57896 1966581 (Front Hammer) Hyd N/A 2897789 (Front Hammer) Hyd N/A 518670 Pilot Hyd WL10243			
	325CLN CRB-ON, 325CL CSJ-ON, 325CLN CRB-ON, 325CLN CSJ-ON w / Caterpillar 3126 Engine Diesel Eng.Code 3126 (Std. Drain) (Full-Flow Spin-on) (Extended Drain) Lube ... 51791 ⁵³ (Cellulose/Glass Blend) Lube ... 57791 ¹⁸⁰ (100% Glass) Lube ... 51791XE 612503 (Outer) Air 46607 ¹⁵⁵ 1327165 (Outer) Air 46607NP ⁴⁷⁹ (Inner) Air 46595 3261644 F/W Sep. 33606 1R0762 Secondary Fuel 33640 0937521 Hyd 51621 1262081 Hyd 57244 1262131 (High Efficiency) Hyd 57896 (Std. Drain) (Full-Flow Spin-on) (Extended Drain) Hyd 51791 ⁵³ (Cellulose/Glass Blend) Hyd 51791XD (100% Glass) Hyd 57791 ¹⁸⁰ 1432849 Hyd 51791XE 1432849 Hyd 57523			325DFM C7K-ON, 325DFM C8L-ON w / Caterpillar C7 Engine Diesel Eng.Code C7 1R1807 Lube ... 57791 612503 Outer Air 46607 ¹⁵⁵ 1327165 Outer Air 46607NP ⁴⁷⁹ 61-2504 Inner Air 46595 3261644 Primary F/W Sep. 33606 1R0762 Secondary Fuel 33640 112-7448 Cab. Air . 46128 1752838 (High Efficiency) Cab. Air . N/A 0937521 (Case Drain) - In-Tank Hyd 51621 1799806 Return Hyd 57896 518670 Pilot Hyd WL10243 1261813 (High Efficiency) - Pilot Hyd 57724			325DL ERK-ON w / Caterpillar C7 Engine Diesel Eng.Code C7 1R1807 Lube ... 57791 612503 Outer Air 46607 ¹⁵⁵ 1327165 Outer Air 46607NP ⁴⁷⁹ 61-2504 Inner Air 46595 3261644 Primary F/W Sep. 33606 1R0762 Secondary Fuel 33640 2457823 Recirculation Cab. Air . 24333 2931137 Recirculation Cab. Air . WP10333 2931183 Fresh Air Cab. Air . 49083 2931184 Fresh Air Cab. Air . WP10339 0937521 (Case Drain) - In-Tank Hyd 51621 1799806 Return Hyd 57896 518670 Pilot Hyd WL10243 1261813 (High Efficiency) - Pilot Hyd 57724		
	325D DBH-ON w / Caterpillar C7 Engine Diesel Eng.Code C7 1R1807 Lube ... 57791 612503 Outer Air 46607 ¹⁵⁵ 1327165 Outer Air 46607NP ⁴⁷⁹ 61-2504 Inner Air 46595 3261644 Primary F/W Sep. 33606 1R0762 Secondary Fuel 33640 2457823 Recirculation Cab. Air . 24333 2931137 Recirculation Cab. Air . WP10333 3050329 Fresh Air Cab. Air . 49083 2931184 Fresh Air Cab. Air . WP10339 0937521 (Case Drain) - In-Tank Hyd 51621 1799806 Return Hyd 57896 518670 Pilot Hyd WL10243 1261813 (High Efficiency) - Pilot Hyd 57724			325DFM L C9M-ON w / Caterpillar C7 Engine Diesel Eng.Code C7 1R1807 Lube ... 57791 612503 Outer Air 46607 ¹⁵⁵ 1327165 Outer Air 46607NP ⁴⁷⁹ 61-2504 Inner Air 46595 3261644 Primary F/W Sep. 33606 1R0762 Secondary Fuel 33640 1080688 Cab. Air . N/A 6C9226 Cab. Air . WP10068 0937521 (Case Drain) - In-Tank Hyd 51621 1799806 Return Hyd 57896 518670 Pilot Hyd WL10243 1261813 (High Efficiency) - Pilot Hyd 57724			325DL GBR-ON w / Caterpillar C7 Engine Diesel Eng.Code C7 1R1807 Lube ... 57791 612503 Outer Air 46607 ¹⁵⁵ 1327165 Outer Air 46607NP ⁴⁷⁹ 61-2504 Inner Air 46595 3261644 Primary F/W Sep. 33606 1R0762 Secondary Fuel 33640 2457823 Recirculation Cab. Air . 24333 2931137 Recirculation Cab. Air . WP10333 411278 Fresh Air Cab. Air . 49083 1432849 (Std.) Hyd 57523 0937521 (Case Drain) - In-Tank Hyd 51621 1799806 Return Hyd 57896 518670 Pilot Hyd WL10243 1261813 (High Efficiency) - Pilot Hyd 57724		
	325D GPB-ON w / Caterpillar C7 Engine Diesel Eng.Code C7 1R1807 Lube ... 57791 612503 Outer Air 46607 ¹⁵⁵ 1327165 Outer Air 46607NP ⁴⁷⁹ 61-2504 Inner Air 46595 3261644 Primary F/W Sep. 33606 1R0762 Secondary Fuel 33640 2457823 Recirculation Cab. Air . 24333 2931137 Recirculation Cab. Air . WP10333 411278 Fresh Air Cab. Air . 49083 1432849 (Std.) Hyd 57523 1799806 Return Hyd 57896 0937521 (Case Drain) - In-Tank Hyd 51621 518670 Pilot Hyd WL10243 1261813 (High Efficiency) - Pilot Hyd 57724			325DL A3R-ON w / Caterpillar C7 Engine Diesel Eng.Code C7 1R1807 Lube ... 57791 612503 Outer Air 46607 ¹⁵⁵ 1327165 Outer Air 46607NP ⁴⁷⁹ 61-2504 Inner Air 46595 3261644 Primary F/W Sep. 33606 1R0762 Secondary Fuel 33640 2457823 Recirculation Cab. Air . 24333 2931137 Recirculation Cab. Air . WP10333 2931183 Fresh Air Cab. Air . 49083 2931184 Fresh Air Cab. Air . WP10339 0937521 (Case Drain) - In-Tank Hyd 51621 1799806 Return Hyd 57896 518670 Pilot Hyd WL10243 1261813 (High Efficiency) - Pilot Hyd 57724			325DL JCL-ON w / Caterpillar C7 Engine Diesel Eng.Code C7 1R1807 Lube ... 57791 612503 Outer Air 46607 ¹⁵⁵ 1327165 Outer Air 46607NP ⁴⁷⁹ 61-2504 Inner Air 46595 3261644 Primary F/W Sep. 33606 1R0762 Secondary Fuel 33640 2457823 Recirculation Cab. Air . 24333 2931137 Recirculation Cab. Air . WP10333 2931183 Fresh Air Cab. Air . 49083 2931184 Fresh Air Cab. Air . WP10339 0937521 (Case Drain) - In-Tank Hyd 51621 1799806 Return Hyd 57896 518670 Pilot Hyd WL10243 1261813 (High Efficiency) - Pilot Hyd 57724		
	325D KDG-ON w / Caterpillar C7 Engine Diesel Eng.Code C7 1R1807 Lube ... 57791 612503 Outer Air 46607 ¹⁵⁵ 1327165 Outer Air 46607NP ⁴⁷⁹ 61-2504 Inner Air 46595 3261644 Primary F/W Sep. 33606 1R0762 Secondary Fuel 33640			325DL AZP-ON w / Caterpillar C7 Engine Diesel Eng.Code C7 1R1807 Lube ... 57791 612503 Outer Air 46607 ¹⁵⁵ 1327165 Outer Air 46607NP ⁴⁷⁹ 61-2504 Inner Air 46595 3261644 Primary F/W Sep. 33606 1R0762 Secondary Fuel 33640			325DL KBE-ON w / Caterpillar C7 Engine Diesel Eng.Code C7 1R1807 Lube ... 57791 612503 Outer Air 46607 ¹⁵⁵ 1327165 Outer Air 46607NP ⁴⁷⁹ 61-2504 Inner Air 46595		

N/A = Not Available N/R = Not Required N/S = Not Serviceable See pages 22 for footnotes
 N/A = Non disponible N/R = Non nécessaire N/S = Non réparable Voir pages 22 pour des notes
 N/A = No disponible N/R = No requiere N/S = No servible Ver las páginas 22 para las notas al pie de página

OFF HIGHWAY

Off-Highway
Hors Route
Fuera De Carretera



CATERPILLAR+ Excavators

Make, Model, Engine Marque, Modèle, Moteur Marca, Modelo, Motor	Serv. Type	Part No. N° de pieza N° de pièce	Make, Model, Engine Marque, Modèle, Moteur Marca, Modelo, Motor	Serv. Type	Part No. N° de pieza N° de pièce	Make, Model, Engine Marque, Modèle, Moteur Marca, Modelo, Motor	Serv. Type	Part No. N° de pieza N° de pièce
325DL KBE-ON w / Caterpillar C7 Engine Diesel Eng.Code C7 (Cont'd/Suite) 3261644 Primary 1R0762 Secondary 2457823 Recirculation 2931137 Recirculation 2931183 Fresh Air 2931184 Fresh Air 0937521 (Case Drain) - In-Tank 1799806 Return 518670 Pilot 1261813 (High Efficiency) - Pilot	F/W Sep.	33606	325DL T2S-ON w / Caterpillar C7 Engine Diesel Eng.Code C7 1R1807 6I2503 Outer 1327165 Outer 6I-2504 Inner 3261644 Primary 1R0762 Secondary 2457823 Recirculation 2931137 Recirculation 2931183 Fresh Air 2931184 Fresh Air 0937521 (Case Drain) - In-Tank 1799806 Return 518670 Pilot 1261813 (High Efficiency) - Pilot	Lube	57791	325L 6RM-ON w / Caterpillar 3116 Engine Diesel Eng.Code 3116 1261813 (High Efficiency) (Std. Drain) (Full-Flow Spin-on) (Extended Drain) (Cellulose/Glass Blend) (100% Glass) (Outer) (Inner) Primary Secondary 1R0753 Secondary 0944412 (Std.) 1391540 (High Efficiency) 413948 1261813 (High Efficiency)	Hyd	57724
	Fuel	33640		Air	46607 ¹⁵⁵		Lube	51791 ⁵³
	Cab. Air	24333		Air	46607NP ⁴⁷⁹		Lube	51791XD
	Cab. Air	WP10333		Air	46595		Lube	57791 ¹⁸⁰
	Cab. Air	49083		F/W Sep.	33606		Lube	51791XE
	Cab. Air	WP10339		Fuel	33640		Air	42520
	Hyd	51621		Cab. Air	24333		Air	42521
	Hyd	57896		Cab. Air	WP10333		Fuel	33360
	Hyd	WL10243		Hyd	57523		Fuel	33626 ⁵³
	Hyd	57724		Hyd	51621		Fuel	33626NP ⁴⁷⁹
325DL LAL-ON w / Caterpillar C7 Engine Diesel Eng.Code C7 1R1807 6I2503 Outer 1327165 Outer 6I-2504 Inner 3261644 Primary 1R0762 Secondary 2457823 Recirculation 2931137 Recirculation 2931183 Fresh Air 1432849 (Std.) 0937521 (Case Drain) - In-Tank 1799806 Return 518670 Pilot 1261813 (High Efficiency) - Pilot	Lube	57791	325DMH C4H-ON, 325DMH RJK-ON w / Caterpillar C7 Engine Diesel Eng.Code C7 1R1807 6I2503 Outer 1327165 Outer 6I-2504 Inner 3261644 Primary 1R0762 Secondary 2457823 Recirculation 2931137 Recirculation 2931183 Fresh Air 2931184 Fresh Air 0937521 (Case Drain) - In-Tank 1799806 Return 518670 Pilot 1261813 (High Efficiency) - Pilot	Lube	57791	325L 7CJ-ON, 325L 7LJ-ON w / Caterpillar 3116 Engine Diesel Eng.Code 3116 (Std. Drain) (Full-Flow Spin-on) (Extended Drain) (Cellulose/Glass Blend) (100% Glass) (Outer) (Inner) Primary 0944412 (Std.) 1391540 (High Efficiency) 413948 1261813 (High Efficiency)	Lube	51791 ⁵³
	Air	46607 ¹⁵⁵		Air	46607NP ⁴⁷⁹		Lube	51791XD
	Air	46595		Air	46595		Lube	57791 ¹⁸⁰
	F/W Sep.	33606		F/W Sep.	33606		Lube	51791XE
	Fuel	33640		Fuel	33640		Air	42520
	Cab. Air	24333		Cab. Air	24333		Air	42521
	Cab. Air	WP10333		Cab. Air	WP10333		Fuel	33360
	Cab. Air	49083		Cab. Air	49083		Fuel	33626 ⁵³
	Hyd	51621		Hyd	51621		Fuel	33626NP ⁴⁷⁹
	Hyd	57896		Hyd	57896		Hyd	57108
325DL MCL-ON w / Caterpillar C7 Engine Diesel Eng.Code C7 1R1807 6I2503 Outer 1327165 Outer 6I-2504 Inner 3261644 Primary 1R0762 Secondary 2457823 Recirculation 2931137 Recirculation 411278 Fresh Air 1432849 (Std.) 0937521 (Case Drain) - In-Tank 1799806 Return 518670 Pilot 1261813 (High Efficiency) - Pilot	Lube	57791	325F L XAA, 325F L YCA L4 4.4L 268 CID Turbo Diesel Eng.Code C4.4 ACERT Tier IV 3223155 2229020 Primary 2229021 Secondary 3608959 3608960 3276618 Air Intake 3639402 Air Conditioning 518670 Pilot 0937521 Drain 1799806 Return 3391048	Lube	N/A	325L 7LM-ON w / Caterpillar 3116 Engine Diesel Eng.Code 3116 (Std. Drain) (Full-Flow Spin-on) (Extended Drain) (Cellulose/Glass Blend) (100% Glass) (Outer) (Inner) Primary Secondary 1R0753 Secondary 0944412 (Std.) 1391540 (High Efficiency) 413948 1261813 (High Efficiency)	Lube	51791 ⁵³
	Air	46607 ¹⁵⁵		Air	49131		Lube	51791XD
	Air	46595		Air	49132		Lube	57791 ¹⁸⁰
	F/W Sep.	33606		F/W Sep.	N/A		Lube	51791XE
	Fuel	33640		Fuel	N/A		Air	42520
	Cab. Air	24333		Cab. Air	WP10204		Air	42521
	Cab. Air	WP10333		Cab. Air	N/A		Fuel	33360
	Cab. Air	49083		Hyd	WL10243		Fuel	33626 ⁵³
	Hyd	51621		Hyd	51621		Fuel	33626NP ⁴⁷⁹
	Hyd	57896		Hyd	57896		Hyd	33527NP
325DL NAC-ON, 325DL PAL-ON w / Caterpillar C7 Engine Diesel Eng.Code C7 1R1807 6I2503 Outer 1327165 Outer 6I-2504 Inner 3261644 Primary 1R0762 Secondary 2457823 Recirculation 2931137 Recirculation 411278 Fresh Air 1432849 (Std.) 0937521 (Case Drain) - In-Tank 1799806 Return 518670 Pilot 1261813 (High Efficiency) - Pilot	Lube	57791	325L 2JK-ON w / Caterpillar Engine Diesel (Std. Drain) (Full-Flow Spin-on) (Extended Drain) (Cellulose/Glass Blend) (100% Glass) (Outer) (Inner) Primary 0944412 (Std.) 1391540 (High Efficiency) 413948 1261813 (High Efficiency)	Lube	51791 ⁵³	325L 7TG-ON w / Caterpillar Engine Diesel (Std. Drain) (Full-Flow Spin-on) (Extended Drain) (Cellulose/Glass Blend) (100% Glass) (Outer) (Inner) Primary 0944412 (Std.) 1391540 (High Efficiency) 413948 1261813 (High Efficiency)	Lube	51791 ⁵³
	Air	46607 ¹⁵⁵		Lube	51791XD		Lube	51791XD
	Air	46595		Lube	57791 ¹⁸⁰		Lube	57791 ¹⁸⁰
	F/W Sep.	33606		Lube	51791XE		Lube	51791XE
	Fuel	33640		Air	42520		Air	42520
	Cab. Air	24333		Air	42521		Air	42521
	Cab. Air	WP10333		Fuel	33360		Fuel	33360
	Cab. Air	49083		Fuel	33626 ⁵³		Fuel	33626 ⁵³
	Hyd	51621		Fuel	33626NP ⁴⁷⁹		Fuel	33626NP ⁴⁷⁹
	Hyd	57896		Hyd	57108		Hyd	57108
325DL SCR-ON w / Caterpillar C7 Engine Diesel Eng.Code C7 1R1807 6I2503 Outer 1327165 Outer 6I-2504 Inner 3261644 Primary 1R0762 Secondary 2457823 Recirculation 2931137 Recirculation 2931183 Fresh Air 2931184 Fresh Air 0937521 (Case Drain) - In-Tank 1799806 Return 1966581 (Front Hammer) 2897789 (Front Hammer) 518670 Pilot	Lube	57791	325L 2SK-ON, 325L 2SL-ON, 325L 3LL-ON, 325L 5WK-ON, 325L 6KK-ON w / Caterpillar 3116 Engine Diesel Eng.Code 3116 (Std. Drain) (Full-Flow Spin-on) (Extended Drain) (Cellulose/Glass Blend) (100% Glass) (Outer) (Inner) Primary 0944412 (Std.) 1391540 (High Efficiency) 413948 1261813 (High Efficiency)	Lube	51791 ⁵³	325L 8JG-ON, 325L 8NK-ON, 325L 8NL-ON, 325L 8YK-ON, 325L 9KL-ON w / Caterpillar 3116 Engine Diesel Eng.Code 3116 (Std. Drain) (Full-Flow Spin-on) (Extended Drain) (Cellulose/Glass Blend) (100% Glass) (Outer) (Inner) Primary 0944412 (Std.) 1391540 (High Efficiency) 413948 1261813 (High Efficiency)	Lube	51791 ⁵³
	Air	46607 ¹⁵⁵		Lube	51791XD		Lube	51791XD
	Air	46595		Lube	57791 ¹⁸⁰		Lube	57791 ¹⁸⁰
	F/W Sep.	33606		Lube	51791XE		Lube	51791XE
	Fuel	33640		Air	42520		Air	42520
	Cab. Air	24333		Air	42521		Air	42521
	Cab. Air	WP10333		Fuel	33360		Fuel	33360
	Cab. Air	49083		Fuel	33626 ⁵³		Fuel	33626 ⁵³
	Hyd	51621		Fuel	33626NP ⁴⁷⁹		Fuel	33626NP ⁴⁷⁹
	Hyd	57896		Hyd	57108		Hyd	57108

Italicized Part Numbers May Not Be Available.

Las piezas con números en *italicas* pueden no estar disponibles.
Les numéros de pièce en *italiques* peuvent ne pas être disponibles.



**Off-Highway
Hors Route
Fuera De Carretera**

CATERPILLAR+ Excavators

Make, Model, Engine Marque, Modèle, Moteur Marca, Modelo, Motor	Serv. Type	Part No. N° de pieza N° de pièce	Make, Model, Engine Marque, Modèle, Moteur Marca, Modelo, Motor	Serv. Type	Part No. N° de pieza N° de pièce	Make, Model, Engine Marque, Modèle, Moteur Marca, Modelo, Motor	Serv. Type	Part No. N° de pieza N° de pièce			
325L 8JG-ON, 325L 8NK-ON, 325L 8NL-ON, 325L 8YK-ON, 325L 9KL-ON w / Caterpillar 3116 Engine Diesel Eng.Code 3116 (Cont'd/Suite)	Fuel 33626NP ⁴⁷⁹ Hyd 57108 Hyd W01AG667 Hyd 51720 Hyd 57724		612503 Outer	Air	46607 ⁵⁵	518670 Pilot	Hyd	WL10243			
			1327165 Outer	Air	46607NP ⁴⁷⁹		329DL LGN-ON w / Caterpillar C7 Engine Diesel Eng.Code C7	1R1807	Lube	57791	
325L 9SG-ON, 325L 9ZK-ON, 325LN 2SK-ON, 325LN 2SL-ON, 325LN 3LL-ON w / Caterpillar 3116 Engine Diesel Eng.Code 3116	Fuel 33626 ⁵³ Fuel 33626NP ⁴⁷⁹ Hyd 57108 Hyd W01AG667 Hyd 51720 Hyd 57724		61-2504 Inner	Air	46595	1R1807	Lube	57791			
			3261644 (F/W Sep) - Primary	F/W Sep.	33606		612503 Outer	Air	46607 ⁵⁵	329DL MNB-ON w / Caterpillar C7 Engine Diesel Eng.Code C7	1R1807
325LN 7LJ-ON, 325LN 9SG-ON, 325LN 9ZK-ON w / Caterpillar 3116 Engine Diesel Eng.Code 3116	Lube 51791 ⁵³ Lube 51791XD Lube 57791 ¹⁸⁰ Lube 51791XE Air 42520 Air 42521 Fuel 33360 Fuel 33626 ⁵³ Fuel 33626NP ⁴⁷⁹ Hyd 57108 Hyd W01AG667 Hyd 51720 Hyd 57724		1R0762 Secondary	Fuel	33640	1R1807	Lube	57791			
			2457823 Air Conditioning	Cab. Air.	24333		612503 Outer	Air	46607 ⁵⁵	329DL RSK-ON w / Caterpillar C7 Engine Diesel Eng.Code C7	1R1807
325N 2SK-ON w / Caterpillar Engine Diesel	Lube 51791 ⁵³ Lube 51791XD Lube 57791 ¹⁸⁰ Lube 51791XE Air 42520 Air 42521 Fuel 33377 Fuel 33377NP Fuel 33626 ⁵³ Fuel 33626NP ⁴⁷⁹ Hyd 57108		3276618 Air Intake	Cab. Air.	WP10204	1R1807	Lube	57791			
			0937521 (Case Drain)	Hyd	51621		612503 Outer	Air	46607 ⁵⁵	329DL TPM-ON w / Caterpillar C7 Engine Diesel Eng.Code C7	1R1807
326F L WGL, XFK, 326F LN HCJ L6 7.1L 433 CID Turbo Diesel Eng.Code C7.1 ACERT Tier IV	Lube N/A Br. WS10148 Air 46607 Air 46607NP ⁴⁷⁹ Air 46595 F/W Sep. N/A F/W Sep. N/A Fuel N/A Fuel N/A Cab. Air. WP10204 Cab. Air. N/A Hyd 57523 Hyd 57896 Hyd 51621		1799806 Return	Hyd	57896	1R1807	Lube	57791			
			518670 Pilot	Hyd	WL10243		3261644 (F/W Sep) - Primary	F/W Sep.	33606	329DL TZL-ON w / Caterpillar C7 Engine Diesel Eng.Code C7	1R1807
329D BYS-ON w / Caterpillar C7 Engine Diesel Eng.Code C7	Lube 57791		2457823 Air Conditioning	Cab. Air.	24333	1R1807	Lube	57791			
			0937521 (Case Drain)	Hyd	51621		612503 Outer	Air	46607 ⁵⁵	329DL WLT-ON w / Caterpillar C7 Engine Diesel Eng.Code C7	1R1807
			1799806 Return	Hyd	57896	1327165 Outer	Air	46607NP ⁴⁷⁹	612503 Outer	Air	46607 ⁵⁵
			518670 Pilot	Hyd	WL10243	61-2504 Inner	Air	46595	1327165 Outer	Air	46607NP ⁴⁷⁹
						3261644 (F/W Sep) - Primary	F/W Sep.	33606	61-2504 Inner	Air	46595
						1R0762 Secondary	Fuel	33640	3261644 (F/W Sep) - Primary	F/W Sep.	33606
						2457823 Air Conditioning	Cab. Air.	24333	1R0762 Secondary	Fuel	33640
						1432849 (Std.)	Hyd	57523	2457823 Air Conditioning	Cab. Air.	24333
						0937521 (Case Drain)	Hyd	51621	3276618 Air Intake	Cab. Air.	WP10204
						1799806 Return	Hyd	57896	1799806 Return	Hyd	57896
						518670 Pilot	Hyd	WL10243	518670 Pilot	Hyd	WL10243
									2897789 (Front Hammer)	Hyd	N/A
									1966581 (Front Hammer)	Hyd	N/A
									2897789 (Front Hammer)	Hyd	N/A

N/A = Not Available N/R = Not Required N/S = Not Serviceable See pages 22 for footnotes
 N/A = Non disponible N/R = Non nécessaire N/S = Non réparable Voir pages 22 pour des notes
 N/A = No disponible N/R = No requiere N/S = No servible Ver las páginas 22 para las notas al pie de página

OFF HIGHWAY

Off-Highway
Hors Route
Fuera De Carretera



CATERPILLAR+ Excavators

Make, Model, Engine Marque, Modèle, Moteur Marca, Modelo, Motor	Serv. Type	Part No. N° de pieza N° de pièce	Make, Model, Engine Marque, Modèle, Moteur Marca, Modelo, Motor	Serv. Type	Part No. N° de pieza N° de pièce	Make, Model, Engine Marque, Modèle, Moteur Marca, Modelo, Motor	Serv. Type	Part No. N° de pieza N° de pièce			
329DL WLT-ON w / Caterpillar C7 Engine Diesel Eng.Code C7 (Cont'd/Suite)			518670 Pilot	Hyd	WL10243	3608960 (Cartridge)	Fuel	N/A			
			1966581 (Front Hammer)	Hyd	N/A	3639402 Air Conditioning	Cab. Air .	N/A			
329DL XDB-ON w / Caterpillar C7 Engine Diesel Eng.Code C7			2897789 (Front Hammer)	Hyd	N/A	3276618 Air Intake	Cab. Air .	WP10204			
			1R0762 Secondary	Fuel	33640	1432849 (Std.)	Hyd	57523			
			2457823 Air Conditioning	Cab. Air .	24333	0937521 (Case Drain)	Hyd	51621			
			0937521 (Case Drain)	Hyd	57896	1799806 Return	Hyd	57896			
			1799806 Return	Hyd	57896	518670 Pilot	Hyd	WL10243			
			518670 Pilot	Hyd	WL10243						
			329DL YFW-ON w / Caterpillar C7 Engine Diesel Eng.Code C7			3223155	Lube	N/A	330 2EL-ON w / Caterpillar 3306 Engine Diesel Eng.Code 3306		
			1R1807	Lube	57791	612503 Outer	Air	46607 ¹⁵⁵	(Std. Drain) (Full-Flow Spin-on)	Lube	51791 ⁵³
			612503 Outer	Air	46607 ¹⁵⁵	1327165 Outer	Air	46607NP ⁴⁷⁹	(Extended Drain)	Lube	51791XD
			1327165 Outer	Air	46607NP ⁴⁷⁹	61-2504 Inner	Air	46595	(Cellulose/Glass Blend)	Lube	57791 ⁸⁰
61-2504 Inner	Air	46595	3608959	F/W Sep.	N/A	(100% Glass)	Lube	51791XE			
3261644 (F/W Sep) - Primary	F/W Sep.	33606	3848512 In-Line	Fuel	N/A	(Outer)	Air	42216			
1R0762 Secondary	Fuel	33640	3608960 (Cartridge)	Fuel	N/A	(Inner)	Air	42217			
2457823 Air Conditioning	Cab. Air .	24333	3639402 Air Conditioning	Cab. Air .	N/A	Primary	Fuel	33360			
3276618 Air Intake	Cab. Air .	WP10204	3276618 Air Intake	Cab. Air .	WP10204		Fuel	33528 ⁵³			
0937521 (Case Drain)	Hyd	51621	1432849 (Std.)	Hyd	57523	0944412 (Std.)	Hyd	57108			
1799806 Return	Hyd	57896	0937521 (Case Drain)	Hyd	51621	1391540 (High Efficiency)	Hyd	W01AG667			
518670 Pilot	Hyd	WL10243	1799806 Return	Hyd	57896	413948	Hyd	51720			
1966581 (Front Hammer)	Hyd	N/A	518670 Pilot	Hyd	WL10243	1261813 (High Efficiency)	Hyd	57724			
2897789 (Front Hammer)	Hyd	N/A	1966581 (Front Hammer)	Hyd	N/A						
			2897789 (Front Hammer)	Hyd	N/A						
329DLN EBM-ON w / Caterpillar C7 Engine Diesel Eng.Code C7			2897789 (Front Hammer)	Hyd	N/A	330 6SK-ON, 330 6WJ-ON, 330 6ZK-ON, 330 8CK-ON, 330 8FK- ON w / Caterpillar 3306 Engine Diesel Eng.Code 3306					
1R1807	Lube	57791	3223155	Lube	N/A	(Std. Drain) (Full-Flow Spin-on)	Lube	51791 ⁵³			
612503 Outer	Air	46607 ¹⁵⁵	612503 Outer	Air	46607 ¹⁵⁵	(Extended Drain)	Lube	51791XD			
1327165 Outer	Air	46607NP ⁴⁷⁹	1327165 Outer	Air	46607NP ⁴⁷⁹	(Cellulose/Glass Blend)	Lube	57791 ⁸⁰			
61-2504 Inner	Air	46595	61-2504 Inner	Air	46595	(100% Glass)	Lube	51791XE			
3261644 (F/W Sep) - Primary	F/W Sep.	33606	3608959	F/W Sep.	N/A	(Outer)	Air	42216			
1R0762 Secondary	Fuel	33640	3848512 In-Line	Fuel	N/A	(Inner)	Air	42217			
2457823 Air Conditioning	Cab. Air .	24333	3608960 (Cartridge)	Fuel	N/A	Primary	Fuel	33360			
3276618 Air Intake	Cab. Air .	WP10204	3639402 Air Conditioning	Cab. Air .	N/A		Fuel	33528 ⁵³			
0937521 (Case Drain)	Hyd	51621	3276618 Air Intake	Cab. Air .	WP10204	0944412 (Std.)	Hyd	57108			
1799806 Return	Hyd	57896	1432849 (Std.)	Hyd	57523	1391540 (High Efficiency)	Hyd	W01AG667			
518670 Pilot	Hyd	WL10243	0937521 (Case Drain)	Hyd	51621	413948	Hyd	51720			
			1799806 Return	Hyd	57896	1261813 (High Efficiency)	Hyd	57724			
			518670 Pilot	Hyd	WL10243						
			1966581 (Front Hammer)	Hyd	N/A						
			2897789 (Front Hammer)	Hyd	N/A						
329DLN SCY-ON w / Caterpillar C7 Engine Diesel Eng.Code C7			2897789 (Front Hammer)	Hyd	N/A	330 8RL-ON, 330 9ML-ON, 330 9NG-ON, 330 9PJ-ON, 330 9WJ- ON w / Caterpillar 3306 Engine Diesel Eng.Code 3306					
1R1807	Lube	57791	3223155	Lube	N/A	(Std. Drain) (Full-Flow Spin-on)	Lube	51791 ⁵³			
612503 Outer	Air	46607 ¹⁵⁵	612503 Outer	Air	46607 ¹⁵⁵	(Extended Drain)	Lube	51791XD			
1327165 Outer	Air	46607NP ⁴⁷⁹	1327165 Outer	Air	46607NP ⁴⁷⁹	(Cellulose/Glass Blend)	Lube	57791 ⁸⁰			
61-2504 Inner	Air	46595	61-2504 Inner	Air	46595	(100% Glass)	Lube	51791XE			
3261644 (F/W Sep) - Primary	F/W Sep.	33606	3608959	F/W Sep.	N/A	(Outer)	Air	42216			
1R0762 Secondary	Fuel	33640	3848512 In-Line	Fuel	N/A	(Inner)	Air	42217			
2457823 Air Conditioning	Cab. Air .	24333	3608960 (Cartridge)	Fuel	N/A	Primary	Fuel	33360			
3276618 Air Intake	Cab. Air .	49083	3639402 Air Conditioning	Cab. Air .	N/A		Fuel	33528 ⁵³			
411278	Hyd	57523	3276618 Air Intake	Cab. Air .	WP10204	0944412 (Std.)	Hyd	57108			
1432849 (Std.)	Hyd	57523	1432849 (Std.)	Hyd	57523	1391540 (High Efficiency)	Hyd	W01AG667			
0937521 (Case Drain)	Hyd	51621	0937521 (Case Drain)	Hyd	51621	413948	Hyd	51720			
1799806 Return	Hyd	57896	1799806 Return	Hyd	57896	1261813 (High Efficiency)	Hyd	57724			
518670 Pilot	Hyd	WL10243	518670 Pilot	Hyd	WL10243						
			1966581 (Front Hammer)	Hyd	N/A						
			2897789 (Front Hammer)	Hyd	N/A						
329E PTY-ON w / Caterpillar C7.1 Engine Diesel Eng.Code C7.1			2897789 (Front Hammer)	Hyd	N/A	330B 4RS-ON, 330B 5LS-ON w / Caterpillar 3306 Engine Diesel Eng.Code 3306					
3223155	Lube	N/A	3223155	Lube	N/A	(Std. Drain) (Full-Flow Spin-on)	Lube	51791 ⁵³			
612503 Outer	Air	46607 ¹⁵⁵	612503 Outer	Air	46607 ¹⁵⁵	(Extended Drain)	Lube	51791XD			
1327165 Outer	Air	46607NP ⁴⁷⁹	1327165 Outer	Air	46607NP ⁴⁷⁹	(Cellulose/Glass Blend)	Lube	57791 ⁸⁰			
61-2504 Inner	Air	46595	61-2504 Inner	Air	46595	(100% Glass)	Lube	51791XE			
3608959	F/W Sep.	N/A	3608959	F/W Sep.	N/A	(Outer)	Air	42216			
3848512 In-Line	Fuel	N/A	3848512 In-Line	Fuel	N/A	(Inner)	Air	42217			
3608960 (Cartridge)	Fuel	N/A	3608960 (Cartridge)	Fuel	N/A	Primary	Fuel	33360			
3639402 Air Conditioning	Cab. Air .	N/A	3639402 Air Conditioning	Cab. Air .	N/A		Fuel	33528 ⁵³			
3276618 Air Intake	Cab. Air .	WP10204	3276618 Air Intake	Cab. Air .	WP10204	0944412 (Std.)	Hyd	57108			
0937521 (Case Drain)	Hyd	51621	1432849 (Std.)	Hyd	57523	1391540 (High Efficiency)	Hyd	W01AG667			
1799806 Return	Hyd	57896	0937521 (Case Drain)	Hyd	51621	413948	Hyd	51720			
			1799806 Return	Hyd	57896	1261813 (High Efficiency)	Hyd	57724			
			518670 Pilot	Hyd	WL10243						
			1966581 (Front Hammer)	Hyd	N/A						
			2897789 (Front Hammer)	Hyd	N/A						
			2897789 (Front Hammer)	Hyd	N/A						

Italicized Part Numbers May Not Be Available.

Las piezas con números en *italicas* pueden no estar disponibles.
Les numéros de pièce en *italiques* peuvent ne pas être disponibles.

CATERPILLAR+ Excavators

Off-Highway
Hors Route
Fuera De Carretera

Make, Model, Engine Marque, Modèle, Moteur Marca, Modelo, Motor	Serv. Type	Part No. N° de pieza N° de pièce	Make, Model, Engine Marque, Modèle, Moteur Marca, Modelo, Motor	Serv. Type	Part No. N° de pieza N° de pièce	Make, Model, Engine Marque, Modèle, Moteur Marca, Modelo, Motor	Serv. Type	Part No. N° de pieza N° de pièce
330DL MAG-ON w / Caterpillar C9 Engine Diesel Eng.Code C9 (Cont'd/Suite) 2931137 Recirculation 2931183 Fresh Air 2931184 Fresh Air 0937521 (Case Drain) - In-Tank 1799806 Return 58670 Pilot 1261813 (High Efficiency) - Pilot	Cab. Air Cab. Air Cab. Air Hyd. Hyd. Hyd. Hyd.	WP10333 49083 WP10339 51621 57896 WL10243 57724	1799806 Return	Hyd.	57896	(Inner)	Air	42217
			58670 Pilot	Hyd.	WL10243	Primary	Fuel	33360
			1261813 (High Efficiency) - Pilot	Hyd.	57724		Fuel	33528 ³³
							Fuel	33528NP ⁴⁷⁹
							Hyd.	57108
							Hyd.	W01AG667
							Hyd.	51720
							Hyd.	57724
330DL MWP-ON w / Caterpillar C9 Engine Diesel Eng.Code C9 1R1808 (Cellulose/Glass Blend) 2444484 (100% Glass) 142-1339 Outer 2200453 Outer 142-1404 Inner 3261644 Primary 1R0762 Secondary 2457823 Recirculation 2931137 Recirculation 2931183 Fresh Air 2931184 Fresh Air 0937521 (Case Drain) - In-Tank 1799806 Return 58670 Pilot 1261813 (High Efficiency) - Pilot	Lube Lube Air Air Air F/W Sep. Fuel Cab. Air Cab. Air Hyd. Hyd. Hyd. Hyd.	57792 51792XE 42803 ¹⁵⁵ 42803NP ⁴⁷⁹ 42804 33606 33640 24333 WP10333 49083 WP10339 51621 57896 WL10243 57724	1R1808 (Cellulose/Glass Blend)	Lube	57792	330L 6SK-ON, 330L 6WJ-ON, 330L 6ZK-ON, 330L 8CK-ON, 330L 8FK-ON w / Caterpillar 3306 Engine Diesel Eng.Code 3306 (Std. Drain) (Full-Flow Spin-on) (Extended Drain) (Cellulose/Glass Blend)	Lube	51791 ⁵³
			2444484 (100% Glass)	Lube	51792XE	(Cellulose/Glass Blend)	Lube	51791XD
			142-1339 Outer	Air	42803 ¹⁵⁵	(100% Glass)	Lube	51791XE
			2200453 Outer	Air	42803NP ⁴⁷⁹	(Outer)	Air	42216
			142-1404 Inner	Air	42804	(Inner)	Air	42217
			3261644 Primary	F/W Sep.	33606	Primary	Fuel	33360
			1R0762 Secondary	Fuel	33640	Primary	Fuel	33528 ³³
			2457823 Recirculation	Cab. Air	24333		Fuel	33528NP ⁴⁷⁹
			2931137 Recirculation	Cab. Air	WP10333		Hyd.	57108
			2931183 Fresh Air	Cab. Air	49083		Hyd.	W01AG667
2931184 Fresh Air	Cab. Air	WP10339		Hyd.	51720			
0937521 (Case Drain) - In-Tank	Hyd.	51621		Hyd.	57724			
1799806 Return	Hyd.	57896						
58670 Pilot	Hyd.	WL10243						
1261813 (High Efficiency) - Pilot	Hyd.	57724						
330DL NBD-ON w / Caterpillar C9 Engine Diesel Eng.Code C9 1R1808 (Cellulose/Glass Blend) 2444484 (100% Glass) 142-1339 Outer 2200453 Outer 142-1404 Inner 3261644 Primary 1R0762 Secondary 2457823 Recirculation 2931137 Recirculation 2931183 Fresh Air 2931184 Fresh Air 0937521 (Case Drain) - In-Tank 1799806 Return 1966581 (Front Hammer) 2897789 (Front Hammer) 58670 Pilot	Lube Lube Air Air Air F/W Sep. Fuel Cab. Air Cab. Air Hyd. Hyd. Hyd. Hyd.	57792 51792XE 42803 ¹⁵⁵ 42803NP ⁴⁷⁹ 42804 33606 33640 24333 WP10333 49083 WP10339 51621 57896 N/A N/A N/A WL10243	1R1808 (Cellulose/Glass Blend)	Lube	57792	330L 8RL-ON, 330L 9ML-ON, 330L 9NG-ON, 330L 9PJ-ON, 330L 9WJ- ON w / Caterpillar 3306 Engine Diesel Eng.Code 3306 (Std. Drain) (Full-Flow Spin-on) (Extended Drain) (Cellulose/Glass Blend)	Lube	51791 ⁵³
			2444484 (100% Glass)	Lube	51792XE	(Cellulose/Glass Blend)	Lube	51791XD
			142-1339 Outer	Air	42803 ¹⁵⁵	(100% Glass)	Lube	51791XE
			2200453 Outer	Air	42803NP ⁴⁷⁹	(Outer)	Air	42216
			142-1404 Inner	Air	42804	(Inner)	Air	42217
			3261644 Primary	F/W Sep.	33606	Primary	Fuel	33360
			1R0762 Secondary	Fuel	33640	Primary	Fuel	33528 ³³
			2457823 Recirculation	Cab. Air	24333		Fuel	33528NP ⁴⁷⁹
			2931137 Recirculation	Cab. Air	WP10333		Hyd.	57108
			2931183 Fresh Air	Cab. Air	49083		Hyd.	W01AG667
2931184 Fresh Air	Cab. Air	WP10339		Hyd.	51720			
0937521 (Case Drain) - In-Tank	Hyd.	51621		Hyd.	57724			
1799806 Return	Hyd.	57896						
1966581 (Front Hammer)	Hyd.	N/A						
2897789 (Front Hammer)	Hyd.	N/A						
58670 Pilot	Hyd.	WL10243						
330DL R2D-ON w / Caterpillar C9 Engine Diesel Eng.Code C9 1R1808 (Cellulose/Glass Blend) 2444484 (100% Glass) 142-1339 Outer 2200453 Outer 142-1404 Inner 3261644 Primary 1R0762 Secondary 2457823 Recirculation 2931137 Recirculation 2931183 Fresh Air 2931184 Fresh Air 0937521 (Case Drain) - In-Tank 1799806 Return 58670 Pilot 1261813 (High Efficiency) - Pilot	Lube Lube Air Air Air F/W Sep. Fuel Cab. Air Cab. Air Hyd. Hyd. Hyd. Hyd.	57792 51792XE 42803 ¹⁵⁵ 42803NP ⁴⁷⁹ 42804 33606 33640 24333 WP10333 49083 WP10339 51621 57896 N/A N/A N/A WL10243	1R1808 (Cellulose/Glass Blend)	Lube	57792	330L 2EL-ON, 330LN 6ZK-ON, 330LN 8CK-ON w / Caterpillar 3306 Engine Diesel Eng.Code 3306 (Std. Drain) (Full-Flow Spin-on) (Extended Drain) (Cellulose/Glass Blend)	Lube	51791 ⁵³
			2444484 (100% Glass)	Lube	51792XE	(Cellulose/Glass Blend)	Lube	51791XD
			142-1339 Outer	Air	42803 ¹⁵⁵	(100% Glass)	Lube	51791XE
			2200453 Outer	Air	42803NP ⁴⁷⁹	(Outer)	Air	42216
			142-1404 Inner	Air	42804	(Inner)	Air	42217
			3261644 Primary	F/W Sep.	33606	Primary	Fuel	33360
			1R0762 Secondary	Fuel	33640	Primary	Fuel	33528 ³³
			2457823 Recirculation	Cab. Air	24333		Fuel	33528NP ⁴⁷⁹
			2931137 Recirculation	Cab. Air	WP10333		Hyd.	57108
			2931183 Fresh Air	Cab. Air	49083		Hyd.	W01AG667
2931184 Fresh Air	Cab. Air	WP10339		Hyd.	51720			
0937521 (Case Drain) - In-Tank	Hyd.	51621		Hyd.	57724			
1799806 Return	Hyd.	57896						
58670 Pilot	Hyd.	WL10243						
1261813 (High Efficiency) - Pilot	Hyd.	57724						
330DL RAS-ON, 330DL T2Y-ON, 330DL THJ-ON, 330DLN GGE-ON w / Caterpillar C9 Engine Diesel Eng.Code C9 1R1808 (Cellulose/Glass Blend) 2444484 (100% Glass) 142-1339 Outer 2200453 Outer 142-1404 Inner 3261644 Primary 1R0762 Secondary 2457823 Recirculation 2931137 Recirculation 411278 Fresh Air 1432849 (Std.) 0937521 (Case Drain) - In-Tank	Lube Lube Air Air Air F/W Sep. Fuel Cab. Air Cab. Air Hyd. Hyd. Hyd. Hyd.	57792 51792XE 42803 ¹⁵⁵ 42803NP ⁴⁷⁹ 42804 33606 33640 24333 WP10333 49083 WP10339 57523 51621	1R1808 (Cellulose/Glass Blend)	Lube	57792	330F L MBX, 330F L WBA L6 7.01L 428 CID Turbo Diesel Eng.Code C7.1 ACERT Tier IV 3223155 378-3187 612503 Std. - Primary 1327165 (Ultra High Efficiency) - Primary	Lube	N/A
			2444484 (100% Glass)	Lube	51792XE	Urea	W74B191	
			142-1339 Outer	Air	42803 ¹⁵⁵	Air	46607	
			2200453 Outer	Air	42803NP ⁴⁷⁹			
			142-1404 Inner	Air	42804			
			3261644 Primary	F/W Sep.	33606			
			1R0762 Secondary	Fuel	33640			
			2457823 Recirculation	Cab. Air	24333			
			2931137 Recirculation	Cab. Air	WP10333			
			411278 Fresh Air	Cab. Air	49083			
1432849 (Std.)	Cab. Air	WP10339						
0937521 (Case Drain) - In-Tank	Hyd.	51621						
330DL THJ-ON, 330DLN GGE-ON w / Caterpillar C9 Engine Diesel Eng.Code C9 1R1808 (Cellulose/Glass Blend) 2444484 (100% Glass) 142-1339 Outer 2200453 Outer 142-1404 Inner 3261644 Primary 1R0762 Secondary 2457823 Recirculation 2931137 Recirculation 411278 Fresh Air 1432849 (Std.) 0937521 (Case Drain) - In-Tank	Lube Lube Air Air Air F/W Sep. Fuel Cab. Air Cab. Air Hyd. Hyd. Hyd. Hyd.	57792 51792XE 42803 ¹⁵⁵ 42803NP ⁴⁷⁹ 42804 33606 33640 24333 WP10333 49083 WP10339 57523 51621	1R1808 (Cellulose/Glass Blend)	Lube	57792	330L 2EL-ON w / Caterpillar 3306 Engine Diesel Eng.Code 3306 (Std. Drain) (Full-Flow Spin-on) (Extended Drain) (Cellulose/Glass Blend)	Lube	51791 ⁵³
			2444484 (100% Glass)	Lube	51792XE	(Cellulose/Glass Blend)	Lube	51791XD
			142-1339 Outer	Air	42803 ¹⁵⁵	(100% Glass)	Lube	51791XE
			2200453 Outer	Air	42803NP ⁴⁷⁹	(Outer)	Air	42216
			142-1404 Inner	Air	42804	(Inner)	Air	42217
			3261644 Primary	F/W Sep.	33606	Primary	Fuel	33360
			1R0762 Secondary	Fuel	33640	Primary	Fuel	33528 ³³
			2457823 Recirculation	Cab. Air	24333		Fuel	33528NP ⁴⁷⁹
			2931137 Recirculation	Cab. Air	WP10333		Hyd.	57108
			411278 Fresh Air	Cab. Air	49083		Hyd.	W01AG667
1432849 (Std.)	Cab. Air	WP10339		Hyd.	51720			
0937521 (Case Drain) - In-Tank	Hyd.	51621		Hyd.	57724			
330DL THJ-ON, 330DLN GGE-ON w / Caterpillar C9 Engine Diesel Eng.Code C9 1R1808 (Cellulose/Glass Blend) 2444484 (100% Glass) 142-1339 Outer 2200453 Outer 142-1404 Inner 3261644 Primary 1R0762 Secondary 2457823 Recirculation 2931137 Recirculation 411278 Fresh Air 1432849 (Std.) 0937521 (Case Drain) - In-Tank	Lube Lube Air Air Air F/W Sep. Fuel Cab. Air Cab. Air Hyd. Hyd. Hyd. Hyd.	57792 51792XE 42803 ¹⁵⁵ 42803NP ⁴⁷⁹ 42804 33606 33640 24333 WP10333 49083 WP10339 57523 51621	1R1808 (Cellulose/Glass Blend)	Lube	57792	330F L MBX, 330F L WBA L6 7.01L 428 CID Turbo Diesel Eng.Code C7.1 ACERT Tier IV 3223155 378-3187 612503 Std. - Primary 1327165 (Ultra High Efficiency) - Primary	Lube	N/A
			2444484 (100% Glass)	Lube	51792XE	Urea	W74B191	
			142-1339 Outer	Air	42803 ¹⁵⁵	Air	46607	
			2200453 Outer	Air	42803NP ⁴⁷⁹			
			142-1404 Inner	Air	42804			
			3261644 Primary	F/W Sep.	33606			
			1R0762 Secondary	Fuel	33640			
			2457823 Recirculation	Cab. Air	24333			
			2931137 Recirculation	Cab. Air	WP10333			
			411278 Fresh Air	Cab. Air	49083			
1432849 (Std.)	Cab. Air	WP10339						
0937521 (Case Drain) - In-Tank	Hyd.	51621						
330DL THJ-ON, 330DLN GGE-ON w / Caterpillar C9 Engine Diesel Eng.Code C9 1R1808 (Cellulose/Glass Blend) 2444484 (100% Glass) 142-1339 Outer 2200453 Outer 142-1404 Inner 3261644 Primary 1R0762 Secondary 2457823 Recirculation 2931137 Recirculation 411278 Fresh Air 1432849 (Std.) 0937521 (Case Drain) - In-Tank	Lube Lube Air Air Air F/W Sep. Fuel Cab. Air Cab. Air Hyd. Hyd. Hyd. Hyd.	57792 51792XE 42803 ¹⁵⁵ 42803NP ⁴⁷⁹ 42804 33606 33640 24333 WP10333 49083 WP10339 57523 51621	1R1808 (Cellulose/Glass Blend)	Lube	57792	330L 2EL-ON w / Caterpillar 3306 Engine Diesel Eng.Code 3306 (Std. Drain) (Full-Flow Spin-on) (Extended Drain) (Cellulose/Glass Blend)	Lube	51791 ⁵³
			2444484 (100% Glass)	Lube	51792XE	(Cellulose/Glass Blend)	Lube	51791XD
			142-1339 Outer	Air	42803 ¹⁵⁵	(100% Glass)	Lube	51791XE
			2200453 Outer	Air	42803NP ⁴⁷⁹	(Outer)	Air	42216
			142-1404 Inner	Air	42804	(Inner)	Air	42217
			3261644 Primary	F/W Sep.	33606	Primary	Fuel	33360
			1R0762 Secondary	Fuel	33640	Primary	Fuel	33528 ³³
			2457823 Recirculation	Cab. Air	24333		Fuel	33528NP ⁴⁷⁹
			2931137 Recirculation	Cab. Air	WP10333		Hyd.	57108
			411278 Fresh Air	Cab. Air	49083		Hyd.	W01AG667
1432849 (Std.)	Cab. Air	WP10339		Hyd.	51720			
0937521 (Case Drain) - In-Tank	Hyd.	51621		Hyd.	57724			
330DL THJ-ON, 330DLN GGE-ON w / Caterpillar C9 Engine Diesel Eng.Code C9 1R1808 (Cellulose/Glass Blend) 2444484 (100% Glass) 142-1339 Outer 2200453 Outer 142-1404 Inner 3261644 Primary 1R0762 Secondary 2457823 Recirculation 2931137 Recirculation 411278 Fresh Air 1432849 (Std.) 0937521 (Case Drain) - In-Tank	Lube Lube Air Air Air F/W Sep. Fuel Cab. Air Cab. Air Hyd. Hyd. Hyd. Hyd.	57792 51792XE 42803 ¹⁵⁵ 42803NP ⁴⁷⁹ 42804 33606 33640 24333 WP10333 49083 WP10339 57523 51621	1R1808 (Cellulose/Glass Blend)	Lube	57792	330L 2EL-ON w / Caterpillar 3306 Engine Diesel Eng.Code 3306 (Std. Drain) (Full-Flow Spin-on) (Extended Drain) (Cellulose/Glass Blend)	Lube	51791 ⁵³
			2444484 (100% Glass)	Lube	51792XE	(Cellulose/Glass Blend)	Lube	51791XD
			142-1339 Outer	Air	42803 ¹⁵⁵	(100% Glass)	Lube	51791XE
			2200453 Outer	Air	42803NP ⁴⁷⁹	(Outer)	Air	42216
			142-1404 Inner	Air	42804	(Inner)	Air	42217
			3261644 Primary	F/W Sep.	33606	Primary	Fuel	33360
			1R0762 Secondary	Fuel	33640	Primary	Fuel	33528 ³³
			2457823 Recirculation	Cab. Air	24333		Fuel	33528NP ⁴⁷⁹
			2931137 Recirculation	Cab. Air	WP10333		Hyd.	57108
			411278 Fresh Air	Cab. Air	49083		Hyd.	W01AG667
1432849 (Std.)	Cab. Air	WP10339		Hyd.	51720			
0937521 (Case Drain) - In-Tank	Hyd.	51621		Hyd.	57724			
330DL THJ-ON, 330DLN GGE-ON w / Caterpillar C9 Engine Diesel Eng.Code C9 1R1808 (Cellulose/Glass Blend) 2444484 (100% Glass) 142-1339 Outer 2200453 Outer 142-1404 Inner 3261644 Primary 1R0762 Secondary 2457823 Recirculation 2931137 Recirculation 411278 Fresh Air 1432849 (Std.) 0937521 (Case Drain) - In-Tank	Lube Lube Air Air Air F/W Sep. Fuel Cab. Air Cab. Air Hyd. Hyd. Hyd. Hyd.	57792 51792XE 42803 ¹⁵⁵ 42803NP ⁴⁷⁹ 42804 33606 33640 24333 WP10333 49083 WP10339 57523 51621	1R1808 (Cellulose/Glass Blend)	Lube	57792	330L 2EL-ON w / Caterpillar		



**Off-Highway
Hors Route
Fuera De Carretera**

CATERPILLAR+ Excavators

Make, Model, Engine Marque, Modèle, Moteur Marca, Modelo, Motor	Serv. Type	Part No. N° de pieza N° de pièce	Make, Model, Engine Marque, Modèle, Moteur Marca, Modelo, Motor	Serv. Type	Part No. N° de pieza N° de pièce	Make, Model, Engine Marque, Modèle, Moteur Marca, Modelo, Motor	Serv. Type	Part No. N° de pieza N° de pièce									
336D JBT-ON w / Caterpillar C9 Engine Diesel Eng.Code C9			2931184 Fresh Air 0937521 (Case Drain) - In-Tank 1799806 Return 2897789 (Front Hammer) 518670 Pilot	Cab. Air . Hyd . . . Hyd . . . Hyd . . . Hyd . . .	WP10339 51621 57896 N/A WL10243	336DL DTS-ON w / Caterpillar C9 Engine Diesel Eng.Code C9											
1R1808 (Cellulose/Glass Blend) 2444484 (100% Glass) 142-1339 Outer 2200453 Outer 142-1404 Inner 3261644 Primary 1R0762 Secondary 2457823 Recirculation 2931137 Recirculation 2931183 Fresh Air 2931184 Fresh Air 0937521 (Case Drain) - In-Tank 1799806 Return 518670 Pilot	Lube . . . Lube . . . Air Air Air F/W Sep. Fuel . . . Cab. Air . Cab. Air . Cab. Air . Cab. Air . Hyd . . . Hyd . . . Hyd . . .	57792 51792XE 42803 ¹⁵⁵ 42803NP ⁴⁷⁹ 42804 33606 33640 24333 WP10333 49083 WP10339 51621 57896 WL10243	336D2 WDC-ON w / Caterpillar C9 Engine Diesel Eng.Code C9			1R1808 (Cellulose/Glass Blend) 2444484 (100% Glass) 142-1339 Outer 2200453 Outer 142-1404 Inner 3261644 Primary 3820664 (High Efficiency) 1R0762 Secondary 3608960 2457823 Recirculation 2931137 Recirculation 2931183 Fresh Air 2931184 Fresh Air 0937521 (Case Drain) - In-Tank 1799806 Return 518670 Pilot	Lube . . . Lube . . . Air Air Air F/W Sep. F/W Sep. Fuel . . . Cab. Air . Cab. Air . Cab. Air . Cab. Air . Hyd . . . Hyd . . . Hyd . . .	57792 51792XE 42803 ¹⁵⁵ 42803NP ⁴⁷⁹ 42804 33606 N/A 33640 24333 WP10333 49083 WP10339 51621 57896 WL10243	1R1808 (Cellulose/Glass Blend) 2444484 (100% Glass) 142-1339 (Radial Seal) - Outer 2200453 (Radial Seal) - Outer 142-1404 (Radial Seal) - Inner 3261644 Primary 1R0762 Secondary 2457823 Air Conditioning 0937521 In-Tank 1799806 Return 518670 Pilot	Lube . . . Lube . . . Air Air Air F/W Sep. Fuel . . . Cab. Air . Cab. Air . Hyd . . . Hyd . . . Hyd . . .	57792 51792XE 42803 ¹⁵⁵ 42803NP ⁴⁷⁹ 42804 33606 33640 24333 WP10333 49083 WP10339 51621 57896 WL10243						
336D KKT-ON w / Caterpillar C9 Engine Diesel Eng.Code C9			1R1808 (Cellulose/Glass Blend) 2444484 (100% Glass) 142-1339 (Radial Seal) - Outer 2200453 (Radial Seal) - Outer 142-1404 (Radial Seal) - Inner 3261644 Primary 1R0762 Secondary 2457823 Air Conditioning 2931184 Fresh Air 0937521 In-Tank 1799806 Return 1966581 (Front Hammer) 2897789 (Front Hammer) 518670 Pilot	Lube . . . Lube . . . Air Air Air F/W Sep. Fuel . . . Cab. Air . Cab. Air . Hyd . . . Hyd . . . Hyd . . . Hyd . . .	57792 51792XE 42803 ¹⁵⁵ 42803NP ⁴⁷⁹ 42804 33606 33640 24333 WP10339 51621 57896 N/A N/A WL10243	336D2L FAR-ON w / Caterpillar C9 Engine Diesel Eng.Code C9			1R1808 (Cellulose/Glass Blend) 2444484 (100% Glass) 142-1339 (Radial Seal) - Outer 2200453 (Radial Seal) - Outer 142-1404 (Radial Seal) - Inner 3820664 (High Efficiency) - Primary 3608960 (Cartridge) - Secondary 2457823 Recirculation 2931137 Recirculation 3276618 Air Intake 0937521 In-Tank 1799806 Return 2897789 (Front Hammer) 518670 Pilot	Lube . . . Lube . . . Air Air Air F/W Sep. Fuel . . . Cab. Air . Cab. Air . Cab. Air . Hyd . . . Hyd . . . Hyd . . .	57792 51792XE 42803 ¹⁵⁵ 42803NP ⁴⁷⁹ 42804 N/A N/A 24333 WP10333 WP10204 51621 57896 N/A WL10243	336DL J2F-ON w / Caterpillar C9 Engine Diesel Eng.Code C9			1R1808 (Cellulose/Glass Blend) 2444484 (100% Glass) 142-1339 (Radial Seal) - Outer 2200453 (Radial Seal) - Outer 142-1404 (Radial Seal) - Inner 3261644 Primary 1R0762 Secondary 2457823 Air Conditioning 0937521 In-Tank 1799806 Return 518670 Pilot	Lube . . . Lube . . . Air Air Air F/W Sep. Fuel . . . Cab. Air . Cab. Air . Hyd . . . Hyd . . . Hyd . . .	57792 51792XE 42803 ¹⁵⁵ 42803NP ⁴⁷⁹ 42804 33606 33640 24333 49083 51621 57896 WL10243
336D PGW-ON w / Caterpillar C9 Engine Diesel Eng.Code C9			1R1808 (Cellulose/Glass Blend) 2444484 (100% Glass) 142-1339 (Radial Seal) - Outer 2200453 (Radial Seal) - Outer 142-1404 (Radial Seal) - Inner 3261644 Primary 1R0762 Secondary 2457823 Air Conditioning 3276618 Air Intake 0937521 In-Tank 1799806 Return 1966581 (Front Hammer) 2897789 (Front Hammer) 518670 Pilot	Lube . . . Lube . . . Air Air Air F/W Sep. Fuel . . . Cab. Air . Cab. Air . Hyd . . . Hyd . . . Hyd . . . Hyd . . .	57792 51792XE 42803 ¹⁵⁵ 42803NP ⁴⁷⁹ 42804 33606 33640 24333 WP10204 51621 57896 N/A N/A WL10243	336D2L XBH-ON w / Caterpillar C9 Engine Diesel Eng.Code C9			1R1808 (Cellulose/Glass Blend) 2444484 (100% Glass) 142-1339 Outer 2200453 Outer 142-1404 Inner 3261644 Primary 3820664 (High Efficiency) 1R0762 Secondary 3608960 2457823 Recirculation 2931137 Recirculation 2931183 Fresh Air 2931184 Fresh Air 0937521 (Case Drain) - In-Tank 1799806 Return 2897789 (Front Hammer) 518670 Pilot	Lube . . . Lube . . . Air Air Air F/W Sep. F/W Sep. Fuel . . . Cab. Air . Cab. Air . Cab. Air . Cab. Air . Hyd . . . Hyd . . . Hyd . . .	57792 51792XE 42803 ¹⁵⁵ 42803NP ⁴⁷⁹ 42804 33606 N/A 33640 24333 WP10333 49083 WP10339 51621 57896 WL10243	336DL JBF-ON w / Caterpillar C9 Engine Diesel Eng.Code C9			1R1808 (Cellulose/Glass Blend) 2444484 (100% Glass) 142-1339 (Radial Seal) - Outer 2200453 (Radial Seal) - Outer 142-1404 (Radial Seal) - Inner 3261644 Primary 1R0762 Secondary 2457823 Air Conditioning 0937521 In-Tank 1799806 Return 518670 Pilot	Lube . . . Lube . . . Air Air Air F/W Sep. Fuel . . . Cab. Air . Cab. Air . Hyd . . . Hyd . . . Hyd . . .	57792 51792XE 42803 ¹⁵⁵ 42803NP ⁴⁷⁹ 42804 33606 33640 24333 49083 51621 57896 WL10243
336D2 EFT-ON w / Caterpillar C9 Engine Diesel Eng.Code C9			1R1808 (Cellulose/Glass Blend) 2444484 (100% Glass) 142-1339 (Radial Seal) - Outer 2200453 (Radial Seal) - Outer 142-1404 (Radial Seal) - Inner 3820664 (High Efficiency) - Primary 3608960 (Cartridge) - Secondary 2457823 Recirculation 2931137 Recirculation 3276618 Air Intake 0937521 In-Tank 1799806 Return 2897789 (Front Hammer) 518670 Pilot	Lube . . . Lube . . . Air Air Air F/W Sep. Fuel . . . Cab. Air . Cab. Air . Cab. Air . Hyd . . . Hyd . . . Hyd . . .	57792 51792XE 42803 ¹⁵⁵ 42803NP ⁴⁷⁹ 42804 N/A N/A 24333 WP10333 WP10204 51621 57896 N/A WL10243	336D2L YCF-ON w / Caterpillar C9 Engine Diesel Eng.Code C9			1R1808 (Cellulose/Glass Blend) 2444484 (100% Glass) 142-1339 Outer 2200453 Outer 142-1404 Inner 3261644 Primary 3820664 (High Efficiency) 1R0762 Secondary 3608960 2457823 Recirculation 2931137 Recirculation 2931183 Fresh Air 2931184 Fresh Air 0937521 (Case Drain) - In-Tank 1799806 Return 518670 Pilot	Lube . . . Lube . . . Air Air Air F/W Sep. F/W Sep. Fuel . . . Cab. Air . Cab. Air . Cab. Air . Cab. Air . Hyd . . . Hyd . . . Hyd . . .	57792 51792XE 42803 ¹⁵⁵ 42803NP ⁴⁷⁹ 42804 33606 N/A 33640 24333 WP10333 49083 WP10339 51621 57896 WL10243	336DL KDJ-ON w / Caterpillar C9 Engine Diesel Eng.Code C9			1R1808 (Cellulose/Glass Blend) 2444484 (100% Glass) 142-1339 (Radial Seal) - Outer 2200453 (Radial Seal) - Outer 142-1404 (Radial Seal) - Inner 3261644 Primary 1R0762 Secondary 2457823 Air Conditioning 0937521 In-Tank 1799806 Return 518670 Pilot	Lube . . . Lube . . . Air Air Air F/W Sep. Fuel . . . Cab. Air . Cab. Air . Hyd . . . Hyd . . . Hyd . . .	57792 51792XE 42803 ¹⁵⁵ 42803NP ⁴⁷⁹ 42804 33606 33640 24333 49083 51621 57896 WL10243
336D2 TLY-ON w / Caterpillar C9 Engine Diesel Eng.Code C9			1R1808 (Cellulose/Glass Blend) 2444484 (100% Glass) 142-1339 Outer 2200453 Outer 142-1404 Inner 3261644 Primary 3820664 (High Efficiency) 1R0762 Secondary 3608960 2457823 Recirculation 2931137 Recirculation 2931183 Fresh Air	Lube . . . Lube . . . Air Air Air F/W Sep. F/W Sep. Fuel . . . Cab. Air . Cab. Air . Cab. Air .	57792 51792XE 42803 ¹⁵⁵ 42803NP ⁴⁷⁹ 42804 33606 N/A 33640 24333 WP10333 49083	336DL LMG-ON w / Caterpillar C9 Engine Diesel Eng.Code C9			1R1808 (Cellulose/Glass Blend) 2444484 (100% Glass)	Lube . . . Lube . . .	57792 51792XE						

N/A = Not Available N/R = Not Required N/S = Not Serviceable See pages 22 for footnotes
 N/A = Non disponible N/R = Non nécessaire N/S = Non réparable Voir pages 22 pour des notes
 N/A = No disponible N/R = No requiere N/S = No servible Ver las páginas 22 para las notas al pie de página

OFF HIGHWAY

Off-Highway
Hors Route
Fuera De Carretera



CATERPILLAR+ Excavators

Make, Model, Engine Marque, Modèle, Moteur Marca, Modelo, Motor	Serv. Type	Part No. N° de pieza N° de pièce	Make, Model, Engine Marque, Modèle, Moteur Marca, Modelo, Motor	Serv. Type	Part No. N° de pieza N° de pièce	Make, Model, Engine Marque, Modèle, Moteur Marca, Modelo, Motor	Serv. Type	Part No. N° de pieza N° de pièce													
336DL LMG-ON w / Caterpillar C9 Engine Diesel Eng.Code C9 (Cont'd/Suite) 142-1339 (Radial Seal) - Outer 2200453 (Radial Seal) - Outer 142-1404 (Radial Seal) - Inner 3261644 Primary 1R0762 Secondary 2457823 Air Conditioning 3276618 Air Intake 1432849 (Std.) 0937521 In-Tank 1799806 Return 518670 Pilot	Air	42803 ¹⁵⁵	142-1404 (Radial Seal) - Inner 3261644 Primary 1R0762 Secondary 2457823 Air Conditioning 2931184 Fresh Air 0937521 In-Tank 1799806 Return 1966581 (Front Hammer) 2897789 (Front Hammer) 518670 Pilot	Air F/W Sep. Fuel Cab. Air Cab. Air Hyd Hyd Hyd Hyd Hyd	42804 33606 33640 24333 WP10339 51621 57896 N/A N/A WL10243	2457823 Air Conditioning 3050329 0937521 In-Tank 1799806 Return 518670 Pilot	Cab. Air Cab. Air Hyd Hyd Hyd	24333 49083 51621 57896 WL10243													
	336DL M4T-ON w / Caterpillar C9 Engine Diesel Eng.Code C9 1R1808 (Cellulose/Glass Blend) 2444484 (100% Glass) 142-1339 (Radial Seal) - Outer 2200453 (Radial Seal) - Outer 142-1404 (Radial Seal) - Inner 3261644 Primary 1R0762 Secondary 2457823 Air Conditioning 2931184 Fresh Air 3050329 0937521 In-Tank 1799806 Return 518670 Pilot	Lube	57792	336DL PTB-ON w / Caterpillar C9 Engine Diesel Eng.Code C9 1R1808 (Cellulose/Glass Blend) 2444484 (100% Glass) 142-1339 (Radial Seal) - Outer 2200453 (Radial Seal) - Outer 142-1404 (Radial Seal) - Inner 3261644 Primary 1R0762 Secondary 2457823 Air Conditioning 3276618 Air Intake 0937521 In-Tank 1799806 Return 518670 Pilot	Lube Lube Air Air Air F/W Sep. Fuel Cab. Air Cab. Air Hyd Hyd Hyd	57792 51792XE 42803 ¹⁵⁵ 42803NP ⁴⁷⁹ 42804 33606 33640 24333 WP10339 49083 51621 57896 WL10243	336DLN L5K-ON w / Caterpillar C9 Engine Diesel Eng.Code C9 1R1808 (Cellulose/Glass Blend) 2444484 (100% Glass) 142-1339 (Radial Seal) - Outer 2200453 (Radial Seal) - Outer 142-1404 (Radial Seal) - Inner 3261644 Primary 1R0762 Secondary 2457823 Air Conditioning 3276618 Air Intake 411278 0937521 In-Tank 1799806 Return 518670 Pilot	Lube Lube Air Air Air F/W Sep. Fuel Cab. Air Cab. Air Hyd Hyd Hyd	57792 51792XE 42803 ¹⁵⁵ 42803NP ⁴⁷⁹ 42804 33606 33640 24333 WP10204 49083 51621 57896 WL10243												
		336DL MDS-ON w / Caterpillar C9 Engine Diesel Eng.Code C9 1R1808 (Cellulose/Glass Blend) 2444484 (100% Glass) 142-1339 (Radial Seal) - Outer 2200453 (Radial Seal) - Outer 142-1404 (Radial Seal) - Inner 3261644 Primary 1R0762 Secondary 2457823 Air Conditioning 3050329 0937521 In-Tank 1799806 Return 518670 Pilot	Lube		57792	336DL W3K-ON w / Caterpillar C9 Engine Diesel Eng.Code C9 1R1808 (Cellulose/Glass Blend) 2444484 (100% Glass) 142-1339 (Radial Seal) - Outer 2200453 (Radial Seal) - Outer 142-1404 (Radial Seal) - Inner 3261644 Primary 1R0762 Secondary 2457823 Air Conditioning 3050329 0937521 In-Tank 1799806 Return 518670 Pilot		Lube Lube Air Air Air F/W Sep. Fuel Cab. Air Cab. Air Hyd Hyd Hyd	57792 51792XE 42803 ¹⁵⁵ 42803NP ⁴⁷⁹ 42804 33606 33640 24333 49083 51621 57896 WL10243	336DLN MYG-ON w / Caterpillar C9 Engine Diesel Eng.Code C9 1R1808 (Cellulose/Glass Blend) 2444484 (100% Glass) 142-1339 (Radial Seal) - Outer 2200453 (Radial Seal) - Outer 142-1404 (Radial Seal) - Inner 3261644 Primary 1R0762 Secondary 2457823 Air Conditioning 3276618 Air Intake 1432849 (Std.) 0937521 In-Tank 1799806 Return 518670 Pilot	Lube Lube Air Air Air F/W Sep. Fuel Cab. Air Cab. Air Hyd Hyd Hyd	57792 51792XE 42803 ¹⁵⁵ 42803NP ⁴⁷⁹ 42804 33606 33640 24333 WP10204 49083 51621 57896 WL10243									
			336DL MPL-ON w / Caterpillar C9 Engine Diesel Eng.Code C9 1R1808 (Cellulose/Glass Blend) 2444484 (100% Glass) 142-1339 (Radial Seal) - Outer 2200453 (Radial Seal) - Outer 142-1404 (Radial Seal) - Inner 3261644 Primary 1R0762 Secondary 2457823 Air Conditioning 2931184 Fresh Air 3050329 0937521 In-Tank 1799806 Return 518670 Pilot		Lube			57792	336DL WET-ON w / Caterpillar C9 Engine Diesel Eng.Code C9 1R1808 (Cellulose/Glass Blend) 2444484 (100% Glass) 142-1339 (Radial Seal) - Outer 2200453 (Radial Seal) - Outer 142-1404 (Radial Seal) - Inner 3261644 Primary 1R0762 Secondary 2457823 Air Conditioning 411278 1432849 (Std.) 0937521 In-Tank 1799806 Return 518670 Pilot		Lube Lube Air Air Air F/W Sep. Fuel Cab. Air Cab. Air Hyd Hyd Hyd	57792 51792XE 42803 ¹⁵⁵ 42803NP ⁴⁷⁹ 42804 33606 33640 24333 49083 51621 57896 WL10243	336DLN MYP-ON w / Caterpillar C9 Engine Diesel Eng.Code C9 1R1808 (Cellulose/Glass Blend) 2444484 (100% Glass) 142-1339 (Radial Seal) - Outer 2200453 (Radial Seal) - Outer 142-1404 (Radial Seal) - Inner 3261644 Primary 1R0762 Secondary 2457823 Air Conditioning 411278 1432849 (Std.) 0937521 In-Tank 1799806 Return 518670 Pilot	Lube Lube Air Air Air F/W Sep. Fuel Cab. Air Cab. Air Hyd Hyd Hyd	57792 51792XE 42803 ¹⁵⁵ 42803NP ⁴⁷⁹ 42804 33606 33640 24333 WP10204 49083 51621 57896 WL10243						
					336DL PPN-ON w / Caterpillar C9 Engine Diesel Eng.Code C9 1R1808 (Cellulose/Glass Blend) 2444484 (100% Glass) 142-1339 (Radial Seal) - Outer 2200453 (Radial Seal) - Outer 142-1404 (Radial Seal) - Inner 3261644 Primary 1R0762 Secondary 2457823 Air Conditioning 3276618 Air Intake 1432849 (Std.) 0937521 In-Tank 1799806 Return 518670 Pilot			Lube			57792	336DL WRK-ON w / Caterpillar C9 Engine Diesel Eng.Code C9 1R1808 (Cellulose/Glass Blend) 2444484 (100% Glass) 142-1339 (Radial Seal) - Outer 2200453 (Radial Seal) - Outer 142-1404 (Radial Seal) - Inner 3261644 Primary 1R0762 Secondary 2457823 Air Conditioning 3276618 Air Intake 0937521 In-Tank 1799806 Return 1966581 (Front Hammer) 2897789 (Front Hammer) 518670 Pilot		Lube Lube Air Air Air F/W Sep. Fuel Cab. Air Cab. Air Hyd Hyd Hyd Hyd	57792 51792XE 42803 ¹⁵⁵ 42803NP ⁴⁷⁹ 42804 33606 33640 24333 WP10204 51621 57896 N/A N/A WL10243	336E L BZY-ON, 336E L FJH-ON w / Caterpillar C9.3 Engine Diesel Eng.Code C9.3 ACERT 1R1808 (Cellulose/Glass Blend) 2444484 (100% Glass) 142-1339 (Radial Seal) - Outer 2200453 (Radial Seal) - Outer 142-1404 (Radial Seal) - Inner 3261643 Primary 1R0749 3639402 Air Conditioning 3276618 Air Intake 0937521 In-Tank 1799806 Return 1966581 (Front Hammer) 2897789 (Front Hammer) 518670 Pilot	Lube Lube Air Air Air F/W Sep. Fuel Cab. Air Cab. Air Hyd Hyd Hyd Hyd	57792 51792XE 42803 ¹⁵⁵ 42803NP ⁴⁷⁹ 42804 33607 33674 ⁸³ 33674NP ⁴⁷⁹ N/A WP10204 51621 57896 N/A N/A WL10243			
								336DL PRF-ON w / Caterpillar C9 Engine Diesel Eng.Code C9 1R1808 (Cellulose/Glass Blend) 2444484 (100% Glass) 142-1339 (Radial Seal) - Outer 2200453 (Radial Seal) - Outer			Lube			57792	336DL ZML-ON w / Caterpillar C9 Engine Diesel Eng.Code C9 1R1808 (Cellulose/Glass Blend) 2444484 (100% Glass) 142-1339 (Radial Seal) - Outer 2200453 (Radial Seal) - Outer 142-1404 (Radial Seal) - Inner 3261644 Primary 1R0762 Secondary		Lube Lube Air Air Air F/W Sep. Fuel	57792 51792XE 42803 ¹⁵⁵ 42803NP ⁴⁷⁹ 42804 33606 33640	336E L BZY-ON, 336E L FJH-ON w / Caterpillar C9.3 Engine Diesel Eng.Code C9.3 ACERT 1R1808 (Cellulose/Glass Blend) 2444484 (100% Glass) 142-1339 (Radial Seal) - Outer 2200453 (Radial Seal) - Outer 142-1404 (Radial Seal) - Inner 3261643 Primary 1R0749	Lube Lube Air Air Air F/W Sep. Fuel	57792 51792XE 42803 ¹⁵⁵ 42803NP ⁴⁷⁹ 42804 33607 33674 ⁸³

Italicized Part Numbers May Not Be Available.

Las piezas con números en *italicas* pueden no estar disponibles.
Les numéros de pièce en *italiques* peuvent ne pas être disponibles.

Off-Highway
Hors Route
Fuera De Carretera



CATERPILLAR+ Excavators

Make, Model, Engine Marque, Modèle, Moteur Marca, Modelo, Motor	Serv. Type	Part No. N° de pieza N° de pièce	Make, Model, Engine Marque, Modèle, Moteur Marca, Modelo, Motor	Serv. Type	Part No. N° de pieza N° de pièce	Make, Model, Engine Marque, Modèle, Moteur Marca, Modelo, Motor	Serv. Type	Part No. N° de pieza N° de pièce
345B 7KS-ON w / Caterpillar 3176C Engine Diesel Eng.Code 3176C (Std. Drain) (Full-Flow Spin-on) (Extended Drain) (Cellulose/Glass Blend) (100% Glass) 142-1340 1421340 (Radial Seal) - Outer 142-1403 1421403 (Radial Seal) 1335673 Primary 1R0762 Secondary 0937521 1262081 1262131 (High Efficiency) 413948 1261813 (High Efficiency) 1469290 (High Efficiency)	Lube ... Lube ... Lube ... Air ... Air ... F/W Sep. Fuel ... Hyd ... Hyd ... Hyd ... Hyd ... Hyd ...	51792 ⁵³ 51792XD 57792 51792XE 46770 46771FR 33780 33640 51621 57244 57896 51720 57724 R48D05GWW	345B ALD-ON w / Caterpillar 3176C Engine Diesel Eng.Code 3176C (Std. Drain) (Full-Flow Spin-on) (Extended Drain) (Cellulose/Glass Blend) (100% Glass) 1063969 Outer 1327168 (High Efficiency) - Outer 106-3973 Inner 1335673 Primary 1R0762 Secondary 0937521 1262081 1262131 (High Efficiency) 413948 1261813 (High Efficiency)	Lube ... Lube ... Lube ... Air ... Air ... F/W Sep. Fuel ... Hyd ... Hyd ... Hyd ... Hyd ... Hyd ...	51792 ⁵³ 51792XD 57792 51792XE 46746 ¹⁵⁵ WA10034 46747 33780 33640 51621 57244 57896 51720 57724	411278 0937521 In-Tank 1262081 1469290 (High Efficiency) 1799806 Return 1843931 Tank Area	Cab. Air . Hyd ... Hyd ... Hyd ... Hyd ... Hyd ...	49083 51621 57244 R48D05GWW 57896 57184
345B AGS-ON w / Caterpillar 3176C Engine Diesel Eng.Code 3176C (Std. Drain) (Full-Flow Spin-on) (Extended Drain) (Cellulose/Glass Blend) (100% Glass) (F/W Sep) - Primary Secondary 411278 0937521 In-Tank 1262081 1843931 Tank Area	Lube ... Lube ... Lube ... Lube ... F/W Sep. Fuel ... Cab. Air . Hyd ... Hyd ... Hyd ... Hyd ...	51792 ⁵³ 51792XD 57792 51792XE 33780 33640 49083 51621 57244 57184	345B BFG-ON w / Caterpillar 3176C Engine Diesel Eng.Code 3176C (Std. Drain) (Full-Flow Spin-on) (Extended Drain) (Cellulose/Glass Blend) (100% Glass) 142-1340 1421340 (Radial Seal) - Outer 142-1403 1421403 (Radial Seal) 1335673 Primary 1R0762 Secondary 0937521 1262081 1262131 (High Efficiency) 413948 1261813 (High Efficiency)	Lube ... Lube ... Lube ... Air ... Air ... F/W Sep. Fuel ... Hyd ... Hyd ... Hyd ... Hyd ... Hyd ...	51792 ⁵³ 51792XD 57792 51792XE 46770 46771FR 33780 33640 51621 57244 57896 51720 57724	411278 0937521 In-Tank 1262081 1469290 (High Efficiency) 1843931 Tank Area 1799806 Return	Cab. Air . Hyd ... Hyd ... Hyd ... Hyd ... Hyd ... Hyd ... Hyd ...	49083 51621 57244 R48D05GWW 57896 57184
345B AKJ-ON, 345B AKX-ON w / Caterpillar 3176C Engine Diesel Eng.Code 3176C (Std. Drain) (Full-Flow Spin-on) (Extended Drain) (Cellulose/Glass Blend) (100% Glass) 1063969 Outer 1327168 (High Efficiency) - Outer 106-3973 Inner 1335673 Primary 1R0762 Secondary 0937521 1262081 1262131 (High Efficiency) 413948 1261813 (High Efficiency)	Lube ... Lube ... Lube ... Lube ... Air ... Air ... F/W Sep. Fuel ... Hyd ... Hyd ... Hyd ... Hyd ... Hyd ...	51792 ⁵³ 51792XD 57792 51792XE 46746 ¹⁵⁵ WA10034 46747 33780 33640 51621 57244 57896 51720 57724	345B SERIES II APB-ON w / Caterpillar 3176C Engine Diesel Eng.Code 3176C 1R0716 (Std.) (Extended Drain) (Cellulose/Glass Blend) (100% Glass) 1063969 Outer 1327168 (High Efficiency) - Outer 106-3973 Inner 1335673 Primary 1R0762 Secondary 1080688 Air Conditioning 411278 Air Conditioning 0937521 Tank Area 1843931 Tank Area 1261813 (High Efficiency) - Tank Area 1262081 Return 1799806 (High Efficiency) - Return	Lube ... Lube ... Lube ... Air ... Air ... F/W Sep. Fuel ... Cab. Air . Cab. Air . Hyd ... Hyd ... Hyd ... Hyd ... Hyd ... Hyd ... Hyd ...	51792 ⁵³ 51792XD 57792 51792XE 46746 WA10034 46747 33780 33640 N/A 49083 51621 57184 57724 57244 57896	411278 0937521 In-Tank 1262081 1469290 (High Efficiency) 1843931 Tank Area 1799806 Return	Cab. Air . Hyd ... Hyd ... Hyd ... Hyd ... Hyd ... Hyd ... Hyd ... Hyd ... Hyd ...	49083 51621 57244 R48D05GWW 57896 57184
345B ALB-ON w / Caterpillar 3176C Engine Diesel Eng.Code 3176C (Std. Drain) (Full-Flow Spin-on) (Extended Drain) (Cellulose/Glass Blend) (100% Glass) (F/W Sep) - Primary Secondary 411278 0937521 In-Tank 1262081 1843931 Tank Area	Lube ... Lube ... Lube ... Lube ... F/W Sep. Fuel ... Cab. Air . Hyd ... Hyd ... Hyd ... Hyd ...	51792 ⁵³ 51792XD 57792 51792XE 33780 33640 49083 51621 57244 57184	345B SERIES II CCC-ON w / Caterpillar 3176C Engine Diesel Eng.Code 3176C (Std. Drain) (Full-Flow Spin-on) (Extended Drain) (Cellulose/Glass Blend) (100% Glass) 142-1340 1421340 (Radial Seal) - Outer 142-1403 1421403 (Radial Seal) 1335673 Primary 1R0762 Secondary	Lube ... Lube ... Lube ... Air ... Air ... F/W Sep. Fuel ...	51792 ⁵³ 51792XD 57792 51792XE 46770 46771FR 33780 33640	411278 0937521 In-Tank 1262081	Cab. Air . Hyd ... Hyd ... Hyd ... Hyd ... Hyd ... Hyd ...	49083 51621 57244 R48D05GWW 57896 57184
345B 2SW-ON w / Caterpillar 3176C Engine Diesel Eng.Code 3176C (Std. Drain) (Full-Flow Spin-on) (Extended Drain) (Cellulose/Glass Blend) (100% Glass) 142-1340 1421340 (Radial Seal) - Outer 142-1403 1421403 (Radial Seal) 1335673 Primary 1R0762 Secondary 0937521 1262081 1262131 (High Efficiency) 413948 1261813 (High Efficiency) 1469290 (High Efficiency)	Lube ... Lube ... Lube ... Lube ... Air ... Air ... F/W Sep. Fuel ... Hyd ... Hyd ... Hyd ... Hyd ... Hyd ...	51792 ⁵³ 51792XD 57792 51792XE 46770 46771FR 33780 33640 51621 57244 57896 57184 57724 R48D05GWW	345B SERIES II FEE-ON w / Caterpillar 3176C Engine Diesel Eng.Code 3176C (Std. Drain) (Full-Flow Spin-on) (Extended Drain) (Cellulose/Glass Blend) (100% Glass) 142-1340 1421340 (Radial Seal) - Outer 142-1403 1421403 (Radial Seal) 1335673 Primary 1R0762 Secondary 0937521 1262081 1262131 (High Efficiency) 413948 1261813 (High Efficiency) 1469290 (High Efficiency)	Lube ... Lube ... Lube ... F/W Sep. Fuel ... Cab. Air . Hyd ... Hyd ... Hyd ... Hyd ... Hyd ... Hyd ...	51792 ⁵³ 51792XD 57792 51792XE 33780 33640 49083 51621 57244 57896 57184 57896	411278 0937521 In-Tank 1262081 1469290 (High Efficiency) 1843931 Tank Area 1799806 Return	Cab. Air . Hyd ... Hyd ... Hyd ... Hyd ... Hyd ... Hyd ... Hyd ... Hyd ... Hyd ...	49083 51621 57244 R48D05GWW 57896 57184
345BL 2SW-ON w / Caterpillar 3176C Engine Diesel Eng.Code 3176C (Std. Drain) (Full-Flow Spin-on) (Extended Drain) (Cellulose/Glass Blend) (100% Glass) 142-1340 1421340 (Radial Seal) - Outer 142-1403 1421403 (Radial Seal) 1335673 Primary 1R0762 Secondary 0937521 1262081 1262131 (High Efficiency) 413948 1261813 (High Efficiency) 1469290 (High Efficiency)	Lube ... Lube ... Lube ... Lube ... Air ... Air ... F/W Sep. Fuel ... Hyd ... Hyd ... Hyd ... Hyd ... Hyd ...	51792 ⁵³ 51792XD 57792 51792XE 46770 46771FR 33780 33640 51621 57244 57896 57184 57724 R48D05GWW	345BL 2ZW-ON, 345BL 3MW-ON w / Caterpillar 3176C Engine Diesel Eng.Code 3176C (Std. Drain) (Full-Flow Spin-on) (Extended Drain) (Cellulose/Glass Blend) (100% Glass) 142-1340 1421340 (Radial Seal) - Outer 142-1403 1421403 (Radial Seal) 1335673 Primary 1R0762 Secondary 0937521	Lube ... Lube ... Lube ... Lube ... Air ... Air ... F/W Sep. Fuel ... Hyd ... Hyd ... Hyd ... Hyd ...	51792 ⁵³ 51792XD 57792 51792XE 46770 46771FR 33780 33640 51621	411278 0937521 In-Tank 1262081	Cab. Air . Hyd ... Hyd ... Hyd ... Hyd ... Hyd ... Hyd ... Hyd ... Hyd ...	49083 51621 57244 R48D05GWW 57896 57184

Italicized Part Numbers May Not Be Available.

Las piezas con números en *italicas* pueden no estar disponibles.
Les numéros de pièce en *italiques* peuvent ne pas être disponibles.



**Off-Highway
Hors Route
Fuera De Carretera**

CATERPILLAR+ Excavators

Make, Model, Engine Marque, Modèle, Moteur Marca, Modelo, Motor	Serv. Type	Part No. N° de pieza N° de pièce	Make, Model, Engine Marque, Modèle, Moteur Marca, Modelo, Motor	Serv. Type	Part No. N° de pieza N° de pièce	Make, Model, Engine Marque, Modèle, Moteur Marca, Modelo, Motor	Serv. Type	Part No. N° de pieza N° de pièce
345BL 2ZW-ON, 345BL 3MW-ON w / Caterpillar 3176C Engine Diesel Eng.Code 3176C (Cont'd/Suite)			1469290 (High Efficiency)	Hyd	R48D05GVV	(100% Glass)	Lube	51792XE
	1262081 (High Efficiency)	Hyd	57244			142-1340 1421340 (Radial Seal) - Outer	Air	46770
	1262131 (High Efficiency)	Hyd	57896			142-1403 1421403 (Radial Seal) 1335673 Primary	Air	46771FR
	413948 (High Efficiency)	Hyd	51720			1R0762 Secondary	Fuel	33780
1261813 (High Efficiency)	Hyd	57724			0937521 1262081	Hyd	51621	
			1063969 Outer	Air	46746¹⁵⁵	1262081	Hyd	57244
			106-3973 Inner	Air	46747	1262131 (High Efficiency)	Hyd	57896
			1327168 (High Efficiency) - Outer	Air	WA10034	413948	Hyd	51720
			1327168 (High Efficiency) - Outer	Air	46747	1261813 (High Efficiency)	Hyd	57724
			1335673 Primary	F/W Sep.	33780			
			1R0762 Secondary	Fuel	33640			
			0937521	Hyd	51621			
			1262081	Hyd	57244			
			1262131 (High Efficiency)	Hyd	57896			
			413948	Hyd	51720			
			1261813 (High Efficiency)	Hyd	57724			
345BL 4SS-ON w / Caterpillar Engine Diesel			1327168 (High Efficiency) - Outer	Air	WA10034			
(Std. Drain) (Full-Flow Spin-on)	Lube	51792⁵³	1335673 Primary	F/W Sep.	33780			
(Extended Drain)	Lube	51792XD	1R0762 Secondary	Fuel	33640			
(Cellulose/Glass Blend)	Lube	57792	0937521	Hyd	51621			
(100% Glass)	Lube	51792XE	1262081	Hyd	57244			
1063969 Outer	Air	46746¹⁵⁵	1262131 (High Efficiency)	Hyd	57896			
1327168 (High Efficiency) - Outer	Air	WA10034	413948	Hyd	51720			
106-3973 Inner	Air	46747	1261813 (High Efficiency)	Hyd	57724			
1335673 Primary	F/W Sep.	33780						
1R0762 Secondary	Fuel	33640						
0937521	Hyd	51621						
1262081	Hyd	57244						
1262131 (High Efficiency)	Hyd	57896						
413948	Hyd	51720						
1261813 (High Efficiency)	Hyd	57724						
345BL 5WS-ON w / Caterpillar 3176C Engine Diesel Eng.Code 3176C			142-1340 1421340 (Radial Seal) - Outer	Air	46770			
(Std. Drain) (Full-Flow Spin-on)	Lube	51792⁵³	142-1403 1421403 (Radial Seal)	Air	46771FR			
(Extended Drain)	Lube	51792XD	1335673 Primary	F/W Sep.	33780			
(Cellulose/Glass Blend)	Lube	57792	1R0762 Secondary	Fuel	33640			
(100% Glass)	Lube	51792XE	0937521	Hyd	51621			
1327168 (High Efficiency) - Outer	Air	WA10034	1262081	Hyd	57244			
1063969 Outer	Air	46746¹⁵⁵	1262131 (High Efficiency)	Hyd	57896			
106-3973 Inner	Air	46747	413948	Hyd	51720			
142-1340 1421340 (Radial Seal) - Outer	Air	46770	1261813 (High Efficiency)	Hyd	57724			
142-1403 1421403 (Radial Seal)	Air	46771FR						
1335673 Primary	F/W Sep.	33780						
1R0762 Secondary	Fuel	33640						
0937521	Hyd	51621						
1262081	Hyd	57244						
1262131 (High Efficiency)	Hyd	57896						
413948	Hyd	51720						
1261813 (High Efficiency)	Hyd	57724						
345BL 6XS-ON w / Caterpillar 3176C Engine Diesel Eng.Code 3176C			142-1340 1421340 (Radial Seal) - Outer	Air	46770			
(Std. Drain) (Full-Flow Spin-on)	Lube	51792⁵³	142-1403 1421403 (Radial Seal)	Air	46771FR			
(Extended Drain)	Lube	51792XD	1335673 Primary	F/W Sep.	33780			
(Cellulose/Glass Blend)	Lube	57792	1R0762 Secondary	Fuel	33640			
(100% Glass)	Lube	51792XE	0937521	Hyd	51621			
142-1340 1421340 (Radial Seal) - Outer	Air	46770	1262081	Hyd	57244			
142-1403 1421403 (Radial Seal)	Air	46771FR	1262131 (High Efficiency)	Hyd	57896			
1335673 Primary	F/W Sep.	33780	413948	Hyd	51720			
1R0762 Secondary	Fuel	33640	1261813 (High Efficiency)	Hyd	57724			
0937521	Hyd	51621						
1262081	Hyd	57244						
1262131 (High Efficiency)	Hyd	57896						
413948	Hyd	51720						
1261813 (High Efficiency)	Hyd	57724						
345BL 7KS-ON w / Caterpillar 3176C Engine Diesel Eng.Code 3176C			142-1340 1421340 (Radial Seal) - Outer	Air	46770			
(Std. Drain) (Full-Flow Spin-on)	Lube	51792⁵³	142-1403 1421403 (Radial Seal)	Air	46771FR			
(Extended Drain)	Lube	51792XD	1335673 Primary	F/W Sep.	33780			
(Cellulose/Glass Blend)	Lube	57792	1R0762 Secondary	Fuel	33640			
(100% Glass)	Lube	51792XE	0937521	Hyd	51621			
142-1340 1421340 (Radial Seal) - Outer	Air	46770	1262081	Hyd	57244			
142-1403 1421403 (Radial Seal)	Air	46771FR	1262131 (High Efficiency)	Hyd	57896			
1335673 Primary	F/W Sep.	33780	413948	Hyd	51720			
1R0762 Secondary	Fuel	33640	1261813 (High Efficiency)	Hyd	57724			
0937521	Hyd	51621						
1262081	Hyd	57244						
1262131 (High Efficiency)	Hyd	57896						
413948	Hyd	51720						
1261813 (High Efficiency)	Hyd	57724						
345BL 9GS-ON w / Caterpillar Engine Diesel			1327168 (High Efficiency) - Outer	Air	WA10034			
(Std. Drain) (Full-Flow Spin-on)	Lube	51792⁵³	1335673 Primary	F/W Sep.	33780			
(Extended Drain)	Lube	51792XD	1R0762 Secondary	Fuel	33640			
(Cellulose/Glass Blend)	Lube	57792	0937521	Hyd	51621			
(100% Glass)	Lube	51792XE	1262081	Hyd	57244			
1063969 Outer	Air	46746¹⁵⁵	1262131 (High Efficiency)	Hyd	57896			
106-3973 Inner	Air	46747	413948	Hyd	51720			
1327168 (High Efficiency) - Outer	Air	WA10034	1261813 (High Efficiency)	Hyd	57724			
106-3973 Inner	Air	46747						
1335673 Primary	F/W Sep.	33780						
1R0762 Secondary	Fuel	33640						
0937521	Hyd	51621						
1262081	Hyd	57244						
1262131 (High Efficiency)	Hyd	57896						
413948	Hyd	51720						
1261813 (High Efficiency)	Hyd	57724						
345BL BFG-ON w / Caterpillar 3176C Engine Diesel Eng.Code 3176C			142-1340 1421340 (Radial Seal) - Outer	Air	46770			
(Std. Drain) (Full-Flow Spin-on)	Lube	51792⁵³	142-1403 1421403 (Radial Seal)	Air	46771FR			
(Extended Drain)	Lube	51792XD	1335673 Primary	F/W Sep.	33780			
(Cellulose/Glass Blend)	Lube	57792	1R0762 Secondary	Fuel	33640			
(100% Glass)	Lube	51792XE	0937521	Hyd	51621			
142-1340 1421340 (Radial Seal) - Outer	Air	46770	1262081	Hyd	57244			
142-1403 1421403 (Radial Seal)	Air	46771FR	1262131 (High Efficiency)	Hyd	57896			
1335673 Primary	F/W Sep.	33780	413948	Hyd	51720			
1R0762 Secondary	Fuel	33640	1261813 (High Efficiency)	Hyd	57724			
0937521	Hyd	51621						
1262081	Hyd	57244						
1262131 (High Efficiency)	Hyd	57896						
413948	Hyd	51720						
1261813 (High Efficiency)	Hyd	57724						
345BL BFG-ON w / Caterpillar 3176C Engine Diesel Eng.Code 3176C			142-1340 1421340 (Radial Seal) - Outer	Air	46770			
(Std. Drain) (Full-Flow Spin-on)	Lube	51792⁵³	142-1403 1421403 (Radial Seal)	Air	46771FR			
(Extended Drain)	Lube	51792XD	1335673 Primary	F/W Sep.	33780			
(Cellulose/Glass Blend)	Lube	57792	1R0762 Secondary	Fuel	33640			
(100% Glass)	Lube	51792XE	0937521	Hyd	51621			
142-1340 1421340 (Radial Seal) - Outer	Air	46770	1262081	Hyd	57244			
142-1403 1421403 (Radial Seal)	Air	46771FR	1262131 (High Efficiency)	Hyd	57896			
1335673 Primary	F/W Sep.	33780	413948	Hyd	51720			
1R0762 Secondary	Fuel	33640	1261813 (High Efficiency)	Hyd	57724			
0937521	Hyd	51621						
1262081	Hyd	57244						
1262131 (High Efficiency)	Hyd	57896						
413948	Hyd	51720						
1261813 (High Efficiency)	Hyd	57724						
345C BWY-ON L6 12.5L 763 CID Turbo Diesel Eng.Code C13 ACERT			142-1340 1421340 (Radial Seal) - Outer	Air	46770			
(Std. Duty)	Lube	51792⁵³	142-1403 1421403 (Radial Seal)	Air	46771FR			
(Extended Drain)	Lube	51792XD	1335673 Primary	F/W Sep.	33780			
(Cellulose/Glass Blend)	Lube	<						



Off-Highway
Hors Route
Fuera De Carretera

CATERPILLAR+ Excavators

OFF HIGHWAY

Make, Model, Engine Marque, Modèle, Moteur Marca, Modelo, Motor	Serv. Type	Part No. N° de pieza N° de pièce	Make, Model, Engine Marque, Modèle, Moteur Marca, Modelo, Motor	Serv. Type	Part No. N° de pieza N° de pièce	Make, Model, Engine Marque, Modèle, Moteur Marca, Modelo, Motor	Serv. Type	Part No. N° de pieza N° de pièce
349DL WTD-ON L6 12.5L 763 CID Turbo Diesel Eng.Code C13 ACERT (Cont'd/Suite) 3261641 (F/W Sep.) - Primary 1R0755 Secondary 2457823 Air Conditioning 3276618 Air Intake 0937521 (Case Drain) 2003549 (Return) (Hammer) 1799806 Return 518670 Pilot	F/W Sep.	33751	1R0749	Fuel	33674 ⁵³	3276618 Air Intake	Cab. Air	WP10204
			3639402 Air Conditioning	Fuel	33674NP ²¹⁹	0937521 (Case Drain)	Hyd	51621
349E FJB-ON, 349E RGH-ON L6 12.5L 763 CID Turbo Diesel Eng.Code C13 ACERT 1R1808 (Cellulose/Glass Blend) 2444484 (100% Glass) 142-1340 1421340 (Radial Seal) - Outer 2200454 (High Efficiency) - Outer 142-1403 1421403 (Radial Seal) - Inner 3261643 (F/W Separator) - Primary 1R0749 3639402 Air Conditioning 3276618 Air Intake 0937521 (Case Drain) 2003549 (Return) (Hammer) 1799806 Return 518670 Pilot	Lube	57792	1R1808 (Cellulose/Glass Blend)	Lube	57792	1R1808 (Cellulose/Glass Blend)	Lube	57792
			2444484 (100% Glass)	Lube	51792XE	2444484 (100% Glass)	Lube	51792XE
349EL MPZ-ON L6 12.5L 763 CID Turbo Diesel Eng.Code C13 ACERT 1R1808 (Cellulose/Glass Blend) 2444484 (100% Glass) 142-1340 1421340 (Radial Seal) - Outer 2200454 (High Efficiency) - Outer 142-1403 1421403 (Radial Seal) - Inner 3261643 (F/W Separator) - Primary 1R0749 3639402 Air Conditioning 3276618 Air Intake 0937521 (Case Drain) 1799806 Return 518670 Pilot	Lube	57792	1R1808 (Cellulose/Glass Blend)	Lube	57792	1R1808 (Cellulose/Glass Blend)	Lube	57792
			2444484 (100% Glass)	Lube	51792XE	2444484 (100% Glass)	Lube	51792XE
349EL MZW-ON L6 12.5L 763 CID Turbo Diesel Eng.Code C13 ACERT 1R1808 (Cellulose/Glass Blend) 2444484 (100% Glass) 142-1340 1421340 (Radial Seal) - Outer 2200454 (High Efficiency) - Outer 142-1403 1421403 (Radial Seal) - Inner 3261643 (F/W Separator) - Primary 1R0749 3639402 Air Conditioning 3276618 Air Intake 0937521 (Case Drain) 1799806 Return 518670 Pilot	Lube	57792	1R1808 (Cellulose/Glass Blend)	Lube	57792	1R1808 (Cellulose/Glass Blend)	Lube	57792
			2444484 (100% Glass)	Lube	51792XE	2444484 (100% Glass)	Lube	51792XE
349EL SPG-ON L6 12.5L 763 CID Turbo Diesel Eng.Code C13 ACERT 1R1808 (Cellulose/Glass Blend) 2444484 (100% Glass) 142-1340 1421340 (Radial Seal) - Outer 2200454 (High Efficiency) - Outer 142-1403 1421403 (Radial Seal) - Inner 3261643 (F/W Separator) - Primary	Lube	57792	1R1808 (Cellulose/Glass Blend)	Lube	57792	1R1808 (Cellulose/Glass Blend)	Lube	57792
			2444484 (100% Glass)	Lube	51792XE	2444484 (100% Glass)	Lube	51792XE
349EL WHZ-ON L6 12.5L 763 CID Turbo Diesel Eng.Code C13 ACERT 1R1808 (Cellulose/Glass Blend) 2444484 (100% Glass) 142-1340 1421340 (Radial Seal) - Outer 2200454 (High Efficiency) - Outer 142-1403 1421403 (Radial Seal) - Inner 3261643 (F/W Separator) - Primary 1R0749 3639402 Air Conditioning 3276618 Air Intake 0937521 (Case Drain) 2003549 (Return) (Hammer) 1799806 Return 518670 Pilot	Lube	57792	1R1808 (Cellulose/Glass Blend)	Lube	57792	1R1808 (Cellulose/Glass Blend)	Lube	57792
			2444484 (100% Glass)	Lube	51792XE	2444484 (100% Glass)	Lube	51792XE
349EL VG DGE-ON L6 12.5L 763 CID Turbo Diesel Eng.Code C13 ACERT 1R1808 (Cellulose/Glass Blend) 2444484 (100% Glass) 142-1340 1421340 (Radial Seal) - Outer 2200454 (High Efficiency) - Outer 142-1403 1421403 (Radial Seal) - Inner 3261643 (F/W Separator) - Primary 1R0749 3639402 Air Conditioning 3276618 Air Intake 0937521 (Case Drain) 2003549 (Return) (Hammer) 1799806 Return 518670 Pilot	Lube	57792	1R1808 (Cellulose/Glass Blend)	Lube	57792	1R1808 (Cellulose/Glass Blend)	Lube	57792
			2444484 (100% Glass)	Lube	51792XE	2444484 (100% Glass)	Lube	51792XE
349EL VG KCN-ON, 349EL-VG KFX-ON L6 12.5L 763 CID Turbo Diesel Eng.Code C13 ACERT 1R1808 (Cellulose/Glass Blend) 2444484 (100% Glass) 142-1340 1421340 (Radial Seal) - Outer 2200454 (High Efficiency) - Outer 142-1403 1421403 (Radial Seal) - Inner 3261643 (F/W Separator) - Primary 1R0749 3639402 Air Conditioning	Lube	57792	1R1808 (Cellulose/Glass Blend)	Lube	57792	1R1808 (Cellulose/Glass Blend)	Lube	57792
			2444484 (100% Glass)	Lube	51792XE	2444484 (100% Glass)	Lube	51792XE
349F HDP1-UP L6 12.5L 763 CID Turbo Diesel Eng.Code C13 ACERT 1R1808 (Cellulose/Glass Blend) 2444484 (100% Glass) 142-1340 1421340 (Radial Seal) - Outer 2200454 (High Efficiency) - Outer 142-1403 1421403 (Radial Seal) - Inner 3261643 (F/W Separator) - Primary 1R0749 3639402 Air Conditioning 3276618 Air Intake 0937521 (Case Drain) 2003549 (Return) (Hammer) 1799806 Return 518670 Pilot	Lube	57792	1R1808 (Cellulose/Glass Blend)	Lube	57792	1R1808 (Cellulose/Glass Blend)	Lube	57792
			2444484 (100% Glass)	Lube	51792XE	2444484 (100% Glass)	Lube	51792XE
349F L BZZ L6 12.5L 763 CID Turbo Diesel Eng.Code C13 ACERT 1R1808 (Cellulose/Glass Blend) 2444484 (100% Glass) 142-1340 1421340 (Radial Seal) - Outer 2200454 (High Efficiency) - Outer 142-1403 1421403 (Radial Seal) - Inner 3261643 (F/W Separator) - Primary 1R0749 3639402 Air Conditioning 3276618 Air Intake 0937521 (Case Drain) 2003549 (Return) (Hammer) 1799806 Return 518670 Pilot	Lube	57792	1R1808 (Cellulose/Glass Blend)	Lube	57792	1R1808 (Cellulose/Glass Blend)	Lube	57792
			2444484 (100% Glass)	Lube	51792XE	2444484 (100% Glass)	Lube	51792XE
349F L HDP1-UP L6 12.5L 763 CID Turbo Diesel Eng.Code C13 ACERT 1R1808 (Cellulose/Glass Blend) 2444484 (100% Glass) 142-1340 1421340 (Radial Seal) - Outer 2200454 (High Efficiency) - Outer 142-1403 1421403 (Radial Seal) - Inner 3261643 (F/W Separator) - Primary 1R0749 3639402 Air Conditioning 3276618 Air Intake 0937521 (Case Drain) 2003549 (Return) (Hammer) 1799806 Return 518670 Pilot	Lube	57792	1R1808 (Cellulose/Glass Blend)	Lube	57792	1R1808 (Cellulose/Glass Blend)	Lube	57792
			2444484 (100% Glass)	Lube	51792XE	2444484 (100% Glass)	Lube	51792XE
349F L KEA L6 12.5L 763 CID Turbo Diesel Eng.Code C13 ACERT 1R1808 (Cellulose/Glass Blend) 2444484 (100% Glass) 142-1340 1421340 (Radial Seal) - Outer 2200454 (High Efficiency) - Outer 142-1403 1421403 (Radial Seal) - Inner 3261643 (F/W Separator) - Primary 1R0749 3639402 Air Conditioning 3276618 Air Intake 0937521 (Case Drain) 2003549 (Return) (Hammer) 1799806 Return 518670 Pilot	Lube	57792	1R1808 (Cellulose/Glass Blend)	Lube	57792	1R1808 (Cellulose/Glass Blend)	Lube	57792
			2444484 (100% Glass)	Lube	51792XE	2444484 (100% Glass)	Lube	51792XE

N/A = Not Available N/R = Not Required N/S = Not Serviceable See pages 22 for footnotes
 N/A = Non disponible N/R = Non nécessaire N/S = Non réparable Voir pages 22 pour des notes
 N/A = No disponible N/R = No requiere N/S = No servible Ver las páginas 22 para las notas al pie de página

Off-Highway
Hors Route
Fuera De Carretera



CATERPILLAR+ Excavators

Make, Model, Engine Marque, Modèle, Moteur Marca, Modelo, Motor	Serv. Type	Part No. N° de pieza N° de pièce	Make, Model, Engine Marque, Modèle, Moteur Marca, Modelo, Motor	Serv. Type	Part No. N° de pieza N° de pièce	Make, Model, Engine Marque, Modèle, Moteur Marca, Modelo, Motor	Serv. Type	Part No. N° de pieza N° de pièce																																									
349F L KEA L6 12.5L 763 CID Turbo Diesel Eng.Code C13 ACERT (Cont'd/Suite)	Fuel ... 3639402 Air Conditioning 3276618 Air Intake 0937521 Drain 1799806 Return 518670 Pilot 1261813 Alt. Base w/ 2-12 THD. - Pilot	33674NP(2) ⁴⁷⁹ N/A WP10204 51621 57896 WL10243 57724	Primary 0944412 (Std.) 1391540 (High Efficiency) 413950 1261814 (High Efficiency) (High Efficiency)	Fuel ... 33360 33528 ⁵³ 33528NP ⁴⁷⁹ 57108 W01AG667 57119 57397 51759 ⁵³ 51746	6C9226 0944412 (Std.) 1391540 (High Efficiency) 413950 1261814 (High Efficiency) (High Efficiency)	Cab. Air . Hyd . . . Hyd . . . Hyd . . . Hyd . . . Hyd . . .	WP10068 57108 W01AG667 57119 57397 51759 ⁵³ 51746																																										
								349F L XE RAX, 349F L XE SFG L6 12.5L 763 CID Turbo Diesel Eng.Code C13 ACERT	Lube ... 1R1808 (Cellulose/Glass Blend) 2444484 (100% Glass) 378-3187 142-1340 Outer 2200454 (Ultra High Efficiency) - Outer 142-1403 Inner 3261643 Primary 1R0749 3639402 Air Conditioning 3276618 Air Intake 0937521 Drain 1799806 Return 518670 Pilot	57792 51792XE W74B191 46770 N/A 46771FR 33607 33674(2) ⁵³ 33674NP(2) ⁴⁷⁹ N/A WP10204 51621 57896 WL10243	350 9DK-ON w / Caterpillar 3306 Engine Diesel Eng.Code 3306 (Std. Drain) (Full-Flow Spin-on) (Extended Drain) (Cellulose/Glass Blend) (100% Glass) 1063969 Outer 1327168 (High Efficiency) - Outer 106-3973 Inner Primary	Lube ... 51792 ⁵³ 51792XD 57792 51792XE 46746 ⁵⁵ WA10034 46747 33360 33528 ⁵³ 33528NP ⁴⁷⁹ WP10068 57108 W01AG667 57119 57397 51759 ⁵³ 51746	(Std. Drain) (Full-Flow Spin-on) (Extended Drain) (Cellulose/Glass Blend) (100% Glass) 1063969 Outer 1327168 (High Efficiency) - Outer 106-3973 Inner Primary	Lube ... 51792 ⁵³ 51792XD 57792 51792XE 46746 ⁵⁵ WA10034 46747 33360 33528 ⁵³ 33528NP ⁴⁷⁹ WP10068 57108 W01AG667 57119 57397 51759 ⁵³ 51746																																			
															350 2ZL-ON, 350 3ML-ON w / Caterpillar 3306 Engine Diesel Eng.Code 3306	Lube ... (Std. Drain) (Full-Flow Spin-on) (Extended Drain) (Cellulose/Glass Blend) (100% Glass) 1063969 Outer 1327168 (High Efficiency) - Outer 106-3973 Inner Primary	51792 ⁵³ 51792XD 57792 51792XE 46746 ⁵⁵ WA10034 46747 33360 33528 ⁵³ 33528NP ⁴⁷⁹ WP10068 57108 W01AG667 57119 57397 51759 ⁵³ 51746	350 9FL-ON w / Caterpillar 3306 Engine Diesel Eng.Code 3306 (Std. Drain) (Full-Flow Spin-on) (Extended Drain) (Cellulose/Glass Blend) (100% Glass) 1063969 Outer 1327168 (High Efficiency) - Outer 106-3973 Inner Primary	Lube ... 51792 ⁵³ 51792XD 57792 51792XE 46746 ⁵⁵ WA10034 46747 33360 33528 ⁵³ 33528NP ⁴⁷⁹ WP10068 57108 W01AG667 57119 57397 51759 ⁵³ 51746	(Std. Drain) (Full-Flow Spin-on) (Extended Drain) (Cellulose/Glass Blend) (100% Glass) 1063969 Outer 1327168 (High Efficiency) - Outer 106-3973 Inner Primary	Lube ... 51792 ⁵³ 51792XD 57792 51792XE 46746 ⁵⁵ WA10034 46747 33360 33528 ⁵³ 33528NP ⁴⁷⁹ WP10068 57108 W01AG667 57119 57397 51759 ⁵³ 51746																												
																						350 7RK-ON w / Caterpillar 3306 Engine Diesel Eng.Code 3306	Lube ... (Std. Drain) (Full-Flow Spin-on) (Extended Drain) (Cellulose/Glass Blend) (100% Glass) 1063969 Outer 1327168 (High Efficiency) - Outer 106-3973 Inner Primary	51792 ⁵³ 51792XD 57792 51792XE 46746 ⁵⁵ WA10034 46747 33360 33528 ⁵³ 33528NP ⁴⁷⁹ WP10068 57108 W01AG667 57119 57397 51759 ⁵³ 51746	350 2ZL-ON w / Caterpillar 3116 Engine Diesel Eng.Code 3116 (Std. Drain) (Full-Flow Spin-on) (Extended Drain) (Cellulose/Glass Blend) (100% Glass) 1063969 Outer 1327168 (High Efficiency) - Outer 106-3973 Inner Primary	Lube ... 51792 ⁵³ 51792XD 57792 51792XE 46746 ⁵⁵ WA10034 46747 33360 33528 ⁵³ 33528NP ⁴⁷⁹ WP10068 57108 W01AG667 57119 57397 51759 ⁵³ 51746	(Std. Drain) (Full-Flow Spin-on) (Extended Drain) (Cellulose/Glass Blend) (100% Glass) 1063969 Outer 1327168 (High Efficiency) - Outer 106-3973 Inner Primary	Lube ... 51792 ⁵³ 51792XD 57792 51792XE 46746 ⁵⁵ WA10034 46747 33360 33528 ⁵³ 33528NP ⁴⁷⁹ WP10068 57108 W01AG667 57119 57397 51759 ⁵³ 51746																					
																													350 8HK-ON w / Caterpillar 3306 Engine Diesel Eng.Code 3306	Lube ... (Std. Drain) (Full-Flow Spin-on) (Extended Drain) (Cellulose/Glass Blend) (100% Glass) 1063969 Outer 1327168 (High Efficiency) - Outer 106-3973 Inner Primary	51792 ⁵³ 51792XD 57792 51792XE 46746 ⁵⁵ WA10034 46747 33360 33528 ⁵³ 33528NP ⁴⁷⁹ WP10068 57108 W01AG667 57119 57397 51759 ⁵³ 51746	350 9FL-ON w / Caterpillar 3306 Engine Diesel Eng.Code 3306 (Std. Drain) (Full-Flow Spin-on) (Extended Drain) (Cellulose/Glass Blend) (100% Glass) 1063969 Outer 1327168 (High Efficiency) - Outer 106-3973 Inner Primary	Lube ... 51792 ⁵³ 51792XD 57792 51792XE 46746 ⁵⁵ WA10034 46747 33360 33528 ⁵³ 33528NP ⁴⁷⁹ WP10068 57108 W01AG667 57119 57397 51759 ⁵³ 51746	(Std. Drain) (Full-Flow Spin-on) (Extended Drain) (Cellulose/Glass Blend) (100% Glass) 1063969 Outer 1327168 (High Efficiency) - Outer 106-3973 Inner Primary	Lube ... 51792 ⁵³ 51792XD 57792 51792XE 46746 ⁵⁵ WA10034 46747 33360 33528 ⁵³ 33528NP ⁴⁷⁹ WP10068 57108 W01AG667 57119 57397 51759 ⁵³ 51746														
																																				350 9DK-ON w / Caterpillar 3306 Engine Diesel Eng.Code 3306	Lube ... (Std. Drain) (Full-Flow Spin-on) (Extended Drain) (Cellulose/Glass Blend) (100% Glass) 1063969 Outer 1327168 (High Efficiency) - Outer 106-3973 Inner Primary	51792 ⁵³ 51792XD 57792 51792XE 46746 ⁵⁵ WA10034 46747 33360 33528 ⁵³ 33528NP ⁴⁷⁹ WP10068 57108 W01AG667 57119 57397 51759 ⁵³ 51746	350 2ZL-ON, 350L 3ML-ON w / Caterpillar 3306 Engine Diesel Eng.Code 3306 (Std. Drain) (Full-Flow Spin-on) (Extended Drain) (Cellulose/Glass Blend) (100% Glass) 1063969 Outer 1327168 (High Efficiency) - Outer 106-3973 Inner Primary	Lube ... 51792 ⁵³ 51792XD 57792 51792XE 46746 ⁵⁵ WA10034 46747 33360 33528 ⁵³ 33528NP ⁴⁷⁹ WP10068 57108 W01AG667 57119 57397 51759 ⁵³ 51746	(Std. Drain) (Full-Flow Spin-on) (Extended Drain) (Cellulose/Glass Blend) (100% Glass) 1063969 Outer 1327168 (High Efficiency) - Outer 106-3973 Inner Primary	Lube ... 51792 ⁵³ 51792XD 57792 51792XE 46746 ⁵⁵ WA10034 46747 33360 33528 ⁵³ 33528NP ⁴⁷⁹ WP10068 57108 W01AG667 57119 57397 51759 ⁵³ 51746							
																																											350 9FL-ON w / Caterpillar 3306 Engine Diesel Eng.Code 3306	Lube ... (Std. Drain) (Full-Flow Spin-on) (Extended Drain) (Cellulose/Glass Blend) (100% Glass) 1063969 Outer 1327168 (High Efficiency) - Outer 106-3973 Inner Primary	51792 ⁵³ 51792XD 57792 51792XE 46746 ⁵⁵ WA10034 46747 33360 33528 ⁵³ 33528NP ⁴⁷⁹ WP10068 57108 W01AG667 57119 57397 51759 ⁵³ 51746	350 2ZL-ON, 350L 3ML-ON w / Caterpillar 3306 Engine Diesel Eng.Code 3306 (Std. Drain) (Full-Flow Spin-on) (Extended Drain) (Cellulose/Glass Blend) (100% Glass) 1063969 Outer 1327168 (High Efficiency) - Outer 106-3973 Inner Primary	Lube ... 51792 ⁵³ 51792XD 57792 51792XE 46746 ⁵⁵ WA10034 46747 33360 33528 ⁵³ 33528NP ⁴⁷⁹ WP10068 57108 W01AG667 57119 57397 51759 ⁵³ 51746	(Std. Drain) (Full-Flow Spin-on) (Extended Drain) (Cellulose/Glass Blend) (100% Glass) 1063969 Outer 1327168 (High Efficiency) - Outer 106-3973 Inner Primary	Lube ... 51792 ⁵³ 51792XD 57792 51792XE 46746 ⁵⁵ WA10034 46747 33360 33528 ⁵³ 33528NP ⁴⁷⁹ WP10068 57108 W01AG667 57119 57397 51759 ⁵³ 51746

Italicized Part Numbers May Not Be Available.

Las piezas con números en *italicas* pueden no estar disponibles.
Les numéros de pièce en *italiques* peuvent ne pas être disponibles.

**Off-Highway
Hors Route
Fuera De Carretera**

**CATERPILLAR+ Excavators**

Make, Model, Engine Marque, Modèle, Moteur Marca, Modelo, Motor	Serv. Type	Part No. N° de pieza N° de pièce	Make, Model, Engine Marque, Modèle, Moteur Marca, Modelo, Motor	Serv. Type	Part No. N° de pieza N° de pièce	Make, Model, Engine Marque, Modèle, Moteur Marca, Modelo, Motor	Serv. Type	Part No. N° de pieza N° de pièce
365C ELC-ON, 365C FEN-ON, 365C MCS-ON, 365C MEM-ON, 365C PAR-ON w / Caterpillar C15 Engine Diesel Eng.Code C15 (Std. Duty) (Extended Drain) 1R1808 (Cellulose/Glass Blend) 2444484 (100% Glass) 1063969 Outer 1327168 (High Efficiency) - Outer 106-3973 Inner 3261641 Primary 1R0755 Secondary 2457823 Recirculation 2931137 Recirculation 411278 Fresh Air 1438086 1469290 (High Efficiency) 2237809 Tank Area 1799806 Return 1850337 Pilot 1261814 (High Efficiency) - Pilot	Lube ... Lube ... Lube ... Air ... Air ... F/W Sep. Fuel ... Cab. Air. Cab. Air. Hyd ... Hyd ... Hyd ... Hyd ... Hyd ... Hyd ... Hyd ...	51792 ⁵³ 51792XD 57792 51792XE 46746 WA10034 46747 33751 33685 24333 WP10333 49083 N/A R48D05GWW 51759 ⁵³ 51632 57896 57119 57397	1469290 (High Efficiency)	Hyd ...	R48D05GWW	6C9226 0944412 (Std.) 1391540 (High Efficiency) 413950 1261814 (High Efficiency) (High Efficiency)	Fuel ... Fuel ... Cab. Air. Hyd ... Hyd ... Hyd ... Hyd ...	33674 ⁵³ 33674NP ⁷⁹ WP10068 57108 W01AG667 57119 57397 51759 ⁵³ 51746
			374F L AP4, 374F L AT2 L6 15.2L 928 CID Turbo Diesel Eng.Code C15 ACERT Tier IV	Hyd ...	51632 57896 57119 57397			
365CL MCY-ON w / Caterpillar C15 Engine Diesel Eng.Code C15 (Std. Duty) (Extended Drain) 1R1808 (Cellulose/Glass Blend) 2444484 (100% Glass) 1063969 Outer 1327168 (High Efficiency) - Outer 106-3973 Inner 3261641 Primary 1R0755 Secondary 2457823 Recirculation 2931137 Recirculation 411278 Fresh Air 1469290 (High Efficiency) 2237809 Tank Area 1799806 Return 1850337 Pilot 1261814 (High Efficiency) - Pilot	Lube ... Lube ... Lube ... Air ... Air ... F/W Sep. Fuel ... Cab. Air. Cab. Air. Hyd ... Hyd ... Hyd ... Hyd ... Hyd ...	51792 ⁵³ 51792XD 57792 51792XE 46746 WA10034 46747 33751 33685 24333 WP10333 49083 R48D05GWW 51759 ⁵³ 51632 57896 57119 57397	374F L DN M L6 15.2L 928 CID Turbo Diesel Eng.Code C15 ACERT Tier IV	Hyd ...	R48D05GWW	0944412 (Std.) 1391540 (High Efficiency) 1591427 1591428 413950 1261814 (High Efficiency) (High Efficiency)	Fuel ... Fuel ... Hyd ... Hyd ... Hyd ... Hyd ... Hyd ... Hyd ...	33674 ⁵³ 33674NP ⁷⁹ 57108 W01AG667 N/A 57119 57397 51759 ⁵³ 51746
365CLMH GWC-ON w / Caterpillar C15 Engine Diesel Eng.Code C15 1R1808 (Cellulose/Glass Blend) 2444484 (100% Glass) 1063969 Outer 1327168 (High Efficiency) - Outer 106-3973 Inner 3261641 Primary 1R0755 Secondary 2457823 Recirculation 2931137 Recirculation 411278 Fresh Air 1469290 (High Efficiency) 2237809 Tank Area 1799806 Return 1850337 Pilot 1261814 (High Efficiency) - Pilot			Lube ... Lube ... Air ... Air ... F/W Sep. Fuel ... Cab. Air. Cab. Air. Hyd ... Hyd ... Hyd ... Hyd ... Hyd ...	57792 51792XE 46746 WA10034 46747 33751 33685 24333 WP10333 49083 R48D05GWW 51759 ⁵³ 51632 57896 57119 57397	374F L DN M L6 15.2L 928 CID Turbo Diesel Eng.Code C15 ACERT Tier IV			
374DL PAP-ON, 374DL PAS-ON, 374DL PAX-ON, 374DL PJA-ON w / Caterpillar C15 Engine Diesel Eng.Code C15 1R1808 (Cellulose/Glass Blend) 2444484 (100% Glass) 1063969 Outer 1327168 (High Efficiency) - Outer 106-3973 Inner 3731765 Outer 3731766 Inner 3261643 Primary 3645286 (Ultra High Efficiency) - Primary 1R0755 Secondary 2457823 Recirculation 2931137 Recirculation 411278 Fresh Air	Lube ... Lube ... Air ... Air ... F/W Sep. F/W Sep. Fuel ... Cab. Air. Cab. Air. Hyd ... Hyd ... Hyd ... Hyd ... Hyd ...	57792 51792XE 46746 WA10034 46747 49140 49141 33607 N/A 33685 24333 WP10333 49083			374F L MFL, 374F L NFJ L6 15.2L 928 CID Turbo Diesel Eng.Code C15 ACERT Tier IV	Hyd ...	R48D05GWW	0944412 (Std.) 1391540 (High Efficiency) 413950 1261814 (High Efficiency) (High Efficiency)
375 1JM-ON w / Caterpillar 3406 Engine Diesel Eng.Code 3406 (Std. Drain) (Full-Flow Spin-on) (Extended Drain) (Cellulose/Glass Blend) (100% Glass) (Outer) (Inner) Primary			Lube ... Lube ... Lube ... Lube ... Air ... Air ... Fuel ... Fuel ...	51792 ⁵³ 51792XD 57792 51792XE 46853 42259 33360	375 8XG-00312 w / Caterpillar 3406 Engine Diesel Eng.Code 3406 (Std. Drain) (Full-Flow Spin-on) (Extended Drain) (Cellulose/Glass Blend) (100% Glass) (Outer) (Inner) Primary	Hyd ...	R48D05GWW	
375 8XG00313-ON w / Caterpillar 3406 Engine Diesel Eng.Code 3406 (Std. Drain) (Full-Flow Spin-on) (Extended Drain) (Cellulose/Glass Blend) (100% Glass) (Outer) (Inner) Primary	Lube ... Lube ... Lube ... Lube ... Air ... Air ... Fuel ... Fuel ...	51792 ⁵³ 51792XD 57792 51792XE 46854 46855 33360 33674 ⁵³ 33674NP ⁷⁹				Hyd ...	R48D05GWW	

Italicized Part Numbers May Not Be Available.

Las piezas con números en *italicas* pueden no estar disponibles.
Les numéros de pièce en *italiques* peuvent ne pas être disponibles.



Off-Highway
Hors Route
Fuera De Carretera

CATERPILLAR+ Excavators

OFF HIGHWAY

Make, Model, Engine Marque, Modèle, Moteur Marca, Modelo, Motor	Serv. Type	Part No. N° de pieza N° de pièce	Make, Model, Engine Marque, Modèle, Moteur Marca, Modelo, Motor	Serv. Type	Part No. N° de pieza N° de pièce	Make, Model, Engine Marque, Modèle, Moteur Marca, Modelo, Motor	Serv. Type	Part No. N° de pieza N° de pièce	
390F L GAY, 390F L HJD, 390F L HSM L6 18.1L 1104.5 CID Turbo Diesel Eng.Code C18 ACERT Tier IV (Cont'd/Suite)	375-4302 Secondary	Air N/A	(100% Glass)	Lube . . .	51792XE	1469290 (High Efficiency)	Hyd	R48D05GWV	
	4385386	F/W Sep. N/A	7Y1196 (Outer)	Air	46854	5110 7GN1-ON, 5110 8HN1-ON w / Caterpillar 3412E Engine Diesel Eng.Code 3412E			
	4227587 Spin - on	Fuel N/A	7Y1197 (Inner)	Air	46855		(Extended Drain)	Lube . . .	51792 ⁵³
	4343928 Cartridge	Fuel N/A	4W5228 (Outer)	Air	46853		(Cellulose/Glass Blend)	Lube . . .	57792
	3276618 Air Intake	Cab. Air. WP10204	1N4864 Inner	Air	42259		(100% Glass)	Lube . . .	51792XE
	3639402 Air Conditioning	Cab. Air. N/A	9M2341	Fuel	33941		6I-2505 Outer	Air	46593 ¹⁵⁵
	1850337 (Advanced Efficiency) - Pilot	Hyd 57119	1R0749	Fuel	33674 ⁵³		1221675 Outer	Air	46593NP ⁷⁹
	1261814 (Ultra High Efficiency) - Pilot	Hyd 57397	1080688	Cab. Air. N/A	WP10068		6I2506 Inner	Air	46589
	1799806 (Advanced Efficiency) - Return	Hyd 57896	6C9226	Cab. Air. WP10068	57108(3)		1R0749	Fuel	33674 ⁵³
	1469290 (Ultra High Efficiency) - Return	Hyd R48D05GWV	0944412	Hyd 57108(3)	57119			Hyd	33674NP ⁷⁹
4T6788 (Advanced Efficiency) - Tank Area	Hyd 51759(2) ⁵³	1850337	Hyd 57119		1262081		Hyd	57244(7)	
2237809 (Ultra High Efficiency) - Tank Area	Hyd 51632(2)				1850337	Hyd	57119		
3632519	Hyd Br. N/A				4N4668 (Breather)	Hyd	N/A		
					9P7121 (Strainer)	Hyd	N/A		
390F L MGF L6 18.1L 1104.5 CID Turbo Diesel Eng.Code C18 ACERT Tier IV	1R1808	Lube . . .	57792(2)			5110B (MINING) AAA-ON w / Caterpillar 3412E Engine Diesel Eng.Code 3412E			
	378-3187	Urea . . .	W74B191				(Std. Drain) (Full-Flow Spin-on)	Lube . . .	51792 ⁵³
	375-4301 Primary	Air N/A					(Extended Drain)	Lube . . .	51792XD(2)
	375-4302 Secondary	Air N/A					(Cellulose/Glass Blend)	Lube . . .	57792
	3261643 Primary	F/W Sep. 33607					(100% Glass)	Lube . . .	51792XE
	Secondary	Fuel 33674NP ⁷⁹					(F/W Sep) - Primary	F/W Sep. 33780	
	1R0749 Secondary	Fuel 33674 ⁵³						Fuel	33674 ⁵³
	3276618 Air Intake	Cab. Air. WP10204						Cab. Air. 49083	
	3639402 Air Conditioning	Cab. Air. N/A						Hyd	57119
	1850337 (Advanced Efficiency) - Pilot	Hyd 57119						Hyd	57397
1261814 (Ultra High Efficiency) - Pilot	Hyd 57397								
1799806 (Advanced Efficiency) - Return	Hyd 57896								
1469290 (Ultra High Efficiency) - Return	Hyd R48D05GWV								
4T6788 (Advanced Efficiency) - Tank Area	Hyd 51759(2) ⁵³								
2237809 (Ultra High Efficiency) - Tank Area	Hyd 51632(2)								
3632519	Hyd Br. N/A								
390F L TYM L6 18.1L 1104.5 CID Turbo Diesel Eng.Code C18 ACERT Tier IV	1R1808	Lube . . .	57792(2)			5110B (MINING) AAK-ON, 5110B (MINING) AAT-ON w / Caterpillar 3412E Engine Diesel Eng.Code 3412E			
	378-3187	Urea . . .	W74B191				(Std. Drain) (Full-Flow Spin-on)	Lube . . .	51792 ⁵³
	375-4301 Primary	Air N/A					(Extended Drain)	Lube . . .	51792XD(2)
	375-4302 Secondary	Air N/A					(Cellulose/Glass Blend)	Lube . . .	57792
	4385386	F/W Sep. N/A					(100% Glass)	Lube . . .	51792XE
	4227587 Spin - on	Fuel N/A					(F/W Sep) - Primary	F/W Sep. 33780	
	4343928 Cartridge	Fuel N/A						Fuel	33674 ⁵³
	3276618 Air Intake	Cab. Air. WP10204						Cab. Air. 49083	
	3639402 Air Conditioning	Cab. Air. N/A						Hyd	57119
	1850337 (Advanced Efficiency) - Pilot	Hyd 57119						Hyd	57397
1261814 (Ultra High Efficiency) - Pilot	Hyd 57397								
1799806 (Advanced Efficiency) - Return	Hyd 57896								
1469290 (Ultra High Efficiency) - Return	Hyd R48D05GWV								
4T6788 (Advanced Efficiency) - Tank Area	Hyd 51759(2) ⁵³								
2237809 (Ultra High Efficiency) - Tank Area	Hyd 51632(2)								
3632519	Hyd Br. N/A								
5080 6XK1-ON w / Caterpillar 3406B Engine Diesel Eng.Code 3406B	(Extended Drain)	Lube . . .	51792 ⁵³			5130 (MINING) 5ZL-ON w / Caterpillar 3508 Engine Diesel Eng.Code 3508			
	(Cellulose/Glass Blend)	Lube . . .	51792XD				(Std. Drain) (Full-Flow Spin-on)	Lube . . .	51792 ⁵³
	(100% Glass)	Lube . . .	57792				(Extended Drain)	Lube . . .	51792XD(2)
	4W5228 Outer	Air	51792XE				(Cellulose/Glass Blend)	Lube . . .	57792
	1N4864 Inner	Air	46854				(100% Glass)	Lube . . .	51792XE
	9M2341	Fuel	33941				(F/W Sep) - Primary	F/W Sep. 33780	
	1R0749	Fuel	33674 ⁵³					Fuel	33674 ⁵³
		Fuel	33674NP ⁷⁹					Cab. Air. 49083	
	1080688	Cab. Air. N/A						Hyd	51683
	9P7121 (Strainer)	Hyd N/A							
0944412	Hyd 57108(3)								
0944412	Cool 24073 ⁵³								
9N6123	Cool 24071 ⁵³								
9N3368	Cool 24071 ⁵³								
5080 8SL-ON w / Caterpillar 3406B Engine Diesel Eng.Code 3406B	(Extended Drain)	Lube . . .	51792 ⁵³			5090B CLD1-ON, 5090B SJY1-ON w / Caterpillar 3456 Engine Diesel Eng.Code 3456			
	(Cellulose/Glass Blend)	Lube . . .	51792XD						
	(100% Glass)	Lube . . .	57792						
	4W5228 Outer	Air	51792XE						
	1N4864 Inner	Air	46854						
	9M2341	Fuel	33941						
	1R0749	Fuel	33674 ⁵³						
		Fuel	33674NP ⁷⁹						
	1080688	Cab. Air. N/A							
	9P7121 (Strainer)	Hyd N/A							
0944412	Hyd 57108(3)								
0944412	Hyd 51759 ⁵³								
9N6123	Hyd 57119								
9N3368	Hyd 57119								
5090B CLD1-ON, 5090B SJY1-ON w / Caterpillar 3456 Engine Diesel Eng.Code 3456	(Extended Drain)	Lube . . .	51792 ⁵³			5090BFS CLD1-ON w / Caterpillar 3456 Engine Diesel Eng.Code 3456			
	(Cellulose/Glass Blend)	Lube . . .	51792XD						
	(100% Glass)	Lube . . .	57792						
	1063969 Outer	Air	51792XE						
	1327168 (High Efficiency) - Outer	Air	46746 ⁵⁵						
	106-3973 Inner	Air	WA10034						
	1335673	F/W Sep. 33780							
	1R0762	Fuel	33640(2)						
	1080688	Cab. Air. N/A							
	6C9226	Cab. Air. WP10068							
1262081	Hyd 57244(3)								
	Hyd 51759 ⁵³								
	Hyd 57119								
	Hyd R48D05GWV								
	Hyd N/A								
5090BFS CLD1-ON w / Caterpillar 3456 Engine Diesel Eng.Code 3456	(Extended Drain)	Lube . . .	51792 ⁵³			5130B (MINING) 4CS-ON w / Caterpillar 3508B Engine Diesel Eng.Code 3508B			
	(Cellulose/Glass Blend)	Lube . . .	51792XD				(Std. Drain) (Full-Flow Spin-on)	Lube . . .	51792 ⁵³
	(100% Glass)	Lube . . .	57792				(Extended Drain)	Lube . . .	51792XD(2)
	1063969 Outer	Air	51792XE				(Cellulose/Glass Blend)	Lube . . .	57792
	1327168 (High Efficiency) - Outer	Air	46746 ⁵⁵				(100% Glass)	Lube . . .	51792XE
	106-3973 Inner	Air	WA10034				6I2509 Outer	Air	46742 ¹⁵⁵
	1335673	F/W Sep. 33780					1327167 (Outer)	Air	46742NP ⁷⁹
	1R0762	Fuel	33640(2)				(Inner)	Air	46589
	1080688	Cab. Air. N/A					Secondary	Fuel	33685(2)
	6C9226	Cab. Air. WP10068					9M2342 Primary	Fuel	33820
1262081	Hyd 57244(3)				8C4120	Cab. Air. N/A			
	Hyd 51759 ⁵³				(Pilot)	Hyd	57119		
	Hyd 57119				(High Efficiency)	Hyd	57397		
	Hyd R48D05GWV								
	Hyd N/A								
5080 6XK1-ON w / Caterpillar 3406B Engine Diesel Eng.Code 3406B	(Extended Drain)	Lube . . .	51792 ⁵³			5130B (MINING) 4CS-ON w / Caterpillar 3508B Engine Diesel Eng.Code 3508B			
	(Cellulose/Glass Blend)	Lube . . .	51792XD				(Std. Drain) (Full-Flow Spin-on)	Lube . . .	51792 ⁵³
	(100% Glass)	Lube . . .	57792				(Extended Drain)	Lube . . .	51792XD(2)
	1063969 Outer	Air	51792XE				(Cellulose/Glass Blend)	Lube . . .	57792
	1327168 (High Efficiency) - Outer	Air	46746 ⁵⁵				(100% Glass)	Lube . . .	51792XE
	106-3973 Inner	Air	WA10034				6I2509 Outer	Air	46742 ¹⁵⁵
	1335673	F/W Sep. 33780					1327167 Outer	Air	46742NP ⁷⁹
	1R0762	Fuel	33640				6I2510 Inner	Air	46589
	1080688	Cab. Air. N/A					Secondary	Fuel	33685(2)
	6C9226	Cab. Air. WP10068					9M2342 Primary	Fuel	33820
1262081	Hyd 57244(3)				1454758	Cab. Air. N/A			
	Hyd 51759 ⁵³				1417903	Cab. Air. N/A			
	Hyd 57119				7G8116 Fresh Air	Cab. Air. 46266			
	Hyd R48D05GWV				413950 (To S/N 4CS3172)	Hyd	57119		
	Hyd N/A				1261814 (to S/N 4CS3172) (High Efficiency)	Hyd	57397		
					134-0964 1340964 (From S/N 4CS173) - Pilot	Hyd	51683		
					1391536 (High Efficiency) - Tank Area	Hyd	R14E10G		

N/A = Not Available N/R = Not Required N/S = Not Serviceable See pages 22 for footnotes
 N/A = Non disponible N/R = Non nécessaire N/S = Non réparable Voir pages 22 pour des notes
 N/A = No disponible N/R = No requiere N/S = No servible Ver las páginas 22 para las notas al pie de página



**Off-Highway
Hors Route
Fuera De Carretera**

CATERPILLAR+ Excavators

Make, Model, Engine Marque, Modèle, Moteur Marca, Modelo, Motor	Serv. Type	Part No. N° de pieza N° de pièce	Make, Model, Engine Marque, Modèle, Moteur Marca, Modelo, Motor	Serv. Type	Part No. N° de pieza N° de pièce	Make, Model, Engine Marque, Modèle, Moteur Marca, Modelo, Motor	Serv. Type	Part No. N° de pieza N° de pièce		
E240 1FG-ON, E240 4JF-ON w / Caterpillar 3304 Engine Diesel Eng.Code 3304 (Std. Drain) (Full-Flow Spin-on) (Extended Drain) (Cellulose/Glass Blend) (100% Glass) (Outer) (Inner) 6l-2501 Radial Seal (Outer) 1282686 Radial Seal (Outer) Radial Seal (Inner) 0944412 (Std.) 1391540 (High Efficiency)	Lube ... Lube ... Lube ... Lube ... Air ... Air ... Air ... Air ... Air ... Fuel ... Fuel ... Hyd ... Hyd ...	51791 ⁵³ 51791XD 57791 ¹⁸⁰ 51791XE 42334 42335 46479 ¹⁵⁵ 46479NP ⁴⁷⁹ 46478 33528 ⁵³ 33528NP ⁴⁷⁹ 57108 W01AG667	(Outer) (Outer) (Inner) 0944412 (Std.) 1391540 (High Efficiency) 0944421	Air ... 42208 ⁵⁵ Air ... 42208NP ⁴⁷⁹ Air ... 42209 Fuel ... 33525 Hyd ... 57108 Hyd ... W01AG667 Hyd ... N/A	(Cellulose/Glass Blend) (100% Glass) (Outer) (Inner) Primary 0944412 (Std.) 1391540 (High Efficiency)	Lube ... 57791 ¹⁸⁰ Lube ... 51791XE Air ... 42520 Air ... 42521 Fuel ... 33360 Fuel ... 33626 ⁵³ Fuel ... 33626NP ⁴⁷⁹ Hyd ... 57108 Hyd ... W01AG667	Lube ... Lube ... Air ... Air ... Fuel ... Fuel ...	57791 ¹⁸⁰ 51791XE 42520 42521 33360 33626 ⁵³ 33626NP ⁴⁷⁹		
			E650 3KG-ON w / Mitsubishi S6BTA Engine Diesel Eng.Code S6BTA 712562	Lube ... N/A Hyd ... 51621(2)					EL240B 6MG-ON w / Caterpillar Engine Diesel	Fuel ... 33528 ⁵³ Fuel ... 33528NP ⁴⁷⁹
			EL70B 5TG-ON w / Mitsubishi 4D32 Engine Diesel Eng.Code 4D32 996429 0935369 (Pilot)	Lube ... 51386 Air ... N/A Fuel ... 33399 Hyd ... W02AP420 Hyd ... 57105					EL240B 8SF-ON w / Caterpillar 3116 Engine Diesel Eng.Code 3116 (Std. Drain) (Full-Flow Spin-on) (Extended Drain) (Cellulose/Glass Blend) (100% Glass) (Outer) (Inner) Primary 0944412 (Std.) 1391540 (High Efficiency)	Lube ... 51791 ⁵³ Lube ... 51791XD Lube ... 57791 ¹⁸⁰ Lube ... 51791XE Air ... 42520 Air ... 42521 Fuel ... 33360 Fuel ... 33626 ⁵³ Fuel ... 33626NP ⁴⁷⁹ Hyd ... 57108 Hyd ... W01AG667
E240B 5WG-ON, E240B 8SF-ON w / Caterpillar 3116 Engine Diesel Eng.Code 3116 (Std. Drain) (Full-Flow Spin-on) (Extended Drain) (Cellulose/Glass Blend) (100% Glass) Primary 0944412 (Std.) 1391540 (High Efficiency)	Lube ... Lube ... Lube ... Lube ... Fuel ... Fuel ... Hyd ... Hyd ...	51791 ⁵³ 51791XD 57791 ¹⁸⁰ 51791XE 33360 33626 ⁵³ 33626NP ⁴⁷⁹ 57108 W01AG667	EL180 1RF-ON, EL180 4EF-ON w / Caterpillar 3204 Engine Diesel Eng.Code 3204 Radial Seal (Outer) Radial Seal (Inner) 0944412 (Std.) 1391540 (High Efficiency)	Lube ... 51798 Air ... 42047 ⁵⁵ Air ... 42047NP ⁴⁷⁹ Air ... 42048 Air ... 46474 Air ... 46475 Fuel ... 33528 ⁵³ Fuel ... 33528NP ⁴⁷⁹ Hyd ... 57108 Hyd ... W01AG667	EL240C 2RL-ON, EL240C 9PK-ON w / Caterpillar 3116 Engine Diesel Eng.Code 3116 (Std. Drain) (Full-Flow Spin-on) (Extended Drain) (Cellulose/Glass Blend) (100% Glass) Primary 0944412 (Std.) 1391540 (High Efficiency)	Lube ... 51791 ⁵³ Lube ... 51791XD Lube ... 57791 ¹⁸⁰ Lube ... 51791XE Air ... 42520 Air ... 42521 Fuel ... 33360 Fuel ... 33626 ⁵³ Fuel ... 33626NP ⁴⁷⁹ Hyd ... 57108 Hyd ... W01AG667				
E240B 9PF-ON w / Caterpillar Engine Diesel	Fuel ... Fuel ...	33528 ⁵³ 33528NP ⁴⁷⁹	EL200B 5EG-ON w / Caterpillar Engine Diesel	Fuel ... Fuel ...	33528 ⁵³ 33528NP ⁴⁷⁹	EL240C 9PK-ON, EL240C 9PK-ON w / Caterpillar 3116 Engine Diesel Eng.Code 3116 (Std. Drain) (Full-Flow Spin-on) (Extended Drain) (Cellulose/Glass Blend) (100% Glass) Primary 0944412 (Std.) 1391540 (High Efficiency)	Lube ... 51791 ⁵³ Lube ... 51791XD Lube ... 57791 ¹⁸⁰ Lube ... 51791XE Air ... 42520 Air ... 42521 Fuel ... 33360 Fuel ... 33626 ⁵³ Fuel ... 33626NP ⁴⁷⁹ Hyd ... 57108 Hyd ... W01AG667			
E240C 2RL-ON, E240C 9PK-ON w / Caterpillar 3116 Engine Diesel Eng.Code 3116 (Std. Drain) (Full-Flow Spin-on) (Extended Drain) (Cellulose/Glass Blend) (100% Glass) Primary 0944412 (Std.) 1391540 (High Efficiency)	Lube ... Lube ... Lube ... Lube ... Fuel ... Fuel ... Hyd ... Hyd ...	51791 ⁵³ 51791XD 57791 ¹⁸⁰ 51791XE 33360 33626 ⁵³ 33626NP ⁴⁷⁹ 57108 W01AG667	EL200B 7DF-ON w / Caterpillar 3116 Engine Diesel Eng.Code 3116 2P4004 (Std. Drain) (Extended Drain) (Cellulose/Glass Blend) (100% Glass) 7Y0404 Outer 7Y0403 Inner 0964175 Outer 0946352 Inner 9M2341 (Cartridge) - Primary 1P-2299 (Spin-on) - Secondary 6l4783 (Spin-on) - Secondary (Spin-on) - Secondary 1R0750 (Spin-on) - Secondary (Spin-on) - Secondary 0937521 Drain 0944412 Tank Area	Lube ... 51791 ⁵³ Lube ... 51791XD Lube ... 57791 ¹⁸⁰ Lube ... 51791XE Air ... 42520 Air ... 42521 Air ... 46600 Air ... 42543 Fuel ... 33941 Fuel ... 33352 ⁵³ Fuel ... 33377 Fuel ... 33377NP Fuel ... 33528 ⁵³ Fuel ... 33528NP ⁴⁷⁹ Hyd ... 51621 Hyd ... 57108	EL300 2CF-ON, EL300 4NF-ON w / Caterpillar 3306 Engine Diesel Eng.Code 3306 (Std. Drain) (Full-Flow Spin-on) (Extended Drain) (Cellulose/Glass Blend) (100% Glass) (Outer) (Inner) 6l-2501 Radial Seal (Outer) 1282686 Radial Seal (Outer) Radial Seal (Inner) 0944412 (Std.) 1391540 (High Efficiency)	Lube ... 51791 ⁵³ Lube ... 51791XD Lube ... 57791 ¹⁸⁰ Lube ... 51791XE Air ... 42334 Air ... 42335 Air ... 46479 ¹⁵⁵ Air ... 46479NP ⁴⁷⁹ Air ... 46478 Fuel ... 33528 ⁵³ Fuel ... 33528NP ⁴⁷⁹ Hyd ... 57108 Hyd ... W01AG667				
E300 2CF-ON, E300 4NF-ON w / Caterpillar 3306 Engine Diesel Eng.Code 3306 (Std. Drain) (Full-Flow Spin-on) (Extended Drain) (Cellulose/Glass Blend) (100% Glass) (Outer) (Inner) 6l-2501 Radial Seal (Outer) 1282686 Radial Seal (Outer) Radial Seal (Inner) 0944412 (Std.) 1391540 (High Efficiency)	Lube ... Lube ... Lube ... Lube ... Air ... Air ... Air ... Air ... Air ... Fuel ... Fuel ... Hyd ... Hyd ...	51791 ⁵³ 51791XD 57791 ¹⁸⁰ 51791XE 42334 42335 46479 ¹⁵⁵ 46479NP ⁴⁷⁹ 46478 33528 ⁵³ 33528NP ⁴⁷⁹ 57108 W01AG667	EL240 1FG-ON, EL240 4JF-ON w / Caterpillar 3304 Engine Diesel Eng.Code 3304 (Std. Drain) (Full-Flow Spin-on) (Extended Drain) (Cellulose/Glass Blend) (100% Glass) (Outer) (Inner) 6l-2501 Radial Seal (Outer) 1282686 Radial Seal (Outer) Radial Seal (Inner) 0944412 (Std.) 1391540 (High Efficiency)	Lube ... 51791 ⁵³ Lube ... 51791XD Lube ... 57791 ¹⁸⁰ Lube ... 51791XE Air ... 42334 Air ... 42335 Air ... 46479 ¹⁵⁵ Air ... 46479NP ⁴⁷⁹ Air ... 46478 Fuel ... 33528 ⁵³ Fuel ... 33528NP ⁴⁷⁹ Hyd ... 57108 Hyd ... W01AG667	EL300B 1WJ-ON, EL300B 3FJ-ON w / Caterpillar 3306T Engine Turbo Diesel Eng.Code 3306T (Std. Drain) (Full-Flow Spin-on) (Extended Drain) (Cellulose/Glass Blend) (100% Glass) (Outer) (Inner) 0944412 (Std.) 1391540 (High Efficiency)	Lube ... 51791 ⁵³ Lube ... 51791XD Lube ... 57791 ¹⁸⁰ Lube ... 51791XE Air ... 46722 Air ... 46723 Fuel ... 33528 ⁵³ Fuel ... 33528NP ⁴⁷⁹ Hyd ... 57108 Hyd ... W01AG667				
E300B 1WJ-ON, E300B 3FJ-ON w / Caterpillar 3306T Engine Turbo Diesel Eng.Code 3306T (Std. Drain) (Full-Flow Spin-on) (Extended Drain) (Cellulose/Glass Blend) (100% Glass) (Outer) (Inner) 0944412 (Std.) 1391540 (High Efficiency)	Lube ... Lube ... Lube ... Lube ... Air ... Air ... Air ... Air ... Air ... Fuel ... Fuel ... Hyd ... Hyd ...	51791 ⁵³ 51791XD 57791 ¹⁸⁰ 51791XE 46722 46723 33528 ⁵³ 33528NP ⁴⁷⁹ 57108 W01AG667	EL240B 5WG-ON w / Caterpillar 3116 Engine Diesel Eng.Code 3116 (Std. Drain) (Full-Flow Spin-on) (Extended Drain)	Lube ... 51791 ⁵³ Lube ... 51791XD	M312 6TL L4 4L 243.5 CID (Turbo/Aftercooled 3054TA Diesel HP 114 KW 85 Mfr Caterpillar) Eng.Code 3054TA 7W-2326 Outer 110-6326 Outer 110-6331 Inner 138-3100 Primary	Lube ... 51459 ⁵³ Air ... 46562NP ⁴⁷⁹ Air ... 46562 ¹⁵⁵ Air ... 46569 F/W Sep. 33547				
E450 3HG-ON w / Mitsubishi 6D22TC Engine Turbo Diesel Eng.Code 6D22TC	Lube ...	51599								

N/A = Not Available N/R = Not Required N/S = Not Serviceable See pages 22 for footnotes
 N/A = Non disponible N/R = Non nécessaire N/S = Non réparable Voir pages 22 pour des notes
 N/A = No disponible N/R = No requiere N/S = No servible Ver las páginas 22 para las notas al pie de página

OFF HIGHWAY

Off-Highway
Hors Route
Fuera De Carretera

CATERPILLAR+ Excavators

Make, Model, Engine Marque, Modèle, Moteur Marca, Modelo, Motor	Serv. Type	Part No. N° de pieza N° de pièce	Make, Model, Engine Marque, Modèle, Moteur Marca, Modelo, Motor	Serv. Type	Part No. N° de pieza N° de pièce	Make, Model, Engine Marque, Modèle, Moteur Marca, Modelo, Motor	Serv. Type	Part No. N° de pieza N° de pièce
M312 6TL L4 4L 243.5 CID (Turbo/Aftercooled 3054TA Diesel HP 114 KW 85 Mfr Caterpillar) Eng.Code 3054TA (Cont'd/Suite) 1383098 Secondary 1454088 Fresh Air 1225873 Recirculation 1097287 (Std.) - In-Tank 3617479 (High Efficiency) - In-Tank 1327249 (Ultra High Efficiency) - In-Tank 1097293 Pilot 361-7480 Pump 8U0723 In-Line 1475044	F/W Sep. 33546 Cab. Air. N/A Cab. Air. N/A Hyd. 57287 Hyd. N/A Hyd. N/A Hyd. 57361 Hyd. D03A25GAV Hyd. N/A Trans. ... N/A		4420109 (Swing Circuit) - Pressure Side Hyd. W01AG447			M315D K5E, M315D W5M L4 4.4L 268 CID (Turbo/Aftercooled C4.4 ACERT Diesel HP 145 KW 108 Mfr Caterpillar) Eng.Code C4.4 ACERT 7W-2326 2735711 2525001 Primary 2525002 Secondary 3087298 2998229 Main 2799876 Breather 2457823 (Std.) - Recirculation 2931137 (High Efficiency) - Recirculation 2931183 (Std.) - Fresh Air 2931184 (High Efficiency) - Fresh Air 1097287 (Std.) - In-Tank 3617479 (High Efficiency) - In-Tank 1327249 (Ultra High Efficiency) - In-Tank 361-7480 Pilot 8U0723 (Return) - In-Line 2292800 (Fan) - In-Line 1475044	Lube ... 51459 ⁵³ Br. N/A Air. 49501 Air. 49502 Fuel. WF10000 Fuel. 33076 Fuel. N/A Cab. Air. 24333 Cab. Air. WP10333 Cab. Air. 49083 Cab. Air. WP10339 Hyd. 57287 Hyd. N/A Hyd. D03A25GAV Trans. ... N/A	
			M315 7ML L4 4L 243.5 CID (Turbo/Aftercooled 3054TA Diesel HP 124 KW 92.5 Mfr Caterpillar) Eng.Code 3054TA 7W-2326 Outer 110-6326 Outer 110-6331 Inner 138-3100 Primary 1383098 Secondary 1454088 Fresh Air 1225873 Recirculation 1097287 (Std.) - In-Tank 3617479 (High Efficiency) - In-Tank 1327249 (Ultra High Efficiency) - In-Tank 1097293 Pilot 361-7480 Pump 8U0723 In-Line 1475044					
M313C BDR, M313C H2A L4 4.4L 268.5 CID (Turbo/Aftercooled 3054E Diesel HP 120 KW 88 Mfr Caterpillar) Eng.Code 3054E 1R1801 (To Eng. S/N CRX4709) 7W-2326 (From Eng. S/N CRX4710) 2229020 Outer 2229021 Inner 1R1804 411278 Fresh Air 1858154 Recirculation 1097287 (Std.) - In-Tank 3617479 (High Efficiency) - In-Tank 1327249 (Ultra High Efficiency) - In-Tank 361-7480 Pilot 8U0723 In-Line 1475044	Lube ... N/A Lube ... 51459 ⁵³ Air. 49131 Air. 49132 F/W Sep. 33804 Cab. Air. 49083 Cab. Air. WP10002 Hyd. 57287 Hyd. N/A Hyd. N/A Hyd. D03A25GAV Trans. ... N/A		M315C BDM, M315C H2B L4 4.4L 268.5 CID (Turbo/Aftercooled 3054E Diesel HP 124 KW 92.5 Mfr Caterpillar) Eng.Code 3054E 1R1801 (To Eng. S/N CRX4709) 7W-2326 (From Eng. S/N CRX4710) 2229020 Outer 2229021 Inner 1R1804 411278 Fresh Air 1858154 Recirculation 1097287 (Std.) - In-Tank 3617479 (High Efficiency) - In-Tank 1327249 (Ultra High Efficiency) - In-Tank 361-7480 Pilot 8U0723 (Return) - In-Line 2292800 (Fan) - In-Line 1475044			M316C BDX, M316C H2C L6 6L 366 CID (Turbo/Aftercooled 3056E Diesel HP 145 KW 108 Mfr Caterpillar) Eng.Code 3056E 7W-2327 2293555 2229020 Outer 2229021 Inner 138-3100 Primary 1454501 Secondary 411278 Fresh Air 1858154 Recirculation 1097287 (Std.) - In-Tank 3617479 (High Efficiency) - In-Tank 1327249 (Ultra High Efficiency) - In-Tank 361-7480 Pilot 8U0723 (Return) - In-Line 2292800 (Fan) - In-Line 1475044	Lube ... 51806(2) ⁵³ Br. N/A Air. 49131 Air. 49132 F/W Sep. 33547 F/W Sep. 33132 Cab. Air. 49083 Cab. Air. WP10002 Hyd. 57287 Hyd. N/A Hyd. N/A Hyd. D03A25GAV Hyd. N/A Trans. ... N/A	
			M313D J3A, M313D K3D, M313D W3H L4 4.4L 268 CID (Turbo/Aftercooled C4.4 ACERT Diesel HP 128 KW 95 Mfr Caterpillar) Eng.Code C4.4 ACERT 7W-2326 2735711 2525001 Primary 2525002 Secondary 3087298 2998229 Main 2799876 Breather 2457823 (Std.) - Recirculation 2931137 (High Efficiency) - Recirculation 2931183 (Std.) - Fresh Air 2931184 (High Efficiency) - Fresh Air 1097287 (Std.) - In-Tank 3617479 (High Efficiency) - In-Tank 1327249 (Ultra High Efficiency) - In-Tank 361-7480 Pilot 8U0723 (Return) - In-Line 2292800 (Fan) - In-Line 1475044					
M314F F4A L4 4.4L 268 CID (Turbo/Aftercooled C4.4 ACERT Diesel HP 141 KW 105 Mfr Caterpillar) Eng.Code C4.4 ACERT 2698325 3391048 378-3187 3466693 Primary 3466694 Safety 3636572 3608960 Main 2799876 Breather 3276618 Fresh Air 2457823 (Std.) - Recirculation 2931137 (High Efficiency) - Recirculation	Lube ... 57325 Br. WS10148 Urea ... W74B191 Air. N/A Air. N/A F/W Sep. N/A Fuel. N/A Fuel. N/A Cab. Air. WP10204 Cab. Air. 24333 Cab. Air. WP10333		M315D J5B L4 4.4L 268 CID (Turbo/Aftercooled C4.4 ACERT Diesel HP 145 KW 108 Mfr Caterpillar) Eng.Code C4.4 ACERT 7W-2326 2735711 2567902 (Early Production) - Outer 2567903 (Early Production) - Inner 2525001 (Late Production) - Primary 2525002 (Late Production) - Secondary 3087298 2998229 Main 2799876 Breather 2457823 (Std.) - Recirculation 2931137 (High Efficiency) - Recirculation 2931183 (Std.) - Fresh Air 2931184 (High Efficiency) - Fresh Air 1097287 (Std.) - In-Tank 3617479 (High Efficiency) - In-Tank 1327249 (Ultra High Efficiency) - In-Tank 361-7480 Pilot 8U0723 (Return) - In-Line 2292800 (Fan) - In-Line 1475044			M316D D6W L6 6.6L 402.8 CID (Turbo/Aftercooled C6.6 ACERT Diesel HP 166 KW 124 Mfr Caterpillar) Eng.Code C6.6 ACERT 4621171 2735711 2525001 Primary 2525002 Secondary 3087298 2998229 Main 2799876 Breather 2931183 (Std.) - Fresh Air 2931184 (High Efficiency) - Fresh Air 2457823 (Std.) - Recirculation 2931137 (High Efficiency) - Recirculation 1097287 (Std.) - In-Tank 3617479 (High Efficiency) - In-Tank 1327249 (Ultra High Efficiency) - In-Tank 361-7480 Pilot 8U0723 (Return) - In-Line 2292800 (Fan) - In-Line 1475044	Lube ... 57325 Br. N/A Air. 49501 Air. 49502 Fuel. WF10000 Fuel. 33076 Fuel. N/A Cab. Air. 49083 Cab. Air. WP10339 Cab. Air. 24333 Cab. Air. WP10333 Hyd. 57287 Hyd. N/A Hyd. N/A Hyd. N/A Trans. ... N/A	
			M316D P6K L6 6.6L 402.8 CID (Turbo/Aftercooled C6.6 ACERT Diesel HP 166 KW 124 Mfr Caterpillar) Eng.Code C6.6 ACERT 4621171 2735711					

Italicized Part Numbers May Not Be Available.
Las piezas con números en *italicas* pueden no estar disponibles.
Les numéros de pièce en *italiques* peuvent ne pas être disponibles.



**Off-Highway
Hors Route
Fuera De Carretera**

**CATERPILLAR+ Excavators —
CATERPILLAR+Forestry Equipment, Handlers**

OFF HIGHWAY

Make, Model, Engine Marque, Modèle, Moteur Marca, Modelo, Motor	Serv. Type	Part No. N° de pieza N° de pièce	Make, Model, Engine Marque, Modèle, Moteur Marca, Modelo, Motor	Serv. Type	Part No. N° de pieza N° de pièce	Make, Model, Engine Marque, Modèle, Moteur Marca, Modelo, Motor	Serv. Type	Part No. N° de pieza N° de pièce
M330D MH KRE, M330D MH MBR L6 8.8L 537 CID(Turbo C9 ACERT Diesel HP 270 KW 200 Mfr Caterpillar) Eng.Code C9 ACERT (Cont'd/Suite)		3261644 F/W Sep. 33606 1R0762 Fuel ... 33640 2457823 (Std.) - Recirculation Cab. Air . 24333 2931137 (High Efficiency) - Recirculation Cab. Air . WP10333 411278 Fresh Air Cab. Air . 49083 361-7480 Pilot Hyd ... D03A25GAV 0937521 Drain Hyd ... 51621 1799806 Return Hyd ... 57896 2096000 Suction Hyd ... N/A 1475044 Trans. ... N/A	2931184 (High Efficiency) - Fresh Air Cab. Air . WP10339 2457823 (Std.) - Recirculation Cab. Air . 24333 2931137 (High Efficiency) - Recirculation Cab. Air . WP10333 144-6691 Pilot Hyd ... 51455 1440832 Drain Hyd ... 51740 4239667 In-Tank Hyd ... N/A 3891079 Pump Hyd ... N/A 2582829 Breather Hyd ... N/A 1475044 Trans. ... N/A			413948 (Std.) - Pump Hyd ... 51720 1843931 (High Efficiency) - Pump Hyd ... 57184 1261813 (Ultra High Efficiency) - Pump Hyd ... 57724 1709891 Suction Hyd ... N/A		
			MH3059 RBR L6 8.8L 537 CID(Turbo C9 ACERT Diesel HP 325 KW 242 Mfr Caterpillar) Eng.Code C9 ACERT			1R1808 (Std.) Lube ... 57792 2444484 (100% Glass) Lube ... 51792XE 2400041 Br. ... N/A 2901935 Primary Air ... 49667 2901936 Safety Air ... 49557 3261643 F/W Sep. 33607 1R-0751 Fuel ... 33626 ⁵³ 2931183 (Std.) - Fresh Air Cab. Air . 49083 2931184 (High Efficiency) - Fresh Air Cab. Air . WP10339 2457823 (Std.) - Recirculation Cab. Air . 24333 2931137 (High Efficiency) - Recirculation Cab. Air . WP10333 144-6691 Pilot Hyd ... 51455 1440832 Drain Hyd ... 51740 4239667 In-Tank Hyd ... N/A 3891079 Pump Hyd ... N/A 2582829 Breather Hyd ... N/A 1475044 Trans. ... N/A		
MH3022 FM2, MH3024 FM4 L6 7.0L 427.8 CID(Turbo C7.1 ACERT Diesel HP 169 KW 126 Mfr Caterpillar) Eng.Code C7.1 ACERT			1R1808 (Std.) Lube ... 57792 2444484 (100% Glass) Lube ... 51792XE 2400041 Br. ... N/A 2901935 Primary Air ... 49667 2901936 Safety Air ... 49557 3261643 F/W Sep. 33607 1R-0751 Fuel ... 33626 ⁵³ 2931183 (Std.) - Fresh Air Cab. Air . 49083 2931184 (High Efficiency) - Fresh Air Cab. Air . WP10339 2457823 (Std.) - Recirculation Cab. Air . 24333 2931137 (High Efficiency) - Recirculation Cab. Air . WP10333 144-6691 Pilot Hyd ... 51455 1440832 Drain Hyd ... 51740 4239667 In-Tank Hyd ... N/A 3891079 Pump Hyd ... N/A 2582829 Breather Hyd ... N/A 1475044 Trans. ... N/A			1R1808 (Std.) Lube ... 57792 2444484 (100% Glass) Lube ... 51792XE 2400041 Br. ... N/A 4227587 (High Efficiency) Fuel ... N/A 2931183 (Std.) - Fresh Air Cab. Air . 49083 2931184 (High Efficiency) - Fresh Air Cab. Air . WP10339 2457823 (Std.) - Recirculation Cab. Air . 24333 2931137 (High Efficiency) - Recirculation Cab. Air . WP10333 0937521 Drain Hyd ... 51621(2) 1G-8878 (Case Drain) (Generator) Hyd ... 51494 1262081 (Std.) - Return Hyd ... 57244 1799806 (High Efficiency) - Return Hyd ... 57896 518670 (M45 x 2 Thread) - Pilot Hyd ... WL10243 1261813 (2 x 12 Thread) - Pilot Hyd ... 57724 2096001 Suction Hyd ... N/A		
MH3037 KPM L6 7.0L 427.8 CID(Turbo/Aftercooled C7.1 ACERT Diesel HP 225 KW 168 Mfr Caterpillar) Eng.Code C7.1 ACERT			W330B MH AME L6 10.5L 640.7 CID(Turbo/Aftercooled 3306TA Diesel HP 222 KW 165 Mfr Caterpillar) Eng.Code 3306TA			CATERPILLAR+ Forestry Equipment, Handlers		
MH3049 HPB L6 8.8L 537 CID(Turbo C9 ACERT Diesel HP 300 KW 224 Mfr Caterpillar) Eng.Code C9 ACERT			1R1807 (Std.) Lube ... 57791 ⁸⁰ (100% Glass) Lube ... 51791XE 612503 Outer Air ... 46607 ⁵⁵ 1327165 Outer Air ... 46607NP ⁴⁷⁹ 61-2504 Inner Air ... 46595 9M2341 Primary Fuel ... 33941 Secondary Fuel ... 33528NP ⁴⁷⁹ 1R0750 Secondary Fuel ... 33528 ⁵³ 411278 Fresh Air Cab. Air . 49083 1080688 Recirculation Cab. Air . N/A 0937521 Drain Hyd ... 51621 1262081 (Std.) - Return Hyd ... 57244 1262131 (High Efficiency) - Return Hyd ... 57896 413948 (Std.) - Pump Hyd ... 51720 1843931 (High Efficiency) - Pump Hyd ... 57184 1261813 (Ultra High Efficiency) - Pump Hyd ... 57724 0875297 Suction Hyd ... N/A			227 10W-ON		
			W345B SERIES II ANJ, W345B SERIES II CDY L6 10.3L 630 CID(Turbo/Aftercooled 3176C Diesel HP 321 KW 239 Mfr Caterpillar) Eng.Code 3176C			320C BGB FM-ON, 320C BKK FM- ON w / Caterpillar 3066 Engine Diesel Eng.Code 3066		
			1R0716 (Std. Duty) Lube ... 51792 ⁵³ (Extended Drain) Lube ... 51792XD 2444484 (100% Glass) Lube ... 51792XE 1R1808 (Cellulose/Glass Blend) Lube ... 57792 1R1807 (Std.) (Factory Rebuilt Kit) Lube ... 57791 (Hi-Efficiency 100% Glass) (Factory Rebuild Kit) Lube ... 51791XE 1063969 (Std.) - Outer Air ... 46746 1327168 (High Efficiency) - Outer Air ... WA10034 106-3973 Inner Air ... 46747 1335673 Primary F/W Sep. 33780 ⁴⁴ 1R0762 Secondary Fuel ... 33640 411278 Fresh Air Cab. Air . 49083 1080688 Recirculation Cab. Air . N/A 0937521 Drain Hyd ... 51621 1262081 (Std.) - Return Hyd ... 57244 1799806 (High Efficiency) - Return Hyd ... 57896			320C FM SAH-ON, 320C FM TBR- ON w / Caterpillar 3066 Engine Diesel Eng.Code 3066		
						1174089 (Key-Way Fuel Manager Style) - Primary F/W Sep. 33636 1R-0751 (Spin-on) - Secondary Fuel ... 33626 ⁵³ (Spin-on) - Secondary Fuel ... 33626NP ⁴⁷⁹ 1858154 Air Conditioning Cab. Air . WP10002 2931183 Air Conditioning Cab. Air . 49083 2931184 Air Conditioning Cab. Air . WP10339 0937521 Tank Area Hyd ... 51621 1262081 Return Hyd ... 57244 1799806 (High Efficiency) - Return Hyd ... 57896 518670 Pilot Hyd ... WL10243		
						1174089 (Key-Way Fuel Manager Style) - Primary F/W Sep. 33636 (Extended Drain) Lube ... 51791 ⁵³ (Cellulose/Glass Blend) Lube ... 51791XD (100% Glass) Lube ... 57791 ¹⁸⁰ 1318822 Outer Air ... 46701 1318821 Inner Air ... 46702		

N/A = Not Available N/R = Not Required N/S = Not Serviceable See pages 22 for footnotes
N/A = Non disponible N/R = Non nécessaire N/S = Non réparable Voir pages 22 pour des notes
N/A = No disponible N/R = No requiere N/S = No servible Ver las páginas 22 para las notas al pie de página

Off-Highway
Hors Route

CATERPILLAR+ Forestry Equipment, Handlers

Fuera De Carretera

Make, Model, Engine Marque, Modèle, Moteur Marca, Modelo, Motor	Serv. Type	Part No. N° de pieza N° de pièce	Make, Model, Engine Marque, Modèle, Moteur Marca, Modelo, Motor	Serv. Type	Part No. N° de pieza N° de pièce	Make, Model, Engine Marque, Modèle, Moteur Marca, Modelo, Motor	Serv. Type	Part No. N° de pieza N° de pièce
320C FM SAH-ON, 320C FM TBR-ON w / Caterpillar 3066 Engine Diesel Eng.Code 3066 (Cont'd/Suite) (Spin-on) - Secondary Fuel . . . 33626 ⁵³ (Spin-on) - Secondary Fuel . . . 33626NP ⁴⁷⁹ 112-7448 (Std.) Cab. Air . 46128 1752838 (High Efficiency) Cab. Air . N/A 1858154 Air Conditioning Cab. Air . WP10002 411278 Air Conditioning Cab. Air . 49083 0937521 (Case Drain) Hyd . . . 51621 1262081 Return Hyd . . . 57244 1799806 (High Efficiency) - Return Hyd . . . 57896 518670 Pilot Hyd . . . WL10243			1318822 (Std. Efficiency) - Primary Air 46701 1340685 (Ultra High Efficiency) - Primary Air NA or 6I-2501 Primary Air 46479 1318821 Inner Air 46702 or 6I-2502 Inner Air 46478 3261644 F/W Sep. 33606 1R-0751 Fuel . . . 33626(2) ⁵³ Fuel . . . 33626NP(2) ⁴⁷⁹ 2457823 Air Intake Cab. Air . 24333 2931184 Fresh Air Cab. Air . WP10339 112-7448 (Std. Efficiency) - Recirculation Cab. Air . 46128 1752838 (Ultra High Efficiency) - Recirculation Cab. Air . N/A 518670 Pilot Hyd . . . WL10243 0937521 Drain Hyd . . . 51621 1799806 Return Hyd . . . 57896 3768221 Pressure Side Hyd . . . N/A 3375270 Trans. . . N/A			9Y4357 (Breather) Hyd . . . N/A 508 2HD1-ON, 508 9NC1-ON w / Caterpillar 3204 Engine Diesel Eng.Code 3204 1R0714 Lube . . . 51798 ⁵³ 7W-5389 7W5389 (Outer) Air 42047 ⁵⁵ 7W5389 (Outer) Air 42047NP ⁴⁷⁹ 8N-4901 8N4901 (Inner) Air 46511 9M2341 Fuel . . . 33941 Fuel . . . 33528 ⁵³ 1R0722 Fuel . . . 33528NP ⁴⁷⁹ 902900 Hyd . . . 51194 Hyd . . . 51450		
	320C MH JPL1-09999 w / Caterpillar 3066 Engine Diesel Eng.Code 3066 0937521 Lube . . . 51621 Lube . . . 51791 ⁵³ (High Efficiency) Lube . . . 51791XE (Extended Drain) Lube . . . 51791XD (Cellulose/Glass Blend) Lube . . . 57791 ⁸⁰ 1318822 Outer Air 46701 1318821 Inner Air 46702 1174089 (Key-Way Fuel Manager Style) F/W Sep. 33636 (Spin-on) Fuel . . . 33626 ⁵³ (Spin-on) Fuel . . . 33626NP ⁴⁷⁹ 411278 Cab. Air . 49083 1858154 Cab. Air . WP10002 1799806 Hyd . . . 57896 518670 Hyd . . . WL10243				322C BYL1-ON w / Caterpillar 3126 Engine Diesel Eng.Code 3126 Lube . . . 51791 ⁵³ (High Efficiency) Lube . . . 51791XE (Extended Drain) Lube . . . 51791XD (Cellulose/Glass Blend) Lube . . . 57791 ⁸⁰ 6I2503 Outer Air 46607 ⁵⁵ 1327165 Outer Air 46607NP ⁴⁷⁹ 6I-2504 Inner Air 46595 3261644 F/W Sep. 33606 1R0762 Secondary Fuel . . . 33640 411278 Cab. Air . 49083 1858154 Cab. Air . WP10002 0937521 Hyd . . . 51621 1262081 Hyd . . . 57244 1261813 Hyd . . . 57724 9P7121 (Strainer) Hyd . . . N/A			
320D FM BWW, 320D FM BZF L6 6.4L 390 CID Turbo Diesel Eng.Code C6.4 ACERT 1R0739 Lube . . . 51791 ⁵³ 1318822 (Std. Efficiency) - Primary Air 46701 1340685 (Ultra High Efficiency) - Primary Air NA or 6I-2501 Primary Air 46479 1318821 Inner Air 46702 or 6I-2502 Inner Air 46478 3261644 F/W Sep. 33606 1R-0751 Fuel . . . 33626(2) ⁵³ Fuel . . . 33626NP(2) ⁴⁷⁹ 112-7448 (Std. Efficiency) Cab. Air . 46128 1752838 (Ultra High Efficiency) Cab. Air . N/A 518670 Pilot Hyd . . . WL10243 0937521 Drain Hyd . . . 51621 1799806 Return Hyd . . . 57896 3375270 Trans. . . N/A			324D FM JGR, 324D FM LL JLS L6 7.2L 440 CID Turbo Diesel Eng.Code C7 ACERT 1R1807 Lube . . . 57791 6I2503 (Std. Efficiency) - Primary Air 46607 1327165 (Ultra High Efficiency) - Primary Air 46607NP 6I-2504 Inner Air 46595 3261644 F/W Sep. 33606 1R0762 Fuel . . . 33640 112-7448 (Std. Efficiency) Cab. Air . 46128 1752838 (Ultra High Efficiency) Cab. Air . N/A 1261813 Pilot Hyd . . . 57724 0937521 Drain Hyd . . . 51621 1799806 Return Hyd . . . 57896 3375270 Trans. . . N/A			518 50S1-ON, 518 55U1-ON, 518 94U1-ON w / Caterpillar 3304 Engine Diesel Eng.Code 3304 1R0728 Lube . . . 51816 Lube . . . 51791 ⁵³ (High Efficiency) Lube . . . 51791XE (Extended Drain) Lube . . . 51791XD (Cellulose/Glass Blend) Lube . . . 57791 ⁸⁰ 9G5127 (Power Shift) Br. N/A 7W-5389 7W5389 (Outer) Air 42047 ⁵⁵ 7W5389 (Outer) Air 42047NP ⁴⁷⁹ 2S-1285 2S1285 (Inner) Air 42048 9M2341 Fuel . . . 33941 Fuel . . . 33528 ⁵³ Fuel . . . 33528NP ⁴⁷⁹ 1R0719 Hyd . . . 51163		
320D FM CYZ L6 6.4L 390 CID Turbo Diesel Eng.Code C6.4 ACERT 1R0739 Lube . . . 51791 ⁵³ 1318822 (Std. Efficiency) - Primary Air 46701 1340685 (Ultra High Efficiency) - Primary Air NA or 6I-2501 Primary Air 46479 1318821 Inner Air 46702 or 6I-2502 Inner Air 46478 3261644 F/W Sep. 33606 1R-0751 Fuel . . . 33626(2) ⁵³ Fuel . . . 33626NP(2) ⁴⁷⁹ 2457823 Air Intake Cab. Air . 24333 2931184 Fresh Air Cab. Air . WP10339 112-7448 (Std. Efficiency) - Recirculation Cab. Air . 46128 1752838 (Ultra High Efficiency) - Recirculation Cab. Air . N/A 518670 Pilot Hyd . . . WL10243 0937521 Drain Hyd . . . 51621 1799806 Return Hyd . . . 57896 3375270 Trans. . . N/A			324D FM JKR, 324D FM LL JLS L6 7.2L 440 CID Turbo Diesel Eng.Code C7 ACERT 1R1807 Lube . . . 57791 6I2503 (Std. Efficiency) - Primary Air 46607 1327165 (Ultra High Efficiency) - Primary Air 46607NP 6I-2504 Inner Air 46595 3261644 F/W Sep. 33606(2) 1R0762 Fuel . . . 33640 112-7448 (Std. Efficiency) Cab. Air . 46128 1752838 (Ultra High Efficiency) Cab. Air . N/A 1261813 Pilot Hyd . . . 57724 0937521 Drain Hyd . . . 51621 1799806 Return Hyd . . . 57896 3375270 Trans. . . N/A			521B F7B, 522B F7C L6 8.8L 537 CID Turbo Diesel Eng.Code C9 ACERT Tier IV 1R1808 Lube . . . 57792 2901935 Primary Air 49667 2901936 Secondary Air 49557 3261644 F/W Sep. 33606 1R0762 Fuel . . . 33640 112-7448 Std. Cab. Air . 46128 1752838 (Ultra High Efficiency) Cab. Air . N/A 518670 Pilot Hyd . . . WL10243 1261813 Alt. Base w/ 2-12 THD - Pilot Hyd . . . 57724 0937521 Drain Hyd . . . 51621(2) 1799806 Return Hyd . . . 57896		
320D FM EAX, 320D FM KHN L6 6.4L 390 CID Turbo Diesel Eng.Code C6.4 ACERT 1R0739 Lube . . . 51791 ⁵³			345B CFM1-ON w / Caterpillar 3176 Engine Diesel Eng.Code 3176 (Std. Drain) (Full-Flow Spin-on) Lube . . . 51792 ⁵³ (Extended Drain) Lube . . . 51792XD (Cellulose/Glass Blend) Lube . . . 57792 (100% Glass) Lube . . . 51792XE 1R0762 Fuel . . . 33640			525B 2KZ00797-00874, 525B 3KZ1-00795 w / Caterpillar 3126 Engine Diesel Eng.Code 3126 (High Efficiency) Lube . . . 51791 ⁵³ (Extended Drain) Lube . . . 51791XE (Cellulose/Glass Blend) Lube . . . 57791 ⁸⁰ 6I0273 (Radial Seal) - Outer Air 46476 ⁵⁵ 1221674 (Radial Seal) - Outer Air 46476NP ⁴⁷⁹ 6I0274 (Radial Seal) - Inner Air 46477 1R0769 F/W Sep. 33608 Fuel . . . 33626 ⁵³ Fuel . . . 33626NP ⁴⁷⁹ 2233694 (Cabin) Cab. Air . N/A 1212761 (Cabin Recirculation) Cab. Air . N/A 1R0735 Hyd . . . 51204 1R0722 Hyd . . . 51194		

Italicized Part Numbers May Not Be Available.

Las piezas con números en *italicas* pueden no estar disponibles.
Les numéros de pièce en *italiques* peuvent ne pas être disponibles.



**Off-Highway
Hors Route
Fuera De Carretera**

CATERPILLAR+ Forestry Equipment, Handlers

OFF HIGHWAY

Make, Model, Engine Marque, Modèle, Moteur Marca, Modelo, Motor	Serv. Type	Part No. N° de pieza N° de pièce	Make, Model, Engine Marque, Modèle, Moteur Marca, Modelo, Motor	Serv. Type	Part No. N° de pieza N° de pièce	Make, Model, Engine Marque, Modèle, Moteur Marca, Modelo, Motor	Serv. Type	Part No. N° de pieza N° de pièce
525B 2KZ00797-00874, 525B 3KZ1-00795 w / Caterpillar 3126 Engine Diesel Eng.Code 3126 (Cont'd/Suite)	Hyd	1G-8878 51494	2550759 Suction - In-Tank	Hyd	N/A	(Extended Drain)	Lube	51791XD
			5D7927 Filler Screen - In-Tank	Hyd	N/A	(Cellulose/Glass Blend)	Lube	57791 ¹⁸⁰
525B 3KZ1-00874 w / Caterpillar 3126 Engine Diesel Eng.Code 3126	Lube	51791 ⁵³	4227912 In-Tank	Hyd	N/A	7W-5317 7W5317 (Outer)	Air	42334
			2625689 In-Tank	Hyd	N/A	2S1286 (Inner)	Air	42235 ¹⁵⁵
(High Efficiency)	Lube	51791XE	3891079	Trans	N/A	9M2341	Air	42235NP ⁴⁷⁹
			3391048	CC Vent.	WS10148			Fuel
(Extended Drain)	Lube	51791XD	525D RD5 L6 7.01L 428 CID Turbo Diesel Eng.Code C7.1 ACERT	Lube	57325	1R0719	Fuel	33528 ⁵³
			4621171	Lube	51455 or	9G5127 (Power Shift)	Hyd	51163
(Cellulose/Glass Blend)	Lube	57791 ¹⁸⁰	4621171	Urea	W74B191	533 CDR-ON w / Caterpillar 3126 Engine Diesel Eng.Code 3126	Lube	57791
			378-3187	Air	49711	1R1807	Air	46607 ¹⁵⁵
6I0273 (Radial Seal) - Outer	Air	46476 ¹⁵⁵	2456375 Primary	Air	49710	6I2503 Outer	Air	46607NP ⁴⁷⁹
			2456376 Secondary	Air	49710	1327165 Outer	Air	46595
1221674 (Radial Seal) - Outer	Air	46476NP ⁴⁷⁹	4395037	F/W Sep.	WF10078	6I-2504 Inner	F/W Sep.	33748
			3608960	Fuel	N/A	151-2409 (Key-Way Fuel Manager Style) - Primary	F/W Sep.	33608
6I0274 (Radial Seal) - Inner	Air	46477	2656618 Fresh Air	Cab. Air	WP10034	3261642 (Spin-on) - Primary	Fuel	33527NP
			144-6691 (W")	Hyd	51455 or	1R0753 Secondary	Fuel	33527
151-2409 (Key-Way Fuel Manager Style)	F/W Sep.	33748	1219868 (Fire Resistant)	Hyd	51491	6I-2504 Inner	Fuel	33626NP ⁴⁷⁹
			1261815 (Ultra High Efficiency)	Hyd	51457	1R0753 Secondary	Fuel	33527
Secondary	Fuel	33626NP ⁴⁷⁹	2550759 Suction - In-Tank	Hyd	N/A	1R-0751 Secondary	Fuel	33626 ⁵³
			5D7927 Filler Screen - In-Tank	Hyd	N/A	1858154 Air Conditioning	Cab. Air	WP10002
1R0753 Secondary	Fuel	33527	4227912 In-Tank	Hyd	N/A	6C9226	Cab. Air	WP10068
			2233694 (Cabin)	Cab. Air	N/A	2075035 Main	Hyd	57163
1212761 (Cabin Recirculation)	Cab. Air	N/A	2625689 In-Tank	Hyd	N/A	9T8578 (Case Drain)	Hyd	51746 w/
			3891079	Trans	N/A	(Gasket)	Hyd	15859
1R0735	Hyd	51204	3391048	CC Vent.	WS10148	1261814 Charge Pump	Trans	57397
			1G-8878	Hyd	51494			
525B 3KZ00875-ON w / Caterpillar 3126 Engine Diesel Eng.Code 3126	Lube	51791 ⁵³	527 2RS1-ON w / Caterpillar 3304 Engine Diesel Eng.Code 3304	Lube	51791 ⁵³	535B AAE1-ON w / Caterpillar 3126 Engine Diesel Eng.Code 3126	Lube	51791 ⁵³
			(High Efficiency)	Lube	51791XE	(High Efficiency)	Lube	51791XE
(Extended Drain)	Lube	51791XD	(Extended Drain)	Lube	51791XD	(Extended Drain)	Lube	51791XD
			(Cellulose/Glass Blend)	Lube	57791 ¹⁸⁰	(Cellulose/Glass Blend)	Lube	57791 ¹⁸⁰
6I0273 (Radial Seal) - Outer	Air	46476 ¹⁵⁵	6I-2501 (Radial Seal) - Outer	Air	46479 ¹⁵⁵	6I0273 (Radial Seal) - Outer	Air	46476 ¹⁵⁵
			1282686 (Radial Seal) - Outer	Air	46479NP ⁴⁷⁹	1221674 (Radial Seal) - Outer	Air	46476NP ⁴⁷⁹
1221674 (Radial Seal) - Outer	Air	46476NP ⁴⁷⁹	6I-2502 (Radial Seal) - Inner	Air	46478	6I0274 (Radial Seal) - Inner	Air	46477
			9M2341	Fuel	33941	151-2409 (Key-Way Fuel Manager Style)	F/W Sep.	33748
6I0274 (Radial Seal) - Inner	Air	46477	3E7904 (Cabin)	Cab. Air	49904 ⁸¹	6I0274 (Radial Seal) - Inner	Air	46477
			1R0769	F/W Sep.	33608			
151-2409 (Key-Way Fuel Manager Style)	F/W Sep.	33748	3E7904 (Cabin)	Cab. Air	WP10237			
			Fuel	33626 ⁵³				
Secondary	Fuel	33527NP	1R0735	Hyd	51204			
			1R0753 Secondary	Fuel	33527			
2233694 (Cabin)	Cab. Air	N/A	1328875	Hyd	5720			
			1212761 (Cabin Recirculation)	Cab. Air	N/A			
1R0735	Hyd	51204	4T6915	Hyd	51664			
			1G-8878	Hyd	51494			
1526902	Hyd	51729	527 3DS1-ON w / Caterpillar 3304 Engine Diesel Eng.Code 3304	Lube	51791 ⁵³	535D 3L5 L6 7.01L 428 CID Turbo Diesel Eng.Code C7.1 ACERT	Lube	57325
			2010875	Hyd	51826	(High Efficiency)	Lube	51791XE
525D 2L5 L6 7.01L 428 CID Turbo Diesel Eng.Code C7.1 ACERT	Lube	57325	(Extended Drain)	Lube	51791XD	4621171	Lube	57325
			(Cellulose/Glass Blend)	Lube	57791 ¹⁸⁰	2456375 Primary	Urea	W74B191
6I-2501 (Radial Seal) - Outer	Air	46479 ¹⁵⁵	6I-2501 (Radial Seal) - Outer	Air	46479 ¹⁵⁵	2456375 Secondary	Air	49711
			1282686 (Radial Seal) - Outer	Air	46479NP ⁴⁷⁹	2456376 Secondary	Air	49710
6I-2502 (Radial Seal) - Inner	Air	46478	6I-2502 (Radial Seal) - Inner	Air	46478	4395037	F/W Sep.	WF10078
			9M2341	Fuel	33941	3608960	Fuel	N/A
525D 2L5 L6 7.01L 428 CID Turbo Diesel Eng.Code C7.1 ACERT	Fuel	33528 ⁵³	3E7904 (Cabin)	Cab. Air	49904 ⁸¹	2656618 Fresh Air	Cab. Air	WP10034
			3E7904 (Cabin)	Cab. Air	WP10237	144-6691 (W")	Hyd	51455 or
1R0735	Hyd	51204	1R0735	Hyd	51204	1219868 (Fire Resistant)	Hyd	51491
			1328875	Hyd	5720	1261815 (Ultra High Efficiency)	Hyd	51457
4T6915	Hyd	51664	4T6915	Hyd	51664	2550759 Suction - In-Tank	Hyd	N/A
						5D7927 Filler Screen - In-Tank	Hyd	N/A
527 4NS1-ON w / Caterpillar 3304 Engine Diesel Eng.Code 3304	Lube	51791 ⁵³	(High Efficiency)	Lube	51791XE	4227912 In-Tank	Hyd	N/A
			(Extended Drain)	Lube	51791XD	2625689 In-Tank	Hyd	N/A
(Cellulose/Glass Blend)	Lube	57791 ¹⁸⁰	(Cellulose/Glass Blend)	Lube	57791 ¹⁸⁰	3891079	Trans	N/A
			6I-2501 (Radial Seal) - Outer	Air	46479 ¹⁵⁵	CC Vent.	WS10148	
1282686 (Radial Seal) - Outer	Air	46479NP ⁴⁷⁹	6I-2501 (Radial Seal) - Outer	Air	46479NP ⁴⁷⁹			
			6I-2502 (Radial Seal) - Inner	Air	46478			
527 51S1-ON, 528 96C1-ON, 528 97C1-ON w / Caterpillar 3306 Engine Diesel Eng.Code 3306	Fuel	33528 ⁵³	9M2341	Fuel	33941	541 SERIES 2 F7D L6 8.8L 537 CID Turbo Diesel Eng.Code C9 ACERT Tier IV	Lube	57792
				Fuel	33528NP ⁴⁷⁹	1R1808	Air	49667
(High Efficiency)	Lube	51791 ⁵³	3E7904 (Cabin)	Cab. Air	49904 ⁸¹	2901935 Primary	Air	49557
			3E7904 (Cabin)	Cab. Air	WP10237	2901936 Secondary	Air	49557
528 51S1-ON, 528 96C1-ON, 528 97C1-ON w / Caterpillar 3306 Engine Diesel Eng.Code 3306	Hyd	51204	1328875	Hyd	5720	3261644	F/W Sep.	33606
			4T6915	Hyd	51664	1R0762	Fuel	33640
(High Efficiency)	Lube	51791 ⁵³				112-7448 Std.	Cab. Air	46128
						1752838 (Ultra High Efficiency)	Cab. Air	N/A
528 51S1-ON, 528 96C1-ON, 528 97C1-ON w / Caterpillar 3306 Engine Diesel Eng.Code 3306	Lube	51791XE				518670 Pilot	Hyd	WL10243

N/A = Not Available N/R = Not Required N/S = Not Serviceable See pages 22 for footnotes
 N/A = Non disponible N/R = Non nécessaire N/S = Non réparable Voir pages 22 pour des notes
 N/A = No disponible N/R = No requiere N/S = No servible Ver las páginas 22 para las notas al pie de página

Off-Highway
Hors Route

CATERPILLAR+ Forestry Equipment, Handlers

Fuera De Carretera

Make, Model, Engine Marque, Modèle, Moteur Marca, Modelo, Motor	Serv. Type	Part No. N° de pieza N° de pièce	Make, Model, Engine Marque, Modèle, Moteur Marca, Modelo, Motor	Serv. Type	Part No. N° de pieza N° de pièce	Make, Model, Engine Marque, Modèle, Moteur Marca, Modelo, Motor	Serv. Type	Part No. N° de pieza N° de pièce
541 SERIES 2 F7D L6 8.8L 537 CID Turbo Diesel Eng.Code C9 ACERT Tier IV (Cont'd/Suite) 1261813 Alt. Base w/ 2-12 THD. - Pilot 0937521 Drain 1799806 Return 1R0792 (Advanced Efficiency) - In- Tank 4T3133 (Fire Resistant Cart.) - In- Tank 1672009 (Ultra High Efficiency) - In- Tank	Hyd	57724	3261644 F/W Sep. 33606 2998229 Fuel 33076 2656618 Recirculation Cab. Air . WP10034 341-6643 Charge Pump Hyd 57247 102-2828 (Ultra High Efficiency) - Charge Pump Hyd 51496 1560214 (Fire Resistant) - Charge Pump Hyd 51491 1526902 Tank Area Hyd 51729(2) 2075035 (Ultra High Efficiency) - Tank Area Hyd 57163(2)			2075035 (Ultra High Efficiency) - Tank Area Hyd 57163(2)	Hyd	57163(2) CC Vent. WS10148
	Hyd	51195(3)	57722(3)	57331(3)		573C RJT L6 7.01L 428 CID Turbo Diesel Eng.Code C7.1 ACERT 4621171 Lube 57325 142-1339 Primary Air 42803 142-1404 Secondary Air 42804 3608959 Primary F/W Sep. N/A 3608960 Secondary Fuel N/A 3848512 In-Line Fuel N/A 2656618 Recirculation Cab. Air . WP10034 341-6643 Charge Pump Hyd 57247 102-2828 (Ultra High Efficiency) - Charge Pump Hyd 51496 1560214 (Fire Resistant) - Charge Pump Hyd 51491 1526902 Tank Area Hyd 51729(2) 2075035 (Ultra High Efficiency) - Tank Area Hyd 57163(2) 3391048 CC Vent. WS10148		573C W73 L6 7.01L 428 CID Turbo Diesel Eng.Code C7.1 ACERT 4621171 Lube 57325 142-1339 Primary Air 42803 142-1404 Secondary Air 42804 3608959 Primary F/W Sep. N/A 3608960 Secondary Fuel N/A 3848512 In-Line Fuel N/A 2656618 Recirculation Cab. Air . WP10034 1G-8878 Charge Pump Hyd 51494 102-2828 (Ultra High Efficiency) - Charge Pump Hyd 51496 1560214 (Fire Resistant) - Charge Pump Hyd 51491 1526902 Tank Area Hyd 51729(2) 2075035 (Ultra High Efficiency) - Tank Area Hyd 57163(2) 3391048 CC Vent. WS10148
543 ASJ-ON w / Caterpillar 3126 Engine Diesel Eng.Code 3126 1R1807 Lube 57791 6I2503 Outer Air 46607 ¹⁵⁵ 1327165 Outer Air 46607NP ¹⁷⁹ 6I-2504 Inner Air 46595 151-2409 (Key-Way Fuel Manager Style) - Primary F/W Sep. 33748 3261642 (Spin-on w/Drain & S. Port) - Primary F/W Sep. 33608 Secondary Fuel 33626NP ¹⁷⁹ 1R-0751 Secondary Fuel 33626 ⁵³ Secondary Fuel 33527NP 1R0753 Secondary Fuel 33527 1858154 Cab. Air . WP10002 6C9226 Cab. Air . WP10068 2075035 Main Hyd 57163(2) 1261814 Charge Pump Hyd 57397 9T8578 (Case Drain) Hyd 51746	Lube	57791	4621171 Lube 57325 142-1339 Primary Air 42803 142-1404 Secondary Air 42804 3261644 F/W Sep. 33606 2998229 Fuel 33076 2656618 Recirculation Cab. Air . WP10034 1G-8878 Charge Pump Hyd 51494 102-2828 (Ultra High Efficiency) - Charge Pump Hyd 51496 1560214 (Fire Resistant) - Charge Pump Hyd 51491 1526902 Tank Area Hyd 51729(2) 2075035 (Ultra High Efficiency) - Tank Area Hyd 57163(2)			573C JCB L6 6.6L 402.8 CID Turbo Diesel Eng.Code C6.6 ACERT 4621171 Lube 57325 142-1339 Primary Air 42803 142-1404 Secondary Air 42804 3608959 Primary F/W Sep. N/A 3608960 Secondary Fuel N/A 3848512 In-Line Fuel N/A 2656618 Recirculation Cab. Air . WP10034 341-6643 Charge Pump Hyd 57247 102-2828 (Ultra High Efficiency) - Charge Pump Hyd 51496 1560214 (Fire Resistant) - Charge Pump Hyd 51491 1526902 Tank Area Hyd 51729(2) 2075035 (Ultra High Efficiency) - Tank Area Hyd 57163(2)		573D D73 L6 7.01L 428 CID Turbo Diesel Eng.Code C7.1 ACERT 4621171 Lube 57325 378-3187 Urea W74B191 2456375 Primary Air 49711 2456376 Secondary Air 49710 3608959 Primary F/W Sep. N/A 3608960 Secondary Fuel N/A 3848512 In-Line Fuel N/A 2656618 Recirculation Cab. Air . WP10034 3891079 Charge Pump Hyd N/A 1526902 Tank Area Hyd 51729(2) 2075035 (Ultra High Efficiency) - Tank Area Hyd 57163(2) 3391048 CC Vent. WS10148
545 2FZ1-ON w / Caterpillar 3306 Engine Diesel Eng.Code 3306 (High Efficiency) Lube 51791 ⁵³ (Extended Drain) Lube 51791XE (Cellulose/Glass Blend) Lube 57791 ¹⁸⁰ 1470178 Lube N/A 6I0273 (Radial Seal) - Outer Air 46476 ¹⁵⁵ 1221674 (Radial Seal) - Outer Air 46476NP ¹⁷⁹ 6I0274 (Radial Seal) - Inner Air 46477 9M2341 Fuel 33941 Fuel 33528 ⁵³ Fuel 33528NP ¹⁷⁹ 2233694 (Cabin) Cab. Air . N/A 1212761 (Cabin Recirculation) Cab. Air . N/A 1R0735 Hyd 51204 1R0722 Hyd 51194 1G-8878 Hyd 51494 9P7121 (Strainer) Hyd N/A	Lube	51791 ⁵³	4621171 Lube 57325 142-1339 Primary Air 42803 142-1404 Secondary Air 42804 3608959 Primary F/W Sep. N/A 3608960 Secondary Fuel N/A 3848512 In-Line Fuel N/A 2656618 Recirculation Cab. Air . WP10034 341-6643 Charge Pump Hyd 57247 102-2828 (Ultra High Efficiency) - Charge Pump Hyd 51496 1560214 (Fire Resistant) - Charge Pump Hyd 51491 1526902 Tank Area Hyd 51729(2) 2075035 (Ultra High Efficiency) - Tank Area Hyd 57163(2)			573D D73 L6 7.01L 428 CID Turbo Diesel Eng.Code C7.1 ACERT 4621171 Lube 57325 378-3187 Urea W74B191 2456375 Primary Air 49711 2456376 Secondary Air 49710 3608959 Primary F/W Sep. N/A 3608960 Secondary Fuel N/A 3848512 In-Line Fuel N/A 2656618 Recirculation Cab. Air . WP10034 3891079 Charge Pump Hyd N/A 1526902 Tank Area Hyd 51729(2) 2075035 (Ultra High Efficiency) - Tank Area Hyd 57163(2) 3391048 CC Vent. WS10148		950G 2JS1-ON w / Caterpillar 3126 Engine Diesel Eng.Code 3126 (High Efficiency) Lube 51791 ⁵³ (Extended Drain) Lube 51791XE (Cellulose/Glass Blend) Lube 57791 ¹⁸⁰ 6I-2501 (Radial Seal) - Outer Air 46479 ¹⁵⁵ 1282686 (Radial Seal) - Outer Air 46479NP ¹⁷⁹ 6I-2502 (Radial Seal) - Inner Air 46478 151-2409 (Key-Way Fuel Manager Style) F/W Sep. 33748 Secondary Fuel 33527NP 1R0753 Secondary Fuel 33527 Fuel 33626 ⁵³ Fuel 33626NP ¹⁷⁹ 1573862 Hyd N/A 1G-8878 Hyd 51494 4I3948 Hyd 51720
552 SERIES 2 F7G L6 8.8L 537 CID Turbo Diesel Eng.Code C9 ACERT Tier IV 1R1808 Lube 57792 2901935 Primary Air 49667 2901936 Secondary Air 49557 3261644 F/W Sep. 33606 1R0762 Fuel 33640 112-7448 Std. Cab. Air . 46128 1752838 (Ultra High Efficiency) Cab. Air . N/A 518670 Pilot Hyd WL10243 1261813 Alt. Base w/ 2-12 THD. - Pilot Hyd 57724 0937521 Drain Hyd 51621(2) 1799806 Return Hyd 57896 1R0792 (Advanced Efficiency) - In- Tank Hyd 51195(3) 4T3133 (Fire Resistant Cart.) - In- Tank Hyd 57722(3) 1672009 (Ultra High Efficiency) - In- Tank Hyd 57331(3)	Lube	57792	4621171 Lube 57325 378-3187 Urea W74B191 2456375 Primary Air 49711 2456376 Secondary Air 49710 3608959 Primary F/W Sep. N/A 3608960 Secondary Fuel N/A 3848512 In-Line Fuel N/A 2656618 Recirculation Cab. Air . WP10034 3891079 Charge Pump Hyd N/A 1526902 Tank Area Hyd 51729(2) 2075035 (Ultra High Efficiency) - Tank Area Hyd 57163(2) 3391048 CC Vent. WS10148			573D D73 L6 7.01L 428 CID Turbo Diesel Eng.Code C7.1 ACERT 4621171 Lube 57325 378-3187 Urea W74B191 2456375 Primary Air 49711 2456376 Secondary Air 49710 3608959 Primary F/W Sep. N/A 3608960 Secondary Fuel N/A 3848512 In-Line Fuel N/A 2656618 Recirculation Cab. Air . WP10034 3891079 Charge Pump Hyd N/A 1526902 Tank Area Hyd 51729(2) 2075035 (Ultra High Efficiency) - Tank Area Hyd 57163(2) 3391048 CC Vent. WS10148		573D D73 L6 7.01L 428 CID Turbo Diesel Eng.Code C7.1 ACERT 4621171 Lube 57325 378-3187 Urea W74B191 2456375 Primary Air 49711 2456376 Secondary Air 49710 3608959 Primary F/W Sep. N/A 3608960 Secondary Fuel N/A 3848512 In-Line Fuel N/A 2656618 Recirculation Cab. Air . WP10034 3891079 Charge Pump Hyd N/A 1526902 Tank Area Hyd 51729(2) 2075035 (Ultra High Efficiency) - Tank Area Hyd 57163(2) 3391048 CC Vent. WS10148
553C PGR L6 6.6L 402.8 CID Turbo Diesel Eng.Code C6.6 ACERT 4621171 Lube 57325 142-1339 Primary Air 42803 142-1404 Secondary Air 42804	Lube	57325	4621171 Lube 57325 142-1339 Primary Air 42803 142-1404 Secondary Air 42804 3608959 Primary F/W Sep. N/A 3608960 Secondary Fuel N/A 3848512 In-Line Fuel N/A 2656618 Recirculation Cab. Air . WP10034 3891079 Charge Pump Hyd N/A 1526902 Tank Area Hyd 51729(2)			573D D73 L6 7.01L 428 CID Turbo Diesel Eng.Code C7.1 ACERT 4621171 Lube 57325 378-3187 Urea W74B191 2456375 Primary Air 49711 2456376 Secondary Air 49710 3608959 Primary F/W Sep. N/A 3608960 Secondary Fuel N/A 3848512 In-Line Fuel N/A 2656618 Recirculation Cab. Air . WP10034 3891079 Charge Pump Hyd N/A 1526902 Tank Area Hyd 51729(2) 2075035 (Ultra High Efficiency) - Tank Area Hyd 57163(2) 3391048 CC Vent. WS10148		573D D73 L6 7.01L 428 CID Turbo Diesel Eng.Code C7.1 ACERT 4621171 Lube 57325 378-3187 Urea W74B191 2456375 Primary Air 49711 2456376 Secondary Air 49710 3608959 Primary F/W Sep. N/A 3608960 Secondary Fuel N/A 3848512 In-Line Fuel N/A 2656618 Recirculation Cab. Air . WP10034 3891079 Charge Pump Hyd N/A 1526902 Tank Area Hyd 51729(2) 2075035 (Ultra High Efficiency) - Tank Area Hyd 57163(2) 3391048 CC Vent. WS10148

Italicized Part Numbers May Not Be Available.

Las piezas con números en *italicas* pueden no estar disponibles.
Les numéros de pièce en *italiques* peuvent ne pas être disponibles.



**Off-Highway
Hors Route
Fuera De Carretera**

CATERPILLAR+ Forestry Equipment, Handlers

Make, Model, Engine Marque, Modèle, Moteur Marca, Modelo, Motor	Serv. Type	Part No. N° de pieza N° de pièce	Make, Model, Engine Marque, Modèle, Moteur Marca, Modelo, Motor	Serv. Type	Part No. N° de pieza N° de pièce	Make, Model, Engine Marque, Modèle, Moteur Marca, Modelo, Motor	Serv. Type	Part No. N° de pieza N° de pièce
950G 3JW1-ON w / Caterpillar 3126 Engine Diesel Eng.Code 3126	Lube ... 51791 ⁵³ (High Efficiency) Lube ... 51791XE (Extended Drain) Lube ... 51791XD (Cellulose/Glass Blend) Lube ... 57791 ¹⁸⁰ 6I-2501 (Radial Seal) - Outer Air ... 46479 ¹⁵⁵ 1282686 (Radial Seal) - Outer Air ... 46479NP ⁴⁷⁹ 6I-2502 (Radial Seal) - Inner Air ... 46478 151-2409 (Key-Way Fuel Manager Style) F/W Sep. 33748 Secondary Fuel ... 33527NP 1R0753 Secondary Fuel ... 33527 Fuel ... 33626 ⁵³ Hyd ... 33626NP ⁴⁷⁹ 1G-8878 Hyd ... 51494	1327165 Outer Air ... 46607NP ⁴⁷⁹ 6I-2504 Inner Air ... 46595 9M2341 Fuel ... 33941 Fuel ... 33528 ⁵³ Fuel ... 33528NP ⁴⁷⁹ 1R0719 Hyd ... 51163 1G-8878 Hyd ... 51494 1573862 Hyd ... N/A	966G 3SW1-ON, 966G 3ZS1-ON, 966G 8XW346, 966G 8XW347-ON w / Caterpillar 3306 Engine Diesel Eng.Code 3306	Lube ... 51791 ⁵³ (High Efficiency) Lube ... 51791XE (Extended Drain) Lube ... 51791XD (Cellulose/Glass Blend) Lube ... 57791 ¹⁸⁰ 6I2503 Outer Air ... 46607 ⁵⁵ 1327165 Outer Air ... 46607NP ⁴⁷⁹ 6I-2504 Inner Air ... 46595 9M2341 Fuel ... 33941 Fuel ... 33528 ⁵³ Fuel ... 33528NP ⁴⁷⁹ 1R0719 Hyd ... 51163 1G-8878 Hyd ... 51494	980G 9CM1-ON w / Caterpillar 3406C Engine Diesel Eng.Code 3406C	(Cellulose/Glass Blend) Lube ... 51792 ⁵³ (100% Glass) Lube ... 51792XE (Extended Drain) Lube ... 51792XD 6I-2505 Outer Air ... 46593 ¹⁵⁵ 1221675 Outer Air ... 46593NP ⁴⁷⁹ 6I2506 Inner Air ... 46589 1R0749 Fuel ... 33674 ⁵³ 9M2341 Fuel ... 33941 1R0719 (Cartridge) Hyd ... 51163 1R0722 Hyd ... 51194	Lube ... 51792 ⁵³ Lube ... 51792XE Lube ... 51792XD Air ... 46593 ¹⁵⁵ Air ... 46593NP ⁴⁷⁹ Air ... 46589 Air ... 46476 ¹⁵⁵ Air ... 46476NP ⁴⁷⁹ Air ... 46477 Fuel ... 33674 ⁵³ Fuel ... 33674NP ⁴⁷⁹ Fuel ... 33941 Hyd ... 51163 Hyd ... 51194	
								950G 4BS1-ON w / Caterpillar 3126 Engine Diesel Eng.Code 3126
950G 5FW1-ON w / Caterpillar 3126 Engine Diesel Eng.Code 3126	Lube ... 51791 ⁵³ (High Efficiency) Lube ... 51791XE (Extended Drain) Lube ... 51791XD (Cellulose/Glass Blend) Lube ... 57791 ¹⁸⁰ 6I-2501 (Radial Seal) - Outer Air ... 46479 ¹⁵⁵ 1282686 (Radial Seal) - Outer Air ... 46479NP ⁴⁷⁹ 6I-2502 (Radial Seal) - Inner Air ... 46478 151-2409 (Key-Way Fuel Manager Style) F/W Sep. 33748 Secondary Fuel ... 33527NP 1R0753 Secondary Fuel ... 33527 Fuel ... 33626 ⁵³ Hyd ... 33626NP ⁴⁷⁹ 1G-8878 Hyd ... 51494	1R0719 Hyd ... 51163 1G-8878 Hyd ... 51494 1573862 Hyd ... N/A 4I3948 Hyd ... 51720	966G AAH1-ON, 966G HDH1-ON w / Caterpillar 3306 Engine Diesel Eng.Code 3306	Lube ... 51791 ⁵³ (High Efficiency) Lube ... 51791XE (Extended Drain) Lube ... 51791XD (Cellulose/Glass Blend) Lube ... 57791 ¹⁸⁰ 6I2503 Outer Air ... 46607 ⁵⁵ 1327165 Outer Air ... 46607NP ⁴⁷⁹ 6I-2504 Inner Air ... 46595 9M2341 Fuel ... 33941 Fuel ... 33528 ⁵³ Fuel ... 33528NP ⁴⁷⁹ 1R0719 Hyd ... 51163 1G-8878 Hyd ... 51494	TK370 WBD-ON w / Caterpillar 3126 Engine Diesel Eng.Code 3126	1R1807 Lube ... 57791 6I2503 Outer Air ... 46607 ¹⁵⁵ 1327165 Outer Air ... 46607NP ⁴⁷⁹ 6I-2504 Inner Air ... 46595 3261642 Primary F/W Sep. 33608 Secondary Fuel ... 33626NP ⁴⁷⁹ 1R-0751 Secondary Fuel ... 33626 ⁵³ Secondary Fuel ... 33527NP 1R0753 Secondary Fuel ... 33527 6C9226 Cab. Air. WP10068 1858154 Cab. Air. WP10002 2075035 Main Hyd ... 51163(2) 1261814 Charge Pump Hyd ... 57397 9T8578 (Case Drain) Hyd ... 51746		
							950G 5MW1-ON, 950G 6NS1-ON w / Caterpillar 3126 Engine Diesel Eng.Code 3126	980G 2KR1-ON, 980G 2SR1-650 w / Caterpillar 3406C Engine Diesel Eng.Code 3406C
966G 3PW1-ON w / Caterpillar 3306 Engine Diesel Eng.Code 3306	Lube ... 51791 ⁵³ (High Efficiency) Lube ... 51791XE (Extended Drain) Lube ... 51791XD (Cellulose/Glass Blend) Lube ... 57791 ¹⁸⁰ 6I-2501 (Radial Seal) - Outer Air ... 46479 ¹⁵⁵ 1282686 (Radial Seal) - Outer Air ... 46479NP ⁴⁷⁹ 6I-2502 (Radial Seal) - Inner Air ... 46478 151-2409 (Key-Way Fuel Manager Style) F/W Sep. 33748 Secondary Fuel ... 33527NP 1R0753 Secondary Fuel ... 33527 Fuel ... 33626 ⁵³ Hyd ... 33626NP ⁴⁷⁹ 1G-8878 Hyd ... 51494	1R0719 Hyd ... 51163 1G-8878 Hyd ... 51494	980G 2SR651-ON w / Caterpillar 3406C Engine Diesel Eng.Code 3406C	Lube ... 51792 ⁵³ Lube ... 51792 Lube ... 51792XE Lube ... 51792XD Air ... 46593 ¹⁵⁵ Air ... 46593NP ⁴⁷⁹ Air ... 46589 Air ... 46476 ¹⁵⁵ Air ... 46476NP ⁴⁷⁹ Air ... 46477 Fuel ... 33674 ⁵³ Fuel ... 33674NP ⁴⁷⁹ Fuel ... 33941 Hyd ... 51163 Hyd ... 51194	Lube ... 57791 Air ... 46607 ¹⁵⁵ Air ... 46607NP ⁴⁷⁹ Air ... 46595 F/W Sep. 33608 Fuel ... 33527NP Fuel ... 33527 Fuel ... 33608 Fuel ... 33626NP ⁴⁷⁹			
						950G 5FW1-ON w / Caterpillar 3126 Engine Diesel Eng.Code 3126	966G 3PW1-ON w / Caterpillar 3306 Engine Diesel Eng.Code 3306	TK371 WBG-ON w / Caterpillar 3126 Engine Diesel Eng.Code 3126

N/A = Not Available N/R = Not Required N/S = Not Serviceable See pages 22 for footnotes
 N/A = Non disponible N/R = Non nécessaire N/S = Non réparable Voir pages 22 pour des notes
 N/A = No disponible N/R = No requiere N/S = No servible Ver las páginas 22 para las notas al pie de página

OFF HIGHWAY

**CATERPILLAR+ Forestry Equipment, Handlers —
CATERPILLAR+Fork Lifts (Includes Towmotor)**

**Off-Highway
Hors Route
Fuera De Carretera**



Make, Model, Engine Marque, Modèle, Moteur Marca, Modelo, Motor	Serv. Type	Part No. N° de pieza N° de pièce	Make, Model, Engine Marque, Modèle, Moteur Marca, Modelo, Motor	Serv. Type	Part No. N° de pieza N° de pièce	Make, Model, Engine Marque, Modèle, Moteur Marca, Modelo, Motor	Serv. Type	Part No. N° de pieza N° de pièce	
TK371 WBG-ON w / Caterpillar 3126 Engine Diesel Eng.Code 3126 (Cont'd/Suite) 1R-0751 Secondary Fuel ... 33626 ⁵³ Secondary Fuel ... 33527NP 1R0753 Secondary Fuel ... 33527 6C9226 Cab. Air. WP10068 1858154 Cab. Air. WP10002 1G-8878 Main Hyd ... 51494 1560214 (Fire Resistant Fluid) Hyd ... 51491 102-2828 (High Efficiency) Hyd ... 51496 2075035 (Ultra High Efficiency) - Main Hyd ... 57163(2) 1261814 Charge Pump Hyd ... 57397 9T8578 (Case Drain) Hyd ... 51746			142-1339 Outer Air ... 42803NP ⁴⁷⁹ 142-1404 Inner Air ... 42804 3261644 Primary F/W Sep. 33606 1R0762 Secondary Fuel ... 33640 112-7448 Cab. Air. 46128 1858154 Cab. Air. WP10002 6C9226 Cab. Air. WP10068 1261813 Pilot Hyd ... 57724 0937521 Return Hyd ... 51621 1R0732 (Paper Media Version) - Tank Area Hyd ... 51195(3) 1R0792 (Glass Media Version) - Tank Area Hyd ... 57195(3)			9137508100 (Strainer) Hyd ... N/A 9122407101 (Strainer) Trans. ... N/A 30A4000203 T.C. ... 51064 ⁵³			
	62		(By-Pass)			Lube ... 51050			
							350 w / Continental Engine	(By-Pass)	Lube ... 51050
							351, 351S	(By-Pass)	Lube ... 51050
							390, 391	(Cartridge Full-Flow) (Spin-on) (By-Pass)	Lube ... 51071 Lube ... 51050 Air ... 42003
							392	(By-Pass)	Lube ... 51050 Air ... 42003
							392S, 400	(By-Pass)	Lube ... 51050
							400P	(Cartridge Full-Flow) (Spin-on) (By-Pass)	Lube ... 51071 Lube ... 51050
							410	(Cartridge Full-Flow) (Spin-on) (By-Pass) (Cartridge) (Gasket)	Lube ... 51071 Lube ... 51050 Trans. ... 51092 w/ Trans. ... 15400
							410S, 411, 411S	(By-Pass)	Lube ... 51050 Trans. ... 51092
							420	(Cartridge Full-Flow) (Spin-on) (By-Pass)	Lube ... 51071 Lube ... 51050 Air ... 42003
							421	(Cartridge Full-Flow) (Spin-on) (By-Pass)	Lube ... 51071 Lube ... 51050 Air ... 42003 Trans. ... 51092
							421S		Trans. ... 51092
							422	(By-Pass)	Lube ... 51050 Air ... 42003
							422S	(By-Pass) (Cartridge) (Gasket) (Cartridge) (Spin-on)	Lube ... 51050 Hyd ... 51092 w/ Hyd ... 15400 Trans. ... 51567 Trans. ... 51759 ⁵³ P. Str. ... 51418
							440		Lube ... 51071 Trans. ... 51092
							440S		Trans. ... 51092
							441, 441S	(By-Pass)	Lube ... 51050 Trans. ... 51092
							460	(Cartridge Full-Flow) (Spin-on) (By-Pass)	Lube ... 51071 Lube ... 51050 Air ... 42003
							460D w / Continental Engine Eng.Code GD157	(By-Pass) Primary 24492988	Lube ... 51006 Fuel ... 33113 Fuel ... N/A ⁶¹
							461	(Cartridge Full-Flow) (Spin-on) (By-Pass)	Lube ... 51071 Lube ... 51050

**TK380 WBE-ON w / Caterpillar
3126 Engine Diesel Eng.Code
3126**

**TK381 WBH-ON w / Caterpillar
3126 Engine Diesel Eng.Code
3126**

**TK711 101-ON, TK721 102-ON w /
Caterpillar C9 Engine Diesel
Eng.Code C9**

**TK722 103-ON, TK732 104-ON w /
Caterpillar C9 Engine Diesel
Eng.Code C9**

**TK741 202-ON, TK751 301-ON,
TK752 302-ON w / Caterpillar C9
Engine Diesel Eng.Code C9**

**TK1051 9HZ-ON w / Caterpillar
3176C Engine Diesel Eng.Code
3176C**

**CATERPILLAR+ Fork
Lifts (Includes
Towmotor)**

**2EC15 SERIES ELECTRIC, 2EC18
SERIES ELECTRIC, 2EC20
SERIES ELECTRIC, 2EC25
SERIES ELECTRIC, 2EC25E
SERIES ELECTRIC**

2EC30 SERIES ELECTRIC

**2P5000 w / Mitsubishi K25 Engine
Eng.Code K25**

**2PD5000 w / Mitsubishi S4S
Diesel Engine Eng.Code S4S**

Lube ... 51792XE
Lube ... 57792
(Outer) Air ... 42803¹⁵⁵
(Outer) Air ... 42803NP⁴⁷⁹
(Inner) Air ... 42804
3261644 F/W Sep. 33606
Secondary Fuel ... 33640
(Cabin) Cab. Air. 46128
1261813 Pilot Hyd ... 57724
0937521 Return Hyd ... 51621
1R0792 (Paper Media Version) -
Tank Area Hyd ... 51195(3)
1R0792 (Glass Media Version) -
Tank Area Hyd ... 57195(3)

(Std. Drain) (Full-Flow Spin-on) Lube ... 51792⁵³
(Extended Drain) Lube ... 51792XD
(Cellulose/Glass Blend) Lube ... 57792
(100% Glass) Lube ... 51792XE
142-1340 1421340 (Radial Seal) -
Outer Air ... 46770
142-1403 1421403 (Radial Seal) Air ... 46771FR
3261644 (F/W Sep) - Primary F/W Sep. 33606
1R0762 Fuel ... 33640
6C9226 Cab. Air. WP10068
1858154 Cab. Air. WP10002
0937521 Pilot Hyd ... 51621
1843931 Pilot Hyd ... 57184
7J0670 (Tank) Hyd ... 51195(4)

9127513300 (Return) Hyd ... W02AP297
9137513600 (Strainer) Hyd ... N/A

9127513300 (Return) Hyd ... W02AP297
9137513600 (Strainer) Hyd ... N/A

91H2001870 Lube ... 57094
91B6100912 Air ... 46438FR
9137503800 (Strainer In-Tank) Hyd ... N/A
93A2405500 (Strainer) Trans. ... N/A
30A4000203 T.C. ... 51064⁵³

32A4000100 Lube ... 57106
91B6100112 Outer Air ... 46438
91B6100800 Inner Air ... 42985
MB 220900 F/W Sep. 33128
3446200300 Fuel ... 33394
9137503800 (Strainer In-Tank) Hyd ... N/A
9137513600 (Strainer) Hyd ... N/A

*Italicized Part Numbers May Not Be Available.
Las piezas con números en *italicas* pueden no estar disponibles.
Les numéros de pièce en *italiques* peuvent ne pas être disponibles.*



**Off-Highway
Hors Route
Fuera De Carretera** **CATERPILLAR+ Fork Lifts (Includes Towmotor)**

OFF HIGHWAY

Make, Model, Engine Marque, Modèle, Moteur Marca, Modelo, Motor	Serv. Type	Part No. N° de pieza N° de pièce	Make, Model, Engine Marque, Modèle, Moteur Marca, Modelo, Motor	Serv. Type	Part No. N° de pieza N° de pièce	Make, Model, Engine Marque, Modèle, Moteur Marca, Modelo, Motor	Serv. Type	Part No. N° de pieza N° de pièce
461 (Cont'd/Suite)	Air 42003 Trans. 51092		501PD w / Continental Engine Eng.Code GD157			24492988 Fuel N/A ⁶¹		
461D w / Continental Engine Eng.Code GD157	(By-Pass) Lube 51006 Primary Fuel 33113 24492988 Fuel N/A ⁶¹		(By-Pass) Lube 51006 Secondary Fuel 33511 24492988 Fuel N/A ⁶¹			600S w / Perkins Engine Eng.Code 4.27		
461S	Trans. 51092		501S		Trans. 51092	(Cartridge Full-Flow) (Spin-on) (By-Pass)	Lube 51071 Lube 51050 Air 42539 Fuel 33114 Trans. 51567 P. Str. 51653 P. Str. 51418	
462	(By-Pass) Lube 51050 Air 42003		502	(By-Pass) Lube 51050 Air 42003		32564 321504	601 w / Gas Engine	
462S	(By-Pass) Lube 51050 Air 42003 (Cartridge) Trans. 51092 w/ (Gasket) Trans. 15400 P. Str. 51418		502P, 502S	(By-Pass) Lube 51050 Air 42003 329868 Trans. 51567 347003 Trans. 51092 w/ (Gasket) Trans. 15400 321504 P. Str. 51418 32564 P. Str. 51653			(By-Pass) Lube 51050 Air 42003 Fuel 33038 Hyd 51663	
480	(By-Pass) Lube 51050 Air 42003		510	(Cartridge Full-Flow) (Spin-on) (By-Pass) Lube 51071 Lube 51050 Air 42003			601P	(By-Pass) Lube 51050 Air 42003 P. Str. 51653
480D w / Continental Engine Eng.Code GD157	(By-Pass) Lube 51006 Primary Fuel 33113 24492988 Fuel N/A ⁶¹		510P	(By-Pass) Lube 51050 Air 42003 329868 Trans. 51567 347003 Trans. 51092 w/ (Gasket) Trans. 15400 32564 P. Str. 51653 321504 P. Str. 51418			670	(Cartridge By-Pass) (Spin-on) (By-Pass) Lube 51080 Lube 51050 Air 42003
480P	Lube 51071 Air 42003		540	(By-Pass) Lube 51050 Air 42003			670D w / Continental Engine Eng.Code HD260	
480PD w / Continental Engine Eng.Code GD157	(By-Pass) Lube 51006 Secondary Fuel 33511 24492988 Fuel N/A ⁶¹		540D w / Continental Engine Eng.Code HD260	(By-Pass) Lube 51503 Primary Fuel 33104 Primary Fuel 33113 24492988 Fuel N/A ⁶¹			(By-Pass) Lube 51503 Primary Fuel 33104 Primary Fuel 33113 24492988 Fuel N/A ⁶¹	
500	(Cartridge Full-Flow) (Spin-on) (By-Pass) Lube 51071 Lube 51050 Air 42003 Trans. 51092 P. Str. 51653		540S w / Perkins Engine Eng.Code 4.27	(Cartridge Full-Flow) (Spin-on) (By-Pass) Lube 51071 Lube 51050 Air 42539 Fuel 33114 Trans. 51567 32564 P. Str. 51653 321504 P. Str. 51418			680	(By-Pass) Lube 51080
500P	(Cartridge) Lube 51071 (Spin-on) Lube 51050 Air 42003 Trans. 51092 P. Str. 51653		590				680P	(Cartridge Full-Flow) (Spin-on) (By-Pass) Lube 51071 Lube 51050 Air 42003 Trans. 51567 321504 P. Str. 51418 32564 P. Str. 51653
501	(Cartridge Full-Flow) (Spin-on) (By-Pass) Lube 51071 Lube 51050 Air 42003 Trans. 51092 P. Str. 51653		590S	(Cartridge Full-Flow) (Spin-on) (By-Pass) Lube 51071 Lube 51050 (Cartridge) Trans. 51092 w/ (Gasket) Trans. 15400			680PD w / Continental Engine Eng.Code HD260	
501 w / Continental Engine Eng.Code GD157	(By-Pass) Lube 51006 Secondary Fuel 33511 24492988 Fuel N/A ⁶¹		600	(Cartridge By-Pass) (Spin-on) (By-Pass) Lube 51080 Lube 51050 Air 42504			(By-Pass) Lube 51503 Primary Fuel 33104 Primary Fuel 33113 24492988 Fuel N/A ⁶¹	
501D w / Continental Engine Eng.Code GD157	(By-Pass) Lube 51006 Primary Fuel 33113 24492988 Fuel N/A ⁶¹		600D w / Continental Engine Eng.Code HD260	(By-Pass) Lube 51080 Air N/A P. Str. 51653			250C4S 348547 32564 321504	690
501P	Lube 51071 Air 42003 Trans. 51092 P. Str. 51653		600P	(By-Pass) Lube 51080 Air N/A P. Str. 51653			(By-Pass) Lube 51050 Air 42504 Fuel 33038 Hyd 51663	750
501PB w / Continental Engine Eng.Code GD157	(By-Pass) Lube 51006 Primary Fuel 33113 24492988 Fuel N/A ⁶¹		600PB w / Continental Engine Eng.Code GD157	(By-Pass) Lube 51006 Primary Fuel 33113			750S	(By-Pass) Lube 51050 Air 42504 Air N/A P. Str. 51653 P. Str. 51418
							760	(By-Pass) Lube 51050 Air 42504 Fuel 33038 Hyd 51663
							760P w / Perkins 4.236 Diesel Engine Eng.Code 4.236	(Cartridge Full-Flow) (Spin-on Full-Flow) (By-Pass) Lube 51099 Lube 51460 Lube 51050

N/A = Not Available N/R = Not Required N/S = Not Serviceable See pages 22 for footnotes
 N/A = Non disponible N/R = Non nécessaire N/S = Non réparable Voir pages 22 pour des notes
 N/A = No disponible N/R = No requiere N/S = No servible Ver las páginas 22 para las notas al pie de página

Off-Highway
Hors Route

CATERPILLAR+ Fork Lifts (Includes Towmotor)

Fuera De Carretera

Make, Model, Engine Marque, Modèle, Moteur Marca, Modelo, Motor	Serv. Type	Part No. N° de pieza N° de pièce	Make, Model, Engine Marque, Modèle, Moteur Marca, Modelo, Motor	Serv. Type	Part No. N° de pieza N° de pièce	Make, Model, Engine Marque, Modèle, Moteur Marca, Modelo, Motor	Serv. Type	Part No. N° de pieza N° de pièce
760P w / Perkins 4.236 Diesel Engine Eng.Code 4.236 (Cont'd/Suite)		250C4S 348547 321504 32564	687742 687743	Air Air Hyd Hyd	42066 42234 51468 51744	(Spin-on)	Lube . . . Air Fuel Hyd	51261(2) 42234 33351 51468
850S w / International Engine Eng.Code UV266		Lube Air Fuel P. Str.	687742 687743	Lube Air Fuel Fuel Hyd	51161 51261(2) 42066 42234 33528 ⁵³ 33528NP ⁷⁹ 51468	(Cartridge Full-Flow) (Spin-on Full-Flow) (By-Pass)	Lube Lube Lube Air Fuel Trans. P. Str.	51099 51460 51050 42504 33194 51467 51551 ⁵³ 51418
860 (By-Pass)	Lube Air	51050 42504	687742 687743	Lube Air Air Hyd Hyd	51062 42066 42234 51468 51744	(Clutch) (Spin-on)	Lube Lube Lube Air Fuel Trans. P. Str.	51099 51460 51050 42504 33194 51467 51551 ⁵³ 51418
860P w / Perkins 4.236 Gas Engine Eng.Code 4.236 (Cartridge Full-Flow) (Spin-on Full-Flow) (By-Pass)	Lube Lube Lube Air Air Fuel P. Str.	51099 51460 51050 42504 N/A 33194 51418	687742 687743	Lube Lube Fuel Fuel Hyd	51161 51261(2) 33528 ⁵³ 33528NP ⁷⁹ 51468	(Cartridge) (Spin-on)	Lube Lube Lube Air Air Air Fuel Fuel Fuel Fuel Hyd Hyd Hyd Trans. Trans.	51062 51099 51261(2) 42066 42234 42126 46415 49415 33117 33166 ⁵³ 33351 51468 51744 51467 51551 ⁵³
900 (By-Pass)	Lube Air Air Air P. Str. P. Str.	51050 42504 N/A 51653 51418	687742 687743	Lube Air Hyd Hyd	51062 42066 51468 51744	(Cartridge) (Spin-on)	Lube Lube Lube Air Air Air Fuel Fuel Fuel Fuel Hyd Hyd Hyd Trans. Trans.	51062 51099 51261(2) 42066 42234 42126 46415 49415 33117 33166 ⁵³ 33351 51468 51744 51467 51551 ⁵³
950 w / International Engine Eng.Code UV266	Lube Fuel Hyd	51156 33038 51663	687742 687743	Lube Lube Air Air Fuel Fuel Hyd	51161 51261(2) 42066 42234 33528 ⁵³ 33528NP ⁷⁹ 51468	(Cartridge) (Spin-on)	Lube Lube Lube Air Air Air Fuel Fuel Fuel Fuel Hyd Hyd Hyd Trans. Trans.	51062 51099 51261(2) 42066 42234 42126 46415 49415 33117 33166 ⁵³ 33351 51468 51744 51467 51551 ⁵³
950S	Lube Air P. Str.	51156 42144 51663	687742 687743	Lube Air Air Hyd Hyd	51062 42066 42234 51468 51744	(Cartridge) (Spin-on)	Lube Lube Lube Air Air Air Fuel Fuel Fuel Fuel Hyd Hyd Hyd Trans. Trans.	51062 51099 51261(2) 42066 42234 42126 46415 49415 33117 33166 ⁵³ 33351 51468 51744 51467 51551 ⁵³
960 (By-Pass)	Lube Air	51050 42504	687742 687743	Lube Air Air Hyd Hyd	51062 42066 42234 51468 51744	(Cartridge) (Spin-on)	Lube Lube Lube Air Air Air Fuel Fuel Fuel Fuel Hyd Hyd Hyd Trans. Trans.	51062 51099 51261(2) 42066 42234 42126 46415 49415 33117 33166 ⁵³ 33351 51468 51744 51467 51551 ⁵³
960P w / Perkins 4.236 Gas Engine Eng.Code 4.236 (Cartridge Full-Flow) (Spin-on Full-Flow)	Lube Lube Lube Air Air Fuel P. Str.	51099 51460 51050 42504 N/A 33194 51418	687742 687743	Lube Lube Air Air Fuel Fuel Hyd	51133 51810 51810XE 51791 ⁵³ 51791XE 51791XD 57791 ¹⁸⁰ 33511 33073 33122 33121 24071 ⁵³	(Cartridge) (Factory Equipped Spin-on) (High Efficiency) (Spin-on) (100% Glass) (Extended Drain) (Cellulose/Glass Blend) (Cartridge) - Secondary (Cartridge) - Primary (Spin-on) - Secondary (Spin-on) - Primary WF2071 (DCA Spin-on)	Lube Lube Lube Air Air Air Fuel Fuel Fuel Fuel Hyd Hyd Hyd Trans. Trans.	51010 51193 42126 46415 49415 33117 33194 51468 51744 51467 51551 ⁵³
3515, 3535 (By-Pass)	Lube	51050	687742 687743	Lube Air Air Hyd Hyd	51062 42316 42120	(Cartridge) (Spin-on)	Lube Lube Lube Air Fuel Fuel Hyd Hyd Trans. Trans.	51381 46394 46326 46513 N/A
A10, A12 (By-Pass)	Lube Hyd Trans.	51010 51468 51467	687742 687743	Lube Lube Air Air Fuel Fuel Hyd Hyd Trans. Trans.	51062 51261(2) 42234 33351 51468 51744 51551 ⁵³	(Cartridge) (Spin-on)	Lube Lube Lube Air Fuel Fuel Hyd Hyd Trans. Trans.	51381 46394 46326 46513 N/A
A15, A24 (Clutch)	Lube Hyd Trans.	51062 51468 51467	687742 687743	Lube Lube Air Air Fuel Fuel Hyd Hyd Trans. Trans.	51062 51261(2) 42234 33351 51468 51744 51551 ⁵³	(Cartridge) (Spin-on)	Lube Lube Lube Air Fuel Fuel Hyd Hyd Trans. Trans.	51381 46394 46326 46513 N/A
AH40 w / Caterpillar Engine Eng.Code D330 (Cartridge) (Spin-on)	Lube Lube Air Air Fuel Fuel Hyd	51161 51261(2) 42066 42234 33528 ⁵³ 33528NP ⁷⁹ 51468	687742 687743	Lube Lube Air Air Fuel Fuel Hyd	51062 51261(2) 42234 33351 51468 51744 51551 ⁵³	(Cartridge) (Spin-on)	Lube Lube Lube Air Fuel Fuel Hyd Hyd Trans. Trans.	51381 46394 46326 46513 N/A

Italicized Part Numbers May Not Be Available.

Las piezas con números en *italicas* pueden no estar disponibles.
Les numéros de pièce en *italiques* peuvent ne pas être disponibles.



**Off-Highway
Hors Route
Fuera De Carretera CATERPILLAR+ Fork Lifts (Includes Towmotor)**

OFF HIGHWAY

Make, Model, Engine Marque, Modèle, Moteur Marca, Modelo, Motor	Serv. Type	Part No. N° de pieza N° de pièce	Make, Model, Engine Marque, Modèle, Moteur Marca, Modelo, Motor	Serv. Type	Part No. N° de pieza N° de pièce	Make, Model, Engine Marque, Modèle, Moteur Marca, Modelo, Motor	Serv. Type	Part No. N° de pieza N° de pièce
DP50 w / Mitsubishi S6S Engine Eng.Code S6S (Cont'd/Suite) 9186100700 Inner 3446200300 9187511400 Return 9187602700 (Strainer) 9122407101 (Strainer) 3454011300	Air	42342	DP70E w / Mitsubishi S6S-T Engine Eng.Code S6S-T ME033717 32A6201020	Air	46506	92E6102800 Inner 92E6102311 Outer ME301895 (Cartridge) 9257614100 (Return Strainer) 9237501300 (Suction Strainer) 5882217400 (Cartridge) 6562505300 (Spin-on)	Air	42521
	Fuel	33394		F/W Sep.	33128		Air	42520
	Hyd	WL10016					Fuel	WF10062
	Hyd	N/A					Hyd	WL10017
	Trans.	N/A					Hyd	N/A
DP50K w / Mitsubishi S6S Engine Eng.Code S6S 32B4000100 91361-01900 9136101900 (To S/N 2503) - Single 9196100500 (From S/N 2504) - Single 9186101600 Outer 9186100700 Inner 3446200300 1033660 (Return) 9187511400 Return 9187602700 (Strainer) 9122417100 9122407100 (Strainer) 9122407101 (Strainer) 3454011300	Lube	57411	DP80 w / Mitsubishi 6D16 Engine Eng.Code 6D16 ME034605 (Cartridge) ME074013 6660203700 Inner 6660201800 Outer 6560800200 9206103600 ME 060219 ME 035393 9257614100 (Return Strainer) 9237501300 (Suction Strainer) 5882217400 (Cartridge) 6562505300 (Spin-on) 9122407101 (Strainer)	Lube	57081	DP100 w / Mitsubishi 6D16 Engine Eng.Code 6D16 ME034605 (Cartridge) ME074013 6660203700 Inner 6660201800 Outer 6560800200 ME 060219 ME 035393 9257614100 (Return Strainer) 9237501300 (Suction Strainer) 5882217400 (Cartridge) 6562505300 (Spin-on) 9122407101 (Strainer)	Lube	57081
	Air	46389		Air	42920		Lube	51674
	Air	42126		Air	42919		Lube	51674
	Air	42338		Air	46611		Air	42920
	Air	42342		Air	46514		Air	42919
	Fuel	33394		Air	42234		Air	46611
	Hyd	57451		Fuel	33397		Air	42234
	Hyd	WL10016		Hyd	WL10017		Air	33397
	Trans.	N/A		Hyd	N/A		Hyd	WL10017
	Trans.	N/A		Trans.	N/A		Hyd	N/A
DP60 w / Mitsubishi S6S Engine Eng.Code S6S 32B4000100 9186101600 Outer 9186100700 Inner 6560800200 9206103600 ME033717 3446200300 9257614100 (Return Strainer) 9237501300 (Suction Strainer) 5882217400 (Cartridge) 6562505300 (Spin-on) 9122407101 (Strainer)	Lube	57411	DP80 w / Mitsubishi 6D16-T Engine Eng.Code 6D16-T ME034605 (Cartridge) ME074013 6660203700 Inner 6660201800 Outer 6560800200 9206103600 ME 060219 ME056670 9257614100 (Return Strainer) 9237501300 (Suction Strainer) 5882217400 (Cartridge) 6562505300 (Spin-on) 9122407101 (Strainer)	Lube	57081	DP100 w / Mitsubishi 6D16-T Engine Eng.Code 6D16-T ME034605 (Cartridge) ME074013 6660203700 Inner 6660201800 Outer 6560800200 ME 060219 ME056670 9257614100 (Return Strainer) 9237501300 (Suction Strainer) 5882217400 (Cartridge) 6562505300 (Spin-on) 9122407101 (Strainer)	Lube	57081
	Air	42338		Air	42920		Lube	51674
	Air	42342		Air	42919		Lube	51674
	Air	46611		Air	46611		Air	42920
	Air	46514		Air	46514		Air	42919
	Air	46506		Air	42234		Air	46611
	Air	46506		Fuel	33525		Air	42234
	F/W Sep.	33128		Hyd	WL10017		Fuel	33525
	Hyd	WL10017		Hyd	N/A		Hyd	WL10017
	Hyd	N/A		Trans.	N/A		Hyd	N/A
DP60 w / Mitsubishi S6S-T Engine Eng.Code S6S-T 32B40020100 9186101600 Outer 9186100700 Inner 6560800200 9206103600 ME033717 32A6201020 9257614100 (Return Strainer) 9237501300 (Suction Strainer) 5882217400 (Cartridge) 6562505300 (Spin-on) 9122407101 (Strainer)	Lube	57411	DP80N w / Mitsubishi 6M60-TL Engine Eng.Code 6M20-TL ME130968 92E6102800 Inner 92E6102311 Outer ME301895 (Cartridge) 9257614100 (Return Strainer) 9237501300 (Suction Strainer) 5882217400 (Cartridge) 6562505300 (Spin-on)	Lube	51674	DP100N w / Mitsubishi 6M60-TL Engine Eng.Code 6M20-TL ME130968 92E6102800 Inner 92E6102311 Outer ME301895 (Cartridge) 9257614100 (Return Strainer) 9237501300 (Suction Strainer) 5882217400 (Cartridge) 6562505300 (Spin-on)	Lube	51674
	Air	42338		Air	42521		Air	42521
	Air	42342		Air	42520		Air	42520
	Air	46611		Fuel	WF10062		Fuel	WF10062
	Air	46514		Hyd	WL10017		Hyd	WL10017
	Air	46506		Hyd	N/A		Hyd	N/A
	Air	46506		Trans.	N/A		Trans.	N/A
	F/W Sep.	33128		Trans.	51344 ⁵³		Trans.	N/A
	Hyd	WL10017		Trans.	51344 ⁵³		Trans.	51344 ⁵³
	Hyd	N/A		Trans.	N/A		Trans.	51344 ⁵³
DP70 w / Mitsubishi S6S Engine Eng.Code S6S 32B4000100 ME033717 Single 9186101600 Outer 9186100700 Inner 3446200300 9257614100 (Return Strainer) 9237501300 (Suction Strainer) 5882217400 (Cartridge) 6562505300 (Spin-on) 9122407101 (Strainer)	Lube	57411	DP90 w / Mitsubishi 6D16 Engine Eng.Code 6D16 ME034605 (Cartridge) ME074013 6660203700 Inner 6660201800 Outer 6560800200 9206103600 ME 060219 ME 035393 9257614100 (Return Strainer) 9237501300 (Suction Strainer) 5882217400 (Cartridge) 6562505300 (Spin-on) 9122407101 (Strainer)	Lube	57081	DP115 w / Mitsubishi 6D16 Engine Eng.Code 6D16 ME034605 (Cartridge) ME074013 6660203700 Inner 6660201800 Outer 6560800200 ME 060219 ME 035393 9257614100 (Return Strainer) 9237501300 (Suction Strainer) 5882217400 (Cartridge) 6562505300 (Spin-on) 9122407101 (Strainer)	Lube	57081
	Air	46506		Lube	51674		Lube	51674
	Air	42338		Air	42920		Lube	51674
	Air	42342		Air	42919		Air	42920
	Air	33394		Air	46611		Air	42919
	Hyd	WL10017		Air	46514		Air	46611
	Hyd	N/A		Air	42234		Air	42234
	Hyd	N/A		Fuel	33397		Fuel	33397
	Trans.	N/A		Hyd	WL10017		Hyd	WL10017
	Trans.	N/A		Hyd	N/A		Hyd	N/A
DP70 w / Mitsubishi S6S-T Engine Eng.Code S6S-T 32B40020100 6560800200 (w/Fins) 9206103600 ME033717 Single 9186101600 Outer 9186100700 Inner 32A6201020 9257614100 (Return Strainer) 9237501300 (Suction Strainer) 5882217400 (Cartridge) 6562505300 (Spin-on) 9122407101 (Strainer)	Lube	57411	DP90 w / Mitsubishi 6D16-T Engine Eng.Code 6D16-T ME034605 (Cartridge) ME074013 6660203700 Inner 6660201800 Outer 6560800200 9206103600 ME 060219 ME056670 9257614100 (Return Strainer) 9237501300 (Suction Strainer) 5882217400 (Cartridge) 6562505300 (Spin-on) 9122407101 (Strainer)	Lube	57081	DP115 w / Mitsubishi 6D16-T Engine Eng.Code 6D16-T ME034605 (Cartridge) ME074013 6660203700 Inner 6660201800 Outer 6560800200 ME 060219 ME056670 9257614100 (Return Strainer) 9237501300 (Suction Strainer) 5882217400 (Cartridge) 6562505300 (Spin-on) 9122407101 (Strainer)	Lube	57081
	Air	46611		Lube	51674		Lube	51674
	Air	46514		Air	42920		Lube	51674
	Air	46506		Air	42919		Air	42920
	Air	42338		Air	46611		Air	42919
	Air	42342		Air	46514		Air	46611
	F/W Sep.	33128		Air	42234		Air	42234
	Hyd	WL10017		Fuel	33525		Fuel	33525
	Hyd	N/A		Hyd	WL10017		Hyd	WL10017
	Hyd	N/A		Hyd	N/A		Hyd	N/A
DP70 w / Mitsubishi S6S-T Engine Eng.Code S6S-T 32B40020100 9206103600 ME033717 Single 9186101600 Outer 9186100700 Inner 32A6201020 9257614100 (Return Strainer) 9237501300 (Suction Strainer) 5882217400 (Cartridge) 6562505300 (Spin-on) 9122407101 (Strainer)	Lube	57411	DP90N w / Mitsubishi 6M60-TL Engine Eng.Code 6M20-TL ME130968	Lube	51674	DP120N w / Mitsubishi 6M60-TL Engine Eng.Code 6M20-TL ME130968 92E6102800 Inner	Lube	51674
	Air	46611		Lube	51674		Air	42521
	Air	46514		Air	42920			
	Air	46506		Air	42919			
	Air	42338		Air	46611			
	Air	42342		Air	46514			
	F/W Sep.	33128		Air	42234			
	Hyd	WL10017		Fuel	33525			
	Hyd	N/A		Hyd	WL10017			
	Hyd	N/A		Hyd	N/A			

N/A = Not Available N/R = Not Required N/S = Not Serviceable See pages 22 for footnotes
 N/A = Non disponible N/R = Non nécessaire N/S = Non réparable Voir pages 22 pour des notes
 N/A = No disponible N/R = No requiere N/S = No servible Ver las páginas 22 para las notas al pie de página

Off-Highway
Hors Route

CATERPILLAR+ Fork Lifts (Includes Towmotor)

Fuera De Carretera

Make, Model, Engine Marque, Modèle, Moteur Marca, Modelo, Motor	Serv. Type	Part No. N° de pieza N° de pièce	Make, Model, Engine Marque, Modèle, Moteur Marca, Modelo, Motor	Serv. Type	Part No. N° de pieza N° de pièce	Make, Model, Engine Marque, Modèle, Moteur Marca, Modelo, Motor	Serv. Type	Part No. N° de pieza N° de pièce	
DP120N w / Mitsubishi 6M60-TL Engine Eng.Code 6M20-TL (Cont'd/Suite)	Air 42520 Fuel WF10062 Hyd WL10017 Hyd N/A Trans. N/A Trans. 51344 ⁵³		DP150N, DP160N w / Mitsubishi 6M60-TL Engine Eng.Code 6M20- TL	Lube 51674 Air 42521 Air 42520 Fuel WF10062 Hyd WL10017 Hyd N/A Trans. 51344 ⁵³ Trans. N/A		EP15T SERIES ELECTRIC	Hyd 51209		
						92E6102311 Outer ME301895 (Cartridge) 9257614100 (Return Strainer) 9237501300 (Suction Strainer) 5882217400 (Cartridge) 6562505300 (Spin-on)			ME130968 92E6102800 Inner 92E6102311 Outer ME301895 (Cartridge) 9257614100 (Return Strainer) 9237501300 (Suction Strainer) 6562505300 (Spin-on) 5882217400 (Cartridge)
DP135 w / Mitsubishi 6D16 Engine Eng.Code 6D16	Lube 57081 Lube 51674 Air 42920 Air 42919 Air 46611 ME 060219 ME 035393 Fuel 33397 Hyd WL10017 Hyd N/A Trans. N/A Trans. 51344 ⁵³ Trans. N/A		DPL40 w / Mitsubishi S6E Engine Eng.Code S6E	Lube 51275 Air 42126 Air 42338 Air 42342 Fuel 33394 Hyd 57451 Hyd N/A Hyd WL10016 Trans. N/A Trans. N/A T.C. 51064 ⁵³		EP18 SERIES ELECTRIC, EP18K SERIES ELECTRIC, EP18KT SERIES ELECTRIC, EP18N SERIES ELECTRIC, EP18NT SERIES ELECTRIC	9137503800 (Strainer In-Tank) 9137508100 (Strainer)	Hyd N/A Hyd N/A	
						ME034605 (Cartridge) ME074013 6660203700 Inner 6660201800 Outer 6560800200 ME 060219 ME 035393 9257614100 (Return Strainer) 9237501300 (Suction Strainer) 5882217400 (Cartridge) 6562505300 (Spin-on) 9122407101 (Strainer)	1032977 9196100500 Single 9186101600 Outer 9186100700 Inner 1032901 1033660 (Return) 9187602700 (Strainer) 9187511400 Return 1015177 (Strainer) 9122407101 (Strainer) 3454011300	3G6926 (Return)	EP18T SERIES ELECTRIC
DP135 w / Mitsubishi 6D16-T Engine Eng.Code 6D16-T	Lube 57081 Lube 51674 Air 42920 Air 42919 Air 46611 ME 060219 ME 035393 Fuel 33397 Hyd WL10017 Hyd N/A Trans. N/A Trans. 51344 ⁵³ Trans. N/A		DPL40 w / Mitsubishi S6S Engine Eng.Code S6S	Lube 57411 Air 42126 Air 42338 Air 42342 Fuel 33394 Hyd 57451 Hyd N/A Hyd WL10016 Trans. N/A Trans. N/A T.C. 51064 ⁵³		9137503800 (Strainer In-Tank) 9137508100 (Strainer) 9137513600 (Strainer)	Hyd N/A Hyd N/A Hyd N/A		
						ME034605 (Cartridge) ME074013 6660203700 Inner 6660201800 Outer 6560800200 ME 060219 ME 035393 9257614100 (Return Strainer) 9237501300 (Suction Strainer) 5882217400 (Cartridge) 6562505300 (Spin-on) 9122407101 (Strainer)	32B4000100 9196100500 Single 9186101600 Outer 9186100700 Inner 3446200300 1033660 (Return) 9187602700 (Strainer) 9187511400 Return 1015177 (Strainer) 9122407101 (Strainer) 3454011300		EP20NT SERIES ELECTRIC
DP135N w / Mitsubishi 6M60-TL Engine Eng.Code 6M20-TL	Lube 51674 Air 42521 Air 42520 Fuel WF10062 Hyd WL10017 Hyd N/A Trans. N/A Trans. 51344 ⁵³		EC15 SERIES ELECTRIC, EC15K SERIES ELECTRIC, EC15N SERIES ELECTRIC, EC18K SERIES ELECTRIC, EC18N SERIES ELECTRIC	Hyd W02AP297 Hyd N/A		9137503800 (Strainer In-Tank) 9137508100 (Strainer) 9137513600 (Strainer)	Hyd N/A Hyd N/A Hyd N/A		
						ME130968 92E6102800 Inner 92E6102311 Outer ME301895 (Cartridge) 9257614100 (Return Strainer) 9237501300 (Suction Strainer) 5882217400 (Cartridge) 6562505300 (Spin-on)	9127513300 (Return) 9137513600 (Strainer)		F25 SERIES ELECTRIC, F30 SERIES ELECTRIC, F35 SERIES ELECTRIC
DP150 w / Mitsubishi 6D16 Engine Eng.Code 6D16	Lube 57081 Lube 51674 Air 42920 Air 42919 Air 46611 ME 060219 ME 035393 Fuel 33397 Hyd WL10017 Hyd N/A Trans. N/A Trans. 51344 ⁵³ Trans. N/A		EC20K SERIES ELECTRIC, EC20N SERIES ELECTRIC, EC25EN SERIES ELECTRIC, EC25K SERIES ELECTRIC, EC25KE SERIES ELECTRIC	Hyd W02AP297 Hyd N/A		F40	Hyd 51092		
						ME034605 (Cartridge) ME074013 6660203700 Inner 6660201800 Outer 6560800200 ME 060219 ME 035393 9257614100 (Return Strainer) 9237501300 (Suction Strainer) 5882217400 (Cartridge) 6562505300 (Spin-on) 9122407101 (Strainer)	9127513300 (Return) 9137513600 (Strainer)		F40D SERIES ELECTRIC, F40DP SERIES ELECTRIC, F40DSA SERIES ELECTRIC, F50D SERIES ELECTRIC, F50DP SERIES ELECTRIC
DP150 w / Mitsubishi 6D16-T Engine Eng.Code 6D16-T	Lube 57081 Lube 51674 Air 42920 Air 42919 Air 46611 ME 060219 ME 035393 Fuel 33397 Hyd WL10017 Hyd N/A Trans. N/A Trans. 51344 ⁵³ Trans. N/A		EC25KL SERIES ELECTRIC, EC25LN SERIES ELECTRIC, EC25N SERIES ELECTRIC, EC30K SERIES ELECTRIC, EC30N SERIES ELECTRIC	Hyd W02AP297 Hyd N/A		F50DSA SERIES ELECTRIC	1090360	Hyd 51619	
						ME034605 (Cartridge) ME074013 6660203700 Inner 6660201800 Outer 6560800200 ME 060219 ME 035393 9257614100 (Return Strainer) 9237501300 (Suction Strainer) 5882217400 (Cartridge) 6562505300 (Spin-on) 9122407101 (Strainer)	9127513300 (Return) 9137513600 (Strainer)	F60	
DP150 w / Mitsubishi 6D16-T Engine Eng.Code 6D16-T	Lube 57081 Lube 51674 Air 42920 Air 42919 Air 46611 ME 060219 ME 035393 Fuel 33397 Hyd WL10017 Hyd N/A Trans. N/A Trans. 51344 ⁵³ Trans. N/A		EC35N SERIES ELECTRIC, EC40N SERIES ELECTRIC, EC45N SERIES ELECTRIC, EC55N SERIES ELECTRIC	Hyd WL10016 Hyd N/A Hyd N/A		F60DP SERIES ELECTRIC, F60DSA SERIES ELECTRIC	1090360	Hyd 51619	
						ME034605 (Cartridge) ME074013 6660203700 Inner 6660201800 Outer 6560800200 ME 060219 ME 035393 9257614100 (Return Strainer) 9237501300 (Suction Strainer) 5882217400 (Cartridge) 6562505300 (Spin-on) 9122407101 (Strainer)	9187511400 Return 9197500500 (Strainer) 9197500501 (Strainer)	F60D SERIES ELECTRIC, F60DSA SERIES ELECTRIC	
DP150 w / Mitsubishi 6D16-T Engine Eng.Code 6D16-T	Lube 57081 Lube 51674 Air 42920 Air 42919 Air 46611 ME 060219 ME 035393 Fuel 33397 Hyd WL10017 Hyd N/A Trans. N/A Trans. 51344 ⁵³ Trans. N/A		EP10KRT SERIES ELECTRIC, EP12KRT SERIES ELECTRIC	Hyd N/A Hyd N/A		GC15 w / Mitsubishi 4G33 Engine Eng.Code 4G33	9122010500 30A40-00100 9146111500 Outer 9146111400 Inner 1015412 (Single) 9126406100 (w/Gas) 9137503800 (Strainer In-Tank) 9127513300 (Return) 9122407101 (Strainer) 3454011300	Lube 51381 Lube 51356 Air 46394 Air 46326 Air N/A Fuel 33726 ⁶¹ Hyd N/A Hyd W02AP297 Trans. N/A T.C. 51064 ⁵³	
						ME034605 (Cartridge) ME074013 6660203700 Inner 6660201800 Outer 6560800200 ME 060219 ME 035393 9257614100 (Return Strainer) 9237501300 (Suction Strainer) 5882217400 (Cartridge) 6562505300 (Spin-on) 9122407101 (Strainer)	9137503800 (Strainer In-Tank) 9137508100 (Strainer)	EP13T SERIES ELECTRIC	
DP150 w / Mitsubishi 6D16-T Engine Eng.Code 6D16-T	Lube 57081 Lube 51674 Air 42920 Air 42919 Air 46611 ME 060219 ME 035393 Fuel 33397 Hyd WL10017 Hyd N/A Trans. N/A Trans. 51344 ⁵³ Trans. N/A		EP15KRT SERIES ELECTRIC	Hyd N/A Hyd N/A		9137503800 (Strainer In-Tank) 9137508100 (Strainer)	Hyd N/A Hyd N/A		
						ME034605 (Cartridge) ME074013 6660203700 Inner 6660201800 Outer 6560800200 ME 060219 ME 035393 9257614100 (Return Strainer) 9237501300 (Suction Strainer) 5882217400 (Cartridge) 6562505300 (Spin-on) 9122407101 (Strainer)	9187511400 Return 9197500500 (Strainer) 9197500501 (Strainer)		EP15KRT SERIES ELECTRIC

Italicized Part Numbers May Not Be Available.

Las piezas con números en *italicas* pueden no estar disponibles.
Les numéros de pièce en *italiques* peuvent ne pas être disponibles.

Off-Highway
Hors Route

CATERPILLAR+ Fork Lifts (Includes Towmotor)

Fuera De Carretera

Make, Model, Engine Marque, Modèle, Moteur Marca, Modelo, Motor	Serv. Type	Part No. N° de pieza N° de pièce	Make, Model, Engine Marque, Modèle, Moteur Marca, Modelo, Motor	Serv. Type	Part No. N° de pieza N° de pièce	Make, Model, Engine Marque, Modèle, Moteur Marca, Modelo, Motor	Serv. Type	Part No. N° de pieza N° de pièce	
GC25HP w / Mitsubishi 4G64 Engine Eng.Code 4G64 (Cont'd/Suite)	Hyd	W02AP297	GC30 w / Mitsubishi 4G63 Engine Eng.Code 4G63	Lube	51356	MM40899201	Fuel	N/A	
									9122407101 (Strainer)
9127513300 (Return)	Hyd	W02AP297	30A4000103	Air	46394	9122407101 (Strainer)	Hyd	N/A	
9122407101 (Strainer)	Trans. . . .	N/A	9146111500 Outer	Air	46326	9122407101 (Strainer)	Trans. . . .	N/A	
3454011300	T.C.	51064 ⁵³	9146111400 Inner	Air	46513	30A4000205	T.C.	51064 ⁵³	
9136103300 (Single)	Air	46513	9136103300 (Single)	Air	46513	GC70K w / GM 4.3L Engine	9042000460	Lube	51036 ⁵³
9126406100 (w/Gas)	Fuel	33726 ⁶¹	9126406100 (w/Gas)	Fuel	33726 ⁶¹		9186101600 Outer	Air	42338
9137503800 (Strainer In-Tank)	Hyd	N/A	9127513300 (Return)	Hyd	W02AP297	9186100700 Inner	Air	42342	
9122407101 (Strainer)	Trans. . . .	N/A	9122407101 (Strainer)	Trans. . . .	N/A	9146111500	Air	46394	
30A4000203	T.C.	51064 ⁵³	3454011300	T.C.	51064 ⁵³	MM40899201	Fuel	N/A	
GC25K w / Mitsubishi 4G63 Engine Eng.Code 4G63	Lube	51356	GC30 w / Mitsubishi 4G64 Engine Eng.Code 4G64	Lube	51356	9187505900 (Return)	Hyd	WL10016	
30A4000103	Air	46394	30A4000103	Air	46394	9187602700 (Strainer)	Hyd	N/A	
9146111500 Outer	Air	46326	9146111500 Outer	Air	46326	9122407101 (Strainer)	Trans. . . .	N/A	
9146111400 Inner	Air	46326	9146111400 Inner	Air	46326	30A4000205	T.C.	51064 ⁵³	
9136103300 (Single)	Air	46513	9136103300 (Single)	Air	46513	GP15FC w / Mitsubishi 4G63 Engine Eng.Code 4G63	30A4000103	Lube	51356
9126406100 (w/Gas)	Fuel	33726 ⁶¹	9126406100 (w/Gas)	Fuel	33726 ⁶¹		9146111500 Outer	Air	46394
9137503800 (Strainer In-Tank)	Hyd	N/A	9127513300 (Return)	Hyd	W02AP297	9146111400 Inner	Air	46326	
9122407101 (Strainer)	Trans. . . .	N/A	9122407101 (Strainer)	Trans. . . .	N/A	9136103300 (Single)	Air	46513	
30A4000203	T.C.	51064 ⁵³	3454011300	T.C.	51064 ⁵³	9126406100 (w/Gas)	Fuel	33726 ⁶¹	
GC25K w / Mitsubishi 4G64 Engine Eng.Code 4G64	Lube	51356	GC30K w / Mitsubishi 4G63 Engine Eng.Code 4G63	Lube	51356	9137503800 (Strainer In-Tank)	Hyd	N/A	
30A4000103	Air	46394	30A4000103	Air	46394	9127513300 (Return)	Hyd	W02AP297	
9146111500 Outer	Air	46326	9146111500 Outer	Air	46326	9122407101 (Strainer)	Trans. . . .	N/A	
9146111400 Inner	Air	46326	9146111400 Inner	Air	46326	30A4000203	T.C.	51064 ⁵³	
9136103300 (Single)	Air	46513	9136103300 (Single)	Air	46513	GP15FC w / Mitsubishi 4G64 Engine Eng.Code 4G64	30A4000103	Lube	51356
9126406100 (w/Gas)	Fuel	33726 ⁶¹	9126406100 (w/Gas)	Fuel	33726 ⁶¹		9146111500 Outer	Air	46394
9137503800 (Strainer In-Tank)	Hyd	N/A	9127513300 (Return)	Hyd	W02AP297	9146111400 Inner	Air	46326	
9122407101 (Strainer)	Trans. . . .	N/A	9122407101 (Strainer)	Trans. . . .	N/A	9136103300 (Single)	Air	46513	
30A4000203	T.C.	51064 ⁵³	3454011300	T.C.	51064 ⁵³	9126406100 (w/Gas)	Fuel	33726 ⁶¹	
GC25KHP w / Mitsubishi 4G63 Engine Eng.Code 4G63	Lube	51356	GC30K w / Mitsubishi 4G64 Engine Eng.Code 4G64	Lube	51356	9137503800 (Strainer In-Tank)	Hyd	N/A	
30A4000103	Air	46394	30A4000103	Air	46394	9127513300 (Return)	Hyd	W02AP297	
9146111500 Outer	Air	46326	9146111500 Outer	Air	46326	9122407101 (Strainer)	Trans. . . .	N/A	
9146111400 Inner	Air	46326	9146111400 Inner	Air	46326	30A4000203	T.C.	51064 ⁵³	
9136103300 (Single)	Air	46513	9136103300 (Single)	Air	46513	GP15KFC w / Mitsubishi 4G63 Engine Eng.Code 4G63	30A4000103	Lube	51356
9126406100 (w/Gas)	Fuel	33726 ⁶¹	9126406100 (w/Gas)	Fuel	33726 ⁶¹		9146111500 Outer	Air	46394
9137503800 (Strainer In-Tank)	Hyd	N/A	9127513300 (Return)	Hyd	N/A	9146111400 Inner	Air	46326	
9122407101 (Strainer)	Trans. . . .	N/A	9122407101 (Strainer)	Trans. . . .	N/A	9136103300 (Single)	Air	46513	
30A4000203	T.C.	51064 ⁵³	3454011300	T.C.	51064 ⁵³	9126406100 (w/Gas)	Fuel	33726 ⁶¹	
GC25KHP w / Mitsubishi 4G64 Engine Eng.Code 4G64	Lube	51356	GC30K w / Mitsubishi 4G64 Engine Eng.Code 4G64	Lube	51356	9137503800 (Strainer In-Tank)	Hyd	N/A	
30A4000103	Air	46394	30A4000103	Air	46394	9127513300 (Return)	Hyd	W02AP297	
9146111500 Outer	Air	46326	9146111500 Outer	Air	46326	9122407101 (Strainer)	Trans. . . .	N/A	
9146111400 Inner	Air	46326	9146111400 Inner	Air	46326	30A4000203	T.C.	51064 ⁵³	
9136103300 (Single)	Air	46513	9136103300 (Single)	Air	46513	GP15KFC w / Mitsubishi 4G64 Engine Eng.Code 4G64	30A4000103	Lube	51356
9126406100 (w/Gas)	Fuel	33726 ⁶¹	9126406100 (w/Gas)	Fuel	33726 ⁶¹		9146111500 Outer	Air	46394
9137503800 (Strainer In-Tank)	Hyd	N/A	9127513300 (Return)	Hyd	N/A	9146111400 Inner	Air	46326	
9122407101 (Strainer)	Trans. . . .	N/A	9122407101 (Strainer)	Trans. . . .	N/A	9136103300 (Single)	Air	46513	
30A4000203	T.C.	51064 ⁵³	3454011300	T.C.	51064 ⁵³	9126406100 (w/Gas)	Fuel	33726 ⁶¹	
GC25KHP w / Mitsubishi 4G64 Engine Eng.Code 4G64	Lube	51356	GC30K w / Mitsubishi 4G64 Engine Eng.Code 4G64	Lube	51356	9137503800 (Strainer In-Tank)	Hyd	N/A	
30A4000103	Air	46394	30A4000103	Air	46394	9127513300 (Return)	Hyd	W02AP297	
9146111500 Outer	Air	46326	9146111500 Outer	Air	46326	9122407101 (Strainer)	Trans. . . .	N/A	
9146111400 Inner	Air	46326	9146111400 Inner	Air	46326	30A4000203	T.C.	51064 ⁵³	
9136103300 (Single)	Air	46513	9136103300 (Single)	Air	46513	GP15KFC w / Mitsubishi 4G63 Engine Eng.Code 4G63	30A4000103	Lube	51356
9126406100 (w/Gas)	Fuel	33726 ⁶¹	9126406100 (w/Gas)	Fuel	33726 ⁶¹		9146111500 Outer	Air	46394
9137503800 (Strainer In-Tank)	Hyd	N/A	9127513300 (Return)	Hyd	N/A	9146111400 Inner	Air	46326	
9122407101 (Strainer)	Trans. . . .	N/A	9122407101 (Strainer)	Trans. . . .	N/A	9136103300 (Single)	Air	46513	
30A4000203	T.C.	51064 ⁵³	3454011300	T.C.	51064 ⁵³	9126406100 (w/Gas)	Fuel	33726 ⁶¹	
GC25N w / Mitsubishi K21 Engine Eng.Code K21	Lube	57094	GC30N w / Mitsubishi K21 Engine Eng.Code K21	Lube	57094	9137503800 (Strainer In-Tank)	Hyd	N/A	
91H2001870	Air	46438FR	91H2001870	Air	46438FR	9127513300 (Return)	Hyd	W02AP297	
91B6100912	Air	46438FR	91B6100912	Air	46438FR	9122407101 (Strainer)	Trans. . . .	N/A	
9137503800 (Strainer In-Tank)	Hyd	N/A	9137503800 (Strainer In-Tank)	Hyd	N/A	30A4000203	T.C.	51064 ⁵³	
93A2405500 (Strainer)	Trans. . . .	N/A	93A2405500 (Strainer)	Trans. . . .	N/A	GP15KMC w / Mitsubishi 4G63 Engine Eng.Code 4G63	30A4000103	Lube	51356
30A4000203	T.C.	51064 ⁵³	30A4000203	T.C.	51064 ⁵³		9146111500 Outer	Air	46394
GC25N w / Mitsubishi K25 Engine Eng.Code K25	Lube	57094	GC30N w / Mitsubishi K25 Engine Eng.Code K25	Lube	57094	9146111400 Inner	Air	46326	
91H2001870	Air	46438FR	91H2001870	Air	46438FR	9136103300 (Single)	Air	46513	
91B6100912	Air	46438FR	91B6100912	Air	46438FR	9126406100 (w/Gas)	Fuel	33726 ⁶¹	
9137503800 (Strainer In-Tank)	Hyd	N/A	9137503800 (Strainer In-Tank)	Hyd	N/A	9137503800 (Strainer In-Tank)	Hyd	N/A	
93A2405500 (Strainer)	Trans. . . .	N/A	93A2405500 (Strainer)	Trans. . . .	N/A	9127513300 (Return)	Hyd	W02AP297	
30A4000203	T.C.	51064 ⁵³	30A4000203	T.C.	51064 ⁵³	9122407101 (Strainer)	Trans. . . .	N/A	
GC28N w / Mitsubishi K21 Engine Eng.Code K21	Lube	57094	GC33N w / Mitsubishi K21 Engine Eng.Code K21	Lube	57094	30A4000203	T.C.	51064 ⁵³	
91H2001870	Air	46438FR	91H2001870	Air	46438FR	GP15KMC w / Mitsubishi 4G64 Engine Eng.Code 4G64	30A4000103	Lube	51356
91B6100912	Air	46438FR	91B6100912	Air	46438FR		9146111500 Outer	Air	46394
9137503800 (Strainer In-Tank)	Hyd	N/A	9137503800 (Strainer In-Tank)	Hyd	N/A	9146111400 Inner	Air	46326	
93A2405500 (Strainer)	Trans. . . .	N/A	93A2405500 (Strainer)	Trans. . . .	N/A	9136103300 (Single)	Air	46513	
30A4000203	T.C.	51064 ⁵³	30A4000203	T.C.	51064 ⁵³	9126406100 (w/Gas)	Fuel	33726 ⁶¹	
GC28N w / Mitsubishi K25 Engine Eng.Code K25	Lube	57094	GC33N w / Mitsubishi K25 Engine Eng.Code K25	Lube	57094	9137503800 (Strainer In-Tank)	Hyd	N/A	
91H2001870	Air	46438FR	91H2001870	Air	46438FR	9127513300 (Return)	Hyd	W02AP297	
91B6100912	Air	46438FR	91B6100912	Air	46438FR	9122407101 (Strainer)	Trans. . . .	N/A	
9137503800 (Strainer In-Tank)	Hyd	N/A	9137503800 (Strainer In-Tank)	Hyd	N/A	30A4000203	T.C.	51064 ⁵³	
93A2405500 (Strainer)	Trans. . . .	N/A	93A2405500 (Strainer)	Trans. . . .	N/A	GP15KMC w / Mitsubishi 4G64 Engine Eng.Code 4G64	30A4000103	Lube	51356
30A4000203	T.C.	51064 ⁵³	30A4000203	T.C.	51064 ⁵³		9146111500 Outer	Air	46394
GC28N w / Mitsubishi K25 Engine Eng.Code K25	Lube	57094	GC35K, GC40K, GC45K, GC55K, GC60K w / GM 4.3L Engine	Lube	51036 ⁵³	9146111400 Inner	Air	46326	
91H2001870	Air	46438FR	9042000460	Air	42338	9136103300 (Single)	Air	46513	
91B6100912	Air	46438FR	9186101600 Outer	Air	42342	9126406100 (w/Gas)	Fuel	33726 ⁶¹	
9137503800 (Strainer In-Tank)	Hyd	N/A	9186100700 Inner	Air	46394				
93A2405500 (Strainer)	Trans. . . .	N/A	9146111500	Air	46394				
30A4000203	T.C.	51064 ⁵³							

Italicized Part Numbers May Not Be Available.

Las piezas con números en *italicas* pueden no estar disponibles.
Les numéros de pièce en *italiques* peuvent ne pas être disponibles.



**Off-Highway
Hors Route
Fuera De Carretera** **CATERPILLAR+ Fork Lifts (Includes Towmotor)**

OFF HIGHWAY

Make, Model, Engine Marque, Modèle, Moteur Marca, Modelo, Motor	Serv. Type	Part No. N° de pieza N° de pièce	Make, Model, Engine Marque, Modèle, Moteur Marca, Modelo, Motor	Serv. Type	Part No. N° de pieza N° de pièce	Make, Model, Engine Marque, Modèle, Moteur Marca, Modelo, Motor	Serv. Type	Part No. N° de pieza N° de pièce
GP15KMC w / Mitsubishi 4G64 Engine Eng.Code 4G64 (Cont'd/Suite) 9137503800 (Strainer In-Tank) 9127513300 (Return) 9122407101 (Strainer) 30A4000203	Hyd Hyd Trans. . . . T.C.	N/A W02AP297 N/A 51064 ⁵³	9137503800 (Strainer In-Tank)	Hyd	N/A	9137503800 (Strainer In-Tank)	Hyd	N/A
			9137513600 (Strainer)	Hyd	N/A	9137513600 (Strainer)	Hyd	N/A
GP15MC w / Mitsubishi 4G63 Engine Eng.Code 4G63 30A4000103 9146111500 Outer 9146111400 Inner 9136103300 (Single) 9126406100 (w/Gas) 9137503800 (Strainer In-Tank) 9127513300 (Return) 9122407101 (Strainer) 30A4000203	Lube Air Air Air Fuel Hyd Hyd Trans. . . . T.C.	51356 46394 46326 46513 33726 ⁵¹ N/A W02AP297 N/A 51064 ⁵³	9136101900 9136101900 (w/Fin)	Air	46389	9137503800 (Strainer In-Tank)	Hyd	N/A
			9146111500 Outer	Air	46394	9137513600 (Strainer)	Hyd	N/A
GP15MC w / Mitsubishi 4G64 Engine Eng.Code 4G64 30A4000103 9146111500 Outer 9146111400 Inner 9136103300 (Single) 9126406100 (w/Gas) 9137503800 (Strainer In-Tank) 9127513300 (Return) 9122407101 (Strainer) 30A4000203	Lube Air Air Air Fuel Hyd Hyd Trans. . . . T.C.	51356 46394 46326 46513 33726 ⁵¹ N/A W02AP297 N/A 51064 ⁵³	9136101900 9136101900 (w/Fin)	Air	46389	9122407101 (Strainer)	Trans. . . .	N/A
			9146111400 Inner	Air	46326	30A4000203	T.C.	51064 ⁵³
GP15N w / Mitsubishi K15 Engine Eng.Code K15 91H2001870 91B6100912 9137503800 (Strainer In-Tank) 93A2405500 (Strainer) 30A4000203	Lube Air Hyd Trans. . . . T.C.	57094 46438FR N/A N/A 51064 ⁵³	9136101900 9136101900 (w/Fin)	Air	46389	9137503800 (Strainer In-Tank)	Hyd	N/A
			9146111500 Outer	Air	46394	9137513600 (Strainer)	Hyd	N/A
GP15N w / Mitsubishi K21 Engine Eng.Code K21 91H2001870 91B6100912 9137503800 (Strainer In-Tank) 93A2405500 (Strainer) 30A4000203	Lube Air Hyd Trans. . . . T.C.	57094 46438FR N/A N/A 51064 ⁵³	9136101900 9136101900 (w/Fin)	Air	46389	9122407101 (Strainer)	Trans. . . .	N/A
			9146111400 Inner	Air	46326	30A4000203	T.C.	51064 ⁵³
GP15N w / Mitsubishi K25 Engine Eng.Code K25 91H2001870 91B6100912 9137503800 (Strainer In-Tank) 93A2405500 (Strainer) 30A4000203	Lube Air Hyd Trans. . . . T.C.	57094 46438FR N/A N/A 51064 ⁵³	9136101900 9136101900 (w/Fin)	Air	46389	9137513600 (Strainer)	Hyd	N/A
			9146111500 Outer	Air	46394	9122407101 (Strainer)	Trans. . . .	N/A
GP15ZN w / Mitsubishi K15 Engine Eng.Code K15 91H2001870 91B6100912 9137503800 (Strainer In-Tank) 93A2405500 (Strainer) 30A4000203	Lube Air Hyd Trans. . . . T.C.	57094 46438FR N/A N/A 51064 ⁵³	9136101900 9136101900 (w/Fin)	Air	46389	9122407101 (Strainer)	Trans. . . .	N/A
			9146111400 Inner	Air	46326	30A4000203	T.C.	51064 ⁵³
GP15ZN w / Mitsubishi K21 Engine Eng.Code K21 91H2001870 91B6100912 9137503800 (Strainer In-Tank) 93A2405500 (Strainer) 30A4000203	Lube Air Hyd Trans. . . . T.C.	57094 46438FR N/A N/A 51064 ⁵³	9136101900 9136101900 (w/Fin)	Air	46389	9137503800 (Strainer In-Tank)	Hyd	N/A
			9146111500 Outer	Air	46394	9122407101 (Strainer)	Trans. . . .	N/A
GP15ZN w / Mitsubishi K25 Engine Eng.Code K25 91H2001870 91B6100912 9137503800 (Strainer In-Tank) 93A2405500 (Strainer) 30A4000203	Lube Air Hyd Trans. . . . T.C.	57094 46438FR N/A N/A 51064 ⁵³	9136101900 9136101900 (w/Fin)	Air	46389	9122407101 (Strainer)	Trans. . . .	N/A
			9146111400 Inner	Air	46326	30A4000203	T.C.	51064 ⁵³
GP18FC w / Mitsubishi 4G33 Engine Eng.Code 4G33 9122010500 9136101900 9136101900 (w/Fin)	Lube Air Air	51381 46513 46389	9136101900 9136101900 (w/Fin)	Air	46389	9122010500	Lube	51381
			9146111500 Outer	Air	46394	9136101900 9136101900 (w/Fin)	Air	46389

N/A = Not Available N/R = Not Required N/S = Not Serviceable See pages 22 for footnotes
 N/A = Non disponible N/R = Non nécessaire N/S = Non réparable Voir pages 22 pour des notes
 N/A = No disponible N/R = No requiere N/S = No servible Ver las páginas 22 para las notas al pie de página

Off-Highway
Hors Route
Fuera De Carretera



CATERPILLAR+ Fork Lifts (Includes Towmotor)

Make, Model, Engine Marque, Modèle, Moteur Marca, Modelo, Motor	Serv. Type	Part No. N° de pieza N° de pièce	Make, Model, Engine Marque, Modèle, Moteur Marca, Modelo, Motor	Serv. Type	Part No. N° de pieza N° de pièce	Make, Model, Engine Marque, Modèle, Moteur Marca, Modelo, Motor	Serv. Type	Part No. N° de pieza N° de pièce		
GP35N w / Mitsubishi K21 Engine Eng.Code K21 (Cont'd/Suite) 9137503800 (Strainer In-Tank) 9137508100 (Strainer) 9137513600 (Strainer) 9122407101 (Strainer) 30A4000203	Hyd	N/A	9187505900 (Return)	Hyd	WL10016	LT56 (Crankcase)	Br.	42721		
	Hyd	N/A	9187602700 (Strainer)	Hyd	N/A		P. Str. . . .	51653		
	Hyd	N/A	9122407101 (Strainer)	Trans. . . .	N/A	LT60 (Full-Flow) (By-Pass) (Crankcase)	Lube . . .	51071		
	Trans. . . .	N/A	30A4000205	Trans. . . .	N/A		Lube . . .	51080		
	T.C.	51064 ⁵³		T.C.	51064 ⁵³		Pr.	42721		
GP35N w / Mitsubishi K25 Engine Eng.Code K25 91H2001870 91B6100912 91B6100800 Inner 91B6100112 Outer 9137503800 (Strainer In-Tank) 9137508100 (Strainer) 9137513600 (Strainer) 9122407101 (Strainer) 30A4000203	Lube . . .	57094	9042000460	Lube . . .	51036 ⁵³	LT60D w / Continental Engine Eng.Code HD200 (By-Pass) Secondary 24492988	Lube . . .	51503		
	Air	46438FR	9146111500	Air	46394		Fuel	33511		
	Air	42985	91361-01900	MM40899201	Air	46389	Fuel	N/A ⁶¹		
	Air	46438	9187505900 (Return)	9187505900 (Return)	Fuel	N/A	LT62 (Full-Flow) (By-Pass)	Lube . . .	51071	
	Hyd	N/A	9187602700 (Strainer)	9187602700 (Strainer)	Hyd	N/A		Lube . . .	51080	
Hyd	N/A	9122407101 (Strainer)	9122407101 (Strainer)	Trans. . . .	N/A	P. Str. . . .		51653		
Trans. . . .	N/A	30A4000205	9122417100 (Strainer)	Trans. . . .	N/A	LT62D w / Continental Engine Eng.Code HD200 (By-Pass) Secondary 24492988		Lube . . .	51503	
T.C.	51064 ⁵³		30A4000205	T.C.	51064 ⁵³			Fuel	33511	
GP40 w / Mitsubishi 6G72 Engine Eng.Code 6G72 MD 352626 9186100700 Inner 1033229 (Single) 9186101600 Outer MM408992 9187511400 Return 9187602700 (Strainer) 9122407101 (Strainer) 3454011300	Lube . . .	57092	9042501750	Lube . . .	51356	LT90	Lube . . .	51071		
	Air	42342	9146111500	Air	46394		M20, M25 (Tank)	Hyd	51092	
	Air	46394	91361-01900	91361-01900	Air	46389		M25D SERIES ELECTRIC 917336	Hyd	51619
	Air	42338	MM40899201	MM40899201	Fuel	N/A			M30, M30B SERIES ELECTRIC 917336	Hyd
	Fuel	N/A	9187505900 (Return)	9187505900 (Return)	Hyd	WL10016		M30D SERIES ELECTRIC, M35D SERIES ELECTRIC 917336		Hyd
Hyd	N/A	9187602700 (Strainer)	9187602700 (Strainer)	Hyd	N/A	M40 1090360			Hyd	51092
Hyd	N/A	9122407101 (Strainer)	9122407101 (Strainer)	Trans. . . .	N/A		M40D SERIES ELECTRIC, M40DP SERIES ELECTRIC, M40DSA SERIES ELECTRIC 1090360	Hyd	51619	
Trans. . . .	N/A	30A4000205	9122417100 (Strainer)	Trans. . . .	N/A	M50 1090360		Hyd	51092	
T.C.	51064 ⁵³		30A4000205	T.C.	51064 ⁵³		M50D SERIES ELECTRIC, M50DP SERIES ELECTRIC, M50DSA SERIES ELECTRIC 1090360	Hyd	51619	
GP40K w / Cat TB45 Gas Engine Eng.Code TB45 9042501750 9146111500 91361-01900 MM40899201 9187505900 (Return) 9187602700 (Strainer) 9122407101 (Strainer) 9122417100 (Strainer) 30A4000205	Lube . . .	51356	9042000460	Lube . . .	51036 ⁵³	M60		Hyd	51092	
	Air	46394	9146111500	Air	46394		M60B SERIES ELECTRIC 347003	Hyd	51092	
	Air	46389	91361-01900	91361-01900	Air	46389		M70	Hyd	51092
	Fuel	N/A	MM40899201	MM40899201	Fuel	N/A			M70B SERIES ELECTRIC 347003	Hyd
	Hyd	N/A	9187505900 (Return)	9187505900 (Return)	Hyd	WL10016		M70D SERIES ELECTRIC 347003		Hyd
Hyd	N/A	9187602700 (Strainer)	9187602700 (Strainer)	Hyd	N/A	M80			Hyd	51092
Hyd	N/A	9122407101 (Strainer)	9122407101 (Strainer)	Trans. . . .	N/A		M80B SERIES ELECTRIC 347003	Hyd	51092	
Trans. . . .	N/A	30A4000205	9122417100 (Strainer)	Trans. . . .	N/A	M80D SERIES ELECTRIC 347003		Hyd	51759 ⁵³	
T.C.	51064 ⁵³		30A4000205	T.C.	51064 ⁵³					
GP40K w / GM 4.3L Engine 9042000460 9146111500 91361-01900 MM40899201 9187505900 (Return) 9187602700 (Strainer) 9122407101 (Strainer) 9122417100 (Strainer) 30A4000205	Lube . . .	51036 ⁵³	9042501750	Lube . . .	51356	K5 (Full-Flow) (By-Pass)	Lube . . .	51071		
	Air	46394	9146111500	Air	46394		Lube . . .	51080		
	Air	46389	91361-01900	91361-01900	Air	46389	KT5	Br.	42720	
	Fuel	N/A	MM40899201	MM40899201	Fuel	N/A		L46, L53, L60 w / Continental Engine (By-Pass)	Lube . . .	51010
	Hyd	N/A	9187505900 (Return)	9187505900 (Return)	Hyd	WL10016	LT35, LT40, LT44 (By-Pass) (Crankcase)		Lube . . .	51080
Hyd	N/A	9187602700 (Strainer)	9187602700 (Strainer)	Hyd	N/A	LT46 (By-Pass)		Br.	42721	
Hyd	N/A	9122407101 (Strainer)	9122407101 (Strainer)	Trans. . . .	N/A		LT48 (By-Pass) (Crankcase)	Lube . . .	51080	
Trans. . . .	N/A	30A4000205	9122417100 (Strainer)	Trans. . . .	N/A	LT50 (By-Pass) (Crankcase)		Br.	42721	
T.C.	51064 ⁵³		30A4000205	T.C.	51064 ⁵³		LT53 w / Continental Engine (By-Pass)	Lube . . .	51010	
GP40K w / Cat TB45 Gas Engine Eng.Code TB45 9042501750 9146111500 91361-01900 MM40899201	Lube . . .	51356	9042000460	Lube . . .	51036 ⁵³	LT35, LT40, LT44 (By-Pass) (Crankcase)		Lube . . .	51080	
	Air	46394	9146111500	Air	46394		LT46 (By-Pass)	Br.	42721	
	Air	46389	91361-01900	91361-01900	Air	46389		LT48 (By-Pass) (Crankcase)	Lube . . .	51080
	Fuel	N/A	MM40899201	MM40899201	Fuel	N/A	LT50 (By-Pass) (Crankcase)		Br.	42721
	Hyd	N/A	9187505900 (Return)	9187505900 (Return)	Hyd	WL10016		LT53 w / Continental Engine (By-Pass)	Lube . . .	51010
Hyd	N/A	9187602700 (Strainer)	9187602700 (Strainer)	Hyd	N/A					
Hyd	N/A	9122407101 (Strainer)	9122407101 (Strainer)	Trans. . . .	N/A					
Trans. . . .	N/A	30A4000205	9122417100 (Strainer)	Trans. . . .	N/A					
T.C.	51064 ⁵³		30A4000205	T.C.	51064 ⁵³					
GP45K w / Cat TB45 Gas Engine Eng.Code TB45 9042501750 9146111500 91361-01900 MM40899201	Lube . . .	51356	9042000460	Lube . . .	51036 ⁵³	LT35, LT40, LT44 (By-Pass) (Crankcase)	Lube . . .	51080		
	Air	46394	9146111500	Air	46394		LT46 (By-Pass)	Br.	42721	
	Air	46389	91361-01900	91361-01900	Air	46389		LT48 (By-Pass) (Crankcase)	Lube . . .	51080
	Fuel	N/A	MM40899201	MM40899201	Fuel	N/A	LT50 (By-Pass) (Crankcase)		Br.	42721
	Hyd	N/A	9187505900 (Return)	9187505900 (Return)	Hyd	WL10016		LT53 w / Continental Engine (By-Pass)	Lube . . .	51010
Hyd	N/A	9187602700 (Strainer)	9187602700 (Strainer)	Hyd	N/A					
Hyd	N/A	9122407101 (Strainer)	9122407101 (Strainer)	Trans. . . .	N/A					
Trans. . . .	N/A	30A4000205	9122417100 (Strainer)	Trans. . . .	N/A					
T.C.	51064 ⁵³		30A4000205	T.C.	51064 ⁵³					
GP45K w / GM 4.3L Engine 9042000460 9146111500 91361-01900 MM40899201 9187505900 (Return) 9187602700 (Strainer) 9122407101 (Strainer) 9122417100 (Strainer) 30A4000205	Lube . . .	51036 ⁵³	9042501750	Lube . . .	51356	K5 (Full-Flow) (By-Pass)	Lube . . .	51071		
	Air	46394	9146111500	Air	46394		Lube . . .	51080		
	Air	46389	91361-01900	91361-01900	Air	46389	KT5	Br.	42720	
	Fuel	N/A	MM40899201	MM40899201	Fuel	N/A		L46, L53, L60 w / Continental Engine (By-Pass)	Lube . . .	51010
	Hyd	N/A	9187505900 (Return)	9187505900 (Return)	Hyd	WL10016	LT35, LT40, LT44 (By-Pass) (Crankcase)		Lube . . .	51080
Hyd	N/A	9187602700 (Strainer)	9187602700 (Strainer)	Hyd	N/A	LT46 (By-Pass)		Br.	42721	
Hyd	N/A	9122407101 (Strainer)	9122407101 (Strainer)	Trans. . . .	N/A		LT48 (By-Pass) (Crankcase)	Lube . . .	51080	
Trans. . . .	N/A	30A4000205	9122417100 (Strainer)	Trans. . . .	N/A	LT50 (By-Pass) (Crankcase)		Br.	42721	
T.C.	51064 ⁵³		30A4000205	T.C.	51064 ⁵³		LT53 w / Continental Engine (By-Pass)	Lube . . .	51010	

Italicized Part Numbers May Not Be Available.

Las piezas con números en *italicas* pueden no estar disponibles.
Les numéros de pièce en *italiques* peuvent ne pas être disponibles.



**Off-Highway
Hors Route
Fuera De Carretera CATERPILLAR+ Fork Lifts (Includes Towmotor)**

OFF HIGHWAY

Make, Model, Engine Marque, Modèle, Moteur Marca, Modelo, Motor	Serv. Type	Part No. N° de pieza N° de pièce	Make, Model, Engine Marque, Modèle, Moteur Marca, Modelo, Motor	Serv. Type	Part No. N° de pieza N° de pièce	Make, Model, Engine Marque, Modèle, Moteur Marca, Modelo, Motor	Serv. Type	Part No. N° de pieza N° de pièce
M90 SERIES ELECTRIC, M100 SERIES ELECTRIC	Hyd	51092	(Single) (Outer) (Inner) 9137503800 (Strainer In-Tank)	Air Air Air Hyd	46513 46394 46326 N/A	(Outer) (Inner)	Air Air Fuel Hyd Trans. . . .	46232 46233 33166 ⁵³ 51407 57116
M100B SERIES ELECTRIC 347003	Hyd Hyd	51092 51759 ⁵³	P6000D w / Mitsubishi S4S Diesel Engine Eng.Code S4S			RT50 w / Perkins 4.236 Diesel Engine Eng.Code 4.236		
M100D SERIES ELECTRIC, M120D SERIES ELECTRIC	Hyd	51759 ⁵³	32A4000100 (Single) (Outer) (Inner)	Lube Air Air Air	57106 46513 46394 46326		Lube Fuel	51806 ⁵³ 33166 ⁵³
MC30	Hyd	51092	9137503800 (Strainer In-Tank)	F/W Sep. Hyd	33128 N/A	RTC60 w / Perkins Engine (Outer) (Inner)	Lube Air Air Fuel Hyd	51806 ⁵³ 46232 46233 33166 ⁵³ 57116
MC40D SERIES ELECTRIC 917336	Hyd	51619	P6500 w / Mitsubishi 4G54 Engine Eng.Code 4G54			S7	Lube Fuel	51121 33112(2)
MC60B SERIES ELECTRIC	Hyd	51092	(Single) (Outer) (Inner) 9137503800 (Strainer In-Tank)	Lube Air Air Air Hyd	51381 46513 46394 46326 N/A			
MC60DP SERIES ELECTRIC, MC60DSA SERIES ELECTRIC 1090360	Hyd	51619	P6500D w / Mitsubishi S4S Diesel Engine Eng.Code S4S			T25 w / Continental Engine (Full-Flow) (By-Pass) (Cartridge) (Clutch) (Power Shift)	Lube Lube Air Trans. . . . Trans. . . . Trans. . . . P. Str. . . .	51515 ^{53,327} 51050 42003 51567 51622 57116 51418
P3000, P3500 w / Mitsubishi 4G52 Engine Eng.Code 4G52	Lube (Single) (Outer) (Inner) 9137503800 (Strainer In-Tank)	51381 46513 46394 46326 N/A	32A4000100 (Single) (Outer) (Inner) 9137503800 (Strainer In-Tank)	Lube Air Air Air Hyd	57106 46513 46394 46326 N/A	P7000 w / Mitsubishi 4G54 Engine Eng.Code 4G54	Lube Air Air Air Hyd	51381 46513 46394 46326 N/A
P4000 w / Mitsubishi 4G54 Engine Eng.Code 4G54	Lube (Single) (Outer) (Inner) 9137503800 (Strainer In-Tank)	51381 46513 46394 46326 N/A	P7000D w / Mitsubishi S4S Diesel Engine Eng.Code S4S			T25D w / Peugeot XN1P Engine Eng.Code XN1P 1N-4402 9Y5011 2W4246 902900 1090360 1194740 477948	Lube Br. Air Hyd Hyd T.C. T.C.	51182 49199 46309 51450 51619 57116 51479
P4000D w / Mitsubishi S4S Diesel Engine Eng.Code S4S	Lube (Single) (Outer) (Inner) 9137503800 (Strainer In-Tank)	57106 46513 46394 46326 33128 N/A	32A4000100 (Single) (Outer) (Inner) 9137503800 (Strainer In-Tank)	Lube Air Air Air F/W Sep. Hyd	57106 46513 46394 46326 33128 N/A	T30 w / Continental Engine (By-Pass) (Single) (Outer) (Inner) (Gasket)	Lube Air Air Air Hyd Hyd Trans. Trans. Trans. P. Str.	51050 42110 46370 42539 51092 w/ 15400 51567 51759 ⁵³ 51622 51418
P5000 w / Mitsubishi 4G54 Engine Eng.Code 4G54	Lube (Single) (Outer) (Inner) 9137503800 (Strainer In-Tank)	51381 46513 46394 46326 N/A	P17500, P20000, P22000, P26500, P30000 w / Mitsubishi 6D16 Diesel Engine Eng.Code 6D16	Lube (Cartridge) (Spin-on) (Single) (Outer) (Outer) (Inner)	57081 51674 42234 42208 ⁵⁵ 42208NP ⁴⁷⁹ 42209 33397	T30 w / Perkins Engine (Cartridge) (Spin-on) (Outer) (Inner)	Lube Lube Air Air Air Air Fuel	51188 51806 ⁵³ 42504 42505 46074 33166 ⁵³ 51092 51723 51567 51622
P5000D w / Mitsubishi S4S Diesel Engine Eng.Code S4S	Lube (Single) (Outer) (Inner) 9137503800 (Strainer In-Tank)	57106 46513 46394 46326 33128 N/A	P33000 w / Mitsubishi 6D16 Diesel Engine Eng.Code 6D16	Lube (Cartridge) (Spin-on) (Single) (Outer) (Outer) (Inner)	57081 51674 42234 42208 ⁵⁵ 42208NP ⁴⁷⁹ 42209 33397	T30B w / Caterpillar 1404 Gas Engine Eng.Code 1404	Lube (Outer) (Inner) (Cartridge) (Clutch) (Power Shift)	51261 46232 46233 51723 51567 51622 57116
P5500 w / Mitsubishi 4G54 Engine Eng.Code 4G54	Lube (Single) (Outer) (Inner) 9137503800 (Strainer In-Tank)	51381 46513 46394 46326 N/A	PC4000 w / Mitsubishi 4G52 Engine Eng.Code 4G52	Lube (Single) (Outer) (Inner) 9137503800 (Strainer In-Tank)	51381 46513 46394 46326 N/A	T30B w / Continental Engine (Cartridge) (Spin-on) (Cartridge) (Outer) (Inner)	Lube Lube Air Air Air Air Hyd Hyd Trans. Trans.	51188 51050 46074 42538 42539 51092 w/ 15400 51567 51622
P5500D w / Mitsubishi S4S Diesel Engine Eng.Code S4S	Lube (Single) (Outer) (Inner) 9137503800 (Strainer In-Tank)	57106 46513 46394 46326 33128 N/A	R50 w / Perkins 4.236 Diesel Engine Eng.Code 4.236	Lube Fuel	51806 ⁵³ 33166 ⁵³			
P6000 w / Mitsubishi 4G54 Engine Eng.Code 4G54	Lube	51381	R80, RC60 w / Perkins 4.236 Diesel Engine Eng.Code 4.236	Lube	51806 ⁵³			

N/A = Not Available N/R = Not Required N/S = Not Serviceable See pages 22 for footnotes
 N/A = Non disponible N/R = Non nécessaire N/S = Non réparable Voir pages 22 pour des notes
 N/A = No disponible N/R = No requiere N/S = No servible Ver las páginas 22 para las notas al pie de página

Off-Highway
Hors Route

CATERPILLAR+ Fork Lifts (Includes Towmotor)

Fuera De Carretera

Make, Model, Engine Marque, Modèle, Moteur Marca, Modelo, Motor	Serv. Type	Part No. N° de pieza N° de pièce	Make, Model, Engine Marque, Modèle, Moteur Marca, Modelo, Motor	Serv. Type	Part No. N° de pieza N° de pièce	Make, Model, Engine Marque, Modèle, Moteur Marca, Modelo, Motor	Serv. Type	Part No. N° de pieza N° de pièce
T30B w / Continental Engine (Cont'd/Suite)	P. Str.	51418		Hyd	51092 w/ Hyd 15400 (Gasket) (Cartridge) (Spin-on) (Clutch) Trans. 51567 Trans. 51759 ⁵³ Trans. 51622 P. Str. 51418	T45D	Hyd	51858
T30B w / Perkins Engine (Cartridge) (Spin-on) 656140 369136 358896 347003 349804 (Cartridge) (Clutch)	Lube Lube Air Air Air Fuel Hyd Hyd Trans. Trans.	51188 51806 ⁵³ 42504 42505 46074 33166 ⁵³ 51092 51723 51622 51515 ^{53,327}	T40B (Cartridge Full-Flow) (Spin-on Full-Flow) (Spin-on) (By-Pass) (Single) (Outer) (Inner) (Cartridge) (Gasket) (Spin-on) (Clutch)	Lube Lube Lube Air Air Air Hyd Hyd Trans. Trans. P. Str.	51188 51261 51050 42110 46370 42539 347003 51092 w/ 15400 51467 42539 51468 51567 51759 ⁵³ 51622 51418	T50 (Full-Flow) (By-Pass) (Single) (Outer) (Inner) 347003 (Gasket) 5J8879 636083 (Cartridge) 329868 (Cartridge) (Clutch)	Lube Lube Air Air Air Hyd Hyd Trans. Trans. Trans. P. Str.	51261 51050 42110 46370 42539 51092 w/ 15400 51467 51468 51567 51759 ⁵³ 51622 51418
T30C w / Caterpillar 1404 Gas Engine Eng.Code 1404 (Outer) (Inner) (Cartridge) (Power Shift Spin-on) (Oil Clutch Spin-on)	Lube Air Air Hyd Trans. Trans. Trans.	51261 46232 46233 51723 51567 51479 51622	T40D w / Caterpillar 1404 Gas Engine Eng.Code 1404 9N-5680 8N5504 (Outer) 7N9027 (Inner) 2W4246 (Single) 902900 917336 9T1119 (Breather) 6E-0924 6E0924 (Power Shift) 4T7948	Lube Air Air Air Hyd Hyd Trans. T.C. T.C.	51261 46232 46233 46309 51450 51619 51465 51716 51479	T50B (Cartridge Full-Flow) (Spin-on Full-Flow) (Spin-on) (By-Pass) (Single) (Outer) (Inner) 347003 (Gasket) 5J8879 636083 (Cartridge) 329868 (Cartridge) (Spin-on) (Clutch)	Lube Lube Lube Air Air Air Hyd Hyd Trans. Trans. Trans. P. Str.	51188 51261 51050 46074 42538 42539 51092 w/ 15400 51467 51468 51567 51759 ⁵³ 51622 51418
T30C w / Perkins 4.203 Engine Eng.Code 4.203 (Cartridge) (Spin-on) 8N5504 (Outer) 7N9027 (Inner) 656140 369136 358896 347003 349804 (Cartridge) (Spin-on) (Clutch)	Lube Lube Air Air Air Air Fuel Hyd Hyd Trans. Trans. Trans.	51188 51806 ⁵³ 46232 46233 42504 42505 46074 33166 ⁵³ 51092 51723 51567 51479 51622	T40D w / Peugeot XD3P Engine Eng.Code XD3P 1N-4402 8N5504 (Outer) 7N9027 (Inner) 2W4246 (Single) 902900 917336 9T1119 (Breather) 6E-0924 6E0924 (Power Shift) 4T7948	Lube Air Air Air Hyd Hyd Trans. T.C. T.C.	51182 46232 46233 46309 51450 51619 51465 57116 51479	T50D w / Caterpillar 1404 Gas Engine Eng.Code 1404 9N-5680 8N5504 (Outer) 7N9027 (Inner) 2W4246 (Single) 902900 917336 9T1119 (Breather) 6E-0924 6E0924 (Power Shift) 4T7948	Lube Air Air Air Hyd Hyd Hyd Trans. T.C. T.C.	51261 46232 46233 46309 51450 51619 51465 57116 51479
T30D w / Peugeot XN1P Engine Eng.Code XN1P 1N-4402 9Y5011 2W4246 902900 1090360 1194740 4T7948	Lube Br. Air Hyd Hyd T.C. T.C.	51182 49199 46309 51450 51619 57116 51479	T40D w / Peugeot XN1P Engine Eng.Code XN1P 1N-4402 8N5504 (Outer) 7N9027 (Inner) 2W4246 (Single) 902900 917336 9T1119 (Breather) 6E-0924 6E0924 (Power Shift) 4T7948	Lube Air Air Air Hyd Hyd Trans. T.C. T.C.	51182 46232 46233 46309 51450 51619 51465 57116 51479	T50D w / Peugeot XD3P Engine Eng.Code XD3P 1N-4402 8N5504 (Outer) 7N9027 (Inner) 2W4246 (Single) 902900 917336 9T1119 (Breather) 6E-0924 6E0924 (Power Shift) 4T7948	Lube Air Air Air Hyd Hyd Hyd Trans. T.C. T.C.	51182 46232 46233 46309 51450 51619 51465 57116 51479
T33 Lube Air P. Str.	Lube Air P. Str.	51156 42250 51663	T40E w / Caterpillar 1404 Gas Engine Eng.Code 1404 9N-5680 6I-1451 Inner 6I-1450 Outer 917336 6E-0924 6E0924 (Power Shift)	Lube Air Air Hyd T.C.	51261 46435 46434 51619 57116	T50D w / Peugeot XN1P Engine Eng.Code XN1P 1N-4402 8N5504 (Outer) 7N9027 (Inner) 2W4246 (Single) 902900 917336 9T1119 (Breather) 6E-0924 6E0924 (Power Shift) 4T7948	Lube Air Air Air Hyd Hyd Trans. T.C. T.C.	51182 46232 46233 46309 51450 51619 51465 57116 51479
T35B (Cartridge Full-Flow) (Spin-on Full-Flow) (Spin-on) (By-Pass) (Single) (Outer) (Inner) (Cartridge) (Gasket)	Lube Lube Lube Air Air Air Hyd Hyd Trans. P. Str.	51188 51261 51050 46074 42538 42539 51092 w/ 15400 51567 51418	T40E w / Peugeot XN1P Engine Eng.Code XN1P 1N-4402 6I-1451 Inner 6I-1450 Outer 917336 6E-0924 6E0924 (Power Shift)	Lube Air Air Hyd T.C.	51182 46435 46434 51619 57116	T50E w / Caterpillar 1404 Gas Engine Eng.Code 1404 9N-5680 6I-1451 Inner 6I-1450 Outer 917336 6E-0924 6E0924 (Power Shift)	Lube Air Air Hyd T.C.	51261 46435 46434 51619 57116
T35D w / Peugeot XN1P Engine Eng.Code XN1P 1N-4402 2W4246 902900 1090360 1194740 4T7948	Lube Air Hyd Hyd T.C. T.C.	51182 46309 51450 51619 57116 51479	T45B (Cartridge Full-Flow) (Spin-on Full-Flow) (Spin-on) (By-Pass) (Single) (Outer) (Inner) (Cartridge) (Gasket)	Lube Lube Lube Air Air Air Hyd Hyd Trans. P. Str.	51188 51261 51050 46074 42538 42539 51092 w/ 15400 51567 51418	T50E w / Peugeot XN1P Engine Eng.Code XN1P 1N-4402 6I-1451 Inner 6I-1450 Outer 917336	Lube Air Air Hyd	51182 46435 46434 51619
T40 (Full-Flow) (By-Pass) (Single) (Outer) (Inner)	Lube Lube Air Air Air	51261 51050 42110 46370 42539						

Italicized Part Numbers May Not Be Available.

Las piezas con números en *italicas* pueden no estar disponibles.
Les numéros de pièce en *italiques* peuvent ne pas être disponibles.

Off-Highway
Hors Route

CATERPILLAR+ Fork Lifts (Includes Towmotor)

Fuera De Carretera

Make, Model, Engine Marque, Modèle, Moteur Marca, Modelo, Motor	Serv. Type	Part No. N° de pieza N° de pièce	Make, Model, Engine Marque, Modèle, Moteur Marca, Modelo, Motor	Serv. Type	Part No. N° de pieza N° de pièce	Make, Model, Engine Marque, Modèle, Moteur Marca, Modelo, Motor	Serv. Type	Part No. N° de pieza N° de pièce
T100D w / Perkins 4.2482 Diesel Engine Eng.Code 4.2484 (Cont'd/Suite) 1194740	T.C.	57116	TC60C w / Perkins Engine (Cartridge) 364464 (Spin-on) 7W-2327 (Spin-on) 656140 369136 358896 8N5504 (Outer) 7N9027 (Inner) 347003 349804 329868 (Clutch) (Power Shift)	Lube ... Lube ... Lube ... Air ... Air ... Air ... Air ... Air ... Hyd ... Trans ... Trans ... P. Str ...	51188 51515 ^{53,327} 51806 ⁵³ 42504 42505 46074 46232 46233 51092 51723 51567 51622 57116 51418	TC120D w / Perkins 4.236 Gas Engine Eng.Code 4.236 (Outer) (Inner) (Cartridge) (Spin-on)	Lube ... Air ... Air ... Fuel ... Hyd ... Trans ... Trans ...	51806 ⁵³ 46232 46233 33166 ⁵³ 51723 51567 51479
T120C w / Continental Engine (Full-Flow) (By-Pass) 358896 369136 8N5504 (Outer) 7N9027 (Inner) (Cartridge) (Clutch) (Power Shift)	Lube ... Lube ... Air ... Air ... Air ... Air ... Hyd ... Trans ... Trans ... Trans ...	51515 ^{53,327} 51050 46074 42505 46232 46233 51759 ⁵³ 51567 51622 51209	TC60D w / Caterpillar 1404 Gas Engine Eng.Code 1404 9N-5680 8N5504 (Outer) 7N9027 (Inner) 2W4246 (Single) 902900 917336 9T1119 (Breather) 6E-0924 6E0924 (Power Shift) 4T7948	Lube ... Air ... Air ... Air ... Air ... Hyd ... Hyd ... Trans ... T.C. ... T.C. ...	51261 46232 46233 46309 51450 51619 51465 57116 51479	TC1000 w / Perkins 4.236 Gas Engine Eng.Code 4.236 (Outer) (Inner)	Lube ... Air ... Air ... Hyd ... Trans ...	51806 ⁵³ 46232 46233 51723 51567 51622 51479
T125D w / Perkins Engine (Outer) (Inner)	Lube ... Air ... Air ... Fuel ...	51806 ⁵³ 46232 46233 33194	TC60D w / Peugeot XD3P Engine Eng.Code XD3P 1N-4402 8N5504 (Outer) 7N9027 (Inner) 2W4246 (Single) 902900 917336 9T1119 (Breather) 6E-0924 6E0924 (Power Shift) 4T7948	Lube ... Air ... Air ... Air ... Hyd ... Hyd ... Trans ... T.C. ... T.C. ...	51182 46232 46233 46309 51450 51619 51465 57116 51479	U6, U8 (By-Pass)	Lube ... Hyd ...	51010 51468
T150D w / Perkins 4.236 Gas Engine Eng.Code 4.236 (Outer) (Inner)	Lube ... Air ... Air ... Fuel ... Hyd ... Trans ...	51806 ⁵³ 46232 46233 33166 ⁵³ 51723 51479	TC60D w / Peugeot XD3P Engine Eng.Code XD3P 1N-4402 8N5504 (Outer) 7N9027 (Inner) 2W4246 (Single) 902900 917336 9T1119 (Breather) 6E-0924 6E0924 (Power Shift) 4T7948	Lube ... Air ... Air ... Air ... Hyd ... Hyd ... Trans ... T.C. ... T.C. ...	51182 46232 46233 46309 51450 51619 51465 57116 51479	V25D w / Peugeot XD3P Engine Eng.Code XD3P 1N-4402 2W4246 2W-3236 902900 917336 (Power Shift) 6T6608 (Strainer) 4T7948	Lube ... Air ... Fuel ... Hyd ... Hyd ... Trans ... Trans ... T.C. ...	51182 46309 33196 51450 51619 57116 N/A 51479
T165, T180, T200	Lube ... Air ...	51156 42250	TC60D w / Peugeot XN1P Engine Eng.Code XN1P 1N-4402 8N5504 (Outer) 7N9027 (Inner) 2W4246 (Single) 902900 917336 9T1119 (Breather) 6E-0924 6E0924 (Power Shift) 4T7948	Lube ... Air ... Air ... Air ... Hyd ... Hyd ... Trans ... T.C. ... T.C. ...	51182 46232 46233 46309 51450 51619 51465 57116 51479	V25D w / Peugeot XN1P Engine Eng.Code XN1P 1N-4402 9Y5011 2W4246 0339337 In-Line 902900 917336 (Power Shift) 6T6608 (Strainer) 4T7948	Lube ... Br. ... Air ... Fuel ... Hyd ... Hyd ... Trans ... Trans ... T.C. ...	51182 49199 46309 N/A 51450 51619 57116 N/A 51479
T220, T221	Lube ... Air ... P. Str. ...	51156 42250 51663	TC60D w / Peugeot XN1P Engine Eng.Code XN1P 1N-4402 8N5504 (Outer) 7N9027 (Inner) 2W4246 (Single) 902900 917336 9T1119 (Breather) 6E-0924 6E0924 (Power Shift) 4T7948	Lube ... Air ... Air ... Air ... Hyd ... Hyd ... Trans ... T.C. ... T.C. ...	51182 46232 46233 46309 51450 51619 51465 57116 51479	V30 w / Continental Engine (Cartridge) (Spin-on) 67765 333660 656140 (Outer) (Inner) (Gasket) (Clutch)	Lube ... Lube ... Air ... Air ... Air ... Air ... Fuel ... Hyd ... Hyd ... Trans ... Trans ... P. Str. ...	51188 51050 42003 42110 42504 42538 42539 33166 ⁵³ 51092 w/ 15400 51567 51452 ⁵³ 51418
T225, T250	Lube ... Air ...	51156 42250	TC60D w / Peugeot XN1P Engine Eng.Code XN1P 1N-4402 8N5504 (Outer) 7N9027 (Inner) 2W4246 (Single) 902900 917336 9T1119 (Breather) 6E-0924 6E0924 (Power Shift) 4T7948	Lube ... Air ... Air ... Air ... Hyd ... Hyd ... Trans ... T.C. ... T.C. ...	51182 46232 46233 46309 51450 51619 51465 57116 51479	V30 w / Perkins Engine (Cartridge) (Spin-on) 656140 369136 358896 347003 349804 (Cartridge) (Clutch)	Lube ... Lube ... Air ... Air ... Air ... Fuel ... Hyd ... Hyd ... Trans ... Trans ...	51188 51806 ⁵³ 42504 42505 46074 33166 ⁵³ 51092 51723 51567 51622
T300, T400	Lube ... Air ... Air ... P. Str. ...	51156 42250 42250 51663	TC60D-SA w / Caterpillar 1404 Gas Engine Eng.Code 1404 (Outer) (Inner) 1 1/8-16 Thread 1 3/8-12 Thd.	Lube ... Air ... Air ... Hyd ... Hyd ... Trans ...	51261 46232 46233 51619 51450 51479	V30B w / Continental Engine (By-Pass) (Outer) (Inner) 347003 (Gasket) 349804 (Cartridge) (Clutch)	Lube ... Air ... Air ... Fuel ... Hyd ... Hyd ... Trans ... Trans ... P. Str. ...	51050 46370 42539 33166 ⁵³ 51092 w/ 15400 51723 51567 51622 51418
TC30 w / Continental Engine (Full-Flow) (By-Pass) Air ... (Cartridge) (Clutch) (Power Shift)	Lube ... Lube ... Air ... Air ... Trans ... Trans ... Trans ...	51515 ^{53,327} 51050 42003 51567 51622 57116	TC100D w / Perkins 4.236 Gas Engine Eng.Code 4.236 7W-2327 9Y5011 8N5504 (Outer) 7N9027 (Inner) 349804 363992 1194740	Lube ... Br. ... Air ... Air ... Hyd ... Trans ... T.C. ...	51806 ⁵³ 49199 46232 46233 51723 51858 57116	V30B w / Continental Engine (By-Pass) (Outer) (Inner) 347003 (Gasket) 349804 (Cartridge) (Clutch)	Lube ... Air ... Air ... Fuel ... Hyd ... Hyd ... Trans ... Trans ... P. Str. ...	51050 46370 42539 33166 ⁵³ 51092 w/ 15400 51723 51567 51622 51418
TC40D w / Peugeot XN1P Engine Eng.Code XN1P 1N-4402 2W4246 902900 1090360 1194740 4T7948	Lube ... Air ... Air ... Hyd ... T.C. ... T.C. ...	51182 46309 51450 51619 57116 51479	TC100D w / Perkins 4.2482 Diesel Engine Eng.Code 4.2484 7W-2327 9Y5011 8N5504 (Outer) 7N9027 (Inner) 67-6987 349804 363992 1194740	Lube ... Br. ... Air ... Air ... Fuel ... Hyd ... Trans ... T.C. ...	51806 ⁵³ 49199 46232 46233 33166 ⁵³ 51723 51858 57116			
TC60C w / Caterpillar 1404 Gas Engine Eng.Code 1404 (Outer) (Inner) (Cartridge) (Power Shift Spin-on) (Oil Clutch Spin-on)	Lube ... Air ... Air ... Hyd ... Trans ... Trans ... Trans ...	51261 46232 46233 51723 51567 51479 51622						
TC60C w / Perkins 4.203 Engine Eng.Code 4.203 (Outer) (Inner)	Lube ... Air ... Air ... Fuel ... Hyd ... Trans ...	51806 ⁵³ 46232 46233 33166 ⁵³ 51723 51479						

Italicized Part Numbers May Not Be Available.

Las piezas con números en *italicas* pueden no estar disponibles.
Les numéros de pièce en *italiques* peuvent ne pas être disponibles.



**Off-Highway
Hors Route
Fuera De Carretera** **CATERPILLAR+ Fork Lifts (Includes Towmotor)**

OFF HIGHWAY

Make, Model, Engine Marque, Modèle, Moteur Marca, Modelo, Motor	Serv. Type	Part No. N° de pieza N° de pièce	Make, Model, Engine Marque, Modèle, Moteur Marca, Modelo, Motor	Serv. Type	Part No. N° de pieza N° de pièce	Make, Model, Engine Marque, Modèle, Moteur Marca, Modelo, Motor	Serv. Type	Part No. N° de pieza N° de pièce	
V30B w / Perkins Engine (Cartridge) Lube ... 51188 (Spin-on) Lube ... 51806 ⁵³ 656140 Air ... 42504 369136 Air ... 42505 358896 Air ... 46074 Fuel ... 33166 ⁵³ 347003 Hyd ... 51092 349804 Hyd ... 51723 (Cartridge) Trans. ... 51567 (Clutch) Trans. ... 51622			(Outer) Air ... 46232 (Inner) Air ... 46233 Hyd ... 51723 Trans. ... 51567			(Power Shift) Trans. ... 57116 9T1119 (Breather) Trans. ... 51465 4T7948 T.C. ... 51479			
			V35D w / Peugeot XD3P Engine Eng.Code XD3P			V40D-SA w / Caterpillar 1404 Gas Engine Eng.Code 1404			
			1N-4402 Lube ... 51182 2W4246 Air ... 46309 2W-3236 Fuel ... 33196 902900 Hyd ... 51450 917336 Hyd ... 51619 917336 Hyd ... 51619 (Power Shift) Trans. ... 57116 6T6608 (Strainer) Trans. ... N/A 4T7948 T.C. ... 51479			9N-5680 Lube ... 51261 8N5504 (Outer) Air ... 46232 7N9027 (Inner) Air ... 46233 7N0519 Fuel ... N/A 902900 Hyd ... 51450 917336 Hyd ... 51619 9T1119 (Breather) Trans. ... 51465 4T7948 T.C. ... 51479			
	V30C w / Caterpillar 1404 Gas Engine Eng.Code 1404			V35D w / Peugeot XN1P Engine Eng.Code XN1P			V40D-SA w / Perkins 4.203 Engine Eng.Code 4.203		
				1N-4402 Lube ... 51182 9Y5011 Br. ... 49199 2W4246 Air ... 46309 0339337 In-Line Fuel ... N/A 902900 Hyd ... 51450 917336 Hyd ... 51619 (Power Shift) Trans. ... 57116 6T6608 (Strainer) Trans. ... N/A 4T7948 T.C. ... 51479			7W2328 Lube ... 51460 8N5504 (Outer) Air ... 46232 7N9027 (Inner) Air ... 46233 67-6987 Fuel ... 33166 ⁵³ 902900 Hyd ... 51450 917336 Hyd ... 51619 9T1119 (Breather) Trans. ... 51465 4T7948 T.C. ... 51479		
	V30C w / Continental F227 Engine Eng.Code F227			V40			V40E w / Caterpillar 1404 Gas Engine Eng.Code 1404		
				(Cartridge Full-Flow) Lube ... 51188 (Spin-on Full-Flow) Lube ... 51261 (Spin-on) (By-Pass) Lube ... 51050 67765 Air ... 42003 333660 Air ... 42110 656140 Air ... 42504 (Outer) Air ... 42538 (Inner) Air ... 42539 Fuel ... 33166 ⁵³ Hyd ... 51092 w/ (Gasket) Hyd ... 15400 Trans. ... 51567 (Clutch) Trans. ... 51452 ⁵³ P. Str. ... 51418			9N-5680 Lube ... 51261 6I-1451 Inner Air ... 46435 6I-1450 Outer Air ... 46434 7N0519 Fuel ... N/A 902900 Hyd ... 51450 917336 Hyd ... 51619 9T1119 (Breather) Trans. ... 51465 4T7948 T.C. ... 51479		
	V30C w / Perkins Engine			V40B			V40E w / Perkins 4.203 Engine Eng.Code 4.203		
				(Full-Flow) Lube ... 51261 (By-Pass) Lube ... 51050 (Outer) Air ... 46370 (Inner) Air ... 42539 Fuel ... 33166 ⁵³ (Cartridge) Hyd ... 51092 w/ (Gasket) Hyd ... 15400 (Cartridge) Trans. ... 51567 (Spin-on) Trans. ... 51759 ⁵³ (Clutch) Trans. ... 51622 P. Str. ... 51418			7W2328 Lube ... 51460 6I-1451 Inner Air ... 46435 6I-1450 Outer Air ... 46434 67-6987 Fuel ... 33166 ⁵³ 902900 Hyd ... 51450 917336 Hyd ... 51619 9T1119 (Breather) Trans. ... 51465 4T7948 T.C. ... 51479		
	V30D w / Peugeot XD3P Engine Eng.Code XD3P			V40C w / Caterpillar 1404 Gas Engine Eng.Code 1404			V40E w / Peugeot XD3P Engine Eng.Code XD3P		
			Lube ... 51261 (Outer) Air ... 46232 (Inner) Air ... 46233 902900 Hyd ... 51450 917336 Hyd ... 51619 (Power Shift) Trans. ... 57116 6T6608 (Strainer) Trans. ... N/A 4T7948 T.C. ... 51479			1N-4402 Lube ... 51182 6I-1451 Inner Air ... 46435 6I-1450 Outer Air ... 46434 2W-3236 Fuel ... 33196 902900 Hyd ... 51450 917336 Hyd ... 51619 (Power Shift) Trans. ... 57116 6T6608 (Strainer) Trans. ... N/A 4T7948 T.C. ... 51479			
V30D w / Peugeot XN1P Engine Eng.Code XN1P			V40D w / Peugeot XD3P Engine Eng.Code XD3P			V40E w / Peugeot XN1P Engine Eng.Code XN1P			
			1N-4402 Lube ... 51182 2W4246 Air ... 46309 2W-3236 Fuel ... 33196 902900 Hyd ... 51450 917336 Hyd ... 51619 (Power Shift) Trans. ... 57116 6T6608 (Strainer) Trans. ... N/A 4T7948 T.C. ... 51479			1N-4402 Lube ... 51182 6I-1451 Inner Air ... 46435 6I-1450 Outer Air ... 46434 2W-3236 Fuel ... 33196 902900 Hyd ... 51450 917336 Hyd ... 51619 (Power Shift) Trans. ... 57116 6T6608 (Strainer) Trans. ... N/A 4T7948 T.C. ... 51479			
V35B			V40D w / Peugeot XN1P Engine Eng.Code XN1P			V41, V41B			
			1N-4402 Lube ... 51182 2W4246 Air ... 46309 2W-3236 Fuel ... 33196 902900 Hyd ... 51450 917336 Hyd ... 51619 (Power Shift) Trans. ... 57116 6T6608 (Strainer) Trans. ... N/A 4T7948 T.C. ... 51479			(Full-Flow) Lube ... 51806 ⁵³ (By-Pass) Lube ... 51050 333660 Air ... 42110 250C4S Air ... 42504 Secondary Fuel ... 33194 347003 Hyd ... 51092 w/ (Gasket) Hyd ... 15400 5J8879 Hyd ... 51467 329868 Trans. ... 51567 636083 Trans. ... 51468 (Clutch) Trans. ... 51622			
V35C w / Caterpillar 1404 Gas Engine Eng.Code 1404									

N/A = Not Available N/R = Not Required N/S = Not Serviceable See pages 22 for footnotes
 N/A = Non disponible N/R = Non nécessaire N/S = Non réparable Voir pages 22 pour des notes
 N/A = No disponible N/R = No requiere N/S = No servible Ver las páginas 22 para las notas al pie de página

Off-Highway
Hors Route

CATERPILLAR+ Fork Lifts (Includes Towmotor)

Fuera De Carretera

Make, Model, Engine Marque, Modèle, Moteur Marca, Modelo, Motor	Serv. Type	Part No. N° de pieza N° de pièce	Make, Model, Engine Marque, Modèle, Moteur Marca, Modelo, Motor	Serv. Type	Part No. N° de pieza N° de pièce	Make, Model, Engine Marque, Modèle, Moteur Marca, Modelo, Motor	Serv. Type	Part No. N° de pieza N° de pièce
V41, V41B (Cont'd/Suite)	P. Str. ...	51418	(Power Shift) 9T1119 (Breather) 4T7948	Trans. ... Trans. ... T.C.	57116 51465 51479	V60 w / Continental Engine	P. Str. ...	51418
V45B	(Full-Flow) Lube ... (By-Pass) Lube ... (Outer) Air ... (Inner) Air ... Fuel ... (Cartridge) Hyd ... (Gasket) Hyd ... Trans. ... P. Str. ...	51261 51050 46370 42539 33166 ⁵³ 51092 w/ 15400 51567 51418	V50D-SA w / Caterpillar 1404 Gas Engine Eng.Code 1404	9N-5680 Lube ... 8N5504 (Outer) Air ... 7N9027 (Inner) Air ... 7N0519 Fuel ... 902900 Hyd ... 917336 Hyd ... 9T1119 (Breather) Trans. ... 4T7948 T.C.	51261 46232 46233 N/A 51450 51619 51465 51479	(Full-Flow) Lube ... (By-Pass) Lube ... 67765 Air ... 656140 Air ... 358896 Air ... 8N5504 (Outer) Air ... 7N9027 (Inner) Air ... Secondary Fuel ... 347003 Hyd ... (Gasket) Hyd ... 349804 Hyd ... (Cartridge) Trans. ... (Clutch) Trans. ... (Power Shift) Trans. ...	51806 ⁵³ 51050 42003 42504 46074 46232 46233 33194 51092 w/ 15400 51723 51567 51622 51209	
V45C w / Caterpillar 1404 Gas Engine Eng.Code 1404	(Outer) Air ... (Inner) Air ... Hyd ... Trans. ...	51261 46232 46233 51723 51567	V50D-SA w / Perkins 4.203 Engine Eng.Code 4.203	7W2328 Lube ... 8N5504 (Outer) Air ... 7N9027 (Inner) Air ... 67-6987 Fuel ... 902900 Hyd ... 917336 Hyd ... 9T1119 (Breather) Trans. ... 4T7948 T.C.	51460 46232 46233 33166 ⁵³ 51450 51619 51465 51479	V60 w / Perkins Engine	(Cartridge) Lube ... 364464 (Spin-on) Lube ... 7W-2327 (Spin-on) Lube ... 656140 Air ... 369136 Air ... 358896 Air ... 8N5504 (Outer) Air ... 7N9027 (Inner) Air ... 347003 Hyd ... 349804 Hyd ... 329868 Trans. ... (Clutch) Trans. ... (Power Shift) Trans. ...	51188 51515 ^{53,327} 51806 ⁵³ 42504 42505 46074 46232 46233 51092 51723 51567 51622 57116 51418
V50	(Cartridge Full-Flow) Lube ... (Spin-on Full-Flow) Lube ... (Spin-on) (By-Pass) Lube ... 67765 Air ... 333660 Air ... 656140 Air ... (Outer) Air ... (Inner) Air ... Fuel ... 347003 Hyd ... (Gasket) Hyd ... 5J8879 Hyd ... 636083 (Cartridge) Trans. ... 329868 (Cartridge) Trans. ... (Spin-on) Trans. ... (Clutch) Trans. ... P. Str. ...	51188 51261 51050 42003 42110 42504 42538 42539 33166 ⁵³ 51092 w/ 15400 51467 51468 51567 51759 ⁵³ 51622 51418	V50E w / Caterpillar 1404 Gas Engine Eng.Code 1404	9N-5680 Lube ... 6I-1451 Inner Air ... 6I-1450 Outer Air ... 7N0519 Fuel ... 902900 Hyd ... 917336 Hyd ... 9T1119 (Breather) Trans. ... 4T7948 T.C.	51261 46435 46434 N/A 51450 51619 51465 51479	V60B w / Continental Engine	(Full-Flow) Lube ... (By-Pass) Lube ... 67765 Air ... 656140 Air ... 358896 Air ... 8N5504 (Outer) Air ... 7N9027 (Inner) Air ... Secondary Fuel ... 347003 Hyd ... (Gasket) Hyd ... 349804 Hyd ... (Cartridge) Trans. ... (Clutch) Trans. ... (Power Shift) Trans. ...	51806 ⁵³ 51050 42003 42504 46074 46232 46233 33194 51092 w/ 15400 51723 51567 51209 51418
V50B	(Full-Flow) Lube ... (By-Pass) Lube ... (Outer) Air ... (Inner) Air ... Fuel ... 347003 Hyd ... (Gasket) Hyd ... 5J8879 Hyd ... 636083 (Cartridge) Trans. ... 329868 (Cartridge) Trans. ... (Spin-on) Trans. ... (Clutch) Trans. ... P. Str. ...	51261 51050 46370 42539 33166 ⁵³ 51092 w/ 15400 51467 51468 51567 51759 ⁵³ 51622 51418	V50E w / Perkins 4.203 Engine Eng.Code 4.203	7W2328 Lube ... 6I-1451 Inner Air ... 6I-1450 Outer Air ... 67-6987 Fuel ... 902900 Hyd ... 917336 Hyd ... 9T1119 (Breather) Trans. ... 4T7948 T.C.	51460 46435 46434 33166 ⁵³ 51450 51619 51465 51479	V60B w / Perkins Engine	(Cartridge) Lube ... 364464 (Spin-on) Lube ... 7W-2327 (Spin-on) Lube ... 656140 Air ... 369136 Air ... 358896 Air ... 8N5504 (Outer) Air ... 7N9027 (Inner) Air ... 347003 Hyd ... 349804 Hyd ... 329868 Trans. ... (Clutch) Trans. ... (Power Shift) Trans. ...	51188 51515 ^{53,327} 51806 ⁵³ 42504 42505 46074 46232 46233 51092 51723 51567 51622 57116 51418
V50C w / Caterpillar 1404 Gas Engine Eng.Code 1404	(Outer) Air ... (Inner) Air ... (Cartridge) Hyd ... (Spin-on) Hyd ... Trans. ... 4T7948	51261 46232 46233 51723 51209 51567 51479	V50E w / Peugeot XD3P Engine Eng.Code XD3P	1N-4402 Lube ... 6I-1451 Inner Air ... 6I-1450 Outer Air ... 2W-3236 Fuel ... 902900 Hyd ... 917336 Hyd ... (Power Shift) Trans. ... 6T6608 (Strainer) Trans. ... 4T7948 T.C.	51182 46435 46434 33196 51450 51619 57116 N/A 51479	V60C	Lube ... 358896 Air ... 656140 Air ... Fuel ... Hyd ... Trans. ...	51515 ^{53,327} 46074 42504 33194 51194 51479
V50D w / Peugeot XD3P Engine Eng.Code XD3P	1N-4402 Lube ... 2W4246 Air ... 2W-3236 Fuel ... 902900 Hyd ... 917336 Hyd ... (Power Shift) Trans. ... 9T1119 (Breather) Trans. ... 4T7948 T.C.	51182 46309 33196 51450 51619 57116 51465 51479	V50E w / Peugeot XN1P Engine Eng.Code XN1P	1N-4402 Lube ... 6I-1451 Inner Air ... 6I-1450 Outer Air ... 0339337 In-Line Fuel ... 902900 Hyd ... 917336 Hyd ... (Power Shift) Trans. ... 6T6608 (Strainer) Trans. ... 4T7948 T.C.	51182 46435 46434 N/A 51450 51619 57116 N/A 51479	V60C w / Continental Engine	(Full-Flow) Lube ... (By-Pass) Lube ... 67765 Air ... 656140 Air ... 358896 Air ... 8N5504 (Outer) Air ... 7N9027 (Inner) Air ...	51806 ⁵³ 51050 42003 42504 46074 46232 46233
V50D w / Peugeot XN1P Engine Eng.Code XN1P	1N-4402 Lube ... 2W4246 Air ... 0339337 In-Line Fuel ... 902900 Hyd ... 917336 Hyd ...	51182 46309 N/A 51450 51619	V51, V51B, V55B	(Full-Flow) Lube ... (By-Pass) Lube ... 333660 Air ... 250C4S Air ... Secondary Fuel ... 347003 Hyd ... (Gasket) Hyd ... 5J8879 Hyd ... 329868 Trans. ... 636083 In-Line Fuel ... 902900 Hyd ... 917336 Hyd ...	51806 ⁵³ 51050 42110 42504 33194 51092 w/ 15400 51467 51567 51468 51622	V60C w / Continental Engine	(Full-Flow) Lube ... (By-Pass) Lube ... 67765 Air ... 656140 Air ... 358896 Air ... 8N5504 (Outer) Air ... 7N9027 (Inner) Air ...	51806 ⁵³ 51050 42003 42504 46074 46232 46233

Italicized Part Numbers May Not Be Available.

Las piezas con números en *italicas* pueden no estar disponibles.
Les numéros de pièce en *italiques* peuvent ne pas être disponibles.



**Off-Highway
Hors Route
Fuera De Carretera CATERPILLAR+ Fork Lifts (Includes Towmotor)**

OFF HIGHWAY

Make, Model, Engine Marque, Modèle, Moteur Marca, Modelo, Motor	Serv. Type	Part No. N° de pieza N° de pièce	Make, Model, Engine Marque, Modèle, Moteur Marca, Modelo, Motor	Serv. Type	Part No. N° de pieza N° de pièce	Make, Model, Engine Marque, Modèle, Moteur Marca, Modelo, Motor	Serv. Type	Part No. N° de pieza N° de pièce
V60C w / Continental Engine (Cont'd/Suite)			(Outer)	Air	46232			922568
			(Inner)	Air	46233			1194740
Secondary			(Cartridge)	Hyd	51723			477948
			(Spin-on)	Hyd	51209			
V70E w / Perkins 4.236 Gas Engine Eng.Code 4.236			7W-2327	Lube	51806 ⁵³	V90E w / Perkins 4.236 Gas Engine Eng.Code 4.236		
			8N5504 (Outer)	Air	46232			
V60C, V60D w / Perkins Engine			7N9027 (Inner)	Air	46233			
			349804	Hyd	51723			
(Cartridge)			349804	Hyd	51567			
			(Clutch)	Trans.	51622			
(Power Shift)			6E-0924 6E0924 (Power Shift)	Trans.	51209			
			3G6926 (Power Shift)	Trans.	51209			
V70F w / Perkins 4.236 Gas Engine Eng.Code 4.236			6E-0924 6E0924 (Power Shift)	Trans.	51116	V90F w / Perkins 4.236 Gas Engine Eng.Code 4.236		
			3G6926 (Power Shift)	Trans.	51209			
V60E w / Perkins 4.236 Gas Engine Eng.Code 4.236			MCF00020	Lube	51806 ⁵³			
			8N5504 (Outer)	Air	46232			
(Cartridge)			8N5504 (Outer)	Air	46232			
			7W-2327 (Spin-on)	Lube	51806 ⁵³			
V70F w / Perkins 4.2482 Diesel Engine Eng.Code 4.2484			7N9027 (Inner)	Air	46233			
			4W6691 (Inner)	Air	46251			
V60E w / Perkins 4.236 Gas Engine Eng.Code 4.236			4W6691 (Inner)	Air	46251			
			067-6987	Fuel	33166 ⁵³			
(Spin-on)			067-6987	Fuel	33166 ⁵³			
			922568	Hyd	51508			
V80, V80C			1194740	Trans.	51116			
			4T7948	T.C.	51479			
(By-Pass)			1194740	Trans.	51116			
			4T7948	T.C.	51479			
V80C w / Perkins Engine			4T7948	T.C.	51479			
			(Power Shift)	Lube	51515 ^{53,327}			
V80C w / Perkins Engine			369136	Air	42505			
			358896	Air	46074			
V70			(Power Shift)	Hyd	51723			
			(Power Shift)	Trans.	51622			
V80D w / Perkins Engine			364464	Lube	51515 ^{53,327}			
			69-4229	Lube	51806 ⁵³			
V70C			(Outer)	Air	46232			
			(Inner)	Air	46233			
V70C w / Perkins Engine			(Power Shift)	Hyd	51723			
			(Power Shift)	Trans.	51622			
V70C w / Perkins Engine			(Power Shift)	Trans.	51622			
			(Power Shift)	Trans.	51622			
V70C w / Perkins Engine			(Power Shift)	Trans.	51622			
			(Power Shift)	Trans.	51622			
V70C w / Perkins Engine			(Power Shift)	Trans.	51622			
			(Power Shift)	Trans.	51622			
V70C w / Perkins Engine			(Power Shift)	Trans.	51622			
			(Power Shift)	Trans.	51622			
V70C w / Perkins Engine			(Power Shift)	Trans.	51622			
			(Power Shift)	Trans.	51622			
V70C w / Perkins Engine			(Power Shift)	Trans.	51622			
			(Power Shift)	Trans.	51622			
V70C w / Perkins Engine			(Power Shift)	Trans.	51622			
			(Power Shift)	Trans.	51622			
V70D			(Power Shift)	Trans.	51622			
			(Power Shift)	Trans.	51622			
V70D			(Power Shift)	Trans.	51622			
			(Power Shift)	Trans.	51622			
V70D			(Power Shift)	Trans.	51622			
			(Power Shift)	Trans.	51622			
V70D			(Power Shift)	Trans.	51622			
			(Power Shift)	Trans.	51622			
V70D			(Power Shift)	Trans.	51622			
			(Power Shift)	Trans.	51622			
V70D			(Power Shift)	Trans.	51622			
			(Power Shift)	Trans.	51622			
V70D			(Power Shift)	Trans.	51622			
			(Power Shift)	Trans.	51622			
V70D			(Power Shift)	Trans.	51622			
			(Power Shift)	Trans.	51622			
V70D			(Power Shift)	Trans.	51622			
			(Power Shift)	Trans.	51622			
V70D			(Power Shift)	Trans.	51622			
			(Power Shift)	Trans.	51622			
V70D			(Power Shift)	Trans.	51622			
			(Power Shift)	Trans.	51622			
V70D			(Power Shift)	Trans.	51622			
			(Power Shift)	Trans.	51622			
V70D			(Power Shift)	Trans.	51622			
			(Power Shift)	Trans.	51622			
V70D			(Power Shift)	Trans.	51622			
			(Power Shift)	Trans.	51622			
V70D			(Power Shift)	Trans.	51622			
			(Power Shift)	Trans.	51622			
V70D			(Power Shift)	Trans.	51622			
			(Power Shift)	Trans.	51622			
V70D			(Power Shift)	Trans.	51622			
			(Power Shift)	Trans.	51622			
V70D			(Power Shift)	Trans.	51622			
			(Power Shift)	Trans.	51622			
V70D			(Power Shift)	Trans.	51622			
			(Power Shift)	Trans.	51622			
V70D			(Power Shift)	Trans.	51622			
			(Power Shift)	Trans.	51622			
V70D			(Power Shift)	Trans.	51622			
			(Power Shift)	Trans.	51622			
V70D			(Power Shift)	Trans.	51622			
			(Power Shift)	Trans.	51622			
V70D			(Power Shift)	Trans.	51622			
			(Power Shift)	Trans.	51622			
V70D			(Power Shift)	Trans.	51622			
			(Power Shift)	Trans.	51622			
V70D			(Power Shift)	Trans.	51622			
			(Power Shift)	Trans.	51622			
V70D			(Power Shift)	Trans.	51622			
			(Power Shift)	Trans.	51622			
V70D			(Power Shift)	Trans.	51622			
			(Power Shift)	Trans.	51622			
V70D			(Power Shift)	Trans.	51622			
			(Power Shift)	Trans.	51622			
V70D			(Power Shift)	Trans.	51622			
			(Power Shift)	Trans.	51622			
V70D			(Power Shift)	Trans.	51622			
			(Power Shift)	Trans.	51622			
V70D			(Power Shift)	Trans.	51622			
			(Power Shift)	Trans.	51622			
V70D			(Power Shift)	Trans.	51622			
			(Power Shift)	Trans.	51622			
V70D			(Power Shift)	Trans.	51622			
			(Power Shift)	Trans.	51622			
V70D			(Power Shift)	Trans.	51622			
			(Power Shift)	Trans.	51622			
V70D			(Power Shift)	Trans.	51622			
			(Power Shift)	Trans.	51622			
V70D			(Power Shift)	Trans.	51622			
			(Power Shift)	Trans.	51622			
V70D			(Power Shift)	Trans.	51622			
			(Power Shift)	Trans.	51622			
V70D			(Power Shift)	Trans.	51622			
			(Power Shift)	Trans.	51622			
V70D			(Power Shift)	Trans.	51622			
			(Power Shift)	Trans.	51622			
V70D			(Power Shift)	Trans.	51622			
			(Power Shift)	Trans.	51622			
V70D			(Power Shift)	Trans.	51622			
			(Power Shift)	Trans.	51622			
V70D			(Power Shift)	Trans.	51622			
			(Power Shift)	Trans.	51622			
V70D			(Power Shift)	Trans.				

Off-Highway
Hors Route

CATERPILLAR+ Fork Lifts (Includes Towmotor)

Fuera De Carretera

Make, Model, Engine Marque, Modèle, Moteur Marca, Modelo, Motor	Serv. Type	Part No. N° de pieza N° de pièce	Make, Model, Engine Marque, Modèle, Moteur Marca, Modelo, Motor	Serv. Type	Part No. N° de pieza N° de pièce	Make, Model, Engine Marque, Modèle, Moteur Marca, Modelo, Motor	Serv. Type	Part No. N° de pieza N° de pièce
V120	Lube ... 51193 Air ... 42222 Fuel ... 33166 ⁵³ (Clutch) Trans... 51551 ⁵³		(Outer) Air ... 42047 ¹⁵⁵ (Outer) Air ... 42047NP ⁴⁷⁹ (Inner) Air ... 46511 Fuel ... 33528 ⁵³ Fuel ... 33528NP ⁴⁷⁹			V200B w / Caterpillar 3208 Engine Eng.Code 3208	Lube ... 51268 ⁵³ Lube ... N/A ⁵³ Air ... 42047 ¹⁵⁵ (Outer) Air ... 42047NP ⁴⁷⁹ (Inner) Air ... 46511 Fuel ... 33528 ⁵³ Fuel ... 33528NP ⁴⁷⁹	
V135C w / Perkins 4.236 Diesel Engine Eng.Code 4.236	MCF00020 Lube ... 51806 ⁵³ 8N5504 (Outer) Air ... 46232 7N9027 (Inner) Air ... 46233 067-6987 Fuel ... 33166 ⁵³ 0863940 Hyd ... 57841 9T9054 Trans... 57454		311474 Hyd ... 51407 533474 Hyd ... 51542 (Clutch) Trans... 51551 ⁵³ (Power Shift) Trans... 51163			V165C w / Caterpillar 3208 Engine Eng.Code 3208	311474 (Outer) Air ... 42047 ¹⁵⁵ 533474 (Outer) Air ... 46511 (Clutch) Fuel ... 33528 ⁵³ (Power Shift) Fuel ... 33528NP ⁴⁷⁹ Hyd ... 51407 Hyd ... 51542 Trans... 51551 ⁵³ Trans... 51163	
V140	Lube ... 51193 Air ... 42222 Fuel ... 33166 ⁵³ (Clutch) Trans... 51551 ⁵³		1R0713 Lube ... 51268 ⁵³ Lube ... N/A ⁵³ 8N-4901 8N4901 (Inner) Air ... 46511 7W-5389 7W5389 (Outer) Air ... 42047 ¹⁵⁵ 7W5389 (Outer) Air ... 42047NP ⁴⁷⁹ 1R-0740 Fuel ... 33356 8Q2003 Hyd ... 51849 1R0719 Trans... 51163 4T3131 (Fire Resistant Fluid) Trans... 57720			V200C, V200C STR w / Caterpillar 3208 Engine Eng.Code 3208	1R0713 Lube ... 51268 ⁵³ Lube ... N/A ⁵³ 8N-4901 8N4901 (Inner) Air ... 46511 7W-5389 7W5389 (Outer) Air ... 42047 ¹⁵⁵ 7W5389 (Outer) Air ... 42047NP ⁴⁷⁹ 1R-0740 Fuel ... 33356 8Q2003 Hyd ... 51849 1R0719 Trans... 51163 4T3131 (Fire Resistant Fluid) Trans... 57720	
V150 w / Perkins Engine	(Cartridge) Lube ... 51193 364464 (Spin-on) Lube ... 51515 ^{53,327} 7W-2327 (Spin-on) Lube ... 51806 ⁵³ (Outer) Air ... 46232 (Inner) Air ... 46233 Fuel ... 33166 ⁵³ 311474 Hyd ... 51407 533474 Hyd ... 51542 (Clutch) Trans... 51551 ⁵³ (Power Shift) Trans... 57116		V170 w / Caterpillar 3145 Engine Eng.Code 3145			V225 w / Caterpillar 3145 Engine Eng.Code 3145	Lube ... 51261 Air ... 42234 Fuel ... 33360 Fuel ... 33528 ⁵³ Fuel ... 33528NP ⁴⁷⁹ Hyd ... 51542 Trans... 51551 ⁵³	
V155B	(Cartridge) Lube ... 51193 364464 (Spin-on) Lube ... 51515 ^{53,327} 7W-2327 (Spin-on) Lube ... 51806 ⁵³ (Outer) Air ... 46232 (Inner) Air ... 46233 Fuel ... 33166 ⁵³ 311474 Hyd ... 51407 533474 Hyd ... 51542 (Clutch) Trans... 51551 ⁵³ (Power Shift) Trans... 57116		V180 w / Caterpillar 3145 Engine Eng.Code 3145			V225 w / Perkins Engine Eng.Code 6-354	Lube ... 51261(2) Air ... 42234 Fuel ... 33360 Fuel ... 33528 ⁵³ Fuel ... 33528NP ⁴⁷⁹ Hyd ... 51542 Trans... 51551 ⁵³	
V155B w / Perkins 4.236 Gas Engine Eng.Code 4.236	(Cartridge) Lube ... 51193 364464 (Spin-on) Lube ... 51515 ^{53,327} 7W-2327 (Spin-on) Lube ... 51806 ⁵³ (Outer) Air ... 46232 (Inner) Air ... 46233 Fuel ... 33166 ⁵³ 311474 Hyd ... 51407 533474 Hyd ... 51542 (Clutch) Trans... 51551 ⁵³ (Power Shift) Trans... 57116		V180 w / Perkins Engine Eng.Code 6-354			V225B w / Caterpillar 3208 Engine Eng.Code 3208	Lube ... 51268 ⁵³ Lube ... N/A ⁵³ Air ... 42047 ¹⁵⁵ (Outer) Air ... 42047NP ⁴⁷⁹ (Inner) Air ... 46511 Fuel ... 33528 ⁵³ Fuel ... 33528NP ⁴⁷⁹ Hyd ... 51407 Hyd ... 51542 Trans... 51163 Trans... 51551 ⁵³	
V155C w / Perkins 4.236 Diesel Engine Eng.Code 4.236	MCF00020 Lube ... 51806 ⁵³ 8N5504 (Outer) Air ... 46232 7N9027 (Inner) Air ... 46233 067-6987 Fuel ... 33166 ⁵³ 0863940 Hyd ... 57841 9T9054 Trans... 57454		V180B w / Caterpillar Engine			V225C w / Caterpillar 3208 Engine Eng.Code 3208	311474 Hyd ... 51407 533474 Hyd ... 51542 (Power Shift) Trans... 51163 (Clutch) Trans... 51551 ⁵³	
V160 w / Caterpillar 3145 Engine Eng.Code 3145	Lube ... 51261(2) Air ... 42234 Fuel ... 33360 Fuel ... 33528 ⁵³ Fuel ... 33528NP ⁴⁷⁹ Hyd ... 51542 Trans... 51551 ⁵³		V180C w / Caterpillar 3208 Engine Eng.Code 3208			V250 w / Caterpillar 3145 Engine Eng.Code 3145	1R0713 Lube ... 51268 ⁵³ Lube ... N/A ⁵³ 8N-4901 8N4901 (Inner) Air ... 46511 7W-5389 7W5389 (Outer) Air ... 42047 ¹⁵⁵ 7W5389 (Outer) Air ... 42047NP ⁴⁷⁹ 1R-0740 Fuel ... 33356 8Q2003 Hyd ... 51849 1R0719 Trans... 51163 4T3131 (Fire Resistant Fluid) Trans... 57720	
V160 w / Perkins Engine Eng.Code 6-354	Lube ... 51806 ⁵³ Air ... 42234 Fuel ... 33166 ⁵³ Hyd ... 51542 (Clutch) Trans... 51551 ⁵³		V200 w / Caterpillar 3145 Engine Eng.Code 3145			V250 w / Perkins Engine Eng.Code 6-354	Lube ... 51261(2) Air ... 42234 Fuel ... 33360 Fuel ... 33528 ⁵³ Fuel ... 33528NP ⁴⁷⁹ Hyd ... 51542 Trans... 51551 ⁵³	
V160B w / Caterpillar 3208 Engine Eng.Code 3208	Lube ... 51268 ⁵³ Lube ... N/A ⁵³		V200 w / Perkins Engine Eng.Code 6-354			V250 w / Perkins Engine Eng.Code 6-354	Lube ... 51806 ⁵³ Air ... 42234 Fuel ... 33166 ⁵³ Hyd ... 51542 (Clutch) Trans... 51551 ⁵³	

Italicized Part Numbers May Not Be Available.
Las piezas con números en *italicas* pueden no estar disponibles.
Les numéros de pièce en *italiques* peuvent ne pas être disponibles.



**Off-Highway
Hors Route
Fuera De Carretera CATERPILLAR+ Fork Lifts (Includes Towmotor)**

OFF HIGHWAY

Make, Model, Engine Marque, Modèle, Moteur Marca, Modelo, Motor	Serv. Type	Part No. N° de pieza N° de pièce	Make, Model, Engine Marque, Modèle, Moteur Marca, Modelo, Motor	Serv. Type	Part No. N° de pieza N° de pièce	Make, Model, Engine Marque, Modèle, Moteur Marca, Modelo, Motor	Serv. Type	Part No. N° de pieza N° de pièce
V250 w / Perkins Engine Eng.Code 6-354 (Cont'd/Suite)						VC 110F w / Perkins 4.236 Gas Engine Eng.Code 4.236		
(Clutch)	Hyd 51542 Trans. . . . 51551 ⁵³		(Power Shift) (Clutch)	Fuel 33528NP ⁴⁷⁹ Hyd 51407 Trans. . . . 51163 Trans. . . . 51551 ⁵³		MCF00020 Lube 51806 ⁵³ 8N5504 (Outer) Air 46232 7N9027 (Inner) Air 46233 4W6691 (Inner) Air 46251 922568 Hyd 51508 1194740 Trans. . . . 57116 4T7948 T.C. 51479		
V250B w / Caterpillar 3208 Engine Eng.Code 3208			V330B w / Caterpillar 3208 Engine Eng.Code 3208			VC 110F w / Perkins 4.2482 Diesel Engine Eng.Code 4.2484		
(Outer) Lube 51268 ⁵³ (Outer) Lube N/A ⁵³ (Inner) Air 42047 ¹⁵⁵ (Inner) Air 42047NP ⁴⁷⁹ (Inner) Air 46511 Fuel 33528 ⁵³ Fuel 33528NP ⁴⁷⁹ Hyd 51407 (Clutch) Trans. . . . 51551 ⁵³ (Power Shift) Trans. . . . 51163			(Outer) Lube 51268 ⁵³ (Inner) Lube N/A ⁵³ (Inner) Air 42334 (Inner) Air 42336 Fuel 33528 ⁵³ Fuel 33528NP ⁴⁷⁹ Hyd 51407 (Oil Clutch) Trans. . . . 51551 ⁵³ (Power Shift) Trans. . . . 51163			MCF00020 Lube 51806 ⁵³ 8N5504 (Outer) Air 46232 7N9027 (Inner) Air 46233 4W6691 (Inner) Air 46251 067-6987 Fuel 33166 ⁵³ 922568 Hyd 51508 1194740 Trans. . . . 57116 4T7948 T.C. 51479		
V265C w / Caterpillar 3208 Engine Eng.Code 3208			V330C w / Caterpillar 3208 Engine Eng.Code 3208			VC40D w / Peugeot XD3P Engine Eng.Code XD3P		
1R0713 Lube 51268 ⁵³ Lube N/A ⁵³ 8N-4901 8N4901 (Inner) Air 46511 7W-5389 7W5389 (Outer) Air 42047 ¹⁵⁵ 7W5389 (Outer) Air 42047NP ⁴⁷⁹ 1R-0740 Fuel 33356 8Q2003 Hyd 51849 1R0719 Trans. . . . 51163 4T3131 (Fire Resistant Fluid) Trans. . . . 57720			1R0713 Lube 51268 ⁵³ Lube N/A ⁵³ 8N-4901 8N4901 (Inner) Air 46511 7W-5389 7W5389 (Outer) Air 42047 ¹⁵⁵ 7W5389 (Outer) Air 42047NP ⁴⁷⁹ 1R-0740 Fuel 33356 8Q2003 Hyd 51849 1R0719 Trans. . . . 51163 4T3131 (Fire Resistant Fluid) Trans. . . . 57720			1N-4402 Lube 51182 2W4246 Air 46309 2W-3236 Fuel 33196 902900 Hyd 51450 917336 Hyd 51619 (Power Shift) Trans. . . . 57116 6T6608 (Strainer) Trans. . . . N/A 4T7948 T.C. 51479		
V300 w / Caterpillar 3145 Engine Eng.Code 3145			V550 w / Caterpillar 3208 Engine Eng.Code 3208			VC40D w / Peugeot XN1P Engine Eng.Code XN1P		
Primary Lube 51261(2) Air 42234 Fuel 33360 Fuel 33528 ⁵³ Fuel 33528NP ⁴⁷⁹ Hyd 51542 (Clutch) Trans. . . . 51551 ⁵³			(Outer) Lube 51268 ⁵³ (Outer) Lube N/A ⁵³ (Inner) Air 42047 ¹⁵⁵ (Inner) Air 42047NP ⁴⁷⁹ Fuel 46511 Fuel 33528 ⁵³ Fuel 33528NP ⁴⁷⁹ Hyd 51197 Trans. . . . 51163			1N-4402 Lube 51182 9Y5011 Br. 49199 2W4246 Air 46309 0339337 In-Line Fuel N/A 902900 Hyd 51450 917336 Hyd 51619 (Power Shift) Trans. . . . 57116 6T6608 (Strainer) Trans. . . . N/A 4T7948 T.C. 51479		
V300 w / Caterpillar 3208 Engine Eng.Code 3208			V620 w / Caterpillar 3208 Engine Eng.Code 3208			VC60C w / Caterpillar 1404 Gas Engine Eng.Code 1404		
Lube 51261(2) Air 42234 Fuel 33528 ⁵³ Fuel 33528NP ⁴⁷⁹ Trans. . . . 51202			(Outer) Lube 51268 ⁵³ (Inner) Lube N/A ⁵³ Air 42334 Air 42336 Fuel 33528 ⁵³ Fuel 33528NP ⁴⁷⁹ Hyd 51197 Trans. . . . 51163			(Outer) Lube 51261 (Inner) Air 46232 Air 46233 Hyd 51723 Trans. . . . 51622		
V300 w / Perkins Engine Eng.Code 6-354			V700, V800, V900CH w / Caterpillar 3208 Engine Eng.Code 3208			VC60C w / Continental Engine		
(Clutch) Lube 51806 ⁵³ Fuel 33166 ⁵³ Hyd 51542 Trans. . . . 51551 ⁵³			(Outer) Lube 51798 (Inner) Air 42334 Air 42336 Fuel 33528 ⁵³ Fuel 33528NP ⁴⁷⁹ Hyd 51197 Trans. . . . 51163			(Full-Flow) Lube 51515 ^{53,327} (By-Pass) Lube 51050 67765 Air 42003 656140 Air 42504 358896 Air 46074 8N5504 (Outer) Air 46232 7N9027 (Inner) Air 46233 347003 Hyd 51092 w/ (Gasket) Hyd 15400 349804 Hyd 51723 (Cartridge) Trans. . . . 51567 (Clutch) Trans. . . . 51622 3G6926 (Power Shift) Trans. . . . 51209 6E-0924 6E0924 (Power Shift) Trans. . . . 57116		
V300B w / Caterpillar 3208 Engine Eng.Code 3208			V925 w / Caterpillar Engine Eng.Code 3208T			VC60C w / Perkins Engine		
(Outer) Lube 51268 ⁵³ (Inner) Lube N/A ⁵³ (Inner) Air 42334 (Inner) Air 42335 Fuel 33528 ⁵³ Fuel 33528NP ⁴⁷⁹ Trans. . . . 51202			(Outer) Lube 51798(2) (Inner) Air 42334 Air 42336 Fuel 33369 (Spin-on) Fuel 33528 ⁵³ (Spin-on) Fuel 33528NP ⁴⁷⁹ (Cartridge) Hyd 51197 (Spin-on) Hyd 51758 (Power Shift) Trans. . . . 51163			(Cartridge) Lube 51188 364464 (Spin-on) Lube 51515 ^{53,327} 7W-2327 (Spin-on) Lube 51806 ⁵³ 656140 Air 42504 369136 Air 42505 358896 Air 46074 8N5504 (Outer) Air 46232 7N9027 (Inner) Air 46233 347003 Hyd 51092 349804 Hyd 51723 329868 Trans. . . . 51567 (Clutch) Trans. . . . 51622 (Power Shift) Trans. . . . 57116 P. Str. . . . 51418		
V300C w / Caterpillar 3208 Engine Eng.Code 3208			V925LH, V1100CTH w / Caterpillar 3208 Engine Eng.Code 3208					
1R0713 Lube 51268 ⁵³ Lube N/A ⁵³ 8N-4901 8N4901 (Inner) Air 46511 7W-5389 7W5389 (Outer) Air 42047 ¹⁵⁵ 7W5389 (Outer) Air 42047NP ⁴⁷⁹ 1R-0740 Fuel 33356 8Q2003 Hyd 51849 1R0719 Trans. . . . 51163 4T3131 (Fire Resistant Fluid) Trans. . . . 57720			(Outer) Lube 51798 (Inner) Air 42334 Air 42336 Fuel 33528 ⁵³ Fuel 33528NP ⁴⁷⁹ Hyd 51197 Trans. . . . 51163					
V330B								
(Outer) Lube 51268 ⁵³ (Outer) Lube N/A ⁵³ (Inner) Air 42047 ¹⁵⁵ (Inner) Air 42047NP ⁴⁷⁹ (Inner) Air 46511 Fuel 33528 ⁵³								

N/A = Not Available N/R = Not Required N/S = Not Serviceable See pages 22 for footnotes
 N/A = Non disponible N/R = Non nécessaire N/S = Non réparable Voir pages 22 pour des notes
 N/A = No disponible N/R = No requiere N/S = No servible Ver las páginas 22 para las notas al pie de página

**CATERPILLAR+ Fork Lifts (Includes Towmotor) —
CATERPILLAR+Front-Shovel Mining Excavators**
**Off-Highway
Hors Route
Fuera De Carretera**


Make, Model, Engine Marque, Modèle, Moteur Marca, Modelo, Motor	Serv. Type	Part No. N° de pieza N° de pièce	Make, Model, Engine Marque, Modèle, Moteur Marca, Modelo, Motor	Serv. Type	Part No. N° de pieza N° de pièce	Make, Model, Engine Marque, Modèle, Moteur Marca, Modelo, Motor	Serv. Type	Part No. N° de pieza N° de pièce
VC60D w / Peugeot XD3P Engine Eng.Code XD3P			902900 917336 (Power Shift) 6T6608 (Strainer) 4T7948	Hyd Hyd Trans. . . . Trans. . . . T.C.	51450 51619 57116 N/A 51479	1261814 (High Efficiency)	Hyd	57397(2)
			CATERPILLAR+ Front-Shovel Mining Excavators			5130B 4CS-ON w / Caterpillar Engine Diesel (Std. Drain) (Full-Flow Spin-on) (Extended Drain) (Cellulose/Glass Blend) (100% Glass) 6I2509 (Outer) 1327167 (Outer) (Inner) Secondary Primary 134-0964 1R0722 1391536 (High Efficiency) 4I3950 1261814 (High Efficiency)	Lube Lube Lube Lube Air Air Air Fuel Fuel Hyd Hyd Hyd Hyd	51792 ⁵³ 51792XD 57792 51792XE 46742 ⁵⁵ 46742NP ⁴⁷⁹ 46589 33685 33660(2) 51683 51194 R14E10G 57119 57397
VC60D w / Peugeot XN1P Engine Eng.Code XN1P			0944412 (Std.) 1391540 (High Efficiency) 4I3950 1261814 (High Efficiency)	Hyd Hyd Hyd Hyd	57108 W01AG667 57119 57397 51759 ⁵³ 51746			
VC60D-SA w / Caterpillar 1404 Gas Engine Eng.Code 1404			902900 917336 (Power Shift) 9T1119 (Breather) 4T7948	Lube Air Air Fuel Hyd Hyd Trans. . . . T.C.	51182 46309 33196 51450 51619 57116 51465 51479	5080 6XK-ON, 5080 8SL-ON w / Caterpillar Engine Diesel (Std. Drain) (Full-Flow Spin-on) (Extended Drain) (Cellulose/Glass Blend) (100% Glass) (Outer) (Inner) Primary	Lube Lube Lube Lube Air Air Fuel Fuel Fuel Hyd Hyd Hyd	51792 ⁵³ 51792XD 57792 51792XE 46854 46855 33360 33674 ⁵³ 33674NP ⁴⁷⁹ 57108 W01AG667 57119 57397 51759 ⁵³ 51746
VC60D-SA w / Perkins 4.203 Engine Eng.Code 4.203			9N-5680 8N5504 (Outer) 7N9027 (Inner) 7N0519 902900 917336 (Power Shift) 9T1119 (Breather) 4T7948	Lube Air Air Fuel Hyd Hyd Trans. . . . T.C.	51261 46232 46233 N/A 51450 51619 51465 51479	5090B CLD-ON w / Caterpillar 3456 Engine Diesel Eng.Code 3456 (Std. Drain) (Full-Flow Spin-on) (Extended Drain) (Cellulose/Glass Blend) (100% Glass) 6I0273 (Outer) 1221674 (Outer) (Inner) 1335673 Primary 1R0762 Secondary 1469290 (High Efficiency) 1850337 1261814 (High Efficiency)	Lube Lube Lube Lube Air Air Air F/W Sep. Fuel Hyd Hyd Hyd	51792 ⁵³ 51792XD 57792 51792XE 46476 ⁵⁵ 46476NP ⁴⁷⁹ 46477 33780 33640 R48D05GWW 57119 57397 51759 ⁵³ 51746
VC60E w / Caterpillar 1404 Gas Engine Eng.Code 1404			9N-5680 6I-1451 Inner 6I-1450 Outer 7N0519 902900 917336 (Power Shift) 9T1119 (Breather) 4T7948	Lube Air Air Fuel Hyd Hyd Trans. . . . T.C.	51261 46435 46434 N/A 51450 51619 51465 51479	5110B AAA-ON w / Caterpillar Engine Diesel (Std. Drain) (Full-Flow Spin-on) (Extended Drain) (Cellulose/Glass Blend) (100% Glass) 6I-2505 (Outer) 6593NP (Outer) 1221675 (Outer) (Inner) 1290373 Primary	Lube Lube Lube Lube Air Air Air F/W Sep. Fuel Fuel Fuel Hyd Hyd Hyd	51792 ⁵³ 51792XD 57792 51792XE 46593 ⁵⁵ N/A 46593NP ⁴⁷⁹ 46589 33780 33674 ⁵³ 33674NP ⁴⁷⁹ 51683 51194 R14E10G 57119 57397
VC60E w / Perkins 4.203 Engine Eng.Code 4.203			9N-5680 6I-1451 Inner 6I-1450 Outer 7N0519 902900 917336 (Power Shift) 9T1119 (Breather) 4T7948	Lube Air Air Fuel Hyd Hyd Trans. . . . T.C.	51460 46435 46434 N/A 51450 51619 51465 51479	5130 5ZL-ON w / Caterpillar 3508 Engine Diesel Eng.Code 3508 (Std. Drain) (Full-Flow Spin-on) (Extended Drain) (Cellulose/Glass Blend) (100% Glass) 6I2509 Outer 1327167 Outer 6I2510 Inner 7W5216 (Outer) 7N1308 Inner Secondary Primary 8C4120 1R0722 4T3134 (Fire Resistant Fluid) 4I3950	Lube Lube Lube Lube Air Air Air Air Air Fuel Fuel Cab. Air . Hyd Hyd Hyd	51792 ⁵³ 51792XD(2) 57792 51792XE 46742 ⁵⁵ 46742NP ⁴⁷⁹ 46589 46725 42681 33685(2) 33360(2) N/A 51194(12) R14E10G(12) 57119(2)
VC60E w / Peugeot XD3P Engine Eng.Code XD3P			9N-5680 6I-1451 Inner 6I-1450 Outer 7N0519 902900 917336 (Power Shift) 9T1119 (Breather) 4T7948	Lube Air Air Fuel Hyd Hyd Trans. . . . T.C.	51261 46435 46434 N/A 51450 51619 51465 51479	6015 DHB w / Caterpillar C18 (Tier IIB) Engine Turbo/Intercooled Diesel Eng.Code C18 1R1808 2444484 (High Efficiency) 3261643 Primary Secondary 1R0749 Secondary	Lube Lube F/W Sep. Fuel	57792(2) 51792XE(2) 33607 33674NP ⁴⁷⁹ 33674 ⁵³
VC60E w / Perkins 4.203 Engine Eng.Code 4.203			9N-5680 6I-1451 Inner 6I-1450 Outer 7N0519 902900 917336 (Power Shift) 9T1119 (Breather) 4T7948	Lube Air Air Fuel Hyd Hyd Trans. . . . T.C.	51460 46435 46434 N/A 51450 51619 51465 51479	6015B FKD, HLD, PWW w / Caterpillar C27 (Tier II) Engine Turbo/Intercooled Diesel Eng.Code C27 1R1808 2444484 (High Efficiency) 3962122 Primary 3318111 Secondary 4385385 1R0755 3276618 Air Intake 3639402 Air Conditioning 134-0964 Pilot 3891088 Charge Pump	Lube Lube Air Air F/W Sep. Fuel Cab. Air . Cab. Air . Hyd Hyd	57792(2) 51792XE(2) N/A N/A N/A 33685(2) WP10204 N/A 51683 N/A
VC60E w / Peugeot XN1P Engine Eng.Code XN1P			9N-5680 6I-1451 Inner 6I-1450 Outer 7N0519 902900 917336 (Power Shift) 9T1119 (Breather) 4T7948	Lube Air Air Fuel Hyd Hyd Trans. . . . T.C.	51261 46435 46434 N/A 51450 51619 51465 51479	6015B LWN w / Caterpillar C27 (Tier II) Engine Turbo/Intercooled Diesel Eng.Code C27 1R1808 2444484 (High Efficiency) 3962122 Primary 3318111 Secondary 4385385 4227587 3276618 Air Intake 3639402 Air Conditioning 134-0964 Pilot 3891088 Charge Pump	Lube Lube Air Air F/W Sep. Fuel Cab. Air . Cab. Air . Hyd Hyd	57792(2) 51792XE(2) N/A N/A N/A N/A WP10204 N/A 51683 N/A
VC60E w / Perkins 4.203 Engine Eng.Code 4.203			9N-5680 6I-1451 Inner 6I-1450 Outer 7N0519 902900 917336 (Power Shift) 9T1119 (Breather) 4T7948	Lube Air Air Fuel Hyd Hyd Trans. . . . T.C.	51460 46435 46434 N/A 51450 51619 51465 51479	6015B LWS w / Caterpillar C27 (Tier II) Engine Turbo/Intercooled Diesel Eng.Code C27 1R1808 2444484 (High Efficiency) 3962122 Primary 3318111 Secondary 4385385 4227587 3276618 Air Intake 3639402 Air Conditioning 134-0964 Pilot 3891088 Charge Pump	Lube Lube Air Air F/W Sep. Fuel Cab. Air . Cab. Air . Hyd Hyd	57792(2) 51792XE(2) N/A N/A N/A N/A WP10204 N/A 51683 N/A
VC60E w / Perkins 4.203 Engine Eng.Code 4.203			9N-5680 6I-1451 Inner 6I-1450 Outer 7N0519 902900 917336 (Power Shift) 9T1119 (Breather) 4T7948	Lube Air Air Fuel Hyd Hyd Trans. . . . T.C.	51460 46435 46434 N/A 51450 51619 51465 51479	6015B WSN w / Caterpillar C27 (Tier II) Engine Turbo/Intercooled Diesel Eng.Code C27 1R1808 2444484 (High Efficiency) 3962122 Primary 3318111 Secondary 3261643 1R0755 3276618 Air Intake 3639402 Air Conditioning 134-0964 Pilot	Lube Lube Air Air F/W Sep. Fuel Cab. Air . Cab. Air . Hyd	57792(2) 51792XE(2) N/A N/A 33607 33685(2) WP10204 N/A 51683

Italicized Part Numbers May Not Be Available.

Las piezas con números en *italicas* pueden no estar disponibles.
Les numéros de pièce en *italiques* peuvent ne pas être disponibles.



Off-Highway
Hors Route
Fuera De Carretera

CATERPILLAR+ Front-Shovel Mining Excavators —
CATERPILLAR+Hydraulic Controls

OFF HIGHWAY

Make, Model, Engine Marque, Modèle, Moteur Marca, Modelo, Motor	Serv. Type	Part No. N° de pieza N° de pièce	Make, Model, Engine Marque, Modèle, Moteur Marca, Modelo, Motor	Serv. Type	Part No. N° de pieza N° de pièce	Make, Model, Engine Marque, Modèle, Moteur Marca, Modelo, Motor	Serv. Type	Part No. N° de pieza N° de pièce
6015B WSN w / Caterpillar C27 (Tier II) Engine Turbo/Intercooled Diesel Eng.Code C27 (Cont'd/Suite) 3891088 Charge Pump	Hyd	N/A	1466695 (Spin-on F/W Sep) - Primary	F/W Sep. 33675	CATERPILLAR+ Hydraulic Controls	12, 14	Hyd	51198
			1660559 Fresh Air	Fuel 33626 ⁵³				
6015FS DHF, 6018 DHT, 6018FS DHD w / Caterpillar C18 (Tier IIB) Engine Turbo/Intercooled Diesel Eng.Code C18	Lube	57792(2) 51792XE(2)	1691476 Fresh Air	Cab. Air . N/A	44 6W5001-6047, 44 7W-607, 44 8W5001-5007, 44 9W-363, 46 1W1- 506, 2W1-464, 3W1-444	Fuel	33825	51197(2)
			0937521 (Case Drain) - Return	Fuel 33626NP ⁴⁷⁹				
1R1808 2444484 (High Efficiency) 3261643 Primary Secondary 1R0749 Secondary	F/W Sep.	33607	1746221 Pilot	Hyd N/A	46 1W507-on, 2W465-on, 3W445- on	Hyd	51171	51197(2)
			570B CKG-ON w / Caterpillar 3126B Engine Diesel Eng.Code 3126B	Hyd N/A				
CATERPILLAR+ Harvesters	Lube	51791 ⁵³ 51791XD	1R1807	Lube 57791	50 14E-1117, 50 61D-95	Hyd	51171	51197(2)
			61-2501 Outer	Air 46479 ⁵⁵				
550 7ZN-ON w / Caterpillar 3126 Engine Diesel Eng.Code 3126	Lube	51791 ¹⁸⁰ 51791XE	1282686 Outer	Air 46479NP ⁴⁷⁹	140 22J-ON, 140,150 16R-ON	Hyd	51816	51197(2)
			61-2501 Inner	Air 46478				
151-2409 (Key-Way Fuel Manager Style) 1466695 (Spin-on F/W Sep) - Primary	F/W Sep.	33748	3261644 Primary	F/W Sep. 33606	141 36F-413, 141 49E-1103	Hyd	51171	51816
			1R0762 Secondary	Fuel 33640				
1660559 Fresh Air	Cab. Air .	N/A	1660559 Fresh Air	Cab. Air . N/A	141 54G-ON	Hyd	51816	51171
			1691476 Fresh Air	Cab. Air . N/A				
0937521 Drain	Hyd	51621	0937521 Drain	Hyd 51621	141 55E-383, 141 62G-7000	Hyd	51171	51816
			1634032 Return	Hyd N/A				
1746221 Pilot	Hyd	N/A	1746221 Pilot	Hyd N/A	141 62G7001-ON	Hyd	51816	51171
			580 7CN-ON w / Caterpillar 3126 Engine Diesel Eng.Code 3126	Hyd N/A				
550B SAW-ON w / Caterpillar 3056E Engine Diesel Eng.Code 3056E	Lube	51806 ⁵³ N/A	(Std. Drain) (Full-Flow Spin-on)	Lube 51791 ⁵³	141 92F-123, 141 93F-83	Hyd	51171	51163
			(Extended Drain)	Lube 51791XD				
7W-2327	Br.	N/A	(Cellulose/Glass Blend)	Lube 57791 ¹⁸⁰	143 36X-ON	Hyd	51163	51171
			2293555	Lube 51791XE				
61-2501 Outer	Air	46479 ¹⁵⁵	(100% Glass)	Lube 51791XE	143 48E-4199, 143 49E-1103	Hyd	51171	51816
1282686 Outer	Air	46479NP ⁴⁷⁹	61-2501 Outer	Air 46479 ⁵⁵				
61-2502 Inner	Air	46478	61-2501 Inner	Air 46478	143 54G-ON	Hyd	51816	51171
1634465 Primary	F/W Sep.	33637	1282686 Outer	Air 46479NP ⁴⁷⁹				
1454501 Secondary	F/W Sep.	33132	61-2502 Inner	Air 46478	143 55E-383, 143 62G-7000	Hyd	51171	51816
1660559 Fresh Air	Cab. Air .	N/A	1634465 Primary	F/W Sep. 33637				
1691476 Fresh Air	Cab. Air .	N/A	1660559 Fresh Air	Cab. Air . N/A	143 62G7001-ON	Hyd	51816	51171
0937521 Drain	Hyd	51621	1691476 Fresh Air	Cab. Air . N/A				
1634032 Return	Hyd	N/A	0937521 Drain	Hyd 51621	150 22J-ON, 151 54G-ON, 151 62G7001-ON, 153 7X-ON, 153 8X- ON	Hyd	51816	51816
1746221 Pilot	Hyd	N/A	1634032 Return	Hyd N/A				
560B TRA-ON w / Caterpillar 3056E Engine Diesel Eng.Code 3056E	Lube	51806(2) ⁵³ N/A	1746221 Pilot	Hyd N/A	153 9X-ON	Hyd	51816	51816
			7W-2327	Br. N/A				
2293555	Br.	N/A	580B CLT-ON w / Caterpillar 3126B Engine Diesel Eng.Code 3126B	Lube 51791 ⁵³	153 38G-ON, 153 39G-ON, 153 44G-ON, 153 51G-ON, 153 52G10- ON	Hyd	51816(2)	51816(2)
61-2501 Outer	Air	46479 ¹⁵⁵	(Std. Drain) (Full-Flow Spin-on)					
1282686 Outer	Air	46479NP ⁴⁷⁹	(Extended Drain)	Lube 57791 ¹⁸⁰	161 36F-413, 161 48E-4199, 161 49E-1103	Hyd	51171	51171
61-2502 Inner	Air	46478	(Cellulose/Glass Blend)	Lube 51791XE				
1634465 Primary	F/W Sep.	33637	(100% Glass)	Lube 51791XE	161 54G-ON	Hyd	51816	51171
1454501 Secondary	F/W Sep.	33132	61-2501 Outer	Air 46479 ⁵⁵				
1660559 Fresh Air	Cab. Air .	N/A	1282686 Outer	Air 46479NP ⁴⁷⁹	161 62G7001-ON	Hyd	51816	51171
1691476 Fresh Air	Cab. Air .	N/A	61-2502 Inner	Air 46478				
0937521 Drain	Hyd	51621	1R0762 Secondary	F/W Sep. 33606	161 92F-123, 161 93F-83	Hyd	51171	51171
1634032 Return	Hyd	N/A	1660559 Fresh Air	Fuel 33640				
1746221 Pilot	Hyd	N/A	1691476 Fresh Air	Cab. Air . N/A	163 7X-ON, 163 8X-ON, 163 9X-ON	Hyd	51816	51197
570 4XR-ON w / Caterpillar 3126 Engine Diesel Eng.Code 3126	Lube	51791 ⁵³ 51791XD	0937521 (Case Drain) - Return	Hyd 51621				
(Std. Drain) (Full-Flow Spin-on)			Lube	51791XD	1634032 Return	Hyd N/A		
(Extended Drain)	Lube	57791 ¹⁸⁰	1746221 Pilot	Hyd N/A	163 38F-3268	Hyd	51163(2)	51197
(Cellulose/Glass Blend)	Lube	51791XE	950 49U-ON w / Caterpillar Engine Diesel	Lube 51791 ⁵³				
(100% Glass)	Lube	51791XE	(Std. Drain) (Full-Flow Spin-on)		Lube 51791XE			
61-2501 Outer	Air	46479 ¹⁵⁵	(100% Glass)	Lube 51791XD	161 55E-383, 161 62G-7000	Hyd	51171	51816
1282686 Outer	Air	46479NP ⁴⁷⁹	(Extended Drain)	Lube 57791 ¹⁸⁰				
61-2502 Inner	Air	46478	(Cellulose/Glass Blend)	Lube 51791XE	161 62G7001-ON	Hyd	51816	51171
1634465 Primary	F/W Sep.	33637	(Outer)	Air 42047 ⁵⁵				
1454501 Secondary	F/W Sep.	33132	(Outer)	Air 42047NP ⁴⁷⁹	161 92F-123, 161 93F-83	Hyd	51171	51171
1660559 Fresh Air	Cab. Air .	N/A	(Inner)	Air 42048				
1691476 Fresh Air	Cab. Air .	N/A	6K9606 (Cabin)	Fuel 33528 ⁵³	163 7X-ON, 163 8X-ON, 163 9X-ON	Hyd	51816	51197
0937521 Drain	Hyd	51621	4J6064	Fuel 33528NP ⁴⁷⁹				
1634032 Return	Hyd	N/A	9M9740	Cab. Air . 46586(2)	163 38F-3268	Hyd	51163(2)	51197
1746221 Pilot	Hyd	N/A	570 4XR-ON w / Caterpillar 3126 Engine Diesel Eng.Code 3126	Hyd 5197XE(2)				
(Std. Drain) (Full-Flow Spin-on)	Lube	51791 ⁵³	(Std. Drain) (Full-Flow Spin-on)	Lube 51791 ⁵³				
(Extended Drain)	Lube	51791XD	(100% Glass)	Lube 51791XE				
(Cellulose/Glass Blend)	Lube	57791 ¹⁸⁰	(Extended Drain)	Lube 51791XD				
(100% Glass)	Lube	51791XE	(Cellulose/Glass Blend)	Lube 57791 ¹⁸⁰				
61-2501 Outer	Air	46479 ¹⁵⁵	(Outer)	Air 42047 ⁵⁵				
1282686 Outer	Air	46479NP ⁴⁷⁹	(Outer)	Air 42047NP ⁴⁷⁹				
61-2502 Inner	Air	46478	(Inner)	Air 42048				
151-2409 (Key-Way Fuel Manager Style)	F/W Sep.	33748	570 4XR-ON w / Caterpillar 3126 Engine Diesel Eng.Code 3126	Fuel 33528 ⁵³				
			(Std. Drain) (Full-Flow Spin-on)	Fuel 33528NP ⁴⁷⁹				
			(Extended Drain)	Cab. Air . 46586(2)				
			(Cellulose/Glass Blend)	Hyd 5197XE(2)				
			(100% Glass)	Trans. . . . 51163				
			61-2501 Outer					
			1282686 Outer					
			61-2502 Inner					
			151-2409 (Key-Way Fuel Manager Style)					

N/A = Not Available N/R = Not Required N/S = Not Serviceable See pages 22 for footnotes
 N/A = Non disponible N/R = Non nécessaire N/S = Non réparable Voir pages 22 pour des notes
 N/A = No disponible N/R = No requiere N/S = No servible Ver las páginas 22 para las notas al pie de página



**Off-Highway
Hors Route
Fuera De Carretera**

CATERPILLAR+ Integrated Toolcarriers

Make, Model, Engine Marque, Modèle, Moteur Marca, Modelo, Motor	Serv. Type	Part No. N° de pieza N° de pièce	Make, Model, Engine Marque, Modèle, Moteur Marca, Modelo, Motor	Serv. Type	Part No. N° de pieza N° de pièce	Make, Model, Engine Marque, Modèle, Moteur Marca, Modelo, Motor	Serv. Type	Part No. N° de pieza N° de pièce
IT14G 1WN-00659 w / Perkins Engine (Cont'd/Suite)	417575 Outer	Air 46600	IT14G FWL-ON, IT14G KZN-ON w / Caterpillar 3054C Engine Diesel Eng.Code 3054C	Lube . . .	51459 ⁵³	1391536 (High Efficiency)	Fuel	33626 ⁵³
	1224550 Inner	Air N/A		1118738 (Foam)	Cab. Air .		24693	(High Efficiency)
IT14G 1WN660-1378 w / Caterpillar 3054 Engine Diesel Eng.Code 3054	Primary	F/W Sep. 33638	IT18 7ZB-ON w / Caterpillar 3204 Engine Diesel Eng.Code 3204	1807487	Cab. Air .	IT18F 6ZF-ON w / Caterpillar 3114 Engine Diesel Eng.Code 3114	Hyd	51194
	Secondary	F/W Sep. 33546		9M2341 Primary	Trans. . .		51494	(Fire Resistant Trans. Fluid)
IT14G 1WN00660-ON w / Perkins Engine	1304634 In-Line	Fuel 33033	IT18 9NB-ON w / Caterpillar 3204 Engine Diesel Eng.Code 3204	Outer	Lube . . .	151-2409 (Key-Way Fuel Manager Style) - Primary	Trans. . .	51496
	1118738 (Foam)	Cab. Air . 24693		(Radial Seal) - Outer	51798(2)		1174089 (Key-Way Fuel Manager Style) - Primary	Trans. . .
IT14G 1WN01379-ON w / Caterpillar 3054 Engine Diesel Eng.Code 3054	1130305	Cab. Air . WP10058	IT18B 1DF-ON w / Caterpillar 3204 Engine Diesel Eng.Code 3204	Outer	Air 42047 ⁵⁵	9M2341 (Cartridge) - Primary		Fuel
	(High Efficiency)	Hyd 51496		(Radial Seal) - Inner	Air 46511		1R-0751 (Spin-on) - Secondary	Fuel
IT14G 8ZM-00331 w / Perkins Engine	(Fire Resistant Hyd. Fluid)	Hyd 51491	IT18B 2NJ-ON, IT18B 4ZD-ON w / Caterpillar 3204 Engine Diesel Eng.Code 3204	Outer	Air 42047NP ⁴⁷⁹	3E0411 (Cabin Air Wrap)		Fuel
	(Fire Resistant Trans. Fluid)	Trans. . . 51496		9M2341 Primary	Air 46511		IT24F 6KN-ON w / Caterpillar Engine Diesel	Fuel
IT14G 8ZM00332-ON w / Perkins Engine	1130305	Cab. Air . WP10058	IT18F 5EJ-ON w / Caterpillar 3114 Engine Diesel Eng.Code 3114	Outer	Air 46474	1R0714		Lube . . .
	1G-8878	Hyd 51494(2)		(Radial Seal) - Outer	Air 42047NP ⁴⁷⁹		9G5127 (Power Shift)	Air
IT14G 8ZM00332-ON w / Perkins Engine	Outer	Lube . . . 51459 ⁵³	IT18F 5EJ-ON w / Caterpillar 3114 Engine Diesel Eng.Code 3114	Outer	Air 46475	4B1663		Air
	Outer	Air 46562 ¹⁵⁵		(Radial Seal) - Inner	Air 46511		7X-6041	Cab. Air .
IT14G 8ZM00332-ON w / Perkins Engine	Inner	Air 46569	IT18F 5EJ-ON w / Caterpillar 3114 Engine Diesel Eng.Code 3114	Inner	Air 46475	1G-8878		Cab. Air .
	Primary	F/W Sep. 33637		9M2341 Primary	Fuel 33941		9G5127 (Power Shift)	Hyd
IT14G 8ZM00332-ON w / Perkins Engine	Secondary	F/W Sep. 33546	IT18F 5EJ-ON w / Caterpillar 3114 Engine Diesel Eng.Code 3114	(Std.)	Fuel 33352 ⁵³	1G-8878		Hyd
	(Fire Resistant Hyd. Fluid)	Hyd 51491		(High Efficiency)	Fuel 33528NP ⁹⁷⁹		9G5127 (Power Shift)	Hyd
IT14G 8ZM00332-ON w / Perkins Engine	(High Efficiency)	Trans. . . 51496	IT18F 5EJ-ON w / Caterpillar 3114 Engine Diesel Eng.Code 3114	(High Efficiency)	Fuel 33528NP ⁹⁷⁹	9G5127 (Power Shift)		Hyd
	(Fire Resistant Trans. Fluid)	Trans. . . 51491		(High Efficiency)	Hyd 51194		9G5127 (Power Shift)	Hyd
IT14G 8ZM00332-ON w / Perkins Engine	Outer	Lube . . . 51459 ⁵³	IT18F 5EJ-ON w / Caterpillar 3114 Engine Diesel Eng.Code 3114	Outer	Hyd R14E10G	9G5127 (Power Shift)		Hyd
	Outer	Air 46562 ¹⁵⁵		Trans. . .	51089		9G5127 (Power Shift)	Hyd
IT14G 8ZM00332-ON w / Perkins Engine	Inner	Air 46569	IT18F 5EJ-ON w / Caterpillar 3114 Engine Diesel Eng.Code 3114	Trans. . .	51420	9G5127 (Power Shift)		Hyd
	Primary	F/W Sep. 33637		(High Efficiency)	51420		9G5127 (Power Shift)	Hyd
IT14G 8ZM00332-ON w / Perkins Engine	Secondary	F/W Sep. 33546	IT18F 5EJ-ON w / Caterpillar 3114 Engine Diesel Eng.Code 3114	(High Efficiency)	51420	9G5127 (Power Shift)		Hyd
	(High Efficiency)	Trans. . . 51496		(High Efficiency)	51420		9G5127 (Power Shift)	Hyd
IT14G 8ZM00332-ON w / Perkins Engine	(Fire Resistant Trans. Fluid)	Trans. . . 51491	IT18F 5EJ-ON w / Caterpillar 3114 Engine Diesel Eng.Code 3114	(High Efficiency)	51420	9G5127 (Power Shift)		Hyd
	(Fire Resistant Trans. Fluid)	Trans. . . 51491		(High Efficiency)	51420		9G5127 (Power Shift)	Hyd

N/A = Not Available N/R = Not Required N/S = Not Serviceable See pages 22 for footnotes
 N/A = Non disponible N/R = Non nécessaire N/S = Non réparable Voir pages 22 pour des notes
 N/A = No disponible N/R = No requiere N/S = No servible Ver las páginas 22 para las notas al pie de página

OFF HIGHWAY

Off-Highway
Hors Route
Fuera De Carretera



CATERPILLAR+ Integrated Toolcarriers

Make, Model, Engine Marque, Modèle, Moteur Marca, Modelo, Motor	Serv. Type	Part No. N° de pieza N° de pièce	Make, Model, Engine Marque, Modèle, Moteur Marca, Modelo, Motor	Serv. Type	Part No. N° de pieza N° de pièce	Make, Model, Engine Marque, Modèle, Moteur Marca, Modelo, Motor	Serv. Type	Part No. N° de pieza N° de pièce
IT24FUK 6KN1-ON w / Caterpillar 3114T Engine Turbo Diesel Eng.Code 3114T (Cont'd/Suite)					Trans. ... 51089 Trans. ... 51420	(Inner) Primary	Air ... 46475 F/W Sep. 33636	
	5D7927 (Strainer) 8V6394 (Strainer)	Hyd ... N/A Hyd ... N/A	(High Efficiency)				Fuel ... 33626 ³³ Fuel ... 33626NP ⁴⁷⁹ Hyd ... 51863	
IT28 2KC-ON w / Caterpillar Engine Diesel			IT28F 1JL-ON w / Caterpillar Engine Diesel		Lube ... 51791 ⁵³ Lube ... 51791XD Lube ... 57791 ¹⁸⁰ Lube ... 51791XE (Outer) Air ... 46474 (Inner) Air ... 46475 Primary Fuel ... 33360	(High Efficiency) (Fire Resistant Trans. Fluid)	Trans. ... 51494 Trans. ... 51496 Trans. ... 51491	
	(Outer) Air ... 42047 ¹⁵⁵ (Outer) Air ... 42047NP ⁴⁷⁹ (Inner) Air ... 46511 Radial Seal (Outer) Air ... 46474 Radial Seal (Inner) Air ... 46475 Primary Fuel ... 33360 Fuel ... 33528 ⁵³ Fuel ... 33528NP ⁴⁷⁹ Hyd ... 51194 4T3134 (Fire Resistant Fluid) Hyd ... R14E10G Trans. ... 51089 Trans. ... 51420		(Std. Drain) (Full-Flow Spin-on) (Extended Drain) (Cellulose/Glass Blend) (100% Glass) (Outer) (Inner) Primary (Cabin) 4T3134 (Fire Resistant Fluid) (High Efficiency) (Fire Resistant Trans. Fluid)					
IT28 8JB-ON w / Caterpillar Engine Diesel			IT28F 3CL-01199 w / Caterpillar Engine Diesel		Lube ... 51791 ⁵³ Lube ... 51791XD Lube ... 57791 ¹⁸⁰ Lube ... 51791XE (Outer) Air ... 46474 (Inner) Air ... 46475 Primary Fuel ... 33360 Fuel ... 33626 ⁵³ Fuel ... 33626NP ⁴⁷⁹ Hyd ... 51194 1391536 (High Efficiency) Hyd ... R14E10G Trans. ... 51089 Trans. ... 51420		IT28G DBT-ON w / Caterpillar 3056E Engine Diesel Eng.Code 3056E	
	(Outer) Air ... 42047 ¹⁵⁵ (Outer) Air ... 42047NP ⁴⁷⁹ (Inner) Air ... 46511 Radial Seal (Outer) Air ... 46474 Radial Seal (Inner) Air ... 46475 Primary Fuel ... 33360 Fuel ... 33528 ⁵³ Fuel ... 33528NP ⁴⁷⁹ Hyd ... 51194 1391536 (High Efficiency) Hyd ... R14E10G Trans. ... 51089 Trans. ... 51420		(Std. Drain) (Full-Flow Spin-on) (Extended Drain) (Cellulose/Glass Blend) (100% Glass) (Outer) (Inner) Primary (High Efficiency) (Fire Resistant Trans. Fluid)				(Std. Drain) (Full-Flow Spin-on) (Extended Drain) (Cellulose/Glass Blend) (100% Glass) (Outer) (Inner) Secondary (F/W Sep) - Primary 1118738 (Foam) 1807487	Lube ... 51791 ⁵³ Lube ... 51791XD Lube ... 57791 ¹⁸⁰ Lube ... 51791XE Air ... 46761 ⁵⁵ Air ... 46761NP ⁴⁷⁹ Air ... 46766 F/W Sep. 33132 F/W Sep. 33638 Cab. Air. 24693 Cab. Air. 49266 Hyd ... 51863 Trans. ... 51494
IT28B 1HF-ON w / Caterpillar Engine Diesel			IT28F 3CL01200-ON w / Caterpillar Engine Diesel		Lube ... 51791 ⁵³ Lube ... 51791XD Lube ... 57791 ¹⁸⁰ Lube ... 51791XE (Outer) Air ... 46474 (Inner) Air ... 46475 Primary F/W Sep. 33636 Fuel ... 33626 ⁵³ Fuel ... 33626NP ⁴⁷⁹ Hyd ... 51194 4T3134 (Fire Resistant Fluid) Hyd ... R14E10G Trans. ... 51494 Trans. ... 51496 Trans. ... 51491		IT28G EN 8CR1-ON w / Caterpillar 3056E Engine Diesel Eng.Code 3056E	
	(Outer) Air ... 42047 ¹⁵⁵ (Outer) Air ... 42047NP ⁴⁷⁹ (Inner) Air ... 46511 Radial Seal (Outer) Air ... 46474 Radial Seal (Inner) Air ... 46475 Primary Fuel ... 33360 Fuel ... 33528 ⁵³ Fuel ... 33528NP ⁴⁷⁹ Hyd ... 51194 1391536 (High Efficiency) Hyd ... R14E10G Trans. ... 51089 Trans. ... 51420		(Std. Drain) (Full-Flow Spin-on) (Extended Drain) (Cellulose/Glass Blend) (100% Glass) (Outer) (Inner) Primary (High Efficiency) (Fire Resistant Trans. Fluid)				1R0714 6I2499 (Radial Seal) - Outer 6I2500 (Radial Seal) - Inner 1174089 1304634 In-Line 9M2341	Lube ... 51798 ⁵³ Air ... 46474 Air ... 46475 F/W Sep. 33636 Fuel ... 33033 Fuel ... 33941 Fuel ... 33626 ⁵³ Fuel ... 33626NP ⁴⁷⁹
IT28B 1JK00430-ON w / Caterpillar Engine Diesel			IT28G 8CR-ON w / Caterpillar Engine Diesel		Lube ... 51791 ⁵³ Lube ... 51791XD Lube ... 57791 ¹⁸⁰ Lube ... 51791XE (Outer) Air ... 46474 (Inner) Air ... 46475 Primary F/W Sep. 33636 Fuel ... 33626 ⁵³ Fuel ... 33626NP ⁴⁷⁹ Hyd ... 51194 4T3134 (Fire Resistant Fluid) Hyd ... R14E10G Trans. ... 51494 Trans. ... 51496 Trans. ... 51491		IT28G EN 9AR1-ON w / Caterpillar 3056E Engine Diesel Eng.Code 3056E	
	(Outer) Air ... 42047 ¹⁵⁵ (Outer) Air ... 42047NP ⁴⁷⁹ (Inner) Air ... 46511 Radial Seal (Outer) Air ... 46474 Radial Seal (Inner) Air ... 46475 Primary Fuel ... 33360 Fuel ... 33528 ⁵³ Fuel ... 33528NP ⁴⁷⁹ Hyd ... 51194 1391536 (High Efficiency) Hyd ... R14E10G Trans. ... 51089 Trans. ... 51420		(Std. Drain) (Full-Flow Spin-on) (Extended Drain) (Cellulose/Glass Blend) (100% Glass) (Outer) (Inner) Primary (High Efficiency) (Fire Resistant Trans. Fluid)				4B1663 4B5949 1R0722 1G-8878 9G5127 (Power Shift) 5D7927 (Strainer) 8V6394 (Strainer)	Lube ... 51798 ⁵³ Air ... 46474 Air ... 46475 F/W Sep. 33033 Fuel ... 33941 Fuel ... 33626 ⁵³ Fuel ... 33626NP ⁴⁷⁹
IT28B 5SD01302-ON w / Caterpillar Engine Diesel			IT28G 9AR-ON w / Caterpillar Engine Diesel		Lube ... 51791 ⁵³ Lube ... 51791XD Lube ... 57791 ¹⁸⁰ Lube ... 51791XE (Outer) Air ... 46474 (Inner) Air ... 46475 F/W Sep. 33748 Fuel ... 33626NP ⁴⁷⁹ Fuel ... 33626 ⁵³ Fuel ... 33527NP Fuel ... 33527 Hyd ... 51863 Trans. ... 51494 (High Efficiency) Trans. ... 51496 Trans. ... 51491		IT28G EWF-ON, IT28G WAC-ON w / Caterpillar 3056E Engine Diesel Eng.Code 3056E	
	(Outer) Air ... 42047 ¹⁵⁵ (Outer) Air ... 42047NP ⁴⁷⁹ (Inner) Air ... 46511 Radial Seal (Outer) Air ... 46474 Radial Seal (Inner) Air ... 46475 Primary Fuel ... 33360 Fuel ... 33528 ⁵³ Fuel ... 33528NP ⁴⁷⁹ Hyd ... 51194 1391536 (High Efficiency) Hyd ... R14E10G		(Std. Drain) (Full-Flow Spin-on) (Extended Drain) (Cellulose/Glass Blend) (100% Glass) (Outer) (Inner) Secondary (High Efficiency) (Fire Resistant Trans. Fluid)				(Std. Drain) (Full-Flow Spin-on) (Extended Drain) (Cellulose/Glass Blend) (100% Glass) (Outer) (Outer) (Inner) 1118738 (Foam) 1807487	Lube ... 51791 ⁵³ Lube ... 51791XD Lube ... 57791 ¹⁸⁰ Lube ... 51791XE Air ... 46761 ⁵⁵ Air ... 46761NP ⁴⁷⁹ Air ... 46766 F/W Sep. 33132 Cab. Air. 24693 Cab. Air. 49266 Hyd ... 51863 Trans. ... 51494
			IT28F 9AR-ON w / Caterpillar Engine Diesel		Lube ... 51791 ⁵³ Lube ... 51791XD Lube ... 57791 ¹⁸⁰ Lube ... 51791XE (Outer) Air ... 46474		IT28G 5DR-00270 w / Caterpillar Engine Diesel	
			(Std. Drain) (Full-Flow Spin-on) (Extended Drain) (Cellulose/Glass Blend) (100% Glass) (Outer)				(Std. Drain) (Full-Flow Spin-on) (Extended Drain)	Lube ... 51791 ⁵³ Lube ... 51791XD

Italicized Part Numbers May Not Be Available.

Las piezas con números en *italicas* pueden no estar disponibles.
Les numéros de pièce en *italiques* peuvent ne pas être disponibles.



Off-Highway
Hors Route
Fuera De Carretera

CATERPILLAR+ Integrated Toolcarriers —
CATERPILLAR+Loaders

OFF HIGHWAY

Make, Model, Engine Marque, Modèle, Moteur Marca, Modelo, Motor	Serv. Type	Part No. N° de pieza N° de pièce	Make, Model, Engine Marque, Modèle, Moteur Marca, Modelo, Motor	Serv. Type	Part No. N° de pieza N° de pièce	Make, Model, Engine Marque, Modèle, Moteur Marca, Modelo, Motor	Serv. Type	Part No. N° de pieza N° de pièce																													
IT38F 5DR-00270 w / Caterpillar Engine Diesel (Cont'd/Suite) (Cellulose/Glass Blend) (100% Glass) 6l-2501 (Outer) 1282686 (Outer) (Inner) Primary Fuel ... 33360 Fuel ... 33626 ^{NP479} Hyd ... 51194 1391536 (High Efficiency) Hyd ... R14E10G Trans. ... 51494 (High Efficiency) Trans. ... 51496 (Fire Resistant Trans. Fluid) Trans. ... 51491	Lube ... 57791 ¹⁸⁰ Lube ... 51791XE Air ... 46479 ¹⁵⁵ Air ... 46479NP ⁴⁷⁹ Air ... 46478 Fuel ... 33360 Fuel ... 33626 ^{NP479} Hyd ... 51194 Hyd ... R14E10G Trans. ... 51494 Trans. ... 51496 Trans. ... 51491		IT38G 1CW00329-ON w / Caterpillar Engine Diesel (Std. Drain) (Full-Flow Spin-on) (Extended Drain) (Cellulose/Glass Blend) (100% Glass) 6l-2501 Outer 1282686 Outer Inner 151-2409 (Key-Way Fuel Manager Style) - Primary 1R-0751 (Spin-on) - Secondary (Spin-on) - Secondary 1R0753 (Spin-on) - Secondary (Spin-on) - Secondary 4T3134 (Fire Resistant Fluid) 1573862 (High Efficiency) (Fire Resistant Trans. Fluid)	Lube ... 51791 ⁵³ Lube ... 51791XD Lube ... 57791 ¹⁸⁰ Lube ... 51791XE Air ... 46479 ¹⁵⁵ Air ... 46479NP ⁴⁷⁹ Air ... 46478 F/W Sep. 33636 Fuel ... 33626 ⁵³ Fuel ... 33626NP ⁴⁷⁹ Fuel ... 33527NP Fuel ... 33527 Hyd ... 51194 Hyd ... R14E10G Trans. ... 51494 Trans. ... 51496 Trans. ... 51491		Secondary Fuel ... 33640 Hyd ... 51494 Trans. ... 51494	IT62H M5G-ON w / Caterpillar C7 Engine Diesel Eng.Code C7 1R1807 2456375 Outer 2456376 Inner 3261644 (F/W Sep) - Primary 1R0762 Secondary 7X-6041 1440832 2254118 (Oil Cooler) 1G-8878	Lube ... 57791 Air ... 49711 Air ... 49710 F/W Sep. 33606 Fuel ... 33640 Cab. Air. 42448(2) Hyd ... 51740 Hyd ... 57418 Trans. ... 51494																													
									IT38F 5DR00271-ON w / Caterpillar Engine Diesel (Std. Drain) (Full-Flow Spin-on) (Extended Drain) (Cellulose/Glass Blend) (100% Glass) 6l-2501 (Outer) 1282686 (Outer) (Inner) Primary F/W Sep. 33636 Fuel ... 33626 ⁵³ Fuel ... 33626NP ⁴⁷⁹ Fuel ... 33527NP Fuel ... 33527 Hyd ... 51194 1391536 (High Efficiency) Hyd ... R14E10G Trans. ... 51494 (High Efficiency) Trans. ... 51496 (Fire Resistant Trans. Fluid) Trans. ... 51491	Lube ... 51791 ⁵³ Lube ... 51791XD Lube ... 57791 ¹⁸⁰ Lube ... 51791XE Air ... 46479 ¹⁵⁵ Air ... 46479NP ⁴⁷⁹ Air ... 46478 F/W Sep. 33636 Fuel ... 33626 ⁵³ Fuel ... 33626NP ⁴⁷⁹ Fuel ... 33527NP Fuel ... 33527 Hyd ... 51194 Hyd ... R14E10G Trans. ... 51494 Trans. ... 51496 Trans. ... 51491		IT38G 7BS-ON w / Caterpillar Engine Diesel (Std. Drain) (Full-Flow Spin-on) (Extended Drain) (Cellulose/Glass Blend) (100% Glass) 6l-2501 Outer 1282686 Outer Inner 151-2409 (Key-Way Fuel Manager Style) - Primary 1174089 (Key-Way Fuel Manager Style) - Primary 1R-0751 (Spin-on) - Secondary (Spin-on) - Secondary 1R0753 (Spin-on) - Secondary (Spin-on) - Secondary 1391536 (High Efficiency) (High Efficiency) (Fire Resistant Trans. Fluid)	Lube ... 51791 ⁵³ Lube ... 51791XD Lube ... 57791 ¹⁸⁰ Lube ... 51791XE Air ... 46479 ¹⁵⁵ Air ... 46479NP ⁴⁷⁹ Air ... 46478 F/W Sep. 33636 Fuel ... 33626 ⁵³ Fuel ... 33626NP ⁴⁷⁹ Fuel ... 33527NP Fuel ... 33527 Hyd ... 51194 Hyd ... R14E10G Trans. ... 51494 Trans. ... 51496 Trans. ... 51491		CATERPILLAR+ Loaders 216 4NZ-ON w / Caterpillar 3034 Engine Diesel Eng.Code 3034 110-6326 (Radial Seal) - Outer (Radial Seal) - Outer 110-6331 (Radial Seal) - Inner 134-8726 1348726 (Radial Seal) Outer 140-2334 1402334 (Radial Seal) Inner 1634465 Primary 131-1812 Primary 2230702 (Secondary) 1561200 Secondary 1429291 2365081 (Cabin) 2079729 1G-8878 102-2828 (High Efficiency) 1560214 (Fire Resistant Fluid)	Lube ... 51806 ⁵³ Air ... 46562 ¹⁵⁵ Air ... 46562NP ⁴⁷⁹ Air ... 46569 Air ... 46489 Air ... 46490 F/W Sep. 33637 F/W Sep. 33638 F/W Sep. 33658 F/W Sep. 33759 Cab. Air. N/A Cab. Air. N/A Hyd Br. N/A Trans. ... 51494 Trans. ... 51496 Trans. ... 51491																					
																	IT38F 6NF-ON w / Caterpillar Engine Diesel (Std. Drain) (Full-Flow Spin-on) (Extended Drain) (Cellulose/Glass Blend) (100% Glass) 6l-2501 Outer 1282686 Outer Inner 1174089 (Key-Way Fuel Manager Style) - Primary 9M2341 (Cartridge) - Primary 1R-0751 (Spin-on) - Secondary (Spin-on) - Secondary 1R0753 (Spin-on) - Secondary (Spin-on) - Secondary 4T3134 (Fire Resistant Fluid) (High Efficiency) (Fire Resistant Trans. Fluid)	Lube ... 51791 ⁵³ Lube ... 51791XD Lube ... 57791 ¹⁸⁰ Lube ... 51791XE Air ... 46479 ¹⁵⁵ Air ... 46479NP ⁴⁷⁹ Air ... 46478 F/W Sep. 33636 Fuel ... 33626 ⁵³ Fuel ... 33626NP ⁴⁷⁹ Fuel ... 33527NP Fuel ... 33527 Hyd ... 51194 Hyd ... R14E10G Trans. ... 51494 Trans. ... 51496 Trans. ... 51491		IT38GII CSX-ON w / Caterpillar 3126B Engine Diesel Eng.Code 3126B 1R1807 6l2503 (Outer) 1327165 (Outer) (Inner) 3261644 Secondary 1118738 (Foam) 1807487	Lube ... 57791 Air ... 46607 ¹⁵⁵ Air ... 46607NP ⁴⁷⁹ Air ... 46595 F/W Sep. 33606 Fuel ... 33640 Cab. Air. 24693 Cab. Air. 49266 Trans. ... 51494		216B2 RLL-ON w / Caterpillar 3024C Engine Diesel Eng.Code 3024C 220-1523 231-0167 Outer 231-0167 Outer 231-0168 Inner 1561200 1G7206 In-Line 2318130 (Foam) 2318132 3036658 1G-8878 102-2828 (High Efficiency) 1560214 (Fire Resistant Fluid)	Lube ... 51348 ⁵³ Air ... 46671 ¹⁵⁵ Air ... 46671FR ⁸⁰ Air ... 46672 F/W Sep. 33759 Fuel ... 33007 Cab. Air. N/A Cab. Air. N/A Cab. Air. WP10211 Hyd ... 51494 Hyd ... 51496 Hyd ... 51491													
																									IT38G 1CW-00328 w / Caterpillar Engine Diesel (Std. Drain) (Full-Flow Spin-on) (Extended Drain) (Cellulose/Glass Blend) (100% Glass) 6l-2501 Outer 1282686 Outer Inner 1174089 (Key-Way Fuel Manager Style) - Primary 1R-0751 (Spin-on) - Secondary (Spin-on) - Secondary 1R0753 (Spin-on) - Secondary (Spin-on) - Secondary 1391536 (High Efficiency) Hyd ... 1573862 (High Efficiency) (Fire Resistant Trans. Fluid)	Lube ... 51791 ⁵³ Lube ... 51791XD Lube ... 57791 ¹⁸⁰ Lube ... 51791XE Air ... 46479 ¹⁵⁵ Air ... 46479NP ⁴⁷⁹ Air ... 46478 F/W Sep. 33636 Fuel ... 33626 ⁵³ Fuel ... 33626NP ⁴⁷⁹ Fuel ... 33527NP Fuel ... 33527 Hyd ... 51194 Hyd ... R14E10G Trans. ... 51494 Trans. ... 51496 Trans. ... 51491		IT62G 6PS-ON, IT62G AKP-ON w / Caterpillar Engine Diesel (Std. Drain) (Full-Flow Spin-on) (Extended Drain) (Cellulose/Glass Blend) (100% Glass) (By-Pass) 6l-2501 (Outer) 1282686 (Outer) (Inner) Primary Secondary 1R0753 Secondary (High Efficiency) (Fire Resistant Hyd. Fluid)	Lube ... 51791 ⁵³ Lube ... 51791XD Lube ... 57791 ¹⁸⁰ Lube ... 51791XE Lube ... 51749 ⁵³ Air ... 46479 ¹⁵⁵ Air ... 46479NP ⁴⁷⁹ Air ... 46478 F/W Sep. 33748 Fuel ... 33626 ⁵³ Fuel ... 33626NP ⁴⁷⁹ Fuel ... 33527NP Fuel ... 33527 Hyd ... 51494 Hyd ... 51496 Hyd ... 51491		216B3 CD3-ON, 216B3 DSN-ON w / Caterpillar C2.2 Tier IV Engine Diesel Eng.Code C2.2 220-1523 231-0167 Outer 231-0167 Outer 231-0168 Inner 1561200 1G7206 In-Line 2318132 3036658 1G-8878 102-2828 (High Efficiency) 1560214 (Fire Resistant Fluid) 2079729	Lube ... 51348 ⁵³ Air ... 46671 ¹⁵⁵ Air ... 46671FR ⁸⁰ Air ... 46672 F/W Sep. 33759 Fuel ... 33007 Cab. Air. N/A Cab. Air. WP10211 Hyd ... 51494 Hyd ... 51496 Hyd ... 51491					
																																	IT62GII AYA-ON w / Caterpillar 3126B Engine Diesel Eng.Code 3126B 1R1807 3261644	Lube ... 57791 F/W Sep. 33606		216B3 HR2-ON w / Caterpillar C2.2 Tier IV Engine Diesel Eng.Code C2.2 220-1523 231-0167 Outer 231-0167 Outer 231-0168 Inner 1561200 1G7206 In-Line 2318130 (Foam) 2318132	Lube ... 51348 ⁵³ Air ... 46671 ¹⁵⁵ Air ... 46671FR ⁸⁰ Air ... 46672 F/W Sep. 33759 Fuel ... 33007 Cab. Air. N/A Cab. Air. N/A

N/A = Not Available N/R = Not Required N/S = Not Serviceable See pages 22 for footnotes
N/A = Non disponible N/R = Non nécessaire N/S = Non réparable Voir pages 22 pour des notes
N/A = No disponible N/R = No requiere N/S = No servible Ver las páginas 22 para las notas al pie de página



**Off-Highway
Hors Route
Fuera De Carretera**

CATERPILLAR+ Loaders

Make, Model, Engine Marque, Modèle, Moteur Marca, Modelo, Motor	Serv. Type	Part No. N° de pieza N° de pièce	Make, Model, Engine Marque, Modèle, Moteur Marca, Modelo, Motor	Serv. Type	Part No. N° de pieza N° de pièce	Make, Model, Engine Marque, Modèle, Moteur Marca, Modelo, Motor	Serv. Type	Part No. N° de pieza N° de pièce
236 FDG-ON w / Perkins Engine Diesel (Cont'd/Suite) Primary (High Efficiency) (Fire Resistant Trans. Fluid)	F/W Sep. 33638 Trans. . . . 51494 Trans. . . . 51496 Trans. . . . 51491		131-1812 Primary	F/W Sep. 33638	246 5SZ04000-ON w / Caterpillar 3034 Engine Diesel Eng.Code 3034			
			1383098 Secondary	F/W Sep. 33546 Hyd. 51494				
236B HEN-ON w / Caterpillar 3044C Engine Diesel Eng.Code 3044C	Lube . . . 51261 2339856 F/W Sep. 33754 2318130 (Foam) Cab. Air . N/A 2318132 (Cabin) Cab. Air . N/A Trans. . . . 51494		242B BXM-ON w / Caterpillar 3024C Engine Diesel Eng.Code 3024C	Lube . . . 51348 ³³ Air 46671 ⁵⁵ (Outer) Air 46671FR ³⁶⁰ (Outer) Air 46672 (Inner) F/W Sep. 33759 2318130 (Foam) Cab. Air . N/A 2318132 (Cabin) Cab. Air . N/A Trans. . . . 51494	246 6LZ-00999 w / Perkins Engine Diesel			Lube . . . 51806 ³³ Air 46489 (Outer) Air 46490 (Inner) Air 33546 Secondary F/W Sep. 33638 Primary Trans. . . . 51494 (High Efficiency) Trans. . . . 51496 (Fire Resistant Trans. Fluid) Trans. . . . 51491
			242D A9W-ON, 242D DML-ON w / Caterpillar C3.3B DIT (Interim Tier IV) Engine Diesel Eng.Code C3.3B	Lube . . . 57730 3776969 Br. N/A 3887488 F/W Sep. N/A 110-6326 (Radial Seal) - Outer Air 46562 ⁵⁵ (Radial Seal) - Outer Air 46562NP ⁷⁹ 110-6331 (Radial Seal) - Inner Air 46569 3635819 F/W Sep. N/A 4165884 In-Line Fuel N/A 2656618 Recirculation Cab. Air . WP10034 2656619 Fresh Air Cab. Air . 24616 3481862 Hyd. N/A 4215479 Hyd. N/A				
236D BZG w / Caterpillar C3.3B DIT (Interim Tier IV) Engine Diesel Eng.Code C3.3B	Lube . . . 57730 3776969 Br. N/A 3887488 F/W Sep. N/A 110-6326 (Radial Seal) - Outer Air 46562 ⁵⁵ (Radial Seal) - Outer Air 46562NP ⁷⁹ 110-6331 (Radial Seal) - Inner Air 46569 3635819 F/W Sep. N/A 3635823 (Transfer Pump) - In-Line Fuel N/A 4165884 (Transfer Pump) - In-Line Fuel N/A 2656618 Recirculation Cab. Air . WP10034 2656619 Fresh Air Cab. Air . 24616 3481862 Hyd. N/A 4215479 Hyd. N/A		242D DZT-ON w / Caterpillar C3.3B DIT (Interim Tier IV) Engine Diesel Eng.Code C3.3B	Lube . . . 57730 3776969 Br. N/A 3887488 F/W Sep. N/A 110-6326 (Radial Seal) - Outer Air 46562 ⁵⁵ (Radial Seal) - Outer Air 46562NP ⁷⁹ 110-6331 (Radial Seal) - Inner Air 46569 3635819 F/W Sep. N/A 3635823 In-Line Fuel N/A 2656618 Recirculation Cab. Air . WP10034 2656619 Fresh Air Cab. Air . 24616 3481862 Hyd. N/A	246 6LZ01000-ON w / Perkins Engine Diesel			Lube . . . 51806 ³³ Air 46562 ⁵⁵ (Outer) Air 46562NP ⁷⁹ (Outer) Air 46569 (Inner) F/W Sep. 33546 Secondary F/W Sep. 33638 Primary Trans. . . . 51494 (High Efficiency) Trans. . . . 51496 (Fire Resistant Trans. Fluid) Trans. . . . 51491
			246 59203641 w / Caterpillar 3034 Engine Diesel Eng.Code 3034	Lube . . . 51806 ³³ 7W-2327 (Spin-on) Air 46562 ⁵⁵ 110-6326 (Radial Seal) - Outer Air 46562NP ⁷⁹ (Radial Seal) - Outer Air 46569 110-6331 (Radial Seal) - Inner Air 46569 131-1812 Primary F/W Sep. 33638 1596102 Secondary F/W Sep. 33546 1G-8878 Trans. . . . 51494				
239D BL9, 239D CD4 L4 2.2L 134.3 CID Turbo Diesel Eng.Code C2.2	Lube . . . 51348 ³³ 220-1523 Air 49462 4152592 Outer Air 49463 4152593 Inner F/W Sep. 33759 1561200 F/W Sep. N/A 3635819 Fuel N/A 2656619 Fresh Air Cab. Air . 24616 2656618 Recirculation Cab. Air . WP10034 4215479 Hyd. N/A		246 4YZ-03999 w / Perkins Engine Diesel	Lube . . . 51806 ³³ (Outer) Air 46489 (Inner) Air 46490 1634465 Primary F/W Sep. 33637 131-1812 Primary F/W Sep. 33638 1596102 Secondary F/W Sep. 33546 Trans. . . . 51494 (High Efficiency) Trans. . . . 51496 (Fire Resistant Trans. Fluid) Trans. . . . 51491	246 CED-ON w / Perkins Engine Diesel			Lube . . . 51806 ³³ Air 46562 ⁵⁵ (Outer) Air 46562NP ⁷⁹ (Outer) Air 46569 (Inner) F/W Sep. 33546 Secondary F/W Sep. 33638 Primary Trans. . . . 51494 (High Efficiency) Trans. . . . 51496 (Fire Resistant Trans. Fluid) Trans. . . . 51491
			246 4YZ04000-ON w / Perkins Engine Diesel	Lube . . . 51806 ³³ (Outer) Air 46562 ⁵⁵ (Outer) Air 46569 (Inner) F/W Sep. 33546 Secondary F/W Sep. 33638 Primary Trans. . . . 51494 (High Efficiency) Trans. . . . 51496 (Fire Resistant Trans. Fluid) Trans. . . . 51491				
242 CMB-ON w / Caterpillar 3024C Engine Diesel Eng.Code 3024C	Lube . . . 51806 ³³ Air 46489 (Radial Seal Outer) Air 46490 (Radial Seal Inner) F/W Sep. 33638 131-1812 Primary F/W Sep. 33546 1383098 Secondary Cab. Air . N/A 1429291 Trans. . . . 51494		246 5SZ-03999 w / Caterpillar 3034 Engine Diesel Eng.Code 3034	Lube . . . 51806 ³³ (Outer) Air 46562 ⁵⁵ (Outer) Air 46569 (Inner) F/W Sep. 33546 Secondary F/W Sep. 33638 Primary Trans. . . . 51494 (High Efficiency) Trans. . . . 51496 (Fire Resistant Trans. Fluid) Trans. . . . 51491	246B PAT-ON w / Caterpillar 3044C Engine Diesel Eng.Code 3044C			Lube . . . 51806 ³³ Air 51261 (Radial Seal Outer) Air 46569 (Radial Seal Inner) Air 46562 ⁵⁵ 110-6331 (Radial Seal) - Inner Air 46569 110-6326 (Radial Seal) - Outer Air 46562NP ⁷⁹ (Radial Seal) - Outer Air 46569 2339856 F/W Sep. 33754 2318130 (Foam) Cab. Air . N/A 2318132 (Cabin) Cab. Air . N/A Trans. . . . 51494
			242B 5SZ4000-ON w / Caterpillar 3034 Engine Diesel Eng.Code 3034	Lube . . . 51806 ³³ (Radial Seal Outer) Air 46489 (Radial Seal Inner) Air 46490				

N/A = Not Available N/R = Not Required N/S = Not Serviceable See pages 22 for footnotes
 N/A = Non disponible N/R = Non nécessaire N/S = Non réparable Voir pages 22 pour des notes
 N/A = No disponible N/R = No requiere N/S = No servible Ver las páginas 22 para las notas al pie de página

OFF HIGHWAY

Off-Highway
Hors Route
Fuera De Carretera



CATERPILLAR+ Loaders

Make, Model, Engine Marque, Modèle, Moteur Marca, Modelo, Motor	Serv. Type	Part No. N° de pieza N° de pièce	Make, Model, Engine Marque, Modèle, Moteur Marca, Modelo, Motor	Serv. Type	Part No. N° de pieza N° de pièce	Make, Model, Engine Marque, Modèle, Moteur Marca, Modelo, Motor	Serv. Type	Part No. N° de pieza N° de pièce
246C JAY-ON w / Caterpillar 3044C Engine Diesel Eng.Code 3044C (Cont'd/Suite)			(Fire Resistant Trans. Fluid)	Trans. . . .	51491	252 CED-ON w / Perkins Engine Diesel		
			248 5SZ-03999 w / Perkins Engine Diesel	Lube . . .	51806 ⁵³			
2672528	Lube . . .	57106	(Outer)	Air	46562 ¹⁵⁵	(Outer)	Air	46562 ¹⁵⁵
110-6326 (Radial Seal) - Outer	Air	46562 ¹⁵⁵	(Outer)	Air	46562 ¹⁵⁵	(Inner)	Air	46562 ¹⁵⁵
(Radial Seal) - Outer	Air	46562 ¹⁵⁵	(Inner)	Air	46569	(Inner)	Air	46569
110-6331 (Radial Seal) - Inner	Air	46569	(Inner)	Air	46569	Secondary	F/W Sep.	33546
2339856	F/W Sep.	33754	1634465 Primary	F/W Sep.	33637	Primary	F/W Sep.	33638
3619555	F/W Sep.	WF10053	131-1812 Primary	F/W Sep.	33638		Trans. . .	51494
2656618 Recirculation	Cab. Air	WP10034	1596102 Secondary	F/W Sep.	33546	(High Efficiency)	Trans. . .	51496
2656619 Fresh Air	Cab. Air	24616	(High Efficiency)	Trans. . .	51494	(Fire Resistant Trans. Fluid)	Trans. . .	51491
1G-8878	Hyd.	51494	(Fire Resistant Trans. Fluid)	Trans. . .	51491	252 FDG-ON w / Caterpillar 3034 Engine Diesel Eng.Code 3034		
102-2828 (High Efficiency)	Hyd.	51496						
1560214 (Fire Resistant Fluid)	Hyd.	51491	248 6LZ-00999 w / Caterpillar 3034 Engine Diesel Eng.Code 3034	Lube . . .	51806 ⁵³	(Outer)	Air	46489
246D BYF, HMR, JSL, MKT L4 3.3L 201 CID Turbo Diesel Eng.Code C3.3B			134-8726 1348726 (Radial Seal Outer)	Air	46489	(Inner)	Air	46490
			3776969	Lube . . .	57730	140-2334 1402334 (Radial Seal Outer)	Air	46489
Outer	Air	46562 ¹⁵⁵	(Outer)	Air	46490	(Inner)	Air	46490
110-6326 Outer	Air	46562 ¹⁵⁵	110-6326 (Radial Seal) - Outer	Air	46562 ¹⁵⁵	(High Efficiency)	Trans. . .	51494
110-6331 Inner	Air	46569	(Radial Seal) - Outer	Air	46562 ¹⁵⁵	(Fire Resistant Trans. Fluid)	Trans. . .	51491
3635819	Fuel	N/A	110-6331 (Radial Seal) - Inner	Air	46490	252B SCP-ON w / Caterpillar 3044C Engine Diesel Eng.Code 3044C		
4165884 (Transfer Pump)	Fuel	N/A	(Radial Seal) - Inner	Air	46562 ¹⁵⁵			
2656618 Recirculation	Cab. Air	WP10034	110-6331 (Radial Seal) - Inner	Air	46569	2339856	F/W Sep.	33754
2656619 Fresh Air	Cab. Air	24616	Secondary	F/W Sep.	33546	2318130 (Foam)	Cab. Air	N/A
3481862 (Power Train Area)	Hyd.	N/A	Primary	F/W Sep.	33637	2318132 (Cabin)	Cab. Air	N/A
4215479 (Power Train Area)	Hyd.	N/A	(High Efficiency)	Trans. . .	51494	256C C4M-ON w / Caterpillar C3.4 DIT Tier IV Engine Diesel Eng.Code C3.4		
2582829 (Tank Area)	Hyd Br. .	N/A	(Fire Resistant Trans. Fluid)	Trans. . .	51491			
247 CML-ON w / Caterpillar 3034 Engine Diesel Eng.Code 3034			248 6LZ01000-ON w / Caterpillar 3034 Engine Diesel Eng.Code 3034	Lube . . .	51806 ⁵³	2672528	Lube . . .	57106
			(Outer)	Air	46489	(Outer)	Air	46562 ¹⁵⁵
(Inner)	Air	46490	(Outer)	Air	46562 ¹⁵⁵	Outer	Air	46562 ¹⁵⁵
(F/W Sep)	F/W Sep.	33546	(Inner)	Air	46569	110-6326 Outer	Air	46562 ¹⁵⁵
	F/W Sep.	33638	Secondary	F/W Sep.	33546	110-6331 Inner	Air	46569
	Trans. . .	51494	Primary	F/W Sep.	33638	2339856	F/W Sep.	33754
247B MTL-ON w / Caterpillar 3024C Engine Diesel Eng.Code 3024C			(High Efficiency)	Trans. . .	51494	2656619 Fresh Air	Cab. Air	24616
			Lube . . .	51348 ⁵³	(Fire Resistant Trans. Fluid)	Trans. . .	51496	2656618 Recirculation
(Outer)	Air	46671 ¹⁵⁵	248B SCL-ON w / Caterpillar 3044C Engine Diesel Eng.Code 3044C	Lube . . .	51261	1G-8878 (Std.)	Hyd.	51494
(Outer)	Air	46671FR ³⁶⁰	249D GWR L4 2.2L 134.3 CID Turbo Diesel Eng.Code C2.2 CRDI Tier IV	Lube . . .	51348 ⁵³	102-2828 (High Efficiency)	Hyd.	51496
(Inner)	Air	46672	220-1523	Br.	N/A	1560214 (Fire Resistant Fluid)	Hyd.	51491
F/W Sep.	33759		4430374 (Crankcase)	Br.	N/A	257 CMM-ON w / Caterpillar 3034 Engine Diesel Eng.Code 3034		
2318130 (Foam)	Cab. Air	N/A	4209748 Hydraulic	Air	49462			
2318132 (Cabin)	Cab. Air	N/A	4152592 Outer	Air	49463	1R-0734	Lube . . .	51261
247B2 MTL-ON w / Caterpillar 3024C Engine Diesel Eng.Code 3024C			4152593 Inner	Air	49463	Outer	Air	46562 ¹⁵⁵
			Lube . . .	51348 ⁵³	4165884 In-Line	Fuel	N/A	110-6326 Outer
231-0167 Outer	Air	46671 ¹⁵⁵	3635819 Primary	Fuel	N/A	110-6331 Inner	Air	46569
231-0167 Outer	Air	46671FR ³⁶⁰	2656619 Fresh Air	Cab. Air	24616	2339856	F/W Sep.	33754
231-0168 Inner	Air	46672	2656618 Recirculation	Cab. Air	WP10034	2656619 Fresh Air	Cab. Air	24616
1561200	F/W Sep.	33759	1G-8878 (Std.)	Hyd.	51494	2656618 Recirculation	Cab. Air	WP10034
1G7206 In-Line	Fuel	33007	102-2828 (High Efficiency)	Hyd.	51496	1G-8878 (Std.)	Hyd.	51494
2318130 (Foam)	Cab. Air	N/A	1560214 (Fire Resistant Fluid)	Hyd.	51491			
2318132	Cab. Air	N/A	252 4YZ04000-ON, 252 5SZ04000- ON w / Perkins Engine Diesel	Lube . . .	51806 ⁵³	257B SLK-ON w / Caterpillar 3024C Engine Diesel Eng.Code 3024C		
3036658	Cab. Air	WP10211		134-8726 1348726 (Radial Seal Outer)	Air			
1G-8878	Hyd.	51494	140-2334 1402334 (Radial Seal Inner)	Air	46490	231-0167 Outer	Air	46671 ¹⁵⁵
3036658	Cab. Air	WP10211	110-6326 (Radial Seal) - Outer	Air	46562 ¹⁵⁵	231-0167 Outer	Air	46671 ¹⁵⁵
1G-8878	Hyd.	51494	(Radial Seal) - Outer	Air	46562 ¹⁵⁵	231-0168 Inner	Air	46672
102-2828 (High Efficiency)	Hyd.	51496	110-6331 (Radial Seal) - Inner	Air	46569	1561200	F/W Sep.	33759
1560214 (Fire Resistant Fluid)	Hyd.	51491	Secondary	F/W Sep.	33546	1G7206 In-Line	Fuel	33007
2079729	Hyd Br. .	N/A	Primary	F/W Sep.	33638	2318130 (Foam)	Cab. Air	N/A
248 4YZ-03999 w / Perkins Engine Diesel			(High Efficiency)	Trans. . .	51494	2318132	Cab. Air	N/A
			Lube . . .	51806 ⁵³	(Fire Resistant Trans. Fluid)	Trans. . .	51491	3036658
134-8726 1348726 (Radial Seal Outer)	Air	46489	252 4YZ04000-ON, 252 5SZ04000- ON w / Perkins Engine Diesel	Lube . . .	51806 ⁵³	1G-8878	Hyd.	51494
140-2334 1402334 (Radial Seal Inner)	Air	46490	134-8726 1348726 (Radial Seal Outer)	Air	46489	2318132	Cab. Air	N/A
110-6326 (Radial Seal) - Outer	Air	46562 ¹⁵⁵	140-2334 1402334 (Radial Seal Inner)	Air	46490	3036658	Cab. Air	WP10211
(Radial Seal) - Outer	Air	46562 ¹⁵⁵	110-6326 (Radial Seal) - Outer	Air	46562 ¹⁵⁵	1G-8878	Hyd.	51494
110-6331 (Radial Seal) - Inner	Air	46569	(Radial Seal) - Outer	Air	46562 ¹⁵⁵	102-2828 (High Efficiency)	Hyd.	51496
1634465 Primary	F/W Sep.	33637	110-6331 (Radial Seal) - Inner	Air	46569	1560214 (Fire Resistant Fluid)	Hyd.	51491
131-1812 Primary	F/W Sep.	33638	Secondary	F/W Sep.	33546	257 CMM-ON w / Caterpillar 3034 Engine Diesel Eng.Code 3034		
1596102 Secondary	F/W Sep.	33546	Primary	F/W Sep.	33638			
(High Efficiency)	Trans. . .	51494	(High Efficiency)	Trans. . .	51494	(Outer)	Air	46489
	Trans. . .	51496	(Fire Resistant Trans. Fluid)	Trans. . .	51491	(Inner)	Air	46490
	Trans. . .	51491				F/W Sep.	F/W Sep.	33546
	Trans. . .	51491				Trans. . .	Trans. . .	51494

Italicized Part Numbers May Not Be Available.

Las piezas con números en *italicas* pueden no estar disponibles.
Les numéros de pièce en *italiques* peuvent ne pas être disponibles.



Off-Highway
Hors Route
Fuera De Carretera

CATERPILLAR+ Loaders

Make, Model, Engine Marque, Modèle, Moteur Marca, Modelo, Motor	Serv. Type	Part No. N° de pieza N° de pièce	Make, Model, Engine Marque, Modèle, Moteur Marca, Modelo, Motor	Serv. Type	Part No. N° de pieza N° de pièce	Make, Model, Engine Marque, Modèle, Moteur Marca, Modelo, Motor	Serv. Type	Part No. N° de pieza N° de pièce
257B SLK-ON w / Caterpillar 3024C Engine Diesel Eng.Code 3024C (Cont'd/Suite) 2079729	Hyd Br.	N/A	262 4YZ04000-ON, 262 5SZ04000-ON w / Perkins Engine Diesel 134-8726 1348726 (Radial Seal Outer) 140-2334 1402334 (Radial Seal Inner) 110-6326 (Radial Seal) - Outer 110-6331 (Radial Seal) - Inner Secondary Primary (High Efficiency) (Fire Resistant Trans. Fluid)	Lube ... Air ... Air ... Air ... F/W Sep. F/W Sep. Trans ... Trans ... Trans ...	51806 ⁵³ 46489 46490 46562 ⁵⁵ 46562NP ⁷⁹ 46569 33546 33638 51494 51496 51491	110-6331 Inner 3635823 In-Line 3635819 (Cartridge) 2656618 Recirculation 2656619 Fresh Air 3481862	Air ... Fuel ... Fuel ... Cab. Air ... Cab. Air ... Hyd ...	46569 N/A N/A WP10034 24616 N/A
257B2 SLK-ON w / Caterpillar 3024C Engine Diesel Eng.Code 3024C 231-0167 Outer 231-0167 Outer 231-0168 Inner 1G7206 In-Line 2318130 (Foam) 2318132 3036658 1G-8878 102-2828 (High Efficiency) 1560214 (Fire Resistant Fluid) 2079729	Lube ... Air ... Air ... Air ... F/W Sep. F/W Sep. Trans ... Trans ... Trans ... Hyd ... Hyd ... Hyd Br.	51348 ⁵³ 46671 ¹⁵⁵ 46671FR ³⁶⁰ 46672 33759 33007 N/A N/A WP10211 51494 51496 51491 N/A	262 CED-ON w / Caterpillar 3034 Engine Diesel Eng.Code 3034 (Outer) (Outer) (Inner) Secondary Primary (High Efficiency) (Fire Resistant Trans. Fluid)	Lube ... Air ... Air ... Air ... F/W Sep. F/W Sep. Trans ... Trans ... Trans ...	51806 ⁵³ 46562 ⁵⁵ 46562NP ⁷⁹ 46569 33546 33638 51494 51496 51491	262 FDG-ON w / Perkins Engine Diesel (Outer) (Inner) Secondary Primary (High Efficiency) (Fire Resistant Trans. Fluid)	Lube ... Air ... Air ... Air ... F/W Sep. F/W Sep. Trans ... Trans ... Trans ...	51806 ⁵³ 46489 46490 33546 33638 51494 51496 51491
257B3 B7H-ON, 257B3 CYM-ON w / Caterpillar C3.4 DIT Tier IV Engine Diesel Eng.Code C3.4 2672528 110-6326 Outer 110-6331 Inner 2339856 3619555 2318132 3036658 1G-8878 (Std. Usage) 102-2828 (High Efficiency) 1560214 (Fire Resistant) 2079729	Lube ... Air ... Air ... Air ... F/W Sep. F/W Sep. Cab. Air ... Cab. Air ... Hyd ... Hyd ... Hyd ... Hyd Br.	57106 46562NP ⁷⁹ 46562 ¹⁵⁵ 46569 33754 WF10053 N/A N/A WP10211 51494 51496 51491 N/A	262C w / Caterpillar C3.4 DIT Tier III Engine Diesel Eng.Code C3.4 1R-0734 2672528 110-6326 Outer 110-6331 Inner 2339856 2656619 Fresh Air 2656618 Recirculation 1G-8878 (Std.) 102-2828 (High Efficiency) 1560214 (Fire Resistant Fluid)	Lube ... Lube ... Air ... Air ... Air ... F/W Sep. Cab. Air ... Cab. Air ... Hyd ... Hyd ... Hyd ...	51261 57106 46562NP ⁷⁹ 46562 ⁵⁵ 46569 33754 24616 WP10034 51494 51496 51491	262C w / Caterpillar C3.4 DIT Tier III Engine Diesel Eng.Code C3.4 1R-0734 2672528 110-6326 Outer 110-6331 Inner 2339856 2656619 Fresh Air 2656618 Recirculation 1G-8878 (Std.) 102-2828 (High Efficiency) 1560214 (Fire Resistant Fluid)	Lube ... Lube ... Air ... Air ... Air ... F/W Sep. Cab. Air ... Cab. Air ... Hyd ... Hyd ... Hyd ...	51261 57106 46562NP ⁷⁹ 46562 ⁵⁵ 46569 33754 24616 WP10034 51494 51496 51491
257D w / Caterpillar C3.3B DIT (Interim Tier IV) Engine Diesel Eng.Code C3.3B 3776969 3887488 110-6326 (Radial Seal) - Outer (Radial Seal) - Outer 110-6331 (Radial Seal) - Inner 3635819 2656618 2656619 Fresh Air 3481862	Lube ... Br ... Air ... Air ... Air ... F/W Sep. F/W Sep. Cab. Air ... Cab. Air ... Hyd ... Hyd ... Hyd ... Hyd Br.	57730 N/A 46562 ¹⁵⁵ 46562NP ⁷⁹ 46569 N/A WP10034 24616 N/A	262D KTS-ON, 262D LST-ON w / Caterpillar C3.3B DIT (Interim Tier IV) Engine Diesel Eng.Code C3.3B 3776969 110-6326 Outer 110-6331 Inner 3635823 In-Line 3635819 (Cartridge) 2656618 Recirculation 2656619 Fresh Air 3481862	Lube ... Air ... Air ... Air ... Fuel ... Fuel ... Cab. Air ... Cab. Air ... Hyd ...	57730 N/A 46562NP ⁷⁹ 46562 ⁵⁵ 46569 N/A N/A WP10034 24616 N/A	262D KTS-ON, 262D LST-ON w / Caterpillar C3.3B DIT (Interim Tier IV) Engine Diesel Eng.Code C3.3B 3776969 110-6326 Outer 110-6331 Inner 3635823 In-Line 3635819 (Cartridge) 2656618 Recirculation 2656619 Fresh Air 3481862	Lube ... Air ... Air ... Air ... Fuel ... Fuel ... Cab. Air ... Cab. Air ... Hyd ...	57730 N/A 46562NP ⁷⁹ 46562 ⁵⁵ 46569 N/A N/A WP10034 24616 N/A
259B3 CYM-ON w / Caterpillar C3.4 DIT Tier IV Engine Diesel Eng.Code C3.4 2672528								
259B3 YYZ-ON w / Caterpillar C3.4 DIT Tier IV Engine Diesel Eng.Code C3.4 2672528 110-6326 (Radial Seal) - Outer (Radial Seal) - Outer 110-6331 (Radial Seal) - Inner 2339856 3619555 2318132 (Cabin) 3036658 1G-8878 102-2828 (High Efficiency) 1560214 (Fire Resistant Fluid)	Lube ... Air ... Air ... Air ... F/W Sep. F/W Sep. Cab. Air ... Cab. Air ... Hyd ... Hyd ... Hyd ...	57106 46562 ¹⁵⁵ 46562NP ⁷⁹ 46569 33754 WF10053 N/A WP10211 51494 51496 51491	262D DTB-ON w / Caterpillar C3.3B DIT (Interim Tier IV) Engine Diesel Eng.Code C3.3B 3776969 110-6326 Outer 110-6331 Inner 3635823 In-Line 3635819 (Cartridge) 2656618 Recirculation 2656619 Fresh Air 3481862	Lube ... Air ... Air ... Air ... Fuel ... Fuel ... Cab. Air ... Cab. Air ... Hyd ...	57730 N/A 46562NP ⁷⁹ 46562 ⁵⁵ 46569 N/A N/A WP10034 24616 N/A	262D DTB-ON w / Caterpillar C3.3B DIT (Interim Tier IV) Engine Diesel Eng.Code C3.3B 3776969 110-6326 Outer 110-6331 Inner 3635823 In-Line 3635819 (Cartridge) 2656618 Recirculation 2656619 Fresh Air 3481862	Lube ... Air ... Air ... Air ... Fuel ... Fuel ... Cab. Air ... Cab. Air ... Hyd ...	57730 N/A 46562NP ⁷⁹ 46562 ⁵⁵ 46569 N/A N/A WP10034 24616 N/A
259D w / Caterpillar C3.3B DIT (Interim Tier IV) Engine Diesel Eng.Code C3.3B 3776969 3887488 110-6326 (Radial Seal) - Outer (Radial Seal) - Outer 110-6331 (Radial Seal) - Inner 3635819 2656618 2656619 Fresh Air 3481862								
272C w / Caterpillar 3044C Engine Diesel Eng.Code 3044C 1R-0734 110-6326 (Radial Seal) - Outer (Radial Seal) - Outer 110-6331 (Radial Seal) - Inner 2339856 2656618 2656619 Fresh Air 1G-8878	Lube ... Air ... Air ... Air ... F/W Sep. F/W Sep. Cab. Air ... Cab. Air ... Hyd ... Hyd ...	51261 46562 ¹⁵⁵ 46562NP ⁷⁹ 46569 33754 WP10034 24616 51494	277C JWF-ON w / Caterpillar 3044C Engine Diesel Eng.Code 3044C 1R-0734 2672528 110-6326 (Radial Seal) - Outer (Radial Seal) - Outer 110-6331 (Radial Seal) - Inner 2339856 3619555 2656618 Recirculation 2656619 Fresh Air 1G-8878 102-2828 (High Efficiency) 1560214 (Fire Resistant Fluid)	Lube ... Lube ... Air ... Air ... Air ... F/W Sep. F/W Sep. Cab. Air ... Cab. Air ... Hyd ... Hyd ... Hyd ...	51261 57106 46562 ¹⁵⁵ 46562NP ⁷⁹ 46569 33754 WF10053 WP10034 24616 51494 51496 51491	277C JWF-ON w / Caterpillar 3044C Engine Diesel Eng.Code 3044C 1R-0734 2672528 110-6326 (Radial Seal) - Outer (Radial Seal) - Outer 110-6331 (Radial Seal) - Inner 2339856 3619555 2656618 Recirculation 2656619 Fresh Air 1G-8878 102-2828 (High Efficiency) 1560214 (Fire Resistant Fluid)	Lube ... Lube ... Air ... Air ... Air ... F/W Sep. F/W Sep. Cab. Air ... Cab. Air ... Hyd ... Hyd ... Hyd ...	51261 57106 46562 ¹⁵⁵ 46562NP ⁷⁹ 46569 33754 WF10053 WP10034 24616 51494 51496 51491
277B MDH-ON w / Caterpillar 3044C Engine Diesel Eng.Code 3044C 1R-0734 110-6326 (Radial Seal) - Outer (Radial Seal) - Outer 110-6331 (Radial Seal) - Inner 2339856 1G-8878								
277C KCC-ON w / Caterpillar 3044C Engine Diesel Eng.Code 3044C 2672528	Lube ...	57106						

OFF HIGHWAY

N/A = Not Available N/R = Not Required N/S = Not Serviceable See pages 22 for footnotes
N/A = Non disponible N/R = Non nécessaire N/S = Non réparable Voir pages 22 pour des notes
N/A = No disponible N/R = No requiere N/S = No servible Ver las páginas 22 para las notas al pie de página

**Off-Highway
Hors Route
Fuera De Carretera**

**CATERPILLAR+ Loaders**

Make, Model, Engine Marque, Modèle, Moteur Marca, Modelo, Motor	Serv. Type	Part No. N° de pieza N° de pièce	Make, Model, Engine Marque, Modèle, Moteur Marca, Modelo, Motor	Serv. Type	Part No. N° de pieza N° de pièce	Make, Model, Engine Marque, Modèle, Moteur Marca, Modelo, Motor	Serv. Type	Part No. N° de pieza N° de pièce
277C KCC-ON w / Caterpillar 3044C Engine Diesel Eng.Code 3044C (Cont'd/Suite) 110-6326 (Radial Seal) - Outer (Radial Seal) - Outer 110-6331 (Radial Seal) - Inner 2339856 2656618 Recirculation 2656619 Fresh Air 1G-8878 102-2828 (High Efficiency) 1560214 (Fire Resistant Fluid)	Air	46562 ¹⁵⁵	287B ZSA-ON w / Caterpillar 3044C Engine Diesel Eng.Code 3044C 2339856 2318130 (Foam) 2318132 (Cabin)	Lube . . .	51261	110-6331 Secondary 4165884 In-Line 3635819 Primary 2656619 Fresh Air 2656618 Recirculation 4215479 2582829 Hydraulic Tank	Air	46569
	Air	46562NP ⁴⁷⁹		F/W Sep.	33754		Fuel	N/A
277C2 MET-ON w / Caterpillar C3.4 DIT Tier III Engine Diesel Eng.Code C3.4 2672528 110-6326 (Radial Seal) - Outer (Radial Seal) - Outer 110-6331 (Radial Seal) - Inner 3619555 2656618 Recirculation 2656619 Fresh Air 1G-8878 102-2828 (High Efficiency) 1560214 (Fire Resistant Fluid)	Air	46569	287C MAS-ON w / Caterpillar 3044C Engine Diesel Eng.Code 3044C From S/N CJS1 (1R0734) 2672528 (From S/N CYM1) Outer 110-6326 Outer 110-6331 Inner 2339856 3619555 2656618 Recirculation 2656619 Fresh Air 1G-8878 102-2828 (High Efficiency) 1560214 (Fire Resistant Fluid)	Cab. Air .	WP10034	299C JSP-ON w / Caterpillar 3044C Engine Diesel Eng.Code 3044C 2672528 110-6326 (Radial Seal) - Outer (Radial Seal) - Outer 110-6331 (Radial Seal) - Inner 2339856 2656618 Recirculation 2656619 Fresh Air 1G-8878 102-2828 (High Efficiency) 1560214 (Fire Resistant Fluid)	Cab. Air .	24616
	F/W Sep.	WF10053		Cab. Air .	24616		Fuel	N/A
277D w / Caterpillar C3.3B DIT (Interim Tier IV) Engine Diesel Eng.Code C3.3B 3776969 3887488 110-6326 (Radial Seal) - Outer (Radial Seal) - Outer 110-6331 (Radial Seal) - Inner 3635819 2656618 2656619 Fresh Air 3481862	Lube . . .	57730	287D w / Caterpillar C3.3B DIT (Interim Tier IV) Engine Diesel Eng.Code C3.3B 3776969 3887488 110-6326 (Radial Seal) - Outer (Radial Seal) - Outer 110-6331 (Radial Seal) - Inner 3635819 2656618 2656619 Fresh Air 3481862	Br.	N/A	299D HCL-ON w / Caterpillar C3.8 Engine Diesel Eng.Code C3.8 3776969 110-6326 (Radial Seal) - Outer (Radial Seal) - Outer 110-6331 (Radial Seal) - Inner 3635819 2656618 Recirculation 2656619 Fresh Air 3891076 Pump	Cab. Air .	WP10034
	Air	46562 ¹⁵⁵		Air	46562NP ⁴⁷⁹		Fuel	N/A
279C w / Caterpillar C3.4 DIT Tier III Engine Diesel Eng.Code C3.4 1R-0734 2672528 110-6326 (Radial Seal) - Outer (Radial Seal) - Outer 110-6331 (Radial Seal) - Inner 2339856 2656618 2656619 Fresh Air 1G-8878 102-2828 (High Efficiency) 1560214 (Fire Resistant Fluid)	Lube . . .	51261	289C w / Caterpillar 3044C Engine Diesel Eng.Code 3044C 1R-0734 Outer 110-6331 Inner 110-6326 Outer 2339856 1G-8878	Br.	N/A	299D2 FD2, 299D2 XHP DX2 L4 3.8L 232 CID Turbo Diesel Eng.Code C3.8 DIT Tier IV 3776969 3776970 (Crankcase) Primary 110-6326 Primary 110-6331 Secondary 4165884 In-Line 3635819 Primary 2656619 Fresh Air 2656618 Recirculation 4215479 2582829 Hydraulic Tank	Cab. Air .	24616
	Air	46562 ¹⁵⁵		Air	46562NP ⁴⁷⁹		Fuel	N/A
279D w / Caterpillar C3.3B DIT (Interim Tier IV) Engine Diesel Eng.Code C3.3B 3776969 3887488 110-6326 (Radial Seal) - Outer (Radial Seal) - Outer 110-6331 (Radial Seal) - Inner 3635819 2656618 2656619 Fresh Air 3481862	Lube . . .	57730	289D w / Caterpillar C3.3B DIT (Interim Tier IV) Engine Diesel Eng.Code C3.3B 3776969 3887488 110-6326 (Radial Seal) - Outer (Radial Seal) - Outer 110-6331 (Radial Seal) - Inner 3635819 2656618 2656619 Fresh Air 3481862	Br.	N/A	299D-XHP NLC-ON w / Caterpillar C3.8 Engine Diesel Eng.Code C3.8 3776969 110-6326 (Radial Seal) - Outer (Radial Seal) - Outer 110-6331 (Radial Seal) - Inner 3635819 2656618 Recirculation 2656619 Fresh Air 3891076 Pump	Cab. Air .	WP10034
	Air	46562 ¹⁵⁵		Air	46562NP ⁴⁷⁹		Fuel	N/A
287 CNY-ON w / Caterpillar 3034 Engine Diesel Eng.Code 3034 7W-2327 110-6326 (Radial Seal) - Outer (Radial Seal) - Outer 110-6331 (Radial Seal) - Inner 2230702 1429291 Heater 2365081 (Cabin) - Recirculation 1G-8878 102-2828 (High Efficiency) 1560214 (Fire Resistant Fluid)	Lube . . .	51806 ⁵³	297C w / Caterpillar C3.4 DIT Tier III Engine Diesel Eng.Code C3.4 1R-0734 (From S/N CJS1 to 38908) 2672528 (From S/N CYM1) 110-6326 (Radial Seal) - Outer (Radial Seal) - Outer 110-6331 (Radial Seal) - Inner 2339856 (From S/N GCP1 to 1716) 3619555 (S/N GCP1717 - UP) 2656618 2656619 Fresh Air 1G-8878 (Power Train Area) 102-2828 (High Efficiency) 1560214 (Fire Resistant Fluid)	Br.	N/A	414E ELB-ON w / Caterpillar 3054 Engine Diesel Eng.Code 3054 2277448 Primary 2277449 Secondary 1561200 126-1817 1343014 (Fire Resistant Fluid)	Cab. Air .	24616
	Air	46562 ¹⁵⁵		Air	46562NP ⁴⁷⁹		Fuel	N/A
287CNY-ON w / Caterpillar 3034 Engine Diesel Eng.Code 3034 7W-2327 110-6326 (Radial Seal) - Outer (Radial Seal) - Outer 110-6331 (Radial Seal) - Inner 2230702 1429291 Heater 2365081 (Cabin) - Recirculation 1G-8878 102-2828 (High Efficiency) 1560214 (Fire Resistant Fluid)	Lube . . .	51806 ⁵³	297D BE7, 297D XHP HP7, 297D2 BL7, 297D2 XHP HP2 L4 3.8L 232 CID Turbo Diesel Eng.Code C3.8 DIT Tier IV 3776969 3776970 (Crankcase) Primary 110-6326 Primary	Br.	N/A	414E IL w / Caterpillar 3054 Engine Diesel Eng.Code 3054 1561200 126-1817 1343014 (Fire Resistant Fluid) 1194740	Cab. Air .	24616
	Air	46562 ¹⁵⁵		Air	46562NP ⁴⁷⁹		Fuel	N/A
287CNY-ON w / Caterpillar 3034 Engine Diesel Eng.Code 3034 7W-2327 110-6326 (Radial Seal) - Outer (Radial Seal) - Outer 110-6331 (Radial Seal) - Inner 2230702 1429291 Heater 2365081 (Cabin) - Recirculation 1G-8878 102-2828 (High Efficiency) 1560214 (Fire Resistant Fluid)	Lube . . .	51806 ⁵³	297D BE7, 297D XHP HP7, 297D2 BL7, 297D2 XHP HP2 L4 3.8L 232 CID Turbo Diesel Eng.Code C3.8 DIT Tier IV 3776969 3776970 (Crankcase) Primary 110-6326 Primary	Br.	N/A	415F2 HWA L4 3.4L 207 CID Turbo Diesel Eng.Code C3.4B Tier IV 4416852 3793058 Crankcase Breather 9R9925 Hydraulic Tank 3466687 Primary	Cab. Air .	24616
	Air	46562 ¹⁵⁵		Air	46562NP ⁴⁷⁹		Fuel	N/A

Italicized Part Numbers May Not Be Available.

Las piezas con números en *italicas* pueden no estar disponibles.
Les numéros de pièce en *italiques* peuvent ne pas être disponibles.



**Off-Highway
Hors Route
Fuera De Carretera**

CATERPILLAR+ Loaders

Make, Model, Engine Marque, Modèle, Moteur Marca, Modelo, Motor	Serv. Type	Part No. N° de pieza N° de pièce	Make, Model, Engine Marque, Modèle, Moteur Marca, Modelo, Motor	Serv. Type	Part No. N° de pieza N° de pièce	Make, Model, Engine Marque, Modèle, Moteur Marca, Modelo, Motor	Serv. Type	Part No. N° de pieza N° de pièce
415F2 HWA L4 3.4L 207 CID Turbo Diesel Eng.Code C3.4B Tier IV (Cont'd/Suite)			108-1153 (High Efficiency)	Hyd 51730	1343014 (Fire Resistant Fluid)	1343014 (Fire Resistant Fluid)	Hyd 51733	51733
				Hyd 57084			Trans. . . . 57116	
3466688 Secondary 3113901 F/W Sep. 3608960 Fuel 2112660 Air Intake Cab. Air . WP10003 3621163 Hyd 4717003 Direct Drive		WA10387 N/A N/A N/A N/A	416B 8ZK-05999 w / Perkins Engine Diesel	(Short) Lube . . . 51806 ⁵³	1343014 (Fire Resistant Fluid)	(Short) Lube . . . 51806 ⁵³	(Short) Lube . . . 51806 ⁵³	51806 ⁵³
				(Long) Lube . . . 51459 ⁵³		(Long) Lube . . . 51459 ⁵³	(Long) Lube . . . 51459 ⁵³	
416 5PC06538 w / Perkins Engine Diesel	(Outer) (Inner)	51806 ⁵³ 46232 46251	416B 8ZK06000-ON w / Perkins Engine Diesel	(Outer) Air 46232	1343014 (Fire Resistant Fluid)	(Outer) Air 46232	(Outer) Air 46232	51806 ⁵³
				(Cabin) Cab. Air . 42457		(Cabin) Cab. Air . 42457	(Cabin) Cab. Air . 42457	
416 5PC-10761 w / Perkins 4.236 Engine Diesel Eng.Code 4.236	(Outer) (Inner)	51806 ⁵³ 46232 46251	416C w / Caterpillar 3054 Engine Diesel Eng.Code 3054	(Inner) Air 46251	1343014 (Fire Resistant Fluid)	(Inner) Air 46251	(Inner) Air 46251	51806 ⁵³
				Fuel 33166 ⁵³		Fuel 33166 ⁵³	Fuel 33166 ⁵³	
416 SERIES II 5PC10762-ON w / Perkins 4.236 Engine Diesel Eng.Code 4.236	(Outer) (Inner)	51806 ⁵³ 46232 46251	416C 1AR-ON w / Perkins Engine Diesel	(Cabin) Cab. Air . 42457	1343014 (Fire Resistant Fluid)	(Cabin) Cab. Air . 42457	(Cabin) Cab. Air . 42457	51806 ⁵³
				Hyd 51194		Hyd 51194	Hyd 51194	
416B w / Caterpillar 3054 Engine Diesel Eng.Code 3054	(Short) (Long)	51806 ⁵³ 51459 ⁵³	416C 1BR-ON w / Perkins Engine Diesel	(Outer) Air 46232	1343014 (Fire Resistant Fluid)	(Outer) Air 46232	(Outer) Air 46232	51806 ⁵³
				(Inner) Air 46251		(Inner) Air 46251	(Inner) Air 46251	
416B 8SG-11999 w / Perkins 4.236 Engine Diesel Eng.Code 4.236	(Outer) (Inner)	51806 ⁵³ 51459 ⁵³	416C 1KR-ON w / Perkins Engine Diesel	(Inner) Air 46251	1343014 (Fire Resistant Fluid)	(Inner) Air 46251	(Inner) Air 46251	51806 ⁵³
				F/W Sep. 33546		F/W Sep. 33546	F/W Sep. 33546	
416B 8SG12000-ON w / Perkins Engine Diesel	(Short) (Long)	51806 ⁵³ 51459 ⁵³	416C 1XR-ON w / Perkins Engine Diesel	(Outer) Air 46232	1343014 (Fire Resistant Fluid)	(Outer) Air 46232	(Outer) Air 46232	51806 ⁵³
				(Inner) Air 46251		(Inner) Air 46251	(Inner) Air 46251	

N/A = Not Available N/R = Not Required N/S = Not Serviceable See pages 22 for footnotes
 N/A = Non disponible N/R = Non nécessaire N/S = Non réparable Voir pages 22 pour des notes
 N/A = No disponible N/R = No requiere N/S = No servible Ver las páginas 22 para las notas al pie de página

OFF HIGHWAY

**Off-Highway
Hors Route
Fuera De Carretera**

**CATERPILLAR+ Loaders**

Make, Model, Engine Marque, Modèle, Moteur Marca, Modelo, Motor	Serv. Type	Part No. N° de pieza N° de pièce	Make, Model, Engine Marque, Modèle, Moteur Marca, Modelo, Motor	Serv. Type	Part No. N° de pieza N° de pièce	Make, Model, Engine Marque, Modèle, Moteur Marca, Modelo, Motor	Serv. Type	Part No. N° de pieza N° de pièce
416C 4ZN16004 w / Caterpillar 3054T Engine Turbo Diesel Eng.Code 3054T			9R9925 (In-line)	Fuel	33270	416E BWC-ON w / Caterpillar C4.4 Engine Diesel Eng.Code C4.4		
			2067514	Cab. Air . . .	N/A			
110-6326 (Radial Seal) - Outer (Radial Seal) - Outer			1707272	Cab. Air . . .	WP10004	2277448 Primary		Lube 51459 ⁵³
			126-1817	Hyd	57084			
110-6331 (Radial Seal) - Inner 131-1812 Primary 1596102 Secondary			1194740	Hyd	51733	2277449 Secondary		Air 49108
			1194740	Hyd	57116			
416C 4ZN-16043 w / Perkins Engine Diesel			1343014 (Fire Resistant Fluid)	Hyd	57116	3619554		F/W Sep. 33759
(Short)			416D BFP12900 BGJ01050-ON w / Caterpillar 3054 Engine Diesel Eng.Code 3054			2112660 Air Conditioning		Cab. Air . . . WP10003
(Long)			2277448 Primary	Lube	51459 ⁵³	2112661 Heater		Cab. Air . . . 49661
			2277449 Secondary	Air	49108			
(Outer)			2289130	Air	49109	126-1817 (High Efficiency)		Hyd 57084
			9R9925	F/W Sep. 33609				
(Outer)			2067514	Fuel	33270	1343014 (Fire Resistant Fluid)		Trans. N/A
			1194740	Cab. Air . . .	WP10004			
(Outer)			126-1817 (High Efficiency)	Hyd	57084	2111026 (High Efficiency)		Trans. N/A
(Inner)			416D BFP-ON w / Caterpillar 3054C Engine Diesel Eng.Code 3054C			2277448 Primary		Lube 51459 ⁵³
Secondary			2277449 Secondary	Air	49108	2277449 Secondary		Air 49109
			Primary	F/W Sep. 33546				
108-1153			2289130	F/W Sep. 33638		3619554		F/W Sep. WF10054
			108-1153	Hyd	51730			
(High Efficiency)			2067514	Hyd	57084	2289130		F/W Sep. 33609
			1343014 (Fire Resistant Fluid)	Hyd	51733			
Trans.			1194740	Trans.	57116	1561200		F/W Sep. 33759
416C 4ZN16044-ON w / Perkins Engine Diesel			416D BGJ-ON w / Caterpillar 3054C Engine Diesel Eng.Code 3054C			2112660 Air Conditioning		Cab. Air . . . WP10003
(Outer)			110-6326	Lube	51459 ⁵³	2112661 Heater		Cab. Air . . . 49661
			(Outer)	Air	46562 ¹⁵⁵			
(Outer)			110-6331	Air	46562NP ⁴⁷⁹	126-1817 (High Efficiency)		Hyd 57084
			(Inner)	Air	46569			
Secondary			131-1812 Primary	F/W Sep. 33546		1343014 (Fire Resistant Fluid)		Trans. 57116
			Primary	F/W Sep. 33638				
Hyd			1596102 Secondary	Hyd	57084	2111026 (High Efficiency)		Trans. N/A
			Hyd	51730(2)				
Hyd			1707272	Hyd	57084(2)	2112661 Heater		Cab. Air . . . 49661
			126-1817	Hyd	51733(2)			
Trans.			1194740	Trans.	57116	1194740		Trans. 57116
416C 5YN15147 w / Perkins Engine Diesel			416D BKG-ON w / Caterpillar 3054C Engine Diesel Eng.Code 3054C			2112660 Air Conditioning		Cab. Air . . . 49661
(Short)			(Outer)	Lube	51459 ⁵³	2112661 Heater		Cab. Air . . . 49661
			(Outer)	Air	46562 ¹⁵⁵			
(Long)			(Outer)	Air	46562NP ⁴⁷⁹	3621163 (Cartridge)		Hyd N/A
			(Outer)	Air	46569			
(Outer)			Secondary	F/W Sep. 33546		126-1817 (Spin-on High Efficiency)		Hyd 57084
			Primary	F/W Sep. 33638				
Hyd			Hyd	57084		1343014 (Fire Resistant Fluid)		Hyd 51733
			Hyd	51733(2)				
Trans.			1194740	Trans.	57116	1194740		Trans. 57116
416C 5YN15148-ON w / Perkins Engine Diesel			416D CXP00001-00939 w / Caterpillar 3054 Engine Diesel Eng.Code 3054			2112660 Air Conditioning		Cab. Air . . . 49661
(Outer)			110-6326 (Radial Seal) - Outer	Lube	51459 ⁵³	2112661 Heater		Hyd N/A
			(Outer)	Air	46562 ¹⁵⁵			
(Outer)			110-6331 (Radial Seal) - Outer	Air	46562NP ⁴⁷⁹	3621163 (Cartridge)		Hyd 57084
			(Inner)	Air	46569			
Secondary			110-6331 (Radial Seal) - Inner	F/W Sep. 33546		126-1817 (High Efficiency)		Hyd 51733
			Primary	F/W Sep. 33638				
Hyd			131-1812 Primary	Hyd	57084	2111026 (High Efficiency)		Trans. 57116
			Hyd	51730(2)				
Hyd			1596102 Secondary	Hyd	57084(2)	1194740		Trans. 57116
			Hyd	51733(2)				
Trans.			1707272	Trans.	57116	2112661 Heater		Cab. Air . . . 49661
			126-1817	Hyd	57084			
Trans.			1194740	Trans.	57116	3621163 (Cartridge)		Hyd N/A
416C 5YN15148-ON w / Perkins Engine Diesel			416D CXP00001-00939 w / Caterpillar 3054 Engine Diesel Eng.Code 3054			2112660 Air Conditioning		Cab. Air . . . 49661
(Outer)			110-6326 (Radial Seal) - Outer	Lube	51459 ⁵³	2112661 Heater		Hyd N/A
			(Outer)	Air	46562 ¹⁵⁵			
(Outer)			110-6331 (Radial Seal) - Outer	Air	46562NP ⁴⁷⁹	3621163 (Cartridge)		Hyd 57084
			(Inner)	Air	46569			
Secondary			110-6331 (Radial Seal) - Inner	F/W Sep. 33546		126-1817 (Spin-on High Efficiency)		Hyd 51733
			Primary	F/W Sep. 33638				
Hyd			131-1812 Primary	Hyd	57084	1343014 (Fire Resistant Fluid)		Hyd 51733
			Hyd	51730(2)				
Hyd			1596102 Secondary	Hyd	57084(2)	1194740		Trans. 57116
			Hyd	51733(2)				
Trans.			1707272	Trans.	57116	2112661 Heater		Cab. Air . . . 49661
			126-1817	Hyd	57084			
Trans.			1194740	Trans.	57116	3621163 (Cartridge)		Hyd N/A
416D B2D-ON w / Caterpillar 3054C Engine Diesel Eng.Code 3054C			416D CXP00940-ON w / Caterpillar 3054C Engine Diesel Eng.Code 3054C			2112660 Air Conditioning		Cab. Air . . . 49661
Lube			110-6326 (Radial Seal) - Outer	Lube	51459 ⁵³	2112661 Heater		Hyd N/A
			(Radial Seal) - Outer	Air	49108			
Air			110-6331 (Radial Seal) - Outer	Air	49109	3621163 (Cartridge)		Hyd 57084
			(Radial Seal) - Inner	Air	49109			
F/W Sep. 33609			110-6331 (Radial Seal) - Inner	F/W Sep. 33546		126-1817 (High Efficiency)		Hyd 51733
			131-1812 Primary	F/W Sep. 33638				
F/W Sep. 33546			1596102 Secondary	Hyd	57084	1343014 (Fire Resistant Fluid)		Hyd 51733
			Hyd	51730				
Hyd			126-1817 (High Efficiency)	Hyd	57084	1194740		Trans. 57116
			Hyd	51733				
Hyd			1343014 (Fire Resistant Fluid)	Trans.	57116	2111026 (High Efficiency)		Trans. N/A
			Hyd	51733				
Trans.			1194740	Trans.	57116	2112661 Heater		Cab. Air . . . 49661
416D BFP1-ON w / Caterpillar 3054 Engine Diesel Eng.Code 3054			416D CXP00940-ON w / Caterpillar 3054C Engine Diesel Eng.Code 3054C			2112660 Air Conditioning		Cab. Air . . . 49661
Lube			110-6326 (Radial Seal) - Outer	Lube	51459 ⁵³	2112661 Heater		Hyd 57084
			(Radial Seal) - Outer	Air	49108			
Air			110-6331 (Radial Seal) - Outer	Air	49109	3621163 (Cartridge)		Hyd 51733
			(Radial Seal) - Inner	Air	49109			
F/W Sep. 33609			110-6331 (Radial Seal) - Inner	F/W Sep. 33546		126-1817 (High Efficiency)		Hyd 51733
			131-1812 Primary	F/W Sep. 33638				
F/W Sep. 33546			1596102 Secondary	Hyd	57084	1343014 (Fire Resistant Fluid)		Hyd 51733
			Hyd	51730				
Hyd			126-1817 (High Efficiency)	Hyd	57084	1194740		Trans. 57116
			Hyd	51733				
Hyd			1343014 (Fire Resistant Fluid)	Trans.	57116	2111026 (High Efficiency)		Trans. N/A
			Hyd	51733				
Trans.			1194740	Trans.	57116	2112661 Heater		Cab. Air . . . 49661

Italicized Part Numbers May Not Be Available.

Las piezas con números en *italicas* pueden no estar disponibles.
Les numéros de pièce en *italiques* peuvent ne pas être disponibles.



**Off-Highway
Hors Route
Fuera De Carretera**

CATERPILLAR+ Loaders

Make, Model, Engine Marque, Modèle, Moteur Marca, Modelo, Motor	Serv. Type	Part No. N° de pieza N° de pièce	Make, Model, Engine Marque, Modèle, Moteur Marca, Modelo, Motor	Serv. Type	Part No. N° de pieza N° de pièce	Make, Model, Engine Marque, Modèle, Moteur Marca, Modelo, Motor	Serv. Type	Part No. N° de pieza N° de pièce
416F KSF L4 4.4L 269 CID Turbo Diesel Eng.Code C4.4 ACERT 7W-2326 Lube... 51459 ⁵³ 3611758 (Crankcase) Br..... N/A 9R9925 Hydraulic Tank Br..... 33270 3466687 Primary Air..... WA10014 3466688 Secondary Air..... WA10387 3636572 F/W Sep. N/A 3608960 Fuel..... N/A 3848512 In-Line Fuel..... N/A 2112660 Cab. Air. WP10003 3621163 Hyd..... N/A 4717003 Direct Drive Trans... N/A			2277449 Secondary Air..... 49109 131-1812 Primary F/W Sep. 33638 1383098 Secondary F/W Sep. 33546 2289130 Secondary F/W Sep. 33609 Hyd..... 57084 Trans... 57116			1194740 Trans... 57116		
			420D BMC-ON, 420D FDP-ON w / Caterpillar 3054T Engine Turbo Diesel Eng.Code 3054T Lube... 51459 ⁵³ (Outer) Air..... 46562 ¹⁵⁵ (Outer) Air..... 46562NP ⁴⁷⁹ (Inner) Air..... 46569 Secondary F/W Sep. 33546 Primary F/W Sep. 33638 Hyd..... 57084 Trans... 57116			420E PHC-ON, 420E PRA-ON w / Caterpillar C4.4 Engine Diesel Eng.Code C4.4 2934053 Primary Lube... 51459 ⁵³ 2277449 Secondary Air..... 49108 3087298 Fuel..... WF10000 9R9925 (Tank Breather) Fuel..... 33270 2112660 Fuel..... N/A 212660 Cab. Air. WP10003 2112661 Cab. Air. 49661 126-1817 Hyd..... 57084 1194740 Trans... 57116		
416F2 HWB L4 4.4L 269 CID Turbo Diesel Eng.Code C4.4 ACERT Tier IV 7W-2326 Lube... 51459 ⁵³ 9R9925 Hydraulic Tank Br..... 33270 3466687 Primary Air..... WA10014 3466688 Secondary Air..... WA10387 3636572 F/W Sep. N/A 3608960 Fuel..... N/A 2112660 Air Intake Cab. Air. WP10003 3621163 Hyd..... N/A 4717003 Trans... N/A 3391048 CC Vent. WS10148			420D MBH-ON w / Caterpillar 3054C Engine Diesel Eng.Code 3054C Lube... 51459 ⁵³ 2277448 Primary Air..... 49108 2277449 Secondary Air..... 49109 2289130 F/W Sep. 33609 126-1817 (High Efficiency) Hyd..... 57084 1343014 (Fire Resistant Fluid) Hyd..... 51733 1194740 Trans... 57116			420F JWJ-ON w / Caterpillar C4.4 Engine Diesel Eng.Code C4.4 3466687 Primary Air..... 51459 ⁵³ 3466688 Safety Air..... WA10014 3636572 F/W Sep. WA10387 3848512 In-Line F/W Sep. N/A 9R9925 Breather Fuel..... N/A 3608960 Main Fuel..... 33270 2112660 Recirculation Fuel..... N/A 2112661 Fresh Air Cab. Air. WP10003 3621163 Return Cab. Air. 49661 1194740 Hyd..... N/A Trans... 57116		
			420E DAN-ON, 420E DJL-ON w / Caterpillar C4.4 Engine Diesel Eng.Code C4.4 Lube... 51459 ⁵³ 2934053 Primary Air..... 49108 2277449 Secondary Air..... 49109 3087298 Fuel..... WF10000 9R9925 (Tank Breather) Fuel..... 33270 2112660 Cab. Air. WP10003 212661 Cab. Air. 49661 126-1817 (High Efficiency) Hyd..... 57084 1343014 (Fire Resistant Fluid) Hyd..... 51733 1194740 Trans... 57116			420F LKH-ON, 420F LTG-ON w / Caterpillar C4.4 Engine Diesel Eng.Code C4.4 3466687 Primary Lube... 51459 ⁵³ 3466688 Safety Air..... WA10014 3619554 F/W Sep. WA10387 3848512 In-Line F/W Sep. WF10054 9R9925 Breather Fuel..... N/A 3608960 Main Fuel..... 33270 2112660 Recirculation Fuel..... N/A 2112661 Fresh Air Cab. Air. WP10003 3621163 Return Cab. Air. 49661 1194740 Hyd..... N/A Trans... 57116		
416F2 LBF L4 4.4L 269 CID Turbo Diesel Eng.Code C4.4 ACERT Tier IV 7W-2326 Lube... 51459 ⁵³ 7W-2326 Lube... 51459 ⁵³ 9R9925 Hydraulic Tank Br..... 33270 9R9925 Hydraulic Tank Br..... 33270 3466687 Primary Air..... WA10014 3466688 Secondary Air..... WA10387 3466687 Primary Air..... WA10014 3466688 Secondary Air..... WA10387 3619554 Primary F/W Sep. WF10054 3619554 Primary F/W Sep. WF10054 1561200 Secondary F/W Sep. 33759 1561200 Secondary F/W Sep. 33759 2112660 Air Intake Cab. Air. WP10003 2112660 Air Intake Cab. Air. WP10003 3621163 Hyd..... N/A 3621163 Hyd..... N/A 4717003 Trans... N/A 4717003 Trans... N/A			420E GAN-ON w / Caterpillar 3054C Engine Diesel Eng.Code 3054C Lube... 51459 ⁵³ 2934053 Primary Air..... 49108 2277449 Secondary Air..... 49109 2289130 F/W Sep. 33609 1561200 F/W Sep. 33759 9R9925 (Tank Breather) Fuel..... 33270 2112660 Cab. Air. WP10003 212661 Cab. Air. 49661 126-1817 Hyd..... 57084 1194740 Trans... 57116			420F SKR-ON w / Caterpillar C4.4 Engine Diesel Eng.Code C4.4 3466687 Primary Lube... 51459 ⁵³ 3466688 Safety Air..... WA10014 3636572 F/W Sep. WA10387 3848512 In-Line F/W Sep. N/A 9R9925 Breather Fuel..... 33270 3608960 Main Fuel..... N/A 2112660 Recirculation Cab. Air. WP10003 2112661 Fresh Air Cab. Air. 49661 3621163 Return Hyd..... N/A 1194740 Trans... 57116		
			420E GEK-ON w / Caterpillar C4.4 Engine Diesel Eng.Code C4.4 Lube... 51459 ⁵³ 2934053 Primary Air..... 49108 2277449 Secondary Air..... 49109 3087298 Fuel..... WF10000 9R9925 (Tank Breather) Fuel..... 33270 2112660 Cab. Air. WP10003 212661 Cab. Air. 49661 126-1817 Hyd..... 57084 1194740 Trans... 57116			420F2 HWC, 420F2 HWD L4 4.4L 269 CID Turbo Diesel Eng.Code C4.4 ACERT Tier IV 7W-2326 Lube... 51459 ⁵³ 9R9925 Hydraulic Tank Br..... 33270 3466687 Primary Air..... WA10014 3466688 Secondary Air..... WA10387 3636572 F/W Sep. N/A 3608960 Fuel..... N/A 2112660 Air Intake Cab. Air. WP10003 3621163 Hyd..... N/A 4717003 Trans... N/A 3391048 CC Vent. WS10148		
420D BKC-ON w / Caterpillar 3054T Engine Turbo Diesel Eng.Code 3054T Lube... 51459 ⁵³ (Outer) Air..... 46562 ¹⁵⁵ (Outer) Air..... 46562NP ⁴⁷⁹ (Inner) Air..... 46569 Secondary F/W Sep. 33546 Primary F/W Sep. 33638 Hyd..... 57084 Trans... 57116			420E HLS-ON, 420E KMW-ON w / Caterpillar 3054C Engine Diesel Eng.Code 3054C Lube... 51459 ⁵³ 2277448 Primary Air..... 49108 2277449 Secondary Air..... 49109 2289130 F/W Sep. 33609 1561200 F/W Sep. 33759 9R9925 (Tank Breather) Fuel..... 33270 2112660 Cab. Air. WP10003 212661 Cab. Air. 49661 126-1817 Hyd..... 57084 1194740 Hyd..... 51733			420F2 LBS, 420F2 LYB, 420F2 LYC L4 4.4L 269 CID Turbo Diesel Eng.Code C4.4 ACERT Tier IV 7W-2326 Lube... 51459 ⁵³ 9R9925 Hydraulic Tank Br..... 33270 3466687 Primary Air..... WA10014 3466688 Secondary Air..... WA10387 3636572 F/W Sep. N/A 3608960 Fuel..... N/A 2112660 Air Intake Cab. Air. WP10003 3621163 Hyd..... N/A 4717003 Trans... N/A 3391048 CC Vent. WS10148		
420D BLN-ON w / Caterpillar 3054T Engine Turbo Diesel Eng.Code 3054T Lube... 51459 ⁵³ 110-6326 (Radial Seal) - Outer Air..... 46562 ¹⁵⁵ (Radial Seal) - Outer Air..... 46562NP ⁴⁷⁹ 110-6331 (Radial Seal) - Inner Air..... 46569 2277448 Primary Air..... 49108								

N/A = Not Available N/R = Not Required N/S = Not Serviceable See pages 22 for footnotes
 N/A = Non disponible N/R = Non nécessaire N/S = Non réparable Voir pages 22 pour des notes
 N/A = No disponible N/R = No requiere N/S = No servible Ver las páginas 22 para las notas al pie de página

OFF HIGHWAY

Off-Highway
Hors Route
Fuera De Carretera



CATERPILLAR+ Loaders

Make, Model, Engine Marque, Modèle, Moteur Marca, Modelo, Motor	Serv. Type	Part No. N° de pieza N° de pièce	Make, Model, Engine Marque, Modèle, Moteur Marca, Modelo, Motor	Serv. Type	Part No. N° de pieza N° de pièce	Make, Model, Engine Marque, Modèle, Moteur Marca, Modelo, Motor	Serv. Type	Part No. N° de pieza N° de pièce				
420F2 LBS, 420F2 LYB, 420F2 LYC L4 4.4L 269 CID Turbo Diesel Eng.Code C4.4 ACERT Tier IV (Cont'd/Suite)	Hyd	N/A	424D BGP00648-01612 w / Caterpillar 3054B Engine Diesel Eng.Code 3054B	Lube . . .	51459 ⁵³	067-6987 7W6268 7T3549 (Foam) - Recirculation 7T3519 Heater	Fuel	33166 ⁵³				
									Trans. . . .	N/A	Fuel	N/A
422E DSK-ON w / Caterpillar C4.4 Engine Diesel Eng.Code C4.4	Lube . . .	51459 ⁵³	110-6326 (Radial Seal) - Outer (Radial Seal) - Outer 110-6331 (Radial Seal) - Inner 131-1812 1596102 9R9925 1707272 2067514 108-1153 126-1817 (High Efficiency) 1343014 (Fire Resistant Fluid) 1194740 2111026 (High Efficiency)	Air	46562 ¹⁵⁵	7R0735 1R0722 1194740	Cab. Air .	42457				
									Air	46562NP ⁷⁹	Hyd	51204
									Air	46569	Hyd	51194
									F/W Sep.	33638	Trans. . . .	57116
									F/W Sep.	33546		
									Fuel	33270		
									Fuel	33270		
									Cab. Air .	WP10003		
									Cab. Air .	49661		
									Hyd	57084		
Hyd	51733											
Trans. . . .	57116											
Trans. . . .	N/A											
422E HBE-ON w / Caterpillar 3054C Engine Diesel Eng.Code 3054C	Lube . . .	51459 ⁵³	110-6326 (Radial Seal) - Outer (Radial Seal) - Outer 110-6331 (Radial Seal) - Inner 131-1812 1596102 9R9925 1707272 2067514 126-1817 (High Efficiency) 1343014 (Fire Resistant Fluid) 1194740 2111026 (High Efficiency)	Air	46562 ¹⁵⁵	7R0735 1R0722 1194740	Cab. Air .	42457				
									Air	46562NP ⁷⁹	Hyd	51204
									Air	46569	Hyd	51194
									F/W Sep.	33638	Trans. . . .	57116
									F/W Sep.	33609		
									F/W Sep.	WF10054		
									Fuel	33270		
									Cab. Air .	WP10003		
									Cab. Air .	49661		
									Hyd	57084		
Hyd	51733											
Trans. . . .	57116											
Trans. . . .	N/A											
422E MAW-ON w / Caterpillar C4.4 Engine Diesel Eng.Code C4.4	Lube . . .	51459 ⁵³	110-6326 (Radial Seal) - Outer (Radial Seal) - Outer 110-6331 (Radial Seal) - Inner 131-1812 1596102 9R9925 1707272 2067514 126-1817 (High Efficiency) 1343014 (Fire Resistant Fluid) 1194740 2111026 (High Efficiency)	Air	46562 ¹⁵⁵	7R0735 1R0722 1194740	Cab. Air .	42457				
									Air	46562NP ⁷⁹	Hyd	51204
									Air	46569	Hyd	51194
									F/W Sep.	33638	Trans. . . .	57116
									F/W Sep.	33609		
									F/W Sep.	WF10054		
									Fuel	33270		
									Cab. Air .	WP10003		
									Cab. Air .	49661		
									Hyd	57084		
Hyd	51733											
Trans. . . .	57116											
Trans. . . .	N/A											
424B JRC-ON, 424B JRN-ON, 424B JRY-ON w / Caterpillar Engine Diesel	Lube . . .	51459 ⁵³	2277448 Primary 2277449 Secondary 2289130 1707272 2067514 126-1817 (High Efficiency) 1343014 (Fire Resistant Fluid) 1194740 2111026 (High Efficiency)	Air	49108	Secondary Primary 108-1153 (High Efficiency) 1343014 (Fire Resistant Fluid)	F/W Sep.	33638				
									Air	49109	Hyd	51733
									F/W Sep.	33609	Hyd	57084
									F/W Sep.	WF10054	Trans. . . .	57116
									Fuel	33270		
									Fuel	33270		
									Cab. Air .	WP10003		
									Cab. Air .	49661		
									Hyd	57084		
									Hyd	51733		
Trans. . . .	57116											
Trans. . . .	N/A											
424D BGP00001-00647 w / Caterpillar 3054 Engine Diesel Eng.Code 3054	Lube . . .	51459 ⁵³	426 7BC-3476 w / Perkins 4.236 Engine Diesel Eng.Code 4.236	Lube . . .	51806 ⁵³	(Outer) (Inner) 7W6268 Primary 1R0722 1391536 (High Efficiency) 1R0735 1391537 (High Efficiency)	Air	51806 ⁵³				
									Air	46232	Air	46232
									Air	46251	Fuel	N/A
									F/W Sep.	33638	Hyd	51194
									F/W Sep.	33546	Hyd	R14E10G
									Fuel	33270	Hyd	51204
									Fuel	33270	Hyd	R13E10G
									Cab. Air .	WP10004	Trans. . . .	57116
									Cab. Air .	N/A		
									Hyd	57084		
Hyd	51733											
Trans. . . .	57116											
Trans. . . .	N/A											
424D C.JZ-ON, 424D RXA-ON w / Caterpillar 3054C Engine Diesel Eng.Code 3054C	Lube . . .	51459 ⁵³	2277448 Primary 2277449 Secondary 2289130 1707272 2067514 126-1817 (High Efficiency) 1343014 (Fire Resistant Fluid) 1194740 2111026 (High Efficiency)	Air	49108	Secondary Primary 108-1153 (High Efficiency) 1343014 (Fire Resistant Fluid)	F/W Sep.	33638				
									Air	49109	Hyd	51733
									F/W Sep.	33609	Hyd	57084
									F/W Sep.	WF10004	Trans. . . .	57116
									Fuel	33270		
									Fuel	33270		
									Cab. Air .	WP10004		
									Cab. Air .	N/A		
									Hyd	57084		
									Hyd	51733		
Trans. . . .	57116											
Trans. . . .	N/A											
424D BGP00001-00647 w / Caterpillar 3054 Engine Diesel Eng.Code 3054	Lube . . .	51459 ⁵³	426 7BC-3476 w / Perkins 4.236 Engine Diesel Eng.Code 4.236	Lube . . .	51806 ⁵³	(Outer) (Inner) 7W6268 Primary 1R0722 1391536 (High Efficiency) 1R0735 1391537 (High Efficiency)	Air	51806 ⁵³				
									Air	46232	Air	46232
									Air	46251	Fuel	N/A
									F/W Sep.	33638	Hyd	51194
									F/W Sep.	33546	Hyd	R14E10G
									Fuel	33270	Hyd	51204
									Fuel	33270	Hyd	R13E10G
									Cab. Air .	WP10004	Trans. . . .	57116
									Cab. Air .	N/A		
									Hyd	57084		
Hyd	51733											
Trans. . . .	57116											
Trans. . . .	N/A											
424D BGP00001-00647 w / Caterpillar 3054 Engine Diesel Eng.Code 3054	Lube . . .	51459 ⁵³	426 7BC-3476 w / Perkins 4.236 Engine Diesel Eng.Code 4.236	Lube . . .	51806 ⁵³	(Outer) (Inner) 7W6268 Primary 1R0722 1391536 (High Efficiency) 1R0735 1391537 (High Efficiency)	Air	51806 ⁵³				
									Air	46232	Air	46232
									Air	46251	Fuel	N/A
									F/W Sep.	33638	Hyd	51194
									F/W Sep.	33546	Hyd	R14E10G
									Fuel	33270	Hyd	51204
									Fuel	33270	Hyd	R13E10G
									Cab. Air .	WP10004	Trans. . . .	57116
									Cab. Air .	N/A		
									Hyd	57084		
Hyd	51733											
Trans. . . .	57116											
Trans. . . .	N/A											
424D BGP00001-00647 w / Caterpillar 3054 Engine Diesel Eng.Code 3054	Lube . . .	51459 ⁵³	426 7BC-3476 w / Perkins 4.236 Engine Diesel Eng.Code 4.236	Lube . . .	51806 ⁵³	(Outer) (Inner) 7W6268 Primary 1R0722 1391536 (High Efficiency) 1R0735 1391537 (High Efficiency)	Air	51806 ⁵³				
									Air	46232	Air	46232
									Air	46251	Fuel	N/A
									F/W Sep.	33638	Hyd	51194
									F/W Sep.	33546	Hyd	R14E10G
									Fuel	33270	Hyd	51204
									Fuel	33270	Hyd	R13E10G
									Cab. Air .	WP10004	Trans. . . .	57116
									Cab. Air .	N/A		
									Hyd	57084		
Hyd	51733											
Trans. . . .	57116											
Trans. . . .	N/A											

Italicized Part Numbers May Not Be Available.

Las piezas con números en *italicas* pueden no estar disponibles.
Les numéros de pièce en *italiques* peuvent ne pas être disponibles.



**Off-Highway
Hors Route
Fuera De Carretera**

CATERPILLAR+ Loaders

Make, Model, Engine Marque, Modèle, Moteur Marca, Modelo, Motor	Serv. Type	Part No. N° de pieza N° de pièce	Make, Model, Engine Marque, Modèle, Moteur Marca, Modelo, Motor	Serv. Type	Part No. N° de pieza N° de pièce	Make, Model, Engine Marque, Modèle, Moteur Marca, Modelo, Motor	Serv. Type	Part No. N° de pieza N° de pièce
426C w / Caterpillar 3054 Engine Diesel Eng.Code 3054		Lube ... 51459 ⁵³ Air ... 46562 ¹⁵⁵ (Outer) Air ... 46562NP ⁴⁷⁹ (Outer) Air ... 46569 (Inner) Air ... 46569 131-1812 Primary F/W Sep. 33638 1596102 Secondary F/W Sep. 33546 108-1153 Hyd ... 51730 (High Efficiency) Hyd ... 57084 1343014 (Fire Resistant Fluid) Hyd ... 51733 1194740 Trans. ... 57116	426C 1NR-00953 w / Perkins Engine Diesel	Trans. ... 57116		1343014 (Fire Resistant Fluid)	Hyd ... 51733	51733
							Trans. ... 57116	
426C 1CR-00863 w / Perkins Engine Diesel		Lube ... 51459 ⁵³ (Outer) Air ... 46562 ¹⁵⁵ (Outer) Air ... 46562NP ⁴⁷⁹ (Inner) Air ... 46569 Secondary F/W Sep. 33546 Primary F/W Sep. 33638 108-1153 Hyd ... 51730 (High Efficiency) Hyd ... 57084 1343014 (Fire Resistant Fluid) Hyd ... 51733 Trans. ... 57116	426C 1NR00954-01049 w / Perkins Engine Diesel	Lube ... 51459 ⁵³ (Outer) Air ... 46562 ¹⁵⁵ (Outer) Air ... 46562NP ⁴⁷⁹ (Inner) Air ... 46569 Secondary F/W Sep. 33546 Primary F/W Sep. 33638 108-1153 Hyd ... 51730 (High Efficiency) Hyd ... 57084 Trans. ... 57116		426C 7WN-00938 w / Perkins Engine Diesel	Lube ... 51459 ⁵³ (Outer) Air ... 46562 ¹⁵⁵ (Outer) Air ... 46562NP ⁴⁷⁹ (Inner) Air ... 46569 Secondary F/W Sep. 33546 Primary F/W Sep. 33638 108-1153 Hyd ... 51730(2) (High Efficiency) Hyd ... 57084(2) 1343014 (Fire Resistant Fluid) Hyd ... 51733(2) Trans. ... 57116	51733
426C 1CR00864-ON w / Perkins Engine Diesel		Lube ... 51459 ⁵³ (Outer) Air ... 46562 ¹⁵⁵ (Outer) Air ... 46562NP ⁴⁷⁹ (Inner) Air ... 46569 Secondary F/W Sep. 33546 Primary F/W Sep. 33638 Hyd ... 57084 Trans. ... 57116	426C 1NR01050-ON, 426C 1YR- 01516 w / Perkins Engine Diesel	Lube ... 51459 ⁵³ (Outer) Air ... 46562 ¹⁵⁵ (Outer) Air ... 46562NP ⁴⁷⁹ (Inner) Air ... 46569 Secondary F/W Sep. 33546 Primary F/W Sep. 33638 108-1153 Hyd ... 51730 (High Efficiency) Hyd ... 57084 1343014 (Fire Resistant Fluid) Hyd ... 51733 Trans. ... 57116		426C 7WN00939-01099 w / Perkins Engine Diesel	Lube ... 51459 ⁵³ (Outer) Air ... 46562 ¹⁵⁵ (Outer) Air ... 46562NP ⁴⁷⁹ (Inner) Air ... 46569 Secondary F/W Sep. 33546 Primary F/W Sep. 33638 Hyd ... 57084 Trans. ... 57116	51733
426C 1ER-00863 w / Perkins Engine Diesel		Lube ... 51459 ⁵³ (Outer) Air ... 46562 ¹⁵⁵ (Outer) Air ... 46562NP ⁴⁷⁹ (Inner) Air ... 46569 Secondary F/W Sep. 33546 Primary F/W Sep. 33638 108-1153 Hyd ... 51730(2) (High Efficiency) Hyd ... 57084(2) 1343014 (Fire Resistant Fluid) Hyd ... 51733(2) Trans. ... 57116	426C 1YR01517-ON w / Perkins Engine Diesel	Lube ... 51459 ⁵³ (Outer) Air ... 46562 ¹⁵⁵ (Outer) Air ... 46562NP ⁴⁷⁹ (Inner) Air ... 46569 Secondary F/W Sep. 33546 Primary F/W Sep. 33638 108-1153 Hyd ... 51730 (High Efficiency) Hyd ... 57084 Trans. ... 57116		426C 7WN01100-ON w / Perkins Engine Diesel	Lube ... 51459 ⁵³ (Outer) Air ... 46562 ¹⁵⁵ (Outer) Air ... 46562NP ⁴⁷⁹ (Inner) Air ... 46569 Secondary F/W Sep. 33546 Primary F/W Sep. 33638 108-1153 Hyd ... 51730 (High Efficiency) Hyd ... 57084 1343014 (Fire Resistant Fluid) Hyd ... 51733 Trans. ... 57116	51733
426C 1ER00864-00899 w / Perkins Engine Diesel		Lube ... 51459 ⁵³ (Outer) Air ... 46562 ¹⁵⁵ (Outer) Air ... 46562NP ⁴⁷⁹ (Inner) Air ... 46569 Secondary F/W Sep. 33546 Primary F/W Sep. 33638 Hyd ... 57084 Trans. ... 57116	426C 1ZR-00925 w / Perkins Engine Diesel	Lube ... 51459 ⁵³ (Outer) Air ... 46562 ¹⁵⁵ (Outer) Air ... 46562NP ⁴⁷⁹ (Inner) Air ... 46569 Secondary F/W Sep. 33546 Primary F/W Sep. 33638 108-1153 Hyd ... 51730(2) (High Efficiency) Hyd ... 57084(2) 1343014 (Fire Resistant Fluid) Hyd ... 51733(2) Trans. ... 57116		428 6TC-06563, 428 SERIES II 6TC06564-ON w / Perkins Engine Diesel	Lube ... 51806 ⁵³ (Outer) Air ... 46232 (Outer) Air ... 46251 (Inner) Air ... 46569 7W6268 Fuel ... N/A 1R0722 Hyd ... 51194 1391536 (High Efficiency) Hyd ... R14E10G 1R0735 Hyd ... 51204 1046931 (Fire Resistant Fluid) Hyd ... R13E10G Trans. ... 57116	51733
426C 1ER00900-ON, 426C 1MR- 00955 w / Perkins Engine Diesel		Lube ... 51459 ⁵³ (Outer) Air ... 46562 ¹⁵⁵ (Outer) Air ... 46562NP ⁴⁷⁹ (Inner) Air ... 46569 Secondary F/W Sep. 33546 Primary F/W Sep. 33638 108-1153 Hyd ... 51730 (High Efficiency) Hyd ... 57084 1343014 (Fire Resistant Fluid) Hyd ... 51733 Trans. ... 57116	426C 1ZR00926-00999 w / Perkins Engine Diesel	Lube ... 51459 ⁵³ (Outer) Air ... 46562 ¹⁵⁵ (Outer) Air ... 46562NP ⁴⁷⁹ (Inner) Air ... 46569 Secondary F/W Sep. 33546 Primary F/W Sep. 33638 108-1153 Hyd ... 57084 Trans. ... 57116		428B 3KK-02999 w / Perkins Engine Diesel	Lube ... 51459 ⁵³ (Outer) Air ... 46232 (Outer) Air ... 46251 (Inner) Air ... 46569 108-1153 F/W Sep. 33546 (High Efficiency) Hyd ... 51730 1343014 (Fire Resistant Fluid) Hyd ... 57084 Trans. ... 51733	51733
426C 1MR00956-ON w / Perkins Engine Diesel		Lube ... 51459 ⁵³ (Outer) Air ... 46562 ¹⁵⁵ (Outer) Air ... 46562NP ⁴⁷⁹ (Inner) Air ... 46569 Secondary F/W Sep. 33546 Primary F/W Sep. 33638 108-1153 Hyd ... 57084	426C 1ZR01000-ON, 426C 6XN- 03615 w / Perkins Engine Diesel	Lube ... 51459 ⁵³ (Outer) Air ... 46562 ¹⁵⁵ (Outer) Air ... 46562NP ⁴⁷⁹ (Inner) Air ... 46569 Secondary F/W Sep. 33546 Primary F/W Sep. 33638 108-1153 Hyd ... 51730 (High Efficiency) Hyd ... 57084		428B 7EJ-05999 w / Perkins Engine Diesel	(Short) Lube ... 51806 ⁵³ (Long) Lube ... 51459 ⁵³ (Outer) Air ... 46232 (Inner) Air ... 46251 Secondary F/W Sep. 33546 Primary F/W Sep. 33638 108-1153 Hyd ... 51730(2)	51733

OFF HIGHWAY

N/A = Not Available N/R = Not Required N/S = Not Serviceable See pages 22 for footnotes
 N/A = Non disponible N/R = Non nécessaire N/S = Non réparable Voir pages 22 pour des notes
 N/A = No disponible N/R = No requiere N/S = No servible Ver las páginas 22 para las notas al pie de página

**Off-Highway
Hors Route
Fuera De Carretera**

**CATERPILLAR+ Loaders**

Make, Model, Engine Marque, Modèle, Moteur Marca, Modelo, Motor	Serv. Type	Part No. N° de pieza N° de pièce	Make, Model, Engine Marque, Modèle, Moteur Marca, Modelo, Motor	Serv. Type	Part No. N° de pieza N° de pièce	Make, Model, Engine Marque, Modèle, Moteur Marca, Modelo, Motor	Serv. Type	Part No. N° de pieza N° de pièce
428B 7EJ-05999 w / Perkins Engine Diesel (Cont'd/Suite) 1343014 (Fire Resistant Fluid)		Hyd 57084(2)	428D BXC-ON, 428D DSX-ON, 428D MBM-ON w / Caterpillar 3054C Engine Diesel Eng.Code 3054C		Lube . . . 51459 ⁵³	430E DDT, EAT w / Caterpillar 3054C Engine Diesel Eng.Code 3054C		Lube . . . 51459 ⁵³
		Hyd 51733(2)						
428B 7EJ06000-ON w / Perkins Engine Diesel		(Short) Lube . . . 51806 ⁵³	2277448 Primary 2277449 Secondary 2289130 1707272 2067514 126-1817 (High Efficiency) 1343014 (Fire Resistant Fluid) 1194740		Air 49108 Air 49109 F/W Sep. 33609 Cab. Air. WP10004 Hyd 57084 Hyd 51733 Trans. . . 57116	2277448 Primary 2277449 Secondary 3619554 Primary 1561200 Secondary 2289130 Secondary 2112660 Air Conditioning 2112661 Heater 126-1817 (High Efficiency) 1343014 (Fire Resistant Fluid) 1194740		Air 49108 Air 49109 F/W Sep. 33609 F/W Sep. 33609 Cab. Air. WP10004 Hyd 57084 Hyd 51733 Trans. . . 57116
		(Long) Lube . . . 51459 ⁵³						
428C 1HR-00300 w / Perkins Engine Diesel		Lube . . . 51459 ⁵³	428E DPH-ON, 428E DXC-ON w / Caterpillar C4.4 Engine Diesel Eng.Code C4.4		Lube . . . 51459 ⁵³	430E MXB, RLN, SCD, SWC w / Caterpillar C4.4 Engine Diesel Eng.Code C4.4		Lube . . . 51459 ⁵³
		(Outer) Air 46562 ¹⁵⁵						
428C 1SR-ON, 428C 2CR-ON w / Perkins Engine Diesel		(Outer) Air 46562 ¹⁵⁵	428E SNL-ON w / Caterpillar 3054C Engine Diesel Eng.Code 3054C		Lube . . . 51459 ⁵³	430F LDY, 430F LNH L4 4.4L 268 CID Turbo Diesel Eng.Code C4.4 ACERT Tier IV		Lube . . . 51459 ⁵³
		(Outer) Air 46562NP ¹⁷⁹						
428C 8RN-04088 w / Perkins Engine Diesel		(Outer) Air 46562 ¹⁵⁵	2277448 Primary 2277449 Secondary 131-1812 3619554 2289130 9R9925 2112660 Air Conditioning 2112661 Heater 126-1817 (High Efficiency) 1343014 (Fire Resistant Fluid) 1194740 2111026 (High Efficiency)		Lube . . . 51459 ⁵³	430F RDF, 430F RGS L4 4.4L 268 CID Turbo Diesel Eng.Code C4.4 ACERT Tier IV		Lube . . . 51459 ⁵³
		(Outer) Air 46562NP ¹⁷⁹						
428C 8RN04089-ON w / Perkins Engine Diesel		(Outer) Air 46562 ¹⁵⁵	430D BML, BNK w / Caterpillar 3054 Engine Diesel Eng.Code 3054		Lube . . . 51459 ⁵³	430F2 HWE, 430F2 HWG L4 4.4L 268 CID Turbo Diesel Eng.Code C4.4 ACERT Tier IV		Lube . . . 51459 ⁵³
		(Outer) Air 46562NP ¹⁷⁹						
428D BLL-ON, 428D BMT-ON, 428D BNB-ON, 428D BNS-ON w / Caterpillar 3054 Engine Diesel Eng.Code 3054		(Outer) Air 46562 ¹⁵⁵	7W-2326 2277448 Primary 2277449 Secondary 110-6326 (Radial Seal) - Outer 110-6331 (Radial Seal) - Outer 110-6331 (Radial Seal) - Inner 131-1812 Primary 1596102 Secondary 1707272 Air Conditioning 2067514 Air Conditioning 126-1817 (High Efficiency) 1343014 (Fire Resistant Fluid) 1194740		Lube . . . 51459 ⁵³	430F2 LYD, 430F2 LYE L4 4.4L 268 CID Turbo Diesel Eng.Code C4.4 ACERT Tier IV		Lube . . . 51459 ⁵³
		(Outer) Air 46562NP ¹⁷⁹						
428D BLL-ON, 428D BMT-ON, 428D BNB-ON, 428D BNS-ON w / Caterpillar 3054 Engine Diesel Eng.Code 3054		(Outer) Air 46562 ¹⁵⁵	7W-2326 2277448 Primary 2277449 Secondary 110-6326 (Radial Seal) - Outer 110-6331 (Radial Seal) - Outer 110-6331 (Radial Seal) - Inner 131-1812 Primary 1596102 Secondary 1707272 Air Conditioning 2067514 Air Conditioning 126-1817 (High Efficiency) 1343014 (Fire Resistant Fluid) 1194740		Lube . . . 51459 ⁵³	430F2 LYD, 430F2 LYE L4 4.4L 268 CID Turbo Diesel Eng.Code C4.4 ACERT Tier IV		Lube . . . 51459 ⁵³
		(Outer) Air 46562NP ¹⁷⁹						

Italicized Part Numbers May Not Be Available.

Las piezas con números en *italicas* pueden no estar disponibles.
Les numéros de pièce en *italiques* peuvent ne pas être disponibles.



**Off-Highway
Hors Route
Fuera De Carretera**

CATERPILLAR+ Loaders

Make, Model, Engine Marque, Modèle, Moteur Marca, Modelo, Motor	Serv. Type	Part No. N° de pieza N° de pièce	Make, Model, Engine Marque, Modèle, Moteur Marca, Modelo, Motor	Serv. Type	Part No. N° de pieza N° de pièce	Make, Model, Engine Marque, Modèle, Moteur Marca, Modelo, Motor	Serv. Type	Part No. N° de pieza N° de pièce
430F2 LYD, 430F2 LYE L4 4.4L 268 CID Turbo Diesel Eng.Code C4.4 ACERT Tier IV (Cont'd/Suite) 4717003 Spin - on	Trans. . . .	N/A	434E FSH-ON w / Caterpillar 3054C Engine Diesel Eng.Code 3054C	Lube . . .	51459 ³³	436C 1FR1416 w / Caterpillar 3054 Engine Diesel Eng.Code 3054	Trans. . . .	57116
432D BLD-ON w / Caterpillar 3054 Engine Diesel Eng.Code 3054	Outer 110-6326 Outer 110-6331 Inner 131-1812 Primary 1596102 Secondary 9R9925 1707272 2067514 108-1153 126-1817 (High Efficiency) 1343014 (Fire Resistant Fluid) 1194740 2111026 (High Efficiency)	Lube . . . 51459 ³³ Air 46562NP ⁴⁷⁹ Air 46569 F/W Sep. 33638 F/W Sep. 33546 Fuel 33270 Cab. Air . WP10004 Cab. Air . N/A Hyd 51730 Hyd 57084 Hyd 51733 Trans. . . 57116 Trans. . . N/A	2277448 Primary 2277449 Secondary 131-1812 3619554 2289130 9R9925 2112660 Air Conditioning 2112661 Heater 126-1817 (High Efficiency) 1343014 (Fire Resistant Fluid) 1194740 2111026 (High Efficiency)	Air 49108 Air 49109 F/W Sep. 33638 F/W Sep. WF10054 F/W Sep. 33609 Fuel 33270 9R9925 Cab. Air . WP10003 Cab. Air . 49661 Hyd 57084 Hyd 51733 Trans. . . 57116 Trans. . . N/A	Lube . . . 51459 ³³ Air 49108 Air 49109 F/W Sep. 33638 F/W Sep. WF10054 F/W Sep. 33609 Fuel 33270 9R9925 Cab. Air . WP10003 Cab. Air . 49661 Hyd 57084 Hyd 51733 Trans. . . 57116 Trans. . . N/A	436C 1FR1416-ON w / Perkins Engine Diesel	(Outer) (Outer) (Inner) Secondary Primary	Lube . . . 51459 ³³ Air 46562 ⁵⁵ Air 46562NP ⁴⁷⁹ Air 46569 F/W Sep. 33546 F/W Sep. 33638 Hyd 57084 Hyd 57084 Trans. . . 57116
432D TDR-ON, 432D WEP-ON w / Caterpillar 3054C Engine Diesel Eng.Code 3054C	2277448 Primary 2277449 Secondary 2289130 3619554 9R9925 1707272 2067514 126-1817 1343014 (Fire Resistant Fluid) 1194740 2111026 (High Efficiency)	Lube . . . 51459 ³³ Air 49108 Air 49109 F/W Sep. 33609 F/W Sep. WF10054 F/W Sep. 33609 Fuel 33270 9R9925 Cab. Air . WP10004 Cab. Air . N/A Hyd 57084 Hyd 51733 Trans. . . 57116 Trans. . . N/A	2277448 Primary 2277449 Secondary 131-1812 3619554 2289130 9R9925 2112660 Air Conditioning 2112661 Heater 126-1817 (High Efficiency) 1343014 (Fire Resistant Fluid) 1194740 2111026 (High Efficiency)	Air 49108 Air 49109 F/W Sep. 33638 F/W Sep. WF10054 F/W Sep. 33609 Fuel 33270 9R9925 Cab. Air . WP10003 Cab. Air . 49661 Hyd 57084 Hyd 51733 Trans. . . 57116 Trans. . . N/A	Lube . . . 51459 ³³ Air 49108 Air 49109 F/W Sep. 33638 F/W Sep. WF10054 F/W Sep. 33609 Fuel 33270 9R9925 Cab. Air . WP10003 Cab. Air . 49661 Hyd 57084 Hyd 51733 Trans. . . 57116 Trans. . . N/A	436C 1FR11415 w / Caterpillar 3054 Engine Diesel Eng.Code 3054	(Spin-on) 110-6331 131-1812 Primary 1596102 Secondary 108-1153 1194740	Lube . . . 51459 ³³ Air 46569 F/W Sep. 33638 F/W Sep. 33546 Hyd 51730 Hyd 57130 Trans. . . 57116
432E BXE-ON w / Caterpillar 3054C Engine Diesel Eng.Code 3054C	2277448 Primary 2277449 Secondary 131-1812 3619554 2289130 9R9925 2112660 Air Conditioning 2112661 Heater 126-1817 (High Efficiency) 1343014 (Fire Resistant Fluid) 1194740 2111026 (High Efficiency)	Lube . . . 51459 ³³ Air 49108 Air 49109 F/W Sep. 33638 F/W Sep. WF10054 F/W Sep. 33609 Fuel 33270 9R9925 Cab. Air . WP10003 Cab. Air . 49661 Hyd 57084 Hyd 51733 Trans. . . 57116 Trans. . . N/A	2277448 Primary 2277449 Secondary 131-1812 3619554 2289130 9R9925 2112660 Air Conditioning 2112661 Heater 126-1817 (High Efficiency) 1343014 (Fire Resistant Fluid) 1194740 2111026 (High Efficiency)	Air 49108 Air 49109 F/W Sep. 33638 F/W Sep. WF10054 F/W Sep. 33609 Fuel 33270 9R9925 Cab. Air . WP10003 Cab. Air . 49661 Hyd 57084 Hyd 51733 Trans. . . 57116 Trans. . . N/A	Lube . . . 51806 ³³ (Outer) Air 46232 (Inner) Air 46251 7W6268 1R0722 1391536 (High Efficiency) 1R0735 1046931 (Fire Resistant Fluid)	436C 1GR-00915 w / Perkins Engine Diesel	(Outer) (Outer) (Inner) Secondary Primary 108-1153 1343014 (Fire Resistant Fluid)	Lube . . . 51459 ³³ Air 46562 ⁵⁵ Air 46562NP ⁴⁷⁹ Air 46569 F/W Sep. 33546 F/W Sep. 33638 Hyd 51730(2) Hyd 57084(2) Hyd 51733(2) Trans. . . 57116
432E JBA-ON, 432E RXS-ON w / Caterpillar C4.4 Engine Diesel Eng.Code C4.4	2277448 Primary 2277449 Secondary 131-1812 3619554 2289130 9R9925 2112660 Air Conditioning 2112661 Heater 126-1817 (High Efficiency) 1343014 (Fire Resistant Fluid) 1194740 2111026 (High Efficiency)	Lube . . . 51459 ³³ Air 49108 Air 49109 F/W Sep. 33638 F/W Sep. WF10054 F/W Sep. 33609 Fuel 33270 9R9925 Cab. Air . WP10003 Cab. Air . 49661 Hyd 57084 Hyd 51733 Trans. . . 57116 Trans. . . N/A	2277448 Primary 2277449 Secondary 131-1812 3619554 2289130 9R9925 2112660 Air Conditioning 2112661 Heater 126-1817 (High Efficiency) 1343014 (Fire Resistant Fluid) 1194740 2111026 (High Efficiency)	Air 49108 Air 49109 F/W Sep. 33638 F/W Sep. WF10054 F/W Sep. 33609 Fuel 33270 9R9925 Cab. Air . WP10003 Cab. Air . 49661 Hyd 57084 Hyd 51733 Trans. . . 57116 Trans. . . N/A	Lube . . . 51459 ³³ Air 49108 Air 49109 F/W Sep. 33638 F/W Sep. WF10054 F/W Sep. 33609 Fuel 33270 9R9925 Cab. Air . WP10003 Cab. Air . 49661 Hyd 57084 Hyd 51733 Trans. . . 57116 Trans. . . N/A	436C w / Caterpillar 3054 Engine Diesel Eng.Code 3054	110-6326 (Radial Seal) - Outer (Radial Seal) - Outer 110-6331 (Radial Seal) - Inner 131-1812 Primary 1596102 Secondary 7T3519 (Cabin) 9T-0973 1194740	Lube . . . 51459 ³³ Air 46562 ⁵⁵ Air 46562NP ⁴⁷⁹ Air 46569 F/W Sep. 33638 F/W Sep. 33546 Hyd 51730 Hyd 57084 Hyd 51733 Trans. . . 57116
433C 2JM-ON w / Perkins Engine Diesel	(Outer) Outer (Inner) Secondary Primary	Lube . . . 51459 ³³ Air 42033 Air 42033FR ³⁶⁰ Air 42034 F/W Sep. 33546 F/W Sep. 33547 Hyd 51494	436C 1FR-01415 w / Perkins Engine Diesel	Lube . . . 51459 ³³ (Outer) Air 46562 ⁵⁵ (Outer) Air 46562NP ⁴⁷⁹ (Inner) Air 46569 Secondary F/W Sep. 33546 Primary F/W Sep. 33638 108-1153 Hyd 51730 (High Efficiency) Hyd 57084 1343014 (Fire Resistant Fluid) Hyd 51733 Trans. . . 57116	Lube . . . 51459 ³³ Air 46569 F/W Sep. 33638	436C 1GR0950-ON w / Perkins Engine Diesel	(Outer) (Outer) (Inner) Secondary Primary 108-1153 1343014 (Fire Resistant Fluid)	Lube . . . 51459 ³³ Air 46562 ⁵⁵ Air 46562NP ⁴⁷⁹ Air 46569 F/W Sep. 33546 F/W Sep. 33638 Hyd 51730 Hyd 57084 Hyd 51733 Trans. . . 57116
433C 2JM-ON w / Perkins Engine Diesel	(Outer) Outer (Inner) Secondary Primary	Lube . . . 51459 ³³ Air 42033 Air 42033FR ³⁶⁰ Air 42034 F/W Sep. 33546 F/W Sep. 33547 Hyd 51494	436C 1GR0950 w / Caterpillar 3054 Engine Diesel Eng.Code 3054	Lube . . . 51459 ³³ Air 46562 ⁵⁵ Air 46569 F/W Sep. 33638 F/W Sep. 33546 Hyd 51730 Hyd 57084 Hyd 51733 Trans. . . 57116	Lube . . . 51459 ³³ Air 46569 F/W Sep. 33638	436C 1GR1915 w / Caterpillar 3054 Engine Diesel Eng.Code 3054	(Spin-on) 110-6331 131-1812 Primary	Lube . . . 51459 ³³ Air 46569 F/W Sep. 33638

N/A = Not Available N/R = Not Required N/S = Not Serviceable See pages 22 for footnotes
 N/A = Non disponible N/R = Non nécessaire N/S = Non réparable Voir pages 22 pour des notes
 N/A = No disponible N/R = No requiere N/S = No servible Ver las páginas 22 para las notas al pie de página

OFF HIGHWAY

Off-Highway
Hors Route
Fuera De Carretera



CATERPILLAR+ Loaders

Make, Model, Engine Marque, Modèle, Moteur Marca, Modelo, Motor	Serv. Type	Part No. N° de pieza N° de pièce	Make, Model, Engine Marque, Modèle, Moteur Marca, Modelo, Motor	Serv. Type	Part No. N° de pieza N° de pièce	Make, Model, Engine Marque, Modèle, Moteur Marca, Modelo, Motor	Serv. Type	Part No. N° de pieza N° de pièce
436C 1GR1915 w / Caterpillar 3054 Engine Diesel Eng.Code 3054 (Cont'd/Suite) 1596102 Secondary 1337488 108-1153 1194740	F/W Sep. Cab. Air Hyd. Trans.	33546 N/A 51730 57116	1343014 (Fire Resistant Fluid)	Hyd.	51733	(Outer)	Air	46562 ⁵⁵
				Trans.	57116	(Outer)	Air	46562NP ⁴⁷⁹
436C 1PR-01598 w / Perkins Engine Diesel	Lube (Outer) (Outer) (Inner) Secondary Primary 108-1153 (High Efficiency) 1343014 (Fire Resistant Fluid)	51459 ⁵³ 46562 ⁵⁵ 46569 33546 33638 51730 57084 51733 57116	436C 1RR1997 w / Caterpillar 3054 Engine Diesel Eng.Code 3054 (Spin-on) 110-6331 131-1812 Primary 1596102 Secondary 1337488 108-1153 1194740	Lube Air F/W Sep. F/W Sep. Cab. Air Hyd. Trans.	51459 ⁵³ 46569 33638 33546 N/A 51730 57116	(Inner) Secondary Primary 108-1153 (High Efficiency) 1343014 (Fire Resistant Fluid)	Air F/W Sep. F/W Sep. F/W Sep. N/A 51730 57116	46569 33546 33638 33546 N/A 51730 57116
			436C 2BR1910 w / Caterpillar 3054 Engine Diesel Eng.Code 3054 (Spin-on) 110-6331 131-1812 Primary 1596102 Secondary 1337488 108-1153 1194740	Lube Air F/W Sep. F/W Sep. Cab. Air Hyd. Trans.	51459 ⁵³ 46569 33638 33546 N/A 51730 57116	(Outer) (Outer) (Inner) Secondary Primary 108-1153 (High Efficiency) 1343014 (Fire Resistant Fluid)	Air F/W Sep. F/W Sep. F/W Sep. N/A 51730 57116	51459 ⁵³ 46569 33638 33546 N/A 51730 57116
436C 1PR1599 w / Caterpillar 3054 Engine Diesel Eng.Code 3054 110-6331 131-1812 Primary 1596102 Secondary 126-1817 1194740	Lube Air F/W Sep. F/W Sep. Hyd. Trans.	51459 ⁵³ 46569 33638 33546 57084 57116	436C 2AR-01603 w / Perkins Engine Diesel (Spin-on) 110-6331 131-1812 Primary 1596102 Secondary 1337488 108-1153 1194740	Lube Air F/W Sep. F/W Sep. Cab. Air Hyd. Trans.	51459 ⁵³ 46569 33638 33546 N/A 51730 57116	(Outer) (Outer) (Inner) Secondary Primary 108-1153 (High Efficiency) 1343014 (Fire Resistant Fluid)	Air F/W Sep. F/W Sep. F/W Sep. N/A 51730 57116	51459 ⁵³ 46569 33638 33546 N/A 51730 57116
			436C 2AR1604 w / Caterpillar 3054 Engine Diesel Eng.Code 3054 110-6331 131-1812 Primary 1596102 Secondary 126-1817 1194740	Lube Air F/W Sep. F/W Sep. Hyd. Trans.	51459 ⁵³ 46569 33638 33546 57084 57116	(Outer) (Outer) (Inner) Secondary Primary 108-1153 (High Efficiency) 1343014 (Fire Resistant Fluid)	Air F/W Sep. F/W Sep. F/W Sep. N/A 51730 57116	51459 ⁵³ 46569 33638 33546 57084 57116
436C 1PR01599-ON w / Perkins Engine Diesel	Lube (Outer) (Outer) (Inner) Secondary Primary	51459 ⁵³ 46562 ⁵⁵ 46569 33546 33638 57084 57116	436C 2AR01604-ON w / Perkins Engine Diesel (Spin-on) 110-6331 131-1812 Primary 1596102 Secondary 126-1817 1194740	Lube Air F/W Sep. F/W Sep. Hyd. Trans.	51459 ⁵³ 46569 33638 33546 57084 57116	(Outer) (Outer) (Inner) Secondary Primary 108-1153 (High Efficiency) 1343014 (Fire Resistant Fluid)	Air F/W Sep. F/W Sep. F/W Sep. N/A 51730 57116	51459 ⁵³ 46562 ⁵⁵ 46569 33546 33638 57084 57116
			436C 2AR01604-ON w / Perkins Engine Diesel (Spin-on) 110-6331 131-1812 Primary 1596102 Secondary 126-1817 1194740	Lube Air F/W Sep. F/W Sep. Hyd. Trans.	51459 ⁵³ 46569 33638 33546 57084 57116	(Outer) (Outer) (Inner) Secondary Primary 108-1153 (High Efficiency) 1343014 (Fire Resistant Fluid)	Air F/W Sep. F/W Sep. F/W Sep. N/A 51730 57116	51459 ⁵³ 46569 33638 33546 57084 57116
436C 1PR11598 w / Caterpillar 3054 Engine Diesel Eng.Code 3054 (Spin-on) 110-6331 131-1812 Primary 1596102 Secondary 108-1153 1194740	Lube Air F/W Sep. F/W Sep. Hyd. Trans.	51459 ⁵³ 46569 33638 33546 51730 57116	436C 2AR11603 w / Caterpillar 3054 Engine Diesel Eng.Code 3054 (Spin-on) 110-6331 131-1812 Primary 1596102 Secondary 108-1153 1194740	Lube Air F/W Sep. F/W Sep. Hyd. Trans.	51459 ⁵³ 46569 33638 33546 57084 57116	(Outer) (Outer) (Inner) Secondary Primary 108-1153 (High Efficiency) 1343014 (Fire Resistant Fluid)	Air F/W Sep. F/W Sep. F/W Sep. N/A 51730 57116	51459 ⁵³ 46569 33638 33546 57084 57116
			436C 2AR11603 w / Caterpillar 3054 Engine Diesel Eng.Code 3054 (Spin-on) 110-6331 131-1812 Primary 1596102 Secondary 108-1153 1194740	Lube Air F/W Sep. F/W Sep. Hyd. Trans.	51459 ⁵³ 46569 33638 33546 57084 57116	(Outer) (Outer) (Inner) Secondary Primary 108-1153 (High Efficiency) 1343014 (Fire Resistant Fluid)	Air F/W Sep. F/W Sep. F/W Sep. N/A 51730 57116	51459 ⁵³ 46569 33638 33546 57084 57116
436C 1RR-00997 w / Perkins Engine Diesel	Lube (Outer) (Outer) (Inner) Secondary Primary 108-1153 (High Efficiency) 1343014 (Fire Resistant Fluid)	51459 ⁵³ 46562 ⁵⁵ 46569 33546 33638 57084(2) 57084(2) 51733(2) 57116	436C 2BR-00910 w / Perkins Engine Diesel (Spin-on) 110-6331 131-1812 Primary 1596102 Secondary 108-1153 1194740	Lube Air F/W Sep. F/W Sep. Hyd. Trans.	51459 ⁵³ 46569 33638 33546 51730 57116	(Outer) (Outer) (Inner) Secondary Primary 108-1153 (High Efficiency) 1343014 (Fire Resistant Fluid)	Air F/W Sep. F/W Sep. F/W Sep. N/A 51730 57116	51459 ⁵³ 46562 ⁵⁵ 46569 33546 33638 57084 57116
			436C 2BR-00910 w / Perkins Engine Diesel (Spin-on) 110-6331 131-1812 Primary 1596102 Secondary 108-1153 1194740	Lube Air F/W Sep. F/W Sep. Hyd. Trans.	51459 ⁵³ 46569 33638 33546 51730 57116	(Outer) (Outer) (Inner) Secondary Primary 108-1153 (High Efficiency) 1343014 (Fire Resistant Fluid)	Air F/W Sep. F/W Sep. F/W Sep. N/A 51730 57116	51459 ⁵³ 46569 33638 33546 51730 57116
436C 1RR998 w / Caterpillar 3054 Engine Diesel Eng.Code 3054 (Spin-on) 110-6331 131-1812 Primary 1596102 Secondary 108-1153 1194740	Lube Air F/W Sep. F/W Sep. Hyd. Trans.	51459 ⁵³ 46569 33638 33546 51730 57116	436C 2BR911 w / Caterpillar 3054 Engine Diesel Eng.Code 3054 (Spin-on) 110-6331 131-1812 Primary 1596102 Secondary 108-1153 1194740	Lube Air F/W Sep. F/W Sep. Hyd. Trans.	51459 ⁵³ 46569 33638 33546 51730(2) 57084(2) 51733(2) 57116	(Outer) (Outer) (Inner) Secondary Primary 108-1153 (High Efficiency) 1343014 (Fire Resistant Fluid)	Air F/W Sep. F/W Sep. F/W Sep. N/A 51730(2) 57084(2) 51733(2) 57116	51459 ⁵³ 46569 33638 33546 51730 57084 57116
			436C 2BR911 w / Caterpillar 3054 Engine Diesel Eng.Code 3054 (Spin-on) 110-6331 131-1812 Primary 1596102 Secondary 108-1153 1194740	Lube Air F/W Sep. F/W Sep. Hyd. Trans.	51459 ⁵³ 46569 33638 33546 51730 57116	(Outer) (Outer) (Inner) Secondary Primary 108-1153 (High Efficiency) 1343014 (Fire Resistant Fluid)	Air F/W Sep. F/W Sep. F/W Sep. N/A 51730(2) 57084(2) 51733(2) 57116	51459 ⁵³ 46569 33638 33546 51730 57084 57116
436C 1RR00998-ON w / Perkins Engine Diesel	Lube (Outer) (Outer) (Inner) Secondary Primary 108-1153 (High Efficiency)	51459 ⁵³ 46562 ⁵⁵ 46569 33546 33638 51730 57084	436C 2BR00911-ON w / Perkins Engine Diesel (Spin-on) 110-6331 131-1812 Primary 1596102 Secondary 108-1153 1194740	Lube Air F/W Sep. F/W Sep. Hyd. Trans.	51459 ⁵³ 46569 33638 33546 51730 57116	(Outer) (Outer) (Inner) Secondary Primary 108-1153 (High Efficiency) 1343014 (Fire Resistant Fluid)	Air F/W Sep. F/W Sep. F/W Sep. N/A 51730(2) 57084(2) 51733(2) 57116	51459 ⁵³ 46562 ⁵⁵ 46569 33546 33638 51730(2) 57084(2) 51733(2) 57116
			436C 2BR00911-ON w / Perkins Engine Diesel (Spin-on) 110-6331 131-1812 Primary 1596102 Secondary 108-1153 1194740	Lube Air F/W Sep. F/W Sep. Hyd. Trans.	51459 ⁵³ 46569 33638 33546 51730 57116	(Outer) (Outer) (Inner) Secondary Primary 108-1153 (High Efficiency) 1343014 (Fire Resistant Fluid)	Air F/W Sep. F/W Sep. F/W Sep. N/A 51730(2) 57084(2) 51733(2) 57116	51459 ⁵³ 46562 ⁵⁵ 46569 33546 33638 51730(2) 57084(2) 51733(2) 57116
436C 1RR00998-ON w / Perkins Engine Diesel	Lube (Outer) (Outer) (Inner) Secondary Primary 108-1153 (High Efficiency)	51459 ⁵³ 46562 ⁵⁵ 46569 33546 33638 51730 57084	436C 2BR00911-ON w / Perkins Engine Diesel (Spin-on) 110-6331 131-1812 Primary 1596102 Secondary 108-1153 1194740	Lube Air F/W Sep. F/W Sep. Hyd. Trans.	51459 ⁵³ 46569 33638 33546 51730 57116	(Outer) (Outer) (Inner) Secondary Primary 108-1153 (High Efficiency) 1343014 (Fire Resistant Fluid)	Air F/W Sep. F/W Sep. F/W Sep. N/A 51730(2) 57084(2) 51733(2) 57116	51459 ⁵³ 46562 ⁵⁵ 46569 33546 33638 51730(2) 57084(2) 51733(2) 57116
			436C 2BR00911-ON w / Perkins Engine Diesel (Spin-on) 110-6331 131-1812 Primary 1596102 Secondary 108-1153 1194740	Lube Air F/W Sep. F/W Sep. Hyd. Trans.	51459 ⁵³ 46569 33638 33546 51730 57116	(Outer) (Outer) (Inner) Secondary Primary 108-1153 (High Efficiency) 1343014 (Fire Resistant Fluid)	Air F/W Sep. F/W Sep. F/W Sep. N/A 51730(2) 57084(2) 51733(2) 57116	51459 ⁵³ 46562 ⁵⁵ 46569 33546 33638 51730(2) 57084(2) 51733(2) 57116

Italicized Part Numbers May Not Be Available.

Las piezas con números en *italicas* pueden no estar disponibles.
Les numéros de pièce en *italiques* peuvent ne pas être disponibles.



**Off-Highway
Hors Route
Fuera De Carretera**

CATERPILLAR+ Loaders

Make, Model, Engine Marque, Modèle, Moteur Marca, Modelo, Motor	Serv. Type	Part No. N° de pieza N° de pièce	Make, Model, Engine Marque, Modèle, Moteur Marca, Modelo, Motor	Serv. Type	Part No. N° de pieza N° de pièce	Make, Model, Engine Marque, Modèle, Moteur Marca, Modelo, Motor	Serv. Type	Part No. N° de pieza N° de pièce
436C 9JN884 w / Caterpillar 3054 Engine Diesel Eng.Code 3054 (Cont'd/Suite)			(Outer) (Outer) (Inner) Secondary	Air 46562 ¹⁵⁵ Air 46562NP ¹⁷⁹ Air 46569 F/W Sep. 33546	438C 2DR02717-03249 w / Perkins Engine Diesel	(Outer) (Outer) (Inner) Secondary	Lube 51459 ⁵³ Air 46562 ¹⁵⁵ Air 46562NP ¹⁷⁹ Air 46569 F/W Sep. 33546	
	110-6331 131-1812 Primary 1596102 Secondary 108-1153 1194740	Air 46569 F/W Sep. 33638 F/W Sep. 33546 Hyd 51730 Trans. 57116	(Outer) (Outer) (Inner) Primary 108-1153 (High Efficiency) 1343014 (Fire Resistant Fluid)	F/W Sep. 33546 F/W Sep. 33638 F/W Sep. 33546 Hyd 51730 Hyd 57084 Hyd 51733 Trans. 57116		(Outer) (Outer) (Inner) Secondary Primary	Lube 51459 ⁵³ Air 46562 ¹⁵⁵ Air 46562NP ¹⁷⁹ Air 46569 F/W Sep. 33546 F/W Sep. 33638 F/W Sep. 33546 Hyd 51730 Hyd 57084 Hyd 51733 Trans. 57116	
436C 9JN00884-ON w / Perkins Engine Diesel			(Outer) (Outer) (Inner) Secondary	Air 51459 ⁵³ Air 46562 ¹⁵⁵ Air 46569 F/W Sep. 33546	438C 2DR03250-ON, 438C 9KN- 01060 w / Perkins Engine Diesel	(Outer) (Outer) (Inner) Secondary	Lube 51459 ⁵³ Air 46562 ¹⁵⁵ Air 46562NP ¹⁷⁹ Air 46569 F/W Sep. 33546	
	108-1153 (High Efficiency) 1343014 (Fire Resistant Fluid)	Air 51730 Hyd 57084 Hyd 51733 Trans. 57116	(Outer) (Outer) (Inner) Secondary Primary	F/W Sep. 33638 F/W Sep. 33546 F/W Sep. 33638 F/W Sep. 33546 Hyd 51730 Hyd 57084 Hyd 51733 Trans. 57116		(Outer) (Outer) (Inner) Secondary Primary	Lube 51459 ⁵³ Air 46562 ¹⁵⁵ Air 46562NP ¹⁷⁹ Air 46569 F/W Sep. 33546 F/W Sep. 33638 F/W Sep. 33546 Hyd 51730 Hyd 57084 Hyd 51733 Trans. 57116	
436C 9JN1883 w / Caterpillar 3054 Engine Diesel Eng.Code 3054			(Spin-on) (Outer) (Outer) (Inner) Secondary	Lube 51459 ⁵³ Air 46569 F/W Sep. 33638 F/W Sep. 33546	438C 9KN01061-01199, 438C 9KN01400-ON w / Perkins Engine Diesel	(Outer) (Outer) (Inner) Secondary	Lube 51459 ⁵³ Air 46562 ¹⁵⁵ Air 46562NP ¹⁷⁹ Air 46569 F/W Sep. 33546	
	110-6331 131-1812 Primary 1596102 Secondary 1337488 108-1153	Air 46569 F/W Sep. 33638 F/W Sep. 33546 Cab. Air . N/A Hyd 51730	(Outer) (Outer) (Inner) Secondary Primary	F/W Sep. 33546 F/W Sep. 33638 F/W Sep. 33546 Hyd 51730 Hyd 57084 Hyd 51733 Trans. 57116		(Outer) (Outer) (Inner) Secondary Primary	Lube 51459 ⁵³ Air 46562 ¹⁵⁵ Air 46562NP ¹⁷⁹ Air 46569 F/W Sep. 33546 F/W Sep. 33638 F/W Sep. 33546 Hyd 57084 Hyd 57084 Trans. 57116	
438 3DJ-00827 w / Perkins 4.236 Engine Diesel Eng.Code 4.236			(Outer) (Inner) Fuel 1R0722 4T3134 (Fire Resistant Fluid) 1R0735 1046931 (Fire Resistant Fluid)	Lube 51806 ⁵³ Air 46232 Air 46251 Fuel N/A Hyd 51194 Hyd R14E10G Hyd 51204 Hyd R13E10G Trans. 57116	438C 1TR1284 -1549 w / Caterpillar 3054 Engine Diesel Eng.Code 3054	(Outer) (Outer) (Inner) Secondary	Lube 51459 ⁵³ Air N/A Air 46569 F/W Sep. 33638 F/W Sep. 33546 Hyd 57084 Hyd N/A Trans. 57116	
	108-1153	Air 51730	(Outer) (Outer) (Inner) Secondary Primary	F/W Sep. 33638 F/W Sep. 33546 F/W Sep. 33638 F/W Sep. 33546 Hyd 57084 Hyd 51733 Trans. 57116		(Outer) (Outer) (Inner) Secondary Primary	Lube 51459 ⁵³ Air 46562 ¹⁵⁵ Air 46562NP ¹⁷⁹ Air 46569 F/W Sep. 33546 F/W Sep. 33638 F/W Sep. 33546 Hyd 57084 Hyd 51730 Trans. 57116	
438 SERIES II 3DJ00828-ON w / Perkins Engine Diesel			(Outer) (Inner) Fuel 1R0722 4T3134 (Fire Resistant Fluid) 1R0735 1046931 (Fire Resistant Fluid)	Lube 51806 ⁵³ Air 46232 Air 46251 Fuel N/A Hyd 51194 Hyd R14E10G Hyd 51204 Hyd R13E10G Trans. 57116	438C 1TR01284-01549 w / Perkins Engine Diesel	(Outer) (Outer) (Inner) Secondary	Lube 51459 ⁵³ Air 46562 ¹⁵⁵ Air 46562NP ¹⁷⁹ Air 46569 F/W Sep. 33546 F/W Sep. 33638 F/W Sep. 33546 Hyd 57084 Hyd N/A Trans. 57116	
	108-1153	Air 51730	(Outer) (Outer) (Inner) Secondary Primary	F/W Sep. 33638 F/W Sep. 33546 F/W Sep. 33638 F/W Sep. 33546 Hyd 57084 Hyd 51730 Trans. 57116		(Outer) (Outer) (Inner) Secondary Primary	Lube 51459 ⁵³ Air 46562 ¹⁵⁵ Air 46562NP ¹⁷⁹ Air 46569 F/W Sep. 33546 F/W Sep. 33638 F/W Sep. 33546 Hyd 57084 Hyd 51730 Trans. 57116	
438B 3KK03000-ON w / Perkins Engine Diesel			(Outer) (Inner) Secondary Primary 108-1153 (High Efficiency) 1343014 (Fire Resistant Fluid)	Lube 51459 ⁵³ Air 46232 Air 46251 F/W Sep. 33546 F/W Sep. 33638 Hyd 51730(2) Hyd 57084(2) Hyd 51733(2) Trans. 57116	438C 1TR01550-ON, 438C 2DR- 02716 w / Perkins Engine Diesel	(Outer) (Outer) (Inner) Secondary	Lube 51459 ⁵³ Air 46562 ¹⁵⁵ Air 46562NP ¹⁷⁹ Air 46569 F/W Sep. 33546 F/W Sep. 33638 F/W Sep. 33546 Hyd 51730 Hyd 57084 Hyd 51733 Trans. 57116	
	108-1153	Air 51730	(Outer) (Outer) (Inner) Secondary Primary	F/W Sep. 33638 F/W Sep. 33546 F/W Sep. 33638 F/W Sep. 33546 Hyd 57084 Hyd 51730 Trans. 57116		(Outer) (Outer) (Inner) Secondary Primary	Lube 51459 ⁵³ Air 46562 ¹⁵⁵ Air 46562NP ¹⁷⁹ Air 46569 F/W Sep. 33546 F/W Sep. 33638 F/W Sep. 33546 Hyd 57084 Hyd 51730 Trans. 57116	
438B 3KK-ON w / Caterpillar 3054 Engine Diesel Eng.Code 3054			(Spin-on) Outer Inner Primary Secondary 1596102 Secondary 9R9925 7T3549 Recirculation 7T3519 Heater 108-1153 1194740	Lube 51806 ⁵³ Air 46232 Air 46251 F/W Sep. 33638 F/W Sep. 33546 Fuel 33270 Cab. Air . N/A Cab. Air . 42457 Hyd 51730 Hyd 51731 Trans. 57116	438C 2DR2717-3249 w / Caterpillar 3054 Engine Diesel Eng.Code 3054	(Outer) (Outer) (Inner) Secondary	Lube 51459 ⁵³ Air N/A Air 46569 F/W Sep. 33638 F/W Sep. 33546 F/W Sep. 57084 Hyd N/A Trans. 57116	
	108-1153	Air 51731	(Outer) (Outer) (Inner) Secondary Primary	F/W Sep. 33546 F/W Sep. 33638 F/W Sep. 33546 F/W Sep. 33638 F/W Sep. 33546 Hyd 57084 Hyd 51730 Trans. 57116		(Outer) (Outer) (Inner) Secondary Primary	Lube 51459 ⁵³ Air 46562 ¹⁵⁵ Air 46562NP ¹⁷⁹ Air 46569 F/W Sep. 33546 F/W Sep. 33638 F/W Sep. 33546 Hyd 57084 Hyd 51730 Trans. 57116	
438C 1JR-01106 w / Perkins Engine Diesel			(High Efficiency) 1343014 (Fire Resistant Fluid)	Lube 51459 ⁵³ Air 51733 Trans. 57116	438C 2DR02717-03249 w / Perkins Engine Diesel	(Outer) (Outer) (Inner) Secondary	Lube 51459 ⁵³ Air 46562 ¹⁵⁵ Air 46562NP ¹⁷⁹ Air 46569 F/W Sep. 33546 F/W Sep. 33638 F/W Sep. 33546 Hyd 57084 Hyd 51733 Trans. 57116	
	108-1153	Air 51731	(Outer) (Outer) (Inner) Secondary Primary	F/W Sep. 33546 F/W Sep. 33638 F/W Sep. 33546 F/W Sep. 33638 F/W Sep. 33546 Hyd 57084 Hyd 51733 Trans. 57116		(Outer) (Outer) (Inner) Secondary Primary	Lube 51459 ⁵³ Air 46562 ¹⁵⁵ Air 46562NP ¹⁷⁹ Air 46569 F/W Sep. 33546 F/W Sep. 33638 F/W Sep. 33546 Hyd 57084 Hyd 51733 Trans. 57116	

N/A = Not Available N/R = Not Required N/S = Not Serviceable See pages 22 for footnotes
 N/A = Non disponible N/R = Non nécessaire N/S = Non réparable Voir pages 22 pour des notes
 N/A = No disponible N/R = No requiere N/S = No servible Ver las páginas 22 para las notas al pie de página

OFF HIGHWAY

Off-Highway
Hors Route
Fuera De Carretera



CATERPILLAR+ Loaders

Make, Model, Engine Marque, Modèle, Moteur Marca, Modelo, Motor	Serv. Type	Part No. N° de pieza N° de pièce	Make, Model, Engine Marque, Modèle, Moteur Marca, Modelo, Motor	Serv. Type	Part No. N° de pieza N° de pièce	Make, Model, Engine Marque, Modèle, Moteur Marca, Modelo, Motor	Serv. Type	Part No. N° de pieza N° de pièce																																					
442E GKZ-ON w / Caterpillar 3054C Engine Diesel Eng.Code 3054C	Lube ... 51459 ⁵³ 2277448 Primary Air ... 49108 2277449 Secondary Air ... 49109 131-1812 F/W Sep. 33638 3619554 F/W Sep. WF10054 2289130 F/W Sep. 33609 9R9925 Fuel ... 33270 2112660 Air Conditioning Cab. Air. WP10003 2112661 Heater Cab. Air. 49661 126-1817 (High Efficiency) Hyd ... 57084 1343014 (Fire Resistant Fluid) Hyd ... 51733 1194740 Trans. ... 57116 2111026 (High Efficiency) Trans. ... N/A		1560214 (Fire Resistant Fluid) Trans. ... 51491 9T9054 Trans. ... 57454 9T7656 (High Efficiency) Trans. ... N/A	Lube ... 51798 7W3920 (Outer) Air ... 42378 7C1062 (Inner) Air ... 46359 1080671 (Outer) Air ... 42033 Outer Air ... 42033FR ³⁶⁰ 1080672 (Inner) Air ... 42034 Secondary Fuel ... 33527 Secondary Fuel ... 33527NP Primary Fuel ... 33360 108-1153 Hyd ... 51730 (High Efficiency) Hyd ... 57084 1343014 (Fire Resistant Fluid) Hyd ... 51733 (High Efficiency) Trans. ... 51494 (Fire Resistant Trans. Fluid) Trans. ... 51496 (High Efficiency) Trans. ... 51491	Primary F/W Sep. 33748 Secondary Fuel ... 33527NP 1R0753 Secondary Fuel ... 33527 1751355 (Cabin) Fuel ... 33626 ⁵³ (Cartridge) Fuel ... 33626NP ⁴⁷⁹ (Spin-on) Cab. Air. N/A Hyd ... 57244 Hyd ... 51720		539 KNUCKLEBOOM 55K1-ON w / Caterpillar 3126 Engine Diesel Eng.Code 3126	Lube ... 57791 1R1807 (100% Glass) Lube ... 51791XE Primary F/W Sep. 33748 Secondary Fuel ... 33527NP 1R0753 Secondary Fuel ... 33626 ⁵³ Fuel ... 33626NP ⁴⁷⁹																																					
			442E PCR-ON, 444E HXB-ON w / Caterpillar C4.4 Engine Diesel Eng.Code C4.4						Lube ... 51459 ⁵³ 2277448 Primary Air ... 49108 2277449 Secondary Air ... 49109 131-1812 F/W Sep. 33638 3619554 F/W Sep. WF10054 2289130 F/W Sep. 33609 9R9925 Fuel ... 33270 2112660 Air Conditioning Cab. Air. WP10003 2112661 Heater Cab. Air. 49661 126-1817 (High Efficiency) Hyd ... 57084 1343014 (Fire Resistant Fluid) Hyd ... 51733 1194740 Trans. ... 57116 2111026 (High Efficiency) Trans. ... N/A		446B 5BL-02499 w / Caterpillar 3114 Engine Diesel Eng.Code 3114	Lube ... 51798 (Outer) Air ... 42033 Outer Air ... 42033FR ³⁶⁰ (Inner) Air ... 42034 Primary F/W Sep. 33636 Secondary Fuel ... 33527 Secondary Fuel ... 33527NP 108-1153 Hyd ... 51730 126-1817 (High Efficiency) Hyd ... 57084 1343014 (Fire Resistant Fluid) Hyd ... 51733 (High Efficiency) Trans. ... 51494	110-6326 (Radial Seal) - Outer Air ... 46562 ⁵⁵ (Radial Seal) - Outer Air ... 46562NP ⁴⁷⁹ 110-6331 (Radial Seal) - Inner Air ... 46569 1596102 Secondary F/W Sep. 33546 1174089 Primary F/W Sep. 33636 1660559 Cab. Air. N/A 0937521 Hyd ... 51621 1G-8878 Trans. ... 51494	554 FORWARDER 1AM-ON w / Caterpillar 3054 Engine Diesel Eng.Code 3054	Lube ... 51459 ⁵³ Air ... 46562 ⁵⁵ Air ... 46562NP ⁴⁷⁹ Air ... 46569 Cab. Air. WP10004 Cab. Air. 24094 Hyd ... 51621 Trans. ... 51494																														
											444E LBE-ON w / Caterpillar 3054C Engine Diesel Eng.Code 3054C					Lube ... 51459 ⁵³ 2277448 Primary Air ... 49108 2277449 Secondary Air ... 49109 131-1812 F/W Sep. 33638 3619554 F/W Sep. WF10054 2289130 F/W Sep. 33609 9R9925 Fuel ... 33270 2112660 Air Conditioning Cab. Air. WP10003 2112661 Heater Cab. Air. 49661 126-1817 (High Efficiency) Hyd ... 57084 1343014 (Fire Resistant Fluid) Hyd ... 51733 1194740 Trans. ... 57116 2111026 (High Efficiency) Trans. ... N/A		446B 5BL02500-ON w / Caterpillar 3114 Engine Diesel Eng.Code 3114	Lube ... 51798 (Outer) Air ... 42033 Outer Air ... 42033FR ³⁶⁰ (Inner) Air ... 42034 Primary F/W Sep. 33636 Secondary Fuel ... 33527 Secondary Fuel ... 33527NP 108-1153 Hyd ... 51730 126-1817 (High Efficiency) Hyd ... 57084 1343014 (Fire Resistant Fluid) Hyd ... 51733 (High Efficiency) Trans. ... 57116	110-6326 (Radial Seal) - Outer Air ... 46562 ⁵⁵ (Radial Seal) - Outer Air ... 46562NP ⁴⁷⁹ 110-6331 (Radial Seal) - Inner Air ... 46569 1596102 Secondary F/W Sep. 33546 1174089 Primary F/W Sep. 33636 1660559 Cab. Air. N/A 0937521 Hyd ... 51621 1G-8878 Trans. ... 51494	554 FORWARDER TGH-ON w / Caterpillar 3054E Engine Diesel Eng.Code 3054E	Air ... 46562 ⁵⁵ (Outer) Air ... 46562NP ⁴⁷⁹ (Inner) Air ... 46569 1707272 Cab. Air. WP10004 1070266 Cab. Air. 24094 Hyd ... 51621 Trans. ... 51494																							
																		444E NBA-ON w / Caterpillar C4.4 Engine Diesel Eng.Code C4.4					Lube ... 51459 ⁵³ 2277448 Primary Air ... 49108 2277449 Secondary Air ... 49109 131-1812 F/W Sep. 33638 3619554 F/W Sep. WF10054 2289130 F/W Sep. 33609 9R9925 Fuel ... 33270 2112660 Air Conditioning Cab. Air. WP10003 2112661 Heater Cab. Air. 49661 126-1817 (High Efficiency) Hyd ... 57084 1343014 (Fire Resistant Fluid) Hyd ... 51733 1194740 Trans. ... 57116 2111026 (High Efficiency) Trans. ... N/A		446D DBL-ON w / Caterpillar 3114 Engine Diesel Eng.Code 3114	Lube ... 51798 1R0714 Air ... 42033 Outer Air ... 42033FR ³⁶⁰ Outer Air ... 42034 Inner Air ... 42034 1174089 Primary F/W Sep. 33636 Secondary Fuel ... 33527NP 1R0753 Secondary Fuel ... 33527 1707272 Cab. Air. WP10004 126-1817 (High Efficiency) Hyd ... 57084 1343014 (Fire Resistant Fluid) Hyd ... 51733 1194740 Hyd ... 57116	2698325 Lube ... 57325 2735711 (Crankcase) Br. ... N/A 30012289 (Air Conditioner) Air ... 46120 142-1404 Inner Air ... 42804 142-1339 Outer Air ... 42803 ⁵⁵ 142-1339 Outer Air ... 42803NP ⁴⁷⁹ 3261644 (F/W Sep) - Primary F/W Sep. 33606 2998229 Fuel ... 33076(2) 30006714 (Tank) Hyd ... W01AG420 30010035 (Pilot) Hyd ... N/A 0773058 Hyd ... 51759 ⁵³ 30009085 Hyd ... N/A	559 KNUCKLEBOOM w / Caterpillar C6.6 Tier III Engine Diesel Eng.Code C6.6	Lube ... 57325 Br. ... N/A Air ... 46120 Air ... 42804 Air ... 42803 ⁵⁵ Air ... 42803NP ⁴⁷⁹ F/W Sep. 33606 Fuel ... 33076(2) Hyd ... W01AG420 Hyd ... N/A Hyd ... 51759 ⁵³ Hyd ... N/A																
																									446 6XF-ON w / Caterpillar 3114 Engine Diesel Eng.Code 3114					Lube ... 51798 (Outer) Air ... 42378 (Inner) Air ... 46359 9M2341 (Cartridge) - Primary Fuel ... 33941 (Spin-on) Fuel ... 33528 ⁵³ (Spin-on) Fuel ... 33528NP ⁴⁷⁹ 7T3519 (Cabin) Cab. Air. 42457 1R0722 Hyd ... 51194 4T3134 (Fire Resistant Fluid) Hyd ... R14E10G 1R0735 Hyd ... 51204 1391537 (High Efficiency) Hyd ... R13E10G 1G-8878 Trans. ... 51494 (High Efficiency) Trans. ... 51496		450E w / Caterpillar C4.2 ACERT Engine Diesel Eng.Code C4.2 ACERT	Lube ... 51459 ⁵³ 1194740 Trans. ... 57116	564 FORWARDER CPT1-ON w / Caterpillar 3056E Engine Diesel Eng.Code 3056E	Lube ... 51806(2) ⁵³ F/W Sep. 33132										
																																450E w / Caterpillar C4.4 Engine Diesel Eng.Code C4.4				Lube ... 51459 ⁵³ 1194740 Trans. ... 57116	564 FORWARDER KBN-ON w / Caterpillar 3056E Engine Diesel Eng.Code 3056E	Lube ... 51806(2) ⁵³ 7W-2327 Lube ... 51806(2) ⁵³ 1527217 Outer Air ... 46761 ⁵⁵ 1527217 Outer Air ... 46761NP ⁴⁷⁹ 152-7219 Inner Air ... 46766 138-3100 Primary F/W Sep. 33547 1454501 (To S/N 347040199) - Secondary F/W Sep. 33132 1707272 Cab. Air. WP10004 1070266 Cab. Air. 24094 0937521 Hyd ... 51621 1G-8878 Trans. ... 51494							
																																							450F w / Caterpillar C4.4 Engine Diesel Eng.Code C4.4	Lube ... 51459 ⁵³ 3466687 Primary Air ... WA10014 3466688 Secondary Air ... WA10387 3636572 F/W Sep. N/A 3608960 Fuel ... N/A 3848512 In-Line Fuel ... N/A 2112660 Recirculation Cab. Air. WP10003 2112661 Fresh Air Cab. Air. 49661 3621163 Hyd ... N/A 1194740 (Std.) Hyd ... 57116 2111026 (High Efficiency) Trans. ... N/A	564 FORWARDER KBN-ON w / Caterpillar 3056E Engine Diesel Eng.Code 3056E	Lube ... 51806(2) ⁵³ 7W-2327 Lube ... 51806(2) ⁵³ 1527217 Outer Air ... 46761 ⁵⁵ 1527217 Outer Air ... 46761NP ⁴⁷⁹ 152-7219 Inner Air ... 46766 138-3100 Primary F/W Sep. 33547 1454501 (To S/N 347040199) - Secondary F/W Sep. 33132 1707272 Cab. Air. WP10004 1070266 Cab. Air. 24094 0937521 Hyd ... 51621 1G-8878 Trans. ... 51494			
																																											539 KNUCKLEBOOM 1PZ-ON w / Caterpillar 3126 Engine Diesel Eng.Code 3126	Lube ... 57791 1R1807 Air ... 46476 ⁵⁵ 610273 (Outer) Air ... 46476NP ⁴⁷⁹ 1221674 (Outer) Air ... 46477 (Inner)	

Italicized Part Numbers May Not Be Available.

Las piezas con números en *italicas* pueden no estar disponibles.
Les numéros de pièce en *italiques* peuvent ne pas être disponibles.



**Off-Highway
Hors Route
Fuera De Carretera**

CATERPILLAR+ Loaders

Make, Model, Engine Marque, Modèle, Moteur Marca, Modelo, Motor	Serv. Type	Part No. N° de pieza N° de pièce	Make, Model, Engine Marque, Modèle, Moteur Marca, Modelo, Motor	Serv. Type	Part No. N° de pieza N° de pièce	Make, Model, Engine Marque, Modèle, Moteur Marca, Modelo, Motor	Serv. Type	Part No. N° de pieza N° de pièce		
920 41J-ON w / Caterpillar Engine Diesel (Cont'd/Suite)			Radial Seal (Inner)	Air	46475	1391536 (High Efficiency)	Hyd	R14E10G		
	Fuel	33528NP ⁴⁷⁹		Fuel	33528 ⁵³	(High Efficiency)	Trans.	51494		
920 62K-07094 w / Caterpillar Engine Diesel				Fuel	33528NP ⁴⁷⁹	(Fire Resistant Trans. Fluid)	Trans.	51496		
				Hyd	51197		Trans.	51491		
920 62K07095-ON, 920 75J-ON w / Caterpillar 3304 Engine Diesel Eng.Code 3304			922B 94A-ON w / Caterpillar Engine Diesel	Lube	51161	924G 3DZ-ON, 924G 3PZ-ON, 924G 6YW-ON, 924G 9SW-ON, 924G AAB-ON w / Caterpillar 3056E Engine Diesel Eng.Code 3056E	Lube	51806 ⁵³		
	(Outer)	Air	42047 ¹⁵⁵	(Outer)	42378		(Outer)	Air	46761 ¹⁵⁵	
	(Inner)	Air	42048	(Inner)	42379		(Outer)	Air	46761NP ⁴⁷⁹	
	Radial Seal (Outer)	Air	46474		Fuel		33189	(Inner)	Air	46766
	Radial Seal (Inner)	Air	46475		Hyd		51197	(Outer)	Air	46766
		Fuel	33528 ⁵³	924F 4YN-ON w / Caterpillar 3114 Engine Diesel Eng.Code 3114				(Inner)	Air	46766
	(Cabin)	Fuel	33528NP ⁴⁷⁹	(Short) - Full-Flow	Lube		51798	Secondary	F/W Sep.	33633
		Cab. Air	46586(2)	(Std. Drain) - Full-Flow	Lube		51791 ⁵³	Primary	F/W Sep.	33637
		Hyd	51197	(Extended Drain)	Lube		51791XD		Hyd	51863
		Trans.	51163	(Cellulose/Glass Blend)	Lube		57791 ¹⁸⁰	(High Efficiency)	Trans.	51494
922 59A-ON w / Caterpillar Engine Diesel			(100% Glass)	Lube	51791XE	(Fire Resistant Trans. Fluid)	Trans.	51496		
	(Std. Drain) (Full-Flow Spin-on)	Lube	51791 ⁵³	By-Pass	Lube	51749 ⁵³		51491		
	(Extended Drain)	Lube	51791XD	Outer	Air	46474				
	(Cellulose/Glass Blend)	Lube	57791 ¹⁸⁰	Inner	Air	46475				
	(100% Glass)	Lube	51791XE	151-2409 (Key-Way Fuel Manager Style) - Primary	F/W Sep.	33748				
	(Outer)	Air	42047 ¹⁵⁵	1174089 (Key-Way Fuel Manager Style) - Primary	F/W Sep.	33636				
	(Outer)	Air	42047NP ⁴⁷⁹	9M2341 (Cartridge) - Primary	Fuel	33941				
	(Inner)	Air	42048	1R-0751 (Spin-on) - Secondary	Fuel	33626 ⁵³				
	Radial Seal (Outer)	Air	46474	(Spin-on) - Secondary	Fuel	33626NP ⁴⁷⁹				
	Radial Seal (Inner)	Air	46475	4T3134 (Fire Resistant Fluid)	Cab. Air	42447				
922 88J-ON w / Caterpillar Engine Diesel			(High Efficiency)	Hyd	51194					
			(Fire Resistant Trans. Fluid)	Trans.	51494					
	(Outer)	Air	42378	924F 5NN-ON w / Caterpillar 3114 Engine Diesel Eng.Code 3114	Trans.	51496				
	(Inner)	Air	42379	(Short Full-Flow)	Lube	51798				
		Fuel	33189	(Std. Drain) (Full-Flow Spin-on)	Lube	51791 ⁵³				
		Hyd	51197	(Extended Drain)	Lube	51791XD				
		Trans.	51161	(Cellulose/Glass Blend)	Lube	57791 ¹⁸⁰				
				(100% Glass)	Lube	51791XE				
				By-Pass	Lube	51749 ⁵³				
				Outer	Air	46474				
922 94A-ON w / Caterpillar Engine Diesel			Inner	Air	46475					
				151-2409 (Key-Way Fuel Manager Style) - Primary	F/W Sep.	33748				
				1174089 (Key-Way Fuel Manager Style) - Primary	F/W Sep.	33636				
				9M2341 (Cartridge) - Primary	Fuel	33941				
				1R-0751 (Spin-on) - Secondary	Fuel	33626 ⁵³				
				(Spin-on) - Secondary	Fuel	33626NP ⁴⁷⁹				
				4T3134 (Fire Resistant Fluid)	Hyd	51194				
				(High Efficiency)	Hyd	R14E10G				
				(Fire Resistant Trans. Fluid)	Trans.	51494				
					Trans.	51496				
922A 63A-ON w / Caterpillar Engine Diesel				Trans.	51491					
				924F 6MN-ON w / Caterpillar 3114 Engine Diesel Eng.Code 3114	Lube	51798				
				(Outer)	Air	46474				
				(Inner)	Air	46475				
					Fuel	33626 ⁵³				
					Fuel	33626NP ⁴⁷⁹				
					Hyd	51194				
					Hyd	R14E10G				
					Trans.	51494				
					Trans.	51496				
922B 59A-ON w / Caterpillar Engine Diesel				Trans.	51491					
				1391536 (High Efficiency)						
				(High Efficiency)						
				(Fire Resistant Trans. Fluid)						
922B 88J-ON w / Caterpillar Engine Diesel										

N/A = Not Available N/R = Not Required N/S = Not Serviceable See pages 22 for footnotes
 N/A = Non disponible N/R = Non nécessaire N/S = Non réparable Voir pages 22 pour des notes
 N/A = No disponible N/R = No requiere N/S = No servible Ver las páginas 22 para las notas al pie de página

OFF HIGHWAY

**Off-Highway
Hors Route
Fuera De Carretera**



CATERPILLAR+ Loaders

Make, Model, Engine Marque, Modèle, Moteur Marca, Modelo, Motor	Serv. Type	Part No. N° de pieza N° de pièce	Make, Model, Engine Marque, Modèle, Moteur Marca, Modelo, Motor	Serv. Type	Part No. N° de pieza N° de pièce	Make, Model, Engine Marque, Modèle, Moteur Marca, Modelo, Motor	Serv. Type	Part No. N° de pieza N° de pièce
924GZ 9SW-ON, 924GZ AAB-ON, 924GZ AAN-ON w / Caterpillar 3056E Engine Diesel Eng.Code 3056E	(Outer) (Outer) (Inner) Secondary Primary	Lube ... 51806 ⁵³ Air ... 46761 ¹⁵⁵ Air ... 46761NP ⁴⁷⁹ Air ... 46766 F/W Sep. 33633 F/W Sep. 33637 Hyd ... 51863 Trans. ... 51494 Trans. ... 51496 Trans. ... 51491	1261815 (High Efficiency)	Trans. ...	51457	Radial Seal (Inner) Primary	Air ... 46475 Fuel ... 33360 Fuel ... 33528 ⁵³ Fuel ... 33528NP ⁴⁷⁹ Hyd ... 51194 Hyd ... R14E10G Trans. ... 51089 Trans. ... 51420	
			924K PWR-ON w / Caterpillar C6.6 ACERT (Tier III) Engine Turbo Diesel Eng.Code C6.6 ACERT	2698325 Lube ... 57325 2229020 Outer Air ... 49131 2229021 Inner Air ... 49132 3608959 Primary Fuel ... N/A 3608960 Secondary Fuel ... N/A 3535058 Recirculation Cab. Air N/A 3657606 Fresh Air Cab. Air N/A 3481861 Hyd ... N/A 144-6691 Trans. ... 51455 1261815 (High Efficiency) Trans. ... 51457	4T3134 (Fire Resistant Fluid) (High Efficiency)	926E 8NB02452-ON w / Caterpillar 3204 Engine Diesel Eng.Code 3204	(Outer) (Outer) (Inner) Radial Seal (Outer) Radial Seal (Inner) Primary	Lube ... 51798 Air ... 42047 ⁵⁵ Air ... 42047NP ⁴⁷⁹ Air ... 46511 Air ... 46474 Air ... 46475 Fuel ... 33360 Fuel ... 33528 ⁵³ Fuel ... 33528NP ⁴⁷⁹ Trans. ... 51089 Trans. ... 51420
924GZ DFZ-ON, 924GZ RTA-ON, 924GZ WGX-ON w / Caterpillar 3056E Engine Diesel Eng.Code 3056E	(Std. Drain) (Full-Flow Spin-on) (Extended Drain) (Cellulose/Glass Blend) (100% Glass) (Outer) (Outer) (Inner) Secondary Primary 1118738 (Foam) 1807487	Lube ... 51791 ⁵³ Lube ... 51791XD Lube ... 57791 ¹⁵⁰ Lube ... 51791XE Air ... 46761 ¹⁵⁵ Air ... 46761NP ⁴⁷⁹ Air ... 46766 F/W Sep. 33132 F/W Sep. 33638 Cab. Air 24693 Cab. Air 49266 Hyd ... 51863 Trans. ... 51494	925F w / Caterpillar Engine Diesel	Fuel ... 33377 Fuel ... 33377NP		Radial Seal (Outer) Radial Seal (Inner) Primary	Fuel ... 33360 Fuel ... 33528 ⁵³ Fuel ... 33528NP ⁴⁷⁹ Trans. ... 51089 Trans. ... 51420	
			926 4NB-02075 w / Caterpillar Engine Diesel	Lube ... 51798	(High Efficiency)	926E 94Z02209-ON w / Caterpillar 3204 Engine Diesel Eng.Code 3204	(Outer) (Outer) (Outer) (Inner) Radial Seal (Outer) Radial Seal (Inner) Primary	Lube ... 51798 Air ... 42047 ⁵⁵ Air ... 42047NP ⁴⁷⁹ Air ... 46511 Air ... 46474 Air ... 46475 Fuel ... 33360 Fuel ... 33528 ⁵³ Fuel ... 33528NP ⁴⁷⁹ Hyd ... 51194 Hyd ... R14E10G Trans. ... 51089 Trans. ... 51420
924H HXC-ON w / Caterpillar C6.6 Engine Diesel Eng.Code C6.6	2698325 Lube ... 57325 2229020 Outer Air ... 49131 2229021 Inner Air ... 49132 2567902 Outer Air ... 49783 2567903 Inner Air ... 49782 3261644 (7.650 In. High) - Primary F/W Sep. 33606 3261643 (9.400 In. High) - Primary F/W Sep. 33607 2998229 Secondary Fuel ... 33076 1118738 (Foam) - Fresh Air Cab. Air 24693 1807487 (Optional) Cab. Air 49266 2825340 (Charcoal Impregnated) - Fresh Air Cab. Air N/A 1261818 Hyd ... 51863 341-6643 (Power Train Area) Trans. ... 57247 102-2828 (High Efficiency) Trans. ... 51496 1560214 (Fire Resistant Fluid) Trans. ... 51491	Lube ... 51798 (Outer) Air ... 42047 ¹⁵⁵ (Outer) Air ... 42047NP ⁴⁷⁹ (Inner) Air ... 46511 Radial Seal (Outer) Air ... 46474 Radial Seal (Inner) Air ... 46475 Primary Fuel ... 33360 Fuel ... 33528 ⁵³ Fuel ... 33528NP ⁴⁷⁹ Hyd ... 51194 Hyd ... R14E10G Trans. ... 51089 Trans. ... 51420	926 8NB-01541 w / Caterpillar 3204 Engine Diesel Eng.Code 3204	1391536 (High Efficiency)		Radial Seal (Outer) Radial Seal (Inner) Primary	Lube ... 51798 Air ... 42047 ⁵⁵ Air ... 42047NP ⁴⁷⁹ Air ... 46511 Air ... 46474 Air ... 46475 Fuel ... 33360 Fuel ... 33528 ⁵³ Fuel ... 33528NP ⁴⁷⁹ Hyd ... 51194 Hyd ... R14E10G Trans. ... 51089 Trans. ... 51420	
			926 94Z-02208, 926E 4NB02076- ON w / Caterpillar 3204 Engine Diesel Eng.Code 3204	Lube ... 51798 (Outer) Air ... 42047 ¹⁵⁵ (Outer) Air ... 42047NP ⁴⁷⁹ (Inner) Air ... 46511 Radial Seal (Outer) Air ... 46474 Radial Seal (Inner) Air ... 46475 Primary Fuel ... 33360 Fuel ... 33528 ⁵³ Fuel ... 33528NP ⁴⁷⁹ Hyd ... 51194 Hyd ... R14E10G Trans. ... 51089 Trans. ... 51420	1391536 (High Efficiency)	926F 4NB-02075 w / Caterpillar Engine Diesel	(Outer) (Outer) (Inner) Radial Seal (Outer) Radial Seal (Inner) Primary	Lube ... 51798 Air ... 42047 ⁵⁵ Air ... 42047NP ⁴⁷⁹ Air ... 46511 Air ... 46474 Air ... 46475 Fuel ... 33360 Fuel ... 33528 ⁵³ Fuel ... 33528NP ⁴⁷⁹ Hyd ... 51194 Hyd ... R14E10G Trans. ... 51089 Trans. ... 51420
924H JTM-ON w / Caterpillar C6.6 Engine Diesel Eng.Code C6.6	2698325 Lube ... 57325 2229020 Outer Air ... 49131 2229021 Inner Air ... 49132 2567902 Outer Air ... 49783 2567903 Inner Air ... 49782 3261644 Primary F/W Sep. 33606 2998229 Secondary Fuel ... 33076 1118738 (Foam) - Fresh Air Cab. Air 24693 1807487 (Optional) Cab. Air 49266 2825340 (Charcoal Impregnated) - Fresh Air Cab. Air N/A 1261818 (High Efficiency) Hyd ... 51863 1G-8878 (Power Train Area) Trans. ... 51494 102-2828 (High Efficiency) Trans. ... 51496 1560214 (Fire Resistant Fluid) Trans. ... 51491	Lube ... 51798 (Outer) Air ... 42047 ¹⁵⁵ (Outer) Air ... 42047NP ⁴⁷⁹ (Inner) Air ... 46511 Radial Seal (Outer) Air ... 46474 Radial Seal (Inner) Air ... 46475 Primary Fuel ... 33360 Fuel ... 33528 ⁵³ Fuel ... 33528NP ⁴⁷⁹ Hyd ... 51194 Hyd ... R14E10G Trans. ... 51089 Trans. ... 51420	926E 7TC00834-ON w / Caterpillar Engine Diesel	4T3134 (Fire Resistant Fluid) (High Efficiency)		Radial Seal (Outer) Radial Seal (Inner) Primary	Lube ... 51798 Air ... 42047 ⁵⁵ Air ... 42047NP ⁴⁷⁹ Air ... 46511 Air ... 46474 Air ... 46475 Fuel ... 33360 Fuel ... 33528 ⁵³ Fuel ... 33528NP ⁴⁷⁹ Hyd ... 51194 Hyd ... R14E10G Trans. ... 51089 Trans. ... 51420	
			926E 7TC00834-ON w / Caterpillar Engine Diesel	Lube ... 51798 (Outer) Air ... 42104 (Inner) Air ... 42342 Fuel ... 33528 ⁵³ Fuel ... 33528NP ⁴⁷⁹ Hyd ... 51194(2) Hyd ... 51194(2) Trans. ... 51089	926M LTE L6 7.01L 426 CID Turbo Diesel Eng.Code C7.1 ACERT	4621171 Lube ... 57325 3391048 Br. ... WS10148 378-3187 Urea ... W74B191 2229020 Outer Air ... 49131 2229021 Inner Air ... 49132 4219625 In-Line Fuel ... N/A 3608959 Primary Fuel ... N/A 3608960 Secondary Fuel ... N/A 3657606 Primary Cab. Air N/A 3535058 Secondary Cab. Air N/A 3048631 (Pressurized Pre-cleaner Std. Option) - Fresh Air Cab. Air N/A 3332112 (Pressurized Pre-cleaner HEPA Option) - Fresh Air Cab. Air N/A 4215481 Main Hyd ... N/A 2550759 Suction Hyd ... N/A 2582829 Hyd Br. ... N/A 144-6691 Return Trans. ... 51455 9G5127 Breather Trans. ... N/A		
924K ENC-ON, 924K HJF-ON w / Caterpillar C6.6 ACERT (Tier III) Engine Turbo Diesel Eng.Code C6.6 ACERT	2698325 Lube ... 57325 2567902 Outer Air ... 49783 2567903 Inner Air ... 49782 3608960 Fuel ... N/A 3535058 Recirculation Cab. Air N/A 3657606 Fresh Air Cab. Air N/A 3481861 Hyd ... N/A 144-6691 Trans. ... 51455	Lube ... 51798 (Outer) Air ... 42047 ¹⁵⁵ (Outer) Air ... 42047NP ⁴⁷⁹ (Inner) Air ... 46511 Radial Seal (Outer) Air ... 46474	926E 8NB01542-02451 w / Caterpillar 3204 Engine Diesel Eng.Code 3204			(Std. Drain) (Full-Flow Spin-on)	Lube ... 51791 ⁵³	

*Italicized Part Numbers May Not Be Available.
Las piezas con números en *italicas* pueden no estar disponibles.
Les numéros de pièce en *italiques* peuvent ne pas être disponibles.*



Off-Highway
Hors Route
Fuera De Carretera

CATERPILLAR+ Loaders

OFF HIGHWAY

Make, Model, Engine Marque, Modèle, Moteur Marca, Modelo, Motor	Serv. Type	Part No. N° de pieza N° de pièce	Make, Model, Engine Marque, Modèle, Moteur Marca, Modelo, Motor	Serv. Type	Part No. N° de pieza N° de pièce	Make, Model, Engine Marque, Modèle, Moteur Marca, Modelo, Motor	Serv. Type	Part No. N° de pieza N° de pièce							
928 w / Caterpillar 3116 Engine Diesel Eng.Code 3116 (Cont'd/Suite) (Extended Drain) Lube... 51791XD (Cellulose/Glass Blend) Lube... 57791 ¹⁸⁰ (100% Glass) Lube... 51791XE (Outer) Air... 46474 (Inner) Air... 46475 Primary Fuel... 33360 Fuel... 33528 ⁵³ Fuel... 33528NP ⁴⁷⁹ (Tank) Hyd... 51194 Trans... 51495			6I2499 (Radial Seal) - Outer 6I2500 (Radial Seal) - Inner 1174089 Primary 151-2409 Primary Secondary 1R-0751 Secondary 1304634 In-Line Secondary 1R0753 Secondary 1118738 (Foam) 1807487 (Optional) 2825340 (Charcoal Impregnated) 1130305 1337488 Heater	Air... 46474 Air... 46475 F/W Sep. 33636 F/W Sep. 33748 Fuel... 33626NP ⁴⁷⁹ Fuel... 33626 ⁵³ Fuel... 33033 ⁵³ Fuel... 33527NP Fuel... 33527 Cab. Air. 24693 Cab. Air. 49266 Cab. Air. N/A Cab. Air. WP10058(2) Cab. Air. N/A		(To S/N WLG1-740) (Metal Hsg.) - Outer 152-7219 (To S/N WLG1-740) (Metal Hsg.) - Inner 2229020 (From S/N WLG741) (Plastic Hsg.) - Outer 2229021 (From S/N WLG741) (Plastic Hsg.) - Inner 131-1812 Primary 1454501 Secondary 1118738 (Foam) 1807487 1261818 1G-8878 102-2828 (High Efficiency) 1560214 (Fire Resistant)	Air... 46761NP ⁴⁷⁹ Air... 46766 Air... 49131 Air... 49132 F/W Sep. 33638 F/W Sep. 33132 Cab. Air. 24693 Cab. Air. 49266 Hyd... 51863 Trans... 51494 Trans... 51496 Trans... 51491								
	928F 2XL-ON w / Caterpillar 3116 Engine Diesel Eng.Code 3116 (Std. Drain) (Full-Flow Spin-on) (Extended Drain) Lube... 51791 ⁵³ (Cellulose/Glass Blend) Lube... 51791XD (100% Glass) Lube... 57791 ¹⁸⁰ (Outer) Lube... 51791XE (Inner) Air... 46474 Primary Air... 46475 Fuel... 33360 Fuel... 33626 ⁵³ Fuel... 33626NP ⁴⁷⁹ Hyd... 51194 4T3134 (Fire Resistant Fluid) Hyd... R14E10G Trans... 51494 (High Efficiency) Trans... 51496 (Fire Resistant Trans. Fluid) Trans... 51491			1261818 (High Efficiency) 1G-8878 (Power Train Area) 102-2828 (High Efficiency) 1560214 (Fire Resistant Fluid) 9G5127 (Power Shift) - Breather	Hyd... 51863 Trans... 51494 Trans... 51496 Trans... 51491 Trans... N/A		928H RSB-ON w / Caterpillar C6.6 Engine Diesel Eng.Code C6.6 2698325 2567902 Outer 2567903 Inner 3261644 (7.650 In. High) - Primary 3261643 (9.400 In. High) - Primary 2998229 Secondary 1118738 (Foam) - Fresh Air 1807487 (Optional) 2825340 (Charcoal Impregnated) - Fresh Air 1261818 341-6643 (Power Train Area) 102-2828 (High Efficiency) 1560214 (Fire Resistant Fluid)	Lube... 57325 Air... 49783 Air... 49782 F/W Sep. 33606 F/W Sep. 33607 Fuel... 33076 Cab. Air. 24693 Cab. Air. 49266 Cab. Air. N/A Hyd... 51863 Trans... 57247 Trans... 51496 Trans... 51491							
		928F 7YM-ON w / Caterpillar Engine Diesel (Std. Drain) (Full-Flow Spin-on) (Extended Drain) Lube... 51791 ⁵³ (Cellulose/Glass Blend) Lube... 51791XD (100% Glass) Lube... 57791 ¹⁸⁰ (Small OD) Fuel... 33626 ⁵³ (Small OD) Fuel... 33626NP ⁴⁷⁹ (Large OD) Fuel... 33377 (Large OD) Fuel... 33377NP Hyd... 51194 Trans... 51495			1R0739 (Std. Duty) (Extended Drain) Lube... 51791 ⁵³ 1R1807 (Cellulose/Glass Blend) (100% Glass) Lube... 51791XD Lube... 57791 ¹⁸⁰ Lube... 51791XE Air... 46474 Air... 46475 F/W Sep. 33636 F/W Sep. 33748 Fuel... 33626NP ⁴⁷⁹ Fuel... 33626 ⁵³ Hyd... 51863 Hyd... 51494 102-2828 (High Efficiency) Hyd... 51496 1560214 (Fire Resistant Hyd. Fluid) 1G-8878 Hyd... 51491 102-2828 (High Efficiency) Hyd... 51496 1560214 (Fire Resistant Trans. Fluid) Trans... 51491	Lube... 51791 ⁵³ Lube... 51791XD Lube... 57791 ¹⁸⁰ Lube... 51791XE Air... 46474 Air... 46475 F/W Sep. 33636 F/W Sep. 33748 Fuel... 33626NP ⁴⁷⁹ Fuel... 33626 ⁵³ Hyd... 51863 Hyd... 51494 Hyd... 51496 Hyd... 51491 Trans... 51494 Trans... 51496		928G 7SR w / Caterpillar 3116 Engine Diesel Eng.Code 3116 1R0739 (Std. Duty) (Extended Drain) Lube... 51791 ⁵³ 1R1807 (Cellulose/Glass Blend) (100% Glass) Lube... 51791XD Lube... 57791 ¹⁸⁰ Lube... 51791XE Air... 46474 Air... 46475 F/W Sep. 33636 F/W Sep. 33748 Fuel... 33626NP ⁴⁷⁹ Fuel... 33626 ⁵³ Hyd... 51863 Hyd... 51494 102-2828 (High Efficiency) Hyd... 51496 1560214 (Fire Resistant Hyd. Fluid) 1G-8878 Hyd... 51491 102-2828 (High Efficiency) Hyd... 51496 1560214 (Fire Resistant Trans. Fluid) Trans... 51491	Lube... 57325 Air... 49783 Air... 49782 F/W Sep. 33606 F/W Sep. 33607 Fuel... 33076 Cab. Air. 24693 Cab. Air. 49266 Cab. Air. N/A Hyd... 51863 Trans... 57247 Trans... 51496 Trans... 51491						
			928F 8AK-00699 w / Caterpillar 3116 Engine Diesel Eng.Code 3116 (Std. Drain) (Full-Flow Spin-on) (Extended Drain) Lube... 51791 ⁵³ (Cellulose/Glass Blend) Lube... 51791XD (100% Glass) Lube... 57791 ¹⁸⁰ (Outer) Lube... 51791XE (Inner) Air... 46474 Primary Air... 46475 Fuel... 33360 Fuel... 33528 ⁵³ Fuel... 33528NP ⁴⁷⁹ Hyd... 51194 4T3134 (Fire Resistant Fluid) Hyd... R14E10G Trans... 51494 (High Efficiency) Trans... 51496 (Fire Resistant Trans. Fluid) Trans... 51491			1R0739 (Std. Duty) (Extended Drain) Lube... 51791 ⁵³ 1R1807 (Cellulose/Glass Blend) (100% Glass) Lube... 51791XD Lube... 57791 ¹⁸⁰ Lube... 51791XE Air... 46761 ⁵⁵ Air... 46766 152-7219 (To S/N DJD1-1951) (Metal Hsg.) - Outer (To S/N DJD1-1951) (Metal Hsg.) - Outer Air... 46761NP ⁴⁷⁹ 152-7219 (To S/N DJD1-1951) (Metal Hsg.) - Inner Air... 46766 2229020 (From S/N DJD-1952) (Plastic Hsg.) - Outer Air... 49131 2229021 (From S/N DJD-1952) (Plastic Hsg.) - Inner Air... 49132 131-1812 Primary F/W Sep. 33638 1454501 Secondary F/W Sep. 33132 1118738 (Foam) Cab. Air. 24693 1807487 Cab. Air. 49266 1807487 Hyd... 51863 341-6643 Trans... 57247 102-2828 (High Efficiency) Trans... 51496 1560214 (Fire Resistant) Trans... 51491	Lube... 51791 ⁵³ Lube... 51791XD Lube... 57791 ¹⁸⁰ Lube... 51791XE Air... 46761 ⁵⁵ Air... 46766 Air... 46761NP ⁴⁷⁹ Air... 46766 Air... 49131 Air... 49132 F/W Sep. 33638 F/W Sep. 33132 Cab. Air. 24693 Cab. Air. 49266 Hyd... 51863 Trans... 57247 Trans... 51496 Trans... 51491		928HZ BYD-ON w / Caterpillar C6.6 Engine Diesel Eng.Code C6.6 2698325 2229020 Outer 2229021 Inner 2567902 Outer 2567903 Inner 1R0770 Primary 2998229 Secondary 1118738 (Foam) - Fresh Air 1807487 Fresh Air 2825340 (Charcoal Impregnated) - Fresh Air 1261818 1G-8878 (Power Train Area) 102-2828 (High Efficiency) 1560214 (Fire Resistant Fluid)	Lube... 57325 Air... 49131 Air... 49132 Air... 49783 Air... 49782 F/W Sep. 33606 Fuel... 33076 Cab. Air. 24693 Cab. Air. 49266 Cab. Air. N/A Hyd... 51863 Trans... 51494 Trans... 51496 Trans... 51491					
				928F 8AK00700-ON w / Caterpillar 3116 Engine Diesel Eng.Code 3116 (Std. Drain) (Full-Flow Spin-on) (Extended Drain) Lube... 51791 ⁵³ (Cellulose/Glass Blend) Lube... 51791XD (100% Glass) Lube... 57791 ¹⁸⁰ (Outer) Lube... 51791XE (Inner) Air... 46474 Primary Air... 46475 Fuel... 33360 Fuel... 33528 ⁵³ Fuel... 33528NP ⁴⁷⁹ Hyd... 51194 4T3134 (Fire Resistant Fluid) Hyd... R14E10G Trans... 51494 (High Efficiency) Trans... 51496 (Fire Resistant Trans. Fluid) Trans... 51491			1527217 (To S/N DJD1-1951) (Metal Hsg.) - Outer (To S/N DJD1-1951) (Metal Hsg.) - Outer Air... 46761NP ⁴⁷⁹ 152-7219 (To S/N DJD1-1951) (Metal Hsg.) - Inner Air... 46766 2229020 (From S/N DJD-1952) (Plastic Hsg.) - Outer Air... 49131 2229021 (From S/N DJD-1952) (Plastic Hsg.) - Inner Air... 49132 131-1812 Primary F/W Sep. 33638 1454501 Secondary F/W Sep. 33132 1118738 (Foam) Cab. Air. 24693 1807487 Cab. Air. 49266 1807487 Hyd... 51863 341-6643 Trans... 57247 102-2828 (High Efficiency) Trans... 51496 1560214 (Fire Resistant) Trans... 51491	Lube... 51791 ⁵³ Lube... 51791XD Lube... 57791 ¹⁸⁰ Lube... 51791XE Air... 46761NP ⁴⁷⁹ Air... 46766 Air... 49131 Air... 49132 F/W Sep. 33638 F/W Sep. 33132 Cab. Air. 24693 Cab. Air. 49266 Hyd... 51863 Trans... 57247 Trans... 51496 Trans... 51491		928HZ CXK-ON w / Caterpillar C6.6 Engine Diesel Eng.Code C6.6 2698325 2229020 Outer 2229021 Inner 2567902 Outer 2567903 Inner 1R0770 Primary 2998229 Secondary 1118738 (Foam) - Fresh Air 1807487 Fresh Air 2825340 (Charcoal Impregnated) - Fresh Air 1261818 1G-8878 (Power Train Area) 102-2828 (High Efficiency) 1560214 (Fire Resistant Fluid)	Lube... 57325 Air... 49131 Air... 49132 Air... 49783 Air... 49782 F/W Sep. 33606 Fuel... 33076 Cab. Air. 24693 Cab. Air. 49266 Cab. Air. N/A Hyd... 51863 Trans... 57247 Trans... 51496 Trans... 51491				
					928G 6XR w / Caterpillar 3116 Engine Diesel Eng.Code 3116 (Std. Drain) (Full-Flow Spin-on) (Extended Drain) Lube... 51791 ⁵³ (Cellulose/Glass Blend) Lube... 51791XD (100% Glass) Lube... 57791 ¹⁸⁰ (Outer) Lube... 51791XE (Inner) Air... 46474 Primary Air... 46475 Fuel... 33360 Fuel... 33626 ⁵³ Fuel... 33626NP ⁴⁷⁹ Hyd... 51194 4T3134 (Fire Resistant Fluid) Hyd... R14E10G Trans... 51494 (High Efficiency) Trans... 51496 (Fire Resistant Trans. Fluid) Trans... 51491			1R1808 (Cellulose/Glass Blend) Lube... 57792 2444484 (100% Glass) Lube... 51792XE 1R0749 Fuel... 33674 ⁵³ Fuel... 33674NP ⁴⁷⁹	Lube... 57792 Lube... 51792XE Fuel... 33674 ⁵³ Fuel... 33674NP ⁴⁷⁹		930 41K w / Caterpillar 3304 Engine Diesel Eng.Code 3304 2P4004 (Std. Drain) (Extended Drain) Lube... 51791 ⁵³ (Cellulose/Glass Blend) Lube... 51791XD (100% Glass) Lube... 57791 ¹⁸⁰ (100% Glass) Lube... 51791XE 4M-8047 Outer Air... 42047 ⁵⁵ Outer Air... 42047NP ⁴⁷⁹ 2S-1285 Inner Air... 42048	Lube... 51791 ⁵³ Lube... 51791XD Lube... 57791 ¹⁸⁰ Lube... 51791XE Air... 42047 ⁵⁵ Air... 42047NP ⁴⁷⁹ Air... 42048			
						928G 6XR w / Caterpillar 3116 Engine Diesel Eng.Code 3116 (Std. Drain) (Full-Flow Spin-on) (Extended Drain) Lube... 51791 ⁵³ (Cellulose/Glass Blend) Lube... 51791XD (100% Glass) Lube... 57791 ¹⁸⁰ (Outer) Lube... 51791XE (Inner) Air... 46474 Primary Air... 46475 Fuel... 33360 Fuel... 33626 ⁵³ Fuel... 33626NP ⁴⁷⁹ Hyd... 51194 4T3134 (Fire Resistant Fluid) Hyd... R14E10G Trans... 51494 (High Efficiency) Trans... 51496 (Fire Resistant Trans. Fluid) Trans... 51491			1527217 (To S/N WLG1-740) (Metal Hsg.) - Outer	Air... 46761 ⁵⁵					

N/A = Not Available N/R = Not Required N/S = Not Serviceable See pages 22 for footnotes
N/A = Non disponible N/R = Non nécessaire N/S = Non réparable Voir pages 22 pour des notes
N/A = No disponible N/R = No requiere N/S = No servible Ver las páginas 22 para las notas al pie de página



**Off-Highway
Hors Route
Fuera De Carretera**

CATERPILLAR+ Loaders

Make, Model, Engine Marque, Modèle, Moteur Marca, Modelo, Motor	Serv. Type	Part No. N° de pieza N° de pièce	Make, Model, Engine Marque, Modèle, Moteur Marca, Modelo, Motor	Serv. Type	Part No. N° de pieza N° de pièce	Make, Model, Engine Marque, Modèle, Moteur Marca, Modelo, Motor	Serv. Type	Part No. N° de pieza N° de pièce								
930T 17B, 930T 57Z04000-ON, 930T SERIES II 17B w / Caterpillar 3304 Engine Diesel Eng.Code 3304 (Cont'd/Suite)			931B 30Y-ON w / Caterpillar 3204 Engine Diesel Eng.Code 3204			(High Efficiency/Fire Resist.)		Fuel ... 33528 ⁵³								
								Fuel ... 33528NP ⁷⁹								
(100% Glass) Outer Outer Inner (Radial Seal) - Outer (Radial Seal) - Inner 9M2341 Primary 1R0741 (High Efficiency) 3G4621 (Fire Resistant Fluid) (High Efficiency)			931B LGP 45C-ON, 931B LGP 6EC-ON w / Caterpillar 3204 Engine Diesel Eng.Code 3204			(High Efficiency/Fire Resist.)		Lube ... 51268 ⁵³								
								Lube ... N/A ⁵³								
								Air ... 42104								
								Air ... 42342								
								Fuel ... 33351								
								Lube ... 51268 ⁵³								
								Lube ... N/A ⁵³								
								Air ... 42104								
								Air ... 42342								
								Fuel ... 33351								
								Fuel ... 33528 ⁵³								
								Fuel ... 33528NP ⁷⁹								
Hyd ... 51197																
Hyd ... 51197XE																
Hyd ... 57721																
Trans ... 51089																
Trans ... 51420																
931 08N-ON w / Caterpillar 3204 Engine Diesel Eng.Code 3204			931C 2AK-ON w / Caterpillar 3204 Engine Diesel Eng.Code 3204			(High Efficiency/Fire Resist.)		Lube ... 51261								
								Fuel ... 33351								
931 10N-ON, 931 78U-ON w / Caterpillar 3204 Engine Diesel Eng.Code 3204			931C 2AK-ON w / Caterpillar 3204 Engine Diesel Eng.Code 3204			(High Efficiency/Fire Resist.)		Lube ... 51261								
								Air ... 42104								
								Air ... 42342								
								Fuel ... 33351								
931 81U-ON w / Caterpillar Engine Diesel			931C 2BJ-ON w / Caterpillar 3204 Engine Diesel Eng.Code 3204			(High Efficiency/Fire Resist.)		Lube ... 51261(2)								
								Air ... 42104								
								Air ... 42342								
								Fuel ... 33351								
931B 45C-ON, 931B 6EC-ON w / Caterpillar 3204 Engine Diesel Eng.Code 3204			931C 5LJ-ON w / Caterpillar 3204 Engine Diesel Eng.Code 3204			(High Efficiency/Fire Resist.)		Lube ... 51268 ⁵³								
								Lube ... N/A ⁵³								
								Air ... 42104								
								Air ... 42342								
								Fuel ... 33351								
								Hyd ... 51163								
								Hyd ... 57720								
								Trans ... 51089								
								Trans ... 51420								
								931B 25Y-ON w / Caterpillar 3204 Engine Diesel Eng.Code 3204			931C 6AJ-ON w / Caterpillar 3204 Engine Diesel Eng.Code 3204			(High Efficiency/Fire Resist.)		Lube ... 51268 ⁵³
																Lube ... N/A ⁵³
																Air ... 42104
Air ... 42342																
Fuel ... 33351																
Hyd ... 51163																
Hyd ... 57720																
931B 26Y-ON w / Caterpillar 3204 Engine Diesel Eng.Code 3204			931C 6RF-ON w / Caterpillar 3204 Engine Diesel Eng.Code 3204			(High Efficiency/Fire Resist.)										Lube ... 51268 ⁵³
																Lube ... N/A ⁵³
																Air ... 42104
																Air ... 42342
																Fuel ... 33351
								931B 29Y-ON w / Caterpillar 3204 Engine Diesel Eng.Code 3204			931C 7HF-ON, 931C 8AF-ON w / Caterpillar 3204 Engine Diesel Eng.Code 3204			(High Efficiency/Fire Resist.)		Lube ... 51268 ⁵³
																Lube ... N/A ⁵³
																Air ... 42104
																Air ... 42342
																Fuel ... 33351
																Cab. Air ... 46577
																Hyd ... 51163
Trans ... 51089																
931C 8FL-ON, 933 9EL-ON w / Caterpillar 3046 Engine Diesel Eng.Code 3046			931C 8FL-ON, 933 9EL-ON w / Caterpillar 3046 Engine Diesel Eng.Code 3046			(High Efficiency/Fire Resist.)										Lube ... 51261
																Air ... 42104
																Air ... 42342
																Fuel ... 33397
								Fuel ... N/A								
								Hyd ... 51163								
								Hyd ... 57720								
								Trans ... 51089								
								Trans ... 51420								
								931C 16G-ON, 933 23J-ON, 933 59D-ON w / Caterpillar Engine Diesel			931C 16G-ON, 933 23J-ON, 933 59D-ON w / Caterpillar Engine Diesel			(High Efficiency/Fire Resist.)		Lube ... 51261
																Air ... 42104
																Air ... 42342
Fuel ... 33397																
Fuel ... N/A																
Hyd ... 51163																
Hyd ... 57720																
Trans ... 51089																
Trans ... 51420																
933 LGP 8FL-ON, 933 LGP 9EL- ON w / Caterpillar 3046 Engine Diesel Eng.Code 3046			933 LGP 8FL-ON, 933 LGP 9EL- ON w / Caterpillar 3046 Engine Diesel Eng.Code 3046			(High Efficiency/Fire Resist.)										Lube ... 51261
																Air ... 42104
																Air ... 42342
								Fuel ... 33397								
								Fuel ... N/A								
								Hyd ... 51163								
								Hyd ... 57720								
								Trans ... 51089								
								Trans ... 51420								

N/A = Not Available N/R = Not Required N/S = Not Serviceable See pages 22 for footnotes
 N/A = Non disponible N/R = Non nécessaire N/S = Non réparable Voir pages 22 pour des notes
 N/A = No disponible N/R = No requiere N/S = No servible Ver las páginas 22 para las notas al pie de página

OFF HIGHWAY

Off-Highway
Hors Route
Fuera De Carretera



CATERPILLAR+ Loaders

Make, Model, Engine Marque, Modèle, Moteur Marca, Modelo, Motor	Serv. Type	Part No. N° de pieza N° de pièce	Make, Model, Engine Marque, Modèle, Moteur Marca, Modelo, Motor	Serv. Type	Part No. N° de pieza N° de pièce	Make, Model, Engine Marque, Modèle, Moteur Marca, Modelo, Motor	Serv. Type	Part No. N° de pieza N° de pièce
933 LGP 8FL-ON, 933 LGP 9EL-ON w / Caterpillar 3046 Engine Diesel Eng.Code 3046 (Cont'd/Suite) (High Efficiency/Fire Resist.) (High Efficiency)	Hyd 51163 Hyd 57720 Trans. . . . 51089 Trans. . . . 51420		(Outer) (Inner) (High Efficiency/Fire Resist.) (High Efficiency)	Lube . . . N/A ⁵³ Air 42104 Air 42342 Fuel 33528 ⁵³ Fuel 33528NP ⁴⁷⁹ Hyd 51163 Hyd 57720 Trans. . . . 51089 Trans. . . . 51420		Primary 1391536 (High Efficiency) (High Efficiency)	Fuel 33360 Fuel 33528 ⁵³ Fuel 33528NP ⁴⁷⁹ Hyd 51194(2) Hyd R14E10G(2) Trans. . . . 51089 Trans. . . . 51420	
933C 4MS-ON w / Caterpillar 3046 Engine Diesel Eng.Code 3046	Lube 51261 (Outer) Air 42104 (Inner) Air 42342 Fuel 33397 51-7951 1185768 To Pump Fuel N/A Trans. . . . 51494 (High Efficiency) Trans. . . . 51496 (Fire Resistant Trans. Fluid) Trans. . . . 51491		(Std. Drain) (Full-Flow Spin-on) (Extended Drain) (Cellulose/Glass Blend) (100% Glass) (Outer) Air 42334 (Inner) Air 42336 61-2501 Radial Seal (Outer) 1282686 Radial Seal (Outer) Radial Seal (Inner) Primary	Lube 51791 ⁵³ Lube 51791XD Lube 57791 ⁸⁰ Lube 51791XE Lube 57791 ⁸⁰ (Outer) Air 42334 (Inner) Air 42336 61-2501 Radial Seal (Outer) 1282686 Radial Seal (Outer) Radial Seal (Inner) Primary		(Std. Drain) (Full-Flow Spin-on) (Extended Drain) (Cellulose/Glass Blend) (100% Glass) (Outer) Air 42334 (Inner) Air 42336 61-2501 Radial Seal (Outer) 1282686 Radial Seal (Outer) Radial Seal (Inner) Primary	Lube 51791 ⁵³ Lube 51791XD Lube 57791 ⁸⁰ Lube 51791XE Lube 42334 Air 46479 ⁵⁵ Air 46479NP ⁴⁷⁹ Air 46478 Air 46478 Fuel 33360 Fuel 33528 ⁵³ Fuel 33528NP ⁴⁷⁹ Hyd 51194(2) Hyd R14E10G(2) Trans. . . . 51089 Trans. . . . 51420	
933C 5JS-ON w / Caterpillar 3046 Engine Diesel Eng.Code 3046	Lube 51261 (Outer) Air 42104 (Inner) Air 42342 Fuel 33397 51-7951 1185768 To Pump Fuel N/A Trans. . . . 51494 (High Efficiency) Trans. . . . 51496 (Fire Resistant Trans. Fluid) Trans. . . . 51491		61-2501 Radial Seal (Outer) 1282686 Radial Seal (Outer) Radial Seal (Inner) Primary	Lube 51791 ⁵³ Lube 51791XD Lube 57791 ⁸⁰ Lube 51791XE Lube 57791 ⁸⁰ (Outer) Air 42334 (Inner) Air 42336 61-2501 Radial Seal (Outer) 1282686 Radial Seal (Outer) Radial Seal (Inner) Primary		4T3134 (Fire Resistant Fluid) (High Efficiency)	Fuel 33360 Fuel 33528 ⁵³ Fuel 33528NP ⁴⁷⁹ Hyd 51194 Hyd R14E10G Trans. . . . 51089 Trans. . . . 51420	
933C LGP 4MS-ON, 933C LGP 5JS-ON w / Caterpillar 3046 Engine Diesel Eng.Code 3046	Lube 51261 (Outer) Air 42104 (Inner) Air 42342 Fuel 33397 51-7951 1185768 To Pump Fuel N/A Trans. . . . 51494 (High Efficiency) Trans. . . . 51496 (Fire Resistant Trans. Fluid) Trans. . . . 51491		(Std. Drain) (Full-Flow Spin-on) (Extended Drain) (Cellulose/Glass Blend) (100% Glass) (Outer) Air 42334 (Inner) Air 42336 61-2501 Radial Seal (Outer) 1282686 Radial Seal (Outer) Radial Seal (Inner) Primary	Lube 51791 ⁵³ Lube 51791XD Lube 57791 ⁸⁰ Lube 51791XE Lube 57791 ⁸⁰ (Outer) Air 42334 (Inner) Air 42336 61-2501 Radial Seal (Outer) 1282686 Radial Seal (Outer) Radial Seal (Inner) Primary		(Std. Drain) (Full-Flow Spin-on) (Extended Drain) (Cellulose/Glass Blend) (100% Glass) (Outer) Air 42334 (Inner) Air 42336 61-2501 Radial Seal (Outer) 1282686 Radial Seal (Outer) Radial Seal (Inner) Primary	Fuel 33360 Fuel 33528 ⁵³ Fuel 33528NP ⁴⁷⁹ Hyd 51194 Hyd R14E10G(2) Trans. . . . 51089 Trans. . . . 51420	
933C, E 11A-03633 w / Caterpillar Engine Diesel	Lube 51161 (Outer) Air 42378 (Inner) Air 42379 Fuel 33825(3) Fuel N/A 7B8037 (Gasket) Hyd 51197		1391536 (High Efficiency) (High Efficiency)	Lube 51791 ⁵³ Lube 51791XD Lube 57791 ⁸⁰ Lube 51791XE Lube 57791 ⁸⁰ (Outer) Air 42334 (Inner) Air 42336 61-2501 Radial Seal (Outer) 1282686 Radial Seal (Outer) Radial Seal (Inner) Primary		4T3134 (Fire Resistant Fluid) (High Efficiency)	Fuel 33360 Fuel 33528 ⁵³ Fuel 33528NP ⁴⁷⁹ Hyd 51194 Hyd R14E10G Trans. . . . 51089 Trans. . . . 51420	
933F, G 25A-ON, 933F, G 42A-ON w / Caterpillar Engine Diesel	Lube 51161 (Outer) Air 42378 (Inner) Air 42379 Fuel 33189 Hyd 51197		(Std. Drain) (Full-Flow Spin-on) (Extended Drain) (Cellulose/Glass Blend) (100% Glass) (Outer) Air 42334 (Inner) Air 42336 61-2501 Radial Seal (Outer) 1282686 Radial Seal (Outer) Radial Seal (Inner) Primary	Lube 51791 ⁵³ Lube 51791XD Lube 57791 ⁸⁰ Lube 51791XE Lube 57791 ⁸⁰ (Outer) Air 42334 (Inner) Air 42336 61-2501 Radial Seal (Outer) 1282686 Radial Seal (Outer) Radial Seal (Inner) Primary		1391536 (High Efficiency) (High Efficiency)	Fuel 33360 Fuel 33528 ⁵³ Fuel 33528NP ⁴⁷⁹ Hyd 51194 Hyd R14E10G Trans. . . . 51089 Trans. . . . 51420	
935B 3DF-ON w / Caterpillar 3204 Engine Diesel Eng.Code 3204	Lube 51268 ⁵³ Lube N/A ⁵³ (Outer) Air 42104 (Inner) Air 42342 Fuel 33351 (Cabin) Cab. Air 46577 Hyd 51163(2) Hyd 57720(2) Trans. . . . 51089 Trans. . . . 51420 (High Efficiency/Fire Resist.) (High Efficiency)		61-2501 Radial Seal (Outer) 1282686 Radial Seal (Outer) Radial Seal (Inner) Primary	Lube 51791 ⁵³ Lube 51791XD Lube 57791 ⁸⁰ Lube 51791XE Lube 57791 ⁸⁰ (Outer) Air 42334 (Inner) Air 42336 61-2501 Radial Seal (Outer) 1282686 Radial Seal (Outer) Radial Seal (Inner) Primary		1391536 (High Efficiency) (High Efficiency)	Fuel 33360 Fuel 33528 ⁵³ Fuel 33528NP ⁴⁷⁹ Hyd 51194 Hyd R14E10G Trans. . . . 51089 Trans. . . . 51420	
935C 5DJ-ON w / Caterpillar 3204 Engine Diesel Eng.Code 3204	Lube 51268 ⁵³ Lube N/A ⁵³ Fuel 33528 ⁵³ Fuel 33528NP ⁴⁷⁹		(Std. Drain) (Full-Flow Spin-on) (Extended Drain) (Cellulose/Glass Blend) (100% Glass) (Outer) Air 42334 (Inner) Air 42336 61-2501 Radial Seal (Outer) 1282686 Radial Seal (Outer) Radial Seal (Inner) Primary	Lube 51791 ⁵³ Lube 51791XD Lube 57791 ⁸⁰ Lube 51791XE Lube 57791 ⁸⁰ (Outer) Air 42334 (Inner) Air 42336 61-2501 Radial Seal (Outer) 1282686 Radial Seal (Outer) Radial Seal (Inner) Primary		1391536 (High Efficiency) (High Efficiency)	Fuel 33360 Fuel 33528 ⁵³ Fuel 33528NP ⁴⁷⁹ Hyd 51194 Hyd R14E10G(2) Trans. . . . 51089 Trans. . . . 51420	
935C 8CF-ON, 935C SERIES II 5DJ-ON w / Caterpillar 3204 Engine Diesel Eng.Code 3204	Lube 51268 ⁵³		61-2501 Radial Seal (Outer) 1282686 Radial Seal (Outer) Radial Seal (Inner)	Lube 51791 ⁵³ Lube 51791XD Lube 57791 ⁸⁰ Lube 51791XE Lube 57791 ⁸⁰ (Outer) Air 42334 (Inner) Air 42336 61-2501 Radial Seal (Outer) 1282686 Radial Seal (Outer) Radial Seal (Inner) Primary		(Large OD) - Secondary (Large OD) - Secondary (Cabin)	Fuel 33360 Fuel 33528 ⁵³ Fuel 33528NP ⁴⁷⁹ Hyd 51194 Hyd R14E10G Trans. . . . 51089 Trans. . . . 51420	

Italicized Part Numbers May Not Be Available.

Las piezas con números en *italicas* pueden no estar disponibles.
Les numéros de pièce en *italiques* peuvent ne pas être disponibles.

**Off-Highway
Hors Route
Fuera De Carretera**

**CATERPILLAR+ Loaders**

Make, Model, Engine Marque, Modèle, Moteur Marca, Modelo, Motor	Serv. Type	Part No. N° de pieza N° de pièce	Make, Model, Engine Marque, Modèle, Moteur Marca, Modelo, Motor	Serv. Type	Part No. N° de pieza N° de pièce	Make, Model, Engine Marque, Modèle, Moteur Marca, Modelo, Motor	Serv. Type	Part No. N° de pieza N° de pièce
938G 6WS00683-ON w / Caterpillar 3126 Engine Diesel Eng.Code 3126 (Cont'd/Suite)	Air 46479 ¹⁵⁵ 1282686 (Outer) Air 46479NP ⁴⁷⁹ (Inner) Air 46478 F/W Sep. 33748 Primary Fuel 33626 ⁵³ Fuel 33626NP ⁴⁷⁹ Secondary Fuel 33527NP 1R0753 Secondary Fuel 33527 Hyd 51194 4T3134 (Fire Resistant Fluid) Hyd R14E10G Trans. 51494 (High Efficiency) Trans. 51496 (Fire Resistant Trans. Fluid) Trans. 51491	938GII CRD-ON w / Caterpillar 3126B Engine Diesel Eng.Code 3126B	1R1807 Lube 57791 612503 (Outer) Air 46607 ¹⁵⁵ 1327165 (Outer) Air 46607NP ⁴⁷⁹ (Inner) Air 46595 Secondary F/W Sep. 33606 Fuel 33640 1118738 (Foam) Cab. Air. 24693 1807487 Cab. Air. 49266 1807487 Trans. 51494	2254118 Hyd 57418 1G-8878 Hyd 51494 341-6643 Trans. 57247	938K HFW-ON w / Caterpillar C6.6 ACERT (Tier III) Engine Turbo Diesel Eng.Code C6.6 ACERT	2698325 Lube 57325 2567902 Outer Air 49783 2567903 Inner Air 49782 3608960 Fuel N/A 3535058 Recirculation Cab. Air. N/A 3657606 Fresh Air Cab. Air. N/A 3481861 Hyd N/A 144-6691 Trans. 51455 1261815 (High Efficiency) Trans. 51457		
							938G 8RS-00610 w / Caterpillar 3126 Engine Diesel Eng.Code 3126	938GII PHN-ON w / Caterpillar 3126B Engine Diesel Eng.Code 3126B
(Std. Drain) (Full-Flow Spin-on) Lube 51791 ⁵³ (Extended Drain) Lube 51791XD (Cellulose/Glass Blend) Lube 57791 ¹⁸⁰ (100% Glass) Lube 51791XE 61-2501 (Outer) Air 46479 ¹⁵⁵ 1282686 (Outer) Air 46479NP ⁴⁷⁹ (Inner) Air 46478 Primary F/W Sep. 33636 Fuel 33626 ⁵³ Fuel 33626NP ⁴⁷⁹ Secondary Fuel 33527NP 1R0753 Secondary Fuel 33527 Hyd 51194 1391536 (High Efficiency) Hyd R14E10G Trans. 51494 (High Efficiency) Trans. 51496 (Fire Resistant Trans. Fluid) Trans. 51491	938GII RTB-ON w / Caterpillar 3126B Engine Diesel Eng.Code 3126B	938K XXT-ON w / Caterpillar C6.6 ACERT (Tier III) Engine Turbo Diesel Eng.Code C6.6 ACERT						
938G 8RS00611-ON w / Caterpillar 3126 Engine Diesel Eng.Code 3126	(Std. Drain) (Full-Flow Spin-on) Lube 51791 ⁵³ (Extended Drain) Lube 51791XD (Cellulose/Glass Blend) Lube 57791 ¹⁸⁰ (100% Glass) Lube 51791XE 61-2501 (Outer) Air 46479 ¹⁵⁵ 1282686 (Outer) Air 46479NP ⁴⁷⁹ (Inner) Air 46478 Primary F/W Sep. 33748 Fuel 33626 ⁵³ Fuel 33626NP ⁴⁷⁹ Secondary Fuel 33527NP 1R0753 Secondary Fuel 33527 Hyd 51194 4T3134 (Fire Resistant Fluid) Hyd R14E10G Trans. 51494 (High Efficiency) Trans. 51496 (Fire Resistant Trans. Fluid) Trans. 51491	938H JKM-ON, 938H LKM-ON w / Caterpillar C6.6 Engine Diesel Eng.Code C6.6	938M J3R L6 7.01L 427 CID Turbo Diesel Eng.Code C7.1 ACERT					
938G 9HS-ON w / Caterpillar 3126 Engine Diesel Eng.Code 3126	(Std. Drain) (Full-Flow Spin-on) Lube 51791 ⁵³ (Extended Drain) Lube 51791XD (Cellulose/Glass Blend) Lube 57791 ¹⁸⁰ (100% Glass) Lube 51791XE 61-2501 Outer Air 46479 ¹⁵⁵ 1282686 Outer Air 46479NP ⁴⁷⁹ Inner Air 46478 151-2409 (Key-Way Fuel Manager Style) - Primary F/W Sep. 33748 1174089 (Key-Way Fuel Manager Style) - Primary F/W Sep. 33636 1R-0751 (Spin-on) - Secondary Fuel 33626 ⁵³ (Spin-on) - Secondary Fuel 33626NP ⁴⁷⁹ 1R0753 (Spin-on) - Secondary Fuel 33527 (Spin-on) - Secondary Fuel 33527NP Hyd 51194 1391536 (High Efficiency) Hyd R14E10G Trans. 51494 (High Efficiency) Trans. 51496 (Fire Resistant Trans. Fluid) Trans. 51491	938H MCC-ON w / Caterpillar C6.6 Engine Diesel Eng.Code C6.6	939 9GL-ON w / Caterpillar 3046 Engine Diesel Eng.Code 3046					
		938H MJC-ON w / Caterpillar C6.6 Engine Diesel Eng.Code C6.6	939C 6DS-ON w / Caterpillar 3046 Engine Diesel Eng.Code 3046					

Italicized Part Numbers May Not Be Available.

Las piezas con números en *italicas* pueden no estar disponibles.
Les numéros de pièce en *italiques* peuvent ne pas être disponibles.



**Off-Highway
Hors Route
Fuera De Carretera**

CATERPILLAR+ Loaders

OFF HIGHWAY

Make, Model, Engine Marque, Modèle, Moteur Marca, Modelo, Motor	Serv. Type	Part No. N° de pieza N° de pièce	Make, Model, Engine Marque, Modèle, Moteur Marca, Modelo, Motor	Serv. Type	Part No. N° de pieza N° de pièce	Make, Model, Engine Marque, Modèle, Moteur Marca, Modelo, Motor	Serv. Type	Part No. N° de pieza N° de pièce
939C 6DS-ON w / Caterpillar 3046 Engine Diesel Eng.Code 3046 (Cont'd/Suite)								Hyd 51194
								Trans. 51167
939CHS 6DS1-ON w / Caterpillar 3046 Engine Diesel Eng.Code 3046			943 03Y-01385 w / Caterpillar 3204 Engine Diesel Eng.Code 3204					Lube 51798(2)
								(High Efficiency) (Fire Resistant Trans. Fluid)
941 16U-ON, 941 70H-ON w / Caterpillar 3304 Engine Diesel Eng.Code 3304			943 03Y01386-ON w / Caterpillar 3204 Engine Diesel Eng.Code 3204					Lube 51798
								(Std. Drain) (Full-Flow Spin-on) (Extended Drain) (Cellulose/Glass Blend) (100% Glass)
941 75H-ON w / Caterpillar Engine Diesel			943 04Z-ON w / Caterpillar 3304 Engine Diesel Eng.Code 3304					Lube 51798
								(100% Glass) (Outer) (Outer) (Inner) Radial Seal (Outer) Radial Seal (Inner)
941 80H-03039, 941 80H03087-ON w / Caterpillar 3304 Engine Diesel Eng.Code 3304			943 19Z-01378 w / Caterpillar 3204 Engine Diesel Eng.Code 3204					Lube 51798
								(Cellulose/Glass Blend) (100% Glass) (Outer) (Outer) (Inner) Radial Seal (Outer) Radial Seal (Inner)
941B 80H03040-03084 w / Caterpillar 3304 Engine Diesel Eng.Code 3304			943 19Z01379-ON w / Caterpillar 3204 Engine Diesel Eng.Code 3204					Lube 51798
								(Cellulose/Glass Blend) (100% Glass) (Outer) (Outer) (Inner) Radial Seal (Outer) Radial Seal (Inner)
941B 80H03085-03086 w / Caterpillar 3304 Engine Diesel Eng.Code 3304			944 43A-ON w / Caterpillar Engine Diesel					Lube 51798
								(Std. Drain) (Full-Flow Spin-on) (Extended Drain) (Cellulose/Glass Blend) (100% Glass)
941B 80H03085-03086 w / Caterpillar 3304 Engine Diesel Eng.Code 3304			944 87J-ON w / Caterpillar Engine Diesel					Lube 51798
								(Std. Drain) (Full-Flow Spin-on) (Extended Drain) (Cellulose/Glass Blend) (100% Glass)
941B 80H03085-03086 w / Caterpillar 3304 Engine Diesel Eng.Code 3304			944 58A-ON w / Caterpillar Engine Diesel					Lube 51798
								(Std. Drain) (Full-Flow Spin-on) (Extended Drain) (Cellulose/Glass Blend) (100% Glass)

N/A = Not Available N/R = Not Required N/S = Not Serviceable See pages 22 for footnotes
 N/A = Non disponible N/R = Non nécessaire N/S = Non réparable Voir pages 22 pour des notes
 N/A = No disponible N/R = No requiere N/S = No servible Ver las páginas 22 para las notas al pie de página

Off-Highway
Hors Route
Fuera De Carretera



CATERPILLAR+ Loaders

Make, Model, Engine Marque, Modèle, Moteur Marca, Modelo, Motor	Serv. Type	Part No. N° de pieza N° de pièce	Make, Model, Engine Marque, Modèle, Moteur Marca, Modelo, Motor	Serv. Type	Part No. N° de pieza N° de pièce	Make, Model, Engine Marque, Modèle, Moteur Marca, Modelo, Motor	Serv. Type	Part No. N° de pieza N° de pièce	
944A 58A-ON w / Caterpillar Engine Diesel (Cont'd/Suite)	Radial Seal (Outer)	Air 46474	Radial Seal (Outer)	Air 46474	46474	4T3134 (Fire Resistant Fluid)	Hyd	R14E10G(2)	
	Radial Seal (Inner)	Air 46475	Radial Seal (Inner)	Air 46475			(High Efficiency)	Trans. . . .	51089
		Fuel 33528 ⁵³	(Cabin)	Cab. Air . 46586(2)	33528NP ⁴⁷⁹	9G5127 (Power Shift)	Trans. . . .	51420	
		Fuel 33528NP ⁴⁷⁹		Hyd 51197(2)			Trans. . . .	N/A	
950 31K-01015 w / Caterpillar 3304 Engine Diesel Eng.Code 3304		Hyd 51197	950 81J04273-ON w / Caterpillar 3304 Engine Diesel Eng.Code 3304		51163	(Std. Drain) (Full-Flow Spin-on) (Extended Drain) (Cellulose/Glass Blend) (100% Glass)	Lube	51791 ⁵³	
		Lube 51161		(Outer)			Lube 51791XD	Lube	51791 ⁸⁰
	(Outer)	Air 42047 ¹⁵⁵	(Extended Drain)	Lube 51791XD	51791 ⁸⁰	(Cellulose/Glass Blend)	Lube	51791XE	
	(Outer)	Air 42047NP ⁴⁷⁹	(Cellulose/Glass Blend)	Lube 51791XE		(Outer)	Air	42334	
	(Inner)	Air 42048	(100% Glass)	Lube 51791XE	(Inner)	Air	42336		
	Radial Seal (Outer)	Air 46474	(Outer)	Air 42047 ¹⁵⁵	42048	61-2501 Radial Seal (Outer)	Air	46479 ⁵⁵	
	Radial Seal (Inner)	Air 46475	(Outer)	Air 42047NP ⁴⁷⁹		1282686 Radial Seal (Outer)	Air	46479NP ⁴⁷⁹	
		Fuel 33528 ⁵³	(Inner)	Air 42048	42048	Radial Seal (Inner)	Fuel	33360	
		Fuel 33528NP ⁴⁷⁹	Radial Seal (Outer)	Air 46474		Primary	Fuel	33528 ⁵³	
	(Cabin)	Cab. Air . 46586(2)	Radial Seal (Inner)	Air 46475	46475	4T3134 (Fire Resistant Fluid)	Hyd	51194	
		Hyd 51197(2)	(Cabin)	Fuel 33528 ⁵³		(High Efficiency)	Trans. . . .	51089	
		Trans. . . . 51163		Fuel 33528NP ⁴⁷⁹	1391536 (High Efficiency)	Trans. . . .	51420		
950 31K01016-ON w / Caterpillar 3304 Engine Diesel Eng.Code 3304		Trans. . . . 51163	950 90A-ON w / Caterpillar Engine Diesel		51163	1R0739 (Std. Drain) - Full-Flow (Extended Drain) (Cellulose/Glass Blend) (100% Glass)	Lube	51791 ⁵³	
		Lube 51791 ⁵³		(Outer)			Lube 51791XD	Lube	51791 ⁸⁰
	(Std. Drain) (Full-Flow Spin-on)	Lube 51791XD	(Outer)	Lube 51791XD	51791 ⁸⁰	7W-5317 Outer	Air	42334	
	(Extended Drain)	Lube 51791XD	(Inner)	Lube 51791XD		9S9972 Inner	Air	42336	
	(Cellulose/Glass Blend)	Lube 51791XE	Radial Seal (Outer)	Lube 51791XE	42048	9M2341 Primary	Fuel	33941	
	(100% Glass)	Lube 51791XE	Radial Seal (Inner)	Lube 51791XE		Secondary	Fuel	33528NP ⁴⁷⁹	
	(Outer)	Air 42047 ¹⁵⁵		Lube 51791XE	1R0750 Secondary	Fuel	33528 ⁵³		
	(Outer)	Air 42047NP ⁴⁷⁹		Lube 51791XE	2V0036	Cab. Air .	46366(2)		
	(Inner)	Air 42048		Lube 51791XE	9J5461	Hyd	51194(2)		
	Radial Seal (Outer)	Air 46474		Lube 51791XE	1391536 (High Efficiency)	Hyd	R14E10G		
	Radial Seal (Inner)	Air 46475		Lube 51791XE	2P5834	Trans. . . .	51420		
		Fuel 33528 ⁵³		Lube 51791XE	9T9054	Trans. . . .	57454		
		Fuel 33528NP ⁴⁷⁹		Lube 51791XE					
	(Cabin)	Fuel 33528NP ⁴⁷⁹	950A 81J-04272 w / Caterpillar Engine Diesel		51163	950E 63R06054-ON w / Caterpillar 3304 Engine Diesel Eng.Code 3304	(Std. Drain) (Full-Flow Spin-on)	Lube	51791 ⁵³
		Hyd 51197(2)		(Outer)			Lube 51791XD	(Std. Drain) (Full-Flow Spin-on)	Lube
		Trans. . . . 51163	(Outer)	Lube 51791XD	(Extended Drain)	Lube	51791 ⁸⁰		
950 43J-ON w / Caterpillar Engine Diesel		Trans. . . . 51163	(Inner)	Lube 51791XD	(Cellulose/Glass Blend)	Lube	51791XE		
		Lube 51161	Radial Seal (Outer)	Lube 51791XE	(100% Glass)	Lube	51791XE		
	(Cartridge)	Lube 51791 ⁵³	Radial Seal (Inner)	Lube 51791XE	(Outer)	Air	42334		
	(Std. Drain) (Full-Flow Spin-on)	Lube 51791 ⁵³		Lube 51791XE	(Inner)	Air	42336		
	(Extended Drain)	Lube 51791XD		Lube 51791XE	61-2501 Radial Seal (Outer)	Air	46479 ⁵⁵		
	(Cellulose/Glass Blend)	Lube 51791 ⁸⁰		Lube 51791XE	1282686 Radial Seal (Outer)	Air	46479NP ⁴⁷⁹		
	(100% Glass)	Lube 51791XE		Lube 51791XE	Radial Seal (Inner)	Air	46478		
	5S7645 Primary	Lube N/A		Lube 51791XE	Primary	Fuel	33360		
		Fuel 33528 ⁵³		Lube 51791XE		Fuel	33528 ⁵³		
		Fuel 33528NP ⁴⁷⁹		Lube 51791XE		Fuel	33528NP ⁴⁷⁹		
		Hyd 51197XE(2)		Lube 51791XE		Hyd	51194(2)		
		Trans. . . . 51163		Lube 51791XE		Hyd	R14E10G(2)		
950 58H-00252 w / Caterpillar Engine Diesel		Trans. . . . 51163	950A 81J04273-ON w / Caterpillar Engine Diesel		51163	4T3134 (Fire Resistant Fluid)	Trans. . . .	51089	
		(Outer)		(Std. Drain) (Full-Flow Spin-on)			Lube	51791 ⁵³	(High Efficiency)
	(Outer)	Air 42047 ¹⁵⁵	(Extended Drain)	Lube	51791XD	1R0746	Trans. . . .	51420	
	(Outer)	Air 42047NP ⁴⁷⁹	(Cellulose/Glass Blend)	Lube	51791 ⁸⁰	(High Efficiency)	Trans. . . .	51420	
	(Inner)	Air 42048	(100% Glass)	Lube	51791XE	9T9054	Trans. . . .	57454	
	Radial Seal (Outer)	Air 46474	(Outer)	Lube	51791XE	9T7656 (High Efficiency)	Trans. . . .	N/A	
	Radial Seal (Inner)	Air 46475	(Outer)	Lube	51791XE				
		Fuel 33189	(Inner)	Lube	51791XE				
		Hyd 51197(2)	Radial Seal (Outer)	Lube	51791XE				
		Trans. . . . 51161	Radial Seal (Inner)	Lube	51791XE				
950 73J-ON w / Caterpillar Engine Diesel		Trans. . . . 51161		Lube	51791XE				
		Lube 51161		Lube	51791XE				
	(Outer)	Air 42047 ¹⁵⁵		Lube	51791XE				
	(Outer)	Air 42047NP ⁴⁷⁹		Lube	51791XE				
	(Inner)	Air 42048		Lube	51791XE				
	Radial Seal (Outer)	Air 46474		Lube	51791XE				
	Radial Seal (Inner)	Air 46475		Lube	51791XE				
		Fuel 33189		Lube	51791XE				
		Hyd 51197(2)		Lube	51791XE				
		Trans. . . . 51161		Lube	51791XE				
950 81J-04272 w / Caterpillar 3304 Engine Diesel Eng.Code 3304		Trans. . . . 51161	950B 22Z-03188 w / Caterpillar 3304 Engine Diesel Eng.Code 3304		51163	(Std. Drain) (Full-Flow Spin-on) (Extended Drain) (Cellulose/Glass Blend) (100% Glass)	Lube	51791 ⁵³	
		Lube 51161		(Std. Drain) (Full-Flow Spin-on)			Lube	51791XD	(Std. Drain) (Full-Flow Spin-on)
	(Outer)	Air 42047 ¹⁵⁵	(Extended Drain)	Lube	51791XD	(Extended Drain)	Lube	51791XD	
	(Outer)	Air 42047NP ⁴⁷⁹	(Cellulose/Glass Blend)	Lube	51791XD	(Cellulose/Glass Blend)	Lube	51791 ⁸⁰	
	(Inner)	Air 42048	(100% Glass)	Lube	51791XD	(100% Glass)	Lube	51791XE	
		Fuel 33528 ⁵³	(Outer)	Lube	51791XD	(Outer)	Lube	51791XE	
		Fuel 33528NP ⁴⁷⁹	(Inner)	Lube	51791XD	(Inner)	Air	42334	
		Hyd 51197XE(2)	61-2501 Radial Seal (Outer)	Lube	51791XD	61-2501 Radial Seal (Outer)	Air	46479 ⁵⁵	
		Trans. . . . 51163	1282686 Radial Seal (Outer)	Lube	51791XD	1282686 Radial Seal (Outer)	Air	46479NP ⁴⁷⁹	
			Radial Seal (Inner)	Lube	51791XD	Radial Seal (Inner)	Air	46478	
			Primary	Lube	51791XD	Primary	Fuel	33360	
			2V0036 (Cabin)	Lube	51791XD	1391536 (High Efficiency)	Fuel	33528 ⁵³	
				Lube	51791XD		Fuel	33528NP ⁴⁷⁹	
				Lube	51791XD		Hyd	51194(2)	
				Lube	51791XD		Hyd	R14E10G(2)	

Italicized Part Numbers May Not Be Available.

Las piezas con números en *italicas* pueden no estar disponibles.
Les numéros de pièce en *italiques* peuvent ne pas être disponibles.

Off-Highway
Hors Route
Fuera De Carretera



CATERPILLAR+ Loaders

Make, Model, Engine Marque, Modèle, Moteur Marca, Modelo, Motor	Serv. Type	Part No. N° de pieza N° de pièce	Make, Model, Engine Marque, Modèle, Moteur Marca, Modelo, Motor	Serv. Type	Part No. N° de pieza N° de pièce	Make, Model, Engine Marque, Modèle, Moteur Marca, Modelo, Motor	Serv. Type	Part No. N° de pieza N° de pièce
950F SERIES II 5SK-00742 w / Caterpillar Engine Diesel (Cont'd/Suite)			Radial Seal (Inner)	Air	46478	(Extended Drain)	Lube . . .	51791XD
			Primary	F/W Sep.	33748	(Cellulose/Glass Blend)	Lube . . .	57791 ¹⁸⁰
9T7656 (High Efficiency)	Trans. . .	57454		Fuel	33626 ⁵³	(100% Glass)	Lube . . .	51791XE
	Trans. . .	N/A	Secondary	Fuel	33626NP ⁴⁷⁹	6I-2501 (Outer)	Air	46479 ¹⁵⁵
950F SERIES II 5SK00743-ON w / Caterpillar 3116 Engine Diesel Eng.Code 3116			1R0753 Secondary	Fuel	33527NP	1282686 (Outer)	Air	46479NP ⁴⁷⁹
	(Std. Drain) (Full-Flow Spin-on)	Lube . . .	(Cabin)	Cab. Air .	24094	(Inner)	Air	46478
(Extended Drain)	Lube . . .	51791XD	1573862	Hyd	N/A	Primary	F/W Sep.	33748
(Cellulose/Glass Blend)	Lube . . .	57791 ¹⁸⁰	1G-8878	Hyd	51494	1R0753 Secondary	Fuel	33626 ⁵³
(100% Glass)	Lube . . .	51791XE	(High Efficiency)	Hyd	51496	(Cabin)	Fuel	33626NP ⁴⁷⁹
(Outer)	Air	42334	(Fire Resistant Hyd. Fluid)	Hyd	51491		Fuel	33527NP
(Inner)	Air	42336	4I3948	Hyd	51720		Cab. Air .	24094
6I-2501 Radial Seal (Outer)	Air	46479 ¹⁵⁵	1261813 (High Efficiency)	Hyd	57724		Trans. . .	51494
1282686 Radial Seal (Outer)	Air	46479NP ⁴⁷⁹				(High Efficiency)	Trans. . .	51496
Radial Seal (Inner)	Air	46478	950G 3JW-ON w / Caterpillar 3126 Engine Diesel Eng.Code 3126			(Fire Resistant Trans. Fluid)	Trans. . .	51491
Primary	F/W Sep.	33636	(Std. Drain) (Full-Flow Spin-on)	Lube . . .	51791 ⁵³			
	Fuel	33626 ⁵³	(Extended Drain)	Lube . . .	51791XD	950G 8JW-ON w / Caterpillar 3126 Engine Diesel Eng.Code 3126		
	Fuel	33626NP ⁴⁷⁹	(Cellulose/Glass Blend)	Lube . . .	57791 ¹⁸⁰	(Std. Drain) (Full-Flow Spin-on)	Lube . . .	51791 ⁵³
	Fuel	33527NP	(100% Glass)	Lube . . .	51791XE	(Extended Drain)	Lube . . .	51791XD
1R0753 Secondary	Fuel	33527	6I-2501 (Outer)	Air	46479 ¹⁵⁵	(Cellulose/Glass Blend)	Lube . . .	57791 ¹⁸⁰
	Hyd	51194	1282686 (Outer)	Air	46479NP ⁴⁷⁹	(100% Glass)	Lube . . .	51791XE
4T3134 (Fire Resistant Fluid)	Hyd	R14E10G	(Inner)	Air	46478	6I-2501 (Outer)	Air	46479 ¹⁵⁵
	Trans. . .	57454	Primary	F/W Sep.	33748	1282686 (Outer)	Air	46479NP ⁴⁷⁹
9T7656 (High Efficiency)	Trans. . .	N/A		Fuel	33626 ⁵³	(Inner)	Air	46478
			Secondary	Fuel	33626NP ⁴⁷⁹	Primary	F/W Sep.	33748
950F SERIES II 8TK-04489 w / Caterpillar 3116 Engine Diesel Eng.Code 3116			1R0753 Secondary	Fuel	33527NP		Fuel	33626 ⁵³
	(Std. Drain) (Full-Flow Spin-on)	Lube . . .	(Cabin)	Cab. Air .	24094		Fuel	33626NP ⁴⁷⁹
(Extended Drain)	Lube . . .	51791XD	(Fire Resistant Hyd. Fluid)	Hyd	51494	Secondary	Fuel	33527NP
(Cellulose/Glass Blend)	Lube . . .	57791 ¹⁸⁰	(High Efficiency)	Hyd	51491	1R0753 Secondary	Fuel	33527
(100% Glass)	Lube . . .	51791XE	(Fire Resistant Trans. Fluid)	Trans. . .	51491	(Cabin)	Cab. Air .	24094
(Outer)	Air	42334					Hyd	51494
(Inner)	Air	42336	950G 4BS-ON w / Caterpillar 3126 Engine Diesel Eng.Code 3126			(High Efficiency)	Hyd	51496
6I-2501 Radial Seal (Outer)	Air	46479 ¹⁵⁵	(Std. Drain) (Full-Flow Spin-on)	Lube . . .	51791 ⁵³	(Fire Resistant Hyd. Fluid)	Hyd	51491
1282686 Radial Seal (Outer)	Air	46479NP ⁴⁷⁹	(Extended Drain)	Lube . . .	51791XD	(Fire Resistant Trans. Fluid)	Trans. . .	51491
Radial Seal (Inner)	Air	46478	(Cellulose/Glass Blend)	Lube . . .	57791 ¹⁸⁰			
Primary	Air	46478	(100% Glass)	Lube . . .	51791XE			
	Fuel	33360	6I-2501 Outer	Air	46479 ¹⁵⁵	950GII AXR-ON, 950GII AX-ON w / Caterpillar 3126B Engine Diesel Eng.Code 3126B		
	Fuel	33626 ⁵³	1282686 Outer	Air	46479NP ⁴⁷⁹	1R1807	Lube . . .	57791
	Fuel	33626NP ⁴⁷⁹	Inner	Air	46478	3261644	F/W Sep.	33606
Secondary	Fuel	33527NP	151-2409 (Key-Way Fuel Manager Style) - Primary	F/W Sep.	33748	Secondary	Fuel	33640
1R0753 Secondary	Fuel	33527	1174089 (Key-Way Fuel Manager Style) - Primary	F/W Sep.	33636	(Cabin)	Cab. Air .	42448(2)
1391536 (High Efficiency)	Hyd	51194		Fuel	33626NP ⁴⁷⁹		Hyd	51494
	Hyd	R14E10G	Secondary	Fuel	33527NP	950GII AYB-ON w / Caterpillar 3126B Engine Diesel Eng.Code 3126B		
	Trans. . .	57454	1R-0751 Secondary	Fuel	33626 ⁵³	1R1807	Lube . . .	57791
9T7656 (High Efficiency)	Trans. . .	N/A	Secondary	Fuel	33527NP	3261644	F/W Sep.	33606
			1R0753 Secondary	Fuel	33527	Secondary	Fuel	33640
950F SERIES II 8TK04490-ON w / Caterpillar 3116 Engine Diesel Eng.Code 3116				Cab. Air .	24094	(Cabin)	Cab. Air .	42448(2)
	(Std. Drain) (Full-Flow Spin-on)	Lube . . .	(Fire Resistant Hyd. Fluid)	Hyd	51494	(Pilot)	Hyd	51720
(Extended Drain)	Lube . . .	51791XD	(High Efficiency)	Hyd	51491	(Oil Cooler)	Hyd	51494
(Cellulose/Glass Blend)	Lube . . .	57791 ¹⁸⁰	(Fire Resistant Trans. Fluid)	Trans. . .	51491		Trans. . .	51494
(100% Glass)	Lube . . .	51791XE						
(Outer)	Air	42334	950G 5FW-ON w / Caterpillar 3126 Engine Diesel Eng.Code 3126					
(Inner)	Air	42336	(Std. Drain) (Full-Flow Spin-on)	Lube . . .	51791 ⁵³	950GII AYD-ON w / Caterpillar 3126B Engine Diesel Eng.Code 3126B		
6I-2501 Radial Seal (Outer)	Air	46479 ¹⁵⁵	(Extended Drain)	Lube . . .	51791XD	(Std. Drain) (Full-Flow Spin-on)	Lube . . .	51791 ⁵³
1282686 Radial Seal (Outer)	Air	46479NP ⁴⁷⁹	(Cellulose/Glass Blend)	Lube . . .	57791 ¹⁸⁰	(Extended Drain)	Lube . . .	51791XD
Radial Seal (Inner)	Air	46478	(100% Glass)	Lube . . .	51791XE	(Cellulose/Glass Blend)	Lube . . .	57791 ¹⁸⁰
Primary	F/W Sep.	33636	6I-2501 (Outer)	Air	46479 ¹⁵⁵	(100% Glass)	Lube . . .	51791XE
	Fuel	33626 ⁵³	1282686 (Outer)	Air	46479NP ⁴⁷⁹		Fuel	33640
	Fuel	33626NP ⁴⁷⁹	(Inner)	Air	46478		Trans. . .	51494
Secondary	Fuel	33527NP	Primary	F/W Sep.	33748	950GII AYL-ON w / Caterpillar 3126B Engine Diesel Eng.Code 3126		
1R0753 Secondary	Fuel	33527		Fuel	33626 ⁵³	1R1807	Lube . . .	57791
4T3134 (Fire Resistant Fluid)	Hyd	51194	Secondary	Fuel	33527NP	3261644	F/W Sep.	33606
	Hyd	R14E10G	1R0753 Secondary	Fuel	33527	Secondary	Fuel	33640
	Trans. . .	57454		Cab. Air .	24094	(Cabin)	Cab. Air .	42448(2)
9T7656 (High Efficiency)	Trans. . .	N/A	(Fire Resistant Hyd. Fluid)	Hyd	51494		Hyd	51720
			(High Efficiency)	Hyd	51491		Hyd	51494
			(Fire Resistant Trans. Fluid)	Trans. . .	51491		Trans. . .	51494
950G 2JS-ON w / Caterpillar 3126 Engine Diesel Eng.Code 3126			950G 5FW-ON w / Caterpillar 3126 Engine Diesel Eng.Code 3126					
	(Std. Drain) (Full-Flow Spin-on)	Lube . . .	(Std. Drain) (Full-Flow Spin-on)	Lube . . .	51791 ⁵³			
(Extended Drain)	Lube . . .	51791XD	(Extended Drain)	Lube . . .	51791XD			
(Cellulose/Glass Blend)	Lube . . .	57791 ¹⁸⁰	(Cellulose/Glass Blend)	Lube . . .	57791 ¹⁸⁰			
(100% Glass)	Lube . . .	51791XE	(100% Glass)	Lube . . .	51791XE			
(Outer)	Air	42334	6I-2501 (Outer)	Air	46479 ¹⁵⁵			
(Inner)	Air	42336	1282686 (Outer)	Air	46479NP ⁴⁷⁹			
6I-2501 Radial Seal (Outer)	Air	46479 ¹⁵⁵	(Inner)	Air	46478			
1282686 Radial Seal (Outer)	Air	46479NP ⁴⁷⁹	Primary	F/W Sep.	33748			
	Fuel	33626 ⁵³		Fuel	33626 ⁵³			
	Fuel	33626NP ⁴⁷⁹	Secondary	Fuel	33527NP			
Secondary	Fuel	33527	1R0753 Secondary	Fuel	33527			
1R0753 Secondary	Fuel	33527	(Cabin)	Cab. Air .	24094			
4T3134 (Fire Resistant Fluid)	Hyd	51194	1G-8878	Hyd	51494			
	Hyd	R14E10G	(Fire Resistant Hyd. Fluid)	Hyd	51491			
	Trans. . .	57454		Hyd	N/A			
9T7656 (High Efficiency)	Trans. . .	N/A	(High Efficiency)	Trans. . .	51494			
			(Fire Resistant Trans. Fluid)	Trans. . .	51491			
950G 5MW-ON, 950G 6NS-ON w / Caterpillar 3126 Engine Diesel Eng.Code 3126			950G 5MW-ON, 950G 6NS-ON w / Caterpillar 3126 Engine Diesel Eng.Code 3126					
	(Std. Drain) (Full-Flow Spin-on)	Lube . . .	(Std. Drain) (Full-Flow Spin-on)	Lube . . .	51791 ⁵³			

Italicized Part Numbers May Not Be Available.

Las piezas con números en *italicas* pueden no estar disponibles.
Les numéros de pièce en *italiques* peuvent ne pas être disponibles.



**Off-Highway
Hors Route
Fuera De Carretera**

CATERPILLAR+ Loaders

Make, Model, Engine Marque, Modèle, Moteur Marca, Modelo, Motor	Serv. Type	Part No. N° de pieza N° de pièce	Make, Model, Engine Marque, Modèle, Moteur Marca, Modelo, Motor	Serv. Type	Part No. N° de pieza N° de pièce	Make, Model, Engine Marque, Modèle, Moteur Marca, Modelo, Motor	Serv. Type	Part No. N° de pieza N° de pièce
950GII BAA-ON w / Caterpillar 3126B Engine Diesel Eng.Code 3126B			341-6643 (From S/N 1949)	Trans. ...	57247	3761288 From S/N R4A710-up - In-Tank	Hyd. ...	N/A
			102-2828 (High Efficiency)	Trans. ...	51496		2956257 Auxiliary	Hyd. ...
1R1807 Lube ... 57791 3261644 F/W Sep. 33606 Secondary Fuel ... 33640 (Cabin) Cab. Air. 42448(2) Hyd. ... 51494 Trans. ... 51494			1560214 (Fire Resistant Fluid)	Trans. ...	51491	3468340 Hyd Br. ... N/A 3481861 To S/N R4A1409 Trans. ... N/A 3891079 From S/N R4A1410 Trans. ... N/A 9G5127 Breather Trans. ... N/A		
			950H MXL w / Caterpillar C7.2 Engine Diesel Eng.Code C7.2					
950H J5J w / Caterpillar C7 Engine Diesel Eng.Code C7			1R1807 Lube ... 57791	Lube ...	57791	950M EMB-ON, 950M FTR-ON L6 7L 427 CID Turbo Diesel Eng.Code C7.1 ACERT Tier III	4621171 Lube ... 57325	
			2456375 Outer Air ... 49711	Air ...	49711		3862097 Primary Air ... N/A	
1R1807 Lube ... 57791 2456375 Outer Air ... 49711 2456376 Inner Air ... 49710 3261644 Primary F/W Sep. 33606 1R0762 Secondary Fuel ... 33640 7X-6041 Cab. Air. 42448 1440832 Hyd. ... 51740 2254118 Hyd. ... 57418 1G-8878 Trans. ... 51494 341-6643 Trans. ... 57247			2456375 Outer Air ... 49711	Air ...	49711	3370790 Secondary Air ... N/A		
			2456376 Inner Air ... 49710	Air ...	49710	3608959 Primary Fuel ... N/A		
950H JAD w / Caterpillar C7 Engine Diesel Eng.Code C7			3261644 Primary F/W Sep. 33606	F/W Sep.	33606	3608960 Secondary Fuel ... N/A		
			1R0762 Secondary Fuel ... 33640	Fuel ...	33640	2902287 (Std.) - Recirculation Cab. Air. WP10313		
1R1807 Lube ... 57791 2456375 Outer Air ... 49711 2456376 Inner Air ... 49710 3261644 Primary F/W Sep. 33606 1R0762 Secondary Fuel ... 33640 7X-6041 Cab. Air. 42448(2) 1752834 (High Efficiency) Hyd. ... 51740 1440832 (Steering) - Return Hyd. ... 57418 2254118 (Power Train Area) Hyd. ... 57418 1G-8878 (To S/N 187) Trans. ... 51494 341-6643 (From S/N 188) Trans. ... 57247 102-2828 (High Efficiency) Trans. ... 51496 1560214 (Fire Resistant Fluid) Trans. ... 51491			1R0749 Fuel ... 33674 ⁵³	Fuel ...	33674 ⁵³	2902288 (Std.) - Fresh Air Cab. Air. WP10248		
			7X-6041 Cab. Air. 42448(2)	Cab. Air.	42448(2)	1391537 In-Tank Hyd. ... R13E10G		
950H JLD w / Caterpillar C7.2 Engine Diesel Eng.Code C7.2			1752834 (High Efficiency) Hyd. ... 51740	Hyd. ...	51740	3761288 Return Hyd. ... 57887		
			1440832 (Steering) - Return Hyd. ... 57418	Hyd. ...	57418	2956257 Hyd. ... 57887		
1R1807 Lube ... 57791 2456375 Outer Air ... 49711 2456376 Inner Air ... 49710 3261644 Primary F/W Sep. 33606 1R0762 Secondary Fuel ... 33640 1R0749 Fuel ... 33674 ⁵³ 7X-6041 Cab. Air. 42448(2) 1752834 (High Efficiency) Cab. Air. N/A 1261818 Hyd. ... 51863 341-6643 Trans. ... 57247 102-2828 (High Efficiency) Trans. ... 51496 1560214 (Fire Resistant Fluid) Trans. ... 51491			341-6643 (From S/N 188) Trans. ... 57247	Trans. ...	57247	3481861 Trans. ... N/A		
			102-2828 (High Efficiency) Trans. ... 51496	Trans. ...	51496	950K FER-ON L6 7L 427 CID Turbo Diesel Eng.Code C7.1 ACERT Tier III		
950H JLE w / Caterpillar C7.2 Engine Diesel Eng.Code C7.2			1560214 (Fire Resistant Fluid) Trans. ... 51491	Trans. ...	51491	2698325 Lube ... 57325		
			341-6643 (From S/N 188) Trans. ... 57247	Trans. ...	57247	3862097 Primary Air ... N/A		
950H JLF w / Caterpillar C7.2 Engine Diesel Eng.Code C7.2			102-2828 (High Efficiency) Trans. ... 51496	Trans. ...	51496	3370790 Secondary Air ... N/A		
			1560214 (Fire Resistant Fluid) Trans. ... 51491	Trans. ...	51491	3608959 Primary Fuel ... N/A		
950H JLG w / Caterpillar C7.2 Engine Diesel Eng.Code C7.2			1560214 (Fire Resistant Fluid) Trans. ... 51491	Trans. ...	51491	3608960 Secondary Fuel ... N/A		
			1560214 (Fire Resistant Fluid) Trans. ... 51491	Trans. ...	51491	3848512 In-Line Fuel ... N/A		
950H JKH w / Caterpillar C7 Engine Diesel Eng.Code C7			1560214 (Fire Resistant Fluid) Trans. ... 51491	Trans. ...	51491	2902287 Recirculation Cab. Air. WP10313		
			1560214 (Fire Resistant Fluid) Trans. ... 51491	Trans. ...	51491	2902288 Fresh Air Cab. Air. WP10248		
950H JKL w / Caterpillar C7 Engine Diesel Eng.Code C7			1560214 (Fire Resistant Fluid) Trans. ... 51491	Trans. ...	51491	3483432 Cab. Air. N/A		
			1560214 (Fire Resistant Fluid) Trans. ... 51491	Trans. ...	51491	1391537 In-Tank Hyd. ... R13E10G		
950H JKM w / Caterpillar C7 Engine Diesel Eng.Code C7			1560214 (Fire Resistant Fluid) Trans. ... 51491	Trans. ...	51491	3761288 Return Hyd. ... N/A		
			1560214 (Fire Resistant Fluid) Trans. ... 51491	Trans. ...	51491	2956257 Hyd. ... 57887		
950H JKN w / Caterpillar C7 Engine Diesel Eng.Code C7			1560214 (Fire Resistant Fluid) Trans. ... 51491	Trans. ...	51491	3481861 Trans. ... N/A		
			1560214 (Fire Resistant Fluid) Trans. ... 51491	Trans. ...	51491	950K J5M-ON L6 7L 427 CID Turbo Diesel Eng.Code C7.1 ACERT Tier III		
950H JKO w / Caterpillar C7 Engine Diesel Eng.Code C7			1560214 (Fire Resistant Fluid) Trans. ... 51491	Trans. ...	51491	2698325 Lube ... 57325		
			1560214 (Fire Resistant Fluid) Trans. ... 51491	Trans. ...	51491	3862097 Primary Air ... N/A		
950H JKP w / Caterpillar C7 Engine Diesel Eng.Code C7			1560214 (Fire Resistant Fluid) Trans. ... 51491	Trans. ...	51491	3370790 Secondary Air ... N/A		
			1560214 (Fire Resistant Fluid) Trans. ... 51491	Trans. ...	51491	3608959 Primary Fuel ... N/A		
950H JKS w / Caterpillar C7 Engine Diesel Eng.Code C7			1560214 (Fire Resistant Fluid) Trans. ... 51491	Trans. ...	51491	3608960 Secondary Fuel ... N/A		
			1560214 (Fire Resistant Fluid) Trans. ... 51491	Trans. ...	51491	3848512 In-Line Fuel ... N/A		
950H JKT w / Caterpillar C7 Engine Diesel Eng.Code C7			1560214 (Fire Resistant Fluid) Trans. ... 51491	Trans. ...	51491	2902287 Recirculation Cab. Air. WP10313		
			1560214 (Fire Resistant Fluid) Trans. ... 51491	Trans. ...	51491	2902288 Fresh Air Cab. Air. WP10248		
950H JKV w / Caterpillar C7 Engine Diesel Eng.Code C7			1560214 (Fire Resistant Fluid) Trans. ... 51491	Trans. ...	51491	3483432 Cab. Air. N/A		
			1560214 (Fire Resistant Fluid) Trans. ... 51491	Trans. ...	51491	1391537 In-Tank Hyd. ... R13E10G		
950H JKW w / Caterpillar C7 Engine Diesel Eng.Code C7			1560214 (Fire Resistant Fluid) Trans. ... 51491	Trans. ...	51491	3761288 Return Hyd. ... N/A		
			1560214 (Fire Resistant Fluid) Trans. ... 51491	Trans. ...	51491	2956257 Hyd. ... 57887		
950H JKL w / Caterpillar C7 Engine Diesel Eng.Code C7			1560214 (Fire Resistant Fluid) Trans. ... 51491	Trans. ...	51491	3481861 Trans. ... N/A		
			1560214 (Fire Resistant Fluid) Trans. ... 51491	Trans. ...	51491	950K R4A-ON L6 7L 427 CID Turbo Diesel Eng.Code C7.1 ACERT Tier III		
950H JKL w / Caterpillar C7 Engine Diesel Eng.Code C7			1560214 (Fire Resistant Fluid) Trans. ... 51491	Trans. ...	51491	2698325 Lube ... 57325		
			1560214 (Fire Resistant Fluid) Trans. ... 51491	Trans. ...	51491	3391048 Br. ... WS10148		
950H JKL w / Caterpillar C7 Engine Diesel Eng.Code C7			1560214 (Fire Resistant Fluid) Trans. ... 51491	Trans. ...	51491	3862097 Primary Air ... N/A		
			1560214 (Fire Resistant Fluid) Trans. ... 51491	Trans. ...	51491	3370790 Secondary Air ... N/A		
950H JKL w / Caterpillar C7 Engine Diesel Eng.Code C7			1560214 (Fire Resistant Fluid) Trans. ... 51491	Trans. ...	51491	3608959 Primary Fuel ... N/A		
			1560214 (Fire Resistant Fluid) Trans. ... 51491	Trans. ...	51491	3608960 Secondary Fuel ... N/A		
950H JKL w / Caterpillar C7 Engine Diesel Eng.Code C7			1560214 (Fire Resistant Fluid) Trans. ... 51491	Trans. ...	51491	3848512 In-Line Fuel ... N/A		
			1560214 (Fire Resistant Fluid) Trans. ... 51491	Trans. ...	51491	2902287 Recirculation Cab. Air. WP10313		
950H JKL w / Caterpillar C7 Engine Diesel Eng.Code C7			1560214 (Fire Resistant Fluid) Trans. ... 51491	Trans. ...	51491	2902288 Fresh Air Cab. Air. WP10248		
			1560214 (Fire Resistant Fluid) Trans. ... 51491	Trans. ...	51491	3483432 Cab. Air. N/A		
950H JKL w / Caterpillar C7 Engine Diesel Eng.Code C7			1560214 (Fire Resistant Fluid) Trans. ... 51491	Trans. ...	51491	1391537 In-Tank Hyd. ... R13E10G		
			1560214 (Fire Resistant Fluid) Trans. ... 51491	Trans. ...	51491	3761288 Return Hyd. ... N/A		
950H JKL w / Caterpillar C7 Engine Diesel Eng.Code C7			1560214 (Fire Resistant Fluid) Trans. ... 51491	Trans. ...	51491	2956257 Hyd. ... 57887		
			1560214 (Fire Resistant Fluid) Trans. ... 51491	Trans. ...	51491	3481861 Trans. ... N/A		
950H JKL w / Caterpillar C7 Engine Diesel Eng.Code C7			1560214 (Fire Resistant Fluid) Trans. ... 51491	Trans. ...	51491	951 19H-ON w / Caterpillar Engine Diesel		
			1560214 (Fire Resistant Fluid) Trans. ... 51491	Trans. ...	51491	(Std. Drain) (Full-Flow Spin-on) Lube ... 51791 ⁵³		
950H JKL w / Caterpillar C7 Engine Diesel Eng.Code C7			1560214 (Fire Resistant Fluid) Trans. ... 51491	Trans. ...	51491	(Extended Drain) Lube ... 51791XD		
			1560214 (Fire Resistant Fluid) Trans. ... 51491	Trans. ...	51491	(Cellulose/Glass Blend) Lube ... 57791 ¹⁸⁰		
950H JKL w / Caterpillar C7 Engine Diesel Eng.Code C7			1560214 (Fire Resistant Fluid) Trans. ... 51491	Trans. ...	51491	(100% Glass) Lube ... 51791XE		
			1560214 (Fire Resistant Fluid) Trans. ... 51491	Trans. ...	51491	(Outer) Air ... 42047 ¹⁵⁵		
950H JKL w / Caterpillar C7 Engine Diesel Eng.Code C7			1560214 (Fire Resistant Fluid) Trans. ... 51491	Trans. ...	51491	(Inner) Air ... 42047NP ⁹⁷⁹		
			1560214 (Fire Resistant Fluid) Trans. ... 51491	Trans. ...	51491	Radial Seal (Outer) Air ... 42048		
950H JKL w / Caterpillar C7 Engine Diesel Eng.Code C7			1560214 (Fire Resistant Fluid) Trans. ... 51491	Trans. ...	51491	Radial Seal (Inner) Air ... 46474		
			1560214 (Fire Resistant Fluid) Trans. ... 51491	Trans. ...	51491	Fuel ... 33528 ⁵³		
950H JKL w / Caterpillar C7 Engine Diesel Eng.Code C7			1560214 (Fire Resistant Fluid) Trans. ... 51491	Trans. ...	51491	Fuel ... 33528NP ⁹⁷⁹		
			1560214 (Fire Resistant Fluid) Trans. ... 51491	Trans. ...	51491	Hyd. ... 51197(2)		
950H JKL w / Caterpillar C7 Engine Diesel Eng.Code C7			1560214 (Fire Resistant Fluid) Trans. ... 51491	Trans. ...	51491	Trans. ... 51161		
			1560214 (Fire Resistant Fluid) Trans. ... 51491	Trans. ...	51491	951 31K01201-ON w / Caterpillar Engine Diesel		
950H JKL w / Caterpillar C7 Engine Diesel Eng.Code C7			1560214 (Fire Resistant Fluid) Trans. ... 51491	Trans. ...	51491	(Std. Drain) (Full-Flow Spin-on) Lube ... 51791 ⁵³		
			1560214 (Fire Resistant Fluid) Trans. ... 51491	Trans. ...	51491	(Extended Drain) Lube ... 51791XD		
950H JKL w / Caterpillar C7 Engine Diesel Eng.Code C7			1560214 (Fire Resistant Fluid) Trans. ... 51491	Trans. ...	51491	(Cellulose/Glass Blend) Lube ... 57791 ¹⁸⁰		
			1560214 (Fire Resistant Fluid) Trans. ... 51491	Trans. ...	51491	(100% Glass) Lube ... 51791XE		
950H JKL w / Caterpillar C7 Engine Diesel Eng.Code C7			1560214 (Fire Resistant Fluid) Trans. ... 51491	Trans. ...	51491	(Outer) Air ... 42047 ¹⁵⁵		
			1560214 (Fire Resistant Fluid) Trans. ... 51491	Trans. ...	51491	(Inner) Air ... 42047NP ⁹⁷⁹		
950H JKL w / Caterpillar C7 Engine Diesel Eng.Code C7			1560214 (Fire Resistant Fluid) Trans. ... 51491	Trans. ...	51491	Radial Seal (Outer) Air ... 46474		
			1560214 (Fire Resistant Fluid) Trans. ... 51491	Trans. ...	51491	Radial Seal (Inner) Air ... 46475		
950H JKL w / Caterpillar C7 Engine Diesel Eng.Code C7			1560214 (Fire Resistant Fluid) Trans. ... 51491	Trans. ...	51491	Fuel ... 33528 ⁵³		
			1560214 (Fire Resistant Fluid) Trans. ... 51491	Trans. ...	51491	Fuel ... 33528NP ⁹⁷⁹		
950H JKL w / Caterpillar C7 Engine Diesel Eng.Code C7			1560214 (Fire Resistant Fluid) Trans. ... 51491	Trans. ...	51491	Hyd. ... 51197(2)		
			1560214 (Fire Resistant Fluid) Trans. ... 51491	Trans. ...	51491	Trans. ... 51161		
950H JKL w / Caterpillar C7 Engine Diesel Eng.Code C7			1560214 (Fire Resistant Fluid) Trans. ... 51491	Trans. ...	51491	951 81J05411-ON w / Caterpillar Engine Diesel		
			1560214 (Fire Resistant Fluid) Trans. ... 51491	Trans. ...	51491	(Std. Drain) (Full-Flow Spin-on) Lube ... 51791 ⁵³		
950H JKL w / Caterpillar C7 Engine Diesel Eng.Code C7			1560214 (Fire Resistant Fluid) Trans. ... 51491	Trans. ...	51491	(Extended Drain) Lube ... 51791XD		
			1560214 (Fire Resistant Fluid) Trans. ... 51491	Trans. ...	51491	(Cellulose/Glass Blend) Lube ... 57791 ¹⁸⁰		
950H JKL w / Caterpillar C7 Engine Diesel Eng.Code C7			1560214 (Fire Resistant Fluid) Trans. ... 51491	Trans. ...	51491	(100% Glass) Lube ... 51791XE		
			1560214 (Fire Resistant Fluid) Trans. ... 51491	Trans. ...	51491	(Outer) Air ... 42047 ¹⁵⁵		
950H JKL w / Caterpillar C7 Engine Diesel Eng.Code C7			1560214 (Fire Resistant Fluid) Trans. ... 51491	Trans. ...	51491	(Inner) Air ... 42047NP ⁹⁷⁹		
			1560214 (Fire Resistant Fluid) Trans. ... 51491	Trans. ...	51491	Radial Seal (Outer) Air ... 46474		
950H JKL w / Caterpillar C7 Engine Diesel Eng.Code C7			1560214 (Fire Resistant Fluid) Trans. ... 51491	Trans. ...	51491	Radial Seal (Inner) Air ... 46475		
			1560214 (Fire Resistant Fluid) Trans. ... 51491	Trans. ...	51491	Fuel ... 33528 ⁵³		
950H JKL w / Caterpillar C7 Engine Diesel Eng.Code C7			1560214 (Fire Resistant Fluid) Trans. ... 51491	Trans. ...	51491	Fuel ... 33528NP ⁹⁷⁹		
			1560214 (Fire Resistant Fluid) Trans. ... 51491	Trans. ...	51491	Hyd. ... 51197(2)		
950H JKL w / Caterpillar C7 Engine Diesel Eng.Code C7			1560214 (Fire Resistant Fluid) Trans. ... 51491	Trans. ...	51491	Trans. ... 51161		
			1560214 (Fire Resistant Fluid) Trans. ... 51491	Trans. ...	51491	P. Str. ... 51161		

N/A = Not Available N/R = Not Required N/S = Not Serviceable See pages 22 for footnotes
 N/A = Non disponible N/R = Non nécessaire N/S = Non réparable Voir pages 22 pour des notes
 N/A = No disponible N/R = No requiere N/S = No servible Ver las páginas 22 para las notas al pie de página

OFF HIGHWAY



**Off-Highway
Hors Route
Fuera De Carretera**

CATERPILLAR+ Loaders

Make, Model, Engine Marque, Modèle, Moteur Marca, Modelo, Motor	Serv. Type	Part No. N° de pieza N° de pièce	Make, Model, Engine Marque, Modèle, Moteur Marca, Modelo, Motor	Serv. Type	Part No. N° de pieza N° de pièce	Make, Model, Engine Marque, Modèle, Moteur Marca, Modelo, Motor	Serv. Type	Part No. N° de pieza N° de pièce
953 LGP 05Z-ON, 953 LGP 20Z-00266 w / Caterpillar 3204 Engine Diesel Eng.Code 3204 (Cont'd/Suite)	Trans. ... 51197 (High Efficiency) Trans. ... 51197XE (Fire Resistant Trans. Fluid) Trans. ... 57721		953C 2ZN01750-ON w / Caterpillar 3116 Engine Diesel Eng.Code 3116	Lube ... 57791 610273 (Radial Seal) - Outer Air ... 46476 ⁵⁵ 1221674 (Radial Seal) - Outer Air ... 46476NP ⁴⁷⁹ 610274 (Radial Seal) - Inner Air ... 46477		955F 45A-ON w / Caterpillar Engine Diesel	(Outer) (Inner)	Lube ... 51161 Air ... 42378 Air ... 42379 Fuel ... 33181 Hyd ... 51197
953 LGP 20Z00267-ON w / Caterpillar 3204 Engine Diesel Eng.Code 3204	Lube ... 51798 (Outer) Air ... 42334 (Inner) Air ... 42336 61-2501 Radial Seal (Outer) Air ... 46479 ⁵⁵ 1282686 Radial Seal (Outer) Air ... 46479NP ⁴⁷⁹ Radial Seal (Inner) Air ... 46478 Primary Fuel ... 33360 Fuel ... 33528 ⁵³ Fuel ... 33528NP ⁴⁷⁹ Hyd ... 51194 4T1314 (Fire Resistant Fluid) Hyd ... R14E10G Trans. ... 51197XE		1174089 (Key-Way Fuel Manager Style) - Primary F/W Sep. 33636 1R-0751 (Spin-on) - Secondary Fuel ... 33626 ⁵³ (Spin-on) - Secondary Fuel ... 33626NP ⁴⁷⁹ 1R0753 (Spin-on) - Secondary Fuel ... 33527NP (Spin-on) - Secondary Fuel ... 33527NP 1167376 Cab. Air. 46080 1491912 Cab. Air. 49912 1R0722 Hyd ... 51194 126-1817 (High Efficiency) Trans. ... 51759 ⁵³ 2254118 Trans. ... 57084(2) 57418	F/W Sep. 33636 Fuel ... 33626 ⁵³ Fuel ... 33626NP ⁴⁷⁹ Fuel ... 33527NP Fuel ... 33527NP Cab. Air. 46080 Cab. Air. 49912 Hyd ... 51194 Trans. ... 51759 ⁵³ Trans. ... 57084(2) 57418		955H 60A-ON w / Caterpillar Engine Diesel	(Outer) (Outer) (Inner) Radial Seal (Outer) Radial Seal (Inner)	Lube ... 51161 Air ... 42047 ⁵⁵ Air ... 42047NP ⁴⁷⁹ Air ... 42048 Air ... 46474 Air ... 46475 Fuel ... 33189 Hyd ... 51197
953B 5MK-ON w / Caterpillar 3116 Engine Diesel Eng.Code 3116	Lube ... 51791 ⁵³ (Std. Drain) (Full-Flow Spin-on) Lube ... 51791XD (Extended Drain) Lube ... 57791 ¹⁸⁰ (Cellulose/Glass Blend) Lube ... 51791XE (100% Glass) Lube ... 51791XE (Outer) Air ... 42047 ⁵⁵ (Outer) Air ... 42047NP ⁴⁷⁹ (Inner) Air ... 46511 Radial Seal (Outer) Air ... 46474 Radial Seal (Inner) Air ... 46475 Primary Fuel ... 33360 Fuel ... 33626 ⁵³ Fuel ... 33626NP ⁴⁷⁹ (Cabin) Cab. Air. 46324 Hyd ... 51194 1391536 (High Efficiency) Hyd ... R14E10G Trans. ... 51197XE		953C BBX-ON w / Caterpillar 3126B Engine Diesel Eng.Code 3126B	Lube ... 57791 610273 (Radial Seal) - Outer Air ... 46476 ⁵⁵ 1221674 (Radial Seal) - Outer Air ... 46476NP ⁴⁷⁹ 610274 (Radial Seal) - Inner Air ... 46477 3261644 F/W Sep. 33606 1R0762 Fuel ... 33640 1167376 Cab. Air. 46080 1491912 Cab. Air. 49912 1R0722 Hyd ... 51194 1R0774 Hyd ... 57197 1391536 (High Efficiency) Hyd ... R14E10G 2096906 Trans. ... 51740 2254118 Trans. ... 57418	Lube ... 57791 Air ... 46476 ⁵⁵ Air ... 46476NP ⁴⁷⁹ Air ... 46477 F/W Sep. 33606 Fuel ... 33640 Cab. Air. 46080 Cab. Air. 49912 Hyd ... 51194 Hyd ... 57197 Hyd ... R14E10G Trans. ... 51740 Trans. ... 57418	955K 61H-ON w / Caterpillar Engine Diesel	(Outer) (Inner) 61-2501 Radial Seal (Outer) 1282686 Radial Seal (Outer) Radial Seal (Inner)	Air ... 42334 Air ... 42335 Air ... 46479 ⁵⁵ Air ... 46479NP ⁴⁷⁹ Air ... 46478 Fuel ... 33189 Hyd ... 51163(2) Trans. ... 51163 P. Str. ... 51161
953C 2ZN1-942 w / Caterpillar 3116 Engine Diesel Eng.Code 3116	Lube ... 51791 ⁵³ (Extended Drain) Lube ... 51791XD 1R1807 Lube ... 57791 ¹⁸⁰ (High Efficiency) Lube ... 51791XE 612499 (Radial Seal) - Outer Air ... 46474 612500 (Radial Seal) - Inner Air ... 46475 1174089 (Key-Way Fuel Manager Style) - Primary F/W Sep. 33636 1R-0751 (Spin-on) - Secondary Fuel ... 33626 ⁵³ (Spin-on) - Secondary Fuel ... 33626NP ⁴⁷⁹ 1R0722 Hyd ... 51194 108-1153 Hyd ... 51730 Trans. ... 51759 ⁵³		953D LBP-ON w / Caterpillar C6.6 Engine Diesel Eng.Code C6.6	Lube ... 57791 Fuel ... 33626 ⁵³ Fuel ... 33626NP ⁴⁷⁹ Cab. Air. 24606 Hyd ... 51494 1G-8878 Hyd ... 51496 102-2828 (High Efficiency) Hyd ... 51496 1560214 (Fire Resistant Fluid) Hyd ... 51491	Lube ... 57791 Air ... 46476 ⁵⁵ Air ... 46476NP ⁴⁷⁹ Air ... 46477 F/W Sep. 33606 Fuel ... 33640 Cab. Air. 46080 Cab. Air. 49912 Hyd ... 51194 Hyd ... 57197 Hyd ... R14E10G Trans. ... 51740 Trans. ... 57418	955K 71J-ON w / Caterpillar 3304 Engine Diesel Eng.Code 3304	(Std. Drain) (Full-Flow Spin-on) (Extended Drain) (Cellulose/Glass Blend) (100% Glass) 5S7645 Primary	Lube ... 51791 ⁵³ Lube ... 51791XD Lube ... 57791 ¹⁸⁰ Lube ... 51791XE Fuel ... N/A Fuel ... 33528 ⁵³ Fuel ... 33528NP ⁴⁷⁹
953C 2ZN00001-01749 w / Caterpillar 3116 Engine Diesel Eng.Code 3116	Lube ... 57791 610273 Outer Air ... 46476 ⁵⁵ 1221674 Outer Air ... 46476NP ⁴⁷⁹ 610274 Inner Air ... 46477 612499 Outer Air ... 46474 612500 Inner Air ... 46475 1174089 (Key-Way Fuel Manager Style) - Primary F/W Sep. 33636 9M2341 (Cartridge) - Primary Fuel ... 33941 1R0753 (Spin-on) - Secondary Fuel ... 33527 1R-0751 (Spin-on) - Secondary Fuel ... 33626 ⁵³ (Spin-on) - Secondary Fuel ... 33527NP (Spin-on) - Secondary Fuel ... 33626NP ⁴⁷⁹ 1167376 Cab. Air. 46080 1R0722 Hyd ... 51194 1391536 (High Efficiency) Hyd ... R14E10G Trans. ... 51759 ⁵³ 126-1817 (High Efficiency) Trans. ... 57084(2) 2254118 Trans. ... 57418		955, C 26A-ON w / Caterpillar Engine Diesel	Lube ... 51161 (Outer) Air ... 42378 (Inner) Air ... 42379 Fuel ... 33825(4) Fuel ... 15635(2) Hyd ... 51197	Lube ... 51791 ⁵³ Lube ... 51791XD Lube ... 57791 ¹⁸⁰ Lube ... 51791XE (100% Glass) (Outer) Air ... 42334 (Inner) Air ... 42335 61-2501 Radial Seal (Outer) Air ... 46479 ⁵⁵ 1282686 Radial Seal (Outer) Air ... 46479NP ⁴⁷⁹ Radial Seal (Inner) Air ... 46478 Fuel ... 33528 ⁵³ Fuel ... 33528NP ⁴⁷⁹ Hyd ... 51197(2) Trans. ... 51163	955K 85J-04671 w / Caterpillar Engine Diesel	(Outer) (Inner) 61-2501 Radial Seal (Outer) 1282686 Radial Seal (Outer) Radial Seal (Inner)	Lube ... 51161 Air ... 42334 Air ... 42335 Air ... 46479 ⁵⁵ Air ... 46479NP ⁴⁷⁹ Air ... 46478 Fuel ... 33528 ⁵³ Fuel ... 33528NP ⁴⁷⁹ Hyd ... 51197(2) Trans. ... 51163
953C 2ZN00001-01749 w / Caterpillar 3116 Engine Diesel Eng.Code 3116	Lube ... 57791 610273 Outer Air ... 46476 ⁵⁵ 1221674 Outer Air ... 46476NP ⁴⁷⁹ 610274 Inner Air ... 46477 612499 Outer Air ... 46474 612500 Inner Air ... 46475 1174089 (Key-Way Fuel Manager Style) - Primary F/W Sep. 33636 9M2341 (Cartridge) - Primary Fuel ... 33941 1R0753 (Spin-on) - Secondary Fuel ... 33527 1R-0751 (Spin-on) - Secondary Fuel ... 33626 ⁵³ (Spin-on) - Secondary Fuel ... 33527NP (Spin-on) - Secondary Fuel ... 33626NP ⁴⁷⁹ 1167376 Cab. Air. 46080 1R0722 Hyd ... 51194 1391536 (High Efficiency) Hyd ... R14E10G Trans. ... 51759 ⁵³ 126-1817 (High Efficiency) Trans. ... 57084(2) 2254118 Trans. ... 57418		955C 12A-05792 w / Caterpillar Engine Diesel	Lube ... 51161 (Outer) Air ... 42378 (Inner) Air ... 42379 Fuel ... 33825(4) Fuel ... 15635(2) Hyd ... 51197	Lube ... 51791 ⁵³ Lube ... 51791XD Lube ... 57791 ¹⁸⁰ Lube ... 51791XE (100% Glass) (Outer) Air ... 42334 (Inner) Air ... 42335 61-2501 Radial Seal (Outer) Air ... 46479 ⁵⁵ 1282686 Radial Seal (Outer) Air ... 46479NP ⁴⁷⁹ Radial Seal (Inner) Air ... 46478 Fuel ... 33528 ⁵³ Fuel ... 33528NP ⁴⁷⁹ Hyd ... 51194(2) P. Str. ... 51163	955L 13X-ON w / Caterpillar 3304 Engine Diesel Eng.Code 3304	(Std. Drain) (Full-Flow Spin-on) (Extended Drain) (Cellulose/Glass Blend) (100% Glass) (Outer) (Inner)	Lube ... 51791 ⁵³ Lube ... 51791XD Lube ... 57791 ¹⁸⁰ Lube ... 51791XE Air ... 42334 Air ... 42335 Air ... 46479 ⁵⁵ Air ... 46479NP ⁴⁷⁹ Air ... 46478 Fuel ... 33528 ⁵³ Fuel ... 33528NP ⁴⁷⁹ Hyd ... 51194(2) P. Str. ... 51163
953C 2ZN00001-01749 w / Caterpillar 3116 Engine Diesel Eng.Code 3116	Lube ... 57791 610273 Outer Air ... 46476 ⁵⁵ 1221674 Outer Air ... 46476NP ⁴⁷⁹ 610274 Inner Air ... 46477 612499 Outer Air ... 46474 612500 Inner Air ... 46475 1174089 (Key-Way Fuel Manager Style) - Primary F/W Sep. 33636 9M2341 (Cartridge) - Primary Fuel ... 33941 1R0753 (Spin-on) - Secondary Fuel ... 33527 1R-0751 (Spin-on) - Secondary Fuel ... 33626 ⁵³ (Spin-on) - Secondary Fuel ... 33527NP (Spin-on) - Secondary Fuel ... 33626NP ⁴⁷⁹ 1167376 Cab. Air. 46080 1R0722 Hyd ... 51194 1391536 (High Efficiency) Hyd ... R14E10G Trans. ... 51759 ⁵³ 126-1817 (High Efficiency) Trans. ... 57084(2) 2254118 Trans. ... 57418		955E 12A08260-ON w / Caterpillar Engine Diesel	Lube ... 51161 (Outer) Air ... 42378 (Inner) Air ... 42379 Fuel ... 33825(4) Hyd ... 51197	Lube ... 51791 ⁵³ Lube ... 51791XD Lube ... 57791 ¹⁸⁰ Lube ... 51791XE (100% Glass) (Outer) Air ... 42334 (Inner) Air ... 42335 61-2501 Radial Seal (Outer) Air ... 46479 ⁵⁵ 1282686 Radial Seal (Outer) Air ... 46479NP ⁴⁷⁹ Radial Seal (Inner) Air ... 46478 Fuel ... 33528 ⁵³ Fuel ... 33528NP ⁴⁷⁹ Hyd ... 51194(2) P. Str. ... 51163	955L 57M-ON w / Caterpillar 3304 Engine Diesel Eng.Code 3304	(Std. Drain) (Full-Flow Spin-on) (Extended Drain)	Lube ... 51791 ⁵³ Lube ... 51791XD

N/A = Not Available N/R = Not Required N/S = Not Serviceable See pages 22 for footnotes
 N/A = Non disponible N/R = Non nécessaire N/S = Non réparable Voir pages 22 pour des notes
 N/A = No disponible N/R = No requiere N/S = No servible Ver las páginas 22 para las notas al pie de página

OFF HIGHWAY

Off-Highway
Hors Route
Fuera De Carretera



CATERPILLAR+ Loaders

Make, Model, Engine Marque, Modèle, Moteur Marca, Modelo, Motor	Serv. Type	Part No. N° de pieza N° de pièce	Make, Model, Engine Marque, Modèle, Moteur Marca, Modelo, Motor	Serv. Type	Part No. N° de pieza N° de pièce	Make, Model, Engine Marque, Modèle, Moteur Marca, Modelo, Motor	Serv. Type	Part No. N° de pieza N° de pièce					
955L 57M-ON w / Caterpillar 3304 Engine Diesel Eng.Code 3304 (Cont'd/Suite)			(Cellulose/Glass Blend)	Lube ...	57791 ¹⁸⁰	61-2501 Outer	Air ...	46479 ¹⁵⁵					
			(100% Glass)	Lube ...	51791XE		1282686 Outer	Air ...	46479NP ⁴⁷⁹				
955L 64J-ON w / Caterpillar 3304 Engine Diesel Eng.Code 3304 (Std. Drain) (Full-Flow Spin-on) (Extended Drain) (Cellulose/Glass Blend) (100% Glass)			61-2501 (Outer)	Air ...	42334	1174089 (Key-Way Fuel Manager Style) - Primary	F/W Sep.	33636					
			(Inner)	Air ...	42335		9M2341 (Cartridge) - Primary	Fuel ...	33941				
			61-2501 Radial Seal (Outer)	Air ...	46479 ¹⁵⁵		1R-0751 (Spin-on) - Secondary	Fuel ...	33626 ³³				
			1282686 Radial Seal (Outer)	Air ...	46479NP ⁴⁷⁹		(Spin-on) - Secondary	Fuel ...	33626NP ⁴⁷⁹				
			Radial Seal (Inner)	Air ...	46478		1R0750 (Spin-on) - Secondary	Fuel ...	33528 ³³				
				Fuel ...	33528 ³³		(Spin-on) - Secondary	Fuel ...	33528NP ⁴⁷⁹				
				Fuel ...	33528NP ⁴⁷⁹		1R0753 (Spin-on) - Secondary	Fuel ...	33527				
				Hyd ...	51194(2)		(Spin-on) - Secondary	Fuel ...	33527NP				
				Trans ...	51163			Hyd ...	51194				
								Trans ...	R14E10G				
955L 85J04672-04729 w / Caterpillar Engine Diesel			97656 (High Efficiency)	Trans ...	N/A	1391536 (High Efficiency)	Hyd ...	57454					
							Trans ...	N/A	97656 (High Efficiency)	Trans ...	N/A		
			955L 85J04730-ON w / Caterpillar Engine Diesel				960F 4CL00447-ON w / Caterpillar 3116 Engine Diesel Eng.Code 3116			962G 3BS-ON w / Caterpillar 3126 Engine Diesel Eng.Code 3126 (Std. Drain) (Full-Flow Spin-on) (Extended Drain) (Cellulose/Glass Blend) (100% Glass)	Lube ...	51791 ⁵³	
							(Std. Drain) (Full-Flow Spin-on)	Lube ...	51791XD		(Std. Drain) (Full-Flow Spin-on)	Lube ...	51791XD
							(Extended Drain)	Lube ...	57791 ¹⁸⁰		(Extended Drain)	Lube ...	51791XD
							(Cellulose/Glass Blend)	Lube ...	51791XE		(Cellulose/Glass Blend)	Lube ...	57791 ¹⁸⁰
							(100% Glass)	Fuel ...	33528 ³³		(100% Glass)	Lube ...	51791XE
							(By-Pass)	Fuel ...	33528NP ⁴⁷⁹		(By-Pass)	Lube ...	51749 ⁵³
							61-2501 (Outer)	Air ...	46479 ¹⁵⁵		61-2501 (Outer)	Air ...	46479 ¹⁵⁵
							1282686 (Outer)	Air ...	46479NP ⁴⁷⁹		1282686 (Outer)	Air ...	46479NP ⁴⁷⁹
Radial Seal (Inner)	Air ...	46478				(Inner)	Air ...	46478					
	F/W Sep.	33636				Primary	F/W Sep.	33748					
	Fuel ...	33626 ³³	Secondary	Fuel ...	33626 ³³								
	Fuel ...	33527NP	1R0753 Secondary	Fuel ...	33527NP								
	Fuel ...	33527	1391536 (High Efficiency)	Hyd ...	33527								
	Hyd ...	51194	97656 (High Efficiency)	Hyd ...	N/A								
	Hyd ...	R14E10G		Hyd ...	51496								
	Trans ...	51163		Trans ...	51491								
	P. Str.	51161		Trans ...	51720								
				Trans ...	57724								
955L 85J04730-ON w / Caterpillar Engine Diesel			960F 6XL-00272 w / Caterpillar 3116 Engine Diesel Eng.Code 3116			962G 4PW-ON w / Caterpillar 3126 Engine Diesel Eng.Code 3126 (Std. Drain) (Full-Flow Spin-on) (Extended Drain) (Cellulose/Glass Blend) (100% Glass)	Lube ...	51791 ⁵³					
			(Std. Drain) (Full-Flow Spin-on)	Lube ...	51791XD		(Std. Drain) (Full-Flow Spin-on)	Lube ...	51791XD				
			(Extended Drain)	Lube ...	57791 ¹⁸⁰		(Extended Drain)	Lube ...	57791 ¹⁸⁰				
			(Cellulose/Glass Blend)	Lube ...	51791XE		(Cellulose/Glass Blend)	Lube ...	51791XE				
			(100% Glass)	Fuel ...	33528 ³³		(100% Glass)	Lube ...	51749 ⁵³				
			(By-Pass)	Fuel ...	33528NP ⁴⁷⁹		(By-Pass)	Lube ...	46479 ¹⁵⁵				
			61-2501 (Outer)	Air ...	46479 ¹⁵⁵		61-2501 (Outer)	Air ...	46479NP ⁴⁷⁹				
			1282686 (Outer)	Air ...	46479NP ⁴⁷⁹		1282686 (Outer)	Air ...	46479NP ⁴⁷⁹				
			Radial Seal (Inner)	Air ...	46478		(Inner)	Air ...	46478				
				F/W Sep.	33748		Primary	F/W Sep.	33748				
	Fuel ...	33626 ³³	Secondary	Fuel ...	33626 ³³								
	Fuel ...	33527NP	1R0753 Secondary	Fuel ...	33527NP								
	Fuel ...	33527	1391536 (High Efficiency)	Trans ...	51494								
	Hyd ...	51194	97656 (High Efficiency)	Trans ...	51496								
	Hyd ...	R14E10G		Trans ...	51491								
	Trans ...	51163		Trans ...	51491								
	P. Str.	51161		Trans ...	51491								
960F 1YM-ON w / Caterpillar 3116 Engine Diesel Eng.Code 3116 (Std. Drain) (Full-Flow Spin-on) (Extended Drain) (Cellulose/Glass Blend) (100% Glass)			960F 6XL00273-ON w / Caterpillar 3116 Engine Diesel Eng.Code 3116			962G 5AS-ON w / Caterpillar 3126 Engine Diesel Eng.Code 3126 (Std. Drain) - Full-Flow (Extended Drain) - Full-Flow (Cellulose/Glass Blend) - Full-Flow (100% Glass) - Full-Flow	Lube ...	51791 ⁵³					
			(Std. Drain) (Full-Flow Spin-on)	Lube ...	51791XD		(Std. Drain) - Full-Flow	Lube ...	51791XD				
			(Extended Drain)	Lube ...	57791 ¹⁸⁰		(Extended Drain) - Full-Flow	Lube ...	51791XD				
			(Cellulose/Glass Blend)	Lube ...	51791XE		(Cellulose/Glass Blend) - Full-Flow	Lube ...	57791 ¹⁸⁰				
			(100% Glass)	Fuel ...	33528 ³³		(100% Glass) - Full-Flow	Lube ...	51791XE				
			(By-Pass)	Fuel ...	33528NP ⁴⁷⁹		(By-Pass)	Lube ...	51749 ⁵³				
			61-2501 (Outer)	Air ...	46479 ¹⁵⁵		61-2501 Outer	Air ...	46479 ¹⁵⁵				
			1282686 (Outer)	Air ...	46479NP ⁴⁷⁹		1282686 Outer	Air ...	46479NP ⁴⁷⁹				
			Radial Seal (Inner)	Air ...	46478		(Inner)	Air ...	46478				
				F/W Sep.	33636		Primary	F/W Sep.	33748				
	Fuel ...	33626 ³³	Secondary	Fuel ...	33626 ³³								
	Fuel ...	33527NP	1R0753 Secondary	Fuel ...	33527NP								
	Fuel ...	33527	4T3134 (Fire Resistant Fluid)	Trans ...	51494								
	Hyd ...	51194	97656 (High Efficiency)	Trans ...	51496								
	Hyd ...	R14E10G		Trans ...	51491								
	Trans ...	57454		Trans ...	51491								
	P. Str.	51161		Trans ...	51491								
960F 4CL-00446 w / Caterpillar 3116 Engine Diesel Eng.Code 3116 (Std. Drain) (Full-Flow Spin-on) (Extended Drain)			960F 9ZJ-ON w / Caterpillar 3116 Engine Diesel Eng.Code 3116			1174089 (Key-Way Fuel Manager Style) - Primary Secondary 1R-0751 Secondary Secondary 1R0753 Secondary	F/W Sep.	33636					
			(Std. Drain) (Full-Flow Spin-on)	Lube ...	51791 ⁵³		(Std. Drain) - Full-Flow	Lube ...	33626NP ⁴⁷⁹				
			(Extended Drain)	Lube ...	51791XD		(Extended Drain) - Full-Flow	Lube ...	33626 ³³				
			(Cellulose/Glass Blend)	Lube ...	57791 ¹⁸⁰		(Cellulose/Glass Blend) - Full-Flow	Fuel ...	33527NP				
			(100% Glass)	Lube ...	51791XE		(100% Glass) - Full-Flow	Fuel ...	33527				
			(By-Pass)	Lube ...	51749 ⁵³		(By-Pass)	Hyd ...	51494				
			61-2501 (Outer)	Air ...	46479 ¹⁵⁵		61-2501 Outer	Air ...	51496				
			1282686 (Outer)	Air ...	46479NP ⁴⁷⁹		1282686 Outer	Air ...	51491				
			Radial Seal (Inner)	Air ...	46478		(Inner)	Air ...					
				F/W Sep.	33636		Primary	F/W Sep.					
	Fuel ...	33626 ³³	Secondary	Fuel ...									
	Fuel ...	33527NP	1R0753 Secondary	Fuel ...									
	Fuel ...	33527	4T3134 (Fire Resistant Fluid)	Trans ...									
	Hyd ...	51194	97656 (High Efficiency)	Trans ...									
	Hyd ...	R14E10G		Trans ...									
	Trans ...	57454		Trans ...									
	P. Str.	51161		Trans ...									
960F 4CL-00446 w / Caterpillar 3116 Engine Diesel Eng.Code 3116 (Std. Drain) (Full-Flow Spin-on) (Extended Drain)			960F 9ZJ-ON w / Caterpillar 3116 Engine Diesel Eng.Code 3116			151-2409 (Key-Way Fuel Manager Style) - Primary Secondary 1174089 (Key-Way Fuel Manager Style) - Primary Secondary	F/W Sep.	33636					
			(Std. Drain) (Full-Flow Spin-on)	Lube ...	51791 ⁵³		(Std. Drain) - Full-Flow	Lube ...	33626NP ⁴⁷⁹				
			(Extended Drain)	Lube ...	51791XD		(Extended Drain) - Full-Flow	Lube ...	33626 ³³				
			(Cellulose/Glass Blend)	Lube ...	57791 ¹⁸⁰		(Cellulose/Glass Blend) - Full-Flow	Fuel ...	33527NP				
			(100% Glass)	Lube ...	51791XE		(100% Glass) - Full-Flow	Fuel ...	33527				
			(By-Pass)	Lube ...	51749 ⁵³		(By-Pass)	Hyd ...	51494				
			61-2501 (Outer)	Air ...	46479 ¹⁵⁵		61-2501 Outer	Air ...	51496				
			1282686 (Outer)	Air ...	46479NP ⁴⁷⁹		1282686 Outer	Air ...	51491				
			Radial Seal (Inner)	Air ...	46478		(Inner)	Air ...					
				F/W Sep.	33636		Primary	F/W Sep.					
	Fuel ...	33626 ³³	Secondary	Fuel ...									
	Fuel ...	33527NP	1R0753 Secondary	Fuel ...									
	Fuel ...	33527	4T3134 (Fire Resistant Fluid)	Trans ...									
	Hyd ...	51194	97656 (High Efficiency)	Trans ...									
	Hyd ...	R14E10G		Trans ...									
	Trans ...	57454		Trans ...									
	P. Str.	51161		Trans ...									
960F 4CL-00446 w / Caterpillar 3116 Engine Diesel Eng.Code 3116 (Std. Drain) (Full-Flow Spin-on) (Extended Drain)			960F 9ZJ-ON w / Caterpillar 3116 Engine Diesel Eng.Code 3116			1174089 (Key-Way Fuel Manager Style) - Primary Secondary 1R-0751 Secondary Secondary 1R0753 Secondary	F/W Sep.	33636					
			(Std. Drain) (Full-Flow Spin-on)	Lube ...	51791 ⁵³		(Std. Drain) - Full-Flow	Lube ...	33626NP ⁴⁷⁹				
			(Extended Drain)	Lube ...	51791XD		(Extended Drain) - Full-Flow	Lube ...	33626 ³³				
			(Cellulose/Glass Blend)	Lube ...	57791 ¹⁸⁰		(Cellulose/Glass Blend) - Full-Flow	Fuel ...	33527NP				
			(100% Glass)	Lube ...	51791XE		(100% Glass) - Full-Flow	Fuel ...	33527				
			(By-Pass)	Lube ...	51749 ⁵³		(By-Pass)	Hyd ...	51494				
			61-2501 (Outer)	Air ...	46479 ¹⁵⁵		61-2501 Outer	Air ...	51496				
			1282686 (Outer)	Air ...	46479NP ⁴⁷⁹		1282686 Outer	Air ...	51491				
			Radial Seal (Inner)	Air ...	46478		(Inner)	Air ...					
				F/W Sep.	33636		Primary	F/W Sep.					
	Fuel ...	33626 ³³	Secondary	Fuel ...									
	Fuel ...	33527NP	1R0753 Secondary	Fuel ...									
	Fuel ...	33527	4T3134 (Fire Resistant Fluid)	Trans ...									
	Hyd ...	51194	97656 (High Efficiency)	Trans ...									
	Hyd ...	R14E10G		Trans ...									
	Trans ...	57454		Trans ...									
	P. Str.	51161		Trans ...									

Italicized Part Numbers May Not Be Available.

Las piezas con números en *italicas* pueden no estar disponibles.
Les numéros de pièce en *italiques* peuvent ne pas être disponibles.

CATERPILLAR+ Loaders

Off-Highway
Hors Route
Fuera De Carretera

Make, Model, Engine Marque, Modèle, Moteur Marca, Modelo, Motor	Serv. Type	Part No. N° de pieza N° de pièce	Make, Model, Engine Marque, Modèle, Moteur Marca, Modelo, Motor	Serv. Type	Part No. N° de pieza N° de pièce	Make, Model, Engine Marque, Modèle, Moteur Marca, Modelo, Motor	Serv. Type	Part No. N° de pieza N° de pièce
963 18Z-ON w / Caterpillar 3304 Engine Diesel Eng.Code 3304 (Std. Drain) (Full-Flow Spin-on) (Extended Drain) (Cellulose/Glass Blend) (100% Glass) (Outer) 6I0273 Radial Seal (Outer) 1221674 Radial Seal (Outer) Radial Seal (Inner) Primary	Lube ... 51791 ⁵³ Lube ... 51791XD Lube ... 57791 ¹⁸⁰ Lube ... 51791XE Air ... 42980 (Inner) Air ... 42981 Air ... 46476 ¹⁵⁵ Air ... 46476NP ⁴⁷⁹ Air ... 46477 Fuel ... 33360 Fuel ... 33528 ⁵³ Fuel ... 33528NP ⁴⁷⁹ Hyd ... 51194 Hyd ... R14E10G Trans... 51197XE		1391536 (High Efficiency) (High Efficiency) (Fire Resistant Trans. Fluid)	Fuel ... 33528 ⁵³ Fuel ... 33528NP ⁴⁷⁹ Hyd ... 51194 Hyd ... R14E10G Trans... 51197		1R0753 Secondary 1491912 1167376 1R0722 (Reverse Flow) 1391536 (High Efficiency) 2254118 (Power Train Area) 126-1817 (High Efficiency)	Fuel ... 33527 Cab. Air . 49912 Cab. Air . 46080 Hyd ... 51194 Hyd ... R14E10G Trans... 57418 Trans... 57084(2) Trans... 51759 ⁵³	
963 27V-ON w / Caterpillar Engine Diesel (Std. Drain) (Full-Flow Spin-on) (Extended Drain) (Cellulose/Glass Blend) (100% Glass) (Outer) 6I0273 Radial Seal (Outer) 1221674 Radial Seal (Outer) Radial Seal (Inner) Primary	Lube ... 51791 ⁵³ Lube ... 51791XD Lube ... 57791 ¹⁸⁰ Lube ... 51791XE Air ... 42980 (Inner) Air ... 42981 Air ... 46476 ¹⁵⁵ Air ... 46476NP ⁴⁷⁹ Air ... 46477 Fuel ... 33360 Fuel ... 33528 ⁵³ Fuel ... 33528NP ⁴⁷⁹ Hyd ... 51194 Trans... 51197	963 LGP 21Z-ON w / Caterpillar 3304 Engine Diesel Eng.Code 3304 (Std. Drain) (Full-Flow Spin-on) (Extended Drain) (Cellulose/Glass Blend) (100% Glass) (Outer) 6I0273 Radial Seal (Outer) 1221674 Radial Seal (Outer) Radial Seal (Inner) Primary	Lube ... 51791 ⁵³ Lube ... 51791XD Lube ... 57791 ¹⁸⁰ Lube ... 51791XE Air ... 42980 (Inner) Air ... 42981 Air ... 46476 ¹⁵⁵ Air ... 46476NP ⁴⁷⁹ Air ... 46477 Fuel ... 33360 Fuel ... 33528 ⁵³ Fuel ... 33528NP ⁴⁷⁹ Hyd ... 51194 Trans... 51197XE	963D LCS-ON w / Caterpillar C6.6 Engine Diesel Eng.Code C6.6 2098217 (Cabin) 1G-8878 102-2828 (High Efficiency) 1560214 (Fire Resistant Fluid)	Fuel ... 33626 ⁵³ Fuel ... 33626NP ⁴⁷⁹ Cab. Air . 24606 Hyd ... 51494 Hyd ... 51496 Hyd ... 51491	966 30K-01337 w / Caterpillar Engine Diesel (Outer) (Inner) 6I2503 Radial Seal (Outer) 1327165 Radial Seal (Outer) Radial Seal (Inner)	Lube ... 51161 Air ... 42045 Air ... 42046 Air ... 46607 ⁵⁵ Air ... 46607NP ⁴⁷⁹ Air ... 46595 Fuel ... 33528 ⁵³ Fuel ... 33528NP ⁴⁷⁹ Hyd ... 51197(2) Trans... 51163	
								963 29S-ON w / Caterpillar 3304 Engine Diesel Eng.Code 3304 (Std. Drain) (Full-Flow Spin-on) (Extended Drain) (Cellulose/Glass Blend) (100% Glass) (Outer) 6I0273 Radial Seal (Outer) 1221674 Radial Seal (Outer) Radial Seal (Inner) Primary
963 36Y-ON, 963 43Y-ON w / Caterpillar Engine Diesel (Std. Drain) (Full-Flow Spin-on) (Extended Drain) (Cellulose/Glass Blend) (100% Glass) (Outer) 6I0273 Radial Seal (Outer) 1221674 Radial Seal (Outer) Radial Seal (Inner) Primary	Lube ... 51791 ⁵³ Lube ... 51791XD Lube ... 57791 ¹⁸⁰ Lube ... 51791XE Air ... 42980 (Inner) Air ... 42981 Air ... 46476 ¹⁵⁵ Air ... 46476NP ⁴⁷⁹ Air ... 46477 Fuel ... 33360 Fuel ... 33528 ⁵³ Fuel ... 33528NP ⁴⁷⁹ Hyd ... 51194 Hyd ... R14E10G Trans... 51197 Trans... 51197XE Trans... 57721	963C 2DS-ON w / Caterpillar 3116 Engine Diesel Eng.Code 3116 (Std. Drain) (Full-Flow Spin-on) (Extended Drain) (100% Glass) (Cellulose/Glass Blend) 6I0273 (Radial Seal) - Outer 1221674 (Radial Seal) - Outer 6I0274 (Radial Seal) - Inner Primary	Lube ... 51791 ⁵³ Lube ... 51791XD Lube ... 51791XE Lube ... 57791 ¹⁸⁰ Lube ... 51791XE Air ... 46476 ¹⁵⁵ Air ... 46476NP ⁴⁷⁹ Air ... 46477 F/W Sep. 33636 Fuel ... 33626 ⁵³ Fuel ... 33626NP ⁴⁷⁹ Fuel ... 33527NP	966 30K01401-ON w / Caterpillar Engine Diesel (Std. Drain) (Full-Flow Spin-on) (Extended Drain)	Lube ... 51791 ⁵³ Lube ... 51791XD			
						963 48Z-ON w / Caterpillar 3304 Engine Diesel Eng.Code 3304 (Std. Drain) (Full-Flow Spin-on) (Extended Drain) (Cellulose/Glass Blend) (100% Glass) (Outer) 6I0273 Radial Seal (Outer) 1221674 Radial Seal (Outer) Radial Seal (Inner) Primary	Lube ... 51791 ⁵³ Lube ... 51791XD Lube ... 57791 ¹⁸⁰ Lube ... 51791XE Air ... 42980 (Inner) Air ... 42981 Air ... 46476 ¹⁵⁵ Air ... 46476NP ⁴⁷⁹ Air ... 46477 Fuel ... 33360 Fuel ... 33528 ⁵³ Fuel ... 33528NP ⁴⁷⁹ Hyd ... 51194 Hyd ... R14E10G Trans... 51197 Trans... 51197XE Trans... 57721	Secondary

Italicized Part Numbers May Not Be Available.

Las piezas con números en *italicas* pueden no estar disponibles.
Les numéros de pièce en *italiques* peuvent ne pas être disponibles.



**Off-Highway
Hors Route
Fuera De Carretera**

CATERPILLAR+ Loaders

Make, Model, Engine Marque, Modèle, Moteur Marca, Modelo, Motor	Serv. Type	Part No. N° de pieza N° de pièce	Make, Model, Engine Marque, Modèle, Moteur Marca, Modelo, Motor	Serv. Type	Part No. N° de pieza N° de pièce	Make, Model, Engine Marque, Modèle, Moteur Marca, Modelo, Motor	Serv. Type	Part No. N° de pieza N° de pièce
966 30K01401-ON w / Caterpillar Engine Diesel (Cont'd/Suite) (Cellulose/Glass Blend) (100% Glass) (Outer) Air 57791 ¹⁸⁰ Lube ... 51791XE 6I-2501 Radial Seal (Outer) Air 42334 Air 42335 Air 46479 ¹⁵⁵ 1282686 Radial Seal (Outer) Air 46479NP ⁴⁷⁹ Radial Seal (Inner) Air 46478 Fuel ... 33528 ⁵³ Hyd ... 51197(2) Trans. ... 51163			8N9803 Primary 1R0741 (High Efficiency) 3G4621 (Fire Resistant Fluid) (High Efficiency/Fire Resist.)		Fuel ... 33528NP ⁴⁷⁹ Fuel ... 33369 Hyd ... 51197 Hyd ... 51197XE Hyd ... 57721 Trans. ... 51163 Trans. ... 57720	966C 30K02369-ON w / Caterpillar 3306 Engine Diesel Eng.Code 3306 (Std. Drain) (Full-Flow Spin-on) (Extended Drain) (Cellulose/Glass Blend) (100% Glass) (Outer) Air 51791 ⁵³ Lube ... 51791XD Lube ... 57791 ¹⁸⁰ Lube ... 51791XE Air 42334 Air 42335 6I-2501 Radial Seal (Outer) Air 46479 ¹⁵⁵ 1282686 Radial Seal (Outer) Air 46479NP ⁴⁷⁹ Radial Seal (Inner) Air 46478 Fuel ... 33528 ⁵³ Fuel ... 33528NP ⁴⁷⁹ Hyd ... 51197(2) Trans. ... 51163		
			966 76J-04836 w / Caterpillar Engine Diesel (Outer) Air 51161 Air 42045 (Inner) Air 42046 6I2503 Radial Seal (Outer) Air 46607 ¹⁵⁵ 1327165 Radial Seal (Outer) Air 46607NP ⁴⁷⁹ Radial Seal (Inner) Air 46595 Fuel ... 33528 ⁵³ Fuel ... 33528NP ⁴⁷⁹ Hyd ... 51197(2) Trans. ... 51163		966C 18B00200-01265 w / Caterpillar 3306 Engine Diesel Eng.Code 3306 (Std. Drain) (Full-Flow Spin-on) (Extended Drain) (Cellulose/Glass Blend) (100% Glass) Outer Lube ... 51791 ⁵³ Lube ... 51791XD Lube ... 57791 ¹⁸⁰ Lube ... 51791XE Air 42334 Air 42335 6I-2501 (Radial Seal) - Outer Air 46479 ¹⁵⁵ 1282686 (Radial Seal) - Outer Air 46479NP ⁴⁷⁹ (Radial Seal) - Inner 9M2341 Primary Fuel ... 33360 Fuel ... 33528 ⁵³ Fuel ... 33528NP ⁴⁷⁹ 8N9803 Primary 1R0741 (High Efficiency) 3G4621 (Fire Resistant Fluid) (High Efficiency/Fire Resist.)			
966 76J04837-05269 w / Caterpillar Engine Diesel (Outer) Air 51161 Air 42334 (Inner) Air 42335 6I-2501 Radial Seal (Outer) Air 46479 ¹⁵⁵ 1282686 Radial Seal (Outer) Air 46478 Radial Seal (Inner) Fuel ... 33528 ⁵³ Fuel ... 33528NP ⁴⁷⁹ Cab. Air. 46586(2) Hyd ... 51197(2) Trans. ... 51163			966C 18B01266-ON w / Caterpillar 3306 Engine Diesel Eng.Code 3306 (Std. Drain) (Full-Flow Spin-on) (Extended Drain) (Cellulose/Glass Blend) (100% Glass) Outer Lube ... 51791 ⁵³ Lube ... 51791XD Lube ... 57791 ¹⁸⁰ Lube ... 51791XE Air 42334 Air 42335 6I-2501 (Radial Seal) - Outer Air 46479 ¹⁵⁵ 1282686 (Radial Seal) - Outer Air 46479NP ⁴⁷⁹ (Radial Seal) - Inner Primary Fuel ... 33360 Fuel ... 33528 ⁵³ Fuel ... 33528NP ⁴⁷⁹ 8N9803 Primary 1R0741 (High Efficiency) 3G4621 (Fire Resistant Fluid) (High Efficiency/Fire Resist.)			966C 76J-09655 w / Caterpillar 3306 Engine Diesel Eng.Code 3306 (Std. Drain) (Full-Flow Spin-on) (Extended Drain) (Cellulose/Glass Blend) (100% Glass) (Outer) Air 51791 ⁵³ Lube ... 51791XD Lube ... 57791 ¹⁸⁰ Lube ... 51791XE Air 42045 Air 42046 6I2503 Radial Seal (Outer) Air 46607 ¹⁵⁵ 1327165 Radial Seal (Outer) Air 46607NP ⁴⁷⁹ Radial Seal (Inner) Air 46595 Fuel ... 33528 ⁵³ Fuel ... 33528NP ⁴⁷⁹ Hyd ... 51197(2) Trans. ... 51163		
966 76J05270-ON w / Caterpillar Engine Diesel (Std. Drain) (Full-Flow Spin-on) (Extended Drain) (Cellulose/Glass Blend) (100% Glass) Lube ... 51791 ⁵³ Lube ... 51791XD Lube ... 57791 ¹⁸⁰ Lube ... 51791XE (Outer) Air 42334 (Inner) Air 42335 6I-2501 Radial Seal (Outer) Air 46479 ¹⁵⁵ 1282686 Radial Seal (Outer) Air 46479NP ⁴⁷⁹ Radial Seal (Inner) Air 46478 Fuel ... 33528 ⁵³ Fuel ... 33528NP ⁴⁷⁹ Hyd ... 51197(2) Trans. ... 51163			966C 25U-ON w / Caterpillar 3306 Engine Diesel Eng.Code 3306 5S7645 Primary Lube ... 51161 Fuel ... N/A Fuel ... 33528 ⁵³ Fuel ... 33528NP ⁴⁷⁹ Hyd ... 51197XE(2)			966C 76J09656-ON w / Caterpillar 3306 Engine Diesel Eng.Code 3306 (Std. Drain) (Full-Flow Spin-on) (Extended Drain) (Cellulose/Glass Blend) (100% Glass) (Outer) Air 51791 ⁵³ Lube ... 51791XD Lube ... 57791 ¹⁸⁰ Lube ... 51791XE Air 42334 Air 42335 6I-2501 Radial Seal (Outer) Air 46479 ¹⁵⁵ 1282686 Radial Seal (Outer) Air 46479NP ⁴⁷⁹ Radial Seal (Inner) Air 46478 Fuel ... 33528 ⁵³ Fuel ... 33528NP ⁴⁷⁹ Hyd ... 51197(2) Trans. ... 51163		
966A 33A-ON, 966B 75A-ON w / Caterpillar Engine Diesel (Outer) Air 51161(2) Air 42334 (Inner) Air 42335 6I-2501 Radial Seal (Outer) Air 46479 ¹⁵⁵ 1282686 Radial Seal (Outer) Air 46478 Radial Seal (Inner) Air 33189 (Cabin) Cab. Air. 46586(2) Hyd ... 51197 Trans. ... 51161			966C 30K-01624 w / Caterpillar Engine Diesel (Std. Drain) (Full-Flow Spin-on) (Extended Drain) (Cellulose/Glass Blend) (100% Glass) 6I2503 (Outer) Air 51791 ⁵³ Lube ... 51791XD Lube ... 57791 ¹⁸⁰ Lube ... 51791XE Air 46607 ¹⁵⁵ Air 46607NP ⁴⁷⁹ Air 46595 Fuel ... N/A Fuel ... 33528 ⁵³ Fuel ... 33528NP ⁴⁷⁹ Trans. ... 51163			966C 78G-ON w / Caterpillar 3306 Engine Diesel Eng.Code 3306 (Std. Drain) (Full-Flow Spin-on) (Extended Drain) (Cellulose/Glass Blend) (100% Glass) 5S7645 Primary Lube ... 51791 ⁵³ Lube ... 51791XD Lube ... 57791 ¹⁸⁰ Lube ... 51791XE Fuel ... N/A Fuel ... 33528 ⁵³ Fuel ... 33528NP ⁴⁷⁹ Hyd ... 51197XE(2)		
966C 9KC-ON w / Caterpillar 3306 Engine Diesel Eng.Code 3306 (Std. Drain) (Full-Flow Spin-on) (Extended Drain) (Cellulose/Glass Blend) (100% Glass) Lube ... 51791 ⁵³ Lube ... 51791XD Lube ... 57791 ¹⁸⁰ Lube ... 51791XE (Outer) Air 42334 (Inner) Air 42335 6I-2501 (Radial Seal) - Outer Air 46479 ¹⁵⁵ 1282686 (Radial Seal) - Outer Air 46479NP ⁴⁷⁹ (Radial Seal) - Inner 9M2341 Primary Fuel ... 33360 Fuel ... 33528 ⁵³			966C 30K01625-02368 w / Caterpillar 3306 Engine Diesel Eng.Code 3306 (Outer) Lube ... 51161 (Inner) Air 42334 Air 42335 6I-2501 Radial Seal (Outer) Air 46479 ¹⁵⁵ 1282686 Radial Seal (Outer) Air 46479NP ⁴⁷⁹ Radial Seal (Inner) Air 46478			966D 35S-ON w / Caterpillar 3306 Engine Diesel Eng.Code 3306 (Std. Drain) (Full-Flow Spin-on) (Extended Drain) (Cellulose/Glass Blend)		

N/A = Not Available N/R = Not Required N/S = Not Serviceable See pages 22 for footnotes
 N/A = Non disponible N/R = Non nécessaire N/S = Non réparable Voir pages 22 pour des notes
 N/A = No disponible N/R = No requiere N/S = No servible Ver las páginas 22 para las notas al pie de página

OFF HIGHWAY



**Off-Highway
Hors Route
Fuera De Carretera**

CATERPILLAR+ Loaders

Make, Model, Engine Marque, Modèle, Moteur Marca, Modelo, Motor	Serv. Type	Part No. N° de pieza N° de pièce	Make, Model, Engine Marque, Modèle, Moteur Marca, Modelo, Motor	Serv. Type	Part No. N° de pieza N° de pièce	Make, Model, Engine Marque, Modèle, Moteur Marca, Modelo, Motor	Serv. Type	Part No. N° de pieza N° de pièce
966F SERIES II 1SL00507-ON w / Caterpillar 3306 Engine Diesel Eng.Code 3306 (Cont'd/Suite) 1327165 Outer 6I-2504 Inner 6I-2501 (Radial Seal) - Outer 1282686 (Radial Seal) - Outer 6I-2502 (Radial Seal) - Inner Primary Fuel ... 33360 Fuel ... 33528 ⁵³ Fuel ... 33528NP ⁴⁷⁹ Hyd ... 51194 Hyd ... R14E10G Trans... 51163 Trans... 57720 (High Efficiency/Fire Resist.)	Air	46607NP ⁴⁷⁹	6I2503 (Outer)	Air	46607 ⁵⁵	(High Efficiency) (Fire Resistant Hyd. Fluid) (High Efficiency/Fire Resist.)	Fuel ... 33528NP ⁴⁷⁹ Hyd ... 51494 Hyd ... 51496 Hyd ... 51491 Trans... 51163 Trans... 57720	
			1327165 (Outer)	Air	46607NP ⁴⁷⁹			
966F SERIES II 7HL-ON w / Caterpillar Engine Diesel (Std. Drain) (Full-Flow Spin-on) (Extended Drain) (Cellulose/Glass Blend) (100% Glass) (Outer) (Inner) 6I-2501 Radial Seal (Outer) 1282686 Radial Seal (Outer) Radial Seal (Inner) Primary Fuel ... 33360 Fuel ... 33528 ⁵³ Fuel ... 33528NP ⁴⁷⁹ Hyd ... 51194 Hyd ... R14E10G Trans... 51163 Trans... 57720 (High Efficiency/Fire Resist.)	Lube	51791 ⁵³	(Std. Drain) (Full-Flow Spin-on)	Lube	51791 ⁵³	(Std. Drain) (Full-Flow Spin-on) (Extended Drain) (Cellulose/Glass Blend) (100% Glass) 6I-2505 (Outer) 6593NP (Outer) 1221675 (Outer) (Inner) 3261644 Primary (Cabin)	Lube ... 51792 ⁵³ Lube ... 51792XD Lube ... 57792 Lube ... 51792XE Air ... 46593 ¹⁵⁵ Air ... N/A Air ... 46593NP ⁴⁷⁹ Air ... 46589 F/W Sep. 33606 Fuel ... 33640 Cab. Air. 42448	
			(Extended Drain)	Lube	51791XD			
966F SERIES II 8BG02000-ON w / Caterpillar 3306 Engine Diesel Eng.Code 3306 (Std. Drain) (Full-Flow Spin-on) (Extended Drain) (Cellulose/Glass Blend) (100% Glass) (Outer) (Inner) 6I-2501 Radial Seal (Outer) 1282686 Radial Seal (Outer) Radial Seal (Inner) Primary Fuel ... 33360 Fuel ... 33528 ⁵³ Fuel ... 33528NP ⁴⁷⁹ Hyd ... 51194 Hyd ... R14E10G Trans... 51163 Trans... 57720 (High Efficiency/Fire Resist.)	Lube	51791 ⁵³	(Std. Drain) (Full-Flow Spin-on)	Lube	51791 ⁵³	(Std. Drain) (Full-Flow Spin-on) (Extended Drain) (Cellulose/Glass Blend) (100% Glass) 6I-2505 (Outer) 6593NP (Outer) 1221675 (Outer) (Inner) 3261644 F/W Sep. 33606 1R0762 Secondary (High Efficiency) (Fire Resistant Hyd. Fluid) (High Efficiency/Fire Resist.)	Lube ... 51792 ⁵³ Lube ... 51792XD Lube ... 57792 Lube ... 51792XE Air ... 46593 ¹⁵⁵ Air ... N/A Air ... 46593NP ⁴⁷⁹ Air ... 46589 F/W Sep. 33606 Fuel ... 33640 Hyd ... 51494 Hyd ... 51496 Hyd ... 51491 Trans... 51163 Trans... 57720	
			(Extended Drain)	Lube	51791XD			
966F SERIES II 9YJ-ON w / Caterpillar 3306 Engine Diesel Eng.Code 3306 (Std. Drain) (Full-Flow Spin-on) (Extended Drain) (Cellulose/Glass Blend) (100% Glass) (Outer) (Inner) 6I-2501 Radial Seal (Outer) 1282686 Radial Seal (Outer) Radial Seal (Inner) Primary Fuel ... 33360 Fuel ... 33528 ⁵³ Fuel ... 33528NP ⁴⁷⁹ Hyd ... 51194 Hyd ... R14E10G Trans... 51163 Trans... 57720 (High Efficiency/Fire Resist.)	Lube	51791 ⁵³	(Std. Drain) (Full-Flow Spin-on)	Lube	51791 ⁵³	(Std. Drain) (Full-Flow Spin-on) (Extended Drain) (Cellulose/Glass Blend) (100% Glass) 3261644 Secondary (Cabin) (Oil Cooler)	Lube ... 51792 ⁵³ Lube ... 51792XD Lube ... 57792 Lube ... 51792XE F/W Sep. 33606 Fuel ... 33640 Cab. Air. 42448(2) Hyd ... 51720 Hyd ... 51494 Trans... 51163	
			(Extended Drain)	Lube	51791XD			
966G 3PW-ON w / Caterpillar 3306 Engine Diesel Eng.Code 3306 (Std. Drain) (Full-Flow Spin-on) (Extended Drain) (Cellulose/Glass Blend) (100% Glass)	Lube	51791 ⁵³	(Std. Drain) (Full-Flow Spin-on)	Lube	51791 ⁵³	(Std. Drain) (Full-Flow Spin-on) (Extended Drain) (Cellulose/Glass Blend) (100% Glass)	Lube ... 51792 ⁵³ Lube ... 51792XD Lube ... 57792 Lube ... 51792XE	
			(Extended Drain)	Lube	51791XD			
966G 3SW-ON, 966G 3ZS-ON, 966G 8XW-ON w / Caterpillar 3306 Engine Diesel Eng.Code 3306 (Std. Drain) (Full-Flow Spin-on) (Extended Drain) (Cellulose/Glass Blend) (100% Glass) 6I2503 (Outer) 1327165 (Outer) (Inner) Primary Fuel ... 46595 Fuel ... 33360 Fuel ... 33528 ⁵³ Fuel ... 33528NP ⁴⁷⁹ Hyd ... 51494 Hyd ... 51496 Hyd ... 51491 Hyd ... N/A Hyd ... 51720 Hyd ... 57724 Trans... 51163 Trans... 57720 (High Efficiency/Fire Resist.)	Lube	51791 ⁵³	(Std. Drain) (Full-Flow Spin-on)	Lube	51791 ⁵³	(Std. Drain) (Full-Flow Spin-on) (Extended Drain) (Cellulose/Glass Blend) (100% Glass)	Lube ... 51791 ⁵³ Lube ... 51791XD Lube ... 57791 ⁸⁰ Lube ... 51791XE Air ... 46607 ⁵⁵ Air ... 46607NP ⁴⁷⁹ Air ... 46595 Fuel ... 33360 Fuel ... 33528 ⁵³ Fuel ... 33528NP ⁴⁷⁹ Hyd ... 51494 Hyd ... 51496 Hyd ... 51491 Hyd ... N/A Hyd ... 51720 Hyd ... 57724 Trans... 51163 Trans... 57720	
			(Extended Drain)	Lube	51791XD			
966G 9RS-ON w / Caterpillar 3306 Engine Diesel Eng.Code 3306 (Std. Drain) (Full-Flow Spin-on) (Extended Drain) (Cellulose/Glass Blend) (100% Glass) 6I2503 (Outer) 1327165 (Outer) (Inner) Primary Fuel ... 46595 Fuel ... 33360 Fuel ... 33528 ⁵³ Fuel ... 33528NP ⁴⁷⁹ Hyd ... 51494 Hyd ... 51496 Hyd ... 51491 Hyd ... N/A Hyd ... 51720 Hyd ... 57724 Trans... 51163 Trans... 57720 (High Efficiency/Fire Resist.)	Lube	51791 ⁵³	(Std. Drain) (Full-Flow Spin-on)	Lube	51791 ⁵³	(Std. Drain) (Full-Flow Spin-on) (Extended Drain) (Cellulose/Glass Blend) (100% Glass)	Lube ... 51791 ⁵³ Lube ... 51791XD Lube ... 57791 ⁸⁰ Lube ... 51791XE Air ... 46607 ⁵⁵ Air ... 46607NP ⁴⁷⁹ Air ... 46595 Fuel ... 33360 Fuel ... 33528 ⁵³ Fuel ... 33528NP ⁴⁷⁹ Hyd ... 51494 Hyd ... 51496 Hyd ... 51491 Hyd ... N/A Hyd ... 51720 Hyd ... 57724 Trans... 51163 Trans... 57720	
			(Extended Drain)	Lube	51791XD			
966G AAH-ON w / Caterpillar Engine Diesel (Std. Drain) (Full-Flow Spin-on) (Extended Drain) (Cellulose/Glass Blend) (100% Glass) 6I2503 (Outer) 1327165 (Outer) (Inner) Primary Fuel ... 46595 Fuel ... 33360 Fuel ... 33528 ⁵³ Fuel ... 33528NP ⁴⁷⁹ Hyd ... 51494 Hyd ... 51496 Hyd ... 51491 Hyd ... N/A Hyd ... 51720 Hyd ... 57724 Trans... 51163 Trans... 57720 (High Efficiency/Fire Resist.)	Lube	51791 ⁵³	(Std. Drain) (Full-Flow Spin-on)	Lube	51791 ⁵³	(Std. Drain) (Full-Flow Spin-on) (Extended Drain) (Cellulose/Glass Blend) (100% Glass)	Lube ... 51791 ⁵³ Lube ... 51791XD Lube ... 57791 ⁸⁰ Lube ... 51791XE Air ... 46607 ⁵⁵ Air ... 46607NP ⁴⁷⁹ Air ... 46595 Fuel ... 33360 Fuel ... 33528 ⁵³ Fuel ... 33528NP ⁴⁷⁹ Hyd ... 51494 Hyd ... 51496 Hyd ... 51491 Hyd ... N/A Hyd ... 51720 Hyd ... 57724 Trans... 51163 Trans... 57720	
			(Extended Drain)	Lube	51791XD			
966G HDH-ON w / Caterpillar 3306 Engine Diesel Eng.Code 3306 (Std. Drain) (Full-Flow Spin-on) (Extended Drain) (Cellulose/Glass Blend) (100% Glass)	Lube	51791 ⁵³	(Std. Drain) (Full-Flow Spin-on)	Lube	51791 ⁵³	(Std. Drain) (Full-Flow Spin-on) (Extended Drain) (Cellulose/Glass Blend) (100% Glass)	Lube ... 51791 ⁵³ Lube ... 51791XD Lube ... 57791 ⁸⁰ Lube ... 51791XE Air ... 46607 ⁵⁵ Air ... 46607NP ⁴⁷⁹ Air ... 46595 Fuel ... 33360 Fuel ... 33528 ⁵³	
			(Extended Drain)	Lube	51791XD			
966G AH6-ON w / Caterpillar C13 Engine Diesel Eng.Code C13 1R1808 (Cellulose/Glass Blend) 2444484 (100% Glass)	Lube	57792	1R1808 (Cellulose/Glass Blend)	Lube	57792	1R1808 (Cellulose/Glass Blend) 2444484 (100% Glass) 3261644 Secondary	Lube ... 57792 Lube ... 51792XE F/W Sep. 33606 Fuel ... 33640 Cab. Air. 42448(2)	
			2444484 (100% Glass)	Lube	51792XE			

N/A = Not Available N/R = Not Required N/S = Not Serviceable See pages 22 for footnotes
 N/A = Non disponible N/R = Non nécessaire N/S = Non réparable Voir pages 22 pour des notes
 N/A = No disponible N/R = No requiere N/S = No servible Ver las páginas 22 para las notas al pie de página

OFF HIGHWAY

**Off-Highway
Hors Route
Fuera De Carretera**

**CATERPILLAR+ Loaders**

Make, Model, Engine Marque, Modèle, Moteur Marca, Modelo, Motor	Serv. Type	Part No. N° de pieza N° de pièce	Make, Model, Engine Marque, Modèle, Moteur Marca, Modelo, Motor	Serv. Type	Part No. N° de pieza N° de pièce	Make, Model, Engine Marque, Modèle, Moteur Marca, Modelo, Motor	Serv. Type	Part No. N° de pieza N° de pièce
966H A6D-ON w / Caterpillar C13 Engine Diesel Eng.Code C13 (Cont'd/Suite) 2254118 (High Efficiency) 3283655	Hyd . . . 57418 Hyd . . . 51746 Trans. . . WL10009		(Inner) Primary 1391536 (High Efficiency) (High Efficiency/Fire Resist.)	Air 46595 Fuel . . . 33360 Fuel . . . 33528 ⁵³ Fuel . . . 33528NP ⁴⁷⁹ Hyd . . . 51194(4) Hyd . . . R14E10G(4) Trans. . . 51163 Trans. . . 57720		(High Efficiency/Fire Resist.)	Trans. . . 51163 Trans. . . 57720	
966H A6G-ON w / Caterpillar C13 Engine Diesel Eng.Code C13 1R1808 (Cellulose/Glass Blend) 2444484 (100% Glass) 2254118 (High Efficiency) 3283655	Lube . . . 57792 Lube . . . 51792XE Fuel . . . 33640 Cab. Air 42448(2) Hyd . . . 57418 Hyd . . . 51746 Trans. . . WL10009		(Std. Drain) (Full-Flow Spin-on) (Extended Drain) (Cellulose/Glass Blend) (100% Glass) 6I2503 (Outer) 1327165 (Outer) (Inner) Primary	Lube . . . 51791 ⁵³ Lube . . . 51791XD Lube . . . 57791 ¹⁸⁰ Lube . . . 51791XE Air 46607 ¹⁵⁵ Air 46607NP ⁴⁷⁹ Fuel . . . 33360 Fuel . . . 33528 ⁵³ Fuel . . . 33528NP ⁴⁷⁹ Hyd . . . 51194(4) Hyd . . . R14E10G(4) Trans. . . 51163 Trans. . . 57720		(High Efficiency/Fire Resist.)	Lube . . . 51791 ⁵³ Lube . . . 51791XD Lube . . . 57791 ¹⁸⁰ Lube . . . 51791XE Air 46607 ¹⁵⁵ Air 46607NP ⁴⁷⁹ Fuel . . . 33360 Fuel . . . 33528 ⁵³ Fuel . . . 33528NP ⁴⁷⁹ Hyd . . . 51494 Hyd . . . 51496 Hyd . . . 51491 Trans. . . 51163 Trans. . . 57720	
966K w / Caterpillar C9.3 ACERT (Tier III Interim) Engine Diesel Eng.Code C9.3 ACERT 1R1808 (Cellulose/Glass Blend) 3261643 (F/W Separator) 1391537 (High Efficiency)	Lube . . . 57792 F/W Sep. 33607 Hyd . . . R13E10G		4T3134 (Fire Resistant Fluid) (High Efficiency/Fire Resist.)	Air 46595 Fuel . . . 33360 Fuel . . . 33528 ⁵³ Fuel . . . 33528NP ⁴⁷⁹ Hyd . . . 51194(4) Hyd . . . R14E10G(4) Trans. . . 51163 Trans. . . 57720		(High Efficiency/Fire Resist.)	Lube . . . 51792 ⁵³ Lube . . . 51792XD Lube . . . 57792 Lube . . . 51792XE Air 46593 ⁵⁵ Air 46593NP ⁴⁷⁹ Air 46589 F/W Sep. 33606 Fuel . . . 33640 Hyd . . . 51494 Hyd . . . 51496 Hyd . . . 51491 Hyd . . . N/A Hyd . . . 51720 Hyd . . . 57724 Trans. . . 51163 Trans. . . 57720	
966M XE B8P-ON, 966M XE P6C- ON w / Caterpillar C9.3 ACERT (Tier 4 Final) Engine Diesel Eng.Code C9.3 ACERT 1R1808 (Cellulose/Glass Blend) 2444484 (100% Glass) 3862099 Outer 3318108 Inner 4238524 308-9679 Spin-on 2902287 Std. 3483432 (Activated Carbon) 2902288 Air Conditioning 3761288 (Tank) - Return 3891082 (Trans) 3891085 (Trans)	Lube . . . 57792 Lube . . . 51792XE Air N/A Air N/A F/W Sep. N/A Fuel . . . 33374(2) Cab. Air WP10313 Cab. Air N/A Cab. Air WP10248 Hyd . . . N/A Hyd . . . N/A Hyd . . . N/A		(High Efficiency/Fire Resist.)	Air 46595 Fuel . . . 33360 Fuel . . . 33528 ⁵³ Fuel . . . 33528NP ⁴⁷⁹ Hyd . . . 51194(4) Hyd . . . R14E10G(4) Trans. . . 51163 Trans. . . 57720		(High Efficiency/Fire Resist.)	Lube . . . 51792 ⁵³ Lube . . . 51792XD Lube . . . 57792 Lube . . . 51792XE Air 46593 ⁵⁵ Air 46593NP ⁴⁷⁹ Air 46589 F/W Sep. 33606 Fuel . . . 33640 Hyd . . . 51494 Hyd . . . 51496 Hyd . . . 51491 Hyd . . . N/A Hyd . . . 51720 Hyd . . . 57724 Trans. . . 51163 Trans. . . 57720	
966R 58Z-ON w / Caterpillar 3306 Engine Diesel Eng.Code 3306 (Std. Drain) (Full-Flow Spin-on) (Extended Drain) (Cellulose/Glass Blend) (100% Glass) 9M2341 Primary	Lube . . . 51791 ⁵³ Lube . . . 51791XD Lube . . . 57791 ¹⁸⁰ Lube . . . 51791XE Fuel . . . 33360 Fuel . . . 33528 ⁵³ Fuel . . . 33528NP ⁴⁷⁹ Fuel . . . 33369 Hyd . . . 51197 Hyd . . . 51197XE Hyd . . . 57721 Trans. . . 51163 Trans. . . 57720		(High Efficiency/Fire Resist.)	Air 46595 Fuel . . . 33360 Fuel . . . 33528 ⁵³ Fuel . . . 33528NP ⁴⁷⁹ Hyd . . . 51194(4) Hyd . . . R14E10G(4) Trans. . . 51163 Trans. . . 57720		(High Efficiency/Fire Resist.)	Lube . . . 51792 ⁵³ Lube . . . 51792XD Lube . . . 57792 Lube . . . 51792XE Air 46593 ⁵⁵ Air 46593NP ⁴⁷⁹ Air 46589 F/W Sep. 33606 Fuel . . . 33640 Hyd . . . 51494 Hyd . . . 51496 Hyd . . . 51491 Hyd . . . N/A Hyd . . . 51163 Trans. . . 57720	
970F 7PL-ON w / Caterpillar 3306B Engine Diesel Eng.Code 3306B (Std. Drain) (Full-Flow Spin-on) (Extended Drain) (Cellulose/Glass Blend) (100% Glass) 6I2503 (Outer) 1327165 (Outer) (Inner) Primary	Lube . . . 51791 ⁵³ Lube . . . 51791XD Lube . . . 57791 ¹⁸⁰ Lube . . . 51791XE Air 46607 ¹⁵⁵ Air 46607NP ⁴⁷⁹ Air 46595 Fuel . . . 33360 Fuel . . . 33528 ⁵³ Fuel . . . 33528NP ⁴⁷⁹ Hyd . . . 51194(4) Hyd . . . R14E10G(4) Trans. . . 51163 Trans. . . 57720		(High Efficiency/Fire Resist.)	Air 46595 Fuel . . . 33360 Fuel . . . 33528 ⁵³ Fuel . . . 33528NP ⁴⁷⁹ Hyd . . . 51494 Hyd . . . 51496 Hyd . . . 51491 Hyd . . . N/A Hyd . . . 51720 Hyd . . . 57724 Trans. . . 51163 Trans. . . 57720		(High Efficiency/Fire Resist.)	Lube . . . 51792 ⁵³ Lube . . . 51792XD Lube . . . 57792 Lube . . . 51792XE Air 46593 ⁵⁵ Air 46593NP ⁴⁷⁹ Air 46589 F/W Sep. 33606 Fuel . . . 33640 Hyd . . . 51494 Hyd . . . 51496 Hyd . . . 51491 Hyd . . . N/A Hyd . . . 51163 Trans. . . 57720	
970F 7SK-ON w / Caterpillar 3306 Engine Diesel Eng.Code 3306 (Std. Drain) (Full-Flow Spin-on) (Extended Drain) (Cellulose/Glass Blend) (100% Glass) 6I2503 (Outer) 1327165 (Outer)	Lube . . . 51791 ⁵³ Lube . . . 51791XD Lube . . . 57791 ¹⁸⁰ Lube . . . 51791XE Air 46607 ¹⁵⁵ Air 46607NP ⁴⁷⁹		(High Efficiency/Fire Resist.)	Air 46595 Fuel . . . 33360 Fuel . . . 33528 ⁵³ Fuel . . . 33528NP ⁴⁷⁹ Hyd . . . 51194(4) Hyd . . . R14E10G(4) Trans. . . 51163 Trans. . . 57720		(High Efficiency/Fire Resist.)	Lube . . . 51792 ⁵³ Lube . . . 51792XD Lube . . . 57792 Lube . . . 51792XE Air 46593 ⁵⁵ Air 46593NP ⁴⁷⁹ Air 46589 F/W Sep. 33606 Fuel . . . 33640 Cab. Air 42448(2) Hyd . . . 51494 Hyd . . . 51496 Trans. . . 51163 Trans. . . 57720	

Italicized Part Numbers May Not Be Available.

Las piezas con números en *italicas* pueden no estar disponibles.
Les numéros de pièce en *italiques* peuvent ne pas être disponibles.



**Off-Highway
Hors Route
Fuera De Carretera**

CATERPILLAR+ Loaders

Make, Model, Engine Marque, Modèle, Moteur Marca, Modelo, Motor	Serv. Type	Part No. N° de pieza N° de pièce	Make, Model, Engine Marque, Modèle, Moteur Marca, Modelo, Motor	Serv. Type	Part No. N° de pieza N° de pièce	Make, Model, Engine Marque, Modèle, Moteur Marca, Modelo, Motor	Serv. Type	Part No. N° de pieza N° de pièce
972GII AXE-ON, 972GII AXP-ON w / Caterpillar 3196 Engine Diesel Eng.Code 3196 (Std. Drain) (Full-Flow Spin-on) (Extended Drain) (Cellulose/Glass Blend) (100% Glass) 6l-2505 (Outer) 6593NP (Outer) 1221675 (Outer) (Inner) 3261644 Secondary	Lube ...	51792 ⁵³	973 32Z-ON w / Caterpillar 3306 Engine Diesel Eng.Code 3306 (Std. Drain) (Full-Flow Spin-on) (Extended Drain) (Cellulose/Glass Blend) (100% Glass) 610273 Radial Seal (Outer) 1221674 Radial Seal (Outer) Radial Seal (Inner) Primary (Cabin) 1391536 (High Efficiency) (High Efficiency) (Fire Resistant Trans. Fluid)	Lube ...	51791 ⁵³	973 LGP 26Z-ON w / Caterpillar 3306 Engine Diesel Eng.Code 3306 (Std. Drain) (Full-Flow Spin-on) (Extended Drain) (Cellulose/Glass Blend) (100% Glass) (Outer) (Inner) 610273 Radial Seal (Outer) 1221674 Radial Seal (Outer) Radial Seal (Inner) Primary (High Efficiency) 4T3134 (Fire Resistant Fluid) (High Efficiency) (Fire Resistant Trans. Fluid)	Lube ...	51791 ⁵³
	Lube ...	51792XD		Lube ...	51791XD		Lube ...	51791XD
	Lube ...	57792		Lube ...	57791 ¹⁸⁰		Lube ...	57791 ¹⁸⁰
	Lube ...	51792XE		Lube ...	51791XE		Lube ...	51791XE
	Air ...	42980		Air ...	42980		Air ...	42980
	Air ...	46593 ¹⁵⁵		Air ...	42981		Air ...	42981
	Air ...	N/A		Air ...	46476 ⁵⁵		Air ...	42981
	Air ...	46593NP ⁴⁷⁹		Air ...	46476NP ⁴⁷⁹		Air ...	46476 ⁵⁵
	Air ...	46589		Air ...	46477		Air ...	46476NP ⁴⁷⁹
	F/W Sep.	33606		Fuel ...	33360		Fuel ...	46477
Fuel ...	33640	Fuel ...	33528 ⁵³	Fuel ...	33360			
		Fuel ...	33528NP ⁴⁷⁹	Fuel ...	33528 ⁵³			
		Cab. Air.	46324(2)	Fuel ...	33528NP ⁴⁷⁹			
		Hyd ...	51194(2)	Hyd ...	51194			
		Hyd ...	R14E10G(2)	Hyd ...	R14E10G			
		Trans ...	51197	Trans ...	51197			
		Trans ...	51197XE	Trans ...	51197XE			
		Trans ...	57721	Trans ...	57721			
972H A7D-ON, 972H A7G-ON w / Caterpillar C13 Engine Diesel Eng.Code C13 1R1808 (Cellulose/Glass Blend) 2444484 (100% Glass) 2453818 (Outer) 2453819 (Inner) 3261644 Secondary Cab. Air. 2254118 (High Efficiency) 3283655	Lube ...	57792	973 66G-ON w / Caterpillar 3306 Engine Diesel Eng.Code 3306 (Std. Drain) (Full-Flow Spin-on) (Extended Drain) (Cellulose/Glass Blend) (100% Glass) (Outer) (Inner) 610273 Radial Seal (Outer) 1221674 Radial Seal (Outer) Radial Seal (Inner) Primary (Cabin) 1391536 (High Efficiency)	Lube ...	51791 ⁵³	973 LGP 86G-ON w / Caterpillar 3306 Engine Diesel Eng.Code 3306 (Std. Drain) (Full-Flow Spin-on) (Extended Drain) (Cellulose/Glass Blend) (100% Glass) (Outer) (Inner) 610273 Radial Seal (Outer) 1221674 Radial Seal (Outer) Radial Seal (Inner) Primary (High Efficiency) 1391536 (High Efficiency)	Lube ...	51791 ⁵³
	Lube ...	51792XE		Lube ...	51791XD		Lube ...	51791XD
	Air ...	49811		Lube ...	57791 ¹⁸⁰		Lube ...	57791 ¹⁸⁰
	Air ...	49810		Lube ...	51791XE		Lube ...	51791XE
	F/W Sep.	33606		Air ...	42980		Air ...	42980
	Fuel ...	33640		Air ...	42981		Air ...	42981
	Cab. Air.	42448(2)		Air ...	46476 ⁵⁵		Air ...	42981
	Hyd ...	57418		Air ...	46476NP ⁴⁷⁹		Air ...	46476 ⁵⁵
	Hyd ...	51746		Air ...	46477		Air ...	46476NP ⁴⁷⁹
	Trans ...	WL10009		Fuel ...	33360		Air ...	46477
		Fuel ...	33528 ⁵³	Fuel ...	33360			
		Fuel ...	33528NP ⁴⁷⁹	Fuel ...	33528 ⁵³			
		Cab. Air.	46324(2)	Fuel ...	33528NP ⁴⁷⁹			
		Hyd ...	51194(2)	Hyd ...	51194(2)			
		Hyd ...	R14E10G(2)	Hyd ...	R14E10G(2)			
		Trans ...	51197XE	Trans ...	51197XE			
		Trans ...	57721	Trans ...	57721			
972M A8P-ON w / Caterpillar C9.3 ACERT Diesel Eng.Code C9.3 ACERT 1R1808 (Cellulose/Glass Blend) 2444484 (100% Glass) 3862099 Outer 3318108 Inner 308-9679 2902287 3483432 (Activated Carbon) 2902288 Air Conditioning 3761288 Tank Area 3375270	Lube ...	57792	973 90L-ON w / Caterpillar 3306 Engine Diesel Eng.Code 3306 (Std. Drain) (Full-Flow Spin-on) (Extended Drain) (Cellulose/Glass Blend) (100% Glass) (Outer) (Inner) 610273 Radial Seal (Outer) 1221674 Radial Seal (Outer) Radial Seal (Inner) Primary (Cabin) 1391536 (High Efficiency)	Lube ...	51791 ⁵³	973C 3RZ-ON w / Caterpillar 3306 Engine Diesel Eng.Code 3306 (Std. Drain) (Full-Flow Spin-on) (Extended Drain) (100% Glass) (Cellulose/Glass Blend) 610273 (Radial Seal) - Outer 1221674 (Radial Seal) - Outer 610274 (Radial Seal) - Inner 9M2341 (Cartridge) - Primary (Spin-on) (Spin-on) 1491912 1167376 1R0722 1391536 (High Efficiency) 2254118	Lube ...	51791 ⁵³
	Lube ...	51792XE		Lube ...	51791XD		Lube ...	51791XD
	Air ...	N/A		Lube ...	57791 ¹⁸⁰		Lube ...	51791XE
	Air ...	N/A		Lube ...	51791XE		Lube ...	57791 ¹⁸⁰
	Air ...	N/A		Air ...	42980		Air ...	46476 ⁵⁵
	Fuel ...	33374		Air ...	42981		Air ...	46476NP ⁴⁷⁹
	Cab. Air.	WP10313		Air ...	46476 ⁵⁵		Air ...	46477
	Cab. Air.	N/A		Air ...	46476NP ⁴⁷⁹		Air ...	46477
	Cab. Air.	WP10248		Air ...	46477		Air ...	33941
	Hyd ...	N/A		Fuel ...	33360		Fuel ...	33528 ⁵³
Trans ...	N/A	Fuel ...	33528NP ⁴⁷⁹	Fuel ...	33528NP ⁴⁷⁹			
		Cab. Air.	46324(2)	Cab. Air.	49912			
		Hyd ...	51194(2)	Cab. Air.	46080			
		Hyd ...	R14E10G(2)	Hyd ...	51194(2)			
		Trans ...	51197XE	Hyd ...	R14E10G(2)			
		Trans ...	57721	Trans ...	57418			
972M JPR-ON w / Caterpillar C9.3 ACERT Diesel Eng.Code C9.3 ACERT 1R1808 (Cellulose/Glass Blend) 2444484 (100% Glass) 3862099 Outer 3318108 Inner 308-9679 2902287 3483432 (Activated Carbon) 2902288 Air Conditioning 3761288 Tank Area 3375270	Lube ...	57792	973 91L-ON w / Caterpillar 3306 Engine Diesel Eng.Code 3306 (Std. Drain) (Full-Flow Spin-on) (Extended Drain) (Cellulose/Glass Blend) (100% Glass) (Outer) (Inner) 610273 Radial Seal (Outer) 1221674 Radial Seal (Outer) Radial Seal (Inner) Primary (Cabin) 1391536 (High Efficiency)	Lube ...	51791 ⁵³	973C 3RZ-ON w / Caterpillar C9 Engine Diesel Eng.Code C9 (Std. Drain) (Full-Flow Spin-on) (Extended Drain) (Cellulose/Glass Blend) (100% Glass) (Outer) (Inner) 610273 Radial Seal (Outer) 1221674 Radial Seal (Outer) Radial Seal (Inner) Primary (High Efficiency) 4T3134 (Fire Resistant Fluid) 108-1153 126-1817 (High Efficiency)	Lube ...	51791 ⁵³
	Lube ...	51792XE		Lube ...	51791XD		Lube ...	51791XD
	Air ...	N/A		Lube ...	57791 ¹⁸⁰		Lube ...	51791XE
	Air ...	N/A		Lube ...	51791XE		Lube ...	57791 ¹⁸⁰
	Air ...	N/A		Air ...	42980		Air ...	42980
	Fuel ...	33374		Air ...	42981		Air ...	42981
	Cab. Air.	WP10313		Air ...	46476 ⁵⁵		Air ...	46476 ⁵⁵
	Cab. Air.	N/A		Air ...	46476NP ⁴⁷⁹		Air ...	46476NP ⁴⁷⁹
	Cab. Air.	WP10248		Air ...	46477		Air ...	46477
	Hyd ...	N/A		Fuel ...	33360		Air ...	46477
Trans ...	N/A	Fuel ...	33528 ⁵³	Fuel ...	33360			
		Fuel ...	33528NP ⁴⁷⁹	Fuel ...	33528 ⁵³			
		Cab. Air.	46324(2)	Fuel ...	33528NP ⁴⁷⁹			
		Hyd ...	51194(2)	Hyd ...	51194			
		Hyd ...	R14E10G	Hyd ...	R14E10G			
		Trans ...	51197XE	Trans ...	51730			
		Trans ...	57721	Trans ...	57084			
972M XE EDW-ON, 972M XE M5S-ON w / Caterpillar C9.3 ACERT (Tier 4 Final) Engine Diesel Eng.Code C9.3 ACERT 1R1808 (Cellulose/Glass Blend) 2444484 (100% Glass) 3862099 Outer 3318108 Inner 4238524 308-9679 Spin-on 2902287 Std. 3483432 (Activated Carbon) 2902288 Air Conditioning 3761288 (Tank) - Return 3891082 (Trans) 3891085 (Trans)	Lube ...	57792	973 26Z-ON w / Caterpillar 3306 Engine Diesel Eng.Code 3306 (Std. Drain) (Full-Flow Spin-on) (Extended Drain) (Cellulose/Glass Blend) (100% Glass) Fuel ... Hyd ... Trans ...	Lube ...	51791 ⁵³	973C BCP-ON w / Caterpillar C9 Engine Diesel Eng.Code C9 (Std. Drain) (Full-Flow Spin-on) (Extended Drain) (Cellulose/Glass Blend)	Lube ...	51792 ⁵³
	Lube ...	51792XE		Lube ...	51791XD		Lube ...	51792XD
	Air ...	N/A		Lube ...	57791 ¹⁸⁰		Lube ...	57792
	Air ...	N/A		Lube ...	51791XE			
	Air ...	N/A		Air ...	42980			
	Fuel ...	33374(2)		Air ...	42981			
	Cab. Air.	WP10313		Air ...	46476 ⁵⁵			
	Cab. Air.	N/A		Air ...	46476NP ⁴⁷⁹			
	Cab. Air.	WP10248		Air ...	46477			
	Hyd ...	N/A		Fuel ...	33360			
Hyd ...	N/A	Fuel ...	33528 ⁵³					
Hyd ...	N/A	Fuel ...	33528NP ⁴⁷⁹					
Hyd ...	N/A	Cab. Air.	46324(2)					
Hyd ...	N/A	Hyd ...	51194(2)					
Hyd ...	N/A	Hyd ...	R14E10G					
Hyd ...	N/A	Trans ...	51197XE					
Hyd ...	N/A	Trans ...	57721					

N/A = Not Available N/R = Not Required N/S = Not Serviceable See pages 22 for footnotes
 N/A = Non disponible N/R = Non nécessaire N/S = Non réparable Voir pages 22 pour des notes
 N/A = No disponible N/R = No requiere N/S = No servible Ver las páginas 22 para las notas al pie de página

OFF HIGHWAY

**Off-Highway
Hors Route
Fuera De Carretera**



CATERPILLAR+ Loaders

Make, Model, Engine Marque, Modèle, Moteur Marca, Modelo, Motor	Serv. Type	Part No. N° de pieza N° de pièce	Make, Model, Engine Marque, Modèle, Moteur Marca, Modelo, Motor	Serv. Type	Part No. N° de pieza N° de pièce	Make, Model, Engine Marque, Modèle, Moteur Marca, Modelo, Motor	Serv. Type	Part No. N° de pieza N° de pièce	
973C BCP-ON w / Caterpillar C9 Engine Diesel Eng.Code C9 (Cont'd/Suite)			(Outer)	Air	42045	(Cabin)	Cab. Air	46586(2)	
			(Inner)	Air	42046				Hyd
			6l2503 Radial Seal (Outer)	Air	46607 ¹⁵⁵			51163	
			1327165 Radial Seal (Outer)	Air	46607NP ⁴⁷⁹	980B 89P-04783 w / Caterpillar Engine Diesel	(Std. Drain) (Full-Flow Spin-on)	Lube	51791 ⁸³
	(100% Glass)	Lube	51792XE	(Extended Drain)				(Cellulose/Glass Blend)	Lube
	6l0273 (Outer)	Air	46476 ¹⁵⁵	(Cellulose/Glass Blend)		(100% Glass)	Lube	51791XE	
	1221674 (Outer)	Air	46476NP ⁴⁷⁹	(Outer)		(Outer)	Air	42334(2)	
	(Inner)	Air	46477	(Inner)		(Inner)	Air	42335(2)	
	3261644	F/W Sep.	33606	6l-2501 Radial Seal (Outer)		6l-2501 Radial Seal (Outer)	Air	46479(2) ¹⁵⁵	
	Secondary	Fuel	33640	1282686 Radial Seal (Outer)		1282686 Radial Seal (Outer)	Air	46479NP(2) ⁴⁷⁹	
	1167376	Cab. Air	46080	Radial Seal (Inner)		Radial Seal (Inner)	Fuel	33528 ⁸³	
	2095590	Trans.	N/A				Hyd	33528NP ⁴⁷⁹	
	2254118	Trans.	57418				Trans.	51163	
977 10A-01616 w / Caterpillar Engine Diesel			977K 48J-ON w / Caterpillar 3306 Engine Diesel Eng.Code 3306						
									From S/N 10A1 to 00826
			(Std. Drain) (Full-Flow Spin-on)	Lube	51791 ⁵³	980B 89P04784-ON w / Caterpillar 3306 Engine Diesel Eng.Code 3306	(Std. Drain) (Full-Flow Spin-on)	Lube	51791 ⁸³
	(Outer)	Air	42047 ¹⁵⁵	(Extended Drain)				(Cellulose/Glass Blend)	Lube
	(Outer)	Air	42047NP ⁴⁷⁹	(Cellulose/Glass Blend)		(100% Glass)	Lube	51791XE	
	(Inner)	Air	42048	(Outer)		(Outer)	Air	42980	
		Fuel	33825(4)	(Inner)		(Inner)	Air	42981	
	(Gasket)	Fuel	15635(2)	6l0273 Radial Seal (Outer)		6l0273 Radial Seal (Outer)	Air	46476 ¹⁵⁵	
	From S/N 10A1 to 00826	Hyd	51165	1221674 Radial Seal (Outer)		1221674 Radial Seal (Outer)	Air	46476NP ⁴⁷⁹	
977 14X-00806 w / Caterpillar Engine Diesel			977L 11K03919-04070 w / Caterpillar Engine Diesel						
									(Std. Drain) (Full-Flow Spin-on)
	(Extended Drain)	Lube	51791XD	(Extended Drain)		(Cellulose/Glass Blend)	Lube	51791XD	
	(Cellulose/Glass Blend)	Lube	51791 ¹⁸⁰	(Cellulose/Glass Blend)		(100% Glass)	Lube	51791XE	
	(100% Glass)	Lube	51791XE	(Outer)		(Outer)	Air	42980	
	(Outer)	Air	42045	(Inner)		(Inner)	Air	42981	
	(Inner)	Air	42046	6l0273 Radial Seal (Outer)		6l0273 Radial Seal (Outer)	Air	46476 ¹⁵⁵	
	6l2503 Radial Seal (Outer)	Air	46607 ¹⁵⁵	1221674 Radial Seal (Outer)		1221674 Radial Seal (Outer)	Air	46476NP ⁴⁷⁹	
	1327165 Radial Seal (Outer)	Air	46607NP ⁴⁷⁹	Radial Seal (Inner)		Radial Seal (Inner)	Fuel	33528 ⁸³	
	Radial Seal (Inner)	Air	46595				Hyd	51197(2)	
		Fuel	33528 ⁸³				Trans.	51163	
		Fuel	33528NP ⁴⁷⁹						
		Hyd	51194(2)						
		Trans.	51197						
977 63G00253-00858 w / Caterpillar Engine Diesel			977L 11K04071-ON w / Caterpillar Engine Diesel						
									(Std. Drain) (Full-Flow Spin-on)
	(Extended Drain)	Lube	51791XD	(Extended Drain)		(Cellulose/Glass Blend)	Lube	51791XD	
	(Cellulose/Glass Blend)	Lube	51791 ¹⁸⁰	(Cellulose/Glass Blend)		(100% Glass)	Lube	51791XE	
	(100% Glass)	Lube	51791XE	(Outer)		(Outer)	Air	42980	
	(Outer)	Air	42045	(Inner)		(Inner)	Air	42981	
	(Inner)	Air	42046	6l0273 Radial Seal (Outer)		6l0273 Radial Seal (Outer)	Air	46476 ¹⁵⁵	
	6l2503 Radial Seal (Outer)	Air	46607 ¹⁵⁵	1221674 Radial Seal (Outer)		1221674 Radial Seal (Outer)	Air	46476NP ⁴⁷⁹	
	1327165 Radial Seal (Outer)	Air	46607NP ⁴⁷⁹	Radial Seal (Inner)		Radial Seal (Inner)	Fuel	33528 ⁸³	
	Radial Seal (Inner)	Air	46595				Hyd	51197(2)	
		Fuel	33528 ⁸³				Trans.	51163	
		Fuel	33528NP ⁴⁷⁹						
		Hyd	51194(2)						
		Trans.	51197						
977 63G00253-00858 w / Caterpillar Engine Diesel			977L 14X-ON, 977L 95X-ON w / Caterpillar 3306 Engine Diesel Eng.Code 3306						
									(Std. Drain) (Full-Flow Spin-on)
	(Outer)	Air	42045	(Extended Drain)		(Cellulose/Glass Blend)	Lube	51791XD	
	(Inner)	Air	42046	(Cellulose/Glass Blend)		(100% Glass)	Lube	51791XE	
		Fuel	33528 ⁸³	(Outer)		(Outer)	Air	42045	
		Fuel	33528NP ⁴⁷⁹	(Inner)		(Inner)	Air	42046	
		Hyd	51197	6l2503 Radial Seal (Outer)		6l2503 Radial Seal (Outer)	Air	46607 ¹⁵⁵	
				1327165 Radial Seal (Outer)		1327165 Radial Seal (Outer)	Air	46607NP ⁴⁷⁹	
				Radial Seal (Inner)		Radial Seal (Inner)	Fuel	33528 ⁸³	
							Hyd	51197(2)	
							Trans.	51197	
977D, E 20A-04222 w / Caterpillar Engine Diesel			980 13B00300-ON w / Caterpillar Engine Diesel						
									(Std. Drain) (Full-Flow Spin-on)
	(Outer)	Air	42045	(Extended Drain)		(Cellulose/Glass Blend)	Lube	51792XD	
	(Inner)	Air	42046	(Cellulose/Glass Blend)		(100% Glass)	Lube	51792XE	
		Fuel	33528 ⁸³	(Outer)		(Outer)	Air	33674 ⁸³	
		Fuel	33528NP ⁴⁷⁹	(Inner)		(Inner)	Air	33674NP ⁴⁷⁹	
		Hyd	51197	6l0273 Radial Seal (Outer)		6l0273 Radial Seal (Outer)	Air	51194(4)	
				1327165 Radial Seal (Outer)		1327165 Radial Seal (Outer)	Trans.	51163(2)	
				Radial Seal (Inner)		Radial Seal (Inner)			
977D, E 20A-04222 w / Caterpillar Engine Diesel			980 13B00300-ON w / Caterpillar Engine Diesel						
									(Std. Drain) (Full-Flow Spin-on)
	(Outer)	Air	42045	(Extended Drain)		(Cellulose/Glass Blend)	Lube	51792XD	
	(Inner)	Air	42046	(Cellulose/Glass Blend)		(100% Glass)	Lube	51792XE	
		Fuel	33528 ⁸³	(Outer)		(Outer)	Air	42980	
		Fuel	33528NP ⁴⁷⁹	(Inner)		(Inner)	Air	42981	
		Hyd	51197	6l0273 Radial Seal (Outer)		6l0273 Radial Seal (Outer)	Air	46476 ¹⁵⁵	
				1221674 Radial Seal (Outer)		1221674 Radial Seal (Outer)	Air	46476NP ⁴⁷⁹	
				Radial Seal (Inner)		Radial Seal (Inner)	Fuel	33360	
							Hyd	33674 ⁸³	
							Trans.	33674NP ⁴⁷⁹	
								51194(2)	
								51194(4)	
								51163(2)	
977H 53A-ON w / Caterpillar Engine Diesel			980 42H-ON w / Caterpillar Engine Diesel						
									(Std. Drain) (Full-Flow Spin-on)
	(Outer)	Air	42045	(Extended Drain)		(Cellulose/Glass Blend)	Lube	51792XD	
	(Inner)	Air	42046	(Cellulose/Glass Blend)		(100% Glass)	Lube	51792XE	
		Fuel	33189	(Outer)		(Outer)	Air	42980	
		Fuel	33189	(Inner)		(Inner)	Air	42981	
		Hyd	51197	6l0273 Radial Seal (Outer)		6l0273 Radial Seal (Outer)	Air	46476 ¹⁵⁵	
		Trans.	51161	1221674 Radial Seal (Outer)		1221674 Radial Seal (Outer)	Air	46476NP ⁴⁷⁹	
		P. Str.	51165	Radial Seal (Inner)		Radial Seal (Inner)	Fuel	33360	
							Hyd	33674 ⁸³	
							Trans.	33674NP ⁴⁷⁹	
								51194(2)	
								51194(4)	
								51163	
								57720	
977K 11K-03918 w / Caterpillar Engine Diesel			980 42H-ON w / Caterpillar Engine Diesel						
									(Std. Drain) (Full-Flow Spin-on)
	(Outer)	Air	51161	(Extended Drain)		(Cellulose/Glass Blend)	Lube	51792XD	
	(Inner)	Air	42045	(Cellulose/Glass Blend)		(100% Glass)	Lube	51792XE	
		Air	42046	(Outer)		(Outer)	Air	42980	
		Air	46607 ¹⁵⁵	(Inner)		(Inner)	Air	42981	
		Air	46607NP ⁴⁷⁹	6l0273 Radial Seal (Outer)		6l0273 Radial Seal (Outer)	Air	46476 ¹⁵⁵	
		Air	46595	1221674 Radial Seal (Outer)		1221674 Radial Seal (Outer)	Air	46476NP ⁴⁷⁹	
		Fuel	33528 ⁸³	Radial Seal (Inner)		Radial Seal (Inner)	Fuel	33360	
		Fuel	33528NP ⁴⁷⁹				Hyd	33674 ⁸³	
		Hyd	51197(2)				Trans.	33674NP ⁴⁷⁹	
		Trans.	51197					51194(4)	
977K 11K-03918 w / Caterpillar Engine Diesel			980 42H-ON w / Caterpillar Engine Diesel						
									(Std. Drain) (Full-Flow Spin-on)
	(Outer)	Air	51161	(Extended Drain)		(Cellulose/Glass Blend)	Lube	51792XD	
	(Inner)	Air	42045	(Cellulose/Glass Blend)		(100% Glass)	Lube	51792XE	
		Air	42046	(Outer)		(Outer)	Air	42980	
		Air	46607 ¹⁵⁵	(Inner)		(Inner)	Air	42981	
		Air	46607NP ⁴⁷⁹	6l0273 Radial Seal (Outer)		6l0273 Radial Seal (Outer)	Air	46476 ¹⁵⁵	
		Air	46595	1221674 Radial Seal (Outer)		1221674 Radial Seal (Outer)	Air	46476NP ⁴⁷⁹	
		Fuel	33528 ⁸³	Radial Seal (Inner)		Radial Seal (Inner)	Fuel	33360	
		Fuel	33528NP ⁴⁷⁹				Hyd	33674 ⁸³	
		Hyd	51197(2)				Trans.	33674NP ⁴⁷⁹	
		Trans.	51197					51194(4)	
977K 11K-03918 w / Caterpillar Engine Diesel			980 42H-ON w / Caterpillar Engine Diesel						
									(Std. Drain) (Full-Flow Spin-on)
	(Outer)	Air	51161	(Extended Drain)		(Cellulose/Glass Blend)	Lube	51792XD	
	(Inner)	Air	42045	(Cellulose/Glass Blend)		(100% Glass)	Lube	51792XE	
		Air	42046	(Outer)		(Outer)	Air	42980	
		Air	46607 ¹⁵⁵	(Inner)		(Inner)	Air	42981	
		Air	46607NP ⁴⁷⁹	6l0273 Radial Seal (Outer)					

Off-Highway
Hors Route
Fuera De Carretera



CATERPILLAR+ Loaders

Make, Model, Engine Marque, Modèle, Moteur Marca, Modelo, Motor	Serv. Type	Part No. N° de pieza N° de pièce	Make, Model, Engine Marque, Modèle, Moteur Marca, Modelo, Motor	Serv. Type	Part No. N° de pieza N° de pièce	Make, Model, Engine Marque, Modèle, Moteur Marca, Modelo, Motor	Serv. Type	Part No. N° de pieza N° de pièce
980G 9CM-ON w / Caterpillar 3406C Engine Diesel Eng.Code 3406C (Cont'd/Suite) (High Efficiency/Fire Resist.)	Trans...	51163	980H JMS-ON w / Caterpillar C15 Engine Diesel Eng.Code C15 (Std. Duty) Lube ... 51792 ⁵³ (Extended Drain) Lube ... 51792XD 1R1808 (Cellulose/Glass Blend) Lube ... 57792 2444484 (100% Glass) Lube ... 51792XE 612509 Outer Air ... 46742 ¹⁵⁵ 1327167 Outer Air ... 46742NP ⁴⁷⁹ Inner Air ... 46589 3261644 F/W Sep. 33606 Secondary Fuel ... 33640 Cab. Air. 42448(2) 102-2828 Hyd ... 51496 1261818 Hyd ... 51863 3283655 Trans. ... WL10009			1R0749 Fuel ... 33674 ⁵³ 2902287 Fuel ... 33674NP ⁴⁷⁹ 2902288 Fresh Air Cab. Air. WP10313 2956257 Cab. Air. WP10248 1391537 (High Efficiency) Hyd ... 57887 3715170 (High Pressure) Hyd ... R13E10G 3375270 Trans. ... W01AG390 3375270 Trans. ... N/A		
	Lube ...	51792 ⁵³		982M F9A L6 12.5L 762.8 CID Turbo Diesel Eng.Code C13 ACERT 1R1808 Lube ... 57792 3468340 Hydraulic Tank Br. ... N/A 3264690 (Crankcase) Br. ... N/A 378-3187 Urea ... W74B191 3962122 Primary Air ... N/A 3318111 Secondary Air ... N/A 4238524 F/W Sep. N/A 1R0749 Fuel ... 33674(2) ⁵³ Fuel ... 33674NP(2) ⁴⁷⁹ 9P7121 Tank Fuel ... N/A 3418392 Std. - Air Intake Cab. Air. N/A 4503029 (Hepa Option) - Air Intake Cab. Air. N/A 2902287 Std. - Recirculation Cab. Air. WP10313 3483432 Activated charcoal filter - Recirculation Cab. Air. N/A 4363443 Pressure Side Hyd ... N/A 3761288 Return Hyd ... N/A 3375270 Trans. ... N/A				
980G SERIES II AWH-ON w / Caterpillar 3406 Engine Diesel Eng.Code 3406 (Std. Drain) (Full-Flow Spin-on) (Extended Drain) Lube ... 51792XD (Cellulose/Glass Blend) Lube ... 57792 (100% Glass) Lube ... 51792XE 61-2505 (Outer) Air ... 46593 ¹⁵⁵ 6593NP (Outer) Air ... N/A 1221675 (Outer) Air ... 46593NP ⁴⁷⁹ (Inner) Air ... 46589 3261644 F/W Sep. 33606 1R0762 Secondary Fuel ... 33640 Hyd ... 51496 Trans. ... 51163 (High Efficiency/Fire Resist.)	Lube ...	51792 ⁵³	980H KZL-ON w / Caterpillar C15 Engine Diesel Eng.Code C15 1R1808 (Cellulose/Glass Blend) Lube ... 57792 2444484 (100% Glass) Lube ... 51792XE 612509 Outer Air ... 46742 ¹⁵⁵ 1327167 Outer Air ... 46742NP ⁴⁷⁹ 612510 Inner Air ... 46589 3261644 (F/W Sep) - Primary F/W Sep. 33606 1R0762 Secondary Fuel ... 33640 7X-6041 Cab. Air. 42448(2) 1752834 (High Efficiency) Cab. Air. N/A 1261818 Hyd ... 51863 3283655 Trans. ... WL10009			982M K1Y L6 12.5L 762.8 CID Turbo Diesel Eng.Code C13 ACERT 1R1808 Lube ... 57792 3468340 Hydraulic Tank Br. ... N/A 3264690 (Crankcase) Br. ... N/A 378-3187 Urea ... W74B191 3962122 Primary Air ... N/A 3318111 Secondary Air ... N/A 3261643 Primary F/W Sep. 33607 Secondary Fuel ... 33674NP(2) ⁴⁷⁹ 1R0749 Secondary Fuel ... 33674(2) ⁵³ 9P7121 Tank Fuel ... N/A 3418392 Std. - Air Intake Cab. Air. N/A 4503029 (Hepa Option) - Air Intake Cab. Air. N/A 2902287 Std. - Recirculation Cab. Air. WP10313 3483432 Activated charcoal filter - Recirculation Cab. Air. N/A 4363443 Pressure Side Hyd ... N/A 3761288 Return Hyd ... N/A 3375270 Trans. ... N/A		
	Lube ...	51792XD		980H MHG-ON w / Caterpillar C15 Engine Diesel Eng.Code C15 (Extended Drain) Lube ... 51792 ⁵³ 1R1808 (Cellulose/Glass Blend) Lube ... 51792XD 2444484 (100% Glass) Lube ... 57792 612509 Outer Air ... 51792XE 1327167 Outer Air ... 46742 ¹⁵⁵ 612510 Inner Air ... 46589 3261644 (F/W Sep) - Primary F/W Sep. 33606 1R0762 Secondary Fuel ... 33640 7X-6041 Cab. Air. 42448(2) 1752834 (High Efficiency) Cab. Air. N/A 1261818 Hyd ... 51863 3283655 Trans. ... WL10009				982M LRS, 982M MK6 L6 12.5L 762.8 CID Turbo Diesel Eng.Code C13 ACERT 1R1808 Lube ... 57792 3468340 Hydraulic Tank Br. ... N/A 3264690 (Crankcase) Br. ... N/A 378-3187 Urea ... W74B191 3962122 Primary Air ... N/A 3318111 Secondary Air ... N/A 3261643 Primary F/W Sep. 33607 Secondary Fuel ... 33674NP(2) ⁴⁷⁹ 1R0749 Secondary Fuel ... 33674(2) ⁵³ 9P7121 Tank Fuel ... N/A 3418392 Std. - Air Intake Cab. Air. N/A 4503029 (Hepa Option) - Air Intake Cab. Air. N/A 2902287 Std. - Recirculation Cab. Air. WP10313 3483432 Activated charcoal filter - Recirculation Cab. Air. N/A 4363443 Pressure Side Hyd ... N/A 3761288 Return Hyd ... N/A 3375270 Trans. ... N/A
980GII AXG-ON w / Caterpillar 3406E Engine Diesel Eng.Code 3406E (Std. Drain) (Full-Flow Spin-on) (Extended Drain) Lube ... 51792XD (Cellulose/Glass Blend) Lube ... 57792 (100% Glass) Lube ... 51792XE 61-2505 (Outer) Air ... 46593 ¹⁵⁵ 6593NP (Outer) Air ... N/A 1221675 (Outer) Air ... 46593NP ⁴⁷⁹ (Inner) Air ... 46589 3261644 F/W Sep. 33606 Secondary Fuel ... 33640 (Cabin) Cab. Air. 42448(2) 102-2828 Hyd ... 51496 2002672 Hyd ... N/A 1261818 Hyd ... 51863 Trans. ... 51163	Lube ...	51792 ⁵³	980K GTZ-ON w / Caterpillar C13 Engine Diesel Eng.Code C13 1R1808 (Cellulose/Glass Blend) Lube ... 57792 2444484 (100% Glass) Lube ... 51792XE 3962122 Outer Air ... N/A 3318111 Inner Air ... N/A 3261643 Primary F/W Sep. 33607 1R0749 Fuel ... 33674 ⁵³ 2902287 Cab. Air. WP10313 2902288 Fresh Air Cab. Air. WP10248 2956257 Hyd ... 57887 1391537 (High Efficiency) Hyd ... R13E10G 3715170 (High Pressure) Hyd ... W01AG390 3375270 Trans. ... N/A			980K NEP-ON w / Caterpillar C13 Engine Diesel Eng.Code C13 1R1808 (Cellulose/Glass Blend) Lube ... 57792 2444484 (100% Glass) Lube ... 51792XE 3496264 Outer Air ... N/A 3318111 Inner Air ... N/A 3261643 Primary F/W Sep. 33607 1R0749 Fuel ... 33674 ⁵³ 2902287 Fuel ... 33674NP ⁴⁷⁹ Cab. Air. WP10313 2902287 Cab. Air. WP10313 2902288 Fresh Air Cab. Air. WP10248 3715170 (High Pressure) Hyd ... W01AG390 3375270 Trans. ... N/A		
	Lube ...	51792XD		980K W7K-ON w / Caterpillar C13 Engine Diesel Eng.Code C13 1R1808 (Cellulose/Glass Blend) Lube ... 57792 2444484 (100% Glass) Lube ... 51792XE 3962122 Outer Air ... N/A 3318111 Inner Air ... N/A 3261643 Primary F/W Sep. 33607				983 38K-ON w / Caterpillar D343 Engine Diesel Eng.Code D343 (Outer) Lube ... 51168(2) (Inner) Air ... 42746 Air ... 42745 Fuel ... 33528 ⁵³ Fuel ... 33528NP ⁴⁷⁹
980GII AYT-ON w / Caterpillar 3406E Engine Diesel Eng.Code 3406E (Std. Drain) (Full-Flow Spin-on) (Extended Drain) Lube ... 51792XD (Cellulose/Glass Blend) Lube ... 57792 (100% Glass) Lube ... 51792XE 61-2505 (Outer) Air ... 46593 ¹⁵⁵ 6593NP (Outer) Air ... N/A 1221675 (Outer) Air ... 46593NP ⁴⁷⁹ (Inner) Air ... 46589 3261644 F/W Sep. 33606 Secondary Fuel ... 33640 Hyd ... 51496 Trans. ... 51163	Lube ...	51792 ⁵³	980H A8J0001-ON w / Caterpillar C15 Engine Diesel Eng.Code C15 1R1808 (Cellulose/Glass Blend) Lube ... 57792 2444484 (100% Glass) Lube ... 51792XE 612509 Outer Air ... 46742 ¹⁵⁵ 1327167 Outer Air ... 46742NP ⁴⁷⁹ 612510 Inner Air ... 46589 3261644 F/W Sep. 33606 1R0762 Secondary Fuel ... 33640 7X-6041 Cab. Air. 42448 1261818 Hyd ... 51863 3283655 Trans. ... WL10009			980H A8J04000-ON w / Caterpillar C15 Engine Diesel Eng.Code C15 1R1808 (Cellulose/Glass Blend) Lube ... 57792 2444484 (100% Glass) Lube ... 51792XE 612509 Outer Air ... 46742 ¹⁵⁵ 1327167 Outer Air ... 46742NP ⁴⁷⁹ 612510 Inner Air ... 46589 3261644 (F/W Sep) - Primary F/W Sep. 33606 1R0762 Secondary Fuel ... 33640 7X-6041 Cab. Air. 42448 1261818 Hyd ... 51863 3283655 Trans. ... WL10009		
	Lube ...	51792XD		980H A8J00001-ON w / Caterpillar C15 Engine Diesel Eng.Code C15 1R1808 (Cellulose/Glass Blend) Lube ... 57792 2444484 (100% Glass) Lube ... 51792XE 612509 Outer Air ... 46742 ¹⁵⁵ 1327167 Outer Air ... 46742NP ⁴⁷⁹ 612510 Inner Air ... 46589 3261644 (F/W Sep) - Primary F/W Sep. 33606 1R0762 Secondary Fuel ... 33640 7X-6041 Cab. Air. 42448 1261818 Hyd ... 51863 3283655 Trans. ... WL10009				

Italicized Part Numbers May Not Be Available.

Las piezas con números en *italicas* pueden no estar disponibles.
Les numéros de pièce en *italiques* peuvent ne pas être disponibles.



Off-Highway
Hors Route
Fuera De Carretera

CATERPILLAR+ Loaders

Make, Model, Engine Marque, Modèle, Moteur Marca, Modelo, Motor	Serv. Type	Part No. N° de pieza N° de pièce	Make, Model, Engine Marque, Modèle, Moteur Marca, Modelo, Motor	Serv. Type	Part No. N° de pieza N° de pièce	Make, Model, Engine Marque, Modèle, Moteur Marca, Modelo, Motor	Serv. Type	Part No. N° de pieza N° de pièce
983 38K-ON w / Caterpillar D343 Engine Diesel Eng.Code D343 (Cont'd/Suite)	Hyd 51197(3) Trans. . . . 51197(2)		Radial Seal (Inner)	Air 46595	Fuel 33528 ³³ Fuel 33528NP ⁴⁷⁹ Hyd 51197(2) Trans. . . . 51197	(100% Glass) 6I2509 Outer 1327167 Outer Inner 1290373 Primary	Lube 51792XE	Air 46742 ¹⁵⁵ Air 46742NP ⁴⁷⁹ Air 46589 F/W Sep. 33780 Fuel 33674 ⁵³ Fuel 33674NP ⁴⁷⁹ Cab. Air . 46128 Cab. Air . 24094 Hyd 57084 Hyd 51491 Trans. . . . 57331 Trans. . . . 51494 Trans. . . . 51496 Trans. . . . 51491
				983B 58X-ON w / Caterpillar 3406 Engine Diesel Eng.Code 3406 (Std. Drain) (Full-Flow Spin-on) (Extended Drain) (Cellulose/Glass Blend) (100% Glass)			Lube 51792 ⁵³ Lube 51792XD Lube 57792 Lube 51792XE Fuel 33674 ⁵³ Fuel 33674NP ⁴⁷⁹ Hyd 51197	
986H L8S L6 15.2L 927.6 CID Turbo Diesel Eng.Code C15 ACERT	1R1808 6I2509 Primary 6I2510 Secondary 3261643 Secondary 1R0749 Secondary 9P7121 Filler Screen 7X-6041 Std. - Air Intake 1752834 (Ultra High Efficiency) - Fresh Air 1261818 Pressure Side 376-9067 (In-Tank) - Return 9J3047 Filler Screen - In-Tank 3375270	Lube 57792 Air 46742 Air 46589 F/W Sep. 33607 Fuel 33674NP(2) ⁴⁷⁹ Fuel 33674(2) ⁵³ N/A Cab. Air . 42448(2) Cab. Air . N/A Hyd 51863 Hyd N/A Hyd N/A Trans. . . . N/A	6I-2505 Radial Seal (Outer) 6593NP Radial Seal (Outer) 1221675 Radial Seal (Outer) Radial Seal (Inner)	(Cabin) (Pilot Valve)	Air N/A Air 46593NP ⁴⁷⁹ Air 46589 Fuel 33674 ⁵³ Fuel 33674NP ⁴⁷⁹ Cab. Air . 46570 Hyd 51195 Hyd 51163 Trans. . . . 51163	112-7448 1070266 126-1817 (High Efficiency) (Fire Resistant Hyd. Fluid) 1391535 1G-8878 (Fire Resistant Trans. Fluid)	Lube 51792 ⁵³ Lube 51792XD Lube 57792 Lube 51792XE Air 46742 ¹⁵⁵ Air 46742NP ⁴⁷⁹ Air 46589 F/W Sep. 33780 Fuel 33674 ⁵³ Fuel 33674NP ⁴⁷⁹ Cab. Air . 46128 Cab. Air . 24094 Hyd 57084 Hyd 51496 Trans. . . . 57331 Trans. . . . 51494 Trans. . . . 51491	
								988 87A-09074 w / Caterpillar Engine Diesel
988 87A09075-ON w / Caterpillar Engine Diesel	Lube 51168(2) (Outer) Air 42680 ¹⁵⁵ (Outer) Air 42680NP ⁴⁷⁹ (Inner) Air 42681 Air 46593 ¹⁵⁵ 6I-2505 Radial Seal (Outer) Air N/A 6593NP Radial Seal (Outer) Air 46593NP ⁴⁷⁹ 1221675 Radial Seal (Outer) Air 46589 Radial Seal (Inner) Air 33641 To 87A1879 Fuel 33528 ⁵³ 87A1879-on Fuel 33528NP ⁴⁷⁹ 87A1879-on Hyd 51197(2) P. Str. . . . 51197	988F SERIES II 2ZR-ON w / Caterpillar 3408E Engine Diesel Eng.Code 3408E (Std. Drain) (Full-Flow Spin-on) (Extended Drain) (Cellulose/Glass Blend) (100% Glass) 6I-2505 (Outer) 6593NP (Outer) 1221675 (Outer) (Inner) (Cabin) 4T6915 1R0732 (High Efficiency) (Fire Resistant Hyd. Fluid) (High Efficiency/Fire Resist.) 1G-8878 (High Efficiency) (Fire Resistant Trans. Fluid)	Lube 51792 ⁵³ Lube 51792XD(2) Lube 57792 Lube 51792XE Air 46593 ¹⁵⁵ Air N/A Air 46593NP ⁴⁷⁹ Air 46589 Fuel 33674 ⁵³ Fuel 33674NP ⁴⁷⁹ Cab. Air . 46570 Hyd 51664 Hyd 51195 Hyd 51195 Hyd 57195 Trans. . . . 57722 Trans. . . . 51163(2) Trans. . . . 57720(2) Cool 24073 ³³	988K w / Caterpillar C18 ACERT (Tier IV) Engine Diesel Eng.Code C18 ACERT (Cellulose/Glass Blend) 1R1808 (Cellulose/Glass Blend) 2444484 (100% Glass) 3962123 Outer 3331189 Inner 3261643 1R0749 231-0167 Fresh Air 231-0167 Fresh Air 2902287 Recirculation 2956257 Main 126-1817 Drain 2226713 (Axle Oil Cooler) 2226713	Lube 57792 Lube 51792XE Air N/A Air N/A F/W Sep. 33607 Fuel 33674 ⁵³ Fuel 33674NP ⁴⁷⁹ Cab. Air . 46671 ¹⁵⁵ Cab. Air . 46671FR ⁶⁰ Cab. Air . WP10313 Hyd 57887 Hyd 57084 Hyd 57713 P. Str. . . . 57713			
988A 87A-01878 w / Caterpillar Engine Diesel	Lube 51168(2) (Outer) Air 42680 ¹⁵⁵ (Outer) Air 42680NP ⁴⁷⁹ (Inner) Air 42681 Air 46593 ¹⁵⁵ 6I-2505 Radial Seal (Outer) Air N/A 6593NP Radial Seal (Outer) Air 46593NP ⁴⁷⁹ 1221675 Radial Seal (Outer) Air 46589 Radial Seal (Inner) Air 33189(3) Fuel 33189(3) Hyd 51197(2) Trans. . . . 51197	988G 2TW-ON w / Caterpillar 3456 Engine Diesel Eng.Code 3456 (Std. Drain) (Full-Flow Spin-on) (Extended Drain) (Cellulose/Glass Blend)	Lube 51792 ⁵³ Lube 51792XD Lube 57792	988K w / Caterpillar C18 ACERT (Tier IV) Engine Diesel Eng.Code C18 ACERT (Cellulose/Glass Blend) 1R1808 (Cellulose/Glass Blend) 2444484 (100% Glass) 3962123 Outer 3331189 Inner 3261643 1R0749 231-0167 Fresh Air 231-0167 Fresh Air 2902287 Recirculation 2956257 Main 126-1817 Drain 2226713 (Axle Oil Cooler) 2226713	Lube 51792 ⁵³ Lube 51792XD Lube 57792 Lube 51792XE Air 46593 ¹⁵⁵ Air N/A			
988A 87A01879-ON w / Caterpillar Engine Diesel	Lube 51168 (Outer) Air 42045 (Inner) Air 42046 6I2503 Radial Seal (Outer) Air 46607 ¹⁵⁵ 1327165 Radial Seal (Outer) Air 46607NP ⁴⁷⁹	988G 2TW-ON w / Caterpillar 3456 Engine Diesel Eng.Code 3456 (Std. Drain) (Full-Flow Spin-on) (Extended Drain) (Cellulose/Glass Blend)	Lube 51792 ⁵³ Lube 51792XD Lube 57792	988K w / Caterpillar C18 ACERT (Tier IV) Engine Diesel Eng.Code C18 ACERT (Cellulose/Glass Blend) 1R1808 (Cellulose/Glass Blend) 2444484 (100% Glass) 3962123 Outer 3331189 Inner 3261643 1R0749 231-0167 Fresh Air 231-0167 Fresh Air 2902287 Recirculation 2956257 Main 126-1817 Drain 2226713 (Axle Oil Cooler) 2226713	Lube 51792 ⁵³ Lube 51792XD Lube 57792 Lube 51792XE Air 46593 ¹⁵⁵ Air N/A			

N/A = Not Available N/R = Not Required N/S = Not Serviceable See pages 22 for footnotes
N/A = Non disponible N/R = Non nécessaire N/S = Non réparable Voir pages 22 pour des notes
N/A = No disponible N/R = No requiere N/S = No servible Ver las páginas 22 para las notas al pie de página

OFF HIGHWAY

CATERPILLAR+ Loaders — CATERPILLAR+Marine Engines

**Off-Highway
Hors Route
Fuera De Carretera**



OFF HIGHWAY

Make, Model, Engine Marque, Modèle, Moteur Marca, Modelo, Motor	Serv. Type	Part No. N° de pieza N° de pièce	Make, Model, Engine Marque, Modèle, Moteur Marca, Modelo, Motor	Serv. Type	Part No. N° de pieza N° de pièce	Make, Model, Engine Marque, Modèle, Moteur Marca, Modelo, Motor	Serv. Type	Part No. N° de pieza N° de pièce
G936 8ED-ON w / Caterpillar 3304 Engine Diesel Eng.Code 3304 (Cont'd/Suite) (High Efficiency)	Trans... 51089 Trans... 51420		1R0749	Fuel ... 33674 ⁵³	3056 1ML-ON	0382400	Lube ... 51806 ⁵³	
			1R0722 (Reverse Flow)	Fuel ... 33674NP ⁷⁹			Fuel ... N/A	
R1300G LJB, NJB w / Caterpillar 3306 Engine Diesel Eng.Code 3306	Lube ... 57791 Air ... 46352 Air ... 46815 F/W Sep. 33780 F/W Sep. N/A F/W Sep. 33751 Fuel ... 33528NP ⁷⁹ Fuel ... 33528 ⁵³ Fuel ... 33369 Hyd ... 51194(2) Trans ... 57456 Cool ... 24072		4T3134 (Fire Resistant Fluid)	Hyd ... 51194(4)	3116 1SK-ON	1169924 7W5040 8N0205 (Cartridge) - Primary From S/N 982272 From S/N 982272	Lube ... 51798 Lube ... 51791 ⁵³ Lube ... 51791XD Lube ... 51791XE Lube ... 51791 ⁸⁰ Lube ... 51349 Air ... 46325 F/W Sep. 33401 Fuel ... 33528 ⁵³ Fuel ... 33528NP ⁷⁹ Fuel ... 33626 ⁵³ Fuel ... 33626NP ⁷⁹ Fuel ... 33352 ⁵³ Fuel ... 33356	
			1R0719	Hyd ... R14E10G(4)			(Short) (Long) (Extended Drain) (High Efficiency)	
R1300G SERIES II RSL w / Caterpillar C6.6 Engine Diesel Eng.Code C6.6	Lube ... 57325 Air ... 46352 Air ... 46815 F/W Sep. 33780 Hyd ... 51194(2) Trans ... 51494		1R0722 (Reverse Flow)	Hyd ... 51194(4)	3116 4KG-ON	1R-0740	Lube ... 51798 Lube ... 57791 ⁸⁰ Air ... 46325 F/W Sep. 33401 Fuel ... 33528 ⁵³ Fuel ... 33528NP ⁷⁹ Fuel ... 33356 Fuel ... 33626 ⁵³ Fuel ... 33626NP ⁷⁹ Fuel ... 33352 ⁵³	
			4T3134 (Fire Resistant Fluid)	Hyd ... 57720			1R1807 8N5006 Primary	
R1600G 9PP-ON w / Caterpillar 3176C Engine Diesel Eng.Code 3176C	Lube ... 51792 ⁵³ Lube ... 51792XD Lube ... 57792 Lube ... 51792XE Air ... 46742 ¹⁵⁵ Air ... 46742NP ⁷⁹ Air ... 46589 F/W Sep. 33780 Fuel ... 33674 ⁵³ Fuel ... 33674NP ⁷⁹ Hyd ... R14E10G(4) Hyd ... 51194(4) Hyd ... 51494 Trans ... 51163 Cool ... 24073 ⁵³		6I2509 1327167 (Outer)	Air ... 46742NP ⁷⁹	3126 1ZJ-ON	1169924 Engine 3242598 (High Efficiency) - Engine 2114359 Remote Mounted 1283697 4P7918 1332217 8N0205 (Cartridge) - Primary Secondary 6I4783 Secondary	Lube ... 51349 Lube ... WL10291 Lube ... 51801 Air ... N/A Air ... N/A Air ... N/A F/W Sep. 33401 Fuel ... 33377NP Fuel ... 33377 Fuel ... 33626 ⁵³ Fuel ... 33626NP ⁷⁹	
			6I2510 Inner	Air ... 46589			1P-2299 (Spin-on)	
R1600G 9YZ-ON w / Caterpillar 3176C Engine Diesel Eng.Code 3176C	Lube ... 51792 ⁵³ Lube ... 51792XD Lube ... 57792 Lube ... 51792XE Air ... 46742 ¹⁵⁵ Air ... 46742NP ⁷⁹ Air ... 46589 F/W Sep. 33780 Fuel ... 33674 ⁵³ Fuel ... 33674NP ⁷⁹ Hyd ... 51194(4) Hyd ... 51494 Trans ... 51163 Cool ... 24073 ⁵³		1R0722 (Reverse Flow)	Hyd ... 51194(4)	3126 4EZ-ON	1169924 Engine (Std. Duty) (Extended Drain) - Remote Mounted 1R1807 Remote Mounted (100% Glass) - Remote Mounted 6I4783	Lube ... 51349 Lube ... 51791 ⁵³ Lube ... 51791XD Lube ... 57791 ⁸⁰ Lube ... 51791XE Fuel ... 33377 Fuel ... 33377NP Fuel ... 33626 ⁵³ Fuel ... 33626NP ⁷⁹	
			1R0719	Hyd ... 51163			1R1807 Remote Mounted	
R1700 SERIES II 4LZ-ON w / Caterpillar 3176B Engine Diesel Eng.Code 3176B	Lube ... 51792 ⁵³ Lube ... 51792XD Lube ... 57792 Lube ... 51792XE Air ... 46593 ¹⁵⁵ Air ... 46593NP ⁷⁹ Air ... 46742 ¹⁵⁵ Air ... 46589 F/W Sep. 33780 Fuel ... 33820		1R0722 (Reverse Flow)	Hyd ... 51194(4)	3126 6MK-ON	1169924 3242598 (High Efficiency) 1283697 4P7918 1332217 8N0205 (Cartridge) - Primary Secondary 6I4783 Secondary	Lube ... 51349 Lube ... WL10291 Air ... N/A Air ... N/A Air ... N/A F/W Sep. 33401 Fuel ... 33377NP Fuel ... 33377 Fuel ... 33626 ⁵³ Fuel ... 33626NP ⁷⁹	
			1R0719	Hyd ... 51163			1169924 Engine 3242598 (High Efficiency) - Engine	
R1700 SERIES II 4LZ-ON w / Caterpillar 3176B Engine Diesel Eng.Code 3176B	Lube ... 51792 ⁵³ Lube ... 51792XD Lube ... 57792 Lube ... 51792XE Air ... 46593 ¹⁵⁵ Air ... 46593NP ⁷⁹ Air ... 46742 ¹⁵⁵ Air ... 46589 F/W Sep. 33780 Fuel ... 33820		1R0722 (Reverse Flow)	Hyd ... 51194(4)	3126 6SR-ON	1169924 3242598 (High Efficiency) 1283697 1224216 1332217 8N0205 (Cartridge) - Primary Secondary 6I4783 Secondary	Lube ... 51349 Lube ... WL10291 Air ... N/A Air ... 46324 Air ... N/A F/W Sep. 33401 Fuel ... 33377NP Fuel ... 33377 Fuel ... 33626 ⁵³ Fuel ... 33626NP ⁷⁹	
			1R0719	Hyd ... 51163			1169924 Engine 3242598 (High Efficiency) - Engine	
R1700 SERIES II 4LZ-ON w / Caterpillar 3176B Engine Diesel Eng.Code 3176B	Lube ... 51792 ⁵³ Lube ... 51792XD Lube ... 57792 Lube ... 51792XE Air ... 46593 ¹⁵⁵ Air ... 46593NP ⁷⁹ Air ... 46742 ¹⁵⁵ Air ... 46589 F/W Sep. 33780 Fuel ... 33820		1R0722 (Reverse Flow)	Hyd ... 51194(4)	3126 8NM-ON	1169924 Engine 3242598 (High Efficiency) - Engine	Lube ... 51349 Lube ... WL10291	
			1R0719	Hyd ... 51163				
R1700 SERIES II 4LZ-ON w / Caterpillar 3176B Engine Diesel Eng.Code 3176B	Lube ... 51792 ⁵³ Lube ... 51792XD Lube ... 57792 Lube ... 51792XE Air ... 46593 ¹⁵⁵ Air ... 46593NP ⁷⁹ Air ... 46742 ¹⁵⁵ Air ... 46589 F/W Sep. 33780 Fuel ... 33820		1R0722 (Reverse Flow)	Hyd ... 51194(4)	3034 CPP1-ON	7W-2327 0337854	Lube ... 51806 ⁵³ Fuel ... 33194	
			1R0719	Hyd ... 51163				
R1700 SERIES II 4LZ-ON w / Caterpillar 3176B Engine Diesel Eng.Code 3176B	Lube ... 51792 ⁵³ Lube ... 51792XD Lube ... 57792 Lube ... 51792XE Air ... 46593 ¹⁵⁵ Air ... 46593NP ⁷⁹ Air ... 46742 ¹⁵⁵ Air ... 46589 F/W Sep. 33780 Fuel ... 33820		1R0722 (Reverse Flow)	Hyd ... 51194(4)	3054 6FK-ON	From S/N GSM1 From S/N GSM1 0382400	Lube ... 51806 ⁵³ Lube ... 51459 ⁵³ F/W Sep. 33546 Fuel ... N/A	
			1R0719	Hyd ... 51163				

**CATERPILLAR+
Marine Engines**

*Italicized Part Numbers May Not Be Available.
Las piezas con números en *italicas* pueden no estar disponibles.
Les numéros de pièce en *italiques* peuvent ne pas être disponibles.*



**Off-Highway
Hors Route
Fuera De Carretera**

CATERPILLAR+ Marine Engines

Make, Model, Engine Marque, Modèle, Moteur Marca, Modelo, Motor	Serv. Type	Part No. N° de pieza N° de pièce	Make, Model, Engine Marque, Modèle, Moteur Marca, Modelo, Motor	Serv. Type	Part No. N° de pieza N° de pièce	Make, Model, Engine Marque, Modèle, Moteur Marca, Modelo, Motor	Serv. Type	Part No. N° de pieza N° de pièce																																										
3126 8NM-ON (Cont'd/Suite) (Std. Duty) Lube... 51791 ⁵³ (Extended Drain) - Remote Mounted Lube... 51791XD 1R1807 Remote Mounted Lube... 57791 ¹⁸⁰ (100% Glass) - Remote Mounted Lube... 51791XE 1283697 Air... N/A 1224216 Air... 46324 1332217 Air... N/A 4P7918 Air... N/A 8N0205 (Cartridge) - Primary F/W Sep. 33401 Secondary Fuel... 33377NP 614783 Secondary Fuel... 33377 Fuel... 33626 ⁵³ Fuel... 33626NP ⁴⁷⁹	Lube... 51791 ⁵³ Lube... 51791XD Lube... 57791 ¹⁸⁰ Lube... 51791XE Air... N/A Air... 46324 Air... N/A Air... N/A F/W Sep. 33401 Fuel... 33377NP Fuel... 33377 Fuel... 33626 ⁵³ Fuel... 33626NP ⁴⁷⁹	1335673 (Spin-on) - Primary 9M2342 (Cartridge) 1R0749 (Spin-on) (Spin-on) 2747913	F/W Sep. 33780 Fuel... 33820 Fuel... 33674 ⁵³ Fuel... 33674NP ⁴⁷⁹ CC Vent. WS10116			(Cellulose/Glass Blend) (100% Glass) (Outer) (Outer) (Inner)	Lube... 57792 Lube... 51792XE Air... 42680 ¹⁵⁵ Air... 42680NP ⁴⁷⁹ Air... 42681																																											
								3126 NSW-ON 1169924 Engine (Std. Duty) Lube... 51349 (Extended Drain) - Remote Mounted Lube... 51791 ⁵³ 1R1807 Remote Mounted Lube... 57791 ¹⁸⁰ (100% Glass) - Remote Mounted Lube... 51791XE 614783 Fuel... 33377 Fuel... 33377NP Fuel... 33626 ⁵³ Fuel... 33626NP ⁴⁷⁹	Lube... 51349 Lube... 51791 ⁵³ Lube... 51791XD Lube... 57791 ¹⁸⁰ Lube... 51791XE Fuel... 33377 Fuel... 33377NP Fuel... 33626 ⁵³ Fuel... 33626NP ⁴⁷⁹	1R0714 Lube... 51798(2) 8N5006 Air... 46325 From S/N 1Z17347 (7E0766) Air... N/A From S/N 1Z3096 (2W6155) Air... N/A From S/N 1Z4622 (7W2275) Air... N/A From S/N 1Z4622 (9Y2300) Air... N/A 8N0205 (Cartridge) F/W Sep. 33401 1P-2299 (Spin-on) Fuel... 33352 ⁵³	Lube... 51268 ⁵³ Lube... N/A ⁵³ Air... 42050 Fuel... 33528 ⁵³ Fuel... 33528NP ⁴⁷⁹			(Std. Drain) (Full-Flow Spin-on) (Extended Drain) (Cellulose/Glass Blend) (100% Glass) (Outer) (Outer) (Inner)	Lube... 51792 ⁵³ Lube... 51792XD(2) Lube... 57792 Lube... 51792XE Air... 42680 ¹⁵⁵ Air... 42680NP ⁴⁷⁹ Air... 42681																																			
																3126B 3GS-ON (Std. Duty) Lube... 51791 ⁵³ (Extended Drain) - Engine Lube... 51791XD 1R1807 Engine Lube... 57791 ¹⁸⁰ (100% Glass) - Engine Lube... 51791XE 1749057 (w/o Hsg. Setup) Air... N/A 1968518 (w/Hsg. Setup) Air... N/A Fuel... 33626 ⁵³ Fuel... 33626NP ⁴⁷⁹ 1982650 Cab. Air. N/A 2747913 CC Vent. WS10116	Lube... 51791 ⁵³ Lube... 51791XD Lube... 57791 ¹⁸⁰ Lube... 51791XE Air... N/A Air... N/A Fuel... 33626 ⁵³ Fuel... 33626NP ⁴⁷⁹ Cab. Air. N/A CC Vent. WS10116	1R0714 Lube... 51798(2) 8N5006 Air... 46325 From S/N 1Z17347 (7E0766) Air... N/A From S/N 1Z3096 (2W6155) Air... N/A From S/N 1Z4622 (7W2275) Air... N/A From S/N 1Z4622 (9Y2300) Air... N/A 8N0205 (Cartridge) F/W Sep. 33401 1P-2299 (Spin-on) Fuel... 33352 ⁵³	Lube... 51268 ⁵³ Lube... N/A ⁵³ Air... 42050 Fuel... 33528 ⁵³ Fuel... 33528NP ⁴⁷⁹			8N6309 (Outer) Air... 51591(3) 8N2556 Inner Air... 46352(2) 4P0710 (Outer) Air... 46815(2) 4P0711 (Inner) Air... 49079 1153634 (Air Wrap) Air... 49080 Secondary Wrap... WA10004 Secondary Fuel... 33592(5) Secondary Fuel... 33592NP(5) Secondary Fuel... 33685																												
																							3126B 9ZF-ON 1R1807 Lube... 57791 ¹⁸⁰ 1749057 (w/o Hsg. Setup) Air... N/A 1968518 (w/Hsg. Setup) Air... N/A 8N0205 (Cartridge) F/W Sep. 33401 Fuel... 33626 ⁵³ Fuel... 33626NP ⁴⁷⁹ 1982650 Cab. Air. N/A 2747913 CC Vent. WS10116	Lube... 57791 ¹⁸⁰ Air... N/A Air... N/A F/W Sep. 33401 Fuel... 33626 ⁵³ Fuel... 33626NP ⁴⁷⁹ Cab. Air. N/A CC Vent. WS10116	1R0714 Lube... 51798(2) 8N5006 Air... 46325 From S/N 1Z17347 (7E0766) Air... N/A From S/N 1Z3096 (2W6155) Air... N/A From S/N 1Z4622 (7W2275) Air... N/A From S/N 1Z4622 (9Y2300) Air... N/A 8N0205 (Cartridge) F/W Sep. 33401 1P-2299 (Spin-on) Fuel... 33352 ⁵³	Lube... 51261(2) Air... 42050 Fuel... 33528 ⁵³ Fuel... 33528NP ⁴⁷⁹			8N6309 (Outer) Air... 51591(3) 8N2556 Inner Air... 46352(2) 4P0710 (Outer) Air... 46815(2) 4P0711 (Inner) Air... 49079 1153634 (Air Wrap) Air... 49080 Secondary Wrap... WA10004 Secondary Fuel... 33592(5) Secondary Fuel... 33592NP(5) Secondary Fuel... 33685																					
																														3176B 9WK 1R0716 Lube... 51792 ⁵³ (Extended Drain) Lube... 51792XD 1R1808 (Cellulose/Glass Blend) Lube... 57792 2444484 (100% Glass) Lube... 51792XE 8N6309 (Outer) Air... 46325 8N0205 (Cartridge) F/W Sep. 33401 1335673 Primary F/W Sep. 33780 8N0205 (Fuel/Water Sep) - Primary Fuel... 33374 1R0749 Fuel... 33674 ⁵³ Fuel... 33674NP ⁴⁷⁹	Lube... 51792 ⁵³ Lube... 51792XD Lube... 57792 Lube... 51792XE Air... 46325 F/W Sep. 33401 F/W Sep. 33780 Fuel... 33374 Fuel... 33674 ⁵³ Fuel... 33674NP ⁴⁷⁹	1R0714 Lube... 51798(2) 8N5006 Air... 46325 From S/N 1Z17347 (7E0766) Air... N/A From S/N 1Z3096 (2W6155) Air... N/A From S/N 1Z4622 (7W2275) Air... N/A From S/N 1Z4622 (9Y2300) Air... N/A 8N0205 (Cartridge) F/W Sep. 33401 1P-2299 (Spin-on) Fuel... 33352 ⁵³	Lube... 51791 ⁵³ Lube... 51791XE Lube... 51791XD Lube... 57791 ¹⁸⁰ Air... 42852 F/W Sep. 33401 Fuel... 33528 ⁵³ Fuel... 33528NP ⁴⁷⁹ Fuel... 33369			8N6309 (Outer) Air... 51591(3) 8N2556 Inner Air... 46352(2) 4P0710 (Outer) Air... 46815(2) 4P0711 (Inner) Air... 49079 1153634 (Air Wrap) Air... 49080 Secondary Wrap... WA10004 Secondary Fuel... 33592(5) Secondary Fuel... 33592NP(5) Secondary Fuel... 33685														
																																					3176C 6BW-ON 1R0716 Lube... 51792 ⁵³ (Extended Drain) Lube... 51792XD 1R1808 (Cellulose/Glass Blend) Lube... 57792 2444484 (100% Glass) Lube... 51792XE 1777375 Air... 49575 1335673 Primary F/W Sep. 33780 ²⁴⁴ 9M2342 (Cartridge) - Primary Fuel... 33820 8H7204 (Cartridge) - Primary Fuel... 33360 1R0749 (Spin-on) - Secondary Fuel... 33674 ⁵³ (Spin-on) - Secondary Fuel... 33674NP ⁴⁷⁹ 1637344 (High Efficiency) CC Vent. WS10108 2747913 (Ultra High Efficiency) CC Vent. WS10116	Lube... 51792 ⁵³ Lube... 51792XD Lube... 57792 Lube... 51792XE Air... 49575 F/W Sep. 33780 ²⁴⁴ Fuel... 33820 Fuel... 33360 Fuel... 33674 ⁵³ Fuel... 33674NP ⁴⁷⁹ CC Vent. WS10108 CC Vent. WS10116	1R0714 Lube... 51798(2) 8N5006 Air... 46325 From S/N 1Z17347 (7E0766) Air... N/A From S/N 1Z3096 (2W6155) Air... N/A From S/N 1Z4622 (7W2275) Air... N/A From S/N 1Z4622 (9Y2300) Air... N/A 8N0205 (Cartridge) F/W Sep. 33401 1P-2299 (Spin-on) Fuel... 33352 ⁵³	Lube... 51791 ⁵³ Lube... 51791XE Lube... 51791XD Lube... 57791 ¹⁸⁰ Air... 42852 F/W Sep. 33401 Fuel... 33528 ⁵³ Fuel... 33528NP ⁴⁷⁹ Fuel... 33369			8N6309 (Outer) Air... 51591(3) 8N2556 Inner Air... 46352(2) 4P0710 (Outer) Air... 46815(2) 4P0711 (Inner) Air... 49079 1153634 (Air Wrap) Air... 49080 Secondary Wrap... WA10004 Secondary Fuel... 33592(5) Secondary Fuel... 33592NP(5) Secondary Fuel... 33685							
																																												3196 2XR-ON (Std. Duty) Lube... 51792 ⁵³ (Extended Drain) Lube... 51792XD (Cellulose/Glass Blend) Lube... 57792 (100% Glass) Lube... 51792XE 1777375 Air... 49575 8N0205 (Cartridge) F/W Sep. 33401	Lube... 51792 ⁵³ Lube... 51792XD Lube... 57792 Lube... 51792XE Air... 49575 F/W Sep. 33401	1R0714 Lube... 51798(2) 8N5006 Air... 46325 From S/N 1Z17347 (7E0766) Air... N/A From S/N 1Z3096 (2W6155) Air... N/A From S/N 1Z4622 (7W2275) Air... N/A From S/N 1Z4622 (9Y2300) Air... N/A 8N0205 (Cartridge) F/W Sep. 33401 1P-2299 (Spin-on) Fuel... 33352 ⁵³	Lube... 51792 ⁵³ Lube... 51792XD Lube... 57791 ¹⁸⁰ Air... 42852 F/W Sep. 33401 Fuel... 33528 ⁵³ Fuel... 33528NP ⁴⁷⁹ Fuel... 33369			8N6309 (Outer) Air... 51591(3) 8N2556 Inner Air... 46352(2) 4P0710 (Outer) Air... 46815(2) 4P0711 (Inner) Air... 49079 1153634 (Air Wrap) Air... 49080 Secondary Wrap... WA10004 Secondary Fuel... 33592(5) Secondary Fuel... 33592NP(5) Secondary Fuel... 33685

N/A = Not Available N/R = Not Required N/S = Not Serviceable See pages 22 for footnotes
 N/A = Non disponible N/R = Non nécessaire N/S = Non réparable Voir pages 22 pour des notes
 N/A = No disponible N/R = No requiere N/S = No servible Ver las páginas 22 para las notas al pie de página

OFF HIGHWAY

**CATERPILLAR+ Marine Engines —
CATERPILLAR+ Motor Graders**
**Off-Highway
Hors Route
Fuera De Carretera**


Make, Model, Engine Marque, Modèle, Moteur Marca, Modelo, Motor	Serv. Type	Part No. N° de pieza N° de pièce	Make, Model, Engine Marque, Modèle, Moteur Marca, Modelo, Motor	Serv. Type	Part No. N° de pieza N° de pièce	Make, Model, Engine Marque, Modèle, Moteur Marca, Modelo, Motor	Serv. Type	Part No. N° de pieza N° de pièce
D398 (Cont'd/Suite)								
67B1391-on 66B636-on (Wrap) 67B1-211	Lube ... Air ... Air ... Air ... Fuel ... Fuel ...	51161(4) 42595(2) 46099(2) 42203 33181(6) 33189(4)	12E 21F-ON w / Caterpillar Engine Diesel	(Outer) (Inner)	33528 ⁵³ 33528NP ⁴⁷⁹ 51161(2) 42334 42335	12F 89H1225-ON w / Caterpillar Engine Diesel		33528 ⁵³ 33528NP ⁴⁷⁹ 51816 51163 51198
D398B 67B920-1390	(Wrap)	51168 42595 w/ 46099 33189	6I-2501 Radial Seal (Outer) 1282686 Radial Seal (Outer) Radial Seal (Inner)	(Outer) (Outer) (Inner)	46479 ¹⁵⁵ 46479NP ⁴⁷⁹ 46478 33189 51169	(Std. Drain) (Full-Flow Spin-on) (Extended Drain) (Cellulose/Glass Blend) (100% Glass) (Outer) (Inner)		51791 ⁵³ 51791XD 51791 ⁸⁰ 51791XE 42334 42335
D399 91B-386	(Wrap)	51168(8) 42595(2) 46099(2) 33181(12)	12E 99E-ON w / Caterpillar Engine Diesel	(Outer) (Outer) (Inner)	51169 42047 ¹⁵⁵ 42047NP ⁴⁷⁹ 42048	6I-2501 Radial Seal (Outer) 1282686 Radial Seal (Outer) Radial Seal (Inner)		46478 46479NP ⁴⁷⁹ 33528 ⁵³ 33528NP ⁴⁷⁹ 46586(2) 51816 51163 51198
D399 91B387-ON	(Wrap)	51161(6) 42595(2) 46099(2) 33189(6)	Radial Seal (Outer) Radial Seal (Inner)	(Outer) (Inner)	46474 46475 33189	(Cabin)		51791 ⁵³ 51791XD 51791 ⁸⁰ 51791XE 42047 ¹⁵⁵ 42047NP ⁴⁷⁹ 42048 46478 46475 33360 33528 ⁵³ 33528NP ⁴⁷⁹ 51163 51198
CATERPILLAR+ Motor Graders								
12 7T-3099, 12 8T-7412 w / Caterpillar Engine Diesel	(Outer) (Inner) 6I-2501 Radial Seal (Outer) 1282686 Radial Seal (Outer) Radial Seal (Inner) (Gasket) (Brake)	51165(2) 42334 42335 46479 ¹⁵⁵ 46479NP ⁴⁷⁹ 46478 33825(4) 15635(2) 51169 51169	12F 13K-4567 w / Caterpillar Engine Diesel	(Outer) (Inner) (Outer) (Outer) (Inner)	51161 42334 42335 46479 ¹⁵⁵ 46479NP ⁴⁷⁹ 46478 33528 ⁵³ 33528NP ⁴⁷⁹ 51816 51169 51198	12G 3PL-ON w / Caterpillar 3306 Engine Diesel Eng.Code 3306	(Std. Drain) (Full-Flow Spin-on) (Extended Drain) (Cellulose/Glass Blend) (100% Glass) (Outer) (Outer) (Inner) Radial Seal (Outer) Radial Seal (Inner) Primary	51791 ⁵³ 51791XD 51791 ⁸⁰ 51791XE 42047 ¹⁵⁵ 42047NP ⁴⁷⁹ 42048 46478 46475 33360 33528 ⁵³ 33528NP ⁴⁷⁹ 51163 51198
12 8T7413-21815, 12 38E-404, 12 70D-4309, 12 71D-742, 12 80C- 1008 w / Caterpillar Engine Diesel	(Outer) (Inner) 6I-2501 Radial Seal (Outer) 1282686 Radial Seal (Outer) Radial Seal (Inner) (Gasket) (Brake)	51161(2) 42334 42335 46479 ¹⁵⁵ 46479NP ⁴⁷⁹ 46478 33825(4) 15635(2) 51169 51169	12F 13K4568-ON w / Caterpillar Engine Diesel	(Std. Drain) (Full-Flow Spin-on) (Extended Drain) (Cellulose/Glass Blend) (100% Glass) (Outer) (Outer) (Inner) 6I-2501 Radial Seal (Outer) 1282686 Radial Seal (Outer) Radial Seal (Inner) (Cabin)	51791 ⁵³ 51791XD 57791 ¹⁸⁰ 51791XE 42334 42335 46479 ¹⁵⁵ 46479NP ⁴⁷⁹ 46478 33528 ⁵³ 33528NP ⁴⁷⁹ 46586(2) 51816 51169 51198	12G 3WC-1066 w / Caterpillar 3306 Engine Diesel Eng.Code 3306	(Std. Drain) (Full-Flow Spin-on) (Extended Drain) (Cellulose/Glass Blend) (100% Glass) (Outer) (Outer) (Inner) Radial Seal (Outer) Radial Seal (Inner) Primary	51791 ⁵³ 51791XD 51791 ⁸⁰ 51791XE 42047 ¹⁵⁵ 42047NP ⁴⁷⁹ 42048 46474 46475 33360 33528 ⁵³ 33528NP ⁴⁷⁹ 51163 51198
12 94C-361 w / Caterpillar Engine Diesel	(Outer) (Inner) 6I-2501 Radial Seal (Outer) 1282686 Radial Seal (Outer) Radial Seal (Inner) (Gasket) (Brake)	51161(2) 42334 42335 46479 ¹⁵⁵ 46479NP ⁴⁷⁹ 46478 33825(4) 15635(2) 51169 51169	12F 33K-ON w / Caterpillar Engine Diesel	5S7645 Primary	51161 N/A 33528 ⁵³ 33528NP ⁴⁷⁹ 51169	1R0719 (High Efficiency/Fire Resist.)		51163 51198
12E 12F-ON w / Caterpillar Engine Diesel	(Outer) (Inner) 6I-2501 Radial Seal (Outer) 1282686 Radial Seal (Outer) Radial Seal (Inner)	51161(2) 42334 42335 46479 ¹⁵⁵ 46479NP ⁴⁷⁹ 46478 33189 51169	12F 73G-ON w / Caterpillar Engine Diesel	(Outer) (Inner)	51161(2) 42334 42335 46479 ¹⁵⁵ 46479NP ⁴⁷⁹ 46478 33189 51816 51169	Radial Seal (Outer) Radial Seal (Inner) Primary		51791 ⁵³ 51791XD 51791 ⁸⁰ 51791XE 42047 ¹⁵⁵ 42047NP ⁴⁷⁹ 42048 46474 46475 33360 33528 ⁵³ 33528NP ⁴⁷⁹ 51163 51198
12E 17K-ON w / Caterpillar Engine Diesel		51169	12F 89H-1224 w / Caterpillar Engine Diesel	(Outer) (Inner)	51161 42334 42335 46479 ¹⁵⁵ 46479NP ⁴⁷⁹ 46478	(Std. Drain) (Full-Flow Spin-on) (Extended Drain) (Cellulose/Glass Blend) (100% Glass)		51791 ⁵³ 51791XD 51791 ⁸⁰ 51791XE

Italicized Part Numbers May Not Be Available.
Las piezas con números en *italicas* pueden no estar disponibles.
Les numéros de pièce en *italiques* peuvent ne pas être disponibles.

CATERPILLAR+ Motor Graders

Off-Highway
Hors Route
Fuera De Carretera

Make, Model, Engine Marque, Modèle, Moteur Marca, Modelo, Motor	Serv. Type	Part No. N° de pieza N° de pièce	Make, Model, Engine Marque, Modèle, Moteur Marca, Modelo, Motor	Serv. Type	Part No. N° de pieza N° de pièce	Make, Model, Engine Marque, Modèle, Moteur Marca, Modelo, Motor	Serv. Type	Part No. N° de pieza N° de pièce						
12HES 2LR-ON w / Caterpillar 3306 Engine Diesel Eng.Code 3306 (Cont'd/Suite)	Trans...	51163	7T7358 Fresh Air 2314486 (Foam Pre Cleaner) - Cab Roof 2321732 Cab Roof 1R0774 In-Tank 9J3047 Suction 3283655 Return 9G5127 Breather 2032389 4H6112 (Breather)	Cab. Air . 46689 N/A 24314 57197 N/A WL10009 N/A 24374 N/A	4H6112 (Breather)	Differ.	N/A							
12HNA 2WR-ON w / Caterpillar 3306 Engine Diesel Eng.Code 3306	1R1807 6I0273 (Outer) 1221674 (Outer) (Inner) 9M2341 Primary	Lube . . . 57791 Air 46476 ⁵⁵ Air 46476NP ⁷⁹ Air 46477 Fuel 33941 Fuel 33528 ⁵³ Fuel 33528NP ⁷⁹	462141 2567902 Outer 2567903 Inner 3261644 2998229 Main 9R9925 Breather 3575031 In-Line 1491912 (Std.) - Fresh Air 2208800 Carbon - Fresh Air 2112660 Recirculation 1G-8878 Pressure Side 1R1809 (To S/N B9F134) - Return 3283655 (From S/N B9F135) - Return 9G5127 Breather 4H6112 (Breather)	Lube . . . 57325 Air 49783 Air 49782 F/W Sep. 33606 Fuel 33076 Fuel 33270 Fuel N/A Cab. Air . 49912 Cab. Air . N/A Cab. Air . WP10003 Hyd 51494 Trans. . . 57809 Trans. . . WL10009 Trans. . . N/A Differ. . . N/A	12M B9F L6 6.6L 403 CID Turbo Diesel Eng.Code C6.6 ACERT	4385386 (Field Installed Option)	1R1808 3264689 3862099 Outer 4569847 Outer 3318108 Inner 3261643 (Std.) 308-9679 Main 9R9925 Breather 3575031 In-Line 1491912 (Std.) - Fresh Air 2208800 Carbon - Fresh Air 2112660 Recirculation 3891076 Charge Pump 3383540 In-Tank 9G5127 (Filling and Ventilation)	Lube . . . 57792 Br. N/A Air N/A ⁵⁵ Air N/A ⁷³ Air N/A F/W Sep. 33607 F/W Sep. N/A Fuel 33374(2) Fuel 33270 Fuel N/A Cab. Air . 49912 Cab. Air . N/A Cab. Air . WP10003 Hyd N/A Hyd 57809 Hyd Br. . . N/A Hyd Br. . . N/A Trans. . . 51494 Trans. . . 51496 ⁷³ Trans. . . 51491 ⁸⁰² Trans. . . WL10009						
12HNA 4XM-ON w / Caterpillar 3306B Engine Diesel Eng.Code 3306B	1R1807 6I0273 (Outer) 1221674 (Outer) (Inner) 9M2341 Primary	Lube . . . 57791 Air 46476 ⁵⁵ Air 46476NP ⁷⁹ Air 46477 Fuel 33941 Fuel 33528 ⁵³ Fuel 33528NP ⁷⁹	4621171 2567902 Outer 2567903 Inner 3261644 2998229 Main 9R9925 Breather 3575031 In-Line 1491912 (Std.) - Fresh Air 2208800 Carbon - Fresh Air 2112660 Recirculation 1G-8878 Pressure Side 3283655 Return 9G5127 Breather 4H6112 (Breather)	Lube . . . 57325 Air 49783 Air 49782 F/W Sep. 33606 Fuel 33076 Fuel 33270 Fuel N/A Cab. Air . 49912 Cab. Air . N/A Cab. Air . WP10003 Hyd 51494 Trans. . . 57809 Trans. . . WL10009 Trans. . . N/A Differ. . . N/A	12M B9R L6 6.6L 403 CID Turbo Diesel Eng.Code C6.6 ACERT	4385386 (Field Installed Option)	1R1808 3264689 378-3187 3862099 Outer 4569847 Outer 3318108 Inner 3261643 (Std.) 308-9679 Main 9R9925 Breather 3575031 In-Line 1491912 (Std.) - Fresh Air 2208800 Carbon - Fresh Air 2112660 Recirculation 3891076 Charge Pump 3383540 In-Tank 9G5127 (Filling and Ventilation)	Lube . . . 57792 Br. N/A Urea . . . W74B191 Air N/A ⁵⁵ Air N/A ⁷³ Air N/A F/W Sep. 33607 F/W Sep. N/A Fuel 33374(2) Fuel 33270 Fuel N/A Cab. Air . 49912 Cab. Air . N/A Cab. Air . WP10003 Hyd N/A Hyd 57809 Hyd Br. . . N/A Hyd Br. . . N/A Trans. . . 51494 Trans. . . 51496 ⁷³ Trans. . . 51491 ⁸⁰² Trans. . . WL10009						
12HNA 8MN-ON w / Caterpillar 3306B Engine Diesel Eng.Code 3306B	1R1807 6I2499 (Radial Seal) - Outer 6I2500 (Radial Seal) - Inner 6I0273 (Radial Seal) - Outer 1221674 (Radial Seal) - Outer 6I0274 (Radial Seal) - Inner 9M2341 Primary	Lube . . . 57791 Air 46474 Air 46475 Air 46476 ⁵⁵ Air 46476NP ⁷⁹ Air 46477 Fuel 33941 Fuel 33528 ⁵³ Fuel 33528NP ⁷⁹	4621171 2567902 Outer 2567903 Inner 3261644 2998229 Main 9R9925 Breather 3575031 In-Line 1491912 (Std.) - Fresh Air 2208800 Carbon - Fresh Air 2112660 Recirculation 1G-8878 Pressure Side 3283655 Return 9G5127 Breather 4H6112 (Breather)	Lube . . . 57325 Air 49783 Air 49782 F/W Sep. 33606 Fuel 33076 Fuel 33270 Fuel N/A Cab. Air . 49912 Cab. Air . N/A Cab. Air . WP10003 Hyd 51494 Trans. . . WL10009 Trans. . . N/A Differ. . . N/A	12M B92 L6 7.2L 439 CID Turbo Diesel Eng.Code C7.2	14B 78E-ON w / Caterpillar Engine Diesel	1R1807 2456375 Outer 2456376 Inner 3261644 1R0762 1R0749 9R9925 Breather 1491912 (Std.) - Fresh Air 2208800 Carbon - Fresh Air 2112660 Recirculation 3383540 Return 1G-8878 Pressure Side 3283655 Return 9G5127 Breather 4H6112 (Breather)	Lube . . . 57791 Air 49711 Air 49710 F/W Sep. 33606 Fuel 33640 Fuel 33674 ⁵³ Fuel 33674NP ⁷⁹ Fuel 33270 Cab. Air . 49912 Cab. Air . N/A Cab. Air . WP10003 Hyd 57809 Hyd 51494 Trans. . . WL10009 Trans. . . N/A Differ. . . N/A	4385386 (Field Installed Option)	1R1808 3264689 378-3187 3862099 Outer 4569847 Outer 3318108 Inner 3261643 (Std.) 308-9679 Main 9R9925 Breather 3575031 In-Line 1491912 (Std.) - Fresh Air 2208800 Carbon - Fresh Air 2112660 Recirculation 3891076 Charge Pump 3383540 In-Tank 9G5127 (Filling and Ventilation)	Lube . . . 57792 Br. N/A Urea . . . W74B191 Air N/A ⁵⁵ Air N/A ⁷³ Air N/A F/W Sep. 33607 F/W Sep. N/A Fuel 33374(2) Fuel 33270 Fuel N/A Cab. Air . 49912 Cab. Air . N/A Cab. Air . WP10003 Hyd N/A Hyd 57809 Hyd Br. . . N/A Hyd Br. . . N/A Trans. . . 51494 Trans. . . 51496 ⁷³ Trans. . . 51491 ⁸⁰² Trans. . . WL10009			
12K JJA L6 7.2L 439 CID Turbo Diesel Eng.Code C7 ACERT	1R1807 2456375 Outer 2456376 Inner 3261644 1R0762 (To S/N JJA3072) 7T7358 Fresh Air 2314486 (Foam Pre Cleaner) - Cab Roof 2321732 Cab Roof 1R0774 In-Tank 9J3047 Suction 3283655 Return 9G5127 Breather 2032389 4H6112 (Breather)	Lube . . . 57791 Air 49711 Air 49710 F/W Sep. 33606 Fuel 33640 Cab. Air . 46689 Cab. Air . N/A Cab. Air . 24314 Trans. . . 51163 Trans. . . 57720	4621171 2567902 Outer 2567903 Inner 3261644 2998229 Main 9R9925 Breather 3575031 In-Line 1491912 (Std.) - Fresh Air 2208800 Carbon - Fresh Air 2112660 Recirculation 1G-8878 Pressure Side 3283655 Return 9G5127 Breather 4H6112 (Breather)	Lube . . . 57325 Air 49783 Air 49782 F/W Sep. 33606 Fuel 33076 Fuel 33270 Fuel N/A Cab. Air . 49912 Cab. Air . N/A Cab. Air . WP10003 Hyd 51494 Trans. . . 57809 Trans. . . WL10009 Trans. . . N/A Differ. . . N/A	12M R9B L6 6.6L 403 CID Turbo Diesel Eng.Code C6.6 ACERT	14C 35F-ON w / Caterpillar Engine Diesel	1R1807 2456375 Outer 2456376 Inner 3261644 1R0762 (To S/N JJA3072) 7T7358 Fresh Air 2314486 (Foam Pre Cleaner) - Cab Roof 2321732 Cab Roof 1R0774 In-Tank 9J3047 Suction 3283655 Return 9G5127 Breather 2032389 4H6112 (Breather)	Lube . . . 57791 Air 49711 Air 49710 F/W Sep. 33606 Fuel 33640 Cab. Air . 46689 Cab. Air . N/A Cab. Air . 24314 Trans. . . 51163 Trans. . . 57720	4621171 2567902 Outer 2567903 Inner 3261644 2998229 Main 9R9925 Breather 3575031 In-Line 1491912 (Std.) - Fresh Air 2208800 Carbon - Fresh Air 2112660 Recirculation 1G-8878 Pressure Side 3283655 Return 9G5127 Breather 4H6112 (Breather)	Lube . . . 57325 Air 49783 Air 49782 F/W Sep. 33606 Fuel 33076 Fuel 33270 Fuel N/A Cab. Air . 49912 Cab. Air . N/A Cab. Air . WP10003 Hyd 51494 Trans. . . 57809 Trans. . . WL10009 Trans. . . N/A Differ. . . N/A	14D 96F-ON w / Caterpillar Engine Diesel	1R1808 3264689 378-3187 3862099 Outer 4569847 Outer 3318108 Inner 3261643 (Std.) 308-9679 Main 9R9925 Breather 3575031 In-Line 1491912 (Std.) - Fresh Air 2208800 Carbon - Fresh Air 2112660 Recirculation 3891076 Charge Pump 3383540 In-Tank 9G5127 (Filling and Ventilation)	Lube . . . 57792 Br. N/A Urea . . . W74B191 Air N/A ⁵⁵ Air N/A ⁷³ Air N/A F/W Sep. 33607 F/W Sep. N/A Fuel 33374(2) Fuel 33270 Fuel N/A Cab. Air . 49912 Cab. Air . N/A Cab. Air . WP10003 Hyd N/A Hyd 57809 Hyd Br. . . N/A Hyd Br. . . N/A Trans. . . 51494 Trans. . . 51496 ⁷³ Trans. . . 51491 ⁸⁰² Trans. . . WL10009	
12K SZP L6 7.2L 439 CID Turbo Diesel Eng.Code C7 ACERT	1R1807 2456375 Outer 2456376 Inner 3261644 1R0762	Lube . . . 57791 Air 49711 Air 49710 F/W Sep. 33606 Fuel 33640	4621171 2567902 Outer 2567903 Inner 3261644 2998229 Main 9R9925 Breather 3575031 In-Line 1491912 (Std.) - Fresh Air 2208800 Carbon - Fresh Air 2112660 Recirculation 1G-8878 Pressure Side 3283655 Return 9G5127 Breather	Lube . . . 57325 Air 49783 Air 49782 F/W Sep. 33606 Fuel 33076 Fuel 33270 Fuel N/A Cab. Air . 49912 Cab. Air . N/A Cab. Air . WP10003 Hyd 51494 Trans. . . 57809 Trans. . . WL10009 Trans. . . N/A Differ. . . N/A	12M R9B L6 6.6L 403 CID Turbo Diesel Eng.Code C6.6 ACERT	14E 12K-1835 w / Caterpillar Engine Diesel	1R1807 2456375 Outer 2456376 Inner 3261644 1R0762	Lube . . . 57791 Air 49711 Air 49710 F/W Sep. 33606 Fuel 33640	4621171 2567902 Outer 2567903 Inner 3261644 2998229 Main 9R9925 Breather 3575031 In-Line 1491912 (Std.) - Fresh Air 2208800 Carbon - Fresh Air 2112660 Recirculation 1G-8878 Pressure Side 3283655 Return 9G5127 Breather	Lube . . . 57325 Air 49783 Air 49782 F/W Sep. 33606 Fuel 33076 Fuel 33270 Fuel N/A Cab. Air . 49912 Cab. Air . N/A Cab. Air . WP10003 Hyd 51494 Trans. . . 57809 Trans. . . WL10009 Trans. . . N/A Differ. . . N/A	6I-2501 Radial Seal (Outer) 1282686 Radial Seal (Outer) Radial Seal (Inner) (Cabin)	Lube . . . 51161 Air 42334 Air 42335 Air 46479 ⁵⁵ Air 46479NP ⁷⁹ Air 46478 Fuel 33528 ⁵³ Fuel 33528NP ⁷⁹ Cab. Air . 46586(2) Hyd 51816 Trans. . . 51169 P. Str. . . 51198		

Italicized Part Numbers May Not Be Available.

Las piezas con números en *italicas* pueden no estar disponibles.
Les numéros de pièce en *italiques* peuvent ne pas être disponibles.

Off-Highway
Hors Route
Fuera De Carretera



CATERPILLAR+ Motor Graders

Make, Model, Engine Marque, Modèle, Moteur Marca, Modelo, Motor	Serv. Type	Part No. N° de pieza N° de pièce	Make, Model, Engine Marque, Modèle, Moteur Marca, Modelo, Motor	Serv. Type	Part No. N° de pieza N° de pièce	Make, Model, Engine Marque, Modèle, Moteur Marca, Modelo, Motor	Serv. Type	Part No. N° de pieza N° de pièce
16G 93U-ON w / Caterpillar 3406 Engine Diesel Eng.Code 3406 (Cont'd/Suite)	9M2341 Primary	Fuel ... 33941	1G-8878 Pilot 1560214 (Fire Resistant Fluid) 102-2828 (High Efficiency) 1R1809 Tank Area 3283655	Hyd ... 51494	4385386 (Field Installed Option) 308-9679 Main 3575031 In-Line 9R9925 (Tank) 1491912 (Std.) - Fresh Air 2208800 Carbon - Fresh Air 2112660 Recirculation 3891076 Charge Pump 3383540 Return 9G5127 (Filling and Ventilation)	F/W Sep. N/A	N/A	N/A
		Fuel ... 33674 ⁵³		Hyd ... 51491		Fuel ... 33374(2)		
16H ATS-ON w / Caterpillar 3196 Engine Diesel Eng.Code 3196 (Std. Drain) (Full-Flow Spin-on) (Extended Drain) (Cellulose/Glass Blend) (100% Glass) 610273 (Outer) 1221674 (Outer) (Inner) Primary Secondary 7T7358 Heater 2314486 (Foam Pre Cleaner) - Air Conditioning 2321732 Air Conditioning 4H6112 (Power Train Breather) 9G5127 (Power Shift)	5G1913 (Cabin) 9M9740 9M9740 4T3131 (Fire Resistant Fluid) 9N6123 9N3368	Fuel ... 33674NP ⁴⁷⁹	16M3 E9Y L6 12.5L 763 CID Turbo Diesel Eng.Code C13 ACERT	Air ... 46577	1R1808 378-3187 6I2509 Outer 1327167 Outer 6I2510 Inner 3261644 4385386 (Field Installed Option) 308-9679 Main 9R9925 (Tank) 1491912 (Std.) - Fresh Air 2208800 Carbon - Fresh Air 2112660 Recirculation 3891076 Charge Pump 3383540 Return 9G5127 (Filling and Ventilation)	Hyd ... 51163(2)	N/A	N/A
		Trans. ... 51163		Air ... 46477		Fuel ... 33270		
16HNA 6ZJ-ON w / Caterpillar 3406C Engine Diesel Eng.Code 3406C (Std. Drain) (Full-Flow Spin-on) (Extended Drain) (Cellulose/Glass Blend) (100% Glass) 610273 (Outer) 1221674 (Outer) (Inner) Primary Fuel ... 33674 ⁵³ Fuel ... 33674NP ⁴⁷⁹ 7T7358 Heater 9X4986 (Cabin) 1391536 (High Efficiency) (High Efficiency/Fire Resist.)	9M9740 9M9740 4T3131 (Fire Resistant Fluid) 9N6123 9N3368	Fuel ... 33674 ⁵³	16M3 N9Y L6 12.5L 763 CID Turbo Diesel Eng.Code C13 ACERT	Trans. ... 51163	1R1808 378-3187 6I-2505 Outer 1221675 Outer 6I2506 Inner 3261643 (Std.) 4385386 (Field Installed Option) 308-9679 Main 3575031 In-Line 9R9925 (Tank) 1491912 (Std.) - Fresh Air 2208800 Carbon - Fresh Air 2112660 Recirculation 3891076 Charge Pump 3383540 Return 9G5127 (Filling and Ventilation)	Trans. ... 24073 ⁵³	N/A	N/A
		Trans. ... 51163		Air ... 46477		Fuel ... 33370		
16M B9H-ON w / Caterpillar C13 Engine Diesel Eng.Code C13 1R1808 (Cellulose/Glass Blend) 2444484 (100% Glass) 2453818 Outer 2453819 Inner 3261644 1R0762 1491912 2208800 (Carbon) 2112660 1G-8878 Pilot 1560214 (Fire Resistant Fluid) 102-2828 (High Efficiency) 1R1809 Tank Area 3283655	9M9740 9M9740 4T3131 (Fire Resistant Fluid) 9N6123 9N3368	Fuel ... 33674 ⁵³	18M3 E9W L6 12.5L 763 CID Turbo Diesel Eng.Code C13 ACERT	Trans. ... 51163	1R1808 378-3187 6I2509 Outer 1327167 Outer 6I2510 Inner 3261644 4385386 (Field Installed Option) 308-9679 Main 9R9925 (Tank) 1491912 (Std.) - Fresh Air 2208800 Carbon - Fresh Air 2112660 Recirculation 3891076 Charge Pump 3383540 Return 9G5127 (Filling and Ventilation)	Trans. ... 51163	N/A	N/A
		Trans. ... 51163		Air ... 46477		Fuel ... 33370		
16M R9H-ON w / Caterpillar C13 Engine Diesel Eng.Code C13 1R1808 (Cellulose/Glass Blend) 2444484 (100% Glass) 2453818 Outer 2453819 Inner 3808941 Outer 3808942 Inner 3261644 1R0762 1491912 2208800 (Carbon) 2112660	9M9740 9M9740 4T3131 (Fire Resistant Fluid) 9N6123 9N3368	Fuel ... 33674 ⁵³	18M3 N9A L6 12.5L 763 CID Turbo Diesel Eng.Code C13 ACERT	Trans. ... 51163	1R1808 378-3187 6I-2505 Outer 1221675 Outer 6I2506 Inner 3261643 (Std.)	Trans. ... 51163	N/A	N/A
		Trans. ... 51163		Air ... 46477		Fuel ... 33370		
24H 7KK-ON w / Caterpillar 3412E Engine Diesel Eng.Code 3412E (Std. Drain) (Full-Flow Spin-on) (Extended Drain) (Cellulose/Glass Blend) (100% Glass) 1063969 Outer 1327168 (High Efficiency) - Outer 106-3973 Inner 1290373 Primary 154-7108 1547108 (Cab Pressurizer) - Air Intake 154-7108 1547108 (Cab Pressurizer) - Air Intake 7T7358 Heater 1391536 (High Efficiency) 1R0741 (High Efficiency) (Fire Resistant Trans. Fluid) 4I3950 1261814 (High Efficiency)	9M9740 9M9740 4T3131 (Fire Resistant Fluid) 9N6123 9N3368	Fuel ... 33674 ⁵³	24M B9K-ON w / Caterpillar C18 Engine Diesel Eng.Code C18 (Cellulose/Glass Blend) (100% Glass) 2453818 (Outer) 2453819 (Inner) 3261644 (F/W Sep) - Primary 1R0762 Secondary 7T7358 Heater 1G-8878 3283655	Trans. ... 51163	1R1808 378-3187 6I2509 Outer 1327167 Outer 6I2510 Inner 3261644 4385386 (Field Installed Option) 308-9679 Main 9R9925 (Tank) 1491912 (Std.) - Fresh Air 2208800 Carbon - Fresh Air 2112660 Recirculation 3891076 Charge Pump 3383540 Return 9G5127 (Filling and Ventilation)	Trans. ... 51163	N/A	N/A
		Trans. ... 51163		Air ... 46477		Fuel ... 33370		
24HNA SAK1-ON w / Caterpillar 3412E Engine Diesel Eng.Code 3412E (Std. Drain) (Full-Flow Spin-on) (Extended Drain) (Cellulose/Glass Blend) (100% Glass) 1063969 Outer 1327168 (High Efficiency) - Outer 106-3973 Inner 9X4986 (Cabin) 7T7358 Heater 134-0964 1R0741 1850337 4N4668 (Breather) 9G5127 (Power Shift) 4H6112 (Power Train Breather) 9J3047 (Strainer) 9P7121 (Strainer) 9N6123	9M9740 9M9740 4T3131 (Fire Resistant Fluid) 9N6123 9N3368	Fuel ... 33674 ⁵³	24M 2M-1516 w / Caterpillar Engine Diesel	Trans. ... 51163	1R1808 378-3187 6I2505 Outer 1221675 Outer 6I2506 Inner 3261643 (Std.)	Trans. ... 51163	N/A	N/A
		Trans. ... 51163		Air ... 46477		Fuel ... 33370		

Italicized Part Numbers May Not Be Available.

Las piezas con números en *italicas* pueden no estar disponibles.
Les numéros de pièce en *italiques* peuvent ne pas être disponibles.



**Off-Highway
Hors Route
Fuera De Carretera**

CATERPILLAR+ Motor Graders

Make, Model, Engine Marque, Modèle, Moteur Marca, Modelo, Motor	Serv. Type	Part No. N° de pieza N° de pièce	Make, Model, Engine Marque, Modèle, Moteur Marca, Modelo, Motor	Serv. Type	Part No. N° de pieza N° de pièce	Make, Model, Engine Marque, Modèle, Moteur Marca, Modelo, Motor	Serv. Type	Part No. N° de pieza N° de pièce	
112 2M-1516 w / Caterpillar Engine Diesel (Cont'd/Suite) (Gasket)	Fuel ... Trans. ...	15635(2) 51169	(Outer) (Outer) (Inner) Radial Seal (Outer) Radial Seal (Inner)	Air ... Air ... Air ... Air ... Fuel ... Fuel ... P. Str. ...	42047 ⁵⁵ 42047NP ⁴⁷⁹ 42048 46474 46475 33528 ⁵³ 33528NP ⁴⁷⁹ 46586(2) 51169	120 14K-ON, 120 22R-941 w / Caterpillar Engine Diesel	Lube ... Air ... Air ... Air ... Air ... Fuel ... Fuel ... Cab. Air ... P. Str. ...	51161 42334 42335 46479 ⁵⁵ 46479NP ⁴⁷⁹ 46478 33528 ⁵³ 33528NP ⁴⁷⁹ 46586(2) 51169	
112 3U-6651, 112 4M-33 w / Caterpillar Engine Diesel	(Outer) (Inner) (Gasket)	Air ... Air ... Fuel ... Fuel ... P. Str. ...	(Cabin)	Air ... Air ... Air ... Air ... Fuel ... Fuel ... P. Str. ...	42378 42379 33825(4) 15635(2) 51169	112F 89J1689-ON w / Caterpillar Engine Diesel	(Std. Drain) (Full-Flow Spin-on) (Extended Drain) (Cellulose/Glass Blend) (100% Glass)	Lube ... Lube ... Lube ... Lube ... Air ... Air ... Air ... Air ... Fuel ... Fuel ... Cab. Air ... Trans. ...	51791 ⁵³ 51791XD 57791 ¹⁸⁰ 51791XE 42047 ⁵⁵ 42047NP ⁴⁷⁹ 42048 46474 46475 33528 ⁵³ 33528NP ⁴⁷⁹ 46586(2) 51169
112 68E-ON w / Caterpillar Engine Diesel	(Outer) (Inner)	Lube ... Air ... Air ... Fuel ... Trans. ...	Radial Seal (Outer) Radial Seal (Inner)	Air ... Air ... Air ... Air ... Fuel ... Fuel ... Cab. Air ... Trans. ...	51161 42378 42379 33189 51169	120 22R942-ON w / Caterpillar Engine Diesel	(Std. Drain) (Full-Flow Spin-on) (Extended Drain) (Cellulose/Glass Blend) (100% Glass)	Lube ... Lube ... Lube ... Lube ... Air ... Air ... Air ... Air ... Fuel ... Fuel ... Cab. Air ... P. Str. ...	51791 ⁵³ 51791XD 57791 ¹⁸⁰ 51791XE 42334 42335 46479 ⁵⁵ 46479NP ⁴⁷⁹ 46478 33528 ⁵³ 33528NP ⁴⁷⁹ 46586(2) 51169
112 81C-359 w / Caterpillar Engine Diesel	(Gasket)	Lube ... Air ... Air ... Air ... Air ... Fuel ... Fuel ... P. Str. ...	(Cabin)	Air ... Air ... Air ... Air ... Fuel ... Fuel ... Cab. Air ... Trans. ...	51161 42378 42379 46474 46475 33825(4) 15635(2) 51169	120 10R-2143 w / Caterpillar Engine Diesel	(Outer) (Inner)	Lube ... Air ... Air ... Air ... Air ... Fuel ... Fuel ... Cab. Air ... Trans. ...	51161 42334 42335 46479 ⁵⁵ 46479NP ⁴⁷⁹ 46478 33528 ⁵³ 33528NP ⁴⁷⁹ 46586(2) 51169
112E 91G-ON w / Caterpillar Engine Diesel	(Outer) (Inner) (Gasket) (Gasket)	Lube ... Air ... Air ... Fuel ... Trans. ... P. Str. ...	61-2501 Radial Seal (Outer) 1282686 Radial Seal (Outer) Radial Seal (Inner)	Air ... Air ... Air ... Air ... Fuel ... Fuel ... Cab. Air ... Trans. ...	51161 42378 42379 33189 51169 w/ 15127 15409	120 10R2144-ON w / Caterpillar Engine Diesel	(Std. Drain) (Full-Flow Spin-on) (Extended Drain) (Cellulose/Glass Blend) (100% Glass)	Lube ... Lube ... Lube ... Lube ... Air ... Air ... Air ... Air ... Fuel ... Fuel ... Cab. Air ... Trans. ...	51791 ⁵³ 51791XD 57791 ¹⁸⁰ 51791XE 42334 42335 46479 ⁵⁵ 46479NP ⁴⁷⁹ 46478 33528 ⁵³ 33528NP ⁴⁷⁹ 46586(2) 51169
112F 7KK-ON w / Caterpillar Engine Diesel	(Std. Drain) (Full-Flow Spin-on) (Extended Drain) (Cellulose/Glass Blend) (100% Glass)	Lube ... Lube ... Lube ... Lube ... F/W Sep. ... Hyd. ...	61-2501 Radial Seal (Outer) 1282686 Radial Seal (Outer) Radial Seal (Inner)	Air ... Air ... Air ... Air ... Fuel ... Fuel ... Cab. Air ... Trans. ...	51792 ⁵³ 51792XD 57792 51792XE 33780 51197	120B 32C100-ON w / Caterpillar 3306 Engine Diesel Eng.Code 3306	(Std. Drain) (Full-Flow Spin-on) (Extended Drain) (Cellulose/Glass Blend) (100% Glass)	Lube ... Lube ... Lube ... Lube ... Air ... Air ... Air ... Air ... Fuel ... Fuel ... Trans. ...	51791 ⁵³ 51791XD 57791 ¹⁸⁰ 51791XE 42334 42335 46479 ⁵⁵ 46479NP ⁴⁷⁹ 46478 33528 ⁵³ 33528NP ⁴⁷⁹ 51169
112F 46D-ON w / Caterpillar Engine Diesel	(Outer) (Outer) (Inner) Radial Seal (Outer) Radial Seal (Inner)	Lube ... Air ... Air ... Air ... Air ... Fuel ... Trans. ...	(Cabin)	Air ... Air ... Air ... Air ... Fuel ... Fuel ... Cab. Air ... Trans. ...	51161 42047 ⁵⁵ 42047NP ⁴⁷⁹ 42048 46474 46475 33189 51169	120 13U-681 w / Caterpillar Engine Diesel	(Outer) (Inner)	Lube ... Air ... Air ... Air ... Air ... Fuel ... Fuel ... Cab. Air ... Trans. ...	51161 42334 42335 46479 ⁵⁵ 46479NP ⁴⁷⁹ 46478 33528 ⁵³ 33528NP ⁴⁷⁹ 46586(2) 51169
112F 80J-ON w / Caterpillar Engine Diesel	(Std. Drain) (Full-Flow Spin-on) (Extended Drain) (Cellulose/Glass Blend) (100% Glass)	Lube ... Lube ... Lube ... Lube ... Fuel ... Fuel ...	61-2501 Radial Seal (Outer) 1282686 Radial Seal (Outer) Radial Seal (Inner)	Air ... Air ... Air ... Air ... Fuel ... Fuel ... Trans. ... P. Str. ...	51791 ⁵³ 51791XD 57791 ¹⁸⁰ 51791XE 33528 ⁵³ 33528NP ⁴⁷⁹	120B 64U-ON w / Caterpillar 3306 Engine Diesel Eng.Code 3306	(Std. Drain) (Full-Flow Spin-on) (Extended Drain) (Cellulose/Glass Blend) (100% Glass)	Lube ... Lube ... Lube ... Lube ... Air ... Air ... Air ... Air ... Fuel ... Fuel ... Trans. ...	51791 ⁵³ 51791XD 57791 ¹⁸⁰ 51791XE 42334 42335 46479 ⁵⁵ 46479NP ⁴⁷⁹ 46478 33528 ⁵³ 33528NP ⁴⁷⁹ 51169
112F 82F-ON w / Caterpillar Engine Diesel	(Outer) (Outer) (Inner) Radial Seal (Outer) Radial Seal (Inner)	Lube ... Air ... Air ... Air ... Air ... Fuel ... Fuel ... P. Str. ...	61-2501 Radial Seal (Outer) 1282686 Radial Seal (Outer) Radial Seal (Inner)	Air ... Air ... Air ... Air ... Fuel ... Fuel ... Cab. Air ... Trans. ...	51161 42047 ⁵⁵ 42047NP ⁴⁷⁹ 42048 46474 46475 33189 51169	120 13U942-ON w / Caterpillar Engine Diesel	(Std. Drain) (Full-Flow Spin-on) (Extended Drain) (Cellulose/Glass Blend) (100% Glass)	Lube ... Lube ... Lube ... Lube ... Air ... Air ... Air ... Air ... Fuel ... Fuel ... Trans. ... P. Str. ...	51791 ⁵³ 51791XD 57791 ¹⁸⁰ 51791XE 42334 42335 46479 ⁵⁵ 46479NP ⁴⁷⁹ 46478 33528 ⁵³ 33528NP ⁴⁷⁹ 51163 51169
112F 89J-1688 w / Caterpillar Engine Diesel		Lube ...		Lube ...	51161	120G 4HD-ON w / Caterpillar 3304 Engine Diesel Eng.Code 3304	(Std. Drain) (Full-Flow Spin-on) (Extended Drain) (Cellulose/Glass Blend) (100% Glass)	Lube ... Lube ... Lube ... Lube ... Air ... Air ... Air ... Air ... Fuel ... Fuel ... Radial Seal (Outer) Radial Seal (Inner)	51791 ⁵³ 51791XD 57791 ¹⁸⁰ 51791XE 42047 ⁵⁵ 42047NP ⁴⁷⁹ 42048 46474 46475 N/A 33528 ⁵³

N/A = Not Available N/R = Not Required N/S = Not Serviceable See pages 22 for footnotes
 N/A = Non disponible N/R = Non nécessaire N/S = Non réparable Voir pages 22 pour des notes
 N/A = No disponible N/R = No requiere N/S = No servible Ver las páginas 22 para las notas al pie de página

OFF HIGHWAY



**Off-Highway
Hors Route
Fuera De Carretera**

CATERPILLAR+ Motor Graders

Make, Model, Engine Marque, Modèle, Moteur Marca, Modelo, Motor	Serv. Type	Part No. N° de pieza N° de pièce	Make, Model, Engine Marque, Modèle, Moteur Marca, Modelo, Motor	Serv. Type	Part No. N° de pieza N° de pièce	Make, Model, Engine Marque, Modèle, Moteur Marca, Modelo, Motor	Serv. Type	Part No. N° de pieza N° de pièce
120HNA 2AN-ON w / Caterpillar 3116 Engine Diesel Eng.Code 3116 (Cont'd/Suite)			120M AWD B9W L6 6.6L 403 CID Turbo Diesel Eng.Code C6.6 ACERT			4H6112 (Axle)	Hyd Br. . . .	N/A
						1R1809 (To S/N B9C287) - Return 3283655 (From S/N B9C288) - Return 1G-8878 Auxiliary	Trans. . . .	57809
(Extended Drain) (Cellulose/Glass Blend) (100% Glass) (Outer) (Inner) (Cartridge) (Small OD Spin-on) (Small OD Spin-on) (Large OD Spin-on) (Large OD Spin-on) 7T7358 Heater 9X4986 (Cabin)	Lube . . .	51791XD(2)	4621171	Lube . . .	57325	4621171	Lube . . .	57325
	Lube . . .	57791(2) ¹⁸⁰	2567902 Outer	Air	49783	2735711	Br.	N/A
	Lube . . .	51791XE(2)	2567903 Inner	Air	49782	2567902 Outer	Air	49783
	Air	46474	3261644	F/W Sep.	33606	2567903 Inner	Air	49782
	Air	46475	9R9925 (Tank)	Fuel	33270	3261644	F/W Sep.	33606
	Fuel	33360	2998229 Main	Fuel	33076	9R9925 (Tank)	Fuel	33270
	Fuel	33626 ⁵³	3575031 In-Line	Fuel	N/A	2998229 Main	Fuel	33076
	Fuel	33626NP ⁷⁹	1491912 (Std.) - Fresh Air	Cab. Air.	49912	3575031 In-Line	Fuel	N/A
	Fuel	33377	2208800 Carbon - Fresh Air	Cab. Air.	N/A	1491912 (Std.) - Fresh Air	Cab. Air.	49912
	Fuel	33377NP	2112660 Recirculation	Cab. Air.	WP10003	2208800 Carbon - Fresh Air	Cab. Air.	N/A
	Cab. Air.	46689	1G-8878 Pump	Hyd.	51494	2112660 Recirculation	Cab. Air.	WP10003
	Cab. Air.	24314(2)	3383540 Return	Hyd.	57809	1G-8878 Pump	Hyd.	51494
	Hyd.	51194	9G5127 (Filling and Ventilation)	Hyd Br. . .	N/A	3383540 Return	Hyd.	57809
	Trans. . . .	51163	4H6112 (Axle)	Hyd Br. . .	N/A	9G5127 (Filling and Ventilation)	Hyd Br. . .	N/A
			1R1809 (To S/N B9W126) - Return 3283655 (From S/N B9W127) - Return 1G-8878 Auxiliary	Trans. . . .	57809	4H6112 (Axle)	Hyd Br. . .	57809
				Trans. . . .	WL10009	1R1809 (To S/N B9N205) - Return 3283655 (From S/N B9N206) - Return 1G-8878 Auxiliary	Trans. . . .	WL10009
				Trans. . . .	51494(2)		Trans. . . .	51494(2)
120HNA 4MK-ON w / Caterpillar 3116 Engine Diesel Eng.Code 3116			120M AWD D9W L6 6.6L 403 CID Turbo Diesel Eng.Code C6.6 ACERT			120M B9W-ON w / Caterpillar C6.6 Engine Diesel Eng.Code C6.6		
1R1807	Lube . . .	57791	4621171	Lube . . .	57325	2698325	Lube . . .	57325
Primary	F/W Sep.	33636	2735711	Br.	N/A	2567902 Outer	Air	49783
Secondary	Fuel	33527	2567903 Inner	Air	49782	2567903 Inner	Air	49782
Secondary	Fuel	33527NP	3261644	F/W Sep.	33606	3261644 (F/W Sep) - Primary	F/W Sep.	33606
7T7358 Heater	Cab. Air.	46689	9R9925 (Tank)	Fuel	33270	2998229 Secondary	Fuel	33076
2314486 (Foam Pre Cleaner) - Air	Cab. Air.	N/A	2998229 Main	Fuel	33076	9R9925 (Tank Breather)	Fuel	33270
Conditioning	Cab. Air.	N/A	3575031 In-Line	Fuel	N/A	1491912	Cab. Air.	49912
2321732 Air Conditioning	Cab. Air.	24314	1491912 (Std.) - Fresh Air	Cab. Air.	49912	2208800 (Carbon)	Cab. Air.	N/A
(High Efficiency/Fire Resist.)	Trans. . . .	51163	2208800 Carbon - Fresh Air	Cab. Air.	N/A	2112660	Cab. Air.	WP10003
	Trans. . . .	57720	2112660 Recirculation	Cab. Air.	WP10003	1G-8878	Hyd.	51494
			1G-8878 Pump	Hyd.	51494	1G-8878	Trans. . . .	51494
			3383540 Return	Hyd.	57809			
			9G5127 (Filling and Ventilation)	Hyd Br. . .	N/A			
			4H6112 (Axle)	Hyd Br. . .	N/A			
			1R1809 (To S/N D9W108) - Return 3283655 (From S/N D9W109) - Return 1G-8878 Auxiliary	Trans. . . .	57809			
				Trans. . . .	WL10009			
				Trans. . . .	51494(2)			
120HNA 6YN-ON w / Caterpillar 3116 Engine Diesel Eng.Code 3116			120M AWD R9C L6 6.6L 403 CID Turbo Diesel Eng.Code C6.6 ACERT			120M2 AWD M9H, R9W L6 7.01L 428 CID Turbo Diesel Eng.Code C7.1 ACERT		
1R1807	Lube . . .	57791	4621171	Lube . . .	57325	4621171	Lube . . .	57325
Primary	F/W Sep.	33636	2735711	Br.	N/A	3391048	Br.	WS10148
Secondary	Fuel	33527	2567902 Outer	Air	49783	3862099 Outer	Air	N/A ¹⁵⁵
Secondary	Fuel	33527NP	2567903 Inner	Air	49782	4569847 Outer	Air	N/A ¹⁷³
7T7358 Heater	Cab. Air.	46689	3261644	F/W Sep.	33606	3318108 Inner	Air	N/A
2314486 (Foam Pre Cleaner) - Air	Cab. Air.	N/A	9R9925 (Tank)	Fuel	33270	3848512 (Engine) - In-Line	Fuel	N/A
Conditioning	Cab. Air.	N/A	2998229 Main	Fuel	33076	3575031 (Tank) - In-Line	Fuel	N/A
2321732 Air Conditioning	Cab. Air.	24314	3575031 In-Line	Fuel	N/A	9R9925 (Tank)	Fuel	33270
(High Efficiency/Fire Resist.)	Trans. . . .	51163	1491912 (Std.) - Fresh Air	Cab. Air.	49912	3608959 Primary	Fuel	N/A
	Trans. . . .	57720	2208800 Carbon - Fresh Air	Cab. Air.	N/A	3608960 Secondary	Fuel	N/A
			2112660 Recirculation	Cab. Air.	WP10003	1491912 (Std.) - Fresh Air	Cab. Air.	49912
			1G-8878 Pump	Hyd.	51494	2208800 Carbon - Fresh Air	Cab. Air.	N/A
			3383540 Return	Hyd.	57809	2112660 Recirculation	Cab. Air.	WP10003
			9G5127 (Filling and Ventilation)	Hyd Br. . .	N/A	3891076 Charge Pump	Hyd.	N/A
			4H6112 (Axle)	Hyd Br. . .	N/A	1G-8878 Auxiliary	Hyd.	51494
			1R1809 (To S/N D9W108) - Return 3283655 (From S/N D9W109) - Return 1G-8878 Auxiliary	Trans. . . .	57809	3383540 Return	Hyd.	57809
				Trans. . . .	WL10009	9G5127 (Filling and Ventilation)	Hyd Br. . .	N/A
				Trans. . . .	51494(2)			
120K JAP L6 7.2L 439 CID Turbo Diesel Eng.Code C7 ACERT			120M B9C L6 6.6L 403 CID Turbo Diesel Eng.Code C6.6 ACERT					
1R1807	Lube . . .	57791	4621171	Lube . . .	57325			
2456375 Outer	Air	49711	2735711	Br.	N/A			
2456376 Inner	Air	49710	2567902 Outer	Air	49783			
3261644	F/W Sep.	33606	2567903 Inner	Air	49782			
1R0762 (To S/N JAP6690)	Fuel	33640	3261644	F/W Sep.	33606			
7T7358 Fresh Air	Cab. Air.	46689	9R9925 (Tank)	Fuel	33270			
2314486 (Foam Pre Cleaner) - Cab	Cab. Air.	N/A	2998229 Main	Fuel	33076			
Roof	Cab. Air.	N/A	3575031 In-Line	Fuel	N/A			
2321732 Cab Roof	Cab. Air.	24314	1491912 (Std.) - Fresh Air	Cab. Air.	49912			
1R0774 In-Tank	Hyd.	57197	2208800 Carbon - Fresh Air	Cab. Air.	N/A			
9J3047 Suction	Hyd.	N/A	2112660 Recirculation	Cab. Air.	WP10003			
3283655 Return	Trans. . . .	WL10009	1G-8878 Pump	Hyd.	51494			
9G5127 Breather	Trans. . . .	N/A	3383540 Return	Hyd.	57809			
2032389	A. Dryer.	24374	9G5127 (Filling and Ventilation)	Hyd Br. . .	N/A			
4H6112 (Breather)	Differ. . . .	N/A	4H6112 (Axle)	Hyd Br. . .	N/A			
			1R1809 (To S/N B9C287) - Return 3283655 (From S/N B9C288) - Return 1G-8878 Auxiliary	Trans. . . .	57809			
				Trans. . . .	WL10009			
				Trans. . . .	51494(2)			
120K SZN, 120K2 SZS L6 7.2L 439 CID Turbo Diesel Eng.Code C7 ACERT			120M B9C L6 6.6L 403 CID Turbo Diesel Eng.Code C6.6 ACERT					
1R1807	Lube . . .	57791	4621171	Lube . . .	57325			
2456375 Outer	Air	49711	2735711	Br.	N/A			
2456376 Inner	Air	49710	2567902 Outer	Air	49783			
3261644	F/W Sep.	33606	2567903 Inner	Air	49782			
1R0762	Fuel	33640	3261644	F/W Sep.	33606			
7T7358 Fresh Air	Cab. Air.	46689	9R9925 (Tank)	Fuel	33270			
2314486 (Foam Pre Cleaner) - Cab	Cab. Air.	N/A	2998229 Main	Fuel	33076			
Roof	Cab. Air.	N/A	3575031 In-Line	Fuel	N/A			
2321732 Cab Roof	Cab. Air.	24314	1491912 (Std.) - Fresh Air	Cab. Air.	49912			
1R0774 In-Tank	Hyd.	57197	2208800 Carbon - Fresh Air	Cab. Air.	N/A			
9J3047 Suction	Hyd.	N/A	2112660 Recirculation	Cab. Air.	WP10003			
3283655 Return	Trans. . . .	WL10009	1G-8878 Pump	Hyd.	51494			
9G5127 Breather	Trans. . . .	N/A	3383540 Return	Hyd.	57809			
2032389	A. Dryer.	24374	9G5127 (Filling and Ventilation)	Hyd Br. . .	N/A			
4H6112 (Breather)	Differ. . . .	N/A	4H6112 (Axle)	Hyd Br. . .	N/A			
			1R1809 (To S/N B9C287) - Return 3283655 (From S/N B9C288) - Return 1G-8878 Auxiliary	Trans. . . .	57809			
				Trans. . . .	WL10009			
				Trans. . . .	51494(2)			

N/A = Not Available N/R = Not Required N/S = Not Serviceable See pages 22 for footnotes
 N/A = Non disponible N/R = Non nécessaire N/S = Non réparable Voir pages 22 pour des notes
 N/A = No disponible N/R = No requiere N/S = No servible Ver las páginas 22 para las notas al pie de página

OFF HIGHWAY

Off-Highway
Hors Route
Fuera De Carretera



CATERPILLAR+ Motor Graders

Make, Model, Engine Marque, Modèle, Moteur Marca, Modelo, Motor	Serv. Type	Part No. N° de pieza N° de pièce	Make, Model, Engine Marque, Modèle, Moteur Marca, Modelo, Motor	Serv. Type	Part No. N° de pieza N° de pièce	Make, Model, Engine Marque, Modèle, Moteur Marca, Modelo, Motor	Serv. Type	Part No. N° de pieza N° de pièce
120M2 AWD M9H, R9W L6 7.01L 428 CID Turbo Diesel Eng.Code C7.1 ACERT (Cont'd/Suite)	Hyd Br. Trans. Trans. Trans. Trans. Trans.	N/A 51494 51496 ¹⁷³ 51491 ⁵⁰² WL10009 N/A	135H 3YK-ON w / Caterpillar 3116 Engine Diesel Eng.Code 3116	Lube . . . Lube . . . Lube . . . Lube . . . Air Air F/W Sep. Fuel Fuel Fuel Fuel Secondary 1R0753 Secondary 7T7358 Heater 9X4986 (Cabin)	51791 ⁵³ 51791XD 57791 ¹⁸⁰ 51791XE 46474 46475 33636 33626 ⁵³ 33626NP ⁴⁷⁹ 33527NP 33527 46689 24314(2) 51194 R14E10G 51163 57720	2314486 (Foam Pre Cleaner) - Air Conditioning 2321732 Air Conditioning	Cab. Air . . . Cab. Air . . . Trans.	N/A 24314 51163
120M2 M92, M9C, R9N L6 7.01L 428 CID Turbo Diesel Eng.Code C7.1 ACERT	Lube . . . Br. Air Air Air Fuel Fuel Fuel Fuel Fuel Fuel Cab. Air Cab. Air Cab. Air Hyd Hyd Hyd Br. Trans. Trans.	57325 WS10148 N/A ¹⁵⁵ N/A ¹⁷³ N/A N/A N/A N/A N/A N/A N/A 49912 N/A WP10003 N/A 51494 57809 N/A N/A WL10009 N/A	135H 7MM-ON w / Caterpillar 3116 Engine Diesel Eng.Code 3116	Lube . . . Lube . . . Lube . . . Lube . . . Air Air F/W Sep. Fuel Fuel Fuel Fuel Secondary 1R0753 Secondary 7T7358 Heater 9X4986 (Cabin)	51791 ⁵³ 51791XD 57791 ¹⁸⁰ 51791XE 46474 46475 33636 33626 ⁵³ 33626NP ⁴⁷⁹ 33527NP 33527 46689 24314(2) 51194 R14E10G 51163 57720	135HNA 3YK-ON w / Caterpillar 3116 Engine Diesel Eng.Code 3116	Lube . . . Lube . . . Lube . . . Lube . . . Air Air Air Air Cab. Air Cab. Air Hyd Trans.	51791 ⁵³ 51791XD(2) 57791(2) ¹⁸⁰ 51791XE(2) 46474 46475 33360 46689 24314(2) 51194 51163
130G 7GB1224-ON w / Caterpillar Engine Diesel	Lube . . . Lube . . . Lube . . . Lube . . . Air Air Air Fuel Fuel Fuel Trans. Trans.	51791 ⁵³ 51791XD 57791 ¹⁸⁰ 51791XE 42047 ¹⁵⁵ 42047NP ⁴⁷⁹ 42048 46474 46475 33360 33528 ⁵³ 33528NP ⁴⁷⁹ 51163 57720	135H 8WN-ON w / Caterpillar 3116 Engine Diesel Eng.Code 3116	Lube . . . Lube . . . Lube . . . Lube . . . Air Air F/W Sep. Fuel Fuel Fuel Fuel Secondary 1R0753 Secondary 7T7358 Heater 9X4986 (Cabin)	51791 ⁵³ 51791XD 57791 ¹⁸⁰ 51791XE 46474 46475 33636 33626 ⁵³ 33626NP ⁴⁷⁹ 33527NP 33527 46689 24314(2) 51194 R14E10G 51163 57720	135HNA BDJ-ON w / Caterpillar 3116 Engine Diesel Eng.Code 3116	Lube . . . Air Air F/W Sep. Fuel Fuel Fuel Fuel Secondary 1R0753 Secondary 7T7358 Heater 9X4986 (Cabin)	57791 46474 46475 33636 33626NP ⁴⁷⁹ 33527NP 33527 46689 24314(2) 51194 R14E10G 57720
130G 12W-ON w / Caterpillar 3304 Engine Diesel Eng.Code 3304	Lube . . . Lube . . . Lube . . . Lube . . . Air Air Air Fuel Fuel Hyd Trans.	51791 ⁵³ 51791XD 57791 ¹⁸⁰ 51791XE 42047 ¹⁵⁵ 42047NP ⁴⁷⁹ 42048 33528 ⁵³ 33528NP ⁴⁷⁹ 51163(2) 51163	135H AMX-ON w / Caterpillar 3126B Engine Diesel Eng.Code 3126B	Lube . . . Lube . . . Air Air Air Fuel Fuel Fuel Fuel Secondary 1R0753 Secondary 7T7358 Heater 9X4986 (Cabin)	51792XE 57792 46476 ⁵⁵ 46476NP ⁴⁷⁹ 46477 33640 46689 N/A 24314 57197 57720	140 11R652-ON w / Caterpillar Engine Diesel	Lube . . . Lube . . . Lube . . . Lube . . . Air Air Air Air Air Air Air Air Air Air Fuel Fuel Fuel Trans.	51791 ⁵³ 51791XD 57791 ¹⁸⁰ 51791XE 42334 42335 46479 ⁵⁵ 46479NP ⁴⁷⁹ 46478 33528 ⁵³ 33528NP ⁴⁷⁹ 46586(2) 51169 w/ 15127 51169
130G 74V-ON w / Caterpillar 3304 Engine Diesel Eng.Code 3304	Lube . . . Lube . . . Lube . . . Lube . . . Air Air Air Fuel Fuel Hyd Trans.	51791 ⁵³ 51791XD 57791 ¹⁸⁰ 51791XE 42047 ¹⁵⁵ 42047NP ⁴⁷⁹ 42048 33528 ⁵³ 33528NP ⁴⁷⁹ 51163(2) 51163	135H BDJ-ON w / Caterpillar 3116 Engine Diesel Eng.Code 3116	Lube . . . Lube . . . Air Air Air Fuel Fuel Fuel Fuel Secondary 1R1807 7T7358 Heater	51791 33626 ⁵³ 33626NP ⁴⁷⁹ 46477 33640 46689 N/A 24314 57197 57720	140 11R652-ON w / Caterpillar Engine Diesel	Lube . . . Lube . . . Lube . . . Lube . . . Air Air Air Air Air Air Air Air Air Air Fuel Fuel Fuel Trans.	51791 ⁵³ 51791XD 57791 ¹⁸⁰ 51791XE 42334 42335 46479 ⁵⁵ 46479NP ⁴⁷⁹ 46478 33528 ⁵³ 33528NP ⁴⁷⁹ 46586(2) 51169 w/ 15127 51169

Italicized Part Numbers May Not Be Available.

Las piezas con números en *italicas* pueden no estar disponibles.
Les numéros de pièce en *italiques* peuvent ne pas être disponibles.



**Off-Highway
Hors Route
Fuera De Carretera**

CATERPILLAR+ Motor Graders

Make, Model, Engine Marque, Modèle, Moteur Marca, Modelo, Motor	Serv. Type	Part No. N° de pieza N° de pièce	Make, Model, Engine Marque, Modèle, Moteur Marca, Modelo, Motor	Serv. Type	Part No. N° de pieza N° de pièce	Make, Model, Engine Marque, Modèle, Moteur Marca, Modelo, Motor	Serv. Type	Part No. N° de pieza N° de pièce		
140 14U-ON w / Caterpillar Engine Diesel (Std. Drain) (Full-Flow Spin-on) (Extended Drain) (Cellulose/Glass Blend) (100% Glass) (Outer) (Inner) 6l-2501 Radial Seal (Outer) 1282686 Radial Seal (Outer) Radial Seal (Inner)		Lube ... 51791 ⁵³ Lube ... 51791XD Lube ... 57791 ¹⁸⁰ Lube ... 51791XE Air ... 42334 Air ... 42335 Air ... 46479 ¹⁵⁵ Air ... 46479NP ⁴⁷⁹ Air ... 46478 Fuel ... 33528 ⁵³ Fuel ... 33528NP ⁴⁷⁹ Trans. ... 51163 P. Str. ... 51169	(Cabin)		Fuel ... 33528NP ⁴⁷⁹ Cab. Air. 46577 Trans. ... 51163 Trans. ... 57720	1221674 Outer 6l0274 Inner Secondary 9M2341 Primary 1R0750 Secondary 1R0722 (Std.) - Tank Area 1R0774 (Advanced Efficiency) - Tank Area 1391536 (High Efficiency/Fire Resist.) - Tank Area 9J3047 (Strainer) - Tank Area 1R0719 (Std.) 1328875 (High Efficiency/Fire Resist.)	Air ... 46476NP ⁴⁷⁹ Air ... 46477 Fuel ... 33528NP ⁴⁷⁹ Fuel ... 33941 Fuel ... 33528 ⁵³ Hyd ... 51194 Hyd ... 57197 Hyd ... R14E10G Hyd ... N/A Trans. ... 51163 Trans. ... 57720			
			140G 13W-ON w / Caterpillar 3306 Engine Diesel Eng.Code 3306 (Std. Drain) (Full-Flow Spin-on) (Extended Drain) (Cellulose/Glass Blend) (100% Glass) 9M2341 Primary		Lube ... 51791 ⁵³ Lube ... 51791XD Lube ... 57791 ¹⁸⁰ Lube ... 51791XE Fuel ... 33941 Fuel ... 33528 ⁵³ Fuel ... 33528NP ⁴⁷⁹ Cab. Air. 46577 Trans. ... 51163 Trans. ... 57720	(Cabin)		Fuel ... 33528NP ⁴⁷⁹ Cab. Air. 46577 Trans. ... 51163 Trans. ... 57720		
			140G 14U-ON w / Caterpillar Engine Diesel (Std. Drain) (Full-Flow Spin-on) (Extended Drain) (Cellulose/Glass Blend) (100% Glass) (Outer) (Inner) 2S1286 (Inner) 9S9972 (Inner) 6l-2501 Radial Seal (Outer) 1282686 Radial Seal (Outer) Radial Seal (Inner)		Lube ... 51791 ⁵³ Lube ... 51791XD Lube ... 57791 ¹⁸⁰ Lube ... 51791XE Fuel ... 33528 ⁵³ Fuel ... 33528NP ⁴⁷⁹	(Cabin)		Lube ... 51791 ⁵³ Lube ... 51791XD Lube ... 57791 ¹⁸⁰ Lube ... 51791XE Air ... 42334 Air ... 42335 Air ... 42336 Air ... 46479 ¹⁵⁵ Air ... 46479NP ⁴⁷⁹ Air ... 46478 Fuel ... 33528 ⁵³ Fuel ... 33528NP ⁴⁷⁹ Cab. Air. 46577 Cab. Air. 46586(2) Trans. ... 51163 P. Str. ... 51169	1R0716 (Std. Drain) (Full-Flow Spin-on) (Extended Drain) (Cellulose/Glass Blend) 2444484 (100% Glass) 6l0273 Outer 1221674 Outer 6l0274 Inner 1335673 Primary 1R0762 Secondary 7T7358 Heater 2314486 (Foam Pre Cleaner) - Air Conditioning 2321732 Air Conditioning 1R0774 (Advanced Efficiency) 1391536 (High Efficiency/Fire Resist.) 1328875 (High Efficiency/Fire Resist.)	Lube ... 51792 ⁵³ Lube ... 51792XD Lube ... 57792 Lube ... 51792XE Air ... 46476 ¹⁵⁵ Air ... 46477 Air ... 46477 F/W Sep. 33780 ²⁴⁴ Fuel ... 33640 Cab. Air. 46689 Cab. Air. N/A Cab. Air. 24314 Hyd ... 57197 Hyd ... R14E10G Trans. ... 57720
			140A 11R652-ON w / Caterpillar Engine Diesel (Std. Drain) (Full-Flow Spin-on) (Extended Drain) (Cellulose/Glass Blend) (100% Glass) (Outer) (Inner) 6l-2501 Radial Seal (Outer) 1282686 Radial Seal (Outer) Radial Seal (Inner)		Lube ... 51161 Lube ... 51791 ⁵³ Lube ... 51791XD Lube ... 57791 ¹⁸⁰ Lube ... 51791XE Air ... 42334 Air ... 42335 Air ... 46479 ¹⁵⁵ Air ... 46479NP ⁴⁷⁹ Air ... 46478 Fuel ... 33528 ⁵³ Fuel ... 33528NP ⁴⁷⁹ Cab. Air. 46586(2) P. Str. ... 51169	(Cabin)		Lube ... 51791 ⁵³ Lube ... 51791XD Lube ... 57791 ¹⁸⁰ Lube ... 51791XE Air ... 42334 Air ... 42335 Air ... 46479 ¹⁵⁵ Air ... 46479NP ⁴⁷⁹ Air ... 46478 Fuel ... 33528 ⁵³ Fuel ... 33528NP ⁴⁷⁹ Cab. Air. 46586(2) P. Str. ... 51169	1R0716 (Std. Drain) (Full-Flow Spin-on) (Extended Drain) (Cellulose/Glass Blend) 2444484 (100% Glass) 6l0273 Outer 1221674 Outer 6l0274 Inner 1335673 Primary 1R0762 Secondary 7T7358 Heater 2314486 (Foam Pre Cleaner) - Air Conditioning 2321732 Air Conditioning 1R0774 (Advanced Efficiency) 1391536 (High Efficiency/Fire Resist.) 1328875 (High Efficiency/Fire Resist.)	Lube ... 51792 ⁵³ Lube ... 51792XD Lube ... 57792 Lube ... 51792XE Air ... 46476 ¹⁵⁵ Air ... 46477 Air ... 46477 F/W Sep. 33780 ²⁴⁴ Fuel ... 33640 Cab. Air. 46689 Cab. Air. N/A Cab. Air. 24314 Hyd ... 57197 Hyd ... R14E10G Trans. ... 57720
			140A 24R-ON w / Caterpillar Engine Diesel (Std. Drain) (Full-Flow Spin-on) (Extended Drain) (Cellulose/Glass Blend) (100% Glass) (Outer) (Inner) 6l-2501 Radial Seal (Outer) 1282686 Radial Seal (Outer) Radial Seal (Inner)		Lube ... 51161 Lube ... 51791 ⁵³ Lube ... 51791XD Lube ... 57791 ¹⁸⁰ Lube ... 51791XE Air ... 42334 Air ... 42335 Air ... 46479 ¹⁵⁵ Air ... 46479NP ⁴⁷⁹ Air ... 46478 Fuel ... 33528 ⁵³ Fuel ... 33528NP ⁴⁷⁹ Cab. Air. 46586(2) P. Str. ... 51169	(Cabin)		Lube ... 51791 ⁵³ Lube ... 51791XD Lube ... 57791 ¹⁸⁰ Lube ... 51791XE Air ... 42334 Air ... 42335 Air ... 46479 ¹⁵⁵ Air ... 46479NP ⁴⁷⁹ Air ... 46478 Fuel ... 33528 ⁵³ Fuel ... 33528NP ⁴⁷⁹ Cab. Air. 46577 Hyd ... 51163(2) Trans. ... 51163 P. Str. ... 51169	1R0716 (Std. Drain) (Full-Flow Spin-on) (Extended Drain) (Cellulose/Glass Blend) 2444484 (100% Glass) 6l0273 Outer 1221674 Outer 6l0274 Inner 1335673 Primary 1R0762 Secondary 7T7358 Heater 2314486 (Foam Pre Cleaner) - Air Conditioning 2321732 Air Conditioning 1R0774 (Advanced Efficiency) 1391536 (High Efficiency/Fire Resist.) 1328875 (High Efficiency/Fire Resist.)	Lube ... 51792 ⁵³ Lube ... 51792XD Lube ... 57792 Lube ... 51792XE Air ... 46476 ¹⁵⁵ Air ... 46477 Air ... 46477 F/W Sep. 33780 ²⁴⁴ Fuel ... 33640 Cab. Air. 46689 Cab. Air. N/A Cab. Air. 24314 Hyd ... 57197 Hyd ... R14E10G Trans. ... 57720
			140B 33C100-ON, 140B 61S-ON w / Caterpillar 3306 Engine Diesel Eng.Code 3306 (Std. Drain) (Full-Flow Spin-on) (Extended Drain) (Cellulose/Glass Blend) (100% Glass) (Outer) (Inner) 6l-2501 Radial Seal (Outer) 1282686 Radial Seal (Outer) Radial Seal (Inner)		Lube ... 51791 ⁵³ Lube ... 51791XD Lube ... 57791 ¹⁸⁰ Lube ... 51791XE Fuel ... 33528 ⁵³ Fuel ... 33528NP ⁴⁷⁹ Trans. ... 51169	(Cabin)		Lube ... 51791 ⁵³ Lube ... 51791XD Lube ... 57791 ¹⁸⁰ Lube ... 51791XE Air ... 46476 ¹⁵⁵ Air ... 46476NP ⁴⁷⁹ Air ... 46477 Fuel ... 33360 Fuel ... 33528 ⁵³ Fuel ... 33528NP ⁴⁷⁹ Cab. Air. 46689 Cab. Air. 24314(2) Hyd ... 51194	1R0716 (Std. Drain) (Full-Flow Spin-on) (Extended Drain) (Cellulose/Glass Blend) 2444484 (100% Glass) 6l0273 Outer 1221674 Outer 6l0274 Inner 1335673 Primary 1R0762 Secondary 7T7358 Heater 2314486 (Foam Pre Cleaner) - Air Conditioning 2321732 Air Conditioning 1R0774 (Advanced Efficiency) 1391536 (High Efficiency/Fire Resist.) 1328875 (High Efficiency/Fire Resist.)	Lube ... 51792 ⁵³ Lube ... 51792XD Lube ... 57792 Lube ... 51792XE Air ... 46476 ¹⁵⁵ Air ... 46477 Air ... 46477 F/W Sep. 33780 ²⁴⁴ Fuel ... 33640 Cab. Air. 46689 Cab. Air. N/A Cab. Air. 24314 Hyd ... 57197 Hyd ... R14E10G Trans. ... 57720
			140G 5MD-ON w / Caterpillar 3306 Engine Diesel Eng.Code 3306 (Std. Drain) (Full-Flow Spin-on) (Extended Drain) (Cellulose/Glass Blend) (100% Glass) (Outer) (Inner) 6l-2501 Radial Seal (Outer) 1282686 Radial Seal (Outer) Radial Seal (Inner) Primary		Lube ... 51791 ⁵³ Lube ... 51791XD Lube ... 57791 ¹⁸⁰ Lube ... 51791XE Air ... 42334 Air ... 42336 Air ... 46479 ¹⁵⁵ Air ... 46479NP ⁴⁷⁹ Air ... 46478 Fuel ... 33360 Fuel ... 33528 ⁵³	(Cabin)		Lube ... 51791 ⁵³ Lube ... 51791XD Lube ... 57791 ¹⁸⁰ Lube ... 51791XE Air ... 46476 ¹⁵⁵ Air ... 46476NP ⁴⁷⁹ Air ... 46477 Fuel ... 33360 Fuel ... 33528 ⁵³ Fuel ... 33528NP ⁴⁷⁹ Cab. Air. 46689 Cab. Air. 24314(2) Hyd ... 51194	1R0716 (Std. Drain) (Full-Flow Spin-on) (Extended Drain) (Cellulose/Glass Blend) 2444484 (100% Glass) 6l0273 Outer 1221674 Outer 6l0274 Inner 1335673 Primary 1R0762 Secondary 7T7358 Heater 2314486 (Foam Pre Cleaner) - Air Conditioning 2321732 Air Conditioning 1R0774 (Advanced Efficiency) 1391536 (High Efficiency/Fire Resist.) 1328875 (High Efficiency/Fire Resist.)	Lube ... 51792 ⁵³ Lube ... 51792XD Lube ... 57792 Lube ... 51792XE Air ... 46476 ¹⁵⁵ Air ... 46477 Air ... 46477 F/W Sep. 33780 ²⁴⁴ Fuel ... 33640 Cab. Air. 46689 Cab. Air. N/A Cab. Air. 24314 Hyd ... 57197 Hyd ... R14E10G Trans. ... 57720
			140H 8JM w / Caterpillar 3306 Engine Diesel Eng.Code 3306 1R1807 (Cellulose/Glass Blend) 6l0273 Outer		Lube ... 51791 ⁵³ Lube ... 51791XD Lube ... 57791 ¹⁸⁰ Lube ... 51791XE Fuel ... 33360 Fuel ... 33528 ⁵³	(Cabin)		Lube ... 51791 ⁵³ Lube ... 51791XD Lube ... 57791 ¹⁸⁰ Lube ... 51791XE Air ... 46476 ¹⁵⁵ Air ... 46476NP ⁴⁷⁹ Air ... 46477 Fuel ... 33360 Fuel ... 33528 ⁵³ Fuel ... 33528NP ⁴⁷⁹ Cab. Air. 46689 Cab. Air. 24314(2) Hyd ... 51194	1R0716 (Std. Drain) (Full-Flow Spin-on) (Extended Drain) (Cellulose/Glass Blend) 2444484 (100% Glass) 6l0273 Outer 1221674 Outer 6l0274 Inner 1335673 Primary 1R0762 Secondary 7T7358 Heater 2314486 (Foam Pre Cleaner) - Air Conditioning 2321732 Air Conditioning 1R0774 (Advanced Efficiency) 1391536 (High Efficiency/Fire Resist.) 1328875 (High Efficiency/Fire Resist.)	Lube ... 51792 ⁵³ Lube ... 51792XD Lube ... 57792 Lube ... 51792XE Air ... 46476 ¹⁵⁵ Air ... 46477 Air ... 46477 F/W Sep. 33780 ²⁴⁴ Fuel ... 33640 Cab. Air. 46689 Cab. Air. N/A Cab. Air. 24314 Hyd ... 57197 Hyd ... R14E10G Trans. ... 57720
			140H 33C100-ON, 140H 61S-ON w / Caterpillar 3306 Engine Diesel Eng.Code 3306 (Std. Drain) (Full-Flow Spin-on) (Extended Drain) (Cellulose/Glass Blend) (100% Glass) (Outer) (Inner) 6l-2501 Radial Seal (Outer) 1282686 Radial Seal (Outer) Radial Seal (Inner)		Lube ... 51791 ⁵³ Lube ... 51791XD Lube ... 57791 ¹⁸⁰ Lube ... 51791XE Fuel ... 33528 ⁵³ Fuel ... 33528NP ⁴⁷⁹ Trans. ... 51169	(Cabin)		Lube ... 51791 ⁵³ Lube ... 51791XD Lube ... 57791 ¹⁸⁰ Lube ... 51791XE Air ... 46476 ¹⁵⁵ Air ... 46476NP ⁴⁷⁹ Air ... 46477 Fuel ... 33360 Fuel ... 33528 ⁵³ Fuel ... 33528NP ⁴⁷⁹ Cab. Air. 46689 Cab. Air. 24314(2) Hyd ... 51194	1R0716 (Std. Drain) (Full-Flow Spin-on) (Extended Drain) (Cellulose/Glass Blend) 2444484 (100% Glass) 6l0273 Outer 1221674 Outer 6l0274 Inner 1335673 Primary 1R0762 Secondary 7T7358 Heater 2314486 (Foam Pre Cleaner) - Air Conditioning 2321732 Air Conditioning 1R0774 (Advanced Efficiency) 1391536 (High Efficiency/Fire Resist.) 1328875 (High Efficiency/Fire Resist.)	Lube ... 51792 ⁵³ Lube ... 51792XD Lube ... 57792 Lube ... 51792XE Air ... 46476 ¹⁵⁵ Air ... 46477 Air ... 46477 F/W Sep. 33780 ²⁴⁴ Fuel ... 33640 Cab. Air. 46689 Cab. Air. N/A Cab. Air. 24314 Hyd ... 57197 Hyd ... R14E10G Trans. ... 57720
			140H ES 3AS, 8KM, 140H NA 2ZK, 9TN, 9ZN w / Caterpillar 3306 Engine Diesel Eng.Code 3306 1R1807 6l0273 Outer 1221674 Outer 6l0274 Inner 9M2341 Primary Secondary 1R0750 Secondary 7T7358 Heater 2314486 (Foam Pre Cleaner) - Air Conditioning 2321732 Air Conditioning 1R0722 (Std. Efficiency) - Tank Area 1R0774 (Advanced Efficiency) - Tank Area 1391536 (High Efficiency/Fire Resist.) - Tank Area 9J3047 (Strainer) - Tank Area		Lube ... 57791 Air ... 46476 ¹⁵⁵ Air ... 46476NP ⁴⁷⁹ Air ... 46477 Fuel ... 33941 Fuel ... 33528NP ⁴⁷⁹ Fuel ... 33528 ⁵³ Cab. Air. 46689	(Cabin)		Lube ... 57791 Air ... 46476 ¹⁵⁵ Air ... 46476NP ⁴⁷⁹ Air ... 46477 Fuel ... 33360 Fuel ... 33528 ⁵³ Fuel ... 33528NP ⁴⁷⁹ Cab. Air. 46689 Cab. Air. 24314(2) Hyd ... 51194	1R0716 (Std. Drain) (Full-Flow Spin-on) (Extended Drain) (Cellulose/Glass Blend) 2444484 (100% Glass) 6l0273 Outer 1221674 Outer 6l0274 Inner 1335673 Primary 1R0762 Secondary 7T7358 Heater 2314486 (Foam Pre Cleaner) - Air Conditioning 2321732 Air Conditioning 1R0774 (Advanced Efficiency) 1391536 (High Efficiency/Fire Resist.) 1328875 (High Efficiency/Fire Resist.)	Lube ... 51792 ⁵³ Lube ... 51792XD Lube ... 57792 Lube ... 51792XE Air ... 46476 ¹⁵⁵ Air ... 46477 Air ... 46477 F/W Sep. 33780 ²⁴⁴ Fuel ... 33640 Cab. Air. 46689 Cab. Air. N/A Cab. Air. 24314 Hyd ... 57197 Hyd ... R14E10G Trans. ... 57720

N/A = Not Available N/R = Not Required N/S = Not Serviceable See pages 22 for footnotes
 N/A = Non disponible N/R = Non nécessaire N/S = Non réparable Voir pages 22 pour des notes
 N/A = No disponible N/R = No requiere N/S = No servible Ver las páginas 22 para las notas al pie de página

OFF HIGHWAY

Off-Highway
Hors Route
Fuera De Carretera



CATERPILLAR+ Motor Graders

Make, Model, Engine Marque, Modèle, Moteur Marca, Modelo, Motor	Serv. Type	Part No. N° de pieza N° de pièce	Make, Model, Engine Marque, Modèle, Moteur Marca, Modelo, Motor	Serv. Type	Part No. N° de pieza N° de pièce	Make, Model, Engine Marque, Modèle, Moteur Marca, Modelo, Motor	Serv. Type	Part No. N° de pieza N° de pièce
140H ES 3AS, 8KM, 140H NA 2ZK, 9TN, 9ZN w / Caterpillar 3306 Engine Diesel Eng.Code 3306 (Cont'd/Suite) 1R0773 (Advanced Efficiency) 1328875 (High Efficiency/Fire Resist.)	Trans...	51163	140M B9M-ON w / Caterpillar C7 Engine Diesel Eng.Code C7 1R1807 2456375 Outer 2456376 Inner 3261644 1R0762 1491912 1G-8878 1G-8878	Lube...	57791	(Cellulose/Glass Blend) (100% Glass) 6I0273 (Radial Seal) - Outer 1221674 (Radial Seal) - Outer 6I0274 (Radial Seal) - Inner 9M2341 Primary 7T7358 Heater 9X4986 (Cabin) 1R0722 1R0719 1G-8878 1560214 (Fire Resistant Fluid) 9G5127 (Power Shift) 9J3047 (Strainer) 9P7121 (Strainer)	Lube...	57791 ⁸⁰
	Trans...	57720		Air...	49711		Air...	51791XE
140H NA 3FR w / Caterpillar 3306 Engine Diesel Eng.Code 3306 1R1807 Secondary 1R0750 Secondary	Lube...	57791	140M3 AWD N9G, N9J, 140M3 N9D, N9M L6 9.3L 567.5 CID Turbo Diesel Eng.Code C9.3 ACERT 1R1808 3264689 378-3187 3862099 Outer 4569847 Outer 3318108 Inner 3261643 (Std.) 4385386 (Field Installed Option) 308-9679 Main 3575031 In-Line 9R9925 (Tank) 1491912 (Std.) - Fresh Air 2208800 Carbon - Fresh Air 2126660 Recirculation 3891076 Charge Pump 3383540 Return 9G5127 (Filling and Ventilation) 4H6112 (Axle) 3283655 Return 8S9130 Suction	Lube...	57792	160G 4JD-140 w / Caterpillar 3306 Engine Diesel Eng.Code 3306 (Std. Drain) (Full-Flow Spin-on) (Extended Drain) (Cellulose/Glass Blend) (100% Glass) (Outer) (Inner) 6I-2501 Radial Seal (Outer) 1282686 Radial Seal (Outer) Radial Seal (Inner) Primary (High Efficiency/Fire Resist.)	Lube...	51791 ⁵³
	Fuel...	33528 ^{NP479}		Br...	N/A		Lube...	51791XD
140H XZH w / Caterpillar 3306 Engine Diesel Eng.Code 3306 1R1807 6I0273 Outer 1221674 Outer 6I0274 Inner 9M2341 Primary Secondary 1R0750 Secondary 1R0774 (Advanced Efficiency) - Tank Area 1391536 (High Efficiency/Fire Resist.) - Tank Area 1R0773 (Advanced Efficiency) 1328875 (High Efficiency/Fire Resist.)	Lube...	57791	143H 1AL-ON w / Caterpillar 3306 Engine Diesel Eng.Code 3306 (Std. Drain) (Full-Flow Spin-on) (Extended Drain) (Cellulose/Glass Blend) (100% Glass) 6I0273 Outer 1221674 Outer Inner Primary 7T7358 Heater 9X4986 (Cabin) 1391536 (High Efficiency) 1R0719 (High Efficiency/Fire Resist.) 1G-8878 (High Efficiency) 1560214 (Fire Resistant Fluid)	Urea...	W74B191	160H 2FM-ON, 160H 2HS-ON w / Caterpillar 3306 Engine Diesel Eng.Code 3306 (Std. Drain) (Full-Flow Spin-on) (Extended Drain) (Cellulose/Glass Blend) (100% Glass) (Outer) (Inner) 6I-2501 Radial Seal (Outer) 1282686 Radial Seal (Outer) Radial Seal (Inner) Primary (High Efficiency/Fire Resist.)	Lube...	51791 ⁵³
	Fuel...	33528 ^{NP479}		F/W Sep.	33607		Lube...	51791XD
140K JPA L6 7.2L 439 CID Turbo Diesel Eng.Code C7 ACERT 1R1807 2456375 Outer 2456376 Inner 3261644 1R0762 (To S/N JPA3422) 1R0749 (From S/N JPA3423) (From S/N JPA3423) 7T7358 Fresh Air 2314486 (Foam Pre Cleaner) - Cab Roof 2321732 Cab Roof 1R0774 In-Tank 9J3047 Suction 3283655 Return 9G5127 Breather 2032389 A. Dryer 4H6112 (Breather)	Lube...	57791	143H APN-ON w / Caterpillar 3176C Engine Diesel Eng.Code 3176C (Std. Drain) (Full-Flow Spin-on) (Extended Drain) (Cellulose/Glass Blend) (100% Glass) 6I0273 (Outer) 1221674 (Outer) (Inner) Primary Secondary 7T7358 Heater 2314486 (Foam Pre Cleaner) - Air Conditioning 2321732 Air Conditioning 134-0964 1328875	Fuel...	33370	160H 3GM-ON w / Caterpillar 3306 Engine Diesel Eng.Code 3306 (Std. Drain) (Full-Flow Spin-on) (Extended Drain) (Cellulose/Glass Blend) (100% Glass) 6I0273 (Outer) 1221674 (Outer) (Inner)	Lube...	51791 ⁵³
	Hyd...	R14E10G		Fuel...	33640		Lube...	51791XD
140K SZL, 140K2 SZW L6 7.2L 439 CID Turbo Diesel Eng.Code C7 ACERT 1R1807 2456375 Outer 2456376 Inner 3261644 1R0762 7T7358 Fresh Air 2314486 (Foam Pre Cleaner) - Cab Roof 2321732 Cab Roof 1R0774 In-Tank 9J3047 Suction 3283655 Return 9G5127 Breather 2032389 A. Dryer 4H6112 (Breather)	Lube...	57791	140M B9D-ON w / Caterpillar C7 Engine Diesel Eng.Code C7 1R1807 2456375 Outer 2456376 Inner 3261644 1R0762 1491912 1G-8878 1G-8878 102-2828 (High Efficiency) 1560214 (Fire Resistant Fluid)	F/W Sep.	33606	160H 3GM-ON w / Caterpillar 3306 Engine Diesel Eng.Code 3306 (Std. Drain) (Full-Flow Spin-on) (Extended Drain) (Cellulose/Glass Blend) (100% Glass) 6I0273 (Outer) 1221674 (Outer) (Inner)	Lube...	51791 ⁵³
	Trans...	51163		Fuel...	33640		Lube...	51791XD
140K SZL, 140K2 SZW L6 7.2L 439 CID Turbo Diesel Eng.Code C7 ACERT 1R1807 2456375 Outer 2456376 Inner 3261644 1R0762 7T7358 Fresh Air 2314486 (Foam Pre Cleaner) - Cab Roof 2321732 Cab Roof 1R0774 In-Tank 9J3047 Suction 3283655 Return 9G5127 Breather 2032389 A. Dryer 4H6112 (Breather)	Lube...	57791	140M B9D-ON w / Caterpillar C7 Engine Diesel Eng.Code C7 1R1807 2456375 Outer 2456376 Inner 3261644 1R0762 1491912 1G-8878 1G-8878 102-2828 (High Efficiency) 1560214 (Fire Resistant Fluid)	Trans...	51494	160H 3GM-ON w / Caterpillar 3306 Engine Diesel Eng.Code 3306 (Std. Drain) (Full-Flow Spin-on) (Extended Drain) (Cellulose/Glass Blend) (100% Glass) 6I0273 (Outer) 1221674 (Outer) (Inner)	Lube...	51791 ⁵³
	Trans...	57720		Trans...	51494		Lube...	51791XD

Italicized Part Numbers May Not Be Available.

Las piezas con números en *italicas* pueden no estar disponibles.
Les numéros de pièce en *italiques* peuvent ne pas être disponibles.



**Off-Highway
Hors Route
Fuera De Carretera**

CATERPILLAR+ Motor Graders

Make, Model, Engine Marque, Modèle, Moteur Marca, Modelo, Motor	Serv. Type	Part No. N° de pieza N° de pièce	Make, Model, Engine Marque, Modèle, Moteur Marca, Modelo, Motor	Serv. Type	Part No. N° de pieza N° de pièce	Make, Model, Engine Marque, Modèle, Moteur Marca, Modelo, Motor	Serv. Type	Part No. N° de pieza N° de pièce
160H 3GM-ON w / Caterpillar 3306 Engine Diesel Eng.Code 3306 (Cont'd/Suite)	Primary	Fuel ... 33360	2314486 (Foam Pre Cleaner) - Air 7T7358 Heater 2321732 Air Conditioning	F/W Sep. 33780	N/A	2456375 Outer 2456376 Inner 3261644 1R0762 7T7358 Fresh Air 2314486 (Foam Pre Cleaner) - Cab Roof 2321732 Cab Roof 1R0774 In-Tank 9J3047 Suction 3283655 Return 9G5127 Breather 2032389 4H6112 (Breather)	Air ... 49711	49711 49710 33606 33640 46689 N/A 24314 57197 N/A WL10009 N/A 24374 N/A
		Fuel ... 33528 ⁵³		Cab. Air. 46689			Fuel ... 33640	
160H 6WM-ON w / Caterpillar 3306 Engine Diesel Eng.Code 3306	Primary	Fuel ... 33360	2314486 (Foam Pre Cleaner) - Air 7T7358 Heater 2321732 Air Conditioning (High Efficiency/Fire Resist.)	1R1807 Lube ... 57791	N/A	160M B9E-ON, 160M B9L-ON w / Caterpillar C9 Engine Diesel Eng.Code C9	Lube ... 57792	57792 51792XE 49711 49710 33606 33640 49912 51494 57809 51494 WL10009
		Fuel ... 33528 ⁵³		Cab. Air. 46689			Air ... 46476 ⁵⁵	
160H 9EJ-ON, 160H 9JM-ON w / Caterpillar 3306 Engine Diesel Eng.Code 3306	Primary	Fuel ... 33360	2314486 (Foam Pre Cleaner) - Air 7T7358 Heater 2321732 Air Conditioning (High Efficiency/Fire Resist.)	1R1807 Lube ... 57791	N/A	160M2 AWD M9K L6 9.3L 567.5 CID Turbo Diesel Eng.Code C9.3 ACERT	Lube ... 57792	57792 N/A W74B191 N/A ¹⁵⁵ N/A ¹⁷³ N/A 33607 N/A 33374(2) 33640 33270 N/A 49912 N/A WP10003 51494 N/A 57809 N/A 51494 51496 ¹⁷³ 51491 ⁵⁰² WL10009 N/A
		Fuel ... 33528 ⁵³		Cab. Air. 46689			Air ... 46476 ⁵⁵	
160H ASD-ON w / Caterpillar 3176C Engine Diesel Eng.Code 3176C	Primary	Fuel ... 33360	2314486 (Foam Pre Cleaner) - Air 7T7358 Heater 2321732 Air Conditioning (High Efficiency/Fire Resist.)	1R1807 Lube ... 57791	N/A	160M2 AWD R9T L6 9.3L 567.5 CID Turbo Diesel Eng.Code C9.3 ACERT	Lube ... 57792	57792 N/A W74B191 N/A ¹⁵⁵ N/A ¹⁷³ N/A 33607 N/A 33374(2) 33640 33270 N/A 49912 N/A WP10003 51494 N/A 57809 N/A 51494 51496 ¹⁷³ 51491 ⁵⁰² WL10009 N/A
		Fuel ... 33528 ⁵³		Cab. Air. 46689			Air ... 46476 ⁵⁵	
160H CCP-ON w / Caterpillar 3176C Engine Diesel Eng.Code 3176C	Primary	Fuel ... 33360	2314486 (Foam Pre Cleaner) - Air 7T7358 Heater 2321732 Air Conditioning (High Efficiency/Fire Resist.)	1R1807 Lube ... 57791	N/A	160K JBP L6 7.2L 439 CID Turbo Diesel Eng.Code C7 ACERT	Lube ... 57792	57792 N/A W74B191 N/A ¹⁵⁵ N/A ¹⁷³ N/A 33607 N/A 33374(2) 33640 33270 N/A 49912 N/A WP10003 51494 N/A 57809 N/A 51494 51496 ¹⁷³ 51491 ⁵⁰² WL10009 N/A
		Fuel ... 33528 ⁵³		Cab. Air. 46689			Air ... 46476 ⁵⁵	
160H 9EJ-ON, 160H 9JM-ON w / Caterpillar 3306 Engine Diesel Eng.Code 3306	Primary	Fuel ... 33360	2314486 (Foam Pre Cleaner) - Air 7T7358 Heater 2321732 Air Conditioning (High Efficiency/Fire Resist.)	1R1807 Lube ... 57791	N/A	160K SZW L6 7.2L 439 CID Turbo Diesel Eng.Code C7 ACERT	Lube ... 57791	57791 N/A W74B191 N/A ¹⁵⁵ N/A ¹⁷³ N/A 33607 N/A 33374(2) 33640 33270 N/A 49912 N/A WP10003 51494 N/A 57809 N/A 51494 51496 ¹⁷³ 51491 ⁵⁰² WL10009 N/A
		Fuel ... 33528 ⁵³		Cab. Air. 46689			Air ... 46476 ⁵⁵	

N/A = Not Available N/R = Not Required N/S = Not Serviceable See pages 22 for footnotes
 N/A = Non disponible N/R = Non nécessaire N/S = Non réparable Voir pages 22 pour des notes
 N/A = No disponible N/R = No requiere N/S = No servible Ver las páginas 22 para las notas al pie de página

OFF HIGHWAY



**Off-Highway
Hors Route
Fuera De Carretera**

CATERPILLAR+ Paving Equipment

Make, Model, Engine Marque, Modèle, Moteur Marca, Modelo, Motor	Serv. Type	Part No. N° de pieza N° de pièce	Make, Model, Engine Marque, Modèle, Moteur Marca, Modelo, Motor	Serv. Type	Part No. N° de pieza N° de pièce	Make, Model, Engine Marque, Modèle, Moteur Marca, Modelo, Motor	Serv. Type	Part No. N° de pieza N° de pièce
AP800B 1BF00225-ON w / Perkins 4.236 Engine Eng.Code 4.236 (Cont'd/Suite) 8T7479 144-6691	Hyd	D60B10FB 51455	6I2499 (Radial Seal) - Outer	Air	46474	0541719 Tank Area 9P7121 (Strainer)	Hyd	57841
			6I2500 (Radial Seal) - Inner	Air	46475		Hyd	N/A
AP800C 1PM-ON w / Caterpillar 3054 Engine Diesel Eng.Code 3054	Lube Air Air F/W Sep. Hyd Hyd Hyd	51459 ⁵³ 46788 46789 33546 51455 51456 57841 42469	6I2503 Outer	Air	46607 ⁵⁵	AP1055B 8BM-ON w / Caterpillar 3116 Engine Diesel Eng.Code 3116 (Std. Drain) (Full-Flow Spin-on) (Extended Drain) (Cellulose/Glass Blend) (100% Glass)	Lube	51791 ⁵³
			1327165 Outer	Air	46607NP ⁴⁷⁹		Lube	51791XD
AP800D A5P-ON w / Caterpillar 3054C Engine Diesel Eng.Code 3054C	Lube Air Air F/W Sep. Hyd Hyd Hyd	51459 ⁵³ 42330 42331 N/A 57841 51455 42469	6I2504 Inner	Air	46595	0773492 1232873 (Conveyor) 0541719 Tank Area	Lube	46474
			0773492	Hyd	N/A		Lube	57791 ¹⁸⁰
AP800D A5P-ON w / Caterpillar 3054C Engine Diesel Eng.Code 3054C	Lube Air Air F/W Sep. Hyd Hyd	51459 ⁵³ 42330 42331 N/A 57841 51455 42469	1232873 (Conveyor)	Hyd	D06B03GAV	0541719 Tank Area 144-6691	Lube	51791XE
			0541719 Tank Area	Hyd	57841		Lube	46474
AP900B AGJ-ON w / Caterpillar 3116 Engine Diesel Eng.Code 3116	Lube Air Air F/W Sep. Fuel Fuel Fuel Hyd Hyd	57791 46474 46475 33748 33626 ^{NP479} 33527NP 33527 51455 57841 42469	AP1000B AGP-ON w / Caterpillar 3116 Engine Diesel Eng.Code 3116	Lube	57791	AP1055B A3P-ON w / Caterpillar 3116 Engine Diesel Eng.Code 3116 1R1807 6I2503 (Outer) 1327165 (Outer) (Inner)	Lube	57791
			1R1807	Air	46607 ⁵⁵		Air	46607NP ⁴⁷⁹
AP900B AGJ-ON w / Caterpillar 3054 Engine Diesel Eng.Code 3054	Lube Lube Lube F/W Sep. Fuel Fuel Fuel Hyd Hyd	51791 ⁵³ 51791XE 51791XD 57791 ¹⁸⁰ 33748 33626 ^{NP479} 33626 ⁵³ N/A 33527NP 33527 51455 57841	1327165 (Outer)	Air	46607NP ⁴⁷⁹	0773492 1232873 (Conveyor) 0541719 Tank Area 144-6691	Air	46595
			151-2409 (Key-Way Fuel Manager Style) - Primary	Air	46595		Hyd	N/A
AP950B AGJ-ON w / Caterpillar 3054 Engine Diesel Eng.Code 3054	Lube Lube Lube F/W Sep. Fuel Fuel Fuel Hyd Hyd	51791 ⁵³ 51791XE 51791XD 57791 ¹⁸⁰ 33748 33626 ^{NP479} 33626 ⁵³ N/A 33527NP 33527 51455 57841	Secondary	Fuel	33527NP	0541719 Tank Area 0775479 Tank Area	Hyd	57841
			1R0753 Secondary	Fuel	33527		Hyd	51455
AP1000 1HD-ON w / Caterpillar 3116 Engine Diesel Eng.Code 3116	Lube Lube Lube Lube Air Air Air F/W Sep. Fuel Fuel Fuel Hyd Hyd	51791 ⁵³ 51791XD 57791 ¹⁸⁰ 51791XE 42047 ⁵⁵ 42047NP ⁴⁷⁹ 42048 46474 46475 33528 ⁵³ 33528NP ⁴⁷⁹ 57841 57756	AP1000D EAD-ON w / Caterpillar C7 Engine Diesel Eng.Code C7	Lube	57791	AP1055B ABB-ON w / Caterpillar 3116 Engine Diesel Eng.Code 3116 1R1807 (Outer) (Inner)	Lube	57791
			6I2499 (Radial Seal) - Outer	Air	46474		Air	46474
AP1000B 7HN-ON w / Caterpillar 3116 Engine Diesel Eng.Code 3116	Lube Lube Lube Lube Air Air Air F/W Sep. Fuel Fuel Fuel Hyd Hyd	57791 51791XD 57791 ¹⁸⁰ 51791XE 42047 ⁵⁵ 42047NP ⁴⁷⁹ 42048 46474 46475 33528 ⁵³ 33528NP ⁴⁷⁹ 57841 57756	6I2503 Outer	Air	46607 ⁵⁵	0541719 Tank Area 144-6691	Hyd	D06B03GAV
			6I2500 (Radial Seal) - Inner	Air	46475		Hyd	57841
AP1000B 7HN-ON w / Caterpillar 3116 Engine Diesel Eng.Code 3116	Lube Lube Lube Lube Air Air Air F/W Sep. Fuel Fuel Fuel Hyd Hyd	57791 51791XD 57791 ¹⁸⁰ 51791XE 42047 ⁵⁵ 42047NP ⁴⁷⁹ 42048 46474 46475 33528 ⁵³ 33528NP ⁴⁷⁹ 57841 57756	151-2409 (Key-Way Fuel Manager Style)	F/W Sep.	33748	AP1055D A6P-ON w / Caterpillar C7 Engine Diesel Eng.Code C7 1R1807 6I2503 (Outer) 1327165 (Outer) 6I-2504 Inner	Lube	57791
			9M2341	Fuel	33941		Air	46607 ⁵⁵
AP1000B 7HN-ON w / Caterpillar 3116 Engine Diesel Eng.Code 3116	Lube Lube Lube Lube Air Air Air F/W Sep. Fuel Fuel Fuel Hyd Hyd	57791 51791XD 57791 ¹⁸⁰ 51791XE 42047 ⁵⁵ 42047NP ⁴⁷⁹ 42048 46474 46475 33528 ⁵³ 33528NP ⁴⁷⁹ 57841 57756	1R0753 (Spin-on) - Secondary	Fuel	33527NP	151-2409 (Key-Way Fuel Manager Style) - Primary 1R0762 Secondary 1G-8878 0541719 Tank Area	Hyd	33640
			8N9803	Fuel	33369		Hyd	51494
AP1000B 7HN-ON w / Caterpillar 3116 Engine Diesel Eng.Code 3116	Lube Lube Lube Lube Air Air Air F/W Sep. Fuel Fuel Fuel Hyd Hyd	57791 51791XD 57791 ¹⁸⁰ 51791XE 42047 ⁵⁵ 42047NP ⁴⁷⁹ 42048 46474 46475 33528 ⁵³ 33528NP ⁴⁷⁹ 57841 57756	0775232 (Breather)	Hyd	42469	AP1200 2JD-ON w / Perkins 3.654 Engine Eng.Code 6.354 7W-2327 067-6987 8T4059 8T7478 8T7479 8T7480	Lube	51806(2) ⁵³
			0775479 Tank Area	Hyd	57756		Fuel	33166 ⁵³
AP1000B 7HN-ON w / Caterpillar 3116 Engine Diesel Eng.Code 3116	Lube Lube Lube Lube Air Air Air F/W Sep. Fuel Fuel Fuel Hyd Hyd	57791 51791XD 57791 ¹⁸⁰ 51791XE 42047 ⁵⁵ 42047NP ⁴⁷⁹ 42048 46474 46475 33528 ⁵³ 33528NP ⁴⁷⁹ 57841 57756	1232873 (Conveyor)	Hyd	N/A	3056 Engine Diesel Eng.Code 3056 Lube F/W Sep.	Lube	51806(2) ⁵³
			144-6691	Hyd	51455		Trans. . . .	N/A
AP1000B 7HN-ON w / Caterpillar 3116 Engine Diesel Eng.Code 3116	Lube Lube Lube Lube Air Air Air F/W Sep. Fuel Fuel Fuel Hyd Hyd	57791 51791XD 57791 ¹⁸⁰ 51791XE 42047 ⁵⁵ 42047NP ⁴⁷⁹ 42048 46474 46475 33528 ⁵³ 33528NP ⁴⁷⁹ 57841 57756	0773492	Hyd	N/A	BG225 B6G-ON w / Caterpillar 3054C Engine Diesel Eng.Code 3054C (Outer)	Lube	51459 ⁵³
			1232873 (Conveyor)	Hyd	D06B03GAV		Air	42330

N/A = Not Available N/R = Not Required N/S = Not Serviceable See pages 22 for footnotes
 N/A = Non disponible N/R = Non nécessaire N/S = Non réparable Voir pages 22 pour des notes
 N/A = No disponible N/R = No requiere N/S = No servible Ver las páginas 22 para las notas al pie de página

OFF HIGHWAY



Off-Highway
Hors Route
Fuera De Carretera

CATERPILLAR+ Paving Equipment

OFF HIGHWAY

Make, Model, Engine Marque, Modèle, Moteur Marca, Modelo, Motor	Serv. Type	Part No. N° de pieza N° de pièce	Make, Model, Engine Marque, Modèle, Moteur Marca, Modelo, Motor	Serv. Type	Part No. N° de pieza N° de pièce	Make, Model, Engine Marque, Modèle, Moteur Marca, Modelo, Motor	Serv. Type	Part No. N° de pieza N° de pièce
CB64B C56 L4 4.4L 269 CID Turbo Diesel Eng.Code C4.4 ACERT (Cont'd/Suite) 2229021 Secondary 3636572 3608960 3848512 W7N1-up - In-Line 4219625 S/N B661-117; C561-137; C681-103 - In-Line 2686705 1G-8878	Air F/W Sep. F/W Sep. Fuel Fuel Fuel Cab. Air . Hyd	49132 N/A N/A N/A N/A N/A N/A 51494	Air In-Line (Spin-on)	42233 33007 33361 51494	146-7473 1467473 (Inner) 1561200 144-6691 1535939 (Breather) 0812614 (Breather) 7X8381	Air F/W Sep. Hyd Hyd Hyd Hyd	42985 33759 51455 N/A N/A N/A
CB66B 475 L4 4.4L 269 CID Turbo Diesel Eng.Code C4.4 ACERT 7W-2326 1833873 Hydraulic Tank 2229020 Outer 2229021 Inner 4395037 3608960 2686705 Air Intake 1049481 Recirculation 1G-8878	Lube . . . Br. Air Air F/W Sep. Fuel Cab. Air . Cab. Air . Hyd	51459 ⁵³ N/A 49131 49132 WF10078 N/A N/A N/A 51494	(Outer) (Inner)	Air Air F/W Sep. Hyd	46438 42985 33759 51455	CB334D 3JZ-ON, CB334D 4CZ-ON w / Caterpillar 3013 Engine Diesel Eng.Code 3013	(Outer) (Inner)	51085 ⁵³ 46438 42985 33742 51455
CB66B B66 L4 4.4L 269 CID Turbo Diesel Eng.Code C4.4 ACERT 7W-2326 1833873 Hydraulic Tank 3391048 Crankcase Breather 2229020 Primary 2229021 Secondary 3636572 3608960 3848512 W7N1-up - In-Line 4219625 S/N B661-117; C561-137; C681-103 - In-Line 2686705 1G-8878	Lube . . . Br. Br. Air Air F/W Sep. F/W Sep. Fuel	51459 ⁵³ N/A WS10148 49131 49132 WF10078 N/A N/A N/A	081-2684 1G-7197 081-3242 0812933 (Strainer)	Lube . . . Air Fuel Hyd	51452 ⁵³ 42233 33361 W02AP532 N/A	CB334E C4F-ON w / Caterpillar 3024C Engine Diesel Eng.Code 3024C	(Outer) (Inner)	46438 42985 33759 51455
CB68B 496 L4 4.4L 269 CID Turbo Diesel Eng.Code C4.4 ACERT 7W-2326 1833873 2229020 Primary 2229021 Secondary 4395037 3608960 1049481 Air Intake 2686705 Recirculation 1G-8878	Lube . . . Br. Air Air F/W Sep. Fuel Cab. Air . Cab. Air . Hyd	51459 ⁵³ N/A 49131 49132 WF10078 N/A N/A N/A 51494	1G7206 In-Line (Spin-on)	Lube . . . Air Fuel Hyd	51452 ⁵³ 42233 33007 33361 51494	CB334E C4X-ON w / Caterpillar 3024C Engine Diesel Eng.Code 3024C	(Outer) (Inner)	46438 42985 33759 51455
CB68B C68 L4 4.4L 269 CID Turbo Diesel Eng.Code C4.4 ACERT 7W-2326 1833873 Hydraulic Tank 3391048 Crankcase Breather 2229020 Primary 2229021 Secondary 3636572 3608960 3848512 W7N1-up - In-Line 4219625 S/N B661-117; C561-137; C681-103 - In-Line 2686705 1G-8878	Lube . . . Br. Air Air F/W Sep. F/W Sep. Fuel	51459 ⁵³ N/A WS10148 49131 49132 WF10078 N/A N/A N/A	220-1523 (Outer) (Inner)	Lube . . . Air Fuel Hyd	51348 ⁵³ 46438 42985 33759 51455	CB335D 5PZ-ON, CB335D BBW- ON w / Caterpillar 3014 Engine Diesel Eng.Code 3014	(Outer) (Inner)	51085 ⁵³ 46438 42985 33742 51455
CB214 6FD-ON w / Hatz Engine 081-2684 1G-7197 1G7197 (Radial Seal) 081-3242 0812933 (Strainer)	Lube . . . Air Fuel Hyd	51452 ⁵³ 42233 33361 N/A	(Outer) (Inner)	Lube . . . Air Fuel Hyd	51348 ⁵³ 46438 42985 33759 51455	CB335E C5F-ON w / Caterpillar 3024C Engine Diesel Eng.Code 3024C	(Outer) (Inner)	46438 42985 33759 51455
CB214C 9XK-ON w / Hatz Engine	Lube . . .	51452 ⁵³	(Outer)	Lube . . . Air	51348 ⁵³ 46438		(Outer)	46438

N/A = Not Available N/R = Not Required N/S = Not Serviceable See pages 22 for footnotes
 N/A = Non disponible N/R = Non nécessaire N/S = Non réparable Voir pages 22 pour des notes
 N/A = No disponible N/R = No requiere N/S = No servible Ver las páginas 22 para las notas al pie de página

CATERPILLAR+ Paving Equipment

Off-Highway
Hors Route
Fuera De Carretera

Make, Model, Engine Marque, Modèle, Moteur Marca, Modelo, Motor	Serv. Type	Part No. N° de pieza N° de pièce	Make, Model, Engine Marque, Modèle, Moteur Marca, Modelo, Motor	Serv. Type	Part No. N° de pieza N° de pièce	Make, Model, Engine Marque, Modèle, Moteur Marca, Modelo, Motor	Serv. Type	Part No. N° de pieza N° de pièce
CB335E C5J-ON w / Caterpillar 3013C Engine Diesel Eng.Code 3013C (Cont'd/Suite) (Inner)	Air 42985 F/W Sep. 33759 Hyd 51455		0814647 081-4648	Air N/A Air 42126 Fuel 33358 ⁵³	N/A 42126 33358 ⁵³	CB534D C2B-ON, CB534D C4B- ON w / Caterpillar 3054C Engine Diesel Eng.Code 3054C	(Outer) (Inner) 2506795 (Cabin)	Lube . . . 51459 ⁵³ Air 42330 Air 42331 Cab. Air . N/A Hyd 51494
			CB522 6SD-ON w / Deutz F5L912 Engine Eng.Code F5L912	Lube . . . 51768 Air N/A Air 42126 Fuel 33358 ⁵³				
CB414 6KD-ON w / John Deere Engine 0776391	Lube . . . 51243 ⁵³ Air N/A Fuel 33370 Hyd 51587(2)		0814647 081-4648	Lube . . . 51768 Air N/A Air 42126 Fuel 33358 ⁵³	N/A 42126 33358 ⁵³	CB534D EAA-ON w / Caterpillar 3054C Engine Diesel Eng.Code 3054C	(Outer) (Inner) 1R1804 1909775 (Breather) 2506795 (Cabin) 1G-8878 1715286 (Breather)	Lube . . . 51459 ⁵³ Air 42330 Air 42331 F/W Sep. 33804 Fuel N/A Cab. Air . N/A Hyd 51494 Hyd N/A
			CB523 6TD-ON w / Deutz F5L912 Engine Eng.Code F5L912	Lube . . . 51820 Air N/A Air 42126 Fuel 33358 ⁵³				
CB424 6LD-ON w / Perkins 4.236 Engine Eng.Code 4.236	Lube . . . 51806 ⁵³ Fuel 33166 ⁵³		0814647 081-4648	Lube . . . 51820 Air N/A Air 42126 Fuel 33358 ⁵³	N/A 42126 33358 ⁵³	CB523B 7FK-ON w / Deutz F5L912 Engine Eng.Code F5L912	(Outer) (Inner) 1R1804 1909775 (Breather) 2506795 (Cabin) 1G-8878 1715286 (Breather)	Lube . . . 51459 ⁵³ Air 42330 Air 42331 F/W Sep. 33804 Fuel N/A Cab. Air . N/A Hyd 51494 Hyd N/A
			CB524 6WD-ON, CB525 6XD-ON w / Deutz F5L912 Engine Eng.Code F5L912	Lube . . . 51820 Air N/A Air 42126 Fuel 33358 ⁵³ Hyd N/A				
CB434 3TF-ON w / Caterpillar 3114T Engine Diesel Eng.Code 3114T	Lube . . . 51798 Air 42126 Fuel 33528 ⁵³ Fuel 33528NP ⁴⁷⁹ Hyd 51686		0814647 081-4648	Lube . . . 51820 Air N/A Air 42126 Fuel 33358 ⁵³ Hyd N/A	N/A 42126 33358 ⁵³	CB534D FEA-ON w / Caterpillar 3054C Engine Diesel Eng.Code 3054C	(Outer) (Inner) 1R1804	Lube . . . 51459 ⁵³ Air 42330 Air 42331 F/W Sep. 33804 Hyd 51494
			0828290 Tank Area	Lube . . . 51820 Air N/A Air 42126 Fuel 33358 ⁵³ Hyd N/A				
CB434B 6AL-ON w / Perkins 4.236 Engine Eng.Code 4.236	(Outer) (Inner) (F/W Sep)	Lube . . . 51459 ⁵³ Air 46434 Air 46435 Fuel 33166 ⁵³ Fuel 33369 Hyd 51494	0814647 081-4648	Lube . . . 51820 Air N/A Air 42126 Fuel 33358 ⁵³	N/A 42126 33358 ⁵³	CB534D FGH-ON w / Caterpillar 3054C Engine Diesel Eng.Code 3054C	(Outer) (Inner) 1R1804 2506795 (Cabin)	Lube . . . 51459 ⁵³ Air 42330 Air 42331 F/W Sep. 33804 Cab. Air . N/A Hyd 51494
			0828290 Tank Area	Lube . . . 51820 Air N/A Air 42126 Fuel 33358 ⁵³ Hyd N/A				
CB434B 7YN-ON w / Caterpillar 3054 Engine Diesel Eng.Code 3054	Lube . . . 51459 ⁵³ F/W Sep. 33546 Hyd 51494		081-4648 0814647	Lube . . . 51820 Air 42126 Air N/A Fuel 33358 ⁵³ Hyd N/A	42126 N/A 33358 ⁵³	CB535B 3AR-ON w / Caterpillar 3054 Engine Diesel Eng.Code 3054	(Outer) (Inner) 1R1804 2506795 (Cabin)	Lube . . . 51459 ⁵³ Air 42330 Air 42331 F/W Sep. 33804 Cab. Air . N/A Hyd 51494
			0828290 Tank Area	Lube . . . 51820 Air N/A Air 42126 Fuel 33358 ⁵³ Hyd N/A				
CB434C 4DN-ON w / Caterpillar 3054 Engine Diesel Eng.Code 3054	(Outer) (Inner)	Lube . . . 51459 ⁵³ Air 46434 Air 46435 F/W Sep. 33546 Hyd 51494	(Std. Drain) (Full-Flow Spin-on) (Extended Drain) (Cellulose/Glass Blend) (100% Glass)	Lube . . . 51791 ⁵³ Lube . . . 51791XD Lube . . . 57791 ¹⁸⁰ Lube . . . 51791XE Air 42119 ¹⁵⁵ Air 42119NP ⁴⁷⁹ Fuel 33360 Fuel 33528 ⁵³ Fuel 33528NP ⁴⁷⁹	51791 ⁵³ 51791XD 57791 ¹⁸⁰ 51791XE 42119 ¹⁵⁵ 42119NP ⁴⁷⁹ 33360 33528 ⁵³ 33528NP ⁴⁷⁹	CB544 8FM-ON w / Caterpillar 3054 Engine Diesel Eng.Code 3054	(Outer) (Outer) (Inner) Primary	Lube . . . 51459 ⁵³ Air 42033 Air 42033FR ³⁶⁰ Air 42034 F/W Sep. 33546 Hyd 51494
			Primary	Lube . . . 51791 ⁵³ Lube . . . 51791XD Lube . . . 57791 ¹⁸⁰ Lube . . . 51791XE (Outer) Air 42119 ¹⁵⁵ (Inner) Air 42119NP ⁴⁷⁹ (Inner) Air 42543 Primary Fuel 33360 Fuel 33528 ⁵³ Fuel 33528NP ⁴⁷⁹ Hyd N/A				
CB434C 4MW-ON w / Caterpillar 3054 Engine Diesel Eng.Code 3054	(Outer) (Inner)	Lube . . . 51806 ⁵³ Air 46434 Air 46435 F/W Sep. 33546 Hyd 51494	(Std. Drain) (Full-Flow Spin-on) (Extended Drain) (Cellulose/Glass Blend) (100% Glass)	Lube . . . 51791 ⁵³ Lube . . . 51791XD Lube . . . 57791 ¹⁸⁰ Lube . . . 51791XE (Outer) Air 42119 ¹⁵⁵ (Inner) Air 42119NP ⁴⁷⁹ (Inner) Air 42543 Primary Fuel 33360 Fuel 33528 ⁵³ Fuel 33528NP ⁴⁷⁹ Hyd N/A	51791 ⁵³ 51791XD 57791 ¹⁸⁰ 51791XE 42119 ¹⁵⁵ 42119NP ⁴⁷⁹ 42543 33360 33528 ⁵³ 33528NP ⁴⁷⁹ N/A	CB545 2FS-ON w / Caterpillar 3054 Engine Diesel Eng.Code 3054	(Outer) (Outer) (Inner) Primary	Lube . . . 51806 ⁵³ Air 46562 ⁵⁵ Air 46562NP ⁴⁷⁹ Air 46569 F/W Sep. 33547 Hyd 51494
			(Outer) (Outer) (Inner) 1R1804 2506795 (Cabin)	Lube . . . 51791 ⁵³ Lube . . . 51791XD Lube . . . 57791 ¹⁸⁰ Lube . . . 51791XE (Outer) Air 42047 ⁵⁵ (Outer) Air 42047NP ⁴⁷⁹ (Inner) Air 46511 Fuel 33528 ⁵³ Fuel 33528NP ⁴⁷⁹ Fuel 33377 Fuel 33377NP				
CB514 6YD-ON w / Detroit Diesel 3-53 Engine Eng.Code 3-53	(Cartridge) (Spin-on) (High Efficiency) Secondary Primary	Lube . . . 51138 Lube . . . 51810 Lube . . . 51810XE Air 42006 Fuel 33511 Fuel 33073	813540	Lube . . . 51459 ⁵³ F/W Sep. 33546 Hyd 51494	51459 ⁵³ 33546 51494	CB583 1EL-ON w / Caterpillar 3116 Engine Diesel Eng.Code 3116	(Std. Drain) (Full-Flow Spin-on) (Extended Drain) (Cellulose/Glass Blend) (100% Glass)	Lube . . . 51791 ⁵³ Lube . . . 51791XD Lube . . . 57791 ¹⁸⁰ Lube . . . 51791XE (Outer) Air 42047 ⁵⁵ (Outer) Air 42047NP ⁴⁷⁹ (Inner) Air 46511 Fuel 33528 ⁵³ Fuel 33528NP ⁴⁷⁹ Fuel 33377 Fuel 33377NP
			CB534B 4JL-ON, CB534B 5RN- ON w / Caterpillar 3054 Engine Diesel Eng.Code 3054	Lube . . . 51459 ⁵³ F/W Sep. 33546 Hyd 51494				
CB521 6RD-ON w / Deutz F5L912 Engine Eng.Code F5L912	Lube . . . 51820		CB534C 1WS-ON, CB534C 5HN- ON w / Caterpillar 3054 Engine Diesel Eng.Code 3054	(Outer) Outer (Inner)	Lube . . . 51459 ⁵³ Air 42033 Air 42033FR ³⁶⁰ Air 42034 F/W Sep. 33546 Hyd 51494	N/A 42033 42033FR ³⁶⁰ 42034 33546 51494	614783	Lube . . . 51791 ⁵³ Lube . . . 51791XD Lube . . . 57791 ¹⁸⁰ Lube . . . 51791XE (Outer) Air 42047 ⁵⁵ (Outer) Air 42047NP ⁴⁷⁹ (Inner) Air 46511 Fuel 33528 ⁵³ Fuel 33528NP ⁴⁷⁹ Fuel 33377 Fuel 33377NP

Italicized Part Numbers May Not Be Available.

Las piezas con números en *italicas* pueden no estar disponibles.
Les numéros de pièce en *italiques* peuvent ne pas être disponibles.



**Off-Highway
Hors Route
Fuera De Carretera**

CATERPILLAR+ Paving Equipment

Make, Model, Engine Marque, Modèle, Moteur Marca, Modelo, Motor	Serv. Type	Part No. N° de pieza N° de pièce	Make, Model, Engine Marque, Modèle, Moteur Marca, Modelo, Motor	Serv. Type	Part No. N° de pieza N° de pièce	Make, Model, Engine Marque, Modèle, Moteur Marca, Modelo, Motor	Serv. Type	Part No. N° de pieza N° de pièce	
CB614 7CD-ON w / Caterpillar 3208 Engine Diesel Eng.Code 3208			6C9226 1G-8878	Cab. Air . Hyd	WP10068 51494	(Inner)	Air Hyd	42034 51494	
			0774517	CD214 w / Detroit Diesel Engine	Lube . . . Air Fuel Hyd	51138 42910 42006 33073	CP433C 1ZN-ON w / Perkins Engine	Lube . . . F/W Sep.	51459 ⁵³ 33547
				CP56 C5P1-ON, C6E1-ON, FCP1-ON, CP64 C6P1-ON, P7F1-ON, CP74 P8F1-ON L6 6.6L 403 CID Turbo Diesel Eng.Code C6.6 ACERT	4621171 2799876 Fuel Tank 2567902 Primary 2567903 Secondary 3261644 2998229 Secondary 1807487 Std. 2825340 (Charcoal)	Lube . . . Br. Air Air F/W Sep. Fuel Cab. Air . Hyd	57325 N/A 49783 49782 33606 33076 49266 N/A 51494(2)	CP433C 2JM-ON w / Caterpillar 3054 Engine Diesel Eng.Code 3054	1080671 (Outer) 1080672 (Inner) 110-6326 (Radial Seal) - Outer (Radial Seal) - Outer 110-6331 (Radial Seal) - Inner
CB624 7DD-ON w / Caterpillar Engine Diesel			1G-8878 Adv. Element of 180-3813			CP433C 2JM-ON w / Perkins Engine	Lube . . . Air Air Fuel	51459 ⁵³ 46562 ¹⁵⁵ 46562NP ⁴⁷⁹ 33166 ⁵³	
			61-2501 Radial Seal (Outer) 1282686 Radial Seal (Outer) Radial Seal (Inner)	CP323 6JD-ON w / Perkins Engine Eng.Code 4.236	Lube . . . Air Fuel Hyd	51806 ⁵³ 42126 33166 ⁵³ N/A	CP433C 4JZ-ON w / Caterpillar 3054 Engine Diesel Eng.Code 3054	Lube . . . Air Air F/W Sep. Hyd	51459 ⁵³ 46562 ¹⁵⁵ 46562NP ⁴⁷⁹ 46569 33546 51494
				CP323C 6DM-ON w / Caterpillar 3054 Engine Diesel Eng.Code 3054	(Outer) (Inner)	Air Air F/W Sep. Hyd	46434 46435 33546 N/A	CP433E ASN-ON w / Caterpillar 3054C Engine Diesel Eng.Code 3054C	Lube . . . Air Air Cab. Air . Hyd
CB634 5CL-ON w / Caterpillar 3116 Engine Diesel Eng.Code 3116			1238999 (Tank) 1G-8878 1920156 (Tank)			CP433E ASN-ON w / Caterpillar 3054C Engine Diesel Eng.Code 3054C	Lube . . . Air Air Cab. Air . Hyd	51459 ⁵³ 46562 ¹⁵⁵ 46562NP ⁴⁷⁹ 46569 49266 51494	
			(Std. Drain) (Full-Flow Spin-on) (Extended Drain) (Cellulose/Glass Blend) (100% Glass) 1-14 Thd. 1-14 Thd. Large OD (7/8-14 Thd.) Large OD (7/8-14 Thd.) Small OD (7/8-14 Thd.) Small OD (7/8-14 Thd.) 8T9579	CP323C 6DM-ON w / Perkins Engine	Lube . . .	51459 ⁵³	CP433E BTY-ON w / Caterpillar 3054C Engine Diesel Eng.Code 3054C	Lube . . . Air Air Air Cab. Air . Hyd	51459 ⁵³ 46562 ¹⁵⁵ 46562NP ⁴⁷⁹ 46569 49266(2) 51494
			CP323C EAS-ON w / Caterpillar 3054B Engine Diesel Eng.Code 3054B	(Outer) (Inner)	Air Air F/W Sep. Hyd	46434 46435 33804 N/A 51494	CP433E BTY-ON w / Caterpillar 3054C Engine Diesel Eng.Code 3054C	Lube . . . Air Air Air Cab. Air . Hyd	51459 ⁵³ 46562 ¹⁵⁵ 46562NP ⁴⁷⁹ 46569 49266(2) 51494
CB634C 3BR-ON w / Caterpillar 3116 Engine Diesel Eng.Code 3116			1920156 (Tank) 1G-8878			CP433E CFK-ON	Lube . . . Air Air Air F/W Sep. F/W Sep. Cab. Air . Hyd	51459 ⁵³ 46562 ¹⁵⁵ 46562NP ⁴⁷⁹ 46569 33547 33546 49266(2) 51494	
			(Std. Drain) (Full-Flow Spin-on) (Extended Drain) (Cellulose/Glass Blend) (100% Glass) (Outer) (Inner)	CP433 6PD-ON w / John Deere 4276D Engine Eng.Code 4276D	Lube . . . Air Fuel Hyd	51243 ⁵³ 42126 33370 51506	CP433E CFK-ON	Lube . . . Air Air Air F/W Sep. F/W Sep. Cab. Air . Hyd	51459 ⁵³ 46562 ¹⁵⁵ 46562NP ⁴⁷⁹ 46569 33547 33546 49266(2) 51494
			CP433B 1MG-ON w / Perkins 4.236 Engine Eng.Code 4.236	Lube . . . Air Fuel Hyd	51806 ⁵³ 42126 33166 ⁵³ N/A	CP433E CFK-ON	Lube . . . Air Air Air F/W Sep. F/W Sep. Cab. Air . Hyd	51459 ⁵³ 46562 ¹⁵⁵ 46562NP ⁴⁷⁹ 46569 33547 33546 49266(2) 51494	
CB634D CDF-ON w / Caterpillar Engine Diesel			4H6112 (Power Train Breather) 0780651			CP433E CYE-ON w / Caterpillar 3054 Engine Diesel Eng.Code 3054	Lube . . . Air Air Air F/W Sep. F/W Sep. Cab. Air . Hyd	51459 ⁵³ 46562 ¹⁵⁵ 46562NP ⁴⁷⁹ 46569 33547 33546 49266(2) 51494	
			(Std. Drain) (Full-Flow Spin-on) (Extended Drain) (Cellulose/Glass Blend) (100% Glass) (Outer) (Inner)	CP433B 4FK1-ON w / Caterpillar 3054 Engine Diesel Eng.Code 3054	Lube . . . Air Fuel Hyd	51806 ⁵³ N/A N/A 33166 ⁵³ 33369 51451 N/A 57318	CP433E CYE-ON w / Caterpillar 3054 Engine Diesel Eng.Code 3054	Lube . . . Air Air Air F/W Sep. F/W Sep. Cab. Air . Hyd	51459 ⁵³ 46562 ¹⁵⁵ 46562NP ⁴⁷⁹ 46569 33547 33546 49266(2) 51494
			CP433C 1ZN-ON w / Caterpillar 3054 Engine Diesel Eng.Code 3054	(Outer) Outer	Air Air	42033 42033FR ³⁶⁰	CP533 3ZL-ON w / Caterpillar 3116 Engine Diesel Eng.Code 3116	(Std. Drain) (Full-Flow Spin-on) (Extended Drain) (Cellulose/Glass Blend)	Lube . . . Lube . . . Lube . . .
CD54 CRS1-ON L4 4.4L 269 CID Turbo Diesel Eng.Code 3054C DIT			7W-2326 Primary			CP533 3ZL-ON w / Caterpillar 3116 Engine Diesel Eng.Code 3116	Lube . . . Air Air Air F/W Sep.	51459 ⁵³ 46562NP ⁴⁷⁹ 46562 ¹⁵⁵ 46569 33804	
			110-6326 Primary 110-6331 Secondary 1R1804 1G-8878	CP433C 1ZN-ON w / Caterpillar 3054 Engine Diesel Eng.Code 3054	Lube . . . Air Air F/W Sep.	51806 ⁵³ N/A N/A 33166 ⁵³ 33369 51451 N/A 57318	CP533 3ZL-ON w / Caterpillar 3116 Engine Diesel Eng.Code 3116	Lube . . . Air Air F/W Sep.	51459 ⁵³ 46562NP ⁴⁷⁹ 46562 ¹⁵⁵ 46569 33804
			5E8934 (Breather)	CP433C 1ZN-ON w / Caterpillar 3054 Engine Diesel Eng.Code 3054	Lube . . . Air Air F/W Sep.	51806 ⁵³ N/A N/A 33166 ⁵³ 33369 51451 N/A 57318	CP533 3ZL-ON w / Caterpillar 3116 Engine Diesel Eng.Code 3116	Lube . . . Air Air F/W Sep.	51459 ⁵³ 46562NP ⁴⁷⁹ 46562 ¹⁵⁵ 46569 33804
CD54 J5R1-ON L4 4.4L 269 CID Turbo Diesel Eng.Code 3054C DIT			4H6112 (Power Train Breather) 0780651			CP533 3ZL-ON w / Caterpillar 3116 Engine Diesel Eng.Code 3116	Lube . . . Air Air F/W Sep.	51459 ⁵³ 46562NP ⁴⁷⁹ 46562 ¹⁵⁵ 46569 33804	
			(Std. Drain) (Full-Flow Spin-on) (Extended Drain) (Cellulose/Glass Blend)	CP433C 1ZN-ON w / Caterpillar 3054 Engine Diesel Eng.Code 3054	Lube . . . Air Air F/W Sep.	51806 ⁵³ N/A N/A 33166 ⁵³ 33369 51451 N/A 57318	CP533 3ZL-ON w / Caterpillar 3116 Engine Diesel Eng.Code 3116	Lube . . . Air Air F/W Sep.	51459 ⁵³ 46562NP ⁴⁷⁹ 46562 ¹⁵⁵ 46569 33804
			5E8934 (Breather)	CP433C 1ZN-ON w / Caterpillar 3054 Engine Diesel Eng.Code 3054	Lube . . . Air Air F/W Sep.	51806 ⁵³ N/A N/A 33166 ⁵³ 33369 51451 N/A 57318	CP533 3ZL-ON w / Caterpillar 3116 Engine Diesel Eng.Code 3116	Lube . . . Air Air F/W Sep.	51459 ⁵³ 46562NP ⁴⁷⁹ 46562 ¹⁵⁵ 46569 33804

N/A = Not Available N/R = Not Required N/S = Not Serviceable See pages 22 for footnotes
 N/A = Non disponible N/R = Non nécessaire N/S = Non réparable Voir pages 22 pour des notes
 N/A = No disponible N/R = No requiere N/S = No servible Ver las páginas 22 para las notas al pie de página

OFF HIGHWAY



**Off-Highway
Hors Route
Fuera De Carretera**

CATERPILLAR+ Paving Equipment

Make, Model, Engine Marque, Modèle, Moteur Marca, Modelo, Motor	Serv. Type	Part No. N° de pieza N° de pièce	Make, Model, Engine Marque, Modèle, Moteur Marca, Modelo, Motor	Serv. Type	Part No. N° de pieza N° de pièce	Make, Model, Engine Marque, Modèle, Moteur Marca, Modelo, Motor	Serv. Type	Part No. N° de pieza N° de pièce
CP563D 9MW1-ON w / Caterpillar 3116 Engine Diesel Eng.Code 3116 (Std. Drain) (Full-Flow Spin-on) (Extended Drain) (Cellulose/Glass Blend) (100% Glass) 1318822 Outer 1318821 Inner 1174089 Secondary 1R-0751 Secondary Secondary 1R0753 Secondary 1130305 1G-8878 9G5127 (Power Shift) 1915439 (Breather)		51791 ⁵³ 51791XD 57791 ¹⁸⁰ 51791XE 46701 46702 33636 33626NP ⁴⁷⁹ 33626 ⁵³ 33527NP 33527 WP10058 51494 N/A N/A	CP653 7HD-ON w / Caterpillar Engine Diesel (Std. Drain) (Full-Flow Spin-on) (Extended Drain) (Cellulose/Glass Blend) (100% Glass) 9M2341 Primary		51791 ⁵³ 51791XD 57791 ¹⁸⁰ 51791XE 42334 33941 33528 ⁵³ 33528NP ⁴⁷⁹	CS56 C5S1-ON, FCS1-ON, JMM1-ON, CS64 C6S1-ON, C7F1-ON, CS74 C8F1-ON, C8S1-ON L6 6.6L 403 CID Turbo Diesel Eng.Code C6.6 ACERT 4621171 2799876 Fuel Tank 2567902 Primary 2567903 Secondary 3261644 2998229 Secondary 1807487 Std. 2825340 (Charcoal) 1G-8878 Adv. Element of 180-3813		57325 N/A 49783 49782 33606 33076 49266 N/A 51494(2)
CP563E BWE1-ON w / Caterpillar 3056E Engine Diesel Eng.Code 3056E 7W-2327 1318822 Outer 1318821 Inner 138-3100 Primary 1454501 Secondary 1807487 1G-8878 1915439		51806(2) ⁵³ 46701 46702 33547 33132 49266(2) 51494 N/A	CP663E ASF-ON w / Caterpillar 3056E Engine Diesel Eng.Code 3056E (Outer) (Inner) 138-3100 Primary 1909775 (Breather) 1807487		51806(2) ⁵³ 46701 46702 33547 33132 N/A 49266(2) 51494(2)	CS323C 1EN-ON w / Caterpillar 3054 Engine Diesel Eng.Code 3054 (Outer) (Inner) 1G-8878 1238999 (Tank) 1920156 (Tank)		51459 ⁵³ 46434 46435 33546 51494 N/A N/A
CP573E ASY-ON w / Caterpillar 3056E Engine Diesel Eng.Code 3056E (Outer) (Inner) 1807487		51806(2) ⁵³ 46701 46702 33132 49266(2) 51494	CS53 3WM1-ON, CS53 4KM1-ON w / Caterpillar 3116 Engine Diesel Eng.Code 3116 (Std. Drain) (Full-Flow Spin-on) (Extended Drain) (Cellulose/Glass Blend) (100% Glass) 7W-5389 7W5389 (Outer) 7W5389 (Outer) 8N-4901 8N4901 (Inner) 9M2341		51791 ⁵³ 51791XD 57791 ¹⁸⁰ 51791XE 42047 ⁵⁵ 42047NP ⁴⁷⁹ 46511 33941 33528 ⁵³ 33528NP ⁴⁷⁹ N/A N/A 51494 N/A N/A N/A	CS423E AST-ON, CS423E BWG-ON w / Caterpillar 3054C Engine Diesel Eng.Code 3054C (Outer) (Outer) (Inner) 1807487		51459 ⁵³ 46562 ¹⁵⁵ 46562NP ⁴⁷⁹ 46569 49266 51494

N/A = Not Available N/R = Not Required N/S = Not Serviceable See pages 22 for footnotes
 N/A = Non disponible N/R = Non nécessaire N/S = Non réparable Voir pages 22 pour des notes
 N/A = No disponible N/R = No requiere N/S = No servible Ver las páginas 22 para las notas al pie de página

OFF HIGHWAY



**Off-Highway
Hors Route
Fuera De Carretera**

CATERPILLAR+ Paving Equipment

Make, Model, Engine Marque, Modèle, Moteur Marca, Modelo, Motor	Serv. Type	Part No. N° de pieza N° de pièce	Make, Model, Engine Marque, Modèle, Moteur Marca, Modelo, Motor	Serv. Type	Part No. N° de pieza N° de pièce	Make, Model, Engine Marque, Modèle, Moteur Marca, Modelo, Motor	Serv. Type	Part No. N° de pieza N° de pièce
CS683E ASG-ON w / Caterpillar 3056E Engine Diesel Eng.Code 3056E (Cont'd/Suite) 1833873 (Breather)	Hyd	N/A	PM200 P1C-ON w / Caterpillar C18 Engine Diesel Eng.Code C18 (Std. Drain) (Full-Flow Spin-on) (Extended Drain) (Cellulose/Glass Blend) (100% Glass) 1R0769	Lube ... 51792 ⁵³ Lube ... 51792XD Lube ... 57792 Lube ... 51792XE F/W Sep. 33608	0774375	Fuel ... 33351 Hyd ... N/A	PR250 6ED-ON w / Caterpillar Engine Diesel (Std. Drain) (Full-Flow Spin-on) (Extended Drain) (Cellulose/Glass Blend) (100% Glass)	Lube ... 51792 ⁵³ Lube ... 51792XD Lube ... 57792 Lube ... 51792XE Air ... 42321 Fuel ... 33360
CW14 LTJ L4 3.4L 207 CID Turbo Diesel Eng.Code C3.4B Tier IV 374-0619 Primary 110-6326 Primary 110-6331 Secondary 3113901 9P7121 Tank 1G-8878	Lube ... N/A Air ... 46562NP ⁴⁷⁹ Air ... 46562 ¹⁵⁵ Air ... 46569 F/W Sep. N/A Fuel ... N/A Hyd ... 51494	PM465 5ZS-ON w / Caterpillar 3406 Engine Diesel Eng.Code 3406 (Std. Drain) (Full-Flow Spin-on) (Extended Drain) (Cellulose/Glass Blend) (100% Glass) 612509 (Outer) 1327167 (Outer) (Inner) 9M2342 Primary 1G-8878 0775479 Tank Area 1G5459	Lube ... 51792 ⁵³ Lube ... 51792XD Lube ... 57792 Lube ... 51792XE Air ... 46742 ⁵⁵ Air ... 46742NP ⁴⁷⁹ Air ... 46589 Fuel ... 33820 Fuel ... 33674 ⁵³ Fuel ... 33674NP ⁴⁷⁹ Hyd ... 51494 Hyd ... 57756 Hyd ... N/A Trans ... 51730	PR450 7DC00204-ON w / Caterpillar Engine Diesel (Std. Drain) (Full-Flow Spin-on) (Extended Drain) (Cellulose/Glass Blend) (100% Glass)	Lube ... 51792 ⁵³ Lube ... 51792XD Lube ... 57792 Lube ... 51792XE Air ... 42125 Fuel ... 33674 ⁵³ Fuel ... 33674NP ⁴⁷⁹ Hyd ... 57315			
						CW16 N6J L4 3.4L 207 CID Turbo Diesel Eng.Code C3.4B Tier IV 7W-2326 2229020 Primary 2229021 Secondary 4395037 3608960 1G-8878	Lube ... 51459 ⁵³ Air ... 49131 Air ... 49132 F/W Sep. WF10078 Fuel ... N/A Hyd ... 51494	PM565 3TK-ON w / Caterpillar 3408 Engine Diesel Eng.Code 3408 (Std. Drain) (Full-Flow Spin-on) (Extended Drain) (Cellulose/Glass Blend) (100% Glass) (Outer) (Inner) 612509 Radial Seal (Outer) 1327167 Radial Seal (Outer) Radial Seal (Inner)
CW16 TL5 L4 3.4L 207 CID Turbo Diesel Eng.Code C3.4B Tier IV 7W-2326 2229020 Primary 2229021 Secondary 3113901 3608960 1G-8878	Lube ... 51459 ⁵³ Air ... 49131 Air ... 49132 F/W Sep. N/A Fuel ... N/A Hyd ... 51494	PR750B 8AC-ON w / Caterpillar Engine Diesel (Std. Drain) (Full-Flow Spin-on) (Extended Drain) (Cellulose/Glass Blend) (100% Glass)	Lube ... 51792 ⁵³ Lube ... 51792XD Lube ... 57792 Lube ... 51792XE Fuel ... 33674 ⁵³ Fuel ... 33674NP ⁴⁷⁹ Hyd ... N/A Hyd ... N/A					
				CW34 w / Caterpillar C4.4 Engine Diesel Eng.Code C4.4 3087298 2998229 2321732 Fresh Air 2656618 Recirculation 1G-8878	Lube ... 51459 ⁵³ Fuel ... WF10000 Fuel ... 33076 Cab. Air . 24314 Cab. Air . WP10034 Hyd ... 51494	PM565B 8GS-ON w / Caterpillar 3408C Engine Diesel Eng.Code 3408C (Std. Drain) (Full-Flow Spin-on) (Extended Drain) (Cellulose/Glass Blend) (100% Glass) 612509 (Outer) 1327167 (Outer) (Inner) Primary 1G-8878 1G5459 0775479 Tank Area (High Efficiency)	Lube ... 51792 ⁵³ Lube ... 51792XD(2) Lube ... 57792 Lube ... 51792XE Air ... 46742 ⁵⁵ Air ... 46742NP ⁴⁷⁹ Air ... 46589 F/W Sep. 33780 Fuel ... 33674 ⁵³ Fuel ... 33674NP ⁴⁷⁹ Hyd ... 51494 Hyd ... N/A Trans ... 51163 Trans ... 57720	PR750C 7CK-ON w / Caterpillar Engine Diesel
PF290B 1XW-ON w / Caterpillar 3054 Engine Diesel Eng.Code 3054 (Outer) (Outer) (Inner)	Lube ... 51459 ⁵³ Air ... 46562 ¹⁵⁵ Air ... 46562NP ⁴⁷⁹ Air ... 46569 F/W Sep. 33546 Hyd ... 51494	PR1000 5XC-00137 w / Caterpillar 3208T Engine Turbo Diesel Eng.Code 3208T	Lube ... 51798(2) Fuel ... 33528 ⁵³ Fuel ... 33528NP ⁴⁷⁹ Hyd ... 51527					
				PF300 7WD-ON w / Deutz F6L912 Engine Eng.Code F6L912	Lube ... 51820 Fuel ... 33358 ⁵³ Hyd ... 51474	PR1000 5XC-00137 w / Caterpillar 3412 Engine Diesel Eng.Code 3412 (Std. Drain) (Full-Flow Spin-on) (Extended Drain) (Cellulose/Glass Blend) (100% Glass)	Lube ... 51792 ⁵³ Lube ... 51792XD(2) Lube ... 57792 Lube ... 51792XE Fuel ... 33674 ⁵³ Fuel ... 33674NP ⁴⁷⁹ Hyd ... 51527	
PF300B 6HM-ON w / Caterpillar 3054T Engine Turbo Diesel Eng.Code 3054T	Lube ... 51806 ⁵³	PR1000C 5XC00138-ON w / Caterpillar Engine Diesel (Std. Drain) (Full-Flow Spin-on) (Extended Drain) (Cellulose/Glass Blend) (100% Glass)	Lube ... 51792 ⁵³ Lube ... 51792XD(2) Lube ... 57792 Lube ... 51792XE					
				PF300C PFB-ON w / Caterpillar 3054C Engine Diesel Eng.Code 3054C (Outer) (Outer) (Inner)	Lube ... 51459 ⁵³ Air ... 46562 ¹⁵⁵ Air ... 46562NP ⁴⁷⁹ Air ... 46569 Trans ... 57129	PR75 6BD-ON w / Perkins 4.236 Engine Eng.Code 4.236 067-6987	Lube ... 51806 ⁵³ Fuel ... 33166 ⁵³	
PF300C PFB-ON w / Caterpillar 3054C Engine Diesel Eng.Code 3054C (Outer) (Outer) (Inner)	Lube ... 51459 ⁵³ Air ... 46562 ¹⁵⁵ Air ... 46562NP ⁴⁷⁹ Air ... 46569 Trans ... 57129	PR105 5NC-ON w / Caterpillar Engine Diesel 8C0791	Lube ... 51261 Air ... N/A					

N/A = Not Available N/R = Not Required N/S = Not Serviceable See pages 22 for footnotes
 N/A = Non disponible N/R = Non nécessaire N/S = Non réparable Voir pages 22 pour des notes
 N/A = No disponible N/R = No requiere N/S = No servible Ver las páginas 22 para las notas al pie de página

OFF HIGHWAY

Off-Highway
Hors Route
Fuera De Carretera



CATERPILLAR+ Paving Equipment

Make, Model, Engine Marque, Modèle, Moteur Marca, Modelo, Motor	Serv. Type	Part No. N° de pieza N° de pièce	Make, Model, Engine Marque, Modèle, Moteur Marca, Modelo, Motor	Serv. Type	Part No. N° de pieza N° de pièce	Make, Model, Engine Marque, Modèle, Moteur Marca, Modelo, Motor	Serv. Type	Part No. N° de pieza N° de pièce	
PR1000C 5XC00138-ON w / Caterpillar Engine Diesel (Cont'd/Suite)	Fuel ... 33674 ⁵³ Fuel ... 33674NP ⁴⁷⁹ Hyd ... N/A	8T5547	(Outer)	Air ... 46562NP ⁴⁷⁹	RM250C AWG-ON w / Caterpillar 3406C Engine Diesel Eng.Code 3406C	Fuel ... 33528NP ⁴⁷⁹			
			(Inner)	Air ... 46569 F/W Sep. 33546 Hyd ... 51494					
PR1000C 38S1450 w / Caterpillar 3208 Engine Diesel Eng.Code 3208	Lube ... 51798(2) Lube ... 51792 ⁵³ Lube ... 57792 (100% Glass) Lube ... 51792XE (Extended Drain) Lube ... 51792XD 6N6071 (Outer) Air ... 42128 ⁵⁵ 6N6071 (Outer) Air ... 42128NP ⁴⁷⁹ 6N6072 (Inner) Air ... 42132 8N9803 Fuel ... 33369 Fuel ... 33528 ⁵³ Fuel ... 33528NP ⁴⁷⁹ Hyd ... 51455 Hyd ... N/A Cool ... 24071 ⁵³		PS300 7TD-ON w / Deutz F6L912 Engine Eng.Code F6L912	Lube ... 51820 Fuel ... 33358 ⁵³ Hyd ... 51474	(Std. Drain) (Full-Flow Spin-on) (Extended Drain) (Cellulose/Glass Blend) Lube ... 51792XD Lube ... 57792 Lube ... 51792XE (100% Glass) 6I-2505 (Outer) Air ... 46593 ⁵⁵ 6593NP (Outer) Air ... N/A 1221675 (Outer) Air ... 46593NP ⁴⁷⁹ (Inner) Air ... 46589 9M2342 Primary Fuel ... 33820 1R0749 Fuel ... 33674 ⁵³ Fuel ... 33674NP ⁴⁷⁹	Lube ... 51792 ⁵³ Lube ... 51792XD Lube ... 57792 Lube ... 51792XE Air ... 46593 ⁵⁵ Air ... 46593NP ⁴⁷⁹ Air ... 46589 Fuel ... 33820 Fuel ... 33674 ⁵³ Fuel ... 33674NP ⁴⁷⁹ Cab. Air ... N/A 1284038 (Cabin) Cab. Air ... N/A 0541719 Tank Area Hyd ... 57841 144-6691 Hyd ... 51455			
			PS300B 4PN-ON w / Caterpillar 3054 Engine Diesel Eng.Code 3054	Lube ... 51459 ⁵³ (Outer) Air ... 46562 ¹⁵⁵ (Outer) Air ... 46562NP ⁴⁷⁹ (Inner) Air ... 46569 (Inner) Secondary F/W Sep. 33546 Primary F/W Sep. 33547 1G-8878 Hyd ... 51494 0815100 Hyd ... N/A 8I4232 Trans. ... N/A					
PS110 7MD-ON w / John Deere 4239D Engine Eng.Code 4239D	Lube ... 51243 ⁵³ Fuel ... 33370 Trans. ... 51622		PS300B 6HM-ON w / Caterpillar 3054T Engine Turbo Diesel Eng.Code 3054T	Lube ... 51459 ⁵³ (Outer) Air ... 46562 ¹⁵⁵ (Outer) Air ... 46562NP ⁴⁷⁹ (Inner) Air ... 46569 (Inner) Primary F/W Sep. 33546 Primary F/W Sep. 33547 1G-8878 Hyd ... 51494 0815100 Hyd ... N/A 8I4232 Trans. ... N/A	6I0273 (Outer) 1221674 (Outer) (Inner) Air ... 46477 3261644 F/W Sep. 33606 0541719 Tank Area Hyd ... 57841 9U6984 Hyd ... 51846 Trans. ... 51455	Lube ... 51792XE Lube ... 57792 Air ... 46476 ⁵⁵ Air ... 46476NP ⁴⁷⁹ Air ... 46477 F/W Sep. 33606 Hyd ... 57841 Hyd ... 51846 Trans. ... 51455			
			PS110 7MD-ON w / Perkins 4.236 Engine Eng.Code 4.236	Lube ... 51806 ⁵³ Fuel ... 33166 ⁵³ Trans. ... 51622					
PS130 7ND-ON w / John Deere 4239D Engine Eng.Code 4239D	Lube ... 51243 ⁵³ Fuel ... 33370 Trans. ... 51622		PS300C PFS-ON w / Caterpillar 3054C Engine Diesel Eng.Code 3054C	Lube ... 51459 ⁵³ (Outer) Air ... 46562 ¹⁵⁵ (Outer) Air ... 46562NP ⁴⁷⁹ (Inner) Air ... 46569 (Inner) Trans. ... 57129	(Std. Drain) (Full-Flow Spin-on) (Extended Drain) (Cellulose/Glass Blend) Lube ... 51792XD Lube ... 57792 Lube ... 51792XE (100% Glass) 9M2342 Primary Fuel ... 33820 Fuel ... 33674 ⁵³ Fuel ... 33674NP ⁴⁷⁹	Lube ... 51792 ⁵³ Lube ... 51792XD Lube ... 57792 Lube ... 51792XE Fuel ... 33820 Fuel ... 33674 ⁵³ Fuel ... 33674NP ⁴⁷⁹ Hyd ... 57841 Hyd ... 51455 Trans. ... N/A			
			PS130 7ND-ON w / Perkins 4.236 Engine Eng.Code 4.236	Lube ... 51806 ⁵³ Fuel ... 33166 ⁵³ Trans. ... 51622					
PS150B 3XR-ON w / Caterpillar 3054 Engine Diesel Eng.Code 3054	Lube ... 51806 ⁵³ Air ... 46562 ¹⁵⁵ (Outer) Air ... 46562NP ⁴⁷⁹ (Outer) Air ... 46569 (Inner) Air ... 46569 Primary F/W Sep. 33547 Hyd ... 51494		PS360B 9LS-ON w / Caterpillar 3054 Engine Diesel Eng.Code 3054	Lube ... 51459 ⁵³ (Outer) Air ... 46562 ¹⁵⁵ (Outer) Air ... 46562NP ⁴⁷⁹ (Inner) Air ... 46569 (Inner) F/W Sep. 33546 Hyd ... 51494	0541719 Tank Area (Pump) 1107464	Lube ... 51792 ⁵³ Lube ... 51792XD Lube ... 57792 Lube ... 51792XE Fuel ... 33820 Fuel ... 33674 ⁵³ Fuel ... 33674NP ⁴⁷⁹ Hyd ... 57841 Hyd ... 51455 Trans. ... 57115			
			PS150C FPS-ON w / Caterpillar 3054T Engine Turbo Diesel Eng.Code 3054T	Lube ... 51268 ⁵³ Lube ... N/A ⁵³ (Outer) Air ... 42334 (Inner) Air ... 42335 6I-2501 Radial Seal (Outer) Air ... 46479 ¹⁵⁵ 1282686 Radial Seal (Outer) Air ... 46479NP ⁴⁷⁹ Radial Seal (Inner) Air ... 46478 Fuel ... 33528 ⁵³ Fuel ... 33528NP ⁴⁷⁹					
PS180 7PD-ON w / John Deere 4239D Engine Eng.Code 4239D	Lube ... 51243 ⁵³ Fuel ... 33370 Trans. ... 51622		PS500 7XD-ON w / Caterpillar 3208 Engine Diesel Eng.Code 3208	Lube ... 51268 ⁵³ Lube ... N/A ⁵³ (Outer) Air ... 42334 (Inner) Air ... 42335 6I-2501 Radial Seal (Outer) Air ... 46479 ¹⁵⁵ 1282686 Radial Seal (Outer) Air ... 46479NP ⁴⁷⁹ Radial Seal (Inner) Air ... 46478 Fuel ... 33528 ⁵³ Fuel ... 33528NP ⁴⁷⁹	0541719 Tank Area (Pump)	Lube ... 51792 ⁵³ Lube ... 51792XD Lube ... 57792 Lube ... 51792XE Fuel ... 33820 Fuel ... 33674 ⁵³ Fuel ... 33674NP ⁴⁷⁹ Hyd ... 57841 Hyd ... 51455 Trans. ... 57115			
			PS180 7PD-ON w / Perkins 4.236 Engine Eng.Code 4.236	Lube ... 51806 ⁵³ Fuel ... 33166 ⁵³ Trans. ... 51622					
PS200B 5JR-ON w / Caterpillar 3054 Engine Diesel Eng.Code 3054	Lube ... 51459 ⁵³ Air ... 46562 ¹⁵⁵ (Outer) Air ... 46562NP ⁴⁷⁹ (Outer) Air ... 46569 (Inner) Hyd ... 51494		PST300 w / Caterpillar Engine Diesel	Lube ... 51261 Fuel ... 33528 ⁵³	RM367 87X00752-01455 w / Caterpillar 3406 Engine Diesel Eng.Code 3406	1P7360 Inner 9M2341 Air ... 42981 Fuel ... 33941	Lube ... 51792 ⁵³ Lube ... 51792XD Lube ... 57792 Lube ... 51792XE Air ... 46742 ⁵⁵ Air ... 46742NP ⁴⁷⁹ Air ... 46589 F/W Sep. 33606 Fuel ... 33640 1R0762 Secondary Fuel ... 33640 1193355 Cab. Air ... 49455 2338359 (Ultra High Efficiency) Cab. Air ... N/A 108-1153 Hyd ... 51730 1343014 (Fire Resistant Fluid) Hyd ... 51733 126-1817 (High Efficiency) Hyd ... 57084		
			PS200B 5JR-ON w / Caterpillar 3054 Engine Diesel Eng.Code 3054	Lube ... 51459 ⁵³ Air ... 46562 ¹⁵⁵ (Outer)					

Italicized Part Numbers May Not Be Available.

Las piezas con números en *italicas* pueden no estar disponibles.
Les numéros de pièce en *italiques* peuvent ne pas être disponibles.



**Off-Highway
Hors Route
Fuera De Carretera**

**CATERPILLAR+ Paving Equipment —
CATERPILLAR+ Pipelayers**

OFF HIGHWAY

Make, Model, Engine Marque, Modèle, Moteur Marca, Modelo, Motor	Serv. Type	Part No. N° de pieza N° de pièce	Make, Model, Engine Marque, Modèle, Moteur Marca, Modelo, Motor	Serv. Type	Part No. N° de pieza N° de pièce	Make, Model, Engine Marque, Modèle, Moteur Marca, Modelo, Motor	Serv. Type	Part No. N° de pieza N° de pièce
RM500 ASW-ON w / Caterpillar C15 Engine Diesel Eng.Code C15 (Cont'd/Suite) 144-6691 1219868 (Fire Resistant Fluid) 1261816 (High Efficiency) 9U6984 9U6983 (High Efficiency) 0541719 Tank Area	Hyd . . .	51455 51491 51457 51846 51847 57841	(Extended Drain) (Cellulose/Glass Blend) (100% Glass)	Lube . . . 51791XD Lube . . . 57791 ¹⁸⁰ Lube . . . 51791XE Air . . . 42865 Fuel . . . 33528 ³³ Fuel . . . 33528NP ⁴⁷⁹ Hyd . . . 51506	9N7834	Fuel . . . 33528NP ⁴⁷⁹ Hyd . . . N/A	TR250 w / Caterpillar Engine Diesel	Lube . . . 51261(2) Fuel . . . 33528 ³³ Fuel . . . 33528NP ⁴⁷⁹
			SF500 w / Caterpillar Engine Diesel	Lube . . . 51168(2) Fuel . . . 33360(2)				
RR250 6ED-ON w / Caterpillar 3406 Engine Diesel Eng.Code 3406 (Std. Drain) (Full-Flow Spin-on) (Extended Drain) (Cellulose/Glass Blend) (100% Glass) (Outer) (Inner) (Return) (Breather) Cool . . .	Lube . . . Lube . . . Lube . . . Air . . . Air . . . Fuel . . . Fuel . . . Hyd . . . Hyd . . . Cool . . .	51792 ⁵³ 51792XD 57792 51792XE 42321 42681 33674 ⁵³ 33674NP ⁴⁷⁹ 57756 42469 24073 ⁵³	(Std. Drain) (Full-Flow Spin-on) (Extended Drain) (Cellulose/Glass Blend) (100% Glass)	Lube . . . 51792 ⁵³ Lube . . . 51792XD Lube . . . 57792 Lube . . . 51792XE Air . . . 42321 Air . . . 42681 Air . . . 42546 ⁵⁵ Air . . . 42546NP ⁴⁷⁹ Air . . . 42547 Fuel . . . 33674 ⁵³ Fuel . . . 33674NP ⁴⁷⁹ Hyd . . . 51506	0773058 (Gasket)	Lube . . . 51762 Fuel . . . 33195 Hyd . . . 51759 w/ ⁵³ Hyd . . . 15658	TSF54 7KD-ON, TSM54 7LD-ON w / Deutz Engine	Lube . . . 51806 ⁵³ Fuel . . . 33166 ⁵³
			SF550 5PD-ON w / Caterpillar Engine Diesel	Lube . . . 51792 ⁵³ Lube . . . 51792XD Lube . . . 57792 Lube . . . 51792XE Air . . . 42321 Air . . . 42681 Air . . . 42546 ⁵⁵ Air . . . 42546NP ⁴⁷⁹ Air . . . 42547 Fuel . . . 33674 ⁵³ Fuel . . . 33674NP ⁴⁷⁹ Hyd . . . 51506				
RR250B 3RR-ON w / Caterpillar 3406C Engine Diesel Eng.Code 3406C (Std. Drain) (Full-Flow Spin-on) (Extended Drain) (Cellulose/Glass Blend) (100% Glass) 6I-2505 (Outer) 6593NP (Outer) 1221675 (Outer) (Inner) Primary Fuel . . . Fuel . . . Hyd . . . Cool . . . 0541719 Tank Area	Lube . . . Lube . . . Lube . . . Air . . . Air . . . Air . . . Air . . . Fuel . . . Fuel . . . Fuel . . . Hyd . . . Cool . . .	51792 ⁵³ 51792XD 57792 51792XE 46593 ⁵⁵ N/A 46593NP ⁴⁷⁹ 46589 33360 33674 ⁵³ 33674NP ⁴⁷⁹ 57841 24073 ⁵³	(Std. Drain) (Full-Flow Spin-on) (Extended Drain) (Cellulose/Glass Blend) (100% Glass)	Lube . . . 51792 ⁵³ Lube . . . 51792XD Lube . . . 57792 Lube . . . 51792XE Air . . . 42681 Fuel . . . 33674 ⁵³ Fuel . . . 33674NP ⁴⁷⁹ Hyd . . . N/A Trans. . . 57613	7H1447 1342206	Lube . . . 51806(2) ⁵³ Air . . . 42522 Air . . . 46560 Fuel . . . 33166 ⁵³	WE851B 8BC-ON (WINDROW ELEVATOR) w / Perkins 6.354 Engine Eng.Code 6.354	Lube . . . 51161(2) Air . . . 42047 ⁵⁵ Air . . . 42047NP ⁴⁷⁹ Air . . . 42048 Air . . . 46474 Air . . . 46475 Fuel . . . 33189 Trans. . . 51163 P. Str. . . 51165
			SM350 1RM-ON w / Caterpillar 3406C Engine Diesel Eng.Code 3406C	Lube . . . 51792 ⁵³ Lube . . . 51792XD Lube . . . 57792 Lube . . . 51792XE Air . . . 42128 ⁵⁵ Air . . . 42128NP ⁴⁷⁹ Air . . . 42132 Fuel . . . 33528 ³³ Fuel . . . 33528NP ⁴⁷⁹ Cool . . . 24073 ³³				
RT100 w / Caterpillar 3114 Engine Diesel Eng.Code 3114 (Std. Drain) (Full-Flow Spin-on) (Extended Drain) (Cellulose/Glass Blend) (100% Glass) (Outer) (Inner) Fuel . . .	Lube . . . Lube . . . Lube . . . Air . . . Air . . . Fuel . . . Fuel . . .	51791 ⁵³ 51791XD 57791 ¹⁸⁰ 51791XE 42378 46359 33528 ⁵³ 33528NP ⁴⁷⁹	(Std. Drain) (Full-Flow Spin-on) (Extended Drain) (Cellulose/Glass Blend) (100% Glass)	Lube . . . 51792 ⁵³ Lube . . . 51792XD Lube . . . 57792 Lube . . . 51792XE Air . . . 42128 ⁵⁵ Air . . . 42128NP ⁴⁷⁹ Air . . . 42132 Fuel . . . 33528 ³³ Fuel . . . 33528NP ⁴⁷⁹ Cool . . . 24073 ³³	7H1447 1342206	Lube . . . 51161(2) Air . . . 42047 ⁵⁵ Air . . . 42048 Air . . . 46474 Air . . . 46475 Fuel . . . 33189 Trans. . . 51163 P. Str. . . 51165	561B 62A-ON w / Caterpillar Engine Diesel	Lube . . . 51161(2) Air . . . 42334 Air . . . 42335 Air . . . 46479 ⁵⁵ Air . . . 46479NP ⁴⁷⁹ Air . . . 46478 Fuel . . . 33189 Trans. . . 51163 P. Str. . . 51816
			SS250 6DD-ON w / Caterpillar 3406B Engine Diesel Eng.Code 3406B	Lube . . . 51792 ⁵³ Lube . . . 51792XD Lube . . . 57792 Lube . . . 51792XE Air . . . 42128 ⁵⁵ Air . . . 42128NP ⁴⁷⁹ Air . . . 42132 Fuel . . . 33528 ³³ Fuel . . . 33528NP ⁴⁷⁹ Cool . . . 24073 ³³				
SF175 5ZC-ON w / Caterpillar Engine Diesel	Lube . . . Lube . . . Air . . . Fuel . . . Fuel . . . Hyd . . .	51268 ⁵³ N/A ⁵³ 42255 33528 ⁵³ 33528NP ⁴⁷⁹ 51756	(Std. Drain) (Full-Flow Spin-on) (Extended Drain) (Cellulose/Glass Blend) (100% Glass)	Lube . . . 51792 ⁵³ Lube . . . 51792XD Lube . . . 57792 Lube . . . 51792XE Air . . . 42128 ⁵⁵ Air . . . 42128NP ⁴⁷⁹ Air . . . 42132 Fuel . . . 33528 ³³ Fuel . . . 33528NP ⁴⁷⁹ Cool . . . 24073 ³³	0541719 Tank Area	Lube . . . 51161(2) Air . . . 42334 Air . . . 42335 Air . . . 46479 ⁵⁵ Air . . . 46479NP ⁴⁷⁹ Air . . . 46478 Fuel . . . 33189 Trans. . . 51163 P. Str. . . 51816	561C 92J-362 w / Caterpillar Engine Diesel	Lube . . . 51161 Air . . . 42334 Air . . . 42335 Air . . . 46479 ⁵⁵ Air . . . 46479NP ⁴⁷⁹ Air . . . 46478 Fuel . . . 33528 ⁵³ Fuel . . . 33528NP ⁴⁷⁹ Cab. Air . . . 46586(2) Trans. . . 51163
			SS250B 5GR-ON, SSRR250B 3RR1-ON w / Caterpillar 3406C Engine Diesel Eng.Code 3406C	Lube . . . 51792 ⁵³ Lube . . . 51792XD Lube . . . 57792 Lube . . . 51792XE Air . . . 46593 ⁵⁵ Air . . . N/A Air . . . 46593NP ⁴⁷⁹ Air . . . 46589 Fuel . . . 33820 Fuel . . . 33674 ⁵³ Fuel . . . 33674NP ⁴⁷⁹ Hyd . . . 57841 Cool . . . 24073 ³³				
SF250 6XC-ON w / Caterpillar Engine Diesel	Lube . . . Lube . . . Air . . . Fuel . . . Fuel . . . Hyd . . .	51268 ⁵³ N/A ⁵³ 42255 33528 ⁵³ 33528NP ⁴⁷⁹ 51506	(Std. Drain) (Full-Flow Spin-on) (Extended Drain) (Cellulose/Glass Blend) (100% Glass)	Lube . . . 51792 ⁵³ Lube . . . 51792XD Lube . . . 57792 Lube . . . 51792XE Air . . . 46593 ⁵⁵ Air . . . N/A Air . . . 46593NP ⁴⁷⁹ Air . . . 46589 Fuel . . . 33820 Fuel . . . 33674 ⁵³ Fuel . . . 33674NP ⁴⁷⁹ Hyd . . . 57841 Cool . . . 24073 ³³	0541719 Tank Area	Lube . . . 51161 Air . . . 42334 Air . . . 42335 Air . . . 46479 ⁵⁵ Air . . . 46479NP ⁴⁷⁹ Air . . . 46478 Fuel . . . 33528 ⁵³ Fuel . . . 33528NP ⁴⁷⁹ Cab. Air . . . 46586(2) Trans. . . 51163	561C 92J-362 w / Caterpillar Engine Diesel	Lube . . . 51161 Air . . . 42334 Air . . . 42335 Air . . . 46479 ⁵⁵ Air . . . 46479NP ⁴⁷⁹ Air . . . 46478 Fuel . . . 33528 ⁵³ Fuel . . . 33528NP ⁴⁷⁹ Cab. Air . . . 46586(2) Trans. . . 51163
			SS250B 5GR-ON, SSRR250B 3RR1-ON w / Caterpillar 3406C Engine Diesel Eng.Code 3406C	Lube . . . 51792 ⁵³ Lube . . . 51792XD Lube . . . 57792 Lube . . . 51792XE Air . . . 46593 ⁵⁵ Air . . . N/A Air . . . 46593NP ⁴⁷⁹ Air . . . 46589 Fuel . . . 33820 Fuel . . . 33674 ⁵³ Fuel . . . 33674NP ⁴⁷⁹ Hyd . . . 57841 Cool . . . 24073 ³³				
SF250B w / Caterpillar 3208 Engine Diesel Eng.Code 3208 (Outer) (Outer) (Inner) (F/W Sep)	Lube . . . Air . . . Air . . . Fuel . . . Fuel . . . Fuel . . .	51798(2) 42208 ⁵⁵ 42208NP ⁴⁷⁹ 42209 33528 ⁵³ 33528NP ⁴⁷⁹ 33369	(Cartridge) (Square Glass Bowl)	Lube . . . 51243 ⁵³ Fuel . . . 33166 ⁵³ Fuel . . . 33370	0541719 Tank Area	Lube . . . 51161 Air . . . 42334 Air . . . 42335 Air . . . 46479 ⁵⁵ Air . . . 46479NP ⁴⁷⁹ Air . . . 46478 Fuel . . . 33528 ⁵³ Fuel . . . 33528NP ⁴⁷⁹ Cab. Air . . . 46586(2) Trans. . . 51163	561C 92J-362 w / Caterpillar Engine Diesel	Lube . . . 51161 Air . . . 42334 Air . . . 42335 Air . . . 46479 ⁵⁵ Air . . . 46479NP ⁴⁷⁹ Air . . . 46478 Fuel . . . 33528 ⁵³ Fuel . . . 33528NP ⁴⁷⁹ Cab. Air . . . 46586(2) Trans. . . 51163
			TC250, TF250 w / John Deere Engine	Lube . . . 51243 ⁵³ Fuel . . . 33166 ⁵³ Fuel . . . 33370				
SF350 5RD-ON, SF450 7GC-ON w / Caterpillar Engine Diesel (Std. Drain) (Full-Flow Spin-on)	Lube . . .	51791 ⁵³	(Outer) (Outer) (Inner)	Lube . . . 51268 ⁵³ Lube . . . N/A ⁵³ Air . . . 42208 ⁵⁵ Air . . . 42208NP ⁴⁷⁹ Air . . . 42209 Fuel . . . 33528 ⁵³ Fuel . . . 33528NP ⁴⁷⁹ Fuel . . . 33369	0541719 Tank Area	Lube . . . 51161 Air . . . 42334 Air . . . 42335 Air . . . 46479 ⁵⁵ Air . . . 46479NP ⁴⁷⁹ Air . . . 46478 Fuel . . . 33528 ⁵³ Fuel . . . 33528NP ⁴⁷⁹ Cab. Air . . . 46586(2) Trans. . . 51163	561C 92J-362 w / Caterpillar Engine Diesel	Lube . . . 51161 Air . . . 42334 Air . . . 42335 Air . . . 46479 ⁵⁵ Air . . . 46479NP ⁴⁷⁹ Air . . . 46478 Fuel . . . 33528 ⁵³ Fuel . . . 33528NP ⁴⁷⁹ Cab. Air . . . 46586(2) Trans. . . 51163
			TR225B 6WC-ON w / Caterpillar Engine Diesel	Lube . . . 51268 ⁵³ Lube . . . N/A ⁵³ Air . . . 42208 ⁵⁵ Air . . . 42208NP ⁴⁷⁹ Air . . . 42209 Fuel . . . 33528 ⁵³ Fuel . . . 33528NP ⁴⁷⁹ Fuel . . . 33369				
SF350 5RD-ON, SF450 7GC-ON w / Caterpillar Engine Diesel (Std. Drain) (Full-Flow Spin-on)	Lube . . .	51791 ⁵³	(Outer) (Outer) (Inner)	Lube . . . 51268 ⁵³ Lube . . . N/A ⁵³ Air . . . 42208 ⁵⁵ Air . . . 42208NP ⁴⁷⁹ Air . . . 42209 Fuel . . . 33528 ⁵³ Fuel . . . 33528NP ⁴⁷⁹ Fuel . . . 33369	0541719 Tank Area	Lube . . . 51161 Air . . . 42334 Air . . . 42335 Air . . . 46479 ⁵⁵ Air . . . 46479NP ⁴⁷⁹ Air . . . 46478 Fuel . . . 33528 ⁵³ Fuel . . . 33528NP ⁴⁷⁹ Cab. Air . . . 46586(2) Trans. . . 51163	561C 92J-362 w / Caterpillar Engine Diesel	Lube . . . 51161 Air . . . 42334 Air . . . 42335 Air . . . 46479 ⁵⁵ Air . . . 46479NP ⁴⁷⁹ Air . . . 46478 Fuel . . . 33528 ⁵³ Fuel . . . 33528NP ⁴⁷⁹ Cab. Air . . . 46586(2) Trans. . . 51163
			TR225B 6WC-ON w / Caterpillar Engine Diesel	Lube . . . 51268 ⁵³ Lube . . . N/A ⁵³ Air . . . 42208 ⁵⁵ Air . . . 42208NP ⁴⁷⁹ Air . . . 42209 Fuel . . . 33528 ⁵³ Fuel . . . 33528NP ⁴⁷⁹ Fuel . . . 33369				

N/A = Not Available N/R = Not Required N/S = Not Serviceable See pages 22 for footnotes
 N/A = Non disponible N/R = Non nécessaire N/S = Non réparable Voir pages 22 pour des notes
 N/A = No disponible N/R = No requiere N/S = No servible Ver las páginas 22 para las notas al pie de página



Off-Highway
Hors Route
Fuera De Carretera

CATERPILLAR+ Pipelayers —
CATERPILLAR+Skidders

OFF HIGHWAY

Make, Model, Engine Marque, Modèle, Moteur Marca, Modelo, Motor	Serv. Type	Part No. N° de pieza N° de pièce	Make, Model, Engine Marque, Modèle, Moteur Marca, Modelo, Motor	Serv. Type	Part No. N° de pieza N° de pièce	Make, Model, Engine Marque, Modèle, Moteur Marca, Modelo, Motor	Serv. Type	Part No. N° de pieza N° de pièce
583K 78V-ON w / Caterpillar Engine Diesel (Cont'd/Suite)	(Outer)	Air 42980	(Inner)	Air 42681	CATERPILLAR+ Skidders	508 2HD-ON w / Caterpillar Engine Diesel		
	(Inner)	Air 42981	61-2505 Radial Seal (Outer)	Air 46593 ⁵⁵				
	610273 Radial Seal (Outer)	Air 46476 ¹⁵⁵	6593NP Radial Seal (Outer)	Air N/A				
	1221674 Radial Seal (Outer)	Air 46476NP ⁴⁷⁹	1221675 Radial Seal (Outer)	Air 46593NP ⁴⁷⁹				
	Radial Seal (Inner)	Air 46477	Radial Seal (Inner)	Air 46589				
		Fuel 33528 ⁵³		Fuel 33528 ⁵³				
		Fuel 33528NP ⁴⁷⁹		Fuel 33528NP ⁴⁷⁹				
		Hyd 51197(2)		Hyd 51197				
		Trans. . . 51197(2)		Trans. . . 51197(2)				
				P. Str. . . 51165				
583R 2XS-ON w / Caterpillar 3406C Engine Diesel Eng.Code 3406C	(Std. Drain) (Full-Flow Spin-on)	Lube . . . 51792 ⁵³	PL61 WGS-on w / Caterpillar C6.6 Acert Engine Diesel Eng.Code C6.6 ACERT	4621171	Lube . . . 57325	508 9DA-ON w / Caterpillar Engine Diesel		
	(Extended Drain)	Lube . . . 51792XD	2525001 Primary	4621171	Air 49501			
	(Cellulose/Glass Blend)	Lube . . . 57792	2525002 Safety	3261644	Air 49502			
	(100% Glass)	Lube . . . 51792XE	3190844 Primary	3190844	F/W Sep. 33606			
	61-2505 (Outer)	Air 46593 ¹⁵⁵	3069199 Secondary	3069199	Fuel N/A			
	6593NP (Outer)	Air N/A	2098217 Fresh Air	2098217	Fuel N/A			
	1221675 (Outer)	Air 46593NP ⁴⁷⁹	2667765 Recirculation	2667765	Cab. Air. 24606			
	(Inner)	Air 46589	1G-8878 (Std.)	1G-8878	Cab. Air. WP10321(2)			
	7M1674	Air N/A	102-2828 (High Efficiency)	102-2828	Hyd 51494(2)			
	9M2341 Primary	Fuel 33941	1560214	1560214	Hyd 51496(2)			
1R0749	Fuel 33674 ⁵³			Hyd 51491(2)				
	Fuel 33674NP ⁴⁷⁹							
9G9981 (Breather)	Fuel N/A	PL83 CB2-on w / Caterpillar C15 Acert Engine Diesel Eng.Code C15 ACERT	1R1808	Lube . . . 57792	508 9NC-ON w / Caterpillar Engine Diesel			
1328876	Hyd 51197XE	378-3187	378-3187	Urea . . . W74B191				
R13E10G	Hyd R13E10G	4205282 Outer	4205282	Air N/A				
5D7927 (Strainer)	Hyd N/A	3318111 Inner	3318111	Air N/A				
4N4668 (Breather)	Hyd N/A	3261643	3261643	F/W Sep. 33607				
1391534	Trans. . . 51197XE	1R0749	1R0749	Fuel 33674(2) ⁵³				
		3468243	3468243	Fuel 33674NP(2) ⁴⁷⁹				
		3891079	3891079	Cab. Air. N/A				
		3375270	3375270	Hyd N/A				
				Trans. . . N/A				
589 9BA-ON w / Caterpillar 3408 Engine Diesel Eng.Code 3408		Air 42680 ¹⁵⁵	PL83 DLW-on w / Caterpillar C15 Engine Diesel Eng.Code C15	1R1808	Lube . . . 57792(2)	515 4LR w / Caterpillar 3304 Engine Diesel Eng.Code 3304		
		Air 42680NP ⁴⁷⁹		378-3187	Urea . . . W74B191			
589 31Z-ON w / Caterpillar 3408 Engine Diesel Eng.Code 3408	(Std. Drain) (Full-Flow Spin-on)	Lube . . . 51792 ⁵³	61-2505 Outer	61-2505	Air 46593 ¹⁵⁵	1R0739 (Std. Duty) (Extended Drain) 1R1807 (High Efficiency) 612499 Outer 612500 Inner 9M2341 Primary Secondary 1R0750 Secondary 144-6691 1261815 (High Efficiency) 1R0722 (W*) 1R0735 Tank Area 102-2828 (Power Train Area) 1560214 (Fire Resistant) 1298357 (Power Train Area) - Differential 1G-8878 9T9054	Lube . . . 51791 ⁵³	
	(Extended Drain)	Lube . . . 51792XD(2)	61-2505 Outer	61-2505	Air N/A		Lube . . . 51791XD	
	(Cellulose/Glass Blend)	Lube . . . 57792	1221675 Outer	1221675	Air 46593NP ⁴⁷⁹		Lube . . . 57791 ¹⁸⁰	
	(100% Glass)	Lube . . . 51792XE	612506 Inner	612506	Air 46589		Lube . . . 51791XE	
	(Outer)	Air 42680 ¹⁵⁵	3261643	3261643	F/W Sep. 33607		Air 46474	
	(Outer)	Air 42680NP ⁴⁷⁹	1R0749	1R0749	Fuel 33674(2) ⁵³		Air 46475	
	(Inner)	Air 46424	3468243	3468243	Fuel 33674NP(2) ⁴⁷⁹		Fuel 33941	
	Radial Seal (Outer)	Air 46591	3891079	3891079	Cab. Air. N/A		Fuel 33528NP ⁴⁷⁹	
	Radial Seal (Inner)	Air 46411	3375270	3375270	Hyd N/A		Fuel 33528 ⁵³	
		Fuel 33360			Trans. . . N/A		Hyd 51455	
	Hyd 51195				Hyd 51457			
	Trans. . . 51163				Hyd 51194			
					Hyd 51204			
					Hyd 51496			
					Hyd 51491			
					Hyd N/A			
					Trans. . . 51494			
					Trans. . . 57454			
591 w / Caterpillar Engine Diesel	(Std. Drain) (Full-Flow Spin-on)	Lube . . . 51792 ⁵³	PL87 TEC-on w / Caterpillar C15 Acert Engine Diesel Eng.Code C15 ACERT	1R1808	Lube . . . 57792	517 5WW-ON w / Caterpillar 3304 Engine Diesel Eng.Code 3304		
	(Extended Drain)	Lube . . . 51792XD(2)	378-3187	378-3187	Urea . . . W74B191		(Outer)	Air 46474
	(Cellulose/Glass Blend)	Lube . . . 57792	4205282 Outer	4205282	Air N/A		(Inner)	Air 46475
	(100% Glass)	Lube . . . 51792XE	3318111 Inner	3318111	Air N/A			Fuel 33528 ⁵³
	(Outer)	Air 46725	3261643	3261643	F/W Sep. 33607			Fuel 33528NP ⁴⁷⁹
	(Outer)	Air 42681	1R0749	1R0749	Fuel 33674(2) ⁵³		(Cabin)	Cab. Air. 46700
	(Inner)	Air 42681	3468243	3468243	Fuel 33674NP(2) ⁴⁷⁹			Trans. . . 57720
		Fuel 33674 ⁵³	3891079	3891079	Cab. Air. N/A			
		Fuel 33674NP ⁴⁷⁹	3375270	3375270	Hyd N/A			
		Hyd 51195			Trans. . . N/A			
	Trans. . . 51163							
594 62H-ON w / Caterpillar Engine Diesel		Lube . . . 51168(2)	PL87 ZAC-on w / Caterpillar C15 Engine Diesel Eng.Code C15	1R1808	Lube . . . 57792(2)	517 6PW-ON w / Caterpillar 3304 Engine Diesel Eng.Code 3304		
	(Outer)	Air 42746		378-3187	378-3187		Urea . . . W74B191	(Outer)
	Air 42745	4205282 Outer	4205282	4205282	Air N/A	(Inner)	Air 46475	
	Fuel 33189(2)	3318111 Inner	3318111	3318111	Air N/A		Fuel 33528 ⁵³	
	Hyd 51165	3261643	3261643	3261643	F/W Sep. 33607		Fuel 33528NP ⁴⁷⁹	
	Trans. . . 51197(2)	1R0749	1R0749	1R0749	Fuel 33674(2) ⁵³		Trans. . . 57720	
		3468243	3468243	3468243	Fuel 33674NP(2) ⁴⁷⁹			
		3891079	3891079	3891079	Cab. Air. N/A			
		3375270	3375270	3375270	Hyd N/A			
					Trans. . . N/A			
594H 96V-ON w / Caterpillar D353 Engine Diesel Eng.Code D353	(Std. Drain) (Full-Flow Spin-on)	Lube . . . 51792 ⁵³	61-2505 Outer	61-2505	Air 46593 ¹⁵⁵	518 50S-ON, 518 55U-ON, 518 94U-ON w / Caterpillar Engine Diesel	(Std. Drain) (Full-Flow Spin-on)	Lube . . . 51791 ⁵³
	(Extended Drain)	Lube . . . 51792XD	61-2505 Outer	61-2505	Air N/A		(Extended Drain)	Lube . . . 51791XD
	(Cellulose/Glass Blend)	Lube . . . 57792	1221675 Outer	1221675	Air 46593NP ⁴⁷⁹		(Cellulose/Glass Blend)	Lube . . . 57791 ¹⁸⁰
	(100% Glass)	Lube . . . 51792XE	612506 Inner	612506	Air 46589		(100% Glass)	Lube . . . 51791XE
	(Outer)	Air 42680 ¹⁵⁵	3261643	3261643	F/W Sep. 33607		(Outer)	Air 42047 ¹⁵⁵
	(Outer)	Air 42680NP ⁴⁷⁹	1R0749	1R0749	Fuel 33674(2) ⁵³		(Outer)	Air 42047NP ⁴⁷⁹
		Fuel 33360	3468243	3468243	Fuel 33674NP(2) ⁴⁷⁹			
		Hyd 51195	3891079	3891079	Cab. Air. N/A			
		Trans. . . 51163	3375270	3375270	Hyd N/A			
					Trans. . . N/A			

N/A = Not Available N/R = Not Required N/S = Not Serviceable See pages 22 for footnotes
 N/A = Non disponible N/R = Non nécessaire N/S = Non réparable Voir pages 22 pour des notes
 N/A = No disponible N/R = No requiere N/S = No servible Ver las páginas 22 para las notas al pie de página



Off-Highway
Hors Route
Fuera De Carretera

CATERPILLAR+ Skidders —
CATERPILLAR+Telehandlers

OFF HIGHWAY

Make, Model, Engine Marque, Modèle, Moteur Marca, Modelo, Motor	Serv. Type	Part No. N° de pieza N° de pièce	Make, Model, Engine Marque, Modèle, Moteur Marca, Modelo, Motor	Serv. Type	Part No. N° de pieza N° de pièce	Make, Model, Engine Marque, Modèle, Moteur Marca, Modelo, Motor	Serv. Type	Part No. N° de pieza N° de pièce
545 2FZ-ON w / Caterpillar 3306 Engine Diesel Eng.Code 3306 (Cont'd/Suite)						0837905 Tank Area	Hyd	N/A
	1526902 Hyd	51729	(Cabin) (Tank)	Fuel	33528 ⁵³	RT80 w / Caterpillar 3114T Engine Turbo Diesel Eng.Code 3114T	Trans. . . .	57116
545C 545-ON w / Caterpillar C7 Engine Diesel Eng.Code C7			CATERPILLAR+ Telehandlers			Secondary	Lube	51806 ⁵³
	1G-8878 (W") Hyd	51494		R40 w / Perkins 4.236 Engine Diesel Eng.Code 4.236	Cab. Air	46586	Primary	F/W Sep. . . .
545D 4L5-on w / Caterpillar C7.1 Acert Engine Diesel Eng.Code C7.1 ACERT						9M2341 Primary	Trans. . . .	51495
	1G-8878 Trans. . . .	51494	(Outer) (Inner)	Hyd	51197(2)	RT100 1GJ-ON w / Caterpillar 3114T Engine Turbo Diesel Eng.Code 3114T	Lube	51798
545D KGP-on w / Caterpillar C7.1 Acert Engine Diesel Eng.Code C7.1 ACERT							Fuel	33941
	3391048 Br.	WS10148	(Outer) (Inner)	Fuel	33166 ⁵³		Fuel	33528NP ⁷⁹
545D 5L5-on w / Caterpillar C7.1 Acert Engine Diesel Eng.Code C7.1 ACERT							Trans. . . .	51495
	378-3187 Urea	W74B191						
545D PGY-on w / Caterpillar C7.1 Acert Engine Diesel Eng.Code C7.1 ACERT								
	2456375 Outer Air	49711						
950 TREE HARVESTER w / Caterpillar Engine Diesel								
	(Std. Drain) (Full-Flow Spin-on) (Extended Drain)	Lube						
	(Cellulose/Glass Blend) (100% Glass)	Lube						
	(Outer)	Lube						
	(Outer)	Air						
	(Inner)	Air						
	Radial Seal (Outer)	Air						
	Radial Seal (Inner)	Air						

N/A = Not Available N/R = Not Required N/S = Not Serviceable See pages 22 for footnotes
 N/A = Non disponible N/R = Non nécessaire N/S = Non réparable Voir pages 22 pour des notes
 N/A = No disponible N/R = No requiere N/S = No servible Ver las páginas 22 para las notas al pie de página

Off-Highway
Hors Route

CATERPILLAR+ Trucks-Articulated Rear Dump

Fuera De Carretera

Make, Model, Engine Marque, Modèle, Moteur Marca, Modelo, Motor	Serv. Type	Part No. N° de pieza N° de pièce	Make, Model, Engine Marque, Modèle, Moteur Marca, Modelo, Motor	Serv. Type	Part No. N° de pieza N° de pièce	Make, Model, Engine Marque, Modèle, Moteur Marca, Modelo, Motor	Serv. Type	Part No. N° de pieza N° de pièce
730C2 2T4, 2T5 L6 12.5L 763 CID Turbo Diesel Eng.Code C13 ACERT			142-1403 Inner	Air	46771FR	2686704 Fresh Air 2593222 Recirculation 1328876 In-Tank 1194885 Suction 1833873 Breather 3375270 Return 8X4575 Breather	Fuel	33674NP(2) ⁴⁷⁹
			3261644	F/W Sep.	33606		Cab. Air . . .	49455
			1R0762					
			1193355 (Std.) - Fresh Air	Cab. Air . . .	49455			
			1748145 (Field Installed Option) - Fresh Air	Cab. Air . . .	WP10232			
			2667765 Recirculation	Cab. Air . . .	WP10321			
			1328876	Hyd	51197XE(3)			
			1577911 Breather	Hyd	W76EX1 ^{61,61}			
			1194885 Suction	Hyd	N/A			
			1577911 Breather	Trans.	51494			
			3375270 Pressure Side	Trans.	46332(2)			
			1303212 Return	Trans.	51163			
				Trans.	57720			
	735 AWR L6 14.6L 893 CID Turbo Diesel Eng.Code 3406E			1R1808	Lube		57792	1R0716 (Std. Drain) (Extended Drain) (100% Glass) 1R1808 (Cellulose/Glass Blend) 142-1340 Outer 2200454 Outer 142-1403 Inner 1335673 Primary Secondary 1R0749 Secondary 1193355 (Std.) - Fresh Air 1748145 (Field Installed Option) - Fresh Air 2667765 Recirculation 1328876 In-Tank 1194885 Suction 1577911 Breather 1391537 (To S/N AWR856) - Pressure Side 1391536 (From S/N AWR857) - Pressure Side 8X4575 Breather 144-6691 (Differential Lock)
			142-1340 Outer	Air	46770 ¹⁵⁵	Lube	51792XD	
			2200454 Outer	Air	N/A ¹⁷³	Lube	51792XE	
			142-1403 Inner	Air	46771FR	Lube	57792	
			3261643	F/W Sep.	33607	Lube	46770 ¹⁵⁵	
			1R0749 Main	Fuel	33674NP(2) ⁴⁷⁹	Air	N/A ¹⁷³	
			2799876 Breather	Fuel	33674(2) ³³	Air	46770 ¹⁵⁵	
			2686704 Fresh Air	Cab. Air . . .	49455	Air	N/A ¹⁷³	
			2593222 Recirculation	Cab. Air . . .	WP10321	Air	46771FR	
			1328876 In-Tank	Hyd	51197XE(2)	F/W Sep.	33780 ⁴⁴	
			1194885 Suction	Hyd	N/A	Fuel	33674NP ⁴⁷⁹	
			1577911 Breather	Hyd	W76EX1 ^{61,61}	Fuel	33674 ³³	
			3375270 Pressure Side	Hyd	N/A	Cab. Air . . .	49455	
			8X4575 Breather	Trans.	46332(2)	Cab. Air . . .	WP10232	
			1303212 Return	Trans.	57115	Cab. Air . . .	WP10321	
735 B1N L6 15.2L 926 CID Turbo Diesel Eng.Code C15 ACERT			1R1808	Lube	57792	1R0716 (Std. Drain) (Extended Drain) (100% Glass) 1R1808 (Cellulose/Glass Blend) 142-1340 Outer 2200454 Outer 142-1403 Inner 1335673 (To S/N B1P2881) 3261644 (From S/N B1P2882) 1R0762 1193355 (Std.) - Fresh Air 1748145 (Field Installed Option) - Fresh Air 2667765 Recirculation 1328876 1577911 Breather 1194885 Suction 144-6691 (To S/N B1P1516 Diff. Lock) - Return 1G-8878 (From S/N B1P1517 Diff. Lock) - Return 1R0719 (Std.) - Return 4T3131 (High Efficiency/Fire Resist.) - Return 8X4575 Breather	Lube	51792 ³³
			4385386	Br.	N/A		Lube	51792XD
			142-1340 Outer	Air	46770 ¹⁵⁵		Lube	51792XE
			2200454 Outer	Air	N/A ¹⁷³		Lube	57792
			142-1403 Inner	Air	46771FR		Lube	46770 ¹⁵⁵
			3261643 (Std.)	F/W Sep.	33607		Air	N/A ¹⁷³
			4385386 (Field Installed Option)	F/W Sep.	N/A		Air	46771FR
			Main	Fuel	33674NP(2) ⁴⁷⁹		F/W Sep.	33780 ⁴⁴
			1R0749 Main	Fuel	33674(2) ³³		F/W Sep.	33606
			2799876 Breather	Fuel	N/A		Fuel	33640
			2686704 Fresh Air	Cab. Air . . .	49455		Cab. Air . . .	49455
			2593222 Recirculation	Cab. Air . . .	WP10321		Cab. Air . . .	WP10232
			1328876 In-Tank	Hyd	51197XE(2)		Cab. Air . . .	WP10321
			1194885 Suction	Hyd	N/A		Hyd	51197XE(3)
			1577911 Breather	Hyd	W76EX1 ^{61,61}		Hyd	W76EX1 ^{61,61}
		3375270 Pressure Side	Trans.	N/A	Hyd	N/A		
		8X4575 Breather	Trans.	46332(2)				
		1303212 Return	Trans.	57115				
735C LFL L6 15.2L 926 CID Turbo Diesel Eng.Code C15 ACERT			1R1808	Lube	57792	1R0716 (Std. Drain) (Extended Drain) (100% Glass) 1R1808 (Cellulose/Glass Blend) 142-1340 Outer 2200454 Outer 142-1403 Inner 1335673 (To S/N B1R369) 3261644 (From S/N B1R370) 1R0762 1193355 (Std.) - Fresh Air 1748145 (Field Installed Option) - Fresh Air 2667765 Recirculation 1328876 1577911 Breather	Lube	51792 ³³
			142-1340 Outer	Air	46770 ¹⁵⁵		Lube	51792XD
			2200454 Outer	Air	N/A ¹⁷³		Lube	51792XE
			142-1403 Inner	Air	46771FR		Lube	57792
			3261643	F/W Sep.	33607		Lube	46770 ¹⁵⁵
			1R0749	Fuel	33674(2) ³³		Air	N/A ¹⁷³
			2686704 Fresh Air	Fuel	33674NP(2) ⁴⁷⁹		Air	46771FR
			2593222 Recirculation	Cab. Air . . .	49455		Air	N/A ¹⁷³
			1328876 In-Tank	Cab. Air . . .	WP10321		Air	46770 ¹⁵⁵
			1194885 Suction	Hyd	51197XE(2)		Air	46770 ¹⁵⁵
			1577911 Breather	Hyd	N/A		Air	46770 ¹⁵⁵
			3375270 Return	Hyd	N/A		Air	46770 ¹⁵⁵
			8X4575 Breather	Trans.	46332		Air	46770 ¹⁵⁵
				Trans.	46332		Air	46770 ¹⁵⁵
							Air	46771FR
735 WWC L6 15.2L 926 CID Turbo Diesel Eng.Code C15 ACERT			1R1808	Lube	57792	1R0716 (Std. Drain) (Extended Drain) (100% Glass) 1R1808 (Cellulose/Glass Blend) 142-1340 Outer 2200454 Outer 142-1403 Inner 1335673 (To S/N B1R369) 3261644 (From S/N B1R370) 1R0762 1193355 (Std.) - Fresh Air 1748145 (Field Installed Option) - Fresh Air 2667765 Recirculation 1328876 1577911 Breather	Lube	51792 ³³
			378-3187	Urea	W74B191		Lube	51792XD
			142-1340 Outer	Air	46770 ¹⁵⁵		Lube	51792XE
			2200454 Outer	Air	N/A ¹⁷³		Lube	57792
			142-1403 Inner	Air	46771FR		Lube	46770 ¹⁵⁵
			3261643	F/W Sep.	33607		Air	46770 ¹⁵⁵
			1R0749	Fuel	33674(2) ³³		Air	46770 ¹⁵⁵
			2686704 Fresh Air	Cab. Air . . .	49455		Air	46770 ¹⁵⁵
			2593222 Recirculation	Cab. Air . . .	WP10321		Air	46770 ¹⁵⁵
			1328876 In-Tank	Hyd	51197XE(2)		Air	46770 ¹⁵⁵
			1194885 Suction	Hyd	N/A		Air	46770 ¹⁵⁵
			3375270 Return	Hyd	N/A		Air	46770 ¹⁵⁵
			8X4575 Breather	Trans.	46332		Air	46770 ¹⁵⁵
				Trans.	46332		Air	46770 ¹⁵⁵
							Air	46771FR

Italicized Part Numbers May Not Be Available.

Las piezas con números en *italicas* pueden no estar disponibles.
Les numéros de pièce en *italiques* peuvent ne pas être disponibles.



Off-Highway
Hors Route
Fuera De Carretera

CATERPILLAR+ Trucks-Articulated Rear Dump

OFF HIGHWAY

Make, Model, Engine Marque, Modèle, Moteur Marca, Modelo, Motor	Serv. Type	Part No. N° de pieza N° de pièce	Make, Model, Engine Marque, Modèle, Moteur Marca, Modelo, Motor	Serv. Type	Part No. N° de pieza N° de pièce	Make, Model, Engine Marque, Modèle, Moteur Marca, Modelo, Motor	Serv. Type	Part No. N° de pieza N° de pièce
D44 2LD-ON w / Caterpillar Engine Diesel (Std. Drain) (Full-Flow Spin-on) (Extended Drain) (Cellulose/Glass Blend) (100% Glass) (Outer) (Outer) (Outer) 6I-2505 Radial Seal (Outer) 6593NP Radial Seal (Outer) 1221675 Radial Seal (Outer) Radial Seal (Inner)	Lube ...	51792 ⁵³	(Cellulose/Glass Blend) (100% Glass) (Outer) (Inner) 6I2503 Radial Seal (Outer) 1327165 Radial Seal (Outer) Radial Seal (Inner) Primary 1R0719 (High Efficiency/Fire Resist.) 1R0741 (High Efficiency) 4T3132 (Fire Resistant Fluid)	Lube ...	57791 ¹⁸⁰	6I0273 Radial Seal (Outer) 1221674 Radial Seal (Outer) Radial Seal (Inner) Primary 1R0719 (High Efficiency/Fire Resist.) 1R0741 (High Efficiency) 4T3132 (Fire Resistant Fluid)	Air ...	46476 ¹⁵⁵
	Lube ...	51792XD		Air ...	51791XE		Air ...	46476NP ⁴⁷⁹
	Lube ...	57792		Air ...	42045		Fuel ...	33360
	Lube ...	51792XE		Air ...	42046		Fuel ...	33528 ⁵³
	Air ...	42680 ¹⁵⁵		Air ...	46607 ⁵⁵		Fuel ...	33528NP ⁴⁷⁹
	Air ...	42680NP ⁴⁷⁹		Air ...	46595		Trans ...	51163
	Air ...	42681		Fuel ...	33360		Trans ...	57720
	Air ...	46593 ¹⁵⁵		Fuel ...	33626 ⁵³		Trans ...	51197
	Air ...	N/A		Fuel ...	33626NP ⁴⁷⁹		Trans ...	51197XE
	Air ...	46593NP ⁴⁷⁹		Hyd ...	51197(3)		Trans ...	57721
	Air ...	46589		Trans ...	51163			
	Fuel ...	33674 ⁵³						
	Fuel ...	33674NP ⁴⁷⁹						
	Hyd ...	51197(3)						
	Trans ...	51163						
D44B 8SD-ON w / Caterpillar Engine Diesel (Std. Drain) (Full-Flow Spin-on) (Extended Drain) (Cellulose/Glass Blend) (100% Glass) (Outer) (Outer) (Inner) 6I-2505 Radial Seal (Outer) 6593NP Radial Seal (Outer) 1221675 Radial Seal (Outer) Radial Seal (Inner) Primary (High Efficiency) (Fire Resistant Hyd. Fluid) (High Efficiency/Fire Resist.)	Lube ...	51792 ⁵³	(Std. Drain) (Full-Flow Spin-on) (Extended Drain) (Cellulose/Glass Blend) (100% Glass) 6I0273 (Outer) 1221674 (Inner) Primary 1193356 (Cabin) (High Efficiency) (Fire Resistant Hyd. Fluid) (High Efficiency/Fire Resist.)	Lube ...	51791 ⁵³	6I0273 (Outer) 1221674 (Outer) (Inner) Primary (High Efficiency) (Fire Resistant Hyd. Fluid) (High Efficiency/Fire Resist.)	Lube ...	51791XD
	Lube ...	51792XD		Lube ...	51791XD		Lube ...	51791XE
	Lube ...	57792		Lube ...	57791 ¹⁸⁰		Lube ...	51791XE
	Lube ...	51792XE		Lube ...	51791XE		Lube ...	51791XE
	Air ...	42680 ¹⁵⁵		Air ...	46476 ¹⁵⁵		Air ...	46476NP ⁴⁷⁹
	Air ...	42680NP ⁴⁷⁹		Air ...	46477		Air ...	46477
	Air ...	42681		Fuel ...	33360		Fuel ...	33360
	Air ...	46593 ¹⁵⁵		Fuel ...	33528 ⁵³		Fuel ...	33528NP ⁴⁷⁹
	Air ...	N/A		Fuel ...	33528NP ⁴⁷⁹		Hyd ...	51197
	Air ...	46593NP ⁴⁷⁹		Hyd ...	51197		Hyd ...	51197XE
	Air ...	46589		Hyd ...	51197XE		Trans ...	51163
	Fuel ...	33360(2)		Trans ...	51163		Trans ...	57720
	Fuel ...	33674 ⁵³						
	Fuel ...	33674NP ⁴⁷⁹						
	Hyd ...	51197						
D250 9VA-ON w / Caterpillar Engine Diesel (Std. Drain) (Full-Flow Spin-on) (Extended Drain) (Cellulose/Glass Blend) (100% Glass) (Outer) (Inner) 6I0273 Radial Seal (Outer) 1221674 Radial Seal (Outer) Radial Seal (Inner)	Lube ...	51791 ⁵³	(Std. Drain) (Full-Flow Spin-on) (Extended Drain) (Cellulose/Glass Blend) (100% Glass) 6I0273 Radial Seal (Outer) 1221674 Radial Seal (Outer) Radial Seal (Inner)	Lube ...	51791 ⁵³	6I0273 Radial Seal (Outer) 1221674 Radial Seal (Outer) Radial Seal (Inner)	Lube ...	51791XD
	Lube ...	51791XD		Lube ...	51791XD		Lube ...	51791XE
	Lube ...	57791 ¹⁸⁰		Lube ...	57791 ¹⁸⁰		Lube ...	51791XE
	Lube ...	51791XE		Lube ...	51791XE		Lube ...	51791XE
	Air ...	42980		Air ...	42980		Air ...	42980
	Air ...	42981		Air ...	42981		Air ...	42981
	Air ...	46476 ¹⁵⁵		Air ...	46476 ¹⁵⁵		Air ...	46476 ¹⁵⁵
	Air ...	42980		Air ...	46476NP ⁴⁷⁹		Air ...	46476NP ⁴⁷⁹
	Air ...	42981		Air ...	46477		Air ...	46477
	Air ...	46476 ¹⁵⁵		Fuel ...	33528 ⁵³		Fuel ...	33528 ⁵³
	Air ...	46476NP ⁴⁷⁹		Fuel ...	33528NP ⁴⁷⁹		Fuel ...	33528NP ⁴⁷⁹
	Air ...	46477		Hyd ...	51197(2)		Hyd ...	51197
	Fuel ...	33528 ⁵³		Trans ...	51163		Trans ...	51163
	Fuel ...	33528NP ⁴⁷⁹						
	Hyd ...	51197(2)						
Trans ...	51163							
D250B 5WD-550 w / Caterpillar 3306 Engine Diesel Eng.Code 3306 (Std. Drain) (Full-Flow Spin-on) (Extended Drain) (Cellulose/Glass Blend) (100% Glass) (Outer) (Inner) 6I0273 Radial Seal (Outer) 1221674 Radial Seal (Outer) Radial Seal (Inner) Primary (High Efficiency) (Fire Resistant Hyd. Fluid) (High Efficiency/Fire Resist.)	Lube ...	51791 ⁵³	(Std. Drain) (Full-Flow Spin-on) (Extended Drain) (Cellulose/Glass Blend) (100% Glass) 6I0273 Radial Seal (Outer) 1221674 Radial Seal (Outer) Radial Seal (Inner) Primary (High Efficiency) (Fire Resistant Hyd. Fluid) (High Efficiency/Fire Resist.)	Lube ...	51791 ⁵³	6I0273 Radial Seal (Outer) 1221674 Radial Seal (Outer) Radial Seal (Inner) Primary (High Efficiency) (Fire Resistant Hyd. Fluid) (High Efficiency/Fire Resist.)	Lube ...	51791XD
	Lube ...	51791XD		Lube ...	51791XD		Lube ...	51791XE
	Lube ...	57791 ¹⁸⁰		Lube ...	57791 ¹⁸⁰		Lube ...	51791XE
	Lube ...	51791XE		Lube ...	51791XE		Lube ...	51791XE
	Air ...	42980		Air ...	42980		Air ...	42980
	Air ...	42981		Air ...	42981		Air ...	42981
	Air ...	46476 ¹⁵⁵		Air ...	46476 ¹⁵⁵		Air ...	46476 ¹⁵⁵
	Air ...	46476NP ⁴⁷⁹		Air ...	46476NP ⁴⁷⁹		Air ...	46476NP ⁴⁷⁹
	Air ...	46477		Air ...	46477		Air ...	46477
	Air ...	46477		Fuel ...	33360		Fuel ...	33360
	Fuel ...	33360		Fuel ...	33528 ⁵³		Fuel ...	33528 ⁵³
	Fuel ...	33528 ⁵³		Fuel ...	33528NP ⁴⁷⁹		Fuel ...	33528NP ⁴⁷⁹
	Fuel ...	33528NP ⁴⁷⁹		Hyd ...	51197		Hyd ...	51197
	Hyd ...	51197		Hyd ...	51197XE		Hyd ...	51197
	Hyd ...	51197XE		Hyd ...	57721		Hyd ...	57721
Trans ...	51163	Trans ...	51163	Trans ...	57720			
Trans ...	57720							
D250D 6NG-ON, D250D 9MG-ON w / Caterpillar 3116 Engine Diesel Eng.Code 3116 (Std. Drain) (Full-Flow Spin-on) (Extended Drain)	Lube ...	51791 ⁵³	(Std. Drain) (Full-Flow Spin-on) (Extended Drain) (Cellulose/Glass Blend) (100% Glass) (Outer) (Inner)	Lube ...	51791 ⁵³	6I0273 Radial Seal (Outer) 1221674 Radial Seal (Outer) Radial Seal (Inner)	Lube ...	51791XD
	Lube ...	51791XD		Lube ...	51791XD		Lube ...	51791XE
	Lube ...	57791 ¹⁸⁰		Lube ...	57791 ¹⁸⁰		Lube ...	51791XE
	Lube ...	51791XE		Lube ...	51791XE		Lube ...	51791XE
	Air ...	42980		Air ...	42980		Air ...	42980
	Air ...	42981		Air ...	42981		Air ...	42981
	Air ...	46476 ¹⁵⁵		Air ...	46476 ¹⁵⁵		Air ...	46476 ¹⁵⁵
	Air ...	46476NP ⁴⁷⁹		Air ...	46476NP ⁴⁷⁹		Air ...	46476NP ⁴⁷⁹
	Air ...	46477		Air ...	46477		Air ...	46477
	Air ...	46477		Fuel ...	33360		Fuel ...	33360
	Fuel ...	33360		Fuel ...	33528 ⁵³		Fuel ...	33528 ⁵³
	Fuel ...	33528 ⁵³		Fuel ...	33528NP ⁴⁷⁹		Fuel ...	33528NP ⁴⁷⁹
	Fuel ...	33528NP ⁴⁷⁹		Hyd ...	51197		Hyd ...	51197
	Hyd ...	51197		Hyd ...	51197XE		Hyd ...	51197
	Hyd ...	51197XE		Hyd ...	57721		Hyd ...	57721
Trans ...	51163	Trans ...	51163	Trans ...	57720			
Trans ...	57720							
D300E 5TN-ON, D250E SERIES II 4PS-ON w / Caterpillar 3306 Engine Diesel Eng.Code 3306 (Std. Drain) (Full-Flow Spin-on) (Extended Drain) (Cellulose/Glass Blend) (100% Glass) 6I0273 (Outer) 1221674 (Inner) Primary 1193356 (Cabin) (High Efficiency) (Fire Resistant Hyd. Fluid) (High Efficiency/Fire Resist.)	Lube ...	51791 ⁵³	(Std. Drain) (Full-Flow Spin-on) (Extended Drain) (Cellulose/Glass Blend) (100% Glass) 6I0273 (Outer) 1221674 (Inner) Primary 1193356 (Cabin) (High Efficiency) (Fire Resistant Hyd. Fluid) (High Efficiency/Fire Resist.)	Lube ...	51791 ⁵³	6I0273 (Outer) 1221674 (Outer) (Inner) Primary (High Efficiency) (Fire Resistant Hyd. Fluid) (High Efficiency/Fire Resist.)	Lube ...	51791XD
	Lube ...	51791XD		Lube ...	51791XD		Lube ...	51791XE
	Lube ...	57791 ¹⁸⁰		Lube ...	57791 ¹⁸⁰		Lube ...	51791XE
	Lube ...	51791XE		Lube ...	51791XE		Lube ...	51791XE
	Air ...	42980		Air ...	42980		Air ...	42980
	Air ...	42981		Air ...	42981		Air ...	42981
	Air ...	46476 ¹⁵⁵		Air ...	46476 ¹⁵⁵		Air ...	46476 ¹⁵⁵
	Air ...	46476NP ⁴⁷⁹		Air ...	46476NP ⁴⁷⁹		Air ...	46476NP ⁴⁷⁹
	Air ...	46477		Air ...	46477		Air ...	46477
	Air ...	46477		Fuel ...	33360		Fuel ...	33360
	Fuel ...	33360		Fuel ...	33528 ⁵³		Fuel ...	33528 ⁵³
	Fuel ...	33528 ⁵³		Fuel ...	33528NP ⁴⁷⁹		Fuel ...	33528NP ⁴⁷⁹
	Fuel ...	33528NP ⁴⁷⁹		Hyd ...	51197		Hyd ...	51197
	Hyd ...	51197		Hyd ...	51197XE		Hyd ...	51197
	Hyd ...	51197XE		Hyd ...	57721		Hyd ...	57721
Trans ...	51163	Trans ...	51163	Trans ...	57720			
Trans ...	57720							
D300B 4SD-573 w / Caterpillar 3306 Engine Diesel Eng.Code 3306 (Std. Drain) (Full-Flow Spin-on) (Extended Drain) (Cellulose/Glass Blend) (100% Glass) (Outer) (Inner) 6I0273 Radial Seal (Outer) 1221674 Radial Seal (Outer) Radial Seal (Inner) Primary (High Efficiency) (Fire Resistant Hyd. Fluid) (High Efficiency/Fire Resist.)	Lube ...	51791 ⁵³	(Std. Drain) (Full-Flow Spin-on) (Extended Drain) (Cellulose/Glass Blend) (100% Glass) 6I0273 Radial Seal (Outer) 1221674 Radial Seal (Outer) Radial Seal (Inner) Primary (High Efficiency) (Fire Resistant Hyd. Fluid) (High Efficiency/Fire Resist.)	Lube ...	51791 ⁵³	6I0273 Radial Seal (Outer) 1221674 Radial Seal (Outer) Radial Seal (Inner) Primary (High Efficiency) (Fire Resistant Hyd. Fluid) (High Efficiency/Fire Resist.)	Lube ...	51791XD
	Lube ...	51791XD		Lube ...	51791XD		Lube ...	51791XE
	Lube ...	57791 ¹⁸⁰		Lube ...	57791 ¹⁸⁰		Lube ...	51791XE
	Lube ...	51791XE		Lube ...	51791XE		Lube ...	51791XE
	Air ...	42980		Air ...	42980		Air ...	42980
	Air ...	42981		Air ...	42981		Air ...	42981
	Air ...	46476 ¹⁵⁵		Air ...	46476 ¹⁵⁵		Air ...	46476 ¹⁵⁵
	Air ...	46476NP ⁴⁷⁹		Air ...	46476NP ⁴⁷⁹		Air ...	46476NP ⁴⁷⁹
	Air ...	46477		Air ...	46477		Air ...	46477
	Air ...	46477		Fuel ...	33360		Fuel ...	33360
	Fuel ...	33360		Fuel ...	33528 ⁵³		Fuel ...	33528 ⁵³
	Fuel ...	33528 ⁵³		Fuel ...	33528NP ⁴⁷⁹		Fuel ...	33528NP ⁴⁷⁹
	Fuel ...	33528NP ⁴⁷⁹		Hyd ...	51197		Hyd ...	51197
	Hyd ...	51197		Hyd ...	51197XE		Hyd ...	51197
	Hyd ...	51197XE		Hyd ...	57721		Hyd ...	57721
Trans ...	51163	Trans ...	51163	Trans ...	57720			
Trans ...	57720							
D300D 5MG-ON w / Caterpillar 3306 Engine Diesel Eng.Code 3306 (Std. Drain) (Full-Flow Spin-on) (Extended Drain) (Cellulose/Glass Blend) (100% Glass) (Outer) (Inner)	Lube ...	51791 ⁵³	(Std. Drain) (Full-Flow Spin-on) (Extended Drain) (Cellulose/Glass Blend) (100% Glass) (Outer) (Inner)	Lube ...	51791 ⁵³	6I0273 Radial Seal (Outer) 1221674 Radial Seal (Outer) Radial Seal (Inner)	Lube ...	51791XD
	Lube ...	51791XD		Lube ...	51791XD		Lube ...	51791XE
	Lube ...	57791 ¹⁸⁰		Lube ...	57791 ¹⁸⁰		Lube ...	51791XE
	Lube ...	51791XE		Lube ...	51791XE		Lube ...	51791XE
	Air ...	42980		Air ...	42980		Air ...	42980
	Air ...	42981		Air ...	42981		Air ...	42981
	Air ...	46476 ¹⁵⁵		Air ...	46476 ¹⁵⁵		Air ...	46476 ¹⁵⁵
	Air ...	46476NP ⁴⁷⁹		Air ...	46476NP ⁴⁷⁹		Air ...	46476NP ⁴⁷⁹
	Air ...	46477		Air ...	46477		Air ...	46477
	Air ...	46477		Fuel ...	33360		Fuel ...	33360
	Fuel ...	33360		Fuel ...	33528 ⁵³		Fuel ...	33528 ⁵³
	Fuel ...	33528 ⁵³		Fuel ...	33528NP ⁴⁷⁹		Fuel ...	33528NP ⁴⁷⁹
	Fuel ...	33528NP ⁴⁷⁹		Hyd ...	51197		Hyd ...	51197
	Hyd ...	51197		Hyd ...	51197XE		Hyd ...	51197
	Hyd ...	51197XE		Hyd ...	57721		Hyd ...	57721
Trans ...	51163	Trans ...	51163	Trans ...	57720			
Trans ...	57720							

N/A = Not Available N/R = Not Required N/S = Not Serviceable See pages 22 for footnotes
 N/A = Non disponible N/R = Non nécessaire N/S = Non réparable Voir pages 22 pour des notes
 N/A = No disponible N/R = No requiere N/S = No servible Ver las páginas 22 para las notas al pie de página

**CATERPILLAR+ Trucks-Articulated Rear Dump —
CATERPILLAR+Trucks-Off Highway**
**Off-Highway
Hors Route
Fuera De Carretera**


Make, Model, Engine Marque, Modèle, Moteur Marca, Modelo, Motor	Serv. Type	Part No. N° de pieza N° de pièce	Make, Model, Engine Marque, Modèle, Moteur Marca, Modelo, Motor	Serv. Type	Part No. N° de pieza N° de pièce	Make, Model, Engine Marque, Modèle, Moteur Marca, Modelo, Motor	Serv. Type	Part No. N° de pieza N° de pièce																																																
D350C 8XC-404, D350D 1HK-673, D350D 3AJ-414, D350D 9RF-ON w / Caterpillar 3306 Engine Diesel Eng.Code 3306 (Std. Drain) (Full-Flow Spin-on) (Extended Drain) (Cellulose/Glass Blend) (100% Glass) (Outer) (Inner) 6I0273 Radial Seal (Outer) 1221674 Radial Seal (Outer) Radial Seal (Inner) Primary Fuel ... 33360 Fuel ... 33528 ⁵³ Fuel ... 33528NP ⁴⁷⁹ Hyd ... 51197 Hyd ... 51197XE (High Efficiency) (Fire Resistant Hyd. Fluid) Trans ... 51163 (High Efficiency/Fire Resist.) Trans ... 57720	Lube ... 51791 ⁵³ Lube ... 51791XD Lube ... 57791 ¹⁸⁰ Lube ... 51791XE Air ... 42980 Air ... 42981 Air ... 46476 ¹⁵⁵ Air ... 46476NP ⁴⁷⁹ Air ... 46477 Fuel ... 33360(2) Fuel ... 33674 ⁵³ Fuel ... 33674NP ⁴⁷⁹ Hyd ... 51197 Hyd ... 51197XE Hyd ... 57721 Trans ... 51163 Trans ... 57720	(Cellulose/Glass Blend) (100% Glass) (Outer) (Inner) 6I0273 Radial Seal (Outer) 1221674 Radial Seal (Outer) Radial Seal (Inner) Primary (High Efficiency) (Fire Resistant Hyd. Fluid) (High Efficiency/Fire Resist.)	Lube ... 57792 Lube ... 51792XE Air ... 42980 Air ... 42981 Air ... 46476 ¹⁵⁵ Air ... 46476NP ⁴⁷⁹ Air ... 46477 Fuel ... 33360(2) Fuel ... 33674 ⁵³ Fuel ... 33674NP ⁴⁷⁹ Hyd ... 51197 Hyd ... 51197XE Hyd ... 57721 Trans ... 51163 Trans ... 57720	Lube ... 57792 Lube ... 51792XE Air ... 42980 Air ... 42981 Air ... 46476 ¹⁵⁵ Air ... 46476NP ⁴⁷⁹ Air ... 46477 Fuel ... 33360(2) Fuel ... 33674 ⁵³ Fuel ... 33674NP ⁴⁷⁹ Hyd ... 51197 Hyd ... 51197XE Hyd ... 57721 Trans ... 51163 Trans ... 57720	(High Efficiency/Fire Resist.) Trans ... 57720	D550 4RD-ON w / Caterpillar Engine Diesel (Std. Drain) (Full-Flow Spin-on) (Extended Drain) (Cellulose/Glass Blend) (100% Glass) (Outer) (Inner) 6I-2505 Radial Seal (Outer) 6593NP Radial Seal (Outer) 1221675 Radial Seal (Outer) Radial Seal (Inner) Lube ... 51792 ⁵³ Lube ... 51792XD(2) Lube ... 57792 Lube ... 51792XE Air ... 42680 ⁵⁵ Air ... 42680NP ⁴⁷⁹ Air ... 42681 Air ... 46593 ⁵⁵ Air ... N/A Air ... 46593NP ⁴⁷⁹ Air ... 46589 Fuel ... 33674 ⁵³ Fuel ... 33674NP ⁴⁷⁹ Hyd ... 51197(4) Trans ... 51163	Lube ... 51792 ⁵³ Lube ... 51792XD Lube ... 57792 Lube ... 51792XE Air ... 46476 ¹⁵⁵ Air ... 46476NP ⁴⁷⁹ Air ... 46477 Fuel ... 33360(2) Fuel ... 33674 ⁵³ Fuel ... 33674NP ⁴⁷⁹ Hyd ... 51197 Hyd ... 51197XE Hyd ... 57721 Trans ... 51163 Trans ... 57720	D550B 5ND-ON w / Caterpillar Engine Diesel (Std. Drain) (Full-Flow Spin-on) (Extended Drain) (Cellulose/Glass Blend) (100% Glass) (Outer) (Inner) 6I-2505 Radial Seal (Outer) 6593NP Radial Seal (Outer) 1221675 Radial Seal (Outer) Radial Seal (Inner) Primary Lube ... 51792 ⁵³ Lube ... 51792XD Lube ... 57792 Lube ... 51792XE Air ... 42680 ⁵⁵ Air ... 42680NP ⁴⁷⁹ Air ... 42681 Air ... 46593 ⁵⁵ Air ... N/A Air ... 46593NP ⁴⁷⁹ Air ... 46589 Fuel ... 33360(2) Fuel ... 33674 ⁵³ Fuel ... 33674NP ⁴⁷⁹ Hyd ... 51197 Hyd ... 51197XE Hyd ... 57721 Trans ... 51163 Trans ... 57720																																																
									D350E 2XW1-ON w / Caterpillar 3406 Engine Diesel Eng.Code 3406 (Extended Drain) (Cellulose/Glass Blend) (100% Glass) 6I0273 (Radial Seal) - Outer 1221674 (Radial Seal) - Outer 6I0274 (Radial Seal) - Inner 8X4575 (Breather) 1335673 1R0749 7X6012 (Cabin) 9X4717 (Cab Heater) 1328876 1577911 (Breather) 1R0719	Lube ... 51792 ⁵³ Lube ... 51792XD Lube ... 57792 Lube ... 51792XE Air ... 46476 ¹⁵⁵ Air ... 46476NP ⁴⁷⁹ Air ... 46477 Air ... 46332 F/W Sep. 33780 Fuel ... 33674 ⁵³ Fuel ... 33674NP ⁴⁷⁹ Cab. Air 24621 Cab. Air N/A Hyd ... 51197XE Hyd ... W76EX1 ^{61,61} Trans ... 51163	(High Efficiency) (Fire Resistant Hyd. Fluid) (High Efficiency/Fire Resist.)	Lube ... 51792 ⁵³ Lube ... 51792XD Lube ... 57792 Lube ... 51792XE Air ... 46476 ¹⁵⁵ Air ... 46476NP ⁴⁷⁹ Air ... 46477 Air ... 46332 F/W Sep. 33780 Fuel ... 33674 ⁵³ Fuel ... 33674NP ⁴⁷⁹ Cab. Air 24621 Cab. Air N/A Hyd ... 51197XE Hyd ... W76EX1 ^{61,61} Trans ... 51163	Lube ... 51792 ⁵³ Lube ... 51792XD Lube ... 57792 Lube ... 51792XE Air ... 46476 ¹⁵⁵ Air ... 46476NP ⁴⁷⁹ Air ... 46477 Air ... 46332 F/W Sep. 33780 Fuel ... 33674 ⁵³ Fuel ... 33674NP ⁴⁷⁹ Cab. Air 24621 Cab. Air N/A Hyd ... 51197XE Hyd ... W76EX1 ^{61,61} Trans ... 51163	(High Efficiency) (Fire Resistant Hyd. Fluid) (High Efficiency/Fire Resist.)	D400E 8PS1-ON w / Caterpillar 3406 Engine Diesel Eng.Code 3406 (Extended Drain) (Cellulose/Glass Blend) (100% Glass) 1236855 (Radial Seal) - Outer 1236856 (Radial Seal) - Inner 8X4575 (Breather) 1335673 1R0749 7X6012 (Cabin) 9X4717 (Cab Heater) 1328876 1577911 (Breather) 1752524 (Breather) 1R0719	Lube ... 51792 ⁵³ Lube ... 51792XD Lube ... 57792 Lube ... 51792XE Air ... 46470 Air ... 46471 Air ... 46332 F/W Sep. 33780 Fuel ... 33674 ⁵³ Fuel ... 33674NP ⁴⁷⁹ Cab. Air 24621 Cab. Air N/A Hyd ... 51197XE Hyd ... W76EX1 ^{61,61} Hyd ... N/A Trans ... 51163	(High Efficiency) (Fire Resistant Hyd. Fluid) (High Efficiency/Fire Resist.)	D400E 8PS1-ON w / Caterpillar 3406 Engine Diesel Eng.Code 3406 (Extended Drain) (Cellulose/Glass Blend) (100% Glass) 1236855 (Radial Seal) - Outer 1236856 (Radial Seal) - Inner 8X4575 (Breather) 1335673 1R0749 7X6012 (Cabin) 9X4717 (Cab Heater) 1328876 1577911 (Breather) 1752524 (Breather) 1R0719	Lube ... 51792 ⁵³ Lube ... 51792XD Lube ... 57792 Lube ... 51792XE Air ... 46470 Air ... 46471 Air ... 46332 F/W Sep. 33780 Fuel ... 33674 ⁵³ Fuel ... 33674NP ⁴⁷⁹ Cab. Air 24621 Cab. Air N/A Hyd ... 51197XE Hyd ... W76EX1 ^{61,61} Hyd ... N/A Trans ... 51163	(High Efficiency) (Fire Resistant Hyd. Fluid) (High Efficiency/Fire Resist.)																																				
																					D350E 9LR-ON w / Caterpillar Engine Diesel (Std. Drain) (Full-Flow Spin-on) (Extended Drain) (Cellulose/Glass Blend) (100% Glass) 6I0273 (Outer) 1221674 (Outer) (Inner) Primary Fuel ... 33360(2) Fuel ... 33674 ⁵³ Fuel ... 33674NP ⁴⁷⁹ Hyd ... 51197 Hyd ... 51197XE (High Efficiency) (Fire Resistant Hyd. Fluid) Trans ... 51163 (High Efficiency/Fire Resist.) Trans ... 57720	Lube ... 51792 ⁵³ Lube ... 51792XD Lube ... 57792 Lube ... 51792XE Air ... 46476 ¹⁵⁵ Air ... 46476NP ⁴⁷⁹ Air ... 46477 Air ... 46477 Fuel ... 33360(2) Fuel ... 33674 ⁵³ Fuel ... 33674NP ⁴⁷⁹ Hyd ... 51197 Hyd ... 51197XE Hyd ... 57721 Trans ... 51163 Trans ... 57720	(High Efficiency) (Fire Resistant Hyd. Fluid) (High Efficiency/Fire Resist.)	Lube ... 51792 ⁵³ Lube ... 51792XD Lube ... 57792 Lube ... 51792XE Air ... 46476 ¹⁵⁵ Air ... 46476NP ⁴⁷⁹ Air ... 46477 Air ... 46477 Fuel ... 33360(2) Fuel ... 33674 ⁵³ Fuel ... 33674NP ⁴⁷⁹ Hyd ... 51197 Hyd ... 51197XE Hyd ... 57721 Trans ... 51163 Trans ... 57720	Lube ... 51792 ⁵³ Lube ... 51792XD Lube ... 57792 Lube ... 51792XE Air ... 46476 ¹⁵⁵ Air ... 46476NP ⁴⁷⁹ Air ... 46477 Air ... 46477 Fuel ... 33360(2) Fuel ... 33674 ⁵³ Fuel ... 33674NP ⁴⁷⁹ Hyd ... 51197 Hyd ... 51197XE Hyd ... 57721 Trans ... 51163 Trans ... 57720	(High Efficiency) (Fire Resistant Hyd. Fluid) (High Efficiency/Fire Resist.)	D400E SERIES II 8PS-ON w / Caterpillar Engine Diesel (Std. Drain) (Full-Flow Spin-on) (Extended Drain) (Cellulose/Glass Blend) (100% Glass) 6I0273 (Outer) 1221674 (Outer) (Inner) Primary F/W Sep. 33780 Fuel ... 33674 ⁵³ Fuel ... 33674NP ⁴⁷⁹ Hyd ... 51197XE Trans ... 51163 (High Efficiency/Fire Resist.) Trans ... 57720	Lube ... 51792 ⁵³ Lube ... 51792XD Lube ... 57792 Lube ... 51792XE Air ... 46476 ¹⁵⁵ Air ... 46476NP ⁴⁷⁹ Air ... 46477 F/W Sep. 33780 Fuel ... 33674 ⁵³ Fuel ... 33674NP ⁴⁷⁹ Hyd ... 51197XE Trans ... 51163 Trans ... 57720	(High Efficiency) (Fire Resistant Hyd. Fluid) (High Efficiency/Fire Resist.)																											
																														D350E SERIES II 2XW-ON w / Caterpillar Engine Diesel (Std. Drain) (Full-Flow Spin-on) (Extended Drain) (Cellulose/Glass Blend) (100% Glass) 6I0273 (Outer) 1221674 (Outer) (Inner) Primary F/W Sep. 33780 Fuel ... 33674 ⁵³ Fuel ... 33674NP ⁴⁷⁹ Hyd ... 51197XE Trans ... 51163 (High Efficiency/Fire Resist.) Trans ... 57720	Lube ... 51792 ⁵³ Lube ... 51792XD Lube ... 57792 Lube ... 51792XE Air ... 46476 ¹⁵⁵ Air ... 46476NP ⁴⁷⁹ Air ... 46477 F/W Sep. 33780 Fuel ... 33674 ⁵³ Fuel ... 33674NP ⁴⁷⁹ Hyd ... 51197XE Trans ... 51163 Trans ... 57720	(High Efficiency) (Fire Resistant Hyd. Fluid) (High Efficiency/Fire Resist.)	Lube ... 51792 ⁵³ Lube ... 51792XD Lube ... 57792 Lube ... 51792XE Air ... 46476 ¹⁵⁵ Air ... 46476NP ⁴⁷⁹ Air ... 46477 F/W Sep. 33780 Fuel ... 33674 ⁵³ Fuel ... 33674NP ⁴⁷⁹ Hyd ... 51197XE Trans ... 51163 Trans ... 57720	Lube ... 51792 ⁵³ Lube ... 51792XD Lube ... 57792 Lube ... 51792XE Air ... 46476 ¹⁵⁵ Air ... 46476NP ⁴⁷⁹ Air ... 46477 F/W Sep. 33780 Fuel ... 33674 ⁵³ Fuel ... 33674NP ⁴⁷⁹ Hyd ... 51197XE Trans ... 51163 Trans ... 57720	(High Efficiency) (Fire Resistant Hyd. Fluid) (High Efficiency/Fire Resist.)	D400E SERIES II APF-ON w / Caterpillar 3406E Engine Diesel Eng.Code 3406E (Std. Drain) (Full-Flow Spin-on) (Extended Drain) (Cellulose/Glass Blend) (100% Glass) (Outer) (Inner) Primary (Cabin)	Lube ... 51792 ⁵³ Lube ... 51792XD Lube ... 57792 Lube ... 51792XE Air ... 46470 Air ... 46471 F/W Sep. 33780 Cab. Air 24621 Trans ... 51163	(High Efficiency) (Fire Resistant Hyd. Fluid) (High Efficiency/Fire Resist.)																		
																																							D400 1MD-246, D400D 2JJ-ON, D400D 8TF-ON w / Caterpillar 3406 Engine Diesel Eng.Code 3406 (Std. Drain) (Full-Flow Spin-on) (Extended Drain)	Lube ... 51792 ⁵³ Lube ... 51792XD	(High Efficiency) (Fire Resistant Hyd. Fluid)	Lube ... 51792 ⁵³ Lube ... 51792XD	Lube ... 51792 ⁵³ Lube ... 51792XD	(High Efficiency) (Fire Resistant Hyd. Fluid)	768C 02X-ON w / Caterpillar 3408 Engine Diesel Eng.Code 3408 (Std. Drain) (Full-Flow Spin-on) (Extended Drain) (Cellulose/Glass Blend) (100% Glass) (Outer)	Lube ... 51792 ⁵³ Lube ... 51792XD(2) Lube ... 57792 Lube ... 51792XE Air ... 42680 ⁵⁵	(High Efficiency) (Fire Resistant Hyd. Fluid)									
																																																D400 1MD-246, D400D 2JJ-ON, D400D 8TF-ON w / Caterpillar 3406 Engine Diesel Eng.Code 3406 (Std. Drain) (Full-Flow Spin-on) (Extended Drain)	Lube ... 51792 ⁵³ Lube ... 51792XD	(High Efficiency) (Fire Resistant Hyd. Fluid)	Lube ... 51792 ⁵³ Lube ... 51792XD	Lube ... 51792 ⁵³ Lube ... 51792XD	(High Efficiency) (Fire Resistant Hyd. Fluid)	768C 02X-ON w / Caterpillar 3408 Engine Diesel Eng.Code 3408 (Std. Drain) (Full-Flow Spin-on) (Extended Drain) (Cellulose/Glass Blend) (100% Glass) (Outer)	Lube ... 51792 ⁵³ Lube ... 51792XD(2) Lube ... 57792 Lube ... 51792XE Air ... 42680 ⁵⁵	(High Efficiency) (Fire Resistant Hyd. Fluid)

**CATERPILLAR+
Trucks- Off Highway**
**69D 9XS-ON w / Caterpillar 3408E
Engine Diesel Eng.Code 3408E**

(Std. Drain) (Full-Flow Spin-on)
(Extended Drain)
(Cellulose/Glass Blend)
(100% Glass)
4W5228 Outer
1N4864 Inner
1335673 Primary
1R0749
1070266 (Vent) - Inside
8C9657 (Seat) - Inside
1303212
4T6788 (Steering)
1G-8878 (Power Train Area)
9N6123

**768B 79S-ON w / Caterpillar D343
Engine Diesel Eng.Code D343**

(Outer)
(Inner)
6I2503 Radial Seal (Outer)
1327165 Radial Seal (Outer)
Radial Seal (Inner)
Primary

**768C 02X-ON w / Caterpillar 3408
Engine Diesel Eng.Code 3408**

(Std. Drain) (Full-Flow Spin-on)
(Extended Drain)
(Cellulose/Glass Blend)
(100% Glass)
(Outer)

**CATERPILLAR+
Trucks- Off Highway**
**69D 9XS-ON w / Caterpillar 3408E
Engine Diesel Eng.Code 3408E**

(Std. Drain) (Full-Flow Spin-on)
(Extended Drain)
(Cellulose/Glass Blend)
(100% Glass)
4W5228 Outer
1N4864 Inner
1335673 Primary
1R0749
1070266 (Vent) - Inside
8C9657 (Seat) - Inside
1303212
4T6788 (Steering)
1G-8878 (Power Train Area)
9N6123

**768B 79S-ON w / Caterpillar D343
Engine Diesel Eng.Code D343**

(Outer)
(Inner)
6I2503 Radial Seal (Outer)
1327165 Radial Seal (Outer)
Radial Seal (Inner)
Primary

**768C 02X-ON w / Caterpillar 3408
Engine Diesel Eng.Code 3408**

(Std. Drain) (Full-Flow Spin-on)
(Extended Drain)
(Cellulose/Glass Blend)
(100% Glass)
(Outer)

Italicized Part Numbers May Not Be Available.

Las piezas con números en *italicas* pueden no estar disponibles.
Les numéros de pièce en *italiques* peuvent ne pas être disponibles.



**Off-Highway
Hors Route
Fuera De Carretera**

CATERPILLAR+ Trucks-Off Highway

Make, Model, Engine Marque, Modèle, Moteur Marca, Modelo, Motor	Serv. Type	Part No. N° de pieza N° de pièce	Make, Model, Engine Marque, Modèle, Moteur Marca, Modelo, Motor	Serv. Type	Part No. N° de pieza N° de pièce	Make, Model, Engine Marque, Modèle, Moteur Marca, Modelo, Motor	Serv. Type	Part No. N° de pieza N° de pièce										
768C 02X-ON w / Caterpillar 3408 Engine Diesel Eng.Code 3408 (Cont'd/Suite) (Outer) Air 42680NP ⁴⁷⁹ (Inner) Air 42681 61-2505 Radial Seal (Outer) Air 46593 ¹⁵⁵ 6593NP Radial Seal (Outer) Air N/A 1221675 Radial Seal (Outer) Air 46593NP ⁴⁷⁹ Radial Seal (Inner) Air 46589 Primary Fuel 33360 Fuel 33674 ⁵³ Fuel 33674NP ⁴⁷⁹ 2G1946 Cab. Air . 42403 8C9657 Cab. Air . 46825 Hyd 51197 Trans. 51163			769D 5SS-ON w / Caterpillar 3408E Engine Diesel Eng.Code 3408E (Std. Drain) (Full-Flow Spin-on) (Extended Drain) Lube . . . 51792 ⁵³ (Cellulose/Glass Blend) Lube . . . 51792XD (100% Glass) Lube . . . 57792 61-2505 Outer Air 51792XE 1221675 Outer Air 46593 ¹⁵⁵ Inner Air 46593NP ⁴⁷⁹ 1290373 Primary F/W Sep. 33780 Fuel 33674 ⁵³ Fuel 33674NP ⁴⁷⁹ Hyd 57115 Hyd 57197 1261814 (High Efficiency) Hyd 57397 1G-8878 Trans. 51494 (High Efficiency) Trans. 51496 (Fire Resistant Trans. Fluid) Trans. 51491 413948 Trans. 51720 1261813 (High Efficiency) Trans. 57724 (High Efficiency) Trans. 51759 ⁵³ Trans. 51746			1261814 (High Efficiency) Hyd 57397 1G-8878 Trans. 51494 (High Efficiency) Trans. 51496 (Fire Resistant Trans. Fluid) Trans. 51491 413948 Trans. 51720 1261813 (High Efficiency) Trans. 57724 (High Efficiency) Trans. 51759 ⁵³ Trans. 51746												
	769 35W-ON w / Caterpillar Engine Diesel (Outer) Lube . . . 51168(2) (Inner) Air 42045(2) Air 42046(2) 612503 Radial Seal (Outer) Air 46607(2) ¹⁵⁵ 1327165 Radial Seal (Outer) Air 46607NP(2) ⁴⁷⁹ Radial Seal (Inner) Air 46595(2) (Cartridge) Fuel 33641 (Spin-on) Fuel 33528 ⁵³ (Spin-on) Fuel 33528NP ⁴⁷⁹ Trans. 51197				769D 5TR-00504 w / Caterpillar 3408E Engine Diesel Eng.Code 3408E (Std. Drain) (Full-Flow Spin-on) (Extended Drain) Lube . . . 51792(2) ⁵³ (Cellulose/Glass Blend) Lube . . . 51792XD(2) (100% Glass) Lube . . . 57792(2) 61-2505 Outer Air 46593 ¹⁵⁵ 1221675 Outer Air 46593NP ⁴⁷⁹ Inner Air 46589 1290373 Primary F/W Sep. 33780 Fuel 33674 ⁵³ Fuel 33674NP ⁴⁷⁹ 8C9657 Cab. Air . 46825 1070266 Cab. Air . 24094 1G-8878 Hyd 51494 (High Efficiency) Hyd 51496 (Fire Resistant Hyd. Fluid) Hyd 51491 Hyd 51759 ⁵³ (High Efficiency) Hyd 51746 1303212 Trans. 57115 1261814 (High Efficiency) Trans. 57397				769DUS 5TR1-ON w / Caterpillar 3408E Engine Diesel Eng.Code 3408E (Std. Duty) Lube . . . 51792(2) ⁵³ (Extended Drain) Lube . . . 51792XD(2) (Cellulose/Glass Blend) Lube . . . 57792(2) (100% Glass) Lube . . . 51792XE(2) 61-2505 Outer Air 46593 ¹⁵⁵ 1221675 Outer Air 46593NP ⁴⁷⁹ 612506 Inner Air 46589 8X4575 (Breather) Air 46332 1335673 F/W Sep. 33780 1R0749 Fuel 33674 ⁵³ Fuel 33674NP ⁴⁷⁹ 8C9657 Cab. Air . 46825 1070266 Cab. Air . 24094 1R0720 (Cartridge) Hyd 51197 1R0719 Hyd 51163 4H6112 (Power Train Breather) Hyd N/A 5D7927 (Strainer) Hyd N/A 9P7121 (Strainer) Hyd N/A 6G0078 (Breather) Hyd Br. N/A 4N4668 (Breather) Hyd Br. N/A 2G2159 A. Dryer N/A									
		769 99F-01030 w / Caterpillar Engine Diesel (Outer) Lube . . . 51168(2) (Inner) Air 42045(2) Air 42046(2) 612503 Radial Seal (Outer) Air 46607(2) ¹⁵⁵ 1327165 Radial Seal (Outer) Air 46607NP(2) ⁴⁷⁹ Radial Seal (Inner) Air 46595(2) Fuel 33189(2) Hyd 51197						769D 5TR00505-ON w / Caterpillar 3408E Engine Diesel Eng.Code 3408E (Std. Drain) (Full-Flow Spin-on) (Extended Drain) Lube . . . 51792 ⁵³ (Cellulose/Glass Blend) Lube . . . 51792XD (100% Glass) Lube . . . 57792 61-2505 (Outer) Air 46593 ¹⁵⁵ 1221675 (Outer) Air 46593NP ⁴⁷⁹ Inner Air 46589 1290373 Primary F/W Sep. 33780 Fuel 33674 ⁵³ Fuel 33674NP ⁴⁷⁹ 8C9657 Cab. Air . 46825 1070266 Cab. Air . 24094 1G-8878 Hyd 51494 (High Efficiency) Hyd 51496 (Fire Resistant Hyd. Fluid) Hyd 51491 Hyd 51759 ⁵³ (High Efficiency) Hyd 51746 1303212 Trans. 57115 1261814 (High Efficiency) Trans. 57397				770 BZZ-ON w / Caterpillar C15 Engine Diesel Eng.Code C15 (Std. Drain) (Full-Flow Spin-on) (Extended Drain) Lube . . . 51792 ⁵³ (Cellulose/Glass Blend) Lube . . . 51792XD (100% Glass) Lube . . . 57792 246-5009 2465009 (Outer) Air 42847 2465010 (Inner) Air 42848 3261644 (F/W Sep) - Primary F/W Sep. 33606 1R0762 Secondary Fuel 33640 134-0964 Hyd 51683 1261813 (Steering) Hyd 57724 1440832 (Steering) Hyd 51740 1R0719 Trans. 51163 1328875 (High Efficiency/Fire Resist.) Trans. 57720 9T1119 (Breather) Trans. 51465						
				769B 99F01031-ON w / Caterpillar D343 Engine Diesel Eng.Code D343 (Outer) Lube . . . 51168(2) (Inner) Air 42045(2) Air 42046(2) 612503 Radial Seal (Outer) Air 46607(2) ¹⁵⁵ 1327165 Radial Seal (Outer) Air 46607NP(2) ⁴⁷⁹ Radial Seal (Inner) Air 46595(2) Fuel 33528 ⁵³ Fuel 33528NP ⁴⁷⁹ P. Str. 51197							769D 5TR00505-ON w / Caterpillar 3408E Engine Diesel Eng.Code 3408E (Std. Drain) (Full-Flow Spin-on) (Extended Drain) Lube . . . 51792 ⁵³ (Cellulose/Glass Blend) Lube . . . 51792XD (100% Glass) Lube . . . 57792 61-2505 (Outer) Air 46593 ¹⁵⁵ 1221675 (Outer) Air 46593NP ⁴⁷⁹ Inner Air 46589 1290373 Primary F/W Sep. 33780 Fuel 33674 ⁵³ Fuel 33674NP ⁴⁷⁹ 8C9657 Cab. Air . 46825 1070266 Cab. Air . 24094 1G-8878 Hyd 51494 (High Efficiency) Hyd 51496 (Fire Resistant Hyd. Fluid) Hyd 51491 Hyd 51759 ⁵³ (High Efficiency) Hyd 51746 1303212 Trans. 57115 1261814 (High Efficiency) Trans. 57397				771C 3BJ00200-ON w / Caterpillar 3408 Engine Diesel Eng.Code 3408 (Std. Drain) (Full-Flow Spin-on) (Extended Drain) Lube . . . 51792 ⁵³ (Cellulose/Glass Blend) Lube . . . 51792XD(2) (100% Glass) Lube . . . 57792 61-2505 (Outer) Air 51792XE 6593NP (Outer) Air 46593(2) ¹⁵⁵ 1221675 (Outer) Air N/A (Inner) Air 46593NP(2) ⁴⁷⁹ Primary Air 46589(2) Fuel 33360 Fuel 33674 ⁵³ Fuel 33674NP ⁴⁷⁹ Cab. Air . 46825 Hyd 51163 (Cabin) Hyd 57720 (High Efficiency/Fire Resist.) Hyd 57720 Trans. 51197 (High Efficiency) Trans. 51197XE (Fire Resistant Trans. Fluid) Trans. 57721 Cool 24073 ⁵³			
							769C 01X-ON w / Caterpillar 3408 Engine Diesel Eng.Code 3408 2P4005 (Std. Drain) (Full-Flow Spin-on) Lube . . . 51792(2) ⁵³ (Extended Drain) Lube . . . 51792XD(2) (Cellulose/Glass Blend) Lube . . . 57792(2) (100% Glass) Lube . . . 51792XE(2) 7W5313 Outer Air 42680(2) ¹⁵⁵ DBA5165 Outer Air 42680NP(2) ⁴⁷⁹ 1P8482 Inner Air 42681(2) 61-2505 S/N 01X05474-ON - Outer Air 46593 612506 S/N 01X05474-ON - Inner Air 46589 8H4681 (Cartridge Paper) - Primary Fuel 33360 9M2341 (Cartridge Wire Mesh) - Primary Fuel 33941 1R0749 (Spin-on) - Secondary Fuel 33674 ⁵³ (Spin-on) - Secondary Fuel 33674NP ⁴⁷⁹ 4B5949 Tank Fuel N/A 8D6644 (Cab Frame) Cab. Air . N/A 2G1946 Air Conditioning Cab. Air . 42403 4J6064 Hyd 51197XE 4T3132 (Fire Resistant) Hyd 57721 8M3119 (Tank) Hyd Br. 42316 9M9740 Trans. 51163 4T3131 (Fire Resistant) Trans. 57720 1W5518 (Precharge) Cool WS10125 9N3718 (Maintenance) Cool 24073 ⁵³							769D BBB-ON w / Caterpillar 3408E Engine Diesel Eng.Code 3408E (Std. Drain) (Full-Flow Spin-on) (Extended Drain) Lube . . . 51792 ⁵³ (Cellulose/Glass Blend) Lube . . . 51792XD (100% Glass) Lube . . . 57792 61-2505 (Outer) Air 51792XE 1221675 (Outer) Air 46593 ¹⁵⁵ Inner Air 46593NP ⁴⁷⁹ 1290373 Primary F/W Sep. 33780 Fuel 33674 ⁵³ Fuel 33674NP ⁴⁷⁹ 1303212 Hyd 57115				771D 6JR-ON w / Caterpillar 3408E Engine Diesel Eng.Code 3408E (Std. Drain) (Full-Flow Spin-on) (Extended Drain) Lube . . . 51792 ⁵³ (Cellulose/Glass Blend) Lube . . . 51792XD(2) (100% Glass) Lube . . . 57792 61-2505 (Outer) Air 51792XE Air 46593 ¹⁵⁵

OFF HIGHWAY

N/A = Not Available N/R = Not Required N/S = Not Serviceable See pages 22 for footnotes
N/A = Non disponible N/R = Non nécessaire N/S = Non réparable Voir pages 22 pour des notes
N/A = No disponible N/R = No requiere N/S = No servible Ver las páginas 22 para las notas al pie de página

Off-Highway
Hors Route
Fuera De Carretera



CATERPILLAR+ Trucks-Off Highway

Make, Model, Engine Marque, Modèle, Moteur Marca, Modelo, Motor	Serv. Type	Part No. N° de pieza N° de pièce	Make, Model, Engine Marque, Modèle, Moteur Marca, Modelo, Motor	Serv. Type	Part No. N° de pieza N° de pièce	Make, Model, Engine Marque, Modèle, Moteur Marca, Modelo, Motor	Serv. Type	Part No. N° de pieza N° de pièce								
771D 6JR-ON w / Caterpillar 3408E Engine Diesel Eng.Code 3408E (Cont'd/Suite) 1221675 (Outer) (Inner) 1290373 Primary 8C9657 1070266 (High Efficiency/Fire Resist.) (High Efficiency) (Fire Resistant Trans. Fluid)	Air 46593NP ⁴⁷⁹ Air 46589 F/W Sep. 33780 Fuel 33674 ⁵³ Fuel 33674NP ⁴⁷⁹ Cab. Air. 46825 Cab. Air. 24094 Hyd. 51163 Hyd. 57720 Trans. 51197 Trans. 51197XE Trans. 57721		(Cellulose/Glass Blend) (100% Glass) (Outer) (Inner) 6I2503 Radial Seal (Outer) 1327165 Radial Seal (Outer) Radial Seal (Inner)	Lube 57792 Lube 51792XE Air 42045(2) Air 42046(2) Air 46607(2) ¹⁵⁵ Air 46607NP(2) ⁴⁷⁹ Air 46595(2) Fuel 33528 ⁵³ Fuel 33528NP ⁴⁷⁹ Hyd. 51197			Fuel 33528NP ⁴⁷⁹ Trans. 51197	773 63G00859-ON w / Caterpillar Engine Diesel (Std. Drain) (Full-Flow Spin-on) (Extended Drain) (Cellulose/Glass Blend) (100% Glass) 6I2503 (Outer) 1327165 Radial Seal (Outer) Radial Seal (Inner)	Lube 51792 ⁵³ Lube 51792XD(2) Lube 57792 Lube 51792XE Air 46593 ¹⁵⁵ Air 46593NP ⁴⁷⁹ Air 46589 F/W Sep. 33780 Fuel 33674 ⁵³ Fuel 33674NP ⁴⁷⁹ Hyd. 57115 Hyd. 57397 Trans. 51494 Trans. 51496 Trans. 51491 Trans. 51720 Trans. 57724 Trans. 51750 ⁵³ Trans. 51746							
			771D 6YS-ON w / Caterpillar 3408E Engine Diesel Eng.Code 3408E (Std. Drain) (Full-Flow Spin-on) (Extended Drain) (Cellulose/Glass Blend) (100% Glass) 6I-2505 (Outer) 1221675 (Outer) (Inner) 1290373 Primary 1303212 1261814 (High Efficiency) 1G-8878 (High Efficiency) (Fire Resistant Trans. Fluid) 4I3948 1261813 (High Efficiency) (High Efficiency)	Lube 51792 ⁵³ Lube 51792XD Lube 57792 Lube 51792XE Air 46593 ¹⁵⁵ Air 46593NP ⁴⁷⁹ Air 46589 F/W Sep. 33780 Fuel 33674 ⁵³ Fuel 33674NP ⁴⁷⁹ Hyd. 57115 Hyd. 57397 Trans. 51494 Trans. 51496 Trans. 51491 Trans. 51720 Trans. 57724 Trans. 51750 ⁵³ Trans. 51746					(Cellulose/Glass Blend) (100% Glass) (Outer) (Inner) 6I2503 Radial Seal (Outer) 1327165 Radial Seal (Outer) Radial Seal (Inner)	Lube 51792XE Air 42045(2) Air 42046(2) Air 46607(2) ¹⁵⁵ Air 46607NP(2) ⁴⁷⁹ Air 46595(2) Fuel 33528 ⁵³ Fuel 33528NP ⁴⁷⁹ P. Str. 51197	772 11S-ON w / Caterpillar Engine Diesel (Std. Drain) (Full-Flow Spin-on) (Extended Drain) (Cellulose/Glass Blend) (100% Glass) (Outer) (Inner) 6I2503 Radial Seal (Outer) 1327165 Radial Seal (Outer) Radial Seal (Inner)	Lube 51792 ⁵³ Lube 51792XD(2) Lube 57792 Lube 51792XE Air 42045(2) Air 42046(2) Air 46607(2) ¹⁵⁵ Air 46607NP(2) ⁴⁷⁹ Air 46595(2) Fuel 33528 ⁵³ Fuel 33528NP ⁴⁷⁹ Trans. 51197	772 80S-ON w / Caterpillar Engine Diesel 80S1-54 (Std. Drain) (Full-Flow Spin-on) (Extended Drain) (Cellulose/Glass Blend) (100% Glass) (Outer) (Inner) 6I2503 Radial Seal (Outer) 1327165 Radial Seal (Outer) Radial Seal (Inner)	Lube 51168 Lube 51792 ⁵³ Lube 51792XD(2) Lube 57792 Lube 51792XE Air 42045(2) Air 42046(2) Air 46607(2) ¹⁵⁵ Air 46607NP(2) ⁴⁷⁹ Air 46595(2) Fuel 33528 ⁵³ Fuel 33528NP ⁴⁷⁹ Trans. 51197	773B 63W-ON w / Caterpillar Engine Diesel (Std. Drain) (Full-Flow Spin-on) (Extended Drain) (Cellulose/Glass Blend) (100% Glass) (Outer) (Outer) (Inner) 6I-2505 Radial Seal (Outer) 6593NP Radial Seal (Outer) 1221675 Radial Seal (Outer) Radial Seal (Inner) (Cabin)	Lube 51792 ⁵³ Lube 51792XD(2) Lube 57792 Lube 51792XE Air 42680(2) ¹⁵⁵ Air 42680NP(2) ⁴⁷⁹ Air 42681(2) Air 46593(2) ¹⁵⁵ Air N/A Air 46593NP(2) ⁴⁷⁹ Air 46589(2) Fuel 33674 ⁵³ Fuel 33674NP ⁴⁷⁹ Cab. Air. 46825 Hyd. 51197(2) Trans. 51197 Cool 24073 ⁵³
			771D BCA-ON w / Caterpillar 3408E Engine Diesel Eng.Code 3408E (Std. Drain) (Full-Flow Spin-on) (Extended Drain) (Cellulose/Glass Blend) (100% Glass) (F/W Sep) - Primary Fuel 33674 ⁵³ Fuel 33674NP ⁴⁷⁹ Trans. 51494(2) (High Efficiency) (Fire Resistant)	Lube 51792 ⁵³ Lube 51792XD(2) Lube 57792 Lube 51792XE F/W Sep. 33780 Fuel 33674 ⁵³ Fuel 33674NP ⁴⁷⁹ Trans. 51494(2) Trans. 51496(2) Trans. 51491(2)					(Cellulose/Glass Blend) (100% Glass) (Outer) (Inner) 6I2503 Radial Seal (Outer) 1327165 Radial Seal (Outer) Radial Seal (Inner) Primary (Cabin)	Lube 51792 ⁵³ Lube 51792XD(2) Lube 57792 Lube 51792XE Air 42680(2) ¹⁵⁵ Air 42680NP(2) ⁴⁷⁹ Air 42681(2) Air 46593(2) ¹⁵⁵ Air N/A Air 46593NP(2) ⁴⁷⁹ Fuel 33360(2) Fuel 33674 ⁵³ Fuel 33674NP ⁴⁷⁹ Cab. Air. 46825 P. Str. 51197	772B 64W-ON w / Caterpillar 3412 Engine Diesel Eng.Code 3412 (Std. Drain) (Full-Flow Spin-on) (Extended Drain) (Cellulose/Glass Blend) (100% Glass) (Outer) (Outer) (Inner) 6I-2505 Radial Seal (Outer) 6593NP Radial Seal (Outer) 1221675 Radial Seal (Outer) Radial Seal (Inner) Primary (Cabin)	Lube 51792 ⁵³ Lube 51792XD(2) Lube 57792 Lube 51792XE Air 42680(2) ¹⁵⁵ Air 42680NP(2) ⁴⁷⁹ Air 42681(2) Air 46593(2) ¹⁵⁵ Air N/A Air 46593NP(2) ⁴⁷⁹ Fuel 33360(2) Fuel 33674 ⁵³ Fuel 33674NP ⁴⁷⁹ Cab. Air. 46825 P. Str. 51197	773 63G-00252 w / Caterpillar Engine Diesel (Outer) (Inner) 6I2503 Radial Seal (Outer) 1327165 Radial Seal (Outer) Radial Seal (Inner) Primary	Lube 51161(3) Air 42045(2) Air 42046(2) Air 46607(2) ¹⁵⁵ Air 46607NP(2) ⁴⁷⁹ Air 46595(2) Fuel 33360(2) Fuel 33528 ⁵³ Fuel 33528NP ⁴⁷⁹ P. Str. 51197	773D 7ER-ON w / Caterpillar 3412E Engine Diesel Eng.Code 3412E (Std. Drain) (Full-Flow Spin-on) (Extended Drain) (Cellulose/Glass Blend) (100% Glass) 6I-2505 (Outer) 1221675 (Outer) (Inner) 1290373 Primary	Lube 51792 ⁵³ Lube 51792XD(2) Lube 57792 Lube 51792XE Air 46593 ¹⁵⁵ Air 46593NP ⁴⁷⁹ Air 46589 F/W Sep. 33780 Fuel 33674 ⁵³ Fuel 33674NP ⁴⁷⁹ Hyd. 57115 Hyd. 57397 Trans. 51494 Trans. 51496 Trans. 51491 Trans. 51720 Trans. 57724 Trans. 51759 ⁵³ Trans. 51746
			771DUS 6JR1-ON w / Caterpillar 3408E Engine Diesel Eng.Code 3408E (Std. Duty) (Extended Drain) (Cellulose/Glass Blend) (100% Glass) 6I-2505 Outer 1221675 Outer 6I2506 Inner 8X4575 (Breather) 1335673 1R0749 8C9657 1070266 1R0720 (Cartridge) 1R0719 4H6112 (Power Train Breather) 5D7927 (Strainer) 9P7121 (Strainer) 6G0078 (Breather) 4N4668 (Breather) 2G2159	Lube 51792(2) ⁵³ Lube 51792XD(2) Lube 57792(2) Lube 51792XE(2) Air 46593 ¹⁵⁵ Air 46593NP ⁴⁷⁹ Air 46589 Air 46332 F/W Sep. 33780 Fuel 33674 ⁵³ Fuel 33674NP ⁴⁷⁹ Cab. Air. 46825 Cab. Air. 24094 Hyd. 51197 Hyd. 51163 Hyd. N/A Hyd. N/A Hyd. N/A Hyd Br. N/A Hyd Br. N/A A. Dryer N/A					(Cellulose/Glass Blend) (100% Glass) (Outer) (Inner) 6I2503 Radial Seal (Outer) 1327165 Radial Seal (Outer) Radial Seal (Inner) Primary (Cabin)	Lube 51168(2) Air 42045(2) Air 42046(2) Air 46607(2) ¹⁵⁵ Air 46607NP(2) ⁴⁷⁹ Air 46595(2) Fuel 33360(2) Fuel 33528 ⁵³ Fuel 33528NP ⁴⁷⁹ P. Str. 51197	773 63G00253-00858 w / Caterpillar Engine Diesel (Outer) (Inner) 6I2503 Radial Seal (Outer) 1327165 Radial Seal (Outer) Radial Seal (Inner)	Lube 51168(2) Air 42045(2) Air 42046(2) Air 46607(2) ¹⁵⁵ Air 46607NP(2) ⁴⁷⁹ Air 46595(2) Fuel 33528 ⁵³	773D 7ER-ON w / Caterpillar 3412E Engine Diesel Eng.Code 3412E (Std. Drain) (Full-Flow Spin-on) (Extended Drain) (Cellulose/Glass Blend) (100% Glass) 6I-2505 (Outer) 1221675 (Outer) (Inner) 1290373 Primary	Lube 51792 ⁵³ Lube 51792XD(2) Lube 57792 Lube 51792XE Air 46593 ¹⁵⁵ Air 46593NP(2) ⁴⁷⁹ Air 46589(2) F/W Sep. 33780 Fuel 33674 ⁵³ Fuel 33674NP ⁴⁷⁹ Cab. Air. 46825 Cab. Air. 24094 Trans. 51197 Trans. 51197XE Trans. 57721 Cool 24071 ⁵³		
			772 8S00055-ON w / Caterpillar Engine Diesel (Std. Drain) (Full-Flow Spin-on) (Extended Drain)	Lube 51792 ⁵³ Lube 51792XD(2)					(Cellulose/Glass Blend) (100% Glass) (Outer) (Inner) 6I2503 Radial Seal (Outer) 1327165 Radial Seal (Outer) Radial Seal (Inner)	Lube 51168(2) Air 42045(2) Air 42046(2) Air 46607(2) ¹⁵⁵ Air 46607NP(2) ⁴⁷⁹ Air 46595(2) Fuel 33528 ⁵³	773 63G00253-00858 w / Caterpillar Engine Diesel (Outer) (Inner) 6I2503 Radial Seal (Outer) 1327165 Radial Seal (Outer) Radial Seal (Inner)	Lube 51168(2) Air 42045(2) Air 42046(2) Air 46607(2) ¹⁵⁵ Air 46607NP(2) ⁴⁷⁹ Air 46595(2) Fuel 33528 ⁵³	773D 7ER-ON w / Caterpillar 3412E Engine Diesel Eng.Code 3412E (Std. Drain) (Full-Flow Spin-on) (Extended Drain) (Cellulose/Glass Blend) (100% Glass) 6I-2505 (Outer) 1221675 (Outer) (Inner) 1290373 Primary	Lube 51792 ⁵³ Lube 51792XD(2) Lube 57792 Lube 51792XE Air 46593 ¹⁵⁵ Air 46593NP(2) ⁴⁷⁹ Air 46589(2) F/W Sep. 33780 Fuel 33674 ⁵³ Fuel 33674NP ⁴⁷⁹ Cab. Air. 46825 Cab. Air. 24094 Trans. 51197 Trans. 51197XE Trans. 57721 Cool 24071 ⁵³		

Italicized Part Numbers May Not Be Available.

Las piezas con números en *italicas* pueden no estar disponibles.
Les numéros de pièce en *italiques* peuvent ne pas être disponibles.

**CATERPILLAR+ Trucks-Off Highway —
CATERPILLAR+Vehicle Engines**
**Off-Highway
Hors Route
Fuera De Carretera**


Make, Model, Engine Marque, Modèle, Moteur Marca, Modelo, Motor	Serv. Type	Part No. N° de pieza N° de pièce	Make, Model, Engine Marque, Modèle, Moteur Marca, Modelo, Motor	Serv. Type	Part No. N° de pieza N° de pièce	Make, Model, Engine Marque, Modèle, Moteur Marca, Modelo, Motor	Serv. Type	Part No. N° de pieza N° de pièce
793D FDB-ON w / Caterpillar 3516B Engine Diesel Eng.Code 3516B (Cont'd/Suite)			CATERPILLAR+ Turbine Engines			(Cellulose/Glass Blend) (100% Glass)	Lube ... 57791 ⁸⁰	
			5310			Lube ... 51261(2)	3116 8WL-ON	
2925862 9Y7662 (Outer)	Air ...	42440NP(2) ⁴⁷⁹	CATERPILLAR+ Vehicle Engines			(Std. Drain) (Full-Flow Spin-on) (Extended Drain)	Lube ... 51791 ⁸³	
2515885 9Y7662 (Outer)	Air ...	42440(2) ¹⁵⁵				1100	Fuel ... 33528 ⁵³	
9Y7663 (Inner)	Air ...	42441(2)	1160 95B-ON			(Cellulose/Glass Blend) (100% Glass)	Lube ... 57791 ⁸⁰	
9M2342 (Cartridge) - Primary	Fuel ...	33820				1670 61B-ON	Fuel ... 33528NP ⁴⁷⁹	
1R0755 (Spin-on) - Secondary	Fuel ...	33685(2)	1673 1L-ON			(Std. Drain) (Full-Flow Spin-on) (Extended Drain)	Lube ... 51791 ⁸³	
1070266	Cab. Air ...	24094				1673 69D-ON, 1673C 76R-ON, 1674 94B-ON	Fuel ... 33351	
1328875	Hyd ...	57720	1676 54B-ON, 1693 65B-6079			(Cellulose/Glass Blend) (100% Glass)	Lube ... 57791 ⁸⁰	
102-2828 (Steering)	Hyd ...	51496				1693 65B-6080-ON	Fuel ... 33528NP ⁴⁷⁹	
2775812	Hyd ...	N/A	3106 98M-ON			(Std. Drain) (Full-Flow Spin-on) (Extended Drain)	Lube ... 51791 ⁸³	
1328876	Hyd ...	N/A				3114 5YL-ON	Fuel ... 33528NP ⁴⁷⁹	
1328876	Trans ...	51197XE(2)	3116 2BK-ON			(Cellulose/Glass Blend) (100% Glass)	Lube ... 51791 ⁸⁰	
1328876	T.C ...	51197XE(2)				3116 2FR-ON	Fuel ... 33528NP ⁴⁷⁹	
793F w / Caterpillar C175-16 Engine Diesel Eng.Code C175-16			3116 2BK-ON			(Std. Drain) (Full-Flow Spin-on) (Extended Drain)	Lube ... 51791 ⁸³	
3406283	Lube ...	N/A				3116 2FR-ON	Fuel ... 33528NP ⁴⁷⁹	
9C4937 (Breather)	Br ...	N/A	3116 2FR-ON			(Cellulose/Glass Blend) (100% Glass)	Lube ... 57791 ⁸⁰	
2673004 (Radial Seal Outer)	Air ...	49606(2)				3116 2FR-ON	Fuel ... 33528NP ⁴⁷⁹	
2673005 (Radial Seal Inner)	Air ...	49605(2)	3116 2FR-ON			(Cellulose/Glass Blend) (100% Glass)	Lube ... 51791 ⁸⁰	
3169954	F/W Sep ...	N/A				3116 2FR-ON	Fuel ... 33528NP ⁴⁷⁹	
1R0755 (Spin-on)	Fuel ...	33685(3)	3116 2FR-ON			(Cellulose/Glass Blend) (100% Glass)	Lube ... 51791 ⁸⁰	
3400406 (Fan, Steering Return)	Hyd ...	N/A				3116 2FR-ON	Fuel ... 33528NP ⁴⁷⁹	
3400402	Hyd ...	N/A	3116 2FR-ON			(Cellulose/Glass Blend) (100% Glass)	Lube ... 51791 ⁸⁰	
2933645 (Service Brake)	Hyd ...	N/A				3116 2FR-ON	Fuel ... 33528NP ⁴⁷⁹	
3400403	Trans ...	N/A	3116 2FR-ON			(Cellulose/Glass Blend) (100% Glass)	Lube ... 51791 ⁸⁰	
797 5YW-ON w / Caterpillar Engine Diesel						3116 2FR-ON	Fuel ... 33528NP ⁴⁷⁹	
(Std. Drain) (Full-Flow Spin-on)	Lube ...	51792 ⁵³	3116 2FR-ON			(Cellulose/Glass Blend) (100% Glass)	Lube ... 51791 ⁸⁰	
(Extended Drain)	Lube ...	51792XD				3116 2FR-ON	Fuel ... 33528NP ⁴⁷⁹	
(Cellulose/Glass Blend)	Lube ...	57792	3116 2FR-ON			(Cellulose/Glass Blend) (100% Glass)	Lube ... 51791 ⁸⁰	
(100% Glass)	Lube ...	51792XE				3116 2FR-ON	Fuel ... 33528NP ⁴⁷⁹	
2925863 1W3637 (Outer)	Air ...	42238NP ⁴⁷⁹	3116 2FR-ON			(Cellulose/Glass Blend) (100% Glass)	Lube ... 51791 ⁸⁰	
2515886 1W3637 (Outer)	Air ...	42238 ¹⁵⁵				3116 2FR-ON	Fuel ... 33528NP ⁴⁷⁹	
1W-3636 1W3636 (Inner)	Air ...	42239	3116 2FR-ON			(Cellulose/Glass Blend) (100% Glass)	Lube ... 51791 ⁸⁰	
2925862 9Y7662 (Outer)	Air ...	42440NP ⁴⁷⁹				3116 2FR-ON	Fuel ... 33528NP ⁴⁷⁹	
2515885 9Y7662 (Outer)	Air ...	42440 ¹⁵⁵	3116 2FR-ON			(Cellulose/Glass Blend) (100% Glass)	Lube ... 51791 ⁸⁰	
9Y7663 (Inner)	Air ...	42441				3116 2FR-ON	Fuel ... 33528NP ⁴⁷⁹	
102-2828	Hyd ...	51496	3116 2FR-ON			(Cellulose/Glass Blend) (100% Glass)	Lube ... 51791 ⁸⁰	
134-0964	Hyd ...	51683				3116 2FR-ON	Fuel ... 33528NP ⁴⁷⁹	
1592967	Hyd ...	N/A	3116 2FR-ON			(Cellulose/Glass Blend) (100% Glass)	Lube ... 51791 ⁸⁰	
4T3133 (Fire Resistant Fluid)	Hyd ...	57722				3116 2FR-ON	Fuel ... 33528NP ⁴⁷⁹	
1R0778	Hyd ...	51197XE	3116 2FR-ON			(Cellulose/Glass Blend) (100% Glass)	Lube ... 51791 ⁸⁰	
(High Efficiency)	Hyd ...	51759 ⁵³				3116 2FR-ON	Fuel ... 33528NP ⁴⁷⁹	
1666892	Trans ...	N/A	3116 2FR-ON			(Cellulose/Glass Blend) (100% Glass)	Lube ... 51791 ⁸⁰	
1672009 (High Efficiency)	Trans ...	57331				3116 2FR-ON	Fuel ... 33528NP ⁴⁷⁹	
1R0719	Trans ...	51163	3116 2FR-ON			(Cellulose/Glass Blend) (100% Glass)	Lube ... 51791 ⁸⁰	
(High Efficiency/Fire Resist)	Trans ...	57720				3116 2FR-ON	Fuel ... 33528NP ⁴⁷⁹	
797B JSM-ON w / Caterpillar 3524B Engine Diesel Eng.Code 3524B			3116 2FR-ON			(Cellulose/Glass Blend) (100% Glass)	Lube ... 51791 ⁸⁰	
(Std. Drain) (Full-Flow Spin-on)	Lube ...	51792 ⁵³				3116 2FR-ON	Fuel ... 33528NP ⁴⁷⁹	
(Extended Drain)	Lube ...	51792XD(3)	3116 2FR-ON			(Cellulose/Glass Blend) (100% Glass)	Lube ... 51791 ⁸⁰	
(Cellulose/Glass Blend)	Lube ...	57792				3116 2FR-ON	Fuel ... 33528NP ⁴⁷⁹	
(100% Glass)	Lube ...	51792XE	3116 2FR-ON			(Cellulose/Glass Blend) (100% Glass)	Lube ... 51791 ⁸⁰	
Secondary	Fuel ...	33685(2)				3116 2FR-ON	Fuel ... 33528NP ⁴⁷⁹	
1552952 Primary	Fuel ...	N/A	3116 2FR-ON			(Cellulose/Glass Blend) (100% Glass)	Lube ... 51791 ⁸⁰	
1193355	Cab. Air ...	49455				3116 2FR-ON	Fuel ... 33528NP ⁴⁷⁹	
1R0778	Trans ...	51197XE	3116 2FR-ON			(Cellulose/Glass Blend) (100% Glass)	Lube ... 51791 ⁸⁰	
MT4400D MH4, MT4 w / Diesel Eng.Code 3516C						3116 2FR-ON	Fuel ... 33528NP ⁴⁷⁹	
2752604	Lube ...	51792XE(4)	3116 2FR-ON			(Cellulose/Glass Blend) (100% Glass)	Lube ... 51791 ⁸⁰	
4199162 Outer	Air ...	49606				3116 2FR-ON	Fuel ... 33528NP ⁴⁷⁹	
2673005 Inner	Air ...	49605	3116 2FR-ON			(Cellulose/Glass Blend) (100% Glass)	Lube ... 51791 ⁸⁰	
4385385	F/W Sep ...	N/A				3116 2FR-ON	Fuel ... 33528NP ⁴⁷⁹	
1R0750	Fuel ...	33528	3116 2FR-ON			(Cellulose/Glass Blend) (100% Glass)	Lube ... 51791 ⁸⁰	
1R0755	Fuel ...	33528NP ⁴⁷⁹				3116 2FR-ON	Fuel ... 33528NP ⁴⁷⁹	
2015023	Fuel ...	33685(2)	3116 2FR-ON			(Cellulose/Glass Blend) (100% Glass)	Lube ... 51791 ⁸⁰	
2096906 Tank Area	Cab. Air ...	N/A				3116 2FR-ON	Fuel ... 33528NP ⁴⁷⁹	
4T3132 (Brake System)	Hyd ...	51740(2)	3116 2FR-ON			(Cellulose/Glass Blend) (100% Glass)	Lube ... 51791 ⁸⁰	
1328876 (High Efficiency) (Brake System)	Hyd ...	57721				3116 2FR-ON	Fuel ... 33528NP ⁴⁷⁹	
417-6162 (Steering)	Hyd ...	51197XE(2)	3116 2FR-ON			(Cellulose/Glass Blend) (100% Glass)	Lube ... 51791 ⁸⁰	
	Hyd ...	C26A10GV				3116 2FR-ON	Fuel ... 33528NP ⁴⁷⁹	

Italicized Part Numbers May Not Be Available.

Las piezas con números en *italicas* pueden no estar disponibles.
Les numéros de pièce en *italiques* peuvent ne pas être disponibles.



Off-Highway
Hors Route
Fuera De Carretera

CATERPILLAR+ Wheel Tractors and Scrapers

OFF HIGHWAY

Make, Model, Engine Marque, Modèle, Moteur Marca, Modelo, Motor	Serv. Type	Part No. N° de pieza N° de pièce	Make, Model, Engine Marque, Modèle, Moteur Marca, Modelo, Motor	Serv. Type	Part No. N° de pieza N° de pièce	Make, Model, Engine Marque, Modèle, Moteur Marca, Modelo, Motor	Serv. Type	Part No. N° de pieza N° de pièce
627EPS 6EB-ON w / Caterpillar 3306 Engine Diesel Eng.Code 3306 (Cont'd/Suite) 4T3133 (Fire Resistant Fluid)	Trans. . . .	57722	4T3133 (Fire Resistant Fluid)	Trans. . . .	57722	1343014 (Fire Resistant Fluid)	Hyd. . . .	51733
			627EPS 6HB-ON w / Caterpillar 3306 Engine Diesel Eng.Code 3306			(High Efficiency/Fire Resist.)	Trans. . . .	51163
						627G AYK-ON w / Caterpillar 3406E Engine Diesel Eng.Code 3406E	Trans. . . .	57720
627EPS 6EB-ON w / Caterpillar 3406 Engine Diesel Eng.Code 3406	(Std. Drain) (Full-Flow Spin-on) (Extended Drain) (Cellulose/Glass Blend) (100% Glass) (Outer) (Inner) 610273 Radial Seal (Outer) 1221674 Radial Seal (Outer) Radial Seal (Inner) Primary (Cabin) (High Efficiency) (Fire Resistant Hyd. Fluid) 1R0719 (High Efficiency/Fire Resist.) 1R0732 (High Efficiency) 4T3133 (Fire Resistant Fluid)	Lube . . . 51792 ⁵³ Lube . . . 51792XD(2) Lube . . . 57792 Lube . . . 51792XE Air 42980 Air 42981 Air 46476 ¹⁵⁵ Air 46476NP ⁴⁷⁹ Air 46477 Fuel 33360 Fuel 33674 ⁵³ Fuel 33674NP ⁴⁷⁹ Cab. Air . 46266(3) Hyd 51195 Hyd 51795 Hyd 57722 Trans. . . . 51163 Trans. . . . 57720 Trans. . . . 51195 Trans. . . . 57720 Trans. . . . 51195 Trans. . . . 57722	(Std. Drain) (Full-Flow Spin-on) (Extended Drain) (Cellulose/Glass Blend) (100% Glass) (Outer) (Inner) Primary (High Efficiency/Fire Resist.)	Lube . . . 51791 ⁵³ Lube . . . 51791XD Lube . . . 57791 ¹⁸⁰ Lube . . . 51791XE Air 42045 Air 46629 Fuel 33360 Fuel 33528 ⁵³ Fuel 33528NP ⁴⁷⁹ Trans. . . . 51163 Trans. . . . 57720	(Std. Drain) (Full-Flow Spin-on) (Extended Drain) (Cellulose/Glass Blend) (100% Glass) (Outer) (Inner) Primary (High Efficiency/Fire Resist.)	Lube . . . 51792 ⁵³ Lube . . . 51792XD(2) Lube . . . 57792 Lube . . . 51792XE Air 42045 Air 46629 Fuel 33360 Fuel 33528 ⁵³ Fuel 33528NP ⁴⁷⁹ Trans. . . . 51163 Trans. . . . 57720	1343014 (Fire Resistant Fluid)	Hyd. . . . 51733 Trans. . . . 51163 Trans. . . . 57720
627EPS 6FB-ON w / Caterpillar 3306 Engine Diesel Eng.Code 3306	(Std. Drain) (Full-Flow Spin-on) (Extended Drain) (Cellulose/Glass Blend) (100% Glass) (Outer) (Inner) Primary (High Efficiency/Fire Resist.)	Lube . . . 51791 ⁵³ Lube . . . 51791XD Lube . . . 57791 ¹⁸⁰ Lube . . . 51791XE Air 42045 Air 46629 Fuel 33360 Fuel 33528 ⁵³ Fuel 33528NP ⁴⁷⁹ Trans. . . . 51163 Trans. . . . 57720	627F w / Caterpillar 3306 Engine Diesel Eng.Code 3306	(Std. Drain) (Full-Flow Spin-on) (Extended Drain) (Cellulose/Glass Blend) (100% Glass)	Lube . . . 51791 ⁵³ Lube . . . 51791XD(2) Lube . . . 57791(2) ¹⁸⁰ Lube . . . 51791XE(2) Fuel 42045 Fuel 46629 Fuel 33360 Fuel 33528 ⁵³ Fuel 33528NP ⁴⁷⁹ Trans. . . . 51163 Trans. . . . 57720	627G CEX-ON w / Caterpillar 3406E Engine Diesel Eng.Code 3406E	(Std. Drain) (Full-Flow Spin-on) (Extended Drain) (Cellulose/Glass Blend) (100% Glass) 612507 (Radial Seal Outer) 612508 (Radial Seal Inner) 1R0771 (F/W Separator) - Primary 1748145 (Fire Resistant Fluid) (Auger Motor) (Trailing Unit) (High Efficiency/Fire Resist.)	Lube . . . 51792 ⁵³ Lube . . . 51792XD Lube . . . 57792 Lube . . . 51792XE Air 46591 Air 46411 F/W Sep. 33789 Fuel 33674 ⁵³ Fuel 33674NP ⁴⁷⁹ Cab. Air . WP10232 Hyd 51195(2) Hyd 57722(2) Hyd 51730 Hyd 57397 Trans. . . . 51163 Trans. . . . 57720
627EPS 6FB-ON w / Caterpillar 3406 Engine Diesel Eng.Code 3406	(Std. Drain) (Full-Flow Spin-on) (Extended Drain) (Cellulose/Glass Blend) (100% Glass) (Outer) (Inner) Primary (High Efficiency/Fire Resist.)	Lube . . . 51792 ⁵³ Lube . . . 51792XD(2) Lube . . . 57792 Lube . . . 51792XE Air 42045 Air 46629 Fuel 33360 Fuel 33528 ⁵³ Fuel 33528NP ⁴⁷⁹ Trans. . . . 51163 Trans. . . . 57720	627F 1DL-ON, 627F 4YK-ON w / Caterpillar 3406B Engine Diesel Eng.Code 3406B	(Std. Drain) (Full-Flow Spin-on) (Extended Drain) (Cellulose/Glass Blend) (100% Glass) (High Efficiency/Fire Resist.)	Lube . . . 51792 ⁵³ Lube . . . 51792XD Lube . . . 57792 Lube . . . 51792XE Fuel 33674 ⁵³ Fuel 33674NP ⁴⁷⁹ Trans. . . . 57720 Trans. . . . 51163	627G CEZ-ON w / Caterpillar C9 Engine Diesel Eng.Code C9	(Std. Drain) (Full-Flow Spin-on) (Extended Drain) (Cellulose/Glass Blend) (100% Glass) 610273 (Outer) 1221674 (Outer) (Inner) Secondary (High Efficiency/Fire Resist.)	Lube . . . 51792 ⁵³ Lube . . . 51792XD Lube . . . 57792 Lube . . . 51792XE Air 46476 ¹⁵⁵ Air 46476NP ⁴⁷⁹ Air 46477 Fuel 33640 Trans. . . . 51163 Trans. . . . 57720
627EPS 6GB-ON w / Caterpillar 3306 Engine Diesel Eng.Code 3306	(Std. Drain) (Full-Flow Spin-on) (Extended Drain) (Cellulose/Glass Blend) (100% Glass) (Outer) (Inner) Primary (High Efficiency/Fire Resist.)	Lube . . . 51791 ⁵³ Lube . . . 51791XD Lube . . . 57791 ¹⁸⁰ Lube . . . 51791XE Air 42980 Air 42981 Air 46476 ¹⁵⁵ Air 46476NP ⁴⁷⁹ Air 46477 Fuel 33360 Fuel 33528 ⁵³ Fuel 33528NP ⁴⁷⁹ Cab. Air . 46266(3) Hyd 51195 Hyd 57722 Trans. . . . 51163 Trans. . . . 57720 Trans. . . . 51195 Trans. . . . 57720 Trans. . . . 51195 Trans. . . . 57720	627G AXF-ON w / Caterpillar 3406E Engine Diesel Eng.Code 3406E	(Std. Drain) (Full-Flow Spin-on) (Extended Drain) (Cellulose/Glass Blend) (100% Glass) (F/W Sep) - Primary (Fire Resistant Fluid) (Auger Motor) (Trailing Unit) (High Efficiency/Fire Resist.)	Lube . . . 51792 ⁵³ Lube . . . 51792XD Lube . . . 57792 Lube . . . 51792XE F/W Sep. 33780 Fuel 33674 ⁵³ Fuel 33674NP ⁴⁷⁹ Hyd 51195(2) Hyd 57722(2) Hyd 51730 Hyd 57397 Trans. . . . 51163 Trans. . . . 57720	627G DBD-ON w / Caterpillar C15 Engine Diesel Eng.Code C15	(Cellulose/Glass Blend) (100% Glass) (Radial Seal Outer) (Radial Seal Inner) 3261643 (F/W Separator) 1R0771 (F/W Separator) - Primary 1R0762 Secondary 1748145 1R0732 (Fire Resistant Fluid) (Auger Motor) (High Efficiency) 1R0773	Lube . . . 57792 Lube . . . 51792XE Air 46591 Air 46411 F/W Sep. 33607 F/W Sep. 33789 Fuel 33640 Cab. Air . WP10232 Hyd 51195(2) Hyd 57722(2) Hyd 51730 Hyd 57397 Trans. . . . 51163
627EPS 6GB-ON w / Caterpillar 3306 Engine Diesel Eng.Code 3306	(Std. Drain) (Full-Flow Spin-on) (Extended Drain) (Cellulose/Glass Blend) (100% Glass) (Outer) (Inner) Primary (High Efficiency/Fire Resist.)	Lube . . . 51791 ⁵³ Lube . . . 51791XD Lube . . . 57791 ¹⁸⁰ Lube . . . 51791XE Air 42980 Air 42981 Air 46476 ¹⁵⁵ Air 46476NP ⁴⁷⁹ Air 46477 Fuel 33360 Fuel 33528 ⁵³ Fuel 33528NP ⁴⁷⁹ Cab. Air . 46266(3) Hyd 51195 Hyd 57722 Trans. . . . 51163 Trans. . . . 57720 Trans. . . . 51195 Trans. . . . 57720	627G AYK-ON w / Caterpillar 3306 Engine Diesel Eng.Code 3306	(Std. Drain) (Full-Flow Spin-on) (Extended Drain) (Cellulose/Glass Blend) (100% Glass) (Outer) (Inner) Primary (High Efficiency/Fire Resist.)	Lube . . . 51791 ⁵³ Lube . . . 51791XD Lube . . . 57791 ¹⁸⁰ Lube . . . 51791XE Air 46591 Air 46411 Fuel 33360 Fuel 33528 ⁵³ Fuel 33528NP ⁴⁷⁹ Hyd 51730(3) Hyd 57084	627G DBZ-ON w / Caterpillar C9 Engine Diesel Eng.Code C9	(Std. Drain) (Full-Flow Spin-on) (Extended Drain) (Cellulose/Glass Blend) (100% Glass) 610273 (Outer) 1221674 (Outer) (Inner) Secondary	Lube . . . 51792 ⁵³ Lube . . . 51792XD Lube . . . 57792 Lube . . . 51792XE Air 46476 ¹⁵⁵ Air 46476NP ⁴⁷⁹ Air 46477 Fuel 33640 Trans. . . . 51163

N/A = Not Available N/R = Not Required N/S = Not Serviceable See pages 22 for footnotes
N/A = Non disponible N/R = Non nécessaire N/S = Non réparable Voir pages 22 pour des notes
N/A = No disponible N/R = No requiere N/S = No servible Ver las páginas 22 para las notas al pie de página

Off-Highway
Hors Route
Fuera De Carretera



CATERPILLAR+ Wheel Tractors and Scrapers

Make, Model, Engine Marque, Modèle, Moteur Marca, Modelo, Motor	Serv. Type	Part No. N° de pieza N° de pièce	Make, Model, Engine Marque, Modèle, Moteur Marca, Modelo, Motor	Serv. Type	Part No. N° de pieza N° de pièce	Make, Model, Engine Marque, Modèle, Moteur Marca, Modelo, Motor	Serv. Type	Part No. N° de pieza N° de pièce		
627G DBZ-ON w / Caterpillar C9 Engine Diesel Eng.Code C9 (Cont'd/Suite) (High Efficiency/Fire Resist.)	Trans...	57720	631B 13G03687-ON w / Caterpillar Engine Diesel	Trans...	51197	(100% Glass) (Outer) (Outer) (Inner)	Lube ... Air ... Air ... Air ...	51792XE 42680 ⁵⁵ 42680NP ⁴⁷⁹ 42681 51163		
630A 52F-ON w / Caterpillar Engine Diesel	Lube ... Air ... Fuel ... Hyd ...	51168(2) 42565(2) 33180 51197	(Outer) (Inner) 6I2503 Radial Seal (Outer) 1327165 Radial Seal (Outer) Radial Seal (Inner)	Air ... Air ... Air ... Air ... Fuel ... Fuel ... Hyd ... Trans ...	51168(2) 42045 42046 46607 ¹⁵⁵ 46607NP ⁴⁷⁹ 46595(2) 33189(3) 51197(2) 51197	631D 68W-ON w / Caterpillar Engine Diesel	(Outer) (Outer) (Inner)	Air ... Air ... Air ...	42680 ⁵⁵ 42680NP ⁴⁷⁹ 42681	
630B 14G-ON w / Caterpillar Engine Diesel	(Outer) (Inner) 6I2503 Radial Seal (Outer) 1327165 Radial Seal (Outer) Radial Seal (Inner)	Lube ... Air ... Air ... Air ... Air ... Fuel ... Fuel ... Hyd ... Trans ...	51168(2) 42045(2) 42046(2) 46607(2) ¹⁵⁵ 46607NP(2) ⁴⁷⁹ 46595(2) 33189(3) 51197(2) 51197	(Outer) (Inner) Primary (Cabin)	51168(2) 42746 42745 33360 33528 ⁵³ 33528NP ⁴⁷⁹ 51197(2) 51197	631E 1AB-01639 w / Caterpillar 3408 Engine Diesel Eng.Code 3408	(Std. Drain) (Full-Flow Spin-on) (Extended Drain) (Cellulose/Glass Blend) (100% Glass) (Outer) (Outer) (Inner) 6I-2505 Radial Seal (Outer) 6593NP Radial Seal (Outer) 1221675 Radial Seal (Outer) Radial Seal (Inner)	Lube ... Lube ... Lube ... Lube ... Air ... Air ... Air ... Air ... Air ... Air ... Air ... Fuel ... Fuel ... Hyd ... Trans ...	51792 ⁵³ 51792XD 57792 51792XE 42680 ⁵⁵ 42680NP ⁴⁷⁹ 42681 46593 ⁵⁵ N/A 46593NP ⁴⁷⁹ 46589 33674 ⁵³ 33674NP ⁴⁷⁹ 51195 51163	
631 13G-03686 w / Caterpillar Engine Diesel	(Outer) (Inner) 6I2503 Radial Seal (Outer) 1327165 Radial Seal (Outer) Radial Seal (Inner)	Lube ... Air ... Air ... Air ... Air ... Fuel ... Fuel ... Hyd ... Trans ...	51168(2) 42045 42046 46607 ¹⁵⁵ 46607NP ⁴⁷⁹ 46595 33641 51197(2) 51163	(Outer) (Inner)	51168(2) 42746 42745 33528 ⁵³ 33528NP ⁴⁷⁹ 51195(2) 51163	631E 1NB-00389 w / Caterpillar 3408 Engine Diesel Eng.Code 3408	(Std. Drain) (Full-Flow Spin-on) (Extended Drain) (Cellulose/Glass Blend) (100% Glass) (Outer) (Outer) (Inner) 6I-2505 Radial Seal (Outer) 6593NP Radial Seal (Outer) 1221675 Radial Seal (Outer) Radial Seal (Inner)	Lube ... Lube ... Lube ... Lube ... Air ... Air ... Air ... Air ... Air ... Air ... Air ... Fuel ... Fuel ... Hyd ... Trans ...	51792 ⁵³ 51792XD 57792 51792XE 42680 ⁵⁵ 42680NP ⁴⁷⁹ 42681 46593 ⁵⁵ N/A 46593NP ⁴⁷⁹ 46589 33674 ⁵³ 33674NP ⁴⁷⁹ 51195 51163	
631 13G03687-ON w / Caterpillar Engine Diesel	(Outer) (Inner) 6I2503 Radial Seal (Outer) 1327165 Radial Seal (Outer) Radial Seal (Inner)	Lube ... Air ... Air ... Air ... Air ... Fuel ... Fuel ... Hyd ... Trans ...	51168(2) 42045 42046 46607 ¹⁵⁵ 46607NP ⁴⁷⁹ 46595 33528 ⁵³ 33528NP ⁴⁷⁹ 51197(2) 51197	(Outer) (Inner)	51168(2) 42746 42745 33528 ⁵³ 33528NP ⁴⁷⁹ 51195(2) 51163	631E 3ND-ON w / Caterpillar 3408 Engine Diesel Eng.Code 3408	(Std. Drain) (Full-Flow Spin-on) (Extended Drain) (Cellulose/Glass Blend) (100% Glass) (Outer) (Outer) (Inner) 6I-2505 Radial Seal (Outer) 6593NP Radial Seal (Outer) 1221675 Radial Seal (Outer) Radial Seal (Inner)	Lube ... Lube ... Lube ... Lube ... Air ... Air ... Air ... Air ... Air ... Air ... Air ... Fuel ... Fuel ... Hyd ... Trans ...	51792 ⁵³ 51792XD(2) 57792 51792XE 42680 ⁵⁵ 42680NP ⁴⁷⁹ 42681 46593 ⁵⁵ N/A 46593NP ⁴⁷⁹ 46589 33674 ⁵³ 33674NP ⁴⁷⁹ 51195(3) 51163	
631 24W-ON w / Caterpillar Engine Diesel	(Std. Drain) (Full-Flow Spin-on) (Extended Drain) (Cellulose/Glass Blend) (100% Glass) (Outer) (Outer) (Inner) 6I-2505 Radial Seal (Outer) 6593NP Radial Seal (Outer) 1221675 Radial Seal (Outer) Radial Seal (Inner)	Lube ... Lube ... Lube ... Lube ... Air ... Air ... Air ... Air ... Air ... Air ... Air ... Fuel ... Fuel ... Hyd ... Trans ...	51792 ⁵³ 51792XD(2) 57792 51792XE 42680 ⁵⁵ 42680NP ⁴⁷⁹ 42681 46593 ⁵⁵ N/A 46593NP ⁴⁷⁹ 46589 33674 ⁵³ 33674NP ⁴⁷⁹ 51195(3) 51163	(Std. Drain) (Full-Flow Spin-on) (Extended Drain) (Cellulose/Glass Blend) (100% Glass) (Outer) (Outer) (Inner) 6I-2505 Radial Seal (Outer) 6593NP Radial Seal (Outer) 1221675 Radial Seal (Outer) Radial Seal (Inner)	Lube ... Lube ... Lube ... Lube ... Air ... Air ... Air ... Air ... Air ... Air ... Air ... Fuel ... Fuel ... Hyd ... Trans ...	631D 24W-ON w / Caterpillar 3408 Engine Diesel Eng.Code 3408	(Std. Drain) (Full-Flow Spin-on) (Extended Drain) (Cellulose/Glass Blend) (100% Glass) (Outer) (Outer) (Inner) 6I-2505 Radial Seal (Outer) 6593NP Radial Seal (Outer) 1221675 Radial Seal (Outer) Radial Seal (Inner)	Lube ... Lube ... Lube ... Lube ... Air ... Air ... Air ... Air ... Air ... Air ... Air ... Fuel ... Fuel ... Hyd ... Trans ...	51792 ⁵³ 51792XD(2) 57792 51792XE 42680 ⁵⁵ 42680NP ⁴⁷⁹ 42681 46593 ⁵⁵ N/A 46593NP ⁴⁷⁹ 46589 33674 ⁵³ 33674NP ⁴⁷⁹ 51195(3) 51163	
631A 51F-ON w / Caterpillar Engine Diesel	Lube ... Air ... Fuel ... Trans ...	51168(2) 42565(2) 33180 51197	(Outer) (Outer) (Inner) 6I2503 Radial Seal (Outer) 1327165 Radial Seal (Outer) Radial Seal (Inner)	51168(2) 42045 42046 46607 ¹⁵⁵ 46607NP ⁴⁷⁹ 46595 33641 51197(2) 51163	(Outer) (Outer) (Inner)	42680 ⁵⁵ 42680NP ⁴⁷⁹ 42681	631E 4LD-ON w / Caterpillar Engine Diesel	(Std. Drain) (Full-Flow Spin-on) (Extended Drain) (Cellulose/Glass Blend) (100% Glass) (Outer) (Outer) (Inner) 9M2341 Primary	Lube ... Lube ... Lube ... Lube ... Air ... Air ... Air ... Air ... Air ... Air ... Air ... Fuel ... Fuel ... Hyd ... Trans ...	51792 ⁵³ 51792XD(2) 57792 51792XE 42680 ⁵⁵ 42680NP ⁴⁷⁹ 42681 33941 33674 ⁵³ 33674NP ⁴⁷⁹ 51163
631B 13G-03686 w / Caterpillar Engine Diesel	(Outer) (Inner) 6I2503 Radial Seal (Outer) 1327165 Radial Seal (Outer) Radial Seal (Inner)	Lube ... Air ... Air ... Air ... Air ... Fuel ... Fuel ... Hyd ...	51168(2) 42045 42046 46607 ¹⁵⁵ 46607NP ⁴⁷⁹ 46595 33641 51197(2)	(Outer) (Outer) (Inner)	42680 ⁵⁵ 42680NP ⁴⁷⁹ 42681	631E SERIES II 1BB01540-ON w / Caterpillar Engine Diesel	(Std. Drain) (Full-Flow Spin-on) (Extended Drain)	Lube ... Lube ...	51792 ⁵³ 51792XD	

Italicized Part Numbers May Not Be Available.

Las piezas con números en *italicas* pueden no estar disponibles.
Les numéros de pièce en *italiques* peuvent ne pas être disponibles.

Off-Highway
Hors Route
Fuera De Carretera

CATERPILLAR+ Wheel Tractors and Scrapers

Make, Model, Engine Marque, Modèle, Moteur Marca, Modelo, Motor	Serv. Type	Part No. N° de pieza N° de pièce	Make, Model, Engine Marque, Modèle, Moteur Marca, Modelo, Motor	Serv. Type	Part No. N° de pieza N° de pièce	Make, Model, Engine Marque, Modèle, Moteur Marca, Modelo, Motor	Serv. Type	Part No. N° de pieza N° de pièce														
637B 27W-ON w / Caterpillar Engine Diesel (Cont'd/Suite) (Extended Drain) (Cellulose/Glass Blend) (100% Glass) (Outer) (Outer) (Inner) 6I-2505 Radial Seal (Outer) 6593NP Radial Seal (Outer) 1221675 Radial Seal (Outer) Radial Seal (Inner) Primary	Lube ... Lube ... Lube ... Air ... Air ... Air ... Air ... Air ... Air ... Fuel ... Fuel ... Fuel ... Hyd ... Trans ...	51792XD(2) 57792 51792XE 42680 ¹⁵⁵ 42680NP ⁴⁷⁹ 42681 46593 ¹⁵⁵ N/A 46593NP ⁴⁷⁹ 46589 33360 33674 ⁵³ 33674NP ⁴⁷⁹ 51195(3) 51163	637D 26W-ON w / Caterpillar 3408 Engine Diesel Eng.Code 3408 (Std. Drain) (Full-Flow Spin-on) (Extended Drain) (Cellulose/Glass Blend) (100% Glass) (Outer) (Inner) 6I-2505 Radial Seal (Outer) 6593NP Radial Seal (Outer) 1221675 Radial Seal (Outer) Radial Seal (Inner)	Fuel ... Fuel ... Lube ... Lube ... Lube ... Lube ... Air ... Air ... Air ... Air ... Air ... Air ... Fuel ... Fuel ... Fuel ... Hyd ... Trans ...	33528 ⁵³ 33528NP ⁴⁷⁹ 51792 ⁵³ 51792XD(2) 57792 51792XE 42680 ¹⁵⁵ 42680NP ⁴⁷⁹ 42681 46593 ¹⁵⁵ N/A 46593NP ⁴⁷⁹ 46589 33674 ⁵³ 33674NP ⁴⁷⁹ 51195(3) 51163	6I2507 (Radial Seal Outer) 6I2508 (Radial Seal Inner) DBA5165 Outer 7W5313 Outer 1P8482 Inner 7W5316 (Outer) 8N6883 (Inner) Primary (High Efficiency/Fire Resist.)	Air ... Air ... Air ... Air ... Air ... Air ... Fuel ... Fuel ... Trans ... Lube ... Lube ... Lube ... Lube ... Air ... Air ... Air ... Air ... Fuel ... Fuel ... Trans ...	46591 46411 42680NP ⁴⁷⁹ 42680 ¹⁵⁵ 42681 42045 46629 33360 33528 ⁵³ 33528NP ⁴⁷⁹ 51163 57720														
									637D 4JB-ON w / Caterpillar 3306 Engine Diesel Eng.Code 3306 (Std. Drain) (Full-Flow Spin-on) (Extended Drain) (Cellulose/Glass Blend) (100% Glass) DBA5165 Outer 7W5313 Outer 1P8482 Inner 7W5316 (Outer) 2S1287 (Inner) Primary	51791 ⁵³ 51791XD 57791 ¹⁸⁰ 51791XE 42680NP ⁴⁷⁹ 42680 ¹⁵⁵ 42681 42045 42046 33360 33528 ⁵³ 33528NP ⁴⁷⁹ 51163 57720	637D 70W-ON w / Caterpillar Engine Diesel (Std. Drain) (Full-Flow Spin-on) (Extended Drain) (Cellulose/Glass Blend) (100% Glass) 9M2341 Primary	51791 ⁵³ 51791XD 57791 ¹⁸⁰ 51791XE 42680NP ⁴⁷⁹ 42680 ¹⁵⁵ 42681 42045 42046 33360 33528 ⁵³ 33528NP ⁴⁷⁹ 51163 57720	637D 71W-ON w / Caterpillar Engine Diesel (Std. Drain) (Full-Flow Spin-on) (Extended Drain) (Cellulose/Glass Blend) (100% Glass) 9M2341 Primary	51792 ⁵³ 51792XD(2) 57792 51792XE 33941 33674 ⁵³ 33674NP ⁴⁷⁹	637E 1LB-ON w / Caterpillar 3306 Engine Diesel Eng.Code 3306 (Std. Drain) (Full-Flow Spin-on) (Extended Drain) (Cellulose/Glass Blend) (100% Glass) DBA5165 Outer 7W5313 Outer 1P8482 Inner 7W5316 (Outer) 8N6883 (Inner) Primary (High Efficiency/Fire Resist.)	51791 ⁵³ 51791XD 57791 ¹⁸⁰ 51791XE 42680NP ⁴⁷⁹ 42680 ¹⁵⁵ 42681 42045 46629 33360 33528 ⁵³ 33528NP ⁴⁷⁹ 51163 57720						
									637D 20W-ON w / Caterpillar 3306 Engine Diesel Eng.Code 3306 (Std. Drain) (Full-Flow Spin-on) (Extended Drain) (Cellulose/Glass Blend) (100% Glass) (Outer) (Inner) 6I2503 Radial Seal (Outer) 1327165 Radial Seal (Outer) Radial Seal (Inner)	51791 ⁵³ 51791XD 57791 ¹⁸⁰ 51791XE 42045 42046 46607 ¹⁵⁵ 46607NP ⁴⁷⁹ 46595 33674 ⁵³ 33674NP ⁴⁷⁹ 51195 51163	637DTR 27W-ON w / Caterpillar 3408 Engine Diesel Eng.Code 3408 (Std. Drain) (Full-Flow Spin-on) (Extended Drain) (Cellulose/Glass Blend) (100% Glass) (Outer) (Outer) (Inner) 6I-2505 Radial Seal (Outer) 6593NP Radial Seal (Outer) 1221675 Radial Seal (Outer) Radial Seal (Inner)	51792 ⁵³ 51792XD(2) 57792 51792XE 42680 ¹⁵⁵ 42680NP ⁴⁷⁹ 42681 46593 ¹⁵⁵ N/A 46593NP ⁴⁷⁹ 46589 33674 ⁵³ 33674NP ⁴⁷⁹ 51195(3) 51163	637E 7CB-00179 w / Caterpillar 3306 Engine Diesel Eng.Code 3306 (Std. Drain) (Full-Flow Spin-on) (Extended Drain) (Cellulose/Glass Blend) (100% Glass) 6I2507 (Radial Seal Outer) 6I2508 (Radial Seal Inner) DBA5165 Outer 7W5313 Outer 1P8482 Inner 7W5316 (Outer) 8N6883 (Inner) Primary (High Efficiency/Fire Resist.)	51792 ⁵³ 51792XD(2) 57792 51792XE 33941 33674 ⁵³ 33674NP ⁴⁷⁹	637ETR 1JB-ON w / Caterpillar 3408 Engine Diesel Eng.Code 3408 (Std. Drain) (Full-Flow Spin-on) (Extended Drain) (Cellulose/Glass Blend) (100% Glass) (Outer) (Outer) (Inner) Radial Seal (Outer) Radial Seal (Inner)	51792 ⁵³ 51792XD(2) 57792 51792XE 42680 ¹⁵⁵ 42680NP ⁴⁷⁹ 42681 46424 46591 46411 33674 ⁵³ 33674NP ⁴⁷⁹ 51195(3) 51163						
									637D 21W-ON w / Caterpillar 3306 Engine Diesel Eng.Code 3306 (Std. Drain) (Full-Flow Spin-on) (Extended Drain) (Cellulose/Glass Blend) (100% Glass) 9M2341 Primary	51791 ⁵³ 51791XD 57791 ¹⁸⁰ 51791XE 33941 33528 ⁵³ 33528NP ⁴⁷⁹	637E 1FB-ON w / Caterpillar 3408 Engine Diesel Eng.Code 3408 (Std. Drain) (Full-Flow Spin-on) (Extended Drain) (Cellulose/Glass Blend) (100% Glass) (Outer) (Outer) (Inner) Radial Seal (Outer) Radial Seal (Inner)	51792 ⁵³ 51792XD(2) 57792 51792XE 42680 ¹⁵⁵ 42680NP ⁴⁷⁹ 46424 46591 46411 33674 ⁵³ 33674NP ⁴⁷⁹ 51195(3) 51163	637G AWE-ON w / Caterpillar 3408E Engine Diesel Eng.Code 3408E (Std. Drain) (Full-Flow Spin-on) (Extended Drain) (Cellulose/Glass Blend) (100% Glass) (Outer) (Inner) Primary (High Efficiency/Fire Resist.)	51792 ⁵³ 51792XD(2) 57792 51792XE 42680 ¹⁵⁵ 42680NP ⁴⁷⁹ 46424 46591 46411 33674 ⁵³ 33674NP ⁴⁷⁹ 51195(3) 51163	637D 22W-ON w / Caterpillar 3306 Engine Diesel Eng.Code 3306 (Std. Drain) (Full-Flow Spin-on) (Extended Drain) (Cellulose/Glass Blend) (100% Glass) (Outer) (Inner) 6I2503 Radial Seal (Outer) 1327165 Radial Seal (Outer) Radial Seal (Inner)	51791 ⁵³ 51791XD 57791 ¹⁸⁰ 51791XE 42045 42046 46607 ¹⁵⁵ 46607NP ⁴⁷⁹ 46595 33528 ⁵³ 33528NP ⁴⁷⁹ 51163	637E 1HB-00690 w / Caterpillar 3306 Engine Diesel Eng.Code 3306 (Std. Drain) (Full-Flow Spin-on) (Extended Drain) (Cellulose/Glass Blend) (100% Glass)	51791 ⁵³ 51791XD 57791 ¹⁸⁰ 51791XE	637D 23W-ON w / Caterpillar 3306 Engine Diesel Eng.Code 3306 (Std. Drain) (Full-Flow Spin-on) (Extended Drain) (Cellulose/Glass Blend) (100% Glass) 9M2341 Primary	51791 ⁵³ 51791XD 57791 ¹⁸⁰ 51791XE 33941		

Italicized Part Numbers May Not Be Available.

Las piezas con números en *italicas* pueden no estar disponibles.
Les numéros de pièce en *italiques* peuvent ne pas être disponibles.



**Off-Highway
Hors Route
Fuera De Carretera**

CATERPILLAR+ Wheel Tractors and Scrapers

Make, Model, Engine Marque, Modèle, Moteur Marca, Modelo, Motor	Serv. Type	Part No. N° de pieza N° de pièce	Make, Model, Engine Marque, Modèle, Moteur Marca, Modelo, Motor	Serv. Type	Part No. N° de pieza N° de pièce	Make, Model, Engine Marque, Modèle, Moteur Marca, Modelo, Motor	Serv. Type	Part No. N° de pieza N° de pièce
637G AXT-ON w / Caterpillar 3408E Engine Diesel Eng.Code 3408E			Secondary (High Efficiency/Fire Resist.)	Fuel ... 33640 Trans. ... 51163 Trans. ... 57720		641B 65K00985-ON w / Caterpillar D346 Engine Diesel Eng.Code D346		
1R1808 (Cellulose/Glass Blend) Lube ... 57792(2) 2444484 (100% Glass) Lube ... 51792XE(2) 612509 Outer Air ... 46742 ¹⁵⁵ 1327167 Outer Air ... 46742NP ⁴⁷⁹ 612510 Inner Air ... 46589 1335673 Primary F/W Sep. 33780 ²⁴⁴ Secondary Fuel ... 33674NP ⁴⁷⁹ 1R0749 Secondary Fuel ... 33674 ⁵³ 3E7319 Recirculation Cab. Air. WP10187 8C9657 Fresh Air Cab. Air. 46825 (Tank) Hyd ... 51195(3) (Fire Resistant) Hyd ... 57195(3) (Hydraulic & Piston Motor) Hyd ... 51730 (Trailing Unit) Hyd ... 57397 Trans. ... 51163 Trans. ... 57720			637G DFJ-ON w / Caterpillar C18 Engine Diesel Eng.Code C18	Lube ... 57792 Lube ... 51792XE Lube ... 46746 ¹⁵⁵ 1327168 (High Efficiency) - Outer Air ... WA10034 106-3973 Inner Air ... 46747 3261643 (F/W Separator) F/W Sep. 33607 1R0771 (F/W Separator) - Primary F/W Sep. 33789 1R0762 Secondary Fuel ... 33640 1748145 Cab. Air. WP10232 (Tank) Hyd ... 51195(3) (Fire Resistant Hyd. Fluid) Hyd ... 57722(3) (Hydraulic & Piston Motor) Hyd ... 51730 (Trailing Unit) Hyd ... 57397 1R0773 Trans. ... 51163 Trans. ... 57720		(Std. Drain) (Full-Flow Spin-on) Lube ... 51792 ⁵³ (Extended Drain) Lube ... 51792XD(2) (Cellulose/Glass Blend) Lube ... 57792 (100% Glass) Lube ... 51792XE (Outer) Air ... 46591 (Inner) Air ... 46411 Primary Fuel ... 33360 Fuel ... 33528 ⁵³ Fuel ... 33528NP ⁴⁷⁹ Trans. ... 51163 Trans. ... 57720		
637G AYN-ON w / Caterpillar 3408E Engine Diesel Eng.Code 3408E			639D 88X-ON w / Caterpillar 3306 Engine Diesel Eng.Code 3306	Lube ... 51791 ⁵³ Lube ... 51791XD Lube ... 57791 ¹⁸⁰ (Cellulose/Glass Blend) Lube ... 51791XE (100% Glass) Lube ... 51791XE (Outer) Air ... 42680 ¹⁵⁵ (Inner) Air ... 42680NP ⁴⁷⁹ (Tank) Air ... 42681 61-2505 Radial Seal (Outer) Air ... 46593 ¹⁵⁵ 6593NP Radial Seal (Outer) Air ... N/A 1221675 Radial Seal (Outer) Air ... 46593NP ⁴⁷⁹ Radial Seal (Inner) Air ... 46589 Fuel ... 33528 ⁵³ Fuel ... 33528NP ⁴⁷⁹ Trans. ... 51163		650 58K-00354 w / Caterpillar Engine Diesel		
637G CEH-ON w / Caterpillar 3408E Engine Diesel Eng.Code 3408E			639D 99X-ON w / Caterpillar 3408 Engine Diesel Eng.Code 3408	Lube ... 51792 ⁵³ Lube ... 51792XD(2) Lube ... 57792 (Cellulose/Glass Blend) Lube ... 51792XE (100% Glass) Lube ... 51792XE (Outer) Air ... 42680 ¹⁵⁵ (Inner) Air ... 42680NP ⁴⁷⁹ (Tank) Air ... 42681 61-2505 Radial Seal (Outer) Air ... 46593 ¹⁵⁵ 6593NP Radial Seal (Outer) Air ... N/A 1221675 Radial Seal (Outer) Air ... 46593NP ⁴⁷⁹ Radial Seal (Inner) Air ... 46589 Fuel ... 33674 ⁵³ Fuel ... 33674NP ⁴⁷⁹ Hyd ... 51195(4) Trans. ... 51163		650 58K00355-ON w / Caterpillar Engine Diesel		
637G CEJ-ON, 637G CEM-ON w / Caterpillar C9 Engine Diesel Eng.Code C9			641 41M-ON, 641 64F-ON w / Caterpillar Engine Diesel	Lube ... 51168(3) (Outer) Air ... 42045(2) (Inner) Air ... 42046(2) 612503 Radial Seal (Outer) Air ... 46607(2) ¹⁵⁵ 1327165 Radial Seal (Outer) Air ... 46607NP(2) ⁴⁷⁹ Radial Seal (Inner) Air ... 46595(2) Fuel ... 33189(4) Hyd ... 51197(2) Trans. ... 51197		650 63F-ON, 650 77F-ON w / Caterpillar Engine Diesel		
(Std. Drain) (Full-Flow Spin-on) Lube ... 51792 ⁵³ (Extended Drain) Lube ... 51792XD (Cellulose/Glass Blend) Lube ... 57792 (100% Glass) Lube ... 51792XE 610273 (Outer) Air ... 46476 ¹⁵⁵ 1221674 (Outer) Air ... 46476NP ⁴⁷⁹ (Inner) Air ... 46477 3261644 F/W Sep. 33606 Secondary Fuel ... 33640 Trans. ... 51163 Trans. ... 57720			641B 65K-00984 w / Caterpillar Engine Diesel	Lube ... 51161(3) (Outer) Air ... 42045(2) (Inner) Air ... 42046(2) 612503 Radial Seal (Outer) Air ... 46607(2) ¹⁵⁵ 1327165 Radial Seal (Outer) Air ... 46607NP(2) ⁴⁷⁹ Radial Seal (Inner) Air ... 46595(2) Fuel ... 33528 ⁵³ Fuel ... 33528NP ⁴⁷⁹ Cab. Air. 46586(2) Hyd ... 51197(2) P. Str. ... 51197		650 58K-ON w / Caterpillar Engine Diesel		
637G DEX-ON, 637G DEY-ON w / Caterpillar C9 Engine Diesel Eng.Code C9						650 63F-ON, 650 77F-ON w / Caterpillar Engine Diesel		
(Std. Drain) (Full-Flow Spin-on) Lube ... 51792 ⁵³ (Extended Drain) Lube ... 51792XD (Cellulose/Glass Blend) Lube ... 57792 (100% Glass) Lube ... 51792XE 610273 (Outer) Air ... 46476 ¹⁵⁵ 1221674 (Outer) Air ... 46476NP ⁴⁷⁹ (Inner) Air ... 46477						(Std. Drain) (Full-Flow Spin-on) Lube ... 51792 ⁵³ (Extended Drain) Lube ... 51792XD(2) (Cellulose/Glass Blend) Lube ... 57792 (100% Glass) Lube ... 51792XE (Outer) Air ... 46607(2) ¹⁵⁵ 1327165 Radial Seal (Outer) Air ... 46607NP(2) ⁴⁷⁹ Radial Seal (Inner) Air ... 46595(2) Fuel ... 33189(4) Hyd ... 51197(2) Trans. ... 51197		
						651 33G-ON, 651 44M-ON w / Caterpillar Engine Diesel		
						651B 67K-00604 w / Caterpillar Engine Diesel		

N/A = Not Available N/R = Not Required N/S = Not Serviceable See pages 22 for footnotes
N/A = Non disponible N/R = Non nécessaire N/S = Non réparable Voir pages 22 pour des notes
N/A = No disponible N/R = No requiere N/S = No servible Ver las páginas 22 para las notas al pie de página

OFF HIGHWAY



Off-Highway
Hors Route
Fuera De Carretera

CATERPILLAR+ Wheel Tractors and Scrapers

Make, Model, Engine Marque, Modèle, Moteur Marca, Modelo, Motor	Serv. Type	Part No. N° de pieza N° de pièce	Make, Model, Engine Marque, Modèle, Moteur Marca, Modelo, Motor	Serv. Type	Part No. N° de pieza N° de pièce	Make, Model, Engine Marque, Modèle, Moteur Marca, Modelo, Motor	Serv. Type	Part No. N° de pieza N° de pièce
657E 90Z-ON, 657E 91Z-ON w / Caterpillar 3412C Engine Diesel Eng.Code 3412C (Cont'd/Suite)			Radial Seal (Inner)	Air	46595(2)	666 32G-ON, 666 64H-ON, 666 77F-ON w / Caterpillar Engine Diesel	Trans.	51197
				Fuel	33528 ³³			
(Cabin Tank)			660 58K00355-ON w / Caterpillar Engine Diesel	Fuel	33528NP ⁴⁷⁹	62503 Radial Seal (Outer) 1327165 Radial Seal (Outer) Radial Seal (Inner)	Lube	51168(3)
				Hyd	51197(2)			
657G A4G-on (Tractor) w / Caterpillar C18 Engine Diesel Eng.Code C18			(Std. Drain) (Full-Flow Spin-on) (Extended Drain) (Cellulose/Glass Blend (100% Glass) (Outer) (Inner)	Lube	51792 ³³	9M2341 Primary (Fire Resistant Fluid)	Lube	51168(2)
			62503 Radial Seal (Outer) 1327165 Radial Seal (Outer) Radial Seal (Inner)	Lube	51792XD(2)			
2492347 1063969 Outer 106-3973 Inner 3261643 1R0762 2686704 Fresh Air 2593222 Recirculation 1261814 Return 108-1153 Pump 2492337 In-Tank 3434465 7J2656				Lube	51792	666B 20G00242-ON w / Caterpillar D343 Engine Diesel Eng.Code D343	Fuel	33941
				Air	42045(2)			
657G GER-on (Scraper) w / Caterpillar C15 Engine Diesel Eng.Code C15				Air	42046(2)	62503 Radial Seal (Outer) 1327165 Radial Seal (Outer) Radial Seal (Inner)	Fuel	33528NP ⁴⁷⁹
				Air	46607(2) ¹⁵⁵			
1R1808 612509 Outer 1327167 Outer 612510 Inner 3261643 1R0762 3434464				Air	46595(2)	666B 66K-00226 w / Caterpillar Engine Diesel	Lube	51161(3)
				Fuel	46595(2)			
657G W1B-on (Tractor), 657G W1C-on (Tractor) w / Caterpillar C18 Engine Diesel Eng.Code C18				Fuel	33189(4)	62503 Radial Seal (Outer) 1327165 Radial Seal (Outer) Radial Seal (Inner)	Fuel	33528 ³³
				Hyd	51197(2)			
2492347 1063969 Outer 106-3973 Inner 3261643 1R0762 2686704 Fresh Air 2593222 Recirculation 1261814 Return 108-1153 Pump 2492337 In-Tank 3434465 7J2656				Trans.	51197	666B 66K00227-ON w / Caterpillar Engine Diesel	Lube	51161(3)
				Air	42045(2)			
657G W1E-on (Scraper) w / Caterpillar C15 Engine Diesel Eng.Code C15				Air	42046(2)	(Std. Drain) (Full-Flow Spin-on) (Extended Drain) (Cellulose/Glass Blend (100% Glass) (Outer) (Inner)	Lube	51792 ³³
				Air	46607(2) ¹⁵⁵			
1R1808 (Engine Code TXG or LHX) 2492347 (Engine Code RHX) 612509 Outer 1327167 Outer 612510 Inner 3261643 1R0762 3434464				Air	46607NP(2) ⁴⁷⁹	62503 Radial Seal (Outer) 1327165 Radial Seal (Outer) Radial Seal (Inner)	Lube	51792XD(2)
				Fuel	33528NP ⁴⁷⁹			
657G W1F-on (Scraper) w / Caterpillar C15 Engine Diesel Eng.Code C15				Hyd	51197(2)	666 18G-ON w / Caterpillar Engine Diesel	Lube	51168(2)
				Trans.	51163			
1R1808 612509 Outer 1327167 Outer 612510 Inner 3261643 1R0762 3434464				Air	46595(2)	62503 Radial Seal (Outer) 1327165 Radial Seal (Outer) Radial Seal (Inner)	Fuel	33180
				Air	46607NP(2) ⁴⁷⁹			
660 58K-00354 w / Caterpillar Engine Diesel				Fuel	33528 ³³	666 20G-00241 w / Caterpillar Engine Diesel	Lube	51792 ³³
				Hyd	51197(2)			
Lube				Trans.	51163	(Std. Drain) (Full-Flow Spin-on) (Extended Drain) (Cellulose/Glass Blend (100% Glass) (Outer) (Inner)	Lube	51792XD(2)
				Air	42045(2)			
666 18G-ON w / Caterpillar Engine Diesel				Air	42046(2)	106-3973 Inner 1063969 Outer 1327168 (High Efficiency) - Outer 106-3973 Inner 9M2342 Primary 1R0755 Secondary 4H6112 (Power Train Breather) 1070266 8C9657 1752841 (High Efficiency Cabin) 1R0719 5D7927 (Strainer) 9P7121 (Strainer)	Lube	51792
				Air	46607NP(2) ⁴⁷⁹			
666 20G-00241 w / Caterpillar Engine Diesel				Air	46595(2)	62503 Radial Seal (Outer) 1327165 Radial Seal (Outer) Radial Seal (Inner)	Lube	51792XE
				Fuel	33189			
Lube				Air	42045(2)	62503 Radial Seal (Outer) 1327165 Radial Seal (Outer) Radial Seal (Inner)	Lube	51792XE
				Air	42046(2)			
660 58K-00354 w / Caterpillar Engine Diesel				Air	46607NP(2) ⁴⁷⁹	62503 Radial Seal (Outer) 1327165 Radial Seal (Outer) Radial Seal (Inner)	Lube	51792XE
				Fuel	33189			
Lube				Hyd	51197	62503 Radial Seal (Outer) 1327165 Radial Seal (Outer) Radial Seal (Inner)	Lube	51792XE
				Air	46595(2)			
666 20G-00241 w / Caterpillar Engine Diesel				Air	46607NP(2) ⁴⁷⁹	62503 Radial Seal (Outer) 1327165 Radial Seal (Outer) Radial Seal (Inner)	Lube	51792XE
				Fuel	33189			
Lube				Trans.	51163	62503 Radial Seal (Outer) 1327165 Radial Seal (Outer) Radial Seal (Inner)	Lube	51792XE
				Air	42045(2)			
660 58K-00354 w / Caterpillar Engine Diesel				Air	42046(2)	62503 Radial Seal (Outer) 1327165 Radial Seal (Outer) Radial Seal (Inner)	Lube	51792XE
				Air	46607NP(2) ⁴⁷⁹			
Lube				Air	46595(2)	62503 Radial Seal (Outer) 1327165 Radial Seal (Outer) Radial Seal (Inner)	Lube	51792XE
				Fuel	33189			
660 58K-00354 w / Caterpillar Engine Diesel				Hyd	51197	62503 Radial Seal (Outer) 1327165 Radial Seal (Outer) Radial Seal (Inner)	Lube	51792XE
				Trans.	51163			
Lube				Air	42045(2)	62503 Radial Seal (Outer) 1327165 Radial Seal (Outer) Radial Seal (Inner)	Lube	51792XE
				Air	42046(2)			
660 58K-00354 w / Caterpillar Engine Diesel				Air	46607NP(2) ⁴⁷⁹	62503 Radial Seal (Outer) 1327165 Radial Seal (Outer) Radial Seal (Inner)	Lube	51792XE
				Fuel	33189			
Lube				Hyd	51197	62503 Radial Seal (Outer) 1327165 Radial Seal (Outer) Radial Seal (Inner)	Lube	51792XE
				Trans.	51163			
660 58K-00354 w / Caterpillar Engine Diesel				Air	42045(2)	62503 Radial Seal (Outer) 1327165 Radial Seal (Outer) Radial Seal (Inner)	Lube	51792XE
				Air	42046(2)			
Lube				Air	46607NP(2) ⁴⁷⁹	62503 Radial Seal (Outer) 1327165 Radial Seal (Outer) Radial Seal (Inner)	Lube	51792XE
				Fuel	33189			
660 58K-00354 w / Caterpillar Engine Diesel				Hyd	51197	62503 Radial Seal (Outer) 1327165 Radial Seal (Outer) Radial Seal (Inner)	Lube	51792XE
				Trans.	51163			
Lube				Air	42045(2)	62503 Radial Seal (Outer) 1327165 Radial Seal (Outer) Radial Seal (Inner)	Lube	51792XE
				Air	42046(2)			
660 58K-00354 w / Caterpillar Engine Diesel				Air	46607NP(2) ⁴⁷⁹	62503 Radial Seal (Outer) 1327165 Radial Seal (Outer) Radial Seal (Inner)	Lube	51792XE
				Fuel	33189			
Lube				Hyd	51197	62503 Radial Seal (Outer) 1327165 Radial Seal (Outer) Radial Seal (Inner)	Lube	51792XE
				Trans.	51163			

N/A = Not Available N/R = Not Required N/S = Not Serviceable See pages 22 for footnotes
 N/A = Non disponible N/R = Non nécessaire N/S = Non réparable Voir pages 22 pour des notes
 N/A = No disponible N/R = No requiere N/S = No servible Ver las páginas 22 para las notas al pie de página

OFF HIGHWAY

**CATERPILLAR+ Wheel Tractors and Scrapers —
CEDAR RAPIDS+Paver**

**Off-Highway
Hors Route
Fuera De Carretera**



OFF HIGHWAY

Make, Model, Engine Marque, Modèle, Moteur Marca, Modelo, Motor	Serv. Type	Part No. N° de pieza N° de pièce	Make, Model, Engine Marque, Modèle, Moteur Marca, Modelo, Motor	Serv. Type	Part No. N° de pieza N° de pièce	Make, Model, Engine Marque, Modèle, Moteur Marca, Modelo, Motor	Serv. Type	Part No. N° de pieza N° de pièce	
776DUS 5ER1-ON w / Caterpillar 3508B Engine Diesel Eng.Code 3508B (Cont'd/Suite)	Hyd N/A Trans. . . . 51197(2) Trans. . . . 51197XE(2) Trans. . . . 57721		CATERPILLAR- Forklift			BSF520 w / Detroit Diesel 3-71 Engine Eng.Code 3-71	Lube . . . 51133 Lube . . . 51671 Secondary Fuel . . . 33122 Primary Fuel . . . 33121		
			P5000-LP W/ LPG Eng.Code K25 46.9Kw LP						
784C 2PZ1-ON w / Caterpillar 3512 Engine Diesel Eng.Code 3512	Lube . . . 51792 ⁵³ Lube . . . 51792XD Lube . . . 57792 Lube . . . 51792XE Air 46853(2) Air 42259(2) Air N/A Fuel . . . 33820 Fuel . . . 33792 Fuel . . . 33685 Hyd . . . 51197 Hyd . . . 51197XE Hyd . . . 51163 Hyd . . . N/A		CBT/ U.S.A.+ Tractors			BSF520 w / Detroit Diesel 4-71 Engine Eng.Code 4-71	Lube . . . 51133 Lube . . . 51671 Secondary Fuel . . . 33122 Primary Fuel . . . 33121		
			8060 w / Mercedes OM352 Engine Eng.Code OM352						
786 80A-ON w / Caterpillar Engine Diesel	Lube . . . 51168		8060 w / Mercedes OM352 Engine Eng.Code OM352			BSF530 w / Detroit Diesel 3-71 Engine Eng.Code 3-71	Lube . . . 51133 Lube . . . 51671 Secondary Fuel . . . 33122 Primary Fuel . . . 33121		
			000 184 67 25 0011843925 Primary						
DW10 1N02001-03000, DW10 1V- 03033, DW10 6V05001-05206 w / Caterpillar Engine Diesel	Lube . . . 51165(2) Lube . . . 51161(2) Air 42047 ⁵⁵ Air 42047NP ⁴⁷⁹ Air 42048 Fuel . . . 33825(4) Fuel . . . 15635(2) Trans. . . 51165		8240 w / Perkins A4.248 Engine Eng.Code A4.248			BSF530 w / Detroit Diesel 4-71 Engine Eng.Code 4-71	Lube . . . 51133 Lube . . . 51671 Secondary Fuel . . . 33122 Primary Fuel . . . 33121		
			7111296 7111796						
DW15 45C-00843 w / Caterpillar Engine Diesel	Lube . . . 51168(2) Lube . . . 51165(2) Hyd . . . 51165 Trans. . . 51161		8260 w / Perkins 6.354.4 Engine Eng.Code 6.354.4			BSF620 w / Detroit Diesel 3-71 Engine Eng.Code 3-71	Lube . . . 51133 Lube . . . 51671 Secondary Fuel . . . 33122 Primary Fuel . . . 33121		
DW15 59C-00371, DW15 70C- 00034 w / Caterpillar Engine Diesel	Lube . . . 51168(2) Lube . . . 51165(2) Air 42565 Fuel . . . 33180 Hyd . . . 51165 Trans. . . 51161		CEDAR RAPIDS+Crusher			BSF620 w / Detroit Diesel 4-71 Engine Eng.Code 4-71	Lube . . . 51133 Lube . . . 51671 Secondary Fuel . . . 33122 Primary Fuel . . . 33121		
			4A-VGF (2742) w / Murphy 472CT Engine Eng.Code 472CT						
DW15 45C-00843 w / Caterpillar Engine Diesel	Lube . . . 51168(2) Lube . . . 51165(2) Hyd . . . 51165 Trans. . . 51161		CEDAR RAPIDS+Paver			CR351, CR361 w / Cummins 4BTA3.9 Engine Turbo Diesel Eng.Code 4BTA3.9	Lube . . . 51602 ⁵³ F/W Sep. 33357 ^{53,420} F/W Sep. WF10051 ⁴¹⁹ F/W Sep. 33472 ⁵³ F/W Sep. WF10024 ⁴¹⁹ Fuel . . . 33358 ⁵³ Hyd . . . 51494		
			796 TANDEMEER w / Detroit Diesel 16V-71N Eng. Eng.Code 16V-71N						
DW15 59C-00371, DW15 70C- 00034 w / Caterpillar Engine Diesel	Lube . . . 51168(2) Lube . . . 51165(2) Air 42565 Fuel . . . 33180 Hyd . . . 51165 Trans. . . 51161		3633 IMPACT BREAKER w / Murphy 462T Engine Eng.Code 462T			CR411 w / Cummins 4BTA3.9 Engine Turbo Diesel Eng.Code 4BTA3.9	Lube . . . 51602 ⁵³ F/W Sep. 33357 ^{53,420} F/W Sep. WF10051 ⁴¹⁹ F/W Sep. 33472 ⁵³ F/W Sep. WF10024 ⁴¹⁹ Fuel . . . 33358 ⁵³		
			Secondary Fuel . . . 33512						
DW15C w / Caterpillar Engine Diesel	Lube . . . 51168(2) Lube . . . 51165(2) Hyd . . . 51165 Trans. . . 51161		BSF2H w / Detroit Diesel 3-71 Engine Eng.Code 3-71			CR431 w / Cummins Engine Diesel	Lube . . . 51602 ⁵³ F/W Sep. 33357 ^{53,420} F/W Sep. WF10051 ⁴¹⁹ F/W Sep. 33472 ⁵³ F/W Sep. WF10024 ⁴¹⁹ Fuel . . . 33358 ⁵³		
			(Full-Flow) Lube . . . 51133 (By-Pass) Lube . . . 51503 Secondary Fuel . . . 33511 Primary Fuel . . . 33073 Hyd . . . 51506(2)						
DW20 6W-00326 w / Caterpillar Engine Diesel	Lube . . . 51168(2) Lube . . . 51165(2) Hyd . . . 51165 Trans. . . 51168		BSF3R w / Caterpillar 330 Engine Eng.Code 330			CR451, CR461 w / Cummins 6BTA5.9 Engine Turbo Diesel Eng.Code 6BTA5.9	Lube . . . 51607 ⁵³ F/W Sep. 33357 ^{53,420} F/W Sep. WF10051 ⁴¹⁹ F/W Sep. 33472 ⁵³ F/W Sep. WF10024 ⁴¹⁹ Fuel . . . 33358 ⁵³		
			Lube . . . 51161 Fuel . . . 33189						
DW21 8W-01720 w / Caterpillar Engine Diesel	Lube . . . 51168(2) Lube . . . 51165(2) Air 42865 Hyd . . . 51168		BSF330 w / Deutz F4L912 Engine Eng.Code F4L912			CR541 w / Detroit Diesel 8.2L Engine	Lube . . . 51061 ⁵³		
			Secondary Lube . . . 51768 F/W Sep. 33472 ⁵³ F/W Sep. WF10024 ⁴¹⁹ Fuel . . . 33373 Fuel . . . 33358 ⁵³						
776DUS 5ER1-ON w / Caterpillar 3508B Engine Diesel Eng.Code 3508B (Cont'd/Suite)	Hyd N/A Trans. . . . 51197(2) Trans. . . . 51197XE(2) Trans. . . . 57721		BSF400, BSF420 w / Detroit Diesel 3-53 Engine Eng.Code 3-53			CR541 w / Detroit Diesel 8.2L Engine	Lube . . . 51061 ⁵³		
			91H2001870 91B6100912 Main 91A6500611 9137523600 9137503800 9122407101						

*Italicized Part Numbers May Not Be Available.
Las piezas con números en *italicas* pueden no estar disponibles.
Les numéros de pièce en *italiques* peuvent ne pas être disponibles.*



**Off-Highway
Hors Route
Fuera De Carretera CEDAR RAPIDS+ Paver — CHALLENGER+Combines**

OFF HIGHWAY

Make, Model, Engine Marque, Modèle, Moteur Marca, Modelo, Motor	Serv. Type	Part No. N° de pieza N° de pièce	Make, Model, Engine Marque, Modèle, Moteur Marca, Modelo, Motor	Serv. Type	Part No. N° de pieza N° de pièce	Make, Model, Engine Marque, Modèle, Moteur Marca, Modelo, Motor	Serv. Type	Part No. N° de pieza N° de pièce	
CR541 w / Detroit Diesel 8.2L Engine (Cont'd/Suite)	Secondary	Air 42598	DF30 w / Detroit Diesel 4-71 Engine Eng.Code 4-71	(Cartridge)	Lube . . . 51133	71391153 Inside 104309W91 Pump 112858W91 Suction 71183747 Suction	Cab. Air	N/A	
	Primary	Fuel 33122		(Spin-on)	Lube . . . 51671		Hyd	51860	
CR551 w / Cummins 6BTA5.9 Engine Turbo Diesel Eng.Code 6BTA5.9	(Outer)	Lube . . . 51607 ⁵³	CENTURY+Tractors	(Inner)	Air 42234	540C w / AGCO 9.8L (98ATI) Engine Turbo Diesel Eng.Code 98ATI	V836379588 71438533 Outer 71438534 Inner 3907943M1 V837079555 Primary 71393893	Lube . . .	N/A
	Primary	F/W Sep. 33357 ^{53,420}		2035 w / Mitsubishi S4L2-Y161KT Engine Eng.Code S4L2-Y161KT	Primary			Fuel 33122	Fuel
CR561 RXR w / Cummins 6BTA5.9 Engine Turbo Diesel Eng.Code 6BTA5.9	(F/W Sep)	F/W Sep. WF10051 ⁴¹⁹	30A4000103	(F/W Sep)	Fuel 33121	V836379588 837079423 71438533 Outer 71438534 Inner 71471278 V837073963 Primary V837073857 Secondary 71393893 Fresh Air 71391153 Inside 71444190 Pump 71462702 Suction 71183747 Suction	Br	N/A	
	Secondary	F/W Sep. 33472 ⁵³	2045 w / Yanmar 4TNE88-ERKB Engine Eng.Code 4TNE88-ERKB	Secondary	Fuel 33121		Urea . . .	W74B191	
CEDAR RAPIDS+Roller	(F/W Sep)	F/W Sep. WF10024 ⁴¹⁹	12910055650	(F/W Sep)	Fuel 33121	540E L6 9.8L 598 CID Turbo Diesel Eng.Code 98AWF	Air	49222	
	Secondary	Hyd 51494(3)	2535, 3035 w / Kukje 3T90L-ATC Engine Eng.Code 3T90L-ATC	Secondary	Hyd 51494		Fuel	N/A	
CR2-68 w / Detroit Diesel 3-71 Engine Eng.Code 3-71	Primary	Lube . . . 51607 ⁵³	CERLIST DIESEL+Engines	Primary	F/W Sep. 33357 ^{53,420}	560C w / AGCO 9.8L (98ATI) Engine Turbo Diesel Eng.Code 98ATI	V836379588 V837073734 V837079423 71438533 Outer 71438534 Inner 71471278 V837073963 Primary V837073857 Secondary 71393893 Fresh Air 71391153 Inside 71444190 Pump 71462702 Suction 71183747 Suction	Lube . . .	N/A
	(F/W Sep)	F/W Sep. 33472 ⁵³		3040 w / Kukje 3T90LT-ATC Engine Eng.Code 3T90LT-ATC	(F/W Sep)			F/W Sep. WF10051 ⁴¹⁹	Br
CR2-68 w / Detroit Diesel 4-71 Engine Eng.Code 4-71	(F/W Sep)	F/W Sep. WF10024 ⁴¹⁹	3045 w / Yanmar 4TNE88-ERKB Engine Eng.Code 4TNE88-ERKB	(F/W Sep)	Fuel 33358 ⁵³	560E L6 9.8L 598 CID Turbo Diesel Eng.Code 98AWF	Urea . . .	W74B191	
	Secondary	Hyd 51494	Lube . . . 51334 ⁵³	Secondary	Hyd 51494		Air	49222	
CEDAR RAPIDS+Roller	Primary	Lube . . . 51607 ⁵³	CESSNA+Hydraulic Systems	Primary	F/W Sep. 33357 ^{53,420}	560C w / AGCO 9.8L (98ATI) Engine Turbo Diesel Eng.Code 98ATI	V836379588 837079423 71438533 Outer 71438534 Inner 3907943M1 V837079555 Primary V837079556 Secondary 71393893 71391153 Inside 71444190 Pump 71462702 Suction 71183747 Suction	Lube . . .	N/A
	(F/W Sep)	F/W Sep. 33472 ⁵³		3M (MARINE ENG)	(F/W Sep)			F/W Sep. WF10024 ⁴¹⁹	Urea . . .
CR2-88 w / Detroit Diesel 3-71 Engine Eng.Code 3-71	(F/W Sep)	F/W Sep. WF10024 ⁴¹⁹	CHALLENGE+ Concrete Mixers	Primary	Fuel 33358 ⁵³	640 w / Cummins 6BT5.9T Engine Turbo Diesel Eng.Code 6BT5.9	V836379588 V837073734 V837079423 71438533 Outer 71438534 Inner 71471278 V837073963 Primary V837073857 Secondary 71393893 71391153 Inside 71444190 Pump 71462702 Suction 71183747 Suction	Air	49222
	Secondary	Hyd 51494		CONCRETE MIXER	Secondary			Hyd 51494	Fuel
CR2-88 w / Detroit Diesel 4-71 Engine Eng.Code 4-71	(F/W Sep)	F/W Sep. WF10024 ⁴¹⁹	(Partial)	Hyd 51408	HYDRA-JET BLASTER w / Wisconsin 461D Engine Eng.Code 461D	640 w / Perkins 1006-6T Engine Turbo Diesel Eng.Code 1006.6T	3937743 055134R1 Outer 055135R1 Inner 3931063 034391T1	Lube . . .	51607 ⁵³
	Secondary	Hyd 51494	POWER HORSE w / Caterpillar 1676 Engine Eng.Code 1676	Primary				Fuel 33121	Air
DF20 w / Detroit Diesel 3-71 Engine Eng.Code 3-71	(Cartridge)	Lube . . . 51133	CHALLENGER+ Combines	Lube . . . 51110	Lube . . . 51168(2)	640 w / Perkins 1006-6T Engine Turbo Diesel Eng.Code 1006.6T	1 447 048 M 1 055134R1 Outer 055135R1 Inner 1 896 287 M 91 034391T1	Air	49782
	(Spin-on)	Lube . . . 51671						520C w / AGCO 8.4L (84AWI) Engine Turbo Diesel Eng.Code 84AWI	Secondary
DF20 w / Detroit Diesel 4-71 Engine Eng.Code 4-71	Secondary	Fuel 33122	V836379588 71368961 Outer 71368962 Inner 71410649 V837079555 Primary V837079556 Secondary 71393893	Fuel 33528NP ⁴¹⁹	Fuel 33121	640 w / Perkins 1006-6T Engine Turbo Diesel Eng.Code 1006.6T	1 447 048 M 1 055134R1 Outer 055135R1 Inner 1 896 287 M 91 034391T1	Hyd	51861
	Primary	Fuel 33121						CHALLENGER+ Combines	Primary
DF30 w / Detroit Diesel 3-71 Engine Eng.Code 3-71	(Cartridge)	Lube . . . 51133	V836379588 71368961 Outer 71368962 Inner 71410649 V837079555 Primary V837079556 Secondary 71393893	Cab. Air	N/A	640 w / Perkins 1006-6T Engine Turbo Diesel Eng.Code 1006.6T	1 447 048 M 1 055134R1 Outer 055135R1 Inner 1 896 287 M 91 034391T1	Lube . . .	51806(2) ⁵³
	(Spin-on)	Lube . . . 51671						520C w / AGCO 8.4L (84AWI) Engine Turbo Diesel Eng.Code 84AWI	Secondary
DF30 w / Detroit Diesel 3-71 Engine Eng.Code 3-71	Secondary	Fuel 33122	V836379588 71368961 Outer 71368962 Inner 71410649 V837079555 Primary V837079556 Secondary 71393893	Fuel 51168(2)	Fuel 33528 ⁵³	640 w / Perkins 1006-6T Engine Turbo Diesel Eng.Code 1006.6T	1 447 048 M 1 055134R1 Outer 055135R1 Inner 1 896 287 M 91 034391T1	Air	49782
	Primary	Fuel 33121						CHALLENGER+ Combines	Primary
DF30 w / Detroit Diesel 3-71 Engine Eng.Code 3-71	(Cartridge)	Lube . . . 51133	V836379588 71368961 Outer 71368962 Inner 71410649 V837079555 Primary V837079556 Secondary 71393893	Cab. Air	N/A	640 w / Perkins 1006-6T Engine Turbo Diesel Eng.Code 1006.6T	1 447 048 M 1 055134R1 Outer 055135R1 Inner 1 896 287 M 91 034391T1	Lube . . .	51806(2) ⁵³
	(Spin-on)	Lube . . . 51671						520C w / AGCO 8.4L (84AWI) Engine Turbo Diesel Eng.Code 84AWI	Secondary
DF30 w / Detroit Diesel 3-71 Engine Eng.Code 3-71	Secondary	Fuel 33122	V836379588 71368961 Outer 71368962 Inner 71410649 V837079555 Primary V837079556 Secondary 71393893	Fuel 51168(2)	Fuel 33528 ⁵³	640 w / Perkins 1006-6T Engine Turbo Diesel Eng.Code 1006.6T	1 447 048 M 1 055134R1 Outer 055135R1 Inner 1 896 287 M 91 034391T1	Air	49782
	Primary	Fuel 33121						CHALLENGER+ Combines	Primary

N/A = Not Available N/R = Not Required N/S = Not Serviceable See pages 22 for footnotes
 N/A = Non disponible N/R = Non nécessaire N/S = Non réparable Voir pages 22 pour des notes
 N/A = No disponible N/R = No requiere N/S = No servible Ver las páginas 22 para las notas al pie de página

**Off-Highway
Hors Route
Fuera De Carretera**

**CHALLENGER+ Farm Tractors**

Make, Model, Engine Marque, Modèle, Moteur	Serv. Type	Part No. N° de pieza N° de pièce	Make, Model, Engine Marque, Modèle, Moteur	Serv. Type	Part No. N° de pieza N° de pièce	Make, Model, Engine Marque, Modèle, Moteur	Serv. Type	Part No. N° de pieza N° de pièce
CHALLENGER 45 4KW-ON w / Caterpillar 3126 Engine Diesel Eng.Code 3126		1R1807 Lube ... 57791 6I-2501 (Outer) Air ... 46479 ¹⁵⁵ 1282686 (Outer) Air ... 46479NP ⁴⁷⁹ (Inner) Air ... 46478 Fuel ... 33626 ⁵³ Fuel ... 33626NP ⁴⁷⁹ Trans. ... 51494 (High Efficiency) Trans. ... 51496 (Fire Resistant) Trans. ... 51491 P. Str. ... 51729	(Std.) Trans. ... 51494 (High Efficiency) Trans. ... 51496 (Fire Resistant) Trans. ... 51491 P. Str. ... 51729			CHALLENGER 55 7TZ-ON w / Caterpillar 3126 Engine Diesel Eng.Code 3126		1R1807 Lube ... 57791 6I-2501 (Outer) Air ... 46479 ¹⁵⁵ 1282686 (Outer) Air ... 46479NP ⁴⁷⁹ (Inner) Air ... 46478 Fuel ... 33626 ⁵³ Fuel ... 33626NP ⁴⁷⁹ Trans. ... 51494 (High Efficiency) Trans. ... 51496 (Fire Resistant) Trans. ... 51491 P. Str. ... 51729
			CHALLENGER 55 3SM-ON w / Caterpillar 3126 Engine Diesel Eng.Code 3126					
CHALLENGER 45 4YL-ON w / Caterpillar 3116 Engine Diesel Eng.Code 3116		1R1807 Lube ... 57791 6I-2501 (Outer) Air ... 46479 ¹⁵⁵ 1282686 (Outer) Air ... 46479NP ⁴⁷⁹ (Inner) Air ... 46478 Fuel ... 33626 ⁵³ Fuel ... 33626NP ⁴⁷⁹ Trans. ... 51494 (High Efficiency) Trans. ... 51496 (Fire Resistant) Trans. ... 51491 P. Str. ... 51729	(Std.) Trans. ... 51494 (High Efficiency) Trans. ... 51496 (Fire Resistant) Trans. ... 51491 P. Str. ... 51729			CHALLENGER 55 5DK-ON w / Caterpillar 3116 Engine Diesel Eng.Code 3116		1R1807 Lube ... 57791 6I-2501 (Outer) Air ... 46479 ¹⁵⁵ 1282686 (Outer) Air ... 46479NP ⁴⁷⁹ (Inner) Air ... 46478 Fuel ... 33626 ⁵³ Fuel ... 33626NP ⁴⁷⁹ Trans. ... 51494 (High Efficiency) Trans. ... 51496 (Fire Resistant) Trans. ... 51491 P. Str. ... 51729
			CHALLENGER 55 5DK-ON w / Caterpillar 3126 Engine Diesel Eng.Code 3126					
CHALLENGER 45 4YL-ON w / Caterpillar 3126 Engine Diesel Eng.Code 3126		1R1807 Lube ... 57791 6I-2501 (Outer) Air ... 46479 ¹⁵⁵ 1282686 (Outer) Air ... 46479NP ⁴⁷⁹ (Inner) Air ... 46478 Fuel ... 33626 ⁵³ Fuel ... 33626NP ⁴⁷⁹ Trans. ... 51494 (High Efficiency) Trans. ... 51496 (Fire Resistant) Trans. ... 51491 P. Str. ... 51729	(Std.) Trans. ... 51494 (High Efficiency) Trans. ... 51496 (Fire Resistant) Trans. ... 51491 P. Str. ... 51729			CHALLENGER 55 5DK-ON w / Caterpillar 3126 Engine Diesel Eng.Code 3126		1R1807 Lube ... 57791 6I-2501 (Outer) Air ... 46479 ¹⁵⁵ 1282686 (Outer) Air ... 46479NP ⁴⁷⁹ (Inner) Air ... 46478 Fuel ... 33626 ⁵³ Fuel ... 33626NP ⁴⁷⁹ Trans. ... 51494 (High Efficiency) Trans. ... 51496 (Fire Resistant) Trans. ... 51491 P. Str. ... 51729
			CHALLENGER 55 5DK-ON w / Caterpillar 3116 Engine Diesel Eng.Code 3116					
CHALLENGER 45 ABF-ON w / Caterpillar 3116 Engine Diesel Eng.Code 3116		1R1807 Lube ... 57791 6I-2501 (Outer) Air ... 46479 ¹⁵⁵ 1282686 (Outer) Air ... 46479NP ⁴⁷⁹ (Inner) Air ... 46478 Fuel ... 33626 ⁵³ Fuel ... 33626NP ⁴⁷⁹ Trans. ... 51494 (High Efficiency) Trans. ... 51496 (Fire Resistant) Trans. ... 51491 P. Str. ... 51729	(Std.) Trans. ... 51494 (High Efficiency) Trans. ... 51496 (Fire Resistant) Trans. ... 51491 P. Str. ... 51729			CHALLENGER 55 6NN-ON w / Caterpillar 3126 Engine Diesel Eng.Code 3126		1R1807 Lube ... 57791 6I-2501 (Outer) Air ... 46479 ¹⁵⁵ 1282686 (Outer) Air ... 46479NP ⁴⁷⁹ (Inner) Air ... 46478 Fuel ... 33626 ⁵³ Fuel ... 33626NP ⁴⁷⁹ Trans. ... 51494 (High Efficiency) Trans. ... 51496 (Fire Resistant) Trans. ... 51491 P. Str. ... 51729
			CHALLENGER 55 6NN-ON w / Caterpillar 3116 Engine Diesel Eng.Code 3116					
CHALLENGER 45NA 8DN1-ON w / Caterpillar 3116 Engine Diesel Eng.Code 3116		1R1807 Lube ... 57791 ¹⁸⁰ (High Efficiency) Lube ... 51791XE (Extended Drain) Lube ... 51791XD 6I-2501 (Radial Seal) - Outer Air ... 46479 ¹⁵⁵ 1282686 (Radial Seal) - Outer Air ... 46479NP ⁴⁷⁹ 6I-2502 (Radial Seal) - Inner Air ... 46478 9M2341 Fuel ... 33941 Fuel ... 33626 ⁵³ Fuel ... 33626NP ⁴⁷⁹ 9G9981 (Breather) Fuel ... N/A 1165796 (Cabin Vent) Cab. Air ... N/A 1G-8878 Hyd ... 51494 108-1153 Hyd ... 51730	(Std. Drain) (Full-Flow Spin-on) Lube ... 51791 ⁵³ (Extended Drain) Lube ... 51791XD (Cellulose/Glass Blend) Lube ... 57791 ¹⁸⁰ (100% Glass) Lube ... 51791XE 6I-2501 (Outer) Air ... 46479 ¹⁵⁵ 1282686 (Outer) Air ... 46479NP ⁴⁷⁹ (Inner) Air ... 46478 151-2409 (Key-Way Fuel Manager Style) - Primary F/W Sep. 33748 1R-0759 (Spin-on) - Secondary Fuel ... 33626 ⁵³ (Spin-on) - Secondary Fuel ... 33626NP ⁴⁷⁹ 108-1153 (Implement) Hyd ... 51730 Trans. ... 51494 P. Str. ... 51494			CHALLENGER 55 7DM-ON w / Caterpillar 3126 Engine Diesel Eng.Code 3126		1R1807 Lube ... 57791 6I-2501 (Outer) Air ... 46479 ¹⁵⁵ 1282686 (Outer) Air ... 46479NP ⁴⁷⁹ (Inner) Air ... 46478 Fuel ... 33626 ⁵³ Fuel ... 33626NP ⁴⁷⁹ Trans. ... 51494 (High Efficiency) Trans. ... 51496 (Fire Resistant) Trans. ... 51491 P. Str. ... 51729
			CHALLENGER 55 7DM-ON w / Caterpillar 3116 Engine Diesel Eng.Code 3116					
CHALLENGER 55 3SM-ON w / Caterpillar 3116 Engine Diesel Eng.Code 3116		1R1807 Lube ... 57791 6I-2501 (Outer) Air ... 46479 ¹⁵⁵ 1282686 (Outer) Air ... 46479NP ⁴⁷⁹ (Inner) Air ... 46478 Fuel ... 33626 ⁵³ Fuel ... 33626NP ⁴⁷⁹	(Std.) Trans. ... 51494 (High Efficiency) Trans. ... 51496 (Fire Resistant) Trans. ... 51491 P. Str. ... 51729			CHALLENGER 65 w / Caterpillar 3306TA Engine Turbo Diesel Eng.Code 3306TA		1R1807 Lube ... 51791 ⁵³ Lube ... 57791 ¹⁸⁰ (High Efficiency) Lube ... 51791XE (Extended Drain) Lube ... 51791XD (Cellulose/Glass Blend) Lube ... 51791XE (100% Glass) Lube ... 51791XE (Outer) Air ... 42045 (Inner) Air ... 46629 6I2503 Radial Seal (Outer) Air ... 46607 ¹⁵⁵ 1327165 Radial Seal (Outer) Air ... 46607NP ⁴⁷⁹ Radial Seal (Inner) Air ... 46595 9M2342 (Cartridge) Fuel ... 33820 1P-2299 (Spin-on) Fuel ... 33352 ⁵³ (Spin-on) Fuel ... 33528 ⁵³ (Spin-on) Fuel ... 33528NP ⁴⁷⁹ 9T-0973 Hyd ... 51730 9T-5916 Hyd ... 51495 Trans. ... 51730 WF2071 Cool ... 24071 ⁵³ P. Str. ... 51495
			CHALLENGER 65 7YC1-ON w / Caterpillar 3306 Engine Diesel Eng.Code 3306					

*Italicized Part Numbers May Not Be Available.
Las piezas con números en *italicas* pueden no estar disponibles.
Les numéros de pièce en *italiques* peuvent ne pas être disponibles.*

**Off-Highway
Hors Route
Fuera De Carretera**

**CHALLENGER+ Farm Tractors**

Make, Model, Engine Marque, Modèle, Moteur Marca, Modelo, Motor	Serv. Type	Part No. N° de pieza N° de pièce	Make, Model, Engine Marque, Modèle, Moteur Marca, Modelo, Motor	Serv. Type	Part No. N° de pieza N° de pièce	Make, Model, Engine Marque, Modèle, Moteur Marca, Modelo, Motor	Serv. Type	Part No. N° de pieza N° de pièce
CHALLENGER 75C, CHALLENGER 75D w / Caterpillar 3176 Engine Diesel Eng.Code 3176 (Cont'd/Suite) (Precharge) WF2071 7E6014 (Maintenance)	Trans. 51730 Cool 24073 ⁵³ Cool 24071 ⁵³ P. Str. 51495		CHALLENGER 75EUS 6HS1-ON w / Caterpillar 3176 Engine Diesel Eng.Code 3176 (Cellulose/Glass Blend) (100% Glass) (Extended Drain) 610273 (Radial Seal) - Outer 1221674 (Radial Seal) - Outer 610274 (Radial Seal) - Inner	Trans. 51730	Lube 51792 ⁵³ Lube 57792 Lube 51792XE Lube 51792XD Air 46476 ¹⁵⁵ Air 46476NP ⁴⁷⁹ Air 46477 F/W Sep. 33780 Fuel 33674 ⁵³ Fuel 33674NP ⁴⁷⁹ Cab. Air. WP10006 Hyd. 51730 Hyd. N/A Hyd Br. N/A	61-2505 (Outer) 6593NP (Outer) 1221675 (Outer) (Inner) (F/W Sep) 1R0749 1R0762 6E6408 1343014 (Fire Resistant Fluid)	Air 46593 ¹⁵⁵ Air N/A Air 46593NP ⁴⁷⁹ Air 46589 F/W Sep. 33780 Fuel 33674 ⁵³ Fuel 33674NP ⁴⁷⁹ Hyd. 33640 Hyd. 51863(2) Hyd 51733 Trans. 51730	
CHALLENGER 75E w / Caterpillar 3176 Engine Diesel Eng.Code 3176 (Std. Drain) (Full-Flow Spin-on) (Extended Drain) (Cellulose/Glass Blend) (100% Glass) (Outer) (Inner) 610273 Radial Seal (Outer) 1221674 Radial Seal (Outer) Radial Seal (Inner) (Spin-on F/W Sep) 9M2342 (Cartridge) (Spin-on) (Spin-on) 9T-5916 9T-0973 1343014 (Fire Resistant Fluid) (Precharge) WF2071 7E6014 (Maintenance)	Lube 51792 ⁵³ Lube 51792XD Lube 57792 Lube 51792XE Air 42980 Air 42981 Air 46476 ¹⁵⁵ Air 46476NP ⁴⁷⁹ Air 46477 F/W Sep. 33780 Fuel 33820 Fuel 33674 ⁵³ Fuel 33674NP ⁴⁷⁹ Hyd. 51495 Hyd. 51730 Hyd. 51733 Trans. 51730 Cool 24073 ⁵³ Cool 24071 ⁵³ P. Str. 51495		CHALLENGER 75US 4CJ1-ON w / Caterpillar 3176 Engine Diesel Eng.Code 3176 (Cellulose/Glass Blend) (100% Glass) (Extended Drain) 7W5495 (Outer) 1P7360 Inner 1R0749 7X6023 (Cabin Air) 3S3875 1G-8878 9T-0973 9Y4357 (Breather) 9G5127 (Power Shift)	Lube 51792 ⁵³ Lube 57792 Lube 51792XE Lube 51792XD Air 42980 Air 42981 Air 42981 Hyd. 51494 Hyd. 51730 Hyd. N/A Hyd. N/A	61-2505 (Outer) 6593NP (Outer) 1221675 (Outer) (Inner) (F/W Sep) - Primary Secondary 1054968 (Cabin) 1393204 (Cabin) 1343014 (Fire Resistant Fluid)	Air 42980 Air 42981 Air 42981 Hyd. 51494 Hyd. 51730 Hyd. N/A Hyd. N/A	CHALLENGER 85E 1NM-ON w / Caterpillar 3196 Engine Diesel Eng.Code 3196 (Std. Drain) (Full-Flow Spin-on) (Extended Drain) (Cellulose/Glass Blend) (100% Glass) (F/W Sep) - Primary Secondary 1054968 (Cabin) 1393204 (Cabin) 1343014 (Fire Resistant Fluid)	Lube 51792 ⁵³ Lube 51792XD Lube 57792 Lube 51792XE F/W Sep. 33780 Fuel 33640 Cab. Air. WP10006 Cab. Air. N/A Hyd. 51730 Hyd. 51733 Trans. 51730 P. Str. 51863
CHALLENGER 75E 6HS-ON w / Caterpillar 3176C Engine Diesel Eng.Code 3176C (Std. Drain) (Full-Flow Spin-on) (Extended Drain) (Cellulose/Glass Blend) (100% Glass) (F/W Sep) - Primary Secondary 1054968 (Cabin) 1393204 (Cabin) 1343014 (Fire Resistant Fluid) 0773492	Lube 51792 ⁵³ Lube 51792XD Lube 57792 Lube 51792XE F/W Sep. 33780 Fuel 33640 Cab. Air. WP10006 Cab. Air. N/A Hyd. 51730 Hyd. 51733 Hyd. N/A		CHALLENGER 85CUS 9TK1-ON w / Caterpillar 3176 Engine Diesel Eng.Code 3176 (Cellulose/Glass Blend) (100% Glass) (Extended Drain) 61-2505 Outer 1221675 Outer 612506 Inner 1R0749 1054968 (Cabin) 9T-0973 9J3047 (Strainer) 9Y4357 (Breather)	Lube 51792 ⁵³ Lube 57792 Lube 51792XE Lube 51792XD Air 46593 ¹⁵⁵ Air 46593NP ⁴⁷⁹ Air 46589 Fuel 33674 ⁵³ Fuel 33674NP ⁴⁷⁹ Cab. Air. WP10006 Hyd. 51730 Hyd. N/A Hyd. N/A	61-2505 (Outer) 6593NP (Outer) 1221675 (Outer) (Inner) (F/W Sep) - Primary Secondary 1054968 (Cabin) 1393204 (Cabin) 1343014 (Fire Resistant Fluid)	Air 46593 ¹⁵⁵ Air 46593NP ⁴⁷⁹ Air 46589 Fuel 33674 ⁵³ Fuel 33674NP ⁴⁷⁹ Cab. Air. WP10006 Hyd. 51730 Hyd. N/A Hyd. N/A	CHALLENGER 85EUS 6JS1-ON w / Caterpillar 3196 Engine Diesel Eng.Code 3196 (Cellulose/Glass Blend) (100% Glass) (Extended Drain) 61-2505 Outer 612506 Inner 1221675 1335673 1R0762 1054968 (Cabin) 3S3875 9T-0973 1343014 (Fire Resistant Fluid) 9Y4357 (Breather) 9G5127 (Power Shift)	Lube 51792 ⁵³ Lube 57792 Lube 51792XE Lube 51792XD Air 46593 ¹⁵⁵ Air 46593NP ⁴⁷⁹ Air 46589 F/W Sep. 33780 Fuel 33640 Fuel 51730 Cab. Air. WP10006 Cab. Air. WP10006 Hyd. 51730 Hyd. 51733 Hyd. N/A Hyd. N/A

Italicized Part Numbers May Not Be Available.

Las piezas con números en *italicas* pueden no estar disponibles.
Les numéros de pièce en *italiques* peuvent ne pas être disponibles.



Off-Highway
Hors Route
Fuera De Carretera

CHALLENGER+ Farm Tractors

Make, Model, Engine Marque, Modèle, Moteur Marca, Modelo, Motor	Serv. Type	Part No. N° de pieza N° de pièce	Make, Model, Engine Marque, Modèle, Moteur Marca, Modelo, Motor	Serv. Type	Part No. N° de pieza N° de pièce	Make, Model, Engine Marque, Modèle, Moteur Marca, Modelo, Motor	Serv. Type	Part No. N° de pieza N° de pièce
CHALLENGER 95E w / Caterpillar 3196 Engine Diesel Eng.Code 3196 (Cont'd/Suite)			3608255M1 Fuel ... 33262			3607790M1 Hyd ... N/A		
			3609567M1 Trans. ... 51268 ³³			3607790M1 Hyd ... N/A		
			3607392M91 Suction Trans. ... N/A			3607790M1 Hyd ... N/A		
(Extended Drain) Lube ... 51792XD (Cellulose/Glass Blend) Lube ... 57792 (100% Glass) Lube ... 51792XE 6L-2505 (Outer) Air ... 46593 ¹⁵⁵ 6593NP (Outer) Air ... N/A 1221675 (Outer) Air ... 46593NP ⁴⁷⁹ (Inner) Air ... 46589 (F/W Sep) F/W Sep. 33780 1R0762 Fuel ... 33640 108-1153 Hyd ... 51730 1343014 (Fire Resistant Fluid) Hyd ... 51733			CHALLENGER MT260 HYDROSTATIC w / Iseki 1.5L (89CID) Engine Diesel			3757038M2 Lube ... N/A		
			72201898 Lube ... 51360			3607884M91 Outer Air ... WA10404		
			3607884M91 Outer Air ... WA10404			6241353M91 Inner Air ... WA10532		
			3608255M1 Fuel ... 33262			3608255M1 Fuel ... 33262		
			3607392M91 Hyd ... N/A			6241072M1 (To S/N JSB10917) Hyd ... N/A		
			3609567M1 Trans. ... 51268 ³³			6252978M1 (From S/N JSB10918 to JSB14901) Hyd ... N/A		
			72201898 Lube ... 51360			6254089M1 (From S/N JSB14902) Hyd ... N/A		
			4260638M1 Outer Air ... N/A			3608996M91 Hydrostatic Drive Trans. ... 51664		
			4260639M1 Inner Air ... N/A			6252978M1 (Field Repaired) - Hydrostatic Drive Trans. ... N/A		
			3702815M1 Fuel ... 33507			CHALLENGER MT275B POWERSHUTTLE w / Iseki 1.5L (91.4CID) Engine Turbo Diesel		
3607790M1 Return Hyd ... N/A	3757038M2 Lube ... N/A							
3702788M1 Breather Hyd ... N/A	3607884M91 Outer Air ... WA10404							
CHALLENGER MT265 HYDROSTATIC w / Iseki 1.5L (91.4CID) Engine Diesel			72201898 Lube ... 51360			6241353M91 Inner Air ... WA10532		
			3703703M91 Outer Air ... 46497			6241072M1 (To S/N JSB33102) Hyd ... N/A		
			3703704M91 Inner Air ... 49291			6252978M1 (From S/N JSB33103 to JSB34900) Hyd ... N/A		
			3702815M1 Fuel ... 33507			6254089M1 (From S/N JSB34901) Hyd ... N/A		
			3607790M1 Return Hyd ... N/A			CHALLENGER MT275B SYNCHROSHUTTLE w / Iseki 1.5L (91.4CID) Engine Turbo Diesel		
			4260204M91 Suction Hyd ... N/A			3757038M2 Lube ... N/A		
			3702788M1 Breather Hyd ... N/A			3607884M91 Outer Air ... WA10404		
			3608996M91 Hydrostatic Drive Trans. ... 51664			6241353M91 Inner Air ... WA10532		
			3709106M91 In-Tank P. Str. ... N/A			3608255M1 Fuel ... 33262		
			CHALLENGER MT265B HYDROSTATIC w / Iseki 1.5L (91.4CID) Engine Diesel					
3607884M91 Outer Air ... WA10404	6252978M1 (From S/N JSB20918 to JSB25000) Hyd ... N/A							
6241353M91 Inner Air ... WA10532	6254089M1 (From S/N JSB25001) Hyd ... N/A							
3608255M1 Fuel ... 33262	3608996M91 Hydrostatic Drive Trans. ... 51664							
6241072M1 (To S/N JSA80930) Hyd ... N/A	6252978M1 (Field Repaired) - Hydrostatic Drive Trans. ... N/A							
6252978M1 (From S/N JSA80931 to JSA84901) Hyd ... N/A	CHALLENGER MT285 w / Iseki 1.5L (89CID) Engine Diesel							
6254089M1 (From S/N JSA84902) Hyd ... N/A	3757038M2 Lube ... N/A							
3608996M91 Hydrostatic Drive Trans. ... 51664	3703703M91 (Outer) Air ... 46497							
6252978M1 (Field Repaired) - Hydrostatic Drive Trans. ... N/A	3703704M91 (Inner) Air ... 49291							
CHALLENGER MT265B POWERSHUTTLE w / Iseki 1.5L (91.4CID) Engine Diesel				72201898 Lube ... 51360				4260638M1 Outer Air ... N/A
			3607884M91 Outer Air ... WA10404	4260639M1 Inner Air ... N/A				
			6241353M91 Inner Air ... WA10532	3702815M1 Fuel ... 33507				
			3608255M1 Fuel ... 33262	3607790M1 Hyd ... N/A				
			6241072M1 (To S/N JSA03100) Hyd ... N/A	3608996M91 (Spin-on) (Hydrostatic) Trans. ... 51664				
			6252978M1 (From S/N JSA03101 to JSA04900) Hyd ... N/A	CHALLENGER MT285B w / Iseki 2.2L (134CID) Engine Diesel				
			6254089M1 (From S/N JSA04901) Hyd ... N/A	3757038M2 Lube ... N/A				
			6241072M1 (To S/N JSA03100) Hyd ... N/A	6242573M92 Outer Air ... N/A				
			6252978M1 (From S/N JSA03101 to JSA04900) Hyd ... N/A	6242781M91 Inner Air ... N/A				
			CHALLENGER MT265B SYNCHROSHUTTLE w / Iseki 1.5L (91.4CID) Engine Diesel					72201898 Lube ... 51360
3607884M91 Outer Air ... WA10404	6243528M1 (To S/N R3225) Cab. Air ... 49129							
6241353M91 Inner Air ... WA10532	6243528M2 (From S/N R3226) Cab. Air ... N/A							
3608255M1 Fuel ... 33262	6241072M1 Hyd ... N/A							
6241072M1 (To S/N JSA90930) Hyd ... N/A	3608996M91 Hydrostatic Drive Trans. ... 51664							
6252978M1 (From S/N JSA90931 to JSA95005) Hyd ... N/A	CHALLENGER MT295 w / Iseki 2.2L (134CID) Engine Diesel							
6254089M1 (From S/N JSA95006) Hyd ... N/A	3757038M2 Lube ... N/A							
3608996M91 Hydrostatic Drive Trans. ... 51664	3705141M91 Outer Air ... N/A							
6252978M1 (Field Repaired) - Hydrostatic Drive Trans. ... N/A	3705142M91 Inner Air ... N/A							
CHALLENGER MT255B w / Iseki 1.5L (89CID) Engine Diesel					72201898 Lube ... 51360			
			3607884M91 Outer Air ... WA10404	3607605M1 Hyd ... N/A				
			3608255M1 Fuel ... 33262	3608996M91 Hydrostatic Drive Trans. ... 51664				
			3607392M91 Hyd ... N/A	CHALLENGER MT295B w / Iseki 3L (180CID) Engine Diesel				
			3609567M1 Trans. ... 51268 ³³	3757038M2 Lube ... N/A				
			72201898 Lube ... 51360	6242573M92 Outer Air ... N/A				
			3607884M91 Outer Air ... WA10404	6242781M91 Inner Air ... N/A				
			3608255M1 Fuel ... 33262	3702815M1 Fuel ... 33507				
			3755328M91 Suction Trans. ... N/A	6243528M1 (To S/N R3218) Cab. Air ... 49129				
			CHALLENGER MT255 HYDROSTATIC w / Iseki 1.5L (89CID) Engine Diesel			72201898 Lube ... 51360		
3607884M91 Outer Air ... WA10404	CHALLENGER MT255B HYDROSTATIC w / Iseki 1.5L (89CID) Engine Diesel							
3608255M1 Fuel ... 33262	72201898 Lube ... 51360							
3607392M91 Hyd ... N/A	3607884M91 Outer Air ... WA10404							
3609567M1 Trans. ... 51268 ³³	4260638M1 Outer Air ... N/A							
72201898 Lube ... 51360	4260639M1 Inner Air ... N/A							
3607884M91 Outer Air ... WA10404	3702815M1 Fuel ... 33507							
4260638M1 Outer Air ... N/A	3702815M1 Fuel ... 33507							
4260639M1 Inner Air ... N/A	3607605M1 Hyd ... N/A							
3702815M1 Fuel ... 33507	3608996M91 Hydrostatic Drive Trans. ... 51664							

N/A = Not Available N/R = Not Required N/S = Not Serviceable See pages 22 for footnotes
 N/A = Non disponible N/R = Non nécessaire N/S = Non réparable Voir pages 22 pour des notes
 N/A = No disponible N/R = No requiere N/S = No servible Ver las páginas 22 para las notas al pie de página

OFF HIGHWAY

**Off-Highway
Hors Route
Fuera De Carretera**

**CHALLENGER+ Farm Tractors**

Make, Model, Engine Marque, Modèle, Moteur Marca, Modelo, Motor	Serv. Type	Part No. N° de pieza N° de pièce	Make, Model, Engine Marque, Modèle, Moteur Marca, Modelo, Motor	Serv. Type	Part No. N° de pieza N° de pièce	Make, Model, Engine Marque, Modèle, Moteur Marca, Modelo, Motor	Serv. Type	Part No. N° de pieza N° de pièce			
CHALLENGER MT295B w / Iseki 3L (180CID) Engine Diesel (Cont'd/Suite) 6241072M1 3608996M91 Hydrostatic Drive	Hyd Trans. . . .	N/A 51664	VA262648 (w/ Power Reverser) - Return VA262825 (w/o Power Reverser) - Return VA128283 In-Line	Hyd Hyd Hyd	N/A N/A N/A	CHALLENGER MT425B w / Caterpillar 3054C (4.4L) Engine Diesel Eng.Code 3054C 7W-2327 3 901 475 M1 Outer 3 901 476 M1 Inner 138-3100 Primary 1R1804 Secondary 1454501 Secondary 3786649M3 (Std.) 4271140M1 Carbon 3618662M2 (w/Load Sensing) (To S/N T03016) (Nitrile Gasket) - Return 3618662M2 (w/Load Sensing) (To S/N T03016) (Viton Gasket) - Return 4312614M1 (w/Load Sensing) (From S/N T03017) 3790002M1 Suction 3792287M1 Clutch 4305928M91	Lube Lube Air Air F/W Sep. F/W Sep. F/W Sep. Cab. Air . Cab. Air .	51459 ⁵³ 51806 ⁵³ 46818 46829 33547 33804 33132 WP10262 N/A			
CHALLENGER MT297 w / Iseki 2.8L (173CID) Engine Diesel 3757038M2 4265999M91 Outer 4265992M91 Inner 3702815M1 3607790M1	Lube Air Air Fuel Hyd	N/A N/A N/A 33507 N/A	CHALLENGER MT335B w / Iseki 3.3L (201CID) Engine Turbo Diesel V836462576 VA263060 Outer VA263059 Inner V836862600 Primary V836862600 - Secondary VA208725 (Std.) VA341659 (Carbon) VA262648 (w/ Power Reverser) - Return VA262825 (w/o Power Reverser) - Return VA128283 In-Line	Lube Air Air F/W Sep. F/W Sep. Cab. Air . Cab. Air . Hyd Hyd Hyd	N/A N/A N/A WF10032 33808 N/A N/A N/A N/A N/A N/A	CHALLENGER MT345B w / Iseki 3.3L (201CID) (Tier III) Engine Turbo Diesel V836462576 VA263097 Outer VA263096 Inner V836867591 Primary V836867595 Secondary VA208725 (Std.) VA341659 (Carbon) VA262648 (w/ Power Reverser) - Return VA262825 (w/o Power Reverser) - Return VA128283 In-Line	Lube Air Air F/W Sep. F/W Sep. Cab. Air . Cab. Air . Hyd Hyd Hyd	N/A N/A N/A 33761 WF10159 33808 N/A N/A N/A N/A N/A N/A	CHALLENGER MT434 w / Perkins 4.236 Engine Turbo Diesel Eng.Code 4.236 1 447 048 M 1 055124R1 (Std.) - Outer 055125R1 (Std.) - Inner 3901464M1 (HD Option) - Outer 3 901 465 M1 3901465M1 (HD Option) - Inner 3 405 418 M 1 3385200M92 (Std.) 3800350M91 (Centrifugal) 3800305M91 Pump	Lube Air Air Air Air Fuel Cab. Air . Hyd Hyd	51806 ⁵³ 46818 46829 46836 46837 33166 ⁵³ N/A N/A N/A
CHALLENGER MT297B w / Iseki 3L (180CID) Engine Diesel 3757038M2 6242573M92 Outer 6242781M91 Inner 3702815M1 6243528M1 (Early Production) 6243528M2 (Late Production) 6252199M1	Lube Air Air Fuel Cab. Air . Cab. Air . Hyd	N/A N/A N/A 33507 49129 N/A N/A	CHALLENGER MT345B w / Iseki 3.3L (201CID) (Tier III) Engine Turbo Diesel V836462576 VA263097 Outer VA263096 Inner V836867591 Primary V836867595 Secondary VA208725 (Std.) VA341659 (Carbon) VA262648 (w/ Power Reverser) - Return VA262825 (w/o Power Reverser) - Return VA128283 In-Line	Lube Air Air F/W Sep. F/W Sep. Cab. Air . Cab. Air . Hyd Hyd Hyd	N/A N/A N/A 33761 WF10159 33808 N/A N/A N/A N/A N/A	CHALLENGER MT444 w / Perkins P4001 Engine Diesel Eng.Code P4001 1 447 048 M 1 055124R1 (Std.) - Outer 055125R1 (Std.) - Inner 3901464M1 (HD Option) - Outer 3 901 465 M1 3901465M1 (HD Option) - Inner 3 405 418 M 1 3385200M92 (Std.) 3800350M91 (Centrifugal) 3800305M91 Pump	Lube Air Air Air Air Fuel Cab. Air . Hyd Hyd	51806 ⁵³ 46818 46829 46836 46837 33166 ⁵³ N/A N/A N/A			
CHALLENGER MT315B w / Iseki 3.3L (201CID) Engine Turbo Diesel V836462576 VA263060 Outer VA263059 Inner V836862600 Primary V836862600 - Secondary VA208725 (Std.) VA341659 (Carbon) VA262648 (w/ Power Reverser) - Return VA262825 (w/o Power Reverser) - Return VA128283 In-Line	Lube Air Air F/W Sep. F/W Sep. Cab. Air . Cab. Air . Hyd Hyd Hyd	N/A N/A N/A WF10032 33808 N/A N/A N/A N/A N/A	CHALLENGER MT325B w / Iseki 3.3L (201CID) (Tier III) Engine Turbo Diesel V836462576 VA263097 Outer VA263096 Inner V836867591 Primary V836867595 Secondary VA208725 (Std.) VA341659 (Carbon) VA262648 (w/ Power Reverser) - Return VA262825 (w/o Power Reverser) - Return VA128283 In-Line	Lube Air Air F/W Sep. F/W Sep. Cab. Air . Cab. Air . Hyd Hyd Hyd	N/A N/A N/A 33761 WF10159 N/A N/A N/A N/A N/A	CHALLENGER MT445 w / Perkins 4.2L (258CID) Engine Diesel 1 447 048 M 1 3901462M1 (Std.) - Outer 3901463M1 (Std.) - Inner 3901464M1 (HD Option) - Outer 3 901 465 M1 3901465M1 (HD Option) - Inner 3 405 418 M 1 3388840M2 (Std.) 3389746M1 (Carbon) 3800350M91 (Centrifugal) 3799315M1 Return 3818363M91	Lube Air Air Air Air Fuel Cab. Air . Cab. Air . Hyd Trans. . . . Trans. . . .	51806 ⁵³ 49462 49463 46836 46837 33166 ⁵³ WP10069 N/A N/A 57887 N/A			
CHALLENGER MT325B w / Iseki 3.3L (201CID) Engine Turbo Diesel V836462576 VA263060 Outer VA263059 Inner V836862600 Primary V836862600 - Secondary VA208725 (Std.) VA341659 (Carbon) VA262648 (w/ Power Reverser) - Return VA262825 (w/o Power Reverser) - Return VA128283 In-Line	Lube Air Air F/W Sep. F/W Sep. Cab. Air . Cab. Air . Hyd Hyd Hyd	N/A N/A N/A WF10032 33808 N/A N/A N/A N/A N/A	CHALLENGER MT425 w / Perkins 4L (243CID) Engine Diesel 1 447 048 M 1 3901462M1 (Std.) - Outer 3901463M1 (Std.) - Inner 3901464M1 (HD Option) - Outer 3 901 465 M1 3901465M1 (HD Option) - Inner 3 405 418 M 1 3388840M2 (Std.) 3389746M1 (Carbon) 3800350M91 (Centrifugal)	Lube Air Air Air Air Fuel Cab. Air . Cab. Air . Hyd	51806 ⁵³ 49462 49463 46836 46837 33166 ⁵³ WP10069 N/A N/A	CHALLENGER MT445B w / Caterpillar 3054T (4.4L) Engine Turbo Diesel Eng.Code 3054T 7W-2327 3 901 475 M1 Outer 3 901 476 M1 Inner 138-3100 Primary 1R1804 Secondary 1454501 Secondary 3786649M3 (Std.) 4271140M1 Carbon 3618662M2 (w/Load Sensing) (To S/N T03016) (Nitrile Gasket) - Return	Lube Lube Air Air F/W Sep. F/W Sep. F/W Sep. Cab. Air . Cab. Air . Hyd	51459 ⁵³ 51806 ⁵³ 46818 46829 33547 33804 33132 WP10262 N/A 51683			
CHALLENGER MT325B w / Iseki 3.3L (201CID) (Tier III) Engine Turbo Diesel V836462576 VA263097 Outer VA263096 Inner V836867591 Primary V836867595 Secondary VA208725 (Std.) VA341659 (Carbon) VA262648 (w/ Power Reverser) - Return VA262825 (w/o Power Reverser) - Return VA128283 In-Line	Lube Air Air F/W Sep. F/W Sep. Cab. Air . Cab. Air . Hyd Hyd Hyd	N/A N/A N/A WF10032 33808 N/A N/A N/A N/A N/A	CHALLENGER MT345B w / Iseki 3.3L (201CID) (Tier III) Engine Turbo Diesel V836462576 VA263097 Outer VA263096 Inner V836867591 Primary V836867595 Secondary VA208725 (Std.) VA341659 (Carbon) VA262648 (w/ Power Reverser) - Return VA262825 (w/o Power Reverser) - Return VA128283 In-Line	Lube Air Air F/W Sep. F/W Sep. Cab. Air . Cab. Air . Hyd Trans. . . . P. Str. . . . P. Str. . . .	N/A N/A N/A 33761 WF10159 N/A N/A N/A N/A D75A60TAV D45A06GAV N/A	CHALLENGER MT455B w / Caterpillar 3054T (4.4L) Engine Turbo Diesel Eng.Code 3054T 7W-2327 3 901 475 M1 Outer 3 901 476 M1 Inner 138-3100 Primary 1R1804 Secondary 1454501 Secondary 3786649M3 (Std.) 4271140M1 Carbon 3618662M2 (w/Load Sensing) (To S/N T03016) (Nitrile Gasket) - Return	Lube Lube Air Air F/W Sep. F/W Sep. F/W Sep. Cab. Air . Cab. Air . Hyd	51459 ⁵³ 51806 ⁵³ 46818 46829 33547 33804 33132 WP10262 N/A 51683			

Italicized Part Numbers May Not Be Available.

Las piezas con números en *italicas* pueden no estar disponibles.
Les numéros de pièce en *italiques* peuvent ne pas être disponibles.



Off-Highway
Hors Route
Fuera De Carretera

CHALLENGER+ Farm Tractors

Make, Model, Engine Marque, Modèle, Moteur Marca, Modelo, Motor	Serv. Type	Part No. N° de pieza N° de pièce	Make, Model, Engine Marque, Modèle, Moteur Marca, Modelo, Motor	Serv. Type	Part No. N° de pieza N° de pièce	Make, Model, Engine Marque, Modèle, Moteur Marca, Modelo, Motor	Serv. Type	Part No. N° de pieza N° de pièce
CHALLENGER MT445B w / Caterpillar 3054T (4.4L) Engine Turbo Diesel Eng.Code 3054T (Cont'd/Suite) 3618662M2 (w/Load Sensing) (To S/N T03016) (Viton Gasket) - Return 4312614M1 (w/Load Sensing) (From S/N T03017) 3790002M1 Suction 3792287M1 Clutch 4305928M91	Hyd	57852	3786649M3 (Std.) 4271140M1 Carbon 3618662M2 (w/Load Sensing) (To S/N T03016) (Nitrile Gasket) - Return 3618662M2 (w/Load Sensing) (To S/N T03016) (Viton Gasket) - Return 4312614M1 (w/Load Sensing) (From S/N T03017) 3790002M1 Suction 3792287M1 Clutch 4305928M91	Cab. Air . . . Cab. Air . . . Hyd Hyd Hyd Hyd Trans. . . . P. Str. . . .	WP10262 N/A 51683 57852 N/A N/A D75A60TAV D45A06GAV	3901464M1 Outer 3 901 465 M1 Inner 3 405 418 M 1 3388840M2 (Std.) 3389746M1 (Carbon) 3800350M91 (Centrifugal) 3615949M2 Return 3818363M91 In-Line	Air Air Fuel Cab. Air . . . Cab. Air . . . Hyd Trans. . . .	46836 46837 33166 ⁵³ WP10069 N/A N/A 57887 N/A
CHALLENGER MT445B w / Caterpillar C4.4 ACERT (Tier III) Engine Turbo Diesel Eng.Code C4.4 ACERT 4270033M1 Outer 4270034M1 Inner 1R1804 72416996 Tank 4226708M1 (Low Pressure) - Pump 3786649M2 (Std.) 4271140M3 (Carbon) 4300400M1 Pump 4312614M1 Pump 3790002M1 (Left Cover Strainer) - Suction 3792287M1 Clutch 4305928M91 (To S/N C051027) 4309229M1 (From S/N C051028)	Lube Air Air Air F/W Sep. . . F/W Sep. . . Fuel Cab. Air . . . Cab. Air . . . Hyd Hyd Hyd Trans. . . . P. Str. . . . P. Str. . . .	51459 ⁵³ 46562NP ⁷⁹ 46562 ¹⁵⁵ 46569 33804 N/A WF10000 WP10262 N/A WL10310 N/A N/A D75A60TAV D45A06GAV N/A	CHALLENGER MT455B w / Caterpillar C4.4 ACERT (Tier III) Engine Turbo Diesel Eng.Code C4.4 ACERT 4270033M1 Outer 4270034M1 Inner 1R1804 72416996 Tank 3786649M2 (Std.) 3909437M1 (Carbon) 4300400M1 Pump 4312614M1 (Load Sensing RH Cover) (From S/N B040054) - Pump 3790002M1 (Left Cover Strainer) - Suction 3792287M1 Clutch 4305928M91 (To S/N C051027) 4309229M1 (From S/N C051028)	Lube Air Air Air F/W Sep. . . F/W Sep. . . Cab. Air . . . Cab. Air . . . Hyd Hyd Hyd Trans. . . . P. Str. . . . P. Str. . . .	51459 ⁵³ 46562NP ⁷⁹ 46562 ¹⁵⁵ 46569 33804 N/A WP10262 N/A WL10310 N/A N/A D75A60TAV D45A06GAV N/A	7W-2327 Outer 4270033M1 Outer 4270034M1 Inner 138-3100 Primary 1R1804 Secondary 1454501 Secondary 3786649M3 (Std.) 3888840M3 (Std. w/High Cab) - Cab Roof 4271140M1 Carbon 3618662M2 (w/Load Sensing) (To S/N T03016) (Nitrile Gasket) - Return 3618662M2 (w/Load Sensing) (To S/N T03016) (Viton Gasket) - Return 4312614M1 (w/Load Sensing) (From S/N T03017) 3790002M1 Suction 3792287M1 Clutch 4305928M91	Air Air Air F/W Sep. . . F/W Sep. . . F/W Sep. . . F/W Sep. . . Cab. Air . . . Cab. Air . . . Hyd Hyd Hyd Hyd Trans. . . . P. Str. . . .	51806 ⁵³ 46562NP ⁷⁹ 46562 ¹⁵⁵ 46569 33547 33804 33132 WP10262 N/A 51683 57852 N/A N/A D75A60TAV D45A06GAV
CHALLENGER MT454 w / Perkins 4.236 Engine Turbo Diesel Eng.Code 4.236 1 447 048 M 1 055124R1 (Std.) - Outer 055125R1 (Std.) - Inner 3901464M1 (HD Option) - Outer 3 901 465 M1 3901465M1 (HD Option) - Inner 3 405 418 M 1 3385200M92 (Std.) 3800350M91 (Centrifugal) 3800305M91 Pump	Lube Air Air Air F/W Sep. . . F/W Sep. . . Fuel Cab. Air . . . Cab. Air . . . Hyd Hyd	51806 ⁵³ 46818 46829 46836 46837 33166 ⁵³ N/A N/A N/A	CHALLENGER MT455D w / AGCO/Sisu 49AWI (Tier IV) Engine Turbo Diesel Eng.Code 49AWI V836679586 4375638M1 Primary 4288979M1 Safety 3905873M91 Auxiliary V837079556 Secondary V837079555 Primary 3786649M2 (Std.) 3909437M1 (Carbon) 4306399M2 Pump 3790002M1 (Left Cover Strainer) - Suction 3792287M1 Clutch	Lube Air Air F/W Sep. . . Fuel Cab. Air . . . Cab. Air . . . Hyd Hyd Hyd Trans. . . .	57580 N/A N/A WF10078 N/A N/A WP10262 N/A N/A N/A D75A60TAV	7W-2327 3901464M1 Outer 3 901 465 M1 Inner 1596102 3388840M2 (Cabin) 3389746M1 (Carbon Cabin) 3800305M91 3799315M1	Air Air Air F/W Sep. . . F/W Sep. . . F/W Sep. . . F/W Sep. . . F/W Sep. . . Trans. . . .	51806 ⁵³ 46836 46837 33546 WP10069 N/A N/A 57887 N/A
CHALLENGER MT455 w / Caterpillar 3054 Engine Eng.Code 3054 7W-2327 3901464M1 Outer 3 901 465 M1 Inner 1596102 3388840M2 (Cabin) 3389746M1 (Carbon Cabin) 3800305M91 3799315M1	Lube Air Air Air F/W Sep. . . F/W Sep. . . Fuel Cab. Air . . . Cab. Air . . . Hyd Hyd	51806 ⁵³ 46836 46837 33546 WP10069 N/A N/A 57887 N/A	CHALLENGER MT464 w / Perkins P4001T Engine Turbo Diesel Eng.Code P4001T 1 447 048 M 1 055124R1 (Std.) - Outer 055125R1 (Std.) - Inner 3901464M1 (HD Option) - Outer 3 901 465 M1 3901465M1 (HD Option) - Inner 3 405 418 M 1 3385200M92 (Std.) 3800350M91 (Centrifugal) 3800305M91 Pump	Lube Air Air Air F/W Sep. . . F/W Sep. . . Fuel Cab. Air . . . Cab. Air . . . Hyd Hyd	51806 ⁵³ 46818 46829 46836 46837 33166 ⁵³ N/A N/A N/A	7W-2327 3901464M1 Outer 3 901 465 M1 Inner 1596102 3388840M2 (Cabin) 3389746M1 (Carbon Cabin) 3800305M91 3799315M1	Air Air Air F/W Sep. . . F/W Sep. . . F/W Sep. . . F/W Sep. . . F/W Sep. . . Trans. . . .	51806 ⁵³ 46836 46837 33546 WP10069 N/A N/A 57887 N/A
CHALLENGER MT455 w / Perkins 1004.40T Engine Turbo Diesel Eng.Code 1004.40T 1447031M1 3901464M1 Outer 3 901 465 M1 Inner 3 405 418 M 1 3388840M2 (Std.) 3389746M1 (Carbon) 3800350M91 (Centrifugal) 3615949M2 Return 3818363M91 In-Line	Lube Air Air Air Fuel Cab. Air . . . Cab. Air . . . Hyd Trans. . . .	51459 ⁵³ 46836 46837 33166 ⁵³ WP10069 N/A N/A 57887 N/A	CHALLENGER MT465 w / Caterpillar 3054 Engine Eng.Code 3054 7W-2327 3901464M1 Outer 3 901 465 M1 Inner 1596102 3388840M2 (Cabin) 3389746M1 (Carbon Cabin) 3800305M91 3799315M1	Lube Air Air Air F/W Sep. . . F/W Sep. . . Fuel Cab. Air . . . Cab. Air . . . Hyd Hyd	51806 ⁵³ 46836 46837 33546 WP10069 N/A N/A 57887 N/A	7W-2327 3901464M1 Outer 3 901 465 M1 Inner 1596102 3388840M2 (Cabin) 3389746M1 (Carbon Cabin) 3800305M91 3799315M1	Air Air Air F/W Sep. . . F/W Sep. . . F/W Sep. . . F/W Sep. . . F/W Sep. . . Trans. . . .	51806 ⁵³ 46836 46837 33546 WP10069 N/A N/A 57887 N/A
CHALLENGER MT455B w / Caterpillar 3054T (4.4L) Engine Turbo Diesel Eng.Code 3054T 7W-2327 3 901 475 M1 Outer 3 901 476 M1 Inner 138-3100 Primary 1R1804 Secondary 1454501 Secondary	Lube Air Air Air F/W Sep. . . F/W Sep. . . F/W Sep. . .	51459 ⁵³ 51806 ⁵³ 46818 46829 33547 33804 33132	CHALLENGER MT465 w / Perkins 1004.40T Engine Turbo Diesel Eng.Code 1004.40T 1447031M1	Lube	51459 ⁵³	7W-2327 3 901 475 M1 Outer 3 901 476 M1 Inner 138-3100 Primary 1R1804 Secondary 1454501 Secondary	Air	51459 ⁵³

N/A = Not Available N/R = Not Required N/S = Not Serviceable See pages 22 for footnotes
 N/A = Non disponible N/R = Non nécessaire N/S = Non réparable Voir pages 22 pour des notes
 N/A = No disponible N/R = No requiere N/S = No servible Ver las páginas 22 para las notas al pie de página

OFF HIGHWAY



Off-Highway
Hors Route
Fuera De Carretera

CHALLENGER+ Farm Tractors

Make, Model, Engine Marque, Modèle, Moteur Marca, Modelo, Motor	Serv. Type	Part No. N° de pieza N° de pièce	Make, Model, Engine Marque, Modèle, Moteur Marca, Modelo, Motor	Serv. Type	Part No. N° de pieza N° de pièce	Make, Model, Engine Marque, Modèle, Moteur Marca, Modelo, Motor	Serv. Type	Part No. N° de pieza N° de pièce				
CHALLENGER MT525B TECHSTAR CVT w / Caterpillar C6.6 ACERT (Tier III) Engine Turbo Diesel Eng.Code C6.6 ACERT			3790002M1 (Left Cover Strainer) - Suction	Hyd	N/A	3909425M1 (Carbon w/High Cab)	Cab. Air	N/A				
			3792287M1 Clutch	Trans. . . .	D75A60TAV	3618662M2 (To S/N T038032) (Nitrile Gasket) - Pump	Hyd	51683				
2698325 Lube . . . 57325 4288978M1 Primary Air N/A 4288979M1 Safety Air N/A 72416996 Tank F/W Sep. N/A 2998229 Fuel 33076 3786649M2 (Std.) Cab. Air. WP10262 3909437M1 (Carbon) Cab. Air. N/A 3388840M3 (Std. w/High Cab) Cab. Air. WP10069 3909425M1 (Carbon w/High Cab) Cab. Air. N/A 72311028 (Valve Body) - Supply Hyd D09A10GAV 3907929M92 (Return) (To S/N V341072) - Auxiliary Hyd N/A 3909472M91 (Return) (From S/N V341073) - Auxiliary Hyd N/A 3785235M4 (Strainer) - Suction Hyd N/A 3787655M2 (Strainer) - Suction Hyd N/A 3907525M1 Power Take Off Hyd N/A 72312070 Trans. . . . N/A 4305928M91 (To S/N C051027) P. Str. . . . D45A06GAV 4309229M1 (From S/N C051028) P. Str. . . . N/A			CHALLENGER MT525E TECHSTAR CVT L6 6.6L 402 CID Turbo Diesel Eng.Code 66AWF			4312614M1 (From S/N T036017) - Pump	Hyd	N/A				
				V836679586 Lube . . . 57580 V837079423 Urea . . . W74B191 4375638M1 Primary Air N/A 4288979M1 Safety Air N/A 3905873M91 Auxiliary F/W Sep. WF10078 837079726 Primary Fuel N/A 837079727 Secondary Fuel N/A 4295750M1 Breather Fuel N/A 4378102M1 (Std.) Cab. Air. WP10262 3909437M1 Carbon Cab. Air. N/A 72312070 Pump Hyd N/A 72311028 Pressure Side Hyd D09A10GAV 3909472M91 In-Tank Hyd N/A			4300400M1 (Twin Flow) - Suction Hyd N/A 3790002M1 (Left Cover Strainer) - Suction Hyd N/A 3907525M1 Power Take Off Hyd N/A 72312070 Trans. . . . N/A 4305928M91 (To S/N C051027) P. Str. . . . D45A06GAV 4309229M1 (From S/N C051028) P. Str. . . . N/A			CHALLENGER MT535B TECHSTAR CVT w / Caterpillar 3056 Engine Turbo Diesel Eng.Code 3056		
CHALLENGER MT525D AUTOPOWER IV, CHALLENGER MT525D AUTOPOWER VI w / AGCO/Sisu 66AWI (Tier IV) Engine Turbo Diesel Eng.Code 66AWI			CHALLENGER MT535 w / Caterpillar 3056 Engine Turbo Diesel Eng.Code 3056			138-3100 (Key-Way Fuel Manager Style) - Primary	F/W Sep.	33547				
						1454501 (Key-Way Fuel Manager Style) - Secondary	F/W Sep.	33132				
V836679586 Lube . . . 57580 4375638M1 Primary Air N/A 4288979M1 Safety Air N/A 3905873M91 Auxiliary F/W Sep. WF10078 V837079556 Secondary Fuel N/A V837079555 Primary Fuel N/A 4378102M1 (Std.) Cab. Air. WP10262 3909437M1 (Carbon) Cab. Air. N/A 4306399M2 Pump Hyd N/A 3790002M1 (Left Cover Strainer) - Suction Hyd N/A 4300400M1 (Twin Flow) - Suction Hyd WL10310 3792287M1 Clutch Trans. . . . D75A60TAV 4309229M1 P. Str. . . . N/A			5.189 In. High Lube . . . 51459 ⁵³ 7W-2327 7.010 In. High Lube . . . 51806 ⁵³ 3 901 477 M1 Outer Air 49131 3 901 478 M1 Inner Air 49132 3 780 299 M1 (Key-Way Fuel Manager Style) Fuel WF10127 (C.A.V. Cartridge) Fuel 33166 ⁵³ 3388840M2 (Std.) Cab. Air. WP10069 3389746M1 Carbon Cab. Air. N/A 3902287M1 Return Hyd 51686 3714453M1 Suction Hyd N/A 3792287M1 Clutch Trans. . . . D75A60TAV 3712404M1 Suction Trans. . . . N/A			138-3100 (Key-Way Fuel Manager Style) - Primary	F/W Sep.	33547				
				CHALLENGER MT535B AUTOPOWER VI w / Caterpillar 3056 Engine Turbo Diesel Eng.Code 3056			2715076 (Spin-on) - Secondary 3786649M3 (Std.) 4271140M3 (Carbon) 3388840M3 (Std. w/High Cab) 3389746M1 3389746M2 (Carbon w/High Cab)	Fuel Cab. Air. Cab. Air. Cab. Air.	WF10000 WP10262 N/A WP10069			
V836679586 Lube . . . 57580 4375638M1 Primary Air N/A 4288979M1 Safety Air N/A 3905873M91 Auxiliary F/W Sep. WF10078 V837079556 Secondary Fuel N/A V837079555 Primary Fuel N/A 4378102M1 (Std.) Cab. Air. WP10262 3909437M1 (Carbon) Cab. Air. N/A 4306399M2 Pump Hyd N/A 3790002M1 (Left Cover Strainer) - Suction Hyd N/A 4300400M1 (Twin Flow) - Suction Hyd WL10310 3792287M1 Clutch Trans. . . . D75A60TAV 4309229M1 P. Str. . . . N/A			7W-2327 Lube . . . 51806(2) ⁵³ 4271467M1 Outer Air 46761 ⁵⁵ 4271467M1 Outer Air 46761NP ⁴⁷⁹ 4271468M1 Inner Air 46766			1454501 (Key-Way Fuel Manager Style) - Secondary	F/W Sep.	33132				
				CHALLENGER MT535B AUTOPOWER VI w / AGCO/Sisu 66AWI (Tier IV) Engine Turbo Diesel Eng.Code 66AWI			2715076 (Spin-on) - Secondary 3786649M3 (Std.) 4271140M3 (Carbon) 3388840M3 (Std. w/High Cab) 3389746M1 3389746M2 (Carbon w/High Cab)	Fuel Cab. Air. Cab. Air. Cab. Air.	WF10000 WP10262 N/A WP10069			
V836679586 Lube . . . 57580 4375638M1 Primary Air N/A 4288979M1 Safety Air N/A 3905873M91 Auxiliary F/W Sep. WF10078 V837079556 Secondary Fuel N/A V837079555 Primary Fuel N/A 4378102M1 (Std.) Cab. Air. WP10262 3909437M1 (Carbon) Cab. Air. N/A 4306399M2 Pump Hyd N/A 3790002M1 (Left Cover Strainer) - Suction Hyd N/A 4300400M1 (Twin Flow) - Suction Hyd WL10310 3792287M1 Clutch Trans. . . . D75A60TAV 4309229M1 P. Str. . . . N/A			3714453M1 (98mm OD) - Suction Hyd N/A 4300400M1 (Twin Flow) - Return Hyd WL10310 3790002M1 (139mm OD) - Suction Hyd N/A 4303303M1 (Single Flow) - Return Hyd WL10303 3907525M1 Power Take Off Hyd N/A 3792287M1 Clutch Trans. . . . D75A60TAV 3712404M1 Suction Trans. . . . N/A 3799315M1 P. Str. . . . 57887			3909472M91 (Return) (From S/N V341073) - Auxiliary Hyd N/A 3785235M4 (Strainer) - Suction Hyd N/A 3787655M2 (Strainer) - Suction Hyd N/A 3907525M1 Power Take Off Hyd N/A 72312070 Trans. . . . N/A 4305928M91 (To S/N C051027) P. Str. . . . D45A06GAV 4309229M1 (From S/N C051028) P. Str. . . . N/A			CHALLENGER MT535B TECHSTAR CVT w / Caterpillar C6.6 ACERT (Tier III) Engine Turbo Diesel Eng.Code C6.6 ACERT			2698325 Lube . . . 57325 4288978M1 Primary Air N/A 4288979M1 Safety Air N/A 72416996 Tank F/W Sep. N/A 2998229 Fuel 33076 3786649M2 (Std.) Cab. Air. WP10262 3909437M1 (Carbon) Cab. Air. N/A 3388840M3 (Std. w/High Cab) Cab. Air. WP10069 3909425M1 (Carbon w/High Cab) Cab. Air. N/A 72311028 (Valve Body) - Supply Hyd D09A10GAV 3907929M92 (Return) (To S/N V341072) - Auxiliary Hyd N/A 3909472M91 (Return) (From S/N V341073) - Auxiliary Hyd N/A 3785235M4 (Strainer) - Suction Hyd N/A 3787655M2 (Strainer) - Suction Hyd N/A 3907525M1 Power Take Off Hyd N/A 72312070 Trans. . . . N/A 4305928M91 (To S/N C051027) P. Str. . . . D45A06GAV 4309229M1 (From S/N C051028) P. Str. . . . N/A
				CHALLENGER MT525E AUTOPOWER IV, CHALLENGER MT525E AUTOPOWER VI L6 6.6L 402 CID Turbo Diesel Eng.Code 66AWF			3909472M91 (Return) - Auxiliary Hyd N/A 3785235M4 (Strainer) - Auxiliary Hyd N/A 3787655M2 (Strainer) - Auxiliary Hyd N/A 3907525M1 Power Take Off Hyd N/A 72312070 Trans. . . . N/A			CHALLENGER MT535D AUTOPOWER VI w / AGCO/Sisu 66AWI (Tier IV) Engine Turbo Diesel Eng.Code 66AWI		
V836679586 Lube . . . 57580 V837079423 Urea . . . W74B191 4375638M1 Primary Air N/A 4288979M1 Safety Air N/A 3905873M91 Auxiliary F/W Sep. WF10078 837079726 Primary Fuel N/A 837079727 Secondary Fuel N/A 4295750M1 Breather Fuel N/A 4378102M1 (Std.) Cab. Air. WP10262 3909437M1 Carbon Cab. Air. N/A 4312614M1 (Load Sensing) - Pump Hyd N/A			CHALLENGER MT535B AUTOPOWER VI w / Caterpillar C6.6 ACERT (Tier III) Engine Turbo Diesel Eng.Code C6.6 ACERT			4300400M1 (Twin Flow) - Suction Hyd N/A			CHALLENGER MT535D AUTOPOWER VI w / AGCO/Sisu 66AWI (Tier IV) Engine Turbo Diesel Eng.Code 66AWI			V836679586 Lube . . . 57580 4375638M1 Primary Air N/A 4288979M1 Safety Air N/A 3905873M91 Auxiliary F/W Sep. WF10078 V837079556 Secondary Fuel N/A V837079555 Primary Fuel N/A 4378102M1 (Std.) Cab. Air. WP10262 3909437M1 (Carbon) Cab. Air. N/A 4306399M2 Pump Hyd N/A 3790002M1 (Left Cover Strainer) - Suction Hyd N/A 4300400M1 (Twin Flow) - Suction Hyd WL10310

N/A = Not Available N/R = Not Required N/S = Not Serviceable See pages 22 for footnotes
N/A = Non disponible N/R = Non nécessaire N/S = Non réparable Voir pages 22 pour des notes
N/A = No disponible N/R = No requiere N/S = No servible Ver las páginas 22 para las notas al pie de página

OFF
HIGH
WAY



**Off-Highway
Hors Route
Fuera De Carretera**

CHALLENGER+ Farm Tractors

Make, Model, Engine Marque, Modèle, Moteur Marca, Modelo, Motor	Serv. Type	Part No. N° de pieza N° de pièce	Make, Model, Engine Marque, Modèle, Moteur Marca, Modelo, Motor	Serv. Type	Part No. N° de pieza N° de pièce	Make, Model, Engine Marque, Modèle, Moteur Marca, Modelo, Motor	Serv. Type	Part No. N° de pieza N° de pièce
CHALLENGER MT545E AUTOPOWER VI L6 6.6L 402 CID Turbo Diesel Eng.Code 66AWF (Cont'd/Suite) 4312614M1 (Load Sensing) - Pump 3790002M1 (Left Cover Strainer) - Suction 3792287M1 Clutch	Hyd	N/A	2998229 Fuel 33076 3786649M2 (Std.) Cab. Air . . WP10262 3909437M1 (Carbon) Cab. Air . . N/A 3388840M3 (Std. w/High Cab) Cab. Air . . WP10006 3909425M1 (Carbon w/High Cab) Cab. Air . . N/A 3618662M2 (w/Load Sensing) (To S/N T03016) (Nitrile Gasket) - Pump Hyd 51683			4286474M1 Secondary Air 49560 3905873M91 Auxiliary F/W Sep. WF10078 V837079556 Secondary Fuel N/A V837079555 Primary Fuel N/A 3786649M3 (Std.) Cab. Air . . WP10262 3909437M1 (Carbon) Cab. Air . . N/A 4306399M2 Pump Hyd N/A 3790002M1 (Left Cover Strainer) - Suction Hyd N/A 4300400M1 (Twin Flow) - Suction Hyd WL10310 3907525M1 Power Take Off Hyd N/A 3792287M1 Clutch Trans. . . . D75A60TAV		
CHALLENGER MT545E TECHSTAR CVT L6 6.6L 402 CID Turbo Diesel Eng.Code 66AWF V836679586 Lube 57580 V837079423 Urea W74B191 4286473M2 Primary Air 49666 4286474M1 Safety Air 49560 3905873M91 Auxiliary F/W Sep. WF10078 837079726 Primary Fuel N/A 837079727 Secondary Fuel N/A 4295750M1 Breather Fuel N/A 4378102M1 (Std.) Cab. Air . . WP10262 3909437M1 Carbon Cab. Air . . N/A 72312070 Pump Hyd N/A 72311028 Pressure Side Hyd D09A10GAV 3909472M91 In-Tank Hyd N/A 3907525M1 Power Take Off Hyd N/A			CHALLENGER MT555B TECHSTAR CVT w / AGCO/Sisu 66ETA (Tier II) Engine Turbo Diesel Eng.Code 66ETA V836662580 Lube 57580 3782386M1 Outer Air 46479 ⁵⁵ 3782386M1 Outer Air 46479NP ⁴⁷⁹ 3782387M1 Inner Air 46478 V83667233 Primary F/W Sep. 33761 V836867231 Secondary F/W Sep. 33808 3786649M2 (Std.) Cab. Air . . WP10262 4271140M1 (Carbon) Cab. Air . . N/A 3618662M2 (Nitrile Gasket) - Pump Hyd 51683 3618662M2 (Viton Gasket) - Pump Hyd 57852 3790002M1 Suction Hyd N/A 3792287M1 Clutch Trans. . . . D75A60TAV 3712404M1 Suction Trans. . . . N/A			CHALLENGER MT555B TECHSTAR CVT w / AGCO/Sisu 66ETA (Tier IV) Engine Turbo Diesel Eng.Code 66AWI V836679586 Lube 57580 4286473M2 Primary Air 49666 4286474M1 Secondary Air 49560 3905873M91 Auxiliary F/W Sep. WF10078 V837079555 Primary Fuel N/A V837079556 Secondary Fuel N/A 3786649M3 (Std.) Cab. Air . . WP10262 3909437M1 (Carbon) Cab. Air . . N/A 72311028 (Valve Body) - Supply Hyd D09A10GAV 3909472M91 (Return) - Auxiliary Hyd N/A 3785235M4 (Strainer) - Auxiliary Hyd N/A 3787655M2 (Strainer) - Auxiliary Hyd N/A 3907525M1 Power Take Off Hyd N/A 72312070 Trans. . . . N/A		
CHALLENGER MT555B AUTOPOWER IV w / AGCO/Sisu 66ETA (Tier II) Engine Turbo Diesel Eng.Code 66ETA V836662580 Lube 57580 3782386M1 Outer Air 46479 ⁵⁵ 3782386M1 Outer Air 46479NP ⁴⁷⁹ 3782387M1 Inner Air 46478 V83667233 Primary F/W Sep. 33761 V836867231 Secondary F/W Sep. 33808 3786649M2 (Std.) Cab. Air . . WP10262 4271140M1 (Carbon) Cab. Air . . N/A 3618662M2 (Nitrile Gasket) - Pump Hyd 51683 3618662M2 (Viton Gasket) - Pump Hyd 57852 3790002M1 Suction Hyd N/A 3792287M1 Clutch Trans. . . . D75A60TAV 3712404M1 Suction Trans. . . . N/A			CHALLENGER MT555B TECHSTAR CVT w / Caterpillar 3056 Engine Turbo Diesel Eng.Code 3056 7W-2327 Lube 51806(2) ⁵³ 6I-2501 Outer Air 46479 ⁵⁵ 1282686 Outer Air 46479NP ⁴⁷⁹ 3782387M1 Inner Air 46478 138-3100 (Key-Way Fuel Manager Style) - Primary F/W Sep. 33547 1454501 (Key-Way Fuel Manager Style) - Secondary F/W Sep. 33132 2715076 (Spin-on) - Secondary Fuel WF10000 3786649M3 (Std.) Cab. Air . . WP10262 4271140M3 (Carbon) Cab. Air . . N/A 3618662M2 (Nitrile Gasket) - Pump Hyd 51683 3618662M2 (Viton Gasket) - Pump Hyd 57852 3799315M1 (Block Valve) - Auxiliary Hyd 57887 3714453M1 (98mm OD) - Suction Hyd N/A 3790002M1 (139mm OD) - Suction Hyd N/A 4303303M1 (Single Flow) - Return Hyd WL10303 4300400M1 (Twin Flow) - Return Hyd WL10310 3907525M1 Power Take Off Hyd N/A 3792287M1 Clutch Trans. . . . D75A60TAV 3712404M1 Suction Trans. . . . N/A 3799315M1 P. Str. . . . 57887			CHALLENGER MT555B TECHSTAR CVT w / Caterpillar 3056 Engine Turbo Diesel Eng.Code 3056 7W-2327 Lube 51806(2) ⁵³ 6I-2501 Outer Air 46479 ⁵⁵ 1282686 Outer Air 46479NP ⁴⁷⁹ 3782387M1 Inner Air 46478 138-3100 (Key-Way Fuel Manager Style) - Primary F/W Sep. 33547 1454501 (Key-Way Fuel Manager Style) - Secondary F/W Sep. 33132 2715076 (Spin-on) - Secondary Fuel WF10000 3786649M3 (Std.) Cab. Air . . WP10262 4271140M3 (Carbon) Cab. Air . . N/A 3618662M2 (Nitrile Gasket) - Pump Hyd 51683 3618662M2 (Viton Gasket) - Pump Hyd 57852 3799315M1 (Block Valve) - Auxiliary Hyd 57887 3714453M1 (98mm OD) - Suction Hyd N/A 3790002M1 (139mm OD) - Suction Hyd N/A 4303303M1 (Single Flow) - Return Hyd WL10303 4300400M1 (Twin Flow) - Return Hyd WL10310 3907525M1 Power Take Off Hyd N/A 3792287M1 Clutch Trans. . . . D75A60TAV 3712404M1 Suction Trans. . . . N/A 3799315M1 P. Str. . . . 57887		
CHALLENGER MT555B AUTOPOWER IV w / Caterpillar 3056 Engine Turbo Diesel Eng.Code 3056 7W-2327 Lube 51806(2) ⁵³ 6I-2501 Outer Air 46479 ⁵⁵ 1282686 Outer Air 46479NP ⁴⁷⁹ 3782387M1 Inner Air 46478 138-3100 (Key-Way Fuel Manager Style) - Primary F/W Sep. 33547 1454501 (Key-Way Fuel Manager Style) - Secondary F/W Sep. 33132 2715076 (Spin-on) - Secondary Fuel WF10000 3786649M3 (Std.) Cab. Air . . WP10262 4271140M3 (Carbon) Cab. Air . . N/A 3618662M2 (Nitrile Gasket) - Pump Hyd 51683 3618662M2 (Viton Gasket) - Pump Hyd 57852 3799315M1 (Block Valve) - Auxiliary Hyd 57887 3714453M1 (98mm OD) - Suction Hyd N/A 3790002M1 (139mm OD) - Suction Hyd N/A 4303303M1 (Single Flow) - Return Hyd WL10303 4300400M1 (Twin Flow) - Return Hyd WL10310 3907525M1 Power Take Off Hyd N/A 3792287M1 Clutch Trans. . . . D75A60TAV 3712404M1 Suction Trans. . . . N/A 3799315M1 P. Str. . . . 57887			CHALLENGER MT555B TECHSTAR CVT w / Caterpillar 3056 Engine Turbo Diesel Eng.Code 3056 7W-2327 Lube 51806(2) ⁵³ 6I-2501 Outer Air 46479 ⁵⁵ 1282686 Outer Air 46479NP ⁴⁷⁹ 3782387M1 Inner Air 46478 138-3100 (Key-Way Fuel Manager Style) - Primary F/W Sep. 33547 1454501 (Key-Way Fuel Manager Style) - Secondary F/W Sep. 33132 2715076 (Spin-on) - Secondary Fuel WF10000 3786649M3 (Std.) Cab. Air . . WP10262 4271140M3 (Carbon) Cab. Air . . N/A 3618662M2 (Nitrile Gasket) - Pump Hyd 51683 3618662M2 (Viton Gasket) - Pump Hyd 57852 3799315M1 (Block Valve) - Auxiliary Hyd 57887 3714453M1 (98mm OD) - Suction Hyd N/A 3790002M1 (139mm OD) - Suction Hyd N/A 4303303M1 (Single Flow) - Return Hyd WL10303 4300400M1 (Twin Flow) - Return Hyd WL10310 3907525M1 Power Take Off Hyd N/A 3792287M1 Clutch Trans. . . . D75A60TAV 3712404M1 Suction Trans. . . . N/A 3799315M1 P. Str. . . . 57887			CHALLENGER MT555B TECHSTAR CVT w / Caterpillar 3056 Engine Turbo Diesel Eng.Code 3056 7W-2327 Lube 51806(2) ⁵³ 6I-2501 Outer Air 46479 ⁵⁵ 1282686 Outer Air 46479NP ⁴⁷⁹ 3782387M1 Inner Air 46478 138-3100 (Key-Way Fuel Manager Style) - Primary F/W Sep. 33547 1454501 (Key-Way Fuel Manager Style) - Secondary F/W Sep. 33132 2715076 (Spin-on) - Secondary Fuel WF10000 3786649M3 (Std.) Cab. Air . . WP10262 4271140M3 (Carbon) Cab. Air . . N/A 3618662M2 (Nitrile Gasket) - Pump Hyd 51683 3618662M2 (Viton Gasket) - Pump Hyd 57852 3799315M1 (Block Valve) - Auxiliary Hyd 57887 3714453M1 (98mm OD) - Suction Hyd N/A 3790002M1 (139mm OD) - Suction Hyd N/A 4303303M1 (Single Flow) - Return Hyd WL10303 4300400M1 (Twin Flow) - Return Hyd WL10310 3907525M1 Power Take Off Hyd N/A 3792287M1 Clutch Trans. . . . D75A60TAV 3712404M1 Suction Trans. . . . N/A 3799315M1 P. Str. . . . 57887		
CHALLENGER MT555B AUTOPOWER VI w / Caterpillar C6.6 ACERT (Tier III) Engine Turbo Diesel Eng.Code C6.6 ACERT 2698325 Lube 57325 4286473M2 Primary Air 49666 4286474M1 - Safety Air 49650 72416996 Tank F/W Sep. N/A 2998229 Fuel 33076 3786649M2 (Std.) Cab. Air . . WP10262 3909437M1 (Carbon) Cab. Air . . N/A 72311028 (Valve Body) - Supply Hyd D09A10GAV 3907929M92 Auxiliary Hyd N/A 3785235M4 (Strainer) - Suction Hyd N/A 3787655M2 (Strainer) - Suction Hyd N/A 3907525M1 Power Take Off Hyd N/A 72312070 Trans. . . . N/A			CHALLENGER MT555B TECHSTAR CVT w / Caterpillar C6.6 ACERT (Tier III) Engine Turbo Diesel Eng.Code C6.6 ACERT 2698325 Lube 57325 4286473M2 Primary Air 49666 4286474M1 - Safety Air 49650 72416996 Tank F/W Sep. N/A 2998229 Fuel 33076 3786649M2 (Std.) Cab. Air . . WP10262 3909437M1 (Carbon) Cab. Air . . N/A 72311028 (Valve Body) - Supply Hyd D09A10GAV 3907929M92 Auxiliary Hyd N/A 3785235M4 (Strainer) - Suction Hyd N/A 3787655M2 (Strainer) - Suction Hyd N/A 3907525M1 Power Take Off Hyd N/A 72312070 Trans. . . . N/A			CHALLENGER MT555B TECHSTAR CVT w / Caterpillar C6.6 ACERT (Tier III) Engine Turbo Diesel Eng.Code C6.6 ACERT 2698325 Lube 57325 4286473M2 Primary Air 49666 4286474M1 - Safety Air 49650 72416996 Tank F/W Sep. N/A 2998229 Fuel 33076 3786649M2 (Std.) Cab. Air . . WP10262 3909437M1 (Carbon) Cab. Air . . N/A 72311028 (Valve Body) - Supply Hyd D09A10GAV 3907929M92 Auxiliary Hyd N/A 3785235M4 (Strainer) - Suction Hyd N/A 3787655M2 (Strainer) - Suction Hyd N/A 3907525M1 Power Take Off Hyd N/A 72312070 Trans. . . . N/A		
CHALLENGER MT555B AUTOPOWER VI w / Caterpillar C6.6 ACERT (Tier III) Engine Turbo Diesel Eng.Code C6.6 ACERT 2698325 Lube 57325 4286473M2 Primary Air 49666 4286474M1 Secondary Air 49560 72416996 Tank F/W Sep. N/A			CHALLENGER MT555D AUTOPOWER VI w / AGCO/Sisu 66AWI (Tier IV) Engine Turbo Diesel Eng.Code 66AWI V836679586 Lube 57580 4286473M2 Primary Air 49666			CHALLENGER MT555E TECHSTAR CVT L6 6.6L 402 CID Turbo Diesel Eng.Code 66AWF V836679586 Lube 57580 V837079423 Urea W74B191 4286473M2 Primary Air 49666 4286474M1 Safety Air 49560 3905873M91 Auxiliary F/W Sep. WF10078 837079726 Primary Fuel N/A 837079727 Secondary Fuel N/A 4295750M1 Breather Fuel N/A 4378102M1 (Std.) Cab. Air . . WP10262 3909437M1 Carbon Cab. Air . . N/A 4312614M1 (Load Sensing) - Pump Hyd N/A 3790002M1 (Left Cover Strainer) - Suction Hyd N/A 3792287M1 Clutch Trans. . . . D75A60TAV		
CHALLENGER MT555E AUTOPOWER VI L6 6.6L 402 CID Turbo Diesel Eng.Code 66AWF V836679586 Lube 57580 V837079423 Urea W74B191 4286473M2 Primary Air 49666 4286474M1 Safety Air 49560 3905873M91 Auxiliary F/W Sep. WF10078 837079726 Primary Fuel N/A 837079727 Secondary Fuel N/A 4295750M1 Breather Fuel N/A 4378102M1 (Std.) Cab. Air . . WP10262 3909437M1 Carbon Cab. Air . . N/A 4312614M1 (Load Sensing) - Pump Hyd N/A 3790002M1 (Left Cover Strainer) - Suction Hyd N/A 3792287M1 Clutch Trans. . . . D75A60TAV			CHALLENGER MT555E TECHSTAR CVT L6 6.6L 402 CID Turbo Diesel Eng.Code 66AWF V836679586 Lube 57580 V837079423 Urea W74B191 4286473M2 Primary Air 49666 4286474M1 Safety Air 49560 3905873M91 Auxiliary F/W Sep. WF10078 837079726 Primary Fuel N/A 837079727 Secondary Fuel N/A 4295750M1 Breather Fuel N/A 4378102M1 (Std.) Cab. Air . . WP10262 3909437M1 Carbon Cab. Air . . N/A 4312614M1 (Load Sensing) - Pump Hyd N/A 3790002M1 (Left Cover Strainer) - Suction Hyd N/A 3792287M1 Clutch Trans. . . . D75A60TAV			CHALLENGER MT555E TECHSTAR CVT L6 6.6L 402 CID Turbo Diesel Eng.Code 66AWF V836679586 Lube 57580 V837079423 Urea W74B191 4286473M2 Primary Air 49666 4286474M1 Safety Air 49560 3905873M91 Auxiliary F/W Sep. WF10078 837079726 Primary Fuel N/A 837079727 Secondary Fuel N/A 4295750M1 Breather Fuel N/A 4378102M1 (Std.) Cab. Air . . WP10262 3909437M1 Carbon Cab. Air . . N/A 4312614M1 (Load Sensing) - Pump Hyd N/A 3790002M1 (Left Cover Strainer) - Suction Hyd N/A 3792287M1 Clutch Trans. . . . D75A60TAV		
CHALLENGER MT555E AUTOPOWER VI w / Valmet/Sisu 620 DS (6.6L) Engine Turbo Diesel Eng.Code 620DS V836662580 Lube 57580 3782386M1 Outer Air 46479 ⁵⁵ 3782386M1 Outer Air 46479NP ⁴⁷⁹ 3782387M1 Inner Air 46478 3 780 299 M1 (Key-Way Fuel Manager Style) Fuel WF10127 1 896 287 M 91 (C.A.V. Cartridge) Fuel 33196(2) 3388840M2 (Std.) Cab. Air . . WP10069 3389746M1 Carbon Cab. Air . . N/A 3902287M1 Pump Hyd 51686 3714453M1 Suction Hyd N/A 3716334M1 Suction Hyd N/A			CHALLENGER MT555E AUTOPOWER VI w / Valmet/Sisu 620 DS (6.6L) Engine Turbo Diesel Eng.Code 620DS V836662580 Lube 57580 3782386M1 Outer Air 46479 ⁵⁵ 3782386M1 Outer Air 46479NP ⁴⁷⁹ 3782387M1 Inner Air 46478 3 780 299 M1 (Key-Way Fuel Manager Style) Fuel WF10127 1 896 287 M 91 (C.A.V. Cartridge) Fuel 33196(2) 3388840M2 (Std.) Cab. Air . . WP10069 3389746M1 Carbon Cab. Air . . N/A 3902287M1 Pump Hyd 51686 3714453M1 Suction Hyd N/A 3716334M1 Suction Hyd N/A			CHALLENGER MT555E AUTOPOWER VI w / Valmet/Sisu 620 DS (6.6L) Engine Turbo Diesel Eng.Code 620DS V836662580 Lube 57580 3782386M1 Outer Air 46479 ⁵⁵ 3782386M1 Outer Air 46479NP ⁴⁷⁹ 3782387M1 Inner Air 46478 3 780 299 M1 (Key-Way Fuel Manager Style) Fuel WF10127 1 896 287 M 91 (C.A.V. Cartridge) Fuel 33196(2) 3388840M2 (Std.) Cab. Air . . WP10069 3389746M1 Carbon Cab. Air . . N/A 3902287M1 Pump Hyd 51686 3714453M1 Suction Hyd N/A 3716334M1 Suction Hyd N/A		

N/A = Not Available N/R = Not Required N/S = Not Serviceable See pages 22 for footnotes
 N/A = Non disponible N/R = Non nécessaire N/S = Non réparable Voir pages 22 pour des notes
 N/A = No disponible N/R = No requiere N/S = No servible Ver las páginas 22 para las notas al pie de página

OFF HIGHWAY

Off-Highway
Hors Route
Fuera De Carretera



CHALLENGER+ Farm Tractors

OFF HIGHWAY

Make, Model, Engine Marque, Modèle, Moteur Marca, Modelo, Motor	Serv. Type	Part No. N° de pieza N° de pièce	Make, Model, Engine Marque, Modèle, Moteur Marca, Modelo, Motor	Serv. Type	Part No. N° de pieza N° de pièce	Make, Model, Engine Marque, Modèle, Moteur Marca, Modelo, Motor	Serv. Type	Part No. N° de pieza N° de pièce
CHALLENGER MT565 w / Valmet/Sisu 620 DS (6.6L) Engine Turbo Diesel Eng.Code 620DS (Cont'd/Suite) 3792287M1 Clutch 3712404M1 Suction	Trans...	D75A60TAV	CHALLENGER MT565B TECHSTAR CVT w / AGCO/Sisu 66ETA (Tier II) Engine Turbo Diesel Eng.Code 66ETA V836662580 3782386M1 Outer 3782386M1 Outer 3782387M1 Inner 3782387M1 Inner V836867233 Primary V836867231 Secondary 3786649M2 (Std.) 4271140M1 (Carbon) 72311028 (Valve Body) - Return 4270654M1 (Return) - Auxiliary 3785235M4 (Strainer) - Auxiliary 3787655M2 (Strainer) - Auxiliary 72312070	Lube...	57580	4286473M2 Primary 4286474M1 Secondary 3905873M91 Auxiliary V837079555 Primary V837079556 Secondary 3786649M3 (Std.) 3909437M1 (Carbon) 72311028 (Valve Body) - Supply 3909472M91 (Return) - Auxiliary 3785235M4 (Strainer) - Auxiliary 3787655M2 (Strainer) - Auxiliary 3907525M1 Power Take Off 72312070	Air....	49666
	Trans...	N/A		Air....	46479 ¹⁵⁵		F/W Sep.	WF10078
CHALLENGER MT565B AUTOPOWER IV w / AGCO/Sisu 66ETA (Tier II) Engine Turbo Diesel Eng.Code 66ETA V836662580 3782386M1 Outer 3782386M1 Outer 3782387M1 Inner 3782387M1 Inner V836867233 Primary V836867231 Secondary 3786649M2 (Std.) 4271140M1 (Carbon) 3618662M2 (Nitrile Gasket) - Pump 3618662M2 (Viton Gasket) - Pump 3790002M1 Suction 3792287M1 Clutch 3712404M1 Suction	Lube...	57580	CHALLENGER MT565B TECHSTAR CVT w / Caterpillar 3056 Engine Turbo Diesel Eng.Code 3056 7W-2327 61-2501 Outer 1282686 Outer 3782387M1 Inner 138-3100 (Key-Way Fuel Manager Style) - Primary 1454501 (Key-Way Fuel Manager Style) - Secondary 2715076 (Spin-on) - Secondary 3786649M3 (Std.) 4271140M3 (Carbon) 72311028 (Valve Body) - Pump 4270654M1 (Return) - Auxiliary 3785235M4 (Strainer) - Auxiliary 3787655M2 (Strainer) - Auxiliary 72312070	Air....	46479 ¹⁵⁵	CHALLENGER MT565E AUTOPOWER VI L6 6.6L 402 CID Turbo Diesel Eng.Code 66AWF V836679586 V837079423 4286473M2 Primary 4286474M1 Safety 3905873M91 Auxiliary 837079726 Primary 837079727 Secondary 4295750M1 Breather 4378102M1 (Std.) 3909437M1 Carbon 4312614M1 (Load Sensing) - Pump 3790002M1 (Left Cover Strainer) - Suction 3792287M1 Clutch	Fuel....	N/A
	Air....	46479NP ⁴⁷⁹		F/W Sep.	33761		Fuel....	N/A
CHALLENGER MT565B AUTOPOWER IV w / Caterpillar 3056 Engine Turbo Diesel Eng.Code 3056 7W-2327 61-2501 Outer 1282686 Outer 3782387M1 Inner 138-3100 (Key-Way Fuel Manager Style) - Primary 1454501 (Key-Way Fuel Manager Style) - Secondary 2715076 (Spin-on) - Secondary 3786649M3 (Std.) 4271140M3 (Carbon) 3618662M2 (Nitrile Gasket) - Pump 3618662M2 (Viton Gasket) - Pump 3799315M1 (Block Valve) - Auxiliary 3714453M1 (98mm OD) - Suction 4300400M1 (Twin Flow) - Return 3790002M1 (139mm OD) - Suction 4303303M1 (Single Flow) - Return 3907525M1 Power Take Off 3792287M1 Clutch 3712404M1 Suction 3799315M1	F/W Sep.	33808	CHALLENGER MT565B TECHSTAR CVT w / AGCO/Sisu C6.6 ACERT (Tier III) Engine Turbo Diesel Eng.Code C6.6 ACERT 2698325 4286473M2 Primary 4286474M1 - Safety 72416996 Tank 2998229 3786649M2 (Std.) 3909437M1 (Carbon) 72311028 (Valve Body) - Supply 3907929M92 Auxiliary 3785235M4 (Strainer) - Suction 3787655M2 (Strainer) - Suction 3907525M1 Power Take Off 72312070	F/W Sep.	33761	CHALLENGER MT575B AUTOPOWER IV w / AGCO/Sisu 66ETA (Tier II) Engine Turbo Diesel Eng.Code 66ETA V836662580 3782386M1 Outer 3782386M1 Outer 3782387M1 Inner 3782387M1 Inner V836867233 Primary V836867231 Secondary 3786649M2 (Std.) 4271140M1 (Carbon) 3618662M2 (Nitrile Gasket) - Pump 3618662M2 (Viton Gasket) - Pump 3790002M1 Suction 3792287M1 Clutch 3712404M1 Suction	Fuel....	N/A
	Trans...	D75A60TAV		F/W Sep.	33808		Fuel....	N/A
CHALLENGER MT565B AUTOPOWER IV w / Caterpillar C6.6 ACERT (Tier III) Engine Turbo Diesel Eng.Code C6.6 ACERT 2698325 4286473M2 Primary 4286474M1 Secondary 72416996 Tank 2998229 3786649M2 (Std.) 3909437M1 (Carbon) 3388840M3 (Std. w/High Cab) 3909425M1 (Carbon w/High Cab) 3618662M2 (w/Load Sensing) (To S/N T03016) (Nitrile Gasket) - Pump 3618662M2 (w/Load Sensing) (To S/N T03016) (Viton Gasket) - Pump 4312614M1 (w/Load Sensing) (From S/N T03017) - Pump 4300400M1 (Twin Flow) - Suction 3790002M1 (Left Cover Strainer) - Suction 3907525M1 Power Take Off 3792287M1 Clutch	Trans...	N/A	CHALLENGER MT565D AUTOPOWER VI w / AGCO/Sisu 66AWI (Tier IV) Engine Turbo Diesel Eng.Code 66AWI V836679586 4286473M2 Primary 4286474M1 Secondary 3905873M91 Auxiliary V837079556 Secondary V837079555 Primary 3786649M3 (Std.) 3909437M1 (Carbon) 4306399M2 Pump 3790002M1 (Left Cover Strainer) - Suction 4300400M1 (Twin Flow) - Suction 3907525M1 Power Take Off 3792287M1 Clutch	Trans...	N/A	CHALLENGER MT575B AUTOPOWER IV w / Caterpillar C6.6 ACERT (Tier III) Engine Turbo Diesel Eng.Code C6.6 ACERT 2698325 4286473M2 Primary 4286474M1 Secondary 72416996 Tank 2998229 3786649M2 (Std.) 3909437M1 (Carbon) 3388840M3 (Std. w/High Cab) 3909425M1 (Carbon w/High Cab)	Fuel....	N/A
	P. Str...	57887		F/W Sep.	33547		Fuel....	N/A
CHALLENGER MT565B AUTOPOWER IV w / AGCO/Sisu 66AWI (Tier IV) Engine Turbo Diesel Eng.Code 66AWI V836679586 4286473M2 Primary 4286474M1 - Safety 72416996 Tank 2998229 3786649M2 (Std.) 3909437M1 (Carbon) 72311028 (Valve Body) - Supply 3907929M92 Auxiliary 3785235M4 (Strainer) - Suction 3787655M2 (Strainer) - Suction 3907525M1 Power Take Off 72312070	Lube...	57580	CHALLENGER MT565D TECHSTAR CVT w / AGCO/Sisu 66AWI (Tier IV) Engine Turbo Diesel Eng.Code 66AWI V836679586 4286473M2 Primary 4286474M1 Secondary 3905873M91 Auxiliary V837079556 Secondary V837079555 Primary 3786649M3 (Std.) 3909437M1 (Carbon) 4306399M2 Pump 3790002M1 (Left Cover Strainer) - Suction 4300400M1 (Twin Flow) - Suction 3907525M1 Power Take Off 3792287M1 Clutch	Air....	49666	CHALLENGER MT575B AUTOPOWER IV w / AGCO/Sisu 66ETA (Tier II) Engine Turbo Diesel Eng.Code 66ETA V836662580 3782386M1 Outer 3782386M1 Outer 3782387M1 Inner 3782387M1 Inner V836867233 Primary V836867231 Secondary 3786649M2 (Std.) 4271140M1 (Carbon) 3618662M2 (Nitrile Gasket) - Pump 3618662M2 (Viton Gasket) - Pump 3790002M1 Suction 3792287M1 Clutch 3712404M1 Suction	Fuel....	N/A
	Air....	49666		F/W Sep.	WF10078		Fuel....	N/A
CHALLENGER MT565D TECHSTAR CVT w / AGCO/Sisu 66AWI (Tier IV) Engine Turbo Diesel Eng.Code 66AWI V836679586	Lube...	57580	CHALLENGER MT565D TECHSTAR CVT w / AGCO/Sisu 66AWI (Tier IV) Engine Turbo Diesel Eng.Code 66AWI V836679586	Lube...	57580	CHALLENGER MT575B AUTOPOWER IV w / AGCO/Sisu 66ETA (Tier II) Engine Turbo Diesel Eng.Code 66ETA V836662580 3782386M1 Outer 3782386M1 Outer 3782387M1 Inner 3782387M1 Inner V836867233 Primary V836867231 Secondary 3786649M2 (Std.) 4271140M1 (Carbon) 3618662M2 (Nitrile Gasket) - Pump 3618662M2 (Viton Gasket) - Pump 3790002M1 Suction 3792287M1 Clutch 3712404M1 Suction	Fuel....	N/A
	Air....	49666		Air....	49666		Fuel....	N/A

Italicized Part Numbers May Not Be Available.

Las piezas con números en *italicas* pueden no estar disponibles.
Les numéros de pièce en *italiques* peuvent ne pas être disponibles.



Off-Highway
Hors Route
Fuera De Carretera

CHALLENGER+ Farm Tractors

Make, Model, Engine Marque, Modèle, Moteur Marca, Modelo, Motor	Serv. Type	Part No. N° de pieza N° de pièce	Make, Model, Engine Marque, Modèle, Moteur Marca, Modelo, Motor	Serv. Type	Part No. N° de pieza N° de pièce	Make, Model, Engine Marque, Modèle, Moteur Marca, Modelo, Motor	Serv. Type	Part No. N° de pieza N° de pièce
CHALLENGER MT575B AUTOPOWER IV w / Caterpillar C6.6 ACERT (Tier III) Engine Turbo Diesel Eng.Code C6.6 ACERT (Cont'd/Suite) 3618662M2 (w/Load Sensing) (To S/N T03016) (Nitrile Gasket) - Pump 3618662M2 (w/Load Sensing) (To S/N T03016) (Viton Gasket) - Pump 4312614M1 (w/Load Sensing) (From S/N T03017) - Pump 4300400M1 (Twin Flow) - Suction 3790002M1 (Left Cover Strainer) - Suction 3907525M1 Power Take Off 3792287M1 Clutch	Hyd	51683	3786649M3 (Std.) 3909437M1 (Carbon)	Cab. Air	WP10262 N/A	3907525M1 Power Take Off 72312070	Hyd	N/A
			72311028 (Valve Body) - Supply 3909472M91 (Return) - Auxiliary 3785235M4 (Strainer) - Auxiliary 3787655M2 (Strainer) - Auxiliary 72312070					
CHALLENGER MT575B TECHSTAR CVT w / AGCO/Sisu 66ETA (Tier II) Engine Turbo Diesel Eng.Code 66ETA V836662580 3782386M1 Outer 3782386M1 Outer 3782387M1 Inner V836867233 Primary V836867231 Secondary 3786649M2 (Std.) 4271140M1 (Carbon) 72311028 (Valve Body) - Return 4270654M1 (Return) - Auxiliary 3785235M4 (Strainer) - Auxiliary 3787655M2 (Strainer) - Auxiliary 72312070	Lube	57580	CHALLENGER MT575E AUTOPOWER VI L6 7.4L 452 CID Turbo Diesel Eng.Code 74AWF V836679586 V837079423 4286473M2 Primary 4286474M1 Safety 3905873M91 Auxiliary 837079726 Primary 837079727 Secondary 4295750M1 Breather 4378102M1 (Std.) 3909437M1 Carbon 4312614M1 (Load Sensing) - Pump 3790002M1 (Left Cover Strainer) - Suction 3792287M1 Clutch	Lube	57580 W74B191	V836679586 4286473M2 Primary 4286474M1 Secondary 3905873M91 Auxiliary V837079556 Secondary V837079555 Primary 3786649M3 (Std.) 3909437M1 (Carbon) 4306399M2 Pump 3790002M1 (Left Cover Strainer) - Suction 3792287M1 Clutch	Lube	57580 49666 49560 WF10078 N/A N/A N/A WP10262 N/A N/A D75A60TAV
			3782386M1 Outer 3782387M1 Inner V836867233 Primary V836867231 Secondary 3786649M2 (Std.) 4271140M1 (Carbon) 72311028 (Valve Body) - Return 4270654M1 (Return) - Auxiliary 3785235M4 (Strainer) - Auxiliary 3787655M2 (Strainer) - Auxiliary 72312070					
CHALLENGER MT575B TECHSTAR CVT w / Caterpillar C6.6 ACERT (Tier III) Engine Turbo Diesel Eng.Code C6.6 ACERT 2698325 4286473M2 Primary 4286474M1 - Safety 72416996 Tank 2998229 3786649M2 (Std.) 3909437M1 (Carbon) 72311028 (Valve Body) - Supply 3907929M92 Auxiliary 3785235M4 (Strainer) - Suction 3787655M2 (Strainer) - Suction 3907525M1 Power Take Off 72312070	Lube	57325	CHALLENGER MT575E TECHSTAR CVT L6 7.4L 452 CID Turbo Diesel Eng.Code 74AWF V836679586 V837079423 4286473M2 Primary 4286474M1 Safety 3905873M91 Auxiliary 837079726 Primary 837079727 Secondary 4295750M1 Breather 4378102M1 (Std.) 3909437M1 Carbon 72312070 Pump 72311028 Pressure Side 3909472M91 In-Tank 3907525M1 Power Take Off	Lube	57580 W74B191	V836679586 4286473M2 Primary 4286474M1 Secondary V836867595 Secondary V836867591 Primary 3907943M1 (Square Cartridge) - Auxiliary 3905873M91 (Spin-On) - Auxiliary 3786649M3 (Std.) 3909437M1 (Carbon) 4306399M2 Pump 3790002M1 (Left Cover Strainer) - Suction 3907525M1 Power Take Off 72312070	Lube	57580 49666 49560 WF10129 WF10078 WP10262 N/A N/A D09A10GAV Hyd N/A Hyd N/A Hyd N/A Hyd N/A Trans N/A
			2698325 4286473M2 Primary 4286474M1 - Safety 72416996 Tank 2998229 3786649M2 (Std.) 3909437M1 (Carbon) 72311028 (Valve Body) - Supply 3907929M92 Auxiliary 3785235M4 (Strainer) - Suction 3787655M2 (Strainer) - Suction 3907525M1 Power Take Off 72312070					
CHALLENGER MT575D AUTOPOWER VI w / AGCO/Sisu 74AWI (Tier IV) Engine Turbo Diesel Eng.Code 74AWI V836679586 4286473M2 Primary 4286474M1 Secondary 3905873M91 Auxiliary V837079556 Secondary V837079555 Primary 3786649M3 (Std.) 3909437M1 (Carbon) 4306399M2 Pump 3790002M1 (Left Cover Strainer) - Suction 3792287M1 Clutch	Lube	57580	CHALLENGER MT585B AUTOPOWER VI w / AGCO/Sisu 74CTA (Tier III) Engine Turbo Diesel Eng.Code 74CTA V836679586 4286473M2 Primary 4286474M1 Secondary V836867595 Secondary V836867591 Primary 3907943M1 (Square Cartridge) - Auxiliary 3905873M91 (Spin-On) - Auxiliary 3786649M3 (Std.) 3909437M1 (Carbon) 4306399M2 Pump 3790002M1 (Left Cover Strainer) - Suction 3907525M1 Power Take Off 72312070	Lube	57580 49666 49560 WF10159 WF10078 WP10262 N/A N/A D09A10GAV Hyd N/A Hyd N/A Hyd N/A Hyd N/A Trans N/A	V836679586 4286473M2 Primary 4286474M1 Secondary V836867595 Secondary V836867591 Primary 3907943M1 (Square Cartridge) - Auxiliary V836867595 Secondary 3905873M91 (Spin-On) - Auxiliary 3786649M3 (Std.) 3909437M1 (Carbon) 4306399M2 Pump 3790002M1 (Left Cover Strainer) - Suction 3907525M1 Power Take Off 72312070	Lube	57580 49666 49560 WF10129 WF10078 WP10262 N/A N/A D09A10GAV Hyd N/A Hyd N/A Hyd N/A Hyd N/A Trans N/A
			V836679586 4286473M2 Primary 4286474M1 Secondary 3905873M91 Auxiliary V837079556 Secondary V837079555 Primary 3786649M3 (Std.) 3909437M1 (Carbon) 4306399M2 Pump 3790002M1 (Left Cover Strainer) - Suction 3792287M1 Clutch					
CHALLENGER MT575D TECHSTAR CVT w / AGCO/Sisu 74AWI (Tier IV) Engine Turbo Diesel Eng.Code 74AWI V836679586 4286473M2 Primary 4286474M1 Secondary 3905873M91 Auxiliary V837079556 Secondary V837079555 Primary 3786649M3 (Std.) 3909437M1 (Carbon) 4306399M2 Pump 3790002M1 (Left Cover Strainer) - Suction 3792287M1 Clutch	Lube	57580	CHALLENGER MT585B TECHSTAR CVT w / AGCO/Sisu 74CTA (Tier III) Engine Turbo Diesel Eng.Code 74CTA V836679586 4286473M2 Primary 4286474M1 Secondary V836867595 Secondary V836867591 Primary 3907943M1 (Square Cartridge) - Auxiliary 3905873M91 (Spin-On) - Auxiliary 3786649M3 (Std.) 3909437M1 (Carbon) 4306399M2 Pump 3790002M1 (Left Cover Strainer) - Suction 3907525M1 Power Take Off 72312070	Lube	57580 49666 49560 WF10129 WF10159 WF10078 WP10262 N/A N/A D09A10GAV Hyd N/A Hyd N/A Hyd N/A Hyd N/A Trans N/A	V836679586 4286473M2 Primary 4286474M1 Secondary V836867595 Secondary V836867591 Primary 3907943M1 (Square Cartridge) - Auxiliary V836867595 Secondary 3905873M91 (Spin-On) - Auxiliary 3786649M3 (Std.) 3909437M1 (Carbon) 4306399M2 Pump 3790002M1 (Left Cover Strainer) - Suction 3907525M1 Power Take Off 72312070	Lube	57580 49666 49560 WF10129 WF10159 WF10078 WP10262 N/A N/A D09A10GAV Hyd N/A Hyd N/A Hyd N/A Hyd N/A Trans N/A
			V836679586 4286473M2 Primary 4286474M1 Secondary 3905873M91 Auxiliary V837079556 Secondary V837079555 Primary 3786649M3 (Std.) 3909437M1 (Carbon) 4306399M2 Pump 3790002M1 (Left Cover Strainer) - Suction 3792287M1 Clutch					
CHALLENGER MT575D TECHSTAR CVT w / AGCO/Sisu 74AWI (Tier IV) Engine Turbo Diesel Eng.Code 74AWI V836679586 4286473M2 Primary 4286474M1 Secondary 3905873M91 Auxiliary V837079556 Secondary V837079555 Primary 3786649M3 (Std.) 3909437M1 (Carbon) 4306399M2 Pump 3790002M1 (Left Cover Strainer) - Suction 3792287M1 Clutch	Lube	57580	CHALLENGER MT585E AUTOPOWER VI L6 7.4L 452 CID Turbo Diesel Eng.Code 74AWF V836679586	Lube	57580	V836679586	Lube	57580
			V836679586 4286473M2 Primary 4286474M1 Secondary 3905873M91 Auxiliary V837079556 Secondary V837079555 Primary 3786649M3 (Std.) 3909437M1 (Carbon) 4306399M2 Pump 3790002M1 (Left Cover Strainer) - Suction 3792287M1 Clutch					

N/A = Not Available N/R = Not Required N/S = Not Serviceable See pages 22 for footnotes
 N/A = Non disponible N/R = Non nécessaire N/S = Non réparable Voir pages 22 pour des notes
 N/A = No disponible N/R = No requiere N/S = No servible Ver las páginas 22 para las notas al pie de página

OFF HIGHWAY

Off-Highway
Hors Route
Fuera De Carretera



CHALLENGER+ Farm Tractors

Make, Model, Engine Marque, Modèle, Moteur Marca, Modelo, Motor	Serv. Type	Part No. N° de pieza N° de pièce	Make, Model, Engine Marque, Modèle, Moteur Marca, Modelo, Motor	Serv. Type	Part No. N° de pieza N° de pièce	Make, Model, Engine Marque, Modèle, Moteur Marca, Modelo, Motor	Serv. Type	Part No. N° de pieza N° de pièce
CHALLENGER MT585E AUTOPOWER VI L6 7.4L 452 CID Turbo Diesel Eng.Code 74AWF (Cont'd/Suite) V837079423 Urea ... W74B191 4286473M2 Primary Air ... 49666 4286474M1 Safety Air ... 49560 3905873M91 Auxiliary F/W Sep. WF10078 837079726 Primary Fuel ... N/A 837079727 Secondary Fuel ... N/A 4295750M1 Breather Fuel ... N/A 4378102M1 (Std.) Cab. Air. WP10262 3909437M1 Carbon Cab. Air. N/A 4312614M1 (Load Sensing) - Pump Hyd. ... N/A 3790002M1 (Left Cover Strainer) - Suction Hyd. ... N/A 3792287M1 Clutch Trans. ... D75A60TAV			4286473M2 Primary Air ... 49666 4286474M1 Secondary Air ... 49560 3905873M91 Auxiliary F/W Sep. WF10078 V837079556 Secondary Fuel ... N/A V837079555 Primary Fuel ... N/A 3786649M3 (Std.) Cab. Air. WP10262 3909437M1 (Carbon) Cab. Air. N/A 4306399M2 Pump Hyd. ... N/A 3790002M1 (Left Cover Strainer) - Suction Hyd. ... N/A 3792287M1 Clutch Trans. ... D75A60TAV			3714453M1 (98mm OD) - Suction Hyd. ... N/A 3716334M1 Trans. ... N/A		
	CHALLENGER MT585E TECHSTAR CVT L6 7.4L 452 CID Turbo Diesel Eng.Code 74AWF V836679586 Lube ... 57580 V837079423 Urea ... W74B191 4286473M2 Primary Air ... 49666 4286474M1 Safety Air ... 49560 3905873M91 Auxiliary F/W Sep. WF10078 837079726 Primary Fuel ... N/A 837079727 Secondary Fuel ... N/A 4295750M1 Breather Fuel ... N/A 4378102M1 (Std.) Cab. Air. WP10262 3909437M1 Carbon Cab. Air. N/A 72312070 Pump Hyd. ... N/A 72311028 Pressure Side Hyd. ... D09A10GAV 3909472M91 In-Tank Hyd. ... N/A 3907525M1 Power Take Off Hyd. ... N/A			3907943M1 (Square Cartridge) - Auxiliary F/W Sep. WF10129 3905873M91 (Spin-On) - Auxiliary F/W Sep. WF10078 3786649M3 (Std.) Cab. Air. WP10262 3909437M1 (Carbon) Cab. Air. N/A 4306399M2 Pump Hyd. ... N/A 3790002M1 (Left Cover Strainer) - Suction Hyd. ... N/A 3907525M1 Power Take Off Hyd. ... N/A 3792287M1 Clutch Trans. ... D75A60TAV			CHALLENGER MT635B w / AGCO/Sisu 74CTA (Tier III) Engine Turbo Diesel Eng.Code 74CTA V836662580 Full-Flow Lube ... 57580 V836362228 By-Pass Lube ... N/A 4278631M1 Outer Air ... 46664 ⁵⁵ 4278631M1 Outer Air ... 46664NP ⁴⁷⁹ 4270018M1 Inner Air ... 46665 V836867591 Primary F/W Sep. 33761 3907943M1 F/W Sep. WF10129 V836867595 Secondary F/W Sep. WF10159 3786649M2 (Std.) Cab. Air. WP10262 4271140M1 (Carbon) Cab. Air. N/A 72311028 (Valve Body) - Pump Hyd. ... D09A10GAV 4276648M1 (Tank) - Auxiliary Hyd. ... N/A 72421208 (Suction) - Auxiliary Hyd. ... N/A 3787655M2 (Strainer) - Suction Hyd. ... N/A 72312070 Charge Pump Trans. ... N/A	
CHALLENGER MT595B AUTOPOWER VI w / AGCO/Sisu 74CTA (Tier III) Engine Turbo Diesel Eng.Code 74CTA V836679586 Lube ... 57580 4286473M2 Primary Air ... 49666 4286474M1 Secondary Air ... 49560 V836867595 Secondary F/W Sep. WF10159 V836867591 Primary F/W Sep. 33761 3907943M1 (Square Cartridge) - Auxiliary F/W Sep. WF10129 3905873M91 (Spin-On) - Auxiliary F/W Sep. WF10078 3786649M3 (Std.) Cab. Air. WP10262 3909437M1 (Carbon) Cab. Air. N/A 4306399M2 Pump Hyd. ... N/A 3790002M1 (Left Cover Strainer) - Suction Hyd. ... N/A 3907525M1 Power Take Off Hyd. ... N/A 3792287M1 Clutch Trans. ... D75A60TAV			4286473M2 Primary Air ... 49666 4286474M1 Safety Air ... 49560 3905873M91 Auxiliary F/W Sep. WF10078 837079726 Primary Fuel ... N/A 837079727 Secondary Fuel ... N/A 4295750M1 Breather Fuel ... N/A 4378102M1 (Std.) Cab. Air. WP10262 3909437M1 Carbon Cab. Air. N/A 4312614M1 (Load Sensing) - Pump Hyd. ... N/A 3790002M1 (Left Cover Strainer) - Suction Hyd. ... N/A 3792287M1 Clutch Trans. ... D75A60TAV			CHALLENGER MT635B w / AGCO/Sisu 74ETA (Tier II) Engine Turbo Diesel Eng.Code 74ETA V836662580 Lube ... 57580 4278631M1 Outer Air ... 46664 ⁵⁵ 4278631M1 Outer Air ... 46664NP ⁴⁷⁹ 4270018M1 Inner Air ... 46665 V836867233 Primary F/W Sep. 33761 V836867231 Secondary F/W Sep. 33808 3786649M2 (Std.) Cab. Air. WP10262 4271140M1 (Carbon) Cab. Air. N/A 72311028 (Valve Body) - Pump Hyd. ... D09A10GAV 4276648M1 (Tank) - Auxiliary Hyd. ... N/A 72421208 (Suction) - Auxiliary Hyd. ... N/A 3787655M2 (Strainer) - Suction Hyd. ... N/A 72312070 Charge Pump Trans. ... N/A		
CHALLENGER MT595B TECHSTAR CVT w / AGCO/Sisu 74CTA (Tier III) Engine Turbo Diesel Eng.Code 74CTA V836679586 Lube ... 57580 4286473M2 Primary Air ... 49666 4286474M1 Secondary Air ... 49560 V836867595 Secondary F/W Sep. WF10159 V836867591 Primary F/W Sep. 33761 3907943M1 (Square Cartridge) - Auxiliary F/W Sep. WF10129 3905873M91 (Spin-On) - Auxiliary F/W Sep. WF10078 3786649M3 (Std.) Cab. Air. WP10262 3909437M1 (Carbon) Cab. Air. N/A 4306399M2 Pump Hyd. ... N/A 3790002M1 (Left Cover Strainer) - Suction Hyd. ... N/A 3907525M1 Power Take Off Hyd. ... N/A 3792287M1 Clutch Trans. ... D75A60TAV			4286473M2 Primary Air ... 49666 4286474M1 Safety Air ... 49560 3905873M91 Auxiliary F/W Sep. WF10078 837079726 Primary Fuel ... N/A 837079727 Secondary Fuel ... N/A 4295750M1 Breather Fuel ... N/A 4378102M1 (Std.) Cab. Air. WP10262 3909437M1 Carbon Cab. Air. N/A 4312614M1 (Load Sensing) - Pump Hyd. ... N/A 3790002M1 (Left Cover Strainer) - Suction Hyd. ... N/A 3792287M1 Clutch Trans. ... D75A60TAV			CHALLENGER MT645 w / Valmet/Sisu 634 DS (7.4L) Engine Turbo Diesel Eng.Code 634DS V836647133 Lube ... 57580 5016603M1 Outer Air ... 46630 5016604M1 Inner Air ... 46631 3 780 299 M1 (Key-Way Fuel Manager Style) Fuel ... WF10127 3 405 419 M 1 (C.A.V. Cartridge) Fuel ... 33196(2) 3388840M2 (Std.) Cab. Air. WP10069 3389746M1 Carbon Cab. Air. N/A 3902287M1 Pump Hyd. ... 51686 3790002M1 (Left Cover Strainer) - Suction Hyd. ... N/A 3714453M1 (98mm OD) - Suction Hyd. ... N/A 3716334M1 Trans. ... N/A		
CHALLENGER MT595B TECHSTAR CVT w / AGCO/Sisu 74CTA (Tier III) Engine Turbo Diesel Eng.Code 74CTA V836679586 Lube ... 57580 4286473M2 Primary Air ... 49666 4286474M1 Secondary Air ... 49560 V836867591 Primary F/W Sep. 33761 3907943M1 (Square Cartridge) - Auxiliary F/W Sep. WF10129 V836867595 Secondary F/W Sep. WF10159 3905873M91 (Spin-On) - Auxiliary F/W Sep. WF10078 3786649M3 (Std.) Cab. Air. WP10262 3909437M1 (Carbon) Cab. Air. N/A 72311028 (Valve Body) - Supply Hyd. ... D09A10GAV 3909472M91 (Return) - Auxiliary Hyd. ... N/A 3785235M4 (Strainer) - Auxiliary Hyd. ... N/A 3787655M2 (Strainer) - Auxiliary Hyd. ... N/A 3907525M1 Power Take Off Hyd. ... N/A 72312070 Trans. ... N/A			4286473M2 Primary Air ... 49666 4286474M1 Safety Air ... 49560 3905873M91 Auxiliary F/W Sep. WF10078 837079726 Primary Fuel ... N/A 837079727 Secondary Fuel ... N/A 4295750M1 Breather Fuel ... N/A 4378102M1 (Std.) Cab. Air. WP10262 3909437M1 Carbon Cab. Air. N/A 72312070 Pump Hyd. ... N/A 72311028 Pressure Side Hyd. ... D09A10GAV 3909472M91 In-Tank Hyd. ... N/A 3907525M1 Power Take Off Hyd. ... N/A			CHALLENGER MT645B w / AGCO/Sisu 74CTA (Tier III) Engine Turbo Diesel Eng.Code 74CTA V836662580 Full-Flow Lube ... 57580 V836362228 By-Pass Lube ... N/A 4278631M1 Outer Air ... 46664 ⁵⁵ 4278631M1 Outer Air ... 46664NP ⁴⁷⁹ 4270018M1 Inner Air ... 46665 V836867591 Primary F/W Sep. 33761 3907943M1 F/W Sep. WF10129 V836867595 Secondary F/W Sep. WF10159 3786649M2 (Std.) Cab. Air. WP10262 4271140M1 (Carbon) Cab. Air. N/A 72311028 (Valve Body) - Pump Hyd. ... D09A10GAV 4276648M1 (Tank) - Auxiliary Hyd. ... N/A 72421208 (Suction) - Auxiliary Hyd. ... N/A 3787655M2 (Strainer) - Suction Hyd. ... N/A 72312070 Charge Pump Trans. ... N/A		
CHALLENGER MT595D AUTOPOWER VI w / AGCO/Sisu 74AWI (Tier IV) Engine Turbo Diesel Eng.Code 74AWI V836679586 Lube ... 57580			CHALLENGER MT635 w / Valmet/Sisu 634 DS (7.4L) Engine Turbo Diesel Eng.Code 634DS V836647133 Lube ... 57580 5016603M1 Outer Air ... 46630 5016604M1 Inner Air ... 46631 3 780 299 M1 (Key-Way Fuel Manager Style) Fuel ... WF10127 3 405 419 M 1 (C.A.V. Cartridge) Fuel ... 33196(2) 3388840M2 (Std.) Cab. Air. WP10069 3389746M1 Carbon Cab. Air. N/A 3902287M1 Pump Hyd. ... 51686 3790002M1 (Left Cover Strainer) - Suction Hyd. ... N/A			CHALLENGER MT645B w / AGCO/Sisu 74ETA (Tier II) Engine Turbo Diesel Eng.Code 74ETA V836662580 Lube ... 57580 4278631M1 Outer Air ... 46664 ⁵⁵ 4278631M1 Outer Air ... 46664NP ⁴⁷⁹		

Italicized Part Numbers May Not Be Available.

Las piezas con números en *italicas* pueden no estar disponibles.
Les numéros de pièce en *italiques* peuvent ne pas être disponibles.



Off-Highway
Hors Route
Fuera De Carretera

CHALLENGER+ Farm Tractors

Make, Model, Engine Marque, Modèle, Moteur Marca, Modelo, Motor	Serv. Type	Part No. N° de pieza N° de pièce	Make, Model, Engine Marque, Modèle, Moteur Marca, Modelo, Motor	Serv. Type	Part No. N° de pieza N° de pièce	Make, Model, Engine Marque, Modèle, Moteur Marca, Modelo, Motor	Serv. Type	Part No. N° de pieza N° de pièce					
CHALLENGER MT645B w / AGCO/Sisu 74ETA (Tier II) Engine Turbo Diesel Eng.Code 74ETA (Cont'd/Suite)			3714453M1 (98mm OD) - Suction 3716334M1	Hyd Trans. . . .	N/A N/A	837079726 Primary 837079727 Secondary 4295750M1 Breather 4384415M2	Fuel Fuel Fuel Cab. Air . . .	N/A N/A N/A N/A					
	4270018M1 Inner V836867233 Primary V836867231 Secondary 3786649M2 (Std.) 4271140M1 (Carbon) 72311028 (Valve Body) - Pump 4276648M1 (Tank) - Auxiliary 72421208 (Suction) - Auxiliary 3787655M2 (Strainer) - Suction 72312070 Charge Pump	Air F/W Sep. F/W Sep. Cab. Air . . . Cab. Air . . . Hyd Hyd Hyd Trans. . . .	46665 33761 33808 WP10262 N/A D09A10GAV N/A N/A N/A N/A	CHALLENGER MT655B w / AGCO/Sisu 84CTA (Tier III) Engine Turbo Diesel Eng.Code 84CTA			72311028 (Valve Body) - Pump 4381314M1 Auxiliary 4393035M1 Auxiliary 3907525M1 Power Take Off 4285858M1	Hyd Hyd Hyd Hyd Hyd Br. . . .	N/A N/A N/A N/A N/A				
CHALLENGER MT645C w / AGCO/Sisu 84CTA (Tier III) Engine Turbo Diesel Eng.Code 84CTA			V836862582 Full-Flow V836362228 By-Pass 4286479M2 Primary 4286474M1 Secondary V836867591 Primary 3907943M1 V836867595 Secondary 3786649M2 (Std.) 4271140M1 (Carbon) 72311028 (Valve Body) - Pump 4276648M1 (Tank) - Auxiliary 72421208 (Suction) - Auxiliary 3787655M2 (Strainer) - Suction 72312070 Charge Pump	Lube Lube Air Air F/W Sep. F/W Sep. F/W Sep. Cab. Air . . . Hyd Hyd Hyd Hyd Trans. . . .	57269 N/A 49676 49560 33761 WF10129 WF10159 WP10262 N/A D09A10GAV N/A N/A N/A N/A	CHALLENGER MT665 w / Valmet/Sisu 645 DS (8.4L) Engine Turbo Diesel Eng.Code 645DS					V836859108 5016603M1 Outer 5016604M1 Inner 3 780 299 M1 (Key-Way Fuel Manager Style) 3 405 419 M 1 (C.A.V. Cartridge) 3388840M2 (Std.) 3389746M1 Carbon 3902287M1 Pump 3790002M1 (Left Cover Strainer) - Suction 3714453M1 (98mm OD) - Suction 3716334M1	Lube Air Air Fuel Fuel Cab. Air . . . Cab. Air . . . Hyd Hyd Hyd Hyd Hyd Hyd Trans. . . .	57405 46630 46631 WF10127 33196(2) WP10069 N/A 51686 N/A N/A N/A
CHALLENGER MT645D w / AGCO/Sisu 84AWI (Tier IV) Engine Turbo Diesel Eng.Code 84AWI			V836862582 837079423 4286479M2 Primary 4286474M1 Secondary 3905873M91 V837097555 Primary V837097556 Secondary 4284929M2 72311028 (Valve Body) - Pump 4285174M1 (Auxiliary) - Return 4348803M1 (Auxiliary) - Supply 72312070 Charge Pump	Lube Urea Air Air F/W Sep. F/W Sep. F/W Sep. Cab. Air . . . Hyd Hyd Hyd Hyd Trans. . . .	57269 W74B191 49676 49560 WF10078 N/A N/A N/A D09A10GAV N/A N/A N/A N/A	CHALLENGER MT655C w / AGCO/Sisu 84ETA (Tier II) Engine Turbo Diesel Eng.Code 84ETA					V836862582 Full-Flow V836362228 By-Pass 4278631M1 Outer 4278631M1 Outer 4270018M1 Inner V836867233 Primary V836867231 Secondary 3786649M2 (Std.) 4271140M1 (Carbon) 72311028 (Valve Body) - Pump 4276648M1 (Tank) - Auxiliary 72421208 (Suction) - Auxiliary 3787655M2 (Strainer) - Suction 72312070 Charge Pump	Lube Lube Air Air Air F/W Sep. F/W Sep. Cab. Air . . . Cab. Air . . . Hyd Hyd Hyd Hyd Trans. . . .	57269 46664 ⁵⁵ 46664NP ⁷⁹ 46665 33761 33808 WP10262 N/A D09A10GAV N/A N/A N/A N/A
CHALLENGER MT645E L6 8.4L 514 CID Turbo Diesel Eng.Code 84AWF			V836862582 837079423 4286479M2 Primary 4286474M1 Safety 3905873M91 837079726 Primary 837079727 Secondary 4295750M1 Breather 4384415M2 72311028 (Valve Body) - Pump 72312070 Suction 4381314M1 Auxiliary 4393035M1 Auxiliary 3907525M1 Power Take Off 4285858M1	Lube Urea Air Air F/W Sep. Fuel Fuel Fuel Fuel Cab. Air . . . Hyd Hyd Hyd Hyd Hyd Br. . . .	57269 W74B191 49676 49560 WF10078 N/A N/A N/A N/A N/A D09A10GAV N/A N/A N/A N/A	CHALLENGER MT655C w / AGCO/Sisu 84ETA (Tier II) Engine Turbo Diesel Eng.Code 84ETA					V836862582 4278631M1 Outer 4278631M1 Outer 4270018M1 Inner V836867233 Primary V836867231 Secondary 3786649M2 (Std.) 4271140M1 (Carbon) 72311028 (Valve Body) - Pump 4276648M1 (Tank) - Auxiliary 72421208 (Suction) - Auxiliary 3787655M2 (Strainer) - Suction 72312070 Charge Pump	Lube Air Air Air F/W Sep. F/W Sep. Cab. Air . . . Cab. Air . . . Hyd Hyd Hyd Hyd Trans. . . .	57269 46664 ⁵⁵ 46664NP ⁷⁹ 46665 33761 33808 WF10262 N/A D09A10GAV N/A N/A N/A N/A
CHALLENGER MT655 w / Valmet/Sisu 645 DS (8.4L) Engine Turbo Diesel Eng.Code 645DS			V836859108 5016603M1 Outer 5016604M1 Inner 3 780 299 M1 (Key-Way Fuel Manager Style) 3 405 419 M 1 (C.A.V. Cartridge) 3388840M2 (Std.) 3389746M1 Carbon 3902287M1 Pump 3790002M1 (Left Cover Strainer) - Suction	Lube Air Air Fuel Fuel Cab. Air . . . Cab. Air . . . Hyd Hyd Hyd Hyd Hyd Hyd Trans. . . .	57405 46630 46631 WF10127 33196(2) WP10069 N/A 51686 N/A	CHALLENGER MT655D w / AGCO/Sisu 84AWI (Tier IV) Engine Turbo Diesel Eng.Code 84AWI					V836862582 837079423 4286479M2 Primary 4286474M1 Secondary 3905873M91 V837097555 Primary V837097556 Secondary 4284929M2 72311028 (Valve Body) - Pump 4285174M1 (Auxiliary) - Return 4348803M1 (Auxiliary) - Supply 72312070 Charge Pump	Lube Urea Air Air F/W Sep. F/W Sep. F/W Sep. Cab. Air . . . Hyd Hyd Hyd Hyd Trans. . . .	57269 W74B191 49676 49560 WF10078 N/A N/A N/A D09A10GAV N/A N/A N/A N/A
CHALLENGER MT655E L6 8.4L 514 CID Turbo Diesel Eng.Code 84AWF			V836862582 837079423 4286479M2 Primary 4286474M1 Safety 3905873M91 V837097555 Primary V837097556 Secondary 4284929M2 72311028 (Valve Body) - Pump 4285174M1 (Auxiliary) - Return 4348803M1 (Auxiliary) - Supply 72312070 Charge Pump	Lube Urea Air Air F/W Sep. Fuel Fuel Fuel Fuel Cab. Air . . . Hyd Hyd Hyd Hyd Trans. . . .	57269 W74B191 49676 49560 WF10078 N/A N/A N/A N/A N/A D09A10GAV N/A N/A N/A	CHALLENGER MT665C w / AGCO/Sisu 84CTA (Tier III) Engine Turbo Diesel Eng.Code 84CTA					V836862582 Full-Flow V836362228 By-Pass 4286479M2 Primary 4286474M1 Secondary V836867591 Primary 3907943M1 V836867595 Secondary 4284929M2 72311028 (Valve Body) - Pump 4285174M1 (Auxiliary) - Return 4289990M1 (Auxiliary) - Supply 3907525M1 Power Take Off 72312070 Charge Pump	Lube Lube Air Air F/W Sep. F/W Sep. F/W Sep. Cab. Air . . . Cab. Air . . . Hyd Hyd Hyd Hyd Trans. . . .	57269 N/A 49676 49560 33761 33808 WF10129 WF10159 N/A D09A10GAV N/A N/A N/A N/A

N/A = Not Available N/R = Not Required N/S = Not Serviceable See pages 22 for footnotes
 N/A = Non disponible N/R = Non nécessaire N/S = Non réparable Voir pages 22 pour des notes
 N/A = No disponible N/R = No requiere N/S = No servible Ver las páginas 22 para las notas al pie de página

OFF HIGHWAY

CHALLENGER+ Farm Tractors

Off-Highway
Hors Route
Fuera De Carretera

Make, Model, Engine Marque, Modèle, Moteur Marca, Modelo, Motor	Serv. Type	Part No. N° de pieza N° de pièce	Make, Model, Engine Marque, Modèle, Moteur Marca, Modelo, Motor	Serv. Type	Part No. N° de pieza N° de pièce	Make, Model, Engine Marque, Modèle, Moteur Marca, Modelo, Motor	Serv. Type	Part No. N° de pieza N° de pièce						
CHALLENGER MT665D w / AGCO/Sisu 84AWI (Tier IV) Engine Turbo Diesel Eng.Code 84AWI V836862582 837079423 4286479M2 Primary 4286474M1 Secondary 3905873M91 V837097555 Primary V837097556 Secondary 4284929M2 72311028 (Valve Body) - Pump 4285174M1 (Auxiliary) - Return 4348803M1 (Auxiliary) - Supply 72312070 Charge Pump	Lube ...	57269	4384415M2 72311028 (Valve Body) - Pump 72312070 Suction 4381314M1 Auxiliary 4393035M1 Auxiliary 3907525M1 Power Take Off 4285858M1	Cab. Air . Hyd Hyd Hyd Hyd Hyd Hyd Br. .	N/A D09A10GAV N/A N/A N/A N/A N/A	(Extended Drain) (Cellulose/Glass Blend) (100% Glass) 610273 (Outer) 1221674 (Outer) (Inner) 3261644 1R0762 1731396 (Cabin) 1730900 (Cabin)	Lube ... Lube ... Lube ... Air Air Air F/W Sep. Fuel ... Cab. Air . Cab. Air . Hyd	51792XD 57792 51792XE 46476 ⁵⁵ 46476NP ⁴⁷⁹ 46477 33606 33640 N/A N/A 51729						
	CHALLENGER MT665E L6 8.4L 514 CID Turbo Diesel Eng.Code 84AWF V836862582 837079423 4286479M2 Primary 4286474M1 Safety 3905873M91 837079726 Primary 837079727 Secondary 4295750M1 Breather 4384415M2 72311028 (Valve Body) - Pump 72312070 Suction 4381314M1 Auxiliary 4393035M1 Auxiliary 3907525M1 Power Take Off 4285858M1	Lube ...	57269	V836862582 Full-Flow V836362228 By-Pass 4286479M2 Primary 4286474M1 Secondary V836867591 Primary 3907943M1 V836867595 Secondary 4284929M2 72311028 (Valve Body) - Pump 4285174M1 (Auxiliary) - Return 428990M1 (Auxiliary) - Supply 3907525M1 Power Take Off 72312070 Charge Pump	Lube ... Air Air Air F/W Sep. F/W Sep. F/W Sep. Cab. Air . Hyd Hyd Hyd Hyd Hyd Hyd Br. .	57269 N/A 49676 49560 33761 WF10129 WF10159 N/A D09A10GAV N/A N/A N/A N/A N/A	(Std. Drain) (Full-Flow Spin-on) (Extended Drain) (Cellulose/Glass Blend) (100% Glass) 610273 (Outer) (Inner) 3261644 1R0762 1731396 (Cabin) 1730900 (Cabin) 1526902 1G-8878	Lube ... Lube ... Lube ... Air Air Air F/W Sep. Fuel ... Cab. Air . Cab. Air . Hyd	51792 ³³ 51792XD 57792 51792XE 46476 ⁵⁵ 46476NP ⁴⁷⁹ 46477 33606 33640 N/A N/A 51729 51494					
		CHALLENGER MT675C w / AGCO/Sisu 84CTA (Tier III) Engine Turbo Diesel Eng.Code 84CTA V836862582 Full-Flow V836362228 By-Pass 4286479M2 Primary 4286474M1 Secondary V836867591 Primary 3907943M1 V836867595 Secondary 4284929M2 72311028 (Valve Body) - Pump 4285174M1 (Auxiliary) - Return 428990M1 (Auxiliary) - Supply 3907525M1 Power Take Off 72312070 Charge Pump	Lube ...	57269	V836862582 4278631M1 Outer 4278631M1 Outer 4270018M1 Inner V836867233 Primary V836867231 Secondary 3786649M2 (Std.) 4271140M1 (Carbon) 72311028 (Valve Body) - Pump 4276648M1 (Tank) - Auxiliary 72421208 (Suction) - Auxiliary 3787655M2 (Strainer) - Suction 72312070 Charge Pump	Lube ... Air Air Air F/W Sep. F/W Sep. Cab. Air . Hyd Hyd Hyd Hyd Hyd Trans. .	57269 46664 ⁵⁵ 46664NP ⁴⁷⁹ 46665 33761 33808 WP10262 N/A D09A10GAV N/A N/A N/A N/A	(Cellulose/Glass Blend) (100% Glass) 610273 (Outer) 1221674 (Outer) (Inner) 3261644 1R0762 Secondary	Lube ... Lube ... Air Air Air F/W Sep. Fuel ...	57792 51792XE 46476 ⁵⁵ 46476NP ⁴⁷⁹ 46477 33606 33640				
			CHALLENGER MT675D w / AGCO/Sisu 84AWI (Tier IV) Engine Turbo Diesel Eng.Code 84AWI V836862582 837079423 4286479M2 Primary 4286474M1 Secondary V836867591 Primary 3907943M1 V836867595 Secondary 4284929M2 72311028 (Valve Body) - Pump 4285174M1 (Auxiliary) - Return 428990M1 (Auxiliary) - Supply 3907525M1 Power Take Off 72312070 Charge Pump	Lube ...	57269	V836862582 837079423 4286479M2 Primary 4286474M1 Safety 3905873M91 837079726 Primary 837079727 Secondary 4295750M1 Breather 4384415M2 72311028 (Valve Body) - Pump 4285174M1 (Auxiliary) - Return 4348803M1 (Auxiliary) - Supply 72312070 Charge Pump	Lube ... Urea ... Air Air F/W Sep. F/W Sep. F/W Sep. Cab. Air . Hyd Hyd Hyd Hyd Trans. .	57269 W74B191 49676 49560 33761 WF10129 WF10159 N/A D09A10GAV N/A N/A N/A N/A	1R1808 610273 Outer 1221674 Outer 610274 Inner 531315D1 1R0762 570072D1 (Std.) - Fresh Air 501241D1 (Carbon) - Fresh Air 501153D1 Recirculation 534039D1 Suction 534045D1 501771D1	Lube ... Air Air Air F/W Sep. Fuel ... Cab. Air . Cab. Air . Cab. Air . Hyd Trans. . P. Str. .	57792 46476 ⁵⁵ 46476NP ⁴⁷⁹ 46477 33606 33640 N/A N/A N/A 51729 51683 51249 ³³			
				CHALLENGER MT675E L6 8.4L 514 CID Turbo Diesel Eng.Code 84AWF V836862582 837079423 4286479M2 Primary 4286474M1 Secondary V836867591 Primary 3905873M91 V837097555 Primary V837097556 Secondary 4284929M2 72311028 (Valve Body) - Pump 4285174M1 (Auxiliary) - Return 4348803M1 (Auxiliary) - Supply 72312070 Charge Pump	Lube ...	57269	V836862582 837079423 4286479M2 Primary 4286474M1 Safety 3905873M91 837079726 Primary 837079727 Secondary 4295750M1 Breather 4384415M2 72311028 (Valve Body) - Pump 4285174M1 (Auxiliary) - Return 4348803M1 (Auxiliary) - Supply 72312070 Charge Pump	Lube ... Urea ... Air Air F/W Sep. F/W Sep. F/W Sep. Cab. Air . Hyd Hyd Hyd Hyd Trans. .	57269 W74B191 49676 49560 33761 WF10078 WF10078 N/A D09A10GAV N/A N/A N/A N/A	V836862582 V837079423 4286474M1 Secondary 4286473M2 Primary 557871D1 V837079244 Primary V837079245 Secondary 570072D1 (Std.) - Fresh Air 501241D1 (Carbon) - Fresh Air 501153D1 Recirculation 534039D1 Suction 534045D1 501771D1	Lube ... Urea ... Air Air F/W Sep. Fuel ... Cab. Air . Cab. Air . Cab. Air . Hyd Trans. . P. Str. .	57269 W74B191 49560 49666 N/A N/A N/A N/A N/A 51729 51683 51249 ³³		
					CHALLENGER MT675D w / AGCO/Sisu 84AWI (Tier IV) Engine Turbo Diesel Eng.Code 84AWI V836862582 837079423 4286479M2 Primary 4286474M1 Safety 3905873M91 837079726 Primary 837079727 Secondary 4295750M1 Breather	Lube ...	57269	V836862582 837079423 4286479M2 Primary 4286474M1 Safety 3905873M91 837079726 Primary 837079727 Secondary 4295750M1 Breather 4384415M2 72311028 (Valve Body) - Pump 72312070 Suction 4381314M1 Auxiliary 4393035M1 Auxiliary 3907525M1 Power Take Off 4285858M1	Lube ... Urea ... Air Air F/W Sep. F/W Sep. F/W Sep. Cab. Air . Hyd Hyd Hyd Hyd Hyd Br. .	57269 W74B191 49676 49560 33761 WF10078 WF10078 N/A D09A10GAV N/A N/A N/A N/A	(Std. Drain) (Full-Flow Spin-on) (Extended Drain) (Cellulose/Glass Blend) (100% Glass) 610273 (Outer)	Lube ... Lube ... Lube ... Air Air Air F/W Sep.	51792 ³³ 51792XD 57792 51792XE 46476 ⁵⁵	
						CHALLENGER MT675E L6 8.4L 514 CID Turbo Diesel Eng.Code 84AWF V836862582 837079423 4286479M2 Primary 4286474M1 Safety 3905873M91 837079726 Primary 837079727 Secondary 4295750M1 Breather	Lube ...	57269	V836862582 837079423 4286479M2 Primary 4286474M1 Safety 3905873M91 837079726 Primary 837079727 Secondary 4295750M1 Breather 4384415M2 72311028 (Valve Body) - Pump 72312070 Suction 4381314M1 Auxiliary 4393035M1 Auxiliary 3907525M1 Power Take Off 4285858M1	Lube ... Urea ... Air Air F/W Sep. F/W Sep. F/W Sep. Cab. Air . Hyd Hyd Hyd Hyd Hyd Br. .	57269 W74B191 49676 49560 33761 WF10078 WF10078 N/A D09A10GAV N/A N/A N/A N/A	(Std. Drain) (Full-Flow Spin-on) (Extended Drain) (Cellulose/Glass Blend) (100% Glass) 610273 (Outer)	Lube ... Lube ... Lube ... Air Air Air F/W Sep.	51792 ³³ 51792XD 57792 51792XE 46476 ⁵⁵

Italicized Part Numbers May Not Be Available.

Las piezas con números en *italicas* pueden no estar disponibles.
Les numéros de pièce en *italiques* peuvent ne pas être disponibles.



**Off-Highway
Hors Route
Fuera De Carretera**

CHALLENGER+ Farm Tractors

OFF HIGHWAY

Make, Model, Engine Marque, Modèle, Moteur Marca, Modelo, Motor	Serv. Type	Part No. N° de pieza N° de pièce	Make, Model, Engine Marque, Modèle, Moteur Marca, Modelo, Motor	Serv. Type	Part No. N° de pieza N° de pièce	Make, Model, Engine Marque, Modèle, Moteur Marca, Modelo, Motor	Serv. Type	Part No. N° de pieza N° de pièce
CHALLENGER MT755 ALM-ON w / Caterpillar C9 (8.8L) Engine Diesel Eng.Code C9 (Cont'd/Suite)			(Cellulose/Glass Blend) (100% Glass)	Lube ...	57792	(Extended Drain) (Cellulose/Glass Blend) (100% Glass)	Lube ...	51792XD
			6I0273 (Outer)	Air ...	46476 ⁵⁵	6I-2505 Outer	Air ...	46593 ⁵⁵
1221674 (Outer)	Air ...	46476NP ⁴⁷⁹	1221674 (Outer)	Air ...	46477	6I2509 Outer	Air ...	46742 ⁵⁵
(Inner)	Air ...	46477	(Inner)	Air ...	46477	1327167 Outer	Air ...	46742NP ⁴⁷⁹
3261644	F/W Sep.	33606	3261644	F/W Sep.	33606	6I2506 Inner	Air ...	46589
1R0762	Fuel ...	33640	1R0762	Fuel ...	33640	1R0771	F/W Sep.	33789
1731396 (Cabin)	Cab. Air.	N/A	1731396 (Cabin)	Cab. Air.	N/A		Fuel ...	33674 ⁵³
1730900 (Cabin)	Cab. Air.	N/A	1730900 (Cabin)	Cab. Air.	N/A		Fuel ...	33674NP ⁴⁷⁹
1526902	Hyd ...	51729	1526902	Hyd ...	51729		Cab. Air.	N/A
1G-8878	Hyd ...	51494	1G-8878	Hyd ...	51494		Hyd ...	51551 ⁵³
			1261818	Hyd ...	51863		Trans. ...	57163
						2075035		
CHALLENGER MT755B w / Caterpillar C9 (8.8L) Engine Diesel Eng.Code C9			CHALLENGER MT765B w / Caterpillar C9 (8.8L) Engine Diesel Eng.Code C9			CHALLENGER MT835B w / Caterpillar C15 ACERT (15.2L) Engine Diesel Eng.Code C15 ACERT		
(Cellulose/Glass Blend) (100% Glass)	Lube ...	57792	(Cellulose/Glass Blend) (100% Glass)	Lube ...	57792	504594D1	Lube ...	57792
6I0273 (Outer)	Air ...	46476 ⁵⁵	6I0273 (Outer)	Air ...	46476 ⁵⁵	6I-2505 Outer	Air ...	46593 ⁵⁵
1221674 (Outer)	Air ...	46476NP ⁴⁷⁹	1221674 (Outer)	Air ...	46476NP ⁴⁷⁹	6593NP Outer	Air ...	N/A
(Inner)	Air ...	46477	(Inner)	Air ...	46477	1221675 Outer	Air ...	46593NP ⁴⁷⁹
3261644	F/W Sep.	33606	3261644	F/W Sep.	33606	504422D1 Inner	Air ...	46589
1R0762 Secondary	Fuel ...	33640	1R0762 Secondary	Fuel ...	33640	531314D1	F/W Sep.	33789
						539271D1	Fuel ...	33674 ⁵³
							Fuel ...	33674NP ⁴⁷⁹
CHALLENGER MT755C w / Caterpillar C9 ACERT (8.8L) Engine Turbo Diesel Eng.Code C9			CHALLENGER MT765C w / Caterpillar C9 ACERT (8.8L) Engine Turbo Diesel Eng.Code C9			570072D1 (Std.) - Fresh Air	Cab. Air.	N/A
1R1808	Lube ...	57792	1R1808	Lube ...	57792	501241D1 (Carbon) - Fresh Air	Cab. Air.	N/A
6I0273 Outer	Air ...	46476 ⁵⁵	6I0273 Outer	Air ...	46476 ⁵⁵	501153D1 Recirculation	Cab. Air.	N/A
1221674 Outer	Air ...	46476NP ⁴⁷⁹	1221674 Outer	Air ...	46476NP ⁴⁷⁹	534039D1 Suction	Hyd ...	51729
6I0274 Inner	Air ...	46477	6I0274 Inner	Air ...	46477	534045D1	Trans. ...	51683
531315D1	F/W Sep.	33606	531315D1	F/W Sep.	33606	501771D1	P. Str. ...	51249 ⁵³
1R0762	Fuel ...	33640	1R0762	Fuel ...	33640			
570072D1 (Std.) - Fresh Air	Cab. Air.	N/A	570072D1 (Std.) - Fresh Air	Cab. Air.	N/A			
501241D1 (Carbon) - Fresh Air	Cab. Air.	N/A	501241D1 (Carbon) - Fresh Air	Cab. Air.	N/A			
501153D1 Recirculation	Cab. Air.	N/A	501153D1 Recirculation	Cab. Air.	N/A			
534039D1 Suction	Hyd ...	51729	534039D1 Suction	Hyd ...	51729			
534045D1	Trans. ...	51683	534045D1	Trans. ...	51683			
501771D1	P. Str. ...	51249 ⁵³	501771D1	P. Str. ...	51249 ⁵³			
						CHALLENGER MT835C w / Caterpillar C15 ACERT (15.2L) Engine Diesel Eng.Code C15 ACERT		
						504594D1	Lube ...	57792
						6I-2505 Outer	Air ...	46593 ⁵⁵
						6593NP Outer	Air ...	N/A
						1221675 Outer	Air ...	46593NP ⁴⁷⁹
						504422D1 Inner	Air ...	46589
						531314D1 Primary	F/W Sep.	33789
						539271D1	Fuel ...	33674 ⁵³
							Fuel ...	33674NP ⁴⁷⁹
						570072D1 Cab Roof	Cab. Air.	N/A
						501241D1 (Charcoal) (Optional) - Cab Roof	Cab. Air.	N/A
						501153D1 Recirculation	Cab. Air.	N/A
						534039D1	Hyd ...	51729(2)
						501771D1	P. Str. ...	51249
CHALLENGER MT755D w / AGCO/Sisu 84AWI (Tier IV) Engine Turbo Diesel Eng.Code 84AWI			CHALLENGER MT765D w / AGCO/Sisu 84AWI (Tier IV) Engine Turbo Diesel Eng.Code 84AWI			CHALLENGER MT845B w / Caterpillar C15 ACERT (15.2L) Engine Diesel Eng.Code C15 ACERT		
V836862582	Lube ...	57269	V836862582	Lube ...	57269	504594D1	Lube ...	57792
V837079423	Urea ...	W74B191	V837079423	Urea ...	W74B191	6I-2505 Outer	Air ...	46593 ⁵⁵
4286474M1 Secondary	Air ...	49560	4286474M1 Secondary	Air ...	49560	6593NP Outer	Air ...	N/A
4286473M2 Primary	Air ...	49666	4286473M2 Primary	Air ...	49666	1221675 Outer	Air ...	46593NP ⁴⁷⁹
557871D1	F/W Sep.	N/A	557871D1	F/W Sep.	N/A	504422D1 Inner	Air ...	46589
V837079244 Primary	Fuel ...	N/A	V837079244 Primary	Fuel ...	N/A	531314D1 Primary	F/W Sep.	33789
V837079245 Secondary	Fuel ...	N/A	V837079245 Secondary	Fuel ...	N/A	539271D1	Fuel ...	33674 ⁵³
570072D1 (Std.) - Fresh Air	Cab. Air.	N/A	570072D1 (Std.) - Fresh Air	Cab. Air.	N/A		Fuel ...	33674NP ⁴⁷⁹
501241D1 (Carbon) - Fresh Air	Cab. Air.	N/A	501241D1 (Carbon) - Fresh Air	Cab. Air.	N/A		Cab. Air.	N/A
501153D1 Recirculation	Cab. Air.	N/A	501153D1 Recirculation	Cab. Air.	N/A		Cab. Air.	N/A
534039D1 Suction	Hyd ...	51729	534039D1 Suction	Hyd ...	51729		Hyd ...	51729(2)
534045D1	Trans. ...	51683	534045D1	Trans. ...	51683		P. Str. ...	51249
501771D1	P. Str. ...	51249	501771D1	P. Str. ...	51249 ⁵³			
						CHALLENGER MT845B w / Caterpillar C12 (12.0L) Eng. Diesel Eng.Code C12		
						(Std. Drain) (Full-Flow Spin-on) (Extended Drain)	Lube ...	51792 ⁵³
						(Cellulose/Glass Blend) (100% Glass)	Lube ...	51792XD
						6I-2505 Outer	Lube ...	57792
						1221675 Outer	Lube ...	51792XE
						6I2509 Outer	Air ...	46593 ⁵⁵
						1327167 Outer	Air ...	46593NP ⁴⁷⁹
						6I2506 Inner	Air ...	46742 ⁵⁵
							Air ...	46742NP ⁴⁷⁹
							Air ...	46589
							Fuel ...	33674 ⁵³
							Fuel ...	33674NP ⁴⁷⁹
							Hyd ...	51551 ⁵³
CHALLENGER MT755E L6 9.8L 598 CID Turbo Diesel Eng.Code 98AWF			CHALLENGER MT765E, CHALLENGER MT775E L6 9.8L 598 CID Turbo Diesel Eng.Code 98AWF			CHALLENGER MT845B w / Caterpillar C15 ACERT (15.2L) Engine Diesel Eng.Code C15 ACERT		
V836379588	Lube ...	N/A	V836379588	Lube ...	N/A	504594D1	Lube ...	57792
V837073734	Br.	N/A	V837073734	Br.	N/A	6I-2505 Outer	Air ...	46593 ⁵⁵
V837079423	Urea ...	W74B191	V837079423	Urea ...	W74B191	6593NP Outer	Air ...	N/A
568310D1 Primary	Air ...	49667	568310D1 Primary	Air ...	49667	1221675 Outer	Air ...	46593NP ⁴⁷⁹
568311D1 Safety	Air ...	49557	568311D1 Safety	Air ...	49557	6I2509 Outer	Air ...	46742 ⁵⁵
557871D1	F/W Sep.	N/A	557871D1	F/W Sep.	N/A	1327167 Outer	Air ...	46742NP ⁴⁷⁹
V837079718 (Kit of 2 Filters) - Main	Fuel ...	N/A	V837079718 (Kit of 2 Filters) - Main	Fuel ...	N/A	6I2506 Inner	Air ...	46589
547856D1 Breather	Fuel ...	N/A	547856D1 Breather	Fuel ...	N/A		Fuel ...	33674 ⁵³
570072D1 (Std.) - Fresh Air	Cab. Air.	N/A	570072D1 (Std.) - Fresh Air	Cab. Air.	N/A		Fuel ...	33674NP ⁴⁷⁹
501241D1 Carbon - Fresh Air	Cab. Air.	N/A	501241D1 Carbon - Fresh Air	Cab. Air.	N/A		Hyd ...	51551 ⁵³
501153D1 Recirculation	Cab. Air.	N/A	501153D1 Recirculation	Cab. Air.	N/A			
563588D1 Charge Pump	Hyd ...	N/A	563588D1 Charge Pump	Hyd ...	N/A			
501771D1 Drain	Hyd ...	51249	501771D1 Drain	Hyd ...	51249			
400831X1	Hyd Br. ...	N/A	400831X1	Hyd Br. ...	N/A			
501771D1	P. Str. ...	51249	501771D1	P. Str. ...	51249			
CHALLENGER MT765 AMS-ON w / Caterpillar C9 (8.8L) Engine Diesel Eng.Code C9			CHALLENGER MT835 BAM-ON w / Caterpillar C12 (12.0L) Eng. Diesel Eng.Code C12			CHALLENGER MT845B w / Caterpillar C15 ACERT (15.2L) Engine Diesel Eng.Code C15 ACERT		
(Std. Drain) (Full-Flow Spin-on) (Extended Drain)	Lube ...	51792 ⁵³	(Std. Drain) (Full-Flow Spin-on)	Lube ...	51792 ⁵³	570072D1 (Std.) - Fresh Air	Cab. Air.	N/A
	Lube ...	51792XD		Lube ...	51792 ⁵³			

N/A = Not Available N/R = Not Required N/S = Not Serviceable See pages 22 for footnotes
 N/A = Non disponible N/R = Non nécessaire N/S = Non réparable Voir pages 22 pour des notes
 N/A = No disponible N/R = No requiere N/S = No servible Ver las páginas 22 para las notas al pie de página

CHALLENGER+ Swathers/Windrowers —
CHAMPION+(Also See Cleveland+Motor Graders)

Off-Highway
Hors Route
Fuera De Carretera



OFF HIGHWAY

Make, Model, Engine Marque, Modèle, Moteur Marca, Modelo, Motor	Serv. Type	Part No. N° de pieza N° de pièce	Make, Model, Engine Marque, Modèle, Moteur Marca, Modelo, Motor	Serv. Type	Part No. N° de pieza N° de pièce	Make, Model, Engine Marque, Modèle, Moteur Marca, Modelo, Motor	Serv. Type	Part No. N° de pieza N° de pièce
SP115B w / Caterpillar 3054 Engine Turbo Diesel Eng.Code 3054 (Cont'd/Suite)	8022345 (Gasket) - Return 700721747 Reel Drive 7825516	Cab. Air . 42569 Hyd 51759 ⁵³ Hyd 15661 Hyd 51457 Hyd Br. . 51307	700721747 (Header) - Auxiliary 700736638 Charge Pump	Hyd 51457 Trans. . . N/A	V836662580 837079423 700737693 Outer 700737694 Inner 71412027 V837079244 Primary V837079245 Secondary 8022345 700736628 In-Tank 700736638 Charge Pump	(Cartridge) - Secondary (Cartridge) - Primary (Spin-on) - Secondary (Spin-on) - Primary	Fuel 33539 Fuel 33541 Fuel 33959 Fuel 33958	
			WR9760 w / AGCO/Sisu 49CTA Engine Turbo Diesel Eng.Code 49CTA	Lube . . . 57580 Urea . . . W74B191 Air N/A Air N/A F/W Sep. N/A Fuel . . . N/A Fuel . . . N/A Cab. Air . 42569 Hyd . . . N/A Trans. . . N/A			100T w / Cummins VT1710 Engine Diesel Eng.Code VT1710	Lube . . . 51954(3) ¹¹⁹ Lube . . . 51970 ⁵³ Lube . . . 51970XD(3) Lube . . . 51970XE(3) Lube . . . 51750 ¹¹⁹ Lube . . . 51749 ⁵³ Fuel . . . 33116(2)
SP115C w / AGCO/Sisu 44CTA Engine Turbo Diesel Eng.Code 44CTA	V836662580 700716411 Outer 700716412 Inner V837067591 Primary V837067595 Secondary 8022345 (Gasket) - Return 700721747 Reel Drive 7825516	Lube . . . 57580 Air 42815 Air 42816 F/W Sep. 33761 Fuel . . . N/A Cab. Air . 42569 Hyd . . . 51759 ⁵³ Hyd . . . 15661 Hyd . . . 51457 Hyd Br. . 51307	WR9770 w / AGCO/Sisu 66CTA Engine Turbo Diesel Eng.Code 66CTA	Lube . . . 57580 Urea . . . W74B191 Air N/A Air N/A F/W Sep. N/A Fuel . . . N/A Fuel . . . N/A Cab. Air . 42569 Hyd . . . N/A Trans. . . N/A	V836662580 700716411 Outer 700716412 Inner V837067591 Primary V837067595 Secondary 8022345 (Gasket) - Return 700721747 Reel Drive 7825516	(Cartridge) (Std. Drain) (Full-Flow Spin-on) (Extended Drain) (High Efficiency) (Cartridge) - Secondary (Cartridge) - Primary (Spin-on) - Secondary (Spin-on) - Primary	Lube . . . 51133(2) Lube . . . 51970 ⁵³ Lube . . . 51970XD(2) Lube . . . 51970XE(2) Fuel . . . 33539 Fuel . . . 33541 Fuel . . . 33959 Fuel . . . 33958	
			WR9770 w / AGCO/Sisu 66CTA Engine Turbo Diesel Eng.Code 66CTA	Lube . . . 57580 Urea . . . W74B191 Air N/A Air N/A F/W Sep. N/A Fuel . . . N/A Fuel . . . N/A Cab. Air . 42569 Hyd . . . N/A Trans. . . N/A			100T w / Detroit Diesel 16V-71 Engine Eng.Code 16V-71	Lube . . . 51133(2) Lube . . . 51970 ⁵³ Lube . . . 51970XD(2) Lube . . . 51970XE(2) Fuel . . . 33539 Fuel . . . 33541 Fuel . . . 33959 Fuel . . . 33958
SP165 w / Cummins 5.9L Engine Turbo Diesel	700717484 Outer 700717484 Outer 700717484 Outer 700717484 Outer 700717485 Inner 700717485 Inner 3903410 Primary 3903410 Primary 700715386 In-Line Secondary 8022345 (Gasket) - Return 8040461 Reel Drive 7825516	Lube . . . 51607 ⁵³ Air 46744 ^{455,155} Air 46744FR ^{455,360} Air 46744NP ^{455,479} Air 46744P ⁴⁷⁷ Air 46782 ⁴⁵⁵ Air 46782P ⁴⁷⁷ F/W Sep. 33357 ^{53,420} F/W Sep. WF10051 ⁴¹⁹ Fuel . . . 33270 Fuel . . . 33358 ⁵³ Cab. Air . 42569 Hyd . . . 51759 ⁵³ Hyd . . . 15661 Hyd . . . 51478 Hyd Br. . 51307	WR9840 w / AGCO Power 4.4L (Tier IV) Engine Turbo Diesel	Lube . . . 57580 Urea . . . W74B191 Air N/A Air N/A F/W Sep. N/A Fuel . . . N/A Fuel . . . N/A Cab. Air . 42569 Hyd . . . N/A Trans. . . N/A	V836662580 700716411 Outer 700716412 Inner V837067591 Primary V837067595 Secondary 8022345 (Gasket) - Return 700721747 Reel Drive 7825516	(Cartridge) - Secondary (Cartridge) - Primary (Spin-on) - Secondary (Spin-on) - Primary	Lube . . . 51475 Lube . . . 51080 Hyd . . . 51176 Trans. . . 51176	
			WR9840 w / AGCO Power 4.4L (Tier IV) Engine Turbo Diesel	Lube . . . 57580 Urea . . . W74B191 Air N/A Air N/A F/W Sep. N/A Fuel . . . N/A Fuel . . . N/A Cab. Air . 42569 Hyd . . . N/A Trans. . . N/A			600 SUPERPAC w / Deutz F4L912 Engine Diesel Eng.Code F4L912	Lube . . . 51768 Fuel . . . 33358 ⁵³
SP185B w / Cummins QSB5.9L Engine Turbo Diesel Eng.Code QSB5.9	71400404 700722567 Outer 700722566 Inner 700723393 Engine 700715386 In-Line 8022345 (Gasket) - Return 700721747 Reel Drive 7825516	Lube . . . 51607 ⁵³ Air 42754 Air 42755 F/W Sep. 33091 Fuel . . . 33270 Fuel . . . 33358 ⁵³ Cab. Air . 42569 Hyd . . . 51759 ⁵³ Hyd . . . 15661 Hyd . . . 51457 Hyd Br. . 51307	WR9860 w / AGCO Power 4.9L (Tier IV) Engine Turbo Diesel	Lube . . . 57580 Urea . . . W74B191 Air N/A Air N/A F/W Sep. N/A Fuel . . . N/A Fuel . . . N/A Cab. Air . 42569 Hyd . . . N/A Trans. . . 51457	V836662580 700716411 Outer 700716412 Inner V837067591 Primary V837067595 Secondary 8022345 (Gasket) - Return 700721747 Reel Drive 7825516	(Cartridge) - Secondary (Cartridge) - Primary (Spin-on) - Secondary (Spin-on) - Primary (Spin-on High Efficiency) - Secondary	Lube . . . 51768 Fuel . . . 33358 ⁵³	
			WR9860 w / AGCO Power 4.9L (Tier IV) Engine Turbo Diesel	Lube . . . 57580 Urea . . . W74B191 Air N/A Air N/A F/W Sep. N/A Fuel . . . N/A Fuel . . . N/A Cab. Air . 42569 Hyd . . . N/A Trans. . . 51457			605T w / Detroit Diesel 6V-71 Engine Eng.Code 6V-71	Lube . . . 51133 Fuel . . . 33210 Fuel . . . 33540 Fuel . . . 33552 Fuel . . . 33120 ⁵³ Fuel . . . 33118 ⁵³
SP185C w / AGCO/Sisu 66CTA Engine Turbo Diesel Eng.Code 66CTA	V836662580 700727341 Outer 700727341 Outer 700727340 Inner V836867591 Primary V836867595 Secondary 8022345 (Gasket) - Return 700721747 Reel Drive 7825516	Lube . . . 57580 Air 46607 ¹⁵⁵ Air 46607NP ¹⁵⁹ Air 46595 F/W Sep. 33761 F/W Sep. WF10159 Cab. Air . 42569 Hyd . . . 51759 ⁵³ Hyd . . . 15661 Hyd . . . 51457 Hyd Br. . 51307	WR9870 w / AGCO Power 6.6L (Tier IV) Engine Turbo Diesel	Lube . . . 57580 Urea . . . W74B191 Air N/A Air N/A F/W Sep. N/A Fuel . . . N/A Fuel . . . N/A Cab. Air . 42569 Hyd . . . N/A Trans. . . 51457	V836662580 700716411 Outer 700716412 Inner V837067591 Primary V837067595 Secondary 8022345 (Gasket) - Return 700721747 Reel Drive 7825516	(Cartridge) - Secondary (Cartridge) - Primary (Spin-on) - Secondary (Spin-on) - Primary (Spin-on High Efficiency) - Secondary	Lube . . . 51796(2)	
			WR9870 w / AGCO Power 6.6L (Tier IV) Engine Turbo Diesel	Lube . . . 57580 Urea . . . W74B191 Air N/A Air N/A F/W Sep. N/A Fuel . . . N/A Fuel . . . N/A Cab. Air . 42569 Hyd . . . N/A Trans. . . 51457			710 w / Allis Chalmers 6491 Engine Eng.Code 6491	Lube . . . 51796(2)
WR9740 w / AGCO/Sisu 49CTA Engine Turbo Diesel Eng.Code 49CTA	V836662580 837079423 700737693 Outer 700737694 Inner 71412027 V837079244 Primary V837079245 Secondary 8022345 700736628 In-Tank	Lube . . . 57580 Urea . . . W74B191 Air N/A Air N/A F/W Sep. N/A Fuel . . . N/A Fuel . . . N/A Cab. Air . 42569 Hyd . . . N/A	CHAMPION+(Also See Cleveland+Motor Graders)	80T w / Detroit Diesel 16V-71 Engine Eng.Code 16V-71	(Cartridge) (Std. Drain) (Full-Flow Spin-on) (Extended Drain) (High Efficiency)	Lube . . . 51133(2) Lube . . . 51970 ⁵³ Lube . . . 51970XD(2) Lube . . . 51970XE(2)	Lube . . . 51607 ⁵³ Air 46722 Air 46723 F/W Sep. 33357 ^{53,420} Primary F/W Sep. WF10051 ⁴¹⁹ Secondary Fuel . . . 33358 ⁵³ 59115 In-Line 36107 (Racor Option) 96912 96912 96913 Recirculation 26866 (Pressurizer) 49076 13028 53527 WF2071 (Maintenance) (Precharge)	
								WR9740 w / AGCO/Sisu 49CTA Engine Turbo Diesel Eng.Code 49CTA
WR9740 w / AGCO/Sisu 49CTA Engine Turbo Diesel Eng.Code 49CTA	V836662580 837079423 700737693 Outer 700737694 Inner 71412027 V837079244 Primary V837079245 Secondary 8022345 700736628 In-Tank	Lube . . . 57580 Urea . . . W74B191 Air N/A Air N/A F/W Sep. N/A Fuel . . . N/A Fuel . . . N/A Cab. Air . 42569 Hyd . . . N/A	CHAMPION+(Also See Cleveland+Motor Graders)	80T w / Detroit Diesel 16V-71 Engine Eng.Code 16V-71	(Cartridge) (Std. Drain) (Full-Flow Spin-on) (Extended Drain) (High Efficiency)	Lube . . . 51133(2) Lube . . . 51970 ⁵³ Lube . . . 51970XD(2) Lube . . . 51970XE(2)	Lube . . . 51607 ⁵³ Air 46722 Air 46723 F/W Sep. 33357 ^{53,420} Primary F/W Sep. WF10051 ⁴¹⁹ Secondary Fuel . . . 33358 ⁵³ 59115 In-Line 36107 (Racor Option) 96912 96912 96913 Recirculation 26866 (Pressurizer) 49076 13028 53527 WF2071 (Maintenance) (Precharge)	
								WR9740 w / AGCO/Sisu 49CTA Engine Turbo Diesel Eng.Code 49CTA
WR9740 w / AGCO/Sisu 49CTA Engine Turbo Diesel Eng.Code 49CTA	V836662580 837079423 700737693 Outer 700737694 Inner 71412027 V837079244 Primary V837079245 Secondary 8022345 700736628 In-Tank	Lube . . . 57580 Urea . . . W74B191 Air N/A Air N/A F/W Sep. N/A Fuel . . . N/A Fuel . . . N/A Cab. Air . 42569 Hyd . . . N/A	CHAMPION+(Also See Cleveland+Motor Graders)	80T w / Detroit Diesel 16V-71 Engine Eng.Code 16V-71	(Cartridge) (Std. Drain) (Full-Flow Spin-on) (Extended Drain) (High Efficiency)	Lube . . . 51133(2) Lube . . . 51970 ⁵³ Lube . . . 51970XD(2) Lube . . . 51970XE(2)	Lube . . . 51607 ⁵³ Air 46722 Air 46723 F/W Sep. 33357 ^{53,420} Primary F/W Sep. WF10051 ⁴¹⁹ Secondary Fuel . . . 33358 ⁵³ 59115 In-Line 36107 (Racor Option) 96912 96912 96913 Recirculation 26866 (Pressurizer) 49076 13028 53527 WF2071 (Maintenance) (Precharge)	
								WR9740 w / AGCO/Sisu 49CTA Engine Turbo Diesel Eng.Code 49CTA

Italicized Part Numbers May Not Be Available.
 Las piezas con números en *italicas* pueden no estar disponibles.
 Les numéros de pièce en *italiques* peuvent ne pas être disponibles.



**Off-Highway
Hors Route
Fuera De Carretera CHAMPION+ (Also See Cleveland+ Motor Graders)**

OFF HIGHWAY

Make, Model, Engine Marque, Modèle, Moteur Marca, Modelo, Motor	Serv. Type	Part No. N° de pieza N° de pièce	Make, Model, Engine Marque, Modèle, Moteur Marca, Modelo, Motor	Serv. Type	Part No. N° de pieza N° de pièce	Make, Model, Engine Marque, Modèle, Moteur Marca, Modelo, Motor	Serv. Type	Part No. N° de pieza N° de pièce											
710A w / Cummins 6BT5.9 Engine Turbo Diesel Eng.Code 6BT5.9 (Cont'd/Suite) Primary F/W Sep. 33357 ^{53,420} Primary F/W Sep. WF10051 ⁴¹⁹ Secondary Fuel ... 33358 ⁵³ 59115 In-Line Fuel ... 33270 36107 (Racor Option) Fuel ... 33210 96912 Cab. Air. WP10127 96913 Recirculation Cab. Air. N/A 26866 (Pressurizer) Cab. Air. N/A 49076 Hyd ... 51730 13028 Hyd ... 51759 ⁵³ 53527 Hyd ... 51846 WF2071 (Maintenance) Trans. ... 51730 (Precharge) Cool ... 24071 ⁵³ Cool ... 24073 ⁵³			(Inner) Air ... 46723 From S/N 16806 - Primary F/W Sep. 33357 ^{53,420} From S/N 16806 - Primary F/W Sep. WF10051 ⁴¹⁹ From S/N 16806 - Secondary Fuel ... 33358 ⁵³ From S/N 16245 to 16805 Fuel ... 33109 ⁵³ 59115 In-Line Fuel ... 33270 36107 (Racor Option) Fuel ... 33210 96912 Cab. Air. WP10127 96913 Recirculation Cab. Air. N/A 26866 (Pressurizer) Cab. Air. N/A 49076 Hyd ... 51730 13028 Hyd ... 51759 ⁵³ 53527 Hyd ... 51846 WF2071 (Maintenance) Trans. ... 51730 (Precharge) Cool ... 24071 ⁵³ Cool ... 24073 ⁵³			36107 (Racor Option) Fuel ... 33210 96912 Cab. Air. WP10127 96913 Recirculation Cab. Air. N/A 26866 (Pressurizer) Cab. Air. N/A WF2071 (Maintenance) Trans. ... 51730 (Precharge) Cool ... 24071 ⁵³ Cool ... 24073 ⁵³													
	710A w / Cummins V378 Engine Diesel Eng.Code V378 (Cartridge Full-Flow) Lube ... 51613 (Spin-on Full-Flow) Lube ... 51649 (By-Pass) Lube ... 51554 Fuel ... 33109 ⁵³ Hyd ... 51730 Cool ... 24073 ⁵³			726			736A w / Cummins 6CT8.3 Engine Turbo Diesel Eng.Code 6CT8.3 From S/N 16245 to 21456 (Full-Flow/By-Pass) Lube ... 51649 (Extended Drain) Lube ... 51748 ⁵³ LF9039 (Vamac Gasket) Lube ... WL10041 (Outer) Air ... 46722 (Inner) Air ... 46723 From S/N 16806 - Primary F/W Sep. 33357 ^{53,420} From S/N 16806 - Primary F/W Sep. WF10051 ⁴¹⁹ From S/N 16806 - Secondary Fuel ... 33358 ⁵³ From S/N 16245 to 16805 Fuel ... 33109 ⁵³ 59115 In-Line Fuel ... 33270 36107 (Racor Option) Fuel ... 33210 96912 Cab. Air. WP10127 96913 Recirculation Cab. Air. N/A 26866 (Pressurizer) Cab. Air. N/A 44419 Hyd ... 51483 30790 Hyd ... 51686 97710 Hyd ... 57247 WF2071 (Maintenance) Trans. ... 51730 (Precharge) Cool ... 24071 ⁵³ Cool ... 24073 ⁵³												
		715 w / Allis Chalmers 3500 Engine Eng.Code 3500 (Outer) Lube ... 51796(2) (Inner) Air ... 42927 Air ... 42928 Fuel ... 33370 (F/W Sep) Fuel ... 33369 (Cartridge) Hyd ... 51176 (Spin-on) Hyd ... 51759 w ⁵³ (Gasket) Hyd ... 15661 Trans. ... 51176			726A, 726AVHP w / Cummins 6CT8.3 Engine Turbo Diesel Eng.Code 6CT8.3 From S/N 16245 to 21456 (Full-Flow/By-Pass) Lube ... 51649 (Extended Drain) Lube ... 51748 ⁵³ LF9039 (Vamac Gasket) Lube ... WL10041 (Outer) Air ... 46722 (Inner) Air ... 46723 From S/N 16806 - Primary F/W Sep. 33357 ^{53,420} From S/N 16806 - Primary F/W Sep. WF10051 ⁴¹⁹ From S/N 16806 - Secondary Fuel ... 33358 ⁵³ From S/N 16245 to 16805 Fuel ... 33109 ⁵³ 59115 In-Line Fuel ... 33270 36107 (Racor Option) Fuel ... 33210 96912 Cab. Air. WP10127 96913 Recirculation Cab. Air. N/A 26866 (Pressurizer) Cab. Air. N/A 44419 Hyd ... 51483 30790 Hyd ... 51686 97710 Hyd ... 57247 WF2071 (Maintenance) Trans. ... 51730 (Precharge) Cool ... 24071 ⁵³ Cool ... 24073 ⁵³				736AVHP w / Cummins 6CT8.3 Engine Turbo Diesel Eng.Code 6CT8.3 (Full-Flow/By-Pass) Lube ... 51748 ⁵³ (Extended Drain) Lube ... 51748XD LF9039 (Vamac Gasket) Lube ... WL10041 From S/N 16806 - Outer Air ... 42216 (Inner) Air ... 42835 Primary F/W Sep. 33357 ^{53,420} Primary F/W Sep. WF10051 ⁴¹⁹ Secondary Fuel ... 33358 ⁵³ 59115 In-Line Fuel ... 33270 36107 (Racor Option) Fuel ... 33210 96912 Cab. Air. WP10127 96913 Recirculation Cab. Air. N/A 26866 (Pressurizer) Cab. Air. N/A WF2071 (Maintenance) Trans. ... 51730 (Precharge) Cool ... 24071 ⁵³ Cool ... 24073 ⁵³										
			715 w / Allis Chalmers 3500MKI Eng. Eng.Code 3500MKI (Outer) Lube ... 51796(2) (Inner) Air ... 42927 Air ... 42928 Fuel ... 33370 (F/W Sep) Fuel ... 33369 (Cartridge) Hyd ... 51176 (Spin-on) Hyd ... 51759 w ⁵³ (Gasket) Hyd ... 15661 Trans. ... 51176			730, 730A w / Cummins 6CT8.3 Engine Turbo Diesel Eng.Code 6CT8.3 From S/N 16245 to 21456 (Full-Flow/By-Pass) Lube ... 51649 (Extended Drain) Lube ... 51748 ⁵³ LF9039 (Vamac Gasket) Lube ... WL10041 (Outer) Air ... 46722 (Inner) Air ... 46723 From S/N 16806 - Primary F/W Sep. 33357 ^{53,420} From S/N 16806 - Primary F/W Sep. WF10051 ⁴¹⁹ From S/N 16806 - Secondary Fuel ... 33358 ⁵³ From S/N 16245 to 16805 Fuel ... 33109 ⁵³ 59115 In-Line Fuel ... 33270 36107 (Racor Option) Fuel ... 33210 96912 Cab. Air. WP10127 96913 Recirculation Cab. Air. N/A 26866 (Pressurizer) Cab. Air. N/A 44419 Hyd ... 51483 30790 Hyd ... 51686 97710 Hyd ... 57247 WF2071 (Maintenance) Trans. ... 51730 (Precharge) Cool ... 24071 ⁵³ Cool ... 24073 ⁵³					740 w / Cummins L10 Engine Diesel Eng.Code L10 (Std. Drain) (Full-Flow Spin-on) Lube ... 51970 ⁵³ (Extended Drain) - Full-Flow (High Efficiency) - Full-Flow (By-Pass) Lube ... 51970XD Lube ... 51970XE Lube ... 51749 ⁵³ Lube ... 51748 ⁵³ Full-Flow/By-Pass (Extended Drain) - Full-Flow/By-Pass Lube ... 51748XD LF9039 (Vamac Gasket) - Full-Flow/By-Pass Lube ... WL10041 From S/N 16245 to 16805 - Outer Air ... 46722 From S/N 16245 to 16805 - Inner Air ... 46723 From S/N 16806 - Outer Air ... 42216 From S/N 16806 - Inner Air ... 42835 F/W Sep. WF10064 ⁴¹⁹ F/W Sep. 33405 ^{53,420} Fuel ... 33109 ⁵³ Fuel ... 33210 36107 (Racor Option) Cab. Air. WP10127 96912 Cab. Air. N/A 96913 Recirculation Cab. Air. N/A 26866 (Pressurizer) Cab. Air. N/A 49076 Hyd ... 51730 13028 Hyd ... 51759 ⁵³ 53527 Hyd ... 51846 WF2071 (Maintenance) Trans. ... 51730 (Precharge) Cool ... 24071 ⁵³ Cool ... 24073 ⁵³								
				715A w / Allis Chalmers 670T Engine Eng.Code 670T Lube ... 51796(2)				730AVHP, 730VHP w / Cummins 6CT8.3 Engine Turbo Diesel Eng.Code 6CT8.3 (Full-Flow/By-Pass) Lube ... 51748 ⁵³ (Extended Drain) Lube ... 51748XD LF9039 (Vamac Gasket) Lube ... WL10041 From S/N 16806 - Outer Air ... 42216 (Inner) Air ... 42835 Primary F/W Sep. 33357 ^{53,420} Primary F/W Sep. WF10051 ⁴¹⁹ Secondary Fuel ... 33358 ⁵³ 59115 In-Line Fuel ... 33270					740 w / Cummins L10 Engine Diesel Eng.Code L10 (Std. Drain) (Full-Flow Spin-on) Lube ... 51970 ⁵³ (Extended Drain) - Full-Flow (High Efficiency) - Full-Flow (By-Pass) Lube ... 51970XD Lube ... 51970XE Lube ... 51749 ⁵³ Lube ... 51748 ⁵³ Full-Flow/By-Pass (Extended Drain) - Full-Flow/By-Pass Lube ... 51748XD LF9039 (Vamac Gasket) - Full-Flow/By-Pass Lube ... WL10041 From S/N 16245 to 16805 - Outer Air ... 46722 From S/N 16245 to 16805 - Inner Air ... 46723 From S/N 16806 - Outer Air ... 42216 From S/N 16806 - Inner Air ... 42835 F/W Sep. WF10064 ⁴¹⁹ F/W Sep. 33405 ^{53,420} Fuel ... 33109 ⁵³ Fuel ... 33210 36107 (Racor Option) Cab. Air. WP10127 96912 Cab. Air. N/A 96913 Recirculation Cab. Air. N/A 26866 (Pressurizer) Cab. Air. N/A 49076 Hyd ... 51730 13028 Hyd ... 51759 ⁵³ 53527 Hyd ... 51846 WF2071 (Maintenance) Trans. ... 51730 (Precharge) Cool ... 24071 ⁵³ Cool ... 24073 ⁵³						
					716A w / Cummins 6BT5.9 Engine Turbo Diesel Eng.Code 6BT5.9 (Outer) Lube ... 51607 ⁵³ (Inner) Air ... 46722 Air ... 46723 Primary F/W Sep. 33357 ^{53,420} Primary F/W Sep. WF10051 ⁴¹⁹ Secondary Fuel ... 33358 ⁵³ 59115 In-Line Fuel ... 33270 36107 (Racor Option) Fuel ... 33210 96912 Cab. Air. WP10127 96913 Recirculation Cab. Air. N/A 26866 (Pressurizer) Cab. Air. N/A 44419 Hyd ... 51483 30790 Hyd ... 51686 97710 Hyd ... 57247 WF2071 (Maintenance) Trans. ... 51730 (Precharge) Cool ... 24071 ⁵³ Cool ... 24073 ⁵³					730AVHP, 730VHP w / Cummins 6CT8.3 Engine Turbo Diesel Eng.Code 6CT8.3 (Full-Flow/By-Pass) Lube ... 51748 ⁵³ (Extended Drain) Lube ... 51748XD LF9039 (Vamac Gasket) Lube ... WL10041 From S/N 16806 - Outer Air ... 42216 (Inner) Air ... 42835 Primary F/W Sep. 33357 ^{53,420} Primary F/W Sep. WF10051 ⁴¹⁹ Secondary Fuel ... 33358 ⁵³ 59115 In-Line Fuel ... 33270					740 w / Cummins L10 Engine Diesel Eng.Code L10 (Std. Drain) (Full-Flow Spin-on) Lube ... 51970 ⁵³ (Extended Drain) - Full-Flow (High Efficiency) - Full-Flow (By-Pass) Lube ... 51970XD Lube ... 51970XE Lube ... 51749 ⁵³ Lube ... 51748 ⁵³ Full-Flow/By-Pass (Extended Drain) - Full-Flow/By-Pass Lube ... 51748XD LF9039 (Vamac Gasket) - Full-Flow/By-Pass Lube ... WL10041 From S/N 16245 to 16805 - Outer Air ... 46722 From S/N 16245 to 16805 - Inner Air ... 46723 From S/N 16806 - Outer Air ... 42216 From S/N 16806 - Inner Air ... 42835 F/W Sep. WF10064 ⁴¹⁹ F/W Sep. 33405 ^{53,420} Fuel ... 33109 ⁵³ Fuel ... 33210 36107 (Racor Option) Cab. Air. WP10127 96912 Cab. Air. N/A 96913 Recirculation Cab. Air. N/A 26866 (Pressurizer) Cab. Air. N/A 49076 Hyd ... 51730 13028 Hyd ... 51759 ⁵³ 53527 Hyd ... 51846 WF2071 (Maintenance) Trans. ... 51730 (Precharge) Cool ... 24071 ⁵³ Cool ... 24073 ⁵³				
						720, 720A, 720AVHP, 720VHP w / Cummins 6CT8.3 Engine Turbo Diesel Eng.Code 6CT8.3 From S/N 16245 to 21456 (Full-Flow/By-Pass) Lube ... 51649 (Extended Drain) Lube ... 51748 ⁵³ LF9039 (Vamac Gasket) Lube ... WL10041 (Outer) Air ... 46722						730AVHP, 730VHP w / Cummins 6CT8.3 Engine Turbo Diesel Eng.Code 6CT8.3 (Full-Flow/By-Pass) Lube ... 51748 ⁵³ (Extended Drain) Lube ... 51748XD LF9039 (Vamac Gasket) Lube ... WL10041 From S/N 16806 - Outer Air ... 42216 (Inner) Air ... 42835 Primary F/W Sep. 33357 ^{53,420} Primary F/W Sep. WF10051 ⁴¹⁹ Secondary Fuel ... 33358 ⁵³ 59115 In-Line Fuel ... 33270					740 w / Cummins L10 Engine Diesel Eng.Code L10 (Std. Drain) (Full-Flow Spin-on) Lube ... 51970 ⁵³ (Extended Drain) - Full-Flow (High Efficiency) - Full-Flow (By-Pass) Lube ... 51970XD Lube ... 51970XE Lube ... 51749 ⁵³ Lube ... 51748 ⁵³ Full-Flow/By-Pass (Extended Drain) - Full-Flow/By-Pass Lube ... 51748XD LF9039 (Vamac Gasket) - Full-Flow/By-Pass Lube ... WL10041 From S/N 16245 to 16805 - Outer Air ... 46722 From S/N 16245 to 16805 - Inner Air ... 46723 From S/N 16806 - Outer Air ... 42216 From S/N 16806 - Inner Air ... 42835 F/W Sep. WF10064 ⁴¹⁹ F/W Sep. 33405 ^{53,420} Fuel ... 33109 ⁵³ Fuel ... 33210 36107 (Racor Option) Cab. Air. WP10127 96912 Cab. Air. N/A 96913 Recirculation Cab. Air. N/A 26866 (Pressurizer) Cab. Air. N/A 49076 Hyd ... 51730 13028 Hyd ... 51759 ⁵³ 53527 Hyd ... 51846 WF2071 (Maintenance) Trans. ... 51730 (Precharge) Cool ... 24071 ⁵³ Cool ... 24073 ⁵³		

N/A = Not Available N/R = Not Required N/S = Not Serviceable See pages 22 for footnotes
 N/A = Non disponible N/R = Non nécessaire N/S = Non réparable Voir pages 22 pour des notes
 N/A = No disponible N/R = No requiere N/S = No servible Ver las páginas 22 para las notas al pie de página

CHAMPION+ (Also See Cleveland+ Motor Graders) —
CHICAGO-PNEUMATIC+ Misc. Equipment

Off-Highway
Hors Route
Fuera De Carretera



Make, Model, Engine Marque, Modèle, Moteur Marca, Modelo, Motor	Serv. Type	Part No. N° de pieza N° de pièce	Make, Model, Engine Marque, Modèle, Moteur Marca, Modelo, Motor	Serv. Type	Part No. N° de pieza N° de pièce	Make, Model, Engine Marque, Modèle, Moteur Marca, Modelo, Motor	Serv. Type	Part No. N° de pieza N° de pièce
C80A, C86A w / Cummins 4B3.9 Engine Diesel Eng.Code 4B3.9	(Outer) (Inner) Primary Primary Secondary	Lube ... 51602 ⁵³ Air ... 42321 Air ... 46522 F/W Sep. 33357 ^{53,420} F/W Sep. WF10051 ⁴¹⁹ Fuel ... 33358 ⁵³	Primary (Cartridge) (Spin-on)	Fuel ... 33073 Hyd ... 51176 Hyd ... 51610	160RO-1, 175RG-1 w / Detroit Diesel 3-53 Engine Eng.Code 3-53	Secondary Primary	Lube ... 51138 Fuel ... 33511 Fuel ... 33073	
			D640 w / Detroit Diesel 4-71 Engine Eng.Code 4-71	Lube ... 51133 Fuel ... 33511 Fuel ... 33073				175RG-1 w / Ford Engine
CE100 w / Ford 172D Engine Eng.Code 172D		Lube ... 51798	D650 w / Detroit Diesel 6V-53 Engine Eng.Code 6V-53		185		Lube ... 51399	
D560 w / Detroit Diesel Engine	Secondary Primary	Lube ... 51133 Air ... 42376 Fuel ... 33511 Fuel ... 33073 Trans. ... 51422	(Full-Flow) (By-Pass) Secondary Primary	Lube ... 51133 Lube ... 51503 Fuel ... 33512 Fuel ... 33073	210RG-2 w / Hercules GO339 Engine Eng.Code GO339		Lube ... 51062	
			D680 w / Detroit Diesel 6-71 Engine Eng.Code 6-71	Lube ... 51133 Fuel ... 33539 Fuel ... 33541	210RG-2 w / Hercules JXLD Engine Eng.Code JXLD	Lube ... 51006		
D562 w / Cummins Engine Diesel (Cartridge Full-Flow) (Std. Drain) (Full-Flow Spin-on) (Extended Drain) (High Efficiency) (By-Pass) 255963 147669 (F/W Sep)	Lube ... 51954 Lube ... 51970 ⁵³ Lube ... 51970XD Lube ... 51970XE Lube ... 51750 ¹¹⁹ Br. ... 42716 Br. ... N/A F/W Sep. WF10064 ⁴¹⁹ F/W Sep. 33405 ^{53,420} Fuel ... 33107	Secondary Primary	D715, D720 w / Detroit Diesel Engine	(Outer) (Inner) Air ... 42927 Air ... 42928 Hyd ... 51861 Trans. ... 51136	210RO-2 w / Detroit Diesel 4-51 Engine Eng.Code 4-51	Secondary Primary	Fuel ... 33511 Fuel ... 33073	
		D740, D760 w / Detroit Diesel Engine	Lube ... 51133 Air ... 42225 ¹⁵⁵ (Outer) Air ... 42225NP ⁴⁷⁹ (Outer) Air ... 42226 (Inner) Fuel ... 33118 ⁵³ Primary Fuel ... 33120 ⁵³ (Std.) - Secondary Fuel ... 33815 (High Efficiency) - Secondary Fuel ... 33815 (Cartridge) Hyd ... 51176 (Spin-on) Hyd ... 51759 ⁵³	250RG-2 w / Hercules GO339A Engine Eng.Code GO339A (5 In. High) 6 1/2 In. High	Lube ... 51006 Lube ... 51062			
D562 w / Detroit Diesel Engine	Secondary Primary	Lube ... 51133 Fuel ... 33511 Fuel ... 33073	(Outer) (Outer) (Inner) Primary	Lube ... 51133 Air ... 42225 ¹⁵⁵ (Outer) Air ... 42225NP ⁴⁷⁹ (Outer) Air ... 42226 (Inner) Fuel ... 33118 ⁵³ Primary Fuel ... 33120 ⁵³ (Std.) - Secondary Fuel ... 33815 (High Efficiency) - Secondary Fuel ... 33815 (Cartridge) Hyd ... 51176 (Spin-on) Hyd ... 51759 ⁵³	250RO-2 w / Detroit Diesel 4-53 Engine Eng.Code 4-53	Secondary Primary	Lube ... 51133 Fuel ... 33511 Fuel ... 33073	
			D565T w / Detroit Diesel 4-71 Engine Eng.Code 4-71	(Full-Flow) (By-Pass) Secondary Primary	Lube ... 51133 Lube ... 51503 Fuel ... 33511 Fuel ... 33073	365RO-2 w / Detroit Diesel 4-71 Engine Eng.Code 4-71	Lube ... 51133 Lube ... 51503 Fuel ... 33511 Fuel ... 33073	
D581 w / Detroit Diesel 3-53 Engine Eng.Code 3-53	Secondary Primary	Lube ... 51133 Fuel ... 33511 Fuel ... 33073	MODELS w/CROSS 1A9253	Hyd ... 51861	600RO-2 w / Detroit Diesel 6-71 Engine Eng.Code 6-71	(Full-Flow) (By-Pass) Secondary Primary	Lube ... 51133 Lube ... 51503 Fuel ... 33511 Fuel ... 33073	
			MODELS w / 5604 (40 Micron)	Hyd ... 51611	600RSO-1 w / Detroit Diesel 6-71 Engine Eng.Code 6-71	(Full-Flow) (By-Pass) Secondary Primary	Lube ... 51133 Lube ... 51503 Fuel ... 33511 Fuel ... 33073	
D581 w / Detroit Diesel 4-53 Engine Eng.Code 4-53	Secondary Primary	Lube ... 51133 Fuel ... 33511 Fuel ... 33073	MODELS w / 5610 (10 Micron)	Hyd ... 51610	900RO w / GMC 6-110 Engine Eng.Code 6-110	(Full-Flow) (By-Pass) Secondary Primary	Lube ... 51133(2) Lube ... 51503 Fuel ... 33512 Fuel ... 33073	
			75PG-20 w / Hercules IXLB Engine Eng.Code IXLB	Lube ... 51004	900RO-2 w / Detroit Diesel 8-71N Engine Eng.Code 8-71N	Lube ... 51133 Fuel ... 33512 Fuel ... 33552		
D600 w / Cummins Engine Diesel (Cartridge Full-Flow) (Std. Drain) (Full-Flow Spin-on) (Extended Drain) (High Efficiency) (By-Pass) 255963 147669 (F/W Sep)	Lube ... 51954 Lube ... 51970 ⁵³ Lube ... 51970XD Lube ... 51970XE Lube ... 51750 ¹¹⁹ Br. ... 42716 Br. ... N/A F/W Sep. WF10064 ⁴¹⁹ F/W Sep. 33405 ^{53,420} Fuel ... 33107	85PG-2, 85RG-1 w / Continental F162 Engine Eng.Code F162	Lube ... 51010	1200RSO-1 w / Detroit Diesel 12V- 71N Eng. Eng.Code 12V71N	Outer Outer Inner Secondary Primary	Lube ... 51133(2) Air ... 42546 ⁵⁵ Air ... 42546NP ⁴⁷⁹ Air ... 42547 Fuel ... 33539 Fuel ... 33541		
		105 COMPRESSORS, 106 COMPRESSORS	Lube ... 51006	7000 (ROCK DRILL) Donaldson # P130747	Air ... 42747			
D600 w / Detroit Diesel 6-71 Engine Eng.Code 6-71	Secondary Primary	Lube ... 51133 Fuel ... 33512 Fuel ... 33073	125RG-2 w / Hercules GO226 Engine Eng.Code GO226	Lube ... 51006	C700 w / Caterpillar 3406 Engine Diesel Eng.Code 3406 (Std. Drain) (Full-Flow Spin-on) (Extended Drain)	Lube ... 51792 ⁵³ Lube ... 51792XD		
			125RG-2 w / Hercules JX4D Engine Eng.Code JX4D	Lube ... 51006				
D605T w / Detroit Diesel 6-71 Engine Eng.Code 6-71	(Outer) (Outer) (Inner) Secondary	Lube ... 51133 Air ... 42225 ¹⁵⁵ Air ... 42225NP ⁴⁷⁹ Air ... 42226 Fuel ... 33512	160RG-1 w / Continental F245 Engine Eng.Code F245	Lube ... 51010				

Italicized Part Numbers May Not Be Available.
 Las piezas con números en *italicas* pueden no estar disponibles.
 Les numéros de pièce en *italiques* peuvent ne pas être disponibles.



Off-Highway
Hors Route
Fuera De Carretera

CHICAGO-PNEUMATIC+ Misc. Equipment —
CHRYSLER+Industrial Engines

OFF HIGHWAY

Make, Model, Engine Marque, Modèle, Moteur Marca, Modelo, Motor	Serv. Type	Part No. N° de pieza N° de pièce	Make, Model, Engine Marque, Modèle, Moteur Marca, Modelo, Motor	Serv. Type	Part No. N° de pieza N° de pièce	Make, Model, Engine Marque, Modèle, Moteur Marca, Modelo, Motor	Serv. Type	Part No. N° de pieza N° de pièce			
C700 w / Caterpillar 3406 Engine Diesel Eng.Code 3406 (Cont'd/Suite) (Cellulose/Glass Blend 100% Glass) (Outer) (Outer) (Inner) (Compressor) (Spin-on)			(Spin-on)	Lube . . .	51515 ^{53,327}	HC318					
			283F	(Engine Mount) (Remote Mount)	Lube . . . 51258 Lube . . . 51515 ^{53,327}	HC361, HC413, HC426	Lube . . .	51076			
			283FLV		Lube . . .	51049	HT318	Lube . . .	51076		
			305K	(Engine Mount) (Remote Mount)	Lube . . . 51086 Lube . . . 51258	HT361	Lube . . .	51092			
			307F	(Engine Mount) (Remote Mount)	Lube . . . 51258 Lube . . . 51515 ^{53,327}	HT413	Lube . . .	51515 ^{53,327}			
			CPS75/90	Air 42276 ¹⁵⁵ Air 42276FR ³⁶⁰	307G		Lube . . .	51086	IND5, IND6, IND7, IND8	Lube . . .	51071
			CPS130B	Air 42126	307K	(Engine Mount) (Remote Mount)	Lube . . . 51086 Lube . . . 51258		IND12	Lube . . . 51062 Fuel . . . 33271	
			CPS180A, CPS180B	Air 42222	307Q	(Cartridge) (In-Carb.)	Lube . . . 51069 ⁵³ Fuel . . . 33271 Fuel . . . 33050		IND13A	Fuel . . . 33271	
			CPS185DD L3 2.33L Deutz Diesel Eng.Code D2011	1092101790 Lube . . . N/A 6211475050 Outer Air 49783 2914931100 Inner Air 49782 1625001057 A-O Sep. N/A 1092100790 Fuel N/A 1613554400 Hyd K42B409	327, 327F	(Engine Mount) (Remote Mount)	Lube . . . 51258 Lube . . . 51515 ^{53,327}		IND14	Lube . . . 51062 Fuel . . . 33271	
			CPS185JD L4 2.4L (149 CID) John Deere Diesel Eng.Code 4024	RE518977 Lube . . . 57076 RE508202 F/W Sep. 33722	327Q	(Cartridge) (In-Carb.)	Lube . . . 51069 ⁵³ Fuel . . . 33271 Fuel . . . 33050		IND14A	Fuel . . . 33271	
CPS185PD7 L4 2.2L (135 CID) Perkins Diesel Eng.Code 404D- 22	1310030939 Lube . . . N/A 1310030876 (Engine) - Outer Air N/A 1310030310 (Engine) - Inner Air N/A 1310030875 (Compressor) - Outer Air 46489 1310034381 (Compressor) - Inner Air N/A 2911006800 A-O Sep. P16A933 1310031580 Primary Fuel N/A 1092049832 Secondary Fuel N/A 1613554400 Hyd K42B409	350G		Lube . . . 51086		IND15	Lube . . . 51062 Fuel . . . 33271				
CPS390, CPS600	Air 42919	350Q		Lube . . . 51086		IND15A	Fuel . . . 33271				
CPS750 w / Cummins VT555C Engine Diesel Eng.Code VT555C	Air 42208 ¹⁵⁵ Air 42208NP ⁴⁷⁹	350QL	(Gas)	Lube . . . 51258 Fuel . . . 33271		IND16	Lube . . . 51071				
CHISHOLM- RYDER+ Grape Harvester			427		Lube . . . 51258 Fuel . . . 33271	IND16A, IND18, IND19, IND20, IND20A	Lube . . . 51062 Fuel . . . 33271				
			427F, 430, 431	(Engine Mount) (Remote Mount)	Lube . . . 51258 Lube . . . 51515 ^{53,327}		IND22	Lube . . . 51062 Fuel . . . 33271			
800 w / Deutz Engine (Hydrostatic)			454		Lube . . . 51258 Lube . . . 51515 ^{53,327}	IND30, IND31	Lube . . . 51062 Fuel . . . 51071				
			K SERIES (130 HP), M SERIES (130 HP)	(Partial)	Lube . . . 51006		IND32	Lube . . . 51062 Fuel . . . 51071			
CHRYSLER+ Industrial Engines			W SERIES (160 HP)	(Partial)	Lube . . . 51021	IND32A	Lube . . . 51062 Fuel . . . 33271				
			712-162 1960-ON, 712-176 1960- ON, H170, H225		Lube . . . 51515 ^{53,327}		IND33	Lube . . . 51062 Fuel . . . 51071			
BEAN HARVESTER w / John Deere Engine			H318		Lube . . . 51076	IND52	Lube . . . 51062 Fuel . . . 33271				
			H361, H413, H426, HA225, HA273		Lube . . . 51515 ^{53,327}		IND54	Lube . . . 51080 Fuel . . . 33110			
MODELS w / 3 Cyl. Engine			HB170, HB225		Lube . . . 51515 ^{53,327}	IND56	Lube . . . 51062 Fuel . . . 33271				
			HB318		Lube . . . 51076	IND908A	Lube . . . 51503				
CHRIS- CRAFT+ Marine			HB361, HB383, HB413, HB426, HC170		Lube . . . 51515 ^{53,327}	IND931	Lube . . . 51100				
			HC225		Lube . . . 51515 ^{53,327}	LH318	Lube . . . 51076				
225B	Lube . . . 51049 Fuel . . . 33042					MODELS w / Fram CA240PLHD	Air 46400 Air 46401				
283	(Cartridge)	Lube . . . 51143				(w/Pre-Cleaner)					

N/A = Not Available N/R = Not Required N/S = Not Serviceable See pages 22 for footnotes
 N/A = Non disponible N/R = Non nécessaire N/S = Non réparable Voir pages 22 pour des notes
 N/A = No disponible N/R = No requiere N/S = No servible Ver las páginas 22 para las notas al pie de página

**CHRYSLER+ Marine — CLAAS+Miscellaneous
Equipment**
**Off-Highway
Hors Route
Fuera De Carretera**


Make, Model, Engine Marque, Modèle, Moteur Marca, Modelo, Motor	Serv. Type	Part No. N° de pieza N° de pièce	Make, Model, Engine Marque, Modèle, Moteur Marca, Modelo, Motor	Serv. Type	Part No. N° de pieza N° de pièce	Make, Model, Engine Marque, Modèle, Moteur Marca, Modelo, Motor	Serv. Type	Part No. N° de pieza N° de pièce
CHRYSLER+Marine			M28 ROYAL (Standard)			(F/W Sep) (F/W Sep) (Std.)	F/W Sep. 33472 ⁵³ F/W Sep. WF10024 ⁴¹⁹ Fuel 33358 ⁵³	
100, 110, 115, 120 w / Chrysler-Volvo Engine	Lube . . . 51307		1123387 Spin-on	Lube . . . 51062 Lube . . . N/A				
120 SUPER CROWN			M44S, M44SJ	Lube . . . 51004		38S w / Deutz F4L912 Engine Diesel Eng.Code F4L912	Lube . . . 51768 Air 49616 Air 46430	
(Cartridge) (Spin-on)	Lube . . . 51076 Lube . . . 51515 ^{53,327}		M45S, M45S3, M45SP-3 1960-ON	Lube . . . 51062		4144897 Inner 2165039 (Outer)	F/W Sep. 33472 ⁵³ F/W Sep. WF10024 ⁴¹⁹ Fuel 33358 ⁵³	
125	Lube . . . 51515 ^{53,327}		M46, M46-3, M46-4, M46-5, M47	Lube . . . 51004		(F/W Sep) (F/W Sep) (Std.)		
130 w / Chrysler-Volvo Engine	Lube . . . 51307		M47-3, M47-4	Lube . . . 51004		38S w / Perkins 4.236 Engine Eng.Code 4.236	Lube . . . 51806 ⁵³ Air 49616 Air 46430	
145 SPACE SAVER	(Cartridge) (Spin-on)	Lube . . . 51076 Lube . . . 51515 ^{53,327}	M48 ROYAL, M48 ROYAL SPECIAL, M49 MAJESTIC	Lube . . . 51062		4144897 Inner 2165039 (Outer)	F/W Sep. 33472 ⁵³ F/W Sep. WF10024 ⁴¹⁹ Fuel 33358 ⁵³	
150	Lube . . . 51515 ^{53,327}		M80 1959-ON, M81 1959-ON, M170A, M225, M225A	Lube . . . 51515 ^{53,327}		(F/W Sep) (F/W Sep) (Std.)		
150 SUPER CROWN	(Cartridge) (Spin-on)	Lube . . . 51076 Lube . . . 51515 ^{53,327}	M225D	Lube . . . 51515 ^{53,327}		45 w / Caterpillar 3116 ATAAC Engine Diesel Eng.Code 3116	Lube . . . 51791 ⁵³ Lube . . . 51791XD Lube . . . 51791XE Lube . . . 57791 ¹⁸⁰	
155	Lube . . . 51515 ^{53,327}		M239	Lube . . . 51068 ⁵³		(Std. Drain) (Full-Flow Spin-on) (Extended Drain) (100% Glass) (Cellulose/Glass Blend)		
165, 170 w / Chrysler-Volvo Engine	Lube . . . 51307		M273A, M318A, M318B, M318C, M318G	Lube . . . 51515 ^{53,327}		48 w / Deutz F4L912 Engine Diesel Eng.Code F4L912	Lube . . . 51768 Air 49616 Air 46430	
170A, 170A JET, 175	Lube . . . 51515 ^{53,327}		M383B, M413B, M413D, M413E, M426 SERIES	Lube . . . 51515 ^{53,327}		4144897 Inner 2165039 (Outer)	F/W Sep. 33472 ⁵³ F/W Sep. WF10024 ⁴¹⁹ Fuel 33358 ⁵³	
215	Lube . . . 51068 ⁵³		M440B	Lube . . . 51515 ^{53,327}		(F/W Sep) (F/W Sep) (Std.)		
225	Lube . . . 51515 ^{53,327}		MAJESTIC 1946-ON Except M6, M7, M8	Lube . . . 51062		48 SPECIAL w / Perkins 4.248 Engine Eng.Code 4.248	Lube . . . 51806 ⁵³ Air 49616 Air 46430	
230, 240	Lube . . . 51068 ⁵³		MH225D, NEWPORT 260	Lube . . . 51515 ^{53,327}		4144897 Inner 2165039 (Outer)	F/W Sep. 33472 ⁵³ F/W Sep. WF10024 ⁴¹⁹ Fuel 33358 ⁵³	
250, 260	Lube . . . 51515 ^{53,327}		ROYAL 1946-ON	Lube . . . 51062		(F/W Sep) (F/W Sep) (Std.)		
275	Lube . . . 51068 ⁵³		SK GOLDEN LION, SUPER BEE II, SUPER BEE III, SUPER BEE IV, SUPERCROWN 145 1959-ON	Lube . . . 51515 ^{53,327}		48 SPECIAL w / Perkins 6.354.4 Engine Eng.Code 6.354.4	Lube . . . 51459 ⁵³ Air 46515 Air 46532	
280, 290, 300, 330, 335	Lube . . . 51515 ^{53,327}		SUPERCROWN 150 1959-ON	Lube . . . 51515 ^{53,327}		(Outer) (Inner) (F/W Sep) (F/W Sep) (Std.)	F/W Sep. 33472 ⁵³ F/W Sep. WF10024 ⁴¹⁹ Fuel 33358 ⁵³	
340, 375, 413GL, 525, A	Lube . . . 51515 ^{53,327}		W / F/W SEP. (CHRYSLER BRANDED), W / F/W SEP. (FORCE BRANDED)			48 SPECIAL w / Perkins 1004.42 Engine Eng.Code 1004.42	Lube . . . 51459 ⁵³ Air 49783 Air 49782	
ACE 1960-ON	Lube . . . 51062		187845 (Long) 187844 (Short)	F/W Sep. 33225 ³⁵⁴ F/W Sep. 33226 ³⁵⁴		(Radial Seal Outer) (Radial Seal Inner)		
B, BO/D	Lube . . . 51515 ^{53,327}		CLAAS+ Miscellaneous Equipment			48 SPECIAL w / Perkins 1006.6 Engine Eng.Code 1006.6	Lube . . . 51459 ⁵³ Air 46515 Air 46532 Fuel 33166 ⁵³	
CM6-55, CM6-55A, CMC-55NA	Lube . . . 51515 ^{53,327} Fuel . . . 33110		35 w / Caterpillar 3116 ATAAC Engine Diesel Eng.Code 3116	Lube . . . 51791 ⁵³ Lube . . . 51791XD Lube . . . 51791XE Lube . . . 57791 ¹⁸⁰		(Outer) (Inner)		
COMMANDO 175, COMMANDO 195	Lube . . . 51515 ^{53,327}		(Std. Drain) (Full-Flow Spin-on) (Extended Drain) (100% Glass) (Cellulose/Glass Blend)			48, 48 SPECIAL w / Perkins 4.236 Engine Eng.Code 4.236	Lube . . . 51806 ⁵³ Air 49616 Air 46430	
CROWN 1946-ON	Lube . . . 51062		38 DOMINATOR w / Deutz F4L912 Engine Diesel Eng.Code F4L912	Lube . . . 51768 Air 49616 Air 46430		4144897 Inner 2165039 (Outer)	F/W Sep. 33472 ⁵³ F/W Sep. WF10024 ⁴¹⁹ Fuel 33358 ⁵³	
D, FURY 190, FURY 195, FURY 200, FURY 210	Lube . . . 51515 ^{53,327}		4144897 Inner 2165039 (Outer)	F/W Sep. 33472 ⁵³ F/W Sep. WF10024 ⁴¹⁹ Fuel 33358 ⁵³		(F/W Sep) (F/W Sep) (Std.)		
FURY 235, GOLDEN COMMANDO 280, GOLDEN LION 300, GOLDEN LION 325, IMPERIAL 250	Lube . . . 51515 ^{53,327}		50 w / Perkins 4.236 Engine Eng.Code 4.236	Lube . . . 51099 Lube . . . 51459 ⁵³ F/W Sep. 33472 ⁵³ F/W Sep. WF10024 ⁴¹⁹ Fuel 33358 ⁵³		(Cartridge) (Spin-on) (F/W Sep) (F/W Sep) (Std.)		
IMPERIAL 290, IMPERIAL 325, JET II, JET III, JET IV	Lube . . . 51515 ^{53,327}		38 DOMINATOR w / Perkins 4.236 Engine Eng.Code 4.236	Lube . . . 51806 ⁵³ Air 49616 Air 46430				
LM318, LM318D	Lube . . . 51515 ^{53,327}		4144897 Inner 2165039 (Outer)					
M17 CROWN, M18, M27 CROWN	Lube . . . 51062							

Italicized Part Numbers May Not Be Available.
Las piezas con números en *italicas* pueden no estar disponibles.
Les numéros de pièce en *italiques* peuvent ne pas être disponibles.



**Off-Highway
Hors Route
Fuera De Carretera**

CLAAS+ Miscellaneous Equipment

Make, Model, Engine Marque, Modèle, Moteur Marca, Modelo, Motor	Serv. Type	Part No. N° de pieza N° de pièce	Make, Model, Engine Marque, Modèle, Moteur Marca, Modelo, Motor	Serv. Type	Part No. N° de pieza N° de pièce	Make, Model, Engine Marque, Modèle, Moteur Marca, Modelo, Motor	Serv. Type	Part No. N° de pieza N° de pièce
50 w / Perkins 4.248 Engine Eng.Code 4.248	(F/W Sep) (F/W Sep) (Std.)	Lube ... 51806 ⁵³	(Inner) (F/W Sep) (F/W Sep) (Std.)	Air ... 46532	(Extended Drain) (Cellulose/Glass Blend) (100% Glass)	Lube ... 51792XD Lube ... 57792 Lube ... 51792XE		
		F/W Sep. 33472 ⁵³		F/W Sep. 33472 ⁵³				
55 w / Caterpillar 3126 ATAAC Engine Diesel Eng.Code 3126 (Std. Drain) (Full-Flow Spin-on) (Extended Drain) (100% Glass) (Cellulose/Glass Blend)		Lube ... 51791 ⁵³	4144897 Inner 2165039 (Outer)	Lube ... 51806 ⁵³	(Outer) (Inner) (F/W Sep) (F/W Sep) (Std.)	Air ... 46515 Air ... 46532 F/W Sep. 33472 ⁵³ F/W Sep. WF10024 ⁴¹⁹ Fuel ... 33358 ⁵³		66, 66 DOMINATOR w / Perkins 6.354.4 Engine Eng.Code 6.354.4
		Lube ... 51791XD Lube ... 51791XE Lube ... 57791 ¹⁸⁰		Air ... 49616 Air ... 46430 Fuel ... 33166 ⁵³				
56 w / Perkins 4.248 Engine Eng.Code 4.248	(Outer) (Inner) (F/W Sep) (F/W Sep) (Std.)	Lube ... 51459 ⁵³	(Outer) (Inner) (F/W Sep) (F/W Sep) (Std.)	Lube ... 51459 ⁵³	(Outer) (Inner) (F/W Sep) (F/W Sep) (Std.)	Air ... 57947 Air ... 46515 Air ... 46532 F/W Sep. 33472 ⁵³ F/W Sep. WF10024 ⁴¹⁹ Fuel ... 33358 ⁵³		68 w / Mercedes OM352 Engine Eng.Code OM352
		Air ... 46515 Air ... 46532 F/W Sep. 33472 ⁵³ F/W Sep. WF10024 ⁴¹⁹ Fuel ... 33358 ⁵³		Air ... 46515 Air ... 46532 F/W Sep. 33472 ⁵³ F/W Sep. WF10024 ⁴¹⁹ Fuel ... 33358 ⁵³				
56 DOMINATOR w / Perkins 4.248 Engine Eng.Code 4.248	(Outer) (Inner) (F/W Sep) (F/W Sep) (Std.)	Lube ... 51806 ⁵³	099 105.0 133 602.0 (Cartridge) 133 602.0 (Cartridge) (Spin-on)	Lube ... 51820	(F/W Sep) (F/W Sep) (F/W Sep) (F/W Sep) (Std.)	F/W Sep. 33472 ⁵³ F/W Sep. WF10024 ⁴¹⁹ Fuel ... 33167 Fuel ... 33112 Fuel ... 33358 ⁵³		68 w / Mercedes OM366 Engine Eng.Code OM366
		Air ... 46515 Air ... 46532 F/W Sep. 33472 ⁵³ F/W Sep. WF10024 ⁴¹⁹ Fuel ... 33358 ⁵³		Fuel ... 33112 Fuel ... 33358 ⁵³				
58 SPECIAL w / Perkins 4.236 Engine Eng.Code 4.236	4144897 Inner 2165039 (Outer) (F/W Sep) (F/W Sep) (Std.)	Lube ... 51806 ⁵³	(By-Pass) (F/W Sep) (F/W Sep) (Std.)	Lube ... 51503	(F/W Sep) (F/W Sep) (F/W Sep) (Std.)	F/W Sep. 33472 ⁵³ F/W Sep. WF10024 ⁴¹⁹ Fuel ... 33358 ⁵³		68 w / Perkins 4.428 Engine Eng.Code 4.428
		Air ... 49616 Air ... 46430 F/W Sep. 33472 ⁵³ F/W Sep. WF10024 ⁴¹⁹ Fuel ... 33358 ⁵³		Fuel ... 51503 F/W Sep. 33472 ⁵³ F/W Sep. WF10024 ⁴¹⁹ Fuel ... 33358 ⁵³				
58 SPECIAL w / Perkins 4.248 Engine Eng.Code 4.248	4144897 Inner 2165039 (Outer) (F/W Sep) (F/W Sep) (Std.)	Lube ... 51806 ⁵³	099 105.0 133 602.0	Lube ... 51099	(F/W Sep) (F/W Sep) (Std.)	F/W Sep. 33472 ⁵³ F/W Sep. WF10024 ⁴¹⁹ Fuel ... 33167 Fuel ... 33112		68 w / Perkins 6.354.4 Engine Eng.Code 6.354.4
		Air ... 49616 Air ... 46430 F/W Sep. 33472 ⁵³ F/W Sep. WF10024 ⁴¹⁹ Fuel ... 33358 ⁵³		Fuel ... 33167 Fuel ... 33112				
58 SPECIAL w / Perkins 6.354.4 Engine Eng.Code 6.354.4	(Outer) (Inner) (F/W Sep) (F/W Sep) (Std.)	Lube ... 51459 ⁵³	(By-Pass) (F/W Sep) (F/W Sep) (Std.)	Lube ... 51503	(F/W Sep) (F/W Sep) (Std.)	Air ... 46554 F/W Sep. 33472 ⁵³ F/W Sep. WF10024 ⁴¹⁹ Fuel ... 33358 ⁵³		68 w / Perkins 1006.6 Engine Eng.Code 1006.6
		Air ... 46515 Air ... 46532 F/W Sep. 33472 ⁵³ F/W Sep. WF10024 ⁴¹⁹ Fuel ... 33358 ⁵³		Fuel ... 51503 F/W Sep. 33472 ⁵³ F/W Sep. WF10024 ⁴¹⁹ Fuel ... 33358 ⁵³				
58 SPECIAL w / Perkins 1004.42 Engine Eng.Code 1004.42	(Radial Seal Outer) (Radial Seal Inner)	Lube ... 51459 ⁵³	(F/W Sep) (F/W Sep) (Std.)	Lube ... 51099	(F/W Sep) (F/W Sep) (Std.)	Air ... 46554 F/W Sep. 33472 ⁵³ F/W Sep. WF10024 ⁴¹⁹ Fuel ... 33358 ⁵³		68 w / Perkins 1006.60T Engine Eng.Code 1006.60T
		Air ... 49783 Air ... 49782		Fuel ... 51099 F/W Sep. 33472 ⁵³ F/W Sep. WF10024 ⁴¹⁹ Fuel ... 33358 ⁵³				
58 SPECIAL w / Perkins 1006.6 Engine Eng.Code 1006.6	(Outer) (Inner)	Lube ... 51459 ⁵³	(Outer) (Inner) (F/W Sep) (F/W Sep) (Std.)	Lube ... 51099	(Outer) (Inner) (F/W Sep) (F/W Sep) (Std.)	Air ... 46554 Air ... 46525 F/W Sep. 33472 ⁵³ F/W Sep. WF10024 ⁴¹⁹ Fuel ... 33358 ⁵³		68 DOMINATOR w / Mercedes OM352 Engine Eng.Code OM352
		Air ... 46515 Air ... 46532 Fuel ... 33166 ⁵³		Fuel ... 51099 F/W Sep. 33472 ⁵³ F/W Sep. WF10024 ⁴¹⁹ Fuel ... 33358 ⁵³				
58S w / Perkins 4.428 Engine Eng.Code 4.428	4144897 Inner 2165039 (Outer) (F/W Sep) (F/W Sep) (Std.)	Lube ... 51806 ⁵³	65 w / Perkins 6.354 Engine Eng.Code 6.354	Lube ... 51099		Fuel ... 33167		68 DOMINATOR w / Perkins 4.258 Engine Eng.Code 4.258
		Air ... 49616 Air ... 46430 F/W Sep. 33472 ⁵³ F/W Sep. WF10024 ⁴¹⁹ Fuel ... 33358 ⁵³		Lube ... 51099 Fuel ... 33167				
58S w / Perkins 6.354.4 Engine Eng.Code 6.354.4	(Outer)	Lube ... 51459 ⁵³	65E w / Caterpillar 3176 CATA Engine Diesel Eng.Code 3176 (Std. Drain) (Full-Flow Spin-on)	Lube ... 51099		Fuel ... 33167		68 DOMINATOR w / Perkins 6.354.4 Engine Eng.Code 6.354.4
		Air ... 46515		Lube ... 51792 ⁵³				

N/A = Not Available N/R = Not Required N/S = Not Serviceable See pages 22 for footnotes
 N/A = Non disponible N/R = Non nécessaire N/S = Non réparable Voir pages 22 pour des notes
 N/A = No disponible N/R = No requiere N/S = No servible Ver las páginas 22 para las notas al pie de página

OFF HIGHWAY

Off-Highway
Hors Route
Fuera De Carretera



CLAAS+ Miscellaneous Equipment

Make, Model, Engine Marque, Modèle, Moteur Marca, Modelo, Motor	Serv. Type	Part No. N° de pieza N° de pièce	Make, Model, Engine Marque, Modèle, Moteur Marca, Modelo, Motor	Serv. Type	Part No. N° de pieza N° de pièce	Make, Model, Engine Marque, Modèle, Moteur Marca, Modelo, Motor	Serv. Type	Part No. N° de pieza N° de pièce
68 DOMINATOR w / Perkins 6.354.4 Engine Eng.Code 6.354.4 (Cont'd/Suite)	(Inner)	Air 46532	68S DOMINATOR w / Perkins 6.354.4 Engine Eng.Code 6.354.4	(Outer)	Lube . . . 51459 ⁵³	76 w / Perkins 6.354.4 Engine Eng.Code 6.354.4	(Std.)	Fuel 33358 ⁵³
	(F/W Sep)	F/W Sep. 33472 ⁵³		(Inner)	Air 46515		(Outer)	Air 46515
68R w / Mercedes OM352 Engine Eng.Code OM352	(F/W Sep)	F/W Sep. WF10024 ⁴¹⁹	70 w / Deutz F6L912 Engine Diesel Eng.Code F6L912	(F/W Sep)	F/W Sep. 33472 ⁵³	76 w / Perkins 6.372 Engine Eng.Code 6.372	(Inner)	Air 46532
	(Std.)	Fuel 33358 ⁵³		(F/W Sep)	F/W Sep. WF10024 ⁴¹⁹		(F/W Sep)	F/W Sep. 33472 ⁵³
68R w / Perkins 4.428 Engine Eng.Code 4.428	(Outer)	Air 46515	70 w / Perkins 6.354 Engine Eng.Code 6.354	(F/W Sep)	F/W Sep. WF10024 ⁴¹⁹	76 w / Perkins 6.372.4 Engine Eng.Code 6.372.4	(F/W Sep)	F/W Sep. WF10024 ⁴¹⁹
	(Inner)	Air 46532		(Std.)	Fuel 33358 ⁵³		(Std.)	Fuel 33358 ⁵³
68R w / Perkins 6.354.4 Engine Eng.Code 6.354.4	(F/W Sep)	F/W Sep. 33472 ⁵³	70 w / Perkins 6.372 Engine Eng.Code 6.372	(F/W Sep)	F/W Sep. 33167	76 DOMINATOR w / Mercedes OM352 Engine Eng.Code OM352	(Outer)	Lube . . . 51459 ⁵³
	(F/W Sep)	F/W Sep. WF10024 ⁴¹⁹		(F/W Sep)	F/W Sep. WF10024 ⁴¹⁹		(Full-Flow)	Lube . . . 57947
68R DOMINATOR w / Perkins 4.258 Engine Eng.Code 4.258	(Std.)	Fuel 33358 ⁵³	70SF w / Mercedes OM352A Engine Eng.Code OM352A	(F/W Sep)	F/W Sep. 33167	76 DOMINATOR w / Mercedes OM352A Engine Eng.Code OM352A	(By-Pass)	Lube . . . 51503
	4144897 Inner	Air 49616		(F/W Sep)	F/W Sep. 33167		(Outer)	Lube . . . 51765
68R DOMINATOR w / Perkins 6.354.4 Engine Eng.Code 6.354.4	2165039 (Outer)	Air 46430	70SF w / Mercedes OM401 Engine Eng.Code OM401	(F/W Sep)	F/W Sep. 33167	76 DOMINATOR w / Perkins 6.354.4 Engine Eng.Code 6.354.4	(Inner)	Air 46515
	(F/W Sep)	F/W Sep. 33472 ⁵³		(F/W Sep)	F/W Sep. WF10024 ⁴¹⁹		(F/W Sep)	F/W Sep. 33472 ⁵³
68S w / Mercedes OM352 Engine Eng.Code OM352	(F/W Sep)	F/W Sep. WF10024 ⁴¹⁹	70SF JAGUAR w / Mercedes Engine	(F/W Sep)	F/W Sep. WF10024 ⁴¹⁹	76 DOMINATOR w / Perkins 6.354.4 Engine Eng.Code 6.354.4	(F/W Sep)	F/W Sep. WF10024 ⁴¹⁹
	(Std.)	Fuel 33358 ⁵³		(Outer)	Air 57409		(Std.)	Fuel 33358 ⁵³
68S w / Perkins 4.428 Engine Eng.Code 4.428	(Outer)	Air 46515	75 w / Mercedes OM352 Engine Eng.Code OM352	(Inner)	Air 46554	76 DOMINATOR w / Mercedes OM401 Engine Eng.Code OM401	(F/W Sep)	F/W Sep. WF10024 ⁴¹⁹
	(Inner)	Air 46532		(F/W Sep)	F/W Sep. 33472 ⁵³		(Std.)	Fuel 33358 ⁵³
68S w / Perkins 6.354.4 Engine Eng.Code 6.354.4	(F/W Sep)	F/W Sep. 33472 ⁵³	75 w / Perkins 6.354 Engine Eng.Code 6.354	(F/W Sep)	F/W Sep. WF10024 ⁴¹⁹	76 DOMINATOR w / Perkins 6.354.4 Engine Eng.Code 6.354.4	(F/W Sep)	F/W Sep. 33472 ⁵³
	(F/W Sep)	F/W Sep. WF10024 ⁴¹⁹		(F/W Sep)	F/W Sep. WF10024 ⁴¹⁹		(F/W Sep)	F/W Sep. WF10024 ⁴¹⁹
68S w / Mercedes OM352 Engine Eng.Code OM352	(Std.)	Fuel 33358 ⁵³	75E w / Caterpillar 3176 CATAC Engine Diesel Eng.Code 3176	(Std.)	Fuel 33358 ⁵³	76 DOMINATOR w / Perkins 6.372.4 Engine Eng.Code 6.372.4	(Std.)	Fuel 33112
	(Outer)	Air 46515		(Std. Drain) (Full-Flow Spin-on)	Lube . . . 51792 ⁵³		(Outer)	Lube . . . 51459 ⁵³
68S w / Perkins 4.428 Engine Eng.Code 4.428	(Inner)	Air 46532	76 w / Mercedes OM352 Engine Eng.Code OM352	(Extended Drain)	Lube . . . 51792XD	76 DOMINATOR w / Perkins 6.372.4 Engine Eng.Code 6.372.4	(Inner)	Air 46515
	(F/W Sep)	F/W Sep. 33472 ⁵³		(Cellulose/Glass Blend)	Lube . . . 51792		(F/W Sep)	F/W Sep. 33472 ⁵³
68S w / Perkins 6.354.4 Engine Eng.Code 6.354.4	(F/W Sep)	F/W Sep. WF10024 ⁴¹⁹	76 w / Mercedes OM352 Engine Eng.Code OM352	(100% Glass)	Lube . . . 51792XE	76 DOMINATOR w / Perkins 6.372.4 Engine Eng.Code 6.372.4	(F/W Sep)	F/W Sep. 33472 ⁵³
	(Std.)	Fuel 33358 ⁵³		(Full-Flow)	Lube . . . 57947		(F/W Sep)	F/W Sep. WF10024 ⁴¹⁹
68S DOMINATOR w / Perkins 4.258 Engine Eng.Code 4.258	4144897 Inner	Air 49616	76 w / Mercedes OM352 Engine Eng.Code OM352	(By-Pass)	Lube . . . 51503	76 DOMINATOR w / Perkins 6.372.4 Engine Eng.Code 6.372.4	(Std.)	Fuel 33358 ⁵³
	2165039 (Outer)	Air 46430		(Outer)	Lube . . . 46515		(Std.)	Fuel 33358 ⁵³
68S DOMINATOR w / Perkins 4.258 Engine Eng.Code 4.258	(F/W Sep)	F/W Sep. 33472 ⁵³	76 w / Mercedes OM352 Engine Eng.Code OM352	(Inner)	Air 46532	76 DOMINATOR w / Perkins 6.372.4 Engine Eng.Code 6.372.4	(F/W Sep)	F/W Sep. 33472 ⁵³
	(F/W Sep)	F/W Sep. WF10024 ⁴¹⁹		(F/W Sep)	F/W Sep. 33472 ⁵³		(F/W Sep)	F/W Sep. WF10024 ⁴¹⁹
68S DOMINATOR w / Perkins 4.258 Engine Eng.Code 4.258	(Std.)	Fuel 33358 ⁵³	76 w / Mercedes OM352 Engine Eng.Code OM352	(F/W Sep)	F/W Sep. WF10024 ⁴¹⁹	76 DOMINATOR w / Perkins 6.372.4 Engine Eng.Code 6.372.4	(F/W Sep)	F/W Sep. WF10024 ⁴¹⁹
	4144897 Inner	Air 49616		(F/W Sep)	F/W Sep. WF10024 ⁴¹⁹		(F/W Sep)	F/W Sep. WF10024 ⁴¹⁹
68S DOMINATOR w / Perkins 4.258 Engine Eng.Code 4.258	2165039 (Outer)	Air 46430	76 w / Mercedes OM352 Engine Eng.Code OM352	(F/W Sep)	F/W Sep. WF10024 ⁴¹⁹	76 DOMINATOR w / Perkins 6.372.4 Engine Eng.Code 6.372.4	(F/W Sep)	F/W Sep. WF10024 ⁴¹⁹
	(F/W Sep)	F/W Sep. 33472 ⁵³		(F/W Sep)	F/W Sep. WF10024 ⁴¹⁹		(F/W Sep)	F/W Sep. WF10024 ⁴¹⁹
68S DOMINATOR w / Perkins 4.258 Engine Eng.Code 4.258	(F/W Sep)	F/W Sep. WF10024 ⁴¹⁹	76 w / Mercedes OM352 Engine Eng.Code OM352	(F/W Sep)	F/W Sep. WF10024 ⁴¹⁹	76 DOMINATOR w / Perkins 6.372.4 Engine Eng.Code 6.372.4	(F/W Sep)	F/W Sep. WF10024 ⁴¹⁹
	(Std.)	Fuel 33358 ⁵³		(F/W Sep)	F/W Sep. WF10024 ⁴¹⁹		(F/W Sep)	F/W Sep. WF10024 ⁴¹⁹

Italicized Part Numbers May Not Be Available.

Las piezas con números en *italicas* pueden no estar disponibles.
Les numéros de pièce en *italiques* peuvent ne pas être disponibles.



**Off-Highway
Hors Route
Fuera De Carretera**

CLAAS+ Miscellaneous Equipment

Make, Model, Engine Marque, Modèle, Moteur Marca, Modelo, Motor	Serv. Type	Part No. N° de pieza N° de pièce	Make, Model, Engine Marque, Modèle, Moteur Marca, Modelo, Motor	Serv. Type	Part No. N° de pieza N° de pièce	Make, Model, Engine Marque, Modèle, Moteur Marca, Modelo, Motor	Serv. Type	Part No. N° de pieza N° de pièce
76 DOMINATOR w / Perkins 6.372.4 Engine Eng.Code 6.372.4 (Cont'd/Suite)	(Outer)	Air 46515	78 w / Mercedes OM352A Engine Eng.Code OM352A	(By-Pass)	Lube . . . 51021	80SF w / Deutz F10L413 Engine Diesel Eng.Code F10L413	(Std.)	Fuel 33358 ⁵³
	(Inner)	Air 46532		(Full-Flow)	Lube . . . 51727		(Outer)	Lube . . . 51158
76H w / Mercedes OM352 Engine Eng.Code OM352	(F/W Sep)	F/W Sep. 33472 ⁵³	78S w / Mercedes OM352 Engine Eng.Code OM352	(F/W Sep)	F/W Sep. 33472 ⁵³	80SF JAGUAR w / Perkins Engine	(Inner)	Air 46554
	(F/W Sep)	F/W Sep. WF10024 ⁴¹⁹		(F/W Sep)	F/W Sep. WF10024 ⁴¹⁹		(F/W Sep)	Air 46525
76H w / Mercedes OM352A Engine Eng.Code OM352A	(F/W Sep)	Fuel 33358 ⁵³	78S w / Mercedes OM366 Engine Eng.Code OM366	(Std.)	Fuel 33358 ⁵³	85 w / Mercedes OM352 Engine Eng.Code OM352	(F/W Sep)	F/W Sep. 33472 ⁵³
	(Std.)	Hyd 57339		(Outer)	Lube . . . 57947		(F/W Sep)	F/W Sep. WF10024 ⁴¹⁹
76H DOMINATOR w / Perkins 6.354.4 Engine Eng.Code 6.354.4	(Inner)	Air 46532	78S w / Perkins 6.354.4PR Engine Eng.Code 6.354.4PR	(Inner)	Air 46515	85 w / Mercedes OM352A Engine Eng.Code OM352A	(By-Pass)	Lube . . . 51503
	(F/W Sep)	F/W Sep. 33472 ⁵³		(F/W Sep)	F/W Sep. 33472 ⁵³		(Outer)	Air 46515
76H DOMINATOR w / Mercedes OM352 Engine Eng.Code OM352	(F/W Sep)	F/W Sep. WF10024 ⁴¹⁹	78SL, 78SL DOMINATOR w / Mercedes OM352A Engine Eng.Code OM352A	(F/W Sep)	F/W Sep. 33472 ⁵³	85 w / Perkins 6.372.4 Engine Eng.Code 6.372.4	(Inner)	Air 46532
	(Std.)	Hyd 57339		(Std.)	Fuel 33358 ⁵³		(F/W Sep)	F/W Sep. 33472 ⁵³
76H DOMINATOR w / Mercedes OM352A Engine Eng.Code OM352A	(Outer)	Lube . . . 51765	80 DOMINATOR w / Mercedes OM352 Engine Eng.Code OM352	(Outer)	Lube . . . 51459 ⁵³	85 DOMINATOR w / Mercedes OM352 Engine Eng.Code OM352	(F/W Sep)	F/W Sep. 33472 ⁵³
	(Inner)	Air 46554		(Inner)	Air 46515		(F/W Sep)	F/W Sep. WF10024 ⁴¹⁹
76H DOMINATOR w / Perkins 6.354.4 Engine Eng.Code 6.354.4	(F/W Sep)	F/W Sep. 33472 ⁵³	80 DOMINATOR w / Mercedes OM352A Engine Eng.Code OM352A	(F/W Sep)	F/W Sep. 33472 ⁵³	85 DOMINATOR w / Perkins 6.372.4 Engine Eng.Code 6.372.4	(F/W Sep)	F/W Sep. 33472 ⁵³
	(F/W Sep)	F/W Sep. WF10024 ⁴¹⁹		(Std.)	Fuel 33358 ⁵³		(Cartridge)	Fuel 33167
76H DOMINATOR w / Perkins 6.372 Engine Eng.Code 6.372	(Std.)	Hyd 57339	80 DOMINATOR w / Perkins 6.372 Engine Eng.Code 6.372	(Spin-on)	Fuel 33358 ⁵³	85 DOMINATOR w / Perkins 6.372.4 Engine Eng.Code 6.372.4	(Std.)	Fuel 33358 ⁵³
	(Outer)	Lube . . . 51459 ⁵³		(Full-Flow)	Lube . . . 51765		(Full-Flow)	Lube . . . 51765
76H DOMINATOR w / Perkins 6.372.4 Engine Eng.Code 6.372.4	(Inner)	Air 46515	80 DOMINATOR w / Perkins 6.372 Engine Eng.Code 6.372	(By-Pass)	Lube . . . 51503	85 DOMINATOR w / Mercedes OM352A Engine Eng.Code OM352A	(By-Pass)	Lube . . . 51503
	(F/W Sep)	F/W Sep. 33472 ⁵³		(F/W Sep)	F/W Sep. 33472 ⁵³		(F/W Sep)	F/W Sep. 33472 ⁵³
76H DOMINATOR w / Perkins 6.372.4 Engine Eng.Code 6.372.4	(F/W Sep)	F/W Sep. WF10024 ⁴¹⁹	80 DOMINATOR w / Perkins 6.372 Engine Eng.Code 6.372	(F/W Sep)	F/W Sep. WF10024 ⁴¹⁹	85 DOMINATOR w / Perkins 6.372.4 Engine Eng.Code 6.372.4	(F/W Sep)	F/W Sep. 33472 ⁵³
	(Std.)	Hyd 57339		(Cartridge)	Fuel 33167		(F/W Sep)	F/W Sep. WF10024 ⁴¹⁹
76H DOMINATOR w / Perkins 6.372.4 Engine Eng.Code 6.372.4	(Std.)	Hyd 57339	80 DOMINATOR, 80H DOMINATOR w / Perkins 6.372.4 Engine Eng.Code 6.372.4	(Spin-on)	Fuel 33358 ⁵³	85E w / Caterpillar 3196 ATAAC Engine Diesel Eng.Code 3196 (Std. Drain) (Full-Flow Spin-on)	(Spin-on)	Lube . . . 51099
	(Outer)	Lube . . . 51459 ⁵³		(Cartridge)	Lube . . . 51099		(Outer)	Lube . . . 51459 ⁵³
76H DOMINATOR w / Perkins 6.372.4 Engine Eng.Code 6.372.4	(Inner)	Air 46515	80 DOMINATOR, 80H DOMINATOR w / Perkins 6.372.4 Engine Eng.Code 6.372.4	(Spin-on)	Lube . . . 51459 ⁵³	85E w / Caterpillar 3196 ATAAC Engine Diesel Eng.Code 3196 (Std. Drain) (Full-Flow Spin-on)	(Spin-on)	Lube . . . 51459 ⁵³
	(F/W Sep)	F/W Sep. 33472 ⁵³		(Spin-on)	Lube . . . 51459 ⁵³		(Inner)	Air 46515
76H DOMINATOR w / Perkins 6.372.4 Engine Eng.Code 6.372.4	(F/W Sep)	F/W Sep. WF10024 ⁴¹⁹	80 DOMINATOR, 80H DOMINATOR w / Perkins 6.372.4 Engine Eng.Code 6.372.4	(F/W Sep)	F/W Sep. 33472 ⁵³	85E w / Caterpillar 3196 ATAAC Engine Diesel Eng.Code 3196 (Std. Drain) (Full-Flow Spin-on)	(F/W Sep)	F/W Sep. 33472 ⁵³
	(Std.)	Hyd 57339		(F/W Sep)	F/W Sep. WF10024 ⁴¹⁹		(F/W Sep)	F/W Sep. WF10024 ⁴¹⁹

OFF HIGHWAY

N/A = Not Available N/R = Not Required N/S = Not Serviceable See pages 22 for footnotes
 N/A = Non disponible N/R = Non nécessaire N/S = Non réparable Voir pages 22 pour des notes
 N/A = No disponible N/R = No requiere N/S = No servible Ver las páginas 22 para las notas al pie de página

Off-Highway
Hors Route
Fuera De Carretera



CLAAS+ Miscellaneous Equipment

Make, Model, Engine Marque, Modèle, Moteur Marca, Modelo, Motor	Serv. Type	Part No. N° de pieza N° de pièce	Make, Model, Engine Marque, Modèle, Moteur Marca, Modelo, Motor	Serv. Type	Part No. N° de pieza N° de pièce	Make, Model, Engine Marque, Modèle, Moteur Marca, Modelo, Motor	Serv. Type	Part No. N° de pieza N° de pièce	
85E w / Caterpillar 3196 ATAAC Engine Diesel Eng.Code 3196 (Cont'd/Suite)	(Extended Drain)	Lube ... 51792XD	86 DOMINATOR w / Mercedes OM352 Engine Eng.Code OM352	(Outer)	Lube ... 57947	88S DOMINATOR w / Mercedes OM352 Engine Eng.Code OM352	(Outer)	Lube ... 57947	
	(Cellulose/Glass Blend)	Lube ... 57792		(Inner)	Air ... 46515		(Inner)	Air ... 46515	
	(100% Glass)	Lube ... 51792XE		(F/W Sep)	Air ... 46532		(F/W Sep)	Air ... 46532	
85H w / Mercedes OM352 Engine Eng.Code OM352	(By-Pass)	Lube ... 51503	86 DOMINATOR w / Mercedes OM352A Engine Eng.Code OM352A	(F/W Sep)	F/W Sep. 33472 ⁵³	88S DOMINATOR w / Mercedes OM352A Engine Eng.Code OM352A	(F/W Sep)	F/W Sep. 33472 ⁵³	
	(F/W Sep)	F/W Sep. WF10024 ⁴¹⁹		(F/W Sep)	F/W Sep. WF10024 ⁴¹⁹		(F/W Sep)	F/W Sep. WF10024 ⁴¹⁹	
	(Std.)	Fuel ... 33358 ⁵³		(Std.)	Fuel ... 33358 ⁵³		(Std.)	Fuel ... 33358 ⁵³	
85H w / Mercedes OM352A Engine Eng.Code OM352A	Lube ... 51765	86 DOMINATOR w / Mercedes OM352A Engine Eng.Code OM352A	133 499.0	Lube ... 51765	88S DOMINATOR w / Mercedes OM352A Engine Eng.Code OM352A	Lube ... 51765	88S DOMINATOR w / Mercedes OM360 Engine Eng.Code OM360	Lube ... 51765	
	(Outer)		Air ... 46554	(Outer)		Air ... 46554		(Outer)	Air ... 46554
	(Inner)		Air ... 46525	(Inner)		Air ... 46525		(Inner)	Air ... 46525
85H w / Mercedes OM362 Engine Eng.Code OM362	(F/W Sep)	F/W Sep. 33472 ⁵³	86 DOMINATOR w / Perkins 6.354.4 Engine Eng.Code 6.354.4	(F/W Sep)	F/W Sep. 33472 ⁵³	88S DOMINATOR w / Perkins 6.254.4 Engine Eng.Code 6.254.4	(F/W Sep)	F/W Sep. 33472 ⁵³	
	(F/W Sep)	F/W Sep. WF10024 ⁴¹⁹		(F/W Sep)	F/W Sep. WF10024 ⁴¹⁹		(F/W Sep)	F/W Sep. WF10024 ⁴¹⁹	
	(Std.)	Fuel ... 33358 ⁵³		(Std.)	Fuel ... 33358 ⁵³		(Std.)	Fuel ... 33358 ⁵³	
85H DOMINATOR w / Perkins 6.372.4 Engine Eng.Code 6.372.4	(Cartridge)	Lube ... 51099	86 DOMINATOR w / Perkins 6.372.4 Engine Eng.Code 6.372.4	(Outer)	Lube ... 51459 ⁵³	88S DOMINATOR w / Perkins 6.354.4 Engine Eng.Code 6.354.4	(Outer)	Lube ... 51459 ⁵³	
	(Spin-on)	Lube ... 51459 ⁵³		(Inner)	Air ... 46515		(Inner)	Air ... 46515	
	(Outer)	Air ... 46515		(F/W Sep)	Air ... 46532		(F/W Sep)	Air ... 46532	
86 w / Mercedes OM352 Engine Eng.Code OM352	(Inner)	Air ... 46532	86 DOMINATOR w / Perkins 6.372.4 Engine Eng.Code 6.372.4	(F/W Sep)	F/W Sep. 33472 ⁵³	88S DOMINATOR w / Perkins 6.354.4 Engine Eng.Code 6.354.4	(F/W Sep)	F/W Sep. 33472 ⁵³	
	(F/W Sep)	F/W Sep. 33472 ⁵³		(F/W Sep)	F/W Sep. WF10024 ⁴¹⁹		(F/W Sep)	F/W Sep. WF10024 ⁴¹⁹	
	(F/W Sep)	F/W Sep. WF10024 ⁴¹⁹		(Std.)	Fuel ... 33358 ⁵³		(Std.)	Fuel ... 33358 ⁵³	
86 w / Mercedes OM352A Engine Eng.Code OM352A	(Outer)	Lube ... 57947	88S w / Mercedes OM352 Engine Eng.Code OM352	(Outer)	Lube ... 51459 ⁵³	88SL w / Mercedes OM366A Engine Eng.Code OM366A	(Outer)	Lube ... 51806 ⁵³	
	(Inner)	Air ... 46515		(Inner)	Air ... 46515		(Inner)	Air ... 46515	
	(F/W Sep)	Air ... 46532		(F/W Sep)	Air ... 46532		(F/W Sep)	Air ... 46532	
86 w / Perkins 6.354.4 Engine Eng.Code 6.354.4	(F/W Sep)	F/W Sep. 33472 ⁵³	88S w / Mercedes OM352A Engine Eng.Code OM352A	(F/W Sep)	F/W Sep. 33472 ⁵³	88SL w / Perkins 1006.6 Engine Eng.Code 1006.6	(F/W Sep)	F/W Sep. 33472 ⁵³	
	(F/W Sep)	F/W Sep. WF10024 ⁴¹⁹		(F/W Sep)	F/W Sep. WF10024 ⁴¹⁹		(F/W Sep)	F/W Sep. WF10024 ⁴¹⁹	
	(Std.)	Fuel ... 33358 ⁵³		(Std.)	Fuel ... 33358 ⁵³		(Std.)	Fuel ... 33358 ⁵³	
86 w / Perkins 6.372 Engine Eng.Code 6.372	(Outer)	Lube ... 51459 ⁵³	88S w / Perkins 6.354.4PR Engine Eng.Code 6.354.4PR	(Outer)	Lube ... 51765	88SL w / Perkins 1006.6T Engine Eng.Code 1006.6T	(Outer)	Lube ... 51459 ⁵³	
	(Inner)	Air ... 46515		(Inner)	Air ... 46554		(Inner)	Air ... 46515	
	(F/W Sep)	Air ... 46532		(F/W Sep)	Air ... 46525		(F/W Sep)	Air ... 46532	
86 w / Perkins 6.372.4 Engine Eng.Code 6.372.4	(F/W Sep)	F/W Sep. 33472 ⁵³	88S w / Perkins 6.354.4PR Engine Eng.Code 6.354.4PR	(F/W Sep)	F/W Sep. 33472 ⁵³	88SL w / Perkins 1006.6T Engine Eng.Code 1006.6T	(F/W Sep)	F/W Sep. 33472 ⁵³	
	(F/W Sep)	F/W Sep. WF10024 ⁴¹⁹		(F/W Sep)	F/W Sep. WF10024 ⁴¹⁹		(F/W Sep)	F/W Sep. WF10024 ⁴¹⁹	
	(Std.)	Fuel ... 33358 ⁵³		(Std.)	Fuel ... 33358 ⁵³		(Std.)	Fuel ... 33358 ⁵³	
86 w / Perkins 6.372.4 Engine Eng.Code 6.372.4	(Outer)	Lube ... 51459 ⁵³	88S w / Perkins T6.354.4 Engine Eng.Code T6.354.4	(Outer)	Lube ... 51806 ⁵³	88SL, 88SL DOMINATOR w / Perkins T6.354.4 Engine Eng.Code T6.354.4	(Outer)	Lube ... 51806 ⁵³	
	(Inner)	Air ... 46515		(Inner)	Air ... 46554		(Inner)	Air ... 46515	
	(F/W Sep)	Air ... 46532		(F/W Sep)	Air ... 46525		(F/W Sep)	Air ... 46525	

Italicized Part Numbers May Not Be Available.
Las piezas con números en *italicas* pueden no estar disponibles.
Les numéros de pièce en *italiques* peuvent ne pas être disponibles.



**Off-Highway
Hors Route
Fuera De Carretera**

CLAAS+ Miscellaneous Equipment

OFF HIGHWAY

Make, Model, Engine Marque, Modèle, Moteur Marca, Modelo, Motor	Serv. Type	Part No. N° de pieza N° de pièce	Make, Model, Engine Marque, Modèle, Moteur Marca, Modelo, Motor	Serv. Type	Part No. N° de pieza N° de pièce	Make, Model, Engine Marque, Modèle, Moteur Marca, Modelo, Motor	Serv. Type	Part No. N° de pieza N° de pièce
88SL, 88SL DOMINATOR w / Perkins T6.354.4 Engine Eng.Code T6.354.4 (Cont'd/Suite)			(Std.)	Fuel 33358 ³³ Hyd 57339		(Inner)	Air 46525 Fuel 33166 ³³	
(F/W Sep) F/W Sep. 33472 ³³ (F/W Sep) F/W Sep. WF10024 ⁴¹⁹ (Std.) Fuel 33358 ³³ Hyd 57339			98 w / Mercedes OM352A Engine Eng.Code OM352A	(By-Pass) (Full-Flow)	Lube . . . 51021 Lube . . . 51727 Fuel 33112(2)	98S w / Perkins T6.354.4 Engine Eng.Code T6.354.4	(Outer) (Inner)	Lube . . . 51806 ³³ Air 46554 Air 46525
88VX w / Perkins 1006.60TW Engine Eng.Code 1006.60TW	(Outer) (Inner)	Lube . . . 51459 ³³ Air 46541 Air 46669 Fuel 33166 ³³ Hyd 51451	98 DOMINATOR w / Mercedes OM352A Engine Eng.Code OM352A	(Outer) (Inner)	Lube . . . 51765 Air 46554 Air 46525	98S w / Perkins T6.60 Engine Eng.Code T6.60	(F/W Sep) (F/W Sep) (Std.)	F/W Sep. 33472 ³³ F/W Sep. WF10024 ⁴¹⁹ Fuel 33358 ³³
88VX w / Perkins 1006.6T Engine Eng.Code 1006.6T	(Outer) (Inner)	Lube . . . 51459 ³³ Air 46554 Air 46525 Fuel 33166 ³³ Hyd 51451	98 DOMINATOR w / Mercedes OM360 Engine Eng.Code OM360	(F/W Sep) (F/W Sep) (Std.)	F/W Sep. 33472 ³³ F/W Sep. WF10024 ⁴¹⁹ Fuel 33358 ³³ Hyd 57339	98S DOMINATOR w / Mercedes OM352A Engine Eng.Code OM352A	(Outer) (Inner)	Lube . . . 51459 ³³ Air 46554 Air 46525 Fuel 33166 ³³
95E w / Caterpillar 3196 ATAAC Engine Diesel Eng.Code 3196	(Std. Drain) (Full-Flow Spin-on) (Extended Drain) (Cellulose/Glass Blend) (100% Glass)	Lube . . . 51792 ³³ Lube . . . 51792XD Lube . . . 57792 Lube . . . 51792XE	98 DOMINATOR w / Mercedes OM366 Engine Eng.Code OM366	(Full-Flow) (By-Pass) (Outer) (Inner)	Lube . . . 57947 Lube . . . 51503 Air 46554 Air 46525 Fuel 33112 Hyd 57339	98S DOMINATOR w / Mercedes OM360 Engine Eng.Code OM360	(F/W Sep) (F/W Sep) (Std.)	F/W Sep. 33472 ³³ F/W Sep. WF10024 ⁴¹⁹ Fuel 33358 ³³ Hyd 57339
96 w / Mercedes OM352A Engine Eng.Code OM352A	(Outer) (Inner) (F/W Sep) (F/W Sep) (Std.)	Lube . . . 51765 Air 46554 Air 46525 F/W Sep. 33472 ³³ F/W Sep. WF10024 ⁴¹⁹ Fuel 33358 ³³ Hyd 57339	98 DOMINATOR w / Mercedes OM366A Engine Eng.Code OM366A	(Outer) (Inner) (F/W Sep) (F/W Sep) (Std.)	Lube . . . 57947 Air 46554 Air 46525 F/W Sep. 33472 ³³ F/W Sep. WF10024 ⁴¹⁹ Fuel 33358 ³³ Hyd 57339	98S DOMINATOR w / Mercedes OM360 Engine Eng.Code OM360	(Full-Flow) (By-Pass) (Outer) (Inner)	Lube . . . 57947 Lube . . . 51503 Air 46554 Air 46525 Fuel 33112 Hyd 57339
96 w / Mercedes OM360 Engine Eng.Code OM360	(By-Pass) (Outer) (Inner)	Lube . . . 51503 Air 46554 Air 46525 Hyd 57339	98 DOMINATOR w / Mercedes OM366A Engine Eng.Code OM366A	(Outer) (Inner) (F/W Sep) (F/W Sep) (Std.)	Lube . . . 57947 Air 46554 Air 46525 F/W Sep. 33472 ³³ F/W Sep. WF10024 ⁴¹⁹ Fuel 33358 ³³ Hyd 57339	98S DOMINATOR w / Mercedes OM366 Engine Eng.Code OM366	(Outer) (Inner) (F/W Sep) (F/W Sep) (Std.)	Lube . . . 57947 Air 46554 Air 46525 F/W Sep. 33472 ³³ F/W Sep. WF10024 ⁴¹⁹ Fuel 33358 ³³ Hyd 57339
96 w / Perkins T6.354.4 Engine Eng.Code T6.354.4	(Outer) (Inner) (F/W Sep) (F/W Sep) (Std.)	Lube . . . 51459 ³³ Air 46554 Air 46525 F/W Sep. 33472 ³³ F/W Sep. WF10024 ⁴¹⁹ Fuel 33358 ³³ Hyd 57339	98 DOMINATOR w / Mercedes OM366LA Engine Eng.Code OM366LA	(Outer) (Inner) (F/W Sep) (F/W Sep) (Std.)	Lube . . . 57947 Air 46554 Air 46525 F/W Sep. 33472 ³³ F/W Sep. WF10024 ⁴¹⁹ Fuel 33358 ³³ Hyd 57339	98S DOMINATOR w / Mercedes OM366A Engine Eng.Code OM366A	(Outer) (Inner) (F/W Sep) (F/W Sep) (Std.)	Lube . . . 57947 Air 46554 Air 46525 F/W Sep. 33472 ³³ F/W Sep. WF10024 ⁴¹⁹ Fuel 33358 ³³ Hyd 57339
96 DOMINATOR w / Mercedes OM352A Engine Eng.Code OM352A	(Outer) (Inner) (F/W Sep) (F/W Sep) (Std.)	Lube . . . 51765 Air 46554 Air 46525 F/W Sep. 33472 ³³ F/W Sep. WF10024 ⁴¹⁹ Fuel 33358 ³³ Hyd 57339	98 DOMINATOR w / Perkins T6.354.4 Engine Eng.Code T6.354.4	(Outer) (Inner) (F/W Sep) (F/W Sep) (Std.)	Lube . . . 51459 ³³ Air 46554 Air 46525 F/W Sep. 33472 ³³ F/W Sep. WF10024 ⁴¹⁹ Fuel 33358 ³³ Hyd 57339	98S DOMINATOR w / Mercedes OM366LA Engine Eng.Code OM366LA	(Outer) (Inner) (F/W Sep) (F/W Sep) (Std.)	Lube . . . 57947 Air 46554 Air 46525 F/W Sep. 33472 ³³ F/W Sep. WF10024 ⁴¹⁹ Fuel 33358 ³³ Hyd 57339
96 DOMINATOR w / Mercedes OM360 Engine Eng.Code OM360	(By-Pass) (Outer) (Inner)	Lube . . . 51503 Air 46554 Air 46525 Fuel 33112 Hyd 57339	98S w / Mercedes OM352A Engine Eng.Code OM352A	(Outer) (Inner) (F/W Sep) (F/W Sep) (Std.)	Lube . . . 51765 Air 46554 Air 46525 F/W Sep. 33472 ³³ F/W Sep. WF10024 ⁴¹⁹ Fuel 33358 ³³ Hyd 57339	98S DOMINATOR w / Perkins T6.354.4 Engine Eng.Code T6.354.4	(Outer) (Inner) (F/W Sep) (F/W Sep) (Std.)	Lube . . . 51459 ³³ Air 46554 Air 46525 F/W Sep. 33472 ³³ F/W Sep. WF10024 ⁴¹⁹ Fuel 33358 ³³ Hyd 57339
96 DOMINATOR w / Perkins T6.354.4 Engine Eng.Code T6.354.4	(Outer) (Inner) (F/W Sep) (F/W Sep)	Lube . . . 51459 ³³ Air 46554 Air 46525 F/W Sep. 33472 ³³ F/W Sep. WF10024 ⁴¹⁹	98S w / Perkins 1006.6T Engine Eng.Code 1006.6T	(Outer)	Lube . . . 51459 ³³ Air 46554	98SL w / Mercedes OM352A Engine Eng.Code OM352A		Lube . . . 51765

N/A = Not Available N/R = Not Required N/S = Not Serviceable See pages 22 for footnotes
 N/A = Non disponible N/R = Non nécessaire N/S = Non réparable Voir pages 22 pour des notes
 N/A = No disponible N/R = No requiere N/S = No servible Ver las páginas 22 para las notas al pie de página

Off-Highway
Hors Route
Fuera De Carretera



CLAAS+ Miscellaneous Equipment

Make, Model, Engine Marque, Modèle, Moteur Marca, Modelo, Motor	Serv. Type	Part No. N° de pieza N° de pièce	Make, Model, Engine Marque, Modèle, Moteur Marca, Modelo, Motor	Serv. Type	Part No. N° de pieza N° de pièce	Make, Model, Engine Marque, Modèle, Moteur Marca, Modelo, Motor	Serv. Type	Part No. N° de pieza N° de pièce
98SL w / Mercedes OM352A Engine Eng.Code OM352A (Cont'd/Suite)	(Outer)	Air 46554	(Outer)	Air 46554	106 DOMINATOR w / Mercedes OM352 Engine Eng.Code OM352	(Outer)	Lube 57409	
	(Inner)	Air 46525	(Inner)	Air 46525		(Inner)	Air 46554	
	(F/W Sep)	F/W Sep. 33472 ⁵³	(F/W Sep)	F/W Sep. 33472 ⁵³		(F/W Sep)	Air 46525	
	(F/W Sep)	F/W Sep. WF10024 ⁴¹⁹	(F/W Sep)	F/W Sep. WF10024 ⁴¹⁹		(F/W Sep)	Fuel 33167	
	(Std.)	Fuel 33358 ⁵³	(Std.)	Fuel 33358 ⁵³		(Std.)		
		5784640						
		1314200						
98SL w / Mercedes OM360 Engine Eng.Code OM360	(Full-Flow)	Lube 57947	(Outer)	Air 46554	106 DOMINATOR w / Mercedes OM360 Engine Eng.Code OM360	(Outer)	Lube 57409	
	(By-Pass)	Lube 51503	(Inner)	Air 46525		(Inner)	Air 46554	
	(Outer)	Air 46554	(F/W Sep)	F/W Sep. 33472 ⁵³		(F/W Sep)	Air 46525	
	(Inner)	Air 46525	(F/W Sep)	F/W Sep. WF10024 ⁴¹⁹		(F/W Sep)	Fuel 33167	
			(Std.)	Fuel 33358 ⁵³		(Std.)		
98SL w / Mercedes OM366A Engine Eng.Code OM366A	(Full-Flow)	Lube 57947	(Outer)	Air 46554	106 DOMINATOR, 106S DOMINATOR w / Mercedes OM401E Engine Eng.Code OM401E	(Outer)	Lube 57409	
	(By-Pass)	Lube 51503	(Inner)	Air 46525		(Inner)	Air 46554	
	(Outer)	Air 46554	(F/W Sep)	F/W Sep. 33472 ⁵³		(F/W Sep)	Air 46525	
	(Inner)	Air 46525	(F/W Sep)	F/W Sep. WF10024 ⁴¹⁹		(F/W Sep)	Fuel 33167	
			(Std.)	Fuel 33358 ⁵³		(Std.)		
98SL w / Mercedes OM366A Engine Eng.Code OM366A	(Full-Flow)	Lube 57947	(Outer)	Air 46554	108S w / Perkins V8.540 Engine Eng.Code V8.540	(Outer)	Lube 51459 ⁵³	
	(By-Pass)	Lube 51503	(Inner)	Air 46525		(Inner)	Air 46554	
	(Outer)	Air 46554	(F/W Sep)	F/W Sep. 33472 ⁵³		(F/W Sep)	Air 46525	
	(Inner)	Air 46525	(F/W Sep)	F/W Sep. WF10024 ⁴¹⁹		(F/W Sep)	Fuel 33166 ⁵³	
			(Std.)	Fuel 33358 ⁵³		(Std.)	Hyd 57339	
98SL w / Mercedes OM366LA Engine Eng.Code OM366LA	(Full-Flow)	Lube 57947	(Outer)	Air 46554	108SL w / Mercedes OM366LA Engine Eng.Code OM366LA	(Outer)	Lube 57947	
	(By-Pass)	Lube 51503	(Inner)	Air 46525		(Inner)	Air 46554	
	(Outer)	Air 46554	(F/W Sep)	F/W Sep. 33472 ⁵³		(F/W Sep)	Air 46525	
	(Inner)	Air 46525	(F/W Sep)	F/W Sep. WF10024 ⁴¹⁹		(F/W Sep)	Fuel 33358 ⁵³	
			(Std.)	Fuel 33358 ⁵³		(Std.)	Hyd 57339	
98SL w / Mercedes OM366LA Engine Eng.Code OM366LA	(Full-Flow)	Lube 57947	(Outer)	Air 46554	108SL w / Mercedes OM366LA Engine Eng.Code OM366LA	(Outer)	Lube 57947	
	(By-Pass)	Lube 51503	(Inner)	Air 46525		(Inner)	Air 46554	
	(Outer)	Air 46554	(F/W Sep)	F/W Sep. 33472 ⁵³		(F/W Sep)	Air 46525	
	(Inner)	Air 46525	(F/W Sep)	F/W Sep. WF10024 ⁴¹⁹		(F/W Sep)	Fuel 33358 ⁵³	
			(Std.)	Fuel 33358 ⁵³		(Std.)	Hyd 57339	
98SL DOMINATOR w / Mercedes OM352A Engine Eng.Code OM352A	(Full-Flow)	Lube 51765	(Outer)	Air 46554	108SL w / Mercedes OM421 Engine Eng.Code OM421	(Outer)	Lube 57947	
	(By-Pass)	Lube 51503	(Inner)	Air 46525		(Inner)	Air 46554	
	(Outer)	Air 46554	(F/W Sep)	F/W Sep. 33472 ⁵³		(F/W Sep)	Air 46525	
	(Inner)	Air 46525	(F/W Sep)	F/W Sep. WF10024 ⁴¹⁹		(F/W Sep)	Fuel 57339	
			(Std.)	Fuel 33358 ⁵³		(Std.)		
98SL DOMINATOR w / Mercedes OM360 Engine Eng.Code OM360	(Full-Flow)	Lube 57947	(Outer)	Air 46554	100 DOMINATOR, 105 DOMINATOR w / Perkins V8.605 Engine Eng.Code V8.605	(Spin-on Full-Flow)	Lube 51411	
	(By-Pass)	Lube 51503	(Inner)	Air 46525		(Cartridge By-Pass)	Lube 51503	
	(Outer)	Air 46554	(F/W Sep)	F/W Sep. 33472 ⁵³		(Outer)	Air 46554	
	(Inner)	Air 46525	(F/W Sep)	F/W Sep. WF10024 ⁴¹⁹		(Inner)	Air 46525	
			(Std.)	Fuel 33358 ⁵³			Fuel 33167	
98SL DOMINATOR w / Mercedes OM366 Engine Eng.Code OM366	(Full-Flow)	Lube 57947	(Outer)	Air 46554	106 w / Mercedes OM360 Engine Eng.Code OM360	(By-Pass)	Lube 51503	
	(By-Pass)	Lube 51503	(Inner)	Air 46525		(Outer)	Air 46554	
	(Outer)	Air 46554	(F/W Sep)	F/W Sep. 33472 ⁵³		(Inner)	Air 46525	
	(Inner)	Air 46525	(F/W Sep)	F/W Sep. WF10024 ⁴¹⁹			Fuel 33112	
			(Std.)	Fuel 33358 ⁵³			Hyd 57339	
98SL DOMINATOR w / Mercedes OM366 Engine Eng.Code OM366	(Full-Flow)	Lube 57947	(Outer)	Air 46554	106 w / Mercedes OM401 Engine Eng.Code OM401	(Outer)	Lube 57409	
	(By-Pass)	Lube 51503	(Inner)	Air 46525		(Inner)	Air 46554	
	(Outer)	Air 46554	(F/W Sep)	F/W Sep. 33472 ⁵³			Air 42608	
	(Inner)	Air 46525	(F/W Sep)	F/W Sep. WF10024 ⁴¹⁹			Air 42609	
			(Std.)	Fuel 33358 ⁵³			Hyd 57339	
98SL DOMINATOR w / Mercedes OM366A Engine Eng.Code OM366A	(Full-Flow)	Lube 57947	(Outer)	Air 46554	106 w / Mercedes OM421 Engine Eng.Code OM421	(Outer)	Lube 57409	
	(By-Pass)	Lube 51503	(Inner)	Air 46525		(Inner)	Air 46554	
	(Outer)	Air 46554	(F/W Sep)	F/W Sep. 33472 ⁵³			Air 42608	
	(Inner)	Air 46525	(F/W Sep)	F/W Sep. WF10024 ⁴¹⁹			Air 42609	
			(Std.)	Fuel 33358 ⁵³			Hyd 57339	
98SL DOMINATOR w / Mercedes OM366LA Engine Eng.Code OM366LA	(Full-Flow)	Lube 57947	(Outer)	Air 46554	110 w / Deutz F3L912 Engine Diesel Eng.Code F3L912	(F/W Sep)	Lube 51768	
	(By-Pass)	Lube 51503	(Inner)	Air 46525		(F/W Sep)	F/W Sep. 33472 ⁵³	
	(Outer)	Air 46554	(F/W Sep)	F/W Sep. 33472 ⁵³		(F/W Sep)	F/W Sep. WF10024 ⁴¹⁹	
	(Inner)	Air 46525	(F/W Sep)	F/W Sep. WF10024 ⁴¹⁹		(F/W Sep)	Fuel 33358 ⁵³	
			(Std.)	Fuel 33358 ⁵³		(Std.)		
98SL DOMINATOR w / Mercedes OM366LA Engine Eng.Code OM366LA	(Full-Flow)	Lube 57947	(Outer)	Air 46554	112CS w / Perkins V8.540 Engine Eng.Code V8.540	(Outer)	Lube 51459 ⁵³	
	(By-Pass)	Lube 51503	(Inner)	Air 46525		(Inner)	Air 46554	
	(Outer)	Air 46554	(F/W Sep)	F/W Sep. 33472 ⁵³			Air 46525	
	(Inner)	Air 46525	(F/W Sep)	F/W Sep. WF10024 ⁴¹⁹			Fuel 33166 ⁵³	
			(Std.)	Fuel 33358 ⁵³			Hyd 57339	

Italicized Part Numbers May Not Be Available.

Las piezas con números en *italicas* pueden no estar disponibles.
Les numéros de pièce en *italiques* peuvent ne pas être disponibles.



**Off-Highway
Hors Route
Fuera De Carretera**

CLAAS+ Miscellaneous Equipment

Make, Model, Engine Marque, Modèle, Moteur Marca, Modelo, Motor	Serv. Type	Part No. N° de pieza N° de pièce	Make, Model, Engine Marque, Modèle, Moteur Marca, Modelo, Motor	Serv. Type	Part No. N° de pieza N° de pièce	Make, Model, Engine Marque, Modèle, Moteur Marca, Modelo, Motor	Serv. Type	Part No. N° de pieza N° de pièce
112CS COMMANDOR, DOMINATOR w / Perkins V8.540 Engine Eng.Code V8.540		Lube ... 51459 ⁵³ (Outer) Air ... 46554 (Inner) Air ... 46525 (Spin-on) F/W Sep. 33472 ⁵³ (Spin-on) F/W Sep. WF10024 ⁴¹⁹ (C.A.V. Cartridge) Fuel ... 33166 ⁵³	(Outer) Air ... 42608 (Inner) Air ... 42609 099 105.0 Fuel ... 33167 133 602.0 Fuel ... 33112 Hyd ... 57339			202 MEGA II w / Mercedes OM366A Engine Eng.Code OM366A		(Cartridge) Lube ... 57947 (Spin-on) Lube ... 51374 (Outer) Air ... 46554 (Inner) Air ... 46525 (F/W Sep) F/W Sep. 33472 ⁵³ (F/W Sep) F/W Sep. WF10024 ⁴¹⁹ (Std.) Fuel ... 33358 ⁵³ Hyd ... 51451
			116CS COMMANDER, DOMINATOR w / Mercedes OM422 Engine Eng.Code OM422					
114CS w / Mercedes OM401 Engine Eng.Code OM401		Lube ... 57409 (Outer) Air ... 46554 (Inner) Air ... 46525 Hyd ... 57339	133 529.0 Lube ... 57409 133 629.0 Lube ... 57609 (Outer) Air ... 42608 (Inner) Air ... 42609 099 105.0 Fuel ... 33167 133 602.0 Fuel ... 33112 Hyd ... 57339			202 MEGA II w / Perkins 1006.6T Engine Eng.Code 1006.6T		Lube ... 51459 ⁵³ (Outer) Air ... 46554 (Inner) Air ... 46525 Fuel ... 33166 ⁵³ Hyd ... 51451
114CS w / Mercedes OM421 Engine Eng.Code OM421		Lube ... 57409 (Outer) Air ... 46554 (Inner) Air ... 46525 Fuel ... 33112 Hyd ... 57339	118SL w / Mercedes OM441A Engine Eng.Code OM441A		Lube ... 57409 (Outer) Air ... 42608 (Inner) Air ... 42609 Hyd ... 57339	203 w / Mercedes OM366A Engine Eng.Code OM366A		Lube ... 51374 (Outer) Air ... 46554 (Inner) Air ... 46525 (F/W Sep) F/W Sep. 33472 ⁵³ (F/W Sep) F/W Sep. WF10024 ⁴¹⁹ (Std.) Fuel ... 33358 ⁵³ 5784640 Hyd ... 51451 1314200 Hyd ... 57339
114CS COMMANDOR, DOMINATOR w / Mercedes OM421 Engine Eng.Code OM421		Lube ... 57409 133 529.0 Lube ... 57609 133 629.0 Lube ... 57609 (Outer) Air ... 46554 (Inner) Air ... 46525 099 105.0 Fuel ... 33167 133 602.0 Fuel ... 33112 Hyd ... 57339	120 w / Deutz F3L912 Engine Diesel Eng.Code F3L912		Lube ... 51768 (Radial Seal Outer) Air ... 46652 (Radial Seal Inner) Air ... 46672 (F/W Sep) F/W Sep. 33472 ⁵³ (F/W Sep) F/W Sep. WF10024 ⁴¹⁹ (Std.) Fuel ... 33358 ⁵³	203 w / Perkins 1006.6T Engine Eng.Code 1006.6T		Lube ... 51459 ⁵³ (Outer) Air ... 46554 (Inner) Air ... 46525 Fuel ... 33166 ⁵³ 5784640 Hyd ... 51451 1314200 Hyd ... 57339
115CS w / Mercedes OM421A Engine Eng.Code OM421A		Lube ... 57409 (Outer) Air ... 42608 (Inner) Air ... 42609 Hyd ... 57339	128VX w / Mercedes OM906LA Engine Eng.Code OM906LA		Lube ... 57215 (Outer) Air ... 42608 (Inner) Air ... 42609 Fuel ... 33628 Hyd ... 57339	203 MEGA w / Mercedes OM366A Engine Eng.Code OM366A		(Cartridge) Lube ... 57947 (Spin-on) Lube ... 51374 (Outer) Air ... 46554 (Inner) Air ... 46525 (F/W Sep) F/W Sep. 33472 ⁵³ (F/W Sep) F/W Sep. WF10024 ⁴¹⁹ (Std.) Fuel ... 33358 ⁵³ 5784640 Hyd ... 51451 1314200 Hyd ... 57339
115CS COMMANDER, DOMINATOR w / Mercedes OM421A Engine Eng.Code OM421A		Lube ... 57409 (Outer) Air ... 42608 (Inner) Air ... 42609 Hyd ... 57339	140 w / Deutz F4L913 Engine Diesel Eng.Code F4L913		Lube ... 51768 (F/W Sep) F/W Sep. 33472 ⁵³ (F/W Sep) F/W Sep. WF10024 ⁴¹⁹ (Std.) Fuel ... 33358 ⁵³	203 MEGA w / Perkins 1006.6T Engine Eng.Code 1006.6T		Lube ... 51459 ⁵³ (Outer) Air ... 46554 (Inner) Air ... 46525 Fuel ... 33166 ⁵³ Hyd ... 51451
115CS COMMANDER, DOMINATOR w / Mercedes OM422 Engine Eng.Code OM422		Lube ... 57409 133 529.0 Lube ... 57609 133 629.0 Lube ... 57609 (Outer) Air ... 42608 (Inner) Air ... 42609 099 105.0 Fuel ... 33167 133 602.0 Fuel ... 33112 Hyd ... 57339	202 w / Mercedes OM366A Engine Eng.Code OM366A		Lube ... 51374 (Outer) Air ... 46554 (Inner) Air ... 46525 (F/W Sep) F/W Sep. 33472 ⁵³ (F/W Sep) F/W Sep. WF10024 ⁴¹⁹ (Std.) Fuel ... 33358 ⁵³ Hyd ... 51451	203 MEGA II w / Mercedes OM366A Engine Eng.Code OM366A		(Cartridge) Lube ... 57947 (Spin-on) Lube ... 51374 (Outer) Air ... 46554 (Inner) Air ... 46525 (F/W Sep) F/W Sep. 33472 ⁵³ (F/W Sep) F/W Sep. WF10024 ⁴¹⁹ (Std.) Fuel ... 33358 ⁵³ 5784640 Hyd ... 51451 1314200 Hyd ... 57339
116CS w / Mercedes OM421A Engine Eng.Code OM421A		Lube ... 57409 (Outer) Air ... 42608 (Inner) Air ... 42609 Hyd ... 57339	202 w / Perkins 1006.6T Engine Eng.Code 1006.6T		Lube ... 51459 ⁵³ (Outer) Air ... 46554 (Inner) Air ... 46525 Fuel ... 33166 ⁵³ Hyd ... 51451	203 MEGA II w / Mercedes OM906LA Engine Eng.Code OM906LA		Lube ... 57215 (Radial Seal Outer) Air ... 49711 (Radial Seal Inner) Air ... 49710 Fuel ... 33628 Hyd ... 57339
116CS COMMANDER, DOMINATOR w / Mercedes OM421A Engine Eng.Code OM421A		Lube ... 57409 133 529.0 Lube ... 57609 133 629.0 Lube ... 57609	202 MEGA w / Mercedes OM366A Engine Eng.Code OM366A		Lube ... 51768 (F/W Sep) F/W Sep. 33472 ⁵³ (F/W Sep) F/W Sep. WF10024 ⁴¹⁹ (Std.) Fuel ... 33358 ⁵³	203 MEGA II w / Perkins 1006.6T Engine Eng.Code 1006.6T		Lube ... 51459 ⁵³

N/A = Not Available N/R = Not Required N/S = Not Serviceable See pages 22 for footnotes
 N/A = Non disponible N/R = Non nécessaire N/S = Non réparable Voir pages 22 pour des notes
 N/A = No disponible N/R = No requiere N/S = No servible Ver las páginas 22 para las notas al pie de página

OFF HIGHWAY

Off-Highway
Hors Route
Fuera De Carretera



CLAAS+ Miscellaneous Equipment

Make, Model, Engine Marque, Modèle, Moteur Marca, Modelo, Motor	Serv. Type	Part No. N° de pieza N° de pièce	Make, Model, Engine Marque, Modèle, Moteur Marca, Modelo, Motor	Serv. Type	Part No. N° de pieza N° de pièce	Make, Model, Engine Marque, Modèle, Moteur Marca, Modelo, Motor	Serv. Type	Part No. N° de pieza N° de pièce
203 MEGA II w / Perkins 1006.6T Engine Eng.Code 1006.6T (Cont'd/Suite)	(Outer) (Inner)	Air 46554 Air 46525 Fuel 33166 ⁵³ Hyd 51451	208 MEGA II w / Mercedes OM906LA Engine Eng.Code OM906LA	(Radial Seal Outer) (Radial Seal Inner)	Lube . . . 57215 Air 49711 Air 49710 Fuel 33628 Hyd 57339	330 MEDION, 340 MEDION w / Mercedes OM906LA Engine Eng.Code OM906LA		Hyd 57339 Air 49711 Air 49710 Fuel 33628 Fuel 33634 Hyd 57339
204 w / Mercedes OM366LA Engine Eng.Code OM366LA		Lube . . . 51374 001 094 47 04 Outer Air 46541 30944504 (Inner) Air 46669 643 169.0 6431690 (Outer) Air 42608 643 331.0 6433310 (Inner) Air 42609 5784640 Hyd 51451 1314200 Hyd 57339	218 w / Mercedes OM441A Engine Eng.Code OM441A	(Cartridge) (Spin-on)	Lube . . . 57409 Lube . . . 51374 Air 42608 Air 42609 Hyd 51451 Hyd 57339	350 MEGA, 360 MEGA w / Mercedes OM906LA Engine Eng.Code OM906LA	(Radial Seal Outer) (Radial Seal Inner)	Lube . . . 57215 Air 49711 Air 49710 Fuel 33628 Hyd 57339
204 MEGA w / Mercedes OM366LA Engine Eng.Code OM366LA	(Cartridge) (Spin-on)	Lube . . . 57947 Lube . . . 51374 001 094 47 04 Outer Air 46541 30944504 (Inner) Air 46669 643 169.0 6431690 (Outer) Air 42608 643 331.0 6433310 (Inner) Air 42609 (F/W Sep) F/W Sep. 33472 ⁵³ (F/W Sep) F/W Sep. WF10024 ⁴¹⁹ (Std.) Fuel . . . 33358 ⁵³ 5784640 Hyd 51451 1314200 Hyd 57339	218 MEGA w / Mercedes OM441A Engine Eng.Code OM441A		Lube . . . 57409 Air 42608 Air 42609 Hyd 57339	405 LEXION w / Perkins 1006.6T Engine Eng.Code 1006.6T	(Radial Seal Outer) (Radial Seal Inner)	Lube . . . 51806 ⁵³ Air 49783 Air 49782 Fuel 33166 ⁵³ Hyd 51451 Hyd 57339
204 MEGA II w / Mercedes OM366LA Engine Eng.Code OM366LA	(Cartridge) (Spin-on)	Lube . . . 57947 Lube . . . 51374 001 094 47 04 Outer Air 46541 30944504 (Inner) Air 46669 643 169.0 6431690 (Outer) Air 42608 643 331.0 6433310 (Inner) Air 42609 (F/W Sep) F/W Sep. 33472 ⁵³ (F/W Sep) F/W Sep. WF10024 ⁴¹⁹ (Std.) Fuel . . . 33358 ⁵³ 5784640 Hyd 51451 1314200 Hyd 57339	218 MEGA II w / Mercedes OM441A Engine Eng.Code OM441A	(Cartridge) (Spin-on)	Lube . . . 57409 Lube . . . 51374 Air 42608 Air 42609 Hyd 51451 Hyd 57339	410 LEXION w / Caterpillar 3126B Engine Diesel Eng.Code 3126B	(Radial Seal Outer) (Radial Seal Inner)	Air 49711 Air 49710 Hyd 51451
204 MEGA II w / Mercedes OM366LA Engine Eng.Code OM366LA	(Cartridge) (Spin-on)	Lube . . . 57947 Lube . . . 51374 001 094 47 04 Outer Air 46541 30944504 (Inner) Air 46669 643 169.0 6431690 (Outer) Air 42608 643 331.0 6433310 (Inner) Air 42609 (F/W Sep) F/W Sep. 33472 ⁵³ (F/W Sep) F/W Sep. WF10024 ⁴¹⁹ (Std.) Fuel . . . 33358 ⁵³ 5784640 Hyd 51451	218 MEGA II w / Mercedes OM906LA Engine Eng.Code OM906LA	(Radial Seal Outer) (Radial Seal Inner)	Lube . . . 57215 Air 49711 Air 49710 Fuel 33628 Hyd 57339	410 LEXION, 415, 415 LEXION w / Perkins 1006.6TA Engine Eng.Code 1006.6TA	(Outer) (Inner)	Lube . . . 51806 ⁵³ Air 42608 Air 42609 Fuel 33166 ⁵³ Hyd 51451
204 MEGA II w / Mercedes OM906LA Engine Eng.Code OM906LA	(Radial Seal Outer) (Radial Seal Inner)	Lube . . . 57215 Air 49711 Air 49710 Fuel 33628 Hyd 57339	228CS COMMANDER w / Mercedes OM441A Engine Eng.Code OM441A	(Cartridge) (Spin-on)	Lube . . . 57609 Lube . . . 51374 Air 42608 Air 42609 Hyd 51451	420 LEXION w / Caterpillar 3126B Engine Diesel Eng.Code 3126B	(Radial Seal Outer) (Radial Seal Inner)	Air 49711 Air 49710 Hyd 51451
208 w / Mercedes OM366LA Engine Eng.Code OM366LA		Lube . . . 51374 643 169.0 6431690 (Outer) Air 42608 643 331.0 6433310 (Inner) Air 42609 5784640 Hyd 51451 1314200 Hyd 57339	310 MEDION w / Mercedes OM906LA Engine Eng.Code OM906LA	(Radial Seal Outer) (Radial Seal Inner)	Air 49711 Air 49710 Fuel 33628 Fuel 33634 Hyd 57339	420 LEXION w / Mercedes OM366LA Engine Eng.Code OM366LA		Lube . . . 51374 Air 42608 Air 42609 Hyd 51451
208 MEGA w / Mercedes OM366LA Engine Eng.Code OM366LA		Lube . . . 57947 643 169.0 6431690 (Outer) Air 42608 643 331.0 6433310 (Inner) Air 42609 Hyd 57339	310 MEDION w / Perkins 1006.6TA Engine Eng.Code 1006.6TA		Lube . . . 51459 ⁵³ Air 42608 Air 42609 Fuel 33166 ⁵³ Hyd 57339	430 EVOLUTION, 430 LEXION w / Caterpillar 3126B Engine Diesel Eng.Code 3126B	(Radial Seal Outer) (Radial Seal Inner)	Air 49711 Air 49710 Hyd 51451
208 MEGA II w / Mercedes OM366LA Engine Eng.Code OM366LA	(Cartridge) (Spin-on)	Lube . . . 57947 Lube . . . 51374 643 169.0 6431690 (Outer) Air 42608 643 331.0 6433310 (Inner) Air 42609 5784640 Hyd 51451 1314200 Hyd 57339	320 MEDION w / Mercedes OM906LA Engine Eng.Code OM906LA	(Radial Seal Outer) (Radial Seal Inner)	Air 49711 Air 49710 Fuel 33628 Fuel 33634 Hyd 57339	430 LEXION w / Mercedes OM366LA Engine Eng.Code OM366LA		Lube . . . 51374 Air 42608 Air 42609 Hyd 51451
			320 MEDION w / Perkins 1006.6TA Engine Eng.Code 1006.6TA	(Outer) (Inner)	Lube . . . 51459 ⁵³ Air 42608 Air 42609 Fuel 33166 ⁵³	440 LEXION w / Caterpillar 3126B Engine Diesel Eng.Code 3126B	(Radial Seal Outer) (Radial Seal Inner)	Air 49711 Air 49710 Hyd 51451
					Lube . . . 57609 Air 46741 Air 49128 Fuel 33166 ⁵³	440 LEXION w / Mercedes OM401LA Engine Eng.Code OM401LA	(Outer) (Inner)	

Italicized Part Numbers May Not Be Available.

Las piezas con números en *italicas* pueden no estar disponibles.
Les numéros de pièce en *italiques* peuvent ne pas être disponibles.

CLAAS+ Miscellaneous Equipment

Off-Highway
Hors Route
Fuera De Carretera

Make, Model, Engine Marque, Modèle, Moteur Marca, Modelo, Motor	Serv. Type	Part No. N° de pieza N° de pièce	Make, Model, Engine Marque, Modèle, Moteur Marca, Modelo, Motor	Serv. Type	Part No. N° de pieza N° de pièce	Make, Model, Engine Marque, Modèle, Moteur Marca, Modelo, Motor	Serv. Type	Part No. N° de pieza N° de pièce
550 LEXION w / Caterpillar C9 Engine Diesel Eng.Code C9 (Cont'd/Suite)			680 JAGUAR w / Mercedes OM421 Engine Eng.Code OM421			5100541 Primary	Hyd	N/A
	5449260	Hyd		N/A			5100182 Return	Hyd
560 LEXION, 560 LEXION MTS w / Caterpillar C10 Engine Diesel Eng.Code C10			682 S, SL JAGUAR w / Mercedes OM441A Engine Eng.Code OM441A			740 LEXION w / Caterpillar C9.3 Tier IVi Engine Diesel Eng.Code C9.3 ACERT		
	Std. Lube	51792 ⁵³						7983030
(Cellulose/Glass Blend)	Lube	57792	643 169.0 6431690 (Outer)	Lube	57409	773671 Outer	Air	42481 ¹⁵⁵
(Extended Drain)	Lube	51792XD	643 331.0 6433310 (Inner)	Air	42608	773671 Outer	Air	42481NP ⁴⁷⁹
(100% Glass)	Lube	51792XE		Hyd	57339	773821 Inner	Air	46822
7962880 (Radial Seal) - Outer	Air	49811				7992090	F/W Sep.	N/A
7962890 (Radial Seal) - Inner	Air	49810				7992080	Fuel	N/A
1R0749 (High Efficiency)	Fuel	33674 ⁵³				7836620 Auxiliary	Fuel	N/A
(High Efficiency)	Fuel	33674NP ⁴⁷⁹				5596460	Cab. Air .	N/A
5127430	Hyd	51496				5593080 Heater	Cab. Air .	N/A
5449260	Hyd	N/A				5100541 Primary	Hyd	N/A
6691471	Hyd	N/A				5100182 Return	Hyd	N/A
570 LEXION w / Caterpillar C12 Engine Diesel Eng.Code C12			685, SL JAGUAR w / Mercedes OM421A Engine Eng.Code OM421A			750 LEXION w / Caterpillar C13 Tier III Engine Diesel Eng.Code C13		
	Std. Lube	51792 ⁵³						7983030
(Cellulose/Glass Blend)	Lube	57792				773671 Outer	Air	42481 ¹⁵⁵
(Extended Drain)	Lube	51792XD				773671 Outer	Air	42481NP ⁴⁷⁹
(100% Glass)	Lube	51792XE				773821 Inner	Air	46822
7962880 (Radial Seal) - Outer	Air	49811				7962130	F/W Sep.	33231 ²⁴³
7962890 (Radial Seal) - Inner	Air	49810				3632040	Fuel	33640
1R0749 (High Efficiency)	Fuel	33674 ⁵³				7836620 Auxiliary	Fuel	N/A
(High Efficiency)	Fuel	33674NP ⁴⁷⁹				5596460	Cab. Air .	N/A
5127430	Hyd	51496				5593080 Heater	Cab. Air .	N/A
5449260	Hyd	N/A				5100541 Primary	Hyd	N/A
6691471	Hyd	N/A				5100182 Return	Hyd	N/A
620C ARION w / DPS 6.8L Engine			690, SL JAGUAR w / Mercedes OM422A Engine Eng.Code OM422A			750 LEXION w / Caterpillar C13 Tier IVi Engine Diesel Eng.Code C13		
	6005028743	Lube		57750S				
0011076030 Primary	Air	N/A				7983030	Lube	57792
0011075980 Safety	Air	N/A				773671 Outer	Air	42481 ¹⁵⁵
11318320 Primary	F/W Sep.	33977				773671 Outer	Air	42481NP ⁴⁷⁹
11318200 Secondary	F/W Sep.	33978				773821 Inner	Air	46822
6005029007 Fresh Air	Cab. Air .	N/A				7992090	F/W Sep.	N/A
0011471760 Recirculation	Cab. Air .	N/A				7992080	Fuel	N/A
6005022975	Hyd	57852				7836620 Auxiliary	Fuel	N/A
6005024611	Hyd	N/A				5596460	Cab. Air .	N/A
6005023305	Trans. . .	D75A60TAV				5593080 Heater	Cab. Air .	N/A
						5100541 Primary	Hyd	N/A
						5100182 Return	Hyd	N/A
670 LEXION w / Caterpillar C9 Tier III Engine Diesel Eng.Code C9			695SL JAGUAR w / Mercedes OM442A Engine Eng.Code OM442A			760 LEXION w / Caterpillar C13 Tier III Engine Diesel Eng.Code C13		
	7983030	Lube		57792				
773671 Outer	Air	42481 ¹⁵⁵				7983030	Lube	57792
773671 Outer	Air	42481NP ⁴⁷⁹				773671 Outer	Air	42481 ¹⁵⁵
773821 Inner	Air	46822				773671 Outer	Air	42481NP ⁴⁷⁹
7962130 F/W Sep.		33231 ²⁴³				773821 Inner	Air	46822
3632040	Fuel	33640				7962130	F/W Sep.	33231 ²⁴³
5596460	Cab. Air .	N/A				3632040	Fuel	33640
5593080 Heater	Cab. Air .	N/A				7836620 Auxiliary	Fuel	N/A
5100541 Primary	Hyd	N/A				5596460	Cab. Air .	N/A
5100182 Return	Hyd	N/A				5593080 Heater	Cab. Air .	N/A
						5100541 Primary	Hyd	N/A
						5100182 Return	Hyd	N/A
670 LEXION w / Caterpillar C9.3 Tier IVi Engine Diesel Eng.Code C9.3 ACERT			730 LEXION w / Caterpillar C9 Tier III Engine Diesel Eng.Code C9			760 LEXION w / Caterpillar C13 Tier IVi Engine Diesel Eng.Code C13		
	7983030	Lube		57792				
773671 Outer	Air	42481 ¹⁵⁵				7983030	Lube	57792
773671 Outer	Air	42481NP ⁴⁷⁹				773671 Outer	Air	42481 ¹⁵⁵
773821 Inner	Air	46822				773671 Outer	Air	42481NP ⁴⁷⁹
7962130 F/W Sep.		33231 ²⁴³				773821 Inner	Air	46822
3632040	Fuel	33640				7992090	F/W Sep.	N/A
5596460	Cab. Air .	N/A				7992080	Fuel	N/A
5593080 Heater	Cab. Air .	N/A				7836620 Auxiliary	Fuel	N/A
5100541 Primary	Hyd	N/A				5596460	Cab. Air .	N/A
5100182 Return	Hyd	N/A				5593080 Heater	Cab. Air .	N/A
						5100541 Primary	Hyd	N/A
						5100182 Return	Hyd	N/A
675 JAGUAR w / Mercedes OM360 Engine Eng.Code OM360			740 LEXION w / Caterpillar C9 Tier III Engine Diesel Eng.Code C9			770 LEXION w / Mercedes OM502LA Tier III Engine Eng.Code OM502LA		
	(Full-Flow)	Lube		57947				
(By-Pass)	Lube	51503				7983030	Lube	57792
(Outer)	Air	46554				773671 Outer	Air	42481 ¹⁵⁵
(Inner)	Air	46525				773671 Outer	Air	42481NP ⁴⁷⁹
						773821 Inner	Air	46822
						7962130	F/W Sep.	33231 ²⁴³
						3632040	Fuel	33640
						7836620 Auxiliary	Fuel	N/A
						5596460	Cab. Air .	N/A
						5593080 Heater	Cab. Air .	N/A
						5100541 Primary	Hyd	N/A
						5100182 Return	Hyd	N/A

Italicized Part Numbers May Not Be Available.

Las piezas con números en *italicas* pueden no estar disponibles.
Les numéros de pièce en *italiques* peuvent ne pas être disponibles.



**Off-Highway
Hors Route
Fuera De Carretera**

CLAAS+ Miscellaneous Equipment

Make, Model, Engine Marque, Modèle, Moteur Marca, Modelo, Motor	Serv. Type	Part No. N° de pieza N° de pièce	Make, Model, Engine Marque, Modèle, Moteur Marca, Modelo, Motor	Serv. Type	Part No. N° de pieza N° de pièce	Make, Model, Engine Marque, Modèle, Moteur Marca, Modelo, Motor	Serv. Type	Part No. N° de pieza N° de pièce	
770 LEXION w / Mercedes OM502LA Tier III Engine Eng.Code OM502LA (Cont'd/Suite)			880 JAGUAR w / Mercedes OM442LA Engine Eng.Code OM442LA					974 PLUS RANGER, 975 PLUS RANGER w / Perkins 1004.40T Engine Eng.Code 1004.40T	
773671 Outer	Air	42481NP ⁴⁷⁹	(Cartridge)	Lube	57609			Lube	51459 ³³
773821 Inner	Air	46822	(Spin-on)	Lube	51374			(Outer)	Air
7962130	F/W Sep.	33231 ²⁴³	773820 (Inner)	Air	46822			(Inner)	Air
068 709.0	Fuel	33628	773670 (Outer)	Air	42481 ¹⁵⁵				Fuel
7836620 Auxiliary	Fuel	N/A	773670 (Outer)	Air	42481NP ⁴⁷⁹				Fuel
0774450 To Pump	Fuel	N/A		Hyd	57339				33166 ³³
5596460	Cab. Air	N/A	890, 900 JAGUAR w / Mercedes OM502LA Tier III Engine Eng.Code OM502LA					8550C w / Mercedes OM457LA Engine Eng.Code OM457A	
5593080 Heater	Cab. Air	N/A	541 180 00 09	Lube	57657			(Outer)	Lube
5100541 Primary	Hyd	N/A	773820 (Inner)	Air	46822			(Outer)	Air
5100182 Return	Hyd	N/A	773670 (Outer)	Air	42481 ¹⁵⁵			(Inner)	Air
			773670 (Outer)	Air	42481NP ⁴⁷⁹				Air
				Fuel	33628				Fuel
				Hyd	57339				Hyd
800 JAGUAR w / Mercedes OM441A Engine Eng.Code OM441A			907 RANGER w / Perkins 1004.4 Engine Eng.Code 1004.4					C40, C50 w / Perkins 1004.40 Engine Eng.Code 1004.40	
643 169.0 6431690 (Outer)	Lube	57409	(Outer)	Lube	51806 ³³				Lube
643 331.0 6433310 (Inner)	Air	42608	(Inner)	Air	42126				Air
	Air	42609		Air	46375				Air
	Hyd	57339		F/W Sep.	33472 ³³				Fuel
				F/W Sep.	WF10024 ⁴¹⁹				F/W Sep.
820 JAGUAR w / Mercedes OM441LA Engine Eng.Code OM441LA			907T RANGER w / Perkins 1004.4T Engine Eng.Code 1004.4TT					CC1400	
(Cartridge)	Lube	57609	(Outer)	Lube	51459 ³³				Lube
(Spin-on)	Lube	51374	(Inner)	Air	42126				Air
709050 (Outer)	Air	46741		Air	46375				Air
722390	Air	49128		F/W Sep.	33472 ³³				Air
	Hyd	57339		F/W Sep.	WF10024 ⁴¹⁹				Fuel
830 JAGUAR w / Mercedes OM457LA Engine Eng.Code OM457A			911T RANGER w / Perkins 4.236T Engine Eng.Code 4.236T					COLUMBUS w / Deutz F4L812 Engine Diesel Eng.Code F4L812	
(Outer)	Lube	57609	(Outer)	Lube	51806 ³³				Lube
(Outer)	Air	42481 ¹⁵⁵	(Inner)	Air	42126			(F/W Sep)	F/W Sep.
(Inner)	Air	42481NP ⁴⁷⁹		Air	46375			(F/W Sep)	F/W Sep.
	Air	46822		Fuel	33166 ³³			(Cartridge)	Fuel
	Fuel	33628						3363287 (Spin-on)	Fuel
	Hyd	57339						1181917 (Spin-on)	Fuel
									Fuel
840 JAGUAR w / Mercedes OM402LA Engine Eng.Code OM402LA			920 RANGER, 925 RANGER w / Perkins 1004.4T Engine Eng.Code 1004.4TT					COLUMBUS w / Deutz F4L912 Engine Diesel Eng.Code F4L912	
(Cartridge)	Lube	57609	(Outer)	Lube	51459 ³³				Lube
(Spin-on)	Lube	51374	(Inner)	Air	42126			(F/W Sep)	F/W Sep.
709050 (Outer)	Air	46741		Air	46375			(F/W Sep)	F/W Sep.
722390	Air	49128		Fuel	33166 ³³			(Cartridge)	Fuel
	Hyd	57339						3363287 (Spin-on)	Fuel
								1181917 (Spin-on)	Fuel
850 JAGUAR w / Mercedes OM457LA Engine Eng.Code OM457A			925 PLUS RANGER w / Perkins 1004.40T Engine Eng.Code 1004.40T					COLUMBUS w / Perkins 4.99 Engine Eng.Code 4.99	
(Outer)	Lube	57609	(Outer)	Lube	51459 ³³				Lube
(Outer)	Air	42481 ¹⁵⁵	(Inner)	Air	42126				Air
(Inner)	Air	42481NP ⁴⁷⁹		Air	46375				Air
	Air	46822		Fuel	33166 ³³				Fuel
	Fuel	33628							Fuel
	Hyd	57339							Fuel
860 JAGUAR w / Mercedes OM442LA Engine Eng.Code OM442LA			928 RANGER, 940, 945 GX RANGER, 960, 964, 965 RANGER w / Perkins 1004.4T Engine Eng.Code 1004.4TT					COLUMBUS D w / Deutz F4L812 Engine Diesel Eng.Code F4L812	
(Cartridge)	Lube	57609	(Outer)	Lube	51459 ³³				Lube
(Spin-on)	Lube	51374	(Inner)	Air	42126			(F/W Sep)	F/W Sep.
773670 (Outer)	Air	42481 ¹⁵⁵		Air	46375			(F/W Sep)	F/W Sep.
773670 (Outer)	Air	42481NP ⁴⁷⁹		Fuel	33166 ³³			(Cartridge)	Fuel
773820 (Inner)	Air	46822						1181917 (Spin-on)	Fuel
709050 (Outer)	Air	46741							Fuel
722390	Air	49128							Fuel
	Hyd	57339							Fuel
870 JAGUAR w / Mercedes OM457LA Engine Eng.Code OM457A			964 PLUS RANGER, 965 PLUS RANGER w / Perkins 1004.40T Engine Eng.Code 1004.40T					COLUMBUS D w / Perkins 4.99 Engine Eng.Code 4.99	
(Outer)	Lube	57609	(Outer)	Lube	51459 ³³				Lube
(Outer)	Air	42481 ¹⁵⁵	(Inner)	Air	42126				Air
(Inner)	Air	42481NP ⁴⁷⁹		Air	46375				Air
	Air	46822		Fuel	33166 ³³				Fuel
	Fuel	33628							Fuel
	Hyd	57339							Fuel
									Fuel

N/A = Not Available N/R = Not Required N/S = Not Serviceable See pages 22 for footnotes
 N/A = Non disponible N/R = Non nécessaire N/S = Non réparable Voir pages 22 pour des notes
 N/A = No disponible N/R = No requiere N/S = No servible Ver las páginas 22 para las notas al pie de página

OFF HIGHWAY

**Off-Highway
Hors Route
Fuera De Carretera**



CLAAS+ Miscellaneous Equipment

Make, Model, Engine Marque, Modèle, Moteur Marca, Modelo, Motor	Serv. Type	Part No. N° de pieza N° de pièce	Make, Model, Engine Marque, Modèle, Moteur Marca, Modelo, Motor	Serv. Type	Part No. N° de pieza N° de pièce	Make, Model, Engine Marque, Modèle, Moteur Marca, Modelo, Motor	Serv. Type	Part No. N° de pieza N° de pièce
COMET w / Deutz F4L912 Engine Diesel Eng.Code F4L912 (Cont'd/Suite)	(F/W Sep)	F/W Sep. WF10024 ⁴¹⁹	(F/W Sep)	F/W Sep.	WF10024 ⁴¹⁹	K50, K60 w / Perkins 1004.40T Engine Eng.Code 1004.40T	Lube ... 51459 ⁵³ F/W Sep. 33472 ⁵³ F/W Sep. WF10024 ⁴¹⁹	
	(Cartridge)	Fuel ... 33167	(Cartridge)	Fuel ... 33167				
	3363287 (Spin-on)	Fuel ... N/A				K60 w / Perkins 1004.40TW Engine Eng.Code 1004.40TW	Lube ... 51459 ⁵³ F/W Sep. 33472 ⁵³ F/W Sep. WF10024 ⁴¹⁹	
	1181917 (Spin-on)	Fuel ... 33358 ⁵³						
COMET w / Perkins 4.99 Engine Eng.Code 4.99	Lube ... 51305		(F/W Sep)	F/W Sep.	WF10024 ⁴¹⁹	K70 w / Perkins 1004.40T Engine Eng.Code 1004.40T	Lube ... 51459 ⁵³ F/W Sep. 33472 ⁵³ F/W Sep. WF10024 ⁴¹⁹	
	319380	Fuel ... 33114	(F/W Sep)	Fuel ... 33167				
	099 105.0	Fuel ... 33167	3363287 (Spin-on)	Fuel ... N/A		MATADOR w / Claas LD40 Engine Eng.Code LD40	(By-Pass)	Lube ... 51503 Fuel ... 33167
			1181917 (Spin-on)	Fuel ... 33358 ⁵³				
COMPACT w / Perkins 4.154 Engine Eng.Code 4.154	Lube ... 51183		(F/W Sep)	F/W Sep.	33472 ⁵³	MATADOR w / Deutz F6L912 Engine Diesel Eng.Code F6L912	Lube ... 51820 F/W Sep. 33472 ⁵³ F/W Sep. WF10024 ⁴¹⁹	
	(Cartridge)	Lube ... 51806 ⁵³	(F/W Sep)	Fuel ... 33167				
	(Spin-on)	F/W Sep. 33472 ⁵³	(Cartridge)	Fuel ... N/A		MATADOR w / Perkins 4.270D Engine Eng.Code 4.270D	Lube ... 51183 Fuel ... 33167	
	(F/W Sep)	F/W Sep. WF10024 ⁴¹⁹	3363287 (Spin-on)	Fuel ... 33358 ⁵³				
	(F/W Sep)	Fuel ... 33167	1181917 (Spin-on)	Fuel ... 33358 ⁵³		MATADOR w / Deutz F6L912 Engine Diesel Eng.Code F6L912	(F/W Sep)	Lube ... 51820 F/W Sep. 33472 ⁵³ F/W Sep. WF10024 ⁴¹⁹
	(Std.)	Fuel ... 33358 ⁵³						
CONSUL w / Deutz F4L812 Engine Diesel Eng.Code F4L812	Lube ... 51768		(F/W Sep)	F/W Sep.	33472 ⁵³	MATADOR w / Perkins 4.270D Engine Eng.Code 4.270D	Lube ... 51183 Fuel ... 33167	
	(F/W Sep)	F/W Sep. 33472 ⁵³	(F/W Sep)	Fuel ... 33167				
	(F/W Sep)	F/W Sep. WF10024 ⁴¹⁹	(Cartridge)	Fuel ... N/A		MATADOR w / Perkins 6.354 Engine Eng.Code 6.354	Lube ... 51099 Fuel ... 33167 Fuel ... 33112	
	(Cartridge)	Fuel ... 33167	3363287 (Spin-on)	Fuel ... N/A				
	3363287 (Spin-on)	Fuel ... N/A	1181917 (Spin-on)	Fuel ... 33358 ⁵³		MATADOR w / Perkins 6.354 Engine Eng.Code 6.354	099 105.0 133 602.0	Lube ... 51099 Fuel ... 33167 Fuel ... 33112
	1181917 (Spin-on)	Fuel ... 33358 ⁵³						
CONSUL w / Deutz F4L912 Engine Diesel Eng.Code F4L912	Lube ... 51768		(F/W Sep)	F/W Sep.	33472 ⁵³	MERCATOR w / Deutz F6L912 Engine Diesel Eng.Code F6L912	Lube ... 51820 F/W Sep. 33472 ⁵³ F/W Sep. WF10024 ⁴¹⁹	
	(F/W Sep)	F/W Sep. 33472 ⁵³	(F/W Sep)	Fuel ... 33167				
	(F/W Sep)	F/W Sep. WF10024 ⁴¹⁹	(Cartridge)	Fuel ... N/A		MERCATOR w / Perkins 4.270D Engine Eng.Code 4.270D	Lube ... 51183 Fuel ... 33167	
	(Cartridge)	Fuel ... 33112	3363287 (Spin-on)	Fuel ... 33358 ⁵³				
	133 602.0 1336020 (Cartridge)	Fuel ... 33112	1181917 (Spin-on)	Fuel ... 33358 ⁵³		MERCATOR w / Perkins 6.354 Engine Eng.Code 6.354	Lube ... 51099 Fuel ... 33167 Fuel ... 33112	
	1181917 (Spin-on)	Fuel ... 33358 ⁵³						
CONSUL w / Deutz F6L912 Engine Diesel Eng.Code F6L912	Lube ... 51820		(F/W Sep)	F/W Sep.	33472 ⁵³	MERCATOR w / Perkins 6.354 Engine Eng.Code 6.354	Lube ... 51099 Fuel ... 33167 Fuel ... 33112	
	(F/W Sep)	F/W Sep. 33472 ⁵³	(F/W Sep)	Fuel ... 33167				
	(F/W Sep)	F/W Sep. WF10024 ⁴¹⁹	(Cartridge)	Fuel ... N/A		MERCATOR 50 w / Mercedes OM314 Engine Eng.Code OM314	Lube ... 51099 Lube ... 51459 ⁵³ Lube ... 51006	F/W Sep. 33472 ⁵³ F/W Sep. WF10024 ⁴¹⁹ F/W Sep. WF10024 ⁴¹⁹
	133 602.0 1336020 (Cartridge)	Fuel ... 33112	3363287 (Spin-on)	Fuel ... 33358 ⁵³				
	1181917 (Spin-on)	Fuel ... 33358 ⁵³	1181917 (Spin-on)	Fuel ... 33358 ⁵³		MERCATOR 50 w / Perkins 4.236 Engine Eng.Code 4.236	Lube ... 51099 Lube ... 51459 ⁵³ Lube ... 51006	F/W Sep. 33472 ⁵³ F/W Sep. WF10024 ⁴¹⁹ F/W Sep. WF10024 ⁴¹⁹
CONSUL w / Mercedes OM314 Engine Eng.Code OM314	(By-Pass)	Lube ... 51100	(F/W Sep)	F/W Sep.	WF10024 ⁴¹⁹	MERCATOR 50 w / Perkins 4.248 Engine Eng.Code 4.248	Lube ... 51806 ⁵³ F/W Sep. 33472 ⁵³ F/W Sep. WF10024 ⁴¹⁹	F/W Sep. 33472 ⁵³ F/W Sep. WF10024 ⁴¹⁹ Fuel ... 33358 ⁵³
	(F/W Sep)	F/W Sep. 33472 ⁵³	(Cartridge)	Fuel ... 33167				
	(F/W Sep)	F/W Sep. WF10024 ⁴¹⁹	3363287 (Spin-on)	Fuel ... N/A		MERCATOR 50 w / Perkins 4.248 Engine Eng.Code 4.248	(F/W Sep)	Lube ... 51806 ⁵³ F/W Sep. 33472 ⁵³ F/W Sep. WF10024 ⁴¹⁹
	(Std.)	Fuel ... 33358 ⁵³	1181917 (Spin-on)	Fuel ... 33358 ⁵³				
CONSUL w / Perkins 4.236 Engine Eng.Code 4.236	Lube ... 51806 ⁵³		(F/W Sep)	F/W Sep.	33472 ⁵³	MERCATOR 60 w / Deutz F6L912 Engine Diesel Eng.Code F6L912	Lube ... 51820 F/W Sep. 33472 ⁵³ F/W Sep. WF10024 ⁴¹⁹	F/W Sep. 33472 ⁵³ F/W Sep. WF10024 ⁴¹⁹ Fuel ... 33358 ⁵³
	(F/W Sep)	F/W Sep. 33472 ⁵³	(F/W Sep)	Fuel ... 33167				
	(F/W Sep)	F/W Sep. WF10024 ⁴¹⁹	(Cartridge)	Fuel ... 33167		MERCATOR 60 w / Deutz F6L912 Engine Diesel Eng.Code F6L912	Lube ... 51820 F/W Sep. 33472 ⁵³ F/W Sep. WF10024 ⁴¹⁹	F/W Sep. 33472 ⁵³ F/W Sep. WF10024 ⁴¹⁹ Fuel ... 33358 ⁵³
	(Cartridge)	Fuel ... 33167	3363287 (Spin-on)	Fuel ... 33358 ⁵³				
	(Spin-on)	Fuel ... 33358 ⁵³	1181917 (Spin-on)	Fuel ... 33358 ⁵³		MERCATOR 60 w / Deutz F6L912 Engine Diesel Eng.Code F6L912	(F/W Sep)	Lube ... 51820 F/W Sep. 33472 ⁵³ F/W Sep. WF10024 ⁴¹⁹
COSAR w / Deutz F4L812 Engine Diesel Eng.Code F4L812	Lube ... 51768		(F/W Sep)	F/W Sep.	33472 ⁵³	MERCATOR 60 w / Deutz F6L912 Engine Diesel Eng.Code F6L912	Lube ... 51820 F/W Sep. 33472 ⁵³ F/W Sep. WF10024 ⁴¹⁹	F/W Sep. 33472 ⁵³ F/W Sep. WF10024 ⁴¹⁹ Fuel ... 33358 ⁵³
	(F/W Sep)	F/W Sep. 33472 ⁵³	(F/W Sep)	Fuel ... 33167				
	(F/W Sep)	F/W Sep. WF10024 ⁴¹⁹	(Cartridge)	Fuel ... N/A		MERCATOR 60 w / Deutz F6L912 Engine Diesel Eng.Code F6L912	Lube ... 51820 F/W Sep. 33472 ⁵³ F/W Sep. WF10024 ⁴¹⁹	F/W Sep. 33472 ⁵³ F/W Sep. WF10024 ⁴¹⁹ Fuel ... 33358 ⁵³
	3363287 (Spin-on)	Fuel ... N/A	3363287 (Spin-on)	Fuel ... 33358 ⁵³				
	1181917 (Spin-on)	Fuel ... 33358 ⁵³	1181917 (Spin-on)	Fuel ... 33358 ⁵³		MERCATOR 60 w / Deutz F6L912 Engine Diesel Eng.Code F6L912	(F/W Sep)	Lube ... 51820 F/W Sep. 33472 ⁵³ F/W Sep. WF10024 ⁴¹⁹
COSAR w / Deutz F4L912 Engine Diesel Eng.Code F4L912	Lube ... 51768		(F/W Sep)	F/W Sep.	33472 ⁵³	MERCATOR 60 w / Deutz F6L912 Engine Diesel Eng.Code F6L912	Lube ... 51820 F/W Sep. 33472 ⁵³ F/W Sep. WF10024 ⁴¹⁹	F/W Sep. 33472 ⁵³ F/W Sep. WF10024 ⁴¹⁹ Fuel ... 33358 ⁵³
	(F/W Sep)	F/W Sep. 33472 ⁵³	(F/W Sep)	Fuel ... 33167				
	(F/W Sep)	F/W Sep. WF10024 ⁴¹⁹	(Cartridge)	Fuel ... 33167		MERCATOR 60 w / Deutz F6L912 Engine Diesel Eng.Code F6L912	Lube ... 51820 F/W Sep. 33472 ⁵³ F/W Sep. WF10024 ⁴¹⁹	F/W Sep. 33472 ⁵³ F/W Sep. WF10024 ⁴¹⁹ Fuel ... 33358 ⁵³
	3363287 (Spin-on)	Fuel ... N/A	3363287 (Spin-on)	Fuel ... 33358 ⁵³				
	1181917 (Spin-on)	Fuel ... 33358 ⁵³	1181917 (Spin-on)	Fuel ... 33358 ⁵³		MERCATOR 60 w / Deutz F6L912 Engine Diesel Eng.Code F6L912	(F/W Sep)	Lube ... 51820 F/W Sep. 33472 ⁵³ F/W Sep. WF10024 ⁴¹⁹
COSAR w / Perkins 4.236 Engine Eng.Code 4.236	Lube ... 51806 ⁵³		(F/W Sep)	F/W Sep.	33472 ⁵³	MERCATOR 60 w / Deutz F6L912 Engine Diesel Eng.Code F6L912	Lube ... 51820 F/W Sep. 33472 ⁵³ F/W Sep. WF10024 ⁴¹⁹	F/W Sep. 33472 ⁵³ F/W Sep. WF10024 ⁴¹⁹ Fuel ... 33358 ⁵³
	(F/W Sep)	F/W Sep. 33472 ⁵³	(F/W Sep)	Fuel ... 33167				
			099 105.0	Fuel ... 33167		MERCATOR 60 w / Deutz F6L912 Engine Diesel Eng.Code F6L912	(F/W Sep)	Lube ... 51820 F/W Sep. 33472 ⁵³ F/W Sep. WF10024 ⁴¹⁹
			133 602.0	Fuel ... 33112				
						MERCATOR 60 w / Deutz F6L912 Engine Diesel Eng.Code F6L912	(F/W Sep)	Lube ... 51820 F/W Sep. 33472 ⁵³ F/W Sep. WF10024 ⁴¹⁹

Italicized Part Numbers May Not Be Available.

Las piezas con números en *italicas* pueden no estar disponibles.
Les numéros de pièce en *italiques* peuvent ne pas être disponibles.



Off-Highway
Hors Route
Fuera De Carretera

CLAAS+ Miscellaneous Equipment — CLARK
EQUIPMENT+Fork Lift Trucks

OFF HIGHWAY

Make, Model, Engine Marque, Modèle, Moteur Marca, Modelo, Motor	Serv. Type	Part No. N° de pieza N° de pièce	Make, Model, Engine Marque, Modèle, Moteur Marca, Modelo, Motor	Serv. Type	Part No. N° de pieza N° de pièce	Make, Model, Engine Marque, Modèle, Moteur Marca, Modelo, Motor	Serv. Type	Part No. N° de pieza N° de pièce
MERCATOR 60 w / Perkins 6.354 Engine Eng.Code 6.354		Lube . . . 51099 Fuel . . . 33167 Fuel . . . 33112	MERCUR w / Perkins 4.270D Engine Eng.Code 4.270D		Lube . . . 51183 Fuel . . . 33167	410-410SR w / International UB264 Engine Eng.Code UB264		Lube . . . 51151 Hyd . . . 51408
MERCATOR 60 w / Perkins 6.372 Engine Eng.Code 6.372		Lube . . . 51099 Fuel . . . 33167	PROTECTOR w / Deutz F4L812 Engine Diesel Eng.Code F4L812		Lube . . . 51768 (F/W Sep) F/W Sep. 33472 ³³ (F/W Sep) F/W Sep. WF10024 ⁴¹⁹ (Cartridge) Fuel . . . 33167 1181917 (Spin-on) Fuel . . . 33358 ³³	615 w / Cummins Engine Diesel		Lube . . . 51613 Fuel . . . 33107
MERCATOR 65 w / Perkins 6.354 Engine Eng.Code 6.354		Lube . . . 51099 Fuel . . . 33167	PROTECTOR w / Deutz F4L912 Engine Diesel Eng.Code F4L912		Lube . . . 51768 (F/W Sep) F/W Sep. 33472 ³³ (F/W Sep) F/W Sep. WF10024 ⁴¹⁹ (Cartridge) Fuel . . . 33167 1181917 (Spin-on) Fuel . . . 33358 ³³	615, 714SP w / Detroit Diesel 4-53 Engine Eng.Code 4-53	Secondary Primary	Lube . . . 51133 Fuel . . . 33511 Fuel . . . 33073 Trans. . . 51176
MERCATOR 65 w / Perkins 6.372 Engine Eng.Code 6.372		Lube . . . 51099 Fuel . . . 33167	PROTECTOR w / Deutz F6L912 Engine Diesel Eng.Code F6L912		Lube . . . 51768 (F/W Sep) F/W Sep. 33472 ³³ (F/W Sep) F/W Sep. WF10024 ⁴¹⁹ (Cartridge) Fuel . . . 33167 1181917 (Spin-on) Fuel . . . 33358 ³³	714SP w / International UV345 Engine Eng.Code UV345		Lube . . . 51151 Trans. . . 51176
MERCATOR 70 w / Deutz F6L912 Engine Diesel Eng.Code F6L912		Lube . . . 51820 (F/W Sep) F/W Sep. 33472 ³³ (F/W Sep) F/W Sep. WF10024 ⁴¹⁹ (Std.) Fuel . . . 33358 ³³	PROTECTOR w / Deutz F6L912 Engine Diesel Eng.Code F6L912		Lube . . . 51820 (F/W Sep) F/W Sep. 33472 ³³ (F/W Sep) F/W Sep. WF10024 ⁴¹⁹ (Cartridge) Fuel . . . 33112 1181917 (Spin-on) Fuel . . . 33358 ³³	720 w / Detroit Diesel Engine	Secondary Primary	Lube . . . 51133 Air . . . 42119 ¹⁵⁵ Air . . . 42119NP ⁴⁷⁹ Fuel . . . 33511 Fuel . . . 33073 Hyd . . . 51408
MERCATOR 70 w / Perkins 6.354 Engine Eng.Code 6.354		Lube . . . 51099 Fuel . . . 33167 Fuel . . . 33112	PROTECTOR w / Perkins 6.354 Engine Eng.Code 6.354		Lube . . . 51099 Fuel . . . 33167 Fuel . . . 33112	720-05 w / Cummins Engine Diesel	(Full-Flow) (By-Pass)	Lube . . . 51613 Lube . . . 51554 Air . . . 42919 Fuel . . . 33107 Hyd . . . 51408 Trans. . . 51176
MERCATOR 70 w / Perkins 6.372 Engine Eng.Code 6.372		Lube . . . 51099 Fuel . . . 33167	SENATOR w / Deutz F6L912 Engine Diesel Eng.Code F6L912		Lube . . . 51820 (F/W Sep) F/W Sep. 33472 ³³ (F/W Sep) F/W Sep. WF10024 ⁴¹⁹ (Cartridge) Fuel . . . 33112 1181917 (Spin-on) Fuel . . . 33358 ³³	720-05 w / Detroit Diesel Engine	Secondary Primary	Lube . . . 51133 Air . . . 42119 ¹⁵⁵ Air . . . 42119NP ⁴⁷⁹ Fuel . . . 33511 Fuel . . . 33073 Hyd . . . 51408 Trans. . . 51176
MERCATOR 75 w / Ford 2704E Engine Eng.Code 2704E		Fuel . . . 33167	SENATOR w / Perkins 6.354 Engine Eng.Code 6.354		Lube . . . 51099 Fuel . . . 33167 Fuel . . . 33112	736CM		Air . . . 42919 Hyd . . . 51408
MERCATOR 75 w / Mercedes OM352 Engine Eng.Code OM352		(By-Pass) Lube . . . 51006 (F/W Sep) F/W Sep. 33472 ³³ (F/W Sep) F/W Sep. WF10024 ⁴¹⁹ (Std.) Fuel . . . 33358 ³³	STANDARD w / Perkins 4.236 Engine Eng.Code 4.236		Lube . . . 51099 (Cartridge) Lube . . . 51806 ³³ (Spin-on) Fuel . . . 33112	CLARK EQUIPMENT+Fork Lift Trucks		
MERCATOR 75 w / Perkins 6.354 Engine Eng.Code 6.354		(Spin-on Full-Flow) Lube . . . 51459 ³³ (Cartridge By-Pass) Lube . . . 51006 (F/W Sep) F/W Sep. 33472 ³³ (F/W Sep) F/W Sep. WF10024 ⁴¹⁹ (Std.) Fuel . . . 33358 ³³	STANDARD w / Perkins 4.270D Engine Eng.Code 4.270D		Lube . . . 51183 Fuel . . . 33167	5 CLARKAT	(By-Pass)	Lube . . . 51010
MERCUR w / Deutz F4L812 Engine Diesel Eng.Code F4L812		Lube . . . 51768 (F/W Sep) F/W Sep. 33472 ³³ (F/W Sep) F/W Sep. WF10024 ⁴¹⁹ (Cartridge) Fuel . . . 33167 1181917 (Spin-on) Fuel . . . 33358 ³³	CLARK EQUIPMENT+ Compactors			5A	(By-Pass)	Lube . . . 57011
MERCUR w / Deutz F4L912 Engine Diesel Eng.Code F4L912		Lube . . . 51768 (F/W Sep) F/W Sep. 33472 ³³ (F/W Sep) F/W Sep. WF10024 ⁴¹⁹ (Cartridge) Fuel . . . 33167 1181917 (Spin-on) Fuel . . . 33358 ³³	CV40, RS80, RS80-2, RS80-4, RW80		Lube . . . 51768 (Cartridge) Fuel . . . 33112 (Spin-on) Fuel . . . 33358 ³³	12B		Trans. . . 51092
MERCUR w / Deutz F6L912 Engine Diesel Eng.Code F6L912		Lube . . . 51820 (F/W Sep) F/W Sep. 33472 ³³ (F/W Sep) F/W Sep. WF10024 ⁴¹⁹ (Cartridge) Fuel . . . 33112 1181917 (Spin-on) Fuel . . . 33358 ³³	SV70, TS80, TS80-1, TV80		Lube . . . 51768 (Cartridge) Fuel . . . 33112 (Spin-on) Fuel . . . 33358 ³³	12H	(By-Pass)	Lube . . . 51006
MERCUR w / Perkins 4.236 Engine Eng.Code 4.236		(Cartridge) Lube . . . 51099 (Spin-on) Lube . . . 51806 ³³ Fuel . . . 33112	CLARK EQUIPMENT+ Cranes			20 CLARKAT	(By-Pass) (Optional By-Pass)	Lube . . . 51010 Lube . . . 51006
			220, 410-410SR w / Detroit Diesel 4-53 Engine Eng.Code 4-53	Secondary Primary	Lube . . . 51133 Fuel . . . 33511 Fuel . . . 33073	20 CLARKLIFT	(By-Pass) (Hydraulic Sump)	Lube . . . 51010 Br. 42721 Air 42370 Hyd 51514
						20 YARDLIFT 1956-ON	(By-Pass) (Hydraulic Sump)	Lube . . . 51010 Br. 42721 Air 42370 T.C. 51514
						25 CLARKLIFT, 26 CLARKAT	(By-Pass) (Optional By-Pass)	Lube . . . 51010 Lube . . . 51006 Air 42370

N/A = Not Available N/R = Not Required N/S = Not Serviceable See pages 22 for footnotes
 N/A = Non disponible N/R = Non nécessaire N/S = Non réparable Voir pages 22 pour des notes
 N/A = No disponible N/R = No requiere N/S = No servible Ver las páginas 22 para las notas al pie de página

**Off-Highway
Hors Route
Fuera De Carretera**



CLARK EQUIPMENT+ Fork Lift Trucks

Make, Model, Engine Marque, Modèle, Moteur Marca, Modelo, Motor	Serv. Type	Part No. N° de pieza N° de pièce	Make, Model, Engine Marque, Modèle, Moteur Marca, Modelo, Motor	Serv. Type	Part No. N° de pieza N° de pièce	Make, Model, Engine Marque, Modèle, Moteur Marca, Modelo, Motor	Serv. Type	Part No. N° de pieza N° de pièce
25 CLARKLIFT, 26 CLARKAT (Cont'd/Suite)			120 UTILITRUCK w / Continental HD260 Engine Eng.Code HD260			2816961	Trans. . .	57104
	T.C.	51514	(By-Pass) Primary	Lube . . .	51021	C15D (P152) w / Yanmar 4TNE Diesel Engine Eng.Code 4TNE		
30 CLARKAT (By-Pass)	Lube . . .	51010		Fuel . . .	33113		918648 Lube . . .	51064 ⁵³
30 CLARKLIFT (By-Pass) (Hydraulic Sump)	Lube . . .	51010	125A			2791707 Air	46489	
	Br.	42721		Trans. . .	51092	932827 Fuel	33399	
	Air	42370	150 YARLIFT w / Continental Engine			8003215 Hyd.	N/A	
	Hyd.	51514	(By-Pass) (Optional By-Pass)	Lube . . .	51010	1232164 Hyd Br. . .	N/A	
	Trans. . .	51666		Air	42222	2816961 Trans. . .	57104	
30 YARLIFT (By-Pass) (Optional By-Pass)	Lube . . .	51010	175A	Lube . . .	51006	C15L (P152) w / Mitsubishi 4G63 Engine Eng.Code 4G63		
	Lube . . .	51006		Air	51092		918648 Lube . . .	51064 ⁵³
35A w / Detroit Diesel 3-53 Engine Eng.Code 3-53			310 TRUCTRATOR, 375 TRUCTRATOR, 380 TRUCTRATOR w / Detroit Diesel Engine			2791707 Air	46489	
5 3/4 In. High	Lube . . .	51138		Lube . . .	51133	8003215 Hyd.	N/A	
9 In. High	Lube . . .	51133		Air	42222	1232164 Hyd Br. . .	N/A	
Secondary	Fuel . . .	33511		Trans. . .	51092	2816961 Trans. . .	57104	
Primary	Fuel . . .	33073	1024 TRUCKLOADER, 2024 CLIPPER, 2024 YARLIFT w / Continental Engine			C18C (C152) w / Mitsubishi 4G63 Engine Eng.Code 4G63		
	Lube . . .	51188	(By-Pass) (Optional) - By-Pass	Lube . . .	51010		918648 Lube . . .	51064 ⁵³
35A w / Ford 220 Diesel Engine Eng.Code 220	Secondary	Fuel . . .		Lube . . .	51006	8001301 Air	N/A	
	Secondary	Fuel . . .		Air	42276 ¹⁵⁵	8003215 Hyd.	N/A	
	Secondary	Fuel . . .		Air	42276FR ³⁶⁰	1232164 Hyd Br. . .	N/A	
				Trans. . .	51092	2816961 Trans. . .	57104	
40 CLARKAT (By-Pass)	Lube . . .	51010	3024 w / Continental Engine (By-Pass) (Optional By-Pass)	Lube . . .	51010	C18D (P152) w / Yanmar 4TNE Diesel Engine Eng.Code 4TNE		
40 CLARKLIFT, 40 YARLIFT 1956-ON (By-Pass) (Hydraulic Sump)	Lube . . .	51010		Lube . . .	51006		918648 Lube . . .	51064 ⁵³
	Br.	42721		Air	42276 ¹⁵⁵	2791707 Air	46489	
	Air	42370	4024 YARLIFT w / Continental Engine			932827 Fuel	33399	
	Trans. . .	51666	(By-Pass) (Optional By-Pass)	Lube . . .	51010	8003215 Hyd.	N/A	
	T.C.	51514		Air	42222	1232164 Hyd Br. . .	N/A	
46 CLARKAT (By-Pass)	Lube . . .	51010		Trans. . .	51092	2816961 Trans. . .	57104	
50 CLARKLIFT (By-Pass) (Hydraulic Sump)	Lube . . .	51010	5024 w / Continental Engine (By-Pass) (Optional By-Pass)	Lube . . .	51010	C20B-50B w / Continental F163 Gas & LP Engine /Propane Eng.Code F163		
	Br.	42721		Lube . . .	51006		(By-Pass) Lube . . .	51050
	Air	42370		Air	42276 ¹⁵⁵	(Gas Only) Air	42370	
	Hyd.	51514	6000	Trans. . .	51092	Fuel	33034	
	Trans. . .	51666		Hyd. . . .	51437	Hyd.	51514	
60 YARLIFT w / Continental Engine	By-Pass	Lube . . .	6024 UTILITRUCK, 6024 YARLIFT w / Continental Engine (By-Pass) (Optional By-Pass)	Lube . . .	51010	C20B-50B w / Continental Y112 Gas & LP Engine /Propane Eng.Code Y112		
		51010		Lube . . .	51006		(Spin-on Full-Flow) Lube . . .	51515 ^{33,327}
		42276 ¹⁵⁵		Air	42222	(Cartridge By-Pass) Lube . . .	51010	
		42276FR ³⁶⁰		Air	51092	(Gas Only) Fuel	33034	
70, 71 (By-Pass)	Lube . . .	51011	7000	Trans. . .	51092	Trans. . .	51525	
75A, 75R	Trans. . .	51092		Hyd. . . .	51437	C20CG (C232) w / Mitsubishi 4G64 Engine Eng.Code 4G64		
80, 81 (By-Pass)	Lube . . .	51011	7024 UTILITRUCK w / Continental Engine				918648 Lube . . .	51064 ⁵³
91, 92, 93, 95 STRADDLE CARRIER, 99			(By-Pass) (Optional By-Pass)	Lube . . .	51010	2791707 Air	46489	
				Lube . . .	51006	2389548 (Gasoline) Fuel	33095	
				Air	42222	8003215 Hyd.	N/A	
				Trans. . .	51092	1232164 Hyd Br. . .	N/A	
100 STRADDLE CARRIER (By-Pass)	Lube . . .	51002	8000			2786616 Trans. . .	51457	
100 UTILITRUCK, 100 YARLIFT w / Continental Engine			8024 w / Continental Engine (By-Pass) (Optional By-Pass)	Lube . . .	51010	C20D (P232) w / Yanmar 4TNV Diesel Engine Eng.Code 4TNV		
				Lube . . .	51006		918648 Lube . . .	51064 ⁵³
				Air	42222	2791707 Air	46489	
				Trans. . .	51092	932827 Fuel	33399	
120 CLARKTOR w / Chrysler 16A483 Engine Eng.Code 16A483			C1 w / Fram Housing Series			926335 Hyd.	N/A	
			F3	Lube . . .	51010	8003215 Hyd.	N/A	
			F21	Lube . . .	51100	1232164 Hyd Br. . .	N/A	
120 CLARKTOR w / Chrysler 32- 181 Engine Eng.Code 32-181			C15C (C152) w / Mitsubishi 4G63 Engine Eng.Code 4G63			2786616 Trans. . .	51457	
				Lube . . .	51064 ⁵³	C20G (P232) w / Mitsubishi 4G64 Engine Eng.Code 4G64		
				Air	N/A		918648 Lube . . .	51064 ⁵³
				Hyd.	N/A	2791707 Air	46489	
				Hyd Br. . .	N/A	2389548 (Gasoline) Fuel	33095	
						8003215 Hyd.	N/A	

*Italicized Part Numbers May Not Be Available.
Las piezas con números en *italicas* pueden no estar disponibles.
Les numéros de pièce en *italiques* peuvent ne pas être disponibles.*



**Off-Highway
Hors Route
Fuera De Carretera**

CLARK EQUIPMENT+ Fork Lift Trucks

Make, Model, Engine Marque, Modèle, Moteur Marca, Modelo, Motor	Serv. Type	Part No. N° de pieza N° de pièce	Make, Model, Engine Marque, Modèle, Moteur Marca, Modelo, Motor	Serv. Type	Part No. N° de pieza N° de pièce	Make, Model, Engine Marque, Modèle, Moteur Marca, Modelo, Motor	Serv. Type	Part No. N° de pieza N° de pièce
C20G (P232) w / Mitsubishi 4G64 Engine Eng.Code 4G64 (Cont'd/Suite)		926335 Hyd N/A	C30CG (C232) w / Mitsubishi 4G64 Engine Eng.Code 4G64		918648 Lube . . . 51064 ⁵³	1245747 Fuel N/A		926770 Hyd N/A
		1232164 Hyd Br. . . N/A			2791707 Air 46489		1241355 Trans. . . . N/A	C40KD (P455) w / IVECO Diesel Engine
C20P		2786616 Trans. . . 51457	2389548 (Gasoline) 8003215 Hyd N/A		8003215 Hyd N/A	1241080 Outer Air 49996		
	(By-Pass)	Lube . . . 51010			1232164 Hyd Br. . . N/A		926770 Hyd N/A	8048682 Fuel N/A
C20SC (C152) w / Mitsubishi 4G63 Engine Eng.Code 4G63		2816961 Trans. . . 57104	C30D (P232) w / Yanmar 4TNV Diesel Engine Eng.Code 4TNV		2786616 Trans. . . 51457	1241355 Trans. . . N/A		1241355 Trans. . . N/A
		918648 Lube . . . 51064 ⁵³			918648 Lube . . . 51064 ⁵³		C40KL (P455), C40L (P455) w / GMC V6 4.3L (LPG) Engine LPG	
C20SD (P152) w / Yanmar 4TNE Diesel Engine Eng.Code 4TNE		8003215 Hyd N/A	C30G (P232) w / Mitsubishi 4G64 Engine Eng.Code 4G64		8003215 Hyd N/A	8021591 Air 46671 ¹⁵⁵		
		1232164 Hyd Br. . . N/A			2786616 Trans. . . 51457			926770 Hyd N/A
C20SL (P152) w / Mitsubishi 4G63 Engine Eng.Code 4G63		2816961 Trans. . . 57104	C32CG (C232) w / Mitsubishi 4G64 Engine Eng.Code 4G64		918648 Lube . . . 51064 ⁵³	928543 Lube . . . 51036 ⁵³		8021591 Air 46671 ¹⁵⁵
		918648 Lube . . . 51064 ⁵³			2791707 Air 46489		C45	
C25B w / Continental Engine (Cartridge By-Pass) (Spin-on) (By-Pass)		8003215 Hyd N/A	2389548 (Gasoline) 8003215 Hyd N/A		932827 Fuel 33399	1241080 Outer Air 49996		
		51320 Lube . . . 51010			926335 Hyd N/A		C45D (P455), C45KD (P455) w / IVECO Diesel Engine	
C25CG (C232) w / Mitsubishi 4G64 Engine Eng.Code 4G64		51525 Trans. . . 51525	C35D (P232) w / Yanmar 4TNV Diesel Engine Eng.Code 4TNV		1232164 Hyd Br. . . N/A	926770 Hyd N/A		
		51514 T.C. . . . 51514			2786616 Trans. . . 51457		C50	
C25D (P232) w / Yanmar 4TNV Diesel Engine Eng.Code 4TNV		2786616 Trans. . . 51457	C35G (P232) w / Mitsubishi 4G64 Engine Eng.Code 4G64		918648 Lube . . . 51064 ⁵³	1241355 Trans. . . N/A		
		918648 Lube . . . 51064 ⁵³			2791707 Air 46489		C50KD (P455) w / IVECO Diesel Engine	
C25G (P232) w / Mitsubishi 4G64 Engine Eng.Code 4G64		2786616 Trans. . . 51457	2389548 (Gasoline) 8003215 Hyd N/A		932827 Fuel 33399	1241080 Outer Air 49996		
		918648 Lube . . . 51064 ⁵³			926335 Hyd N/A		C50KL (P455) w / GMC V6 4.3L (LPG) Engine LPG	
C25P w / Continental Engine (Cartridge By-Pass) (Spin-on) (By-Pass)		51514 T.C. . . . 51514	C35KL (P455) w / GMC V6 4.3L (LPG) Engine LPG		8003215 Hyd N/A	926770 Hyd N/A		
		51010 Lube . . . 51010			1232164 Hyd Br. . . N/A		C50SL (P455) w / GMC V6 4.3L (LPG) Engine LPG	
C30		51661 Hyd 51661	C40		2786616 Trans. . . 51457	1241355 Trans. . . N/A		
		51666 Trans. . . 51666			926770 Hyd N/A		C55	
			C40D (P455) w / IVECO Diesel Engine		1241355 Trans. . . N/A	1241355 Trans. . . N/A		
					1241190 Lube . . . N/A		C55SD (P455) w / IVECO Diesel Engine	
				1241080 Outer Air 49996		1241190 Lube . . . N/A		
				1241081 Inner Air 46569				

N/A = Not Available N/R = Not Required N/S = Not Serviceable See pages 22 for footnotes
 N/A = Non disponible N/R = Non nécessaire N/S = Non réparable Voir pages 22 pour des notes
 N/A = No disponible N/R = No requiere N/S = No servible Ver las páginas 22 para las notas al pie de página

OFF HIGHWAY

**Off-Highway
Hors Route
Fuera De Carretera**



CLARK EQUIPMENT+ Fork Lift Trucks

Make, Model, Engine Marque, Modèle, Moteur Marca, Modelo, Motor	Serv. Type	Part No. N° de pieza N° de pièce	Make, Model, Engine Marque, Modèle, Moteur Marca, Modelo, Motor	Serv. Type	Part No. N° de pieza N° de pièce	Make, Model, Engine Marque, Modèle, Moteur Marca, Modelo, Motor	Serv. Type	Part No. N° de pieza N° de pièce
C55SD (P455) w / IVECO Diesel Engine (Cont'd/Suite) 1241080 Outer 1241081 Inner 8048682 926770 1241355	Air	49996	C500-35 (355) w / Waukesha D155 Gas & LP Engine /Propane Eng.Code D155 854571 (Cartridge) 990 936 990936 (Spin-On) 668788 1804337 (Gasoline) (To S/N 3804) 999478 (Gasoline) (From S/N 3805) 1810437 1779011	Lube	51010	C500-45 (355) w / Waukesha D176D Diesel Engine Eng.Code D176D 990 936 668788 993614 1810437 1779011 990937 1765756 In-Line	Lube	51050
	Air	46569		Lube	51050		Air	42370
	Fuel	N/A		Air	42370		Fuel	N/A
	Hyd	N/A		Fuel	33034		Hyd	51507
	Trans	N/A		Fuel	33271		Hyd Br.	N/A
C55SL (P455) w / GMC V6 4.3L (LPG) Engine LPG 928543 8021591 8021591 926770 1241355	Lube	51036 ⁵³	C500-35 (355) w / Waukesha D176D Diesel Engine Eng.Code D176D 990 936 668788 993614 1810437 1779011 871975 (Cartridge) 990937 (Spin-On) 1765756 In-Line	Lube	51050	C500-50 (355) w / Perkins 4.236 Diesel Engine Eng.Code 4.236 910535 668788 3885315 1810437 1779011 990937 1765756 In-Line	Lube	51806 ⁵³
	Air	46671 ¹⁵⁵		Air	42370		Air	42370
	Air	46671FR ³⁶⁰		Fuel	N/A		Fuel	33166 ⁵³
	Hyd	N/A		Hyd	51507		Hyd	51507
	Trans	N/A		Trans	51525		Trans	51525
C60 w / Continental Engine (By-Pass)	Lube	51021	C500-35 (355) w / Waukesha D176D Diesel Engine Eng.Code D176D 990 936 668788 993614 1810437 1779011 990937 1765756 In-Line	Lube	51050	C500-50 (355) w / Perkins 4.236 Diesel Engine Eng.Code 4.236 910535 668788 3885315 1810437 1779011 990937 1765756 In-Line	Lube	51806 ⁵³
	Lube	51021		Air	42370		Air	42370
C60, C100 w / Detroit Diesel 3-53 Engine Eng.Code 3-53 5 3/4 In. High 9 In. High Secondary Primary	Lube	51138	C500-40 (355) w / Perkins 4.236 Diesel Engine Eng.Code 4.236 910535 668788 3885315 1810437 1779011 990937 1765756 In-Line	Fuel	N/A	C500-50 (355) w / Waukesha D155 Gas & LP Engine /Propane Eng.Code D155 854571 (Cartridge) 990 936 990936 (Spin-On) 668788 1804337 (Gasoline) (To S/N 3804) 999478 (Gasoline) (From S/N 3805) 1810437 1779011 871975 (Cartridge) 990937 (Spin-On) 1765756 In-Line	Lube	51010
	Lube	51133		Air	42370		Lube	51050
	Fuel	33511		Fuel	33166 ⁵³		Air	42370
	Fuel	33073		Hyd	51507		Fuel	33034
	Fuel	33073		Hyd Br.	N/A		Fuel	33271
C120 w / Continental Engine (By-Pass)	Lube	51021	C500-40 (355) w / Perkins 4.236 Diesel Engine Eng.Code 4.236 910535 668788 3885315 1810437 1779011 990937 1765756 In-Line	Lube	51050	C500-50 (355) w / Waukesha D176D Diesel Engine Eng.Code D176D 990 936 668788 993614 1810437 1779011 990937 1765756 In-Line	Lube	51050
	Lube	51021		Air	42370		Air	42370
C120 w / Detroit Diesel 3-53 Engine Eng.Code 3-53 5 3/4 In. High 9 In. High Secondary Primary	Lube	51138	C500-40 (355) w / Waukesha D155 Gas & LP Engine /Propane Eng.Code D155 854571 (Cartridge) 990 936 990936 (Spin-On) 668788 1804337 (Gasoline) (To S/N 3804) 999478 (Gasoline) (From S/N 3805) 1810437 1779011 871975 (Cartridge) 990937 (Spin-On) 1765756 In-Line	Fuel	33166 ⁵³	C500-50 (355) w / Perkins 4.236 Diesel Engine Eng.Code 4.236 910535 668788 3885315 1810437 1779011 990937 1765756 In-Line	Lube	51806 ⁵³
	Lube	51133		Air	42370		Air	42370
	Fuel	33511		Fuel	33166 ⁵³		Fuel	33034
	Fuel	33073		Hyd	51507		Fuel	33271
	Fuel	33073		Hyd Br.	N/A		Hyd	51507
C300-30 (356), C300-40 (356), C300-50 (356) w / Continental F163 Gas & LP Engine /Propane Eng.Code F163 990 936 668788 1804337 (Gasoline) 1810143 1779011 990937	Lube	51050	C500-40 (355) w / Waukesha D155 Gas & LP Engine /Propane Eng.Code D155 854571 (Cartridge) 990 936 990936 (Spin-On) 668788 1804337 (Gasoline) (To S/N 3804) 999478 (Gasoline) (From S/N 3805) 1810437 1779011 871975 (Cartridge) 990937 (Spin-On) 1765756 In-Line	Lube	51010	C500-50 (355) w / Waukesha D176D Diesel Engine Eng.Code D176D 990 936 668788 993614 1810437 1779011 990937 1765756 In-Line	Lube	51050
	Air	42370		Lube	51050		Air	42370
	Fuel	33034		Air	42370		Fuel	N/A
	Hyd	51661		Fuel	33034		Hyd	51507
	Hyd Br.	N/A		Fuel	33271		Hyd	51507
C300-Y40	Hyd	51474	C500-40 (355) w / Perkins 4.236 Diesel Engine Eng.Code 4.236 910535 668788 3885315 1810437 1779011 990937 1765756 In-Line	Lube	51050	C500-55 (355) w / Perkins 4.236 Diesel Engine Eng.Code 4.236 910535 668788 3885315 1810437 1779011 990937 1765756 In-Line	Lube	51806 ⁵³
	Hyd	51474		Air	42370		Air	42370
C430	Lube	51050	C500-40 (355) w / Waukesha D176D Diesel Engine Eng.Code D176D 990 936 668788 993614 1810437 1779011 990937 1765756 In-Line	Lube	51050	C500-55 (355) w / Waukesha D155 Gas & LP Engine /Propane Eng.Code D155 854571 (Cartridge) 990 936 990936 (Spin-On) 668788 1804337 (Gasoline) (To S/N 3804) 999478 (Gasoline) (From S/N 3805) 1810437 1779011 871975 (Cartridge) 990937 (Spin-On) 1765756 In-Line	Lube	51010
	Trans	51525		Air	42370		Lube	51050
C500 w / Diesel Engine (By-Pass) Primary	Lube	51050	C500-40 (355) w / Waukesha D176D Diesel Engine Eng.Code D176D 990 936 668788 993614 1810437 1779011 990937 1765756 In-Line	Lube	51050	C500-55 (355) w / Waukesha D155 Gas & LP Engine /Propane Eng.Code D155 854571 (Cartridge) 990 936 990936 (Spin-On) 668788 1804337 (Gasoline) (To S/N 3804) 999478 (Gasoline) (From S/N 3805) 1810437 1779011 871975 (Cartridge) 990937 (Spin-On) 1765756 In-Line	Lube	51050
	Fuel	33163		Air	42370		Air	42370
	Fuel	33166 ⁵³		Fuel	N/A		Fuel	33034
	Hyd	51507		Hyd	51507		Fuel	33271
	Trans	51525		Hyd Br.	N/A		Hyd	51507
C500 w / Gas Engine (By-Pass)	Lube	51050	C500-45 (355) w / Perkins 4.236 Diesel Engine Eng.Code 4.236 910535 668788 3885315 1810437 1779011 990937 1765756 In-Line	Lube	51050	C500-55 (355) w / Waukesha D176D Diesel Engine Eng.Code D176D 990 936 668788 993614 1810437 1779011 990937 1765756 In-Line	Lube	51050
	Hyd	51507		Air	42370		Air	42370
C500-20 (235), C500-25 (235), C500-30 (235) w / Continental Y112 Gas & LP Engine /Propane Eng.Code Y112 990 936 668788 1804337 (Gasoline) 1810620 1779011 990937	Lube	51050	C500-45 (355) w / Perkins 4.236 Diesel Engine Eng.Code 4.236 910535 668788 3885315 1810437 1779011 990937 1765756 In-Line	Lube	51806 ⁵³	C500-55 (355) w / Waukesha D176D Diesel Engine Eng.Code D176D 990 936 668788 993614 1810437 1779011 990937 1765756 In-Line	Lube	51806 ⁵³
	Air	42370		Air	42370		Air	42370
	Fuel	33034		Fuel	33166 ⁵³		Fuel	33034
	Hyd	N/A		Hyd	51507		Fuel	33271
	Hyd Br.	N/A		Hyd	51507		Hyd	51507
C500-35 (355) w / Perkins 4.236 Diesel Engine Eng.Code 4.236 910535 668788 3885315 1810437 1779011 990937 1765756 In-Line	Lube	51806 ⁵³	C500-45 (355) w / Waukesha D155 Gas & LP Engine /Propane Eng.Code D155 854571 (Cartridge) 990 936 990936 (Spin-On) 668788 1804337 (Gasoline) (To S/N 3804) 999478 (Gasoline) (From S/N 3805) 1810437 1779011 871975 (Cartridge) 990937 (Spin-On) 1765756 In-Line	Lube	51010	C500-55 (355) w / Waukesha D176D Diesel Engine Eng.Code D176D 990 936 668788 993614 1810437 1779011 990937 1765756 In-Line	Lube	51050
	Air	42370		Lube	51050		Air	42370
	Fuel	33166 ⁵³		Air	42370		Fuel	N/A
	Hyd	51507		Fuel	33034		Hyd	51507
	Hyd Br.	N/A		Fuel	33271		Hyd Br.	N/A

*Italicized Part Numbers May Not Be Available.
Las piezas con números en *italicas* pueden no estar disponibles.
Les numéros de pièce en *italiques* peuvent ne pas être disponibles.*



**Off-Highway
Hors Route
Fuera De Carretera**

CLARK EQUIPMENT+ Fork Lift Trucks

Make, Model, Engine Marque, Modèle, Moteur Marca, Modelo, Motor	Serv. Type	Part No. N° de pieza N° de pièce	Make, Model, Engine Marque, Modèle, Moteur Marca, Modelo, Motor	Serv. Type	Part No. N° de pieza N° de pièce	Make, Model, Engine Marque, Modèle, Moteur Marca, Modelo, Motor	Serv. Type	Part No. N° de pieza N° de pièce				
C500-60 (685) w / Continental F227 Gas & LP Engine /Propane Eng.Code F227			1779011	Hyd Br .	N/A	C500-120 (915) w / Perkins G4.236 Gas & LP Engine /Propane Eng.Code G4.236						
			990937	Trans. .	51525							
C500-60 (685) w / Perkins 4.236 Diesel Engine Eng.Code 4.236			C500-90 (685) w / Continental F227 Gas & LP Engine /Propane Eng.Code F227			C500-135 (915) w / Continental F245 Gas & LP Engine /Propane Eng.Code F245						
			990 936	Lube . . .	51050					910535	Lube . . .	51806 ⁵³
			889098	Air	42276FR					886525	Air	42222
			1804337 (Gasoline)	Fuel	33034					907441 (Gasoline)	Fuel	33081
			1810889	Hyd	51852					1810374	Hyd	N/A
1779011	Hyd Br .	N/A	1779011	Hyd Br .	N/A							
990937	Trans. . .	51525	1810889	Hyd	51852	990937 (To S/N 7005)	Trans. . .	51525				
990937	Trans. . .	51525	1779011	Hyd Br .	N/A	2366807 (From S/N 7006)	Trans. . .	51382				
990937	Trans. . .	51525	990937	Trans. . .	51525							
C500-60 (685) w / Perkins G4.236 Gas & LP Engine /Propane Eng.Code G4.236			C500-90 (685) w / Perkins 4.236 Diesel Engine Eng.Code 4.236			C500-135 (915) w / Perkins G4.236 Diesel Engine Eng.Code 4.236						
			910535	Lube . . .	51806 ⁵³					990 936	Lube . . .	51050
			2393449	Air	42518					886525	Air	42222
			907441 (Gasoline)	Fuel	33081					3885315	Fuel	33166 ⁵³
			1810889	Hyd	51852					1810374	Hyd	N/A
1779011	Hyd Br .	N/A	1779011	Hyd Br .	N/A							
990937	Trans. . .	51525	1810889	Hyd	51852	990937 (To S/N 7005)	Trans. . .	51525				
990937	Trans. . .	51525	1779011	Hyd Br .	N/A	2366807 (From S/N 7006)	Trans. . .	51382				
990937	Trans. . .	51525	990937	Trans. . .	51525							
C500-70 (685) w / Continental F227 Gas & LP Engine /Propane Eng.Code F227			C500-100 (915) w / Continental F245 Gas & LP Engine /Propane Eng.Code F245			C500-135 (915) w / Perkins G4.236 Gas & LP Engine /Propane Eng.Code G4.236						
			990 936	Lube . . .	51050					910535	Lube . . .	51806 ⁵³
			889098	Air	42276FR					2393449	Air	42518
			1804337 (Gasoline)	Fuel	33034					907441 (Gasoline)	Fuel	33081
			1810889	Hyd	51852					1810374	Hyd	N/A
1779011	Hyd Br .	N/A	1779011	Hyd Br .	N/A							
990937	Trans. . .	51525	1779011	Hyd Br .	N/A	990937 (To S/N 7005)	Trans. . .	51525				
990937	Trans. . .	51525	990937	Trans. . .	51525	2366807 (From S/N 7006)	Trans. . .	51382				
990937	Trans. . .	51525	990937	Trans. . .	51525							
C500-70 (685) w / Perkins 4.236 Diesel Engine Eng.Code 4.236			C500-100 (915) w / Perkins 4.236 Diesel Engine Eng.Code 4.236			C500-F20 (F235), C500-F25 (F235) w / Continental Y112 Gas & LP Engine /Propane Eng.Code Y112						
			910535	Lube . . .	51806 ⁵³					910535	Lube . . .	51806 ⁵³
			886525	Air	42222					886525	Air	42222
			3885315	Fuel	33166 ⁵³					3885315	Fuel	33166 ⁵³
			1810889	Hyd	51852					1810374	Hyd	N/A
1779011	Hyd Br .	N/A	1779011	Hyd Br .	N/A							
990937	Trans. . .	51525	1810374	Hyd	N/A	990937 (To S/N 7005)	Trans. . .	51525				
990937	Trans. . .	51525	1779011	Hyd Br .	N/A	2366807 (From S/N 7006)	Trans. . .	51382				
990937	Trans. . .	51525	990937	Trans. . .	51525							
C500-70 (685) w / Perkins G4.236 Gas & LP Engine /Propane Eng.Code G4.236			C500-100 (915) w / Perkins G4.236 Gas & LP Engine /Propane Eng.Code G4.236			C500-H30 (H355), C500-H40 (H355), C500-H50 (H355) w / Waukesha D155 Gas & LP Engine /Propane Eng.Code D155						
			910535	Lube . . .	51806 ⁵³					910535	Lube . . .	51806 ⁵³
			2393449	Air	42518					886525	Air	42222
			907441 (Gasoline)	Fuel	33081					907441 (Gasoline)	Fuel	33081
			1810889	Hyd	51852					1810374	Hyd	N/A
1779011	Hyd Br .	N/A	1779011	Hyd Br .	N/A							
990937	Trans. . .	51525	1779011	Hyd Br .	N/A	990937 (To S/N 7005)	Trans. . .	51525				
990937	Trans. . .	51525	990937	Trans. . .	51525	2366807 (From S/N 7006)	Trans. . .	51382				
990937	Trans. . .	51525	990937	Trans. . .	51525							
C500-80 (685) w / Continental F227 Gas & LP Engine /Propane Eng.Code F227			C500-120 (915) w / Continental F245 Gas & LP Engine /Propane Eng.Code F245			C500H60-S100 H685 w / Diesel Engine						
			990 936	Lube . . .	51050					990 936	Lube . . .	51050
			889098	Air	42276FR					886525	Air	42222
			1804337 (Gasoline)	Fuel	33034					1804337 (Gasoline)	Fuel	33034
			1810889	Hyd	51852					1810374	Hyd	N/A
1779011	Hyd Br .	N/A	1779011	Hyd Br .	N/A							
990937	Trans. . .	51525	1779011	Hyd Br .	N/A	990937 (To S/N 7005)	Trans. . .	51525				
990937	Trans. . .	51525	990937	Trans. . .	51525	2366807 (From S/N 7006)	Trans. . .	51382				
990937	Trans. . .	51525	990937	Trans. . .	51525							
C500-80 (685) w / Perkins 4.236 Diesel Engine Eng.Code 4.236			C500-120 (915) w / Perkins 4.236 Diesel Engine Eng.Code 4.236			C500H60-S100 H685 w / Gas Engine						
			910535	Lube . . .	51806 ⁵³					910535	Lube . . .	51806 ⁵³
			886525	Air	42222					886525	Air	42222
			3885315	Fuel	33166 ⁵³					3885315	Fuel	33166 ⁵³
			1810889	Hyd	51852					1810374	Hyd	N/A
1779011	Hyd Br .	N/A	1779011	Hyd Br .	N/A							
990937	Trans. . .	51525	1779011	Hyd Br .	N/A	990937 (To S/N 7005)	Trans. . .	51525				
990937	Trans. . .	51525	990937	Trans. . .	51525	2366807 (From S/N 7006)	Trans. . .	51382				
990937	Trans. . .	51525	990937	Trans. . .	51525							
C500-80 (685) w / Perkins G4.236 Gas & LP Engine /Propane Eng.Code G4.236			C500-120 (915) w / Perkins G4.236 Gas & LP Engine /Propane Eng.Code G4.236			C500H100-120 H915 w / Diesel Engine						
			910535	Lube . . .	51806 ⁵³					910535	Lube . . .	51806 ⁵³
			2393449	Air	42518					886525	Air	42222
			907441 (Gasoline)	Fuel	33081					3885315	Fuel	33166 ⁵³
			1810889	Hyd	51852					1810374	Hyd	N/A
1779011	Hyd Br .	N/A	1779011	Hyd Br .	N/A							
990937	Trans. . .	51525	1779011	Hyd Br .	N/A	990937 (To S/N 7005)	Trans. . .	51525				
990937	Trans. . .	51525	990937	Trans. . .	51525	2366807 (From S/N 7006)	Trans. . .	51382				
990937	Trans. . .	51525	990937	Trans. . .	51525							
C500-80 (685) w / Perkins 4.236 Diesel Engine Eng.Code 4.236			C500-120 (915) w / Perkins 4.236 Diesel Engine Eng.Code 4.236			C500H100-120 H915 w / Gas Engine						
			910535	Lube . . .	51806 ⁵³					910535	Lube . . .	51806 ⁵³
			886525	Air	42222					886525	Air	42222
			3885315	Fuel	33166 ⁵³					3885315	Fuel	33166 ⁵³
			1810889	Hyd	51852					1810374	Hyd	N/A
1779011	Hyd Br .	N/A	1779011	Hyd Br .	N/A							
990937	Trans. . .	51525	1779011	Hyd Br .	N/A	990937 (To S/N 7005)	Trans. . .	51525				
990937	Trans. . .	51525	990937	Trans. . .	51525	2366807 (From S/N 7006)	Trans. . .	51382				
990937	Trans. . .	51525	990937	Trans. . .	51525							
C500-80 (685) w / Perkins G4.236 Gas & LP Engine /Propane Eng.Code G4.236			C500-120 (915) w / Perkins G4.236 Gas & LP Engine /Propane Eng.Code G4.236			C500H100-120 H915 w / Gas Engine						
			910535	Lube . . .	51806 ⁵³					910535	Lube . . .	51806 ⁵³
			2393449	Air	42518					886525	Air	42222
			907441 (Gasoline)	Fuel	33081					3885315	Fuel	33166 ⁵³
			1810889	Hyd	51852					1810374	Hyd	N/A
1779011	Hyd Br .	N/A	1779011	Hyd Br .	N/A							
990937	Trans. . .	51525	1779011	Hyd Br .	N/A	990937 (To S/N 7005)	Trans. . .	51525				
990937	Trans. . .	51525	990937	Trans. . .	51525	2366807 (From S/N 7006)	Trans. . .	51382				
990937	Trans. . .	51525	990937	Trans. . .	51525							

OFF HIGHWAY

N/A = Not Available N/R = Not Required N/S = Not Serviceable See pages 22 for footnotes
 N/A = Non disponible N/R = Non nécessaire N/S = Non réparable Voir pages 22 pour des notes
 N/A = No disponible N/R = No requiere N/S = No servible Ver las páginas 22 para las notas al pie de página

**Off-Highway
Hors Route
Fuera De Carretera**



CLARK EQUIPMENT+ Fork Lift Trucks

Make, Model, Engine Marque, Modèle, Moteur Marca, Modelo, Motor	Serv. Type	Part No. N° de pieza N° de pièce	Make, Model, Engine Marque, Modèle, Moteur Marca, Modelo, Motor	Serv. Type	Part No. N° de pieza N° de pièce	Make, Model, Engine Marque, Modèle, Moteur Marca, Modelo, Motor	Serv. Type	Part No. N° de pieza N° de pièce		
C500-HY60 (HY685) w / Continental F245 Gas & LP Engine /Propane Eng.Code F245			668788	Air	42370	C500-S80 (685) w / Continental F227 Gas & LP Engine /Propane Eng.Code F227				
			1804337 (Gasoline) (To S/N 3804)	Fuel	33034					
			999478 (Gasoline) (From S/N 3805)	Fuel	33271					
	990 936	Lube	51050	1810437	Hyd		51507	990 936	Lube	51050
	886525	Air	42222	1779011	Hyd Br.		N/A	889098	Air	42276FR
1804337 (Gasoline)	Fuel	33034	871975 (Cartridge)	Trans.	51514	1804337 (Gasoline)	Fuel	33034		
1810889	Hyd	51852	990937 (Spin-On)	Trans.	51525	1810889	Hyd	51852		
1779011	Hyd Br.	N/A	1765756 In-Line	P. Str.	N/A	1779011	Hyd Br.	N/A		
992221	Trans.	51622				990937	Trans.	51525		
C500-HY60 (HY685) w / Perkins 4.236 Diesel Engine Eng.Code 4.236			C500-S60 (355) w / Waukesha D176D Diesel Engine Eng.Code D176D			C500-S80 (685) w / Perkins 4.236 Diesel Engine Eng.Code 4.236				
910535	Lube	51806 ⁵³	990 936	Lube	51050	910535	Lube	51806 ⁵³		
886525	Air	42222	668788	Air	42370	886525	Air	42222		
3885315	Fuel	33166 ⁵³	993614	Fuel	N/A	3885315	Fuel	33166 ⁵³		
1810889	Hyd	51852	1810437	Hyd	51507	1810889	Hyd	51852		
1779011	Hyd Br.	N/A	1779011	Hyd Br.	N/A	1779011	Hyd Br.	N/A		
992221	Trans.	51622	990937	Trans.	51525	990937	Trans.	51525		
			1765756 In-Line	P. Str.	N/A					
C500-HY70 (HY685) w / Continental F245 Gas & LP Engine /Propane Eng.Code F245			C500-S60 (H355) w / Waukesha D155 Gas & LP Engine /Propane Eng.Code D155			C500-S80 (685) w / Perkins G4.236 Gas & LP Engine /Propane Eng.Code G4.236				
990 936	Lube	51050	990 936	Lube	51050	910535	Lube	51806 ⁵³		
886525	Air	42222	668788	Air	42370	2393449	Air	42518		
1804337 (Gasoline)	Fuel	33034	999478	Fuel	33271	907441 (Gasoline)	Fuel	33081		
1810889	Hyd	51852	1810437	Hyd	51507	1810889	Hyd	51852		
1779011	Hyd Br.	N/A	1779011	Hyd Br.	N/A	1779011	Hyd Br.	N/A		
992221	Trans.	51622	990937	Trans.	51525	990937	Trans.	51525		
C500-HY70 (HY685) w / Perkins 4.236 Diesel Engine Eng.Code 4.236			C500-S60 (Y355) w / Perkins 4.236 Diesel Engine Eng.Code 4.236			C500-S80 (Y685) w / Continental F245 Gas & LP Engine /Propane Eng.Code F245				
910535	Lube	51806 ⁵³	910535	Lube	51806 ⁵³	990 936	Lube	51050		
886525	Air	42222	668788	Air	42370	886525	Air	42222		
3885315	Fuel	33166 ⁵³	3885315	Fuel	33166 ⁵³	1804337 (Gasoline)	Fuel	33034		
1810889	Hyd	51852	1810437	Hyd	51507	1810889	Hyd	51852		
1779011	Hyd Br.	N/A	1779011	Hyd Br.	N/A	1779011	Hyd Br.	N/A		
992221	Trans.	51622	990937	Trans.	51525	990937	Trans.	51525		
			1765756 In-Line	P. Str.	N/A					
C500-HY80 (HY685) w / Continental F245 Gas & LP Engine /Propane Eng.Code F245			C500-S60 (Y355) w / Waukesha D176 Gas & LP Engine /Propane Eng.Code D176			C500-S80 (Y685) w / Perkins 4.236 Diesel Engine Eng.Code 4.236				
990 936	Lube	51050	990 936	Lube	51050	910535	Lube	51806 ⁵³		
886525	Air	42222	668788	Air	42370	886525	Air	42222		
1804337 (Gasoline)	Fuel	33034	1804337 (Gasoline) (To S/N 3804)	Fuel	33034	3885315	Fuel	33166 ⁵³		
1810889	Hyd	51852	999478 (Gasoline) (From S/N 3805)	Fuel	33271	1810889	Hyd	51852		
1779011	Hyd Br.	N/A	1810437	Hyd	51507	1779011	Hyd Br.	N/A		
992221	Trans.	51622	1779011	Hyd Br.	N/A	990937	Trans.	51525		
			990937	Trans.	51525					
			1765756 In-Line	P. Str.	N/A					
C500-HY80 (HY685) w / Perkins 4.236 Diesel Engine Eng.Code 4.236			C500-S60 (Y355) w / Waukesha D176D Diesel Engine Eng.Code D176D			C500-S80 (Y685) w / Perkins G4.236 Gas & LP Engine /Propane Eng.Code G4.236				
910535	Lube	51806 ⁵³	990 936	Lube	51050	910535	Lube	51806 ⁵³		
886525	Air	42222	668788	Air	42370	886525	Air	42222		
3885315	Fuel	33166 ⁵³	993614	Fuel	N/A	907441 (Gasoline)	Fuel	33081		
1810889	Hyd	51852	1810437	Hyd	51507	1810889	Hyd	51852		
1779011	Hyd Br.	N/A	1779011	Hyd Br.	N/A	1779011	Hyd Br.	N/A		
992221	Trans.	51622	990937	Trans.	51525	990937	Trans.	51525		
			1765756 In-Line	P. Str.	N/A					
C500-S30 (F235) w / Continental Y112 Gas & LP Engine /Propane Eng.Code Y112			C500-S60B (Y466) w / Continental F163 Gas & LP Engine /Propane Eng.Code F163			C500-S100 (685) w / Continental F227 Gas & LP Engine /Propane Eng.Code F227				
990 936	Lube	51050	990 936	Lube	51050	990 936	Lube	51050		
668788	Air	42370	668788	Air	42370	889098	Air	42276FR		
1804337 (Gasoline)	Fuel	33034	1804337 (Gasoline)	Fuel	33034	1804337 (Gasoline)	Fuel	33034		
1810620	Hyd	N/A	6552449	Hyd	51759 ⁵³	1810889	Hyd	51852		
1779011	Hyd Br.	N/A	1779011	Hyd Br.	N/A	1779011	Hyd Br.	N/A		
			990937	Trans.	51525	990937	Trans.	51525		
C500-S60 (355) w / Perkins 4.236 Diesel Engine Eng.Code 4.236			C500-S60B (Y466) w / Perkins 4.154 Diesel Engine Eng.Code 4.154			C500-S100 (685) w / Perkins 4.236 Diesel Engine Eng.Code 4.236				
910535	Lube	51806 ⁵³	960698	Lube	51459 ⁵³	910535	Lube	51806 ⁵³		
668788	Air	42370	889098	Air	42276FR	886525	Air	42222		
3885315	Fuel	33166 ⁵³	3885315	Fuel	33166 ⁵³	3885315	Fuel	33166 ⁵³		
1810437	Hyd	51507	6552449	Hyd	51759 ⁵³	1810889	Hyd	51852		
1779011	Hyd Br.	N/A	1779011	Hyd Br.	N/A	1779011	Hyd Br.	N/A		
990937	Trans.	51525	990937	Trans.	51525	990937	Trans.	51525		
1765756 In-Line	P. Str.	N/A								
C500-S60 (355) w / Waukesha D155 Gas & LP Engine /Propane Eng.Code D155			C500-S100 (685) w / Perkins G4.236 Gas & LP Engine /Propane Eng.Code G4.236			C500-S100 (685) w / Perkins G4.236 Gas & LP Engine /Propane Eng.Code G4.236				
854571 (Cartridge)	Lube	51010	910535	Lube	51806 ⁵³	910535	Lube	51806 ⁵³		
990 936 990936 (Spin-On)	Lube	51050	2393449	Air	42518	2393449	Air	42518		
			907441 (Gasoline)	Fuel	33081	907441 (Gasoline)	Fuel	33081		
			1810889	Hyd	51852	1810889	Hyd	51852		

*Italicized Part Numbers May Not Be Available.
Las piezas con números en *italicas* pueden no estar disponibles.
Les numéros de pièce en *italiques* peuvent ne pas être disponibles.*



**Off-Highway
Hors Route
Fuera De Carretera**

CLARK EQUIPMENT+ Fork Lift Trucks

OFF HIGHWAY

Make, Model, Engine Marque, Modèle, Moteur Marca, Modelo, Motor	Serv. Type	Part No. N° de pieza N° de pièce	Make, Model, Engine Marque, Modèle, Moteur Marca, Modelo, Motor	Serv. Type	Part No. N° de pieza N° de pièce	Make, Model, Engine Marque, Modèle, Moteur Marca, Modelo, Motor	Serv. Type	Part No. N° de pieza N° de pièce
C500-S100 (685) w / Perkins G4.236 Gas & LP Engine /Propane Eng.Code G4.236 (Cont'd/Suite)	Hyd Br. Trans.	N/A 51525	C500-Y40 (Y466) w / Continental F163 Gas & LP Engine /Propane Eng.Code F163	Lube Air Fuel Hyd Hyd Br. Trans.	51050 42370 33034 51759 ³³ N/A 51525	C500-Y55 (Y355) w / Perkins 4.236 Diesel Engine Eng.Code 4.236	Lube Air Fuel Hyd Hyd Br. Trans.	51806 ³³ 42370 33166 ³³ 51507 N/A 51525
C500-S100 (Y685) w / Continental F245 Gas & LP Engine /Propane Eng.Code F245	Lube Air Fuel Hyd Hyd Br. Trans.	51050 42222 33034 51852 N/A 51525	C500-Y40 (Y466) w / Perkins 4.154 Diesel Engine Eng.Code 4.154	Lube Air Fuel Hyd Hyd Br. Trans.	51459 ³³ 42276FR 33166 ³³ 51759 ³³ N/A 51525	C500-Y55 (Y355) w / Waukesha D176 Gas & LP Engine /Propane Eng.Code D176	Lube Air Fuel Hyd Hyd Br. Trans.	51050 42370 33034 33271 51507 N/A
C500-S100 (Y685) w / Perkins 4.236 Diesel Engine Eng.Code 4.236	Lube Air Fuel Hyd Hyd Br. Trans.	51806 ³³ 42222 33166 ³³ 51852 N/A 51525	C500-Y45 (Y355) w / Perkins 4.236 Diesel Engine Eng.Code 4.236	Lube Air Fuel Hyd Hyd Br. Trans.	51806 ³³ 42370 33166 ³³ 51507 N/A 51525	C500-Y55 (Y355) w / Waukesha D176D Diesel Engine Eng.Code D176D	Lube Air Fuel Hyd Hyd Br. Trans.	51050 42370 N/A 51507 N/A 51525
C500-S100 (Y685) w / Perkins G4.236 Gas & LP Engine /Propane Eng.Code G4.236	Lube Air Fuel Hyd Hyd Br. Trans.	51806 ³³ 42222 33081 51852 N/A 51525	C500-Y45 (Y355) w / Waukesha D176 Gas & LP Engine /Propane Eng.Code D176	Lube Air Fuel Hyd Hyd Br. Trans.	51050 42370 33034 51507 N/A 51525	C500-Y60 (Y685) w / Continental F245 Gas & LP Engine /Propane Eng.Code F245	Lube Air Fuel Hyd Hyd Br. Trans.	51050 42222 33034 51852 N/A 51525
C500-Y20 (Y235), C500-Y25 (Y235), C500-Y30 (Y235) w / Continental F163 Gas & LP Engine /Propane Eng.Code F163	Lube Air Fuel Hyd Hyd Br. Trans.	51050 42370 33034 N/A N/A 51525	C500-Y45 (Y355) w / Waukesha D176D Diesel Engine Eng.Code D176D	Lube Air Fuel Hyd Hyd Br. Trans.	51050 42370 N/A 51507 N/A 51525	C500-Y60 (Y685) w / Perkins 4.236 Diesel Engine Eng.Code 4.236	Lube Air Fuel Hyd Hyd Br. Trans.	51806 ³³ 42222 33166 ³³ 51852 N/A 51525
C500-Y40 (Y355) w / Perkins 4.236 Diesel Engine Eng.Code 4.236	Lube Air Fuel Hyd Hyd Br. Trans.	51806 ³³ 42370 33166 ³³ 51507 N/A 51525	C500-Y50 (Y355) w / Perkins 4.236 Diesel Engine Eng.Code 4.236	Lube Air Fuel Hyd Hyd Br. Trans.	51806 ³³ 42370 33166 ³³ 51507 N/A 51525	C500-Y60 (Y685) w / Perkins G4.236 Gas & LP Engine /Propane Eng.Code G4.236	Lube Air Fuel Hyd Hyd Br. Trans.	51806 ³³ 42222 33081 51852 N/A 51525
C500-Y40 (Y355) w / Waukesha D176 Gas & LP Engine /Propane Eng.Code D176	Lube Air Fuel Hyd Hyd Br. Trans.	51050 42370 33034 51507 N/A 51525	C500-Y50 (Y355) w / Waukesha D176 Gas & LP Engine /Propane Eng.Code D176	Lube Air Fuel Hyd Hyd Br. Trans.	51050 42370 33034 51507 N/A 51525	C500-Y70 (Y685) w / Continental F245 Gas & LP Engine /Propane Eng.Code F245	Lube Air Fuel Hyd Hyd Br. Trans.	51050 42222 33034 51852 N/A 51525
C500-Y40 (Y355) w / Waukesha D176D Diesel Engine Eng.Code D176D	Lube Air Fuel Hyd Hyd Br. Trans.	51050 42370 N/A 51507 N/A 51525	C500-Y50 (Y355) w / Waukesha D176D Diesel Engine Eng.Code D176D	Lube Air Fuel Hyd Hyd Br. Trans.	51050 42370 N/A 51507 N/A 51525	C500-Y70 (Y685) w / Perkins 4.236 Diesel Engine Eng.Code 4.236	Lube Air Fuel Hyd Hyd Br. Trans.	51806 ³³ 42222 33166 ³³ 51852 N/A 51525

N/A = Not Available N/R = Not Required N/S = Not Serviceable See pages 22 for footnotes
 N/A = Non disponible N/R = Non nécessaire N/S = Non réparable Voir pages 22 pour des notes
 N/A = No disponible N/R = No requiere N/S = No servible Ver las páginas 22 para las notas al pie de página

**Off-Highway
Hors Route
Fuera De Carretera**



CLARK EQUIPMENT+ Fork Lift Trucks

Make, Model, Engine Marque, Modèle, Moteur Marca, Modelo, Motor	Serv. Type	Part No. N° de pieza N° de pièce	Make, Model, Engine Marque, Modèle, Moteur Marca, Modelo, Motor	Serv. Type	Part No. N° de pieza N° de pièce	Make, Model, Engine Marque, Modèle, Moteur Marca, Modelo, Motor	Serv. Type	Part No. N° de pieza N° de pièce
C500-Y70 (Y685) w / Perkins G4.236 Gas & LP Engine /Propane Eng.Code G4.236			887764	Hyd	51468	886525	Air	42222
			1779011	Hyd Br . .	N/A	1804337 (Gasoline)	Fuel	33034
C500-Y80 (Y685) w / Continental F245 Gas & LP Engine /Propane Eng.Code F245			247050	Trans. . .	51474	887764	Hyd	51468
			910535	Lube	51806 ⁵³	1779011	Hyd Br . .	N/A
C500-Y100 (Y1015) w / Perkins 4.248 Diesel Engine Eng.Code 4.248			888936 (12.25" High)	Air	42126	990937 (To S/N 4109)	Trans. . .	51525
			3339355 (11.437" High)	Air	46391	247050 (From S/N 4110)	Trans. . .	51474
C500-Y135 (Y1015) w / Ford 300 Gas Engine Eng.Code 300			910535	Lube	51806 ⁵³	899839	Lube	51515 ⁵³
			888936 (12.25" High)	Air	42126	886525	Air	42222
C500-Y80 (Y685) w / Perkins G4.236 Gas & LP Engine /Propane Eng.Code F245			3339355 (11.437" High)	Air	46391	999478	Fuel	33271
			887764	Fuel	51468	887764	Hyd	51468
C500-Y110 (Y1015) w / Continental F245 Gas & LP Engine /Propane Eng.Code F245			1779011	Hyd Br . .	N/A	1779011	Hyd Br . .	N/A
			990937 (To S/N 4109)	Trans. . .	51525	247050 (From S/N 4110)	Trans. . .	51474
C500-Y135 (Y1015) w / Perkins 4.248 Diesel Engine Eng.Code 4.248			990937 (To S/N 4109)	Trans. . .	51525	910535	Lube	51806 ⁵³
			247050 (From S/N 4110)	Trans. . .	51474	888936 (12.25" High)	Air	42126
C500-Y110 (Y1015) w / Perkins G4.236 Gas & LP Engine /Propane Eng.Code G4.236			3339355 (11.437" High)	Air	46391	1804337 (Gasoline)	Fuel	33034
			887764	Fuel	51468	887764	Hyd	51468
C500-Y150 (Y1015) w / Continental F245 Gas & LP Engine /Propane Eng.Code F245			1779011	Hyd Br . .	N/A	1779011	Hyd Br . .	N/A
			990937 (To S/N 4109)	Trans. . .	51525	247050 (From S/N 4110)	Trans. . .	51474
C500-Y150 (Y1015) w / Ford 300 Gas Engine Eng.Code 300			247050 (From S/N 4110)	Trans. . .	51474	990937 (To S/N 4109)	Trans. . .	51525
			899839	Lube	51515 ⁵³	886525	Air	42222
C500-Y110 (Y1015) w / Perkins 4.248 Diesel Engine Eng.Code 4.248			886525	Air	42222	999478	Fuel	33271
			1804337 (Gasoline)	Fuel	33034	887764	Hyd	51468
C500-Y150 (Y1015) w / Perkins 4.248 Diesel Engine Eng.Code 4.248			887764	Hyd	51468	1779011	Hyd Br . .	N/A
			990937 (To S/N 4109)	Trans. . .	51525	247050 (From S/N 4110)	Trans. . .	51474
C500-Y150 (Y1015) w / Ford 300 Gas Engine Eng.Code 300			247050 (From S/N 4110)	Trans. . .	51474	899839	Lube	51515 ⁵³
			886525	Air	42222	886525	Air	42222
C500-Y120 (Y1015) w / Continental F245 Gas & LP Engine /Propane Eng.Code F245			999478	Fuel	33271	990937 (To S/N 4109)	Trans. . .	51525
			887764	Hyd	51468	247050 (From S/N 4110)	Trans. . .	51474
C500-Y155 (Y1015) w / Continental F245 Gas & LP Engine /Propane Eng.Code F245			1779011	Hyd Br . .	N/A	990937 (To S/N 4109)	Trans. . .	51525
			990937 (To S/N 4109)	Trans. . .	51525	247050 (From S/N 4110)	Trans. . .	51474
C500-Y155 (Y1015) w / Perkins 4.248 Diesel Engine Eng.Code 4.248			247050 (From S/N 4110)	Trans. . .	51474	910535	Lube	51806 ⁵³
			888936 (12.25" High)	Air	42126	3339355 (11.437" High)	Air	46391
C500-Y100 (Y1015) w / Perkins G4.236 Gas & LP Engine /Propane Eng.Code G4.236			3339355 (11.437" High)	Air	46391	3339355 (11.437" High)	Air	46391
			887764	Fuel	51468	3885315	Fuel	33166 ⁵³
C500-Y120 (Y1015) w / Perkins 4.248 Diesel Engine Eng.Code 4.248			1779011	Hyd Br . .	N/A	887764	Hyd	51468
			990937 (To S/N 4109)	Trans. . .	51525	1779011	Hyd Br . .	N/A
C500-Y155 (Y1015) w / Ford 300 Gas Engine Eng.Code 300			247050 (From S/N 4110)	Trans. . .	51474	990937 (To S/N 4109)	Trans. . .	51525
			899839	Lube	51515 ⁵³	247050 (From S/N 4110)	Trans. . .	51474
C500-Y155 (Y1015) w / Perkins 4.248 Diesel Engine Eng.Code 4.248			886525	Air	42222	999478	Fuel	33271
			1804337 (Gasoline)	Fuel	33034	887764	Hyd	51468
C500-Y100 (Y1015) w / Ford 300 Gas Engine Eng.Code 300			887764	Hyd	51468	1779011	Hyd Br . .	N/A
			990937 (To S/N 4109)	Trans. . .	51525	247050 (From S/N 4110)	Trans. . .	51474
C500-Y135 (Y1015) w / Perkins 4.248 Diesel Engine Eng.Code 4.248			247050 (From S/N 4110)	Trans. . .	51474	910535	Lube	51806 ⁵³
			888936 (12.25" High)	Air	42126	3339355 (11.437" High)	Air	46391
C500-Y155 (Y1015) w / Perkins 4.248 Diesel Engine Eng.Code 4.248			3339355 (11.437" High)	Air	46391	899839	Lube	51515 ⁵³
			887764	Fuel	51468	886525	Air	42222
C500-Y155 (Y1015) w / Perkins 4.248 Diesel Engine Eng.Code 4.248			1779011	Hyd Br . .	N/A	999478	Fuel	33271
			990937 (To S/N 4109)	Trans. . .	51525	887764	Hyd	51468
C500-Y155 (Y1015) w / Perkins 4.248 Diesel Engine Eng.Code 4.248			247050 (From S/N 4110)	Trans. . .	51474	1779011	Hyd Br . .	N/A
			899839	Lube	51515 ⁵³	247050	Trans. . .	51474
C500-Y155 (Y1015) w / Perkins 4.248 Diesel Engine Eng.Code 4.248			886525	Air	42222	910535	Lube	51806 ⁵³
			999478	Fuel	33271			

Italicized Part Numbers May Not Be Available.

Las piezas con números en *italicas* pueden no estar disponibles.
Les numéros de pièce en *italiques* peuvent ne pas être disponibles.



**Off-Highway
Hors Route
Fuera De Carretera**

CLARK EQUIPMENT+ Fork Lift Trucks

Make, Model, Engine Marque, Modèle, Moteur Marca, Modelo, Motor	Serv. Type	Part No. N° de pieza N° de pièce	Make, Model, Engine Marque, Modèle, Moteur Marca, Modelo, Motor	Serv. Type	Part No. N° de pieza N° de pièce	Make, Model, Engine Marque, Modèle, Moteur Marca, Modelo, Motor	Serv. Type	Part No. N° de pieza N° de pièce
C500-Y155 (Y1015) w / Perkins 4.248 Diesel Engine Eng.Code 4.248 (Cont'd/Suite) 888936 (12.25" High) 3339355 (11.437" High) 3885315 887764 1779011 990937 (To S/N 4109) 247050 (From S/N 4110)	Air	42126	CGC25 (C365) w / Mitsubishi 4G64 Engine Eng.Code 4G64 918648 2791707 907441 (Gasoline) 919996 2786616	Lube	51064 ⁵³	CGC60 (CGC470) w / GMC V6 4.3L (LPG) Engine LPG 1804087 2791707 923655 2786616	Lube	51036 ⁵³
	Air	46391		Air	46489		Air	46489
CDP20, CDP25, CDP30, CDP32 w / Mitsubishi S4S Diesel Engine Eng.Code S4S 920519 2791707 920665 919996 Return 1232164 Breather 2786616	Fuel	33166 ⁵³	CGC30 (C365) w / GMC V6 4.3L (LPG) Engine LPG 2817055 2791707 919996 2786616	Fuel	33081	CGC60 (CGC470) w / Perkins 1004.4 Diesel Engine Eng.Code 1004.4 910535 2791707 3885315 923655 2786616	Fuel	33166 ⁵³
	Hyd	51468		Hyd	W01AG398		Hyd	N/A
CE w / Fram Housing Series F3 F21	Hyd Br.	N/A	CGC30 (C365) w / Mitsubishi 4G64 Engine Eng.Code 4G64 918648 2791707 907441 (Gasoline) 919996 2786616	Trans.	51457	CGC70 (CGC470) w / GMC V6 4.3L (LPG) Engine LPG 1804087 2791707 923655 2786616	Trans.	51457
	Trans.	51525		Trans.	51457		Trans.	51457
CE2024 (By-Pass) (Optional By-Pass) (Hydrostatic)	Lube	51010	CGC32 (C365) w / GMC V6 4.3L (LPG) Engine LPG 2817055 2791707 919996 2786616	Lube	51069 ⁵³	CGC70 (CGC470) w / Perkins 1004.4 Diesel Engine Eng.Code 1004.4 910535 2791707 3885315 923655 2786616	Lube	51806 ⁵³
	Trans.	51092		Trans.	51457		Trans.	51457
CF20 (By-Pass)	Lube	51010	CGC32 (C365) w / Mitsubishi 4G64 Engine Eng.Code 4G64 918648 2791707 907441 (Gasoline) 919996 2786616	Air	46489	CGP20 (P365) w / GMC V6 4.3L (LPG) Engine LPG 2817055 2791707 919996 2786616	Air	46489
	Air	42371		Fuel	33081		Hyd	W01AG398
CF20-CF25 w / Continental Y112 Gas Engine Eng.Code Y112 (Cartridge By-Pass) (Spin-on) (By-Pass)	Lube	51010	CGC40 (CGC470) w / GMC V6 4.3L (LPG) Engine LPG 1804087 2791707 923655 2786616	Hyd	W01AG398	CGP20 (P365) w / Mitsubishi 4G64 Engine Eng.Code 4G64 918648 2791707 907441 (Gasoline) 919996 1232164 2786616	Hyd	W01AG398
	Air	42371		Trans.	51457		Trans.	51457
CF30B-50B w / Continental Y112 Gas Engine Eng.Code Y112 (Cartridge By-Pass) (Spin-on) (By-Pass)	Fuel	33034	CGC40 (CGC470) w / Perkins 1004.4 Diesel Engine Eng.Code 1004.4 910535 2791707 3885315 923655 2786616	Trans.	51457	CGP20 (P365) w / Mitsubishi S4S Diesel Engine Eng.Code S4S 920519 2791707 920665 919996 1232164 2786616	Trans.	51457
	Trans.	51514		Trans.	51525		Trans.	51457
CF40, CF50 (By-Pass)	Lube	51050	CGC50 (CGC470) w / GMC V6 4.3L (LPG) Engine LPG 1804087 2791707 923655 2786616	Lube	51036 ⁵³	CGP25 (P365) w / GMC V6 4.3L (LPG) Engine LPG 2817055 2791707 919996 2786616	Lube	51069 ⁵³
	Trans.	51525		Trans.	51457		Trans.	51457
CFY20B-50B w / Continental Y112 Gas Engine Eng.Code Y112 (Cartridge By-Pass) (Spin-on) (By-Pass)	Lube	51010	CGC50 (CGC470) w / Perkins 1004.4 Diesel Engine Eng.Code 1004.4 910535 2791707 3885315 923655 2786616	Air	46489	CGP25 (P365) w / Mitsubishi 4G64 Engine Eng.Code 4G64 918648 2791707 907441 (Gasoline) 919996 1232164 2786616	Air	46489
	Air	42370		Hyd	N/A		Hyd	W01AG398
CGC20 (C365) w / GMC V6 4.3L (LPG) Engine LPG 2817055 2791707 919996 2786616	Fuel	33034	CGC55 (CGC470) w / GMC V6 4.3L (LPG) Engine LPG 1804087 2791707 923655 2786616	Trans.	51514	CGP25 (P365) w / Mitsubishi S4S Diesel Engine Eng.Code S4S 920519 2791707 920665 919996 1232164 2786616	Trans.	51457
	Trans.	51525		Trans.	51525		Trans.	51457
CGC20 (C365) w / Mitsubishi 4G64 Engine Eng.Code 4G64 918648 2791707 907441 (Gasoline) 919996 2786616	Lube	51064 ⁵³	CGC55 (CGC470) w / Perkins 1004.4 Diesel Engine Eng.Code 1004.4 910535 2791707 3885315 923655 2786616	Air	46489	CGP25 (P365) w / Mitsubishi S4S Diesel Engine Eng.Code S4S 920519 2791707 920665 919996 1232164 2786616	Air	46489
	Air	46489		Hyd	W01AG398		Hyd	W01AG398
CGC25 (C365) w / GMC V6 4.3L (LPG) Engine LPG 2817055 2791707 919996 2786616	Fuel	33166 ⁵³	CGC55 (CGC470) w / Perkins 1004.4 Diesel Engine Eng.Code 1004.4 910535 2791707 3885315 923655 2786616	Trans.	51457	CGP30 (P365) w / GMC V6 4.3L (LPG) Engine LPG 2817055	Trans.	51457
	Hyd	51457		Trans.	51457		Lube	51069 ⁵³

N/A = Not Available N/R = Not Required N/S = Not Serviceable See pages 22 for footnotes
 N/A = Non disponible N/R = Non nécessaire N/S = Non réparable Voir pages 22 pour des notes
 N/A = No disponible N/R = No requiere N/S = No servible Ver las páginas 22 para las notas al pie de página

OFF HIGHWAY

CLARK EQUIPMENT+ Fork Lift Trucks

Off-Highway
Hors Route
Fuera De Carretera

Make, Model, Engine Marque, Modèle, Moteur Marca, Modelo, Motor	Serv. Type	Part No. N° de pieza N° de pièce	Make, Model, Engine Marque, Modèle, Moteur Marca, Modelo, Motor	Serv. Type	Part No. N° de pieza N° de pièce	Make, Model, Engine Marque, Modèle, Moteur Marca, Modelo, Motor	Serv. Type	Part No. N° de pieza N° de pièce
CGP30 (P365) w / GMC V6 4.3L (LPG) Engine LPG (Cont'd/Suite)	Air 46489 Hyd W01AG398 Trans. 51457	2791707 919996 2786616	923655 Hyd N/A 2786616 Trans. 51457	Lube 51064 ⁵³ Air N/A Fuel N/A Hyd N/A Hyd Br. N/A Trans. 57104	2816961	CMP18D (CMP158) w / Yanmar 4TNE Diesel Engine Eng.Code 4TNE	Lube 51064 ⁵³ Air N/A Air N/A Fuel N/A Hyd N/A Hyd Br. N/A Trans. 57104	57104
			CH60 w / Continental Engine (By-Pass)					
CGP30 (P365) w / Mitsubishi 4G64 Engine Eng.Code 4G64	Lube 51064 ⁵³ Air 46489 Fuel 33081 Hyd W01AG398 Hyd Br. N/A Trans. 51457	918648 2791707 907441 (Gasoline) 919996 1232164 2786616	5 3/4 In. High Lube 51138 9 In. High Lube 51133 Secondary Fuel 33511 Primary Fuel 33073	Lube 51021	918648 Lube 51064 ⁵³ 8021179 Outer Air N/A 8021178 Inner Air N/A 1232560 Fuel N/A 925682 Hyd N/A 1232164 Hyd Br. N/A 2816961 Trans. 57104	CMP18D w / Yanmar 4TNE88 Engine Diesel Eng.Code 4TNE88	Lube 51334 ⁵³ Fuel 33507	57104
			CH120 w / Continental Engine (By-Pass)					
CGP30 (P365) w / Mitsubishi S4S Diesel Engine Eng.Code S4S	Lube 51138 Air 46489 F/W Sep. 33128 Hyd W01AG398 Hyd Br. N/A Trans. 51457	920519 2791707 920665 919996 1232164 2786616	5 3/4 In. High Lube 51138 9 In. High Lube 51133 Secondary Fuel 33511 Primary Fuel 33073	Lube 51062	918250 Lube 51356 668788 Air 42370 925682 Hyd N/A 1232164 Hyd Br. N/A 2816961 Trans. 57104	CMP18G (CMP158), CMP18L (CMP158) w / Mitsubishi 4G63 Engine Eng.Code 4G63	Lube 51356 Air 42370 Hyd N/A Hyd Br. N/A Trans. 57104	57104
			CHY160, CHY180WP w / Detroit Diesel 4-53 Engine Eng.Code 4-53					
CGP40 (CGP460) w / GMC V6 4.3L (LPG) Engine LPG	Lube 51036 ⁵³ Air 46489 Hyd N/A Trans. 51457	1804087 2791707 923655 2786616	Secondary Lube 51133 Primary Fuel 33511 Fuel 33073	Lube 51062	918648 Lube 51064 ⁵³ 932155 Outer Air N/A 932156 Inner Air N/A 932827 Fuel 33399 926335 Hyd N/A 1232164 Hyd Br. N/A 2816961 Trans. 57104	CMP20D (CMP230) w / Yanmar 4TNE Diesel Engine Eng.Code 4TNE	Lube 51064 ⁵³ Air N/A Air N/A Fuel 33399 Hyd N/A Hyd Br. N/A Trans. 57104	57104
			CHY180WP w / Hercules JXLD Engine Eng.Code JXLD					
CGP40 (CGP460) w / Perkins 1004.4 Diesel Engine Eng.Code 1004.4	Lube 51806 ⁵³ Air 46489 Fuel 33166 ⁵³ Hyd N/A Trans. 51457	910535 2791707 3885315 923655 2786616	(By-Pass) Lube 51050 (Optional By-Pass) Trans. 51525	Lube 51011	918648 Lube 51064 ⁵³ 932155 Outer Air N/A 932156 Inner Air N/A 932827 Fuel 33399 926335 Hyd N/A 1232164 Hyd Br. N/A 2816961 Trans. 57104	CMP20D w / Yanmar 4TNE94 Engine Diesel Eng.Code 4TNE94	Lube 51334 ⁵³	57104
			CK-C (By-Pass)					
CGP45 (CGP460) w / GMC V6 4.3L (LPG) Engine LPG	Lube 51036 ⁵³ Air 46489 Hyd N/A Trans. 51457	1804087 2791707 923655 2786616	(By-Pass) Lube 51010 (Optional By-Pass) Lube 51006 T.C. 51514	Lube 51010 Lube 51006 T.C. 51514	918250 Lube 51356 926079 Air N/A 2389548 (Gasoline) Fuel 33095 926335 Hyd N/A 1232164 Hyd Br. N/A 2816961 Trans. 57104	CMP20G (CMP230), CMP20L (CMP230) w / Mitsubishi 4G64 Engine Eng.Code 4G64	Lube 51356 Air N/A Fuel 33095 Hyd N/A Hyd Br. N/A Trans. 57104	57104
			CL20, CL30, CL40, CL50 w / Continental Engine (By-Pass) (Optional By-Pass)					
CGP45 (CGP460) w / Perkins 1004.4 Diesel Engine Eng.Code 1004.4	Lube 51806 ⁵³ Air 46489 Fuel 33166 ⁵³ Hyd N/A Trans. 51457	910535 2791707 3885315 923655 2786616	(Hydrostatic) Lube 51010 Trans. 51092	Lube 51010 Lube 51100	918250 Lube 51356 8021179 Outer Air N/A 8021178 Inner Air N/A 1232560 Fuel N/A 925682 Hyd N/A 1232164 Hyd Br. N/A 2816961 Trans. 57104	CMP20SD (CMP158) w / Yanmar 4TNE Diesel Engine Eng.Code 4TNE	Lube 51064 ⁵³ Air N/A Air N/A Fuel N/A Hyd N/A Hyd Br. N/A Trans. 57104	57104
			CL-D w / Fram Housing Series F3 F21					
CGP50 (CGP460) w / GMC V6 4.3L (LPG) Engine LPG	Lube 51036 ⁵³ Air 46489 Hyd N/A Trans. 51457	1804087 2791707 923655 2786616	918250 Lube 51356 668788 Air 42370 925682 Hyd N/A 1232164 Hyd Br. N/A 2816961 Trans. 57104	Lube 51064 ⁵³ Air N/A Air N/A Fuel N/A Hyd N/A Hyd Br. N/A Trans. 57104	918648 Lube 51064 ⁵³ 8021179 Outer Air N/A 8021178 Inner Air N/A 1232560 Fuel N/A 925682 Hyd N/A 1232164 Hyd Br. N/A 2816961 Trans. 57104	CMP20SD (CMP158) w / Yanmar 4TNE Diesel Engine Eng.Code 4TNE	Lube 51064 ⁵³ Air N/A Air N/A Fuel N/A Hyd N/A Hyd Br. N/A Trans. 57104	57104
			CMP15D (CMP158) w / Yanmar 4TNE Diesel Engine Eng.Code 4TNE					
CGP50 (CGP460) w / Perkins 1004.4 Diesel Engine Eng.Code 1004.4	Lube 51806 ⁵³ Air 46489 Fuel 33166 ⁵³ Hyd N/A Trans. 51457	910535 2791707 3885315 923655 2786616	918648 Lube 51064 ⁵³ 8021179 Outer Air N/A 8021178 Inner Air N/A 1232560 Fuel N/A 925682 Hyd N/A 1232164 Hyd Br. N/A 2816961 Trans. 57104	Lube 51334 ⁵³ Fuel 33507	918250 Lube 51356 668788 Air 42370 925682 Hyd N/A 1232164 Hyd Br. N/A 2816961 Trans. 57104	CMP20SD w / Yanmar 4TNE88 Engine Diesel Eng.Code 4TNE88	Lube 51334 ⁵³ Fuel 33507	57104
			CMP15D w / Yanmar 4TNE88 Engine Diesel Eng.Code 4TNE88					
CGP55 (CGP460) w / GMC V6 4.3L (LPG) Engine LPG	Lube 51036 ⁵³ Air 46489 Hyd N/A Trans. 51457	1804087 2791707 923655 2786616	918250 Lube 51356 668788 Air 42370 925682 Hyd N/A 1232164 Hyd Br. N/A	Lube 51064 ⁵³ Air N/A Air N/A Fuel 33399 Hyd N/A	918648 Lube 51064 ⁵³ 932155 Outer Air N/A 932156 Inner Air N/A 932827 Fuel 33399 926335 Hyd N/A	CMP25D (CMP230) w / Yanmar 4TNE Diesel Engine Eng.Code 4TNE	Lube 51064 ⁵³ Air N/A Air N/A Fuel 33399 Hyd N/A	57104
			CMP15G (CMP158), CMP15L (CMP158) w / Mitsubishi 4G63 Engine Eng.Code 4G63					

Italicized Part Numbers May Not Be Available.

Las piezas con números en *italicas* pueden no estar disponibles.
Les numéros de pièce en *italiques* peuvent ne pas être disponibles.



**Off-Highway
Hors Route
Fuera De Carretera**

CLARK EQUIPMENT+ Fork Lift Trucks

Make, Model, Engine Marque, Modèle, Moteur Marca, Modelo, Motor	Serv. Type	Part No. N° de pieza N° de pièce	Make, Model, Engine Marque, Modèle, Moteur Marca, Modelo, Motor	Serv. Type	Part No. N° de pieza N° de pièce	Make, Model, Engine Marque, Modèle, Moteur Marca, Modelo, Motor	Serv. Type	Part No. N° de pieza N° de pièce			
CMP25D (CMP230) w / Yanmar 4TNE Diesel Engine Eng.Code 4TNE (Cont'd/Suite)	Hyd Br. .	1232164 N/A	CMP45D (CMP450) w / Perkins 1004.4 Diesel Engine Eng.Code 1004.4	Lube . . .	51806 ³³	8021591 Outer	Air	46671FR ³⁶⁰			
		2816961 Trans. . .			57104			910535 Lube . . .	51806 ³³	8021590 Inner	Air
CMP25G (CMP230), CMP25L (CMP230) w / Mitsubishi 4G64 Engine Eng.Code 4G64	Lube . . .	918250 51356	910535 Lube . . .	Air	42278	8021591 Outer	Air	46671FR ³⁶⁰			
		926079 N/A			927409 Single			42278	8021591 Outer	Air	46671FR ³⁶⁰
		2389548 (Gasoline) Fuel			8021591 Outer			46671FR ³⁶⁰	8021590 Inner	Air	46672
		926335 Hyd			8025295 F/W Sep.			33472 ³³	8025295 F/W Sep.	WF10024 ⁴¹⁹	
		1232164 Hyd Br. .			926770 Hyd			N/A	926770 Hyd	N/A	
		2816961 Trans. . .			1232164 Hyd Br. .			N/A	927554 Trans. . .	D44A10GAV	
CMP30D (CMP230) w / Yanmar 4TNE Diesel Engine Eng.Code 4TNE	Lube . . .	918648 51064 ⁵³	CMP45D (CMP450) w / Perkins 1104C.4 Diesel Engine Eng.Code 1104C.4	Air	46671FR ³⁶⁰	8021590 Inner	Air	46672			
		932155 Outer			960698 Lube . . .			51459 ³³	8021591 Outer	Air	46671FR ³⁶⁰
		932156 Inner			8021591 Outer			46671FR ³⁶⁰	8021590 Inner	Air	46672
		932827 Fuel			1235134 F/W Sep.			33804	1235134 F/W Sep.	33804	
		926335 Hyd			926770 Hyd			N/A	926770 Hyd	N/A	
		1232164 Hyd Br. .			1232164 Hyd Br. .			N/A	927554 Trans. . .	D44A10GAV	
CMP30G (CMP230), CMP30L (CMP230) w / Mitsubishi 4G64 Engine Eng.Code 4G64	Lube . . .	918250 51356	CMP45D w / Perkins 1004.42 Engine Diesel Eng.Code 1004.42	Air	49616	8021591 Outer	Air	46671FR ³⁶⁰			
		926079 Air			46430			8021590 Inner	Air	46672	
		2389548 (Gasoline) Fuel			33472 ³³			8021591 Outer	Air	46671FR ³⁶⁰	
		926335 Hyd			WF10024 ⁴¹⁹			8021590 Inner	Air	46672	
		1232164 Hyd Br. .			N/A			926770 Hyd	N/A		
		2816961 Trans. . .			57104			927554 Trans. . .	D44A10GAV		
CMP40D (CMP450) w / Perkins 1004.4 Diesel Engine Eng.Code 1004.4	Lube . . .	910535 51806 ³³	CMP45L (CMP450) w / GMC V6 4.3L (LPG) Engine LPG	Air	42278	8021591 Outer	Air	46671FR ³⁶⁰			
		927409 Single			1804087 Lube . . .			51036 ³³	8021591 Outer	Air	46671FR ³⁶⁰
		8021591 Outer			8021591 Outer			46671FR ³⁶⁰	8021590 Inner	Air	46672
		8021591 Outer			926770 Hyd			N/A	926770 Hyd	N/A	
		8021590 Inner			1232164 Hyd Br. .			N/A	927554 Trans. . .	D44A10GAV	
		8025295 F/W Sep.			927554 Trans. . .			D44A10GAV			
CMP40D (CMP450) w / Perkins 1104C.4 Diesel Engine Eng.Code 1104C.4	Lube . . .	960698 51459 ³³	CMP50D (CMP570) w / Perkins 1004.4 Diesel Engine Eng.Code 1004.4	Air	42278	8021591 Outer	Air	46671FR ³⁶⁰			
		8021591 Outer			910535 Lube . . .			51806 ³³	8021591 Outer	Air	46671FR ³⁶⁰
		8021591 Outer			927409 Single			42278	8021591 Outer	Air	46671FR ³⁶⁰
		8021590 Inner			8021591 Outer			46671FR ³⁶⁰	8021590 Inner	Air	46672
		1235134 F/W Sep.			8025295 F/W Sep.			33472 ³³	8025295 F/W Sep.	WF10024 ⁴¹⁹	
		926770 Hyd			926770 Hyd			N/A	926770 Hyd	N/A	
CMP40D (CMP450) w / Perkins 1104C.4 Diesel Engine Eng.Code 1104C.4	Lube . . .	960698 51459 ³³	CMP50D (CMP570) w / Perkins 1104C.4 Diesel Engine Eng.Code 1104C.4	Air	46671FR ³⁶⁰	8021591 Outer	Air	46671FR ³⁶⁰			
		8021591 Outer			8021591 Outer			46671FR ³⁶⁰	8021590 Inner	Air	46672
		8021591 Outer			8021591 Outer			46671FR ³⁶⁰	8021590 Inner	Air	46672
		8021590 Inner			1235134 F/W Sep.			33804	1235134 F/W Sep.	33804	
		1235134 F/W Sep.			926770 Hyd			N/A	926770 Hyd	N/A	
		926770 Hyd			1232164 Hyd Br. .			N/A	927554 Trans. . .	D44A10GAV	
CMP40D w / Perkins 1004.42 Engine Diesel Eng.Code 1004.42	Lube . . .	51806 ³³	CMP50D (CMP570) w / Perkins 1104C.4 Diesel Engine Eng.Code 1104C.4	Air	49616	8021591 Outer	Air	46671FR ³⁶⁰			
		4144897 Inner			8021591 Outer			46671FR ³⁶⁰	8021590 Inner	Air	46672
		2165039 (Outer)			8021591 Outer			46671FR ³⁶⁰	8021590 Inner	Air	46672
		F/W Sep.			1235134 F/W Sep.			33804	1235134 F/W Sep.	33804	
		F/W Sep.			926770 Hyd			N/A	926770 Hyd	N/A	
		Trans. . .			1232164 Hyd Br. .			N/A	932366 Trans. . .	R81C10CV	
CMP40L (CMP450) w / GMC V6 4.3L (LPG) Engine LPG	Lube . . .	1804087 51036 ³³	CMP50D w / Perkins 1004.42 Engine Diesel Eng.Code 1004.42	Air	51806 ³³	8021591 Outer	Air	46671FR ³⁶⁰			
		927409 Single			8021591 Outer			46671FR ³⁶⁰	8021590 Inner	Air	46672
		8021591 Outer			8021591 Outer			46671FR ³⁶⁰	8021590 Inner	Air	46672
		8021591 Outer			1235134 F/W Sep.			33804	1235134 F/W Sep.	33804	
		8021590 Inner			926770 Hyd			N/A	926770 Hyd	N/A	
		926770 Hyd			1232164 Hyd Br. .			N/A	927554 Trans. . .	D44A10GAV	
CMP50D (CMP570) w / Perkins 1004.4 Diesel Engine Eng.Code 1004.4	Lube . . .	910535 51806 ³³	CMP50L (CMP570) w / GMC V6 4.3L (LPG) Engine LPG	Air	42278	8021591 Outer	Air	46671FR ³⁶⁰			
		927409 Single			1804087 Lube . . .			51036 ³³	8021591 Outer	Air	46671FR ³⁶⁰
		8021591 Outer			8021591 Outer			46671FR ³⁶⁰	8021590 Inner	Air	46672
		8021591 Outer			926770 Hyd			N/A	926770 Hyd	N/A	
		8021590 Inner			1232164 Hyd Br. .			N/A	927554 Trans. . .	D44A10GAV	
		926770 Hyd			927554 Trans. . .			D44A10GAV			
CMP55 SERIES w / Perkins 1004.42 Engine Diesel Eng.Code 1004.42	Lube . . .	51806 ³³	CMP60 SERIES w / Perkins 1104C-44 Engine Diesel Eng.Code 1104C-44	Air	42126	8021591 Outer	Air	46671FR ³⁶⁰			
		42126			8021591 Outer			46671FR ³⁶⁰	8021590 Inner	Air	46672
		33166 ³³			8021590 Inner			46672	8025295 F/W Sep.	33472 ³³	
		51468			8025295 F/W Sep.			WF10024 ⁴¹⁹	8025295 F/W Sep.	WF10024 ⁴¹⁹	
		51474			926770 Hyd			N/A	926770 Hyd	N/A	
		51474			1232164 Hyd Br. .			N/A	927554 Trans. . .	D44A10GAV	
CMP60 SERIES w / Perkins 1104C-44 Engine Diesel Eng.Code 1104C-44	Lube . . .	51806 ³³	CMP60D (CMP570) w / Perkins 1004.4 Diesel Engine Eng.Code 1004.4	Air	42126	8021591 Outer	Air	46671FR ³⁶⁰			
		42126			910535 Lube . . .			51806 ³³	8021591 Outer	Air	46671FR ³⁶⁰
		33166 ³³			927409 Single			42278	8021591 Outer	Air	46671FR ³⁶⁰
		51468			8021591 Outer			46671FR ³⁶⁰	8021590 Inner	Air	46672
		51474			8025295 F/W Sep.			33472 ³³	8025295 F/W Sep.	WF10024 ⁴¹⁹	
		51474			926770 Hyd			N/A	926770 Hyd	N/A	
CMP60D (CMP570) w / Perkins 1004.4 Diesel Engine Eng.Code 1004.4	Lube . . .	51806 ³³	CMP50L (CMP570) w / GMC V6 4.3L (LPG) Engine LPG	Air	42126	8021591 Outer	Air	46671FR ³⁶⁰			
		42126			1804087 Lube . . .			51036 ³³	8021591 Outer	Air	46671FR ³⁶⁰
		33166 ³³			927409 Single			42278	8021591 Outer	Air	46671FR ³⁶⁰
		51468			8021591 Outer			46671FR ³⁶⁰	8021590 Inner	Air	46672
		51474			8025295 F/W Sep.			33472 ³³	8025295 F/W Sep.	WF10024 ⁴¹⁹	
		51474			926770 Hyd			N/A	926770 Hyd	N/A	

N/A = Not Available N/R = Not Required N/S = Not Serviceable See pages 22 for footnotes
 N/A = Non disponible N/R = Non nécessaire N/S = Non réparable Voir pages 22 pour des notes
 N/A = No disponible N/R = No requiere N/S = No servible Ver las páginas 22 para las notas al pie de página

OFF HIGHWAY

CLARK EQUIPMENT+ Fork Lift Trucks

Off-Highway
Hors Route
Fuera De Carretera

Make, Model, Engine Marque, Modèle, Moteur Marca, Modelo, Motor	Serv. Type	Part No. N° de pieza N° de pièce	Make, Model, Engine Marque, Modèle, Moteur Marca, Modelo, Motor	Serv. Type	Part No. N° de pieza N° de pièce	Make, Model, Engine Marque, Modèle, Moteur Marca, Modelo, Motor	Serv. Type	Part No. N° de pieza N° de pièce
CMP60D (CMP570) w / Perkins 1104C.4 Diesel Engine Eng.Code 1104C.4		960698 Lube ... 51459 ⁵³ 8021591 Outer Air ... 46671 ¹⁵⁵ 8021591 Outer Air ... 46671FR ³⁶⁰ 8021590 Inner Air ... 46672 1235134 F/W Sep. 33804 926770 Hyd ... N/A 1232164 Hyd Br. ... N/A 932366 Trans. ... R81C10CV	CMP75SD (CMP570) w / Perkins 1004.4 Diesel Engine Eng.Code 1004.4		910535 Lube ... 51806 ⁵³ 927409 Single Air ... 42278 8021591 Outer Air ... 46671 ¹⁵⁵ 8021591 Outer Air ... 46671FR ³⁶⁰ 8021590 Inner Air ... 46672 8021590 Inner Air ... 46672 8025295 F/W Sep. 33472 ⁵³ 8025295 F/W Sep. WF10024 ⁴¹⁹ 926770 Hyd ... N/A 1232164 Hyd Br. ... N/A 932366 Trans. ... R81C10CV	Secondary Primary	Fuel ... 33511 Fuel ... 33073 Hyd ... 51852	
								CY165, CY180, CY200 w / Hercules JXC Engine Eng.Code JXC
CMP60D w / Perkins 1004.42 Engine Diesel Eng.Code 1004.42		Lube ... 51806 ⁵³	CMP75SD (CMP570) w / Perkins 1104C.4 Diesel Engine Eng.Code 1104C.4		960698 Lube ... 51459 ⁵³ 8021591 Outer Air ... 46671 ¹⁵⁵ 8021591 Outer Air ... 46671FR ³⁶⁰ 8021590 Inner Air ... 46672 1235134 F/W Sep. 33804 926770 Hyd ... N/A 1232164 Hyd Br. ... N/A 932366 Trans. ... R81C10CV			
CMP60L (CMP570) w / GMC V6 4.3L (LPG) Engine LPG		1804087 Lube ... 51036 ⁵³ 8021591 Outer Air ... 46671 ¹⁵⁵ 8021591 Outer Air ... 46671FR ³⁶⁰ 8021590 Inner Air ... 46672 926770 Hyd ... N/A 1232164 Hyd Br. ... N/A 932366 Trans. ... R81C10CV	CMP75SL (CMP570) w / GMC V6 4.3L (LPG) Engine LPG		1804087 Lube ... 51036 ⁵³ 8021591 Outer Air ... 46671 ¹⁵⁵ 8021591 Outer Air ... 46671FR ³⁶⁰ 8021590 Inner Air ... 46672 926770 Hyd ... N/A 1232164 Hyd Br. ... N/A 932366 Trans. ... R81C10CV			
CMP70 SERIES w / Perkins 1104C-44 Engine Diesel Eng.Code 1104C-44		Lube ... 51806 ⁵³ Air ... 42126 Fuel ... 33166 ⁵³ Trans. ... 51474	CMP230L		Lube ... 51083 Hyd ... 57104			
CMP70D (CMP570) w / Perkins 1004.4 Diesel Engine Eng.Code 1004.4		910535 Lube ... 51806 ⁵³ 927409 Single Air ... 42278 8021591 Outer Air ... 46671 ¹⁵⁵ 8021591 Outer Air ... 46671FR ³⁶⁰ 8021590 Inner Air ... 46672 8025295 F/W Sep. 33472 ⁵³ 8025295 F/W Sep. WF10024 ⁴¹⁹ 926770 Hyd ... N/A 1232164 Hyd Br. ... N/A 932366 Trans. ... R81C10CV	CT40 w / Fram Housing Series		F3 Lube ... 51010 F21 Lube ... 51100			
CMP70D (CMP570) w / Perkins 1104C.4 Diesel Engine Eng.Code 1104C.4		960698 Lube ... 51459 ⁵³ 8021591 Outer Air ... 46671 ¹⁵⁵ 8021591 Outer Air ... 46671FR ³⁶⁰ 8021590 Inner Air ... 46672 1235134 F/W Sep. 33804 926770 Hyd ... N/A 1232164 Hyd Br. ... N/A 932366 Trans. ... R81C10CV	CT400 w / Hercules Engine		(By-Pass) Lube ... 57208			
CMP70D w / Perkins 1004.42 Engine Diesel Eng.Code 1004.42		Lube ... 51806 ⁵³	CW20, CW25		(By-Pass) Lube ... 51010 Air ... 42371			
CMP70L (CMP570) w / GMC V6 4.3L (LPG) Engine LPG		1804087 Lube ... 51036 ⁵³ 8021591 Outer Air ... 46671 ¹⁵⁵ 8021591 Outer Air ... 46671FR ³⁶⁰ 8021590 Inner Air ... 46672 1235134 F/W Sep. 33804 926770 Hyd ... N/A 1232164 Hyd Br. ... N/A 932366 Trans. ... R81C10CV	CY20B-50B w / Continental Y112 Gas Engine Eng.Code Y112		(Cartridge By-Pass) Lube ... 51010 (Spin-on) (By-Pass) Lube ... 51050 Air ... 42370 Fuel ... 33034 (Cartridge) Trans. ... 51514 (Spin-on) Trans. ... 51525			
CMP70D w / Perkins 1004.42 Engine Diesel Eng.Code 1004.42		Lube ... 51806 ⁵³	CY50B		(By-Pass) Lube ... 51010 Air ... 42370 T.C. ... 51514			
CMP75D w / Perkins 1004.42 Engine Diesel Eng.Code 1004.42		Lube ... 51806 ⁵³	CY120 w / Detroit Diesel 3-53 Engine Eng.Code 3-53		5 3/4 In. High Lube ... 51138 9 In. High Lube ... 51133 Secondary Fuel ... 33511 Primary Fuel ... 33073			
CMP75S SERIES w / Perkins 1104C-44 Engine Diesel Eng.Code 1104C-44		Lube ... 51459 ⁵³ Air ... 42126 Fuel ... 33166 ⁵³ Trans. ... 51474	CY120B		(By-Pass) Lube ... 51006 Air ... 42222 Hyd ... 51468 Trans. ... 51666			
			CY150 w / Hercules JXC Engine Eng.Code JXC		(By-Pass) (Hydrostatic) Lube ... 51006 Trans. ... 51092			
			CY160 w / Detroit Diesel 4-53 Engine Eng.Code 4-53		Lube ... 51133			
						GCS SERIES w / Mitsubishi 2.6L Engine		Lube ... 51381 Air ... 46142 Hyd ... 57104
						ET60D w / John Deere Engine		Lube ... 51243 ⁵³ Fuel ... 33370 Trans. ... 51147
						DPM15B SERIES, DPM15N SERIES, DPM17B SERIES, DPM17N SERIES, DPM20B SERIES w / Mitsubishi 4DQ5 Diesel Engine Eng.Code 4DQ5	Primary	Lube ... 51768 Air ... 46296 F/W Sep. 33442 Hyd ... 51628 Trans. ... 51474
						DPM20L SERIES w / Mitsubishi S4E-2 Diesel Engine Eng.Code S4E-2	Primary	Lube ... 51768 Air ... 46415 F/W Sep. 33442 Hyd ... 51628 Trans. ... 51474
						DPM20N SERIES w / Mitsubishi S4E Diesel Engine Eng.Code S4E	Primary	Lube ... 51768 Air ... 46296 F/W Sep. 33442 Hyd ... 51628 Trans. ... 51474
						DPM25B SERIES w / Mitsubishi 4DQ5 Diesel Engine Eng.Code 4DQ5	Primary	Lube ... 51768 Air ... 46296 F/W Sep. 33442 Hyd ... 51628 Trans. ... 51474
						DPM30L SERIES w / Mitsubishi S4E-2 Diesel Engine Eng.Code S4E-2	Primary	Lube ... 51768 Air ... 46415 F/W Sep. 33442 Hyd ... 51628 Trans. ... 51474
						DPM30N SERIES w / Mitsubishi S4E Diesel Engine Eng.Code S4E	Primary	Lube ... 51768 Air ... 46296 F/W Sep. 33442 Hyd ... 51628 Trans. ... 51474

Italicized Part Numbers May Not Be Available.
Las piezas con números en *italicas* pueden no estar disponibles.
Les numéros de pièce en *italiques* peuvent ne pas être disponibles.



**Off-Highway
Hors Route
Fuera De Carretera**

CLARK EQUIPMENT+ Fork Lift Trucks

Make, Model, Engine Marque, Modèle, Moteur Marca, Modelo, Motor	Serv. Type	Part No. N° de pieza N° de pièce	Make, Model, Engine Marque, Modèle, Moteur Marca, Modelo, Motor	Serv. Type	Part No. N° de pieza N° de pièce	Make, Model, Engine Marque, Modèle, Moteur Marca, Modelo, Motor	Serv. Type	Part No. N° de pieza N° de pièce
GCS SERIES w / Waukesha 2.9L Engine (By-Pass)	Lube ... 51320 Air ... 46142		899839 (Long) 2373789 907441 (Gasoline) 2366807 2370631 899839	Lube ... 51515 ³³ Air ... 46142 Fuel ... 33081 Hyd ... 51382 Hyd Br. ... 49631 Trans. ... 51515 ³³		2792962	Trans. ... 57104	
GCS12 (G127), GCS17 (G127) w / Mitsubishi 4G32 Engine Eng.Code 4G32	918250 (68mm Length) Lube ... 51356 909213 (90mm Length) Lube ... 51381 668788 Air ... 42370 2389548 (Gasoline) Fuel ... 33095 2366807 Hyd ... 51382 2370631 Hyd Br. ... 49631 2816961 Trans. ... 57104		GCS30 (G138I) w / Continental TMD27 Diesel Engine Eng.Code TMD27 910207 (Short) Lube ... 51307 899839 (Long) Lube ... 51515 ³³ 2373789 Air ... 46142 907441 (Gasoline) Fuel ... 33081 2366807 Hyd ... 51382 2370631 Hyd Br. ... 49631 899839 Trans. ... 51515 ³³			GCS25, GCX30 (GX230) w / Mitsubishi 4G54 Engine Eng.Code 4G54 918250 (68mm Length) Lube ... 51356 909213 (90mm Length) Lube ... 51381 2373789 Air ... 46142 2389548 (Gasoline) Fuel ... 33095 2366807 Hyd ... 51382 2370631 Hyd Br. ... 49631 2792962 Trans. ... 57104		
GCS17 (G138I) w / Continental TM27 Gas Engine Eng.Code TM27	910207 (Short) Lube ... 51307 899839 (Long) Lube ... 51515 ³³ 2373789 Air ... 46142 907441 (Gasoline) Fuel ... 33081 2366807 Hyd ... 51382 2370631 Hyd Br. ... 49631 899839 Trans. ... 51515 ³³		GCS30 (G138MB), GCS30 (G138MC) w / Mitsubishi 4G54 Engine Eng.Code 4G54 918250 (68mm Length) Lube ... 51356 909213 (90mm Length) Lube ... 51381 2373789 Air ... 46142 2389548 (Gasoline) Fuel ... 33095 2366807 Hyd ... 51382 2370631 Hyd Br. ... 49631 247050 Trans. ... 51474			GCS30 (GX230C) w / Continental TM27 Gas Engine Eng.Code TM27 910207 Lube ... 51307 2373789 Air ... 46142 2389548 (Gasoline) Fuel ... 33095 2366807 Hyd ... 51382 2370631 Hyd Br. ... 49631 2792962 Trans. ... 57104		
GCS17 (G138I) w / Continental TMD27 Diesel Engine Eng.Code TMD27	910207 (Short) Lube ... 51307 899839 (Long) Lube ... 51515 ³³ 886525 Air ... 42222 3885315 Fuel ... 33166 ³³ 2366807 Hyd ... 51382 2370631 Hyd Br. ... 49631 899839 Trans. ... 51515 ³³		GCS30 (G138WC) w / Waukesha D176 Gas & LP Engine /Propane Eng.Code D176 906540 Lube ... 51320 2373789 Air ... 46142 907441 (Gasoline) Fuel ... 33081 2366807 Hyd ... 51382 2370631 Hyd Br. ... 49631 899839 Trans. ... 51515 ³³			GCS30 (GX230C) w / Continental TMD27 Diesel Engine Eng.Code TMD27 910207 Lube ... 51307 2373789 Air ... 46142 2779564 Fuel ... 33130 2366807 Hyd ... 51382 2370631 Hyd Br. ... 49631 2792962 Trans. ... 57104		
GCS17 (G138MB), GCS17 (G138MC) w / Mitsubishi 4G54 Engine Eng.Code 4G54	918250 (68mm Length) Lube ... 51356 909213 (90mm Length) Lube ... 51381 2373789 Air ... 46142 2389548 (Gasoline) Fuel ... 33095 2366807 Hyd ... 51382 2370631 Hyd Br. ... 49631 247050 Trans. ... 51474		GCS15E (GX127E), GCX17E (GX127E) w / Mitsubishi 4G63 Engine Eng.Code 4G63 918648 Lube ... 51064 ³³ 668788 Air ... 42370 2389548 (Gasoline) Fuel ... 33095 919996 Hyd ... W01AG398 2816961 Trans. ... 57104			GCS30 (GX230E) w / Mitsubishi 4G64 Engine Eng.Code 4G64 918648 Lube ... 51064 ³³ 2373789 Air ... 46142 2389548 (Gasoline) Fuel ... 33095 2366807 Hyd ... 51382 2370631 Hyd Br. ... 49631 2792962 Trans. ... 57104		
GCS17 (G138WC) w / Waukesha D176 Gas & LP Engine /Propane Eng.Code D176	906540 Lube ... 51320 2373789 Air ... 46142 907441 (Gasoline) Fuel ... 33081 2366807 Hyd ... 51382 2370631 Hyd Br. ... 49631 899839 Trans. ... 51515 ³³		GCX20 (GX230) w / Mitsubishi 4G54 Engine Eng.Code 4G54 918250 (68mm Length) Lube ... 51356 909213 (90mm Length) Lube ... 51381 2373789 Air ... 46142 2389548 (Gasoline) Fuel ... 33095 2366807 Hyd ... 51382 2370631 Hyd Br. ... 49631 2792962 Trans. ... 57104			GCX35 (GX710U) w / Perkins 4.236 Diesel Engine Eng.Code 4.236 910535 Lube ... 51806 ³³ 2393449 Air ... 42518 8025295 F/W Sep. 33472 ³³ 8025295 F/W Sep. WF10024 ¹⁹ 4321991 Hyd ... N/A 2366807 Trans. ... 51382		
GCX20-30 w / Mitsubishi 4G54 Engine Eng.Code 4G54	Lube ... 51381 Air ... 46142 Hyd ... 51382 Trans. ... 51474		GCX20 (GX230C) w / Continental TM27 Gas Engine Eng.Code TM27 910207 Lube ... 51307 2373789 Air ... 46142 2389548 (Gasoline) Fuel ... 33095 2366807 Hyd ... 51382 2370631 Hyd Br. ... 49631 2792962 Trans. ... 57104			GCX35 (GX710U) w / Perkins G4.236 Gas & LP Engine /Propane Eng.Code G4.236 910535 Lube ... 51806 ³³ 2393449 Air ... 42518 907441 (Gasoline) Fuel ... 33081 4321991 Hyd ... N/A 2366807 Trans. ... 51382		
GCX20-30 w / Waukesha D176 Engine Eng.Code D176 (By-Pass)	Lube ... 51050 Air ... 46142 Hyd ... 51382 Trans. ... 51474		GCX20 (GX230C) w / Continental TMD27 Diesel Engine Eng.Code TMD27 910207 Lube ... 51307 2373789 Air ... 46142 2779564 Fuel ... 33130 2366807 Hyd ... 51382 2370631 Hyd Br. ... 49631 2792962 Trans. ... 57104			GCX50 (GX710U) w / Perkins 4.236 Diesel Engine Eng.Code 4.236 910535 Lube ... 51806 ³³ 2393449 Air ... 42518 8025295 F/W Sep. 33472 ³³ 8025295 F/W Sep. WF10024 ¹⁹ 4321991 Hyd ... N/A 2366807 Trans. ... 51382		
GCS25	Air ... 46142 Hyd ... 51382 Trans. ... 51474		GCX20 (GX230E) w / Mitsubishi 4G64 Engine Eng.Code 4G64 918648 Lube ... 51064 ³³ 2373789 Air ... 46142 2389548 (Gasoline) Fuel ... 33095 2366807 Hyd ... 51382 2370631 Hyd Br. ... 49631			GCX50 (GX710U) w / Perkins G4.236 Gas & LP Engine /Propane Eng.Code G4.236 910535 Lube ... 51806 ³³ 2393449 Air ... 42518 907441 (Gasoline) Fuel ... 33081 4321991 Hyd ... N/A 2366807 Trans. ... 51382		
GCS25MB	Lube ... 51381 Air ... 46142 Hyd ... 51382							
GCS30 (G138I) w / Continental TM27 Gas Engine Eng.Code TM27	910207 (Short) Lube ... 51307							

N/A = Not Available N/R = Not Required N/S = Not Serviceable See pages 22 for footnotes
 N/A = Non disponible N/R = Non nécessaire N/S = Non réparable Voir pages 22 pour des notes
 N/A = No disponible N/R = No requiere N/S = No servible Ver las páginas 22 para las notas al pie de página

OFF HIGHWAY

Off-Highway
Hors Route
Fuera De Carretera



CLARK EQUIPMENT+ Fork Lift Trucks

Make, Model, Engine Marque, Modèle, Moteur Marca, Modelo, Motor	Serv. Type	Part No. N° de pieza N° de pièce	Make, Model, Engine Marque, Modèle, Moteur Marca, Modelo, Motor	Serv. Type	Part No. N° de pieza N° de pièce	Make, Model, Engine Marque, Modèle, Moteur Marca, Modelo, Motor	Serv. Type	Part No. N° de pieza N° de pièce	
GP12 (GP127), GP17 (GP127) w / Mitsubishi 4G52 Engine Eng.Code 4G52		918250 (68mm Length) 909213 (90mm Length) 2373789 2389548 (Gasoline) 2366807 2370631 2816961	GPS20 (GP138) w / Continental TM27 Gas Engine Eng.Code TM27		910207 (Short) 899839 (Long) 2373789 907441 (Gasoline) 2366807 2370631 899839	2370631 899839	Hyd Br. Trans.	49631 51515 ³³	
									GPX12E (GPX127E), GPX17E (GPX127E) w / Mitsubishi 4G63 Engine Eng.Code 4G63
GPM15B SERIES w / Mitsubishi 4G52 Engine Eng.Code 4G52		Lube Air Hyd Trans.	GPS20 (GP138) w / Continental TMD27 Diesel Engine Eng.Code TMD27		910207 (Short) 899839 (Long) 886525 3885315 2366807 2370631 899839	918250 (68mm Length) 909213 (90mm Length) 2373789 2389548 (Gasoline) 2366807 2370631 2792962		Lube Air Fuel Hyd Trans.	51356 51381 46142 33095 51382 49631 57104
GPM15N SERIES w / Mitsubishi 4G54 Engine Eng.Code 4G54		Lube Air Hyd Trans.	GPS20 (GP138MB), GPS20 (GP138MC) w / Mitsubishi 4G54 Engine Eng.Code 4G54		918250 (68mm Length) 909213 (90mm Length) 2373789 2389548 (Gasoline) 2366807 2370631 899839	910207 2373789 2389548 (Gasoline) 2366807 2370631 2792962		Lube Air Fuel Hyd Trans.	51356 51381 46142 33095 51382 49631 57104
GPM17B SERIES w / Mitsubishi 4G52 Engine Eng.Code 4G52		Lube Air Hyd Trans.	GPS20 (GP138WC) w / Waukesha D176 Gas & LP Engine /Propane Eng.Code D176		906540 2373789 907441 (Gasoline) 2366807 2370631 899839	910207 2373789 2779564 2366807 2370631 2792962		Lube Air Fuel Hyd Trans.	51320 46142 33081 51382 49631 51515 ³³
GPM17N SERIES, GPM20B SERIES w / Mitsubishi 4G54 Engine Eng.Code 4G54		Lube Air Hyd Trans.	GPS25MB		Hyd	918648 2373789 2389548 (Gasoline) 2366807 2370631 2792962		Lube Air Fuel Hyd Trans.	51064 ³³ 46142 33095 51382 49631 57104
GPM20L SERIES w / Mitsubishi MG4 Engine Eng.Code MG4		Lube Air Hyd Trans.	GPS30 (GP138) w / Continental TM27 Gas Engine Eng.Code TM27		910207 (Short) 899839 (Long) 2373789 907441 (Gasoline) 2366807 2370631 899839	2370631 (Breather)		Lube Air Fuel Hyd Trans.	51307 51515 ³³ 46142 33081 51382 49631 51515 ³³
GPM20N SERIES, GPM25B SERIES w / Mitsubishi 4G54 Engine Eng.Code 4G54		Lube Air Hyd Trans.	GPS30 (GP138MB), GPS30 (GP138MC) w / Mitsubishi 4G54 Engine Eng.Code 4G54		918250 (68mm Length) 909213 (90mm Length) 2373789 2389548 (Gasoline) 2366807 2370631 899839	910207 2373789 2389548 (Gasoline) 2366807 2370631 2792962		Lube Air Fuel Hyd Trans.	51356 51381 46142 33095 51382 49631 57104
GPM30L SERIES w / Mitsubishi MG4 Engine Eng.Code MG4		Lube Air Hyd Trans.	GPS30 (GP138WC) w / Waukesha D176 Gas & LP Engine /Propane Eng.Code D176		906540 2373789 907441 (Gasoline) 2366807	910207 2373789 2779564 2366807 2370631 2792962		Lube Air Fuel Hyd Trans.	51320 46142 33081 51382
GPM30N SERIES w / Mitsubishi 4G54 Engine Eng.Code 4G54		Lube Air Hyd Trans.	GPS30 (GP138) w / Continental TM27 Gas Engine Eng.Code TM27		910207 (Short) 899839 (Long) 2373789 907441 (Gasoline) 2366807 2370631 899839	2370631 (Breather)		Lube Air Fuel Hyd Trans.	51307 51515 ³³ 46142 33081 51382 49631 51515 ³³
GPS SERIES w / Mitsubishi 2.6L Engine		Lube Air Hyd	GPS30 (GP138MB), GPS30 (GP138MC) w / Mitsubishi 4G54 Engine Eng.Code 4G54		918250 (68mm Length) 909213 (90mm Length) 2373789 2389548 (Gasoline) 2366807 2370631 247050	910207 2373789 2779564 2366807 2370631 2792962		Lube Air Fuel Hyd Trans.	51356 51381 46142 33095 51382 49631 51474
GPS SERIES w / Waukesha 2.9L Engine	(By-Pass)	Lube	GPS30 (GP138WC) w / Waukesha D176 Gas & LP Engine /Propane Eng.Code D176		906540 2373789 907441 (Gasoline) 2366807	910207 2373789 2779564 2366807 2370631 2792962		Lube Air Fuel Hyd Trans.	51320 46142 33081 51382
GPS15		Air Hyd Trans.							

Italicized Part Numbers May Not Be Available.

Las piezas con números en *italicas* pueden no estar disponibles.
Les numéros de pièce en *italiques* peuvent ne pas être disponibles.



Off-Highway
Hors Route
Fuera De Carretera

CLARK EQUIPMENT+ Fork Lift Trucks — CLARK
EQUIPMENT+Front End Loaders

OFF HIGHWAY

Make, Model, Engine Marque, Modèle, Moteur Marca, Modelo, Motor	Serv. Type	Part No. N° de pieza N° de pièce	Make, Model, Engine Marque, Modèle, Moteur Marca, Modelo, Motor	Serv. Type	Part No. N° de pieza N° de pièce	Make, Model, Engine Marque, Modèle, Moteur Marca, Modelo, Motor	Serv. Type	Part No. N° de pieza N° de pièce							
GPX30 (GPX230E) w / Mitsubishi 4G64 Engine Eng.Code 4G64 (Cont'd/Suite)	Air	2373789 46142	GPX55 (GPX710U) w / Perkins 4.236 Diesel Engine Eng.Code 4.236	Lube . . .	51806 ⁵³	MODELS w / Hydratork Transmission	Trans. . .	51004							
		2389548 (Gasoline) Fuel			33095			51092							
		2366807 Hyd			51382			R600, R700 w / GMC 6057C Engine Eng.Code 6057C	Lube . . .	51133					
		2370631 Hyd Br.			49631					Fuel	33512				
		2792962 Trans.			57104					Fuel	33073				
GPX30 w / Perkins Engine	Lube . . .	51806 ⁵³	GPX55 (GPX710U) w / Perkins G4.236 Gas & LP Engine /Propane Eng.Code G4.236	Air	42222	RHY SERIES w / Detroit Diesel 4- 53 Engine Eng.Code 4-53	Trans. . .	51004							
GPX35 (GPX710U) w / Perkins 4.236 Diesel Engine Eng.Code 4.236	Air	910535 51806 ⁵³	910535 Lube . . .	51806 ⁵³	42222	5 3/4 In. High Lube . . .	51138	5 9 In. High Lube . . .	51133						
		4321030 46430								886525 42222	9 In. High Lube . . .	33511			
		8025295 F/W Sep. 33472 ⁵³								907441 (Gasoline) Fuel	33081	Secondary Fuel	33073		
		8025295 F/W Sep. WF10024 ⁴¹⁹								4321991 Hyd	N/A	Primary Fuel	33073		
		4321991 Hyd								N/A	990937 Trans.	51525	SD-UTE	(By-Pass) Lube . . .	51503
GPX35 (GPX710U) w / Perkins G4.236 Gas & LP Engine /Propane Eng.Code G4.236	Lube . . .	51806 ⁵³	GPX55 (GPX715) w / GMC V6 4.3L (LPG) Engine LPG	Lube . . .	51036 ⁵³	TR w / Fram Housing Series	F3 Lube . . .	51010	F21 Lube . . .	51100					
		886525 42222			1804087 51036 ⁵³						TR1024	(By-Pass) Lube . . .	51010		
		907441 (Gasoline) Fuel			2791707 46489									(Optional By-Pass) Lube . . .	51006
		4321991 Hyd			N/A									(Hydrostatic) Trans.	51092
		990937 Trans.			51525									HCL	Lube . . .
GPX35 (GPX711) w / Perkins 4.236 Diesel Engine Eng.Code 4.236	Lube . . .	51806 ⁵³	HUT100 w / Continental F6209 Engine Eng.Code F6209	Lube . . .	51010	UT60 w / John Deere 219 Engine Eng.Code 219	(Box Type) Lube . . .	51243 ⁵³	(Cartridge) Fuel	33370					
		4321030 46430			(Optional By-Pass) Lube . . .						51006				
		8025295 F/W Sep. 33472 ⁵³			(Hydrostatic) Trans.						51092				
		8025295 F/W Sep. WF10024 ⁴¹⁹			HUT8024						(By-Pass) Lube . . .	51010			
		4321991 Hyd			N/A						(Optional By-Pass) Lube . . .	51006			
GPX35 (GPX711) w / Perkins G4.236 Gas & LP Engine /Propane Eng.Code G4.236	Lube . . .	51806 ⁵³	HUTS100 w / Continental F6209 Engine Eng.Code F6209	Lube . . .	51010	UT6024, UT7024	(By-Pass) Lube . . .	51010	(Optional By-Pass) Lube . . .	51006					
		886525 42222			(Optional By-Pass) Lube . . .						51006				
		907441 (Gasoline) Fuel			33081						(Hydrostatic) Trans.	51092			
		4321991 Hyd			N/A						HUTS7024, HUTS8024	(By-Pass) Lube . . .	51010		
		990937 Trans.			51525						(Optional By-Pass) Lube . . .	51006			
GPX35 (GPX715) w / GMC V6 4.3L (LPG) Engine LPG	Lube . . .	51036 ⁵³	HY80, IN60	Hyd	51852	Y20 w / Continental Engine	(By-Pass) Lube . . .	51010	(Optional By-Pass) Lube . . .	51006					
		1804087 51036 ⁵³			Y40						(By-Pass) Lube . . .	51010			
		2791707 46489											(Optional By-Pass) Lube . . .	51006	
		907441 (Gasoline) Fuel											33081	(Hydrostatic) Trans.	51092
		4321991 Hyd											N/A	Y60	(By-Pass) Lube . . .
2366807 Trans.	51382	IT40	(Optional By-Pass) Lube . . .	51006											
GPX40 w / Perkins Engine	Lube . . .	51806 ⁵³	IT50BD w / Perkins Engine	Lube . . .	51183	Y70	(By-Pass) Lube . . .	51010	(Optional By-Pass) Lube . . .	51006					
		4321030 46430			Air						42222				
		8025295 F/W Sep. 33472 ⁵³			Fuel						33194				
		8025295 F/W Sep. WF10024 ⁴¹⁹			Hyd						51468				
		4321991 Hyd			N/A						889098 Air	42276FR			
GPX50 (GPX711) w / Perkins 4.236 Diesel Engine Eng.Code 4.236	Lube . . .	51806 ⁵³	IT60-80 IT581 w / Diesel Engine	Air	42222	Y80	(By-Pass) Lube . . .	51010	(Optional By-Pass) Lube . . .	51006					
		4321030 46430			Fuel						33166 ⁵³				
		8025295 F/W Sep. 33472 ⁵³			Hyd						51852				
		8025295 F/W Sep. WF10024 ⁴¹⁹			Trans.						51622				
		4321991 Hyd			N/A						990937 Trans.	51525			
GPX50 (GPX711) w / Perkins G4.236 Gas & LP Engine /Propane Eng.Code G4.236	Lube . . .	51806 ⁵³	IT60-80 IT581 w / Gas Engine	Lube . . .	51515 ^{53,327}	Y100 w / Continental F6209 Engine Eng.Code F6209	(By-Pass) Lube . . .	51010	(Optional By-Pass) Lube . . .	51006					
		886525 42222			Air						42222				
		907441 (Gasoline) Fuel			33081						(Hydrostatic) Trans.	51092			
		4321991 Hyd			N/A						Y130	(By-Pass) Lube . . .	51010		
		990937 Trans.			51525						IT60	(Optional By-Pass) Lube . . .	51006		
GPX50 (GPX711) w / Perkins G4.236 Gas & LP Engine /Propane Eng.Code G4.236	Lube . . .	51806 ⁵³	MODELS w / Fram C1103	Fuel	33010	Y150	(By-Pass) Lube . . .	51010	(Optional By-Pass) Lube . . .	51006					
		886525 42222			CLARK EQUIPMENT+Front End Loaders										
		907441 (Gasoline) Fuel									33010				
		4321991 Hyd									N/A				
		990937 Trans.									51525				
GPX50 (GPX711) w / Perkins G4.236 Gas & LP Engine /Propane Eng.Code G4.236	Lube . . .	51806 ⁵³	MODELS w / Fram C1103	Fuel		33010	6KR	Air	42234						
		886525 42222													
907441 (Gasoline) Fuel	33081														
4321991 Hyd	N/A														
990937 Trans.	51525														

N/A = Not Available N/R = Not Required N/S = Not Serviceable See pages 22 for footnotes
 N/A = Non disponible N/R = Non nécessaire N/S = Non réparable Voir pages 22 pour des notes
 N/A = No disponible N/R = No requiere N/S = No servible Ver las páginas 22 para las notas al pie de página

CLARK EQUIPMENT+ Front End Loaders

Off-Highway
Hors Route
Fuera De Carretera

Make, Model, Engine Marque, Modèle, Moteur Marca, Modelo, Motor	Serv. Type	Part No. N° de pieza N° de pièce	Make, Model, Engine Marque, Modèle, Moteur Marca, Modelo, Motor	Serv. Type	Part No. N° de pieza N° de pièce	Make, Model, Engine Marque, Modèle, Moteur Marca, Modelo, Motor	Serv. Type	Part No. N° de pieza N° de pièce
35C w / Detroit Diesel Engine 5 3/4 In. High 9 In. High (Outer) (Inner) Secondary Primary	Lube ...	51138	55 SERIES III w / Waukesha Gas Engine	Air ...	42245	(Std. Drain) - Full-Flow LF670 (Extended Drain) - Full-Flow LF670 (High Efficiency) - Full-Flow By-Pass 2528680 Outer 2528681 Inner 2020SM 2515079 1992156	Lube ...	51970 ⁵³
	Lube ...	51133		Trans. ...	51176		Lube ...	51970XD
35C w / Perkins Engine (Short) (Long) (Outer) (Inner)	Air ...	42522	55AWS w / Perkins Engine 9 In. High 12 1/4 In. High	Fuel ...	33166 ⁵³	275C w / Cummins KT1150C Engine Diesel Eng.Code KT1150C (Std. Drain) (Full-Flow Spin-on) (Extended Drain) (High Efficiency) (Cartridge By-Pass) (Heavy Duty) (Extended Life) (Spin-on) (By-Pass) (F/W Sep)	Lube ...	51970XE
	Air ...	46560		Lube ...	51099		Lube ...	51749 ⁵³
35C w / Perkins Engine (Short) (Long) (Outer) (Inner)	Fuel ...	33511	55C w / Cummins V378C Engine Diesel Eng.Code V378C (Cartridge Full-Flow) (Spin-on Full-Flow) (By-Pass) (F/W Sep)	Fuel ...	33166 ⁵³	340 CLARKLOADER w / Waukesha 180DLC Engine Eng.Code 180DLC (Cartridge) (Spin-on) Secondary Primary 24492988	Lube ...	51749 ⁵³
	Fuel ...	33073		Hyd ...	51343		Lube ...	51750
35R w / Ford Engine 9 In. High 12 1/4 In. High	Trans. ...	51474	55R w / Perkins Engine 9 In. High 12 1/4 In. High	Trans. ...	51176	340 CLARKLOADER w / Waukesha 180GKB Engine Eng.Code 180GKB (Cartridge) (Spin-on) (Spin-on) 24492988	Lube ...	51750
	(By-Pass)	51092		Lube ...	51010		Lube ...	51006
45A w / Continental Gas Engine (By-Pass)	Trans. ...	51092	60 w / Detroit Diesel 3-53 Engine Eng.Code 3-53 5 3/4 In. High 9 In. High Secondary Primary	Fuel ...	33109 ⁵³	475C w / Cummins VT1710 Engine Diesel Eng.Code VT1710 (Std. Drain) (Full-Flow Spin-on) (Extended Drain) (High Efficiency) (By-Pass) (Outer) (Outer) (Inner)	Lube ...	51970XD
	Lube ...	51459 ⁵³		Fuel ...	33109 ⁵³		Lube ...	51970XE
45B w / Perkins Engine	Air ...	42126	60 w / IHC UB264 Engine Eng.Code UB264 (By-Pass)	Trans. ...	24071 ⁵³	700 w / Detroit Diesel 3-53 Engine Eng.Code 3-53 5 3/4 In. High 9 In. High (w/United Type) (w/Don Type) Secondary Primary	Lube ...	51749 ⁵³
	Air ...	42126		Lube ...	51125		Lube ...	51750
45C w / Detroit Diesel Engine (Outer) (Inner) Secondary Primary	Fuel ...	33196	60 w / IHC UD236 Engine Eng.Code UD236	Lube ...	51151	3024 CARLOADER, 4024 CARLOADER, 5024 CARLOADER w / Continental Engine (By-Pass) (Optional By-Pass)	Lube ...	51749 ⁵³
	Fuel ...	33196		Fuel ...	33080(2)		Lube ...	51750
45C w / Perkins Engine (Short) (Long) (Outer) (Inner)	Lube ...	51806 ⁵³	65, 65R w / Leyland Engine	Fuel ...	33080(2)	BL60 w / Continental F244 Engine Eng.Code F244	Lube ...	51970 ⁵³
	Lube ...	51459 ⁵³		Air ...	42126		Lube ...	51970XD
50 w / Detroit Diesel 3-53 Engine Eng.Code 3-53 5 3/4 In. High 9 In. High Secondary Primary	Air ...	42522	65R w / Perkins Engine Primary	Fuel ...	33166 ⁵³	75C w / Detroit Diesel 4-71T Engine Eng.Code 4-71T (Cartridge) (Std. Drain) (Full-Flow Spin-on) (Extended Drain) (High Efficiency) (Cartridge) - Secondary (Cartridge) - Primary (Spin-on) - Secondary (Spin-on) - Primary (Spin-on High Efficiency) - Secondary	Lube ...	51970XE
	Air ...	46560		Hyd ...	51343		Lube ...	51970XE
50 w / IHC UB264 Engine Eng.Code UB264 (By-Pass)	Fuel ...	33196(2)	75C w / Detroit Diesel 4-71T Engine Eng.Code 4-71T (Cartridge) (Std. Drain) (Full-Flow Spin-on) (Extended Drain) (High Efficiency) (Cartridge) - Secondary (Cartridge) - Primary (Spin-on) - Secondary (Spin-on) - Primary (Spin-on High Efficiency) - Secondary	Trans. ...	51176	80 w / Detroit Diesel 4-53 Engine Eng.Code 4-53 Secondary Primary	Lube ...	51749 ⁵³
	Fuel ...	33196(2)		Lube ...	51151		Lube ...	51750
50 w / IHC UD236 Engine Eng.Code UD236	Lube ...	51151	80 w / Detroit Diesel 4-53 Engine Eng.Code 4-53 Secondary Primary	Fuel ...	33080(2)	125C w / Cummins LT10 Engine Diesel Eng.Code LT10 WF2071	Lube ...	51970 ⁵³
	Fuel ...	33080(2)		Fuel ...	33080(2)		Lube ...	51970XD
50 w / IHC UD282 Engine Eng.Code UD282	Lube ...	51151	125C w / Cummins LT10 Engine Diesel Eng.Code LT10 WF2071	Fuel ...	24071 ⁵³	3024 CARLOADER, 4024 CARLOADER, 5024 CARLOADER w / Continental Engine (By-Pass) (Optional By-Pass)	Lube ...	51970XE
	Fuel ...	33080(2)		Lube ...	51151		Lube ...	51970XE
55 SERIES II w / Continental Gas Engine (By-Pass)	Lube ...	51010	125C w / Cummins LT10 Engine Diesel Eng.Code LT10 WF2071	Fuel ...	24071 ⁵³	3024 CARLOADER, 4024 CARLOADER, 5024 CARLOADER w / Continental Engine (By-Pass) (Optional By-Pass)	Lube ...	51749 ⁵³
	Hyd ...	51136		Lube ...	51151		Lube ...	51970XE
55 SERIES II w / Detroit Diesel 3-53 Engine Eng.Code 3-53	Trans. ...	51176	125C w / Cummins LT10 Engine Diesel Eng.Code LT10 WF2071	Fuel ...	24071 ⁵³	3024 CARLOADER, 4024 CARLOADER, 5024 CARLOADER w / Continental Engine (By-Pass) (Optional By-Pass)	Lube ...	51749 ⁵³
	Lube ...	51138		Lube ...	51151		Lube ...	51970XE
55 SERIES II w / Detroit Diesel 3-53 Engine Eng.Code 3-53	Air ...	42245	125C w / Cummins LT10 Engine Diesel Eng.Code LT10 WF2071	Fuel ...	24071 ⁵³	3024 CARLOADER, 4024 CARLOADER, 5024 CARLOADER w / Continental Engine (By-Pass) (Optional By-Pass)	Lube ...	51749 ⁵³
	Air ...	42245		Lube ...	51151		Lube ...	51970XE
55 SERIES III w / Perkins Engine (Outer) (Inner)	Fuel ...	33511	125C w / Cummins LT10 Engine Diesel Eng.Code LT10 WF2071	Fuel ...	24071 ⁵³	3024 CARLOADER, 4024 CARLOADER, 5024 CARLOADER w / Continental Engine (By-Pass) (Optional By-Pass)	Lube ...	51749 ⁵³
	Fuel ...	33073		Lube ...	51151		Lube ...	51970XE
55 SERIES III w / Perkins Engine (Outer) (Inner)	Hyd ...	51136	125C w / Cummins LT10 Engine Diesel Eng.Code LT10 WF2071	Fuel ...	24071 ⁵³	3024 CARLOADER, 4024 CARLOADER, 5024 CARLOADER w / Continental Engine (By-Pass) (Optional By-Pass)	Lube ...	51749 ⁵³
	Trans. ...	51176		Lube ...	51151		Lube ...	51970XE

Italicized Part Numbers May Not Be Available.
Las piezas con números en *italicas* pueden no estar disponibles.
Les numéros de pièce en *italiques* peuvent ne pas être disponibles.



Off-Highway
Hors Route
Fuera De Carretera

CLARK EQUIPMENT+ Front End Loaders — CLARK
EQUIPMENT+Shovels

OFF HIGHWAY

Make, Model, Engine Marque, Modèle, Moteur Marca, Modelo, Motor	Serv. Type	Part No. N° de pieza N° de pièce	Make, Model, Engine Marque, Modèle, Moteur Marca, Modelo, Motor	Serv. Type	Part No. N° de pieza N° de pièce	Make, Model, Engine Marque, Modèle, Moteur Marca, Modelo, Motor	Serv. Type	Part No. N° de pieza N° de pièce
BL60 w / Continental F244 Engine Eng.Code F244 (Cont'd/Suite)	Hyd 51437 Hyd 51468 Trans. . . . 51092		25 ROTATING ASSEMBLY w / Caterpillar D315G Engine Eng.Code D315G	Lube . . . 51161 Fuel 33825 T.C. 51092		Primary	Fuel 33073	
						34 WAGON w / Detroit Diesel 4-71 Engine Eng.Code 4-71	(Full-Flow) (By-Pass) Secondary Primary	Lube . . . 51133 Lube . . . 51503 Fuel 33511 Fuel 33073
C440B (Cartridge By-Pass) (Spin-on Full-Flow)	Lube . . . 51010 Lube . . . 51452 ⁵³ Air 42370 Trans. . . . 51525		25 ROTATING ASSEMBLY w / Caterpillar D318G Engine Eng.Code D318G	Lube . . . 51161(2) Fuel 33825		34T CARRIER w / Waukesha 140GKB Engine Eng.Code 140GKB	(By-Pass)	Lube . . . 57375
						25 ROTATING ASSEMBLY w / Caterpillar D320 Engine Eng.Code D320	(Optional) - Primary	Lube . . . 51161 Fuel 33360 Fuel 33189
HV4 w / Kohler K91 Engine Eng.Code K91	Air 42372		34 CRAWLER w / Allis Chalmers 10000 Engine Eng.Code 10000	Lube . . . 51133 Fuel 33511 Fuel 33073	Secondary Primary	35T CARRIER w / Caterpillar Engine		Lube . . . 51168 Fuel 33181
						35T CARRIER w / Detroit Diesel 4- 53 Engine Eng.Code 4-53	Secondary Primary	Lube . . . 51133 Fuel 33511 Fuel 33073
CLARK EQUIPMENT+ Shovels			34 CRAWLER w / Allis Chalmers D516 Engine Eng.Code D516	Lube . . . 51133 Fuel 33511 Fuel 33073	Secondary Primary	35T CARRIER w / IHC RD501 Engine Eng.Code RD501	To 1958 1958-on	Lube . . . 51002 Lube . . . 51251
						34 CRAWLER w / Allis Chalmers 10000 Engine Eng.Code 10000	Secondary Primary	Lube . . . 51133 Fuel 33511 Fuel 33073
24 CARRIER w / Detroit Diesel 4- 71 Engine Eng.Code 4-71	(Full-Flow) (By-Pass) Secondary Primary	Lube . . . 51133 Lube . . . 51503 Fuel 33511 Fuel 33073	34 CRAWLER w / Caterpillar D318G Engine Eng.Code D318G	Lube . . . 51161(2) Fuel 33825		44 CRAWLER w / Allis Chalmers 10000 Engine Eng.Code 10000	Secondary Primary	Lube . . . 51133 Fuel 33511 Fuel 33073
24 CARRIER w / IHC RD406 Engine Eng.Code RD406	(By-Pass)	Lube . . . 51002	34 CRAWLER w / Caterpillar D320 Engine Eng.Code D320	Lube . . . 51161 Air 42245 Fuel 33360 Fuel 33189	(Optional) - Primary	44 CRAWLER w / Allis Chalmers D516 Engine Eng.Code D516	Secondary Primary	Lube . . . 51133 Fuel 33511 Fuel 33073
24 ROTATING ASSEMBLY w / Allis Chalmers D344 Engine Eng.Code D344	Secondary Primary	Lube . . . 51012 Fuel 33511 Fuel 33010	34 CRAWLER w / Caterpillar D318G Engine Eng.Code D318G	Lube . . . 51161(2) Fuel 33825		44 CRAWLER w / Allis Chalmers D516 Engine Eng.Code D516	Secondary Primary	Lube . . . 51133 Fuel 33511 Fuel 33073
24 ROTATING ASSEMBLY w / Caterpillar D315G Engine Eng.Code D315G		Lube . . . 51161 Fuel 33825 T.C. 51092	34 CRAWLER w / Caterpillar D320 Engine Eng.Code D320	Lube . . . 51161 Air 42245 Fuel 33360 Fuel 33189	(Optional) - Primary	44 CRAWLER w / Caterpillar D318G Engine Eng.Code D318G	Secondary Primary	Lube . . . 51133 Fuel 33511 Fuel 33073
24 ROTATING ASSEMBLY w / Caterpillar D318G Engine Eng.Code D318G		Lube . . . 51161(2) Fuel 33825	34 CRAWLER w / Detroit Diesel 3- 71 Engine Eng.Code 3-71	Lube . . . 51133 (Full-Flow) (By-Pass) Secondary Primary	Lube . . . 51133 Lube . . . 51503 Fuel 33511 Fuel 33073	44 CRAWLER w / Caterpillar D320 Engine Eng.Code D320	(Optional) - Primary	Lube . . . 51161 Air 42245 Fuel 33360 Fuel 33189
24 ROTATING ASSEMBLY w / Caterpillar D320 Engine Eng.Code D320	(Optional) - Primary	Lube . . . 51161 Fuel 33360 Fuel 33189	34 CRAWLER w / Detroit Diesel 4- 71 Engine Eng.Code 4-71	(Full-Flow) (By-Pass) Secondary Primary	Lube . . . 51133 Lube . . . 51503 Fuel 33511 Fuel 33073	44 CRAWLER w / Detroit Diesel 3- 71 Engine Eng.Code 3-71	(Full-Flow) (By-Pass) Secondary Primary	Lube . . . 51133 Lube . . . 51503 Fuel 33511 Fuel 33073
24T CARRIER w / Detroit Diesel 4- 71 Engine Eng.Code 4-71	(Full-Flow) (By-Pass) Secondary Primary	Lube . . . 51133 Lube . . . 51503 Fuel 33511 Fuel 33073	34 WAGON w / Allis Chalmers 10000 Engine Eng.Code 10000	Secondary Primary	Lube . . . 51133 Fuel 33511 Fuel 33073	44 CRAWLER w / Detroit Diesel 4- 71 Engine Eng.Code 4-71	(Full-Flow) (By-Pass) Secondary Primary	Lube . . . 51133 Lube . . . 51503 Fuel 33511 Fuel 33073
24T CARRIER w / IHC RD406 Engine Eng.Code RD406	(By-Pass)	Lube . . . 51002	34 WAGON w / Allis Chalmers D516 Engine Eng.Code D516	Secondary Primary	Lube . . . 51133 Fuel 33511 Fuel 33073	44 WAGON w / Allis Chalmers 10000 Engine Eng.Code 10000	Secondary Primary	Lube . . . 51133 Fuel 33511 Fuel 33073
25 CARRIER w / Detroit Diesel 4- 71 Engine Eng.Code 4-71	(Full-Flow) (By-Pass) Secondary Primary	Lube . . . 51133 Lube . . . 51503 Fuel 33511 Fuel 33073	34 WAGON w / Caterpillar D318G Engine Eng.Code D318G		Lube . . . 51161(2) Fuel 33825	44 WAGON w / Allis Chalmers D516 Engine Eng.Code D516	Secondary Primary	Lube . . . 51133 Fuel 33511 Fuel 33073
25 CARRIER w / IHC RD406 Engine Eng.Code RD406	(By-Pass)	Lube . . . 51002	34 WAGON w / Caterpillar D320 Engine Eng.Code D320	(Optional) - Primary	Lube . . . 51161 Air 42245 Fuel 33360 Fuel 33189	44 WAGON w / Caterpillar D318G Engine Eng.Code D318G		Lube . . . 51161(2) Fuel 33825
25 ROTATING ASSEMBLY w / Allis Chalmers D344 Engine Eng.Code D344	Secondary Primary	Lube . . . 51012 Fuel 33511 Fuel 33010	34 WAGON w / Detroit Diesel 3-71 Engine Eng.Code 3-71	(Full-Flow) (By-Pass) Secondary	Lube . . . 51133 Lube . . . 51503 Fuel 33511	44 WAGON w / Caterpillar D320 Engine Eng.Code D320		Lube . . . 51161

N/A = Not Available N/R = Not Required N/S = Not Serviceable See pages 22 for footnotes
 N/A = Non disponible N/R = Non nécessaire N/S = Non réparable Voir pages 22 pour des notes
 N/A = No disponible N/R = No requiere N/S = No servible Ver las páginas 22 para las notas al pie de página

CLARK EQUIPMENT+ Shovels

Off-Highway
Hors Route
Fuera De Carretera

Make, Model, Engine Marque, Modèle, Moteur Marca, Modelo, Motor	Serv. Type	Part No. N° de pieza N° de pièce	Make, Model, Engine Marque, Modèle, Moteur Marca, Modelo, Motor	Serv. Type	Part No. N° de pieza N° de pièce	Make, Model, Engine Marque, Modèle, Moteur Marca, Modelo, Motor	Serv. Type	Part No. N° de pieza N° de pièce	
44 WAGON w / Caterpillar D320 Engine Eng.Code D320 (Cont'd/Suite) (Optional) - Primary		Air 42245 Fuel 33360 Fuel 33189	55T CARRIER w / Waukesha 148DKB Engine Eng.Code 148DKB		Fuel 33117	Secondary Primary	Fuel 33117 Fuel 33010	65SC w / Waukesha 140GZU Engine Eng.Code 140GZU (By-Pass)	Lube . . . 57375
44 WAGON w / Detroit Diesel 3-71 Engine Eng.Code 3-71 (Full-Flow) (By-Pass) Secondary Primary		Lube . . . 51133 Lube . . . 51503 Fuel 33511 Fuel 33073	55T MOBILE CRANE w / Waukesha 145GK Engine Eng.Code 145GK (By-Pass)		Lube . . . 57375 Fuel 33117		Lube . . . 51503 Lube . . . 51657 Fuel 33117 Fuel 33010	65T w / Waukesha 6WAKD Engine Eng.Code 6WAKD (Cartridge) (Sock Type) Secondary Primary	Lube . . . 51503 Lube . . . 51657 Fuel 33117 Fuel 33010
44 WAGON w / Detroit Diesel 4-71 Engine Eng.Code 4-71 (Full-Flow) (By-Pass) Secondary Primary		Lube . . . 51133 Lube . . . 51503 Fuel 33511 Fuel 33073	60 w / IHC UD236 Engine Eng.Code UD236 (By-Pass)		Lube . . . 57375 Fuel 33117		Lube . . . 51161(2) Fuel 33825	74T CARRIER (By-Pass)	Lube . . . 57375
44T CARRIER w / Waukesha 140GKB Engine Eng.Code 140GKB (By-Pass)		Lube . . . 57375	64 w / Caterpillar D318G Engine Eng.Code D318G		Lube . . . 51161(2) Fuel 33825		Lube . . . 51133 Fuel 33511 Fuel 33073	80 w / Detroit Diesel 4-53 Engine Eng.Code 4-53 Secondary Primary	Lube . . . 51133 Fuel 33511 Fuel 33073
45T CARRIER w / Caterpillar Engine Lube . . . 51168 Fuel 33181		Lube . . . 51151 Fuel 33080(2)	64 w / Waukesha 140GZU Engine Eng.Code 140GZU (By-Pass)		Lube . . . 57375		Lube . . . 51133 Lube . . . 51503 Fuel 33512 Fuel 33073	85T w / Detroit Diesel 6-71 Engine Eng.Code 6-71 (Full-Flow) (By-Pass) Secondary Primary	Lube . . . 51133 Lube . . . 51503 Fuel 33512 Fuel 33073
45T CARRIER w / Detroit Diesel 4- 53 Engine Eng.Code 4-53 Secondary Primary		Lube . . . 51133 Fuel 33511 Fuel 33073	65 w / Allis Chalmers 11000 Engine Eng.Code 11000 Secondary Primary		Lube . . . 51133(2) Fuel 33511 Fuel 33073 T.C. 51004		Lube . . . 51133 Fuel 33360 Fuel 33189	250 w / Caterpillar D320 Engine Eng.Code D320 (Optional) - Primary	Lube . . . 51161 Fuel 33360 Fuel 33189
45T CARRIER w / IHC RD501 Engine Eng.Code RD501 To 1958 1958-on		Lube . . . 51002 Lube . . . 51251	65 w / Waukesha 6WAKD Engine Eng.Code 6WAKD (Cartridge) (Sock Type) Secondary Primary		Lube . . . 51503 Lube . . . 51657 Fuel 33117 Fuel 33010		Lube . . . 51133 Lube . . . 51503 Fuel 33512 Fuel 33073	250 w / Detroit Diesel 4-71 Engine Eng.Code 4-71 (Full-Flow) (By-Pass) Secondary Primary	Lube . . . 51133 Lube . . . 51503 Fuel 33511 Fuel 33073
50 w / IHC UD236 Engine Eng.Code UD236 Lube . . . 51151 Fuel 33080(2)		Lube . . . 51151 Fuel 33080(2)	65 w / Waukesha 145GKB Engine Eng.Code 145GKB (By-Pass)		Lube . . . 57375		Lube . . . 51133 Lube . . . 51503 Fuel 33511 Fuel 33073	250 w / Caterpillar D320 Engine Eng.Code D320 (Optional) - Primary	Lube . . . 51161 Fuel 33360 Fuel 33189
50 w / IHC UD282 Engine Eng.Code UD282 Lube . . . 51151 Fuel 33080(2)		Lube . . . 51151 Fuel 33080(2)	65 w / Waukesha 140GZU Engine Eng.Code 140GZU (By-Pass)		Lube . . . 57375		Lube . . . 51133 Lube . . . 51503 Fuel 33511 Fuel 33073	250 w / Detroit Diesel 4-71 Engine Eng.Code 4-71 (Full-Flow) (By-Pass) Secondary Primary	Lube . . . 51133 Lube . . . 51503 Fuel 33511 Fuel 33073
54 MOBILE CRANE w / Waukesha 140GK Engine Eng.Code 140GK (By-Pass)		Lube . . . 57375 Fuel 33117	65 w / Caterpillar D318G Engine Eng.Code D318G		Lube . . . 51161(2) Fuel 33825		Lube . . . 51133 Lube . . . 51503 Fuel 33511 Fuel 33073	250 w / Detroit Diesel 3-71 Engine Eng.Code 3-71 (Full-Flow) (By-Pass) Secondary Primary	Lube . . . 51133 Lube . . . 51503 Fuel 33511 Fuel 33073
54 MOBILE CRANE w / Waukesha 145GK Engine Eng.Code 145GK (By-Pass)		Lube . . . 57375 Fuel 33117	65 w / Waukesha 6WAKD Engine Eng.Code 6WAKD (Cartridge) (Sock Type) Secondary Primary		Lube . . . 51503 Lube . . . 51657 Fuel 33117 Fuel 33010		Lube . . . 51133 Lube . . . 51503 Fuel 33511 Fuel 33073	250 w / Detroit Diesel 4-71 Engine Eng.Code 4-71 (Full-Flow) (By-Pass) Secondary Primary	Lube . . . 51133 Lube . . . 51503 Fuel 33511 Fuel 33073
54 MOBILE CRANE w / Waukesha 148DB Engine Eng.Code 148DB (By-Pass)		Lube . . . 57375 Fuel 33117	65SC w / Caterpillar D318G Engine Eng.Code D318G		Lube . . . 51161(2) Fuel 33825		Lube . . . 51133 Lube . . . 51503 Fuel 33511 Fuel 33073	250TS w / Caterpillar D320 Engine Eng.Code D320 (Optional) - Primary	Lube . . . 51161 Fuel 33360 Fuel 33189
54 ROTATING ASSEMBLY w / Waukesha 140GKU Engine Eng.Code 140GKU (By-Pass)		Lube . . . 57375	65 w / Waukesha 6WAKD Engine Eng.Code 6WAKD (Cartridge) (Sock Type) Secondary Primary		Lube . . . 51503 Lube . . . 51657 Fuel 33117 Fuel 33010		Lube . . . 51133 Lube . . . 51503 Fuel 33511 Fuel 33073	250 w / Detroit Diesel 4-71 Engine Eng.Code 4-71 (Full-Flow) (By-Pass) Secondary Primary	Lube . . . 51133 Lube . . . 51503 Fuel 33511 Fuel 33073
54T MOBILE CRANE w / Waukesha 140GK Engine Eng.Code 140GK (By-Pass)		Lube . . . 57375 Fuel 33117	65SC w / Caterpillar D318G Engine Eng.Code D318G		Lube . . . 51161(2) Fuel 33825		Lube . . . 51133 Lube . . . 51503 Fuel 33511 Fuel 33073	250TS w / Caterpillar D320 Engine Eng.Code D320 (Optional) - Primary	Lube . . . 51161 Fuel 33360 Fuel 33189
54T MOBILE CRANE w / Waukesha 145GK Engine Eng.Code 145GK (By-Pass)		Lube . . . 57375 Fuel 33117	65SC w / Waukesha 6WAKD Engine Eng.Code 6WAKD (Cartridge) (Sock Type)		Lube . . . 51503 Lube . . . 51657		Lube . . . 51133 Lube . . . 51503 Fuel 33511 Fuel 33073	250TS w / Caterpillar D320 Engine Eng.Code D320 (Optional) - Primary	Lube . . . 51161 Fuel 33360 Fuel 33189
54T MOBILE CRANE w / Waukesha 148DB Engine Eng.Code 148DB (By-Pass)		Lube . . . 57375	65SC w / Waukesha 6WAKD Engine Eng.Code 6WAKD (Cartridge) (Sock Type)		Lube . . . 51503 Lube . . . 51657		Lube . . . 51133 Lube . . . 51503 Fuel 33511 Fuel 33073	250TS w / Caterpillar D320 Engine Eng.Code D320 (Optional) - Primary	Lube . . . 51161 Fuel 33360 Fuel 33189

Italicized Part Numbers May Not Be Available.

Las piezas con números en *italicas* pueden no estar disponibles.
Les numéros de pièce en *italiques* peuvent ne pas être disponibles.

CLARK EQUIPMENT+ Shovels — CLARK EQUIPMENT+Skidders

**Off-Highway
Hors Route
Fuera De Carretera**



OFF HIGHWAY

Make, Model, Engine Marque, Modèle, Moteur Marca, Modelo, Motor	Serv. Type	Part No. N° de pieza N° de pièce	Make, Model, Engine Marque, Modèle, Moteur Marca, Modelo, Motor	Serv. Type	Part No. N° de pieza N° de pièce	Make, Model, Engine Marque, Modèle, Moteur Marca, Modelo, Motor	Serv. Type	Part No. N° de pieza N° de pièce
1201 w / Waukesha 140GZ Engine Eng.Code 140GZ (By-Pass)	Lube ...	57375	CLARK EQUIPMENT+ Skidders	Primary	Fuel ... 33073	945444 (Cartridge) - Primary 944408 (Cartridge) - Secondary 1992217 (Spin-On) - Primary 1992215 (Spin-On) - Secondary 1917920 Return 1917922 Suction 215502 5204823 In-Tank	Fuel ... 33073 Fuel ... 33511 Fuel ... 33121 Fuel ... 33122 Hyd ... 51603 Hyd ... N/A Trans. ... 51136 P. Str. ... N/A	
1201 w / Waukesha 145GKU Engine Eng.Code 145GKU (By-Pass)	Lube ...	57375		662 RANGER w / Detroit Diesel 3-53 Engine Eng.Code 3-53	Lube ... 51138 Lube ... 51810 Lube ... 51810XE Air ... 42234	664D RANGER w / Cummins 4BT3.9 Engine Turbo Diesel Eng.Code 4BT3.9	1992368 961000 Outer 961001 Inner R1992366 Primary R1992366 Primary R1992594 In-Line R1992367 Secondary 1992357 Return 1917922 Suction 1992053 (Gasket) - Auxiliary 234099	Lube ... 51602 ²³ Air ... 42522 Air ... 46560 F/W Sep. 33357 ^{23,420} F/W Sep. WF10051 ⁴¹⁹ Fuel ... 33270 Fuel ... 33358 ²³ Hyd ... N/A Hyd ... N/A Hyd ... 51759 ²³ Hyd ... 15661 Trans. ... 51474
1250 w / Allis Chalmers 8DAS1125 Engine Eng.Code 8DAS1125 (By-Pass) Primary 4367714 Secondary DE62633 Secondary	Lube ... 51002 Fuel ... 33062 Fuel ... 33117 Fuel ... 33512		946008 (Cartridge) 1992247 (Spin-on) 23518525 (Spin-on High Efficiency) 944954 945444 (Cartridge) - Primary 944408 (Cartridge) - Secondary 1992217 (Spin-On) - Primary 1992215 (Spin-On) - Secondary 888331 215502	Lube ... 51138 Lube ... 51810 Lube ... 51810XE Air ... 42234 Fuel ... 33073 Fuel ... 33511 Fuel ... 33121 Fuel ... 33122 Hyd ... 51437 Trans. ... 51136	662 RANGER w / Ford 2701E Engine Eng.Code 2701E	888936 888331 215502	Lube ... 51305 Air ... 42126 Hyd ... 51437 Trans. ... 51136	
1250 w / Caterpillar D353 Engine Eng.Code D353	Lube ... 51168(2) Fuel ... 33180 Turbo-C. 51165		664 RANGER w / Detroit Diesel 3-53 Engine Eng.Code 3-53	Lube ... 51138 Lube ... 51810 Lube ... 51810XE Air ... 42583 Air ... 42119 ¹⁵⁵ Air ... 42119NP ⁴⁷⁹ Fuel ... 33073 Fuel ... 33511 Fuel ... 33121 Fuel ... 33122 Hyd ... 51437 Hyd ... 51467 Trans. ... 51136	664 RANGER w / Detroit Diesel 3-53 Engine Eng.Code 3-53	946008 (Cartridge) 1992247 (Spin-on) 23518525 (Spin-on High Efficiency) 1990248 Outer 1990248 Outer 993689 Inner 945444 (Cartridge) - Primary 944408 (Cartridge) - Secondary 1992217 (Spin-On) - Primary 1992215 (Spin-On) - Secondary 888331 Return 886351 Auxiliary 215502	Lube ... 51138 Lube ... 51810 Lube ... 51810XE Air ... 42119 ¹⁵⁵ Air ... 42119NP ⁴⁷⁹ Fuel ... 33073 Fuel ... 33511 Fuel ... 33121 Fuel ... 33122 Hyd ... 51437 Hyd ... 51467 Trans. ... 51474	
1250 w / Detroit Diesel 6-110 Engine Eng.Code 6-110 (Full-Flow) (By-Pass) Secondary Primary	Lube ... 51133(2) Lube ... 51503(2) Fuel ... 33512 Fuel ... 33073		664B RANGER, 664BGS w / Detroit Diesel 3-53 Engine Eng.Code 3-53	Lube ... 51138 Lube ... 51810 Lube ... 51810XE Air ... 42119 ¹⁵⁵ Air ... 42119NP ⁴⁷⁹ Fuel ... 33073 Fuel ... 33511 Fuel ... 33121 Fuel ... 33122 Hyd ... 51437(2) Hyd ... 51467 Trans. ... 51136	664D RANGER w / Deutz F5L912D Engine Diesel Eng.Code F5L912D	1992338 4280099 Outer 6598898 Inner 4111378 1992053 (Gasket) - Auxiliary 1917922 Suction 234099	Lube ... 51768 Air ... 42321 Air ... 42679 Fuel ... 33358 ²³ Hyd ... 51759 ²³ Hyd ... 15661 Hyd ... N/A Trans. ... 51474	
1250 w / Waukesha 6WAKD Engine Eng.Code 6WAKD (Cartridge) (Sock Type) Secondary Primary	Lube ... 51503 Lube ... 51657 Fuel ... 33117 Fuel ... 33010		664C RANGER w / Detroit Diesel 3-53 Engine Eng.Code 3-53	Lube ... 51138 Lube ... 51810 Lube ... 51810XE Air ... 42119 ¹⁵⁵ Air ... 42119NP ⁴⁷⁹ Fuel ... 33073 Fuel ... 33511 Fuel ... 33121 Fuel ... 33122 Hyd ... 51437 Hyd ... 51467 Trans. ... 51136	664GS w / Detroit Diesel 3-53 Engine Eng.Code 3-53	946008 (Cartridge) 1992247 (Spin-on) 23518525 (Spin-on High Efficiency) 1990108 (Farr Type) 1990248 (Don Type) 1990248 (Don Type) 945444 (Cartridge) - Primary 944408 (Cartridge) - Secondary 1992217 (Spin-On) - Primary 1992215 (Spin-On) - Secondary 888331 Return 886351 Auxiliary 215502	Lube ... 51138 Lube ... 51810 Lube ... 51810XE Air ... 42583 Air ... 42119 ¹⁵⁵ Air ... 42119NP ⁴⁷⁹ Fuel ... 33073 Fuel ... 33511 Fuel ... 33121 Fuel ... 33122 Hyd ... 51437 Hyd ... 51467 Trans. ... 51136	
1250 w / Waukesha 135GZU Engine Eng.Code 135GZU (By-Pass)	Lube ... 51503		664C RANGER w / Detroit Diesel 3-53 Engine Eng.Code 3-53	Lube ... 51138 Lube ... 51810 Lube ... 51810XE Air ... 42119 ¹⁵⁵ Air ... 42119NP ⁴⁷⁹ Fuel ... 33073 Fuel ... 33511 Fuel ... 33121 Fuel ... 33122 Hyd ... 51437 Hyd ... 51467 Trans. ... 51136	665D RANGER w / Detroit Diesel 3-53T Engine Turbo Eng.Code 3-53T	946008 (Cartridge) 1992247 (Spin-on) 23518525 (Spin-on High Efficiency) 1991959 Outer 1991960 Inner 945444 (Cartridge) - Primary 944408 (Cartridge) - Secondary 1992217 (Spin-On) - Primary 1992215 (Spin-On) - Secondary 1992053	Lube ... 51138 Lube ... 51810 Lube ... 51810XE Air ... 46544 Air ... 46545 Fuel ... 33073 Fuel ... 33511 Fuel ... 33121 Fuel ... 33122 Hyd ... 51759 ²³	
1250 w / Waukesha 140GZ Engine Eng.Code 140GZ (By-Pass)	Lube ... 57375		664C RANGER w / Detroit Diesel 3-53 Engine Eng.Code 3-53	Lube ... 51138 Lube ... 51810 Lube ... 51810XE Air ... 42119 ¹⁵⁵ Air ... 42119NP ⁴⁷⁹ Fuel ... 33073 Fuel ... 33511 Fuel ... 33121 Fuel ... 33122 Hyd ... 51437 Hyd ... 51467 Trans. ... 51136				
1250 w / Waukesha 145GKU Engine Eng.Code 145GKU (Cartridge) (Sock Type) Secondary Primary	Lube ... 51503 Lube ... 51657 Fuel ... 33117 Fuel ... 33010		664C RANGER w / Detroit Diesel 3-53 Engine Eng.Code 3-53	Lube ... 51138 Lube ... 51810 Lube ... 51810XE Air ... 42119 ¹⁵⁵ Air ... 42119NP ⁴⁷⁹ Fuel ... 33073 Fuel ... 33511 Fuel ... 33121 Fuel ... 33122 Hyd ... 51437 Hyd ... 51467 Trans. ... 51136				
1601 w / Waukesha 6WAKD Engine Eng.Code 6WAKD (Cartridge) (Sock Type) Secondary Primary	Lube ... 51503 Lube ... 51657 Fuel ... 33117 Fuel ... 33010		664C RANGER w / Detroit Diesel 3-53 Engine Eng.Code 3-53	Lube ... 51138 Lube ... 51810 Lube ... 51810XE Air ... 42119 ¹⁵⁵ Air ... 42119NP ⁴⁷⁹ Fuel ... 33073 Fuel ... 33511 Fuel ... 33121 Fuel ... 33122 Hyd ... 51437 Hyd ... 51467 Trans. ... 51136				
1601 w / Waukesha 135GZU Engine Eng.Code 135GZU (By-Pass)	Lube ... 51503		664C RANGER w / Detroit Diesel 3-53 Engine Eng.Code 3-53	Lube ... 51138 Lube ... 51810 Lube ... 51810XE Air ... 42119 ¹⁵⁵ Air ... 42119NP ⁴⁷⁹ Fuel ... 33073 Fuel ... 33511 Fuel ... 33121 Fuel ... 33122 Hyd ... 51437 Hyd ... 51467 Trans. ... 51136				
1601 w / Waukesha 140GZ Engine Eng.Code 140GZ (By-Pass)	Lube ... 57375		664C RANGER w / Detroit Diesel 3-53 Engine Eng.Code 3-53	Lube ... 51138 Lube ... 51810 Lube ... 51810XE Air ... 42119 ¹⁵⁵ Air ... 42119NP ⁴⁷⁹ Fuel ... 33073 Fuel ... 33511 Fuel ... 33121 Fuel ... 33122 Hyd ... 51437 Hyd ... 51467 Trans. ... 51136				
1601 w / Waukesha 145GKU Engine Eng.Code 145GKU (By-Pass)	Lube ... 57375		664C RANGER w / Detroit Diesel 3-53 Engine Eng.Code 3-53	Lube ... 51138 Lube ... 51810 Lube ... 51810XE Air ... 42119 ¹⁵⁵ Air ... 42119NP ⁴⁷⁹ Fuel ... 33073 Fuel ... 33511 Fuel ... 33121 Fuel ... 33122 Hyd ... 51437 Hyd ... 51467 Trans. ... 51136				
1800, 1800SC w / Caterpillar D375 Engine Eng.Code D375	Lube ... 51161(6) Fuel ... 33825(9) Turbo-C. 51165(2)		664C RANGER w / Detroit Diesel 3-53T Engine Turbo Eng.Code 3-53T	Lube ... 51138 Lube ... 51810 Lube ... 51810XE Air ... 42119 ¹⁵⁵ Air ... 42119NP ⁴⁷⁹ Fuel ... 33073 Fuel ... 33511 Fuel ... 33121 Fuel ... 33122 Hyd ... 51437 Hyd ... 51467 Trans. ... 51136				
1850 w / Caterpillar D353 Engine Eng.Code D353	Lube ... 51168 Fuel ... 33181		664C RANGER w / Detroit Diesel 3-53T Engine Turbo Eng.Code 3-53T	Lube ... 51138 Lube ... 51810 Lube ... 51810XE Air ... 42119 ¹⁵⁵ Air ... 42119NP ⁴⁷⁹ Fuel ... 33073 Fuel ... 33511 Fuel ... 33121 Fuel ... 33122 Hyd ... 51437 Hyd ... 51467 Trans. ... 51136				
2400 w / Caterpillar D397 Engine Eng.Code D397	Lube ... 51168(2) Fuel ... 33825(17)		664C RANGER w / Detroit Diesel 3-53T Engine Turbo Eng.Code 3-53T	Lube ... 51138 Lube ... 51810 Lube ... 51810XE Air ... 42119 ¹⁵⁵ Air ... 42119NP ⁴⁷⁹ Fuel ... 33073 Fuel ... 33511 Fuel ... 33121 Fuel ... 33122 Hyd ... 51437 Hyd ... 51467 Trans. ... 51136				
L1250 w / Detroit Diesel 6-110 Engine Eng.Code 6-110 (Full-Flow) (By-Pass) Secondary	Lube ... 51133(2) Lube ... 51503(2) Fuel ... 33512		664C RANGER w / Detroit Diesel 3-53T Engine Turbo Eng.Code 3-53T	Lube ... 51138 Lube ... 51810 Lube ... 51810XE Air ... 46722 Air ... 46723				

Italicized Part Numbers May Not Be Available.
Las piezas con números en *italicas* pueden no estar disponibles.
Les numéros de pièce en *italiques* peuvent ne pas être disponibles.

Off-Highway
Hors Route
Fuera De Carretera



CLARK EQUIPMENT+ Skidders

Make, Model, Engine Marque, Modèle, Moteur Marca, Modelo, Motor	Serv. Type	Part No. N° de pieza N° de pièce	Make, Model, Engine Marque, Modèle, Moteur Marca, Modelo, Motor	Serv. Type	Part No. N° de pieza N° de pièce	Make, Model, Engine Marque, Modèle, Moteur Marca, Modelo, Motor	Serv. Type	Part No. N° de pieza N° de pièce
667C RANGER w / Detroit Diesel 4-53T Engine Turbo Eng.Code 4-53T (Cont'd/Suite) 1991853 (Late Production) - Inner 945444 (Cartridge) - Primary 944408 (Cartridge) - Secondary 1992217 (Spin-On) - Primary 1992215 (Spin-On) - Secondary 1917920 Return 1917922 Suction 886351 Auxiliary 215502	Air	42217	944954 Single	Air	42234	668B RANGER w / Detroit Diesel 6V-53N Engine Eng.Code 6V-53N 221550 (Cartridge) 1992248 (Spin-On Std. Drain) (Spin-On Extended Drain) (Spin-On High Efficiency) 1911724 Outer 960243 Inner 960243 Inner 945446 (Cartridge) - Primary 945445 (Cartridge) - Secondary 1992216 (Spin-On) - Primary 1992214 (Spin-On) - Secondary 888331 Return 215502	Lube	51133
	Fuel	33073	1990248 Outer	Air	42119 ⁵⁵		Lube	51970 ⁵³
	Fuel	33511	993689 Inner	Air	42119NP ⁴⁷⁹		Lube	51970XD
	Fuel	33121	949095	Fuel	42924		Lube	51970XE
	Fuel	33122	888331 Return	Fuel	33107		Air	42209
	Hyd	51603	886351 Auxiliary	Hyd	51437		Air	42208 ⁵⁵
	Hyd	N/A	215502	Trans.	51136		Air	42208NP ⁴⁷⁹
	Hyd	51467	WF2071	Cool	24071 ⁵³		Fuel	33552
	Trans.	51136					Fuel	33512
	Trans.	51136					Fuel	33118 ⁵³
667CGS w / Cummins VT378C Engine Turbo Diesel Eng.Code VT378C 1992235 Full-Flow 963023 By-Pass 944954 Single 1990248 Outer 1990248 Outer 993689 Inner 949095 1917920 Return 1917922 Suction 886351 Auxiliary 215502 WF2071	Lube	51649	667GS w / Detroit Diesel 4-53 Engine Eng.Code 4-53 221550 (Cartridge) 1992248 (Spin-On Std. Drain) (Spin-On Extended Drain) (Spin-On High Efficiency) 1990248 Outer 1990248 Outer 993689 Inner 945444 (Cartridge) - Primary 944408 (Cartridge) - Secondary 1992217 (Spin-On) - Primary 1992215 (Spin-On) - Secondary 888331 Return 886351 Auxiliary 215502	Lube	51133	668C RANGER w / Cummins VT555C Engine Turbo Diesel Eng.Code VT555C 946011 (Cartridge) - Full-Flow 1992235 (Spin-on) - Full-Flow 949098 (Short) - By-Pass 947293 (Long Std. Duty) - By-Pass 947293 (Long Heavy Duty) - By-Pass 947293 (Long Extended Life) - By-Pass 963023 (Spin-on) - By-Pass 960243 (Early Production) - Outer 960243 (Early Production) - Outer 1911724 (Early Production) - Inner 1991852 (Late Production) - Outer 1991853 (Late Production) - Inner 949095 1909661 1916053 Suction 215502 WF2071	Lube	51954
	Lube	51749 ⁵³		Lube	51970 ⁵³		Lube	51649
	Air	42234		Lube	51970XD		Lube	51554
	Air	42119 ⁵⁵		Lube	51970XE		Lube	51750
	Air	42119NP ⁴⁷⁹		Air	42119 ⁵⁵		Lube	51751
	Air	42924		Air	42119NP ⁴⁷⁹		Lube	51753
	Fuel	33107		Air	42924		Lube	51749 ⁵³
	Fuel	33107		Air	42924		Air	42119 ⁵⁵
	Hyd	51603		Air	42119NP ⁴⁷⁹		Air	42208NP ⁴⁷⁹
	Hyd	N/A		Air	42924		Air	42209
Hyd	51467	Air	42924	Air	42216			
Trans.	51136	Air	42924	Air	42217			
Cool	24071 ⁵³	Air	42924	Fuel	33107(2)			
667D RANGER w / Cummins VT378C Engine Turbo Diesel Eng.Code VT378C 1992235 Full-Flow 963023 By-Pass 2528680 Outer 2528681 Inner 949095 1917920 (Early Production) - Return 1992357 (Late Production) - Return 886351 Auxiliary 1917922 Suction 1992156 WF2071	Lube	51649	668 RANGER w / Cummins V504C Engine Diesel Eng.Code V504C 949096 (Cartridge) - Full-Flow 1992235 (Spin-on) - Full-Flow 949098 (Short) - By-Pass 947293 (Long Std. Duty) - By-Pass 947293 (Long Heavy Duty) - By-Pass 947293 (Long Extended Life) - By-Pass 963023 (Spin-on) - By-Pass 1990248 Outer 1990248 Outer 993689 Inner 949095 888331 215502 WF2071	Lube	51613	668C RANGER w / Detroit Diesel 6V-53N Engine Eng.Code 6V-53N 221550 (Cartridge) 1992248 (Spin-On Std. Drain) (Spin-On Extended Drain) (Spin-On High Efficiency) 1911724 (Early Production) - Outer 960243 (Early Production) - Inner 960243 (Early Production) - Inner 1991852 (Late Production) - Outer 1991853 (Late Production) - Inner 945446 (Cartridge) - Primary 945445 (Cartridge) - Secondary 1992216 (Spin-On) - Primary 1992214 (Spin-On) - Secondary 888331 Return 215502 WF2071	Lube	51970 ⁵³
	Lube	51749 ⁵³		Lube	51649		Lube	51133
	Air	46722		Lube	51554		Lube	51970 ⁵³
	Air	46723		Lube	51750		Lube	51970XD
	Fuel	33107(2)		Lube	51751		Lube	51970XE
	Hyd	51603		Lube	51751		Air	42209
	Hyd	N/A		Lube	51753		Air	42216
	Hyd	51467		Lube	51749 ⁵³		Air	42217
	Hyd	N/A		Lube	42119 ⁵⁵		Fuel	33107(2)
	Trans.	51623		Lube	42119NP ⁴⁷⁹		Hyd	N/A
Cool	24071 ⁵³	Lube	42119NP ⁴⁷⁹	Hyd	N/A			
667D RANGER w / Detroit Diesel 4-53T Engine Turbo Eng.Code 4-53T 221550 (Cartridge) 1992248 (Spin-On Std. Drain) (Spin-On Extended Drain) (Spin-On High Efficiency) 1991852 Outer 1991853 Inner 945444 (Cartridge) - Primary 944408 (Cartridge) - Secondary 1992217 (Spin-On) - Primary 1992215 (Spin-On) - Secondary 1917920 (Early Production) - Return 1992357 (Late Production) - Return 886351 Auxiliary 1917922 Suction 1992156	Lube	51133	668 RANGER w / Detroit Diesel 6V-53N Engine Eng.Code 6V-53N 221550 (Cartridge) 1992248 (Spin-On Std. Drain) (Spin-On Extended Drain) (Spin-On High Efficiency) 1911724 Outer 960243 Inner 960243 Inner 945446 (Cartridge) - Primary 945445 (Cartridge) - Secondary 1992216 (Spin-On) - Primary 1992214 (Spin-On) - Secondary 888331 Return 215502	Lube	51133	668CGS w / Cummins VT555C Engine Turbo Diesel Eng.Code VT555C 946011 (Cartridge) - Full-Flow 1992235 (Spin-on) - Full-Flow 949098 (Short) - By-Pass 947293 (Long Std. Duty) - By-Pass 947293 (Long Heavy Duty) - By-Pass 947293 (Long Extended Life) - By-Pass 963023 (Spin-on) - By-Pass 960243 (Early Production) - Outer 960243 (Early Production) - Outer 1911724 (Early Production) - Inner 1991852 (Late Production) - Outer 1991853 (Late Production) - Inner 945446 (Cartridge) - Primary 945445 (Cartridge) - Secondary 1992216 (Spin-On) - Primary 1992214 (Spin-On) - Secondary 888331 Return 215502	Lube	51133
	Lube	51970 ⁵³		Lube	51970 ⁵³		Lube	51970 ⁵³
	Lube	51970XD		Lube	51970XD		Lube	51970XD
	Lube	51970XE		Lube	51970XE		Lube	51970XE
	Air	42216		Lube	51970XE		Air	42209
	Air	42217		Lube	51970XE		Air	42216
	Air	42217		Lube	51970XE		Air	42217
	Fuel	33073		Lube	51970XE		Fuel	33552
	Fuel	33511		Lube	51970XE		Fuel	33512
	Fuel	33121		Lube	51970XE		Fuel	33118 ⁵³
Fuel	33122	Lube	51970XE	Fuel	33120 ⁵³			
Hyd	51603	Lube	51970XE	Fuel	33120 ⁵³			
Hyd	N/A	Lube	51970XE	Fuel	33120 ⁵³			
Hyd	51467	Lube	51970XE	Fuel	33120 ⁵³			
Hyd	N/A	Lube	51970XE	Fuel	33120 ⁵³			
Trans.	51623	Lube	51970XE	Fuel	33120 ⁵³			
667DGS w / Detroit Diesel 4-53 Engine Eng.Code 4-53 (Cartridge) (Std. Drain) (Full-Flow Spin-on) (Extended Drain) (High Efficiency) (Spin-on) - Secondary (Spin-on) - Primary	Lube	51133	668B RANGER w / Cummins V504C Engine Diesel Eng.Code V504C 949096 (Cartridge) - Full-Flow 1992235 (Spin-on) - Full-Flow 949098 (Short) - By-Pass 947293 (Long Std. Duty) - By-Pass 947293 (Long Heavy Duty) - By-Pass 947293 (Long Extended Life) - By-Pass 963023 (Spin-on) - By-Pass 1990248 Outer 1990248 Outer 993689 Inner 949095 888331 215502 WF2071	Lube	51613	668CGS w / Cummins VT555C Engine Turbo Diesel Eng.Code VT555C 946011 (Cartridge) - Full-Flow 1992235 (Spin-on) - Full-Flow 949098 (Short) - By-Pass 947293 (Long Std. Duty) - By-Pass 947293 (Long Heavy Duty) - By-Pass 947293 (Long Extended Life) - By-Pass 963023 (Spin-on) - By-Pass 960243 (Early Production) - Outer 960243 (Early Production) - Outer 1911724 (Early Production) - Inner 1991852 (Late Production) - Outer 1991853 (Late Production) - Inner 945446 (Cartridge) - Primary 945445 (Cartridge) - Secondary 1992216 (Spin-On) - Primary 1992214 (Spin-On) - Secondary 888331 Return 215502	Lube	51954
	Lube	51970 ⁵³		Lube	51649		Lube	51649
	Lube	51970XD		Lube	51554		Lube	51554
	Lube	51970XE		Lube	51750		Lube	51554
	Air	42216		Lube	51751		Lube	51750
	Air	42217		Lube	51751		Lube	51751
	Air	42217		Lube	51753		Lube	51753
	Fuel	33073		Lube	51749 ⁵³		Lube	51749 ⁵³
	Fuel	33511		Lube	51750		Lube	51749 ⁵³
	Fuel	33121		Lube	51750		Lube	51749 ⁵³
Fuel	33122	Lube	51750	Lube	51749 ⁵³			
Hyd	51603	Lube	51751	Lube	51749 ⁵³			
Hyd	N/A	Lube	51753	Lube	51749 ⁵³			
Hyd	51467	Lube	51753	Lube	51749 ⁵³			
Hyd	N/A	Lube	51753	Lube	51749 ⁵³			
Trans.	51623	Lube	51753	Lube	51749 ⁵³			
667GS w / Cummins V378C Engine Diesel Eng.Code V378C 949096 Full-Flow 949098 (Short) - By-Pass 947293 (Long Std. Duty) - By-Pass 947293 (Long Heavy Duty) - By-Pass 947293 (Long Extended Life) - By-Pass	Lube	51613	668B RANGER w / Cummins V504C Engine Diesel Eng.Code V504C 949096 (Cartridge) - Full-Flow 1992235 (Spin-on) - Full-Flow 949098 (Short) - By-Pass 947293 (Long Std. Duty) - By-Pass 947293 (Long Heavy Duty) - By-Pass 947293 (Long Extended Life) - By-Pass 963023 (Spin-on) - By-Pass 1990248 Outer 1990248 Outer 993689 Inner 949095 888331 215502 WF2071	Lube	51613	668CGS w / Cummins VT555C Engine Turbo Diesel Eng.Code VT555C 946011 (Cartridge) - Full-Flow 1992235 (Spin-on) - Full-Flow 949098 (Short) - By-Pass 947293 (Long Std. Duty) - By-Pass 947293 (Long Heavy Duty) - By-Pass 947293 (Long Extended Life) - By-Pass 963023 (Spin-on) - By-Pass 960243 (Early Production) - Outer 960243 (Early Production) - Outer 1911724 (Early Production) - Inner 1991852 (Late Production) - Outer 1991853 (Late Production) - Inner 945446 (Cartridge) - Primary 945445 (Cartridge) - Secondary 1992216 (Spin-On) - Primary 1992214 (Spin-On) - Secondary 888331 Return 215502	Lube	51954
	Lube	51554		Lube	51649		Lube	51649
	Lube	51750		Lube	51554		Lube	51554
	Lube	51751		Lube	51750		Lube	51554
	Lube	51751		Lube	51750		Lube	51554
	Lube	51751		Lube	51750		Lube	51554
	Lube	51751		Lube	51750		Lube	51554
	Lube	51751		Lube	51750		Lube	51554
	Lube	51751		Lube	51750		Lube	51554
	Lube	51751		Lube	51750		Lube	51554
Lube	51751	Lube	51750	Lube	51554			
667GS w / Cummins V378C Engine Diesel Eng.Code V378C 949096 Full-Flow 949098 (Short) - By-Pass 947293 (Long Std. Duty) - By-Pass 947293 (Long Heavy Duty) - By-Pass 947293 (Long Extended Life) - By-Pass	Lube	51613	668B RANGER w / Cummins V504C Engine Diesel Eng.Code V504C 949096 (Cartridge) - Full-Flow 1992235 (Spin-on) - Full-Flow 949098 (Short) - By-Pass 947293 (Long Std. Duty) - By-Pass 947293 (Long Heavy Duty) - By-Pass 947293 (Long Extended Life) - By-Pass 963023 (Spin-on) - By-Pass 1990248 Outer 1990248 Outer 993689 Inner 949095 888331 215502 WF2071	Lube	51613	668CGS w / Cummins VT555C Engine Turbo Diesel Eng.Code VT555C 946011 (Cartridge) - Full-Flow 1992235 (Spin-on) - Full-Flow 949098 (Short) - By-Pass 947293 (Long Std. Duty) - By-Pass 947293 (Long Heavy Duty) - By-Pass 947293 (Long Extended Life) - By-Pass 963023 (Spin-on) - By-Pass 960243 (Early Production) - Outer 960243 (Early Production) - Outer 1911724 (Early Production) - Inner 1991852 (Late Production) - Outer 1991853 (Late Production) - Inner 945446 (Cartridge) - Primary 945445 (Cartridge) - Secondary 1992216 (Spin-On) - Primary 1992214 (Spin-On) - Secondary 888331 Return 215502	Lube	51954
	Lube	51554		Lube	51649		Lube	51649
	Lube	51750		Lube	51554		Lube	51554
	Lube	51751		Lube	51750		Lube	51554
	Lube	51751		Lube	51750		Lube	51554
	Lube	51751		Lube	51750		Lube	51554
	Lube	51751		Lube	51750		Lube	51554
	Lube	51751		Lube	51750		Lube	51554
	Lube	51751		Lube	51750		Lube	51554
	Lube	51751		Lube	51750		Lube	51554
Lube	51751	Lube	51750	Lube	51554			

Italicized Part Numbers May Not Be Available.

Las piezas con números en *italicas* pueden no estar disponibles.
Les numéros de pièce en *italiques* peuvent ne pas être disponibles.

CLARK-ROSS+ Straddle Carriers —
CLEVELAND+TrenchersOff-Highway
Hors Route
Fuera De Carretera

Make, Model, Engine Marque, Modèle, Moteur Marca, Modelo, Motor	Serv. Type	Part No. N° de pieza N° de pièce	Make, Model, Engine Marque, Modèle, Moteur Marca, Modelo, Motor	Serv. Type	Part No. N° de pieza N° de pièce	Make, Model, Engine Marque, Modèle, Moteur Marca, Modelo, Motor	Serv. Type	Part No. N° de pieza N° de pièce
CLARK- ROSS+ Straddle Carriers			D562 w / Detroit Diesel Engine			92 w / International UD281 Engine Eng.Code UD281		
10L, 10M, 10Y, 15LH, 15LL (By-Pass)	Lube ...	51010	Secondary Primary	Lube ... 51133 Fuel ... 33511 Fuel ... 33073			Lube ... 51159 Fuel ... 33148	
15SH, 15SL (By-Pass)	Lube ...	51010	D565 w / Cummins H6 Engine Eng.Code H6			95 w / Hercules Engine		Lube ... 51010
16 w / Hercules WXC Engine Eng.Code WXC (By-Pass)	Lube ...	51001	D565 w / Detroit Diesel Engine			95 w / International Engine		Lube ... 51159 Fuel ... 33148
16H, 16HT, 18H, 18HT (By-Pass)	Lube ...	51001	Secondary Primary	Lube ... 51133 Fuel ... 33511 Fuel ... 33073		110 w / Hercules Engine (By-Pass)		Lube ... 51010
60 (Hydraulic Sump)	Br.	42721	D581 w / Detroit Diesel Engine			110 w / International Engine		Lube ... 51159 Fuel ... 33148
70, 71 (By-Pass)	Lube ...	51011	5 3/4 In. High 9 In. High Secondary Primary	Lube ... 51138 Lube ... 51133 Fuel ... 33511 Fuel ... 33073		140 w / Hercules Engine (By-Pass)		Lube ... 51010
80 (Hydraulic Sump)	Br.	42721	D600 w / Cummins H6 Engine Eng.Code H6			140 w / International Engine		Lube ... 51159 Fuel ... 33148
81 (By-Pass)	Lube ...	51011	(Std. Drain) (Full-Flow Spin-on) (Extended Drain) (High Efficiency)	Lube ... 51970 ⁵³ Lube ... 51970XD Lube ... 51970XE		190 w / Caterpillar D318 Engine Eng.Code D318		Lube ... 51161
90 w / Hercules WXC Engine Eng.Code WXC (By-Pass)	Lube ...	51001	D600 w / Detroit Diesel 6-71 Engine Eng.Code 6-71			190 w / Caterpillar D330 Engine Eng.Code D330		Lube ... 51161 Fuel ... 33189
91 (By-Pass)	Lube ...	51002	5 3/4 In. High 9 In. High Secondary Primary	Lube ... 51138 Lube ... 51133 Fuel ... 33511 Fuel ... 33073		240 w / International UD14A Engine Eng.Code UD14A		Lube ... 51159 Fuel ... 33148
93 SERIES, 95-6656, 95-6662, 95- 6668, 95-7256	T.C.	51136	D640 w / Cummins H6 Engine Eng.Code H6			247 w / Detroit Diesel 4-53 Engine Eng.Code 4-53		Lube ... 51133 Fuel ... 33511 Fuel ... 33073
95-7262, 95-7268, 95-7856, 95- 7862, 95-7868	T.C.	51136	D640 w / Detroit Diesel Engine			247 w / International UD361 Engine Eng.Code UD361		Lube ... 51151 Fuel ... 33080(2)
100 (Hydraulic Sump)	Br.	42721	Secondary Primary	Lube ... 51133 Fuel ... 33511 Fuel ... 33073		320, 400, 400W w / Caterpillar D333 Engine Eng.Code D333		Lube ... 51161 Fuel ... 33189
100-7262, 100-7268, 100-7862, 100-7868	T.C.	51136	D680 w / Detroit Diesel 6-71 Engine Eng.Code 6-71			CT4 w / Wisconsin VH4D Engine Eng.Code VH4D		Lube ... 51106 Air ... 42003
130, 150L, 150S, 180 (Hydraulic Sump)	Br.	42721	Secondary Primary	Lube ... 51133 Fuel ... 33539 Fuel ... 33541 Trans. ... 51004 P. Str. ... 51514		D160 w / Allis Chalmers 282 Engine Eng.Code 282		Lube ... 51411 Fuel ... 33351 Trans. ... 51136
LIFT TRUCKS w / Hercules JX Engine Eng.Code JX (By-Pass)	Lube ...	51006	CLEVELAND+ Trenchers			J w / Hercules Engine (By-Pass)		Lube ... 51010
SERIES 5 w / Continental Y112 Engine Eng.Code Y112 (By-Pass)	Lube ...	51010	20 w / Hercules Engine (By-Pass)		Lube ... 51010	J w / International Engine		Lube ... 51159 Fuel ... 33148
SERIES 6 w / Hercules QXC Engine Eng.Code QXC (By-Pass)	Lube ...	51010	20 w / International Engine		Lube ... 51159 Fuel ... 33148	D160 w / Allis Chalmers 282 Engine Eng.Code 282 (Spin-on)		Lube ... 51411 Fuel ... 33351 Trans. ... 51136
SERIES 9 w / Hercules QXC5 Engine Eng.Code QXC5 (By-Pass)	Lube ...	51006	80 w / Continental Engine (By-Pass)		Lube ... 51010	J w / Hercules Engine (By-Pass)		Lube ... 51010
SERIES 19 w / Continental F4162 Engine Eng.Code F4162 (By-Pass)	Lube ...	51010	80 w / Hercules Engine		Lube ... 51071	J w / International Engine		Lube ... 51159 Fuel ... 33148
CLEVELAND+(Also See Champion+Motor Graders)			80 w / International UD236 Engine Eng.Code UD236		Lube ... 51151 Fuel ... 33080	J20 w / Continental PF244 Engine Eng.Code PF244		Lube ... 51010
D560 w / Detroit Diesel Engine	Lube ... 51133 Secondary Primary	Fuel ... 33511 Fuel ... 33073	80 w / International UD281 Engine Eng.Code UD281		Lube ... 51159 Fuel ... 33148	J20 w / Detroit Diesel 3-53 Engine Eng.Code 3-53		Lube ... 51138 Lube ... 51133 Fuel ... 33511 Fuel ... 33073
D562 w / Cummins Engine Diesel	Trans. ... 51004 P. Str. ... 51514		92 w / Continental Engine (By-Pass)		Lube ... 51010			
D562 w / Cummins H6 Engine Eng.Code H6	Trans. ... 51004 P. Str. ... 51514		92 w / Hercules Engine		Lube ... 51071	J20 w / International UD236 Engine Eng.Code UD236		Lube ... 51151 Fuel ... 33080

Italicized Part Numbers May Not Be Available.
Las piezas con números en *italicas* pueden no estar disponibles.
Les numéros de pièce en *italiques* peuvent ne pas être disponibles.



Off-Highway
Hors Route
Fuera De Carretera

CLEVELAND+ Trenchers — CMI+Miscellaneous
Equipment

OFF HIGHWAY

Make, Model, Engine Marque, Modèle, Moteur Marca, Modelo, Motor	Serv. Type	Part No. N° de pieza	Make, Model, Engine Marque, Modèle, Moteur Marca, Modelo, Motor	Serv. Type	Part No. N° de pieza	Make, Model, Engine Marque, Modèle, Moteur Marca, Modelo, Motor	Serv. Type	Part No. N° de pieza
J26 w / Continental PF244 Engine Eng.Code PF244			V95 w / International UD236 Engine Eng.Code UD236			3-70C (COMPACTOR) w / Cummins N14 Engine Diesel Eng.Code N14		
J26 w / Detroit Diesel 3-53 Engine Eng.Code 3-53			V110 w / Continental PF244 Engine Eng.Code PF244			(Full-Flow/By-Pass) (Extended Drain) LF9039 (Vamac Gasket)		
5 3/4 In. High 9 In. High Secondary Primary			(By-Pass)			(Outer) (Outer) (Inner)		
J26 w / International UD236 Engine Eng.Code UD236			V110 w / Detroit Diesel 3-53 Engine Eng.Code 3-53			AG65 (GRADER) w / Caterpillar D336 Engine Diesel Eng.Code D336		
			5 3/4 In. High 9 In. High Secondary Primary					
J30 w / Hercules Engine (By-Pass)			V110 w / International UD236 Engine Eng.Code UD236					
J30 w / International Engine						(Cartridge) (Spin-on) (Spin-on)		
J36 w / Continental PF244 Engine Eng.Code PF244			V140 w / Continental PF244 Engine Eng.Code PF244			AG65 (GRADER) w / Caterpillar D343 Engine Diesel Eng.Code D343		
J36 w / Detroit Diesel 3-53 Engine Eng.Code 3-53			(By-Pass)					
5 3/4 In. High 9 In. High Secondary Primary			V140 w / Detroit Diesel 3-53 Engine Eng.Code 3-53			AG65B (GRADER) w / Caterpillar Engine Diesel		
J36 w / International UD236 Engine Eng.Code UD236			5 3/4 In. High 9 In. High Secondary Primary			(Std. Drain) (Full-Flow Spin-on) (Extended Drain) (Cellulose/Glass Blend) (100% Glass)		
J40 w / Hercules Engine (By-Pass)			V140 w / International UD236 Engine Eng.Code UD236			AP1000 (PAVER) w / Caterpillar 3208 Engine Diesel Eng.Code 3208		
J40 w / International Engine								
J57 w / International Engine			CLIMAX+ Miscellaneous Equipment			AP1100 (PAVER) w / Caterpillar 3208 Engine Diesel Eng.Code 3208		
JS30 w / Hercules Engine (By-Pass)			C46, C66, C96 (By-Pass)			9L9200 9N5570 (Box-Type F/W Sep.) (Spin-on) (Spin-on)		
JS30 w / International Engine			MODELS w / Continental F162 Engine Eng.Code F162			AUTOBLADE w / Caterpillar 3208 Engine Diesel Eng.Code 3208		
JS36 w / Continental PF244 Engine Eng.Code PF244			(By-Pass)					
JS36 w / Detroit Diesel 3-53 Engine Eng.Code 3-53			CLIPPER CONCRETE+Pump			AUTOGRADE w / Caterpillar 3306 Engine Diesel Eng.Code 3306		
5 3/4 In. High 9 In. High Secondary Primary			MODELS w / Marvel Hydraulic			(Std. Drain) (Full-Flow Spin-on) (Extended Drain) (Cellulose/Glass Blend) (100% Glass) (Cartridge) (Spin-on) (Spin-on)		
JS36 w / International UD236 Engine Eng.Code UD236			CLUB CAR+Golf Carts			BIOGRIND 175 (GRINDER) w / Cummins 6BTA5.9 Engine Turbo Diesel Eng.Code 6BTA5.9		
L270 w / International Engine			All Models All					
V95 w / Continental PF244 Engine Eng.Code PF244			All Models Kawasaki					
(By-Pass)			1015426					
V95 w / Detroit Diesel 3-53 Engine Eng.Code 3-53			1016467					
5 3/4 In. High 9 In. High Secondary Primary			102498601					
L270 w / International Engine			All Models Kubota Diesel					
V95 w / Continental PF244 Engine Eng.Code PF244			102703301					
(By-Pass)			102498601					
V95 w / Detroit Diesel 3-53 Engine Eng.Code 3-53			CMC+Pumps					
5 3/4 In. High 9 In. High Secondary Primary			90M w / Continental FA244 Engine Eng.Code FA244					
L270 w / International Engine			(By-Pass)					
V95 w / Continental PF244 Engine Eng.Code PF244			SS4H45 JETMASTER w / Ford Engine					
(By-Pass)								
V95 w / Detroit Diesel 3-53 Engine Eng.Code 3-53			CMI+Miscellaneous Equipment					
5 3/4 In. High 9 In. High Secondary Primary			3-35C (COMPACTOR) w / Cummins 5.9L Engine					
L270 w / International Engine								
V95 w / Continental PF244 Engine Eng.Code PF244								
(By-Pass)								
V95 w / Detroit Diesel 3-53 Engine Eng.Code 3-53								
5 3/4 In. High 9 In. High Secondary Primary								

N/A = Not Available N/R = Not Required N/S = Not Serviceable See pages 22 for footnotes
 N/A = Non disponible N/R = Non nécessaire N/S = Non réparable Voir pages 22 pour des notes
 N/A = No disponible N/R = No requiere N/S = No servible Ver las páginas 22 para las notas al pie de página



**Off-Highway
Hors Route
Fuera De Carretera**

CMI+ Miscellaneous Equipment

Make, Model, Engine Marque, Modèle, Moteur Marca, Modelo, Motor	Serv. Type	Part No. N° de pieza N° de pièce	Make, Model, Engine Marque, Modèle, Moteur Marca, Modelo, Motor	Serv. Type	Part No. N° de pieza N° de pièce	Make, Model, Engine Marque, Modèle, Moteur Marca, Modelo, Motor	Serv. Type	Part No. N° de pieza N° de pièce
PT275RT w / Caterpillar 3306 Engine Diesel Eng.Code 3306 (Cont'd/Suite)	(Spin-on)	Fuel ... 33528 ⁵³	(Cellulose/Glass Blend) (100% Glass) (Spin-on) (Cartridge) (Spin-on) (Spin-on)	Lube ...	57792	SF3002 (PAVER), SF5004 (PAVER) w / Caterpillar 3306 Engine Diesel Eng.Code 3306 (Std. Drain) (Full-Flow Spin-on) (Extended Drain) (Cellulose/Glass Blend) (100% Glass) (Outer) (Outer) (Inner) (Cartridge) (Spin-on) (Spin-on) (Box-Type F/W Sep.)	Lube ...	51791 ⁵³
	(Spin-on)	Fuel ... 33528NP ⁴⁷⁹		F/W Sep.	51792XE		Lube ...	51791XD
RL208 (SWEEPER/LOADER) w / Caterpillar 3208 Engine Diesel Eng.Code 3208	9L9200	Lube ... 51261(2)	RS800 (RECLAIMER/STABILIZER) w / Caterpillar 3208 Engine Diesel Eng.Code 3208 RS800 (RECLAIMER/STABILIZER) w / Caterpillar 3412 Engine Diesel Eng.Code 3412 (Std. Drain) (Full-Flow Spin-on) (Extended Drain) (Cellulose/Glass Blend) (100% Glass)	F/W Sep.	33439 ⁴²⁰	SP30ST w / Caterpillar D336 Engine Diesel Eng.Code D336 5S484 5S485	Lube ...	51161
	9N5570	Lube ... 51268 ⁵³		Fuel ...	33360(2)		Lube ...	51168
	(Box-Type F/W Sep.)	Fuel ... N/A ⁵³		Fuel ...	33674 ⁵³		Fuel ...	33528 ⁵³
	(Spin-on)	Fuel ... 33369		Fuel ...	33674NP ⁴⁷⁹		Fuel ...	33528NP ⁴⁷⁹
RS325 (RECLAIMER/STABILIZER) w / Cummins M11 Engine Diesel Eng.Code M11	LF9039 (Vamac Gasket) (F/W Sep.)	F/W Sep. 33405 ^{53,420}	SF24 w / Caterpillar Engine Diesel	F/W Sep.	WF10064 ⁴¹⁹	TC250 (TEXTURE CURER), TF250 (TUBE FINISHER) w / John Deere Engine (Cartridge) (Glass Bowl)	Lube ...	51243 ⁵³
	(Spin-on)	Fuel ... 33528 ⁵³		Fuel ...	33528NP ⁴⁷⁹		Fuel ...	33166 ⁵³
RS335C w / Cummins 6B5.9 Engine Diesel Eng.Code 6B5.9	F/W Sep.	33405 ^{53,420}	SF100 (TRIMMER PAVER)	F/W Sep.	WF10064 ⁴¹⁹	TR150 (TRIMMER) w / Caterpillar 3208 Engine Diesel Eng.Code 3208 9L9200 9N5570 (Box-Type F/W Sep.) (Spin-on) (Spin-on)	Lube ...	51261(2)
	(Spin-on)	Fuel ... 33360(2)		Air ...	42578		Lube ...	51268 ⁵³
RS375 (RECLAIMER/STABILIZER) w / Caterpillar 3176C Engine Diesel Eng.Code 3176C (Std. Drain) (Full-Flow Spin-on) (Extended Drain) (Cellulose/Glass Blend) (100% Glass) (By-Pass)	(Std. Drain) (Full-Flow Spin-on)	Lube ... 51792 ⁵³	SF150 (TRIMMER PAVER), SF175 (SLIPFORM PAVER), SF200 (PAVER), SF250 (PAVER) w / Caterpillar 3208 Engine Diesel Eng.Code 3208 9L9200 9N5570 (Box-Type F/W Sep.) (Spin-on) (Spin-on)	Fuel ...	33166 ⁵³	TR225 (GRADER) w / Caterpillar 3160 Engine Diesel Eng.Code 3160 9L9200 9N5570 (Box-Type F/W Sep.) (Spin-on) (Spin-on)	Lube ...	51261(2)
	(Extended Drain)	Lube ... 51792XD		Hyd ...	51506		Lube ...	51268 ⁵³
	(Cellulose/Glass Blend)	Lube ... 57792		Fuel ...	33369		Fuel ...	N/A ⁵³
	(100% Glass)	Lube ... 51792XE		Fuel ...	33528 ⁵³		Fuel ...	33369
RS425 (RECLAIMER/STABILIZER) w / Caterpillar 3406B Engine Diesel Eng.Code 3406B (Std. Drain) (Full-Flow Spin-on) (Extended Drain) (Cellulose/Glass Blend) (100% Glass) Outer Outer Inner (Spin-on) (Spin-on) (Spin-on) (Cartridge) (Spin-on) (Spin-on)	(Std. Drain) (Full-Flow Spin-on)	Lube ... 51792 ⁵³	SF300 (SLIPFORM PAVER) w / Caterpillar 3306 Engine Diesel Eng.Code 3306 (Std. Drain) (Full-Flow Spin-on) (Extended Drain) (Cellulose/Glass Blend) (100% Glass) (Cartridge) (Spin-on) (Spin-on)	Fuel ...	33528NP ⁴⁷⁹	TR225 (TRIMMER) w / Caterpillar 3208 Engine Diesel Eng.Code 3208 9L9200 9N5570 (Box-Type F/W Sep.) (Spin-on) (Spin-on)	Lube ...	51261(2)
	(Extended Drain)	Lube ... 51792XD		Fuel ...	33528 ⁵³		Lube ...	51261(2)
	(Cellulose/Glass Blend)	Lube ... 57792		Fuel ...	33528NP ⁴⁷⁹		Fuel ...	33351
	(100% Glass)	Lube ... 51792XE		Fuel ...	33360		Fuel ...	33528 ⁵³
	Outer	Air ... 42546 ¹⁵⁵		Fuel ...	33674 ⁵³		Fuel ...	33528NP ⁴⁷⁹
	Outer	Air ... 42546NP ⁴⁷⁹		Fuel ...	33674NP ⁴⁷⁹		Fuel ...	33528NP ⁴⁷⁹
RS450 (RECLAIMER/STABILIZER) w / Caterpillar 3406 Engine Diesel Eng.Code 3406 (Std. Drain) (Full-Flow Spin-on) (Extended Drain) (Cellulose/Glass Blend) (100% Glass)	(Std. Drain) (Full-Flow Spin-on)	Lube ... 51792 ⁵³	SF425 (PAVER) w / Caterpillar D343 Engine Diesel Eng.Code D343 Primary	Fuel ...	33528NP ⁴⁷⁹	TR250 (GRADER) w / Caterpillar 3208 Engine Diesel Eng.Code 3208 (Box-Type F/W Sep.) (Spin-on) (Spin-on)	Lube ...	51261(2)
	(Extended Drain)	Lube ... 51792XD		Lube ...	51168(2)		Lube ...	42927
	(Cellulose/Glass Blend)	Lube ... 57792		Fuel ...	33360(2)		Fuel ...	33369
RS500C (RECLAIMER/STABILIZER) w / Caterpillar C15 Engine Diesel Eng.Code C15 (Std. Drain) (Full-Flow Spin-on) (Extended Drain) (Cellulose/Glass Blend) (100% Glass) (Cartridge) (Spin-on) (Spin-on)	(Std. Drain) (Full-Flow Spin-on)	Lube ... 51792 ⁵³	SF450 (PAVER) w / Caterpillar 3306 Engine Diesel Eng.Code 3306 (Std. Drain) (Full-Flow Spin-on) (Extended Drain) (Cellulose/Glass Blend) (100% Glass) (Cartridge) (Spin-on) (Spin-on)	Fuel ...	33528NP ⁴⁷⁹	TR250 (GRADER) w / Caterpillar 3208 Engine Diesel Eng.Code 3208 (Box-Type F/W Sep.) (Spin-on) (Spin-on)	Lube ...	51261(2)
	(Extended Drain)	Lube ... 51792XD		Lube ...	51791 ⁵³		Lube ...	33528 ⁵³
	(Cellulose/Glass Blend)	Lube ... 57792		Lube ...	51791XD		Fuel ...	33528NP ⁴⁷⁹
	(100% Glass)	Lube ... 51792XE		Lube ...	51791XE		Fuel ...	33528NP ⁴⁷⁹
	(Cartridge)	Fuel ... 33360(2)		Fuel ...	33360		Fuel ...	33674 ⁵³
	(Spin-on)	Fuel ... 33674 ⁵³		Fuel ...	33528 ⁵³		Fuel ...	33674NP ⁴⁷⁹
RS650 (RECLAIMER/STABILIZER), RS650B (RECLAIMER/STABILIZER) w / Caterpillar 3412 Engine Diesel Eng.Code 3412 (Std. Drain) (Full-Flow Spin-on) (Extended Drain)	(Std. Drain) (Full-Flow Spin-on)	Lube ... 51792 ⁵³	SF500 (PAVER) w / Caterpillar D343 Engine Diesel Eng.Code D343	Fuel ...	33528NP ⁴⁷⁹	TR500 (GRADER) w / Caterpillar 3406 Engine Diesel Eng.Code 3406 (Std. Drain) (Full-Flow Spin-on) (Extended Drain) (Cellulose/Glass Blend) (100% Glass)	Lube ...	51792 ⁵³
	(Extended Drain)	Lube ... 51792XD		Lube ...	51168(2)		Lube ...	51792XD
	(Cellulose/Glass Blend)	Lube ... 57792		Fuel ...	33360(2)		Lube ...	57792
	(100% Glass)	Lube ... 51792XE		Fuel ...	33674 ⁵³		Lube ...	51792XE
RS650B (RECLAIMER/STABILIZER) w / Caterpillar 3412 Engine Diesel Eng.Code 3412 (Std. Drain) (Full-Flow Spin-on) (Extended Drain)	(Std. Drain) (Full-Flow Spin-on)	Lube ... 51792 ⁵³	SF2204	Fuel ...	33674NP ⁴⁷⁹	TR500 (GRADER) w / Caterpillar D343 Engine Diesel Eng.Code D343 Primary	Lube ...	51168(2)
	(Extended Drain)	Lube ... 51792XD		Fuel ...	33674NP ⁴⁷⁹		Lube ...	33360(2)
	(Cellulose/Glass Blend)	Lube ... 57792		Hyd ...	51858(3)		Lube ...	51792 ⁵³
RS650B (RECLAIMER/STABILIZER) w / Caterpillar 3412 Engine Diesel Eng.Code 3412 (Std. Drain) (Full-Flow Spin-on) (Extended Drain)	(Std. Drain) (Full-Flow Spin-on)	Lube ... 51792 ⁵³	SF2284	Hyd ...	51858(4)	TR4503 (TRIMMER/RECLAIMER) w / Caterpillar 3406 Engine Diesel Eng.Code 3406 (Std. Drain) (Full-Flow Spin-on) (Extended Drain) (Cellulose/Glass Blend) (100% Glass)	Lube ...	51792 ⁵³
	(Extended Drain)	Lube ... 51792XD		Hyd ...	51858(4)		Lube ...	51792XD

N/A = Not Available N/R = Not Required N/S = Not Serviceable See pages 22 for footnotes
 N/A = Non disponible N/R = Non nécessaire N/S = Non réparable Voir pages 22 pour des notes
 N/A = No disponible N/R = No requiere N/S = No servible Ver las páginas 22 para las notas al pie de página

OFF HIGHWAY

**CMI+ Miscellaneous Equipment —
COCKSHUTT+Tractors**

**Off-Highway
Hors Route
Fuera De Carretera**



OFF HIGHWAY

Make, Model, Engine Marque, Modèle, Moteur Marca, Modelo, Motor	Serv. Type	Part No. N° de pieza N° de pièce	Make, Model, Engine Marque, Modèle, Moteur Marca, Modelo, Motor	Serv. Type	Part No. N° de pieza N° de pièce	Make, Model, Engine Marque, Modèle, Moteur Marca, Modelo, Motor	Serv. Type	Part No. N° de pieza N° de pièce
TR4503 (TRIMMER/RECLAIMER) w / Caterpillar 3406 Engine Diesel Eng.Code 3406 (Cont'd/Suite)	(Cartridge) (Spin-on) (Spin-on)	Fuel 33360(2)	7760810 312755117	Cab. Air N/A	N/A	30 w / Buda L4 2.5L (153CID) Gas Engine	T16598	Lube 51006
		Fuel 33674 ⁴³	542 w / Chrysler V8 318 Gas Engine	Hyd 51453				35, 35L w / Hercules L4 3.2L (198CID) Gas Engine
TS425 (GRADER) w / Caterpillar 3406 Engine Diesel Eng.Code 3406 (Std. Drain) (Full-Flow Spin-on) (Extended Drain) (Cellulose/Glass Blend) (100% Glass)	Lube 51792 ⁵³ Lube 51792XD Lube 57792 Lube 51792XE Fuel 33674 ⁴³ Fuel 33674NP ⁴⁷⁹		159045A 157985A 2726107 7760810 312755117	Lube 51452 ⁵³ Air 42126 Fuel 33032 ⁷ Cab. Air N/A Hyd 51453		40 w / Buda L6 3.8L (230CID) Diesel Engine	TO5053 TFO5126 Primary TO5639 Secondary T16373	Lube 51006 Fuel 33073 Fuel 33511 Hyd N/A
		545 w / Chrysler 6-251 Gas Engine	MXS1565 70243163 2726107 7760560 (To S/N 55130) 7760810 (From S/N 55131) TO19645 Pump 303119475 Reel Drive	Lube 51080 Air 42222 Fuel 33032 ⁷ Cab. Air 46583 Cab. Air N/A Hyd 51666 Hyd 51261	40 w / Buda L6 3.8L (230CID) Gas Engine			T16598 T16373
TS425 (GRADER) w / Caterpillar D343 Engine Diesel Eng.Code D343	Lube 51168(2) Fuel 33360(2)		2716017 (Cartridge) 159045A (Spin-On) 207002168 2726107 7760560 (To S/N 55130) 7760810 (From S/N 55131) TO19645 Pump 303119475 Reel Drive	Lube 51076 Lube 51452 ⁵³ Air 42126 Fuel 33032 ⁷ Cab. Air 46583 Cab. Air N/A Hyd 51666 Hyd 51261		40D4 w / Perkins L4 4.4L (270CID) Diesel Engine	TO5053 TFO5126 Primary TO5639 Secondary T16373	Lube 51006 Fuel 33073 Fuel 33511 Hyd N/A
		545 w / Chrysler V8 318 Gas Engine	2716017 (Cartridge) 159045A (Spin-On) 207002168 2726107 7760560 (To S/N 55130) 7760810 (From S/N 55131) TO19645 Pump 303119475 Reel Drive	Lube 51076 Lube 51452 ⁵³ Air 42126 Fuel 33032 ⁷ Cab. Air 46583 Cab. Air N/A Hyd 51666 Hyd 51261	50 w / Buda L6 4.5L (273CID) Diesel Engine			TO5053 TFO5126 Primary TO5639 Secondary T16373
TS500 (GRADER) w / Caterpillar 3406 Engine Diesel Eng.Code 3406 (Std. Drain) (Full-Flow Spin-on) (Extended Drain) (Cellulose/Glass Blend) (100% Glass)	Lube 51792 ⁵³ Lube 51792XD Lube 57792 Lube 51792XE Fuel 33674 ⁴³ Fuel 33674NP ⁴⁷⁹		159045A 157985A 2726107 7761170 2726907 Return 303119475 Reel Drive 2726497 (To S/N 10200) 2728227 (From S/N 10201)	Lube 51452 ⁵³ Air 42126 Fuel 33032 ⁷ Cab. Air N/A Hyd 51663 Hyd 51261 Trans. . . . N/A Trans. . . . 51506		50 w / Buda L6 4.5L (273CID) Gas Engine	T16598 T16373	Lube 51006 Hyd N/A
		555 w / Chrysler V8 383 Gas Engine	159045A 157985A 2726107 7761170 2726907 Return 303119475 Reel Drive 2726497 (To S/N 10200) 2728227 (From S/N 10201)	Lube 51452 ⁵³ Air 42126 Fuel 33032 ⁷ Cab. Air N/A Hyd 51663 Hyd 51261 Trans. . . . N/A Trans. . . . 51506	50 w / Buda L6 4.5L (273CID) Gas Engine			TO11633 TO19645
TS500 (GRADER) w / Caterpillar D343 Engine Diesel Eng.Code D343	Lube 51168(2) Fuel 33360(2)		159045A 312732230 312747207 7761170 2726907 Return 303119475 Reel Drive 2726497 (To S/N 10200) 2728227 (From S/N 10201)	Lube 51452 ⁵³ Air 42234 Fuel N/A Cab. Air N/A Hyd 51663 Hyd 51261 Trans. . . . N/A Trans. . . . 51506		50 w / Buda L6 4.5L (273CID) Gas Engine	T16598 T16373	Lube 51006 Hyd N/A
		555 w / Chrysler V8 383 Gas Engine	159045A 312732230 312747207 7761170 2726907 Return 303119475 Reel Drive 2726497 (To S/N 10200) 2728227 (From S/N 10201)	Lube 51452 ⁵³ Air 42234 Fuel N/A Cab. Air N/A Hyd 51663 Hyd 51261 Trans. . . . N/A Trans. . . . 51506	540 w / Continental L4 2.7L (162CID) Gas Engine			TO11633 TO19645
WE601 (WINDROWER) w / John Deere Engine	Lube 51243 ⁵³ Fuel 33370		159045A 312732230 312747207 7761170 2726907 Return 303119475 Reel Drive 2726497 (To S/N 10200) 2728227 (From S/N 10201)	Lube 51452 ⁵³ Air 42234 Fuel N/A Cab. Air N/A Hyd 51663 Hyd 51261 Trans. . . . N/A Trans. . . . 51506		540 w / Continental L4 2.7L (162CID) Gas Engine	TO11633 TO19645	Lube 57011 Hyd 51666
		555 w / Chrysler V8 383 Gas Engine	159045A 312732230 312747207 7761170 2726907 Return 303119475 Reel Drive 2726497 (To S/N 10200) 2728227 (From S/N 10201)	Lube 51452 ⁵³ Air 42234 Fuel N/A Cab. Air N/A Hyd 51663 Hyd 51261 Trans. . . . N/A Trans. . . . 51506	550 w / Hercules L4 3.2L (198CID) Diesel Engine			MXS1565 TO19109 Primary T18728 Secondary TO19645 MA366
WE851 (WINDROWER) w / John Deere Engine	Lube 51243 ⁵³ Fuel 33370		159045A 312732230 312747207 7761170 2726907 Return 303119475 Reel Drive 2726497 (To S/N 10200) 2728227 (From S/N 10201)	Lube 51452 ⁵³ Air 42234 Fuel N/A Cab. Air N/A Hyd 51663 Hyd 51261 Trans. . . . N/A Trans. . . . 51506		550 w / Hercules L4 3.2L (198CID) Gas Engine	MXS1565 TO19645 MA366	Lube 51080 Hyd 51666 P. Str. . . . 51653
		555 w / Chrysler V8 383 Gas Engine	159045A 312732230 312747207 7761170 2726907 Return 303119475 Reel Drive 2726497 (To S/N 10200) 2728227 (From S/N 10201)	Lube 51452 ⁵³ Air 42234 Fuel N/A Cab. Air N/A Hyd 51663 Hyd 51261 Trans. . . . N/A Trans. . . . 51506	560 w / Perkins L4 4.4L (270CID) Diesel Engine			MAO1065 MPO795 Primary MA154 Secondary T16373 MA366
COCKSHUTT+ Combines	Lube 51006		159045A 312732230 312747207 7761170 2726907 Return 303119475 Reel Drive 2726497 (To S/N 10200) 2728227 (From S/N 10201)	Lube 51452 ⁵³ Air 42234 Fuel N/A Cab. Air N/A Hyd 51663 Hyd 51261 Trans. . . . N/A Trans. . . . 51506		570 w / Hercules L6 4.9L (298CID) Diesel Engine	MA376 TO19109 Primary T18728 Secondary T16373 MA366	Lube 51062 Fuel 33104 Fuel 33080 Hyd N/A P. Str. . . . 51653
		7 w / Hercules Engine (By-Pass)	PULL TYPE COMBINE w / Wisconsin Engine		Lube 57011			570 w / Hercules L6 4.9L (298CID) Gas Engine
18 w / Wisconsin Engine (By-Pass)	Lube 51105					570 w / Hercules L6 4.9L (298CID) Gas Engine	MA376 T16373 MA366	Lube 51062 Hyd N/A P. Str. . . . 51653
25, 33 w / Continental Engine (By-Pass)	Lube 51010							570 SUPER w / Hercules L6 5.6L (339CID) Diesel Engine
309 BALER, 344 BALER, 350 BALER w / Wisconsin Engine (By-Pass)	Lube 57011					570 w / Hercules L6 4.9L (298CID) Gas Engine	MA376 T16373 MA366	Lube 51062 Hyd N/A P. Str. . . . 51653
422 w / Continental Engine (By-Pass)	Lube 57011							570 SUPER w / Hercules L6 5.6L (339CID) Diesel Engine
422 w / Wisconsin Engine (By-Pass)	Lube 57011					570 w / Hercules L6 4.9L (298CID) Gas Engine	MA376 T16373 MA366	Lube 51062 Hyd N/A P. Str. . . . 51653
525 w / Chrysler 6-251 Gas Engine	Lube 51080 Air 42222 Cab. Air 46583 Cab. Air N/A Hyd 51666 Hyd 51261							570 SUPER w / Hercules L6 5.6L (339CID) Diesel Engine
542 w / Chrysler 6-251 Gas Engine	Lube 51080 Air 42222 Fuel 33032 ⁷					570 w / Hercules L6 4.9L (298CID) Gas Engine	MA376 T16373 MA366	Lube 51062 Hyd N/A P. Str. . . . 51653
								570 SUPER w / Hercules L6 5.6L (339CID) Diesel Engine

*Italicized Part Numbers May Not Be Available.
Las piezas con números en *italicas* pueden no estar disponibles.
Les numéros de pièce en *italiques* peuvent ne pas être disponibles.*



**Off-Highway
Hors Route
Fuera De Carretera**

COCKSHUTT+ Tractors — COMBILIFT+Forklifts

Make, Model, Engine Marque, Modèle, Moteur Marca, Modelo, Motor	Serv. Type	Part No. N° de pieza N° de pièce	Make, Model, Engine Marque, Modèle, Moteur Marca, Modelo, Motor	Serv. Type	Part No. N° de pieza N° de pièce	Make, Model, Engine Marque, Modèle, Moteur Marca, Modelo, Motor	Serv. Type	Part No. N° de pieza N° de pièce
570 SUPER w / Hercules L6 5.6L (339CID) Diesel Engine (Cont'd/Suite) T16373 MA366	Hyd ... N/A P. Str. ... 51653		CPV00011 CPHY0012 (Return) CPHY0015 (Suction Strainer)	Air ... 49205 Hyd ... 51858(2) Hyd ... N/A		CPK00144 SPK00004 CPHY0076 (Return In-Tank) CPHY0015 (Suction Strainer) CPHY0012 (Hydrostatic Drive)	Air ... 46652 Air ... WA10107 Hyd ... R20C10CB Hyd ... N/A Trans. ... 51858(2)	
			C3000 w / Kubota V1505T Engine Eng.Code V1505T	16271-3209-2 CPV00011 CPK00004 CPK00056 (In-Line) CPHY0012 (Return) CPHY0015 (Suction Strainer)		Lube ... 51344 Air ... 49205 F/W Sep. N/A Fuel ... 33972 Hyd ... 51858(2) Hyd ... N/A	C4000N w / Kubota V2003T Engine Eng.Code V2003T	1641432430 CPK00144 CPK00004 CPK00056 (In-Line) 1663143560 CPHY0076 (Return In-Tank) CPHY0015 (Suction Strainer) CPHY0012 (Hydrostatic Drive)
GOLDEN ARROW w / Hercules L4 3.2L (198CID) Gas Engine T16546 T16373 MA366	Lube ... 51080 Hyd ... N/A P. Str. ... 51653		16271-3209-2 CPV00011 CPK00004 CPK00056 (In-Line) CPHY0012 (Return) CPHY0015 (Suction Strainer)	Lube ... 51344 Air ... 49205 F/W Sep. N/A Fuel ... 33972 Hyd ... 51858(2) Hyd ... N/A		C3500 w / GM 3.0L L4 LPG Engine LPG	C4000N w / Kubota V2003T Engine Eng.Code V2003T	
			C3500 w / GM 3.0L L4 LPG Engine LPG	80515 CPV00011 CPHY0014 CPHY0015 (Suction Strainer) CPHY0015 (Suction Strainer) CPHY0012 (Hydrostatic Drive)		Lube ... N/A Air ... 49205 Hyd ... N/A Hyd ... N/A Trans. ... 51858	C4500 w / GM 3.0L L4 LPG Engine LPG	80515 CPV00011 CPHY0014 CPHY0015 (Suction Strainer) CPHY0015 (Suction Strainer) CPHY0012 (Hydrostatic Drive)
GOLDEN EAGLE w / Perkins L4 4.4L (270CID) Diesel Engine TO5053 TFO5126 Primary TO5639 Secondary T16373	Lube ... 51006 Fuel ... 33073 Fuel ... 33511 Hyd ... N/A		C3500 w / GM 3.0L L4 LPG Engine LPG	80515 CPV00011 CPHY0014 CPHY0015 (Suction Strainer) CPHY0015 (Suction Strainer) CPHY0012 (Hydrostatic Drive)	Lube ... N/A Air ... 49205 Hyd ... N/A Hyd ... N/A Trans. ... 51858	C4500 w / GM 3.0L L4 LPG Engine LPG	80515 CPV00011 CPHY0014 CPHY0015 (Suction Strainer) CPHY0015 (Suction Strainer) CPHY0012 (Hydrostatic Drive)	Lube ... N/A Air ... 49205 Hyd ... N/A Hyd ... N/A Trans. ... 51858
			C3500 w / GM 3.0L L4 LPG Engine LPG	80515 CPV00011 CPHY0014 CPHY0015 (Suction Strainer) CPHY0015 (Suction Strainer) CPHY0012 (Hydrostatic Drive)	Lube ... N/A Air ... 49205 Hyd ... N/A Hyd ... N/A Trans. ... 51858	C4500 w / GM 3.0L L4 LPG Engine LPG	80515 CPV00011 CPHY0014 CPHY0015 (Suction Strainer) CPHY0015 (Suction Strainer) CPHY0012 (Hydrostatic Drive)	Lube ... N/A Air ... 49205 Hyd ... N/A Hyd ... N/A Trans. ... 51858
COLEMAN								
PM402411 L4 2.5L (153 CID) Ford Eng.Code LRG425 FL 400 A	Lube ... 51516 ⁵³		C3500 w / Kubota V2003T Engine Eng.Code V2003T	1641432430 CPV00011 CPK00056 (In-Line) 1663143560 CPHY0014 (Return Spin-On) CPHY0015 (Suction Strainer) CPHY0012 (Hydrostatic Drive)	Lube ... 51311 Air ... 49205 Fuel ... 33972 Fuel ... 33393 Hyd ... N/A Hyd ... N/A Trans. ... 51858	C4500 w / Kubota V2003T Engine Eng.Code V2003T	1641432430 CPV00011 CPK00056 (In-Line) 1663143560 CPHY0014 (Return Spin-On) CPHY0015 (Suction Strainer) CPHY0012 (Hydrostatic Drive)	Lube ... 51311 Air ... 49205 Fuel ... 33972 Fuel ... 33393 Hyd ... N/A Hyd ... N/A Trans. ... 51858
COLES+Mobile Cranes								
S25, S310, S410 w / Ford V8 Engine 1954-on	Lube ... 51004		C3500E ELECTRIC	CPHY0014 CPHY0015 (Suction Strainer) CPHY0015 (Suction Strainer) CPHY0012 (Hydrostatic Drive)	Hyd ... N/A Hyd ... N/A Trans. ... 51858	C4500N w / GM 3.0L L4 LPG Engine LPG	80515 CPK00144 SPK00004 CPHY0076 (Return In-Tank) CPHY0015 (Suction Strainer) CPHY0012 (Hydrostatic Drive)	Lube ... N/A Air ... 46652 Air ... WA10107 Hyd ... R20C10CB Hyd ... N/A Trans. ... 51858(2)
S810 w / Ford V8 Engine	To 1954 1954-on Lube ... 51006 Lube ... 51004		C3500N w / GM 3.0L L4 LPG Engine LPG	80515 CPK00144 CPK00004 CPHY0076 (Return In-Tank) CPHY0015 (Suction Strainer) CPHY0012 (Hydrostatic Drive)	Lube ... N/A Air ... 46652 Air ... WA10107 Hyd ... R20C10CB Hyd ... N/A Trans. ... 51858(2)	C4500N w / Kubota V2003T Engine Eng.Code V2003T	1641432430 CPK00144 SPK00004 CPK00056 (In-Line) 1663143560 CPHY0076 (Return In-Tank) CPHY0015 (Suction Strainer) CPHY0012 (Hydrostatic Drive)	Lube ... 51311 Air ... 46652 Air ... WA10107 Fuel ... 33972 Fuel ... 33393 Hyd ... R20C10CB Hyd ... N/A Trans. ... 51858(2)
S1210 w / Ford V8 Engine To 1954	Lube ... 51006		C3500N w / GM 3.0L L4 LPG Engine LPG	80515 CPK00144 CPK00004 CPHY0076 (Return In-Tank) CPHY0015 (Suction Strainer) CPHY0012 (Hydrostatic Drive)	Lube ... N/A Air ... 46652 Air ... WA10107 Hyd ... R20C10CB Hyd ... N/A Trans. ... 51858(2)	C4500N w / Kubota V2003T Engine Eng.Code V2003T	1641432430 CPK00144 SPK00004 CPK00056 (In-Line) 1663143560 CPHY0076 (Return In-Tank) CPHY0015 (Suction Strainer) CPHY0012 (Hydrostatic Drive)	Lube ... 51311 Air ... 46652 Air ... WA10107 Fuel ... 33972 Fuel ... 33393 Hyd ... R20C10CB Hyd ... N/A Trans. ... 51858(2)
S1210C, S1210S, S1510, S2310 w / Ford V8 Engine 1954-on	Lube ... 51004		C3500N w / GM 3.0L L4 LPG Engine LPG	80515 CPK00144 CPK00004 CPHY0076 (Return In-Tank) CPHY0015 (Suction Strainer) CPHY0012 (Hydrostatic Drive)	Lube ... N/A Air ... 46652 Air ... WA10107 Hyd ... R20C10CB Hyd ... N/A Trans. ... 51858(2)	C4500N w / Kubota V2003T Engine Eng.Code V2003T	1641432430 CPK00144 SPK00004 CPK00056 (In-Line) 1663143560 CPHY0076 (Return In-Tank) CPHY0015 (Suction Strainer) CPHY0012 (Hydrostatic Drive)	Lube ... 51311 Air ... 46652 Air ... WA10107 Fuel ... 33972 Fuel ... 33393 Hyd ... R20C10CB Hyd ... N/A Trans. ... 51858(2)
COMBILIFT+ Forklifts								
C2500 w / GM 3.0L L4 LPG Engine LPG	80515 CPV00011 CPHY0012 (Return) CPHY0015 (Suction Strainer)	Lube ... N/A Air ... 49205 Hyd ... 51858(2) Hyd ... N/A	C3500N w / GM 3.0L L4 LPG Engine LPG	80515 CPV00011 CPHY0014 CPHY0015 (Suction Strainer) CPHY0015 (Suction Strainer) CPHY0012 (Hydrostatic Drive)	Lube ... N/A Air ... 49205 Hyd ... N/A Hyd ... N/A Trans. ... 51858	C4000 w / GM 3.0L L4 LPG Engine LPG	80515 CPV00011 CPHY0014 CPHY0015 (Suction Strainer) CPHY0015 (Suction Strainer) CPHY0012 (Hydrostatic Drive)	Lube ... N/A Air ... 49205 Hyd ... N/A Hyd ... N/A Trans. ... 51858
C2500 w / Kubota V1505T Engine Eng.Code V1505T	16271-3209-2 CPV00011 CPK00004 CPK00056 (In-Line) CPHY0012 (Return) CPHY0015 (Suction Strainer)	Lube ... 51344 Air ... 49205 F/W Sep. N/A Fuel ... 33972 Hyd ... 51858(2) Hyd ... N/A	C4000 w / GM 3.0L L4 LPG Engine LPG	80515 CPV00011 CPHY0014 CPHY0015 (Suction Strainer) CPHY0015 (Suction Strainer) CPHY0012 (Hydrostatic Drive)	Lube ... N/A Air ... 49205 Hyd ... N/A Hyd ... N/A Trans. ... 51858	C5000 w / GM 3.0L L4 LPG Engine LPG	80515 CPK00144 SPK00004 SPHY0036 (Return) SPHY0009 (Suction Strainer) CPHY0012 (Hydrostatic Drive)	Lube ... N/A Air ... 46652 Air ... WA10107 Hyd ... N/A Hyd ... N/A Trans. ... 51858(2)
C2500EST w / Kubota V1505T Engine Eng.Code V1505T	16271-3209-2 CPK00144 CPK00004 CPK00056 (In-Line) QPHY0010 (Return In-Tank) CPHY0015 (Suction Strainer) CPHY0012 (Hydrostatic Drive)	Lube ... 51344 Air ... 46652 F/W Sep. N/A Fuel ... 33972 Hyd ... N/A Hyd ... N/A Trans. ... 51858	C4000E ELECTRIC	CPHY0014 CPHY0015 (Suction Strainer) CPHY0015 (Suction Strainer) CPHY0012 (Hydrostatic Drive)	Hyd ... N/A Hyd ... N/A Trans. ... 51858	C5000 w / GM 3.0L L4 LPG Engine LPG	1641432430 CPK00144 SPK00004 CPK00056 (In-Line) 1663143560 SPHY0036 (Return) SPHY0009 (Suction Strainer)	Lube ... 51311 Air ... 46652 Air ... WA10107 Fuel ... 33972 Fuel ... 33393 Hyd ... N/A Hyd ... N/A
C2500EST w / VW IM4Z LPG Engine LPG Eng.Code IM4Z	068 115 561 B CPK00144 QPHY0010 (Return In-Tank) CPHY0015 (Suction Strainer) CPHY0012 (Hydrostatic Drive)	Lube ... 51191 Air ... 46652 Hyd ... N/A Hyd ... N/A Trans. ... 51858	C4000E ELECTRIC	CPHY0014 CPHY0015 (Suction Strainer) CPHY0015 (Suction Strainer) CPHY0012 (Hydrostatic Drive)	Hyd ... N/A Hyd ... N/A Trans. ... 51858	C5000 w / GM 3.0L L4 LPG Engine LPG	1641432430 CPK00144 SPK00004 CPK00056 (In-Line) 1663143560 SPHY0036 (Return) SPHY0009 (Suction Strainer)	Lube ... 51311 Air ... 46652 Air ... WA10107 Fuel ... 33972 Fuel ... 33393 Hyd ... N/A Hyd ... N/A
C3000 w / GM 3.0L L4 LPG Engine LPG	80515	Lube ... N/A	C4000N w / GM 3.0L L4 LPG Engine LPG	80515	Lube ... N/A			

N/A = Not Available N/R = Not Required N/S = Not Serviceable See pages 22 for footnotes
 N/A = Non disponible N/R = Non nécessaire N/S = Non réparable Voir pages 22 pour des notes
 N/A = No disponible N/R = No requiere N/S = No servible Ver las páginas 22 para las notas al pie de página

OFF HIGHWAY

COMBILIFT+ Forklifts — COMMANDER+Marine Engines

Off-Highway
Hors Route
Fuera De Carretera

Make, Model, Engine Marque, Modèle, Moteur Marca, Modelo, Motor	Serv. Type	Part No. N° de pieza N° de pièce	Make, Model, Engine Marque, Modèle, Moteur Marca, Modelo, Motor	Serv. Type	Part No. N° de pieza N° de pièce	Make, Model, Engine Marque, Modèle, Moteur Marca, Modelo, Motor	Serv. Type	Part No. N° de pieza N° de pièce
C5000 w / Kubota V2003T Engine Eng.Code V2003T (Cont'd/Suite) CPHY0012 (Hydrostatic Drive)	Trans...	51858(2)	C6000SL, C6000SR w / Kubota V2003T Engine Eng.Code V2003T 1641432430 CPK00144 CPK00056 (In-Line) 1663143560 CPHY0076 (Return In-Tank) SPHY0012 (Suction Strainer) CPHY0012 (Hydrostatic Drive)	Lube... Air... Fuel... Fuel... Hyd... Hyd... Trans...	51311 46652 33972 33393 R20C10CB N/A 51858(2)	C14000 w / GM 4.3L V6 LPG Engine LPG 7110200 (w/o Oil Cooler) 22679 (w/Oil Cooler) CPK00144 SPHY0036 SPHY0012 (Suction Strainer) SPHY0009 (Suction Strainer) CPHY0012 (Hydrostatic Drive)	Lube... Lube... Air... Hyd... Hyd... Trans...	51036 ³³ 51515 ³³ 46652 N/A N/A 51858(2)
C5000 w / VW IM4Z LPG Engine LPG Eng.Code IM4Z 068 115 561 B CPK00144 SPK00004 SPHY0036 (Return) SPHY0009 (Suction Strainer) CPHY0012 (Hydrostatic Drive)	Lube... Air... Air... Hyd... Hyd... Trans...	51191 46652 WA10107 N/A N/A 51858(2)	C8000 w / GM 3.0L L4 LPG Engine LPG 80515 CPK00144 SPK00004 SPHY0036 (Return) SPHY0009 (Suction Strainer) CPHY0012 (Hydrostatic Drive)	Lube... Air... Air... Hyd... Hyd... Trans...	N/A 46652 WA10107 N/A N/A 51858(2)	C14000 w / Kubota V3300T Engine Eng.Code V3300T 1C01032430 CPK00144 1663143560 SPHY0036 SPHY0012 (Suction Strainer) SPHY0009 (Suction Strainer) CPHY0012 (Hydrostatic Drive)	Lube... Air... Air... Hyd... Hyd... Trans...	57430 46652 33393 N/A N/A 51858(2)
C5000L w / GM 3.0L L4 LPG Engine LPG 80515 CPK00144 CPHY0076 (Return In-Tank) CPHY0019 (Suction Strainer) CPHY0012 (Hydrostatic Drive)	Lube... Air... Hyd... Hyd... Trans...	N/A 46652 R20C10CB N/A 51858(2)	C8000 w / Kubota V2003T Engine Eng.Code V2003T 1641432430 CPK00144 SPK00004 CPK00056 (In-Line) 1663143560 SPHY0036 (Return) SPHY0009 (Suction Strainer) CPHY0012 (Hydrostatic Drive)	Lube... Air... Air... Fuel... Fuel... Hyd... Hyd... Trans...	51311 46652 WA10107 33972 33393 N/A N/A 51858(2)	C17300 w / GM 4.3L V6 LPG Engine LPG 7110200 (w/o Oil Cooler) 22679 (w/Oil Cooler) CPK00144 SPHY0036 SPHY0012 (Suction Strainer) SPHY0009 (Suction Strainer) CPHY0012 (Hydrostatic Drive)	Lube... Lube... Air... Hyd... Hyd... Trans...	51036 ³³ 51515 ³³ 46652 N/A N/A 51858(2)
C5000L w / Kubota V2003T Engine Eng.Code V2003T 1641432430 CPK00144 CPK00056 (In-Line) 1663143560 CPHY0076 (Return In-Tank) CPHY0019 (Suction Strainer) CPHY0012 (Hydrostatic Drive)	Lube... Air... Fuel... Fuel... Hyd... Hyd... Trans...	51311 46652 33972 33393 R20C10CB N/A 51858(2)	C8000E ELECTRIC SPHY0036 (Return) SPHY0009 (Suction Strainer) CPHY0012 (Hydrostatic Drive)	Hyd... Hyd... Trans...	N/A N/A 51858(2)	C17300 w / Kubota V3300T Engine Eng.Code V3300T 1C01032430 CPK00144 1663143560 SPHY0036 SPHY0012 (Suction Strainer) SPHY0009 (Suction Strainer) CPHY0012 (Hydrostatic Drive)	Lube... Air... Fuel... Hyd... Hyd... Trans...	57430 46652 33393 N/A N/A 51858(2)
C5000SL, C5000SR w / Kubota V2003T Engine Eng.Code V2003T 1641432430 CPK00144 CPK00056 (In-Line) 1663143560 CPHY0076 (Return In-Tank) SPHY0012 (Suction Strainer) CPHY0012 (Hydrostatic Drive)	Lube... Air... Fuel... Fuel... Hyd... Hyd... Trans...	51311 46652 33972 33393 R20C10CB N/A 51858(2)	C9000 w / GM 3.0L L4 LPG Engine LPG 80515 CPK00144 SPK00004 SPHY0036 (Return) SPHY0009 (Suction Strainer) CPHY0012 (Hydrostatic Drive)	Lube... Air... Air... Hyd... Hyd... Trans...	N/A 46652 WA10107 N/A N/A 51858(2)	COMBI-CB (CUBE) w / GM 3.0L L4 LPG Engine LPG 80515 CPK00144 QPHY0010 (Return In-Tank) CPHY0015 (Suction Strainer) CPHY0012 (Hydrostatic Drive)	Lube... Air... Hyd... Hyd... Trans...	N/A 46652 N/A N/A 51858
C6000 w / GM 3.0L L4 LPG Engine LPG 80515 CPK00144 SPK00004 SPHY0036 (Return) SPHY0009 (Suction Strainer) CPHY0012 (Hydrostatic Drive)	Lube... Air... Air... Hyd... Hyd... Trans...	N/A 46652 WA10107 N/A N/A 51858(2)	C9000 w / Kubota V2003T Engine Eng.Code V2003T 1641432430 CPK00144 SPK00004 CPK00056 (In-Line) 1663143560 SPHY0036 (Return) SPHY0009 (Suction Strainer) CPHY0012 (Hydrostatic Drive)	Lube... Air... Air... Fuel... Fuel... Hyd... Hyd... Trans...	51311 46652 WA10107 33972 33393 N/A N/A 51858(2)	COMBI-CB (CUBE) w / Kubota V1505T Engine Eng.Code V1505T 16271-3209-2 CPK00144 CPK00004 CPK00056 (In-Line) QPHY0010 (Return In-Tank) CPHY0015 (Suction Strainer) CPHY0012 (Hydrostatic Drive)	Lube... Air... F/W Sep. Fuel... Hyd... Hyd... Trans...	51344 46652 N/A 33972 N/A N/A 51858
C6000 w / VW IM4Z LPG Engine LPG Eng.Code IM4Z 068 115 561 B CPK00144 SPK00004 SPHY0036 (Return) SPHY0009 (Suction Strainer) CPHY0012 (Hydrostatic Drive)	Lube... Air... Air... Hyd... Hyd... Trans...	51191 46652 WA10107 N/A N/A 51858(2)	C10000 w / GM 3.0L L4 LPG Engine LPG 80515 CPK00144 SPK00004 SPHY0036 (Return) SPHY0009 (Suction Strainer) CPHY0012 (Hydrostatic Drive)	Lube... Air... Air... Hyd... Hyd... Trans...	N/A 46652 WA10107 N/A N/A 51858(2)	COMBI-CB (CUBE) ELECTRIC QPHY0010 (Return In-Tank) CPHY0015 (Suction Strainer) CPHY0012 (Hydrostatic Drive)	Hyd... Hyd... Trans...	N/A N/A 51858
C6000GT w / GM 3.0L L4 LPG Engine LPG 80515 SPK00004 CPHY0076 (Return In-Tank) CPHY0015 (Suction Strainer) CPHY0012 (Hydrostatic Drive)	Lube... Air... Hyd... Hyd... Trans...	N/A WA10107 R20C10CB N/A 51858(2)	C10000 w / Kubota V2003T Engine Eng.Code V2003T 1641432430 CPK00144 SPK00004 CPK00056 (In-Line) 1663143560 SPHY0036 (Return) SPHY0009 (Suction Strainer) CPHY0012 (Hydrostatic Drive)	Lube... Air... Air... Fuel... Fuel... Hyd... Hyd... Trans...	51311 46652 WA10107 33972 33393 N/A N/A 51858(2)	COMFORT CAB+Tractor Cabs ALL MODELS S/N 19Y215 S/N 31Y768	Cab. Air. Cab. Air.	42596 42568
C6000GT w / VW IM4Z LPG Engine LPG Eng.Code IM4Z 068 115 561 B CPK00144 SPK00004 SPHY0036 (Return) SPHY0009 (Suction Strainer) CPHY0012 (Hydrostatic Drive)	Lube... Air... Air... Hyd... Hyd... Trans...	51191 46652 WA10107 N/A N/A 51858(2)	C10000 w / VW IM4Z LPG Engine LPG Eng.Code IM4Z 068 115 561 B CPK00144 SPK00004 SPHY0036 (Return) SPHY0009 (Suction Strainer) CPHY0012 (Hydrostatic Drive)	Lube... Air... Air... Hyd... Hyd... Trans...	51191 46652 WA10107 N/A N/A 51858(2)	COMMANDER+ Marine Engines 225 260 340	Lube... Lube... Lube...	51515 ^{33,327} 51307 51515 ^{33,327}

Italicized Part Numbers May Not Be Available.

Las piezas con números en *italicas* pueden no estar disponibles.
Les numéros de pièce en *italiques* peuvent ne pas être disponibles.



**Off-Highway
Hors Route
Fuera De Carretera** **COMMER+ Equipment — CONTINENTAL+Engines**

OFF HIGHWAY

Make, Model, Engine Marque, Modèle, Moteur Marca, Modelo, Motor	Serv. Type	Part No. N° de pieza N° de pièce	Make, Model, Engine Marque, Modèle, Moteur Marca, Modelo, Motor	Serv. Type	Part No. N° de pieza N° de pièce	Make, Model, Engine Marque, Modèle, Moteur Marca, Modelo, Motor	Serv. Type	Part No. N° de pieza N° de pièce
COMMER+ Equipment MODELS w / Perkins Engine		Lube . . . 51099	FS19856 (Cartridge)	Fuel . . .	33585XE ⁵³	GD		
			ISC8.3	Lube . . . 51748XD				
CONSOLIDATED DIESEL CO.+(Also See CUMMINS+Engines) 3-290/3B2.9		Lube . . . 51602 ⁵³ Fuel . . . 33358 ⁵³	LF9039 (Vamac Gasket) (Non-Chemical)	Lube . . . WL10041 F/W Sep. 33422 Cool . . . 24070		CONTINENTAL+ Engines		
			2.0 LITER, 2.7 LITER					
4-390/4B3.9		Lube . . . 51602 ⁵³ F/W Sep. 33357 ^{53,420} F/W Sep. WF10051 ⁴¹⁹ Fuel . . . 33358 ⁵³	22R, B600		Fuel . . . 33130	7 1/2 In. High	Lube . . . 51021	
			B6427	(By-Pass)	Lube . . . 51503			
4T-390/4BT3.9, 4TA-390/4BTA3.9	Primary Primary Secondary	Lube . . . 51602 ⁵³ F/W Sep. 33357 ^{53,420} F/W Sep. WF10051 ⁴¹⁹ F/W Sep. 33472 ⁵³ F/W Sep. WF10024 ⁴¹⁹ Fuel . . . 33358 ⁵³	COMATIC TRANSMISSION	(By-Pass)	Trans. . . 51010	7 1/2 In. High	Lube . . . 51021	
			E201, E208, E223	(By-Pass)	Lube . . . 51006			
6-590/6B5.9	Primary Primary Secondary	Lube . . . 51607 ⁵³ F/W Sep. 33357 ^{53,420} F/W Sep. WF10051 ⁴¹⁹ Fuel . . . 33358 ⁵³	ED201, ED208, ED223	(By-Pass) Lube . . . 51006 Secondary Fuel . . . 33511 Primary Fuel . . . 33113		7 1/2 In. High	Lube . . . 51006 Lube . . . 51021 Primary Fuel . . . 33104 Primary Fuel . . . 33113 Fuel . . . N/A ⁶¹	
			F135	4 1/4 In. High Lube . . . 51010 (5 In. High) Lube . . . 51006				
6-830/6C8.3		Lube . . . 51649 Lube . . . 51748 ⁵³ Lube . . . 51748XD Lube . . . WL10041 F/W Sep. 33357 ^{53,420} F/W Sep. WF10051 ⁴¹⁹ F/W Sep. 33472 ⁵³ F/W Sep. WF10024 ⁴¹⁹ Fuel . . . 33358 ⁵³	F140, F162 1947-on		Lube . . . 51010	5 In. High	Lube . . . 51006 Lube . . . 51006	
			F163	(By-Pass)	Lube . . . 51010			
6T590/6BT5.9	Primary Primary Secondary	Lube . . . 51607 ⁵³ F/W Sep. 33357 ^{53,420} F/W Sep. WF10051 ⁴¹⁹ Fuel . . . 33358 ⁵³	F209, F226 1948-on		Lube . . . 51006	7 1/2 In. High	Lube . . . 51021	
			F226 1957-on		Lube . . . 51010			
6T830/6CT8.3		Lube . . . 51649 Lube . . . 51748 ⁵³ Lube . . . 51748XD Lube . . . WL10041 F/W Sep. 33357 ^{53,420} F/W Sep. WF10051 ⁴¹⁹ F/W Sep. 33472 ⁵³ F/W Sep. WF10024 ⁴¹⁹ Fuel . . . 33358 ⁵³	F227 1966-on	(Spin-on)	Lube . . . 51050	7 1/2 In. High	Lube . . . 51021	
			F244 1957-on		Lube . . . 51010			
6TA590/6BTA5.9	Primary Primary Secondary	Lube . . . 51607 ⁵³ F/W Sep. 33357 ^{53,420} F/W Sep. WF10051 ⁴¹⁹ Fuel . . . 33358 ⁵³	F244 1959-on		Air 42221	7 1/2 In. High	Lube . . . 51021	
			F245	7 1/2 In. High	Lube . . . 51021			
6TA830/6CTA8.3		Lube . . . 51649 Lube . . . 51748 ⁵³ Lube . . . 51748XD Lube . . . WL10041 F/W Sep. 33357 ^{53,420} F/W Sep. WF10051 ⁴¹⁹ F/W Sep. 33472 ⁵³ F/W Sep. WF10024 ⁴¹⁹ Fuel . . . 33358 ⁵³	F600 1956-59		Air 42110	7 1/2 In. High	Lube . . . 51021	
			F600 1960-on		Air 42221			
6TA590/6BTA5.9	Primary Primary Secondary	Lube . . . 51607 ⁵³ F/W Sep. 33357 ^{53,420} F/W Sep. WF10051 ⁴¹⁹ Fuel . . . 33358 ⁵³	F4124, F4140, F4162, F4163, F6186	(By-Pass)	Lube . . . 51010	7 1/2 In. High	Lube . . . 51021	
			F6209, F6226	(By-Pass)	Lube . . . 51006			
6TA830/6CTA8.3		Lube . . . 51649 Lube . . . 51748 ⁵³ Lube . . . 51748XD Lube . . . WL10041 F/W Sep. 33357 ^{53,420} F/W Sep. WF10051 ⁴¹⁹ F/W Sep. 33472 ⁵³ F/W Sep. WF10024 ⁴¹⁹ Fuel . . . 33358 ⁵³	F6227, F6245	7 1/2 In. High	Lube . . . 51021	7 1/2 In. High	Lube . . . 51021	
			FO6226	(By-Pass)	Lube . . . 51006			
ISB5.9		Lube . . . 57182 ⁵³	G134, G157 1948-on		Lube . . . 51006	7 1/2 In. High	Lube . . . 51021	
			G193	(By-Pass)	Lube . . . 51010			
ISB5.9		Lube . . . 57182 ⁵³	G234, G257 1948-on		Lube . . . 51006	7 1/2 In. High	Lube . . . 51021	
			G4193	(By-Pass)	Lube . . . 51010			
ISB5.9		Lube . . . 57182 ⁵³	G234, G257 1948-on		Lube . . . 51006	7 1/2 In. High	Lube . . . 51021	
			G4193	(By-Pass)	Lube . . . 51010			
ISB5.9		Lube . . . 57182 ⁵³	G234, G257 1948-on		Lube . . . 51006	7 1/2 In. High	Lube . . . 51021	
			G4193	(By-Pass)	Lube . . . 51010			
ISB5.9		Lube . . . 57182 ⁵³	G234, G257 1948-on		Lube . . . 51006	7 1/2 In. High	Lube . . . 51021	
			G4193	(By-Pass)	Lube . . . 51010			
ISB5.9		Lube . . . 57182 ⁵³	G234, G257 1948-on		Lube . . . 51006	7 1/2 In. High	Lube . . . 51021	
			G4193	(By-Pass)	Lube . . . 51010			
ISB5.9		Lube . . . 57182 ⁵³	G234, G257 1948-on		Lube . . . 51006	7 1/2 In. High	Lube . . . 51021	
			G4193	(By-Pass)	Lube . . . 51010			
ISB5.9		Lube . . . 57182 ⁵³	G234, G257 1948-on		Lube . . . 51006	7 1/2 In. High	Lube . . . 51021	
			G4193	(By-Pass)	Lube . . . 51010			
ISB5.9		Lube . . . 57182 ⁵³	G234, G257 1948-on		Lube . . . 51006	7 1/2 In. High	Lube . . . 51021	
			G4193	(By-Pass)	Lube . . . 51010			
ISB5.9		Lube . . . 57182 ⁵³	G234, G257 1948-on		Lube . . . 51006	7 1/2 In. High	Lube . . . 51021	
			G4193	(By-Pass)	Lube . . . 51010			
ISB5.9		Lube . . . 57182 ⁵³	G234, G257 1948-on		Lube . . . 51006	7 1/2 In. High	Lube . . . 51021	
			G4193	(By-Pass)	Lube . . . 51010			
ISB5.9		Lube . . . 57182 ⁵³	G234, G257 1948-on		Lube . . . 51006	7 1/2 In. High	Lube . . . 51021	
			G4193	(By-Pass)	Lube . . . 51010			

N/A = Not Available N/R = Not Required N/S = Not Serviceable See pages 22 for footnotes
 N/A = Non disponible N/R = Non nécessaire N/S = Non réparable Voir pages 22 pour des notes
 N/A = No disponible N/R = No requiere N/S = No servible Ver las páginas 22 para las notas al pie de página

CONTINENTAL+ Engines — CRUSADER+Marine Fuera De Carretera

Make, Model, Engine Marque, Modèle, Moteur Marca, Modelo, Motor	Serv. Type	Part No. N° de pieza N° de pièce	Make, Model, Engine Marque, Modèle, Moteur Marca, Modelo, Motor	Serv. Type	Part No. N° de pieza N° de pièce	Make, Model, Engine Marque, Modèle, Moteur Marca, Modelo, Motor	Serv. Type	Part No. N° de pieza N° de pièce
R572 7 1/2 In. High	Lube . . .	51021	ZD144 (By-Pass)	Lube . . .	51010	(F/W Sep) (F/W Sep)	F/W Sep.	33472 ⁵³ WF10024 ⁴¹⁹ Fuel . . . 33358 ⁵³
R572 Thru 1946	Lube . . .	51503	COUNTRY CLIPPER+Mowers			C72 w / Deutz F8L413 Engine Eng.Code F8L413		
R600 7 1/2 In. High	Lube . . .	51021	JAZEE, JAZEE PRO w / Kohler Courage 27 HP V-Twin Engine 1205001	Lube . . .	51056 ⁵³	(F/W Sep) (F/W Sep)	Lube . . . 51820(2) F/W Sep. 33472 ⁵³ F/W Sep. WF10024 ⁴¹⁹ Fuel . . . 33358 ⁵³	
R602 (By-Pass)	Lube . . .	51100(2)	COYOTE+Dozers			C-POWER+Marine Engines		
R6513, R6572 7 1/2 In. High	Lube . . .	51021	WD3001 w / Deutz F10L413 Engine Eng.Code F10L413	Lube . . . 51820(2) Fuel . . . 33112 Fuel . . . 33358 ⁵³		4/18, 4/90, 4/120 w / Diesel Engine	Lube . . . 51302 Fuel . . . 33166 ⁵³	
R6602 (By-Pass)	Lube . . .	51503	(Cartridge) (Spin-on)					
RD572 Thru 1946	Lube . . .	51503	COYOTE+Loaders			CRAFTSMAN+Lawn & Garden Equipment		
RD600 7 1/2 In. High	Lube . . . 51021 Fuel . . . 33117		C8 w / Deutz F2L511 Engine Eng.Code F2L511	Lube . . . 51342 Fuel . . . 33361		HYDRO-TRAC 12	Trans. . . 51084	
RD6572, S749 7 1/2 In. High	Lube . . .	51021	C8C w / Deutz F3L1011 Engine Eng.Code F3L1011	Lube . . . 51342 Fuel . . . 33361		LT2000 w / 18 HP Briggs and Stratton Intek Engine		
S820 7 1/2 In. High 8 In. High	Lube . . . 51021 Lube . . . 51503			Lube . . . 51342 Fuel . . . 33361		796031 697015 (Wrap) 691035 In-Line	Air WA10648 Air N/A Fuel 33011	
S6749 7 1/2 In. High	Lube . . .	51021	C9, C10B w / Deutz BF4L1011 Engine Eng.Code BF4L1011	Lube . . . 51342 Fuel . . . 33361		MODELS w / Lauson / Tecumseh Engine	Air 42970 Air 42305 Air 42373	
S6820 7 1/2 In. High 8 In. High	Lube . . . 51021 Lube . . . 51503		C11 w / Deutz F2L511 Engine Eng.Code F2L511	Lube . . . 51342 Fuel . . . 33361		CRENLO+Tractor Cabs		
SD802 Secondary	Fuel . . .	33117		Lube . . . 51342 Fuel . . . 33361		MODELS		
SD802 1959-on Primary	Fuel . . .	33104	C14C, C15, C18 w / Deutz BF4L1011 Engine Eng.Code BF4L1011	Lube . . . 51342 Fuel . . . 33361		Crenlo # 79458 Crenlo # 84422 Crenlo # 86623	Cab. Air . 42557 Cab. Air . 42554 Cab. Air . 42569	
SD6802 Secondary Primary	Fuel . . . 33117 Fuel . . . 33104			Lube . . . 51342 Fuel . . . 33361		CRUSADER+Marine		
T371, T427, T6371, T6427 7 1/2 In. High	Lube . . .	51021	C18 w / Deutz F4L912 Engine Eng.Code F4L912	Lube . . . 51768 F/W Sep. 33472 ⁵³ F/W Sep. WF10024 ⁴¹⁹ Fuel . . . 33358 ⁵³		100, 120	Lube . . . 51046 Fuel . . . 33271	
TD427 7 1/2 In. High Primary Primary 24492988	Lube . . . 51021 Fuel . . . 33104 Fuel . . . 33113 Fuel . . . N/A ⁶¹		C18B, C19, C20, C22 w / Deutz BF4L1011 Engine Eng.Code BF4L1011	Lube . . . 51342 Fuel . . . 33361		140	Lube . . . 51258 Fuel . . . 33271	
TD427 Thru 1946	Lube . . .	51503		Lube . . . 51342 Fuel . . . 33361		150	Lube . . . 51069 ⁵³ Fuel . . . 33271	
TD600	Fuel . . .	33117	C22 w / Deutz F4L912 Engine Eng.Code F4L912	Lube . . . 51768 F/W Sep. 33472 ⁵³ F/W Sep. WF10024 ⁴¹⁹ Fuel . . . 33358 ⁵³		160	Lube . . . 51121 Lube . . . 51069 ⁵³ Fuel . . . 33271	
TD6427 7 1/2 In. High Secondary Primary	Lube . . . 51021 Fuel . . . 33511 Fuel . . . 33104			Lube . . . 51768 F/W Sep. 33472 ⁵³ F/W Sep. WF10024 ⁴¹⁹ Fuel . . . 33358 ⁵³		(Cartridge) (Spin-on)	Lube . . . 51121 Lube . . . 51069 ⁵³ Fuel . . . 33271	
TH600 7 1/2 In. High	Lube . . .	51021	C26 w / Deutz BF4M1012 Engine Eng.Code BF4M1012	Lube . . . 51820 Fuel . . . 33361		170	Lube . . . 51121	
TM13, TM20, TM27, TMD27	Lube . . .	51515 ^{53,327}		Lube . . . 51820 Fuel . . . 33361		170J	Lube . . . 51143 Lube . . . 51069 ⁵³ Fuel . . . 33271	
U501, V8603, VD603, VD8603 7 1/2 In. High	Lube . . .	51021	C26 w / Deutz F4L912 Engine Eng.Code F4L912	Lube . . . 51768 F/W Sep. 33472 ⁵³ F/W Sep. WF10024 ⁴¹⁹ Fuel . . . 33358 ⁵³		(Cartridge) (Spin-on)	Lube . . . 51143 Lube . . . 51069 ⁵³ Fuel . . . 33271	
Y69, Y91, Y112 1947-on	Lube . . .	51010		Lube . . . 51768 F/W Sep. 33472 ⁵³ F/W Sep. WF10024 ⁴¹⁹ Fuel . . . 33358 ⁵³		180	Lube . . . 51258 Fuel . . . 33271	
Y4069, Y4091, Y4112, Z129 (By-Pass)	Lube . . .	51010	C42 w / Deutz F6L912 Engine Eng.Code F6L912	Lube . . . 51820 F/W Sep. 33472 ⁵³ F/W Sep. WF10024 ⁴¹⁹ Fuel . . . 33358 ⁵³		185	Lube . . . 51143 Lube . . . 51069 ⁵³ Fuel . . . 33271	
Z145 (Cartridge) (Spin-on)	Lube . . . 51010 Lube . . . 51050			Lube . . . 51820 F/W Sep. 33472 ⁵³ F/W Sep. WF10024 ⁴¹⁹ Fuel . . . 33358 ⁵³		(Cartridge) (Spin-on)	Lube . . . 51143 Lube . . . 51069 ⁵³ Fuel . . . 33271	
ZD129 (By-Pass)	Lube . . . 51006 Air 42050		C62 w / Deutz BF6L913 Engine Eng.Code BF6L913	Lube . . . 51800		190	1950-58 (From 1959) 1 In. High 3 1/2 In. High	Lube . . . 51100 Lube . . . 51258 Fuel . . . 33034 Fuel . . . 33271
ZD129F	Air	42050		Lube . . . 51800				

Italicized Part Numbers May Not Be Available.

Las piezas con números en *italicas* pueden no estar disponibles.
Les numéros de pièce en *italiques* peuvent ne pas être disponibles.



Off-Highway
Hors Route
Fuera De Carretera

CRUSADER+ Marine — CUB CADET+(Also See
IHC+Lawn & Garden)

OFF HIGHWAY

Make, Model, Engine Marque, Modèle, Moteur Marca, Modelo, Motor	Serv. Type	Part No. N° de pieza N° de pièce	Make, Model, Engine Marque, Modèle, Moteur Marca, Modelo, Motor	Serv. Type	Part No. N° de pieza N° de pièce	Make, Model, Engine Marque, Modèle, Moteur Marca, Modelo, Motor	Serv. Type	Part No. N° de pieza N° de pièce	
200	Lube . . .	51121	1 In. Hgt. (Cartridge) 3 1/2 In. High (Cartridge)	Fuel . . .	33044 33271			Fuel . . .	33271
200J	(Cartridge) (Spin-on)	Lube . . . 51143 Lube . . . 51069 ⁵³ Fuel . . . 33271	350 (Cartridge) (Sintered Bronze)	Lube . . . 51069 ⁵³ Fuel . . . 33271 Fuel . . . 33050		CHARGER 270 1 In. Hgt. (Cartridge) 3 1/2 In. High (Cartridge)		Lube . . . 51069 ⁵³ Fuel . . . 33044 Fuel . . . 33271	
210	1 In. High 3 1/2 In. High	Lube . . . 51069 ⁵³ Fuel . . . 33044 Fuel . . . 33271	350XL, 350XL-HT, 350XLI, 454XL, 454XL-HO	Lube . . . 51515 ^{53,327} F/W Sep. 33225		CHARGER 280, CHARGER 320 (Cartridge) (Spin-on)		Lube . . . 51143 Lube . . . 51049 Fuel . . . 33271	
220 CONQUERER		Lube . . . 51515 ^{53,327} Fuel . . . 33943	454XLI	Lube . . . 51515 ^{53,327} F/W Sep. 33225		CHARGER 350 (Remote Mount)		Lube . . . 51069 ⁵³ Lube . . . 33044 Fuel . . . 33044	
220 V8	(Cartridge) (Spin-on) (Remote Mount)	Lube . . . 51121 Lube . . . 51258 Lube . . . 51307 Fuel . . . 33271	460 502, 502XL	Lube . . . 51515 ^{53,327} Fuel . . . 33271		D170, D220, D250, D478 24492988		Lube . . . 51133 Fuel . . . N/A ⁶¹	
225		Lube . . . 51121	CH185	Lube . . . 51515 ^{53,327} F/W Sep. 33225		MARK IV, MARK IX, MARK V, MARK VI, MARK VII		Lube . . . 51121	
230, 230J		Lube . . . 51143 Fuel . . . 33271	(Cartridge) (Spin-on)	Lube . . . 51143 Lube . . . 51069 ⁵³ Fuel . . . 33271		MARK VIII, MARK X, MARK XI, MARK XVI		Lube . . . 51121	
235	1950-58 1959-on 1 In. High 3 1/2 In. High	Lube . . . 51100 Lube . . . 51258 Fuel . . . 33034 Fuel . . . 33271	CH220, CH270 1.030 In. High 3.401 In. High	Lube . . . 51069 ⁵³ Fuel . . . 33051 Fuel . . . 33271		MODELS w / Cadillac Engine 1959-63		Lube . . . 51049	
240		Lube . . . 51143 Fuel . . . 33271	CH350	Lube . . . 51069 ⁵³ Fuel . . . 33051		MODELS w / Chevrolet V8 283 Engine 1957-58 1959-63		Lube . . . 51121 Lube . . . 51049	
250	(Cartridge) (Spin-on) 1971 Model	Lube . . . 51143 Lube . . . 51258 Lube . . . 51515 ^{53,327} Fuel . . . 33271	CHALLENGER w / 210 Diesel Engine Secondary Primary	Lube . . . 51133 Fuel . . . 33512 Fuel . . . 33552		MODELS w / DH478 Diesel Engine Secondary Primary		Lube . . . 51133 Fuel . . . 33512 Fuel . . . 33073	
250J	(Sintered Bronze)	Lube . . . 51143 Fuel . . . 33050	CHALLENGER w / V6-160 Diesel Engine Secondary Primary	Lube . . . 51133 Fuel . . . 33512 Fuel . . . 33552		SS300 1 In. Hgt. (Cartridge) 3 1/2 In. High (Cartridge)		Lube . . . 51069 ⁵³ Fuel . . . 33044 Fuel . . . 33271	
255 CONQUERER, 255 CONQUERER JET		Lube . . . 51515 ^{53,327} Fuel . . . 33271	CHALLENGER 120, CHALLENGER 150	Lube . . . 51061 ⁵³		CUB CADET+(Also See IHC+Lawn & Garden)			
260	(Cartridge) (Sintered Bronze)	Lube . . . 51049 Fuel . . . 33271 Fuel . . . 33050	CHALLENGER 200, CHALLENGER 240	Lube . . . 51143		60, 66 w / Lauson / Tecumseh Engine		Air 42970	
265, 275	1950-58 1959-on 1 In. High 3 1/2 In. High	Lube . . . 51100 Lube . . . 51258 Fuel . . . 33034 Fuel . . . 33271	CHALLENGER 320	Lube . . . 51049		70 w / Kohler K161 Engine Eng.Code K161		Air 42372	
280	(Cartridge) (Spin-on)	Lube . . . 51143 Lube . . . 51258 Fuel . . . 33271	CHARGER w / 240 Diesel Engine Secondary Primary	Lube . . . 51133 Fuel . . . 33512 Fuel . . . 33552		70 w / Kohler K181 Engine Eng.Code K181 231847		Air 42374	
300	1950-58 1959-on 1 In. High 3 1/2 In. High	Lube . . . 51100 Lube . . . 51258 Fuel . . . 33034 Fuel . . . 33271	CHARGER w / V6-170 Diesel Engine Secondary Primary	Lube . . . 51133 Fuel . . . 33512 Fuel . . . 33552		71 w / Kohler K161 Engine Eng.Code K161 231847		Air 42374	
300 SCORPION		Lube . . . 51515 ^{53,327} Fuel . . . 33271	CHARGER 100, CHARGER 120	Lube . . . 51046 Fuel . . . 33271		72 w / Kohler K161 Engine Eng.Code K161		Air 42372	
305XL		Lube . . . 51515 ^{53,327} F/W Sep. 33225	CHARGER 140 (Cartridge) (Spin-on)	Lube . . . 51143 Lube . . . 51049 Fuel . . . 33271		72 w / Kohler K181 Engine Eng.Code K181 231847		Air 42374	
320, 325	(Cartridge) (Spin-on) (Remote Mount)	Lube . . . 51006 Lube . . . 51258 Lube . . . 51307	CHARGER 150, CHARGER 160, CHARGER 165 (Cartridge) (Spin-on)	Lube . . . 51143 Lube . . . 51049		73 w / Kohler K161 Engine Eng.Code K161 231847		Air 42374	

N/A = Not Available N/R = Not Required N/S = Not Serviceable See pages 22 for footnotes
 N/A = Non disponible N/R = Non nécessaire N/S = Non réparable Voir pages 22 pour des notes
 N/A = No disponible N/R = No requiere N/S = No servible Ver las páginas 22 para las notas al pie de página

Off-Highway
Hors Route
Fuera De Carretera



CUB CADET+ (Also See IHC+ Lawn & Garden)

Make, Model, Engine Marque, Modèle, Moteur Marca, Modelo, Motor	Serv. Type	Part No. N° de pieza N° de pièce	Make, Model, Engine Marque, Modèle, Moteur Marca, Modelo, Motor	Serv. Type	Part No. N° de pieza N° de pièce	Make, Model, Engine Marque, Modèle, Moteur Marca, Modelo, Motor	Serv. Type	Part No. N° de pieza N° de pièce
074R (MOWER) w / Briggs & Stratton 3 HP Engine (Early Production) (Late Production)	Air	42417 42420	109 w / Kohler K301AS Engine Eng.Code K301AS (Hydrostatic)	Trans.	51410	154 LO-BOY w / C60 Engine Eng.Code C60 To S/N 20744 From S/N 20745 (Spin-on)	Lube Air Air Trans.	51153 42965 46448 51247
86 w / Kohler K181 Engine Eng.Code K181 231847	Air	42374	109 w / Kohler K321 Engine Eng.Code K321 (Hydrostatic)	Air Trans.	42373 51084	169 (Hydrostatic)	Air Trans.	42299 51084
100 w / Kohler K161 Engine Eng.Code K161 385163R2	Air	42372	122 w / Kohler K161 Engine Eng.Code K161	Air	42372	184 LO-BOY, 185 LO-BOY w / C60 Engine Eng.Code C60 (Spin-on)	Lube Air Trans.	51153 46448 51247
100 w / Kohler K181 Engine Eng.Code K181 231847	Air	42374	122, 123 w / Kohler K301AS Engine Eng.Code K301AS	Air	42373	340 (TILLER) w / Briggs & Stratton 5 HP Engine 491588	Air	42420
100 w / Kohler K301AS Engine Eng.Code K301AS	Air	42373	124 w / Kohler K161 Engine Eng.Code K161	Air	42372	365 (MOWER) w / Kohler 20 HP Engine	Lube Air Fuel Hyd	51056 ⁶³ 42297 33031 51259
102 w / Kohler K161 Engine Eng.Code K161	Air	42372	124 w / Kohler K301AS Engine Eng.Code K301AS	Air	42373	365L (MOWER) w / Kawasaki 18 HP Engine 49065-2078 110132115 490191055	Lube Air Fuel Hyd	51394 ⁶³ N/A N/A 51259
102, 104 w / Kohler K241A Engine Eng.Code K241A	Air	42373	125 w / Kohler K161 Engine Eng.Code K161 (Hydrostatic)	Air Trans.	42372 51084	381 (TILLER) w / Briggs & Stratton 5 HP Engine 491588 396424	Air Air	42420 42424
104 w / Kohler K301AS Engine Eng.Code K301AS (Hydrostatic)	Air Trans.	42373 51084	125 w / Kohler K301AS Engine Eng.Code K301AS	Air	42373	430 (TILLER), 440 (TILLER) w / Briggs & Stratton 5 HP Engine 491588	Air	42420
105 w / Kohler K161 Engine Eng.Code K161 (Hydrostatic)	Air Trans.	42372 51084	126 w / Kohler K161 Engine Eng.Code K161 (Hydrostatic)	Air Trans.	42372 51084	560B (MOWER) w / Briggs & Stratton 5 HP Engine 298090	Air Fuel	42360 N/A
105 w / Kohler K241A Engine Eng.Code K241A	Air	42373	126 w / Kohler K301AS Engine Eng.Code K301AS (Hydrostatic)	Air Trans.	42373 51084	580, 582 w / Briggs & Stratton 16 HP Engine 394018	Air Air	42359 ⁶⁵ 42359FR ⁶⁰
105 w / Kohler K301AS Engine Eng.Code K301AS (Hydrostatic)	Air Trans.	42373 51084	127 w / Kohler K161 Engine Eng.Code K161 (Hydrostatic)	Air Trans.	42372 51084	582 SPECIAL w / Briggs & Stratton 16 HP Engine	Trans.	51084
106 w / Kohler K161 Engine Eng.Code K161	Air	42372	127 w / Kohler K301AS Engine Eng.Code K301AS (Hydrostatic)	Air Trans.	42373 51084	604 (EDGER) w / Briggs & Stratton 3 HP Engine	Air	42420
106 w / Kohler K241A Engine Eng.Code K241A	Air	42373	128 w / Kohler K301AS Engine Eng.Code K301AS	Air	42373	645C (CHIPPER) w / Briggs & Stratton 5 HP Engine 491588	Air	42420
106 w / Kohler K301AS Engine Eng.Code K301AS	Air	42373	129 w / Kohler K301AS Engine Eng.Code K301AS (Hydrostatic)	Air Trans.	42373 51084	650C (CHIPPER) w / Briggs & Stratton 8 HP Engine 393957 298090	Air Fuel	42291 N/A
107 w / Kohler K161 Engine Eng.Code K161 (Hydrostatic)	Air Trans.	42372 51084	147 w / Kohler K241A Engine Eng.Code K241A (Hydrostatic)	Air Trans.	42373 51084	680 w / Kohler Engine 4708301 (Hydrostatic)	Air Trans.	42296 51084
107 w / Kohler K241A Engine Eng.Code K241A	Air	42373	147 w / Kohler K321 Engine Eng.Code K321 (Hydrostatic)	Air Trans.	42373 51084	682 w / Kohler 17 HP Engine 4508302 4708301	Air Air Trans.	42299 42296 51084
108 w / Kohler K241A Engine Eng.Code K241A	Air	42373	148R (MOWER) w / Briggs & Stratton 5 HP Engine 491588	Air	42420	685 (BLOWER/VACUUM) w / Briggs & Stratton 5 HP Engine 491588 396424	Air Air	42420 42424
108 w / Kohler K301AS Engine Eng.Code K301AS	Air	42373	149 w / Kohler K241A Engine Eng.Code K241A (Hydrostatic)	Air Trans.	42373 51084	692 (BLOWER/VACUUM) w / Tecumseh Engine	Air	42445
108 w / Kohler K321 Engine Eng.Code K321	Air	42373	149 w / Kohler K321 Engine Eng.Code K321 (Hydrostatic)	Air Trans.	42373 51084			
108R (MOWER) w / Briggs & Stratton 5 HP Engine 491588	Air	42420						
109 w / Kohler K241A Engine Eng.Code K241A	Air	42373						

Italicized Part Numbers May Not Be Available.

Las piezas con números en *italicas* pueden no estar disponibles.
Les numéros de pièce en *italiques* peuvent ne pas être disponibles.



**Off-Highway
Hors Route
Fuera De Carretera CUB CADET+ (Also See IHC+ Lawn & Garden)**

OFF HIGHWAY

Make, Model, Engine Marque, Modèle, Moteur Marca, Modelo, Motor	Serv. Type	Part No. N° de pieza N° de pièce	Make, Model, Engine Marque, Modèle, Moteur Marca, Modelo, Motor	Serv. Type	Part No. N° de pieza N° de pièce	Make, Model, Engine Marque, Modèle, Moteur Marca, Modelo, Motor	Serv. Type	Part No. N° de pieza N° de pièce
720	Lube . . .	51356	1208 (MOWER) w / Briggs & Stratton 12 HP Engine	Air	42431	1529 w / Kawasaki 15 HP Engine 49065-2078 490197001	Lube . . .	51394 ⁵³ Fuel N/A
782 w / Kohler 17 HP Engine 4508302 4708301	Air 42299 42296 Trans. 51084		1210 w / Kohler K241A Engine Eng.Code K241A 7233014 4708301	Lube 51410 Air 42296		1529 w / Kawasaki 17 HP Engine 49065-2078 490197001	Lube	51394 ⁵³ Fuel N/A
782 w / Kubota Engine	Lube	51064 ⁵³	1238 (MOWER) w / Briggs & Stratton 12 HP Engine	Air	42435	1529 w / Kawasaki 19 HP Engine 49065-2078 490197001	Lube	51394 ⁵³ Fuel N/A
782D w / Kubota Engine 70000-74034 7000011221 15231-4356-0	Lube 51064 ⁵³ Air 46270 Fuel 33389		1250 w / Kohler Engine 117210C1 235116 277138 (Hydrostatic)	Air 42296 Air 42373 Air 42298 Trans. 51084		1535, 1541 w / Kohler 15 HP Engine	Lube	51348 ⁵³ Air 42299 Trans. 51410
784 w / Kohler 17 HP Engine 4508302 4708301	Air 42299 42296 Trans. 51084		1315, 1320 w / Kohler 12.5 HP Engine	Lube	51056 ⁵³ Air 42425	1572 w / Kubota D600 Engine Diesel/Electric/Gas Eng.Code D600 7000011221 12581-43012 In-Line 15231-4356-0 Main 9233014	Lube	51064 ⁵³ Air 46270 Fuel 33972 Fuel 33389 Hyd 51410
800 (MOWER) w / Briggs & Stratton 10HP Engine 491519 270528S	Air 42431 Air N/A		1330 w / Kohler Engine	Lube	51056 ⁵³			
800 w / Kohler K181 Engine Eng.Code K181	Air	42374	1335 w / Kohler 12.5 HP Engine	Lube	51348 ⁵³			
804 (MOWER) w / Briggs & Stratton 8 HP Engine 393406 270528S 298090	Air 42428 Air N/A Fuel N/A		1340 w / Kohler 12.5 HP Engine	Lube	51348 ⁵³ Air 42296 Trans. 51410	1641 w / Briggs & Stratton 16 HP Engine	Lube	57035 ⁵³
804 w / Briggs & Stratton Engine 393406 298090	Air 42428 Air N/A		1350 w / Kohler Engine 277138 235116	Air 42298 Air 42373 Trans. 51410		1641 w / Kohler Engine	Lube	51348 ⁵³ Air 42299 Fuel 33206 Hyd 51410
805 w / Briggs & Stratton 8 HP Engine 393725	Air	46177	1415, 1420 w / Kohler Engine	Lube	51348 ⁵³ Air 42299	1650 w / Kohler Engine 117210C1 235116 277138 (Hydrostatic)	Air	42296 Air 42373 Air 42298 Trans. 51084
836R (MOWER) w / Briggs & Stratton 4 HP Engine	Air	42360	1440 w / Briggs & Stratton Engine 493629 (In-Line)	Lube	57035 ⁵³ Air 42359 ⁵⁵ Air 42359FR ⁵⁶⁰ Fuel N/A Hyd 51410	1715	Lube	51348 ⁵³
882 w / Kubota Engine 70000-74034 7000011221 15231-4356-0	Lube 51064 ⁵³ Air 46270 Fuel 33389 Hyd 51410		1450 w / Kohler Engine 117210C1 235116 277138 (Hydrostatic)	Air 42296 Air 42373 Air 42298 Trans. 51084		1720 w / Kohler Engine	Lube	51348 ⁵³ Air 42299
933E (MOWER), 933R (MOWER) w / Briggs & Stratton 9 HP Engine 493910 298090	Air 42436 Fuel N/A		1515 w / Kohler 15 HP Engine 5205002	Lube	WL10068 Air 51056 ⁵³	1782 w / Kubota 17 HP Engine (In-Line) (Cartridge) (Hydrostatic)	Lube	51064 ⁵³ Air 46270 Fuel 33012 Fuel 33389 Trans. 51410
982, 984, 986 w / Onan Engine	Lube 57145 Air 46094 Hyd 51410		1517 w / Kohler 17 HP Engine 5205002	Lube	WL10068 Air 51056 ⁵³	1810, 1811, 1812 w / Kohler Engine (w/o Wrap) 4508301S (Precleaner) (Hydrostatic)	Lube	51348 ⁵³ Air 42299 Air N/A Trans. 51410
1000 w / Kohler K241A Engine Eng.Code K241A	Air	42373	1525 w / Kawasaki 15 HP Engine 49065-2078 490197001	Lube	51394 ⁵³ Fuel N/A	1820 (w/o Wrap) 4508301S (Precleaner) (Hydrostatic)	Air	42299 Air N/A Trans. 51410
1002 (MOWER) w / Briggs & Stratton 10HP Engine	Air	42431	1525 w / Kawasaki 17 HP Engine 49065-2078 490197001	Lube	51394 ⁵³ Fuel N/A	1860, 1861, 1862 w / Kohler 18 HP Engine (w/o Wrap) 4508301S (Precleaner) (Hydrostatic)	Lube	51348 ⁵³ Air 42299 Air N/A Trans. 51410
1015 w / Briggs & Stratton Engine	Air	42431	1527 w / Kawasaki 15 HP Engine 49065-2078 490197001	Lube	51394 ⁵³ Fuel N/A	1863, 1864 w / Kohler 18 HP Engine (w/o Wrap) 2408302 (Wrap) (Hydrostatic)	Lube	51056 ⁵³ Air 42297 Air N/A Hyd 51410
1020 w / Briggs & Stratton 10HP Engine	Air	42431	1527 w / Kawasaki 17 HP Engine 49065-2078 490197001	Lube	51394 ⁵³ Fuel N/A	1872 w / Kohler Engine (w/o Wrap) 4508301S (Precleaner) (Hydrostatic)	Lube	51348 ⁵³ Air 42299 Air N/A Trans. 51410
1170 w / Briggs & Stratton 17.5 HP Engine	Lube	57035 ⁵³	1527 w / Kawasaki 19 HP Engine 49065-2078 490197001	Lube	51394 ⁵³ Fuel N/A			
1200 w / Kohler K241A Engine Eng.Code K241A 7233014 4708301	Lube 51410 Air 42296							

N/A = Not Available N/R = Not Required N/S = Not Serviceable See pages 22 for footnotes
 N/A = Non disponible N/R = Non nécessaire N/S = Non réparable Voir pages 22 pour des notes
 N/A = No disponible N/R = No requiere N/S = No servible Ver las páginas 22 para las notas al pie de página

Off-Highway
Hors Route
Fuera De Carretera



CUB CADET+ (Also See IHC+ Lawn & Garden)

Make, Model, Engine Marque, Modèle, Moteur Marca, Modelo, Motor	Serv. Type	Part No. N° de pieza N° de pièce	Make, Model, Engine Marque, Modèle, Moteur Marca, Modelo, Motor	Serv. Type	Part No. N° de pieza N° de pièce	Make, Model, Engine Marque, Modèle, Moteur Marca, Modelo, Motor	Serv. Type	Part No. N° de pieza N° de pièce
1882 w / Kohler 18 HP Engine (w/o Wrap) 4508301S (Precleaner) (Hydrostatic)		Lube ... 51348 ⁵³	2165 w / Briggs & Stratton Engine (w/o Wrap) 271271 (Wrap) (Hydrostatic)		Lube ... 57035 ⁵³	3186 w / Kohler 18 HP Engine		Lube ... 51056 ⁵³
		Air ... 42299			Air ... 42359 ¹⁵⁵			Air ... 42297
		Fuel ... 33206			Air ... 42359FR ³⁶⁰			Air ... 42297
		Trans. ... 51410			Air ... N/A	3204 w / Kohler 20 HP Engine		Lube ... 51056 ⁵³
					Trans. ... 51410			
1912, 1914 w / Mitsubishi Engine (Hydrostatic)		Trans. ... 51410	2166 w / Kohler 16 HP Engine 1205008 (w/o Wrap) 5208301 (Wrap) 7233014		Lube ... 51056 ⁵³	3205 w / Kawasaki Engine (In-Line) (Hydrostatic)		Lube ... 51394 ⁵³
2072 w / Kohler Engine (w/o Wrap) 4508301S (Precleaner) (Hydrostatic)		Lube ... 51348 ⁵³			Air ... 42296			Fuel ... 33011
		Air ... 42299			Air ... N/A	3206 w / Kohler 20 HP Engine		Trans. ... 51410
		Fuel ... 33206			Trans. ... 51410			
		Trans. ... 51410						
2082 w / Kohler 20 HP Engine		Lube ... 51348 ⁵³	2176 w / Kohler 17 HP Engine 1205008 4708303 2408302 (Wrap) (In-Line) 7233014		Lube ... 51056 ⁵³	(w/o Wrap) 2408302 (Wrap) (In-Line) (Hydrostatic)		Lube ... 51056 ⁵³
		Air ... 42299			Air ... 42297			Air ... 42297
		Fuel ... 33206			Air ... N/A			Air ... N/A
		Trans. ... 51410			Fuel ... 33031			Fuel ... 33031
					Trans. ... 51410	3208 w / Kawasaki Engine (In-Line) (Hydrostatic)		Trans. ... 51410
2084 w / Kohler Engine (w/o Wrap) 2408302 (Wrap) (Hydrostatic)		Lube ... 51056 ⁵³	2182 w / Kohler 21 HP Engine (Hydrostatic)		Lube ... 51334 ⁵³			Lube ... 51394 ⁵³
		Air ... 42297			Air ... 46270			Fuel ... 33011
		Fuel ... 33011			Trans. ... 51410	3225 w / Kohler 22 HP Engine		Trans. ... 51410
		Trans. ... 51410						
2086 w / Kawasaki Engine (Hydrostatic)		Lube ... 51394 ⁵³	2185 w / Kohler Engine (w/o Wrap) 2408302 (Wrap) (In-Line) (Hydrostatic)		Lube ... 51056 ⁵³	(w/o Wrap) 2408302 (Wrap) (In-Line) (Hydrostatic)		Lube ... 51056 ⁵³
		Fuel ... 33011			Air ... 42297			Air ... 42297
		Trans. ... 51410			Air ... N/A			Air ... N/A
					Fuel ... 33031	3235 w / Kohler 23 HP Engine		Fuel ... 33031
					Trans. ... 51410			Trans. ... 51410
2130 w / Kohler Engine (w/o Wrap) 5208301 (Wrap) (Hydrostatic)		Lube ... 51056 ⁵³	2186 w / Kohler 16 HP Engine		Lube ... 51056 ⁵³			Lube ... 51056 ⁵³
		Air ... 42296			Air ... 42297			Air ... 42297
		Air ... N/A	2186 w / Kohler 18 HP Engine (w/o Wrap) 2408302 (Wrap) (In-Line) (Hydrostatic)		Air ... N/A	3235 w / Kohler 25 HP Engine (w/o Wrap) 2408302 (Wrap) (In-Line) (Hydrostatic)		Air ... 42297
		Trans. ... 51410			Fuel ... 33031			Air ... N/A
2135 w / Kohler Engine (w/o Wrap) 5208301 (Wrap) (In-Line) (Hydrostatic)		Lube ... 51056 ⁵³	2186 w / Kohler 20 HP Engine (w/o Wrap) 2408302 (Wrap) (In-Line) (Hydrostatic)		Lube ... 51056 ⁵³			Fuel ... 33031
		Air ... 42296			Air ... 42297	3240 w / Kohler 20 HP Engine		Air ... 42297
		Air ... N/A			Air ... N/A			Fuel ... 33031
		Fuel ... 33031			Fuel ... 33031			Trans. ... 51410
		Trans. ... 51410			Trans. ... 51410			Hyd ... 51410
2140 w / Mitsubishi Engine (Hydrostatic)		Trans. ... 51410	2206 w / Kohler 18 HP Engine (w/o Wrap) 2408302 (Wrap) (In-Line) (Hydrostatic)		Lube ... 51056 ⁵³	3648 (MOWER) w / Kawasaki 17 HP Engine 49065-2078 110137002 490197001 1004166		Lube ... 51394 ⁵³
2140 w / Onan Engine		Lube ... 51395			Air ... 42297			Air ... N/A
					Air ... N/A			Fuel ... N/A
2145 w / Mitsubishi Engine (Hydrostatic)		Trans. ... 51410			Fuel ... 33031			Hyd ... N/A
2145 w / Onan Engine (Hydrostatic)		Lube ... 51395	2206 w / Kohler 20 HP Engine (w/o Wrap) 2408302 (Wrap) (In-Line) (Hydrostatic)		Lube ... 51056 ⁵³	3654 (MOWER) w / Kawasaki 23 HP Engine 49065-2078 110137010 490197001 1004166		Lube ... 51394 ⁵³
		Trans. ... 51410			Air ... 42297			Air ... N/A
2146 w / Mitsubishi Engine (Hydrostatic)		Trans. ... 51410			Air ... N/A			Fuel ... N/A
2150 w / Kohler 15 HP Engine (w/o Wrap) 5208301 (Wrap) (In-Line)		Lube ... 51348 ⁵³	2284 w / Kohler 22 HP Engine (w/o Wrap) 2408302 (Wrap) (Hydrostatic)		Lube ... 51056 ⁵³	3654 (MOWER) w / Kohler 25 HP Engine 1205001 1004166		Lube ... 51056 ⁵³
		Air ... 42296			Air ... 42297			Air ... 42299
		Air ... N/A			Air ... N/A			Fuel ... 33031
		Fuel ... 33031			Fuel ... 33031			Hyd ... N/A
		Trans. ... 51410			Trans. ... 51410	3660 (MOWER) w / Kawasaki 23 HP Engine 49065-2078 110137010 490197001 1004166		Lube ... 51394 ⁵³
2155 w / Kohler 15 HP Engine (w/o Wrap) 5208301 (Wrap) (In-Line) (Hydrostatic)		Lube ... 51348 ⁵³	2518 w / Kohler 20 HP Engine		Lube ... 51056 ⁵³			Air ... N/A
		Air ... 42296			Air ... 42297			Fuel ... N/A
		Air ... N/A			Air ... N/A			Hyd ... N/A
		Fuel ... 33031			Fuel ... 33031			
		Trans. ... 51410			Trans. ... 51410	3660 (MOWER) w / Kohler 25 HP Engine 1205001 1004166		Lube ... 51056 ⁵³
2160 w / Briggs & Stratton Engine (w/o Wrap) (w/o Wrap) 271271 (Wrap)		Lube ... 57035 ⁵³	3165 w / Briggs & Stratton 16 HP Engine		Lube ... 57035 ⁵³			Air ... 42299
		Air ... 42359 ¹⁵⁵			Air ... 42359 ¹⁵⁵			Fuel ... 33031
		Air ... 42359FR ³⁶⁰			Air ... 42359FR ³⁶⁰			Hyd ... N/A
		Air ... N/A			Air ... N/A			
		Trans. ... 51410			Trans. ... 51410	3660 (MOWER) w / Kohler 25 HP Engine 1205001 1004166		Lube ... 51056 ⁵³
2164 w / Briggs & Stratton 16 HP Engine		Lube ... 57035 ⁵³	3184 w / Kohler 18 HP Engine (w/o Wrap) 2408302 (Wrap) (In-Line) (Hydrostatic)		Lube ... 51056 ⁵³			Air ... 42299
		Air ... 42359 ¹⁵⁵			Air ... 42297			Fuel ... 33031
		Air ... 42359FR ³⁶⁰			Air ... N/A	4814 w / Kohler 14 HP Engine		Hyd ... N/A
		Air ... N/A			Fuel ... 33031			Lube ... 51056 ⁵³
		Trans. ... 51410			Trans. ... 51410			

Italicized Part Numbers May Not Be Available.
Las piezas con números en *italicas* pueden no estar disponibles.
Les numéros de pièce en *italiques* peuvent ne pas être disponibles.



**Off-Highway
Hors Route
Fuera De Carretera**

CUB CADET+ (Also See IHC+ Lawn & Garden)

Make, Model, Engine Marque, Modèle, Moteur Marca, Modelo, Motor	Serv. Type	Part No. N° de pieza N° de pièce	Make, Model, Engine Marque, Modèle, Moteur Marca, Modelo, Motor	Serv. Type	Part No. N° de pieza N° de pièce	Make, Model, Engine Marque, Modèle, Moteur Marca, Modelo, Motor	Serv. Type	Part No. N° de pieza N° de pièce
4814R w / Kohler 14 HP Engine 5205002	Lube . . .	WL10068	35460501800 (w/o Fins) MM404879 11812303000 19632558000 (Hydrostatic)	Air Fuel Hyd Trans.	N/A 33264 57963 51663	7274 w / Mitsubishi Engine 1992112C1 (w/Fins) 35530501800 (w/o Fins)	Lube Air Air Fuel Hyd	51356 N/A 46483 33264 57118
4815F (MOWER) w / Kohler 15 HP Engine 5205002 1208310	Lube Air Fuel Trans.	WL10068 N/A 33031 51259	7200 w / Mitsubishi Engine MD134953 10300511200 To S/N 21677 35460501800 From S/N 21678	Lube Air Air Fuel Hyd Trans.	51365 46387 N/A 33264 57963 51663	7275 w / Mitsubishi Engine 10310511200 (w/Fins) 35530501800 (w/o Fins) 19632558000 (Hydrostatic)	Lube Air Air Fuel Hyd Trans.	51356 N/A 46483 33264 57118 51663
4816 w / Briggs & Stratton Engine 491 056	Lube	51348 ⁵³	7205 w / Mitsubishi S3L Engine Eng.Code S3L 10300511200 To S/N 21677 35460501800 From S/N 21678	Lube Air Air Fuel Hyd Trans.	51358 ⁵³ 46387 N/A 33264 57963 51663	7300 w / Mitsubishi Engine 1992112C1 (w/Fins) 35530501800 (w/o Fins)	Lube Air Air Fuel Hyd	51356 N/A 46483 33264 57118
4816F (MOWER) w / Briggs & Stratton 16 HP Engine 394018	Lube Air Air Trans.	51348 ⁵³ 42359 ¹⁵⁵ 42359FR ³⁶⁰ 51259	7223 w / Mitsubishi Engine MD134953 10300511200 (w/Fins) 35460501800 (w/o Fins)	Lube Air Air Fuel Hyd Trans.	51365 46387 N/A 33264 57963 51663	7304 w / Briggs & Stratton Engine 7513194 7513194	Lube Air Air Fuel Hyd	51394 ⁵³ 46449 ¹⁵⁵ 46449FR ³⁶⁰ 51259
5234D w / Daihatsu 23 HP Engine 7513194 7513194 75904027 7230405	Lube Air Air Fuel Trans.	51394 ⁵³ 46449 ¹⁵⁵ 46449FR ³⁶⁰ N/A 51259	7232 w / Mitsubishi Engine 10300511200 (w/Fins) 35460501800 (w/o Fins)	Lube Air Air Fuel Hyd Trans.	51064 ⁵³ 46387 N/A 33264 57118	7304 w / Briggs & Stratton Engine 7513194 7513194	Lube Air Air Fuel Hyd	51394 ⁵³ 46449 ¹⁵⁵ 46449FR ³⁶⁰ 51259
5252 w / Kohler 25 HP Engine (w/o Wrap) 2408305 (Wrap) (Hydrostatic)	Lube Air Air Trans.	51056 ⁵³ 42444 N/A 51410	7233 w / Mitsubishi Engine MD134953 10300511200 (w/Fins) 35460501800 (w/o Fins)	Lube Air Air Fuel Hyd Trans.	51365 46387 N/A 33264 57118 51663	7305 w / Mitsubishi Engine 10310511200 To S/N 23837 35530501800 From S/N 23838 19632558000 (Hydrostatic)	Lube Air Air Fuel Hyd Trans.	51356 N/A 46483 33264 57118 51663
5252E w / Kohler 25 HP Engine (w/o Wrap) 2408305 (Wrap)	Lube Air Air	51056 ⁵³ 42444 N/A	7234, 7235 w / Mitsubishi Engine 10300511200 (w/Fins) 35460501800 (w/o Fins)	Lube Air Air Fuel Hyd	51064 ⁵³ 46387 N/A 33264 57118	7305 w / Toyota Y4 Engine Eng.Code Y4	Lube	51410
5254 w / Kawasaki 25 HP Engine 110132195 7230405	Lube Air Fuel Trans.	51394 ⁵³ N/A 33011 51259	7252, 7254 w / Kawasaki FD711 Engine Eng.Code FD711 110132195 (Hydrostatic)	Lube Air Hyd Trans.	51394 ⁵³ N/A 51259 51410	7360 w / Mitsubishi 36 HP Engine MD134953 10310511200 To S/N 21847 35530501800 From S/N 21848 MM320886 MA10312518000	Lube Air Air Fuel Hyd	51365 N/A 46483 33264 N/A
5264DE, 5264DL w / Daihatsu 26 HP Engine (Hydrostatic)	Lube Trans.	51394 ⁵³ 51410	7260 w / Mitsubishi 26 HP Engine MD134953 10310511200 To S/N 22869 35530501800 From S/N 22870 MM404879 19642509000	Lube Air Air Fuel Hyd	51365 N/A 46483 33264 57118	7330 w / Mitsubishi 30 HP Engine 10400511200	Lube Air Fuel Hyd	51344 WA10027 33264 57118
5364D w / Daihatsu Engine 7513194 7513194 (Hydrostatic)	Lube Air Air Trans.	51394 ⁵³ 46449 ¹⁵⁵ 46449FR ³⁶⁰ 51410	7264 820314 7513194 7513194 7233014 7230405	Lube Air Air Trans. Trans.	51394 ⁵³ 46449 ¹⁵⁵ 46449FR ³⁶⁰ 51410 51259	7332 w / Mitsubishi 32 HP Engine 10400511200	Lube Air Fuel Hyd	51344 WA10027 33264 57118
5416, 5418 w / Briggs & Stratton Engine 491 056	Lube	51348 ⁵³	7265 w / Mitsubishi 26 HP Engine MD134953 10300511200 To S/N 23005 35530501800 From S/N 23006 MM404879 19642509000 19632558000 (Hydrostatic)	Lube Air Air Fuel Hyd Trans.	51365 46387 46483 33264 57118 51663	8354, 8404 w / Daedong 35 HP Engine E620132443 E630011081 Outer E630011091 Inner 8461243160	Lube Air Air Fuel	51381 N/A N/A 33507
5418F (MOWER) w / Briggs & Stratton 18 HP Engine 394018	Lube Air Air Trans.	51348 ⁵³ 42359 ¹⁵⁵ 42359FR ³⁶⁰ 51259	7272 w / Mitsubishi Engine 1992112C1	Lube Air Fuel Hyd	51356 N/A 33264 57118	8454 w / Daedong 45 HP Engine E620132443 E630011081 Outer E630011091 Inner 8461243160	Lube Air Air Fuel	51381 N/A N/A 33507
6284 w / Perkins 1.13L Engine (Hydrostatic)	Lube Trans.	51085 ⁵³ 51410	7273 w / Mitsubishi Engine 10310511200 (w/Fins) 35530501800 (w/o Fins)	Lube Air Fuel Hyd	51356 N/A 46483 33264 57118	AGS2160 w / Briggs & Stratton 16 HP Engine (Hydrostatic)	Lube Trans.	57035 ⁵³ 51410
6284D w / Caterpillar 28 HP Engine (Hydrostatic)	Lube Air Air Hyd Trans.	51085 ⁵³ 46449 ¹⁵⁵ 46449FR ³⁶⁰ 51259 51410	7000 Lube Air Fuel Hyd	Lube Air Fuel Hyd	51064 ⁵³ 46387 33264 51664	CC760ES L1 95112690 95112260 9513013	Lube Air Fuel	57890 N/A N/A
7192, 7193, 7194, 7195 w / Mitsubishi Engine MD134953 10300511200 (w/Fins)	Lube Air	51365 46387	19632558000 (Hydrostatic)	Lube Air Fuel Hyd	51356 N/A 46483 33264 57118 51663	CSV24 (CHIPPER) w / Tecumseh Engine	Air	42445

N/A = Not Available N/R = Not Required N/S = Not Serviceable See pages 22 for footnotes
 N/A = Non disponible N/R = Non nécessaire N/S = Non réparable Voir pages 22 pour des notes
 N/A = No disponible N/R = No requiere N/S = No servible Ver las páginas 22 para las notas al pie de página

OFF HIGHWAY

**Off-Highway
Hors Route
Fuera De Carretera**



CUB CADET+ (Also See IHC+ Lawn & Garden)

Make, Model, Engine Marque, Modèle, Moteur Marca, Modelo, Motor	Serv. Type	Part No. N° de pieza N° de pièce	Make, Model, Engine Marque, Modèle, Moteur Marca, Modelo, Motor	Serv. Type	Part No. N° de pieza N° de pièce	Make, Model, Engine Marque, Modèle, Moteur Marca, Modelo, Motor	Serv. Type	Part No. N° de pieza N° de pièce
CSV220 (CHIPPER) w / Briggs & Stratton 5 HP Engine 491588	Air	42420	GMT150 w / Briggs & Stratton 15 HP Engine		Lube . . . 51348 ⁵³		Fuel 33031 Hyd 51410	
CSV240 (CHIPPER) w / Tecumseh Engine	Air	42445	GT1554 w / Kohler 27 HP Engine 2408305 (Wrap)		Lube . . . 51056 ⁵³ Air 42444 Air N/A	H1536 (MOWER), H1548 (MOWER) w / Kawasaki 15 HP Engine 49065-2078 110137002 490197001 1004166	Lube . . . 51394 ⁵³ Air N/A Fuel N/A Hyd N/A	
CSV260 (CHIPPER) w / Tecumseh Engine	Air	42361	GT1654 w / Kohler 27 HP Engine (w/o Wrap)		Lube . . . 51056 ⁵³ Air 42444 Air N/A Fuel 33031	HDS2165 w / Briggs & Stratton 16 HP Engine (Hydrostatic)	Lube . . . 57035 ⁵³ Trans. . . 51410	
DELUXE GARDEN TRACTOR w / Kohler K241A Engine Eng.Code K241A	Air	42373	GT2186 w / Kohler 18 HP Engine (w/o Wrap)		Lube . . . 51056 ⁵³ Air 42297 Air N/A Fuel 33031 Trans. . . 51410	HDS2165 w / Kohler Engine	Lube . . . 51348 ⁵³	
ENFORCER 44 (MOWER) w / Kawasaki 19 HP Engine 49065-2078 110137002 490197001	Lube . . . 51394 ⁵³ Air N/A Fuel N/A		GT2186 w / Kohler 20 HP Engine (w/o Wrap)		Lube . . . 51056 ⁵³ Air 42297 Air N/A Fuel 33031 Trans. . . 51410	HDS2185 w / Kohler 18 HP Engine	Lube . . . 51056 ⁵³	
ENFORCER 48 (MOWER) w / Kawasaki 22 HP Engine 49065-2078 490197001	Lube . . . 51394 ⁵³ Fuel N/A		GT2521 w / Briggs & Stratton 21 HP Engine 629519		Lube . . . 57035 ⁵³ Air N/A Hyd 51410	HF1748 (MOWER) w / Kawasaki 17 HP Engine 49065-2078 110137002 490197001 1004166	Lube . . . 51394 ⁵³ Air N/A Fuel N/A Hyd N/A	
ENFORCER 54 (MOWER) w / Kawasaki 23 HP Engine 49065-2078 490197001	Lube . . . 51394 ⁵³ Fuel N/A		GT2523 w / Kohler 23 HP Engine 1205001 4708303 2405010 In-Line		Lube . . . 51056 ⁵³ Air 42297 Air N/A Fuel N/A Hyd 51410	HF1954 (MOWER) w / Kawasaki 19 HP Engine 49065-2078 110137010 490197001 1004166	Lube . . . 51394 ⁵³ Air N/A Fuel N/A Hyd N/A	
EX450 SERIES w / Yanmar 4TNV88 Engine Eng.Code 4TNV88 119808-12520 11980255710 19811948310	Lube . . . 51334 ⁵³ Air 46438 F/W Sep. WF10436 Fuel 33390 ⁵³ Hyd 51205		GT2542 w / Kohler 20 HP Engine (w/o Wrap)		Lube . . . 51056 ⁵³ Air 42297 Air N/A Hyd 51410	HFF1748 (MOWER) w / Kawasaki 17 HP Engine 49065-2078 110137031 490197001	Lube . . . 51394 ⁵³ Air WA10172 Fuel N/A	
EX2900 SERIES, EX3200 SERIES w / Yanmar 3TNV88 Engine Eng.Code 3TNV88 129150-35160 129087-12510 12908712510 (Outer) 129051-12530 12905112530 (Inner) 11980255710 19451524930 (Suction) 19811948310 1A816024950	Lube . . . 51334 ⁵³ Air 46438 Air 42985 F/W Sep. WF10436 Fuel 33390 ⁵³ Hyd N/A Hyd 51205 Trans. . . N/A		GT2544 w / Kohler 20 HP Engine 1205001 4708303 2405010 In-Line		Lube . . . 51056 ⁵³ Air 42297 Air N/A Fuel N/A Hyd 51410	I1046 w / Kohler 20 HP Engine 5205002 2505022 In-Line	Lube . . . WL10068 Fuel N/A	
G1336 (MOWER), G1432 (MOWER) w / Kawasaki 15 HP Engine 49065-2078 110137031 490197001	Lube . . . 51394 ⁵³ Air WA10172 Fuel N/A		GT2550 w / Kohler 21 HP Engine 2405010 In-Line		Lube . . . 51056 ⁵³ Air 42297 Fuel N/A Trans. . . 51410	I1050 w / Kohler 25 HP Engine 5205002	Lube . . . WL10068	
G1436 (MOWER) w / Kawasaki 14 HP Engine 49065-2078 490197001	Lube . . . 51394 ⁵³ Air 42433 Fuel N/A		GT2554 w / Kohler 23 HP Engine		Lube . . . 51056 ⁵³ Air 42297 Air 33031 Trans. . . 51410	LGT1050 w / Kohler 25 HP Engine 3208303S 2505022S	Lube . . . 51056 ⁵³ Air 49303 Fuel N/A	
G1752 (MOWER) w / Kawasaki 17 HP Engine 49065-2078 110137002 490197001	Lube . . . 51394 ⁵³ Air N/A Fuel N/A		GT3100 w / Kohler 23 HP Engine (w/o Wrap)		Lube . . . 51056 ⁵³ Air 42297 Air N/A Fuel N/A Trans. . . 51410	LT1018 w / Briggs & Stratton Engine 696 854 697153 695666 (Extended Life) - In-Line	Lube . . . 57035 ⁵³ Air WA10242 Fuel N/A	
GF1748 (MOWER) w / Kawasaki 19 HP Engine 49065-2078 110137002 490197001	Lube . . . 51394 ⁵³ Air N/A Fuel N/A		GT3200 w / Kohler 25 HP Engine (w/o Wrap)		Lube . . . 51056 ⁵³ Air 42297 Air N/A Trans. . . 51410	LT1018LE w / Kohler 18 HP Engine 1205001 1208310 2505007	Lube . . . 51056 ⁵³ Air N/A Fuel N/A	
GMT125 w / Briggs & Stratton 12.5 HP Engine	Lube . . . 51348 ⁵³		GT3204 w / Kohler 23 HP Engine 1205001 4708303		Lube . . . 51056 ⁵³ Air 42297 Fuel 33031 Hyd 51410	LT1022 w / Briggs & Stratton 22 HP Engine 696 854 698754 695666 (Extended Life) - In-Line	Lube . . . 57035 ⁵³ Air N/A Fuel N/A	
			GT3235 w / Kohler 25 HP Engine 1205001 4708303		Lube . . . 51056 ⁵³ Air 42297	LT1024 w / Briggs & Stratton 24HP Engine 696 854 698754 695666 (Extended Life) - In-Line	Lube . . . 57035 ⁵³ Air N/A Fuel N/A	
						LT1040 w / Kohler Command 18 HP Engine 1205001 2505007	Lube . . . 51056 ⁵³ Fuel N/A	
						LT1040 w / Kohler Courage 18 HP Engine 5205002 2505022 In-Line	Lube . . . WL10068 Fuel N/A	

Italicized Part Numbers May Not Be Available.

Las piezas con números en *italicas* pueden no estar disponibles.
Les numéros de pièce en *italiques* peuvent ne pas être disponibles.



**Off-Highway
Hors Route
Fuera De Carretera CUB CADET+ (Also See IHC+ Lawn & Garden)**

OFF HIGHWAY

Make, Model, Engine Marque, Modèle, Moteur Marca, Modelo, Motor	Serv. Type	Part No. N° de pieza N° de pièce	Make, Model, Engine Marque, Modèle, Moteur Marca, Modelo, Motor	Serv. Type	Part No. N° de pieza N° de pièce	Make, Model, Engine Marque, Modèle, Moteur Marca, Modelo, Motor	Serv. Type	Part No. N° de pieza N° de pièce
LT1042 w / Kohler 19 HP Engine 2505025S 2008302S 2008302S 2505022S	Lube . . . Air Wrap . . . Fuel	51056 ⁵³ N/A N/A N/A	LTX1050 w / Kawasaki FR691V Engine Eng.Code FR691V 110137049 490197005	Lube . . . Air Fuel	57035 ⁵³ N/A N/A	M60 TANK (MOWER) w / Caterpillar 28 HP Engine (Outer) (Outer) (Inner) 1004166	Air Air Air Hyd	46449 ⁵⁵ 46449FR ⁶⁰ 42845 N/A
LT1042 w / Kohler 20 HP Engine 5205002 2505022 In-Line	Lube . . . Fuel	WL10068 N/A	LTX1050 w / Kohler SV725 Engine Eng.Code SV725 3288303S1 2505022S	Lube . . . Air Fuel	51056 ⁵³ N/A N/A	M60 TANK (MOWER) w / Kawasaki 25 HP Engine 49065-2078 490197001 K22002 1004166	Lube . . . Fuel Hyd Hyd	51394 ⁵³ N/A 51553 N/A
LT1045 w / Kohler 19 HP Engine 5205002 2505022 In-Line	Lube . . . Fuel	WL10068 N/A	M48 w / Honda 20 HP Engine 15400POH305	Lube . . .	51334 ⁵³	M60 TANK (MOWER) w / Kawasaki 29 HP Engine 49065-2078 490191055 K22002 1004166	Lube . . . Fuel Hyd Hyd	51394 ⁵³ N/A 51553 N/A
LT1045 w / Kohler 20 HP Engine 2505025S 2008302 2008303S 2505022S (Optional)	Lube . . . Air Wrap . . . Fuel	51056 ⁵³ N/A N/A N/A	M48 w / Kawasaki 23 HP Engine 49065-2078 K22002	Lube . . . Hyd	51394 ⁵³ 51553	M60 TANK (MOWER) w / Kohler 27 HP Engine 1205008 2508301 (Outer) 2508304 (Inner) 2505008 1004166	Lube . . . Air Air Fuel Hyd	51056 ⁵³ 46438 42985 N/A N/A
LT1046 w / Kohler 23 HP Engine 1205001S 2408303S 2408302S 2405002S	Lube . . . Air Wrap . . . Fuel	51056 ⁵³ 42444 N/A 33031	M48 TANK (MOWER) w / Kawasaki 19 HP Engine 49065-2078 110137010 490197001 1004166	Lube . . . Air Air Fuel Hyd	51056 ⁵³ 42297 N/A 33031 51394 ⁵³ N/A N/A N/A	M60 TANK (MOWER) w / Kohler 28 HP Engine 1205008 2508301 (Outer) 2508304 (Inner) 2505008 1004166	Lube . . . Air Air Fuel Hyd	51056 ⁵³ 46438 42985 N/A N/A
LT1046 w / Kohler 25 HP Engine 5205002 2505022 In-Line	Lube . . . Fuel	WL10068 N/A	M48-KW (53AB5DBV750), M48- KW (53AI8CT2050) V2 0.7L 41.2 CID Eng.Code FH680V 490657010 110137020 Outer 110137019 Inner 490190014 02002258 Hydrostatic Drive	Lube . . . Air Air Fuel Trans. . . .	51394 ⁵³ 46438 42985 N/A WL10256	M60 TANK (MOWER) w / Kohler 28 HP Engine 1205008 2508301 (Outer) 2508304 (Inner) 2505008 1004166	Lube . . . Air Air Fuel Hyd	51056 ⁵³ 46438 42985 N/A N/A
LT1048 w / Kohler 28 HP Engine 5205002 2505022 In-Line	Lube . . . Fuel	WL10068 N/A	M48-KW (53AI8CTV750) V2 0.7L 41.2 CID Eng.Code FH601V 490657010 110137020 Outer 110137019 Inner 490190014 02002258 Hydrostatic Drive	Lube . . . Air Air Fuel Trans. . . .	51394 ⁵³ 46438 42985 N/A WL10256	M60-CT (53AL8CT6050), M60-CT (53AL8CTX750) L3 1.1L 69 CID Diesel Eng.Code 3011C 220-1523 7513194 7513194 067-6987 02002258 Hydrostatic Drive	Lube . . . Air Air Fuel Trans. . . .	51348 ⁵³ 46449 ⁵⁵ 46449FR ⁶⁰ 33166 ⁵³ WL10256
LT1050 w / Kohler 23 HP Engine 5205002 2505022 In-Line	Lube . . . Fuel	WL10068 N/A	M50 TANK (MOWER) w / Kohler 23 HP Engine 1205008 2408303 2405010 In-Line 1004166	Lube . . . Air Fuel Hyd	51056 ⁵³ 42444 N/A N/A	M60-KH (52AH8CT6050) V2 0.7L 45.6 CID Eng.Code CV750 5205002S 25 083 01-S Outer 2508304S Inner 2405013S 02002258 Hydrostatic Drive	Lube . . . Air Air Fuel Trans. . . .	WL10068 46438 42985 33011 WL10256
LT1050 w / Kohler 26 HP Engine 1205001S 2408303 2408305S 2405002S In-Line	Lube . . . Air Air Fuel	51056 ⁵³ 42444 N/A 33031	M54 (MOWER) w / Kohler 25 HP Engine 1205001 (Outer) (Inner) 2505008 1004166	Lube . . . Air Air Fuel Hyd	51056 ⁵³ 46438 42985 N/A N/A	M60-KH (53AH8CTX750) V2 0.7L 44.2 CID Eng.Code CV740S 1205001S 25 083 01-S Outer 2508304S Inner 2505022S 02002258 Hydrostatic Drive	Lube . . . Air Air Air Fuel Trans. . . .	51056 ⁵³ 46438 42985 N/A N/A WL10256
LT1050 w / Kohler 28 HP Engine 5205002 2505022 In-Line	Lube . . . Fuel	WL10068 N/A	M54 TANK (MOWER) w / Kawasaki 23 HP Engine 49065-2078 490197001	Lube . . . Fuel	51394 ⁵³ N/A	M60-KH (53BH8CT6050), M60-KH (53CB5BDX750) V2 0.7L 44.2 CID Eng.Code CV740 1205001S 25 083 01-S Outer 2508304S Inner 2505022S 02002258 Hydrostatic Drive	Lube . . . Air Air Fuel Trans. . . .	51056 ⁵³ 46438 42985 N/A WL10256
LT1550 w / Kohler Engine 2505025	Lube . . .	51056 ⁵³	M54-KW (53AH8CT4050) V2 0.7L 45.6 CID Eng.Code CV750 5205002S 25 083 01-S Outer 2508304S Inner 2505022S 02002258 Hydrostatic Drive	Lube . . . Air Air Fuel Trans. . . .	WL10068 46438 42985 N/A WL10256	M60-KW (53AI8CT6050) V2 0.9L 52 CID Eng.Code FX850V 490657010 110137020 Outer 110137019 Inner 490190014 02002258 Hydrostatic Drive	Lube . . . Air Air Fuel Trans. . . .	51394 ⁵³ 46438 42985 N/A WL10256
LT2042 w / Kohler 18 HP Engine 1205001 4708303 2405010 In-Line	Lube . . . Air Fuel Hyd	51056 ⁵³ 42297 N/A 51410	M54-KW (53DB5DBW750) V2 0.7L 41.2 CID Eng.Code FH680V 490657010 110137020 Outer 110137019 Inner 490190014 02002258 Hydrostatic Drive	Lube . . . Air Air Fuel Trans. . . .	51394 ⁵³ 46438 42985 N/A WL10256	M60-KW (53AI8CTX750) V2 0.7L 41.2 CID Eng.Code FH601V 490657010 110137020 Outer 110137019 Inner 490190014	Lube . . . Air Air Fuel	51394 ⁵³ 46438 42985 N/A
LT2542 w / Kohler 18 HP Engine 1205008 4708303 2408302 (Wrap) 7233014	Lube . . . Air Air Hyd	51056 ⁵³ 42297 N/A 51410	M54 TANK (MOWER) w / Kawasaki 23 HP Engine 49065-2078 490197001	Lube . . . Fuel	51394 ⁵³ N/A	M60-KW (53AI8CT6050) V2 0.7L 41.2 CID Eng.Code FH601V 490657010 110137020 Outer 110137019 Inner 490190014	Lube . . . Air Air Fuel	51394 ⁵³ 46438 42985 N/A
LTX1042 w / Kohler SV590 Engine Eng.Code SV590 1205001S 2008302S 2008303S 2505021S In-Line	Lube . . . Air Wrap . . . Fuel	51056 ⁵³ N/A N/A N/A	M54-KW (53AH8CTW750), M54-KW (53DB5DBW750) V2 0.7L 41.2 CID Eng.Code FH680V 490657010 110137020 Outer 110137019 Inner 490190014 02002258 Hydrostatic Drive	Lube . . . Air Air Fuel Trans. . . .	WL10068 46438 42985 N/A WL10256	M60-KW (53AI8CTX750) V2 0.7L 41.2 CID Eng.Code FH601V 490657010 110137020 Outer 110137019 Inner 490190014	Lube . . . Air Air Fuel	51394 ⁵³ 46438 42985 N/A
LTX1042KH w / Kohler SV715 Engine Eng.Code SV715 1205001S 3288303S1 2505022S In-Line	Lube . . . Air Fuel	51056 ⁵³ N/A N/A	M54 TANK (MOWER) w / Kawasaki 23 HP Engine 49065-2078 490197001	Lube . . . Fuel	51394 ⁵³ N/A	M60-KW (53AI8CT6050) V2 0.9L 52 CID Eng.Code FX850V 490657010 110137020 Outer 110137019 Inner 490190014	Lube . . . Air Air Fuel	51394 ⁵³ 46438 42985 N/A
LTX1042KW w / Kawasaki FR600V Engine Eng.Code FR600V 110137050 490190014 In-Line	Lube . . . Air Fuel	57035 ⁵³ N/A N/A	M54 TANK (MOWER) w / Kawasaki 23 HP Engine 49065-2078 490197001	Lube . . . Fuel	51394 ⁵³ N/A	M60-KW (53AI8CT6050) V2 0.7L 41.2 CID Eng.Code FH601V 490657010 110137020 Outer 110137019 Inner 490190014	Lube . . . Air Air Fuel	51394 ⁵³ 46438 42985 N/A

N/A = Not Available N/R = Not Required N/S = Not Serviceable See pages 22 for footnotes
 N/A = Non disponible N/R = Non nécessaire N/S = Non réparable Voir pages 22 pour des notes
 N/A = No disponible N/R = No requiere N/S = No servible Ver las páginas 22 para las notas al pie de página

Off-Highway
Hors Route
Fuera De Carretera



CUB CADET+ (Also See IHC+ Lawn & Garden)

Make, Model, Engine Marque, Modèle, Moteur Marca, Modelo, Motor	Serv. Type	Part No. N° de pieza N° de pièce	Make, Model, Engine Marque, Modèle, Moteur Marca, Modelo, Motor	Serv. Type	Part No. N° de pieza N° de pièce	Make, Model, Engine Marque, Modèle, Moteur Marca, Modelo, Motor	Serv. Type	Part No. N° de pieza N° de pièce
M60-KW (53A18CTX750) V2 0.7L 41.2 CID Eng.Code FH601V (Cont'd/Suite) 02002258 Hydrostatic Drive	Trans...	WL10256	691035 In-Line RTZ42 w / Briggs & Stratton 22 HP Engine	Fuel ...	33011	12905255630 (In-Line) 11981055650 1A816024950	Air ... Air ... Fuel ... Fuel ... Trans ...	46449 ⁵⁵ 46449FR ³⁶⁰ N/A 33263 N/A
M60-KW (53CB5D8X750), M60-KW (53CH5D8X750) V2 0.7L 41.2 CID Eng.Code FH721V 490657010 110137020 Outer 110137019 Inner 490190014 02002258 Hydrostatic Drive	Lube ... Air ... Air ... Fuel ... Trans ...	51394 ⁵³ 46438 42985 N/A WL10256	492932 691035 In-Line RTZ50 w / Briggs & Stratton 17 HP Engine	Lube ... Fuel ...	57035 ⁵³ 33011	SLT1550 w / Kohler 25 HP Engine 5205002 2505022 In-Line	Lube ... Fuel ...	WL10068 N/A
M72 TANK (MOWER) w / Caterpillar Engine (Outer) (Inner) 1004166	Air ... Air ... Hyd ...	46438 42985 N/A	492932 691035 In-Line RTZ50 w / Briggs & Stratton 22 HP Engine	Lube ... Fuel ...	57035 ⁵³ 33011	SLT1554 w / Kohler CV740 27 HP Engine Eng.Code CV740 (w/o Wrap) 2408305 (Wrap) 2405002 In-Line	Lube ... Air ... Air ... Fuel ...	51056 ⁵³ 42444 N/A 33031
M72 TANK (MOWER) w / Generac Engine (Outer) (Inner) 1004166	Air ... Air ... Hyd ...	46438 42985 N/A	49065-2078 RTZ54 w / Kawasaki 25 HP Engine	Lube ...	51394 ⁵³	SLTX1050 V2 44 CID Eng.Code SV730 1205001S 3208303S 2505022S	Lube ... Air ... Fuel ...	51056 ⁵³ 49303 N/A
M72 TANK (MOWER) w / Kawasaki 29 HP Engine 49065-2078 490191055	Lube ... Fuel ...	51394 ⁵³ 33011	RZT42 V2 Eng.Code 7000 Series 1205001S 1608304 2505022S	Lube ... Air ... Fuel ...	51056 ⁵³ WA10012 N/A	SR621 (MOWER), SRA621 (MOWER) w / Briggs & Stratton 5 HP Engine 491588	Air ...	42420
M72-CT (53AL8CT8050), M72-CT (53AL8CTZ750) L3 1.1L 69 CID Diesel Eng.Code 3011C 220-1523 7513194 7513194 067-6987 02002258 Hydrostatic Drive	Lube ... Air ... Air ... Fuel ... Trans ...	51348 ⁵³ 46449 ⁵⁵ 46449FR ³⁶⁰ 33166 ⁵³ WL10256	RZT42 w / Briggs & Stratton 17 HP Engine	Lube ...	51348 ⁵³	Tank 48 (53AH8STB050) V2 0.7L 41.1 CID Eng.Code CV23S 1205001S 25 083 01-S Outer 2508304S Inner 2405013S 02002258 Hydrostatic Drive	Lube ... Air ... Air ... Fuel ... Trans ...	51056 ⁵³ 46438 42985 33011 WL10256
M72-KW (53A18CT8050), M72-KW (53A18CTZ750) V2 1L 61 CID Eng.Code FX1000V 490657010 110137038 Outer 110137039 Inner 490190014 02002258 Hydrostatic Drive	Lube ... Air ... Air ... Fuel ... Trans ...	51394 ⁵³ 49168 49167 N/A WL10256	RZT50 V2 Eng.Code 7000 Series 1205001S 1608304 2505022S	Lube ... Air ... Fuel ...	51056 ⁵³ WA10012 N/A	Tank 60 (53AH8STD050) V2 0.7L 44.2 CID Diesel Eng.Code CV730S 1205001S 25 083 01-S Outer 2508304S Inner 2405013S 02002258 Hydrostatic Drive	Lube ... Air ... Air ... Fuel ... Trans ...	51056 ⁵³ 46438 42985 33011 WL10256
ORIGINAL w / Kohler K181 Engine Eng.Code K181 231847	Air ...	42374	RZT-L42H, RZT-L42KH, RZT-L46, RZT-L46H, RZT-L50 V2 Eng.Code 7000 Series 1205001S 1608304 2505022S	Lube ... Air ... Fuel ...	51056 ⁵³ WA10012 N/A	TANK L60KH V2 Eng.Code Command 1205001S 25 083 01-S Outer 2508304S Inner 2405013S 411154S Hydrostatic Drive	Lube ... Air ... Air ... Fuel ... Trans ...	51056 ⁵³ 46438 42985 33011 N/A
PR521 (MOWER), PS520 (MOWER), PS521 (MOWER) w / Briggs & Stratton 5 HP Engine	Air ...	42420	RZT-L54KH, RZT-S42, RZT-S46, RZT-S50, RZT-S54KH V2 Eng.Code 7000 Series 1205001S 1608304 2505022S	Lube ... Air ... Fuel ...	51056 ⁵³ WA10012 N/A	TANK L60KW, TANK LZ54KW, TANK LZ60KW V2 Eng.Code FX 490657010 11013-7044 Outer 110137045 Inner 490197001 411154S Hydrostatic Drive	Lube ... Air ... Air ... Fuel ... Trans ...	51394 ⁵³ 46438 42985 N/A N/A
Recon 48 (53AH8ST3050) V2 0.7L 41.1 CID Eng.Code CV23S 1205001S 25 083 01-S Outer 2508304S Inner 2505022S 02002258 Hydrostatic Drive	Lube ... Air ... Air ... Fuel ... Trans ...	51056 ⁵³ 46438 42985 N/A WL10256	RZT-S54KW w / Kawasaki 23 HP Engine 49065-7007 999990384 490190014	Lube ... Air ... Fuel ...	57035 ⁵³ N/A N/A	Tank L48KH (53AH8CTB050) V2 0.7L 44.2 CID Diesel Eng.Code CV730S 1205001S 25 083 01-S Outer 2508304S Inner 2405013S 02002258 Hydrostatic Drive	Lube ... Air ... Air ... Fuel ... Trans ...	51056 ⁵³ 46438 42985 33011 WL10256
Recon 48 (53AH8ST3050) V2 0.7L 41.1 CID Eng.Code CV680 1205001S 25 083 01-S Outer 2508304S Inner 2505022S 02002258 Hydrostatic Drive	Lube ... Air ... Air ... Fuel ... Trans ...	51056 ⁵³ 46438 42985 N/A WL10256	S621 (MOWER) w / Briggs & Stratton 5 HP Engine 491588	Air ...	42420	WALK BEHIND w / Kohler 15 HP Engine 5205002	Lube ...	WL10068
Recon 60 (53AH8ST5050) V2 0.7L 44.2 CID Diesel Eng.Code CV730S 1205001S 25 083 01-S Outer 2508304S Inner 2505022S 02002258 Hydrostatic Drive	Lube ... Air ... Air ... Fuel ... Trans ...	51056 ⁵³ 46438 42985 N/A WL10256	S6031-KW (53A18DU6050) V2 0.9L 52 CID Eng.Code FX850V 490657010 110137020 Outer 110137019 Inner 490190014 02002258 Hydrostatic Drive	Lube ... Air ... Air ... Fuel ... Trans ...	51394 ⁵³ 46438 42985 N/A WL10256	Z FORCE w / Kawasaki 15 HP Engine 49065-2078 490197001	Lube ... Fuel ...	51394 ⁵³ N/A
RTZ42 w / Briggs & Stratton 17 HP Engine 492932	Lube ...	57035 ⁵³	S7237-KW (53A18DU8050) V2 1L 61 CID Eng.Code FX1000V 490657010 110137038 Outer 110137039 Inner 490190014 02002258 Hydrostatic Drive	Lube ... Air ... Air ... Fuel ... Trans ...	51394 ⁵³ 49168 49167 N/A WL10256	Z FORCE 42 w / Briggs & Stratton 18.5 HP Engine 492932	Lube ...	57035 ⁵³
	Lube ...	51358 ⁵³	SC2400 SERIES w / Yanmar 3TNM72 Engine Eng.Code 3TNM72	Lube ...	51358 ⁵³	Z FORCE 44, Z FORCE 48 w / Kohler 20 HP Engine 1205008 2408303	Lube ... Air ...	51056 ⁵³ 42444

Italicized Part Numbers May Not Be Available.
Las piezas con números en *italicas* pueden no estar disponibles.
Les numéros de pièce en *italiques* peuvent ne pas être disponibles.

**Off-Highway
Hors Route
Fuera De Carretera**



CUMMINS+ (Also See Consolidated+ Engines)

Make, Model, Engine Marque, Modèle, Moteur Marca, Modelo, Motor	Serv. Type	Part No. N° de pieza N° de pièce	Make, Model, Engine Marque, Modèle, Moteur	Serv. Type	Part No. N° de pieza N° de pièce	Make, Model, Engine Marque, Modèle, Moteur	Serv. Type	Part No. N° de pieza N° de pièce
KTA2300 (Cont'd/Suite) (Heavy Duty) (Extended Life) (Spin-on) (By-Pass)	Lube ...	51751(2)	AF55320 (Equipped w/DF585 Series Direct Flow Hsg) - Safety FS1098 FF63009	Air ...	N/A	4931955 4934879 3973233 (F/W Sep) 3978134 (F/W Sep) 3973232	F/W Sep.	33955
	Lube ...	51753(2)		F/W Sep.	N/A		F/W Sep.	33965
KTA3067 (Std. Drain) (Full-Flow Spin-on) (Extended Drain) (High Efficiency) (Cartridge By-Pass) (Heavy Duty) (Extended Life) (Spin-on) (By-Pass)	Lube ...	51970 ⁵³	QSB4.5 (4.5L) TIER IV/IIIB 3937736 3963637 5289121	Lube ...	57182 ⁵³	QSF2.8 (2.8L) TIER IV FINAL LF17356 AF55030 (Equipped w/DF200 Series Direct Flow Hsg) - Primary AF55321 (Equipped w/DF200 Series Direct Flow Hsg) - Safety AF55020 (Equipped w/DF290 Series Direct Flow Hsg) - Primary AF55312 (Equipped w/DF290 Series Direct Flow Hsg) - Safety AF55021 (Equipped w/DF585 Series Direct Flow Hsg) - Primary AF55320 (Equipped w/DF585 Series Direct Flow Hsg) - Safety FS19732 FF266	Lube ...	WL10299
	Lube ...	51970XD(5)		Lube ...	57037		Air ...	N/A
KTTA38C (Std. Drain) (Full-Flow Spin-on) (Extended Drain) (High Efficiency) (Cartridge By-Pass) (Heavy Duty) (Extended Life) (Spin-on) (By-Pass)	Lube ...	51970 ⁵³	QSB4.5 3937736 4897898 3973233 (F/W Sep) 4989106 3978134 (F/W Sep)	Lube ...	57182 ⁵³	QSF3.8 (3.8L) TIER IV FINAL LF16352 AF55030 (Equipped w/DF200 Series Direct Flow Hsg) - Primary AF55321 (Equipped w/DF200 Series Direct Flow Hsg) - Safety AF55020 (Equipped w/DF290 Series Direct Flow Hsg) - Primary AF55312 (Equipped w/DF290 Series Direct Flow Hsg) - Safety AF55021 (Equipped w/DF585 Series Direct Flow Hsg) - Primary AF55320 (Equipped w/DF585 Series Direct Flow Hsg) - Safety FS1098 FF266	Lube ...	WL10301
	Lube ...	51970XD(4)		Lube ...	57037		Air ...	N/A
L10, L10TC (Std. Drain) (Full-Flow Spin-on) (Extended Drain) (High Efficiency) (By-Pass) With Self Venting Drain (Std. Spin-on)	Lube ...	51970 ⁵³	QSB5.9 (5.9L) 3937736 3942470 (Cartridge)	Lube ...	57182 ⁵³	QSK19 (19L) TIER IV FINAL LF9540 (Long) LF17520 (Short) FS53014 FF255 WF2077 (w/o Chemical) WF2075 (w/Chemical)	Lube ...	N/A
	Lube ...	51970XD		Lube ...	57037		Lube ...	N/A
N855 (14.0L), NT855 (14.0L), NTA855 (14.0L) (Cartridge Full-Flow) (Std. Drain) (Full-Flow Spin-on) (Extended Drain) (High Efficiency) (Cartridge By-Pass) (Heavy Duty) (Extended Life) (Spin-on) (By-Pass) With Self Venting Drain Std. Spin-on Extended Life Extended Life DCA Spin-on	Lube ...	51954 ¹¹⁹	QSB5.9T (5.9L) TIER II 3934430 3991498 (F/W Sep) 4989106 3826094 In-Line	Lube ...	51607 ⁵³	QSK19 3101869 (Nitrile Gasket) LF9031 (Vamac Gasket) LF14000NN 4964234 2881458 4058965	Lube ...	57746XD
	Lube ...	51970 ⁵³		Lube ...	57037		Lube ...	WL10005XD
QSB3.3 (3.3L) TIER IIIA C6002112110 4941197 4946635	Lube ...	51970XD	QSB6.7 (6.7L) TIER III 3937736 4897898 3978134 (F/W Sep) 3973233 (F/W Sep)	Lube ...	57182 ⁵³	QSK19 TIER I 3889311 By-Pass Full-Flow/By-Pass (Extended Drain) - Full-Flow/By- Pass LF9039 (Vamac Gasket) - Full- Flow/By-Pass LF9080 (Nitrile Gasket) - Full- Flow/By-Pass LF9031 (Vamac Gasket) - Full- Flow/By-Pass LF14000NN Full-Flow/By-Pass	Lube ...	51749 ⁵³
	Lube ...	51970XE		Lube ...	57037		Lube ...	51748 ⁵³
QSB3.9 3934429 3937736 (Spin-on F/W Sep) (In-Line)	Lube ...	51602 ⁵³	QSB6.7 (6.7L) TIER IV 3937736 4989314 4934879 3978134 (F/W Sep) 4934845	Lube ...	57037	QSK19 TIER II 3889311 By-Pass 3101869 (Nitrile Gasket) - Full- Flow/By-Pass LF9031 (Vamac Gasket) - Full- Flow/By-Pass LF14000NN Full-Flow/By-Pass	Lube ...	51749 ⁵³
	Lube ...	51751		Lube ...	57037		Lube ...	57746XD
QSB4.5 (4.5L) TIER IIIA 3937736 3963637 4989106	Lube ...	51751	QSB6.7 (6.7L) TIER IV FINAL (Check OE #) LF16015 (Check OE #) CV52001 AF55005 (Equipped w/DF600 Series Direct Flow Hsg) - Primary AF55308 (Equipped w/DF600 Series Direct Flow Hsg) - Safety AF55014 (Equipped w/DF900 Series Direct Flow Hsg) - Primary AF55015 (Equipped w/DF1200 Series Direct Flow Hsg) - Primary AF55309 (Equipped w/DF1200 Series Direct Flow Hsg) - Secondary FS1098 FF63009	Lube ...	57182 ⁵³	QSK19 TIER III 3101869 (Nitrile Gasket) LF9031 (Vamac Gasket) - Full- Flow/By-Pass LF14000NN Full-Flow/By-Pass	Lube ...	51749 ⁵³
	Lube ...	51753(2)		Lube ...	57037		Lube ...	57746XD
QSB4.5 (4.5L) TIER IV FINAL CV52055 AF55030 (Equipped w/DF200 Series Direct Flow Hsg) - Primary AF55321 (Equipped w/DF200 Series Direct Flow Hsg) - Safety AF55020 (Equipped w/DF290 Series Direct Flow Hsg) - Primary AF55312 (Equipped w/DF290 Series Direct Flow Hsg) - Safety AF55021 (Equipped w/DF585 Series Direct Flow Hsg) - Primary	Lube ...	51749 ⁵³	QSC8.3 (8.3L) TIER III 3401544 LF9039 (Vamac Gasket) 4070801 3954891 3973233 (F/W Sep) 3978134 (F/W Sep) 3973232	Lube ...	57182 ⁵³	QSK19 TIER II 2896744 4058965	Lube ...	51749 ⁵³
	Lube ...	51753(2)		Lube ...	57037		Lube ...	57746XD
QSB4.5 (4.5L) TIER IV FINAL CV52055 AF55030 (Equipped w/DF200 Series Direct Flow Hsg) - Primary AF55321 (Equipped w/DF200 Series Direct Flow Hsg) - Safety AF55020 (Equipped w/DF290 Series Direct Flow Hsg) - Primary AF55312 (Equipped w/DF290 Series Direct Flow Hsg) - Safety AF55021 (Equipped w/DF585 Series Direct Flow Hsg) - Primary	Lube ...	51749 ⁵³	QSC8.3C (8.3L) TIER IV 3401544 LF9039 (Vamac Gasket)	Lube ...	57182 ⁵³	QSK19 TIER III 3101869 (Nitrile Gasket)	Lube ...	51749 ⁵³
	Lube ...	51753(2)		Lube ...	57037		Lube ...	57746XD

*Italicized Part Numbers May Not Be Available.
Las piezas con números en *italicas* pueden no estar disponibles.
Les numéros de pièce en *italiques* peuvent ne pas être disponibles.*



**Off-Highway
Hors Route
Fuera De Carretera**

CUMMINS+ (Also See Consolidated+ Engines)

Make, Model, Engine Marque, Modèle, Moteur Marca, Modelo, Motor	Serv. Type	Part No. N° de pieza N° de pièce	Make, Model, Engine Marque, Modèle, Moteur Marca, Modelo, Motor	Serv. Type	Part No. N° de pieza N° de pièce	Make, Model, Engine Marque, Modèle, Moteur Marca, Modelo, Motor	Serv. Type	Part No. N° de pieza N° de pièce
QSK19 TIER III (Cont'd/Suite) LF9031 (Vamac Gasket) LF14000NN 4964234 2896744 2881458 4058965	Lube ... Lube ... Fuel ... Fuel ... Fuel ... Cool ...	WL10005XD WL10107 ⁹⁴ 33944 N/A WF10144 WS10058	QSK60 TIER II 4920071 4964234 2881458 3100304	Lube ... Fuel ... Fuel ... Cool ...	57139(4) 33944(2) WF10144 24071 ⁵³	QSM10.8 3101869 (Nitrile Gasket) - Full-Flow/By-Pass (Vamac Gasket) LF14000NN 4070801 3954891 3100304	Lube ... Lube ... Lube ... F/W Sep. F/W Sep. Cool ...	57746XD WL10005XD WL10107 ⁹⁴ 33604 33604XE 24071 ⁵³
QSK23 (23L) TIER IV FINAL LF9540 FS53014 FF255 WF2077 (w/o Chemical) WF2075 (w/Chemical)	Lube ... F/W Sep. Fuel ... Cool ... Cool ...	N/A N/A N/A 24070 24075	QSK60 TIER IV 4920071 4964234 2881458 3644985 3100304	Lube ... Fuel ... Fuel ... Fuel ... Cool ...	57139(4) 33944(2) WF10144 N/A 24071 ⁵³	QSM11 TIER II 3101869 (Nitrile Gasket) - Full-Flow/By-Pass (Vamac Gasket) LF14000NN 4070801 3954891 3100304 4058965 3098689 3100307	Lube ... Lube ... Lube ... F/W Sep. F/W Sep. Cool ... Cool ... Cool ...	57746XD WL10005XD WL10107 ⁹⁴ 33604 33406 ⁵³ 33604XE 24071 ⁵³ WS10058 24083 24074
QSK23 (Std. Drain) (Full-Flow Spin-on) (Extended Drain) (High Efficiency)	Lube ... Lube ... Lube ... F/W Sep. Fuel ... Cool ...	51970 ⁵³ 51970XD 51970XE 33645 N/A 24074	QSK60-G2 TIER I, QSK60-G3 TIER I, QSK60-G4 TIER I 3310169 (Extended Drain Full-Flow) (Extra Efficiency Full-Flow) 4095189	Lube ... Lube ... Lube ... F/W Sep.	51970 ⁵³ 51970XD(4) 51970XE(4) 33645(2)	QSM11 TIER III 3101869 (Nitrile Gasket) - Full-Flow/By-Pass (Vamac Gasket) LF14000NN 4070801 3100304 4058965 3098689 3100307	Lube ... Lube ... Lube ... F/W Sep. F/W Sep. Cool ... Cool ... Cool ...	57746XD WL10005XD WL10107 ⁹⁴ 33406 ⁵³ 33604XE 24071 ⁵³ WS10058 24083 24074
QSK30 (Std. Drain) (Full-Flow Spin-on) (Extended Drain) (High Efficiency) (By-Pass)	Lube ... Lube ... Lube ... Lube ... F/W Sep. Fuel ...	51970 ⁵³ 51970XD(4) 51970XE(4) 51749 ⁵³ 33613(2) 33116(2)	QSK78 3101870 3089916 4058965	Lube ... F/W Sep. Cool ...	57139(6) 33645(6) WS10058	QSM11-G1 TIER I, QSM11-G2 TIER I 3101869 (Nitrile Gasket) - Full-Flow/By-Pass (Vamac Gasket) LF14000NN 3100304 4058965 3098689 3100307	Lube ... Lube ... Lube ... F/W Sep. F/W Sep. Cool ... Cool ...	57746XD WL10005XD WL10107 ⁹⁴ 33406 ⁵³ 24071 ⁵³ WS10058 24083 24074
QSK38 (38L) TIER IV FINAL LF9540 FS53014 FF255 WF2077 (w/o Chemical) (8 Units of Chemical) WF2075 (15 Units of Chemical)	Lube ... F/W Sep. Fuel ... Cool ... Cool ...	N/A N/A N/A 24070 24073 ⁵³ 24075	QSK78-G 3101870 3089916	Lube ... F/W Sep.	57139(6) 33645(6)	QSM11-G3 TIER III, QSM11-G4 TIER III 3101869 (Nitrile Gasket) - Full-Flow/By-Pass (Vamac Gasket) LF14000NN 3100307	Lube ... Lube ... Lube ... F/W Sep. F/W Sep. Cool ...	57746XD WL10005XD WL10107 ⁹⁴ 33406 ⁵³ 33604XE 24074
QSK38 4920071 FS19763 (Cartridge F/W Sep)	Lube ... Fuel ... Fuel ... Fuel ... Cool ...	57139(3) 33763(2) 33944(3) WF10144 WS10058(2)	QSL TIER III 3401544 LF9039 (Vamac Gasket) 4070801 4070801 3973233 3978134 4934879 4931955 3959612	Lube ... Lube ... F/W Sep. F/W Sep. F/W Sep. F/W Sep. F/W Sep. Fuel ...	51748XD WL10041 33604 33604XE 33732 N/A 33965 33955 33697	QSM11-G1 TIER I, QSM11-G2 TIER I 3101869 (Nitrile Gasket) - Full-Flow/By-Pass (Vamac Gasket) LF14000NN 3100307	Lube ... Lube ... Lube ... F/W Sep. F/W Sep. Cool ...	57746XD WL10005XD WL10107 ⁹⁴ 33406 ⁵³ 33604XE 24074
QSK45 4920071 4095189 3318318 3100307	Lube ... F/W Sep. Cool ... Cool ...	57139(2) 33645(2) 24075 24074	QSL9 (9L) TIER IV FINAL LF9548 (Short) LF9009 (Long) LF9039 (Vamac Gasket) CV50628	Lube ... Lube ... Lube ... Br.	51741XD 51748XD WL10041 N/A	QSM11-G3 TIER III, QSM11-G4 TIER III 3101869 (Nitrile Gasket) - Full-Flow/By-Pass (Vamac Gasket) LF14000NN 4070801 3954891 3100307	Lube ... Lube ... Lube ... F/W Sep. F/W Sep. Cool ...	57746XD WL10005XD WL10107 ⁹⁴ 33604 33604XE 24074
QSK50 (50L) TIER IV FINAL LF9540 FS53014 FF255 WF2077 (w/o Chemical) (8 Units of Chemical) WF2075 (15 Units of Chemical)	Lube ... F/W Sep. Fuel ... Cool ... Cool ...	N/A N/A N/A 24070 24073 ⁵³ 24075	AF55005 (Equipped w/DF600 Series Direct Flow Hsg) - Primary AF55308 (Equipped w/DF600 Series Direct Flow Hsg) - Safety AF55014 (Equipped w/DF900 Series Direct Flow Hsg) - Primary AF55015 (Equipped w/DF1200 Series Direct Flow Hsg) - Primary AF55309 (Equipped w/DF1200 Series Direct Flow Hsg) - Secondary	Air ... Air ... Air ... Air ... Air ...	WA10705 WA10808 WA10714 WA10715 WA10809	QSM12 (12L) TIER IV FINAL LF9080 (Short) (Nitrile Gasket) LF9031 (Vamac Gasket) LF9070 (Long) (Nitrile Gasket) LF14000NN AF55024 (Equipped w/DF2100 Series Direct Flow Hsg) - Primary AF55318 (Equipped w/DF2100 Series Direct Flow Hsg) - Safety FS19764 FF53093 (Std.) FF63010 (Optional Heavy Duty) WF2071 (4 Units of Chemical) WF2072 (6 Units of Chemical) WF2076 (23 Units of Chemical)	Lube ... Lube ... Lube ... Lube ... Air ... Air ... Fuel ... Fuel ... Fuel ... Cool ... Cool ... Cool ...	57746XD WL10005XD 57745XD WL10107 ⁹⁴ N/A N/A 33964 N/A N/A 24071 ⁵³ 24072 WS10058
QSK50 TIER II, QSK50-G3, QSK50-G4, QSK50-G8, QSK50-G9 4920071 FS19763 (Cartridge F/W Sep) 3644985 4964234 2881458 4058965	Lube ... F/W Sep. Fuel ... Fuel ... Fuel ... Cool ...	57139(4) WF10005(3) 33763(2) N/A 33944(2) WF10144 WS10058(4)	3401544 LF9039 (Vamac Gasket) 3978134 (F/W Sep) 3973233 (F/W Sep) 3959612 4058965	Lube ... Lube ... F/W Sep. F/W Sep. Fuel ... Cool ...	51748XD WL10041 N/A 33732 33697 WS10058	QST19 LF9039 (Vamac Gasket)	Lube ... Lube ... Lube ...	51748 ⁵³ 51748XD(2) WL10041(2)
QSK60 (60L) TIER IV FINAL LF9540 FS53014 FF255 WF2077 (w/o Chemical) (8 Units of Chemical) WF2075 (15 Units of Chemical)	Lube ... F/W Sep. Fuel ... Cool ... Cool ...	N/A N/A N/A 24070 24073 ⁵³ 24075	QSL9 TIER IV 3973686 (Short) 3401544 (Long) LF9039 (Vamac Gasket) 4944336 WF2076 3100307	Lube ... Lube ... Lube ... Fuel ... Cool ... Cool ...	51741XD 51748XD WL10041 N/A WS10058 24074	QST30 (30L) TIER IV FINAL LF9520 FS53014 FF255 WF2077 (w/o Chemical) WF2075 (w/Chemical)	Lube ... F/W Sep. Fuel ... Cool ... Cool ...	N/A N/A N/A 24070 24075
QSK60 TIER I 4920071 4095189 3644985 3318318 3100307	Lube ... F/W Sep. Fuel ... Cool ... Cool ...	57139(4) 33645(2) N/A 24075 24074	QSL9 TIER IV 3973686 (Short) 3401544 (Long) LF9039 (Vamac Gasket) 4944336 WF2076 3100307	Lube ... Lube ... Lube ... Fuel ... Cool ... Cool ...	51741XD 51748XD WL10041 N/A WS10058 24074	QST30 SERIES (Std. Drain) (Full-Flow Spin-on) (Extended Drain) (High Efficiency)	Lube ... Lube ... Lube ...	51970 ⁵³ 51970XD(4) 51970XE(4)

N/A = Not Available N/R = Not Required N/S = Not Serviceable See pages 22 for footnotes
 N/A = Non disponible N/R = Non nécessaire N/S = Non réparable Voir pages 22 pour des notes
 N/A = No disponible N/R = No requiere N/S = No servible Ver las páginas 22 para las notas al pie de página

OFF HIGHWAY

**CUMMINS+ (Also See Consolidated+ Engines) —
CUMMINS+Generators**

**Off-Highway
Hors Route
Fuera De Carretera**



Make, Model, Engine Marque, Modèle, Moteur Marca, Modelo, Motor	Serv. Type	Part No. N° de pieza N° de pièce	Make, Model, Engine Marque, Modèle, Moteur Marca, Modelo, Motor	Serv. Type	Part No. N° de pieza N° de pièce	Make, Model, Engine Marque, Modèle, Moteur Marca, Modelo, Motor	Serv. Type	Part No. N° de pieza N° de pièce		
QST30 SERIES (Cont'd/Suite) (By-Pass)	Lube ...	51749 ⁵³	Std. Spin-on Optional HD Cartridge WF2071	Fuel ...	33107	WF2076	Cool ...	WS10058		
	Fuel ...	33116(2)			33144			24071 ⁵³	DFH SERIES V12 30.5L (1860 CID) Turbo Diesel Eng.Code QST30-G1	
QST30 Tier II/Stage IIIA 3101869 LF14000NN 3092319 (Some) 4095189 (Some) 4010476	Lube ...	57746XD(4)	V378 (Cartridge Full-Flow) (Spin-on Full-Flow) (Cartridge By-Pass) (Spin-on) (By-Pass) (F/W Sep)	Lube ...	51613	LF9031	Lube ...	2) WL10005XD(
	Lube ...	WL10107(4) ¹⁹⁴			51649			AF25708M	Air ...	49708
	F/W Sep.	33725			51554			AF4674 Outer	Air ...	46866
	F/W Sep.	33645(2)			51749 ⁵³			AF4675 Inner	Air ...	46856
	Fuel ...	33691			F/W Sep. WF10064 ⁴¹⁹			FS19870	F/W Sep.	33645
QSV81	Lube ...	N/A	(Extended Life) WF2071	Fuel ...	33109 ⁵³	DFLC SERIES V16 50L (3087 CID) Turbo Diesel Eng.Code KTA50-G3	Fuel ...	33691		
	3420742	N/A			33115			FF2203	Fuel ...	33691
QSV91	Lube ...	N/A	V470 (Full-Flow) (By-Pass) (Rocker Arm)	Lube ...	51613	LF777	Lube ...	51749(2) ⁵³		
	3420742	N/A			51554			LF9325	Lube ...	51970XE(4)
QSX11.9 2882674 (Nitrile Gasket) LF9031 (Vamac Gasket) LF14000NN 2864993 4907485 3680434 3098689 3098688 (Slow Release)	Lube ...	57746XD	V504 (Cartridge Full-Flow) (Spin-on Full-Flow) (Cartridge By-Pass) (Spin-on) (By-Pass) (F/W Sep)	Lube ...	51613	LF3805	Lube ...	51602 ⁵³		
	Lube ...	WL10005XD			51649			FS1251	Air ...	46489
QSX15 (15L) TIER IV FINAL LF9070 (Long) (Nitrile Gasket) LF9031 (Vamac Gasket) LF14000NN AF55024 (Equipped w/DF2100 Series Direct Flow Hsg) - Primary AF55318 (Equipped w/DF2100 Series Direct Flow Hsg) - Safety FS19764 FF53093 (Std.) FF63010 (Optional Heavy Duty) WF2126 (w/Chemical) WF2127 (w/o Chemical)	Lube ...	57746XD	(Cartridge Full-Flow) (Spin-on Full-Flow) (Cartridge By-Pass) (Spin-on) (By-Pass) (F/W Sep)	Lube ...	51554	LF3805	Lube ...	51602 ⁵³		
	Lube ...	57745XD			51749 ⁵³			AF25570	Air ...	46562 ⁵⁵
QSX15 3101868 3101872 3680434 4907485	Lube ...	57745XD	V555 (Cartridge Full-Flow) (Spin-on Full-Flow) (Cartridge By-Pass) (Spin-on) (By-Pass) (F/W Sep)	Lube ...	51954 ¹¹⁹	LF3894	Lube ...	51607 ⁵³		
	F/W Sep.	33423			51554			AF25570	Air ...	42676
QSX15 INTERIM TIER IV 3101869 (Short) (Nitrile Gasket) 3101868 (Long) (Nitrile Gasket) (Vamac Gasket) LF14000NN 3687820 3680434 4907485 3098688 (Slow Release)	Lube ...	57746XD	(Cartridge Full-Flow) (Std. Drain) (Full-Flow Spin-on) (Extended Drain) (High Efficiency) (Cartridge By-Pass) (Heavy Duty) (Extended Life) (Spin-on) (By-Pass)	Lube ...	51751	LF9009	Lube ...	51748XD		
	Lube ...	57745XD			51753			AF947	Air ...	42676
QSX15 TIER II 4906633 3101868 3101872	Lube ...	WL10005XD	With Self Venting Drain Std. Spin-on Extended Life Extended Life WF2071	Lube ...	51750(2) ¹¹⁹	FS1251	F/W Sep.	33472 ⁵³		
	Lube ...	57745XD			51751(2)			FS1280	F/W Sep.	33357 ⁵³
QSX15-C TIER III 3101868 (Nitrile Gasket) 3104081 3680434 4907485	Lube ...	57745XD	VT1710, VTA28C, VTA1710 (Std. Drain) (Full-Flow Spin-on) (Extended Drain) (High Efficiency) (Cartridge By-Pass) (Heavy Duty) (Extended Life) (Spin-on) (By-Pass)	Lube ...	51970 ⁵³	LF16011	Lube ...	57181		
	Lube ...	57745XD			51970XD(3)			AF25555	Air ...	46671
V6 140, V8 185 1965-on (Spin-on Full-Flow) (Cartridge By-Pass) (Heavy Duty) (Extended Life) (Spin-on) (By-Pass) w/ Triple Bowl Filter (Rocker Arm) Extended Life With Self Venting Drain Extended Life F155	Lube ...	51613	6 HDKAV-41934 L3 44 CID Diesel FL777 FS1006 FF5782 WF2076	Lube ...	51970XE(3)	FF5432	F/W Sep.	WF8218		
	Lube ...	51649			51750(2) ¹¹⁹			FF5432	F/W Sep.	WF8218
V6 140, V8 185 1965-on (Spin-on Full-Flow) (Cartridge By-Pass) (Heavy Duty) (Extended Life) (Spin-on) (By-Pass) w/ Triple Bowl Filter (Rocker Arm) Extended Life With Self Venting Drain Extended Life F155	Lube ...	51649	7.5 HDKAT-41934, 8 HDKAU- 41934 L3 44 CID Diesel FL777 FS1006 FF5782	Lube ...	51751	3406809 Main	Lube ...	57746XD		
	Lube ...	51750 ¹¹⁹			51751(2)			AF25877 Primary	Air ...	46783 ⁸⁵
V6 140, V8 185 1965-on (Spin-on Full-Flow) (Cartridge By-Pass) (Heavy Duty) (Extended Life) (Spin-on) (By-Pass) w/ Triple Bowl Filter (Rocker Arm) Extended Life With Self Venting Drain Extended Life F155	Lube ...	51751	7.5 HDKAT-41934, 8 HDKAU- 41934 L3 44 CID Diesel FL777 FS1006 FF5782	Lube ...	51753	AF1850 Main	Air ...	46878		
	Lube ...	51753 ⁵³			51753(2)			AF25878 Secondary	Air ...	46739 ⁸⁵
V6 140, V8 185 1965-on (Spin-on Full-Flow) (Cartridge By-Pass) (Heavy Duty) (Extended Life) (Spin-on) (By-Pass) w/ Triple Bowl Filter (Rocker Arm) Extended Life With Self Venting Drain Extended Life F155	Lube ...	51753 ⁵³	7.5 HDKAT-41934, 8 HDKAU- 41934 L3 44 CID Diesel FL777 FS1006 FF5782	Lube ...	51749 ⁵³	3329289 Primary	F/W Sep.	33406		
	Lube ...	51749 ⁵³			51749(2)			3329289 Primary	F/W Sep.	33406
V6 140, V8 185 1965-on (Spin-on Full-Flow) (Cartridge By-Pass) (Heavy Duty) (Extended Life) (Spin-on) (By-Pass) w/ Triple Bowl Filter (Rocker Arm) Extended Life With Self Venting Drain Extended Life F155	Lube ...	51749 ⁵³	7.5 HDKAT-41934, 8 HDKAU- 41934 L3 44 CID Diesel FL777 FS1006 FF5782	Lube ...	33116(2)	DQAF2054 W/ Turbo Diesel Eng.Code QSM11 engine	Lube ...	57746XD		
	Lube ...	33115			33115			3329289 Primary	F/W Sep.	33406
V6 140, V8 185 1965-on (Spin-on Full-Flow) (Cartridge By-Pass) (Heavy Duty) (Extended Life) (Spin-on) (By-Pass) w/ Triple Bowl Filter (Rocker Arm) Extended Life With Self Venting Drain Extended Life F155	Lube ...	33055	7.5 HDKAT-41934, 8 HDKAU- 41934 L3 44 CID Diesel FL777 FS1006 FF5782	Lube ...	24071 ⁵³	DQAF2054 W/ Turbo Diesel Eng.Code QSM11 engine	Lube ...	57746XD		
	Lube ...	33055			24071 ⁵³			3329289 Primary	F/W Sep.	33406

Italicized Part Numbers May Not Be Available.
Las piezas con números en *italicas* pueden no estar disponibles.
Les numéros de pièce en *italiques* peuvent ne pas être disponibles.



**Off-Highway
Hors Route
Fuera De Carretera CUMMINS+ Generators — CUMMINS+Marine Engines**

OFF HIGHWAY

Make, Model, Engine Marque, Modèle, Moteur Marca, Modelo, Motor	Serv. Type	Part No. N° de pieza N° de pièce	Make, Model, Engine Marque, Modèle, Moteur Marca, Modelo, Motor	Serv. Type	Part No. N° de pieza N° de pièce	Make, Model, Engine Marque, Modèle, Moteur Marca, Modelo, Motor	Serv. Type	Part No. N° de pieza N° de pièce
DQC SERIES L6 23.1L Turbo Diesel Eng.Code QSK23-G3 NR2 LF9325 Lube... 51970XE AF25593 Air... 49026 AF25544 Air... 42018(2) AF25545 Air... 42019(2) FS19870 F/W Sep. 33645			4B3.9M, 4BT3.9M, 4BTA3.9M	Fuel... 33130		WF2071	Cool... 24071 ⁵³	KT38M, KT50M (Std. Drain) (Full-Flow Spin-on) (Extended Drain) (High Efficiency) (Cartridge By-Pass) (Spin-on) (By-Pass)
DQC SERIES L6 23.1L Turbo Diesel Eng.Code QSK23-G7 NR2 LF9325 Lube... 51970XE AF25593 Air... 49026 FS19870 F/W Sep. 33645			6B5.9M	Lube... 51607 ³³ F/W Sep. 33357 ^{33,420} F/W Sep. WF10051 ⁴¹⁹ F/W Sep. 33472 ³³ F/W Sep. WF10024 ⁴¹⁹ Fuel... 33358 ⁵³		WF2071	Cool... 24072	KT1150M (Std. Drain) (Full-Flow Spin-on) (Extended Drain) (High Efficiency) (Cartridge By-Pass) (Spin-on) (By-Pass) (F/W Sep)
DQDA SERIES L6 9L (543 CID) Turbo Diesel Eng.Code QSL9-G3 LF9009 Lube... 51748XD AF25708M Air... 49708 AF25878 Air... 46739 p042315 Air... 46783 FS19732 F/W Sep. 33732 FF5580 Fuel... 33697			6BT5.9M, 6BTA5.9M	Lube... 51607 ³³ F/W Sep. 33357 ^{33,420} F/W Sep. WF10051 ⁴¹⁹ F/W Sep. 33472 ³³ F/W Sep. WF10024 ⁴¹⁹ Fuel... 33358 ⁵³		WF2071	Cool... 24071 ⁵³	KT2300M (Std. Drain) (Full-Flow Spin-on) (Extended Drain) (High Efficiency) (Cartridge By-Pass) (Spin-on) (By-Pass)
DQFA SERIES V12 30.5L (1860 CID) Turbo Diesel Eng.Code QST30-G5 NR2 LF9031 Lube... WL10005XD AH1135M Air... 46851(2) AF899M Air... 42238(2) AF880 Air... 42681(2) FS19870 F/W Sep. 33645 FF2203 Fuel... 33691			6C8.3M (Full-Flow/By-Pass) (Extended Drain) LF9039 (Vamac Gasket)	Lube... 51748 ³³ Lube... 51748XD Lube... WL10041 F/W Sep. 33357 ^{33,420} F/W Sep. WF10051 ⁴¹⁹ F/W Sep. 33472 ³³ F/W Sep. WF10024 ⁴¹⁹ Fuel... 33358 ⁵³		WF2071	Cool... 24072	KTA19M (Std. Drain) (Full-Flow Spin-on) (Extended Drain) (High Efficiency) (Cartridge By-Pass) (Spin-on) (By-Pass)
DQGA SERIES V16 50L (3087 CID) Turbo Diesel Eng.Code QSK50-G4 NR2 LF777 Lube... 51749 ⁵³ LF9325 Lube... 51970XE(2) AF25593 Air... 49026(2) FS1000 F/W Sep. 33406(2) ⁵³ FS19763 Fuel... 33763(3)			6CT8.3M (Full-Flow/By-Pass) (Extended Drain) LF9039 (Vamac Gasket)	Lube... 51748 ³³ Lube... 51748XD Lube... WL10041 F/W Sep. 33357 ^{33,420} F/W Sep. WF10051 ⁴¹⁹ F/W Sep. 33472 ³³ F/W Sep. WF10024 ⁴¹⁹ Fuel... 33358 ⁵³		WF2071	Cool... 24071 ⁵³	KTA38M, KTA50M (Std. Drain) (Full-Flow Spin-on) (Extended Drain) (High Efficiency) (Cartridge By-Pass) (Spin-on) (By-Pass)
DQHA SERIES L6 10.8L (661 CID) Turbo Diesel Eng.Code QSM11-G4 LF9031 Lube... WL10005XD AF25878 Heavy Duty Air Cleaner - Inner Air... 46739 AF25877 Heavy Duty Air Cleaner - Outer Air... 46783 AF25708M Air... 49708 FS19596 F/W Sep. 33604XE			6CTA8.3M LF9039 (Vamac Gasket) (Full-Flow/By-Pass) (Extended Drain)	Lube... WL10041 Lube... 51748 ³³ Lube... 51748XD F/W Sep. 33357 ^{33,420} F/W Sep. WF10051 ⁴¹⁹ F/W Sep. 33472 ³³ F/W Sep. WF10024 ⁴¹⁹ Fuel... 33358 ⁵³		WF2071	Cool... 24072	KTA1150M (Std. Drain) (Full-Flow Spin-on) (Extended Drain) (High Efficiency) (Cartridge By-Pass) (Spin-on) (By-Pass)
DQMAA SERIES L6 19L Turbo Diesel Eng.Code QSK19-G3 LF9031 Lube... WL10005XD(4) LF777 Lube... 51749(2) ⁵³ AF25593 Air... 49026 FS19763 Fuel... 33763			155B Primary Primary Secondary	Lube... 51602 ³³ F/W Sep. 33357 ^{33,420} F/W Sep. WF10051 ⁴¹⁹ Fuel... 33358 ⁵³		WF2071	Cool... 24071 ⁵³	KTA1150M (Std. Drain) (Full-Flow Spin-on) (Extended Drain) (High Efficiency) (Cartridge By-Pass) (Spin-on) (By-Pass)
DSHA SERIES L6 9L (543 CID) Turbo Diesel Eng.Code QSL9-G2 LF9009 Lube... 51748XD AF25708M Air... 49708 FS19732 F/W Sep. 33732 FF5580 Fuel... 33697			220B, 270B, 330B, 370B	Lube... 51607 ³³ F/W Sep. 33357 ^{33,420} F/W Sep. WF10051 ⁴¹⁹ Fuel... 33358 ⁵³		WF2071	Cool... 24072	KTA2300M (Std. Drain) (Full-Flow Spin-on) (Extended Drain) (High Efficiency) (Cartridge By-Pass) (Spin-on) (By-Pass)
GGHE SERIES, GGHF SERIES V10 6.8L (412.5 CID) CNG/LPG Eng.Code WSG1068-6005-A FL 820 S Lube... 51372 ⁵³ 1403147 Air... WA10388			450C (Full-Flow/By-Pass) (Extended Drain) LF9039 (Vamac Gasket)	Lube... 51748 ³³ Lube... 51748XD Lube... WL10041 F/W Sep. 33357 ^{33,420} F/W Sep. WF10051 ⁴¹⁹ Fuel... 33358 ⁵³		WF2071	Cool... 24072	KTA3067 (Std. Drain) (Full-Flow Spin-on) (Extended Drain) (High Efficiency) (Cartridge By-Pass) (Spin-on) (By-Pass)
GGHG SERIES, GGHH SERIES V10 6.8L (412.5 CID) CNG/LPG Eng.Code WSG1068-6005-A FL 820 S Lube... 51372 ⁵³ F17 Air... 42095			KT19M (Std. Drain) (Full-Flow Spin-on) (Extended Drain) (High Efficiency) (Cartridge By-Pass) (Spin-on) (By-Pass) (F/W Sep)	Lube... 51970 ³³ Lube... 51970XD(2) Lube... 51970XE(2) Lube... 51750 ¹⁹ Lube... 51749 ⁵³ F/W Sep. WF10064 ⁴¹⁹ F/W Sep. 33405 ^{53,420} Fuel... 33109 ⁵³		WF2071	Cool... 24072	N14, N855M, NT855M, NTA855M (Std. Drain) (Full-Flow Spin-on) (Extended Drain) (High Efficiency) (Cartridge By-Pass)

N/A = Not Available N/R = Not Required N/S = Not Serviceable See pages 22 for footnotes
 N/A = Non disponible N/R = Non nécessaire N/S = Non réparable Voir pages 22 pour des notes
 N/A = No disponible N/R = No requiere N/S = No servible Ver las páginas 22 para las notas al pie de página

Off-Highway
Hors Route

CUMMINS+ Marine Engines — CUSHMAN+Equipment Fuera De Carretera

Make, Model, Engine Marque, Modèle, Moteur Marca, Modelo, Motor	Serv. Type	Part No. N° de pieza N° de pièce	Make, Model, Engine Marque, Modèle, Moteur Marca, Modelo, Motor	Serv. Type	Part No. N° de pieza N° de pièce	Make, Model, Engine Marque, Modèle, Moteur Marca, Modelo, Motor	Serv. Type	Part No. N° de pieza N° de pièce
N14, N855M, NT855M, NTA855M (Cont'd/Suite) (Spin-on) (By-Pass) (Full-Flow/By-Pass) (Extended Drain) LF9039 (Vamac Gasket) (F/W Sep) WF2071	Lube ...	51749 ⁵³	(F/W Sep)	F/W Sep.	WF10064 ⁴¹⁹	CW320, CW321, CWD214 w / Cummins Engine	Trans. ...	51004
	Lube ...	51748 ⁵³	WF2071	F/W Sep.	33405 ^{53,420}		CUSHMAN+ Equipment	
QSK38 4920071 FS19763 (Cartridge F/W Sep) 4964234 2881458 4058965	Lube ...	57139(3)	VT903M (Cartridge Full-Flow) (Std. Drain) (Full-Flow Spin-on) (Extended Drain) (High Efficiency) (Cartridge By-Pass) (Spin-on) (By-Pass) (F/W Sep)	Lube ...	51613	109		Lube ...
	Fuel ...	33763(2)		Lube ...	51970 ⁵³	218	Lube ...	51085 ⁵³
QSK50 4920071 FS19765 FS19763 (Cartridge F/W Sep) 3644985 4964234 2881458 3100307	Lube ...	57139(4)		Lube ...	51970XD	530, 531, 532, 630, 632	Lube ...	51085 ⁵³
	F/W Sep.	WF10005(3)		Lube ...	51970XE	633, 634	Lube ...	51085 ⁵³
QSK60 4920071 4095190 3100307	Lube ...	57139(4)	VT1710M (Std. Drain) (Full-Flow Spin-on) (Extended Drain) (High Efficiency) (Cartridge By-Pass) (Spin-on) (By-Pass)	Lube ...	51970 ⁵³	780 SERIES w / M200 Engine Eng.Code M200	Lube ...	51084
	Fuel ...	N/A		Lube ...	51970XD(2)	1600XD w / Kioti 3C100LW Engine Eng.Code 3C100LW	Air ...	42087
QSM11 3101869 (Nitrile Gasket) - Full- Flow/By-Pass (Vamac Gasket) 3331673 4095190 3100307	Lube ...	57746XD		Lube ...	51970XE(2)	E520532091	Lube ...	51334 ⁵³
	F/W Sep.	N/A		Lube ...	51750(2) ¹¹⁹	T235011641	Air ...	46449 ⁵⁵
V504M (Cartridge Full-Flow) (Spin-on Full-Flow) (Cartridge By-Pass) (F/W Sep) WF2071	Lube ...	51613	VTA28M (Std. Drain) (Full-Flow Spin-on) (Extended Drain) (High Efficiency) (Cartridge By-Pass) (Spin-on) (By-Pass)	Lube ...	51970XD(2)	T235011641	Air ...	46449FR ³⁶⁰
	Lube ...	51649		Lube ...	51970XE(2)	8461243160	Fuel ...	33507
V555M (Cartridge Full-Flow) (Spin-on Full-Flow) (Cartridge By-Pass) (Spin-on) (By-Pass) (F/W Sep) WF2071	Lube ...	51554		Lube ...	51750 ¹¹⁹	898656, 898657, 898658 L3 (40.1 CID) Suzuki Eng.Code 600EFI	Lube ...	51348 ⁵³
	Lube ...	51749 ⁵³		Lube ...	51749 ⁵³	2701908	Air ...	46449 ⁵⁵
V903M (Cartridge Full-Flow) (Std. Drain) (Full-Flow Spin-on) (Extended Drain) (High Efficiency) (Cartridge By-Pass) (Spin-on) (By-Pass) (F/W Sep) WF2071	Lube ...	51613	VTA903M (Cartridge Full-Flow) (Std. Drain) (Full-Flow Spin-on) (Extended Drain) (High Efficiency) (Cartridge By-Pass) (Spin-on) (By-Pass) (F/W Sep)	Lube ...	51613	898804	Lube ...	51085 ⁵³
	Lube ...	51649		Lube ...	51970 ⁵³	898806, 898807 w / Diesel Engine	Lube ...	51334 ⁵³
VT28M (Std. Drain) (Full-Flow Spin-on) (Extended Drain) (High Efficiency) (Cartridge By-Pass) (Spin-on) (By-Pass) WF2071	Lube ...	51554		Lube ...	51970XD	898808, 898809 w / Gas Engine	Air ...	42276 ⁵⁵
	Lube ...	51749 ⁵³		Lube ...	51970XE		Air ...	42276FR ³⁶⁰
VT555M (Cartridge Full-Flow) (Spin-on Full-Flow) (Cartridge By-Pass) (Spin-on) (By-Pass) WF2071	Lube ...	51554	VTA1710M (Std. Drain) (Full-Flow Spin-on) (Extended Drain) (High Efficiency) (Cartridge By-Pass) (Spin-on) (By-Pass)	Lube ...	51750 ¹¹⁹	ALL MODELS w / Daihatsu 3 Cyl. 27 HP Engine	Lube ...	51394 ⁵³
	Lube ...	51749 ⁵³		Lube ...	51749 ⁵³	ALL TERRAIN VEHICLE	Lube ...	51084
V903M (Cartridge Full-Flow) (Std. Drain) (Full-Flow Spin-on) (Extended Drain) (High Efficiency) (Cartridge By-Pass) (Spin-on) (By-Pass) (F/W Sep) WF2071	Lube ...	51613		Lube ...	51749 ⁵³	COMMANDER 280, COMMANDER 2200 w / Kawasaki FJ400D Engine Eng.Code FJ400D	Lube ...	N/A
	Lube ...	51649		Lube ...	51970XD(2)	26591G01	Air ...	46449 ⁵⁵
VT28M (Std. Drain) (Full-Flow Spin-on) (Extended Drain) (High Efficiency) (Cartridge By-Pass) (Spin-on) (By-Pass) WF2071	Lube ...	51554	CURBMASTER+ Pavers	Lube ...	51970XE(2)	28463G01	Air ...	46449FR ³⁶⁰
	Lube ...	51749 ⁵³		Lube ...	51750(2) ¹¹⁹	28463G01		
VT555M (Cartridge Full-Flow) (Spin-on Full-Flow) (Cartridge By-Pass) (Spin-on) (By-Pass) WF2071	Lube ...	51554	CMFS w / Deutz F3L912 Engine Eng.Code F3L912	Lube ...	51749 ⁵³	G PLEX III TURF TRUCKSTER w / Briggs & Stratton 18 HP Engine	Lube ...	57035 ⁵³
	Lube ...	51749 ⁵³		Lube ...	51750(2) ¹¹⁹		Air ...	42359 ⁵⁵
VT903M (Cartridge Full-Flow) (Std. Drain) (Full-Flow Spin-on) (Extended Drain) (High Efficiency) (Cartridge By-Pass) (Spin-on) (By-Pass) (F/W Sep) WF2071	Lube ...	51613	CMFS w / Wisconsin V465B Engine Eng.Code V465B	Lube ...	51750 ¹¹⁹	4136798	Air ...	42359FR ³⁶⁰
	Lube ...	51649		Lube ...	51749 ⁵³	G PLEX III TURF TRUCKSTER w / Kubota D722 Engine Eng.Code D722	Fuel ...	33011
VT28M (Std. Drain) (Full-Flow Spin-on) (Extended Drain) (High Efficiency) (Cartridge By-Pass) (Spin-on) (By-Pass) WF2071	Lube ...	51554		Lube ...	51749 ⁵³		Hyd ...	N/A
	Lube ...	51749 ⁵³		Lube ...	51970XD			
VT555M (Cartridge Full-Flow) (Spin-on Full-Flow) (Cartridge By-Pass) (Spin-on) (By-Pass) WF2071	Lube ...	51554	CURTISS WRIGHT+Scrapers	Lube ...	51970XE			
	Lube ...	51749 ⁵³		Lube ...	51750 ¹¹⁹			
VT903M (Cartridge Full-Flow) (Std. Drain) (Full-Flow Spin-on) (Extended Drain) (High Efficiency) (Cartridge By-Pass) (Spin-on) (By-Pass) (F/W Sep) WF2071	Lube ...	51613	CW27, CW28 w / Detroit Diesel 4- 71 Engine Eng.Code 4-71	Lube ...	51749 ⁵³			
	Lube ...	51649		Lube ...	51970XD(2)			
VT28M (Std. Drain) (Full-Flow Spin-on) (Extended Drain) (High Efficiency) (Cartridge By-Pass) (Spin-on) (By-Pass) WF2071	Lube ...	51554		Lube ...	51970XE(2)			
	Lube ...	51749 ⁵³		Lube ...	51750 ¹¹⁹			
VT555M (Cartridge Full-Flow) (Spin-on Full-Flow) (Cartridge By-Pass) (Spin-on) (By-Pass) WF2071	Lube ...	51554	CW215 w / Cummins Engine	Lube ...	51749 ⁵³			
	Lube ...	51749 ⁵³		Lube ...	51970XE(2)			
VT903M (Cartridge Full-Flow) (Std. Drain) (Full-Flow Spin-on) (Extended Drain) (High Efficiency) (Cartridge By-Pass) (Spin-on) (By-Pass) (F/W Sep) WF2071	Lube ...	51613	CW220, CW221, CW226 w / Detroit Diesel 6-110T Engine Eng.Code 6-110T	Lube ...	51970XE(2)			
	Lube ...	51649		Lube ...	51750 ¹¹⁹			
VT28M (Std. Drain) (Full-Flow Spin-on) (Extended Drain) (High Efficiency) (Cartridge By-Pass) (Spin-on) (By-Pass) WF2071	Lube ...	51554		Lube ...	51749 ⁵³			
	Lube ...	51749 ⁵³		Lube ...	51970XD			
VT555M (Cartridge Full-Flow) (Spin-on Full-Flow) (Cartridge By-Pass) (Spin-on) (By-Pass) WF2071	Lube ...	51554		Lube ...	51970XE(2)			
	Lube ...	51749 ⁵³		Lube ...	51750 ¹¹⁹			
VT903M (Cartridge Full-Flow) (Std. Drain) (Full-Flow Spin-on) (Extended Drain) (High Efficiency) (Cartridge By-Pass) (Spin-on) (By-Pass) (F/W Sep) WF2071	Lube ...	51613		Lube ...	51749 ⁵³			
	Lube ...	51649		Lube ...	51970XD			
VT28M (Std. Drain) (Full-Flow Spin-on) (Extended Drain) (High Efficiency) (Cartridge By-Pass) (Spin-on) (By-Pass) WF2071	Lube ...	51554		Lube ...	51970XE(2)			
	Lube ...	51749 ⁵³		Lube ...	51750 ¹¹⁹			
VT555M (Cartridge Full-Flow) (Spin-on Full-Flow) (Cartridge By-Pass) (Spin-on) (By-Pass) WF2071	Lube ...	51554		Lube ...	51749 ⁵³			
	Lube ...	51749 ⁵³		Lube ...	51970XD			
VT903M (Cartridge Full-Flow) (Std. Drain) (Full-Flow Spin-on) (Extended Drain) (High Efficiency) (Cartridge By-Pass) (Spin-on) (By-Pass) (F/W Sep) WF2071	Lube ...	51613		Lube ...	51970XE(2)			
	Lube ...	51649		Lube ...	51750 ¹¹⁹			
VT28M (Std. Drain) (Full-Flow Spin-on) (Extended Drain) (High Efficiency) (Cartridge By-Pass) (Spin-on) (By-Pass) WF2071	Lube ...	51554		Lube ...	51749 ⁵³			
	Lube ...	51749 ⁵³		Lube ...	51970XD			
VT555M (Cartridge Full-Flow) (Spin-on Full-Flow) (Cartridge By-Pass) (Spin-on) (By-Pass) WF2071	Lube ...	51554		Lube ...	51970XE(2)			
	Lube ...	51749 ⁵³		Lube ...	51750 ¹¹⁹			
VT903M (Cartridge Full-Flow) (Std. Drain) (Full-Flow Spin-on) (Extended Drain) (High Efficiency) (Cartridge By-Pass) (Spin-on) (By-Pass) (F/W Sep) WF2071	Lube ...	51613		Lube ...	51749 ⁵³			
	Lube ...	51649		Lube ...	51970XD			
VT28M (Std. Drain) (Full-Flow Spin-on) (Extended Drain) (High Efficiency) (Cartridge By-Pass) (Spin-on) (By-Pass) WF2071	Lube ...	51554		Lube ...	51970XE(2)			
	Lube ...	51749 ⁵³		Lube ...	51750 ¹¹⁹			
VT555M (Cartridge Full-Flow) (Spin-on Full-Flow) (Cartridge By-Pass) (Spin-on) (By-Pass) WF2071	Lube ...	51554		Lube ...	51749 ⁵³			
	Lube ...	51749 ⁵³		Lube ...	51970XD			
VT903M (Cartridge Full-Flow) (Std. Drain) (Full-Flow Spin-on) (Extended Drain) (High Efficiency) (Cartridge By-Pass) (Spin-on) (By-Pass) (F/W Sep) WF2071	Lube ...	51613		Lube ...	51970XE(2)			
	Lube ...	51649		Lube ...	51750 ¹¹⁹			
VT28M (Std. Drain) (Full-Flow Spin-on) (Extended Drain) (High Efficiency) (Cartridge By-Pass) (Spin-on) (By-Pass) WF2071	Lube ...	51554		Lube ...	51749 ⁵³			
	Lube ...	51749 ⁵³		Lube ...	51970XD			
VT555M (Cartridge Full-Flow) (Spin-on Full-Flow) (Cartridge By-Pass) (Spin-on) (By-Pass) WF2071	Lube ...	51554		Lube ...	51970XE(2)			
	Lube ...	51749 ⁵³		Lube ...	51750 ¹¹⁹			
VT903M (Cartridge Full-Flow) (Std. Drain) (Full-Flow Spin-on) (Extended Drain) (High Efficiency) (Cartridge By-Pass) (Spin-on) (By-Pass) (F/W Sep) WF2071	Lube ...	51613		Lube ...	51749 ⁵³			
	Lube ...	51649		Lube ...	51970XD			
VT28M (Std. Drain) (Full-Flow Spin-on) (Extended Drain) (High Efficiency) (Cartridge By-Pass) (Spin-on) (By-Pass) WF2071	Lube ...	51554		Lube ...	51970XE(2)			
	Lube ...	51749 ⁵³		Lube ...	51750 ¹¹⁹			
VT555M (Cartridge Full-Flow) (Spin-on Full-Flow) (Cartridge By-Pass) (Spin-on) (By-Pass) WF2071	Lube ...	51554		Lube ...	51749 ⁵³			
	Lube ...	51749 ⁵³		Lube ...	51970XD			
VT903M (Cartridge Full-Flow) (Std. Drain) (Full-Flow Spin-on) (Extended Drain) (High Efficiency) (Cartridge By-Pass) (Spin-on) (By-Pass) (F/W Sep) WF2071	Lube ...	51613		Lube ...	51970XE(2)			
	Lube ...	51649		Lube ...	51750 ¹¹⁹			
VT28M (Std. Drain) (Full-Flow Spin-on) (Extended Drain) (High Efficiency) (Cartridge By-Pass) (Spin-on) (By-Pass) WF2071	Lube ...	51554		Lube ...	51749 ⁵³			
	Lube ...	51749 ⁵³		Lube ...	51970XD			
VT555M (Cartridge Full-Flow) (Spin-on Full-Flow) (Cartridge By-Pass) (Spin-on) (By-Pass) WF2071	Lube ...	51554		Lube ...	51970XE(2)			
	Lube ...	51749 ⁵³		Lube ...	51750 ¹¹⁹			
VT903M (Cartridge Full-Flow) (Std. Drain) (Full-Flow Spin-on) (Extended Drain) (High Efficiency) (Cartridge By-Pass) (Spin-on) (By-Pass) (F/W Sep) WF2071	Lube ...	51613		Lube ...	51749 ⁵³			
	Lube ...	51649		Lube ...	51970XD			
VT28M (Std. Drain) (Full-Flow Spin-on) (Extended Drain) (High Efficiency) (Cartridge By-Pass) (Spin-on) (By-Pass) WF2071	Lube ...	51554		Lube ...	51970XE(2)			
	Lube ...	51749 ⁵³		Lube ...	51750 ¹¹⁹			
VT555M (Cartridge Full-Flow) (Spin-on Full-Flow) (Cartridge By-Pass) (Spin-on) (By-Pass) WF2071	Lube ...	51554		Lube ...	51749 ⁵³			
	Lube ...	51749 ⁵³		Lube ...	51970XD			
VT903M (Cartridge Full-Flow) (Std. Drain) (Full-Flow Spin-on) (Extended Drain) (High Efficiency) (Cartridge By-Pass) (Spin-on) (By-Pass) (F/W Sep) WF2071	Lube ...	51613		Lube ...	51970XE(2)			
	Lube ...	51649		Lube ...	51750 ¹¹⁹			
VT28M (Std. Drain) (Full-Flow Spin-on) (Extended Drain) (High Efficiency) (Cartridge By-Pass) (Spin-on) (By-Pass) WF2071	Lube ...	51554		Lube ...	51749 ⁵³			
	Lube ...	51749 ⁵³		Lube ...	51970XD			
VT555M (Cartridge Full-Flow) (Spin-on Full-Flow) (Cartridge By-Pass) (Spin-on) (By-Pass) WF2071	Lube ...	51554		Lube ...	51970XE(2)			
	Lube ...	51749 ⁵³		Lube ...	51750 ¹¹⁹			
VT903M (Cartridge Full-Flow) (Std. Drain) (Full-Flow Spin-on) (Extended Drain) (High Efficiency) (Cartridge By-Pass) (Spin-on) (By-Pass) (F/W Sep) WF2071	Lube ...	51613		Lube ...	51749 ⁵³			
	Lube ...	51649		Lube ...	51970XD			
VT28M (Std. Drain) (Full-Flow Spin-on) (Extended Drain) (High Efficiency) (Cartridge By-Pass) (Spin-on) (By-Pass) WF2071	Lube ...	51554		Lube ...	51970XE(2)			
	Lube ...	51749 ⁵³		Lube ...	51750 ¹¹⁹			
VT555M (Cartridge Full-Flow) (Spin-on Full-Flow) (Cartridge By-Pass) (Spin-on) (By-Pass) WF2071	Lube ...	51554		Lube ...	51749 ⁵³			
	Lube ...	51749 ⁵³		Lube ...	51970XD			
VT903M (Cartridge Full-Flow) (Std. Drain) (Full-Flow Spin-on) (Extended Drain) (High Efficiency) (Cartridge By-Pass) (Spin-on) (By-Pass) (F/W Sep) WF2071	Lube ...	51613		Lube ...	51970XE(2)			
	Lube ...	51649		Lube ...	51750 ¹¹⁹			
VT28M (Std. Drain) (Full-Flow Spin-on) (Extended Drain) (High Efficiency) (Cartridge By-Pass) (Spin-on) (By								



Off-Highway
Hors Route
Fuera De Carretera

CUSHMAN+ Equipment — Daihatsu

Make, Model, Engine Marque, Modèle, Moteur Marca, Modelo, Motor	Serv. Type	Part No. N° de pieza N° de pièce	Make, Model, Engine Marque, Modèle, Moteur Marca, Modelo, Motor	Serv. Type	Part No. N° de pieza N° de pièce	Make, Model, Engine Marque, Modèle, Moteur Marca, Modelo, Motor	Serv. Type	Part No. N° de pieza N° de pièce	
HAULSTER w / Daihatsu 3 Cyl. 27 HP Engine			885249	Hyd	51551 ⁵³	2010-2009 (Cont'd/Suite)			
			1780197205	Air	N/A				
840352 (Radial Seal) 840352 (Radial Seal) 832537 (Std.) 825619 522200			TURF TRUCKSTER w / Suzuki 970 Engine Eng.Code 970			LE-S200V, LE-S200W w / (EF-VE) Engine			
			16510-82703			Lube			51360
			840352			Air			46449 ⁵⁵
			840352			Air			46449FR ³⁶⁰
			1541050F00			Fuel			33386 ⁵³
885249	Hyd	51551 ⁵³	1780197205	Air	N/A	LE-S210P w / (EF-VE) Engine			
4113986	Lube	51394 ⁵³	1780187512	Lube	51394 ⁵³	LE-S210V w / (EF-DET) Engine			
5000919	Air	46438	1780197205	Lube	51394 ⁵³	LE-S210V w / (EF-VE) Engine			
550489	Fuel	33389	1780197205	Lube	51394 ⁵³	TE-S200C w / (EF-SE) Engine			
885249	Hyd	51551 ⁵³	1780187512	Lube	51394 ⁵³	TE-S200C w / (EF-VE) Engine			
HAULSTER w / Kubota 1105-E3B Engine Eng.Code 1105-E3B			TURF TRUCKSTER w / Suzuki K6 Engine Eng.Code K6			1780187512	Lube	51394 ⁵³	
4113986	Lube	57430	16510-82703	Lube	51360	1780187512	Lube	51394 ⁵³	
5000919	Air	46438	840352	Air	46449 ⁵⁵	1780187512	Lube	51394 ⁵³	
550489	Fuel	33389	840352	Air	46449FR ³⁶⁰	1780187512	Lube	51394 ⁵³	
885249	Hyd	51551 ⁵³	2701908	Lube	51348 ⁵³	1780187512	Lube	51394 ⁵³	
HAULSTER w / Suzuki K6 Engine Eng.Code K6			840352	Air	46449 ⁵⁵	1780187512	Lube	51394 ⁵³	
2701908	Lube	51348 ⁵³	840352	Air	46449FR ³⁶⁰	1780187512	Lube	51394 ⁵³	
840352	Air	46449 ⁵⁵	840352	Air	46449FR ³⁶⁰	1780187512	Lube	51394 ⁵³	
840352	Air	46449FR ³⁶⁰	2701898	Fuel	N/A	1780187512	Lube	51394 ⁵³	
2701898	Fuel	N/A	885249	Hyd	51551 ⁵³	1780187512	Lube	51394 ⁵³	
885249	Hyd	51551 ⁵³	1541050F00	Fuel	33386 ⁵³	1780187512	Lube	51394 ⁵³	
885249	Hyd	51551 ⁵³	885249	Hyd	51551 ⁵³	1780187512	Lube	51394 ⁵³	
REFESHER 1200, REFESHER 2000, SHUTTLE 2, SHUTTLE 4, SHUTTLE 4X w / Kawasaki FJ400D Engine Eng.Code FJ400D			Daihatsu			TE-S200P w / (EF-SE) Engine			
26591G01	Lube	N/A	2010-2009			TE-S200W w / (EF-SE) Engine			
28463G01	Air	46449 ⁵⁵	CBE-S221V, CBE-S231V w / (K3-VE) Engine			1780197205	Lube	51394 ⁵³	
28463G01	Air	46449FR ³⁶⁰	1780197205	Lube	51394 ⁵³	1780197205	Lube	51394 ⁵³	
SHUTTLE 6 w / Kawasaki FJ400D Engine Eng.Code FJ400D			EBD-S201C, EBD-S201P, EBD-S211C, EBD-S211P w / (KF-VE) Engine			1780197205	Lube	51394 ⁵³	
26591G01	Lube	N/A	17801B2080	Lube	51394 ⁵³	1780197205	Lube	51394 ⁵³	
28463G01	Air	46449 ⁵⁵	23300B5010	Air	N/A	1780197205	Lube	51394 ⁵³	
28463G01	Air	46449FR ³⁶⁰	EBD-S321S w / (KF-DET) Engine			1780197205	Lube	51394 ⁵³	
SPRAYTEK w / Kubota 1105-E3B Engine Eng.Code 1105-E3B			1780197205	Lube	51394 ⁵³	1780197205	Lube	51394 ⁵³	
4113986	Lube	57430	23300B5010	Air	N/A	1780197205	Lube	51394 ⁵³	
5000919	Air	46438	EBD-S321S w / (KF-VE) Engine			1780197205	Lube	51394 ⁵³	
550489	Fuel	33389	17801B5010	Lube	51394 ⁵³	1780197205	Lube	51394 ⁵³	
885249	Hyd	51551 ⁵³	23300B5010	Air	N/A	1780197205	Lube	51394 ⁵³	
SPRAYTEK w / Suzuki K6 Engine Eng.Code K6			EBD-S321V w / (EF-VE) CGNG Engine			1780197205	Lube	51394 ⁵³	
2701908	Lube	51348 ⁵³	17801B5010	Lube	51394 ⁵³	1780197205	Lube	51394 ⁵³	
840352	Air	46449 ⁵⁵	23300B5010	Air	N/A	1780197205	Lube	51394 ⁵³	
840352	Air	46449FR ³⁶⁰	EBD-S331S w / (KF-DET) Engine			1780197205	Lube	51394 ⁵³	
2701898	Fuel	N/A	1780197205	Lube	51394 ⁵³	1780197205	Lube	51394 ⁵³	
885249	Hyd	51551 ⁵³	23300B5010	Air	N/A	1780197205	Lube	51394 ⁵³	
TURF TRUCKSTER w / Daihatsu 3 Cyl. 27 HP Engine			EBD-S331S w / (KF-VE) Engine			1780197205	Lube	51394 ⁵³	
833438	Lube	51394 ⁵³	17801B5010	Lube	51394 ⁵³	1780197205	Lube	51394 ⁵³	
840352 (Radial Seal)	Air	46449 ⁵⁵	EBD-S331S w / (KF-DET) Engine			1780197205	Lube	51394 ⁵³	
840352 (Radial Seal)	Air	46449FR ³⁶⁰	1780197205	Lube	51394 ⁵³	1780197205	Lube	51394 ⁵³	
832537 (Std.)	Air	46270	23300B5010	Air	N/A	1780197205	Lube	51394 ⁵³	
825619	Fuel	33032 ⁷	EBD-S331S w / (KF-VE) Engine			1780197205	Lube	51394 ⁵³	
522200	Hyd	51247	17801B5010	Lube	51394 ⁵³	1780197205	Lube	51394 ⁵³	
TURF TRUCKSTER w / Kubota 1105-E3B Engine Eng.Code 1105-E3B			EBD-S331S w / (KF-VE) Engine			1780197205	Lube	51394 ⁵³	
4113986	Lube	57430	17801B5010	Lube	51394 ⁵³	1780197205	Lube	51394 ⁵³	
5000919	Air	46438	23300B5010	Air	N/A	1780197205	Lube	51394 ⁵³	
550489	Fuel	33389	EBD-S331V w / (EF-VE) CGNG Engine			1780197205	Lube	51394 ⁵³	
885249	Hyd	51551 ⁵³	17801B5010	Lube	51394 ⁵³	1780197205	Lube	51394 ⁵³	
TURF TRUCKSTER w / Perkins 103-10 Engine Eng.Code 103-10			GBD-S321S, GBD-S331S w / (KF-VE) Engine			1780197205	Lube	51394 ⁵³	
842553	Lube	51348 ⁵³	17801B5010	Lube	51394 ⁵³	1780197205	Lube	51394 ⁵³	
840352	Air	46449 ⁵⁵	23300B5010	Air	N/A	1780197205	Lube	51394 ⁵³	
840352	Air	46449FR ³⁶⁰	HAD-S320V w / (EF-VE) Engine			1780197205	Lube	51394 ⁵³	
2208175	Fuel	33386 ⁵³	17801B5010	Lube	51394 ⁵³	1780197205	Lube	51394 ⁵³	
885249	Hyd	51551 ⁵³	LE-S200P w / (EF-VE) Engine			1780197205	Lube	51394 ⁵³	
TURF TRUCKSTER w / Perkins 403C-11 Engine Eng.Code 403C-11			1780187512	Lube	51394 ⁵³	1780197205	Lube	51394 ⁵³	
842553	Lube	51348 ⁵³	LE-S200V w / (EF-DET) Engine			1780197205	Lube	51394 ⁵³	
840352	Air	46449 ⁵⁵	1780197205	Lube	51394 ⁵³	1780197205	Lube	51394 ⁵³	
840352	Air	46449FR ³⁶⁰	1780197205	Lube	51394 ⁵³	1780197205	Lube	51394 ⁵³	
2208175	Fuel	33386 ⁵³	23300B5010	Lube	51394 ⁵³	1780197205	Lube	51394 ⁵³	

N/A = Not Available N/R = Not Required N/S = Not Serviceable See pages 22 for footnotes
 N/A = Non disponible N/R = Non nécessaire N/S = Non réparable Voir pages 22 pour des notes
 N/A = No disponible N/R = No requiere N/S = No servible Ver las páginas 22 para las notas al pie de página

OFF HIGHWAY

Off-Highway
Hors Route
Fuera De Carretera



Daihatsu

Make, Model, Engine Marque, Modèle, Moteur Marca, Modelo, Motor	Serv. Type	Part No. N° de pieza N° de pièce	Make, Model, Engine Marque, Modèle, Moteur Marca, Modelo, Motor	Serv. Type	Part No. N° de pieza N° de pièce	Make, Model, Engine Marque, Modèle, Moteur Marca, Modelo, Motor	Serv. Type	Part No. N° de pieza N° de pièce
2008 (Cont'd/Suite) EBD-S331S w / (KF-VE) Engine			2007			2007 (Cont'd/Suite) LE-S210V w / (EF-VE) Engine		
17801B5010 23300B5010	Lube ... 51394 ⁵³ Air ... N/A Fuel ... N/A		CBE-S221V, CBE-S231V w / (K3-VE) Engine	Lube ... 51394 ⁵³ Air ... N/A	1780197205	1780197205	Lube ... 51394 ⁵³ Air ... N/A	
EBD-S331V w / (EF-VE) CNG Engine			EBD-S201C, EBD-S201P, EBD-S211C, EBD-S211P w / (KF-VE) Engine	Lube ... 51394 ⁵³ Air ... N/A Fuel ... N/A	17801B2080 23300B5010	1780197203 2WD 1780197205 4WD	Lube ... 51394 ⁵³ Air ... N/A Air ... N/A	
17801B5010	Lube ... 51394 ⁵³ Air ... N/A		EBD-S321S w / (KF-DET) Engine	Lube ... 51394 ⁵³ Air ... N/A Fuel ... N/A	17801B5010	17801B5010	Lube ... 51394 ⁵³ Air ... N/A	
GBD-S321S, GBD-S331S w / (KF-VE) Engine			EBD-S321S w / (KF-VE) Engine	Lube ... 51394 ⁵³ Air ... N/A Fuel ... N/A	1780197205 23300B5010	17801B5010	Lube ... 51394 ⁵³ Air ... N/A	
17801B5010 23300B5010	Lube ... 51394 ⁵³ Air ... N/A Fuel ... N/A		EBD-S331S w / (KF-DET) Engine	Lube ... 51394 ⁵³ Air ... N/A Fuel ... N/A	1780197205 23300B5010	17801B5010	Lube ... 51394 ⁵³ Air ... N/A	
HAD-S320V w / (EF-VE) Engine			EBD-S331S w / (KF-VE) Engine	Lube ... 51394 ⁵³ Air ... N/A Fuel ... N/A	17801B5010 23300B5010	17801B5010	Lube ... 51394 ⁵³ Air ... N/A	
17801B5010	Lube ... 51394 ⁵³ Air ... N/A		GBD-S200V w / (EF-SE) Engine	Lube ... 51394 ⁵³ Air ... N/A	1780197205	17801B5010	Lube ... 51394 ⁵³ Air ... N/A	
LE-S200P w / (EF-VE) Engine			GBD-S210V w / (EF-VE) Engine	Lube ... 51394 ⁵³ Air ... N/A	17801B5010 23300B5010	17801B5010	Lube ... 51394 ⁵³ Air ... N/A	
1780187512	Lube ... 51394 ⁵³ Air ... N/A		GBD-S320V w / (EF-VE) Engine	Lube ... 51394 ⁵³ Air ... N/A	1780197205 23300B5010	17801B5010	Lube ... 51394 ⁵³ Air ... N/A	
LE-S200V w / (EF-DET) Engine			GBD-S321S w / (KF-VE) Engine	Lube ... 51394 ⁵³ Air ... N/A Fuel ... N/A	1780197205 23300B5010	17801B5010	Lube ... 51394 ⁵³ Air ... N/A	
1780197205	Lube ... 51394 ⁵³ Air ... N/A		GBD-S330V w / (EF-VE) Engine	Lube ... 51394 ⁵³ Air ... N/A	17801B5010	17801B5010	Lube ... 51394 ⁵³ Air ... N/A	
LE-S200V, LE-S200W w / (EF-VE) Engine			GBD-S331S w / (KF-VE) Engine	Lube ... 51394 ⁵³ Air ... N/A Fuel ... N/A	17801B5010 23300B5010	17801B5010	Lube ... 51394 ⁵³ Air ... N/A	
1780197205	Lube ... 51394 ⁵³ Air ... N/A		LE-S200P w / (EF-VE) Engine	Lube ... 51394 ⁵³ Air ... N/A	1780187512	1780187512	Lube ... 51394 ⁵³ Air ... N/A	
LE-S210P w / (EF-VE) Engine			LE-S200V w / (EF-DET) Engine	Lube ... 51394 ⁵³ Air ... N/A	1780187512	1780197205	Lube ... 51394 ⁵³ Air ... N/A	
1780187512	Lube ... 51394 ⁵³ Air ... N/A		LE-S210V w / (EF-SE) Engine	Lube ... 51394 ⁵³ Air ... N/A	1780197205	1780197205	Lube ... 51394 ⁵³ Air ... N/A	
LE-S210V w / (EF-DET) Engine			US-S200V w / (EF-VN) CNG Engine	Lube ... 51394 ⁵³ Air ... N/A	1780187512	1780187512	Lube ... 51394 ⁵³ Air ... N/A	
1780197205	Lube ... 51394 ⁵³ Air ... N/A		US-S210V w / (EF-VN) CNG Engine	Lube ... 51394 ⁵³ Air ... N/A	1780187512	1780197205	Lube ... 51394 ⁵³ Air ... N/A	
LE-S210V w / (EF-VE) Engine			2006					
1780197205	Lube ... 51394 ⁵³ Air ... N/A		CBE-S221V, CBE-S231V w / (K3-VE) Engine	Lube ... 51394 ⁵³ Air ... N/A	1780197205			
LE-S320V, LE-S330V w / (EF-VE) CNG Engine			LE-S210P w / (EF-VE) Engine	Lube ... 51394 ⁵³ Air ... N/A	1780187512			
17801B5010	Lube ... 51394 ⁵³ Air ... N/A		LE-S210V w / (EF-DET) Engine	Lube ... 51394 ⁵³ Air ... N/A	1780197205			
TE-S200C w / (EF-SE) Engine			GBD-S200V w / (EF-SE) Engine	Lube ... 51394 ⁵³ Air ... N/A	1780197205			
1780187512	Lube ... 51394 ⁵³ Air ... N/A		GBD-S320V w / (EF-VE) Engine	Lube ... 51394 ⁵³ Air ... N/A	17801B5010			
TE-S200C w / (EF-VE) Engine			GBD-S331S w / (KF-VE) Engine	Lube ... 51394 ⁵³ Air ... N/A Fuel ... N/A	17801B5010 23300B5010			
1780187512	Lube ... 51394 ⁵³ Air ... N/A		HAD-S320V w / (EF-VE) Engine	Lube ... 51394 ⁵³ Air ... N/A	17801B5010			
TE-S200P w / (EF-SE) Engine			LE-S200P w / (EF-VE) Engine	Lube ... 51394 ⁵³ Air ... N/A	1780187512			
1780187512	Lube ... 51394 ⁵³ Air ... N/A		LE-S200V w / (EF-DET) Engine	Lube ... 51394 ⁵³ Air ... N/A	1780197205			
TE-S200W w / (EF-SE) Engine			LE-S200V w / (EF-SE) Engine	Lube ... 51394 ⁵³ Air ... N/A	1780197205			
1780197205	Lube ... 51394 ⁵³ Air ... N/A		US-S200V w / (EF-VN) CNG Engine	Lube ... 51394 ⁵³ Air ... N/A	1780187512			
TE-S210C, TE-S210P w / (EF-SE) Engine			US-S210V w / (EF-VN) CNG Engine	Lube ... 51394 ⁵³ Air ... N/A	1780197205			
1780187512	Lube ... 51394 ⁵³ Air ... N/A							
TE-S210V, TE-S210W w / (EF-SE) Engine								
1780197205	Lube ... 51394 ⁵³ Air ... N/A							
US-S200V w / (EF-VN) CNG Engine								
1780187512	Lube ... 51394 ⁵³ Air ... N/A							
US-S210V w / (EF-VN) CNG Engine								
1780197205	Lube ... 51394 ⁵³ Air ... N/A							

Italicized Part Numbers May Not Be Available.

Las piezas con números en *italicas* pueden no estar disponibles.
Les numéros de pièce en *italiques* peuvent ne pas être disponibles.



Off-Highway
Hors Route
Fuera De Carretera

Daihatsu

Make, Model, Engine Marque, Modèle, Moteur Marca, Modelo, Motor	Serv. Type	Part No. N° de pieza	Make, Model, Engine Marque, Modèle, Moteur Marca, Modelo, Motor	Serv. Type	Part No. N° de pieza	Make, Model, Engine Marque, Modèle, Moteur Marca, Modelo, Motor	Serv. Type	Part No. N° de pieza
2006 (Cont'd/Suite) GBD-S210V w / (EF-VE) Engine (Cont'd/Suite)	Air	N/A	2006 (Cont'd/Suite) TE-S210C, TE-S210P w / (EF-SE) Engine	Lube . . .	51394 ⁵³	2005 (Cont'd/Suite)	Air	N/A
1780197205			1780187512	Air	N/A	17801B5010		
GBD-S320V, GBD-S330V, HAD-S320V w / (EF-VE) Engine	Lube . . .	51394 ⁵³	TE-S210V, TE-S210W w / (EF-SE) Engine	Lube . . .	51394 ⁵³	LE-S330V w / (EF-VE) CNG Engine	Lube . . .	51394 ⁵³
17801B5010	Air	N/A	1780197205	Air	N/A	17801B5010	Air	N/A
LE-S200P w / (EF-VE) Engine	Lube . . .	51394 ⁵³	US-S200V w / (EF-VN) CNG Engine	Lube . . .	51394 ⁵³	LE-S330V w / (EF-VE) Engine	Lube . . .	51394 ⁵³
1780187512	Air	N/A	1780187512	Air	N/A	17801B5010	Air	N/A
LE-S200V w / (EF-DET) Engine	Lube . . .	51394 ⁵³	US-S210V w / (EF-VN) CNG Engine	Lube . . .	51394 ⁵³	TE-S200C w / (EF-SE) Engine	Lube . . .	51394 ⁵³
1780197205	Air	N/A	1780197205	Air	N/A	1780187512	Air	N/A
LE-S200V w / (EF-SE) Engine	Lube . . .	51394 ⁵³	2005	Lube . . .	51394 ⁵³	TE-S200C w / (EF-VE) Engine	Lube . . .	51394 ⁵³
1780197205	Air	N/A	CBE-S221V, CBE-S231V w / (K3- VE) Engine	Air	N/A	1780187512	Air	N/A
LE-S200V, LE-S200W w / (EF-VE) Engine	Lube . . .	51394 ⁵³	1780197205	Lube . . .	51394 ⁵³	TE-S200P w / (EF-SE) Engine	Lube . . .	51394 ⁵³
1780197205	Air	N/A	GBD-S200V w / (EF-SE) Engine	Air	N/A	1780187512	Air	N/A
LE-S210P w / (EF-VE) Engine	Lube . . .	51394 ⁵³	1780197205	Lube . . .	51394 ⁵³	TE-S200W w / (EF-SE) Engine	Lube . . .	51394 ⁵³
1780187512	Air	N/A	GBD-S210V w / (EF-VE) Engine	Air	N/A	1780197205	Air	N/A
LE-S210V w / (EF-DET) Engine	Lube . . .	51394 ⁵³	1780197205	Lube . . .	51394 ⁵³	TE-S210C, TE-S210P w / (EF-SE) Engine	Lube . . .	51394 ⁵³
1780197205	Air	N/A	GBD-S210V w / (EF-VE) Engine	Air	N/A	1780187512	Air	N/A
LE-S210V w / (EF-VE) Engine	Lube . . .	51394 ⁵³	GBD-S320V, GBD-S330V w / (EF- VE) Engine	Lube . . .	51394 ⁵³	TE-S210V, TE-S210W w / (EF-SE) Engine	Lube . . .	51394 ⁵³
1780197205	Air	N/A	17801B5010	Air	N/A	1780197205	Air	N/A
LE-S320V w / (EF-DET) Engine	Lube . . .	51394 ⁵³	LE-S200P w / (EF-VE) Engine	Lube . . .	51394 ⁵³	US-S200V w / (EF-VN) CNG Engine	Lube . . .	51394 ⁵³
1780197203 2WD 1780197205 4WD	Air	N/A	1780187512	Air	N/A	1780187512	Air	N/A
LE-S320V w / (EF-SE) Engine	Lube . . .	51394 ⁵³	LE-S200V w / (EF-DET) Engine	Lube . . .	51394 ⁵³	US-S210V w / (EF-VN) CNG Engine	Lube . . .	51394 ⁵³
17801B5010	Air	N/A	1780197205	Air	N/A	1780197205	Air	N/A
LE-S320V w / (EF-VE) CNG Engine	Lube . . .	51394 ⁵³	LE-S200V w / (EF-SE) Engine	Lube . . .	51394 ⁵³	2004		
17801B5010	Air	N/A	1780197205	Air	N/A	CBE-S221V, CBE-S231V w / (K3- VE) Engine	Lube . . .	51394 ⁵³
LE-S320V w / (EF-VE) Engine	Lube . . .	51394 ⁵³	LE-S200V, LE-S200W w / (EF-VE) Engine	Air	N/A	1780197205	Air	N/A
17801B5010	Air	N/A	1780197205	Lube . . .	51394 ⁵³	GBD-S200V w / (EF-SE) Engine	Lube . . .	51394 ⁵³
LE-S330V w / (EF-SE) Engine	Lube . . .	51394 ⁵³	LE-S210P w / (EF-VE) Engine	Air	N/A	1780197205	Air	N/A
17801B5010	Air	N/A	1780187512	Lube . . .	51394 ⁵³	GBD-S210V w / (EF-VE) Engine	Lube . . .	51394 ⁵³
LE-S330V w / (EF-VE) CNG Engine	Lube . . .	51394 ⁵³	LE-S210V w / (EF-DET) Engine	Air	N/A	1780197205	Air	N/A
17801B5010	Air	N/A	1780197205	Lube . . .	51394 ⁵³	GBD-S210V w / (EF-VE) Engine	Lube . . .	51394 ⁵³
LE-S330V w / (EF-VE) Engine	Lube . . .	51394 ⁵³	LE-S210V w / (EF-VE) Engine	Air	N/A	1780197205	Air	N/A
17801B5010	Air	N/A	1780197205	Lube . . .	51394 ⁵³	GBD-S320V, GBD-S330V w / (EF- VE) Engine	Lube . . .	51394 ⁵³
TE-S200C w / (EF-SE) Engine	Lube . . .	51394 ⁵³	LE-S320V w / (EF-DET) Engine	Air	N/A	17801B5010	Air	N/A
1780187512	Air	N/A	1780197203 2WD 1780197205 4WD	Lube . . .	51394 ⁵³	LB-S231V w / (K3-VE) Engine	Lube . . .	51394 ⁵³
TE-S200C w / (EF-VE) Engine	Lube . . .	51394 ⁵³	LE-S320V w / (EF-SE) Engine	Air	N/A	1780197205	Air	N/A
1780187512	Air	N/A	17801B5010	Lube . . .	51394 ⁵³	LE-S200P w / (EF-VE) Engine	Lube . . .	51394 ⁵³
TE-S200P w / (EF-SE) Engine	Lube . . .	51394 ⁵³	LE-S320V w / (EF-VE) CNG Engine	Air	N/A	1780187512	Air	N/A
1780187512	Air	N/A	17801B5010	Lube . . .	51394 ⁵³	LE-S200V w / (EF-DET) Engine	Lube . . .	51394 ⁵³
TE-S200P w / (EF-SE) LPG Engine	Lube . . .	51394 ⁵³	LE-S320V w / (EF-VE) Engine	Air	N/A	1780197205	Air	N/A
1780187512	Air	N/A	17801B5010	Lube . . .	51394 ⁵³	LE-S200V w / (EF-SE) Engine	Lube . . .	51394 ⁵³
TE-S200W w / (EF-SE) Engine	Lube . . .	51394 ⁵³	LE-S330V w / (EF-SE) Engine	Air	N/A	1780197205	Air	N/A
1780197205	Air	N/A		Lube . . .	51394 ⁵³			

N/A = Not Available N/R = Not Required N/S = Not Serviceable See pages 22 for footnotes
 N/A = Non disponible N/R = Non nécessaire N/S = Non réparable Voir pages 22 pour des notes
 N/A = No disponible N/R = No requiere N/S = No servible Ver las páginas 22 para las notas al pie de página

OFF HIGHWAY

Off-Highway
Hors Route
Fuera De Carretera



Daihatsu

Make, Model, Engine Marque, Modèle, Moteur Marca, Modelo, Motor	Serv. Type	Part No. N° de pieza N° de pièce	Make, Model, Engine Marque, Modèle, Moteur Marca, Modelo, Motor	Serv. Type	Part No. N° de pieza N° de pièce	Make, Model, Engine Marque, Modèle, Moteur Marca, Modelo, Motor	Serv. Type	Part No. N° de pieza N° de pièce
2004 (Cont'd/Suite) LE-S200V, LE-S200W w / (EF-VE) Engine			2003 (Cont'd/Suite) LE-S200P w / (EF-VE) Engine			2002 (Cont'd/Suite) GD-S200P w / (EF-VE) Engine		
1780197205	Lube ... 51394 ⁵³ Air ... N/A		1780187512	Lube ... 51394 ⁵³ Air ... N/A		1780187512	Lube ... 51394 ⁵³ Air ... N/A	
LE-S210P w / (EF-VE) Engine			LE-S200V w / (EF-DET) Engine			GD-S200V w / (EF-SE) Engine		
1780187512	Lube ... 51394 ⁵³ Air ... N/A		1780197205	Lube ... 51394 ⁵³ Air ... N/A		1780197205	Lube ... 51394 ⁵³ Air ... N/A	
LE-S210V w / (EF-DET) Engine			LE-S200V w / (EF-SE) Engine			GD-S200V w / (EF-VE) Engine		
1780197205	Lube ... 51394 ⁵³ Air ... N/A		1780197205	Lube ... 51394 ⁵³ Air ... N/A		1780197205	Lube ... 51394 ⁵³ Air ... N/A	
LE-S210V w / (EF-VE) Engine			LE-S200V, LE-S200W w / (EF-VE) Engine			GD-S200W w / (EF-SE) Engine		
1780197205	Lube ... 51394 ⁵³ Air ... N/A		1780197205	Lube ... 51394 ⁵³ Air ... N/A		1780197205	Lube ... 51394 ⁵³ Air ... N/A	
LE-S320V w / (EF-DET) Engine			LE-S210P w / (EF-VE) Engine			GD-S200W w / (EF-VE) Engine		
1780197203 2WD 1780197205 4WD	Lube ... 51394 ⁵³ Air ... N/A		1780187512	Lube ... 51394 ⁵³ Air ... N/A		1780197205	Lube ... 51394 ⁵³ Air ... N/A	
LE-S320V w / (EF-SE) Engine			LE-S210V w / (EF-DET) Engine			GD-S210C, GD-S210P w / (EF-SE) Engine		
17801B5010	Lube ... 51394 ⁵³ Air ... N/A		1780197205	Lube ... 51394 ⁵³ Air ... N/A		1780187512	Lube ... 51394 ⁵³ Air ... N/A	
LE-S320V w / (EF-VE) Engine			LE-S210V w / (EF-VE) Engine			GD-S210P w / (EF-VE) Engine		
17801B5010	Lube ... 51394 ⁵³ Air ... N/A		1780197205	Lube ... 51394 ⁵³ Air ... N/A		1780187512	Lube ... 51394 ⁵³ Air ... N/A	
LE-S330V w / (EF-SE) Engine			TE-S200C w / (EF-SE) Engine			GD-S210V w / (EF-SE) Engine		
17801B5010	Lube ... 51394 ⁵³ Air ... N/A		1780187512	Lube ... 51394 ⁵³ Air ... N/A		1780197205	Lube ... 51394 ⁵³ Air ... N/A	
LE-S330V w / (EF-VE) Engine			TE-S200C w / (EF-VE) Engine			GD-S210V w / (EF-VE) Engine		
17801B5010	Lube ... 51394 ⁵³ Air ... N/A		1780187512	Lube ... 51394 ⁵³ Air ... N/A		1780197205	Lube ... 51394 ⁵³ Air ... N/A	
TE-S200C w / (EF-SE) Engine			TE-S200P w / (EF-SE) Engine			GD-S210W w / (EF-SE) Engine		
1780187512	Lube ... 51394 ⁵³ Air ... N/A		1780187512	Lube ... 51394 ⁵³ Air ... N/A		1780197205	Lube ... 51394 ⁵³ Air ... N/A	
TE-S200C w / (EF-VE) Engine			TE-S200V, TE-S200W w / (EF-SE) Engine			GM-S200C, GM-S200P w / (EF- VE) Engine		
1780187512	Lube ... 51394 ⁵³ Air ... N/A		1780197205	Lube ... 51394 ⁵³ Air ... N/A		1780187512	Lube ... 51394 ⁵³ Air ... N/A	
TE-S200P w / (EF-SE) Engine			TE-S210C, TE-S210P w / (EF-SE) Engine			GM-S200V w / (EF-VE) Engine		
1780187512	Lube ... 51394 ⁵³ Air ... N/A		1780187512	Lube ... 51394 ⁵³ Air ... N/A		1780197205	Lube ... 51394 ⁵³ Air ... N/A	
TE-S200W w / (EF-SE) Engine			TE-S210V, TE-S210W w / (EF-SE) Engine			GM-S210P w / (EF-VE) Engine		
1780197205	Lube ... 51394 ⁵³ Air ... N/A		1780197205	Lube ... 51394 ⁵³ Air ... N/A		1780187512	Lube ... 51394 ⁵³ Air ... N/A	
TE-S210C, TE-S210P w / (EF-SE) Engine			UB-S221V w / (K3-VE) Engine			GM-S210V, GM-S210W w / (EF- VE) Engine		
1780187512	Lube ... 51394 ⁵³ Air ... N/A		1780197205	Lube ... 51394 ⁵³ Air ... N/A		1780197205	Lube ... 51394 ⁵³ Air ... N/A	
TE-S210V, TE-S210W w / (EF-SE) Engine			UE-S200V, UE-S210V w / (EF-VE) Engine			LB-S231V w / (K3-VE) Engine		
1780197205	Lube ... 51394 ⁵³ Air ... N/A		1780197205	Lube ... 51394 ⁵³ Air ... N/A		1780197205	Lube ... 51394 ⁵³ Air ... N/A	
UB-S221V w / (K3-VE) Engine			US-S200V w / (EF-VN) CNG Engine			LE-S200P w / (EF-VE) Engine		
1780197205	Lube ... 51394 ⁵³ Air ... N/A		1780187512	Lube ... 51394 ⁵³ Air ... N/A		1780187512	Lube ... 51394 ⁵³ Air ... N/A	
UE-S200V, UE-S210V w / (EF-VE) Engine			US-S210V w / (EF-VN) CNG Engine			LE-S200V w / (EF-DET) Engine		
1780197205	Lube ... 51394 ⁵³ Air ... N/A		1780197205	Lube ... 51394 ⁵³ Air ... N/A		1780197205	Lube ... 51394 ⁵³ Air ... N/A	
US-S200V w / (EF-VN) CNG Engine			2002			LE-S200V, LE-S200W w / (EF-VE) Engine		
1780187512	Lube ... 51394 ⁵³ Air ... N/A		GD-S200C w / (EF-SE) Engine			1780197205	Lube ... 51394 ⁵³ Air ... N/A	
US-S210V w / (EF-VN) CNG Engine			1780187512	Lube ... 51394 ⁵³ Air ... N/A		LE-S210P w / (EF-VE) Engine		
1780197205	Lube ... 51394 ⁵³ Air ... N/A		GD-S200C w / (EF-VE) Engine			1780187512	Lube ... 51394 ⁵³ Air ... N/A	
2003			1780187512	Lube ... 51394 ⁵³ Air ... N/A		LE-S210V w / (EF-DET) Engine		
LB-S231V w / (K3-VE) Engine			GD-S200P w / (EF-SE) Engine			1780197205	Lube ... 51394 ⁵³ Air ... N/A	
1780197205	Lube ... 51394 ⁵³ Air ... N/A		1780187512	Lube ... 51394 ⁵³ Air ... N/A		LE-S210V w / (EF-VE) Engine		

Italicized Part Numbers May Not Be Available.
Las piezas con números en *italicas* pueden no estar disponibles.
Les numéros de pièce en *italiques* peuvent ne pas être disponibles.



Off-Highway
Hors Route
Fuera De Carretera

Daihatsu

Make, Model, Engine Marque, Modèle, Moteur Marca, Modelo, Motor	Serv. Type	Part No. N° de pieza N° de pièce	Make, Model, Engine Marque, Modèle, Moteur Marca, Modelo, Motor	Serv. Type	Part No. N° de pieza N° de pièce	Make, Model, Engine Marque, Modèle, Moteur Marca, Modelo, Motor	Serv. Type	Part No. N° de pieza N° de pièce
2002 (Cont'd/Suite) TB-S221V, TB-S231V w / (K3-VE) Engine			2001 (Cont'd/Suite) GD-S210P w / (EF-VE) Engine			2000-1999 (Cont'd/Suite) GD-S210V w / (EF-SE) Engine		
1780197205	Lube... 51394 ⁵³ Air... N/A		1780187512	Lube... 51394 ⁵³ Air... N/A		1780197205	Lube... 51394 ⁵³ Air... N/A	
TE-S200C w / (EF-SE) Engine			GD-S210V w / (EF-SE) Engine			GD-S210V w / (EF-VE) Engine		
1780187512	Lube... 51394 ⁵³ Air... N/A		1780197205	Lube... 51394 ⁵³ Air... N/A		1780197205	Lube... 51394 ⁵³ Air... N/A	
TE-S200C w / (EF-VE) Engine			GD-S210V w / (EF-VE) Engine			GM-S200C, GM-S200P w / (EF-VE) Engine		
1780187512	Lube... 51394 ⁵³ Air... N/A		1780197205	Lube... 51394 ⁵³ Air... N/A		1780187512	Lube... 51394 ⁵³ Air... N/A	
TE-S200P w / (EF-SE) Engine			GD-S210W w / (EF-SE) Engine			GM-S200V w / (EF-VE) Engine		
1780187512	Lube... 51394 ⁵³ Air... N/A		1780197205	Lube... 51394 ⁵³ Air... N/A		1780197205	Lube... 51394 ⁵³ Air... N/A	
TE-S200V, TE-S200W w / (EF-SE) Engine			GM-S200C, GM-S200P w / (EF-VE) Engine			GM-S210P w / (EF-VE) Engine		
1780197205	Lube... 51394 ⁵³ Air... N/A		1780187512	Lube... 51394 ⁵³ Air... N/A		1780187512	Lube... 51394 ⁵³ Air... N/A	
TE-S210C, TE-S210P w / (EF-SE) Engine			GM-S200V w / (EF-VE) Engine			GM-S210V w / (EF-VE) Engine		
1780187512	Lube... 51394 ⁵³ Air... N/A		1780197205	Lube... 51394 ⁵³ Air... N/A		1780197205	Lube... 51394 ⁵³ Air... N/A	
TE-S210V, TE-S210W w / (EF-SE) Engine			GM-S210P w / (EF-VE) Engine			1998		
1780197205	Lube... 51394 ⁵³ Air... N/A		1780187512	Lube... 51394 ⁵³ Air... N/A		GD-S200C w / (EF-SE) Engine		
UB-S221V w / (K3-VE) Engine			GM-S210V, GM-S210W, LE-S200W w / (EF-VE) Engine			1780187512	Lube... 51394 ⁵³ Air... N/A	
1780197205	Lube... 51394 ⁵³ Air... N/A		1780197205	Lube... 51394 ⁵³ Air... N/A		GD-S200C w / (EF-VE) Engine		
UE-S200V, UE-S210V w / (EF-VE) Engine			TB-S221V, TB-S231V w / (K3-VE) Engine			1780187512	Lube... 51394 ⁵³ Air... N/A	
1780197205	Lube... 51394 ⁵³ Air... N/A		1780197205	Lube... 51394 ⁵³ Air... N/A		GD-S200P w / (EF-SE) Engine		
US-S200V w / (EF-VN) CNG Engine			TE-S200W w / (EF-SE) Engine			1780187512	Lube... 51394 ⁵³ Air... N/A	
1780187512	Lube... 51394 ⁵³ Air... N/A		1780197205	Lube... 51394 ⁵³ Air... N/A		GD-S200P w / (EF-VE) Engine		
US-S210V w / (EF-VN) CNG Engine			US-S200V w / (EF-VN) CNG Engine			1780187512	Lube... 51394 ⁵³ Air... N/A	
1780197205	Lube... 51394 ⁵³ Air... N/A		1780187512	Lube... 51394 ⁵³ Air... N/A		GD-S200V w / (EF-SE) Engine		
2001			US-S210V w / (EF-VN) CNG Engine			1780197205	Lube... 51394 ⁵³ Air... N/A	
GD-S200C w / (EF-SE) Engine			1780197205	Lube... 51394 ⁵³ Air... N/A		GD-S200V w / (EF-VE) Engine		
1780187512	Lube... 51394 ⁵³ Air... N/A		2000-1999			1780187512	Lube... 51394 ⁵³ Air... N/A	
GD-S200C w / (EF-VE) Engine			GD-S200C w / (EF-SE) Engine			GD-S210P w / (EF-VE) Engine		
1780187512	Lube... 51394 ⁵³ Air... N/A		1780187512	Lube... 51394 ⁵³ Air... N/A		1780187512	Lube... 51394 ⁵³ Air... N/A	
GD-S200P w / (EF-SE) Engine			GD-S200C w / (EF-VE) Engine			GD-S210V w / (EF-SE) Engine		
1780187512	Lube... 51394 ⁵³ Air... N/A		1780187512	Lube... 51394 ⁵³ Air... N/A		1780197205	Lube... 51394 ⁵³ Air... N/A	
GD-S200P w / (EF-VE) Engine			GD-S200P w / (EF-SE) Engine			GD-S210V w / (EF-VE) Engine		
1780187512	Lube... 51394 ⁵³ Air... N/A		1780187512	Lube... 51394 ⁵³ Air... N/A		1780197205	Lube... 51394 ⁵³ Air... N/A	
GD-S200V w / (EF-SE) Engine			GD-S200P w / (EF-VE) Engine			GM-S200C, GM-S200P w / (EF-VE) Engine		
1780197205	Lube... 51394 ⁵³ Air... N/A		1780187512	Lube... 51394 ⁵³ Air... N/A		1780187512	Lube... 51394 ⁵³ Air... N/A	
GD-S200V w / (EF-VE) Engine			GD-S200V w / (EF-SE) Engine			GM-S200V w / (EF-VE) Engine		
1780197205	Lube... 51394 ⁵³ Air... N/A		1780197205	Lube... 51394 ⁵³ Air... N/A		1780197205	Lube... 51394 ⁵³ Air... N/A	
GD-S200W w / (EF-SE) Engine			GD-S200V w / (EF-VE) Engine			GM-S210P w / (EF-VE) Engine		
1780197205	Lube... 51394 ⁵³ Air... N/A		1780197205	Lube... 51394 ⁵³ Air... N/A		1780187512	Lube... 51394 ⁵³ Air... N/A	
GD-S200W w / (EF-VE) Engine			GD-S210C, GD-S210P w / (EF-SE) Engine			GM-S210V w / (EF-VE) Engine		
1780197205	Lube... 51394 ⁵³ Air... N/A		1780187512	Lube... 51394 ⁵³ Air... N/A		1780197205	Lube... 51394 ⁵³ Air... N/A	
GD-S210C, GD-S210P w / (EF-SE) Engine			GD-S210P w / (EF-VE) Engine			V-S100C w / (EF-ES) Engine		
1780187512	Lube... 51394 ⁵³ Air... N/A		1780187512	Lube... 51394 ⁵³ Air... N/A		1780187512 2330087509	Lube... 51394 ⁵³ Air... N/A Fuel... N/A	

N/A = Not Available N/R = Not Required N/S = Not Serviceable See pages 22 for footnotes
 N/A = Non disponible N/R = Non nécessaire N/S = Non réparable Voir pages 22 pour des notes
 N/A = No disponible N/R = No requiere N/S = No servible Ver las páginas 22 para las notas al pie de página

OFF HIGHWAY

Off-Highway
Hors Route
Fuera De Carretera



Daihatsu

Make, Model, Engine Marque, Modèle, Moteur Marca, Modelo, Motor	Serv. Type	Part No. N° de pieza N° de pièce	Make, Model, Engine Marque, Modèle, Moteur Marca, Modelo, Motor	Serv. Type	Part No. N° de pieza N° de pièce	Make, Model, Engine Marque, Modèle, Moteur Marca, Modelo, Motor	Serv. Type	Part No. N° de pieza N° de pièce
1998 (Cont'd/Suite) V-S100C w / (EF-GS) Engine			1998 (Cont'd/Suite)			1997-1996 (Cont'd/Suite)		
1780187512 2330087502	Lube ... 51394 ⁵³ Air N/A Fuel N/A		1780187515 2330087515	Air N/A Fuel N/A		2330087515	Fuel N/A	
V-S100C w / (EF-NS) Engine			V-S110V w / (EF-NS) Engine			V-S110C, V-S110CT w / (EF-NS) Engine		
1780187512 2330087502	Lube ... 51394 ⁵³ Air N/A Fuel N/A		1780187515 2330087510	Lube ... 51394 ⁵³ Air N/A Fuel N/A		1780187512 2330087502	Lube ... 51394 ⁵³ Air N/A Fuel N/A	
V-S100CT w / (EF-ES) Engine			V-S110V w / (EF-ZS) Engine			V-S110P w / (EF-ES) Engine		
1780187512 2330087509	Lube ... 51394 ⁵³ Air N/A Fuel N/A		1780187516 2330087515	Lube ... 51394 ⁵³ Air N/A Fuel N/A		1780187512 2330087509	Lube ... 51394 ⁵³ Air N/A Fuel N/A	
V-S100CT w / (EF-NS) Engine			V-S110W w / (EF-GS) Engine			V-S110P w / (EF-GS) Engine		
1780187512 2330087502	Lube ... 51394 ⁵³ Air N/A Fuel N/A		1780187516 2330087502	Lube ... 51394 ⁵³ Air N/A Fuel N/A		1780187512 2330087502	Lube ... 51394 ⁵³ Air N/A Fuel N/A	
V-S100P w / (EF-ES) Engine			1997-1996			V-S110P w / (EF-NS) Engine		
1780187512 2330087509	Lube ... 51394 ⁵³ Air N/A Fuel N/A		V-S100C w / (EF-ES) Engine			1780187512 2330087502	Lube ... 51394 ⁵³ Air N/A Fuel N/A	
V-S100P w / (EF-GS) Engine			V-S100C w / (EF-GS) Engine			V-S110V w / (EF-ES) Engine		
1780187512 2330087502	Lube ... 51394 ⁵³ Air N/A Fuel N/A		1780187512 2330087502	Lube ... 51394 ⁵³ Air N/A Fuel N/A		1780187515 2330087515	Lube ... 51394 ⁵³ Air N/A Fuel N/A	
V-S100P w / (EF-NS) Engine			V-S100C w / (EF-NS) Engine			V-S110V w / (EF-NS) Engine		
1780187512 2330087502	Lube ... 51394 ⁵³ Air N/A Fuel N/A		1780187512 2330087502	Lube ... 51394 ⁵³ Air N/A Fuel N/A		1780187515 2330087510	Lube ... 51394 ⁵³ Air N/A Fuel N/A	
V-S100V w / (EF-ES) Engine			V-S100CT w / (EF-ES) Engine			V-S110V w / (EF-ZS) Engine		
1780187515 2330087515	Lube ... 51394 ⁵³ Air N/A Fuel N/A		1780187512 2330087509	Lube ... 51394 ⁵³ Air N/A Fuel N/A		1780187516 2330087515	Lube ... 51394 ⁵³ Air N/A Fuel N/A	
V-S100V w / (EF-GS) Engine			V-S100CT w / (EF-NS) Engine			V-S110W w / (EF-GS) Engine		
1780187516 2330087502	Lube ... 51394 ⁵³ Air N/A Fuel N/A		1780187512 2330087502	Lube ... 51394 ⁵³ Air N/A Fuel N/A		1780187516 2330087502	Lube ... 51394 ⁵³ Air N/A Fuel N/A	
V-S100V w / (EF-NS) Engine			V-S100P w / (EF-ES) Engine			1995		
1780187515 2330087510	Lube ... 51394 ⁵³ Air N/A Fuel N/A		1780187512 2330087509	Lube ... 51394 ⁵³ Air N/A Fuel N/A		V-S100C w / (EF-ES) Engine		
V-S100W w / (EF-ES) Engine			V-S100P w / (EF-GS) Engine			1780187512 2330087509	Lube ... 51394 ⁵³ Air N/A Fuel N/A	
1780187515 2330087515	Lube ... 51394 ⁵³ Air N/A Fuel N/A		1780187512 2330087502	Lube ... 51394 ⁵³ Air N/A Fuel N/A		V-S100C w / (EF-GS) Engine		
V-S100W w / (EF-NS) Engine			V-S100P w / (EF-NS) Engine			1780187512 2330087502	Lube ... 51394 ⁵³ Air N/A Fuel N/A	
1780187515 2330087510	Lube ... 51394 ⁵³ Air N/A Fuel N/A		1780187512 2330087502	Lube ... 51394 ⁵³ Air N/A Fuel N/A		V-S100C w / (EF-NS) Engine		
V-S100W w / (EF-ZS) Engine			V-S100V w / (EF-ES) Engine			V-S100CT w / (EF-ES) Engine		
1780187516 2330087515	Lube ... 51394 ⁵³ Air N/A Fuel N/A		1780187515 2330087515	Lube ... 51394 ⁵³ Air N/A Fuel N/A		1780187512 2330087509	Lube ... 51394 ⁵³ Air N/A Fuel N/A	
V-S110C, V-S110CT w / (EF-NS) Engine			V-S100V w / (EF-GS) Engine			V-S100CT w / (EF-NS) Engine		
1780187512 2330087502	Lube ... 51394 ⁵³ Air N/A Fuel N/A		1780187516 2330087502	Lube ... 51394 ⁵³ Air N/A Fuel N/A		1780187512 2330087502	Lube ... 51394 ⁵³ Air N/A Fuel N/A	
V-S110P w / (EF-ES) Engine			V-S100V w / (EF-NS) Engine			V-S100P w / (EF-ES) Engine		
1780187512 2330087509	Lube ... 51394 ⁵³ Air N/A Fuel N/A		1780187515 2330087510	Lube ... 51394 ⁵³ Air N/A Fuel N/A		1780187512 2330087509	Lube ... 51394 ⁵³ Air N/A Fuel N/A	
V-S110P w / (EF-GS) Engine			V-S100W w / (EF-ES) Engine			V-S100P w / (EF-GS) Engine		
1780187512 2330087502	Lube ... 51394 ⁵³ Air N/A Fuel N/A		1780187515 2330087515	Lube ... 51394 ⁵³ Air N/A Fuel N/A		1780187512 2330087502	Lube ... 51394 ⁵³ Air N/A Fuel N/A	
V-S110P w / (EF-NS) Engine			V-S100W w / (EF-NS) Engine			V-S100P w / (EF-NS) Engine		
1780187512 2330087502	Lube ... 51394 ⁵³ Air N/A Fuel N/A		1780187515 2330087510	Lube ... 51394 ⁵³ Air N/A Fuel N/A		1780187512 2330087502	Lube ... 51394 ⁵³ Air N/A Fuel N/A	
V-S110V w / (EF-ES) Engine			V-S100W w / (EF-ZS) Engine			V-S100V w / (EF-GS) Engine		
1780187516	Lube ... 51394 ⁵³ Air N/A		1780187516	Lube ... 51394 ⁵³ Air N/A		1780187516	Lube ... 51394 ⁵³ Air N/A	

Italicized Part Numbers May Not Be Available.

Las piezas con números en *italicas* pueden no estar disponibles.
Les numéros de pièce en *italiques* peuvent ne pas être disponibles.



**Off-Highway
Hors Route
Fuera De Carretera**

Daihatsu — DAVID BROWN+Tractors

Make, Model, Engine Marque, Modèle, Moteur Marca, Modelo, Motor	Serv. Type	Part No. N° de pieza	Make, Model, Engine Marque, Modèle, Moteur Marca, Modelo, Motor	Serv. Type	Part No. N° de pieza	Make, Model, Engine Marque, Modèle, Moteur Marca, Modelo, Motor	Serv. Type	Part No. N° de pieza
1995 (Cont'd/Suite) V-S100V w / (EF-GS) Engine (Cont'd/Suite) 2330087502	Fuel . . .	N/A	1994 (Cont'd/Suite) V-S100P w / (EF-ES) Engine 1780187512 2330087509	Lube . . . Air Fuel	51394 ⁵³ N/A N/A	105VD-TS w / Hercules QXD5 Engine Eng.Code QXD5 (Engine) (Compressor)	Lube . . . Lube . . .	51011 57208
V-S100V w / (EF-NS) Engine 1780187515 2330087510	Lube . . . Air Fuel	51394 ⁵³ N/A N/A	V-S100P w / (EF-NS) Engine 1780187512 2330087502	Lube . . . Air Fuel	51394 ⁵³ N/A N/A	125PVG w / Continental Engine (By-Pass)	Lube . . .	51010
V-S100W w / (EF-ES) Engine 1780187515 2330087515	Lube . . . Air Fuel	51394 ⁵³ N/A N/A	V-S100V w / (EF-ES) Engine 1780187515 2330087515	Lube . . . Air Fuel	51394 ⁵³ N/A N/A	125RP w / Caterpillar D311H Engine Eng.Code D311H (Compressor) (Cartridge) (Spin-on) (Spin-on)	Lube . . . Air Fuel Fuel Fuel	51161 42274 33181 33528 ⁵³ 33528NP ⁷⁹
V-S100W w / (EF-NS) Engine 1780187515 2330087510	Lube . . . Air Fuel	51394 ⁵³ N/A N/A	V-S100V w / (EF-NS) Engine 1780187515 2330087510	Lube . . . Air Fuel	51394 ⁵³ N/A N/A	125RP w / Hercules Engine	Lube . . .	51006
V-S100W w / (EF-ZS) Engine 1780187516 2330087515	Lube . . . Air Fuel	51394 ⁵³ N/A N/A	V-S100W w / (EF-ES) Engine 1780187515 2330087515	Lube . . . Air Fuel	51394 ⁵³ N/A N/A	160PVC w / Hercules JXD Engine Eng.Code JXD (Engine)	Lube . . .	51080
V-S110C, V-S110CT w / (EF-NS) Engine 1780187512 2330087502	Lube . . . Air Fuel	51394 ⁵³ N/A N/A	V-S100W w / (EF-NS) Engine 1780187515 2330087510	Lube . . . Air Fuel	51394 ⁵³ N/A N/A	160RP w / Caterpillar D311H Engine Eng.Code D311H (Compressor) (Cartridge) (Spin-on) (Spin-on)	Lube . . . Air Fuel Fuel Fuel	51161 42274 33181 33528 ⁵³ 33528NP ⁷⁹
V-S110P w / (EF-ES) Engine 1780187512 2330087509	Lube . . . Air Fuel	51394 ⁵³ N/A N/A	V-S110C, V-S110CT w / (EF-NS) Engine 1780187512 2330087502	Lube . . . Air Fuel	51394 ⁵³ N/A N/A	160RP w / Hercules JXD Engine Eng.Code JXD (Engine)	Lube . . .	51080
V-S110P w / (EF-GS) Engine 1780187512 2330087502	Lube . . . Air Fuel	51394 ⁵³ N/A N/A	V-S110P w / (EF-ES) Engine 1780187512 2330087509	Lube . . . Air Fuel	51394 ⁵³ N/A N/A	160WDS w / Hercules Engine (By-Pass)	Lube . . .	51002
V-S110P w / (EF-NS) Engine 1780187512 2330087502	Lube . . . Air Fuel	51394 ⁵³ N/A N/A	V-S110P w / (EF-NS) Engine 1780187512 2330087502	Lube . . . Air Fuel	51394 ⁵³ N/A N/A	210WDS w / Hercules JXLD Engine Eng.Code JXLD (By-Pass)	Lube . . .	51080
V-S110V w / (EF-ES) Engine 1780187515 2330087515	Lube . . . Air Fuel	51394 ⁵³ N/A N/A	V-S110V w / (EF-ES) Engine 1780187515 2330087515	Lube . . . Air Fuel	51394 ⁵³ N/A N/A	250RPV w / Detroit Diesel 4-53 Engine Eng.Code 4-53 Secondary Primary	Lube . . . Fuel Fuel	51133 33511 33073
V-S110V w / (EF-NS) Engine 1780187515 2330087510	Lube . . . Air Fuel	51394 ⁵³ N/A N/A	V-S110V w / (EF-NS) Engine 1780187515 2330087510	Lube . . . Air Fuel	51394 ⁵³ N/A N/A	250RPV w / Hercules D3400 Engine Eng.Code D3400 (By-Pass)	Lube . . .	51006
V-S110V w / (EF-ZS) Engine 1780187516 2330087515	Lube . . . Air Fuel	51394 ⁵³ N/A N/A	V-S110V w / (EF-NS) Engine 1780187515 2330087510	Lube . . . Air Fuel	51394 ⁵³ N/A N/A	315WD w / International UD18A Engine Eng.Code UD18A S/N 2001-24796 S/N 24797-on	Lube . . . Lube . . . Fuel	51155 51146 33158
V-S110W w / (EF-GS) Engine 1780187516 2330087502	Lube . . . Air Fuel	51394 ⁵³ N/A N/A	1993-1989 S80 w / (EF) Engine	Air	46257	400RPV w / Detroit Diesel 4-71 Engine Eng.Code 4-71 Secondary Primary	Lube . . . Fuel Fuel	51133 33511 33073
V-S110W w / (EF-NS) Engine 1780187516 2330087502	Lube . . . Air Fuel	51394 ⁵³ N/A N/A	1988-1986 S80 w / (EF) Engine	Air	46257	600RPV w / Detroit Diesel 6-71 Engine Eng.Code 6-71 (Full-Flow) (By-Pass) Secondary Primary	Lube . . . Lube . . . Fuel Fuel	51133 51503 33512 33073
1994 V-S100C w / (EF-ES) Engine 1780187512 2330087509	Lube . . . Air Fuel	51394 ⁵³ N/A N/A	DANA- SPICER+ Transmissions 8125 12 SPEED (Breather)	Air Trans . . .	42549 51092	DAVID BROWN+Tractors		
V-S100C w / (EF-NS) Engine 1780187512 2330087502	Lube . . . Air Fuel	51394 ⁵³ N/A N/A	8312-5 Air Shift (Air Shift)	Air Trans . . .	42549 51092	2D	Lube . . .	51184
V-S100CT w / (EF-ES) Engine 1780187512 2330087509	Lube . . . Air Fuel	51394 ⁵³ N/A N/A	C58122	Trans . . .	51514	25	Lube . . .	51183
V-S100CT w / (EF-NS) Engine 1780187512 2330087502	Lube . . . Air Fuel	51394 ⁵³ N/A N/A	SK12763	Trans . . .	51004	25D	Lube . . . Fuel	51183 33165
			DAVEY+ Compressors 85RPV w / Continental Engine (By-Pass)	Lube . . .	51010	30C	Lube . . .	51183
						30D	Lube . . .	51183

OFF HIGHWAY

N/A = Not Available N/R = Not Required N/S = Not Serviceable See pages 22 for footnotes
 N/A = Non disponible N/R = Non nécessaire N/S = Non réparable Voir pages 22 pour des notes
 N/A = No disponible N/R = No requiere N/S = No servible Ver las páginas 22 para las notas al pie de página

Off-Highway
Hors Route
Fuera De Carretera



DAVID BROWN+ Tractors — DAVIS+Trenchers

Make, Model, Engine Marque, Modèle, Moteur Marca, Modelo, Motor	Serv. Type	Part No. N° de pieza N° de pièce	Make, Model, Engine Marque, Modèle, Moteur Marca, Modelo, Motor	Serv. Type	Part No. N° de pieza N° de pièce	Make, Model, Engine Marque, Modèle, Moteur Marca, Modelo, Motor	Serv. Type	Part No. N° de pieza N° de pièce
30D (Cont'd/Suite)	Secondary	Fuel . . . 33165	990A					Fuel . . . 33528 ⁵³ Fuel . . . 33528NP ⁴⁷⁹
30T		Lube . . . 51183	4 In. High 12 1/2 In. High	Lube . . . 51313 Air 42630 Air 42504 Fuel 33166 ⁵³ Hyd 51309		40+4	By-Pass	Lube . . . 51106 Air 42276 ⁵⁵ Air 42276FR ³⁶⁰ Hyd 51551 ⁵³
30TD	Secondary	Lube . . . 51183 Fuel 33165	995	(Cartridge) (Spin-on)	Lube . . . 51313 Lube . . . 51521 Air 42630 Fuel 33166 ⁵³	70+4 (201 Mfr Ford) Eng.Code 201		Lube . . . 51775 Fuel 33166 ⁵³ Hyd 51551 ⁵³
50D, 50TD	Secondary	Fuel 33165	996		Lube . . . 51313 Fuel 33166 ⁵³	70+4 (Mfr Wisconsin)		Lube . . . 51110 Air 42222 Hyd 51551 ⁵³
301TD	Secondary	Lube . . . 51183 Fuel 33165	1200		Lube . . . 51313 Air 42275 Fuel 33166 ⁵³ Hyd 51309	70+4 0 (Mfr Case)	Secondary Primary	Lube . . . 51452 ⁵³ Fuel 33380 Fuel 33381
501TD	Secondary	Fuel 33165	K914441 (Early Production) - External K920522 (Late Production) - Internal	Hyd N/A	Hyd N/A	300 (Mfr Wisconsin)	(By-Pass)	Lube . . . 51010 Air 42965
770		Lube . . . 51313 Air 42275 Fuel 33166 ⁵³ Hyd 51309	1210, 1212	(Cartridge) (Spin-on)	Lube . . . 51313 Lube . . . 51521 Air 42630 Fuel 33166 ⁵³	500 (Mfr Onan)		Lube . . . 51084
780		Lube . . . 51313 Air 42275 Fuel 33166 ⁵³	1410 (219TB) Eng.Code 219TB	(Cartridge) (Spin-on)	Lube . . . 51313 Lube . . . 51521 Air 46364 Air 46410 Fuel 33166 ⁵³	500 (Mfr Wisconsin)	(By-Pass)	Lube . . . 51010 Air 42965
810	(Cartridge) (Spin-on)	Lube . . . 51313 Lube . . . 51521 Air 42630 Fuel 33166 ⁵³	1412 (219TB) Eng.Code 219TB	(Outer) (Inner)	Lube . . . 51313 Air 46364 Air 46410 Fuel 33166 ⁵³	600 (Mfr Wisconsin)	(By-Pass)	Lube . . . 51106
850 DIESEL (AD4/36) Eng.Code AD4/36	Secondary	Lube . . . 51313 Fuel 33165	3800		Lube . . . 51313 Air 42504	602 SERIES (ROLLER) w / Cummins Engine	Outer Inner Primary Primary Secondary	Lube . . . 51602 ⁵³ Air 42518 Air 42519 F/W Sep. 33357 ^{53,420} F/W Sep. WF10051 ⁴¹⁹ Fuel 33358 ⁵³
855 (Mfr Perkins Engines Company Ltd)		Lube . . . 51313 Fuel 33166 ⁵³	4600		Lube . . . 51313	700 (Mfr Wisconsin)	(By-Pass)	Lube . . . 51106
880		Lube . . . 51313 Air 42275 Fuel 33166 ⁵³ Fuel 33165 Hyd 51309	DB6	Secondary	Fuel 33165	752 (ROLLER) w / Deutz Engine		Lube . . . 51768 Fuel 33358 ⁵³
		Hyd N/A	DAVIS+Trenchers			760 (TRENCHER) w / Cummins Engine	Primary Primary Secondary	Lube . . . 51602 ⁵³ F/W Sep. 33357 ^{53,420} F/W Sep. WF10051 ⁴¹⁹ Fuel 33358 ⁵³
885	(Cartridge) (Spin-on)	Lube . . . 51313 Lube . . . 51521 Air 42630 Fuel 33166 ⁵³	12+4		Hyd 51551 ⁵³	800		Hyd 51551 ⁵³
900 DIESEL		Lube . . . 51313 Air 42275 Fuel 33165	20+4	(Spin-on)	Hyd 51664	1000 (192 Gas Mfr Ford) Eng.Code 192		Lube . . . 51279 Air 42222
900 GAS	Secondary	Lube . . . 51313 Air 42275	25+4 (Mfr Wisconsin)	By-Pass	Lube . . . 51051 Air 42276 ⁵⁵ Air 42276FR ³⁶⁰ Fuel 33032 ⁷ Hyd 51551 ⁵³	1000 (201 Mfr Ford) Eng.Code 201		Lube . . . 51279 Air 42222 Fuel 33166 ⁵³
950 DIESEL	Secondary	Lube . . . 51313 Fuel 33165	25+4 w / Kohler Engine	In-Line	Lube . . . 51762 Air 42276 ⁵⁵ Air 42276FR ³⁶⁰	1000 (V461 Mfr Wisconsin) Eng.Code V461		Lube . . . 51110
990	(Cartridge) (Spin-on)	Lube . . . 51313 Lube . . . 51521 Air 42630 Fuel 33166 ⁵³ Hyd 51309	25+4XP (Mfr Wisconsin)	By-Pass	Lube . . . 51051 Air 42276 ⁵⁵ Air 42276FR ³⁶⁰ Hyd 51551 ⁵³	1102 (ROLLER) w / Deutz Engine		Lube . . . 51820 Air 46554 Fuel 33358 ⁵³
		Hyd N/A	30+4 (Mfr Wisconsin)	By-Pass	Lube . . . 51106 Air 42276 ⁵⁵ Air 42276FR ³⁶⁰ Hyd 51664			
			30+4 w / Deutz Engine		Lube . . . 51342			

Italicized Part Numbers May Not Be Available.

Las piezas con números en *italicas* pueden no estar disponibles.
Les numéros de pièce en *italiques* peuvent ne pas être disponibles.



Off-Highway
Hors Route
Fuera De Carretera

DAVIS+ Trenchers — DEMAG+Compressors

OFF HIGHWAY

Make, Model, Engine Marque, Modèle, Moteur Marca, Modelo, Motor	Serv. Type	Part No. N° de pieza N° de pièce	Make, Model, Engine Marque, Modèle, Moteur Marca, Modelo, Motor	Serv. Type	Part No. N° de pieza N° de pièce	Make, Model, Engine Marque, Modèle, Moteur Marca, Modelo, Motor	Serv. Type	Part No. N° de pieza N° de pièce
D100	By-Pass	Lube ... 51106 Air ... 42276 ⁵⁵ Air ... 42276FR ³⁶⁰	482949 472306	Air ... 42126 Air ... 42222 Fuel ... 33358 ³³		C 29 939 C 29 939 C 30 850/2 (Cartridge) (Spin-on)	Air ... 42208 ⁵⁵ Air ... 42208NP ⁴⁷⁹ Air ... 46741 Fuel ... 33112(2) Fuel ... 33358 ³³ Trans... 51829	
DH4 (Mfr Leyland)		Lube ... 51307 Air ... 42276 ⁵⁵ Air ... 42276FR ³⁶⁰ Fuel ... 33166 ⁵³ Trans... 51203		Lube ... 51010 Fuel ... 33112				
DH4B w / Mitsubishi Engine		Hyd ... 51203						
DH5 (188) Eng.Code 188		Lube ... 51452 ⁵³ Air ... 42222 Fuel ... 33380 Secondary Primary Fuel ... 33381	(Spin-on Full-Flow) 440560 (Cartridge By-Pass) 440490 (Cartridge By-Pass)	Lube ... 51768 Air ... 42126 Air ... 42222 Fuel ... 33358 ³³				
DH7		Air ... 42222						
MINI-SNEAKER (Mfr Onan)		Lube ... 51084 Hyd ... 51551 ⁵³	(F/W Sep) (F/W Sep)	F/W Sep. 33472 ⁵³ F/W Sep. WF10024 ⁴¹⁹ Fuel ... 33358 ³³				
MODELS		Cessna Marvel Hyd ... 51664 Hyd ... 51422	(By-Pass) 472306	Lube ... 51503 Air ... 42222 Fuel ... 33112(2)				
PT90 (V461 Mfr Wisconsin) Eng.Code V461		Lube ... 51110	EL500	Air ... 42126				
ROAD-RUNNER (G188D) Eng.Code G188D		Lube ... 51452 ⁵³ Fuel ... 33380 Secondary Primary Fuel ... 33381 Hyd ... 51551 ⁵³	EL650	Air ... 42125				
SCATBACK		Hyd ... 51551 ⁵³	SC3 (F2L912 Mfr Deutz) Eng.Code F2L912	Lube ... 51829 Air ... 46330 Fuel ... 33361(2)				
T78 (G188D) Eng.Code G188D		Hyd ... 51553	SC3DS (F2L912 Mfr Deutz) Eng.Code F2L912	Lube ... 51829 Air ... 46515 (Outer) (Inner) Air ... 46532 Fuel ... 33361(2)				
TF1000 (207 Mfr Case) Eng.Code 207		Lube ... 51452 ⁵³ Air ... 42222 Secondary Primary Fuel ... 33380 Fuel ... 33381	SC3ES	Air ... 46515 Hyd ... 51829				
TL100, TL120 w / Kohler Engine		Air ... 42373	SC5, SC5DS (F3L912 Mfr Deutz) Eng.Code F3L912	Lube ... 51768 Air ... 46554 Air ... 46532 Fuel ... 33358 ³³ Trans... 51829				
DAYTONA+Marine 200, 300, 400, 427, 427A		Lube ... 51061 ⁵³ Fuel ... 33271	(Outer) (Inner)					
427B		Lube ... 51061 ⁵³ Fuel ... 33271	SC7, SC7D, SC7DS (F4L912 Mfr Deutz) Eng.Code F4L912	Lube ... 51768 Air ... 46541 (Outer) (Inner) Air ... 46525 Fuel ... 33358 ³³ Trans... 51829				
500D, 600D		Lube ... 51133 Fuel ... 33511 Secondary Primary Fuel ... 33073 24492988 Fuel ... N/A ⁵¹	SC7ES	Lube ... 51722 Air ... 46554				
DEMAG+ Compressors			SC10, SC10D, SC10DS (F6L912 Mfr Deutz) Eng.Code F6L912					
DL250		Air ... 42126	(Outer) (Inner)	Lube ... 51820 Air ... 42608 Air ... 42609 Fuel ... 33358 ³³ Trans... 51829				
DL330		Air ... 42125						
DV21, DV30 w / Deutz Engine		Lube ... 51010 Fuel ... 33112	SC14 (F6L413 Mfr Deutz) Eng.Code F6L413	Lube ... 51820 Air ... 42422 ⁵⁵ C 31 1226 Air ... 42422NP ⁴⁷⁹				
DV35 w / Deutz Engine		Lube ... 51768						

N/A = Not Available N/R = Not Required N/S = Not Serviceable See pages 22 for footnotes
N/A = Non disponible N/R = Non nécessaire N/S = Non réparable Voir pages 22 pour des notes
N/A = No disponible N/R = No requiere N/S = No servible Ver las páginas 22 para las notas al pie de página

Off-Highway
Hors Route
Fuera De Carretera



DEMAG+ Compressors

Make, Model, Engine Marque, Modèle, Moteur Marca, Modelo, Motor	Serv. Type	Part No. N° de pieza N° de pièce	Make, Model, Engine Marque, Modèle, Moteur Marca, Modelo, Motor	Serv. Type	Part No. N° de pieza N° de pièce	Make, Model, Engine Marque, Modèle, Moteur Marca, Modelo, Motor	Serv. Type	Part No. N° de pieza N° de pièce
SC23D, SC23H (F8L413 Mfr Deutz) Eng.Code F8L413			SC50DS1 (F3L912 Mfr Deutz) Eng.Code F3L912	Trans. . . .	51829	(Spin-on)	Fuel	33361
499074 Lube . . . 51722 901000 Lube . . . 51820 309944 Lube . . . 51158 (F/W Sep) F/W Sep. 33472 ⁵³ (F/W Sep) F/W Sep. WF10024 ⁴¹⁹ Fuel 33358 ⁵³			(F/W Sep) Lube . . . 51768 (F/W Sep) Air 46330 (F/W Sep) F/W Sep. 33472 ⁵³ (F/W Sep) F/W Sep. WF10024 ⁴¹⁹ Fuel 33358 ⁵³ Hyd 51829			SD28DS (F2L511 Mfr Deutz) Eng.Code F2L511		Fuel 33361
SC30DS (F2L511D Mfr Deutz) Eng.Code F2L511D			SC50DS2B (F4L1011 Mfr Deutz) Eng.Code F4L1011			SD35, SD50, SDV35, SDV50 w / Deutz Engine		Lube . . . 51768 Air 42126 482949 Air 42222 472306 Fuel 33358 ⁵³
4819974 Lube . . . 51342 Air 46294(2) Fuel 33361 Hyd N/A			(F/W Sep) Lube . . . 51342 (F/W Sep) Air 46294(2) (F/W Sep) Fuel 33361 (F/W Sep) Hyd N/A			SDV60 w / Deutz Engine (Spin-on Full-Flow) 440560 (Cartridge By-Pass) 440490 (Cartridge By-Pass)		Lube . . . 51820 Lube . . . 51503 Lube . . . 51006 Fuel 33112
SC30DS1 w / Deutz Engine			SC70 w / Deutz Engine			SE10S, SE11P, SE11S, SE15P, SE15S		Air 46294 Hyd 51829
4819974 Lube . . . 51342 Air 46294 Fuel 33361 Hyd N/A			(Outer) Lube . . . 51768 (Inner) Air 46554 (F/W Sep) Air 46525 (F/W Sep) F/W Sep. 33472 ⁵³ (F/W Sep) F/W Sep. WF10024 ⁴¹⁹ Fuel 33358 ⁵³ Hyd 51792			SE16P, SE16S		Air 46294 Hyd 51829
SC30DS2 (F2L1011 Mfr Deutz) Eng.Code F2L1011			SC70D w / Deutz Engine			SE20		3 146 927 R 91 Outer Air 46415 3 148 080 R 1 Inner Air 49415 Trans. . . 51829
4819974 Lube . . . 51342 Air 46294(2) Fuel 33361 Hyd N/A			(F/W Sep) Lube . . . 51768 (F/W Sep) Air 46606 (F/W Sep) F/W Sep. 33472 ⁵³ (F/W Sep) F/W Sep. WF10024 ⁴¹⁹ Fuel 33358 ⁵³ Hyd 51829			SE20P, SE20S, SE21P, SE21S, SE26P		Air 46294 Hyd 51829
SC30ES, SC30ES1			SC70DW			SE26S		Air 46294 Hyd 51829
Air 46294 Hyd 51818			SC100 w / Deutz Engine			SE30		3 146 927 R 91 Outer Air 46415 3 148 080 R 1 Inner Air 49415 Trans. . . 51829
SC35, SC35F (F3L912 Mfr Deutz) Eng.Code F3L912			(Outer) Lube . . . 51768 (Inner) Air 46554 (F/W Sep) Air 46525 (F/W Sep) F/W Sep. 33472 ⁵³ (F/W Sep) F/W Sep. WF10024 ⁴¹⁹ Fuel 33358 ⁵³ Hyd 51829			SE30S		Air 46294 Hyd 51829
(Single) Lube . . . 51768 (Outer) Air 42919 (Inner) Air 46554 (F/W Sep) Air 46525 (F/W Sep) F/W Sep. 33472 ⁵³ (F/W Sep) F/W Sep. WF10024 ⁴¹⁹ Fuel 33358 ⁵³ Hyd 51829			(F/W Sep) Lube . . . 51820 (F/W Sep) F/W Sep. 33472 ⁵³ (F/W Sep) F/W Sep. WF10024 ⁴¹⁹ Fuel 33358 ⁵³			SE31S, SE40S, SE41S		Air 46330 Hyd 51829
SC38DS (F2L912 Mfr Deutz) Eng.Code F2L912			SC101D, SC121D, SC141DS w / Deutz Engine			SE50 w / Deutz Engine		Lube . . . 51820 Air 46515 Air 46532 Trans. . . 51829
Lube . . . 51342 Air 46515 Fuel 33361 Hyd 51829			(F/W Sep) Lube . . . 51820 (F/W Sep) F/W Sep. 33472 ⁵³ (F/W Sep) F/W Sep. WF10024 ⁴¹⁹ Fuel 33358 ⁵³			(Outer) Lube . . . 51820 (Inner) Air 46515 Air 46532 Trans. . . 51829		Air 46330 Hyd 51829
SC40DS w / Deutz Engine			SC230DS, SC234DS			SE50S, SE51S		Air 46330 Hyd 51829
Lube . . . 51342 Air 46294 Fuel 33361(2) Trans. . . 51829			Air 46554			SE60		Air 46515 Trans. . . 51829
SC40DS1 (F2L511D Mfr Deutz) Eng.Code F2L511D			SC280DS (F2L511D Mfr Deutz) Eng.Code F2L511D			SE60S		Air 46330 Hyd 51829
Lube . . . 51342 Air 46294 Fuel 33361 Hyd 51829			4819974 Lube . . . 51342 Air 46294(2) Fuel 33361 Hyd N/A			SE65 w / Deutz Engine		Lube . . . 51820 Air 46515 Air 46532
SC40ES			SCS5 w / Deutz Engine			(Outer) Lube . . . 51820 (Inner) Air 46515 Air 46532		Air 46330 Hyd 51829
Air 46294 Hyd 51818			(F/W Sep) Lube . . . 51768 (F/W Sep) Air 46554 (F/W Sep) F/W Sep. 33472 ⁵³ (F/W Sep) F/W Sep. WF10024 ⁴¹⁹ Fuel 33358 ⁵³			SE80, SE100 w / Deutz Engine		Lube . . . 51820 Air 46554 Air 46525 Trans. . . 51829
SC40ES1 w / Deutz Engine			SD15 (F2L411W Mfr Deutz) Eng.Code F2L411W			(Outer) Lube . . . 51820 (Inner) Air 46515 Air 46532		Air 42608
Lube . . . 51342 Air 46294 Fuel 33361 Hyd 51818			Fuel 33361			SE140S, SE170S, SE191WS, SE221W		
SC50D w / Deutz Engine			SD25 (F2L912 Mfr Deutz) Eng.Code F2L912			(Cartridge) Air 46330 (Spin-on) Fuel 33112 Fuel 33361		
(F/W Sep) Lube . . . 51768 (F/W Sep) Air 46606 (F/W Sep) F/W Sep. 33472 ⁵³ (F/W Sep) F/W Sep. WF10024 ⁴¹⁹ Fuel 33358 ⁵³ Hyd 51829			(Cartridge) Lube . . . 51820 (Cartridge) Air 46330 (Cartridge) Fuel 33112					
SC50DS w / Deutz Engine			SD25F (F2L912 Mfr Deutz) Eng.Code F2L912					
Lube . . . 51768 Air 46330 Fuel 33358 ⁵³			(Cartridge) Lube . . . 51820 (Cartridge) Air 46330 (Cartridge) Fuel 33112					

Italicized Part Numbers May Not Be Available.

Las piezas con números en *italicas* pueden no estar disponibles.
Les numéros de pièce en *italiques* peuvent ne pas être disponibles.

Off-Highway
Hors Route
Fuera De Carretera



DEMAG+ Cranes — DEMAG+Crawler Tractors

Make, Model, Engine Marque, Modèle, Moteur Marca, Modelo, Motor	Serv. Type	Part No. N° de pieza N° de pièce	Make, Model, Engine Marque, Modèle, Moteur Marca, Modelo, Motor	Serv. Type	Part No. N° de pieza N° de pièce	Make, Model, Engine Marque, Modèle, Moteur Marca, Modelo, Motor	Serv. Type	Part No. N° de pieza N° de pièce
HC240 (F6L912 Diesel Mfr Deutz) Eng.Code F6L912	(Outer) (Inner)	Lube ... 51820	HC510 w / Deutz Engine		Lube ... 51820 Fuel ... 33358 ⁵³	TC600 (F6L413 Diesel Mfr Deutz) Eng.Code F6L413		Lube ... 51820 Fuel ... 33112(2) Fuel ... 33358 ⁵³
		Air ... 46554						
HC240 (F10L413 Diesel Mfr Deutz) Eng.Code F10L413	(Cartridge) (Spin-on)	Lube ... 51820	HC810 (OM421 Mfr Mercedes-Benz) Eng.Code OM421		Lube ... 57609	TC600 (F10L413 Diesel Mfr Deutz) Eng.Code F10L413		Lube ... 51820 Fuel ... 33112(2) Fuel ... 33358 ⁵³
		Fuel ... 33112(2) Fuel ... 33358 ⁵³						
HC320 (BF12L413 Diesel Mfr Deutz) Eng.Code BF12L413	(Outer) (Inner) (Cartridge) (Spin-on)	Lube ... 51820	HC810 (OM424A Mfr Mercedes-Benz) Eng.Code OM424A		Lube ... 57609	TC650 (F81413F Diesel Mfr Deutz) Eng.Code F81413F		Lube ... 51820 Fuel ... 33112(2) Fuel ... 33358 ⁵³
		Air ... 46554						
HC320 (F6L413 Diesel Mfr Deutz) Eng.Code F6L413	(Cartridge) (Spin-on)	Lube ... 51820	MC150 (F6L912 Diesel Mfr Deutz) Eng.Code F6L912		Lube ... 51820 Fuel ... 33358 ⁵³	TC650 (F12L413F Diesel Mfr Deutz) Eng.Code F12L413F		Lube ... 51820 Fuel ... 33358 ⁵³
		Fuel ... 33112(2) Fuel ... 33358 ⁵³						
HC320 (F6L912 Diesel Mfr Deutz) Eng.Code F6L912	(Outer) (Inner)	Lube ... 51820	MC280 (F6L413 Diesel Mfr Deutz) Eng.Code F6L413		Lube ... 51820 Fuel ... 33112 Fuel ... 33358 ⁵³	TC1200 (F10L413 Diesel Mfr Deutz) Eng.Code F10L413		Lube ... 51820 Fuel ... 33112(2) Fuel ... 33358 ⁵³
		Air ... 46554						
HC320 (F12L413F Diesel Mfr Deutz) Eng.Code F12L413F	(Cartridge) (Spin-on)	Lube ... 51820	MC280 (F6L413F Diesel Mfr Deutz) Eng.Code F6L413F		Lube ... 51820 Fuel ... 33112 Fuel ... 33358 ⁵³	TC1200 (F12L413 Mfr Deutz) Eng.Code F12L413		Lube ... 51820 Fuel ... 33112(2) Fuel ... 33358 ⁵³
		Air ... 46554						
HC320 (F12L413F Diesel Mfr Deutz) Eng.Code F12L413F	(Outer) (Inner) (Cartridge) (Spin-on)	Lube ... 51820	MC300 (F6L413 Diesel Mfr Deutz) Eng.Code F6L413		Lube ... 51820 Fuel ... 33112 Fuel ... 33358 ⁵³	TC2000 (F10L413 Diesel Mfr Deutz) Eng.Code F10L413		Lube ... 51820 Fuel ... 33112(2) Fuel ... 33358 ⁵³
		Air ... 46554						
HC340 w / Mercedes Engine		Fuel ... 33167	MC300 (F6L413F Diesel Mfr Deutz) Eng.Code F6L413F		Lube ... 51820 Fuel ... 33112 Fuel ... 33358 ⁵³	TC2000 (F12L413 Mfr Deutz) Eng.Code F12L413		Lube ... 51820 Fuel ... 33112(2) Fuel ... 33358 ⁵³
HC360 (F6L912 Diesel Mfr Deutz) Eng.Code F6L912	(Outer) (Inner)	Lube ... 51820	MC500, MC600 (F81413F Diesel Mfr Deutz) Eng.Code F81413F		Lube ... 51820 Fuel ... 33112 Fuel ... 33358 ⁵³	TC4000 (VT903 Diesel Mfr Cummins) Eng.Code VT903		Lube ... 51970 ⁵³ Lube ... 51970XD Lube ... 51970XE Lube ... 51749 ⁵³ F/W Sep. 33405 ^{53,420} F/W Sep. WF10064 ⁴¹⁹ Cool ... 24071 ⁵³
		Air ... 46554						
HC360 (F12L413F Diesel Mfr Deutz) Eng.Code F12L413F	(Outer) (Inner) (Cartridge) (Spin-on)	Lube ... 51820	TC150 (F81413F Diesel Mfr Deutz) Eng.Code F81413F		Lube ... 51820 Fuel ... 33358 ⁵³	V73 (OM352 Mfr Mercedes-Benz) Eng.Code OM352		Air ... 46515 Fuel ... 33167
		Air ... 46554						
HC400 (F6L912 Diesel Mfr Deutz) Eng.Code F6L912	(Outer) (Inner)	Lube ... 51820	TC280 (F10L413 Diesel Mfr Deutz) Eng.Code F10L413		Lube ... 51820 Fuel ... 33112(2) Fuel ... 33358 ⁵³	DEMAG+Crawler Tractors		
		Air ... 46554						
HC400 (F12L413F Diesel Mfr Deutz) Eng.Code F12L413F	(Outer) (Inner) (Cartridge) (Spin-on)	Lube ... 51820	TC300 (F6L413 Diesel Mfr Deutz) Eng.Code F6L413		Lube ... 51820 Fuel ... 33358 ⁵³	DF8P (F3L912 Diesel Mfr Deutz) Eng.Code F3L912		Lube ... 51768 Fuel ... 33358 ⁵³
		Air ... 46554						
HC500 (V555 Diesel Mfr Cummins) Eng.Code V555	(Std. Drain) (Full-Flow Spin-on) (Extended Drain) (High Efficiency) (By-Pass) (Heavy Duty) (Extended Life) (F/W Sep) WF2071	Lube ... 51970 ⁵³	TC300 (F10L413 Diesel Mfr Deutz) Eng.Code F10L413		Lube ... 51820 Fuel ... 33112(2) Fuel ... 33358 ⁵³	DF8P (F4L912 Diesel Mfr Deutz) Eng.Code F4L912		Lube ... 51768 Fuel ... 33358 ⁵³
		Lube ... 51970XD						
		Lube ... 51970XE	TC500 (F6L413 Diesel Mfr Deutz) Eng.Code F6L413		Lube ... 51820 Fuel ... 33112(2) Fuel ... 33358 ⁵³	DF9C (F3L912 Diesel Mfr Deutz) Eng.Code F3L912		Lube ... 51768 Fuel ... 33358 ⁵³
		Lube ... 51750 ¹¹⁹	TC500 (F12L413 Mfr Deutz) Eng.Code F12L413		Lube ... 51820 Fuel ... 33112(2) Fuel ... 33358 ⁵³	DF9C (F4L912 Diesel Mfr Deutz) Eng.Code F4L912		Lube ... 51768 Fuel ... 33358 ⁵³
		Lube ... 51751	(Cartridge) (Spin-on)		Lube ... 51820 Fuel ... 33112(2) Fuel ... 33358 ⁵³	DF9P (F3L912 Diesel Mfr Deutz) Eng.Code F3L912		Lube ... 51768
		Lube ... 51753						
		F/W Sep. WF10064 ⁴¹⁹						
		F/W Sep. 33405 ^{53,420}						
		Cool ... 24071 ⁵³						

Italicized Part Numbers May Not Be Available.
Las piezas con números en *italicas* pueden no estar disponibles.
Les numéros de pièce en *italiques* peuvent ne pas être disponibles.



**Off-Highway
Hors Route
Fuera De Carretera DEMAG+ Crawler Tractors — DEMAG+Excavators**

OFF HIGHWAY

Make, Model, Engine Marque, Modèle, Moteur Marca, Modelo, Motor	Serv. Type	Part No. N° de pieza N° de pièce	Make, Model, Engine Marque, Modèle, Moteur Marca, Modelo, Motor	Serv. Type	Part No. N° de pieza N° de pièce	Make, Model, Engine Marque, Modèle, Moteur Marca, Modelo, Motor	Serv. Type	Part No. N° de pieza N° de pièce
DF9P (F3L912 Diesel Mfr Deutz) Eng.Code F3L912 (Cont'd/Suite)	Fuel	33358 ⁵³	H23LC (F5L912 Diesel Mfr Deutz) Eng.Code F5L912	Lube Air Fuel	51820 42234 33358 ⁵³	(High Efficiency) (By-Pass) (F/W Sep) WF2071	Lube Lube F/W Sep. F/W Sep. Cool	51970XE 51749 ⁵³ WF10064 ⁴¹⁹ 33405 ^{53,420} 24071 ⁵³
DF9P (F4L912 Diesel Mfr Deutz) Eng.Code F4L912	Lube Fuel	51768 33358 ⁵³	H23LC (F6L912 Diesel Mfr Deutz) Eng.Code F6L912	Lube Air Fuel	51820 42234 33358 ⁵³	H55 (F10L413 Diesel Mfr Deutz) Eng.Code F10L413	Lube Fuel	51820 33358 ⁵³
DF15 (F3L912 Diesel Mfr Deutz) Eng.Code F3L912	Lube Fuel	51820 33358 ⁵³	H31 (F6L413 Diesel Mfr Deutz) Eng.Code F6L413	Lube Air Fuel Fuel	51820 42126 33112 33358 ⁵³	H55 (LTA10C Diesel Mfr Cummins) Eng.Code LTA10C	Lube Lube Lube Lube F/W Sep. F/W Sep. Cool	51820 33358 ⁵³ 51970 ⁵³ 51970XD 51970XE 51749 ⁵³ 33405 ^{53,420} WF10064 ⁴¹⁹ 24071 ⁵³
DF15 (F4L912 Diesel Mfr Deutz) Eng.Code F4L912	Lube Fuel	51820 33358 ⁵³	H31 (F8L413 Diesel Mfr Deutz) Eng.Code F8L413	Lube Air Fuel Fuel	51820 42126 33112 33358 ⁵³	H65 (3406DITA Diesel Mfr Caterpillar) Eng.Code 3406DITA	Lube Lube Lube Lube Fuel Fuel	51820 33358 ⁵³ 51792 ⁵³ 51792XD 57792 51792XE 33674 ⁵³ 33674NP ⁴⁷⁹
OF9C (F3L912 Diesel Mfr Deutz) Eng.Code F3L912	Lube Fuel	51768 33358 ⁵³	H31LC (F8L413 Diesel Mfr Deutz) Eng.Code F8L413	Lube Air Fuel Fuel	51820 42126 33112 33358 ⁵³	H65 (NTA855C Diesel Mfr Cummins) Eng.Code NTA855C	Lube Lube Lube Lube F/W Sep. F/W Sep. Cool	51820 33358 ⁵³ 51970 ⁵³ 51970XD 51970XE 51750 ¹¹⁹ 33405 ^{53,420} WF10064 ⁴¹⁹ 24071 ⁵³
OF9C (F4L912 Diesel Mfr Deutz) Eng.Code F4L912	Lube Fuel	51768 33358 ⁵³	H31P (F6L413 Diesel Mfr Deutz) Eng.Code F6L413	Lube Air Fuel Fuel	51820 42126 33112 33358 ⁵³	H65 (TD121K Mfr Volvo) Eng.Code TD121K	Lube Lube Lube Lube Fuel	51792 ⁵³ 51792XD 57792 51792XE 33358 ⁵³
DEMAG+Excavators			H31P (F8L413 Diesel Mfr Deutz) Eng.Code F8L413	Lube Air Fuel Fuel	51820 42126 33112 33358 ⁵³	H71 (3406 Diesel Mfr Caterpillar) Eng.Code 3406	Lube Lube Lube Lube Air Air Fuel Fuel	51970 ⁵³ 51970XD 51970XE 51750 ¹¹⁹ 33405 ^{53,420} WF10064 ⁴¹⁹ 24071 ⁵³ 51792 ⁵³ 51792XD 57792 51792XE 42680 ¹⁵⁵ 42680NP ⁴⁷⁹ 33674 ⁵³ 33674NP ⁴⁷⁹
B410LCB	Lube Fuel	51820 33358 ⁵³	H40, H40LC (F8L413 Diesel Mfr Deutz) Eng.Code F8L413	Lube Air Fuel Fuel	51820 42126 33112 33358 ⁵³	H71 (NTA855C Diesel Mfr Cummins) Eng.Code NTA855C	Lube Lube Lube Lube Air Air F/W Sep. F/W Sep. Cool	51820 33358 ⁵³ 51970 ⁵³ 51970XD 51970XE 51750 ¹¹⁹ 42225 ¹⁵⁵ 42225NP ⁴⁷⁹ 42226 33405 ^{53,420} WF10064 ⁴¹⁹ 24071 ⁵³
H15, H15P (F4L912 Diesel Mfr Deutz) Eng.Code F4L912	Lube Fuel	51768 33358 ⁵³	H41 (F10L413F Diesel Mfr Deutz) Eng.Code F10L413F	Lube Air Fuel Fuel	51820 42126 33112 33358 ⁵³	H85 (3408DITA Diesel Mfr Caterpillar) Eng.Code 3408DITA	Lube Lube Lube Lube Fuel Fuel	51820 33358 ⁵³ 51792 ⁵³ 51792XD 57792 51792XE 33674 ⁵³ 33674NP ⁴⁷⁹
H21C (F5L912 Diesel Mfr Deutz) Eng.Code F5L912	Lube Air Fuel	51820 42234 33358 ⁵³	H51 (F8L413 Diesel Mfr Deutz) Eng.Code F8L413	Lube Air Fuel Fuel	51820(2) 33358 ⁵³	H85 (KTA1150 Diesel Mfr Cummins) Eng.Code KTA1150	Lube Lube	51820 33358 ⁵³ 51970 ⁵³ 51970XD
H21C (F6L912 Diesel Mfr Deutz) Eng.Code F6L912	Lube Air Fuel	51820 42234 33358 ⁵³	H51 (F10L413F Diesel Mfr Deutz) Eng.Code F10L413F	Lube Air Fuel Fuel	51820 42126 33112 33358 ⁵³			
H21P (F5L912 Diesel Mfr Deutz) Eng.Code F5L912	Lube Air Fuel	51820 42234 33358 ⁵³	H51 (VT903 Diesel Mfr Cummins) Eng.Code VT903	Lube Air Fuel	51820 42126 33358 ⁵³			
H21P (F6L912 Diesel Mfr Deutz) Eng.Code F6L912	Lube Air Fuel	51820 42234 33358 ⁵³						
H23C (F5L912 Diesel Mfr Deutz) Eng.Code F5L912	Lube Air Fuel	51820 42234 33358 ⁵³						
H23C (F6L912 Diesel Mfr Deutz) Eng.Code F6L912	Lube Air Fuel	51820 42234 33358 ⁵³						
H23L (F5L912 Diesel Mfr Deutz) Eng.Code F5L912	Lube Air Fuel	51820 42234 33358 ⁵³						
H23L (F6L912 Diesel Mfr Deutz) Eng.Code F6L912	Lube Air Fuel	51820 42234 33358 ⁵³						

N/A = Not Available N/R = Not Required N/S = Not Serviceable See pages 22 for footnotes
 N/A = Non disponible N/R = Non nécessaire N/S = Non réparable Voir pages 22 pour des notes
 N/A = No disponible N/R = No requiere N/S = No servible Ver las páginas 22 para las notas al pie de página

Off-Highway
Hors Route
Fuera De Carretera



DEMAG+ Excavators — DEMAG+Pavers

Make, Model, Engine Marque, Modèle, Moteur Marca, Modelo, Motor	Serv. Type	Part No. N° de pieza N° de pièce	Make, Model, Engine Marque, Modèle, Moteur Marca, Modelo, Motor	Serv. Type	Part No. N° de pieza N° de pièce	Make, Model, Engine Marque, Modèle, Moteur Marca, Modelo, Motor	Serv. Type	Part No. N° de pieza N° de pièce	
H85 (KTA1150 Diesel Mfr Cummins) Eng.Code KTA1150 (Cont'd/Suite)	(High Efficiency) (By-Pass) WF2071	Lube ... 51970XE Lube ... 51749 ⁵³ F/W Sep. 33405 ^{53,420} F/W Sep. WF10064 ⁴¹⁹ Cool ... 24071 ⁵³	H121 (VTA1710 Diesel Mfr Cummins) Eng.Code VTA1710 (Std. Drain) (Full-Flow Spin-on) (Extended Drain) (High Efficiency) (By-Pass)	Lube ... 51970 ⁵³ Lube ... 51970XD(2) Lube ... 51970XE(2) Lube ... 51749 ⁵³ Fuel ... 33116(2) Cool ... 24072	Fuel ... 33674 ⁵³ Fuel ... 33674NP ⁴⁷⁹	DF12C (F3L912 Diesel Mfr Deutz) Eng.Code F3L912	Lube ... 51820 Fuel ... 33358 ⁵³	DF12C (F4L912 Diesel Mfr Deutz) Eng.Code F4L912	Lube ... 51820 Fuel ... 33358 ⁵³
H85 (NTA855C Diesel Mfr Cummins) Eng.Code NTA855C (Std. Drain) (Full-Flow Spin-on) (Extended Drain) (High Efficiency) (By-Pass) (Outer) (Outer) (Inner) WF2071	Lube ... 51970 ⁵³ Lube ... 51970XD Lube ... 51970XE Lube ... 51750 ¹¹⁹ Air ... 42225 ⁵⁵ Air ... 42225NP ⁴⁷⁹ Air ... 42226 F/W Sep. 33405 ^{53,420} F/W Sep. WF10064 ⁴¹⁹ Cool ... 24071 ⁵³	H185 (KTA2300 Diesel Mfr Cummins) Eng.Code KTA2300 (Std. Drain) (Full-Flow Spin-on) (Extended Drain) (High Efficiency) (By-Pass)	Lube ... 51970 ⁵³ Lube ... 51970XD Lube ... 51970XE Lube ... 51749 ⁵³ Fuel ... 33116 Cool ... 24072	Lube ... 51970 ⁵³ Lube ... 51970XD(2) Lube ... 51970XE(2) Lube ... 51749 ⁵³ Fuel ... 33116 Cool ... 24072	Fuel ... 33674 ⁵³ Fuel ... 33674NP ⁴⁷⁹	DF15C (F3L912 Diesel Mfr Deutz) Eng.Code F3L912	Lube ... 51820 Fuel ... 33358 ⁵³	DF15C (F4L912 Diesel Mfr Deutz) Eng.Code F4L912	Lube ... 51820 Fuel ... 33358 ⁵³
H101 (F6L413 Diesel Mfr Deutz) Eng.Code F6L413 (Cartridge) (Spin-on)	Lube ... 51820 Air ... 42126 Fuel ... 33112 Fuel ... 33358 ⁵³	H185S (KT19C Diesel Mfr Cummins) Eng.Code KT19C (Std. Drain) (Full-Flow Spin-on) (Extended Drain) (High Efficiency) (By-Pass)	Lube ... 51970 ⁵³ Lube ... 51970XD(2) Lube ... 51970XE(2) Lube ... 51749 ⁵³ F/W Sep. 33405 ^{53,420} F/W Sep. WF10064 ⁴¹⁹	Lube ... 51970 ⁵³ Lube ... 51970XD(2) Lube ... 51970XE(2) Lube ... 51749 ⁵³ Fuel ... 33116 Cool ... 24072	Fuel ... 33674 ⁵³ Fuel ... 33674NP ⁴⁷⁹	DF50C (F2L912 Diesel Mfr Deutz) Eng.Code F2L912	Lube ... 51768 Fuel ... 33358 ⁵³	DF60P, DF80P (F3L912 Diesel Mfr Deutz) Eng.Code F3L912	Lube ... 51768 Fuel ... 33358 ⁵³
H101 (F8L413 Diesel Mfr Deutz) Eng.Code F8L413 (Cartridge) (Spin-on)	Lube ... 51820 Air ... 42126 Fuel ... 33112 Fuel ... 33358 ⁵³								
H111 (3406 Diesel Mfr Caterpillar) Eng.Code 3406 (Std. Drain) (Full-Flow Spin-on) (Extended Drain) (Cellulose/Glass Blend) (100% Glass)	Lube ... 51792 ⁵³ Lube ... 51792XD Lube ... 57792 Lube ... 51792XE Air ... 42680 ⁵⁵ Air ... 42680NP ⁴⁷⁹ Fuel ... 33674 ⁵³ Fuel ... 33674NP ⁴⁷⁹	H241 (16V-149T Diesel Mfr Detroit Diesel) Eng.Code 16V-149T (Full-Flow) (By-Pass) (Cartridge) - Secondary (Cartridge) - Primary (Spin-on) - Secondary (Spin-on) - Primary (Spin-on High Efficiency) - Secondary	Lube ... 51133 Lube ... 51503 Fuel ... 33539 Fuel ... 33541 Fuel ... 33120 ⁵³ Fuel ... 33118 ⁵³	Lube ... 51133 Lube ... 51503 Fuel ... 33539 Fuel ... 33541 Fuel ... 33120 ⁵³ Fuel ... 33118 ⁵³	Fuel ... 33815	DF150C (F8L413 Diesel Mfr Deutz) Eng.Code F8L413	Lube ... 51820 Fuel ... 33358 ⁵³	SV7 (F3L912 Diesel Mfr Deutz) Eng.Code F3L912	Lube ... 51768 Air ... 42126 Fuel ... 33358 ⁵³
H111 (Diesel Mfr Detroit Diesel) (Outer) (Outer) (Inner) Primary (Std.) - Secondary (High Efficiency) - Secondary	Lube ... 51133 Air ... 42128 ⁵⁵ Air ... 42128NP ⁴⁷⁹ Air ... 42132 Fuel ... 33118 ⁵³ Fuel ... 33120 ⁵³ Fuel ... 33815								
H121 (16V-71T Diesel Mfr Detroit Diesel) Eng.Code 16V-71T (Full-Flow) (By-Pass) (Cartridge) - Secondary (Cartridge) - Primary (Spin-on) - Secondary (Spin-on) - Primary (Spin-on High Efficiency) - Secondary	Lube ... 51133 Lube ... 51503 Fuel ... 33539 Fuel ... 33541 Fuel ... 33120 ⁵³ Fuel ... 33118 ⁵³ Fuel ... 33815	DEMAG+Pavers	Lube ... 51970 ⁵³ Lube ... 51970XD Lube ... 51970XE Lube ... 51749 ⁵³ Fuel ... 33116 Cool ... 24072	Lube ... 51970 ⁵³ Lube ... 51970XD Lube ... 51970XE Lube ... 51749 ⁵³ Fuel ... 33116 Cool ... 24072	Fuel ... 33361	DF5C (F2L912 Diesel Mfr Deutz) Eng.Code F2L912 (Cartridge) (Spin-on)	Lube ... 51768 Air ... 42126 Fuel ... 33358 ⁵³	VWA4 (F3L912 Diesel Mfr Deutz) Eng.Code F3L912	Lube ... 51768 Air ... 42126 Fuel ... 33358 ⁵³
H121 (16V-149T Diesel Mfr Detroit Diesel) Eng.Code 16V-149T (Full-Flow) (By-Pass) (Cartridge) - Secondary (Cartridge) - Primary (Spin-on) - Secondary (Spin-on) - Primary (Spin-on High Efficiency) - Secondary	Lube ... 51133 Lube ... 51503 Fuel ... 33539 Fuel ... 33541 Fuel ... 33120 ⁵³ Fuel ... 33118 ⁵³ Fuel ... 33815								
H121 (3412DITA Diesel Mfr Caterpillar) Eng.Code 3412DITA (Std. Drain) (Full-Flow Spin-on) (Extended Drain) (Cellulose/Glass Blend) (100% Glass)	Lube ... 51792 ⁵³ Lube ... 51792XD Lube ... 57792 Lube ... 51792XE								

Italicized Part Numbers May Not Be Available.
Las piezas con números en *italicas* pueden no estar disponibles.
Les numéros de pièce en *italiques* peuvent ne pas être disponibles.

DENYO+ Generators, Welders

Off-Highway
Hors Route
Fuera De Carretera

Make, Model, Engine Marque, Modèle, Moteur Marca, Modelo, Motor	Serv. Type	Part No. N° de pieza N° de pièce	Make, Model, Engine Marque, Modèle, Moteur Marca, Modelo, Motor	Serv. Type	Part No. N° de pieza N° de pièce	Make, Model, Engine Marque, Modèle, Moteur Marca, Modelo, Motor	Serv. Type	Part No. N° de pieza N° de pièce
DCA-35SPK-DA (GENERATOR) (V3300EBG Mfr Kubota) Eng.Code V3300EBG (Cont'd/Suite)			DCA-60SPI (GENERATOR) (A-6BG1 Mfr Isuzu) Eng.Code A-6BG1			DCA-220SPK3 (GENERATOR) (S6D125E-2-A Mfr Komatsu) Eng.Code S6D125E-2-A		
0602046336 0602042552	Air Fuel	N/A 33393	0602041106 0602040193 0602042106 0602042407	Lube Air Fuel	51282 42126 33260 33398	0602041146 0602040145 0602040145 0602042146	Lube Air Air Fuel	51669 42208 ⁵⁵ 42208NP ⁴⁷⁹ 33244
DCA-40SPX (GENERATOR) (A-6BG1 Mfr Isuzu) Eng.Code A-6BG1			DCA-75SPI (GENERATOR) (A-6BG1 Mfr Isuzu) Eng.Code A-6BG1			DCA-220SPMII (GENERATOR) (6D24 Mfr Mitsubishi) Eng.Code 6D24		
0602041106 0602040193 0602042407	Lube Air Fuel	51282 42126 33398	0602041106 0602040193 0602042407	Lube Air Fuel	51282 42126 33398	0602041139 (Kit) 0602046316 0602042158	Lube Air Fuel	51599 42216 33525
DCA-45ESH (GENERATOR) (W04D-K Mfr Hino) Eng.Code W04D-K			DCA-85SPK (GENERATOR) (SD695L-1 Mfr Komatsu) Eng.Code SD695L-1			DCA-300 ESK (GENERATOR) (SAA6D125E-2-B Mfr Komatsu) Eng.Code SAA6D125E-2-B		
0602041196 0602046309 0602042195	Lube Air Fuel	57400 46489 33398	0602041149 0602040169 0602042156	Lube Air Fuel	51206 42321 33519	0602041146 0602040156 (Kit) - Outer 0602040156 (Kit) - Outer 0602040156 (Kit) - Inner 0602042522	Lube Air Air Air Fuel	51669 42208 ⁵⁵ 42208NP ⁴⁷⁹ 42209 33244
DCA-45ESI (GENERATOR) (BB-4JG1T Mfr Isuzu) Eng.Code BB-4JG1T			DCA-100ESI (GENERATOR), DCA-100USI (GENERATOR) (6BG1T Mfr Isuzu) Eng.Code 6BG1T			DCA-300 SPKII (GENERATOR) (SA6D125 Mfr Komatsu) Eng.Code SA6D125		
0602041214 0602046366 0602046366 0602042700	Lube Air Air F/W Sep.	51523 46671 ⁵⁵ 46671FR ⁵⁵⁰ 33128	0602041216 0602046616 0602042204	Lube Air Fuel	57259 46708 N/A	0602041146 0602040156 (Kit) - Outer 0602040156 (Kit) - Outer 0602040156 (Kit) - Inner 0602042146	Lube Air Air Air Fuel	51669 42208 ⁵⁵ 42208NP ⁴⁷⁹ 42209 33244
DCA-45SPH (GENERATOR) (W04D-F Mfr Hino) Eng.Code W04D-F			DCA-125SPK3 (GENERATOR) (SA6D102E-1-A Mfr Komatsu) Eng.Code SA6D102E-1-A			DCA-300SPK3 (GENERATOR) (S6D125E-2-A Mfr Komatsu) Eng.Code S6D125E-2-A		
0602041191 0602040197 0602042195	Lube Air Fuel	57400 42222 33398	0602041205 0602046353 0602042521	Lube Air Fuel	51607 ⁵³ 46600 33358 ⁵³	0602041146 0602040156 (Kit) - Outer 0602040156 (Kit) - Outer 0602040156 (Kit) - Inner 0602042146	Lube Air Air Air Fuel	51669 42208 ⁵⁵ 42208NP ⁴⁷⁹ 42209 33244
DCA-45SPI (GENERATOR) (4BD1 Mfr Isuzu) Eng.Code 4BD1			DCA-150ESK (GENERATOR) (SAA6D102E-2-D Mfr Komatsu) Eng.Code SAA6D102E-2-D			DCA-400ESV (GENERATOR) (TAD1241GE Mfr Volvo) Eng.Code TAD1241GE		
0602041107 0602040197 0602042108	Lube Air Fuel	51745 42222 33259	0602041205 0602046603 0602042521	Lube Air Fuel	51607 ⁵³ 46749 33358 ⁵³	(Std. Drain) Lube 0602041275 (Extended Drain) - Full-Flow Lube 0602041275 (High Efficiency) - Full-Flow Lube 0602041276 By-Pass Lube 0602046623 Air 0602042765 F/W Sep. WF10012 Fuel	51791 ⁵³ 51791XD 51791XE 51660 49966 WF10012 33390 ⁵³	
DCA-45USI (GENERATOR) (BB-4JG1T Mfr Isuzu) Eng.Code BB-4JG1T			DCA-150SPK3 (GENERATOR) (S6D108E-2-A Mfr Komatsu) Eng.Code S6D108E-2-A			DCA-400SPKII (GENERATOR) (SA6D140-A Mfr Komatsu) Eng.Code SA6D140-A		
0602041214 0602046365 0602042700	Lube Air Air F/W Sep.	51523 46562 ⁵⁵ 46562NP ⁴⁷⁹ 33128	0602041060 0602046359 0602042146	Lube Air Fuel	51444 46749 33244	0602041146 0602046347 0602046347 0602042157	Lube Air Air Fuel	51669 42422 ⁵⁵ 42422NP ⁴⁷⁹ 33116
DCA-60ESH (GENERATOR) (W04D-TG Mfr Hino) Eng.Code W04D-TG			DCA-180SPK3 (GENERATOR) (SA6D108E-2-A Mfr Komatsu) Eng.Code SA6D108E-2-A			DCA-500SPK (GENERATOR) (SA6D170-B Mfr Komatsu) Eng.Code SA6D170-B		
0602041196 0602046365 0602042195	Lube Air Air Fuel	57400 46562 ⁵⁵ 46562NP ⁴⁷⁹ 33398	0602041147 0602046353 0602042146	Lube Air Fuel	51444 46600 33244	0602041146 0602040145 0602040145 0602042146	Lube Air Air Fuel	51669 42208 ⁵⁵ 42208NP ⁴⁷⁹ 33244
DCA-60ESI (GENERATOR) (BB-6BG1 Mfr Isuzu) Eng.Code BB-6BG1			DCA-180SPKII (GENERATOR) (SA6D108 Mfr Komatsu) Eng.Code SA6D108			DCA-600SPK (GENERATOR) (SA6D170-B Mfr Komatsu) Eng.Code SA6D170-B		
0602041215 0602046365 0602042511	Lube Air Air Fuel	51649 46562 ⁵⁵ 46562NP ⁴⁷⁹ 33398	0602041147 0602046340 0602042146	Lube Air Fuel	51444 46722 33244	0602041146 0602040145 0602040145 0602042146	Lube Air Air Fuel	51669 42208 ⁵⁵ 42208NP ⁴⁷⁹ 33244
DCA-60SBX (GENERATOR) (J08C-P Mfr Hino) Eng.Code J08C-P			DCA-220 SPKII (GENERATOR) (S6D125 Mfr Komatsu) Eng.Code S6D125			DCA-800SPK (GENERATOR) (SA12V140 Mfr Komatsu) Eng.Code SA12V140		
0602041249 0602040188 0602042195	Lube Air Fuel	57190 42919 33398	0602041146 0602040145 0602042146	Lube Air Fuel	51669 42208 ⁵⁵ 42208NP ⁴⁷⁹ 33244	0602041146 0602041201 0602040145 0602040145 0602042155	Lube Lube Air Air Fuel	51669 N/A 42208 ⁵⁵ 42208NP ⁴⁷⁹ 33116
DCA-60SPH (GENERATOR) (W06E-H Mfr Hino) Eng.Code W06E-H			DCA-220ESM (GENERATOR) (6D24 Mfr Mitsubishi) Eng.Code 6D24					
0602041195 0602040193 0602042163	Lube Air Fuel	N/A 42126 33260	0602041139 (Kit) 0602046316 0602042158	Lube Air Fuel	51599 42216 33525	0602041146 0602046349 Outer	Lube Air	51669 46774
DCA-60SPI (GENERATOR) (6BD1 Mfr Isuzu) Eng.Code 6BD1								
0602041106 0602040193 0602042106	Lube Air Fuel	51282 42126 33260						

Italicized Part Numbers May Not Be Available.

Las piezas con números en *italicas* pueden no estar disponibles.
Les numéros de pièce en *italiques* peuvent ne pas être disponibles.



**Off-Highway
Hors Route
Fuera De Carretera**

**DENYO+ Generators, Welders — DETROIT
DIESEL+Engines**

OFF HIGHWAY

Make, Model, Engine Marque, Modèle, Moteur Marca, Modelo, Motor	Serv. Type	Part No. N° de pieza N° de pièce	Make, Model, Engine Marque, Modèle, Moteur Marca, Modelo, Motor	Serv. Type	Part No. N° de pieza N° de pièce	Make, Model, Engine Marque, Modèle, Moteur Marca, Modelo, Motor	Serv. Type	Part No. N° de pieza N° de pièce
DCA-800SPK (GENERATOR) (SA12V140 Mfr Komatsu) Eng.Code SA12V140 (Cont'd/Suite)			(Optional)		Fuel ... 33065 Fuel ... 33043	Before 1951 (Cartridge) - Secondary		Fuel ... 33064 Fuel ... 33512
	0602046438 Inner 0602042157	Air ... 46775 Fuel ... 33116	3-53 (1 Quart Cartridge) (2 Quart Cartridge) (Factory Equipped Spin-on) (High Efficiency) (Cartridge) - Secondary (Cartridge) - Primary (Spin-on) - Primary		Lube ... 51138 Lube ... 51133 Lube ... 51810 Lube ... 51810XE Fuel ... 33511 Fuel ... 33073 Fuel ... 33122 Fuel ... 33121	w/TP540 Filter - Secondary (Cartridge) - Primary WF2071 (DCA Spin-on)		Fuel ... 33073 Fuel ... 33540 Fuel ... 33552 Fuel ... 33065 Fuel ... 33043 Cool ... 24071 ⁵³
DCW 400ES (WELDER) (V1305 Mfr Kubota) Eng.Code V1305						6-71 Models Converted to (Std. Drain) (Full-Flow Spin-on) (Extended Drain) (100% Glass) (Cellulose/Glass Blend)		Lube ... 51791 ⁵³ Lube ... 51791XD Lube ... 51791XE Lube ... 57791 ¹⁸⁰
0602046611 0602042174	Lube ... 51344 Air ... 46438 Fuel ... 33507		3-71 (Cartridge Full-Flow) (Std. Drain) (Full-Flow Spin-on) (Extended Drain) (High Efficiency) (Cartridge By-Pass) (Cartridge) - Secondary (Cartridge) - Primary (Spin-on) - Secondary (Spin-on) - Primary		Lube ... 51133 Lube ... 51970 ⁵³ Lube ... 51970XD Lube ... 51970XE Lube ... 51503 Fuel ... 33511 Fuel ... 33073 Fuel ... 33064 Fuel ... 33122 Fuel ... 33121 Fuel ... 33065 Fuel ... 33043	6-71N (Cartridge Full-Flow) (Std. Drain) (Full-Flow Spin-on) (Extended Drain) (High Efficiency) (Cartridge By-Pass) (Heavy Duty) (Extended Life) (Spin-on) (By-Pass) (Optional By-Pass) Before 1951 (Cartridge) - Secondary (Cartridge) - Primary w/TP540 Filter - Secondary (Cartridge) - Primary WF2071 (DCA Spin-on)		Lube ... 51133 Lube ... 51970 ⁵³ Lube ... 51970XD Lube ... 51970XE Lube ... 51750 ¹¹⁹ Lube ... 51751 Lube ... 51753 Lube ... 51749 ⁵³ Lube ... 51503 Fuel ... 33064 Fuel ... 33512 Fuel ... 33073 Fuel ... 33540 Fuel ... 33552 Fuel ... 33065 Fuel ... 33043 Cool ... 24071 ⁵³
DCW 450S (WELDER) (V2203 Mfr Kubota) Eng.Code V2203						6-71N Models Converted to (Std. Drain) (Full-Flow Spin-on) (Extended Drain) (100% Glass) (Cellulose/Glass Blend)		Lube ... 51791 ⁵³ Lube ... 51791XD Lube ... 51791XE Lube ... 57791 ¹⁸⁰
0602041173 0602046611 0602042174	Lube ... 51085 ⁵³ Air ... 46438 Fuel ... 33507		4-53 (Cartridge) (Factory Equipped Spin-on) (High Efficiency) (Cartridge) - Secondary (Cartridge) - Primary (Spin-on) - Secondary (Spin-on) - Primary		Lube ... 51133 Lube ... 51810 Lube ... 51810XE Fuel ... 33511 Fuel ... 33073 Fuel ... 33064 Fuel ... 33122 Fuel ... 33121 Fuel ... 33065 Fuel ... 33043	6-71NE (Cartridge Full-Flow) (Std. Drain) (Full-Flow Spin-on) (Extended Drain) (High Efficiency) (Cartridge By-Pass) (Heavy Duty) (Extended Life) (Spin-on) (By-Pass) (Optional By-Pass) Before 1951 (Cartridge) - Secondary (Cartridge) - Primary w/TP540 Filter - Secondary (Cartridge) - Primary WF2071 (DCA Spin-on)		Lube ... 51133 Lube ... 51970 ⁵³ Lube ... 51970XD Lube ... 51970XE Lube ... 51750 ¹¹⁹ Lube ... 51751 Lube ... 51753 Lube ... 51749 ⁵³ Lube ... 51503 Fuel ... 33064 Fuel ... 33512 Fuel ... 33073 Fuel ... 33540 Fuel ... 33552 Fuel ... 33065 Fuel ... 33043 Cool ... 24071 ⁵³
DCW 480ESW (WELDER) (V1505 Mfr Kubota) Eng.Code V1505						6-71NE Models Converted to (Std. Drain) (Full-Flow Spin-on) (Extended Drain) (100% Glass) (Cellulose/Glass Blend)		Lube ... 51791 ⁵³ Lube ... 51791XD Lube ... 51791XE Lube ... 57791 ¹⁸⁰
0602046611 0602042174	Lube ... 51344 Air ... 46438 Fuel ... 33507		4-53 Models Converted to (Std. Drain) (Full-Flow Spin-on) (Extended Drain) (100% Glass) (Cellulose/Glass Blend)		Lube ... 51133 Lube ... 51810 Lube ... 51810XE Fuel ... 33511 Fuel ... 33073 Fuel ... 33122 Fuel ... 33121 Cool ... 24071 ⁵³	6-71NE (Cartridge Full-Flow) (Std. Drain) (Full-Flow Spin-on) (Extended Drain) (High Efficiency) (Cartridge By-Pass) (Heavy Duty) (Extended Life) (Spin-on) (By-Pass) (Optional By-Pass) Before 1951 (Cartridge) - Secondary (Cartridge) - Primary w/TP540 Filter - Secondary (Cartridge) - Primary WF2071 (DCA Spin-on)		Lube ... 51133 Lube ... 51970 ⁵³ Lube ... 51970XD Lube ... 51970XE Lube ... 51750 ¹¹⁹ Lube ... 51751 Lube ... 51753 Lube ... 51749 ⁵³ Lube ... 51503 Fuel ... 33064 Fuel ... 33512 Fuel ... 33073 Fuel ... 33540 Fuel ... 33552 Fuel ... 33065 Fuel ... 33043 Cool ... 24071 ⁵³
DLW 300ESW (WELDER), DLW 300SDK (WELDER) (D905-KA Mfr Kubota) Eng.Code D905-KA						6-71NE Models Converted to (Std. Drain) (Full-Flow Spin-on) (Extended Drain) (100% Glass) (Cellulose/Glass Blend)		Lube ... 51791 ⁵³ Lube ... 51791XD Lube ... 51791XE Lube ... 57791 ¹⁸⁰
0602046335 0602042171	Lube ... 51344 Air ... 46483 Fuel ... 33389		4-53N (Cartridge) (Factory Equipped Spin-on) (High Efficiency) (Cartridge) - Secondary (Cartridge) - Primary (Spin-on) - Secondary (Spin-on) - Primary		Lube ... 51133 Lube ... 51810 Lube ... 51810XE Fuel ... 33511 Fuel ... 33073 Fuel ... 33122 Fuel ... 33121 Cool ... 24071 ⁵³	6-71NE (Cartridge Full-Flow) (Std. Drain) (Full-Flow Spin-on) (Extended Drain) (High Efficiency) (Cartridge By-Pass) (Heavy Duty) (Extended Life) (Spin-on) (By-Pass) (Optional By-Pass) Before 1951 (Cartridge) - Secondary (Cartridge) - Primary w/TP540 Filter - Secondary (Cartridge) - Primary WF2071 (DCA Spin-on)		Lube ... 51133 Lube ... 51970 ⁵³ Lube ... 51970XD Lube ... 51970XE Lube ... 51750 ¹¹⁹ Lube ... 51751 Lube ... 51753 Lube ... 51749 ⁵³ Lube ... 51503 Fuel ... 33064 Fuel ... 33512 Fuel ... 33073 Fuel ... 33540 Fuel ... 33552 Fuel ... 33065 Fuel ... 33043 Cool ... 24071 ⁵³
DLW 380SDK (WELDER), DLW 400ESW (WELDER) (D1005-KA Mfr Kubota) Eng.Code D1005-KA						6-71NE Models Converted to (Std. Drain) (Full-Flow Spin-on) (Extended Drain) (100% Glass) (Cellulose/Glass Blend)		Lube ... 51791 ⁵³ Lube ... 51791XD Lube ... 51791XE Lube ... 57791 ¹⁸⁰
0602046335 0602042174	Lube ... 51344 Air ... 46483 Fuel ... 33507		4-53N Models Converted to (Std. Drain) (Full-Flow Spin-on) (Extended Drain) (100% Glass) (Cellulose/Glass Blend)		Lube ... 51133 Lube ... 51810 Lube ... 51810XE Fuel ... 33511 Fuel ... 33073 Fuel ... 33122 Fuel ... 33121 Cool ... 24071 ⁵³	6-71NE (Cartridge Full-Flow) (Std. Drain) (Full-Flow Spin-on) (Extended Drain) (High Efficiency) (Cartridge By-Pass) (Heavy Duty) (Extended Life) (Spin-on) (By-Pass) (Optional By-Pass) Before 1951 (Cartridge) - Secondary (Cartridge) - Primary w/TP540 Filter - Secondary (Cartridge) - Primary WF2071 (DCA Spin-on)		Lube ... 51133 Lube ... 51970 ⁵³ Lube ... 51970XD Lube ... 51970XE Lube ... 51750 ¹¹⁹ Lube ... 51751 Lube ... 51753 Lube ... 51749 ⁵³ Lube ... 51503 Fuel ... 33064 Fuel ... 33512 Fuel ... 33073 Fuel ... 33540 Fuel ... 33552 Fuel ... 33065 Fuel ... 33043 Cool ... 24071 ⁵³
TLW 300SSK (WELDER) (D722 Diesel Mfr Kubota) Eng.Code D722						6-71NE Models Converted to (Std. Drain) (Full-Flow Spin-on) (Extended Drain) (100% Glass) (Cellulose/Glass Blend)		Lube ... 51791 ⁵³ Lube ... 51791XD Lube ... 51791XE Lube ... 57791 ¹⁸⁰
0602041270 0602040173 0602042171	Lube ... 51064 ⁵³ Air ... 46270 Fuel ... 33389		4-53N (Cartridge) (Factory Equipped Spin-on) (High Efficiency) (Cartridge) - Secondary (Cartridge) - Primary (Spin-on) - Secondary (Spin-on) - Primary		Lube ... 51133 Lube ... 51810 Lube ... 51810XE Fuel ... 33511 Fuel ... 33073 Fuel ... 33122 Fuel ... 33121 Cool ... 24071 ⁵³	6-71NE (Cartridge Full-Flow) (Std. Drain) (Full-Flow Spin-on) (Extended Drain) (High Efficiency) (Cartridge By-Pass) (Heavy Duty) (Extended Life) (Spin-on) (By-Pass) (Optional By-Pass) Before 1951 (Cartridge) - Secondary (Cartridge) - Primary w/TP540 Filter - Secondary (Cartridge) - Primary WF2071 (DCA Spin-on)		Lube ... 51133 Lube ... 51970 ⁵³ Lube ... 51970XD Lube ... 51970XE Lube ... 51750 ¹¹⁹ Lube ... 51751 Lube ... 51753 Lube ... 51749 ⁵³ Lube ... 51503 Fuel ... 33064 Fuel ... 33512 Fuel ... 33073 Fuel ... 33540 Fuel ... 33552 Fuel ... 33065 Fuel ... 33043 Cool ... 24071 ⁵³
TLW 380SSWK (WELDER) (D1005-E Mfr Kubota) Eng.Code D1005-E						6-71NE Models Converted to (Std. Drain) (Full-Flow Spin-on) (Extended Drain) (100% Glass) (Cellulose/Glass Blend)		Lube ... 51791 ⁵³ Lube ... 51791XD Lube ... 51791XE Lube ... 57791 ¹⁸⁰
0602046371 0602042174	Lube ... 51344 Air ... 46496 Fuel ... 33507		4-53N Models Converted to (Std. Drain) (Full-Flow Spin-on) (Extended Drain) (100% Glass) (Cellulose/Glass Blend)		Lube ... 51133 Lube ... 51810 Lube ... 51810XE Fuel ... 33511 Fuel ... 33073 Fuel ... 33122 Fuel ... 33121 Cool ... 24071 ⁵³	6-71NE (Cartridge Full-Flow) (Std. Drain) (Full-Flow Spin-on) (Extended Drain) (High Efficiency) (Cartridge By-Pass) (Heavy Duty) (Extended Life) (Spin-on) (By-Pass) (Optional By-Pass) Before 1951 (Cartridge) - Secondary (Cartridge) - Primary w/TP540 Filter - Secondary (Cartridge) - Primary WF2071 (DCA Spin-on)		Lube ... 51133 Lube ... 51970 ⁵³ Lube ... 51970XD Lube ... 51970XE Lube ... 51750 ¹¹⁹ Lube ... 51751 Lube ... 51753 Lube ... 51749 ⁵³ Lube ... 51503 Fuel ... 33064 Fuel ... 33512 Fuel ... 33073 Fuel ... 33540 Fuel ... 33552 Fuel ... 33065 Fuel ... 33043 Cool ... 24071 ⁵³
TLW 450 (WELDER) (3LD1 Mfr Isuzu) Eng.Code 3LD1						6-71NE Models Converted to (Std. Drain) (Full-Flow Spin-on) (Extended Drain) (100% Glass) (Cellulose/Glass Blend)		Lube ... 51791 ⁵³ Lube ... 51791XD Lube ... 51791XE Lube ... 57791 ¹⁸⁰
0602046371 0602042174	Lube ... 51344 Air ... 46496 Fuel ... 33507		4-71 (Cartridge Full-Flow) (Std. Drain) (Full-Flow Spin-on) (Extended Drain) (High Efficiency) (By-Pass) Before 1951 - Primary (Cartridge) - Secondary (Cartridge) - Primary (Spin-on) - Secondary (Spin-on) - Primary		Lube ... 51133 Lube ... 51970 ⁵³ Lube ... 51970XD Lube ... 51970XE Lube ... 51503 Fuel ... 33064 Fuel ... 33511 Fuel ... 33073 Fuel ... 33122 Fuel ... 33121 Fuel ... 33065 Fuel ... 33512 Fuel ... 33043	6-71NE (Cartridge Full-Flow) (Std. Drain) (Full-Flow Spin-on) (Extended Drain) (High Efficiency) (Cartridge By-Pass) (Heavy Duty) (Extended Life) (Spin-on) (By-Pass) (Optional By-Pass) Before 1951 (Cartridge) - Secondary (Cartridge) - Primary w/TP540 Filter - Secondary (Cartridge) - Primary WF2071 (DCA Spin-on)		Lube ... 51133 Lube ... 51970 ⁵³ Lube ... 51970XD Lube ... 51970XE Lube ... 51750 ¹¹⁹ Lube ... 51751 Lube ... 51753 Lube ... 51749 ⁵³ Lube ... 51503 Fuel ... 33064 Fuel ... 33512 Fuel ... 33073 Fuel ... 33540 Fuel ... 33552 Fuel ... 33065 Fuel ... 33043 Cool ... 24071 ⁵³
DETROIT DIESEL+Engines						6-71T (Cartridge Full-Flow) (Std. Drain) (Full-Flow Spin-on) (Extended Drain) (High Efficiency) (Cartridge By-Pass) (Heavy Duty) (Extended Life) (Spin-on) (By-Pass) (Optional By-Pass) Before 1951 (Cartridge) - Secondary (Cartridge) - Primary w/TP540 Filter - Secondary (Cartridge) - Primary WF2071 (DCA Spin-on)		Lube ... 51133 Lube ... 51970 ⁵³ Lube ... 51970XD Lube ... 51970XE Lube ... 51750 ¹¹⁹ Lube ... 51751 Lube ... 51753 Lube ... 51749 ⁵³ Lube ... 51503 Fuel ... 33064 Fuel ... 33512 Fuel ... 33073 Fuel ... 33540 Fuel ... 33552 Fuel ... 33065 Fuel ... 33043 Cool ... 24071 ⁵³
2-53 (Cartridge Full-Flow) (Factory Equipped Spin-on) (High Efficiency) (Cartridge By-Pass) (Cartridge) - Secondary (Cartridge) - Primary (Spin-on) - Secondary (Spin-on) - Primary (Spin-on High Efficiency) - Secondary								
Lube ... 51138 Lube ... 51810 Lube ... 51810XE Lube ... 51100 Fuel ... 33511 Fuel ... 33073 Fuel ... 33120 ⁵³ Fuel ... 33118 ⁵³ Fuel ... 33815								
2-71 (Cartridge Full-Flow) (Std. Drain) (Full-Flow Spin-on) (Extended Drain) (High Efficiency) (Cartridge By-Pass) To 1951 (Cartridge) - Secondary (Cartridge) - Primary (Spin-on) - Secondary (Spin-on) - Primary								
Lube ... 51133 Lube ... 51970 ⁵³ Lube ... 51970XD Lube ... 51970XE Lube ... 51503 Fuel ... 33064 Fuel ... 33511 Fuel ... 33073 Fuel ... 33122 Fuel ... 33121 Fuel ... 33065 Fuel ... 33512 Fuel ... 33043								

N/A = Not Available N/R = Not Required N/S = Not Serviceable See pages 22 for footnotes
N/A = Non disponible N/R = Non nécessaire N/S = Non réparable Voir pages 22 pour des notes
N/A = No disponible N/R = No requiere N/S = No servible Ver las páginas 22 para las notas al pie de página



**Off-Highway
Hors Route
Fuera De Carretera**

DETROIT DIESEL+ Engines

Make, Model, Engine Marque, Modèle, Moteur Marca, Modelo, Motor	Serv. Type	Part No. N° de pieza N° de pièce	Make, Model, Engine Marque, Modèle, Moteur Marca, Modelo, Motor	Serv. Type	Part No. N° de pieza N° de pièce	Make, Model, Engine Marque, Modèle, Moteur Marca, Modelo, Motor	Serv. Type	Part No. N° de pieza N° de pièce	
8V-53 (Cont'd/Suite)	(F/W Sep) F/W Sep. WF10045 ⁴¹⁹ (Cartridge) - Secondary Fuel ... 33511 (Cartridge) - Primary Fuel ... 33073 (Spin-on) - Secondary Fuel ... 33120 ⁵³ (Spin-on) - Primary Fuel ... 33118 ⁵³ (Spin-on High Efficiency) - Secondary Fuel ... 33815 WF2071 (DCA Spin-on) Cool ... 24071 ⁵³		(Heavy Duty) Lube ... 51751 (Extended Life) Lube ... 51753 (Spin-on) (By-Pass) Lube ... 51749 ⁵³ (Optional By-Pass) Lube ... 51503 (F/W Sep) F/W Sep. 33418 ⁴²⁰ (F/W Sep) F/W Sep. WF10045 ⁴¹⁹ w/T65 Filter - Secondary Fuel ... 33512 w/T60 Filter - Primary Fuel ... 33073 w/T67 Filter - Primary Fuel ... 33552 w/T64 Filter - Secondary Fuel ... 33539 w/TP540 Filter - Secondary Fuel ... 33540 (Spin-on) - Primary Fuel ... 33118 ⁵³ (Spin-on) - Secondary Fuel ... 33120 ⁵³ (Spin-on High Efficiency) - Secondary Fuel ... 33815 WF2071 (DCA Spin-on) Cool ... 24071 ⁵³			(Std. Drain) (Full-Flow Spin-on) Lube ... 51970 ⁵³ (Extended Drain) Lube ... 51970XD (High Efficiency) Lube ... 51970XE (Std. Drain) (Full-Flow Spin-on) Lube ... 51791 ⁵³ (Extended Drain) Lube ... 51791XD (100% Glass) Lube ... 51791XE (Cellulose/Glass Blend) Lube ... 57791 ¹⁸⁰			
8V-53 Models Converted to									
8V-71	(Cartridge Full-Flow) Lube ... 51133 (Std. Drain) (Full-Flow Spin-on) Lube ... 51970 ⁵³ (Extended Drain) Lube ... 51970XD (High Efficiency) Lube ... 51970XE (Cartridge By-Pass) Lube ... 51750 ¹¹⁹ (Heavy Duty) Lube ... 51751 (Extended Life) Lube ... 51753 (Spin-on) (By-Pass) Lube ... 51749 ⁵³ (Optional By-Pass) Lube ... 51503 (F/W Sep) F/W Sep. 33418 ⁴²⁰ (F/W Sep) F/W Sep. WF10045 ⁴¹⁹ w/T65 Filter - Secondary Fuel ... 33512 w/T60 Filter - Primary Fuel ... 33073 w/T67 Filter - Primary Fuel ... 33552 w/T64 Filter - Secondary Fuel ... 33539 w/TP540 Filter - Secondary Fuel ... 33540 (Spin-on) - Primary Fuel ... 33118 ⁵³ (Spin-on) - Secondary Fuel ... 33120 ⁵³ (Spin-on High Efficiency) - Secondary Fuel ... 33815 WF2071 (DCA Spin-on) Cool ... 24071 ⁵³								
8V-71 Models Converted to									
8V-71T	(Cartridge Full-Flow) Lube ... 51133 (Std. Drain) (Full-Flow Spin-on) Lube ... 51970 ⁵³ (Extended Drain) Lube ... 51970XD (High Efficiency) Lube ... 51970XE (Cartridge By-Pass) Lube ... 51750 ¹¹⁹ (Heavy Duty) Lube ... 51751 (Extended Life) Lube ... 51753 (Spin-on) (By-Pass) Lube ... 51749 ⁵³ (Optional By-Pass) Lube ... 51503 (F/W Sep) F/W Sep. 33418 ⁴²⁰ (F/W Sep) F/W Sep. WF10045 ⁴¹⁹ w/T65 Filter - Secondary Fuel ... 33512 w/T60 Filter - Primary Fuel ... 33073 w/T67 Filter - Primary Fuel ... 33552 w/T64 Filter - Secondary Fuel ... 33539 w/TP540 Filter - Secondary Fuel ... 33540 (Spin-on) - Primary Fuel ... 33118 ⁵³ (Spin-on) - Secondary Fuel ... 33120 ⁵³ (Spin-on High Efficiency) - Secondary Fuel ... 33815 WF2071 (DCA Spin-on) Cool ... 24071 ⁵³								
8V-71T Models Converted to									
8V-71TT	(Cartridge Full-Flow) Lube ... 51133 (Std. Drain) (Full-Flow Spin-on) Lube ... 51970 ⁵³ (Extended Drain) Lube ... 51970XD (High Efficiency) Lube ... 51970XE (Cartridge By-Pass) Lube ... 51750 ¹¹⁹ (Heavy Duty) Lube ... 51751 (Extended Life) Lube ... 51753 (Spin-on) (By-Pass) Lube ... 51749 ⁵³ (Optional By-Pass) Lube ... 51503 (F/W Sep) F/W Sep. 33418 ⁴²⁰ (F/W Sep) F/W Sep. WF10045 ⁴¹⁹ w/T65 Filter - Secondary Fuel ... 33512 w/T60 Filter - Primary Fuel ... 33073 w/T67 Filter - Primary Fuel ... 33552 w/T64 Filter - Secondary Fuel ... 33539 w/TP540 Filter - Secondary Fuel ... 33540 (Spin-on) - Primary Fuel ... 33118 ⁵³ (Spin-on) - Secondary Fuel ... 33120 ⁵³ (Spin-on High Efficiency) - Secondary Fuel ... 33815 WF2071 (DCA Spin-on) Cool ... 24071 ⁵³								
8V-71TT Models Converted to									
8V-71TTA	(Cartridge Full-Flow) Lube ... 51133 (Std. Drain) (Full-Flow Spin-on) Lube ... 51970 ⁵³ (Extended Drain) Lube ... 51970XD (High Efficiency) Lube ... 51970XE (Cartridge By-Pass) Lube ... 51750 ¹¹⁹ (Heavy Duty) Lube ... 51751 (Extended Life) Lube ... 51753 (Spin-on) (By-Pass) Lube ... 51749 ⁵³ (Optional By-Pass) Lube ... 51503 (F/W Sep) F/W Sep. 33418 ⁴²⁰ (F/W Sep) F/W Sep. WF10045 ⁴¹⁹ w/T65 Filter - Secondary Fuel ... 33512 w/T60 Filter - Primary Fuel ... 33073 w/T67 Filter - Primary Fuel ... 33552 w/T64 Filter - Secondary Fuel ... 33539 w/TP540 Filter - Secondary Fuel ... 33540 (Spin-on) - Primary Fuel ... 33118 ⁵³ (Spin-on) - Secondary Fuel ... 33120 ⁵³ (Spin-on High Efficiency) - Secondary Fuel ... 33815 WF2071 (DCA Spin-on) Cool ... 24071 ⁵³								
8V-71TTA Models Converted to									
8V-71TA	(Cartridge Full-Flow) Lube ... 51133 (Std. Drain) (Full-Flow Spin-on) Lube ... 51970 ⁵³ (Extended Drain) Lube ... 51970XD (High Efficiency) Lube ... 51970XE (Cartridge By-Pass) Lube ... 51750 ¹¹⁹ (Heavy Duty) Lube ... 51751 (Extended Life) Lube ... 51753 (Spin-on) (By-Pass) Lube ... 51749 ⁵³ (Optional By-Pass) Lube ... 51503 (F/W Sep) F/W Sep. 33418 ⁴²⁰ (F/W Sep) F/W Sep. WF10045 ⁴¹⁹ w/T65 Filter - Secondary Fuel ... 33512 w/T60 Filter - Primary Fuel ... 33073 w/T67 Filter - Primary Fuel ... 33552 w/T64 Filter - Secondary Fuel ... 33539 w/TP540 Filter - Secondary Fuel ... 33540 (Spin-on) - Primary Fuel ... 33118 ⁵³ (Spin-on) - Secondary Fuel ... 33120 ⁵³ (Spin-on High Efficiency) - Secondary Fuel ... 33815 WF2071 (DCA Spin-on) Cool ... 24071 ⁵³								
8V-71TA Models Converted to									
8V-71TA	(Cartridge Full-Flow) Lube ... 51133 (Std. Drain) (Full-Flow Spin-on) Lube ... 51970 ⁵³ (Extended Drain) Lube ... 51970XD (High Efficiency) Lube ... 51970XE (Cartridge By-Pass) Lube ... 51750 ¹¹⁹ (Heavy Duty) Lube ... 51751 (Extended Life) Lube ... 51753 (Spin-on) (By-Pass) Lube ... 51749 ⁵³ (Optional By-Pass) Lube ... 51503 (F/W Sep) F/W Sep. 33418 ⁴²⁰ (F/W Sep) F/W Sep. WF10045 ⁴¹⁹ w/T65 Filter - Secondary Fuel ... 33512 w/T60 Filter - Primary Fuel ... 33073 w/T67 Filter - Primary Fuel ... 33552 w/T64 Filter - Secondary Fuel ... 33539 w/TP540 Filter - Secondary Fuel ... 33540 (Spin-on) - Primary Fuel ... 33118 ⁵³ (Spin-on) - Secondary Fuel ... 33120 ⁵³ (Spin-on High Efficiency) - Secondary Fuel ... 33815 WF2071 (DCA Spin-on) Cool ... 24071 ⁵³								
8V-71TA Models Converted to									
8V-92	(Cartridge Full-Flow) Lube ... 51133 (Std. Drain) (Full-Flow Spin-on) Lube ... 51970 ⁵³ (Extended Drain) Lube ... 51970XD (High Efficiency) Lube ... 51970XE (Cartridge By-Pass) Lube ... 51750 ¹¹⁹ (Heavy Duty) Lube ... 51751 (Extended Life) Lube ... 51753 (Spin-on) (By-Pass) Lube ... 51749 ⁵³ (Optional By-Pass) Lube ... 51503 (F/W Sep) F/W Sep. 33418 ⁴²⁰ (F/W Sep) F/W Sep. WF10045 ⁴¹⁹ w/T65 Filter - Secondary Fuel ... 33512 w/T60 Filter - Primary Fuel ... 33073 w/T67 Filter - Primary Fuel ... 33552 w/T64 Filter - Secondary Fuel ... 33539 w/TP540 Filter - Secondary Fuel ... 33540 (Spin-on) - Primary Fuel ... 33118 ⁵³ (Spin-on) - Secondary Fuel ... 33120 ⁵³ (Spin-on High Efficiency) - Secondary Fuel ... 33815 WF2071 (DCA Spin-on) Cool ... 24071 ⁵³								
8V-92 Models Converted to									
8V-92TA	(Cartridge Full-Flow) Lube ... 51133 (Std. Drain) (Full-Flow Spin-on) Lube ... 51970 ⁵³ (Extended Drain) Lube ... 51970XD (High Efficiency) Lube ... 51970XE (Cartridge By-Pass) Lube ... 51750 ¹¹⁹ (Heavy Duty) Lube ... 51751 (Extended Life) Lube ... 51753 (Spin-on) (By-Pass) Lube ... 51749 ⁵³ (Optional By-Pass) Lube ... 51503 (F/W Sep) F/W Sep. 33418 ⁴²⁰ (F/W Sep) F/W Sep. WF10045 ⁴¹⁹ w/T65 Filter - Secondary Fuel ... 33512 w/T60 Filter - Primary Fuel ... 33073 w/T67 Filter - Primary Fuel ... 33552 w/T64 Filter - Secondary Fuel ... 33539 w/TP540 Filter - Secondary Fuel ... 33540 (Spin-on) - Primary Fuel ... 33118 ⁵³ (Spin-on) - Secondary Fuel ... 33120 ⁵³ (Spin-on High Efficiency) - Secondary Fuel ... 33815 WF2071 (DCA Spin-on) Cool ... 24071 ⁵³								
8V-92TA Models Converted to									
8V-92TT	(Cartridge Full-Flow) Lube ... 51133								

N/A = Not Available N/R = Not Required N/S = Not Serviceable See pages 22 for footnotes
 N/A = Non disponible N/R = Non nécessaire N/S = Non réparable Voir pages 22 pour des notes
 N/A = No disponible N/R = No requiere N/S = No servible Ver las páginas 22 para las notas al pie de página

OFF HIGHWAY



**Off-Highway
Hors Route
Fuera De Carretera**

**DETROIT DIESEL+ Marine Engines — DEUTZ
ALLIS+Tractors**

OFF HIGHWAY

Make, Model, Engine Marque, Modèle, Moteur Marca, Modelo, Motor	Serv. Type	Part No. N° de pieza N° de pièce	Make, Model, Engine Marque, Modèle, Moteur Marca, Modelo, Motor	Serv. Type	Part No. N° de pieza N° de pièce	Make, Model, Engine Marque, Modèle, Moteur Marca, Modelo, Motor	Serv. Type	Part No. N° de pieza N° de pièce
4088 (Cont'd/Suite)	Primary	Fuel . . . 33073	(Cartridge Extended Life) - By-Pass	Lube . . .	51753	6070 (433T Diesel Mfr Allis Chalmers) Eng.Code 433T		
4088T, 4300			74322701 By-Pass	Lube . . .	51749 ⁵³			
	Secondary	Lube . . . 51133	70259792 Outer	Air	46774	74027979	Lube . . .	51411
	Primary	Fuel . . . 33511	70259793 Inner	Air	46775	70263435 Outer	Air	42654
6071 1958-ON		Fuel . . . 33073	74394407	F/W Sep.	33439	70263434 Inner	Air	42655
	(Full-Flow)		74394407	F/W Sep.	WF10044 ⁴¹⁹	74394407	F/W Sep.	33439 ⁶⁰⁰
	(By-Pass)	Lube . . . 51133	74028945 Secondary	Fuel	33354(2)	74394407	F/W Sep.	WF10044 ⁴¹⁹
	Secondary	Lube . . . 51503	71504385	Cab. Air .	46579(2)	74028945	Fuel	33354
6071 TO 1950		Fuel . . . 33512	70270782 Return	Hyd	51256	71505103	Cab. Air .	N/A
			70270781 Suction	Hyd	51257 w/	70253952 (To S/N 4383) - To Pump	Hyd	51831
			(Viton Gasket) - Suction	Hyd	15250	70270958 To Pump	Hyd	51652
			70258879	Trans. . .	N/A	70263378 Suction	Hyd	N/A
			WF2071	Cool	24073 ⁵³	WF2071	Cool	24071 ⁵³
5573226		Lube . . . 51503	5015 L3 1.0L 61 CID(Mfr Toyosha)			6080 (433Ti Diesel Mfr Allis Chalmers) Eng.Code 433Ti		
5571218		Fuel . . . 33064	2100723 (To S/N 03017)	Lube . . .	51389	74027979 Engine	Lube . . .	51411
6071A, 6072A		Fuel . . . 33065	72097690 (From S/N 03018)	Lube . . .	51346	74036791	Lube . . .	51791 ⁵³
	Secondary		72097407	Air	46270	(Extended Drain) - Auxiliary	Lube . . .	51791XD
	Primary	Lube . . . 51503	72100751	Fuel	33262	(High Efficiency) - Auxiliary	Lube . . .	51791XE
6120, 6121T		Fuel . . . 33073	72100796	Fuel	51210	70263435 Outer	Air	42654
	(Full-Flow)		5215 HST L3 1.0L 61 CID(Mfr Toyosha)			70263434 Inner	Air	42655
	(By-Pass)	Lube . . . 51133(2)				74394407	F/W Sep.	33439 ⁶⁰⁰
	Secondary	Lube . . . 51503(2)	72101498	Lube . . .	51389	74394407	F/W Sep.	WF10044 ⁴¹⁹
	Primary	Fuel . . . 33512	72097407	Air	46270	74028945	Fuel	33354
43200		Fuel . . . 33073	72100751	Fuel	33262	71505103	Cab. Air .	N/A
	Secondary		72100796	Hyd	51210(2)	70253952 (To S/N 5284) - To Pump	Hyd	51831
	Primary	Fuel . . . 33511	72103625 Hydrostatic Drive	Trans. . .	N/A	70270958 To Pump	Hyd	51652
62200		Fuel . . . 33073	5215 SYNCHRO-SHIFT L3 1.0L 61 CID(Mfr Toyosha)			70263378 Suction	Hyd	N/A
	(Full-Flow)	Lube . . . 51133				WF2071	Cool	24071 ⁵³
	(By-Pass)	Lube . . . 51503	72101498	Lube . . .	51389	6140 L3 2.3L 142 CID(Mfr Toyosha)		
	Secondary	Lube . . . 51503	72097407	Air	46270			
	Primary	Fuel . . . 33512	72100751	Fuel	33262	72097690	Lube . . .	51346
62206 RD		Fuel . . . 33073	72100796	Fuel	51210	70251397	Air	42631
	(Full-Flow)		5220 HYDRO L3 1.4L 87 CID(Mfr Toyosha)			72101875 Return	Fuel	33166 ⁵³
	(By-Pass)	Lube . . . 51133(2)				72099245 Pump	Hyd	N/A
	Secondary	Lube . . . 51503(2)	72104396	Lube . . .	51389	6150 (F3L913 Diesel Mfr Deutz) Eng.Code F3L913		
	Primary	Fuel . . . 33512	72097407	Air	46270	3002261	Lube . . .	51797
62501		Fuel . . . 33073	72100751	Fuel	33262	3018713 Outer	Air	46415
	(Full-Flow)		72102555	Hyd	N/A	3019768 Inner	Air	N/A
	(By-Pass)	Lube . . . 51133	5220 SYNCHRONIZED L3 1.4L 87 CID(Mfr Toyosha)			3018134	F/W Sep.	N/A
	Secondary	Lube . . . 51503				1160243	Fuel	33358 ⁵³
	Primary	Fuel . . . 33512	72102503	Lube . . .	51389	2311975	Hyd	N/A
MODELS w / GMC # 6422214 (Wrap)		Fuel . . . 33073	72103129	Air	42276 ⁵⁵	6240 (F3L913 Diesel Mfr Deutz) Eng.Code F3L913		
		Air 46071	72098616	Fuel	33390 ⁵³	1174418	Lube . . .	51768
			72102555	Hyd	N/A	2339813 (Std.) - Outer	Air	46294
			5230 SYNCHRONIZED L3 1.5L 92 CID(Mfr Toyosha)			4353065 (High Stack Option) - Outer	Air	N/A
						2243521 (Std.) - Inner	Air	46657
			72102682	Lube . . .	51346	4353066 (High Stack Option) - Inner	Air	N/A
			72103129	Air	42276 ⁵⁵	1174482	F/W Sep.	33472 ⁵³
			72098616	Fuel	33390 ⁵³	2380014	F/W Sep.	WF10024 ⁴¹⁹
			72102555	Hyd	N/A	6250 (F3L913 Diesel Mfr Deutz) Eng.Code F3L913		
			6035 (F2L912 Diesel Mfr Deutz) Eng.Code F2L912			1174418	Lube . . .	51768
						2339813 (Std.) - Outer	Air	46294
			4384102 Outer	Air	46294	4353065 (High Stack Option) - Outer	Air	N/A
			2243521 Inner	Air	46657	2243521 (Std.) - Inner	Air	46657
			1174483	Fuel	33373	4353066 (High Stack Option) - Inner	Air	N/A
			70270781	Hyd	51257	1174482	F/W Sep.	33472 ⁵³
			(Viton Gasket)	Hyd	15250	2380014	F/W Sep.	WF10024 ⁴¹⁹
			6060 (433T Diesel Mfr Allis Chalmers) Eng.Code 433T			6250V VINEYARD (F3L913 Diesel Mfr Deutz) Eng.Code F3L913		
						1174418	Lube . . .	51768
			74027979	Lube . . .	51411	2339813 Outer	Air	46294
			70263435 Outer	Air	42654	2243521 Inner	Air	46657
			70263434 Inner	Air	42655	1174482	F/W Sep.	33472 ⁵³
			74394407	F/W Sep.	33439 ⁶⁰⁰	1174482	F/W Sep.	WF10024 ⁴¹⁹
			74394407	F/W Sep.	WF10044 ⁴¹⁹		Fuel	33358 ⁵³
			74028945	Fuel	33354		Hyd	N/A
			71505103	Cab. Air .	N/A	6250V VINEYARD (F3L913 Diesel Mfr Deutz) Eng.Code F3L913		
			70253952 (To S/N 4383) - Return	Hyd	51831	1174418	Lube . . .	51768
			70270958 Return	Hyd	51652	2339813 Outer	Air	46294
			70263378 Suction	Hyd	N/A	2243521 Inner	Air	46657
			WF2071	Cool	24071 ⁵³	1174482	F/W Sep.	33472 ⁵³
						1174482	F/W Sep.	WF10024 ⁴¹⁹

N/A = Not Available N/R = Not Required N/S = Not Serviceable See pages 22 for footnotes
 N/A = Non disponible N/R = Non nécessaire N/S = Non réparable Voir pages 22 pour des notes
 N/A = No disponible N/R = No requiere N/S = No servible Ver las páginas 22 para las notas al pie de página



**Off-Highway
Hors Route
Fuera De Carretera DEUTZ ALLIS+ Tractors — DEUTZ+Diesel Engines**

OFF HIGHWAY

Make, Model, Engine Marque, Modèle, Moteur Marca, Modelo, Motor	Serv. Type	Part No. N° de pieza N° de pièce	Make, Model, Engine Marque, Modèle, Moteur Marca, Modelo, Motor	Serv. Type	Part No. N° de pieza N° de pièce	Make, Model, Engine Marque, Modèle, Moteur Marca, Modelo, Motor	Serv. Type	Part No. N° de pieza N° de pièce
9130, 9150 (BR6L913C Diesel Mfr Deutz) Eng.Code BR6L913C (Cont'd/Suite)			DX 110 (F6L913 Diesel Mfr Deutz) Eng.Code F6L913			80273010 Outer	Air	46562 ⁵⁵
	72162684 Return	Hyd	1174421	Lube	51820	80273042 Inner	Air	46569
	72160522 Suction	Hyd	4319257 Outer	Air	46466	7028655	F/W Sep.	33804
	72160502	Hyd Br. . .	4319256 Inner	Air	46467	70021191	F/W Sep.	N/A
	72161316 Pump	Trans. . . .	1174482	F/W Sep.	33472 ⁵³	1001118439	Cab. Air . .	N/A
9170 (BR6L913C Diesel Mfr Deutz) Eng.Code BR6L913C			1174482 Secondary	Fuel	33373	1001099798	Hyd	N/A
	1174421	Lube	4360489 (Std.)	Cab. Air . .	N/A	8008101	Trans. . . .	57227
	72162543 Outer	Air	4367095 (Carbon)	Cab. Air . .	N/A	DEUTZ+Diesel Engines		
	72162544 Inner	Air	4305722 Return	Hyd	51273			
	72163010	F/W Sep.	4338012 Suction	Hyd	N/A	A/F2L514, A/F3L514, A/F4L514		
		Fuel	4354960	Trans. . . .	N/A	Secondary	Fuel	33167
	72160249	Cab. Air . .	DEUTZ FAHR+Equipment			Primary	Fuel	33112
	72161159 Inside	Cab. Air . .	26.6 AGROVECTOR, 26.6LP					
	72162684 Return	Hyd	AGROVECTOR (TCD2012 Diesel Mfr Deutz) Eng.Code TCD2012					
	72160522 Suction	Hyd	7029276	Lube	51768	A/F6L514		
72160502	Hyd Br. . .	80273010 Outer	Air	46562NP ⁷⁹	To 1966	Lube	51006	
72161316 Pump	Trans. . . .	80273042 Inner	Air	46569	1967-on	Lube	51158	
9190 (BF6L513R Diesel Mfr Deutz) Eng.Code BF6L513R			7029275	Fuel	33816	(Cartridge)	Fuel	33112
	1174421	Lube	7029274	Fuel	33358 ⁵³	(Spin-on)	Fuel	33358 ⁵³
	72162543 Outer	Air	1001116129	Cab. Air . .	N/A	A/F6M517, A/F6M617, A/F8L614, A/F8M517, A/F8M617		
	72162544 Inner	Air	2120195	Hyd	R25C10CB		Fuel	33112(2)
	72163010	F/W Sep.	29.6 AGROVECTOR, 29.6LP			A/F12L614		
		Fuel	AGROVECTOR (TCD2012 Diesel Mfr Deutz) Eng.Code TCD2012			A1L410		
	72160249	Cab. Air . .	70022401	Lube	N/A		Lube	57085
	72161159 Inside	Cab. Air . .	7021080 Outer	Air	46562NP ⁷⁹	A1L514		
	72163033 Return	Hyd	7021081 Inner	Air	46562 ⁵⁵		Fuel	33112
	72160522 Suction	Hyd	7029275	Fuel	33816	A1L612		
72160502	Hyd Br. . .	7029274	Fuel	33358 ⁵³	(Cartridge)	Fuel	33167	
DX 4.70 (BF4L913T Diesel Mfr Deutz) Eng.Code BF4L913T			1001116129	Cab. Air . .	N/A	(Spin-on)	Fuel	33361
	1174418 (w/o Loader)	Lube	2120195	Hyd	R25C10CB	A1L712, A1L812, A2L12		
	1174421 (w/ Loader)	Lube	30.7 AGROVECTOR (TCD2012 Diesel Mfr Deutz) Eng.Code TCD2012				Fuel	33167
	2339823 (Std.) - Outer	Air	7029276	Lube	51768	A2L310		
	2243522 (Std.) - Inner	Air	7029275	Outer	46562NP ⁷⁹	(Optional)	Lube	51271
	4319257 (High Stack Option) - Outer	Air	80273010 Outer	Air	46562 ⁵⁵		Fuel	33167
	4319256 (High Stack Option) - Inner	Air	80273042 Inner	Air	46569	A2L410		
		F/W Sep.	7029275	Fuel	33816		Lube	57085
	1174482	F/W Sep.	7029274	Fuel	33358 ⁵³	A2L514		
	1174482	F/W Sep.	1001116129	Cab. Air . .	N/A	(Full-Flow)	Lube	51820
1174483 Secondary	Fuel	2120195	Hyd	R25C10CB	(By-Pass)	Lube	51006	
DX 7.10 (BF4L913T Diesel Mfr Deutz) Eng.Code BF4L913T			1001116129	Cab. Air . .	N/A	Secondary	Fuel	33167
	1174418 (w/o Loader)	Lube	2120195	Hyd	R25C10CB	Primary	Fuel	33112
	1174421 (w/ Loader)	Lube	35.7 AGROVECTOR (TCD2012 Diesel Mfr Deutz) Eng.Code TCD2012					
	2339823 (Std.) - Outer	Air	70022401	Lube	N/A	(Optional)	Lube	51271
	2243522 (Std.) - Inner	Air	7021080 Outer	Air	46562NP ⁷⁹		Fuel	33167
	4319257 (High Stack Option) - Outer	Air	7021081 Inner	Air	46562 ⁵⁵	A2L712, A2L812		
	4319256 (High Stack Option) - Inner	Air	7029275	Fuel	33816	(Optional)	Lube	51271
		F/W Sep.	7029274	Fuel	33358 ⁵³		Fuel	33112
	1174482	F/W Sep.	1001116129	Cab. Air . .	N/A	A2L911		
	1174482	F/W Sep.	2120195	Hyd	R25C10CB	(Cartridge)	Fuel	33112
1174483 Secondary	Fuel	37.6 AGROVECTOR, 37.7 AGROVECTOR (TCD3.6 Diesel Mfr Deutz) Eng.Code TCD3.6			(Spin-on)	Fuel	33361	
DX 8.30 (BF6L513R Diesel Mfr Deutz) Eng.Code BF6L513R			70022401	Lube	N/A			
	1174421	Lube	7021080 Outer	Air	46562NP ⁷⁹	A2L912		
	72162543 Outer	Air	7021081 Inner	Air	46569	(Cartridge)	Fuel	33112
	72162544 Inner	Air	7029275	Fuel	33816	(Spin-on)	Fuel	33373
	72163010	F/W Sep.	7029274	Fuel	33358 ⁵³			
		Fuel	1001116129	Cab. Air . .	N/A	A3L912		
	72160249	Cab. Air . .	2120195	Hyd	R25C10CB	(Cartridge)	Fuel	33112
	72161159 Inside	Cab. Air . .	37.6 AGROVECTOR, 37.7 AGROVECTOR (TCD3.6 Diesel Mfr Deutz) Eng.Code TCD3.6			(Spin-on)	Fuel	33361
	72163033 Return	Hyd	7016331	Lube	57000	A3L514		
	72160522 Suction	Hyd	1101312 Outer	Air	42330	(Full-Flow)	Lube	51820
72160502	Hyd Br. . .	1101313 Inner	Air	42331	(By-Pass)	Lube	51006	
72161316 Pump	Trans. . . .	70025153	F/W Sep.	WF10175		Fuel	33112	
DX 4.70 (BF4L913T Diesel Mfr Deutz) Eng.Code BF4L913T			70024962	Fuel	N/A	(Optional)	Lube	51271
	1174421	Lube	1001118439	Cab. Air . .	N/A		Fuel	33112
	72162543 Outer	Air	70025357	Hyd	N/A	A3L712		
	72162544 Inner	Air	70025453	Trans. . . .	N/A	1963-on	Lube	51271
	72163010	F/W Sep.	40.8 AGROVECTOR, 40.9 AGROVECTOR 0 (1104D-44T Mfr Perkins Engines Company Ltd) Eng.Code 1104D-44T				Fuel	33112
		Fuel	8006013	Lube	51459 ⁵³	(Optional)	Lube	51271
	72160249	Cab. Air . .	Outer	Air	46562NP ⁷⁹	Secondary	Fuel	33167
	72161159 Inside	Cab. Air . .				Primary	Fuel	33112
	72163033 Return	Hyd						
	72160522 Suction	Hyd						
72160502	Hyd Br. . .							
72161316 Pump	Trans. . . .							

N/A = Not Available N/R = Not Required N/S = Not Serviceable See pages 22 for footnotes
 N/A = Non disponible N/R = Non nécessaire N/S = Non réparable Voir pages 22 pour des notes
 N/A = No disponible N/R = No requiere N/S = No servible Ver las páginas 22 para las notas al pie de página

DEUTZ+ Diesel Engines

Off-Highway
Hors Route
Fuera De Carretera

Make, Model, Engine Marque, Modèle, Moteur Marca, Modelo, Motor	Serv. Type	Part No. N° de pieza N° de pièce	Make, Model, Engine Marque, Modèle, Moteur Marca, Modelo, Motor	Serv. Type	Part No. N° de pieza N° de pièce	Make, Model, Engine Marque, Modèle, Moteur Marca, Modelo, Motor	Serv. Type	Part No. N° de pieza N° de pièce
A3L812D, A3L911, A3L912	Lube ... 51768 Fuel ... 33358 ⁵³		A10L814 (By-Pass)	Lube ... 51503 Fuel ... 33112(2)		BF4M1013	Lube ... 51768 Fuel ... 33358 ⁵³	
A3M417 Secondary Primary	Fuel ... 33167 Fuel ... 33112		A12L614, A12L714 (By-Pass) Secondary Primary	Lube ... 51503 Fuel ... 33167 Fuel ... 33112		BF4M1013E	Lube ... 51820 Fuel ... 33373	
A4L514 To S/N 3613476/79 From S/N 3613480/83 From S/N 4528237	Lube ... 51503 Lube ... 51006 Lube ... 51158 Fuel ... 33112		A12L814 (By-Pass)	Lube ... 51503 Fuel ... 33112(2)		BF4M2011	Lube ... 57085 Fuel ... 33361	
A4L612 (Optional)	Lube ... 51271 Fuel ... 33112		AF5L912 (4.7L)	Lube ... 51820 Fuel ... 33358 ⁵³		BF4M2012	Lube ... 51768 Fuel ... 33358 ⁵³	
A4L712 1963-on	Lube ... 51271 Fuel ... 33112		AF6L911, AF6L912	Lube ... 51158 Fuel ... 33358 ⁵³		BF4M2013	01181245 Fuel ... 33987	
A4L812 (Optional) Secondary Primary	Lube ... 51271 Fuel ... 33167 Fuel ... 33112		BA8M517 (By-Pass) Secondary Primary	Lube ... 51503 Fuel ... 33167 Fuel ... 33112		BF6L513	Lube ... 51820 Fuel ... 33358 ⁵³	
A4L812D, A4L911, A4L912	Lube ... 51768 Fuel ... 33358 ⁵³		BA12L614 (By-Pass)	Lube ... 51503 Fuel ... 33112(2)		BF6L912	Lube ... 51820 F/W Sep. 33472 ⁵³ F/W Sep. WF10024 ⁴¹⁹ Fuel ... 33358 ⁵³	
A4M517 (By-Pass) Secondary Primary	Lube ... 51503 Fuel ... 33167 Fuel ... 33112		BF3L914 1160024 1 160 243	Lube ... 51768 Fuel ... 33358 ⁵³		BF6L913	(Full-Flow) (By-Pass) Lube ... 51800 Lube ... 51503 F/W Sep. 33472 ⁵³ F/W Sep. WF10024 ⁴¹⁹ Fuel ... 33373 Fuel ... 33358 ⁵³	
A5L911	Lube ... 51820		BF3L2011	Lube ... 57085 Fuel ... 33361		BF6L913T	Lube ... 51800	
A5L912	Lube ... 51820 Fuel ... 33358 ⁵³		BF3M1011F	Lube ... 51764		BF6L914, BF6L914C	190 1919 1 160 243 Lube ... 51820 Fuel ... 33358 ⁵³	
A6L514 To 1966 1967-on (Cartridge) (Spin-on)	Lube ... 51006 Lube ... 51158 Fuel ... 33112 Fuel ... 33358 ⁵³		BF4L413	Lube ... 51768 Fuel ... 33373		BF6M716	Lube ... 51161 Fuel ... 33112	
A6L614 (By-Pass) Secondary Primary	Lube ... 51503 Fuel ... 33167 Fuel ... 33112		BF4L913	Lube ... 51820 Fuel ... 33358 ⁵³		BF6M1012 HU 947/2 X HU9472X (Cartridge) (Spin-on)	Lube ... 57711 Lube ... 51820 Fuel ... 33361	
A6L712	Fuel ... 33112		BF4L914 1160024 1 160 243	Lube ... 51768 Fuel ... 33358 ⁵³		BF6M1013C	Lube ... 51820 Fuel ... 33358 ⁵³	
A6L714 (By-Pass) Secondary Primary	Lube ... 51503 Fuel ... 33167 Fuel ... 33112		BF4L1011 (F/W Sep) (F/W Sep)	Lube ... 51764 F/W Sep. 33472 ⁵³ F/W Sep. WF10024 ⁴¹⁹ Fuel ... 33361		BF6M1013E	Lube ... 51820 Fuel ... 33373	
A6L714A (By-Pass)	Lube ... 51503		BF4L2011	Lube ... 57085 Fuel ... 33361		BF6M1015, BF6M1015C, BF6M1015M	Lube ... 51800 Fuel ... 33358 ⁵³	
A6L812	Lube ... 51271 Fuel ... 33112		BF4M1008	Lube ... 51381		BF6M2012, BF8L413	Lube ... 51820 Fuel ... 33358 ⁵³	
A6L812D	Lube ... 51158 Fuel ... 33358 ⁵³		BF4M1008F 1174696	Lube ... 57085 Fuel ... 33996		BF8L413F (Cartridge) (Spin-on)	Fuel ... 33112 Fuel ... 33358 ⁵³	
A6L911, A6L912	Lube ... 51820 Fuel ... 33358 ⁵³		BF4M1010, BF4M1010C	Lube ... 51768 Fuel ... 33361		BF8L513	Lube ... 51820(2) Fuel ... 33358 ⁵³	
A6M517, A6M617, A8L614, A8L714 (By-Pass) Secondary Primary	Lube ... 51503 Fuel ... 33167 Fuel ... 33112		BF4M1011 (F/W Sep) (F/W Sep)	Lube ... 51342 F/W Sep. 33472 ⁵³ F/W Sep. WF10024 ⁴¹⁹ Fuel ... 33361		BF8L610, BF8L610C	Lube ... 51820	
A8L812D	Lube ... 51158		BF4M1011F	Lube ... 51342 Fuel ... 33195		BF8M716	Lube ... 51161 Fuel ... 33112	
A8M517, A8M617 (By-Pass) Secondary Primary	Lube ... 51503 Fuel ... 33167 Fuel ... 33112		BF4M1012, BF4M1012E	Lube ... 51820 Fuel ... 33361		BF8M1015C, BF8M1015M	Lube ... 51800 Fuel ... 33358 ⁵³	
						BF10L413	Lube ... 51820	

Italicized Part Numbers May Not Be Available.
Las piezas con números en *italicas* pueden no estar disponibles.
Les numéros de pièce en *italiques* peuvent ne pas être disponibles.



Off-Highway
Hors Route
Fuera De Carretera

DEUTZ+ Diesel Engines

Make, Model, Engine Marque, Modèle, Moteur Marca, Modelo, Motor	Serv. Type	Part No. N° de pieza N° de pièce	Make, Model, Engine Marque, Modèle, Moteur Marca, Modelo, Motor	Serv. Type	Part No. N° de pieza N° de pièce	Make, Model, Engine Marque, Modèle, Moteur Marca, Modelo, Motor	Serv. Type	Part No. N° de pieza N° de pièce
BF10L413 (Cont'd/Suite)	Fuel . . .	33358 ⁵³	F1L712, F1L812 (Optional By-Pass)	Lube . . . Fuel . . .	51006 33167	F3L612 (Optional)	Lube . . . Fuel . . .	51271 33112
BF10L413F, BF10L513	Lube . . . Fuel . . .	51820(2) 33358 ⁵³	F1M417, F2L12	Fuel . . .	33167	F3L712 1963-on	Lube . . . Fuel . . .	51271 33112
BF12L413	Lube . . . Fuel . . .	51820(2) 33112(2)	F2L208	Lube . . . Fuel . . .	57085 33373	F3L812 (Cartridge)	Lube . . . Fuel . . .	51271 33112
BF12L413F	Lube . . .	51820(2)	F2L310 (Optional By-Pass)	Lube . . . Fuel . . .	51006 33167	F3L812D	Lube . . .	51768
BF12L513	Lube . . . Fuel . . .	51820(2) 33358 ⁵³	F2L410	Lube . . . Fuel . . .	57085 33361	F3L911	Lube . . . Fuel . . .	51768 33373
BF12L614 (By-Pass)	Lube . . . Fuel . . .	51503 33112(2)	F2L410D, F2L410W	Lube . . . F/W Sep. 33472 ⁵³ F/W Sep. WF10024 ⁴¹⁹	51768 33472 ⁵³ WF10024 ⁴¹⁹	F3L912, F3L913, F3L914	Lube . . . Fuel . . .	51768 33358 ⁵³
BF12L714 (By-Pass) Secondary Primary	Lube . . . Fuel . . . Fuel . . .	51503 33167 33112	F2L411	Lube . . . Fuel . . .	57085 33361	F3L1011	Lube . . . Fuel . . .	57085 33361
BF12M716 Secondary Primary	Lube . . . Fuel . . . Fuel . . .	51161 33167 33112	F2L411D, F2L411W	Lube . . . F/W Sep. 33472 ⁵³ F/W Sep. WF10024 ⁴¹⁹	51768 33472 ⁵³ WF10024 ⁴¹⁹	F3L1011F 01174417 (Early Production) 01174416 (Late Production) 2934587 (Early Production) 01174482 (Early Production) (Early Production) 01174696 (Late Production)	Lube . . . Lube . . . Air F/W Sep. 33472 ⁵³ F/W Sep. WF10024 ⁴¹⁹ Fuel . . .	51342 57085 46294 33472 ⁵³ WF10024 ⁴¹⁹ 33396
BF16M716	Lube . . .	51161	F2L511, F2L511D, F2L511W	Lube . . . Fuel . . .	57085 33361	F3L2011	Lube . . . Fuel . . .	57085 33361
BFL1011F	Lube . . .	57085	F2L514 (Full-Flow) (By-Pass) Secondary Primary	Lube . . . Lube . . . Fuel . . . Fuel . . .	51820 51006 33167 33112	F3M417 Secondary Primary	Fuel . . . Fuel . . .	33167 33112
D914L4 1182001 1 160 243	Lube . . . Fuel . . .	WL10052 33358 ⁵³	F2L612 (Optional)	Lube . . . Fuel . . .	51271 33167	F3M716 1168446	Lube . . . Fuel . . .	N/A 33112
D914L04 01182001 01181917	Lube . . . Fuel . . .	WL10052 33358 ⁵³	F2L712, F2L812 (Optional)	Lube . . . Fuel . . .	51271 33112	F3M1008F	Lube . . . Fuel . . .	57085 33361
D2011 01174416 2934587 01174482	Lube . . . Air F/W Sep. 33472 ⁵³	57085 46294 33472 ⁵³	F2L911 (Cartridge) (Spin-on)	Fuel . . . Fuel . . .	33112 33373	F3M1011, F3M1011F	Lube . . . Fuel . . .	51342 33361
F/BF4L913	Lube . . . Fuel . . .	51768 33358 ⁵³	F2L912 (Cartridge) (Spin-on)	Fuel . . . Fuel . . .	33112 33361	F3M2011	Lube . . . Fuel . . .	57085 33361
F1L208	Lube . . .	57085	F2L913 (Cartridge) (Spin-on)	Fuel . . . Fuel . . .	33112 33373	F4L310	Lube . . . Fuel . . .	51068 ⁵³ 33167
F1L210	Lube . . . Fuel . . .	51068 ⁵³ 33373	F2L1011, F2L2012	Lube . . . Fuel . . .	57085 33361	F4L512 Secondary Primary	Fuel . . . Fuel . . .	33167 33112
F1L410	Lube . . . Fuel . . .	57085 33358 ⁵³	F2LH511D	Fuel . . .	33373	F4L514	Lube . . . Fuel . . .	51092 33358 ⁵³
F1L410D, F1L410W	Lube . . . F/W Sep. 33472 ⁵³ F/W Sep. WF10024 ⁴¹⁹	51768 33472 ⁵³ WF10024 ⁴¹⁹	F2M417	Fuel . . .	33167	F4L515 To S/N 3613476/79 From S/N 3613480/83 From S/N 4528237	Lube . . . Lube . . . Lube . . .	51503 51006 51158
F1L411	Lube . . . Fuel . . .	57085 33361	F2M1008F, F2M1011, F2M2012	Lube . . . Fuel . . .	57085 33361	F4L612	Fuel . . .	33167
F1L411D, F1L411W	Lube . . . F/W Sep. 33472 ⁵³ F/W Sep. WF10024 ⁴¹⁹	51768 33472 ⁵³ WF10024 ⁴¹⁹	F3L310 (Cartridge) (Spin-on)	Lube . . . Lube . . . Fuel . . .	51006 51068 ⁵³ 33167	F4L712 1963-on Secondary Primary	Lube . . . Fuel . . . Fuel . . .	51271 33167 33112
F1L511	Lube . . . Fuel . . .	51342 33373	F3L410	Fuel . . .	33167	F4L812 (Cartridge)	Lube . . . Fuel . . .	51271 33112
F1L511W	F/W Sep. 33472 ⁵³ F/W Sep. WF10024 ⁴¹⁹	33472 ⁵³ WF10024 ⁴¹⁹	F3L514 (Full-Flow) (By-Pass)	Lube . . . Lube . . . Fuel . . .	51820 51006 33112	F4L812D	Lube . . . Fuel . . .	51768 33358 ⁵³
F1L514, F1L612	Fuel . . .	33167						

OFF HIGHWAY

N/A = Not Available N/R = Not Required N/S = Not Serviceable See pages 22 for footnotes
N/A = Non disponible N/R = Non nécessaire N/S = Non réparable Voir pages 22 pour des notes
N/A = No disponible N/R = No requiere N/S = No servible Ver las páginas 22 para las notas al pie de página

DEUTZ+ Diesel Engines

Off-Highway
Hors Route
Fuera De Carretera

Make, Model, Engine Marque, Modèle, Moteur Marca, Modelo, Motor	Serv. Type	Part No. N° de pieza N° de pièce	Make, Model, Engine Marque, Modèle, Moteur Marca, Modelo, Motor	Serv. Type	Part No. N° de pieza N° de pièce	Make, Model, Engine Marque, Modèle, Moteur Marca, Modelo, Motor	Serv. Type	Part No. N° de pieza N° de pièce
F4L813	Lube ... 51271		1967-on (Cartridge) (Spin-on)	Lube ... 51158 Fuel ... 33112 Fuel ... 33358 ⁵³		(Cartridge) (Spin-on)	Fuel ... 33112(2) Fuel ... 33358 ⁵³	
F4L911	Lube ... 51768 Fuel ... 33373		F6L613	Secondary Primary	Fuel ... 33167 Fuel ... 33112	F10L413V	Fuel ... 33112	
F4L912	Lube ... 51768 Fuel ... 33358 ⁵³		F6L614, F6L712, F6L714	(By-Pass) Secondary Primary	Lube ... 51503 Fuel ... 33167 Fuel ... 33112	F10L513	Lube ... 51820(2) Fuel ... 33358 ⁵³	
F4L913	Lube ... 51768 F/W Sep. 33472 ⁵³ F/W Sep. WF10024 ⁴¹⁹ Fuel ... 33373 Fuel ... N/A	2133558 Primary	F6L714A	(By-Pass)	Lube ... 51503	F10L714	(By-Pass) Secondary Primary Lube ... 51503 Fuel ... 33167 Fuel ... 33112	
F4L914	Lube ... 51768 Fuel ... 33358 ⁵³		F6L812	(Cartridge) Secondary Primary	Lube ... 51271 Fuel ... 33167 Fuel ... 33112	F10L814	(By-Pass) Lube ... 51503 Fuel ... 33112(2)	
F4L1011	Lube ... 51768 Fuel ... 33358 ⁵³		F6L812D		Lube ... 51158	F12L312	Lube ... 51820 Fuel ... 33112	
F4L2011	Lube ... 57085 F/W Sep. 33472 ⁵³ F/W Sep. WF10024 ⁴¹⁹ Fuel ... 33361	(F/W Sep) (F/W Sep)	F6L911		Lube ... 51158	F12L413	(Cartridge) (Spin-on) Lube ... 51820(2) Fuel ... 33112(2) Fuel ... 33358 ⁵³	
F4M716	Lube ... N/A Fuel ... 33112	1168446	F6L912	(F/W Sep) (F/W Sep)	Lube ... 51820 F/W Sep. 33472 ⁵³ F/W Sep. WF10024 ⁴¹⁹ Fuel ... 33358 ⁵³	F12L413F	Lube ... 51820(2) Fuel ... 33358 ⁵³	
F4M1008	Lube ... 51381		F6L913		Lube ... 51820 Fuel ... 33358 ⁵³	F12L413V	Fuel ... 33112	
F4M1008F	Lube ... 57085 Fuel ... 33361		F6L914	190 1919	Lube ... 51820 Fuel ... 33358 ⁵³	F12L513	Lube ... 51820(2) Fuel ... 33358 ⁵³	
F4M1011	Lube ... 51342 F/W Sep. 33472 ⁵³ F/W Sep. WF10024 ⁴¹⁹ Fuel ... 33361	(F/W Sep) (F/W Sep)	F6M517, F6M617	(By-Pass) Secondary Primary	Lube ... 51820 Fuel ... 33358 ⁵³	F12L614, F12L714	(By-Pass) Secondary Primary Lube ... 51503 Fuel ... 33167 Fuel ... 33112	
F4M1012E	Lube ... 51820 Fuel ... 33373		F6M716	1168446	Lube ... N/A Fuel ... 33112	F12L814	(By-Pass) Lube ... 51503 Fuel ... 33112(2)	
F4M2011	Lube ... 57085 Fuel ... 33361		F8L312		Lube ... 51158(2) Fuel ... 33112	F12M716	Secondary Primary Lube ... 51161 Fuel ... 33167 Fuel ... 33112	
F5L413	Lube ... 51820 Fuel ... 33358 ⁵³		F8L413	(Cartridge) (Spin-on)	Lube ... 51820(2) Fuel ... 33112(2) Fuel ... 33358 ⁵³	R128, R140	Fuel ... 33167	
F5L413R	Lube ... 51820		F8L413V	(Cartridge) (Spin-on)	Lube ... 51820(2) Fuel ... 33112(2) Fuel ... 33358 ⁵³	SF1L310	Lube ... 51374 Fuel ... 33358 ⁵³	
F5L911, F5L912 (4.7L), F5L913	Lube ... 51820 Fuel ... 33358 ⁵³		F8L513		Lube ... 51820 Fuel ... 33358 ⁵³	T4M233, T8M233	P4H4120 Secondary Primary Lube ... N/A Fuel ... 33167 Fuel ... 33112	
F5L914	Lube ... 51820 Fuel ... 33358 ⁵³	190 1919	F8L610		Lube ... 51820(2) Fuel ... 33358 ⁵³	T12M320, T12M420, T12M526, T12M625	W2H4115 Fuel ... 33429	
F6L312	Lube ... 51158 Fuel ... 33112		F8L614, F8L714	(By-Pass) Secondary Primary	Lube ... 51820	TCD L4 2.9	01174416 4130241 04131596 04132776 Lube ... 57085 F/W Sep. WF10175 Fuel ... 33690 Fuel ... 33949	
F6L413	Lube ... 51820(2) Fuel ... 33112(2) Fuel ... 33358 ⁵³	(Cartridge) (Spin-on)	F8L714A	Secondary Primary	Fuel ... 51503 Fuel ... 33167 Fuel ... 33112	TCD L4 3.6	01174416 4130241 04131596 Lube ... 57085 F/W Sep. WF10175 Fuel ... 33690	
F6L413V	Lube ... 33112 Fuel ... 33358 ⁵³	(Cartridge) (Spin-on)	F8L814, F8M517, F8M617	(By-Pass) Secondary Primary	Lube ... 51503 Fuel ... 33167 Fuel ... 33112	TCD2011	01174416 2934587 01174482 Lube ... 57085 Air ... 46294 F/W Sep. 33472 ⁵³	
F6L513	Lube ... 51820 Fuel ... 33358 ⁵³		F10L312		Lube ... 51820 Fuel ... 33112	TCD2013 L06	02931095 (Cartridge) 01183574 (Spin-on) 0118 0867 Outer 01180872 Inner Lube ... 57215 Lube ... 51820 Air ... 49131 Air ... 49132	
F6L514	Lube ... 51006	To 1966	F10L413		Lube ... 51820(2)			

Italicized Part Numbers May Not Be Available.
Las piezas con números en *italicas* pueden no estar disponibles.
Les numéros de pièce en *italiques* peuvent ne pas être disponibles.



Off-Highway
Hors Route
Fuera De Carretera

DEUTZ+ Diesel Engines — DEUTZ+Tractors

OFF HIGHWAY

Make, Model, Engine Marque, Modèle, Moteur Marca, Modelo, Motor	Serv. Type	Part No. N° de pieza N° de pièce	Make, Model, Engine Marque, Modèle, Moteur Marca, Modelo, Motor	Serv. Type	Part No. N° de pieza N° de pièce	Make, Model, Engine Marque, Modèle, Moteur Marca, Modelo, Motor	Serv. Type	Part No. N° de pieza N° de pièce
TCD2013 L06 (Cont'd/Suite) 02113151 01180597	F/W Sep. 33683 Fuel 33358 ⁵³		2323855 (Outer) 2243522 (Inner)	Air 46510 Air 49511 F/W Sep. 33472 ⁵³ F/W Sep. WF10024 ⁴¹⁹		6.11 (F6L912 Mfr Deutz) Eng.Code F6L912		
TD2009 L04	Lube 57085 Fuel 33358 ⁵³		DEUTZ+Loaders			1174421 1174420 (Outer) 2243522 (Inner)	Lube 51820 Lube 51800 Air 46510 Air 49511 F/W Sep. 33472 ⁵³ F/W Sep. WF10024 ⁴¹⁹	
TD2011			A1720		Lube 51820			
TM325, TM425			B1750		Fuel 33112(2)	6.11 (F6L913 Mfr Deutz) Eng.Code F6L913		
TM436			DEUTZ+Tractors			1174421 1174420 (Outer) 2243522 (Inner)	Lube 51820 Lube 51800 Air 46510 Air 49511 F/W Sep. 33472 ⁵³ F/W Sep. WF10024 ⁴¹⁹	
TM525	(By-Pass)	Lube 51503 Fuel 33112(2)	4.61, 4.68 (BF4L913 Mfr Deutz) Eng.Code BF4L913					
TM536			1174418 2165044 (Outer) 241 5950 2415950 (Inner)	Lube 51768 Air 46515 Air 46532 F/W Sep. 33472 ⁵³ F/W Sep. WF10024 ⁴¹⁹		6.15 (BF6M1012 Mfr Deutz) Eng.Code BF6M1012		
TM825			4.70 (BF4M1012E Mfr Deutz) Eng.Code BF4M1012E			Mann # HU945/2x	Lube 57711 Air 46818 Fuel 33358 ⁵³	
VM545			(Outer) (Inner) (F/W Sep) (F/W Sep)	Lube 57214 Air 46818 Air 46829 F/W Sep. 33472 ⁵³ F/W Sep. WF10024 ⁴¹⁹		6.20 (BF6M1013 Mfr Deutz) Eng.Code BF6M1013		
DEUTZ+Handlers			3.352 In. High 4.709 In. High	Fuel 33361 Fuel 33358 ⁵³		C 20 500 C20500 (Outer) 1180872 (Inner)	Lube 51820 Air 49131 Air 49132 Fuel 33358 ⁵³	
3.30F, 3.30V (F3L912 Mfr Deutz) Eng.Code F3L912			4.71 (BF4L913T Mfr Deutz) Eng.Code BF4L913T			6.21 (F6L913 Mfr Deutz) Eng.Code F6L913		
(Outer) (Inner)	Lube 51768 Air 46294 Air 46657 F/W Sep. 33472 ⁵³ F/W Sep. WF10024 ⁴¹⁹		1174418 2165044 (Outer) 241 5950 2415950 (Inner)	Lube 51768 Air 46515 Air 46532 F/W Sep. 33472 ⁵³ F/W Sep. WF10024 ⁴¹⁹		1174421 1174420 2339823 (Outer) 2243522 (Inner) 2165044 (Outer) 241 5950 2415950 (Inner)	Lube 51820 Lube 51800 Air 46510 Air 49511 Air 46515 Air 46532 F/W Sep. 33472 ⁵³ F/W Sep. WF10024 ⁴¹⁹	
3.50F, 3.50S, 3.50V (F3L913 Mfr Deutz) Eng.Code F3L913			4.78 (BF4L913 Mfr Deutz) Eng.Code BF4L913			6.28 (F6L913 Mfr Deutz) Eng.Code F6L913		
(Outer) (Inner)	Lube 51768 Air 46294 Air 46657 F/W Sep. 33472 ⁵³ F/W Sep. WF10024 ⁴¹⁹		1174418 2165044 (Outer) 241 5950 2415950 (Inner)	Lube 51768 Air 46515 Air 46532 F/W Sep. 33472 ⁵³ F/W Sep. WF10024 ⁴¹⁹		1174421 2165044 (Outer) 241 5950 2415950 (Inner)	Lube 51820 Air 46515 Air 46532 F/W Sep. 33472 ⁵³ F/W Sep. WF10024 ⁴¹⁹	
3.70F (F4L912 Mfr Deutz) Eng.Code F4L912			4.80, 4.85 (BF4M1012E Mfr Deutz) Eng.Code BF4M1012E			6.30 (BF6M1013 Mfr Deutz) Eng.Code BF6M1013		
2319813 (Outer) 2243521 (Inner) 2323855 (Outer) 2243522 (Inner)	Lube 51768 Air 46294 Air 46657 Air 46510 Air 49511 F/W Sep. 33472 ⁵³ F/W Sep. WF10024 ⁴¹⁹		(Outer) (Inner) (F/W Sep) (F/W Sep)	Lube 57214 Air 46818 Air 46829 F/W Sep. 33472 ⁵³ F/W Sep. WF10024 ⁴¹⁹		C 20 500 C20500 (Outer) 1180872 (Inner)	Lube 51820 Air 49131 Air 49132 Fuel 33358 ⁵³	
3.70F (F4L913 Mfr Deutz) Eng.Code F4L913			4.90, 4.95 (BF4M1012EC Mfr Deutz) Eng.Code BF4M1012EC			6.31 (F6L913 Mfr Deutz) Eng.Code F6L913		
2319813 (Outer) 2243521 (Inner) 2323855 (Outer) 2243522 (Inner)	Lube 51768 Air 46294 Air 46657 Air 46510 Air 49511 F/W Sep. 33472 ⁵³ F/W Sep. WF10024 ⁴¹⁹		(Outer) (Inner) (F/W Sep) (F/W Sep)	Lube 57214 Air 46818 Air 46829 F/W Sep. 33472 ⁵³ F/W Sep. WF10024 ⁴¹⁹		1174421 1174420 (Outer) (Inner)	Lube 51820 Lube 51800 Air 46515 Air 46532 F/W Sep. 33472 ⁵³ F/W Sep. WF10024 ⁴¹⁹	
3.70V (F4L912 Mfr Deutz) Eng.Code F4L912			6.00, 6.01, 6.05 (BF6M1012 Mfr Deutz) Eng.Code BF6M1012			6.38 (F6L913 Mfr Deutz) Eng.Code F6L913		
2319813 (Outer) 2243521 (Inner) 2323855 (Outer) 2243522 (Inner)	Lube 51768 Air 46294 Air 46657 Air 46510 Air 49511 F/W Sep. 33472 ⁵³ F/W Sep. WF10024 ⁴¹⁹		Mann # HU945/2x	Lube 57711 Air 46818 Fuel 33358 ⁵³		(Outer) (Inner)	Lube 51820 Air 46515 Air 46532 F/W Sep. 33472 ⁵³ F/W Sep. WF10024 ⁴¹⁹	
3.70V, 3.90FA, 3.90S, 3.90VA (F4L913 Mfr Deutz) Eng.Code F4L913			6.08 (F6L913 Mfr Deutz) Eng.Code F6L913			6.45 (BF6M1013 Mfr Deutz) Eng.Code BF6M1013		
2319813 (Outer) 2243521 (Inner)	Lube 51768 Air 46294 Air 46657		(Outer) (Inner)	Lube 51820 Air 46515 Air 46532 F/W Sep. 33472 ⁵³ F/W Sep. WF10024 ⁴¹⁹		C 20 500 C20500 (Outer) 1180872 (Inner)	Lube 51820 Air 49131 Air 49132 Fuel 33358 ⁵³	
						6.60, 6.61 (BF6L913 Mfr Deutz) Eng.Code BF6L913		
						(Outer)	Lube 51800 Air 46554	

N/A = Not Available N/R = Not Required N/S = Not Serviceable See pages 22 for footnotes
N/A = Non disponible N/R = Non nécessaire N/S = Non réparable Voir pages 22 pour des notes
N/A = No disponible N/R = No requiere N/S = No servible Ver las páginas 22 para las notas al pie de página

Off-Highway
Hors Route
Fuera De Carretera



DEUTZ+ Tractors

Make, Model, Engine Marque, Modèle, Moteur Marca, Modelo, Motor	Serv. Type	Part No. N° de pieza N° de pièce	Make, Model, Engine Marque, Modèle, Moteur Marca, Modelo, Motor	Serv. Type	Part No. N° de pieza N° de pièce	Make, Model, Engine Marque, Modèle, Moteur Marca, Modelo, Motor	Serv. Type	Part No. N° de pieza N° de pièce
6.60, 6.61 (BF6L913 Mfr Deutz) Eng.Code BF6L913 (Cont'd/Suite) (Inner)	Air 46525 F/W Sep. 33472 ²³ F/W Sep. WF10024 ⁴¹⁹		(F/W Sep) (Std.) F/W Sep. WF10024 ⁴¹⁹ Fuel 33358 ⁵³ Hyd 57339			AGROKID 55 (S4L2-T Mfr Mitsubishi) Eng.Code S4L2-T (Radial Seal Outer) (Radial Seal Inner)	Fuel 33387 Air 46652 Air 46672	
6.71, 6.81 (BF6L913 Mfr Deutz) Eng.Code BF6L913	Lube 51800 Air 46693 F/W Sep. 33472 ²³ F/W Sep. WF10024 ⁴¹⁹		(F/W Sep) (F/W Sep) (Std.) F/W Sep. WF10024 ⁴¹⁹ Fuel 33358 ⁵³	Lube 51820 F/W Sep. 33472 ²³ F/W Sep. WF10024 ⁴¹⁹ Fuel 33358 ⁵³		AGROLUX 60 (F3L913 Mfr Deutz) Eng.Code F3L913 (Radial Seal Outer) (Radial Seal Inner)	Lube 51768 Air 46652 Air 46672 F/W Sep. 33472 ²³ F/W Sep. WF10024 ⁴¹⁹	
6.88 (BF6L913 Mfr Deutz) Eng.Code BF6L913 (Outer) (Inner)	Lube 51800 Air 46515 Air 46532 F/W Sep. 33472 ²³ F/W Sep. WF10024 ⁴¹⁹		04415670 2.4249.131.0 242491310 (Outer) 2.4249.130.7 242491307 (Inner)	Lube 51189 Air 46683 Air 46522 Fuel 33166 ⁵³		AGROLUX 70, AGROLUX 80, AGROLUX 90 (F4L913 Mfr Deutz) Eng.Code F4L913	Lube 51768 F/W Sep. 33472 ²³ F/W Sep. WF10024 ⁴¹⁹	
8.31 (BF6L913 Mfr Deutz) Eng.Code BF6L913 (Outer) (Inner)	Lube 51800 Air 42608 Air 42609 F/W Sep. 33472 ²³ F/W Sep. WF10024 ⁴¹⁹		04415670 2.4249.131.0 242491310 (Outer) 2.4249.130.7 242491307 (Inner)	Lube 51189 Air 46683 Air 46522 Fuel 33166 ⁵³		AGROLUX 90 (F4L913T Mfr Deutz) Eng.Code F4L913T 2.4249.131.0 242491310 (Outer) 2.4249.130.7 242491307 (Inner)	Lube 51768 Air 46683 Air 46522 F/W Sep. 33472 ²³ F/W Sep. WF10024 ⁴¹⁹	
100 (BF6M1012 Mfr Deutz) Eng.Code BF6M1012 Mann # HU945/2x	Lube 57711 Fuel 33358 ⁵³		04415670	Lube 51189 Fuel 33166 ⁵³		AGROPLUS 60 (F3L913 Mfr Deutz) Eng.Code F3L913	Lube 51768 Fuel 33358 ⁵³	
105, 106, 110 (BF6M1012 Mfr Deutz) Eng.Code BF6M1012 Mann # HU945/2x	Lube 57711 Air 46818 Fuel 33358 ⁵³		04415670 2.4249.131.0 242491310 (Outer) 2.4249.130.7 242491307 (Inner)	Lube 51189 Air 46683 Air 46522 Fuel 33166 ⁵³		AGROPLUS 70 (F4L913 Mfr Deutz) Eng.Code F4L913	Lube 51768 Fuel 33358 ⁵³	
120, 135, 150 (BF6M1013 Mfr Deutz) Eng.Code BF6M1013 C 20 500 C20500 (Outer) 1180872 (Inner)	Lube 51820 Air 49131 Air 49132 Fuel 33358 ⁵³		04415670 2.4249.131.0 242491310 (Outer) 2.4249.130.7 242491307 (Inner)	Lube 51189 Air 46683 Air 46522 Fuel 33166 ⁵³		AGROPLUS 75 (Bf4M1012 Mfr Deutz) Eng.Code Bf4M1012	Fuel 33358 ⁵³	
6006 (Mfr Deutz) (Outer) 4308634 Inner Secondary	Lube 51768 Air 46294 Air N/A F/W Sep. 33472 ²³ F/W Sep. WF10024 ⁴¹⁹ Fuel 33373 Fuel 33358 ⁵³		04415670 2.4249.131.0 242491310 (Outer) 2.4249.130.7 242491307 (Inner)	Lube 51189 Air 46683 Air 46522 Fuel 33166 ⁵³		AGROPLUS 80 (F4L913 Mfr Deutz) Eng.Code F4L913	Lube 51768 Fuel 33358 ⁵³	
6240 (Outer) (Inner) 4336385 (Cabin)	Lube 51768 Air 46294 Air 46657 Fuel 33358 ⁵³ Cab. Air . N/A		244193400 2.4249.131.0 242491310 (Outer) 2.4249.130.7 242491307 (Inner)	Lube 51714 Air 46683 Air 46522 Fuel 33166 ⁵³		AGROPLUS 85 (4WD) (BF4M1012EC Mfr Deutz) Eng.Code BF4M1012EC 1319258 Outer 1180871 (Inner) (F/W Sep) (F/W Sep) 3.352 In. High 4.709 In. High	Lube 57214 Air 46818 Air 46829 F/W Sep. 33472 ²³ F/W Sep. WF10024 ⁴¹⁹ Fuel 33361 Fuel 33358 ⁵³ Hyd 51456	
6250V, 6260F, 6260L, 6275F, 6275L (Mfr Deutz)	Lube 51768 Fuel 33358 ⁵³ Hyd 51273		AGROKID 25A (K3FD Mfr Mitsubishi) Eng.Code K3FD (Radial Seal Outer) (Radial Seal Inner)	Lube 51356 Air 46652 Air 46672		AGROPLUS 87 (1000.4WT Mfr Same) Eng.Code 1000.4WT 2.4249.131.0 242491310 (Outer) 2.4249.130.7 242491307 (Inner)	Air 46683 Air 46522	
7145 (Mfr Deutz)	Lube 51768 Fuel 33358 ⁵³ Hyd 51273		(Radial Seal Outer) (Radial Seal Inner)	Lube 51356 Air 46652 Air 46672		AGROPLUS 95 (BF4M1012EC Mfr Deutz) Eng.Code BF4M1012EC (F/W Sep) (F/W Sep) 3.352 In. High 4.338 In. High (Spin-on)	Lube 57214 F/W Sep. 33472 ²³ F/W Sep. WF10024 ⁴¹⁹ Fuel 33361 Fuel 33358 ⁵³	
ACTOR 5510 (BF6L912 Mfr Deutz) Eng.Code BF6L912 (F/W Sep) (F/W Sep) (Std.)	F/W Sep. 33472 ²³ F/W Sep. WF10024 ⁴¹⁹ Fuel 33358 ⁵³		AGROKID 35A (K4FD Mfr Mitsubishi) Eng.Code K4FD (Radial Seal Outer) (Radial Seal Inner)	Lube 51356 Air 46652 Air 46672		AGROPLUS 100 (BF6M1012 Mfr Deutz) Eng.Code BF6M1012 HU 947/2 X HU9472X (Cartridge)	Lube 57711 Fuel 33358 ⁵³	
ACTOR 5520H (BF6L913 Mfr Deutz) Eng.Code BF6L913 (Outer) (Inner) (F/W Sep)	Lube 51820 Air 46541 Air 46669 F/W Sep. 33472 ²³		Outer Inner MM408992 244193200	Lube 51356 Air 46652 Air 46672 Fuel N/A Hyd N/A		AGROPLUS S70 (1000.3WT Mfr Same) Eng.Code 1000.3WT 2.4249.131.0 242491310 (Outer) 2.4249.130.7 242491307 (Inner)	Air 46683 Air 46522	
			AGROKID 50 (S4L2-T Mfr Mitsubishi) Eng.Code S4L2-T	Lube 51356		AGROPRIMA 4.31, AGROPRIMA 4.51, AGROPRIMA 4.56 1174418	Lube 51768	

Italicized Part Numbers May Not Be Available.

Las piezas con números en *italicas* pueden no estar disponibles.
Les numéros de pièce en *italiques* peuvent ne pas être disponibles.



Off-Highway
Hors Route
Fuera De Carretera

DEUTZ+ Tractors

OFF HIGHWAY

Make, Model, Engine Marque, Modèle, Moteur Marca, Modelo, Motor	Serv. Type	Part No. N° de pieza N° de pièce	Make, Model, Engine Marque, Modèle, Moteur Marca, Modelo, Motor	Serv. Type	Part No. N° de pieza N° de pièce	Make, Model, Engine Marque, Modèle, Moteur Marca, Modelo, Motor	Serv. Type	Part No. N° de pieza N° de pièce
AGROPRIMA 4.31, AGROPRIMA 4.51, AGROPRIMA 4.56 (Cont'd/Suite)			(Radial Seal Inner)	Air	49132	AGROTRON EURO II 128		
				Fuel	33358 ⁵³			
4384103 (Outer) 2243522 (Inner) 4319256 (Inner)	Air	46510	W13746	Hyd	N/A	(Outer)	Lube	57215
						(Inner)	Air	46818
4399525	Air	46511	AGROTRON 135 (Mfr Deutz)	Lube	51820	AGROTRON EURO II 130		
			(Radial Seal Outer)	Air	49131			
4399525	Air	46467	(Radial Seal Inner)	Fuel	33358 ⁵³	(Cartridge)	Lube	57215
				F/W Sep. 33472 ⁵³		(Spin-on)	Lube	51820
AGROPRIMA 6.06, AGROPRIMA 6.16	Lube	51820	AGROTRON 150 MK3 (BF6M1013 Mfr Deutz) Eng.Code BF6M1013	Air	49132	AGROTRON EURO II 140		
			(Radial Seal Outer)	F/W Sep. WF10024 ⁴¹⁹				
1174421 2165044 (Outer) 241 5950 2415950 (Inner)	Air	46515	(Radial Seal Inner)	Fuel	33358 ⁵³	(Inner)	Air	49131
				Hyd	N/A		Air	49132
1174482 1174482 4399525	F/W Sep. 33472 ⁵³	WF10024 ⁴¹⁹	W13746				Fuel	33358 ⁵³
AGROSTAR 4.68, AGROSTAR 4.71, AGROSTAR 4.78	Lube	51768	AGROTRON 160 (BF6M1013E Mfr Deutz) Eng.Code BF6M1013E	Lube	51820	AGROTRON EURO II 150.7, AGROTRON EURO II 155, AGROTRON EURO II 165, AGROTRON EURO II 165.7		
			C 23 610 C23610 (Radial Seal Outer)	Air	49783			
1174418 2165044 (Outer) 241 5950 2415950 (Inner)	Air	46515	CF 610 CF610 (Radial Seal Inner)	Air	49782	(Outer)	Air	51820
				F/W Sep. 33472 ⁵³		(Inner)	Air	49131
4399525	F/W Sep. WF10024 ⁴¹⁹	N/A	(F/W Sep)	Fuel	33358 ⁵³		Air	49132
				Hyd	N/A		Fuel	33358 ⁵³
AGROSTAR 6.08, AGROSTAR 6.21, AGROSTAR 6.28, AGROSTAR 6.31	Lube	51820	AGROTRON 165, AGROTRON 175, AGROTRON 200 (BF6M1013 Mfr Deutz) Eng.Code BF6M1013	Lube	51820	AGROTRON EURO II 235, AGROTRON EURO II 265		
			C 23 610 C23610 (Radial Seal Outer)	Air	49783			
1174421 2165044 (Outer) 241 5950 2415950 (Inner)	Air	46515	CF 610 CF610 (Radial Seal Inner)	Air	49782	(Outer)	Air	51820
				F/W Sep. 33472 ⁵³		(Inner)	Air	42608
4399525	F/W Sep. WF10024 ⁴¹⁹	N/A	(F/W Sep)	Fuel	33358 ⁵³		Air	42609
				Hyd	N/A		Fuel	33358 ⁵³
AGROSTAR 6.38 (F6L913 Mfr Deutz) Eng.Code F6L913	Lube	51820	AGROTRON 215 (BF6M1013EC Mfr Deutz) Eng.Code BF6M1013EC	Lube	51820	AGROTRON MK II 80, AGROTRON MK II 85, AGROTRON MK II 90, AGROTRON MK II 100, AGROTRON MK II 105		
			(Outer)	Air	46818			
(Inner)	Air	46532		Air	49782	(Inner)	Air	46829
				F/W Sep. 33472 ⁵³			Fuel	33358 ⁵³
4399525	F/W Sep. WF10024 ⁴¹⁹	N/A	W13746	Fuel	33358 ⁵³		Hyd	N/A
AGROSUN 100, AGROSUN 120, AGROSUN 140	Lube	51820	AGROTRON 230, AGROTRON 260 (BF6M1013FC Mfr Deutz) Eng.Code BF6M1013FC	Lube	51820	AGROTRON MK II 106, AGROTRON MK II 110, AGROTRON MK II 115		
			(Outer)	Air	42608			
1174421	Air	42609		Air	42609	(Inner)	Air	46818
				F/W Sep. 33472 ⁵³			Air	46829
AGROTRON 80 (BF4M1012E Mfr Deutz) Eng.Code BF4M1012E	Fuel	33358 ⁵³	(F/W Sep)	Fuel	33358 ⁵³		Fuel	33358 ⁵³
			(F/W Sep)	Hyd	N/A		Hyd	N/A
AGROTRON 90 (BF4M1012E Mfr Deutz) Eng.Code BF4M1012E	Lube	57214	AGROTRON 265 (BF6M1013 Mfr Deutz) Eng.Code BF6M1013	Lube	51820	AGROTRON MK II 120, AGROTRON MK II 135, AGROTRON MK II 150		
			(Outer)	Air	42608			
(Inner)	Air	46818		Air	42609	(Outer)	Air	51820
				F/W Sep. 33472 ⁵³		(Inner)	Air	49131
4399525	F/W Sep. WF10024 ⁴¹⁹	N/A	W13746	Fuel	33358 ⁵³		Air	49132
							Fuel	33358 ⁵³
AGROTRON 110, AGROTRON 115 (BF6M1012 Mfr Deutz) Eng.Code BF6M1012	Lube	57214	AGROTRON EURO II 90, AGROTRON EURO II 100, AGROTRON EURO II 105	(Outer)	Air	AGROTRON MK II 230, AGROTRON MK II 260		
			(Inner)	Air	46818			
Mann # HU945/2x	Air	46818		Air	46829	(Outer)	Air	51820
				F/W Sep. 33472 ⁵³		(Inner)	Air	42608
W13746	F/W Sep. WF10024 ⁴¹⁹	N/A	AGROTRON EURO II 108	Fuel	33358 ⁵³		Air	42609
				Hyd	51456		Fuel	33358 ⁵³
AGROTRON 120 (BF6M1013 Mfr Deutz) Eng.Code BF6M1013	Lube	51820	AGROTRON EURO II 110	(Outer)	Air	AGROTRON MK III 80, AGROTRON MK III 85, AGROTRON MK III 90, AGROTRON MK III 100, AGROTRON MK III 105		
			(Radial Seal Outer)	Air	46818			
(Inner)	Air	46829		Air	46829	(Inner)	Air	46818
				Fuel	33358 ⁵³		Air	46829
4399525	F/W Sep. WF10024 ⁴¹⁹	N/A	AGROTRON EURO II 118	Fuel	33358 ⁵³		Fuel	33358 ⁵³
				Hyd	N/A		Hyd	N/A
AGROTRON 120 (BF6M1013 Mfr Deutz) Eng.Code BF6M1013	Lube	51820	AGROTRON EURO II 120	(Outer)	Air	AGROTRON MK III 106, AGROTRON MK III 110, AGROTRON MK III 115		
			(Radial Seal Outer)	Air	46818			
(Inner)	Air	49131		Air	46829	(Inner)	Air	46818
				Fuel	33358 ⁵³		Air	46829

N/A = Not Available N/R = Not Required N/S = Not Serviceable See pages 22 for footnotes
 N/A = Non disponible N/R = Non nécessaire N/S = Non réparable Voir pages 22 pour des notes
 N/A = No disponible N/R = No requiere N/S = No servible Ver las páginas 22 para las notas al pie de página

Off-Highway
Hors Route
Fuera De Carretera



DEUTZ+ Tractors

Make, Model, Engine Marque, Modèle, Moteur Marca, Modelo, Motor	Serv. Type	Part No. N° de pieza N° de pièce	Make, Model, Engine Marque, Modèle, Moteur Marca, Modelo, Motor	Serv. Type	Part No. N° de pieza N° de pièce	Make, Model, Engine Marque, Modèle, Moteur Marca, Modelo, Motor	Serv. Type	Part No. N° de pieza N° de pièce
AGROTRON MK III 106, AGROTRON MK III 110, AGROTRON MK III 115 (Cont'd/Suite)	Fuel 33358 ⁵³		D3006, D3607, D3607A (F2L912 Mfr Deutz) Eng.Code F2L912	Air 46294 Air N/A Fuel 33112 Fuel 33361		D5005 (F4L812 Mfr Deutz) Eng.Code F4L812	1963-on	Fuel 33358 ⁵³ Hyd 51273
			(Outer) 4308634 Inner (Cartridge) (Spin-on)					Lube . . . 51271 Fuel 33112
AGROTRON MK III 120, AGROTRON MK III 135, AGROTRON MK III 150, AGROTRON MK III 165	Lube . . . 51820 (Outer) Air 49131 (Inner) Air 49132 Fuel 33358 ⁵³		D4005 (F3L812 Mfr Deutz) Eng.Code F3L812	1963-on	Lube . . . 51271 Fuel 33112	D5005 (F4L812D Mfr Deutz) Eng.Code F4L812D	150201110	Lube . . . 51768 Fuel N/A
			D4005 (F3L812D Mfr Deutz) Eng.Code F3L812D			150201110		Lube . . . 51768 Fuel N/A
AGROTRON MK III 230, AGROTRON MK III 260	Lube . . . 51820 (Outer) Air 42608 (Inner) Air 42609 Fuel 33358 ⁵³		D4006, D4006A (F3L912 Mfr Deutz) Eng.Code F3L912	Lube . . . 51768 Air 46294 Air N/A Fuel 33358 ⁵³		D5006, D5206, D5206A (F3L912 Mfr Deutz) Eng.Code F3L912	4308634 Inner	Lube . . . 51768 Air 46294 Air N/A Fuel 33358 ⁵³
			D4007 (Mfr Deutz)			4308634 Inner		Lube . . . 51768 Air 46294 Air N/A Fuel 33358 ⁵³
AGROTRON TTV1130, AGROTRON TTV1145, AGROTRON TTV1160 (BF6M1013 Mfr Deutz) Eng.Code BF6M1013	Lube . . . 51820 (Radial Seal Outer) Air 49131 (Radial Seal Inner) Air 49132 Fuel 33358 ⁵³ Hyd N/A	W13746	D4007 (Mfr Deutz)	Lube . . . 51768 (Outer) Air 46294 4308634 Inner Air N/A Fuel 33358 ⁵³		D5207 (Mfr Deutz)	4308634 Inner	Lube . . . 51768 Air 46294 Air N/A Fuel 33358 ⁵³ Hyd 51273
			D4505 (F3L812 Mfr Deutz) Eng.Code F3L812			1963-on		Lube . . . 51768 Air 46294 Air N/A Fuel 33358 ⁵³
AGROXTRA 3.57, AGROXTRA 4.07, AGROXTRA 4.17, AGROXTRA 4.47, AGROXTRA 4.57	Lube . . . 51768 1174418 4384103 (Outer) Air 46510 2243522 (Inner) Air 49511 F/W Sep. 33472 ⁵³ F/W Sep. WF10024 ⁴¹⁹ Hyd N/A	4399525	D4505 (F3L812D Mfr Deutz) Eng.Code F3L812D	Lube . . . 51768 150201110 Fuel N/A		D5207C (Mfr Deutz)	4308634 Inner	Lube . . . 51768 Air 46294 Air N/A Fuel 33358 ⁵³ Hyd 51273
			D4506, D4506A (F3L912 Mfr Deutz) Eng.Code F3L912			150201110		Lube . . . 51768 Air 46294 Air N/A Fuel 33358 ⁵³
AGROXTRA 6.07, AGROXTRA 6.17	Lube . . . 51820 1174421 4384103 (Outer) Air 46510 2243522 (Inner) Air 49511 F/W Sep. 33472 ⁵³ F/W Sep. WF10024 ⁴¹⁹ Hyd N/A	4399525	D4507 (Mfr Deutz)	Lube . . . 51768 (Outer) Air 46294 4308634 Inner Air N/A Fuel 33358 ⁵³		D5505 (F4L812 Mfr Deutz) Eng.Code F4L812	1963-on	Lube . . . 51271 Fuel 33112
			D4507 (Mfr Deutz)			150201110		Lube . . . 51768 Fuel N/A
D1006	Air 46510		D4507A (Mfr Deutz)	Lube . . . 51768 Air 46294 Air N/A Fuel 33358 ⁵³		D5505 (F4L812D Mfr Deutz) Eng.Code F4L812D	150201110	Lube . . . 51768 Fuel N/A
D2505 (F2L812 Mfr Deutz) Eng.Code F2L812	Fuel 33112		(Outer) 4308634 Inner	Lube . . . 51768 Air 46294 Air N/A Fuel 33358 ⁵³		D6005 (F3L812 Mfr Deutz) Eng.Code F3L812	1963-on	Lube . . . 51271 Fuel 33112
D2506 (F3L912 Mfr Deutz) Eng.Code F3L912	Lube . . . 51768 (Outer) Air 46294 4308634 Inner Air N/A Fuel 33112 (Cartridge) (Spin-on) Fuel 33358 ⁵³		D4507C (Mfr Deutz)	Lube . . . 51768 (Outer) Air 46294 4308634 Inner Air N/A Fuel 33358 ⁵³ Hyd 51273		D6005 (F3L812D Mfr Deutz) Eng.Code F3L812D	150201110	Lube . . . 51768 Fuel N/A
D2506 (F4L912 Mfr Deutz) Eng.Code F4L912	Lube . . . 51768 (Outer) Air 46294 4308634 Inner Air N/A Fuel 33112 (Cartridge) (Spin-on) Fuel 33358 ⁵³		D4807 (Mfr Deutz)	Lube . . . 51768 (Outer) Air 46294 4308634 Inner Air N/A F/W Sep. 33472 ⁵³ F/W Sep. WF10024 ⁴¹⁹ Fuel 33358 ⁵³		D6005 (F4L812 Mfr Deutz) Eng.Code F4L812	1963-on	Lube . . . 51271 Fuel 33112
D2807 (F2L912 Mfr Deutz) Eng.Code F2L912	Air 46294 2319813 (Outer) Air 46657 2243521 (Inner) Fuel 33361		D4807A (Mfr Deutz)	Lube . . . 51768 (Outer) Air 46294 4308634 Inner Air N/A F/W Sep. 33472 ⁵³ F/W Sep. WF10024 ⁴¹⁹ Fuel 33358 ⁵³		D6005 (F4L812D Mfr Deutz) Eng.Code F4L812D	150201110	Lube . . . 51768 Fuel N/A
D3005 (F2L812 Mfr Deutz) Eng.Code F2L812	Fuel 33112		D4807C (Mfr Deutz)	Lube . . . 51768 (Outer) Air 46294 4308634 Inner Air N/A		D6007, D6007A (Mfr Deutz)	(Outer) 4308634 Inner	Lube . . . 51768 Air 46294 Air N/A

Italicized Part Numbers May Not Be Available.
Las piezas con números en *italicas* pueden no estar disponibles.
Les numéros de pièce en *italiques* peuvent ne pas être disponibles.

**Off-Highway
Hors Route
Fuera De Carretera**

**DEUTZ+ Tractors**

Make, Model, Engine Marque, Modèle, Moteur Marca, Modelo, Motor	Serv. Type	Part No. N° de pieza N° de pièce	Make, Model, Engine Marque, Modèle, Moteur Marca, Modelo, Motor	Serv. Type	Part No. N° de pieza N° de pièce	Make, Model, Engine Marque, Modèle, Moteur Marca, Modelo, Motor	Serv. Type	Part No. N° de pieza N° de pièce
DK60A (F4L514 Mfr Deutz) Eng.Code F4L514 (Full-Flow) (Cartridge By-Pass Long) (Cartridge By-Pass Short)	Lube ... 51092 Lube ... 51503 Lube ... 51006 Fuel ... 33112 Hyd ... 51092		(Cartridge By-Pass Short)	Lube ... 51006 Fuel ... 33112 Hyd ... 51092			Fuel ... 33112 Hyd ... 51092	
			DK90, DK100 (F6L514 Mfr Deutz) Eng.Code F6L514 (Cartridge By-Pass Long) (Cartridge By-Pass Short)	Lube ... 51503 Lube ... 51006 Fuel ... 33112(2)		DR100, DR120 (F6L514F Mfr Deutz) Eng.Code F6L514F (Cartridge) (Spin-on)	Lube ... 51006 Lube ... 51820 Fuel ... 33112(2) Hyd ... 51092	
DK60A (F6L514 Mfr Deutz) Eng.Code F6L514 (Cartridge By-Pass Long) (Cartridge By-Pass Short)	Lube ... 51503 Lube ... 51006 Fuel ... 33112 Hyd ... 51092		DKX100 (Mfr Deutz) (Cartridge) (Spin-on)	Lube ... 51006 Lube ... 51820 Fuel ... 33112(2) Hyd ... 51092		DR500 (F4L812 Mfr Deutz) Eng.Code F4L812	Lube ... 51271 Air ... 42047 ¹⁵⁵ Air ... 42047NP ⁴⁷⁹ Fuel ... 33358 ⁵³	
DK60BBA (F4L514 Mfr Deutz) Eng.Code F4L514 (Full-Flow) (Cartridge By-Pass Long) (Cartridge By-Pass Short)	Lube ... 51092 Lube ... 51503 Lube ... 51006 Fuel ... 33112 Hyd ... 51092		DL50 (F4L812 Mfr Deutz) Eng.Code F4L812	Lube ... 51271 Air ... 42047 ¹⁵⁵ Air ... 42047NP ⁴⁷⁹ Fuel ... 33358 ⁵³		DR750 (F6L312 Mfr Deutz) Eng.Code F6L312 (Cartridge) (Spin-on)	Lube ... 51006 Lube ... 51820 Air ... 46540 Fuel ... 33112(2) Fuel ... 33358 ⁵³ Hyd ... 51092	
DK60BBA (F6L514 Mfr Deutz) Eng.Code F6L514 (Cartridge By-Pass Long) (Cartridge By-Pass Short)	Lube ... 51503 Lube ... 51006 Fuel ... 33112 Hyd ... 51092		DL75 (Mfr Deutz) (Cartridge) (Spin-on)	Lube ... 51006 Lube ... 51820 Fuel ... 33112 Hyd ... 51092		DR750 (F6L413 Mfr Deutz) Eng.Code F6L413 (Cartridge) (Spin-on)	Lube ... 51006 Lube ... 51820 Air ... 46540 Fuel ... 33112(2) Fuel ... 33358 ⁵³ Hyd ... 51092	
DK75 (F4L514 Mfr Deutz) Eng.Code F4L514 (Full-Flow) (Cartridge By-Pass Long) (Cartridge By-Pass Short)	Lube ... 51092 Lube ... 51503 Lube ... 51006 Fuel ... 33112 Hyd ... 51092		DL120 (F6L514F Mfr Deutz) Eng.Code F6L514F (Cartridge) (Spin-on)	Lube ... 51006 Lube ... 51820 Fuel ... 33112(2) Hyd ... 51092		DR750 (F6L912 Mfr Deutz) Eng.Code F6L912 (Cartridge) (Spin-on)	Lube ... 51006 Lube ... 51820 Air ... 46540 Fuel ... 33112(2) Fuel ... 33358 ⁵³ Hyd ... 51092	
DK75 (F6L514 Mfr Deutz) Eng.Code F6L514 (Cartridge By-Pass Long) (Cartridge By-Pass Short)	Lube ... 51503 Lube ... 51006 Fuel ... 33112 Hyd ... 51092		DL500 (F4L812 Mfr Deutz) Eng.Code F4L812	Lube ... 51271 Air ... 42047 ¹⁵⁵ Air ... 42047NP ⁴⁷⁹ Fuel ... 33358 ⁵³		DR750P (F6L912 Mfr Deutz) Eng.Code F6L912 (Cartridge) (Spin-on)	Lube ... 51006 Lube ... 51820 Air ... 46540 Fuel ... 33112(2) Fuel ... 33358 ⁵³ Hyd ... 51092	
DK75A (F4L514 Mfr Deutz) Eng.Code F4L514 (Full-Flow) (Cartridge By-Pass Long) (Cartridge By-Pass Short)	Lube ... 51092 Lube ... 51503 Lube ... 51006 Fuel ... 33112 Hyd ... 51092		DL750P, DL900 (Mfr Deutz)	Lube ... 51820 Fuel ... 33358 ⁵³ Hyd ... 51092		DR750P (F6L912 Mfr Deutz) Eng.Code F6L912 (Cartridge) (Spin-on)	Lube ... 51820 Air ... 46540 Fuel ... 33112(2) Fuel ... 33358 ⁵³ Hyd ... 51092	
DK75A (F6L514 Mfr Deutz) Eng.Code F6L514 (Cartridge By-Pass Long) (Cartridge By-Pass Short)	Lube ... 51503 Lube ... 51006 Fuel ... 33112 Hyd ... 51092		DL1250P (F6L312 Mfr Deutz) Eng.Code F6L312	Lube ... 51820 Fuel ... 33112(2) Hyd ... 51092		DR900 (Mfr Deutz)	Lube ... 51820 Air ... 46540 Fuel ... 33358 ⁵³	
DK75B (F4L514 Mfr Deutz) Eng.Code F4L514 (Full-Flow) (Cartridge By-Pass Long) (Cartridge By-Pass Short)	Lube ... 51092 Lube ... 51503 Lube ... 51006 Fuel ... 33112 Hyd ... 51092		DL9000 (Mfr Deutz)	Lube ... 51820 Air ... 46540 Fuel ... 33358 ⁵³		DR1200 (Mfr Deutz)	Hyd ... 51092	
DK75B (F6L514 Mfr Deutz) Eng.Code F6L514 (Cartridge By-Pass Long) (Cartridge By-Pass Short)	Lube ... 51503 Lube ... 51006 Fuel ... 33112 Hyd ... 51092		DP900 (Mfr Deutz)	Lube ... 51820 Fuel ... 33358 ⁵³		DR1250 (F6L514F Mfr Deutz) Eng.Code F6L514F (Cartridge) (Spin-on)	Lube ... 51006 Lube ... 51820 Fuel ... 33112(2) Hyd ... 51092	
DK75BF (F4L514 Mfr Deutz) Eng.Code F4L514 (Full-Flow) (Cartridge By-Pass Long) (Cartridge By-Pass Short)	Lube ... 51092 Lube ... 51503 Lube ... 51006 Fuel ... 33112 Hyd ... 51092		DP1500 (Mfr Deutz)	Lube ... 51820 Air ... 46540 Fuel ... 33112(2) Fuel ... 33358 ⁵³		DR1800P (BF6M716 Mfr Deutz) Eng.Code BF6M716	Lube ... 51348 ⁵³ Fuel ... 33112(2) Hyd ... 51092	
DK75BF (F6L514 Mfr Deutz) Eng.Code F6L514 (Cartridge By-Pass Long)	Lube ... 51503		DP2100 (Mfr Deutz)	Lube ... 51161 Fuel ... 33112(2)		DRM120, DRM1250 (F6L514F Mfr Deutz) Eng.Code F6L514F (Cartridge) (Spin-on)	Lube ... 51006 Lube ... 51820 Fuel ... 33112(2) Hyd ... 51092	
DK75BF (F6L514 Mfr Deutz) Eng.Code F6L514 (Cartridge By-Pass Long)	Lube ... 51503		DR50 (F4L812 Mfr Deutz) Eng.Code F4L812	Lube ... 51271 Air ... 42047 ¹⁵⁵ Air ... 42047NP ⁴⁷⁹ Fuel ... 33358 ⁵³		DX3.10 (F3L912 Mfr Deutz) Eng.Code F3L912 (Outer) (Inner) (F/W Sep)	Lube ... 51768 Air ... 46294 Air ... 46657 F/W Sep. 33472 ⁵³	

Italicized Part Numbers May Not Be Available.

Las piezas con números en *italicas* pueden no estar disponibles.
Les numéros de pièce en *italiques* peuvent ne pas être disponibles.



**Off-Highway
Hors Route
Fuera De Carretera**

DEUTZ+ Tractors

OFF HIGHWAY

Make, Model, Engine Marque, Modèle, Moteur Marca, Modelo, Motor	Serv. Type	Part No. N° de pieza N° de pièce	Make, Model, Engine Marque, Modèle, Moteur Marca, Modelo, Motor	Serv. Type	Part No. N° de pieza N° de pièce	Make, Model, Engine Marque, Modèle, Moteur Marca, Modelo, Motor	Serv. Type	Part No. N° de pieza N° de pièce
DX3.10 (F3L912 Mfr Deutz) Eng.Code F3L912 (Cont'd/Suite) (F/W Sep) (Std.)		F/W Sep. WF10024 ⁴¹⁹ Fuel 33358 ⁵³ Hyd 51273	DX3.57 (F3L913 Mfr Deutz) Eng.Code F3L913		Lube . . . 51768 Air 46294 2243521 (Inner) Air 46657 2323855 (Outer) Air 46510 2243522 (Inner) Air 49511 2165044 (Outer) Air 46515 241 5950 2415950 (Inner) Air 46532 (F/W Sep) F/W Sep. 33472 ⁵³ (F/W Sep) F/W Sep. WF10024 ⁴¹⁹ (Std.) Fuel 33358 ⁵³	DX3.90 (F4L912 Mfr Deutz) Eng.Code F4L912		Lube . . . 51768 2339823 (Outer) Air 46510 2243522 (Inner) Air 49511 4319257 (Outer) Air 46466 4319256 (Inner) Air 46467 (F/W Sep) F/W Sep. 33472 ⁵³ (F/W Sep) F/W Sep. WF10024 ⁴¹⁹ (Std.) Fuel 33358 ⁵³ Hyd 51273
DX3.10 (F3L913 Mfr Deutz) Eng.Code F3L913		Lube . . . 51768 (Outer) Air 46294 (Inner) Air 46657 (F/W Sep) F/W Sep. 33472 ⁵³ (F/W Sep) F/W Sep. WF10024 ⁴¹⁹ (Std.) Fuel 33358 ⁵³ Hyd 51273	DX3.60, DX3.65 (F4L912 Mfr Deutz) Eng.Code F4L912		Lube . . . 51768 (Outer) Air 46510 2243522 (Inner) Air 49511 (F/W Sep) F/W Sep. 33472 ⁵³ (F/W Sep) F/W Sep. WF10024 ⁴¹⁹ (Std.) Fuel 33358 ⁵³ Hyd 51273	DX3.90F, DX3.90S (F4L913 Mfr Deutz) Eng.Code F4L913		Lube . . . 51768 2319813 (Outer) Air 46294 2243521 (Inner) Air 46657 2323855 (Outer) Air 46510 2243522 (Inner) Air 49511 (F/W Sep) F/W Sep. 33472 ⁵³ (F/W Sep) F/W Sep. WF10024 ⁴¹⁹ (Std.) Fuel 33358 ⁵³
DX3.10V (F3L912 Mfr Deutz) Eng.Code F3L912		Lube . . . 51768 2319813 (Outer) Air 46294 2243521 (Inner) Air 46657 (F/W Sep) F/W Sep. 33472 ⁵³ (F/W Sep) F/W Sep. WF10024 ⁴¹⁹ (Std.) Fuel 33358 ⁵³ Hyd 51273	DX3.70 (F4L912 Mfr Deutz) Eng.Code F4L912		Lube . . . 51768 2339823 (Outer) Air 46510 2243522 (Inner) Air 49511 4319257 (Outer) Air 46466 4319256 (Inner) Air 46467 (F/W Sep) F/W Sep. 33472 ⁵³ (F/W Sep) F/W Sep. WF10024 ⁴¹⁹ (Std.) Fuel 33358 ⁵³ Hyd 51273	DX4.10 (F4L912 Mfr Deutz) Eng.Code F4L912		Lube . . . 51768 2339823 (Outer) Air 46510 2243522 (Inner) Air 49511 4319257 (Outer) Air 46466 4319256 (Inner) Air 46467 (F/W Sep) F/W Sep. 33472 ⁵³ (F/W Sep) F/W Sep. WF10024 ⁴¹⁹ (Std.) Fuel 33358 ⁵³ Hyd 51273
DX3.30 (F3L912 Mfr Deutz) Eng.Code F3L912		Lube . . . 51768 (Outer) Air 46294 (Inner) Air 46657 (F/W Sep) F/W Sep. 33472 ⁵³ (F/W Sep) F/W Sep. WF10024 ⁴¹⁹ (Std.) Fuel 33358 ⁵³ Hyd 51273	DX3.70F, DX3.70V (F4L912 Mfr Deutz) Eng.Code F4L912		Lube . . . 51768 2319813 (Outer) Air 46294 2243521 (Inner) Air 46657 2323855 (Outer) Air 46510 2243522 (Inner) Air 49511 (F/W Sep) F/W Sep. 33472 ⁵³ (F/W Sep) F/W Sep. WF10024 ⁴¹⁹ (Std.) Fuel 33358 ⁵³ Hyd 51273	DX4.10 (F4L913 Mfr Deutz) Eng.Code F4L913		Lube . . . 51768 2339823 (Outer) Air 46510 2243522 (Inner) Air 49511 4319257 (Outer) Air 46466 4319256 (Inner) Air 46467 (F/W Sep) F/W Sep. 33472 ⁵³ (F/W Sep) F/W Sep. WF10024 ⁴¹⁹ (Std.) Fuel 33358 ⁵³ Hyd 51273
DX3.30 (F3L913 Mfr Deutz) Eng.Code F3L913		Lube . . . 51768 (Outer) Air 46294 (Inner) Air 46657 (F/W Sep) F/W Sep. 33472 ⁵³ (F/W Sep) F/W Sep. WF10024 ⁴¹⁹ (Std.) Fuel 33358 ⁵³ Hyd 51273	DX3.75		Lube . . . 51768 4384103 (Outer) Air 46510 2243522 (Inner) Air 49511 4319256 (Inner) Air 46467 4384102 (Outer) Air 46294 2243521 (Inner) Air 46657 (F/W Sep) F/W Sep. 33472 ⁵³ (F/W Sep) F/W Sep. WF10024 ⁴¹⁹ (Std.) Fuel 33358 ⁵³ Hyd N/A	DX4.17 (F4L913 Mfr Deutz) Eng.Code F4L913		Lube . . . 51768 2339823 (Outer) Air 46510 2243522 (Inner) Air 49511 4319257 (Outer) Air 46466 4319256 (Inner) Air 46467 (F/W Sep) F/W Sep. 33472 ⁵³ (F/W Sep) F/W Sep. WF10024 ⁴¹⁹ (Std.) Fuel 33358 ⁵³ Hyd 51273
DX3.30F, DX3.30S, DX3.30V (F3L912 Mfr Deutz) Eng.Code F3L912		Lube . . . 51768 2319813 (Outer) Air 46294 2243521 (Inner) Air 46657 (F/W Sep) F/W Sep. 33472 ⁵³ (F/W Sep) F/W Sep. WF10024 ⁴¹⁹ (Std.) Fuel 33358 ⁵³ Hyd 51273	DX3.80 (F4L912 Mfr Deutz) Eng.Code F4L912		Lube . . . 51768 4384103 (Outer) Air 46510 2243522 (Inner) Air 49511 4384102 (Outer) Air 46294 2243521 (Inner) Air 46657 (F/W Sep) F/W Sep. 33472 ⁵³ (F/W Sep) F/W Sep. WF10024 ⁴¹⁹ (Std.) Fuel 33358 ⁵³ Hyd N/A	DX4.17 (F4L912 Mfr Deutz) Eng.Code F4L912		Lube . . . 51768 2319813 (Outer) Air 46294 2243521 (Inner) Air 46657 2323855 (Outer) Air 46510 2243522 (Inner) Air 49511 2165044 (Outer) Air 46515 241 5950 2415950 (Inner) Air 46532 (F/W Sep) F/W Sep. 33472 ⁵³ (F/W Sep) F/W Sep. WF10024 ⁴¹⁹ (Std.) Fuel 33358 ⁵³
DX3.50 (F3L912 Mfr Deutz) Eng.Code F3L912		Lube . . . 51768 (Outer) Air 46294 (Inner) Air 46657 (F/W Sep) F/W Sep. 33472 ⁵³ (F/W Sep) F/W Sep. WF10024 ⁴¹⁹ (Std.) Fuel 33358 ⁵³ Hyd 51273	DX3.80F, DX3.80S, DX3.80V (F4L913 Mfr Deutz) Eng.Code F4L913		Lube . . . 51768 2319813 (Outer) Air 46294 2243521 (Inner) Air 46657 2323855 (Outer) Air 46510 2243522 (Inner) Air 49511 (F/W Sep) F/W Sep. 33472 ⁵³ (F/W Sep) F/W Sep. WF10024 ⁴¹⁹ (Std.) Fuel 33358 ⁵³ Hyd N/A	DX4.17 (F4L913 Mfr Deutz) Eng.Code F4L913		Lube . . . 51768 2319813 (Outer) Air 46294 2243521 (Inner) Air 46657 2323855 (Outer) Air 46510 2243522 (Inner) Air 49511 2165044 (Outer) Air 46515 241 5950 2415950 (Inner) Air 46532 (F/W Sep) F/W Sep. 33472 ⁵³ (F/W Sep) F/W Sep. WF10024 ⁴¹⁹ (Std.) Fuel 33358 ⁵³
DX3.50 (F3L913 Mfr Deutz) Eng.Code F3L913		Lube . . . 51768 (Outer) Air 46294 (Inner) Air 46657 (F/W Sep) F/W Sep. 33472 ⁵³ (F/W Sep) F/W Sep. WF10024 ⁴¹⁹ (Std.) Fuel 33358 ⁵³ Hyd 51273	DX3.80F, DX3.80S, DX3.80V (F4L913 Mfr Deutz) Eng.Code F4L913		Lube . . . 51768 2319813 (Outer) Air 46294 2243521 (Inner) Air 46657 2323855 (Outer) Air 46510 2243522 (Inner) Air 49511 (F/W Sep) F/W Sep. 33472 ⁵³ (F/W Sep) F/W Sep. WF10024 ⁴¹⁹ (Std.) Fuel 33358 ⁵³ Hyd N/A	DX4.17A (F4L912 Mfr Deutz) Eng.Code F4L912		Lube . . . 51768 2319813 (Outer) Air 46294 2243521 (Inner) Air 46657 2323855 (Outer) Air 46510 2243522 (Inner) Air 49511 (F/W Sep) F/W Sep. 33472 ⁵³ (F/W Sep) F/W Sep. WF10024 ⁴¹⁹ (Std.) Fuel 33358 ⁵³
DX3.50F, DX3.50S, DX3.50V (F3L913 Mfr Deutz) Eng.Code F3L913		Lube . . . 51768 2319813 (Outer) Air 46294 2243521 (Inner) Air 46657 (F/W Sep) F/W Sep. 33472 ⁵³ (F/W Sep) F/W Sep. WF10024 ⁴¹⁹ (Std.) Fuel 33358 ⁵³ Hyd 51273						

N/A = Not Available N/R = Not Required N/S = Not Serviceable See pages 22 for footnotes
 N/A = Non disponible N/R = Non nécessaire N/S = Non réparable Voir pages 22 pour des notes
 N/A = No disponible N/R = No requiere N/S = No servible Ver las páginas 22 para las notas al pie de página

**Off-Highway
Hors Route
Fuera De Carretera**



DEUTZ+ Tractors

Make, Model, Engine Marque, Modèle, Moteur Marca, Modelo, Motor	Serv. Type	Part No. N° de pieza N° de pièce	Make, Model, Engine Marque, Modèle, Moteur Marca, Modelo, Motor	Serv. Type	Part No. N° de pieza N° de pièce	Make, Model, Engine Marque, Modèle, Moteur Marca, Modelo, Motor	Serv. Type	Part No. N° de pieza N° de pièce
DX4.30 (F4L912 Mfr Deutz) Eng.Code F4L912	Lube ... 51768 Air 46510 Air 49511 Air 46466 Air 46467 (F/W Sep) F/W Sep. 33472 ⁵³ (F/W Sep) F/W Sep. WF10024 ⁴¹⁹ (Std.) Fuel 33358 ⁵³ Hyd 51273	2339823 (Outer) 2243522 (Inner) 4319257 (Outer) 4319256 (Inner)	DX4.51 (F4L912 Mfr Deutz) Eng.Code F4L912	Hyd 51273	Lube ... 51768 Air 46510 Air 49511 Air 46466 Air 46467 (F/W Sep) F/W Sep. 33472 ⁵³ (F/W Sep) F/W Sep. WF10024 ⁴¹⁹ (Std.) Fuel 33358 ⁵³ Hyd 51273	(Outer) 2243522 (Inner) (F/W Sep) (F/W Sep) (Std.)	Air 46510 Air 49511 F/W Sep. 33472 ⁵³ F/W Sep. WF10024 ⁴¹⁹ Fuel 33358 ⁵³ Hyd 51273	46510 49511 33472 ⁵³ WF10024 ⁴¹⁹ 33358 ⁵³ 51273
DX4.30 (F4L913 Mfr Deutz) Eng.Code F4L913	Lube ... 51768 Air 46510 Air 49511 Air 46466 Air 46467 (F/W Sep) F/W Sep. 33472 ⁵³ (F/W Sep) F/W Sep. WF10024 ⁴¹⁹ (Std.) Fuel 33358 ⁵³ Hyd 51273	2339823 (Outer) 2243522 (Inner) 4319257 (Outer) 4319256 (Inner)	DX4.51 (F4L913 Mfr Deutz) Eng.Code F4L913	Lube ... 51768 Air 46510 Air 49511 Air 46466 Air 46467 (F/W Sep) F/W Sep. 33472 ⁵³ (F/W Sep) F/W Sep. WF10024 ⁴¹⁹ (Std.) Fuel 33358 ⁵³ Hyd 51273	2339823 (Outer) 2243522 (Inner) 4319257 (Outer) 4319256 (Inner)	(Outer) 2243522 (Inner) (F/W Sep) (F/W Sep) (Std.)	Air 46510 Air 49511 F/W Sep. 33472 ⁵³ F/W Sep. WF10024 ⁴¹⁹ Fuel 33358 ⁵³ Hyd 51273	46510 49511 33472 ⁵³ WF10024 ⁴¹⁹ 33358 ⁵³ 51273
DX4.31 (F4L912 Mfr Deutz) Eng.Code F4L912	Lube ... 51768 Air 46510 Air 49511 Air 46466 Air 46467 (F/W Sep) F/W Sep. 33472 ⁵³ (F/W Sep) F/W Sep. WF10024 ⁴¹⁹ (Std.) Fuel 33358 ⁵³ Hyd 51273	2339823 (Outer) 2243522 (Inner) 4319257 (Outer) 4319256 (Inner)	DX4.56 (BF4L913 Mfr Deutz) Eng.Code BF4L913	Lube ... 51768 Air 46510 Air 49511 Air 46466 Air 46467 (F/W Sep) F/W Sep. 33472 ⁵³ (F/W Sep) F/W Sep. WF10024 ⁴¹⁹ (Std.) Fuel 33358 ⁵³ Hyd 51273	2323855 (Outer) 2243522 (Inner) (F/W Sep) (F/W Sep) (Std.)	Air 46510 Air 49511 F/W Sep. 33472 ⁵³ F/W Sep. WF10024 ⁴¹⁹ Fuel 33358 ⁵³	46510 49511 33472 ⁵³ WF10024 ⁴¹⁹ 33358 ⁵³	
								DX6.16 (F6L913 Mfr Deutz) Eng.Code F6L913
DX4.31 (F4L913 Mfr Deutz) Eng.Code F4L913	Lube ... 51768 Air 46510 Air 49511 Air 46466 Air 46467 (F/W Sep) F/W Sep. 33472 ⁵³ (F/W Sep) F/W Sep. WF10024 ⁴¹⁹ (Std.) Fuel 33358 ⁵³ Hyd 51273	2339823 (Outer) 2243522 (Inner) 4319257 (Outer) 4319256 (Inner)	DX4.57 (BF4L913 Mfr Deutz) Eng.Code BF4L913	Lube ... 51768 Air 46294 Air 46657 Air 46510 Air 49511 Air 46515 241 5950 2415950 (Inner) (F/W Sep) F/W Sep. 33472 ⁵³ (F/W Sep) F/W Sep. WF10024 ⁴¹⁹ (Std.) Fuel 33358 ⁵³ Hyd 51273	2319813 (Outer) 2243521 (Inner) 2323855 (Outer) 2243522 (Inner) 2165044 (Outer) 241 5950 2415950 (Inner) (F/W Sep) F/W Sep. 46532 (F/W Sep) F/W Sep. 33472 ⁵³ (F/W Sep) F/W Sep. WF10024 ⁴¹⁹ (Std.) Fuel 33358 ⁵³	2319813 (Outer) 2243521 (Inner) 2323855 (Outer) 2243522 (Inner) 2165044 (Outer) 241 5950 2415950 (Inner) (F/W Sep) (F/W Sep) (Std.)	Air 46294 Air 46657 Air 46510 Air 49511 Air 46515 F/W Sep. 46532 F/W Sep. 33472 ⁵³ F/W Sep. WF10024 ⁴¹⁹ Fuel 33358 ⁵³	
								DX6.17 (F6L913 Mfr Deutz) Eng.Code F6L913
DX4.47 (BF4L913 Mfr Deutz) Eng.Code BF4L913	Lube ... 51768 Air 46294 Air 46657 Air 46510 Air 49511 Air 46515 241 5950 2415950 (Inner) (F/W Sep) F/W Sep. 33472 ⁵³ (F/W Sep) F/W Sep. WF10024 ⁴¹⁹ (Std.) Fuel 33358 ⁵³ Hyd 51273	2319813 (Outer) 2243521 (Inner) 2323855 (Outer) 2243522 (Inner) 2165044 (Outer) 241 5950 2415950 (Inner)	DX4.57A (BF4L913 Mfr Deutz) Eng.Code BF4L913	Lube ... 51768 Air 46510 Air 49511 Air 46466 Air 46467 (F/W Sep) F/W Sep. 33472 ⁵³ (F/W Sep) F/W Sep. WF10024 ⁴¹⁹ (Std.) Fuel 33358 ⁵³ Hyd 51273	2323855 (Outer) 2243522 (Inner) (F/W Sep) (F/W Sep) (Std.)	Air 46510 Air 49511 F/W Sep. 33472 ⁵³ F/W Sep. WF10024 ⁴¹⁹ Fuel 33358 ⁵³	46510 49511 33472 ⁵³ WF10024 ⁴¹⁹ 33358 ⁵³ 51273	
								DX6.30 (F6L912 Mfr Deutz) Eng.Code F6L912
DX4.50 (F4L912 Mfr Deutz) Eng.Code F4L912	Lube ... 51768 Air 46510 Air 49511 Air 46466 Air 46467 (F/W Sep) F/W Sep. 33472 ⁵³ (F/W Sep) F/W Sep. WF10024 ⁴¹⁹ (Std.) Fuel 33358 ⁵³ Hyd 51273	2339823 (Outer) 2243522 (Inner) 4319257 (Outer) 4319256 (Inner)	DX4.70 (F4L912 Mfr Deutz) Eng.Code F4L912	Lube ... 51768 Air 46510 Air 49511 Air 46466 Air 46467 (F/W Sep) F/W Sep. 33472 ⁵³ (F/W Sep) F/W Sep. WF10024 ⁴¹⁹ (Std.) Fuel 33358 ⁵³ Hyd 51273	2339823 (Outer) 2243522 (Inner) 4319257 (Outer) 4319256 (Inner)	(Outer) 2243522 (Inner) (F/W Sep) (F/W Sep) (Std.)	Air 46510 Air 49511 F/W Sep. 33472 ⁵³ F/W Sep. WF10024 ⁴¹⁹ Fuel 33358 ⁵³ Hyd 51273	
								DX6.30 (F6L913 Mfr Deutz) Eng.Code F6L913
DX4.50 (F4L913 Mfr Deutz) Eng.Code F4L913	Lube ... 51768 Air 46510 Air 49511 Air 46466 Air 46467 (F/W Sep) F/W Sep. 33472 ⁵³ (F/W Sep) F/W Sep. WF10024 ⁴¹⁹ (Std.) Fuel 33358 ⁵³ Hyd 51273	2339823 (Outer) 2243522 (Inner) 4319257 (Outer) 4319256 (Inner)	DX4.70 (F4L913 Mfr Deutz) Eng.Code F4L913	Lube ... 51768 Air 46510 Air 49511 Air 46466 Air 46467 (F/W Sep) F/W Sep. 33472 ⁵³ (F/W Sep) F/W Sep. WF10024 ⁴¹⁹ (Std.) Fuel 33358 ⁵³ Hyd 51273	2339823 (Outer) 2243522 (Inner) 4319257 (Outer) 4319256 (Inner)	(Outer) (Inner)	Air 46510 Air 49511 F/W Sep. 33472 ⁵³ F/W Sep. WF10024 ⁴¹⁹ Fuel 33373 Hyd 51273(2)	
								DX6.50 (BF6L913 Mfr Deutz) Eng.Code BF6L913
DX4.50 (F4L913 Mfr Deutz) Eng.Code F4L913	Lube ... 51768 Air 46510 Air 49511 Air 46466 Air 46467 (F/W Sep) F/W Sep. 33472 ⁵³ (F/W Sep) F/W Sep. WF10024 ⁴¹⁹ (Std.) Fuel 33358 ⁵³ Hyd 51273	2339823 (Outer) 2243522 (Inner) 4319257 (Outer) 4319256 (Inner)	DX6.05 (F6L912 Mfr Deutz) Eng.Code F6L912	Lube ... 51820	2339823 (Outer) 2243522 (Inner) 4319257 (Outer) 4319256 (Inner)	(Outer) (Inner)	Air 46510 Air 49511 F/W Sep. 33472 ⁵³ F/W Sep. WF10024 ⁴¹⁹ Fuel 33358 ⁵³ Hyd 51273	
								DX7.10 (BF6L913 Mfr Deutz) Eng.Code BF6L913

Italicized Part Numbers May Not Be Available.
Las piezas con números en *italicas* pueden no estar disponibles.
Les numéros de pièce en *italiques* peuvent ne pas être disponibles.



**Off-Highway
Hors Route
Fuera De Carretera**

DEUTZ+ Tractors

Make, Model, Engine Marque, Modèle, Moteur Marca, Modelo, Motor	Serv. Type	Part No. N° de pieza N° de pièce	Make, Model, Engine Marque, Modèle, Moteur Marca, Modelo, Motor	Serv. Type	Part No. N° de pieza N° de pièce	Make, Model, Engine Marque, Modèle, Moteur Marca, Modelo, Motor	Serv. Type	Part No. N° de pieza N° de pièce
DX8.30 (Mfr Deutz) (Outer) (Inner)		Lube ... 51800 Air ... 42608 Air ... 42609 F/W Sep. 33472 ³³ F/W Sep. WF10024 ⁴¹⁹ Hyd ... 51273	2243522 (Inner)	Air ... 49511 F/W Sep. 33472 ³³ F/W Sep. WF10024 ⁴¹⁹ Fuel ... 33358 ³³ Hyd ... 51273	DX130 (BF6L913 Mfr Deutz) Eng.Code BF6L913 (Outer) (Inner)		Lube ... 51800 Air ... 46554 Air ... 46525 F/W Sep. 33472 ³³ F/W Sep. WF10024 ⁴¹⁹ Hyd ... 51273	
			DX90 (F6L912 Mfr Deutz) Eng.Code F6L912					
DX36V (F2L912 Mfr Deutz) Eng.Code F2L912 2319813 (Outer) 2243521 (Inner)		Air ... 46294 Air ... 46657 Fuel ... 33361	(Outer) 2243522 (Inner)	Lube ... 51820 Air ... 46510 Air ... 49511 F/W Sep. 33472 ³³ F/W Sep. WF10024 ⁴¹⁹ Fuel ... 33358 ³³ Hyd ... 51273	DX140, DX140A, DX145, DX145A, DX160 (BF6L913 Mfr Deutz) Eng.Code BF6L913 (Outer) (Inner)		Lube ... 51800 Air ... 46554 Air ... 46525 F/W Sep. 33472 ³³ F/W Sep. WF10024 ⁴¹⁹ Hyd ... 51273	
DX50 (BF6L413FR Mfr Deutz) Eng.Code BF6L413FR		Lube ... 51800	DX90A (F5L912 Mfr Deutz) Eng.Code F5L912	(Outer) 2243522 (Inner)	Lube ... 51820 Air ... 46510 Air ... 49511 F/W Sep. 33472 ³³ F/W Sep. WF10024 ⁴¹⁹ Hyd ... 51273	Secondary		
DX50V, DX55V (F3L912 Mfr Deutz) Eng.Code F3L912 2319813 (Outer) 2243521 (Inner)		Lube ... 51768 Air ... 46294 Air ... 46657 F/W Sep. 33472 ³³ F/W Sep. WF10024 ⁴¹⁹ Fuel ... 33358 ³³	DX90A (F6L912 Mfr Deutz) Eng.Code F6L912	(Outer) 2243522 (Inner)	Lube ... 51820 Air ... 46510 Air ... 49511 F/W Sep. 33472 ³³ F/W Sep. WF10024 ⁴¹⁹ Hyd ... 51273	DX160A (BF6L913 Mfr Deutz) Eng.Code BF6L913 (Outer) (Inner)	Lube ... 51800 Air ... 46642 Air ... 46643 F/W Sep. 33472 ³³ F/W Sep. WF10024 ⁴¹⁹ Fuel ... 33373 Hyd ... 51273	
DX80, DX80A (F4L913 Mfr Deutz) Eng.Code F4L913 (Outer) 2243522 (Inner)		Lube ... 51768 Air ... 46510 Air ... 49511 F/W Sep. 33472 ³³ F/W Sep. WF10024 ⁴¹⁹ Hyd ... 51273	DX92, DX92A (BF4L913T Mfr Deutz) Eng.Code BF4L913T	(Outer) 2243522 (Inner)	Lube ... 51768 Air ... 46510 Air ... 49511 F/W Sep. 33472 ³³ F/W Sep. WF10024 ⁴¹⁹ Hyd ... 51273	DX230 (BF6L913 Mfr Deutz) Eng.Code BF6L913 (Outer) (Inner)	Lube ... 51800 Air ... 42608 Air ... 42609 F/W Sep. 33472 ³³ F/W Sep. WF10024 ⁴¹⁹ Hyd ... 51273	
DX85 (F5L912 Mfr Deutz) Eng.Code F5L912 (Outer) 2243522 (Inner)		Lube ... 51820 Air ... 46510 Air ... 49511 F/W Sep. 33472 ³³ F/W Sep. WF10024 ⁴¹⁹ Hyd ... 51273	DX110 (F5L912 Mfr Deutz) Eng.Code F5L912	(Outer) 2243522 (Inner)	Lube ... 51820 Air ... 46466 Air ... 46467 F/W Sep. 33472 ³³ F/W Sep. WF10024 ⁴¹⁹ Fuel ... 33358 ³³	DX250 (BF6L413FR Mfr Deutz) Eng.Code BF6L413FR (Outer) (Inner)	Lube ... 51800 Air ... 42608 Air ... 42609 F/W Sep. 33472 ³³ F/W Sep. WF10024 ⁴¹⁹ Hyd ... 51273	
DX85 (F6L912 Mfr Deutz) Eng.Code F6L912 (Outer) 2243522 (Inner)		Lube ... 51820 Air ... 46510 Air ... 49511 F/W Sep. 33472 ³³ F/W Sep. WF10024 ⁴¹⁹ Hyd ... 51273	DX110 (F6L912 Mfr Deutz) Eng.Code F6L912	(Outer) 4308636 (Inner)	Lube ... 51820 Air ... 46510 Air ... N/A F/W Sep. 33472 ³³ F/W Sep. WF10024 ⁴¹⁹ Fuel ... 33358 ³³	GIGANT 400 (BF6M1015C Mfr Deutz) Eng.Code BF6M1015C (Outer) (Outer) (Inner) (F/W Sep) (F/W Sep) (Std.)	Air ... 42481 ¹⁵⁵ Air ... 42481NP ⁴⁷⁹ Air ... 46822 F/W Sep. 33472 ³³ F/W Sep. WF10024 ⁴¹⁹ Fuel ... 33358 ³³	
DX85A (F5L912 Mfr Deutz) Eng.Code F5L912 (Outer) 2243522 (Inner)		Lube ... 51820 Air ... 46510 Air ... 49511 F/W Sep. 33472 ³³ F/W Sep. WF10024 ⁴¹⁹ Hyd ... 51273	DX110A (F6L912 Mfr Deutz) Eng.Code F6L912	(Outer) 4308636 (Inner)	Lube ... 51820 Air ... 46510 Air ... N/A F/W Sep. 33472 ³³ F/W Sep. WF10024 ⁴¹⁹ Hyd ... 51273	INTRAC 2002 (F3L912 Mfr Deutz) Eng.Code F3L912 (Outer) 4308634 (Inner) (F/W Sep) (F/W Sep) (Std.)	Lube ... 51768 Air ... 46294 Air ... N/A F/W Sep. 33472 ³³ F/W Sep. WF10024 ⁴¹⁹ Fuel ... 33358 ³³	
DX85A (F6L912 Mfr Deutz) Eng.Code F6L912 (Outer) 2243522 (Inner)		Lube ... 51820 Air ... 46510 Air ... 49511 F/W Sep. 33472 ³³ F/W Sep. WF10024 ⁴¹⁹ Hyd ... 51273	DX120, DX120A (BF6L913 Mfr Deutz) Eng.Code BF6L913	(Outer) 4308636 (Inner)	Lube ... 51820 Air ... 46510 Air ... N/A F/W Sep. 33472 ³³ F/W Sep. WF10024 ⁴¹⁹ Hyd ... 51273	INTRAC 2003 (Mfr Deutz) 2319813 (Outer) 2243521 (Inner) (F/W Sep) (F/W Sep) (Std.)	Lube ... 51768 Air ... 46294 Air ... 46657 F/W Sep. 33472 ³³ F/W Sep. WF10024 ⁴¹⁹ Fuel ... 33358 ³³	
DX86, DX86A (BF4L913T Mfr Deutz) Eng.Code BF4L913T (Outer) 2243522 (Inner)		Lube ... 51768 Air ... 46510 Air ... 49511 F/W Sep. 33472 ³³ F/W Sep. WF10024 ⁴¹⁹ Hyd ... 51273	DX90 (F5L912 Mfr Deutz) Eng.Code F5L912	(Outer)	Lube ... 51820 Air ... 46510 Fuel ... 33358 ³³ Hyd ... 51273	INTRAC 2003A (F4L912 Mfr Deutz) Eng.Code F4L912 (F/W Sep) (F/W Sep) (Std.)	Lube ... 51768 Air ... 46294 F/W Sep. 33472 ³³ F/W Sep. WF10024 ⁴¹⁹ Fuel ... 33358 ³³	
DX90 (F5L912 Mfr Deutz) Eng.Code F5L912 (Outer)		Lube ... 51820 Air ... 46510				INTRAC 2004 (Mfr Deutz)	Lube ... 51768	

N/A = Not Available N/R = Not Required N/S = Not Serviceable See pages 22 for footnotes
 N/A = Non disponible N/R = Non nécessaire N/S = Non réparable Voir pages 22 pour des notes
 N/A = No disponible N/R = No requiere N/S = No servible Ver las páginas 22 para las notas al pie de página

OFF HIGHWAY

Off-Highway
Hors Route
Fuera De Carretera



DEUTZ+ Tractors

Make, Model, Engine Marque, Modèle, Moteur Marca, Modelo, Motor	Serv. Type	Part No. N° de pieza N° de pièce	Make, Model, Engine Marque, Modèle, Moteur Marca, Modelo, Motor	Serv. Type	Part No. N° de pieza N° de pièce	Make, Model, Engine Marque, Modèle, Moteur Marca, Modelo, Motor	Serv. Type	Part No. N° de pieza N° de pièce
INTRAC 2004 (Mfr Deutz) (Cont'd/Suite)	(Outer)	Air 46294	M60 (F4L812D Mfr Deutz) Eng.Code F4L812D	(F/W Sep)	F/W Sep. 33472 ⁵³	(F/W Sep)	F/W Sep. 33472 ⁵³	(F/W Sep)
	4308634 Inner	Air N/A		(F/W Sep)	F/W Sep. WF10024 ⁴¹⁹	(F/W Sep)	F/W Sep. WF10024 ⁴¹⁹	(F/W Sep)
INTRAC 2005, INTRAC 2006 (Mfr Deutz)	(F/W Sep)	Air 46515	M66 (F3L912 Mfr Deutz) Eng.Code F3L912	(F/W Sep)	F/W Sep. 33472 ⁵³	M922 (F4L912 Mfr Deutz) Eng.Code F4L912	(F/W Sep)	F/W Sep. 33472 ⁵³
	(F/W Sep)	F/W Sep. WF10024 ⁴¹⁹		(F/W Sep)	F/W Sep. WF10024 ⁴¹⁹		(F/W Sep)	F/W Sep. WF10024 ⁴¹⁹
LD750 (Mfr Deutz)	(Cartridge)	Lube . . . 51006	M66 (F4L812 Mfr Deutz) Eng.Code F4L812	(F/W Sep)	F/W Sep. 33472 ⁵³	M980 (F4L912 Mfr Deutz) Eng.Code F4L912	(F/W Sep)	F/W Sep. 33472 ⁵³
	(Spin-on)	Lube . . . 51820		(F/W Sep)	F/W Sep. WF10024 ⁴¹⁹		(F/W Sep)	F/W Sep. WF10024 ⁴¹⁹
M35.70 (BF6L913 Mfr Deutz) Eng.Code BF6L913	(Cartridge)	Air 46540	M66S (F4L912 Mfr Deutz) Eng.Code F4L912	(F/W Sep)	F/W Sep. 33472 ⁵³	M1000 (F4L912 Mfr Deutz) Eng.Code F4L912	(F/W Sep)	F/W Sep. 33472 ⁵³
	(Spin-on)	Fuel . . . 33358 ⁵³		(F/W Sep)	F/W Sep. WF10024 ⁴¹⁹		(F/W Sep)	F/W Sep. WF10024 ⁴¹⁹
M35.80 (BF6L913 Mfr Deutz) Eng.Code BF6L913	(Outer)	Air 46541	M80 (F4L812 Mfr Deutz) Eng.Code F4L812	(F/W Sep)	F/W Sep. 33472 ⁵³	M1000 (F6L912 Mfr Deutz) Eng.Code F6L912	(F/W Sep)	F/W Sep. 33472 ⁵³
	(Inner)	Air 46669		(F/W Sep)	F/W Sep. WF10024 ⁴¹⁹		(F/W Sep)	F/W Sep. WF10024 ⁴¹⁹
M35.80 HYDROMAT (BF6L913 Mfr Deutz) Eng.Code BF6L913	(F/W Sep)	F/W Sep. 33472 ⁵³	M88 (F3L912 Mfr Deutz) Eng.Code F3L912	(F/W Sep)	F/W Sep. 33472 ⁵³	M1002, M1080 (F5L912 Mfr Deutz) Eng.Code F5L912	(F/W Sep)	F/W Sep. 33472 ⁵³
	(Std.)	Fuel . . . 33358 ⁵³		(F/W Sep)	F/W Sep. WF10024 ⁴¹⁹		(F/W Sep)	F/W Sep. WF10024 ⁴¹⁹
M35.80 HYDROMAT (F8L413 Mfr Deutz) Eng.Code F8L413	(Outer)	Lube . . . 51800	M88S (F4L912 Mfr Deutz) Eng.Code F4L912	(F/W Sep)	F/W Sep. 33472 ⁵³	M1102, M1200, M1202, M1250 (F6L912 Mfr Deutz) Eng.Code F6L912	(F/W Sep)	F/W Sep. 33472 ⁵³
	(Inner)	Air 46541		(F/W Sep)	F/W Sep. WF10024 ⁴¹⁹		(F/W Sep)	F/W Sep. WF10024 ⁴¹⁹
M36.10 HYDROMAT (BF6L913 Mfr Deutz) Eng.Code BF6L913	(F/W Sep)	F/W Sep. 33472 ⁵³	M600 (F3L912 Mfr Deutz) Eng.Code F3L912	(F/W Sep)	F/W Sep. 33472 ⁵³	M1300 (BF6L913 Mfr Deutz) Eng.Code BF6L913	(F/W Sep)	F/W Sep. 33472 ⁵³
	(Std.)	Fuel . . . 33358 ⁵³		(F/W Sep)	F/W Sep. WF10024 ⁴¹⁹		(F/W Sep)	F/W Sep. WF10024 ⁴¹⁹
M36.10 HYDROMAT, M36.30 HYDROMAT (BF6L913C Mfr Deutz) Eng.Code BF6L913C	(Outer)	Lube . . . 51800	M750 (F3L912 Mfr Deutz) Eng.Code F3L912	(F/W Sep)	F/W Sep. 33472 ⁵³	M1300 (F6L913 Mfr Deutz) Eng.Code F6L913	(F/W Sep)	F/W Sep. 33472 ⁵³
	(Inner)	Air 46541		(F/W Sep)	F/W Sep. WF10024 ⁴¹⁹		(F/W Sep)	F/W Sep. WF10024 ⁴¹⁹
M60 (F4L310 Mfr Deutz) Eng.Code F4L310	(F/W Sep)	F/W Sep. 33472 ⁵³	M770, M900 (F4L912 Mfr Deutz) Eng.Code F4L912	(F/W Sep)	F/W Sep. 33472 ⁵³	M1300H (BF6L913 Mfr Deutz) Eng.Code BF6L913	(F/W Sep)	F/W Sep. 33472 ⁵³
	(Std.)	Fuel . . . 33358 ⁵³		(F/W Sep)	F/W Sep. WF10024 ⁴¹⁹		(F/W Sep)	F/W Sep. WF10024 ⁴¹⁹
M60 (F4L812 Mfr Deutz) Eng.Code F4L812	(Outer)	Air 46541	M900 (F5L912 Mfr Deutz) Eng.Code F5L912	(F/W Sep)	F/W Sep. 33472 ⁵³		(F/W Sep)	F/W Sep. 33472 ⁵³
	(Inner)	Air 46669		(F/W Sep)	F/W Sep. WF10024 ⁴¹⁹		(F/W Sep)	F/W Sep. WF10024 ⁴¹⁹

Italicized Part Numbers May Not Be Available.

Las piezas con números en *italicas* pueden no estar disponibles.
Les numéros de pièce en *italiques* peuvent ne pas être disponibles.



**Off-Highway
Hors Route
Fuera De Carretera**

DEUTZ+ Tractors

Make, Model, Engine Marque, Modèle, Moteur Marca, Modelo, Motor	Serv. Type	Part No. N° de pieza N° de pièce	Make, Model, Engine Marque, Modèle, Moteur Marca, Modelo, Motor	Serv. Type	Part No. N° de pieza N° de pièce	Make, Model, Engine Marque, Modèle, Moteur Marca, Modelo, Motor	Serv. Type	Part No. N° de pieza N° de pièce
M1300H (BF6L913 Mfr Deutz) Eng.Code BF6L913 (Cont'd/Suite)	(F/W Sep) (F/W Sep) (Std.)	F/W Sep. 33472 ⁵³ F/W Sep. WF10024 ⁴¹⁹ Fuel ... 33358 ⁵³	(Std.)	Fuel ... 33358 ⁵³ Hyd ... 57339		2243946 (Inner) (F/W Sep) (F/W Sep) (Std.)	Air ... 46669 F/W Sep. 33472 ⁵³ F/W Sep. WF10024 ⁴¹⁹ Fuel ... 33358 ⁵³ Hyd ... 57339	
M1300H (F6L913 Mfr Deutz) Eng.Code F6L913	(Spin-on Full-Flow) (Cartridge By-Pass) 2165049 (Outer) 2241329 (Inner) (F/W Sep) (F/W Sep) (Std.)	Lube ... 51820 Lube ... 51503 Air ... 46554 Air ... 46525 F/W Sep. 33472 ⁵³ F/W Sep. WF10024 ⁴¹⁹ Fuel ... 33358 ⁵³	(Spin-on Full-Flow) (Cartridge By-Pass) 2165049 (Outer) 2241329 (Inner) (F/W Sep) (F/W Sep) (Std.)	Lube ... 51820 Lube ... 51503 Air ... 46554 Air ... 46525 F/W Sep. 33472 ⁵³ F/W Sep. WF10024 ⁴¹⁹ Hyd ... 57339		(Spin-on Full-Flow) (Cartridge By-Pass) 2165049 (Outer) 2241329 (Inner) (F/W Sep) (F/W Sep) (Std.)	Lube ... 51158 Lube ... 51503 Air ... 46554 Air ... 46525 Air ... 46541 Air ... 46669 F/W Sep. 33472 ⁵³ F/W Sep. WF10024 ⁴¹⁹ Fuel ... 33358 ⁵³	
M1302 (F6L912 Mfr Deutz) Eng.Code F6L912	(Spin-on Full-Flow) (Cartridge By-Pass) 2165049 (Outer) 2241329 (Inner) (F/W Sep) (F/W Sep) (Std.)	Lube ... 51820 Lube ... 51503 Air ... 46554 Air ... 46525 F/W Sep. 33472 ⁵³ F/W Sep. WF10024 ⁴¹⁹ Fuel ... 33358 ⁵³ Hyd ... 57339	(Spin-on Full-Flow) (Cartridge By-Pass) 2165049 (Outer) 2241329 (Inner) (F/W Sep) (F/W Sep) (Std.)	Lube ... 51800 Lube ... 51503 Air ... 46554 Air ... 46525 2165054 (Outer) Air ... 46541 2243946 (Inner) Air ... 46669 (F/W Sep) F/W Sep. 33472 ⁵³ (F/W Sep) F/W Sep. WF10024 ⁴¹⁹ Fuel ... 33358 ⁵³ (Std.) Hyd ... 57339		(Spin-on Full-Flow) (Cartridge By-Pass) 2165049 (Outer) 2241329 (Inner) (F/W Sep) (F/W Sep) (Std.)	Lube ... 51158 Lube ... 51503 Air ... 46554 Air ... 46525 Air ... 46525 F/W Sep. 33472 ⁵³ F/W Sep. WF10024 ⁴¹⁹ Fuel ... 33358 ⁵³ Hyd ... 57339	
M1302 (F6L913 Mfr Deutz) Eng.Code F6L913	(Spin-on Full-Flow) (Cartridge By-Pass) 2165049 (Outer) 2241329 (Inner) (F/W Sep) (F/W Sep) (Std.)	Lube ... 51820 Lube ... 51503 Air ... 46554 Air ... 46525 F/W Sep. 33472 ⁵³ F/W Sep. WF10024 ⁴¹⁹ Fuel ... 33358 ⁵³ Hyd ... 57339	(Spin-on Full-Flow) (Cartridge By-Pass) 2165049 (Outer) 2241329 (Inner) (F/W Sep) (F/W Sep) (Std.)	Lube ... 51800 Lube ... 51503 Air ... 46554 Air ... 46525 2165054 (Outer) Air ... 46541 2243946 (Inner) Air ... 46669 (F/W Sep) F/W Sep. 33472 ⁵³ (F/W Sep) F/W Sep. WF10024 ⁴¹⁹ Fuel ... 33358 ⁵³ (Std.) Hyd ... 57339		6.987 In. High (Spin-on Full-Flow) 7.827 In. High (Spin-on Full-Flow) (Cartridge By-Pass) 2165049 (Outer) 2241329 (Inner) 2165054 (Outer) 2243946 (Inner) (F/W Sep) (F/W Sep) (Std.)	Lube ... 51158 Lube ... 51820 Lube ... 51503 Air ... 46554 Air ... 46525 Air ... 46541 Air ... 46669 F/W Sep. 33472 ⁵³ F/W Sep. WF10024 ⁴¹⁹ Fuel ... 33358 ⁵³ Hyd ... 57339	
M1302H (F6L912 Mfr Deutz) Eng.Code F6L912	(Spin-on Full-Flow) (Cartridge By-Pass) 2165049 (Outer) 2241329 (Inner) (F/W Sep) (F/W Sep) (Std.)	Lube ... 51820 Lube ... 51503 Air ... 46554 Air ... 46525 F/W Sep. 33472 ⁵³ F/W Sep. WF10024 ⁴¹⁹ Fuel ... 33358 ⁵³ Hyd ... 57339	7.827 In. High (Spin-on Full-Flow) 10.365 In. High (Spin-on Full-Flow) (Cartridge By-Pass) 2165049 (Outer) 2241329 (Inner) 2165054 (Outer) 2243946 (Inner) (F/W Sep) (F/W Sep) (Std.)	Lube ... 51820 Lube ... 51800 Lube ... 51503 Air ... 46554 Air ... 46525 2165054 (Outer) Air ... 46541 2243946 (Inner) Air ... 46669 (F/W Sep) F/W Sep. 33472 ⁵³ (F/W Sep) F/W Sep. WF10024 ⁴¹⁹ Fuel ... 33358 ⁵³ (Std.) Hyd ... 57339		(By-Pass) 2165054 (Outer) 2243946 (Inner) (F/W Sep) (F/W Sep) (Std.)	Lube ... 51503 Air ... 46541 Air ... 46669 F/W Sep. 33472 ⁵³ F/W Sep. WF10024 ⁴¹⁹ Fuel ... 33358 ⁵³ Hyd ... 57339	
M1302H (F6L913 Mfr Deutz) Eng.Code F6L913	(Spin-on Full-Flow) (Cartridge By-Pass) 2165049 (Outer) 2241329 (Inner) (F/W Sep) (F/W Sep) (Std.)	Lube ... 51820 Lube ... 51503 Air ... 46554 Air ... 46525 F/W Sep. 33472 ⁵³ F/W Sep. WF10024 ⁴¹⁹ Fuel ... 33358 ⁵³ Hyd ... 57339	7.827 In. High (Spin-on Full-Flow) 10.365 In. High (Spin-on Full-Flow) (Cartridge By-Pass) 2165049 (Outer) 2241329 (Inner) 2165054 (Outer) 2243946 (Inner) (F/W Sep) (F/W Sep) (Std.)	Lube ... 51820 Lube ... 51800 Lube ... 51503 Air ... 46554 Air ... 46525 2165054 (Outer) Air ... 46541 2243946 (Inner) Air ... 46669 (F/W Sep) F/W Sep. 33472 ⁵³ (F/W Sep) F/W Sep. WF10024 ⁴¹⁹ Fuel ... 33358 ⁵³ (Std.) Hyd ... 57339		(By-Pass) 2165054 (Outer) 2243946 (Inner) (F/W Sep) (F/W Sep) (Std.)	Lube ... 51503 Air ... 46541 Air ... 46669 F/W Sep. 33472 ⁵³ F/W Sep. WF10024 ⁴¹⁹ Fuel ... 33358 ⁵³ Hyd ... 57339	
M1302HA (BF6L912 Mfr Deutz) Eng.Code BF6L912	(Spin-on Full-Flow) (Cartridge By-Pass) 2165054 (Outer) 2243946 (Inner)	Lube ... 51800 Lube ... 51503 Air ... 46541 Air ... 46669 Hyd ... 57339	(Spin-on Full-Flow) (Cartridge By-Pass) 2165054 (Outer) 2243946 (Inner) (F/W Sep) (F/W Sep) (Std.)	Lube ... 51800 Lube ... 51503 Air ... 46541 Air ... 46669 F/W Sep. 33472 ⁵³ F/W Sep. WF10024 ⁴¹⁹ Fuel ... 33358 ⁵³ Hyd ... 57339		(By-Pass) 2165054 (Outer) 2243946 (Inner) (F/W Sep) (F/W Sep) (Std.)	Lube ... 51503 Air ... 46541 Air ... 46669 F/W Sep. 33472 ⁵³ F/W Sep. WF10024 ⁴¹⁹ Fuel ... 33358 ⁵³ Hyd ... 57339	
M1302HA (BF6L913 Mfr Deutz) Eng.Code BF6L913	(Spin-on Full-Flow) (Cartridge By-Pass) 2165054 (Outer) 2243946 (Inner)	Lube ... 51800 Lube ... 51503 Air ... 46541 Air ... 46669 Hyd ... 57339	(Spin-on Full-Flow) (Cartridge By-Pass) 2165054 (Outer) 2243946 (Inner) (F/W Sep) (F/W Sep) (Std.)	Lube ... 51800 Lube ... 51503 Air ... 46541 Air ... 46669 F/W Sep. 33472 ⁵³ F/W Sep. WF10024 ⁴¹⁹ Fuel ... 33358 ⁵³ Hyd ... 57339		(By-Pass) 2165054 (Outer) 2243946 (Inner) (F/W Sep) (F/W Sep) (Std.)	Lube ... 51503 Air ... 46541 Air ... 46669 F/W Sep. 33472 ⁵³ F/W Sep. WF10024 ⁴¹⁹ Fuel ... 33358 ⁵³ Hyd ... 57339	
M1302HA (F6L912 Mfr Deutz) Eng.Code F6L912	(Spin-on Full-Flow) (Cartridge By-Pass) 2165049 (Outer) 2241329 (Inner) (F/W Sep) (F/W Sep)	Lube ... 51820 Lube ... 51503 Air ... 46554 Air ... 46525 F/W Sep. 33472 ⁵³ F/W Sep. WF10024 ⁴¹⁹	7.827 In. High 10.365 In. High 2165054 (Outer)	Lube ... 51820 Lube ... 51800 Lube ... 51503 Air ... 46554 Air ... 46525 2165054 (Outer) Air ... 46541		(By-Pass)	Lube ... 51503	
M1302HA (F6L913 Mfr Deutz) Eng.Code F6L913	(Spin-on Full-Flow) (Cartridge By-Pass) 2165049 (Outer) 2241329 (Inner) (F/W Sep) (F/W Sep)	Lube ... 51820 Lube ... 51503 Air ... 46554 Air ... 46525 F/W Sep. 33472 ⁵³ F/W Sep. WF10024 ⁴¹⁹	7.827 In. High 10.365 In. High 2165054 (Outer)	Lube ... 51820 Lube ... 51800 Lube ... 51503 Air ... 46554 Air ... 46525 2165054 (Outer) Air ... 46541		(By-Pass)	Lube ... 51503	

N/A = Not Available N/R = Not Required N/S = Not Serviceable See pages 22 for footnotes
 N/A = Non disponible N/R = Non nécessaire N/S = Non réparable Voir pages 22 pour des notes
 N/A = No disponible N/R = No requiere N/S = No servible Ver las páginas 22 para las notas al pie de página

OFF HIGHWAY

DEUTZ+ Tractors — DIAMOND PRODUCTS+Concrete
Saw

Off-Highway
Hors Route
Fuera De Carretera



OFF HIGHWAY

Make, Model, Engine Marque, Modèle, Moteur Marca, Modelo, Motor	Serv. Type	Part No. N° de pieza N° de pièce	Make, Model, Engine Marque, Modèle, Moteur Marca, Modelo, Motor	Serv. Type	Part No. N° de pieza N° de pièce	Make, Model, Engine Marque, Modèle, Moteur Marca, Modelo, Motor	Serv. Type	Part No. N° de pieza N° de pièce
M2680 (F6L913 Mfr Deutz) Eng.Code F6L913 (Cont'd/Suite)		2165054 (Outer) Air 46541 2243946 (Inner) Air 46669 (F/W Sep) F/W Sep. 33472 ⁵³ (F/W Sep) F/W Sep. WF10024 ⁴¹⁹ (Std.) Fuel 33358 ⁵³ Hyd 57339	2241329 (Inner) Air 46525 (F/W Sep) F/W Sep. 33472 ⁵³ (F/W Sep) F/W Sep. WF10024 ⁴¹⁹ (Std.) Fuel 33358 ⁵³			UNI SUPER (F3L812D Mfr Deutz) Eng.Code F3L812D		Hyd 57339
			STARLINER MSS2.40 (BF6L913C Mfr Deutz) Eng.Code BF6L913C			150201110	Lube 51768 Fuel N/A	
M2685 (BF6L913 Mfr Deutz) Eng.Code BF6L913		(Spin-on Full-Flow) Lube 51800 (Cartridge By-Pass) Lube 51503 2165054 (Outer) Air 46541 2243946 (Inner) Air 46669 (F/W Sep) F/W Sep. 33472 ⁵³ (F/W Sep) F/W Sep. WF10024 ⁴¹⁹ (Std.) Fuel 33358 ⁵³ Hyd 57339	2165054 (Outer) Air 46541 2243946 (Inner) Air 46669 (F/W Sep) F/W Sep. 33472 ⁵³ (F/W Sep) F/W Sep. WF10024 ⁴¹⁹ (Std.) Fuel 33358 ⁵³			DIAMOND PRODUCTS+ Concrete Saw		
			TOPLINER 4060, TOPLINER 4060HTS, TOPLINER 4060HTS (BF6L913 Mfr Deutz) Eng.Code BF6L913				CC110D-DC DEEP CUT, CC110D- SDC SUPER DEEP CUT, CC110D- SS SLAB CUT (QSB3.3 Mfr Cummins) Eng.Code QSB3.3	
M2780H (BF6L913 Mfr Deutz) Eng.Code BF6L913		7.827 In. High (Spin-on Full-Flow) Lube 51820 10.365 In. High (Spin-on Full-Flow) Lube 51800 (Cartridge By-Pass) Lube 51503 2165054 (Outer) Air 46541 2243946 (Inner) Air 46669 (F/W Sep) F/W Sep. 33472 ⁵³ (F/W Sep) F/W Sep. WF10024 ⁴¹⁹ (Std.) Fuel 33358 ⁵³ Hyd 57339	(Outer) Air 46541 (Inner) Air 46669 (F/W Sep) F/W Sep. 33472 ⁵³ (F/W Sep) F/W Sep. WF10024 ⁴¹⁹ (Std.) Fuel 33358 ⁵³			CC2500 CORE CUT (HP 18 Mfr Honda)		
			TOPLINER 4065H, TOPLINER 4065HTS, TOPLINER 4068H, TOPLINER 4068HTS, TOPLINER 4075H (BF6L913C Mfr Deutz) Eng.Code BF6L913C				2702741 Lube 57356 ⁵³ 2501212 Outer Air 42985 2501211 Inner Air 46438 2703594 Fuel N/A	
M3370 (F4L912 Mfr Deutz) Eng.Code F4L912		Lube 51768 (F/W Sep) F/W Sep. 33472 ⁵³ (F/W Sep) F/W Sep. WF10024 ⁴¹⁹ (Std.) Fuel 33358 ⁵³	(Outer) Air 46541 (Inner) Air 46669 (F/W Sep) F/W Sep. 33472 ⁵³ (F/W Sep) F/W Sep. WF10024 ⁴¹⁹ (Std.) Fuel 33358 ⁵³			CC2500 CORE CUT (HP 20.5 Mfr Honda)		
			TOPLINER 4075HTS (BF6L913C Mfr Deutz) Eng.Code BF6L913C				2702741 Lube 57356 ⁵³ 2501212 Outer Air 42985 2501211 Inner Air 46438 2703594 Fuel N/A	
M4030 (F6L912 Mfr Deutz) Eng.Code F6L912		2165049 (Outer) Air 46554 2241329 (Inner) Air 46525 (F/W Sep) F/W Sep. 33472 ⁵³ (F/W Sep) F/W Sep. WF10024 ⁴¹⁹ (Std.) Fuel 33358 ⁵³	(Outer) Air 46541 (Inner) Air 46669 (F/W Sep) F/W Sep. 33472 ⁵³ (F/W Sep) F/W Sep. WF10024 ⁴¹⁹ (Std.) Fuel 33358 ⁵³			CC2500 CORE CUT (HP 27 Mfr Kohler)		
			TOPLINER 4080H, TOPLINER 4080HTS (F8L513 Mfr Deutz) Eng.Code F8L513				2704136 Lube 51348 ⁵³ 2704134 Outer Air 42985 2704135 Inner Air 46438 2704137 Fuel 33011	
M4035 (BF6L913T Mfr Deutz) Eng.Code BF6L913T		2165054 (Outer) Air 46541 2243946 (Inner) Air 46669 (F/W Sep) F/W Sep. 33472 ⁵³ (F/W Sep) F/W Sep. WF10024 ⁴¹⁹ (Std.) Fuel 33358 ⁵³	(Outer) Air 46541 (Inner) Air 46669 (F/W Sep) F/W Sep. 33472 ⁵³ (F/W Sep) F/W Sep. WF10024 ⁴¹⁹ (Std.) Fuel 33358 ⁵³			CC3500 CORE CUT (HP 35 Mfr Briggs & Stratton)		
			TOPLINER 4090HTS (BF8L513 Mfr Deutz) Eng.Code BF8L513				2705507 Lube 57035 ⁵³ 2702628 Outer Air 42985 2702627 Inner Air 46438 2500201 Fuel 33001	
M4040, M4045 (BF6L913 Mfr Deutz) Eng.Code BF6L913		Lube 51800 2165054 (Outer) Air 46541 2243946 (Inner) Air 46669 (F/W Sep) F/W Sep. 33472 ⁵³ (F/W Sep) F/W Sep. WF10024 ⁴¹⁹ (Std.) Fuel 33358 ⁵³	(Outer) Air 46541 (Inner) Air 46669 (F/W Sep) F/W Sep. 33472 ⁵³ (F/W Sep) F/W Sep. WF10024 ⁴¹⁹ (Std.) Fuel 33358 ⁵³			CC3500 CORE CUT (HP 35 Mfr Wisconsin)		
			TOPLINER 4090HTS (BF8L513 Mfr Deutz) Eng.Code BF8L513				2701812 Lube 51051 2501212 Outer Air 42985 2501211 Inner Air 46438 2506403 Fuel N/A	
SFH3008, SFH3008A (F8L413F Mfr Deutz) Eng.Code F8L413F		2165049 (Outer) Air 46554 2241329 (Inner) Air 46525 (F/W Sep) F/W Sep. 33472 ⁵³ (F/W Sep) F/W Sep. WF10024 ⁴¹⁹ (Std.) Fuel 33358 ⁵³ Hyd 57339	(Outer) Air 46541 (Inner) Air 46669 (F/W Sep) F/W Sep. 33472 ⁵³ (F/W Sep) F/W Sep. WF10024 ⁴¹⁹ (Std.) Fuel 33358 ⁵³			CC3500 CORE CUT (HP 40 Mfr Kohler)		
			TOPLINER 5670H, TOPLINER 5670HTS (BF6L913 Mfr Deutz) Eng.Code BF6L913				2704136 Lube 51348 ⁵³ 2704134 Outer Air 42985 2704135 Inner Air 46438 2500201 Fuel 33001	
SFH4010, SFH4010A (F10L413F Mfr Deutz) Eng.Code F10L413F		2165054 (Outer) Air 46541 2243946 (Inner) Air 46669 (F/W Sep) F/W Sep. 33472 ⁵³ (F/W Sep) F/W Sep. WF10024 ⁴¹⁹ (Std.) Fuel 33358 ⁵³ Hyd 57339	(Outer) Air 46541 (Inner) Air 46669 (F/W Sep) F/W Sep. 33472 ⁵³ (F/W Sep) F/W Sep. WF10024 ⁴¹⁹ (Std.) Fuel 33358 ⁵³			CC3500J CORE CUT (HP 35 Mfr Briggs & Stratton)		
			TOPLINER 5680H, TOPLINER 5680HTS, TOPLINER 5690HTS (BF6M1013C Mfr Deutz) Eng.Code BF6M1013C				2705507 Lube 57035 ⁵³ 2702628 Outer Air 42985 2702627 Inner Air 46438 2500201 Fuel 33001	
STARLINER MH650 (F8L413 Mfr Deutz) Eng.Code F8L413		2165049 (Outer) Air 46554	(Outer) Air 46741 (Inner) Air 49128 (F/W Sep) F/W Sep. 33472 ⁵³ (F/W Sep) F/W Sep. WF10024 ⁴¹⁹ (Std.) Fuel 33358 ⁵³			CC3535 CORE CUT, CC3535FI CORE CUT, CC3540 CORE CUT (HP 35 Mfr Wisconsin)		
			TOPLINER 5670HTS (BF6L913 Mfr Deutz) Eng.Code BF6L913				2701812 Lube 51051 2501212 Outer Air 42985 2501211 Inner Air 46438 2506403 Fuel N/A	

Italicized Part Numbers May Not Be Available.
Las piezas con números en *italicas* pueden no estar disponibles.
Les numéros de pièce en *italiques* peuvent ne pas être disponibles.



Off-Highway
Hors Route
Fuera De Carretera

DIAMOND PRODUCTS+ Concrete Saw —
DITCHWITCH+Directional Boring System

OFF HIGHWAY

Make, Model, Engine Marque, Modèle, Moteur Marca, Modelo, Motor	Serv. Type	Part No. N° de pieza N° de pièce	Make, Model, Engine Marque, Modèle, Moteur Marca, Modelo, Motor	Serv. Type	Part No. N° de pieza N° de pièce	Make, Model, Engine Marque, Modèle, Moteur Marca, Modelo, Motor	Serv. Type	Part No. N° de pieza N° de pièce
CC3700 CORE CUT, CC3728 CORE CUT (F2L2011 Mfr Deutz) Eng.Code F2L2011		2701775 Lube... 57085	CC-HG-SK HYDRA GEN (4045T Tier III Mfr John Deere) Eng.Code 4045T Tier III		RE504836 Lube... 57750S	JT25 4.5L 275 CID(Turbo/Intercooled QSB4.5 Tier III Diesel Mfr Cummins) Eng.Code QSB4.5 Tier III		1951034 Lube... N/A
		2501288 Outer Air... 46489			AT225338 Outer Air... 49138			1951040 Outer Air... 46701
		2501289 Inner Air... 46490			AT225339 Inner Air... 49139			1951041 Inner Air... 46702
		2701339 F/W Sep. 33472 ⁵³			RE529643 F/W Sep. 33977			1951036 Fuel... 33682
		2701339 F/W Sep. WF10024 ⁴¹⁹			RE522878 F/W Sep. 33978			153792 (Std.) Hyd... 51849(2)
2501785 In-Line Fuel... 33007	3200730 Hyd... 51409	(Cleanup) Hyd... N/A						
CC4144D CORE CUT, CC4144XL CORE CUT (V1505TE-1 Mfr Kubota) Eng.Code V1505TE-1		2705012 Lube... 51344	CS2000-80 CURB SAW (HP 80 Mfr John Deere)		RE504836 Lube... 57750S	JT25 4.5L 275 CID(Turbo/Intercooled QSB4.5 Tier IV Diesel Mfr Cummins) Eng.Code QSB4.5 Tier IV		1951034 Lube... N/A
		2504602 Outer Air... 42801			P781039 - Outer Air... 46761 ⁵⁵			1951835 Primary Air... N/A
		2504603 Inner Air... 49592			P781039 - Outer Air... 46761NP ⁴⁷⁹			1951836 Safety Air... N/A
		2705157 Engine F/W Sep. 33546			P777639 - Inner Air... 46766			1951652 F/W Sep. N/A
		2501785 In-Line Fuel... 33007			RE509031 F/W Sep. 33668			1951790 Fuel... N/A
3200730 Hyd... 51409	3200730 Hyd... 51409	153792 (Std.) Hyd... 51849(2)						
CC6560XL CORE CUT, CC6560XLJ CORE CUT (BF3L1011F Mfr Deutz) Eng.Code BF3L1011F		2701775 Lube... 57085	CS2000-100 CURB SAW (HP 100 Mfr John Deere)		RE504836 Lube... 57750S	JT30 4.5L 275 CID(Turbo/Intercooled QSB4.5 Tier III Diesel Mfr Cummins) Eng.Code QSB4.5 Tier III		1951034 Lube... N/A
		2501386 Outer Air... 46671 ⁵⁵			P781039 - Outer Air... 46761NP ⁴⁷⁹			1951041 Inner Air... 46702
		2501386 Outer Air... 46671FR ³⁶⁰			P777639 - Inner Air... 46766			1951036 Fuel... 33682
		2501387 Inner Air... 46672			RE509031 F/W Sep. 33668			153792 (Std.) - Return Hyd... 51849(2)
		2701339 F/W Sep. 33472 ⁵³			3200730 Hyd... 51409			(Cleanup) - Return Hyd... N/A
2701339 F/W Sep. WF10024 ⁴¹⁹		149939 Charge Pump Hyd... 57724						
2500474 In-Line Fuel... 33972								
CC6560XLT CORE CUT (BF3L2011 Mfr Deutz) Eng.Code BF3L2011		2701775 Lube... 57085	440 JET TRAC, 444A JET TRAC 2.7L 167 CID(F4L2011 Diesel Mfr Deutz) Eng.Code F4L2011		195849 Lube... 51374	JT30 4.5L 275 CID(Turbo/Intercooled QSB4.5 Tier IV Diesel Mfr Cummins) Eng.Code QSB4.5 Tier IV		1951034 Lube... N/A
		2501386 Outer Air... 46671 ⁵⁵			195-817 Outer Air... 42222			1951835 Primary Air... N/A
		2501386 Outer Air... 46671FR ³⁶⁰			195-818 Inner Air... 42769			1951836 Safety Air... N/A
		2501387 Inner Air... 46672			195-807 Fuel... 33996			1951652 F/W Sep. N/A
		2701339 F/W Sep. 33472 ⁵³			159009 Fuel... 33369			1951790 Fuel... N/A
2701339 F/W Sep. WF10024 ⁴¹⁹		153792 (Std.) - Return Hyd... 51849(2)						
2501785 In-Line Fuel... 33007		(Cleanup) - Return Hyd... N/A						
		149939 Charge Pump Hyd... 57724						
CC7070 CORE CUT (V3307 Mfr Kubota) Eng.Code V3307		2702630 Lube... 57430	860 JET TRAC 4.5L 275 CID(4045D Diesel Mfr John Deere) Eng.Code 4045D		195690 Outer Lube... 51243 ⁵³	JT30 ALL TERRAIN 4.5L 275 CID(Turbo/Intercooled QSB4.5 Tier III Diesel Mfr Cummins) Eng.Code QSB4.5 Tier III		1951034 Lube... N/A
		Outer Air... 46562NP ⁴⁷⁹			159806 Inner Air... 42518			1951040 Outer Air... 46701
		2501352 Outer Air... 46562 ⁵⁵			159231 (Late Production) F/W Sep. 33531			1951041 Inner Air... 46702
		2501353 Inner Air... 46569			159111 (Early Production) Fuel... 33370			1951036 Fuel... 33682
		2501785 In-Line Fuel... 33007						153792 (Std.) - Return Hyd... 51849(2)
2702631 Engine Fuel... 33393		(Cleanup) - Return Hyd... N/A						
3201991 Hyd... N/A		149939 Charge Pump Hyd... 57724						
CC7074 CORE CUT (V3307 Mfr Kubota) Eng.Code V3307		2702630 Lube... 57430	JT5 1.1L 69 CID(D1105ET4 Diesel Mfr Kubota) Eng.Code D1105ET4		194038 Outer Lube... 51344	JT30 ALL TERRAIN 4.5L 275 CID(Turbo/Intercooled QSB4.5 Tier IV Diesel Mfr Cummins) Eng.Code QSB4.5 Tier IV		1951034 Lube... N/A
		Outer Air... 46562NP ⁴⁷⁹			194039 Inner Air... 46438			1951040 Outer Air... 46701
		2501352 Outer Air... 46562 ⁵⁵			194039 Inner Air... 42985			1951041 Inner Air... 46702
		2501353 Inner Air... 46569			194095 In-Line Fuel... N/A			1951036 Fuel... 33682
		2501785 In-Line Fuel... 33007			194386 Main Fuel... N/A			153792 (Std.) - Return Hyd... 51849(2)
2702631 Engine Fuel... 33393		(Cleanup) - Return Hyd... N/A						
3201971 Hyd... 51628		149939 Charge Pump Hyd... 57724						
CC7100 CORE CUT, CC7172 CORE CUT, CC7200 CORE CUT, CC7265 CORE CUT, CC7272 CORE CUT (BF4L2011 Mfr Deutz) Eng.Code BF4L2011		2701775 Lube... 57085	JT9 L4 2.9L 199 CID Turbo Diesel Eng.Code TD2.9L4i		195849 Lube... 51374	JT30 ALL TERRAIN 4.5L 275 CID(Turbo/Intercooled QSB4.5 Tier IV Diesel Mfr Cummins) Eng.Code QSB4.5 Tier IV		1951034 Lube... N/A
		Outer Air... 46562NP ⁴⁷⁹			194759 Outer Air... 46489			1951835 Primary Air... N/A
		2501352 Outer Air... 46562 ⁵⁵			194758 Inner Air... 46490			1951836 Safety Air... N/A
		2501353 Inner Air... 46569			195-807 Fuel... 33996			1951652 F/W Sep. N/A
		2701339 F/W Sep. 33472 ⁵³			153792 Hyd... 51849			1951790 Fuel... N/A
2701339 F/W Sep. WF10024 ⁴¹⁹		153792 (Std.) - Return Hyd... 51849(2)						
2501785 In-Line Fuel... 33007		(Cleanup) - Return Hyd... N/A						
		149939 Charge Pump Hyd... 57724						
CC-HG-SK HYDRA GEN (4045T Tier II Mfr John Deere) Eng.Code 4045T Tier II		RE504836 Lube... 57750S	JT20 2.9L 177 CID(Turbo TD2.9 Tier IV Diesel Mfr Deutz) Eng.Code TD2.9 Tier IV		195849 Lube... 51374	JT60 6.7L 409 CID(Turbo/Intercooled QSB6.7 Tier III Diesel Mfr Cummins) Eng.Code QSB6.7 Tier III		1951034 Lube... N/A
		AT225338 Outer Air... 49138			194830 Outer Air... 46562 ⁵⁵			1952063 Primary Air... N/A
		AT225339 Inner Air... 49139			194577 Inner Air... 46569			1952064 Safety Air... N/A
		RE60021 Fuel... 33548			1951825 F/W Sep. N/A			1951036 Fuel... 33682
		3200730 Hyd... 51409			149939 Charge Pump Hyd... 57724			157486 Return Hyd... N/A
		149939 Charge Pump Hyd... 51551 ⁵³						
		57724 Hyd... 57724						

N/A = Not Available N/R = Not Required N/S = Not Serviceable See pages 22 for footnotes
 N/A = Non disponible N/R = Non nécessaire N/S = Non réparable Voir pages 22 pour des notes
 N/A = No disponible N/R = No requiere N/S = No servible Ver las páginas 22 para las notas al pie de página

DITCHWITCH+ Directional Boring System

**Off-Highway
Hors Route
Fuera De Carretera**



Make, Model, Engine Marque, Modèle, Moteur Marca, Modelo, Motor	Serv. Type	Part No. N° de pieza N° de pièce	Make, Model, Engine Marque, Modèle, Moteur Marca, Modelo, Motor	Serv. Type	Part No. N° de pieza N° de pièce	Make, Model, Engine Marque, Modèle, Moteur Marca, Modelo, Motor	Serv. Type	Part No. N° de pieza N° de pièce
JT60 6.7L 409 CID(Turbo/Intercooled QSB6.7 Tier IV Diesel Mfr Cummins) Eng.Code QSB6.7 Tier IV 1951034 Lube ... N/A 1951653 Primary Air ... N/A 1951654 Safety Air ... N/A 1951652 F/W Sep. N/A 1951651 Fuel ... N/A 157486 Return Hyd ... N/A Hyd ... 51551 ⁵³ Hyd ... 57724 149939 Charge Pump Hyd ... 57724			(Cleanup) Hyd ... N/A			195849 (Late Production) Lube ... 51374 195-817 Outer Air ... 42222 195-818 Inner Air ... 42769 195-807 Fuel ... 33996 159009 Fuel ... 33369 Hyd ... 51759 ⁵³		
			JT100 ALL TERRAIN 7.15L 436 CID(Turbo/Intercooled TCD2013L06-2V Tier IV Diesel Mfr Deutz) Eng.Code TCD2013L06-2V Tier IV 5001082 Lube ... N/A 5001855 Outer Air ... N/A 5001086 Inner Air ... N/A 5002110 F/W Sep. N/A 5001084 Fuel ... N/A 153375 Charge Pump Hyd ... N/A 159432 Suction Hyd ... N/A (Std.) Hyd ... 51849(2) (Cleanup) Hyd ... N/A			JT920 0 1.9L 114 CID(Turbo LPWT4 Diesel Mfr Lister-Petter) Eng.Code LPWT4 159141 Lube ... 51335 195-817 Outer Air ... 42222 195-818 Inner Air ... 42769 194491 F/W Sep. 33584 F/W Sep. 33192 ⁵³ Hyd ... 51759 ⁵³		
JT60 ALL TERRAIN 6.7L 409 CID(Turbo/Intercooled QSB6.7 (Tier III) Diesel Mfr Cummins) Eng.Code QSB6.7 Tier III 1951034 Lube ... N/A 1952063 Primary Air ... N/A 1952064 Safety Air ... N/A 1951036 Fuel ... 33682 157486 Return Hyd ... N/A Hyd ... 51551 ⁵³ Hyd ... 57724 149939 Charge Pump Hyd ... 57724			JT100 MACH 1 7.15L 436 CID(Turbo/Intercooled TCD2013L06-2V Tier III Diesel Mfr Deutz) Eng.Code TCD2013L06-2V Tier III 5001082 Lube ... N/A 5001086 Outer Air ... 46607 ¹⁵⁵ 5001086 Outer Air ... 46607NP ⁴⁷⁹ 5001087 Inner Air ... 46595 5002110 F/W Sep. N/A 5001084 Fuel ... N/A 153375 Charge Pump Hyd ... N/A 159432 Suction Hyd ... N/A (Std.) Hyd ... 51849(2) (Cleanup) Hyd ... N/A			JT920 2.2L 135 CID(404C-22 Diesel Mfr Perkins Engines Company Ltd) Eng.Code 404C-22 194759 Outer Lube ... 51348 ⁵³ 194758 Inner Air ... 46489 194491 F/W Sep. 33584 194075 Fuel ... N/A Hyd ... 51759 ⁵³		
			JT100 MACH 1 7.15L 436 CID(Turbo/Intercooled TCD2013L06-2V Tier IV Diesel Mfr Deutz) Eng.Code TCD2013L06-2V Tier IV 5001082 Lube ... N/A 5001855 Outer Air ... 46607 ¹⁵⁵ 5001086 Outer Air ... 46607NP ⁴⁷⁹ 5001087 Inner Air ... 46595 5002110 F/W Sep. N/A 5001084 Fuel ... N/A 153375 Charge Pump Hyd ... N/A 159432 Suction Hyd ... N/A (Std.) Hyd ... 51849(2) (Cleanup) Hyd ... N/A			JT920 2.2L 135 CID(3024C Diesel Mfr Caterpillar) Eng.Code 3024C 194759 Outer Lube ... 51348 ⁵³ 194758 Inner Air ... 46489 194491 F/W Sep. 33584 194075 Fuel ... N/A Hyd ... 51759 ⁵³		
JT60 ALL TERRAIN 6.7L 409 CID(Turbo/Intercooled QSB6.7 Tier IV Diesel Mfr Cummins) Eng.Code QSB6.7 Tier IV 1951034 Lube ... N/A 1951653 Primary Air ... N/A 1951654 Safety Air ... N/A 1951652 F/W Sep. N/A 1951651 Fuel ... N/A 157486 Return Hyd ... N/A Hyd ... 51551 ⁵³ Hyd ... 57724 149939 Charge Pump Hyd ... 57724			JT100 MACH 1 7.15L 436 CID(Turbo/Intercooled TCD2013L06-2V Tier IV Diesel Mfr Deutz) Eng.Code TCD2013L06-2V Tier IV 5001082 Lube ... N/A 5001855 Outer Air ... N/A 5001086 Inner Air ... N/A 5002110 F/W Sep. N/A 5001084 Fuel ... N/A 153375 Charge Pump Hyd ... N/A 159432 Suction Hyd ... N/A (Std.) Hyd ... 51849(2) (Cleanup) Hyd ... N/A			JT920 JET TRAC 0 1.9L 114 CID(Turbo LPWT4 Diesel Mfr Lister-Petter) Eng.Code LPWT4 Air ... 42222 Hyd ... 51759 ⁵³		
			JT100 7.15L 436 CID(Turbo/Intercooled TCD2013L06-2V Tier III Diesel Mfr Deutz) Eng.Code TCD2013L06-2V Tier III 5001082 Lube ... N/A 5001086 Outer Air ... 46607 ¹⁵⁵ 5001086 Outer Air ... 46607NP ⁴⁷⁹ 5001087 Inner Air ... 46595 5002110 F/W Sep. N/A 5001084 Fuel ... N/A 153375 Charge Pump Hyd ... N/A 159432 Suction Hyd ... N/A (Std.) Hyd ... 51849(2) (Cleanup) Hyd ... N/A			JT920L 0 1.9L 114 CID(Turbo LPWT4 Diesel Mfr Lister-Petter) Eng.Code LPWT4 159141 Lube ... 51335 195-817 Outer Air ... 42222 195-818 Inner Air ... 42769 194491 F/W Sep. 33584 F/W Sep. 33192 ⁵³ Hyd ... 51759 ⁵³		
JT100 7.15L 436 CID(Turbo/Intercooled TCD2013L06-2V Tier IV Diesel Mfr Deutz) Eng.Code TCD2013L06-2V Tier IV 5001082 Lube ... N/A 5001855 Outer Air ... N/A 5001086 Inner Air ... N/A 5002110 F/W Sep. N/A 5001084 Fuel ... N/A 153375 Charge Pump Hyd ... N/A 159432 Suction Hyd ... N/A (Std.) Hyd ... 51849(2) (Cleanup) Hyd ... N/A			JT420 JET TRAC (6068 Mfr John Deere) Eng.Code 6068 Lube ... 57243 ⁵³ Hyd ... 51447			JT920L 2.2L 135 CID(404C-22 Diesel Mfr Perkins Engines Company Ltd) Eng.Code 404C-22 194759 Outer Lube ... 51348 ⁵³ 194758 Inner Air ... 46489 194491 F/W Sep. 33584 194075 Fuel ... N/A Hyd ... 51759 ⁵³		
			JT520 1.1L 69 CID(D1105B Diesel Mfr Kubota) Eng.Code D1105B 194038 Outer Lube ... 51344 194039 Inner Air ... 46438 194095 In-Line Fuel ... 42985 194386 Main Fuel ... N/A Hyd ... 51759 ⁵³			JT920L 2.2L 135 CID(3024C Diesel Mfr Caterpillar) Eng.Code 3024C 194759 Outer Lube ... 51348 ⁵³ 194758 Inner Air ... 46489 194491 F/W Sep. 33584 194075 Fuel ... N/A Hyd ... 51759 ⁵³		
JT100 7.15L 436 CID(Turbo/Intercooled TCD2013L06-2V Tier IV Diesel Mfr Deutz) Eng.Code TCD2013L06-2V Tier IV 5001082 Lube ... N/A 5001855 Outer Air ... N/A 5001086 Inner Air ... N/A 5002110 F/W Sep. N/A 5001084 Fuel ... N/A 153375 Charge Pump Hyd ... N/A 159432 Suction Hyd ... N/A (Std.) Hyd ... 51849(2) (Cleanup) Hyd ... N/A			JT520 1.1L 69 CID(Turbo D1105T Tier IV Diesel Mfr Kubota) Eng.Code D1105T Tier IV 194881 Lube ... 51311 194038 Outer Air ... 46438 194039 Inner Air ... 42985 155941 In-Line Fuel ... 33972 194386 Main Fuel ... N/A Hyd ... 51759 ⁵³			JT920L JET TRAC 0 1.9L 114 CID(Turbo LPWT4 Diesel Mfr Lister-Petter) Eng.Code LPWT4 Air ... 42222 Hyd ... 51759 ⁵³		
			JT820 0 1.9L 114 CID(LPWS4 Diesel Mfr Lister-Petter) Eng.Code LPWS4 159141 Lube ... 51335 195-817 Outer Air ... 42222 195-818 Inner Air ... 42769 (Spin-on) F/W Sep. 33192 ⁵³ 159142 (Cartridge) Fuel ... N/A Hyd ... 51759 ⁵³			JT921 2.2L 135 CID(404C-22 Diesel Mfr Perkins Engines Company Ltd) Eng.Code 404C-22 194759 Outer Lube ... 51348 ⁵³ 194758 Inner Air ... 46489 194491 F/W Sep. 33584		
JT100 ALL TERRAIN 7.15L 436 CID(Turbo/Intercooled TCD2013L06-2V Tier III Diesel Mfr Deutz) Eng.Code TCD2013L06-2V Tier III 5001082 Lube ... N/A 5001086 Outer Air ... 46607 ¹⁵⁵ 5001086 Outer Air ... 46607NP ⁴⁷⁹ 5001087 Inner Air ... 46595 5002110 F/W Sep. N/A 5001084 Fuel ... N/A 153375 Charge Pump Hyd ... N/A 159432 Suction Hyd ... N/A (Std.) Hyd ... 51849(2)			JT910, JT911 (Diesel Mfr Deutz) 195-806 (Early Production) Lube ... 51342					

Italicized Part Numbers May Not Be Available.
 Las piezas con números en *italicas* pueden no estar disponibles.
 Les numéros de pièce en *italiques* peuvent ne pas être disponibles.



**Off-Highway
Hors Route
Fuera De Carretera**

DITCHWITCH+ Directional Boring System

Make, Model, Engine Marque, Modèle, Moteur Marca, Modelo, Motor	Serv. Type	Part No. N° de pieza N° de pièce	Make, Model, Engine Marque, Modèle, Moteur Marca, Modelo, Motor	Serv. Type	Part No. N° de pieza N° de pièce	Make, Model, Engine Marque, Modèle, Moteur Marca, Modelo, Motor	Serv. Type	Part No. N° de pieza N° de pièce
JT921 2.2L 135 CID(404C-22 Diesel Mfr Perkins Engines Company Ltd) Eng.Code 404C-22 (Cont'd/Suite)		194075 Fuel N/A Hyd 51759 ⁵³	(Std.) Hyd 51759 ⁵³ 149840 (Cleanup) Hyd 57200(2)			194498 Secondary Fuel N/A 149339 Charge Pump Hyd 57724 153792 (Std.) Hyd 51849 (Cleanup) Hyd N/A		
			JT2020 MACH 1 3.3L 199 CID(B3.3 Diesel Mfr Cummins) Eng.Code B3.3			JT2720 ALL TERRAIN 4.5L 276 CID(Turbo 4045TF250 Diesel Mfr John Deere) Eng.Code 4045TF250		
JT921 2.2L 135 CID(3024C Diesel Mfr Caterpillar) Eng.Code 3024C		194759 Outer Lube 51348 ⁵³ 194758 Inner Air 46489 194491 F/W Sep. 33584 194075 Fuel N/A Hyd 51759 ⁵³	194454 Lube 57181 Outer Air 46562NP ⁷⁹ 194830 Outer Air 46562 ⁵⁵ 194577 Inner Air 46569 194461 Fuel WF8218 153792 (Std.) Hyd 51849 (Cleanup) Hyd N/A			159231 F/W Sep. 33531 159074 (Check OE #) - Charge Pump Hyd 51445 149939 (Check OE #) - Charge Pump Hyd 57724 149840 Hyd 57200(2)		
			JT2020 MACH 1 3.3L 199 CID(B3.3 Tier III Diesel Mfr Cummins) Eng.Code B3.3 Tier III			JT2720 ALL TERRAIN 4.5L 276 CID(Turbo/Intercooled 4045HF275 Diesel Mfr John Deere) Eng.Code 4045HF275		
JT921S 2.2L 135 CID(404C-22 Diesel Mfr Perkins Engines Company Ltd) Eng.Code 404C-22		194759 Outer Lube 51348 ⁵³ 194758 Inner Air 46489 194491 F/W Sep. 33584 194075 Fuel N/A Hyd 51759 ⁵³	194454 Lube 57181 194147 Outer Air 42330 194148 Inner Air 42331 194461 Fuel WF8218 153792 (Std.) Hyd 51849 (Cleanup) Hyd N/A			194478 Lube 57750S 194147 Outer Air 42330 194148 Inner Air 42331 194492 Primary Fuel N/A 194498 Secondary Fuel N/A 149939 Charge Pump Hyd 57724 153792 (Std.) Hyd 51849 (Cleanup) Hyd N/A		
			JT2320 2.9L 179 CID(3179D Diesel Mfr John Deere) Eng.Code 3179D			JT2720 MACH 1 4.5L 276 CID(Turbo 4045TF250 Diesel Mfr John Deere) Eng.Code 4045TF250		
JT921S 2.2L 135 CID(3024C Diesel Mfr Caterpillar) Eng.Code 3024C		194759 Outer Lube 51348 ⁵³ 194758 Inner Air 46489 194491 F/W Sep. 33584 194075 Fuel N/A Hyd 51759 ⁵³	194759 Outer Lube 51243 ⁵³ 194758 Inner Air 46489 159111 Fuel 33370 Hyd 51759 ⁵³			194478 Lube 57750S 194147 Outer Air 42330 194148 Inner Air 42331 194492 Primary Fuel N/A 194498 Secondary Fuel N/A 149939 Charge Pump Hyd 57724 153792 (Std.) Hyd 51849 (Cleanup) Hyd N/A		
			JT2321 2.9L 179 CID(Turbo 3029T Diesel Mfr John Deere) Eng.Code 3029T			JT2720 MACH 1 4.5L 276 CID(Turbo 4045TF250 Diesel Mfr John Deere) Eng.Code 4045TF250		
JT922 3.1L 189 CID(F4L2011 Diesel Mfr Deutz) Eng.Code F4L2011		195849 Lube 51374 194759 Outer Air 46489 194758 Inner Air 46490 195-807 Fuel 33996 Hyd 51759 ⁵³	194759 Outer Lube 51243 ⁵³ 194758 Inner Air 46489 159231 F/W Sep. 33531 Hyd 51759 ⁵³			194478 Lube 57750S 194147 Outer Air 42330 194148 Inner Air 42331 194492 Primary Fuel N/A 194498 Secondary Fuel N/A 149939 Charge Pump Hyd 57724 153792 (Std.) Hyd 51849 (Cleanup) Hyd N/A		
			JT2510 2.7L 167 CID(BF4L1011 Diesel Mfr Deutz) Eng.Code BF4L1011			JT2720 MACH 1 4.5L 276 CID(Turbo/Intercooled 4045HF275 Diesel Mfr John Deere) Eng.Code 4045HF275		
JT1210 2.7L 167 CID(BF4L1011 Diesel Mfr Deutz) Eng.Code BF4L1011		195-806 (Early Production) Lube 51342 195849 (Late Production) Lube 51374 195-817 Outer Air 42222 195-818 Inner Air 42769 195-807 Fuel 33996 159009 Fuel 33369 Hyd 51759 ⁵³	194754 Outer Lube 51243 ⁵³ 194755 Inner Air 46555 159231 F/W Sep. 33531 Hyd 51759 ⁵³			194478 Lube 57750S 194147 Outer Air 42330 194148 Inner Air 42331 194492 Primary Fuel N/A 194498 Secondary Fuel N/A 149939 Charge Pump Hyd 57724 153792 (Std.) Hyd 51849 (Cleanup) Hyd N/A		
			JT2511 4.5L 276 CID(Turbo 4045T Diesel Mfr John Deere) Eng.Code 4045T			JT3020 ALL TERRAIN, JT3020 MACH 1 4.5L 275 CID(Turbo/Intercooled QSB4.5 Tier III Diesel Mfr Cummins) Eng.Code QSB4.5 Tier III		
JT1220 MACH 1 3.3L 199 CID(B3.3 Diesel Mfr Cummins) Eng.Code B3.3		194454 Lube 57181 194758 Outer Air 46490 194759 Inner Air 46489 194461 Fuel WF8218 153792 (Std.) Hyd 51849 (Cleanup) Hyd N/A	194830 Outer Lube 57243 ⁵³ 194577 Inner Air 46562 ⁵⁵ 159231 F/W Sep. 33531 Hyd 51445 149939 (Check OE #) - Charge Pump Hyd 57724 149840 Hyd 57200(2)			1951034 Lube N/A 1951040 Outer Air 46701 1951041 Inner Air 46702 1951036 Fuel 33682 153792 (Std.) - Return Hyd 51849(2) (Cleanup) - Return Hyd N/A 149939 Charge Pump Hyd 57724		
			JT1720 (4045 Mfr John Deere) Eng.Code 4045			JT4020 6.7L 409 CID(Turbo/Intercooled QSB6.7 (Tier III) Diesel Mfr Cummins) Eng.Code QSB6.7 Tier III		
JT1720 MACH 1 4.5L 275 CID(4045D Diesel Mfr John Deere) Eng.Code 4045D		197763 Outer Lube 57243 ⁵³ 197763 Outer Air 46671 ¹⁵⁵ 197764 Inner Air 46671FR ³⁶⁰ 194816 F/W Sep. WF10091 (Std.) Hyd 51759 ⁵³ 149840 (Cleanup) Hyd 57200(2)	194478 Lube 57750S 194147 Outer Air 42330 194148 Inner Air 42331 194492 Primary Fuel N/A			1951034 Lube N/A 5001086 Outer Air 46607 ¹⁵⁵ 5001086 Outer Air 46607NP ⁷⁹ 5001087 Inner Air 46595 1951036 Fuel 33682		
			JT2720 4.5L 276 CID(Turbo 4045TF250 Diesel Mfr John Deere) Eng.Code 4045TF250			JT2720 4.5L 276 CID(Turbo/Intercooled 4045HF275 Diesel Mfr John Deere) Eng.Code 4045HF275		

N/A = Not Available N/R = Not Required N/S = Not Serviceable See pages 22 for footnotes
 N/A = Non disponible N/R = Non nécessaire N/S = Non réparable Voir pages 22 pour des notes
 N/A = No disponible N/R = No requiere N/S = No servible Ver las páginas 22 para las notas al pie de página

OFF HIGHWAY

**DITCHWITCH+ Directional Boring System —
DITCHWITCH+Excavators**

**Off-Highway
Hors Route
Fuera De Carretera**



Make, Model, Engine Marque, Modèle, Moteur Marca, Modelo, Motor	Serv. Type	Part No. N° de pieza N° de pièce	Make, Model, Engine Marque, Modèle, Moteur Marca, Modelo, Motor	Serv. Type	Part No. N° de pieza N° de pièce	Make, Model, Engine Marque, Modèle, Moteur Marca, Modelo, Motor	Serv. Type	Part No. N° de pieza N° de pièce								
JT4020 6.7L 409 CID(Turbo/Intercooled QSB6.7 (Tier III) Diesel Mfr Cummins) Eng.Code QSB6.7 Tier III (Cont'd/Suite)	157486 Return	Hyd N/A	JT4020 MACH 1 6.8L 414 CID(Turbo 6068TF250 Diesel Mfr John Deere) Eng.Code 6068TF250	Lube 57243 ⁵³	5001086 Outer 5001086 Outer 5001087 Inner 5002110 5001084 153375 Charge Pump 159432 Suction (Std.) (Cleanup)	Air 46607 ⁵⁵⁵	Air 46607 ⁵⁵⁵	46607 ⁵⁵⁵								
	149939 Charge Pump	Hyd 51551 ⁵³		194827 Outer 194828 Inner 1951040 153792 (Std.) - Return (Cleanup) - Return 149939 Charge Pump		Air N/A			Air 46607NP ⁴⁷⁹	Air 46595	F/W Sep. N/A	Fuel N/A	Hyd N/A	Hyd N/A	Hyd 51849(2)	Hyd N/A
JT4020 6.8L 414 CID(Turbo 6068TF250 Diesel Mfr John Deere) Eng.Code 6068TF250	194827 Outer	Air N/A	JT4020 MACH 1 6.8L 414 CID(Turbo/Intercooled 6068HF275 Diesel Mfr John Deere) Eng.Code 6068HF275	Lube 57750S	PP50 POWER PACK, PP50A POWER PACK 2.7L 167 CID(F4L2011 Diesel Mfr Deutz) Eng.Code F4L2011	195849	Lube 51374	195849 (Late Production)	195-817 Outer	Air 42222	195-818 Inner	Air 42769	195-807	Fuel 33996	159009	Fuel 33369
	194828 Inner	Air N/A		194478 5001086 194464 Primary 194467 Secondary 157486 Return 149939 Charge Pump		Air 49767	195-806 (Early Production)		Lube 51342	195849 (Late Production)	Lube 51374	195-817 Outer	Air 42222	195-818 Inner	Air 42769	195-807
JT4020 6.8L 414 CID(Turbo/Intercooled 6068HF275 Diesel Mfr John Deere) Eng.Code 6068HF275	194478	Lube 57750S	JT7020, JT7020 MACH 1 7.15L 436 CID(Turbo/Intercooled BF5M1013EC Diesel Mfr Deutz) Eng.Code BF5M1013EC	Lube 51820	PP70 POWER PACK 2.7L 167 CID(BF4L1011 Diesel Mfr Deutz) Eng.Code BF4L1011	195-806 (Early Production)	Lube 51342	195849 (Late Production)	195-817 Outer	Air 42222	195-818 Inner	Air 42769	195-807	Fuel 33996	159009	Fuel 33369
	5001086	Air 49767		159334 194822 159435 159074 Pump 153375 Charge Pump 159432 Suction		Air N/A	194754 Outer		Lube 51243 ⁵³	195849 (Late Production)	Lube 51374	195-817 Outer	Air 42222	195-818 Inner	Air 42769	195-807
JT4020 ALL TERRAIN 6.7L 409 CID(Turbo/Intercooled QSB6.7 (Tier III) Diesel Mfr Cummins) Eng.Code QSB6.7 Tier III	1951034	Lube N/A	JT8020 7.15L 436 CID(Turbo/Intercooled BF5M1013EC Diesel Mfr Deutz) Eng.Code BF5M1013EC	Lube 51820	PP115 POWER PACK 4.5L 276 CID(Turbo 4045T Diesel Mfr John Deere) Eng.Code 4045T	194754 Outer	Lube 51243 ⁵³	195849 (Late Production)	194755 Inner	Air 46555	159231	Air 46516	195231	F/W Sep. 33531	195231	F/W Sep. 33531
	5001086 Outer	Air 46607 ⁵⁵⁵		159334 194822 159435		Air N/A	194755 Inner		Air 46555	195849 (Late Production)	Lube 51243 ⁵³	194754 Outer	Air 46555	194755 Inner	Air 46516	159231
JT4020 ALL TERRAIN 6.8L 414 CID(Turbo 6068TF250 Diesel Mfr John Deere) Eng.Code 6068TF250	1951036	Fuel 33682	JT8020 7.15L 436 CID(Turbo/Intercooled TCD2013L06-2V Tier III Diesel Mfr Deutz) Eng.Code TCD2013L06-2V Tier III	Lube N/A	RS860 4.5L 275 CID(4045D Diesel Mfr John Deere) Eng.Code 4045D	195690 Outer	Lube 51243 ⁵³	195849 (Late Production)	159806 Inner	Air 42518	159231 (Late Production)	Air 42519	159111 (Early Production)	F/W Sep. 33531	159231	Fuel 33370
	5001086 Outer	Air 46607NP ⁴⁷⁹		5001082 5001086 Outer 5001087 Inner 5002110 5001084 153375 Charge Pump 159432 Suction		Air 46607 ⁵⁵⁵	195690 Outer		Lube 51243 ⁵³	159806 Inner	Air 42518	159231 (Late Production)	Air 42519	159111 (Early Production)	F/W Sep. 33531	159231
JT4020 ALL TERRAIN 6.8L 414 CID(Turbo/Intercooled 6068HF275 Diesel Mfr John Deere) Eng.Code 6068HF275	194478	Lube 57750S	JT8020 7.15L 436 CID(Turbo/Intercooled TCD2013L06-2V Tier III Diesel Mfr Deutz) Eng.Code TCD2013L06-2V Tier III	Lube 51820	MX9 .52L 32 CID(2D68E-N3CB Diesel Mfr Komatsu) Eng.Code 2D68E-N3CB	194691	Lube 51365	195280	195280	Air 46449 ⁵⁵⁵	195280	Air 46449FR ³⁶⁰	452409 In-Line	Fuel N/A	194691	Lube 51365
	5001086	Air 49767		5001082 5001086 Outer 5001087 Inner 5002110 5001084 153375 Charge Pump 159432 Suction		Air N/A	194691		Lube 51365	195280	Air 46449 ⁵⁵⁵	195280	Air 46449FR ³⁶⁰	452409 In-Line	Fuel N/A	194691
JT4020 ALL TERRAIN 6.8L 414 CID(Turbo/Intercooled 6068HF275 Diesel Mfr John Deere) Eng.Code 6068HF275	194464 Primary	Fuel N/A	JT8020 MACH 1 7.15L 436 CID(Turbo/Intercooled BF5M1013EC Diesel Mfr Deutz) Eng.Code BF5M1013EC	Lube 51820	MX15 .78L 48 CID(3D68EK-3KJ Diesel Mfr Komatsu) Eng.Code 3D68EK-3KJ	195280	Air 46449 ⁵⁵⁵	195280	195280	Air 46449FR ³⁶⁰	452411 In-Line	Fuel N/A	194691	Lube 51365		
	194467 Secondary	Fuel N/A		159334 194822 159435		Air N/A	195280		Air 46449 ⁵⁵⁵	195280	Air 46449FR ³⁶⁰	452411 In-Line	Fuel N/A	194691	Lube 51365	
JT4020 MACH 1 6.7L 409 CID(Turbo/Intercooled QSB6.7 (Tier III) Diesel Mfr Cummins) Eng.Code QSB6.7 Tier III	157486 Return	Hyd N/A	JT8020 MACH 1 7.15L 436 CID(Turbo/Intercooled TCD2013L06-2V Tier III Diesel Mfr Deutz) Eng.Code TCD2013L06-2V Tier III	Lube N/A	MX15 .78L 48 CID(3D68EK-3KJ Diesel Mfr Komatsu) Eng.Code 3D68EK-3KJ	452411 In-Line	Fuel N/A	195280	194691	Lube 51365	451250 Return	Fuel 33263	452400 Suction	Hyd N/A	194691	Lube 51365
	149939 Charge Pump	Hyd 51551 ⁵³		5001082		Lube N/A	452400 Suction		Hyd N/A	451250 Return	Fuel 33263	195280	Air 46449 ⁵⁵⁵	451250 Return	Fuel 33263	452400 Suction

*Italicized Part Numbers May Not Be Available.
Las piezas con números en *italicas* pueden no estar disponibles.
Les numéros de pièce en *italiques* peuvent ne pas être disponibles.*



**Off-Highway
Hors Route
Fuera De Carretera DITCHWITCH+ Excavators — DITCHWITCH+Loaders**

OFF HIGHWAY

Make, Model, Engine Marque, Modèle, Moteur Marca, Modelo, Motor	Serv. Type	Part No. N° de pieza N° de pièce	Make, Model, Engine Marque, Modèle, Moteur Marca, Modelo, Motor	Serv. Type	Part No. N° de pieza N° de pièce	Make, Model, Engine Marque, Modèle, Moteur Marca, Modelo, Motor	Serv. Type	Part No. N° de pieza N° de pièce
MX27 1.3L 81 CID(3D82AE-3H/HC Diesel Mfr Komatsu) Eng.Code 3D82AE-3H/HC	Lube ... 51334 ⁵³ 194038 Air ... 46438 452411 In-Line Fuel ... N/A 194695 Main Fuel ... 33263 452364 Return Hyd ... N/A 452400 Suction Hyd ... N/A		DITCHWITCH+ Loaders			194039 Inner Air ... 42985 155941 In-Line Fuel ... 33972 194386 Main Fuel ... N/A 149412 Hyd ... A03A10G9	SK750 1.1L 69 CID(D1105 Tier IV Diesel Mfr Kubota) Eng.Code D1105 Tier IV	Lube ... 51311 194038 Outer Air ... 46438 194039 Inner Air ... 42985 155941 In-Line Fuel ... 33972 194386 Main Fuel ... N/A 149412 Hyd ... A03A10G9
			400LD (Diesel Mfr Continental)	195690	Lube ... 51515 ⁵³ Air ... 42518 Hyd ... 51759 ⁵³			
MX35 1.5L 91 CID(3D84E-3L Diesel Mfr Komatsu) Eng.Code 3D84E-3L	Lube ... 51334 ⁵³ 194038 Air ... 46438 452411 In-Line Fuel ... N/A 194694 Main Fuel ... 33507 452370 Return Hyd ... N/A 452400 Suction Hyd ... N/A		400LD (Gas Mfr Continental)	195690	Lube ... 51515 ⁵³ Air ... 42518 Fuel ... 33002 Hyd ... 51759 ⁵³	SK750 1.1L 69 CID(Turbo D1105T Tier IV Diesel Mfr Kubota) Eng.Code D1105T Tier IV	Lube ... 51311 194038 Outer Air ... 46438 194039 Inner Air ... 42985 155941 In-Line Fuel ... 33972 194386 Main Fuel ... N/A 149412 Hyd ... A03A10G9	
			R150 (ZAHN) 0 (IGX440 Gas Mfr Honda) Eng.Code IGX440	1951302 1951140 149939	Air ... N/A Fuel ... N/A Hyd ... 57724			
MX45 2.2L 134 CID(4D88E-3HB Diesel Mfr Komatsu) Eng.Code 4D88E-3HB	Lube ... 51334 ⁵³ 195280 Single Air ... 46449 ¹⁵⁵ 195280 Single Air ... 46449FR ³⁶⁰ 194038 Outer Air ... 46438 194039 Inner Air ... 42985 456010 F/W Sep. N/A 194694 Fuel ... 33507 452370 Return Hyd ... N/A 453906 Suction Hyd ... N/A		R150E (ZAHN) 0 (IGX440 Gas Mfr Honda) Eng.Code IGX440	195280 195280 1951140 149939	Air ... 46449 ¹⁵⁵ Air ... 46449FR ³⁶⁰ Fuel ... N/A Hyd ... 57724	SK755 1.1L 69 CID(D1105 Tier IV Diesel Mfr Kubota) Eng.Code D1105 Tier IV	Lube ... 51311 194038 Outer Air ... 46438 194039 Inner Air ... 42985 155941 In-Line Fuel ... 33972 194386 Main Fuel ... N/A 149412 Hyd ... A03A10G9	
			R230 (ZAHN) (CH23S Gas Mfr Kohler) Eng.Code CH23S	194038 Outer 194039 Inner 194669 149939	Lube ... 51056 ⁵³ Air ... 46438 Air ... 42985 Fuel ... N/A Hyd ... 57724			
MX182 .78L 48 CID(3D67E-1A Diesel Mfr Komatsu) Eng.Code 3D67E-1A	Lube ... 51334 ⁵³ 460342 Air ... 46449 ¹⁵⁵ 460342 Air ... 46449FR ³⁶⁰ 460340 F/W Sep. N/A 460343 Fuel ... 33263 460341 Return Hyd ... N/A 459832 Suction Hyd ... N/A		R300 (ZAHN) (CH750S Gas Mfr Kohler) Eng.Code CH750S	194038 Outer 194039 Inner 194669 149939	Lube ... 51056 ⁵³ Air ... 46438 Air ... 42985 Fuel ... N/A Hyd ... 57724	SK755 1.1L 69 CID(Turbo D1105T Tier IV Diesel Mfr Kubota) Eng.Code D1105T Tier IV	Lube ... 51311 194038 Outer Air ... 46438 194039 Inner Air ... 42985 155941 In-Line Fuel ... 33972 194386 Main Fuel ... N/A 149412 Hyd ... A03A10G9	
			SK300 (GX390 Gas Mfr Honda) Eng.Code GX390	195159	Air ... 42443 Hyd ... 51551 ⁵³			
MX202 1.1L 68 CID(3D76E-5N Diesel Mfr Komatsu) Eng.Code 3D76E-5N	Lube ... 51358 ⁵³ 195280 Air ... 46449 ¹⁵⁵ 195280 Air ... 46449FR ³⁶⁰ 452411 In-Line Fuel ... N/A 194695 Main Fuel ... 33263 460341 Return Hyd ... N/A 459832 Suction Hyd ... N/A		SK350 (CH20 Gas Mfr Kohler) Eng.Code CH20	194648 Outer 194649 Inner 194669	Lube ... 51056 ⁵³ Air ... 46438 Air ... 42985 Fuel ... N/A Hyd ... 51551 ⁵³	SK850 L3 1.6L 100.1 CID(3TNV88C Diesel HP 37 KW 27.6 Mfr Yanmar) Eng.Code 3TNV88C	Hyd ... A03A10G9	
			SK500 (CH740S Gas Mfr Kohler) Eng.Code CH740S	194038 Outer 194039 Inner 194669 149412	Lube ... 51056 ⁵³ Air ... 46438 Air ... 42985 Fuel ... N/A Hyd ... A03A10G9			
MX272 1.3L 81 CID(3D82AE-5M Diesel Mfr Komatsu) Eng.Code 3D82AE-5M	Lube ... 51334 ⁵³ 194038 Air ... 46438 457777 Fuel ... 33399 457770 Return Hyd ... N/A 459832 Suction Hyd ... N/A		SK500 (GX670 Gas Mfr Honda) Eng.Code GX670	194222 159244 149412	Lube ... 51334 ⁵³ Air ... N/A Fuel ... N/A Hyd ... A03A10G9	XT850 1.1L 69 CID(D1105E Diesel Mfr Kubota) Eng.Code D1105E	Lube ... 51311 194038 Outer Air ... 46438 194039 Inner Air ... 42985 155941 In-Line Fuel ... 33972 194386 Main Fuel ... N/A 149412 Hyd ... A03A10G9	
			SK650 1.1L 69 CID(Turbo D1105T Diesel Mfr Kubota) Eng.Code D1105T	194881 194038 Outer 194039 Inner 155941 In-Line 194386 Main 149412	Lube ... 51311 Air ... 46438 Air ... 42985 Fuel ... 33972 Fuel ... N/A Hyd ... A03A10G9			
MX352 1.6L 100 CID(3D88E-5P Diesel Mfr Komatsu) Eng.Code 3D88E-5P	Lube ... 51334 ⁵³ 194038 Air ... 46438 457777 Fuel ... 33399 457770 Return Hyd ... N/A 452400 Suction Hyd ... N/A		SK650 1.1L 69 CID(Turbo D1105T Diesel Mfr Kubota) Eng.Code D1105T	194881 194038 Outer 194039 Inner 155941 In-Line 194386 Main 149412	Lube ... 51311 Air ... 46438 Air ... 42985 Fuel ... 33972 Fuel ... N/A Hyd ... A03A10G9	XT855 1.1L 69 CID(Turbo D1105T Tier IV Diesel Mfr Kubota) Eng.Code D1105T Tier IV	Lube ... 51311 194038 Outer Air ... 46438 194039 Inner Air ... 42985 155941 In-Line Fuel ... 33972 194386 Main Fuel ... N/A 149412 Hyd ... A03A10G9	
			SK650 1.1L 69 CID(Turbo D1105T Diesel Mfr Kubota) Eng.Code D1105T	194881 194038 Outer 194039 Inner 155941 In-Line 194386 Main 149412	Lube ... 51311 Air ... 46438 Air ... 42985 Fuel ... 33972 Fuel ... N/A Hyd ... A03A10G9			
MX502 2.2L 134 CID(4D88E-5X Diesel Mfr Komatsu) Eng.Code 4D88E-5X	Lube ... 51334 ⁵³ 457772 Air ... 46438 457777 Fuel ... 33399 457769 Return Hyd ... N/A 453906 Suction Hyd ... N/A		SK650 1.1L 69 CID(Turbo D1105T Diesel Mfr Kubota) Eng.Code D1105T Tier IV	194881 194038 Outer 194039 Inner 155941 In-Line 194386 Main 149412	Lube ... 51311 Air ... 46438 Air ... 42985 Fuel ... 33972 Fuel ... N/A Hyd ... A03A10G9	XT1600 1.8L 112 CID(Turbo V2003MT-DI-TE2B Diesel Mfr Kubota) Eng.Code V2003MT-DI-TE2B	Lube ... 51311 194759 Outer Air ... 46489 194758 Inner Air ... 46490 155941 In-Line Fuel ... 33972 1941001 Main Fuel ... 33393 153792 Hyd ... 51849	
			SK650 1.1L 69 CID(Turbo D1105T Diesel Mfr Kubota) Eng.Code D1105T Tier IV	194881 194038 Outer	Lube ... 51311 Air ... 46438			

N/A = Not Available N/R = Not Required N/S = Not Serviceable See pages 22 for footnotes
 N/A = Non disponible N/R = Non nécessaire N/S = Non réparable Voir pages 22 pour des notes
 N/A = No disponible N/R = No requiere N/S = No servible Ver las páginas 22 para las notas al pie de página



**Off-Highway
Hors Route
Fuera De Carretera**

DITCHWITCH+ Trenchers

OFF HIGHWAY

Make, Model, Engine Marque, Modèle, Moteur Marca, Modelo, Motor	Serv. Type	Part No. N° de pieza N° de pièce	Make, Model, Engine Marque, Modèle, Moteur Marca, Modelo, Motor	Serv. Type	Part No. N° de pieza N° de pièce	Make, Model, Engine Marque, Modèle, Moteur Marca, Modelo, Motor	Serv. Type	Part No. N° de pieza N° de pièce
1030 (GX340 Gas Mfr Honda) Eng.Code GX340 (Cont'd/Suite) 195280 (Optional External Mounted) - Outer (Optional External Mounted) - Inner	Air Air Hyd	46449FR ³⁶⁰ 42845 51551 ⁵³	155941	Air Fuel Hyd	42276FR ³⁶⁰ 33002 51551 ⁵³	194038 Outer	Air	46438
						194039 Inner		Air
1220 (Gas Mfr Kohler) 5205002 195372 (Std.) 195280 (Optional External Mounted) - Outer 195280 (Optional External Mounted) - Outer (Optional External Mounted) - Inner	Lube Air Air Air	WL10068 42296 46449 ¹⁵⁵ 46449FR ³⁶⁰	195-806 195-817 Outer 195-818 Inner	Lube Air Fuel Fuel Hyd	51342 42222 42769 33996 33369 51551 ⁵³	194075	Air	N/A
						159074		Hyd
1220 (GX390 Gas Mfr Honda) Eng.Code GX390 195159 (Std.) 195280 (Optional External Mounted) - Outer 195280 (Optional External Mounted) - Outer (Optional External Mounted) - Inner	Air Air Air	42443 46449 ¹⁵⁵ 46449FR ³⁶⁰	195-807 159009	Lube Lube Air Air Fuel Hyd	51011 51072 42276 ¹⁵⁵ 42276FR ³⁶⁰ 33002 51551 ⁵³	3700DD 2.0L 125 CID(F3L1011F Diesel Mfr Deutz) Eng.Code F3L1011F	Lube	51374
						195849		Air
1230 (Gas Mfr Kohler) 5205002 195372 (Std.) 195280 (Optional External Mounted) - Outer 195280 (Optional External Mounted) - Outer (Optional External Mounted) - Inner	Lube Air Air Air	WL10068 42296 46449 ¹⁵⁵ 46449FR ³⁶⁰	195-807 159009	Lube Lube Air Air Fuel Hyd	51342 42222 42769 33996 33369 51551 ⁵³	195849	Lube	51374
						195-817 Outer		Air
1230, 1330 (GX390 Gas Mfr Honda) Eng.Code GX390 195159 (Std.) 195280 (Optional External Mounted) - Outer 195280 (Optional External Mounted) - Outer (Optional External Mounted) - Inner	Air Air Air	42443 46449 ¹⁵⁵ 46449FR ³⁶⁰	195-807 159009	Lube Lube Air Air Fuel Hyd	51011 51072 42276 ¹⁵⁵ 42276FR ³⁶⁰ 33002 51551 ⁵³	195682	Lube	N/A
						155941		Air
1410 (Gas Mfr Kohler) 195236 (To S/N 5C1441) 195249 (From S/N 5C1442)	Air Air Hyd	42373 42299 51551 ⁵³	195-807 159009	Lube Lube Air Air Fuel Hyd	51342 42222 42769 33996 33369 51551 ⁵³	4010 (192 Gas Mfr Ford) Eng.Code 192	Lube	51515 ⁵³
						195682		Air
1410 (Gas Mfr Wisconsin) 195231	Air Hyd	42301 51551 ⁵³	195-806 195-817 Outer 195-818 Inner	Lube Lube Air Air Fuel Hyd	51011 51072 42276 ¹⁵⁵ 42276FR ³⁶⁰ 33002 51551 ⁵³	155913 (From Eng. S/N 3407091 to 5984979)	Lube	42276FR ³⁶⁰
						159019 (From Eng. S/N 5984980)		Air
1420 (Gas Mfr Kohler) 195236 (To S/N 5C1441) 195249 (From S/N 5C1442)	Air Air Hyd	42373 42299 51551 ⁵³	195-807 159009	Lube Lube Air Air Fuel Hyd	51342 42222 42769 33996 33369 51551 ⁵³	155941 In-Line	Lube	51515 ⁵³
						159074 Charge Pump		Air
1420 (Gas Mfr Wisconsin) 195231	Air Hyd	42301 51551 ⁵³	195-806 195-817 Outer 195-818 Inner	Lube Lube Air Air Fuel Hyd	51011 51072 42276 ¹⁵⁵ 42276FR ³⁶⁰ 33002 51551 ⁵³	4010 (F163 Gas Mfr Continental) Eng.Code F163	Lube	N/A
						195682		Air
1820 WALK-BEHIND (Gas HP 18 Mfr Kohler) 194313	Lube Air Hyd	51056 ⁵³ 42297 51551 ⁵³	195-807 159009	Lube Lube Air Air Fuel Hyd	51342 42222 42769 33996 33369 51551 ⁵³	195650	Lube	N/A
						195682		Air
1820 WALK-BEHIND (GX610 Gas Mfr Honda) Eng.Code GX610 15400-PLM-A02 194222 (From S/N 1T3249)	Lube Air Hyd	57356 ⁵³ N/A 51551 ⁵³	195-807 159009	Lube Lube Air Air Fuel Hyd	51342 42222 42769 33996 33369 51445	155941 In-Line	Lube	51460
						195643 (From S/N 408013)		Air
2300 (VH4D Gas Mfr Wisconsin) Eng.Code VH4D 155937 (To Eng. S/N 3407090) 155913 (From Eng. S/N 3407091 to 5984979) 159019 (From Eng. S/N 5984980)	Lube Lube Lube Air	57011 51106 51072 42276 ¹⁵⁵	195-807 159074	Lube Lube Air Air Fuel Hyd	57011 51106 51072 42276FR ³⁶⁰ 33002 51551 ⁵³	4010 2.5L 152 CID(D3-152 Diesel Mfr Perkins Engines Company Ltd) Eng.Code D3-152	Lube	51460
						195682		Air
3700 (VH4D Gas Mfr Wisconsin) Eng.Code VH4D 155937 (To Eng. S/N 3407090) 155913 (From Eng. S/N 3407091 to 5984979) 159019 (From Eng. S/N 5984980)	Lube Lube Lube Air	57011 51106 51072 42276 ¹⁵⁵	195-806 195-817 Outer 195-818 Inner	Lube Lube Air Air Fuel Hyd	57011 51106 51072 42276FR ³⁶⁰ 33002 51551 ⁵³	195648	Lube	51460
						195682		Air
3700 2.0L 125 CID(F3L1011F Diesel Mfr Deutz) Eng.Code F3L1011F	Lube Air Air Fuel Hyd	51374 42222 42769 33996 33369 51445	195849 195-817 Outer 195-818 Inner	Lube Lube Air Air Fuel Hyd	51374 42222 42769 33996 33369 51445	195643 (From S/N 408013)	Lube	51460
						195682		Air
3700 2.0L 125 CID(F3L1011F Diesel Mfr Deutz) Eng.Code F3L1011	Lube Air Air Fuel Hyd	51374 42222 42769 33996 33369 51445	195849 195-817 Outer 195-818 Inner	Lube Lube Air Air Fuel Hyd	51374 42222 42769 33996 33369 51445	4010 2.8L 172 CID(F3L912 Diesel Mfr Deutz) Eng.Code F3L912	Lube	51768
						195-814		Air
3700CD 2.2L 135 CID(3024C Diesel Mfr Caterpillar) Eng.Code 3024C	Lube	51348 ⁵³	195-817 Outer 195-818 Inner	Lube Lube Air Air Fuel Hyd	51342 42222 42769 33996 33369 51445	195-814	Lube	51768
						195690 Outer		Air
3700CD 2.2L 135 CID(3024C Diesel Mfr Caterpillar) Eng.Code 3024C	Lube	51348 ⁵³	195-807 159074	Lube Lube Air Air Fuel Hyd	51342 42222 42769 33996 33369 51445	195809 Inner	Lube	42519
						159009		Air
3700CD 2.2L 135 CID(3024C Diesel Mfr Caterpillar) Eng.Code 3024C	Lube	51348 ⁵³	195-807 159074	Lube Lube Air Air Fuel Hyd	51342 42222 42769 33996 33369 51445	195909	Lube	33369
						159009		Air
3700CD 2.2L 135 CID(3024C Diesel Mfr Caterpillar) Eng.Code 3024C	Lube	51348 ⁵³	195-807 159074	Lube Lube Air Air Fuel Hyd	51342 42222 42769 33996 33369 51445	5010 2.8L 172 CID(F3L912 Diesel Mfr Deutz) Eng.Code F3L912	Lube	51768
						195-814		Air
3700CD 2.2L 135 CID(3024C Diesel Mfr Caterpillar) Eng.Code 3024C	Lube	51348 ⁵³	195-807 159074	Lube Lube Air Air Fuel Hyd	51342 42222 42769 33996 33369 51445	195809 Inner	Lube	42519
						159009		Air
3700CD 2.2L 135 CID(3024C Diesel Mfr Caterpillar) Eng.Code 3024C	Lube	51348 ⁵³	195-807 159074	Lube Lube Air Air Fuel Hyd	51342 42222 42769 33996 33369 51445	5020 2.8L 172 CID(F3L912 Diesel Mfr Deutz) Eng.Code F3L912	Lube	51768
						195-814		Air
3700CD 2.2L 135 CID(3024C Diesel Mfr Caterpillar) Eng.Code 3024C	Lube	51348 ⁵³	195-807 159074	Lube Lube Air Air Fuel Hyd	51342 42222 42769 33996 33369 51445	195809 Inner	Lube	42519
						159009		Air
3700CD 2.2L 135 CID(3024C Diesel Mfr Caterpillar) Eng.Code 3024C	Lube	51348 ⁵³	195-807 159074	Lube Lube Air Air Fuel Hyd	51342 42222 42769 33996 33369 51445	5110 2.8L 172 CID(F3L912 Diesel Mfr Deutz) Eng.Code F3L912	Lube	51768
						195-814		Air
3700CD 2.2L 135 CID(3024C Diesel Mfr Caterpillar) Eng.Code 3024C	Lube	51348 ⁵³	195-807 159074	Lube Lube Air Air Fuel Hyd	51342 42222 42769 33996 33369 51445	195809 Inner	Lube	42518
						159009		Air

N/A = Not Available N/R = Not Required N/S = Not Serviceable See pages 22 for footnotes
 N/A = Non disponible N/R = Non nécessaire N/S = Non réparable Voir pages 22 pour des notes
 N/A = No disponible N/R = No requiere N/S = No servible Ver las páginas 22 para las notas al pie de página

**Off-Highway
Hors Route
Fuera De Carretera**

**DITCHWITCH+ Trenchers**

Make, Model, Engine Marque, Modèle, Moteur Marca, Modelo, Motor	Serv. Type	Part No. N° de pieza N° de pièce	Make, Model, Engine Marque, Modèle, Moteur Marca, Modelo, Motor	Serv. Type	Part No. N° de pieza N° de pièce	Make, Model, Engine Marque, Modèle, Moteur Marca, Modelo, Motor	Serv. Type	Part No. N° de pieza N° de pièce
5510 2.8L 172 CID(F3L912 Diesel Mfr Deutz) Eng.Code F3L912 195-817 195817 (Outer) 195-818 195818 (Inner) 195690 (Outer) 195809 (Inner) (F/W Sep) (F/W Sep)	Lube ... Air ... Air ... Air ... Air ... F/W Sep. F/W Sep. Fuel ...	51768 42222 42769 42518 42519 33472 ⁵³ WF10024 ⁴¹⁹ 33358 ⁵³	8020 4.5L 276 CID(4045DF150 Diesel Mfr John Deere) Eng.Code 4045DF150 195690 Outer 195809 Inner 159231 (Late Production) 159111 (Early Production)	Lube ... Air ... Air ... F/W Sep. Fuel ... Hyd ...	51243 ⁵³ 42518 42519 33531 33370 51759 ⁵³	HT150 6.8L 414 CID(Turbo 6068TF150 Diesel Mfr John Deere) Eng.Code 6068TF150 194751 Outer 194752 Inner 159231	Lube ... Air ... Air ... F/W Sep. Hyd ...	51243 ⁵³ 42919 42921 33531 51759 ⁵³
6510 3.8L 230 CID(F4L912 Diesel Mfr Deutz) Eng.Code F4L912 195-814 195690 Outer 195809 Inner 159009	Lube ... Air ... Air ... Fuel ... Fuel ... Hyd ...	51768 42518 42519 33369 33358 ⁵³ 51759 ⁵³	HT25 1.1L 69 CID(D1105 Tier IV Diesel Mfr Kubota) Eng.Code D1105 Tier IV 194038 Outer 194039 Inner 155941 In-Line 194386 Main 149412	Lube ... Air ... Air ... Fuel ... Fuel ... Hyd ...	51344 46438 42985 33972 N/A A03A10G9	HT185 6.8L 414 CID(Turbo 6068TF250 Diesel Mfr John Deere) Eng.Code 6068TF250 194751 (Std.) - Outer 194752 (Std.) - Inner 194351 (Radial Seal) - Outer 194351 (Radial Seal) - Outer 194351 (Radial Seal) - Outer 194351 (Radial Seal) - Outer 194352 (Radial Seal) - Inner 194352 (Radial Seal) - Inner 159231 149840 (Cleanup) - Return 149429 In-Line	Lube ... Air ... Air ... Air ... Air ... Air ... Air ... F/W Sep. Hyd ... Hyd ...	51243 ⁵³ 42919 42921 46744 ^{55,155} 46744FR ^{455,360} 46744NP ^{455,479} 46744P ⁴⁷⁷ 46782 ⁵⁵ 46782P ⁴⁷⁷ 33531 51759 ⁵³ 57200(2) N/A
6520 2.9L 179 CID(Turbo 3179T Diesel Mfr John Deere) Eng.Code 3179T 194733 Outer 194734 Inner 159111	Lube ... Air ... Air ... Fuel ... Hyd ...	51243 ⁵³ 42321 42679 33370 51759 ⁵³	HT85 (6068 Diesel Mfr John Deere) Eng.Code 6068 Lube ...	Lube ...	57243 ⁵³		HT220 6.7L 409 CID(Turbo/Intercooled QSB6.7 (Tier III) Diesel Mfr Cummins) Eng.Code QSB6.7 Tier III TS14303350 TS36400809 Outer TS36400810 Inner TS14303351 TST006600118 TST006600116	Lube ... Air ... Air ... Air ... Fuel ... Hyd ... Hyd ...
6610 (F4L912 Diesel Mfr Deutz) Eng.Code F4L912 (F/W Sep) (F/W Sep)	Lube ... Air ... F/W Sep. F/W Sep. Fuel ...	51768 42518 33472 ⁵³ WF10024 ⁴¹⁹ 33358 ⁵³	HT100 4.5L 276 CID(Turbo 4045T Diesel Mfr John Deere) Eng.Code 4045T 155910 From S/N 3C0386 to 3F0592	Lube ... Air ... Fuel ... Hyd ...	51243 ⁵³ 42126 33166 ⁵³ 51759 ⁵³	HT300 12.7L 775 CID(Turbo/Intercooled C9 Diesel Mfr Caterpillar) Eng.Code C9 TSV004510021 TSV004505014 Outer TSV004505013 Inner TSV004510006 Pump TSV004500008 Tank TSV004510020 TSV001800019 TSV006600116 TSV006600118		Lube ... Air ... Air ... Air ... F/W Sep. F/W Sep. Fuel ... Cab. Air. Hyd ... Hyd ...
7020 (4045D Diesel Mfr John Deere) Eng.Code 4045D (Outer) (Inner)	Lube ... Air ... Air ... Fuel ... Hyd ...	51243 ⁵³ 42321 42679 33370 51759 ⁵³	HT110 4.5L 276 CID(Turbo 4045TF150 Diesel Mfr John Deere) Eng.Code 4045TF150 195892 Outer 195893 Inner 194816	Lube ... Air ... Air ... F/W Sep. Hyd ...	57243 ⁵³ 42522 46560 WF10091 51759 ⁵³		J20 (TJD Gas Mfr Wisconsin) Eng.Code TJD 155913 By-Pass 155941	Lube ... Air ... Air ... Fuel ... Hyd ...
7020 2.9L 179 CID(Turbo 3179T Diesel Mfr John Deere) Eng.Code 3179T 194733 Outer 194734 Inner 159111	Lube ... Air ... Air ... Fuel ... Hyd ...	51243 ⁵³ 42321 42679 33370 51759 ⁵³	HT115 4.5L 276 CID(Turbo 4045TF275 Diesel Mfr John Deere) Eng.Code 4045TF275 194478 194147 Outer 194148 Inner 194492 Primary 194498 Secondary 153792 (Std.) 153791	Lube ... Air ... Air ... Fuel ... Fuel ... Hyd ...	57750S 42330 42331 N/A N/A 51849 N/A	R30 (VH4D Gas Mfr Wisconsin) Eng.Code VH4D 155937 (To Eng. S/N 3407090) 155913 (From Eng. S/N 3407091 to 5984979) 159019 (From Eng. S/N 5984980) 195682 155941		Lube ... Air ... Air ... Air ... Air ... Fuel ... Hyd ...
7510, 7520 3.8L 230 CID(F4L912 Diesel Mfr Deutz) Eng.Code F4L912 195-814 195690 Outer 195809 Inner 159009	Lube ... Air ... Air ... Air ... Fuel ... Fuel ... Hyd ...	51768 42518 42519 42519 33369 33358 ⁵³ 51759 ⁵³	HT115 4.5L 276 CID(Turbo/Intercooled 4045HF285 Diesel Mfr John Deere) Eng.Code 4045HF285 194478 194147 Outer 194148 Inner 194148 Inner 1951171 Primary 1951172 Secondary 153792 (Std.) 153791 (Cleanup)	Lube ... Air ... Air ... Fuel ... Fuel ... Hyd ...	57750S 42330 42331 N/A N/A 51849 N/A		R30 (VH4D Gas Mfr Wisconsin) Eng.Code VH4D 155937 (To Eng. S/N 3407090) 155913 (From Eng. S/N 3407091 to 5984979) 159019 (From Eng. S/N 5984980) 195682 155941	Lube ... Air ... Air ... Air ... Air ... Fuel ... Hyd ...
7610 3.8L 230 CID(F4L912 Diesel Mfr Deutz) Eng.Code F4L912 195-814 195690 (Std.) - Outer 195809 (Std.) - Inner 197763 (Radial Seal) - Outer 197763 (Radial Seal) - Outer 197764 (Radial Seal) - Inner 159009	Lube ... Air ... Air ... Air ... Air ... Fuel ... Fuel ... Hyd ...	51768 42518 42519 46671 ¹⁵⁵ 46671FR ³⁶⁰ 46672 33369 33358 ⁵³ 51759 ⁵³	HT115 4.5L 276 CID(Turbo/Intercooled 4045HF285 Diesel Mfr John Deere) Eng.Code 4045HF285 194478 194147 Outer 194148 Inner 194148 Inner 1951171 Primary 1951172 Secondary 153792 (Std.) 153791 (Cleanup)	Lube ... Air ... Air ... Fuel ... Fuel ... Hyd ...	57750S 42330 42331 N/A N/A 51849 N/A	R30 (VH4D Gas Mfr Wisconsin) Eng.Code VH4D 155937 (To Eng. S/N 3407090) 155913 (From Eng. S/N 3407091 to 5984979) 159019 (From Eng. S/N 5984980) 195682 155941		Lube ... Air ... Air ... Air ... Air ... Fuel ... Hyd ...

Italicized Part Numbers May Not Be Available.
Las piezas con números en *italicas* pueden no estar disponibles.
Les numéros de pièce en *italiques* peuvent ne pas être disponibles.



**Off-Highway
Hors Route
Fuera De Carretera**

DITCHWITCH+ Trenchers

OFF HIGHWAY

Make, Model, Engine Marque, Modèle, Moteur Marca, Modelo, Motor	Serv. Type	Part No. N° de pieza N° de pièce	Make, Model, Engine Marque, Modèle, Moteur Marca, Modelo, Motor	Serv. Type	Part No. N° de pieza N° de pièce	Make, Model, Engine Marque, Modèle, Moteur Marca, Modelo, Motor	Serv. Type	Part No. N° de pieza N° de pièce																		
R30 (Z108 Diesel Mfr Hatz) Eng.Code Z108 400 38 100 195-817 501 59 600	Lube ... Air ... Fuel ... Hyd ...	51307 42222 33167 51551 ⁵³	R65 2.8L 172 CID(F3L912 Diesel Mfr Deutz) Eng.Code F3L912 195-814 195-817	Lube ... Air ... Fuel ... Hyd ...	51768 42222 33358 ⁵³ 51551 ⁵³	RT12 (Gas HP 16 Mfr Briggs & Stratton) 5002093 1951794 1951480	Lube ... Air ... Fuel ... Hyd ...	N/A N/A N/A 51551 ⁵³																		
									R40 (192 Gas Mfr Ford) Eng.Code 192 195682 155941 In-Line	Lube ... Air ... Fuel ... Hyd ...	51515 ⁵³ 42276 ¹⁵⁵ 42276FR ³⁶⁰ 33002 ³⁶⁰ 51551 ⁵³	R100 (4-53 Diesel Mfr Detroit Diesel) Eng.Code 4-53 Secondary Primary	Lube ... Air ... Fuel ... Hyd ...	51133 42522 33511 33073	RT12 (IGX440 Gas Mfr Honda) Eng.Code IGX440 195159 (Std.) 195280 (Optional External Mounted) 195280 (Optional External Mounted) 1951140	Air ... Air ... Fuel ... Hyd ...	42443 46449 ¹⁵⁵ 46449FR ³⁶⁰ N/A 51551 ⁵³									
																		R40 (192DF Diesel Mfr Ford) Eng.Code 192DF 195682 155967	Lube ... Air ... Fuel ... Hyd ...	51515 ⁵³ 42276 ¹⁵⁵ 42276FR ³⁶⁰ N/A 51551 ⁵³	R100 (6.354 Diesel Mfr Perkins Engines Company Ltd) Eng.Code 6.354	Lube ... Air ... Fuel ...	51459 ⁵³ 42126 33166 ⁵³	RT16 (Gas HP 16 Mfr Briggs & Stratton) 5002093 1951794 1951480	Lube ... Air ... Fuel ... Hyd ...	N/A N/A N/A 51551 ⁵³
R40 (VG4D Gas Mfr Wisconsin) Eng.Code VG4D 155937 (To Eng. S/N 3407090) 155913 (From Eng. S/N 3407091 to 5984979) 159019 (From Eng. S/N 5984980) 195682 155941 In-Line	Lube ... Air ... Fuel ... Hyd ...	57011 51106 51072 42276 ¹⁵⁵ 42276FR ³⁶⁰ 33002 ³⁶⁰ 51551 ⁵³	R100 4.5L 276 CID(Turbo 4045T Diesel Mfr John Deere) Eng.Code 4045T 195892 Outer 195893 Inner 159231 (Late Production) 159111 (Early Production) (Late Production May Require 2)	Lube ... Air ... F/W Sep. Fuel ... Hyd ...	51243 ⁵³ 42522 46560 33531 33370 51759 ⁵³	RT24 (GX690 Gas Mfr Honda) Eng.Code GX690 1951534 1951536	Lube ... Air ... Fuel ... Hyd ...	51358 ⁵³ N/A N/A 51551 ⁵³																		
									R40 2.5L 152 CID(D3-152 Diesel Mfr Perkins Engines Company Ltd) Eng.Code D3-152 195648 195682 (To S/N 408012) 195643 (From S/N 408013)	Lube ... Air ... Fuel ... Hyd ...	51460 42276 ¹⁵⁵ 42276FR ³⁶⁰ 33166 ⁵³ N/A 51551 ⁵³	R100 4.5L 276 CID(Turbo 4045TF Diesel Mfr John Deere) Eng.Code 4045TF 195892 Outer 195893 Inner 159231 159009	Lube ... Air ... F/W Sep. Fuel ... Hyd ...	57243 ⁵³ 42522 46560 33531 33370 51759 ⁵³	RT30 1.1L 69 CID(D1105 Tier IV Diesel Mfr Kubota) Eng.Code D1105 Tier IV 194038 Outer 194039 Inner 155941 In-Line 194386 Main 149939	Lube ... Air ... Air ... Fuel ... Fuel ... Hyd ...	51344 46438 42985 33972 N/A 57724									
																		R40 2.8L 172 CID(F3L912 Diesel Mfr Deutz) Eng.Code F3L912 195-814 195-817	Lube ... Air ... Fuel ... Hyd ...	51768 42222 33358 ⁵³ 51551 ⁵³	R100D (4-53 Diesel Mfr Detroit Diesel) Eng.Code 4-53 (Cartridge) (Std. Drain) (Full-Flow Spin-on) (Extended Drain) (High Efficiency) (Cartridge) - Secondary (Cartridge) - Primary (Spin-on) - Secondary (Spin-on) - Primary	Lube ... Lube ... Lube ... Fuel ... Fuel ... Fuel ... Fuel ...	51133 51970 ⁵³ 51970XD 51970XE 33511 33073 33122 33125	RT36 2.3L 142 CID(F3L2011 Diesel Mfr Deutz) Eng.Code F3L2011 195849 194038 Outer 194039 Inner 195-807	Lube ... Air ... Air ... Fuel ... Fuel ... Hyd ...	51374 46438 42985 33996 51551 ⁵³
R60 (HP 60 Mfr Wisconsin) Lube ... Hyd ...	51110 51551 ⁵³	R100J (4045D Diesel Mfr John Deere) Eng.Code 4045D 195892 (Outer) 195893 (Inner)	Lube ... Air ... Air ... Fuel ... Hyd ...	51243 ⁵³ 42522 46560 33370 51759 ⁵³	RT40 2.3L 142 CID(F3M2011 Diesel Mfr Deutz) Eng.Code F3M2011 195849 194553 (Early Production) - Outer 194554 (Early Production) - Inner 194038 (Late Production) - Outer 194039 (Late Production) - Inner 194095 In-Line 195-807 Main 159074	Lube ... Air ... Air ... Air ... Air ... Fuel ... Fuel ... Hyd ...	51374 N/A N/A 46438 42985 N/A 33996 51445																			
								R65 (192 Gas Mfr Ford) Eng.Code 192 195-817 155941	Lube ... Air ... Fuel ... Hyd ...	51515 ⁵³ 42222 33002 51551 ⁵³	R200 (6V53 Diesel Mfr Detroit Diesel) Eng.Code 6V53 (Full-Flow) (By-Pass) Secondary Primary 24492988 (In-Line)	Lube ... Lube ... Fuel ... Fuel ... Fuel ...	51133 51125 33512 33073 N/A ⁶¹	RT40 2.3L 142 CID(F3M2011 Tier IV Diesel Mfr Deutz) Eng.Code F3M2011 Tier IV 195849 194916 (Optiair Hsg.) - Outer 194917 (Optiair Hsg.) - Inner 194038 (Don. Hsg.) - Outer 194039 (Don. Hsg.) - Inner 194095 In-Line 195-807 Main 159074	Lube ... Air ... Air ... Air ... Air ... Fuel ... Fuel ... Hyd ...	51374 49168 49167 46438 42985 N/A 33996 51445										
R65 (192DF Diesel Mfr Ford) Eng.Code 192DF 195-817 155967 (Early Production) (Late Production)	Lube ... Air ... Fuel ... Hyd ...	51515 ⁵³ 42222 N/A 33166 ⁵³ 51551 ⁵³	RT10 (GX390 Gas Mfr Honda) Eng.Code GX390 195159 (Std.) 195280 (Optional External Mounted) - Outer 195280 (Optional External Mounted) - Outer (Optional External Mounted) - Inner	Air ... Air ... Air ... Air ... Hyd ...	42443 46449 ¹⁵⁵ 46449FR ³⁶⁰ 42845 51551 ⁵³	RT45 2.3L 142 CID(F3M2011 Tier IV Diesel Mfr Deutz) Eng.Code F3M2011 Tier IV 195849	Lube ...										51374									
								R65 (V465D Mfr Wisconsin) Eng.Code V465D 155929 195-817 155941	Lube ... Air ... Fuel ... Hyd ...	51110 42222 33002 51551 ⁵³																

N/A = Not Available N/R = Not Required N/S = Not Serviceable See pages 22 for footnotes
 N/A = Non disponible N/R = Non nécessaire N/S = Non réparable Voir pages 22 pour des notes
 N/A = No disponible N/R = No requiere N/S = No servible Ver las páginas 22 para las notas al pie de página

**Off-Highway
Hors Route
Fuera De Carretera**

**DITCHWITCH+ Trenchers**

Make, Model, Engine Marque, Modèle, Moteur Marca, Modelo, Motor	Serv. Type	Part No. N° de pieza N° de pièce	Make, Model, Engine Marque, Modèle, Moteur Marca, Modelo, Motor	Serv. Type	Part No. N° de pieza N° de pièce	Make, Model, Engine Marque, Modèle, Moteur Marca, Modelo, Motor	Serv. Type	Part No. N° de pieza N° de pièce	
RT45 2.3L 142 CID(F3M2011 Tier IV Diesel Mfr Deutz) Eng.Code F3M2011 Tier IV (Cont'd/Suite)	194038 Outer	Air 46438	RT80Q 3.6L 221 CID(Turbo/Intercooled TCD3.6 Tier IV Diesel Mfr Deutz) Eng.Code TCD3.6 Tier IV	195849	Lube . . . 51374	194147 Outer 194148 Inner 1951825 Primary 1951826 Secondary 153792	Air 42330	42330 42331 N/A N/A 51849	
	194039 Inner	Air 42985		1951934 Primary	Air N/A		RT100 4.5L 276 CID(Turbo 4045T Diesel Mfr John Deere) Eng.Code 4045T		Lube . . . 51243 ³³
	195-807	Fuel . . . 33996		1951935 Safety	Air N/A				Air 42126
	159074	Hyd . . . 51445		1951825 Primary	Fuel . . . N/A				Fuel . . . 33370
		1951826 Secondary	Fuel . . . N/A	Hyd . . . 51551 ³³					
RT55 3.6L 221 CID(D2011L04 Tier IV Diesel Mfr Deutz) Eng.Code D2011L04 Tier IV	195849	Lube . . . 51374	RT90H 4.5L 276 CID(4045DF150 Diesel Mfr John Deere) Eng.Code 4045DF150	197763 Outer	Lube . . . 57243 ⁵³	155910 From S/N 3C0386 to 3F0592	Air 42126	51551 ³³ 51759 ³³	
	194759 Outer	Air 46489		197763 Outer	Air 46671 ¹⁵⁵		RT115 4.5L 276 CID(Turbo 4045TF275 Diesel Mfr John Deere) Eng.Code 4045TF275		Lube . . . 57750S
	194758 Inner	Air 46490		197764 Inner	Air 46671FR ³⁶⁰				Air 42330
	194491	F/W Sep. 33584		197764 Inner	Air 46672				Air 42331
195-807	Fuel . . . 33996	194816	F/W Sep. WF10091	Fuel . . . N/A					
	153792	Hyd . . . 51849	153792 (Std.)	Hyd . . . 51849	Hyd . . . 51849	153792 (Std.)	Hyd . . . 51849	153791 (Cleanup)	Hyd . . . N/A
RT55 3.6L 221 CID(F4M2011 Diesel Mfr Deutz) Eng.Code F4M2011	195849	Lube . . . 51374	RT90M 4.5L 276 CID(4045DF150 Diesel Mfr John Deere) Eng.Code 4045DF150	197763 Outer	Lube . . . 57243 ⁵³	194478 194147 Outer 194148 Inner 194492 Primary 194498 Secondary 153792 (Std.) 153791 (Cleanup)	Air 42330	57750S 42330 42331 N/A N/A 51849 N/A	
	194759 Outer	Air 46489		197763 Outer	Air 46671 ¹⁵⁵		Lube . . . 57243 ³³		
	194758 Inner	Air 46490		197764 Inner	Air 46671FR ³⁶⁰		Air 42330		
	194491	F/W Sep. 33584		197764 Inner	Air 46672		Air 42331		
195-807	Fuel . . . 33996	153792	F/W Sep. WF10091	Hyd . . . 51496	Fuel . . . N/A	Hyd . . . 51849	153791 (Cleanup)	Hyd . . . N/A	
	153792	Hyd . . . 51849	159509	Trans. . . N/A	Trans. . . N/A	153791 (Cleanup)	Hyd . . . N/A		
RT70H 4.5L 276 CID(4045DF150 Diesel Mfr John Deere) Eng.Code 4045DF150	197763 Outer	Air 46671 ¹⁵⁵	RT95H 4.5L 276 CID(Turbo 4045TF270 Diesel Mfr John Deere) Eng.Code 4045TF270	194478	Lube . . . 57750S	194147 Outer 194148 Inner 159231 Secondary 194588 Primary 153792 (Std.) (Cleanup)	Air 42330	57750S 42330 42331 N/A N/A 51849 N/A	
	197763 Outer	Air 46671FR ³⁶⁰		194147 Outer	Air 42330		Lube . . . 57750S		
	197764 Inner	Air 46672		194148 Inner	Air 42331		Air 42330		
	194816	F/W Sep. WF10091		1951378 Primary	Fuel . . . N/A		Air 42331		
153792 (Std.)	Hyd . . . 51849	(Cleanup)	1951377 Secondary	Fuel . . . N/A	Fuel . . . N/A	Hyd . . . 51849	153792 (Std.)	Hyd . . . 51849	
	(Cleanup)	Hyd . . . N/A	153792 (Std.)	Hyd . . . 51849	Hyd . . . N/A	153791 (Cleanup)	Hyd . . . N/A		
RT70M 4.5L 276 CID(4045DF150 Diesel Mfr John Deere) Eng.Code 4045DF150	197763 Outer	Air 46671 ¹⁵⁵	RT95H 4.5L 276 CID(Turbo/Intercooled 4045HF280B Diesel Mfr John Deere) Eng.Code 4045HF280B	194478	Lube . . . 57750S	194147 Outer 194148 Inner 1951378 Primary 1951377 Secondary 153792 (Std.) (Cleanup)	Air 42330	57750S 42330 42331 N/A N/A 51849 N/A	
	197763 Outer	Air 46671FR ³⁶⁰		194147 Outer	Air 42330		Lube . . . 57750S		
	197764 Inner	Air 46672		194148 Inner	Air 42331		Air 42330		
	194816	F/W Sep. WF10091		1951378 Primary	Fuel . . . N/A		Air 42331		
149641	Hyd . . . 51496	159509	1951377 Secondary	Fuel . . . N/A	Fuel . . . N/A	Hyd . . . 51849	153792 (Std.)	Hyd . . . 51849	
	159509	Trans. . . N/A	153792 (Std.)	Hyd . . . 51849	Hyd . . . N/A	153791 (Cleanup)	Hyd . . . N/A		
RT75H 4.5L 276 CID(4045DF270 Diesel Mfr John Deere) Eng.Code 4045DF270	194478	Lube . . . 57750S	RT95M 4.5L 276 CID(Turbo 4045TF270 Diesel Mfr John Deere) Eng.Code 4045TF270	194478	Lube . . . 57750S	194147 Outer 194148 Inner 1951825 Primary 1951826 Secondary 153792	Air 42330	57750S 42330 42331 N/A N/A 51849 N/A	
	197763 Outer	Air 46671 ¹⁵⁵		194147 Outer	Air 42330		Lube . . . 57750S		
	197763 Outer	Air 46671FR ³⁶⁰		194148 Inner	Air 42331		Air 42330		
	197764 Inner	Air 46672		1951378 Primary	Fuel . . . N/A		Air 42331		
159231 Secondary	F/W Sep. 33531	194588 Primary	1951377 Secondary	Fuel . . . N/A	Fuel . . . N/A	Hyd . . . 51849	153792 (Std.)	Hyd . . . 51849	
194588 Primary	Fuel . . . 33533	153792 (Std.)	153792 (Std.)	Hyd . . . 51849	Hyd . . . N/A	153791 (Cleanup)	Hyd . . . N/A		
153792 (Std.)	Hyd . . . 51849	(Cleanup)	153791 (Cleanup)	Hyd . . . N/A					
	(Cleanup)	Hyd . . . N/A							
RT75M 4.5L 276 CID(4045DF270 Diesel Mfr John Deere) Eng.Code 4045DF270	194478	Lube . . . 57750S	RT95M 4.5L 276 CID(Turbo/Intercooled 4045HF280B Diesel Mfr John Deere) Eng.Code 4045HF280B	194478	Lube . . . 57750S	194147 Outer 194148 Inner 1951825 Primary 1951826 Secondary 153792	Air 42330	57750S 42330 42331 N/A N/A 51849 N/A	
	197763 Outer	Air 46671 ¹⁵⁵		194147 Outer	Air 42330		Lube . . . 57750S		
	197763 Outer	Air 46671FR ³⁶⁰		194148 Inner	Air 42331		Air 42330		
	197764 Inner	Air 46672		1951825 Primary	Fuel . . . N/A		Air 42331		
159231 Secondary	F/W Sep. 33531	194588 Primary	1951826 Secondary	Fuel . . . N/A	Fuel . . . N/A	Hyd . . . 51849	153792 (Std.)	Hyd . . . 51849	
194588 Primary	Fuel . . . 33533	153792 (Std.)	153792 (Std.)	Hyd . . . 51849	Hyd . . . N/A	153791 (Cleanup)	Hyd . . . N/A		
149641	Hyd . . . 51496	(Cleanup)	153791 (Cleanup)	Hyd . . . N/A					
	159509	Trans. . . N/A							
RT80, RT80Q 3.6L 221 CID(Turbo TD2011L04W Diesel Mfr Deutz) Eng.Code TD2011L04W	195849	Lube . . . 51374	RT100 3.6L 221 CID(Turbo/Intercooled TCD3.6 Tier IV Diesel Mfr Deutz) Eng.Code TCD3.6 Tier IV	194147 Outer	Lube . . . 57750S	195-814 194147 Outer 194148 Inner 1951825 Primary 1951826 Secondary 153792	Air 42330	51374 42330 42331 N/A N/A 51849	
	194830 Outer	Air 46562 ¹⁵⁵		194147 Outer	Air 42330		Lube . . . 51374		
	194577 Inner	Air 46569		194148 Inner	Air 42331		Air 42330		
	194491	F/W Sep. 33584		1951378 Primary	Fuel . . . N/A		Air 42331		
195-807	Fuel . . . 33996	1951377 Secondary	1951825 Primary	Fuel . . . N/A	Fuel . . . N/A	Hyd . . . 51849	153792 (Std.)	Hyd . . . 51849	
153792	Hyd . . . 51849	159509	1951826 Secondary	Fuel . . . N/A	Hyd . . . 51849				
			153792	Hyd . . . 51849					

Italicized Part Numbers May Not Be Available.

Las piezas con números en *italicas* pueden no estar disponibles.
Les numéros de pièce en *italiques* peuvent ne pas être disponibles.



Off-Highway
Hors Route
Fuera De Carretera

DITCHWITCH+ Trenchers — DIXIE
CHOPPER+Mowers

OFF HIGHWAY

Make, Model, Engine Marque, Modèle, Moteur Marca, Modelo, Motor	Serv. Type	Part No. N° de pieza N° de pièce	Make, Model, Engine Marque, Modèle, Moteur Marca, Modelo, Motor	Serv. Type	Part No. N° de pieza N° de pièce	Make, Model, Engine Marque, Modèle, Moteur Marca, Modelo, Motor	Serv. Type	Part No. N° de pieza N° de pièce	
RT120Q 3.6L 221 CID(Turbo/Intercooled TCD3.6 Tier III Diesel Mfr Deutz) Eng.Code TCD3.6 Tier III		195-814 Lube... 51374 194147 Outer Air... 42330 194148 Inner Air... 42331 1951825 Primary Fuel... N/A 1951826 Secondary Fuel... N/A 153792 Hyd... 51849	DITCHWITCH+ Vibratory Plows			Hyd... 51551 ⁵³	LT2200-34 (Gas HP 25 Mfr Generac) OE3557 (Outer) Air... 46438 OE3656 (Inner) Air... 42985 68140 Fuel... 33001 Hyd... 51215		
			100SX (Gas Mfr Briggs & Stratton)	195121 Air... 42291 195120 Wrap... N/A Hyd... 51551 ⁵³	LT2200-44 (Gas HP 20 Mfr Kohler) 4708303 Lube... 51056 ⁵³ 2408302 (Wrap) Air... 42297 w/ 2405002 In-Line Air... N/A 68140 Fuel... 33031 Hyd... 51215				
RT120Q 3.6L 221 CID(Turbo/Intercooled TCD3.6 Tier IV Diesel Mfr Deutz) Eng.Code TCD3.6 Tier IV		195-814 Lube... 51374 194147 Outer Air... 42330 194148 Inner Air... 42331 1951825 Primary Fuel... N/A 1951826 Secondary Fuel... N/A 153792 Hyd... 51849	100SX (Gas Mfr Robin)	195123 Air... N/A Hyd... 51551 ⁵³		Hyd... 51551 ⁵³	LT2500-44D, LT2500-50D (Gas HP 25 Mfr Generac) 70185 Lube... 51394 ⁵³ OE3557 (Outer) Air... 46438 OE3656 (Inner) Air... 42985 68140 Fuel... 33001 Hyd... 51215		
			100SX (GX340 Gas Mfr Honda) Eng.Code GX340	195159 Air... 42443 Hyd... 51551 ⁵³					
RT150 6.8L 414 CID(Turbo 6068TF150 Diesel Mfr John Deere) Eng.Code 6068TF150		194751 Outer Lube... 51243 ⁵³ 194752 Inner Air... 42919 159231 Air... 42921 F/W Sep. 33531 Hyd... 51759 ⁵³	255SX (P224 Mfr Onan) Eng.Code P224	155941 Lube... 51762 Fuel... 33002 Hyd... 51759 ⁵³	Hyd... 51759 ⁵³	LT2700-60D (Gas HP 27 Mfr Generac) 70185 Lube... 51394 ⁵³ OE3557 (Outer) Air... 46438 OE3656 (Inner) Air... 42985 68140 Fuel... 33001 Hyd... 51215			
			400SX (Gas Mfr Lister-Petter)	159141 Lube... 51335 195-817 Air... 42222 (Spin-on) F/W Sep. 33192 ⁵³ 159142 (Cartridge) Fuel... N/A 159074 Pump Hyd... 51445(2) Hyd... 51551 ⁵³					
RT185 6.8L 414 CID(Turbo 6068HF275 Diesel Mfr John Deere) Eng.Code 6068HF275		194351 Outer Lube... 51243 ⁵³ 194351 Outer Air... 46744 ^{455,155} 194351 Outer Air... 46744NP ^{455,479} 194351 Outer Air... 46744P ⁴⁷⁷ 194352 Inner Air... 46782 ⁴⁵⁵ 194352 Inner Air... 46782P ⁴⁷⁷ 159231 F/W Sep. 33531 (Std.) Hyd... 51759 ⁵³ 149840 (Cleanup) - Return Hyd... 57200(2) 149429 In-Line Hyd... N/A	410SX (LPW4 Mfr Lister-Petter) Eng.Code LPW4	159141 Lube... 51335 (Spin-on) Br... 42722 159142 (Cartridge) F/W Sep. 33192 ⁵³ 1-12 Thd. Fuel... N/A 1 3/8-12 Thd. Hyd... 51551 ⁵³ Hyd... 51455	Hyd... 51551 ⁵³	LX2002-42 (Gas HP 20 Mfr Kohler) Lube... 51056 ⁵³ Air... 42297			
			820 (Mfr John Deere)	(Outer) Lube... 51243 ⁵³ (Inner) Air... 42518 Air... 42519 Fuel... 33370 Hyd... 51759 ⁵³					
RT185 6.8L 414 CID(Turbo 6068TF250 Diesel Mfr John Deere) Eng.Code 6068TF250		194751 (Std.) - Outer Lube... 51243 ⁵³ 194752 (Std.) - Inner Air... 42919 194351 (Radial Seal) - Outer Air... 46744 ^{455,155} 194351 (Radial Seal) - Outer Air... 46744NP ^{455,479} 194351 (Radial Seal) - Outer Air... 46744P ⁴⁷⁷ 194352 (Radial Seal) - Inner Air... 46782 ⁴⁵⁵ 194352 (Radial Seal) - Inner Air... 46782P ⁴⁷⁷ 159231 F/W Sep. 33531 (Std.) Hyd... 51759 ⁵³ 149840 (Cleanup) - Return Hyd... 57200(2) 149429 In-Line Hyd... N/A	DIXIE CHOPPER+Mowers			Hyd... 51551 ⁵³	MAGNUM (2250) (Gas HP 22 Mfr Kawasaki) 902452 Lube... N/A 902455 Air... N/A 902454 Wrap... N/A 902508 Fuel... N/A 901153 Trans... N/A		
			IRON EAGLE (2344), IRON EAGLE (2350) (Gas HP 23 Mfr Kohler)	3208303S Air... 49303 2505022 In-Line Fuel... N/A 1205001S Hyd... 51056 ⁵³					
V30 (VH4D Gas Mfr Wisconsin) Eng.Code VH4D	By-Pass	Lube... 51106 Air... 42276 ¹⁵⁵ Air... 42276FR ³⁶⁰ Hyd... 51551 ⁵³	IRON EAGLE (2560) (Gas HP 25 Mfr Kohler)	3208303S Air... 49303 2505022 In-Line Fuel... N/A 1205001S Hyd... 51056 ⁵³	Hyd... 51551 ⁵³	MAGNUM (2250) (Gas HP 24 Mfr Kawasaki) 902452 Lube... N/A 902455 Air... N/A 902454 Wrap... N/A 902508 Fuel... N/A 901153 Trans... N/A			
			IRON EAGLE (2750), IRON EAGLE (2760) (Gas HP 27 Mfr Briggs & Stratton)	492932S Lube... 57035 ⁵³ 792105 Air... WA10438 691035 In-Line Fuel... 33011					
V40 (Gas Mfr Wisconsin)	(By-Pass)	Lube... 51106 Hyd... 51551 ⁵³	IRON EAGLE (2750), IRON EAGLE (2760) (Gas HP 27 Mfr Briggs & Stratton)	492932S Lube... 57035 ⁵³ 792105 Air... WA10438 691035 In-Line Fuel... 33011	Hyd... 51551 ⁵³	MAGNUM (2460) (Gas HP 22 Mfr Kawasaki) 902452 Lube... N/A 902455 Air... N/A 902454 Wrap... N/A 902508 Fuel... N/A 901153 Trans... N/A			
V250, V252, VP12 (NHC-MS Gas Mfr Onan) Eng.Code NHC-MS		155941 Fuel... 33002 1400495 Fuel... 42371 Fuel... 51516 ⁵³ Hyd... 51551 ⁵³	LT2000-50D (Gas HP 20 Mfr Kohler)	4708303 Lube... 51056 ⁵³ 2408302 (Wrap) Air... 42297 w/ 2405002 In-Line Air... N/A 68140 Fuel... 33031 Hyd... 51215	Hyd... 51551 ⁵³	MAGNUM (2460) (Gas HP 24 Mfr Kawasaki) 902452 Lube... N/A 902455 Air... N/A 902454 Wrap... N/A 902508 Fuel... N/A 901153 Trans... N/A			
VP12 (NHMS Mfr Onan) Eng.Code NHMS		Lube... 51307			Hyd... 51551 ⁵³	MAGNUM (2560) (Gas HP 25 Mfr Kohler) 1205001S Lube... 51056 ⁵³ 3208303S Air... 49303 2505022 In-Line Fuel... N/A			
					Hyd... 51551 ⁵³	MAGNUM (2750), MAGNUM (2760) (Gas HP 27 Mfr Briggs & Stratton) 492932S Lube... 57035 ⁵³ 792105 Air... WA10438 691035 In-Line Fuel... 33011			

N/A = Not Available N/R = Not Required N/S = Not Serviceable See pages 22 for footnotes
N/A = Non disponible N/R = Non nécessaire N/S = Non réparable Voir pages 22 pour des notes
N/A = No disponible N/R = No requiere N/S = No servible Ver las páginas 22 para las notas al pie de página



Off-Highway
Hors Route
Fuera De Carretera

DIXIE CHOPPER+ Mowers — DIXON+Mowers

Make, Model, Engine Marque, Modèle, Moteur Marca, Modelo, Motor	Serv. Type	Part No. N° de pieza N° de pièce	Make, Model, Engine Marque, Modèle, Moteur Marca, Modelo, Motor	Serv. Type	Part No. N° de pieza N° de pièce	Make, Model, Engine Marque, Modèle, Moteur Marca, Modelo, Motor	Serv. Type	Part No. N° de pieza N° de pièce
XG2703 (Gas HP 27 Mfr Generac) (Cont'd/Suite) OE3656 Inner 68140	Air	42985	XWF2700-60 (Gas HP 27 Mfr Kohler) 60119 Remote Mounted 277233 Main 25 083 01-S 2508304S 97392 68140	Lube . . .	N/A	DIXON+Mowers BLACK BEAR (CV493S HP 18 Mfr Kohler) Eng.Code CV493S 5205004 2508303 (Inner) 2508302 (Outer) 2508302 (Outer)	Lube . . .	51348 ⁵³
	Hyd	51215(2)		Air	51764		Air	42845
XG2703-60 (Gas HP 27 Mfr Generac) OE3557 Outer OE3656 Inner 68140	Air	46438	XXG2703, XXG2703-72 (Gas HP 27 Mfr Generac) 60119 OE3557 OE3656 97392 68140	Air	46438	BLACK BEAR (HP 16 Mfr Kawasaki) 49065-2078 110137031 110137025 (Precleaner)	Air	46449 ⁵⁵
	Air	42985		Fuel	33023		Air	46449FR ⁶⁰
XK2503 (Gas HP 25 Mfr Kawasaki) 110137024 110137009 (Wrap) 490197001 68140	Air	NA w/	XXG5400 (Gas HP 27 Mfr Generac) 277233 OE3557 OE3656 97392 68140	Lube . . .	N/A	GRIZZLY (CV23S HP 23 Mfr Kohler) Eng.Code CV23S 1205001 2508304 (Inner) 25 083 01-S 2508301S (Outer) 2405003S (In-Line) 492836 (In-Line) 2405010 In-Line	Lube . . .	51056 ⁵³
	Air	N/A		Air	51764(2)		Air	42985
XT3000 (Gas HP 30 Mfr Generac) 60119 OE3557 (Outer) OE3656 (Inner) 97392 68140	Air	46438	XXW4600 (Gas HP 23 Mfr Kohler) 60119 Remote Mounted 277233 Main 25 083 01-S 2508304S 97392 68140	Air	42985	GRIZZLY (CV730S HP 25 Mfr Kohler) Eng.Code CV730S 1205001 2508304 (Inner) 25 083 01-S 2508301S (Outer) 2405003S (In-Line) 492836 (In-Line) 2405010 In-Line	Air	46438
	Air	42985		Fuel	33023(2)		Fuel	33012
XT3200 (Gas HP 32 Mfr Generac) 60119 OE3557 OE3656 97392 68140	Air	42985	XXWD2600 DIESEL (3TNV82 Diesel Mfr Yanmar) Eng.Code 3TNV82 12915035152 90122 17108155910 11980255800 68140	Hyd	51215(2)	GRIZZLY (CV740S HP 27 Mfr Kohler) Eng.Code CV740S 5205002 2508304 (Inner) 25 083 01-S 2508301S (Outer) 2405003S (In-Line) 492836 (In-Line) 2405010 In-Line	Fuel	33012
	Air	42985		Lube . . .	N/A		Lube . . .	51056 ⁵³
XT3300 (Gas HP 33 Mfr Generac) 60119 070185B OE3557 OE3656 68140	Lube . . .	N/A	XXWD3500 DIESEL (3TNV88 Diesel HP 35 Mfr Yanmar) Eng.Code 3TNV88 12915035152 90122 17108155910 11980255800 68140	Air	51334 ⁵³	GRIZZLY (GXV670 HP 24 Mfr Honda) Eng.Code GXV670 15400-PLM-A01 2508304 (Inner) 2508301 (Outer) 17210759013	Air	42985
	Lube . . .	51394 ⁵³		Air	42276 ⁵⁵		Air	46438
XTREME (3300), XTREME (3360), XTREME (3372) (Gas HP 33 Mfr Generac) 60119 OE3557 OE3656 68140	Air	42985	XXWD5000 DIESEL (Turbo 3TNE84T Diesel Mfr Yanmar) Eng.Code 3TNE84T 12915035152 90122 17108155910 11980255800 68140	F/W Sep.	N/A	GRIZZLY 60 SE (FX801 HP 29 Mfr Kawasaki) Eng.Code FX801 490657010	Lube . . .	51394 ⁵³
	Air	42985		Fuel	33399		Lube . . .	57356 ⁵³
XW2000-60, XW2002-60 (Gas HP 20 Mfr Kohler) Lube . . .		51056 ⁵³	ZEE 1 (1942) (Gas HP 19.5 Mfr Briggs & Stratton) 902505 900803 902506	Hyd	51215(2)	KODIAK (385777 HP 21 Mfr Briggs & Stratton) Eng.Code 385777 492932 820263 820263	Air	46438
	Air	42297		F/W Sep.	N/A		Air	57035 ⁵³
XW2500-60, XW2502-60 (Gas HP 25 Mfr Kohler) Lube . . .		51056 ⁵³	ZEE 1 (2342), ZEE 1 (2348) (INTEK Gas HP 23 Mfr Briggs & Stratton) Eng.Code INTEK 902503 902504 900803 902506	Fuel	33399	KODIAK (CV20 HP 20 Mfr Kohler) Eng.Code CV20 1205001 2508304 (Inner) 25 083 01-S 2508301S (Outer)	Air	46438
				Hyd	51215(2)		Air	42985
XWD2600 DIESEL (3TNV82 Diesel Mfr Yanmar) Eng.Code 3TNV82 12915035152 90122 17108155910 11980255800 68140	Lube . . .	51334 ⁵³	ZEE 2 (2342BR) (INTEK Gas HP 23 Mfr Briggs & Stratton) Eng.Code INTEK 902505 900803 902506	Air	42276 ⁵⁵	KODIAK (FH601V HP 19 Mfr Kawasaki) Eng.Code FH601V 490652057 110137024 110137009 (Wrap)	Air	46449FR ⁶⁰
	Air	42276 ⁵⁵		F/W Sep.	N/A		Lube . . .	51360
XWD3500 DIESEL (3TNV88 Diesel HP 35 Mfr Yanmar) Eng.Code 3TNV88 12915035152 90122 17108155910 11980255800 68140	Air	42276FR ⁶⁰	ZEE 1 (2342), ZEE 1 (2348) (INTEK Gas HP 23 Mfr Briggs & Stratton) Eng.Code INTEK 902503 902504 900803 902506	Fuel	33399	KODIAK (GXV620 HP 20 Mfr Honda) Eng.Code GXV620 15410MJ0004 17210ZJ1842 17218ZJ1840 (Precleaner) 18045	Air	42985
	F/W Sep.	N/A		Hyd	51215(2)		Air	51334 ⁵³
XWD5000 DIESEL (Turbo 3TNE84T Diesel Mfr Yanmar) Eng.Code 3TNE84T 12915035152 90122 17108155910 11980255800 68140	Fuel	33399	ZEE 2 (2342BR) (INTEK Gas HP 23 Mfr Briggs & Stratton) Eng.Code INTEK 902505 900803 902506	Hyd	51215(2)	KODIAK DIESEL (2V750 HP 20 Mfr Yanmar) Eng.Code 2V750 119305-35150 2508302 2508302 18045	Air	46449FR ⁶⁰
	Hyd	51215(2)		Air	WA10242		Lube . . .	51365
XWF2700 (Gas HP 27 Mfr Kohler) 60119 277233 2508301 (Outer) 2508304 (Inner) 97392 68140	Lube . . .	N/A	ZEE 2 (2342BR) (INTEK Gas HP 23 Mfr Briggs & Stratton) Eng.Code INTEK 902505 900803 902506	Fuel	33011		Air	46449FR ⁶⁰
	Lube . . .	51764		Hyd	57035 ⁵³		Hyd	51269
	Air	46438					Air	46449FR ⁶⁰
	Air	42985					Air	46449FR ⁶⁰
	Fuel	33023					Air	46449FR ⁶⁰
	Hyd	51215(2)					Hyd	51269

N/A = Not Available N/R = Not Required N/S = Not Serviceable See pages 22 for footnotes
N/A = Non disponible N/R = Non nécessaire N/S = Non réparable Voir pages 22 pour des notes
N/A = No disponible N/R = No requiere N/S = No servible Ver las páginas 22 para las notas al pie de página

OFF HIGHWAY

**Off-Highway
Hors Route
Fuera De Carretera**

**DIXON+ Mowers**

Make, Model, Engine Marque, Modèle, Moteur Marca, Modelo, Motor	Serv. Type	Part No. N° de pieza N° de pièce	Make, Model, Engine Marque, Modèle, Moteur Marca, Modelo, Motor	Serv. Type	Part No. N° de pieza N° de pièce	Make, Model, Engine Marque, Modèle, Moteur Marca, Modelo, Motor	Serv. Type	Part No. N° de pieza N° de pièce
KODIAK SE 52 V2 (HP 23 Mfr Briggs & Stratton) 492932 18045	Lube ... Hyd ...	57035 ⁵³ 51269	SILVERTIP (HP 27 Mfr Kawasaki) 490652057 110132195	Lube ... Air ...	51360 N/A	ZEETER 30 (217807 HP 11.5 Mfr Briggs & Stratton) Eng.Code 217807 492932 698413 697292 (Precleaner)	Lube ... Air ... Wrap ...	57035 ⁵³ N/A N/A
			SPEEDZTR30 (HP 13 Mfr Briggs & Stratton) 492932 698413 697292 (Precleaner)					
KODIAK SE 61 V2 (HP 25 Mfr Kohler) 2505028 2508304 (Inner) 2508301 (Outer) 492836 (In-Line) 2405003S (In-Line) 2405010 In-Line 18045	Lube ... Air ... Air ... Fuel ... Fuel ... Fuel ... Hyd ...	51348 ⁵³ 42985 46438 33012 33310 N/A 51269	SPEEDZTR30 (INTEK HP 16.5 Mfr Briggs & Stratton) Eng.Code INTEK 696 854	Lube ... Air ... Wrap ...	57035 ⁵³ N/A N/A	ZEETER 36 (HP 11 Mfr Briggs & Stratton) 492932S 496894S 697292 (Precleaner)	Lube ... Air ... Wrap ...	57035 ⁵³ 42435 N/A
			SPEEDZTR36 (280H07 HP 14.5 Mfr Briggs & Stratton) Eng.Code 280H07 492932S 698083 697015S			Lube ... Air ... Wrap ...		57035 ⁵³ WA10242 N/A
MOUNTAIN KODIAK (CV730S HP 25 Mfr Kohler) Eng.Code CV730S 1205001 2508304 (Inner) 25 083 01-S 2508301S (Outer)	Lube ... Air ... Air ...	51056 ⁵³ 42985 46438	SPEEDZTR36 (285H77 HP 14.5 Mfr Briggs & Stratton) Eng.Code 285H77 492932 698083 697015	Lube ... Air ... Wrap ...	57035 ⁵³ WA10242 N/A	ZEETER HL30 (HP 11 Mfr Briggs & Stratton) 492932S 698083 697015S	Lube ... Air ... Wrap ...	57035 ⁵³ WA10242 N/A
RAM 44 MAG (CV20 HP 20 Mfr Kohler) Eng.Code CV20 1205001 4508302 4508301 (Precleaner)	Lube ... Air ... Wrap ...	51056 ⁵³ 42299 N/A	SPEEDZTR38 (284H77 HP 15 Mfr Briggs & Stratton) Eng.Code 284H77 492932 698083 697015	Lube ... Air ... Wrap ...	57035 ⁵³ WA10242 N/A	ZEETER HL36 (HP 13 Mfr Briggs & Stratton) 492932S 698083 697015S	Lube ... Air ... Wrap ...	57035 ⁵³ WA10242 N/A
RAM 44 MAG (FH601V HP 19 Mfr Kawasaki) Eng.Code FH601V 490652057 110137024 110137009 (Wrap)	Lube ... Air ... Wrap ...	51360 N/A N/A	SPEEDZTR42 (285H77 HP 15.5 Mfr Briggs & Stratton) Eng.Code 285H77 492932S 698083 697015S	Lube ... Air ... Wrap ...	57035 ⁵³ WA10242 N/A	ZEETER HL42 (280H07 HP 14.5 Mfr Briggs & Stratton) Eng.Code 280H07 492932S 698083 697015S	Lube ... Air ... Wrap ...	57035 ⁵³ WA10242 N/A
RAM 44 MAG (GXV620 HP 20 Mfr Honda) Eng.Code GXV620 15410MJ0004 17210ZJ1842 17218ZJ1840 (Precleaner)	Lube ... Air ... Wrap ...	51334 ⁵³ WA10562 N/A	SPEEDZTR42 (286H77 HP 16 Mfr Briggs & Stratton) Eng.Code 286H77 492932 698083 697015	Lube ... Air ... Wrap ...	57035 ⁵³ WA10242 N/A	ZTR DX254 (FX HP 26 Mfr Kawasaki) Eng.Code FX 49065-7007	Lube ...	57035 ⁵³
RAM 50 MAG (CV20 HP 20 Mfr Kohler) Eng.Code CV20 1205001 4508302 4508301 (Precleaner)	Lube ... Air ... Wrap ...	51056 ⁵³ 42299 N/A	SPEEDZTR42 (INTEK HP 16.5 Mfr Briggs & Stratton) Eng.Code INTEK 696 854	Lube ... Air ... Wrap ...	57035 ⁵³ WA10242 N/A	ZTR311 (253707 HP 11 Mfr Briggs & Stratton) Eng.Code 253707 393725 399806S 271962 (Wrap)	Air ... Air ... Wrap ...	46177 42431 N/A
RAM 50 MAG (FH601V HP 19 Mfr Kawasaki) Eng.Code FH601V 490652057 110137024 110137009 (Wrap)	Lube ... Air ... Wrap ...	51360 N/A N/A	SPEEDZTR42 (INTEK HP 16.5 Mfr Briggs & Stratton) Eng.Code INTEK 696 854	Lube ... Air ... Wrap ...	57035 ⁵³ WA10242 N/A	ZTR312, ZTR361 (283707 HP 12 Mfr Briggs & Stratton) Eng.Code 283707 496894S 272403S (Precleaner)	Air ...	42435 N/A
RAM 50 MAG (GXV620 HP 20 Mfr Honda) Eng.Code GXV620 15410MJ0004 17210ZJ1842 17218ZJ1840 (Precleaner)	Lube ... Air ... Wrap ...	51334 ⁵³ WA10562 N/A	SPEEDZTR44 (40G777 HP 20 Mfr Briggs & Stratton) Eng.Code 40G777 492932 499486 273638S (Precleaner)	Lube ... Air ... Wrap ...	57035 ⁵³ N/A N/A	ZTR424 (283707 HP 11 Mfr Briggs & Stratton) Eng.Code 283707 393725	Air ...	46177
RAM ULTRA ZTR 61 V2 (HP 25 Mfr Kohler) 2505028	Lube ...	51348 ⁵³	SPEEDZTR44 (GXV530 HP 16 Mfr Honda) Eng.Code GXV530 15410MCJ003 17211ZOA013 17210ZOA810 (Precleaner)	Lube ... Air ... Wrap ...	WL10000 N/A N/A	ZTR428 (283707 HP 12 Mfr Briggs & Stratton) Eng.Code 283707 496894S 272403S (Precleaner)	Air ... Wrap ...	42435 N/A
RAMZTR 42 (31M777 HP 18 Mfr Briggs & Stratton) Eng.Code 31M777 492932 697153 697015	Lube ... Air ... Wrap ...	57035 ⁵³ WA10242 N/A	SPEEDZTR44 (SV600S HP 20 Mfr Kohler) Eng.Code SV600S 1205001 2008302S 2008303S (Precleaner)	Lube ... Air ... Wrap ...	51056 ⁵³ N/A N/A	ZTR428 (422707 HP 12 Mfr Briggs & Stratton) Eng.Code 422707 394019S 272490S (Precleaner)	Air ... Wrap ...	46176 N/A
RAMZTR 44, RAMZTR 50 (446777 HP 25 Mfr Briggs & Stratton) Eng.Code 446777 492932 499486 273638S (Precleaner)	Lube ... Air ... Wrap ...	57035 ⁵³ N/A N/A	WALK ABOUT 36 (CV15T HP 15 Mfr Kohler) Eng.Code CV15T 5205004 1208316 1208312 (Precleaner)	Lube ... Air ... Wrap ...	51348 ⁵³ N/A N/A	ZTR501 (422707 HP 18 Mfr Briggs & Stratton) Eng.Code 422707 394019S 272490S (Precleaner)	Air ... Wrap ...	46176 N/A
RAMZTR 52 ZT V2 (HP 24 Mfr Kohler) 1205001	Lube ...	51056 ⁵³	WALK ABOUT 48 (CV493T HP 18 Mfr Kohler) Eng.Code CV493T 5205004 1208316 1208312 (Precleaner)	Lube ... Air ... Wrap ...	51348 ⁵³ N/A N/A	ZTR1001 (CV15S HP 15 Mfr Kohler) Eng.Code CV15S 5205002 1208310 1208312 (Precleaner)	Lube ... Air ... Wrap ...	WL10068 N/A N/A
SILVERTIP (CH740S HP 27 Mfr Kohler) Eng.Code CH740S 1205001 5205002 2508304 (Inner) 25 083 01-S 2508301S (Outer)	Lube ... Lube ... Air ... Air ...	51056 ⁵³ WL10068 42985 46438		Lube ... Air ... Wrap ...	51348 ⁵³ N/A N/A	ZTR1950 (FH601V HP 19 Mfr Kawasaki) Eng.Code FH601V 49065-2078 110137010 110137009 (Wrap)	Lube ... Air ... Wrap ...	51394 ⁵³ N/A N/A
						ZTR2300 (CV23S HP 23 Mfr Kohler) Eng.Code CV23S 5205002S	Lube ...	WL10068

*Italicized Part Numbers May Not Be Available.
Las piezas con números en *italicas* pueden no estar disponibles.
Les numéros de pièce en *italiques* peuvent ne pas être disponibles.*



**Off-Highway
Hors Route
Fuera De Carretera**

DIXON+ Mowers

Make, Model, Engine Marque, Modèle, Moteur Marca, Modelo, Motor	Serv. Type	Part No. N° de pieza	Make, Model, Engine Marque, Modèle, Moteur Marca, Modelo, Motor	Serv. Type	Part No. N° de pieza	Make, Model, Engine Marque, Modèle, Moteur Marca, Modelo, Motor	Serv. Type	Part No. N° de pieza
ZTR2300 (CV23S HP 23 Mfr Kohler) Eng.Code CV23S (Cont'd/Suite)			ZTR3304 (287707 HP 14 Mfr Briggs & Stratton) Eng.Code 287707			ZTR4425 (28Q777 HP 15 Mfr Briggs & Stratton) Eng.Code 28Q777		
4508302S Air 42299			496894S Air 42435			492932S Lube . . . 57035 ⁵³		
4508301S (Precleaner) Wrap . . . N/A			272403S (Precleaner) Wrap . . . N/A			496894S Air 42435		
ZTR2301 (CV14S HP 14 Mfr Kohler) Eng.Code CV14S			ZTR3304 (287707 HP 14.5 Mfr Briggs & Stratton) Eng.Code 287707			272403S (Precleaner) Wrap . . . N/A		
5205002 Lube . . . WL10068			496894S Air 42435			ZTR4426 (CV16S HP 16 Mfr Kohler) Eng.Code CV16S		
2405010 In-Line Fuel . . . N/A			272403 (Wrap) Wrap . . . N/A			5205002 Lube . . . WL10068		
18045 Trans. . . 51269						1208310 Air N/A		
ZTR2301 (CV15S HP 15 Mfr Kohler) Eng.Code CV15S			ZTR3361, ZTR3362 (28M707 HP 13 Mfr Briggs & Stratton) Eng.Code 28M707			1208312 (Precleaner) Wrap . . . N/A		
5205002 Lube . . . WL10068			496894S Air 42435			ZTR4515 (28Q777 HP 15.5 Mfr Briggs & Stratton) Eng.Code 28Q777		
1208310 Air N/A			272403S (Precleaner) Wrap . . . N/A			492932S Lube . . . 57035 ⁵³		
1208312 (Precleaner) Wrap . . . N/A						496894S Air 42435		
ZTR2560 (CV730S HP 25 Mfr Kohler) Eng.Code CV730S			ZTR3363 (284H77 HP 14.5 Mfr Briggs & Stratton) Eng.Code 284H77			272403 (Wrap) Wrap . . . N/A		
1205001S Lube . . . 51056 ⁵³			492932S Lube . . . 57035 ⁵³			ZTR4515B (28Q777 HP 15 Mfr Briggs & Stratton) Eng.Code 28Q777		
4508302S Air 42299			698083 Air WA10242			492932S Lube . . . 57035 ⁵³		
4508301S (Precleaner) Wrap . . . N/A			697015 Wrap . . . N/A			496894S Air 42435		
ZTR2700 (HP 27 Mfr Kawasaki)			ZTR3530 (284H77 HP 13.5 Mfr Briggs & Stratton) Eng.Code 284H77			272403S (Precleaner) Wrap . . . N/A		
49065-2071 Lube . . . 51360			492932S Lube . . . 57035 ⁵³			ZTR4515B (28Q777 HP 15.5 Mfr Briggs & Stratton) Eng.Code 28Q777		
110132186 Air N/A			698083 Air WA10242			492932S Lube . . . 57035 ⁵³		
110132187 (Precleaner) Wrap . . . N/A			697015 Wrap . . . N/A			496894S Air 42435		
ZTR3014 (21B977 HP 13.5 Mfr Briggs & Stratton) Eng.Code 21B977			ZTR3536 (284H77 HP 14.5 Mfr Briggs & Stratton) Eng.Code 284H77			272403 (Wrap) Wrap . . . N/A		
492932S Lube . . . 57035 ⁵³			492932S Lube . . . 57035 ⁵³			ZTR4515K (CV15S HP 15 Mfr Kohler) Eng.Code CV15S		
697152 Air N/A			698083 Air WA10242			5205002 Lube . . . WL10068		
697292 (Precleaner) Wrap . . . N/A			697015 Wrap . . . N/A			1208310 Air N/A		
ZTR3014 (287707 HP 14 Mfr Briggs & Stratton) Eng.Code 287707			ZTR4421 (28M707 HP 13 Mfr Briggs & Stratton) Eng.Code 28M707			1208312 (Precleaner) Wrap . . . N/A		
496894S Air 42435			496894S Air 42435			ZTR4516 (CV460S HP 16 Mfr Kohler) Eng.Code CV460S		
272403S (Precleaner) Wrap . . . N/A			272403S (Precleaner) Wrap . . . N/A			5205002S Lube . . . WL10068		
ZTR3014 (287707 HP 14.5 Mfr Briggs & Stratton) Eng.Code 287707			ZTR4422 (CV14S HP 14 Mfr Kohler) Eng.Code CV14S			1208310 Air N/A		
496894S Air 42435			5205002 Lube . . . WL10068			1208312 (Precleaner) Wrap . . . N/A		
272403 (Wrap) Wrap . . . N/A			2405010 In-Line Fuel . . . N/A			ZTR4516K (CV16S HP 16 Mfr Kohler) Eng.Code CV16S		
ZTR3302 (283707 HP 12 Mfr Briggs & Stratton) Eng.Code 283707			18045 Trans. . . 51269			5205002 Lube . . . WL10068		
496894S Air 42435			ZTR4423 (28P777 HP 14 Mfr Briggs & Stratton) Eng.Code 28P777			1208310 Air N/A		
272403S (Precleaner) Wrap . . . N/A			492932S Lube . . . 57035 ⁵³			1208312 (Precleaner) Wrap . . . N/A		
ZTR3303 (INTEK HP 11 Mfr Briggs & Stratton) Eng.Code INTEK			496894S Air 42435			ZTR4516K (CV460S HP 16 Mfr Kohler) Eng.Code CV460S		
492932S Lube . . . 57035 ⁵³			272403S (Precleaner) Wrap . . . N/A			1205001 Lube . . . 51056 ⁵³		
697152 Air N/A			ZTR4423 (28Q777 HP 15 Mfr Briggs & Stratton) Eng.Code 28Q777			5205002S Lube . . . WL10068		
697292 (Precleaner) Wrap . . . N/A			492932S Lube . . . 57035 ⁵³			1208310 Air N/A		
ZTR3304 (21B977 HP 13.5 Mfr Briggs & Stratton) Eng.Code 21B977			496894S Air 42435			1208312 (Precleaner) Wrap . . . N/A		
492932S Lube . . . 57035 ⁵³			272403S (Precleaner) Wrap . . . N/A			ZTR4518, ZTR4518K (CV18S HP 18 Mfr Kohler) Eng.Code CV18S		
697152 Air N/A			ZTR4423 (28Q777 HP 15.5 Mfr Briggs & Stratton) Eng.Code 28Q777			5205002S Lube . . . WL10068		
697292 (Precleaner) Wrap . . . N/A			492932S Lube . . . 57035 ⁵³			4508302S Air 42299		
ZTR3304 (28M707 HP 12 Mfr Briggs & Stratton) Eng.Code 28M707			496894S Air 42435			4508301S (Precleaner) Wrap . . . N/A		
496894S Air 42435			272403S (Precleaner) Wrap . . . N/A			ZTR5004, ZTR5005 (FH601V HP 19 Mfr Kawasaki) Eng.Code FH601V		
272403S (Precleaner) Wrap . . . N/A			ZTR4423 (285H77 HP 15.5 Mfr Briggs & Stratton) Eng.Code 285H77			49065-2078 Lube . . . 51394 ⁵³		
ZTR3304 (28M707 HP 13 Mfr Briggs & Stratton) Eng.Code 28M707			492932S Lube . . . 57035 ⁵³			110137010 Air N/A		
496894S Air 42435			698083 Air WA10242			110137009 (Wrap) Wrap . . . N/A		
272403S (Precleaner) Wrap . . . N/A			697015 Wrap . . . N/A			ZTR5017 (311777 HP 17 Mfr Briggs & Stratton) Eng.Code 311777		
ZTR3304 (284H77 HP 13.5 Mfr Briggs & Stratton) Eng.Code 284H77			ZTR4424 (CV15S HP 15 Mfr Kohler) Eng.Code CV15S			492932S Lube . . . 57035 ⁵³		
492932S Lube . . . 57035 ⁵³			5205002 Lube . . . WL10068			496894S Air 42435		
698083 Air WA10242			1208310 Air N/A			272403S (Precleaner) Wrap . . . N/A		
697015 Wrap . . . N/A			1208312 (Precleaner) Wrap . . . N/A			ZTR5017 (406777 HP 17 Mfr Briggs & Stratton) Eng.Code 406777		
						492932S Lube . . . 57035 ⁵³		
						499486 Air N/A		
						273638S (Precleaner) Wrap . . . N/A		

N/A = Not Available N/R = Not Required N/S = Not Serviceable See pages 22 for footnotes
 N/A = Non disponible N/R = Non nécessaire N/S = Non réparable Voir pages 22 pour des notes
 N/A = No disponible N/R = No requiere N/S = No servible Ver las páginas 22 para las notas al pie de página

OFF HIGHWAY

**DIXON+ Mowers —
DOOSAN/DAEWOO+Compressors, Generators**
**Off-Highway
Hors Route
Fuera De Carretera**


Make, Model, Engine Marque, Modèle, Moteur Marca, Modelo, Motor	Serv. Type	Part No. N° de pieza N° de pièce	Make, Model, Engine Marque, Modèle, Moteur Marca, Modelo, Motor	Serv. Type	Part No. N° de pieza N° de pièce	Make, Model, Engine Marque, Modèle, Moteur Marca, Modelo, Motor	Serv. Type	Part No. N° de pieza N° de pièce
ZTR5020 (406777 HP 20 Mfr Briggs & Stratton) Eng.Code 406777			ZTR7025 (CV25S HP 25 Mfr Kohler) Eng.Code CV25S			36845493	Fuel	N/A
492932 Lube 57035 ⁵³			5205002 Lube WL10068			G10WMI-2D-T2 (3IRL2N Mfr Ingersoll-Rand) Eng.Code 3IRL2N		
499486 Air N/A			4508302 Air 42299					
273638S (Precleaner) Wrap N/A			4508301 (Precleaner) Wrap N/A			36890135 Lube 51358 ⁵³		
18045 Trans. . . . 51269						36890135 Air 46449 ⁵⁵		
ZTR5022 (CV22S HP 22 Mfr Kohler) Eng.Code CV22S			ZTR7523 (CV23S HP 23 Mfr Kohler) Eng.Code CV23S			54525530 F/W Sep. 33730		
1205001 Lube 51056 ⁵³			5205002 Lube WL10068			85426815 Fuel 33387		
5205002 Lube WL10068			4508302 Air 42299					
4508302 Air 42299			4508301S 4508301 (Precleaner) Wrap N/A			G11 SERIES (S3L2 Mfr Mitsubishi) Eng.Code S3L2		
4508301 (Precleaner) Wrap N/A						85413458 Lube 51358 ⁵³		
ZTR5023 (CV23S HP 23 Mfr Kohler) Eng.Code CV23S			ZTR7525 (CV25S HP 25 Mfr Kohler) Eng.Code CV25S			85426815 Air 49166		
5205002S Lube WL10068			1205001S Lube 51056 ⁵³					
4508302S Air 42299			4508302S Air 42299			G25WMI-2A-T2 (4IRQ2N Mfr Ingersoll-Rand) Eng.Code 4IRQ2N		
4508301S (Precleaner) Wrap N/A			4508301S (Precleaner) Wrap N/A					
ZTR5423 (CV18S HP 18 Mfr Kohler) Eng.Code CV18S			ZTR8025 (CH25S HP 25 Mfr Kohler) Eng.Code CH25S			35393685 Lube 51344		
5205002S Lube WL10068			5205002S Lube WL10068			35393685 Air 46671 ⁵⁵		
4508302S Air 42299			2408303 Air 42444			35393685 Air 46671FR ³⁶⁰		
4508301S (Precleaner) Wrap N/A			2408305S (Precleaner) Wrap N/A			54525530 F/W Sep. 33730		
ZTR5424 (311777 HP 17 Mfr Briggs & Stratton) Eng.Code 311777			ZTR8026D (582447 HP 26.5 Mfr Briggs & Stratton) Eng.Code 582447			85426823 Fuel 33394		
492932S Lube 57035 ⁵³			820314 Lube 51394 ⁵³			G25WMI-2A-T4I (S4Q2-Y362 Mfr Mitsubishi) Eng.Code S4Q2-Y362		
496894S Air 42435			820263 Air 46449 ⁵⁵					
272403S (Precleaner) Wrap N/A			820263 Air 46449FR ³⁶⁰			35393685 Lube 51344		
18045 Trans. . . . 51269						35393685 Air 46671 ⁵⁵		
ZTR5425 (406777 HP 17 Mfr Briggs & Stratton) Eng.Code 406777			ZTRCLASSIC (284H77 HP 13.5 Mfr Briggs & Stratton) Eng.Code 284H77			54525530 F/W Sep. 33730		
492932S Lube 57035 ⁵³			492932S Lube 57035 ⁵³			85426823 Fuel 33394		
499486 Air N/A			698083 Air WA10242			G40 SERIES (S4S Mfr Mitsubishi) Eng.Code S4S		
273638S (Precleaner) Wrap N/A			697015 Wrap N/A					
ZTR5502 (CV20S HP 20 Mfr Kohler) Eng.Code CV20S			ZTRCLASSIC (285H77 HP 15.5 Mfr Briggs & Stratton) Eng.Code 285H77			85426831 Lube 57106		
1205001 Lube 51056 ⁵³			492932S Lube 57035 ⁵³			35393685 Outer Air 46671 ⁵⁵		
4508302 Air 42299			698083 Air WA10242			35393685 Outer Air 46671FR ³⁶⁰		
4508301 (Precleaner) Wrap N/A			697015 Wrap N/A			85400703 Inner Air 46672		
ZTR5503 (406777 HP 17 Mfr Briggs & Stratton) Eng.Code 406777						54525530 F/W Sep. 33730		
492932 Lube 57035 ⁵³						85426823 Fuel 33394		
499486 Air N/A						G40WMI-2A-T2 (4IRS2N Mfr Ingersoll-Rand) Eng.Code 4IRS2N		
273638S (Precleaner) Wrap N/A								
ZTR5601 (CV22S HP 22 Mfr Kohler) Eng.Code CV22S						85426831 Lube 57106		
1205001 Lube 51056 ⁵³						35393685 Outer Air 46671 ⁵⁵		
4508302 Air 42299						35393685 Outer Air 46671FR ³⁶⁰		
4508301 (Precleaner) Wrap N/A						85400703 Inner Air 46672		
ZTR6022 (CH22S HP 22 Mfr Kohler) Eng.Code CH22S						54525530 F/W Sep. 33730		
1205001 Lube 51056 ⁵³						85426823 Fuel 33394		
4708303 Air 42297						G40WMI-2A-T4I (S4S-Y362 Mfr Mitsubishi) Eng.Code S4S-Y362		
2408302 (Wrap) Wrap N/A								
ZTR6023 (CH23S HP 23 Mfr Kohler) Eng.Code CH23S						46545810 Lube N/A		
5205002 Lube WL10068						35393685 Air 46671 ⁵⁵		
4708303 Air 42297						35393685 Air 46671FR ³⁶⁰		
2408302 (Wrap) Wrap N/A						54525530 F/W Sep. 33730		
ZTR6025 (CH25S HP 25 Mfr Kohler) Eng.Code CH25S						46545794 Fuel N/A		
1205001 Lube 51056 ⁵³						G50 SERIES (4045DF Mfr John Deere) Eng.Code 4045DF		
5205002 Lube WL10068								
2408303 Air 42444						85400729 Outer Lube 57243 ⁵³		
2408305 Wrap N/A						85400778 Inner Air 46562 ⁵⁵		
ZTR6601 (CH22S HP 22 Mfr Kohler) Eng.Code CH22S						85400976 Fuel 33548		
1205001 Lube 51056 ⁵³						G60WJD-2A-T2 (5030TF270 Mfr John Deere) Eng.Code 5030TF270		
4508302 Air 42299								
4508301 (Precleaner) Wrap N/A						22545867 Lube 57076		
						54471834 Outer Air WA10028		
						54471842 Inner Air WA10029		
						54525530 F/W Sep. 33730		
						22556138 F/W Sep. 33752		
						G70 SERIES (4045TF Diesel Mfr John Deere) Eng.Code 4045TF		
						85400976 Lube 57243 ⁵³		
						Outer Air 46562NP ⁴⁷⁹		
						85400729 Outer Air 46562 ⁵⁵		
						85400778 Inner Air 46569		
						85400976 Fuel 33548		

**DOOSAN/
DAEWOO+
Compressors,
Generators**
**C185 SERIES (2403N Mfr Kubota)
Eng.Code 2403N**

22496905 (Engine) Lube 51521
Lube/Hyd
raulic WS10137
35393685 (Engine) - Outer Air 46671⁵⁵
35393651 (Engine) - Inner Air 46672
35393685 (Compressor) - Outer Air 46671FR³⁶⁰
22436331 A-O Sep. P37A266
36845493 Fuel N/A
22532378 Fuel WF10139

**C185 SERIES (2403T Mfr Kubota)
Eng.Code 2403T**

22496905 (Engine) Lube 51521
Lube/Hyd
raulic WS10137
35393685 (Engine) - Outer Air 46671⁵⁵
35393651 (Engine) - Inner Air 46672
35393685 (Compressor) - Outer Air 46671FR³⁶⁰
22436331 A-O Sep. P37A266
36845493 Fuel N/A
22532378 Fuel WF10139

**C185 SERIES (4024T Mfr John
Deere) Eng.Code 4024T**

22545867 (Engine) Lube 57076
Lube/Hyd
raulic WS10137
35393685 (Engine) - Outer Air 46671⁵⁵
35393651 (Engine) - Inner Air 46672
35393685 (Compressor) - Outer Air 46671FR³⁶⁰
22436331 A-O Sep. P37A266
22556138 F/W Sep. 33752

Italicized Part Numbers May Not Be Available.

Las piezas con números en *italicas* pueden no estar disponibles.
Les numéros de pièce en *italiques* peuvent ne pas être disponibles.



Off-Highway
Hors Route
Fuera De Carretera

DOOSAN/DAEWOO+ Compressors, Generators

Make, Model, Engine Marque, Modèle, Moteur Marca, Modelo, Motor	Serv. Type	Part No. N° de pieza N° de pièce	Make, Model, Engine Marque, Modèle, Moteur Marca, Modelo, Motor	Serv. Type	Part No. N° de pieza N° de pièce	Make, Model, Engine Marque, Modèle, Moteur Marca, Modelo, Motor	Serv. Type	Part No. N° de pieza N° de pièce
G70WCU-3A-T4I (QSB4.5 Mfr Cummins) Eng.Code QSB4.5			G125WCU-3A-T4I (QSB4.5-G9 Mfr Cummins) Eng.Code QSB4.5-G9			54717152 Inner	Air	49973
						46554959	F/W Sep.	N/A
						46587383	Fuel	N/A
G70WJD-2A-T3 (4045TF285E Mfr John Deere) Eng.Code 4045TF285E			G145 SERIES (6068TF Mfr John Deere) Eng.Code 6068TF			22206148	Lube	57750S
						22119168 Outer	Air	N/A
						22119176 Inner	Air	N/A
						22969265 Primary	F/W Sep.	33977
						22969257 Secondary	F/W Sep.	33978
G75 SERIES (4045TF Diesel Mfr John Deere) Eng.Code 4045TF			G145WJD-2A-T3 (4045HF285 Mfr John Deere) Eng.Code 4045HF285			85400737 Outer	Lube	57750S
						85400737 Outer	Air	42803 ⁵⁵
						85400786 Inner	Air	42803NP ⁴⁷⁹
						85400976	Fuel	33548
G80 SERIES (4045TF Diesel Mfr John Deere) Eng.Code 4045TF			G150WCU-3A-T4I (QSB6.7-G7 Mfr Cummins) Eng.Code QSB6.7-G7			46558720	Lube	57182 ⁵³
						54717145 Outer	Air	49972
						54717152 Inner	Air	49973
						46554959	F/W Sep.	N/A
						46587383	Fuel	N/A
G85WCU-3A-T4I (QSB4.5-G9 Mfr Cummins) Eng.Code QSB4.5-G9			G170 SERIES (6068HF Mfr John Deere) Eng.Code 6068HF			85400737 Outer	Lube	57243 ⁵³
						85400737 Outer	Air	42803 ⁵⁵
						85400786 Inner	Air	42803NP ⁴⁷⁹
						85400976	Fuel	33548
G90WJD-2A-T3 (4045HF285 Diesel Mfr John Deere) Eng.Code 4045HF285			G185WJD-2A-T3 (6068HF285 Mfr John Deere) Eng.Code 6068HF285			22206148	Lube	57750S
						54717145 Outer	Air	49972
						54717152 Inner	Air	49973
						22969265 Primary	F/W Sep.	33977
						22969257 Secondary	F/W Sep.	33978
G90WJD-2A-T3 (4045HF285 Diesel Mfr John Deere) Eng.Code 4045HF285			G190WCU-3A-T4I (QSB6.7-G7 Mfr Cummins) Eng.Code QSB6.7-G7			46558720	Lube	57182 ⁵³
						54717145 Outer	Air	49972
						54717152 Inner	Air	49973
						46554959	F/W Sep.	N/A
						46587383	Fuel	N/A
G115 SERIES (4045DF Mfr John Deere) Eng.Code 4045DF			G235 SERIES (TWD470 Mfr Volvo) Eng.Code TWD470			(Std. Drain)	Lube	51791 ⁵³
						85401909 (Extended Drain) - Full-Flow	Lube	51791XD
						85401909 (100% Glass) - Full-Flow	Lube	51791XE
						85401909 (Cellulose/Glass Blend) - Full-Flow	Lube	57791
						85401917 By-Pass	Lube	51660
						85400737 Outer	Air	42803 ⁵⁵
						85400737 Outer	Air	42803NP ⁴⁷⁹
						85400786 Inner	Air	42804
						85400976	Fuel	33358 ⁵³
G120 SERIES (4045HF275 Diesel Mfr John Deere) Eng.Code 4045HF275			G240WCU-3A-T4I (QSB6.7-G6 Mfr Cummins) Eng.Code QSB6.7-G6			46558720	Lube	57182 ⁵³
						54717145 Outer	Air	49972
G125 SERIES (6068TF275 Mfr John Deere) Eng.Code 6068TF275			G325WCU-1A-T4 (QSL9 Diesel Mfr Cummins) Eng.Code QSL9			22177737	Lube	51748XD
						LF9039 (Vamac Gasket)	Lube	WL10041
						89288971 Outer	Air	49811
						89288989 Inner	Air	49810
						23061666	F/W Sep.	33732
						22765325	Fuel	33697
G125 SERIES (6068TF275 Mfr John Deere) Eng.Code 6068TF275			G380 SERIES, G405 SERIES (TAD1232 Mfr Volvo) Eng.Code TAD1232			(Std. Drain)	Lube	51791 ⁵³
						85401909 (Extended Drain) - Full-Flow	Lube	51791XD(2)
						85401909 (100% Glass) - Full-Flow	Lube	51791XE(2)
						85401909 (Cellulose/Glass Blend) - Full-Flow	Lube	57791(2)
						85401917 By-Pass	Lube	51660
						85401339 Outer	Air	46770(2)
						85401354 Inner	Air	46671(2) ⁵⁵
						85401354 Inner	Air	46671FR(2) ⁵⁶⁰
						85401644	F/W Sep.	N/A
						85401644	Fuel	33358 ⁵³

N/A = Not Available N/R = Not Required N/S = Not Serviceable See pages 22 for footnotes
 N/A = Non disponible N/R = Non nécessaire N/S = Non réparable Voir pages 22 pour des notes
 N/A = No disponible N/R = No requiere N/S = No servible Ver las páginas 22 para las notas al pie de página

OFF HIGHWAY

Off-Highway
Hors Route

DOOSAN/DAEWOO+ Compressors, Generators

Fuera De Carretera

Make, Model, Engine Marque, Modèle, Moteur Marca, Modelo, Motor	Serv. Type	Part No. N° de pieza N° de pièce	Make, Model, Engine Marque, Modèle, Moteur Marca, Modelo, Motor	Serv. Type	Part No. N° de pieza N° de pièce	Make, Model, Engine Marque, Modèle, Moteur Marca, Modelo, Motor	Serv. Type	Part No. N° de pieza N° de pièce
G450WCU-2B-FX-T3, G450WCU-2B-T2, G450WCU-2C-FX-T3, G450WCU-2C-T2 (QSX15 Diesel Mfr Cummins) Eng.Code QSX15		54662028 Lube ... 57745XD 36864361 Outer Air ... 46791 36864379 Inner Air ... 46792 54662036 F/W Sep. 33423 22201396 (To S/N 408847) F/W Sep. N/A 46492252 (From S/N 408848) F/W Sep. WF10160	HP375WJD-FX-T3, HP375WJD-T3 (4045H Mfr John Deere) Eng.Code 4045H		22206148 (Engine) Lube ... 57750S 36897346 (Compressor) Lube ... 57138 54717145 Outer Air ... 49972(2) 54717152 Inner Air ... 49973(2) 22111975 A-O Sep. P23B616 22969265 Primary F/W Sep. 33977 22969257 Secondary F/W Sep. 33978	89285761 A-O Sep. P35B877 22637904 F/W Sep. 33604 22765325 Fuel ... 33697 36860336 (Compressor) Hyd ... 51721(2) 22345748 Cool ... 24074		
G500 SERIES (TAD1630 Mfr Volvo) Eng.Code TAD1630		(Std. Drain) Lube ... 51791 ⁵³ 85401347 (Extended Drain) - Full-Flow Lube ... 51791XD(2) 85401347 (100% Glass) - Full-Flow Lube ... 51791XE(2) 85401347 (Cellulose/Glass Blend) - Full-Flow Lube ... 57791(2) 85401917 By-Pass Lube ... 51660 85400737 Outer Air ... 42803(2) ⁵⁵ 85400737 Outer Air ... 42803NP(2) ⁴⁷⁹ 85400786 Inner Air ... 42804(2) 85401644 F/W Sep. N/A Fuel ... 33358 ⁵³ Cool ... 24196	HP450WCU-T4I (QSB6.7 Mfr Cummins) Eng.Code QSB6.7		46558720 (Engine) Lube ... 57182 ⁵³ 36897346 (Compressor) Lube ... 57138 54717145 (Engine) - Outer Air ... 49972 54717152 (Engine) - Inner Air ... 49973 22119168 (Compressor) - Outer Air ... N/A 22119176 (Compressor) - Inner Air ... N/A 22111975 A-O Sep. P23B616 46554959 F/W Sep. N/A 46587383 Fuel ... N/A	P185 SERIES (4TNV84T Mfr Yanmar) Eng.Code 4TNV84T		(Engine) Lube ... 51334 ⁵³ 23279078 (Compressor) Lube ... WS10137 35393685 (Engine) - Outer Air ... 46671 ⁵⁵ 35393651 (Engine) - Inner Air ... 46672 35393685 (Compressor) - Outer Air ... 46671FR ⁵⁶⁰ 22436331 A-O Sep. P37A266 22926737 F/W Sep. 33625 Fuel ... 33390 ⁵³
G570WCU-2B-FX-T3, G570WCU-2B-T2, G570WCU-2C-FX-T3, G570WCU-2C-T2 (QSX15 Diesel Mfr Cummins) Eng.Code QSX15		54662028 Lube ... 57745XD 36864361 Outer Air ... 46791 36864379 Inner Air ... 46792 54662036 F/W Sep. 33423 22201396 (To S/N 408847) F/W Sep. N/A 46492252 (From S/N 408848) F/W Sep. WF10160	HP675WCU-T3, HP750WCU-FX-T3, HP750WCU-T3 (QSC Mfr Cummins) Eng.Code QSC		22177737 (Engine) Lube ... 51748XD LF9039 (Vamac Gasket) Lube ... WL10041 36897346 (Compressor) Lube ... 57138 36867786 Outer Air ... 49124(2) 36876019 Inner Air ... 49125(2) 22291280 A-O Sep. P45C754 22637904 F/W Sep. 33604 22765325 Fuel ... 33697 22345748 Cool ... 24074	P185 SERIES (4045D Diesel Mfr John Deere) Eng.Code 4045D		(Engine) Lube ... 51243 ⁵³ 36897353 (Compressor) Lube ... 51611 35393685 (Engine) - Outer Air ... 46671 ⁵⁵ 35393651 (Engine) - Inner Air ... 46672 35393685 (Compressor) - Outer Air ... 46671FR ⁵⁶⁰ 54625942 A-O Sep. P35C599 36534659 F/W Sep. 33531
G575 SERIES, G600 SERIES (TAD1631 Mfr Volvo) Eng.Code TAD1631		(Std. Drain) Lube ... 51791 ⁵³ 85401347 (Extended Drain) - Full-Flow Lube ... 51791XD(2) 85401347 (100% Glass) - Full-Flow Lube ... 51791XE(2) 85401347 (Cellulose/Glass Blend) - Full-Flow Lube ... 57791(2) 85401917 By-Pass Lube ... 51660 85400737 Outer Air ... 42803(2) ⁵⁵ 85400737 Outer Air ... 42803NP(2) ⁴⁷⁹ 85400786 Inner Air ... 42804(2) 85401644 F/W Sep. N/A Fuel ... 33358 ⁵³ Cool ... 24196	HP1500WCU-T3, HP1600WCU-EX-T3, HP1600WCU-FX-T3, HP1600WCU-T3 (QSX15 Diesel Mfr Cummins) Eng.Code QSX15		54662028 (Engine) Lube ... 57745XD 36897346 (Compressor) Lube ... 57138 36864361 Outer Air ... 46791(2) 36864379 Inner Air ... 46792(2) 22402317 A-O Sep. P79A080 54662036 F/W Sep. 33423 22201396 (To S/N 408847) F/W Sep. N/A 46492252 (From S/N 408848) F/W Sep. WF10160	P250 SERIES (4B3.9 Diesel Mfr Cummins) Eng.Code 4B3.9		(Engine) Lube ... 51602 ⁵³ 36897353 (Compressor) Lube ... 51611 35318252 Engine Air ... 42321 36876423 Compressor Air ... 42518 54447313 A-O Sep. N/A Primary F/W Sep. 33357 ⁵³ Secondary Fuel ... 33358 ⁵³
HP375WCU-T4I (QSB4.5 Mfr Cummins) Eng.Code QSB4.5		46558720 (Engine) Lube ... 57182 ⁵³ 36897346 (Compressor) Lube ... 57138 46595859 Br. ... N/A 46595500 (Engine) - Primary Air ... N/A 46595499 (Engine) - Safety Air ... N/A 54717145 (Compressor) - Outer Air ... 49972 54717152 (Compressor) - Inner Air ... 49973 22111975 A-O Sep. P23B616 46554959 F/W Sep. N/A 46587383 Fuel ... N/A	MHP825WCU-FX-T3, MHP825WCU-T3 (QSL9 Diesel Mfr Cummins) Eng.Code QSL9		22177737 (Engine) Lube ... 51748XD LF9039 (Vamac Gasket) Lube ... WL10041 89288971 Outer Air ... 49811(2) 89288971 Inner Air ... 49810(2) 89285761 A-O Sep. P35B877 22637904 F/W Sep. 33604 22765325 Fuel ... 33697 36860336 (Compressor) Hyd ... 51721(2) 22345748 Cool ... 24074	P250 SERIES (4045D Diesel Mfr John Deere) Eng.Code 4045D		(Engine) Lube ... 57243 ⁵³ 36897353 (Compressor) Lube ... 51611 35318252 Engine Air ... 42321 36876423 Compressor Air ... 42518

Italicized Part Numbers May Not Be Available.

Las piezas con números en *italicas* pueden no estar disponibles.
Les numéros de pièce en *italiques* peuvent ne pas être disponibles.



Off-Highway
Hors Route
Fuera De Carretera

DOOSAN/DAEWOO+ Compressors, Generators —
DOOSAN/DAEWOO+Excavators

OFF HIGHWAY

Make, Model, Engine Marque, Modèle, Moteur Marca, Modelo, Motor	Serv. Type	Part No. N° de pieza N° de pièce	Make, Model, Engine Marque, Modèle, Moteur Marca, Modelo, Motor	Serv. Type	Part No. N° de pieza N° de pièce	Make, Model, Engine Marque, Modèle, Moteur Marca, Modelo, Motor	Serv. Type	Part No. N° de pieza N° de pièce
P250 SERIES (4045D Diesel Mfr John Deere) Eng.Code 4045D (Cont'd/Suite)	A-O Sep. N/A Fuel ... 33548	54447313 35389527	22969257 Secondary	F/W Sep.	33978	22969265 Primary	F/W Sep.	33977
			VHP400WJD-T3 (6068H Mfr John Deere) Eng.Code 6068H			22969257 Secondary	F/W Sep.	33978
P250 SERIES, P250WJD-FX-T4I, P250WJD-T3, P250WJD-T4I (4045TF280 Tier II Mfr John Deere) Eng.Code 4045TF280 Tier II	Lube ... 57750S Lube ... WS10137 Air ... 46671 ¹⁵⁵ Air ... 46671FR ³⁶⁰ Air ... 46672 Air ... WA10028 Air ... WA10029 A-O Sep. N/A F/W Sep. 33646 Fuel ... N/A	22206148 (Engine) 23279078 (Compressor) 35393685 (Engine) - Outer 35393685 (Engine) - Outer 35393651 (Engine) - Inner 54471834 (Compressor) - Outer 54471842 (Compressor) - Inner 46491833 54468178 46554851	22206148 (Engine)	Lube ...	57750S	46558720 (Engine)	Lube ...	57182 ⁵³
			36897346 (Compressor)	Lube ...	57138	36897346 (Compressor)	Lube ...	57138
			54717145 (Engine) - Outer	Air ...	49972	54717145 (Engine) - Outer	Air ...	49972
			54717152 (Engine) - Inner	Air ...	49973	54717152 (Engine) - Inner	Air ...	49973
			22119168 (Compressor) - Outer	Air ...	N/A	22119168 (Compressor) - Outer	Air ...	N/A
			22119176 (Compressor) - Inner	Air ...	N/A	22119176 (Compressor) - Inner	Air ...	N/A
			22119175	A-O Sep.	P23B616	22119175	A-O Sep.	P23B616
			22969265 Primary	F/W Sep.	33977	22969265 Primary	F/W Sep.	33977
			22926737	F/W Sep.	33625	22926737	F/W Sep.	33625
			22969257 Secondary	F/W Sep.	33978	22969257 Secondary	F/W Sep.	33978
P260 SERIES (Mfr Yanmar)	Lube ... 51334 ⁵³ Lube ... WS10137 Air ... 46671 ¹⁵⁵ Air ... 46671FR ³⁶⁰ Air ... 46672 Air ... WA10028 Air ... WA10029 A-O Sep. N/A F/W Sep. 33625 F/W Sep. 33646 Fuel ... N/A	(Engine) 23279078 (Compressor) 35393685 (Engine) - Outer 35393685 (Engine) - Outer 35393651 (Engine) - Inner 54471834 (Compressor) - Outer 54471842 (Compressor) - Inner 46491833 54468178 (Racor Option) 22226377	22730014 Primary	Fuel ...	N/A	46558720 (Engine)	Lube ...	57182 ⁵³
			22284376 Secondary	Fuel ...	N/A	36897346 (Compressor)	Lube ...	57138
			36860336 (Compressor)	Hyd ...	51721(2)	54717145 (Engine) - Outer	Air ...	49972
				Cool ...	24073 ⁵³	54717152 (Engine) - Inner	Air ...	49973
						22119168 (Compressor) - Outer	Air ...	N/A
						22119176 (Compressor) - Inner	Air ...	N/A
						22119175	A-O Sep.	P23B616
						46554959	F/W Sep.	N/A
						46587383	Fuel ...	N/A
						46587383	Fuel ...	N/A
P425WCU-T4I (QSB4.5 Mfr Cummins) Eng.Code QSB4.5	Lube ... 57182 ⁵³ Lube ... 57138 Br. ... N/A Air ... N/A Air ... N/A Air ... 49972 Air ... 49973 A-O Sep. P23B616 F/W Sep. N/A Fuel ... N/A	46558720 (Engine) 36897346 (Compressor) 46595859 46595500 (Engine) - Primary 46595499 (Engine) - Safety 54717145 (Compressor) - Outer 54717152 (Compressor) - Inner 22119175 46554959 46587383	35362235 (Engine)	Lube ...	51722	35362235 (Engine)	Lube ...	51722
			89288971 Outer	Air ...	49811(2)	89288971 Outer	Air ...	49811(2)
			89288989 Inner	Air ...	49810(2)	89288989 Inner	Air ...	49810(2)
			89285761	A-O Sep.	P35B877	89285761	A-O Sep.	P35B877
			22730014 Primary	Fuel ...	N/A	22637904	F/W Sep.	33604
			22284376 Secondary	Fuel ...	N/A	22765325	Fuel ...	33697
			36860336 (Compressor)	Hyd ...	51721(2)	22345748	Cool ...	24074
P425WJD-FX-T3, P425WJD-T3 (4045H Mfr John Deere) Eng.Code 4045H	Lube ... 57750S Lube ... 57138 Air ... 49972(2) Air ... 49973(2) A-O Sep. P23B616 F/W Sep. 33977 F/W Sep. 33978	22206148 (Engine) 36897346 (Compressor) 54717145 Outer 54717152 Inner 22119175 22969265 Primary 22969257 Secondary	35362235 (Engine)	Lube ...	51722	22177737 (Engine)	Lube ...	51748XD
			89288971 Outer	Air ...	49811(2)	LF9039 (Vamac Gasket)	Lube ...	WL10041
			89288989 Inner	Air ...	49810(2)	36897346 (Compressor)	Lube ...	57138
			89285761	A-O Sep.	P35B877	36867786 Outer	Air ...	49124(2)
			22730014 Primary	Fuel ...	N/A	36876019 Inner	Air ...	49125(2)
			22284376 Secondary	Fuel ...	N/A	22291280	A-O Sep.	P45C754
			36860336 (Compressor)	Hyd ...	51721(2)	22637904	F/W Sep.	33604
						22765325	Fuel ...	33697
						22345748	Cool ...	24074
P425WCU-T4I (QSB4.5 Mfr Cummins) Eng.Code QSB4.5	Lube ... 57182 ⁵³ Lube ... 57138 Br. ... N/A Air ... N/A Air ... N/A Air ... 49972 Air ... 49973 A-O Sep. P23B616 F/W Sep. N/A Fuel ... N/A	46558720 (Engine) 36897346 (Compressor) 46595859 46595500 (Engine) - Primary 46595499 (Engine) - Safety 54717145 (Compressor) - Outer 54717152 (Compressor) - Inner 22119175 46554959 46587383	35362235 (Engine)	Lube ...	51722	22177737 (Engine)	Lube ...	51748XD
			89288971 Outer	Air ...	49811(2)	LF9039 (Vamac Gasket)	Lube ...	WL10041
			89288989 Inner	Air ...	49810(2)	89288971 Outer	Air ...	49811(2)
			89285761	A-O Sep.	P35B877	89288989 Inner	Air ...	49810(2)
			22730014 Primary	Fuel ...	N/A	89285761	A-O Sep.	P35B877
			22284376 Secondary	Fuel ...	N/A	22637904	F/W Sep.	33604
			36860336 (Compressor)	Hyd ...	51721(2)	22765325	Fuel ...	33697
						22345748	Cool ...	24074
P425WJD-FX-T3, P425WJD-T3 (4045H Mfr John Deere) Eng.Code 4045H	Lube ... 57750S Lube ... 57138 Air ... 49972(2) Air ... 49973(2) A-O Sep. P23B616 F/W Sep. 33977 F/W Sep. 33978	22206148 (Engine) 36897346 (Compressor) 54717145 Outer 54717152 Inner 22119175 22969265 Primary 22969257 Secondary	35362235 (Engine)	Lube ...	51722	22177737 (Engine)	Lube ...	51748XD
			89288971 Outer	Air ...	49811(2)	LF9039 (Vamac Gasket)	Lube ...	WL10041
			89288989 Inner	Air ...	49810(2)	36897346 (Compressor)	Lube ...	57138
			89285761	A-O Sep.	P35B877	36867786 Outer	Air ...	49124(2)
			22730014 Primary	Fuel ...	N/A	36876019 Inner	Air ...	49125(2)
			22284376 Secondary	Fuel ...	N/A	22291280	A-O Sep.	P45C754
			36860336 (Compressor)	Hyd ...	51721(2)	22637904	F/W Sep.	33604
						22765325	Fuel ...	33697
						22345748	Cool ...	24074
P600WCU-T4I (QSB6.7 Mfr Cummins) Eng.Code QSB6.7	Lube ... 57182 ⁵³ Lube ... 57138 Air ... 49972 Air ... 49973 A-O Sep. P23B616 F/W Sep. N/A Fuel ... N/A	46558720 (Engine) 36897346 (Compressor) 54717145 (Engine) - Outer 54717152 (Engine) - Inner 22119168 (Compressor) - Outer 22119176 (Compressor) - Inner 22119175 46554959 46587383	35362235 (Engine)	Lube ...	51722	22177737 (Engine)	Lube ...	51748XD
			89288971 Outer	Air ...	49811(2)	LF9039 (Vamac Gasket)	Lube ...	WL10041
			89288989 Inner	Air ...	49810(2)	36897346 (Compressor)	Lube ...	57138
			89285761	A-O Sep.	P35B877	36867786 Outer	Air ...	49124(2)
			22730014 Primary	Fuel ...	N/A	36876019 Inner	Air ...	49125(2)
			22284376 Secondary	Fuel ...	N/A	22291280	A-O Sep.	P45C754
			36860336 (Compressor)	Hyd ...	51721(2)	22637904	F/W Sep.	33604
						22765325	Fuel ...	33697
						22345748	Cool ...	24074
P600WJD-EX-T3, P600WJD-FX-T3, P600WJD-T3, VHP400WJD-EX-T3, VHP400WJD-FX-T3 (6068H Mfr John Deere) Eng.Code 6068H	Lube ... 57750S Lube ... 57138 Air ... 49972 Air ... 49973 A-O Sep. N/A F/W Sep. N/A Fuel ... N/A	22206148 (Engine) 36897346 (Compressor) 54717145 (Engine) - Outer 54717152 (Engine) - Inner 22119168 (Compressor) - Outer 22119176 (Compressor) - Inner 22119175 46554959 46587383	35362235 (Engine)	Lube ...	51722	22177737 (Engine)	Lube ...	51748XD
			89288971 Outer	Air ...	49811(2)	LF9039 (Vamac Gasket)	Lube ...	WL10041
			89288989 Inner	Air ...	49810(2)	36897346 (Compressor)	Lube ...	57138
			89285761	A-O Sep.	P35B877	36867786 Outer	Air ...	49124(2)
			22730014 Primary	Fuel ...	N/A	36876019 Inner	Air ...	49125(2)
			22284376 Secondary	Fuel ...	N/A	22291280	A-O Sep.	P45C754
			36860336 (Compressor)	Hyd ...	51721(2)	22637904	F/W Sep.	33604
						22765325	Fuel ...	33697
						22345748	Cool ...	24074
P600WJD-EX-T3, P600WJD-FX-T3, P600WJD-T3, VHP400WJD-EX-T3, VHP400WJD-FX-T3 (6068H Mfr John Deere) Eng.Code 6068H	Lube ... 57750S Lube ... 57138 Air ... 49972 Air ... 49973 A-O Sep. N/A F/W Sep. N/A Fuel ... N/A	22206148 (Engine) 36897346 (Compressor) 54717145 (Engine) - Outer 54717152 (Engine) - Inner 22119168 (Compressor) - Outer 22119176 (Compressor) - Inner 22119175 46554959 46587383	35362235 (Engine)	Lube ...	51722	22177737 (Engine)	Lube ...	51748XD
			89288971 Outer	Air ...	49811(2)	LF9039 (Vamac Gasket)	Lube ...	WL10041
			89288989 Inner	Air ...	49810(2)	36897346 (Compressor)	Lube ...	57138
			89285761	A-O Sep.	P35B877	36867786 Outer	Air ...	49124(2)
			22730014 Primary	Fuel ...	N/A	36876019 Inner	Air ...	49125(2)
			22284376 Secondary	Fuel ...	N/A	22291280	A-O Sep.	P45C754
			36860336 (Compressor)	Hyd ...	51721(2)	22637904	F/W Sep.	33604
						22765325	Fuel ...	33697
						22345748	Cool ...	24074
P600WJD-EX-T3, P600WJD-FX-T3, P600WJD-T3, VHP400WJD-EX-T3, VHP400WJD-FX-T3 (6068H Mfr John Deere) Eng.Code 6068H	Lube ... 57750S Lube ... 57138 Air ... 49972 Air ... 49973 A-O Sep. N/A F/W Sep. N/A Fuel ... N/A	22206148 (Engine) 36897346 (Compressor) 54717145 (Engine) - Outer 54717152 (Engine) - Inner 22119168 (Compressor) - Outer 22119176 (Compressor) - Inner 22119175 46554959 46587383	35362235 (Engine)	Lube ...	51722	22177737 (Engine)	Lube ...	51748XD
			89288971 Outer	Air ...	49811(2)	LF9039 (Vamac Gasket)	Lube ...	WL10041
			89288989 Inner	Air ...	49810(2)	36897346 (Compressor)	Lube ...	57138
			89285761	A-O Sep.	P35B877	36867786 Outer	Air ...	49124(2)
			22730014 Primary	Fuel ...	N/A	36876019 Inner	Air ...	49125(2)
			22284376 Secondary	Fuel ...	N/A	22291280	A-O Sep.	P45C754
			36860336 (Compressor)	Hyd ...	51721(2)	22637904	F/W Sep.	33604
						22765325	Fuel ...	33697
						22345748	Cool ...	24074
P600WJD-EX-T3, P600WJD-FX-T3, P600WJD-T3, VHP400WJD-EX-T3, VHP400WJD-FX-T3 (6068H Mfr John Deere) Eng.Code 6068H	Lube ... 57750S Lube ... 57138 Air ... 49972 Air ... 49973 A-O Sep. N/A F/W Sep. N/A Fuel ... N/A	22206148 (Engine) 36897346 (Compressor) 54717145 (Engine) - Outer 54717152 (Engine) - Inner 22119168 (Compressor) - Outer 22119176 (Compressor) - Inner 22119175 46554959 46587383	35362235 (Engine)	Lube ...	51722	22177737 (Engine)	Lube ...	51748XD
			89288971 Outer	Air ...	49811(2)	LF9039 (Vamac Gasket)	Lube ...	WL10041
			89288989 Inner	Air ...	49810(2)	36897346 (Compressor)	Lube ...	57138
			89285761	A-O Sep.	P35B877	36867786 Outer	Air ...	49124(2)
			22730014 Primary	Fuel ...	N/A	36876019 Inner	Air ...	49125(2)
			22284376 Secondary	Fuel ...	N/A	22291280	A-O Sep.	P45C754
			36860336 (Compressor)	Hyd ...	51721(2)	22637904	F/W Sep.	33604
						22765325	Fuel ...	33697
						22345748	Cool ...	24074
P600WJD-EX-T3, P600WJD-FX-T3, P600WJD-T3, VHP400WJD-EX-T3, VHP400WJD-FX-T3 (6068H Mfr John Deere) Eng.Code 6068H	Lube ... 57750S Lube ... 57138 Air ... 49972 Air ... 49973 A-O Sep. N/A F/W Sep. N/A Fuel ... N/A	22206148 (Engine) 36897346 (Compressor) 54717145 (Engine) - Outer 54717152 (Engine) - Inner 22119168 (Compressor) - Outer 22119176 (Compressor) - Inner 22119175 46554959 46587383	35362235 (Engine)	Lube ...	51722	22177737 (Engine)	Lube ...	51748XD
			89288971 Outer	Air ...	49811(2)	LF9039 (Vamac Gasket)	Lube ...	WL10041
			89288989 Inner	Air ...	49810(2)	36897346 (Compressor)	Lube ...	57138
			89285761	A-O Sep.	P35B877	36867786 Outer	Air ...	49124(2)
			22730014 Primary	Fuel ...	N/A	36876019 Inner	Air ...	49125(2)
			22284376 Secondary	Fuel ...	N/A	22291280	A-O Sep.	P45C754
			36860336 (Compressor)	Hyd ...	51721(2)	22637904	F/W Sep.	33604
						22765325	Fuel ...	33697
						22345748	Cool ...	24074
P600WJD-EX-T3, P600WJD-FX-T3, P600WJD-T3, VHP400WJD-EX-T3, VHP400WJD-FX-T3 (6068H Mfr John Deere) Eng.Code 6068H	Lube ... 57750S Lube ... 57138 Air ... 49972 Air ... 49973 A-O Sep. N/A F/W Sep. N/A Fuel ... N/A							

DOOSAN/DAEWOO+ Excavators

Off-Highway
Hors Route
Fuera De Carretera

Make, Model, Engine Marque, Modèle, Moteur Marca, Modelo, Motor	Serv. Type	Part No. N° de pieza N° de pièce	Make, Model, Engine Marque, Modèle, Moteur Marca, Modelo, Motor	Serv. Type	Part No. N° de pieza N° de pièce	Make, Model, Engine Marque, Modèle, Moteur Marca, Modelo, Motor	Serv. Type	Part No. N° de pieza N° de pièce
DH130-II, DH130W (DB58 Diesel Mfr Daewoo) Eng.Code DB58 (Cont'd/Suite)			24719401A Suction	Hyd	N/A	DX55W (4TNV98 Tier III Diesel Mfr Yanmar) Eng.Code 4TNV98 Tier III		
24749016A Suction	Hyd	N/A	DH450 (Turbo D2848T Diesel Mfr Daewoo) Eng.Code D2848T			K9005618	Lube . . .	51568
DH170, DH170W (1006.6HR Diesel Mfr Perkins Engines Company Ltd) Eng.Code 1006.6HR			65055045013 Primary	Lube . . .	N/A	A213939 Outer	Air	46489
24746018	Lube . . .	51450 ⁵³	65055045014 Secondary	Lube . . .	N/A	A213938 Inner	Air	46490
24746019 Outer	Air	46600	24 719 023 Outer	Air	N/A	A408064	Fuel	33654
24749038 Inner	Air	42924	24719024 Inner	Air	N/A	K1029854	Cab. Air .	N/A
24746017	Fuel	33166 ⁵³	65125035016 (Spin-On)	F/W Sep.	33407	24741003A Return	Hyd	N/A
24749008 Return	Hyd	51541(2)	65125035002/4 (Cartridge)	Fuel	33112(2)	24236005 Suction	Hyd	N/A
24741001 Pilot	Hyd	N/A	24716050A	Cab. Air .	N/A	24711154 Pilot	Hyd	57100
24749016A Suction	Hyd	N/A	24749404 Return	Hyd	51654(2)	K1029257	Hyd Br . .	N/A
DH180, DH180LC, DH200, DH200LC (D0846HM Diesel Mfr Daewoo) Eng.Code D0846HM			24749008 Return	Hyd	51541	DX60R (4TNV98 Tier III Diesel Mfr Yanmar) Eng.Code 4TNV98 Tier III		
24749027 65055045012 (Cartridge)	Lube . . .	N/A	24749001 Suction	Hyd	N/A	K9005618	Lube . . .	51568
65055105007 (Spin-On)	Lube . . .	51649	DX27Z (3TNV82A Diesel Mfr Yanmar) Eng.Code 3TNV82A			A213939 Outer	Air	46489
24749020 Outer	Air	42919	K1025338 Outer	Lube . . .	51334 ⁵³	A213938 Inner	Air	46490
24749019 Inner	Air	42920	K1025337 Inner	Air	42985	A408064	Fuel	33654
65125035005 (To S/N 156)	Fuel	33524	11980255710	F/W Sep.	WF10436	K1029854	Cab. Air .	N/A
65125035001/3 (From S/N 157)	Fuel	33167(2)	40040600036 Return	Hyd	N/A	24741003A Return	Hyd	N/A
24749003b Return	Hyd	51541(2)	K1011555 Suction	Hyd	N/A	K1052329 Suction	Hyd	N/A
24741001 Pilot	Hyd	N/A	K1029257	Hyd Br . .	N/A	K1029257	Hyd Br . .	N/A
24741002 Suction	Hyd	N/A	DX27Z (3TNV82A Tier II Diesel Mfr Yanmar) Eng.Code 3TNV82A Tier II			DX80R (4TNV98 Tier III Diesel Mfr Yanmar) Eng.Code 4TNV98 Tier III		
DH200W (D1146N Diesel Mfr Daewoo) Eng.Code D1146N			K1025338 Outer	Lube . . .	51334 ⁵³	K9005618	Lube . . .	51568
65055105007 (Spin-On)	Lube . . .	51649	K1025337 Inner	Air	46438	A213939 Outer	Air	46489
24749027 65055045012 (Cartridge)	Lube . . .	N/A	11980255710	Air	42985	A213938 Inner	Air	46490
24749020 (To S/N 704) - Outer	Air	42919	40040600036 Return	F/W Sep.	WF10436	A408064	Fuel	33654
24749019 (To S/N 704) - Inner	Air	42920	K1011555 Suction	Hyd	N/A	K1029854	Cab. Air .	N/A
24746006A (From S/N 705) - Outer	Air	46600	K1029257	Hyd Br . .	N/A	24749003b Return	Hyd	51541
24749038 (From S/N 705) - Inner	Air	42924	DX30Z (3TNV82A Diesel Mfr Yanmar) Eng.Code 3TNV82A			K1052330 Suction	Hyd	N/A
65125035016 (Spin-On)	F/W Sep.	33407	K1025338 Outer	Lube . . .	51334 ⁵³	K1029257	Hyd Br . .	N/A
65125035001/3 (Cartridge)	Fuel	33167(2)	K1025337 Inner	Air	46438	DX140LC (Turbo DL06 Diesel Mfr Doosan) Eng.Code DL06		
24749003b Return	Hyd	51541(2)	11980255710	Air	42985	65055105032	Lube . . .	51734 ⁵³
24741001 Pilot	Hyd	N/A	40040600036 Return	F/W Sep.	WF10436	474-00040 Outer	Air	46744 ^{55,155}
24749016A Suction	Hyd	N/A	K1011555 Suction	Hyd	N/A	474-00040 Outer	Air	46744FR ^{455,360}
24711108 Suction	Hyd	N/A	K1029257	Hyd Br . .	N/A	474-00040 Outer	Air	46744NP ^{455,479}
DH220LC (D1146 Diesel Mfr Daewoo) Eng.Code D1146			DX30Z (3TNV82A Tier II Diesel Mfr Yanmar) Eng.Code 3TNV82A Tier II			474-00040 Outer	Air	46744P ⁴⁷⁷
65055105007 (Spin-On)	Lube . . .	51649	K1025338 Outer	Lube . . .	51334 ⁵³	47400039 Inner	Air	46782 ⁵⁵
24749027 65055045012 (Cartridge)	Lube . . .	N/A	K1025337 Inner	Air	42985	47400039 Inner	Air	46782P ⁴⁷⁷
24749020 (To S/N 950) - Outer	Air	42919	11980255710	F/W Sep.	WF10436	65.12503-5026	Fuel	33654
24749019 (To S/N 950) - Inner	Air	42920	40040600036 Return	Hyd	N/A	40040200005 (HD Option) - Air Conditioning	Cab. Air .	N/A
24746006A (From S/N 951) - Outer	Air	46600	K1011555 Suction	Hyd	N/A	40040200005 Fresh Air	Cab. Air .	N/A
24749038 (From S/N 951) - Inner	Air	42924	K1029257	Hyd Br . .	N/A	47400055 Return	Hyd	57108
65125035016 (Spin-On)	F/W Sep.	33407	DX35Z (3TNV88 Diesel Mfr Yanmar) Eng.Code 3TNV88			24749016A Suction	Hyd	N/A
65125035001/3 (Cartridge)	Fuel	33167(2)	K1025338 Outer	Lube . . .	51334 ⁵³	24711154 Pilot	Hyd	57100
24749008 Return	Hyd	51541(2)	K1025337 Inner	Air	42985	K1029257	Hyd Br . .	N/A
24741001 Pilot	Hyd	N/A	11980255710	F/W Sep.	WF10436	DX140LCR (Turbo QSB4.5 Tier III Diesel Mfr Cummins) Eng.Code QSB4.5 Tier III		
24749016A Suction	Hyd	N/A	K1045098	Fuel	N/A	3937736	Lube . . .	57182 ⁵³
DH280 (D2366 Diesel Mfr Daewoo) Eng.Code D2366			40040600036 Return	Hyd	N/A	K1043119 Outer	Air	46818
65055045021 (Cartridge)	Lube . . .	N/A	K1011555 Suction	Hyd	N/A	K1043118 Inner	Air	46829
65055105017 (Spin-On)	Lube . . .	57240	K1029257	Hyd Br . .	N/A	65.12503-5026	Fuel	33654
24746003 Outer	Air	42119 ⁵⁵⁵	DX35Z (3TNV88 Diesel Mfr Yanmar) Eng.Code 3TNV88			40040200001	Cab. Air .	N/A
24746003 Outer	Air	42119NP ⁴⁷⁹	K1025338 Outer	Lube . . .	51334 ⁵³	47400055 Return	Hyd	57108
24746025 Inner	Air	42924	K1025337 Inner	Air	42985	24749016A Suction	Hyd	N/A
65125035016 (Spin-On) - Primary	F/W Sep.	33407	11980255710	F/W Sep.	WF10436	24749041S Pilot	Hyd	57100
65125035002/4 (Cartridge)	Fuel	33112(2)	40040600036 Return	Hyd	N/A	K1029257	Hyd Br . .	N/A
24749008 Return	Hyd	51541(2)	K1011555 Suction	Hyd	N/A	DX140LCR-3 (Turbo QSB4.5 Tier IV Diesel Mfr Cummins) Eng.Code QSB4.5 Tier IV		
24741001 Pilot	Hyd	N/A	K1029257	Hyd Br . .	N/A	3937736	Lube . . .	57182 ⁵³
24749016A Suction	Hyd	N/A	DX55 (4TNV98 Diesel Mfr Yanmar) Eng.Code 4TNV98			K1043119 Inner	Air	46829
DH320 (Turbo D2366T Diesel Mfr Daewoo) Eng.Code D2366T			K9005618	Lube . . .	51568	65.12503-5026	Fuel	33654
65055045021	Lube . . .	N/A	A213939 Outer	Air	46489	40040200001	Cab. Air .	N/A
24746003 Outer	Air	42119 ⁵⁵⁵	A213938 Inner	Air	46490	47400055 Return	Hyd	57108
24746003 Outer	Air	42119NP ⁴⁷⁹	A408064	Fuel	33654	24749016A Suction	Hyd	N/A
24746025 Inner	Air	42924	K1029854	Cab. Air .	N/A	24749041S Pilot	Hyd	57100
65125035016 (Spin-On) - Primary	F/W Sep.	33407	24741003A Return	Hyd	N/A	K1029257	Hyd Br . .	N/A
65125035002/4 (Cartridge)	Fuel	33112(2)	24236005 Suction	Hyd	N/A	DX140W (Turbo DL06 Diesel Mfr Doosan) Eng.Code DL06		
24749008 Return	Hyd	51541(3)	K1029257	Hyd Br . .	N/A	65055105032	Lube . . .	51734 ⁵³
24741001 Pilot	Hyd	N/A	DX55 (4TNV98 Diesel Mfr Yanmar) Eng.Code 4TNV98			474-00040 Outer	Air	46744 ^{55,155}
24749016A Suction	Hyd	N/A	K9005618	Lube . . .	51568	474-00040 Outer	Air	46744FR ^{455,360}
DH320 (Turbo D2366T Diesel Mfr Daewoo) Eng.Code D2366T			A213939 Outer	Air	46489	474-00040 Outer	Air	46744NP ^{455,479}
65055045021	Lube . . .	N/A	A213938 Inner	Air	46490	474-00040 Outer	Air	46744P ⁴⁷⁷
24746003 Outer	Air	42119 ⁵⁵⁵	A408064	Fuel	33654	474-00040 Outer	Air	46744P ⁴⁷⁷
24746003 Outer	Air	42119NP ⁴⁷⁹	K1029854	Cab. Air .	N/A	47400039 Inner	Air	46782 ⁵⁵
24746025 Inner	Air	42924	24741003A Return	Hyd	N/A	47400039 Inner	Air	46782P ⁴⁷⁷
65125035016 (Spin-On) - Primary	F/W Sep.	33407	24236005 Suction	Hyd	N/A	DX140W (Turbo DL06 Diesel Mfr Doosan) Eng.Code DL06		
65125035002/4 (Cartridge)	Fuel	33112(2)	K1029257	Hyd Br . .	N/A	65055105032	Lube . . .	51734 ⁵³
24749008 Return	Hyd	51541(3)	DX55 (4TNV98 Diesel Mfr Yanmar) Eng.Code 4TNV98			474-00040 Outer	Air	46744 ^{55,155}
24741001 Pilot	Hyd	N/A	K9005618	Lube . . .	51568	474-00040 Outer	Air	46744NP ^{455,479}
24749016A Suction	Hyd	N/A	A213939 Outer	Air	46489	474-00040 Outer	Air	46744P ⁴⁷⁷
DH320 (Turbo D2366T Diesel Mfr Daewoo) Eng.Code D2366T			A213938 Inner	Air	46490	474-00040 Outer	Air	46744P ⁴⁷⁷
65055045021	Lube . . .	N/A	A408064	Fuel	33654	47400039 Inner	Air	46782 ⁵⁵
24746003 Outer	Air	42119 ⁵⁵⁵	K1029854	Cab. Air .	N/A	47400039 Inner	Air	46782P ⁴⁷⁷
24746003 Outer	Air	42119NP ⁴⁷⁹	24741003A Return	Hyd	N/A	DX140W (Turbo DL06 Diesel Mfr Doosan) Eng.Code DL06		
24746025 Inner	Air	42924	24236005 Suction	Hyd	N/A	65055105032	Lube . . .	51734 ⁵³
65125035016 (Spin-On) - Primary	F/W Sep.	33407	K1029257	Hyd Br . .	N/A	474-00040 Outer	Air	46744 ^{55,155}
65125035002/4 (Cartridge)	Fuel	33112(2)	DX55 (4TNV98 Diesel Mfr Yanmar) Eng.Code 4TNV98			474-00040 Outer	Air	46744NP ^{455,479}
24749008 Return	Hyd	51541(3)	K9005618	Lube . . .	51568	474-00040 Outer	Air	46744P ⁴⁷⁷
24741001 Pilot	Hyd	N/A	A213939 Outer	Air	46489	47400039 Inner	Air	46782 ⁵⁵
24749016A Suction	Hyd	N/A	A213938 Inner	Air	46490	DX140W (Turbo DL06 Diesel Mfr Doosan) Eng.Code DL06		
DH320 (Turbo D2366T Diesel Mfr Daewoo) Eng.Code D2366T			A408064	Fuel	33654	65055105032	Lube . . .	51734 ⁵³
65055045021	Lube . . .	N/A	K1029854	Cab. Air .	N/A	474-00040 Outer	Air	46744 ^{55,155}
24746003 Outer	Air	42119 ⁵⁵⁵	24741003A Return	Hyd	N/A	474-00040 Outer	Air	46744NP ^{455,479}
24746003 Outer	Air	42119NP ⁴⁷⁹	24236005 Suction	Hyd	N/A	474-00040 Outer	Air	46744P ⁴⁷⁷
24746025 Inner	Air	42924	K1029257	Hyd Br . .	N/A	47400039 Inner	Air	46782 ⁵⁵
65125035016 (Spin-On) - Primary	F/W Sep.	33407	DX55 (4TNV98 Diesel Mfr Yanmar) Eng.Code 4TNV98			47400039 Inner	Air	46782P ⁴⁷⁷
65125035002/4 (Cartridge)	Fuel	33112(2)	K9005618	Lube . . .	51568	DX140W (Turbo DL06 Diesel Mfr Doosan) Eng.Code DL06		
24749008 Return	Hyd	51541(3)	A213939 Outer	Air	46489	65055105032	Lube . . .	51734 ⁵³
24741001 Pilot	Hyd	N/A	A213938 Inner	Air	46490	474-00040 Outer	Air	46744 ^{55,155}
24749016A Suction	Hyd	N/A	A408064	Fuel	33654	474-00040 Outer	Air	46744NP ^{455,479}



**Off-Highway
Hors Route
Fuera De Carretera**

DOOSAN/DAEWOO+ Excavators

Make, Model, Engine Marque, Modèle, Moteur Marca, Modelo, Motor	Serv. Type	Part No. N° de pieza N° de pièce	Make, Model, Engine Marque, Modèle, Moteur Marca, Modelo, Motor	Serv. Type	Part No. N° de pieza N° de pièce	Make, Model, Engine Marque, Modèle, Moteur Marca, Modelo, Motor	Serv. Type	Part No. N° de pieza N° de pièce
DX140W (Turbo DL06 Diesel Mfr Doosan) Eng.Code DL06 (Cont'd/Suite)		65.12503-5026 Fuel . . . 33654 K1002210 Cab. Air . N/A 47400055 Return Hyd . . . 57108 24749016A Suction Hyd . . . N/A 24711154 Pilot Hyd . . . 57100 47400009 (Brake Valve) - Pump K1029257 Hyd . . . N/A	40040200006 (HD Option) - Air Conditioning Cab. Air . N/A		47100080 (High Efficiency) Lube . . . 51970XE 474-00038 Outer Air . . . 46770 474-00037 Inner Air . . . 46771 ¹⁵⁵ 474-00037 Inner Air . . . 46771FR ³⁶⁰ K1006529 F/W Sep. 33713 ²⁴³ K1006529 F/W Sep. WF10246 ²⁴⁴ 65125035033A Fuel . . . N/A K1002210 (Std.) - Air Conditioning Cab. Air . N/A 40040200006 (HD Option) - Air Conditioning Cab. Air . N/A 40040200005 Fresh Air Cab. Air . N/A 47400055 Return Hyd . . . N/A 24719401A Suction Hyd . . . N/A 24711154 Pilot Hyd . . . 57100 K1029257 Hyd Br. . N/A			
			DX225LL (Turbo DL06 Diesel Mfr Doosan) Eng.Code DL06					65055105032 Lube . . . 51734 ⁵³ 474-00040 Outer Air . . . 46744 ^{455,155} 474-00040 Outer Air . . . 46744FR ^{455,360} 474-00040 Outer Air . . . 46744NP ^{455,479} 474-00040 Outer Air . . . 46744P ⁴⁷⁷ 47400039 Inner Air . . . 46782 ⁴⁵⁵ 47400039 Inner Air . . . 46782P ⁴⁷⁷ 65.12503-5026 Fuel . . . 33654 K1030288 Fresh Air Cab. Air . N/A 47100119 Inside Cab. Air . N/A 47400055 Return Hyd . . . 57108 24749016A Suction Hyd . . . N/A 24749041S Pilot Hyd . . . 57100 K1029257 Hyd Br. . N/A
DX180LC (Turbo DL06 Diesel Mfr Doosan) Eng.Code DL06		65055105032 Lube . . . 51734 ⁵³ 474-00040 Outer Air . . . 46744 ^{455,155} 474-00040 Outer Air . . . 46744FR ^{455,360} 474-00040 Outer Air . . . 46744NP ^{455,479} 474-00040 Outer Air . . . 46744P ⁴⁷⁷ 47400039 Inner Air . . . 46782 ⁴⁵⁵ 47400039 Inner Air . . . 46782P ⁴⁷⁷ 65.12503-5026 Fuel . . . 33654 K1002210 (Std.) - Air Conditioning Cab. Air . N/A 40040200006 (HD Option) - Air Conditioning Cab. Air . N/A 40040200005 Fresh Air Cab. Air . N/A 47400055 Return Hyd . . . 57108 24749016A Suction Hyd . . . N/A 24749041S Pilot Hyd . . . 57100 K1029257 Hyd Br. . N/A	DX225NLC (Turbo DL06 Diesel Mfr Doosan) Eng.Code DL06		65055105032 Lube . . . 51734 ⁵³ 474-00040 Outer Air . . . 46744 ^{455,155} 474-00040 Outer Air . . . 46744FR ^{455,360} 474-00040 Outer Air . . . 46744NP ^{455,479} 474-00040 Outer Air . . . 46744P ⁴⁷⁷ 47400039 Inner Air . . . 46782 ⁴⁵⁵ 47400039 Inner Air . . . 46782P ⁴⁷⁷ 65.12503-5026 Fuel . . . 33654 K1002210 (Std.) - Air Conditioning Cab. Air . N/A 40040200006 (HD Option) - Air Conditioning Cab. Air . N/A 40040200005 Fresh Air Cab. Air . N/A 47400055 Return Hyd . . . 57108 24749016A Suction Hyd . . . N/A 24749041S Pilot Hyd . . . 57100 K1029257 Hyd Br. . N/A			
			DX190W (Turbo DL06 Diesel Mfr Doosan) Eng.Code DL06					65055105032 Lube . . . 51734 ⁵³ 474-00040 Outer Air . . . 46744 ^{455,155} 474-00040 Outer Air . . . 46744FR ^{455,360} 474-00040 Outer Air . . . 46744NP ^{455,479} 474-00040 Outer Air . . . 46744P ⁴⁷⁷ 47400039 Inner Air . . . 46782 ⁴⁵⁵ 47400039 Inner Air . . . 46782P ⁴⁷⁷ 65.12503-5026 Fuel . . . 33654 K1002210 (Std.) - Air Conditioning Cab. Air . N/A 40040200006 (HD Option) - Air Conditioning Cab. Air . N/A 40040200005 Fresh Air Cab. Air . N/A 47400055 Return Hyd . . . 57108 24749016A Suction Hyd . . . N/A 24749041S Pilot Hyd . . . 57100 K1029257 Hyd Br. . N/A
DX210W (Turbo DL06 Diesel Mfr Doosan) Eng.Code DL06		65055105032 Lube . . . 51734 ⁵³ 474-00040 Outer Air . . . 46744 ^{455,155} 474-00040 Outer Air . . . 46744FR ^{455,360} 474-00040 Outer Air . . . 46744NP ^{455,479} 474-00040 Outer Air . . . 46744P ⁴⁷⁷ 47400039 Inner Air . . . 46782 ⁴⁵⁵ 47400039 Inner Air . . . 46782P ⁴⁷⁷ 65.12503-5026 Fuel . . . 33654 K1002210 (Cabin) - Air Conditioning Cab. Air . N/A 40040200006 (HD Option) - Air Conditioning Cab. Air . N/A 40040200005 Fresh Air Cab. Air . N/A 47400055 Return Hyd . . . 57108 24749016A Suction Hyd . . . N/A 24711154 Pilot Hyd . . . 57100 47400009 (Brake Valve) - Pump K1029257 Hyd . . . N/A	DX235LCR (Turbo DL06 Diesel Mfr Doosan) Eng.Code DL06		65055105032 Lube . . . 51734 ⁵³ 474-00040 Outer Air . . . 46744 ^{455,155} 474-00040 Outer Air . . . 46744FR ^{455,360} 474-00040 Outer Air . . . 46744NP ^{455,479} 474-00040 Outer Air . . . 46744P ⁴⁷⁷ 47400039 Inner Air . . . 46782 ⁴⁵⁵ 47400039 Inner Air . . . 46782P ⁴⁷⁷ 65.12503-5026 Fuel . . . 33654 K1029854 Cab. Air . N/A 47400055 Return Hyd . . . 57108 24749016A Suction Hyd . . . N/A 24711154 Pilot Hyd . . . 57100 K1029257 Hyd Br. . N/A			
			DX225LC (Turbo DL06 Diesel Mfr Doosan) Eng.Code DL06					65055105032 Lube . . . 51734 ⁵³ 474-00040 Outer Air . . . 46744 ^{455,155} 474-00040 Outer Air . . . 46744FR ^{455,360} 474-00040 Outer Air . . . 46744NP ^{455,479} 474-00040 Outer Air . . . 46744P ⁴⁷⁷ 47400039 Inner Air . . . 46782 ⁴⁵⁵ 47400039 Inner Air . . . 46782P ⁴⁷⁷ 65.12503-5026 Fuel . . . 33654 K1002210 (Std.) - Air Conditioning Cab. Air . N/A 40040200006 (HD Option) - Air Conditioning Cab. Air . N/A 40040200005 Fresh Air Cab. Air . N/A 47400055 Return Hyd . . . 57108 24749016A Suction Hyd . . . N/A 24711154 Pilot Hyd . . . 57100 K1029257 Hyd Br. . N/A
DX255LC (Turbo DL06 Diesel Mfr Doosan) Eng.Code DL06		65055105032 Lube . . . 51734 ⁵³ 474-00040 Outer Air . . . 46744 ^{455,155} 474-00040 Outer Air . . . 46744FR ^{455,360} 474-00040 Outer Air . . . 46744NP ^{455,479} 474-00040 Outer Air . . . 46744P ⁴⁷⁷ 47400039 Inner Air . . . 46782 ⁴⁵⁵ 47400039 Inner Air . . . 46782P ⁴⁷⁷ 65.12503-5026 Fuel . . . 33654 K1002210 (Std.) - Air Conditioning Cab. Air . N/A 40040200006 (HD Option) - Air Conditioning Cab. Air . N/A 40040200005 Fresh Air Cab. Air . N/A 47400055 Return Hyd . . . 57108 24749016A Suction Hyd . . . N/A 24711154 Pilot Hyd . . . 57100 K1029257 Hyd Br. . N/A	DX300LC (Turbo DL08 Diesel Mfr Doosan) Eng.Code DL08		47100080 (Std. Duty) Lube . . . 51970 ⁵³ (Extended Drain) Lube . . . 51970XD 47100080 (High Efficiency) Lube . . . 51970XE 474-00038 Outer Air . . . 46770 474-00037 Inner Air . . . 46771 ¹⁵⁵ 474-00037 Inner Air . . . 46771FR ³⁶⁰ K1006529 F/W Sep. 33713 ²⁴³ K1006529 F/W Sep. WF10246 ²⁴⁴ 65125035033A Fuel . . . N/A K1002210 (Std.) - Air Conditioning Cab. Air . N/A 40040200006 (HD Option) - Air Conditioning Cab. Air . N/A 40040200005 Fresh Air Cab. Air . N/A 47400055 Return Hyd . . . 57108(2) 24719401A Suction Hyd . . . N/A 24711154 Pilot Hyd . . . 57100 K1029257 Hyd Br. . N/A			
			DX420LC, DX480LC (Turbo DV11 Diesel Mfr Doosan) Eng.Code DV11					65055105023B (Std. Duty) Lube . . . 51748 ⁵³ 65055105023B (Extended Drain) Lube . . . 51748XD LF9039 (Vamac Gasket) Lube . . . WL10041 474-00038 Outer Air . . . 46770 474-00037 Inner Air . . . 46771 ¹⁵⁵ 474-00037 Inner Air . . . 46771FR ³⁶⁰ K1006529 F/W Sep. 33713 ²⁴³ K1006529 F/W Sep. WF10246 ²⁴⁴ 65125035033A Fuel . . . N/A K1002210 (Std.) - Air Conditioning Cab. Air . N/A 40040200006 (HD Option) - Air Conditioning Cab. Air . N/A 40040200005 Fresh Air Cab. Air . N/A 47400055 Return Hyd . . . 57108(2) 24719401A Suction Hyd . . . N/A 24711154 Pilot Hyd . . . 57100 K1029257 Hyd Br. . N/A
DX300LC (Turbo DL08 Diesel Mfr Doosan) Eng.Code DL08		65055105023B (Std. Duty) Lube . . . 51748 ⁵³ 65055105023B (Extended Drain) Lube . . . 51748XD LF9039 (Vamac Gasket) Lube . . . WL10041 474-00038 Outer Air . . . 46770 474-00037 Inner Air . . . 46771 ¹⁵⁵ 474-00037 Inner Air . . . 46771FR ³⁶⁰ K1006529 F/W Sep. 33713 ²⁴³ K1006529 F/W Sep. WF10246 ²⁴⁴ 65125035033A Fuel . . . N/A K1002210 (Std.) - Air Conditioning Cab. Air . N/A 40040200006 (HD Option) - Air Conditioning Cab. Air . N/A 40040200005 Fresh Air Cab. Air . N/A 47400055 Return Hyd . . . 57108(2) 24719401A Suction Hyd . . . N/A 24711154 Pilot Hyd . . . 57100 K1029257 Hyd Br. . N/A	DX520LC (Turbo DV11 Diesel Mfr Doosan) Eng.Code DV11		65055105023B (Std. Duty) Lube . . . 51748 ⁵³ 65055105023B (Extended Drain) Lube . . . 51748XD LF9039 (Vamac Gasket) Lube . . . WL10041 474-00038 Outer Air . . . 46770 474-00037 Inner Air . . . 46771 ¹⁵⁵			
			DX340LC, DX350LC (Turbo DL08 Diesel Mfr Doosan) Eng.Code DL08					47100080 (Std. Duty) Lube . . . 51970 ⁵³ (Extended Drain) Lube . . . 51970XD 47100080 (High Efficiency) Lube . . . 51970XE 474-00038 Outer Air . . . 46770 474-00037 Inner Air . . . 46771 ¹⁵⁵ 474-00037 Inner Air . . . 46771FR ³⁶⁰ K1006529 F/W Sep. 33713 ²⁴³ K1006529 F/W Sep. WF10246 ²⁴⁴ 65125035033A Fuel . . . N/A K1002210 (Std.) - Air Conditioning Cab. Air . N/A 40040200006 (HD Option) - Air Conditioning Cab. Air . N/A 40040200005 Fresh Air Cab. Air . N/A 47400055 Return Hyd . . . 57108(2) 24719401A Suction Hyd . . . N/A 24711154 Pilot Hyd . . . 57100 K1029257 Hyd Br. . N/A

N/A = Not Available N/R = Not Required N/S = Not Serviceable See pages 22 for footnotes
 N/A = Non disponible N/R = Non nécessaire N/S = Non réparable Voir pages 22 pour des notes
 N/A = No disponible N/R = No requiere N/S = No servible Ver las páginas 22 para las notas al pie de página

OFF HIGHWAY

DOOSAN/DAEWOO+ Excavators

Off-Highway
Hors Route
Fuera De Carretera

Make, Model, Engine Marque, Modèle, Moteur Marca, Modelo, Motor	Serv. Type	Part No. N° de pieza N° de pièce	Make, Model, Engine Marque, Modèle, Moteur Marca, Modelo, Motor	Serv. Type	Part No. N° de pieza N° de pièce	Make, Model, Engine Marque, Modèle, Moteur Marca, Modelo, Motor	Serv. Type	Part No. N° de pieza N° de pièce
DX520LC (Turbo DV11 Diesel Mfr Doosan) Eng.Code DV11 (Cont'd/Suite) 474-00037 Inner K1006529 K1006529 65125035033A K1002210 (Std.) - Air Conditioning 40040200006 (HD Option) - Air Conditioning 40040200005 Fresh Air 47400056 Return 24719401A Suction 24711154 Pilot K1029257	Air F/W Sep. F/W Sep. Fuel Cab. Air Cab. Air Hyd Hyd Hyd Hyd Br	46771FR ⁶⁵⁰ 33713 ²⁴³ WF10246 ²⁴⁴ N/A N/A N/A N/A 57100 N/A	SOLAR 035 (3LB1 Diesel Mfr Isuzu) Eng.Code 3LB1 8-94456-741-1 8970423170 8943602540 8941329471 56203400 Return 47100040 Suction K1029257	Lube Air F/W Sep. Fuel Hyd Hyd Br	51334 ⁵³ 46270 N/A 33386 ⁵³ A24A10E N/A N/A	A213939 Outer A213938 Inner CEA408064 40040200001 24749003b Return 24749016A Suction 24711154 Pilot K1029257	Air Air Fuel Cab. Air Hyd Hyd Hyd Br	46489 46490 33654 N/A 51541 N/A 57100 N/A
			SOLAR 55 (4JB1 Diesel Mfr Isuzu) Eng.Code 4JB1 8970497081 24746008 8-94414-796-3 24741003A Return 24719045 Suction K1029257			Lube Air Fuel Hyd Hyd Br		
DX700LC (Turbo AH-6WG1XYSC-01 Tier III Diesel Mfr Isuzu) Eng.Code AH-6WG1XYSC-01 Tier III 40050800002 K1053750 Outer K1053750 Outer K1053748 Inner 40040300021 40040300021 8981430410 47100119 47400056 Return 40040800003 Suction 40050400022 24749041S Pilot	Lube Air Air Air F/W Sep. F/W Sep. Fuel Cab. Air Hyd Hyd Hyd Hyd	57259(2) 42128 ⁵⁵ 42128NP ⁷⁹ 42132 33713(2) ²⁴³ WF10246(2) ²⁴⁴ 33258 N/A N/A N/A N/A N/A 57100	SOLAR 55-V PLUS (4TNE94 Diesel Mfr Yanmar) Eng.Code 4TNE94 47100043A A213939 Outer A213938 Inner 11900055600 40040200001 24741003A Return 24236005 Suction K1029257	Lube Air Air Fuel Cab. Air Hyd Hyd Br	57092 46489 46490 33399 N/A N/A N/A N/A	SOLAR 130LC-V (Turbo DB58T Diesel Mfr Daewoo) Eng.Code DB58T 65055105015 24749053A Outer 24749054A Inner 65125035016 40040200001 24749003b Return 24749016A Suction 24711154 Pilot K1029257	Lube Air Air F/W Sep. Cab. Air Hyd Hyd Hyd Br	57136 46749 46627 33407 N/A 51541 N/A 57100 N/A
			SOLAR 55-V PLUS (4TNE94-XDB Diesel Mfr Yanmar) Eng.Code 4TNE94-XDB 12915035152 A213939 Outer A213938 Inner 11980255800 40040200001 24741003A Return 24236005 Suction K1029257			Lube Air Air Fuel Cab. Air Hyd Hyd Br		
SOLAR 007 (2TN66E Diesel Mfr Yanmar) Eng.Code 2TN66E	Lube	51347	SOLAR 70-III (DB33 Diesel Mfr Daewoo) Eng.Code DB33 65055105015 24746004 65125155006 40040200001 24749003b Return 24749016A Suction 24749041S Pilot K1029257	Lube Air Air Fuel Cab. Air Hyd Hyd Br	51334 ⁵³ 46489 46490 33399 N/A 51541 N/A 57100 N/A	SOLAR 130W-V (Turbo DB58T Diesel Mfr Daewoo) Eng.Code DB58T 65055105015 24749053A Outer 24749054A Inner 65125035016 40040200001 24749003b Return 24749016A Suction 24711154 Pilot 47400009 (Brake Valve) - Pump K1029257	Lube Air Air F/W Sep. Cab. Air Hyd Hyd Hyd Br	57136 46749 46627 33407 N/A 51541 N/A 57100 N/A
SOLAR 010 (2TNE68 Diesel Mfr Yanmar) Eng.Code 2TNE68 119305-35150 17103312510 12455055700 24716041 Return 24719033 Suction	Lube Air Fuel Hyd Hyd	51365 46270 33263 N/A N/A	SOLAR 75-V (4TNE98-DB Diesel Mfr Yanmar) Eng.Code 4TNE98-DB 47100043A A213939 Outer A213938 Inner 11900055600 40040200001 24749003b Return 24749016A Suction 24711154 Pilot K1029257	Lube Air Air Fuel Cab. Air Hyd Hyd Br	57092 46489 46490 33399 N/A 51541 N/A 57100 N/A	SOLAR 140LC-V (Turbo DB58TIS Diesel Mfr Doosan) Eng.Code DB58TIS 65055105028 24749053A Outer 24749054A Inner 65125035016 40040200001 24749003b Return 24749016A Suction 24711154 Pilot K1029257	Lube Air Air F/W Sep. Cab. Air Hyd Hyd Hyd Br	57240 46749 46627 33407 N/A 51541 N/A 57100 N/A
SOLAR 015 (D722 Diesel Mfr Kubota) Eng.Code D722 1550111081 1583143381 15231-4356-3 47100034 Return	Lube Air F/W Sep. Fuel Hyd	51358 ⁵³ 46270 N/A 33389 N/A	SOLAR 75-V (4TNE98-XDB Tier II Diesel Mfr Yanmar) Eng.Code 4TNE98-XDB Tier II 47100123 A213939 Outer A213938 Inner 11900055600 40040200001 24749003b Return 24749016A Suction 24711154 Pilot K1029257	Lube Air Air Fuel Cab. Air Hyd Hyd Br	51568 46489 46490 33399 N/A 51541 N/A 57100 N/A	SOLAR 140W-V (Turbo DB58TIS Diesel Mfr Doosan) Eng.Code DB58TIS 65055105028 24749053A Outer 24749054A Inner 65125035016 40040200001 24749003b Return 24749016A Suction	Lube Air Air F/W Sep. Cab. Air Hyd Hyd	57240 46749 46627 33407 N/A 51541 N/A
SOLAR 015 PLUS, SOLAR 018-VT (L3E Diesel Mfr Mitsubishi) Eng.Code L3E 47100077 47400026 47400026 47400031 47400030 47100034 Return 47100042 Suction	Lube Air Air F/W Sep. Fuel Hyd Hyd	51356 46449 ⁵⁵ 46449FR ⁶⁵⁰ N/A N/A N/A N/A	SOLAR 75-V (4TNE98-XDB Tier III Diesel Mfr Yanmar) Eng.Code 4TNE98-XDB Tier III 47100123	Lube	51568			
SOLAR 030 (3LB1 Diesel Mfr Isuzu) Eng.Code 3LB1 8-94456-741-1 8970423170 8943602540 8941329471 56203400 Return 47100040 Suction K1029257	Lube Air F/W Sep. Fuel Hyd Hyd Br	51334 ⁵³ 46270 N/A 33386 ⁵³ A24A10E N/A N/A						
SOLAR 030 PLUS (3LD1 Diesel Mfr Isuzu) Eng.Code 3LD1 8-94456-741-1 8970763960 8943602540 8941329471 47100034 Return 47100052 Suction K1029257	Lube Air F/W Sep. Fuel Hyd Hyd Br	51334 ⁵³ 46262 N/A 33386 ⁵³ N/A N/A N/A						

Italicized Part Numbers May Not Be Available.

Las piezas con números en *italicas* pueden no estar disponibles.
Les numéros de pièce en *italiques* peuvent ne pas être disponibles.



**Off-Highway
Hors Route
Fuera De Carretera**

DOOSAN/DAEWOO+ Excavators

Make, Model, Engine Marque, Modèle, Moteur Marca, Modelo, Motor	Serv. Type	Part No. N° de pieza N° de pièce	Make, Model, Engine Marque, Modèle, Moteur Marca, Modelo, Motor	Serv. Type	Part No. N° de pieza N° de pièce	Make, Model, Engine Marque, Modèle, Moteur Marca, Modelo, Motor	Serv. Type	Part No. N° de pieza N° de pièce
SOLAR 140W-V (Turbo DB58TIS Diesel Mfr Doosan) Eng.Code DB58TIS (Cont'd/Suite) 24711154 Pilot 47400009 (Brake Valve) - Pump K1029257	Hyd	57100	65125035016 40040200001 24749040A Return 24749016A Suction 24711154 Pilot 47400009 (Brake Valve) - Pump K1029257	F/W Sep. 33407 Cab. Air . N/A Hyd 51654 Hyd N/A Hyd 57100 Hyd Br. . N/A		24749038 Inner 65125035016 40040200001 24749040A Return 24749016A Suction 24711154 Pilot K1029257	Air 42924 F/W Sep. 33407 Cab. Air . N/A Hyd 51654 Hyd N/A Hyd 57100 Hyd Br. . N/A	
SOLAR 150LC-V (Turbo DB58T Diesel Mfr Daewoo) Eng.Code DB58T	Lube	51607 ⁵³ Fuel 33524	SOLAR 200W-III (D1146N Diesel Mfr Daewoo) Eng.Code D1146N 65055105016 24746006A Outer 24749038 Inner 65125035016 (Spin-On) 65125035001/3 (Cartridge) 40040200001 24749003b Return 24749016A Suction 24711154 Pilot	Lube 57239 Air 46600 Air 42924 F/W Sep. 33407 Fuel 33167(2) Cab. Air . N/A Hyd 51541 Hyd N/A Hyd 57100		SOLAR 250LC-V (Turbo D1146T Diesel Mfr Daewoo) Eng.Code D1146T 65055105016 24749051 Outer 24749057 Inner 65125035011 65125035011 40040200001 24749040A Return 24749016A Suction 24711154 Pilot K1029257	Lube 57239 Air N/A Air N/A F/W Sep. 33405 ^{53,420} F/W Sep. WF10064 ⁴¹⁹ Cab. Air . N/A Hyd 51654 Hyd N/A Hyd 57100 Hyd Br. . N/A	
SOLAR 170-III (Turbo DB58T Diesel Mfr Daewoo) Eng.Code DB58T 65055105015 24746006A Outer 24749038 Inner 65125035005 40040200001 24749040A Return 24749016A Suction 24711154 Pilot	Lube 57136 Air 46600 Air 42924 Fuel 33524 Cab. Air . N/A Hyd 51654 Hyd N/A Hyd 57100		SOLAR 200W-V (Turbo DB58TI Diesel Mfr Daewoo) Eng.Code DB58TI 65055105015 24749053A Outer 24749054A Inner 65125035011 65125035011 40040200001 24749040A Return 24749016A Suction 24711154 Pilot 47400009 (Brake Valve) - Pump K1029257	Lube 57136 Air 46749 Air 46627 F/W Sep. 33405 ^{53,420} F/W Sep. WF10064 ⁴¹⁹ Cab. Air . N/A Hyd 51654 Hyd 57100 Hyd Br. . N/A		SOLAR 255LC-V (Turbo DB58TIS Diesel Mfr Doosan) Eng.Code DB58TIS 65055105017 24749051 Outer 24749057 Inner 65125035016 40040200001 24749040A Return 24749016A Suction 24711154 Pilot K1029257	Lube 57240 Air N/A Air N/A F/W Sep. 33407 Cab. Air . N/A Hyd 51654 Hyd N/A Hyd 57100 Hyd Br. . N/A	
SOLAR 170LC-V (Turbo DB58T Diesel Mfr Daewoo) Eng.Code DB58T 65055105015 24749053A Outer 24749054A Inner 65125035016 40040200001 24749040A Return 24749016A Suction 24711154 Pilot K1029257	Lube 57136 Air 46749 Air 46627 F/W Sep. 33407 Cab. Air . N/A Hyd 51654 Hyd N/A Hyd 57100 Hyd Br. . N/A		SOLAR 210W-V (Turbo DB58TIS Diesel Mfr Doosan) Eng.Code DB58TIS 65055105028 24749053A Outer 24749054A Inner 65125035016 40040200001 24749040A Return 24749016A Suction 24711154 Pilot 47400009 (Brake Valve) - Pump K1029257	Lube 57240 Air 46749 Air 46627 F/W Sep. 33407 Cab. Air . N/A Hyd 51654 Hyd 57100 Hyd N/A Hyd Br. . N/A		SOLAR 280LC-III (D2366 Diesel Mfr Daewoo) Eng.Code D2366 65055045021 (Cartridge) 65055105017 (Spin-On) 24746003 Outer 24746003 Outer 24746025 Inner 65125035016 (Spin-On) - Primary 65125035002/4 (Cartridge) 40040200001 24749040A Return 24749041S Pilot 24749016A Suction	Lube N/A Lube 57240 Air 42119 ⁵⁵ Air 42119NP ⁴⁷⁹ Air 42924 F/W Sep. 33407 Fuel 33112(2) Cab. Air . N/A Hyd 51654(2) Hyd 57100 Hyd N/A	
SOLAR 170W-III (D1146N Diesel Mfr Daewoo) Eng.Code D1146N 65055105016 24746006A Outer 24749038 Inner 65125035016 (Spin-On) 65125035001/3 (Cartridge) 40040200001 24749003b Return 24749016A Suction 24711154 Pilot K1029257	Lube 57239 Air 46600 Air 42924 F/W Sep. 33407 Fuel 33167(2) Cab. Air . N/A Hyd 51541 Hyd N/A Hyd 57100		SOLAR 220LC-III (D1146N Diesel Mfr Daewoo) Eng.Code D1146N 65055105007 (To S/N 1220) 65055105016 (From S/N 1221 to 2310) 65055105017 (From S/N 2311) 24746006A Outer 24749038 Inner 65125035016 (Spin-On) 65125035001/3 (Cartridge) 40040200001 24749008 Return 24749016A Suction 24711154 Pilot	Lube 51649 Lube 57239 Air 57240 Air 46600 Air 42924 F/W Sep. 33407 Fuel 33167(2) Cab. Air . N/A Hyd 51541(2) Hyd N/A Hyd 57100		SOLAR 290LC-V, SOLAR 290LL (Turbo D1146TI Diesel Mfr Daewoo) Eng.Code D1146TI 65055105022 (To Eng. S/N 980714) 65055105017 (From Eng. S/N 980715) 24749051 Outer 24749057 Inner 65125035016 40040200001 24719051b Return 24719401A Suction 24711154 Pilot K1029257	Lube 57239 Lube 57240 Air N/A Air N/A F/W Sep. 33407 Cab. Air . N/A Hyd 57158 Hyd N/A Hyd 57100 Hyd Br. . N/A	
SOLAR 170W-V (Turbo DB58T Diesel Mfr Daewoo) Eng.Code DB58T 65055105015 24749053A Outer 24749054A Inner 65125035011 65125035011 40040200001 24749040A Return 24749016A Suction 24711154 Pilot 47400009 (Brake Valve) - Pump K1029257	Lube 57136 Air 46749 Air 46627 F/W Sep. 33405 ^{53,420} F/W Sep. WF10064 ⁴¹⁹ Cab. Air . N/A Hyd 51654 Hyd N/A Hyd 57100 Hyd Br. . N/A		SOLAR 220LC-V, SOLAR 220LL (Turbo DB58TI Diesel Mfr Daewoo) Eng.Code DB58TI 65055105015 24746006A Outer 24749038 Inner 65125035016 40040200001 24749040A Return 24749016A Suction 24711154 Pilot K1029257	Lube 57136 Air 46600 Air 42924 F/W Sep. 33407 Cab. Air . N/A Hyd 51654 Hyd N/A Hyd 57100 Hyd Br. . N/A		SOLAR 300LC-V (Turbo D1146TI Diesel Mfr Daewoo) Eng.Code D1146TI 47100080 (Std. Duty) (Extended Drain) 47100080 (High Efficiency) 24749051 Outer 24749057 Inner 65125035016 40040200001 24719051b Return 24719401A Suction 24711154 Pilot K1029257	Lube 51970 ⁵³ Lube 51970XD Lube 51970XE Air N/A Air N/A F/W Sep. 33407 Cab. Air . N/A Hyd 57158 Hyd N/A Hyd 57100 Hyd Br. . N/A	
SOLAR 175LC-V (Turbo DB58TIS Diesel Mfr Doosan) Eng.Code DB58TIS 65055105028 24749053A Outer 24749054A Inner 65125035016 40040200001 24749040A Return 24749016A Suction 24711154 Pilot K1029257	Lube 57240 Air 46749 Air 46627 F/W Sep. 33407 Cab. Air . N/A Hyd 51654 Hyd N/A Hyd 57100 Hyd Br. . N/A		SOLAR 225LC-V, SOLAR 225LL, SOLAR 225NLC-V (Turbo DB58TIS Diesel Mfr Doosan) Eng.Code DB58TIS 65055105017 24746006A Outer	Lube 57240 Air 46600		SOLAR 300LC-V (Turbo DE08TIS Diesel Mfr Daewoo) Eng.Code DE08TIS 65055105022	Lube 57239	
SOLAR 180W-V (Turbo DB58TIS Diesel Mfr Doosan) Eng.Code DB58TIS 65055105028 24749053A Outer 24749054A Inner	Lube 57240 Air 46749 Air 46627							

N/A = Not Available N/R = Not Required N/S = Not Serviceable See pages 22 for footnotes
 N/A = Non disponible N/R = Non nécessaire N/S = Non réparable Voir pages 22 pour des notes
 N/A = No disponible N/R = No requiere N/S = No servible Ver las páginas 22 para las notas al pie de página

OFF HIGHWAY

DOOSAN/DAEWOO+ Excavators —
DOOSAN/DAEWOO+Lift TrucksOff-Highway
Hors Route
Fuera De Carretera

Make, Model, Engine Marque, Modèle, Moteur Marca, Modelo, Motor	Serv. Type	Part No. N° de pieza N° de pièce	Make, Model, Engine Marque, Modèle, Moteur Marca, Modelo, Motor	Serv. Type	Part No. N° de pieza N° de pièce	Make, Model, Engine Marque, Modèle, Moteur Marca, Modelo, Motor	Serv. Type	Part No. N° de pieza N° de pièce	
SOLAR 300LC-V (Turbo DE08TIS Diesel Mfr Daewoo) Eng.Code DE08TIS (Cont'd/Suite)	24749051 Outer	Air N/A	SOLAR 420LC-V (Turbo DE12TIS Diesel Mfr Daewoo) Eng.Code DE12TIS	65055105020 Full-Flow	Lube . . . 57240	B32S-5 ELECTRIC, BC20S ELECTRIC, BC20S-2 ELECTRIC, BC20S-5 ELECTRIC, BC25S-5 ELECTRIC	D144020 (Return)	Hyd 57412	
	24749057 Inner	Air N/A		24749051 Outer	Air N/A		24749057 Inner	Air N/A	65125035016 F/W Sep.
40040200001	Cab. Air . N/A	24719051b Return	40040200001	Cab. Air . N/A	24719051b Return	Hyd 57158(2)	D144020 (Return)	Hyd 57412	
24719401A Suction	Hyd N/A	24711154 Pilot	24719401A Suction	Hyd N/A	24741001 Pilot	Hyd N/A	D15S (DC24 Mfr Daewoo) Eng.Code DC24	65055105008 Lube . . . 51726	
K1029257	Hyd Br. . N/A	24749016A Suction	24719401A Suction	Hyd N/A	K1029257	Hyd Br. . N/A	D490416 Inner	Air N/A	
SOLAR 330-III (Turbo D2366T Diesel Mfr Daewoo) Eng.Code D2366T	65055105020	Lube . . . 57240	SOLAR 450-III (Turbo DV15T Diesel Mfr Daewoo) Eng.Code DV15T	65055105016	Lube . . . 57239(2)	A218870 (Inner)	Air N/A	A218869 (Outer)	Air N/A
	24746003 Outer	Air 42119 ⁵⁵		24749051 Outer	Air N/A	24749057 Inner	Air N/A	65125155006	Fuel 33394
24746003 Outer	Air 42119NP ⁴⁷⁹	24746025 Inner	65125035016 (Spin-On) - Primary	F/W Sep. 33407	65125035002/4 (Cartridge)	Fuel 33112(2)	D144020 (Return)	Hyd 57412	
65125035016 (Spin-On) - Primary	F/W Sep. 33407	40040200001	40040200001	Cab. Air . N/A	24749404A Return	Hyd 51654(2)	D501626 (Suction)	Hyd N/A	
40040200001	Cab. Air . N/A	24749404A Return	24749404A Return	Hyd 51654(2)	24749041S Pilot	Hyd 57100	D140182	Trans. . . 57282	
24749404A Return	Hyd 51654	24741001 Pilot	24749041S Pilot	Hyd 57100	24749016A Suction	Hyd N/A	D15S-2 (A2300 Mfr Cummins) Eng.Code A2300	A293225 Lube . . . 57334	
24741001 Pilot	Hyd N/A	24749016A Suction	24719401A Suction	Hyd N/A	K1029257	Hyd Br. . N/A	A218870 (Inner)	Air N/A	
24749016A Suction	Hyd N/A	24719401A Suction	24719401A Suction	Hyd N/A	SOLAR 450-V (Turbo DV15T Diesel Mfr Daewoo) Eng.Code DV15T	65055105023B (Std. Duty)	Lube . . . 51748 ⁵³	A218869 (Outer)	Air N/A
24719401A Suction	Hyd N/A	65055105020 Full-Flow	65055105023B (Extended Drain)	Lube . . . 51748XD	65055105023B (Vamac Gasket)	LF9039	Lube . . . WL10041	65125155006	Fuel 33394
65055105020 Full-Flow	Lube . . . 57240	65055105002	24749051 Outer	Air N/A	24749051 Outer	Air N/A	24749057 Inner	Air N/A	
65055105002	Lube . . . 51734 ⁵³	24749057 Inner	24749057 Inner	Air N/A	65125035016 (Spin-On) - Primary	F/W Sep. 33407	65125035002/4 (Cartridge)	Fuel 33112(2)	
24749057 Inner	Air N/A	40040200001	40040200001	Cab. Air . N/A	40040200001	Cab. Air . N/A	24719051b Return	Hyd 57158	
40040200001	Cab. Air . N/A	24719051b Return	24719051b Return	Hyd N/A	24749041S Pilot	Hyd 57100	24749016A Suction	Hyd N/A	
24719051b Return	Hyd 57158	24741001 Pilot	24749041S Pilot	Hyd 57100	24749016A Suction	Hyd N/A	24719401A Suction	Hyd N/A	
24741001 Pilot	Hyd N/A	24749016A Suction	24719401A Suction	Hyd N/A	K1029257	Hyd Br. . N/A	SOLAR 450-V (Turbo DV15T Diesel Mfr Daewoo) Eng.Code DV15T	65055105023B (Std. Duty)	Lube . . . 51748 ⁵³
24749016A Suction	Hyd N/A	24719401A Suction	24719401A Suction	Hyd N/A	65055105023B (Extended Drain)	LF9039	Lube . . . WL10041	A218869 (Outer)	Air N/A
24719401A Suction	Hyd N/A	SOLAR 470LC-V, SOLAR 500LC-V (Turbo DE12TIS Diesel Mfr Daewoo) Eng.Code DE12TIS	65055105020 Full-Flow	Lube . . . 57240	24749051 Outer	Air N/A	24749057 Inner	Air N/A	
65055105020 Full-Flow	Lube . . . 57240	65055105023B (Std. Duty)	24749051 Outer	Air N/A	65125035016 (Spin-On) - Primary	F/W Sep. 33407	65125035002/4 (Cartridge)	Fuel 33112(2)	
24749051 Outer	Air N/A	24749057 Inner	24749057 Inner	Air N/A	40040200001	Cab. Air . N/A	24719051b Return	Hyd 57158(2)	
24749057 Inner	Air N/A	65125035016 (Spin-On) - Primary	65125035016 (Spin-On) - Primary	F/W Sep. 33407	47400056 Return	Hyd N/A	24711154 Pilot	Hyd 57100	
65125035016 (Spin-On) - Primary	F/W Sep. 33407	40040200001	40040200001	Cab. Air . N/A	24711154 Pilot	Hyd 57100	24749016A Suction	Hyd N/A	
40040200001	Cab. Air . N/A	24719051b Return	24719051b Return	Hyd N/A	24749016A Suction	Hyd N/A	24719401A Suction	Hyd N/A	
24719051b Return	Hyd 57158	24741001 Pilot	24749041S Pilot	Hyd 57100	24719401A Suction	Hyd N/A	K1029257	Hyd Br. . N/A	
24741001 Pilot	Hyd N/A	24749016A Suction	24719401A Suction	Hyd N/A	SOLAR 400LC-III (Turbo D2366T Diesel Mfr Daewoo) Eng.Code D2366T	65055105020	Lube . . . 57240	65055105008 Lube . . . 51726	
24749016A Suction	Hyd N/A	24719401A Suction	24719401A Suction	Hyd N/A	65055105020	Air N/A	24749051 Outer	Air N/A	
24719401A Suction	Hyd N/A	DOOSAN/ DAEWOO+ Lift Trucks	B15S ELECTRIC, B15S-2 ELECTRIC, B18S ELECTRIC, B18S-2 ELECTRIC, B20S ELECTRIC	D144020 (Return)	Hyd 57412	D18S (DC24 Mfr Daewoo) Eng.Code DC24	65055105008 Lube . . . 51726	D490416 Inner	Air N/A
65055105020 Full-Flow	Lube . . . 57240					65055105008	Lube . . . 51726	D490060 Outer	Air N/A
24749051 Outer	Air N/A					D490416 Inner	Air N/A	A218870 (Inner)	Air N/A
24749057 Inner	Air N/A					D490060 Outer	Air N/A	A218869 (Outer)	Air N/A
65125035016 F/W Sep.	33407					A218870 (Inner)	Air N/A	A218869 (Outer)	Air N/A
40040200001	Cab. Air . N/A					65125155006	Fuel 33394	65125155006	Fuel 33394
24719051b Return	Hyd 57158(2)					D144020 (Return)	Hyd 57412	D144020 (Return)	Hyd 57412
24741001 Pilot	Hyd N/A					D501626 (Suction)	Hyd N/A	D501626 (Suction)	Hyd N/A
24749016A Suction	Hyd N/A					D140182	Trans. . . 57282	D18S-2 (A2300 Mfr Cummins) Eng.Code A2300	A293225 Lube . . . 57334
24719401A Suction	Hyd N/A					D18S-2 (DC24 Mfr Daewoo) Eng.Code DC24	65055105008 Lube . . . 51726	A218870 (Inner)	Air N/A
K1029257	Hyd Br. . N/A					65055105008	Lube . . . 51726	A218869 (Outer)	Air N/A
65055105020 Full-Flow	Lube . . . 57240					D490416 Inner	Air N/A	A218870 (Inner)	Air N/A
24749051 Outer	Air N/A					D490060 Outer	Air N/A	65125155006	Fuel 33394
24749057 Inner	Air N/A					A218870 (Inner)	Air N/A	65125155006	Fuel 33394
65125035016 F/W Sep.	33407					A218869 (Outer)	Air N/A	D144020 (Return)	Hyd 57412
40040200001	Cab. Air . N/A					65125155006	Fuel 33394	D501626 (Suction)	Hyd N/A
24719051b Return	Hyd 57158(2)					D144020 (Return)	Hyd 57412	D501397 (Suction)	Hyd N/A
24741001 Pilot	Hyd N/A					D18S-2 (A2300 Mfr Cummins) Eng.Code A2300	A293225 Lube . . . 57334	D516976 (Return)	Hyd N/A
24749016A Suction	Hyd N/A					65055105008	Lube . . . 51726	D501397 (Suction)	Hyd N/A
24719401A Suction	Hyd N/A					A218870 (Inner)	Air N/A	A218869 (Outer)	Air N/A
K1029257	Hyd Br. . N/A					A218869 (Outer)	Air N/A	65125155006	Fuel 33394
65055105020 Full-Flow	Lube . . . 57240					65125155006	Fuel 33394	D144020 (Return)	Hyd 57412
24749051 Outer	Air N/A					D144020 (Return)	Hyd 57412	D501626 (Suction)	Hyd N/A
24749057 Inner	Air N/A					D18S-2 (DC24 Mfr Daewoo) Eng.Code DC24	65055105008 Lube . . . 51726	D501397 (Suction)	Hyd N/A
65125035016 F/W Sep.	33407					65055105008	Lube . . . 51726	A218870 (Inner)	Air N/A
40040200001	Cab. Air . N/A					A218870 (Inner)	Air N/A	A218869 (Outer)	Air N/A
24719051b Return	Hyd 57158(2)					A218869 (Outer)	Air N/A	65125155006	Fuel 33394
24741001 Pilot	Hyd N/A					65125155006	Fuel 33394	D501564 (Return)	Hyd W02AP297
24749016A Suction	Hyd N/A					D501564 (Return)	Hyd W02AP297	D501397 (Suction)	Hyd N/A
24719401A Suction	Hyd N/A					D501397 (Suction)	Hyd N/A		
K1029257	Hyd Br. . N/A								

Italicized Part Numbers May Not Be Available.

Las piezas con números en *italicas* pueden no estar disponibles.
Les numéros de pièce en *italiques* peuvent ne pas être disponibles.



Off-Highway
Hors Route
Fuera De Carretera

DOOSAN/DAEWOO+ Lift Trucks

Make, Model, Engine Marque, Modèle, Moteur Marca, Modelo, Motor	Serv. Type	Part No. N° de pieza N° de pièce	Make, Model, Engine Marque, Modèle, Moteur Marca, Modelo, Motor	Serv. Type	Part No. N° de pieza N° de pièce	Make, Model, Engine Marque, Modèle, Moteur Marca, Modelo, Motor	Serv. Type	Part No. N° de pieza N° de pièce
D18S-5 (A2300NA Tier III Mfr Cummins) Eng.Code A2300NA Tier III	A293225	Lube ... 57334	D20S-3 (DB33 Mfr Daewoo) Eng.Code DB33	65055105015	Lube ... 51607 ⁵³	D25G (B3.3 Diesel Mfr Cummins) Eng.Code B3.3		
	A383526	Outer Air ... N/A		A213939	Outer Air ... 46489		(Outer) Air ... 46434	
	A218870	(Inner) Air ... N/A		A213938	Inner Air ... 46490		(Inner) Air ... 46435	
	A323029	Fuel ... N/A		65125155008	Fuel ... N/A		3/4-16 Thd. F/W Sep. 33616	
	D516976	(Return) Hyd ... N/A		D164457	(Suction) Hyd ... N/A		M16 X 1.5 Thd. (Spin-on) F/W Sep. 33472 ²³	
	D501397	(Suction) Hyd ... N/A		D501564	(Return) Hyd ... W02AP297		M16 X 1.5 Thd. (Spin-on) (w/Sensor Port) F/W Sep. WF10024 ⁴¹⁹	
	A383013	Trans. ... N/A		A215170	(Breather) Hyd ... N/A		D501564 (Return) Hyd ... 51619	
				D140182	Trans. ... 57282		D140182 Trans. ... 57282	
D20-2 (DC24 Mfr Daewoo) Eng.Code DC24	65055105008	Lube ... 51726	D20S-5 (4TNV98 Tier II Mfr Yanmar) Eng.Code 4TNV98 Tier II	A408065	Lube ... 51064 ⁵³	D25S-2, D25S-3 (DB33 Mfr Daewoo) Eng.Code DB33	D140182	Trans. ... 57282
	D141107	Outer Air ... 46434		A213939	Outer Air ... 46489			
	D141106	Inner Air ... 46435		A213938	Inner Air ... 46490			
	65125155006	Fuel ... 33394		A408447	Inner Air ... N/A			
	D144020	(Return) Hyd ... 57412		A408446	Outer Air ... N/A			
	D140182	Trans. ... 57282		A408064	Fuel ... 33654			
D20A-3 (D427 Mfr Daewoo) Eng.Code D427	A273757	Lube ... N/A	D20S-5 (4TNV98 Tier III Mfr Yanmar) Eng.Code 4TNV98 Tier III	A408065	Lube ... 51064 ⁵³	D25S-5 (B3.3 Diesel Mfr Cummins) Eng.Code B3.3		
	A218870	(Inner) Air ... N/A		A213939	Outer Air ... 46489		(Outer) Air ... 57181	
	A218869	(Outer) Air ... N/A		A213938	Inner Air ... 46490		(Inner) Air ... 46434	
	A293020	F/W Sep. 33128		A408447	Inner Air ... N/A		(Inner) Air ... 46435	
	A215170	(Breather) Hyd ... N/A		A408446	Outer Air ... N/A		3/4-16 Thd. F/W Sep. 33616	
	D164457	(Suction) Hyd ... N/A		A409559	F/W Sep. 33128		M16 X 1.5 Thd. (Spin-on) F/W Sep. 33472 ²³	
	D501564	(Return) Hyd ... W02AP297		D164457	(Suction) Hyd ... N/A		M16 X 1.5 Thd. (Spin-on) (w/Sensor Port) F/W Sep. WF10024 ⁴¹⁹	
				D516975	(Return) Hyd ... N/A		D501564 (Return) Hyd ... W02AP297	
				D140182	Trans. ... 57282		D140182 Trans. ... 57282	
D20G (4TNE98 Mfr Yanmar) Eng.Code 4TNE98		Lube ... 51334 ⁵³	D20S-5 (B3.3 Diesel Mfr Cummins) Eng.Code B3.3	(Outer) Air ... 46434	Lube ... 57181	D30A-3 (D427 Mfr Daewoo) Eng.Code D427	A273757	Lube ... N/A
		(Inner) Air ... 46435		(Inner) Air ... 46490	(Inner) Air ... 46434		A218870	(Inner) Air ... N/A
	Fuel ... 33399	Fuel ... 51619		M16 X 1.5 Thd. (Spin-on) F/W Sep. 33472 ²³	M16 X 1.5 Thd. (Spin-on) F/W Sep. WF10024 ⁴¹⁹		A293020	F/W Sep. 33128
	D140182	Trans. ... 57282		D516975	(Return) Hyd ... N/A		A215170	(Breather) Hyd ... N/A
				D140182	Trans. ... 57282		D164457	(Suction) Hyd ... N/A
							D501564	(Return) Hyd ... W02AP297
D20G (B3.3 Diesel Mfr Cummins) Eng.Code B3.3		Lube ... 57181	D20S-5 (B3.3 Tier III Diesel Mfr Cummins) Eng.Code B3.3 Tier III	A333220	Lube ... 57181	D30G (B3.3 Diesel Mfr Cummins) Eng.Code B3.3		
		(Outer) Air ... 46434		A213939	Outer Air ... 46489		(Outer) Air ... 57181	
	(Inner) Air ... 46435	(Inner) Air ... 46490		A213938	Inner Air ... 46490		(Inner) Air ... 46434	
	3/4-16 Thd. F/W Sep. 33616	3/4-16 Thd. F/W Sep. 33472 ²³		A333255	Fuel ... WF8218		(Inner) Air ... 46435	
	M16 X 1.5 Thd. (Spin-on) F/W Sep. 33472 ²³	M16 X 1.5 Thd. (Spin-on) F/W Sep. WF10024 ⁴¹⁹		D164457	(Suction) Hyd ... N/A		3/4-16 Thd. F/W Sep. 33616	
	M16 X 1.5 Thd. (Spin-on) F/W Sep. WF10024 ⁴¹⁹	M16 X 1.5 Thd. (Spin-on) F/W Sep. 33472 ²³		D516975	(Return) Hyd ... N/A		M16 X 1.5 Thd. (Spin-on) F/W Sep. 33472 ²³	
	D140182	Trans. ... 57282		D140182	Trans. ... 57282		M16 X 1.5 Thd. (Spin-on) (w/Sensor Port) F/W Sep. WF10024 ⁴¹⁹	
							M16 X 1.5 Thd. (Spin-on) F/W Sep. 33128	
							D501564 (Return) Hyd ... 51619	
							D140182 Trans. ... 57282	
D20S-2 (DB33 Mfr Daewoo) Eng.Code DB33	65055105015	Lube ... 51607 ⁵³	D20SC-5 (A2300 Mfr Cummins) Eng.Code A2300	(Outer) Air ... 46489	Lube ... 57334	D30S-2 (DB33 Mfr Daewoo) Eng.Code DB33		
	D141107	Outer Air ... 46434		(Inner) Air ... 46490	(Inner) Air ... 46489		65055105015	Lube ... 51607 ⁵³
	D141106	Inner Air ... 46435		A333255	Fuel ... WF8218		D141107	Outer Air ... 46434
	65125155006	Fuel ... 33394		D164457	(Suction) Hyd ... N/A		D141106	Inner Air ... 46435
	D144020	(Return) Hyd ... 57412		D516975	(Return) Hyd ... N/A		65125155006	Fuel ... 33394
	D140182	Trans. ... 57282		D140182	Trans. ... 57282		D144020	(Return) Hyd ... 57412
							D140182	Trans. ... 57282
D20S-3 (A2300 Mfr Cummins) Eng.Code A2300	A293225	Lube ... 57334	D25-2 (DC24 Mfr Daewoo) Eng.Code DC24	65055105008	Lube ... 51726	D30S-3 (A2300 Mfr Cummins) Eng.Code A2300	A293225	Lube ... 57334
	A218870	(Inner) Air ... N/A		D141107	Outer Air ... 46434		A218870	(Inner) Air ... N/A
	A218869	(Outer) Air ... N/A		D141106	Inner Air ... 46435		A218869	(Outer) Air ... N/A
	A293224	F/W Sep. 33192 ⁵³		65125155006	Fuel ... 33394		A293224	F/W Sep. 33192 ⁵³
	A323029	Fuel ... N/A		D144020	(Return) Hyd ... 57412		A323029	Fuel ... N/A
	A215170	(Breather) Hyd ... N/A		D140182	Trans. ... 57282		A323029	Fuel ... N/A
	D164457	(Suction) Hyd ... N/A					A215170	(Breather) Hyd ... N/A
	D516975	(Return) Hyd ... N/A					D164457	(Suction) Hyd ... N/A
	D140182	Trans. ... 57282					D516975	(Return) Hyd ... N/A
							D140182	Trans. ... 57282
D20S-3 (B3.3 Diesel Mfr Cummins) Eng.Code B3.3	A333220	Lube ... 57181	D25A-3 (D427 Mfr Daewoo) Eng.Code D427	A273757	Lube ... N/A	D30S-3 (B3.3 Diesel Mfr Cummins) Eng.Code B3.3	A333220	Lube ... 57181
	A213939	Outer Air ... 46489		A218870	(Inner) Air ... N/A		A333220	Lube ... 57181
	A213938	Inner Air ... 46490		A218869	Outer Air ... N/A		A213939	Outer Air ... 46489
	A333255	Fuel ... WF8218		A293020	F/W Sep. 33128		A213938	Inner Air ... 46490
	A215170	(Breather) Hyd ... N/A		A215170	Breather Hyd ... N/A		A333255	Fuel ... WF8218
	D164457	(Suction) Hyd ... N/A		D164457	(Suction) Hyd ... N/A		A215170	(Breather) Hyd ... N/A
	D516975	(Return) Hyd ... N/A		D164457	(Suction) Hyd ... N/A		D164457	(Suction) Hyd ... N/A
	D140182	Trans. ... 57282		D501564	Return Hyd ... W02AP297		D516975	(Return) Hyd ... N/A
							D140182	Trans. ... 57282

N/A = Not Available N/R = Not Required N/S = Not Serviceable See pages 22 for footnotes
 N/A = Non disponible N/R = Non nécessaire N/S = Non réparable Voir pages 22 pour des notes
 N/A = No disponible N/R = No requiere N/S = No servible Ver las páginas 22 para las notas al pie de página

OFF HIGHWAY

DOOSAN/DAEWOO+ Lift Trucks

Off-Highway
Hors Route
Fuera De Carretera

Make, Model, Engine Marque, Modèle, Moteur Marca, Modelo, Motor	Serv. Type	Part No. N° de pieza N° de pièce	Make, Model, Engine Marque, Modèle, Moteur Marca, Modelo, Motor	Serv. Type	Part No. N° de pieza N° de pièce	Make, Model, Engine Marque, Modèle, Moteur Marca, Modelo, Motor	Serv. Type	Part No. N° de pieza N° de pièce
D30S-3 (DB33 Mfr Daewoo) Eng.Code DB33			D141106 Inner	Air	46435	D140182	Trans. . .	57282
			337854	F/W Sep.	33472 ⁵³	D45S-5 (D439E Tier III Mfr Doosan) Eng.Code D439E Tier III		
A213939 Outer	Air	46489	337854	F/W Sep.	WF10024 ⁴¹⁹			
A213938 Inner	Air	46490	67-6987	Fuel	33166 ⁵³	A131769 Inner	Air	N/A
65125155008	Fuel	N/A	D164821	Hyd	51723	A131768 Outer	Air	N/A
D164457 (Suction)	Hyd	N/A	D140182	Trans. . .	57282	A453975	Fuel	N/A
D501564 (Return)	Hyd	W02AP297	D35S-2 (DB58S Mfr Daewoo) Eng.Code DB58S			A235011 Suction	Hyd	N/A
A215170 (Breather)	Hyd	N/A				65055105028	Lube . . .	51607 ⁵³
D140182	Trans. . .	57282	D160247 (Single)	Air	N/A	D140182	T.C.	57282
D30S-5 (4TNV98 Tier II Mfr Yanmar) Eng.Code 4TNV98 Tier II			A131769 Inner	Air	N/A	D45S-5 (DB58S Mfr Daewoo) Eng.Code DB58S		
			A131768 Outer	Air	N/A			
A408065	Lube . . .	51064 ⁵³	65125035016	F/W Sep.	33407	A131769 Inner	Air	N/A
A213939 Outer	Air	46489	A235011 Suction	Hyd	N/A	A131768 Outer	Air	N/A
A213938 Inner	Air	46490	D516974 Return	Hyd	N/A	65125035016	F/W Sep.	33407
A408447 Inner	Air	N/A	D140182	Trans. . .	57282	A235011 Suction	Hyd	N/A
A408446 Outer	Air	N/A	D35S-5 (D439E Tier III Mfr Doosan) Eng.Code D439E Tier III			D516974 Return	Hyd	N/A
A408064	Fuel	33654				D140182	T.C.	57282
D164457 (Suction)	Hyd	N/A	A433754	Lube . . .	N/A	D45SC-2 (DB58S Mfr Daewoo) Eng.Code DB58S		
D516975 (Return)	Hyd	N/A	A131769 Inner	Air	N/A	65055105028		
D140182	Trans. . .	57282	A131768 Outer	Air	N/A	D160247 (Single)	Air	N/A
D30S-5 (4TNV98 Tier III Mfr Yanmar) Eng.Code 4TNV98 Tier III			A453975	Fuel	N/A	A131769 Inner	Air	N/A
			A408065	Lube . . .	51064 ⁵³	A131768 Outer	Air	N/A
A213939 Outer	Air	46489	A235011 Suction	Hyd	N/A	65125035016	F/W Sep.	33407
A213938 Inner	Air	46490	D516974 Return	Hyd	N/A	D516974 Return	Hyd	N/A
A408447 Inner	Air	N/A	D140182	Trans. . .	57282	D140182	Trans. . .	57282
A408446 Outer	Air	N/A	D35S-5 (DB58S Mfr Daewoo) Eng.Code DB58S			D45SC-5 (D439E Tier III Mfr Doosan) Eng.Code D439E Tier III		
A409559	F/W Sep.	33128				A433754		
D164457 (Suction)	Hyd	N/A	A131769 Inner	Air	N/A	A131768 Outer	Air	N/A
D516975 (Return)	Hyd	N/A	A131768 Outer	Air	N/A	A453975	Fuel	N/A
D140182	Trans. . .	57282	A235011 Suction	Hyd	N/A	A235011 Suction	Hyd	N/A
D30S-5 (B3.3 Diesel Mfr Cummins) Eng.Code B3.3			D516974 Return	Hyd	N/A	D516974 Return	Hyd	N/A
			D140182	Trans. . .	57282	D140182	Trans. . .	57282
(Outer)	Lube . . .	57181	65055105028	Lube . . .	51607 ⁵³	A433754	Lube . . .	N/A
(Inner)	Air	46490	A131769 Inner	Air	N/A	A131769 Inner	Air	N/A
3/4-16 Thd.	F/W Sep.	33616	A131768 Outer	Air	N/A	A131768 Outer	Air	N/A
M16 X 1.5 Thd. (Spin-on)	F/W Sep.	33472 ⁵³	65125035016	F/W Sep.	33407	A453975	Fuel	N/A
M16 X 1.5 Thd. (Spin-on)	F/W Sep.	WF10024 ⁴¹⁹	A235011 Suction	Hyd	N/A	A235011 Suction	Hyd	N/A
(w/Sensor Port)	F/W Sep.	33128	D516974 Return	Hyd	N/A	D516974 Return	Hyd	N/A
D501564 (Return)	Hyd	W02AP297	D140182	Trans. . .	57282	D140182	T.C.	57282
D140182	Trans. . .	57282	D40 (4.2482 Mfr Perkins Engines Company Ltd) Eng.Code 4.2482			D50A-2 (D436 Mfr Daewoo) Eng.Code D436		
D30S-5 (B3.3 Tier III Diesel Mfr Cummins) Eng.Code B3.3 Tier III						A131769 Inner		
			A333220	Lube . . .	57181	D160247 (Single)	Air	N/A
A213939 Outer	Air	46489	A131768 Outer	Air	46434	A131769 Inner	Air	N/A
A213938 Inner	Air	46490	A453975	Fuel	N/A	A131768 Outer	Air	N/A
A333255	Fuel	WF8218	A235011 Suction	Hyd	N/A	A138172	Fuel	N/A
D164457 (Suction)	Hyd	N/A	D516974 Return	Hyd	N/A	D501696 (Return)	Hyd	51161
D516975 (Return)	Hyd	N/A	D140182	Trans. . .	57282	D140182	Trans. . .	57282
D140182	Trans. . .	57282	D45S (4.2482 Mfr Perkins Engines Company Ltd) Eng.Code 4.2482			D50C-5 (D439E Tier III Mfr Doosan) Eng.Code D439E Tier III		
D35C-5 (B3.3 Diesel Mfr Cummins) Eng.Code B3.3						7W-2327		
			(Outer)	Air	46489	D141107 Outer	Air	46434
(Inner)	Air	46490	D141106 Inner	Air	46435	A131768 Outer	Air	N/A
3/4-16 Thd.	F/W Sep.	33616	67-6987	Fuel	33166 ⁵³	D501696 (Return)	Hyd	51161
M16 X 1.5 Thd. (Spin-on)	F/W Sep.	33472 ⁵³	337854	Fuel	33194	A135050 (Suction)	Hyd	N/A
M16 X 1.5 Thd. (Spin-on)	F/W Sep.	WF10024 ⁴¹⁹	D164821	Hyd	51723	D140182	Trans. . .	57282
(w/Sensor Port)	F/W Sep.	33128	D140182	Trans. . .	57282	D50G (DB58 Mfr Daewoo) Eng.Code DB58		
D501564 (Return)	Hyd	W02AP297	D45S (1004 Mfr Perkins Engines Company Ltd) Eng.Code 1004					
D140182	Trans. . .	57282	7W-2327			Lube . . .	51806 ⁵³	A611716 Inner
D35S (4.2482 Mfr Perkins Engines Company Ltd) Eng.Code 4.2482			D141107 Outer	Air	46434	A611715 Outer	Air	N/A
			A333220	Lube . . .	57181	D141106 Inner	Air	46435
A213939 Outer	Air	46489	337854	F/W Sep.	33472 ⁵³	A611220 (Suction)	Hyd	N/A
A213938 Inner	Air	46490	67-6987	Fuel	33166 ⁵³	A611221 (Return)	Hyd	N/A
A333255	Fuel	WF8218	D164821	Hyd	51723	A371159 (Suction)	Hyd	N/A
D164457 (Suction)	Hyd	N/A	D140182	Trans. . .	57282	A612480	Trans. . .	N/A
D516975 (Return)	Hyd	N/A	D45S-2 (DB58S Mfr Daewoo) Eng.Code DB58S			D50G (DB58 Mfr Daewoo) Eng.Code DB58		
D140182	Trans. . .	57282				65055105028		
D35C-5 (B3.3 Diesel Mfr Cummins) Eng.Code B3.3			D160247 (Single)	Air	N/A	A611716 Inner	Air	N/A
			(Outer)	Air	46489	A611715 Outer	Air	N/A
(Inner)	Air	46490	A131769 Inner	Air	N/A	65125035016	F/W Sep.	33407
3/4-16 Thd.	F/W Sep.	33616	A131768 Outer	Air	N/A	A611220 (Suction)	Hyd	N/A
M16 X 1.5 Thd. (Spin-on)	F/W Sep.	33472 ⁵³	A453975	Fuel	N/A	A611221 (Return)	Hyd	N/A
M16 X 1.5 Thd. (Spin-on)	F/W Sep.	WF10024 ⁴¹⁹	A235011 Suction	Hyd	N/A	A371159 (Suction)	Hyd	N/A
(w/Sensor Port)	F/W Sep.	33128	D516974 Return	Hyd	N/A	D140182	Trans. . .	57282
D501564 (Return)	Hyd	W02AP297	D140182	Trans. . .	57282	D50G (DB58 Mfr Daewoo) Eng.Code DB58		
D140182	Trans. . .	57282	65055105028	Lube . . .	51607 ⁵³			
D35S (4.2482 Mfr Perkins Engines Company Ltd) Eng.Code 4.2482			D160247 (Single)	Air	N/A	A611716 Inner	Air	N/A
			7W-2327	Lube . . .	51806 ⁵³	A611715 Outer	Air	N/A
D141107 Outer	Air	46434	A131769 Inner	Air	N/A	65125035016	F/W Sep.	33407
D141106 Inner	Air	46435	A131768 Outer	Air	N/A	A611220 (Suction)	Hyd	N/A
67-6987	Fuel	33166 ⁵³	A453975	Fuel	N/A	A611221 (Return)	Hyd	N/A
337854	Fuel	33194	A235011 Suction	Hyd	N/A	A371159 (Suction)	Hyd	N/A
D164821	Hyd	51723	D516974 Return	Hyd	N/A	D140182	Trans. . .	57282
D140182	Trans. . .	57282	D140182	Trans. . .	57282	D50G (DB58 Mfr Daewoo) Eng.Code DB58		
D35S (1004 Mfr Perkins Engines Company Ltd) Eng.Code 1004			65055105028	Lube . . .	51607 ⁵³			
			7W-2327	Lube . . .	51806 ⁵³	A611716 Inner	Air	N/A
D141107 Outer	Air	46434	D160247 (Single)	Air	N/A	A611715 Outer	Air	N/A
D141106 Inner	Air	46435	A131769 Inner	Air	N/A	65125035016	F/W Sep.	33407
67-6987	Fuel	33166 ⁵³	A131768 Outer	Air	N/A	A611220 (Suction)	Hyd	N/A
337854	Fuel	33194	A453975	Fuel	N/A	A611221 (Return)	Hyd	N/A
D164821	Hyd	51723	A235011 Suction	Hyd	N/A	A371159 (Suction)	Hyd	N/A
D140182	Trans. . .	57282	D516974 Return	Hyd	N/A	D140182	Trans. . .	57282

Italicized Part Numbers May Not Be Available.
Las piezas con números en *italicas* pueden no estar disponibles.
Les numéros de pièce en *italiques* peuvent ne pas être disponibles.



**Off-Highway
Hors Route
Fuera De Carretera**

DOOSAN/DAEWOO+ Lift Trucks

Make, Model, Engine Marque, Modèle, Moteur Marca, Modelo, Motor	Serv. Type	Part No. N° de pieza N° de pièce	Make, Model, Engine Marque, Modèle, Moteur Marca, Modelo, Motor	Serv. Type	Part No. N° de pieza N° de pièce	Make, Model, Engine Marque, Modèle, Moteur Marca, Modelo, Motor	Serv. Type	Part No. N° de pieza N° de pièce																								
D50S (DB58 Mfr Daewoo) Eng.Code DB58			D70 (4.236 Mfr Perkins Engines Company Ltd) Eng.Code 4.236			A138746	Trans. ...	WL10186																								
						A453462	T.C.	N/A																								
65055105028 Lube ... 51607 ⁵³ Outer Air ... 46562NP ⁴⁷⁹ A123665 Inner Air ... 46569 A123664 Outer Air ... 46562 ⁵⁵ 65125035011 F/W Sep. 33405 ^{53,420} 65125035011 F/W Sep. WF10064 D501696 (Return) Hyd ... 51161 A135050 (Suction) Hyd ... N/A A133772 Trans. ... N/A			D70A-2 (D436 Mfr Daewoo) Eng.Code D436			A138215	Lube ...	N/A																								
						D160247 (Single) Air ... N/A	A131769 Inner Air ... N/A	A131768 Outer Air ... N/A	D501696 (Return) Hyd ... 51161	A135050 (Suction) Hyd ... N/A	D140182 Trans. ... 57282																					
						D50S-2 (2T/M) (DB58S Mfr Daewoo) Eng.Code DB58S			D70G (DB58 Mfr Daewoo) Eng.Code DB58			65055105028	Lube ...	51607 ⁵³																		
												A611716 Inner Air ... N/A	A611715 Outer Air ... N/A	65125035016 F/W Sep. 33407	A611220 (Suction) Hyd ... N/A	A611221 (Return) Hyd ... N/A	A371159 (Suction) Hyd ... N/A	A612480 Trans. ... N/A														
												D50S-2 (DB58S Mfr Daewoo) Eng.Code DB58S			D70S (DB58 Mfr Daewoo) Eng.Code DB58			65055105028	Lube ...	51607 ⁵³												
																		A123665 Inner Air ... 46569	A123664 Outer Air ... 46562 ⁵⁵	65125035011 F/W Sep. 33405 ^{53,420}	D501696 (Return) Hyd ... 51161	A135050 (Suction) Hyd ... N/A	A133772 Trans. ... N/A									
																		D50S-5 (DB58S Mfr Daewoo) Eng.Code DB58S			D70S-2 (2T/M) (DB58S Mfr Daewoo) Eng.Code DB58S			65055105028	Lube ...	51607 ⁵³						
																								A123665 Inner Air ... 46569	A123664 Outer Air ... 46562 ⁵⁵	65125035011 F/W Sep. 33405 ^{53,420}	D501696 (Return) Hyd ... 51161	A135050 (Suction) Hyd ... N/A	A133772 Trans. ... N/A			
																								D50SC-2 (DB58S Mfr Daewoo) Eng.Code DB58S			D70S-5 (DB58S Mfr Daewoo) Eng.Code DB58S			65055105028	Lube ...	51607 ⁵³
																														A123665 Inner Air ... 46569	A123664 Outer Air ... 46562 ⁵⁵	65125035011 F/W Sep. 33405 ^{53,420}
D50SC-5, D55C-5, D55SC-5 (D439E Tier III Mfr Doosan) Eng.Code D439E Tier III			D80S-5, D90S-5 (DB58S Mfr Daewoo) Eng.Code DB58S																											65055105028	Lube ...	51607 ⁵³
																														A123665 Inner Air ... 46569	A123664 Outer Air ... 46562 ⁵⁵	65125035011 F/W Sep. 33405 ^{53,420}
						D60 (4.236 Mfr Perkins Engines Company Ltd) Eng.Code 4.236			D130S-5 (DL06 Mfr Doosan) Eng.Code DL06																					65055105022	Lube ...	51734 ⁵³
																														A131769 Inner Air ... N/A	A131768 Outer Air ... N/A	65125035016 F/W Sep. 33407
												D60G (DB58 Mfr Daewoo) Eng.Code DB58			D130S-5 (DE080S Mfr Doosan) Eng.Code DE080S															65055105022	Lube ...	51734 ⁵³
																														A611716 Inner Air ... N/A	A611715 Outer Air ... N/A	65125035016 F/W Sep. 33407
																		D60G (DB58 Mfr Daewoo) Eng.Code DB58			D130S-5 (DL06 Mfr Doosan) Eng.Code DL06									65055105032	Lube ...	51734 ⁵³
																														A611716 Inner Air ... N/A	A611715 Outer Air ... N/A	65125035016 F/W Sep. 33407
																								D60G (DB58 Mfr Daewoo) Eng.Code DB58			D150 (D1146 Mfr Daewoo) Eng.Code D1146			65055105022	Lube ...	51734 ⁵³
																														A611716 Inner Air ... N/A	A611715 Outer Air ... N/A	65125035016 F/W Sep. 33407

N/A = Not Available N/R = Not Required N/S = Not Serviceable See pages 22 for footnotes
 N/A = Non disponible N/R = Non nécessaire N/S = Non réparable Voir pages 22 pour des notes
 N/A = No disponible N/R = No requiere N/S = No servible Ver las páginas 22 para las notas al pie de página

OFF HIGHWAY

**Off-Highway
Hors Route
Fuera De Carretera**

**DOOSAN/DAEWOO+ Lift Trucks**

Make, Model, Engine Marque, Modèle, Moteur Marca, Modelo, Motor	Serv. Type	Part No. N° de pieza N° de pièce	Make, Model, Engine Marque, Modèle, Moteur Marca, Modelo, Motor	Serv. Type	Part No. N° de pieza N° de pièce	Make, Model, Engine Marque, Modèle, Moteur Marca, Modelo, Motor	Serv. Type	Part No. N° de pieza N° de pièce
D150 (D1146 Mfr Daewoo) Eng.Code D1146 (Cont'd/Suite) A147202 Outer A147203 Inner A148143 Outer A148144 - Inner 65125035016 65125035001 Primary A138746 A143705 (Pressure Pump) A145025 (Suction) A145088 (Cartridge)	Air	N/A	G18S (H20 Mfr Nissan) Eng.Code H20 D490652 D490416 Inner D490060 Outer D491395 D144020 (Return) D501626 (Suction) D140182	Lube	51394 ⁵³	D164457 Suction D516975 Return D140182	Hyd	N/A
	Air	N/A		Air	N/A		Trans	57282
D160S-5 (DE08TS Mfr Doosan) Eng.Code DE08TS 65055105022 A147203 Inner A147202 Outer A463513 65125035016 A145025 (Suction) A145088 (Cartridge) A138746	Lube	57239	G18S-2 (G420 (4G63)) Eng.Code G420 (4G63) A218226 A383526 Outer A218870 (Inner) D501564 (Return) D501397 (Suction) D516976 (Return) A273017 (Suction)	Lube	51358 ⁵³	G20S-2 (1404 Mfr Hercules) Eng.Code 1404 D141099 D141098 D141107 Outer D141106 Inner D700383 D144020 (Return) D140182	Lube	51768
	Air	N/A		Air	N/A		Br	N/A
D160S-5 (DL06 Mfr Doosan) Eng.Code DL06 65055105032 (High Efficiency) A147203 Inner A147202 Outer A463513 65.12503-5026 A145025 (Suction) A145088 (Cartridge) A138746	Lube	51734 ⁵³	G18S-5 (G420F/FE Mfr Daewoo) Eng.Code G420F/FE A403646 A383526 Outer A218870 (Inner) D516976 (Return) D501397 (Suction) A383013	Air	N/A	G20S-3 (1404 Mfr Hercules) Eng.Code 1404 D141099 D141098 A213939 Outer A213938 Inner D700383 D164457 (Suction) D501564 (Return) A215170 (Breather) D140182	Lube	51768
	Lube	51734XE		Air	N/A		Br	N/A
G15G (G420F/FE Mfr Daewoo) Eng.Code G420F/FE A403646 A383526 Outer A218870 (Inner) D516976 (Return) A371159 (Suction) A408490	Lube	51334 ⁵³	G18S-2 (G420F/FE Mfr Daewoo) Eng.Code G420F/FE D140182	Air	N/A	G25-2 (XN1P Gas Mfr Peugeot) Eng.Code XN1P D140182	Lube	51768
	Air	N/A		Air	N/A		Trans	57282
G15S (H20 Mfr Nissan) Eng.Code H20 D490652 D490416 Inner D490060 Outer D491395 D144020 (Return) D501626 (Suction) D140182	Lube	51394 ⁵³	G20E-3 (G424 (4G64) Propane Carb) Propane Eng.Code G424 (4G64) A218226 A213939 Outer A213938 Inner A223181 (In-Line) A215170 (Breather) D516975 (Return) D164457 (Suction) D140182	Lube	51358 ⁵³	G25E-3 (G424 (4G64) Propane Carb) Propane Eng.Code G424 (4G64) A218226 A213939 Outer A213938 Inner A223181 (In-Line) A215170 (Breather) D516975 (Return) D164457 (Suction) D140182	Lube	51358 ⁵³
	Air	N/A		Air	46489		Air	46489
G15S-2 (G420 (4G63)) Eng.Code G420 (4G63) A218226 A383526 Outer A218870 (Inner) D501564 (Return) D501397 (Suction) D516976 (Return) A273017 (Suction)	Lube	51358 ⁵³	G20E-5 (G420F/FE Mfr Daewoo) Eng.Code G420F/FE A403646 A213939 Outer A213938 Inner A408447 Inner A408446 Outer D164457 (Suction) D516975 (Return) D140182	Air	46489	G25G (G424F Gas/Propane Mfr Daewoo) /Propane Eng.Code G424F A371682 Outer A371683 Inner A371159 Suction A371153 Suction A408490	Lube	51040 ⁵³
	Air	N/A		Air	46490		Air	N/A
G15S-5 (G420F/FE Mfr Daewoo) Eng.Code G420F/FE A403646 A383526 Outer A218870 (Inner) D516976 (Return) D501397 (Suction) A383013	Lube	51334 ⁵³	G20G (G424F Gas/Propane Mfr Daewoo) /Propane Eng.Code G424F A371682 Outer A371683 Inner A371159 Suction A371153 Suction A408490	Air	51040 ⁵³	G25P-3 2.4L 146 CID(Propane Carb Mfr GMC) Propane A218649 A213939 Outer A213938 Inner D164457 (Suction) D516975 (Return) D501564 (Return) A215170 (Breather) D140182	Lube	51069 ⁵³
	Air	N/A		Air	N/A		Air	46489
G18G (G420F/FE Mfr Daewoo) Eng.Code G420F/FE A403646 A383526 Outer A218870 (Inner) D516976 (Return) A371159 (Suction) A408490	Lube	51334 ⁵³	G20P-3 2.4L 146 CID(Propane Carb Mfr GMC) Propane A218649 A213939 Outer A213938 Inner D164457 (Suction) D516975 (Return) D501564 (Return) A215170 (Breather) D140182	Air	46489	G25S (Mfr Hercules) (Outer) (Inner) D140182	Lube	51768
	Air	N/A		Air	N/A		Air	46434
G18G (G420F/FE Mfr Daewoo) Eng.Code G420F/FE A403646 A383526 Outer A218870 (Inner) D516976 (Return) A371159 (Suction) A408490	Lube	51334 ⁵³	G20P-5 2.4L 146 CID(Propane Carb Mfr GMC) Propane A213939 Outer A213938 Inner A408446 Outer A408447 Inner	Air	46489	G25S-2 (1404 Mfr Hercules) Eng.Code 1404 D140182	Lube	51453
	Air	N/A		Air	46490		Trans	57282
G18G (G420F/FE Mfr Daewoo) Eng.Code G420F/FE A403646 A383526 Outer A218870 (Inner) D516976 (Return) A371159 (Suction) A408490	Lube	51334 ⁵³	G20P-5 2.4L 146 CID(Propane Carb Mfr GMC) Propane A213939 Outer A213938 Inner A408446 Outer A408447 Inner	Air	46489	G25S-3 (1404 Mfr Hercules) Eng.Code 1404 D141099 D141098 A213939 Outer A213938 Inner D700383 D164457 (Suction) D501564 (Return) A215170 (Breather) D140182	Lube	51768
	Air	N/A		Air	46490		Br	N/A

Italicized Part Numbers May Not Be Available.

Las piezas con números en *italicas* pueden no estar disponibles.
Les numéros de pièce en *italiques* peuvent ne pas être disponibles.



**Off-Highway
Hors Route
Fuera De Carretera**

DOOSAN/DAEWOO+ Lift Trucks

Make, Model, Engine Marque, Modèle, Moteur Marca, Modelo, Motor	Serv. Type	Part No. N° de pieza N° de pièce	Make, Model, Engine Marque, Modèle, Moteur Marca, Modelo, Motor	Serv. Type	Part No. N° de pieza N° de pièce	Make, Model, Engine Marque, Modèle, Moteur Marca, Modelo, Motor	Serv. Type	Part No. N° de pieza N° de pièce		
G30E-5 (G420F/FE Mfr Daewoo) Eng.Code G420F/FE			A125381 (Return) Fuel 33943			GC18S-2 (G420 (4G63) Eng.Code G420 (4G63)				
			A235011 Suction Hyd N/A						A218226 Lube 51358 ⁵³	
G30P-5 2.4L 146 CID(Propane Carb Mfr GMC) Propane			D516974 Return Hyd N/A			GC18S-5 (G420F/FE Mfr Daewoo) Eng.Code G420F/FE				
			A215170 (Breather) Hyd N/A						A490416 Inner Air N/A	
			D140182 Trans. . . . 57282						D490060 Outer Air N/A	
			A232028 Lube 51036 ⁵³						D501564 (Return) Hyd W02AP297	
			A131769 Inner Air N/A						A155222 (Suction) Hyd N/A	
			A131768 Outer Air N/A						A218226 Lube 51358 ⁵³	
			A235011 Suction Hyd N/A						A383526 Outer Air N/A	
			D516974 Return Hyd N/A						A218870 (Inner) Air N/A	
			D140182 Trans. . . . 57282						D516976 (Return) Hyd N/A	
			A215170 (Breather) Hyd N/A						A155222 (Suction) Hyd N/A	
G30S-2 (1404 Mfr Hercules) Eng.Code 1404			D141098 Br. N/A			GC20-2 (XN1P Gas Mfr Peugeot) Eng.Code XN1P				
			D141107 Outer Air 46434						D140182 Trans. . . . 57282	
			D141106 Inner Air 46435						GC20C (1404 Mfr Hercules) Eng.Code 1404	
			D700383 Fuel 33943							A25105 Lube 51515 ⁵³
			D144020 (Return) Hyd 57412							A213939 Outer Air 46489
			D140182 Trans. . . . 57282							A213938 Inner Air 46490
			A232028 Lube 51036 ⁵³							A250104 A25104 (Return) Hyd N/A
			D141107 Outer Air 46434							A155222 (Suction) Hyd N/A
			D141106 Inner Air 46435							D140182 Trans. . . . 57282
			D164821 Hyd 51723							GC20E-3 (G424 (4G64) Gas Carb) Eng.Code G424 (4G64)
D140182 Trans. . . . 57282	A218226 Lube 51358 ⁵³									
A232028 Lube 51036 ⁵³	A218870 (Inner) Air N/A									
D141107 Outer Air 46434	A218869 (Outer) Air N/A									
D141106 Inner Air 46435	A223181 (In-Line) Fuel N/A									
A125381 (Return) Fuel 33943	D164457 (Suction) Hyd N/A									
A235011 Suction Hyd N/A	D516975 (Return) Hyd N/A									
D516974 Return Hyd N/A	D140182 Trans. . . . 57282									
A215170 (Breather) Hyd N/A	GC20E-3 (G424 (4G64) Propane Carb) Propane Eng.Code G424 (4G64)									
D140182 Trans. . . . 57282		A218226 Lube 51358 ⁵³								
A232028 Lube 51036 ⁵³		A213939 Outer Air 46489								
D141107 Outer Air 46434		A213938 Inner Air 46490								
D141106 Inner Air 46435		A213937 Inner Air N/A								
A125381 (Return) Fuel 33943		D164457 (Suction) Hyd N/A								
A235011 Suction Hyd N/A		D516975 (Return) Hyd N/A								
D516974 Return Hyd N/A		D140182 Trans. . . . 57282								
A215170 (Breather) Hyd N/A		GC20E-5 (G420F/FE Mfr Daewoo) Eng.Code G420F/FE								
D140182 Trans. . . . 57282			A403646 Lube 51334 ⁵³							
A232028 Lube 51036 ⁵³	A213939 Outer Air 46489									
D141107 Outer Air 46434	A213938 Inner Air 46490									
D141106 Inner Air 46435	A408447 Inner Air N/A									
A125381 (Return) Fuel 33943	A408446 Outer Air N/A									
A235011 Suction Hyd N/A	D164457 (Suction) Hyd N/A									
D516974 Return Hyd N/A	D516975 (Return) Hyd N/A									
A215170 (Breather) Hyd N/A	D140182 Trans. . . . 57282									
D140182 Trans. . . . 57282	GC20P-3 2.4L 146 CID(Propane Carb Mfr GMC) Propane									
A232028 Lube 51036 ⁵³		A218649 Lube 51069 ⁵³								
D141107 Outer Air 46434		A213939 Outer Air 46489								
D141106 Inner Air 46435		A213938 Inner Air 46490								
A125381 (Return) Fuel 33943		D164457 (Suction) Hyd N/A								
A235011 Suction Hyd N/A		D516975 (Return) Hyd N/A								
D516974 Return Hyd N/A		D140182 Trans. . . . 57282								
A215170 (Breather) Hyd N/A		GC20P-5 2.4L 146 CID(Propane Carb Mfr GMC) Propane								
D140182 Trans. . . . 57282			A213939 Outer Air 46489							
A232028 Lube 51036 ⁵³			A213938 Inner Air 46490							
D141107 Outer Air 46434	D164457 Suction Hyd N/A									
D141106 Inner Air 46435	D516975 Return Hyd N/A									
D164821 Hyd 51723	D140182 Trans. . . . 57282									
D140182 Trans. . . . 57282	GC20S-2 (1404 Mfr Hercules) Eng.Code 1404									
A232028 Lube 51036 ⁵³			D141099 Lube 51768							
D141107 Outer Air 46434			D141098 Br. N/A							
D141106 Inner Air 46435			D141107 Outer Air 46434							
D164821 Hyd 51723		D141106 Inner Air 46435								
D140182 Trans. . . . 57282										
A232028 Lube 51036 ⁵³										
D141107 Outer Air 46434										
D141106 Inner Air 46435										
D164821 Hyd 51723										
D140182 Trans. . . . 57282										
G45S-2 4.3L (G643 Mfr GMC) Eng.Code G643			A232028 Lube 51036 ⁵³			GC15S-2 (G420 (4G63) Eng.Code G420 (4G63)				
			D141107 Outer Air 46434						A218226 Lube 51358 ⁵³	
			D141106 Inner Air 46435						D490416 Inner Air N/A	
			A125381 (Return) Fuel 33943						D490060 Outer Air N/A	
			A235011 Suction Hyd N/A						D501564 (Return) Hyd W02AP297	
			D516974 Return Hyd N/A						A155222 (Suction) Hyd N/A	
			A215170 (Breather) Hyd N/A						GC15S-5 (G420F/FE Mfr Daewoo) Eng.Code G420F/FE	
			D140182 Trans. . . . 57282							A218226 Lube 51358 ⁵³
			A232028 Lube 51036 ⁵³							A383526 Outer Air N/A
			D141107 Outer Air 46434							A218870 (Inner) Air N/A
D141106 Inner Air 46435	D516976 (Return) Hyd N/A									
D164821 Hyd 51723	A155222 (Suction) Hyd N/A									
D140182 Trans. . . . 57282	A383013 Trans. . . . N/A									
A232028 Lube 51036 ⁵³										
D141107 Outer Air 46434										
D141106 Inner Air 46435										

N/A = Not Available N/R = Not Required N/S = Not Serviceable See pages 22 for footnotes
 N/A = Non disponible N/R = Non nécessaire N/S = Non réparable Voir pages 22 pour des notes
 N/A = No disponible N/R = No requiere N/S = No servible Ver las páginas 22 para las notas al pie de página

OFF HIGHWAY

**DOOSAN/DAEWOO+ Lift Trucks —
DOOSAN/DAEWOO+Loaders**

**Off-Highway
Hors Route
Fuera De Carretera**



Make, Model, Engine Marque, Modèle, Moteur Marca, Modelo, Motor	Serv. Type	Part No. N° de pieza N° de pièce	Make, Model, Engine Marque, Modèle, Moteur Marca, Modelo, Motor	Serv. Type	Part No. N° de pieza N° de pièce	Make, Model, Engine Marque, Modèle, Moteur Marca, Modelo, Motor	Serv. Type	Part No. N° de pieza N° de pièce			
GC20S-2 (1404 Mfr Hercules) Eng.Code 1404 (Cont'd/Suite) D700383 D144020 (Return) D140182	Fuel	33943	D164457 (Suction) D516975 (Return) D140182	Hyd	N/A	D470244 - Inner 65125155008 D516823	Air	46517			
	Hyd	57412		Hyd	N/A		Fuel	N/A			
	Trans. . . .	57282		Trans. . . .	57282		Hyd	51494			
GC20S-3 (1404 Mfr Hercules) Eng.Code 1404 D141099 D141098 A213939 Outer A213938 Inner D700383 D164457 (Suction) D501564 (Return) A215170 (Breather) D140182	Lube	51768	D141099 D141098 A213939 Outer A213938 Inner D700383 D164457 (Suction) D501564 (Return) A215170 (Breather) D140182	Lube	51768	A273757 D470245 - Outer D470244 - Inner 65125155008 D516823	Lube	N/A			
	Br.	N/A		Br.	N/A		Air	42489			
	Air	46489		Air	46489		Air	46517			
	Air	46490		Air	46490		Fuel	N/A			
	Fuel	33943		Fuel	33943		Hyd	51494			
	Hyd	N/A		Hyd	N/A		1340XL (3TNE84 Diesel Mfr Yanmar) Eng.Code 3TNE84 47100043A A213939 Outer A213938 Inner D460362 (Cartridge) D460689 (Spin-on) D516823	Lube	57092		
	Hyd	W02AP297		Hyd	W02AP297			Air	46489		
	Trans. . . .	57282		Trans. . . .	57282			Air	46490		
	GC20SC (G420 (4G63)) Eng.Code G420 (4G63) A218226 D490416 Inner D490060 Outer D501564 (Return) A155222 (Suction)	Lube		51358 ⁵³	GC35S-5, GC40S-5, GC45S-5, GC50C-5, GC55C-5 4.3L (G643 Mfr GMC) Eng.Code G643 A232028 A131769 Inner A131768 Outer A235011 Suction D516974 Return D140182			Lube	51036 ⁵³	Fuel	33507
		Air		N/A				Air	N/A	Fuel	33399
Air		N/A	Hyd	N/A		Hyd	51494				
Hyd		W02AP297	Hyd	N/A		1550XL (D427 Diesel Mfr Daewoo) Eng.Code D427 A273757 D470245 - Outer D470244 - Inner 65125155008 D516823	Lube	N/A			
Hyd		N/A	Trans. . . .	57282			Air	42489			
GC25-2 (XN1P Gas Mfr Peugeot) Eng.Code XN1P D140182	Trans. . . .	57282	DOOSAN/ DAEWOO+ Loaders	Trans. . . .	57282		Air	46517			
	GC25S-2 (1404 Mfr Hercules) Eng.Code 1404 D141099 D141098 D141107 Outer D141106 Inner D700383 D144020 (Return) D140182	Lube		51768	430, 430 PLUS (A2000 Diesel Mfr Cummins) Eng.Code A2000 A293225 A213939 Outer A213938 Inner 65125155008 D516823		Lube	57334	Fuel	N/A	
		Br.		N/A			Air	46489	Air	46489	
Air		46434	Air	46490		Air	46517				
Air	46435	Fuel	33943	Fuel	N/A	Fuel	51494				
Fuel	33943	Hyd	57412	Hyd	51494	Hyd	51202				
Hyd	57412	Trans. . . .	57282	Trans. . . .	57282	Trans. . . .	33166 ⁵³				
Trans. . . .	57282	DOOSAN/ DAEWOO+ Loaders	440, 440 PLUS (A2300 Diesel Mfr Cummins) Eng.Code A2300 A293225 A213939 Outer A213938 Inner A293224 (To S/N AK0019) A323029 (From S/N AK0020) D516823	Lube	57334	1760XL (704-30 Diesel Mfr Perkins Engines Company Ltd) Eng.Code 704-30 D461114 A213939 Outer A213938 Inner 24746017 D416347	Lube	51202			
Br.	N/A			Air	46489		Air	46489			
Air	46434			Air	46490		Air	46490			
Air	46435			Fuel	N/A		Fuel	33166 ⁵³			
Fuel	33943			Hyd	57412		Hyd	51202			
Hyd	57412			450, 450 PLUS (B3.3 Diesel Mfr Cummins) Eng.Code B3.3 A333220 A213939 Outer A213938 Inner A333255 D516823	Lube		57181	1760XL, 2060XL (D430 Diesel Mfr Doosan) Eng.Code D430 A273757 D470245 - Outer D470244 - Inner 65125155008 D516823	Lube	N/A	
Br.	N/A				Air		46489		Air	42489	
Air	46434				Air		46490		Air	46517	
Air	46435				Fuel		N/A		Fuel	N/A	
Fuel	33943				Hyd		57412		Hyd	51494	
Hyd	57412	460, 460 PLUS (D3.3 Diesel Mfr Cummins) Eng.Code D3.3 A333220 47400024 Outer 47400025 Inner A333255 K1022788 Return K1022514 Suction K1022654 Pilot	Lube	57181	DL160 (Turbo QSB4.5 Diesel Mfr Cummins) Eng.Code QSB4.5 3937736 24746006A Outer 24749038 Inner K1006530 65.12503-5026 40040200001 Inside 47100107 Fresh Air 24741003A Return K1009106 Pilot 44719060 Suction K1029257 0501323154	Lube	57182 ⁵³				
Br.	N/A		Air	46489		Air	46600				
Air	46434		Air	46490		Air	42924				
Air	46435		Fuel	WF8218		F/W Sep.	WF10310				
Fuel	33943		Hyd	51494		Fuel	33654				
Hyd	57412	470, 470 PLUS (D3.3 Diesel Mfr Cummins) Eng.Code D3.3 A333220 D470245 - Outer D470244 - Inner A333255 K1022788 Return K1022514 Suction K1022654 Pilot	Lube	57181	DL200 (Turbo DL06 Tier III Diesel Mfr Doosan) Eng.Code DL06 Tier III 65055105032 474-00040 Outer 474-00040 Outer 474-00040 Outer 474-00040 Outer 47400039 Inner 47400039 Inner K1006530 65.12503-5026 40040200001 Inside 47100107 Fresh Air K9005928 Return K1009106 Pilot 24749016A Suction K1029257 0750131061	Lube	51734 ⁵³				
Br.	N/A		Air	46489		Air	46744 ^{55,155}				
Air	46434		Air	46490		Air	46744FR ^{455,360}				
Air	46435		Fuel	WF8218		Air	46744NP ^{455,479}				
Fuel	33943		Hyd	51494		Air	46744P ⁴⁷⁷				
Hyd	57412	602 PLUS (3TNE84 Diesel Mfr Yanmar) Eng.Code 3TNE84 47100043A A213939 Outer A213938 Inner D460362 (Cartridge) D460689 (Spin-on) D516823	Lube	57181	DL200TC (Turbo DL06 Tier III Diesel Mfr Doosan) Eng.Code DL06 Tier III 65055105032	Lube	51734 ⁵³				
Br.	N/A		Air	42489		Air	N/A				
Air	46434		Air	46517		Air	N/A				
Air	46435		Fuel	WF8218		Air	57108				
Fuel	33943		Hyd	51494		Hyd	N/A				
Hyd	57412	702 PLUS (D427 Diesel Mfr Daewoo) Eng.Code D427 A273757 D470245 - Outer	Lube	N/A	DL200TC (Turbo DL06 Tier III Diesel Mfr Doosan) Eng.Code DL06 Tier III 65055105032	Lube	51734 ⁵³				
Br.	N/A		Air	42489		Air	N/A				
Air	46434		Air	42489		Air	N/A				
Air	46435	GC30E-3 (G424 (4G64) Gas Carb) Eng.Code G424 (4G64) A218226 A218870 (Inner) A218869 (Outer) A223181 (In-Line) D164457 (Suction) D516975 (Return) D140182	Lube	51358 ⁵³	GC30E-3 (G424 (4G64) Propane Carb) Propane Eng.Code G424 (4G64) A218226 A213939 Outer A213938 Inner D164457 (Suction) D516975 (Return) D140182	Lube	51358 ⁵³				
Br.	N/A		Air	46489		Air	46489				
Air	N/A		Air	46490		Air	46490				
Air	N/A	Fuel	N/A	Fuel	N/A						
Fuel	N/A	Hyd	N/A	Hyd	N/A						
Hyd	N/A	Trans. . . .	57282	Trans. . . .	57282						
Trans. . . .	57282	GC30E-5 (G420F/FE Mfr Daewoo) Eng.Code G420F/FE A403646 A213939 Outer A213938 Inner A408447 Inner A408446 Outer D164457 (Suction) D516975 (Return) D140182	Lube	51334 ⁵³	GC30E-5 (G420F/FE Mfr Daewoo) Eng.Code G420F/FE A403646 A213939 Outer A213938 Inner A408447 Inner A408446 Outer D164457 (Suction) D516975 (Return) D140182	Lube	51334 ⁵³				
Br.	N/A		Air	46489		Air	46489				
Air	N/A		Air	46490		Air	46490				
Air	N/A		Fuel	N/A		Fuel	N/A				
Fuel	N/A		Hyd	N/A		Hyd	N/A				
Hyd	N/A	Trans. . . .	57282	Trans. . . .	57282						
Trans. . . .	57282	GC30P-3 2.4L 146 CID(Propane Carb Mfr GMC) Propane A218649 A213939 Outer A213938 Inner D164457 (Suction) D516975 (Return) D140182	Lube	51069 ⁵³	GC30P-3 2.4L 146 CID(Propane Carb Mfr GMC) Propane A218649 A213939 Outer A213938 Inner D164457 (Suction) D516975 (Return) D140182	Lube	51069 ⁵³				
Br.	N/A		Air	46489		Air	46489				
Air	N/A		Air	46490		Air	46490				
Air	N/A		Fuel	N/A		Fuel	N/A				
Fuel	N/A		Hyd	N/A		Hyd	N/A				
Hyd	N/A	Trans. . . .	57282	Trans. . . .	57282						
Trans. . . .	57282	GC30P-5 2.4L 146 CID(Propane Carb Mfr GMC) Propane A213939 Outer A213938 Inner	Lube	51040 ⁵³	GC30P-5 2.4L 146 CID(Propane Carb Mfr GMC) Propane A213939 Outer A213938 Inner	Lube	51040 ⁵³				
Br.	N/A		Air	46489		Air	46489				
Air	46434		Air	46490		Air	46490				

Italicized Part Numbers May Not Be Available.
Las piezas con números en *italicas* pueden no estar disponibles.
Les numéros de pièce en *italiques* peuvent ne pas être disponibles.



**Off-Highway
Hors Route
Fuera De Carretera**

DOOSAN/DAEWOO+ Loaders

Make, Model, Engine Marque, Modèle, Moteur Marca, Modelo, Motor	Serv. Type	Part No. N° de pieza N° de pièce	Make, Model, Engine Marque, Modèle, Moteur Marca, Modelo, Motor	Serv. Type	Part No. N° de pieza N° de pièce	Make, Model, Engine Marque, Modèle, Moteur Marca, Modelo, Motor	Serv. Type	Part No. N° de pieza N° de pièce				
DL200TC (Turbo DL06 Tier III Diesel Mfr Doosan) Eng.Code DL06 Tier III (Cont'd/Suite) 474-00040 Outer Air 4674 ^{455,155} 474-00040 Outer Air 46744FR ^{455,360} 474-00040 Outer Air 46744NP ^{455,479} 474-00040 Outer Air 46744P ⁴⁷⁷ 47400039 Inner Air 46782 ⁴⁵⁵ 47400039 Inner Air 46782P ⁴⁷⁷ K1006530 F/W Sep. WF10310 65 12503-5026 Fuel 33654 40040200001 Inside Cab. Air. N/A 47100107 Fresh Air Cab. Air. N/A K9005928 Return Hyd 57108 K1009106 Pilot Hyd N/A 24749016A Suction Hyd N/A K1029257 Hyd Br. N/A 0501323154 Trans. ... WL10186			474-00038 Outer Air 46770 474-00037 Inner Air 46771 ¹⁵⁵ 474-00037 Inner Air 46771FR ³⁶⁰ K1006529 F/W Sep. 33713 ²⁴³ K1006529 F/W Sep. WF10246 ²⁴⁴ K1008143 Fuel 33697 40040200001 Inside Cab. Air. N/A 47100107 Fresh Air Cab. Air. N/A 47400056 Return Hyd N/A K1009106 Pilot Hyd N/A 24749016A Suction Hyd N/A K1029257 Hyd Br. N/A 0501323154 Trans. ... WL10186(2) K1008147 Cool 24074			D460689 (Spin-on) Fuel 33399 D416347 Hyd 51202						
			DL420 (Turbo QSM11 Diesel Mfr Cummins) Eng.Code QSM11 47400034 Lube ... 57746XD 474-00038 Outer Air 46770 474-00037 Inner Air 46771 ¹⁵⁵ 474-00037 Inner Air 46771FR ³⁶⁰ K1006529 F/W Sep. 33713 ²⁴³ K1006529 F/W Sep. WF10246 ²⁴⁴ 47400033 F/W Sep. 33406 ²³ 40040200001 Inside Cab. Air. N/A 47100107 Fresh Air Cab. Air. N/A K9005929 Return Hyd N/A 40050400014 Pilot Hyd N/A 24749016A Suction Hyd N/A K1029257 Hyd Br. N/A 0501323154 Trans. ... WL10186(2) 47400020 Cool 24075			DSL802 (704-30 Diesel Mfr Perkins Engines Company Ltd) Eng.Code 704-30 D461114 Lube ... 51202 A213939 Outer Air 46489 A213938 Inner Air 46490 24746017 Fuel 33166 ⁵³ D416347 Hyd 51202						
	DL220 (Turbo DL06 Tier III Diesel Mfr Doosan) Eng.Code DL06 Tier III 65055105032 Lube ... 51734 ⁵³ 474-00040 Outer Air 4674 ^{455,155} 474-00040 Outer Air 46744FR ^{455,360} 474-00040 Outer Air 46744NP ^{455,479} 474-00040 Outer Air 46744P ⁴⁷⁷ 47400039 Inner Air 46782 ⁴⁵⁵ 47400039 Inner Air 46782P ⁴⁷⁷ K1006530 F/W Sep. WF10310 65 12503-5026 Fuel 33654 40040200001 Inside Cab. Air. N/A 47100107 Fresh Air Cab. Air. N/A K9005928 Return Hyd 57108 K1009106 Pilot Hyd N/A 24749016A Suction Hyd N/A K1029257 Hyd Br. N/A 0750131061 Trans. ... WL10186			DL450 (Turbo QSM11 Diesel Mfr Cummins) Eng.Code QSM11 47400034 Lube ... 57746XD 474-00038 Outer Air 46770 474-00037 Inner Air 46771 ¹⁵⁵ 474-00037 Inner Air 46771FR ³⁶⁰ K1006529 F/W Sep. 33713 ²⁴³ K1006529 F/W Sep. WF10246 ²⁴⁴ 47400033 F/W Sep. 33406 ²³ 40040200001 Inside Cab. Air. N/A 47100107 Fresh Air Cab. Air. N/A K9005929 Return Hyd N/A 40050400014 Pilot Hyd N/A 24749016A Suction Hyd N/A K1029257 Hyd Br. N/A 0501323154 Trans. ... WL10186(2) 47400020 Cool 24075			DSL802K, DSL902 (D430 Diesel Mfr Doosan) Eng.Code D430 A273757 Lube ... N/A D470245 - Outer Air 42489 D470244 - Inner Air 46517 65125155008 Fuel N/A D516823 Hyd 51494					
				DL450 (Turbo QSM11 Diesel Mfr Cummins) Eng.Code QSM11 47400034 Lube ... 57746XD 474-00038 Outer Air 46770 474-00037 Inner Air 46771 ¹⁵⁵ 474-00037 Inner Air 46771FR ³⁶⁰ K1006529 F/W Sep. 33713 ²⁴³ K1006529 F/W Sep. WF10246 ²⁴⁴ 47400033 F/W Sep. 33406 ²³ 40040200001 Inside Cab. Air. N/A 47100107 Fresh Air Cab. Air. N/A K9005929 Return Hyd N/A 40050400014 Pilot Hyd N/A 24749016A Suction Hyd N/A K1029257 Hyd Br. N/A 0501323154 Trans. ... WL10186(2) 47400020 Cool 24075			MEGA 160 (DB58 Diesel Mfr Daewoo) Eng.Code DB58 65055105015 Lube ... 57136 24746006A (From To S/N 1003) - Outer Air 46600 24749038 (To S/N 1003) - Inner Air 42924 24749053A (From S/N 1004) - Outer Air 46749 24749054A (From S/N 1004) - Inner Air 46627 65125035016 F/W Sep. 33407 40040200001 Inside Cab. Air. N/A 47100107 Fresh Air Cab. Air. N/A 24741003A Return Hyd N/A 44749062 Pilot Hyd N/A 44719060 Suction Hyd N/A K1029257 Hyd Br. N/A 0750131061 Trans. ... WL10186					
		DL250, DL250TC (Turbo DL06 Tier III Diesel Mfr Doosan) Eng.Code DL06 Tier III 65055105032 Lube ... 51734 ⁵³ 474-00040 Outer Air 4674 ^{455,155} 474-00040 Outer Air 46744FR ^{455,360} 474-00040 Outer Air 46744NP ^{455,479} 474-00040 Outer Air 46744P ⁴⁷⁷ 47400039 Inner Air 46782 ⁴⁵⁵ 47400039 Inner Air 46782P ⁴⁷⁷ K1006530 F/W Sep. WF10310 65 12503-5026 Fuel 33654 40040200001 Inside Cab. Air. N/A 47100107 Fresh Air Cab. Air. N/A K9005928 Return Hyd 57108 K1009106 Pilot Hyd N/A 24749016A Suction Hyd N/A K1029257 Hyd Br. N/A 0750131061 Trans. ... WL10186			DSL601 (3TNE84 Diesel Mfr Yanmar) Eng.Code 3TNE84 47100043A Lube ... 57092 D460124 Inner Air 46517 D460123 Outer Air 42489 D460362 (Cartridge) Fuel 33507 D460689 (Spin-on) Fuel 33399 D416347 Trans. ... 51202			MEGA 160 (DB58 Tier II Diesel Mfr Daewoo) Eng.Code DB58 Tier II 47100093 (To Eng. S/N 040412) Lube ... 57240 65055105015 (From Eng. S/N 040413) Lube ... 57136 24749053A Outer Air 46749 24749054A Inner Air 46627 65125035016 F/W Sep. 33407 40040200001 Inside Cab. Air. N/A 47100107 Fresh Air Cab. Air. N/A 24741003A Return Hyd N/A 44749062 Pilot Hyd N/A 44719060 Suction Hyd N/A K1029257 Hyd Br. N/A 0750131061 Trans. ... WL10186				
					DSL601 (3TNE84 Diesel Mfr Yanmar) Eng.Code 3TNE84 47100043A Lube ... 57092 D460124 Inner Air 46517 D460123 Outer Air 42489 D460362 (Cartridge) Fuel 33507 D460689 (Spin-on) Fuel 33399 D416347 Trans. ... 51202			MEGA 160TC (DB58 Diesel Mfr Daewoo) Eng.Code DB58 65055105015 Lube ... 57136 24746006A (From To S/N 1016) - Outer Air 46600 24749038 (To S/N 1016) - Inner Air 42924 24749053A (From S/N 1017) - Outer Air 46749 24749054A (From S/N 1017) - Inner Air 46627 65125035016 F/W Sep. 33407 40040200001 Inside Cab. Air. N/A 47100107 Fresh Air Cab. Air. N/A 24741003A Return Hyd N/A 44749062 Pilot Hyd N/A 44719060 Suction Hyd N/A K1029257 Hyd Br. N/A 0750131061 Trans. ... WL10186				
			DL300, DL350 (Turbo DL08 Diesel Mfr Doosan) Eng.Code DL08 47100080 (Std. Duty) Lube ... 51970 ⁵³ 47100080 (Extended Drain) Lube ... 51970XD 47100080 (High Efficiency) Lube ... 51970XE 474-00038 Outer Air 46770 474-00037 Inner Air 46771 ¹⁵⁵ 474-00037 Inner Air 46771FR ³⁶⁰ K1006529 F/W Sep. 33713 ²⁴³ K1006529 F/W Sep. WF10246 ²⁴⁴ 65125035033 Fuel N/A 40040200001 Inside Cab. Air. N/A 47100107 Fresh Air Cab. Air. N/A 47400056 Return Hyd N/A K1009106 Pilot Hyd N/A 24749016A Suction Hyd N/A K1029257 Hyd Br. N/A 0501323154 Trans. ... WL10186			DSL702 (D427 Diesel Mfr Daewoo) Eng.Code D427 A273757 Lube ... N/A D470245 - Outer Air 42489 D470244 - Inner Air 46517 65125155008 Fuel N/A D516823 Hyd 51494			MEGA 160TC (DB58 Tier II Diesel Mfr Daewoo) Eng.Code DB58 Tier II 47100093 (To Eng. S/N 040412) Lube ... 57240 65055105015 (From Eng. S/N 040413) Lube ... 57136 24749053A Outer Air 46749 24749054A Inner Air 46627			
						DSL702 (D427 Diesel Mfr Daewoo) Eng.Code D427 A273757 Lube ... N/A D470245 - Outer Air 42489 D470244 - Inner Air 46517 65125155008 Fuel N/A D516823 Hyd 51494			MEGA 160TC (DB58 Tier II Diesel Mfr Daewoo) Eng.Code DB58 Tier II 47100093 (To Eng. S/N 040412) Lube ... 57240 65055105015 (From Eng. S/N 040413) Lube ... 57136 24749053A Outer Air 46749 24749054A Inner Air 46627			
				DL400 (Turbo QSL9 Diesel Mfr Cummins) Eng.Code QSL9 47400023 Lube ... 51748XD LF9039 (Vamac Gasket) Lube ... WL10041			DSL801 (3TN100 Diesel Mfr Yanmar) Eng.Code 3TN100 D471001 Lube ... 51334 ⁵³ D470125 Inner Air 42519 D470124 Outer Air 42518 D460362 (Cartridge) Fuel 33507					

N/A = Not Available N/R = Not Required N/S = Not Serviceable See pages 22 for footnotes
N/A = Non disponible N/R = Non nécessaire N/S = Non réparable Voir pages 22 pour des notes
N/A = No disponible N/R = No requiere N/S = No servible Ver las páginas 22 para las notas al pie de página

OFF HIGHWAY

DOOSAN/DAEWOO+ Loaders

Off-Highway
Hors Route
Fuera De Carretera

Make, Model, Engine Marque, Modèle, Moteur Marca, Modelo, Motor	Serv. Type	Part No. N° de pieza N° de pièce	Make, Model, Engine Marque, Modèle, Moteur Marca, Modelo, Motor	Serv. Type	Part No. N° de pieza N° de pièce	Make, Model, Engine Marque, Modèle, Moteur Marca, Modelo, Motor	Serv. Type	Part No. N° de pieza N° de pièce																																																																																		
MEGA 160TC (DB58 Tier II Diesel Mfr Daewoo) Eng.Code DB58 Tier II (Cont'd/Suite)			K1029257 0750131061	Hyd Br. .	N/A	65055045021 (Cartridge) 24746003 Outer 24746003 Outer 24746025 Inner 65125035004	Lube . . .	N/A																																																																																		
				Trans. . .	WL10186			Air	42119 ⁵⁵																																																																																	
65125035016 F/W Sep. 33407 40040200001 Inside Cab. Air. N/A 47100107 Fresh Air Cab. Air. N/A 24741003A Return Hyd. N/A 44749062 Pilot Hyd. N/A 44719060 Suction Hyd. N/A K1029257 Hyd Br. . . . N/A 0750131061 Trans. WL10186			MEGA 200-V (Turbo DB58TIS Tier II Diesel Mfr Daewoo) Eng.Code DB58TIS Tier II		47100093 Lube 57240 24749053A Outer Air 46749 24749054A Inner Air 46627 65125035016 F/W Sep. 33407 40040200001 Inside Cab. Air. N/A 47100107 Fresh Air Cab. Air. N/A 24749008 Return Hyd. 51541 24749063 Pilot Hyd. D82E10GV 24749016A Suction Hyd. N/A K1029257 Hyd Br. . . . N/A 0750131061 Trans. WL10186	40040200001 Inside Cab. Air. N/A 47100107 Fresh Air Cab. Air. N/A 24749008 Return Hyd. 51541 44749047S Pilot Hyd. D83A10GAV 24749016A Suction Hyd. N/A K1029257 Hyd Br. . . . N/A 247052 Trans. 57410	65055105017 Lube 57240 24746003 (To S/N 253) - Outer Air 42119 ⁵⁵ 24746003 (To S/N 253) - Outer Air 42119NP ⁴⁷⁹ 24746025 (To S/N 253) - Inner Air 42924 24749051 (From S/N 254) - Outer Air N/A 24749057 (From S/N 254) - Inner Air N/A 65125035004 Fuel 33112(2) 40040200001 Inside Cab. Air. N/A 47100107 Fresh Air Cab. Air. N/A 24749008 Return Hyd. 51541(2) 44749047S (To S/N 253) - Pilot Hyd. D83A10GAV 44749062 (From S/N 254) - Pilot Hyd. N/A 24749016A Suction Hyd. N/A K1029257 Hyd Br. . . . N/A 0750 131 060 Trans. 51290																																																																																			
										MEGA 200 (Turbo DB58T Diesel Mfr Daewoo) Eng.Code DB58T			MEGA 250-III (Turbo D1146T Diesel Mfr Daewoo) Eng.Code D1146T		65055105022 Lube 57239 24746003 Outer Air 42119 ⁵⁵ 24746003 Outer Air 42119NP ⁴⁷⁹ 24746025 Inner Air 42924 65125035016 F/W Sep. 33407 40040200001 Inside Cab. Air. N/A 47100107 Fresh Air Cab. Air. N/A 24749008 Return Hyd. 51541 44749074S (To S/N 1066) - Pilot Hyd. D83A10GAV 44749062 (From S/N 1067) - Pilot Hyd. N/A 24749016A Suction Hyd. N/A K1029257 Hyd Br. . . . N/A 0750131053 Trans. 51290	MEGA 300-III (Turbo D2366T Diesel Mfr Daewoo) Eng.Code D2366T																																																																										
																				MEGA 200-III, MEGA 200TC-III (Turbo DB58T Diesel Mfr Daewoo) Eng.Code DB58T			MEGA 250-V (Turbo D1146T Diesel Mfr Daewoo) Eng.Code D1146T		65055105016 Lube 57239 24746003 Outer Air 42119 ⁵⁵ 24746003 Outer Air 42119NP ⁴⁷⁹ 24746025 Inner Air 42924 65125035016 F/W Sep. 33407 40040200001 Inside Cab. Air. N/A 47100107 Fresh Air Cab. Air. N/A 24749008 Return Hyd. 51541 44749062 Pilot Hyd. N/A 24749016A Suction Hyd. N/A K1029257 Hyd Br. . . . N/A 247052 Trans. 57410	MEGA 300-V (Turbo DE08TIS Diesel Mfr Daewoo) Eng.Code DE08TIS																																																																
																														MEGA 200TC-V (Turbo DB58TI Diesel Mfr Daewoo) Eng.Code DB58TI			MEGA 250-V (Turbo DB1146T Diesel Mfr Daewoo) Eng.Code DB1146T		65055105021 Lube 51970 ³³ 47100080 (Extended Drain) Lube 51970XD 47100080 (High Efficiency) Lube 51970XE 47400006 Outer Air N/A 47400007 Inner Air N/A 65125035016 F/W Sep. 33407 40040200001 Inside Cab. Air. N/A 47100107 Fresh Air Cab. Air. N/A 24749404A Return Hyd. 51654 24749063 Pilot Hyd. D82E10GV 24749016A Suction Hyd. N/A K1029257 Hyd Br. . . . N/A 0750131061 Trans. WL10186	MEGA 300-V (Turbo DE08TIS Tier II Diesel Mfr Daewoo) Eng.Code DE08TIS Tier II																																																						
																																								MEGA 200TC-V (Turbo DB58TIS Tier II Diesel Mfr Daewoo) Eng.Code DB58TIS Tier II			MEGA 250-V (Turbo DE08TIS Diesel Mfr Daewoo) Eng.Code DE08TIS		47100093 Lube 57240 24749053A Outer Air 46749 24749054A Inner Air 46627 65125035016 F/W Sep. 33407 40040200001 Inside Cab. Air. N/A 47100107 Fresh Air Cab. Air. N/A 24749008 Return Hyd. 51541 24749063 Pilot Hyd. D82E10GV 24749016A Suction Hyd. N/A K1029257 Hyd Br. . . . N/A 0750131061 Trans. WL10186	MEGA 300-V (Turbo DE12TA Diesel Mfr Daewoo) Eng.Code DE12TA																																												
																																																		MEGA 200TC-V (Turbo DB58TI Diesel Mfr Daewoo) Eng.Code DB58TI			MEGA 300 (D2366 Diesel Mfr Daewoo) Eng.Code D2366		65055105015 Lube 57136 24746006A Outer Air 46600 24749038 Inner Air 42924 65125035016 F/W Sep. 33407 40040200001 Inside Cab. Air. N/A 47100107 Fresh Air Cab. Air. N/A 24749008 Return Hyd. 51541 24749063 Pilot Hyd. D82E10GV 24749016A Suction Hyd. N/A K1029257 Hyd Br. . . . N/A 0750131061 Trans. WL10186	MEGA 400 (Turbo D2366T Diesel Mfr Daewoo) Eng.Code D2366T																																		
																																																												MEGA 200-V (Turbo DB58TI Diesel Mfr Daewoo) Eng.Code DB58TI			MEGA 300-V (Turbo DE12TA Diesel Mfr Daewoo) Eng.Code DE12TA		65055105020 Full-Flow Lube 57240 65055105002 Lube 51734 ³³ 47400006 Outer Air N/A 47400007 Inner Air N/A 65125035016 F/W Sep. 33407 40040200001 Inside Cab. Air. N/A 47100107 Fresh Air Cab. Air. N/A 24749404A Return Hyd. 51654 24749063 Pilot Hyd. D82E10GV 24749016A Suction Hyd. N/A K1029257 Hyd Br. . . . N/A 47400021 Trans. WL10186																									
																																																																						MEGA 200-V (Turbo DB58TIS Tier II Diesel Mfr Daewoo) Eng.Code DB58TIS Tier II			MEGA 300 (D2366 Diesel Mfr Daewoo) Eng.Code D2366		47100093 Lube 57240 24749053A Outer Air 46749 24749054A Inner Air 46627 65125035016 F/W Sep. 33407 40040200001 Inside Cab. Air. N/A 47100107 Fresh Air Cab. Air. N/A 24719051b Return Hyd. 57158 24749063 Pilot Hyd. D82E10GV 24749016A Suction Hyd. N/A K1029257 Hyd Br. . . . N/A 0750131061 Trans. WL10186															
																																																																																MEGA 200-V (Turbo DB58T Diesel Mfr Daewoo) Eng.Code DB58T			MEGA 300 (D2366 Diesel Mfr Daewoo) Eng.Code D2366		65055105020 (Spin-on) Lube 57240					

Italicized Part Numbers May Not Be Available.

Las piezas con números en *italicas* pueden no estar disponibles.
Les numéros de pièce en *italiques* peuvent ne pas être disponibles.



**Off-Highway
Hors Route
Fuera De Carretera**

DRESSER+ Crawler Dozers

Make, Model, Engine Marque, Modèle, Moteur Marca, Modelo, Motor	Serv. Type	Part No. N° de pieza N° de pièce	Make, Model, Engine Marque, Modèle, Moteur Marca, Modelo, Motor	Serv. Type	Part No. N° de pieza N° de pièce	Make, Model, Engine Marque, Modèle, Moteur Marca, Modelo, Motor	Serv. Type	Part No. N° de pieza N° de pièce	
T700 (Mfr Cummins) (Cont'd/Suite)			1 240 619 H 1 1240619H1 (Spin-on) 1243000H1 (In-Line) 623017C1 1140079C2 (Cartridge) 619214C1 (Suction Strainer)	F/W Sep. WF10024 ⁴¹⁹ Fuel 33270 Hyd 51493 Trans. ... 51181 Trans. ... N/A		1140079C2 (Cartridge)	Trans. ... 51181	619214C1 (Suction Strainer)	Trans. ... N/A
						TD8G (Turbo 4BT3.9 Diesel Mfr Cummins) Eng.Code 4BT3.9		(Outer) Air 51602 ⁵³ (Inner) Air 46566 Primary F/W Sep. 33357 ^{53,420} Primary F/W Sep. WF10051 ⁴¹⁹ (F/W Sep) F/W Sep. WF10024 ⁴¹⁹ (F/W Sep) Secondary Fuel 33358 ⁵³ Hyd 51181	
T800 (Diesel)	Primary		TD7G (Mfr Cummins)	Lube ... 51602 ⁵³ (Outer) Air 42321 (Inner) Air 42679 Primary F/W Sep. 33357 ^{53,420} Primary F/W Sep. WF10051 ⁴¹⁹ Secondary Fuel 33358 ⁵³ Hyd 51181		TD8H (S4D102 Diesel Mfr Komatsu) Eng.Code S4D102			
						1258952H1 529 852 R 5 529852R5 (Inner) 1 105 717 C 1 Outer 6733719110 (Spin-On) 6733719110 (Spin-On) 1243000H1 (In-Line) 1261655H1 1266751H2 1266751H2 (Pressure Side) 619214C1 (Suction Strainer)	Lube ... 51602 ⁵³ Air 42679 Air 42321 F/W Sep. 33472 ⁵³ F/W Sep. WF10024 ⁴¹⁹ Fuel 33270 Cab. Air. N/A 1266751H2 1266751H2 Trans. ... 51456 Trans. ... N/A	1258952H1 529 852 R 5 529852R5 (Inner) 1 105 717 C 1 Outer 6733719110 (Spin-On) 6733719110 (Spin-On) 1243000H1 (In-Line) 1261655H1 1266751H2 1266751H2 (Pressure Side) 619214C1 (Suction Strainer)	Lube ... 51602 ⁵³ Air 42679 Air 42321 F/W Sep. 33472 ⁵³ F/W Sep. WF10024 ⁴¹⁹ Fuel 33270 Cab. Air. N/A 1266751H2 1266751H2 Trans. ... 51456 Trans. ... N/A
T800 (Gas)	Primary		TD7H (S4D102 Diesel Mfr Komatsu) Eng.Code S4D102	Lube ... 51602 ⁵³ Air 42679 Air 42321 F/W Sep. 33472 ⁵³ F/W Sep. WF10024 ⁴¹⁹ Fuel 33270 Cab. Air. N/A 1266751H2 1266751H2 Trans. ... 51456 Trans. ... N/A		TD8H (S4D102E Diesel Mfr Komatsu) Eng.Code S4D102E			
TC5			1258952H1 529 852 R 5 529852R5 (Inner) 1 105 717 C 1 Outer 6733719110 (Spin-On) 6733719110 (Spin-On) 1243000H1 (In-Line) 1261655H1 1266751H2 1266751H2 (Pressure Side) 619214C1 (Suction Strainer)	Lube ... 51602 ⁵³ Air 42679 Air 42321 F/W Sep. 33472 ⁵³ F/W Sep. WF10024 ⁴¹⁹ Fuel 33270 Cab. Air. N/A 1266751H2 1266751H2 Trans. ... 51456 Trans. ... N/A		6732-51-5142 529 852 R 5 529852R5 (Inner) 1 105 717 C 1 Outer 6733719110 (Spin-On) 6733719110 (Spin-On) 1243000H1 (In-Line) 1261655H1 1266751H2 1266751H2 (Pressure Side) 619214C1 (Suction Strainer)	Lube ... 57422 Air 42679 Air 42321 F/W Sep. 33472 ⁵³ F/W Sep. WF10024 ⁴¹⁹ Fuel 33270 Cab. Air. N/A 1266751H2 1266751H2 Trans. ... 51456 Trans. ... N/A		
TD5, TD5B			1261655H1 1266751H2 1266751H2 (Pressure Side) 619214C1 (Suction Strainer)	Cab. Air. N/A Hyd 51456 Trans. ... 51456 Trans. ... N/A		TD9 (91 SERIES)			
TD6 (61 SERIES)		24492988	TD7H (S4D102E Diesel Mfr Komatsu) Eng.Code S4D102E	Lube ... 57422 Air 42679 Air 42321 F/W Sep. 33472 ⁵³ F/W Sep. WF10024 ⁴¹⁹ Fuel 33270 Cab. Air. N/A 1266751H2 1266751H2 Trans. ... 51456 Trans. ... N/A		24492988	Fuel N/A ⁶¹		
TD6 (62 SERIES)			6732-51-5142 529 852 R 5 529852R5 (Inner) 1 105 717 C 1 Outer 6733719110 (Spin-On) 6733719110 (Spin-On) 1243000H1 (In-Line) 1261655H1 1266751H2 1266751H2 (Pressure Side) 619214C1 (Suction Strainer)	Lube ... 57422 Air 42679 Air 42321 F/W Sep. 33472 ⁵³ F/W Sep. WF10024 ⁴¹⁹ Fuel 33270 Cab. Air. N/A 1266751H2 1266751H2 Trans. ... 51456 Trans. ... N/A		TD9 (92 SERIES)			
TD6			1261655H1 1266751H2 1266751H2 (Pressure Side) 619214C1 (Suction Strainer)	Cab. Air. N/A Hyd 51456 Trans. ... 51456 Trans. ... N/A		24492988	Fuel N/A ⁶¹		
TD6 (From S/N 501 to 31582 24492988)			TD8 (D239 Mfr International) Eng.Code D239	Lube ... 51158 Outer Air 46542 w / Fins - Inner Air 46543 Outer Air 42962 Inner Air 42963 (Spin-on) F/W Sep. 33472 ⁵³ (Spin-on) F/W Sep. WF10024 ⁴¹⁹ (Cartridge) Fuel 33166 ⁵³ 623017C1 Hyd 51493 615447C2		TD9B (D282 Mfr International) Eng.Code D282			
TD6 (BD206W Mfr International) Eng.Code BD206W			1261655H1 1266751H2 1266751H2 (Pressure Side) 619214C1 (Suction Strainer)	Cab. Air. N/A Hyd 51456 Trans. ... 51456 Trans. ... N/A		(Single) Air 51151 (Outer) Air 42504 (Inner) Air 42144 Fuel 33080 Hyd 51176 Trans. ... 51176			
TD6 (BD264 Mfr International) Eng.Code BD264			TD8B, TD8B SERIES II (D239 Mfr International) Eng.Code D239	(Outer) Air 42689 (Inner) Air 46467		TD9B (D282 Mfr International) Eng.Code D282			
TD6A (BD206W Mfr International) Eng.Code BD206W			1261655H1 1266751H2 1266751H2 (Pressure Side) 619214C1 (Suction Strainer)	Cab. Air. N/A Hyd 51456 Trans. ... 51456 Trans. ... N/A		TD9B (D282 Mfr International) Eng.Code D282			
TD6A (BD264 Mfr International) Eng.Code BD264			1261655H1 1266751H2 1266751H2 (Pressure Side) 619214C1 (Suction Strainer)	Cab. Air. N/A Hyd 51456 Trans. ... 51456 Trans. ... N/A		TD9B (D282 Mfr International) Eng.Code D282			
TD6B SERIES II (D239 Mfr International) Eng.Code D239			1261655H1 1266751H2 1266751H2 (Pressure Side) 619214C1 (Suction Strainer)	Cab. Air. N/A Hyd 51456 Trans. ... 51456 Trans. ... N/A		TD9B (D282 Mfr International) Eng.Code D282			
TD7 (D239 Mfr International) Eng.Code D239			1261655H1 1266751H2 1266751H2 (Pressure Side) 619214C1 (Suction Strainer)	Cab. Air. N/A Hyd 51456 Trans. ... 51456 Trans. ... N/A		TD9B (D282 Mfr International) Eng.Code D282			
TD7C, TD7E (D239 Mfr International) Eng.Code D239			1261655H1 1266751H2 1266751H2 (Pressure Side) 619214C1 (Suction Strainer)	Cab. Air. N/A Hyd 51456 Trans. ... 51456 Trans. ... N/A		TD9B (D282 Mfr International) Eng.Code D282			
TD7G (D240N Mfr Dresser) Eng.Code D240N			1261655H1 1266751H2 1266751H2 (Pressure Side) 619214C1 (Suction Strainer)	Cab. Air. N/A Hyd 51456 Trans. ... 51456 Trans. ... N/A		TD9B (D282 Mfr International) Eng.Code D282			
			161 625 1129110C1 Inner 1129111C1 Outer 1 240 619 H 1 1240619H1 (Spin-on) 1 240 619 H 1 1240619H1 (Spin-on) 1243000H1 (In-Line) 623017C1	Lube ... 51602 ⁵³ Air 46539 Air 46566 F/W Sep. 33472 ⁵³ F/W Sep. WF10024 ⁴¹⁹ Fuel 33270 Hyd 51493		TD9H (S4D102 Diesel Mfr Komatsu) Eng.Code S4D102			
			161 625 1129110C1 Inner 1129111C1 Outer 1 240 619 H 1 1240619H1 (Spin-on) 1 240 619 H 1 1240619H1 (Spin-on) 1243000H1 (In-Line) 623017C1	Lube ... 51602 ⁵³ Air 46539 Air 46566 F/W Sep. 33472 ⁵³ F/W Sep. WF10024 ⁴¹⁹ Fuel 33270 Hyd 51493		6732-51-5142 529 852 R 5 529852R5 (Inner) 1 105 717 C 1 Outer 6733719110 (Spin-On) 6733719110 (Spin-On) 1243000H1 (In-Line) 1261655H1 1266751H2 1266751H2 (Pressure Side)	Lube ... 51602 ⁵³ Air 42679 Air 42321 F/W Sep. 33472 ⁵³ F/W Sep. WF10024 ⁴¹⁹ Fuel 33270 Cab. Air. N/A Hyd 51456 Trans. ... 51456		

N/A = Not Available N/R = Not Required N/S = Not Serviceable See pages 22 for footnotes
 N/A = Non disponible N/R = Non nécessaire N/S = Non réparable Voir pages 22 pour des notes
 N/A = No disponible N/R = No requiere N/S = No servible Ver las páginas 22 para las notas al pie de página

OFF HIGHWAY

Off-Highway
Hors Route
Fuera De Carretera



DRESSER+ Crawler Dozers

Make, Model, Engine Marque, Modèle, Moteur Marca, Modelo, Motor	Serv. Type	Part No. N° de pieza N° de pièce	Make, Model, Engine Marque, Modèle, Moteur Marca, Modelo, Motor	Serv. Type	Part No. N° de pieza N° de pièce	Make, Model, Engine Marque, Modèle, Moteur Marca, Modelo, Motor	Serv. Type	Part No. N° de pieza N° de pièce
TD9H (S4D102E Diesel Mfr Komatsu) Eng.Code S4D102E (Cont'd/Suite) 619214C1 (Suction Strainer)	Trans...	N/A	Outer Inner	Air Air Fuel Hyd Hyd	42950 42951 33080 51468 51181	1295224H1 (Extended Drain) (From S/N 44531054) LF9039 (Vamac Gasket) 1251528H1 Outer 1251529H1 Inner	Lube ... Lube ... Air Air	51748XD WL10041 42676 42648
TD12 (D466 Diesel Mfr International) Eng.Code D466 (Flame Retardant) (Outer) (Outer) (Inner) Primary Primary Secondary 1140079C2 666219C1	Air Air Air F/W Sep. F/W Sep. Fuel Hyd Hyd	51784 ⁵³ 42948FR 42948 42947 33357 ^{53,420} WF10051 ⁴¹⁹ 33358 ⁵³ 51181 51579	TD15B (DT407 Mfr International) Eng.Code DT407 (Cartridge) (Spin-on) 627934C1 (Outer) 627935C1 (Inner) 702848C1 Outer 702847C1 Inner Secondary Primary 381256R91 631144C2 WF2071	Lube ... Lube ... Air Air Air F/W Sep. F/W Sep. Fuel Fuel Hyd Hyd Cool	51151 51784 ⁵³ 42682 42683 42950 42951 33338 33339 51468 51405 24071 ⁵³	6732-71-6120 Primary 6732-71-6120 Primary 6742-01-3790 Secondary 1243000H1 (In-Line) 336670R5 (Return) 738329C1 (Suction Strainer) 1140079C2 (Cartridge) 637463C91 (Suction Strainer) WF2071	F/W Sep. F/W Sep. Fuel Fuel Hyd Hyd Trans... Trans... Cool	33357 ^{53,420} WF10051 ⁴¹⁹ 33358 ⁵³ 33270 51579 N/A N/A N/A 24071 ⁵³
TD12 LGP (Flame Retardant) (Outer) (Outer) (Inner) Primary 1140079C2 666219C1	Air Air Air Fuel Fuel Hyd Hyd	51798(2) 42948FR 42948 42947 33367 33336 ⁵³ 51181 51579	TD15B (DT466 Diesel Mfr International) Eng.Code DT466 (Cartridge) (Spin-on) 627934C1 (Outer) 627935C1 (Inner) 702848C1 Outer 702847C1 Inner Secondary Primary 381256R91 631144C2 WF2071	Lube ... Lube ... Air Air Air F/W Sep. F/W Sep. Fuel Fuel Hyd Hyd Cool	51151 51784 ⁵³ 42682 42683 42950 42951 33338 33339 51468 51405 24071 ⁵³	381256R91 1140079C2 631144C2 615447C2 666219C1	Fuel Fuel Hyd Hyd Trans... Trans... Cool	51807(2) 42682 42683 33334 33336 ⁵³ 51468 51181 51405 51162 51579
TD12B (D505N Mfr Dresser) Eng.Code D505N (Outer) (Inner) Primary Primary Secondary (Cartridge) (Spin-on) WF2071	Air Air Air F/W Sep. F/W Sep. Fuel Hyd Hyd Cool	51649 42682 42683 33357 ^{53,420} WF10051 ⁴¹⁹ 33358 ⁵³ 51579 51615 24071 ⁵³	TD15C (DT407 Mfr International) Eng.Code DT407 (Cartridge) (Spin-on) 627934C1 (Outer) 627935C1 (Inner) 702848C1 Outer 702847C1 Inner Secondary Primary 381256R91 631144C2 WF2071	Lube ... Lube ... Air Air Air F/W Sep. F/W Sep. Fuel Fuel Hyd Hyd Cool	51151 51784 ⁵³ 42682 42683 42950 42951 33338 33339 51468 51405 24071 ⁵³	6735-51-5141 1251528H1 Outer 1251529H1 Inner 6732-71-6120 Primary 6732-71-6120 Primary 6742-01-3790 Secondary 1243000H1 (In-Line) 1308203H1 336670R5 (Return) 733959C2 (Suction Strainer) 1214275H2 (Tran/Brake Spin-on) 637463C91 (Suction Strainer)	Fuel F/W Sep. F/W Sep. Fuel Fuel Cab. Air. Hyd Hyd Trans... Trans...	51649 42682 42683 33357 ^{53,420} WF10051 ⁴¹⁹ 33358 ⁵³ 51579 51615 24071 ⁵³
TD12C Secondary Primary	Lube ... Fuel Fuel Hyd	51784 ⁵³ 33338 33341 51181	TD15C (DT466 Diesel Mfr International) Eng.Code DT466 (Cartridge) (Spin-on) 627934C1 (Outer) 627935C1 (Inner) 702848C1 Outer 702847C1 Inner Secondary Primary 381256R91 631144C2 WF2071	Lube ... Lube ... Air Air Air F/W Sep. F/W Sep. Fuel Fuel Hyd Hyd Cool	51151 51784 ⁵³ 42682 42683 42950 42951 33338 33339 51468 51405 24071 ⁵³	1241160H1 (Std Duty To S/N 44531053) 1241160H1 (Extended Drain To S/N 44531053) 1295224H1 (Std Duty) (From S/N 44531054) 1295224H1 (Extended Drain) (From S/N 44531054) LF9039 (Vamac Gasket) 627934C1 (Outer) 627935C1 (Inner) 6742010020 Primary 6742010020 Primary 161 624 Secondary 1243000H1 (In-Line) 1308203H1 336670R5 (Return) 733959C2 (Suction Strainer) 1214275H2 (Tran/Brake Spin-on) 637463C91 (Suction Strainer) 1257937H1	Lube ... Lube ... Lube ... Lube ... Air Air Air F/W Sep. F/W Sep. Fuel Fuel Cab. Air. Hyd Hyd Trans... Trans... Cool	51741 51741XD 51748 ⁵³ 51748XD WL10041 42682 42683 33357 ^{53,420} WF10051 ⁴¹⁹ 33358 ⁵³ 33270 N/A 51579 N/A 51615 N/A 24072
TD12C, TD12C-XP (S6D102E Diesel Mfr Komatsu) Eng.Code S6D102E 6735-51-5141 1251528H1 Outer 1251529H1 Inner 6732-71-6120 Primary 6732-71-6120 Primary 6742-01-3790 Secondary 1243000H1 (In-Line) 1308203H1 336670R5 (Return) 733959C2 (Suction Strainer) 1214275H2 (Tran/Brake Spin-on) 637463C91 (Suction Strainer)	Lube ... Air Air F/W Sep. F/W Sep. Fuel Fuel Cab. Air. Hyd Hyd Trans... Trans...	51607 ⁵³ 42676 42648 33357 ^{53,420} WF10051 ⁴¹⁹ 33358 ⁵³ 33270 N/A 51579 N/A 51615(2) N/A	TD15C (DT466 Diesel Mfr International) Eng.Code DT466 (Cartridge) (Spin-on) 627934C1 (Outer) 627935C1 (Inner) 702848C1 Outer 702847C1 Inner Secondary Primary 381256R91 631144C2 615447C2 WF2071	Lube ... Lube ... Air Air Air F/W Sep. F/W Sep. Fuel Fuel Hyd Hyd Cool	51151 51784 ⁵³ 42682 42683 42950 42951 33338 33339 51468 51405 51161 24071 ⁵³	1295224H1 (Std Duty) (From S/N 44531054) 1295224H1 (Extended Drain) (From S/N 44531054) LF9039 (Vamac Gasket) 627934C1 (Outer) 627935C1 (Inner) 6742010020 Primary 6742010020 Primary 161 624 Secondary 1243000H1 (In-Line) 1308203H1 336670R5 (Return) 733959C2 (Suction Strainer) 1214275H2 (Tran/Brake Spin-on) 637463C91 (Suction Strainer) 1257937H1	Lube ... Lube ... Lube ... Lube ... Air Air Air F/W Sep. F/W Sep. Fuel Fuel Cab. Air. Hyd Hyd Trans... Trans... Cool	51748XD WL10041 42682 42683 33357 ^{53,420} WF10051 ⁴¹⁹ 33358 ⁵³ 33270 N/A 51579 N/A 51615 N/A 24072
TD14 (141 SERIES), TD14 (142 SERIES)	Lube ...	51149	TD15C (Mfr Komatsu)	Lube ... Air Air Primary Primary Secondary (Cartridge) (Spin-on) WF2071	51649 42676 42648 33357 ^{53,420} WF10051 ⁴¹⁹ 33358 ⁵³ 51579 51615 51161 24071 ⁵³	1295224H1 (Std Duty) (From S/N 44531053) 1241160H1 (Extended Drain To S/N 44531053) 1295224H1 (Std Duty) (From S/N 44531054)	Lube ... Lube ... Lube ... Air Air Air F/W Sep. F/W Sep. Fuel Fuel Cab. Air. Hyd Hyd Trans... Trans... Cool	51741 51741XD 51748 ⁵³
TD14 From S/N 501 to 26000	Lube ...	51155	TD15C (S6D114 Mfr Komatsu) Eng.Code S6D114 1241160H1 (Std Duty To S/N 44531053) 1241160H1 (Extended Drain To S/N 44531053)	Lube ... Lube ...	51741 51741XD	1295224H1 (Std Duty) (From S/N 44531054)	Lube ... Lube ...	51748 ⁵³ 51748XD
TD15 (150 SERIES), TD15 (151 SERIES)	Lube ... Air Air Fuel	51151 42006 42284 33342	TD15C (S6D114 Mfr Komatsu) Eng.Code S6D114 1241160H1 (Std Duty To S/N 44531053) 1241160H1 (Extended Drain To S/N 44531053)	Lube ... Lube ... Air Air Air F/W Sep. F/W Sep. Fuel Fuel Hyd Hyd Cool	51649 42676 42648 33357 ^{53,420} WF10051 ⁴¹⁹ 33358 ⁵³ 51579 51615 24071 ⁵³	1295224H1 (Std Duty) (From S/N 44531054) 1295224H1 (Extended Drain) (From S/N 44531054)	Lube ... Lube ... Air Air Air F/W Sep. F/W Sep. Fuel Fuel Cab. Air. Hyd Hyd Trans... Trans... Cool	51748 ⁵³ 51748XD WL10041 42682 42683 33357 ^{53,420} WF10051 ⁴¹⁹ 33358 ⁵³ 33248 33358 ⁵³ 46571(2) 51579 N/A 51615 N/A 24072
TD15B	Lube ... Fuel Hyd Trans...	51151 33080 51176 51176	TD15E (Mfr Komatsu) Eng.Code S6D114E 1294153H1 (Std. Duty) 1294153H1 (Extended Drain) LF9039 (Vamac Gasket) 627934C1 (Outer) 627935C1 (Inner) 6742010020 Primary 6742010020 Primary 20704A1100 (In-Line) 161 624 Secondary 739627C91 336670R5 (Return) 733959C2 (Suction Strainer) 1214275H2 (Tran/Brake Spin-on) 637463C91 (Suction Strainer) 1257937H1	Lube ... Lube ... Air Air Air F/W Sep. F/W Sep. Fuel Fuel Cab. Air. Hyd Hyd Trans... Trans... Cool	51649 42676 42648 33357 ^{53,420} WF10051 ⁴¹⁹ 33358 ⁵³ 51579 51615 24071 ⁵³	1294153H1 (Std. Duty) 1294153H1 (Extended Drain) LF9039 (Vamac Gasket) 627934C1 (Outer) 627935C1 (Inner) 6742010020 Primary 6742010020 Primary 20704A1100 (In-Line) 161 624 Secondary 739627C91 336670R5 (Return) 733959C2 (Suction Strainer) 1214275H2 (Tran/Brake Spin-on) 637463C91 (Suction Strainer) 1257937H1	Lube ... Lube ... Air Air Air F/W Sep. F/W Sep. Fuel Fuel Cab. Air. Hyd Hyd Trans... Trans... Cool	51748 ⁵³ 51748XD WL10041 42682 42683 33357 ^{53,420} WF10051 ⁴¹⁹ 33358 ⁵³ 33248 33358 ⁵³ 46571(2) 51579 N/A 51615 N/A 24072
TD15B (DT361 Mfr International) Eng.Code DT361 Single	Lube ... Air	51151 42586	TD15E LGP, TD15E LT (Outer)	Lube ... Air	51807(2) 42682			

Italicized Part Numbers May Not Be Available.
Las piezas con números en *italicas* pueden no estar disponibles.
Les numéros de pièce en *italiques* peuvent ne pas être disponibles.

Off-Highway
Hors Route

DRESSER+ Crawler Dozers — DRESSER+Graders Fuera De Carretera

Make, Model, Engine Marque, Modèle, Moteur Marca, Modelo, Motor	Serv. Type	Part No. N° de pieza N° de pièce	Make, Model, Engine Marque, Modèle, Moteur Marca, Modelo, Motor	Serv. Type	Part No. N° de pieza N° de pièce	Make, Model, Engine Marque, Modèle, Moteur Marca, Modelo, Motor	Serv. Type	Part No. N° de pieza N° de pièce
TD40 (KT1150C Diesel Mfr Cummins) Eng.Code KT1150C (Std. Drain) (Full-Flow Spin-on) (Extended Drain) (High Efficiency) (By-Pass) (Outer) (Inner) 1140079C2 666220C1	Lube ... Lube ... Lube ... Lube ... Air ... Air ... F/W Sep. ... F/W Sep. ... Hyd ... Hyd ... Cool ...	51970 ⁵³ 51970XD 51970XE 51749 ⁵³ 42954 42955 33405 ^{53,420} WF10064 ⁴¹⁹ 51181 51578 24073 ⁵³	Secondary	Fuel ...	33358 ⁵³	1281327H1 (From S/N 202844)	T.C. ...	51495
			6220LC 0 (610TA Mfr Dresser) Eng.Code 610TA	Lube ... F/W Sep. ... F/W Sep. ... F/W Sep. ... Fuel ...	51607 ⁵³ 33357 ^{53,420} WF10051 ⁴¹⁹ 33358 ⁵³	830B (S6D102E Diesel Mfr Komatsu) Eng.Code S6D102E 1 240 388 H 1 1298058H1 (Outer) 1298059H1 (Inner) 6732-71-6120 Primary 6732-71-6120 Primary 6732-71-6110 Secondary 1432438H1 (Suction Strainer) 1266751H2 (Differential Lock) 1434276H1 (Recirculation) 1249839H1 (Fresh Air) 1281327H1 (Return) 141062 (Suction Strainer w/o AWD) 112455 (Suction Strainer w/AWD) 1266751H2 (AWD Unit) 134937 (Suction Strainer) 1281327H1	Lube ... Air ... Air ... F/W Sep. ... F/W Sep. ... Fuel ... Fuel ... Additive ... Cab. Air ... Cab. Air ... Hyd ... Hyd ... Trans. ... Trans. ... T.C. ...	51607 ⁵³ 42674 42675 33357 ^{53,420} WF10051 ⁴¹⁹ 33358 ⁵³ N/A 51456 N/A N/A 51495 N/A N/A 51456 N/A 51495
TD40B (KT19C Diesel Mfr Cummins) Eng.Code KT19C 1 212 622 H 1 1212622H1 (Full- Flow Std Duty) 1212622H1 (Full-Flow Extended Drain) 1212622H1 (Full-Flow High Efficiency) 1239944H1 (By-Pass) 1200455H1 Inner 1200454H1 Outer 1240483-H1 1240483-H1 739627C91 666220C1 (Pressure Side) 742596C1 (Suction Strainer) 1214275H2 (Tran/Brake Spin-on) 738433C91 (Suction Strainer) WF2071	Lube ... Lube ... Lube ... Air ... Air ... F/W Sep. ... F/W Sep. ... Cab. Air ... Hyd ... Hyd ... Trans. ... Trans. ... Cool ...	51970 ⁵³ 51970XD(2) 51970XE(2) 51749 ⁵³ 42955 42954 33405 ^{53,420} WF10064 ⁴¹⁹ 46571 51578 N/A 51615(2) N/A 24071 ⁵³	Secondary	Lube ... Air ... Air ... F/W Sep. ... F/W Sep. ... Fuel ... Fuel ... Additive ... Cab. Air ... Cab. Air ... Hyd ... Hyd ... Trans. ... Trans. ... T.C. ...	51607 ⁵³ 46734 46711 33357 ^{53,420} WF10051 ⁴¹⁹ 33358 ⁵³ 57606 51116	830A (S/N 200000-200416) (KDC610T/359T Mfr Dresser) Eng.Code KDC610T/359T 1 240 388 H 1 1249055H1 (Outer) 1249056H1 (Inner) 161623 Primary 161623 Primary 161 624 Secondary 120937 (Suction Strainer) 1266751H2 (Differential Lock) 135937 (A/C Unit) 1249839H1 (Fresh Air) 1233914H2 (Return) 141062 (Suction Strainer w/o AWD) 112455 (Suction Strainer w/AWD) 134937 (Suction Strainer) 161505 (AWD Unit) 1266751H2	Lube ... Air ... Air ... F/W Sep. ... F/W Sep. ... Fuel ... Fuel ... Additive ... Cab. Air ... Cab. Air ... Hyd ... Hyd ... Trans. ... Trans. ... T.C. ...	51607 ⁵³ 46734 46711 33357 ^{53,420} WF10051 ⁴¹⁹ 33358 ⁵³ N/A 51456 N/A N/A 57606 N/A N/A N/A 51456
			830C (S6D102 Diesel Mfr Komatsu) Eng.Code S6D102 1 240 388 H 1 1298058H1 (Outer) 1298059H1 (Inner) 1310729H1 Primary 1310729H1 Primary 6742-01-3790 Secondary 1432438H1 (Suction Strainer) 1266751H2 (Differential Lock) 1434276H1 (Recirculation) 1249839H1 (Fresh Air) 1281327H1 (Return) 141062 (Suction Strainer w/o AWD) 112455 (Suction Strainer w/AWD) 1266751H2 (AWD Unit) 134937 (Suction Strainer) 1266751H2 (To S/N 202843) 1281327H1 (From S/N 202844)	Lube ... Air ... Air ... F/W Sep. ... F/W Sep. ... Fuel ... Fuel ... Additive ... Cab. Air ... Cab. Air ... Hyd ... Hyd ... Trans. ... Trans. ... T.C. ...	51607 ⁵³ 42674 42675 33357 ^{53,420} WF10051 ⁴¹⁹ 33358 ⁵³ N/A 51456 N/A N/A 51495 N/A N/A 51456 N/A 51456			
TD180FB, TD225SL, TD300SL (6V53 Diesel Mfr Detroit Diesel) Eng.Code 6V53	Secondary Primary	Lube ... Fuel ... Fuel ...	51133 33511 33073	830A (S/N 200417-201999) (KDC610T/359T Mfr Dresser) Eng.Code KDC610T/359T 1 240 388 H 1 1298058H1 (Outer) 1298059H1 (Inner) 161623 Primary 161623 Primary 161 624 Secondary 1432438H1 (Suction Strainer) 1266751H2 (Differential Lock) 135937 (A/C Unit) 1249839H1 (Fresh Air) 1281327H1 (Return) 141062 (Suction Strainer w/o AWD) 112455 (Suction Strainer w/AWD) 1266751H2 (AWD Unit) 134937 (Suction Strainer) 1266751H2	Lube ... Air ... Air ... F/W Sep. ... F/W Sep. ... Fuel ... Fuel ... Additive ... Cab. Air ... Cab. Air ... Hyd ... Hyd ... Trans. ... Trans. ... T.C. ...	51607 ⁵³ 42674 42675 33357 ^{53,420} WF10051 ⁴¹⁹ 33358 ⁵³ N/A 51456 N/A N/A 51495 N/A N/A 51456		
TD340	Lube ... Air ... Fuel ...	51151 42505 33080	830A (S/N 200417-201999) (KDC610T/359T Mfr Dresser) Eng.Code KDC610T/359T 1 240 388 H 1 1298058H1 (Outer) 1298059H1 (Inner) 161623 Primary 161623 Primary 161 624 Secondary 1432438H1 (Suction Strainer) 1266751H2 (Differential Lock) 135937 (A/C Unit) 1249839H1 (Fresh Air) 1281327H1 (Return) 141062 (Suction Strainer w/o AWD) 112455 (Suction Strainer w/AWD) 1266751H2 (AWD Unit) 134937 (Suction Strainer) 1266751H2	Lube ... Air ... Air ... F/W Sep. ... F/W Sep. ... Fuel ... Fuel ... Additive ... Cab. Air ... Cab. Air ... Hyd ... Hyd ... Trans. ... Trans. ... T.C. ...	51607 ⁵³ 42674 42675 33357 ^{53,420} WF10051 ⁴¹⁹ 33358 ⁵³ N/A 51456 N/A N/A 51495 N/A N/A 51456			
TD640	Lube ... Fuel ...	51151 33080	830A (S/N 200417-201999) (KDC610T/359T Mfr Dresser) Eng.Code KDC610T/359T 1 240 388 H 1 1298058H1 (Outer) 1298059H1 (Inner) 161623 Primary 161623 Primary 161 624 Secondary 1432438H1 (Suction Strainer) 1266751H2 (Differential Lock) 135937 (A/C Unit) 1249839H1 (Fresh Air) 1281327H1 (Return) 141062 (Suction Strainer w/o AWD) 112455 (Suction Strainer w/AWD) 1266751H2 (AWD Unit) 134937 (Suction Strainer) 1266751H2	Lube ... Air ... Air ... F/W Sep. ... F/W Sep. ... Fuel ... Fuel ... Additive ... Cab. Air ... Cab. Air ... Hyd ... Hyd ... Trans. ... Trans. ... T.C. ...	51607 ⁵³ 42674 42675 33357 ^{53,420} WF10051 ⁴¹⁹ 33358 ⁵³ N/A 51456 N/A N/A 51495 N/A N/A 51456			
TG25G (KT1150C Diesel Mfr Cummins) Eng.Code KT1150C (Std. Drain) (Full-Flow Spin-on) (Extended Drain) (High Efficiency) (By-Pass) WF2071	Lube ... Lube ... Lube ... Fuel ... Fuel ... Cool ...	51970 ⁵³ 51970XD 51970XE 51749 ⁵³ 33109 ⁵³ 24071 ⁵³	830B (S6D102 Diesel Mfr Komatsu) Eng.Code S6D102 1 240 388 H 1 1298058H1 (Outer) 1298059H1 (Inner) 1310729H1 Primary 1310729H1 Primary 6742-01-3790 Secondary 1432438H1 (Suction Strainer) 1266751H2 (Differential Lock) 1434276H1 (Recirculation) 1249839H1 (Fresh Air) 1281327H1 (Return) 141062 (Suction Strainer w/o AWD) 112455 (Suction Strainer w/AWD) 1266751H2 (AWD Unit) 134937 (Suction Strainer) 1266751H2	Lube ... Air ... Air ... F/W Sep. ... F/W Sep. ... Fuel ... Fuel ... Additive ... Cab. Air ... Cab. Air ... Hyd ... Hyd ... Trans. ... Trans. ... T.C. ...	51607 ⁵³ 42674 42675 33357 ^{53,420} WF10051 ⁴¹⁹ 33358 ⁵³ N/A 51456 N/A N/A 51495 N/A N/A 51456			
DRESSER+ Excavators	Lube ... Air ... Air ... Fuel ... Fuel ... Hyd ...	51797 42321 46522 33166 ⁵³ 33112 33373 51403	830B (S6D102 Diesel Mfr Komatsu) Eng.Code S6D102 1 240 388 H 1 1298058H1 (Outer) 1298059H1 (Inner) 1310729H1 Primary 1310729H1 Primary 6742-01-3790 Secondary 1432438H1 (Suction Strainer) 1266751H2 (Differential Lock) 1434276H1 (Recirculation) 1249839H1 (Fresh Air) 1281327H1 (Return) 141062 (Suction Strainer w/o AWD) 112455 (Suction Strainer w/AWD) 1266751H2 (AWD Unit) 134937 (Suction Strainer) 1266751H2 (To S/N 202843)	Lube ... Air ... Air ... F/W Sep. ... F/W Sep. ... Fuel ... Fuel ... Additive ... Cab. Air ... Cab. Air ... Hyd ... Hyd ... Trans. ... Trans. ... T.C. ...	51607 ⁵³ 42674 42675 33357 ^{53,420} WF10051 ⁴¹⁹ 33358 ⁵³ N/A 51456 N/A N/A 51495 N/A N/A 51456	850 (D505T Mfr Dresser) Eng.Code D505T 1294153H1 (Std. Duty) 1294153H1 (Extended Drain) LF9039 (Vamac Gasket)	Lube ... Air ... Air ... Air ... Air ... F/W Sep. ... F/W Sep. ... Fuel ... Fuel ... Hyd ... Cool ... T.C. ...	51649 46734 46711 42674 42675 33357 ^{53,420} WF10051 ⁴¹⁹ 33358 ⁵³ 57606 24071 ⁵³ 51202
			630 (D358 Mfr International) Eng.Code D358 (Outer) (Inner) (Cartridge) (Cartridge) (Spin-on)	Lube ... Air ... Air ... Fuel ... Fuel ... Hyd ...	51797 42321 46522 33166 ⁵³ 33112 33373 51403	850A (S/N 200000-200416) (KDC614T/505T Mfr Dresser) Eng.Code KDC614T/505T 1294153H1 (Std. Duty) 1294153H1 (Extended Drain) LF9039 (Vamac Gasket)	Lube ... Air ... Air ... Air ... Air ... F/W Sep. ... F/W Sep. ... Fuel ... Fuel ... Hyd ... Cool ... T.C. ...	51649 46734 46711 42674 42675 33357 ^{53,420} WF10051 ⁴¹⁹ 33358 ⁵³ 57606 24071 ⁵³ 51202
630 0 (F6L912 Diesel Mfr Deutz) Eng.Code F6L912	Lube ... Air ... Fuel ... Hyd ...	51820 42126 33358 ⁵³ 51403	850A (S/N 200000-200416) (KDC614T/505T Mfr Dresser) Eng.Code KDC614T/505T 1294153H1 (Std. Duty) 1294153H1 (Extended Drain) LF9039 (Vamac Gasket)	Lube ... Air ... Air ... Air ... Air ... F/W Sep. ... F/W Sep. ... Fuel ... Fuel ... Hyd ... Cool ... T.C. ...	51649 46734 46711 42674 42675 33357 ^{53,420} WF10051 ⁴¹⁹ 33358 ⁵³ 57606 24071 ⁵³ 51202			
635E-LC, 6200LC 0 (610T Mfr Dresser) Eng.Code 610T	Primary Primary	Lube ... F/W Sep. ... F/W Sep. ...	51607 ⁵³ 33357 ^{53,420} WF10051 ⁴¹⁹	850A (S/N 200000-200416) (KDC614T/505T Mfr Dresser) Eng.Code KDC614T/505T 1294153H1 (Std. Duty) 1294153H1 (Extended Drain) LF9039 (Vamac Gasket)	Lube ... Air ... Air ... Air ... Air ... F/W Sep. ... F/W Sep. ... Fuel ... Fuel ... Hyd ... Cool ... T.C. ...	51649 46734 46711 42674 42675 33357 ^{53,420} WF10051 ⁴¹⁹ 33358 ⁵³ 57606 24071 ⁵³ 51202		

Italicized Part Numbers May Not Be Available.

Las piezas con números en *italicas* pueden no estar disponibles.
Les numéros de pièce en *italiques* peuvent ne pas être disponibles.



**Off-Highway
Hors Route
Fuera De Carretera**

DRESSER+ Graders — DRESSER+Loaders

OFF HIGHWAY

Make, Model, Engine Marque, Modèle, Moteur Marca, Modelo, Motor	Serv. Type	Part No. N° de pieza N° de pièce	Make, Model, Engine Marque, Modèle, Moteur Marca, Modelo, Motor	Serv. Type	Part No. N° de pieza N° de pièce	Make, Model, Engine Marque, Modèle, Moteur Marca, Modelo, Motor	Serv. Type	Part No. N° de pieza N° de pièce																		
850A (S/N 200000-200416) (KDC614T/505T Mfr Dresser) Eng.Code KDC614T/505T (Cont'd/Suite) 1249055H1 (Outer) Air 46734 1249056H1 (Inner) Air 46711 161623 Primary F/W Sep. 33357 ^{53,420} 161623 Primary F/W Sep. WF10051 ⁴¹⁹ 161 624 Secondary Fuel 33358 ⁵³ 120937 (Suction Strainer) Fuel N/A 1266751H2 (Differential Lock) Additive 51456 135937 (A/C Unit) Cab. Air . N/A 1249839H1 (Fresh Air) Cab. Air . N/A 1233914H2 (Return) Hyd 57606 141062 (Suction Strainer w/o AWD) Hyd N/A 112455 (Suction Strainer w/AWD) Hyd N/A 134937 (Suction Strainer) Trans. N/A 161505 (AWD Unit) Trans. N/A WF2071 Cool 24071 ⁵³ 1266751H2 T.C. 51456			1266751H2 (Differential Lock) Additive 51456 1434276H1 (Recirculation) Cab. Air . N/A 1249839H1 (Fresh Air) Cab. Air . N/A 1281327H1 (Return) Hyd 51495 141062 (Suction Strainer w/o AWD) Hyd N/A 112455 (Suction Strainer w/AWD) Hyd N/A 1266751H2 (AWD Unit) Trans. 51456 134937 (Suction Strainer) Trans. N/A 6742013980 Cool 24073 ⁵³ 1266751H2 (To S/N 202843) T.C. 51456 1281327H1 (From S/N 202844) T.C. 51495			161 624 Secondary Fuel 33358 ⁵³ 1432438H1 (Suction Strainer) Fuel N/A 1266751H2 (Differential Lock) Additive 51456 1434276H1 (Recirculation) Cab. Air . N/A 1249839H1 (Fresh Air) Cab. Air . N/A 1281327H1 (Return) Hyd 51495 141062 (Suction Strainer w/o AWD) Hyd N/A 112455 (Suction Strainer w/AWD) Hyd N/A 1266751H2 (AWD Unit) Trans. 51456 134937 (Suction Strainer) Trans. N/A 6742013980 Cool 24073 ⁵³ 1266751H2 (To S/N 202843) T.C. 51456 1281327H1 (From S/N 202844) T.C. 51495																				
	850A (S/N 200417-201999) (KDC614T/505T Mfr Dresser) Eng.Code KDC614T/505T 1294153H1 (Std. Duty) Lube 51748 ⁵³ 1294153H1 (Extended Drain) Lube 51748XD LF9039 (Vamac Gasket) Lube WL10041 1298058H1 (Outer) Air 42674 1298059H1 (Inner) Air 42675 161623 Primary F/W Sep. 33357 ^{53,420} 161623 Primary F/W Sep. WF10051 ⁴¹⁹ 161 624 Secondary Fuel 33358 ⁵³ 1432438H1 (Suction Strainer) Fuel N/A 1266751H2 (Differential Lock) Additive 51456 135937 (A/C Unit) Cab. Air . N/A 1249839H1 (Fresh Air) Cab. Air . N/A 1281327H1 (Return) Hyd 51495 141062 (Suction Strainer w/o AWD) Hyd N/A 112455 (Suction Strainer w/AWD) Hyd N/A 1266751H2 (AWD Unit) Trans. 51456 134937 (Suction Strainer) Trans. N/A WF2071 Cool 24071 ⁵³ 1266751H2 T.C. 51456				870 (D505T Mfr Dresser) Eng.Code D505T Lube 51649 (Outer) Air 46734 (Inner) Air 46711 Primary F/W Sep. 33357 ^{53,420} Primary F/W Sep. WF10051 ⁴¹⁹ Secondary Fuel 33358 ⁵³ Hyd 57606 Trans. 51116 Cool 24071 ⁵³ WF2071				870C (S6D114E Diesel Mfr Komatsu) Eng.Code S6D114E 1295224H1 (Std. Duty) Lube 51748 ⁵³ 1295224H1 (Extended Drain) Lube 51748XD LF9039 (Vamac Gasket) Lube WL10041 1298058H1 (Outer) Air 42674 1298059H1 (Inner) Air 42675 161623 Primary F/W Sep. 33357 ^{53,420} 161623 Primary F/W Sep. WF10051 ⁴¹⁹ 161 624 Secondary Fuel 33358 ⁵³ 1432438H1 (Suction Strainer) Fuel N/A 1266751H2 (Differential Lock) Additive 51456 1434276H1 (Recirculation) Cab. Air . N/A 1249839H1 (Fresh Air) Cab. Air . N/A 1281327H1 (Return) Hyd 51495 141062 (Suction Strainer w/o AWD) Hyd N/A 112455 (Suction Strainer w/AWD) Hyd N/A 1266751H2 (AWD Unit) Trans. 51456 134937 (Suction Strainer) Trans. N/A 6742013980 Cool 24073 ⁵³ 1266751H2 (To S/N 202843) T.C. 51456 1281327H1 (From S/N 202844) T.C. 51495																	
		850B (S6D114 Diesel Mfr Komatsu) Eng.Code S6D114 1295224H1 (Std. Duty) Lube 51748 ⁵³ 1294153H1 (Extended Drain) Lube 51748XD LF9039 (Vamac Gasket) Lube WL10041 1298058H1 (Outer) Air 42674 1298059H1 (Inner) Air 42675 6742010020 Primary F/W Sep. 33357 ^{53,420} 6742010020 Primary F/W Sep. WF10051 ⁴¹⁹ 161 624 Secondary Fuel 33358 ⁵³ 1432438H1 (Suction Strainer) Fuel N/A 1266751H2 (Differential Lock) Additive 51456 1434276H1 (Recirculation) Cab. Air . N/A 1249839H1 (Fresh Air) Cab. Air . N/A 1281327H1 (Return) Hyd 51495 141062 (Suction Strainer w/o AWD) Hyd N/A 112455 (Suction Strainer w/AWD) Hyd N/A 1266751H2 (AWD Unit) Trans. 51456 134937 (Suction Strainer) Trans. N/A WF2071 Cool 24071 ⁵³ 1266751H2 (To S/N 202843) T.C. 51456 1281327H1 (From S/N 202844) T.C. 51495						870A (S/N 200000-200416) (KDC614T/505T Mfr Dresser) Eng.Code KDC614T/505T 1294153H1 (Std. Duty) Lube 51748 ⁵³ 1294153H1 (Extended Drain) Lube 51748XD LF9039 (Vamac Gasket) Lube WL10041 1249055H1 (Outer) Air 46734 1249056H1 (Inner) Air 46711 161623 Primary F/W Sep. 33357 ^{53,420} 161623 Primary F/W Sep. WF10051 ⁴¹⁹ 161 624 Secondary Fuel 33358 ⁵³ 120937 (Suction Strainer) Fuel N/A 1266751H2 (Differential Lock) Additive 51456 135937 (A/C Unit) Cab. Air . N/A 1249839H1 (Fresh Air) Cab. Air . N/A 1233914H2 (Return) Hyd 57606 141062 (Suction Strainer w/o AWD) Hyd N/A 112455 (Suction Strainer w/AWD) Hyd N/A 134937 (Suction Strainer) Trans. N/A 161505 (AWD Unit) Trans. N/A WF2071 Cool 24071 ⁵³ 1266751H2 T.C. 51456				870A (S/N 200417-201999) (KDC614T/505T Mfr Dresser) Eng.Code KDC614T/505T 1294153H1 (Std. Duty) Lube 51748 ⁵³ 1294153H1 (Extended Drain) Lube 51748XD LF9039 (Vamac Gasket) Lube WL10041 1298058H1 (Outer) Air 42674 1298059H1 (Inner) Air 42675 161623 Primary F/W Sep. 33357 ^{53,420} 161623 Primary F/W Sep. WF10051 ⁴¹⁹ 161 624 Secondary Fuel 33358 ⁵³ 1432438H1 (Suction Strainer) Fuel N/A 1266751H2 (Differential Lock) Additive 51456 1434276H1 (Recirculation) Cab. Air . N/A 1249839H1 (Fresh Air) Cab. Air . N/A 1281327H1 (Return) Hyd 51495 141062 (Suction Strainer w/o AWD) Hyd N/A 112455 (Suction Strainer w/AWD) Hyd N/A 1266751H2 (AWD Unit) Trans. 51456 134937 (Suction Strainer) Trans. N/A 6742013980 Cool 24073 ⁵³ 1266751H2 (To S/N 202843) T.C. 51456 1281327H1 (From S/N 202844) T.C. 51495														
				850C (S6D114E Diesel Mfr Komatsu) Eng.Code S6D114E 1295224H1 (Std. Duty) Lube 51748 ⁵³ 1295224H1 (Extended Drain) Lube 51748XD LF9039 (Vamac Gasket) Lube WL10041 1298058H1 (Outer) Air 42674 1298059H1 (Inner) Air 42675 6742010020 Primary F/W Sep. 33357 ^{53,420} 6742010020 Primary F/W Sep. WF10051 ⁴¹⁹ 161 624 Secondary Fuel 33358 ⁵³ 1432438H1 (Suction Strainer) Fuel N/A 1266751H2 (Differential Lock) Additive 51456 1434276H1 (Recirculation) Cab. Air . N/A 1249839H1 (Fresh Air) Cab. Air . N/A 1281327H1 (Return) Hyd 51495 141062 (Suction Strainer w/o AWD) Hyd N/A 112455 (Suction Strainer w/AWD) Hyd N/A 1266751H2 (AWD Unit) Trans. 51456 134937 (Suction Strainer) Trans. N/A WF2071 Cool 24071 ⁵³ 1266751H2 (To S/N 202843) T.C. 51456 1281327H1 (From S/N 202844) T.C. 51495							870B (S6D114 Diesel Mfr Komatsu) Eng.Code S6D114 1295224H1 (Std. Duty) Lube 51748 ⁵³ 1294153H1 (Extended Drain) Lube 51748XD LF9039 (Vamac Gasket) Lube WL10041 1298058H1 (Outer) Air 42674 1298059H1 (Inner) Air 42675 6742010020 Primary F/W Sep. 33357 ^{53,420} 6742010020 Primary F/W Sep. WF10051 ⁴¹⁹ 161 624 Secondary Fuel 33358 ⁵³ 1432438H1 (Suction Strainer) Fuel N/A				A400E (Full-Flow/By-Pass) Lube 51748 ⁵³ Lube 51748XD(2) LF9039 (Vamac Gasket) Lube WL10041 (Outer) Air 42919 (Inner) Air 42920 Primary Fuel 33339 Secondary Fuel 33336 ⁵³ Hyd 51474											
							850C (S6D114E Diesel Mfr Komatsu) Eng.Code S6D114E 1295224H1 (Std. Duty) Lube 51748 ⁵³ 1295224H1 (Extended Drain) Lube 51748XD LF9039 (Vamac Gasket) Lube WL10041 1298058H1 (Outer) Air 42674 1298059H1 (Inner) Air 42675 6742010020 Primary F/W Sep. 33357 ^{53,420} 6742010020 Primary F/W Sep. WF10051 ⁴¹⁹ 161 624 Secondary Fuel 33358 ⁵³ 1432438H1 (Suction Strainer) Fuel N/A 1266751H2 (Differential Lock) Additive 51456 1434276H1 (Recirculation) Cab. Air . N/A 1249839H1 (Fresh Air) Cab. Air . N/A 1281327H1 (Return) Hyd 51495 141062 (Suction Strainer w/o AWD) Hyd N/A 112455 (Suction Strainer w/AWD) Hyd N/A 1266751H2 (AWD Unit) Trans. 51456 134937 (Suction Strainer) Trans. N/A WF2071 Cool 24071 ⁵³ 1266751H2 (To S/N 202843) T.C. 51456 1281327H1 (From S/N 202844) T.C. 51495							870B (S6D114 Diesel Mfr Komatsu) Eng.Code S6D114 1295224H1 (Std. Duty) Lube 51748 ⁵³ 1294153H1 (Extended Drain) Lube 51748XD LF9039 (Vamac Gasket) Lube WL10041 1298058H1 (Outer) Air 42674 1298059H1 (Inner) Air 42675 6742010020 Primary F/W Sep. 33357 ^{53,420} 6742010020 Primary F/W Sep. WF10051 ⁴¹⁹				A550 (Outer) Air 51649 (Inner) Air 46734 Primary Air 46711 Primary F/W Sep. 33357 ^{53,420} Secondary F/W Sep. WF10051 ⁴¹⁹ Fuel 33358 ⁵³ Hyd 51537								
										850C (S6D114E Diesel Mfr Komatsu) Eng.Code S6D114E 1295224H1 (Std. Duty) Lube 51748 ⁵³ 1295224H1 (Extended Drain) Lube 51748XD LF9039 (Vamac Gasket) Lube WL10041 1298058H1 (Outer) Air 42674 1298059H1 (Inner) Air 42675 6742010020 Primary F/W Sep. 33357 ^{53,420} 6742010020 Primary F/W Sep. WF10051 ⁴¹⁹ 161 624 Secondary Fuel 33358 ⁵³ 1432438H1 (Suction Strainer) Fuel N/A 1266751H2 (Differential Lock) Additive 51456 1434276H1 (Recirculation) Cab. Air . N/A 1249839H1 (Fresh Air) Cab. Air . N/A 1281327H1 (Return) Hyd 51495 141062 (Suction Strainer w/o AWD) Hyd N/A 112455 (Suction Strainer w/AWD) Hyd N/A 1266751H2 (AWD Unit) Trans. 51456 134937 (Suction Strainer) Trans. N/A WF2071 Cool 24071 ⁵³ 1266751H2 (To S/N 202843) T.C. 51456 1281327H1 (From S/N 202844) T.C. 51495							870B (S6D114 Diesel Mfr Komatsu) Eng.Code S6D114 1295224H1 (Std. Duty) Lube 51748 ⁵³ 1294153H1 (Extended Drain) Lube 51748XD LF9039 (Vamac Gasket) Lube WL10041 1298058H1 (Outer) Air 42674 1298059H1 (Inner) Air 42675 6742010020 Primary F/W Sep. 33357 ^{53,420} 6742010020 Primary F/W Sep. WF10051 ⁴¹⁹				DRESSER+Loaders 200 Lube 51649 (Outer) Air 42682 (Inner) Air 42683 Primary F/W Sep. 33357 ^{53,420} Primary F/W Sep. WF10051 ⁴¹⁹ Secondary Fuel 33358 ⁵³ Trans. 51605 Cool 24071 ⁵³ WF2071					
													850C (S6D114E Diesel Mfr Komatsu) Eng.Code S6D114E 1295224H1 (Std. Duty) Lube 51748 ⁵³ 1295224H1 (Extended Drain) Lube 51748XD LF9039 (Vamac Gasket) Lube WL10041 1298058H1 (Outer) Air 42674 1298059H1 (Inner) Air 42675 6742010020 Primary F/W Sep. 33357 ^{53,420} 6742010020 Primary F/W Sep. WF10051 ⁴¹⁹ 161 624 Secondary Fuel 33358 ⁵³ 1432438H1 (Suction Strainer) Fuel N/A 1266751H2 (Differential Lock) Additive 51456 1434276H1 (Recirculation) Cab. Air . N/A 1249839H1 (Fresh Air) Cab. Air . N/A 1281327H1 (Return) Hyd 51495 141062 (Suction Strainer w/o AWD) Hyd N/A 112455 (Suction Strainer w/AWD) Hyd N/A 1266751H2 (AWD Unit) Trans. 51456 134937 (Suction Strainer) Trans. N/A WF2071 Cool 24071 ⁵³ 1266751H2 (To S/N 202843) T.C. 51456 1281327H1 (From S/N 202844) T.C. 51495							870B (S6D114 Diesel Mfr Komatsu) Eng.Code S6D114 1295224H1 (Std. Duty) Lube 51748 ⁵³ 1294153H1 (Extended Drain) Lube 51748XD LF9039 (Vamac Gasket) Lube WL10041 1298058H1 (Outer) Air 42674 1298059H1 (Inner) Air 42675 6742010020 Primary F/W Sep. 33357 ^{53,420} 6742010020 Primary F/W Sep. WF10051 ⁴¹⁹				510B, 510C (D240T Mfr Dresser) Eng.Code D240T To S/N 44257907 Lube 51602 ⁵³ From S/N 44257908 Lube 51607 ⁵³ (Outer) Air 42321 1129110C1 (Inner) Air 46514 529 852 R 5 529852R5 (Inner) Air 42679 Primary F/W Sep. 33357 ^{53,420} Primary F/W Sep. WF10051 ⁴¹⁹ Secondary Fuel 33358 ⁵³ (Hsg. w / Drain) Trans. 51097 (Hsg. w / o Drain) Trans. 51181		

N/A = Not Available N/R = Not Required N/S = Not Serviceable See pages 22 for footnotes
 N/A = Non disponible N/R = Non nécessaire N/S = Non réparable Voir pages 22 pour des notes
 N/A = No disponible N/R = No requiere N/S = No servible Ver las páginas 22 para las notas al pie de página

**Off-Highway
Hors Route
Fuera De Carretera**

**DRESSER+ Loaders**

Make, Model, Engine Marque, Modèle, Moteur Marca, Modelo, Motor	Serv. Type	Part No. N° de pieza N° de pièce	Make, Model, Engine Marque, Modèle, Moteur Marca, Modelo, Motor	Serv. Type	Part No. N° de pieza N° de pièce	Make, Model, Engine Marque, Modèle, Moteur Marca, Modelo, Motor	Serv. Type	Part No. N° de pieza N° de pièce
510C (S4D102 Diesel Mfr Komatsu) Eng.Code S4D102			(Hsg. w / Drain) (Hsg. w / o Drain)	Trans. ...	51097 51181	6732716320 Secondary 1243000H1 (In-Line) 423T431430 (Recirculation) 425963AC40 (Fresh Air) 0706301142 4241611140 (Return) 2093812470 (Strainer) WF2071	Fuel ...	33358⁵³ 33270 N/A N/A 51524 51412 N/A 24071⁵³
			525 (S6D102 Diesel Mfr Komatsu) Eng.Code S6D102					
512 (S4D102 Diesel Mfr Komatsu) Eng.Code S4D102			530, 530C (D505T Mfr Dresser) Eng.Code D505T			1240483-H1 1240483-H1 423T431430 (Recirculation) 425963AC40 (Fresh Air) 0706301142 4241611140 (Return) 2093812470 (Strainer) 6216648280	Lube ...	51748⁵³ 51748XD WL10041 46545 46544 33405^{53,420} WF10064⁴¹⁹ N/A N/A 51524(2) 51412 N/A 24075
515B, 515C (D359N Mfr Dresser) Eng.Code D359N			532 (S6D114 Diesel Mfr Komatsu) Eng.Code S6D114			1295155H1 (Std. Duty) 1295155H1 (Extended Drain) 4190211240 Outer 4190211230 Inner 161623 Primary 161623 Primary 161624 Secondary 423T431430 (Recirculation) 0706301142 4241611140 WF2071	Lube ...	51970⁵³ 51970XD 51970XE 51749⁵³ 42422⁵⁵ 42422NP⁴⁷⁹ 42638 33405^{53,420} WF10064⁴¹⁹ 51509 24071⁵³
515C, 515CH (S6D102 Diesel Mfr Komatsu) Eng.Code S6D102			538 (S6D114 Diesel Mfr Komatsu) Eng.Code S6D114			1295155H1 (Std. Duty) 1295155H1 (Extended Drain) 6001811680 (Inner) 6001811580 Outer 1310729H1 Primary 1310729H1 Primary 6742-01-3790 Secondary 1243000H1 (In-Line) 423T431431 (A/C Unit) 425963AC40 (Fresh Air) 0706301142 4241611140 WF2071	Lube ...	51970⁵³ 51748XD WL10041 42422⁵⁵ 42422NP⁴⁷⁹ 42638 33405^{53,420} WF10064⁴¹⁹ 51509 24071⁵³
518 (S6D102 Diesel Mfr Komatsu) Eng.Code S6D102			540 (D505T Mfr Dresser) Eng.Code D505T			(Outer) (Inner) Primary Primary Secondary 930654C1 940241C1	Lube ...	51970⁵³ 51970XD 51970XE 51749⁵³ 42422⁵⁵ 42422NP⁴⁷⁹ 42638 33405^{53,420} WF10064⁴¹⁹ N/A N/A 51524(2) N/A N/A 24071⁵³
520 (D350NT Mfr Cummins) Eng.Code D350NT			540 (DT466C Diesel Mfr International) Eng.Code DT466C			Primary	Lube ...	51970⁵³ 51970XD 51970XE 51749⁵³ 42423 42377 33405^{53,420} WF10064⁴¹⁹ 24295(2) 51524(2) 51412(2) N/A 24430
520B, 520C (D359T Mfr Dresser) Eng.Code D359T			542 (SA6D114 Diesel Mfr Komatsu) Eng.Code SA6D114			1295155H1 (Std. Duty) 1295155H1 (Extended Drain) 6001811680 (Inner) 6001811580 Outer 6742015065 Primary 6742015065 Primary	Lube ...	51970⁵³ 51970XD(2)

Italicized Part Numbers May Not Be Available.

Las piezas con números en *italicas* pueden no estar disponibles.
Les numéros de pièce en *italiques* peuvent ne pas être disponibles.



**Off-Highway
Hors Route
Fuera De Carretera** **DRESSER+ Loaders — DRESSER+Wheel Dozers**

OFF HIGHWAY

Make, Model, Engine Marque, Modèle, Moteur Marca, Modelo, Motor	Serv. Type	Part No. N° de pieza N° de pièce	Make, Model, Engine Marque, Modèle, Moteur Marca, Modelo, Motor	Serv. Type	Part No. N° de pieza N° de pièce	Make, Model, Engine Marque, Modèle, Moteur Marca, Modelo, Motor	Serv. Type	Part No. N° de pieza N° de pièce
560B (K19 Diesel Mfr Cummins) Eng.Code K19 (Cont'd/Suite)			DRESSER+Rollers			161623 Primary F/W Sep. WF10051 ⁴¹⁹ 161 624 Secondary Fuel ... 33358 ⁵³ 1243000H1 (In-Line) Fuel ... 33270 1214275H4 Hyd ... 51615 1282174H1 (Suction Strainer) Hyd ... N/A 1266751H2 Trans. ... 51456		
1212622H1 (Full-Flow High Efficiency) Lube ... 51970XE(2) 1239944H1 (By-Pass) Lube ... 51749 ⁵³ 942626C1 - Inner Air ... 42132 942625C1 - Outer Air ... 42128 ¹⁵⁵ 942625C1 - Outer Air ... 42128NP ⁴⁷⁹ 1240483-H1 F/W Sep. 33405 ^{53,420} 1240483-H1 F/W Sep. WF10064 ⁴¹⁹ 1300157H1 (A/C Unit) Cab. Air N/A 940241C2 (In-Tank Return) Hyd ... 51509(2) 1140079C2 Trans. ... 51181(2) 1295263H1 Cool ... 24074			210M (Diesel Mfr Cummins) (Std. Drain) (Full-Flow Spin-on) Lube ... 51970 ⁵³ (Extended Drain) Lube ... 51970XD(2) (High Efficiency) Lube ... 51970XE(2) (By-Pass) Lube ... 51749 ⁵³ (Outer) Air ... 42258 ⁵⁵ (Outer) Air ... 42258NP ⁴⁷⁹ (Inner) Air ... 42259 Fuel ... 33109 ⁵³ (Cabin) Cab. Air 42562 Hyd ... 51259(2) Cool ... 24073 ⁵³			PD66A (S4D102 Diesel Mfr Komatsu) Eng.Code S4D102 1258952H1 Lube ... 51602 ⁵³ 1262092H1 - Inner Air ... 42648 1251528H1 Outer Air ... 42676 161623 Primary F/W Sep. 33357 ^{53,420} 161623 Primary F/W Sep. WF10051 ⁴¹⁹ 161 624 Secondary Fuel ... 33358 ⁵³ 1243000H1 (In-Line) Fuel ... 33270 63372 (Return) Hyd ... N/A 59585 (Breather) Hyd ... 42704		
568 (K19 Diesel Mfr Cummins) Eng.Code K19			708, 710, 712 (S4D102 Diesel Mfr Komatsu) Eng.Code S4D102			PD784 (S6D102 Diesel Mfr Komatsu) Eng.Code S6D102		
1239943H1 (Full-Flow Std. Duty) Lube ... 51970 ⁵³ 1239943H1 (Full-Flow Extended Drain) Lube ... 51970XD 1239943H1 (Full-Flow High Efficiency) Lube ... 51970XE 1239944H1 (By-Pass) Lube ... 51749 ⁵³ 612-781-7412 Inner Air ... 42423 6001814400 Outer Air ... 42377 1295348H1 F/W Sep. 33405 ^{53,420} 1295348H1 F/W Sep. WF10064 ⁴¹⁹ 4210712312 (Cabin) Cab. Air 24295(2) 0706301142 Hyd ... 51524(2) 4241611140 (Return) Trans. ... 51412(2) 2093812470 (Strainer) Trans. ... N/A WF2071 Cool ... 24071 ⁵³			161 625 Lube ... 51602 ⁵³ 1261654H1 Inner Air ... 42655 1252017H1 Outer Air ... 42654 114360 (Single) Air ... 42126 161623 Primary F/W Sep. 33357 ^{53,420} 161623 Primary F/W Sep. WF10051 ⁴¹⁹ 161 624 Secondary Fuel ... 33358 ⁵³ 1243000H1 (In-Line) Fuel ... 33270 1233914H1 (S/N 61880-62394) Hyd ... 57606 1266751H1 (From S/N 62395) Hyd ... 51456 1234211H1 (Suction Strainer) Hyd ... N/A 1266751H2 Trans. ... 51456			1 240 388 H 1 Lube ... 51607 ⁵³ 1262092H1 - Inner Air ... 42648 1251528H1 Outer Air ... 42676 161623 Primary F/W Sep. 33357 ^{53,420} 161623 Primary F/W Sep. WF10051 ⁴¹⁹ 161 624 Secondary Fuel ... 33358 ⁵³ 1243000H1 (In-Line) Fuel ... 33270 63372 (Return) Hyd ... N/A 1214275H4 Hyd ... 51615 1282174H1 (Suction Strainer) Hyd ... N/A 1266751H2 Trans. ... 51456		
570 (VTA28C Diesel Mfr Cummins) Eng.Code VTA28C			714 (Diesel Mfr Cummins)			VOS66A (S4D102 Diesel Mfr Komatsu) Eng.Code S4D102		
(Full-Flow) Lube ... 51954(3) ¹¹⁹ (By-Pass) Lube ... 51749 ⁵³ 680587C2 - Outer Air ... 42422(2) ¹⁵⁵ 680 587 C 2 Outer Air ... 42422NP(2) ⁴⁷⁹ 680 588 C 1 Inner Air ... 42638(2) Fuel ... 33116(2) Hyd ... 51509(2) Trans. ... 51181(2) Cool ... 24071 ⁵³			Primary Lube ... 51602 ⁵³ Primary Air ... 42126 Secondary F/W Sep. 33357 ^{53,420} Primary F/W Sep. WF10051 ⁴¹⁹ Secondary Fuel ... 33358 ⁵³			1258952H1 Lube ... 51602 ⁵³ 1262092H1 - Inner Air ... 42648 1251528H1 Outer Air ... 42676 161623 Primary F/W Sep. 33357 ^{53,420} 161623 Primary F/W Sep. WF10051 ⁴¹⁹ 161 624 Secondary Fuel ... 33358 ⁵³ 1243000H1 (In-Line) Fuel ... 33270 63372 (Return) Hyd ... N/A 59585 (Breather) Hyd ... 42704		
570C (VTA28C Diesel Mfr Cummins) Eng.Code VTA28C			714 (S4D102 Diesel Mfr Komatsu) Eng.Code S4D102			DRESSER+Wheel Dozers		
1239943H1 (Full-Flow Std. Duty) Lube ... 51970 ⁵³ 1239943H1 (Full-Flow Extended Drain) Lube ... 51970XD 1239943H1 (Full-Flow High Efficiency) Lube ... 51970XE 1239944H1 (By-Pass) Lube ... 51749 ⁵³ 680587C2 - Outer Air ... 42422(2) ¹⁵⁵ 680 588 C 1 Inner Air ... 42638(2) 680 587 C 2 Outer Air ... 42422NP(2) ⁴⁷⁹ 1239945H1 F/W Sep. 33645(2) 739627C91 Cab. Air 46571 728591C1 (Recirculating) Cab. Air N/A 1300157H1 (A/C Unit) Cab. Air N/A 940241C2 (In-Tank Return) Hyd ... 51509(2) 1228710H91 (Suction Strainer) Hyd ... N/A 1214275H2 (Tran/Brake Spin-on) Hyd ... 51615(2) 1300082H1 (Strainer Return) Trans. ... N/A 1218982H1 (Strainer In Sump) Trans. ... N/A WF2071 Cool ... 24071 ⁵³			161 625 Lube ... 51602 ⁵³ 1261654H1 Inner Air ... 42655 1252017H1 Outer Air ... 42654 114360 (Single) Air ... 42126 161623 Primary F/W Sep. 33357 ^{53,420} 161623 Primary F/W Sep. WF10051 ⁴¹⁹ 161 624 Secondary Fuel ... 33358 ⁵³ 1243000H1 (In-Line) Fuel ... 33270 1233914H1 (S/N 61880-62394) Hyd ... 57606 1266751H1 (From S/N 62395) Hyd ... 51456 1234211H1 (Suction Strainer) Hyd ... N/A 1266751H2 Trans. ... 51456			970 (VTA28C Diesel Mfr Cummins) Eng.Code VTA28C (Full-Flow) Lube ... 51954(3) ¹¹⁹ (By-Pass) Lube ... 51749 ⁵³ 680587C2 - Outer Air ... 42422(2) ¹⁵⁵ 680 587 C 2 Outer Air ... 42422NP(2) ⁴⁷⁹ 680 588 C 1 Inner Air ... 42638(2) Fuel ... 33116(2) Hyd ... 51509(2) Trans. ... 51181(2) Cool ... 24071 ⁵³		
580 (12V-149T Diesel Mfr Detroit Diesel) Eng.Code 12V-149T			784 (S6D102 Diesel Mfr Komatsu) Eng.Code S6D102			970C (VTA28C Diesel Mfr Cummins) Eng.Code VTA28C		
(Outer) Air ... 42128(2) ¹⁵⁵ (Outer) Air ... 42128NP(2) ⁴⁷⁹ (Inner) Air ... 42132(2) Hyd ... 51509(4) Trans. ... 51181(4)			1 240 388 H 1 Lube ... 51607 ⁵³ 1262092H1 - Inner Air ... 42648 1251528H1 Outer Air ... 42676 161623 Primary F/W Sep. 33357 ^{53,420} 161623 Primary F/W Sep. WF10051 ⁴¹⁹ 161 624 Secondary Fuel ... 33358 ⁵³ 1243000H1 (In-Line) Fuel ... 33270 1214275H4 Hyd ... 51615 1282174H1 (Suction Strainer) Hyd ... N/A 1266751H2 Trans. ... 51456			1239943H1 (Full-Flow Std. Duty) Lube ... 51970 ⁵³ 1239943H1 (Full-Flow Extended Drain) Lube ... 51970XD 1239943H1 (Full-Flow High Efficiency) Lube ... 51970XE 1239944H1 (By-Pass) Lube ... 51749 ⁵³ 680587C2 - Outer Air ... 42422(2) ¹⁵⁵ 680 587 C 2 Outer Air ... 42422NP(2) ⁴⁷⁹ 680 588 C 1 Inner Air ... 42638(2) 1239945H1 F/W Sep. 33645(2) 739627C91 Cab. Air 46571 728591C1 (Recirculating) Cab. Air N/A 1300157H1 (A/C Unit) Cab. Air N/A 940241C2 (In-Tank Return) Hyd ... 51509(2) 1228710H91 (Suction Strainer) Hyd ... N/A 1214275H2 (Tran/Brake Spin-on) Hyd ... 51615(2) 1300082H1 (Strainer Return) Trans. ... N/A 1218982H1 (Strainer In Sump) Trans. ... N/A WF2071 Cool ... 24071 ⁵³		
580 (KTA38C Diesel Mfr Cummins) Eng.Code KTA38C			A66A, D66A (S4D102 Diesel Mfr Komatsu) Eng.Code S4D102			970C (VTA28C Diesel Mfr Cummins) Eng.Code VTA28C		
(Outer) Air ... 42258 ¹⁵⁵ (Outer) Air ... 42258NP ⁴⁷⁹ (Inner) Air ... 42259 Hyd ... 51509(4) Trans. ... 51181(4)			1258952H1 Lube ... 51602 ⁵³ 1262092H1 - Inner Air ... 42648 1251528H1 Outer Air ... 42676 161623 Primary F/W Sep. 33357 ^{53,420} 161623 Primary F/W Sep. WF10051 ⁴¹⁹ 161 624 Secondary Fuel ... 33358 ⁵³ 1243000H1 (In-Line) Fuel ... 33270 63372 (Return) Hyd ... N/A 59585 (Breather) Hyd ... 42704			1239943H1 (Full-Flow Std. Duty) Lube ... 51970 ⁵³ 1239943H1 (Full-Flow Extended Drain) Lube ... 51970XD 1239943H1 (Full-Flow High Efficiency) Lube ... 51970XE 1239944H1 (By-Pass) Lube ... 51749 ⁵³ 680587C2 - Outer Air ... 42422(2) ¹⁵⁵ 680 587 C 2 Outer Air ... 42422NP(2) ⁴⁷⁹ 680 588 C 1 Inner Air ... 42638(2) 1239945H1 F/W Sep. 33645(2) 739627C91 Cab. Air 46571 728591C1 (Recirculating) Cab. Air N/A 1300157H1 (A/C Unit) Cab. Air N/A 940241C2 (In-Tank Return) Hyd ... 51509(2) 1228710H91 (Suction Strainer) Hyd ... N/A 1214275H2 (Tran/Brake Spin-on) Hyd ... 51615(2) 1300082H1 (Strainer Return) Trans. ... N/A 1218982H1 (Strainer In Sump) Trans. ... N/A WF2071 Cool ... 24071 ⁵³		
580 (KTA38C Diesel Mfr Cummins) Eng.Code KTA38C			D784 (S6D102 Diesel Mfr Komatsu) Eng.Code S6D102			970C (VTA28C Diesel Mfr Cummins) Eng.Code VTA28C		
(Outer) Air ... 42258 ¹⁵⁵ (Outer) Air ... 42258NP ⁴⁷⁹ (Inner) Air ... 42259 Hyd ... 51509(4) Trans. ... 51181(4)			1 240 388 H 1 Lube ... 51607 ⁵³ 1262092H1 - Inner Air ... 42648 1251528H1 Outer Air ... 42676 161623 Primary F/W Sep. 33357 ^{53,420}			1239943H1 (Full-Flow Std. Duty) Lube ... 51970 ⁵³ 1239943H1 (Full-Flow Extended Drain) Lube ... 51970XD 1239943H1 (Full-Flow High Efficiency) Lube ... 51970XE 1239944H1 (By-Pass) Lube ... 51749 ⁵³ 680587C2 - Outer Air ... 42422(2) ¹⁵⁵ 680 587 C 2 Outer Air ... 42422NP(2) ⁴⁷⁹ 680 588 C 1 Inner Air ... 42638(2) 1239945H1 F/W Sep. 33645(2) 739627C91 Cab. Air 46571 728591C1 (Recirculating) Cab. Air N/A 1300157H1 (A/C Unit) Cab. Air N/A 940241C2 (In-Tank Return) Hyd ... 51509(2) 1228710H91 (Suction Strainer) Hyd ... N/A 1214275H2 (Tran/Brake Spin-on) Hyd ... 51615(2) 1300082H1 (Strainer Return) Trans. ... N/A 1218982H1 (Strainer In Sump) Trans. ... N/A WF2071 Cool ... 24071 ⁵³		

N/A = Not Available N/R = Not Required N/S = Not Serviceable See pages 22 for footnotes
N/A = Non disponible N/R = Non nécessaire N/S = Non réparable Voir pages 22 pour des notes
N/A = No disponible N/R = No requiere N/S = No servible Ver las páginas 22 para las notas al pie de página

**Off-Highway
Hors Route
Fuera De Carretera**

**DRILTECH+ Drills**

Make, Model, Engine Marque, Modèle, Moteur Marca, Modelo, Motor	Serv. Type	Part No. N° de pieza N° de pièce	Make, Model, Engine Marque, Modèle, Moteur Marca, Modelo, Motor	Serv. Type	Part No. N° de pieza N° de pièce	Make, Model, Engine Marque, Modèle, Moteur Marca, Modelo, Motor	Serv. Type	Part No. N° de pieza N° de pièce		
DRILTECH+Drills										
3 (3208 Diesel Mfr Caterpillar) Eng.Code 3208	Air 42237 Hyd 51551 ⁵³		Secondary Secondary	Fuel 33674 ⁵³ Fuel 33674NP ⁴⁷⁹ Hyd 51506(4) Hyd 51502		(Single) 2925863 (Outer) 2515886 (Outer) (Inner) (F/W Sep)	Air 46865(9) Air 42238NP(2) ⁴⁷⁹ Air 42238(2) ¹⁵⁵ Air 42239(2) F/W Sep. WF10064 ⁴¹⁹ F/W Sep. 33405 ^{53,420}			
3 (3306NA Diesel Mfr Caterpillar) Eng.Code 3306NA	Air 42237 Hyd 51551 ⁵³		D40K (3406 Diesel Mfr Caterpillar) Eng.Code 3406	(Std. Drain) - Full-Flow (Extended Drain) (Cellulose/Glass Blend) (100% Glass) Single 2515886 Outer 2925863 Outer Inner (Optional) (Optional) Primary Secondary Secondary	Lube 51792 ⁵³ Lube 51792XD Lube 57792 Lube 51792XE Air 42747 Air 42238 ¹⁵⁵ Air 42238NP ⁴⁷⁹ Air 42239 F/W Sep. 33439 ⁴²⁰ F/W Sep. WF10044 ⁴¹⁹ Fuel 33360(2) Fuel 33674 ⁵³ Fuel 33674NP ⁴⁷⁹ Hyd 51407 Hyd 51407XE Hyd 51551 ⁵³ Cool 24073 ⁵³	Primary (Cabin) 7947070 4724055 2301059	Fuel 33360(2) Fuel 33674 ⁵³ Fuel 33674NP ⁴⁷⁹ Cab. Air 42593 Hyd 57841(2) Hyd W02AP455(2) Hyd 57315(3) Cool 24074			
3 (RD549 Mfr International) Eng.Code RD549	Air 42237 Hyd 51551 ⁵³		(High Efficiency) (Compressor)			D80K (3408 Diesel Mfr Caterpillar) Eng.Code 3408	(Std. Drain) - Full-Flow (Extended Drain) (Cellulose/Glass Blend) (100% Glass) (Optional) (Optional)	Lube 51792 ⁵³ Lube 51792XD Lube 57792 Lube 51792XE F/W Sep. 33439 ⁴²⁰ F/W Sep. WF10044 ⁴¹⁹ Fuel 33674 ⁵³ Fuel 33674NP ⁴⁷⁹		
C40KSK	Air 42238 ¹⁵⁵ Air 42238NP ⁴⁷⁹		D40KII (3408 Diesel Mfr Caterpillar) Eng.Code 3408	(Std. Drain) - Full-Flow (Extended Drain) (Cellulose/Glass Blend) (100% Glass) 2515886 Outer 2925863 Outer Inner (Optional) (Optional) Primary Secondary Secondary WF2071	Lube 51792 ⁵³ Lube 51792XD Lube 57792 Lube 51792XE Air 42238 ¹⁵⁵ Air 42238NP ⁴⁷⁹ Air 42239 F/W Sep. 33439 ⁴²⁰ F/W Sep. WF10044 ⁴¹⁹ Fuel 33360(2) Fuel 33674 ⁵³ Fuel 33674NP ⁴⁷⁹ Cool 24071 ⁵³		D560S (3412 Diesel Mfr Caterpillar) Eng.Code 3412	(Std. Drain) (Full-Flow Spin-on) (Extended Drain) (Cellulose/Glass Blend) (100% Glass)	Lube 51792 ⁵³ Lube 51792XD(2) Lube 57792 Lube 51792XE Fuel 33674 ⁵³ Fuel 33674NP ⁴⁷⁹	
D25K (3304 Diesel Mfr Caterpillar) Eng.Code 3304	(Std. Drain) (Full-Flow Spin-on) (Extended Drain) (Cellulose/Glass Blend) (100% Glass) (Outer) (Outer) (Inner) Primary	Lube 51791 ⁵³ Lube 51791XD Lube 57791 ¹⁸⁰ Lube 51791XE Air 42128 ¹⁵⁵ Air 42128NP ⁴⁷⁹ Air 42132 Fuel 33360 Fuel 33528 ⁵³ Fuel 33528NP ⁴⁷⁹ Hyd 51506(4)	D40KS	(Outer) (Outer) (Inner)	Air 42546 ¹⁵⁵ Air 42546NP ⁴⁷⁹ Air 42547	DHII (3406 Diesel Mfr Caterpillar) Eng.Code 3406	(Short) (Std. Drain) (Full-Flow Spin-on) (Extended Drain) (Cellulose/Glass Blend) (100% Glass)	Lube 51722 Lube 51792 ⁵³ Lube 51792XD Lube 57792 Lube 51792XE Fuel 33674 ⁵³ Fuel 33674NP ⁴⁷⁹		
D25KII (3406 Diesel Mfr Caterpillar) Eng.Code 3406	(Std. Drain) (Full-Flow Spin-on) (Extended Drain) (Cellulose/Glass Blend) (100% Glass)	Lube 51792 ⁵³ Lube 51792XD Lube 57792 Lube 51792XE F/W Sep. 33439 ⁴²⁰ F/W Sep. WF10044 ⁴¹⁹ Fuel 33674 ⁵³ Fuel 33674NP ⁴⁷⁹	D50KII, D60KII (3408 Diesel Mfr Caterpillar) Eng.Code 3408	(Std. Drain) - Full-Flow (Extended Drain) (Cellulose/Glass Blend) (100% Glass) (Optional) (Optional)	Lube 51792 ⁵³ Lube 51792XD Lube 57792 Lube 51792XE F/W Sep. 33439 ⁴²⁰ F/W Sep. WF10044 ⁴¹⁹ Fuel 33674 ⁵³ Fuel 33674NP ⁴⁷⁹	DK45KS (Diesel Mfr Caterpillar)	(Std. Drain) (Full-Flow Spin-on) (Extended Drain) (Cellulose/Glass Blend) (100% Glass)	Lube 51792 ⁵³ Lube 51792XD Lube 57792 Lube 51792XE Br. 42469 Air 42225 ¹⁵⁵ Air 42225NP ⁴⁷⁹ Air 42546(2) ¹⁵⁵ Air 42546NP(2) ⁴⁷⁹ Air 42547(2) Fuel 33360(2) Fuel 33674 ⁵³ Fuel 33674NP ⁴⁷⁹ Hyd W02AP455 Cool 24073 ⁵³		
D40 (KT19 Diesel Mfr Cummins) Eng.Code KT19	(Std. Drain) (Full-Flow Spin-on) (Extended Drain) (High Efficiency) (By-Pass) (Single) (Single) (Outer) (Outer) (Inner) (Cabin) 7947070 4724055 2301059	Lube 51970 ⁵³ Lube 51970XD(2) Lube 51970XE(2) Lube 51749 ⁵³ Air 42225(6) ¹⁵⁵ Air 42225NP(6) ⁴⁷⁹ Air 42238(2) ¹⁵⁵ Air 42238NP(2) ⁴⁷⁹ Air 42239(2) Fuel 33109 ⁵³ Cab. Air 42593 Hyd 57841 Hyd W02AP455(2) Hyd 57315(3) Cool 24074	D60KS (3408 Diesel Mfr Caterpillar) Eng.Code 3408	(Std. Drain) (Full-Flow Spin-on) (Extended Drain) (Cellulose/Glass Blend) (100% Glass) (Crankcase) (Single) (Single) (Outer) (Outer) (Inner) Primary	Lube 51792 ⁵³ Lube 51792XD(2) Lube 57792 Lube 51792XE Br. 42467 Air 46865(9) Air 42238NP(2) ⁴⁷⁹ Air 42238(2) ¹⁵⁵ Air 42239(2) Air 42239(2) Fuel 33360(2) Fuel 33674 ⁵³ Fuel 33674NP ⁴⁷⁹ Hyd 57841(2) Hyd W02AP455(2) Hyd 57315(3) Cool 24074(2)	DK50K (Diesel Mfr Caterpillar)	2925863 (Outer) 2515886 (Outer) (Inner)	Air 42238NP ⁴⁷⁹ Air 42238 ¹⁵⁵ Air 42239		
D40K (3208 Diesel Mfr Caterpillar) Eng.Code 3208	Full-Flow By-Pass	Lube 51261(2) Lube 51554 Air 42237 F/W Sep. 33439 ⁴²⁰ F/W Sep. WF10044 ⁴¹⁹ Fuel 33528 ⁵³ Fuel 33528NP ⁴⁷⁹	D75KS (3412 Diesel Mfr Caterpillar) Eng.Code 3412	(Std. Drain) (Full-Flow Spin-on) (Extended Drain) (Cellulose/Glass Blend) (100% Glass) (Crankcase)	Lube 51792 ⁵³ Lube 51792XD(2) Lube 57792 Lube 51792XE Br. 42469	GATOR (3406E Diesel Mfr Caterpillar) Eng.Code 3406E	(Std. Drain) (Full-Flow Spin-on) (Extended Drain) (Cellulose/Glass Blend) (100% Glass)	Lube 51792 ⁵³ Lube 51792XD Lube 57792 Lube 51792XE Air 42234 Fuel 33674 ⁵³ Fuel 33674NP ⁴⁷⁹		
D40K (3304 Diesel Mfr Caterpillar) Eng.Code 3304	(Std. Drain) - Full-Flow (Extended Drain) (Cellulose/Glass Blend) (100% Glass) 2515886 Outer 2925863 Outer Inner Primary	Lube 51792 ⁵³ Lube 51792XD Lube 57792 Lube 51792XE Air 42238 ¹⁵⁵ Air 42238NP ⁴⁷⁹ Air 42239 Fuel 33360				PRIME MOVER (3208 Diesel Mfr Caterpillar) Eng.Code 3208	Gresen # 1551 106355 (High Efficiency)	Air 42237 Hyd 51551 ⁵³ Hyd 51407 Hyd 51407XE		

Italicized Part Numbers May Not Be Available.

Las piezas con números en *italicas* pueden no estar disponibles.
Les numéros de pièce en *italiques* peuvent ne pas être disponibles.



Off-Highway
Hors Route
Fuera De Carretera

DRILTECH+ Drills — DROTT+Miscellaneous
Equipment

OFF HIGHWAY

Make, Model, Engine Marque, Modèle, Moteur Marca, Modelo, Motor	Serv. Type	Part No. N° de pieza N° de pièce	Make, Model, Engine Marque, Modèle, Moteur Marca, Modelo, Motor	Serv. Type	Part No. N° de pieza N° de pièce	Make, Model, Engine Marque, Modèle, Moteur Marca, Modelo, Motor	Serv. Type	Part No. N° de pieza N° de pièce
PRIME MOVER (3306NA Diesel Mfr Caterpillar) Eng.Code 3306NA			(Late Production) S62434 Return S233969 Suction	Fuel 33166 ⁵³ Hyd 51506 Hyd N/A		30YC L6 5.8L 354 CID(6-354 Diesel Mfr Perkins Engines Company Ltd) Eng.Code 6-354		
			30EC SERIES A V6 5.8L 352 CID(6V-352 Diesel Mfr Cummins) Eng.Code 6V-352	Lube . . . 51613 Air 42007 Air 42144 Hyd 51506 Hyd N/A				
PRIME MOVER (RD549 Mfr International) Eng.Code RD549			76237 71405 S62434 Return S233969 Suction	Lube . . . 51613 Air 42007 Air 42144 Hyd 51506 Hyd N/A		30YC V6 5.8L 352 CID(6V-352 Diesel Mfr Cummins) Eng.Code 6V-352		
			30ER (282D Mfr International) Eng.Code 282D	Lube . . . 51151 Air 42504 Fuel 33080(2)				
DROTT+ Miscellaneous Equipment			30ER (BD264 Mfr International) Eng.Code BD264	Lube . . . 51156		30YM 4.3L 263 CID(UC263 Gas Mfr IHC) Eng.Code UC263		
			30ER (Gas Mfr International)	Lube . . . 51151 Air 42504 Fuel 33943				
30EC SERIES A 4.3L 263 CID(UC263 Gas Mfr IHC) Eng.Code UC263						30YM 4.6L 282 CID(UD282 Diesel Mfr IHC) Eng.Code UD282		
30EC SERIES A 4.6L 282 CID(UD282 Diesel Mfr IHC) Eng.Code UD282						30YM 4.6L 282 CID(UD282 Diesel Mfr IHC) Eng.Code UD282		
30EC SERIES A 4.9L 301 CID(UC301 Gas Mfr IHC) Eng.Code UC301						35 SERIES D L4 3.5L 212 CID(4- 53 Diesel Mfr Detroit Diesel) Eng.Code 4-53		
30EC SERIES A 4.9L 301 CID(UC301 Gas Mfr IHC) Eng.Code UC301						35 SERIES D L4 3.5L 212 CID(4- 53 Diesel Mfr Detroit Diesel) Eng.Code 4-53		
30EC SERIES A L3 2.6L 150 CID(3-53 Diesel Mfr Detroit Diesel) Eng.Code 3-53						35EC SERIES A 4.3L 263 CID(UC263 Gas Mfr IHC) Eng.Code UC263		
30EC SERIES A L3 2.6L 150 CID(3-53 Diesel Mfr Detroit Diesel) Eng.Code 3-53						35EC SERIES A 4.3L 263 CID(UC263 Gas Mfr IHC) Eng.Code UC263		
30EC SERIES A L4 3.5L 212 CID(4-53 Diesel Mfr Detroit Diesel) Eng.Code 4-53						35EC SERIES A 4.6L 282 CID(UD282 Diesel Mfr IHC) Eng.Code UD282		
30EC SERIES A L4 3.5L 212 CID(4-53 Diesel Mfr Detroit Diesel) Eng.Code 4-53						35EC SERIES A 4.6L 282 CID(UD282 Diesel Mfr IHC) Eng.Code UD282		
30EC SERIES A L6 4.9L 301 CID(D2900 Diesel Mfr Allis Chalmers) Eng.Code D2900						35EC SERIES A 4.9L 301 CID(UC301 Gas Mfr IHC) Eng.Code UC301		
30EC SERIES A L6 4.9L 301 CID(D2900 Diesel Mfr Allis Chalmers) Eng.Code D2900						35EC SERIES A 4.9L 301 CID(UC301 Gas Mfr IHC) Eng.Code UC301		
30EC SERIES A L6 5.8L 354 CID(6-354 Diesel Mfr Perkins Engines Company Ltd) Eng.Code 6-354						35EC SERIES A 4.9L 301 CID(UC301 Gas Mfr IHC) Eng.Code UC301		

N/A = Not Available N/R = Not Required N/S = Not Serviceable See pages 22 for footnotes
 N/A = Non disponible N/R = Non nécessaire N/S = Non réparable Voir pages 22 pour des notes
 N/A = No disponible N/R = No requiere N/S = No servible Ver las páginas 22 para las notas al pie de página

DROTT+ Miscellaneous Equipment

Off-Highway
Hors Route
Fuera De Carretera

Make, Model, Engine Marque, Modèle, Moteur Marca, Modelo, Motor	Serv. Type	Part No. N° de pieza N° de pièce	Make, Model, Engine Marque, Modèle, Moteur Marca, Modelo, Motor	Serv. Type	Part No. N° de pieza N° de pièce	Make, Model, Engine Marque, Modèle, Moteur Marca, Modelo, Motor	Serv. Type	Part No. N° de pieza N° de pièce
35EC SERIES A 4.9L 301 CID(UC301 Gas Mfr IHC) Eng.Code UC301 (Cont'd/Suite)	Hyd 51506 Hyd N/A		S63738	Air 42504	35YC SERIES B L4 5.5L 336 CID(Turbo 336BDT Diesel Mfr Case) Eng.Code 336BDT	A-146696 (To Eng. S/N 2530834) A75294 (From Eng. S/N 2530835) D-37975	Lube . . . 51452 ³³ Lube . . . 51769 Air 42126 Fuel 33353	Hyd N/A
			S62434 Return S233969 Suction	Hyd 51506				
35EC SERIES A L3 2.6L 150 CID(3-53 Diesel Mfr Detroit Diesel) Eng.Code 3-53	Lube . . . 51138 Lube . . . 51133 Air 42144 Primary Fuel . . . 33073 Secondary Fuel . . . 33511 S62434 Return Hyd . . . 51506 S233969 Suction Hyd . . . N/A		35YC SERIES A 4.6L 282 CID(UD282 Diesel Mfr IHC) Eng.Code UD282	Lube . . . 51151 Air 42504 Fuel . . . 33080 Hyd . . . 51506 Hyd . . . N/A	40 SERIES D L4 4.6L 285 CID(4-71N Diesel Mfr Detroit Diesel) Eng.Code 4-71N	L31230 S-231996 S-231996 A19578 S111605 Return S116427 Return S233969 Pressure Side S107379 Suction	Lube . . . 51133 Air 42119 ⁵⁵ Air 42119NP ⁴⁷⁹ Fuel . . . 33073 Hyd . . . 51535 Hyd . . . N/A Hyd . . . N/A	
			(Short) (Long) S71405 Primary Secondary S62434 Return S233969 Suction	(Cartridge) (Spin-on) 78754 S62434 Return S233969 Suction				
35EC SERIES A L4 3.5L 212 CID(4-53 Diesel Mfr Detroit Diesel) Eng.Code 4-53	Lube . . . 51133 Air 42007 Primary Fuel . . . 33073 Secondary Fuel . . . 33511 S62434 Return Hyd . . . 51506 S233969 Suction Hyd . . . N/A		35YC SERIES A 4.9L 301 CID(UC301 Gas Mfr IHC) Eng.Code UC301	Lube . . . 51151 Lube . . . 51768 Air 42222 Fuel . . . 33943 Hyd . . . 51506 Hyd . . . N/A	40 SERIES D L6 8.3L 504 CID(Turbo A504BDT Diesel Mfr Case) Eng.Code A504BDT	A75294 S-231996 S-231996 A58712 Primary A58713 Secondary S111605 Return S233969 Pressure Side S116427 Return S107379 Suction	Lube . . . 51769(2) Air 42119 ⁵⁵ Air 42119NP ⁴⁷⁹ Fuel . . . 33353 Fuel . . . 33354 Hyd . . . 51535 Hyd . . . N/A Hyd . . . N/A	
			(Cartridge) (Spin-on) 76237 S76237 Primary Secondary S62434 Return S233969 Suction	(Short) (Long) S71405 Primary Secondary S62434 Return S233969 Suction				
35EC SERIES A L6 4.9L 301 CID(D2900 Diesel Mfr Allis Chalmers) Eng.Code D2900	Lube . . . N/A Lube . . . 51411 Air 42007 Fuel . . . 33370 S62434 Return Hyd . . . 51506 S233969 Suction Hyd . . . N/A		35YC SERIES A L3 2.6L 150 CID(3-53 Diesel Mfr Detroit Diesel) Eng.Code 3-53	Lube . . . 51138 Lube . . . 51133 Air 42144 Primary Fuel . . . 33073 Secondary Fuel . . . 33511 S62434 Return Hyd . . . 51506 S233969 Suction Hyd . . . N/A	40 SERIES E L4 4.6L 285 CID(4-71N Diesel Mfr Detroit Diesel) Eng.Code 4-71N	L31230 S-231996 S-231996 S515128 S111605 Return S117479 Pressure Side S107379 Suction	Lube . . . 51133 Air 42119 ⁵⁵ Air 42119NP ⁴⁷⁹ Fuel . . . N/A Fuel . . . N/A Hyd . . . 51535 Hyd . . . N/A Hyd . . . N/A	
			(Cartridge) (Spin-on) 76237 S62434 Return S233969 Suction	(Short) (Long) S71405 Primary Secondary S62434 Return S233969 Suction				
35EC SERIES A L6 4.9L 301 CID(D2900 Diesel Mfr Allis Chalmers) Eng.Code D2900	Lube . . . N/A Lube . . . 51411 Air 42007 Fuel . . . 33370 S62434 Return Hyd . . . 51506 S233969 Suction Hyd . . . N/A		35YC SERIES A L4 3.5L 212 CID(4-53 Diesel Mfr Detroit Diesel) Eng.Code 4-53	Lube . . . 51133 Air 42007 Primary Fuel . . . 33073 Secondary Fuel . . . 33511 S62434 Return Hyd . . . 51506 S233969 Suction Hyd . . . N/A	40 SERIES E L6 8.3L 504 CID(Turbo A504BDT Diesel Mfr Case) Eng.Code A504BDT	A75294 S238646 Outer S238647 Inner A44068 Primary A44068 Secondary S111605 Return S107379 Pressure Side S117479 Suction	Lube . . . 51769(2) Air 46722 Air 46723 Fuel . . . 33353 Fuel . . . 33355 Hyd . . . 51535 Hyd . . . N/A Hyd . . . N/A	
			(Cartridge) (Spin-on) 76237 S62434 Return S233969 Suction	(Cartridge) (Spin-on) 76237 S62434 Return S233969 Suction				
35EC SERIES A L6 5.8L 354 CID(6-354 Diesel Mfr Perkins Engines Company Ltd) Eng.Code 6-354	Lube . . . 51099 Lube . . . 51806 ⁵³ Air 42144 Fuel . . . 33114 Fuel . . . 33166 ⁵³ S62434 Return Hyd . . . 51506 S233969 Suction Hyd . . . N/A		35YC SERIES A L6 4.9L 301 CID(D2900 Diesel Mfr Allis Chalmers) Eng.Code D2900	Lube . . . N/A Lube . . . 51411 Air 42007 Fuel . . . 33370 S62434 Return Hyd . . . 51506 S233969 Suction Hyd . . . N/A	40BLC SERIES B L4 4.6L 285 CID(4-71N Diesel Mfr Detroit Diesel) Eng.Code 4-71N	L31230 S221313 S515128 S62434 Return S233969 Pressure Side S26293 Suction	Lube . . . 51133 Air 42237 Fuel . . . N/A Hyd . . . 51506 Hyd . . . N/A Hyd . . . N/A	
			(Cartridge) (Spin-on) 76237 S62434 Return S233969 Suction	(Cartridge) (Spin-on) 76237 S62434 Return S233969 Suction				
35EC SERIES A L6 5.8L 354 CID(6-354 Diesel Mfr Perkins Engines Company Ltd) Eng.Code 6-354	Lube . . . 51613 Air 42007 Air 42144 Hyd . . . 51506 Hyd . . . N/A		35YC SERIES A L6 4.9L 301 CID(D2900 Diesel Mfr Allis Chalmers) Eng.Code D2900	Lube . . . N/A Lube . . . 51411 Air 42007 Fuel . . . 33370 S62434 Return Hyd . . . 51506 S233969 Suction Hyd . . . N/A	40BLC SERIES B L6 8.3L 504 CID(A504BD Diesel Mfr Case) Eng.Code A504BD	A75294 (Single System) A64453 (Dual System) S221106 A58712 Primary A58713 Secondary S62434 Return S233969 Pressure Side S26293 Suction	Lube . . . 51769 Lube . . . 51049 Air 42234 Fuel . . . 33353 Fuel . . . 33354 Hyd . . . 51506 Hyd . . . N/A Hyd . . . N/A	
			(Cartridge) (Spin-on) 76237 S62434 Return S233969 Suction	(Cartridge) (Spin-on) 76237 S62434 Return S233969 Suction				
35EC SERIES A V6 5.8L 352 CID(6V-352 Diesel Mfr Cummins) Eng.Code 6V-352	Lube . . . 51613 Air 42007 Air 42144 Hyd . . . 51506 Hyd . . . N/A		35YC SERIES A L6 5.8L 354 CID(6-354 Diesel Mfr Perkins Engines Company Ltd) Eng.Code 6-354	Lube . . . 51613 Air 42007 Air 42144 Hyd . . . 51506 Hyd . . . N/A	40BLC SERIES B L4 4.6L 285 CID(4-71N Diesel Mfr Detroit Diesel) Eng.Code 4-71N	L31230 S221313 S515128 S62434 Return S233969 Pressure Side S26293 Suction	Lube . . . 51133 Air 42237 Fuel . . . N/A Hyd . . . 51506 Hyd . . . N/A Hyd . . . N/A	
			(Cartridge) (Spin-on) 76237 S62434 Return S233969 Suction	(Cartridge) (Spin-on) 76237 S62434 Return S233969 Suction				
35EC SERIES B L4 3.5L 212 CID(4-53 Diesel Mfr Detroit Diesel) Eng.Code 4-53	L31230 S221106 A19578 Primary A7627 Secondary S62434 Return S233969 Pressure Side S26293 Suction		35YC SERIES A V6 5.8L 352 CID(6V-352 Diesel Mfr Cummins) Eng.Code 6V-352	Lube . . . 51613 Air 42007 Air 42144 Hyd . . . 51506 Hyd . . . N/A	40BLC SERIES B L6 8.3L 504 CID(A504BD Diesel Mfr Case) Eng.Code A504BD	A75294 (Single System) A64453 (Dual System) S221106 A58712 Primary A58713 Secondary S62434 Return S233969 Pressure Side S26293 Suction	Lube . . . 51769 Lube . . . 51049 Air 42234 Fuel . . . 33353 Fuel . . . 33354 Hyd . . . 51506 Hyd . . . N/A Hyd . . . N/A	
			(Cartridge) (Spin-on) 76237 S62434 Return S233969 Suction	(Cartridge) (Spin-on) 76237 S62434 Return S233969 Suction				
35EC SERIES B L4 5.5L 336 CID(Turbo 336BDT Diesel Mfr Case) Eng.Code 336BDT	A-146696 (To Eng. S/N 2530834) A75294 (From Eng. S/N 2530835) D-37975 A58712 Primary A58713 Secondary S62434 Return S233969 Pressure Side S26293 Suction		35YC SERIES B L4 3.5L 212 CID(4-53 Diesel Mfr Detroit Diesel) Eng.Code 4-53	Lube . . . 51133 Air 42234 Fuel . . . 33073 Fuel . . . 33511 Hyd . . . 51506 Hyd . . . N/A	40BLC SERIES B L6 8.3L 504 CID(A504BD Diesel Mfr Case) Eng.Code A504BD	A75294 (Single System) A64453 (Dual System) S221106 A58712 Primary A58713 Secondary S62434 Return S233969 Pressure Side S26293 Suction	Lube . . . 51769 Lube . . . 51049 Air 42234 Fuel . . . 33353 Fuel . . . 33354 Hyd . . . 51506 Hyd . . . N/A Hyd . . . N/A	
			(Cartridge) (Spin-on) 76237 S62434 Return S233969 Suction	(Cartridge) (Spin-on) 76237 S62434 Return S233969 Suction				
35YC SERIES A 4.3L 263 CID(UC263 Gas Mfr IHC) Eng.Code UC263	Lube . . . 51151		35YC SERIES B L4 3.5L 212 CID(4-53 Diesel Mfr Detroit Diesel) Eng.Code 4-53	Lube . . . 51133 Air 42234 Fuel . . . 33073 Fuel . . . 33511 Hyd . . . 51506 Hyd . . . N/A	40BLC SERIES B L6 8.3L 504 CID(A504BD Diesel Mfr Case) Eng.Code A504BD	A75294 (Single System) A64453 (Dual System) S221106 A58712 Primary A58713 Secondary S62434 Return S233969 Pressure Side S26293 Suction	Lube . . . 51769 Lube . . . 51049 Air 42234 Fuel . . . 33353 Fuel . . . 33354 Hyd . . . 51506 Hyd . . . N/A Hyd . . . N/A	
			(Cartridge) (Spin-on) 76237 S62434 Return S233969 Suction	(Cartridge) (Spin-on) 76237 S62434 Return S233969 Suction				

Italicized Part Numbers May Not Be Available.

Las piezas con números en *italicas* pueden no estar disponibles.
Les numéros de pièce en *italiques* peuvent ne pas être disponibles.

DROTT+ Miscellaneous Equipment —
DYNAHOE+Miscellaneous EquipmentOff-Highway
Hors Route
Fuera De Carretera

Make, Model, Engine Marque, Modèle, Moteur Marca, Modelo, Motor	Serv. Type	Part No. N° de pieza N° de pièce	Make, Model, Engine Marque, Modèle, Moteur Marca, Modelo, Motor	Serv. Type	Part No. N° de pieza N° de pièce	Make, Model, Engine Marque, Modèle, Moteur Marca, Modelo, Motor	Serv. Type	Part No. N° de pieza N° de pièce
50EC SERIES A V6 5.2L 318 CID(6V-53N Diesel Mfr Detroit Diesel) Eng.Code 6V-53N	Lube ... 51133 S83589 Air ... 42022 Primary Fuel ... 33073 Secondary Fuel ... 33511 S62434 Return Hyd ... 51506 S233969 Suction Hyd ... N/A		S61764 Cab. Air N/A			Upper Frame	Lube ... 51151 Air ... 42044 Fuel ... 33080(2)	
			S104929 (To S/N 6287228) - Return Hyd ... 51527(2)			SHOVEL (Gas Mfr International)	Lube ... 51151 Air ... 42504 Hyd ... 51506	
50EC SERIES B L6 8.3L 504 CID(Turbo A504BDT Diesel Mfr Case) Eng.Code A504BDT	Lube ... 51452 ⁵³ A75294 (From Eng. S/N 2530835) Lube ... 51769 S221106 Air ... 42234 A58712 Primary Fuel ... 33353 A58713 Secondary Fuel ... 33354 S62434 Return Hyd ... 51506 S233969 Pressure Side Hyd ... N/A S26293 Suction Hyd ... N/A		S64013 Breather Hyd ... N/A S220566 Pilot Hyd ... N/A S223495 In-Tank Hyd ... N/A S98004 In-Line Hyd ... N/A S107379 Suction Hyd ... N/A S104146 Vane Pump Hyd ... N/A			Upper Frame	Lube ... 51156 Lube ... 51151 Air ... 42044 Fuel ... 33080(2)	
			200RFS 4.9L 301 CID(UC301 Gas Mfr IHC) Eng.Code UC301			DURAND-WEYLAND+ Sprayer		
50EC SERIES B V6 5.2L 318 CID(6V-53N Diesel Mfr Detroit Diesel) Eng.Code 6V-53N	L31230 Lube ... 51133 S221347 Air ... 42124 S515128 Fuel ... N/A S62434 Return Hyd ... 51506 S233969 Pressure Side Hyd ... N/A S26293 Suction Hyd ... N/A		TP509 Secondary Lube ... 51133 Primary Fuel ... 33511 TP512 Secondary Fuel ... 33073 Fuel ... 33512			RE 59 754 (Outer) Lube ... 57243 ⁵³ (Outer) Air ... 42119 ⁵⁵ (Outer) Air ... 42119NP ⁴⁷⁹ (Inner) Air ... 42924 RE60021 Fuel ... 33548		
			220CKS V10 16.0L 974 CID(F10L413F Diesel Mfr Deutz) Eng.Code F10L413F			2010, 2505, 2510 (6068 Diesel Mfr John Deere) Eng.Code 6068		
50YC SERIES A V6 5.2L 318 CID(6V-53N Diesel Mfr Detroit Diesel) Eng.Code 6V-53N	Lube ... 51133 S83589 Air ... 42022 Primary Fuel ... 33073 Secondary Fuel ... 33511 S62434 Return Hyd ... 51506 S233969 Suction Hyd ... N/A		1505-21 Lube ... 51820 850568 Outer Air ... 42225 ⁵⁵ 850568 Outer Air ... 42225NP ⁴⁷⁹ 850569 Inner Air ... 42226 87553155 F/W Sep. 33472(2) ⁵³ 87553155 F/W Sep. WF10024(2) ⁴¹⁹ 1505-64 Fuel ... 33358(2) ⁵³ Z1050547 Main Hyd ... R24D10C N0250574 Return Hyd ... R09D10C D850566 Breather Hyd ... N/A			RE 59 754 (Outer) Lube ... 57243 ⁵³ (Outer) Air ... 42119 ⁵⁵ (Outer) Air ... 42119NP ⁴⁷⁹ (Inner) Air ... 42209 RE60021 Fuel ... 33548		
			1500, 1800, 2500 L6 8.3L 504 CID(A504BD Diesel Mfr Case) Eng.Code A504BD			AF500C3		
50YC SERIES B L6 8.3L 504 CID(Turbo A504BDT Diesel Mfr Case) Eng.Code A504BDT	Lube ... 51452 ⁵³ A75294 (From Eng. S/N 2530835) Lube ... 51769 S221106 Air ... 42234 A58712 Primary Fuel ... 33353 A58713 Secondary Fuel ... 33354 S62434 Return Hyd ... 51506 S233969 Pressure Side Hyd ... N/A S26293 Suction Hyd ... N/A		w / Case # A64453 Lube ... 51049 w / Case # A62423 Lube ... 51458 S76237 Air ... 42007 Drott S75238 Air ... 42006 Secondary Fuel ... 33354 Primary Fuel ... 33353 Hyd ... 51567			RE62418 F/W Sep. 33531		
			2500 SERIES B (504BDT Mfr Case) Eng.Code 504BDT			DYNAHOE+ Miscellaneous Equipment		
50YC SERIES B V6 5.2L 318 CID(6V-53N Diesel Mfr Detroit Diesel) Eng.Code 6V-53N	L31230 Lube ... 51133 S221347 Air ... 42124 S515128 Fuel ... N/A S62434 Return Hyd ... 51506 S233969 Pressure Side Hyd ... N/A S26293 Suction Hyd ... N/A		w / Case # A64453 Lube ... 51049 w / Case # A62423 Lube ... 51458 S76237 Air ... 42007 Drott S75238 Air ... 42006 Secondary Fuel ... 33354 Primary Fuel ... 33353 Hyd ... 51567			120 (172G Mfr Ford) Eng.Code 172G	Lube ... 51004	
			3300 CARY DECK CRANE (188D Mfr Case) Eng.Code 188D			120 (220D Mfr Ford) Eng.Code 220D		
85RM2 (220D Mfr Ford) Eng.Code 220D	Ford # EPN6731B Lube ... 51188 Mtr. FL221 Lube ... 51305		(Cartridge) - Secondary Lube ... 51452 ⁵³ (Cartridge) - Primary Fuel ... 33165 (Spin-on) - Secondary Fuel ... 33516 (Spin-on) - Primary Fuel ... 33380 Fuel ... 33381			140 (3-53 Diesel Mfr Detroit Diesel) Eng.Code 3-53	5 3/4 In. High Lube ... 51138 9 In. High Lube ... 51133 Secondary Fuel ... 33511 Primary Fuel ... 33073 Hyd ... 51408	
			3300 CARY DECK CRANE (G188 Mfr Case) Eng.Code G188			140 (190GLB Mfr Waukesha) Eng.Code 190GLB		
85RM2 (F163 Mfr Continental) Eng.Code F163	(By-Pass) Lube ... 51010		w / Case # A64453 Lube ... 51049(2) w / Case # A75294 Lube ... 51769(2) Air ... 42237 Secondary Fuel ... 33354 Primary Fuel ... 33353			160 (3-53 Diesel Mfr Detroit Diesel) Eng.Code 3-53	5 3/4 In. High Lube ... 51138 9 In. High Lube ... 51133 Secondary Fuel ... 33511 Primary Fuel ... 33073 Hyd ... 51408	
			5500 (504BDT Mfr Case) Eng.Code 504BDT			160 (190GLB Mfr Waukesha) Eng.Code 190GLB		
120 V12 14L 852 CID(12V71 Diesel Mfr Detroit Diesel) Eng.Code 12V71	Lube ... 51970(2) ⁵³ 23530407 (Std. Drain) Lube ... 51970XD(2) 23530407 (Extended Drain) Lube ... 51970XD(2) S224637 Outer Air ... 42128 ⁵⁵ S224637 Outer Air ... 42128NP ⁴⁷⁹ S224636 Inner Air ... 42132 23530642 Primary F/W Sep. 33942(2) ³⁴⁴ 6003114510 Primary F/W Sep. WF10211(2) ²⁴³ 23530643 Secondary Fuel ... 33959		Cartridge (5 In. High) Lube ... 51006 Cartridge (7 5/8 In. High) Lube ... 51021 Cartridge (8 In. High) Lube ... 51503 Spin-on Lube ... 51700			200 (4-53 Diesel Mfr Detroit Diesel) Eng.Code 4-53	Lube ... 51133 Fuel ... 33511 Fuel ... 33073	
			5500 V12 14L 852 CID(12V71 Diesel Mfr Detroit Diesel) Eng.Code 12V71			H25, S25 (BD264 Mfr International) Eng.Code BD264		

Italicized Part Numbers May Not Be Available.

Las piezas con números en *italicas* pueden no estar disponibles.
Les numéros de pièce en *italiques* peuvent ne pas être disponibles.



Off-Highway
Hors Route
Fuera De Carretera

DYNAHOE+ Miscellaneous Equipment —
DYNAPAC+Rollers

OFF HIGHWAY

Make, Model, Engine Marque, Modèle, Moteur Marca, Modelo, Motor	Serv. Type	Part No. N° de pieza N° de pièce	Make, Model, Engine Marque, Modèle, Moteur Marca, Modelo, Motor	Serv. Type	Part No. N° de pieza N° de pièce	Make, Model, Engine Marque, Modèle, Moteur Marca, Modelo, Motor	Serv. Type	Part No. N° de pieza N° de pièce
200 (4-53 Diesel Mfr Detroit Diesel) Eng.Code 4-53 (Cont'd/Suite)		Trans... 51136	F121W (Turbo 6BT5.9 Diesel Mfr Cummins) Eng.Code 6BT5.9		Lube... 51607 ⁵³	Secondary Primary	Air... 42234 Fuel... 33511 Fuel... 33073 Hyd... 51506	
AD		Lube... 51138 Fuel... 33511 Fuel... 33073 Hyd... 51567 Trans... 51143	F121W (Turbo/Aftercooled 6BTA5.9 Diesel Mfr Cummins) Eng.Code 6BTA5.9		Lube... 51607 ⁵³	CA15PD, CA15PDB (4239D Diesel Mfr John Deere) Eng.Code 4239D	Lube... 51243 ⁵³ Air... 42126 Fuel... 33370	
	Secondary Primary S/N 12000-on		F161C (Turbo 6BT5.9 Diesel Mfr Cummins) Eng.Code 6BT5.9		Lube... 51607 ⁵³	CA15R (Diesel Mfr Deutz)	Lube... 51768 F/W Sep. 33472 ⁵³ F/W Sep. WF10024 ⁴¹⁹ Fuel... 33358 ⁵³	
C		Lube... 51138 Fuel... 33511 Fuel... 33073 Trans... 51143	F161C (Turbo/Aftercooled 6BTA5.9 Diesel Mfr Cummins) Eng.Code 6BTA5.9		Lube... 51607 ⁵³	(F/W Sep) (F/W Sep)		
MODEL C (DITCHER) (2-53 Diesel Mfr Detroit Diesel) Eng.Code 2-53		Lube... 51138 (By-Pass) Lube... 51503 (Farr Type) Air... 42580 Secondary Fuel... 33511 Primary Fuel... 33073	F161W (Turbo 6BT5.9 Diesel Mfr Cummins) Eng.Code 6BT5.9		Lube... 51607 ⁵³	CA25 (3145 Diesel Mfr Caterpillar) Eng.Code 3145	Lube... 51261(2) Air... 42066 Fuel... 33351 Hyd... 51506	
	(Full-Flow) (By-Pass) (Farr Type) Secondary Primary		F161W (Turbo/Aftercooled 6BTA5.9 Diesel Mfr Cummins) Eng.Code 6BTA5.9		Lube... 51607 ⁵³	CA25 (3208 Diesel Mfr Caterpillar) Eng.Code 3208	Lube... 51261(2) Lube... 51268 ⁵³ Lube... N/A ⁵³ Fuel... 33369 Fuel... 33528 ⁵³ Fuel... 33528NP ⁴⁷⁹	
DYNAPAC+Pavers			F181C (Turbo 6BT5.9 Diesel Mfr Cummins) Eng.Code 6BT5.9		Lube... 51607 ⁵³	9L9200 9N5570 (Box-Type F/W Sep.) (Spin-on) (Spin-on)	Lube... 51261(2) Lube... 51268 ⁵³ Lube... N/A ⁵³ Fuel... 33369 Fuel... 33528 ⁵³ Fuel... 33528NP ⁴⁷⁹	
F4C, F5C (F3L1011 Diesel Mfr Deutz) Eng.Code F3L1011		Lube... 51342 (F/W Sep) F/W Sep. 33472 ⁵³ (F/W Sep) F/W Sep. WF10024 ⁴¹⁹ Fuel... 33361	F181C (Turbo/Aftercooled 6BTA5.9 Diesel Mfr Cummins) Eng.Code 6BTA5.9		Lube... 51607 ⁵³	CA25 SERIES II (3208 Diesel Mfr Caterpillar) Eng.Code 3208	Lube... 51268 ⁵³ Lube... N/A ⁵³ (Outer) Air... 42919 (Inner) Air... 42920 (Box-Type F/W Sep.) Fuel... 33369 (Spin-on) Fuel... 33528 ⁵³ (Spin-on) Fuel... 33528NP ⁴⁷⁹ (Suction) Hyd... 51759 ⁵³	
F7W (Bf4M1012 Diesel Mfr Deutz) Eng.Code Bf4M1012		Lube... 51820 (F/W Sep) F/W Sep. 33472 ⁵³ (F/W Sep) F/W Sep. WF10024 ⁴¹⁹ 3.352 In. High Fuel... 33361 4.709 In. High Fuel... 33358 ⁵³	F181W (Turbo 6BT5.9 Diesel Mfr Cummins) Eng.Code 6BT5.9		Lube... 51607 ⁵³		Lube... 51268 ⁵³ Lube... N/A ⁵³ Air... 42919 Air... 42920 Fuel... 33369 Fuel... 33528 ⁵³ Fuel... 33528NP ⁴⁷⁹ Hyd... 51759 ⁵³	
F8C (BF4M1013 Diesel Mfr Deutz) Eng.Code BF4M1013		Lube... 51820 (F/W Sep) F/W Sep. 33472 ⁵³ (F/W Sep) F/W Sep. WF10024 ⁴¹⁹ 3.352 In. High Fuel... 33361 4.709 In. High Fuel... 33358 ⁵³	DYNAPAC+Profilers			CA25 SERIES II (Diesel Mfr Detroit Diesel)	(Outer) Air... 42919 (Inner) Air... 42920	
	(F/W Sep) (F/W Sep)		PL2000 (3406 Diesel Mfr Caterpillar) Eng.Code 3406		Lube... 51791 ⁵³ Lube... 51791XD Lube... 57791 ⁸⁰ Lube... 51791XE (Outer) Air... 42235 ⁵⁵ (Outer) Air... 42235NP ⁴⁷⁹ (Inner) Air... 42236 (Cartridge) Fuel... 33360 (Spin-on) Fuel... 33528 ⁵³ (Spin-on) Fuel... 33528NP ⁴⁷⁹	CA25 SERIES II (F6L912 Mfr Deutz) Eng.Code F6L912	Lube... 51820 (Outer) Air... 42919 (Inner) Air... 42920 (F/W Sep) F/W Sep. 33472 ⁵³ (F/W Sep) F/W Sep. WF10024 ⁴¹⁹ Fuel... 33358 ⁵³ (Suction) Hyd... 51759 ⁵³	
F8W, F9-6W (Bf4M1012 Diesel Mfr Deutz) Eng.Code Bf4M1012		Lube... 51820 (F/W Sep) F/W Sep. 33472 ⁵³ (F/W Sep) F/W Sep. WF10024 ⁴¹⁹ 3.352 In. High Fuel... 33361 4.709 In. High Fuel... 33358 ⁵³	PL2000S (QSX15 Diesel Mfr Cummins) Eng.Code QSX15		Lube... 57745XD Air... 42258 ⁵⁵ Air... 42258NP ⁴⁷⁹ F/W Sep. 33423	CA25A (3145 Diesel Mfr Caterpillar) Eng.Code 3145	Lube... 51261(2) Air... 42066 Fuel... 33351 Hyd... 51506	
F25C, F30-4W 0 5.9L 360 CID(6B5.9 Diesel Mfr Cummins) Eng.Code 6B5.9		Lube... 51607 ⁵³ (Outer) Air... 46708 (Inner) Air... 46766 Primary F/W Sep. 33357 ^{53,420} Primary F/W Sep. WF10051 ⁴¹⁹ Secondary Fuel... 33358 ⁵³	DYNAPAC+Rollers			CA25A (3208 Diesel Mfr Caterpillar) Eng.Code 3208	9L9200 9N5570 (Box-Type F/W Sep.) (Spin-on) (Spin-on)	Lube... 51261(2) Lube... 51268 ⁵³ Lube... N/A ⁵³ Fuel... 33369 Fuel... 33528 ⁵³ Fuel... 33528NP ⁴⁷⁹
F30C, F30W (Turbo/Aftercooled 6BTA5.9 Diesel Mfr Cummins) Eng.Code 6BTA5.9		Lube... 51607 ⁵³ Primary F/W Sep. 33357 ^{53,420} Primary F/W Sep. WF10051 ⁴¹⁹ Secondary Fuel... 33358 ⁵³	CA12 (F3L912 Mfr Deutz) Eng.Code F3L912		Lube... 51768 Air... 42222 (F/W Sep) F/W Sep. 33472 ⁵³ (F/W Sep) F/W Sep. WF10024 ⁴¹⁹ Fuel... 33358 ⁵³ Hyd... 57123	CA25D (3145 Diesel Mfr Caterpillar) Eng.Code 3145	Lube... 51261(2) Air... 42066 Fuel... 33351 Hyd... 51506	
F121C (Turbo 6BT5.9 Diesel Mfr Cummins) Eng.Code 6BT5.9		Lube... 51607 ⁵³	CA15, CA15A, CA15D (4239D Diesel Mfr John Deere) Eng.Code 4239D		Lube... 51243 ⁵³ Air... 42126 Fuel... 33370	CA25D (3208 Diesel Mfr Caterpillar) Eng.Code 3208	9L9200 9N5570 Lube... 51261(2) Lube... 51268 ⁵³	
F121C (Turbo/Aftercooled 6BTA5.9 Diesel Mfr Cummins) Eng.Code 6BTA5.9		Lube... 51607 ⁵³	CA15PD (3-53 Diesel Mfr Detroit Diesel) Eng.Code 3-53		Lube... 51138			

N/A = Not Available N/R = Not Required N/S = Not Serviceable See pages 22 for footnotes
N/A = Non disponible N/R = Non nécessaire N/S = Non réparable Voir pages 22 pour des notes
N/A = No disponible N/R = No requiere N/S = No servible Ver las páginas 22 para las notas al pie de página

Off-Highway
Hors Route
Fuera De Carretera



DYNAPAC+ Rollers

Make, Model, Engine Marque, Modèle, Moteur Marca, Modelo, Motor	Serv. Type	Part No. N° de pieza N° de pièce	Make, Model, Engine Marque, Modèle, Moteur Marca, Modelo, Motor	Serv. Type	Part No. N° de pieza N° de pièce	Make, Model, Engine Marque, Modèle, Moteur Marca, Modelo, Motor	Serv. Type	Part No. N° de pieza N° de pièce
CA25D (3208 Diesel Mfr Caterpillar) Eng.Code 3208 (Cont'd/Suite)		Lube ... N/A ⁵³ Fuel ... 33369 (Spin-on) Fuel ... 33528 ⁵³ (Spin-on) Fuel ... 33528NP ⁴⁷⁹	CA30 SERIES II (F6L912 Mfr Deutz) Eng.Code F6L912	(Outer) (Inner) (F/W Sep) (F/W Sep)	Lube ... 51820 Air ... 42919 Air ... 42920 F/W Sep. 33472 ⁵³ F/W Sep. WF10024 ⁴¹⁹ Fuel ... 33358 ⁵³	CA151, CA151A, CA151D, CA151PD (Turbo 4BT3.9 Diesel Mfr Cummins) Eng.Code 4BT3.9	Primary Primary Secondary	Lube ... 51602 ⁵³ Air ... 42321 F/W Sep. 33357 ^{53,420} F/W Sep. WF10051 ⁴¹⁹ Fuel ... 33358 ⁵³ Hyd ... 51450(3)
CA25PD (3145 Diesel Mfr Caterpillar) Eng.Code 3145		Lube ... 51261(2) Air ... 42066 Fuel ... 33351 Hyd ... 51506	CA30D (3208 Diesel Mfr Caterpillar) Eng.Code 3208	9L9200 9N5570 (Box-Type F/W Sep.) (Spin-on) (Spin-on)	Lube ... 51261(2) Lube ... 51268 ⁵³ Lube ... N/A ⁵³ Fuel ... 33369 Fuel ... 33528 ⁵³ Fuel ... 33528NP ⁴⁷⁹	CA152, CA152D, CA152PD, CA250, CA250D (Turbo 4BT3.9 Diesel Mfr Cummins) Eng.Code 4BT3.9	Primary Primary Secondary	Lube ... 51602 ⁵³ F/W Sep. 33357 ^{53,420} F/W Sep. WF10051 ⁴¹⁹ Fuel ... 33358 ⁵³
CA25PD (3208 Diesel Mfr Caterpillar) Eng.Code 3208		Lube ... 51261(2) Air ... 42066 Fuel ... 33369 (Spin-on) Fuel ... 33528 ⁵³ (Spin-on) Fuel ... 33528NP ⁴⁷⁹ Hyd ... 51506	CA50 (3208 Diesel Mfr Caterpillar) Eng.Code 3208	9L9200 9N5570 (Box-Type F/W Sep.) (Spin-on) (Spin-on)	Lube ... 51261(2) Lube ... 51268 ⁵³ Lube ... N/A ⁵³ Air ... 42066 Fuel ... 33369 Fuel ... 33528 ⁵³ Fuel ... 33528NP ⁴⁷⁹ P. Str. ... 51506	CA250DP (Turbo 4BT3.9 Diesel Mfr Cummins) Eng.Code 4BT3.9	Primary Primary Secondary	Lube ... 51602 ⁵³ F/W Sep. 33357 ^{53,420} F/W Sep. WF10051 ⁴¹⁹ Fuel ... 33358 ⁵³
CA25PD (Diesel Mfr Detroit Diesel)	Secondary Primary	Lube ... 51133 Air ... 42237 Fuel ... 33511 Fuel ... 33073 Trans. ... 51506	CA50PD (3208 Diesel Mfr Caterpillar) Eng.Code 3208	9L9200 9N5570 (Box-Type F/W Sep.) (Spin-on) (Spin-on)	Lube ... 51261(2) Lube ... 51268 ⁵³ Lube ... N/A ⁵³ Air ... 42066 Fuel ... 33369 Fuel ... 33528 ⁵³ Fuel ... 33528NP ⁴⁷⁹ P. Str. ... 51506	CA251 (D2011L02i Diesel Mfr Deutz) Eng.Code D2011L02i	939515 380295 Outer 380294 Inner 929322 In-Line 903938 Main 903247	Lube ... 57085 Air ... 49295 Air ... N/A Fuel ... 33270 Fuel ... 33361 Hyd ... W01AG270
CA25PDB (3208 Diesel Mfr Caterpillar) Eng.Code 3208		9L9200 9N5570 (Box-Type F/W Sep.) (Spin-on) (Spin-on)	CA51S (3208 Diesel Mfr Caterpillar) Eng.Code 3208	9L9200 9N5570 (Box-Type F/W Sep.) (Spin-on) (Spin-on)	Lube ... 51261(2) Lube ... 51268 ⁵³ Lube ... N/A ⁵³ Air ... 42066 Fuel ... 33369 Fuel ... 33528 ⁵³ Fuel ... 33528NP ⁴⁷⁹	CA251, CA251A, CA251D, CA251PD (Turbo 6BT5.9 Diesel Mfr Cummins) Eng.Code 6BT5.9	Primary Primary Secondary	Lube ... 51602 ⁵³ Air ... 42321 F/W Sep. 33357 ^{53,420} F/W Sep. WF10051 ⁴¹⁹ Fuel ... 33358 ⁵³ Hyd ... 51450(3)
CA25S (3145 Diesel Mfr Caterpillar) Eng.Code 3145		Lube ... 51261(2) Air ... 42066 Fuel ... 33351 Hyd ... 51506	CA121D (3179D Diesel Mfr John Deere) Eng.Code 3179D		Lube ... 51261(2) Air ... 42066 Fuel ... 33369 Fuel ... 33528 ⁵³ Fuel ... 33528NP ⁴⁷⁹ P. Str. ... 51506	CA252, CA252D, CA252PD (Turbo/Aftercooled 4BTA3.9 Diesel Mfr Cummins) Eng.Code 4BTA3.9	Primary Primary Secondary	Lube ... 51602 ⁵³ F/W Sep. 33357 ^{53,420} F/W Sep. WF10051 ⁴¹⁹ Fuel ... 33358 ⁵³
CA25S (3208 Diesel Mfr Caterpillar) Eng.Code 3208		9L9200 9N5570 (Box-Type F/W Sep.) (Spin-on) (Spin-on)	CA134D w/ Diesel Eng.Code 5030HF285 Tier II	4700940985 Outer 4700378736 Outer 4700378735 Inner 4700950306 4700372229 4700359552 (Cleanup) 4700357138	Lube ... 51261(2) Lube ... 51268 ⁵³ Lube ... N/A ⁵³ Fuel ... 33369 Fuel ... 33528 ⁵³ Fuel ... 33528NP ⁴⁷⁹	CA262D, CA262PD, CA301, CA301D, CA301PD (Turbo 6BT5.9 Diesel Mfr Cummins) Eng.Code 6BT5.9	Primary Primary Secondary	Lube ... 51602 ⁵³ F/W Sep. 33357 ^{53,420} F/W Sep. WF10051 ⁴¹⁹ Fuel ... 33358 ⁵³
CA25T (3208 Diesel Mfr Caterpillar) Eng.Code 3208		Lube ... 51261(2) Fuel ... 33369 (Spin-on) Fuel ... 33528 ⁵³ (Spin-on) Fuel ... 33528NP ⁴⁷⁹	CA134D w/ Diesel Eng.Code 5030TF270	940985 Outer 374771 Outer 374772 Inner 940986 372229 359552 (Cleanup) 357138	Lube ... 51261(2) Lube ... 51268 ⁵³ Lube ... N/A ⁵³ Fuel ... 33369 Fuel ... 33528 ⁵³ Fuel ... 33528NP ⁴⁷⁹	CA302, CA302D, CA302PD (Turbo/Aftercooled 4BTA3.9 Diesel Mfr Cummins) Eng.Code 4BTA3.9	Primary Primary Secondary	Lube ... 51602 ⁵³ F/W Sep. 33357 ^{53,420} F/W Sep. WF10051 ⁴¹⁹ Fuel ... 33358 ⁵³
CA30 (3208 Diesel Mfr Caterpillar) Eng.Code 3208		9L9200 9N5570 (Box-Type F/W Sep.) (Spin-on) (Spin-on)	CA141 (3179D Diesel Mfr John Deere) Eng.Code 3179D		Lube ... 51261(2) Lube ... 51268 ⁵³ Lube ... N/A ⁵³ Fuel ... 33369 Fuel ... 33528 ⁵³ Fuel ... 33528NP ⁴⁷⁹	CA362, CA362D, CA362PD (Turbo 6BT5.9 Diesel Mfr Cummins) Eng.Code 6BT5.9	909270 (Outer) 909271 (Inner) Primary Primary Secondary	Lube ... 51607 ⁵³ Air ... N/A Air ... N/A F/W Sep. 33357 ^{53,420} F/W Sep. WF10051 ⁴¹⁹ Fuel ... 33358 ⁵³
CA30 SERIES II (3208 Diesel Mfr Caterpillar) Eng.Code 3208	(Outer) (Inner)	Air ... 42919 Air ... 42920 Fuel ... 33528 ⁵³ Fuel ... 33528NP ⁴⁷⁹	CA150D (B3.3 Diesel Mfr Cummins) Eng.Code B3.3		Lube ... 51243 ⁵³ F/W Sep. 33531			Lube ... 57027 Fuel ... 33519
CA30 SERIES II (Diesel Mfr Detroit Diesel)	(Outer) (Inner)	Air ... 42919 Air ... 42920						

Italicized Part Numbers May Not Be Available.
Las piezas con números en *italicas* pueden no estar disponibles.
Les numéros de pièce en *italiques* peuvent ne pas être disponibles.



Off-Highway
Hors Route
Fuera De Carretera

DYNAPAC+ Rollers

Make, Model, Engine Marque, Modèle, Moteur Marca, Modelo, Motor	Serv. Type	Part No. N° de pieza	Make, Model, Engine Marque, Modèle, Moteur Marca, Modelo, Motor	Serv. Type	Part No. N° de pieza	Make, Model, Engine Marque, Modèle, Moteur Marca, Modelo, Motor	Serv. Type	Part No. N° de pieza
CA402D (Turbo/Aftercooled 4BTA3.9 Diesel Mfr Cummins) Eng.Code 4BTA3.9	Primary Primary Secondary	Lube . . . 51602 ⁵³ F/W Sep. 33357 ^{53,420} F/W Sep. WF10051 ⁴¹⁹ Fuel . . . 33358 ⁵³	CC14 (F2L912 Mfr Deutz) Eng.Code F2L912		Lube . . . 51768 Fuel . . . 33195	CC42 SERIES II (3208 Diesel Mfr Caterpillar) Eng.Code 3208	(Outer) (Inner)	Lube . . . 51268 ⁵³ Lube . . . N/A ⁵³ Air 42919 Air 42920 Fuel . . . 33528 ⁵³ Fuel . . . 33528NP ⁴⁷⁹ Hyd . . . 51759 ⁵³
			CC14 (F3L912 Mfr Deutz) Eng.Code F3L912	(F/W Sep) (F/W Sep)	Lube . . . 51768 F/W Sep. 33472 ⁵³ F/W Sep. WF10024 ⁴¹⁹ Fuel . . . 33358 ⁵³ Hyd . . . 51759 ⁵³ Hyd . . . 15661(2)			
CA422, CA422C (Turbo/Aftercooled 4BTA3.9 Diesel Mfr Cummins) Eng.Code 4BTA3.9		Lube . . . 51602 ⁵³		Gasket		CC42 SERIES II (F6L912 Mfr Deutz) Eng.Code F6L912		Lube . . . 51820 Air 42919 Air 42920 F/W Sep. 33472 ⁵³ F/W Sep. WF10024 ⁴¹⁹ Fuel . . . 33358 ⁵³ Hyd . . . 51759 ⁵³
CA511D, CA511PD (BF6L913 Diesel Mfr Deutz) Eng.Code BF6L913	(F/W Sep) (F/W Sep)	Lube . . . 51800 F/W Sep. 33472 ⁵³ F/W Sep. WF10024 ⁴¹⁹ Fuel . . . 33358 ⁵³	CC14G (F2L912 Mfr Deutz) Eng.Code F2L912		Fuel . . . 33195 Hyd . . . 51759 ⁵³ Hyd . . . 15661(2)		(Outer) (Inner) (F/W Sep) (F/W Sep)	Lube . . . 51820 Air 42919 Air 42920 F/W Sep. 33472 ⁵³ F/W Sep. WF10024 ⁴¹⁹ Fuel . . . 33358 ⁵³ Hyd . . . 51759 ⁵³
CA512D, CA512PD (Turbo/Aftercooled 6BTA5.9 Diesel Mfr Cummins) Eng.Code 6BTA5.9	909270 (Outer) 909271 (Inner) Primary Primary Secondary 372229	Lube . . . 51607 ⁵³ Air N/A Air N/A F/W Sep. 33357 ^{53,420} F/W Sep. WF10051 ⁴¹⁹ Fuel . . . 33358 ⁵³ Hyd . . . 57247	CC21 (4239D Diesel Mfr John Deere) Eng.Code 4239D		Lube . . . 51243 ⁵³ Air 42222 Fuel . . . 33370	CC42 SERIES II (Turbo 6BT5.9 Diesel Mfr Cummins) Eng.Code 6BT5.9		Lube . . . 51607 ⁵³ Air 42919 Air 42920 Primary F/W Sep. 33357 ^{53,420} Primary F/W Sep. WF10051 ⁴¹⁹ (F/W Sep) F/W Sep. 33472 ⁵³ (F/W Sep) F/W Sep. WF10024 ⁴¹⁹ Secondary Fuel . . . 33358 ⁵³ Hyd . . . 51759 ⁵³
			CC21 SERIES II (F4L912 Mfr Deutz) Eng.Code F4L912	(Outer) (Inner) (F/W Sep) (F/W Sep)	Lube . . . 51768 Air 42321 Air 46522 F/W Sep. 33472 ⁵³ F/W Sep. WF10024 ⁴¹⁹ Fuel . . . 33358 ⁵³ Hyd . . . 51759 w ⁵³ P. Str. . . 15661			
CA515 (3208 Diesel Mfr Caterpillar) Eng.Code 3208		Lube . . . 51261(2) Air 42066 Fuel . . . 33528 ⁵³ Fuel . . . 33528NP ⁴⁷⁹	CC21A (256 Diesel Mfr Ford) Eng.Code 256		Lube . . . 51515 ^{53,327} Hyd . . . 51506	CC42A (3-53 Diesel Mfr Detroit Diesel) Eng.Code 3-53	(High Efficiency) (Outer) (Inner) Secondary Primary	Lube . . . 51810 Lube . . . 51810XE Air 42919 Air 42920 Fuel . . . 33122 Fuel . . . 33121
CA551D (BF6L913 Diesel Mfr Deutz) Eng.Code BF6L913	(F/W Sep) (F/W Sep)	Lube . . . 51800 F/W Sep. 33472 ⁵³ F/W Sep. WF10024 ⁴¹⁹ Fuel . . . 33358 ⁵³	CC25A (D330 Diesel Mfr Caterpillar) Eng.Code D330		Lube . . . 51161 Fuel . . . 33528 ⁵³ Fuel . . . 33528NP ⁴⁷⁹	CC42A (3145 Diesel Mfr Caterpillar) Eng.Code 3145		Lube . . . 51261(2) Air 42066 Fuel . . . 33351 Hyd . . . 51506
CA602D, CA602PD (Turbo/Aftercooled 6BTA5.9 Diesel Mfr Cummins) Eng.Code 6BTA5.9	909270 (Outer) 909271 (Inner) Primary Primary Secondary	Lube . . . 51607 ⁵³ Air N/A Air N/A F/W Sep. 33357 ^{53,420} F/W Sep. WF10051 ⁴¹⁹ Fuel . . . 33358 ⁵³	CC25D (3145 Diesel Mfr Caterpillar) Eng.Code 3145		Lube . . . 51261(2) Air 42066 Fuel . . . 33351 Hyd . . . 51506	CC42A (3208 Diesel Mfr Caterpillar) Eng.Code 3208	(Box-Type F/W Sep.) (Spin-on) (Spin-on)	Lube . . . 51261(2) Air 42066 Fuel . . . 33369 Fuel . . . 33528 ⁵³ Fuel . . . 33528NP ⁴⁷⁹ Hyd . . . 51506
			CC25D (3208 Diesel Mfr Caterpillar) Eng.Code 3208	9L9200 9N5570	Lube . . . 51261(2) Lube . . . 51268 ⁵³ Lube . . . N/A ⁵³ Fuel . . . 33369 Fuel . . . 33528 ⁵³ Fuel . . . 33528NP ⁴⁷⁹			
CA3600D, CA3600DCO, CA3600PD, CA4600D, CA4600PD (TCD2012L06 Mfr Deutz) Eng.Code TCD2012L06		Lube . . . 51820 4700394688 Outer Air N/A 4700394689 Inner Air N/A 4700950568 Fuel . . . 33690(2) 4812031626 Pre-Filter Fuel . . . N/A 4812112262 Hyd N/A 4700357138 Hyd Br. . N/A	(Box-Type F/W Sep.) (Spin-on) (Spin-on)	Fuel . . . 33369 Fuel . . . 33528 ⁵³ Fuel . . . 33528NP ⁴⁷⁹		CC50 (3150 Mfr Caterpillar) Eng.Code 3150		Lube . . . 51261(2) Air 42126 Fuel . . . 33351
CC10 (F2L511D Mfr Deutz) Eng.Code F2L511D	(F/W Sep) (F/W Sep)	Lube . . . 51342 F/W Sep. 33472 ⁵³ F/W Sep. WF10024 ⁴¹⁹ Fuel . . . 33358 ⁵³	CC40, CC41 (3208 Diesel Mfr Caterpillar) Eng.Code 3208		Lube . . . 51261 Air 42066 Fuel . . . 33528 ⁵³ Fuel . . . 33528NP ⁴⁷⁹	CC50 (3208 Diesel Mfr Caterpillar) Eng.Code 3208	9L9200 9N5570	Lube . . . 51261(2) Lube . . . 51268 ⁵³ Lube . . . N/A ⁵³ Air 42066 Fuel . . . 33369 Fuel . . . 33528 ⁵³ Fuel . . . 33528NP ⁴⁷⁹ P. Str. . . 51506
			CC41 (F6L912 Mfr Deutz) Eng.Code F6L912	(F/W Sep) (F/W Sep)	Lube . . . 51820 F/W Sep. 33472 ⁵³ F/W Sep. WF10024 ⁴¹⁹ Fuel . . . 33358 ⁵³			
CC10 (VH4D Mfr Wisconsin) Eng.Code VH4D	(By-Pass)	Lube . . . 51106 Air 42276 ¹⁵⁵ Air 42276FR ³⁶⁰ Hyd . . . 51551 ⁵³	CC42 (3145 Diesel Mfr Caterpillar) Eng.Code 3145		Lube . . . 51261(2) Air 42066 Fuel . . . 33351 Hyd . . . 51506	CC50A (3150 Mfr Caterpillar) Eng.Code 3150		Lube . . . 51261(2) Air 42126 Fuel . . . 33351 Hyd . . . 51506

OFF HIGHWAY

N/A = Not Available N/R = Not Required N/S = Not Serviceable See pages 22 for footnotes
 N/A = Non disponible N/R = Non nécessaire N/S = Non réparable Voir pages 22 pour des notes
 N/A = No disponible N/R = No requiere N/S = No servible Ver las páginas 22 para las notas al pie de página



Off-Highway
Hors Route
Fuera De Carretera

DYNAPAC+ Rollers — EAGLE+Tugs

OFF HIGHWAY

Make, Model, Engine Marque, Modèle, Moteur Marca, Modelo, Motor	Serv. Type	Part No. N° de pieza N° de pièce	Make, Model, Engine Marque, Modèle, Moteur Marca, Modelo, Motor	Serv. Type	Part No. N° de pieza N° de pièce	Make, Model, Engine Marque, Modèle, Moteur Marca, Modelo, Motor	Serv. Type	Part No. N° de pieza N° de pièce
CF44, CF46 (F3L912 Mfr Deutz) Eng.Code F3L912 (Cont'd/Suite)	(F/W Sep) (F/W Sep)	Air 42222	CP14 (4239 Mfr John Deere) Eng.Code 4239	Lube . . . 51243 ⁵³ Fuel 33370		LG200 (1B20 Mfr Hatz) Eng.Code 1B20		Fuel 33032 ⁷
		F/W Sep. 33472 ⁵³ F/W Sep. WF10024 ⁴¹⁹ Fuel 33358 ⁵³						
CG11		Air 46270	CP15 (Mfr Perkins Engines Company Ltd)	Lube . . . 51806 ⁵³ Fuel 33166 ⁵³ Hyd 51546		LG500 (1D60Z Mfr Hatz) Eng.Code 1D60Z	400 84 500	Air 49774 Fuel 33032 ⁷
		Fuel 33167						
CG12		Air 42276 ¹⁵⁵	CP21 (Mfr Mercedes-Benz) (Outer) (Inner)	Air 42919 Air 42920		LR100 (F1L511 Mfr Deutz) Eng.Code F1L511	(F/W Sep) (F/W Sep)	Lube . . . 51374 F/W Sep. 33472 ⁵³ F/W Sep. WF10024 ⁴¹⁹ Fuel 33358 ⁵³
		Air 42276FR ³⁶⁰						
CH33 (F3L812 Mfr Deutz) Eng.Code F3L812		Lube . . . 51271	CP21 (Mfr Perkins Engines Company Ltd)	Fuel 33167(2)		PL350S (B3.3 Diesel Mfr Cummins) Eng.Code B3.3		Lube . . . 57027 Air 46652 Air 46672 Fuel 33519
CH33 (F3L912 Mfr Deutz) Eng.Code F3L912	(F/W Sep) (F/W Sep)	Lube . . . 51768	CP22 (Mfr Mercedes-Benz) 11845225 1846725 (Outer) (Inner)	Lube . . . 57947 Lube . . . 51021 Air 42919 Air 42920 Fuel 33167		VL800	(Gasket)	Hyd 51759 w/ ⁵³ Hyd 15661
		Air 42222 F/W Sep. 33472 ⁵³ F/W Sep. WF10024 ⁴¹⁹ Fuel 33358 ⁵³						
CH43 (F3L912 Mfr Deutz) Eng.Code F3L912		Lube . . . 51768	CP22 (Mfr Perkins Engines Company Ltd)	Fuel 33167(2)		DYNAPAC+ Trenchers		
		Fuel 33358 ⁵³						
CH44, CH45, CH46, CH47 (F3L912 Mfr Deutz) Eng.Code F3L912	(F/W Sep) (F/W Sep)	Lube . . . 51768	CP27 (Mfr Mercedes-Benz) (Single) (Outer) (Inner)	Air 46554 Air 42919 Air 42920		1800 (BF6L913 Diesel Mfr Deutz) Eng.Code BF6L913		Lube . . . 51800 Fuel 33358 ⁵³
		Air 42222 F/W Sep. 33472 ⁵³ F/W Sep. WF10024 ⁴¹⁹ Fuel 33358 ⁵³						
CH60 (F6L912 Mfr Deutz) Eng.Code F6L912	(Outer) (Inner) (F/W Sep) (F/W Sep)	Lube . . . 51820	CP132 (B3.9C Diesel Mfr Cummins) Eng.Code B3.9C	Lube . . . 51602 ⁵³ F/W Sep. 33357 ^{53,420} F/W Sep. WF10051 ⁴¹⁹ Fuel 33358 ⁵³ Fuel 33270 902900 Hyd 51450(2) K23018 Hyd 51759 ⁵³ Gasket Hyd 15661(2)		EAGER BEAVER+Rollers		
		Air 42522 Air 46560 F/W Sep. 33472 ⁵³ F/W Sep. WF10024 ⁴¹⁹ Fuel 33358 ⁵³						
CH61 (F6L413 Mfr Deutz) Eng.Code F6L413	(Outer) (Inner) (F/W Sep) (F/W Sep)	Lube . . . 51820	CP271 (B3.9C Diesel Mfr Cummins) Eng.Code B3.9C	Lube . . . 51602 ⁵³ F/W Sep. 33357 ^{53,420} F/W Sep. WF10051 ⁴¹⁹ F/W Sep. 33472 ⁵³ F/W Sep. WF10024 ⁴¹⁹ Fuel 33358 ⁵³		SR150 (K181 Mfr Kohler) Eng.Code K181		Air 42374
		Air 46515 Air 46532 F/W Sep. 33472 ⁵³ F/W Sep. WF10024 ⁴¹⁹ Fuel 33112(2) Fuel 33358 ⁵³						
CK11 (F2L410 Mfr Deutz) Eng.Code F2L410		Lube . . . 51768	CS08T, CS10T, CS12T, CS14T (4239 Mfr John Deere) Eng.Code 4239	Lube . . . 51243 ⁵³ Fuel 33370		SRH300 (Mfr Kohler)		Air 42298 Hyd 51553
		Fuel 33358 ⁵³						
CK42, CK47	(F/W Sep) (F/W Sep)	Lube . . . 51768	CS141 (Turbo 6BT3.9 Diesel Mfr Cummins) Eng.Code 6BT3.9	Lube . . . 51602 ⁵³		VAD62 (F2L511 Mfr Deutz) Eng.Code F2L511		Lube . . . 51342 Fuel 33358 ⁵³
		Air 42222 F/W Sep. 33472 ⁵³ F/W Sep. WF10024 ⁴¹⁹ Fuel 33358 ⁵³						
CK50		Air 42126	CS151 (Turbo 6BT5.9 Diesel Mfr Cummins) Eng.Code 6BT5.9	Lube . . . 51607 ⁵³ F/W Sep. 33357 ^{53,420} F/W Sep. WF10051 ⁴¹⁹ Fuel 33358 ⁵³		VR2H (K321 Mfr Kohler) Eng.Code K321		Air 42373
		Fuel 33358 ⁵³						
CK51 (F6L912 Mfr Deutz) Eng.Code F6L912	Secondary	Lube . . . 51820	CT251 (Turbo 6CT8.3 Diesel Mfr Cummins) Eng.Code 6CT8.3	Lube . . . 51649 F/W Sep. 33357 ^{53,420} F/W Sep. WF10051 ⁴¹⁹ Fuel 33358 ⁵³		EAGLE+Tugs		
		Air 42126 F/W Sep. 33472 ⁵³ F/W Sep. WF10024 ⁴¹⁹ Fuel 33373						
CM13 (1B20 Mfr Hatz) Eng.Code 1B20		Fuel 33032 ⁷	CT262	F/W Sep. 33357 ^{53,420} F/W Sep. WF10051 ⁴¹⁹ Fuel 33358 ⁵³ Hyd 51506		TT4 (TOW TRACTOR) (4JB1 Diesel Mfr Isuzu) Eng.Code 4JB1		8944309831 Lube . . . 51523 P148966 Air 42222 P549271 - Outer Air 49271 P549277 - Inner Air 49272 FS2000 (Lubricity Enhancing) F/W Sep. 33940 8-94414-796-3 Fuel 33386 ⁵³ 85705 Trans. . . . 58705
						TT4 (TOW TRACTOR) (4JG1 Diesel Mfr Isuzu) Eng.Code 4JG1		Lube . . . 51523 8944309831 Air 42222 P148966 Air 49271 P549271 - Outer Air 49272 P549277 - Inner Air 49272 8972134720 F/W Sep. 33128 FS2000 (Lubricity Enhancing) F/W Sep. 33940 85705 Trans. . . . 58705
						TT4 (TOW TRACTOR) (4TNV98 Diesel Mfr Yanmar) Eng.Code 4TNV98		Lube . . . 51334 ⁵³ P601437 - Outer Air 49437 P601476 - Inner Air 46663 FS2000 (Lubricity Enhancing) F/W Sep. 33940 12924255730 F/W Sep. N/A Fuel 33390 ⁵³

N/A = Not Available N/R = Not Required N/S = Not Serviceable See pages 22 for footnotes
 N/A = Non disponible N/R = Non nécessaire N/S = Non réparable Voir pages 22 pour des notes
 N/A = No disponible N/R = No requiere N/S = No servible Ver las páginas 22 para las notas al pie de página

**Off-Highway
Hors Route
Fuera De Carretera**

**EAGLE+ Tugs**

Make, Model, Engine Marque, Modèle, Moteur Marca, Modelo, Motor	Serv. Type	Part No. N° de pieza N° de pièce	Make, Model, Engine Marque, Modèle, Moteur Marca, Modelo, Motor	Serv. Type	Part No. N° de pieza N° de pièce	Make, Model, Engine Marque, Modèle, Moteur Marca, Modelo, Motor	Serv. Type	Part No. N° de pieza N° de pièce
TT4 (TOW TRACTOR) (4TNV98 Diesel Mfr Yanmar) Eng.Code 4TNV98 (Cont'd/Suite)		SF6520 Hyd 51553 85705 Trans. . . . 58705	85705 Trans. . . . 58705			TT4 (TRANSIT PRO) (TME27 Gas Mfr Wisconsin) Eng.Code TME27		Fuel 33739 Trans. . . . 58705 P. Str. . . . 51269
TT4 (TOW TRACTOR) (ESG642 Gas Mfr Ford) Eng.Code ESG642		E4 FZ 6731 AB Lube 51516 ⁵³ P148966 Air 42222 (Early Models) - Fuel Tank Fuel 24101 F8JL9P917AA In-Line Fuel N/A BE1018 Hyd 51269 85705 Trans. . . . 58705	TT5 (TOW TRACTOR) (4JB1 Diesel Mfr Isuzu) Eng.Code 4JB1		8944309831 Lube 51523 P148966 Air 42222 P549271 - Outer Air 49271 P549277 - Inner Air 49272 FS2000 (Lubricity Enhancing) F/W Sep. 33940 8-94414-796-3 Fuel 33386 ⁵³ 85705 Trans. . . . 58705	TT5 (TOW TRACTOR) (TME27 Gas Mfr Wisconsin) Eng.Code TME27		TM27L00213 Lube 51452 ⁵³ P148966 Air 42222 P549271 - Outer Air 49271 P549277 - Inner Air 49272 TM27F00339 In-Line Fuel N/A (Early Production) - Fuel Tank Fuel 24101 SF6520 Hyd 51553 85705 Trans. . . . 58705
TT4 (TOW TRACTOR) (H153 Gas Mfr Chrysler) Eng.Code H153		Lube 51085 ⁵³ Air 42222 Trans. . . . 58705	TT5 (TOW TRACTOR) (4JG1 Diesel Mfr Isuzu) Eng.Code 4JG1		8944309831 Lube 51523 P148966 Air 42222 P549271 - Outer Air 49271 P549277 - Inner Air 49272 8972134720 F/W Sep. 33128 FS2000 (Lubricity Enhancing) F/W Sep. 33940 85705 Trans. . . . 58705	TT5 (TOW TRACTOR) (TME27 LPG Mfr Wisconsin) LPG Eng.Code TME27		TM27L00213 Lube 51452 ⁵³ P148966 Air 42222 P549271 - Outer Air 49271 P549277 - Inner Air 49272 SF6520 Hyd 51553 85705 Trans. . . . 58705
TT4 (TOW TRACTOR) (LRG425 Gas Mfr Ford) Eng.Code LRG425		D9AZ6731A Lube 51515 ⁵³ P148966 Air 42222 P549271 - Outer Air 49271 P549277 - Inner Air 49272 (Early Models) - Fuel Tank Fuel 24101 F8JL9P917AA In-Line Fuel N/A 85705 Trans. . . . 58705 BE1018 P. Str. . . . 51629	TT5 (TOW TRACTOR) (4JG1 Diesel Mfr Isuzu) Eng.Code 4JG1		8944309831 Lube 51523 P148966 Air 42222 P549271 - Outer Air 49271 P549277 - Inner Air 49272 8972134720 F/W Sep. 33128 FS2000 (Lubricity Enhancing) F/W Sep. 33940 85705 Trans. . . . 58705	TT5 (TRANSIT PRO) (TME27 Gas Mfr Wisconsin) Eng.Code TME27		P601437 - Outer Air 51334 ⁵³ P601476 - Inner Air 49437 FS2000 (Lubricity Enhancing) F/W Sep. 46663 12924255730 F/W Sep. N/A Fuel 33390 ⁵³ SF6520 Hyd 51553 85705 Trans. . . . 58705
TT4 (TOW TRACTOR) (TMD27 Diesel Mfr Wisconsin) Eng.Code TMD27		Lube 51452 ⁵³ Air 42222 F/W Sep. 33614 Fuel 33130 Trans. . . . 58705 P. Str. . . . 51269	TT5 (TOW TRACTOR) (4TNV98 Diesel Mfr Yanmar) Eng.Code 4TNV98		Lube 51334 ⁵³ Air 49437 P601476 - Inner Air 46663 FS2000 (Lubricity Enhancing) F/W Sep. 33940 12924255730 F/W Sep. N/A Fuel 33390 ⁵³ SF6520 Hyd 51553 85705 Trans. . . . 58705	TT5 (TRANSIT PRO) (TME27 Gas Mfr Wisconsin) Eng.Code TME27		TM27L00213 Lube 51452 ⁵³ P549271 - Outer Air 49271 P549277 - Inner Air 49272 TM27F00339 Fuel N/A SF6520 Hyd 51553 85705 Trans. . . . 58705
TT4 (TOW TRACTOR) (TMDT27 Diesel Mfr Wisconsin) Eng.Code TMDT27		Lube 51452 ⁵³ Air 42222 F/W Sep. 33614 Fuel 33739 Trans. . . . 58705 P. Str. . . . 51269	TT5 (TOW TRACTOR) (ESG642 Gas Mfr Ford) Eng.Code ESG642		E4 FZ 6731 AB Lube 51516 ⁵³ P148966 Air 42222 (Early Models) - Fuel Tank Fuel 24101 F8JL9P917AA In-Line Fuel N/A BE1018 Hyd 51269 85705 Trans. . . . 58705	TT6 (TOW TRACTOR) (4JG1 Diesel Mfr Isuzu) Eng.Code 4JG1		8944309831 Lube 51523 P148966 Air 42222 P549271 - Outer Air 49271 P549277 - Inner Air 49272 FS2000 (Lubricity Enhancing) F/W Sep. 33940 8-94414-796-3 Fuel 33386 ⁵³ 85705 Trans. . . . 58705
TT4 (TOW TRACTOR) (TME27 Gas Mfr Wisconsin) Eng.Code TME27		TM27L00213 Lube 51452 ⁵³ P148966 Air 42222 P549271 - Outer Air 49271 P549277 - Inner Air 49272 TM27F00339 In-Line Fuel N/A (Early Production) - Tank Fuel 24101 SF6520 Hyd 51553 85705 Trans. . . . 58705	TT5 (TOW TRACTOR) (H153 Gas Mfr Chrysler) Eng.Code H153		Lube 51085 ⁵³ Air 42222 Trans. . . . 58705	TT6 (TOW TRACTOR) (4JG1 Diesel Mfr Isuzu) Eng.Code 4JG1		8944309831 Lube 51523 P148966 Air 42222 P549271 - Outer Air 49271 P549277 - Inner Air 49272 FS2000 (Lubricity Enhancing) F/W Sep. 33940 8-94414-796-3 Fuel 33386 ⁵³ 85705 Trans. . . . 58705
TT4 (TOW TRACTOR) (TME27 LPG Mfr Wisconsin) LPG Eng.Code TME27		TM27L00213 Lube 51452 ⁵³ P148966 Air 42222 P549271 - Outer Air 49271 P549277 - Inner Air 49272 SF6520 Hyd 51553 85705 Trans. . . . 58705	TT5 (TOW TRACTOR) (LRG425 Gas Mfr Ford) Eng.Code LRG425		D9AZ6731A Lube 51515 ⁵³ P148966 Air 42222 P549271 - Outer Air 49271 P549277 - Inner Air 49272 (Early Models) - Fuel Tank Fuel 24101 F8JL9P917AA In-Line Fuel N/A 85705 Trans. . . . 58705 BE1018 P. Str. . . . 51629	TT6 (TOW TRACTOR) (4TNV98 Diesel Mfr Yanmar) Eng.Code 4TNV98		P601437 - Outer Air 51334 ⁵³ P601476 - Inner Air 49437 FS2000 (Lubricity Enhancing) F/W Sep. 46663 12924255730 F/W Sep. N/A Fuel 33390 ⁵³ SF6520 Hyd 51553 85705 Trans. . . . 58705
TT4 (TRANSIT PRO) (4TNV98 Diesel Mfr Yanmar) Eng.Code 4TNV98		P601437 - Outer Air 49437 P601476 - Inner Air 46663 FS2000 (Lubricity Enhancing) F/W Sep. 33940 12924255730 F/W Sep. N/A Fuel 33390 ⁵³ SF6520 Hyd 51553	TT5 (TOW TRACTOR) (TMD27 Diesel Mfr Wisconsin) Eng.Code TMD27		Lube 51452 ⁵³ Air 42222 F/W Sep. 33614 Fuel 33130 Trans. . . . 58705 P. Str. . . . 51269	TT6 (TOW TRACTOR) (ESG642 Gas Mfr Ford) Eng.Code ESG642		E4 FZ 6731 AB Lube 51516 ⁵³ P148966 Air 42222 (Early Models) - Fuel Tank Fuel 24101

Italicized Part Numbers May Not Be Available.

Las piezas con números en *italicas* pueden no estar disponibles.
Les numéros de pièce en *italiques* peuvent ne pas être disponibles.



**Off-Highway
Hors Route
Fuera De Carretera**

EAGLE+ Tugs

Make, Model, Engine Marque, Modèle, Moteur Marca, Modelo, Motor	Serv. Type	Part No. N° de pieza N° de pièce	Make, Model, Engine Marque, Modèle, Moteur Marca, Modelo, Motor	Serv. Type	Part No. N° de pieza N° de pièce	Make, Model, Engine Marque, Modèle, Moteur Marca, Modelo, Motor	Serv. Type	Part No. N° de pieza N° de pièce
TT6 (TOW TRACTOR) (ESG642 Gas Mfr Ford) Eng.Code ESG642 (Cont'd/Suite) F8JL9P917AA In-Line BE1018 85705	Fuel ... N/A Hyd ... 51269 Trans... 58705		SF6520 85705	Hyd 51553 Trans... 58705		TT8 (TOW TRACTOR) (TME27 LPG Mfr Wisconsin) LPG Eng.Code TME27 TM27L00213 P148966 P549271 - Outer P549277 - Inner SF6520 85705	Lube ... 51452 ⁵³ Air 42222 Air 49271 Air 49272 Hyd 51553 Trans... 58705	
			TT8 (TOW TRACTOR) (4JB1 Diesel Mfr Isuzu) Eng.Code 4JB1 8944309831 P148966 P549271 - Outer P549277 - Inner FS2000 (Lubricity Enhancing) 8-94414-796-3 85705	Lube ... 51523 Air 42222 Air 49271 Air 49272 F/W Sep. 33940 Fuel ... 33386 ⁵³ Trans... 58705				
TT6 (TOW TRACTOR) (H153 Gas Mfr Chrysler) Eng.Code H153			P549271 - Outer P549277 - Inner FS2000 (Lubricity Enhancing) 8-94414-796-3 85705	Air 49271 Air 49272 F/W Sep. 33940 Fuel ... 33386 ⁵³ Trans... 58705		TT8 (TRANSIT PRO) (4TNV98 Diesel Mfr Yanmar) Eng.Code 4TNV98 P601437 - Outer P601476 - Inner FS2000 (Lubricity Enhancing) 12924255730 SF6520 85705	Lube ... 51334 ⁵³ Air 49437 Air 46663 F/W Sep. 33940 F/W Sep. N/A Fuel ... 33390 ⁵³ Hyd 51553 Trans... 58705	
TT6 (TOW TRACTOR) (LRG425 Gas Mfr Ford) Eng.Code LRG425 D9AZ6731A P148966 P549271 - Outer P549277 - Inner (Early Models) - Fuel Tank F8JL9P917AA In-Line BE1018 85705 P. Str. ... 51629			8944309831 P148966 P549271 - Outer P549277 - Inner 8972134720 FS2000 (Lubricity Enhancing) 85705	Lube ... 51523 Air 42222 Air 49271 Air 49272 F/W Sep. 33128 F/W Sep. 33940 Trans... 58705		TT8 (TRANSIT PRO) (TME27 Gas Mfr Wisconsin) Eng.Code TME27 TM27L00213 P549271 - Outer P549277 - Inner TM27F00339 SF6520 85705	Lube ... 51452 ⁵³ Air 49271 Air 49272 Fuel ... N/A Hyd 51553 Trans... 58705	
TT6 (TOW TRACTOR) (TMD27 Diesel Mfr Wisconsin) Eng.Code TMD27			P601437 - Outer P601476 - Inner FS2000 (Lubricity Enhancing) 12924255730 SF6520 85705	Lube ... 51334 ⁵³ Air 49437 Air 46663 F/W Sep. 33940 F/W Sep. N/A Fuel ... 33390 ⁵³ Hyd 51553 Trans... 58705		TT10 (TOW TRACTOR) (4JG1T Diesel Mfr Isuzu) Eng.Code 4JG1T 8944309831 P148966 P549271 - Outer P549277 - Inner FS2000 (Lubricity Enhancing) 8-94414-796-3 85705	Lube ... 51523 Air 42222 Air 49271 Air 49272 F/W Sep. 33940 Fuel ... 33386 ⁵³ Trans... 58705	
TT6 (TOW TRACTOR) (TMD27 Diesel Mfr Wisconsin) Eng.Code TMD27			E4 FZ 6731 AB P148966 (Early Models) - Fuel Tank F8JL9P917AA In-Line BE1018 85705	Lube ... 51516 ⁵³ Air 42222 Fuel ... 24101 Fuel ... N/A Hyd 51269 Trans... 58705		TT10 (TOW TRACTOR) (4TNV98T Tier II Diesel Mfr Yanmar) Eng.Code 4TNV98T Tier II P601437 - Outer P601476 - Inner FS2000 (Lubricity Enhancing) 12924255730 12390755801 SF6520 85705	Lube ... 51334 ⁵³ Air 49437 Air 46663 F/W Sep. 33940 F/W Sep. N/A Fuel ... 33840 Hyd 51553 Trans... 58705	
TT6 (TOW TRACTOR) (TME27 Gas Mfr Wisconsin) Eng.Code TME27 TM27L00213 P148966 P549271 - Outer P549277 - Inner TM27F00339 In-Line (Early Production) - Fuel Tank SF6520 85705			D9AZ6731A P148966 P549271 - Outer P549277 - Inner (Early Models) - Fuel Tank F8JL9P917AA In-Line 85705 BE1018	Lube ... 51515 ⁵³ Air 42222 Air 49271 Air 49272 Fuel ... 24101 Fuel ... N/A Trans... 58705 P. Str. ... 51629		TT10 (TOW TRACTOR) (4TNV98T Tier III Diesel Mfr Yanmar) Eng.Code 4TNV98T Tier III P601437 - Outer P601476 - Inner FS2000 (Lubricity Enhancing) 12924255730 SF6520 85705	Lube ... 51334 ⁵³ Air 49437 Air 46663 F/W Sep. 33940 F/W Sep. N/A Fuel ... 33390 ⁵³ Hyd 51553 Trans... 58705	
TT6 (TOW TRACTOR) (TME27 LPG Mfr Wisconsin) LPG Eng.Code TME27 TM27L00213 P148966 P549271 - Outer P549277 - Inner SF6520 85705			TT8 (TOW TRACTOR) (H153 Gas Mfr Chrysler) Eng.Code H153	Lube ... 51085 ⁵³ Air 42222 Trans... 58705		TT10 (TOW TRACTOR) (6G72 Gas Mfr Mitsubishi) Eng.Code 6G72 Lube ... 51773 ⁵³ Air 42222 Trans... 58705		
TT6 (TRANSIT PRO) (4TNV98 Diesel Mfr Yanmar) Eng.Code 4TNV98 P601437 - Outer P601476 - Inner FS2000 (Lubricity Enhancing) 12924255730 SF6520 85705			TT8 (TOW TRACTOR) (LRG425 Gas Mfr Ford) Eng.Code LRG425 D9AZ6731A P148966 P549271 - Outer P549277 - Inner (Early Models) - Fuel Tank F8JL9P917AA In-Line 85705 BE1018	Lube ... 51515 ⁵³ Air 42222 Air 49271 Air 49272 Fuel ... 24101 Fuel ... N/A Trans... 58705 P. Str. ... 51629		TT10 (TOW TRACTOR) (ESG642 Gas Mfr Ford) Eng.Code ESG642 E4 FZ 6731 AB P148966 P549271 - Outer P549277 - Inner (Early Models) - Fuel Tank F8JL9P917AA In-Line 85705 BE1018	Lube ... 51516 ⁵³ Air 42222 Air 49271 Air 49272 Fuel ... 24101 Fuel ... N/A Trans... 58705 P. Str. ... 51629	
TT6 (TRANSIT PRO) (TME27 Gas Mfr Wisconsin) Eng.Code TME27 TM27L00213 P549271 - Outer P549277 - Inner TM27F00339			TT8 (TOW TRACTOR) (TMD27 Diesel Mfr Wisconsin) Eng.Code TMD27	Lube ... 51452 ⁵³ Air 42222 F/W Sep. 33614 Fuel ... 33130 Trans... 58705 P. Str. ... 51269				
TT6 (TRANSIT PRO) (4TNV98 Diesel Mfr Yanmar) Eng.Code 4TNV98 P601437 - Outer P601476 - Inner FS2000 (Lubricity Enhancing) 12924255730 SF6520 85705			TT8 (TOW TRACTOR) (TME27 Gas Mfr Wisconsin) Eng.Code TME27 TM27L00213 P148966 P549271 - Outer P549277 - Inner TM27F00339 In-Line (Early Production) - Fuel Tank SF6520 85705	Lube ... 51452 ⁵³ Air 42222 F/W Sep. 33614 Fuel ... 33130 Trans... 58705 P. Str. ... 51269				
TT6 (TRANSIT PRO) (TME27 Gas Mfr Wisconsin) Eng.Code TME27 TM27L00213 P549271 - Outer P549277 - Inner			TT8 (TOW TRACTOR) (ESG642 Gas Mfr Ford) Eng.Code ESG642 E4 FZ 6731 AB P148966 (Early Models) - Fuel Tank F8JL9P917AA In-Line BE1018 85705	Lube ... 51516 ⁵³ Air 42222 Fuel ... 24101 Fuel ... N/A Hyd 51269 Trans... 58705				

OFF HIGHWAY

N/A = Not Available N/R = Not Required N/S = Not Serviceable See pages 22 for footnotes
 N/A = Non disponible N/R = Non nécessaire N/S = Non réparable Voir pages 22 pour des notes
 N/A = No disponible N/R = No requiere N/S = No servible Ver las páginas 22 para las notas al pie de página

Off-Highway
Hors Route
Fuera De Carretera



EAGLE+ Tugs — EATON+Lift Trucks

Make, Model, Engine Marque, Modèle, Moteur Marca, Modelo, Motor	Serv. Type	Part No. N° de pieza N° de pièce	Make, Model, Engine Marque, Modèle, Moteur Marca, Modelo, Motor	Serv. Type	Part No. N° de pieza N° de pièce	Make, Model, Engine Marque, Modèle, Moteur Marca, Modelo, Motor	Serv. Type	Part No. N° de pieza N° de pièce	
TT12 (TOW TRACTOR) (4JG1T) Diesel Mfr Isuzu) Eng.Code 4JG1T 8944309831 P148966 P549271 - Outer P549277 - Inner FS2000 (Lubricity Enhancing) 8-94414-796-3 85705	Lube ... 51523 Air ... 42222 Air ... 49271 Air ... 49272 F/W Sep. 33940 Fuel ... 33386 ⁵³ Trans... 58705		R40 (1004.42 Mfr Perkins Engines Company Ltd) Eng.Code 1004.42	Lube ... 51459 ⁵³		RT80 (1004.42 Mfr Perkins Engines Company Ltd) Eng.Code 1004.42	Lube ... 51459 ⁵³		
			R50 (4.236 Mfr Perkins Engines Company Ltd) Eng.Code 4.236			RT80 (1104C-44 Mfr Perkins Engines Company Ltd) Eng.Code 1104C-44			57248 (Outer) 57249 (Inner)
TT12 (TOW TRACTOR) (4TNV98T) Tier II Diesel Mfr Yanmar) Eng.Code 4TNV98T Tier II	Lube ... 51334 ⁵³ Air ... 49437 Air ... 46663 F/W Sep. 33940 12924255730 12390755801 SF6520 85705		R50 (1004.42 Mfr Perkins Engines Company Ltd) Eng.Code 1004.42	Lube ... 51459 ⁵³		TM50 (Mfr Volkswagen)	(Outer) (Outer) (Inner)	Lube ... 51191 Air ... 46449 ⁵⁵ Air ... 46449FR ³⁶⁰ Air ... 42845 F/W Sep. 33472 ⁵³ F/W Sep. WF10024 ⁴¹⁹	
			R60 (4.236 Mfr Perkins Engines Company Ltd) Eng.Code 4.236			EF1 (CH25 Mfr Kohler) Eng.Code CH25		Lube ... 51056 ⁵³	
TT12 (TOW TRACTOR) (4TNV98T) Tier III Diesel Mfr Yanmar) Eng.Code 4TNV98T Tier III	Lube ... 51334 ⁵³ Air ... 49437 Air ... 46663 F/W Sep. 33940 12924255730 SF6520 85705		R60 (1004.42 Mfr Perkins Engines Company Ltd) Eng.Code 1004.42	Lube ... 51459 ⁵³		EARTHFORCE+ Loaders		EF1 (CH25 Mfr Kohler) Eng.Code CH25	Lube ... 51056 ⁵³
			R80 (4.236 Mfr Perkins Engines Company Ltd) Eng.Code 4.236					EF1D, EF1TD (D1105 Diesel Mfr Kubota) Eng.Code D1105	Lube ... 51344
TT12 (TOW TRACTOR) (6G72 Gas Mfr Mitsubishi) Eng.Code 6G72	Lube ... 51773 ⁵³ Air ... 42222 Trans... 58705		R80 (1004.42 Mfr Perkins Engines Company Ltd) Eng.Code 1004.42	Lube ... 51459 ⁵³				EF2 (Turbo D1105 Diesel Mfr Kubota) Eng.Code D1105	Lube ... 51344
			RC60 (4.236 Mfr Perkins Engines Company Ltd) Eng.Code 4.236					EF3 (D1703 Diesel Mfr Kubota) Eng.Code D1703	Lube ... 51068 ⁵³ Fuel ... 33507
TT12 (TOW TRACTOR) (ESG642 Gas Mfr Ford) Eng.Code ESG642	Lube ... 51516 ⁵³ Air ... 42222 Fuel ... 24101 Fuel ... N/A Hyd ... 51269 85705		(Outer) (Inner)	Lube ... 51806 ⁵³ Air ... 46232 Air ... 46233 Fuel ... 33166 ⁵³ Hyd ... 51407 Trans... 57116				EF4, EF4SP (V2003 Diesel Mfr Kubota) Eng.Code V2003	Lube ... 51068 ⁵³ F/W Sep. 33192 ⁵³
								RC60, RT50 (1004.42 Mfr Perkins Engines Company Ltd) Eng.Code 1004.42	EF5 (Turbo V2003 Diesel Mfr Kubota) Eng.Code V2003
USATS (UTILITY/TOW) (4JG1 Diesel Mfr Isuzu) Eng.Code 4JG1	Lube ... 51523 Air ... 49271 Air ... 49272 8972134720 F/W Sep. 33128 F/W Sep. 33940 85705			Lube ... 51459 ⁵³				EATON+Lift Trucks	
								RT50 (1104C-44 Mfr Perkins Engines Company Ltd) Eng.Code 1104C-44	60 (By-Pass)
USATS (UTILITY/TOW) (4TNV98 Diesel Mfr Yanmar) Eng.Code 4TNV98	Lube ... 51334 ⁵³ Air ... 49437 Air ... 46663 F/W Sep. 33940 12924255730 SF6520 85705		57248 (Outer) 57249 (Inner)	Lube ... 51459 ⁵³ Air ... 51806 ⁵³ Air ... 57248 Air ... 57249 F/W Sep. 33472 ⁵³ F/W Sep. WF10024 ⁴¹⁹ Hyd ... 51116 Trans... N/A				225	Hyd ... 51422
								RT60 (1004.42 Mfr Perkins Engines Company Ltd) Eng.Code 1004.42	G3 (54 Mfr Chrysler) Eng.Code 54
EAGLE- PICHER+ Lift Trucks	Lube ... 51806 ⁵³ Air ... 46232 Air ... 46233 Fuel ... 33166 ⁵³ Hyd ... 51407 Trans... 57116		57248 (Outer) 57249 (Inner)	Lube ... 51459 ⁵³ Air ... 51806 ⁵³ Air ... 57248 Air ... 57249 F/W Sep. 33472 ⁵³ F/W Sep. WF10024 ⁴¹⁹ Hyd ... 51116 Trans... N/A				G3 (IND30 Mfr Chrysler) Eng.Code IND30	Air ... 42221
								RT60 (1104C-44 Mfr Perkins Engines Company Ltd) Eng.Code 1104C-44	G3 (Mfr Ford)
R40 (4.236 Mfr Perkins Engines Company Ltd) Eng.Code 4.236	(Outer) (Inner)		63001	Lube ... 51459 ⁵³				G51C (By-Pass)	Lube ... 51010 Hyd ... 51422
								G62 (124 Mfr Continental) Eng.Code 124	(By-Pass) Lube ... 51006 Air ... 42370
								G83	Hyd ... 51422
								GC (Gas)	Lube ... 51347 Hyd ... 51663 Trans... 51068 ⁵³

Italicized Part Numbers May Not Be Available.
Las piezas con números en *italicas* pueden no estar disponibles.
Les numéros de pièce en *italiques* peuvent ne pas être disponibles.



**Off-Highway
Hors Route
Fuera De Carretera**

EATON+ Lift Trucks — EICHER+Tractors

Make, Model, Engine Marque, Modèle, Moteur Marca, Modelo, Motor	Serv. Type	Part No. N° de pieza N° de pièce	Make, Model, Engine Marque, Modèle, Moteur Marca, Modelo, Motor	Serv. Type	Part No. N° de pieza N° de pièce	Make, Model, Engine Marque, Modèle, Moteur Marca, Modelo, Motor	Serv. Type	Part No. N° de pieza N° de pièce
GC (H225 Mfr Chrysler) Eng.Code H225	Lube . . .	51515 ^{53,327}	KG51-30X (U2 Mfr International) Eng.Code U2	(By-Pass)	Lube . . . 51172	Secondary E355 (Turbo/Aftercooled 6BTA5.9 Diesel Mfr Cummins) Eng.Code 6BTA5.9	Fuel . . .	33358 ⁵³
GDC40-60RC (Gas)	Lube . . . Hyd . . . Trans. . .	51347 51663 51068 ⁵³	KG51-95 (U1 Mfr International) Eng.Code U1	(By-Pass)	Lube . . . 51153	Primary Primary Secondary	Lube . . . F/W Sep. F/W Sep.	51607 ⁵³ 33357 ^{53,420} WF10051 ⁴¹⁹
GDC60-80LB (H225 Mfr Chrysler) Eng.Code H225	Lube . . .	51515 ^{53,327}	KGA (54 Mfr Chrysler) Eng.Code 54		Lube . . . 51062	ECONOMY+ Tractors	Fuel . . .	33358 ⁵³
GDP40-60RA, GDP40-60RB (Gas)	Lube . . . Trans. . .	51347 51068 ⁵³	KGA (IND30 Mfr Chrysler) Eng.Code IND30		Air 42221	MODELS (Gas HP 12 Mfr Kohler)	Air	42373
GDP60-80LB (H225 Mfr Chrysler) Eng.Code H225	Lube . . . Air	51515 ^{53,327} 42505	KGA (Mfr Ford)		Lube . . . 51004	EGGING+Tractor Cabs		
GLC (Gas)	Lube . . . Hyd . . . Trans. . .	51347 51663 51068 ⁵³	KGP (54 Mfr Chrysler) Eng.Code 54		Lube . . . 51062	MODELS w / CFK25 Hsg. w / Egging 16815 Some Models w / Egging 16819	Air Air Air Air	42275 42569 42271 42572
GLC (H225 Mfr Chrysler) Eng.Code H225	Lube . . .	51515 ^{53,327}	KGP (IND30 Mfr Chrysler) Eng.Code IND30		Air 42221	EICHER+Equipment		
GLC35-40A	Lube . . .	51347	KGP (Mfr Ford)		Lube . . . 51004	30 TOOL CARRIER, 200 TOOL CARRIER, 280 TOOL CARRIER, ED300D TOOL CARRIER, EXPRESS TRUCK	Fuel . . .	33167
GLF (By-Pass)	Lube . . .	51021	KGPA5 (54 Mfr Chrysler) Eng.Code 54		Lube . . . 51062	G25 TOOL CARRIER	Fuel . . .	33167
GLP (Gas)	Lube . . . Trans. . .	51347 51068 ⁵³	KGPA5 (IND30 Mfr Chrysler) Eng.Code IND30		Air 42221	M75D6F TRUCK, M80D6 TRUCK, M80D7 TRUCK, M80D8 TRUCK (F4L912 Diesel Mfr Deutz) Eng.Code F4L912	Lube . . . F/W Sep. F/W Sep. Fuel . . .	51768 33472 ⁵³ WF10024 ⁴¹⁹ 33358 ⁵³
GLP (H225 Mfr Chrysler) Eng.Code H225	Lube . . . Air	51515 ^{53,327} 42505	L51C (H225 Mfr Chrysler) Eng.Code H225		Lube . . . 51515 ^{53,327} Hyd 51422	(F/W Sep) (F/W Sep)		
GP (Gas)	Lube . . . Trans. . .	51347 51068 ⁵³	LIFT KING (CUB Mfr International) Eng.Code CUB	(By-Pass)	Lube . . . 51153	UNI SUPER G40 TOOL CARRIER	Lube . . . Fuel . . .	51191 33167
GP (H225 Mfr Chrysler) Eng.Code H225	Lube . . . Air	51515 ^{53,327} 42505	Y18 (30 Mfr Chrysler) Eng.Code 30		Air 42221	EICHER+Tractors		
GT	Lube . . . Trans. . .	51347 51307	EAVES+Lift Trucks			2EM600	Lube . . . Fuel . . .	51191 33167
GTC20-30	Lube . . .	51347	E155 (Turbo 6BT5.9 Diesel Mfr Cummins) Eng.Code 6BT5.9	(Outer) (Inner) Primary Primary Secondary (Breather)	Lube . . . 51607 ⁵³ Air 42522 Air 46560 F/W Sep. 33357 ^{53,420} F/W Sep. WF10051 ⁴¹⁹ Fuel . . . 33358 ⁵³ Hyd 42469	350P (3719), 352AS (3714A-77), 352S (3711-77), 365AS (3717A), 365S (3717) (EDK3-4,3-7,4-11 Mfr EDK) Eng.Code EDK3-4,3-7,4-11	Lube . . .	51191
GTC35-60BC (By-Pass)	Lube . . . Hyd . . .	51010 51422	E205 (Turbo 6BT5.9 Diesel Mfr Cummins) Eng.Code 6BT5.9	Primary Primary Secondary	Lube . . . 51607 ⁵³ F/W Sep. 33357 ^{53,420} F/W Sep. WF10051 ⁴¹⁹ Fuel . . . 33358 ⁵³	504	Lube . . . Fuel . . .	51191 33167
GTP20-30CB	Lube . . . Trans. . .	51347 51307	E250 (Turbo/Aftercooled 6BTA5.9 Diesel Mfr Cummins) Eng.Code 6BTA5.9	Primary Primary Secondary	Lube . . . 51607 ⁵³ F/W Sep. 33357 ^{53,420} F/W Sep. WF10051 ⁴¹⁹ Fuel . . . 33358 ⁵³	542AS, 566AS, 566S (EDK3-4,3- 7,4-11 Mfr EDK) Eng.Code EDK3- 4,3-7,4-11	Lube . . .	51191
K51-20H, K51-20P (U2 Mfr International) Eng.Code U2 (By-Pass)	Lube . . .	51172	E300, E305 (Turbo/Aftercooled 6BTA5.9 Diesel Mfr Cummins) Eng.Code 6BTA5.9	(Outer) (Inner) Primary Primary	Lube . . . 51607 ⁵³ Air 42522 Air 46560 F/W Sep. 33357 ^{53,420} F/W Sep. WF10051 ⁴¹⁹	604	Lube . . . Fuel . . .	51191 33167
KG (54 Mfr Chrysler) Eng.Code 54	Lube . . .	51062	KG (IND30 Mfr Chrysler) Eng.Code IND30	Secondary	Fuel . . . 33358 ⁵³	3048, 3066	Air	46294
KG (Mfr Ford)	Lube . . .	51004	KG (Mfr Ford)	Secondary	Fuel . . . 33358 ⁵³	3072 TURBO	Lube . . . Air Air F/W Sep. F/W Sep. Fuel . . .	51191 46330 46657 33472 ⁵³ WF10024 ⁴¹⁹ 33358 ⁵³
KG51-10, KG51-20L (U1 Mfr International) Eng.Code U1 (By-Pass)	Lube . . .	51153	KG51-10, KG51-20L (U1 Mfr International) Eng.Code U1 (By-Pass)	(Outer) (Inner) Primary Primary	Lube . . . 51607 ⁵³ Air 42522 Air 46560 F/W Sep. 33357 ^{53,420} F/W Sep. WF10051 ⁴¹⁹	3085 (EDL4T Mfr EDK) Eng.Code EDL4T	Lube . . .	51191

OFF HIGHWAY

N/A = Not Available N/R = Not Required N/S = Not Serviceable See pages 22 for footnotes
 N/A = Non disponible N/R = Non nécessaire N/S = Non réparable Voir pages 22 pour des notes
 N/A = No disponible N/R = No requiere N/S = No servible Ver las páginas 22 para las notas al pie de página

Off-Highway
Hors Route

EICHER+ Tractors — EIMCO+Loaders, Tractors

Fuera De Carretera

Make, Model, Engine Marque, Modèle, Moteur Marca, Modelo, Motor	Serv. Type	Part No. N° de pieza N° de pièce	Make, Model, Engine Marque, Modèle, Moteur Marca, Modelo, Motor	Serv. Type	Part No. N° de pieza N° de pièce	Make, Model, Engine Marque, Modèle, Moteur Marca, Modelo, Motor	Serv. Type	Part No. N° de pieza N° de pièce
3088 TURBO (Outer) (Inner) (F/W Sep) (F/W Sep)	Lube ... 51191 Air ... 46330 Air ... 46657 F/W Sep. 33472 ⁵³ F/W Sep. WF10024 ⁴¹⁹ Fuel ... 33358 ⁵³		KONIGSTIGER 1, KONIGSTIGER 2 3 146 927 R 91 Outer 3 148 080 R 1 Inner	Lube ... 51191 Air ... 46415 Air ... 49415 Fuel ... 33167		103B, 103C, 105 (4-71 Diesel Mfr Detroit Diesel) Eng.Code 4-71 (Full-Flow) (By-Pass) Secondary Primary	Lube ... 51133 Lube ... 51503 Air ... 42587 Fuel ... 33511 Fuel ... 33073	
3656 (EDK4TB Mfr EDK) Eng.Code EDK4TB	Lube ... 51191		KONIGSTIGER 74 (3253), KONIGSTIGER 74 (3254A) (AD3.152 Mfr Perkins Engines Company Ltd) Eng.Code AD3.152	Lube ... 51460 Fuel ... 33166 ⁵³		106, 106B, 106C (6V-71 Diesel Mfr Detroit Diesel) Eng.Code 6V-71 (Full-Flow) (By-Pass) Secondary Primary	Lube ... 51133 Lube ... 51503 Fuel ... 33512 Fuel ... 33073	
3705, 3706 3 146 927 R 91 Outer 3 148 080 R 1 Inner	Air ... 46415 Air ... 49415 Fuel ... 33167		L28/1	Fuel ... 33167		115 (4-71 Diesel Mfr Detroit Diesel) Eng.Code 4-71 (Full-Flow) (By-Pass) Secondary Primary	Lube ... 51133 Lube ... 51503 Air ... 42587 Fuel ... 33511 Fuel ... 33073	
3709, 3710, 3711, 3712 3 146 927 R 91 Outer 3 148 080 R 1 Inner	Lube ... 51191 Air ... 46415 Air ... 49415 Fuel ... 33167		L40	Fuel ... 33112		123 (4-53 Diesel Mfr Detroit Diesel) Eng.Code 4-53 (Full-Flow) (By-Pass) Secondary Primary	Lube ... 51133 Lube ... 51503 Air ... 42587 Fuel ... 33511 Fuel ... 33073	
			LEOPARD EM100	Fuel ... 33167				
3713, 3714 3 146 927 R 91 Outer 3 148 080 R 1 Inner	Air ... 46415 Air ... 49415 Fuel ... 33167		MAMMUT 174, MAMMUT 1174 (Mfr Perkins Engines Company Ltd)	Lube ... 51460 Air ... 42505 Fuel ... 33166 ⁵³		123B, 123C (4-71 Diesel Mfr Detroit Diesel) Eng.Code 4-71 (Full-Flow) (By-Pass) Secondary Primary	Lube ... 51133 Lube ... 51503 Air ... 42587 Fuel ... 33511 Fuel ... 33073	
37011, 37012 3 146 927 R 91 Outer 3 148 080 R 1 Inner	Lube ... 51191 Air ... 46415 Air ... 49415 Fuel ... 33167		MAMMUT E55	Lube ... 51191 Fuel ... 33167				
BUFFEL 74 (3553), BUFFEL 74 (3554A) (A4.248 Mfr Perkins Engines Company Ltd) Eng.Code A4.248	Lube ... 51460 Air ... 42505 Fuel ... 33166 ⁵³		MAMMUT ED310, MAMMUT ED500	Lube ... 51004 Fuel ... 33112		123C (6V-71 Diesel Mfr Detroit Diesel) Eng.Code 6V-71 (Full-Flow) (By-Pass) Secondary Primary	Lube ... 51133 Lube ... 51503 Air ... 42587 Fuel ... 33511 Fuel ... 33073	
E65	Lube ... 51191 Fuel ... 33167		MAMMUT HR, MAMMUT HS 3 146 927 R 91 Outer 3 148 080 R 1 Inner	Lube ... 51191 Air ... 46415 Air ... 49415 Fuel ... 33167				
ED4Z	Fuel ... 33112		PANTHER E2000L, PANTHER EM200L, PANTHER EM295, EM295K, PANTHER ES201, PUMA 2	Fuel ... 33167		125 (4-71 Diesel Mfr Detroit Diesel) Eng.Code 4-71 (Full-Flow) (By-Pass) Secondary Primary	Lube ... 51133 Lube ... 51503 Air ... 42587 Fuel ... 33511 Fuel ... 33073	
ED19	Fuel ... 33167		PUMA ES200	Fuel ... 33167				
ED25, ED26/1, ED30, ED33, ED40	Fuel ... 33112		TIGER 2 3 146 927 R 91 Outer 3 148 080 R 1 Inner	Lube ... 51191 Air ... 46415 Air ... 49415 Fuel ... 33167		126, 126B, 126C (6V-71 Diesel Mfr Detroit Diesel) Eng.Code 6V-71 (Full-Flow) (By-Pass) Secondary Primary	Lube ... 51133 Lube ... 51503 Fuel ... 33512 Fuel ... 33073	
ED50, ED60	Lube ... 51004		TIGER 2EM235	Fuel ... 33167				
ED210, ED215	Fuel ... 33112		TIGER 74 (3153) (AD3.144 Mfr Perkins Engines Company Ltd) Eng.Code AD3.144	Lube ... 51460 Fuel ... 33166 ⁵³		133 (4-53 Diesel Mfr Detroit Diesel) Eng.Code 4-53 (Full-Flow) (By-Pass) Secondary Primary	Lube ... 51133 Lube ... 51503 Fuel ... 33511 Fuel ... 33073	
ED221V	Fuel ... 33167		TIGER EM200, TRANSEXPRES8, TRANSEXPRESS EXPRESB	Fuel ... 33167				
ED310	Lube ... 51004 Fuel ... 33167		WOTAN 1, WOTAN 2	Lube ... 51820 Fuel ... 33112		133 (6V-71 Diesel Mfr Detroit Diesel) Eng.Code 6V-71 (Full-Flow) (By-Pass) Secondary Primary	Lube ... 51133 Lube ... 51503 Fuel ... 33512 Fuel ... 33073	
ED2211, EGT, EL11/1	Fuel ... 33167							
EM300	Lube ... 51191 Fuel ... 33112					133B (4-71 Diesel Mfr Detroit Diesel) Eng.Code 4-71 (Full-Flow) (By-Pass) Secondary Primary	Lube ... 51133 Lube ... 51503 Fuel ... 33511 Fuel ... 33073	
EO16111	Fuel ... 33167							
ES200 (EDK2-3,2-5 Mfr EDK) Eng.Code EDK2-3,2-5	Fuel ... 33167		EIMCO+Loaders, Tractors			133C (4-71 Diesel Mfr Detroit Diesel) Eng.Code 4-71 (Full-Flow) (By-Pass) Secondary Primary	Lube ... 51133 Lube ... 51503 Fuel ... 33511 Fuel ... 33073	
ES202, ES210, ES400 (EDK3-3,3-4 Mfr EDK) Eng.Code EDK3-3,3-4 3 146 927 R 91 Outer 3 148 080 R 1 Inner	Lube ... 51191 Air ... 46415 Air ... 49415 Fuel ... 33167		103 (4-53 Diesel Mfr Detroit Diesel) Eng.Code 4-53 (Full-Flow) (By-Pass) Secondary Primary	Lube ... 51133 Lube ... 51503 Fuel ... 33511 Fuel ... 33073				
						133C, 135 (4-71 Diesel Mfr Detroit Diesel) Eng.Code 4-71 (Full-Flow) (By-Pass)	Lube ... 51133 Lube ... 51503 Air ... 42587	

Italicized Part Numbers May Not Be Available.

Las piezas con números en *italicas* pueden no estar disponibles.
Les numéros de pièce en *italiques* peuvent ne pas être disponibles.



Off-Highway
Hors Route
Fuera De Carretera

EUCLID/TEREX+ FD Series — EUCLID/TEREX+LOT Series

OFF HIGHWAY

Make, Model, Engine Marque, Modèle, Moteur Marca, Modelo, Motor	Serv. Type	Part No. N° de pieza	Make, Model, Engine Marque, Modèle, Moteur Marca, Modelo, Motor	Serv. Type	Part No. N° de pieza	Make, Model, Engine Marque, Modèle, Moteur Marca, Modelo, Motor	Serv. Type	Part No. N° de pieza
36FD, 38FD, 48FD (Diesel Mfr Cummins)	Fuel	33062	20FDT, 23FDT, 25FDT, 26FDT, 27FDT (Diesel Mfr Cummins) S/N 3705-on	Fuel	33062	12LD (R-50) R12 (Diesel Mfr Cummins) (Std. Drain) (Full-Flow Spin-on) (Extended Drain) (High Efficiency)	Lube . . . Lube . . . Lube . . .	51970 ⁵³ 51970XD 51970XE
56FD	Fuel	33065	29FDT, 30FDT, 31FDT, 32FDT, 36FDT (Diesel Mfr Cummins) S/N 3705-on	Fuel	33062	EUCLID/ TEREX+ LDT Series		
79FD, 80FD, 81FD (Diesel Mfr Cummins) S/N 3705-on	Fuel	33062	39FDT, 40FDT (Diesel Mfr Cummins) S/N 3705-on	Fuel	33062	9LDT, 13LDT, 16LDT, 17LDT, 18LDT (Diesel Mfr Cummins)	Fuel	33062
86FD, 87FD	Fuel	33062	43FDT S/N 5048-10357	Fuel	33065	22LDT, 24LDT (Diesel Mfr Cummins)	Fuel	33062
91FD (ALL SERIES) w / Type 54 (By-Pass) Secondary Primary	Lube . . . Lube . . . Fuel . . . Fuel . . .	51133 51503 33512 33073	45FDT, 48FDT, 54FDT (Diesel Mfr Cummins) S/N 3705-on	Fuel	33062	34LDT (12V71 Diesel Mfr Detroit Diesel) Eng.Code 12V71 (Std. Drain) (Full-Flow Spin-on) (Extended Drain)	Lube . . . Lube . . .	51970 ⁵³ 51970XD
94FD (R15,R18) (6-71 Diesel Mfr Detroit Diesel) Eng.Code 6-71	Air	42490	70FDT (Diesel Mfr Cummins) S/N 11156-16912	Fuel	33062	36LDT (SS-40) (Diesel Mfr Cummins)	Trans. . . .	51136
94FD (R15,R18) (Diesel Mfr Cummins) March 55- March 59	Air Fuel	42764 33106	72FDT, 74FDT, 76FDT (Diesel Mfr Cummins) S/N 3705-on	Fuel	33062	49LDT (SS-40) (12V71 Diesel Mfr Detroit Diesel) Eng.Code 12V71	Lube . . . Air Fuel . . . Fuel . . . Hyd . . . Trans. . . .	51133(2) 42490(2) 33539 33541 51134 51136
95FD (R20) (6-71 Diesel Mfr Detroit Diesel) Eng.Code 6-71 Secondary Primary	Lube . . . Air Fuel Fuel	51133 42490 33512 33073	EUCLID/ TEREX+ FFD Series 2FFD, 3FFD, 5FFD, 6FFD (Diesel Mfr Cummins)	Fuel	33106(2)	EUCLID/ TEREX+ LLD Series 5LLD (Diesel Mfr Detroit Diesel) (Full-Flow) (By-Pass) Primary 4" Filter - Secondary 8" Filter - Secondary	Lube . . . Lube . . . Fuel . . . Fuel . . . Fuel . . .	51133(2) 51503 33073 33511 33512
96FD (R20) (Diesel Mfr Cummins) (Trans)	Br. Air Fuel	42549 42376 33144	9FFD, 10FFD (Diesel Mfr Detroit Diesel) (Full-Flow) (By-Pass) Primary 4" Filter - Secondary 8" Filter - Secondary	Lube . . . Lube . . . Fuel . . . Fuel . . .	51133 51503 33073 33512	6LLD (Diesel Mfr Cummins) (Std. Drain) (Full-Flow Spin-on) (Extended Drain) (High Efficiency)	Lube . . . Lube . . . Lube . . .	51970 ⁵³ 51970XD 51970XE
101FD (R22) (Diesel Mfr Detroit Diesel) (Trans) (Outer) (Outer) (Inner) 9059504 Secondary Primary	Lube . . . Br. Air Air Air Fuel Fuel Hyd Trans. . . .	51133 42722 42422 ¹⁵⁵ 42422NP ⁴⁷⁹ 42423 42376(2) 33512 33062 51134 51004	10FFD (NT6BI Mfr Cummins) Eng.Code NT6BI (Std. Drain) (Full-Flow Spin-on) (Extended Drain) (High Efficiency)	Lube . . . Lube . . . Lube . . .	51970 ⁵³ 51970XD 51970XE	6LLD (Diesel Mfr Detroit Diesel) (Full-Flow) (By-Pass) Primary 4" Filter - Secondary 8" Filter - Secondary	Lube . . . Lube . . . Lube . . . Lube . . .	51133(2) 51503 33073 33511 33512
203FD (4-22) (Diesel Mfr Detroit Diesel) (Outer) (Inner) Secondary Primary	Lube . . . Br. Air Air Fuel Fuel Hyd Trans. . . . Trans. . . .	51133 42722 42927 42928 33512 33552 51134 51136 51137	15FFD V12 (Diesel Mfr Cummins) (Std. Drain) (Full-Flow Spin-on) (Extended Drain) (High Efficiency)	Lube . . . Lube . . . Lube . . .	51970 ⁵³ 51970XD 51970XE	EUCLID/ TEREX+ LOT Series 27LOT (S-18) (Full-Flow) (By-Pass) Secondary Primary	Lube . . . Lube . . . Air Fuel Fuel Trans. . . .	51133(2) 51503 42376(2) 33512 33073 51136(2)
EUCLID/ TEREX+ FDT Series 1FDT, 2FDT, 3FDT, 4FDT, 6FDT (Diesel Mfr Cummins) S/N 3705-on	Fuel	33062	EUCLID/TEREX+LD Series 3LD, 4LD, 5LD (Diesel Mfr Cummins)	Fuel	33062	27LOT (TS-18 SPECIAL) (Full-Flow) (By-Pass) Secondary Primary	Lube . . . Lube . . . Air Fuel Fuel Hyd T.C.	51133(2) 51503 42490(2) 33512 33073 51134 51136(2)
7FDT, 8FDT, 9FDT, 11FDT, 12FDT (Diesel Mfr Cummins) S/N 3705-on	Fuel	33062	10LD (16V-71 Diesel Mfr Detroit Diesel) Eng.Code 16V-71 (Std. Drain) (Full-Flow Spin-on) (Extended Drain) (High Efficiency)	Lube . . . Lube . . . Lube . . .	51970 ⁵³ 51970XD 51970XE	29LOT (TS-18 STANDARD) (Full-Flow) (By-Pass) Secondary Primary	Lube . . . Lube . . . Fuel Fuel Hyd	51133 51503 33512 33073 51134
15FDT, 16FDT, 17FDT, 18FDT, 19FDT (Diesel Mfr Cummins) S/N 3705-on	Fuel	33062	11LD R12 (Diesel Mfr Cummins) (Std. Drain) (Full-Flow Spin-on) (Extended Drain) (High Efficiency)	Lube . . . Lube . . . Lube . . .	51970 ⁵³ 51970XD 51970XE	30LOT (S-18) (Full-Flow)	Lube . . .	51133(2)
			12LD (R-50) (16V-71 Diesel Mfr Detroit Diesel) Eng.Code 16V-71 Secondary Primary	Lube . . . Fuel Fuel Hyd Trans. . . .	51133(2) 33539 33541 51134(2) 51136(2)			

N/A = Not Available N/R = Not Required N/S = Not Serviceable See pages 22 for footnotes
N/A = Non disponible N/R = Non nécessaire N/S = Non réparable Voir pages 22 pour des notes
N/A = No disponible N/R = No requiere N/S = No servible Ver las páginas 22 para las notas al pie de página

**EUCLID/TEREX+ LOT Series —
EUCLID/TEREX+Miscellaneous Equipment**
**Off-Highway
Hors Route
Fuera De Carretera**


Make, Model, Engine Marque, Modèle, Moteur Marca, Modelo, Motor	Serv. Type	Part No. N° de pieza N° de pièce	Make, Model, Engine Marque, Modèle, Moteur Marca, Modelo, Motor	Serv. Type	Part No. N° de pieza N° de pièce	Make, Model, Engine Marque, Modèle, Moteur Marca, Modelo, Motor	Serv. Type	Part No. N° de pieza N° de pièce
30LOT (S-18) (Cont'd/Suite) (By-Pass) Thru S/N 6B17143 - Primary S/N 6B17143-on - Primary Secondary	Lube ...	51503	Secondary Primary	Air ...	42124	R25 (REAR DUMP) (N855 Diesel Mfr Cummins) Eng.Code N855 (Cartridge Full-Flow (Std. Drain) (Full-Flow Spin-on) (Extended Drain) (High Efficiency) (By-Pass) (Heavy Duty) (Extended Life) WF2071	Lube ...	51954 ¹⁹
	Air ...	42376(2)		Fuel ...	33512		Lube ...	51970 ³³
31LOT (TS-24) TRACTOR (Full-Flow) (By-Pass) (Outer) (Outer) (Inner) Front Eng. Rear Eng. Thru S/N 6B17143 - Primary S/N 6B17143-on - Primary Secondary	Lube ...	51133(4)	(Full-Flow) (By-Pass) Secondary Primary	Hyd ...	51134	R27 (MODEL TD) (6-110 Diesel Mfr Detroit Diesel) Eng.Code 6- 110 R27 (MODEL TD) (Mfr Cummins) R35 (DUMP) (Outer) (Outer) (Inner) Secondary Primary WF2071 (Spin-on)	Lube ...	51970XD
	Fuel ...	33062		Trans ...	51136(2)		Lube ...	51970XE
39LOT (33SH) SCRAPER (6-71 Diesel Mfr Detroit Diesel) Eng.Code 6-71 Primary	Air ...	42225 ⁵⁵	72-41 (LOADER) (4-71N Diesel Mfr Detroit Diesel) Eng.Code 4-71N (Full-Flow) (By-Pass) Secondary Primary	Air ...	42225NP ⁴⁷⁹	R27 (MODEL TD) (Mfr Cummins) R35 (DUMP) (Outer) (Outer) (Inner) Secondary Primary WF2071 (Spin-on)	Lube ...	51750 ¹⁹
	Air ...	42226		Fuel ...	33512(2)		Lube ...	51751
39LOT (S-24) TRACTOR (6-71 Diesel Mfr Detroit Diesel) Eng.Code 6-71 (Full-Flow) (By-Pass) 8 5/8 In. High - Primary 7 3/4 In. High - Secondary 8 3/4 In. High - Secondary (8 1/2 In. High) - Primary	Lube ...	51133(2)	72-51 (LOADER) (6-71N Diesel Mfr Detroit Diesel) Eng.Code 6-71N (Full-Flow) (By-Pass) Secondary Primary	Air ...	42422 ⁵⁵	R27 (MODEL TD) (Mfr Cummins) R35 (DUMP) (Outer) (Outer) (Inner) Secondary Primary WF2071 (Spin-on)	Lube ...	51750 ¹⁹
	Lube ...	51503(2)		Air ...	42422NP ⁴⁷⁹		Lube ...	51751
27SH (SCRAPER) (Full-Flow) (By-Pass) Secondary Primary	Fuel ...	33512	72-81 Secondary	Air ...	42423	R27 (MODEL TD) (Mfr Cummins) R35 (DUMP) (Outer) (Outer) (Inner) Secondary Primary WF2071 (Spin-on)	Lube ...	51751
	Fuel ...	33073		Hyd ...	51134		Lube ...	51751
32-31 (LOADER) (4-71N Diesel Mfr Detroit Diesel) Eng.Code 4-71N (Full-Flow) (By-Pass) Secondary Primary	Lube ...	51133	82-30 (Full-Flow) (By-Pass) Secondary Primary w / Garwood Hyd.	Fuel ...	51133(2)	R40 (MODEL FFD) R40 (MODEL FFD) (6-71 Diesel Mfr Detroit Diesel) Eng.Code 6-71 R40 (MODEL FFD) (Diesel Mfr Cummins) R40 (MODEL FFD) V12 (Diesel Mfr Cummins) R45 (MODEL LD) R45 (MODEL LD) (6-71 Diesel Mfr Detroit Diesel) Eng.Code 6-71	Lube ...	51133
	Lube ...	51503(2)		Fuel ...	33539		Lube ...	51133
33SH (SCRAPER) (Full-Flow) (By-Pass) Secondary Primary	Air ...	42490(2)	82-40 (CRAWLER) (8V-71 Diesel Mfr Detroit Diesel) Eng.Code 8V- 71 P114591 (Outer) P114595 (Inner) P120841 (Outer) P120841 (Outer) P106641 (Inner) Secondary Primary	Fuel ...	33073	R40 (MODEL FFD) (Diesel Mfr Cummins) R40 (MODEL FFD) V12 (Diesel Mfr Cummins) R45 (MODEL LD) R45 (MODEL LD) (6-71 Diesel Mfr Detroit Diesel) Eng.Code 6-71	Fuel ...	33541
	Fuel ...	33512		Hyd ...	51437		Fuel ...	33512
72-21 (LOADER) (3-71 Diesel Mfr Detroit Diesel) Eng.Code 3-71 (Full-Flow) (By-Pass) Secondary Primary	Lube ...	51133	B110 (BOTTOM DUMP) (16V-71 Diesel Mfr Detroit Diesel) Eng.Code 16V-71 (Outer) (Outer) (Inner) Secondary Primary	Trans ...	51136(2)	R45 (MODEL LD) (Diesel Mfr Cummins) R45 (MODEL LD) V12 (Diesel Mfr Cummins) R45 (REAR DUMP) Secondary Primary	Hyd ...	51134
	Lube ...	51503		Fuel ...	33512		Lube ...	51133(4)
72-40 (LOADER) (6V-71 Diesel Mfr Detroit Diesel) Eng.Code 6V-71 Secondary Primary	Fuel ...	33073	C6 (CRAWLER) (6-71 Diesel Mfr Detroit Diesel) Eng.Code 6-71 Lube ...	Fuel ...	33512	R50 (Diesel Mfr Cummins) 4091885 4091886	Fuel ...	33539(2)
	Hyd ...	51134		Lube ...	51133(2)		Fuel ...	33541(2)
72-40 (LOADER) (8V-71 Diesel Mfr Detroit Diesel) Eng.Code 8V-71 Lube ...	Air ...	42124	R10 (MODEL UD) (4-71 Diesel Mfr Detroit Diesel) Eng.Code 4-71 Air ...	Fuel ...	33512(2)	R62 (Diesel Mfr Cummins) 4091885 408980	Hyd ...	51134(4)
	Fuel ...	33512		Fuel ...	33073		Air ...	42490(2)
72-40 (LOADER) (8V-71 Diesel Mfr Detroit Diesel) Eng.Code 8V-71 Lube ...	Air ...	42124	R22 (MODEL TD) (Mfr Cummins) Air ...	Fuel ...	33073(2)	R100 (REAR DUMP) (12V-149T Diesel Mfr Detroit Diesel) Eng.Code 12V-149T (Cartridge) (Std. Drain) (Full-Flow Spin-on) (Extended Drain) (High Efficiency) Secondary Primary	Hyd ...	51693
	Fuel ...	33512		Fuel ...	33073		Hyd ...	51693
72-40 (LOADER) (8V-71 Diesel Mfr Detroit Diesel) Eng.Code 8V-71 Lube ...	Air ...	42124	R22 (MODEL TD) (Mfr Cummins) Air ...	Hyd ...	51437(4)	R100 (REAR DUMP) (12V-149T Diesel Mfr Detroit Diesel) Eng.Code 12V-149T (Cartridge) (Std. Drain) (Full-Flow Spin-on) (Extended Drain) (High Efficiency) Secondary Primary	Hyd ...	51693
	Fuel ...	33512		Trans ...	51136(2)		Lube ...	51133(4)
72-40 (LOADER) (8V-71 Diesel Mfr Detroit Diesel) Eng.Code 8V-71 Lube ...	Air ...	42124	R22 (MODEL TD) (Mfr Cummins) Air ...	T.C ...	51136(4)	R100 (REAR DUMP) (12V-149T Diesel Mfr Detroit Diesel) Eng.Code 12V-149T (Cartridge) (Std. Drain) (Full-Flow Spin-on) (Extended Drain) (High Efficiency) Secondary Primary	Lube ...	51970 ³³
	Fuel ...	33512		Trans ...	51136		Lube ...	51970XD(4)
72-40 (LOADER) (8V-71 Diesel Mfr Detroit Diesel) Eng.Code 8V-71 Lube ...	Air ...	42124	R22 (MODEL TD) (Mfr Cummins) Air ...	Trans ...	51136	R100 (REAR DUMP) (12V-149T Diesel Mfr Detroit Diesel) Eng.Code 12V-149T (Cartridge) (Std. Drain) (Full-Flow Spin-on) (Extended Drain) (High Efficiency) Secondary Primary	Lube ...	51970XE(4)
	Fuel ...	33512		Trans ...	51136		Fuel ...	33539
72-40 (LOADER) (8V-71 Diesel Mfr Detroit Diesel) Eng.Code 8V-71 Lube ...	Air ...	42124	R22 (MODEL TD) (Mfr Cummins) Air ...	Trans ...	51136	R100 (REAR DUMP) (12V-149T Diesel Mfr Detroit Diesel) Eng.Code 12V-149T (Cartridge) (Std. Drain) (Full-Flow Spin-on) (Extended Drain) (High Efficiency) Secondary Primary	Fuel ...	33542
	Fuel ...	33512		Trans ...	51136		Fuel ...	33542

**EUCLID/ TEREX+
Miscellaneous
Equipment**
27SH (SCRAPER)

(Full-Flow)	Lube ...	51133
(By-Pass)	Lube ...	51503
Secondary	Fuel ...	33512
Primary	Fuel ...	33073
	Hyd ...	51134

**32-31 (LOADER) (4-71N Diesel Mfr
Detroit Diesel) Eng.Code 4-71N**

(Full-Flow)	Lube ...	51133
(By-Pass)	Lube ...	51503
Secondary	Fuel ...	33511
Primary	Fuel ...	33073

33SH (SCRAPER)

(Full-Flow)	Lube ...	51133
(By-Pass)	Lube ...	51503
Secondary	Fuel ...	33512
Primary	Fuel ...	33073
	Hyd ...	51134

**72-21 (LOADER) (3-71 Diesel Mfr
Detroit Diesel) Eng.Code 3-71**

(Full-Flow)	Lube ...	51133
(By-Pass)	Lube ...	51503
Secondary	Fuel ...	33511
Primary	Fuel ...	33073

**72-40 (LOADER) (6V-71 Diesel Mfr
Detroit Diesel) Eng.Code 6V-71**

	Lube ...	51133
	Air ...	42124
Secondary	Fuel ...	33512
Primary	Fuel ...	33512
	Hyd ...	51134
	Trans ...	51136

**72-40 (LOADER) (8V-71 Diesel Mfr
Detroit Diesel) Eng.Code 8V-71**

	Lube ...	51133
--	----------	-------

Italicized Part Numbers May Not Be Available.

Las piezas con números en *italicas* pueden no estar disponibles.
Les numéros de pièce en *italiques* peuvent ne pas être disponibles.



Off-Highway
Hors Route
Fuera De Carretera

EUCLID/TEREX+ Miscellaneous Equipment —
EUCLID/TEREX+TD Series

OFF HIGHWAY

Make, Model, Engine Marque, Modèle, Moteur Marca, Modelo, Motor	Serv. Type	Part No. N° de pieza N° de pièce	Make, Model, Engine Marque, Modèle, Moteur Marca, Modelo, Motor	Serv. Type	Part No. N° de pieza N° de pièce	Make, Model, Engine Marque, Modèle, Moteur Marca, Modelo, Motor	Serv. Type	Part No. N° de pieza N° de pièce
R130 (Diesel Mfr Detroit Diesel)				Hyd	51134	EUCLID/TEREX+TD Series		
	Secondary	Lube . . . 51133	S28 (6-110 Diesel Mfr Detroit Diesel) Eng.Code 6-110	Trans. . . .	51136		12TD, 2TD, 3TD, 4TD, 8TD (Diesel Mfr Cummins) S/N 3705-on	
R170 (12V-149 Diesel Mfr Detroit Diesel) Eng.Code 12V-149	Primary	Fuel 33539			Air	42376(2)		
	(Cartridge)	Lube 51133(4)	S28 (12V71 Diesel Mfr Detroit Diesel) Eng.Code 12V71			12TD (Diesel Mfr Cummins) S/N 3705-on		
	(Std. Drain) (Full-Flow Spin-on)	Lube 51970 ⁵³		Air	42490(2)			Fuel 33062
	(Extended Drain) (High Efficiency)	Lube 51970XD(4)	S32 (12V71 Diesel Mfr Detroit Diesel) Eng.Code 12V71			13TD, 14TD		
R170 (16V-149 Diesel Mfr Detroit Diesel) Eng.Code 16V-149	Secondary	Lube 51970XE(4)	(Full-Flow) (Optional By-Pass)	Lube 51133(2)				Fuel 33511
	Primary	Fuel 33539	14 In. High	Lube 51503		15TD		Fuel 33062
		Fuel 33542	16 In. High	Air 42490(2)				Fuel 33512
			Secondary	Air 42290				Fuel 33104
R170 (KTA3067 Diesel Mfr Cummins) Eng.Code KTA3067	Primary	Fuel 33542	Primary	Fuel 33539				Fuel 33104
			SS12 (SCRAPER) (6-71 Diesel Mfr Detroit Diesel) Eng.Code 6-71	Hyd 51134(2)		16TD (Diesel Mfr Cummins)		Fuel 33062
				Trans. . . . 51136(2)				
				Air 42376(2)		17TD		
R190 (16V-149 Diesel Mfr Detroit Diesel) Eng.Code 16V-149			Detroit Diesel) Eng.Code 6-71					
			SS18 (SCRAPER), SS24 (6-110 Diesel Mfr Detroit Diesel) Eng.Code 6-110	Air 42490		19TD, 20TD (Diesel Mfr Cummins)		
				Air 42376(2)		22TD, 23TD		
S7 (SCRAPER) (4-71 Diesel Mfr Detroit Diesel) Eng.Code 4-71			SS24 (12V71 Diesel Mfr Detroit Diesel) Eng.Code 12V71					
				Air 42490(2)				
			SS28 (6-110 Diesel Mfr Detroit Diesel) Eng.Code 6-110					
				Air 42376(2)				
S12 (SCRAPER) (6-71 Diesel Mfr Detroit Diesel) Eng.Code 6-71			SS28 (12V71 Diesel Mfr Detroit Diesel) Eng.Code 12V71					
				Air 42490(2)				
			SS40 (6-110 Diesel Mfr Detroit Diesel) Eng.Code 6-110					
				Air 42376(2)				
S18 (SCRAPER) (6-110 Diesel Mfr Detroit Diesel) Eng.Code 6-110			SS40 (12V71 Diesel Mfr Detroit Diesel) Eng.Code 12V71					
				Air 42490(2)				
			TC12 (6-71 Diesel Mfr Detroit Diesel) Eng.Code 6-71					
				Air 42490				
S24 (6-110 Diesel Mfr Detroit Diesel) Eng.Code 6-110			(Partial) P118157	Air N/A				
			TS14 (4-71 Diesel Mfr Detroit Diesel) Eng.Code 4-71					
				Air 42376(2)				
			TS18 (6-71 Diesel Mfr Detroit Diesel) Eng.Code 6-71					
S24 (12V71 Diesel Mfr Detroit Diesel) Eng.Code 12V71				Air 42490(2)				
			TS24 (FRONT ENG.) (6-110 Diesel Mfr Detroit Diesel) Eng.Code 6-110					
				Air 42376(2)				
			TS24 (REAR ENG.) (6-71 Diesel Mfr Detroit Diesel) Eng.Code 6-71					
S28 (SCRAPER)				Air 42490				
			TS40 (FRONT ENG.) (6-110 Diesel Mfr Detroit Diesel) Eng.Code 6-110					
				Air 42376(2)				
			TS40 (REAR ENG.) (6-71 Diesel Mfr Detroit Diesel) Eng.Code 6-71					
			Air 42490					
		TSS40 (FRONT ENG.)						
			Air 42490(2)					
		TSS40 (REAR ENG.) (8V-71 Diesel Mfr Detroit Diesel) Eng.Code 8V-71						
			Air 42490					

N/A = Not Available N/R = Not Required N/S = Not Serviceable See pages 22 for footnotes
 N/A = Non disponible N/R = Non nécessaire N/S = Non réparable Voir pages 22 pour des notes
 N/A = No disponible N/R = No requiere N/S = No servible Ver las páginas 22 para las notas al pie de página

EUCLID/TEREX+ TD Series — EVINRUDE+Marine Engines

**Off-Highway
Hors Route
Fuera De Carretera**



Make, Model, Engine Marque, Modèle, Moteur Marca, Modelo, Motor	Serv. Type	Part No. N° de pieza N° de pièce	Make, Model, Engine Marque, Modèle, Moteur Marca, Modelo, Motor	Serv. Type	Part No. N° de pieza N° de pièce	Make, Model, Engine Marque, Modèle, Moteur Marca, Modelo, Motor	Serv. Type	Part No. N° de pieza N° de pièce
63TD 'A' SERIES To Eng. S/N 6B161, Secondary	Fuel ...	33512	22TDT Type 42, 62 S/N 19853-on Eng. S/N 6B161-on - Primary Secondary	Lube ... Lube ... Fuel ... Fuel ...	51133(2) 51503 33073 33512	EUCLID/ TEREX+ UPM Series	Secondary Primary	Fuel ... 33512(3) Fuel ... 33073(3) Trans. ... 51136(3)
63TD 'B' SERIES (Full-Flow) (By-Pass) Secondary Primary	Lube ... Lube ... Fuel ... Fuel ...	51133(2) 51503 33512 33073	23TDT S/N17238-21872 S/N 18842-on - By-Pass All Basic Eng. Eng. S/N 6B161-on - Primary Secondary	Lube ... Lube ... Fuel ... Fuel ...	51503 51133(2) 33073 33512		1UPM(L7) (By-Pass)	Lube ... 51010
63TD 'C' SERIES (Full-Flow) (By-Pass) Type 107 Type 141 Secondary	Lube ... Lube ... Fuel ... Fuel ... Fuel ...	51133(2) 51503 33073 33062 33512	23TDT S/N22849-24029 (Full-Flow) (By-Pass) Secondary Primary	Lube ... Lube ... Fuel ... Fuel ...	51133(2) 51503 33512 33073		7UPM(L15)(L20) (Diesel Mfr Detroit Diesel) 9 In. High 14 In. High Secondary Primary	Lube ... 51133 Air ... 42764 Air ... 42490 Fuel ... 33511 Fuel ... 33073 Hyd ... 51134 Trans. ... 51136
63TD 'D' SERIES (Full-Flow) (By-Pass) Type 107 - Primary Type 141 - Primary Secondary	Lube ... Lube ... Fuel ... Fuel ... Fuel ...	51133(2) 51503 33073 33062 33512	23TDT S/N24339-25552 (Full-Flow) (By-Pass) Secondary Primary	Lube ... Lube ... Fuel ... Fuel ...	51133(2) 51503 33512 33062		8UPM(L25) (4-71 Diesel Mfr Detroit Diesel) Eng.Code 4-71	Lube ... 51133 Air ... 42376 Fuel ... 33512 Fuel ... 33073 Trans. ... 51136
65TD (6-110 Diesel Mfr Detroit Diesel) Eng.Code 6-110 (Full-Flow) (By-Pass) Secondary Primary	Lube ... Lube ... Fuel ... Fuel ...	51133(2) 51503(2) 33512 33073(2)	28TDT (Diesel Mfr Cummins) EUCLID/TEREX+UD Series	Fuel ...	33106	Secondary Primary	Fuel ... 33512 Fuel ... 33073 Trans. ... 51136	
66TD (Diesel Mfr Cummins) (Std. Drain) (Full-Flow Spin-on) (Extended Drain) (High Efficiency)	Lube ... Lube ... Lube ...	51970 ⁵³ 51970XD 51970XE	1UD S/N 8354-24000 Secondary Primary	Fuel ... Fuel ...	33511 33073	Secondary Primary	Lube ... 51133 Air ... 42376 Fuel ... 33512 Fuel ... 33073 Hyd ... 51134 Trans. ... 51136	
69TD (R-30) (12V71 Diesel Mfr Detroit Diesel) Eng.Code 12V71 Secondary Primary	Lube ... Air ... Fuel ... Fuel ... Trans. ...	51133(2) 42490(2) 33512 33552 51136(2)	3UD (R-12) Secondary Primary	Lube ... Fuel ... Fuel ...	51133 33511 33073	Secondary Primary	Lube ... 51133 Air ... 42376 Fuel ... 33512 Fuel ... 33073 Hyd ... 51134 Trans. ... 51136	
70TD (R-30) (Diesel Mfr Cummins) Air ... Trans. ...	42490 51136(4)		3UD (R-12) (4-71 Diesel Mfr Detroit Diesel) Eng.Code 4-71 Air ...	42376		EVINRUDE+Marine Engines		
71TD (R-30) (6-110 Diesel Mfr Detroit Diesel) Eng.Code 6-110 Secondary Primary	Lube ... Air ... Fuel ... Fuel ... Trans. ...	51133(2) 42376(2) 33512 33062 51136(4)	EUCLID/ TEREX+ UOT Series 3UOT(S-7)S/N17271-ON (Full-Flow) (By-Pass) Secondary Primary	Lube ... Lube ... Fuel ... Fuel ...	51133 51503(2) 33512 33073	9.9 HP 4-STROKE OUTBOARD, 15 HP 4-STROKE OUTBOARD 0434839	Lube ... 51394 ⁵³	
71TD (R-30) (12V71 Diesel Mfr Detroit Diesel) Eng.Code 12V71 Air ...	42490(2)		3UOT(S-7)S/N17271-ON (4-71 Diesel Mfr Detroit Diesel) Eng.Code 4-71 Air ...	42376		25 HP 4-STROKE OUTBOARD, 30 HP 4-STROKE OUTBOARD, 40 HP 4-STROKE OUTBOARD, 50 HP 4- STROKE OUTBOARD 5031411	Lube ... 57890	
74TD (R-35) (12V71 Diesel Mfr Detroit Diesel) Eng.Code 12V71 Secondary Primary	Lube ... Fuel ... Fuel ... Hyd ... Trans. ...	51133(2) 33539 33541 51134 51136(2)	3UOT(S-7)S/N17271-ON (4-71 Diesel Mfr Detroit Diesel) Eng.Code 4-71 Air ...	42376		70 HP 4-STROKE OUBOARD 0434839	Lube ... 51394 ⁵³	
75TD (R-35) (Diesel Mfr Cummins) (Std. Drain) (Full-Flow Spin-on) (Extended Drain) (High Efficiency)	Lube ... Lube ... Lube ...	51970 ⁵³ 51970XD 51970XE	4UOT(S-7)S/N25161-ON (Full-Flow) (By-Pass) Secondary Primary	Lube ... Lube ... Fuel ... Fuel ...	51133(2) 51503 33512 33073	EXPLORER V8 5.7L 350 CID	Lube ... 51069 ⁵³ Fuel ... 33044	
EUCLID/ TEREX+ TDT Series			4UOT(S-7)S/N25161-ON (4-71 Diesel Mfr Detroit Diesel) Eng.Code 4-71 Air ...	42376		ROGUE V8 4.6L 283 CID	Lube ... 51143	
1TDT, 2TDT, 4TDT, 5TDT, 7TDT (Diesel Mfr Cummins) Fuel ...	33062		6UOT(TS14) Secondary Primary	Lube ... Fuel ... Fuel ... Trans. ...	51133 33512 33073 51136	ROGUE V8 4.9L 300 CID	Lube ... 51258	
8TDT, 14TDT, 15TDT (Diesel Mfr Cummins) Fuel ...	33062		6UOT(TS14) (4-71 Diesel Mfr Detroit Diesel) Eng.Code 4-71 Air ...	42376(2)		ROGUE V8 5.0L 307 CID	Lube ... 51258 Fuel ... 33044	
			7UOT(TS14)(61SH) (4-71 Diesel Mfr Detroit Diesel) Eng.Code 4-71 Lube ... Air ... Fuel ... Fuel ... Trans. ...	51133(2) 42376(2) 33512(2) 33073(2) 51136(2)		ROGUE V8 5.4L 327 CID	Lube ... 51069 ⁵³ Fuel ... 33038 Fuel ... 33044	
			7UOT(TTS14)62SH,63SH Lube ...	51133(3)		SPORTSMAN L4 2.5L 153 CID	Lube ... 51069 ⁵³	
						SPORTSMAN L6 3.7L 225 CID	Lube ... 51258	
						W / OMC F/W SEP. KIT 0502906 (Spin-on) 187844 (Short) 187845 (Long) 0398319 In-Line	F/W Sep. 33247 ⁵⁴ F/W Sep. 33226 ⁵⁴ F/W Sep. 33225 ⁵⁴ Fuel ... 33033 ⁵⁴	

Italicized Part Numbers May Not Be Available.
Las piezas con números en *italicas* pueden no estar disponibles.
Les numéros de pièce en *italiques* peuvent ne pas être disponibles.



**Off-Highway
Hors Route
Fuera De Carretera**

EVO+ Trash Compactors — EXMARK+Mowers

OFF HIGHWAY

Make, Model, Engine Marque, Modèle, Moteur Marca, Modelo, Motor	Serv. Type	Part No. N° de pieza N° de pièce	Make, Model, Engine Marque, Modèle, Moteur Marca, Modelo, Motor	Serv. Type	Part No. N° de pieza N° de pièce	Make, Model, Engine Marque, Modèle, Moteur Marca, Modelo, Motor	Serv. Type	Part No. N° de pieza N° de pièce
EVO+Trash Compactors MODELS L6 4.3L 262 CID(Mfr General Motors)			32-12.5K-5 (CV12-5T HP 12.5 Mfr Kohler) Eng.Code CV12-5T			LAZER Z (CH22 Mfr Kohler) Eng.Code CH22		
			32-12.5K-5 (FB460 HP 12.5 Mfr Kawasaki) Eng.Code FB460					
		Lube ... 51069 ⁵³ Fuel ... 33044 10 Micron Hyd ... 51506 33 Micron Hyd ... 51567						
EXCEL+Mowers 272A, 275, 285			EXPLORER (CH20 Mfr Kohler) Eng.Code CH20			LAZER Z (CH23 Mfr Kohler) Eng.Code CH23		
			EXPLORER (CV20 Mfr Kohler) Eng.Code CV20					
		Lube ... 51764 Air ... 42276 ¹⁵⁵ Air ... 42276FR ³⁶⁰ Fuel ... 33031 Hyd ... 51758						
295 (Mfr Continental)	By-Pass					LAZER Z (CH25 Mfr Kohler) Eng.Code CH25		
	In-Line							
		Lube ... 51050 Air ... 42276 ¹⁵⁵ Air ... 42276FR ³⁶⁰ Fuel ... 33031 Hyd ... 51758						
305D S/N 309400-ON (Mfr Ruggnerini)			EXPLORER (MV18 Mfr Kohler) Eng.Code MV18			LAZER Z (CH740 Mfr Kohler) Eng.Code CH740		
		Lube ... 51348 ⁵³ Air ... 42222 Fuel ... 33166 ⁵³ Hyd ... 51758						
305D TO S/N 309399 (Mfr Ruggnerini)			EXPLORER 44, EXPLORER 52 (Mfr Kohler)			LAZER Z (FH680V Mfr Kawasaki) Eng.Code FH680V		
		Air ... 42276 ¹⁵⁵ Air ... 42276FR ³⁶⁰ Hyd ... 51758						
320, 340 (Diesel Mfr Kubota)			EXPLORER EXS-20KC (Mfr Kohler)					
		Lube ... 51064 ⁵³ Air ... 42276 ¹⁵⁵ Air ... 42276FR ³⁶⁰ Fuel ... 33390 ⁵³ Zinga HYD. System Hyd ... 51628						
			EXPLORER EXS-20KC-2 (HP 20 Mfr Kohler)					
400, 440 (VSG411 Mfr Ford) Eng.Code VSG411			FRONTRUNNER (D902 Diesel Mfr Kubota) Eng.Code D902			LAZER Z (FH770D Mfr Kawasaki) Eng.Code FH770D		
		Lube ... 51516 ⁵³ Air ... 42276 ¹⁵⁵ Air ... 42276FR ³⁶⁰ Fuel ... 33032 ⁷ Zinga HYD. System Hyd ... 51628						
602D S/N 309400-ON (Mfr Ruggnerini)			FRONTRUNNER (CH23 Mfr Kohler) Eng.Code CH23			LAZER Z (HP 22 Mfr Kawasaki)		
		Lube ... 51348 ⁵³ Air ... 42222 Fuel ... 33166 ⁵³ Hyd ... 51758						
602D TO S/N 309399 (Mfr Ruggnerini)			FRONTRUNNER (CH740 Mfr Kohler) Eng.Code CH740			LAZER Z (HP 31 Mfr Briggs & Stratton)		
		Air ... 42276 ¹⁵⁵ Air ... 42276FR ³⁶⁰ Hyd ... 51758						
EXCEL+Tractor Cabs PRESSURIZED CABS (Cabin)			FRONTRUNNER (HP 31 Mfr Briggs & Stratton)			LAZER Z (Mfr Daihatsu)		
		Air ... 42705						
EXCELLO+Tractor Cabs MODELS			FRONTRUNNER (Mfr Kohler)			LAZER Z (Mfr Kohler)		
		Air ... 42275						
EXMARK+Mowers 32-8.5-5 (196702 HP 8.5 Mfr Briggs & Stratton) Eng.Code 196702			FRONTRUNNER (Mfr Kohler)			LAZER Z AS (CH730 Mfr Kohler) Eng.Code CH730		
		Fuel ... 33011						

N/A = Not Available N/R = Not Required N/S = Not Serviceable See pages 22 for footnotes
 N/A = Non disponible N/R = Non nécessaire N/S = Non réparable Voir pages 22 pour des notes
 N/A = No disponible N/R = No requiere N/S = No servible Ver las páginas 22 para las notas al pie de página

Off-Highway
Hors Route
Fuera De Carretera



EXMARK+ Mowers

Make, Model, Engine Marque, Modèle, Moteur Marca, Modelo, Motor	Serv. Type	Part No. N° de pieza N° de pièce	Make, Model, Engine Marque, Modèle, Moteur Marca, Modelo, Motor	Serv. Type	Part No. N° de pieza N° de pièce	Make, Model, Engine Marque, Modèle, Moteur Marca, Modelo, Motor	Serv. Type	Part No. N° de pieza N° de pièce
LAZER Z AS (FH770D Mfr Kawasaki) Eng.Code FH770D		49065-2078 (Outer) Air 51394 ⁵³ 46438 (Inner) Air 42985 490197001 Fuel N/A 513211 Hyd 51374	LAZER Z E-SERIES (FX730V Gas Mfr Kawasaki) Eng.Code FX730V		49065-7007 11013-7044 Outer Air 57035 ⁵³ 46438 110137045 Inner Air 42985 490197001 Fuel N/A Trans. ... N/A	LAZER Z HP (HP 18 Mfr Kohler)		Lube ... 51056 ⁵³ Air 46449 ⁵⁵ (Outer) Air 46449FR ³⁶⁰ (Inner) Air 42845 513211 Hyd 51374
LAZER Z CT (HP 18 Mfr Briggs & Stratton)		492932 Lube ... 57035 ⁵³ Air 42359 ¹⁵⁵ 42359FR ³⁶⁰ 493629 (In-Line) Fuel N/A 513211 Hyd 51374	LAZER Z HP (CV740 Gas Mfr Kohler) Eng.Code CV740		(Single) Air 51056 ⁵³ 42297 (Outer) Air 46438 (Inner) Air 42985 513211 Hyd 51374	LAZER Z HP (HP 23 Mfr Kawasaki)		49065-2078 (Outer) Air 51394 ⁵³ 46449 ⁵⁵ (Outer) Air 46449FR ³⁶⁰ (Inner) Air 42845 513211 Hyd 51374
LAZER Z CT (HP 21 Mfr Briggs & Stratton)		492932 Lube ... 57035 ⁵³ 692519 Air WA10647 493629 (In-Line) Fuel N/A 513211 Hyd 51374	LAZER Z HP (CV18 Mfr Kohler) Eng.Code CV18		(Single) Air 51056 ⁵³ 42297 (Outer) Air 46438 (Inner) Air 42985 513211 Hyd 51374	LAZER Z LIQUID COOLED (Mfr Kawasaki)		49065-2078 (Outer) Air 51394 ⁵³ 46449 ⁵⁵ (Outer) Air 46449FR ³⁶⁰ (Inner) Air 42845 513211 Hyd 51374
LAZER Z CT (VANGUARD Mfr Briggs & Stratton) Eng.Code VANGUARD		492932 Lube ... 57035 ⁵³ 493629 (In-Line) Fuel N/A 513211 Hyd 51374	LAZER Z HP (CV22 Mfr Kohler) Eng.Code CV22		(Single) Air 51056 ⁵³ 42297 (Outer) Air 46438 (Inner) Air 42985 513211 Hyd 51374	LAZER Z S-SERIES (CV740 Gas Mfr Kohler) Eng.Code CV740		5205002S Lube ... WL10068 25 083 01-S Outer Air 46438 2508304S Inner Air 42985 2405013S Fuel 33011 1160164 Hydrostatic Drive Trans. ... N/A
LAZER Z DS-SERIES (D902 Diesel Mfr Kubota) Eng.Code D902		Lube ... 51358 ⁵³ 1031327 Outer Air 46438 1031326 Inner Air 42985 1160289 F/W Sep. N/A 12581-43012 In-Line Fuel 33972 1032146 Hyd 51553	LAZER Z HP (FH610V Mfr Kawasaki) Eng.Code FH610V		49065-2078 Lube ... 51394 ⁵³ (Outer) Air 46438 (Inner) Air 42985 490197001 Fuel N/A 513211 Hyd 51374	LAZER Z S-SERIES (ECV730 Gas Mfr Kohler) Eng.Code ECV730		5205002S Lube ... WL10068 25 083 01-S Outer Air 46438 2508304S Inner Air 42985 2405013S Fuel 33011 1160164 Hydrostatic Drive Trans. ... N/A
LAZER Z EFI (HP 26 Mfr Kohler)		5205002 Lube ... WL10068 513211 Hyd 51374	LAZER Z HP (FH641V Mfr Kawasaki) Eng.Code FH641V		49065-2078 Lube ... 51394 ⁵³ (Outer) Air 46438 (Inner) Air 42985 490197001 Fuel N/A 513211 Hyd 51374	LAZER Z S-SERIES (ECV749 Gas Mfr Kohler) Eng.Code ECV749		5205002S Lube ... WL10068 25 083 01-S Outer Air 46438 2508304S Inner Air 42985 2405013S Fuel 33011 1160164 Hydrostatic Drive Trans. ... N/A
LAZER Z EFI (HP 28 Mfr Kohler)		5205002 Lube ... WL10068 513211 Hyd 51374	LAZER Z HP (FH610V Mfr Kawasaki) Eng.Code FH610V		49065-2078 Lube ... 51394 ⁵³ (Outer) Air 46438 (Inner) Air 42985 490197001 Fuel N/A 513211 Hyd 51374	LAZER Z S-SERIES (FX651V Gas Mfr Kawasaki) Eng.Code FX651V		49065-7007 Lube ... 57035 ⁵³ 11013-7044 Outer Air 46438 110137045 Inner Air 42985 490197001 Fuel N/A 1160164 Hydrostatic Drive Trans. ... N/A
LAZER Z EPS (CH26 Mfr Kohler) Eng.Code CH26		(Single) Lube ... 51056 ⁵³ Air 42297 (Outer) Air 46438 (Inner) Air 42985 Fuel 33031 Hyd 51374	LAZER Z HP (FH610V Mfr Kawasaki) Eng.Code FH610V		49065-2078 Lube ... 51394 ⁵³ (Outer) Air 46438 (Inner) Air 42985 490197001 Fuel N/A 513211 Hyd 51374	LAZER Z S-SERIES (FX691V Gas Mfr Kawasaki) Eng.Code FX691V		49065-7007 Lube ... 57035 ⁵³ 11013-7044 Outer Air 46438 110137045 Inner Air 42985 490197001 Fuel N/A 1160164 Hydrostatic Drive Trans. ... N/A
LAZER Z E-SERIES (ECV740 Gas Mfr Kohler) Eng.Code ECV740		5205002S Lube ... WL10068 25 083 01-S Outer Air 46438 2508304S Inner Air 42985 2405013S Fuel 33011 1160164 Hydrostatic Drive Trans. ... N/A	LAZER Z HP (FH641V Mfr Kawasaki) Eng.Code FH641V		49065-2078 Lube ... 51394 ⁵³ (Outer) Air 46438 (Inner) Air 42985 490197001 Fuel N/A 513211 Hyd 51374	LAZER Z S-SERIES (FX801V Gas Mfr Kawasaki) Eng.Code FX801V		49065-2078 Lube ... 51394 ⁵³ 11013-7044 Outer Air 46438 110137045 Inner Air 42985 490197001 Fuel N/A 1160164 Hydrostatic Drive Trans. ... N/A
LAZER Z E-SERIES (FX600V Gas Mfr Kawasaki) Eng.Code FX600V		49065-7007 Lube ... 57035 ⁵³ 110137049 Air N/A 490197001 Fuel N/A 1160164 Hydrostatic Drive Trans. ... N/A	LAZER Z HP (FI HP 29 Mfr Kawasaki)		49065-2078 Lube ... 51394 ⁵³ (Outer) Air 46449 ¹⁵⁵ (Outer) Air 46449FR ³⁶⁰ (Inner) Air 42845 490191055 Fuel 33011 513211 Hyd 51374	LAZER Z S-SERIES (PCV740 LPG EFI Mfr Kohler) LPG Eng.Code PCV740		5205002S Lube ... WL10068 25 083 01-S Outer Air 46438 2508304S Inner Air 42985
LAZER Z E-SERIES (FX691V Gas Mfr Kawasaki) Eng.Code FX691V		49065-7007 Lube ... 57035 ⁵³ 11013-7044 Outer Air 46438 110137045 Inner Air 42985 490197001 Fuel N/A 1160164 Hydrostatic Drive Trans. ... N/A						

Italicized Part Numbers May Not Be Available.

Las piezas con números en *italicas* pueden no estar disponibles.
Les numéros de pièce en *italiques* peuvent ne pas être disponibles.



**Off-Highway
Hors Route
Fuera De Carretera**

EXMARK+ Mowers

Make, Model, Engine Marque, Modèle, Moteur Marca, Modelo, Motor	Serv. Type	Part No. N° de pieza N° de pièce	Make, Model, Engine Marque, Modèle, Moteur Marca, Modelo, Motor	Serv. Type	Part No. N° de pieza N° de pièce	Make, Model, Engine Marque, Modèle, Moteur Marca, Modelo, Motor	Serv. Type	Part No. N° de pieza N° de pièce
LAZER Z S-SERIES (PCV740 LPG EFI Mfr Kohler) LPG Eng.Code PCV740 (Cont'd/Suite) 1160164 Hydrostatic Drive	Trans... N/A		M36-14K-5 (Mfr Kawasaki) 49065-2078 490191055	Lube... 51394 ⁵³ Fuel... 33011		NAVIGATOR (CH640 Gas Mfr Kohler) Eng.Code CH640 5205002S 25 083 01-S Outer 2508304S Inner 2405013S 1094180	Lube... WL10068 Air... 46438 Air... 42985 Fuel... 33011 Hyd... 51374	
			M36-14KO-5 (Mfr Kohler) 5205002 2505003S	Lube... WL10068 Fuel... 33011				
LAZER Z XP (HP 35 Mfr Briggs & Stratton) 695666 (Extended Life) - In-Line	(Outer) (Inner) In-Line	Lube... 57035 ⁵³ Air... 46438 Air... 42985 Fuel... N/A Hyd... 51553	M48-14K-5 (Mfr Kawasaki) 49065-2078 490191055	Lube... 51394 ⁵³ Fuel... 33011		NAVIGATOR (ECV730 Gas Mfr Kohler) Eng.Code ECV730 5205002S 25 083 01-S Outer 2508304S Inner 2405013S 1094180	Lube... WL10068 Air... 46438 Air... 42985 Fuel... 33011 Hyd... 51374	
			M48-14KO-5 (Mfr Kohler) 5205002 2505003S	Lube... WL10068 Fuel... 33011				
LAZER Z XP (Mfr Daihatsu) 695666 (Extended Life) - In-Line	(Outer) (Inner) In-Line	Lube... 57035 ⁵³ Air... 46438 Air... 42985 Fuel... N/A Hyd... 51553	METRO 26 (FJ180V Mfr Kawasaki) Eng.Code FJ180V 49065-2078 490197001	Lube... 51394 ⁵³ Fuel... N/A Hyd... 51374		NAVIGATOR (CH20 Mfr Kohler) Eng.Code CH20 513211	Lube... 51056 ⁵³ Air... 42297 Fuel... 33031 Hyd... 51215	
			METRO HP (FH451V Mfr Kawasaki) Eng.Code FH451V 49065-2078 110137002 490197001 513211	Lube... 51394 ⁵³ Air... N/A Fuel... N/A Hyd... 51374				
LAZER Z XS (D902 Diesel Mfr Kubota) Eng.Code D902	(Outer) (Inner) In-Line	Lube... 51358 ⁵³ Air... 46438 Air... 42985 Fuel... 33972 Hyd... 51553	METRO HP (FH500V Mfr Kawasaki) Eng.Code FH500V 49065-2078 110137002 490197001 513211	Lube... 51394 ⁵³ Air... N/A Fuel... N/A Hyd... 51374		NAVIGATOR (CH740 Mfr Kohler) Eng.Code CH740 (Outer) (Inner)	Lube... 51056 ⁵³ Air... 46438 Air... 42985 Fuel... 33031 Hyd... 51215	
			METRO M36-12.5K-5 (Mfr Kawasaki) 49065-2078 490191055	Lube... 51394 ⁵³ Fuel... 33011				
LAZER Z XS (VANGUARD HP 31 Mfr Briggs & Stratton) Eng.Code VANGUARD	(Outer) (Inner) In-Line	Lube... 57035 ⁵³ Air... 46438 Fuel... N/A	METRO M36-12.5KO-5 (Mfr Kohler) 5205002 2505003S	Lube... WL10068 Fuel... 33011		PHAZER (FH580V Mfr Kawasaki) Eng.Code FH580V 49065-2078 (Outer) (Inner) 490197001 513211	Lube... 51394 ⁵³ Air... 46438 Air... 42985 Fuel... N/A Hyd... 51374	
			METRO M48-12.5K-5 (Mfr Kawasaki) 49065-2078 490191055	Lube... 51394 ⁵³ Fuel... 33011				
LAZER Z XS (HP 29 Mfr Kawasaki) 49065-2078	Lube... 51394 ⁵³ Air... 46438		METRO M36-12.5KO-5 (Mfr Kohler) 5205002 2505003S	Lube... WL10068 Fuel... 33011		PHAZER (HP 19 Mfr Kawasaki) 49065-2078 (Outer) (Outer) (Inner) 490197001	Lube... 51394 ⁵³ Air... 46449 ⁵⁵ Air... 46449FR ⁶⁰ Air... 42845 Fuel... N/A	
			METRO M48-12.5KO-5 (Mfr Kohler) 49065-2078 490191055	Lube... 51394 ⁵³ Fuel... 33011				
LAZER Z XS (VANGUARD HP 35 Mfr Briggs & Stratton) Eng.Code VANGUARD	(Outer) (Inner) In-Line	Lube... 51348 ⁵³ Air... 46438 Fuel... N/A	METRO M48-12.5KO-5 (Mfr Kohler) 5205002 2505003S	Lube... WL10068 Fuel... 33011		PIONEER E-SERIES (FR651V Gas Mfr Kawasaki) Eng.Code FR651V 49065-7007 110137049 490197001 1093321 Hydrostatic Drive	Lube... 57035 ⁵³ Air... N/A Fuel... N/A Trans... WL10102(2)	
			METRO M48-16BV-5 (HP 16 Mfr Briggs & Stratton) 491 056 392642 691035 In-Line	Lube... 51348 ⁵³ Air... 42359 ⁵⁵ Air... 42359FR ⁶⁰ Fuel... 33011				
LAZER Z X-SERIES (CV980 Gas Mfr Kohler) Eng.Code CV980	Lube... WL10068 Air... 46438 Air... 42985 Fuel... 33011 Trans... N/A		METRO M52-14K-5 (Mfr Kawasaki) 49065-2078 490191055	Lube... 51394 ⁵³ Fuel... 33011		PIONEER E-SERIES (FR691V Gas Mfr Kawasaki) Eng.Code FR691V 49065-7007 110137049 490197001 1093321 Hydrostatic Drive	Lube... 57035 ⁵³ Air... N/A Fuel... N/A Trans... WL10102(2)	
			METRO M52-14KO-5 (Mfr Kohler) 5205002 2505003S	Lube... WL10068 Fuel... 33011				
LAZER Z X-SERIES (ECV740 Gas Mfr Kohler) Eng.Code ECV740	Lube... WL10068 Air... 46438 Air... 42985 Fuel... 33011 Trans... N/A		METRO M52-16BV-5 (Mfr Briggs & Stratton) 491 056 392642 691035 In-Line	Lube... 51348 ⁵³ Air... 42359 ⁵⁵ Air... 42359FR ⁶⁰ Fuel... 33011		PIONEER S-SERIES (CV680 Gas Mfr Kohler) Eng.Code CV680 5205002S 25 083 01-S Outer 2508304S Inner 2405013S 1093321 Hydrostatic Drive	Lube... WL10068 Air... 46438 Air... 42985 Fuel... 33011 Trans... WL10102(2)	
			METRO M52-14K-5 (Mfr Kawasaki) 49065-2078 490191055	Lube... 51394 ⁵³ Fuel... 33011				
LAZER Z X-SERIES (ECV940 Gas Mfr Kohler) Eng.Code ECV940	Lube... WL10068 Air... 46438 Air... 42985 Fuel... 33011 Trans... N/A		METRO M52-16BV-5 (Mfr Briggs & Stratton) 491 056 392642 691035 In-Line	Lube... 51348 ⁵³ Air... 42359 ⁵⁵ Air... 42359FR ⁶⁰ Fuel... 33011		PIONEER S-SERIES (CV740 Gas Mfr Kohler) Eng.Code CV740 5205002S 25 083 01-S Outer 2508304S Inner 2405013S 1093321 Hydrostatic Drive	Lube... WL10068 Air... 46438 Air... 42985 Fuel... 33011 Trans... WL10102(2)	
			MIDSIZE WALKER 36 (Mfr Kohler) ()					
LAZER Z X-SERIES (FX801V Gas Mfr Kawasaki) Eng.Code FX801V	Lube... 51394 ⁵³ Air... 46438 Air... 42985 Fuel... N/A Trans... N/A		MIDSIZE WALKER 48 (Mfr Kawasaki) 49065-2078 11013-7044 110137045 Inner 490197001	Lube... 51394 ⁵³ Fuel... N/A		PIONEER S-SERIES (FX600V Gas Mfr Kawasaki) Eng.Code FX600V 49065-7007 11013-7044 490197001 1093321 Hydrostatic Drive	Lube... 57035 ⁵³ Air... 46438 Fuel... N/A Trans... WL10102(2)	
			MIDSIZE WALKER 36 (Mfr Kohler) ()					

N/A = Not Available N/R = Not Required N/S = Not Serviceable See pages 22 for footnotes
 N/A = Non disponible N/R = Non nécessaire N/S = Non réparable Voir pages 22 pour des notes
 N/A = No disponible N/R = No requiere N/S = No servible Ver las páginas 22 para las notas al pie de página

OFF HIGHWAY

Off-Highway
Hors Route
Fuera De Carretera



EXMARK+ Mowers

Make, Model, Engine Marque, Modèle, Moteur Marca, Modelo, Motor	Serv. Type	Part No. N° de pieza N° de pièce	Make, Model, Engine Marque, Modèle, Moteur Marca, Modelo, Motor	Serv. Type	Part No. N° de pieza N° de pièce	Make, Model, Engine Marque, Modèle, Moteur Marca, Modelo, Motor	Serv. Type	Part No. N° de pieza N° de pièce
PIONEER S-SERIES (FX651V Gas Mfr Kawasaki) Eng.Code FX651V 49065-7007 11013-7044 490197001 1093321 Hydrostatic Drive	Lube ... 57035 ⁵³ Air ... 46438 Fuel ... N/A Trans. ... WL10102(2)		TURF RANGER TR-20KC (HP 20 Mfr Kohler) 5205002 4708303 4508302 2505003S 513211	Lube ... WL10068 Air ... 42297 Air ... 42299 Fuel ... 33011 Hyd ... 51374		110137031 490197001 513211	Air ... WA10172 Fuel ... N/A Hyd ... 51374	
QUEST (HP 22 Mfr Briggs & Stratton) 492056	Lube ... 57035 ⁵³		TURF TRACER (CV18 Mfr Kohler) Eng.Code CV18 (Single) (Outer) (Inner) 513211	Lube ... 51056 ⁵³ Air ... 42297 Air ... 46438 Air ... 42985 Fuel ... 33031 Hyd ... 51374		TURF TRACER TT-16BV (HP 16 Mfr Briggs & Stratton) 491 056 392642 691035 In-Line 513211	Lube ... 51348 ⁵³ Air ... 42359 ⁵⁵ Air ... 42359FR ⁵⁰ Fuel ... 33011 Hyd ... 51374	
QUEST (HP 24 Mfr Briggs & Stratton) 492056	Lube ... 57035 ⁵³		TURF TRACER (CV22 Mfr Kohler) Eng.Code CV22 (Single) (Outer) (Inner) 513211	Lube ... 51056 ⁵³ Air ... 42297 Air ... 46438 Air ... 42985 Fuel ... 33031 Hyd ... 51374		TURF TRACER TT-18KC (Mfr Kohler) 5205002 4708303 4508302 2505003S 513211	Lube ... WL10068 Air ... 42297 Air ... 42299 Fuel ... 33011 Hyd ... 51374	
QUEST E-SERIES (FR651V Gas Mfr Kawasaki) Eng.Code FR651V 49065-7007 110137049 490197001	Lube ... 57035 ⁵³ Air ... N/A Fuel ... N/A		TURF TRACER (FC240V Mfr Kawasaki) Eng.Code FC240V 513211	Lube ... 51394 ⁵³ Hyd ... 51374		V36-14K-5, V36-14K-H (Mfr Kawasaki) 49065-2078 490191055 513211	Lube ... 51394 ⁵³ Fuel ... 33011 Hyd ... 51374	
QUEST E-SERIES, QUEST S- SERIES (FR691V Gas Mfr Kawasaki) Eng.Code FR691V 49065-7007 110137049 490197001	Lube ... 57035 ⁵³ Air ... N/A Fuel ... N/A		TURF TRACER (FH680V Mfr Kawasaki) Eng.Code FH680V 49065-2078 (Outer) (Inner) 490197001 513211	Lube ... 51394 ⁵³ Air ... 46438 Air ... 42985 Fuel ... N/A Hyd ... 51374		V36-14KO-5 (Mfr Kohler) 5205002 2505003S 513211	Lube ... WL10068 Fuel ... 33011 Hyd ... 51374	
TT20KC (Mfr Kohler) 5205002 4708303 4508302 2505003S 513211	Lube ... WL10068 Air ... 42297 Air ... 42299 Fuel ... 33011 Hyd ... 51374		TURF TRACER (MV18 Mfr Kohler) Eng.Code MV18 513211	Lube ... 51056 ⁵³ Air ... 42299 Fuel ... 33031 Hyd ... 51374		V48-14K-5, V48-14K-H (Mfr Kawasaki) 49065-2078 490191055 513211	Lube ... 51394 ⁵³ Fuel ... 33011 Hyd ... 51374	
TTH-16BV (HP 16 Mfr Briggs & Stratton) 491 056 392642 691035 In-Line 513211	Lube ... 51348 ⁵³ Air ... 42359 ⁵⁵ Air ... 42359FR ⁵⁰ Fuel ... 33011 Hyd ... 51374		TURF TRACER (MV20 Mfr Kohler) Eng.Code MV20 513211	Lube ... 51056 ⁵³ Air ... 42299 Fuel ... 33031 Hyd ... 51374		V48-14KO-5 (Mfr Kohler) 5205002 2505003S 513211	Lube ... WL10068 Fuel ... 33011 Hyd ... 51374	
TTH-18KC, TTH-20KC (Mfr Kohler) 5205002 4708303 4508302 2505003S 513211	Lube ... WL10068 Air ... 42297 Air ... 42299 Fuel ... 33011 Hyd ... 51374		TURF TRACER 52 (Mfr Kawasaki) 513211	Lube ... 51394 ⁵³ Hyd ... 51374		V52-14K-H (Mfr Kawasaki) 49065-2078 490191055 513211	Lube ... 51394 ⁵³ Fuel ... 33011 Hyd ... 51374	
TURF RANGER (CV18 Mfr Kohler) Eng.Code CV18 (Single) (Outer) (Inner) 513211	Lube ... 51056 ⁵³ Air ... 42297 Air ... 46438 Air ... 42985 Fuel ... 33031 Hyd ... 51374		TURF TRACER 60 (Mfr Kohler) 513211	Lube ... 51348 ⁵³ Air ... 42299 Hyd ... 51374		V52-14KO-H (Mfr Kohler) 5205002 2505003S 513211	Lube ... WL10068 Fuel ... 33011 Hyd ... 51374	
TURF RANGER (CV22 Mfr Kohler) Eng.Code CV22 (Single) (Outer) (Inner) 513211	Lube ... 51056 ⁵³ Air ... 42297 Air ... 46438 Air ... 42985 Fuel ... 33031 Hyd ... 51374		TURF TRACER HP (FH430V Mfr Kawasaki) Eng.Code FH430V 110137031 490197001 513211	Lube ... 51394 ⁵³ Air ... WA10172 Fuel ... N/A Hyd ... 51374		VANTAGE S-SERIES (FX541V Gas Mfr Kawasaki) Eng.Code FX541V 49065-7007 110137049 490197001 1094180 Hydrostatic Drive	Lube ... 57035 ⁵³ Air ... N/A Fuel ... N/A Trans. ... 51374(2)	
TURF RANGER (MV18 Mfr Kohler) Eng.Code MV18 513211	Lube ... 51056 ⁵³ Air ... 42299 Fuel ... 33031 Hyd ... 51374		TURF TRACER HP (FH451V Mfr Kawasaki) Eng.Code FH451V 49065-2078 110137002 490197001 513211	Lube ... 51394 ⁵³ Air ... N/A Fuel ... N/A Hyd ... 51374		VANTAGE S-SERIES (FX691V Gas Mfr Kawasaki) Eng.Code FX691V 49065-7007 11013-7044 Outer 110137045 Inner 490197001 1094180	Lube ... 57035 ⁵³ Air ... 46438 Air ... 42985 Fuel ... N/A Hyd ... 51374	
TURF RANGER 52 (Mfr Kawasaki) 513211	Lube ... 51394 ⁵³ Hyd ... 51374		TURF TRACER HP (FH500V Mfr Kawasaki) Eng.Code FH500V 49065-2078 110137002 490197001 513211	Lube ... 51394 ⁵³ Air ... N/A Fuel ... N/A Hyd ... 51374		VANTAGE X-SERIES (ECV740 Gas Mfr Kohler) Eng.Code ECV740 5205002S 25 083 01-S Outer 2508304S Inner 2405013S 1094180	Lube ... WL10068 Air ... 46438 Air ... 42985 Fuel ... 33011 Hyd ... 51374	
TURF RANGER 60 (Mfr Kohler) 513211	Lube ... 51348 ⁵³ Air ... 42299 Hyd ... 51374		TURF TRACER HP (FH541V Mfr Kawasaki) Eng.Code FH541V 513211	Lube ... 51394 ⁵³				

Italicized Part Numbers May Not Be Available.
Las piezas con números en *italicas* pueden no estar disponibles.
Les numéros de pièce en *italiques* peuvent ne pas être disponibles.



Off-Highway
Hors Route
Fuera De Carretera

EXMARK+ Mowers — EZ-GO+Golf Carts

Make, Model, Engine Marque, Modèle, Moteur Marca, Modelo, Motor	Serv. Type	Part No. N° de pieza N° de pièce	Make, Model, Engine Marque, Modèle, Moteur Marca, Modelo, Motor	Serv. Type	Part No. N° de pieza N° de pièce	Make, Model, Engine Marque, Modèle, Moteur Marca, Modelo, Motor	Serv. Type	Part No. N° de pieza N° de pièce
VANTAGE X-SERIES (FX651V Gas Mfr Kawasaki) Eng.Code FX651V		49065-7007 Lube... 57035 ⁵³ 11013-7044 Outer Air... 46438 110137045 Inner Air... 42985 490197001 Fuel... N/A 1094180 Hyd... 51374	VT651KA484 (VANTAGE) (FX651V Gas Mfr Kawasaki) Eng.Code FX651V		49065-7007 Lube... 57035 ⁵³ 11013-7044 Outer Air... 46438 110137045 Inner Air... 42985 490197001 Fuel... N/A 1094180 Hyd... 51374	MPT 2000 REFRESHER (UTILITY) (Mfr Kawasaki)		Lube... 51394 ⁵³ Air... 46449 ¹⁵⁵ Air... 46449FR ³⁶⁰ Fuel... 33011
VANTAGE X-SERIES (FX691V Gas Mfr Kawasaki) Eng.Code FX691V		49065-7007 Lube... 57035 ⁵³ 11013-7044 Outer Air... 46438 110137045 Inner Air... 42985 490197001 Fuel... N/A 1094180 Hyd... 51374	EZ-GO+Golf Carts CLAYS CAR (UTILITY) (EH35C Mfr Robin) Eng.Code EH35C		26591G01 Lube... N/A (Panel) Air... 42828 (Radial Seal) Air... 46449 ¹⁵⁵ (Radial Seal) Air... 46449FR ³⁶⁰ Fuel... 33011	MPT REFRESHER (UTILITY) (EH35C Mfr Robin) Eng.Code EH35C		26591G01 Lube... N/A (Panel) Air... 42828 (Radial Seal) Air... 46449 ¹⁵⁵ (Radial Seal) Air... 46449FR ³⁶⁰ Fuel... 33011
VIKING (FH430V Mfr Kawasaki) Eng.Code FH430V		110137031 Lube... 51394 ⁵³ 490197001 Air... WA10172 513211 Fuel... N/A Hyd... 51374	FREEDOM (UTILITY) (EH29C Mfr Robin) Eng.Code EH29C		26591G01 Lube... N/A (Panel) Air... 42828 (Radial Seal) Air... 46449 ¹⁵⁵ (Radial Seal) Air... 46449FR ³⁶⁰ Fuel... 33011	REFRESHER HAULSTER (UTILITY) L3 10.8L 660 CID(Mfr Suzuki)		Lube... 51360
VIKING (FH451V Mfr Kawasaki) Eng.Code FH451V		49065-2078 Lube... 51394 ⁵³ 110137002 Air... N/A 490197001 Fuel... N/A 513211 Hyd... 51374	FREEDOM RXV (UTILITY) (Mfr Kawasaki)		Lube... 51394 ⁵³ Air... 46449 ¹⁵⁵ Air... 46449FR ³⁶⁰ Fuel... 33011	RXV (UTILITY), SHUTTLE 2 (UTILITY), SHUTTLE 2 + 2 (UTILITY), SHUTTLE 4 (UTILITY), SHUTTLE 6 (UTILITY) (Mfr Kawasaki)		Lube... 51394 ⁵³ Air... 46449 ¹⁵⁵ Air... 46449FR ³⁶⁰ Fuel... 33011
VIKING V36-12.5K-5 (Mfr Kawasaki)		49065-2078 Lube... 51394 ⁵³ 490191055 Fuel... 33011 513211 Hyd... 51374	GK180 TUFF TRUCK		Air... 42734	SPORT 2 + 2 (UTILITY) (EH35C Mfr Robin) Eng.Code EH35C		26591G01 Lube... N/A (Panel) Air... 42828 (Radial Seal) Air... 46449 ¹⁵⁵ (Radial Seal) Air... 46449FR ³⁶⁰ Fuel... 33011
VIKING V36-12.5KO-5 (Mfr Kohler)		5205002 Lube... WL10068 2505003S Fuel... 33011 513211 Hyd... 51374	INDUSTRIAL 800G (UTILITY) (EH29C Mfr Robin) Eng.Code EH29C		26591G01 Lube... N/A (Panel) Air... 42828 (Radial Seal) Air... 46449 ¹⁵⁵ (Radial Seal) Air... 46449FR ³⁶⁰ Fuel... 33011	ST 4 X 4 (UTILITY) (GX610 Mfr Honda) Eng.Code GX610		Lube... 51356 Air... N/A Fuel... N/A
VIKING V48-12.5K-5 (Mfr Kawasaki)		49065-2078 Lube... 51394 ⁵³ 490191055 Fuel... 33011 513211 Hyd... 51374	INDUSTRIAL 1200G (UTILITY) (EH35C Mfr Robin) Eng.Code EH35C		26591G01 Lube... N/A (Panel) Air... 42828 (Radial Seal) Air... 46449 ¹⁵⁵ (Radial Seal) Air... 46449FR ³⁶⁰ Fuel... 33011	ST 350 (UTILITY) (EH35C Mfr Robin) Eng.Code EH35C		26591G01 Lube... N/A (Panel) Air... 42828 (Radial Seal) Air... 46449 ¹⁵⁵ (Radial Seal) Air... 46449FR ³⁶⁰ Fuel... 33011
VIKING V48-12.5KO-5 (Mfr Kohler)		5205002 Lube... WL10068 2505003S Fuel... 33011 513211 Hyd... 51374	MPT 800 (UTILITY) (Mfr Kawasaki)		Lube... 51394 ⁵³ Air... 46449 ¹⁵⁵ Air... 46449FR ³⁶⁰ Fuel... 33011	ST 400 (UTILITY) (Mfr Kawasaki)		Lube... 51394 ⁵³ Air... 46449 ¹⁵⁵ Air... 46449FR ³⁶⁰ Fuel... 33011
VIKING V48-16BV-H (HP 16 Mfr Briggs & Stratton)		491 056 Lube... 51348 ⁵³ 392642 Air... 42359 ¹⁵⁵ Air... 42359FR ³⁶⁰ 691035 In-Line Fuel... 33011 513211 Hyd... 51374	MPT 800G (UTILITY) (EH29C Mfr Robin) Eng.Code EH29C		26591G01 Lube... N/A (Panel) Air... 42828 (Radial Seal) Air... 46449 ¹⁵⁵ (Radial Seal) Air... 46449FR ³⁶⁰ Fuel... 33011	ST 480 (UTILITY) (VANGUARD HP 16 Mfr Briggs & Stratton) Eng.Code VANGUARD		Lube... 57035 ⁵³ Air... 42359 ¹⁵⁵ Air... 42359FR ³⁶⁰ Fuel... 33011
VIKING V52-14K-5 (Mfr Kawasaki)		49065-2078 Lube... 51394 ⁵³ 490191055 Fuel... 33011 513211 Hyd... 51374	MPT 1200 (UTILITY), MPT 1200 REFRESHER (UTILITY) (Mfr Kawasaki)		Lube... 51394 ⁵³ Air... 46449 ¹⁵⁵ Air... 46449FR ³⁶⁰ Fuel... 33011	ST CUSTOM (UTILITY) (EH35C Mfr Robin) Eng.Code EH35C		26591G01 Lube... N/A (Panel) Air... 42828 (Radial Seal) Air... 46449 ¹⁵⁵ (Radial Seal) Air... 46449FR ³⁶⁰ Fuel... 33011
VIKING V52-14KO-5 (Mfr Kohler)		5205002 Lube... WL10068 2505003S Fuel... 33011 513211 Hyd... 51374	MPT 1200G (UTILITY) (EH35C Mfr Robin) Eng.Code EH35C		26591G01 Lube... N/A (Panel) Air... 42828 (Radial Seal) Air... 46449 ¹⁵⁵ (Radial Seal) Air... 46449FR ³⁶⁰ Fuel... 33011	ST CUSTOM (UTILITY), ST EXPRESS (UTILITY) (Mfr Kawasaki)		Lube... 51394 ⁵³ Air... 46449 ¹⁵⁵ Air... 46449FR ³⁶⁰ Fuel... 33011
VIKING V52-16BV-H (HP 16 Mfr Briggs & Stratton)		491 056 Lube... 51348 ⁵³ 392642 Air... 42359 ¹⁵⁵ Air... 42359FR ³⁶⁰ 691035 In-Line Fuel... 33011 513211 Hyd... 51374				ST SPORT (UTILITY) (EH35C Mfr Robin) Eng.Code EH35C		26591G01 Lube... N/A

N/A = Not Available N/R = Not Required N/S = Not Serviceable See pages 22 for footnotes
N/A = Non disponible N/R = Non nécessaire N/S = Non réparable Voir pages 22 pour des notes
N/A = No disponible N/R = No requiere N/S = No servible Ver las páginas 22 para las notas al pie de página

OFF
HIGHWAY

Off-Highway
Hors Route
Fuera De Carretera



EZ-GO+ Golf Carts — FAHR+Combines

Make, Model, Engine Marque, Modèle, Moteur Marca, Modelo, Motor	Serv. Type	Part No. N° de pieza N° de pièce	Make, Model, Engine Marque, Modèle, Moteur Marca, Modelo, Motor	Serv. Type	Part No. N° de pieza N° de pièce	Make, Model, Engine Marque, Modèle, Moteur Marca, Modelo, Motor	Serv. Type	Part No. N° de pieza N° de pièce	
ST SPORT (UTILITY) (EH35C Mfr Robin) Eng.Code EH35C (Cont'd/Suite)	(Panel)	Air 42828	M750 w / Deutz Diesel F4L912 Eng. Eng.Code F4L912		Lube . . . 51768	M1320 w / Deutz Diesel F6L913 Eng. Eng.Code F6L913		Hyd 51273	
	(Radial Seal)	Air 46449 ¹⁵⁵		3018713 Outer	Air 46415		M1320H w / Deutz Diesel BF6L913 Eng. Eng.Code BF6L913		Hyd 51273
	(Radial Seal)	Air 46449FR ³⁵⁰		4144896 Inner (Outer)	Air 49415 46515				
	Fuel 33011		(Inner)	Air 46532	Fuel 33358 ⁵³				
ST SPORT (UTILITY) (Mfr Kawasaki)		Lube . . . 51394 ⁵³	M770 w / Deutz Diesel F3L912 Eng. Eng.Code F3L912		Lube . . . 51768	M1320H w / Deutz Diesel F6L913 Eng. Eng.Code F6L913		Hyd 51273	
		Air 46449 ¹⁵⁵		3018713 Outer	Air 46415		M1322 w / Deutz Diesel BF6L913 Eng. Eng.Code BF6L913		Hyd 51273
		Air 46449FR ³⁵⁰		4144896 Inner (Outer)	Air 49415 46515				
	Fuel 33011		(Inner)	Air 46532	Fuel 33358 ⁵³				
ST SPORT 2 + 2 (UTILITY) (EH35C Mfr Robin) Eng.Code EH35C	26591G01	Lube . . . N/A	M770 w / Deutz Diesel F4L912 Eng. Eng.Code F4L912		Lube . . . 51768	M1322H w / Deutz Diesel BF6L913 Eng. Eng.Code BF6L913		Hyd 51273	
	(Panel)	Air 42828		3018713 Outer	Air 46415				
	(Radial Seal)	Air 46449 ¹⁵⁵		4144896 Inner (Outer)	Air 49415 46515				
	(Radial Seal)	Air 46449FR ³⁵⁰	(Inner)	Air 46532	Fuel 33358 ⁵³				
	Fuel 33011								
ST SPORT 2 + 2 (UTILITY), ST SPORT II (UTILITY) (Mfr Kawasaki)		Lube . . . 51394 ⁵³	M980 w / Deutz Diesel F3L912 Eng. Eng.Code F3L912		Lube . . . 51768	M1600 HYDROMAT w / Deutz Diesel F8L413 Eng. Eng.Code F8L413		Lube . . . 51191	
		Air 46449 ¹⁵⁵		3018713 Outer	Air 46415		(Outer)	Air 46554	
		Air 46449FR ³⁵⁰		4144896 Inner (Outer)	Air 49415 46515		(Inner)	Air 46525	
	Fuel 33011		(Inner)	Air 46532	Fuel 33358 ⁵³		Fuel 33358 ⁵³		
TXT GOLF (UTILITY) (EH29C Mfr Robin) Eng.Code EH29C	26591G01	Lube . . . N/A	M980 w / Deutz Diesel F4L912 Eng. Eng.Code F4L912		Lube . . . 51768	M2385, M2480 w / Deutz Diesel F6L912 Eng. Eng.Code F6L912		Lube . . . 51820	
	(Panel)	Air 42828		3018713 Outer	Air 46415		(Outer)	Air 46554	
	(Radial Seal)	Air 46449 ¹⁵⁵		4144896 Inner (Outer)	Air 49415 46515		(Inner)	Air 46525	
	(Radial Seal)	Air 46449FR ³⁵⁰	(Inner)	Air 46532	Fuel 33358 ⁵³		Fuel 33358 ⁵³		
	Fuel 33011						Hyd 51273		
TXT SHUTTLE 2 (UTILITY) (EH35C Mfr Robin) Eng.Code EH35C	26591G01	Lube . . . N/A	M1000 w / Deutz Diesel F6L912 Eng. Eng.Code F6L912		Lube . . . 51768	M2580 w / Deutz Diesel F6L912 Eng. Eng.Code F6L912		Lube . . . 51820	
	(Panel)	Air 42828		3018713 Outer	Air 46415		(Outer)	Air 46541	
	(Radial Seal)	Air 46449 ¹⁵⁵		4144896 Inner (Outer)	Air 49415 46515		(Inner)	Air 46669	
	(Radial Seal)	Air 46449FR ³⁵⁰	(Inner)	Air 46532	Fuel 33358 ⁵³		Fuel 33358 ⁵³		
	Fuel 33011						Hyd 51273		
TXT SHUTTLE 2 + 2 (UTILITY) (EH29C Mfr Robin) Eng.Code EH29C	26591G01	Lube . . . N/A	M1080 w / Deutz Diesel F6L912 Eng. Eng.Code F6L912		Lube . . . 51820	M2580 w / Deutz Diesel F6L913 Eng. Eng.Code F6L913		Lube . . . 51820	
	(Panel)	Air 42828		3018713 Outer	Air 46515		(Outer)	Air 46541	
	(Radial Seal)	Air 46449 ¹⁵⁵		4144896 Inner (Outer)	Air 46532		(Inner)	Air 46669	
	(Radial Seal)	Air 46449FR ³⁵⁰	(Inner)	Air 46532	Fuel 33358 ⁵³		Fuel 33358 ⁵³		
	Fuel 33011						Hyd 51273		
TXT SHUTTLE 4 (UTILITY), TXT SHUTTLE 6 (UTILITY) (EH35C Mfr Robin) Eng.Code EH35C	26591G01	Lube . . . N/A	M1200 w / Deutz Diesel F6L912 Eng. Eng.Code F6L912		Lube . . . 51820	M2680 w / Deutz Diesel BFL913 Eng. Eng.Code BFL913		Lube . . . 51800	
	(Panel)	Air 42828		3018713 Outer	Air 49616		(Outer)	Air 46541	
	(Radial Seal)	Air 46449 ¹⁵⁵		4144896 Inner (Outer)	Air 46430		(Inner)	Air 46669	
	(Radial Seal)	Air 46449FR ³⁵⁰	(Inner)	Fuel 33358 ⁵³	Hyd 51452 ⁵³		Fuel 33358 ⁵³		
	Fuel 33011						Hyd 51273		
FAGEOL+Marine 1956-ON		Fuel 33106	M1302, M1302H, M1302HA w / Deutz Diesel F6L912 Eng. Eng.Code F6L912		Lube . . . 51820	M2680 w / Deutz Diesel F6L912 Eng. Eng.Code F6L912		Lube . . . 51820	
				(Full-Flow)	Lube . . . 51503		(Outer)	Air 46541	
				(By-Pass)	Air 46554		(Inner)	Air 46669	
FAHR+Combines M66, M66S, M88, M88S w / Deutz Diesel Eng.		Lube . . . 51768	M1320 w / Deutz Diesel BF6L913 Eng. Eng.Code BF6L913		Lube . . . 51820	M2680 w / Deutz Diesel F6L913 Eng. Eng.Code F6L913		Lube . . . 51820	
		Fuel 33358 ⁵³		(Outer)	Lube . . . 51503		(Outer)	Air 46541	
				(Inner)	Air 46554		(Inner)	Air 46669	
M750 w / Deutz Diesel F3L912 Eng. Eng.Code F3L912		Lube . . . 51768			Fuel 33358 ⁵³		Fuel 33358 ⁵³		
	3018713 Outer	Air 46415					Hyd 51273		
	4144896 Inner (Outer)	Air 49415 46515							
	(Inner)	Air 46532							
	Fuel 33358 ⁵³								

Italicized Part Numbers May Not Be Available.

Las piezas con números en *italicas* pueden no estar disponibles.
Les numéros de pièce en *italiques* peuvent ne pas être disponibles.



**Off-Highway
Hors Route
Fuera De Carretera FAHR+ Combines — FARYMANN+Marine Engines**

OFF HIGHWAY

Make, Model, Engine Marque, Modèle, Moteur Marca, Modelo, Motor	Serv. Type	Part No. N° de pieza	Make, Model, Engine Marque, Modèle, Moteur Marca, Modelo, Motor	Serv. Type	Part No. N° de pieza	Make, Model, Engine Marque, Modèle, Moteur Marca, Modelo, Motor	Serv. Type	Part No. N° de pieza
M2685 w / Deutz Diesel F6L913 Eng. Eng.Code F6L913	Hyd	51273	50A5-4, 50A5-5, 50A5-6	Fuel	33194	70 L3 3.3L 201 CID Diesel	Lube	N/A
M2780, M2780H w / Deutz Diesel BFL913 Eng. Eng.Code BFL913	(Outer) (Inner)	51800 46541 46669 33358 ⁵³ 51273	300 GENERATORS	Secondary Primary	33117 33104	ESL10083 ESL10221 Primary ESL10222 Secondary ESL10445 Primary ESL10444 Secondary ESL11255 Power Steering	Air	42533 46534 N/A N/A 51712
M2780H w / Deutz Diesel F6L912 Eng. Eng.Code F6L912	Hyd	51273	MODELS w / Hercules D1700 Eng. Eng.Code D1700	(By-Pass) Primary	51080 33163 33166 ⁵³	80 L4 4.2L 258 CID Diesel Eng.Code 1004.42	Lube	51806 ⁵³ 42533 46534 WF10024 N/A 51712
M2780H w / Deutz Diesel F6L913 Eng. Eng.Code F6L913	Hyd	51273	MODELS w / Hercules D2300 Eng. Eng.Code D2300	(By-Pass) Primary	51080 33163 33166 ⁵³	ESL14000 ESL10221 Primary ESL10222 Secondary 26 560 608 2656086 ESL11255 Power Steering	Lube	51806 ⁵³ 42533 46534 WF10024 N/A 51712
MD4 w / Diesel D286 Eng. Eng.Code D286	Fuel	33112	MODELS w / Hercules D3000 Eng. Eng.Code D3000	Primary	51062 33163 33166 ⁵³	300DTC L4	Lube	51356 46438 42985 33262 51536
MD4 w / Deutz Diesel F4L514 Eng. Eng.Code F4L514	(By-Pass)	51503 33112	MODELS w / Hercules D3400 Eng. Eng.Code D3400	Primary	51062 33163 33166 ⁵³	330HST	Lube	51356 46438 42985
MH650 w / Deutz Diesel F8L413 Eng. Eng.Code F8L413	(Outer) (Inner)	51820 46554 46525	MODELS w / Puro. MF146A		51717	360DTC	Lube	51356 46438 42985 46683 46522 33262 51536
FAHR+Tractors			FARMHAND+ Harvesters/ Mixers					
56	Air	42608	835 FEEDMASTER, 845 FEEDMASTER w / PTO Driven Eng.			390HST L4	Lube	51356 46438 42985
CLAEYS M80 w / Diesel Eng.	Fuel	33112	7132111 1A60750 Suction	Hyd	51551 ⁵³ N/A		Lube	51356 46438 42985
CLAEYS M103 w / Diesel Eng.	Fuel	33194	FORAGE HARVESTER w / Detroit Diesel 6-71 Eng. Eng.Code 6-71	Outer Outer Inner Primary Secondary	51133 42208 ⁵⁵ 42208NP ⁴⁷⁹ 42209 33552 33512 51567	435	Lube	N/A 42533 46534 51712
D25, D25H, D25NH w / Diesel Eng.	Fuel	33112	HAYSTACKER w / GMC Eng.		51049 42786 33032 ⁷ 51506	450, 450DTC L4 2.3L 141 CID Diesel	Lube	51344 ⁵³ 46489 46490 N/A 51536
FAIRBANKS- MORSE+ Power Units			FARMTRAC+ Tractors					
6 w / Sheppard Eng.	Primary	33104	35 L3 2.1L 128 CID Diesel		N/A 42533 46534 N/A N/A 51712	535, 545 L3 2.1L 128 CID Diesel	Lube	51452 ⁵³ 42533 46534 33472 ⁵³ WF10024 ⁴¹⁹ 51551 ⁵³
7 w / Sheppard Eng.	(By-Pass) Primary	51021 33104	ESL10083 D5NN9B618A Primary D5NN9R500A Secondary ESL14428 Secondary ESL14427 Primary ESL11255	Lube	N/A 42533 46534 N/A N/A 51712	775DTC w / Perkins 1000.4 Eng. Eng.Code 1000.4	Lube	46562 ¹⁵⁵ 46562NP ⁴⁷⁹ 46569
8 w / Sheppard Eng.	(By-Pass)	51006	45 L3 2.9L 175 CID Diesel		N/A 42533 46534 N/A N/A 51712	785DTC, 795DTC	Lube	46562 ¹⁵⁵ 46562NP ⁴⁷⁹ 46569
12, 13 w / Sheppard Eng.	Primary	33104	60 L3 3.1L 192 CID Diesel		N/A 42533 46534 N/A N/A 51712	FARYMANN+Marine Engines		
14 w / Sheppard Eng.	(By-Pass)	51006	ESL10083 D5NN9B618A Primary D5NN9R500A Secondary ESL10445 Primary ESL10444 Secondary ESL11255	Lube	N/A 42533 46534 N/A N/A 51712	P10	Lube	51335
38F5-1/4	Fuel	33182				P30H, P30M	Lube	51335 51307
45B-1/8	(By-Pass)	51080 33271				R10, R12	Lube	51335
45B4-1/8	(By-Pass)	51100 33182						
48B3 1/2	(By-Pass)	51021 33110						
48B4-1/2	Secondary	33511						
49B4-1/2	(By-Pass)	51503 33273						

N/A = Not Available N/R = Not Required N/S = Not Serviceable See pages 22 for footnotes
 N/A = Non disponible N/R = Non nécessaire N/S = Non réparable Voir pages 22 pour des notes
 N/A = No disponible N/R = No requiere N/S = No servible Ver las páginas 22 para las notas al pie de página

FARYMANN+ Marine Engines — FAUN-
FRISCH+Dump TrucksOff-Highway
Hors Route
Fuera De Carretera

Make, Model, Engine Marque, Modèle, Moteur Marca, Modelo, Motor	Serv. Type	Part No. N° de pieza N° de pièce	Make, Model, Engine Marque, Modèle, Moteur Marca, Modelo, Motor	Serv. Type	Part No. N° de pieza N° de pièce	Make, Model, Engine Marque, Modèle, Moteur Marca, Modelo, Motor	Serv. Type	Part No. N° de pieza N° de pièce
R30H, R30M	Lube ... 51335 Hyd ... 51307		KF80.63/64	Fuel ... 33112(2)		(Steering)	Fuel ... 33112(2) Hyd ... 51071	
S10	Lube ... 51335		KF100.53/64 w / Deutz Diesel F12L413 Eng. Eng.Code F12L413	Lube ... 51820 Fuel ... 33358 ⁵³		(By-Pass) (Steering)	Lube ... 51503 Fuel ... 33112(2) Hyd ... 51071	
S30H, S30M	Lube ... 51335 Hyd ... 51307		(Outer) (Inner)	Lube ... 51820 Air ... 46554 Air ... 46525 Fuel ... 33112(2)		(By-Pass) (Steering)	Lube ... 51021 Fuel ... 33112(2) Hyd ... 51071	
FAUN- FRISCH+ Crane Tractors			KF125.63/64	Lube ... 51820 Fuel ... 33358 ⁵³		(Steering)	Lube ... 51021 Fuel ... 33112(2) Hyd ... 51071	
K910/60V w / Deutz Diesel F12L814 Eng. Eng.Code F12L814	Fuel ... 33112(2)		KF130	Lube ... 51820(2) Air ... 46540(2) Fuel ... 33358 ⁵³		(By-Pass) (Steering)	Lube ... 51503 Fuel ... 33112(2) Hyd ... 51071	
KF15.21/30 w / Deutz Diesel F6L413 Eng. Eng.Code F6L413	Lube ... 51820 Air ... 46515 Air ... 46532 Fuel ... 33112(2)		KF170.63/64, KF300.73/915	Lube ... 51820 Fuel ... 33358 ⁵³		(By-Pass) (Steering)	Lube ... 51503 Fuel ... 33112(2) Hyd ... 51071	
KF20-30.31/48 w / Deutz Diesel F8L914 Eng. Eng.Code F8L914	Fuel ... 33112(2)		KF400 w / MB6V331TA40 Eng. Eng.Code MB6V331TA40	Lube ... 51765(2) Trans ... 51176		(Full-Flow) (By-Pass)	Lube ... 51820 Lube ... 51503 Fuel ... 33358 ⁵³ Hyd ... 51176	
KF25.31/48	Lube ... 51820 Fuel ... 33358 ⁵³		KF400 w / Cummins Eng. (Std. Drain) (Full-Flow Spin-on) (Extended Drain) (High Efficiency)	Lube ... 51970 ⁵³ Lube ... 51970XD Lube ... 51970XE Lube ... 51749 ⁵³ F/W Sep. 33242 ²⁶¹ F/W Sep. 33985 Fuel ... 33109 ⁵³ Cool ... 24071 ⁵³		(By-Pass) (Steering)	Lube ... 51820 Air ... 46554 Air ... 46525 Fuel ... 33112(2) Hyd ... 51071	
KF30.31 w / Cummins Diesel N855 Eng. Eng.Code N855 (Std. Drain) (Full-Flow Spin-on) (Extended Drain) (High Efficiency) (By-Pass)	Lube ... 51970 ⁵³ Lube ... 51970XD Lube ... 51970XE Lube ... 51749 ⁵³ F/W Sep. 33405 ^{53,420} F/W Sep. WF10064 ⁴¹⁹ Cool ... 24071 ⁵³		L1212/45ZA, LK1210/50V, LK1210/60V, LK1412/64V w / Deutz Diesel F12L814 Eng. Eng.Code F12L814	Fuel ... 33112(2)		(Steering)	Lube ... 51820 Air ... 42126 Fuel ... 33358 ⁵³	
KF30.31/54	Lube ... 51820 Fuel ... 33358 ⁵³		FAUN- FRISCH+ Cranes			(By-Pass) (Steering)	Lube ... 51503 Fuel ... 33112(2) Hyd ... 51071	
KF30.41/48 w / Mercedes-Benz Diesel OM355-6 Eng. Eng.Code OM355-6	(By-Pass) Lube ... 51021 Fuel ... 33112(2)		ATF50/3 w / Mercedes-Benz Diesel OM441LA Eng. Eng.Code OM441LA	Fuel ... 33112		(By-Pass) (Steering)	Lube ... 51021 Fuel ... 33112(2) Hyd ... 51071	
KF30-40.41/48 w / Deutz Diesel F10L814 Eng. Eng.Code F10L814	(Outer) (Inner)	Air ... 46515 Air ... 46532 Fuel ... 33112(2)	RTF30/2 w / Mercedes-Benz Diesel OM366A Eng. Eng.Code OM366A	Air ... 46541 Fuel ... 33167		(By-Pass) (Steering)	Lube ... 51021 Fuel ... 33112(2) Hyd ... 51071	
KF35.41/50, KF50.41/54	Lube ... 51820 Fuel ... 33358 ⁵³		FAUN- FRISCH+ Dump Trucks			(By-Pass) (Steering)	Lube ... 51503 Fuel ... 33112(2) Hyd ... 51071	
KF50.42/483 w / Deutz Diesel F10L814 Eng. Eng.Code F10L814	(Outer) (Inner)	Air ... 46515 Air ... 46532 Fuel ... 33112(2)	K10 w / Deutz Diesel F8L914 Eng. Eng.Code F8L914	(By-Pass) Lube ... 51503 Fuel ... 33112(2) Hyd ... 51071		(By-Pass) (Steering)	Lube ... 51970 ⁵³ Lube ... 51970XD Lube ... 51970XE Lube ... 51749 ⁵³ Air ... 42422 ⁵⁵ Air ... 42422NP ⁴⁷⁹ Air ... 42423 Fuel ... 33109 ⁵³ Hyd ... 51071 Cool ... 24071 ⁵³	
KF55.52/55	Lube ... 51820 Fuel ... 33358 ⁵³		K10 w / Mercedes-Benz Diesel OM355 Eng. Eng.Code OM355	(By-Pass) Lube ... 51021 Fuel ... 33112(2) Hyd ... 51071		(By-Pass) (Steering)	Lube ... 51503 Fuel ... 33112(2) Hyd ... 51071	
KF60.43/64 w / Deutz Diesel F10L814 Eng. Eng.Code F10L814	(By-Pass)	Lube ... 51503 Air ... 46515 Fuel ... 33112(2)	K10/28AP, K10/28P w / Deutz Diesel F6L514 Eng. Eng.Code F6L514	(Full-Flow) (By-Pass) (Cartridge) (Spin-on) (Steering)	Lube ... 51820 Lube ... 51006 Fuel ... 33112 Fuel ... 33358 ⁵³ Hyd ... 51071	(By-Pass) (Steering)	Lube ... 51503 Fuel ... 33112(2) Hyd ... 51071	
KF70.53/55, KF80.44/60	Lube ... 51820 Fuel ... 33358 ⁵³		K15V, K20	(By-Pass) Lube ... 51503		(Full-Flow) (By-Pass)	Lube ... 51820 Lube ... 51503	
KF80.53/60 w / Deutz Diesel F12L413 Eng. Eng.Code F12L413	Lube ... 51820 Air ... 46554 Air ... 46525							

Italicized Part Numbers May Not Be Available.

Las piezas con números en *italicas* pueden no estar disponibles.
Les numéros de pièce en *italiques* peuvent ne pas être disponibles.



Off-Highway
Hors Route
Fuera De Carretera

FAUN-FRISCH+ Dump Trucks — FAUN-FRISCH+Graders

OFF HIGHWAY

Make, Model, Engine Marque, Modèle, Moteur Marca, Modelo, Motor	Serv. Type	Part No. N° de pieza N° de pièce	Make, Model, Engine Marque, Modèle, Moteur Marca, Modelo, Motor	Serv. Type	Part No. N° de pieza N° de pièce	Make, Model, Engine Marque, Modèle, Moteur Marca, Modelo, Motor	Serv. Type	Part No. N° de pieza N° de pièce
K35.4 (Cont'd/Suite)	Fuel . . . 33358 ⁵³ Hyd . . . 51176		(Extended Drain) (High Efficiency) (By-Pass)	Lube . . . 51970XD Lube . . . 51970XE Lube . . . 51749 ⁵³ Fuel . . . 33116(2) Cool . . . 24073 ⁵³				Air . . . 46515 Fuel . . . 33358 ⁵³
K35.5 w / Cummins Diesel NTA855 Eng. Eng.Code NTA855 (Std. Drain) (Full-Flow Spin-on) (Extended Drain) (High Efficiency) (Cartridge By-Pass) (Heavy Duty) (Extended Life) (Spin-on) (By-Pass) (F/W Sep)	Lube . . . 51970 ⁵³ Lube . . . 51970XD Lube . . . 51970XE Lube . . . 51750 ¹¹⁹ Lube . . . 51751 Lube . . . 51753 Lube . . . 51749 ⁵³ F/W Sep. WF10064 ⁴¹⁹ F/W Sep. 33405 ^{53,420} Fuel . . . 33109 ⁵³ Cool . . . 24071 ⁵³		K85.8 w / Cummins Diesel VTA1710 Eng. Eng.Code VTA1710 (Std. Drain) (Full-Flow Spin-on) (Extended Drain) (High Efficiency) (By-Pass)	Lube . . . 51970 ⁵³ Lube . . . 51970XD Lube . . . 51970XE Lube . . . 51749 ⁵³ Fuel . . . 33116(2) Cool . . . 24073 ⁵³		FR1035LC w / Deutz Diesel F6L912 Eng. Eng.Code F6L912		Lube . . . 51820 Fuel . . . 33358 ⁵³
K40 w / Cummins Diesel NTA855 Eng. Eng.Code NTA855 (Std. Drain) (Full-Flow Spin-on) (Extended Drain) (High Efficiency) (By-Pass) (Outer) (Outer) (Inner) (Steering) WF2071	Lube . . . 51970 ⁵³ Lube . . . 51970XD Lube . . . 51970XE Lube . . . 51749 ⁵³ Air . . . 42422 ¹⁵⁵ Air . . . 42422NP ⁴⁷⁹ Air . . . 42423 Fuel . . . 33109 ⁵³ Hyd . . . 51071 Cool . . . 24071 ⁵³		KRAKA/640	Air . . . 46313		HR1013LS, HR1024LC		Lube . . . 51768 Fuel . . . 33358 ⁵³
K40.4	(Full-Flow) (By-Pass) Lube . . . 51820 Lube . . . 51503 Fuel . . . 33358 ⁵³ Hyd . . . 51176		L912/21MUN, L912/45A, L912/505KAV, L912SA, L917/60A (By-Pass) (Steering)	Lube . . . 51503 Fuel . . . 33112(2) Hyd . . . 51071		HR1035LC		Lube . . . 51820 Fuel . . . 33358 ⁵³
K40.4 w / Cummins Diesel KT1150 Eng. Eng.Code KT1150 (Std. Drain) (Full-Flow Spin-on) (Extended Drain) (High Efficiency) (By-Pass) (F/W Sep) WF2071	Lube . . . 51970 ⁵³ Lube . . . 51970XD Lube . . . 51970XE Lube . . . 51749 ⁵³ Air . . . 42422 ¹⁵⁵ Air . . . 42422NP ⁴⁷⁹ Air . . . 42423 Fuel . . . 33109 ⁵³ Hyd . . . 51071 Cool . . . 24071 ⁵³		LK12/21-400, LK12/21-485, LK12/111-485, LK1212-485, UK10 (By-Pass) (Steering)	Lube . . . 51503 Fuel . . . 33112(2) Hyd . . . 51071		FAUN- FRISCH+ Graders		
K40.4A	(Full-Flow) (By-Pass) Lube . . . 51820 Lube . . . 51503 Fuel . . . 33358 ⁵³ Hyd . . . 51176		Z912/21-203, Z912/21AL (By-Pass) (Steering)	Lube . . . 51503 Fuel . . . 33112(2) Hyd . . . 51071		F65		Fuel . . . 33112
K40/40VW	(By-Pass) (Steering) Lube . . . 51503 Fuel . . . 33112(2) Hyd . . . 51071		FAUN- FRISCH+ Excavators			F65B, F65C w / Deutz Diesel F3L912 Eng. Eng.Code F3L912		Lube . . . 51768 Air . . . 46415 Air . . . 49415 Fuel . . . 33358 ⁵³
K40W w / Deutz Diesel BF12M716 Eng. Eng.Code BF12M716 1168446	Lube . . . N/A Fuel . . . 33112(2)		FM1014 w / Deutz Diesel F4L912 Eng. Eng.Code F4L912 4144897 Inner 2165039 (Outer)	Lube . . . 51768 Air . . . 49616 Air . . . 46430 Fuel . . . 33358 ⁵³		F75	(Full-Flow) (By-Pass) (Cartridge) (Spin-on)	Lube . . . 51820 Lube . . . 51006 Fuel . . . 33112 Fuel . . . 33358 ⁵³
K55.5 w / Cummins Diesel VT1710 Eng. Eng.Code VT1710 (Std. Drain) (Full-Flow Spin-on) (Extended Drain) (High Efficiency) (By-Pass)	Lube . . . 51970 ⁵³ Lube . . . 51970XD Lube . . . 51970XE Lube . . . 51749 ⁵³ Fuel . . . 33116(2) Cool . . . 24073 ⁵³		FM1015 w / Deutz Diesel F4L912 Eng. Eng.Code F4L912	Lube . . . 51768 Fuel . . . 33358 ⁵³		F75B		Lube . . . 51820 Air . . . 42126 Fuel . . . 33358 ⁵³
K55.5 w / Cummins Diesel VTA1710 Eng. Eng.Code VTA1710 (Std. Drain) (Full-Flow Spin-on) (Extended Drain) (High Efficiency) (By-Pass)	Lube . . . 51970 ⁵³ Lube . . . 51970XD Lube . . . 51970XE Lube . . . 51749 ⁵³ Fuel . . . 33116(2) Cool . . . 24073 ⁵³		FM1024 w / Deutz Diesel F4L912 Eng. Eng.Code F4L912 4144897 Inner 2165039 (Outer)	Lube . . . 51768 Air . . . 49616 Air . . . 46430 Fuel . . . 33358 ⁵³		F85, F85A w / Deutz Diesel F5L912 Eng. Eng.Code F5L912		Lube . . . 51820 Air . . . 46515 Air . . . 46532 Fuel . . . 33358 ⁵³
K85.8 w / Cummins Diesel VT1710 Eng. Eng.Code VT1710 (Std. Drain) (Full-Flow Spin-on)	Lube . . . 51970 ⁵³		FM1025 w / Deutz Diesel F4L912 Eng. Eng.Code F4L912	Lube . . . 51768 Fuel . . . 33358 ⁵³		F95, F95P	(Cartridge) (Spin-on)	Lube . . . 51820 Fuel . . . 33112(2) Fuel . . . 33358 ⁵³
			FM1035 w / Deutz Diesel F5L912 Eng. Eng.Code F5L912	Lube . . . 51820 Air . . . 46515 Fuel . . . 33358 ⁵³		F105, F105A w / Deutz Diesel F6L912 Eng. Eng.Code F6L912	(Outer) (Inner)	Lube . . . 51820 Air . . . 46554 Air . . . 46525 Fuel . . . 33358 ⁵³
			FM1035 w / Deutz Diesel F6L912 Eng. Eng.Code F6L912	Lube . . . 51820 Fuel . . . 33358 ⁵³		F106, F106A w / Deutz Diesel BF4L913 Eng. Eng.Code BF4L913		Lube . . . 51768 Fuel . . . 33358 ⁵³
			FR1024LC w / Deutz Diesel F4L912 Eng. Eng.Code F4L912	Lube . . . 51768 Air . . . 49616 Air . . . 46430 Fuel . . . 33358 ⁵³		F115, F115P w / Deutz Diesel F6L413 Eng. Eng.Code F6L413		Lube . . . 51158 Lube . . . 51820 Air . . . 46515 Air . . . 46532 Fuel . . . 33358 ⁵³
			FR1025LC w / Deutz Diesel F4L912 Eng. Eng.Code F4L912	Lube . . . 51768 Fuel . . . 33358 ⁵³		F125	(By-Pass)	Lube . . . 51503 Fuel . . . 33112(2) Hyd . . . 51071
			FR1035LC w / Deutz Diesel F5L912 Eng. Eng.Code F5L912	Lube . . . 51820		F145, F145P	(Outer)	Lube . . . 51820 Air . . . 46515

N/A = Not Available N/R = Not Required N/S = Not Serviceable See pages 22 for footnotes
 N/A = Non disponible N/R = Non nécessaire N/S = Non réparable Voir pages 22 pour des notes
 N/A = No disponible N/R = No requiere N/S = No servible Ver las páginas 22 para las notas al pie de página



**Off-Highway
Hors Route
Fuera De Carretera**

FENDT+ Tractors — FERRIS+Mowers

Make, Model, Engine Marque, Modèle, Moteur Marca, Modelo, Motor	Serv. Type	Part No. N° de pieza N° de pièce	Make, Model, Engine Marque, Modèle, Moteur Marca, Modelo, Motor	Serv. Type	Part No. N° de pieza N° de pièce	Make, Model, Engine Marque, Modèle, Moteur Marca, Modelo, Motor	Serv. Type	Part No. N° de pieza N° de pièce
FAVORIT 615LSA w / MWM TD226-6 Eng. Eng.Code TD226-6 F 184 230 090 050 F 184 230 090 100 F 280 200 090 020 F280200090030			(Spin-on)	Fuel	33358 ⁵³	F210Z SERIES (ZERO TURN) L2 52 CID Electric Eng.Code FX801V 5021178X3 In-Line	Fuel	33011
			FL114, FL120, FL131, FL236, FW116	Fuel	33167	F320Z SERIES (ZERO TURN) L2 61 CID Electric Eng.Code FX1000V 5021178X3 In-Line	Fuel	33011
FAVORIT 615SL (Outer) (Inner)			FERGUSON+British Tractors			F800XBV31 SERIES (FRONT MOUNT) L2 55 CID 842921 Lube 57035 ⁵³ 842921 Lube 57035 ⁵³ 841497 Outer Air 46438 841497 Outer Air 46438 821136 Inner Air 42985 821136 Inner Air 42985 1719168 Hyd 57253 1719168 Hyd 57253		
			'STANDARD' DIESEL					
FAVORIT 626LSA w / MWM D2566MTE Eng. Eng.Code D2566MTE (Outer) (Inner) (F/W Sep) (F/W Sep) (Std.)			'STANDARD' GAS	Lube 51183		FW25 (WALK BEHIND) L2 37 CID Electric Eng.Code FS541V 110137049 Air N/A 110137046 Wrap N/A 5021178X3 In-Line Fuel 33011 5101026X1 Trans. . . . WL10102		
			30 1951-on	Lube 51010		FW35 (WALK BEHIND) L2 44 CID Electric Eng.Code FX730V 5021178X3 In-Line Fuel 33011 5101026X1 Trans. . . . WL10102		
FAVORIT 816 w / MWM D0826 Eng. Eng.Code D0826			35 DIESEL	Lube 51302 Fuel 33194		HYDRO CUT SERIES (WALK BEHIND) w / Kawasaki FH381V Eng. Eng.Code FH381V 5023396X1 Lube 51394 ⁵³ 110137017 Air WA10168		
			35 GASOLINE	Lube 51183		HYDRO WALK DD SERIES (WALK BEHIND) w / Kawasaki FC420V Eng. Eng.Code FC420V 5023396X1 Lube 51394 ⁵³ 110132141 Air 42433		
FAVORIT 816 TURBO (Outer) (Inner)			FERGUSON+ Rollers			HP75D w / Detroit Diesel 4-71 Eng. Eng.Code 4-71 (Std. Drain) (Full-Flow Spin-on) Lube 51970 ⁵³ (Extended Drain) Lube 51970XD (High Efficiency) Lube 51970XE Secondary Fuel 33122 Primary Fuel 33121		
			46PT w / Waukesha Eng. (By-Pass)					
FAVORIT 818 w / MWM D0826 Eng. Eng.Code D0826			528A w / Detroit Diesel 3-53 Eng. Eng.Code 3-53 (Cartridge) Lube 51138 Primary Fuel 33118 ⁵³ Secondary Fuel 33120 ⁵³ (High Efficiency) - Secondary Fuel 33815			HYDRO WALK DD SERIES (WALK BEHIND) w / Kawasaki FC540C Eng. Eng.Code FC540C 5023396X1 Lube 51394 ⁵³ 5023141 Outer Air 46438 5023140 Inner Air 42985 5021068X1 (Hydrostatic) Trans. . . . 57253		
			HP75D w / Detroit Diesel 4-71 Eng. Eng.Code 4-71 (Std. Drain) (Full-Flow Spin-on) Lube 51970 ⁵³ (Extended Drain) Lube 51970XD (High Efficiency) Lube 51970XE Secondary Fuel 33122 Primary Fuel 33121			HYDRO WALK DD SERIES (WALK BEHIND) w / Kawasaki FD661D Eng. Eng.Code FD661D 5023396X1 Lube 51394 ⁵³ 5023141 Outer Air 46438 5023140 Inner Air 42985 5021068X1 (Hydrostatic) Trans. . . . 57253		
FAVORIT 818 TURBO (Outer) (Inner)			SP266 w / Detroit Diesel 4-53N Eng. Eng.Code 4-53N (Std. Drain) (Full-Flow Spin-on) Lube 51970 ⁵³ (Extended Drain) Lube 51970XD (High Efficiency) Lube 51970XE Primary Fuel 33118 ⁵³ (Std.) - Secondary Fuel 33120 ⁵³ (High Efficiency) - Secondary Fuel 33815			HYDRO WALK DD SERIES (WALK BEHIND) w / Kawasaki FH451V Eng. Eng.Code FH451V 5023396X1 Lube 51394 ⁵³ 110137002 Air N/A 5021068X1 (Hydrostatic) Trans. . . . 57253		
			SP1118 w / John Deere Eng. (Outer) (Inner)	Lube 51243 ⁵³ Air 42518 Air 42519 Fuel 33370 Hyd 51758 Hyd 51551 ⁵³		HYDRO WALK DD SERIES (WALK BEHIND) w / Kawasaki FH680V Eng. Eng.Code FH680V 5023396X1 Lube 51394 ⁵³ 110137010 Air N/A 5021068X1 (Hydrostatic) Trans. . . . 57253		
FAVORIT 822 w / MWM D0826 Eng. Eng.Code D0826			SP1130 w / Detroit Diesel Eng. (Std. Drain) (Full-Flow Spin-on) Lube 51970 ⁵³ (Extended Drain) Lube 51970XD (High Efficiency) Lube 51970XE Primary Fuel 33118 ⁵³ (Std.) - Secondary Fuel 33120 ⁵³ (High Efficiency) - Secondary Fuel 33815			IS700ZB2661 (ZERO TURN) V2 Eng.Code VANGUARD 5021178X3 In-Line Fuel 33011 5101026X1 Trans. . . . WL10102		
			SP1118 w / John Deere Eng. (Outer) (Inner)	Lube 51243 ⁵³ Air 42518 Air 42519 Fuel 33370 Hyd 51758 Hyd 51551 ⁵³		IS700ZB2752 (ZERO TURN), IS700ZB2761 (ZERO TURN) w / Briggs & Stratton 27 HP Eng. 798897 Lube 57035 ⁵³ 5021178X3 In-Line Air WA10391 5101026X1 Fuel 33011 Trans. . . . WL10102		
FAVORIT 822 TURBO (Outer) (Inner) (F/W Sep) (F/W Sep) (Std.)			FERRIS+Mowers			F60Z SERIES (ZERO TURN) L2 44 CID Electric 5021178X3 In-Line Fuel 33011		
			F60Z SERIES (ZERO TURN) L2 44 CID Electric					
FAVORIT 824 w / MWM D0826 Eng. Eng.Code D0826			F160Z SERIES (ZERO TURN) L2 49 CID Electric 5021178X3 In-Line	Fuel 33011				
			SP1130 w / Detroit Diesel Eng. (Std. Drain) (Full-Flow Spin-on) Lube 51970 ⁵³ (Extended Drain) Lube 51970XD (High Efficiency) Lube 51970XE Primary Fuel 33118 ⁵³ (Std.) - Secondary Fuel 33120 ⁵³ (High Efficiency) - Secondary Fuel 33815			IS700ZB2661 (ZERO TURN) V2 Eng.Code VANGUARD 5021178X3 In-Line Fuel 33011 5101026X1 Trans. . . . WL10102		
FAVORIT 824 TURBO (Outer) (Inner) (F/W Sep) (F/W Sep) (Std.)			FERRIS+Mowers			F60Z SERIES (ZERO TURN) L2 44 CID Electric 5021178X3 In-Line Fuel 33011		
			F60Z SERIES (ZERO TURN) L2 44 CID Electric					
FIX 1, FIX 2 w / MWM D325-2 Eng. Eng.Code D325-2 (Cartridge) (Spin-on)			F160Z SERIES (ZERO TURN) L2 49 CID Electric 5021178X3 In-Line	Fuel 33011				
FIX 2E w / MWM D325-2 Eng. Eng.Code D325-2 (Cartridge)			Lube 51374 Fuel 33167					

N/A = Not Available N/R = Not Required N/S = Not Serviceable See pages 22 for footnotes
 N/A = Non disponible N/R = Non nécessaire N/S = Non réparable Voir pages 22 pour des notes
 N/A = No disponible N/R = No requiere N/S = No servible Ver las páginas 22 para las notas al pie de página

OFF HIGHWAY

Off-Highway
Hors Route
Fuera De Carretera



FERRIS+ Mowers — FG WILSON+Generator

Make, Model, Engine Marque, Modèle, Moteur Marca, Modelo, Motor	Serv. Type	Part No. N° de pieza N° de pièce	Make, Model, Engine Marque, Modèle, Moteur Marca, Modelo, Motor	Serv. Type	Part No. N° de pieza N° de pièce	Make, Model, Engine Marque, Modèle, Moteur Marca, Modelo, Motor	Serv. Type	Part No. N° de pieza N° de pièce
IS700ZKAV2352 (ZERO TURN) w / Kawasaki 23 HP FS691V Eng. Eng.Code FS691V	Lube ... 57035 ⁵³ Air ... N/A Air ... N/A Fuel ... 33011 Trans... WL10102	490657010 110137046 Outer 110137045 Inner	IS2100Z SERIES (ZERO TURN) w / Kawasaki FX801V Eng.Code FX801V	Lube ... 51394 ⁵³ Air ... 46438 Air ... 42985	5021357	Hyd ... 51551 ⁵³	IS5100Z SERIES (ZERO TURN) w / Caterpillar Diesel 3013 Eng. Eng.Code 3013	Lube ... 51085 ⁵³ Air ... 46438 Air ... 42985 F/W Sep. 33614 Fuel ... 33166 ⁵³ Fuel ... 33194 Trans... 51551 ⁵³
IS700ZKAV2461 (ZERO TURN) w / Kawasaki 24 HP FS730V Eng. Eng.Code FS730V	Lube ... 57035 ⁵³ Air ... N/A Air ... N/A Fuel ... 33011 Trans... WL10102	490657010 110137044 Outer 110137045 Inner	IS2100Z SERIES (ZERO TURN) w / Kohler ECV749 Eng.Code ECV749	Lube ... WL10068 Air ... 46438 Air ... 42985	492932	Lube ... 57035 ⁵³ Air ... 42442 Trans... 57253	PRO CUT SERIES (3 WHEEL RIDERS) w / Briggs & Stratton 20 HP VANGUARD Eng. Eng.Code VANGUARD	Lube ... 57035 ⁵³ Air ... 42442 Trans... 57253
IS1500Z SERIES (ZERO TURN) w / Kawasaki FH580V Eng. Eng.Code FH580V	Lube ... 51394 ⁵³ Air ... 46438 Air ... 42985 Trans... 51348 ⁵³	11930535151 841237 Outer 841238 Inner	IS2600Z SERIES (ZERO TURN) L3 55 CID Diesel	Lube ... 51358 ⁵³ Air ... 46438 Air ... 42985 Fuel ... 33263	5021068X1 (Hydrostatic)	Lube ... 51394 ⁵³ Air ... 46438 Air ... 42985 Trans... 51348 ⁵³	PRO CUT SERIES (3 WHEEL RIDERS) w / Kawasaki FD661D Eng. Eng.Code FD661D	Lube ... 51394 ⁵³ Air ... 46438 Air ... 42985 Trans... 51348 ⁵³
IS1500Z SERIES (ZERO TURN) w / Kawasaki FH641V Eng. Eng.Code FH641V	Lube ... 51394 ⁵³ Air ... 46438 Air ... 42985 Trans... 51348 ⁵³	5023396X1 5023141 Outer 5023140 Inner 1719168 (Hydrostatic)	IS3100Z SERIES (ZERO TURN) w / Kawasaki FD731V Eng.Code FD731V	Lube ... 51394 ⁵³ Air ... 46438 Air ... 42985 Trans... 51551 ⁵³	5023396X1 5023141 Outer 5023140 Inner 5021357 (Hydrostatic)	Lube ... 51394 ⁵³ Air ... 46438 Air ... 42985 Trans... 51348 ⁵³	PRO CUT SERIES (3 WHEEL RIDERS) w / Kawasaki FH721V Eng. Eng.Code FH721V	Lube ... 51394 ⁵³ Air ... 46438 Air ... 42985 Trans... 51348 ⁵³
IS1500Z SERIES (ZERO TURN), IS2000Z SERIES (ZERO TURN) w / Kawasaki FH721V Eng. Eng.Code FH721V	Lube ... 51394 ⁵³ Air ... 46438 Air ... 42985 Trans... 51348 ⁵³	502144X1 5022892X1 Outer 5022892X2 Inner 5021357 (Hydrostatic)	IS3100Z SERIES (ZERO TURN) w / Kohler CV750 Eng. Eng.Code CV750	Lube ... 51056 ⁵³ Air ... 46438 Air ... 42985 Trans... 51551 ⁵³	502144X1 5020992X2 5021068X1 (Hydrostatic)	Lube ... 51056 ⁵³ Air ... 42299 Trans... 51348 ⁵³ 51551 ⁵³	PRO CUT SERIES (3 WHEEL RIDERS) w / Kohler CH22 Eng. Eng.Code CH22	Lube ... 51056 ⁵³ Air ... 42299 Trans... 51348 ⁵³ 51551 ⁵³
IS2000Z SERIES (ZERO TURN) w / Kohler CV740 Eng. Eng.Code CV740	Lube ... 51056 ⁵³ Air ... 46438 Air ... 42985 Trans... 51348 ⁵³	5021144X1 5022892X1 Outer 5022892X2 Inner 1719168 (Hydrostatic)	IS3200Z SERIES (ZERO TURN) L2 61 CID Electric Eng.Code FX1000V	Fuel ... 33011(2)	5021178X3 In-Line	Lube ... 51056 ⁵³ Air ... 42299 Trans... 57253	PRO CUT SERIES (3 WHEEL RIDERS) w / Kohler CH25 Eng. Eng.Code CH25	Lube ... 51056 ⁵³ Air ... 42299 Trans... 57253
IS2100Z SERIES (ZERO TURN) 61 CID	Lube ... 57035 ⁵³ Air ... 46438 Air ... 42985	842921 841237 Outer 841238 Inner	IS4500Z SERIES (ZERO TURN) w / Briggs & Stratton 35 HP VANGUARD Eng. Eng.Code VANGUARD	Lube ... 57035 ⁵³ Air ... 46438 Air ... 42985 Fuel ... 33011 Trans... 51551 ⁵³	492932 841497 Outer 821136 Inner 691035 In-Line 5021357 (Hydrostatic)	Lube ... 57035 ⁵³ Air ... 46438 Air ... 42985 Fuel ... 33011 Trans... 51551 ⁵³	PRO CUT SERIES (3 WHEEL RIDERS) w / Kohler CV23 Eng. Eng.Code CV23	Lube ... 51056 ⁵³ Air ... 42299 Trans... 51348 ⁵³ 51551 ⁵³
IS2100Z SERIES (ZERO TURN) L2 49 CID Electric	Lube ... 57035 ⁵³ Air ... 46438 Air ... 42985	696 854 841237 Outer 841238 Inner	IS4500Z SERIES (ZERO TURN) w / Caterpillar Diesel 3011 Eng. Eng.Code 3011	Lube ... 51085 ⁵³ Air ... 46438 Air ... 42985 F/W Sep. 33614 Fuel ... 33166 ⁵³ Fuel ... 33194 Trans... 51551 ⁵³	5022883X11 841237 Outer 841238 Inner 5022926X1 5022883X19C 5022883X19B 5021357 (Hydrostatic)	Lube ... 51085 ⁵³ Air ... 46438 Air ... 42985 F/W Sep. 33614 Fuel ... 33166 ⁵³ Fuel ... 33194 Trans... 51551 ⁵³	SRSZ1 (STAND-ON) L2 37 CID Electric Eng.Code FX600V	Fuel ... 33011
IS2100Z SERIES (ZERO TURN) w / Kawasaki FX651V Eng.Code FX651V	Lube ... 57035 ⁵³ Air ... 46438 Air ... 42985	49065-7007 11013-7044 Outer 110137045 Inner	IS5000Z Series (ZERO TURN) L3 1.0L 58.1 CID Eng.Code 589447	Lube ... 51348 ⁵³ Air ... 46449 ¹⁵⁵ Air ... 46449FR ³⁶⁰ Hyd ... 51551 ⁵³	491 056 820263 820263 5021357	Lube ... 51348 ⁵³ Air ... 46449 ¹⁵⁵ Air ... 46449FR ³⁶⁰ Hyd ... 51551 ⁵³	ULTRA BELT GD SERIES (WALK BEHIND) w / Kawasaki FB460V Eng. Eng.Code FB460V	Lube ... 51394 ⁵³ Air ... 42430
IS2100Z SERIES (ZERO TURN) w / Kawasaki FX691V Eng.Code FX691V	Lube ... 57035 ⁵³ Air ... 46438 Air ... 42985	49065-7007 11013-7044 Outer 110137045 Inner	IS5000Z Series (ZERO TURN) L3 1.5L 91.5 CID Diesel Eng.Code 3013	Lube ... 51085 ⁵³ Air ... 42801 Air ... 49592 F/W Sep. 33614 F/W Sep. 33472 ⁵³ Fuel ... 33166 ⁵³	5022883X11 1978561 Outer 267-6399 Inner 5022926X1 150-4142 5022883X19C	Lube ... 51085 ⁵³ Air ... 42801 Air ... 49592 F/W Sep. 33614 F/W Sep. 33472 ⁵³ Fuel ... 33166 ⁵³	ULTRA BELT GD SERIES (WALK BEHIND) w / Kawasaki FC420V Eng. Eng.Code FC420V	Lube ... 51394 ⁵³ Air ... 42433
IS2100Z SERIES (ZERO TURN) w / Kawasaki FX730V Eng.Code FX730V	Lube ... 57035 ⁵³ Air ... 46438 Air ... 42985	49065-7007 11013-7044 Outer 110137045 Inner	FG WILSON+Generator	P65E w / Perkins 1004TG2 Eng. Eng.Code 1004TG2	(F/W Sep) - Primary (F/W Sep)	Lube ... 51459 ⁵³ F/W Sep. 33547 F/W Sep. 33546	FG WILSON+Generator	P65E w / Perkins 1004TG2 Eng. Eng.Code 1004TG2

Italicized Part Numbers May Not Be Available.
Las piezas con números en *italicas* pueden no estar disponibles.
Les numéros de pièce en *italiques* peuvent ne pas être disponibles.

**Off-Highway
Hors Route
Fuera De Carretera**



FIAT+ Farm Tractors

Make, Model, Engine Marque, Modèle, Moteur Marca, Modelo, Motor	Serv. Type	Part No. N° de pieza N° de pièce	Make, Model, Engine Marque, Modèle, Moteur Marca, Modelo, Motor	Serv. Type	Part No. N° de pieza N° de pièce	Make, Model, Engine Marque, Modèle, Moteur Marca, Modelo, Motor	Serv. Type	Part No. N° de pieza N° de pièce
60-66, 60-66DT w / Fiat 8035 Eng. Eng.Code 8035	(Outer) (Inner)	Lube ... 51459 ⁵³	1909100 (Cartridge)	Fuel ... 33166 ⁵³	65-90 w / Fiat Diesel 8045.05 Eng. Eng.Code 8045.05	1909102 47135972 Outer 47135972 Outer 47135975 (Inner) 1930581 (F/W Separator)	Lube ... 51714	
		Air ... 42222	1909138 (Cabin)	Cab. Air . 42769			Air ... 46671 ¹⁵⁵	
		Air ... 42769	1909116 (Cab) (Outer)	Cab. Air . 46466			Air ... 46671FR ³⁶⁰	
		Fuel ... 33166 ⁵³	87342481 (Cab) (Inner)	Cab. Air . 46467			Air ... 46672	
60-66LP/F w / Fiat Eng.		Hyd ... 51798	1909130	Hyd ... 51798	1909102 47135972 Outer 47135972 Outer 47135975 (Inner) 1930581 (F/W Separator) 1909100 (Cartridge) 1909116 (Cab) (Outer) (Early) 87342481 (Cab) (Inner) 1930138 (Cab) (Late) 1909130	F/W Sep. 33801	Fuel ... 33166 ⁵³	
		Lube ... 51714	1909102	Lube ... 51714		F/W Sep. 33801	Air ... 46672	
		Air ... 42222	47135972 Outer	Air ... 46671 ¹⁵⁵		Fuel ... 46466	Air ... 46672	
		Air ... 42769	47135975 (Inner)	Air ... 46672		Cab. Air . 46466	Air ... 46672	
60-66S w / Fiat Eng.		F/W Sep. 33472 ⁵³	1930010 (F/W Separator)	F/W Sep. 33472 ⁵³	65-93, 65-94 w / Fiat Eng.	1909102 47135972 Outer 47135972 Outer 47135975 (Inner) 1930581 (F/W Separator)	Lube ... 51714	
		F/W Sep. WF10024 ⁴¹⁹	1930010 (F/W Separator)	F/W Sep. WF10024 ⁴¹⁹			Air ... 46671 ¹⁵⁵	
		F/W Sep. 33801	1930581 (F/W Separator)	F/W Sep. 33801			Air ... 46672	
		Hyd ... 51798	1909130	Hyd ... 51798			Fuel ... 33166 ⁵³	
60-66S w / Fiat Eng.		F/W Sep. 33801	1909130	F/W Sep. 33801	70-56 w / Fiat Eng.	1909102 1909139 (Outer) 1909138 (Inner) 47135972 Outer 47135972 Outer 47135975 (Inner) 1930581 (F/W Separator) 1909100 (Cartridge) 1909130	Lube ... 51714	
		Lube ... 51714	1909102	Lube ... 51714			Air ... 42222	
		Air ... 46671 ¹⁵⁵	1930764 (Outer)	Air ... WA10247			Air ... 46671FR ³⁶⁰	
		Air ... 46672	1930730 (Inner)	Air ... 46376			Air ... 46672	
60-75 L3 Eng.Code 8035.06		Air ... 46652	1930010 (F/W Separator)	F/W Sep. 33472 ⁵³	70-65 L3 Diesel	1909102 1909139 (Outer) 1909138 (Inner) 47135972 Outer 47135972 Outer 47135975 (Inner) 1930581 (F/W Separator) 1909100 (Cartridge) 1909130	Lube ... 51714	
		Air ... 46672	1930010 (F/W Separator)	F/W Sep. WF10024 ⁴¹⁹			Air ... 42222	
		F/W Sep. WF10024 ⁴¹⁹	1930010 (F/W Separator)	F/W Sep. WF10024 ⁴¹⁹			Air ... 42769	
		Hyd ... 51798	1930581 (F/W Separator)	F/W Sep. 33801			Fuel ... 33166 ⁵³	
60-76 w / Fiat Eng.		F/W Sep. 33801	1930010 (F/W Separator)	F/W Sep. 33801	70-66 w / Fiat 8045 Eng. Eng.Code 8045	(Outer) (Inner)	Lube ... 51459 ⁵³	
		Lube ... 51714	1909102	Lube ... 51714			Air ... 42222	
		Air ... 42222	1909139 (Outer)	Air ... 42222			Air ... 42769	
		Air ... 42769	1909138 (Inner)	Air ... 42769			Fuel ... 33166 ⁵³	
60-85 w / Fiat Eng.		F/W Sep. WF10024 ⁴¹⁹	1930010 (F/W Separator)	F/W Sep. WF10024 ⁴¹⁹	70-66 w / Fiat Eng.	1909102 1909139 (Outer) 1909138 (Inner) 47135972 Outer 47135972 Outer 47135975 (Inner) 1930581 (F/W Separator) 1909100 (Cartridge) 1909130	Lube ... 51714	
		F/W Sep. 33801	1930581 (F/W Separator)	F/W Sep. 33801			Air ... 42222	
		Lube ... 51714	1909102	Lube ... 51714			Air ... 42769	
		Air ... 46652	1909139 (Outer)	Air ... 42769			Air ... 46671 ¹⁵⁵	
60-86 w / Fiat 8035E Eng. Eng.Code 8035E		Air ... 46672	1909138 (Inner)	Air ... 42769	70-66DT w / Fiat 8045 Eng. Eng.Code 8045	(Outer) (Inner)	Lube ... 51459 ⁵³	
		Air ... 46672	1909138 (Inner)	Air ... 42769			Air ... 42222	
		F/W Sep. 33472 ⁵³	1930010 (F/W Separator)	F/W Sep. 33472 ⁵³			Air ... 42769	
		F/W Sep. WF10024 ⁴¹⁹	1930010 (F/W Separator)	F/W Sep. WF10024 ⁴¹⁹			Fuel ... 33166 ⁵³	
60-86 w / Fiat Eng.		F/W Sep. 33801	1930581 (F/W Separator)	F/W Sep. 33801	70-66F, 70-66LP, 70-66S w / Fiat Eng.	1909102 1909139 (Outer) 1909138 (Inner) 47135972 Outer 47135972 Outer 47135975 (Inner) 1930581 (F/W Separator) 1909100 (Cartridge) 1909130	Lube ... 51714	
		Lube ... 51714	1909102	Lube ... 51714			Air ... 42222	
		Air ... N/A	1930443 (Outer)	Air ... N/A			Air ... 42769	
		Air ... N/A	1930442 (Inner)	Air ... N/A			Fuel ... 33166 ⁵³	
60-88 w / Fiat Eng.		F/W Sep. 33472 ⁵³	1930010 (F/W Separator)	F/W Sep. 33472 ⁵³	70-75 w / Fiat 8045.06 Eng. Eng.Code 8045.06	1909102 1909139 (Outer) 1909138 (Inner) 1930764 (Outer) 1930730 (Inner) 1909100	Lube ... 51714	
		F/W Sep. WF10024 ⁴¹⁹	1930010 (F/W Separator)	F/W Sep. WF10024 ⁴¹⁹			Air ... 42222	
		F/W Sep. 33801	1930581 (F/W Separator)	F/W Sep. 33801			Air ... 42769	
		Hyd ... 51798	1909130	Hyd ... 51798			Air ... WA10247	
60-90 w / Fiat Diesel 8045.05 Eng. Eng.Code 8045.05		F/W Sep. 33801	1930581 (F/W Separator)	F/W Sep. 33801	65-88 w / Fiat Eng.	1909102 1909139 (Outer) 1909138 (Inner) 1930581 (F/W Separator) 1909100 (Cartridge) 1909130	Lube ... 51714	
		Lube ... 51459 ⁵³	1909102	Lube ... 51714			Air ... 42222	
		F/W Sep. 33472 ⁵³	1909139 (Outer)	Air ... 42222			Air ... 42769	
		F/W Sep. WF10024 ⁴¹⁹	1909138 (Inner)	Air ... 42769			Fuel ... 33166 ⁵³	

Italicized Part Numbers May Not Be Available.

Las piezas con números en *italicas* pueden no estar disponibles.
Les numéros de pièce en *italiques* peuvent ne pas être disponibles.



**Off-Highway
Hors Route
Fuera De Carretera**

FIAT+ Farm Tractors

Make, Model, Engine Marque, Modèle, Moteur Marca, Modelo, Motor	Serv. Type	Part No. N° de pieza N° de pièce	Make, Model, Engine Marque, Modèle, Moteur Marca, Modelo, Motor	Serv. Type	Part No. N° de pieza N° de pièce	Make, Model, Engine Marque, Modèle, Moteur Marca, Modelo, Motor	Serv. Type	Part No. N° de pieza N° de pièce
70-75 w / Fiat 8045.06 Eng. Eng.Code 8045.06 (Cont'd/Suite) 1909130	Hyd	51798	80-66 w / Fiat 8045 Eng. Eng.Code 8045	(Outer) (Inner)	Lube ... 51459 ⁵³ Air ... 42222 Air ... 42769 Fuel ... 33166 ⁵³ Hyd ... 51798	(Outer) (Inner)	Air ... 42222 Air ... 42769 Fuel ... 33166 ⁵³ Hyd ... 51798	
70-76 w / Fiat Eng. 1909102 1909139 (Outer) 1909138 (Inner) 47135972 Outer 47135972 Outer 47135975 (Inner) 1930581 (F/W Separator) 1909100 (Cartridge)	Lube ... Air ... Air ... Air ... Air ... Air ... F/W Sep. Fuel ...	51714 42222 42769 46671 ¹⁵⁵ 46671FR ³⁶⁰ 46672 33801 33166 ⁵³	80-66 w / Fiat 8045.06 Eng. Eng.Code 8045.06 1909102 1909139 (Outer) 1909138 (Inner) 47135972 (Radial Seal Outer) 47135975 (Radial Seal Inner) 47135975 (Radial Seal Inner) 1930581 (F/W Separator) 1909100 (Cartridge) 1909130	Lube ... Air ... Air ... Air ... Air ... Air ... F/W Sep. Fuel ... Hyd ...	51714 42222 42769 46672 46671 ¹⁵⁵ 46671FR ³⁶⁰ 33801 33166 ⁵³ 51798	80-90 w / Fiat Diesel 8045.05 Eng. Eng.Code 8045.05 1909102 47135972 Outer 47135972 Outer 47135975 (Inner) 1930581 (F/W Separator) 1909100 (Cartridge) 1909116 (Cab) (Outer) (Early) 87342481 (Cab) (Inner) 1930138 (Cab) (Late) 1909130	Lube ... Air ... Air ... Air ... F/W Sep. Fuel ... Cab. Air. Cab. Air. Cab. Air. Hyd ...	51714 46671 ¹⁵⁵ 46671FR ³⁶⁰ 46672 33801 33166 ⁵³ 46466 46467 46638 51798
70-86 w / Fiat 8045 Eng. Eng.Code 8045	Lube ... Fuel ...	51459 ⁵³ 33166 ⁵³	80-66 w / Fiat 8045E Eng. Eng.Code 8045E (Outer) (Inner) Radial Seal (Outer) Radial Seal (Inner)	Lube ... Air ... Air ... Air ... Fuel ... Hyd ...	51459 ⁵³ 42222 42769 46652 46672 33166 ⁵³ 51798	82-85 w / Fiat Eng. 1909102 1930764 (Outer) 1930730 (Inner) 1909100 1909130	Lube ... Air ... Air ... Fuel ... Hyd ...	51714 WA10247 46376 33166 ⁵³ 51798
70-86 w / Fiat Eng. 1909102 1930443 (Outer) 1930442 (Inner) 1930010 (F/W Separator) 1930010 (F/W Separator) 1930581 (F/W Separator)	Lube ... Air ... Air ... F/W Sep. F/W Sep. F/W Sep.	51714 N/A N/A 33472 ⁵³ WF10024 ⁴¹⁹ 33801	80-66DT w / Fiat 8045 Eng. Eng.Code 8045 (Outer) (Inner)	Lube ... Air ... Air ... Air ... Fuel ... Hyd ...	51459 ⁵³ 42222 42769 46652 46672 33166 ⁵³ 51798	82-86 w / Fiat Eng. 1909102 47135972 Outer 47135972 Outer 47135975 (Inner) 1930010 (F/W Separator) 1930010 (F/W Separator) 1930581 (F/W Separator)	Lube ... Air ... Air ... Air ... F/W Sep. F/W Sep. F/W Sep.	51714 46671 ¹⁵⁵ 46671FR ³⁶⁰ 46672 33472 ⁵³ WF10024 ⁴¹⁹ 33801
70-88 w / Fiat Eng. 1909102 1909139 (Outer) 1909138 (Inner) 1930581 (F/W Separator) 1909100 (Cartridge)	Lube ... Air ... Air ... F/W Sep. Fuel ...	51714 42222 42769 33801 33166 ⁵³	80-66F w / Fiat Eng. 1909102 1909139 (Outer) 1909138 (Inner) 1930581 (F/W Separator) 1909100 (Cartridge) 1909130	Lube ... Air ... Air ... Air ... F/W Sep. Fuel ... Hyd ...	51714 42222 42769 33801 33166 ⁵³ 51798	82-93, 82-94 w / Fiat Eng. 1909102 47135972 Outer 47135972 Outer 47135975 (Inner) 1930581 (F/W Separator) 1909100 (Cartridge) 1909130	Lube ... Air ... Air ... Air ... F/W Sep. Fuel ... Hyd ...	51714 46671 ¹⁵⁵ 46671FR ³⁶⁰ 46672 33801 33166 ⁵³ 51798
70-90 w / Fiat Diesel 8045.05 Eng. Eng.Code 8045.05 1909102 47135972 Outer 47135972 Outer 47135975 (Inner) 1909100 (Cartridge) 1930581 (F/W Separator) 1909116 (Cab) (Outer) (Early) 87342481 (Cab) (Inner) 1930138 (Cab) (Late) 1909130	Lube ... Air ... Air ... Air ... Fuel ... Cab. Air. Cab. Air. Hyd ...	51714 46671 ¹⁵⁵ 46671FR ³⁶⁰ 46672 33801 46466 46467 46638 51798	80-66S w / Fiat Eng. 1909102 47135972 Outer 47135972 Outer 47135975 (Inner) 1930581 (F/W Separator) 1909100 (Cartridge) 1909130	Lube ... Air ... Air ... Air ... F/W Sep. Fuel ... Hyd ...	51714 46671 ¹⁵⁵ 46671FR ³⁶⁰ 46672 33801 33166 ⁵³ 51798	85-55 w / Fiat Eng. 1909102 1909139 (Outer) 1909138 (Inner) 1909100 9959747 1909116 (Cab) (Outer) 87342481 (Cab) (Inner) 1909106	Lube ... Air ... Air ... Fuel ... Fuel ... Cab. Air. Cab. Air. Hyd ...	51714 42222 42769 33166 ⁵³ N/A 46466 46467 WL10044
72-85 w / Fiat Eng. 1909102 1930764 (Outer) 1930730 (Inner) 1909100 1909130	Lube ... Air ... Air ... Fuel ... Hyd ...	51714 WA10247 46376 33166 ⁵³ 51798	80-75 w / Fiat Eng. 1909102 1909139 (Outer) 1909138 (Inner) 1930764 (Outer) 1930730 (Inner) 1909100 1909130	Lube ... Air ... Air ... Air ... Air ... Fuel ... Hyd ...	51714 42222 42769 WA10247 46376 33166 ⁵³ 51798	85-90 w / Fiat Eng. 1909102 47128157 (Outer) 47128156 (Inner) 1930581 (F/W Separator) 1909100 (Cartridge) 1909116 (Cab) (Outer) (Early) 87342481 (Cab) (Inner) 1930138 (Cab) (Late) 1909130	Lube ... Air ... Air ... F/W Sep. Fuel ... Cab. Air. Cab. Air. Cab. Air. Hyd ...	51714 46610 46569 33801 33166 ⁵³ 46466 46467 46638 51798
72-86 w / Fiat 8045 Eng. Eng.Code 8045	Lube ... Fuel ...	51459 ⁵³ 33166 ⁵³	80-76 L4 Diesel 1909102 1909139 (Outer) 1909138 (Inner) 47135972 (Radial Seal Outer) 47135975 (Radial Seal Inner) 47135975 (Radial Seal Inner) 1930581 (F/W Separator) 1909100 (Cartridge)	Lube ... Air ... Air ... Air ... Air ... Air ... F/W Sep. Fuel ...	51714 42222 42769 46672 46671 ¹⁵⁵ 46671FR ³⁶⁰ 33801 33166 ⁵³	88-85 w / Fiat Eng. 1909102 71467925 (Outer) 1909117 (Inner) 1909100 1909130	Lube ... Air ... Air ... Fuel ... Hyd ...	51714 WA10553 46467 33166 ⁵³ 51798
72-86 w / Fiat Eng. 1909102 47135972 Outer 47135972 Outer 47135975 (Inner) 1930010 (F/W Separator) 1930010 (F/W Separator) 1930581 (F/W Separator)	Lube ... Air ... Air ... Air ... F/W Sep. F/W Sep. F/W Sep.	51714 46671 ¹⁵⁵ 46671FR ³⁶⁰ 46672 33472 ⁵³ WF10024 ⁴¹⁹ 33801	80-88 w / Fiat Diesel 8045.05 Eng. Eng.Code 8045.05 1909102 1909139 (Outer) 1909138 (Inner) 1930581 (F/W Separator) 1909100 (Cartridge)	Lube ... Air ... Air ... Air ... F/W Sep. Fuel ...	51714 42222 42769 46672 46671FR ³⁶⁰ 33801 33166 ⁵³	88-93 w / Fiat Eng. 1909102 47135972 Outer 47135972 Outer 47135975 (Inner) 1930581 (F/W Separator) 1909100 (Cartridge) 1909130	Lube ... Air ... Air ... Air ... F/W Sep. Fuel ... Hyd ...	51714 46671 ¹⁵⁵ 46671FR ³⁶⁰ 46672 33801 33166 ⁵³ 51798
72-93, 72-94 w / Fiat Eng. 1909102 47135972 Outer 47135972 Outer 47135975 (Inner) 1930581 (F/W Separator) 1909100 (Cartridge) 1909130	Lube ... Air ... Air ... Air ... F/W Sep. Fuel ... Hyd ...	51714 46671 ¹⁵⁵ 46671FR ³⁶⁰ 46672 33801 33166 ⁵³ 51798	80-90 w / Fiat 8045 Eng. Eng.Code 8045	Lube ...	51459 ⁵³	88-94 w / Fiat Eng. 1909102 47128157 (Outer) 47128156 (Inner) 1930581 (F/W Separator)	Lube ... Air ... Air ... F/W Sep.	51714 46610 46569 33801
75-46, 80-65 w / Fiat Eng. 1909102 1909139 (Outer) 1909138 (Inner) 1909100 9959747 1909130	Lube ... Air ... Air ... Fuel ... Fuel ... Hyd ...	51714 42222 42769 33166 ⁵³ N/A 51798						

N/A = Not Available N/R = Not Required N/S = Not Serviceable See pages 22 for footnotes
 N/A = Non disponible N/R = Non nécessaire N/S = Non réparable Voir pages 22 pour des notes
 N/A = No disponible N/R = No requiere N/S = No servible Ver las páginas 22 para las notas al pie de página

OFF HIGHWAY

Off-Highway
Hors Route
Fuera De Carretera



FIAT+ Farm Tractors

Make, Model, Engine Marque, Modèle, Moteur Marca, Modelo, Motor	Serv. Type	Part No. N° de pieza N° de pièce	Make, Model, Engine Marque, Modèle, Moteur Marca, Modelo, Motor	Serv. Type	Part No. N° de pieza N° de pièce	Make, Model, Engine Marque, Modèle, Moteur Marca, Modelo, Motor	Serv. Type	Part No. N° de pieza N° de pièce
88-94 w / Fiat Eng. (Cont'd/Suite) 1909100 (Cartridge) 1909130	Fuel Hyd	33166 ⁵³ 51798	1930010 (F/W Separator) 1930010 (F/W Separator) 1930581 (F/W Separator) 1909100 (Cartridge) 1909116 (Cab) (Outer) (Early) 87342481 (Cab) (Inner) 1930138 (Cab) (Late) 1909130	F/W Sep. F/W Sep. F/W Sep. Fuel Cab. Air . Cab. Air . Cab. Air . Hyd	33472 ⁵³ WF10024 ⁴¹⁹ 33801 33166 ⁵³ 46466 46467 46638 51798(2)	1909103 (Spin-on) - Secondary	Fuel Hyd	33281 51798
90-90 L6 Eng.Code 8055.05 1909102 47128157 (Outer) 47128156 (Inner) 1930010 (F/W Separator) 1930010 (F/W Separator) 1930581 (F/W Separator) 1909116 (Cab) (Outer) (Early) 87342481 (Cab) (Inner) 1930138 (Cab) (Late) 1909130	Lube Air Air Air F/W Sep. F/W Sep. F/W Sep. Cab. Air . Cab. Air . Cab. Air . Hyd	51714(2) 46610 46569 33472 ⁵³ WF10024 ⁴¹⁹ 33801 46466 46467 46638 51798	130-90DT w / Fiat 8065 Eng. Eng.Code 8065 (Outer) (Inner) (Spin-on) (Spin-on) (Cartridge)	Lube Air Air F/W Sep. F/W Sep. F/W Sep. Hyd	51431 42805 42386 33472 ⁵³ WF10024 ⁴¹⁹ 33166 ⁵³ 51798(2)	180-90DT w / Fiat 8365 Eng. Eng.Code 8365 (Outer) (Inner) Secondary Primary	Lube Air Air Fuel Fuel Hyd	51832 42805 42386 33281 33344 51798
95-55 w / Fiat Eng. 1909102 1909116 (Outer) 1909117 (Inner) 1930010 (F/W Separator) 1930010 (F/W Separator) 9959747 (Cartridge) 1909116 (Cab) (Outer) 87342481 (Cab) (Inner) 1909106	Lube Air Air F/W Sep. F/W Sep. Fuel Cab. Air . Cab. Air . Hyd	51714(2) 46466 46467 33472 ⁵³ WF10024 ⁴¹⁹ N/A 46466 46467 WL10044	140-90 w / Fiat 8065 Eng. Eng.Code 8065 1931047 1930174 (Outer) 1930175 (Inner) 47135972 Outer 47135972 Outer 47135975 (Inner) 1930010 (F/W Separator) 1930010 (F/W Separator) 1930581 (F/W Separator) 1909100 (Cartridge) 1909116 (Cab) (Outer) (Early) 87342481 (Cab) (Inner) 1930138 (Cab) (Late) 1909130	Lube Air Air Air Air Air F/W Sep. F/W Sep. F/W Sep. F/W Sep. Cab. Air . Cab. Air . Cab. Air . Hyd	51431(2) 42805 42386 46671 ¹⁵⁵ 46671FR ³⁶⁰ 46672 33472 ⁵³ WF10024 ⁴¹⁹ 33801 33166 ⁵³ 46466 46467 46638 51798(2)	211RB, 311C, 311R, 311T, 312 (By-Pass)	Lube	51010
100-90, 110-90 w / Fiat Diesel 8065.05 Eng. Eng.Code 8065.05 46307873 (Short) 1909102 (Long) 1909116 (Outer) 87342481 (Inner) 1930010 (F/W Separator) 1930010 (F/W Separator) 1930581 (F/W Separator) 1909116 (Cab) (Outer) (Early) 87342481 (Cab) (Inner) 1930138 (Cab) (Late) 1909130	Lube Lube Air Air Air F/W Sep. F/W Sep. F/W Sep. F/W Sep. Cab. Air . Cab. Air . Cab. Air . Hyd	51601(2) 51714(2) 46466 46467 33472 ⁵³ WF10024 ⁴¹⁹ 33801 46466 46467 46638 51798	140-90DT w / Fiat 8065 Eng. Eng.Code 8065 (Outer) (Inner) (Spin-on) (Spin-on) (Cartridge)	Lube Air Air F/W Sep. F/W Sep. F/W Sep. Fuel Hyd	51431 42805 42386 33472 ⁵³ WF10024 ⁴¹⁹ 33166 ⁵³ 51798(2)	312R (By-Pass)	Lube	51010
100-90, 110-90 w / Fiat Diesel 8065.05 Eng. Eng.Code 8065.05 46307873 (Short) 1909102 (Long) 1930174 (Outer) 1930175 (Inner) 1930010 (F/W Separator) 1930010 (F/W Separator) 1930581 (F/W Separator) 1909100 (Cartridge) 1909116 (Cab) (Outer) (Early) 87342481 (Cab) (Inner) 1930138 (Cab) (Late) 1909130	Lube Lube Air Air Air F/W Sep. F/W Sep. F/W Sep. F/W Sep. Fuel Cab. Air . Cab. Air . Cab. Air . Hyd	51601 51714(2) 42805 42386 33472 ⁵³ WF10024 ⁴¹⁹ 33801 33166 ⁵³ 46466 46467 46638 51798(2)	140-90DT w / Fiat 8065 Eng. Eng.Code 8065 (Outer) (Inner) (Spin-on) (Spin-on) (Cartridge)	Lube Air Air F/W Sep. F/W Sep. F/W Sep. Fuel Hyd	51431 42805 42386 33472 ⁵³ WF10024 ⁴¹⁹ 33166 ⁵³ 51798(2)	350, 355, 400	Lube Fuel	51714 33166 ⁵³
115-90 w / Fiat Diesel 8065.05 Eng. Eng.Code 8065.05 46307873 (Short) 1909102 (Long) 1930174 (Outer) 1930175 (Inner) 1930010 (F/W Separator) 1930010 (F/W Separator) 1930581 (F/W Separator) 1909100 (Cartridge) 1909116 (Cab) (Outer) (Early) 87342481 (Cab) (Inner) 1930138 (Cab) (Late) 1909130	Lube Lube Air Air Air F/W Sep. F/W Sep. F/W Sep. F/W Sep. Fuel Cab. Air . Cab. Air . Cab. Air . Hyd	51601 51714(2) 42805 42386 33472 ⁵³ WF10024 ⁴¹⁹ 33801 33166 ⁵³ 46466 46467 46638 51798(2)	140-90DT w / Fiat 8065 Eng. Eng.Code 8065 (Outer) (Inner) (Spin-on) (Spin-on) (Cartridge)	Lube Air Air F/W Sep. F/W Sep. F/W Sep. Fuel Hyd	51431 42805 42386 33472 ⁵³ WF10024 ⁴¹⁹ 33166 ⁵³ 51798(2)	411C (By-Pass) Primary	Lube Fuel	51010 33113
115-90DT (Outer) (Inner) (Spin-on) (Spin-on) (Cartridge)	Lube Air Air Air F/W Sep. F/W Sep. F/W Sep. F/W Sep. Fuel Cab. Air . Cab. Air . Cab. Air . Hyd	51601 42805 42386 33472 ⁵³ WF10024 ⁴¹⁹ 33801 33166 ⁵³ 51798(2)	160-55 w / Fiat Eng. 1930544 1909107 1909103 (Spin-on) 1930580 79086600	Lube Fuel Fuel Fuel Hyd Hyd	51832 33344 33281 N/A N/A	411C1 (By-Pass)	Lube	51010
120C w / CP3-100 Eng. Eng.Code CP3-100 1909102 1909122 (Outer) 1909107 1909103 (Spin-on)	Lube Air Fuel Fuel	51714(2) N/A 33344 33281	160-90 w / Fiat 8365 Eng. Eng.Code 8365 (Outer) (Inner) 1909107 Primary 1909103 (Spin-on) - Secondary	Lube Air Air F/W Sep. Fuel Fuel Hyd Trans. . . .	51459 ⁵³ 51832 42805 42386 33801 33344 33281 46466 46467 42769 51798(3) 51798(2)	451C (By-Pass)	Lube	51010
120C AG CRAWLER w / 6-452 Eng. Eng.Code 6-452 (Spin-on) - Secondary	Lube Lube Fuel	51133 51714 33281	160-90DT w / Fiat 8365 Eng. Eng.Code 8365 (Outer) (Inner) 1909107 Primary 1909103 (Spin-on) - Secondary	Lube Air Air F/W Sep. Fuel Fuel Hyd	51459 ⁵³ 42805 42386 33344 33281 51798	455	Lube Fuel	51714 33166 ⁵³
130-90 w / Fiat 8065 Eng. Eng.Code 8065 2654392 (Full-Flow) 1931047 (Full-Flow/By-Pass) 1930349 (Outer) 1930175 (Inner)	Lube Lube Air Air	51714(2) 51431 42805 42386	180-90 w / Fiat 8365 Eng. Eng.Code 8365 (Outer) (Inner) 1930581 1909107 Primary	Lube Air Air F/W Sep. Fuel	51832 42805 42386 33801 33344	465C w / Fiat Eng. 1909102 1909139 (Outer) 1909138 (Inner) 1909130	Lube Air Air Fuel Fuel Hyd	51714 42222 42769 33166 ⁵³ 51798
						465CF, 465CV w / Fiat Eng. 1909139 (Outer) 1909138 (Inner) 1909130	Lube Air Air Fuel Fuel Hyd	51714 42222 42769 33166 ⁵³ 51798
						466 w / Fiat Eng. (Outer) (Inner)	Lube Air Air Fuel Fuel Hyd	51714 42768 42769 33166 ⁵³ 51798
						480	Lube Fuel	51714 33166 ⁵³
						480-8, 480-8DT w / Fiat Eng.	Lube Fuel	51459 ⁵³ 33166 ⁵³
						500	Lube Fuel	51714 33166 ⁵³
						505C	Lube Fuel Fuel Hyd	51714 33166 ⁵³ 33166 ⁵³ N/A
						540, 550, 553, 555	Lube Fuel	51714 33166 ⁵³
						566 w / Fiat Eng.	Lube	51714

Italicized Part Numbers May Not Be Available.

Las piezas con números en *italicas* pueden no estar disponibles.
Les numéros de pièce en *italiques* peuvent ne pas être disponibles.



**Off-Highway
Hors Route
Fuera De Carretera**

FIAT+ Farm Tractors

Make, Model, Engine Marque, Modèle, Moteur Marca, Modelo, Motor	Serv. Type	Part No. N° de pieza N° de pièce	Make, Model, Engine Marque, Modèle, Moteur Marca, Modelo, Motor	Serv. Type	Part No. N° de pieza N° de pièce	Make, Model, Engine Marque, Modèle, Moteur Marca, Modelo, Motor	Serv. Type	Part No. N° de pieza N° de pièce
566 w / Fiat Eng. (Cont'd/Suite)	(Outer) Air 42768 (Inner) Air 42769 Fuel 33166 ⁵³ Hyd 51798		(Outer) Air 46466 (Inner) Air 46467 Fuel 33166 ⁵³ Hyd WL10044			87342481 (Inner) (Spin-on) Fuel WF10024 ⁴¹⁹ (Cartridge) Fuel 33166 ⁵³		Air 46467 F/W Sep. 33472 ²³ F/W Sep. WF10024 ⁴¹⁹ Fuel 33166 ⁵³
580 w / Fiat 8035 Eng. Eng.Code 8035	1909101 Lube . . . 51459 ⁵³ 1909102 Lube . . . 51714 1909139 (Outer) Air 42222 1909138 (Inner) Air 42769 1909116 (Outer) Air 46466 1909117 (Inner) Air 46467 Fuel 33166 ⁵³ Hyd WL10044		680DT w / Fiat 8045 Eng. Eng.Code 8045	(Outer) Lube . . . 51459 ⁵³ (Inner) Air 46466 Fuel 33166 ⁵³		980DT w / Fiat 8065 Eng. Eng.Code 8065	(Spin-on) Lube . . . 51601(2) (Spin-on) F/W Sep. 33472 ²³ (Cartridge) F/W Sep. WF10024 ⁴¹⁹ Fuel 33166 ⁵³	
580DT w / Fiat 8035 Eng. Eng.Code 8035	1909139 (Outer) Lube . . . 51459 ⁵³ 1909138 (Inner) Air 42222 1909116 (Outer) Air 42769 1909117 (Inner) Air 46466 Fuel 33166 ⁵³ Hyd WL10044		750, 755	(Spin-on) Lube . . . 51714 Fuel 33281		1180 w / Fiat 8065 Eng. Eng.Code 8065	46307873 (Short) Lube . . . 51601 1909102 (Long) Lube . . . 51714(2) 1909136 (Outer) Air 42119 ⁵⁵ 1909136 (Outer) Air 42119NP ⁴⁷⁹ 1930175 (Inner) Air 42386 1930010 (F/W Separator) Air 42386 1930010 (F/W Separator) F/W Sep. 33472 ²³ 1909100 (Cartridge) F/W Sep. WF10024 ⁴¹⁹ 1930953 (Spin-on) Fuel 33166 ⁵³ Hyd 33373(2) Hyd 51798	
600	Lube . . . 51714 Fuel 33166 ⁵³		766 w / Fiat Eng.	1909101 Lube . . . 51459 ⁵³ 1909102 Lube . . . 51714 (Outer) Air 42222 (Inner) Air 42769 Fuel 33166 ⁵³ Hyd 51798		1180DT w / Fiat 8065 Eng. Eng.Code 8065	(Outer) Lube . . . 51601 (Outer) Air 42119 ⁵⁵ (Cartridge) Air 42119NP ⁴⁷⁹ (Spin-on) Fuel 33166 ⁵³ Fuel 33373(2) Hyd 51798	
605C w / Fiat 8045 Eng. Eng.Code 8045	1909133 Lube . . . 51714 1909100 Fuel 33166 ⁵³ 1909133 Hyd N/A		780 w / Fiat Eng.	1909101 Lube . . . 51459 ⁵³ 1909102 Lube . . . 51714 1909138 (Inner) Air 42769 Fuel 33166 ⁵³ 1909116 (Cab) (Outer) Cab. Air . 46466 87342481 (Cab) (Inner) Cab. Air . 46467 1909106 Hyd WL10044		1280 w / Fiat 8065 Eng. Eng.Code 8065	1909102 Lube . . . 51714(2) 1909136 (Outer) Air 42119 ⁵⁵ 1909136 (Outer) Air 42119NP ⁴⁷⁹ 1930175 (Inner) Air 42386 1909100 Fuel 33166 ⁵³ 1909130 Hyd 51798(2)	
638	Lube . . . 51714 Fuel 33166 ⁵³		780DT w / Fiat Eng.	Lube . . . 51459 ⁵³ Fuel 33166 ⁵³		1380 w / Fiat 8065 Eng. Eng.Code 8065	46307873 (Short) Lube . . . 51601(2) 1909102 (Long) Lube . . . 51714(2) 1909136 (Outer) Air 42119 ⁵⁵ 1909136 (Outer) Air 42119NP ⁴⁷⁹ 1930175 (Inner) Air 42386 1909100 Fuel 33166 ⁵³ 1909130 Hyd 51798(2)	
640 w / Fiat Eng.	86546608 (Cartridge) Lube . . . 51004 86546614 (Spin-on) Lube . . . 51452 ⁵³ 1909101 (Spin-on) Lube . . . 51459 ⁵³ Fuel 33166 ⁵³ Hyd N/A		800, 805	(Spin-on) Lube . . . 51714 Fuel 33281		1380DT	(Outer) Lube . . . 51601(2) (Outer) Air 42119 ⁵⁵ (Outer) Air 42119NP ⁴⁷⁹ Fuel 33166 ⁵³ Hyd 51798	
640DT w / Fiat Eng.	Lube . . . 51459 ⁵³ Fuel 33166 ⁵³		840	Lube . . . 51714(2) Fuel 33166 ⁵³		1580 w / Fiat Diesel 8365.05 Eng. Eng.Code 8365.05	1909136 (Outer) Lube . . . 51832 1909136 (Outer) Air 42119 ⁵⁵ 1930175 (Inner) Air 42119NP ⁴⁷⁹ 1909107 (Cartridge) - Primary Air 42386 1909103 (Spin-on) - Secondary Fuel 33344 Hyd 33281 Hyd 51798	
650, 655	(Spin-on) Lube . . . 51714 Fuel 33281		850	(Spin-on) Lube . . . 51714 Fuel 33281		1580DT	(Outer) Lube . . . 51832 (Outer) Air 42119 ⁵⁵ (Outer) Air 42119NP ⁴⁷⁹ 1909107 (Cartridge) - Primary Fuel 33344 1909103 (Spin-on) - Secondary Fuel 33281 Hyd 51798	
665C w / Fiat 8045 Eng. Eng.Code 8045	1909101 Lube . . . 51459 ⁵³ 1909102 Lube . . . 51714 (Outer) Air 42222 (Inner) Air 42769 Fuel 33166 ⁵³ Hyd 51798		880-5 w / Fiat 8055 Eng. Eng.Code 8055	46307873 (Short) Lube . . . 51601(2) 1909102 (Long) Lube . . . 51714(2) 1909116 (Outer) Air 46466 87342481 (Inner) Air 46467 86555246 F/W Sep. 33472 ²³ 86555246 F/W Sep. WF10024 ⁴¹⁹ 1909100 Fuel 33166 ⁵³ 1930138 (Cabin) Cab. Air . 46638 87342481 (Cab) (Inner) Cab. Air . 42596 1909106 Hyd WL10044		1580T w / Fiat Diesel 8365.05 Eng. Eng.Code 8365.05	1909136 (Outer) Lube . . . 51832 1909136 (Outer) Air 42119 ⁵⁵ 1930175 (Inner) Air 42119NP ⁴⁷⁹ 1909107 (Cartridge) - Primary Fuel 33344 1909103 (Spin-on) - Secondary Fuel 33281 Hyd 51798	
665CM (CRAWLER)	(Outer) Lube . . . 51714 (Inner) Air 42768 Air 42769 Fuel 33166 ⁵³ Hyd 51798		880-5DT w / Fiat 8055 Eng. Eng.Code 8055	Lube . . . 51601(2) F/W Sep. 33472 ²³ F/W Sep. WF10024 ⁴¹⁹		1580T w / Fiat Diesel 8365.05 Eng. Eng.Code 8365.05	1909136 (Outer) Lube . . . 51832 1909136 (Outer) Air 42119 ⁵⁵ 1930175 (Inner) Air 42119NP ⁴⁷⁹ 1909107 (Cartridge) - Primary Fuel 33344 1909103 (Spin-on) - Secondary Fuel 33281 Hyd 51798	
666 w / Fiat Eng.	1909101 Lube . . . 51459 ⁵³ 1909102 Lube . . . 51714 (Outer) Air 42222 (Inner) Air 42769 Fuel 33166 ⁵³ Hyd 51798		880DT w / Fiat Eng.	Lube . . . 51714(2) Fuel 33166 ⁵³		1580T w / Fiat Diesel 8365.05 Eng. Eng.Code 8365.05	1909136 (Outer) Lube . . . 51832 1909136 (Outer) Air 42119 ⁵⁵ 1930175 (Inner) Air 42119NP ⁴⁷⁹ 1909107 (Cartridge) - Primary Fuel 33344	
670	(Spin-on) Lube . . . 51714 Fuel 33281		955C	(Outer) Lube . . . 51459 ⁵³ (Inner) Air 42768 Air 42769 Hyd 51798		1580T w / Fiat Diesel 8365.05 Eng. Eng.Code 8365.05	1909136 (Outer) Lube . . . 51832 1909136 (Outer) Air 42119 ⁵⁵ 1930175 (Inner) Air 42119NP ⁴⁷⁹ 1909107 (Cartridge) - Primary Fuel 33344	
680 w / Fiat 8045 Eng. Eng.Code 8045	1909101 Lube . . . 51459 ⁵³ 1909102 Lube . . . 51714		980 w / Fiat 8065 Eng. Eng.Code 8065	1909102 Lube . . . 51601(2) 1909116 (Outer) Lube . . . 51714(2) Air 46466		1580T w / Fiat Diesel 8365.05 Eng. Eng.Code 8365.05	1909136 (Outer) Lube . . . 51832 1909136 (Outer) Air 42119 ⁵⁵ 1930175 (Inner) Air 42119NP ⁴⁷⁹ 1909107 (Cartridge) - Primary Fuel 33344	

N/A = Not Available N/R = Not Required N/S = Not Serviceable See pages 22 for footnotes
 N/A = Non disponible N/R = Non nécessaire N/S = Non réparable Voir pages 22 pour des notes
 N/A = No disponible N/R = No requiere N/S = No servible Ver las páginas 22 para las notas al pie de página

OFF HIGHWAY

Off-Highway
Hors Route

FIAT+ Farm Tractors — FIAT-ALLIS+Crawler Dozers Fuera De Carretera

Make, Model, Engine Marque, Modèle, Moteur Marca, Modelo, Motor	Serv. Type	Part No. N° de pieza N° de pièce	Make, Model, Engine Marque, Modèle, Moteur Marca, Modelo, Motor	Serv. Type	Part No. N° de pieza N° de pièce	Make, Model, Engine Marque, Modèle, Moteur Marca, Modelo, Motor	Serv. Type	Part No. N° de pieza N° de pièce
1580T w / Fiat Diesel 8365.05 Eng. Eng.Code 8365.05 (Cont'd/Suite) 1909103 (Spin-on) - Secondary	Fuel Hyd	33281 51798	WINNER F130 HI-LO w / Fiat 8065.25 Eng. Eng.Code 8065.25 1930786 (Outer) (Inner) (Spin-on) (Spin-on) (Cartridge)	Lube Air Air F/W Sep. F/W Sep. Fuel	51431 N/A 42921 33472 ⁵³ WF10024 ⁴¹⁹ 33166 ⁵³	(Outer) Air (Inner) Air 74394407 F/W Sep. 74394407 F/W Sep. Primary Fuel 74028945 Fuel Hyd Trans. Cool P. Str.	42208NP ⁴⁷⁹ 42209 33439 WF10044 ⁴¹⁹ 33341 33354(2) 51605 51823 24073 ⁵³ 51828	
1880 1909136 (Outer) 1909136 (Outer) 1930175 (Inner) 1909107 (Cartridge) - Primary 1909103 (Spin-on) - Secondary	Lube Air Air Air Fuel Fuel Hyd	51832 42119 ⁵⁵ 42119NP ⁴⁷⁹ 42386 33344 33281 51798(2)	FIAT-ALLIS+Crawler Dozers 7G To S/N 23003 From S/N 23004 Secondary Primary	Lube Air Air Fuel Fuel Hyd	51986 42009 42581 33511 33073 51235	(Outer) Lube (Inner) Air Secondary Fuel Primary Fuel WF2071 Cool P. Str.	51832(2) 46274 46275 33281 33344 24071 ⁵³ 51133	
1880DT (Outer) (Outer) 1909107 (Cartridge) - Primary 1909103 (Spin-on) - Secondary	Lube Air Air Fuel Fuel Hyd	51832 42119 ⁵⁵ 42119NP ⁴⁷⁹ 33344 33281 51798	7GB S/N 3D-18869-ON (Outer) (Inner) WF2071	Lube Air Air Fuel Trans. Cool P. Str.	51796(2) 42919 42920 33351 51408 24071 ⁵³ 51828	14C w / Cummins Diesel 6CT8.3 Eng. Turbo Eng.Code 6CT8.3 (Full-Flow) Lube (Full-Flow/By-Pass) (Extended Drain) Lube (Full-Flow/By-Pass) (Full-Flow/By-Pass) Lube Primary F/W Sep. (F/W Sep) F/W Sep. (F/W Sep) F/W Sep. Secondary Fuel	51649 51741XD 51741 33357 ^{53,420} WF10051 ⁴¹⁹ 33472 ⁵³ WF10024 ⁴¹⁹ 33358 ⁵³	
A18	Lube	51133	7GB TO S/N 3D-18869 (Outer) (Inner)	Lube Air Air Fuel Trans. P. Str.	51411(2) 42919 42920 33351(2) 51408 51828	14C S/N 050101-052919 w / Fiat Eng. (Outer) Lube (Inner) Air Secondary Air Primary Fuel P. Str.	51832(2) 46561 46560 33281 33344 51133	
AD4 (By-Pass) Secondary	Lube Fuel	51010 33511	8 (Outer) (Inner)	Lube Air Air Fuel	51411 42321 46522 33166 ⁵³	14C S/N 052920-ON w / Iveco Eng. (Outer) Lube (Outer) Air (Inner) Air Secondary Air Primary Fuel Cool P. Str.	51429 42119 ⁵⁵ 42119NP ⁴⁷⁹ 42924 33281 33344 24073 ⁵³ 51825	
AD6 (By-Pass)	Lube	51010	8B (Outer) (Inner) (Cartridge) (Spin-on)	Lube Air Air Fuel Fuel	51459 ⁵³ 42321 46522 33166 ⁵³ 33281	79026104 14C TO S/N 050101 w / Fiat Eng. (Outer) Lube (Inner) Air (Outer) Air (Inner) Air Secondary Fuel Primary Fuel P. Str.	51832(2) 42119 ⁵⁵ 42119NP ⁴⁷⁹ 42924 33281 33344 24073 ⁵³ 51176	
AD12	Lube	51133	10B (Outer) (Inner) Primary Secondary	Lube Air Air Fuel Fuel Hyd P. Str.	51459 ⁵³ 46274(2) 46275(2) 33344 33281 N/A 51133	16B (Full-Flow) Lube (By-Pass) Lube (Heavy Duty) Lube (Extended Life) Lube (Outer) Air (Inner) Air 74394407 F/W Sep. 74394407 F/W Sep. Primary Fuel 74028945 Fuel Hyd Trans. Cool P. Str.	51133(2) 51750 ¹⁹ 51751 51753 42512 42513 33439 WF10044 ⁴¹⁹ 33341 33354(2) 51605 51823 24073 ⁵³ 51828	
F110 w / Fiat 8065 Eng. Eng.Code 8065 (Full-Flow) Lube (Full-Flow/By-Pass) Lube 1930603 (Std. Outer) Air (Std. Inner) Air (Radial Seal Outer) Air (Radial Seal Outer) Air (Radial Seal Inner) Air 1930010 (F/W Separator) F/W Sep. 1930010 (F/W Separator) F/W Sep. 1930581 (F/W Separator) F/W Sep. 1930882 (Cartridge) Hyd 81863799 (Spin-on) Hyd	Lube Lube Air Air Air Air F/W Sep. F/W Sep. F/W Sep. Hyd Hyd	51714 51431 49847 42921 46562 ⁵⁵ 46562NP ⁴⁷⁹ 46569 33472 ⁵³ WF10024 ⁴¹⁹ 33801 N/A 51817	10C (Outer) (Outer) (Inner) Secondary Primary	Lube Air Air Fuel Fuel Fuel P. Str.	51832 42119 ⁵⁵ 42119NP ⁴⁷⁹ 42924 33281 33344 51133	11B w / Iveco Eng. (Outer) Lube (Outer) Air (Inner) Air Secondary Air Primary Fuel Trans. Cool P. Str.	51832 42208 ⁵⁵ 42208NP ⁴⁷⁹ 42209 33281 33344 51823 24071 ⁵³ 51828	
F130, F130DT w / Fiat 8065.25 Eng. Eng.Code 8065.25	Lube Fuel	51431 33166 ⁵³	11B S/N 22076-ON (Full-Flow) Lube (By-Pass) Lube (Heavy Duty) Lube (Extended Life) Lube (Outer) Air	Lube Air Air Fuel Fuel Fuel P. Str.	51133(2) 51750 ¹⁹ 51751 51753 42422 ⁵⁵ 42422NP ⁴⁷⁹ 42423			
F140 w / Fiat 8065.25 Eng. Eng.Code 8065.25 1930786 (Outer) (Inner) (Spin-on) (Spin-on) (Cartridge)	Lube Air Air F/W Sep. F/W Sep. Fuel	51431 N/A 42921 33472 ⁵³ WF10024 ⁴¹⁹ 33166 ⁵³						
FL4 (By-Pass) Secondary	Lube Fuel	51010 33511						
FL7 (By-Pass)	Lube	51010						
FL12, FL18	Lube	51133						
OS110E (By-Pass)	Lube	51010						
WINNER F100 w / Fiat 8065.06 Eng. Eng.Code 8065.06 (Outer) (Inner) (Spin-on) (Spin-on) (Cartridge)	Lube Air Air F/W Sep. F/W Sep. Fuel Hyd	51601 42805 42386 33472 ⁵³ WF10024 ⁴¹⁹ 33166 ⁵³ 51798						

Italicized Part Numbers May Not Be Available.

Las piezas con números en *italicas* pueden no estar disponibles.
Les numéros de pièce en *italiques* peuvent ne pas être disponibles.



Off-Highway
Hors Route
Fuera De Carretera

FIAT-ALLIS+ Crawler Dozers

OFF HIGHWAY

Make, Model, Engine Marque, Modèle, Moteur Marca, Modelo, Motor	Serv. Type	Part No. N° de pieza N° de pièce	Make, Model, Engine Marque, Modèle, Moteur Marca, Modelo, Motor	Serv. Type	Part No. N° de pieza N° de pièce	Make, Model, Engine Marque, Modèle, Moteur Marca, Modelo, Motor	Serv. Type	Part No. N° de pieza N° de pièce
21B (Cont'd/Suite)	Secondary	Fuel ... 33512 Fuel ... 33351(2) Cool ... 24071 ⁵³	140, 140C1, 140CA	(Outer) (Inner)	Lube ... 51133 Air ... 46274 Air ... 46275	BD14L	(Outer) (Inner)	Lube ... 51832 Air ... 46274 Air ... 46275
21C	(Full-Flow) (By-Pass) (Heavy Duty) (Extended Life) (Outer) (Inner) 74394407 74394407 Secondary Primary 74394335 (Gasket) (Final Drive)	Lube ... 51133(2) Lube ... 51750 ¹¹⁹ Lube ... 51751 Lube ... 51753 Air ... 42512 Air ... 42513 F/W Sep. 33439 F/W Sep. WF10044 ⁴¹⁹ Fuel ... 33512 Fuel ... 33341 Fuel ... 33351 Hyd ... 51197(2) Hyd ... 15114(2) Hyd ... 51828 Trans. ... 51823 Cool ... 24073 ⁵³ P. Str. ... 51780	175 1930544	Lube ... 51832	AD10 (Outer) (Inner) Secondary Primary	FD5 79022025 (Outer) 79022026 (Inner) 79062702 (Outer) 79062700 (Inner) (Cartridge) (Spin-on) 79026104	Secondary Primary	Fuel ... 33281 Fuel ... 33344 P. Str. ... 51176(2) Lube ... 51459 ⁵³ Air ... 42631 Air ... 42632 Air ... WA10247 Air ... 46376 Fuel ... 33166 ⁵³ Fuel ... 33281 Hyd ... 51474 P. Str. ... 51825
21C w / Iveco Eng.	(Full-Flow) (By-Pass) (Heavy Duty) (Extended Life) (Outer) (Inner) Secondary Primary WF2071	Lube ... 51423(3) Lube ... 51750 ¹¹⁹ Lube ... 51751 Lube ... 51753 Air ... 42512 Air ... 42513 Fuel ... 33281 Fuel ... 33344 Hyd ... 51197(2) Trans. ... 51823 Cool ... 24071 ⁵³ P. Str. ... 51828	AD12, AD12L	(Outer) (Inner)	Lube ... 51133 Air ... 46274 Air ... 46275	FD7 (Outer) (Inner) From S/N 250906 From S/N 250906 To S/N 250905 79032087 (Cartridge) (Spin-on) 79026104	(Outer) (Inner) F/W Sep. 33472 ⁵³ F/W Sep. WF10024 ⁴¹⁹ Fuel ... 33281 Hyd ... N/A Hyd ... 51474 P. Str. ... 51825	
31	(Std. Drain) (Full-Flow Spin-on) (Extended Drain) (High Efficiency) (By-Pass) (Outer) (Inner) (Gasket)	Lube ... 51970 ⁵³ Lube ... 51970XD(2) Lube ... 51970XE(2) Lube ... 51749 ⁵³ Air ... 42512(2) Air ... 42513(2) F/W Sep. 33405 ^{53,420} F/W Sep. WF10064 ⁴¹⁹ Hyd ... 51197(2) Hyd ... 15114(2) Trans. ... 51823(2) Cool ... 24072 P. Str. ... 51780(2)	AD14B	(Cartridge) (Spin-on) (Outer) (Inner) (Spin-on) (Spin-on) (Cartridge)	Lube ... 51133 Lube ... 51832 Air ... 46274 Air ... 46275 F/W Sep. 33472 ⁵³ F/W Sep. WF10024 ⁴¹⁹ Fuel ... 33344 P. Str. ... 51176(2)	FD9 (Outer) (Inner)	Lube ... 51431 Air ... 42321 Air ... 46522 Fuel ... 33281	
41	(Full-Flow) (By-Pass) (Heavy Duty) (Extended Life) (Outer) (Inner) WF2071	Lube ... 51954(3) ¹¹⁹ Lube ... 51750 ¹¹⁹ Lube ... 51751 Lube ... 51753 Air ... 42225 ⁵⁵ Air ... 42225NP ⁴⁷⁹ Air ... 42226 Fuel ... 33144(2) Hyd ... 51408 Cool ... 24071 ⁵³	AD14A BD10	(Cartridge) (Spin-on) (Outer) (Inner) (Spin-on) (Spin-on) (Cartridge)	Lube ... 51133 Lube ... 51832 Air ... 42237 Air ... 42237 Secondary Primary P. Str. ... 51176(2) Lube ... 51133 (Outer) (Inner) Air ... 46274 Air ... 46275	FD14E (Outer) (Outer) (Inner) Secondary Primary 79026104	Lube ... 51429(2) Air ... 42119 ⁵⁵ Air ... 42119NP ⁴⁷⁹ Air ... 42924 Fuel ... 33281 Fuel ... 33344 Cool ... 24071 ⁵³ P. Str. ... 51825	
41B TO S/N 3658	(Full-Flow) (By-Pass) (Heavy Duty) (Extended Life) (Outer) (Inner) (Gasket) WF2071	Lube ... 51954(3) ¹¹⁹ Lube ... 51750(2) ¹¹⁹ Lube ... 51751(2) Lube ... 51753(2) Air ... 42954(2) Air ... 42955(2) Fuel ... 33144(2) Hyd ... 51197(2) Hyd ... 15114(2) Cool ... 24071 ⁵³	BD10B BD12, BD12L BD14 BD14B	(Cartridge) (Spin-on) (Outer) (Inner) (Cartridge) (Spin-on) (Spin-on) (Cartridge)	Lube ... 51133 Lube ... 51459 ⁵³ Air ... 42237 Air ... 42237 Secondary Primary P. Str. ... 51176(2) Lube ... 51133 (Outer) (Inner) Air ... 46274 Air ... 46275 Lube ... 51832 (Outer) (Inner) Air ... 46274 Air ... 46275 Secondary Primary Fuel ... 33281 Fuel ... 33344 P. Str. ... 51176(2) Lube ... 51133 (Spin-on) Lube ... 51832 (Outer) (Inner) Air ... 46274 Air ... 46275 F/W Sep. 33472 ⁵³ F/W Sep. WF10024 ⁴¹⁹ Fuel ... 33344 P. Str. ... 51176(2)	FD30 (Outer) (Inner) Secondary Primary (Gasket) (Final Drive)	Lube ... 51423(3) Air ... 42512 Air ... 42513 Fuel ... 33281 Fuel ... 33344 Hyd ... 51197(2) Hyd ... 15114(2) Hyd ... 51828 Trans. ... 51823 P. Str. ... 51780(2)	
110C	(Outer) (Inner) Secondary Primary	Lube ... 51133 Air ... 46274 Air ... 46275 Fuel ... 33281 Fuel ... 33073	BD14 BD14B	(Outer) (Inner) (Spin-on) (Spin-on) (Cartridge)	Lube ... 51832 Air ... 46274 Air ... 46275 Fuel ... 33281 Fuel ... 33344 P. Str. ... 51176(2) Lube ... 51133 (Spin-on) Lube ... 51832 (Outer) (Inner) Air ... 46274 Air ... 46275 F/W Sep. 33472 ⁵³ F/W Sep. WF10024 ⁴¹⁹ Fuel ... 33344 P. Str. ... 51176(2)	(Cartridge) (Spin-on)	Lube ... 51832 Air ... 46274 Air ... 46275 Fuel ... 33281 Fuel ... 33344 P. Str. ... 51780(2) Lube ... 51970 ⁵³ Lube ... 51970XD(2) Lube ... 51970XE(2) Lube ... 51749 ⁵³ Air ... 42954 Air ... 42955 F/W Sep. 33405 ^{53,420} F/W Sep. WF10064 ⁴¹⁹ Hyd ... 51197 Trans. ... 51495 Cool ... 24072 P. Str. ... 51823 P. Str. ... 57608	

N/A = Not Available N/R = Not Required N/S = Not Serviceable See pages 22 for footnotes
N/A = Non disponible N/R = Non nécessaire N/S = Non réparable Voir pages 22 pour des notes
N/A = No disponible N/R = No requiere N/S = No servible Ver las páginas 22 para las notas al pie de página

Off-Highway
Hors Route

FIAT-ALLIS+ Crawler Dozers — FIAT-ALLIS+Loaders Fuera De Carretera

Make, Model, Engine Marque, Modèle, Moteur Marca, Modelo, Motor	Serv. Type	Part No. N° de pieza N° de pièce	Make, Model, Engine Marque, Modèle, Moteur Marca, Modelo, Motor	Serv. Type	Part No. N° de pieza N° de pièce	Make, Model, Engine Marque, Modèle, Moteur Marca, Modelo, Motor	Serv. Type	Part No. N° de pieza N° de pièce	
FD30B w / Fiat Eng.	Lube ... 51423 (Outer) Air ... 42512 (Inner) Air ... 42513 Secondary Fuel ... 33281 Primary Fuel ... 33344 Hyd ... 51197 Trans ... 51495 WF2071 (Cartridge) (Spin-on) P. Str. ... 51823 P. Str. ... 57608		(Inner) Air ... 46522 (Spin-on) - Secondary Fuel ... 33281(2) (Cartridge) - Primary Fuel ... 33344			FX310, FX310LC w / Cummins Diesel 6CT8.3 Eng. Turbo Eng.Code 6CT8.3 (Full-Flow/By-Pass) (Extended Drain) LF9039 (Vamac Gasket) 71420350 Outer (Inner) Air ... 46693 Primary F/W Sep. 33357 ^{53,420} Primary F/W Sep. WF10051 ⁴¹⁹ (F/W Sep) F/W Sep. 33472 ⁵³ (F/W Sep) F/W Sep. WF10024 ⁴¹⁹ Secondary Fuel ... 33358 ⁵³ (Pilot) Hyd ... 57024	Lube ... 51748 ⁵³ Lube ... 51748XD Lube ... WL10041 Air ... N/A Air ... 46693 F/W Sep. 33357 ^{53,420} F/W Sep. WF10051 ⁴¹⁹ F/W Sep. 33472 ⁵³ F/W Sep. WF10024 ⁴¹⁹ Fuel ... 33358 ⁵³ Hyd ... 51654 Hyd ... 57024		
			FE20, FE20LC S/N 043-ON, FE28 S/N 099-ON, FE28 TO S/N 099, FE28LC S/N 042-ON	Lube ... 51832 (Outer) Air ... 42119 ¹⁵⁵ (Outer) Air ... 42119NP ⁴⁷⁹ (Inner) Air ... 42924 (Spin-on) - Secondary Fuel ... 33281 (Cartridge) - Primary Fuel ... 33344 Cool ... 24073 ⁵³					
FD40 (Std. Drain) (Full-Flow Spin-on) (Extended Drain) (High Efficiency) (By-Pass) (Outer) (Inner)	Lube ... 51970 ⁵³ Lube ... 51970XD(2) Lube ... 51970XE(2) Lube ... 51749 ⁵³ Air ... 42512(2) (Outer) Air ... 42513(2) (Inner) Air ... 42513(2) Fuel ... 33115(2) Hyd ... 51197(2) Trans ... 51495(2) Cool ... 24072 (Cartridge) (Spin-on) P. Str. ... 51780(2) P. Str. ... 57608(2)		FE40	Lube ... 51832(2) (Outer) Air ... 42208 ¹⁵⁵ (Outer) Air ... 42208NP ⁴⁷⁹ (Inner) Air ... 42209 (Spin-on) - Secondary Fuel ... 33281 (Cartridge) - Primary Fuel ... 33344		FX480LC w / Cummins Diesel M11 Eng. Eng.Code M11 (Full-Flow/By-Pass) (Extended Drain) LF9039 (Vamac Gasket)	Lube ... 51748 ⁵³ Lube ... 51748XD Lube ... WL10041 F/W Sep. 33406 ⁵³		
			FX130, FX130LC w / Cummins Diesel 4BT3.9 Eng. Turbo Eng.Code 4BT3.9	Lube ... 51602 ⁵³ 71405431 Air ... WA10553 Primary F/W Sep. 33357 ^{53,420} Primary F/W Sep. WF10051 ⁴¹⁹ (F/W Sep) F/W Sep. 33472 ⁵³ (F/W Sep) F/W Sep. WF10024 ⁴¹⁹ Secondary Fuel ... 33358 ⁵³ (Pilot) Hyd ... 57024			FX600LC w / Cummins Diesel N14 Eng. Eng.Code N14 (Full-Flow/By-Pass) (Extended Drain) LF9039 (Vamac Gasket)	Lube ... 51748 ⁵³ Lube ... 51748XD Lube ... WL10041 F/W Sep. 33406 ⁵³	
FD50 (Full-Flow) (By-Pass) (Outer) (Inner)	Lube ... 51954(3) ¹¹⁹ Lube ... 51749 ⁵³ Air ... 42954(2) (Outer) Air ... 42955(2) (Inner) Air ... 42955(2) Fuel ... 33116 (Gasket) Hyd ... 15114(2) Hyd ... 51197(2) WF2071 Cool ... 24071 ⁵³ P. Str. ... 51823(4)		FX210, FX210LC w / Cummins Diesel 6BT5.9 Eng. Turbo Eng.Code 6BT5.9	Lube ... 51607 ⁵³ (Outer) Air ... 49847 (Inner) Air ... 42921 Primary F/W Sep. 33357 ^{53,420} Primary F/W Sep. WF10051 ⁴¹⁹ (F/W Sep) F/W Sep. 33472 ⁵³ (F/W Sep) F/W Sep. WF10024 ⁴¹⁹ Secondary Fuel ... 33358 ⁵³ (Pilot) Hyd ... 51654 Hyd ... 57024		FIAT- ALLIS+ Loaders 345B w / Iveco Eng. (Outer) Lube ... 51601(2) (Inner) Air ... 42321 Air ... 46522 F/W Sep. 33472 ⁵³ F/W Sep. WF10024 ⁴¹⁹ Hyd ... 51175(2) Trans ... 51262			
			1930603 (Outer) (Inner) Primary F/W Sep. 33357 ^{53,420} Primary F/W Sep. WF10051 ⁴¹⁹ (F/W Sep) F/W Sep. 33472 ⁵³ (F/W Sep) F/W Sep. WF10024 ⁴¹⁹ Secondary Fuel ... 33358 ⁵³ (Pilot) Hyd ... 57024						
FD80, FD80LGP w / Cummins Diesel 4B3.9 Eng. Eng.Code 4B3.9	Primary F/W Sep. 33357 ^{53,420} Primary F/W Sep. WF10051 ⁴¹⁹ (F/W Sep) F/W Sep. 33472 ⁵³ (F/W Sep) F/W Sep. WF10024 ⁴¹⁹ Secondary Fuel ... 33358 ⁵³		FX215LC, FX240, FX240LC w / Cummins Diesel 6BTA5.9 Eng. Turbo/Aftercooled Eng.Code 6BTA5.9	Lube ... 51607 ⁵³ Primary F/W Sep. 33357 ^{53,420} Primary F/W Sep. WF10051 ⁴¹⁹ (F/W Sep) F/W Sep. 33472 ⁵³ (F/W Sep) F/W Sep. WF10024 ⁴¹⁹ Secondary Fuel ... 33358 ⁵³		345B S/N 4903137-ON (Outer) Lube ... 51796(2) (Inner) Air ... 42321 Air ... 46522 Fuel ... 33369 Fuel ... 33371 Hyd ... 51235 Trans ... 51262			
FD130 w / Cummins Diesel 6BT5.9 Eng. Turbo Eng.Code 6BT5.9	Lube ... 51607 ⁵³		FX250, FX250LC w / Cummins Diesel 6BTA5.9C Eng. Turbo/Aftercooled Eng.Code 6BTA5.9C	Lube ... 51607 ⁵³ 71420350 Outer (Inner) Air ... N/A (Inner) Air ... 46693 Primary F/W Sep. 33357 ^{53,420} Primary F/W Sep. WF10051 ⁴¹⁹ (F/W Sep) F/W Sep. 33472 ⁵³ (F/W Sep) F/W Sep. WF10024 ⁴¹⁹ Secondary Fuel ... 33358 ⁵³ (Pilot) Hyd ... 51654 Hyd ... 57024		345B TO S/N 4903137 (Outer) Lube ... 51796(2) (Inner) Air ... 42321 Air ... 46522 Fuel ... 33369 Fuel ... 33371 Hyd ... 51235 Trans ... 51262			
FD145 w / Fiat 8065T Eng. Eng.Code 8065T	Lube ... 51601(2) (Spin-on) F/W Sep. 33472 ⁵³ (Spin-on) F/W Sep. WF10024 ⁴¹⁹ (Cartridge) Fuel ... 33166 ⁵³		545 S / N 2D39240-on	Lube ... 51607 ⁵³ Air ... N/A (Inner) Air ... 46693 Primary F/W Sep. 33357 ^{53,420} Primary F/W Sep. WF10051 ⁴¹⁹ (F/W Sep) F/W Sep. 33472 ⁵³ (F/W Sep) F/W Sep. WF10024 ⁴¹⁹ Secondary Fuel ... 33358 ⁵³ (Pilot) Hyd ... 51654 Hyd ... 57024		545 To S / N 2D39239 (Single) Lube ... 51411 (Outer) Air ... 42234 (Inner) Air ... 42919 Air ... 42920 Fuel ... 33351 Hyd ... 51197			
FD175, FD195L w / Fiat 8365T Eng. Eng.Code 8365T	Secondary Lube ... 51832 Primary Fuel ... 33281 Fuel ... 33344		545B w / Iveco Eng. (Outer) Lube ... 51431(2) (Inner) Air ... 42919 Air ... 42920 74394407 F/W Sep. 33439 74394407 F/W Sep. WF10044 ⁴¹⁹ 4788503 Fuel ... 33281 Hyd ... 51197 Trans ... 51408						
FIAT- ALLIS+ Excavators									
FE18 S/N 258-ON	Lube ... 51714(2) (Outer) Air ... 42321 (Inner) Air ... 46522 (Spin-on) - Secondary Fuel ... 33281(2) (Cartridge) - Primary Fuel ... 33344		FX270 w / Cummins Diesel 6BTA5.9 Eng. Turbo/Aftercooled Eng.Code 6BTA5.9	Lube ... 51607 ⁵³ Primary F/W Sep. 33357 ^{53,420} Primary F/W Sep. WF10051 ⁴¹⁹ (F/W Sep) F/W Sep. 33472 ⁵³ (F/W Sep) F/W Sep. WF10024 ⁴¹⁹ Secondary Fuel ... 33358 ⁵³					
FE18 TO S/N 258	Lube ... 51714(2) (Outer) Air ... 42321 (Inner) Air ... 46522 (Spin-on) - Secondary Fuel ... 33281 (Cartridge) - Primary Fuel ... 33344								
FE18LC S/N 040-ON	Lube ... 51714(2) (Outer) Air ... 42321								

Italicized Part Numbers May Not Be Available.

Las piezas con números en *italicas* pueden no estar disponibles.
Les numéros de pièce en *italiques* peuvent ne pas être disponibles.

Off-Highway
Hors Route
Fuera De Carretera



FIAT-ALLIS+ Loaders

Make, Model, Engine Marque, Modèle, Moteur Marca, Modelo, Motor	Serv. Type	Part No. N° de pieza N° de pièce	Make, Model, Engine Marque, Modèle, Moteur Marca, Modelo, Motor	Serv. Type	Part No. N° de pieza N° de pièce	Make, Model, Engine Marque, Modèle, Moteur Marca, Modelo, Motor	Serv. Type	Part No. N° de pieza N° de pièce
945B w / 25000 Eng. Code 25000 (Cont'd/Suite)	Cool . . .	24073 ⁵³	FL7B w / Iveco Eng.	(Outer) (Inner)	Lube . . . 51601 Air 42321 Air 46522 F/W Sep. 33472 ⁵³ F/W Sep. WF10024 ⁴¹⁹ Trans. . . 51474 P. Str. . . 51825	(Inner) Secondary Primary WF2071 79026104	Air 42924 Fuel 33281 Fuel 33344 Cool 24071 ⁵³ P. Str. . . 51825	
945B w / Iveco Eng.	Lube . . . 51423(3) (Outer) Air 42422 ⁵⁵ (Outer) Air 42422NP ⁴⁷⁹ (Inner) Air 42423 Secondary Fuel 33281 Primary Fuel 33344 70666421 Hyd 51197(4) 73148371 Hyd 51823 WF2071 Trans. . . 51823 Cool 24071 ⁵³		FL9	(Outer) (Inner) (Cartridge) (Spin-on)	Lube . . . 51459 ⁵³ Air 42321 Air 46522 Fuel 33166 ⁵³ Fuel 33281	FL14C TO S/N 050101 w / Fiat Eng.	Lube . . . 51832(2) (Outer) Air 42119 ⁵⁵ (Outer) Air 42119NP ⁴⁷⁹ (Inner) Air 42924 Secondary Fuel 33281 Primary Fuel 33344 P. Str. . . 51176	
945B S/N 1403563-ON w / 61381 Eng. Code 61381	(Std. Drain) (Full-Flow Spin-on) (Extended Drain) (High Efficiency) (By-Pass) (Heavy Duty) (Extended Life) (Outer) (Outer) (Inner) 74394407 74394407 74394335 70679513 70666421 (Gasket) Hyd 15114(4) Trans. . . 51823(2) Cool 24073 ⁵³	Lube . . . 51970 ⁵³ Lube . . . 51970XD(2) Lube . . . 51970XE(2) Lube . . . 51750 ¹¹⁹ Lube . . . 51751 Lube . . . 51753 Air 42422 ⁵⁵ Air 42422NP ⁴⁷⁹ Air 42423 F/W Sep. 33439 F/W Sep. WF10044 ⁴¹⁹ Fuel 33354(2) Hyd 51408 Hyd 51197(4) (Gasket) Hyd 15114(4) Trans. . . 51823(2) Cool 24073 ⁵³	FL10	(Outer) (Inner)	Lube . . . 51133 Air 46274 Air 46275	FL14E	Lube . . . 51429 (Outer) Air 42119 ⁵⁵ (Outer) Air 42119NP ⁴⁷⁹ (Inner) Air 42924 Secondary Fuel 33281 Primary Fuel 33344 Cool 24072 P. Str. . . 51825	
945B TO S/N 1403563 w / 61381 Eng. Code 61381	(Full-Flow) (By-Pass) (Heavy Duty) (Extended Life) (Outer) (Outer) (Inner) 74394407 74394407 74394335 70679513 70666421 (Gasket) Hyd 15114(4) Trans. . . 51823(2) Cool 24073 ⁵³	Lube . . . 51133(2) Lube . . . 51750 ¹¹⁹ Lube . . . 51751 Lube . . . 51753 Air 42422 ⁵⁵ Air 42422NP ⁴⁷⁹ Air 42423 F/W Sep. 33439 F/W Sep. WF10044 ⁴¹⁹ Fuel 33354(2) Hyd 51408 Hyd 51197(4) (Gasket) Hyd 15114(4) Trans. . . 51823(2) Cool 24073 ⁵³	FL10B	8322128 (Outer) 8322129 (Inner) 70684733 (Outer) 70684733 (Outer) 70662609 (Inner) Primary Secondary 04978765	Lube . . . 51459 ⁵³ Air 46274 Air 46275 Air 42119 ⁵⁵ Air 42119NP ⁴⁷⁹ Air 42924 Fuel 33344 Fuel 33281 Hyd N/A P. Str. . . 51133(2)	FL20	Lube . . . 51832(2) (Outer) Air 42208 ⁵⁵ (Outer) Air 42208NP ⁴⁷⁹ (Inner) Air 42209 Secondary Fuel 33281 Primary Fuel 33344 Trans. . . 51133 Cool 24073 ⁵³	
FL5	79022025 (Outer) 79022026 (Inner) 79062702 (Outer) 79062700 (Inner) (Cartridge) (Spin-on) 79026104	Lube . . . 51459 ⁵³ Air 42631 Air 42632 Air WA10247 Air 46376 Fuel 33166 ⁵³ Fuel 33281 Trans. . . 51474 P. Str. . . 51825	FL10C	(Outer) (Outer) (Inner) Secondary Primary	Lube . . . 51832 Air 42119 ⁵⁵ Air 42119NP ⁴⁷⁹ Air 42924 Fuel 33281 Fuel 33344 P. Str. . . 51133	FL145 w / Fiat 8065T Eng. Eng. Code 8065T	Lube . . . 51601(2) (Spin-on) F/W Sep. 33472 ⁵³ (Spin-on) F/W Sep. WF10024 ⁴¹⁹ (Cartridge) Fuel 33166 ⁵³	
FL5B w / Iveco Eng.	79062702 (Outer) (Inner) 79026104	Lube . . . 51459 ⁵³ Air WA10247 Air 46376 Fuel 33166 ⁵³ Trans. . . 51474 P. Str. . . 51825	FL10E S/N 90101-ON	(Outer) (Inner) 79026104	Lube . . . 51431 Air 42919 Air 42920 Fuel 33281 Fuel 33281 Trans. . . 51825	FL175 w / Fiat 8365T Eng. Eng. Code 8365T	Lube . . . 51832 Fuel 33281 Fuel 33344	
FL7	(Outer) (Inner) From S/N 250906 From S/N 250906 To S/N 250905 79032087	Lube . . . 51714(2) Air 42321 Air 46522 F/W Sep. 33472 ⁵³ F/W Sep. WF10024 ⁴¹⁹ Fuel 33281 Hyd N/A Trans. . . 51474	FL12	(Outer) (Inner)	Lube . . . 51133 Air 46274 Air 46275	FR7 w / Fiat 8045 Eng. Code 8045	Lube . . . 51459 ⁵³ Air 46606 Air 42679 Fuel 33166 ⁵³ Hyd 51474	
			FL14	(Outer) (Inner) Secondary Primary WF2071	Lube . . . 51832 Air 46274 Air 46275 Fuel 33281 Fuel 33344 P. Str. . . 51176(2)	FR7B S/N 630101-ON	Lube . . . 51459 ⁵³ (Outer) Air 42631 (Inner) Air 42632 F/W Sep. 33472 ⁵³ F/W Sep. WF10024 ⁴¹⁹ Hyd 51474	
			FL14B	(Outer) (Inner) Secondary Primary WF2071	Lube . . . 51832(2) Air 46274 Air 46275 Fuel 33281 Fuel 33344 Cool 24071 ⁵³ P. Str. . . 51133	FR9	Lube . . . 51459 ⁵³ (Outer) Air 46274 (Inner) Air 46275 Secondary Fuel 33281 Primary Fuel 33344	
			FL14C S/N 050101-052919 w / Fiat Eng.	(Outer) (Inner) Secondary Primary	Lube . . . 51832(2) Air 46561 (Inner) Air 46560 Secondary Fuel 33281 Primary Fuel 33344 P. Str. . . 51133	FR9B	Lube . . . 51431 (Outer) Air 42321 (Inner) Air 46522 F/W Sep. 33472 ⁵³ F/W Sep. WF10024 ⁴¹⁹ Hyd 51474	
			FL14C S/N 052920-ON w / Iveco Eng.	(Outer) (Outer)	Lube . . . 51429(2) Air 42119 ⁵⁵ Air 42119NP ⁴⁷⁹	FR10	Lube . . . 51601(2) (Outer) Air 42919 (Inner) Air 42920 Fuel 33166 ⁵³	

Italicized Part Numbers May Not Be Available.
Las piezas con números en *italicas* pueden no estar disponibles.
Les numéros de pièce en *italiques* peuvent ne pas être disponibles.



**Off-Highway
Hors Route
Fuera De Carretera**

FIAT-ALLIS+ Loaders

Make, Model, Engine Marque, Modèle, Moteur Marca, Modelo, Motor	Serv. Type	Part No. N° de pieza N° de pièce	Make, Model, Engine Marque, Modèle, Moteur Marca, Modelo, Motor	Serv. Type	Part No. N° de pieza N° de pièce	Make, Model, Engine Marque, Modèle, Moteur Marca, Modelo, Motor	Serv. Type	Part No. N° de pieza N° de pièce
FR10 (Cont'd/Suite)	Hyd 51197 Trans. 51623 Cool 24073 ⁵³		FR20, FR20B	(Outer) (Outer) (Inner) Secondary Primary	Lube 51423(2) Air 42208 ⁵⁵ Air 42208NP ⁴⁷⁹ Air 42209 Fuel 33281 Fuel 33344 Hyd 51197(2) Trans. 51623 Cool 24073 ⁵³	FR100 w / Iveco 8060.06.390 Eng. Eng.Code 8060.06.390	(Outer) (Inner)	Lube 51601(2) Air 42321 Air 46522 Fuel 33166 ⁵³ Trans. 51474
FR10 S/N 525840-ON	(Outer) (Inner) Lube 51431(2) Air 42919 Air 42920 Fuel 33281 Hyd 51197 Trans. 51623 Cool 24073 ⁵³		FR30 w / Cummins Diesel NTA855C Eng. Eng.Code NTA855C	(Std. Drain) (Full-Flow Spin-on) (Extended Drain) (High Efficiency) (By-Pass) (Outer) (Outer) (Inner)	Lube 51970 ⁵³ Lube 51970XD Lube 51970XE Lube 51749 ⁵³ Air 42422 ⁵⁵ Air 42422NP ⁴⁷⁹ Air 42423 F/W Sep. 33405 ^{53,420} F/W Sep. WF10064 ⁴¹⁹ Hyd 51197(4) (Pilot) Hyd 51408 Trans. 51623 Cool 24071 ⁵³	FR120 w / Cummins Diesel 6BT5.9 Eng. Turbo Eng.Code 6BT5.9	Primary Primary (F/W Sep) (F/W Sep) Secondary	Lube 51607 ⁵³ F/W Sep. 33357 ^{53,420} F/W Sep. WF10051 ⁴¹⁹ F/W Sep. 33472 ⁵³ F/W Sep. WF10024 ⁴¹⁹ Fuel 33358 ⁵³ Trans. 51262
FR10B w / Fiat 8065 Eng. Eng.Code 8065	(Outer) (Inner) Lube 51601(2) Air 42321 Air 46522 F/W Sep. 33472 ⁵³ F/W Sep. WF10024 ⁴¹⁹ Trans. 51474		FR35 w / Cummins Diesel Eng. (Std. Drain) (Full-Flow Spin-on) (Extended Drain) (High Efficiency) (By-Pass) (Outer) (Inner)	Lube 51970 ⁵³ Lube 51970XD(2) Lube 51970XE(2) Lube 51749 ⁵³ Air 42954 Air 42955 F/W Sep. 33405 ^{53,420} F/W Sep. WF10064 ⁴¹⁹ Hyd 51197(4) (Pilot) Hyd 51408 Trans. 51623(2) Cool 24071 ⁵³	FR130		Lube 51431(3)	
FR11	Lube 51714 F/W Sep. 33472 ⁵³ F/W Sep. WF10024 ⁴¹⁹		FR35 w / Iveco Eng. (Std. Drain) (Full-Flow Spin-on) (Extended Drain) (High Efficiency) (By-Pass) (Outer) (Inner)	Lube 51423 Air 42512 Air 42513 Fuel 33281 Fuel 33344 Hyd 51197(4) Hyd 51408(2) Trans. 51623(2) Cool 24071 ⁵³	FR130.2 w / Iveco 8065.25.093 Eng. Eng.Code 8065.25.093	(Outer) (Inner) (F/W Sep) (F/W Sep)	Lube 51431 Air 42919 Air 42921 F/W Sep. 33472 ⁵³ F/W Sep. WF10024 ⁴¹⁹ Fuel 33358 ⁵³	
FR11 S/N 560101-ON	(Outer) (Inner) Lube 51431(2) Air 42919 Air 42920 Fuel 33281 Hyd 51197 Trans. 51623		FR70 w / Iveco 8045.05.396 Eng. Eng.Code 8045.05.396	(Outer) (Inner) Secondary 70666421 70679513 WF2071	Lube 51459 ⁵³ Air 42631 Air 42632 F/W Sep. 33472 ⁵³ F/W Sep. WF10024 ⁴¹⁹ Hyd 51474	FR140 w / Cummins Diesel 6CT8.3 Eng. Turbo Eng.Code 6CT8.3	(Full-Flow/By-Pass) (Extended Drain) LF9039 (Vamac Gasket) (Outer) (Outer) (Inner) Primary Primary (F/W Sep) (F/W Sep) Secondary	Lube 51748 ⁵³ Lube 51748XD Lube WL10041 Air 42119 ⁵⁵ Air 42119NP ⁴⁷⁹ Air 42924 F/W Sep. 33357 ^{53,420} F/W Sep. WF10051 ⁴¹⁹ F/W Sep. 33472 ⁵³ F/W Sep. WF10024 ⁴¹⁹ Fuel 33358 ⁵³
FR12	(Outer) (Inner) Lube 51601(2) Air 42919 Air 42920 Fuel 33166 ⁵³ Hyd 51197 Trans. 51623 Cool 24073 ⁵³		FR90 w / Iveco 8045.05.395 Eng. Eng.Code 8045.05.395	(Outer) (Inner) Secondary 1909141 (Outer) 1909140 (Inner) 73119795 73119796 79109003 (Cabin)	Lube 51431 Air 42631 Air 42632 Air 42321 Air 46522 F/W Sep. 33472 ⁵³ F/W Sep. WF10024 ⁴¹⁹ Cab. Air N/A Hyd 51474	FR140.2 w / Cummins Diesel 6CT8.3 Eng. Turbo Eng.Code 6CT8.3	(Full-Flow/By-Pass) (Extended Drain) LF9039 (Vamac Gasket) Primary Primary (F/W Sep) (F/W Sep) Secondary	Lube 51748 ⁵³ Lube 51748XD Lube WL10041 F/W Sep. 33357 ^{53,420} F/W Sep. WF10051 ⁴¹⁹ F/W Sep. 33472 ⁵³ F/W Sep. WF10024 ⁴¹⁹ Fuel 33358 ⁵³
FR12B S/N 560101-ON	(Outer) (Inner) Lube 51431(2) Air 42919 Air 42920 Fuel 33281 Hyd 51197 Trans. 51623		FR90PL w / Iveco 8045.05.395 Eng. Eng.Code 8045.05.395	(Outer) (Inner)	Lube 51431 Air 42631 Air 42632 F/W Sep. 33472 ⁵³ F/W Sep. WF10024 ⁴¹⁹ Hyd 51474	FR160, FR160.2 w / Iveco 8365.25.584 Eng. Eng.Code 8365.25.584	(Outer) (Inner) Secondary Primary WF2071	Lube 51429 Air 42735 Air 46661 Fuel 33281 Fuel 33344 Cool 24071 ⁵³
FR12C	(Outer) (Inner) Lube 51832 Air 46274 Air 46275 Secondary Primary Fuel 33281 Fuel 33344		FR180, FR180.2, FR220 w / Cummins Diesel 6CT8.3 Eng. Turbo Eng.Code 6CT8.3	(Full-Flow) (Full-Flow/By-Pass) (Extended Drain) (Full-Flow/By-Pass) Primary Primary (F/W Sep) (F/W Sep) Secondary	Lube 51649 Lube 51741XD Lube 51741 F/W Sep. 33357 ^{53,420} F/W Sep. WF10051 ⁴¹⁹ F/W Sep. 33472 ⁵³ F/W Sep. WF10024 ⁴¹⁹ Fuel 33358 ⁵³			
FR15	(Outer) (Outer) (Inner) Secondary Primary (Gasket) Lube 51832 Air 42119 ⁵⁵ Air 42119NP ⁴⁷⁹ Air 42924 Fuel 33281 Fuel 33344 Hyd 51197(2) Hyd 15114(2) Trans. 51623 Cool 24073 ⁵³		FR180 w / Deutz Diesel F3L1011F Eng. Eng.Code F3L1011F		Lube 51342			
FR15B w / Fiat 8365T Eng. Eng.Code 8365T	(Outer) (Outer) (Inner) Secondary Primary Lube 51429 Air 42119 ⁵⁵ Air 42119NP ⁴⁷⁹ Air 42924 Fuel 33281 Fuel 33344 Hyd 51197(2) Trans. 51623 Cool 24073 ⁵³							

OFF HIGHWAY

N/A = Not Available N/R = Not Required N/S = Not Serviceable See pages 22 for footnotes
 N/A = Non disponible N/R = Non nécessaire N/S = Non réparable Voir pages 22 pour des notes
 N/A = No disponible N/R = No requiere N/S = No servible Ver las páginas 22 para las notas al pie de página

Off-Highway
Hors Route

FIAT-ALLIS+ Loaders — FIAT-ALLIS+Scrapers

Fuera De Carretera

Make, Model, Engine Marque, Modèle, Moteur Marca, Modelo, Motor	Serv. Type	Part No. N° de pieza N° de pièce	Make, Model, Engine Marque, Modèle, Moteur Marca, Modelo, Motor	Serv. Type	Part No. N° de pieza N° de pièce	Make, Model, Engine Marque, Modèle, Moteur Marca, Modelo, Motor	Serv. Type	Part No. N° de pieza N° de pièce	
FW60 w / Deutz Diesel F3L1011F Eng. Eng.Code F3L1011F (Cont'd/Suite)	Fuel	33361	FG70, FG70AB w / Cummins Diesel 6C8.3 Eng. Eng.Code 6C8.3	Primary	F/W Sep. 33357 ^{53,420}	FG85B w / Cummins Diesel 6CT8.3 Eng. Turbo Eng.Code 6CT8.3	(Full-Flow)	Lube . . .	51649
FW80 w / Deutz Diesel BF4L1011 Eng. Eng.Code BF4L1011	Lube	51342		Primary	F/W Sep. WF10051 ⁴¹⁹		(Full-Flow/By-Pass) (Extended	Lube . . .	51741XD
FW90, FW110 w / Fiat 8045T Eng. Eng.Code 8045T	Fuel	33361	(F/W Sep)	F/W Sep. 33472 ⁵³	Drain)	Lube . . .	51741		
FW130 w / Fiat 8065T Eng. Eng.Code 8065T	Lube	51601(2)	(F/W Sep)	F/W Sep. WF10024 ⁴¹⁹	(Full-Flow/By-Pass)	Primary	F/W Sep. 33357 ^{53,420}		
FW140 w / Cummins Diesel 6BT5.9 Eng. Turbo Eng.Code 6BT5.9	(Spin-on)	F/W Sep. 33472 ⁵³	Secondary	Fuel	33358 ⁵³	Primary	F/W Sep. WF10051 ⁴¹⁹		
	(Spin-on)	F/W Sep. WF10024 ⁴¹⁹				Secondary	Fuel	33358 ⁵³	
SL10 w / Onan B48m Eng. Eng.Code B48m	(Cartridge)	Fuel	FG75 w / Fiat Eng.	Lube	51649	FG95 w / Cummins Diesel Eng.	Lube	51649	
		33166 ⁵³	(Outer)	Air	42119 ¹⁵⁵		(Outer)	Air	42119 ¹⁵⁵
SL20 w / Isuzu QD27 Eng. Eng.Code QD27	Lube	51607 ⁵³	(Outer)	Air	42119NP ⁴⁷⁹	(Outer)	Air	42119NP ⁴⁷⁹	
SL30 w / Isuzu QD40 Eng. Eng.Code QD40	Lube	51452 ⁵³	(Inner)	Air	42924	(Inner)	Air	42924	
SL40B w / New Holland 843H Eng. Eng.Code 843H	Lube	51521	Primary	F/W Sep. 33357 ^{53,420}	Primary	F/W Sep. 33357 ^{53,420}	Primary	F/W Sep. 33357 ^{53,420}	
65B	(Outer)	Air	(F/W Sep)	F/W Sep. 33472 ⁵³	(F/W Sep)	F/W Sep. WF10024 ⁴¹⁹	(F/W Sep)	F/W Sep. 33472 ⁵³	
	(Inner)	Air	Secondary	Fuel	33358 ⁵³	Secondary	Fuel	33358 ⁵³	
100C	Fuel	33166 ⁵³	FG75AB w / Cummins Diesel 6C8.3 Eng. Eng.Code 6C8.3	Lube	51832	FG105, FG105AB, FG105B w / Cummins Diesel 6CT8.3 Eng. Turbo Eng.Code 6CT8.3	(Full-Flow)	Lube . . .	51649
	Hyd	51411	Primary	Air	42119 ¹⁵⁵		(Full-Flow/By-Pass) (Extended	Lube . . .	51741XD
150C, 200C	Trans. . . .	51474	(Outer)	Air	42119NP ⁴⁷⁹	Drain)	Lube . . .	51741	
	Cool	24073 ⁵³	(Inner)	Air	42924	(Full-Flow/By-Pass)	Lube . . .	51741	
FG65C			Primary	F/W Sep. 33357 ^{53,420}	Primary	F/W Sep. 33357 ^{53,420}	Primary	F/W Sep. 33357 ^{53,420}	
			(F/W Sep)	F/W Sep. WF10051 ⁴¹⁹	(F/W Sep)	F/W Sep. 33472 ⁵³	Primary	F/W Sep. WF10051 ⁴¹⁹	
100C	(Full-Flow)	Lube	FG85 w / Cummins Diesel 6CT8.3 Eng. Turbo Eng.Code 6CT8.3	Lube	51649	(Full-Flow/By-Pass) (Extended	Lube . . .	51741XD	
	(By-Pass)	Lube	(Outer)	Air	42119 ¹⁵⁵	Drain)	Lube . . .	51741	
150C, 200C	(Heavy Duty)	Lube	(Outer)	Air	42119NP ⁴⁷⁹	(Full-Flow/By-Pass)	Lube . . .	51741	
	(Extended Life)	Lube	(Inner)	Air	42924	(Full-Flow/By-Pass)	Lube . . .	51741	
100C	(Outer)	Air	Primary	F/W Sep. 33357 ^{53,420}	Primary	F/W Sep. 33357 ^{53,420}	Primary	F/W Sep. 33357 ^{53,420}	
	(Outer)	Air	(F/W Sep)	F/W Sep. WF10051 ⁴¹⁹	(F/W Sep)	F/W Sep. 33472 ⁵³	Primary	F/W Sep. WF10051 ⁴¹⁹	
150C, 200C	(Outer)	Air	Secondary	Fuel	33358 ⁵³	Secondary	Fuel	33358 ⁵³	
	(Inner)	Air	FG85A w / Fiat Eng.	Lube	51832	FG170 w / Cummins Diesel 6CT8.3 Eng. Turbo Eng.Code 6CT8.3	(Full-Flow/By-Pass) (Extended	Lube . . .	51748 ⁵³
150C, 200C	Primary	Fuel	Secondary	Air	42119 ¹⁵⁵	(Full-Flow/By-Pass) (Extended	Lube . . .	51748XD	
	Primary	Fuel	Primary	Air	42119NP ⁴⁷⁹	Drain)	Lube . . .	51748XD	
150C, 200C	Primary	Fuel	Primary	Air	42924	(Full-Flow/By-Pass)	Lube . . .	WL10041	
	Primary	Fuel	Secondary	Fuel	33281	(Full-Flow/By-Pass)	Lube . . .	51954 ⁴¹⁹	
150C, 200C	Primary	Fuel	Primary	Fuel	33344	(By-Pass)	Lube . . .	51749 ⁵³	
	Primary	Fuel	Primary	Hyd	51113	(Outer)	Air	42422 ⁵⁵	
150C, 200C	Primary	Fuel	Primary	Cool	24073 ⁵³	(Outer)	Air	42422NP ⁴⁷⁹	
	Primary	Fuel	Secondary	Lube	51832	(Inner)	Air	42423	
150C, 200C	Primary	Fuel	Primary	Fuel	33281	(Gasket)	Fuel	33115(2)	
	Primary	Fuel	Primary	Fuel	33344	(Gasket)	Hyd	51197(2)	
150C, 200C	Primary	Fuel	Primary	Fuel	33344	(Gasket)	Hyd	15114(2)	
	Primary	Fuel	Primary	Fuel	33344	(Gasket)	Trans. . . .	51823	
150C, 200C	Primary	Fuel	Primary	Fuel	33344	(Gasket)	Cool	24071 ⁵³	
	Primary	Fuel	Primary	Fuel	33344	(Gasket)	Cool	24071 ⁵³	
150C, 200C	Primary	Fuel	Primary	Fuel	33344	(Gasket)	Cool	24071 ⁵³	
	Primary	Fuel	Primary	Fuel	33344	(Gasket)	Cool	24071 ⁵³	
150C, 200C	Primary	Fuel	Primary	Fuel	33344	(Gasket)	Cool	24071 ⁵³	
	Primary	Fuel	Primary	Fuel	33344	(Gasket)	Cool	24071 ⁵³	
150C, 200C	Primary	Fuel	Primary	Fuel	33344	(Gasket)	Cool	24071 ⁵³	
	Primary	Fuel	Primary	Fuel	33344	(Gasket)	Cool	24071 ⁵³	
150C, 200C	Primary	Fuel	Primary	Fuel	33344	(Gasket)	Cool	24071 ⁵³	
	Primary	Fuel	Primary	Fuel	33344	(Gasket)	Cool	24071 ⁵³	
150C, 200C	Primary	Fuel	Primary	Fuel	33344	(Gasket)	Cool	24071 ⁵³	
	Primary	Fuel	Primary	Fuel	33344	(Gasket)	Cool	24071 ⁵³	
150C, 200C	Primary	Fuel	Primary	Fuel	33344	(Gasket)	Cool	24071 ⁵³	
	Primary	Fuel	Primary	Fuel	33344	(Gasket)	Cool	24071 ⁵³	
150C, 200C	Primary	Fuel	Primary	Fuel	33344	(Gasket)	Cool	24071 ⁵³	
	Primary	Fuel	Primary	Fuel	33344	(Gasket)	Cool	24071 ⁵³	
150C, 200C	Primary	Fuel	Primary	Fuel	33344	(Gasket)	Cool	24071 ⁵³	
	Primary	Fuel	Primary	Fuel	33344	(Gasket)	Cool	24071 ⁵³	
150C, 200C	Primary	Fuel	Primary	Fuel	33344	(Gasket)	Cool	24071 ⁵³	
	Primary	Fuel	Primary	Fuel	33344	(Gasket)	Cool	24071 ⁵³	
150C, 200C	Primary	Fuel	Primary	Fuel	33344	(Gasket)	Cool	24071 ⁵³	
	Primary	Fuel	Primary	Fuel	33344	(Gasket)	Cool	24071 ⁵³	
150C, 200C	Primary	Fuel	Primary	Fuel	33344	(Gasket)	Cool	24071 ⁵³	
	Primary	Fuel	Primary	Fuel	33344	(Gasket)	Cool	24071 ⁵³	
150C, 200C	Primary	Fuel	Primary	Fuel	33344	(Gasket)	Cool	24071 ⁵³	
	Primary	Fuel	Primary	Fuel	33344	(Gasket)	Cool	24071 ⁵³	
150C, 200C	Primary	Fuel	Primary	Fuel	33344	(Gasket)	Cool	24071 ⁵³	
	Primary	Fuel	Primary	Fuel	33344	(Gasket)	Cool	24071 ⁵³	
150C, 200C	Primary	Fuel	Primary	Fuel	33344	(Gasket)	Cool	24071 ⁵³	
	Primary	Fuel	Primary	Fuel	33344	(Gasket)	Cool	24071 ⁵³	
150C, 200C	Primary	Fuel	Primary	Fuel	33344	(Gasket)	Cool	24071 ⁵³	
	Primary	Fuel	Primary	Fuel	33344	(Gasket)	Cool	24071 ⁵³	
150C, 200C	Primary	Fuel	Primary	Fuel	33344	(Gasket)	Cool	24071 ⁵³	
	Primary	Fuel	Primary	Fuel	33344	(Gasket)	Cool	24071 ⁵³	
150C, 200C	Primary	Fuel	Primary	Fuel	33344	(Gasket)	Cool	24071 ⁵³	
	Primary	Fuel	Primary	Fuel	33344	(Gasket)	Cool	24071 ⁵³	
150C, 200C	Primary	Fuel	Primary	Fuel	33344	(Gasket)	Cool	24071 ⁵³	
	Primary	Fuel	Primary	Fuel	33344	(Gasket)	Cool	24071 ⁵³	
150C, 200C	Primary	Fuel	Primary	Fuel	33344	(Gasket)	Cool	24071 ⁵³	
	Primary	Fuel	Primary	Fuel	33344	(Gasket)	Cool	24071 ⁵³	
150C, 200C	Primary	Fuel	Primary	Fuel	33344	(Gasket)	Cool	24071 ⁵³	
	Primary	Fuel	Primary	Fuel	33344	(Gasket)	Cool	24071 ⁵³	
150C, 200C	Primary	Fuel	Primary	Fuel	33344	(Gasket)	Cool	24071 ⁵³	
	Primary	Fuel	Primary	Fuel	33344	(Gasket)	Cool	24071 ⁵³	
150C, 200C	Primary	Fuel	Primary	Fuel	33344	(Gasket)	Cool	24071 ⁵³	
	Primary	Fuel	Primary	Fuel	33344	(Gasket)	Cool	24071 ⁵³	
150C, 200C	Primary	Fuel	Primary	Fuel	33344	(Gasket)	Cool	24071 ⁵³	
	Primary	Fuel	Primary	Fuel	33344	(Gasket)	Cool	24071 ⁵³	
150C, 200C	Primary	Fuel	Primary	Fuel	33344	(Gasket)	Cool	24071 ⁵³	
	Primary	Fuel	Primary	Fuel	33344	(Gasket)	Cool	24071 ⁵³	
150C, 200C	Primary	Fuel	Primary	Fuel	33344	(Gasket)	Cool	24071 ⁵³	
	Primary	Fuel	Primary	Fuel	33344	(Gasket)	Cool	24071 ⁵³	
150C, 200C	Primary	Fuel	Primary	Fuel	33344	(Gasket)	Cool	24071 ⁵³	
	Primary	Fuel	Primary	Fuel	33344	(Gasket)	Cool	24071 ⁵³	
150C, 200C	Primary	Fuel	Primary	Fuel	33344	(Gasket)	Cool	24071 ⁵³	
	Primary	Fuel	Primary	Fuel	33344	(Gasket)	Cool	24071 ⁵³	
150C, 200C	Primary	Fuel	Primary	Fuel	33344	(Gasket)	Cool	24071 ⁵³	
	Primary	Fuel	Primary	Fuel	33344	(Gasket)	Cool	24071 ⁵³	
150C, 200C	Primary	Fuel	Primary	Fuel	33344	(Gasket)	Cool	24071 ⁵³	
	Primary	Fuel	Primary	Fuel	33344	(Gasket)	Cool	24071 ⁵³	
150C, 200C	Primary	Fuel	Primary	Fuel	33344	(Gasket)	Cool	24071 ⁵³	
	Primary	Fuel	Primary	Fuel	33344	(Gasket)	Cool	24071 ⁵³	
150C, 200C	Primary	Fuel	Primary	Fuel	33344	(Gasket)	Cool	24071 ⁵³	
	Primary	Fuel	Primary	Fuel	33344	(Gasket)	Cool	24071 ⁵³	
150C, 200C	Primary	Fuel	Primary	Fuel	33344	(Gasket)	Cool	24071 ⁵³	
	Primary	Fuel	Primary	Fuel	33344	(Gasket)	Cool	24071 ⁵³	
150C, 200C	Primary	Fuel	Primary	Fuel	33344	(Gasket)	Cool	24071 ⁵³	
	Primary	Fuel	Primary	Fuel	33344	(Gasket)	Cool	24071 ⁵³	
150C, 200C	Primary	Fuel	Primary	Fuel	33344	(Gasket)	Cool	24071 ⁵³	
	Primary	Fuel	Primary	Fuel	33344	(Gasket)	Cool	24071 ⁵³	
150C, 200C	Primary	Fuel	Primary	Fuel	33344	(Gasket)	Cool	24071 ⁵³	
	Primary	Fuel	Primary	Fuel	33344	(Gasket)	Cool	24071 ⁵³	
150C, 200C	Primary	Fuel	Primary	Fuel	33344	(Gasket)	Cool	24071 ⁵³	



**Off-Highway
Hors Route
Fuera De Carretera**

FIAT-ALLIS+ Scrapers

OFF HIGHWAY

Make, Model, Engine Marque, Modèle, Moteur Marca, Modelo, Motor	Serv. Type	Part No. N° de pieza N° de pièce	Make, Model, Engine Marque, Modèle, Moteur Marca, Modelo, Motor	Serv. Type	Part No. N° de pieza N° de pièce	Make, Model, Engine Marque, Modèle, Moteur Marca, Modelo, Motor	Serv. Type	Part No. N° de pieza N° de pièce
161 TO S/N 18A00314 (Cont'd/Suite)			(Inner) 74321716 74394407 74394407	Air F/W Sep. F/W Sep. F/W Sep.	42423(2) 33400(4) 33439 WF10044 ⁴¹⁹	(By-Pass) (Heavy Duty) (Extended Life) (Outer) (Outer) (Inner)	Lube Lube Lube Air Air Air	51750(2) ¹¹⁹ 51751(2) 51753(2) 42422(2) ¹⁵⁵ 42422NP(2) ⁴⁷⁹ 42423(2)
260				Hyd Trans. Cool	51197(2) 51823(2) 24073 ⁵³	74321716 74394407 74394407	F/W Sep. F/W Sep. F/W Sep.	33400(4) 33439 WF10044 ⁴¹⁹
(Full-Flow) To S/N 190869 (By-Pass) From S/N 190870 (By-Pass) (Heavy Duty) (Extended Life)	Lube Lube Lube Lube	51133(2) 51554 51750 ¹¹⁹ 51751	260E w / 19000 Eng. Eng.Code 19000	(Full-Flow) To S/N 190869 (By-Pass) From S/N 190870 (By-Pass) (Heavy Duty) (Extended Life)	Lube Lube Lube Lube	51133(2) 51554 51750 ¹¹⁹ 51751	Secondary Secondary	51753 51753 42588 33512 51434(3) 24071 ⁵³
260A			WF2071 (Spin-on)	Secondary Secondary	51751 51753 42588 33512 51434(3) 24071 ⁵³	(Full-Flow) (By-Pass) (Heavy Duty) (Extended Life) (Outer) (Outer) (Inner)	Lube Lube Lube Lube Air Air Air	51133(2) 51750 ¹¹⁹ 51751 51753 42422 ¹⁵⁵ 42422NP ⁴⁷⁹ 42423
(Full-Flow) (By-Pass) (Heavy Duty) (Extended Life) (Outer) (Outer) (Inner)	Lube Lube Lube Lube Air Air Air	51133(2) 51750 ¹¹⁹ 51751 51753 42422 ¹⁵⁵ 42422NP ⁴⁷⁹ 42423	260E-A	(Full-Flow) (By-Pass) (Heavy Duty) (Extended Life) (Outer) (Outer) (Inner)	Lube Lube Lube Lube Air Air Air	51133(2) 51750 ¹¹⁹ 51751 51753 42422 ¹⁵⁵ 42422NP ⁴⁷⁹ 42423	Secondary Primary	51751 51753 42423 33351(2) 51434(2) 24071 ⁵³
260B S/N 28M00831-ON w / 25000 Eng. Eng.Code 25000			WF2071	Secondary S/N 2111154-on WF2071	51751 51753 42423 33351(2) 51434(2) 24071 ⁵³	(Full-Flow) (By-Pass) (Heavy Duty) (Extended Life) (Outer) (Outer) (Inner)	Lube Lube Lube Lube Air Air Air	51133(2) 51750 ¹¹⁹ 51751 51753 42422 ¹⁵⁵ 42422NP ⁴⁷⁹ 42423
(Full-Flow) (By-Pass) (Heavy Duty) (Extended Life) (Outer) (Outer) (Inner)	Lube Lube Lube Lube Air Air Air	51133(2) 51750 ¹¹⁹ 51751 51753 42422 ¹⁵⁵ 42422NP ⁴⁷⁹ 42423	261B S/N 30C00831-ON w / 25000 Eng. Eng.Code 25000	(Full-Flow) (By-Pass) (Heavy Duty) (Extended Life) (Outer) (Outer) (Inner)	Lube Lube Lube Lube Air Air Air	51133(2) 51750 ¹¹⁹ 51751 51753 42422 ¹⁵⁵ 42422NP ⁴⁷⁹ 42423	Secondary Primary	33341 33351(2) 51197(2) 51823 24073 ⁵³
260B S/N 1403563-ON w / 61381 Eng. Eng.Code 61381			WF2071	Secondary S/N 2111154-on WF2071	33341 33351(2) 51197(2) 51823 24073 ⁵³	(Std. Drain) (Full-Flow Spin-on) (Extended Drain) (High Efficiency) (By-Pass) (Heavy Duty) (Extended Life) (Outer) (Outer) (Inner)	Lube Lube Lube Lube Lube Air Air Air	51970 ⁵³ 51970XD(2) 51970XE(2) 51750 ¹¹⁹ 51751 51753 42422 ¹⁵⁵ 42422NP ⁴⁷⁹ 42423
(Std. Drain) (Full-Flow Spin-on) (Extended Drain) (High Efficiency) (By-Pass) (Heavy Duty) (Extended Life) (Outer) (Outer) (Inner)	Lube Lube Lube Lube Lube Air Air Air	51970 ⁵³ 51970XD(2) 51970XE(2) 51750 ¹¹⁹ 51751 51753 42422 ¹⁵⁵ 42422NP ⁴⁷⁹ 42423	261B S/N 1403563-ON w / 61381 Eng. Eng.Code 61381	(Std. Drain) (Full-Flow Spin-on) (Extended Drain) (High Efficiency) (By-Pass) (Heavy Duty) (Extended Life) (Outer) (Outer) (Inner)	Lube Lube Lube Lube Lube Air Air Air	51970 ⁵³ 51970XD(2) 51970XE(2) 51750 ¹¹⁹ 51751 51753 42422 ¹⁵⁵ 42422NP ⁴⁷⁹ 42423	Secondary Primary	33341 33351(2) 51197(2) 51823 24073 ⁵³
260B TO S/N 28M00831 w / 25000 Eng. Eng.Code 25000			WF2071	Secondary S/N 2111154-on WF2071	33341 33351(2) 51197(2) 51823 24073 ⁵³	(Full-Flow) (By-Pass) (Heavy Duty) (Extended Life) (Outer) (Outer) (Inner)	Lube Lube Lube Lube Air Air Air	51133(2) 51750 ¹¹⁹ 51751 51753 42422 ¹⁵⁵ 42422NP ⁴⁷⁹ 42423
(Full-Flow) (By-Pass) (Heavy Duty) (Extended Life) (Outer) (Outer) (Inner)	Lube Lube Lube Lube Air Air Air	51133(2) 51750 ¹¹⁹ 51751 51753 42422 ¹⁵⁵ 42422NP ⁴⁷⁹ 42423	261B TO S/N 30C00831 w / 25000 Eng. Eng.Code 25000	(Full-Flow) (By-Pass) (Heavy Duty) (Extended Life) (Outer) (Outer) (Inner)	Lube Lube Lube Lube Air Air Air	51133(2) 51750 ¹¹⁹ 51751 51753 42422 ¹⁵⁵ 42422NP ⁴⁷⁹ 42423	Secondary Primary	33341 33351(2) 51197(2) 51823 24073 ⁵³
260B TO S/N 1403563 w / 61381 Eng. Eng.Code 61381			WF2071	Secondary S/N 2111154-on WF2071	33341 33351(2) 51197(2) 51823 24073 ⁵³	(Full-Flow) (By-Pass) (Heavy Duty) (Extended Life) (Outer) (Outer) (Inner)	Lube Lube Lube Lube Air Air Air	51133(4) 51750(2) ¹¹⁹ 51751(2) 51753(2) 42422(2) ¹⁵⁵ 42422NP(2) ⁴⁷⁹ 42423(2)
(Full-Flow) (By-Pass) (Heavy Duty) (Extended Life) (Outer) (Outer) (Inner)	Lube Lube Lube Lube Air Air Air	51133(4) 51750(2) ¹¹⁹ 51751(2) 51753(2) 42422(2) ¹⁵⁵ 42422NP(2) ⁴⁷⁹ 42423(2)	261B TO S/N 1403563 w / 61381 Eng. Eng.Code 61381	(Full-Flow) (By-Pass) (Heavy Duty) (Extended Life) (Outer) (Outer) (Inner)	Lube Lube Lube Lube Air Air Air	51133(4) 51750 ¹¹⁹ 51751 51753 42422 ¹⁵⁵ 42422NP ⁴⁷⁹ 42423	Secondary Primary	33341 33351(2) 51197(2) 51823 24073 ⁵³
260B TO S/N 1403563 w / 61381 Eng. Eng.Code 61381			WF2071	Secondary S/N 2111154-on WF2071	33341 33351(2) 51197(2) 51823 24073 ⁵³	(Std. Drain) (Full-Flow Spin-on)	Lube	51970 ⁵³

N/A = Not Available N/R = Not Required N/S = Not Serviceable See pages 22 for footnotes
 N/A = Non disponible N/R = Non nécessaire N/S = Non réparable Voir pages 22 pour des notes
 N/A = No disponible N/R = No requiere N/S = No servible Ver las páginas 22 para las notas al pie de página

Off-Highway
Hors Route

FIAT-ALLIS+ Scrapers — FODEN+Marine Engines Fuera De Carretera

Make, Model, Engine Marque, Modèle, Moteur Marca, Modelo, Motor	Serv. Type	Part No. N° de pieza N° de pièce	Make, Model, Engine Marque, Modèle, Moteur Marca, Modelo, Motor	Serv. Type	Part No. N° de pieza N° de pièce	Make, Model, Engine Marque, Modèle, Moteur Marca, Modelo, Motor	Serv. Type	Part No. N° de pieza N° de pièce	
263B S/N 1403563-ON w / 61381 Eng. Eng.Code 61381 (Cont'd/Suite) (Extended Drain) (High Efficiency) (Rear) (By-Pass) (Heavy Duty) (Extended Life) (Outer) (Outer) (Inner) 74321716 74394407 74394407			(Spin-on)	Fuel 33528NP ⁴⁷⁹	6500 w / John Deere Eng. FMC+Airport Equipment B800 BRUTE (AIRCRAFT TUG), B1000 BRUTE (AIRCRAFT TUG) w / Caterpillar Diesel 3208T Eng. Code 3208T 604703 107618 604443 604704 600877 (Return) 604025 (Pressure) 0750131033		Lube 51243 ³³		
			MODELS w / Cummins Diesel V903C Eng. Eng.Code V903C	(Full-Flow) (By-Pass) (Heavy Duty) (Extended Life)			Lube 51954 ¹¹⁹ Lube 51750 ¹¹⁹ Lube 51751 Lube 51753 Fuel 33107 Fuel 33109 ⁵³	Lube 51268 ⁵³ Lube N/A ⁵³ Air N/A F/W Sep. N/A Fuel 33352 ⁵³ Hyd 51546 Hyd 57902 Trans. 51290	
			FINN+Straw Blower B70 Diesel Eng.Code V1505B-86	(Extended Life)			Lube 51344 ⁵³ Air 46496 Fuel 33390 ⁵³		
			FLAGSHIP+Marine Engines 150A, 220FF				Lube 51069 ⁵³ Fuel 33044	COMMANDER (CONTAINER/PALLET LOADER) w / Perkins Diesel 4.236 Eng. Code 4.236 6201875032 2399220004 5159127001 26561117 EHP100B15 (Pressure) 6200461 (In-Tank Return)	Lube 51806 ⁵³ Air 42222 Fuel 33797 Fuel 33166 ⁵³ Hyd 57848 Hyd 57756
			225				Lube 51143 Fuel 33271		
			250FA				Lube 51069 ⁵³ Fuel 33044	FMC+Logging Equipment 200BG (LOGGER) (Outer) (Inner)	Air 42216 Air 42217
			283				Lube 51143 Fuel 33271	957 CP (SPRAYER) w / Detroit Diesel Eng.	Air 42237
			292				Lube 51069 ⁵³ Fuel 33044 Fuel 33271	4000 (TREE SHAKER) w / Ford Eng.	Lube 51515 ^{53,327} Fuel 33271
			300	(Cartridge) (Spin-on)			Lube 51143 Lube 51069 ⁵³	4000CP (SPRAYER) w / Deutz Diesel F5L912 Eng. Eng.Code F5L912	Lube 51820 Fuel 33358 ⁵³
			307				Lube 51069 ⁵³	4300 (SHAKER) w / John Deere Eng.	Lube 51243 ³³ Fuel 33370 Hyd 51567(2)
325		Lube 51258 Fuel 33044	MODEL 12 CLEANER w / John Deere Eng.	Lube 51243 ³³ Air 42522 Fuel 33370 Hyd 51759 ⁵³					
327, 350		Lube 51069 ⁵³ Fuel 33044	TOMATO HARVESTER w / John Deere Eng.	Lube 51243 ³³ Air 42522 Fuel 33370 Hyd 51567(4)					
400FA, 425FAJ		Lube 51069 ⁵³ Fuel 33050	FODEN+Marine Engines FD4, FD6 (Gear Box)	Lube 51099 Fuel 33114					
427		Lube 51143 Fuel 33044	FD12	Fuel 33114					
482		Lube 51069 ⁵³							
490	(Remote Mount)	Lube 51515 ^{53,327}							
650FAJ, 950FAJ		Lube 51069 ⁵³ Fuel 33050							
FIELD QUEEN+Harvesters 7650 w / Detroit Diesel 6-71 Eng. Code 6-71 (Full-Flow) (By-Pass) (Heavy Duty) (Extended Life) (Outer) (Outer) (Inner) Primary (Std.) - Secondary (High Efficiency) - Secondary (Cabin) WF2071		Lube 51133 Lube 51750 ¹¹⁹ Lube 51751 Lube 51753 Air 42422 ⁵⁵ Air 42422NP ⁴⁷⁹ Air 42423 Fuel 33118 ⁵³ Fuel 33120 ⁵³ Fuel 33815 Cab. Air. 42555 Hyd 51506 Cool 24071 ⁵³	FLETCHER+Mining Equipment J352-LS Eng.Code QSM11 LF9080 (Nitrile Gasket) LF14000NN FS1000	Lube 57746XD Lube WL10107 ⁵⁹⁴ F/W Sep. 33406 ⁵³					
FIAT- ALLIS+ Trackhoes FH220, FH300, FH300LC w / Fiat Eng. 1930857 (Outer) (Inner) Secondary Primary WF2071		Lube 51429 Air 49061 Air 46693 Fuel 33281 Fuel 33344 Cool 24071 ⁵³	FLORY+Harvesters 5100 w / John Deere Eng.	Lube 51243 ⁵³ Fuel 33370 Hyd 51551 ⁵³					
MODELS w / Caterpillar Diesel 3160 Eng. Eng.Code 3160		Lube 51261(2) Air 42237 Fuel 33351 Hyd 51506							
MODELS w / Caterpillar Diesel 3208 Eng. Eng.Code 3208		9L9200 9N5570 Lube 51261(2) Lube 51268 ⁵³ Lube N/A ⁵³ (Outer) (Outer) (Inner) (Box Type) (Spin-on)							

Italicized Part Numbers May Not Be Available.

Las piezas con números en *italicas* pueden no estar disponibles.
Les numéros de pièce en *italiques* peuvent ne pas être disponibles.



**Off-Highway
Hors Route
Fuera De Carretera FOEST+ Rollers — FORD+Diesel Industrial Engines**

OFF HIGHWAY

Make, Model, Engine Marque, Modèle, Moteur Marca, Modelo, Motor	Serv. Type	Part No. N° de pieza N° de pièce	Make, Model, Engine Marque, Modèle, Moteur Marca, Modelo, Motor	Serv. Type	Part No. N° de pieza N° de pièce	Make, Model, Engine Marque, Modèle, Moteur Marca, Modelo, Motor	Serv. Type	Part No. N° de pieza N° de pièce
FOEST+Rollers								
ALPINE RT7 w / Deutz Diesel F4L912 Eng. Eng.Code F4L912	(F/W Sep) (F/W Sep)	Lube ... 51768 F/W Sep. 33472 ⁵³ F/W Sep. WF10024 ⁴¹⁹ Fuel ... 33358 ⁵³	640 w / Ford Europe Diesel 242 Eng. Eng.Code 242	(Cartridge)	Lube ... 51305 Fuel ... 33166 ⁵³	242	(Cartridge) (Spin-on) Secondary Secondary	Lube ... 51305 Lube ... 51515 ^{53,327} Fuel ... 33165 Fuel ... 33194
			640 w / Ford Europe Diesel 363 Eng. Eng.Code 363	(Cartridge)	Lube ... 51099 Fuel ... 33166 ⁵³		250 L6	Lube ... 51452 ⁵³ Fuel ... 33271
GRV912 w / Perkins 6.354 Eng. Eng.Code 6.354		Lube ... 51806 ⁵³ Fuel ... 33166 ⁵³	642 V8 5.9L 361 CID	(Cartridge) (Spin-on)	Lube ... 51004 Lube ... 51775 Fuel ... 33271	254 L6		Lube ... 51775 Fuel ... 33166 ⁵³
RA10E w / Deutz Diesel F4L912 Eng. Eng.Code F4L912	(F/W Sep) (F/W Sep)	Lube ... 51768 F/W Sep. 33472 ⁵³ F/W Sep. WF10024 ⁴¹⁹ Fuel ... 33358 ⁵³	642 w / 6-380 Eng. Eng.Code 6-380	(Cartridge) (Spin-on)	Lube ... 51099 Lube ... 51775 Air ... 46515 Fuel ... 33166 ⁵³ Fuel ... 33358 ⁵³	256 L4 4.4L 268 CID		Lube ... 51775 Fuel ... 33166 ⁵³
			7700 w / Diesel Eng.	(Cartridge) (Spin-on)	Air ... 42234 Air ... 42676	300 L6	Lube ... 51452 ⁵³ Fuel ... 33271	
RR5 w / Perkins 4.236 Eng. Eng.Code 4.236		Lube ... 51806 ⁵³ Fuel ... 33166 ⁵³	7700 w / Gas Eng.	Turbo	Air ... 42126	330, 330DF L6	Secondary Primary	Lube ... 51305 Fuel ... 33194 Fuel ... 33073
RTT w / Deutz Diesel F4L912 Eng. Eng.Code F4L912	(F/W Sep) (F/W Sep)	Lube ... 51768 F/W Sep. 33472 ⁵³ F/W Sep. WF10024 ⁴¹⁹ Fuel ... 33358 ⁵³	7700 w / Gas Eng.		Air ... 42126	363		Lube ... 51099 Fuel ... 33166 ⁵³
			FORD+Diesel Industrial Engines					380 L6
RW10 w / Deutz Diesel F6L912 Eng. Eng.Code F6L912	(F/W Sep) (F/W Sep)	Lube ... 51820 F/W Sep. 33472 ⁵³ F/W Sep. WF10024 ⁴¹⁹ Fuel ... 33358 ⁵³	104 L4 4.4L 268 CID		Lube ... 51307	401	(Cartridge Full-Flow) (Cartridge By-Pass) 3/4-16 Thd. (Spin-on) 1-12 Thd. (Spin-on) 1 1/8-16 Thd. (Spin-on)	Lube ... 51279 Lube ... 51006 Lube ... 51775 Lube ... 51774 Lube ... 51777 Fuel ... 33166 ⁵³
			134 L4 4.4L 268 CID		Lube ... 51775			
			144 L4 4.4L 268 CID	Secondary	Lube ... 51775 Fuel ... 33165			
FORANO+Forestry Equipment								
F24 (DEBARKER)		Hyd ... 51551 ⁵³	158 L3	(Cartridge) (Spin-on)	Lube ... 51279 Lube ... 51775 Fuel ... 33166 ⁵³	2401E L4 4.4L 268 CID		Lube ... 51305 Fuel ... 33166 ⁵³
FORD+(Also See New Holland- - and - Versatile+ Combines)								
360 w / Diesel Eng.		Fuel ... 33166 ⁵³	170 L6		Lube ... 51452 ⁵³	2402E		Lube ... 51099 Fuel ... 33166 ⁵³
611	(Cartridge) (Spin-on)	Lube ... 51004 Lube ... 51452 ⁵³	172 L4 4.4L 268 CID	Secondary	Lube ... 51775 Fuel ... 33165	2701E		Lube ... 51452 ⁵³ Fuel ... 33511
			175 L3	(Cartridge) (Spin-on)	Lube ... 51279 Lube ... 51775 Fuel ... 33166 ⁵³	2703E	Secondary Primary	Lube ... 51305 Fuel ... 33511 Fuel ... 33073
620 w / Gas Eng.	(Cartridge) (Spin-on) (Outer) (Inner)	Lube ... 51279 Lube ... 51452 ⁵³ Air ... 42550 Air ... 42539	183 L3		Lube ... 51775 Fuel ... 33166 ⁵³	2704ET		Lube ... 51099 Fuel ... 33166 ⁵³
622 L6 4.2L 254 CID		Lube ... 51775 Fuel ... 33166 ⁵³	192 L4 4.4L 268 CID		Lube ... 51775	2711E, 2712E		Lube ... 51305 Fuel ... 33166 ⁵³ Fuel ... 33194
630 w / Gas Eng.	(Cartridge) (Spin-on)	Lube ... 51279 Lube ... 51452 ⁵³ Air ... 42505	200 L6		Lube ... 51452 ⁵³	2713E, 2714E, 2715E	(C.A.V. Cartridge) (Cartridge)	Lube ... 51099 Fuel ... 33166 ⁵³ Fuel ... 33194
			201 L3	(Cartridge) (Spin-on)	Lube ... 51279 Lube ... 51775 Fuel ... 33166 ⁵³	2725E		Lube ... 51087 Fuel ... 33166 ⁵³
630 w / Ford Europe Diesel 242 Eng. Eng.Code 242	(Cartridge)	Lube ... 51305 Fuel ... 33166 ⁵³	220 L4 4.4L 268 CID	To 1958 1958-on (4 In. High) 1958-on (4 1/2 In. High) To 4/63 April '63-on - Secondary	Lube ... 51193 Lube ... 51305 Lube ... 51188 Fuel ... 33271 Fuel ... 33165	BSD332, BSD333, BSD333H L3	(1 Quart) (2 Quart) (Outer) (Inner) 83916922	Lube ... 51521 Lube ... 51452 ⁵³ Air ... 42533 Air ... 46534 Fuel ... 33166 ⁵³ Fuel ... N/A
630 w / Ford Europe Diesel 363 Eng. Eng.Code 363	(Cartridge)	Lube ... 51099 Fuel ... 33166 ⁵³	233	(Cartridge) (Spin-on)	Lube ... 51279 Lube ... 51515 ^{53,327} Fuel ... 33166 ⁵³	BSD442 L4 4.4L 268 CID	(1 Quart)	Lube ... 51521
640 w / Gas Eng.	(Cartridge) (Spin-on)	Lube ... 51279 Lube ... 51452 ⁵³ Air ... 42505	240 L6		Lube ... 51452 ⁵³ Fuel ... 33271			

N/A = Not Available N/R = Not Required N/S = Not Serviceable See pages 22 for footnotes
 N/A = Non disponible N/R = Non nécessaire N/S = Non réparable Voir pages 22 pour des notes
 N/A = No disponible N/R = No requiere N/S = No servible Ver las páginas 22 para las notas al pie de página

FORD+ Diesel Industrial Engines — FORD+Gasoline Industrial Engines
Off-Highway Hors Route
Fuera De Carretera



OFF HIGHWAY

Make, Model, Engine Marque, Modèle, Moteur Marca, Modelo, Motor	Serv. Type	Part No. N° de pieza N° de pièce	Make, Model, Engine Marque, Modèle, Moteur Marca, Modelo, Motor	Serv. Type	Part No. N° de pieza N° de pièce	Make, Model, Engine Marque, Modèle, Moteur Marca, Modelo, Motor	Serv. Type	Part No. N° de pieza N° de pièce	
BSD442 L4 4.4L 268 CID (Cont'd/Suite)	(2 Quart) (Outer) (Inner) 86525008 Inner 83916922	Lube ... 51452 ⁵³ Air ... 42533 Air ... 46333 Air ... 46534 Fuel ... 33166 ⁵³ Fuel ... N/A	86546614	Lube ...	51452 ⁵³	(Spin-on)	Lube ...	51452 ⁵³	
			81866927 (Outer) 81823932 (Inner) 86570171 (Long) 368042025	Air ... 46530 Air ... 46531 Fuel ... 33196 Hyd ... N/A	302GM, 302GP V8			(Spin-on)	Lube ... 51452 ⁵³
BSD444 L4 4.4L 268 CID	(1 Quart) (2 Quart) (Outer) (Inner) 83916922	Lube ... 51521 Lube ... 51452 ⁵³ Air ... 46530 Air ... 46531 Fuel ... 33166 ⁵³ Fuel ... N/A	FORD+Gasoline Industrial Engines			Lube ... 51006	(Cartridge) (Spin-on)	Lube ... 51004 Lube ... 51515 ^{53,327}	7HNN (1947-ON), 7HT, 8ENN, 8EQ, 8MB (By-Pass)
			8MNN, 8MTH (By-Pass)	Lube ... 51006	330				Lube ... 51004
			8N, 8NHN (1948-ON) (By-Pass)	Lube ... 51010	330HD, 330MD				Lube ... 51452 ⁵³
			8RNN (1948), 8RT, 87HA (By-Pass)	Lube ... 51006	332 V8				Lube ... 51004
BSD444H L4 4.4L 268 CID	(2 Quart)	Lube ... 51452 ⁵³ Fuel ... 33196	8RNN (1948), 8RT, 87HA (By-Pass)	Lube ... 51006	51010	(Cartridge) (Spin-on)	Lube ... 51004 Lube ... 51452 ⁵³	351GM, 351GP V8	Lube ... 51452 ⁵³
BSD444HT L4 4.4L 268 CID Diesel	(2 Quart)	Lube ... 51452 ⁵³	91 V4 (w/Hoses & Clamps) (w/o Hoses & Clamps)	Lube ... 51084 Fuel ... 33032 ⁷ Fuel ... 33012	51084 33032 ⁷ 33012	(Cartridge) (Spin-on)	Lube ... 51004 Lube ... 51452 ⁵³	352	Lube ... 51452 ⁵³
BSD444T, BSD444TS L4 4.4L 268 CID	(1 Quart) (2 Quart) 8780 0083 86546609 (Outer) (Inner) 83916922	Lube ... 51806 ⁵³ Lube ... 51714 Lube ... 51452 ⁵³ Lube ... 51601 Air ... 46530 Air ... 46531 Fuel ... 33166 ⁵³ Fuel ... N/A	104 (Cartridge) (Spin-on)	Lube ... 51279 Lube ... 51374	51279 51374	(Cartridge) (Spin-on)	Lube ... 51004 Lube ... 51452 ⁵³	360, 360GP V8	Lube ... 51452 ⁵³
			104GF V4	Lube ... 51084	51084		Lube ... 51452 ⁵³		
			134	Lube ... 51189	51189		Lube ... 51452 ⁵³		
			158G	Lube ... 51279	51279		Lube ... 51452 ⁵³		
			158GF L3	Lube ... 51775	51775		Lube ... 51452 ⁵³		
BSD666 L6	(Outer) (Inner) 83916922	Lube ... 51777 Air ... 46530 Air ... 46531 Fuel ... 33196 Fuel ... N/A	170	Lube ... 51515 ^{53,327}	51515 ^{53,327}	(Crankcase)	Lube ... 51279 Br. ... 42719 Fuel ... 33273	400	Lube ... 51515 ^{53,327} Fuel ... 33049
			172 L4	Lube ... 51004	51004		Lube ... 51279		
			192, 192G, 192LGP	Lube ... 51279	51279		Lube ... 51515 ^{53,327} Fuel ... 33046		
			200	Lube ... 51515 ^{53,327}	51515 ^{53,327}		Lube ... 51452 ⁵³		
BSD666T L6	(Outer) (Inner) E6NN9B618BB Outer 86525008 Inner 83916922	Lube ... 51777 Air ... 46610 Air ... 42758 Air ... N/A Air ... 46534 Fuel ... 33196 Fuel ... N/A	200GF L6	Lube ... 51452 ⁵³	51452 ⁵³	(Crankcase)	Lube ... 51279 Br. ... 42719 Fuel ... 33273	460	Lube ... 51515 ^{53,327} Fuel ... 33046
			201GF L3	Lube ... 51775	51775		Lube ... 51279		
			223 L6 Thru 1959 1960-on	Lube ... 51004 Lube ... 51271	51004 51271		Lube ... 51452 ⁵³		
DD, DE	Secondary	Lube ... 51189 Fuel ... 33165	233G	Lube ... 51279	51279		Lube ... 51342	2602E V4	Lube ... 51452 ⁵³
			240, 250GF L6	Lube ... 51452 ⁵³	51452 ⁵³		Lube ... 51452 ⁵³		
X		Lube ... 51188	256GF L4	Lube ... 51189	51189		Lube ... 51452 ⁵³	2613E, 2614E, 2615E V6	Lube ... 51452 ⁵³
X 4/63-on	Secondary	Fuel ... 33165	262 L6	Lube ... 51271	51271		Lube ... 51515 ^{53,327}	2625E	Lube ... 51452 ⁵³
X To 4/63	Pri. Sec.	Fuel ... 33271 Fuel ... 33194	289 (Cartridge) (Spin-on)	Lube ... 51004 Lube ... 51515 ^{53,327}	51004 51515 ^{53,327}		Lube ... 51006	2652E, 2653E V4	Lube ... 51452 ⁵³
Y	Secondary Primary	Lube ... 51305 Fuel ... 33194 Fuel ... 33073	292 V8	Lube ... 51271	51271		Lube ... 51452 ⁵³	2655E, 2656E V6	Lube ... 51452 ⁵³
			300 L6	Lube ... 51452 ⁵³	51452 ⁵³		Lube ... 51004 Lube ... 51515 ^{53,327}		
FORD+Excavators			300HD, 300LD (Cartridge) (Spin-on)	Lube ... 51004 Lube ... 51515 ^{53,327}	51004 51515 ^{53,327}	(Cartridge) (Spin-on)	Lube ... 51004 Lube ... 51189	C4PA, C4PB, C4PC, C5PF, C5PG (Cartridge) (Spin-on)	Lube ... 51004 Lube ... 51515 ^{53,327}
H41	(Full-Flow) (By-Pass)	Lube ... 51279 Lube ... 51006 Fuel ... 33166 ⁵³						302	Lube ... 51004
H48 L6	86546611 (Cartridge)	Lube ... 51279							

Italicized Part Numbers May Not Be Available.
 Las piezas con números en *italicas* pueden no estar disponibles.
 Les numéros de pièce en *italiques* peuvent ne pas être disponibles.



**Off-Highway
Hors Route FORD+ Gasoline Industrial Engines — FORD+Wheel
Fuera De Carretera Loaders**

OFF HIGHWAY

Make, Model, Engine Marque, Modèle, Moteur Marca, Modelo, Motor	Serv. Type	Part No. N° de pieza N° de pièce	Make, Model, Engine Marque, Modèle, Moteur Marca, Modelo, Motor	Serv. Type	Part No. N° de pieza N° de pièce	Make, Model, Engine Marque, Modèle, Moteur Marca, Modelo, Motor	Serv. Type	Part No. N° de pieza N° de pièce
E	Lube ... 51189			Air ... 42116 Fuel ... 33271		(Inner)	Air ... 46333 Fuel ... 33166 ⁵³ Hyd ... 51712 Trans ... 51664 P. Str ... 51323	
EAF, EAG, EAM	Lube ... 51004		M, N	Lube ... 51279				
EBR, EBS, EBT	(Cartridge) Lube ... 51004 (Spin-on) Lube ... 51515 ^{53,327}		O91PV	Lube ... 51515 ^{53,327}	450	(Outer) (Inner)	Lube ... 51515 ^{53,327} Air ... 42532 Air ... 46333 Fuel ... 33166 ⁵³ Trans ... 51189 P. Str ... 51323	
EBV, EBW, EBZ, ECR	Lube ... 51004		Q	Lube ... 51279				
ECS, ECS2V, ECS4V, ECT, ECT4V	(Cartridge) Lube ... 51004 (Spin-on) Lube ... 51515 ^{53,327}		V	Lube ... 51515 ^{53,327}				
ECW, ECV	Lube ... 51004		VSG411, VSG413	3.500 In. High Lube ... 51374 4.828 In. High Lube ... 51516 ⁵³ Fuel ... 33081	455, 455C, 455D	(Outer) (Inner)	Lube ... 51452 ⁵³ Air ... 46530 Air ... 46531 Fuel ... 33166 ⁵³ Hyd ... 51688 Trans ... 51664 P. Str ... 51323	
EDL, EDL2V, EDL4V, EDM, EDM2V	Lube ... 51279		WSG1068 (6.8L)	Lube ... 51372 ⁵³				
EDM4V, EDN, EDN4V	Lube ... 51279		FORD+Marine Engines		535	(Outer) (Inner)	Lube ... 51452 ⁵³ Air ... 42505 Air ... 42539 Fuel ... 33166 ⁵³ Hyd ... 51665 Trans ... 51189	
EEH, EEJ, EEK	(Cartridge) Lube ... 51004 (Spin-on) Lube ... 51515 ^{53,327} Br ... 42719		109E	Lube ... 51300				
EEN	Lube ... 51515 ^{53,327}		592E	Lube ... 51188 Fuel ... 33194				
EER	(Cartridge) Lube ... 51004 (Spin-on) Lube ... 51515 ^{53,327}		DOLPHIN	Lube ... 51521	545 w / Ford Diesel Eng.	(Outer) (Inner)	Lube ... 51515 ^{53,327} Air ... 42532 Air ... 46333 Fuel ... 33166 ⁵³ Hyd ... 51712 Trans ... 51189 P. Str ... 51323	
EET, EEV, EEW	Lube ... 51515 ^{53,327}		KENT	(Cartridge) Lube ... 51300 (Spin-on) Lube ... 51374				
EFU, EFV, EFW, EFX	(Cartridge) Lube ... 51004 (Spin-on) Lube ... 51515 ^{53,327}		FORD+Wheel Loaders		545 w / Ford Gas Eng.	(Outer) (Inner)	Lube ... 51515 ^{53,327} Air ... 42550 Air ... 42539 Fuel ... 33166 ⁵³ Hyd ... 51712 Trans ... 51189 P. Str ... 51323	
EFZ	Lube ... 51515 ^{53,327}		345C L3 Diesel	86546614 Lube ... 51452 ⁵³ 84259320 Lube ... 51307 81866975 Outer Air ... 42532 D6NN9R500A Inner Air ... 46333 84535312 Fuel ... 33166 ⁵³ D8NNB951AE (Cartridge) Hyd ... 51857 D8NNB486CA (Spin-on) Hyd ... 51712 E7NN6714FA Trans ... 51664 E8NN8A424BB Cool ... 24071 ⁵³ 84536381 P. Str ... 51323	545A w / Ford Diesel Eng.	(Outer) (Inner)	Lube ... 51515 ^{53,327} Air ... 42532 Air ... 46333 Fuel ... 33166 ⁵³ Hyd ... 51712 Trans ... 51189 P. Str ... 51323	
EGA, EGU, EGV, EGW, EGY	(Cartridge) Lube ... 51004 (Spin-on) Lube ... 51515 ^{53,327}		445 w / Ford Diesel Eng.	Lube ... 51452 ⁵³ Air ... 42532 (Outer) (Inner) Air ... 46333 Fuel ... 33166 ⁵³ Hyd ... 51712 Trans ... 51664 P. Str ... 51323	545A w / Ford Gas Eng.	(Outer) (Inner)	Lube ... 51515 ^{53,327} Air ... 42550 Air ... 42539 Fuel ... 33166 ⁵³ Hyd ... 51712 Trans ... 51189 P. Str ... 51323	
EGZ, EHC, EHF, EHV	(Cartridge) Lube ... 51004 (Spin-on) Lube ... 51515 ^{53,327}		445A w / Ford Diesel Eng.	Lube ... 51452 ⁵³ Air ... 42532 (Outer) (Inner) Air ... 46333 Fuel ... 33166 ⁵³ Hyd ... 51712 Trans ... 51664 P. Str ... 51323	545C, 545D	(Short) (Long) (Outer) (Inner)	Lube ... 51521 Lube ... 51515 ^{53,327} Air ... 42532 Air ... 46333 Fuel ... 33166 ⁵³ Hyd ... 51712 Trans ... 51664 P. Str ... 51323	
ET60R1	Lube ... 51004		445A w / Ford Gas Eng.	Lube ... 51515 ^{53,327} Hyd ... 51712 Trans ... 51189 P. Str ... 51323	555, 555A, 555B		Lube ... 51452 ⁵³ Air ... 42532 D6NN9R500A (Outer) Air ... 46333 D6NN9R500A (Inner) Air ... 46530 D1NN9601A (Outer) Air ... 46531 D1NN9R500A (Inner) Fuel ... 33166 ⁵³ Hyd ... 51408	
F, G	(Cartridge) Lube ... 51004 (Spin-on) Lube ... 51515 ^{53,327}		445C, 445D	Lube ... 51452 ⁵³ Air ... 42532				
J, JA, JA215, JB (1952-ON), JB5	Lube ... 51004							
JB317, JBN, JC5	Lube ... 51004							
JC279	(By-Pass) Lube ... 51006							
JCN, JD, JD5, JE (1953-ON), JE5	Lube ... 51004							
JE134 (1953), JF, JF5, JG, JG5	Lube ... 51004							
JH (1954-ON), JH5, JJ, JL (1956-ON)	Lube ... 51004							
K, L	(Cartridge) Lube ... 51004 (Spin-on) Lube ... 51515 ^{53,327}							
LSG423 L4	Lube ... 51515 ^{53,327} Fuel ... 33032 ⁷							
LSG875	Lube ... 51515 ^{53,327}							

N/A = Not Available N/R = Not Required N/S = Not Serviceable See pages 22 for footnotes
 N/A = Non disponible N/R = Non nécessaire N/S = Non réparable Voir pages 22 pour des notes
 N/A = No disponible N/R = No requiere N/S = No servible Ver las páginas 22 para las notas al pie de página

**FORD+ Wheel Loaders — FORD+Wheel Tractors
(Including Lawn & Garden)**

**Off-Highway
Hors Route
Fuera De Carretera**



OFF HIGHWAY

Make, Model, Engine Marque, Modèle, Moteur Marca, Modelo, Motor	Serv. Type	Part No. N° de pieza N° de pièce	Make, Model, Engine Marque, Modèle, Moteur Marca, Modelo, Motor	Serv. Type	Part No. N° de pieza N° de pièce	Make, Model, Engine Marque, Modèle, Moteur Marca, Modelo, Motor	Serv. Type	Part No. N° de pieza N° de pièce	
555, 555A, 555B (Cont'd/Suite)	Trans... 51189 P. Str... 51323		A62 L4 Diesel			CL35			
555C, 555D w / Ford Diesel 256 Eng. Eng.Code 256	(w/Turbo) Lube... 51806 ⁵³ (w/o Turbo) Lube... 51452 ⁵³ (Outer) Air... 46530 (Inner) Air... 46531 Fuel... 33196 Hyd... 51688 Trans... 51664		1909102 Lube... 51714 86546609 Lube... 51601 81866927 (Outer) Air... 46530 81823932 (Inner) Air... 46531 83937061 (Short) Fuel... 33166 ⁵³ 86570171 (Long) Fuel... 33196 D3NN19N619A (Cabin Air) Cab. Air. N/A D3NNF882A Hyd... 51765 251483 Hyd... 51408 EEPN7B301AA Trans... 51404 EDPN3K758A P. Str... 51323			86546613 Lube... 51512 217490 Lube... 51348 ⁵³ SBA130366020 Air... 42276 ⁵⁵ 86017005 Air... 42276FR ³⁶⁰ TH14898 Fuel... 33393 Hyd... 51127 Hyd... N/A			
555E	(Outer) Lube... 51452 ⁵³ (Inner) Air... 46801 87801285 Air... 46522 F/W Sep. 33633 Hyd... 57130 Trans... 57116		A64 L4 Diesel	L / Air Lube... 51777 w/Air Lube... 51774 (Outer) Air... 42552 (Inner) Air... 42553 Fuel... 33196 Hyd... 51765 Trans... 51404 P. Str... 51323		CL40 V4 1.7L 104 CID	2976593 Fuel... N/A 80591689 Hyd... 51551 ⁵³		
575D	(Outer) Lube... 51806 ⁵³ (Inner) Air... 46530 Air... 46531 Fuel... 33196 Trans... 51664 P. Str... 51323		A64 L6 Diesel	Lube... 51279 86546611 (Cartridge) Lube... 51777 86546615 (w/o Air) Lube... 51774 E6NN9601CB (Outer) Air... 42552 E6NN9R500EB (Inner) Air... 42553 86570171 (Long) Fuel... 33196 D3NN19N619A (Cabin Air) Cab. Air. N/A D3NNF882A Hyd... 51765 251483 Hyd... 51408 EEPN7B301AA Trans... 51404 EDPN3K758A P. Str... 51323		CL40 V4	In-Line Lube... 51307 Air... 42276 ⁵⁵ Air... 42276FR ³⁶⁰ Fuel... 33031 Hyd... 51551 ⁵³		
575E	(Outer) Lube... 51452 ⁵³ (Inner) Air... 46801 86555246 Air... 46522 86555246 F/W Sep. 33472 ⁵³ 85802793 F/W Sep. WF10024 ⁴¹⁹ Hyd... 51719 Trans... 57116		A66 L4 Diesel	L / Air Lube... 51777 w/Air Lube... 51774 (Outer) Air... 42552 (Inner) Air... 42553 Fuel... 33196 Hyd... 51765 Trans... 51404 P. Str... 51323		CL45	Lube... 51512 Fuel... 33393		
655, 655A	(Outer) Lube... 51452 ⁵³ (Inner) Air... 46530 Air... 46531 Fuel... 33166 ⁵³ Hyd... 51408 Trans... 51664 P. Str... 51323		A66 L6 Diesel	Lube... 51279 86546611 (Cartridge) Lube... 51777 86546615 (w/o Air) Lube... 51774 E6NN9601CB (Outer) Air... 42552 E6NN9R500EB (Inner) Air... 42553 86570171 (Long) Fuel... 33196 D3NN19N619A (Cabin Air) Cab. Air. N/A D3NNF882A Hyd... 51765 251483 Hyd... 51408 EEPN7B301AA Trans... 51404 EDPN3K758A P. Str... 51323		CL55 w / Ford Diesel Eng.	86546613 Lube... 51512 221409 (Outer) Air... 42518 266222 (Inner) Air... 42519 SBA130366020 Air... 42222 86017005 Fuel... 33393 TH14898 Hyd... 51127 Hyd... N/A		
655C, 655D	(w/Turbo) Lube... 51806 ⁵³ (w/o Turbo) Lube... 51452 ⁵³ (Outer) Air... 46530 (Inner) Air... 46531 Fuel... 33196 Hyd... 51688 Trans... 51664 P. Str... 51323		A66 L4 Diesel	L / Air Lube... 51777 w/Air Lube... 51774 (Outer) Air... 42552 (Inner) Air... 42553 Fuel... 33196 Hyd... 51765 Trans... 51404 P. Str... 51323		CL65	221409 Lube... 51346 Air... 42518 Air... 42126 Fuel... 33393 TH14898 Hyd... N/A 86017005 Hyd... 51127 266222 (Inner) A. Dryer. 42519		
675D	(Outer) Lube... 51806 ⁵³ (Inner) Air... 46530 Air... 46531 Fuel... 33196 Trans... 51664 P. Str... 51323		A66 L6 Diesel	Lube... 51279 86546611 (Cartridge) Lube... 51777 86546615 (w/o Air) Lube... 51774 86546616 (w/Air) Lube... 51774 E6NN9601CB (Outer) Air... 42552 E6NN9R500EB (Inner) Air... 42553 86570171 (Long) Fuel... 33196 D3NN19N619A (Cabin Air) Cab. Air. N/A D3NNF882A Hyd... 51765 251483 Hyd... 51408 EEPN7B301AA Trans... 51404 EDPN3K758A P. Str... 51323		CL340 w / Wisconsin VH4D Eng. Eng.Code VH4D	86546605 Lube... 51010 2976593 Fuel... N/A Hyd... 51551 ⁵³		
755 w / Ford Diesel 256 Eng. Eng.Code 256	(w/Turbo) Lube... 51806 ⁵³ (w/o Turbo) Lube... 51452 ⁵³ (Outer) Air... 46530 (Inner) Air... 46531 Fuel... 33166 ⁵³ Hyd... 51408 Trans... 51262 P. Str... 51323		CL20 w / Onan Eng.	507631 Lube... 51516 ⁵³ 86512886 Air... 46270 269212 (In-Line) Fuel... 33032 ⁷ 80591689 Fuel... 33031 Hyd... 51551 ⁵³		L454	(Outer) Lube... 51374 (Inner) Air... 42489 Air... 46517		
755A, 755B w / Ford Diesel Eng.	(Outer) Lube... 51521 (Inner) Air... 46530 Air... 46531 Fuel... 33166 ⁵³ Hyd... 51408 Trans... 51262 P. Str... 51323		CL25	86546623 Lube... 51516 ⁵³ 217490 Lube... 51715 SBA130306021 Air... 42276 ⁵⁵ TH8724 Air... 42276FR ³⁶⁰ Hyd... 33393 Hyd... N/A		L550 w / Kubota Diesel V1902X Eng. Eng.Code V1902X	(Outer) Air... 42489 (Inner) Air... 46517 Fuel... 33166 ⁵³		
			CL30 w / Wisconsin VH4D Eng. Eng.Code VH4D	75127 Lube... 51106 In-Line Lube... 51110 Air... 42276 ⁵⁵ Air... 42276FR ³⁶⁰ Fuel... 33032 ⁷ Hyd... 51551 ⁵³		75 w / Lauson Eng.	Lube... 51010 Br... 42841		
						80 w / Kohler 8 HP Eng.	Air... 42970		
						85 w / Briggs & Stratton Eng.	Air... 42374		
						100 w / Gas Eng.	Trans... 51307		
						104D, 105D, 106D (1959-ON) w / Diesel Eng.	(Cartridge) Lube... 51004 (Spin-on) Lube... 51775 Air... 42373 Hyd... 51196 P. Str... 51653		
							Lube... 51775		

**FORD+Wheel
Tractors (Including
Lawn & Garden)**

2N (1939-52), 8N (1939-52), 9N (1939-52)

(By-Pass) Lube... 51010
(Crankcase) Br... 42841

75 w / Lauson Eng.

80 w / Kohler 8 HP Eng.

85 w / Briggs & Stratton Eng.

100 w / Gas Eng.

(Cartridge) Lube... 51004
(Spin-on) Lube... 51775

Air... 42373
Hyd... 51196
P. Str... 51653

104D, 105D, 106D (1959-ON) w /
Diesel Eng.

Lube... 51775



**Off-Highway
Hors Route
Fuera De Carretera FORD+ Wheel Tractors (Including Lawn & Garden)**

OFF HIGHWAY

Make, Model, Engine Marque, Modèle, Moteur Marca, Modelo, Motor	Serv. Type	Part No. N° de pieza N° de pièce	Make, Model, Engine Marque, Modèle, Moteur Marca, Modelo, Motor	Serv. Type	Part No. N° de pieza N° de pièce	Make, Model, Engine Marque, Modèle, Moteur Marca, Modelo, Motor	Serv. Type	Part No. N° de pieza N° de pièce	
104D, 105D, 106D (1959-ON) w / Diesel Eng. (Cont'd/Suite) Primary	Fuel	33113	276 SERIES II w / Ford Diesel 268T Eng. Turbo Eng.Code 268T	Lube	51452 ⁵³	(Outer) (Inner)	Air	42532	
	Hyd	51551 ⁵³		Air	42522		Air	42532	Hyd
120, 125, 140, 145	Air	42373	300	Air	46560	(Outer) (Inner)	Trans.	51189	
	Trans.	51307		Fuel	33196		P. Str.	51323	340B w / Diesel Eng.
165 w / Kohler K341 Eng. Eng.Code K341	Air	42298	333 L3 2.9L 175 CID Diesel	Lube	51775	(Outer) (Inner)	Air	46530	
	Trans.	51307		Air	46531		Air	46531	Lube
200 w / Gas Eng. (Cartridge) (Spin-on)	Lube	51004	D5NN9601A (Outer) D6NN9R500A (Inner) D1NN9601A (Outer) E6NN9R500A (Inner) D5NN9B618A (Outer) D6NN9R500B (Inner)	Lube	51452 ⁵³	(Outer) (Inner)	Air	42532	
	Lube	51775		Air	46333		Air	46333	Air
204D, 205D (1959-ON) w / Diesel Eng. Primary	Air	42373	333 w / Gas Eng.	Air	46530	(Cartridge) (Spin-on)	Fuel	33166 ⁵³	
	Hyd	51196		Fuel	42539		Fuel	33166 ⁵³	Hyd
P. Str.	51653	Air	D5NN9601A (Outer) D6NN9R500A (Inner) E9NN9601AA (Outer)	Air	42533	Air	42539	Trans.	51189
204D, 205D (1959-ON) w / Diesel Eng. Primary	Lube	51775	334 w / Diesel Eng.	Fuel	33166 ⁵³	(Outer) (Inner)	Hyd	51712	
	Fuel	33113		Lube	51452 ⁵³		Air	42533	Trans.
Hyd	51551 ⁵³	Air	D5NN9601A (Outer) D6NN9R500A (Inner) E9NN9601AA (Outer)	Air	46534	Air	46534	P. Str.	51323
230A w / Diesel Eng. (Outer) (Inner)	Lube	51452 ⁵³	334 w / Diesel Eng.	Air	42532	(Outer) (Inner)	Air	42533	
	Air	42532		Air	42539		Air	46534	Air
Air	46333	Air	D5NN9601A (Outer) D6NN9R500A (Inner) E9NN9601AA (Outer)	Air	46530	Air	46530	Lube	51452 ⁵³
Fuel	33166 ⁵³	Fuel	335 w / Gas Eng.	Fuel	33166 ⁵³	Fuel	33166 ⁵³	Air	42532
Hyd	51712	Hyd	335 L3 2.9L 175 CID Diesel	Hyd	51712	Hyd	51712	Air	42539
P. Str.	51323	P. Str.	D5NN9601A (Outer) D6NN9R500A (Inner) D1NN9601A (Outer) E6NN9R500A (Inner) D5NN9B618A (Outer) D6NN9R500B (Inner)	P. Str.	51323	P. Str.	51323	Fuel	33166 ⁵³
230B w / Diesel Eng. (Outer) (Inner)	Lube	51452 ⁵³	335 w / Gas Eng.	Lube	51452 ⁵³	(Outer) (Inner)	Air	42532	
	Air	42533		Air	42532		Air	42532	Air
Air	46534	Air	D5NN9601A (Outer) D6NN9R500A (Inner) E9NN9601AA (Outer)	Air	46530	Air	46530	Air	46562 ¹⁵⁵
Fuel	33166 ⁵³	Fuel	335 L3 2.9L 175 CID Diesel	Fuel	33166 ⁵³	Fuel	33166 ⁵³	Air	46569
Hyd	51712	Hyd	D5NN9601A (Outer) D6NN9R500A (Inner) D1NN9601A (Outer) E6NN9R500A (Inner) D5NN9B618A (Outer) D6NN9R500B (Inner)	Hyd	51712	Hyd	51712	Fuel	WF10082
P. Str.	51323	P. Str.	335 w / Gas Eng.	P. Str.	51323	P. Str.	51323	Hyd	51857
231 w / Diesel Eng. D5NN9601A (Outer) D6NN9R500A (Inner) E9NN9601AA (Outer) E6NN9R500DA (Inner)	Lube	51452 ⁵³	335 w / Gas Eng.	Lube	51452 ⁵³	(Outer) (Inner)	Air	42533	
	Air	42532		Air	42532		Air	42533	Air
Air	46333	Air	D5NN9601A (Outer) D6NN9R500A (Inner) E9NN9601AA (Outer)	Air	46530	Air	46530	Hyd	51712
Air	46530	Air	335 w / Gas Eng.	Air	46534	Air	46534	Trans.	51664
Air	42539	Air	335 L3 2.9L 175 CID Diesel	Fuel	33166 ⁵³	Fuel	33166 ⁵³	Cool	24071 ⁵³
Fuel	33166 ⁵³	Fuel	D5NN9601A (Outer) D6NN9R500A (Inner) D1NN9601A (Outer) E6NN9R500A (Inner) D5NN9B618A (Outer) D6NN9R500B (Inner)	Hyd	51712	Hyd	51712	P. Str.	51323
Hyd	51712	Hyd	335 w / Gas Eng.	Trans.	51189	Trans.	51189		
P. Str.	51323	P. Str.	335 w / Gas Eng.	Lube	51452 ⁵³	Lube	51452 ⁵³		
231 w / Gas Eng. (Outer) (Inner)	Lube	51452 ⁵³	335 w / Gas Eng.	Air	42532	(Outer) (Inner)	Air	42532	
	Air	42532		Air	42532		Air	42532	Air
Air	42539	Air	D5NN9601A (Outer) D6NN9R500A (Inner) E9NN9601AA (Outer)	Air	42539	Air	42539		
Hyd	51712	Hyd	335 w / Gas Eng.	Air	46530	Air	46530		
P. Str.	51323	P. Str.	335 L3 2.9L 175 CID Diesel	Fuel	33166 ⁵³	Fuel	33166 ⁵³		
233 w / Diesel Eng. D5NN9601A (Outer) D6NN9R500A (Inner) E9NN9601AA (Outer) E6NN9R500DA (Inner)	Lube	51452 ⁵³	335 w / Gas Eng.	Hyd	51712	Hyd	51712		
	Air	42532		Air	42532	Air	42532	Air	51004
Air	46333	Air	D5NN9601A (Outer) D6NN9R500A (Inner) E9NN9601AA (Outer)	Air	46530	Air	46530		
Air	46530	Air	335 w / Gas Eng.	Air	46534	Air	46534		
Air	42539	Air	335 L3 2.9L 175 CID Diesel	Fuel	33166 ⁵³	Fuel	33166 ⁵³		
Fuel	33166 ⁵³	Fuel	D5NN9601A (Outer) D6NN9R500A (Inner) D1NN9601A (Outer) E6NN9R500A (Inner) D5NN9B618A (Outer) D6NN9R500B (Inner)	Hyd	51712	Hyd	51712		
Hyd	51712	Hyd	335 w / Gas Eng.	P. Str.	51323	P. Str.	51323		
P. Str.	51323	P. Str.	335 w / Gas Eng.	Lube	51452 ⁵³	Lube	51452 ⁵³		
233 w / Gas Eng. (Outer) (Inner)	Lube	51452 ⁵³	335 w / Gas Eng.	Air	42532	(Outer) (Inner)	Air	42532	
	Air	42532		Air	42532		Air	42532	Air
Air	42539	Air	D5NN9601A (Outer) D6NN9R500A (Inner) E9NN9601AA (Outer)	Air	46530	Air	46530		
Hyd	51712	Hyd	335 w / Gas Eng.	Air	46534	Air	46534		
P. Str.	51323	P. Str.	335 L3 2.9L 175 CID Diesel	Fuel	33166 ⁵³	Fuel	33166 ⁵³		
250, 250C, 260C w / Diesel Eng. (Outer) (Inner)	Lube	51452 ⁵³	335 w / Gas Eng.	Hyd	51712	Hyd	51712		
	Air	42532		Air	42532	Air	42532	Air	51004
Air	42539	Air	D5NN9601A (Outer) D6NN9R500A (Inner) E9NN9601AA (Outer)	Air	46530	Air	46530		
Hyd	51712	Hyd	335 w / Gas Eng.	Air	46534	Air	46534		
P. Str.	51323	P. Str.	335 L3 2.9L 175 CID Diesel	Fuel	33166 ⁵³	Fuel	33166 ⁵³		
250, 250C, 260C w / Diesel Eng. (Outer) (Inner)	Lube	51452 ⁵³	335 w / Gas Eng.	Hyd	51712	Hyd	51712		
	Air	42532		Air	42532	Air	42532	Air	51004
Air	42539	Air	D5NN9601A (Outer) D6NN9R500A (Inner) E9NN9601AA (Outer)	Air	46530	Air	46530		
Hyd	51712	Hyd	335 w / Gas Eng.	Air	46534	Air	46534		
Trans.	51664	Trans.	335 L3 2.9L 175 CID Diesel	Fuel	33166 ⁵³	Fuel	33166 ⁵³		
Cool	24071 ⁵³	Cool	D5NN9601A (Outer) D6NN9R500A (Inner) D1NN9601A (Outer) E6NN9R500A (Inner) D5NN9B618A (Outer) D6NN9R500B (Inner)	Hyd	51712	Hyd	51712		
P. Str.	51323	P. Str.	335 w / Gas Eng.	P. Str.	51323	P. Str.	51323		
250, 250C, 260C w / Diesel Eng. (Outer) (Inner)	Lube	51452 ⁵³	335 w / Gas Eng.	Lube	51452 ⁵³	(Outer) (Inner)	Air	42532	
	Air	42532		Air	42532		Air	42532	Air
Air	46534	Air	D5NN9601A (Outer) D6NN9R500A (Inner) E9NN9601AA (Outer)	Air	46530	Air	46530		
Fuel	33166 ⁵³	Fuel	335 w / Gas Eng.	Air	46534	Air	46534		
Hyd	51712	Hyd	335 L3 2.9L 175 CID Diesel	Fuel	33166 ⁵³	Fuel	33166 ⁵³		
Trans.	51664	Trans.	D5NN9601A (Outer) D6NN9R500A (Inner) D1NN9601A (Outer) E6NN9R500A (Inner) D5NN9B618A (Outer) D6NN9R500B (Inner)	Hyd	51712	Hyd	51712		
Cool	24071 ⁵³	Cool	335 w / Gas Eng.	P. Str.	51323	P. Str.	51323		
P. Str.	51323	P. Str.	335 w / Gas Eng.	Lube	51452 ⁵³	Lube	51452 ⁵³		
250, 250C, 260C w / Diesel Eng. (Outer) (Inner)	Lube	51452 ⁵³	335 w / Gas Eng.	Air	42532	(Outer) (Inner)	Air	42532	
	Air	42532		Air	42532		Air	42532	Air
Air	46534	Air	D5NN9601A (Outer) D6NN9R500A (Inner) E9NN9601AA (Outer)	Air	46530	Air	46530		
Fuel	33166 ⁵³	Fuel	335 w / Gas Eng.	Air	46534	Air	46534		
Hyd	51712	Hyd	335 L3 2.9L 175 CID Diesel	Fuel	33166 ⁵³	Fuel	33166 ⁵³		
Trans.	51664	Trans.	D5NN9601A (Outer) D6NN9R500A (Inner) D1NN9601A (Outer) E6NN9R500A (Inner) D5NN9B618A (Outer) D6NN9R500B (Inner)	Hyd	51712	Hyd	51712		
Cool	24071 ⁵³	Cool	335 w / Gas Eng.	P. Str.	51323	P. Str.	51323		
P. Str.	51323	P. Str.	335 w / Gas Eng.	Lube	51452 ⁵³	Lube	51452 ⁵³		
250, 250C, 260C w / Diesel Eng. (Outer) (Inner)	Lube	51452 ⁵³	335 w / Gas Eng.	Air	42532	(Outer) (Inner)	Air	42532	
	Air	42532		Air	42532		Air	42532	Air
Air	46534	Air	D5NN9601A (Outer) D6NN9R500A (Inner) E9NN9601AA (Outer)	Air	46530	Air	46530		
Fuel	33166 ⁵³	Fuel	335 w / Gas Eng.	Air	46534	Air	46534		
Hyd	51712	Hyd	335 L3 2.9L 175 CID Diesel	Fuel	33166 ⁵³	Fuel	33166 ⁵³		
Trans.	51664	Trans.	D5NN9601A (Outer) D6NN9R500A (Inner) D1NN9601A (Outer) E6NN9R500A (Inner) D5NN9B618A (Outer) D6NN9R500B (Inner)	Hyd	51712	Hyd	51712		
Cool	24071 ⁵³	Cool	335 w / Gas Eng.	P. Str.	51323	P. Str.	51323		
P. Str.	51323	P. Str.	335 w / Gas Eng.	Lube	51452 ⁵³				

Off-Highway
Hors Route

FORD+ Wheel Tractors (Including Lawn & Garden) Fuera De Carretera

Make, Model, Engine Marque, Modèle, Moteur Marca, Modelo, Motor	Serv. Type	Part No. N° de pieza N° de pièce	Make, Model, Engine Marque, Modèle, Moteur Marca, Modelo, Motor	Serv. Type	Part No. N° de pieza N° de pièce	Make, Model, Engine Marque, Modèle, Moteur Marca, Modelo, Motor	Serv. Type	Part No. N° de pieza N° de pièce
420 w / Gas Eng. (Cont'd/Suite)	P. Str. ...	51323						
445 L3 Diesel	Lube ... Air ... Air ... Fuel ... Hyd ... Hyd ... P. Str. ... T.C. ...	51452 ⁵³ 42532 46333 33166 ⁵³ 51857 51712 51323 51189	251483		Fuel ... Hyd ... P. Str. ... T.C. ...	33166 ⁵³ 51408 51323 51664	531 w / Diesel Eng.	Fuel ... Lube ... Air ... Air ... Air ... Air ... Fuel ... Hyd ... Hyd ... P. Str. ... T.C. ...
86546614 81866975 Outer D6NN9R500A Inner (Cartridge) (Spin-on)			455C w / Diesel Eng.		Lube ... Lube ... Air ... Air ... Air ... Fuel ... Hyd ... Trans. ... Cool ... P. Str. ...	51452 ⁵³ 51714 46530 46531 33166 ⁵³ 51688 51664 24071 ⁵³ 51323	10/75 to 4/76 (Outer) 5/76-9/78 (Outer) E9NN9B618AA (Outer) D6NN9R500A (Inner) 86525008 Inner (Cartridge) (Spin-on)	51452 ⁵³ 46530 42532 42533 46333 46534 33166 ⁵³ 51857 51712 51323 51189
445 w / Gas Eng.	Lube ... Air ... Air ... Fuel ... Hyd ... Hyd ... P. Str. ... T.C. ...	51452 ⁵³ 42505 42539 N/A 51857 51712 51323 51189	WF2071				531 w / Gas Eng.	Lube ... Air ... Air ... Air ... Air ... Air ... Hyd ... Hyd ... P. Str. ... T.C. ...
(Outer) (Inner) C5NN9176A (Cartridge) (Spin-on)			455D w / Diesel Eng.		Lube ... Air ... Air ... Fuel ... Hyd ... Trans. ... Cool ... P. Str. ...	51452 ⁵³ 46530 46531 33166 ⁵³ 51688 51664 24071 ⁵³ 51323	10/75 to 4/76 (Outer) 5/76-9/78 (Outer) E6NN9B618AB Outer E6NN9R500DA (Inner) (Cartridge) (Spin-on)	51452 ⁵³ 46530 42532 42505 42539 51857 51712 51323 51189
445A L3 Diesel	Lube ... Air ... Air ... Fuel ... Hyd ... Hyd ... P. Str. ... T.C. ...	51452 ⁵³ 42532 46531 33166 ⁵³ 51857 51712 51323 51189	WF2071				532 w / Diesel Eng.	Lube ... Air ... Air ... Air ... Air ... Air ... Fuel ... Hyd ... Hyd ... P. Str. ... T.C. ...
(Outer) (Inner) C5NN9176A (Cartridge) (Spin-on)			500 (1959-64) w / Gas Eng.		Lube ... Lube ... Hyd ... P. Str. ...	51004 51775 51196 51653	10/75 to 4/76 (Outer) E9NN9B618AA (Outer) 5/76-9/78 (Outer) 86525008 Inner 83937061 (Cartridge) (Spin-on)	51452 ⁵³ 46530 42533 42532 46534 33166 ⁵³ 51857 51712 51323 51189
445A w / Gas Eng.	Lube ... Air ... Air ... Fuel ... Hyd ... Hyd ... P. Str. ... T.C. ...	51452 ⁵³ 42505 42539 N/A 51857 51712 51323 51189	Secondary		Lube ... Fuel ... Hyd ... P. Str. ...	51775 33165 51196 51653	532 w / Gas Eng.	Lube ... Air ... Air ... Air ... Air ... Air ... Hyd ... Hyd ... P. Str. ... T.C. ...
(Outer) (Inner) C5NN9176A (Cartridge) (Spin-on)			500D w / Diesel Eng.		Lube ... Lube ... Hyd ... Hyd ...	51775 51452 ⁵³ 51551 ⁵³ 51552 51196	10/75 to 4/76 (Outer) E6NN9R500DA (Inner) 5/76-9/78 (Outer) E6NN9B618AB Outer (Cartridge) (Spin-on)	51452 ⁵³ 46530 42539 42532 42505 51857 51712 51323 51189
445C w / Diesel Eng.	Lube ... Air ... Air ... Fuel ... Hyd ... Hyd ... P. Str. ... T.C. ...	51452 ⁵³ 42532 42539 33166 ⁵³ 51857 51712 51323 51664	8/59-1963 1964-on 10 Micron 20 Micron (35 Micron)		Lube ... Lube ... Fuel ... Hyd ... Hyd ...	51775 51452 ⁵³ 51551 ⁵³ 51552 51196	533 w / Diesel Eng.	Lube ... Air ... Air ... Air ... Air ... Air ... Hyd ... Hyd ... P. Str. ... T.C. ...
(Outer) (Inner) (Cartridge) (Spin-on) WF2071			501D w / Diesel Eng.		Lube ... Lube ... Fuel ... Hyd ... Hyd ... Hyd ...	51775 51452 ⁵³ 33165 51551 ⁵³ 51196 51552	10/75 to 4/76 (Outer) 5/76-9/78 (Outer) E6NN9R500DA (Inner) E6NN9B618AB Outer (Cartridge) (Spin-on)	51452 ⁵³ 46530 42539 42532 42505 51857 51712 51323 51189
445D w / Diesel Eng.	Lube ... Air ... Air ... Fuel ... Hyd ... Hyd ... Cool ... P. Str. ... T.C. ...	51452 ⁵³ 42532 42539 33166 ⁵³ 51857 51712 24071 ⁵³ 51323 51664	8/59-1963 1964-on Secondary 10 Micron (35 Micron) 20 Micron		Lube ... Lube ... Fuel ... Hyd ... Hyd ... Hyd ...	51775 51452 ⁵³ 33165 51551 ⁵³ 51196 51552	535 w / Diesel Eng.	Lube ... Air ... Air ... Air ... Air ... Air ... Hyd ... Hyd ... P. Str. ... T.C. ...
(Outer) (Inner) (Cartridge) (Spin-on) WF2071			515 L3 Diesel		Lube ... Air ... Air ... Fuel ... Hyd ... Hyd ... P. Str. ... T.C. ...	51452 ⁵³ 42531 46534 33166 ⁵³ 51857 51712 51323 51189	10/75 to 4/76 (Outer) 5/76-9/78 (Outer) (Inner) (Long Cartridge) (Short Cartridge) C7NN3N538A	51452 ⁵³ 46530 42532 42539 33166 ⁵³ 51857 51665 N/A 51189
D6NN9601A (Outer) E6NN9R500A (Inner) 81823932 (Inner) 84036676 (Outer) 84036676 (Outer) 86562968 (Inner) (Cartridge) (Spin-on) WF2071			515 w / Gas Eng.		Lube ... Lube ... Air ... Air ... Air ... Air ... Fuel ... Hyd ... Hyd ... P. Str. ... T.C. ...	51452 ⁵³ 42531 46534 33166 ⁵³ 51857 51712 51323 51189	10/75 to 4/76 (Outer) E6NN9R500DA (Inner) 5/76-9/78 (Outer) E6NN9B618AB Outer (Cartridge) (Spin-on)	51452 ⁵³ 42532 42539 N/A 51857 51665 51189
450 w / Diesel Eng.	Lube ... Air ... Air ... Fuel ... Hyd ... Hyd ... Trans. ... P. Str. ... T.C. ...	51452 ⁵³ 42532 42539 33166 ⁵³ 51857 51712 51664 51323 51189	(Cartridge) (Spin-on)		Lube ... Lube ... Air ... Air ... Air ... Air ... Fuel ... Hyd ... Hyd ... P. Str. ... T.C. ...	51452 ⁵³ 51712 51712 42505 33166 ⁵³ 51857 51712 51323 51189	540 w / Diesel Eng.	Lube ... Air ... Air ... Air ... Air ... Air ... Fuel ... Hyd ... Hyd ... P. Str. ... T.C. ...
(Outer) (Inner)			530A w / Diesel Eng.		Lube ... Air ... Air ... Fuel ...	51452 ⁵³ 42532 46333 33166 ⁵³	81866975 (Outer) D6NN9R500A (Inner) 83937061 (Long Cartridge) (Short Cartridge) (Spin-on)	51452 ⁵³ 42532 46333 33166 ⁵³ 51857 51665 51712 51323 51189
455 w / Diesel Eng.	Lube ... Air ... Air ...	51452 ⁵³ 46530 46531	530B w / Diesel Eng.		Lube ... Air ... Air ...	51452 ⁵³ 42533 46534	D6NN9601A (Outer) E6NN9B618AB Outer	51452 ⁵³ 42532 42505

Italicized Part Numbers May Not Be Available.

Las piezas con números en *italicas* pueden no estar disponibles.
Les numéros de pièce en *italiques* peuvent ne pas être disponibles.



**Off-Highway
Hors Route
Fuera De Carretera FORD+ Wheel Tractors (Including Lawn & Garden)**

OFF HIGHWAY

Make, Model, Engine Marque, Modèle, Moteur Marca, Modelo, Motor	Serv. Type	Part No. N° de pieza N° de pièce	Make, Model, Engine Marque, Modèle, Moteur Marca, Modelo, Motor	Serv. Type	Part No. N° de pieza N° de pièce	Make, Model, Engine Marque, Modèle, Moteur Marca, Modelo, Motor	Serv. Type	Part No. N° de pieza N° de pièce
540 w / Gas Eng. (Cont'd/Suite) E6NN9R500DA (Inner) (Long Cartridge) (Short Cartridge) (Spin-on)	Air Hyd Hyd Hyd P. Str. T.C.	42539 51857 51665 51712 51323 51189	555 w / Diesel Eng. (Outer) (Inner) (Optional Outer) (Optional Inner) (Panel Cabin) D4NN19N551A (Panel)	Lube Air Air Air Air Fuel Cab. Air. Cab. Air. Hyd P. Str. T.C.	51189 51452 ³³ 46530 46531 42532 46333 33166 ³³ 42555 N/A 51408 51323 51189	600 w / Gas Eng. (Cartridge) (Spin-on) NCA9155D	Lube Lube Fuel Hyd P. Str.	51323 51004 51452 ³³ N/A 51196 51653
540A w / Ford Eng. (Outer) (Inner)	Lube Air Air Fuel Hyd P. Str. T.C.	51452 ³³ 42532 46333 33166 ³³ 51712 51323 51189	555A L3 3.3L 201 CID Diesel (Outer) (Inner) 251483	Lube Air Air Fuel Cab. Air. Cab. Air. Hyd P. Str. T.C.	51452 ³³ 46530 46531 33166 ³³ 42555 N/A 51408 51323 51189	600D w / Diesel Eng. Secondary	Lube Fuel Hyd P. Str.	51775 33165 51196 51653
540B w / Diesel Eng. (Outer) (Inner) D8NNB486CA 86546604	Lube Air Air Fuel Hyd P. Str. T.C.	51452 ³³ 42532 46333 33166 ³³ 51712 51590 51323 51189	555AXL L3 3.3L 201 CID Diesel (Outer) (Inner) 251483	Lube Air Air Fuel Cab. Air. Hyd P. Str. T.C.	51452 ³³ 46530 46531 33166 ³³ 42555 51408 51323 51189	601 w / Gas Eng. 86546608 (Cartridge) 86546614 (Spin-on) CONN9161A 86546599 Secondary 83937061 CONN7B155A (1963-64)	Lube Lube Fuel Fuel Fuel Trans. P. Str.	51004 51452 ³³ N/A 33165 33166 ³³ N/A 51653
545 w / Ford Eng. (Outer) (Inner) (C.A.V. System) C5NN9176A (Gas) (Cartridge) (Spin-on)	Lube Air Air Fuel Hyd Hyd P. Str. T.C.	51452 ³³ 42532 42539 33166 ³³ N/A 51857 51712 51323 51189	555B L3 3.3L 201 CID Diesel (Outer) (Inner)	Lube Air Air Fuel Hyd T.C.	51775 46530 46531 33166 ³³ 51408 51189	601D w / Diesel Eng. (Cartridge) (Spin-on) Secondary	Lube Lube Fuel P. Str.	51004 51452 ³³ 33165 51653
545A w / Diesel Eng. (Outer) (Inner) (Cartridge) (Spin-on)	Lube Air Air Fuel Hyd P. Str. T.C.	51452 ³³ 42532 42539 33166 ³³ 51857 51712 51323 51189	555C w / Diesel Eng. (Outer) (Inner) (Short) (Long) 83961830 (Std.) (High Efficiency)	Lube Air Air Fuel Cab. Air. Hyd Hyd Trans. P. Str.	51452 ³³ 46530 46531 33166 ³³ 33196 N/A 51688 57852 51664 51323	651 (Cartridge) (Spin-on)	Lube Lube P. Str.	51004 51452 ³³ 51653
545C w / Diesel Eng. (Outer) (Inner) (Optional Inner) (Cartridge) (Spin-on)	Lube Air Air Air Fuel Hyd Hyd P. Str. T.C.	51452 ³³ 42532 42539 46333 33166 ³³ 51857 51712 51323 51664	555D w / Diesel Eng. (Outer) (Inner) (Short) (Long) (9/92-8/93) (From 9/93)	Lube Air Air Fuel Fuel Hyd Hyd Trans. P. Str.	51452 ³³ 46530 46531 33166 ³³ 33196 N/A 51688 57130 51664 51323	655 L4 86546614 81866927 (Outer) 81823932 (Inner) 81866975 (Outer) D6NN9R500A (Inner)	Lube Air Air Air Air Fuel Cab. Air. Hyd Trans. P. Str.	51452 ³³ 46530 46531 42532 46333 33166 ³³ N/A 42555 51408 51189 51323
545D w / Diesel Eng. (Long Spin-on) (Short Spin-on) (Outer) (Inner) (Radial Seal Outer) (Radial Seal Inner) 87801285 (C.A.V. System) (In-Line) (Cartridge) (Spin-on)	Lube Lube Air Air Air Air F/W Sep. Fuel Fuel Hyd Hyd Trans. P. Str.	51452 ³³ 51521 42532 46333 46562 ¹⁵⁵ 46569 33633 33166 ³³ 33972 51857 51712 51664 51323	555E (Outer) (Inner) 87801285 (Spin-on F/W Sep) (Spin-on F/W Sep)	Lube Air Air F/W Sep. F/W Sep. F/W Sep. Hyd Trans.	51452 ³³ 46801 46522 33633 33472 ³³ WF10024 ⁴¹⁹ 57130 57116	655A w / Diesel Eng. (Outer) (Inner) 81866975 (Outer) E6NN9R500DA (Inner)	Lube Air Air Air Air Fuel Cab. Air. Hyd Trans. P. Str.	51452 ³³ 46530 46531 42532 42539 33166 ³³ 42555 51408 51664 51323
550 w / Ford Eng. D5NN9601B (Outer) D6NN9R500A (Inner) D1NN9601A (Outer) D1NN9R500A (Inner)	Lube Air Air Air Fuel Hyd P. Str.	51452 ³³ 42532 46333 46530 46531 33166 ³³ 51408 51323	575D w / Diesel Eng. (Outer) (Inner) (Short) (Long)	Lube Air Air Fuel Fuel Hyd Trans.	51452 ³³ 46530 46531 33166 ³³ 33196 51688 51664	655C w / Diesel Eng. (Outer) (Inner) 83961830 (Cabin) 86513279	Lube Air Air Fuel Cab. Air. Hyd Trans.	51452 ³³ 46530 46531 33166 ³³ N/A 57852 51664

N/A = Not Available N/R = Not Required N/S = Not Serviceable See pages 22 for footnotes
 N/A = Non disponible N/R = Non nécessaire N/S = Non réparable Voir pages 22 pour des notes
 N/A = No disponible N/R = No requiere N/S = No servible Ver las páginas 22 para las notas al pie de página

Off-Highway
Hors Route

FORD+ Wheel Tractors (Including Lawn & Garden) Fuera De Carretera

Make, Model, Engine Marque, Modèle, Moteur Marca, Modelo, Motor	Serv. Type	Part No. N° de pieza N° de pièce	Make, Model, Engine Marque, Modèle, Moteur Marca, Modelo, Motor	Serv. Type	Part No. N° de pieza N° de pièce	Make, Model, Engine Marque, Modèle, Moteur Marca, Modelo, Motor	Serv. Type	Part No. N° de pieza N° de pièce
655C w / Diesel Eng. (Cont'd/Suite)	P. Str. . . .	51323	701D w / Diesel Eng. (Cartridge) 8/59-1963 (Spin-on) 1964-on (Spin-on) Secondary 10 Micron 20 Micron (35 Micron)	Lube . . . Lube . . . Lube . . . Fuel . . . Hyd . . . Hyd . . . Hyd . . .	51004 51775 51452 ⁵³ 33165 51551 ⁵³ 51552 51196	801D (1957-61) w / Diesel Eng. (Cartridge) (Spin-on) Secondary	Lube . . . Lube . . . Fuel . . . Hyd . . . P. Str. . . .	51004 51452 ⁵³ 33165 51189 51653
655D w / Diesel Eng. (Outer) (Inner) (Short C.A.V. Cartridge) 86570171 (Long) 83961830 (Cabin) (9/92-8/93) 9706161 86513279	Lube . . . Air Air Fuel Cab. Air . . . Hyd Hyd Hyd Trans. P. Str.	51452 ⁵³ 46530 46531 33166 ⁵³ N/A 51688 57130 57852 51664 51323	750 w / Diesel 256 Eng. Turbo Eng.Code 256 (Outer) (Inner)	Lube . . . Air Air Fuel Hyd Trans. P. Str.	51806 ⁵³ 46530 46531 33166 ⁵³ 51408 51262 51323	841 w / Diesel Eng. 86546608 (Cartridge) 86546614 (Spin-on) 86546599 CONN7B155A AE33538A (Late Production)	Lube . . . Lube . . . Fuel . . . Hyd . . . P. Str. . . .	51004 51452 ⁵³ 33165 N/A 51653
655E 5.0L 304 CID 85824366 (Outer) 85824365 (Inner) 86555246 86555246 87801285 85826026 (w/Heater Cabin) 85826032 (w/AC Cabin) 85802793 85801217 87407928 (Fill Screen) 85817004 9968359	Lube . . . Air Air F/W Sep. F/W Sep. F/W Sep. Cab. Air . . . Cab. Air . . . Hyd Hyd Hyd Trans. Trans.	51806 ⁵³ 46683 46522 33472 ⁵³ WF10024 ⁴¹⁹ 33633 N/A N/A 51719 N/A N/A 57004 N/A	750 w / Ford Diesel 256 Eng. Eng.Code 256 (Outer) (Inner)	Lube . . . Air Air Fuel Hyd Trans. P. Str.	51452 ⁵³ 46530 46531 33166 ⁵³ 51408 51262 51323	860	Lube . . .	51004
675D w / Diesel Eng. (Some) 1499423 (Outer) (Inner) (Short) (Long) 83961830 (Cabin) (9/92-8/93) 86513279 9706161	Lube . . . Lube . . . Air Air Fuel Fuel Cab. Air . . . Hyd Hyd Hyd Trans. P. Str.	51452 ⁵³ 51806 ⁵³ 46530 46531 33166 ⁵³ 33196 N/A 51688 57852 57130 51664 51323	755 w / Diesel 256 Eng. Turbo Eng.Code 256 (Outer) (Inner)	Lube . . . Air Air Fuel Hyd Trans. P. Str.	51806 ⁵³ 46530 46531 33166 ⁵³ 51408 51262 51323	900 (1954-57) w / Gas Eng. Ford # FPN6731C (Cartridge) 86546608 (Cartridge) (1963-64) 86546614 (Spin-on) (1963-64)	Lube . . . Lube . . . Lube . . . Lube . . . Fuel . . . Fuel . . . P. Str. . . .	N/A 51004 51452 ⁵³ N/A 51653
700 (1954-57) w / Gas Eng. Ford # FPN6731C (Cartridge) 86546608 (Cartridge) (1963-64) 86546614 (Spin-on) (1963-64)	Lube . . . Lube . . . Lube . . . P. Str. . . .	N/A 51004 51452 ⁵³ 51653	755 w / Ford Diesel 256 Eng. Eng.Code 256 (Outer) (Inner)	Lube . . . Air Air Fuel Hyd Trans. P. Str.	51452 ⁵³ 46530 46531 33166 ⁵³ 51408 51262 51323	900 (1959-64) w / Gas Eng. (Cartridge) (Spin-on)	Lube . . . Lube . . . Hyd . . . P. Str. . . .	51004 51775 51196 51653
700 August '59-on Secondary	Lube . . . Fuel . . . Hyd . . .	51189 33165 51196	755A, 755B w / Diesel Eng. (Outer) (Inner)	Lube . . . Air Air Fuel Hyd Trans. P. Str.	51521 46530 46531 33196 51408 51262 51323	900D (1959-64) w / Diesel Eng. Secondary	Lube . . . Fuel . . . Hyd . . . P. Str. . . .	51775 33165 51196 51653
700 w / Gas Eng. (Cartridge) (Spin-on)	Lube . . . Lube . . . Hyd . . . P. Str. . . .	51004 51775 51196 51653	800 (1955-58) w / Gas Eng. (Cartridge) (Spin-on) NCA9155D (1963-64)	Lube . . . Air Air Fuel Hyd Trans. P. Str.	51004 51775 51452 ⁵³ N/A 51653	901 w / Gas Eng. (Cartridge) 8/59-1963 (Spin-on) 1964-on (Spin-on) CONN9161A 86546599 Secondary 83937061 (Short) 10 Micron 20 Micron (35 Micron)	Lube . . . Lube . . . Lube . . . Fuel . . . Fuel . . . Fuel . . . Hyd . . . Hyd . . . Hyd . . . P. Str. . . .	51004 51775 51452 ⁵³ N/A 33165 33166 ⁵³ 51551 ⁵³ 51552 51196 51653
700D (1959-64) w / Diesel Eng. Secondary	Lube . . . Fuel . . . Hyd . . . P. Str. . . .	51775 33165 51196 51653	800 w / Gas Eng. (Cartridge) (Spin-on)	Lube . . . Lube . . . Hyd . . . P. Str. . . .	51004 51775 51196 51653	976 w / Cummins Diesel NTA855 Eng. Eng.Code NTA855 (Std. Drain) (Full-Flow Spin-on) (Extended Drain) (High Efficiency) (By-Pass) (F/W Sep)	Lube . . . Lube . . . Lube . . . Lube . . . F/W Sep. . . . F/W Sep. . . .	51970 ⁵³ 51970XD 51970XE 51749 ⁵³ WF10064 ⁴¹⁹ 33405 ^{53,420}
701 August '59-on Secondary	Lube . . . Fuel . . . Hyd . . .	51189 33165 51196	800D w / Diesel Eng. Secondary	Lube . . . Fuel . . . Hyd . . . P. Str. . . .	51775 33165 51196 51653	1000 1.3L 78 CID	Lube . . . Fuel . . .	51512 33264
701 w / Gas Eng. 86546608 (Cartridge) 1964-on (Spin-on) 8/59-1963 (Spin-on) 86546599 Secondary 83937061 (10 Micron) (20 Micron) (35 Micron) CONN7B155A (1963-64) AE33538A	Lube . . . Lube . . . Lube . . . Fuel . . . Fuel . . . Hyd . . . Hyd . . . Hyd . . . Trans. . . . P. Str. . . .	51004 51775 51452 ⁵³ 33165 33166 ⁵³ 51551 ⁵³ 51552 51196 N/A 51653	801 (1957-61) w / Gas Eng. (Cartridge) (Spin-on) CONN9161A 86546599 Secondary 83937061 (Short)	Lube . . . Lube . . . Fuel . . . Fuel . . . Fuel . . . Fuel . . . Hyd . . . Hyd . . . P. Str. . . .	51004 51452 ⁵³ N/A 33165 33166 ⁵³ 51189 51653	1020	Lube . . .	51521
						1100 w / ISM 2-77 Eng. Eng.Code 2-77 86512887	Lube . . . Air Fuel	51390 46270 33262

Italicized Part Numbers May Not Be Available.
Las piezas con números en *italicas* pueden no estar disponibles.
Les numéros de pièce en *italiques* peuvent ne pas être disponibles.



**Off-Highway
Hors Route
Fuera De Carretera FORD+ Wheel Tractors (Including Lawn & Garden)**

OFF HIGHWAY

Make, Model, Engine Marque, Modèle, Moteur Marca, Modelo, Motor	Serv. Type	Part No. N° de pieza N° de pièce	Make, Model, Engine Marque, Modèle, Moteur Marca, Modelo, Motor	Serv. Type	Part No. N° de pieza N° de pièce	Make, Model, Engine Marque, Modèle, Moteur Marca, Modelo, Motor	Serv. Type	Part No. N° de pieza N° de pièce
1110 w / ISM 2-43 Eng. Eng.Code 2-43 SBA140516120 86512887 87300039 SBA340500990	Lube ... Air ... Fuel ... Hyd ...	51390 46270 33264 WL10114	1520 w / Diesel Eng. (Large OD Spin-on) 86512888 SBA340500380 SBA340500990	Lube ... Lube ... Air ... Fuel ... Hyd ... Hyd ...	51521 51348 ³³ 46421 33264 51736 WL10114	Secondary 10 Micron 20 Micron (35 Micron)	Fuel ... Hyd ... Hyd ...	33165 51551 ³³ 51552 51196
1120 w / ISM Diesel 3-54 Eng. Eng.Code 3-54 86546623 86512887 87300039 SBA340500380 1 1/8-16 Thd. SBA340500370 SBA340500990	Lube ... Air ... Fuel ... Hyd ... Hyd ...	57145 46270 33264 51736 N/A WL10114	1600 L2 Diesel SBA314530121 SBA340500990	Lube ... Air ... Fuel ... Hyd ...	51512 N/A 33264 N/A	86546608 (Cartridge) (1963-64) 86546614 (Spin-on) (1963-64) 86546599 Secondary 83937061 86546603 CONN7B155A (1963-64) F2NN3K758AA	Lube ... Lube ... Fuel ... Fuel ... Hyd ... Trans. ...	51004 51452 ³³ 33165 33166 ³³ 51553 N/A N/A
1200 L2 Diesel 86512887	Lube ... Air ... Fuel ...	51390 46270 33262	1620 (Large OD Spin-on) 87300039 SBA340500380 1 1/8-16 Thd. SBA340500990	Lube ... Lube ... Air ... Fuel ... Hyd ...	51521 51348 ³³ 46421 33264 51736 WL10114	86546608 (Cartridge) (1963-64) 86546614 (Spin-on) (1963-64) 86546599 Secondary 83937061 CONN9155A Primary 86546606 CONN7B155A (1963-64)	Lube ... Lube ... Fuel ... Fuel ... Hyd ... Trans. ...	51004 51452 ³³ 33165 33166 ³³ 33113 51189 N/A
1210 w / Diesel S723 Eng. Eng.Code S723 86546623 86512887 87300039 SBA340050050 SBA340500370 SBA340500130 SBA340500990	Lube ... Air ... Fuel ... Hyd ... Hyd ...	57145 46270 33264 N/A N/A N/A WL10114	1700 11 1/2 In. High 11 1/4 In. High	Lube ... Air ... Air ... Fuel ...	51512 42222 46397 33264	86546613 SBA314531128 87300041	Lube ... Air ... Fuel ...	51512 46397 N/A 33507 51208
1215 w / ISM Diesel 3-54 Eng. Eng.Code 3-54 86546623 86512887 87300039 SBA340500380 1 1/8-16 Thd. SBA340500990	Lube ... Air ... Fuel ... Hyd ...	57145 46270 33264 51736 WL10114	1715 w / Diesel Eng. (Large OD Spin-on) 87300039 SBA340500380 1 1/8-16 Thd. SBA340500990	Lube ... Lube ... Air ... Fuel ... Hyd ...	51521 51348 ³³ 46421 33264 51736 WL10114	86546613 SBA314531128 87300041	Lube ... Air ... Fuel ...	51512 46397 N/A 33507 51208
1220 w / ISM Diesel 3-58 Eng. Eng.Code 3-58 86546623 86512887 87300039 SBA340500380 1 1/8-16 Thd. SBA340500370 SBA340500990	Lube ... Air ... Fuel ... Hyd ...	57145 46270 33264 51736 N/A WL10114	1720 (Large OD Spin-on) 1 1/8-16 Thd.	Lube ... Lube ... Air ... Fuel ... Hyd ...	51521 51348 ³³ 46397 33264 51208 N/A	86546613 SBA314531128 87300041	Lube ... Lube ... Air ... Fuel ... Hyd ...	51521 51348 ³³ 46397 33507 51208 N/A
1300 w / ISM 2-49 Eng. Eng.Code 2-49 86512887 SBA340500130	Lube ... Air ... Fuel ... Hyd ...	51390 46270 33264 N/A	1800 (1957-59) L4 2.8L 172 CID 86546608	Lube ...	51004	86546613 SBA314531128 87300041	Lube ... Lube ... Air ... Fuel ... Hyd ...	51521 51348 ³³ 46397 33507 51208 N/A
1310 w / Diesel S723 Eng. Eng.Code S723 SBA340500130	Lube ... Air ... Fuel ... Hyd ...	57145 46270 33264 N/A	1800D (1959-64) w / Diesel Eng. (Cartridge) (Spin-on) Secondary	Lube ... Lube ... Hyd ... P. Str. ...	51004 51775 51196 51653	86546613 SBA314531128 87300041	Lube ... Lube ... Air ... Fuel ... Hyd ...	51521 51348 ³³ 46397 33507 51208 N/A
1320 w / ISM Diesel 3-77 Eng. Eng.Code 3-77 (Large OD Spin-on) 10 3/8 In. High (w/Fins) 86512887 7 1/4 In. High 87300039 SBA340500380 1 1/8-16 Thd. SBA340500990	Lube ... Lube ... Air ... Air ... Fuel ... Fuel ... Hyd ... Hyd ...	51521 51348 ³³ 46421 46270 33264 51736 WL10114	1801 L4 2.8L 172 CID 86546608 (Cartridge) 86546614 (Spin-on) 86546599 Secondary 83937061 86546603 CONN7B155A (1963-64) F2NN3K758AA	Lube ... Lube ... Fuel ... Fuel ... Hyd ... Trans. ... P. Str. ...	51004 51775 33165 51196 51653 51004 51452 ³³ 33165 33166 ³³ 51553 N/A N/A	86546613 SBA314531128 87300041	Lube ... Lube ... Air ... Air ... Fuel ... Fuel ... Hyd ... Trans. ... P. Str. ...	51279 51452 ³³ 42550 42532 42539 33166 ³³ 51196 51553 N/A 51323
1500 w / ISM 2-69 Eng. Eng.Code 2-69 SBA314531128 SBA340500230	Lube ... Air ... Fuel ... Hyd ...	51512 46397 33264 N/A	1801 w / Gas Eng. 8/59-1963 1964-on 10 Micron 20 Micron (35 Micron)	Lube ... Lube ... Hyd ... Hyd ... Hyd ...	51775 51452 ³³ 51551 ³³ 51552 51196	86546613 SBA314531128 87300041	Lube ... Lube ... Fuel ... Fuel ... Hyd ...	51188 N/A 51307
1510 w / Diesel Eng.	Lube ... Air ... Fuel ... Hyd ...	51390 46270 33264 51736	1801D w / Diesel Eng. 8/59-1963 1964-on	Lube ... Lube ...	51775 51452 ³³	86546613 SBA314531128 87300041	Lube ...	51188

N/A = Not Available N/R = Not Required N/S = Not Serviceable See pages 22 for footnotes
 N/A = Non disponible N/R = Non nécessaire N/S = Non réparable Voir pages 22 pour des notes
 N/A = No disponible N/R = No requiere N/S = No servible Ver las páginas 22 para las notas al pie de página

Off-Highway
Hors Route

FORD+ Wheel Tractors (Including Lawn & Garden) Fuera De Carretera

Make, Model, Engine Marque, Modèle, Moteur Marca, Modelo, Motor	Serv. Type	Part No. N° de pieza N° de pièce	Make, Model, Engine Marque, Modèle, Moteur Marca, Modelo, Motor	Serv. Type	Part No. N° de pieza N° de pièce	Make, Model, Engine Marque, Modèle, Moteur Marca, Modelo, Motor	Serv. Type	Part No. N° de pieza N° de pièce
2000 SUPER DEXTA w / Diesel Eng. (Cont'd/Suite)	Fuel ... 33194 Hyd ... 51553		(Full-Flow) 309735 (10/68-1975)	Hyd ... 51553 Trans. ... N/A P. Str. ... 51323		(Outer) (Inner)	Air ... 42550 Air ... 42539 Hyd ... 51712	
2030 (1963-64) L3 2.2L 134 CID	86546614 Lube ... 51452 ⁵³ 86546599 Secondary Fuel ... 33165 83937061 Fuel ... 33166 ⁵³ CONN7B155A Trans. ... N/A AE33538A P. Str. ... 51653		2310 L3	(Cartridge) (Spin-on) 10.718 In. High (Outer) Air ... 42550 11.625 In. High (Outer) Air ... 42532 (Inner) Air ... 42539 E6NN9B618AB Outer Air ... 42505 E6NNR500DA (Inner) Air ... N/A E9NN9B618AA (Outer) Air ... 42533 86525008 Inner (C.A.V. System) Fuel ... 46534 (Part-Flow) Hyd ... 33166 ⁵³ (Full-Flow) Hyd ... 51196 D8NNB486CA Hyd ... 51712 309735 Trans. ... N/A (Some Models) P. Str. ... 51323		3000 L3	(Cartridge) (Spin-on) 10.718 In. High (Outer) Air ... 42550 11.625 In. High (Outer) Air ... 42532 (Inner) Air ... 42539 E6NN9B618AB Outer Air ... 42505 E6NNR500DA (Inner) Air ... N/A C5NN9176A (Gas) Fuel ... N/A (C.A.V. System) Fuel ... 33166 ⁵³ 87790155 Fuel ... 33271 C5NNN832B Hyd ... N/A 81802002 (Cart. Inside Rear End Hsg.) Hyd ... N/A 309735 Trans. ... N/A (Some Models) P. Str. ... 51323 C7NN3N538A	
2031 (1963-64) L3 2.2L 134 CID	86546614 Lube ... 51452 ⁵³ 86546599 Secondary Fuel ... 33165 83937061 Fuel ... 33166 ⁵³ CONN7B155A Trans. ... N/A Exc. HD IND P. Str. ... 51653		2600 L3 2.6L 158 CID Diesel	86546614 Lube ... 51452 ⁵³ 87800068 Lube ... 51521 81866927 To 4/76 - Outer Air ... 46530 E6NN9R500DA 10.302 In. High - Inner Air ... 42539 81866975 4/76-on - Outer Air ... 42532 D6NN9R500A 10 In. High (Inner) Air ... 46333 84535312 (Single System) Fuel ... 33166 ⁵³ D8NN94000N20CA Cab. Air ... N/A D8NN94000N20BA Cab. Air ... N/A D8NNB486CA Hyd ... 51712 EDPN3K758A P. Str. ... 51323		3000 SUPER DEXTA L3	Lube ... 51279 Fuel ... 33166 ⁵³	
2040 L3	Ford # FPN6731C (Cartridge) (Spin-on) Lube ... N/A 311272 (Gas Models) Fuel ... N/A (Diesel Models) - Secondary (Part-Flow) Fuel ... 33165 (Full-Flow) Hyd ... 51196 (Full-Flow) Hyd ... 51553 Exc. HD IND P. Str. ... 51653		2600 L3 2.6L 158 CID	86546614 Lube ... 51452 ⁵³ 86546617 Lube ... 51068 ⁵³ E6NN9B618AB Outer Air ... 42505 E6NNR500DA Inner Air ... 42539 87790155 Fuel ... 33271 C5NN9176A Fuel ... N/A D8NN94000N20CA Cab. Air ... N/A D8NN94000N20BA Cab. Air ... N/A D8NNB486CA Hyd ... 51712 EDPN3K758A P. Str. ... 51323		3055 L3	(1965-10/69) (11/69-1975) Lube ... 51279 Lube ... 51452 ⁵³ To 5/76 (Outer) Air ... 42550 6/76-on (Outer) Air ... 42532 (Inner) Air ... 42539 C5NN9176A (Gas) Fuel ... N/A (C.A.V. System) Fuel ... 33166 ⁵³ C5NNN832B Hyd ... N/A (9/68-1974) P. Str. ... 51323	
2100, 2110 L3	1965-10/69 Lube ... 51279 11/69-on Lube ... 51775 To 5/76 (Outer) Air ... 42550 6/76-on (Outer) Air ... 42532 (Inner) Air ... 42539 (C.A.V. System) Fuel ... 33166 ⁵³ Trans. ... 51569 P. Str. ... 51323		2610 L3 2.6L 158 CID	(Outer) Lube ... 51775 (Inner) Air ... 46530 (10 Micron) Hyd ... 51663 (20 Micron) Hyd ... 51664		3100 L3	1965-10/69 Lube ... 51279 (11/69-on) Lube ... 51775 To 5/76 (Outer) Air ... 42550 6/76-on (Outer) Air ... 42532 (Inner) Air ... 42539 (C.A.V. System) Fuel ... 33166 ⁵³ Hyd ... 51665 Trans. ... 51569 P. Str. ... 51323	
2110 w / ISM Diesel 4-138 Eng. Eng.Code 4-138	(Cartridge) Lube ... 51004 (Spin-on) Lube ... 51452 ⁵³ 86546619 Lube ... N/A Air ... 46397 (C.A.V. System) - Secondary Fuel ... 33165 87300041 Fuel ... 33507 Hyd ... 51208 P. Str. ... 51323		2610 L3 2.9L 175 CID Diesel	501180 Lube ... 51775 86546614 Lube ... 51452 ⁵³ (Outer) Air ... 42533 (Inner) Air ... 46534 Fuel ... 33166 ⁵³ D8NNB486CA Hyd ... 51712 EDPN3K758A P. Str. ... 51323		3120 L3 Diesel	(1965-10/69) (11/69-9/75) Lube ... 51279 Lube ... 51452 ⁵³ E6NN9B618AB Outer Air ... 42505 E6NN9R500DA Inner Air ... 42539 84535312 Fuel ... 33166(2) ⁵³ (Part-Flow) Hyd ... 51196 (Full-Flow) Hyd ... 51553 309735 Trans. ... N/A P. Str. ... 51323	
2120 L3	1965-10/69 Lube ... 51279 11/69-on Lube ... 51452 ⁵³ To 5/76 (Outer) Air ... 42550 6/76-on (Outer) Air ... 42532 (Inner) Air ... 42539 (C.A.V. System) Fuel ... 33166 ⁵³ (Part-Flow) Hyd ... 51196 (Full-Flow) Hyd ... 51553 309735 Trans. ... N/A (10/68-1975) P. Str. ... 51323		2810 w / Diesel Eng.	501180 Lube ... 51775 86546614 Lube ... 51452 ⁵³ C7NN9A641A Air ... 42505 E9NN9B618AA (Outer) Air ... 42533 (Inner) Air ... 46333 86525008 Inner Air ... 46534 Fuel ... 33166 ⁵³ Hyd ... 51712 EDPN3K758A P. Str. ... 51323		3120 L3	(1965-10/69) (11/69-9/75) Lube ... 51279 Lube ... 51452 ⁵³ E6NN9B618AB Outer Air ... 42505 E6NN9R500DA Inner Air ... 42539 C5NN9176A Fuel ... N/A 87790155 Fuel ... 33271 (Part-Flow) Hyd ... 51196 (Full-Flow) Hyd ... 51553 309735 Trans. ... N/A P. Str. ... 51323	
2120 w / ISM Diesel 4-138 Eng. Eng.Code 4-138	(Long Spin-on) Lube ... 51329 Lube ... 51348 ⁵³ Air ... 46397 Fuel ... 33507 To S/N UV25074 Hyd ... 51208		2910 w / Diesel Eng.	501180 Lube ... 51775 86546614 Lube ... 51452 ⁵³ (Outer) Air ... 42533 (Inner) Air ... 46534 Fuel ... 33166 ⁵³ Hyd ... 51712 EDPN3K758A P. Str. ... 51323		3150, 3190 L3	(1965-10/69) (11/69-9/75) Lube ... 51279 Lube ... 51452 ⁵³ (Outer) Air ... 42532 (Inner) Air ... 42539 Fuel ... 33166 ⁵³ (Cartridge) Hyd ... 51665 (Part-Flow) Hyd ... 51196 (Full-Flow) Hyd ... 51553 309735 Trans. ... N/A P. Str. ... 51323	
2130 (1963-64), 2131 (1963-64) L3 2.2L 134 CID	86546614 Lube ... 51452 ⁵³ 86546599 Secondary Fuel ... 33165 83937061 Fuel ... 33166 ⁵³ CONN7B155A Trans. ... N/A AE33538A P. Str. ... 51653		2910 w / Gas Eng.	501180 Lube ... 51775 86546614 Lube ... 51452 ⁵³ (Outer) Air ... 42533 (Inner) Air ... 46534 Fuel ... 33166 ⁵³ Hyd ... 51712 EDPN3K758A P. Str. ... 51323				
2150 L3	1965-10/69 Lube ... 51279 11/69-on Lube ... 51452 ⁵³ To 5/76 (Outer) Air ... 42550 6/76-on (Outer) Air ... 42532 (Inner) Air ... 42539 (C.A.V. System) Fuel ... 33166 ⁵³ (Part-Flow) Hyd ... 51196							

Italicized Part Numbers May Not Be Available.

Las piezas con números en *italicas* pueden no estar disponibles.
Les numéros de pièce en *italiques* peuvent ne pas être disponibles.

Off-Highway
Hors Route

FORD+ Wheel Tractors (Including Lawn & Garden) Fuera De Carretera

Make, Model, Engine Marque, Modèle, Moteur Marca, Modelo, Motor	Serv. Type	Part No. N° de pieza N° de pièce	Make, Model, Engine Marque, Modèle, Moteur Marca, Modelo, Motor	Serv. Type	Part No. N° de pieza N° de pièce	Make, Model, Engine Marque, Modèle, Moteur Marca, Modelo, Motor	Serv. Type	Part No. N° de pieza N° de pièce
4030 L3 2.9L 179 CID Diesel (Cont'd/Suite)			(Outer)	Air	42550	87800068	Lube . . .	51521
	1909130	Hyd 51798	(Inner)	Air	42539	86546617	Lube . . .	51068 ³³
4030 w / Gas Eng.			83937061	Fuel	33166 ³³	86546611 (Cartridge)	Lube . . .	51279
	1909143	P. Str. WL10317	86546599 Secondary	Fuel	33165	(Outer)	Air	42532
4031 (1963-64) L4 2.8L 172 CID			NCA9155D (1963-64)	Fuel	N/A	E6NN9R500DA (Inner)	Air	42539
	86546614	Lube 51452 ³³	311272 (1963-64)	Fuel	N/A	(C.A.V. System)	Fuel	33166 ³³
4040 w / Diesel Eng.			C5NNF882B (Cartridge)	Hyd	51665	C5NN9176A (Gas)	Fuel	N/A
	86546599 Secondary	Fuel 33165	86546603 (Spin-on)	Hyd	51553	81802002 (Cart. Inside Rear End Hsg.)	Hyd	N/A
4040 w / Gas Eng.			86546606 (Spin-on)	Hyd	51189		P. Str. . . .	51323
	83937061	Fuel 33166 ³³	C0NN7B155A (1963-64)	Trans.	N/A		T.C.	51189
4040 w / Diesel Eng.			C5NN7B155A	Trans.	51569			
	86546614	Lube 51452 ³³	F2NN3K758AA	P. Str.	N/A	4430 w / New Holland Diesel 4/220 Eng. Eng.Code 4/220		
4040 w / Gas Eng.			86546608 (Cartridge)	Lube	51004			
	86546599 Secondary	Fuel 33165	86546614 (Spin-on)	Lube	51452 ³³	87704249 Outer	Lube . . .	51714
4100 L3 2.3L 138 CID Diesel			1965-10/69	Lube	51279	86982523 Inner	Air	46652
	83937061	Fuel 33166 ³³	11/69-on	Lube	51775	1930581	F/W Sep.	33801
4110 w / Ford Eng.			(Outer)	Air	42550	(C.A.V. System)	Fuel	33166 ³³
	86546614	Lube 51452 ³³	(Inner)	Air	42539	1909143	Hyd	51798
4110 L3 2.3L 138 CID Diesel			NCA9155D (1963-64)	Fuel	N/A		P. Str. . . .	WL10317
	86546614	Lube 51452 ³³	311272 (1963-64)	Fuel	N/A	4500 w / Ford Eng.		
4130 (1963-64) L4 2.8L 172 CID			C5NNF882B (Cartridge)	Hyd	51665	1965-10/69	Lube . . .	51279
	86546599 Secondary	Fuel 33165	86546603 (Spin-on)	Hyd	51553 ²	11/69-on	Lube . . .	51452 ³³
4130 AP			86546606 (Spin-on)	Hyd	51189	(Outer)	Air	42532
	83937061	Fuel 33166 ³³	C0NN7B155A	Trans.	N/A	E6NN9R500DA (Inner)	Air	42539
4131 (1963-64) L4 2.8L 172 CID			86546607	Trans.	51569	(C.A.V. System)	Fuel	33166 ³³
	86546614	Lube 51452 ³³	C0NN7B155A	P. Str.	51323	C5NN9155A (Gas)	Fuel	N/A
4140 w / Diesel Eng.			F2NN6714AB	Hyd	51158	(Sump Return)	Hyd	51665
	86546599 Secondary	Fuel 33165	D8NNB486CA	Trans.	51569	(Cartridge)	Hyd	51857
4140 w / Gas Eng.			81802002 (Cart. Inside Rear End Hsg.)	P. Str.	51323	EDPN3K758A	P. Str. . . .	51323
	83937061	Fuel 33166 ³³					T.C.	51189
4140 w / Diesel Eng.			1965-10/69	Lube	51279			
	86546614	Lube 51452 ³³	11/69-on	Lube	51775	4600 L3 3.3L 201 CID Diesel		
4140 w / Gas Eng.			(Outer)	Air	42550	501180	Lube . . .	51775
	86546599 Secondary	Fuel 33165	(Inner)	Air	42539	86546614	Lube . . .	51452 ³³
4140 w / Diesel Eng.			86546614	Fuel	33166 ³³	10.718 In. High (Outer)	Air	42550
	86546614	Lube 51452 ³³	(Outer)	Air	42550	10.302 In. High - Inner	Air	42539
4140 w / Gas Eng.			(Inner)	Air	42539	11.625 In. High (Outer)	Air	42532
	83937061	Fuel 33166 ³³	86546614	Fuel	51452 ³³	10 In. High (Inner)	Air	46333
4140 w / Diesel Eng.			86546614	Lube	51452 ³³	E6NN9B618AB Outer	Air	42505
	86546599 Secondary	Fuel 33165	(Outer)	Air	42550	E9NN9B618AA (Outer)	Air	42533
4140 w / Gas Eng.			(Inner)	Air	42539	E6NNR500DA E6NN9R500A	Air	N/A
	83937061	Fuel 33166 ³³	E6NN9B618AB Outer	Air	42505	(Inner)	Air	46534
4140 w / Diesel Eng.			E6NNR500DA (Inner)	Air	N/A	86525008 Inner	Air	46534
	86546614	Lube 51452 ³³	83937061 (Diesel)	Fuel	33166 ³³	(C.A.V. System)	Fuel	33166 ³³
4140 w / Gas Eng.			87790155	Fuel	33271	5 1/2 In. High	Hyd	51712
	86546599 Secondary	Fuel 33165	86546607	Hyd	51665	7 In. High	Hyd	51158
4140 w / Gas Eng.			81802002 (Cart. Inside Rear End Hsg.)	Hyd	N/A	EDPN3K758A	Trans. . . .	51569
	83937061	Fuel 33166 ³³					P. Str. . . .	51323
4140 w / Diesel Eng.			C5NN7B155A	Trans.	51569	4600 L3 3.3L 201 CID		
	86546614	Lube 51452 ³³	309735	Trans.	N/A		Lube . . .	51775
4140 w / Gas Eng.			C7NN3N538A	P. Str.	N/A		Hyd	51712
	83937061	Fuel 33166 ³³				4610 L3 3.3L 201 CID Diesel		
4140 w / Diesel Eng.			4230 w / New Holland Diesel 4/220 Eng. Eng.Code 4/220			501180	Lube . . .	51775
	86546614	Lube 51452 ³³				86546614	Lube . . .	51452 ³³
4140 w / Gas Eng.						(Outer)	Air	42533
	86546599 Secondary	Fuel 33165				(Inner)	Air	46534
4140 w / Diesel Eng.							Fuel	33166 ³³
	83937061	Fuel 33166 ³³					Hyd	51712
4140 w / Diesel Eng.							P. Str. . . .	51323
	86546614	Lube 51452 ³³						
4140 w / Gas Eng.								
	86546599 Secondary	Fuel 33165						
4140 w / Diesel Eng.								
	83937061	Fuel 33166 ³³						
4140 w / Diesel Eng.								
	86546614	Lube 51452 ³³						
4140 w / Gas Eng.								
	86546599 Secondary	Fuel 33165						
4140 w / Diesel Eng.								
	83937061	Fuel 33166 ³³						
4140 w / Diesel Eng.								
	86546614	Lube 51452 ³³						
4140 w / Gas Eng.								
	86546599 Secondary	Fuel 33165						
4140 w / Diesel Eng.								
	83937061	Fuel 33166 ³³						
4140 w / Diesel Eng.								
	86546614	Lube 51452 ³³						
4140 w / Gas Eng.								
	86546599 Secondary	Fuel 33165						
4140 w / Diesel Eng.								
	83937061	Fuel 33166 ³³						
4140 w / Diesel Eng.								
	86546614	Lube 51452 ³³						
4140 w / Gas Eng.								
	86546599 Secondary	Fuel 33165						
4140 w / Diesel Eng.								
	83937061	Fuel 33166 ³³						
4140 w / Diesel Eng.								
	86546614	Lube 51452 ³³						
4140 w / Gas Eng.								
	86546599 Secondary	Fuel 33165						
4140 w / Diesel Eng.								
	83937061	Fuel 33166 ³³						
4140 w / Diesel Eng.								
	86546614	Lube 51452 ³³						
4140 w / Gas Eng.								
	86546599 Secondary	Fuel 33165						
4140 w / Diesel Eng.								
	83937061	Fuel 33166 ³³						
4140 w / Diesel Eng.								
	86546614	Lube 51452 ³³						
4140 w / Gas Eng.								
	86546599 Secondary	Fuel 33165						
4140 w / Diesel Eng.								
	83937061	Fuel 33166 ³³						
4140 w / Diesel Eng.								
	86546614	Lube 51452 ³³						
4140 w / Gas Eng.								
	86546599 Secondary	Fuel 33165						
4140 w / Diesel Eng.								
	83937061	Fuel 33166 ³³						
4140 w / Diesel Eng.								
	86546614	Lube 51452 ³³						
4140 w / Gas Eng.								
	86546599 Secondary	Fuel 33165						
4140 w / Diesel Eng.								
	83937061	Fuel 33166 ³³						
4140 w / Diesel Eng.								
	86546614	Lube 51452 ³³						
4140 w / Gas Eng.								
	86546599 Secondary	Fuel 33165						
4140 w / Diesel Eng.								
	83937061	Fuel 33166 ³³						
4140 w / Diesel Eng.								
	86546614	Lube 51452 ³³						
4140 w / Gas Eng.								
	86546599 Secondary	Fuel 33165						
4140 w / Diesel Eng.								
	83937061	Fuel 33166 ³³						
4140 w / Diesel Eng.								
	86546614	Lube 51452 ³³						
4140 w / Gas Eng.								
	86546599 Secondary	Fuel 33165						
4140 w / Diesel Eng.								
	83937061	Fuel 33166 ³³						
4140 w / Diesel Eng.								
	86546614	Lube 51452 ³³						
4140 w / Gas Eng.								
	86546599 Secondary	Fuel 33165						



**Off-Highway
Hors Route
Fuera De Carretera FORD+ Wheel Tractors (Including Lawn & Garden)**

OFF HIGHWAY

Make, Model, Engine Marque, Modèle, Moteur Marca, Modelo, Motor	Serv. Type	Part No. N° de pieza N° de pièce	Make, Model, Engine Marque, Modèle, Moteur Marca, Modelo, Motor	Serv. Type	Part No. N° de pieza N° de pièce	Make, Model, Engine Marque, Modèle, Moteur Marca, Modelo, Motor	Serv. Type	Part No. N° de pieza N° de pièce	
4610SU L3 3.3L 201 CID Diesel (Outer) (Inner)	Lube ... 51775 Air ... 42533 Air ... 46534 Fuel ... 33166 ⁵³ Hyd ... 51712		5200 L4 1965-10/69 11/69-on 86546614 (Outer) (Inner) (C.A.V. System) 87790155	Fuel ... 33166 ⁵³ Trans. ... 51569 P. Str. ... 51323		5600 w / Ford Diesel 256 Eng. Eng.Code 256 To 3/76 (Outer) To 3/76 (Inner) 6/76-on (Outer) 6/76-on (Inner)	Lube ... 51452 ⁵³ Air ... 46530 Air ... 46531 Air ... 42533 Air ... 46534 Fuel ... 33166 ⁵³ Hyd ... 51712 Trans. ... 51158		
									4610SU L3 3.3L 201 CID (Outer) (Inner)
4630 L3 3.3L 201 CID Diesel (Short Spin-on) (Long Spin-on) E9NN9B618AA (Outer) D6NN9R500B (Inner) 81866927 (Outer) 81823932 (Inner) (Short C.A.V. Cartridge) 87801434 (Long C.A.V. Cartridge) WF2071	Lube ... 51521 Lube ... 51452 ⁵³ Air ... 42533 Air ... 46534 Air ... 46530 Air ... 46531 Fuel ... 33166 ⁵³ Fuel ... WF10082 Fuel ... 33196 Hyd ... 51712 Cool ... 24071 ⁵³		81802003 81802002 (Cart. Inside Rear End Hsg.) 86546610 (Cartridge) C7NN3N538A	Hyd ... N/A Hyd ... 51158 Trans. ... 51569 P. Str. ... 51323 P. Str. ... N/A		5500 w / Gas 256 Eng. Eng.Code 256 (Outer) (Inner) C5NN9176A	Lube ... 51279 Air ... 42532 Air ... 42539 Fuel ... N/A Hyd ... 51577 T.C. ... 51189	5610S 4.4L 268 CID Diesel 86605897 E9NN9601AA (Outer) D1NN9R500A (Inner) 82981152 (Radial Seal Outer) 82981152 (Radial Seal Outer) 82981153 (Radial Seal Inner) 87801285 (Spin-on F/W Sep) (Spin-on F/W Sep) D8NNB486CA EDPN3K758A	Lube ... 51158 Air ... 46530 Air ... 46531 Air ... 46562 ¹⁵⁵ Air ... 46562N ^{P19} Air ... 46569 F/W Sep. 33633 F/W Sep. 33472 ⁵³ F/W Sep. WF10024 ¹¹⁹ Hyd ... 51712 P. Str. ... 51323
4830 w / Diesel Eng. (Outer) (Inner) (Short C.A.V. Cartridge) (Long C.A.V. Cartridge) E9NN18N265AC (Cabin) WF2071 EDPN3K758A	Lube ... 51452 ⁵³ Air ... 42533 Air ... 46534 Fuel ... 33166 ⁵³ Fuel ... 33196 Cab. Air N/A Hyd ... 51712 Cool ... 24071 ⁵³ P. Str. ... 51323		5500 w / Ford Diesel 256 Eng. Eng.Code 256 (Outer) (Inner)	Lube ... 51279 Air ... 42532 Air ... 42539 Fuel ... 33166 ⁵³ Hyd ... 51577 T.C. ... 51189		5610S w / Ford Diesel 256 Eng. Eng.Code 256 E9NN9601AA (Outer) D1NN9R500A (Inner) 82983412 (Outer) 82983413 (Inner) 82981152 (Radial Seal Outer) 82981152 (Radial Seal Outer) 82981153 (Radial Seal Inner) (Short C.A.V. Cartridge) (Long C.A.V. Cartridge) (8 x 4 Trans.)	Lube ... 51452 ⁵³ Air ... 46530 Air ... 46531 Air ... N/A Air ... N/A Air ... 46562 ¹⁵⁵ Air ... 46562N ^{P19} Air ... 46569 Fuel ... 33166 ⁵³ Fuel ... 33196 Hyd ... 51712 Trans. ... 51453 P. Str. ... 51323		
4835 1930587 (Outer) 1930588 (Inner) 1930581 (F/W Separator) - Secondary WF2071 EDPN3K758A	Lube ... 51459 ⁵³ Air ... 46652 Air ... 46672 F/W Sep. 33801 F/W Sep. 33472 ⁵³ F/W Sep. WF10024 ¹¹⁹ Hyd ... 51715		5530 w / Fiat Eng. 1909102 47135972 Outer 47135972 Outer 47135975 (Inner) 1930581 1909100 1909130	Lube ... 51714 Air ... 46671 ¹⁵⁵ Air ... 46671FR ³⁶⁰ Air ... 46672 F/W Sep. 33801 Fuel ... 33166 ⁵³ Hyd ... 51798		5610S w / Ford Diesel 256 Eng. Eng.Code 256 E9NN9601AA (Outer) D1NN9R500A (Inner) 82983412 (Outer) 82983413 (Inner) 82981152 (Radial Seal Outer) 82981152 (Radial Seal Outer) 82981153 (Radial Seal Inner) (Short C.A.V. Cartridge) (Long C.A.V. Cartridge) (8 x 4 Trans.)	Lube ... 51452 ⁵³ Air ... 46530 Air ... 46531 Air ... N/A Air ... N/A Air ... 46562 ¹⁵⁵ Air ... 46562N ^{P19} Air ... 46569 Fuel ... 33166 ⁵³ Fuel ... 33196 Hyd ... 51712 Trans. ... 51453 P. Str. ... 51323		
5000 L4 (Cartridge) (Large OD) 86546614 (Outer) (Inner) 83937061 87790155 86546610 81802003 (Cart. inside rear end hsg.) C5NN7B155A 309735 EDPN3K758A C7NN3N538A	Lube ... 51279 Lube ... 51714 Lube ... 51452 ⁵³ Air ... 46530 Air ... 46531 Fuel ... 33166 ⁵³ Fuel ... 33271 Hyd ... 51158 Hyd ... N/A Trans. ... 51569 Trans. ... N/A P. Str. ... 51323 P. Str. ... N/A		5530 w / New Holland Diesel 4/220 Eng. Eng.Code 4/220 87704249 Outer 86982523 Inner 1930581 (C.A.V. System) 1909143	Lube ... 51714 Air ... 46652 Air ... 46672 F/W Sep. 33801 Fuel ... 33166 ⁵³ Hyd ... 51798 P. Str. ... WL10317		5635 (Outer) (Outer) (Inner) 1930581 (F/W Separator) - Secondary 1930909	Lube ... 51459 ⁵³ Air ... 46562 ¹⁵⁵ Air ... 46562N ^{P19} Air ... 46672 F/W Sep. 33801 F/W Sep. 33472 ⁵³ F/W Sep. WF10024 ¹¹⁹ Hyd ... 51715		
5000 MAJOR w / Ford Eng. (C.A.V. System) 86546622 86546610	Fuel ... 33166 ⁵³ Fuel ... 33194 Hyd ... 51158		5550 w / Ford Diesel 256 Eng. Eng.Code 256 86546614 87012147 (Single) (Outer) E6NN9R500DA (Inner) 83937061 (Short) DBPN880A 86546606	Lube ... 51452 ⁵³ Air ... 42504 Air ... 42532 Air ... 42539 Fuel ... 33166 ⁵³ Hyd ... 51577 T.C. ... 51189		5640 4.4L 268 CID Diesel (Outer) (Inner) FONNB486BB (Lift) 82005016 9821387 Charge Pump	Lube ... 51754 Air ... 46502 Air ... 46407 F/W Sep. 33472 ⁵³ F/W Sep. WF10024 ¹¹⁹ Hyd ... 57603 Hyd ... 57421 Hyd ... 51494 P. Str. ... 57300		
5030 w / Diesel Eng. (Outer) (Inner) (Short C.A.V. Cartridge) (Long C.A.V. Cartridge) E9NN18N265AC (Cabin) WF2071	Lube ... 51452 ⁵³ Air ... 42533 Air ... 46534 Fuel ... 33166 ⁵³ Fuel ... 33196 Cab. Air N/A Hyd ... 51712 Cool ... 24071 ⁵³ P. Str. ... 51323		5600 L4 3.8L 233 CID 86546614 E9NN9B618AA (Outer) 86525008 Inner 83937061 D8NN94000N20CA (Cabin) D8NNB486CA EDPN3K758A	Lube ... 51452 ⁵³ Air ... 42533 Air ... 46534 Fuel ... 33166 ⁵³ Cab. Air N/A Hyd ... 51712 P. Str. ... 51323		5700 Thru 3/76 (Outer) To 3/76 (Inner) 4/76-on 6/76-on (Inner)	Lube ... 51452 ⁵³ Air ... 46530 Air ... 42539 Air ... 42533 Air ... 46534		
5100 L4 1965-10/69 11/69-on (Outer) (Inner)	Lube ... 51279 Lube ... 51714 Air ... 46530 Air ... 46531		D8NN94000N20CA (Cabin) D8NNB486CA EDPN3K758A	Cab. Air N/A Hyd ... 51712 P. Str. ... 51323					

N/A = Not Available N/R = Not Required N/S = Not Serviceable See pages 22 for footnotes
 N/A = Non disponible N/R = Non nécessaire N/S = Non réparable Voir pages 22 pour des notes
 N/A = No disponible N/R = No requiere N/S = No servible Ver las páginas 22 para las notas al pie de página

Off-Highway
Hors Route

FORD+ Wheel Tractors (Including Lawn & Garden) Fuera De Carretera

Make, Model, Engine Marque, Modèle, Moteur Marca, Modelo, Motor	Serv. Type	Part No. N° de pieza N° de pièce	Make, Model, Engine Marque, Modèle, Moteur Marca, Modelo, Motor	Serv. Type	Part No. N° de pieza N° de pièce	Make, Model, Engine Marque, Modèle, Moteur Marca, Modelo, Motor	Serv. Type	Part No. N° de pieza N° de pièce					
5900 w / Ford Diesel 256 Eng. Eng.Code 256			6610 4.4L 268 CID Diesel			82033107 (Cabin) 9821387 F0NN3N976AA 82005016 81863799 WF2071	Cab. Air . Hyd . . . Hyd . . . Hyd . . . Hyd . . . Cool . . .	WP10261(2) 51494 57300 57421 51817 24071 ⁵³					
86546614 83937061 (Short) D8NNB486CA WF2071 EDPN3K758A	Lube . . . Fuel . . . Hyd . . . Cool . . . P. Str. . .	51452 ⁵³ 33166 ⁵³ 51712 24071 ⁵³ 51323	(Outer) (Inner) (Spin-on F/W Sep) (Spin-on F/W Sep) (Short C.A.V. Cartridge) (Long C.A.V. Cartridge) D8NN9400N20CA (Cabin) E4NN9400N20AF (Cabin)	Lube . . . Air Air F/W Sep. F/W Sep. Fuel . . . Cab. Air . Hyd . . . Trans. . . Cool . . . P. Str. . .	51452 ⁵³ 46530 46531 33472 ⁵³ WF10024 ⁴¹⁹ 33166 ⁵³ 33196 N/A 46697(2) 51712 51453 24071 ⁵³ 51323	6700 w / Ford Diesel 256 Eng. Eng.Code 256				Lube . . . Air Air Air Air Fuel . . . Cab. Air . Hyd . . . Trans. . . P. Str. . .	51452 ⁵³ 46530 46531 42533 46534 33166 ⁵³ N/A 51712 51158 51323		
6000 (1961-64) w / Diesel Eng.	Primary					Don Hsg. (Outer) Don Hsg. (Inner) Air Maze Hsg. (Outer) Air Maze Hsg. (Inner) D8NN9400N20CA (Cabin)							
6000 (1961-64) w / Gas Eng.			6610S										
6000 (1965-ON) L6 3.7L 223 CID			(Outer) (Inner) (F/W Sep) (F/W Sep)	Lube . . . Air Air F/W Sep. F/W Sep. Hyd . . . P. Str. . .	51158 46530 46531 33472 ⁵³ WF10024 ⁴¹⁹ 51712(2) 51323	6710 4.4L 268 CID Diesel							
6000 (1965-ON) L6 4.0L 242 CID Diesel						(Std.) 86546614 (Std. Outer) (Std. Inner) (Radial Seal Outer) (Radial Seal Inner) D8NN9400N20CA (Cabin) D8NNB486CA (16 x 8 Synch)	Lube . . . Lube . . . Air Air Air Fuel . . . Cab. Air . Hyd . . . Trans. . . P. Str. . .	51775 51452 ⁵³ 42533 46534 46530 46531 33166 ⁵³ N/A 51712(2) 51158 24070 51323					
FL 181 FL 338 Primary (Part-Flow) (Full-Flow) EDPN3K758A	Lube . . . Lube . . . Fuel . . . Hyd . . . Hyd . . . Trans. . . P. Str. . .	51452 ⁵³ 51775 33113 51196 51553 51189 51323	6635	(Outer) (Outer) (Inner)	Lube . . . Air Air Air F/W Sep. F/W Sep. F/W Sep. Hyd . . .	51714 46562 ¹⁵⁵ 46562NP ⁴¹⁹ 46569 33801 33472 ⁵³ WF10024 ⁴¹⁹ 51715	7000						
6500 w / Diesel Eng.	(Outer) (Inner)		6640 5.0L 304 CID			(11/91-8/93) (From 9/93) (Outer) (Inner) F0NNB486AA (Auxiliary Pump) 9821387 Charge Pump F0NNB486BB (Lift) 82003166	Lube . . . Lube . . . Air Air Air F/W Sep. F/W Sep. F/W Sep. Hyd . . . Hyd . . . Hyd . . . Trans. . . P. Str. . .	51452 ⁵³ 46530 46531 33166 ⁵³ 51408 51262 51323	51754 51158 46502 46407 33472 ⁵³ WF10024 ⁴¹⁹ 51778 51494 57421 51456 57300	(Long Spin-on) (Short Spin-on) (Outer) (Inner)	Lube . . . Lube . . . Air Air Air Fuel . . . Hyd . . . P. Str. . .	51714 51601 46530 46531 46531 33166 ⁵³ 51158 51323	
(Outer) (Inner)	Lube . . . Air Air Fuel . . . Hyd . . . Trans. . . P. Str. . .	51452 ⁵³ 46530 46531 33166 ⁵³ 51408 51262 51323											
6530 w / Diesel Eng.			6640S 5.0L 305 CID Diesel			82008600 Outer 82008601 Inner 47128151 2001074 (Carbon Cabin) 82033107 (Cabin) 82005016 F0NNB486AA 81863229 WF2071	Lube . . . Air Air F/W Sep. F/W Sep. F/W Sep. Cab. Air . Cab. Air . Cab. Air . Hyd . . . Hyd . . . Hyd . . . Trans. . . Cool . . .	51714 42222 42769 46671 ¹⁵⁵ 46671FR ⁶⁵⁰ 46672 1930581 (C.A.V. System) 1909130	51158 46502 46407 33472 ⁵³ WF10024 ⁴¹⁹ WP10236(2) N/A WP10261(2) 57421 51778 51712 24071 ⁵³	7100			
(Std. Outer) (Std. Inner) (Radial Seal Outer) (Radial Seal Outer) (Radial Seal Inner) 1930581 (C.A.V. System) 1909130	Lube . . . Air Air Air Air F/W Sep. Fuel . . . Hyd . . .	51714 42222 42769 46671 ¹⁵⁵ 46671FR ⁶⁵⁰ 46672 33801 33166 ⁵³ 51798											
6600 w / Gas 256 Eng. Eng.Code 256			6640SL 5.0L 305 CID Diesel			(Long Spin-on) (Short Spin-on) (Outer) (Inner)	Lube . . . Lube . . . Air Air Air Fuel . . . Hyd . . . P. Str. . .	51714 51601 46530 46531 46531 33166 ⁵³ 51158 51323					
(Short Spin-on) 86546614 E9NN9B618AA (Outer) 86525008 Inner 87790155 (C.A.V. System) D8NNB486CA EDPN3K758A	Lube . . . Lube . . . Air Air Air Fuel . . . Fuel . . . Hyd . . . P. Str. . .	51189 51452 ⁵³ 42533 46534 33271 33166 ⁵³ 51712 51323											
6600 w / Ford Diesel 256 Eng. Eng.Code 256						(Outer) (Inner)	Lube . . . Air Air Fuel . . . Hyd . . . Trans. . . P. Str. . .	51452 ⁵³ 46530 46531 33166 ⁵³ 51408 51262 51323					
Don Hsg. (Outer) Don Hsg. (Inner) Air Maze Hsg. (Outer) Air Maze Hsg. (Inner) D8NN9400N20CA (Cabin)	Lube . . . Air Air Air Air Fuel . . . Cab. Air . Hyd . . . Trans. . . P. Str. . .	51452 ⁵³ 46530 46531 42533 46534 33166 ⁵³ N/A 51712 51158 51323											
6600C L4 4.2L 256 CID			6640SLE 5.0L 305 CID Diesel			7500 w / Diesel Eng.							
(Short Spin-on) 86546614 E9NN9B618AA (Outer) 86525008 Inner 87790155 (C.A.V. System) D8NNB486CA EDPN3K758A	Lube . . . Lube . . . Air Air Air Fuel . . . Fuel . . . Hyd . . . P. Str. . .	51189 51452 ⁵³ 42533 46534 33271 33166 ⁵³ 51712 51323											
						(Outer) (Inner)	Lube . . . Air Air Fuel . . . Hyd . . . Trans. . . P. Str. . .	51452 ⁵³ 46530 46531 33166 ⁵³ 51408 51262 51323					
						7530 5.4L 331 CID Diesel							
						w/o Precleaner (Outer) (Inner) 1930138 (F/W Sep) (F/W Sep) 1930581 1909143	Lube . . . Air Air Air Air F/W Sep. F/W Sep. F/W Sep. Hyd . . . P. Str. . .	51714 46466 46467 46638 33472 ⁵³ WF10024 ⁴¹⁹ 33801 51798 WL10317					
						7600 w / Ford Diesel 256 Eng. Eng.Code 256							
						(Outer)	Lube . . . Air	51806 ⁵³ 46530					

Italicized Part Numbers May Not Be Available.

Las piezas con números en *italicas* pueden no estar disponibles.
Les numéros de pièce en *italiques* peuvent ne pas être disponibles.



**Off-Highway
Hors Route
Fuera De Carretera FORD+ Wheel Tractors (Including Lawn & Garden)**

OFF HIGHWAY

Make, Model, Engine Marque, Modèle, Moteur Marca, Modelo, Motor	Serv. Type	Part No. N° de pieza N° de pièce	Make, Model, Engine Marque, Modèle, Moteur Marca, Modelo, Motor	Serv. Type	Part No. N° de pieza N° de pièce	Make, Model, Engine Marque, Modèle, Moteur Marca, Modelo, Motor	Serv. Type	Part No. N° de pieza N° de pièce
7600 w / Ford Diesel 256 Eng. Eng.Code 256 (Cont'd/Suite) (Inner) (Short C.A.V. Cartridge) (Long C.A.V. Cartridge) D8NN94000N20CA (Cabin)	Air	46531	7740 5.0L 304 CID Turbo (11/91-8/93) (From 9/93) (Outer) (Inner) (F/W Sep) (F/W Sep) 7146496A 82014790 FONNB486AA (Auxiliary Pump) 9821387 Charge Pump FONNB486BB (Hydraulic Lift) 82003166	Lube	51754	82014790 9821387 Charge Pump FONNB486AA (Auxiliary Pump) FONNB486BB (Hydraulic Lift) Intake 82005016 FONN3N976AA (Aux. Pump w/12x12 Trans.) 82003166	F/W Sep.	33472 ²³
	Fuel	33166 ⁵³		Lube	51158		F/W Sep.	WF10024 ⁴¹⁹
7600 w / Ford Diesel 268T Eng. Turbo Eng.Code 268T 86546609 81866927 (Outer) 81823932 (Inner) (Short C.A.V. Cartridge) (Long C.A.V. Cartridge) D8NN94000N20CA (Cabin) D8NNB486CA EDPN3K758A	Air	46531	7740S 5.0L 304 CID Turbo 86605897 82008600 Outer 82008601 Inner (F/W Sep) (F/W Sep) 47128151 2001074 (Carbon Cabin) 82033107 (Cabin) 82005016 81863229 WF2071	Air	46502	86546615 (Outer) (Inner) 47377748 E4NN94000N20AE 84263773 (Engine Mount) 84518613 (Pump Case) WF2071	Hyd	51494
	Fuel	33196(2)		Air	46407		Hyd	57421
7600C w / Ford Diesel 268T Eng. Turbo Eng.Code 268T 86546609 81866927 (Outer) 81823932 (Inner) 83937061 (Diesel) D8NN94000N20CA (Cabin) D8NNB486CA EDPN3K758A	Air	46531	7740SL 5.0L 304 CID Turbo 86605897 82008600 Outer 82008601 Inner (F/W Sep) (F/W Sep) 47128151 2001074 (Carbon Cabin) 82033107 (Cabin) 82005016 81863229 WF2071	Lube	51158	8000 6.6L 401 CID Diesel (Cartridge Full-Flow) (Spin-on Full-Flow) (By-Pass) United Hsg. (Outer) P607270 United Hsg. (Inner) Don Hsg. (Outer) Don Hsg. (Inner)	Trans.	51456
	Fuel	33166 ⁵³		Air	46407		Trans.	51456
7610 w / Ford Diesel 268T Eng. Turbo Eng.Code 268T (Outer) (Inner) (Short C.A.V. Cartridge) (Long C.A.V. Cartridge) D8NN94000N20CA (Cabin) E4NN94000N20AF (Cabin) WF2071	Air	46531	7740SLE 5.0L 304 CID Turbo 86605897 82008600 Outer 82008601 Inner (F/W Sep) (F/W Sep) 47128151 2001074 (Carbon Cabin) 82005016 FONN3N976AA WF2071	Lube	51158	(Cartridge Full-Flow) (Spin-on Full-Flow) (By-Pass) (Outer) (Inner) 1968-3/73 (Cabin) 4/73-on (Cabin) D1NMF914A (Cartridge) (Spin-on) (Lift Cover)	Cool	24071 ⁵³
	Fuel	33196		Air	46407		Cool	24071 ⁵³
7635 (Outer) (Inner) (Short C.A.V. Cartridge) (Long C.A.V. Cartridge) D8NN94000N20CA (Cabin) E4NN94000N20AF (Cabin) WF2071	Air	46569	7810 6.6L 401 CID Diesel (Outer) (Inner) E4NN94000N20AF (Cabin) D8NNM903EA D8NNB486CA D 8 NN F933 AC D8NNF933AC (Lift Cover) D8NNB486CA E8NNB486AA WF2071	Lube	51158	8210 6.6L 401 CID Diesel (Outer) (Inner) D8NN94000N20CA (Cabin) E4NN94000N20AF (Cabin) E8NN6A692AA WF2071	Hyd	51817(2)
	Fuel	33196		Air	46502		Hyd	51817(2)
7700 w / Ford Diesel 256 Eng. Eng.Code 256 84284907 81866927 Outer 81823932 Inner (Dual System) 47377748 (Single System) D8NN94000N20CA D8NNB486CA 83960185 (Maintenance) WF2071 (Precharge) 84536381	Air	46569	7810S (Outer) (Inner) (F/W Sep) (F/W Sep) EDPN3K758A	Lube	51158	8260 (Cartridge Full-Flow) (Spin-on Full-Flow) (By-Pass) (Outer) (Inner)	Hyd	51712
	Fuel	33196		Air	46502		Hyd	51712
7710 w / Ford Diesel 268T Eng. Turbo Eng.Code 268T 84284907 81866927 Outer 81823932 Inner (Dual System) 47377748 (Single System) D8NN94000N20CA (Early Production to 9/85) E4NN94000N20AF (Late Production from 10/85) D8NNB486CA 83960185 (Maintenance) WF2071 (Precharge) 84536381	Air	46569	7840 6.6L 401 CID Diesel (Outer) (Inner)	Lube	51754	8260 (Cartridge Full-Flow) (Spin-on Full-Flow) (By-Pass) (Outer) (Inner)	Trans.	51456
	Fuel	33196		Air	46407		Trans.	51456

N/A = Not Available N/R = Not Required N/S = Not Serviceable See pages 22 for footnotes
 N/A = Non disponible N/R = Non nécessaire N/S = Non réparable Voir pages 22 pour des notes
 N/A = No disponible N/R = No requiere N/S = No servible Ver las páginas 22 para las notas al pie de página

Off-Highway
Hors Route

FORD+ Wheel Tractors (Including Lawn & Garden) Fuera De Carretera

Make, Model, Engine Marque, Modèle, Moteur Marca, Modelo, Motor	Serv. Type	Part No. N° de pieza N° de pièce	Make, Model, Engine Marque, Modèle, Moteur Marca, Modelo, Motor	Serv. Type	Part No. N° de pieza N° de pièce	Make, Model, Engine Marque, Modèle, Moteur Marca, Modelo, Motor	Serv. Type	Part No. N° de pieza N° de pièce
8260 (Cont'd/Suite)			86504557 (Cabin)	Fuel Cab. Air	N/A 46584	86504557	Fuel Cab. Air	N/A 46584
1968-3/73 (Cabin)	Fuel	33166 ⁵³	9821388 (Mega Flow Only)	Hyd	51730	(Mega Flow Only)	Hyd	51730
4/73-on (Cabin)	Cab. Air	42271	(Std. & Mega Flow)	Hyd	51817	(Std. & Mega Flow)	Hyd	51817
D1NMF914A (Cartridge)	Hyd	N/A	9821387	Trans. . . .	51494		Trans. . . .	51494
(Spin-on)	Hyd	51865		Cool	24072		Cool	24072
(Lift Cover)	Hyd	51298						
8340 L6 7.5L 456 CID Diesel			8700 6.6L 401 CID Diesel			9000 w / 401T Eng. Eng.Code 401T		
(Cartridge)	Lube	51754	(Cartridge)	Lube	51279	(Cartridge)	Lube	51279
(Spin-on)	Air	46502	(Spin-on)	Lube	51777	(Spin-on)	Lube	51777
(Outer)	Air	46407	(Outer)	Air	46530	(Outer)	Air	42566
(Inner)	Air	46531	(Inner)	Air	46531	D0NN9601A (w/o Rain Shield) -	Air	42566
F/W Sep. 33472 ⁵³	Fuel	33166 ⁵³	D8NN94000N20CA (Cabin)	Fuel	33166 ⁵³	Outer	Air	42552
F/W Sep. WF10024 ⁴¹⁹	Cab. Air	N/A	(Pump Inlet)	Cab. Air	N/A	D2NN9601A (w/Rain Shield) -	Air	42552
82014790	Hyd	51494	(Lift Cover)	Hyd	51712	Outer	Air	42553
9821387	Hyd	51494		Hyd	51298	D2NN9R500B (Used w/ Rain Shield	Air	42553
F0NNB486BB (w/CCLS)	Hyd	57603		P. Str. . . .	51323	Outer) - Inner	Fuel	33166 ⁵³
82005016	Hyd	57421	8730 w / 401T Eng. Eng.Code 401T			(Round Cabin)	Cab. Air	42271
(Auxiliary Pump)	Hyd	57300		Lube	51777	(Panel Cabin)	Cab. Air	42555
82003166	Trans. . . .	51456	(Outer)	Air	46738	(Pump Inlet)	Hyd	51865
	P. Str. . . .	57300	(Inner)	Air	46723	(Lift Cover)	Hyd	51298
				Fuel	33196	86546610	Hyd	51158
8400			E4NN94000N20AF (Cabin)	Cab. Air	46697(2)	(Some Models)	P. Str. . . .	51323
(Cartridge Full-Flow)	Lube	51279	(Pump Inlet)	Hyd	51712	9030		
(Spin-on Full-Flow)	Lube	51775	86546610	Hyd	51158	(w/Emissioned Engine)	Lube	51521
(By-Pass)	Lube	51006	86546610	Hyd	51865	(w/Non-Emissioned Engine)	Lube	51452 ⁵³
(Outer)	Air	46530	D8NNM903FA	Hyd	51116	(Outer)	Air	42522
(Inner)	Air	46531	E9NN7B155AB	Trans. . . .	51116	(Inner)	Air	46560
Fuel	Fuel	33166 ⁵³	WF2071	Cool	24071 ⁵³	(Short C.A.V. Cartridge)	Fuel	33166 ⁵³
1968-3/73 (Cabin)	Cab. Air	42271		P. Str. . . .	51323	(Long C.A.V. Cartridge)	Fuel	33196
4/73-on (Cabin)	Cab. Air	42555	8770 L6 7.5L 456 CID Diesel			86000485	Hyd	51127(2)
D1NMF914A (Cartridge)	Hyd	N/A		Lube	51158		Hyd	WL10300
(Spin-on)	Hyd	51865	(Outer)	Air	46660	9200, 9260 w / 401T Eng. Eng.Code 401T		
(Lift Cover)	Hyd	51298	(Inner)	Air	46925	(Cartridge)	Lube	51279
			(Spin-on w / Bowl)	F/W Sep. 33231 ²⁴³		(Spin-on)	Lube	51777
			(Spin-on w/Drain)	F/W Sep. 33411 ²⁴⁴		1969-9/72 (Outer)	Air	42566
8500			86504557	Fuel	N/A	C9NN9R500A 1969-9/72 (Inner)	Air	N/A
(Outer)	Air	42566	9821388 (Mega Flow Only)	Cab. Air	46584	10/72-on (Outer)	Air	42552
(Inner)	Air	42533	(Std. & Mega Flow)	Hyd	51730	10/72-on (Inner)	Air	42553
			9821387	Hyd	51817		Fuel	33166 ⁵³
8530 6.6L 401 CID Diesel				Trans. . . .	51494		Hyd	51127(2)
(Cartridge)	Lube	51777	8830 w / 401TI Eng. Eng.Code 401TI			1968-3/73 (Cabin)	Cab. Air	42271
(Spin-on)	Air	46530		Lube	51774(2)	4/73-on (Cabin)	Cab. Air	42555
(Inner)	Air	46531	86546616	Air	46530	(Pump Inlet)	Hyd	51865
Fuel	Air	46531	D1NN9601A (Outer)	Air	46531	(Lift Cover)	Hyd	51298
33196	Fuel	33166 ⁵³	D1NN9R500A (Inner)	Air	46531	(From 3/73)	P. Str. . . .	51323
46697	Cab. Air	46697	D8NN9B618AA (Outer)	Air	46738	9280 w / Cummins Diesel LT10A Eng. Eng.Code LT10A		
51864	Hyd	51864	D8NN9R500AA (Inner)	Air	46723	(Std. Drain) (Full-Flow Spin-on)	Lube	51970 ⁵³
51712	Hyd	51712	86570171	Fuel	33196	(Extended Drain)	Lube	51970XD
D8NNM903EA	Hyd	51864	E4NN94000N20AF (Cabin)	Cab. Air	46697	(High Efficiency)	Lube	51970XE
D8NNB486CA	Hyd	51712	D8NNB486CA (Auxiliary Pump)	Hyd	51712	(By-Pass)	Lube	51749 ⁵³
D 8 NN F933 AC D8NMF933AC	Hyd	51298	D8NNM903FA 6.872 High (Lift	Hyd	51865	(Full-Flow/By-Pass)	Lube	51748 ⁵³
(Lift Cover)	Hyd	51298	Pump)	Hyd	51864	(Extended Drain Full-Flow/By-Pass)	Lube	51748XD
86546610	Hyd	51158	D8NNM903EA 9.107 High (Lift	Hyd	51158	LF9039 (Vamac Gasket) - Full-	Lube	WL10041
D8NNM903FA	Hyd	51865	Pump)	Hyd	51158	Flow/By-Pass	F/W Sep. WF10064 ⁴¹⁹	
WF2071	Cool	24071 ⁵³	86546610 (Lift Pump Cover)	Trans. . . .	51116	(F/W Sep)	F/W Sep. 33405 ^{53,420}	
EDPN3K758A	P. Str. . . .	51323	E9NN7B155AB	Cool	24071 ⁵³	9282 w / Cummins Eng.		
			WF2071	P. Str. . . .	51323	(Full-Flow/By-Pass)	Lube	51748 ⁵³
8600 6.6L 401 CID Diesel			EDPN3K758A			(Extended Drain)	Lube	51748XD
(Cartridge)	Lube	51279	8870 L6 7.5L 456 CID Diesel			LF9039 (Vamac Gasket) - Full-	Lube	WL10041
(Spin-on)	Lube	51777		Lube	51158	Flow/By-Pass	Lube	WL10041
(Outer)	Air	46530	(Outer)	Air	46660	(Outer)	Air	42225 ⁵⁵
(Inner)	Air	46531	(Inner)	Air	46925	(Outer)	Air	42225NP ⁴⁷⁹
Fuel	Air	46531	(Spin-on w / Bowl)	F/W Sep. 33231 ²⁴³		(Inner)	Air	42226
33166 ⁵³	Fuel	33166 ⁵³	(Spin-on w/Drain)	F/W Sep. 33411 ²⁴⁴			F/W Sep. 33405 ^{53,420}	
42555	Cab. Air	42555	86504557	Fuel	N/A		F/W Sep. WF10064 ⁴¹⁹	
51865	Hyd	51865	9821388 (Mega Flow Only)	Cab. Air	46584		F/W Sep. 33405 ^{53,420}	
51298	Hyd	51298	(Std. & Mega Flow)	Hyd	51730		Cool	24071 ⁵³
(Some Models)	Hyd	51158	9821387	Hyd	51817	9480 w / Cummins Diesel N14 Eng. Eng.Code N14		
	P. Str. . . .	51323		Trans. . . .	51494	(Std. Drain) (Full-Flow Spin-on)	Lube	51970 ⁵³
8630 w / 401T Eng. Eng.Code 401T			8970 L6 7.5L 456 CID Diesel			(Extended Drain)	Lube	51970XD
	Lube	51777		Lube	51158	(High Efficiency)	Lube	51970XE
(Outer)	Air	46610	(Outer)	Air	46660	(By-Pass)	Lube	51749 ⁵³
(Inner)	Air	42758	(Inner)	Air	46925	(Full-Flow/By-Pass)	Lube	51748 ⁵³
Fuel	Air	33196	(Spin-on w / Bowl)	F/W Sep. 33231 ²⁴³		(Extended Drain Full-Flow/By-Pass)	Lube	51748XD
46697	Cab. Air	46697	(Spin-on w/Drain)	F/W Sep. 33411 ²⁴⁴				
D8NNB486CA	Hyd	51712	86504557	Fuel	N/A			
D 8 NN F933 AC	Hyd	51298	9821388 (Mega Flow Only)	Cab. Air	46584			
D8NNM903EB	Hyd	51864	(Std. & Mega Flow)	Hyd	51730			
86546610	Hyd	51158	9821387	Hyd	51817			
D8NNM903FA	Hyd	51865		Trans. . . .	51494			
				Cool	24072			
8670 L6 7.5L 456 CID Diesel								
	Lube	51158						
(Outer)	Air	46660						
(Inner)	Air	46925						
(Spin-on w / Bowl)	F/W Sep. 33231 ²⁴³							
(Spin-on w/Drain)	F/W Sep. 33411 ²⁴⁴							

Italicized Part Numbers May Not Be Available.

Las piezas con números en *italicas* pueden no estar disponibles.
Les numéros de pièce en *italiques* peuvent ne pas être disponibles.

**FORD+ Wheel Tractors (Including Lawn & Garden) —
FORDSON DIESEL+Tractors**

**Off-Highway
Hors Route
Fuera De Carretera**



OFF HIGHWAY

Make, Model, Engine Marque, Modèle, Moteur Marca, Modelo, Motor	Serv. Type	Part No. N° de pieza N° de pièce	Make, Model, Engine Marque, Modèle, Moteur Marca, Modelo, Motor	Serv. Type	Part No. N° de pieza N° de pièce	Make, Model, Engine Marque, Modèle, Moteur Marca, Modelo, Motor	Serv. Type	Part No. N° de pieza N° de pièce
LGT17, LGT17H w / Kohler Eng. LB702255	Air 42299 Fuel N/A Hyd 51068 ⁵³		MODELS w / Kohler K301 Eng. Eng.Code K301	Air 42373		(Outer) (Inner) Secondary	Air 46610 Air 42758 Fuel 33196 Fuel 33166 ⁵³ Hyd 51865	
LGT18H w / Kohler Eng. LB702255	Lube 51348 ⁵³ Air 42299 Fuel N/A Hyd 51068 ⁵³		MODELS w / Kohler K321 Eng. Eng.Code K321	Air 42373		TW25 w / 401T Eng. Eng.Code 401T	Lube 51777 Air 46738 Air 46723 Fuel 33196 Cab. Air N/A Cab. Air 46697(2) Hyd 51865 Hyd 51712 P. Str. 51323	
LGT100 w / Kohler Eng.	Air 42297		NAA (1953-59) (Cartridge) (Spin-on)	Lube 51004 Lube 51452 ⁵³		D8NN94000N20CA (Cabin) E4NN94000N20AF (Cabin) (Pump) (Trans./)		
LGT120 w / Kohler Eng. 251398 (1977-83) 4708301 (1984-85)	Air 42297 Air 42296		NINETY-FIVE/100	Lube 51099 Air 42222 Fuel 33166 ⁵³		TW30 w / 401TI Eng. Eng.Code 401TI	(Oil Cooler) (Outer) (Inner) Lube 51774(2) Air 46738 Air 46723 Fuel 33196 Cab. Air N/A Hyd 51864 Hyd 51298 P. Str. 51323	
LGT125 w / Kohler Eng.	Air 42297 Hyd 51068 ⁵³		PLOUGHMASTER/75	Lube 51279 Fuel 33166 ⁵³		D8NN94000N20CA (Cabin) (Pump Inlet) (Lift Cover)		
LGT140 w / Kohler Eng.	Air 42373		SUPERCOUNTY 4 (754) (Cartridge) (Spin-on)	Lube 51279 Lube 51775 Fuel 33166 ⁵³		TW35 w / 401TI Eng. Eng.Code 401TI	Lube 51774(2) Air 46738 Air 46723 Fuel 33196 Cab. Air N/A Hyd 51864 Hyd 51298 P. Str. 51323	
LGT145 w / Kohler Eng.	Air 42373 Hyd 51068 ⁵³		SUPERCOUNTY 6 (1124)	Lube 51099 Fuel 33166 ⁵³		86546616 D8NN9B618AA (Outer) D8NN9R500AA (Inner) 86570171 D8NN94000N20CA (Cabin) E4NN94000N20AF (Cabin) (Pump) (Trans./)	Lube 51774(2) Air 46738 Air 46723 Fuel 33196 Cab. Air N/A Cab. Air 46697(2) Hyd 51865 Hyd 51712 Cool 24071 ⁵³ P. Str. 51323	
LGT165 w / Kohler Eng. 309998 (1966-76) 251398 (1977-83)	Air 42299 Air 42297 Hyd 51068 ⁵³		SUPERCOUNTY 6 (1164) (Cartridge) (Spin-on)	Lube 51279 Lube 51515 ^{53,327} Fuel 33166 ⁵³		WF2071 Feb. 1986-90 (9672301) EDPN3K758A		
LGT195 w / Kohler Eng. LB702255	Lube 51764 Air 42297 Fuel N/A Hyd 51068 ⁵³		TW5 6.6L 401 CID Diesel (Outer) (Inner)	Lube 51777 Air 46530 Air 46531 Fuel 33196 Cab. Air N/A Cab. Air 46697(2) Hyd 51158 Hyd 51865 Hyd 51712 P. Str. 51323		YT12.5 w / Kohler Eng. 1205001 272490 (1987-90) (1990-92) LB702255 (1987-90) (1990-92)	Lube 51348 ⁵³ Lube 51056 ⁵³ Air N/A Air 42425 Fuel N/A Fuel 33206	
LS25, LS35 w / Kohler Eng.	Lube 51056 ⁵³ Air 42425 Fuel 33206		D8NN94000N20CA (Cabin) E4NN94000N20AF (Cabin) (System) (Pump) (Trans./)	Lube 51279 Lube 51777 Lube 51452 ⁵³ Air 46530 Air 46531 Fuel 33196 Cab. Air N/A Hyd 51865 Hyd 51298 P. Str. 51323		YT14 w / Kohler Eng. 1205001 86546602 2505007	Lube 51348 ⁵³ Lube 51056 ⁵³ Air 42425 Air 42299 Fuel 33206 Fuel N/A	
LS45, LS55 w / Kohler Eng.	Lube 51056 ⁵³ Air 42297 Fuel 33206		TW10 6.6L 401 CID Diesel (Cartridge)	Lube 51279 Lube 51777 Lube 51452 ⁵³ Air 46530 Air 46531 Fuel 33196 Cab. Air N/A Hyd 51865 Hyd 51298 P. Str. 51323		YT16 w / Kohler Eng. 1205001 2505007	Lube 51348 ⁵³ Lube 51056 ⁵³ Air 42299 Fuel 33206 Fuel N/A	
LT8 w / Briggs & Stratton Eng. 270528S LB702255	Lube 51158 Air N/A Fuel N/A		1 1/8-16 Thd. (Spin-on) 3/4-16 Thd. (Spin-on) (Outer) (Inner)	Lube 51279 Lube 51777 Lube 51452 ⁵³ Air 46530 Air 46531 Fuel 33196 Cab. Air N/A Hyd 51865 Hyd 51298 P. Str. 51323		YT16H, YT18H w / Kohler Eng. 1205001 2505007 ET103144	Lube 51348 ⁵³ Lube 51056 ⁵³ Air 42299 Fuel 33206 Fuel N/A	
LT11, LT11H w / Briggs & Stratton Eng. 270528S	Lube 51158 Air N/A		D8NN94000N20CA (Cabin) (Pump Inlet) (Lift Cover)	Lube 51279 Lube 51777 Lube 51452 ⁵³ Air 46610 Air 42758 Fuel 33196 Cab. Air N/A Cab. Air 46697(2) Hyd 51865 Hyd 51712 P. Str. 51323		FORDSON DIESEL+Tractors		
LT12 w / Briggs & Stratton Eng. 298090	Air 42431 Fuel N/A		TW15 w / 401T Eng. Eng.Code 401T	Lube 51777 Air 46610 Air 42758 Fuel 33196 Cab. Air N/A Cab. Air 46697(2) Hyd 51865 Hyd 51712 P. Str. 51323		COSTCUTTER (BRITISH) w / Diesel Eng.	Lube 51193 Fuel 33194	
LT12.5A w / Briggs & Stratton Eng. 298090	Air 42435 Fuel N/A		TW20 w / 401T Eng. Eng.Code 401T	Lube 51777 Air 46610 Air 42758 Fuel 33196 Cab. Air N/A Cab. Air 46697(2) Hyd 51865 Hyd 51712 P. Str. 51323		DEXTRA w / Diesel Eng.	Lube 51188 Fuel 33194	
LT75, LT80 w / Briggs & Stratton Eng. 270528S	Lube 51158 Air N/A		(Cartridge) 1 1/8-16 Thd. (Spin-on) 3/4-16 Thd. (Spin-on) (Outer) (Inner)	Lube 51279 Lube 51777 Lube 51452 ⁵³ Air 46610 Air 42758 Fuel 33196 Cab. Air N/A Hyd 51865 Hyd 51298 P. Str. 51323				
LT81 w / Briggs & Stratton Eng. 270528S LB702255	Lube 51158 Air N/A Fuel N/A		D8NN94000N20CA (Cabin) (Pump Inlet) (Lift Cover)	Lube 51775				
MODELS Using Conversion Kit	Lube 51775		TW24	Lube 51777				
MODELS w / Kohler K241 Eng. Eng.Code K241	Air 42373							

*Italicized Part Numbers May Not Be Available.
Las piezas con números en *italicas* pueden no estar disponibles.
Les numéros de pièce en *italiques* peuvent ne pas être disponibles.*



**Off-Highway
Hors Route
Fuera De Carretera FORDSON DIESEL+ Tractors — FOX RIVER+Foragers**

OFF HIGHWAY

Make, Model, Engine Marque, Modèle, Moteur Marca, Modelo, Motor	Serv. Type	Part No. N° de pieza N° de pièce	Make, Model, Engine Marque, Modèle, Moteur Marca, Modelo, Motor	Serv. Type	Part No. N° de pieza N° de pièce	Make, Model, Engine Marque, Modèle, Moteur Marca, Modelo, Motor	Serv. Type	Part No. N° de pieza N° de pièce
MAJOR w / Diesel Eng.	Lube ... 51193 Fuel ... 33194 P. Str. ... 51653		(Extended Drain) (Cellulose/Glass Blend) (100% Glass)	Lube ... 51792XD Lube ... 57792 Lube ... 51792XE		6250 w / Perkins Diesel T6.354 Eng. Code T6.354		
			TERRA BUS w / Detroit Diesel Series 50 Eng. Code Series 50					
MODELS w / Hydraulic Filters	Hyd ... 51196		(Std. Drain) (Full-Flow Spin-on) (Extended Drain)	Lube ... 51971 ⁵³ Lube ... 51971XD(2)		6350 w / Perkins V8.540 Eng. Code V8.540	(Outer) (Inner)	Lube ... 51459 ⁵³ Air ... 42919 Air ... 42920 Fuel ... 33166 ⁵³
POWER MAJOR w / Diesel Eng.	Lube ... 51188 Fuel ... 33194 Hyd ... 51653		FOWLER+Tractors				(Outer) (Inner)	Lube ... 51459 ⁵³ Air ... 42919 Air ... 42920 Fuel ... 33166 ⁵³ Hyd ... 51759 ⁵³
SUPER DEXTRA w / Diesel Eng.	Lube ... 51188 Fuel ... 33194		B, C w / Meadows Eng.	Lube ... 51343		6460 8.2L 500 CID		Lube ... 51061 ⁵³ Fuel ... 33122 Fuel ... 33125
SUPER MAJOR w / Diesel Eng.	Lube ... 51188 Fuel ... 33194 P. Str. ... 51653		CHALLENGER 1, CHALLENGER 2A	Lube ... 51302		6600, 6644 w / Detroit Diesel Eng.	Secondary Primary	Lube ... 51133 Fuel ... 33512 Fuel ... 33552 Hyd ... 51506 Hyd ... 51567
FOREDIL MACCHINE+ Loaders			D w / Meadows Eng.	Lube ... 51343		6650 w / Detroit Diesel 6V-71 Eng. Code 6V-71		
23.12 w / Perkins 1004.4 Eng. Code 1004.4	Lube ... 51806 ⁵³		0160 w / Detroit Diesel 4-71 Eng. Code 4-71			(Cartridge) (Std. Drain) (Full-Flow Spin-on) (By-Pass) (Extended Drain) (High Efficiency)	Lube ... 51133 Lube ... 51970 ⁵³ Lube ... 51970XD Lube ... 51970XE Air ... 42637 Air ... 42638 Fuel ... 33512 Fuel ... 33073 Fuel ... 33120 ⁵³ Fuel ... 33118 ⁵³	
23.14 w / Perkins 1004.40T Eng. Code 1004.40T	Lube ... 51459 ⁵³		(Full-Flow) (By-Pass) Primary 5573263 Secondary 5574508 Secondary	Lube ... 51133 Lube ... 51503 Fuel ... 33073 Fuel ... 33511 Fuel ... 33512		(Cartridge) - Secondary (Cartridge) - Primary (Spin-on) - Secondary (Spin-on) - Primary (Spin-on High Efficiency) - Secondary	Lube ... 51133 Lube ... 51970 ⁵³ Lube ... 51970XD Lube ... 51970XE Air ... 42637 Air ... 42638 Fuel ... 33512 Fuel ... 33073 Fuel ... 33120 ⁵³ Fuel ... 33118 ⁵³	
40.13 w / Perkins 1004.4 Eng. Code 1004.4	Lube ... 51806 ⁵³		0387 L6 7.8L 478 CID	Lube ... 51133 Br. ... 42718 Fuel ... 33271		6660 w / Detroit Diesel 6V-71 Eng. Code 6V-71		Lube ... 51133 Lube ... 51970 ⁵³ Lube ... 51970XD Lube ... 51970XE Air ... 42637 Air ... 42638 Fuel ... 33512 Fuel ... 33073 Fuel ... 33120 ⁵³ Fuel ... 33118 ⁵³
FM700 w / Perkins 1004.40T Eng. Code 1004.40T	Lube ... 51459 ⁵³		0424 w / Detroit Diesel 4-71 Eng. Code 4-71	Lube ... 51133 Lube ... 51503 Fuel ... 33073 Fuel ... 33511 Fuel ... 33512		(Cartridge) (Std. Drain) (Full-Flow Spin-on) (Extended Drain) (High Efficiency)	Lube ... 51133 Lube ... 51970 ⁵³ Lube ... 51970XD Lube ... 51970XE Air ... 42637 Air ... 42638 Fuel ... 33512 Fuel ... 33073 Fuel ... 33120 ⁵³ Fuel ... 33118 ⁵³	
FOREMOST+Mining Equipment			(Full-Flow) (By-Pass) Primary 5573263 Secondary 5574508 Secondary	Lube ... 51133 Lube ... 51503 Fuel ... 33073 Fuel ... 33511 Fuel ... 33512		6660 w / Detroit Diesel 6V-71 Eng. Turbo Code 6V-71		
(Std. Drain) (Full-Flow Spin-on) (Extended Drain) (Cellulose/Glass Blend) (100% Glass)	Lube ... 51792 ⁵³ Lube ... 51792XD Lube ... 57792 Lube ... 51792XE		0430 w / Cummins Diesel Eng.	Lube ... 51900 Lube ... 51954 ¹⁹ Lube ... 51970 ⁵³ Lube ... 51970XD Lube ... 51970XE Lube ... 51750 ¹⁹ Lube ... 51751 Lube ... 51753 Br. ... N/A Br. ... 42716 F/W Sep. WF10064 ⁴¹⁹ F/W Sep. 33405 ^{53,420} Fuel ... 33109 ⁵³ Turbo-C. 51581		(Cartridge) (Std. Drain) (Full-Flow Spin-on) (Extended Drain) (High Efficiency)	Lube ... 51133 Lube ... 51970 ⁵³ Lube ... 51970XD Lube ... 51970XE Air ... 42637 Air ... 42638 Fuel ... 33512 Fuel ... 33073 Fuel ... 33120 ⁵³ Fuel ... 33118 ⁵³	
CHIEFTAIN R, COMMANDER C w / Caterpillar Diesel 3406 Eng. Code 3406	Lube ... 51792 ⁵³ Lube ... 51792XD Lube ... 57792 Lube ... 51792XE		(Bag-Type) (Cartridge Full-Flow) (Std. Drain) (Full-Flow Spin-on) (Extended Drain) (High Efficiency) (By-Pass) (Heavy Duty) (Extended Life) 147669 (w/o Turbo) (w/Turbo) (F/W Sep)	Lube ... 51900 Lube ... 51954 ¹⁹ Lube ... 51970 ⁵³ Lube ... 51970XD Lube ... 51970XE Lube ... 51750 ¹⁹ Lube ... 51751 Lube ... 51753 Br. ... N/A Br. ... 42716 F/W Sep. WF10064 ⁴¹⁹ F/W Sep. 33405 ^{53,420} Fuel ... 33109 ⁵³ Turbo-C. 51581		(Cartridge) - Secondary (Cartridge) - Primary (Spin-on) - Secondary (Spin-on) - Primary (Spin-on High Efficiency) - Secondary	Lube ... 51133 Lube ... 51970 ⁵³ Lube ... 51970XD Lube ... 51970XE Air ... 42637 Air ... 42638 Fuel ... 33512 Fuel ... 33073 Fuel ... 33120 ⁵³ Fuel ... 33118 ⁵³	
DELTA 2 (TRANSPORTER), DELTA 3 (TRANSPORTER) w / Caterpillar Diesel 3116 Eng. Code 3116	Lube ... 51791 ⁵³ Lube ... 51791XD Lube ... 57791 ¹⁸⁰ Lube ... 51791XE		4400 w / Detroit Diesel Eng.	Lube ... 51133 Fuel ... 33511 Fuel ... 33073 Hyd ... 51506 Hyd ... 51567		6860 w / Detroit Diesel 6V92 Eng. Code 6V92		Lube ... 51133 Lube ... 51970 ⁵³ Lube ... 51970XD Lube ... 51970XE Fuel ... 33512 Fuel ... 33552 Fuel ... 33120 ⁵³ Fuel ... 33118 ⁵³
DISCOVER MPD1500	F/W Sep. 33651 ⁵³ F/W Sep. 33651XE Hyd ... 51758 w/ Hyd ... 15661		(High Efficiency) (Gasket)	Lube ... 51133 Fuel ... 33511 Fuel ... 33073 Hyd ... 51506 Hyd ... 51567		(Cartridge) (Std. Drain) (Full-Flow Spin-on) (Extended Drain) (High Efficiency)	Lube ... 51133 Lube ... 51970 ⁵³ Lube ... 51970XD Lube ... 51970XE Fuel ... 33512 Fuel ... 33552 Fuel ... 33120 ⁵³ Fuel ... 33118 ⁵³	
DR610C (DRILL) w / Caterpillar Diesel C12 Eng. Code C12	Lube ... 51792 ⁵³ Lube ... 51792XD Lube ... 57792 Lube ... 51792XE Fuel ... 33674 ⁵³ Fuel ... 33674NP ⁷⁹		4444 w / Detroit Diesel Eng.	Hyd ... 51506 Hyd ... 51567		(Cartridge) - Secondary (Cartridge) - Primary (Spin-on) - Secondary (Spin-on) - Primary (Spin-on High Efficiency) - Secondary	Lube ... 51133 Fuel ... 33512 Fuel ... 33552 Fuel ... 33120 ⁵³ Fuel ... 33118 ⁵³	
HUSKY 8 w / Caterpillar Diesel 3406 Eng. Code 3406	Lube ... 51792 ⁵³		6200, 6244 w / Perkins Diesel T6.354 Eng. Code T6.354	Lube ... 51459 ⁵³ (Outer) Air ... 42919 (Inner) Air ... 42920 Fuel ... 33166 ⁵³ Hyd ... 51759 ⁵³ (Partial)		(Spin-on High Efficiency) - Secondary 10 Micron 33 Micron	Lube ... 51133 Fuel ... 33512 Fuel ... 33552 Fuel ... 33120 ⁵³ Fuel ... 33118 ⁵³	
(Std. Drain) (Full-Flow Spin-on)	Lube ... 51792 ⁵³					(Spin-on High Efficiency) - Secondary 10 Micron 33 Micron	Lube ... 51133 Fuel ... 33512 Fuel ... 33552 Fuel ... 33120 ⁵³ Fuel ... 33118 ⁵³	
						(Outer) (Inner)	Air ... 42637 Air ... 42638	

N/A = Not Available N/R = Not Required N/S = Not Serviceable See pages 22 for footnotes
 N/A = Non disponible N/R = Non nécessaire N/S = Non réparable Voir pages 22 pour des notes
 N/A = No disponible N/R = No requiere N/S = No servible Ver las páginas 22 para las notas al pie de página



Off-Highway
Hors Route
Fuera De Carretera

FREEMAN+ Hay Balers — FURUKAWA+Drills

Make, Model, Engine Marque, Modèle, Moteur Marca, Modelo, Motor	Serv. Type	Part No. N° de pieza N° de pièce	Make, Model, Engine Marque, Modèle, Moteur Marca, Modelo, Motor	Serv. Type	Part No. N° de pieza N° de pièce	Make, Model, Engine Marque, Modèle, Moteur Marca, Modelo, Motor	Serv. Type	Part No. N° de pieza N° de pièce
200 SERIES BALER w / Deutz Diesel F4L912 Eng. Eng.Code F4L912	(Outer) (Inner) (Spin-on) (Gasket)	Lube... 51768 Air... 42321 Air... 46522 Fuel... 33358 ⁵³ Hyd... 51759 w/ ⁵³ Hyd... 15661	330 SERIES BALER w / Deutz Diesel F4L912 Eng. Eng.Code F4L912	(Early Production) (Outer) (Early Production) (Inner) (Spin-on) (Gasket)	Lube... 51768 Air... 42321 Air... 46522 Fuel... 33358 ⁵³ Hyd... 51759 w/ ⁵³ Hyd... 15661	6000 SERIES BALE WAGON w / Cummins Diesel 6B5.9 Eng. Eng.Code 6B5.9	Primary Primary (F/W Sep) (F/W Sep) Secondary (Spin-on) (Spin-on) (Internal)	Lube... 51607 ⁵³ Air... 42124 F/W Sep. 33357 ^{53,420} F/W Sep. WF10051 ⁴¹⁹ F/W Sep. 33472 ⁵³ F/W Sep. WF10024 ¹⁹ Fuel... 33358 ⁵³ Cab. Air. 42554 Hyd... 51758 Trans... 51268 ⁵³ Trans... N/A ⁵³ Trans... 58892
200 SERIES BALER w / Wisconsin FH4D Eng. Eng.Code FH4D	(By-Pass)	Lube... 51106	330 SERIES BALER w / Wisconsin V465 Eng. Eng.Code V465	(By-Pass)	Lube... 51110 Fuel... 33031 Hyd... 51759 w/ ⁵³ Hyd... 15661	AUTOMATIC (Bale Wagon)		Lube... 51796(2) Fuel... 33370(2)
200T w / Allis Chambers Eng.		Lube... 51796(2) Fuel... 33351 Hyd... 51506 Hyd... 51567	330W w / Wisconsin V461D Eng. Eng.Code V461D	(Spin-on) (Gasket)	Lube... 51110	FULLER+ Transmissions		
270 SERIES BALER w / Cummins Diesel 4BT3.9 Eng. Turbo Eng.Code 4BT3.9	(Outer) (Inner) Primary Primary Secondary (Spin-on) (Gasket)	Lube... 51602 ⁵³ Air... 42518 Air... 42519 F/W Sep. 33357 ^{53,420} F/W Sep. WF10051 ⁴¹⁹ Fuel... 33358 ⁵³ Hyd... 51759 w/ ⁵³ Hyd... 15661	330W w / Wisconsin VG4D Eng. Eng.Code VG4D	(By-Pass)	Lube... 51106	4A-112, 5A-1120, 5F1220, L1520, L1550		Br... 42549 Trans... 51004
270 SERIES BALER w / Deutz Diesel F4L912 Eng. Eng.Code F4L912	(Outer) (Inner) (Spin-on) (Gasket)	Lube... 51768 Air... 42321 Air... 46522 Fuel... 33358 ⁵³ Hyd... 51759 w/ ⁵³ Hyd... 15661	370 SERIES BALER w / Cummins Diesel 4BT3.9 Eng. Turbo Eng.Code 4BT3.9	(Outer) (Inner) Primary Primary Secondary (Spin-on) (Gasket)	Lube... 51602 ⁵³ Air... 42518 Air... 42519 F/W Sep. 33357 ^{53,420} F/W Sep. WF10051 ⁴¹⁹ Fuel... 33358 ⁵³ Hyd... 51759 w/ ⁵³ Hyd... 15661	R11, R35		Br... 42549
270 SERIES BALER w / Wisconsin V465 Eng. Eng.Code V465	(By-Pass)	Lube... 51110 Fuel... 33031 Hyd... 51759 w/ ⁵³ Hyd... 15661	370 SERIES BALER w / Deutz Diesel F4L912 Eng. Eng.Code F4L912	(Early Production) (Outer) (Early Production) (Inner) (Spin-on) (Gasket)	Lube... 51768 Air... 42321 Air... 46522 Fuel... 33358 ⁵³ Hyd... 51759 w/ ⁵³ Hyd... 15661	R46, R63, R96		Br... 42549 Trans... 51004
300W w / Wisconsin V461D Eng. Eng.Code V461D	(By-Pass)	Lube... 51110	370 SERIES BALER w / Wisconsin V465 Eng. Eng.Code V465	(By-Pass)	Lube... 51110 Fuel... 33031 Hyd... 51759 w/ ⁵³ Hyd... 15661	R115D, R630D, R660, R960		Br... 42549
300W w / Wisconsin VG4D Eng. Eng.Code VG4D	(By-Pass)	Lube... 51106	1390 IN-LINE SERIES BALER w / Deutz Diesel F4L912 Eng. Eng.Code F4L912	(Outer) (Inner)	Lube... 51768 Air... 42321 Air... 46522 Fuel... 33358 ⁵³ Hyd... 51202	R1160, R1550		Br... 42549 Trans... 51004
330 w / Cummins Diesel 4BT3.9 Eng. Turbo Eng.Code 4BT3.9	Primary Primary Secondary	Lube... 51602 ⁵³ F/W Sep. 33357 ^{53,420} F/W Sep. WF10051 ⁴¹⁹ Fuel... 33358 ⁵³	1948-55:048	(By-Pass)	Lube... 51080	R1750		Trans... 51136
330 SERIES BALER w / Allis Chambers 2800 Eng. Eng.Code 2800		Lube... 51796(2) Air... 42222 Fuel... 33370(2) Hyd... 51759 ⁵³	5300 SERIES HAULER, 5400 SERIES HAULER w / Cummins Diesel 6B5.9 Eng. Eng.Code 6B5.9	Primary Primary (F/W Sep) (F/W Sep) Secondary (Spin-on) (Spin-on) (Internal)	Lube... 51607 ⁵³ Air... 42124 F/W Sep. 33357 ^{53,420} F/W Sep. WF10051 ⁴¹⁹ F/W Sep. 33472 ⁵³ F/W Sep. WF10024 ¹⁹ Fuel... 33358 ⁵³ Hyd... 51860 Trans... 51268 ⁵³ Trans... N/A ⁵³ Trans... 58892	RA63, RA96, RA660, RA960		Br... 42549
330 SERIES BALER w / Cummins Diesel 4BT3.9 Eng. Turbo Eng.Code 4BT3.9	(Outer) (Inner) Primary Primary Secondary (Spin-on) (Gasket)	Lube... 51602 ⁵³ Air... 42518 Air... 42519 F/W Sep. 33357 ^{53,420} F/W Sep. WF10051 ⁴¹⁹ Fuel... 33358 ⁵³ Hyd... 51759 w/ ⁵³ Hyd... 15661				RM1750		Trans... 51136
						RT910, RTO915, RTO9513		Br... 42549 Trans... 51004
						FURUKAWA+ Dozers		
						CD5 w / Mitsubishi S4E-2 Eng. Eng.Code S4E-2	(Some) (Outer) (Inner)	Lube... 51768 Air... 42222 Air... 42321 Air... 46514
						FURUKAWA+Drills		
						DCR23 w / Cummins Diesel 6BT5.9 Eng. Turbo Eng.Code 6BT5.9		Lube... 51748XD Lube... WL10041
						HCR12 w / Isuzu 6BG1 Eng. Eng.Code 6BG1		Lube... 57406 Fuel... 33398
						HCR25		Fuel... 33398
						HCR1500ED w / Cummins Diesel 6CT8.3 Eng. Eng.Code 6CT8.3	(Full-Flow/By-Pass) (Extended Drain) LF9039 (Vamac Gasket) - Full-Flow/By-Pass Primary	Lube... 51748 ⁵³ Lube... 51748XD Lube... WL10041 F/W Sep. 33357 ^{53,420}

OFF HIGHWAY

N/A = Not Available N/R = Not Required N/S = Not Serviceable See pages 22 for footnotes
N/A = Non disponible N/R = Non nécessaire N/S = Non réparable Voir pages 22 pour des notes
N/A = No disponible N/R = No requiere N/S = No servible Ver las páginas 22 para las notas al pie de página



Off-Highway
Hors Route
Fuera De Carretera

FURUKAWA+ Loaders — FWD+Miscellaneous
Equipment

OFF HIGHWAY

Make, Model, Engine Marque, Modèle, Moteur Marca, Modelo, Motor	Serv. Type	Part No. N° de pieza N° de pièce	Make, Model, Engine Marque, Modèle, Moteur Marca, Modelo, Motor	Serv. Type	Part No. N° de pieza N° de pièce	Make, Model, Engine Marque, Modèle, Moteur Marca, Modelo, Motor	Serv. Type	Part No. N° de pieza N° de pièce
FL30, FL30I w / Mitsubishi K4E Eng. Eng.Code K4E (Cont'd/Suite)		Air 42276 ¹⁵⁵ Air 42276FR ³⁶⁰	FL150I w / Isuzu 6BD1 Eng. Eng.Code 6BD1		Lube . . . 51282 Air 42126 Fuel 33260	Inner ME056670	Air 42924 Fuel 33525	FL270I w / Mitsubishi 6D16T Eng. Eng.Code 6D16T
FL60A w / C240 Eng. Eng.Code C240	Lube . . . 51302 Air 42276 ¹⁵⁵ Air 42276FR ³⁶⁰ Fuel 33386 ⁵³	FL160A w / Isuzu 6BD1 Eng. Eng.Code 6BD1	Lube . . . 51745 Air 42234 Fuel 33260	FL304A-2 w / Yanmar 3TNE88 Eng. Eng.Code 3TNE88	Lube . . . 51334 ⁵³ Fuel 33507			
						FL60I w / Mitsubishi S4E-2 Eng. Eng.Code S4E-2	Lube . . . 51261	FL170 w / Isuzu 6BF1 Eng. Eng.Code 6BF1
FL70 w / C221 Eng. Eng.Code C221 9132400320	Lube . . . 51302 Air 42276 ¹⁵⁵ Air 42276FR ³⁶⁰ Fuel WF10063	FL170A w / Isuzu 6BD1 Eng. Eng.Code 6BD1 (Cartridge) (Spin-on)	Lube . . . 51282 Air 42126 Fuel 33260 Fuel 33386 ⁵³	FL310 w / Isuzu Eng.	Lube . . . 57411 Air 42126 Fuel 33386 ⁵³			
						FL70A w / C240 Eng. Eng.Code C240	Lube . . . 51302 Air 42276 ¹⁵⁵ Air 42276FR ³⁶⁰ Fuel 33393	FL170B
FL80 w / Isuzu 4BB1 Eng. Eng.Code 4BB1	Lube . . . 51238 Air 42222 Fuel 33259	FL170M w / Mitsubishi Eng. (Outer) (Inner) ME021101	Air 42919 Air 42920 Fuel N/A	FL320 w / Mitsubishi 8DC61C Eng. Eng.Code 8DC61C (Outer) (Inner) 3116209012	Lube . . . 51599 Air 42263 Air 42264 Fuel 33703			
						FL90	Air 42222	FL200A w / Mitsubishi 6DB10C Eng. Eng.Code 6DB10C ME021254 By-Pass Outer Inner 3006265010 (Cartridge) ME056670 (Spin-on)
FL90I w / Yanmar 4TN100 Eng. Eng.Code 4TN100	Lube . . . 51745 Air 42222 Fuel 33259	FL200B w / Mitsubishi 6D20C Eng. Eng.Code 6D20C	Lube . . . 51599 Air 42919 Air 42920 Fuel 33525	FL330 w / Mitsubishi 6D22T Eng. Eng.Code 6D22T	Lube . . . 51599 Fuel 33525			
						FL120 w / Hino Eng. (Outer) (Inner) (Optional) 31178131140	Lube . . . 51282 Air 42868 Air 46514 Air 42126 Fuel 33519 Hyd N/A	FL200I w / Mitsubishi 6D14 Eng. Eng.Code 6D14 Outer Inner ME056670
FL120A w / Isuzu 6BB1 Eng. Eng.Code 6BB1 (Cartridge) (Spin-on)	Lube . . . 51282 Air 42126 Fuel 33260 Fuel 33386 ⁵³	FL220T w / Mitsubishi 6DB10CT Eng. Eng.Code 6DB10CT ME021254 By-Pass Outer Inner 3006265010 (Cartridge) ME056670 (Spin-on)	Lube . . . N/A Air 42919 Air 42920 Fuel 33703 Fuel 33525	FL351 w / Yanmar 3TN84 Eng. Eng.Code 3TN84	Lube . . . 51344 Air 42276 ¹⁵⁵ Air 42276FR ³⁶⁰			
						FL120I w / Isuzu 6BB1 Eng. Eng.Code 6BB1	Lube . . . 51282 Air 42126 Fuel 33260	FL230 w / Mitsubishi 6D20C Eng. Eng.Code 6D20C Outer Outer Inner ME971550
FL140 w / Isuzu DA640 Eng. Eng.Code DA640 9885132641	Lube . . . N/A Air 42126 Fuel 33260	FL230I w / Mitsubishi 6D22 Eng. Eng.Code 6D22 (Outer) (Inner)	Air 42263 Air 42264	W630 (Outer) (Inner) (F/W Sep) (F/W Sep)	Air 42321 Air 46522 F/W Sep. 33472 ⁵³ F/W Sep. WF10024 ⁴¹⁹ Fuel 33358 ⁵³			
						FL150 w / Isuzu 6BD1 Eng. Eng.Code 6BD1	Lube . . . 51282 Air 42126 Fuel 33260	FL230A
FL150-1 31178131140	Air 42126 Hyd N/A	FL230I w / Mitsubishi 6D22 Eng. Eng.Code 6D22 Outer Outer	Lube . . . 51599 Air 42119 ⁵⁵ Air 42119NP ⁴⁷⁹	FWD+Miscellaneous Equipment KTS CAR PUSHER	Lube . . . 51133			

N/A = Not Available N/R = Not Required N/S = Not Serviceable See pages 22 for footnotes
 N/A = Non disponible N/R = Non nécessaire N/S = Non réparable Voir pages 22 pour des notes
 N/A = No disponible N/R = No requiere N/S = No servible Ver las páginas 22 para las notas al pie de página

Off-Highway
Hors Route

FWD+ Miscellaneous Equipment — GALION+Cranes Fuera De Carretera

Make, Model, Engine Marque, Modèle, Moteur Marca, Modelo, Motor	Serv. Type	Part No. N° de pieza N° de pièce	Make, Model, Engine Marque, Modèle, Moteur Marca, Modelo, Motor	Serv. Type	Part No. N° de pieza N° de pièce	Make, Model, Engine Marque, Modèle, Moteur Marca, Modelo, Motor	Serv. Type	Part No. N° de pieza N° de pièce
KTS CAR PUSHER (Cont'd/Suite) Secondary Primary (Cabin)	Fuel	33511		Secondary Primary (Breather)	Air Fuel Fuel Hyd Hyd	Primary (Breather)	Fuel Hyd Hyd	33073 51373 42704
	Cab. Air	42557						
L60 w / Cummins Diesel Eng.	Air	42865	125 SERIES P S/N 100 w / Detroit Diesel 4-53N Eng. Eng.Code 4-53N		Lube Air Fuel Fuel Hyd Hyd	(Breather)	Lube Hyd Hyd	51151 51373 42704
	Hyd	51506(2) 51403						
L60 w / Detroit Diesel Eng.	Air	42865		Secondary Primary (Breather)	Air Fuel Fuel Hyd Hyd	(Breather)	Lube Fuel Hyd Hyd	51151 33080(2) 51373 42704
	Hyd	51506 51403						
80 w / Detroit Diesel 3-53 Eng. Eng.Code 3-53	Lube	51133	125 SERIES P S/N 100 w / International UB264 Eng. Eng.Code UB264	(Breather)	Lube Hyd Hyd	(Breather)	Lube Hyd Hyd	51607 ³³ 42648 42676
	Secondary Primary (Breather)	Fuel Fuel Hyd Hyd						
80 w / International UB264 Eng. Eng.Code UB264	Lube	51151	125 SERIES P S/N 100 w / International UD282 Eng. Eng.Code UD282	(Breather)	Lube Fuel Fuel Hyd Hyd	(Breather)	Lube Fuel Fuel Hyd Hyd	51607 ³³ 42648 42676 33357 ^{33,420} WF10051 ⁴¹⁹ 33358 ³³ 33270 42704 51373(2) N/A 51474
	Hyd	51373(2) 42704						
80 w / International UC263 Eng. Eng.Code UC263	Lube	51151	150 SERIES A w / Cummins Diesel Eng.	(By-Pass)	Lube Air Fuel Hyd Hyd	(Breather)	Lube Air Fuel Hyd Hyd	51607 ³³ 42648 42676 33357 ^{33,420} WF10051 ⁴¹⁹ 33358 ³³ 42704 51373(2) N/A 51474
	Hyd	51373(2) 42704						
80 w / International UD282 Eng. Eng.Code UD282	Lube	51151	150 SERIES A w / Komatsu Diesel/Electric 6D102 Eng. Eng.Code 6D102	(Breather)	Lube Fuel Fuel Hyd Hyd	(Breather)	Lube Air Fuel Hyd Hyd	51607 ³³ 42648 42676 33357 ^{33,420} WF10051 ⁴¹⁹ 33358 ³³ 42704 51373(2) N/A 51474
	Hyd	33080(2) 51373(2) 42704						
90 S/N 1151-ON w / International UB264 Eng. Eng.Code UB264	Lube	51151	150 SERIES A S/N 2832 w / Detroit Diesel 4-53N Eng. Eng.Code 4-53N		Lube Air Fuel Fuel Hyd Hyd	(Breather)	Lube Air Fuel Fuel Hyd Hyd	51607 ³³ 42648 42676 33357 ^{33,420} WF10051 ⁴¹⁹ 33358 ³³ 42704 51373(2) N/A 51474
	Hyd	51373(2) 42704						
90 S/N 2006-ON w / Detroit Diesel 4-53N Eng. Eng.Code 4-53N	Lube	51133	150 SERIES P S/N 100 w / Detroit Diesel 4-53N Eng. Eng.Code 4-53N	Secondary Primary (Breather)	Lube Air Fuel Fuel Hyd Hyd	(Breather)	Lube Air Fuel Fuel Hyd Hyd	51607 ³³ 42648 42676 33357 ^{33,420} WF10051 ⁴¹⁹ 33358 ³³ 42704 51373(2) N/A 51474
	Air	42237						
110 S/N 1151-ON w / International UB264 Eng. Eng.Code UB264	Secondary Primary (Breather)	Fuel Fuel Hyd Hyd	150 SERIES P S/N 100 w / Detroit Diesel 4-53N Eng. Eng.Code 4-53N	(Breather)	Lube Air Fuel Fuel Hyd Hyd	(Breather)	Lube Air Fuel Fuel Hyd Hyd	51607 ³³ 42648 42676 33357 ^{33,420} WF10051 ⁴¹⁹ 33358 ³³ 42704 51373(2) N/A 51474
		51133 42237 33511 33073 51373(2) 42704						
110 S/N 2006-ON w / Detroit Diesel 4-53N Eng. Eng.Code 4-53N	Lube	51133	150 SERIES P S/N 100 w / International UB264 Eng. Eng.Code UB264	(Breather)	Lube Air Fuel Fuel Hyd Hyd	(Breather)	Lube Air Fuel Fuel Hyd Hyd	51607 ³³ 42648 42676 33357 ^{33,420} WF10051 ⁴¹⁹ 33358 ³³ 42704 51373(2) N/A 51474
	Air	42237						
125 S/N 1151-ON w / International UB264 Eng. Eng.Code UB264	Secondary Primary (Breather)	Fuel Fuel Hyd Hyd	150 SERIES P S/N 100 w / International UD282 Eng. Eng.Code UD282	(Breather)	Lube Air Fuel Fuel Hyd Hyd	(Breather)	Lube Air Fuel Fuel Hyd Hyd	51607 ³³ 42648 42676 33357 ^{33,420} WF10051 ⁴¹⁹ 33358 ³³ 42704 51373(2) N/A 51474
		51133 42237 33511 33073 51373(2) 42704						
125 S/N 2006-ON w / Detroit Diesel 4-53N Eng. Eng.Code 4-53N	Lube	51133	150 SERIES T S/N 100 w / Detroit Diesel 4-53N Eng. Eng.Code 4-53N	Secondary	Lube Air Fuel	(Breather)	Lube Air Fuel	51607 ³³ 42648 42676 33357 ^{33,420} WF10051 ⁴¹⁹ 33358 ³³ 42704 51373(2) N/A 51474
		51133						

Italicized Part Numbers May Not Be Available.

Las piezas con números en *italicas* pueden no estar disponibles.
Les numéros de pièce en *italiques* peuvent ne pas être disponibles.



Off-Highway
Hors Route
Fuera De Carretera

GALION+ Cranes — GALION+Road Graders

Make, Model, Engine Marque, Modèle, Moteur Marca, Modelo, Motor	Serv. Type	Part No. N° de pieza N° de pièce	Make, Model, Engine Marque, Modèle, Moteur Marca, Modelo, Motor	Serv. Type	Part No. N° de pieza N° de pièce	Make, Model, Engine Marque, Modèle, Moteur Marca, Modelo, Motor	Serv. Type	Part No. N° de pieza N° de pièce
200FA	Lube ... 51133 Air ... 42237 Secondary Fuel ... 33511 Primary Fuel ... 33073 Hyd ... 51373(2) (Breather) Hyd ... 42704		104 w / International UD14A Eng. Eng.Code UD14A	Fuel ... 33148(2)		118 w / International UD525 Eng. Eng.Code UD525	Lube ... 51149(2) Secondary Fuel ... 33158 Primary Fuel ... 33157	
MODELS w / International UD14A Eng. Eng.Code UD14A	Lube ... 51146		104 SERIES A w / Cummins JN6 Eng. Eng.Code JN6	9 In. High Air ... 42665		118 w / International UD554 Eng. Eng.Code UD554	Lube ... 51149(2) 9 In. High Air ... 42665 11 1/2 In. High Air ... 42865 Secondary Fuel ... 33158 Primary Fuel ... 33157	
GALION+Road Graders			104 SERIES A w / Cummins JNR100 Eng. Eng.Code JNR100	9 In. High Air ... 42665		118 SERIES A w / Cummins Diesel NHC4 Eng. Eng.Code NHC4	9 In. High Air ... 42665 11 1/2 In. High Air ... 42865	
101 w / International UD14 Eng. Eng.Code UD14	From S/N 501 to 35899 Lube ... 51155(2) From S/N 35900 to 38499 Lube ... 51146(2) From S/N 38500 Lube ... 51149(2) 9 In. High Air ... 42665 Fuel ... 33148(2)		104 SERIES A w / Detroit Diesel 3- 71 Eng. Eng.Code 3-71	(Full-Flow) Lube ... 51133 (By-Pass) Lube ... 51503 9 In. High Air ... 42665 Secondary Fuel ... 33511 Primary Fuel ... 33073		118 SERIES A w / Cummins Diesel NT180 Eng. Eng.Code NT180	9 In. High Air ... 42665 11 1/2 In. High Air ... 42865	
101 w / International UD14A Eng. Eng.Code UD14A	From S/N 501 to 35899 Lube ... 51155(2) From S/N 35900 to 38499 Lube ... 51146(2) From S/N 38500 Lube ... 51149(2) 9 In. High Air ... 42665 Fuel ... 33148(2)		104 SERIES A w / International UD14A Eng. Eng.Code UD14A	9 In. High Lube ... 51149 Secondary Air ... 42665 Primary Fuel ... 33158 Fuel ... 33148		118 SERIES A w / Detroit Diesel 4- 71 Eng. Eng.Code 4-71	Lube ... 51133 Lube ... 51136 From S/N 9600 Air ... 42124 9 In. High Air ... 42665 11 1/2 In. High Air ... 42865 Secondary Fuel ... 33512 Primary Fuel ... 33073 Hyd ... 51373	
101 w / International UD16 Eng. Eng.Code UD16	From S/N 501 to 5054 Lube ... 51155(2) From S/N 5055 Lube ... 51146(2) Fuel ... 33158(2)		116 w / International U4 Eng. Eng.Code U4	Lube ... 51172		118 SERIES A w / International U450 Eng. Eng.Code U450	(Clutch) Lube ... 51251 Lube ... 51136 Air ... 42234 Hyd ... 51373	
102 w / International UD14 Eng. Eng.Code UD14	From S/N 501 to 35899 Lube ... 51155(2) From S/N 35900 to 38499 Lube ... 51146(2) From S/N 38500 Lube ... 51149(2) 9 In. High Air ... 42665 Fuel ... 33148(2)		116 w / International UD14 Eng. Eng.Code UD14	From S/N 501 to 35899 Lube ... 51155(2) From S/N 35900 to 38499 Lube ... 51146(2) From S/N 38500 Lube ... 51149(2) 9 In. High Air ... 42665 Fuel ... 33148(2)		118 SERIES A w / International UD525 Eng. Eng.Code UD525	Secondary Lube ... 51149(2) Primary Fuel ... 33158 Fuel ... 33157	
102 w / International UD14A Eng. Eng.Code UD14A	From S/N 501 to 35899 Lube ... 51155(2) From S/N 35900 to 38499 Lube ... 51146(2) From S/N 38500 Lube ... 51149(2) 9 In. High Air ... 42665 Fuel ... 33148(2)		116 w / International UD16 Eng. Eng.Code UD16	From S/N 501 to 5054 Lube ... 51155(2) From S/N 5055 Lube ... 51146(2) Fuel ... 33158(2)		118 SERIES A w / International UD554 Eng. Eng.Code UD554	9 In. High Air ... 51149(2) 11 1/2 In. High Air ... 42665 Secondary Air ... 42865 Primary Fuel ... 33158 Fuel ... 33157	
104 w / Cummins JN6 Eng. Eng.Code JN6	9 In. High Air ... 42665		118 w / Cummins Diesel NHC4 Eng. Eng.Code NHC4	9 In. High Air ... 42665 11 1/2 In. High Air ... 42865		118 SERIES B w / Cummins Diesel NHC4 Eng. Eng.Code NHC4	9 In. High Air ... 42665 11 1/2 In. High Air ... 42865	
104 w / Cummins JNR100 Eng. Eng.Code JNR100	9 In. High Air ... 42665		118 w / Cummins Diesel NT180 Eng. Eng.Code NT180	9 In. High Air ... 42665 11 1/2 In. High Air ... 42865		118 SERIES B w / Cummins Diesel NT180 Eng. Eng.Code NT180	9 In. High Air ... 42665 11 1/2 In. High Air ... 42865	
104 w / Detroit Diesel 3-71 Eng. Eng.Code 3-71	(Full-Flow) Lube ... 51133 (By-Pass) Lube ... 51503 9 In. High Air ... 42665 Secondary Fuel ... 33511 Primary Fuel ... 33073		118 w / Detroit Diesel 4-71 Eng. Eng.Code 4-71	(Clutch) Lube ... 51133 Lube ... 51136 From S/N 9600 Air ... 42124 9 In. High Air ... 42665 11 1/2 In. High Air ... 42865 Secondary Fuel ... 33512 Primary Fuel ... 33073 Hyd ... 51373		118 SERIES B w / Detroit Diesel 4- 71 Eng. Eng.Code 4-71	(Full-Flow) Lube ... 51133 (By-Pass) Lube ... 51503 (Optional By-Pass) Lube ... 51750 ¹⁹ (Heavy Duty) Lube ... 51751 (Extended Life) Lube ... 51753 (Clutch) Lube ... 51176 From S/N 9600 Air ... 42124 9 In. High Air ... 42665 11 1/2 In. High Air ... 42865 Secondary Fuel ... 33511 Primary Fuel ... 33073 Hyd ... 51373	
104 w / International U450 Eng. Eng.Code U450	Lube ... 51251		118 w / International U450 Eng. Eng.Code U450	(Clutch) Lube ... 51251 Lube ... 51136 Air ... 42234 Hyd ... 51373				
104 w / International UD14 Eng. Eng.Code UD14	From S/N 501 to 35899 Lube ... 51155(2) From S/N 35900 to 38499 Lube ... 51146(2) From S/N 38500 Lube ... 51149(2) 9 In. High Air ... 42665							

OFF HIGHWAY

N/A = Not Available N/R = Not Required N/S = Not Serviceable See pages 22 for footnotes
N/A = Non disponible N/R = Non nécessaire N/S = Non réparable Voir pages 22 pour des notes
N/A = No disponible N/R = No requiere N/S = No servible Ver las páginas 22 para las notas al pie de página

Off-Highway
Hors Route
Fuera De Carretera



GALION+ Road Graders

Make, Model, Engine Marque, Modèle, Moteur Marca, Modelo, Motor	Serv. Type	Part No. N° de pieza N° de pièce	Make, Model, Engine Marque, Modèle, Moteur Marca, Modelo, Motor	Serv. Type	Part No. N° de pieza N° de pièce	Make, Model, Engine Marque, Modèle, Moteur Marca, Modelo, Motor	Serv. Type	Part No. N° de pieza N° de pièce
118 SERIES B w / International U450 Eng. Eng.Code U450 (Clutch)		Lube ... 51251 Lube ... 51136 Air ... 42234 Hyd ... 51373	160 SERIES A w / Detroit Diesel 6-71 Eng. Eng.Code 6-71 (Full-Flow) (By-Pass) 9 In. High 11 1/2 In. High Secondary Primary		Lube ... 51133 Lube ... 51503 Air ... 42665 Air ... 42865 Fuel ... 33512 Fuel ... 33073 Trans. ... 51176	402 w / International U4 Eng. Eng.Code U4		Lube ... 51172
						450 w / International U372 Eng. Eng.Code U372		Lube ... 51251
118 SERIES B w / International UD525 Eng. Eng.Code UD525 Secondary Primary		Lube ... 51149(2) Fuel ... 33158 Fuel ... 33157	160 SERIES B S/N 215 w / Cummins H743C Eng. Eng.Code H743C (Full-Flow) (By-Pass) (Heavy Duty) (Extended Life) (Clutch) Secondary Primary		Lube ... 51954 ¹¹⁹ Lube ... 51750 ¹¹⁹ Lube ... 51751 Lube ... 51753 Lube ... 51136 Air ... 42066 Fuel ... 33144 Fuel ... 33246 Hyd ... 51373	450 w / International UD350 Eng. Eng.Code UD350	(Full-Flow) (By-Pass) Secondary Primary	Lube ... 51159 Lube ... 51155 Fuel ... 33148 Fuel ... 33147
						450 w / International UD370 Eng. Eng.Code UD370		Lube ... 51159(2) Fuel ... 33148(2)
118 SERIES B w / International UD554 Eng. Eng.Code UD554 9 In. High 11 1/2 In. High Secondary Primary		Lube ... 51149(2) Air ... 42665 Air ... 42865 Fuel ... 33158 Fuel ... 33157	160 SERIES C S/N 271 w / Cummins Diesel Eng. (Full-Flow) (By-Pass) (Heavy Duty) (Extended Life) (Clutch) (Outer) (Outer) (Inner) Secondary Primary		Lube ... 51954 ¹¹⁹ Lube ... 51750 ¹¹⁹ Lube ... 51751 Lube ... 51753 Lube ... 51136 Air ... 42119 ¹¹⁹ Air ... 42119NP ⁴⁷⁹ Air ... 42924 Fuel ... 33144 Fuel ... 33246 Hyd ... 51373	503 w / Continental ED201 Eng. Eng.Code ED201	(By-Pass) Secondary Primary	Lube ... 51010 Fuel ... 33101 Fuel ... 33102
						503 w / Continental F226 Eng. Eng.Code F226	(By-Pass)	Lube ... 51010
118 SERIES C S/N 107 w / Cummins H743C Eng. Eng.Code H743C (Full-Flow) (By-Pass) (Heavy Duty) (Extended Life) (Clutch) (Outer) (Outer) (Inner) Secondary Primary		Lube ... 51954 ¹¹⁹ Lube ... 51750 ¹¹⁹ Lube ... 51751 Lube ... 51753 Lube ... 51136 Air ... 42119 ¹¹⁹ Air ... 42119NP ⁴⁷⁹ Air ... 42924 Fuel ... 33144 Fuel ... 33246 Hyd ... 51373	160 SERIES L S/N 021 w / Detroit Diesel 6-71 Eng. Eng.Code 6-71 (Clutch)		Lube ... 51133 Lube ... 51136 Air ... 42237(2) Hyd ... 51373	503 w / International UB220 Eng. Eng.Code UB220	(Full-Flow) (By-Pass)	Lube ... 51151 Lube ... 51002 Air ... 42222
						503 w / International UD236 Eng. Eng.Code UD236		Lube ... 51151 Air ... 42222 Fuel ... 33080(2)
118 SERIES C S/N 107 w / Detroit Diesel 4-71 Eng. Eng.Code 4-71 (Clutch) (Outer) (Outer) (Inner) Secondary Primary		Lube ... 51133 Lube ... 51136 Air ... 42208 ¹¹⁹ Air ... 42208NP ⁴⁷⁹ Air ... 42209 Fuel ... 33511 Fuel ... 33073 Hyd ... 51373	202 w / International UD14 Eng. Eng.Code UD14 From S/N 501 to 35899 From S/N 35900 to 38499 From S/N 38500 9 In. High		Lube ... 51155(2) Lube ... 51146(2) Lube ... 51149(2) Air ... 42665 Fuel ... 33148(2)	503 SERIES A w / International UB236 Eng. Eng.Code UB236		Lube ... 51151 Air ... 42222 Hyd ... 51373
						503-L w / International UD236 Eng. Eng.Code UD236		Lube ... 51151 Air ... 42222 Fuel ... 33080(2)
160 w / Cummins Diesel H6 Eng. Eng.Code H6 9 In. High 11 1/2 In. High 15 In. High 1962-on (Float Tank) - Primary		Air ... 42665 Air ... 42865 Air ... 42215 Fuel ... 33246	202 w / International UD14A Eng. Eng.Code UD14A From S/N 501 to 35899 From S/N 35900 to 38499 From S/N 38500 9 In. High		Lube ... 51155(2) Lube ... 51146(2) Lube ... 51149(2) Air ... 42665 Fuel ... 33148(2)	512 w / International UD14 Eng. Eng.Code UD14 From S/N 501 to 35899 From S/N 35900 to 38499 From S/N 38500 9 In. High		Lube ... 51155(2) Lube ... 51146(2) Lube ... 51149(2) Air ... 42665 Fuel ... 33148(2)
						512 w / International UD14A Eng. Eng.Code UD14A From S/N 501 to 35899 From S/N 35900 to 38499 From S/N 38500 9 In. High		Lube ... 51155(2) Lube ... 51146(2) Lube ... 51149(2) Air ... 42665 Fuel ... 33148(2)
160 w / Cummins H6B1 Eng. Eng.Code H6B1 9 In. High 11 1/2 In. High 15 In. High 1962-on (Float Tank) - Primary		Air ... 42665 Air ... 42865 Air ... 42215 Fuel ... 33246	303 w / International U281 Eng. Eng.Code U281		Lube ... 51125	512 w / International UD14A Eng. Eng.Code UD14A From S/N 501 to 35899 From S/N 35900 to 38499 From S/N 38500 9 In. High		Lube ... 51155(2) Lube ... 51146(2) Lube ... 51149(2) Air ... 42665 Fuel ... 33148(2)
						512 w / International UD14A Eng. Eng.Code UD14A From S/N 501 to 35899 From S/N 35900 to 38499 From S/N 38500 9 In. High		Lube ... 51155(2) Lube ... 51146(2) Lube ... 51149(2) Air ... 42665 Fuel ... 33148(2)
160 w / Detroit Diesel 6-71 Eng. Eng.Code 6-71 (Full-Flow) (By-Pass) 9 In. High 11 1/2 In. High Secondary Primary		Lube ... 51133 Lube ... 51503 Air ... 42665 Air ... 42865 Fuel ... 33512 Fuel ... 33073 Trans. ... 51176	303 w / International UD281 Eng. Eng.Code UD281		Lube ... 51159 Fuel ... 33148(2)	560 w / Detroit Diesel 6-71 Eng. Eng.Code 6-71 (Cartridge Full-Flow) (Std. Drain) (Full-Flow Spin-on) (Extended Drain) (High Efficiency) (By-Pass) (Cartridge) - Secondary (Cartridge) - Primary (Spin-on) - Secondary (Spin-on) - Primary (Spin-on High Efficiency) - Secondary		Lube ... 51133 Lube ... 51970 ³³ Lube ... 51970XD Lube ... 51970XE Lube ... 51503 Fuel ... 33511 Fuel ... 33073 Fuel ... 33120 ³³ Fuel ... 33118 ³³ Fuel ... 33815
						560 w / Detroit Diesel 6V-71 Eng. Eng.Code 6V-71 (Cartridge Full-Flow)		Lube ... 51133
160 SERIES A w / Cummins Diesel H6 Eng. Eng.Code H6 9 In. High 11 1/2 In. High 15 In. High 1962-on (Float Tank) - Primary		Air ... 42665 Air ... 42865 Air ... 42215 Fuel ... 33246	400 w / Detroit Diesel 4-71 Eng. Eng.Code 4-71 (Full-Flow) (By-Pass) Secondary Primary		Lube ... 51133 Lube ... 51503 Fuel ... 33511 Fuel ... 33073			

Italicized Part Numbers May Not Be Available.

Las piezas con números en *italicas* pueden no estar disponibles.
Les numéros de pièce en *italiques* peuvent ne pas être disponibles.



**Off-Highway
Hors Route
Fuera De Carretera**

GALION+ Road Graders

Make, Model, Engine Marque, Modèle, Moteur Marca, Modelo, Motor	Serv. Type	Part No. N° de pieza N° de pièce	Make, Model, Engine Marque, Modèle, Moteur Marca, Modelo, Motor	Serv. Type	Part No. N° de pieza N° de pièce	Make, Model, Engine Marque, Modèle, Moteur Marca, Modelo, Motor	Serv. Type	Part No. N° de pieza N° de pièce
560 w / Detroit Diesel 6V-71 Eng. Eng.Code 6V-71 (Cont'd/Suite) (Std. Drain) (Full-Flow Spin-on) (Extended Drain) (High Efficiency) (By-Pass) (Cartridge) - Secondary (Cartridge) - Primary (Spin-on) - Secondary (Spin-on) - Primary (Spin-on High Efficiency) - Secondary	Lube ... Lube ... Lube ... Lube ... Fuel ... Fuel ... Fuel ... Fuel ... Fuel ...	51970 ⁵³ 51970XD 51970XE 51503 33511 33073 33120 ⁵³ 33118 ⁵³	(Hydrostatic) WF2071	Trans. ... Cool ...	51456 24071 ⁵³	(Inner) Primary	Air ... Fuel ... Fuel ... T.C. ...	42924 33367 33336 ⁵³ 51202
			850B, 850C w / Komatsu S6D114E Eng. Eng.Code S6D114E (Full-Flow/By-Pass) (Extended Drain) LF9039 (Vamac Gasket)	Lube ... Lube ... Lube ...	51748 ⁵³ 51748XD WL10041	A556 w / International Diesel DT466 Eng. Turbo Eng.Code DT466	Lube ... Lube ... Lube ...	51789 ⁵³ 42119 ⁵⁵ 42119NP ⁴⁷⁹ 42924 33403 ⁵³ 33341 51373 51531 51176
560E w / Detroit Diesel 6-71 Eng. Eng.Code 6-71 (Cartridge Full-Flow) (Std. Drain) (Full-Flow Spin-on) (Extended Drain) (High Efficiency) (By-Pass) (Cartridge) - Secondary (Cartridge) - Primary (Spin-on) - Secondary (Spin-on) - Primary (Spin-on High Efficiency) - Secondary	Lube ... Lube ... Lube ... Lube ... Fuel ... Fuel ... Fuel ... Fuel ... Fuel ...	51133 51970 ⁵³ 51970XD 51970XE 51503 33511 33073 33120 ⁵³ 33118 ⁵³ 33815	870B w / Komatsu S6D114E Eng. Eng.Code S6D114E (Full-Flow/By-Pass) (Extended Drain) LF9039 (Vamac Gasket) 1298058H1 (Outer) 1298059H1 (Inner)	Lube ... Lube ... Air ... Air ... Fuel ... Hyd ...	51748 ⁵³ 51748XD WL10041 42674 42675 33358 ⁵³ 51495	(Outer) (Outer) (Inner) Secondary Primary D67373A D136607	Lube ... Air ... Air ... Fuel ... Fuel ... Hyd ... Hyd ... Trans. ...	51789 ⁵³ 42119 ⁵⁵ 42119NP ⁴⁷⁹ 42924 33403 ⁵³ 33341 51373 51531 51176
			870C w / Komatsu S6D114E Eng. Eng.Code S6D114E (Full-Flow/By-Pass) (Extended Drain) LF9039 (Vamac Gasket)	Lube ... Lube ...	51748 ⁵³ 51748XD	A560E 8.2L 500 CID Diesel	Lube ... Fuel ... Fuel ... Hyd ...	51061 ⁵³ 33122 33125 51202
560E w / Detroit Diesel 6V-71 Eng. Eng.Code 6V-71 (Cartridge Full-Flow) (Std. Drain) (Full-Flow Spin-on) (Extended Drain) (High Efficiency) (By-Pass) (Cartridge) - Secondary (Cartridge) - Primary (Spin-on) - Secondary (Spin-on) - Primary (Spin-on High Efficiency) - Secondary	Lube ... Lube ... Lube ... Lube ... Fuel ... Fuel ... Fuel ... Fuel ... Fuel ...	51133 51970 ⁵³ 51970XD 51970XE 51503 33511 33073 33120 ⁵³ 33118 ⁵³ 33815	A400E w / International Diesel D466 Eng. Eng.Code D466 (Outer) (Inner) Secondary Primary	Lube ... Air ... Air ... Fuel ... Fuel ... Hyd ... Trans. ...	51789 ⁵³ 42919 42920 33338 33341 51133 51202	(Cartridge) (Std. Drain) (Full-Flow Spin-on) (Extended Drain) (High Efficiency) Primary (Std.) - Secondary (High Efficiency) - Secondary	Lube ... Lube ... Lube ... Lube ... Fuel ... Fuel ... Fuel ... Fuel ...	51133 51970 ⁵³ 51970XD 51970XE 33118 ⁵³ 33120 ⁵³ 33815
			A450E 8.2L 500 CID Diesel	Lube ... Fuel ... Fuel ... Hyd ...	51061 ⁵³ 33122 33125 51202	A600 w / International Eng.	Lube ... Fuel ... Fuel ...	51789 ⁵³ 33403 ⁵³ 33341
560E w / Detroit Diesel 6V-71 Eng. Eng.Code 6V-71 (Cartridge Full-Flow) (Std. Drain) (Full-Flow Spin-on) (Extended Drain) (High Efficiency) (By-Pass) (Cartridge) - Secondary (Cartridge) - Primary (Spin-on) - Secondary (Spin-on) - Primary (Spin-on High Efficiency) - Secondary	Lube ... Lube ... Lube ... Lube ... Fuel ... Fuel ... Fuel ... Fuel ... Fuel ...	51133 51970 ⁵³ 51970XD 51970XE 51503 33511 33073 33120 ⁵³ 33118 ⁵³ 33815	A450E w / International Diesel D466 Eng. Eng.Code D466 (Outer) (Inner) Secondary Primary	Lube ... Air ... Air ... Fuel ... Fuel ... Hyd ... Trans. ...	51789 ⁵³ 42919 42920 33403 ⁵³ 33341 51133 51202	(Cartridge) (Std. Drain) (Full-Flow Spin-on) (Extended Drain) (High Efficiency) Primary (Std.) - Secondary (High Efficiency) - Secondary	Lube ... Lube ... Lube ... Lube ... Fuel ... Fuel ... Fuel ... Fuel ...	51133 51970 ⁵³ 51970XD 51970XE 33118 ⁵³ 33120 ⁵³ 33815 51136
			A500 w / Detroit Diesel 4-53T Eng. Eng.Code 4-53T Primary D86327 Secondary D88913 Secondary	Lube ... Fuel ... Fuel ... Fuel ... Trans. ...	51133 33073 33511 33512 51202	A606 w / Detroit Diesel 6V-71 Eng. Eng.Code 6V-71	Lube ... Fuel ... Fuel ... Trans. ...	51133 51970 ⁵³ 51970XD 51970XE 33118 ⁵³ 33120 ⁵³ 33815 51136
566E 8.2L 500 CID Diesel	Secondary Primary	Lube ... Fuel ... Fuel ... Hyd ...	A500 w / International Eng. (Outer) (Inner) Primary	Lube ... Air ... Air ... Fuel ... Fuel ... Trans. ... Cool ...	51784 ⁵³ 42919 42920 33341 33336 ⁵³ 51202 24071 ⁵³	D1100	Lube ... Trans. ...	51133 51176
606 w / International Diesel DT466 Eng. Turbo Eng.Code DT466	Primary	Lube ... Fuel ... Fuel ...	A500E 8.2L 500 CID Diesel	Lube ... Fuel ... Fuel ... Hyd ... Trans. ...	51061 ⁵³ 33122 33125 51537 51202	F1500 w / Detroit Diesel 4-71 Eng. Eng.Code 4-71	Lube ... Fuel ... Fuel ...	51133 33511 33073
610 w / International U4 Eng. Eng.Code U4		Lube ... Fuel ...	A500 w / International Eng. WF2071	Lube ... Air ... Air ... Fuel ... Fuel ... Trans. ... Cool ...	51784 ⁵³ 42919 42920 33341 33336 ⁵³ 51202 24071 ⁵³	F1900 w / Detroit Diesel 6V-71 Eng. Eng.Code 6V-71	Lube ... Lube ... Fuel ... Fuel ...	51133 51503 33512 33552
610 w / International UD16 Eng. Eng.Code UD16 From S/N 501 to 5054 From S/N 5055		Lube ... Lube ... Fuel ...	A500E 8.2L 500 CID Diesel	Lube ... Fuel ... Fuel ... Hyd ... Trans. ...	51061 ⁵³ 33122 33125 51537 51202	S450E 8.2L 500 CID Diesel	Lube ... Fuel ... Fuel ... Hyd ...	51061 ⁵³ 33122 33125 51202
830B, 830C w / Komatsu Diesel S6D102 Eng. Eng.Code S6D102		Lube ...	A550 w / Detroit Diesel 4-53T Eng. Eng.Code 4-53T	Lube ... T.C. ...	51133 51202	S500E 8.2L 500 CID Diesel	Lube ... Fuel ... Fuel ... Hyd ... Trans. ...	51061 ⁵³ 33122 33125 51537 51202
850 w / Cummins Diesel Eng. (Full-Flow/By-Pass) (Extended Drain) LF9039 (Vamac Gasket) 1298058H1 (Outer) 1298059H1 (Inner) Primary Primary Secondary	Lube ... Lube ... Lube ... Air ... Air ... F/W Sep. Primary Secondary	51748 ⁵³ 51748XD WL10041 42674 42675 33357 ^{53,420} WF10051 ⁴¹⁹ 33358 ⁵³ 51495	A550 w / International Diesel DT466 Eng. Turbo Eng.Code DT466 (Outer) (Outer)	Lube ... Air ... Air ...	51789 ⁵³ 42119 ⁵⁵ 42119NP ⁴⁷⁹	T400 w / Detroit Diesel 4-53 Eng. Eng.Code 4-53	Lube ... Fuel ... Fuel ... Hyd ... Trans. ...	51133 33512 33073 51373 51176

N/A = Not Available N/R = Not Required N/S = Not Serviceable See pages 22 for footnotes
 N/A = Non disponible N/R = Non nécessaire N/S = Non réparable Voir pages 22 pour des notes
 N/A = No disponible N/R = No requiere N/S = No servible Ver las páginas 22 para las notas al pie de página

OFF HIGHWAY



Off-Highway
Hors Route
Fuera De Carretera

GALION+ Road Graders — GALION+Rollers

OFF HIGHWAY

Make, Model, Engine Marque, Modèle, Moteur Marca, Modelo, Motor	Serv. Type	Part No. N° de pieza N° de pièce	Make, Model, Engine Marque, Modèle, Moteur Marca, Modelo, Motor	Serv. Type	Part No. N° de pieza N° de pièce	Make, Model, Engine Marque, Modèle, Moteur Marca, Modelo, Motor	Serv. Type	Part No. N° de pieza N° de pièce
T600 w / Detroit Diesel 6-71 Eng. Eng.Code 6-71	Secondary Primary	Lube ... 51133 Air ... 42865 Fuel ... 33512 Fuel ... 33073 Hyd ... 51373 Trans ... 51092 T.C. ... 51136	T600 SERIES B w / International UD525 Eng. Eng.Code UD525	Secondary Primary	Lube ... 51149(2) Fuel ... 33158 Fuel ... 33157 Trans ... 51092	Hyd ... 51373 T.C. ... 51136	Primary	Fuel ... 33073
								Lube ... 51151
T600 w / International UD525 Eng. Eng.Code UD525	Secondary Primary	Lube ... 51149(2) Fuel ... 33158 Fuel ... 33157 Trans ... 51092	T600 SERIES B w / International UDT407 Eng. Eng.Code UDT407	(Outer) (Outer) (Inner) Secondary (F/W Sep) - Secondary Secondary Primary	Lube ... 51151(2) Air ... 42119 ⁵⁵ Air ... 42119NP ⁴⁷⁹ Air ... 42924 Fuel ... 33342 Fuel ... 33334 Fuel ... 33340 Fuel ... 33341	Hyd ... 51373	Primary	Lube ... 51151 Fuel ... 33080(2)
								Lube ... 51151 Fuel ... 33080(2)
T600 SERIES B w / Cummins C175 Eng. Eng.Code C175	Outer Outer (Inner) 9 In. High 11 1/2 In. High 1962-on (Float Tank) - Primary 6 In. High	Air ... 42208 ¹⁵⁵ Air ... 42208NP ⁴⁷⁹ Air ... 42209 Air ... 42665 Air ... 42865 Fuel ... 33246 Trans ... 51092	T600 SERIES C	(Outer) (Outer) (Inner) Primary	Lube ... 51789 ⁵³ Air ... 42208 ⁵⁵ Air ... 42208NP ⁴⁷⁹ Air ... 42209 Fuel ... 33367 Fuel ... 33336 ⁵³ Hyd ... 51373 T.C. ... 51136	Hyd ... 51373	(By-Pass)	Lube ... 51010
								Lube ... 51010
T600 SERIES B w / Cummins CT464 Eng. Eng.Code CT464	(By-Pass) (Heavy Duty) (Extended Life) Secondary Primary 6 In. High	Lube ... 51750 ¹¹⁹ Lube ... 51751 Lube ... 51753 Air ... 42865 Fuel ... 33144 Fuel ... 33246 Trans ... 51092	T660B w / International Diesel DT466 Eng. Turbo Eng.Code DT466	(Outer) (Outer) (Inner) Primary	Lube ... 51789 ⁵³ Air ... 42208 ⁵⁵ Air ... 42208NP ⁴⁷⁹ Air ... 42209 Fuel ... 33367 Fuel ... 33336 ⁵³ Hyd ... 51373 T.C. ... 51136	Hyd ... 51373	(By-Pass)	Lube ... 51010
								Lube ... 51010
T600 SERIES B w / Cummins Diesel C160 Eng. Eng.Code C160	9 In. High 11 1/2 In. High 15 In. High 1962-on (Float Tank) - Primary 6 In. High 9 In. High	Air ... 42665 Air ... 42865 Air ... 42215 Fuel ... 33246 Trans ... 51092 Trans ... 51136	T700 w / Cummins Diesel HRF6 Eng. Eng.Code HRF6	11 1/2 In. High Primary 9 In. High	Air ... 42865 Fuel ... 33246 Trans ... 51136	Hyd ... 51373	(By-Pass)	Lube ... 51010
								Lube ... 51010
T600 SERIES B w / Cummins JN6-B1 Eng. Eng.Code JN6-B1	9 In. High 11 1/2 In. High 15 In. High 1962-on (Float Tank) - Primary 6 In. High 9 In. High	Air ... 42665 Air ... 42865 Air ... 42215 Fuel ... 33246 Trans ... 51092 Trans ... 51136	T700 w / Cummins Diesel NH220 Eng. Eng.Code NH220	11 1/2 In. High Primary 9 In. High	Air ... 42865 Fuel ... 33246 Trans ... 51136	Hyd ... 51373	(By-Pass)	Lube ... 51010
								Lube ... 51010
T600 SERIES B w / Detroit Diesel 6-71 Eng. Eng.Code 6-71	Secondary Primary	Lube ... 51133 Air ... 42865 Fuel ... 33512 Fuel ... 33073 Hyd ... 51373 Trans ... 51092 T.C. ... 51136	T700 w / Cummins Diesel NH250 Eng. Eng.Code NH250	11 1/2 In. High 1962-on (Float Tank) - Primary 9 In. High	Air ... 42865 Fuel ... 33246 Trans ... 51136	Hyd ... 51373	(By-Pass)	Lube ... 51010
								Lube ... 51010
T600 SERIES B w / International Diesel D466 Eng. Eng.Code D466	(Outer) (Outer) (Inner) Primary	Lube ... 51789 ⁵³ Air ... 42119 ⁵⁵ Air ... 42119NP ⁴⁷⁹ Air ... 42924 Fuel ... 33339 Fuel ... 33336 ⁵³ Hyd ... 51373 T.C. ... 51136	GALION+Road Planer	(Outer) (Inner) Primary	Lube ... 51789 ⁵³ Air ... 42919 Air ... 42920 Fuel ... 33339 Fuel ... 33336 ⁵³	Hyd ... 51373	(By-Pass)	Lube ... 51151
								Lube ... 51151
T600 SERIES B w / International DT407 Eng. Eng.Code DT407	(Outer) (Outer) (Inner) Secondary Primary	Lube ... 51151(2) Air ... 42119 ⁵⁵ Air ... 42119NP ⁴⁷⁹ Air ... 42924 Fuel ... 33340 Fuel ... 33341	SP600 w / Caterpillar Diesel 3406 Eng. Eng.Code 3406	(Std. Drain) (Full-Flow Spin-on) (Extended Drain) (Cellulose/Glass Blend) (100% Glass)	Lube ... 51792 ⁵³ Lube ... 51792XD Lube ... 57792 Lube ... 51792XE Fuel ... 33674 ⁵³ Fuel ... 33674NP ⁴⁷⁹	Hyd ... 51373	(By-Pass)	Lube ... 51151 Air ... 42689
								Lube ... 51151 Air ... 42689
T600 SERIES B w / Detroit Diesel 6-71 Eng. Eng.Code 6-71	Secondary Primary	Lube ... 51133 Air ... 42865 Fuel ... 33512 Fuel ... 33073 Hyd ... 51373 Trans ... 51092 T.C. ... 51136	GALION+Rollers	3 WHEEL ROLLER w / Detroit Diesel 3-53 Eng. Eng.Code 3-53	5 7/8 In. High 9 In. High Secondary	Lube ... 51138 Lube ... 51133 Fuel ... 33511	(By-Pass)	Lube ... 51151 Air ... 42689
								Lube ... 51151 Air ... 42689

N/A = Not Available N/R = Not Required N/S = Not Serviceable See pages 22 for footnotes
 N/A = Non disponible N/R = Non nécessaire N/S = Non réparable Voir pages 22 pour des notes
 N/A = No disponible N/R = No requiere N/S = No servible Ver las páginas 22 para las notas al pie de página

Off-Highway
Hors Route
Fuera De Carretera



GALION+ Rollers

Make, Model, Engine Marque, Modèle, Moteur Marca, Modelo, Motor	Serv. Type	Part No. N° de pieza N° de pièce	Make, Model, Engine Marque, Modèle, Moteur Marca, Modelo, Motor	Serv. Type	Part No. N° de pieza N° de pièce	Make, Model, Engine Marque, Modèle, Moteur Marca, Modelo, Motor	Serv. Type	Part No. N° de pieza N° de pièce
8-10 1/2 TON TANDEM w / International UD236 Eng. Eng.Code UD236	9 In. High (Optional)	Lube ... 51151	10-14 TON TANDEM w / Komatsu Diesel S4D102 Eng. Eng.Code S4D102		Lube ... 51602 ⁵³	CHIEF 10-14 TON w / Continental F244 Eng. Eng.Code F244 (By-Pass)	Lube ... 51010	
		Air ... 42665						13-20 TON w / International UB264 Eng. Eng.Code UB264 (By-Pass)
8-12 TON TANDEM w / Continental F226 Eng. Eng.Code F226	(By-Pass)	Lube ... 51010 Trans. ... 51506	13-20 TON w / International UD236 Eng. Eng.Code UD236		Lube ... 51151 Fuel ... 33080(2) Trans. ... 51506	CHIEF 10-14 TON w / International UD236 Eng. Eng.Code UD236	Lube ... 51151 Fuel ... 33080(2) Trans. ... 51506	
		8-12 TON TANDEM w / Detroit Diesel 3-53 Eng. Eng.Code 3-53						Secondary Primary
8-12 TON TANDEM w / International UB264 Eng. Eng.Code UB264	(By-Pass)		Lube ... 51125 Trans. ... 51506	708, 710 w / Cummins Diesel Eng. Primary Primary (F/W Sep) (F/W Sep) Secondary	Lube ... 51602 ⁵³ Air ... 42126 F/W Sep. 33357 ^{53,420} F/W Sep. WF10051 ⁴¹⁹ F/W Sep. 33472 ⁵³ F/W Sep. WF10024 ⁴¹⁹ Fuel ... 33358 ⁵³	CHIEF 12 TON w / Continental F244 Eng. Eng.Code F244 (By-Pass)	Lube ... 51010	
		8-12 TON TANDEM w / International UD236 Eng. Eng.Code UD236						Lube ... 51151 Fuel ... 33080(2) Trans. ... 51506
8-12 TON TANDEM w / International UD282 Eng. Eng.Code UD282				Lube ... 51151 Fuel ... 33080(2) Trans. ... 51506	A66A w / Komatsu Diesel S4D102 Eng. Eng.Code S4D102	Lube ... 51602 ⁵³ Air ... 42648 Air ... 42676 F/W Sep. 33357 ^{53,420} F/W Sep. WF10051 ⁴¹⁹ Fuel ... 33358 ⁵³ 1243000H1 (In-Line) Fuel ... 33270 63372 (Return) Hyd ... N/A 59585 (Breather) Hyd ... 42704	CHIEF 12-14 TON w / International UD282 Eng. Eng.Code UD282	Lube ... 51151 Fuel ... 33080(2)
		8-12 TON TANDEM w / International UD282 Eng. Eng.Code UD282		Lube ... 51151 Fuel ... 33080(2) Trans. ... 51506				
9 WHEEL S/N 3000-ON w / International UB220 Eng. Eng.Code UB220	(Optional)			Lube ... 51151 Air ... 42689	1258952H1 1262092H1 - Inner 1251528H1 Outer 161623 Primary 161623 Primary 161 624 Secondary 1243000H1 (In-Line) 63372 (Return) 59585 (Breather)	Lube ... 51602 ⁵³ Air ... 42648 Air ... 42676 F/W Sep. 33357 ^{53,420} F/W Sep. WF10051 ⁴¹⁹ Fuel ... 33358 ⁵³ 161 624 Secondary 1243000H1 (In-Line) Fuel ... 33270 63372 (Return) 59585 (Breather)	D66A w / Komatsu Diesel S4D102 Eng. Eng.Code S4D102	Lube ... 51602 ⁵³ Air ... 42648 Air ... 42676 F/W Sep. 33357 ^{53,420} F/W Sep. WF10051 ⁴¹⁹ Fuel ... 33358 ⁵³ 161 624 Secondary 1243000H1 (In-Line) Fuel ... 33270 63372 (Return) 59585 (Breather)
		9 WHEEL S/N 3000-ON w / International UD236 Eng. Eng.Code UD236	(Optional)	Lube ... 51151 Air ... 42689 P. Str. ... 51487				
9 WHEEL S/N 3000-ON w / International UD282 Eng. Eng.Code UD282	(Optional)			Lube ... 51151 Air ... 42689 P. Str. ... 51487	CHIEF w / Detroit Diesel 3-53 Eng. Eng.Code 3-53 9 In. High	Air ... 42665	PD66A w / Komatsu Diesel S4D102 Eng. Eng.Code S4D102	Lube ... 51602 ⁵³ Air ... 42648 Air ... 42676 F/W Sep. 33357 ^{53,420} F/W Sep. WF10051 ⁴¹⁹ Fuel ... 33358 ⁵³ 161 624 Secondary 1243000H1 (In-Line) Fuel ... 33270 63372 (Return) 59585 (Breather)
		9-12 TON, 9-15 TON w / International UD236 Eng. Eng.Code UD236		Lube ... 51151 Fuel ... 33080(2)				
10-12 TON TRIPLE ROLLER				Hyd ... 51468	CHIEF 10 TON w / Continental F244 Eng. Eng.Code F244 (By-Pass)	Lube ... 51010	PTR3500 w / International D312 Eng. Eng.Code D312 Primary	Lube ... 51784 ⁵³ Air ... 42126 Fuel ... 33339 Fuel ... 33336 ⁵³
		10-14 TON TANDEM w / Detroit Diesel 3-53 Eng. Eng.Code 3-53	Secondary Primary	Lube ... 51133 Air ... 42066 Fuel ... 33511 Fuel ... 33073				
10-14 TON TANDEM w / International UD282 Eng. Eng.Code UD282				Lube ... 51151 Air ... 42665 Fuel ... 33080(2)	CHIEF 10-12 TON w / International UD282 Eng. Eng.Code UD282	Lube ... 51151 Fuel ... 33080(2)	S4-6 w / Waukesha Eng. (By-Pass) (Box Type)	Lube ... 51050 Air ... 42276 ⁵⁵ Air ... 42276FR ³⁶⁰ Fuel ... 33370

Italicized Part Numbers May Not Be Available.

Las piezas con números en *italicas* pueden no estar disponibles.
Les numéros de pièce en *italiques* peuvent ne pas être disponibles.



Off-Highway
Hors Route
Fuera De Carretera

GALION+ Rollers — GARDNER
DENVER+ Miscellaneous Equipment

OFF HIGHWAY

Make, Model, Engine Marque, Modèle, Moteur Marca, Modelo, Motor	Serv. Type	Part No. N° de pieza N° de pièce	Make, Model, Engine Marque, Modèle, Moteur Marca, Modelo, Motor	Serv. Type	Part No. N° de pieza N° de pièce	Make, Model, Engine Marque, Modèle, Moteur Marca, Modelo, Motor	Serv. Type	Part No. N° de pieza N° de pièce
SB12A w / Komatsu Diesel S4D102 Eng. Eng.Code S4D102			WARRIOR 8-10 1/2 TON w / International UD236 Eng. Eng.Code UD236			2116110 (Compressor)	Hyd	51759
TRENCH ROLLER w / Wisconsin VG4D Eng. Eng.Code VG4D						EAPSM w / Electric Eng.		
To Late 1962 Late 1962-on	Lube . . . 51602 ⁵³			Lube . . . 51151 Air 42689 Fuel 33080(2)		2010486 (Std.)	Air	K11B429
VIBRATORY ROLLERS w / Detroit Diesel 4-53 Eng. Eng.Code 4-53	Lube . . . 57011 Lube . . . 51106		WARRIOR 8-10 TON w / Continental F162 Eng. Eng.Code F162			2008944 (Heavy Duty)	Air	42938
(Outer)	Lube . . . 51133		(By-Pass)	Lube . . . 51010		ESM66049 (Primary)	A-O Sep.	P32B515
(Outer)	Air 42119 ¹⁵⁵		WARRIOR 8-10 TON w / International UB220 Eng. Eng.Code UB220			2010742 (Secondary)	A-O Sep.	P61A939
(Inner)	Air 42119NP ⁴⁷⁹		(By-Pass)	Lube . . . 51002		2109093 (Compressor)	Hyd	51530
Secondary	Fuel 42924					EAPSMB w / Electric Eng.		
Primary	Fuel 33511		WARRIOR 8-10 TON w / International UD236 Eng. Eng.Code UD236			2010486 (Std.)	Air	K11B429
	Fuel 33073			Lube . . . 51151 Air 42689 Fuel 33080(2)		2008944 (Heavy Duty)	Air	42938
VIBRATORY ROLLERS w / International UD407 Eng. Eng.Code UD407			WM31 w / International Eng. (By-Pass)	Lube . . . 51155 Fuel 33148(2)		EAP80138ES	A-O Sep.	N/A
	Lube . . . 51151(2) Air 42234 Fuel 33340 Fuel 33341					2115939 (Compressor)	Hyd	51759
Secondary						EAPSMC w / Electric Eng.		
Primary						2116713	Air	42676
VOS2-66A w / Waukesha Eng. (Box Type)	Fuel 33370					208EAP6013	A-O Sep.	P18A663
VOS2-66B w / Detroit Diesel 4- 53N Eng. Eng.Code 4-53N						2115939 (Compressor)	Hyd	51759
78041	Air 42237					EAPSM, EAPSM w / Electric Eng.		
73913	Air 42890					2116713	Air	42676
Secondary	Fuel 33511					208EAP6013	A-O Sep.	P18A663
Primary	Fuel 33073 Hyd 51506					2116110 (Compressor)	Hyd	51759
VOS66A w / Komatsu Diesel S4D102 Eng. Eng.Code S4D102			GARDNER DENVER+ Miscellaneous Equipment			EAQPMA, EAQPMB, EAQPMC, EAQPNA, EAQPNB w / Electric Eng.		
1258952H1	Lube . . . 51602 ⁵³		BESBG, BESBH, BESC, BESCH w / Electric Eng.			20 10 509	Air	42208 ¹⁵⁵
1262092H1 - Inner	Air 42648		2010945	Air 46063		20 10 509	Air	42208NP ⁴⁷⁹
1251528H1 Outer	Air 42676		55B12	A-O Sep. N/A		2014830 (Primary)	A-O Sep.	P70B625
161623 Primary	F/W Sep. 33357 ^{53,420}		26C1 (Compressor)	Hyd 51622		2010743 (Secondary)	A-O Sep.	N/A
161623 Primary	F/W Sep. WF10051 ⁴¹⁹					2109093 (Compressor)	Hyd	51530
161 624 Secondary	Fuel 33358 ⁵³					EAQPNC, EAQPOA, EAQPOB, EAQPOC w / Electric Eng.		
1243000H1 (In-Line)	Fuel 33270					20 10 509	Air	42208 ¹⁵⁵
63372 (Return)	Hyd N/A					20 10 509	Air	42208NP ⁴⁷⁹
59585 (Breather)	Hyd 42704					2014830 (Primary)	A-O Sep.	P70B625
						2010743 (Secondary)	A-O Sep.	N/A
						2109093 (Compressor)	Hyd	51530
VOS84A w / Detroit Diesel Eng.						EAQPM, EAQPM w / Electric Eng.		
	Lube . . . 51133					2117151	Air	46598
	Air 42237					202EDP6013	A-O Sep.	P39A188
Secondary	Fuel 33511					2118344 (Compressor)	Hyd	W73A915
Primary	Fuel 33073 Fuel 51506					EAQQNF w / Electric Eng.		
VOS-PD66A w / Waukesha Eng. (By-Pass) (Box Type)	Lube . . . 51050 Fuel 33370					20 10 509	Air	42208 ¹⁵⁵
						20 10 509	Air	42208NP ⁴⁷⁹
						202EDP6013	A-O Sep.	P39A188
						2118344 (Compressor)	Hyd	W73A915
						EAQQNH, EAQQNJ, EAQQNK w / Electric Eng.		
						2117151	Air	46598
						202EDP6013	A-O Sep.	P39A188
						2118344 (Compressor)	Hyd	W73A915
						EAQQOF w / Electric Eng.		
						20 10 509	Air	42208 ¹⁵⁵
						20 10 509	Air	42208NP ⁴⁷⁹
						202EDP6013	A-O Sep.	P39A188
						2118344 (Compressor)	Hyd	W73A915
						EAQQOH, EAQQOJ, EAQQOK, EAQSMJ w / Electric Eng.		
						2117151	Air	46598
						202EDP6013	A-O Sep.	P39A188
						2118344 (Compressor)	Hyd	W73A915
						EAQSNF w / Electric Eng.		
						20 10 509	Air	42208 ¹⁵⁵
						20 10 509	Air	42208NP ⁴⁷⁹
						202EDP6013	A-O Sep.	P39A188
						2118344 (Compressor)	Hyd	W73A915
						EAQSNH, EAQSNJ, EAQSNK w / Electric Eng.		
						2117151	Air	46598
						202EDP6013	A-O Sep.	P39A188
						2118344 (Compressor)	Hyd	W73A915
						EAQSOF w / Electric Eng.		
						20 10 509	Air	42208 ¹⁵⁵

N/A = Not Available N/R = Not Required N/S = Not Serviceable See pages 22 for footnotes
 N/A = Non disponible N/R = Non nécessaire N/S = Non réparable Voir pages 22 pour des notes
 N/A = No disponible N/R = No requiere N/S = No servible Ver las páginas 22 para las notas al pie de página

Off-Highway
Hors Route

GARDNER DENVER+ Miscellaneous Equipment

Fuera De Carretera

Make, Model, Engine Marque, Modèle, Moteur Marca, Modelo, Motor	Serv. Type	Part No. N° de pieza N° de pièce	Make, Model, Engine Marque, Modèle, Moteur Marca, Modelo, Motor	Serv. Type	Part No. N° de pieza N° de pièce	Make, Model, Engine Marque, Modèle, Moteur Marca, Modelo, Motor	Serv. Type	Part No. N° de pieza N° de pièce
EAQSOF w / Electric Eng. (Cont'd/Suite) 20 10 509 202EDP6013 2118344 (Compressor)	Air A-O Sep. Hyd	42208NP ⁴⁷⁹ P39A188 W73A915	EAUPRG, EAUPRH w / Electric Eng. 2117151 200EAU035 2118344 (Compressor)	Air A-O Sep. Hyd	46598 P03A045 W73A915	2109086 (Cartridge)	Hyd	51527
EAQSOH, EAQSOJ, EAQSO w / Electric Eng. 2117151 202EDP6013 2118344 (Compressor)	Air A-O Sep. Hyd	46598 P39A188 W73A915	EAUQPA, EAUQPB, EAUQPC, EAUQPD w / Electric Eng. 5L34 (Std.) 2010485 (Heavy Duty Option) 2014833 (Primary) EAU68019 (Secondary) 2109086 (Compressor)	Air A-O Sep. A-O Sep. A-O Sep. Hyd	K68A994 46808 P38C874 N/A 51527	2009590 EAY80129 26A43 (Spin-on) 2109086 (Cartridge)	Air A-O Sep. Hyd Hyd	42595 P22B162 51411 51527
EAUPPA, EAUPPB, EAUPPC, EAUPPD w / Electric Eng. 5L34 (Std.) 2010485 (Heavy Duty Option) 2014833 (Primary) EAU68019 (Secondary) 2109086 (Compressor)	Air A-O Sep. A-O Sep. A-O Sep. Hyd	K68A994 46808 P38C874 N/A 51527	EAUQPE, EAUQPF w / Electric Eng. 20 10 509 20 10 509 200EAU035 2118344 (Compressor)	Air A-O Sep. A-O Sep. Hyd	42208 ¹⁵⁵ 42208NP ⁴⁷⁹ P03A045 W73A915	2009590 EAY80129 26A43 (Spin-on) 2109086 (Cartridge)	Air A-O Sep. Hyd Hyd	42595 P22B162 51411 51527
EAUPPE, EAUPPF w / Electric Eng. 20 10 509 20 10 509 200EAU035 2118344 (Compressor)	Air A-O Sep. A-O Sep. Hyd	42208 ¹⁵⁵ 42208NP ⁴⁷⁹ P03A045 W73A915	EAUQPG, EAUQPH w / Electric Eng. 2117151 200EAU035 2118344 (Compressor)	Air A-O Sep. A-O Sep. Hyd	46598 P03A045 W73A915	2009590 EAY80129 26A43 (Spin-on) 2109086 (Cartridge)	Air A-O Sep. Hyd Hyd	42595 P22B162 51411 51527
EAUPPG, EAUPPH w / Electric Eng. 2117151 200EAU035 2118344 (Compressor)	Air A-O Sep. Hyd	46598 P03A045 W73A915	EAUQQA, EAUQQB, EAUQQC, EAUQQD w / Electric Eng. 5L34 (Std.) 20 10 509 (Heavy Duty Option) 20 10 509 (Heavy Duty Option) 2014833 (Primary) EAU68019 (Secondary) 2109086 (Compressor)	Air A-O Sep. A-O Sep. A-O Sep. A-O Sep. Hyd	K68A994 42208 ¹⁵⁵ 42208NP ⁴⁷⁹ P38C874 N/A 51527	2009590 EAY80129 26A43 (Spin-on) 2109086 (Cartridge)	Air A-O Sep. Hyd Hyd	42595 P22B162 51411 51527
EAUPQA, EAUPQB w / Electric Eng. 5L34 (Std.) 20 10 509 (Heavy Duty Option) 20 10 509 (Heavy Duty Option) 2014833 (Primary) EAU68019 (Secondary) 2109086 (Compressor)	Air A-O Sep. A-O Sep. A-O Sep. A-O Sep. Hyd	K68A994 42208 ¹⁵⁵ 42208NP ⁴⁷⁹ P38C874 N/A 51527	EAUQQE, EAUQQF w / Electric Eng. 20 10 509 20 10 509 200EAU035 2118344 (Compressor)	Air A-O Sep. A-O Sep. Hyd	42208 ¹⁵⁵ 42208NP ⁴⁷⁹ P03A045 W73A915	200EBB059 200EBB035 200EBB369 (Compressor)	Air A-O Sep. Hyd	K06B346 P02AX767 L01A371
EAUPQC w / Electric Eng. 20 10 509 20 10 509 2014833 (Primary) EAU68019 (Secondary) 2109086 (Compressor)	Air A-O Sep. A-O Sep. A-O Sep. Hyd	42208 ¹⁵⁵ 42208NP ⁴⁷⁹ P38C874 N/A 51527	EAUQQG, EAUQQH w / Electric Eng. 2117151 200EAU035 2118344 (Compressor)	Air A-O Sep. A-O Sep. Hyd	46598 P03A045 W73A915	2010945 55B12 26C1 (Compressor)	Air A-O Sep. Hyd	46063 N/A 51622
EAUPQD w / Electric Eng. 5L34 (Std.) 2010485 (Heavy Duty Option) 2014833 (Primary) EAU68019 (Secondary) 2109086 (Compressor)	Air A-O Sep. A-O Sep. A-O Sep. Hyd	K68A994 46808 P38C874 N/A 51527	EAUQRA, EAUQRB, EAUQRC, EAUQRD w / Electric Eng. 5L34 (Std.) 20 10 509 (Heavy Duty Option) 20 10 509 (Heavy Duty Option) 2014834 (Primary) EAU68020 (Secondary) 2109086 (Compressor)	Air A-O Sep. A-O Sep. A-O Sep. A-O Sep. Hyd	K68A994 42208 ¹⁵⁵ 42208NP ⁴⁷⁹ N/A N/A 51527	2008219 55B7 26C1 (Compressor)	Air A-O Sep. Hyd	42143 P55A079 51622
EAUPQE, EAUPQF w / Electric Eng. 20 10 509 20 10 509 200EAU035 2118344 (Compressor)	Air A-O Sep. A-O Sep. Hyd	42208 ¹⁵⁵ 42208NP ⁴⁷⁹ P03A045 W73A915	EAUQRE, EAUQRF w / Electric Eng. 20 10 509 20 10 509 200EAU035 2118344 (Compressor)	Air A-O Sep. A-O Sep. Hyd	42208 ¹⁵⁵ 42208NP ⁴⁷⁹ P03A045 W73A915	2116273 (Std.) 2116150 (Heavy Duty) 2116717 2116128 (Compressor)	Air A-O Sep. A-O Sep. Hyd	42932 42532 P40A408 51551 ⁵³
EAUPQG, EAUPQN w / Electric Eng. 2117151 200EAU035 2118344 (Compressor)	Air A-O Sep. Hyd	46598 P03A045 W73A915	EAUQRG, EAUQRH w / Electric Eng. 2117151 200EAU035 2118344 (Compressor)	Air A-O Sep. Hyd	46598 P03A045 W73A915	2116273 (Std.) 2116150 (Heavy Duty) 2116717 2116128 (Compressor)	Air A-O Sep. A-O Sep. Hyd	42932 42532 P40A408 51551 ⁵³
EAUPRA, EAUPRB, EAUPRC, EAUPRD w / Electric Eng. 5L34 (Std.) 20 10 509 (Heavy Duty Option) 20 10 509 (Heavy Duty Option) 2014834 (Primary) EAU68020 (Secondary) 2109086 (Compressor)	Air A-O Sep. A-O Sep. A-O Sep. A-O Sep. Hyd	K68A994 42208 ¹⁵⁵ 42208NP ⁴⁷⁹ N/A N/A 51527	EAYPSA, EAYPSB, EAYPSC, EAYPTA, EAYPTB w / Electric Eng. 2009590 EST65994 (Primary) EAY68411 (Secondary) 26A43 (Spin-on) 2109086 (Cartridge)	Air A-O Sep. A-O Sep. A-O Sep. Hyd	42595 P90A101 P90B896 51411 51527	2008219 55B7 26C1 (Compressor)	Air A-O Sep. Hyd	42143 P55A079 51622
EAUPRE, EAUPRF w / Electric Eng. 20 10 509 20 10 509 200EAU035 2118344 (Compressor)	Air A-O Sep. A-O Sep. Hyd	42208 ¹⁵⁵ 42208NP ⁴⁷⁹ P03A045 W73A915	EAYPTC, EAYPVA, EAYPVB, EAYPVC w / Electric Eng. 2009590 EST65994 (Primary) EAY68411 (Secondary) 26A43 (Spin-on)	Air A-O Sep. A-O Sep. Hyd	42595 P90A101 P90B896 51411	2116273 (Std.) 2116150 (Heavy Duty) 2116717 2116128 (Compressor)	Air A-O Sep. A-O Sep. Hyd	42932 42532 P40A408 51551 ⁵³
						2008219	Air	42143

Italicized Part Numbers May Not Be Available.

Las piezas con números en *italicas* pueden no estar disponibles.
Les numéros de pièce en *italiques* peuvent ne pas être disponibles.



**Off-Highway
Hors Route
Fuera De Carretera**

GARDNER DENVER+ Miscellaneous Equipment

Make, Model, Engine Marque, Modèle, Moteur Marca, Modelo, Motor	Serv. Type	Part No. N° de pieza N° de pièce	Make, Model, Engine Marque, Modèle, Moteur Marca, Modelo, Motor	Serv. Type	Part No. N° de pieza N° de pièce	Make, Model, Engine Marque, Modèle, Moteur Marca, Modelo, Motor	Serv. Type	Part No. N° de pieza N° de pièce
EBERE BELT DRIVEN w / Electric Eng. (Cont'd/Suite)	55B7 A-O Sep.	P55A079 51622	EBMQKA, EBMQKB w / Electric Eng.	20 10 509 208EAP6013 2116110	Air 42208 A-O Sep. P18A663 Hyd 51759 ³³	EBPSMC, EBPSMD w / Electric Eng.	2116713 208EAP6013 2116110	Air 42676 A-O Sep. P18A663 Hyd 51759 ³³
EBERF w / Electric Eng.	2116273 (Std.) 2116150 (Heavy Duty) 2116717 2116128 (Compressor)	Air 42932 Air 42532 A-O Sep. P40A408 Hyd 51551 ³³	EBMQKC, EBMQKD, EBMQKE, EBMQKF, EBMQKG w / Electric Eng.	2116713 208EAP6013 2116110	Air 42676 A-O Sep. P18A663 Hyd 51759 ³³	EBQQNA, EBQQNB, EBQQNC, EBQQND w / Electric Eng.	20 10 509 202EDP6013 2118344	Air 42208 A-O Sep. P39A188 Hyd W73A915
EBERF BELT DRIVEN w / Electric Eng.	2008219 55B7 26C1 (Compressor)	Air 42143 A-O Sep. P55A079 Hyd 51622	EBMQLA, EBMQLB w / Electric Eng.	2116713 20 10 509 208EAP6013 2116110	Air 42676 Air 42208 A-O Sep. P18A663 Hyd 51759 ³³	EBQQNE w / Electric Eng.	2117151 202EDP6013 2118344	Air 46598 A-O Sep. P39A188 Hyd W73A915
EBERG BELT DRIVEN w / Electric Eng.	2008219 55B7 26C1 (Compressor)	Air 42143 A-O Sep. P55A079 Hyd 51622	EBMQLC, EBMQLD, EBMQLE, EBMQLF, EBMQLG w / Electric Eng.	2116713 208EAP6013 2116110	Air 42676 A-O Sep. P18A663 Hyd 51759 ³³	EBQQOA, EBQQOB, EBQQOC, EBQQOD w / Electric Eng.	20 10 509 202EDP6013 2118344	Air 42208 A-O Sep. P39A188 Hyd W73A915
EBERH BELT DRIVEN w / Electric Eng.	2008219 55B7 26C1 (Compressor)	Air 42143 A-O Sep. P55A079 Hyd 51622	EBMQMB, EBMQMD, EBMQME, EBMQMF, EBMQMG w / Electric Eng.	2116713 208EAP6013 2116110	Air 42676 A-O Sep. P18A663 Hyd 51759 ³³	EBQSNA, EBQSNB, EBQSNB, EBQSNB w / Electric Eng.	20 10 509 202EDP6013 2118344	Air 42208 A-O Sep. P39A188 Hyd W73A915
EBHQHA w / Electric Eng.	2010228 202ECH6013 2116110	Air 46612 A-O Sep. P09A514 Hyd 51759 ³³	EBMSKA w / Electric Eng.	20 10 509 208EAP6013 2116110	Air 42208 A-O Sep. P18A663 Hyd 51759 ³³	EBQSOA, EBQSOB, EBQSOC, EBQSOD w / Electric Eng.	20 10 509 202EDP6013 2118344	Air 42208 A-O Sep. P39A188 Hyd W73A915
EBHQJA w / Electric Eng.	2010228 202ECH6013 2116110	Air 46612 A-O Sep. P09A514 Hyd 51759 ³³	EBMSKB, EBMSKC, EBMSKD, EBMSKE, EBMSKF w / Electric Eng.	2116713 208EAP6013 2116110	Air 42676 A-O Sep. P18A663 Hyd 51759 ³³	EBQSOE w / Electric Eng.	2117151 202EDP6013 2118344	Air 46598 A-O Sep. P39A188 Hyd W73A915
EBHSHA w / Electric Eng.	2010228 202ECH6013 2116110	Air 46612 A-O Sep. P09A514 Hyd 51759 ³³	EBMSKG w / Electric Eng.	2116713 208EAP6013 2116110	Air 42676 A-O Sep. P18A663 Hyd 51759 ³³	ECFPJ w / Electric Eng.	2008616 (Std.) 2010228 (Heavy Duty) 2109430 (Primary) 2109429 (Secondary) 2109648 (Compressor)	Air 46252 Air 46612 A-O Sep. N/A A-O Sep. P71B913 Hyd 51826
EBHSJA, EBHSJB w / Electric Eng.	2010228 202ECH6013 2116110	Air 46612 A-O Sep. P09A514 Hyd 51759 ³³	EBMSLA w / Electric Eng.	20 10 509 208EAP6013 2116110	Air 42208 A-O Sep. P18A663 Hyd 51759 ³³	ECFQGA, ECFQGB, ECFQHA, ECFQHB w / Electric Eng.	2010265 (Std.) 2010228 (Heavy Duty) 2109430 (Primary) 2109429 (Secondary) 2109412 (Compressor)	Air 46239 Air 46612 A-O Sep. N/A A-O Sep. P71B913 Hyd 51826
EBHSJA, EBHSJB w / Electric Eng.	2010228 202ECH6013 2116110	Air 46612 A-O Sep. P09A514 Hyd 51759 ³³	EBMSLB, EBMSLC, EBMSLD, EBMSLE, EBMSLF w / Electric Eng.	2116713 208EAP6013 2116110	Air 42676 A-O Sep. P18A663 Hyd 51759 ³³	ECFQJA, ECFQJB w / Electric Eng.	2008616 (Std.) 2010228 (Heavy Duty) 2109430 (Primary) 2109429 (Secondary) 2109412 (Compressor)	Air 46252 Air 46612 A-O Sep. N/A A-O Sep. P71B913 Hyd 51826
EBHSJA, EBHSJB w / Electric Eng.	2010228 202ECH6013 2116110	Air 46612 A-O Sep. P09A514 Hyd 51759 ³³	EBMSMB w / Electric Eng.	20 10 509 208EAP6013 2116110	Air 42208 A-O Sep. P18A663 Hyd 51759 ³³	ECFSGA, ECFSGB, ECFSHA, ECFSHB w / Electric Eng.	2010265 (Std.) 2010228 (Heavy Duty) 2109430 (Primary) 2109429 (Secondary) 2109412 (Compressor)	Air 46239 Air 46612 A-O Sep. N/A A-O Sep. P71B913 Hyd 51826
EBHSJA, EBHSJB w / Electric Eng.	2010228 202ECH6013 2116110	Air 46612 A-O Sep. P09A514 Hyd 51759 ³³	EBMSMD, EBMSME, EBMSMF, EBMSMG, EBPQMA w / Electric Eng.	2116713 208EAP6013 2116110	Air 42676 A-O Sep. P18A663 Hyd 51759 ³³	ECFQJA, ECFQJB w / Electric Eng.	2008616 (Std.) 2010228 (Heavy Duty) 2109430 (Primary) 2109429 (Secondary) 2109412 (Compressor)	Air 46252 Air 46612 A-O Sep. N/A A-O Sep. P71B913 Hyd 51826
EBHSJA, EBHSJB w / Electric Eng.	2010228 202ECH6013 2116110	Air 46612 A-O Sep. P09A514 Hyd 51759 ³³	EBMQMB, EBPQMC, EBPQMD, EBPQMA, EBPQMB w / Electric Eng.	2116713 208EAP6013 2116110	Air 42676 A-O Sep. P18A663 Hyd 51759 ³³	ECFQJA, ECFQJB w / Electric Eng.	2010265 (Std.) 2010228 (Heavy Duty) 2109430 (Primary) 2109429 (Secondary) 2109412 (Compressor)	Air 46239 Air 46612 A-O Sep. N/A A-O Sep. P71B913 Hyd 51826

N/A = Not Available N/R = Not Required N/S = Not Serviceable See pages 22 for footnotes
 N/A = Non disponible N/R = Non nécessaire N/S = Non réparable Voir pages 22 pour des notes
 N/A = No disponible N/R = No requiere N/S = No servible Ver las páginas 22 para las notas al pie de página

OFF HIGHWAY

Off-Highway
Hors Route

GARDNER DENVER+ Miscellaneous Equipment

Fuera De Carretera

Make, Model, Engine Marque, Modèle, Moteur Marca, Modelo, Motor	Serv. Type	Part No. N° de pieza N° de pièce	Make, Model, Engine Marque, Modèle, Moteur Marca, Modelo, Motor	Serv. Type	Part No. N° de pieza N° de pièce	Make, Model, Engine Marque, Modèle, Moteur Marca, Modelo, Motor	Serv. Type	Part No. N° de pieza N° de pièce
ECFSJA, ECFSJB w / Electric Eng. 2008616 (Std.) 2010228 (Heavy Duty) 2109430 (Primary) 2109429 (Secondary) 2109412 (Compressor)	Air A-O Sep. A-O Sep. Hyd	46252 46612 N/A P71B913 51826	2109093 (Compressor)	Hyd	51530	202ECH6013 (Compressor)	A-O Sep. Hyd	P18A663 51759 ⁵³
			ECMSKA w / Electric Eng. 2008616 (Std.) 2008944 ESM66049 (Primary) 2010742 (Secondary) 2109093 (Compressor)	Air A-O Sep. A-O Sep. Hyd	46252 42938 P32B515 P61A939 51530	EDFSKC w / Electric Eng. 2116713 202ECH6013 (Compressor)	Air A-O Sep. Hyd	42676 P18A663 51759 ⁵³
ECHQHC, ECHQHD w / Electric Eng. 2008616 (Std.) 2010228 (Heavy Duty) 2109430 (Primary) 2109429 (Secondary) 2109412 (Compressor)	Air A-O Sep. A-O Sep. Hyd	46562 ⁵⁵ 46562NP ⁴⁷⁹ 46612 N/A P71B913 51826	ECMSLA w / Electric Eng. 2010486 (Std.) 2008944 ESM66049 (Primary) 2010742 (Secondary) 2109093 (Compressor)	Air A-O Sep. A-O Sep. Hyd	K11B429 42938 P32B515 P61A939 51530	EDFSLB w / Electric Eng. 2010509 2010509 202ECH6013 (Compressor)	Air A-O Sep. Hyd	42208 ⁵⁵ 42208NP ⁴⁷⁹ P18A663 51759 ⁵³
			EDE99K-40, EDE99K-50 w / Electric Eng. 2116701 202ECH6013 2116110 (Compressor)	Air A-O Sep. Hyd	46530 P09A514 51759	EDFSLC w / Electric Eng. 2116713 202ECH6013 (Compressor)	Air A-O Sep. Hyd	42676 P18A663 51759 ⁵³
ECHQHE, ECHQHF w / Electric Eng. 2008616 (Std.) 2010228 (Heavy Duty) ECH80134 2115749	Air A-O Sep. A-O Sep. Hyd	46562 ⁵⁵ 46562NP ⁴⁷⁹ 46612 N/A N/A	EDEQHB, EDEQHC w / Electric Eng. 2116099 (Std.) 2010228 (Heavy Duty) EDE80560 (Compressor)	Air A-O Sep. Hyd	46214 46612 P29C386 51759 ⁵³	EDHQMA w / Electric Eng. 2010509 2010509 202ECH6013 (Compressor)	Air A-O Sep. Hyd	42208 ⁵⁵ 42208NP ⁴⁷⁹ P18A663 51759 ⁵³
			EDEQHD, EDEQHE, EDEQHF, EDEQHG w / Electric Eng. 2116273 (Std.) 2116701 (Heavy Duty) 202ECH6013 (Compressor)	Air A-O Sep. Hyd	42932 46530 P09A514 51759 ⁵³	EDHQMB w / Electric Eng. 2116713 202ECH6013 (Compressor)	Air A-O Sep. Hyd	42676 P18A663 51759 ⁵³
ECHQHG w / Electric Eng. 2010228 202ECH6013 2116110	Air A-O Sep. Hyd	46612 P09A514 51759 ⁵³	EDEQHH, EDEQHJ w / Electric Eng. 2116701 202ECH6013 (Compressor)	Air A-O Sep. Hyd	46530 P09A514 51759 ⁵³	EDHSMA w / Electric Eng. 2010509 2010509 202ECH6013 (Compressor)	Air A-O Sep. Hyd	42208 ⁵⁵ 42208NP ⁴⁷⁹ P18A663 51759 ⁵³
			EDEQJH, EDEQJJ w / Electric Eng. 2116701 202ECH6013 (Compressor)	Air A-O Sep. Hyd	46530 P09A514 51759 ⁵³	EDHSMB w / Electric Eng. 2116713 202ECH6013 (Compressor)	Air A-O Sep. Hyd	42676 P18A663 51759 ⁵³
ECHQJC, ECHQJD w / Electric Eng. 2008616 (Std.) 2010228 (Heavy Duty) 2109430 (Primary) 2109429 (Secondary) 2109412 (Compressor)	Air A-O Sep. A-O Sep. Hyd	46562 ⁵⁵ 46562NP ⁴⁷⁹ 46612 N/A P71B913 51826	EDEQJB, EDEQJC w / Electric Eng. 2116099 (Std.) 2010228 (Heavy Duty) EDE80560 (Compressor)	Air A-O Sep. Hyd	46214 46612 P29C386 51759 ⁵³	EDMQNA w / Electric Eng. 2010509 2010509 202EDP6013 201EDM369 (Compressor) 2118342 (Compressor)	Air A-O Sep. A-O Sep. Hyd Hyd	42208 ⁵⁵ 42208NP ⁴⁷⁹ P39A188 W01AG643 W73A915
			EDEQJD, EDEQJE, EDEQJF, EDEQJG w / Electric Eng. 2116273 (Std.) 2116701 (Heavy Duty) 202ECH6013 (Compressor)	Air A-O Sep. Hyd	42932 46530 P09A514 51759 ⁵³	EDMQNB w / Electric Eng. 2117151 202EDP6013 201EDM369 (Compressor) 2118342 (Compressor)	Air A-O Sep. Hyd Hyd	46598 P39A188 W01AG643 W73A915
ECHQJE, ECHQJF w / Electric Eng. 2008616 (Std.) 2010228 (Heavy Duty) ECH80134 2115749	Air A-O Sep. A-O Sep. Hyd	46562 ⁵⁵ 46562NP ⁴⁷⁹ 46612 N/A N/A	EDEQJH, EDEQJG w / Electric Eng. 2116701 202ECH6013 (Compressor)	Air A-O Sep. Hyd	46530 P09A514 51759 ⁵³	EDMQOA w / Electric Eng. 2010509 2010509 202EDP6013 201EDM369 (Compressor) 2118342 (Compressor)	Air A-O Sep. A-O Sep. Hyd Hyd	42208 ⁵⁵ 42208NP ⁴⁷⁹ P39A188 W01AG643 W73A915
			EDFQKB w / Electric Eng. 2010486 (Std.) 2010506 (Heavy Duty) ESM66049 (Primary) 2010742 (Secondary) 2010827 (Compressor)	Air A-O Sep. A-O Sep. A-O Sep. Hyd	K11B429 42237 P20C222 N/A 51235	EDMQOB w / Electric Eng. 2117151 202EDP6013 201EDM369 (Compressor) 2118342 (Compressor)	Air A-O Sep. Hyd Hyd	46598 P39A188 W01AG643 W73A915
ECHQJG, ECHSHG, ECHSJG w / Electric Eng. 2010228 202ECH6013 2116110	Air A-O Sep. Hyd	46612 P09A514 51759 ⁵³	EDEQJH, EDEQJJ w / Electric Eng. 2116701 202ECH6013 (Compressor)	Air A-O Sep. Hyd	46530 P09A514 51759 ⁵³	EDMSNA w / Electric Eng. 2010509 2010509 202EDP6013 201EDM369 (Compressor) 2118342 (Compressor)	Air A-O Sep. A-O Sep. Hyd Hyd	42208 ⁵⁵ 42208NP ⁴⁷⁹ P39A188 W01AG643 W73A915
			EDFQKB w / Electric Eng. 2010486 (Std.) 2010506 (Heavy Duty) ESM66049 (Primary) 2010742 (Secondary) 2010827 (Compressor)	Air A-O Sep. A-O Sep. A-O Sep. Hyd	K11B429 42237 P32B515 P61A939 51235	EDMSNB w / Electric Eng. 2117151 202EDP6013 201EDM369 (Compressor) 2118342 (Compressor)	Air A-O Sep. Hyd Hyd	46598 P39A188 W01AG643 W73A915
ECKPKA w / Electric Eng. 2010486 (Std.) 2010506 (Heavy Duty) 2014828 (Primary) 2010741 (Secondary) 2010827 (Compressor)	Air A-O Sep. A-O Sep. A-O Sep. Hyd	K11B429 42237 P20C222 N/A 51235	EDFQKC w / Electric Eng. 2116713 202ECH6013 (Compressor)	Air A-O Sep. Hyd	42676 P18A663 51759 ⁵³	EDMSOA w / Electric Eng. 2010509 2010509 202EDP6013 201EDM369 (Compressor) 2118342 (Compressor)	Air A-O Sep. A-O Sep. Hyd Hyd	42208 ⁵⁵ 42208NP ⁴⁷⁹ P39A188 W01AG643 W73A915
			EDFQKB w / Electric Eng. 2010486 (Std.) 2010506 (Heavy Duty) ESM66049 (Primary) 2010742 (Secondary) 2010827 (Compressor)	Air A-O Sep. A-O Sep. A-O Sep. Hyd	K11B429 42938 P32B515 P61A939 51235	EDFSKB w / Electric Eng. 2010509 2010509	Air A-O Sep. A-O Sep.	42208 ⁵⁵ 42208NP ⁴⁷⁹
ECKPLA w / Electric Eng. 2010486 (Std.) 2010506 (Heavy Duty) ESM66049 (Primary) 2010742 (Secondary) 2010827 (Compressor)	Air A-O Sep. A-O Sep. A-O Sep. Hyd	K11B429 42938 P32B515 P61A939 51235	EDFQLC w / Electric Eng. 2116713 202ECH6013 (Compressor)	Air A-O Sep. Hyd	42676 P18A663 51759 ⁵³	EDMSOA w / Electric Eng. 2010509 2010509 202EDP6013 201EDM369 (Compressor) 2118342 (Compressor)	Air A-O Sep. A-O Sep. Hyd Hyd	42208 ⁵⁵ 42208NP ⁴⁷⁹ P39A188 W01AG643 W73A915
			EDFQLC w / Electric Eng. 2010486 (Std.) 2008944 ESM66049 (Primary) 2010742 (Secondary) 2109093 (Compressor)	Air A-O Sep. A-O Sep. A-O Sep. Hyd	46252 42938 P32B515 P61A939 51530	EDMSOA w / Electric Eng. 2010509 2010509 202EDP6013 201EDM369 (Compressor) 2118342 (Compressor)	Air A-O Sep. A-O Sep. Hyd Hyd	42208 ⁵⁵ 42208NP ⁴⁷⁹ P39A188 W01AG643 W73A915
ECKPMA w / Electric Eng. 2010486 (Std.) 2008944 ESM66049 (Primary) 2010742 (Secondary) 2010827 (Compressor)	Air A-O Sep. A-O Sep. A-O Sep. Hyd	K11B429 42938 P32B515 P61A939 51235	EDFQLC w / Electric Eng. 2116713 202ECH6013 (Compressor)	Air A-O Sep. Hyd	42676 P18A663 51759 ⁵³	EDMSOA w / Electric Eng. 2010509 2010509 202EDP6013 201EDM369 (Compressor) 2118342 (Compressor)	Air A-O Sep. A-O Sep. Hyd Hyd	42208 ⁵⁵ 42208NP ⁴⁷⁹ P39A188 W01AG643 W73A915
			EDFQLC w / Electric Eng. 2010486 (Std.) 2008944 ESM66049 (Primary) 2010742 (Secondary) 2109093 (Compressor)	Air A-O Sep. A-O Sep. A-O Sep. Hyd	46252 42938 P32B515 P61A939 51530	EDMSOA w / Electric Eng. 2010509 2010509 202EDP6013 201EDM369 (Compressor) 2118342 (Compressor)	Air A-O Sep. A-O Sep. Hyd Hyd	42208 ⁵⁵ 42208NP ⁴⁷⁹ P39A188 W01AG643 W73A915
ECKPMA w / Electric Eng. 2010486 (Std.) 2008944 ESM66049 (Primary) 2010742 (Secondary) 2010827 (Compressor)	Air A-O Sep. A-O Sep. A-O Sep. Hyd	K11B429 42938 P32B515 P61A939 51235	EDFQLC w / Electric Eng. 2116713 202ECH6013 (Compressor)	Air A-O Sep. Hyd	42676 P18A663 51759 ⁵³	EDMSOA w / Electric Eng. 2010509 2010509 202EDP6013 201EDM369 (Compressor) 2118342 (Compressor)	Air A-O Sep. A-O Sep. Hyd Hyd	42208 ⁵⁵ 42208NP ⁴⁷⁹ P39A188 W01AG643 W73A915
			EDFQLC w / Electric Eng. 2010486 (Std.) 2008944 ESM66049 (Primary) 2010742 (Secondary) 2109093 (Compressor)	Air A-O Sep. A-O Sep. A-O Sep. Hyd	46252 42938 P32B515 P61A939 51530	EDMSOA w / Electric Eng. 2010509 2010509 202EDP6013 201EDM369 (Compressor) 2118342 (Compressor)	Air A-O Sep. A-O Sep. Hyd Hyd	42208 ⁵⁵ 42208NP ⁴⁷⁹ P39A188 W01AG643 W73A915

Italicized Part Numbers May Not Be Available.

Las piezas con números en *italicas* pueden no estar disponibles.
Les numéros de pièce en *italiques* peuvent ne pas être disponibles.



**Off-Highway
Hors Route
Fuera De Carretera**

GARDNER DENVER+ Miscellaneous Equipment

Make, Model, Engine Marque, Modèle, Moteur Marca, Modelo, Motor	Serv. Type	Part No. N° de pieza N° de pièce	Make, Model, Engine Marque, Modèle, Moteur Marca, Modelo, Motor	Serv. Type	Part No. N° de pieza N° de pièce	Make, Model, Engine Marque, Modèle, Moteur Marca, Modelo, Motor	Serv. Type	Part No. N° de pieza N° de pièce
EDMSOB w / Electric Eng. 2117151 (Std.) 202EDP6013 (Compressor) 201EDM369 (Compressor) 2118342 (Compressor)	Air A-O Sep. Hyd Hyd	46598 P39A188 W01AG643 W73A915	ESHA, ESHAF, ESHAH, ESHAJ, ESHBE w / Electric Eng. 2010265 (Std.) 2010228 (Heavy Duty) 2014828 (Primary) 2010741 (Secondary) 2010827 (Compressor)	Air Air A-O Sep. A-O Sep. Hyd	46239 46612 P20C222 N/A 51235	ESMAE, ESMAF, ESMBE, ESMCE, ESMCH w / Electric Eng. 2010486 (Std.) 2008944 (Heavy Duty) ESM66049 (Primary) 2010742 (Secondary) 2010827 (Compressor)	Air Air A-O Sep. A-O Sep. Hyd	K11B429 42938 P32B515 P61A939 51235
EDPQMA w / Electric Eng. 2010485 (Std.) 202EDP6013 (Compressor) 201EDM369 (Compressor) 2118342 (Compressor)	Air A-O Sep. Hyd Hyd	46808 P39A188 W01AG643 W73A915	ESHBF, ESHBH, ESHBJ, ESHCE, ESHCF w / Electric Eng. 2010265 (Std.) 2010228 (Heavy Duty) 2014828 (Primary) 2010741 (Secondary) 2010827 (Compressor)	Air Air A-O Sep. A-O Sep. Hyd	46239 46612 P20C222 N/A 51235	ESNAE, ESNAF, ESNAH, ESNAJ, ESNBE w / Electric Eng. 20 10 509 20 10 509 ESN65981 (Primary) 2010743 (Secondary) 5E30 (Compressor)	Air Air A-O Sep. A-O Sep. Hyd	42208 ¹⁵⁵ 42208NP ⁹⁷⁹ P70B625 N/A L13A234
EDPQPA w / Electric Eng. 2116702 (Std.) 202EDP6013 (Compressor) 201EDM369 (Compressor) 2118342 (Compressor)	Air A-O Sep. Hyd Hyd	46827 P39A188 W01AG643 W73A915	ESHCH, ESHCJ w / Electric Eng. 2010265 (Std.) 2010228 (Heavy Duty) 2014828 (Primary) 2010741 (Secondary) 2010827 (Compressor)	Air Air A-O Sep. A-O Sep. Hyd	46239 46612 P20C222 N/A 51235	ESNBF, ESNBH, ESNBJ, ESNCE, ESNCF w / Electric Eng. 20 10 509 20 10 509 ESN65981 (Primary) 2010743 (Secondary) 5E30 (Compressor)	Air Air A-O Sep. A-O Sep. Hyd	42208 ¹⁵⁵ 42208NP ⁹⁷⁹ P70B625 N/A L13A234
EDPSMA w / Electric Eng. 2010485 (Std.) 202EDP6013 (Compressor) 201EDM369 (Compressor) 2118342 (Compressor)	Air A-O Sep. Hyd Hyd	46808 P39A188 W01AG643 W73A915	ESJAA, ESJAB, ESJAE, ESJAF, ESJAH w / Electric Eng. 2008616 (Std.) 2010228 (Heavy Duty) 2014828 (Primary) 2010741 (Secondary) 2010827 (Compressor)	Air Air A-O Sep. A-O Sep. Hyd	46252 46612 P20C222 N/A 51235	ESNCH, ESNCHJ w / Electric Eng. 20 10 509 20 10 509 ESN65981 (Primary) 2010743 (Secondary) 5E30 (Compressor)	Air Air A-O Sep. A-O Sep. Hyd	42208 ¹⁵⁵ 42208NP ⁹⁷⁹ P70B625 N/A L13A234
EDPSPA w / Electric Eng. 2116702 (Std.) 202EDP6013 (Compressor) 201EDM369 (Compressor) 2118342 (Compressor)	Air A-O Sep. Hyd Hyd	46827 P39A188 W01AG643 W73A915	ESJAJ, ESJBE, ESJBF, ESJBH, ESJBJ w / Electric Eng. 2008616 (Std.) 2010228 (Heavy Duty) 2014828 (Primary) 2010741 (Secondary) 2010827 (Compressor)	Air Air A-O Sep. A-O Sep. Hyd	46252 46612 P20C222 N/A 51235	ESOAE, ESOAF, ESOAH, ESOAJ, ESOBE w / Electric Eng. 2010485 2014833 (Primary) 2010744 (Secondary) 5E30 (Compressor)	Air A-O Sep. A-O Sep. Hyd	46808 P38C874 N/A L13A234
ES30A, ES30D, ES30E w / Electric Eng. 2008219 (Std.) 2008191 (Heavy Duty) 55A11 5E29 (Compressor)	Air A-O Sep. A-O Sep. Hyd	42143 42689 N/A N/A	ESJCE, ESJCF, ESJCH, ESJCHJ w / Electric Eng. 2008616 (Std.) 2010228 (Heavy Duty) 2014828 (Primary) 2010741 (Secondary) 2010827 (Compressor)	Air Air A-O Sep. A-O Sep. Hyd	46252 46612 P20C222 N/A 51235	ESOBF, ESOBH, ESOBJ, ESOCF, ESOCF w / Electric Eng. 2010485 2014833 (Primary) 2010744 (Secondary) 5E30 (Compressor)	Air A-O Sep. A-O Sep. Hyd	46808 P38C874 N/A L13A234
ES40C, ES40D w / Electric Eng. 2008219 (Std.) 2010228 (Heavy Duty) ESG65643 2010827 (Compressor)	Air A-O Sep. A-O Sep. Hyd	42143 46612 N/A 51235	ESKAE, ESKAF, ESKAH, ESKBE, ESKBF w / Electric Eng. 2010486 (Std.) 2010506 (Heavy Duty) 2014828 (Primary) 2010741 (Secondary) 2010827 (Compressor)	Air Air A-O Sep. A-O Sep. Hyd	46252 46612 P20C222 N/A 51235	ESOCJ, ESOCJ, ESPAE, ESPAF, ESPAH w / Electric Eng. 2010485 2014833 (Primary) 2010744 (Secondary) 5E30 (Compressor)	Air A-O Sep. A-O Sep. Hyd	46808 P38C874 N/A L13A234
ES40E, ES40F w / Electric Eng. 2008616 (Std.) 2010503 (Heavy Duty) 2008692 5E30 (Compressor)	Air A-O Sep. A-O Sep. Hyd	46252 42066 N/A L13A234	ESKBA, ESKBJ, ESKCE, ESKCF, ESKCH w / Electric Eng. 2010486 (Std.) 2010506 (Heavy Duty) 2014828 (Primary) 2010741 (Secondary) 2010827 (Compressor)	Air Air A-O Sep. A-O Sep. Hyd	K11B429 42237 P20C222 N/A 51235	ESPAJ, ESPBE, ESPBF, ESPBH, ESPBJ w / Electric Eng. 2010485 2014833 (Primary) 2010744 (Secondary) 5E30 (Compressor)	Air A-O Sep. A-O Sep. Hyd	46808 P38C874 N/A L13A234
ESGAA, ESGAB w / Electric Eng. 2008616 (Std.) 2010228 (Heavy Duty) 2014828 (Primary) 2010741 (Secondary) 2010827 (Compressor)	Air A-O Sep. A-O Sep. A-O Sep. Hyd	46252 46612 P20C222 N/A 51235	ESLAE, ESLAF, ESLAH, ESLBE, ESLBF w / Electric Eng. 2010486 (Std.) 2010506 (Heavy Duty) ESM66049 (Primary) 2010742 (Secondary) 2010827 (Compressor)	Air Air A-O Sep. A-O Sep. Hyd	K11B429 42237 P32B515 P61A939 51235	ESPCE, ESPCF, ESPCH, ESPCHJ w / Electric Eng. 2010485 2014833 (Primary) 2010744 (Secondary) 5E30 (Compressor)	Air A-O Sep. A-O Sep. Hyd	46808 P38C874 N/A L13A234
ESGAE, ESGAF, ESGAH, ESGAJ, ESGBE w / Electric Eng. 2010265 (Std.) 2010228 (Heavy Duty) 2014828 (Primary) 2010741 (Secondary) 2010827 (Compressor)	Air A-O Sep. A-O Sep. A-O Sep. Hyd	46239 46612 P20C222 N/A 51235	ESLBJ, ESLBJ, ESLCE, ESLCF, ESLCH w / Electric Eng. 2010486 (Std.) 2010506 (Heavy Duty) ESM66049 (Primary) 2010742 (Secondary) 2010827 (Compressor)	Air Air A-O Sep. A-O Sep. Hyd	K11B429 42237 P32B515 P61A939 51235	ESQAE, ESQAF, ESQAH, ESQAJ, ESQBE w / Electric Eng. 20 10 509 20 10 509 EST65994 (Primary) 2014830 (Secondary) 5E30 (Compressor)	Air Air A-O Sep. A-O Sep. Hyd	42208 ¹⁵⁵ 42208NP ⁹⁷⁹ P90A101 P70B625 L13A234
ESGBF, ESGBH, ESGBJ, ESGCE, ESGCF w / Electric Eng. 2010265 (Std.) 2010228 (Heavy Duty) 2014828 (Primary) 2010741 (Secondary) 2010827 (Compressor)	Air A-O Sep. A-O Sep. A-O Sep. Hyd	46239 46612 P20C222 N/A 51235	ESLCHJ w / Electric Eng. 2010486 (Std.) 2010506 (Heavy Duty) ESM66049 (Primary) 2010742 (Secondary) 2010827 (Compressor)	Air Air A-O Sep. A-O Sep. Hyd	K11B429 42237 P32B515 P61A939 51235	ESQBF, ESQBH, ESRAE, ESRAF, ESRAJ w / Electric Eng. 20 10 509 20 10 509 EST65994 (Primary) 2014830 (Secondary) 5E30 (Compressor)	Air Air A-O Sep. A-O Sep. Hyd	42208 ¹⁵⁵ 42208NP ⁹⁷⁹ P90A101 P70B625 L13A234
ESGCH, ESGCJ w / Electric Eng. 2010265 (Std.) 2010228 (Heavy Duty) 2014828 (Primary) 2010741 (Secondary) 2010827 (Compressor)	Air A-O Sep. A-O Sep. A-O Sep. Hyd	46239 46612 P20C222 N/A 51235	ESRBE, ESRBF, ESRBJ, ESRCE, ESRCF w / Electric Eng. 20 10 509 20 10 509	Air A-O Sep. A-O Sep. A-O Sep. Hyd	K11B429 42237 P32B515 P61A939 51235		Air A-O Sep. A-O Sep. Hyd	42208 ¹⁵⁵ 42208NP ⁹⁷⁹
ESHAA, ESHAB w / Electric Eng. 2008616 (Std.) 2010228 (Heavy Duty) 2014828 (Primary) 2010741 (Secondary) 2010827 (Compressor)	Air A-O Sep. A-O Sep. A-O Sep. Hyd	46252 46612 P20C222 N/A 51235						

N/A = Not Available N/R = Not Required N/S = Not Serviceable See pages 22 for footnotes
 N/A = Non disponible N/R = Non nécessaire N/S = Non réparable Voir pages 22 pour des notes
 N/A = No disponible N/R = No requiere N/S = No servible Ver las páginas 22 para las notas al pie de página

OFF HIGHWAY

Off-Highway
Hors Route

GARDNER DENVER+ Miscellaneous Equipment

Fuera De Carretera

Make, Model, Engine Marque, Modèle, Moteur Marca, Modelo, Motor	Serv. Type	Part No. N° de pieza N° de pièce	Make, Model, Engine Marque, Modèle, Moteur Marca, Modelo, Motor	Serv. Type	Part No. N° de pieza N° de pièce	Make, Model, Engine Marque, Modèle, Moteur Marca, Modelo, Motor	Serv. Type	Part No. N° de pieza N° de pièce
ESRBE, ESRBF, ESRBJ, ESRCE, ESRCF w / Electric Eng. (Cont'd/Suite) EST65994 (Primary) 2014830 (Secondary) 5E30 (Compressor)	A-O Sep. A-O Sep. Hyd	P90A101 P70B625 L13A234	SP125 w / Continental F226 Eng. Eng.Code F226	1948-56 1957-on	Lube ... 51006 Lube ... 51010	SP900 w / Detroit Diesel 6-71 Eng. Eng.Code 6-71	11 1/2 In. High 14 In. High Secondary Primary	Lube ... 51133 Air ... 42865 Air ... 42490 Fuel ... 33512 Fuel ... 33073
			SP185 w / Continental F227 Eng. Eng.Code F227	1948-56 1957-on	Lube ... 51006 Lube ... 51010			SP900 w / Detroit Diesel 6-110 Eng. Eng.Code 6-110
ESRCJ w / Electric Eng. 20 10 509 20 10 509 EST65994 (Primary) 2014830 (Secondary) 5E30 (Compressor)	Air ... Air ... A-O Sep. A-O Sep. Hyd	42208 ¹⁵⁵ 42208NP ⁴⁷⁹ P90A101 P70B625 L13A234	SP185 w / Ford 254 Eng. Eng.Code 254	1948-56 1957-on	Lube ... 51775 Fuel ... 33166 ⁵³	SP900 w / Detroit Diesel 8V-71 Eng. Eng.Code 8V-71	Secondary Primary	Lube ... 51133(2) Air ... 42490 Fuel ... 33512 Fuel ... 33552
			SP250 w / Caterpillar Diesel D330 Eng. Eng.Code D330		Lube ... 51161 Air ... 42787 Fuel ... 33189			SP900 w / Detroit Diesel 12V71 Eng. Eng.Code 12V71
ESSAE, ESSAF, ESSAH, ESSBE, ESSBF w / Electric Eng. 2010485 EST65994 (Primary) 2014830 (Secondary) 5E30 (Compressor)	Air ... A-O Sep. A-O Sep. Hyd	46808 P90A101 P70B625 L13A234	SP250 w / Detroit Diesel 4-53 Eng. Eng.Code 4-53		Lube ... 51133 Air ... 42787 Fuel ... 33511 Fuel ... 33073	SP1200 w / Caterpillar Diesel D343 Eng. Eng.Code D343	11 1/2 In. High 14 In. High (Outer) (Outer) (Inner) (Inner)	Lube ... 51168(2) Air ... 42865 Air ... 42490 Air ... 42119(2) ⁵⁵ Air ... 42119NP(2) ⁴⁷⁹ Air ... 42208(2) ⁵⁵ Air ... 42208NP(2) ⁴⁷⁹ Fuel ... 33189 Fuel ... 33528 ⁵³ Fuel ... 33528NP ⁴⁷⁹
			SP250 w / Detroit Diesel 4-71 Eng. Eng.Code 4-71		(Full-Flow) (By-Pass) Secondary Primary			Lube ... 51133 Lube ... 51503 Fuel ... 33511 Fuel ... 33073
RDC16 (Outer) (Outer) (Inner)	Air ... Air ... Air ...	42225 ⁵⁵ 42225NP ⁴⁷⁹ 42226	SP365 w / Caterpillar Diesel D330 Eng. Eng.Code D330		Lube ... 51161 Air ... 42787 Fuel ... 33189	SP1200 w / Detroit Diesel 8V-71 Eng. Eng.Code 8V-71	Secondary Primary	Lube ... 51133(2) Air ... 42490 Fuel ... 33512 Fuel ... 33552
			SP600 w / Caterpillar Diesel D333 Eng. Eng.Code D333		(Outer) (Outer) (Inner)			Lube ... 51161(2) Air ... 42422 ⁵⁵ Air ... 42422NP ⁴⁷⁹ Air ... 42423 Fuel ... 33189
RP85G w / Continental F62 Eng. Eng.Code F62 (By-Pass)	Lube ...	51010	SP365 w / Detroit Diesel 4-53 Eng. Eng.Code 4-53		Lube ... 51133 Air ... 42787 Fuel ... 33511 Fuel ... 33073	SP1200 w / Detroit Diesel 6-110 Eng. Eng.Code 6-110	Secondary Primary	Lube ... 51133(2) Lube ... 51503(2) Air ... 42865 Fuel ... 33512 Fuel ... 33073
RP85G w / Continental F163 Eng. Eng.Code F163 (By-Pass)	Lube ...	51010	SP365 w / Detroit Diesel 4-71 Eng. Eng.Code 4-71		(Full-Flow) (By-Pass) Secondary Primary			Lube ... 51133 Lube ... 51503 Air ... 42787 Fuel ... 33511 Fuel ... 33073
RP125 w / Hercules QXD Eng. Eng.Code QXD (By-Pass)	Lube ...	51006	SP365DB		Air ... 42066	SP1200 w / Detroit Diesel 8V-71 Eng. Eng.Code 8V-71	Secondary Primary	Lube ... 51133(2) Air ... 42490 Fuel ... 33512 Fuel ... 33552
RP125D w / Hercules DD198 Eng. Eng.Code DD198 4 1/4 In. High (5 In. High) Primary Primary	Lube ... Lube ... Fuel ... Fuel ...	51071 51006 33010 33113	SP600DA		Air ... 42376			SP1200 w / Detroit Diesel 12V71 Eng. Eng.Code 12V71
RP125G w / Hercules GO198 Eng. Eng.Code GO198 (By-Pass)	Lube ...	51080	SP600DB		Air ... 42760	SP1200DA		Air ... 42376
RP210D w / Hercules DD339 Eng. Eng.Code DD339 (Full-Flow) (By-Pass) Secondary Primary	Lube ... Lube ... Fuel ... Fuel ...	51062 51006 33117 33104	SP900 w / Caterpillar Diesel D343 Eng. Eng.Code D343		Lube ... 51168(2) Air ... 42865 Air ... 42490 Air ... 42119(2) ⁵⁵ Air ... 42119NP(2) ⁴⁷⁹ Air ... 42208(2) ⁵⁵ Air ... 42208NP(2) ⁴⁷⁹ Fuel ... 33189 Fuel ... 33528 ⁵³ Fuel ... 33528NP ⁴⁷⁹			SP1200DA
RP210G w / Hercules GO339 Eng. Eng.Code GO339 (Full-Flow) (By-Pass)	Lube ... Lube ...	51062 51006	SP600DA		Air ... 42376	SP1200DA		Air ... 42376
RP365D w / Detroit Diesel 4-71 Eng. Eng.Code 4-71 (Full-Flow) (By-Pass) Primary	Lube ... Lube ... Fuel ...	51133 51503 33073	SP600DB		Air ... 42760			SP1200DA
RP600D, RP600DB w / Detroit Diesel Eng. (Full-Flow) (By-Pass) Secondary Primary	Lube ... Lube ... Fuel ... Fuel ...	51133 51503 33512 33073	RP900D, RP900DB w / Detroit Diesel Eng. (Full-Flow) (By-Pass) Secondary Primary	Lube ... Lube ... Fuel ... Fuel ...	51133(2) 51503(2) 33512 33073	SPFGA	(Engine) (Compressor)	Lube ... 51307 Lube ... 51411 Air ... 42054 Fuel ... 33032

Italicized Part Numbers May Not Be Available.

Las piezas con números en *italicas* pueden no estar disponibles.
Les numéros de pièce en *italiques* peuvent ne pas être disponibles.



Off-Highway
Hors Route
Fuera De Carretera

GARDNER DENVER+ Miscellaneous Equipment —
GARWOOD-BUCKEYE+Ditchers

OFF HIGHWAY

Make, Model, Engine Marque, Modèle, Moteur Marca, Modelo, Motor	Serv. Type	Part No. N° de pieza N° de pièce	Make, Model, Engine Marque, Modèle, Moteur Marca, Modelo, Motor	Serv. Type	Part No. N° de pieza N° de pièce	Make, Model, Engine Marque, Modèle, Moteur Marca, Modelo, Motor	Serv. Type	Part No. N° de pieza N° de pièce
SPHDA w / Ford 254DF Eng. Eng.Code 254DF	Air	46604	75B w / Buda K428 Eng. Eng.Code K428	(By-Pass) Lube . . .	51002	(By-Pass) Lube . . . 51503 3 5/8 In. High - Secondary 7 7/8 In. High - Secondary Fuel . . . 33511 Fuel . . . 33512		
SPHDA185 w / Ford 250D Eng. Eng.Code 250D	Lube . . . 51305 Air 46604 Fuel . . . 33166 ⁵³		75B w / Detroit Diesel Eng. (Full-Flow) (By-Pass) Lube . . . 51133 Lube . . . 51503 Primary Fuel . . . 33073 3 5/8 In. High - Secondary 7 7/8 In. High - Secondary Fuel . . . 33511 Fuel . . . 33512			756B w / International RD501 Eng. Eng.Code RD501 To 1958 1959-on Lube . . . 51002 Lube . . . 51251		
SPKDB325 w / Detroit Diesel 4-53N Eng. Eng.Code 4-53N	Air	46604	75B w / International U450 Eng. Eng.Code U450	(By-Pass) Lube . . .	51002	756B w / Waukesha 140GK Eng. Eng.Code 140GK Lube . . . 57375		
WB2160, WBD2160, WBF2160 w / International Eng. (By-Pass)	Lube . . .	51155	75BT w / Buda 6DT468 Eng. Eng.Code 6DT468	Secondary Primary Fuel . . . 33511 Fuel . . . 33062		GARWOOD- BUCKEYE+ Ditchers		
WBG315D 1951-ON w / Caterpillar D8800 Eng. Eng.Code D8800	Lube . . . 51161(2) Fuel . . . 33825(6)		75BT w / Buda K428 Eng. Eng.Code K428	(By-Pass) Lube . . .	51002	120 w / Detroit Diesel 3-71 Eng. Eng.Code 3-71 Secondary Primary Lube . . . 51133 Fuel . . . 33511 Fuel . . . 33073		
WBH365, WBK500D w / Caterpillar D13000 Eng. Eng.Code D13000	Lube . . . 51161(3) Fuel . . . 33825		75BT w / Detroit Diesel Eng. (Full-Flow) (By-Pass) Lube . . . 51133 Lube . . . 51503 Primary Fuel . . . 33073 3 5/8 In. High - Secondary 7 7/8 In. High - Secondary Fuel . . . 33511 Fuel . . . 33512			160 w / Caterpillar D318G Eng. Eng.Code D318G Lube . . . 51161(2) Fuel . . . 33825		
WH105, WH105GAA, WH105GAC, WH105GL, WH105GZ (By-Pass)	Lube . . .	51080	75BT w / International U450 Eng. Eng.Code U450	(By-Pass) Lube . . .	51002	160 w / Detroit Diesel 4-71 Eng. Eng.Code 4-71 (Full-Flow) (By-Pass) Secondary Primary Lube . . . 51133 Lube . . . 51503 Fuel . . . 33511 Fuel . . . 33073		
WH125GB (By-Pass)	Lube . . .	51080	100BT w / Buda 6DT468 Eng. Eng.Code 6DT468	Secondary Primary Fuel . . . 33511 Fuel . . . 33062		300D w / Allis Chalmers D262 Eng. Eng.Code D262 (Cartridge) (Spin-on) Secondary Primary Lube . . . 51092 Lube . . . 51411 Fuel . . . 33101 Fuel . . . 33102		
WH210GA, WH210GF, WH210GH (By-Pass)	Lube . . .	51002	100BT w / Buda K428 Eng. Eng.Code K428	(By-Pass) Lube . . .	51002	300D w / Chrysler IND82 Eng. Eng.Code IND82 Lube . . . 51062		
WHD105 w / Buda 230 Eng. Eng.Code 230 (By-Pass)	Lube . . .	51006	100BT w / Detroit Diesel Eng. (Full-Flow) (By-Pass) Lube . . . 51133 Lube . . . 51503 Primary Fuel . . . 33073 3 5/8 In. High - Secondary 7 7/8 In. High - Secondary Fuel . . . 33511 Fuel . . . 33512			300D w / Continental F244 Eng. Eng.Code F244 (By-Pass) Lube . . . 51010		
WHD105 1951-ON w / Buda 4BD153 Eng. Eng.Code 4BD153	Fuel . . .	33110	100BT w / International U450 Eng. Eng.Code U450	(By-Pass) Lube . . .	51002	300G w / Allis Chalmers D262 Eng. Eng.Code D262 (Cartridge) (Spin-on) Secondary Primary Lube . . . 51092 Lube . . . 51411 Fuel . . . 33101 Fuel . . . 33102		
WHD105G w / Detroit Diesel/Electric 2-71 Eng. Eng.Code 2-71 (By-Pass) Secondary Primary Lube . . . 51503 Fuel . . . 33511 Fuel . . . 33073			754A w / Detroit Diesel Eng. (Full-Flow) (By-Pass) Lube . . . 51133 Lube . . . 51503 Primary Fuel . . . 33073 3 5/8 In. High - Secondary 7 7/8 In. High - Secondary Fuel . . . 33511 Fuel . . . 33512			300G w / Chrysler IND82 Eng. Eng.Code IND82 Lube . . . 51062		
WHF210D 1951-ON w / Caterpillar Diesel D318 Eng. Eng.Code D318	Lube . . . 51161(2) Fuel . . . 33825		754A w / International RD501 Eng. Eng.Code RD501 To 1958 1959-on Lube . . . 51002 Lube . . . 51251			300G w / Continental F244 Eng. Eng.Code F244 (By-Pass) Lube . . . 51010		
GARWOOD- BUCKEYE+ Cranes and Shovels			754A w / Waukesha 140GK Eng. Eng.Code 140GK	Secondary Primary Fuel . . . 33511 Fuel . . . 33062		302A w / Buda 6DA273 Eng. Eng.Code 6DA273 Secondary Primary Lube . . . 51133 Fuel . . . 33117 Fuel . . . 33104		
75A w / Buda 6DT468 Eng. Eng.Code 6DT468			754B w / Detroit Diesel Eng. (Full-Flow) (By-Pass) Lube . . . 51133 Lube . . . 51503 Primary Fuel . . . 33073 3 5/8 In. High - Secondary 7 7/8 In. High - Secondary Fuel . . . 33511 Fuel . . . 33512			302A w / Chrysler IND32 Eng. Eng.Code IND32 Lube . . . 51062		
75A w / Buda K428 Eng. Eng.Code K428 (By-Pass)	Lube . . .	51002	754B w / International RD501 Eng. Eng.Code RD501 To 1958 1959-on Lube . . . 51002 Lube . . . 51251			302A w / Detroit Diesel Eng. (Full-Flow) (By-Pass) Secondary Primary Lube . . . 51133 Lube . . . 51503 Fuel . . . 33512 Fuel . . . 33073		
75A w / Detroit Diesel Eng. (Full-Flow) (By-Pass) Lube . . . 51133 Lube . . . 51503 Primary Fuel . . . 33073 3 5/8 In. High - Secondary 7 7/8 In. High - Secondary Fuel . . . 33511 Fuel . . . 33512			754B w / Waukesha 140GK Eng. Eng.Code 140GK			302FG w / Continental Eng. (By-Pass) Lube . . . 51010		
75A w / International U450 Eng. Eng.Code U450 (By-Pass)	Lube . . .	51002	756B w / Detroit Diesel Eng. (Full-Flow) Lube . . .		51133	303 w / Chrysler IND32 Eng. Eng.Code IND32 Lube . . . 51062		
75B w / Buda 6DT468 Eng. Eng.Code 6DT468	Secondary Primary Fuel . . . 33511 Fuel . . . 33062							

N/A = Not Available N/R = Not Required N/S = Not Serviceable See pages 22 for footnotes
 N/A = Non disponible N/R = Non nécessaire N/S = Non réparable Voir pages 22 pour des notes
 N/A = No disponible N/R = No requiere N/S = No servible Ver las páginas 22 para las notas al pie de página

**GARWOOD-BUCKEYE+ Ditchers —
GEHL+Excavators**

**Off-Highway
Hors Route
Fuera De Carretera**



OFF HIGHWAY

Make, Model, Engine Marque, Modèle, Moteur Marca, Modelo, Motor	Serv. Type	Part No. N° de pieza N° de pièce	Make, Model, Engine Marque, Modèle, Moteur Marca, Modelo, Motor	Serv. Type	Part No. N° de pieza N° de pièce	Make, Model, Engine Marque, Modèle, Moteur Marca, Modelo, Motor	Serv. Type	Part No. N° de pieza N° de pièce
303 w / Continental F244 Eng. Eng.Code F244		Lube ... 51021	314 w / International U450 Eng. Eng.Code U450	(By-Pass)	Lube ... 51002	616 w / Detroit Diesel Eng. (Full-Flow) (By-Pass) Secondary Primary	Lube ... 51133 Lube ... 51503 Fuel ... 33511 Fuel ... 33073	
303 w / Detroit Diesel Eng. Secondary Primary		Lube ... 51133 Fuel ... 33512 Fuel ... 33073	315 w / Caterpillar D330 Eng. Eng.Code D330		Lube ... 51161 Fuel ... 33181	BUSHMASTER w / Detroit Diesel 3-71 Eng. Eng.Code 3-71	Lube ... 51133 Air ... 42250 Fuel ... 33511 Fuel ... 33073	
305 w / Buda 6DA273 Eng. Eng.Code 6DA273	Secondary Primary	Lube ... 51133 Fuel ... 33117 Fuel ... 33104	315 w / Detroit Diesel Eng. (Full-Flow) (By-Pass) Secondary Primary	Lube ... 51133 Lube ... 51503 Fuel ... 33511 Fuel ... 33073		SUPER B	Lube ... 51062	
305 w / Chrysler IND32 Eng. Eng.Code IND32		Lube ... 51062	315 w / International U450 Eng. Eng.Code U450	(By-Pass)	Lube ... 51002	SUPER G w / Detroit Diesel Eng. Secondary Primary	Lube ... 51133 Fuel ... 33511 Fuel ... 33073	
305 w / Detroit Diesel Eng. Secondary Primary		Lube ... 51133 Fuel ... 33511 Fuel ... 33073	318 w / Caterpillar D330 Eng. Eng.Code D330		Lube ... 51161 Fuel ... 33181	THUMPERJACK w / Ford 223 Eng. Eng.Code 223	Lube ... 51452 ²³	
305 w / International U282 Eng. Eng.Code U282	(By-Pass)	Lube ... 51002	318 w / Detroit Diesel Eng. (Full-Flow) (By-Pass) Secondary Primary	Lube ... 51133 Lube ... 51503 Fuel ... 33511 Fuel ... 33073		GARWOOD- BUCKEYE+ Graders		
307 w / Buda 6DA273 Eng. Eng.Code 6DA273	Secondary Primary	Lube ... 51133 Fuel ... 33117 Fuel ... 33104	318 w / International U450 Eng. Eng.Code U450	(By-Pass)	Lube ... 51002	FG13F, FG24E w / Continental F244 Eng. Eng.Code F244	(By-Pass)	Lube ... 51021 Fuel ... 33110
307 w / Chrysler IND32 Eng. Eng.Code IND32		Lube ... 51062	400B w / Continental F244 Eng. Eng.Code F244	(By-Pass)	Lube ... 51010	FG24F w / Detroit Diesel Eng. (By-Pass) Secondary Primary	Lube ... 51503 Fuel ... 33511 Fuel ... 33073	
307 w / Detroit Diesel Eng. Secondary Primary		Lube ... 51133 Fuel ... 33511 Fuel ... 33073	400B w / Detroit Diesel 3-53 Eng. Eng.Code 3-53	5 7/8 In. High 9 In. High Secondary Primary	Lube ... 51138 Lube ... 51133 Fuel ... 33511 Fuel ... 33073	MODELS w / Fram C1110PL	Fuel ... 33110	
307 w / International U282 Eng. Eng.Code U282	(By-Pass)	Lube ... 51002	400B w / International UC263 Eng. Eng.Code UC263		Lube ... 51151	GEHL+Excavators		
308 w / Buda 6DA273 Eng. Eng.Code 6DA273	Secondary Primary	Lube ... 51133 Fuel ... 33117 Fuel ... 33104	400B w / International UD282 Eng. Eng.Code UD282		Lube ... 51151 Fuel ... 33080(2)	153 w / Yanmar 3TNE74 Eng. Eng.Code 3TNE74	425-35259 42536154 42536091 42535326 165111	Lube ... 51334 ³³ Air ... 46270 F/W Sep. N/A Fuel ... 33263 Hyd ... W01AG448
308 w / Chrysler IND32 Eng. Eng.Code IND32		Lube ... 51062	403 w / Continental F244 Eng. Eng.Code F244		Lube ... 51021	153 w / Yanmar 3TNV76 Eng. Eng.Code 3TNV76	178677 206304 Inner 206303 Outer 206303 - Outer 42536091 206299 165111	Lube ... 51358 ³³ Air ... 42845 Air ... 46449 ⁵⁵ Air ... 46449FR ³⁶⁰ F/W Sep. N/A Fuel ... 33263 Hyd ... W01AG448
308 w / Detroit Diesel Eng. Secondary Primary		Lube ... 51133 Fuel ... 33511 Fuel ... 33073	403FG w / Continental Eng. (By-Pass)	Lube ... 51010		193, 223 w / Yanmar 3TNE74 Eng. Eng.Code 3TNE74	425-35259 42536154 42536091 42535326 165111	Lube ... 51334 ³³ Air ... 46270 F/W Sep. N/A Fuel ... 33263 Hyd ... W01AG448
308 w / International U282 Eng. Eng.Code U282	(By-Pass)	Lube ... 51002	407 w / Chrysler IND32 Eng. Eng.Code IND32		Lube ... 51062	223 w / Yanmar 3TNV76 Eng. Eng.Code 3TNV76	178677 206304 Inner 206303 Outer 206303 - Outer 42536091 206299 165111	Lube ... 51358 ³³ Air ... 42845 Air ... 46449 ⁵⁵ Air ... 46449FR ³⁶⁰ F/W Sep. N/A Fuel ... 33263 Hyd ... W01AG448
310 w / Caterpillar D320 Eng. Eng.Code D320		Lube ... 51161 Fuel ... 33181	407 w / Continental F244 Eng. Eng.Code F244		Lube ... 51021	253 w / Kubota Diesel D1403 Eng. Eng.Code D1403	121965 165294 Inner 165293 Outer 42536091 42534636	Lube ... 51068 ³³ Air ... 49592 Air ... 42801 F/W Sep. N/A Fuel ... 33507
310 w / Detroit Diesel 4-53 Eng. Eng.Code 4-53	Secondary Primary	Lube ... 51133 Fuel ... 33511 Fuel ... 33073	407 w / Detroit Diesel Eng. (Full-Flow) (By-Pass) Secondary Primary	Lube ... 51133 Lube ... 51503 Fuel ... 33511 Fuel ... 33073				
314 w / Caterpillar D330 Eng. Eng.Code D330		Lube ... 51161 Fuel ... 33181	411AD w / Caterpillar D330 Eng. Eng.Code D330		Lube ... 51161 Fuel ... 33181			
314 w / Detroit Diesel Eng. (Full-Flow) (By-Pass) Secondary Primary		Lube ... 51133 Lube ... 51503 Fuel ... 33511 Fuel ... 33073	411AD w / Detroit Diesel Eng. (Full-Flow) (By-Pass) Secondary Primary	Lube ... 51133 Lube ... 51503 Fuel ... 33511 Fuel ... 33073				
			411AD w / International U450 Eng. Eng.Code U450	(By-Pass)	Lube ... 51002			

Italicized Part Numbers May Not Be Available.

Las piezas con números en *italicas* pueden no estar disponibles.
Les numéros de pièce en *italiques* peuvent ne pas être disponibles.



**Off-Highway
Hors Route
Fuera De Carretera**

GEHL+ Excavators

Make, Model, Engine Marque, Modèle, Moteur Marca, Modelo, Motor	Serv. Type	Part No. N° de pieza N° de pièce	Make, Model, Engine Marque, Modèle, Moteur Marca, Modelo, Motor	Serv. Type	Part No. N° de pieza N° de pièce	Make, Model, Engine Marque, Modèle, Moteur Marca, Modelo, Motor	Serv. Type	Part No. N° de pieza N° de pièce
253 w / Kubota Diesel D1403 Eng. Eng.Code D1403 (Cont'd/Suite)	Hyd	165111 W01AG448	373 w / Yanmar 4TNE88 Eng. Eng.Code 4TNE88	Lube Air Air F/W Sep. Fuel Hyd	178928 51064 ⁵³ 165294 Inner 49592 165293 Outer 42801 42536091 N/A 42534636 33507 165111 W01AG448	603 w / Yanmar 4TNV98 Tier II Eng. Eng.Code 4TNV98 Tier II	Lube Air Air F/W Sep. Fuel Cab. Air Hyd	179122 51064 ⁵³ 188814 Outer 49462 188817 Inner 49463 186340 F/W Sep. N/A 137499 Fuel . . . 33399 177919 Cab. Air N/A 161067 Hyd . . . N/A
283Z w / Yanmar 3TNV76 Eng. Eng.Code 3TNV76	Lube Air Air Air F/W Sep. Fuel Hyd	178677 51358 ⁵³ 206304 Inner 42845 206303 Outer 46449 ¹⁵⁵ 206303 - Outer 46449FR ³⁶⁰ 186340 F/W Sep. N/A 206299 Fuel . . . 33263 165111 Hyd . . . W01AG448	373 w / Yanmar 4TNV88 Tier II Eng. Eng.Code 4TNV88 Tier II	Lube Air Air F/W Sep. Fuel Hyd	178928 51344 165294 Inner 49592 165293 Outer 42801 186340 F/W Sep. N/A 137499 Fuel . . . 33399 165111 Hyd . . . W01AG448	603 w / Yanmar 4TNV98 Tier III Eng. Eng.Code 4TNV98 Tier III	Lube Air Air F/W Sep. Fuel Cab. Air Hyd	179122 51064 ⁵³ 207342 Outer N/A 207343 Inner N/A 186340 F/W Sep. N/A 204166 Fuel . . . 33654 177919 Cab. Air N/A 202505 Hyd . . . N/A
303 w / Kubota Diesel D1703 Eng. Eng.Code D1703	Lube Air Air F/W Sep. Fuel Hyd	121965 51068 ⁵³ 165294 Inner 49592 165293 Outer 42801 42536091 F/W Sep. N/A 42534636 Fuel . . . 33507 165111 Hyd . . . W01AG448	373 w / Yanmar 4TNV88B Tier III Eng. Eng.Code 4TNV88B Tier III	Lube Air Air F/W Sep. Fuel Hyd	178928 51344 165294 Inner 49592 165293 Outer 42801 186340 F/W Sep. N/A 202488 Fuel . . . 33399 165111 Hyd . . . W01AG448	753Z w / Yanmar 4TNV98 Tier II Eng. Eng.Code 4TNV98 Tier II	Lube Air Air F/W Sep. Fuel Cab. Air Hyd	179122 51064 ⁵³ 188814 Outer 49462 188817 Inner 49463 186340 F/W Sep. N/A 137499 Fuel . . . 33399 177919 Cab. Air N/A 161067 Hyd . . . N/A
303 w / Yanmar 3TNE88 Tier I Eng. Eng.Code 3TNE88 Tier I	Lube Air Air F/W Sep. Fuel Hyd	137500 51344 165294 Inner 49592 165293 Outer 42801 42536091 F/W Sep. N/A 42534636 Fuel . . . 33507 165111 Hyd . . . W01AG448	383Z w / Yanmar 3TNV88 Tier II Eng. Eng.Code 3TNV88 Tier II	Lube Air Air F/W Sep. Fuel Hyd	179122 51064 ⁵³ 165294 Inner 49592 165293 Outer 42801 186340 F/W Sep. N/A 137499 Fuel . . . 33399 165111 Hyd . . . W01AG448	753Z w / Yanmar 4TNV98 Tier III Eng. Eng.Code 4TNV98 Tier III	Lube Air Air F/W Sep. Fuel Cab. Air Hyd	179122 51064 ⁵³ 207342 Outer N/A 207343 Inner N/A 186340 F/W Sep. N/A 204166 Fuel . . . 33654 177919 Cab. Air N/A 202505 Hyd . . . N/A
303 w / Yanmar 3TNE88B Tier II Eng. Eng.Code 3TNE88B Tier II	Lube Air Air F/W Sep. Fuel Hyd	179122 51064 ⁵³ 165294 Inner 49592 165293 Outer 42801 186340 F/W Sep. N/A 137499 Fuel . . . 33399 165111 Hyd . . . W01AG448	502 w / Yanmar 4TNE88 Eng. Eng.Code 4TNE88	Lube Air Air F/W Sep. Fuel Hyd	137500 51344 42536097 Outer 42276 ⁵⁵ 42536095 Inner 42456 42536091 F/W Sep. N/A 42534636 Fuel . . . 33507 160707 Return Hyd . . . N/A 161397 Suction Hyd . . . N/A	802 w / Yanmar 4TNE98 Eng. Eng.Code 4TNE98	Lube Air Air F/W Sep. Fuel Hyd	42534635 51344 42536138 Outer 42222 42536137 Inner 42769 42536091 F/W Sep. N/A 42536115 Fuel . . . 33399 161067 Hyd . . . N/A
353 w / Kubota Diesel D1703 Eng. Eng.Code D1703	Lube Air Air F/W Sep. Fuel Hyd	165411 51307 165294 Inner 49592 165293 Outer 42801 42536091 F/W Sep. N/A 42534636 Fuel . . . 33507 165111 Hyd . . . W01AG448	503Z w / Yanmar 4TNV88 Tier II Eng. Eng.Code 4TNV88 Tier II	Lube Air Air F/W Sep. Fuel Hyd	178928 51344 165294 Inner 49592 165293 Outer 42801 186340 F/W Sep. N/A 137499 Fuel . . . 33399 161067 Hyd . . . N/A	802 w / Yanmar 4TNV98 Tier III Eng. Eng.Code 4TNV98 Tier III	Lube Air Air F/W Sep. Fuel Hyd	178928 51064 ⁵³ 42536138 Outer 42222 42536137 Inner 42769 42536091 F/W Sep. N/A 42536115 Fuel . . . 33399 161067 Hyd . . . N/A
353 w / Yanmar 4TNE88 Eng. Eng.Code 4TNE88	Lube Air Air F/W Sep. Fuel Hyd	178928 51064 ⁵³ 165294 Inner 49592 165293 Outer 42801 42536091 F/W Sep. N/A 42534636 Fuel . . . 33507 165111 Hyd . . . W01AG448	503Z w / Yanmar 4TNV88B Tier III Eng. Eng.Code 4TNV88B Tier III	Lube Air Air F/W Sep. Fuel Hyd	137500 51344 165294 Inner 49592 165293 Outer 42801 186340 F/W Sep. N/A 202488 Fuel . . . 33399 202505 Hyd . . . N/A	803 w / Yanmar 4TNV98 Tier II Eng. Eng.Code 4TNV98 Tier II	Lube Air Air F/W Sep. Fuel Cab. Air Hyd	179122 51064 ⁵³ 188814 Outer 49462 188817 Inner 49463 186340 F/W Sep. N/A 137499 Fuel . . . 33399 177919 Cab. Air N/A 161067 Hyd . . . N/A
353 w / Yanmar 4TNV88 Tier II Eng. Eng.Code 4TNV88 Tier II	Lube Air Air F/W Sep. Fuel Hyd	178928 51344 165294 Inner 49592 165293 Outer 42801 186340 F/W Sep. N/A 137499 Fuel . . . 33399 165111 Hyd . . . W01AG448	602 w / Yanmar 4TNE98 Eng. Eng.Code 4TNE98	Lube Air Air F/W Sep. Fuel Hyd	42534635 51344 42536138 Outer 42222 42536137 Inner 42769 42536091 F/W Sep. N/A 42536115 Fuel . . . 33399 161067 Hyd . . . N/A	803 w / Yanmar 4TNV98 Tier III Eng. Eng.Code 4TNV98 Tier III	Lube Air Air F/W Sep. Fuel Cab. Air Hyd	179122 51064 ⁵³ 207342 Outer N/A 207343 Inner N/A 186340 F/W Sep. N/A 204166 Fuel . . . 33654 177919 Cab. Air N/A 202505 Hyd . . . N/A
353 w / Yanmar 4TNV88B Tier III Eng. Eng.Code 4TNV88B Tier III	Lube Air Air F/W Sep. Fuel Hyd	137500 51344 165294 Inner 49592 165293 Outer 42801 186340 F/W Sep. N/A 202488 Fuel . . . 33399 165111 Hyd . . . W01AG448	602 w / Yanmar 4TNV98 Tier III Eng. Eng.Code 4TNV98 Tier III	Lube Air Air F/W Sep. Fuel Hyd	178928 51064 ⁵³ 42536138 Outer 42222 42536137 Inner 42769 42536091 F/W Sep. N/A 42536115 Fuel . . . 33399 161067 Hyd . . . N/A	1202 w / John Deere 4045TF270 Eng. Eng.Code 4045TF270	Lube Air Air Fuel	N/A N/A N/A N/A
373 w / Kubota Diesel D1703 Eng. Eng.Code D1703	Lube Air Air F/W Sep. Fuel Hyd	165411 51307 165294 Inner 49592 165293 Outer 42801 42536091 F/W Sep. N/A 42534636 Fuel . . . 33507 165111 Hyd . . . W01AG448						

OFF HIGHWAY

N/A = Not Available N/R = Not Required N/S = Not Serviceable See pages 22 for footnotes
 N/A = Non disponible N/R = Non nécessaire N/S = Non réparable Voir pages 22 pour des notes
 N/A = No disponible N/R = No requiere N/S = No servible Ver las páginas 22 para las notas al pie de página

Off-Highway
Hors Route
Fuera De Carretera



GEHL+ Excavators — GEHL+Loaders

Make, Model, Engine Marque, Modèle, Moteur Marca, Modelo, Motor	Serv. Type	Part No. N° de pieza N° de pièce	Make, Model, Engine Marque, Modèle, Moteur Marca, Modelo, Motor	Serv. Type	Part No. N° de pieza N° de pièce	Make, Model, Engine Marque, Modèle, Moteur Marca, Modelo, Motor	Serv. Type	Part No. N° de pieza N° de pièce
1202 w / John Deere 4045TF270 Eng. Eng.Code 4045TF270 (Cont'd/Suite)			2240 MOWER CONDITIONER, 2245 MOWER CONDITIONER, 2270 MOWER CONDITIONER, 2275 MOWER CONDITIONER			GEHL+Loaders		
164232	Hyd	N/A				140 ARTICULATED LOADER w / Yanmar 3TNV76 Eng. Eng.Code 3TNV76		
1202 w / Yanmar 4TNE106T Eng. Eng.Code 4TNE106T			(Gasket)		Hyd 51759 w/53 Hyd 15661	203886 Lube . . . 51358 ⁵³ 42036076 Inner Air 42985 42036075 Outer Air 46438 185693 F/W Sep. N/A 203221 Fuel 33263 270900 Hyd N/A		
42534635 Lube . . . 51344 164306 Outer Air N/A 164307 Inner Air N/A 164398 F/W Sep. N/A 42536115 Fuel 33399 164232 Hyd N/A			3200 BALE THROWER	048959	Hyd 51249			
			FH83 CHOP-ALL, FH84 CHOP- ALL w / Continental F244 Eng. Eng.Code F244		By-Pass			
GE142, GE152 w / Yanmar 3TNE68 Eng. Eng.Code 3TNE68			FORAGE HARVESTER w / LeRoi D201 Eng. Eng.Code D201		Lube . . . 51010	280 ALL WHEEL STEER w / Yanmar 4TNV88 Eng. Eng.Code 4TNV88		
425-35259 Lube . . . 51334 ⁵³ 42536154 Air 46270 42536091 F/W Sep. N/A 42535326 Fuel 33263 160485 Hyd N/A			MODELS w / Fram Fuel Housing w / Fram C1110PL		Fuel 33110	165293 Outer Lube . . . 51064 ⁵³ 165294 Inner Air 42801 137499 Air 49592 209573 Fuel 33399 209574 Cab. Air. N/A Hyd N/A		
GE192, GE222 w / Yanmar 3TNE74 Eng. Eng.Code 3TNE74			SP80 CHOP-ALL w / Continental F244 Eng. Eng.Code F244		By-Pass	340 ARTICULATED LOADER w / Yanmar 3TNV88 Eng. Eng.Code 3TNV88		
425-35259 Lube . . . 51334 ⁵³ 42536154 Air 46270 42536091 F/W Sep. N/A 42535326 Fuel 33263 160485 Hyd N/A			SP80 CHOP-ALL w / Continental M363 Eng. Eng.Code M363		By-Pass	195568 Lube . . . 51334 ⁵³ 270740 - Outer Air 46489 270741 - Inner Air 46490 203822 F/W Sep. N/A 270979 Fuel 33399 184709 Cab. Air. N/A 270900 Hyd N/A		
GE272, GE292 w / Yanmar 3TNE88 Eng. Eng.Code 3TNE88			SP81 CHOP-ALL w / Continental F244 Eng. Eng.Code F244		By-Pass			
42534635 Lube . . . 51334 ⁵³ 42536097 Outer Air 42276 ⁵⁵ Air 42276FR ⁵⁰ 42536095 Inner Air 42456 42534636 Fuel 33507 160707 Return Hyd N/A 161397 Suction Hyd N/A			SP81 CHOP-ALL w / Continental M363 Eng. Eng.Code M363		By-Pass	418 ALL WHEEL STEER, 418T ALL WHEEL STEER w / Perkins 704-30 Eng. Eng.Code 704-30		
			SP82 CHOP-ALL w / Continental F244 Eng. Eng.Code F244		By-Pass	0000805472 Lube . . . N/A 000 080 51 87 Outer Air 46652 000 080 51 88 Inner Air 46672 0000801211 F/W Sep. N/A 000 080 00 22 Fuel 33166 ⁵³ 0000805573 Cab. Air. N/A 0003636634 Hyd W01AG276		
GE342, GE362 w / Yanmar 4TNE98 Eng. Eng.Code 4TNE98			SP82 CHOP-ALL w / Continental M363 Eng. Eng.Code M363		By-Pass			
162558 Lube . . . 51064 ⁵³ 42536097 Outer Air 42276 ⁵⁵ Air 42276FR ⁵⁰ 42536095 Inner Air 42456 42534636 Fuel 33507 160707 Return Hyd N/A 161397 Suction Hyd N/A			SP83 CHOP-ALL w / Continental F244 Eng. Eng.Code F244		By-Pass	480 ALL WHEEL STEER, 480T ALL WHEEL STEER w / Deutz Diesel F4M2011 Eng. Eng.Code F4M2011		
			SP83 CHOP-ALL w / Continental M363 Eng. Eng.Code M363		By-Pass	132023 Lube . . . 51374 000 080 51 87 Outer Air 46652 000 080 51 88 Inner Air 46672 137794 In-Line Fuel 33011 132024 Engine Fuel 33373 208870 Cab. Air. N/A 208871 Hyd W01AG439		
GE652 w / Yanmar 4TNE98 Eng. Eng.Code 4TNE98			SP84 CHOP-ALL w / Continental F244 Eng. Eng.Code F244		By-Pass			
42534635 Lube . . . 51344 42536138 Outer Air 42222 42536137 Inner Air 42769 42536091 F/W Sep. N/A 42536115 Fuel 33399 161067 Hyd N/A			SP84 CHOP-ALL w / Continental M363 Eng. Eng.Code M363		By-Pass	521 ALL WHEEL STEER, 521T ALL WHEEL STEER w / Deutz Diesel F4M1011F Eng. Eng.Code F4M1011F		
			SP188 CHOP-KING w / Detroit Diesel 4-71 Eng. Eng.Code 4-71			132023 Lube . . . 51374 000 080 51 87 Outer Air 46652 000 080 51 88 Inner Air 46672 0000801393 Fuel 33361 0000809420 Cab. Air. N/A 0000809419 Inside Cab. Air. N/A 0003636634 Hyd W01AG276		
GE652 w / Yanmar 4TNV98 Tier III Eng. Eng.Code 4TNV98 Tier III			3.622 In. High - Secondary 7.840 In. High - Secondary					
178928 Lube . . . 51064 ⁵³ 42536138 Outer Air 42222 42536137 Inner Air 42769 42536091 F/W Sep. N/A 42536115 Fuel 33399 161067 Hyd N/A			SP188 CHOP-KING w / Waukesha 135GU Eng. Eng.Code 135GU		By-Pass	540 ARTICULATED LOADER w / Yanmar 4TNV88 Eng. Eng.Code 4TNV88		
			SP84 CHOP-ALL w / Continental F244 Eng. Eng.Code F244		By-Pass	195568 Lube . . . 51334 ⁵³ 270740 - Outer Air 46489 270741 - Inner Air 46490 203822 F/W Sep. N/A 270979 Fuel 33399 184709 Air Conditioning Cab. Air. N/A 275915 Heater Cab. Air. N/A 275688 Cab. Air. N/A 270900 Hyd N/A		
GX45 w / Isuzu Diesel 4JC1 Eng. Eng.Code 4JC1			WH125GB w / LeRoi Eng.		By-Pass	650 L4 3.3L 201 CID Turbo Diesel Eng.Code 4TNV98CT Tier IV		
Air 42792 Fuel 33386 ⁵³						195568 Lube . . . 51334 ⁵³		
GEHL+Harvesters								
95 MIX-ALL, 100 MIX-ALL, 120 MIX-ALL, 125 MIX-ALL, 125 ROLLER MILL								
048959	Hyd	51249						
135 MIX-ALL, 170 MIX-ALL, 170 ROLLER MILL, 322 SCAVENGER II MANURE SPREADER								
048959	Hyd	51249						

Italicized Part Numbers May Not Be Available.
Las piezas con números en *italicas* pueden no estar disponibles.
Les numéros de pièce en *italiques* peuvent ne pas être disponibles.



**Off-Highway
Hors Route
Fuera De Carretera GEHL+ Loaders — GEHL+Skid Steer/Track Loaders**

OFF HIGHWAY

Make, Model, Engine Marque, Modèle, Moteur Marca, Modelo, Motor	Serv. Type	Part No. N° de pieza N° de pièce	Make, Model, Engine Marque, Modèle, Moteur Marca, Modelo, Motor	Serv. Type	Part No. N° de pieza N° de pièce	Make, Model, Engine Marque, Modèle, Moteur Marca, Modelo, Motor	Serv. Type	Part No. N° de pieza N° de pièce
650 L4 3.3L 201 CID Turbo Diesel Eng.Code 4TNV98CT Tier IV (Cont'd/Suite)			179897 Hydrostatic Drive	Trans...	N/A			Air... 42299 Hyd... 51249
			GEHL+Pavers					
184146 Primary	Air	46836	1438 w / Kohler 25 HP Eng.			1640E w / Yanmar 3TNV82A Tier III Eng. Code 3TNV82A Tier III		Lube... 51334 ⁵³ Air... N/A Air... N/A Fuel... 33399 Hyd... 57184
184195 Secondary	Air	46837	P700002	Lube	51056 ⁵³	242541 Outer		Lube... 51334 ⁵³
50352550	F/W Sep.	N/A	P700489	Air	42444	242540 Inner		Air... N/A
50352551	Fuel	WF10176	P700004	Air	42297	203888		Air... N/A
50291486 Fresh Air	Cab. Air	N/A	P700003 In-Line	Fuel	33011	241216		Fuel... 33399
50291484 Recirculation	Cab. Air	N/A	074830	Hyd	51483			Hyd... 57184
50291480	Hyd	N/A						
680 ALL WHEEL STEER w / Deutz Diesel BF4M1011 Eng. Code BF4M1011			1448 w / Isuzu 4LC1 Eng. Eng. Code 4LC1			1640E w / Yanmar 3TNV82A Tier IV Eng. Code 3TNV82A Tier IV		Lube... 51334 ⁵³ Air... N/A Air... N/A Fuel... 33399 Hyd... 57184
			P700113	Lube	51334 ⁵³	242541 Outer		Lube... 51334 ⁵³
132023	Lube	51374	055017	Air	42276 ⁵⁵	242540 Inner		Air... N/A
000 080 51 87 Outer	Air	46652		F/W Sep.	33192 ⁵³	203888		Air... N/A
000 080 51 88 Inner	Air	46672	123828	Fuel	33011	241216		Fuel... 33399
137794 In-Line	Fuel	33011	074830	Hyd	51483			Hyd... 57184
132024 Engine	Fuel	33373						
208870	Cab. Air	N/A	1448 PLUS w / Yanmar 3TNV88- BDGP Eng. Code 3TNV88- BDGP			2500 w / Onan NHC-MS Eng. Eng. Code NHC-MS		Lube... 51764 Air... N/A Fuel... 33031 Hyd... 51249
0003636634 Return	Hyd	W01AG276	195568	Lube	51334 ⁵³	600287		Lube... 51764
207891 Hydrostatic Drive	Trans	D44B20GV	42036075	Air	46438	601388		Air... N/A
			203822	F/W Sep.	N/A	600449		Fuel... 33031
			182130	Fuel	33399	048959		Hyd... 51249
			074830	Hyd	51483			
721 ALL WHEEL STEER, 721T ALL WHEEL STEER w / Perkins Diesel 1004.42 Eng. Code 1004.42			1448 PLUS w / Yanmar 3TNV88- XGP Eng. Code 3TNV88-XGP			2500 w / Onan NH-MS Eng. Eng. Code NH-MS		Lube... 51764 Air... N/A Fuel... 33031 Hyd... 51249
			195568	Lube	51334 ⁵³	600287		Lube... 51764
000 080 15 92	Lube	51806 ⁵³	42036075	Air	46438	052218		Air... N/A
000 080 51 87 Outer	Air	46652	203822	F/W Sep.	N/A	600449		Fuel... 33031
000 080 51 88 Inner	Air	46672	182130	Fuel	33399	048959		Hyd... 51249
0000809351	F/W Sep.	N/A	074830	Hyd	51483			
000 080 00 22	Fuel	33166 ⁵³						
0000809420	Cab. Air	N/A						
0000809419 Inside	Cab. Air	N/A						
0003636634	Hyd	W01AG276						
			1639 w / Wisconsin VH4D Eng. Eng. Code VH4D			2500A HYDRASKAT w / Onan NHC-MS Eng. Code NHC-MS		Lube... 51764 Air... N/A Fuel... 33031 Hyd... 51249
			P221050	Lube	51051	600287		Lube... 51764
			P700504	Air	42276 ⁵⁵	601388		Air... N/A
				Air	42276FR ⁵⁶⁰	600449		Fuel... 33031
			P217000 In-Line	Fuel	33031	048959		Hyd... 51249
			074830	Hyd	51483			
750 L4 3.6L 220 CID Turbo Diesel Eng. Code TD3.6 Tier IV			1648 w / Isuzu 4LC1 Eng. Eng. Code 4LC1			2600 w / Onan NHC-MS Eng. Eng. Code NHC-MS		Lube... 51764 Air... N/A Fuel... 33031 Hyd... 51249
			P700113	Lube	51334 ⁵³	600287		Lube... 51764
132023	Lube	51374	055017	Air	42276 ⁵⁵	052218		Air... N/A
184146 Primary	Air	46836		Air	42276FR ⁵⁶⁰	600449		Fuel... 33031
184195 Secondary	Air	46837		F/W Sep.	N/A	048959		Hyd... 51249
50302445	F/W Sep.	WF10175		Fuel	33399			
50302441	Fuel	33690		Hyd	51483			
50291486 Fresh Air	Cab. Air	N/A						
50291484 Recirculation	Cab. Air	N/A						
50291480	Hyd	N/A						
			1648 PLUS w / Yanmar 4TNV88 Eng. Code 4TNV88			2800 w / Isuzu QD27 Eng. Eng. Code QD27		Lube... 51764 Air... 42276 ⁵⁵ Air... 42276FR ⁵⁶⁰ Fuel... 33031 Hyd... 51553(2)
			195568	Lube	51334 ⁵³	061511		Lube... 51764
			42036075	Air	46438			Air... 42276 ⁵⁵
			186340	F/W Sep.	N/A			Air... 42276FR ⁵⁶⁰
			182130	Fuel	33399			Fuel... 33031
			074830 Return	Hyd	51483(2)			Hyd... 51553(2)
AL20DX AVANTAGE w / Kubota Diesel D722 Eng. Code D722			1649 w / Isuzu 4LC1 Eng. Eng. Code 4LC1			3000 w / Onan NHCV-MS Eng. Eng. Code NHCV-MS		Lube... 51764 Air... 46270 Fuel... 33031 Hyd... 15661 Hyd... N/A
			P700113	Lube	51334 ⁵³	600287		Lube... 51764
164079	Lube	51334 ⁵³	055017	Air	42276 ⁵⁵	603147		Air... 46270
179901 Outer	Air	N/A		Air	42276FR ⁵⁶⁰	600449		Fuel... 33031
179902 Inner	Air	N/A		F/W Sep.	33192 ⁵³	(10 Micron)		Hyd... 15661
164082	Fuel	33389		Air	42276FR ⁵⁶⁰	(Gasket)		Hyd... 15661
154939	Hyd	R17C10CB		F/W Sep.	33192 ⁵³	603201 (25 Micron) - Primary		Hyd... N/A
154939	Hyd	R17C10CB		Hyd	51483			
179897 Hydrostatic Drive	Trans	N/A						
			1648 PLUS w / Yanmar 4TNV88 Eng. Code 4TNV88			3030 HYDRACAT w / Wisconsin VH4D Eng. Code VH4D		Lube... 51106 Air... 42276 ⁵⁵ Air... 42276FR ⁵⁶⁰ Hyd... 51553
			195568	Lube	51334 ⁵³	By-Pass		Lube... 51106
			42036075	Air	46438			Air... 42276 ⁵⁵
			186340	F/W Sep.	N/A			Air... 42276FR ⁵⁶⁰
			182130	Fuel	33399			Hyd... 51553
			074830 Return	Hyd	51483(2)			
AL20DX SERIES II AVANTAGE w / Kubota Diesel D722 Eng. Code D722			1649 w / Isuzu 4LC1 Eng. Eng. Code 4LC1			3310 w / Onan B48G Eng. Eng. Code B48G		Lube... 51785 Air... 46296 Fuel... N/A Hyd... 51610
			P700113	Lube	51334 ⁵³	088360		Lube... 51785
164079	Lube	51334 ⁵³	055017	Air	42276 ⁵⁵			Air... 46296
179901 Outer	Air	N/A		Air	42276FR ⁵⁶⁰			Fuel... N/A
179902 Inner	Air	N/A		F/W Sep.	33192 ⁵³			Hyd... 51610
164082	Fuel	33389		Air	42276FR ⁵⁶⁰			
154939	Hyd	R17C10CB		F/W Sep.	33192 ⁵³			
179897 Hydrostatic Drive	Trans	N/A		Hyd	51483			
AWS36 ALL WHEEL STEER, AWS46 ALL WHEEL STEER w / Deutz Diesel D2011L04 Tier IV Eng. Code D2011L04 Tier IV			T650B w / Gas Eng.			3410 w / Isuzu QT23 Eng. Eng. Code QT23		Lube... 51356 Air... 46296 Fuel... 33386 ⁵³ Hyd... 51610
			P221050	Lube	51051			Lube... 51356
132023	Lube	51374	P700504	Air	42276 ⁵⁵			Air... 46296
000 080 51 87 Outer	Air	46652		Air	42276FR ⁵⁶⁰			Fuel... 33386 ⁵³
000 080 51 88 Inner	Air	46672		Fuel	33031			Hyd... 51610
132024	Fuel	33373		Hyd	N/A			
201979	Cab. Air	N/A						
0003636634	Hyd	W01AG276						
			T650BD w / Diesel Eng.					
			218800	Lube	51785			
			217500	Fuel	33358 ⁵³			
			P216200	Hyd	N/A			
RL20DX AVANTAGE w / Kubota Diesel D722 Eng. Code D722			GEHL+Skid Steer/Track Loaders					
			360 w / Onan B43M Eng. Eng. Code B43M					
164079	Lube	51334 ⁵³						
179901 Outer	Air	N/A						
179902 Inner	Air	N/A						
164082	Fuel	33389						
154939	Hyd	R17C10CB						

N/A = Not Available N/R = Not Required N/S = Not Serviceable See pages 22 for footnotes
 N/A = Non disponible N/R = Non nécessaire N/S = Non réparable Voir pages 22 pour des notes
 N/A = No disponible N/R = No requiere N/S = No servible Ver las páginas 22 para las notas al pie de página

Off-Highway
Hors Route
Fuera De Carretera



GEHL+ Skid Steer/Track Loaders

Make, Model, Engine Marque, Modèle, Moteur Marca, Modelo, Motor	Serv. Type	Part No. N° de pieza N° de pièce	Make, Model, Engine Marque, Modèle, Moteur Marca, Modelo, Motor	Serv. Type	Part No. N° de pieza N° de pièce	Make, Model, Engine Marque, Modèle, Moteur Marca, Modelo, Motor	Serv. Type	Part No. N° de pieza N° de pièce	
3510 w / Ford KSG Eng. Eng.Code KSG		611990 055017	132430 115259	Fuel 33049 Hyd 51202		4400 HYDRASKAT 2.2L 134 CID		Lube . . . 51515 ^{33,327} Air 42276 ⁵⁵ Air 42276FR ³⁶⁰ Hyd 51551 ⁵³	
									078851 In-Line 073479 (Cartridge) 076030 (Spin-on)
3510, 3515 w / Ford VSG Eng. Eng.Code VSG		083715 079388 078851 In-Line 089314 - Engine 076030	114868 (To S/N 8310) 123828 (From S/N 8311) 115259	F/W Sep. 33192 ⁵³ Fuel 33166 ⁵³ Hyd 51202		4400 HYDRASKAT w / Perkins 4.108 Eng. Eng.Code 4.108		078849 055017 078850 048959 (To S/N 1686) (From S/N 1687)	Lube . . . 51806 ⁵³ Air 42276 ⁵⁵ Air 42276FR ³⁶⁰ Fuel 33166 ⁵³ Hyd 51249 Hyd 51759 ⁵³
3610 w / Isuzu QD27 Eng. Eng.Code QD27		141448 (To S/N 1654) 122497 (From S/N 1655) 055017	188817 Inner 188814 Outer 182130 074830	Lube . . . 51344 Air 49463 Air 49462 Fuel 33399 Hyd 51483		4400 HYDRASKAT w / Wisconsin VH4D Eng. Eng.Code VH4D		055916 By-Pass 055017	Lube . . . 51106 Air 42276 ⁵⁵ Air 42276FR ³⁶⁰ Hyd 51249 Hyd 51759 ⁵³
3610, 3615 w / Isuzu QT35 Eng. Eng.Code QT35		122497 079388 182134 076030	188817 Inner 188814 Outer 182130 074830	Lube . . . 51344 Air 46438 Air 42985 F/W Sep. N/A Fuel 33507 Cab. Air. N/A Hyd 51116		4500 w / Ford I-98 Eng. Eng.Code I-98		048959 (To S/N 2167) (From S/N 2168)	Lube . . . 51342 Air 42276 ⁵⁵ Air 42276FR ³⁶⁰ Hyd 51249 Hyd 51759 ⁵³
3635 w / Yanmar 3TNE88 Eng. Eng.Code 3TNE88		137500 42036075 Outer 42036076 Inner 186340 42534636 42036247 17035067	188817 Inner 188814 Outer 182130 074830	Lube . . . 51344 Air 46438 Air 42985 F/W Sep. N/A Fuel 33507 Cab. Air. N/A Hyd 51116		4510 w / Ford I-79 Eng. Eng.Code I-79		083715 055017 Single Single 092397 Outer 092398 Inner 089314 074830 Return 055003 Suction	Lube . . . 51516 ⁵³ Air 42276 ⁵⁵ Air 42276FR ³⁶⁰ Air 42489 Air 46517 Fuel 33081 Hyd 51483 Hyd N/A
3635 w / Yanmar 3TNV88 Eng. Eng.Code 3TNV88		137500 42036075 Outer 42036076 Inner 186340 182130 42036247 17035067	188817 Inner 188814 Outer 182130 074830	Lube . . . 51344 Air 49463 Air 49462 Fuel 33399 Hyd 51483		4515 w / Ford I-98 Eng. Eng.Code I-98		083715 053951 092397 Outer 092398 Inner 089314 074830 Return 055003 Suction	Lube . . . 51516 ⁵³ Air 42222 Air 42489 Air 46517 Fuel 33081 Hyd 51483 Hyd N/A
3640E w / Yanmar 3TNV88-BKMS Tier IV Eng. Eng.Code 3TNV88- BKMS Tier IV		188817 Inner 188814 Outer 182130 074830	188817 Inner 188814 Outer 182130 074830	Lube . . . 51344 Air 49463 Air 49462 Fuel 33399 Hyd 51483		4515 w / Ford I-79 Eng. Eng.Code I-79		083715 055017 Single Single 092397 Outer 092398 Inner 089314 074830 Return 055003 Suction	Lube . . . 51516 ⁵³ Air 42276 ⁵⁵ Air 42276FR ³⁶⁰ Air 42489 Air 46517 Fuel 33081 Hyd 51483 Hyd N/A
3640E w / Yanmar 3TNV88-XMS2 Tier III Eng. Eng.Code 3TNV88- XMS2 Tier III		188817 Inner 188814 Outer 182130 074830	188817 Inner 188814 Outer 182130 074830	Lube . . . 51344 Air 49463 Air 49462 Fuel 33399 Hyd 51483		4515 w / Ford I-98 Eng. Eng.Code I-98		083715 053951 092397 Outer 092398 Inner 089314 074830 Return 055003 Suction	Lube . . . 51516 ⁵³ Air 42222 Air 42489 Air 46517 Fuel 33081 Hyd 51483 Hyd N/A
3725 1.1L 67 CID Eng.Code VSG411		083715 055017	188817 Inner 188814 Outer 182130 074830	Lube . . . 51344 Air 49463 Air 49462 Fuel 33399 Hyd 51483		4525 1.3L 79 CID Eng.Code VSG413		083715 055017	Lube . . . 51516 ⁵³ Air 42222 Air 42489 Air 46517 Fuel 33081 Hyd 51483 Hyd N/A
3725 1.3L 79 CID Eng.Code VSG413		083715 055017	188817 Inner 188814 Outer 182130 074830	Lube . . . 51344 Air 49463 Air 49462 Fuel 33399 Hyd 51483		4525 1.3L 79 CID Eng.Code VSG413		083715 055017	Lube . . . 51516 ⁵³ Air 42276 ⁵⁵ Air 42276FR ³⁶⁰ Fuel 33049

Italicized Part Numbers May Not Be Available.

Las piezas con números en *italicas* pueden no estar disponibles.
Les numéros de pièce en *italiques* peuvent ne pas être disponibles.



**Off-Highway
Hors Route
Fuera De Carretera**

GEHL+ Skid Steer/Track Loaders

Make, Model, Engine Marque, Modèle, Moteur Marca, Modelo, Motor	Serv. Type	Part No. N° de pieza N° de pièce	Make, Model, Engine Marque, Modèle, Moteur Marca, Modelo, Motor	Serv. Type	Part No. N° de pieza N° de pièce	Make, Model, Engine Marque, Modèle, Moteur Marca, Modelo, Motor	Serv. Type	Part No. N° de pieza N° de pièce
4525 1.3L 79 CID Eng.Code VSG413 (Cont'd/Suite) 074830 (From S/N 8564) 115259 (To S/N 8563)	Hyd	51483 51202	Outer L99967 Inner L99453 Outer (Optional) (Optional) 132024 136312 Heater 074830	Air Air Air F/W Sep. F/W Sep. Fuel Cab. Air Hyd	46562NP ⁷⁹ 46569 46562 ⁵⁵ 33472 ⁵³ WF10024 ⁴¹⁹ 33373 N/A 51483	184195 - Outer 184146 - Inner 104045 104045 184709 Inside 184708 074830	Air Air F/W Sep. F/W Sep. Cab. Air Cab. Air Hyd	46836 46837 33472 ⁵³ WF10024 ⁴¹⁹ N/A N/A 51483
4610 w / Perkins 4.108 Eng. Eng.Code 4.108 113889 055017 Single Single 092397 Outer 092398 Inner 113890 074830 Return 055003 Suction	Lube Air Air Air Air Fuel Hyd Hyd	51806 ⁵³ 42276 ¹⁵⁵ 42276FR ³⁶⁰ 42489 46517 33386 ⁵³ 51483 N/A	132023 Outer L99967 Inner L99453 Outer (Optional) (Optional) 132024 136312 Heater 074830	Lube Air Air F/W Sep. F/W Sep. Fuel Cab. Air Hyd	51374 46562NP ⁷⁹ 46569 46562 ⁵⁵ 33472 ⁵³ WF10024 ⁴¹⁹ 33373 N/A 51483	4700 w / Perkins 4.108 Eng. Eng.Code 4.108 066799 (To S/N 1049) (From S/N 1050)	Lube Air Air Fuel Hyd Hyd	51806 ⁵³ 42276 ¹⁵⁵ 42276FR ³⁶⁰ 33166 ⁵³ 51551 ⁵³ 51759 ⁵³
4625 w / Kubota Diesel V2203B Eng. Eng.Code V2203B 121965 055017 123828 (From S/N 16852) 114868 (To S/N 16851) 115259 (To S/N 17247) 074830 (From S/N 17248)	Lube Air Air F/W Sep. Fuel Hyd Hyd	51068 ⁵³ 42276 ¹⁵⁵ 42276FR ³⁶⁰ 33192 ⁵³ 33166 ⁵³ 51202 51483	132023 L99967 (To S/N 307900) - Inner L99453 (To S/N 307900) - Outer L99453 (To S/N 307900) - Outer 184195 (From S/N 307901) - Inner 184146 (From S/N 307901) - Outer (Optional) (Optional) 137794 In-Line 132024 Engine 184708 184709 Inside 074830	Lube Air Air Air Air F/W Sep. F/W Sep. Fuel Fuel Cab. Air Cab. Air Hyd	51374 46569 46562 ⁵⁵ 46562NP ⁷⁹ 46837 46836 33472 ⁵³ WF10024 ⁴¹⁹ 33011 33373 N/A N/A 51483	4840 w / Deutz Diesel F4M2011F Eng. Eng.Code F4M2011F 132023 L99967 (To S/N 408500) - Inner L99453 (To S/N 408500) - Outer L99453 (To S/N 408500) - Outer 184185 (From S/N 408501) - Inner 184146 (From S/N 408501) - Outer (Optional) (Optional) 137794 In-Line 132024 Engine 184708 184709 Inside 074830	Lube Air Air Air Air F/W Sep. F/W Sep. Fuel Fuel Cab. Air Cab. Air Hyd	51374 46569 46562 ⁵⁵ 46562NP ⁷⁹ 46837 46836 33472 ⁵³ WF10024 ⁴¹⁹ 33011 33373 N/A N/A 51483
4625SX w / Kubota Diesel V2203B Eng. Eng.Code V2203B 121965 092397 Outer 092398 Inner 123828 (From S/N 16852) 114868 (To S/N 16851) 115259 (To S/N 17247) 074830 (From S/N 17248)	Lube Air Air F/W Sep. Fuel Hyd Hyd	51068 ⁵³ 42489 46517 33192 ⁵³ 33166 ⁵³ 51202 51483	132023 L99967 (To S/N 307900) - Inner L99453 (To S/N 307900) - Outer L99453 (To S/N 307900) - Outer 184195 (From S/N 307901) - Inner 184146 (From S/N 307901) - Outer (Optional) (Optional) 137794 132024 184708 184709 Inside 074830	Lube Air Air Air Air F/W Sep. F/W Sep. Fuel Fuel Cab. Air Cab. Air Hyd	51374 46569 46562 ⁵⁵ 46562NP ⁷⁹ 46837 46836 33472 ⁵³ WF10024 ⁴¹⁹ 33011 33373 N/A N/A 51483	5240E POWER2 w / Yanmar 4TNV98-ZNMS2 Tier III Eng. Eng.Code 4TNV98-ZNMS2 Tier III 184146 Outer 184195 Inner 245005 193024 184708 Fresh Air 184709 Recirculation 074830	Lube Air Air F/W Sep. F/W Sep. Fuel Fuel Cab. Air Cab. Air Hyd	51334 ⁵³ 46836 46837 WF10147 N/A N/A N/A N/A 51483
4635DXT w / Deutz Diesel BF3M1011F Eng. Eng.Code BF3M1011F 132023	Lube	51374	4640E TURBO w / Deutz Diesel TD2009 L4 Tier III Eng. Eng.Code TD2009 L4 Tier III 104044	Lube	51348 ⁵³			

N/A = Not Available N/R = Not Required N/S = Not Serviceable See pages 22 for footnotes
 N/A = Non disponible N/R = Non nécessaire N/S = Non réparable Voir pages 22 pour des notes
 N/A = No disponible N/R = No requiere N/S = No servible Ver las páginas 22 para las notas al pie de página

OFF HIGHWAY



**Off-Highway
Hors Route
Fuera De Carretera**

GEHL+ Skid Steer/Track Loaders

Make, Model, Engine Marque, Modèle, Moteur Marca, Modelo, Motor	Serv. Type	Part No. N° de pieza N° de pièce	Make, Model, Engine Marque, Modèle, Moteur Marca, Modelo, Motor	Serv. Type	Part No. N° de pieza N° de pièce	Make, Model, Engine Marque, Modèle, Moteur Marca, Modelo, Motor	Serv. Type	Part No. N° de pieza N° de pièce
7810E TURBO w / Cummins Diesel 4B4.5T Eng. Turbo Eng.Code 4B4.5T (Cont'd/Suite) 192743 (Delux Option) - Inside 189742	Cab. Air . N/A Hyd N/A		Outer	Air	46562NP ⁷⁹	184146 Primary	Air	46836
			L99453 Outer	Air	46562 ⁵⁵	184195 Secondary	Air	46837
CTL55 w / Yanmar 4TNV84T Eng. Code 4TNV84T			L99967 Inner	Air	46569	50302445	F/W Sep.	WF10175
			193024	Fuel	33654	50302441	Fuel	33690
196844	Cab. Air . N/A		193906	Cab. Air .	N/A	195660 Fresh Air	Cab. Air .	N/A
			181607 Return	Hyd	N/A	242832 Recirculation	Cab. Air .	N/A
180328 Return			180325	Hyd	N/A	074830	Hyd	51483
			180325	Hyd Br. .	N/A	50302525 Breather	Hyd	N/A
180324 Hydrostatic Drive	Trans. . .	D45A25GAV	180324 Hydrostatic Drive	Trans. . .	D45A25GAV	SL4640 L3 2.3L 142 CID Diesel Eng.Code F3M2011		
CTL85 TURBO w / Kubota Diesel V3800DI-T Eng. Code V3800DI-T			195569	Lube . . .	57430	132023	Lube . . .	51374
			184195 Inner	Air	46837	L99453 (Plastic Hsg.) - Outer	Air	46562 ⁵⁵
184146 Outer	Air	46836	184146 (Plastic Hsg.) - Outer	Air	46562NP ⁷⁹	L99967 (Plastic Hsg.) - Inner	Air	46569
195567	Fuel	33393	184146 (Metal Hsg.) - Outer	Air	46836	184146 (Metal Hsg.) - Outer	Air	46836
195564 Return	Hyd	R64F10N	184195 (Metal Hsg.) - Inner	Air	46837	(Optional)	F/W Sep.	33472 ⁵³
180328 Suction	Hyd	N/A	(Optional)	F/W Sep.	WF10024 ¹⁹	(Optional)	F/W Sep.	WF10024 ¹⁹
180325	Hyd Br. .	N/A	137794 In-Line	Fuel	33011	132024 Engine	Fuel	33373
180324 Hydrostatic Drive	Trans. . .	D45A25GAV	184708 Fresh Air	Cab. Air .	N/A	184709 Recirculation	Cab. Air .	N/A
CTL60 w / Yanmar 4TNE98 Eng. Code 4TNE98			180325	Hyd Br. .	N/A	074830	Hyd	51483
			180324 Hydrostatic Drive	Trans. . .	D45A25GAV	SL4640 TURBO L3 2.3L 142 CID Turbo Diesel Eng.Code BF3M2011		
R135, R150 w / Yanmar 4TNV88C-KMS Tier IV Eng. Code 4TNV88C-KMS Tier IV			195568	Lube . . .	51344	132023	Lube . . .	51374
			188817 Inner	Air	49463	L99453 (Plastic Hsg.) - Outer	Air	46562 ⁵⁵
188814 Outer	Air	49462	188814 Outer	Air	49462	(Plastic Hsg.) - Outer	Air	46562NP ⁷⁹
182130	Fuel	33399	182130	Fuel	33399	L99967 (Plastic Hsg.) - Inner	Air	46569
50303713 Fresh Air	Cab. Air .	N/A	50303713 Recirculation	Cab. Air .	N/A	184146 (Metal Hsg.) - Outer	Air	46836
50303773 Recirculation	Hyd	51483	074830	Hyd	51483	184195 (Metal Hsg.) - Inner	Air	46837
R190 w / Yanmar Diesel 4TNV98C-NMS Tier IV Eng. Code 4TNV98C-NMS Tier IV			195568	Lube . . .	51334 ⁵³	(Optional)	F/W Sep.	33472 ⁵³
			184146 Primary	Air	46836	(Optional)	F/W Sep.	WF10024 ¹⁹
184195 Secondary	Air	46837	137794 In-Line	Fuel	33011	132024 Engine	Fuel	33373
50352550	F/W Sep.	N/A	184708 Fresh Air	Cab. Air .	N/A	184709 Recirculation	Cab. Air .	N/A
50352551	Fuel	WF10176	074830	Hyd	51483	SL4840, SL5640 L4 3.1L 190 CID Diesel Eng.Code F4M2011		
195660 Fresh Air	Cab. Air .	N/A	195660 Fresh Air	Cab. Air .	N/A	132023	Lube . . .	51374
242832 Recirculation	Cab. Air .	N/A	242832 Recirculation	Cab. Air .	N/A	L99453 (Plastic Hsg.) - Outer	Air	46562 ⁵⁵
074830	Hyd	51483	074830	Hyd	51483	(Plastic Hsg.) - Outer	Air	46562NP ⁷⁹
R220, R260 w / Yanmar Diesel 4TNV98C-NMS Tier IV Eng. Code 4TNV98C-NMS Tier IV			195568	Lube . . .	51334 ⁵³	L99967 (Plastic Hsg.) - Inner	Air	46569
			50352454 Primary	Air	N/A	184146 (Metal Hsg.) - Outer	Air	46836
50352455 Secondary	Air	N/A	50352455 Secondary	Air	N/A	184195 (Metal Hsg.) - Inner	Air	46837
50352550	F/W Sep.	N/A	50352550	F/W Sep.	N/A	(Optional)	F/W Sep.	33472 ⁵³
50352551	Fuel	WF10176	50352551	Fuel	WF10176	(Optional)	F/W Sep.	WF10024 ¹⁹
195660 Fresh Air	Cab. Air .	N/A	195660 Fresh Air	Cab. Air .	N/A	137794 In-Line	Fuel	33011
242832 Recirculation	Cab. Air .	N/A	242832 Recirculation	Cab. Air .	N/A	132024 Engine	Fuel	33373
074830	Hyd	51483	074830	Hyd	51483	184708 Fresh Air	Cab. Air .	N/A
RT175 w / Yanmar Diesel 4TNV98C-NMS Tier IV Eng. Code 4TNV98C-NMS Tier IV			50352454 Primary	Air	51334 ⁵³	184709 Recirculation	Cab. Air .	N/A
			50352455 Safety	Air	N/A	074830	Hyd	51483
50352550	F/W Sep.	N/A	50352550	F/W Sep.	N/A	SL5640 Turbo, SL6640 L4 3.1L 190 CID Turbo Diesel Eng.Code BF4M2011		
50352551	Fuel	WF10176	195660 Fresh Air	Cab. Air .	N/A	132023	Lube . . .	51374
195660 Fresh Air	Cab. Air .	N/A	195660 Fresh Air	Cab. Air .	N/A	L99453 (Plastic Hsg.) - Outer	Air	46562 ⁵⁵
242832 Recirculation	Cab. Air .	N/A	242832 Recirculation	Cab. Air .	N/A	(Plastic Hsg.) - Outer	Air	46562NP ⁷⁹
074830	Hyd	51483	074830	Hyd	51483	L99967 (Plastic Hsg.) - Inner	Air	46569
RT210 w / Yanmar 4TNV98T Eng. Code 4TNV98T			195660 Fresh Air	Cab. Air .	N/A	184146 (Metal Hsg.) - Outer	Air	46836
			184146 Outer	Air	46836	184195 (Metal Hsg.) - Inner	Air	46837
184195 Inner	Air	46837	184195 (Metal Hsg.) - Inner	Air	46837	(Optional)	F/W Sep.	33472 ⁵³
193024	Fuel	33654	(Optional)	F/W Sep.	WF10024 ¹⁹	(Optional)	F/W Sep.	WF10024 ¹⁹
242832	Cab. Air .	N/A	137794 In-Line	Fuel	33011	132024 Engine	Fuel	33373
195660	Cab. Air .	N/A	184708 Fresh Air	Cab. Air .	N/A	184709 Recirculation	Cab. Air .	N/A
074830	Hyd	51483	074830	Hyd	51483	V270 w / Yanmar 4TNV98T Tier III Eng. Code 4TNV98T Tier III		
203822	Hyd	N/A	203822	Hyd	N/A	195568	Lube . . .	51334 ⁵³
RT250 w / Deutz Diesel TD3.6 Tier IV Eng. Turbo Eng.Code TD3.6 Tier IV			195568	Lube . . .	51334 ⁵³	184195 Inner	Air	46837
			184146 Outer	Air	46836	184146 Outer	Air	46836
184195 Inner	Air	46837	184195 Inner	Air	46837	193024	Fuel	33654
193024	Fuel	33654	193024	Fuel	33654	195660	Cab. Air .	N/A
242832	Cab. Air .	N/A	242832	Cab. Air .	N/A	242832 Inside	Cab. Air .	N/A
195660	Cab. Air .	N/A	195660	Cab. Air .	N/A			
074830	Hyd	51483	074830	Hyd	51483			
203822	Hyd	N/A	203822	Hyd	N/A			
CTL70 TURBO w / Isuzu 4JG1T Eng. Code 4JG1T			182136	Lube . . .	N/A			
			Outer	Air	46562NP ⁷⁹			
182137 Outer	Air	46562 ⁵⁵	182137 Outer	Air	46562 ⁵⁵			
182138 Inner	Air	46569	182138 Inner	Air	46569			
182134	Fuel	33386 ⁵³	182134	Fuel	33386 ⁵³			
193906	Cab. Air .	N/A	193906	Cab. Air .	N/A			
181607 Return	Hyd	N/A	181607 Return	Hyd	N/A			
180328 Suction	Hyd	N/A	180328 Suction	Hyd	N/A			
180325	Hyd Br. .	N/A	180325	Hyd Br. .	N/A			
180324 Hydrostatic Drive	Trans. . .	D45A25GAV	180324 Hydrostatic Drive	Trans. . .	D45A25GAV			
CTL75 TURBO w / Yanmar 4TNV98T Eng. Code 4TNV98T			194315	Lube . . .	51334 ⁵³			
			184195 Inner	Air	46837			
184146 Outer	Air	46836	184146 Outer	Air	46836			
193024	Fuel	33654	193024	Fuel	33654			
195564 Return	Hyd	R64F10N	195564 Return	Hyd	R64F10N			
180328 Suction	Hyd	N/A	180328 Suction	Hyd	N/A			
180325	Hyd Br. .	N/A	180325	Hyd Br. .	N/A			
180324 Hydrostatic Drive	Trans. . .	D45A25GAV	180324 Hydrostatic Drive	Trans. . .	D45A25GAV			
CTL80 TURBO w / Yanmar 4TNE106T Eng. Code 4TNE106T			137500	Lube . . .	51344			

N/A = Not Available N/R = Not Required N/S = Not Serviceable See pages 22 for footnotes
 N/A = Non disponible N/R = Non nécessaire N/S = Non réparable Voir pages 22 pour des notes
 N/A = No disponible N/R = No requiere N/S = No servible Ver las páginas 22 para las notas al pie de página

OFF HIGHWAY

**GEHL+ Skid Steer/Track Loaders —
GEHL+Telescopic Handlers**
**Off-Highway
Hors Route
Fuera De Carretera**


Make, Model, Engine Marque, Modèle, Moteur Marca, Modelo, Motor	Serv. Type	Part No. N° de pieza N° de pièce	Make, Model, Engine Marque, Modèle, Moteur Marca, Modelo, Motor	Serv. Type	Part No. N° de pieza N° de pièce	Make, Model, Engine Marque, Modèle, Moteur Marca, Modelo, Motor	Serv. Type	Part No. N° de pieza N° de pièce
V270 w / Yanmar 4TNV98T Tier III Eng. Eng.Code 4TNV98T Tier III (Cont'd/Suite) 074830	Hyd	51483	L120054 L98978 (From S/N 3127) L98600 (To S/N 3126) L97489 L99184	Air 42126 F/W Sep. 33531 Fuel N/A Hyd 51419 Trans. . . . 57129		L88976 (From S/N 4032) L88976 (From S/N 4032) 078850 (To S/N 4031) L97489 L99184	F/W Sep. 33472 ⁵³ F/W Sep. WF10024 ⁴¹⁹ Fuel 33166 ⁵³ Hyd 51419 Trans. . . . 57129	
V270 GEN:2 w / Yanmar Diesel 4TNV98CT Tier IV Eng. Eng.Code 4TNV98CT Tier IV 074830	Lube 51334 ⁵³ 50352454 Primary Air N/A 50352455 Safety Air N/A 50352550 F/W Sep. N/A 50352551 Fuel WF10176 195660 Fresh Air Cab. Air. N/A 242832 Recirculation Cab. Air. N/A 074830 Hyd 51483		553 DYNALIFT w / John Deere Diesel 4039T Eng. Turbo Eng.Code 4039T L94746 (To S/N 3629) L99420 (From S/N 3630) L120054 L98978 (From S/N 3127) L98600 (To S/N 3126) L97489 L99184	Lube 51243 ⁵³ Lube 57243 ⁵³ Air 42126 F/W Sep. 33531 Fuel N/A Hyd 51419 Trans. . . . 57129		663 DYNALIFT w / Perkins Diesel 4.236T Eng. Turbo Eng.Code 4.236T L98601 L120037 L88976 (From S/N 4032) L88976 (From S/N 4032) 078850 (To S/N 4031) L97489 L99184	Lube 51806 ⁵³ Air 42234 F/W Sep. 33472 ⁵³ F/W Sep. WF10024 ⁴¹⁹ Fuel 33166 ⁵³ Hyd 51419 Trans. . . . 57129	
V330 w / Yanmar 4TNV98T Tier III Eng. Eng.Code 4TNV98T Tier III 074830	Lube 51334 ⁵³ 195568 Air 46837 184195 Inner Air 46836 184146 Outer Air 33654 193024 Fuel N/A 195660 Cab. Air. N/A 242832 Inside Cab. Air. N/A 074830 Hyd 51483		553 DYNALIFT w / Perkins 1004.4 Eng. Eng.Code 1004.4 L98601 L120054 078850 L97489 L99184	Lube 51806 ⁵³ Air 42126 Fuel 33166 ⁵³ Hyd 51419 Trans. . . . 57129		883 DYNALIFT w / John Deere Diesel 4039T Eng. Turbo Eng.Code 4039T L94746 (To S/N 7953) L99420 (From S/N 7954) L120037 L98978 (From S/N 7954) L98600 (To S/N 7953) L97489 L99184	Lube 51243 ⁵³ Lube 57243 ⁵³ Air 42234 F/W Sep. 33531 Fuel N/A Hyd 51419 Trans. . . . 57129	
V330 GEN:2 w / Yanmar Diesel 4TNV98CT Tier IV Eng. Eng.Code 4TNV98CT Tier IV 074830	Lube 51334 ⁵³ 50352454 Primary Air N/A 50352455 Safety Air N/A 50352550 F/W Sep. N/A 50352551 Fuel WF10176 195660 Fresh Air Cab. Air. N/A 242832 Recirculation Cab. Air. N/A 074830 Hyd 51483		553 DYNALIFT w / Perkins Diesel 4.236 Eng. Eng.Code 4.236 L98601 L120054 078850 L97489 L99184	Lube 51806 ⁵³ Air 42126 Fuel 33166 ⁵³ Hyd 51419 Trans. . . . 57129		883 DYNALIFT w / John Deere Diesel 4045T Eng. Turbo Eng.Code 4045T L94746 (To S/N 7953) L99420 (From S/N 7954) L120037 L98978 (From S/N 7954) L98600 (To S/N 7953) L97489 L99184	Lube 51243 ⁵³ Lube 57243 ⁵³ Air 42234 F/W Sep. 33531 Fuel N/A Hyd 51419 Trans. . . . 57129	
V400 w / Cummins Diesel QSB4.5T Eng. Turbo Eng.Code QSB4.5T 074830	Lube 57182 ⁵³ 105071 Inner Air 49132 105070 Outer Air 49131 50350073 F/W Sep. N/A 50350435 Fuel N/A 195660 Fresh Air Cab. Air. N/A 242832 Recirculation Cab. Air. N/A 189742 Hyd N/A		663 DYNALIFT w / John Deere Diesel 4039T Eng. Turbo Eng.Code 4039T L94746 L120037 L98978 (From S/N 4366) L98600 (To S/N 4365) L97489 L99184	Lube 51243 ⁵³ Air 42234 F/W Sep. 33531 Fuel N/A Hyd 51419 Trans. . . . 57129		883 DYNALIFT w / Perkins 1004.4 Eng. Eng.Code 1004.4 L98601 L120037 L88976 (From S/N 7368) L88976 (From S/N 7368) 078850 (To S/N 7367) L97489 L99184	Lube 51806 ⁵³ Air 42234 F/W Sep. 33472 ⁵³ F/W Sep. WF10024 ⁴¹⁹ Fuel 33166 ⁵³ Hyd 51419 Trans. . . . 57129	
GEHL+Telescopic Handlers			663 DYNALIFT w / John Deere Diesel 4045 Eng. Eng.Code 4045 L99420 L120054 L98978 (From S/N 4366) L98600 (To S/N 4365) L97489 L99184	Lube 57243 ⁵³ Air 42126 F/W Sep. 33531 Fuel N/A Hyd 51419 Trans. . . . 57129		1083 DYNALIFT w / John Deere Diesel 4039T Eng. Turbo Eng.Code 4039T L94746 (To S/N 2711) L99420 (From S/N 2712) L120037 L98978 (From S/N 2712) L98600 (To S/N 2711) L97489 L99184	Lube 51243 ⁵³ Lube 57243 ⁵³ Air 42234 F/W Sep. 33472 ⁵³ F/W Sep. WF10024 ⁴¹⁹ Fuel 33166 ⁵³ Hyd 51419 Trans. . . . 57129	
552 DYNALIFT w / John Deere Diesel 4039 Eng. Eng.Code 4039 L94746 (To S/N 1020) L99420 (From S/N 1021) L120054 L98978 (From S/N 1011) L98600 (To S/N 1010) L97489 L99184	Lube 51243 ⁵³ Lube 57243 ⁵³ Air 42126 F/W Sep. 33531 Fuel N/A Hyd 51419 Trans. . . . 57129		663 DYNALIFT w / John Deere Diesel 4045T Eng. Turbo Eng.Code 4045T L99420 L120037 L98978 (From S/N 4366) L98600 (To S/N 4365) L97489 L99184	Lube 57243 ⁵³ Air 42234 F/W Sep. 33531 Fuel N/A Hyd 51419 Trans. . . . 57129		1083 DYNALIFT w / Perkins 1004.4 Eng. Eng.Code 1004.4 078849 L120037 L88976 (From S/N 2560) L88976 (From S/N 2560) 078850 (To S/N 2529) L97489 L99184	Lube 51806 ⁵³ Air 42234 F/W Sep. 33472 ⁵³ F/W Sep. WF10024 ⁴¹⁹ Fuel 33166 ⁵³ Hyd 51419 Trans. . . . 57129	
552 DYNALIFT w / Perkins 1004.4 Eng. Eng.Code 1004.4 L98601 L120054 078850 L97489 L99184	Lube 51806 ⁵³ Air 42126 Fuel 33166 ⁵³ Hyd 51419 Trans. . . . 57129		663 DYNALIFT w / Perkins 1004.4 Eng. Eng.Code 1004.4 L98601 L120054 L88976 (From S/N 4032) L88976 (From S/N 4032) 078850 (To S/N 4031) L97489 L99184	Lube 51806 ⁵³ Air 42126 F/W Sep. 33472 ⁵³ F/W Sep. WF10024 ⁴¹⁹ Fuel 33166 ⁵³ Hyd 51419 Trans. . . . 57129		AL730 AGRI w / John Deere Diesel 4045T Eng. Turbo Eng.Code 4045T L99420 (To S/N 65177) 102173 (From S/N 65178) Outer L99453 Outer L99967 Inner L98978 (w/Manual Throttle) 102174 (w/Electronic Throttle) L500139 L500164 (To S/N 65177) L500164 (To S/N 65177) - Inside 101843 (From S/N 65178) 101848 (From S/N 65178) - Inside	Lube 57243 ⁵³ Lube 57750S Air 46562NP ⁴¹⁹ Air 46562 ⁵⁵ Air 46569 F/W Sep. 33531 Fuel 33548 Cab. Air. N/A Cab. Air. N/A Cab. Air. N/A	
553 DYNALIFT w / John Deere Diesel 4039 Eng. Eng.Code 4039 L94746 (To S/N 3916) L99420 (From S/N 3917)	Lube 51243 ⁵³ Lube 57243 ⁵³		663 DYNALIFT w / Perkins Diesel 4.236 Eng. Eng.Code 4.236 L98601 L120054	Lube 51806 ⁵³ Air 42126				

Italicized Part Numbers May Not Be Available.

Las piezas con números en *italicas* pueden no estar disponibles.
Les numéros de pièce en *italiques* peuvent ne pas être disponibles.



**Off-Highway
Hors Route
Fuera De Carretera**

GEHL+ Telescopic Handlers

Make, Model, Engine Marque, Modèle, Moteur Marca, Modelo, Motor	Serv. Type	Part No. N° de pieza N° de pièce	Make, Model, Engine Marque, Modèle, Moteur Marca, Modelo, Motor	Serv. Type	Part No. N° de pieza N° de pièce	Make, Model, Engine Marque, Modèle, Moteur Marca, Modelo, Motor	Serv. Type	Part No. N° de pieza N° de pièce
AL730 AGRI w / John Deere Diesel 4045T Eng. Turbo Eng.Code 4045T (Cont'd/Suite)	Hyd	L99459 Return	L500164 (To S/N 20797) - Inside	Cab. Air	N/A	101843 (From S/N 30821)	Cab. Air	N/A
		L69358 Suction	101843 (From S/N 20798)	Cab. Air	N/A	101848 (From S/N 30821) - Inside	Cab. Air	N/A
CT5-16, CT5-16 TURBO w / Kubota Diesel V3307DI Tier III Eng. Eng.Code V3307DI Tier III	Hyd	L99440	101848 (From S/N 20798) - Inside	Hyd	57142	L99459 Return	Hyd	N/A
		L99440	L99459 Return	Hyd	N/A	L69358 Suction	Hyd	N/A
CT6-18 LOW-PROFILE, CT6-18 TURBO w / Perkins 1104C-44T Eng. Eng.Code 1104C-44T	Trans. . . .	51457	L99440	Trans. . . .	51457	L99440	Trans. . . .	51457
		51457	L99440	Trans. . . .	51457	L99440	Trans. . . .	51457
CT6-18 TURBO w / Perkins 1104D-44TA Eng. Eng.Code 1104D-44TA	Lube	51459 ⁵³	L99420 (To S/N 25615)	Lube	57243 ⁵³	L99420 (To S/N 35503)	Lube	57243 ⁵³
		49182	102173 (From S/N 25616)	Lube	57750S	102173 (From S/N 35504)	Lube	57750S
CT7-23 TURBO w / Perkins 1104D-44TA Eng. Eng.Code 1104D-44TA	Air	49181	Outer	Air	46562NP ⁷⁹	Outer	Air	46562NP ⁷⁹
		49181	L99453 Outer	Air	46562 ⁵⁵	L99453 Outer	Air	46562 ⁵⁵
DL6H DYNALIFT w / John Deere Diesel 4045T Eng. Turbo Eng.Code 4045T	F/W Sep.	33804	L99967 Inner	F/W Sep.	33531	L99967 Inner	F/W Sep.	33531
		33804	L88976	F/W Sep.	33472 ⁵³	L88976	F/W Sep.	33472 ⁵³
DL6H DYNALIFT w / Perkins 1004.40T Eng. Eng.Code 1004.40T	Cab. Air	N/A	L500139 (To S/N 25587)	Cab. Air	N/A	L500139 (To S/N 35492)	Cab. Air	N/A
		N/A	L500164 (To S/N 25587) - Inside	Cab. Air	N/A	L500164 (To S/N 35492) - Inside	Cab. Air	N/A
DL6H DYNALIFT w / Perkins 1004.40T Eng. Eng.Code 1004.40T	Hyd	51457	101843 (From S/N 25588)	Hyd	57142	101843 (From S/N 35493)	Hyd	57142
		51457	101848 (From S/N 25588) - Inside	Hyd	57142	101848 (From S/N 35493) - Inside	Hyd	57142
DL6H DYNALIFT w / Perkins 1004.40T Eng. Eng.Code 1004.40T	Trans. . . .	N/A	L99459 Return	Trans. . . .	51457	L99459 Return	Trans. . . .	51457
		N/A	L69358 Suction	Trans. . . .	51457	L69358 Suction	Trans. . . .	51457
DL6H DYNALIFT w / Perkins 1004.40T Eng. Eng.Code 1004.40T	Lube	51806 ⁵³	L99440	Lube	51806 ⁵³	L99440	Lube	51806 ⁵³
		46562NP ⁷⁹	078849	Outer	Air	46562NP ⁷⁹	078849	Outer
DL6H DYNALIFT w / Perkins 1004.40T Eng. Eng.Code 1004.40T	Air	46562 ⁵⁵	L99453 Outer	Air	46562 ⁵⁵	L99453 Outer	Air	46562 ⁵⁵
		46569	L99967 Inner	Air	46569	L99967 Inner	Air	46569
DL6H DYNALIFT w / Perkins 1004.40T Eng. Eng.Code 1004.40T	F/W Sep.	33472 ⁵³	L88976	F/W Sep.	33472 ⁵³	L88976	F/W Sep.	33472 ⁵³
		WF10024 ⁴¹⁹	L88976	F/W Sep.	WF10024 ⁴¹⁹	L88976	F/W Sep.	WF10024 ⁴¹⁹
DL6H DYNALIFT w / Perkins 1004.40T Eng. Eng.Code 1004.40T	Cab. Air	N/A	L500139 (To S/N 30820)	Cab. Air	N/A	L500139 (To S/N 40468)	Cab. Air	N/A
		N/A	L500164 (To S/N 30820) - Inside	Cab. Air	N/A	L500164 (To S/N 40468) - Inside	Cab. Air	N/A
DL6H DYNALIFT w / Perkins 1004.40T Eng. Eng.Code 1004.40T	Hyd	51457	101843 (From S/N 30821)	Hyd	57142	101843 (From S/N 40469)	Hyd	57142
		51457	101848 (From S/N 30821) - Inside	Hyd	57142	101848 (From S/N 40469) - Inside	Hyd	57142
DL6H DYNALIFT w / Perkins 1004.40T Eng. Eng.Code 1004.40T	Trans. . . .	N/A	L99459 Return	Trans. . . .	51457	L99459 Return	Trans. . . .	51457
		N/A	L69358 Suction	Trans. . . .	51457	L69358 Suction	Trans. . . .	51457
DL6H DYNALIFT w / Perkins 1004.40T Eng. Eng.Code 1004.40T	Lube	51806 ⁵³	L99420 (To S/N 30851)	Lube	57243 ⁵³	L99420 (To S/N 40498)	Lube	57243 ⁵³
		46562NP ⁷⁹	102173 (From S/N 30852)	Lube	57750S	102173 (From S/N 40499)	Lube	57750S
DL6H DYNALIFT w / Perkins 1004.40T Eng. Eng.Code 1004.40T	Air	46562 ⁵⁵	Outer	Air	46562NP ⁷⁹	Outer	Air	46562NP ⁷⁹
		46569	L99453 Outer	Air	46562 ⁵⁵	L99453 Outer	Air	46562 ⁵⁵
DL6H DYNALIFT w / Perkins 1004.40T Eng. Eng.Code 1004.40T	F/W Sep.	33472 ⁵³	L99967 Inner	F/W Sep.	33531	L99967 Inner	F/W Sep.	33531
		WF10024 ⁴¹⁹	L88976	F/W Sep.	33472 ⁵³	L88976	F/W Sep.	33472 ⁵³
DL6H DYNALIFT w / Perkins 1004.40T Eng. Eng.Code 1004.40T	Cab. Air	N/A	L98978 (w/Manual Throttle)	Cab. Air	N/A	L98978 (w/Manual Throttle)	Cab. Air	N/A
		N/A	102174 (w/Electronic Throttle)	Cab. Air	N/A	102174 (w/Electronic Throttle)	Cab. Air	N/A
DL6H DYNALIFT w / Perkins 1004.40T Eng. Eng.Code 1004.40T	Hyd	57142	L500139 (To S/N 30820)	Hyd	57142	L500139 (To S/N 40468)	Hyd	57142
		57142	L500164 (To S/N 30820) - Inside	Hyd	57142	L500164 (To S/N 40468) - Inside	Hyd	57142
DL6H DYNALIFT w / Perkins 1004.40T Eng. Eng.Code 1004.40T	Trans. . . .	N/A	101843 (From S/N 30821)	Trans. . . .	51457	101843 (From S/N 40469)	Trans. . . .	51457
		N/A	101848 (From S/N 30821) - Inside	Trans. . . .	51457	101848 (From S/N 40469) - Inside	Trans. . . .	51457
DL6H DYNALIFT w / Perkins 1004.40T Eng. Eng.Code 1004.40T	Lube	51806 ⁵³	L99420 (To S/N 30851)	Lube	51806 ⁵³	L99420 (To S/N 40498)	Lube	51806 ⁵³
		46562NP ⁷⁹	102173 (From S/N 30852)	Lube	57750S	102173 (From S/N 40499)	Lube	57750S
DL6H DYNALIFT w / Perkins 1004.40T Eng. Eng.Code 1004.40T	Air	46562 ⁵⁵	Outer	Air	46562NP ⁷⁹	Outer	Air	46562NP ⁷⁹
		46569	L99453 Outer	Air	46562 ⁵⁵	L99453 Outer	Air	46562 ⁵⁵
DL6H DYNALIFT w / Perkins 1004.40T Eng. Eng.Code 1004.40T	F/W Sep.	33472 ⁵³	L99967 Inner	F/W Sep.	33531	L99967 Inner	F/W Sep.	33531
		WF10024 ⁴¹⁹	L88976	F/W Sep.	33472 ⁵³	L88976	F/W Sep.	33472 ⁵³
DL6H DYNALIFT w / Perkins 1004.40T Eng. Eng.Code 1004.40T	Cab. Air	N/A	L98978 (w/Manual Throttle)	Cab. Air	N/A	L98978 (w/Manual Throttle)	Cab. Air	N/A
		N/A	102174 (w/Electronic Throttle)	Cab. Air	N/A	102174 (w/Electronic Throttle)	Cab. Air	N/A
DL6H DYNALIFT w / Perkins 1004.40T Eng. Eng.Code 1004.40T	Hyd	57142	L500139 (To S/N 30820)	Hyd	57142	L500139 (To S/N 40468)	Hyd	57142
		57142	L500164 (To S/N 30820) - Inside	Hyd	57142	L500164 (To S/N 40468) - Inside	Hyd	57142
DL6H DYNALIFT w / Perkins 1004.40T Eng. Eng.Code 1004.40T	Trans. . . .	N/A	101843 (From S/N 30821)	Trans. . . .	51457	101843 (From S/N 40469)	Trans. . . .	51457
		N/A	101848 (From S/N 30821) - Inside	Trans. . . .	51457	101848 (From S/N 40469) - Inside	Trans. . . .	51457

N/A = Not Available N/R = Not Required N/S = Not Serviceable See pages 22 for footnotes
 N/A = Non disponible N/R = Non nécessaire N/S = Non réparable Voir pages 22 pour des notes
 N/A = No disponible N/R = No requiere N/S = No servible Ver las páginas 22 para las notas al pie de página

OFF HIGHWAY

GEHL+ Telescopic Handlers

Off-Highway
Hors Route
Fuera De Carretera

Make, Model, Engine Marque, Modèle, Moteur Marca, Modelo, Motor	Serv. Type	Part No. N° de pieza N° de pièce	Make, Model, Engine Marque, Modèle, Moteur Marca, Modelo, Motor	Serv. Type	Part No. N° de pieza N° de pièce	Make, Model, Engine Marque, Modèle, Moteur Marca, Modelo, Motor	Serv. Type	Part No. N° de pieza N° de pièce
DL10H DYNALIFT w / Perkins 1004.40T Eng. Code 1004.40T (Cont'd/Suite) 101848 (From S/N 40469) - Inside L99459 Return L69358 Suction L99440	Cab. Air . N/A Hyd 57142 Hyd N/A Trans. . . . 51457		L500139 (To S/N 50199)	Cab. Air . N/A		L99184	Trans. . . . 57129	
			L500164 (To S/N 50199) - Inside 101843 (From S/N 50200) 101848 (From S/N 50200) - Inside L99459 Return L69358 Suction L99440	Cab. Air . N/A Cab. Air . N/A Cab. Air . N/A Hyd 57142 Hyd N/A Trans. . . . 51457			RS6-42 w / John Deere 99 HP Diesel 4045T Tier II Eng. Turbo Eng.Code 4045T Tier II	
DL10L DYNALIFT w / John Deere Diesel 4045T Eng. Turbo Eng.Code 4045T			RS5 w / John Deere Diesel 4045T Eng. Turbo Eng.Code 4045T			RS6-42 w / John Deere 99 HP Diesel 4045T Tier III Eng. Turbo Eng.Code 4045T Tier III		102173 Lube . . . 57750S 137498 Outer Air 46818 137501 Inner Air 46829 L120037 Air 42234 L98978 F/W Sep. 33531 L97489 Hyd 51419 L99184 Trans. . . . 57129
			L99420 (To S/N 45184) 102173 (From S/N 45185) Outer L99453 Outer L99967 Inner L98978 (w/Manual Throttle) 102174 (w/Electronic Throttle) L500139 (To S/N 45172) L500164 (To S/N 45172) - Inside 101843 (From S/N 45173) 101848 (From S/N 45173) - Inside L99459 Return L69358 Suction L99440	Lube . . . 57243 ⁵³ Lube . . . 57750S Air 46562NP ¹⁷⁹ Air 46562 ¹⁵⁵ Air 46569 F/W Sep. 33531 Fuel 33548 Cab. Air . N/A Cab. Air . N/A Cab. Air . N/A Hyd 57142 Hyd N/A Trans. . . . 51457	L99420 Lube . . . 57243 ⁵³ L120054 Air 42126 L98978 F/W Sep. 33531 L97489 Hyd 51419 L99184 Trans. . . . 57129			
DL10L DYNALIFT w / Perkins 1004.40T Eng. Code 1004.40T			RS5-19 w / Deutz TD2009 L4 Tier III Eng. Code TD2009 L4 Tier III			RS6-42 w / John Deere 115 HP Diesel 4045T Tier II Eng. Eng.Code 4045T Tier II		102173 Lube . . . 57750S 137498 Outer Air 46818 137501 Inner Air 46829 L98978 F/W Sep. 33531 L97489 Hyd 51419 L99184 Trans. . . . 57129
			078849 Lube . . . 51806 ⁵³ Outer Air 46562NP ¹⁷⁹ L99453 Outer Air 46562 ¹⁵⁵ L99967 Inner Air 46569 L88976 F/W Sep. 33472 ⁵³ L88976 F/W Sep. WF10024 ⁴¹⁹ L500139 (To S/N 45172) L500164 (To S/N 45172) - Inside 101843 (From S/N 45173) 101848 (From S/N 45173) - Inside L99459 Return L69358 Suction L99440	104044 Lube . . . 51348 ⁵³ 104047 Outer Air 46671 ¹⁵⁵ 104047 Outer Air 46671FR ³⁶⁰ 104046 Inner Air 46672 104045 F/W Sep. 33472 ⁵³ 104045 F/W Sep. WF10024 ⁴¹⁹ 074830 Hyd 51483				
DL11-44 DYNALIFT, DL11-55 DYNALIFT, DL12-40 DYNALIFT w / John Deere Diesel 4045T Eng. Turbo Eng.Code 4045T			RS5-19 w / Yanmar Diesel 4TNV98C Tier IV Eng. Code 4TNV98C Tier IV			RS6-42 w / John Deere 115 HP Diesel 4045T Tier III Eng. Eng.Code 4045T Tier III		102173 Lube . . . 57750S 105070 Outer Air 49131 105071 Inner Air 49132 105794 Primary Fuel N/A 105795 Secondary Fuel N/A 101843 Cab. Air . N/A 101848 Inside Cab. Air . N/A L99459 Return Hyd 57142 L69358 Suction Hyd N/A L99440 Trans. . . . 51457
			102173 Lube . . . 57750S 137498 Outer Air 46818 137501 Inner Air 46829 L98978 F/W Sep. 33531 L97489 Hyd 51419 L99184 Trans. . . . 57129	195568 Lube . . . 51334 ⁵³ 104047 Primary Air 46671 ¹⁵⁵ 104047 Primary Air 46671FR ³⁶⁰ 104046 Secondary Air 46672 245005 F/W Sep. WF10147 193024 Fuel 33654 211146 Cab. Air . N/A 074830 Hyd 51483				
DL12H DYNALIFT w / John Deere Diesel 4045T Eng. Turbo Eng.Code 4045T			RS5-34 w / John Deere 99 HP Diesel 4045T Tier II Eng. Turbo Eng.Code 4045T Tier II			RS8 w / John Deere Diesel 4045T Eng. Turbo Eng.Code 4045T		L99420 Lube . . . 57243 ⁵³ L120037 Air 42234 L98978 F/W Sep. 33531 L97489 Hyd 51419 L99184 Trans. . . . 57129
			L99420 (To S/N 50220) 102173 (From S/N 50221) Outer L99453 Outer L99967 Inner L98978 (w/Manual Throttle) 102174 (w/Electronic Throttle) L500139 (To S/N 50199) L500164 (To S/N 50199) - Inside 101843 (From S/N 50200) 101848 (From S/N 50200) - Inside L99459 Return L69358 Suction L99440	Lube . . . 57750S Air 49131 Air 49132 Fuel N/A Fuel N/A Cab. Air . N/A Cab. Air . N/A Hyd 57142 Hyd N/A Trans. . . . 51457	102173 Lube . . . 57750S 137498 Outer Air 46818 137501 Inner Air 46829 102174 Fuel 33548 L97489 Hyd 51419 L99184 Trans. . . . 57129			
DL12H DYNALIFT w / Perkins 1004.40T Eng. Code 1004.40T			RS6 w / John Deere Diesel 4045T Eng. Turbo Eng.Code 4045T			RS8 w / John Deere Diesel 4045T Tier II Eng. Turbo Eng.Code 4045T Tier II		102173 Lube . . . 57750S L120037 Air 42234 102174 Fuel 33548 L97489 Hyd 51419 L99184 Trans. . . . 57129
			078849 Lube . . . 51806 ⁵³ Outer Air 46562NP ¹⁷⁹ L99453 Outer Air 46562 ¹⁵⁵ L99967 Inner Air 46569 L88976 F/W Sep. 33472 ⁵³ L88976 F/W Sep. WF10024 ⁴¹⁹	L99420 Lube . . . 57243 ⁵³ L120037 Air 42234 L98978 F/W Sep. 33531 L97489 Hyd 51419 L99184 Trans. . . . 57129	102173 Lube . . . 57750S 137498 Outer Air 46818 137501 Inner Air 46829 102174 Fuel 33548 L97489 Hyd 51419 L99184 Trans. . . . 57129			
DL12H DYNALIFT w / Perkins 1004.40T Eng. Code 1004.40T			RS6-34 w / John Deere Diesel 4045T Eng. Turbo Eng.Code 4045T			RS8-42 w / John Deere 99 HP Diesel 4045T Tier III Eng. Turbo Eng.Code 4045T Tier III		102173 Lube . . . 57750S 137498 Outer Air 46818 137501 Inner Air 46829 L98978 F/W Sep. 33531 L97489 Hyd 51419 L99184 Trans. . . . 57129
			102173 Lube . . . 57750S 137498 Outer Air 46818 137501 Inner Air 46829 L98978 F/W Sep. 33531 L97489 Hyd 51419 L99184 Trans. . . . 57129	102173 Lube . . . 57750S 137498 Outer Air 46818 137501 Inner Air 46829 L98978 F/W Sep. 33531 L97489 Hyd 51419 L99184 Trans. . . . 57129				

Italicized Part Numbers May Not Be Available.

Las piezas con números en *italicas* pueden no estar disponibles.
Les numéros de pièce en *italiques* peuvent ne pas être disponibles.



**Off-Highway
Hors Route
Fuera De Carretera**

**GEHL+ Telescopic Handlers —
GENERAC+Generators**

OFF HIGHWAY

Make, Model, Engine Marque, Modèle, Moteur Marca, Modelo, Motor	Serv. Type	Part No. N° de pieza N° de pièce	Make, Model, Engine Marque, Modèle, Moteur Marca, Modelo, Motor	Serv. Type	Part No. N° de pieza N° de pièce	Make, Model, Engine Marque, Modèle, Moteur Marca, Modelo, Motor	Serv. Type	Part No. N° de pieza N° de pièce
RS8-42 w / John Deere 115 HP Diesel 4045T Tier II Eng. Eng.Code 4045T Tier II								
RS8-42 w / John Deere 115 HP Diesel 4045T Tier III Eng. Eng.Code 4045T Tier III								
RS8-42 w / John Deere 115 HP Diesel 4045T Tier IV Eng. Turbo Eng.Code 4045T Tier IV								
RS8-44 w / John Deere 99 HP Diesel 4045T Tier II Eng. Turbo Eng.Code 4045T Tier II								
RS8-44 w / John Deere 99 HP Diesel 4045T Tier III Eng. Turbo Eng.Code 4045T Tier III								
RS8-44 w / John Deere 115 HP Diesel 4045T Tier II Eng. Eng.Code 4045T Tier II								
RS8-44 w / John Deere 115 HP Diesel 4045T Tier III Eng. Eng.Code 4045T Tier III								
RS8-44 w / John Deere 115 HP Diesel 4045T Tier IV Eng. Turbo Eng.Code 4045T Tier IV								

N/A = Not Available N/R = Not Required N/S = Not Serviceable See pages 22 for footnotes
 N/A = Non disponible N/R = Non nécessaire N/S = Non réparable Voir pages 22 pour des notes
 N/A = No disponible N/R = No requiere N/S = No servible Ver las páginas 22 para las notas al pie de página

GENERAC+ Generators

Off-Highway
Hors Route
Fuera De Carretera

Make, Model, Engine Marque, Modèle, Moteur Marca, Modelo, Motor	Serv. Type	Part No. N° de pieza N° de pièce	Make, Model, Engine Marque, Modèle, Moteur Marca, Modelo, Motor	Serv. Type	Part No. N° de pieza N° de pièce	Make, Model, Engine Marque, Modèle, Moteur Marca, Modelo, Motor	Serv. Type	Part No. N° de pieza N° de pièce
CPL SERIES 1.3L 79 CID			0975040295	Fuel	N/A	CPL SERIES 7.5L 458 CID Diesel		
052241 Lube . . . 51334 ⁵³			CPL SERIES 3.3L 201 CID Diesel			0D57030309 Lube . . . N/A		
059402 Air 46033			0C27100284 Lube . . . N/A			96701 Lube . . . 51775		
Fuel 33481			0C2725 Air 42791			090625 Air 46759		
CPL SERIES 1.5L 92 CID			0C27100411 Fuel N/A			090625 Air 46759		
0A45310244 Lube . . . 51334 ⁵³			CPL SERIES 3.9L 238 CID Diesel			0D57030353 Fuel 33397		
059402 Air 46033			0D58250227 Lube . . . 51675			0670570363 Fuel 33166 ⁵³		
CPL SERIES 1.6L 98 CID			090625 Air 46759			CPL SERIES 8.1L 494 CID		
99021 Lube . . . 51287			0D58250250 Fuel 33396			055505 Lube . . . 51069 ⁵³		
0E7080 Lube . . . 51762			CPL SERIES 3.9L 238 CID			060834 Air 42095		
073912 Air 46296			0E7415 Lube . . . 51068 ⁵³			CPL SERIES 8.1L 494 CID Turbo		
059402 Air 46033			0A46370SRV Air 42098			055505 Lube . . . 51069 ⁵³		
CPL SERIES 2.2L 134 CID Diesel			CPL SERIES 4.0L 244 CID Diesel			0A46370SRV Air 42098(2)		
0A86220296 Lube . . . 51334 ⁵³			0642380524 Lube . . . 57400			CPL SERIES 12L 732 CID Diesel		
0554410101 Lube . . . N/A			065234 (Replaceable Element) Air 42126			0A53990234 Lube . . . 51599		
062784 (Replaceable Element) Air 42276 ⁵⁵			090749 (Disposable Unit) Air N/A			61701 Air 46850		
062784 Air 42276 ⁵⁵			0716960102 Fuel 33393			0A53990244 Fuel 33525		
0577780100 Air N/A			CPL SERIES 4.3L 262 CID Diesel			CPL SERIES 13.3L 812 CID		
(Replaceable Element) Air 42276FR ⁵⁰			Eng.Code LT6			Diesel		
073912 (Disposable Unit) Air 46296			074473 Engine Lube . . . N/A			0590890101 Full-Flow Lube . . . 57555		
055184 F/W Sep. 33128			083829 Lube . . . 51068 ⁵³			0590890102 By-Pass Lube . . . N/A		
0A86220297 Fuel N/A			073912 Air 46296(2)			060165 (Std. Duty) Air 42119 ⁵⁵		
0670570363 Fuel 33166 ⁵³			078003A Fuel N/A			060165 (Std. Duty) Air 42119NP ⁴⁷⁹		
CPL SERIES 2.4L 146 CID Diesel			CPL SERIES 4.3L 262 CID Diesel			61701 (Heavy Duty) Air 46850		
99600 Lube . . . 51344			Eng.Code LT7			0590890100 (Cartridge) Fuel N/A		
0E98940291 Lube . . . 57076			0A37970001 Lube . . . 51036 ⁵³			0667670100 (Spin-on) Fuel 33107		
073912 Air 46296			083829 Lube . . . 51068 ⁵³			CPL SERIES 14.6L 891 CID		
0E98940191 Fuel N/A			073912 Air 46296(2)			Diesel		
CPL SERIES 2.4L 146 CID			078003A Fuel N/A			0A37510101 By-Pass Lube . . . N/A		
0A86220296 Lube . . . 51334 ⁵³			CPL SERIES 4.3L 262 CID			0A37510100 Full-Flow Lube . . . 51798(2)		
0A45310244 Lube . . . 51334 ⁵³			0A46370SRV Lube . . . 51036 ⁵³			0A4253 Air 46851		
0C8127 Air 49227			0A37970001 Air 42098			0A37510102 Fuel 33352 ⁵³		
CPL SERIES 2.5L 153 CID			CPL SERIES 4.5L 275 CID Diesel			CPL SERIES 16L 976 CID Diesel		
0E7080 Lube . . . 51762			0A31770238 Lube . . . N/A			0A53990234 Lube . . . 51599		
055505 Lube . . . 51069 ⁵³			065234 Air 42126			0A5483 (Std. Duty) Air 46849		
059402 Air 46033			0A31770396 Fuel N/A			0C1993 (Heavy Duty) Air 46850		
044088 Air N/A			CPL SERIES 5.0L 305 CID Diesel			0A53990244 Fuel 33525		
053244 Fuel N/A			096770 Lube . . . N/A			CPL SERIES 17L 1037 CID		
CPL SERIES 2.6L 159 CID Diesel			96701 Lube . . . 51775			Diesel		
0F17040317 Lube . . . 51067			090749 (40/50/60/80 KW) Air N/A			0C87500356 Full-Flow Lube . . . N/A		
0F17040391 F/W Sep. 33128			089216 (100 KW) Air N/A			0C87500355 By-Pass Lube . . . N/A		
CPL SERIES 2.6L 159 CID			090625 (125 KW) Air 46759			0A4253 Air 46851		
052241 Lube . . . 51334 ⁵³			0670570363 Fuel 33166 ⁵³			0C87500474 Fuel N/A		
062784 Air 42276 ⁵⁵			CPL SERIES 5.0L 305 CID			CPL SERIES 18.5L 1129 CID		
053244 Air 42276FR ⁵⁰			055505 Lube . . . 51069 ⁵³			Diesel		
CPL SERIES 3.0L 183 CID Diesel			060834 Air 42095			0A37510101 By-Pass Lube . . . N/A		
0C29200215 Lube . . . N/A			Fuel 33481			0A37510100 Full-Flow Lube . . . 51798(2)		
0577780101 Lube . . . N/A			CPL SERIES 5.7L 348 CID			0A4253 Air 46851		
0C3427 Air 46455			055505 Lube . . . 51069 ⁵³			0A37510102 Fuel 33352 ⁵³		
073267 Air 46455			060834 Air 42095			CPL SERIES 18L 1098 CID		
0577780100 Air N/A			Fuel 33481			Diesel		
0670570363 Fuel 33395			CPL SERIES 6.4L 391 CID Diesel			0C46930269 Lube . . . 51671(2)		
0577780102 Fuel 33390 ⁵³			0554950100 Lube . . . 51282			0C1993 Air 46850(2)		
CPL SERIES 3.0L 183 CID			58763 (80/100 KW) Air 42321			0C46930450 Fuel N/A		
0E7080 Lube . . . 51762			073387 (125 KW) Air N/A			CPL SERIES 22L 1343 CID		
0D5419 Lube . . . 51372 ⁵³			076554 (150 KW) Air N/A			Diesel		
055505 Lube . . . 51069 ⁵³			090625 (125 KW) Air 46759			0C46930269 Lube . . . 51671(2)		
0F5418 Air 42098			073847E F/W Sep. 33426			0C46930269 Lube . . . 51671(2)		
0C8127 Air 49227			0554950537 (Cartridge) Fuel 33260			0A5483 (Std. Duty) Air 46849		
073267 Air 46455			0716960102 (Spin-on) Fuel 33393			0C1993 (Heavy Duty) Air 46850		
053244 Fuel N/A			CPL SERIES 6.8L 415 CID Diesel			0C1993 Air 46850(2)		
CPL SERIES 3.0L 183 CID Turbo Diesel			0A31800101 Lube . . . N/A			0C46930450 Fuel N/A		
96701 Lube . . . 51775			0A31800100 Fuel N/A			CPL SERIES 24.5L 1495 CID		
0C3427 (Disposable Unit) Air 46455			CPL SERIES 7.4L 452 CID			Diesel		
065234 (Replaceable Element) Air 42126			055505 Lube . . . 51069 ⁵³			0A37510101 By-Pass Lube . . . N/A		
098110 Fuel 33394			060834 Air 42095			0A37510100 Full-Flow Lube . . . 51798(2)		
CPL SERIES 3.2L 195 CID Diesel			Fuel 33481			0A4253 Air 46851		
099163 Lube . . . N/A			CPL SERIES 7.4L 452 CID Turbo			0A37510102 Fuel 33352 ⁵³		
0C3427 Air 46455			055505 Lube . . . 51069 ⁵³			CPL SERIES 33.9L 2069 CID		
			0A46370SRV Air 42098(2)			Diesel		
			Fuel 33481			0A37510101 By-Pass Lube . . . N/A		
						0A37510100 Full-Flow Lube . . . 51798(4)		
						0A4253 Air 46851(2)		
						0A37510102 Fuel 33352 ⁵³		

Italicized Part Numbers May Not Be Available.
Las piezas con números en *italicas* pueden no estar disponibles.
Les numéros de pièce en *italiques* peuvent ne pas être disponibles.



Off-Highway
Hors Route
Fuera De Carretera

GENERAC+ Generators

Make, Model, Engine Marque, Modèle, Moteur Marca, Modelo, Motor	Serv. Type	Part No. N° de pieza N° de pièce	Make, Model, Engine Marque, Modèle, Moteur Marca, Modelo, Motor	Serv. Type	Part No. N° de pieza N° de pièce	Make, Model, Engine Marque, Modèle, Moteur Marca, Modelo, Motor	Serv. Type	Part No. N° de pieza N° de pièce
CPL SERIES 37L 2258 CID Diesel 0A37510101 By-Pass 0A37510100 Full-Flow 0A4253 0A37510102	Lube ... Air ... Fuel ...	N/A 51798(4) 46851(2) 33352 ⁵³	GUARDIAN 4077 SERIES (6KW) w / Generac GN410 Eng. Eng.Code GN410 70185 73111	Lube ... Air ...	51394 ⁵³ N/A	GUARDIAN 4188 SERIES (15KW), GUARDIAN 4189 SERIES (15KW), GUARDIAN 4370 SERIES (20KW), GUARDIAN 4371 SERIES (20KW) 1.5L 92 CID 0A45310244 059402	Lube ... Air ...	51334 ⁵³ 46033
CPL SERIES 65.4L 3991 CID Diesel 0A37510101 By-Pass 0A37510100 Full-Flow 0A4253 0A37510102	Lube ... Air ... Fuel ...	N/A 51798(4) 46851(4) 33352 ⁵³	GUARDIAN 4090 SERIES (10KW), GUARDIAN 4091 SERIES (10KW), GUARDIAN 4092 SERIES (15KW), GUARDIAN 4093 SERIES (15KW), GUARDIAN 4094 SERIES (20KW) 1.5L 92 CID 0A45310244 059402	Lube ... Air ...	51334 ⁵³ 46033	GUARDIAN 4389 SERIES (6KW) w / Generac GT760 Eng. Eng.Code GT760 70185 0C8127	Lube ... Air ...	51394 ⁵³ 49227
CPL SERIES V10 6.8L 415 CID 0D5419 0F5419	Lube ... Air ...	51372 ⁵³ 42096	GUARDIAN 4095 SERIES (20KW), GUARDIAN 4096 SERIES (25KW), GUARDIAN 4097 SERIES (25KW) 1.5L 92 CID	Lube ... Air ...	51334 ⁵³ 46033	GUARDIAN 4389 SERIES (6KW) w / Generac GT990 Eng. Eng.Code GT990 70185 0C8127	Lube ... Air ...	51394 ⁵³ 49227
GP1500E 1.0L 990 070185E 0D9723	Lube ... Air ...	57145 ⁵³ WA10353FR	GUARDIAN 4109 SERIES (8KW) w / Generac GN724 Eng. Eng.Code GN724 70185 70941	Lube ... Air ...	51334 ⁵³ 46033	GUARDIAN 4390 SERIES (13KW OR 15KW) w / Generac GT760 Eng. Eng.Code GT760 70185 0C8127	Lube ... Air ...	51394 ⁵³ 49227
GP17500E 1.0L 61 CID 70185 0D9723	Lube ... Air ...	51394 ⁵³ WA10353FR	GUARDIAN 4112 SERIES (10KW), GUARDIAN 4113 SERIES (10KW), GUARDIAN 4114 SERIES (15KW), GUARDIAN 4115 SERIES (15KW), GUARDIAN 4116 SERIES (20KW) 1.5L 92 CID 0A45310244 059402	Lube ... Air ...	51334 ⁵³ 46033	GUARDIAN 4390 SERIES (13KW OR 15KW) w / Generac GT990 Eng. Eng.Code GT990 70185 0C8127	Lube ... Air ...	51394 ⁵³ 49227
GR50 w / John Deere Diesel 4045D Eng. Eng.Code 4045D	Lube ...	57243 ⁵³	GUARDIAN 4117 SERIES (10KW), GUARDIAN 4118 SERIES (15KW), GUARDIAN 4119 SERIES (25KW) 1.5L 92 CID 0A45310244 059402	Lube ... Air ...	51334 ⁵³ 46033	GUARDIAN 4456 SERIES (12KW) w / Generac GT760 Eng. Eng.Code GT760 70185 0C8127	Lube ... Air ...	51394 ⁵³ 49227
GR70, GR85 w / John Deere Diesel 4045T Eng. Eng.Code 4045T	Lube ...	57243 ⁵³	GUARDIAN 4117 SERIES (10KW), GUARDIAN 4118 SERIES (15KW), GUARDIAN 4119 SERIES (25KW) 1.5L 92 CID 0A45310244 059402	Lube ... Air ...	51334 ⁵³ 46033	GUARDIAN 4456 SERIES (12KW) w / Generac GT990 Eng. Eng.Code GT990 70185 0C8127	Lube ... Air ...	51394 ⁵³ 49227
GR125 w / John Deere Diesel 6068T Eng. Eng.Code 6068T	Lube ...	57243 ⁵³	GUARDIAN 4123 SERIES (35KW) 4.3L 262 CID A37970001 0A4637	Lube ... Air ...	51036 ⁵³ 42098	GUARDIAN 4474 SERIES (25KW), GUARDIAN 4475 SERIES (25KW) 1.5L 92 CID 0A45310244 059402	Lube ... Air ...	51334 ⁵³ 46033
GR160 w / John Deere Diesel 6081T Eng. Eng.Code 6081T	Lube ...	51824	GUARDIAN 4124 SERIES (10KW), GUARDIAN 4125 SERIES (10KW), GUARDIAN 4126 SERIES (15KW), GUARDIAN 4127 SERIES (15KW), GUARDIAN 4128 SERIES (20KW) 1.5L 92 CID 0A45310244 059402	Lube ... Air ...	51334 ⁵³ 46033	GUARDIAN 4626 SERIES(40KW) 4.3L 262 CID A37970001 0A4637	Lube ... Air ...	51036 ⁵³ 42098
GR190, GR210 w / John Deere Diesel 6081 Eng. Eng.Code 6081	Lube ...	51824	GUARDIAN 4130 SERIES (25KW), GUARDIAN 4131 SERIES (25KW) 1.5L 92 CID 0A45310244 059402	Lube ... Air ...	51334 ⁵³ 46033	GUARDIAN 4721 SERIES (15KW), GUARDIAN 4722 SERIES (15KW), GUARDIAN 4723 SERIES (20KW), GUARDIAN 4724 SERIES (20KW), GUARDIAN 4725 SERIES (25KW) 1.5L 92 CID 0A45310244 059402	Lube ... Air ...	51334 ⁵³ 46033
GSH220, GSH410, GSV220 (7.8 HP), GSV410 (14 HP), GTH530	Lube ...	51394 ⁵³	GUARDIAN 4136 SERIES (8KW), GUARDIAN 4137 SERIES (8KW) 1.0L 61 CID Diesel 0709390126 70941 (Disposable Unit) 77078C (Replaceable Element)	Lube ... Air ... Fuel ...	51361 46332 46270 33386 ⁵³	GUARDIAN 4726 SERIES (25KW) 1.5L 92 CID 0A45310244 059402	Lube ... Air ...	51334 ⁵³ 46033
GTH760	Lube ...	51394 ⁵³	GUARDIAN 4144 SERIES (35KW), GUARDIAN 4145 SERIES (40KW), GUARDIAN 4146 SERIES (40KW) 4.3L 262 CID A37970001 0A4637	Lube ... Air ...	51036 ⁵³ 42098	GUARDIAN 4758 SERIES (6KW), GUARDIAN 4759 SERIES (12KW), GUARDIAN 4760 SERIES (13KW) w / Generac GT990 Eng. Eng.Code GT990 70185 0C8127	Lube ... Air ...	51394 ⁵³ 49227
GTH990	Lube ... Air ...	51394 ⁵³ 49227				GUARDIAN 4988 SERIES (27/30KW) 3.0L 183 CID 0E7080 0C8127	Lube ... Air ...	51762 49227
GTV530 (18 HP), GTV760 (27 HP)	Lube ...	51394 ⁵³						
GTV990 (33 HP)	Lube ... Air ...	51394 ⁵³ 49227						
GUARDIAN 907 SERIES (10KW), GUARDIAN 908 SERIES (10KW), GUARDIAN 909 SERIES (15KW), GUARDIAN 910 SERIES (15KW), GUARDIAN 911 SERIES (20KW) 1.5L 92 CID 0A45310244 059402	Lube ... Air ...	51334 ⁵³ 46033						
GUARDIAN 912 SERIES (20KW), GUARDIAN 913 SERIES (25KW), GUARDIAN 914 SERIES (25KW) 1.5L 92 CID 0A45310244 059402	Lube ... Air ...	51334 ⁵³ 46033						

N/A = Not Available N/R = Not Required N/S = Not Serviceable See pages 22 for footnotes
 N/A = Non disponible N/R = Non nécessaire N/S = Non réparable Voir pages 22 pour des notes
 N/A = No disponible N/R = No requiere N/S = No servible Ver las páginas 22 para las notas al pie de página

OFF HIGHWAY

Off-Highway
Hors Route
Fuera De Carretera



GENERAC+ Generators

Make, Model, Engine Marque, Modèle, Moteur Marca, Modelo, Motor	Serv. Type	Part No. N° de pieza N° de pièce	Make, Model, Engine Marque, Modèle, Moteur Marca, Modelo, Motor	Serv. Type	Part No. N° de pieza N° de pièce	Make, Model, Engine Marque, Modèle, Moteur Marca, Modelo, Motor	Serv. Type	Part No. N° de pieza N° de pièce
GUARDIAN 4992 SERIES (37/40KW) 3.9L 238 CID 0E7415 0A46370SRV	Lube ... Air ...	51068 ⁵³ 42098	IM52 (0595-0), IM66 (0860-0) w / Generac GN480 Eng. Eng.Code GN480	Lube ... Air ... Wrap ... Fuel ...	51394 ⁵³ 42442 N/A 33046	MLG15M W/ Diesel Eng.Code S4L2-Y461ML Tier 4 Final 16691 Main AF25550 Main 17647 Primary	Lube ... Air ... F/W Sep.	51356 46449 WF10027
GUARDIAN 5240 SERIES (6/7KW) w / Generac GH410 Eng. Eng.Code GH410	Lube ... Air ...	51394 ⁵³ 49227	IM72 (00843-0) w / Generac GN570 Eng. Eng.Code GN570	Lube ... Air ... Wrap ... Fuel ...	51394 ⁵³ 42442 N/A 33046	MMG45IF4 W/ Turbo Diesel Eng.Code 4LE2XAGV01 Tier IV Final 36905 Main	Air ...	WA10479
GUARDIAN 5241 SERIES (9/10KW) w / Generac GT530 Eng. Eng.Code GT530	Lube ... Air ...	51394 ⁵³ 46332	IM72 (0861-0) w / Generac GN480 Eng. Eng.Code GN480	Lube ... Air ... Wrap ... Fuel ...	51394 ⁵³ 42442 N/A 33046	MMG130D W/ Turbo Diesel Eng.Code PE4045HFG93 Tier IV Interim 33023 Primary 2976593 Primary	Fuel ... Fuel ...	33112 N/A
GUARDIAN 5242 SERIES (13KW), GUARDIAN 5243 SERIES (15/16KW), GUARDIAN 5244 SERIES (15/16 KW) w / Generac GT990 Eng. Eng.Code GT990	Lube ... Air ...	51394 ⁵³ 49227	IM72LP (09843-2) w / Generac GN480 Eng. Eng.Code GN480	Lube ... Air ... Wrap ... Fuel ...	51394 ⁵³ 42442 N/A 33046	NP30G (00661-4), NP30G (00661- 5) w / Generac GN220 Eng. Eng.Code GN220 70185 84892 86311	Lube ... Air ... Fuel ...	51394 ⁵³ WA10211 33031
GUARDIAN 5280 SERIES (6/7KW) w / Generac GH410 Eng. Eng.Code GH410	Lube ... Air ...	51394 ⁵³ 49227	IMPACT 34G PLUS (0940-1) w / Generac GN220 Eng. Eng.Code GN220	Lube ... Air ... Wrap ...	51394 ⁵³ 42442 N/A	NP30G w / Gas Eng.	Lube ...	51394 ⁵³
GUARDIAN 5281 SERIES (9/10KW) w / Generac GT530 Eng. Eng.Code GT530	Lube ... Air ...	51394 ⁵³ 46332	IMPACT 34LP PLUS (0940-1) w / Generac GN220 Eng. Eng.Code GN220	Lube ... Air ... Fuel ...	51394 ⁵³ WA10211 33031	NP50G (00916-1) w / Generac GN410 Eng. Eng.Code GN410 70185 73111 81646 87769	Lube ... Air ... Wrap ... Fuel ...	51394 ⁵³ N/A N/A 33046
GUARDIAN 5282 SERIES (13KW), GUARDIAN 5283 SERIES (15/16KW), GUARDIAN 15000, GUARDIAN 17500 w / Generac GT990 Eng. Eng.Code GT990	Lube ... Air ...	51394 ⁵³ 49227	IMPACT 36G (00802-3/4), IMPACT 36G PLUS (00941-1), IMPACT 36G PLUS II (00940-2) w / Generac GN220 Eng. Eng.Code GN220	Lube ... Air ... Fuel ...	51394 ⁵³ WA10211 33031	NP50LP (00919-0), NP50LP (00919-1) w / Generac GN410 Eng. Eng.Code GN410 70185 73111 81646	Lube ... Air ... Wrap ...	51394 ⁵³ N/A N/A
GUARDIAN ELITE 5040 SERIES (24KW), GUARDIAN ELITE 5053 SERIES (20KW), GUARDIAN ELITE 5054 SERIES (15KW) 2.5L 153 CID FL 400 S 059402	Lube ... Air ...	51516 ⁵³ 46033	IMPACT 36LP PLUS (00941-1), IMPACT 36LP PLUS II (00941-2), IMPACT 36LP PLUS II (00941-3), IMPACT 36LP PLUS II (00941-4) w / Generac GN220 Eng. Eng.Code GN220	Lube ... Air ... Fuel ...	51394 ⁵³ WA10211 33031	NP65D	Air ...	46332
GUARDIAN ELITE 5210 SERIES (20KW) 1.5L 92 CID 0A45310244 059402	Lube ... Air ...	51334 ⁵³ 46033	MC4000 w / Generac GN220 Eng. Eng.Code GN220	Lube ...	51394 ⁵³	NP75 w / Diesel Eng.	Air ...	46332
GUARDIAN ELITE 5212 SERIES (25KW) 2.5L 153 CID 0E7080 059402	Lube ... Air ...	51762 46033	MC5500, MC6500 w / Generac GN360 OHV1 Eng. Eng.Code GN360 OHV1	Lube ... Air ...	51394 ⁵³ N/A	NP75D (09344-2), NP80D (09344- 1) 1.0L 61 CID Diesel 0709390126 70941	Lube ... Air ... Fuel ...	51361 46332 33386 ⁵³
GUARDIAN ELITE 5219 SERIES (30KW) 3.0L 183 CID 0E7080 0C8127	Lube ... Air ...	51762 49227	MC8000 w / Generac GN480 Eng. Eng.Code GN480	Lube ... Air ...	51394 ⁵³ 42442	PRIMEPACT 50 (002010-0), PRIMEPACT 50 (002010-2) w / Generac GN410 Eng. Eng.Code GN410 70185 73111 81646 87769	Lube ... Air ... Wrap ... Fuel ...	51394 ⁵³ N/A N/A 33046
GUARDIAN ELITE 5221 SERIES (40KW) 3.9L 238 CID 0E7415 0A46370SRV	Lube ... Air ...	51068 ⁵³ 42098	MC10000 w / Generac GN570 Eng. Eng.Code GN570	Lube ... Air ...	51394 ⁵³ 42442	PRIMEPACT 50LP (004164-0), PRIMEPACT 50LP (04164-2), PRIMEPACT 50LP (004164-3) w / Generac GN410 Eng. Eng.Code GN410 70185 73111 81646	Lube ... Air ... Wrap ...	51394 ⁵³ N/A N/A
GUARDIAN ELITE 5259 SERIES (35KW), GUARDIAN ELITE 5261 SERIES (45KW) 2.4L 146 CID 0A86220296 0C8127	Lube ... Air ...	51334 ⁵³ 49227	MLG8K W/ Diesel Eng.Code D1105-E3BG TIER IV FINAL 10775 Main AF25550 Main 13515 Primary 17647 Secondary	Lube ... Air ... F/W Sep. F/W Sep.	51344 46449 N/A WF10027	PRIMEPACT 55G (009592-4), PRIMEPACT 55G (009592-5) w / Generac GN480 Eng. Eng.Code GN480 70185 73123 69341 87769	Lube ... Air ... Wrap ... Fuel ...	51394 ⁵³ 42442 N/A 33046

Italicized Part Numbers May Not Be Available.

Las piezas con números en *italicas* pueden no estar disponibles.
Les numéros de pièce en *italiques* peuvent ne pas être disponibles.



**Off-Highway
Hors Route
Fuera De Carretera**

GENERAC+ Generators

Make, Model, Engine Marque, Modèle, Moteur Marca, Modelo, Motor	Serv. Type	Part No. N° de pieza N° de pièce	Make, Model, Engine Marque, Modèle, Moteur Marca, Modelo, Motor	Serv. Type	Part No. N° de pieza N° de pièce	Make, Model, Engine Marque, Modèle, Moteur Marca, Modelo, Motor	Serv. Type	Part No. N° de pieza N° de pièce
PRIMEPACT 55LP (009735-4), PRIMEPACT 55LP (009735-5) w / Generac GN480 Eng. Eng.Code GN480		70185 Lube... 51394 ⁵³ 73123 Air... 42442 69341 Wrap... N/A	QP40G w / Generac GN220 Eng. Eng.Code GN220		70185 Lube... 51394 ⁵³ 0D9723 Air... WA10353FR	QT SERIES 2.4L 146 CID Diesel		99600 Lube... 51344 0E98940291 Lube... 57076 073912 Air... 46296 0E98940191 Fuel... N/A Fuel... 33390 ⁵³
			QP50 (5KW), QP55 w / Generac GT760 Eng. Eng.Code GT760			QT SERIES 2.4L 146 CID		0A86220296 Lube... 51334 ⁵³ 0A45310244 Lube... 51334 ⁵³ 0C8127 Air... 49227 0C8127 Air... 49227
PRIMEPACT 66G (009600-4), PRIMEPACT 66G (009600-5) w / Generac GN480 Eng. Eng.Code GN480		70185 Lube... 51394 ⁵³ 73123 Air... 42442 69341 Wrap... N/A 87769 Fuel... 33046	QP55G 0.5L 32 CID Eng.Code OHVI		70185 Lube... 51394 ⁵³ 0D9723 Air... WA10353FR	QT SERIES 2.5L 153 CID		0E7080 Lube... 51762 055505 Lube... 51069 ⁵³ 059402 Air... 46033 044088 Air... N/A 053244 Fuel... N/A
			QP55LP, QP65 w / Generac GT760 Eng. Eng.Code GT760			QT SERIES 2.6L 159 CID Diesel		0F17040317 Lube... 51067 0F17040391 F/W Sep. 33128
PRIMEPACT 66LP (009734-4), PRIMEPACT 66LP (009734-5) w / Generac GN480 Eng. Eng.Code GN480		70185 Lube... 51394 ⁵³ 73123 Air... 42442 69341 Wrap... N/A	QP65D (6.5KW) 1.1L 67 CID Diesel		70185 Lube... 51394 ⁵³ 0D9723 Air... WA10353FR	QT SERIES 2.6L 159 CID		052241 Lube... 51334 ⁵³ 062784 Air... 42276 ⁵⁵ Air... 42276FR ⁵⁶⁰ 053244 Fuel... N/A
			QT SERIES 3.0L 183 CID Diesel			0C29200215 Lube... N/A 0577780101 Lube... N/A 0C3427 Air... 46455 073267 Air... 46455 0577780100 Air... N/A 0670570363 Fuel... 33166 ⁵³ 0577780102 Fuel... 33395 Fuel... 33390 ⁵³		
PRIMEPACT 70G (000595-1), PRIMEPACT 70G (00784-1), PRIMEPACT 70G (009290-4) w / Generac GN480 Eng. Eng.Code GN480		70185 Lube... 51394 ⁵³ 73123 Air... 42442 69341 Wrap... N/A 87769 Fuel... 33046	QP70 (7KW), QP75 w / Generac GT760 Eng. Eng.Code GT760		70185 Lube... 51394 ⁵³ 0D9723 Air... WA10353FR	QT SERIES 3.0L 183 CID Diesel		0E7080 Lube... 51762 0D5419 Lube... 51372 ²⁵ 055505 Lube... 51069 ⁵³ 0F5418 Air... 42098 0C8127 Air... 49227 073267 Air... 46455 053244 Fuel... N/A
			QP75D (7.5KW), QP85D (8.5KW) 1.1L 67 CID Diesel			QT SERIES 3.0L 183 CID Turbo Diesel		96701 Lube... 51775 0C3427 (Disposable Unit) Air... 46455 065234 (Replaceable Element) Air... 42126 098110 Fuel... 33394
PRIMEPACT 70LP (009843-3) w / Generac GN480 Eng. Eng.Code GN480		70185 Lube... 51394 ⁵³ 73123 Air... 42442 69341 Wrap... N/A	QT SERIES 0 5.7L 348 CID		0C3784 Lube... 51794 ⁵³ 0C3197 Air... N/A	QT SERIES 3.2L 195 CID Diesel		099163 Lube... N/A 0C3427 Air... 46455 0975040295 Fuel... N/A
			QT SERIES 1.0L 61 CID Diesel			QT SERIES 3.2L 195 CID Diesel		0C27100284 Lube... N/A 0C2725 Air... 42791 0C27100411 Fuel... N/A
PRIMEPACT IM52 (00595-0), PRIMEPACT IM66 (00860-0), PRIMEPACT IM72 (00861-0), PRIMEPACT NP66G (009600-3) w / Generac GN480 Eng. Eng.Code GN480		70185 Lube... 51394 ⁵³ 73123 Air... 42442 69341 Wrap... N/A 87769 Fuel... 33046	70941 (Disposable Unit) 77078C (Replaceable Element)		0709390126 Lube... 51361 Air... 46332 Air... 46270 Fuel... 33386 ⁵³	QT SERIES 3.3L 201 CID Diesel		0C27100284 Lube... N/A 0C2725 Air... 42791 0C27100411 Fuel... N/A
			QT SERIES 1.0L 61 CID			QT SERIES 3.9L 238 CID Diesel		0D58250227 Lube... 51675 090625 Air... 46759 0D58250250 Fuel... 33396
PRIMEPACT NP66LP (009734-3) w / Generac GN480 Eng. Eng.Code GN480		70185 Lube... 51394 ⁵³ 73123 Air... 42442 69341 Wrap... N/A	QT SERIES 1.2L 73 CID		075755 Lube... 51394 ⁵³ 073912 Air... 46296 074016 Fuel... 33081	QT SERIES 3.9L 238 CID		0E7415 Lube... 51068 ⁵³ 0A46370SRV Air... 42098
			QT SERIES 1.3L 79 CID Diesel			QT SERIES 4.0L 244 CID Diesel		0642380524 Lube... 57400 065234 (Replaceable Element) Air... 42126 090749 (Disposable Unit) Air... N/A 0716960102 Fuel... 33393 Fuel... 33390 ⁵³
PRIMEPACT Q55G (009592-3), PRIMEPACT Q55LP (009735-3) w / Generac GN480 Eng. Eng.Code GN480		70185 Lube... 51394 ⁵³ 73123 Air... 42442 69341 Wrap... N/A 87769 Fuel... 33046	QT SERIES 1.3L 79 CID		052241 Lube... 51334 ⁵³ 059402 Air... 46033 Fuel... 33481	QT SERIES 4.3L 262 CID Diesel Eng.Code LT6		074473 Engine Lube... N/A 083829 Lube... 51068 ⁵³ 073912 Air... 46296(2)
			QT SERIES 1.5L 92 CID			QT SERIES 2.2L 134 CID Diesel		0A86220296 Lube... 51334 ⁵³ 0554410101 Lube... N/A 062784 (Replaceable Element) Air... 42276 ⁵⁵ 062784 Air... 42276 ⁵⁵ 0577780100 Air... N/A (Replaceable Element) Air... 42276FR ⁵⁶⁰ 073912 (Disposable Unit) Air... 46296 Air... 42276FR ⁵⁶⁰ 055184 F/W Sep. 33128 0A86220297 Fuel... N/A 0670570363 Fuel... 33166 ⁵³
PRIMEPACT Q70G (009593-3) w / Generac GN570 Eng. Eng.Code GN570		70185 Lube... 51394 ⁵³ 73123 Air... 42442 69341 Wrap... N/A 87769 Fuel... 33046	QT SERIES 1.6L 98 CID		99021 Lube... 51287 0E7080 Lube... 51762 073912 Air... 46296 059402 Air... 46033			
			QT SERIES 2.0L 134 CID Diesel					
PRIMEPACT Q70LP (009736-3) w / Generac GN570 Eng. Eng.Code GN570		70185 Lube... 51394 ⁵³ 73123 Air... 42442 69341 Wrap... N/A	QT SERIES 2.0L 134 CID Diesel		0A86220296 Lube... 51334 ⁵³ 0554410101 Lube... N/A 062784 (Replaceable Element) Air... 42276 ⁵⁵ 062784 Air... 42276 ⁵⁵ 0577780100 Air... N/A (Replaceable Element) Air... 42276FR ⁵⁶⁰ 073912 (Disposable Unit) Air... 46296 Air... 42276FR ⁵⁶⁰ 055184 F/W Sep. 33128 0A86220297 Fuel... N/A 0670570363 Fuel... 33166 ⁵³			
			QT SERIES 2.0L 134 CID Diesel					

N/A = Not Available N/R = Not Required N/S = Not Serviceable See pages 22 for footnotes
 N/A = Non disponible N/R = Non nécessaire N/S = Non réparable Voir pages 22 pour des notes
 N/A = No disponible N/R = No requiere N/S = No servible Ver las páginas 22 para las notas al pie de página

OFF HIGHWAY

Off-Highway
Hors Route
Fuera De Carretera



GENERAC+ Generators

Make, Model, Engine Marque, Modèle, Moteur Marca, Modelo, Motor	Serv. Type	Part No. N° de pieza N° de pièce	Make, Model, Engine Marque, Modèle, Moteur Marca, Modelo, Motor	Serv. Type	Part No. N° de pieza N° de pièce	Make, Model, Engine Marque, Modèle, Moteur Marca, Modelo, Motor	Serv. Type	Part No. N° de pieza N° de pièce
QT SERIES 4.3L 262 CID Diesel Eng.Code LT6 (Cont'd/Suite) 078003A	Fuel . . .	N/A	61701 (Heavy Duty) 0590890100 (Cartridge) 0667670100 (Spin-on)	Air Fuel Fuel	46850 N/A 33107	QUIETPACT 40G (004700-0), QUIETPACT 40G (004708-0) w / Generac GN220 Eng. Eng.Code GN220		
QT SERIES 4.3L 262 CID Diesel Eng.Code LT7 0A37970001 083829 073912 078003A	Lube . . . Lube . . . Air Fuel	51036 ⁵³ 51068 ⁵³ 46296(2) N/A	QT SERIES 14.6L 891 CID Diesel 0A37510101 By-Pass 0A37510100 Full-Flow 0A4253 0A37510102	Lube . . . Lube . . . Air Fuel	N/A 51798(2) 46851 33352 ⁵³	70185 0D9723 87769	Lube . . . Air Fuel	51394 ⁵³ WA10353FR 33046
QT SERIES 4.5L 275 CID Diesel 0A31770238 065234 0A31770396	Lube . . . Air Fuel	N/A 42126 N/A	QT SERIES 16L 976 CID Diesel 0A53990234 0A5483 (Std. Duty) 0C1993 (Heavy Duty) 0A53990244	Lube . . . Air Air Fuel	51599 46849 46850 33525	70185 0D9723 0D4511 87769	Lube . . . Air Wrap Fuel	51394 ⁵³ WA10353FR N/A 33046
QT SERIES 5.0L 305 CID Diesel 096770 96701 090749 (40/50/60/80 KW) 089216 (100 KW) 090625 (125 KW) 0670570363	Lube . . . Lube . . . Air Air Air Fuel	N/A 51775 N/A N/A 46759 33166 ⁵³	QT SERIES 17L 1037 CID Diesel 0C87500356 Full-Flow 0C87500355 By-Pass 0A4253 0C87500474	Lube . . . Lube . . . Air Fuel	N/A N/A 46851 N/A	70185 0D9723	Lube . . . Air	51394 ⁵³ WA10353FR
QT SERIES 5.0L 305 CID 055505 060834	Lube . . . Air Fuel	51069 ⁵³ 42095 33481	QT SERIES 18.5L 1129 CID Diesel 0A37510101 By-Pass 0A37510100 Full-Flow 0A4253 0A37510102	Lube . . . Lube . . . Air Fuel	N/A 51798(2) 46851 33352 ⁵³	70185 84892 87769	Lube . . . Air Fuel	51394 ⁵³ WA10211 33046
QT SERIES 5.4L 330 CID 0D5419 0F5419	Lube . . . Air	51372 ⁵³ 42096	QT SERIES 18L 1098 CID Diesel 0C46930269 0C1993 0C46930450	Lube . . . Air Fuel	51671(2) 46850(2) N/A	70185 84892	Lube . . . Air	51394 ⁵³ WA10211
QT SERIES 5.7L 348 CID 055505 060834	Lube . . . Air Fuel	51069 ⁵³ 42095 33481	QT SERIES 22L 1343 CID Diesel 0C46930269 0C46930269 0A5483 (Std. Duty) 0C1993 (Heavy Duty) 0C1993 0C46930450	Lube . . . Lube . . . Air Air Air Fuel	51671 51671(2) 46849 46850 46850(2) N/A	70185 84892	Lube . . . Air	51394 ⁵³ WA10211
QT SERIES 6.4L 391 CID Diesel 0554950100 58763 (80/100 KW) 073387 (125 KW) 076554 (150 KW) 090625 (125 KW) 073847E 0554950537 (Cartridge) 0716960102 (Spin-on)	Lube . . . Air Air Air Air F/W Sep. Fuel Fuel	51282 42321 N/A N/A 46759 33426 33260 33393	QT SERIES 24.5L 1495 CID Diesel 0A37510101 By-Pass 0A37510100 Full-Flow 0A4253 0A37510102	Lube . . . Lube . . . Air Air Fuel	N/A 51798(2) 46851 33352 ⁵³	70185 0D9723 0D4511 87769	Lube . . . Air Wrap Fuel	51394 ⁵³ WA10353FR N/A 33046
QT SERIES 6.8L 415 CID Diesel 0A31800101 0A31800100	Lube . . . Fuel	N/A N/A	QT SERIES 33.9L 2069 CID Diesel 0A37510101 By-Pass 0A37510100 Full-Flow 0A4253 0A37510102	Lube . . . Lube . . . Air Fuel	N/A 51798(4) 46851(2) 33352 ⁵³	70185 84892 87769	Lube . . . Air Fuel	51394 ⁵³ WA10211 33046
QT SERIES 7.4L 452 CID 055505 060834	Lube . . . Air Fuel	51069 ⁵³ 42095 33481	QT SERIES 37L 2258 CID Diesel 0A37510101 By-Pass 0A37510100 Full-Flow 0A4253 0A37510102	Lube . . . Lube . . . Air Fuel	N/A 51798(4) 46851(2) 33352 ⁵³	70185 0D9723	Lube . . . Air	51394 ⁵³ WA10353FR
QT SERIES 7.4L 452 CID Turbo 055505 0A46370SRV	Lube . . . Air Fuel	51069 ⁵³ 42098(2) 33481	QT SERIES 49L 2990 CID Diesel 0A37510101 By-Pass 0A37510100 Full-Flow 0A4253 0A37510102	Lube . . . Lube . . . Air Fuel	N/A 51798(4) 46851(2) 33352 ⁵³	70185 84892	Lube . . . Air	51394 ⁵³ WA10211
QT SERIES 7.5L 458 CID Diesel 0D57030309 96701 090625 090625 0D57030353 0670570363	Lube . . . Lube . . . Air Air Fuel Fuel	N/A 51775 46759 46759 33397 33166 ⁵³	QT SERIES 65.4L 3991 CID Diesel 0A37510101 By-Pass 0A37510100 Full-Flow 0A4253 0A37510102	Lube . . . Lube . . . Air Fuel	N/A 51798(4) 46851(4) 33352 ⁵³	0709390126 0C4880	Lube . . . Air Fuel	51361 46790 33386 ⁵³
QT SERIES 8.1L 494 CID 055505 060834	Lube . . . Air	51069 ⁵³ 42095	QT SERIES V10 6.8L 415 CID 0D5419 0F5419	Lube . . . Air	51372 ⁵³ 42096	70185 0D9723 0D4511 87769	Lube . . . Air Wrap Fuel	51394 ⁵³ WA10353FR N/A 33046
QT SERIES 8.1L 494 CID Turbo 055505 0A46370SRV	Lube . . . Air	51069 ⁵³ 42098(2)	QT02016ANSN 1.6L 98 CID 0E7080 059402	Lube . . . Air	51361 51762 46033	70185 84892	Lube . . . Air	51394 ⁵³ WA10211
QT SERIES 12L 732 CID Diesel 0A53990234 61701 0A53990244	Lube . . . Air Fuel	51599 46850 33525	QT03015ANSX 1.5L 92 CID 0E7080 059402	Lube . . . Air	51762 46033	70185 84892	Lube . . . Air	51394 ⁵³ WA10211
QT SERIES 13.3L 812 CID Diesel 0590890101 Full-Flow 0590890102 By-Pass 060165 (Std. Duty) 060165 (Std. Duty)	Lube . . . Lube . . . Air Air	57555 N/A 42119 ⁵⁵ 42119NP ⁷⁹						

Italicized Part Numbers May Not Be Available.

Las piezas con números en *italicas* pueden no estar disponibles.
Les numéros de pièce en *italiques* peuvent ne pas être disponibles.



**Off-Highway
Hors Route
Fuera De Carretera GENERAC+ Generators — GENIE+Lifts, Scissor Lifts**

OFF HIGHWAY

Make, Model, Engine Marque, Modèle, Moteur Marca, Modelo, Motor	Serv. Type	Part No. N° de pieza N° de pièce	Make, Model, Engine Marque, Modèle, Moteur Marca, Modelo, Motor	Serv. Type	Part No. N° de pieza N° de pièce	Make, Model, Engine Marque, Modèle, Moteur Marca, Modelo, Motor	Serv. Type	Part No. N° de pieza N° de pièce
QUIETPACT 65G (005414-0), QUIETPACT 65G (005414-1) w / Generac GT530 Eng. Eng.Code GT530 (Cont'd/Suite)		87769	QUIETSOURCE 5028 SERIES (20KW), QUIETSOURCE 5030 SERIES (15KW), QUIETSOURCE 5031 SERIES (25KW) 2.5L 153 CID			XG4000 w / Generac GN220 Eng. Eng.Code GN220		
	Fuel	33046				70185 84892	Lube Air	51394 ⁵³ WA10211
QUIETPACT 65LP (004705-0), QUIETPACT 65LP (004705-1) w / Generac GT760 Eng. Eng.Code GT760		70185 OD9723	FL 400 S 059402	Lube Air	51516 ⁵³ 46033	XG1000E 0.5L 32 CID Eng.Code OHVI		
	Lube Air	51394 ⁵³ WA10353FR	QUIETSOURCE 5211 SERIES (20KW) 1.5L 92 CID			070185F 73111 0F0106A	Lube Air Fuel	57145 N/A N/A
QUIETPACT 65LP (005415-0) w / Generac GT530 Eng. Eng.Code GT530		70185 84892	QUIETSOURCE 5220 SERIES (30KW) 3.0L 183 CID			XP6500 SERIES, XP8000 SERIES w / Generac GN410 Eng. Eng.Code GN410		
	Lube Air	51394 ⁵³ WA10211	0E7080 0C8127	Lube Air	51762 49227	70185 73111	Lube Air	51394 ⁵³ N/A
QUIETPACT 70G (004767-0) w / Generac GT760 Eng. Eng.Code GT760		70185 OD9723 OD4511 87769	QUIETSOURCE 5222 SERIES (40KW) 3.9L 238 CID			GENERAC+ Pressure Washers		
	Lube Air Wrap Fuel	51394 ⁵³ WA10353FR N/A 33046	0E7415 0A46370SRV	Lube Air	51068 ⁵³ 42098	MC7500B w / Generac GN220 Eng. Eng.Code GN220		Lube 51394 ⁵³
QUIETPACT 75D (004270-0), QUIETPACT 75D (004270-1), QUIETPACT 75D (004270-2), QUIETPACT 75D (004270-3) 1.0L 61 CID Diesel		0709390126 OC4880	QUIETSOURCE 5259 SERIES (35KW), QUIETSOURCE 5260 SERIES (35KW), QUIETSOURCE 5262 SERIES (45KW) 2.4L 146 CID			MC12000, MC12000B w / Generac GN360 Eng. Eng.Code GN360		
	Lube Air Wrap Fuel	51361 46790 33386 ⁵³	0A86220296 0C8127	Lube Air	51334 ⁵³ 49227	73111	Lube Air	51394 ⁵³ N/A
QUIETPACT 75G (004706-0), QUIETPACT 75G (004706-1) w / Generac GT760 Eng. Eng.Code GT760		70185 OD9723 OD4511 87769	QUIETSOURCE 5313 SERIES (25KW) 2.5L 153 CID			GENERAC+Welders		
	Lube Air Wrap Fuel	51394 ⁵³ WA10353FR N/A 33046	0E7080 059402	Lube Air	51762 46033	1908AP, 1930AP w / Generac GN190 Eng. Eng.Code GN190		Lube 51394 ⁵³
QUIETPACT 75LP (004707-0), QUIETPACT 75LP (004707-1) w / Generac GT760 Eng. Eng.Code GT760		70185 OD9723	QUIETSOURCE 5324 SERIES (25KW), QUIETSOURCE 5325 SERIES (25KW), QUIETSOURCE 5336 SERIES (20KW), QUIETSOURCE 5337 SERIES (20KW) 1.6L 98 CID			SMART WELD 170 w / Generac GN220 Eng. Eng.Code GN220		
	Lube Air Wrap Fuel	51394 ⁵³ WA10353FR N/A 33046	0E7080 059402	Lube Air	51762 46033	SMART WELD 215 w / Generac GN360 Eng. Eng.Code GN360		Lube 51394 ⁵³ Air N/A
QUIETPACT 85D (005432-0) 1.1L 67 CID Diesel		0709390126 OC4880	RV45, RV55, RV65 w / Generac GT530 Eng. Eng.Code GT530			SMART WELD 270 w / Generac GN480 Eng. Eng.Code GN480		
	Lube Air	51361 46790 33386 ⁵³	70185 84892	Lube Air Fuel	51394 ⁵³ WA10211 33046	SMART WELD 300 w / Generac GN570 Eng. Eng.Code GN570		Lube 51394 ⁵³
QUIETPACT 85D (005432-0) 1.1L 67 CID Diesel		0709390126 OC4880	SD SERIES 6.4L 391 CID Diesel			GENERAL ELECTRIC		
	Lube Air Fuel	51361 46790 33386 ⁵³	0554950100 58763 (80/100 KW) 073387 (125 KW) 076554 (150 KW) 090625 (125 KW) 073847E 0554950537 (Cartridge) 0716960102 (Spin-on)	Lube Air Air Air F/W Sep. Fuel Fuel	51282 42321 N/A N/A 46759 33426 33260 33393	6WD-42-AG-5 (By-Pass)	Lube 51006	
QUIETPACT 95G (00862-1), QUIETPACT 95G (00862-2) w / Generac GN410 Eng. Eng.Code GN410		70185 73111 81646 87769	SG SERIES 1.2L 73 CID			MODELS w / Sheppard Eng. Primary		Fuel 33104
	Lube Air Wrap Fuel	51394 ⁵³ N/A N/A 33046	075755 073912 074016	Lube Air Fuel	51394 ⁵³ 46296 33081	MODELS w / Willys Eng. (By-Pass)		Lube 51010
QUIETSOURCE 4916 SERIES (10/11KW) w / Generac GT990 Eng. Eng.Code GT990		70185 OC8127	ST07068ANAX V10 6.8L CNG			GENERAL SUPPLY+ Compressors		
	Lube Air	51394 ⁵³ 49227	0D5419 0F5419	Lube Air	51372 ⁵³ 42096	60 1955-ON, 260 1955-ON (By-Pass)		Lube 51010 Air 42221
QUIETSOURCE 4917 SERIES (27/30KW) 3.0L 183 CID		0E7080 OC8127	SV4200 w / Briggs & Stratton 8 HP Eng.			GENIE+Lifts, Scissor Lifts		
	Lube Air	51762 49227	SVP5000 w / Briggs & Stratton 10 HP Eng.			737 AGRILIFT, 1037 AGRILIFT L4 4.04L Turbo Diesel Eng.Code BF4M2012		
QUIETSOURCE 5012 SERIES (37/40KW) 3.9L 238 CID		0E7415 0A46370SRV	SVT4200 w / Briggs & Stratton 8 HP Eng.			0745010070 0745010085 Primary 0745010084 Safety 0707000020 0745010071 0707400066 0707000000 Return 0946040004 Suction 0707090584	Lube Air Air F/W Sep. Fuel Cab. Air . Hyd Hyd Trans. . . .	N/A N/A N/A N/A N/A N/A N/A N/A 57129
	Lube Air	51068 ⁵³ 42098	SVT5000 w / Briggs & Stratton 10 HP Eng.					

N/A = Not Available N/R = Not Required N/S = Not Serviceable See pages 22 for footnotes
 N/A = Non disponible N/R = Non nécessaire N/S = Non réparable Voir pages 22 pour des notes
 N/A = No disponible N/R = No requiere N/S = No servible Ver las páginas 22 para las notas al pie de página

Off-Highway
Hors Route
Fuera De Carretera



GENIE+ Lifts, Scissor Lifts

Make, Model, Engine Marque, Modèle, Moteur Marca, Modelo, Motor	Serv. Type	Part No. N° de pieza N° de pièce	Make, Model, Engine Marque, Modèle, Moteur Marca, Modelo, Motor	Serv. Type	Part No. N° de pieza N° de pièce	Make, Model, Engine Marque, Modèle, Moteur Marca, Modelo, Motor	Serv. Type	Part No. N° de pieza N° de pièce	
4020 GYRO, 4518 GYRO L4 4.04L Turbo Diesel Eng.Code BF4M2012		0745010070 Lube ... N/A 639400 Outer Air ... 42321 639399 Inner Air ... 46522 0707000020 F/W Sep. N/A 0745010071 Fuel ... N/A 0707400066 Cab. Air. N/A 0707000002 Return Hyd ... N/A	52867 Air ... 46449FR ³⁶⁰ 42767 F/W Sep. 33582 60857 Pressure Side Fuel ... 33166 ⁵³ 131323 Return Hyd ... D46B05GV Hyd ... 51772			GS3384 w / Deutz Diesel D2.9 L4 Tier IV Eng. Eng.Code D2.9 L4 Tier IV	49924 Lube ... 57085 62420 Air ... 46489 F/W Sep. 33472 ²³ F/W Sep. WF10024 ⁴¹⁹ Hyd ... 51628 Hyd ... 51772 Hyd ... D46B05GV(2)	52465 (To S/N 41864) - Return 131323 (From S/N 41865) - Return 60857 Pressure Side	
			GS3232 w / Electric Eng.						44788 Hyd ... 51553
			GS3268DC w / Electric Eng.						131323 Hyd ... 51772
			GS3268RT w / Deutz Diesel D905 Eng. Eng.Code D905						31745 Lube ... 51344 65853 Air ... 46496 (To S/N 41199) F/W Sep. 33583 (To S/N 41199) Hyd ... 51268 ⁵³ 131323 (From S/N 41200) Hyd ... N/A ⁵³ Hyd ... 51772
			GS3268RT w / Kubota Gas/Propane DF750 Eng. /Propane Eng.Code DF750						22106 Lube ... 51394 ⁵³ 104710 Air ... N/A 23168 Fuel ... N/A 52465 Hyd ... 51628
GR12, GR15, GR20 w / Electric Eng.	44788 Hyd ... 51553		GS3268RT w / Deutz Diesel D905 Eng. Eng.Code D905	31745 Lube ... 51344 65853 Air ... 46496 (To S/N 41199) F/W Sep. 33583 (To S/N 41199) Hyd ... 51268 ⁵³ 131323 (From S/N 41200) Hyd ... N/A ⁵³ Hyd ... 51772		GS3384 w / Deutz Diesel D2011L03i Eng. Eng.Code D2011L03i	49924 Lube ... 57085 62420 Air ... 46489 F/W Sep. 33472 ²³ F/W Sep. WF10024 ⁴¹⁹ Hyd ... 51628 Hyd ... 51772 Hyd ... D46B05GV(2)	52465 (To S/N 41864) - Return 131323 (From S/N 41865) - Return 60857 Pressure Side	
GS68DC w / Electric Eng.	60857 Hyd ... D46B05GV		GS3268RT w / Kubota Gas/Propane DF750 Eng. /Propane Eng.Code DF750	22106 Lube ... 51394 ⁵³ 104710 Air ... N/A 23168 Fuel ... N/A 52465 Hyd ... 51628		GS3384 w / Deutz Diesel F3L2011 Eng. Eng.Code F3L2011	49924 Lube ... 57085 62420 Air ... 46489 F/W Sep. 33472 ²³ F/W Sep. WF10024 ⁴¹⁹ Hyd ... 51628 Hyd ... 51772 Hyd ... D46B05GV(2)		
GS1530, GS1532, GS1930, GS1932, GS2032 w / Electric Eng.	44788 Hyd ... 51553		GS3268RT w / Perkins 403C-11 Eng. Eng.Code 403C-11	52867 Lube ... 51348 ⁵³ 52867 Air ... 46449 ¹⁵⁵ 65853 F/W Sep. 33583 Fuel ... 33166 ⁵³ 131323 Hyd ... 51772		GS3384 w / Ford LRG425 Eng. Eng.Code LRG425	77295 Lube ... 51515 ⁵³ 52179 Air ... 46489 Fuel ... 33012 52465 (To S/N 41864) - Return 131323 (From S/N 41865) - Return 60857 Pressure Side Hyd ... 51628 Hyd ... 51772 Hyd ... D46B05GV(2)		
GS2046, GS2632, GS2646, GS2646AV w / Electric Eng.	44788 Hyd ... 51553		GS3369BE w / Kohler K350 Eng. Eng.Code K350	826443 Air ... N/A 826442 Air ... N/A 60857 Hyd ... D46B05GV		GS3390 w / Deutz Diesel D2.9 L4 Tier IV Eng. Eng.Code D2.9 L4 Tier IV	49924 Lube ... 57085 62420 Air ... 46489 F/W Sep. 33472 ²³ F/W Sep. WF10024 ⁴¹⁹ Hyd ... 51628 Hyd ... 51772 Hyd ... D46B05GV(2)	52465 (To S/N 41864) - Return 131323 (From S/N 41865) - Return 60857 Pressure Side	
GS2668DC w / Electric Eng.	131323 Hyd ... 51772		GS3369DC w / Electric Eng.	60857 Hyd ... D46B05GV		GS3390 w / Deutz Diesel D2011L03i Eng. Eng.Code D2011L03i	49924 Lube ... 57085 62420 Air ... 46489 F/W Sep. 33472 ²³ F/W Sep. WF10024 ⁴¹⁹ Hyd ... 51628 Hyd ... 51772 Hyd ... D46B05GV(2)		
GS2668RT w / Deutz Diesel D905 Eng. Eng.Code D905	31745 Lube ... 51344 65853 Air ... 46496 (To S/N 41199) F/W Sep. 33583 (To S/N 41199) Hyd ... 51268 ⁵³ 131323 (From S/N 41200) Hyd ... N/A ⁵³ Hyd ... 51772		GS3369RT w / Kubota Diesel D1105 Eng. Eng.Code D1105	236095 Lube ... 51344 62433 Air ... N/A 60857 Pressure Side F/W Sep. 33584 131323 Return Hyd ... D46B05GV Hyd ... 51772		GS3390 w / Deutz Diesel F3L2011 Eng. Eng.Code F3L2011	49924 Lube ... 57085 62420 Air ... 46489 F/W Sep. 33472 ²³ F/W Sep. WF10024 ⁴¹⁹ Hyd ... 51628 Hyd ... 51772 Hyd ... D46B05GV(2)		
GS2668RT w / Kubota Gas/Propane DF750 Eng. /Propane Eng.Code DF750	22106 Lube ... 51394 ⁵³ 104710 Air ... N/A 23168 Fuel ... N/A 52465 Hyd ... 51628		GS3369RT w / Kubota Gas/Propane WG972-E2 Eng. /Propane Eng.Code WG972-E2	22106 Lube ... 51394 ⁵³ 236095 Air ... N/A 23168 Fuel ... N/A 60857 Pressure Side Hyd ... D46B05GV 131323 Return Hyd ... 51772		GS3390 w / Ford LRG425 Eng. Eng.Code LRG425	77295 Lube ... 51515 ⁵³ 52179 Air ... 46489 Fuel ... 33012 52465 (To S/N 46287) - Return 131323 (From S/N 46288) - Return 60857 Pressure Side Hyd ... 51628 Hyd ... 51772 Hyd ... D46B05GV(2)		
GS2668RT w / Kubota Gas/Propane DF752 Eng. /Propane Eng.Code DF752	22106 Lube ... 51394 ⁵³ 104710 Air ... N/A 23168 Fuel ... N/A 131323 Hyd ... 51772		GS3369RT w / Perkins 404D-11 Eng. Eng.Code 404D-11	52867 Lube ... 51348 ⁵³ 52867 Air ... 46449 ¹⁵⁵ 42767 F/W Sep. 33582 Fuel ... 33166 ⁵³ 60857 Pressure Side Hyd ... D46B05GV 131323 Return Hyd ... 51772		GS4047 w / Electric Eng.	44788 Hyd ... 51553		
GS2668RT w / Perkins 403C-11 Eng. Eng.Code 403C-11	52867 Lube ... 51348 ⁵³ 52867 Air ... 46449 ¹⁵⁵ 65853 F/W Sep. 33583 Fuel ... 33166 ⁵³ 131323 Hyd ... 51772		GS3384 1.6L 98 CID	Air ... 46489					
GS2669DC w / Electric Eng.	60857 Hyd ... D46B05GV								
GS2669RT w / Kubota Diesel D1105 Eng. Eng.Code D1105	236095 Lube ... 51344 62433 Air ... N/A 60857 Pressure Side F/W Sep. 33584 131323 Return Hyd ... D46B05GV Hyd ... 51772								
GS2669RT w / Kubota Gas/Propane WG972-E2 Eng. /Propane Eng.Code WG972-E2	22106 Lube ... 51394 ⁵³ 236095 Air ... N/A 23168 Fuel ... N/A 60857 Pressure Side Hyd ... D46B05GV 131323 Return Hyd ... 51772								
GS2669RT w / Perkins 404D-11 Eng. Eng.Code 404D-11	52867 Lube ... 51348 ⁵³ 52867 Air ... 46449 ¹⁵⁵ 42767 F/W Sep. 33582 Fuel ... 33166 ⁵³ 60857 Pressure Side Hyd ... D46B05GV 131323 Return Hyd ... 51772								

Italicized Part Numbers May Not Be Available.

Las piezas con números en *italicas* pueden no estar disponibles.
Les numéros de pièce en *italiques* peuvent ne pas être disponibles.



**Off-Highway
Hors Route
Fuera De Carretera**

GENIE+ Lifts, Scissor Lifts

Make, Model, Engine Marque, Modèle, Moteur Marca, Modelo, Motor	Serv. Type	Part No. N° de pieza N° de pièce	Make, Model, Engine Marque, Modèle, Moteur Marca, Modelo, Motor	Serv. Type	Part No. N° de pieza N° de pièce	Make, Model, Engine Marque, Modèle, Moteur Marca, Modelo, Motor	Serv. Type	Part No. N° de pieza N° de pièce
GS4069BE w / Kohler K350 Eng. Eng.Code K350	Air N/A Fuel N/A Hyd D46B05GV	826443 826442 60857	GS4390RT w / Ford LRG425 Eng. Eng.Code LRG425	Lube . . . 51515 ^{33,327} Air 42222		117043 (Return)	Hyd N/A	
						711802 (Return)	Hyd N/A	
GS4069DC w / Electric Eng.	Hyd D46B05GV	60857	GS5390 w / Deutz Diesel D2.9 L4 Tier IV Eng. Eng.Code D2.9 L4 Tier IV	Lube . . . 57085 Air 46489 F/W Sep. 33472 ³³ F/W Sep. WF10024 ⁴¹⁹		102639	Lube . . . 51459 ³³	
						7-109-14 Inner	Air 46829	
GS4069RT w / Kubota Diesel D1105 Eng. Eng.Code D1105	Lube . . . 51344 Air N/A F/W Sep. 33584 Hyd D46B05GV Hyd 51772	236095 62433 60857 Pressure Side 131323 Return	49924 62420 52465 (To S/N 46287) - Return 131323 (From S/N 46288) - Return 60857 Pressure Side	Lube . . . 57085 Air 46489 F/W Sep. 33472 ³³ F/W Sep. WF10024 ⁴¹⁹ Hyd 51628 Hyd 51772		102639	Fuel 33358 ³³	
						117043 (Return)	Hyd N/A	
GS4069RT w / Kubota Diesel Gas/Propane WG972-E2 Eng. /Propane Eng.Code WG972-E2	Lube . . . 51394 ³³ Air N/A Fuel N/A Hyd D46B05GV Hyd 51772	22106 236095 23168 60857 Pressure Side 131323 Return	49924 62420 52465 (To S/N 46287) - Return 131323 (From S/N 46288) - Return 60857 Pressure Side	Lube . . . 57085 Air 46489 F/W Sep. 33472 ³³ F/W Sep. WF10024 ⁴¹⁹ Hyd 51628 Hyd 51772		108541	Lube . . . N/A	
						7-109-14 Inner	Air 46829	
GS4069RT w / Perkins 404D-11 Eng. Eng.Code 404D-11	Lube . . . 51348 ³³ Air 46449 ¹⁵⁵ Air 46449FR ³⁶⁰ Fuel 33166 ³³ Hyd D46B05GV Hyd 51772	52867 52867 42767 60857 Pressure Side 131323 Return	49924 62420 52465 (To S/N 46287) - Return 131323 (From S/N 46288) - Return 60857 Pressure Side	Lube . . . 57085 Air 46489 F/W Sep. 33472 ³³ F/W Sep. WF10024 ⁴¹⁹ Hyd 51628 Hyd 51772		7183184	Lube . . . 57750S	
						7-109-14 Inner	Air 46829	
GS4390 w / Deutz Diesel D2.9 L4 Tier IV Eng. Eng.Code D2.9 L4 Tier IV	Lube . . . 57085 Air 46489 F/W Sep. 33472 ³³ F/W Sep. WF10024 ⁴¹⁹ Hyd 51628 Hyd 51772	49924 62420 52465 (To S/N 46287) - Return 131323 (From S/N 46288) - Return 60857 Pressure Side	49924 62420 52465 (To S/N 46287) - Return 131323 (From S/N 46288) - Return 60857 Pressure Side	Lube . . . 51515 ³³ Air 46489 F/W Sep. 33012 Hyd 51628 Hyd 51772		102639	Lube . . . 51459 ³³	
						7-109-14 Inner	Air 46829	
GS4390 w / Deutz Diesel D2011L03i Eng. Eng.Code D2011L03i	Lube . . . 57085 Air 46489 F/W Sep. 33472 ³³ F/W Sep. WF10024 ⁴¹⁹ Hyd 51628 Hyd 51772	49924 62420 52465 (To S/N 46287) - Return 131323 (From S/N 46288) - Return 60857 Pressure Side	49924 62420 52465 (To S/N 46287) - Return 131323 (From S/N 46288) - Return 60857 Pressure Side	Lube . . . 51342 Fuel 33361 Fuel 33358 ³³		108541	Lube . . . N/A	
						7-109-14 Inner	Air 46829	
GS4390 w / Deutz Diesel D2011L03i Eng. Eng.Code D2011L03i	Lube . . . 57085 Air 46489 F/W Sep. 33472 ³³ F/W Sep. WF10024 ⁴¹⁹ Hyd 51628 Hyd 51772	49924 62420 52465 (To S/N 46287) - Return 131323 (From S/N 46288) - Return 60857 Pressure Side	49924 62420 52465 (To S/N 46287) - Return 131323 (From S/N 46288) - Return 60857 Pressure Side	Lube . . . 51515 ^{33,327} Air 42222		720205	F/W Sep. N/A	
						108543	Fuel N/A	
GS4390 w / Deutz Diesel D2011L03i Eng. Eng.Code D2011L03i	Lube . . . 57085 Air 46489 F/W Sep. 33472 ³³ F/W Sep. WF10024 ⁴¹⁹ Hyd 51628 Hyd 51772	49924 62420 52465 (To S/N 46287) - Return 131323 (From S/N 46288) - Return 60857 Pressure Side	49924 62420 52465 (To S/N 46287) - Return 131323 (From S/N 46288) - Return 60857 Pressure Side	Lube . . . 57750S Air 46818 Air 46829 F/W Sep. 33531 Hyd N/A Trans. . . . 57129		711802 (Return)	Hyd N/A	
						7126349	Hyd N/A	
GS4390 w / Deutz Diesel D2011L03i Eng. Eng.Code D2011L03i	Lube . . . 57085 Air 46489 F/W Sep. 33472 ³³ F/W Sep. WF10024 ⁴¹⁹ Hyd 51628 Hyd 51772	49924 62420 52465 (To S/N 46287) - Return 131323 (From S/N 46288) - Return 60857 Pressure Side	49924 62420 52465 (To S/N 46287) - Return 131323 (From S/N 46288) - Return 60857 Pressure Side	Lube . . . 57750S Air 46818 Air 46829 F/W Sep. 33531 Hyd N/A Trans. . . . 57129		7126349	Trans. . . . 57129	
						7126349	Trans. . . . 57129	
GS4390 w / Deutz Diesel F3L2011 Eng. Eng.Code F3L2011	Lube . . . 57085 Air 46489 F/W Sep. 33472 ³³ F/W Sep. WF10024 ⁴¹⁹ Hyd 51628 Hyd 51772	49924 62420 52465 (To S/N 46287) - Return 131323 (From S/N 46288) - Return 60857 Pressure Side	49924 62420 52465 (To S/N 46287) - Return 131323 (From S/N 46288) - Return 60857 Pressure Side	Lube . . . 51515 ^{33,327} Air 42222		108541	Lube . . . N/A	
						7-109-14 Inner	Air 46829	
GS4390 w / Deutz Diesel F3L2011 Eng. Eng.Code F3L2011	Lube . . . 57085 Air 46489 F/W Sep. 33472 ³³ F/W Sep. WF10024 ⁴¹⁹ Hyd 51628 Hyd 51772	49924 62420 52465 (To S/N 46287) - Return 131323 (From S/N 46288) - Return 60857 Pressure Side	49924 62420 52465 (To S/N 46287) - Return 131323 (From S/N 46288) - Return 60857 Pressure Side	Lube . . . 57750S Air 46818 Air 46829 F/W Sep. 33531 Hyd N/A Trans. . . . 57129		711802 (Return)	Hyd N/A	
						7126349	Hyd N/A	
GS4390 w / Ford LRG425 Eng. Eng.Code LRG425	Lube . . . 51515 ³³ Air 46489 Fuel 33012 Hyd 51628 Hyd 51772	77295 52179 52465 (To S/N 46287) - Return 131323 (From S/N 46288) - Return 60857 Pressure Side	77295 52179 52465 (To S/N 46287) - Return 131323 (From S/N 46288) - Return 60857 Pressure Side	Lube . . . N/A Air 46829 Air 46818 F/W Sep. N/A Fuel N/A Hyd N/A Hyd N/A Trans. . . . 57129		108541	Lube . . . N/A	
						7-109-14 Inner	Air 46829	
GS4390RT w / Deutz Diesel F4L1011 Eng. Eng.Code F4L1011	Lube . . . 51342 Fuel 33361 Fuel 33358 ³³	3.352 In. High 4.709 In. High	3.352 In. High 4.709 In. High	Lube . . . 57750S Air 46818 Air 46829 F/W Sep. 33531 Hyd N/A Trans. . . . 57129		711802 (Return)	Hyd N/A	
						7126349	Hyd N/A	
GS4390 w / Ford LRG425 Eng. Eng.Code LRG425	Lube . . . 51515 ³³ Air 46489 Fuel 33012 Hyd 51628 Hyd 51772	77295 52179 52465 (To S/N 46287) - Return 131323 (From S/N 46288) - Return 60857 Pressure Side	77295 52179 52465 (To S/N 46287) - Return 131323 (From S/N 46288) - Return 60857 Pressure Side	Lube . . . N/A Air 46829 Air 46818 F/W Sep. N/A Fuel N/A Hyd N/A Hyd N/A Trans. . . . 57129		108541	Lube . . . N/A	
						7-109-14 Inner	Air 46829	
GS4390RT w / Deutz Diesel F4L1011 Eng. Eng.Code F4L1011	Lube . . . 51342 Fuel 33361 Fuel 33358 ³³	3.352 In. High 4.709 In. High	3.352 In. High 4.709 In. High	Lube . . . 57750S Air 46818 Air 46829 F/W Sep. 33531 Hyd N/A Trans. . . . 57129		711802 (Return)	Hyd N/A	
						7126349	Hyd N/A	

N/A = Not Available N/R = Not Required N/S = Not Serviceable See pages 22 for footnotes
 N/A = Non disponible N/R = Non nécessaire N/S = Non réparable Voir pages 22 pour des notes
 N/A = No disponible N/R = No requiere N/S = No servible Ver las páginas 22 para las notas al pie de página

OFF HIGHWAY

**Off-Highway
Hors Route
Fuera De Carretera**



GENIE+ Lifts, Scissor Lifts

Make, Model, Engine Marque, Modèle, Moteur Marca, Modelo, Motor	Serv. Type	Part No. N° de pieza N° de pièce	Make, Model, Engine Marque, Modèle, Moteur Marca, Modelo, Motor	Serv. Type	Part No. N° de pieza N° de pièce	Make, Model, Engine Marque, Modèle, Moteur Marca, Modelo, Motor	Serv. Type	Part No. N° de pieza N° de pièce	
GTH844 TELEHANDLER w / Perkins 1104C Eng. Code 1104C		102639 Lube ... 51459 ⁵³	GTH1056 TELEHANDLER w / Perkins Diesel 1104D-E44TA Eng. Turbo Eng.Code 1104D-E44TA		102639 Lube ... 51459 ⁵³	GTH3007 TELEHANDLER w / Deutz D2011L04 Tier IV Eng. Code D2011L04 Tier IV		1174416 Lube ... 57085	
		7-109-14 Inner Air ... 46829			7-109-14 Inner Air ... 46829			Outer Air ... 49462	
		7-109-04 Outer Air ... 46818			7-109-04 Outer Air ... 46818			Inner Air ... 49463	
		102639 Fuel ... 33358 ⁵³			214546 F/W Sep. N/A			F/W Sep. 33472 ²³	
		117043 (Return) Hyd ... N/A			130564 Fuel ... N/A			F/W Sep. WF10024 ⁴¹⁹	
	711802 (Return) Hyd ... N/A		214584 Fresh Air Cab. Air . N/A		0707230149 Cab. Air . N/A		0707000023 Hyd ... N/A		0946040004 Hyd ... N/A
	7126349 Trans... 57129		130207 Recirculation Cab. Air . 49462		117379 Hyd ... N/A				
			7126349 Trans... 57129						
GTH844 TELEHANDLER w / Perkins Diesel 1104D-44TA Eng. Turbo Eng.Code 1104D-44TA		Lube ... 51459 ⁵³	GTH1056 TELEHANDLER w / Perkins Diesel 1204E-E44TA Eng. Turbo Eng.Code 1204E-E44TA		Lube ... N/A	GTH3013 TELEHANDLER L4 4.4L Turbo Diesel Eng.Code 1104C-44T		0707000009 Lube ... N/A	
		7-109-14 Inner Air ... 46829			219529 Air ... 49131			641081 Air ... 42222	
		7-109-04 Outer Air ... 46818			220063 Outer Air ... 49132			0707000010 Fuel ... N/A	
		214546 F/W Sep. N/A			220064 Inner Air ... 49132			0707000000 Return Hyd ... N/A	
		214584 Fuel ... 33358 ⁵³			1251454 F/W Sep. N/A				
	117379 Hyd ... N/A		220014 Fuel ... N/A						
	7126349 Trans... 57129		214584 Fresh Air Cab. Air . N/A		130207 Recirculation Cab. Air . 49462				
			117379 Hyd ... N/A		7126349 Trans... 57129				
			7126349 Trans... 57129						
GTH1048 TELEHANDLER w / John Deere 4045 Tier II Eng. Code 4045 Tier II		Lube ... 57750S	GTH1544 TELEHANDLER w / Deutz Diesel TCD4.1 Eng. Code TCD4.1		Lube ... N/A	GTH4010 TELEHANDLER w / Deutz BF4M2001 Eng. Code BF4M2001		0745010067 Lube ... 57085	
		7-109-14 Inner Air ... 46829			0745010223 Primary Air ... N/A			640885 Inner Air ... 46371	
		7-109-04 Outer Air ... 46818			0745010224 Safety Air ... N/A			0745010041 Outer Air ... 42126	
		Secondary F/W Sep. 33668			0745010201 F/W Sep. N/A			0745010068 F/W Sep. 33472 ²³	
		Primary F/W Sep. 33680			0745010202 Fuel ... N/A			0745010068 F/W Sep. WF10024 ⁴¹⁹	
	7126112 (Charge) Hyd ... N/A		0707400098 Cab. Air . N/A		0707400066 Cab. Air . N/A		0707000000 Return Hyd ... N/A		
	711802 (Return) Hyd ... N/A		0707000002 In-Tank Hyd ... N/A		0946040000 Suction Hyd ... N/A		0946040004 (Suction Strainer)		
GTH1048 TELEHANDLER w / Perkins 1104D-44 Eng. Code 1104D-44		Lube ... 51459 ⁵³	GTH1544 TELEHANDLER w / Perkins Diesel 1204E-E44TA Eng. Turbo Eng.Code 1204E-E44TA		Lube ... 51459 ⁵³	GTH4010SX TELEHANDLER w / Deutz Diesel TD2011 Tier III Eng. Code TD2011 Tier III		0745010067 Lube ... 57085	
		2 654 407 Air ... 46829			638243 Air ... N/A			0707000041 Inner Air ... N/A	
		7-109-14 Inner Air ... 46829			0745010223 Primary Air ... N/A			0707000040 Outer Air ... N/A	
		7-109-04 Outer Air ... 46818			0745010224 Safety Air ... N/A			0745010068 F/W Sep. 33472 ²³	
		26560201 F/W Sep. 33804			0745010240 F/W Sep. N/A			0745010068 F/W Sep. WF10024 ⁴¹⁹	
	130564 Fuel ... N/A		0745010278 In-Line Fuel ... N/A		0707400066 Cab. Air . N/A		0707000023 Return Hyd ... N/A		
	7126112 (Charge) Hyd ... N/A		0745010194 Main Fuel ... N/A		0946040004 (Suction Strainer)				
	711802 (Return) Hyd ... N/A		0707400098 Cab. Air . N/A						
GTH1056 TELEHANDLER w / Deutz Diesel TCD3.6 Eng. Code TCD3.6		Lube ... 57085	GTH2306 TELEHANDLER L4 3.0L 183 CID Diesel Eng.Code 704-30		Lube ... 51515 ⁵³	GTH519 TELEHANDLER w / Deutz Diesel TD2.9 Tier IV Eng. Code TD2.9 Tier IV		0745010067 Lube ... 57085	
		49924 Air ... 46829			641082 Air ... 42222			0707000040 Outer Air ... N/A	
		7-109-14 Inner Air ... 46829			641081 Air ... 42222			0707000041 Inner Air ... N/A	
		7-109-04 Outer Air ... 46818			641083 Fuel ... 33166 ⁵³			0745010285 F/W Sep. N/A	
		236260 F/W Sep. WF10175			0707000000 Return Hyd ... N/A			0745010284 Fuel ... N/A	
	823057 Fuel ... N/A		0946040000 Suction Hyd ... N/A		0707230149 Cab. Air . N/A		0707000023 In-Tank Hyd ... N/A		
	214584 Fresh Air Cab. Air . N/A				0946040073 Suction Hyd ... N/A				
	130207 Recirculation Cab. Air . 49462								
	117379 Hyd ... N/A								
	7126349 Trans... 57129								
GTH1056 TELEHANDLER w / John Deere 4045 Tier II Eng. Code 4045 Tier II		Lube ... 57750S	GTH2506 TELEHANDLER w / Deutz D2011L04 Tier IV Eng. Code D2011L04 Tier IV		Lube ... 57085	GTH5519 TELEHANDLER w / Deutz Diesel TD2011 Tier III Eng. Code TD2011 Tier III		0745010067 Lube ... 57085	
		7-109-14 Inner Air ... 46829			1174416 Lube ... 57085			0745010063 Single Air ... N/A	
		7-109-04 Outer Air ... 46818			Outer Air ... 49462			0707000037 Outer Air ... 49462	
		CF 500 CF500 (Inner) Air ... 49132			Inner Air ... 49463			0707000036 Inner Air ... 49463	
		C 20 500 C20500 (Outer) Air ... 49131			F/W Sep. 33472 ²³			0745010068 F/W Sep. 33472 ²³	
	Secondary F/W Sep. 33668		F/W Sep. WF10024 ⁴¹⁹		0745010068 F/W Sep. WF10024 ⁴¹⁹				
	Primary F/W Sep. 33680		0707230149 Cab. Air . N/A		0745010068 F/W Sep. WF10024 ⁴¹⁹				
	7126112 (Charge) Hyd ... N/A		0707000023 Hyd ... N/A		0707000000 (S/N 10242 to 18818) - Return Hyd ... N/A				
	711802 (Return) Hyd ... N/A		0946040004 Hyd ... N/A		0707000023 (From S/N 19006) - Return Hyd ... N/A				
GTH1056 TELEHANDLER w / Perkins 1104D-44 Eng. Code 1104D-44		Lube ... 51459 ⁵³	GTH2506 TELEHANDLER w / Deutz Diesel TD2.9 Tier IV Eng. Code TD2.9 Tier IV		Lube ... 57085	GTH5519 TELEHANDLER w / Perkins Diesel 804D-33 Eng. Code 804D-33		0745010138 Lube ... N/A	
		2 654 407 Air ... 46829			0707000040 Outer Air ... N/A			0707000037 Outer Air ... 49462	
		7-109-14 Inner Air ... 46829			0707000041 Inner Air ... N/A			0707000036 Inner Air ... 49463	
		7-109-04 Outer Air ... 46818			0745010285 F/W Sep. N/A				
		26560201 F/W Sep. 33804			0745010284 Fuel ... N/A				
	130564 Fuel ... N/A		0707230149 Cab. Air . N/A						
	7126112 (Charge) Hyd ... N/A		0707000023 In-Tank Hyd ... N/A						
	711802 (Return) Hyd ... N/A		0946040073 Suction Hyd ... N/A						

*Italicized Part Numbers May Not Be Available.
Las piezas con números en *italicas* pueden no estar disponibles.
Les numéros de pièce en *italiques* peuvent ne pas être disponibles.*



**Off-Highway
Hors Route
Fuera De Carretera**

GENIE+ Lifts, Scissor Lifts

OFF HIGHWAY

Make, Model, Engine Marque, Modèle, Moteur Marca, Modelo, Motor	Serv. Type	Part No. N° de pieza N° de pièce	Make, Model, Engine Marque, Modèle, Moteur Marca, Modelo, Motor	Serv. Type	Part No. N° de pieza N° de pièce	Make, Model, Engine Marque, Modèle, Moteur Marca, Modelo, Motor	Serv. Type	Part No. N° de pieza N° de pièce
GTH5519 TELEHANDLER w / Perkins Diesel 804D-33 Eng. Eng.Code 804D-33 (Cont'd/Suite) 0745010139 Fuel ... N/A 0707000023 Return Hyd ... N/A 0946040004 Suction Hyd ... N/A			S40 w / Ford DSG423 Eng. Eng.Code DSG423		Lube ... 51348 ⁵³ Air ... 46489 62420 52179 (To S/N 13739) Fuel ... 33012 (From S/N 13740) Fuel ... 33595 89616 (Std. Usage) Hyd ... 57200 61326 (Cold Weather Kit) Hyd ... 51758	S45 w / Deutz Diesel F4L1011F Eng. Eng.Code F4L1011F		1174417 Lube ... 51342 Air ... 42222 1174482 F/W Sep. 33472 ⁵³ 1174482 F/W Sep. WF10024 ⁴¹⁹
	GTH5519S TELEHANDLER w / Deutz Diesel TD2011 Tier III Eng. Eng.Code TD2011 Tier III 0745010067 Lube ... 57085 0745010063 Single Air ... N/A 0707000037 Outer Air ... 49462 0707000036 Inner Air ... 49463 0745010068 F/W Sep. 33472 ⁵³ 0745010068 F/W Sep. WF10024 ⁴¹⁹ 0707000000 (S/N 10242 to 18818) - Return Hyd ... N/A 0707000023 (From S/N 19006) - Return Hyd ... N/A 0946040004 Suction Hyd ... N/A			S40 w / Ford LRG425 Eng. Eng.Code LRG425		Lube ... 51515 ⁵³ Air ... 46489 62420 52179 (To S/N 13739) Fuel ... 33012 (From S/N 13740) Fuel ... 33595 89616 (Std. Usage) Hyd ... 57200 61326 (Cold Weather Kit) Hyd ... 51758	S45 w / Ford DSG423 Eng. Eng.Code DSG423	
			S40 w / Ford LSG423 Eng. Eng.Code LSG423		Lube ... 51515 ^{53,327} Air ... 42222 Hyd ... 57902	S45 w / Ford LRG425 Eng. Eng.Code LRG425		Lube ... 51515 ⁵³ Air ... 46489 52179 Fuel ... 33012 89616 (Std. Usage) Hyd ... 57200 61326 (Cold Weather Kit) Hyd ... 51758
GTH5519S TELEHANDLER w / Perkins Diesel 804D-33 Eng. Eng.Code 804D-33 0745010138 Lube ... N/A 0707000037 Outer Air ... 49462 0707000036 Inner Air ... 49463 0745010139 Fuel ... N/A 0707000023 Return Hyd ... N/A 0946040004 Suction Hyd ... N/A				S40 w / Ford MSG425 Eng. Eng.Code MSG425		215292 Lube ... N/A 62420 Air ... 46489 52761 Fuel ... N/A 89616 (Std. Usage) Hyd ... 57200 61326 (Cold Weather Kit) Hyd ... 51758	S45 w / Ford MSG425 Eng. Eng.Code MSG425	
	GTH6622 TELEHANDLER w / Deutz Diesel BF4M2011 Eng. Eng.Code BF4M2011 0745010067 Lube ... 57085 640885 Inner Air ... 46371 0745010041 Outer Air ... 42126 F/W Sep. 33472 ⁵³ F/W Sep. WF10024 ⁴¹⁹ 0707230149 Cab. Air ... N/A 0707000000 Return Hyd ... N/A 0946040004 Suction Hyd ... N/A			S40 w / Perkins 404-22 Eng. Eng.Code 404-22		62420 Lube ... 51348 ⁵³ 62433 Air ... 46489 F/W Sep. 33584 89616 (Std. Usage) Fuel ... 33166 ⁵³ 61326 (Cold Weather Kit) Hyd ... 57200 Hyd ... 51758	S45 w / Perkins 404-22 Eng. Eng.Code 404-22	
S40 w / Perkins 404F-22 Eng. Eng.Code 404F-22 62420 Lube ... 51348 ⁵³ 62433 Air ... 46489 F/W Sep. 33584 89616 (Std. Usage) Fuel ... 33166 ⁵³ 61326 (Cold Weather Kit) Hyd ... 57200 Hyd ... 51758				S40 w / Perkins 404F-22 Eng. Eng.Code 404F-22		62420 Lube ... 51348 ⁵³ 62433 Air ... 46489 F/W Sep. 33584 89616 (Std. Usage) Fuel ... 33166 ⁵³ 61326 (Cold Weather Kit) Hyd ... 57200 Hyd ... 51758	S45 w / Perkins 404F-22 Eng. Eng.Code 404F-22	
	S40 w / Deutz Diesel D2.9 L4 Tier IV Eng. Eng.Code D2.9 L4 Tier IV 49924 Lube ... 57085 62420 Air ... 46489 214229 F/W Sep. N/A 214228 Fuel ... N/A 89616 (Std. Usage) Hyd ... 57200 61326 (Cold Weather Kit) Hyd ... 51758			S40 w / Perkins 704-30 Eng. Eng.Code 704-30		62420 Lube ... 51515 ⁵³ 65853 Air ... 46489 F/W Sep. 33583 89616 (Std. Usage) Fuel ... 33166 ⁵³ 61326 (Cold Weather Kit) Hyd ... 57200 Hyd ... 51758	S45 w / Perkins 704-30 Eng. Eng.Code 704-30	
S40 w / Deutz Diesel F3L1011 Eng. Eng.Code F3L1011 Lube ... 51342 Air ... 46294 Hyd ... 57902				S45 w / Deutz Diesel D2.9 L4 Tier IV Eng. Eng.Code D2.9 L4 Tier IV 49924 Lube ... 57085 62420 Air ... 46489 214229 F/W Sep. N/A 214228 Fuel ... N/A 89616 (Std. Usage) Hyd ... 57200 61326 (Cold Weather Kit) Hyd ... 51758		49924 Lube ... 57085 62420 Air ... 46489 214229 F/W Sep. N/A 214228 Fuel ... N/A 89616 (Std. Usage) Hyd ... 57200 61326 (Cold Weather Kit) Hyd ... 51758	S60 w / Deutz Diesel D2.9 L4 Tier IV Eng. Eng.Code D2.9 L4 Tier IV 49924 Lube ... 57085 62420 Air ... 46489 214229 F/W Sep. N/A 214228 Fuel ... N/A 88917 In-Tank Hyd ... W01AG255 60857 Pressure Side Hyd ... D46B05GV(2)	
	S40 w / Deutz Diesel F3L1011F Eng. Eng.Code F3L1011F 49924 Lube ... 57085 62420 Air ... 46489 F/W Sep. 33472 ⁵³ F/W Sep. WF10024 ⁴¹⁹ 89616 (Std. Usage) Hyd ... 57200 61326 (Cold Weather Kit) Hyd ... 51758			S45 w / Deutz Diesel F3L1011F Eng. Eng.Code F3L1011F 49924 Lube ... 57085 62420 Air ... 46489 F/W Sep. 33472 ⁵³ F/W Sep. WF10024 ⁴¹⁹ 89616 (Std. Usage) Hyd ... 57200 61326 (Cold Weather Kit) Hyd ... 51758		49924 Lube ... 57085 62420 Air ... 46489 F/W Sep. 33472 ⁵³ F/W Sep. WF10024 ⁴¹⁹ 89616 (Std. Usage) Hyd ... 57200 61326 (Cold Weather Kit) Hyd ... 51758	S60 w / Deutz Diesel F4L1011 Eng. Eng.Code F4L1011 Lube ... 51342 Air ... 42222 Fuel ... 33507 Hyd ... 57902	
S40 w / Deutz Diesel F3L2011 Eng. Eng.Code F3L2011 49924 Lube ... 57085 62420 Air ... 46489 F/W Sep. 33472 ⁵³ F/W Sep. WF10024 ⁴¹⁹ 70496 In-Line Fuel ... N/A 89616 (Std. Usage) Hyd ... 57200 61326 (Cold Weather Kit) Hyd ... 51758				S45 w / Deutz Diesel F3L2011 Eng. Eng.Code F3L2011 49924 Lube ... 57085 62420 Air ... 46489 F/W Sep. 33472 ⁵³ F/W Sep. WF10024 ⁴¹⁹ 70496 In-Line Fuel ... N/A 89616 (Std. Usage) Hyd ... 57200 61326 (Cold Weather Kit) Hyd ... 51758		49924 Lube ... 57085 62420 Air ... 46489 F/W Sep. 33472 ⁵³ F/W Sep. WF10024 ⁴¹⁹ 70496 In-Line Fuel ... N/A 89616 (Std. Usage) Hyd ... 57200 61326 (Cold Weather Kit) Hyd ... 51758	S60 w / Deutz Diesel TD2011L03i Eng. Turbo Eng.Code TD2011L03i 49924 Lube ... 57085 62420 Air ... 46489 F/W Sep. 33472 ⁵³ F/W Sep. WF10024 ⁴¹⁹ 88917 In-Tank Hyd ... W01AG255 60857 Pressure Side Hyd ... D46B05GV(2)	
	S40 w / Deutz Diesel F4L1011F Eng. Eng.Code F4L1011F 1174417 Lube ... 51342 Air ... 42222 1174482 F/W Sep. 33472 ⁵³ 1174482 F/W Sep. WF10024 ⁴¹⁹			S40 w / Deutz Diesel F4L1011F Eng. Eng.Code F4L1011F 1174417 Lube ... 51342 Air ... 42222 1174482 F/W Sep. 33472 ⁵³ 1174482 F/W Sep. WF10024 ⁴¹⁹		1174417 Lube ... 51342 Air ... 42222 1174482 F/W Sep. 33472 ⁵³ 1174482 F/W Sep. WF10024 ⁴¹⁹	S60 w / Deutz Diesel F4L1011 Eng. Eng.Code F4L1011 1174417 Lube ... 51342 Air ... 42222 1174482 F/W Sep. 33472 ⁵³ 1174482 F/W Sep. WF10024 ⁴¹⁹	

N/A = Not Available N/R = Not Required N/S = Not Serviceable See pages 22 for footnotes
 N/A = Non disponible N/R = Non nécessaire N/S = Non réparable Voir pages 22 pour des notes
 N/A = No disponible N/R = No requiere N/S = No servible Ver las páginas 22 para las notas al pie de página

GENIE+ Lifts, Scissor Lifts

Off-Highway
Hors Route
Fuera De Carretera

Make, Model, Engine Marque, Modèle, Moteur Marca, Modelo, Motor	Serv. Type	Part No. N° de pieza N° de pièce	Make, Model, Engine Marque, Modèle, Moteur Marca, Modelo, Motor	Serv. Type	Part No. N° de pieza N° de pièce	Make, Model, Engine Marque, Modèle, Moteur Marca, Modelo, Motor	Serv. Type	Part No. N° de pieza N° de pièce
S60 w / Deutz Diesel TD2011L04i Eng. Turbo Eng.Code TD2011L04i		49924 Lube ... 57085 62425 Air ... 42276 ¹⁵⁵ Air ... 42276FR ³⁶⁰ F/W Sep. 33472 ²³ F/W Sep. WF10024 ⁴¹⁹ 88917 In-Tank Hyd ... W01AG255 60857 Pressure Side Hyd ... D46B05GV(2)	S60 TRAX w / Perkins 404D-22 Eng. Eng.Code 404D-22		62420 Lube ... 51348 ⁵³ 62433 Air ... 46489 F/W Sep. 33584 Fuel ... 33166 ⁵³ 88917 In-Tank Hyd ... W01AG255 60857 Pressure Side Hyd ... D46B05GV(2)	S60X w / Deutz Diesel TD2011L03i Eng. Turbo Eng.Code TD2011L03i		49924 Lube ... 57085 62420 Air ... 46489 F/W Sep. 33472 ²³ F/W Sep. WF10024 ⁴¹⁹ 88917 In-Tank Hyd ... W01AG255 60857 Pressure Side Hyd ... D46B05GV(2)
S60 w / Ford LRG423 Eng. Eng.Code LRG423		Lube ... 51515 ^{53,327} Air ... 42222 Hyd ... 57902	S60 TRAX w / Perkins 404F-22 Eng. Eng.Code 404F-22		62420 Lube ... 51348 ⁵³ 62433 Air ... 46489 F/W Sep. 33584 Fuel ... 33166 ⁵³ 88917 In-Tank Hyd ... W01AG255 60857 Pressure Side Hyd ... D46B05GV(2)	S60X w / Deutz Diesel TD2011L04i Eng. Turbo Eng.Code TD2011L04i		49924 Lube ... 57085 62425 Air ... 42276 ¹⁵⁵ 62425 Air ... 42276FR ³⁶⁰ F/W Sep. 33472 ²³ F/W Sep. WF10024 ⁴¹⁹ 88917 In-Tank Hyd ... W01AG255 60857 Pressure Side Hyd ... D46B05GV(2)
S60 w / Ford MSG425 Eng. Eng.Code MSG425		215292 Lube ... N/A 77295 Air ... 46489 119984 Fuel ... N/A 88917 In-Tank Hyd ... W01AG255 60857 Pressure Side Hyd ... D46B05GV(2)	S60HC w / Deutz Diesel D2.9 L4 Tier IV Eng. Eng.Code D2.9 L4 Tier IV		49924 Lube ... 57085 62420 Air ... 46489 214229 F/W Sep. N/A 214228 Fuel ... N/A 88917 In-Tank Hyd ... W01AG255 60857 Pressure Side Hyd ... D46B05GV(2)	S60X w / Ford MSG425 Eng. Eng.Code MSG425		215292 Lube ... N/A 77295 Air ... 46489 119984 Fuel ... N/A 88917 In-Tank Hyd ... W01AG255 60857 Pressure Side Hyd ... D46B05GV(2)
S60 w / Perkins 404D-22 Eng. Eng.Code 404D-22		Lube ... 51348 ⁵³ 62420 Air ... 46489 62433 F/W Sep. 33584 Fuel ... 33166 ⁵³ 88917 In-Tank Hyd ... W01AG255 60857 Pressure Side Hyd ... D46B05GV(2)	S60HC w / Deutz Diesel TD2011L03i Eng. Turbo Eng.Code TD2011L03i		49924 Lube ... 57085 62420 Air ... 46489 F/W Sep. 33472 ²³ F/W Sep. WF10024 ⁴¹⁹ 88917 In-Tank Hyd ... W01AG255 60857 Pressure Side Hyd ... D46B05GV(2)	S60X w / Perkins 404D-22 Eng. Eng.Code 404D-22		62420 Lube ... 51348 ⁵³ 62433 Air ... 46489 F/W Sep. 33584 Fuel ... 33166 ⁵³ 88917 In-Tank Hyd ... W01AG255 60857 Pressure Side Hyd ... D46B05GV(2)
S60 w / Perkins 404F-22 Eng. Eng.Code 404F-22		Lube ... 51348 ⁵³ 62420 Air ... 46489 62433 F/W Sep. 33584 Fuel ... 33166 ⁵³ 88917 In-Tank Hyd ... W01AG255 60857 Pressure Side Hyd ... D46B05GV(2)	S60HC w / Deutz Diesel TD2011L04i Eng. Turbo Eng.Code TD2011L04i		49924 Lube ... 57085 62425 Air ... 42276 ¹⁵⁵ Air ... 42276FR ³⁶⁰ F/W Sep. 33472 ²³ F/W Sep. WF10024 ⁴¹⁹ 88917 In-Tank Hyd ... W01AG255 60857 Pressure Side Hyd ... D46B05GV(2)	S60X w / Perkins 404F-22 Eng. Eng.Code 404F-22		62420 Lube ... 51348 ⁵³ 62433 Air ... 46489 F/W Sep. 33584 Fuel ... 33166 ⁵³ 88917 In-Tank Hyd ... W01AG255 60857 Pressure Side Hyd ... D46B05GV(2)
S60 w / Perkins 704-30 Eng. Eng.Code 704-30		Fuel ... 33166 ⁵³ Hyd ... 57902	S60HC w / Ford MSG425 Eng. Eng.Code MSG425		215292 Lube ... N/A 77295 Air ... 46489 119984 Fuel ... N/A 88917 In-Tank Hyd ... W01AG255 60857 Pressure Side Hyd ... D46B05GV(2)	S60XC w / Deutz Diesel D2.9 L4 Tier IV Eng. Eng.Code D2.9 L4 Tier IV		49924 Lube ... 57085 62420 Air ... 46489 214229 F/W Sep. N/A 214228 Fuel ... N/A 88917 In-Tank Hyd ... W01AG255 60857 Pressure Side Hyd ... D46B05GV(2)
S60 TRAX w / Deutz Diesel D2.9 L4 Tier IV Eng. Eng.Code D2.9 L4 Tier IV		49924 Lube ... 57085 62420 Air ... 46489 214229 F/W Sep. N/A 214228 Fuel ... N/A 88917 In-Tank Hyd ... W01AG255 60857 Pressure Side Hyd ... D46B05GV(2)	S60HC w / Perkins 404D-22 Eng. Eng.Code 404D-22		62420 Lube ... 51348 ⁵³ 62433 Air ... 46489 F/W Sep. 33584 Fuel ... 33166 ⁵³ 88917 In-Tank Hyd ... W01AG255 60857 Pressure Side Hyd ... D46B05GV(2)	S60XC w / Deutz Diesel TD2011L03i Eng. Turbo Eng.Code TD2011L03i		49924 Lube ... 57085 62420 Air ... 46489 F/W Sep. 33472 ²³ F/W Sep. WF10024 ⁴¹⁹ 88917 In-Tank Hyd ... W01AG255 60857 Pressure Side Hyd ... D46B05GV(2)
S60 TRAX w / Deutz Diesel TD2011L03i Eng. Turbo Eng.Code TD2011L03i		49924 Lube ... 57085 62420 Air ... 46489 F/W Sep. 33472 ²³ F/W Sep. WF10024 ⁴¹⁹ 88917 In-Tank Hyd ... W01AG255 60857 Pressure Side Hyd ... D46B05GV(2)	S60HC w / Perkins 404F-22 Eng. Eng.Code 404F-22		62420 Lube ... 51348 ⁵³ 62433 Air ... 46489 F/W Sep. 33584 Fuel ... 33166 ⁵³ 88917 In-Tank Hyd ... W01AG255 60857 Pressure Side Hyd ... D46B05GV(2)	S60XC w / Deutz Diesel TD2011L04i Eng. Turbo Eng.Code TD2011L04i		49924 Lube ... 57085 62425 Air ... 42276 ¹⁵⁵ 62425 Air ... 42276FR ³⁶⁰ F/W Sep. 33472 ²³ F/W Sep. WF10024 ⁴¹⁹ 88917 In-Tank Hyd ... W01AG255 60857 Pressure Side Hyd ... D46B05GV(2)
S60 TRAX w / Ford MSG425 Eng. Eng.Code MSG425		215292 Lube ... N/A 77295 Air ... 46489 119984 Fuel ... N/A 88917 In-Tank Hyd ... W01AG255 60857 Pressure Side Hyd ... D46B05GV(2)	S60X w / Deutz Diesel D2.9 L4 Tier IV Eng. Eng.Code D2.9 L4 Tier IV		49924 Lube ... 57085 62420 Air ... 46489 214229 F/W Sep. N/A 214228 Fuel ... N/A 88917 In-Tank Hyd ... W01AG255 60857 Pressure Side Hyd ... D46B05GV(2)	S60XC w / Ford MSG425 Eng. Eng.Code MSG425		215292 Lube ... N/A 77295 Air ... 46489 119984 Fuel ... N/A 88917 In-Tank Hyd ... W01AG255 60857 Pressure Side Hyd ... D46B05GV(2)

Italicized Part Numbers May Not Be Available.

Las piezas con números en *italicas* pueden no estar disponibles.
Les numéros de pièce en *italiques* peuvent ne pas être disponibles.



**Off-Highway
Hors Route
Fuera De Carretera**

GENIE+ Lifts, Scissor Lifts

OFF HIGHWAY

Make, Model, Engine Marque, Modèle, Moteur Marca, Modelo, Motor	Serv. Type	Part No. N° de pieza N° de pièce	Make, Model, Engine Marque, Modèle, Moteur Marca, Modelo, Motor	Serv. Type	Part No. N° de pieza N° de pièce	Make, Model, Engine Marque, Modèle, Moteur Marca, Modelo, Motor	Serv. Type	Part No. N° de pieza N° de pièce
S60XC w / Perkins 404D-22 Eng. Eng.Code 404D-22		Lube ... 51348 ⁵³ Air ... 46489 62420 F/W Sep. 33584 62433 Fuel ... 33166 ⁵³ 88917 In-Tank Hyd ... W01AG255 60857 Pressure Side Hyd ... D46B05GV(2)	S65 w / Perkins 704-30 Eng. Eng.Code 704-30		Fuel ... 33166 ⁵³ Hyd ... 57902	S80 w / Deutz Diesel F4L1011 Eng. Eng.Code F4L1011		Lube ... 51342 Fuel ... 33361 3.352 In. High 4.709 In. High Fuel ... 33358 ⁵³
			S65 MANLIFT w / Perkins 404C-22 Eng. Eng.Code 404C-22		Lube ... 51348 ⁵³ Air ... 46489 88917 In-Tank Hyd ... W01AG255 60857 Pressure Side Hyd ... D46B05GV(2)	(Radial Seal Outer) (Radial Seal Inner)	Fuel ... 33166 ⁵³	S80 w / Deutz Diesel TD2011L04i Eng. Turbo Eng.Code TD2011L04i
S60XC w / Perkins 404F-22 Eng. Eng.Code 404F-22		Lube ... 51348 ⁵³ Air ... 46489 62420 F/W Sep. 33584 62433 Fuel ... 33166 ⁵³ 88917 In-Tank Hyd ... W01AG255 60857 Pressure Side Hyd ... D46B05GV(2)	S65 TRAX w / Deutz Diesel D2.9 L4 Tier IV Eng. Eng.Code D2.9 L4 Tier IV		49924 Lube ... 57085 62420 Air ... 46489 214229 F/W Sep. N/A 214228 Fuel ... N/A 88917 In-Tank Hyd ... W01AG255 60857 Pressure Side Hyd ... D46B05GV(2)	S80 w / Perkins 704-30 Eng. Eng.Code 704-30		(Radial Seal Outer) (Radial Seal Inner) Air ... 46489 Air ... 46490 Fuel ... 33166 ⁵³
S65 w / Deutz Diesel D2.9 L4 Tier IV Eng. Eng.Code D2.9 L4 Tier IV		49924 Lube ... 57085 62420 Air ... 46489 214229 F/W Sep. N/A 214228 Fuel ... N/A 88917 In-Tank Hyd ... W01AG255 60857 Pressure Side Hyd ... D46B05GV(2)	S65 TRAX w / Deutz Diesel TD2011L03i Eng. Turbo Eng.Code TD2011L03i		49924 Lube ... 57085 62420 Air ... 46489 F/W Sep. 33472 ⁵³ F/W Sep. WF10024 ⁴¹⁹ 88917 In-Tank Hyd ... W01AG255 60857 Pressure Side Hyd ... D46B05GV(2)	S80 w / Perkins Diesel 804D-33 Eng. Eng.Code 804D-33		101613 Lube ... 57106 62420 Air ... 46489 101614 Fuel ... N/A 88917 In-Tank Hyd ... W01AG255 60857 Pressure Side Hyd ... D46B05GV
S65 w / Deutz Diesel F4L1011 Eng. Eng.Code F4L1011		Lube ... 51342 Air ... 42222 Fuel ... 33507 Hyd ... 57902	S65 TRAX w / Deutz Diesel TD2011L04i Eng. Turbo Eng.Code TD2011L04i		49924 Lube ... 57085 62425 Air ... 42276 ⁵⁵ 62425 Air ... 42276FR ³⁶⁰ F/W Sep. 33472 ⁵³ F/W Sep. WF10024 ⁴¹⁹ 88917 In-Tank Hyd ... W01AG255 60857 Pressure Side Hyd ... D46B05GV(2)	S80X w / Continental Gas/Propane TME27 Eng. /Propane Eng.Code TME27		111917 Lube ... N/A 62420 Air ... 46489 111797 Fuel ... N/A 88917 In-Tank Hyd ... W01AG255 60857 Pressure Side Hyd ... D46B05GV
S65 w / Deutz Diesel TD2011L03i Eng. Turbo Eng.Code TD2011L03i		49924 Lube ... 57085 62420 Air ... 46489 F/W Sep. 33472 ⁵³ F/W Sep. WF10024 ⁴¹⁹ 88917 In-Tank Hyd ... W01AG255 60857 Pressure Side Hyd ... D46B05GV(2)	S65 TRAX w / Ford MSG425 Eng. Eng.Code MSG425		215292 Lube ... N/A 77295 Air ... 46489 119984 Fuel ... N/A 88917 In-Tank Hyd ... W01AG255 60857 Pressure Side Hyd ... D46B05GV(2)	S80X w / Deutz Diesel TD2011L04i Eng. Turbo Eng.Code TD2011L04i		49924 Lube ... 57085 62425 Air ... 42276 ⁵⁵ 62425 Air ... 42276FR ³⁶⁰ F/W Sep. 33472 ⁵³ F/W Sep. WF10024 ⁴¹⁹ 88917 In-Tank Hyd ... W01AG255 60857 Pressure Side Hyd ... D46B05GV
S65 w / Deutz Diesel TD2011L04i Eng. Turbo Eng.Code TD2011L04i		49924 Lube ... 57085 62425 Air ... 42276 ⁵⁵ 62425 Air ... 42276FR ³⁶⁰ F/W Sep. 33472 ⁵³ F/W Sep. WF10024 ⁴¹⁹ 88917 In-Tank Hyd ... W01AG255 60857 Pressure Side Hyd ... D46B05GV(2)	S65 TRAX w / Perkins 404D-22 Eng. Eng.Code 404D-22		Lube ... 51348 ⁵³ Air ... 46489 62420 F/W Sep. 33584 62433 Fuel ... 33166 ⁵³ 88917 In-Tank Hyd ... W01AG255 60857 Pressure Side Hyd ... D46B05GV(2)	S80X w / Perkins Diesel 804D-33 Eng. Eng.Code 804D-33		101613 Lube ... 57106 62420 Air ... 46489 101614 Fuel ... N/A 88917 In-Tank Hyd ... W01AG255 60857 Pressure Side Hyd ... D46B05GV
S65 w / Ford LRG423 Eng. Eng.Code LRG423		Lube ... 51515 ^{53,327} Air ... 42222 Hyd ... 57902	S65 TRAX w / Perkins 404F-22 Eng. Eng.Code 404F-22		Lube ... 51348 ⁵³ Air ... 46489 62420 F/W Sep. 33584 62433 Fuel ... 33166 ⁵³ 88917 In-Tank Hyd ... W01AG255 60857 Pressure Side Hyd ... D46B05GV(2)	S85 w / Continental Gas/Propane TME27 Eng. /Propane Eng.Code TME27		111917 Lube ... N/A 62420 Air ... 46489 111797 Fuel ... N/A 88917 In-Tank Hyd ... W01AG255 60857 Pressure Side Hyd ... D46B05GV
S65 w / Ford MSG425 Eng. Eng.Code MSG425		215292 Lube ... N/A 77295 Air ... 46489 119984 Fuel ... N/A 88917 In-Tank Hyd ... W01AG255 60857 Pressure Side Hyd ... D46B05GV(2)	S65 TRAX w / Perkins 404F-22 Eng. Eng.Code 404F-22		Lube ... 51348 ⁵³ Air ... 46489 62420 F/W Sep. 33584 62433 Fuel ... 33166 ⁵³ 88917 In-Tank Hyd ... W01AG255 60857 Pressure Side Hyd ... D46B05GV(2)	S85 w / Deutz Diesel F4L913 Eng. Eng.Code F4L913		(F/W Sep) Lube ... 51768 (F/W Sep) F/W Sep. 33472 ⁵³ 4.709 In. High F/W Sep. WF10024 ⁴¹⁹ 5.811 In. High Fuel ... 33358 ⁵³ Fuel ... 33373
S65 w / Perkins 404D-22 Eng. Eng.Code 404D-22		Lube ... 51348 ⁵³ Air ... 46489 62420 F/W Sep. 33584 62433 Fuel ... 33166 ⁵³ 88917 In-Tank Hyd ... W01AG255 60857 Pressure Side Hyd ... D46B05GV(2)	S80 w / Continental Gas/Propane TME27 Eng. /Propane Eng.Code TME27		111917 Lube ... N/A 62420 Air ... 46489 111797 Fuel ... N/A 88917 In-Tank Hyd ... W01AG255 60857 Pressure Side Hyd ... D46B05GV	S85 w / Deutz Diesel F4L1011 Eng. Eng.Code F4L1011		Lube ... 51342 Fuel ... 33361 3.352 In. High 4.709 In. High Fuel ... 33358 ⁵³
S65 w / Perkins 404F-22 Eng. Eng.Code 404F-22		Lube ... 51348 ⁵³ Air ... 46489 62420 F/W Sep. 33584 62433 Fuel ... 33166 ⁵³ 88917 In-Tank Hyd ... W01AG255 60857 Pressure Side Hyd ... D46B05GV(2)	S80 w / Deutz Diesel F4L913 Eng. Eng.Code F4L913		(F/W Sep) Lube ... 51768 (F/W Sep) F/W Sep. 33472 ⁵³ 4.709 In. High F/W Sep. WF10024 ⁴¹⁹ 5.811 In. High Fuel ... 33358 ⁵³ Fuel ... 33373	S85 w / Deutz Diesel TD2011L04i Eng. Turbo Eng.Code TD2011L04i		49924 Lube ... 57085 62425 Air ... 42276 ⁵⁵ Air ... 42276FR ³⁶⁰

N/A = Not Available N/R = Not Required N/S = Not Serviceable See pages 22 for footnotes
 N/A = Non disponible N/R = Non nécessaire N/S = Non réparable Voir pages 22 pour des notes
 N/A = No disponible N/R = No requiere N/S = No servible Ver las páginas 22 para las notas al pie de página

Off-Highway
Hors Route
Fuera De Carretera



GENIE+ Lifts, Scissor Lifts

Make, Model, Engine Marque, Modèle, Moteur Marca, Modelo, Motor	Serv. Type	Part No. N° de pieza N° de pièce	Make, Model, Engine Marque, Modèle, Moteur Marca, Modelo, Motor	Serv. Type	Part No. N° de pieza N° de pièce	Make, Model, Engine Marque, Modèle, Moteur Marca, Modelo, Motor	Serv. Type	Part No. N° de pieza N° de pièce
S85 w / Deutz Diesel TD2011L04i Eng. Turbo Eng.Code TD2011L04i (Cont'd/Suite)	F/W Sep. 33472 ⁵³ F/W Sep. WF10024 ⁴¹⁹ Hyd. W01AG255 Hyd. D46B05GV	88917 In-Tank 60857 Pressure Side	S105 w / Deutz Diesel TD2011L04i Eng. Turbo Eng.Code TD2011L04i	Air. 42776	49924 62425	S125 w / Deutz Diesel TD2011L04i Eng. Turbo Eng.Code TD2011L04i	Lube ... 57085 Air. 42276 ⁵⁵ Air. 42276FR ³⁶⁰ F/W Sep. 33472 ⁵³ F/W Sep. WF10024 ⁴¹⁹ Hyd. D46B05GV(3)	49924 62425
S85 w / Perkins 704-30 Eng. Eng.Code 704-30	(Radial Seal Outer) Air. 46489 (Radial Seal Inner) Air. 46490 Fuel ... 33166 ⁵³		60857 Pressure Side 61326 (Service) - Return (Maintenance) 60559 Breather			S125 w / Perkins 1004.42 Eng. Eng.Code 1004.42		Lube ... 51806 ⁵³ Air. 42776 F/W Sep. 33472 ⁵³ F/W Sep. WF10024 ⁴¹⁹
S85 w / Perkins Diesel 804D-33 Eng. Eng.Code 804D-33	101613 Lube ... 57106 62420 Air. 46489 101614 Fuel ... N/A 88917 In-Tank Hyd. W01AG255 60857 Pressure Side Hyd. D46B05GV		S105 w / Perkins 1004.42 Eng. Eng.Code 1004.42			S125 w / Perkins 1004.42 Eng. Eng.Code 1004.42		Lube ... 51806 ⁵³ Air. 42776 F/W Sep. 33472 ⁵³ F/W Sep. WF10024 ⁴¹⁹
S100 w / Cummins Diesel 4B3.9 Eng. Eng.Code 4B3.9	870286N Lube ... 51602 ⁵³ Air. 46671 ¹⁵⁵ Air. 46671FR ³⁶⁰ Fuel ... 33358 ⁵³		S120 w / Cummins Diesel 4B3.9 Eng. Eng.Code 4B3.9		870286N Lube ... 51602 ⁵³ Air. 46671 ¹⁵⁵ Air. 46671FR ³⁶⁰ Fuel ... 33358 ⁵³	S-3200 w / Cummins Diesel B3.3 Eng. Eng.Code B3.3		122708 Lube ... N/A 146044 Outer Air. N/A 146045 Inner Air. N/A 122709 Fuel ... N/A 60857 Pressure Side Hyd. D46B05GV(3) 61326 (Service) - Return Hyd. 51758 (Maintenance) Hyd. 51759 ⁵³ 60559 Breather Hyd. 42469
S100 w / Cummins Diesel B3.3 Eng. Eng.Code B3.3	122708 Lube ... N/A 146044 Outer Air. N/A 146045 Inner Air. N/A 122709 Fuel ... N/A 60857 Pressure Side Hyd. D46B05GV(3) 61326 (Service) - Return Hyd. 51758 (Maintenance) Hyd. 51759 ⁵³ 60559 Breather Hyd. 42469		S120 w / Cummins Diesel B3.3 Eng. Eng.Code B3.3		122708 Lube ... N/A 146044 Outer Air. N/A 146045 Inner Air. N/A 122709 Fuel ... N/A 60857 Pressure Side Hyd. D46B05GV(3) 61326 (Service) - Return Hyd. 51758 (Maintenance) Hyd. 51759 ⁵³ 60559 Breather Hyd. 42469	S-3200 w / Deutz Diesel TD2011L04i Eng. Turbo Eng.Code TD2011L04i		49924 Lube ... 57085 62425 Air. 42276 ⁵⁵ Air. 42276FR ³⁶⁰ F/W Sep. 33472 ⁵³ F/W Sep. WF10024 ⁴¹⁹ Hyd. D46B05GV(3) 60857 Pressure Side Hyd. 51758 61326 (Service) - Return Hyd. 51759 ⁵³ (Maintenance) Hyd. 51759 ⁵³ 60559 Breather Hyd. 42469
S100 w / Deutz Diesel F4L913 Eng. Eng.Code F4L913	Lube ... 51768 Air. 42776		S120 w / Deutz Diesel F4L913 Eng. Eng.Code F4L913		Lube ... 51768 Air. 42776	S-3200 w / Deutz Diesel TD2011L04i Eng. Turbo Eng.Code TD2011L04i		49924 Lube ... 57085 62425 Air. 42276 ⁵⁵ Air. 42276FR ³⁶⁰ F/W Sep. 33472 ⁵³ F/W Sep. WF10024 ⁴¹⁹ Hyd. D46B05GV(3) 60857 Pressure Side Hyd. 51758 61326 (Service) - Return Hyd. 51759 ⁵³ (Maintenance) Hyd. 51759 ⁵³ 60559 Breather Hyd. 42469
S100 w / Deutz Diesel TD2011L04i Eng. Turbo Eng.Code TD2011L04i	49924 Lube ... 57085 62425 Air. 42276 ⁵⁵ Air. 42276FR ³⁶⁰ F/W Sep. 33472 ⁵³ F/W Sep. WF10024 ⁴¹⁹ Hyd. D46B05GV(3) 60857 Pressure Side Hyd. 51758 61326 (Service) - Return Hyd. 51759 ⁵³ (Maintenance) Hyd. 51759 ⁵³ 60559 Breather Hyd. 42469		S120 w / Deutz Diesel TD2011L04i Eng. Turbo Eng.Code TD2011L04i		49924 Lube ... 57085 62425 Air. 42276 ⁵⁵ Air. 42276FR ³⁶⁰ F/W Sep. 33472 ⁵³ F/W Sep. WF10024 ⁴¹⁹ Hyd. D46B05GV(3) 60857 Pressure Side Hyd. 51758 61326 (Service) - Return Hyd. 51759 ⁵³ (Maintenance) Hyd. 51759 ⁵³ 60559 Breather Hyd. 42469	S-3800 w / Cummins Diesel B3.3 Eng. Eng.Code B3.3		122708 Lube ... N/A 146044 Outer Air. N/A 146045 Inner Air. N/A 122709 Fuel ... N/A 60857 Pressure Side Hyd. D46B05GV(3) 61326 (Service) - Return Hyd. 51758 (Maintenance) Hyd. 51759 ⁵³ 60559 Breather Hyd. 42469
S100 w / Perkins 1004.42 Eng. Eng.Code 1004.42	Lube ... 51806 ⁵³ Air. 42776 F/W Sep. 33472 ⁵³ F/W Sep. WF10024 ⁴¹⁹		S120 w / Perkins 1004.42 Eng. Eng.Code 1004.42		Lube ... 51806 ⁵³ Air. 42776 F/W Sep. 33472 ⁵³ F/W Sep. WF10024 ⁴¹⁹	S-3800 w / Deutz Diesel TD2011L04i Eng. Turbo Eng.Code TD2011L04i		49924 Lube ... 57085 62425 Air. 42276 ⁵⁵ Air. 42276FR ³⁶⁰ F/W Sep. 33472 ⁵³ F/W Sep. WF10024 ⁴¹⁹ Hyd. D46B05GV(3) 60857 Pressure Side Hyd. 51758 61326 (Service) - Return Hyd. 51759 ⁵³ (Maintenance) Hyd. 51759 ⁵³ 60559 Breather Hyd. 42469
S105 w / Cummins Diesel 4B3.9 Eng. Eng.Code 4B3.9	870286N Lube ... 51602 ⁵³ Air. 46671 ¹⁵⁵ Air. 46671FR ³⁶⁰ Fuel ... 33358 ⁵³		S125 w / Cummins Diesel 4B3.9 Eng. Eng.Code 4B3.9		870286N Lube ... 51602 ⁵³ Air. 46671 ¹⁵⁵ Air. 46671FR ³⁶⁰ Fuel ... 33358 ⁵³	SX180 w / Deutz Diesel TD2011L04 Eng. Turbo Eng.Code TD2011L04		49924 Lube ... 57085 62425 Air. 42276 ⁵⁵ Air. 42276FR ³⁶⁰ F/W Sep. 33472 ⁵³ F/W Sep. WF10024 ⁴¹⁹ Hyd. D46B05GV(3) 60857 Pressure Side Hyd. 51758 61326 (Service) - Return Hyd. 51772 (Maintenance) Hyd. 51772 236037 In-Tank Hyd. N/A 60559 Breather Hyd. 42469
S105 w / Cummins Diesel B3.3 Eng. Eng.Code B3.3	122708 Lube ... N/A 146044 Outer Air. N/A 146045 Inner Air. N/A 122709 Fuel ... N/A 60857 Pressure Side Hyd. D46B05GV(3) 61326 (Service) - Return Hyd. 51758 (Maintenance) Hyd. 51759 ⁵³ 60559 Breather Hyd. 42469		S125 w / Cummins Diesel B3.3 Eng. Eng.Code B3.3		122708 Lube ... N/A 146044 Outer Air. N/A 146045 Inner Air. N/A 122709 Fuel ... N/A 60857 Pressure Side Hyd. D46B05GV(3) 61326 (Service) - Return Hyd. 51758 (Maintenance) Hyd. 51759 ⁵³ 60559 Breather Hyd. 42469			
S105 w / Deutz Diesel F4L913 Eng. Eng.Code F4L913	Lube ... 51768		S125 w / Deutz Diesel F4L913 Eng. Eng.Code F4L913		Lube ... 51768 Air. 42776			

Italicized Part Numbers May Not Be Available.

Las piezas con números en *italicas* pueden no estar disponibles.
Les numéros de pièce en *italiques* peuvent ne pas être disponibles.



**Off-Highway
Hors Route
Fuera De Carretera**

GENIE+ Lifts, Scissor Lifts

OFF HIGHWAY

Make, Model, Engine Marque, Modèle, Moteur Marca, Modelo, Motor	Serv. Type	Part No. N° de pieza N° de pièce	Make, Model, Engine Marque, Modèle, Moteur Marca, Modelo, Motor	Serv. Type	Part No. N° de pieza N° de pièce	Make, Model, Engine Marque, Modèle, Moteur Marca, Modelo, Motor	Serv. Type	Part No. N° de pieza N° de pièce	
SX180 w / Perkins Diesel 1104D-44T Eng. Turbo Eng.Code 1104D-44T	Lube . . . 51459 ⁵³ 62425 Air 42276 ¹⁵⁵ 62433 Air 42276FR ³⁶⁰ F/W Sep. 33584 Fuel 33358 ⁵³	60857 Pressure Side 131323 Return 236037 In-Tank 60559 Breather	42767 F/W Sep. 33582 44207 Return Hyd 51551 ⁵³ 60857 Pressure Side Hyd D46B05GV	Z34/22N w / Electric Eng. 58995 (To S/N 3032) Hyd R17C10GB 74634 (From S/N 3033) Hyd R38D10GV	Z45/25 w / Deutz Diesel F3L1011 Eng. Eng.Code F3L1011	60857 In-Tank Hyd D46B05GV	Lube . . . 51342 Fuel 33361		
			Z34/22N w / Kubota Z482 Eng. Code Z482					Z45/25 w / Ford LRG425 Eng. Eng.Code LRG425	Lube . . . 51516 ⁵³ Air 42222
			Z45/25 w / Ford MSG425 Eng. Code MSG425					Lube . . . N/A 215292 Air 46489 62420 Fuel N/A 52761 Hyd W01AG255 88917 Pressure Side Hyd D46B05GV 60857 In-Tank	
TMZ17/10 w / Honda GX340 Eng. Eng.Code GX340	Air 42443		22106 Lube . . . 51394 ⁵³ 52867 Air 46449 ⁵⁵ 52867 Air 46449FR ³⁶⁰ 52877 Fuel N/A 58995 (To S/N 3032) Hyd R17C10GB 74634 (From S/N 3033 to 8788) Hyd R38D10GV 44788 (From S/N 8789) Hyd 51553	Z45/25 w / Kubota Z482 Eng. Code Z482	Lube . . . 51394 ⁵³ Air 46449 ⁵⁵ 52867 Air 46449FR ³⁶⁰ 52877 Fuel N/A 88917 Pressure Side Hyd W01AG255 60857 In-Tank Hyd D46B05GV				
TMZ34/19	Hyd 51269		Z40/23, Z40/23N, Z40NDC w / Electric Eng.	60857 Hyd D46B05GV	Z45/25 w / Deutz Diesel F3L1011 Eng. Eng.Code F3L1011	Lube . . . 51394 ⁵³ 52867 Air 46449 ⁵⁵ 52867 Air 46449FR ³⁶⁰ 52877 Fuel N/A 88917 Pressure Side Hyd W01AG255 60857 In-Tank Hyd D46B05GV			
TMZ50/30 w / Honda GX340 Eng. Eng.Code GX340	Air 42443		49924 Lube . . . 57085 27916 Air 42222 F/W Sep. 33472 ⁵³ F/W Sep. WF10024 ⁴¹⁹	Z45/25 w / Perkins 404-22 Eng. Eng.Code 404-22	Lube . . . 51348 ⁵³ 62420 Air 46489 62433 F/W Sep. 33584 88917 Pressure Side Hyd W01AG255 60857 In-Tank Hyd D46B05GV				
Z20/8 w / Electric Eng. 44788 (To S/N 212) Hyd 51553 58995 (From S/N 213) Hyd R17C10GB			46014 Pressure Side Hyd A07A03G 20880 Return Hyd D43A10GAV	Z45/25 IC w / Deutz Diesel F3L2011 Eng. Eng.Code F3L2011	Lube . . . 57085 49924 Air 42222 27916 F/W Sep. 33472 ⁵³ F/W Sep. WF10024 ⁴¹⁹ 88917 Pressure Side Hyd W01AG255 60857 In-Tank Hyd D46B05GV				
Z20/8N w / Electric Eng. 44788 (To S/N 110) Hyd 51553 58995 (From S/N 111) Hyd R17C10GB			Z45/22 w / Ford LSG423 Eng. Eng.Code LSG423	Z45/25 IC w / Ford DSG423 Eng. Code DSG423	Lube . . . 51348 ⁵³ 62420 Air 46489 52761 Fuel N/A 88917 Pressure Side Hyd W01AG255 60857 In-Tank Hyd D46B05GV				
Z25/8 w / Electric Eng. 44788 (To S/N 895) Hyd 51553 58995 (From S/N 896) Hyd R17C10GB			(To S/N 7600) Lube . . . 51515 ⁵³ (From S/N 7601) Lube . . . 51516 ⁵³ 27916 Air 42222 28662 (To S/N 7600) Fuel N/A 52567 (From S/N 7601) Fuel N/A 46014 Pressure Side Hyd A07A03G 20880 Return Hyd D43A10GAV	Z45/25 IC w / Perkins 404-22 Eng. Code 404-22	Lube . . . 51348 ⁵³ 62420 Air 46489 62433 F/W Sep. 33584 88917 Pressure Side Hyd W01AG255 60857 In-Tank Hyd D46B05GV				
Z30/20, Z30/20N, Z30/20N RJ w / Electric Eng. 46014 (To S/N 1931) Hyd A07A03G 74634 (From S/N 1932) Hyd R38D10GV			Z45/22 w / Kubota Diesel D905 Eng. Eng.Code D905	Z45/25 IC w / Deutz Diesel D2.9 L4 Tier IV Eng. Eng.Code D2.9 L4 Tier IV	Lube . . . 51348 ⁵³ 62420 Air 46489 52761 Fuel N/A 88917 Pressure Side Hyd W01AG255 60857 In-Tank Hyd D46B05GV				
Z34/22 L3 .9L 54.8 CID Diesel Eng. Code D905	139419 Lube . . . 51064 ⁵³ 31744 (From S/N 781) Lube . . . 51344 ⁵³ 31745 Air 46496 42767 (From S/N 781) F/W Sep. 33582 22942 (To S/N 780) Fuel 33438 44207 Return Hyd 51551 ⁵³ 43686 (To S/N 1546) - Pressure Side Hyd N/A 60857 (From S/N 1547) - Pressure Side Hyd D46B05GV		22106 Lube . . . 51394 ⁵³ 31745 Air 46496 46014 Pressure Side Hyd A07A03G 20880 Return Hyd D43A10GAV	Z45/25 J w / Deutz Diesel D2.9 L4 Tier IV Eng. Eng.Code D2.9 L4 Tier IV	Lube . . . 57085 49924 Air 46489 62420 F/W Sep. N/A 214229 Fuel N/A 214228 Hyd W01AG255 88917 Pressure Side Hyd D46B05GV 60857 In-Tank				
Z34/22 w / Kubota Gas WG750 Eng. Eng.Code WG750	Lube . . . 51394 ⁵³ Air 46270		Z45/22 w / Kubota Gas WG750 Eng. Eng.Code WG750	Z45/25 J w / Deutz Diesel D2011L03i Eng. Eng.Code D2011L03i	Lube . . . 57085 49924 Air 42222 27916 F/W Sep. 33472 ⁵³ F/W Sep. WF10024 ⁴¹⁹ 88917 Pressure Side Hyd W01AG255 60857 In-Tank Hyd D46B05GV				
Z34/22 w / Kubota Z482 Eng. Eng.Code Z482	22106 Lube . . . 51394 ⁵³ 52867 Air 46449 ¹⁵⁵ 52867 Air 46449FR ³⁶⁰ 52877 Fuel N/A 58995 (To S/N 3032) Hyd R17C10GB 74634 (From S/N 3033 to 8788) Hyd R38D10GV 44788 (From S/N 8789) Hyd 51553		Z45/22DC w / Electric Eng. 44207 (Early Production) Hyd 51551 ⁵³ 20293 (Late Production) Hyd 57401	Z45/25J w / Deutz Diesel F3L1011 Eng. Eng.Code F3L1011	Lube . . . 51342 Fuel 33361				
Z34/22DC w / Electric Eng. 58995 (To S/N 2226) Hyd R17C10GB 74634 (From S/N 2227) Hyd R38D10GV			Z45/25 w / Deutz Diesel D2.9 L4 Tier IV Eng. Eng.Code D2.9 L4 Tier IV						
Z34/22DC w / Kubota Z482 Eng. Eng.Code Z482	22106 Lube . . . 51394 ⁵³ 52867 Air 46449 ¹⁵⁵ 52867 Air 46449FR ³⁶⁰ 52877 Fuel N/A 58995 (To S/N 3032) Hyd R17C10GB 74634 (From S/N 3033 to 8788) Hyd R38D10GV 44788 (From S/N 8789) Hyd 51553		49924 Lube . . . 57085 62420 Air 46489 214229 F/W Sep. N/A 214228 Fuel N/A 88917 Pressure Side Hyd W01AG255 60857 In-Tank Hyd D46B05GV						
Z34/22IC L3 1.1L 68.5 CID Diesel Eng. Code D1105	31744 Lube . . . 51344 ⁵³ 31745 Air 46496		Z45/25 w / Deutz Diesel D2011L03i Eng. Eng.Code D2011L03i						

N/A = Not Available N/R = Not Required N/S = Not Serviceable See pages 22 for footnotes
 N/A = Non disponible N/R = Non nécessaire N/S = Non réparable Voir pages 22 pour des notes
 N/A = No disponible N/R = No requiere N/S = No servible Ver las páginas 22 para las notas al pie de página

GENIE+ Lifts, Scissor Lifts

Off-Highway
Hors Route
Fuera De Carretera

Make, Model, Engine Marque, Modèle, Moteur Marca, Modelo, Motor	Serv. Type	Part No. N° de pieza N° de pièce	Make, Model, Engine Marque, Modèle, Moteur Marca, Modelo, Motor	Serv. Type	Part No. N° de pieza N° de pièce	Make, Model, Engine Marque, Modèle, Moteur Marca, Modelo, Motor	Serv. Type	Part No. N° de pieza N° de pièce
Z45/25J w / Ford MSG425 Eng. Eng.Code MSG425		215292 62420 52761 88917 Pressure Side 60857 In-Tank	61326 (From S/N 10377 Cold Weather Kit)	Hyd	51758	62420 62433	Air	46489
			Z60/34 BOOM CRANE w / Deutz Diesel F3L2011 Eng. Eng.Code F3L2011			46014 (To S/N 10376) 89616 (From S/N 10377 Std. Usage) 61326 (From S/N 10377 Cold Weather Kit)	F/W Sep.	33472 ⁵³ WF10024 ⁴¹⁹
Z45/25J w / Kubota Z482 Eng. Eng.Code Z482		22106 52867 52867 52877 88917 Pressure Side 60857 In-Tank	49924 62420	Lube	57085 46489	0745010067 62425	Lube	57085
			46014 (To S/N 10376) 89616 (From S/N 10377 Std. Usage) 61326 (From S/N 10377 Cold Weather Kit)	Hyd	57200 51758	Z62/40 L4 3.62L 220.9 CID Turbo Diesel Eng.Code TD2011L04i		
Z45/25J w / Perkins 404-22 Eng. Eng.Code 404-22		62420 62433 88917 Pressure Side 60857 In-Tank	49924 62420	Lube	57085 46489	65623 62420	Lube	N/A 46489
			46014 (To S/N 10376) 89616 (From S/N 10377 Std. Usage) 61326 (From S/N 10377 Cold Weather Kit)	Hyd	57200 51758	Z80/60 3.0L 183 CID /Propane		
Z45/25J IC w / Deutz Diesel F3L2011 Eng. Eng.Code F3L2011		49924 27916 88917 Pressure Side 60857 In-Tank	49924 62420	Lube	57085 46489	111917 62420 111797	Lube	N/A 46489 N/A
			46014 (To S/N 10376) 89616 (From S/N 10377 Std. Usage) 61326 (From S/N 10377 Cold Weather Kit)	Hyd	57200 51758	Z80/60 w / Continental Gas/Propane TME27 Eng. /Propane Eng.Code TME27		
Z45/25J IC w / Ford DSG423 Eng. Eng.Code DSG423		62420 52761 88917 Pressure Side 60857 In-Tank	49924 62420	Lube	57085 46489	89616 (Std. Usage) - Return 61326 (Cold Weather Kit) - Return 60559 Breather	Hyd	57200 51758 42469
			Z60/34 BOOM CRANE w / Deutz Diesel F4L1011F Eng. Eng.Code F4L1011F			49924 62420	Lube	57085 46489
Z45/25J IC w / Perkins 404-22 Eng. Eng.Code 404-22		62420 62433 88917 Pressure Side 60857 In-Tank	49924 62420	Lube	57085 46489	89616 (Std. Usage) - Return 61326 (Cold Weather Kit) - Return 60559 Breather	Hyd	57200 51758 42469
			Z60/34 BOOM CRANE w / Ford DSG423 Eng. Eng.Code DSG423			62420 52761	Lube	51348 ⁵³ 46489 N/A A07A03G
Z45/25RT w / Deutz Diesel F3L1011 Eng. Eng.Code F3L1011		46294 33361 57902	49924 62420	Lube	57085 46489	62430 62420	Lube	51768 46489
			46014 (To S/N 10376) 89616 (From S/N 10377 Std. Usage) 61326 (From S/N 10377 Cold Weather Kit)	Hyd	57200 51758	Z80/60 w / Deutz Diesel F3L913 Eng. Eng.Code F3L913		
Z51/30J w / Deutz Diesel D2011L03i Eng. Eng.Code D2011L03i		49924 62420 88917 Pressure Side 60857 In-Tank	49924 62420	Lube	57085 46489	49924 62420	Lube	57085 46489
			46014 (To S/N 10376) 89616 (From S/N 10377 Std. Usage) 61326 (From S/N 10377 Cold Weather Kit)	Hyd	57200 51758	Z80/60 w / Deutz Diesel TD2011L04i Eng. Turbo Eng.Code TD2011L04i		
Z51/30J w / Deutz Diesel F3L2011 Eng. Eng.Code F3L2011		49924 27916 88917 Pressure Side 60857 In-Tank	49924 62420	Lube	57085 46489	89616 (Std. Usage) - Return 61326 (Cold Weather Kit) - Return 60559 Breather	Hyd	57200 51758 42469
			Z60/34 BOOM CRANE w / Ford LRG425 Eng. Eng.Code LRG425			(w/Fins)	Lube	51515 ^{53,327} 42222 57902
Z60/34 BOOM CRANE w / Deutz Diesel D2011L03i Eng. Eng.Code D2011L03i		49924 62420	49924 62420	Lube	57085 46489	62420 52179	Lube	51515 ⁵³ 46489
			46014 (To S/N 10376) 89616 (From S/N 10377 Std. Usage) 61326 (From S/N 10377 Cold Weather Kit)	Hyd	57200 51758	Z80/60 w / Ford LRG425 Eng. Eng.Code LRG425		
Z60/34 BOOM CRANE w / Deutz Diesel D2011L03i Eng. Eng.Code D2011L03i		49924 62420	49924 62420	Lube	57085 46489	89616 (Std. Usage) - Return 61326 (Cold Weather Kit) - Return 60559 Breather	Hyd	57200 51758 42469
			Z60/34 BOOM CRANE w / Ford LSG423 Eng. Eng.Code LSG423			94762 62420 52761	Lube	N/A 46489 N/A A07A03G
Z60/34 BOOM CRANE w / Deutz Diesel D2011L03i Eng. Eng.Code D2011L03i		49924 62420	49924 62420	Lube	57085 46489	62420 65853	Lube	51515 ⁵³ 46489
			46014 (To S/N 10376) 89616 (From S/N 10377 Std. Usage) 61326 (From S/N 10377 Cold Weather Kit)	Hyd	57200 51758	Z80/60 w / Perkins 704-30 Eng. Eng.Code 704-30		
Z60/34 BOOM CRANE w / Deutz Diesel D2011L03i Eng. Eng.Code D2011L03i		49924 62420	49924 62420	Lube	57085 46489	89616 (Std. Usage) - Return 61326 (Cold Weather Kit) - Return 60559 Breather	Hyd	57200 51758 42469
			Z60/34 BOOM CRANE w / Perkins 404-22 Eng. Eng.Code 404-22			Lube	51348 ⁵³	

Italicized Part Numbers May Not Be Available.

Las piezas con números en *italicas* pueden no estar disponibles.
Les numéros de pièce en *italiques* peuvent ne pas être disponibles.



**Off-Highway
Hors Route
Fuera De Carretera GENIE+ Lifts, Scissor Lifts — GENIE+Light Towers**

OFF HIGHWAY

Make, Model, Engine Marque, Modèle, Moteur Marca, Modelo, Motor	Serv. Type	Part No. N° de pieza N° de pièce	Make, Model, Engine Marque, Modèle, Moteur Marca, Modelo, Motor	Serv. Type	Part No. N° de pieza N° de pièce	Make, Model, Engine Marque, Modèle, Moteur Marca, Modelo, Motor	Serv. Type	Part No. N° de pieza N° de pièce		
Z80/60 w / Perkins Diesel 804D-33 Eng. Eng.Code 804D-33			Z135/70 w / Perkins Diesel 1104D-44T Eng. Turbo Eng.Code 1104D-44T			AL4000 w / Lister-Petter LPA3 Eng. Eng.Code LPA3				
									101613 Lube ... 57106	831993 Lube ... 51335
									62420 Air ... 46489	834450 Air ... 42276 ¹⁵⁵
									101614 Fuel ... N/A	Air ... 42276FR ³⁶⁰
									89616 (Std. Usage) - Return Hyd ... 57200	Fuel ... 33166 ⁵³
61326 (Cold Weather Kit) - Return Hyd ... 51758										
60559 Breather Hyd ... 42469										
Z135 ARTICULATING BOOM w / Deutz Diesel BF4L2011 Eng. Eng.Code BF4L2011		Lube ... 57085	60857 Pressure Side Hyd ... D46B05GV			AL4000D1 w / Kubota D905 Eng. Eng.Code D905				
			131323 Return Hyd ... 51772							
			228824 Return Hyd ... 51849							
			60559 Breather Hyd ... 42469							
Z135/70 w / Cummins Diesel B3.3 Eng. Eng.Code B3.3			GENIE+Light Towers							
			AL4 w / Kubota D1105-D3BG Eng. Eng.Code D1105-D3BG							
122708 Lube ... N/A			866050 Lube ... 51334 ⁵³							
62425 Air ... 42276 ¹⁵⁵			866127 Air ... 46449 ⁵⁵							
122709 Fuel ... N/A			866127 Air ... 46449FR ³⁶⁰							
60857 Pressure Side Hyd ... D46B05GV			116151 (Optional) F/W Sep. 33729							
131323 Return Hyd ... 51772			839200 Fuel ... 33390 ⁵³							
228824 Return Hyd ... 51849			740620 In-Line Fuel ... 33972							
60559 Breather Hyd ... 42469										
Z135/70 w / Cummins Diesel B4.5 Eng. Eng.Code B4.5			AL4 w / Perkins 403D-11 Eng. Eng.Code 403D-11							
102288 Lube ... N/A			85069 Lube ... 51348 ⁵³							
62425 Air ... 42276 ¹⁵⁵			866068 Air ... 49205							
102287 Fuel ... N/A			116151 (Optional) F/W Sep. 33729							
60857 Pressure Side Hyd ... D46B05GV			62421 Fuel ... 33166 ⁵³							
131323 Return Hyd ... 51772										
228824 Return Hyd ... 51849			AL4L w / Kubota D1105-D3BG Eng. Eng.Code D1105-D3BG							
60559 Breather Hyd ... 42469			866050 Lube ... 51334 ⁵³							
Z135/70 w / Deutz Diesel BF4L2011 Eng. Eng.Code BF4L2011			866127 Air ... 46449 ⁵⁵							
49924 Lube ... 57085			866127 Air ... 46449FR ³⁶⁰							
62425 Air ... 42276 ¹⁵⁵			116151 (Optional) F/W Sep. 33729							
102287 Fuel ... N/A			839200 Fuel ... 33390 ⁵³							
60857 Pressure Side Hyd ... D46B05GV			740620 In-Line Fuel ... 33972							
131323 Return Hyd ... 51772										
228824 Return Hyd ... 51849			AL5 w / Isuzu 4LE1 Eng. Eng.Code 4LE1							
60559 Breather Hyd ... 42469			8-94456-741-2 Lube ... 51334 ⁵³							
Z135/70 w / Deutz Diesel BF4L2011 Eng. Eng.Code BF4L2011			834460 Air ... 46438							
49924 Lube ... 57085			8943692993 F/W Sep. 33128							
62425 Air ... 42276 ¹⁵⁵			116151 (Optional) F/W Sep. 33729							
102287 Fuel ... N/A			839200 Fuel ... 33390 ⁵³							
60857 Pressure Side Hyd ... D46B05GV			740620 In-Line Fuel ... 33972							
131323 Return Hyd ... 51772										
228824 Return Hyd ... 51849			AL5 w / Kubota D1105-D3BG Eng. Eng.Code D1105-D3BG							
60559 Breather Hyd ... 42469			866050 Lube ... 51334 ⁵³							
Z135/70 w / Deutz Diesel TD2011L04i Eng. Turbo Eng.Code TD2011L04i			866127 Air ... 46449 ⁵⁵							
49924 Lube ... 57085			866127 Air ... 46449FR ³⁶⁰							
62425 Air ... 42276 ¹⁵⁵			116151 (Optional) F/W Sep. 33729							
102287 Fuel ... N/A			839200 Fuel ... 33390 ⁵³							
60857 Pressure Side Hyd ... D46B05GV			740620 In-Line Fuel ... 33972							
131323 Return Hyd ... 51772										
228824 Return Hyd ... 51849			AL5 w / Kubota Diesel V1505-T4i Eng. Eng.Code V1505-T4i							
60559 Breather Hyd ... 42469			116509 Lube ... 51334 ⁵³							
Z135/70 w / Perkins Diesel 1104C-44 Eng. Eng.Code 1104C-44			116413 Air ... 46449 ⁵⁵							
62425 Lube ... 51459 ⁵³			116413 Air ... 46449FR ³⁶⁰							
62433 Air ... 42276 ¹⁵⁵			116151 (Optional) F/W Sep. 33729							
62433 F/W Sep. 33584			839200 Fuel ... 33390 ⁵³							
60857 Pressure Side Hyd ... D46B05GV			740620 In-Line Fuel ... 33972							
131323 Return Hyd ... 51772										
228824 Return Hyd ... 51849			AL5L w / Kubota D1105-D3BG Eng. Eng.Code D1105-D3BG							
60559 Breather Hyd ... 42469			866050 Lube ... 51334 ⁵³							
Z135/70 w / Perkins Diesel 804D-33T Eng. Eng.Code 804D-33T			866127 Air ... 46449 ⁵⁵							
101613 Lube ... 57106			866127 Air ... 46449FR ³⁶⁰							
62425 Air ... 42276 ¹⁵⁵			116151 (Optional) F/W Sep. 33729							
101614 Fuel ... N/A			839200 Fuel ... 33390 ⁵³							
60857 Pressure Side Hyd ... D46B05GV			740620 In-Line Fuel ... 33972							
131323 Return Hyd ... 51772										
228824 Return Hyd ... 51849			AL4000 w / Kubota D905 Eng. Eng.Code D905							
60559 Breather Hyd ... 42469			866050 Lube ... 51334 ⁵³							
Z135/70 w / Perkins Diesel 804D-33T Eng. Eng.Code 804D-33T			866127 Air ... 46449 ⁵⁵							
101613 Lube ... 57106			866127 Air ... 46449FR ³⁶⁰							
62425 Air ... 42276 ¹⁵⁵			116151 (Optional) F/W Sep. 33729							
101614 Fuel ... N/A			839200 Fuel ... 33390 ⁵³							
60857 Pressure Side Hyd ... D46B05GV			740620 In-Line Fuel ... 33972							
131323 Return Hyd ... 51772										
228824 Return Hyd ... 51849			AL4000D2 w / Kubota D1105-D3BG Eng. Eng.Code D1105-D3BG							
60559 Breather Hyd ... 42469			866050 Lube ... 51334 ⁵³							
Z135/70 w / Perkins Diesel B3.3 Eng. Eng.Code B3.3			866127 Air ... 46449 ⁵⁵							
122708 Lube ... N/A			866127 Air ... 46449FR ³⁶⁰							
62425 Air ... 42276 ¹⁵⁵			116151 (Optional) F/W Sep. 33729							
122709 Fuel ... N/A			839200 Fuel ... 33390 ⁵³							
60857 Pressure Side Hyd ... D46B05GV			740620 In-Line Fuel ... 33972							
131323 Return Hyd ... 51772										
228824 Return Hyd ... 51849			AL4000D2 w / Perkins 403D-11 Eng. Eng.Code 403D-11							
60559 Breather Hyd ... 42469			85069 Lube ... 51348 ⁵³							
Z135/70 w / Cummins Diesel B4.5 Eng. Eng.Code B4.5			866068 Air ... 49205							
102288 Lube ... N/A			116151 (Optional) F/W Sep. 33729							
62425 Air ... 42276 ¹⁵⁵			62421 Fuel ... 33166 ⁵³							
102287 Fuel ... N/A										
60857 Pressure Side Hyd ... D46B05GV			AL5000 w / Isuzu 4LE1 Eng. Eng.Code 4LE1							
131323 Return Hyd ... 51772			8-94456-741-2 Lube ... 51334 ⁵³							
228824 Return Hyd ... 51849			834460 Air ... 46438							
60559 Breather Hyd ... 42469			8943692993 F/W Sep. 33128							
Z135/70 w / Deutz Diesel BF4L2011 Eng. Eng.Code BF4L2011			116151 (Optional) F/W Sep. 33729							
49924 Lube ... 57085			839200 Fuel ... 33390 ⁵³							
62425 Air ... 42276 ¹⁵⁵			740620 In-Line Fuel ... 33972							
102287 Fuel ... N/A										
60857 Pressure Side Hyd ... D46B05GV			AL5000 w / Kubota D1105-D3BG Eng. Eng.Code D1105-D3BG							
131323 Return Hyd ... 51772			866050 Lube ... 51334 ⁵³							
228824 Return Hyd ... 51849			866127 Air ... 46449 ⁵⁵							
60559 Breather Hyd ... 42469			866127 Air ... 46449FR ³⁶⁰							
Z135/70 w / Deutz Diesel BF4L2011 Eng. Eng.Code BF4L2011			116151 (Optional) F/W Sep. 33729							
49924 Lube ... 57085			839200 Fuel ... 33390 ⁵³							
62425 Air ... 42276 ¹⁵⁵			740620 In-Line Fuel ... 33972							
102287 Fuel ... N/A										
60857 Pressure Side Hyd ... D46B05GV			AL5000 w / Kubota Diesel V1505-T4i Eng. Eng.Code V1505-T4i							
131323 Return Hyd ... 51772			116509 Lube ... 51334 ⁵³							
228824 Return Hyd ... 51849			116413 Air ... 46449 ⁵⁵							
60559 Breather Hyd ... 42469			116413 Air ... 46449FR ³⁶⁰							
Z135/70 w / Deutz Diesel TD2011L04i Eng. Turbo Eng.Code TD2011L04i			116151 (Optional) F/W Sep. 33729							
49924 Lube ... 57085			839200 Fuel ... 33390 ⁵³							
62425 Air ... 42276 ¹⁵⁵			740620 In-Line Fuel ... 33972							
102287 Fuel ... N/A										
60857 Pressure Side Hyd ... D46B05GV			AL6000 w / Kubota D1105-D3BG Eng. Eng.Code D1105-D3BG							
131323 Return Hyd ... 51772			866050 Lube ... 51334 ⁵³							
228824 Return Hyd ... 51849			866127 Air ... 46449 ⁵⁵							
60559 Breather Hyd ... 42469			866127 Air ... 46449FR ³⁶⁰							
Z135/70 w / Perkins Diesel 1104C-44 Eng. Eng.Code 1104C-44			116151 (Optional) F/W Sep. 33729							
62425 Lube ... 51459 ⁵³			839200 Fuel ... 33390 ⁵³							
62433 Air ... 42276 ¹⁵⁵			740620 In-Line Fuel ... 33972							
62433 F/W Sep. 33584										
60857 Pressure Side Hyd ... D46B05GV			AL8000HT w / Isuzu 4LE1 Eng. Eng.Code 4LE1							
131323 Return Hyd ... 51772			8-94456-741-2 Lube ... 51334 ⁵³							
228824 Return Hyd ... 51849			834460 Air ... 46438							
60559 Breather Hyd ... 42469			8943692993 F/W Sep. 33128							
Z135/70 w / Perkins Diesel 804D-33T Eng. Eng.Code 804D-33T			116151 (Optional) F/W Sep. 33729							
101613 Lube ... 57106			839200 Fuel ... 33390 ⁵³							
62425 Air ... 42276 ¹⁵⁵			740620 In-Line Fuel ... 33972							
101614 Fuel ... N/A										
60857 Pressure Side Hyd ... D46B05GV			AL8000HT w / Kubota D1105-D3BG Eng. Eng.Code D1105-D3BG							
131323 Return Hyd ... 51772			866050 Lube ... 51334 ⁵³							
228824 Return Hyd ... 51849			866127 Air ... 46449 ⁵⁵							
60559 Breather Hyd ... 42469			866127 Air ... 46449FR ³⁶⁰		</					

**Off-Highway
Hors Route
Fuera De Carretera**



GENIE+ Light Towers — GLEANER+Combines

Make, Model, Engine Marque, Modèle, Moteur Marca, Modelo, Motor	Serv. Type	Part No. N° de pieza N° de pièce	Make, Model, Engine Marque, Modèle, Moteur Marca, Modelo, Motor	Serv. Type	Part No. N° de pieza N° de pièce	Make, Model, Engine Marque, Modèle, Moteur Marca, Modelo, Motor	Serv. Type	Part No. N° de pieza N° de pièce
AL8000HT w / Kubota Diesel V1505-T4i Eng. Eng.Code V1505- T4i		116509 Lube ... 51334 ⁵³ 116413 Air ... 46449 ⁵⁵ 116413 Air ... 46449FR ⁶⁰ 116151 (Optional) F/W Sep. 33729 839200 Fuel ... 33390 ⁵³ 740620 In-Line Fuel ... 33972	TML4000N w / Deutz F3M1008 Eng. Eng.Code F3M1008		80053 Lube ... 51374 80124 Air ... 49160 116151 (Optional) F/W Sep. 33729 69826 Fuel ... 33361	71368961 Outer Air ... WA10093 71368962 Inner Air ... 42638 V836867591 Primary F/W Sep. 33761 71412027 F/W Sep. N/A V836867595 Secondary F/W Sep. WF10159 71393893 Cab. Air. N/A 71391153 Inside Cab. Air. N/A 104309W91 Return Hyd ... 51860 112858W91 Suction Hyd ... N/A 71183747 Trans. ... N/A		
			TML4000N w / Kubota D1105- D3BG Eng. Eng.Code D1105- D3BG		866050 Lube ... 51334 ⁵³ 866127 Air ... 46449 ⁵⁵ 866127 Air ... 46449FR ⁶⁰ 116151 (Optional) F/W Sep. 33729 839200 Fuel ... 33390 ⁵³ 740620 In-Line Fuel ... 33972		A66 8.4L 513 CID Diesel Eng.Code 84CTA	
LT7000 w / Kubota D905 Eng. Eng.Code D905		866050 Lube ... 51334 ⁵³ 866127 Air ... 46449 ⁵⁵ 866127 Air ... 46449FR ⁶⁰ 116151 (Optional) F/W Sep. 33729 839200 Fuel ... 33390 ⁵³ 740620 In-Line Fuel ... 33972	TML4000N w / Perkins 403D-11 Eng. Eng.Code 403D-11		85069 Lube ... 51348 ⁵³ 866068 Air ... 49205 116151 (Optional) F/W Sep. 33729 62421 Fuel ... 33166 ⁵³	A66 8.4L 513 CID Diesel Eng.Code 84CTA		V836362567 Lube ... WL10302 71368961 Outer Air ... WA10093 71368962 Inner Air ... 42638 V836867591 Primary F/W Sep. 33761 71412027 F/W Sep. N/A V836867595 Secondary F/W Sep. WF10159 71393893 Cab. Air. N/A 71391153 Inside Cab. Air. N/A 104309W91 Return Hyd ... 51860(2) 112858W91 Suction Hyd ... N/A 71183747 Trans. ... N/A
LT7000 w / Lister-Petter LPA3 Eng. Eng.Code LPA3		831993 Lube ... 51335 834450 Air ... 42276 ⁵⁵ 831993 Air ... 42276FR ⁶⁰ 831023 Fuel ... 33166 ⁵³	GERLINGER+Lift Trucks		PH962, S15 (By-Pass) Lube ... 51006	A75 8.4L 513 CID Diesel Eng.Code 84CTA		V836362567 Lube ... WL10302 71368961 Outer Air ... WA10093 71368962 Inner Air ... 42638 V836867591 Primary F/W Sep. 33761 71412027 F/W Sep. N/A V836867595 Secondary F/W Sep. WF10159 71393893 Cab. Air. N/A 71391153 Inside Cab. Air. N/A 104309W91 Return Hyd ... 51860(2) 112858W91 Suction Hyd ... N/A 71183747 Trans. ... N/A
LT7000 w / Lister-Petter TS2 Eng. Eng.Code TS2		830720 Lube ... 51374 834450 Air ... 42276 ⁵⁵ 831023 Air ... 42276FR ⁶⁰ 831023 Fuel ... 33166 ⁵³	GIBSON+Tractors		H (By-Pass) Lube ... 51006	A76 8.4L 513 CID Diesel Eng.Code 84CTA		V836362567 Lube ... WL10302 71368961 Outer Air ... WA10093 71368962 Inner Air ... 42638 V836867591 Primary F/W Sep. 33761 71412027 F/W Sep. N/A V836867595 Secondary F/W Sep. WF10159 71393893 Cab. Air. N/A 71391153 Inside Cab. Air. N/A 104309W91 Return Hyd ... 51860 112858W91 Suction Hyd ... N/A 71183747 Trans. ... N/A
RL4 w / Kubota D1105-D3BG Eng. Eng.Code D1105-D3BG		866050 Lube ... 51334 ⁵³ 866127 Air ... 46449 ⁵⁵ 866127 Air ... 46449FR ⁶⁰ 116151 (Optional) F/W Sep. 33729 839200 Fuel ... 33390 ⁵³ 740620 In-Line Fuel ... 33972	GILSON+Lawn Tractors		722 w / Kohler 8 HP Gas Eng. Air ... 42374	A76 8.4L 513 CID Diesel Eng.Code 84CTA		V836362567 Lube ... WL10302 71368961 Outer Air ... WA10093 71368962 Inner Air ... 42638 V836867591 Primary F/W Sep. 33761 71412027 F/W Sep. N/A V836867595 Secondary F/W Sep. WF10159 71393893 Cab. Air. N/A 71391153 Inside Cab. Air. N/A 104309W91 Return Hyd ... 51860(2) 112858W91 Suction Hyd ... N/A 71183747 Trans. ... N/A
RL4 w / Perkins 403D-11 Eng. Eng.Code 403D-11		85069 Lube ... 51348 ⁵³ 866068 Air ... 49205 116151 (Optional) F/W Sep. 33729 62421 Fuel ... 33166 ⁵³	GILSON+Snowmobiles		420, 422, 431 w / Gas Eng. (Optional) Fuel ... 33032 ⁷	A85, A86 w / Caterpillar Diesel C13 Eng. Eng.Code C13		504594D1 Lube ... 57792 Outer Air ... 42128NP ⁴⁷⁹ 71409552 Outer Air ... 42128 ⁵⁵ 71409553 Inner Air ... 42132 CH1R0771 Primary F/W Sep. 33789 CH1R0762 Secondary Fuel ... 33640 71393893 Cab. Air. N/A 71391153 Inside Cab. Air. N/A 104309W91 Return Hyd ... 51860(2) 112858W91 Suction Hyd ... N/A 7825516 Hyd Br. ... 51307 71183747 Suction Trans. ... N/A
RL4000 w / Kubota D1105-D3BG Eng. Eng.Code D1105-D3BG		866050 Lube ... 51334 ⁵³ 866127 Air ... 46449 ⁵⁵ 866127 Air ... 46449FR ⁶⁰ 116151 (Optional) F/W Sep. 33729 839200 Fuel ... 33390 ⁵³ 740620 In-Line Fuel ... 33972	GLEANER+ Combines		100 ALL-CROP w / Gas Eng. By-Pass Lube ... 57011	AH w / Diesel Eng.		74508865 (Cartridge) Lube ... 51092 74027979 Lube ... 51411 74048789 Primary Fuel ... 33102 74048796 Secondary Fuel ... 33101
RL4000 w / Perkins 403D-11 Eng. Eng.Code 403D-11		85069 Lube ... 51348 ⁵³ 866068 Air ... 49205 116151 (Optional) F/W Sep. 33729 62421 Fuel ... 33166 ⁵³	A w / Diesel Eng.		74502495 (Cartridge) Lube ... 51006 74511629 (Spin-On) Lube ... 51452 ⁵³	AH w / Gas Eng.		74502495 (Cartridge) Lube ... 51006 74511629 (Spin-On) Lube ... 51452 ⁵³
SL4000 w / Kubota D950 Eng. Eng.Code D950		866400 Lube ... 51064 ⁵³ 866000 Air ... 46270 865150 (Cartridge) Fuel ... 33389 839200 (Spin-On) Fuel ... 33390 ⁵³	A II w / Diesel Eng.		74508865 (Cartridge) Lube ... 51092 74027979 Lube ... 51411 74048789 Primary Fuel ... 33102 74048796 Secondary Fuel ... 33101	B w / Diesel Eng.		74508865 (Cartridge) Lube ... 51092 74027979 Lube ... 51411 74048789 Primary Fuel ... 33102 74048796 Secondary Fuel ... 33101
TML4000 w / Deutz F3M1008 Eng. Eng.Code F3M1008		80053 Lube ... 51374 80124 Air ... 49160 116151 (Optional) F/W Sep. 33729 69826 Fuel ... 33361	A II w / Gas Eng.		74502495 (Cartridge) Lube ... 51006 74511629 (Spin-On) Lube ... 51452 ⁵³	A65 8.4L 513 CID Diesel Eng.Code 84CTA		V836362567 Lube ... WL10302
TML4000 w / Perkins 403D-11 Eng. Eng.Code 403D-11		85069 Lube ... 51348 ⁵³ 866068 Air ... 49205 116151 (Optional) F/W Sep. 33729 62421 Fuel ... 33166 ⁵³						

*Italicized Part Numbers May Not Be Available.
Las piezas con números en *italicas* pueden no estar disponibles.
Les numéros de pièce en *italiques* peuvent ne pas être disponibles.*



**Off-Highway
Hors Route
Fuera De Carretera**

GLEANER+ Combines

Make, Model, Engine Marque, Modèle, Moteur Marca, Modelo, Motor	Serv. Type	Part No. N° de pieza N° de pièce	Make, Model, Engine Marque, Modèle, Moteur Marca, Modelo, Motor	Serv. Type	Part No. N° de pieza N° de pièce	Make, Model, Engine Marque, Modèle, Moteur Marca, Modelo, Motor	Serv. Type	Part No. N° de pieza N° de pièce
B w / Gas Eng. 74502495 (Cartridge) 74511629 (Spin-On)	Lube ... Lube ...	51006 51452 ⁵³	CT w / Diesel Eng. 74027979 70236650 74048789 Primary 74048796 Secondary	Lube ... Air ... Fuel ... Fuel ...	51411 42010 33102 33101	F2 w / Allis Chalmers Diesel 2800 Eng. Eng.Code 2800 74027979 74009078 74394407 74394407 74028945 74061977 70569300 71137201 Return 71318084 Suction 71152408 Fuel Tank 71300930 (w/Hydro) - Pump 71321111 (w/o Hydro) 71183747 Suction	Lube ... Air ... F/W Sep. F/W Sep. Fuel ... Fuel ... Cab. Air. Hyd ... Cab. Air. Hyd ... Trans ... Trans ... Trans ... Trans ...	51411 42126 33439 ⁴²⁰ WF10044 ⁴¹⁹ 33354 33166 ⁵³ 42555 51666 N/A 51506 51744 51551 ⁵³ N/A
C w / Diesel Eng. 74027979 70236650 74048789 Primary 74048796 Secondary 71132848 71128152 71137201	Lube ... Air ... Fuel ... Fuel ... Cab. Air. Hyd ... Trans ...	51411 42010 33102 33101 42066 51467 51666	CT w / Gas Eng. 74511629 71132848 71128152 71137201	Lube ... Cab. Air. Hyd ... Trans ...	51452 ⁵³ 42066 51467 51666	E w / Gas Eng. 70237000 70235863 71132848 71137201	Lube ... Air ... Cab. Air. Hyd ...	51515 ⁵³ 42003 42066 51666
C w / Gas Eng. 74511629 71132848 71128152 71137201	Lube ... Cab. Air. Hyd ... Trans ...	51452 ⁵³ 42066 51467 51666	E III w / Gas Eng. 70237000 70239518 70569300 (LaPort Made) 71143341 (Stolper Made) 71137201	Lube ... Air ... Air ... Cab. Air. Cab. Air. Hyd ...	51515 ⁵³ 42276 ⁵⁵ 42276FR ⁵⁶⁰ 42555 42271 51666	F3 w / Allis Chalmers Diesel 433i Eng. Eng.Code 433i 74027979 74009078 74394407 74394407 74028945 70569300 71137201 Return 71318084 Suction 71152408 Fuel Tank 71300930 (w/Hydro) - Pump 71321111 (w/o Hydro) 71183747 Suction	Lube ... Air ... F/W Sep. F/W Sep. Fuel ... Cab. Air. Hyd ... Hyd ... Trans ... Trans ... Trans ... Trans ...	51411 42126 33439 ⁴²⁰ WF10044 ⁴¹⁹ 33354 42555 51666 N/A 51506 51744 51551 ⁵³ N/A
C II w / Diesel Eng. 74027979 70236650 74048789 Primary 74048796 Secondary 71132848 71128152 71137201	Lube ... Air ... Fuel ... Fuel ... Cab. Air. Hyd ... Trans ...	51411 42010 33102 33101 42066 51467 51666	F L6 4.8L 292 CID 71146873 70243163 70569300 (LaPort Made) 71143341 (Stolper Made) 71137201 71152408	Lube ... Air ... Cab. Air. Cab. Air. Hyd ...	51069 ⁵³ 42222 42555 42271 51666 51506	G V8 5.7L 350 CID 71146873 73046858 70569300 71137201 71152408	Lube ... Air ... Cab. Air. Hyd ... Trans ...	51069 ⁵³ 42126 42555 51666 51506
C II w / Gas Eng. 74511629 71132848 71128152 71137201	Lube ... Cab. Air. Hyd ... Trans ...	51452 ⁵³ 42066 51467 51666	F w / Allis Chalmers Diesel 433T Eng. Eng.Code 433T 74027979 70243163 74009078 74061977 74028945 70569300 (LaPort Made) 71143341 (Stolper Made) 71137201 71152408	Lube ... Air ... Air ... Fuel ... Fuel ... Cab. Air. Cab. Air. Hyd ... Trans ...	51411 42222 42126 33166 ⁵³ 33354 42555 42271 51666 51506	G w / Allis Chalmers Diesel 301 Eng. Eng.Code 301 74027979 70244728 74028945 71143341 (Stolper Made) 70569300 (LaPort Made) 71137201 71152408	Lube ... Air ... Fuel ... Cab. Air. Cab. Air. Hyd ... Trans ...	51411 42234 33354 42271 42555 51666 51506
C62 w / Cummins Diesel 6CTA8.3 Eng. Turbo/Aftercooled Eng.Code 6CTA8.3 (Std. Duty) 72501533 (Extended Drain) LF9039 (Vamac Gasket) 71368961 Outer 71368962 Inner 74394407 74394407 72501531 Primary Secondary 71362389 71367794 71321111 (Lateral Tilt) 71372341 Return 71183747 Suction 71372880	Lube ... Lube ... Air ... Air ... F/W Sep. F/W Sep. F/W Sep. F/W Sep. Fuel ... Cab. Air. Hyd ... Hyd ... Trans ... Trans ... Cool ...	51748 ⁵³ 51748XD WL10041 WA10093 42638 33357 ^{53,420} 33439 ⁴²⁰ WF10044 ⁴¹⁹ WF10051 ⁴¹⁹ 33358 ⁵³ N/A 51735 51735 51551 ⁵³ 51494 N/A N/A	F w / Allis Chalmers Gas G262 Eng. Eng.Code G262 70237000 70243163 70569300 (LaPort Made) 71143341 (Stolper Made) 71137201 71152408	Lube ... Air ... Cab. Air. Cab. Air. Hyd ... Trans ...	51515 ⁵³ 42222 42555 42271 51666 51506	G w / Allis Chalmers Gas 301 Eng. Eng.Code 301 74027979 70244728 70569300 (LaPort Made) 71143341 (Stolper Made) 71137201 71152408	Lube ... Air ... Cab. Air. Cab. Air. Hyd ... Trans ...	51411 42234 42555 42271 51666 51506
CH w / Diesel Eng. 74027979 70236650 74048789 Primary 74048796 Secondary 71132848 71128152 71137201	Lube ... Air ... Fuel ... Fuel ... Cab. Air. Hyd ... Trans ...	51411 42010 33102 33101 42066 51467 51666	F2 L6 4.8L 292 CID 71146873 70243163 70569300 71137201 Return 71318084 Suction 71152408 Fuel Tank 71300930 (w/Hydro) - Pump 71321111 (w/o Hydro) 71183747 Suction	Lube ... Air ... Cab. Air. Hyd ... Hyd ... Trans ... Trans ... Trans ... Trans ...	51069 ⁵³ 42222 42555 51666 N/A 51506 51744 51551 ⁵³ N/A	GH V8 5.7L 350 CID 71146873 73046858 70569300 71137201 71152408	Lube ... Air ... Cab. Air. Hyd ... Trans ...	51069 ⁵³ 42126 42555 51666 51506
CH w / Gas Eng. 74511629 71132848 71128152 71137201	Lube ... Cab. Air. Hyd ... Trans ...	51452 ⁵³ 42066 51467 51666	F w / Allis Chalmers Gas G262 Eng. Eng.Code G262 70237000 70243163 70569300 (LaPort Made) 71143341 (Stolper Made) 71137201 71152408	Lube ... Air ... Cab. Air. Cab. Air. Hyd ... Trans ...	51515 ⁵³ 42222 42555 42271 51666 51506	G w / Allis Chalmers Gas 301 Eng. Eng.Code 301 74027979 70244728 74028945 71143341 (Stolper Made) 70569300 (LaPort Made) 71137201 71152408	Lube ... Air ... Fuel ... Cab. Air. Cab. Air. Hyd ... Trans ...	51411 42234 33354 42271 42555 51666 51506
CR w / Diesel Eng. 74027979 70236650 74048789 Primary 74048796 Secondary 71132848 71128152 71137201	Lube ... Air ... Fuel ... Fuel ... Cab. Air. Hyd ... Trans ...	51411 42010 33102 33101 42066 51467 51666	F2 w / Allis Chalmers Diesel 433i Eng. Eng.Code 433i 74027979 74009078 74394407 74394407 74028945 70569300 71137201 Return 71318084 Suction 71152408 Fuel Tank 71300930 (w/Hydro) - Pump 71321111 (w/o Hydro) 71183747 Suction	Lube ... Air ... F/W Sep. F/W Sep. Fuel ... Cab. Air. Hyd ... Hyd ... Trans ... Trans ... Trans ... Trans ...	51411 42126 33439 ⁴²⁰ WF10044 ⁴¹⁹ 33354 42555 51666 N/A 51506 51744 51551 ⁵³ N/A	K L6 4.1L 250 CID 71146873 71167808 70569300 (LaPort Made) 71143341 (Stolper Made) 71137201	Lube ... Air ... Cab. Air. Cab. Air. Hyd ...	51069 ⁵³ 42222 42555 42271 51666
CR w / Gas Eng. 74511629 71132848 71128152 71137201	Lube ... Cab. Air. Hyd ... Trans ...	51452 ⁵³ 42066 51467 51666	K2 L6 4.1L 250 CID 71146873 70243163	Lube ... Air ...	51069 ⁵³ 42222			

OFF HIGHWAY

N/A = Not Available N/R = Not Required N/S = Not Serviceable See pages 22 for footnotes
 N/A = Non disponible N/R = Non nécessaire N/S = Non réparable Voir pages 22 pour des notes
 N/A = No disponible N/R = No requiere N/S = No servible Ver las páginas 22 para las notas al pie de página

**Off-Highway
Hors Route
Fuera De Carretera**

**GLEANER+ Combines**

Make, Model, Engine Marque, Modèle, Moteur Marca, Modelo, Motor	Serv. Type	Part No. N° de pieza N° de pièce	Make, Model, Engine Marque, Modèle, Moteur Marca, Modelo, Motor	Serv. Type	Part No. N° de pieza N° de pièce	Make, Model, Engine Marque, Modèle, Moteur Marca, Modelo, Motor	Serv. Type	Part No. N° de pieza N° de pièce
K2 L6 4.1L 250 CID (Cont'd/Suite)	Cab. Air Trans...	42555 51666	71300930 (w/Hydro) - Pump	Trans. ...	51744	71152408 71183469 Return 71183747 Suction	Hyd ... Trans ... Trans ...	51506 51553 N/A
			71183747 Suction WF2071	Trans. ... Cool ...	N/A 24071 ⁵³			
K2 w / Allis Chalmers Diesel 433T Eng. Eng.Code 433T	Lube ... Air ... F/W Sep. F/W Sep. Fuel ... Cab. Air Trans...	51411 42126 33439 ⁴²⁰ WF10044 ⁴¹⁹ 33354 42555 51666	L2 w / Allis Chalmers Diesel 670T Eng. Eng.Code 670T			M w / Allis Chalmers Diesel D2900 Eng. Eng.Code D2900		
			74035556 Full-Flow 70266786 Outer 71183993 Inner 74394407 74394407 71367687 (To S/N 70-07546) 74028945 74036711 70569300 71152408 In-Tank 71318084 Suction 71192951 Suction 71321111 (w/o Hydro) 71300930 (w/Hydro) - Pump 71183747 Suction WF2071	Lube ... Air ... Air ... F/W Sep. F/W Sep. Fuel ... Fuel ... Fuel ... Cab. Air Hyd ... Hyd ... Trans ... Trans ... Cool ...	51796(2) 42919 42920 33439 ⁴²⁰ WF10044 ⁴¹⁹ 33371 33354 33338 42555 51506 N/A N/A 51551 ⁵³ 51744 N/A 24071 ⁵³	74035556 Full-Flow 74061714 By-Pass 70244728 70266787 Outer 70267953 Inner 70267953 Inner 74024232 74024232 74028945 70569300 71152408 In-Tank 71313346 Return 71183469 Return 71183747 Suction WF2071	Lube ... Lube ... Air ... Air ... Air ... Fuel ... Fuel ... Fuel ... Cab. Air Hyd ... Trans ... Trans ... Cool ...	51796(2) N/A N/A 42234 42522 46560 33371 33370 33369 33354 42555 51506 51553 N/A 24071 ⁵³
L V8 5.7L 350 CID	Lube ... Air ... Cab. Air Hyd ... Trans ... Trans ...	51069 ⁵³ 42126 42555 51506 51553 N/A	L3 w / Allis Chalmers Diesel 649I Eng. Eng.Code 649I			M HILLSIDE w / Allis Chalmers Diesel D2900 Eng. Eng.Code D2900		
			74035556 Full-Flow 74061714 By-Pass 70244728 70266787 Outer 70267953 Inner 71367687 (Roosa Pump) 74028945 70569300 71152408 71183469 Return 71183747 Suction WF2071	Lube ... Lube ... Air ... Air ... Air ... Fuel ... Fuel ... Cab. Air Hyd ... Hyd ... Trans ... Trans ... Cool ...	51796 N/A 42234 42522 46560 33371 33354 42555 51506 N/A 51553 N/A 24071 ⁵³	74035556 Full-Flow 74061714 By-Pass 70266787 Outer 70267953 Inner 71367687 (Roosa Pump) 74028945 70569300 71152408 In-Tank 71313346 Return 71183469 Return 71183747 Suction WF2071	Lube ... Lube ... Air ... Air ... Air ... Fuel ... Fuel ... Cab. Air Hyd ... Hyd ... Trans ... Trans ... Cool ...	51796 N/A 42522 46560 33371 33354 42555 51506 N/A 51553 N/A 24071 ⁵³
L w / Allis Chalmers Diesel D2900 Eng. Eng.Code D2900	Lube ... Lube ... Air ... Air ... Air ... Fuel ... Fuel ... Cab. Air Hyd ... Hyd ... Trans ... Trans ... Cool ...	51796 N/A 42234 42522 46560 33371 33354 42555 51506 51553 N/A 24071 ⁵³	L3 w / Allis Chalmers Diesel 649T Eng. Eng.Code 649T			M HILLSIDE w / Allis Chalmers Diesel D3500 Eng. Eng.Code D3500		
			74035556 Full-Flow 74061714 By-Pass 70266787 Outer 71183993 Inner 71367687 (Roosa Pump) 74028945 70569300 71152408 71183469 Return 71183747 Suction WF2071	Lube ... Lube ... Air ... Air ... Air ... Fuel ... Fuel ... Cab. Air Hyd ... Hyd ... Trans ... Trans ... Cool ...	51795(2) N/A 51791 ⁵³ 51791XD 51791XE 42522 46560 33439 ⁴²⁰ WF10044 ⁴¹⁹ 33338 42555 51744 N/A 51551 ⁵³ 51744 N/A 24071 ⁵³	74035556 Full-Flow 74061714 By-Pass 70266787 Outer 70267953 Inner 71367687 (Roosa Pump) 74028945 70569300 71152408 In-Tank 71313346 Return 71183469 Return 71183747 Suction WF2071	Lube ... Lube ... Air ... Air ... Air ... Fuel ... Fuel ... Cab. Air Hyd ... Hyd ... Trans ... Trans ... Cool ...	51796 N/A 42522 46560 33371 33354 42555 51506 N/A 51553 N/A 24071 ⁵³
L w / Allis Chalmers Diesel D3500 Eng. Eng.Code D3500	Lube ... Air ... Air ... Fuel ... Fuel ... Cab. Air Hyd ... Hyd ... Trans ... Trans ... Cool ...	51796(2) 42919 42920 33371 33354 42555 51506 51553 N/A 24071 ⁵³	L3 w / Allis Chalmers Diesel 649I Eng. Eng.Code 649I			M2 w / Allis Chalmers Diesel 649I Eng. Eng.Code 649I		
			74035556 Full-Flow 74061714 By-Pass 70266787 Outer 71183993 Inner 71367687 (Roosa Pump) 74028945 70569300 71152408 71183469 Return 71183747 Suction WF2071	Lube ... Lube ... Air ... Air ... Air ... Fuel ... Fuel ... Cab. Air Hyd ... Hyd ... Trans ... Trans ... Cool ...	51795(2) N/A 51791 ⁵³ 51791XD 51791XE 42522 46560 33439 ⁴²⁰ WF10044 ⁴¹⁹ 33338 42555 51744 N/A 51551 ⁵³ 51744 N/A 24071 ⁵³	74035556 Full-Flow 74061714 By-Pass 70266787 Outer 70267953 Inner 71367687 (Roosa Pump) 74028945 70569300 71152408 In-Tank 71313346 Return 71183469 Return 71183747 Suction WF2071	Lube ... Lube ... Air ... Air ... Air ... Fuel ... Fuel ... Cab. Air Hyd ... Hyd ... Trans ... Trans ... Cool ...	51796(2) N/A 42522 46560 33371 33354 42555 51506 N/A 51553 N/A 24071 ⁵³
L2 w / Allis Chalmers Diesel 649I Eng. Eng.Code 649I	Lube ... Lube ... Air ... Air ... Air ... Fuel ... Fuel ... Cab. Air Hyd ... Hyd ... Trans ... Trans ... Cool ...	51796(2) N/A 42522 46560 33439 ⁴²⁰ WF10044 ⁴¹⁹ 33354 42555 51506 N/A 51551 ⁵³ 51744 N/A 24071 ⁵³	L3 w / Allis Chalmers Diesel 670T Eng. Eng.Code 670T			M2 w / Allis Chalmers Diesel 649T Eng. Eng.Code 649T		
			74035556 Full-Flow 74061714 By-Pass 70266787 Outer 70267953 Inner 74394407 74394407 71300930 In-Tank 71318084 Suction 71321111 (w/o Hydro) 71300930 (w/Hydro) - Pump 71183747 Suction WF2071	Lube ... Lube ... Air ... Air ... Air ... Fuel ... Fuel ... Cab. Air Hyd ... Hyd ... Trans ... Trans ... Cool ...	51795(2) N/A 42919 42920 33439 ⁴²⁰ WF10044 ⁴¹⁹ 33338 42555 51744 N/A 51551 ⁵³ 51744 N/A 24071 ⁵³	74035556 Full-Flow 74061714 By-Pass 70266787 Outer 70267953 Inner 74394407 74394407 71300930 In-Tank 71318084 Suction 71321111 (w/o Hydro) 71300930 (w/Hydro) - Pump 71183747 Suction WF2071	Lube ... Lube ... Air ... Air ... Air ... Fuel ... Fuel ... Cab. Air Hyd ... Hyd ... Trans ... Trans ... Cool ...	51796(2) N/A 42522 46560 33439 ⁴²⁰ WF10044 ⁴¹⁹ 33354 42555 51506 N/A 51551 ⁵³ 51744 N/A 24071 ⁵³
L2 w / Allis Chalmers Diesel 649T Eng. Eng.Code 649T	Lube ... Lube ... Air ... Air ... Air ... Fuel ... Fuel ... Cab. Air Hyd ... Hyd ... Trans ... Trans ... Cool ...	51796(2) N/A 42522 46560 33439 ⁴²⁰ WF10044 ⁴¹⁹ 33354 42555 51506 N/A 51551 ⁵³	M V8 5.7L 350 CID			M2 w / Allis Chalmers Diesel 649T Eng. Eng.Code 649T		
			74035556 Full-Flow 74061714 By-Pass 70266787 Outer 70267953 Inner 74394407 74394407 71300930 In-Tank 71318084 Suction 71321111 (w/o Hydro) 71300930 (w/Hydro) - Pump 71183747 Suction WF2071	Lube ... Lube ... Air ... Air ... Air ... Fuel ... Fuel ... Cab. Air Hyd ... Hyd ... Trans ... Trans ... Cool ...	51795(2) 42919 42920 33439 ⁴²⁰ WF10044 ⁴¹⁹ 33338 42555 51744 N/A 51551 ⁵³ 51744 N/A 24071 ⁵³	74035556 Full-Flow 74061714 By-Pass 70266787 Outer 70267953 Inner 74394407 74394407 71300930 In-Tank 71318084 Suction 71321111 (w/o Hydro) 71300930 (w/Hydro) - Pump 71183747 Suction WF2071	Lube ... Lube ... Air ... Air ... Air ... Fuel ... Fuel ... Cab. Air Hyd ... Hyd ... Trans ... Trans ... Cool ...	51796(2) N/A 42522 46560 33439 ⁴²⁰ WF10044 ⁴¹⁹ 33354 42555 51506 N/A 51551 ⁵³
L2 w / Allis Chalmers Diesel 649T Eng. Eng.Code 649T	Lube ... Lube ... Air ... Air ... Air ... Fuel ... Fuel ... Cab. Air Hyd ... Hyd ... Trans ... Trans ... Cool ...	51796(2) N/A 42522 46560 33439 ⁴²⁰ WF10044 ⁴¹⁹ 33354 42555 51506 N/A 51551 ⁵³	M V8 5.7L 350 CID			M2 w / Allis Chalmers Diesel 649T Eng. Eng.Code 649T		
			74035556 Full-Flow 74061714 By-Pass 70266787 Outer 70267953 Inner 74394407 74394407 71300930 In-Tank 71318084 Suction 71321111 (w/o Hydro) 71300930 (w/Hydro) - Pump 71183747 Suction WF2071	Lube ... Lube ... Air ... Air ... Air ... Fuel ... Fuel ... Cab. Air Hyd ... Hyd ... Trans ... Trans ... Cool ...	51795(2) 42919 42920 33439 ⁴²⁰ WF10044 ⁴¹⁹ 33338 42555 51744 N/A 51551 ⁵³ 51744 N/A 24071 ⁵³	74035556 Full-Flow 74061714 By-Pass 70266787 Outer 70267953 Inner 74394407 74394407 71300930 In-Tank 71318084 Suction 71321111 (w/o Hydro) 71300930 (w/Hydro) - Pump 71183747 Suction WF2071	Lube ... Lube ... Air ... Air ... Air ... Fuel ... Fuel ... Cab. Air Hyd ... Hyd ... Trans ... Trans ... Cool ...	51796(2) N/A 42522 46560 33439 ⁴²⁰ WF10044 ⁴¹⁹ 33354 42555 51506 N/A 51551 ⁵³

Italicized Part Numbers May Not Be Available.

Las piezas con números en *italicas* pueden no estar disponibles.
Les numéros de pièce en *italiques* peuvent ne pas être disponibles.



**Off-Highway
Hors Route
Fuera De Carretera**

GLEANER+ Combines

Make, Model, Engine Marque, Modèle, Moteur Marca, Modelo, Motor	Serv. Type	Part No. N° de pieza N° de pièce	Make, Model, Engine Marque, Modèle, Moteur Marca, Modelo, Motor	Serv. Type	Part No. N° de pieza N° de pièce	Make, Model, Engine Marque, Modèle, Moteur Marca, Modelo, Motor	Serv. Type	Part No. N° de pieza N° de pièce
M2 w / Allis Chalmers Diesel 649T Eng. Eng.Code 649T (Cont'd/Suite) 71300930 (w/Hydro) - Pump 71183747 Suction WF2071	Trans. ... Trans. ... Cool ...	51744 N/A 24071 ⁵³	71183747 Suction WF2071	Trans. ... Cool ...	N/A 24071 ⁵³	74037047 70266786 Outer 71183993 Inner	Lube ... Air ...	51795(2) 42919
			MH2 HILLSIDE w / Allis Chalmers Diesel 649T Eng. Eng.Code 649T 74035556 Full-Flow 74061714 By-Pass 70266787 Outer 70267953 Inner 74028945 71367686 70569300 71313346 In-Tank 71192951 Suction 71300930 Hydrostatic Drive 71183469 Pump WF2071	Lube ... Lube ... Air ... Air ... Fuel ... Fuel ... Cab. Air ... Hyd ... Hyd ... Trans. ... Trans. ... Cool ...	51796(2) N/A 42522 46560 33354 33369 42555 N/A N/A 51744 51553 24071 ⁵³	74037047 70266786 Outer 71183993 Inner 74394407 (w/ Electric Pump) 74394407 (w/ Electric Pump) 71367687 (To S/N 70-07546) 71367686 74028945 70569300 71313346 (To S/N 25900) - In-Tank 71316594 (From S/N 25901) - In-Tank 71192951 Suction 71300930 Hydrostatic Drive 71183469 Pump WF2071	Lube ... Air ... Air ... Fuel ... Fuel ... Cab. Air ... Hyd ... Hyd ... Trans. ... Trans. ... Cool ...	N/A 24071 ⁵³ 51796(2) N/A 42522 46560 33354 33369 42555 N/A N/A 51744 51553 24071 ⁵³
M2 w / Allis Chalmers Diesel D2900 Eng. Eng.Code D2900 74035556 Full-Flow 74061714 By-Pass 70266787 Outer 70267953 Inner 74394407 74394407 74028945 74028945 70569300 71152408 In-Tank 71318084 Suction 71192951 Suction 71321111 (w/o Hydro) 71300930 (w/Hydro) - Pump 71183747 Suction WF2071	Lube ... Lube ... Air ... Air ... F/W Sep. F/W Sep. Fuel ... Fuel ... Cab. Air ... Hyd ... Hyd ... Trans. ... Trans. ... Cool ...	51796(2) N/A 42522 46560 33439 ⁶²⁰ WF10044 ⁴¹⁹ 33354 33338 42555 51506 N/A N/A 51551 ⁵³ 51744 N/A 24071 ⁵³	MH2 HILLSIDE w / Allis Chalmers Diesel 670T Eng. Eng.Code 670T 74035556 70266786 Outer 71183993 Inner 71367687 (To S/N 70-07546) 71367686 74028945 70569300 71313346 In-Tank 71192951 Suction 71300930 Hydrostatic Drive 71183469 Pump WF2071	Lube ... Air ... Air ... Fuel ... Fuel ... Cab. Air ... Hyd ... Hyd ... Trans. ... Trans. ... Cool ...	51796(2) 42919 42920 33371 33369 33354 42555 N/A N/A 51744 51553 24071 ⁵³	N5 w / Allis Chalmers Diesel D3500 Eng. Eng.Code D3500 74035556 Full-Flow 74057968 By-Pass 74036791 (Extended Drain) - Auxiliary (High Efficiency) - Auxiliary 70269244 Outer 70264113 Inner 74394407 (From S/N 4501) 74394407 (From S/N 4501) 74028945 71367686 (To S/N 4501) 74036711 70569300 71328390 Suction 71313346 Pump 71321111 71367794 WF2071	Lube ... Lube ... Lube ... Lube ... Air ... Air ... F/W Sep. F/W Sep. Fuel ... Fuel ... Cab. Air ... Hyd ... Hyd ... Hyd Br ... Trans. ... Cool ...	51796(2) N/A 51791 ⁵³ 51791XD 51791XE 42495 42496 33439 ⁶²⁰ WF10044 ⁴¹⁹ 33354 33369 33338 42555 N/A N/A 51551 ⁵³ 51735 24071 ⁵³
			M3 w / Allis Chalmers Diesel 649I Eng. Eng.Code 649I 74037047 Full-Flow 74061714 By-Pass 74036791 (Extended Drain) - Auxiliary (High Efficiency) - Auxiliary 70266787 Outer 70267953 Inner 74394407 74394407 74028945 74036711 70569300 71300930 In-Tank 71318084 Suction Hyd ... 71321111 (w/o Hydro) 71300930 (w/Hydro) - Pump 71183747 Suction WF2071	Lube ... Lube ... Lube ... Lube ... Air ... Air ... F/W Sep. F/W Sep. Fuel ... Fuel ... Cab. Air ... Hyd ... Hyd ... Trans. ... Trans. ... Cool ...	51795(2) N/A 51791 ⁵³ 51791XD 51791XE 42522 46560 33439 ⁶²⁰ WF10044 ⁴¹⁹ 33354 33338 42555 51744 N/A 51551 ⁵³ 51744 N/A 24071 ⁵³	MH2 HILLSIDE w / Allis Chalmers Diesel D2900 Eng. Eng.Code D2900 74035556 Full-Flow 74061714 By-Pass 70266787 Outer 70267953 Inner 71367687 (Roosa Pump) 74028945 70569300 71174249 In-Tank 71191530 Return 71183469 Return WF2071	Lube ... Lube ... Air ... Air ... Fuel ... Fuel ... Cab. Air ... Hyd ... Hyd ... Trans. ... Trans. ... Cool ...	51796 N/A 42522 46560 33371 33354 42555 N/A N/A 51553 24071 ⁵³
M3 w / Allis Chalmers Diesel 649T Eng. Eng.Code 649T 74037047 Full-Flow 74061714 By-Pass 74036791 (Extended Drain) - Auxiliary (High Efficiency) - Auxiliary 70266787 Outer 70267953 Inner 74394407 74394407 74028945 74036711 70569300 71300930 In-Tank 71318084 Suction Hyd ... 71321111 (w/o Hydro) 71300930 (w/Hydro) - Pump 71183747 Suction WF2071	Lube ... Lube ... Lube ... Lube ... Air ... Air ... F/W Sep. F/W Sep. Fuel ... Fuel ... Cab. Air ... Hyd ... Hyd ... Trans. ... Trans. ... Cool ...	51795(2) N/A 51791 ⁵³ 51791XD 51791XE 42522 46560 33439 ⁶²⁰ WF10044 ⁴¹⁹ 33354 33338 42555 51744 N/A 51551 ⁵³ 51744 N/A 24071 ⁵³	MH2 HILLSIDE w / Allis Chalmers Diesel D3500 Eng. Eng.Code D3500 74035556 70266786 Outer 71183993 Inner 71367687 (Roosa Pump) 74028945 70569300 71174249 In-Tank 71191530 Return 71183469 Return WF2071	Lube ... Air ... Air ... Fuel ... Fuel ... Cab. Air ... Hyd ... Hyd ... Trans. ... Trans. ... Cool ...	51796 42919 42920 33371 33354 42555 N/A N/A 51553 24071 ⁵³	N6 w / Allis Chalmers Diesel D3500 Eng. Eng.Code D3500 74035556 Full-Flow 74057968 By-Pass 74036791 (Extended Drain) - Auxiliary (High Efficiency) - Auxiliary 70269244 Outer 70264113 Inner 74394407 (From S/N 5101) 74394407 (From S/N 5101) 74028945 71367686 (To S/N 5101) 74036711 70569300 71328390 Suction 71313346 Pump 71321111 71367794 (To S/N 5100) 71300930 (From S/N 5101) WF2071	Lube ... Lube ... Lube ... Lube ... Air ... Air ... F/W Sep. F/W Sep. Fuel ... Fuel ... Cab. Air ... Hyd ... Hyd ... Hyd Br ... Trans. ... Trans. ... Cool ...	51796(2) N/A 51791 ⁵³ 51791XD 51791XE 42495 42496 33439 ⁶²⁰ WF10044 ⁴¹⁹ 33354 33369 33338 42555 N/A N/A 51551 ⁵³ 51735 51744 24071 ⁵³
M3 w / Allis Chalmers Diesel D2900 Eng. Eng.Code D2900 74035556 Full-Flow 74061714 By-Pass 70266787 Outer 70267953 Inner 74028945 71367686 70569300 71313346 In-Tank 71192951 Suction 71300930 Hydrostatic Drive 71183469 Pump WF2071	Lube ... Lube ... Air ... Air ... Fuel ... Fuel ... Cab. Air ... Hyd ... Hyd ... Trans. ... Trans. ... Cool ...	51796(2) N/A 42522 46560 33354 33369 42555 N/A N/A 51744 51553 24071 ⁵³	MH3 HILLSIDE w / Allis Chalmers Diesel 670T Eng. Eng.Code 670T 74035556	Lube ...	51796(2)	N6 SERIES 3 w / Allis Chalmers Diesel 670T Eng. Eng.Code 670T 74037047 Full-Flow	Lube ...	51795(2)

N/A = Not Available N/R = Not Required N/S = Not Serviceable See pages 22 for footnotes
 N/A = Non disponible N/R = Non nécessaire N/S = Non réparable Voir pages 22 pour des notes
 N/A = No disponible N/R = No requiere N/S = No servible Ver las páginas 22 para las notas al pie de página

OFF HIGHWAY

**Off-Highway
Hors Route
Fuera De Carretera**

**GLEANER+ Combines**

Make, Model, Engine Marque, Modèle, Moteur Marca, Modelo, Motor	Serv. Type	Part No. N° de pieza N° de pièce	Make, Model, Engine Marque, Modèle, Moteur Marca, Modelo, Motor	Serv. Type	Part No. N° de pieza N° de pièce	Make, Model, Engine Marque, Modèle, Moteur Marca, Modelo, Motor	Serv. Type	Part No. N° de pieza N° de pièce			
N6 SERIES 3 w / Allis Chalmers Diesel 670T Eng. Code 670T (Cont'd/Suite) 74036791 Lube ... 51791 ⁵³ (Extended Drain) - Auxiliary Lube ... 51791XD (High Efficiency) - Auxiliary Lube ... 51791XE 70269244 Outer Air ... 42495 70264113 Inner Air ... 42496 74394407 F/W Sep. 33439 ⁴²⁰ 74394407 F/W Sep. WF10044 ⁴¹⁹ 74036711 Fuel ... 33338 70569300 Cab. Air. 42555 71328390 Suction Hyd ... N/A 71300930 Pump Hyd ... 51744(2) 71321111 Hyd Br. 51551 ⁵³ 71367794 Trans. ... 51735 71300930 Hydrostatic Drive Trans. ... 51744 WF2071 Cool ... 24071 ⁵³			70264113 Inner Air ... 42496 74394407 F/W Sep. 33439 ⁴²⁰ 74394407 F/W Sep. WF10044 ⁴¹⁹ 74028945 Fuel ... 33354(2) 70569300 Cab. Air. 42555 71300930 Pump Hyd ... 51744(2) 71316594 Pump Hyd ... N/A 71328390 Suction Hyd ... N/A 71321111 Hyd Br. 51551 ⁵³ 71300930 Hydrostatic Drive Trans. ... 51744 71367794 Trans. ... 51735 74393504 Cool ... 24073 ⁵³			71367794 Return Hyd ... 51735 71318084 Suction Hyd ... N/A 71300930 (Cartridge) - Return Trans. ... 51744 71372341 (Spin-On) - Return Trans. ... 51494 71183747 Suction Trans. ... N/A 72509505 Cool ... 24074					
			R40 w / Deutz Diesel BF6L913C Eng. Code BF6L913C 1174420 Lube ... 51800 70269244 Outer Air ... 42495 70264113 Inner Air ... 42496 74394407 F/W Sep. 33439 ⁴²⁰ 74394407 F/W Sep. WF10044 ⁴¹⁹ 71354816 (Cab Heater) Fuel ... N/A 70569300 Cab. Air. 42555 71356376 Heater Cab. Air. 46332 71367794 Return Hyd ... 51735 71318084 Suction Hyd ... N/A 71300930 Return Trans. ... 51744 71183747 Suction Trans. ... N/A			R52 w / Deutz Diesel BF6L913C Eng. Code BF6L913C 1174420 Lube ... 51800 70269244 Outer Air ... 42495 70264113 Inner Air ... 42496 74394407 F/W Sep. 33439 ⁴²⁰ 74394407 F/W Sep. WF10044 ⁴¹⁹ 71354816 (Cab Heater) Fuel ... N/A 70569300 Cab. Air. 42555 71356376 Heater Cab. Air. 46332 71367794 Return Hyd ... 51735 71318084 Suction Hyd ... N/A 71300930 Return Trans. ... 51744 71183747 Suction Trans. ... N/A					
	N7 w / Allis Chalmers Diesel 685T Eng. Code 685T 74396645 (Std. Duty) - Full-Flow Lube ... 51970 ⁵³ (Extended Drain) - Full-Flow Lube ... 51970XD(2) (High Efficiency) - Full-Flow Lube ... 51970XE(2) 74059373 By-Pass Lube ... 51554 74322701 By-Pass Lube ... 51749 ⁵³ 70269244 Outer Air ... 42495 70264113 Inner Air ... 42496 74394407 (From S/N 2501) F/W Sep. 33439 ⁴²⁰ 74394407 (From S/N 2501) F/W Sep. WF10044 ⁴¹⁹ 74028945 Fuel ... 33354(2) 70569300 Cab. Air. 42555 71300930 Pump Hyd ... 51744(2) 71316594 Pump Hyd ... N/A 71328390 Suction Hyd ... N/A 71192951 Suction Hyd ... N/A 71321111 Hyd Br. 51551 ⁵³ 71316594 (To S/N 1700) - Hydrostatic Drive Trans. ... N/A 71300930 (From S/N 1701) - Hydrostatic Drive Trans. ... 51744 71367794 Trans. ... 51735 71183747 Suction Trans. ... N/A 74393504 Cool ... 24073 ⁵³			71354816 (Cab Heater) Fuel ... N/A 70569300 Cab. Air. 42555 71356376 Heater Cab. Air. 46332 71367794 Return Hyd ... 51735 71318084 Suction Hyd ... N/A 71300930 Return Trans. ... 51744 71183747 Suction Trans. ... N/A			71354816 (Cab Heater) Fuel ... N/A 70569300 Cab. Air. 42555 71356376 Heater Cab. Air. 46332 71367794 Return Hyd ... 51735 71318084 Suction Hyd ... N/A 71300930 Return Trans. ... 51744 71183747 Suction Trans. ... N/A				
				R42 w / Cummins Diesel 6CTA8.3 Eng. Turbo/Aftercooled Eng. Code 6CTA8.3 (Std. Duty) Lube ... 51748 ⁵³ 72501533 (Extended Drain) Lube ... 51748XD LF9039 (Vamac Gasket) Lube ... WL10041 70269244 Outer Air ... 42495 70264113 Inner Air ... 42496 Primary F/W Sep. 33357 ^{53,420} 74394407 F/W Sep. 33439 ⁴²⁰ 74394407 F/W Sep. WF10044 ⁴¹⁹ 72501531 Primary F/W Sep. WF10051 ⁴¹⁹ Secondary Fuel ... 33358 ⁵³ 71362389 Cab. Air. N/A 71367794 Return Hyd ... 51735 71318084 Suction Hyd ... N/A 71300930 (Cartridge) - Return Trans. ... 51744 71372341 (Spin-On) - Return Trans. ... 51494 71183747 Suction Trans. ... N/A 72509505 Cool ... 24074			R55 w / Cummins Diesel 6CTA8.3 Eng. Turbo/Aftercooled Eng. Code 6CTA8.3 (Std. Duty) Lube ... 51748 ⁵³ 72501533 (Extended Drain) Lube ... 51748XD LF9039 (Vamac Gasket) Lube ... WL10041 70269244 Outer Air ... 42495 70264113 Inner Air ... 42496 Primary F/W Sep. 33357 ^{53,420} 74394407 F/W Sep. 33439 ⁴²⁰ 74394407 F/W Sep. WF10044 ⁴¹⁹ 72501531 Primary F/W Sep. WF10051 ⁴¹⁹ Secondary Fuel ... 33358 ⁵³ 71367794 Return Hyd ... 51735 71318084 Suction Hyd ... N/A 71321111 (Lateral Tilt) Hyd ... 51551 ⁵³ 71372341 Return Trans. ... 51494 71183747 Suction Trans. ... N/A 72509505 Cool ... 24074				
		R w / Diesel Eng. 74508865 (Cartridge) Lube ... 51092 74027979 Lube ... 51411 74048789 Primary Fuel ... 33102 74048796 Secondary Fuel ... 33101			71300930 (Cartridge) - Return Trans. ... 51744 71372341 (Spin-On) - Return Trans. ... 51494 71183747 Suction Trans. ... N/A 72509505 Cool ... 24074			R60 w / Deutz Diesel F8L513 Eng. Code F8L513 1174420 Engine Lube ... 51800 1174421 External Lube ... 51820(2) 74322701 By-Pass Lube ... 51749 ⁵³ 70269244 Outer Air ... 42495 70264113 Inner Air ... 42496 74394407 F/W Sep. 33439 ⁴²⁰ 74394407 F/W Sep. WF10044 ⁴¹⁹ 71354816 (Cab Heater) Fuel ... N/A 70569300 Cab. Air. 42555 71356376 Heater Cab. Air. 46332 71367794 Return Hyd ... 51735 71328390 Suction Hyd ... N/A 71300930 Return Trans. ... 51744 71183747 Suction Trans. ... N/A			
			R w / Gas Eng. 74502495 (Cartridge) Lube ... 51006 74511629 (Spin-On) Lube ... 51452 ⁵³			R42, R50 w / Deutz Diesel BF6L913C Eng. Code BF6L913C 1174420 Lube ... 51800 70269244 Outer Air ... 42495 70264113 Inner Air ... 42496 74394407 F/W Sep. 33439 ⁴²⁰ 74394407 F/W Sep. WF10044 ⁴¹⁹ 71354816 (Cab Heater) Fuel ... N/A 70569300 Cab. Air. 42555 71356376 Heater Cab. Air. 46332 71367794 Return Hyd ... 51735 71318084 Suction Hyd ... N/A 71300930 Return Trans. ... 51744 71183747 Suction Trans. ... N/A			R62 w / Deutz Diesel F8L513 Eng. Code F8L513 1174420 Engine Lube ... 51800 1174421 External Lube ... 51820(2) 74322701 By-Pass Lube ... 51749 ⁵³ 70269244 Outer Air ... 42495 70264113 Inner Air ... 42496 74394407 F/W Sep. 33439 ⁴²⁰ 74394407 F/W Sep. WF10044 ⁴¹⁹ 71354816 (Cab Heater) Fuel ... N/A 70569300 Cab. Air. 42555 71356376 Heater Cab. Air. 46332 71367794 Return Hyd ... 51735 71328390 Suction Hyd ... N/A 71300930 Return Trans. ... 51744 71183747 Suction Trans. ... N/A		
		R5, R6 w / Allis Chalmers Diesel 670T Eng. Code 670T 74037047 Full-Flow Lube ... 51795(2) 74036791 Lube ... 51791 ⁵³ (Extended Drain) - Auxiliary Lube ... 51791XD (High Efficiency) - Auxiliary Lube ... 51791XE 70269244 Outer Air ... 42495 70264113 Inner Air ... 42496 74394407 F/W Sep. 33439 ⁴²⁰ 74394407 F/W Sep. WF10044 ⁴¹⁹ 74036711 Fuel ... 33338 70569300 Cab. Air. 42555 71328390 Suction Hyd ... N/A 71300930 Pump Hyd ... 51744(2) 71321111 Hyd Br. 51551 ⁵³ 71367794 Trans. ... 51735 71300930 Hydrostatic Drive Trans. ... 51744 WF2071 Cool ... 24071 ⁵³			71300930 (Cartridge) - Return Trans. ... 51744 71372341 (Spin-On) - Return Trans. ... 51494 71183747 Suction Trans. ... N/A 72509505 Cool ... 24074			R62 w / Cummins Diesel 6CTA8.3 Eng. Turbo/Aftercooled Eng. Code 6CTA8.3 (Std. Duty) Lube ... 51748 ⁵³ 72501533 (Extended Drain) Lube ... 51748XD LF9039 (Vamac Gasket) Lube ... WL10041 70269244 Outer Air ... 42495 70264113 Inner Air ... 42496 Primary F/W Sep. 33357 ^{53,420} 74394407 F/W Sep. 33439 ⁴²⁰ 74394407 F/W Sep. WF10044 ⁴¹⁹ 72501531 Primary F/W Sep. WF10051 ⁴¹⁹ Secondary Fuel ... 33358 ⁵³ 71362389 Cab. Air. N/A 71367794 Return Hyd ... 51735 71318084 Suction Hyd ... N/A 71300930 (Cartridge) - Return Trans. ... 51744			
					R42, R50 w / Deutz Diesel BF6L913C Eng. Code BF6L913C 1174420 Lube ... 51800 70269244 Outer Air ... 42495 70264113 Inner Air ... 42496 74394407 F/W Sep. 33439 ⁴²⁰ 74394407 F/W Sep. WF10044 ⁴¹⁹ 71354816 (Cab Heater) Fuel ... N/A 70569300 Cab. Air. 42555 71356376 Heater Cab. Air. 46332 71367794 Return Hyd ... 51735 71318084 Suction Hyd ... N/A 71300930 Return Trans. ... 51744 71183747 Suction Trans. ... N/A			R62 w / Cummins Diesel 6CTA8.3 Eng. Turbo/Aftercooled Eng. Code 6CTA8.3 (Std. Duty) Lube ... 51748 ⁵³ 72501533 (Extended Drain) Lube ... 51748XD LF9039 (Vamac Gasket) Lube ... WL10041 70269244 Outer Air ... 42495 70264113 Inner Air ... 42496 Primary F/W Sep. 33357 ^{53,420} 74394407 F/W Sep. 33439 ⁴²⁰ 74394407 F/W Sep. WF10044 ⁴¹⁹ 72501531 Primary F/W Sep. WF10051 ⁴¹⁹ Secondary Fuel ... 33358 ⁵³ 71362389 Cab. Air. N/A 71367794 Return Hyd ... 51735 71318084 Suction Hyd ... N/A 71300930 (Cartridge) - Return Trans. ... 51744			
			R7 w / Allis Chalmers Diesel 685T Eng. Code 685T 74396645 (Std. Duty) - Full-Flow Lube ... 51970 ⁵³ (High Efficiency) - Full-Flow Lube ... 51970XE(2) (Extended Drain) - Full-Flow Lube ... 51970XD(2) 74059373 By-Pass Lube ... 51554 74322701 By-Pass Lube ... 51749 ⁵³ 70269244 Outer Air ... 42495			71300930 (Cartridge) - Return Trans. ... 51744 71372341 (Spin-On) - Return Trans. ... 51494 71183747 Suction Trans. ... N/A 72509505 Cool ... 24074			R62 w / Cummins Diesel 6CTA8.3 Eng. Turbo/Aftercooled Eng. Code 6CTA8.3 (Std. Duty) Lube ... 51748 ⁵³ 72501533 (Extended Drain) Lube ... 51748XD LF9039 (Vamac Gasket) Lube ... WL10041 70269244 Outer Air ... 42495 70264113 Inner Air ... 42496 Primary F/W Sep. 33357 ^{53,420} 74394407 F/W Sep. 33439 ⁴²⁰ 74394407 F/W Sep. WF10044 ⁴¹⁹ 72501531 Primary F/W Sep. WF10051 ⁴¹⁹ Secondary Fuel ... 33358 ⁵³ 71362389 Cab. Air. N/A 71367794 Return Hyd ... 51735 71318084 Suction Hyd ... N/A 71300930 (Cartridge) - Return Trans. ... 51744		
						R42, R50 w / Deutz Diesel BF6L913C Eng. Code BF6L913C 1174420 Lube ... 51800 70269244 Outer Air ... 42495 70264113 Inner Air ... 42496 74394407 F/W Sep. 33439 ⁴²⁰ 74394407 F/W Sep. WF10044 ⁴¹⁹ 71354816 (Cab Heater) Fuel ... N/A 70569300 Cab. Air. 42555 71356376 Heater Cab. Air. 46332 71367794 Return Hyd ... 51735 71318084 Suction Hyd ... N/A 71300930 Return Trans. ... 51744 71183747 Suction Trans. ... N/A			R62 w / Cummins Diesel 6CTA8.3 Eng. Turbo/Aftercooled Eng. Code 6CTA8.3 (Std. Duty) Lube ... 51748 ⁵³ 72501533 (Extended Drain) Lube ... 51748XD LF9039 (Vamac Gasket) Lube ... WL10041 70269244 Outer Air ... 42495 70264113 Inner Air ... 42496 Primary F/W Sep. 33357 ^{53,420} 74394407 F/W Sep. 33439 ⁴²⁰ 74394407 F/W Sep. WF10044 ⁴¹⁹ 72501531 Primary F/W Sep. WF10051 ⁴¹⁹ Secondary Fuel ... 33358 ⁵³ 71362389 Cab. Air. N/A 71367794 Return Hyd ... 51735 71318084 Suction Hyd ... N/A 71300930 (Cartridge) - Return Trans. ... 51744		

Italicized Part Numbers May Not Be Available.

Las piezas con números en *italicas* pueden no estar disponibles.
Les numéros de pièce en *italiques* peuvent ne pas être disponibles.



**Off-Highway
Hors Route
Fuera De Carretera**

**GLEANER+ Combines — GOMACO+Paving
Equipment**

OFF HIGHWAY

Make, Model, Engine Marque, Modèle, Moteur Marca, Modelo, Motor	Serv. Type	Part No. N° de pieza N° de pièce	Make, Model, Engine Marque, Modèle, Moteur Marca, Modelo, Motor	Serv. Type	Part No. N° de pieza N° de pièce	Make, Model, Engine Marque, Modèle, Moteur Marca, Modelo, Motor	Serv. Type	Part No. N° de pieza N° de pièce
R62 w / Cummins Diesel 6CTA8.3 Eng. Turbo/Aftercooled Eng.Code 6CTA8.3 (Cont'd/Suite) 71372341 (Spin-On) - Return 71183747 Suction 72509505	Trans. ... Trans. ... Cool ...	51494 N/A 24074	R72 w / Cummins Diesel 6CTA8.3 Eng. Turbo/Aftercooled Eng.Code 6CTA8.3 (Std. Duty) 72501533 (Extended Drain) LF9039 (Vamac Gasket) 71368961 Outer 71368962 Inner	Lube ... Lube ... Lube ... Air ... Primary F/W Sep. F/W Sep.	51748 ²³ 51748XD WL10041 WA10093 42638	71393893 71391153 Inside 104309W91 Pump 71367794 112858W91 Suction 71183747 Suction	Cab. Air Cab. Air Hyd ... Hyd ... Hyd ... Trans. ...	N/A N/A 51860 51735 N/A N/A
R62 w / Deutz Diesel F8L513 Eng. Eng.Code F8L513 1174420 Engine 1174421 External 70269244 Outer 70264113 Inner 74394407 74394407 71354816 (Cab Heater) 70569300 71356376 Heater 71367794 Return 71318084 Suction 71300930 Return 71183747 Suction	Lube ... Lube ... Air ... Air ... F/W Sep. F/W Sep. Fuel ... Fuel ... Cab. Air Cab. Air Cab. Air Hyd ... Hyd ... Trans. ... Trans. ...	51800 51820 42495 42496 33439 ⁴²⁰ WF10044 ⁴¹⁹ 33358 ⁵³ N/A 42555 46332 51735 N/A 51744 N/A	R72 w / Deutz Diesel BF8L513 Eng. Eng.Code BF8L513 1174420 Engine 1174421 External 70269244 Outer 70264113 Inner 74394407 74394407 71354816 (Cab Heater) 70569300 71356376 Heater 71367794 Return 71318084 Suction 71300930 Return 71183747 Suction	Lube ... Lube ... Air ... Air ... F/W Sep. F/W Sep. Fuel ... Fuel ... Cab. Air Cab. Air Hyd ... Hyd ... Trans. ... Trans. ...	51800 51820 42495 42496 33439 ⁴²⁰ WF10044 ⁴¹⁹ N/A 42555 46332 51735 N/A 51744 N/A	S77 8.4L 513 CID Diesel Eng.Code 84CWA V836362567 71368961 Outer 71368962 Inner 71410649 V837079244 Primary V837079245 Secondary 71393893 71391153 Inside 104309W91 Pump 71367794 112858W91 Suction 71183747 Suction	Lube ... Air ... Air ... F/W Sep. F/W Sep. Fuel ... Fuel ... Cab. Air Cab. Air Hyd ... Hyd ... Hyd ... Trans. ...	WL10302 WA10093 42638 N/A N/A N/A N/A N/A 51860 51735 N/A N/A
R65 w / Cummins Diesel QSC8.5 Eng. Eng.Code QSC8.5 72516560 LF9039 (Vamac Gasket) 71368961 Outer 71368962 Inner 74394407 74394407 72515622 71393893 71391153 Inside 104309W91 Pump 71367794 71321111 (Lateral Tilt) 71318084 Suction 112858W91 Suction 71372341 Front Left Upper Front 71183747 Suction 71372880	Lube ... Lube ... Air ... Air ... F/W Sep. F/W Sep. F/W Sep. Cab. Air Cab. Air Hyd ... Hyd ... Hyd ... Hyd ... Hyd ... Trans. ... Trans. ... Cool ...	51748XD WL10041 WA10093 42638 33439 ⁴²⁰ WF10044 ⁴¹⁹ 33406 ⁵³ N/A N/A 51860 51735 51551 ⁵³ N/A N/A 51494 N/A N/A	R75, R76 8.4L 513 CID Diesel Eng.Code 84CTA V836362567 Full-Flow V836362228 By-Pass 71368961 Outer 71368962 Inner V836867591 Primary 74394407 74394407 V836867595 Secondary 71393893 71391153 Inside 104309W91 Pump 71367794 71321111 (Lateral Tilt) 71318084 Suction 112858W91 Suction 71372341 Front Left Upper Front 71183747 Suction	Lube ... Lube ... Air ... Air ... F/W Sep. F/W Sep. F/W Sep. Cab. Air Cab. Air Hyd ... Hyd ... Hyd ... Hyd ... Hyd ... Trans. ... Trans. ...	WL10302 N/A WA10093 42638 33761 33439 ⁴²⁰ WF10044 ⁴¹⁹ WF10159 N/A N/A 51860 51735 51551 ⁵³ N/A N/A 51494 N/A	S78, S88 9.8L 598 CID Turbo/Intercooled Diesel Eng.Code 98AWF V836379588 71368961 Outer 71368962 Inner 71410649 V837079244 Primary V837079245 Secondary 71393893 71391153 Inside 104309W91 Pump 71367794 112858W91 Suction 71183747 Suction	Lube ... Air ... Air ... F/W Sep. F/W Sep. Fuel ... Fuel ... Cab. Air Cab. Air Hyd ... Hyd ... Hyd ... Trans. ...	N/A WA10093 42638 N/A N/A N/A N/A N/A 51860 51735 N/A N/A
R66 8.4L 513 CID Diesel Eng.Code 84CTA V836362567 Full-Flow V836362228 By-Pass 71368961 Outer 71368962 Inner V836867591 Primary 74394407 74394407 V836867595 Secondary 71393893 71391153 Inside 104309W91 Pump 71367794 71321111 (Lateral Tilt) 71318084 Suction 112858W91 Suction 71372341 Front Left Upper Front 71183747 Suction	Lube ... Lube ... Air ... Air ... F/W Sep. F/W Sep. F/W Sep. Cab. Air Cab. Air Hyd ... Hyd ... Hyd ... Hyd ... Hyd ... Trans. ... Trans. ...	WL10302 N/A WA10093 42638 33761 33439 ⁴²⁰ WF10044 ⁴¹⁹ WF10159 N/A N/A 51860 51735 51551 ⁵³ N/A N/A 51494 N/A	R70 w / Deutz Diesel BF8L513 Eng. Eng.Code BF8L513 1174420 Engine 1174421 External 74322701 By-Pass 70269244 Outer 70264113 Inner 74394407 74394407 71354816 (Cab Heater) 70569300 71356376 Heater 71367794 Return 71328390 Suction 71300930 Return 71183747 Suction	Lube ... Lube ... Lube ... Air ... Air ... F/W Sep. F/W Sep. Fuel ... Fuel ... Cab. Air Cab. Air Hyd ... Hyd ... Trans. ... Trans. ...	51800 51820(2) 51749 ⁵³ 42495 42496 33439 ⁴²⁰ WF10044 ⁴¹⁹ 33358 ⁵³ N/A 42555 46332 51735 N/A 51744 N/A	S67 8.4L 513 CID Diesel Eng.Code 84CWA V836362567 71368961 Outer 71368962 Inner 71410649 V837079244 Primary V837079245 Secondary 71393893 71391153 Inside 104309W91 Pump 71367794 112858W91 Suction 71183747 Suction	Lube ... Air ... Air ... F/W Sep. F/W Sep. Fuel ... Fuel ... Cab. Air Cab. Air Hyd ... Hyd ... Hyd ... Trans. ...	WL10302 WA10093 42638 N/A N/A N/A N/A N/A 51860 51735 N/A N/A
R66 8.4L 513 CID Diesel Eng.Code 84CTA V836362567 Full-Flow V836362228 By-Pass 71368961 Outer 71368962 Inner V836867591 Primary 74394407 74394407 V836867595 Secondary 71393893 71391153 Inside 104309W91 Pump 71367794 71321111 (Lateral Tilt) 71318084 Suction 112858W91 Suction 71372341 Front Left Upper Front 71183747 Suction	Lube ... Lube ... Air ... Air ... F/W Sep. F/W Sep. F/W Sep. Cab. Air Cab. Air Hyd ... Hyd ... Hyd ... Hyd ... Hyd ... Trans. ... Trans. ...	WL10302 N/A WA10093 42638 33761 33439 ⁴²⁰ WF10044 ⁴¹⁹ WF10159 N/A N/A 51860 51735 51551 ⁵³ N/A N/A 51494 N/A	S68 8.4L 513 CID Turbo/Intercooled Diesel Eng.Code 84AWF V836379588 71368961 Outer 71368962 Inner 71410649 V837079244 Primary V837079245 Secondary	Lube ... Air ... Air ... F/W Sep. F/W Sep. Fuel ... Fuel ...	N/A WA10093 42638 N/A N/A N/A N/A	SP100 ALL-CROP w / Gas Eng. Lube ...	51452 ⁵³	
R66 8.4L 513 CID Diesel Eng.Code 84CTA V836362567 Full-Flow V836362228 By-Pass 71368961 Outer 71368962 Inner V836867591 Primary 74394407 74394407 V836867595 Secondary 71393893 71391153 Inside 104309W91 Pump 71367794 71321111 (Lateral Tilt) 71318084 Suction 112858W91 Suction 71372341 Front Left Upper Front 71183747 Suction	Lube ... Lube ... Air ... Air ... F/W Sep. F/W Sep. F/W Sep. Cab. Air Cab. Air Hyd ... Hyd ... Hyd ... Hyd ... Hyd ... Trans. ... Trans. ...	WL10302 N/A WA10093 42638 33761 33439 ⁴²⁰ WF10044 ⁴¹⁹ WF10159 N/A N/A 51860 51735 51551 ⁵³ N/A N/A 51494 N/A	GOMACO+Paving Equipment 3300 w / Cummins Diesel 4BT3.9 Eng. Turbo Eng.Code 4BT3.9 Lube ... Air ... Primary Primary Secondary	Lube ... Air ... F/W Sep. F/W Sep. F/W Sep.	51602 ⁵³ 42321 33357 ^{53,420} WF10051 ⁴¹⁹ 33358 ⁵³	3300 w / Cummins Diesel 4BT3.9 Eng. Turbo Eng.Code 4BT3.9 Lube ... Air ... Primary Primary Secondary	Lube ... Air ... F/W Sep. F/W Sep. F/W Sep.	51602 ⁵³ 42321 33357 ^{53,420} WF10051 ⁴¹⁹ 33358 ⁵³
R66 8.4L 513 CID Diesel Eng.Code 84CTA V836362567 Full-Flow V836362228 By-Pass 71368961 Outer 71368962 Inner V836867591 Primary 74394407 74394407 V836867595 Secondary 71393893 71391153 Inside 104309W91 Pump 71367794 71321111 (Lateral Tilt) 71318084 Suction 112858W91 Suction 71372341 Front Left Upper Front 71183747 Suction	Lube ... Lube ... Air ... Air ... F/W Sep. F/W Sep. F/W Sep. Cab. Air Cab. Air Hyd ... Hyd ... Hyd ... Hyd ... Hyd ... Trans. ... Trans. ...	WL10302 N/A WA10093 42638 33761 33439 ⁴²⁰ WF10044 ⁴¹⁹ WF10159 N/A N/A 51860 51735 51551 ⁵³ N/A N/A 51494 N/A	3500 SCARAPLANE III PLANER w / Detroit Diesel 8V-92 Eng. Eng.Code 8V-92 Lube ... Fuel ... Fuel ... Fuel ... Primary (Std.) - Secondary (High Efficiency) - Secondary	Lube ... Fuel ... Fuel ... Fuel ...	51133 33118 ⁵³ 33120 ⁵³ 33815	3600 w / Cummins Diesel 4BT3.9 Eng. Turbo Eng.Code 4BT3.9 Lube ... Air ... Primary Primary Secondary	Lube ... Air ... F/W Sep. F/W Sep. F/W Sep.	51602 ⁵³ 42321 33357 ^{53,420} WF10051 ⁴¹⁹ 33358 ⁵³
R66 8.4L 513 CID Diesel Eng.Code 84CTA V836362567 Full-Flow V836362228 By-Pass 71368961 Outer 71368962 Inner V836867591 Primary 74394407 74394407 V836867595 Secondary 71393893 71391153 Inside 104309W91 Pump 71367794 71321111 (Lateral Tilt) 71318084 Suction 112858W91 Suction 71372341 Front Left Upper Front 71183747 Suction	Lube ... Lube ... Air ... Air ... F/W Sep. F/W Sep. F/W Sep. Cab. Air Cab. Air Hyd ... Hyd ... Hyd ... Hyd ... Hyd ... Trans. ... Trans. ...	WL10302 N/A WA10093 42638 33761 33439 ⁴²⁰ WF10044 ⁴¹⁹ WF10159 N/A N/A 51860 51735 51551 ⁵³ N/A N/A 51494 N/A	4500 SCARAPLANE III PLANER w / Detroit Diesel 8V-92 Eng. Eng.Code 8V-92 Lube ... Fuel ... Fuel ... Fuel ... Primary (Std.) - Secondary (High Efficiency) - Secondary	Lube ... Fuel ... Fuel ... Fuel ...	51133 33118 ⁵³ 33120 ⁵³ 33815	6000 Lube ...	51138	
R66 8.4L 513 CID Diesel Eng.Code 84CTA V836362567 Full-Flow V836362228 By-Pass 71368961 Outer 71368962 Inner V836867591 Primary 74394407 74394407 V836867595 Secondary 71393893 71391153 Inside 104309W91 Pump 71367794 71321111 (Lateral Tilt) 71318084 Suction 112858W91 Suction 71372341 Front Left Upper Front 71183747 Suction	Lube ... Lube ... Air ... Air ... F/W Sep. F/W Sep. F/W Sep. Cab. Air Cab. Air Hyd ... Hyd ... Hyd ... Hyd ... Hyd ... Trans. ... Trans. ...	WL10302 N/A WA10093 42638 33761 33439 ⁴²⁰ WF10044 ⁴¹⁹ WF10159 N/A N/A 51860 51735 51551 ⁵³ N/A N/A 51494 N/A	9500 w / John Deere Diesel 6125 Eng. Eng.Code 6125 Lube ...	Lube ...	57777	C450 FINISHER w / Kohler 20 HP Eng. Lube ...	51056 ⁵³	

N/A = Not Available N/R = Not Required N/S = Not Serviceable See pages 22 for footnotes
 N/A = Non disponible N/R = Non nécessaire N/S = Non réparable Voir pages 22 pour des notes
 N/A = No disponible N/R = No requiere N/S = No servible Ver las páginas 22 para las notas al pie de página



**Off-Highway
Hors Route
Fuera De Carretera**

GRADALL/HOPTO+ Equipment

Make, Model, Engine Marque, Modèle, Moteur Marca, Modelo, Motor	Serv. Type	Part No. N° de pieza N° de pièce	Make, Model, Engine Marque, Modèle, Moteur Marca, Modelo, Motor	Serv. Type	Part No. N° de pieza N° de pièce	Make, Model, Engine Marque, Modèle, Moteur Marca, Modelo, Motor	Serv. Type	Part No. N° de pieza N° de pièce
532C-6 3.9L 238 CID Diesel Eng.Code 4B3.9C	Lube ... 51602 ⁵³ Air ... 42321 90206262 Primary F/W Sep. 33357 ^{53,420} 77383202 Primary F/W Sep. WF10051 ⁴¹⁹ 91083218 In-Line Fuel ... 33270 Secondary Fuel ... 33358 ⁵³ 91143144 Suction Hyd ... 51847 91084021 Return Hyd ... 57200 91083301 In-Tank Hyd ... N/A	534C-9 3.9L 238 CID Diesel Eng.Code 4B3.9C	Lube ... 51602 ⁵³ Air ... 42321 90206262 Primary F/W Sep. 33357 ^{53,420} 77383202 Primary F/W Sep. WF10051 ⁴¹⁹ 91083218 In-Line Fuel ... 33270 Secondary Fuel ... 33358 ⁵³ 91143144 Suction Hyd ... 51847(2)	Lube ... 51602 ⁵³ Air ... 42321 90206262 Primary F/W Sep. 33357 ^{53,420} 77383202 Primary F/W Sep. WF10051 ⁴¹⁹ 91083218 In-Line Fuel ... 33270 Secondary Fuel ... 33358 ⁵³ 91143144 Suction Hyd ... 51847(2)	90206262 91033318 90204732	544B 3.9L 238 CID Turbo Diesel Eng.Code 4BT3.9	Air ... 42321 Fuel ... 33166 ⁵³ Hyd ... 51419 Trans. ... 57129	Lube ... 51602 ⁵³ Air ... 42321 90206262 Primary F/W Sep. 33357 ^{53,420} 77383202 Primary F/W Sep. WF10051 ⁴¹⁹ 91083218 In-Line Fuel ... 33270 Secondary Fuel ... 33358 ⁵³ 91033318 Hyd ... 51419 90204732 Trans. ... 57129
534B6 w / Waukesha Diesel Eng.	90206263 Lube ... N/A 90206262 Air ... 42321 90206262 Fuel ... N/A 91033318 Hyd ... 51419 90204732 Trans. ... 57129	534C-10 3.9L 238 CID Diesel Eng.Code 4B3.9C	91154001 Lube ... 51602 ⁵³ Air ... 42522 F/W Sep. 33357 ^{53,420} 77383202 Primary F/W Sep. WF10051 ⁴¹⁹ 91083218 In-Line Fuel ... 33270 Secondary Fuel ... 33358 ⁵³ 91143144 Suction Hyd ... 51847(2)	91154001 Lube ... 51602 ⁵³ Air ... 42522 F/W Sep. 33472 ⁵³ F/W Sep. WF10024 ⁴¹⁹ Fuel ... 33270 Hyd ... 51847(2)	91154001 77383202 Primary 91083218 In-Line Secondary 91033318 90204732	544D 3.9L 238 CID Diesel Eng.Code 4B3.9C Tier II	91154001 (To S/N 0355579) - Lube ... 51602 ⁵³ Single Air ... 42522 1101312 (From S/N 0355580) - Outer Air ... 42330 1101313 (From S/N 0355580) - Inner Air ... 42331 91474633 F/W Sep. N/A F/W Sep. 33472 ⁵³ F/W Sep. WF10024 ⁴¹⁹ Fuel ... 33270 Hyd ... 51849(2) 91083301 Secondary Hyd ... N/A	
534B8 w / Perkins Eng.	91034006 Lube ... 51806 ⁵³ 90206262 Air ... 42321 Fuel ... 33166 ⁵³ 91033318 Hyd ... 51419 90204732 Trans. ... 57129	534C-10 3.9L 238 CID Diesel Eng.Code 4B3.9C Tier II	91154001 Lube ... 51602 ⁵³ Air ... 42522 F/W Sep. 33472 ⁵³ F/W Sep. WF10024 ⁴¹⁹ Fuel ... 33270 Hyd ... 51847(2)	91154001 Lube ... 51602 ⁵³ Air ... 42522 F/W Sep. 33472 ⁵³ F/W Sep. WF10024 ⁴¹⁹ Fuel ... 33270 Hyd ... 51847(2)	91083218 In-Line 2120168 Return 91083301 Secondary	544D w / John Deere 4045H Eng. Eng.Code 4045H	91534005 Lube ... 57750S 1101312 (9" Hsg.) - Outer Air ... 42330 1101313 (9" Hsg.) - Inner Air ... 42331 80373091 (10" Hsg.) - Outer Air ... 46761 ¹⁵⁵ 80373091 (10" Hsg.) - Outer Air ... 46761NP ⁴⁷⁹ 80373092 (10" Hsg.) - Inner Air ... 46766 91474633 F/W Sep. N/A 91534004 F/W Sep. 33532 91083218 In-Line Fuel ... 33270 2120168 Return Hyd ... 51849(2) 91083301 Secondary Hyd ... N/A	
534B8 w / Waukesha Diesel Eng.	90206263 Lube ... N/A 90206262 Air ... 42321 90206262 Fuel ... N/A 91033318 Hyd ... 51419 90204732 Trans. ... 57129	534D-6 3.9L 238 CID Diesel Eng.Code 4B3.9C	90206262 (To S/N 0588434) - Lube ... 51602 ⁵³ Single Air ... 42321 91403103 (From S/N 0588435) - Outer Air ... 46672 91403102 (From S/N 0588435) - Inner Air ... 46671 ¹⁵⁵ 91403102 (From S/N 0588435) - Inner Air ... 46671FR ³⁶⁰ Primary F/W Sep. 33357 ^{53,420} 77383202 Primary F/W Sep. WF10051 ⁴¹⁹ 91083218 In-Line Fuel ... 33270 Secondary Fuel ... 33358 ⁵³ 91143144 Return Hyd ... 51847(2) 91083301 Suction Hyd ... N/A	91083218 In-Line 2120168 Return 91083301 Secondary	91083218 In-Line 2120168 Return 91083301 Secondary	4418 6.4L 390 CID	Lube ... 51452 ⁵³ Fuel ... 33271	
534B9 MATERIAL HANDLER w / Deutz Eng.	91034006 Lube ... N/A Air ... 42321 91034005 Secondary Fuel ... WF8018 91033054 Primary Fuel ... N/A 91033318 Hyd ... 51419 90204732 Trans. ... 57129	534D-6T 3.9L 238 CID Turbo Diesel Eng.Code 4BT3.9 Tier II	90206262 (To S/N 0588336) - Lube ... 51602 ⁵³ Single Air ... 42321 91343059 (From S/N 0588337) - Outer Air ... 42330 91343060 (From S/N 0588337) - Inner Air ... 42331 F/W Sep. 33472 ⁵³ F/W Sep. WF10024 ⁴¹⁹ Fuel ... 33270 91083218 In-Line Fuel ... 33270 91143144 Return Hyd ... 51847(2) 91083301 Suction Hyd ... N/A	91083218 In-Line 2120168 Return 91083301 Secondary	91083218 In-Line 2120168 Return 91083301 Secondary	4418 w / Detroit Diesel 4-53 Eng. Eng.Code 4-53	Lube ... 51133 Fuel ... 33511 Secondary Fuel ... 33073 Primary	
534C-6 3.9L 238 CID Diesel Eng.Code 4B3.9C Tier II	90206262 Lube ... 51602 ⁵³ Air ... 42321 F/W Sep. 33472 ⁵³ F/W Sep. WF10024 ⁴¹⁹ Fuel ... 33270 91083218 In-Line Fuel ... 33270 91143144 Suction Hyd ... 51847 91084021 Return Hyd ... 57200 91083301 In-Tank Hyd ... N/A	534D-9, 534D-10 w / Cummins 4B3.9 Eng. Eng.Code 4B3.9	(Outer) Lube ... 51602 ⁵³ (Inner) Air ... 42330(2) Air ... 42331(2) Primary F/W Sep. 33357 ^{53,420} Primary F/W Sep. WF10051 ⁴¹⁹ Secondary Fuel ... 33358 ⁵³ (In-Line) Fuel ... 33270 Hyd ... 51847(2)	(Outer) Lube ... 51602 ⁵³ (Outer) Air ... 42208 ¹⁵⁵ (Inner) Air ... 42209 Primary F/W Sep. 33357 ^{53,420} Primary F/W Sep. WF10051 ⁴¹⁹ Secondary Fuel ... 33358 ⁵³ Hyd ... 51202	91083218 In-Line 91143144 Suction 91084021 Return 91083301 In-Tank	G3WD w / Cummins 6BTA5.9 Eng. Eng.Code 6BTA5.9	Lube ... 51607 ⁵³ Air ... 42208 ¹⁵⁵ Air ... 42209 Primary F/W Sep. 33357 ^{53,420} Primary F/W Sep. WF10051 ⁴¹⁹ Secondary Fuel ... 33358 ⁵³ Hyd ... 51202	
534C-6 3.9L 238 CID Turbo Diesel Eng.Code 4BT3.9	90206262 Lube ... 51602 ⁵³ Air ... 42321 Primary F/W Sep. 33357 ^{53,420} 77383202 Primary F/W Sep. WF10051 ⁴¹⁹ 91083218 In-Line Fuel ... 33270 Secondary Fuel ... 33358 ⁵³ 91143144 Suction Hyd ... 51847 91084021 Return Hyd ... 57200 91083301 In-Tank Hyd ... N/A	544 w / Perkins Eng.	91034006 Lube ... 51806 ⁵³	91083218 In-Line 91143144 Suction 91084021 Return 91083301 In-Tank	91083218 In-Line 91143144 Suction 91084021 Return 91083301 In-Tank	G6-42A MATERIAL HANDLER, G6-42P MATERIAL HANDLER w / John Deere 4045 Eng. Eng.Code 4045	Lube ... 57243 ⁵³	

N/A = Not Available N/R = Not Required N/S = Not Serviceable See pages 22 for footnotes
 N/A = Non disponible N/R = Non nécessaire N/S = Non réparable Voir pages 22 pour des notes
 N/A = No disponible N/R = No requiere N/S = No servible Ver las páginas 22 para las notas al pie de página

OFF HIGHWAY

GRADALL/HOPTO+ Equipment

Off-Highway
Hors Route
Fuera De Carretera

Make, Model, Engine Marque, Modèle, Moteur Marca, Modelo, Motor	Serv. Type	Part No. N° de pieza N° de pièce	Make, Model, Engine Marque, Modèle, Moteur Marca, Modelo, Motor	Serv. Type	Part No. N° de pieza N° de pièce	Make, Model, Engine Marque, Modèle, Moteur Marca, Modelo, Motor	Serv. Type	Part No. N° de pieza N° de pièce
G6-42A MATERIAL HANDLER, G6-42P MATERIAL HANDLER w / John Deere 4045 Eng. Eng.Code 4045 (Cont'd/Suite) 91403102 (From S/N 0160000230 to 0160001775) - Outer 91403102 (From S/N 0160000230 to 0160001775) - Outer 91403103 (From S/N 0160000230 to 0160001775) - Inner 80273010 (From S/N 0160001921 to 0160003058) - Outer (From S/N 0160001921 to 0160003058) - Outer 80273042 (From S/N 0160001921 to 0160003058) - Inner 1101312 (From S/N 0160003213 to 0160002657) - Outer 1101313 (From S/N 0160003213 to 0160002657) - Inner 91474633 91404004 Main 91083218 In-Line 91403159 Return 91403500 Breather 91403575 In-Tank 91083301 In-Tank	Air	46671 ¹⁵⁵ 46671FR ³⁶⁰ 46672 46562 ¹⁵⁵ 46562NP ⁴⁷⁹ 46569 42330 42331 N/A 33531 33270 N/A N/A N/A N/A	G1000 w / Detroit Diesel 4-71 Eng. Eng.Code 4-71	Secondary	Lube ... 51133(2) Air ... 42066 Fuel ... 33511(2) Fuel ... 33073(2)	HT8445 (UPPER) w / Detroit Diesel 4-53 Eng. Eng.Code 4-53	Secondary	Lube ... 51133 Fuel ... 33511 Fuel ... 33073
			G2460 w / Caterpillar Diesel D320 Eng. Eng.Code D320	Primary	Lube ... 51161 Air ... 42245 Fuel ... 33181	M2460 w / Detroit Diesel 3-71 Eng. Eng.Code 3-71	Secondary	Lube ... 51133 Fuel ... 33511 Fuel ... 33073
			G2460 w / Detroit Diesel 3-71 Eng. Eng.Code 3-71	Primary	Lube ... 51133 Fuel ... 33511 Fuel ... 33073	M2460 w / International UD350 Eng. Eng.Code UD350	Secondary	Lube ... 51159 Fuel ... 33148 Fuel ... 33147
			G2460 w / International U450 Eng. Eng.Code U450	(By-Pass)	Lube ... 51002	M2460 w / Minneapolis Moline 403-4A Eng. Eng.Code 403-4A KE5905 (By-Pass)	Primary	Lube ... N/A Hyd ... 51235
			G2460 w / International UC263 Eng. Eng.Code UC263	Primary	Lube ... 51151	XL2100 EXCAVATOR, XL2200 EXCAVATOR w / Cummins 4BT3.9 Eng. Eng.Code 4BT3.9	Primary	Lube ... 51602 ³³ F/W Sep. 33357 ^{33,420} F/W Sep. WF10051 ⁴¹⁹ Fuel ... 33358 ³³
			G2460 w / International UD282 Eng. Eng.Code UD282	Secondary	Lube ... 51151 Fuel ... 33158 Fuel ... 33157	XL2300 EXCAVATOR w / Cummins 4BTA3.9 Eng. Eng.Code 4BTA3.9	Primary	Lube ... 51602 ³³ Air ... 46562 ¹⁵⁵ Air ... 46562NP ⁴⁷⁹ Air ... 46569 F/W Sep. 33357 ^{33,420} F/W Sep. WF10051 ⁴¹⁹ Fuel ... 33358 ³³
			G600 w / Allis Chalmers 3400D Eng. Eng.Code 3400D	Primary	Lube ... 51411(2)	H200 SPR w / Continental F244 Eng. Eng.Code F244	(By-Pass)	Lube ... 51021
			G600 w / Caterpillar Diesel D320 Eng. Eng.Code D320	Primary	Lube ... 51161 Air ... 42245 Fuel ... 33181	H200 SPR w / Detroit Diesel 3-53 Eng. Eng.Code 3-53	Secondary	Lube ... 51138 Fuel ... 33511 Fuel ... 33073
			G600 w / Detroit Diesel 3-71 Eng. Eng.Code 3-71	Primary	Lube ... 51133 Fuel ... 33511 Fuel ... 33073	H300A HOPTO w / Chrysler Eng.	Primary	Lube ... 51076 Hyd ... 51235
			G600 w / International U450 Eng. Eng.Code U450	(By-Pass)	Lube ... 51002	H300A HOPTO w / Detroit Diesel Eng.	Secondary	Lube ... 51138 Fuel ... 33511 Fuel ... 33073
G600 w / International UC263 Eng. Eng.Code UC263	Primary	Lube ... 51151	H550 HOPTO w / Detroit Diesel 4- 53 Eng. Eng.Code 4-53	Secondary	Lube ... 51133 Fuel ... 33511 Fuel ... 33073			
G600 w / International UD282 Eng. Eng.Code UD282	Primary	Lube ... 51151 Fuel ... 33158 Fuel ... 33157	H900 w / Detroit Diesel 8V-71 Eng. Eng.Code 8V-71	Secondary	Lube ... 51133 Fuel ... 33512 Fuel ... 33552 Hyd ... 51235 Hyd ... 51437			
G660 w / Chrysler HT413 Eng. Eng.Code HT413	Primary	Lube ... 51515 ^{53,327} Hyd ... 51436	HT8425 (LOWER) w / International Eng.	Primary	Lube ... 51251			
G660 w / Detroit Diesel 4-53N Eng. Eng.Code 4-53N	Secondary	Lube ... 51133 Air ... 42586 Fuel ... 33511 Fuel ... 33073 Hyd ... 51436	HT8425 (UPPER) w / Ford 330 Eng. Eng.Code 330	Primary	Lube ... 51452 ⁵³ Fuel ... 33271			
G660 w / International U450 Eng. Eng.Code U450	Primary	Lube ... 51156 Hyd ... 51436	HT8425 w / Detroit Diesel 3-53 Eng. Eng.Code 3-53	Secondary	Lube ... 51138 Fuel ... 33511 Fuel ... 33073			
G800 w / Detroit Diesel 4-71 Eng. Eng.Code 4-71	Primary	Lube ... 51138 Lube ... 51133 Fuel ... 33511 Fuel ... 33073	HT8445 (LOWER) w / Waukesha F817 Eng. Eng.Code F817	(By-Pass)	Lube ... 57375			
G1000 w / Cummins Eng.	Primary	Air ... 42245						

Italicized Part Numbers May Not Be Available.

Las piezas con números en *italicas* pueden no estar disponibles.
Les numéros de pièce en *italiques* peuvent ne pas être disponibles.



**Off-Highway
Hors Route
Fuera De Carretera**

GRADALL/HOPTO+ Equipment

Make, Model, Engine Marque, Modèle, Moteur Marca, Modelo, Motor	Serv. Type	Part No. N° de pieza N° de pièce	Make, Model, Engine Marque, Modèle, Moteur Marca, Modelo, Motor	Serv. Type	Part No. N° de pieza N° de pièce	Make, Model, Engine Marque, Modèle, Moteur Marca, Modelo, Motor	Serv. Type	Part No. N° de pieza N° de pièce	
XL3100 IV 7.2L 439 CID Turbo/Intercooled Diesel Eng.Code OM926 Tier IV (Cont'd/Suite)			80384384 80524053 (Std.) - Inside 83664370 (Optional Heavy Duty) - Cab Roof	Fuel 33634 Cab. Air . N/A		XL3310 V L4 5.1L 313 CID Turbo/Aftercooled Diesel Eng.Code TAD571VE Tier 4f			
80933068 Breather 29540493 (Allison 2" Sump) 29540494 (Allison 4" Sump)	Hyd N/A Trans. ... 57741XE Trans. ... 57740XE Cool 24073 ⁵³		80773038 In-Tank 80933068 Breather 80533001 (To S/N 321000025) - Pilot 80534024 (From S/N 321000026) - Pilot	Hyd N/A Hyd N/A Hyd N/A Hyd N/A Hyd N/A		80774138 80774133 In-Tank 80783405 In-Line 80994250 Primary 80994192 Safety 80774141 80774140 80784035 (Lowerstructure Cab) 80733073 In-Tank 80534024 Pilot 80933068 Breather	Lube ... N/A Urea ... N/A Urea ... N/A Air N/A Air N/A F/W Sep. N/A Fuel ... N/A Cab. Air . N/A Cab. Air . N/A Hyd N/A Hyd N/A Hyd N/A Hyd N/A	80774138 80774133 In-Tank 80783405 In-Line 80994250 Primary 80994192 Safety 80774141 80774140 80784035 Heater 80733038 In-Tank 80534024 Pilot 80933068 Breather 80304503	Lube ... N/A Urea ... N/A Urea ... N/A Air N/A Air N/A F/W Sep. N/A Fuel ... N/A Cab. Air . N/A Cab. Air . N/A Hyd N/A Hyd N/A Hyd N/A Trans. ... N/A
80384048 (Cartridge) 83954058 (Spin-on)	P. Str. ... 51637 P. Str. ... 51068 Differ. ... 51068 ⁵³		XL3210 V L4 5.1L 313 CID Turbo/Aftercooled Diesel Eng.Code TAD571VE Tier 4f			XL4000 EXCAVATOR w / Cummins 6BT5.9 Eng. Eng.Code 6BT5.9			
XL3100 V L4 5.1L 313 CID Turbo/Aftercooled Diesel Eng.Code TAD572VE Tier 4f			80774138 80774133 In-Tank 80783405 In-Line 80994250 Primary 80994192 Safety 80774141 80774140 80784035 (Lowerstructure Cab) 80733073 In-Tank 80534024 Pilot 80933068 Breather	Lube ... N/A Urea ... N/A Urea ... N/A Air N/A Air N/A F/W Sep. N/A Fuel ... N/A Cab. Air . N/A Cab. Air . N/A Hyd N/A Hyd N/A Hyd N/A		77383201 77174001 77174001 77383819 Primary 77383819 Primary 77383303 Secondary 80933057	Lube ... 51607 ⁵³ F/W Sep. 33357 ^{53,420} F/W Sep. WF10051 ⁴¹⁹ Fuel ... 33358 ⁵³		
80774138 80774133 In-Tank 80783405 In-Line 80994250 Primary 80994192 Safety 80774141 80774140 80784035 (Lowerstructure Cab) 80733073 In-Tank 80534024 Pilot 80933068 Breather	Lube ... N/A Urea ... N/A Urea ... N/A Air N/A Air N/A F/W Sep. N/A Fuel ... N/A Cab. Air . N/A Cab. Air . N/A Hyd N/A Hyd N/A Hyd N/A		XL3300 EXCAVATOR w / John Deere 6068T Eng. Eng.Code 6068T			XL4100 EXCAVATOR w / Cummins 6BTA5.9 Eng. Eng.Code 6BTA5.9			
80384048 80784177 83954058	P. Str. ... 51637 A. Dryer . N/A Differ. ... 51068 ⁵³		Lube ... 57243 ⁵³			77383201 77174001 77174001 77383819 Primary 77383819 Primary 77383303 Secondary 80933057	Lube ... 51607 ⁵³ Air 42119 ¹⁵⁵ Air 42119NP ⁴⁷⁹ F/W Sep. 33357 ^{53,420} F/W Sep. WF10051 ⁴¹⁹ Fuel ... 33358 ⁵³ Hyd 57902		
XL3200 EXCAVATOR w / John Deere 4045 Eng. Eng.Code 4045			XL3300 III 4.25L 259 CID Turbo/Intercooled Diesel Eng.Code OM904			XL4100 EXCAVATOR w / Cummins 6CTA8.3 Eng. Eng.Code 6CTA8.3			
91404005 Outer 80273042 Inner 80273010 Outer 91404004 91083218 (In-Line) 80964017 (Outside) - Primary 80964016 (Inside) - Secondary 80273008 (Return) 80933068 (Breather) 80333021 (Suction)	Lube ... 57243 ⁵³ Air 46562NP ⁴⁷⁹ Air 46569 Air 46562 ¹⁵⁵ F/W Sep. 33231 ²⁴³ Fuel ... 33270 Cab. Air . N/A Cab. Air . N/A Hyd 57127 Hyd N/A Hyd N/A		80774016 80774012 Outer 80774010 Inner 80384384 80524053 (Std.) - Inside 83664370 (Optional Heavy Duty) - Cab Roof 80773038 In-Tank 80933068 Breather 80533001 (To S/N 3300000723) - Pilot 80534024 (From S/N 3300000724) - Pilot	Lube ... 57214 Air 49190 Air 49189 Fuel ... 33634 Cab. Air . N/A Cab. Air . N/A Hyd N/A Hyd N/A Hyd N/A Hyd N/A			(Full-Flow/By-Pass) (Extended Drain) LF9039 (Vamac Gasket) - Full- Flow/By-Pass 86981590 77383819 Primary 77383819 Primary 77383303 Secondary 80933120	Lube ... 51748 ⁵³ Lube ... 51748XD Lube ... WL10041 Air 42611 F/W Sep. 33357 ^{53,420} F/W Sep. WF10051 ⁴¹⁹ Fuel ... 33358 ⁵³ Hyd 51849	
XL3200 III 4.25L 259 CID Turbo/Intercooled Diesel Eng.Code OM904			XL3300 V L4 5.1L 313 CID Turbo/Aftercooled Diesel Eng.Code TAD571VE Tier 4f			XL4100 III 7.2L 439 CID Turbo/Intercooled Diesel Eng.Code OM926 Tier III			
80774016 80774012 Outer 80774010 Inner 80384384 80524053 (Std.) - Inside 83664370 (Optional Heavy Duty) - Cab Roof 80773038 In-Tank 80933068 Breather 80533001 (To S/N 3200000563) - Pilot 80534024 (From S/N 3200000564) - Pilot	Lube ... 57214 Air 49190 Air 49189 Fuel ... 33634 Cab. Air . N/A Cab. Air . N/A Hyd N/A Hyd N/A Hyd N/A Hyd N/A		80774138 80774133 In-Tank 80783405 In-Line 80994250 Primary 80994192 Safety 80774141 80774140 83664370 Fresh Air 80784035 Heater 80773038 In-Tank 80534024 Pilot 80933068 Breather 80304503	Lube ... N/A Urea ... N/A Urea ... N/A Air N/A Air N/A F/W Sep. N/A Fuel ... N/A Cab. Air . N/A Cab. Air . N/A Hyd N/A Hyd N/A Hyd N/A Trans. ... N/A		80384385 80484117 Outer 80484117 Outer 80484116 Inner (Std.) 77383819 (Std.) 77384900 (Optional w/ Heater) 80384384 80524053 (Lowerstructure Cab) 80483267 In-Tank 80533001 (Valve Body) - Pilot 80534024 (Boom) - Pilot 80534023 (Boom) - In-Line 80933068 Breather 80384045 80384048	Lube ... 57215 Air 46607 ¹⁵⁵ Air 46607NP ⁴⁷⁹ Air 46595 F/W Sep. 33357 ^{53,420} F/W Sep. WF10051 ⁴¹⁹ F/W Sep. N/A Fuel ... 33634 Cab. Air . N/A Hyd N/A Hyd N/A Hyd N/A Hyd N/A Trans. ... 51622 Cool ... 24073 ⁵³ P. Str. ... 51637 Differ. ... 51068 ⁵³		
XL3200 V L4 5.1L 313 CID Turbo/Aftercooled Diesel Eng.Code TAD571VE Tier 4f			XL3310 III 4.25L 259 CID Turbo/Intercooled Diesel Eng.Code OM904			XL4100 IV 7.2L 439 CID Turbo/Intercooled Diesel Eng.Code OM926 Tier IV			
80774138 80774133 In-Tank 80783405 In-Line 80994250 Primary 80994192 Safety 80774141 80774140 83664370 Fresh Air 80784035 Heater 80773038 In-Tank 80534024 Pilot 80933068 Breather	Lube ... N/A Urea ... N/A Urea ... N/A Air N/A Air N/A F/W Sep. N/A Fuel ... N/A Cab. Air . N/A Cab. Air . N/A Hyd N/A Hyd N/A Hyd N/A		80774016 80774012 Outer 80774010 Inner 80384384 80524053 (Std.) - Inside 83664370 (Optional Heavy Duty) - Cab Roof 80773038 In-Tank 80933068 Breather 80533001 (To S/N 3310000002) - Pilot 80534024 (From S/N 3310000003) - Pilot	Lube ... 57214 Air 49190 Air 49189 Fuel ... 33634 Cab. Air . N/A Cab. Air . N/A Hyd N/A Hyd N/A Hyd N/A		80384385 80484117 Outer 80484117 Outer 80484116 Inner (Std.) 77383819 (Std.) 77384900 (Optional w/ Heater) 80384384 80784035 (Lowerstructure Cab)	Lube ... 57215 Air 46607 ¹⁵⁵ Air 46607NP ⁴⁷⁹ Air 46595 F/W Sep. 33357 ^{53,420} F/W Sep. WF10051 ⁴¹⁹ F/W Sep. N/A Fuel ... 33634 Cab. Air . N/A		
XL3210 III 4.25L 259 CID Turbo/Intercooled Diesel Eng.Code OM904									
80774016 80774012 Outer 80774010 Inner	Lube ... 57214 Air 49190 Air 49189								

N/A = Not Available N/R = Not Required N/S = Not Serviceable See pages 22 for footnotes
 N/A = Non disponible N/R = Non nécessaire N/S = Non réparable Voir pages 22 pour des notes
 N/A = No disponible N/R = No requiere N/S = No servible Ver las páginas 22 para las notas al pie de página

OFF HIGHWAY



**Off-Highway
Hors Route
Fuera De Carretera**

**GRADALL/HOPTO+ Equipment —
GRASSHOPPER+ Lawn Mowers**

OFF HIGHWAY

Make, Model, Engine Marque, Modèle, Moteur Marca, Modelo, Motor	Serv. Type	Part No. N° de pieza N° de pièce	Make, Model, Engine Marque, Modèle, Moteur Marca, Modelo, Motor	Serv. Type	Part No. N° de pieza N° de pièce	Make, Model, Engine Marque, Modèle, Moteur Marca, Modelo, Motor	Serv. Type	Part No. N° de pieza N° de pièce
XL5100 IV 7.2L 439 CID Turbo/Intercooled Diesel Eng.Code OM926 Tier IV (Cont'd/Suite)			80773038 In-Tank 80534024 Pilot 80933068 Breather	Hyd N/A Hyd N/A Hyd N/A		80774010 Inner 80384384 80524053 (Std.) - Inside 83664370 (Optional Heavy Duty) - Cab Roof	Air 49189 Fuel 33634 Cab. Air . N/A	
	80384384 Fuel 33634 80784035 (Lowerstructure Cab) Cab. Air . N/A 80733073 In-Tank Hyd N/A 80533001 (Valve Body) - Pilot Hyd N/A 80534024 (Boom) - Pilot Hyd N/A 80534023 (Boom) - In-Line Hyd N/A 80933068 Breather Hyd N/A 29540493 (Allison 2" Sump) Trans. . . 57741XE 29540494 (Allison 4" Sump) Trans. . . 57740XE 80384048 (Cartridge) P. Str. . . 51637 83954058 (Spin-on) P. Str. . . 51068 Differ. . . 51068 ⁵³		XL5210 EXCAVATOR w / Cummins 6BTA5.9 Eng. Eng.Code 6BTA5.9			80774016 Lube . . . 57214 80774012 Outer Air 49190 80774010 Inner Air 49189 80384384 Fuel 33634 80524053 (Std.) - Inside Cab. Air . N/A 83664370 (Optional Heavy Duty) - Cab Roof Cab. Air . N/A 80773038 In-Tank Hyd N/A 80933068 Breather Hyd N/A 80533001 (To S/N 5210000885) - Pilot Hyd N/A 80534024 (From S/N 5210000886) - Pilot Hyd N/A		
XL5100 V L4 5.1L 313 CID Turbo/Aftercooled Diesel Eng.Code TAD572VE Tier 4f			XL5210 III 4.25L 259 CID Turbo/Intercooled Diesel Eng.Code OM904			XL5310 V L4 5.1L 313 CID Turbo/Aftercooled Diesel Eng.Code TAD571VE Tier 4f		
	80774138 Lube . . . N/A 80774133 In-Tank Urea . . . N/A 80783405 In-Line Urea . . . N/A 80994250 Primary Air N/A 80994192 Safety Air N/A 80774141 F/W Sep. N/A 80774140 Fuel N/A 80784035 (Lowerstructure Cab) Cab. Air . N/A 80733073 In-Tank Hyd N/A 80534024 Pilot Hyd N/A 80933068 Breather Hyd N/A 80384048 P. Str. . . 51637 80784177 A. Dryer . N/A 83954058 Differ. . . 51068 ⁵³		80774016 Lube . . . 57214 80774012 Outer Air 49190 80774010 Inner Air 49189 80384384 Fuel 33634 80524053 (Std.) - Inside Cab. Air . N/A 83664370 (Optional Heavy Duty) - Cab Roof Cab. Air . N/A 80773038 In-Tank Hyd N/A 80933068 Breather Hyd N/A 80533001 (To S/N 5210000885) - Pilot Hyd N/A 80534024 (From S/N 5210000886) - Pilot Hyd N/A		80774138 Lube . . . N/A 80774133 In-Tank Urea . . . N/A 80783405 In-Line Urea . . . N/A 80994250 Primary Air N/A 80994192 Safety Air N/A 80774141 F/W Sep. N/A 80774140 Fuel N/A 83664370 Fresh Air Cab. Air . N/A 80784035 Heater Cab. Air . N/A 80773038 In-Tank Hyd N/A 80534024 Pilot Hyd N/A 80933068 Breather Hyd N/A		80774138 Lube . . . N/A 80774133 In-Tank Urea . . . N/A 80783405 In-Line Urea . . . N/A 80994250 Primary Air N/A 80994192 Safety Air N/A 80774141 F/W Sep. N/A 80774140 Fuel N/A 80484094 Fuel N/A 80964017 Inside Cab. Air . N/A 80964016 Cab. Air . N/A 83664370 (Optional Heavy Duty) - Cab Roof Cab. Air . N/A 80973110 In-Tank Hyd R80C10GV 80933068 Breather Hyd N/A 80933057 Pilot Hyd 57902 80933120 Return Hyd 51849 91084021 Suction Hyd 57200	
XL5110 EXCAVATOR w / Cummins 6BTA5.9 Eng. Eng.Code 6BTA5.9			XL5210 V L4 5.1L 313 CID Turbo/Aftercooled Diesel Eng.Code TAD571VE Tier 4f			XL7320 6.4L 389 CID Turbo/Intercooled Diesel Eng.Code OM906		
77383201 Lube . . . 51607 ⁵³ 77174001 Air 42119 ¹⁵⁵ 77174001 Air 42119NP ⁴⁷⁹ 77383819 Primary F/W Sep. 33357 ^{53,420} 77383819 Primary F/W Sep. WF10051 ⁴¹⁹ 77383303 Secondary Fuel 33358 ⁵³ 80933057 Hyd 57902			80774138 Lube . . . N/A 80774133 In-Tank Urea . . . N/A 80783405 In-Line Urea . . . N/A 80994250 Primary Air N/A 80994192 Safety Air N/A 80774141 F/W Sep. N/A 80774140 Fuel N/A 83664370 Fresh Air Cab. Air . N/A 80784035 Heater Cab. Air . N/A 80773038 In-Tank Hyd N/A 80534024 Pilot Hyd N/A 80933068 Breather Hyd N/A			80484093 Lube . . . N/A 83954112 Outer Air 42208(2) ¹⁵⁵ 83954112 Outer Air 42208NP(2) ⁴⁷⁹ 83954113 Inner Air 42209(2) F/W Sep. 33357 ⁵³ 80484094 Fuel N/A 80964017 Inside Cab. Air . N/A 80964016 Cab. Air . N/A 83664370 (Optional Heavy Duty) - Cab Roof Cab. Air . N/A 80973110 In-Tank Hyd R80C10GV 80933068 Breather Hyd N/A 80933057 Pilot Hyd 57902 80933120 Return Hyd 51849 91084021 Suction Hyd 57200		
XL5200 EXCAVATOR w / Cummins 6BTA5.9 Eng. Eng.Code 6BTA5.9			XL5300 III 4.25L 259 CID Turbo/Intercooled Diesel Eng.Code OM904			XL7320 II 4.25L 259 CID Turbo/Intercooled Diesel Eng.Code OM904		
Primary Lube . . . 51607 ⁵³ Primary F/W Sep. 33357 ^{53,420} Primary F/W Sep. WF10051 ⁴¹⁹ Secondary Fuel 33358 ⁵³			80774016 Lube . . . 57214 80774012 Outer Air 49190 80774010 Inner Air 49189 80384384 Fuel 33634 80524053 (Std.) - Inside Cab. Air . N/A 83664370 (Optional Heavy Duty) - Cab Roof Cab. Air . N/A 80773038 In-Tank Hyd N/A 80933068 Breather Hyd N/A 80533001 (To S/N 5300000002) - Pilot Hyd N/A 80534024 (From S/N 5300000003) - Pilot Hyd N/A			80774016 Lube . . . 57214 80994191 Primary Air N/A 80994193 Safety Air N/A 80774018 F/W Sep. N/A 80384384 Fuel 33634 80524053 (Std.) - Inside Cab. Air . N/A 83664370 (Optional Heavy Duty) - Cab Roof Cab. Air . N/A 80994189 (Optional) - Fresh Air Cab. Air . N/A 80733073 Return Hyd N/A 80933068 Breather Hyd N/A 80534024 Pilot Hyd N/A 80304503 Trans. . . N/A		
XL5200 III 4.25L 259 CID Turbo/Intercooled Diesel Eng.Code OM904			XL5300 V L4 5.1L 313 CID Turbo/Aftercooled Diesel Eng.Code TAD571VE Tier 4f			GRASSHOPPER+ Lawn Mowers		
80774016 Lube . . . 57214 80774012 Outer Air 49190 80774010 Inner Air 49189 80384384 Fuel 33634 80524053 (Std.) - Inside Cab. Air . N/A 83664370 (Optional Heavy Duty) - Cab Roof Cab. Air . N/A 80773038 In-Tank Hyd N/A 80933068 Breather Hyd N/A 80533001 (To S/N 5200000761) - Pilot Hyd N/A 80534024 (From S/N 5200000762) - Pilot Hyd N/A			80774138 Lube . . . N/A 80774133 In-Tank Urea . . . N/A 80783405 In-Line Urea . . . N/A 80994250 Primary Air N/A 80994192 Safety Air N/A 80774141 F/W Sep. N/A 80774140 Fuel N/A 83664370 Fresh Air Cab. Air . N/A 80784035 Heater Cab. Air . N/A 80773038 In-Tank Hyd N/A 80534024 Pilot Hyd N/A 80933068 Breather Hyd N/A 80304503 Trans. . . N/A			220 w / Kohler 20 HP Eng.		
XL5200 V L4 5.1L 313 CID Turbo/Aftercooled Diesel Eng.Code TAD571VE Tier 4f			XL5310 III 4.25L 259 CID Turbo/Intercooled Diesel Eng.Code OM904			1205001 Lube . . . 51056 ⁵³ 2405002 In-Line Fuel 33031		
80774138 Lube . . . N/A 80774133 In-Tank Urea . . . N/A 80783405 In-Line Urea . . . N/A 80994250 Primary Air N/A 80994192 Safety Air N/A 80774141 F/W Sep. N/A 80774140 Fuel N/A 83664370 Fresh Air Cab. Air . N/A 80784035 Heater Cab. Air . N/A			80774016 Lube . . . 57214 80774012 Outer Air 49190			223 V2		
						1205001 Lube . . . 51056 ⁵³		
						329 w / Kubota Eng.		
						Outer Lube . . . 51064 ⁵³ Inner Air 46438 Air 42985 Fuel 33389 Trans. . . N/A		
						329B w / Briggs & Stratton Eng.		
						Lube . . . 57035 ⁵³		

N/A = Not Available N/R = Not Required N/S = Not Serviceable See pages 22 for footnotes
 N/A = Non disponible N/R = Non nécessaire N/S = Non réparable Voir pages 22 pour des notes
 N/A = No disponible N/R = No requiere N/S = No servible Ver las páginas 22 para las notas al pie de página



**Off-Highway
Hors Route
Fuera De Carretera**

GRAVELY+ Tractors

OFF HIGHWAY

Make, Model, Engine Marque, Modèle, Moteur Marca, Modelo, Motor	Serv. Type	Part No. N° de pieza N° de pièce	Make, Model, Engine Marque, Modèle, Moteur Marca, Modelo, Motor	Serv. Type	Part No. N° de pieza N° de pièce	Make, Model, Engine Marque, Modèle, Moteur Marca, Modelo, Motor	Serv. Type	Part No. N° de pieza N° de pièce
320HD (MOWER) w / Kawasaki FH721V Eng. Eng.Code FH721V (Cont'd/Suite)	(Outer) (Inner)	Air 46438 Air 42985 Fuel 33011	HYDRO PRO 17 (MOWER) w / Kawasaki FC540V Eng. Eng.Code FC540V		Lube . . . 51394 ⁵³ Air N/A Air WA10168 Fuel 33011 Hyd 57490	PRO 16 (MOWER) w / Kohler MV16 Eng. Eng.Code MV16		Lube . . . 51348 ⁵³ Air 42299 Fuel 33011 Trans. . . 51410
320HD (MOWER) w / Kohler CV740 Eng. Eng.Code CV740	(Outer) (Inner)	Lube . . . 51056 ⁵³ Air 46438 Air 42985 Fuel 33011	HYDRO PRO 20 (MOWER) w / Kohler CV20S Eng. Eng.Code CV20S		Lube . . . 51056 ⁵³ Air 46438 Air 42985 Fuel 33011 Trans. . . 51410	PRO 17 (MOWER) w / Kawasaki FC540V Eng. Eng.Code FC540V		Lube . . . 51394 ⁵³ Air N/A Air WA10168 Fuel 33011 Trans. . . 51410
408 w / Kohler K181 Eng. Eng.Code K181		Air 42374	(Outer) (Inner) (Single)			PRO 18 (MOWER) w / Kohler CV18 Eng. Eng.Code CV18		Lube . . . 51056 ⁵³ Air 46438 Air 42985 Air 42299 Fuel 33011 Trans. . . 51410
408 w / Kohler K181T Eng. Eng.Code K181T		Air 42374	L w / Kohler Eng.		Air 42373	(Outer) (Inner) (Single)		
450 w / Onan Eng.		Lube . . . 51764	MODELS w / Kawasaki Eng.		Lube . . . 51394 ⁵³			
500, 810, 812, 814 w / Kohler Eng.		Air 42373	PH460 (MOWER) w / Kubota Diesel D1403 Eng. Eng.Code D1403		Lube . . . 51344 Air 46496 Fuel 33390 ⁵³ Trans. . . 51410	PRO 18 (MOWER) w / Kohler MV18 Eng. Eng.Code MV18		Lube . . . 51348 ⁵³ Air 42299 Fuel 33011 Trans. . . 51410
816 w / Onan Eng.		Air 51764 Air 42373	PM250Z (MOWER) V2		Lube . . . 51344 Air 46496 Fuel 33390 ⁵³ Trans. . . 51410	PRO 150 (MOWER) V2		Lube . . . 57035 ⁵³ Air 46438 Air 42985 Fuel 33011 Trans. . . 51410
816S w / Briggs & Stratton Eng.		Air 42373	BE400P		Lube . . . 57035 ⁵³ Air 46176 Fuel 33011 Hyd 57490	(Outer) (Inner)		
817 w / Onan Eng.		Air 51764 Air 42373	PM260Z (MOWER) w / Kohler CV740 Eng. Eng.Code CV740		Lube . . . 51056 ⁵³ Air 46438 Air 42985 Air 42299 Fuel 33011 Hyd 51551 ⁵³	PRO 150 (MOWER), PRO 200 (MOWER) w / Kawasaki Eng.		Lube . . . 51394 ⁵³ Fuel 33011 Trans. . . 51410
ATM72 (MOWER) w / Diesel LPA3 Eng. Eng.Code LPA3	(Spin-on) (Spin-on) (Cartridge)	Lube . . . 51335 Air 42276 ¹⁵⁵ Air 42276FR ³⁶⁰ F/W Sep. 33472 ⁵³ F/W Sep. WF10024 ⁴¹⁹ Fuel 33348 Hyd 51551 ⁵³	PM260Z (MOWER) w / Robin Eng.	(Outer) (Inner) (Single)	Air 46438 Air 42985 Fuel 33011 Hyd 51551 ⁵³	PRO 200 (MOWER) w / Robin Eng.		Fuel 33011 Trans. . . 51410
GR1334FX PRO (MOWER), GR1336FX PRO (MOWER) w / Kawasaki FH381V Eng. Eng.Code FH381V		Lube . . . 51394 ⁵³ Air N/A Fuel N/A	PM300 (MOWER) V2		Lube . . . 57035 ⁵³ Air 46438 Air 42985 Fuel 33011 Trans. . . 51410	PRO 300 (MOWER) w / Kawasaki Eng.		Lube . . . 51394 ⁵³ Fuel 33011 Trans. . . 51410
GR1548FX PRO (MOWER) w / Kawasaki FH430V Eng. Eng.Code FH430V		Lube . . . 51394 ⁵³ Air WA10168 Fuel N/A	PM300 (MOWER) w / Kohler CV25 Eng. Eng.Code CV25	(Outer) (Inner) (Single)	Lube . . . 51056 ⁵³ Air 46438 Air 42985 Air 42299 Fuel 33011 Trans. . . 51410	PRO 300 (MOWER) w / Robin Eng.	(Outer) (Inner)	Air 46438 Air 42985 Fuel 33011 Trans. . . 51410
GVD9000 w / Renault Eng.		Lube . . . 51335 Air 42370	PRO 14 (MOWER) w / Kohler CV14 Eng. Eng.Code CV14		Lube . . . 51348 ⁵³ Air 42425 Fuel 33011 Trans. . . 51410	PRO CHIP 618R (CHIPPER) w / Kohler CH18 Eng. Eng.Code CH18		Lube . . . 51056 ⁵³ Air N/A
HE1748FL PRO (MOWER), HE1952FL PRO (MOWER), HR1536FX PRO (MOWER) w / Kawasaki FH500V Eng. Eng.Code FH500V		Lube . . . 51394 ⁵³ Air N/A Fuel N/A Hyd 57490	PRO 14 (MOWER) w / Kohler CV15 Eng. Eng.Code CV15		Lube . . . 51348 ⁵³ Air 42425 Fuel 33011 Trans. . . 51410	2008302S		
HYDRO PRO 16 (MOWER) V2		Lube . . . 57035 ⁵³ Air 42359 ¹⁵⁵ Air 42359FR ³⁶⁰ Fuel 33011 Trans. . . 51410	PRO 14 (MOWER) w / Kohler CV15 Eng. Eng.Code CV15		Lube . . . 51348 ⁵³ Air 42425 Fuel 33011 Trans. . . 51410	PRO CHIP 625 (CHIPPER) w / Kohler CH25 Eng. Eng.Code CH25	(Outer) (Inner) (Single)	Lube . . . 51056 ⁵³ Air 46438 Air 42985 Air 42299 Fuel 33011
						PRO CHIP 944 (CHIPPER) w / Yanmar 3TNE84 Eng. Eng.Code 3TNE84		Lube . . . 51064 ⁵³ Air 46489 Fuel 33507
						PRO G SERIES		Hyd 51521

N/A = Not Available N/R = Not Required N/S = Not Serviceable See pages 22 for footnotes
 N/A = Non disponible N/R = Non nécessaire N/S = Non réparable Voir pages 22 pour des notes
 N/A = No disponible N/R = No requiere N/S = No servible Ver las páginas 22 para las notas al pie de página

Off-Highway
Hors Route
Fuera De Carretera



GRAVELY+ Tractors — GRAY+Marine

Make, Model, Engine Marque, Modèle, Moteur Marca, Modelo, Motor	Serv. Type	Part No. N° de pieza N° de pièce	Make, Model, Engine Marque, Modèle, Moteur Marca, Modelo, Motor	Serv. Type	Part No. N° de pieza N° de pièce	Make, Model, Engine Marque, Modèle, Moteur Marca, Modelo, Motor	Serv. Type	Part No. N° de pieza N° de pièce
PROMARK 210 (CHIPPER) w / Kohler MV18 Eng. Eng.Code MV18	Lube ... 51762 Air ... 42299 Fuel ... 33011		PROMASTER-TURF (MOWER), PROMASTER-ZERO (MOWER) w / Kohler CV18 Eng. Eng.Code CV18	(Outer) (Inner) (Single)	Lube ... 51056 ⁵³ Air ... 46438 Air ... 42985 Air ... 42299 Fuel ... 33011 Trans. ... 51410	Fuel ... 33507 Trans. ... 51410	22, 31, 34	(By-Pass) Lube ... 51005
						70, 80	1965-on Lube ... 51049	
PROMARK 1050 (BLOWER/VACUUM) w / Kohler M18 Eng. Eng.Code M18	Lube ... 51348 ⁵³ Air ... 42299 Fuel ... 33011		PROVAC (BLOWER/VACUUM) w / Kohler M18 Eng. Eng.Code M18		Lube ... 51348 ⁵³ Air ... 42299 Fuel ... 33011		100	1952-on Lube ... 51006
						109 (6 CYL.)	Lube ... 51452 ⁵³	
PROMARK 2020 (BLOWER/VACUUM) w / Kohler M20 Eng. Eng.Code M20	Lube ... 51348 ⁵³ Air ... 42299 Fuel ... 33011		ZT2250 w / Kohler Eng.		Lube ... 51348 ⁵³ Air ... 42299 Fuel ... 33011		109	1965-on Lube ... 51049
						120	1952-on Lube ... 51006	
PROMASTER 100 (MOWER) V2	Lube ... 51035 ⁵³ Air ... 42359 ⁵⁵ Air ... 42359FR ⁵⁰ Fuel ... 33011 Hyd ... 51249		5205002S 2008302S 2505021S		Lube ... WL10068 Air ... N/A Fuel ... N/A		125 V8	To 1964 1964-on (Partial) Lube ... 51049 Lube ... 51515 ^{53,327} Fuel ... 33034
						135	1952-on Lube ... 51006	
PROMASTER 100 (MOWER) w / Kohler MV18 Eng. Eng.Code MV18	Lube ... 51348 ⁵³ Air ... 42299 Fuel ... 33011 Hyd ... 51249		ZT-HD SERIES w / Kawasaki FR651V Eng. Eng.Code FR651V		Lube ... 57035 ⁵³ Air ... N/A Fuel ... N/A Trans. ... WL10102(2)		135 V8	To 1964 1964-on (Partial) Lube ... 51049 Lube ... 51515 ^{53,327} Fuel ... 33034
						136, 150, 165	1952-on Lube ... 51006	
PROMASTER 100 (MOWER) w / Kohler MV18 Eng. Eng.Code MV18	Lube ... 51348 ⁵³ Air ... 42299 Fuel ... 33011 Hyd ... 51249		ZT-HD SERIES w / Kawasaki FR691V Eng. Eng.Code FR691V		Lube ... 57035 ⁵³ Air ... N/A Fuel ... N/A Trans. ... WL10102(2)		170 V8	To 1964 1964-on (Partial) Lube ... 51049 Lube ... 51515 ^{53,327} Fuel ... 33034
						175	1952-on Lube ... 51006	
PROMASTER 200 (MOWER) w / Kawasaki FD590V Eng. Eng.Code FD590V	Lube ... 51394 ⁵³ Air ... N/A Fuel ... 33011 Hyd ... 51249	110132115 (In-Line)	ZT-HD SERIES w / Kawasaki FR730V Eng. Eng.Code FR730V		Lube ... 57035 ⁵³ Air ... N/A Fuel ... N/A Trans. ... WL10102(2)		178 V8	To 1964 1964-on (Partial) Lube ... 51049 Lube ... 51515 ^{53,327} Fuel ... 33034
						181	1955-on Fuel ... 33106	
PROMASTER 200 (MOWER) w / Kohler CV20S Eng. Eng.Code CV20S	(Outer) (Inner) (Single) Lube ... 51056 ⁵³ Air ... 46438 Air ... 42985 Air ... 42299 Fuel ... 33011 Hyd ... 51249		ZT-HD SERIES w / Kohler KT735 Eng. Eng.Code KT735		Lube ... 51056 ⁵³ Air ... WA10010 Fuel ... 33011 Trans. ... WL10102(2)		185	1952-on Lube ... 51006
						188 V8	To 1964 1964-on (Partial) Lube ... 51049 Lube ... 51515 ^{53,327} Fuel ... 33034	
PROMASTER 300 (MOWER) w / Kohler CV22 Eng. Eng.Code CV22	(Outer) (Inner) (Single) Lube ... 51056 ⁵³ Air ... 46438 Air ... 42985 Air ... 42299 Fuel ... 33011 Trans. ... 51410		3208309 2405013S 52114 Hydrostatic Drive		Lube ... 51056 ⁵³ Air ... WA10010 Fuel ... N/A Trans. ... WL10102(2)		200	1952-on Lube ... 51503(2) Fuel ... 33117
						215, 225, 238, 260, 280 V8	To 1964 1964-on (Partial) Lube ... 51049 Lube ... 51515 ^{53,327} Fuel ... 33034	
PROMASTER 300 (MOWER) w / Kohler MV18 Eng. Eng.Code MV18	Lube ... 51348 ⁵³ Air ... 42299 Fuel ... 33011 Trans. ... 51410		ZT-HD SERIES w / Kohler KT740 Eng. Eng.Code KT740		Lube ... 51056 ⁵³ Air ... WA10012 Fuel ... N/A Trans. ... WL10102(2)		310 V8	To 1964 1964-on (Partial) Lube ... 51049 Lube ... 51515 ^{53,327} Fuel ... 33034
						A136, A160 V8	Lube ... 51049 Fuel ... 33034	
PROMASTER 300 (MOWER) w / Kohler MV20 Eng. Eng.Code MV20	Lube ... 51348 ⁵³ Air ... 42299 Fuel ... 33011 Trans. ... 51410		ZTXL42 w / Kawasaki FR691V Eng. Eng.Code FR691V		Lube ... 57035 ⁵³		C138, C175, C195, C220 V8	To 1964 1964-on (Partial) Lube ... 51049 Lube ... 51515 ^{53,327} Fuel ... 33034
						C280 V8	Lube ... 51049 Fuel ... 33034	
PROMASTER 300 (MOWER) w / Kohler MV20 Eng. Eng.Code MV20	Lube ... 51348 ⁵³ Air ... 42299 Fuel ... 33011 Trans. ... 51410		ZTXL48, ZTXL54 w / Kawasaki FR730V Eng. Eng.Code FR730V		Lube ... 57035 ⁵³		D129, D187 V8	(By-Pass) Primary Lube ... 51100 Fuel ... 33113
						D260 V8	(By-Pass) Lube ... 51503	
PROMASTER 400 (MOWER) w / Yanmar Diesel 3TNE82 Eng. Eng.Code 3TNE82	Lube ... 51064 ⁵³ Air ... 42276 ⁵⁵ Air ... 42276FR ⁵⁰		4-162, 6-125, 6-135 PHATOM, 6- 140 FIREBALL, 6-160		Lube ... 51006		12	(By-Pass) Lube ... 51001
						6-226, 6-244, 6-330, 6-330 SUPER, 6-427	1952-on Lube ... 51006	
			GRAY+Marine					

Italicized Part Numbers May Not Be Available.

Las piezas con números en *italicas* pueden no estar disponibles.
Les numéros de pièce en *italiques* peuvent ne pas être disponibles.



**Off-Highway
Hors Route
Fuera De Carretera GRAY+ Marine — GRIMMER SCHMIDT+Compressors**

OFF HIGHWAY

Make, Model, Engine Marque, Modèle, Moteur Marca, Modelo, Motor	Serv. Type	Part No. N° de pieza N° de pièce	Make, Model, Engine Marque, Modèle, Moteur Marca, Modelo, Motor	Serv. Type	Part No. N° de pieza N° de pièce	Make, Model, Engine Marque, Modèle, Moteur Marca, Modelo, Motor	Serv. Type	Part No. N° de pieza N° de pièce
D277 V8	Primary	Lube... 51133 Fuel... 33113		(Outer) (Inner)	Air... 46438 Air... 42985 Fuel... 33011 Trans... 51200	SUPER SURFER w / Kawasaki FH680V Eng. Eng.Code FH680V		
D427 L6	(By-Pass)	Lube... 51503(2) Fuel... 33117	CHARIOT XL w / Kohler CV740 Eng. Eng.Code CV740				(Outer) (Inner)	Lube... 51394 ⁵³ Air... 46438 Air... 42985 Fuel... 33011 Trans... 51200
D572 V8	(By-Pass)	Lube... 51503		(Outer) (Inner)	Lube... 51056 ⁵³ Air... 46438 Air... 42985 Fuel... 33011 Trans... 51200	SUPER SURFER w / Kohler CV18 Eng. Eng.Code CV18		
D572D, D802 L6	(By-Pass)	Lube... 51503(2) Fuel... 33117	CHARIOT XL w / Kohler CV745 Eng. Eng.Code CV745				(Outer) (Inner)	Lube... 51056 ⁵³ Air... 46438 Air... 42985 Fuel... 33011 Trans... 51200
EXPRESS 6-427	1947-51	Lube... 51503		(Outer) (Inner)	Lube... 51056 ⁵³ Air... 46438 Air... 42985 Fuel... 33011 Trans... 51200	SURFER V2		Lube... 51056 ⁵³ Air... 46438 Air... 42985 Fuel... 33011 Trans... 51200
FOUR-162	1965-on	Lube... 51049		(Outer) (Inner)	Lube... 51056 ⁵³ Air... 46438 Air... 42985 Fuel... 33011 Trans... 51200			Lube... 51056 ⁵³ Air... 46438 Air... 42985 Fuel... 33011 Trans... 51200
LUGGER 6-330	1947-51	Lube... 51503	GATEWAY w / Kohler CV22 Eng. Eng.Code CV22				(Outer) (Inner)	Lube... 51056 ⁵³ Air... 46438 Air... 42985 Fuel... 33011 Trans... 51200
GREAT DANE+Mowers				(Outer) (Inner)	Lube... 51056 ⁵³ Air... 46438 Air... 42985 Fuel... 33011 Trans... 51200	SURFER w / Kawasaki FC540C Eng. Eng.Code FC540C		Lube... 51394 ⁵³ Air... 46438 Air... 42985 Fuel... 33011 Trans... 51200
BRUTUS w / Kawasaki FH680V Eng. Eng.Code FH680V	(Outer) (Inner)	Lube... 51394 ⁵³ Air... 46438 Air... 42985 Fuel... 33011 Trans... 51200	SCAMPER V2				(Outer) (Inner)	Lube... 51394 ⁵³ Air... 46438 Air... 42985 Fuel... 33011 Trans... 51200
BRUTUS w / Kawasaki FH721V Eng. Eng.Code FH721V	(Outer) (Inner)	Lube... 51394 ⁵³ Air... 46438 Air... 42985 Fuel... 33011 Trans... 51200	SCAMPER w / Kawasaki FC540C Eng. Eng.Code FC540C				(Outer) (Inner)	Lube... 51394 ⁵³ Air... 46438 Air... 42985 Fuel... 33011 Trans... 51200
CHARIOT w / Kawasaki FH451V Eng. Eng.Code FH451V	(Outer) (Inner)	Lube... 51394 ⁵³ Air... 46438 Air... 42985 Fuel... 33011 Trans... 51200	SCAMPER w / Kawasaki FH430V Eng. Eng.Code FH430V				(Outer) (Inner) (Single)	Lube... 51056 ⁵³ Air... 46438 Air... 42985 Air... 42299 Fuel... 33011 Trans... 51200
CHARIOT w / Kawasaki FH580V Eng. Eng.Code FH580V	(Outer) (Inner)	Lube... 51394 ⁵³ Air... 46438 Air... 42985 Fuel... 33011 Trans... 51200	SCAMPER w / Kawasaki FH451V Eng. Eng.Code FH451V					
CHARIOT JUNIOR w / Kawasaki FC540C Eng. Eng.Code FC540C	(Outer) (Inner)	Lube... 51394 ⁵³ Air... 46438 Air... 42985 Fuel... 33011 Trans... 51200	SCAMPER w / Kawasaki FH480V Eng. Eng.Code FH480V					
CHARIOT JUNIOR w / Kawasaki FH641V Eng. Eng.Code FH641V	(Outer) (Inner)	Lube... 51394 ⁵³ Air... 46438 Air... 42985 Fuel... 33011 Trans... 51200	SCAMPER w / Kohler CV18 Eng. Eng.Code CV18					
CHARIOT JUNIOR, CHARIOT XL w / Kawasaki FH680V Eng. Eng.Code FH680V	(Outer) (Inner)	Lube... 51394 ⁵³ Air... 46438 Air... 42985 Fuel... 33011 Trans... 51200	SUPER SURFER w / Kawasaki FH451V Eng. Eng.Code FH451V					
CHARIOT XL w / Kohler CV25 Eng. Eng.Code CV25		Lube... 51056 ⁵³		(Outer) (Inner)	Lube... 51394 ⁵³ Air... 46438 Air... 42985 Fuel... 33011 Trans... 51200			
						GREAT PLAINS+Planters		
						YP425A (PLANTER), YP425A3P (PLANTER), YP625A (PLANTER), YP625A3P (PLANTER), YP825A (PLANTER)	891110C	Hyd... 51199
						GRIMMER SCHMIDT+ Compressors		
						105, 125 V8 4.9L 302 CID		Lube... 51515 ^{53,327} Air... 42126 Fuel... 33271
						150 V8 5.8L 351 CID		Lube... 51515 ^{53,327} Air... 42126 Fuel... 33271
						160 w / Case 336BD Eng. Eng.Code 336BD		Lube... 51452 ⁵³ Air... 42234 Fuel... 33354 Fuel... 33353
						175 V8 5.8L 351 CID		Lube... 51515 ^{53,327} Fuel... 33271
						SINGLE TOOL DIESEL w / Lombardini L54 Eng. Eng.Code L54		Air... 42126

N/A = Not Available N/R = Not Required N/S = Not Serviceable See pages 22 for footnotes
 N/A = Non disponible N/R = Non nécessaire N/S = Non réparable Voir pages 22 pour des notes
 N/A = No disponible N/R = No requiere N/S = No servible Ver las páginas 22 para las notas al pie de página

**GRIMMER SCHMIDT+ Compressors —
GROVE+Carriers**

**Off-Highway
Hors Route
Fuera De Carretera**



OFF HIGHWAY

Make, Model, Engine Marque, Modèle, Moteur Marca, Modelo, Motor	Serv. Type	Part No. N° de pieza N° de pièce	Make, Model, Engine Marque, Modèle, Moteur Marca, Modelo, Motor	Serv. Type	Part No. N° de pieza N° de pièce	Make, Model, Engine Marque, Modèle, Moteur Marca, Modelo, Motor	Serv. Type	Part No. N° de pieza N° de pièce
SINGLE TOOL DIESEL w / Lombardini L54 Eng. Eng.Code L54 (Cont'd/Suite)	Fuel	33166 ⁵³	GMK5180 w / Mercedes-Benz OM502LA Eng. Eng.Code OM502LA	HU 12 140 X	Lube . . . 57657 Fuel 33628	C 42 1729	Air N/A	Fuel 33628
							GMK6250 w / Cummins Diesel 6BTA5.9 Eng. Turbo/Aftercooled Eng.Code 6BTA5.9	Lube . . . 51607 ⁵³
GROVE+Carriers								
25GF (8X4) w / Detroit Diesel 4- 71N Eng. Eng.Code 4-71N	Lube . . . 51133 (Full-Flow) Lube . . . 51503 (By-Pass) Secondary Fuel 33511 Primary Fuel 33073		GMK5200 Diesel Eng.Code ISX	4136480 LF14000NN 2316289 Return A047940 3043578	Lube . . . 57746XD Lube WL10107 ⁵⁴ Hyd R06D10G Cool 24112 A. Dryer . 24374	GMK6250 w / Cummins Diesel N14 Eng. Eng.Code N14	9414100881 (Std.) LF9039 (Vamac Gasket) 9414100881 (Extended Drain) LF9039 (Vamac Gasket) 02255056 Outer 02255055 Inner 4136470 02316289 (Return)	Lube . . . 51748 ⁵³ Lube . . . 51748XD Lube WL10041 Lube . . . 51748XD Lube WL10041 Air N/A Air N/A F/W Sep. 33406 ⁵³ Hyd R06D10G
								GMK5200 w / Cummins Diesel Signature 600 Eng. Eng.Code Signature 600
25GF, 30GC w / Detroit Diesel 6- 71N Eng. Eng.Code 6-71N	Lube . . . 51133 (Full-Flow) Lube . . . 51503 (By-Pass) Secondary Fuel 33512 Primary Fuel 33073		GMK5200 w / Mercedes-Benz OM502LA Eng. Eng.Code OM502LA	3328365 C 42 1729 3322877 3319653 2316289 Return	Lube . . . 57657 Air N/A F/W Sep. WF10012 Fuel 33628 Hyd R06D10G	GMK6250-ROB, GMK6300 w / Cummins Diesel N14 Eng. Eng.Code N14	9414100881 (Std.) 9414100881 (Extended Drain) LF9039 (Vamac Gasket) 02255056 Outer 02255055 Inner 4136470 02316289 (Return)	Lube . . . 51748 ⁵³ Lube . . . 51748XD Lube WL10041 Air N/A Air N/A F/W Sep. 33406 ⁵³ Hyd R06D10G
30GC w / International RD501 Eng. Eng.Code RD501	Lube . . . 51251 386256R91 193190R91 Lube . . . 51154		GMK5200-V2 w / Cummins Diesel Signature 600 Eng. Eng.Code Signature 600	03316522 02255056 Outer 02255055 Inner 03316493 03316501 02316289 (Return)	Lube . . . 57745XD Air N/A Air N/A Fuel N/A Fuel N/A Hyd R06D10G	GMK6300 w / Mercedes-Benz OM502LA Eng. Eng.Code OM502LA	HU 12 140 X (Outer) (Outer) (Inner)	Lube . . . 57657 Air 42481 ⁵⁵ Air 42481NP ⁴⁷⁹ Air 46822 Fuel 33628
30GF (8X4) w / Detroit Diesel 6- 71N Eng. Eng.Code 6-71N	Lube . . . 51133 (Full-Flow) Lube . . . 51503 (By-Pass) Secondary Fuel 33512 Primary Fuel 33073		GMK5220 Diesel Eng.Code QSX Tier III	9414101527 03328262 03328996 03329152 Return 03328982	Lube . . . 57745XD Air N/A F/W Sep. 33488 Hyd N/A Cool 24112	GMK6300-ROB w / Cummins Diesel N14 Eng. Eng.Code N14	9414100881 (Std.) 9414100881 (Extended Drain) LF9039 (Vamac Gasket) 02255056 Outer 02255055 Inner 4136470 02316289 (Return)	Lube . . . 51748 ⁵³ Lube . . . 51748XD Lube WL10041 Air N/A Air N/A F/W Sep. 33406 ⁵³ Hyd R06D10G
30GF, 30GH (8X4) w / International RD501 Eng. Eng.Code RD501	Lube . . . 51251 386256R91 193190R91 Lube . . . 51154		GMK5240 w / Cummins Diesel 6BTA5.9 Eng. Turbo/Aftercooled Eng.Code 6BTA5.9		Lube . . . 51607 ⁵³	GMK6350 w / Cummins Diesel 6CTA8.3 Eng. Turbo/Aftercooled Eng.Code 6CTA8.3	(Std.) (Extended Drain)	Lube . . . 51741 Lube . . . 51741XD
55GF (8X4) w / Detroit Diesel 6- 71N Eng. Eng.Code 6-71N	Lube . . . 51133 (Full-Flow) Lube . . . 51503 (By-Pass) Secondary Fuel 33512 Primary Fuel 33073		GMK5240 w / Cummins Diesel Signature 600 Eng. Eng.Code Signature 600		Lube . . . 57745XD F/W Sep. 33423	GMK6350 w / Cummins Diesel N14 Plus Eng. Eng.Code N14 Plus	LF9039 (Vamac Gasket)	Lube . . . 51748XD Lube WL10041 F/W Sep. 33406 ⁵³
55GF (8X4) w / Waukesha F817 Eng. Eng.Code F817	Lube . . . 51657 (Sock Type) (Full-Flow) (By-Pass) Lube . . . 57375		GMK5275 Diesel Eng.Code QSX Tier III	9414101527 03328262 03328996 03329152 Return 03328982	Lube . . . 57745XD Air N/A F/W Sep. 33488 Hyd N/A Cool 24112	GMK7450, GMK7550 w / Mercedes-Benz OM502LA Eng. Eng.Code OM502LA	HU 12 140 X	Lube . . . 57657 Fuel 33628
GMK5100 w / Mercedes-Benz OM502LA Eng. Eng.Code OM502LA	Lube . . . 57657 HU 12 140 X C 30 810 C30810 (Radial Seal Outer) Air 49811 CF 810 CF810 (Radial Seal Inner) Air 49810 Fuel 33628		GMK6200, GMK6200-L-ROM, GMK6200-ROB w / Cummins Diesel N14 Eng. Eng.Code N14	9414100881 (Std.) 9414100881 (Extended Drain) LF9039 (Vamac Gasket) 02255056 Outer 02255055 Inner 4136470 02316289 (Return)	Lube . . . 51748 ⁵³ Lube . . . 51748XD Lube WL10041 Air N/A Air N/A F/W Sep. 33406 ⁵³ Hyd R06D10G	TM55 w / Detroit Diesel 6V-53 Eng. Eng.Code 6V-53	(Full-Flow) (By-Pass) Secondary Primary	Lube . . . 51133 Lube . . . 51503 Fuel 33511 Fuel 33073
GMK5120B w / Mercedes-Benz OM502LA Eng. Eng.Code OM502LA	Lube . . . 57657 HU 12 140 X Fuel 33628		GMK6220 w / Mercedes-Benz OM502LA Eng. Eng.Code OM502LA	HU 12 140 X	Lube . . . 57657	TM1075 w / Caterpillar Diesel 3406 Eng. Eng.Code 3406	(Std. Drain) (Full-Flow Spin-on) (Extended Drain) (Cellulose/Glass Blend) (100% Glass)	Lube . . . 51792 ⁵³ Lube . . . 51792XD Lube . . . 57792 Lube . . . 51792XE Fuel 33674 ⁵³ Fuel 33674NP ⁴⁷⁹
GMK5130, GMK5160 w / Cummins Diesel N14 Eng. Eng.Code N14	Lube . . . 51748 ⁵³ 9414100881 (Std.) Lube . . . 51748XD 9414100881 (Extended Drain) LF9039 (Vamac Gasket) Lube WL10041 02255056 Outer Air N/A 02255055 Inner Air N/A 4136470 F/W Sep. 33406 ⁵³ 02316289 (Return) Hyd R06D10G		GMK6220 w / Mercedes-Benz OM502LA Eng. Eng.Code OM502LA	HU 12 140 X	Lube . . . 57657			
GMK5180 w / Cummins Diesel Signature 600 Eng. Eng.Code Signature 600	Lube . . . 57745XD 03316522 02255056 Outer Air N/A 02255055 Inner Air N/A 03316493 Fuel N/A 03316501 Fuel N/A 02316289 (Return) Hyd R06D10G 3043578 A. Dryer . 24374							

*Italicized Part Numbers May Not Be Available.
Las piezas con números en *italicas* pueden no estar disponibles.
Les numéros de pièce en *italiques* peuvent ne pas être disponibles.*



Off-Highway
Hors Route
Fuera De Carretera

GROVE+ Carriers — GROVE+Cranes

Make, Model, Engine Marque, Modèle, Moteur Marca, Modelo, Motor	Serv. Type	Part No. N° de pieza N° de pièce	Make, Model, Engine Marque, Modèle, Moteur Marca, Modelo, Motor	Serv. Type	Part No. N° de pieza N° de pièce	Make, Model, Engine Marque, Modèle, Moteur Marca, Modelo, Motor	Serv. Type	Part No. N° de pieza N° de pièce
TM1275 w / Caterpillar Diesel 3408 Eng. Eng.Code 3408 (Std. Drain) (Full-Flow Spin-on) (Extended Drain) (Cellulose/Glass Blend) (100% Glass)			Secondary Primary	Fuel 33511 Fuel 33073		Secondary Primary	Fuel 33511 Fuel 33073	
	Lube . . . 51792 ⁵³ Lube . . . 51792XD Lube . . . 57792 Lube . . . 51792XE Fuel 33674 ⁵³ Fuel 33674NP ⁴⁷⁹		68B w / Ford Eng.	Lube . . . 51775	1012D w / Ford 6-300 Eng. Eng.Code 6-300		Lube . . . 51775	
GROVE+Cranes 24 w / Perkins Diesel 4.203 Eng. Eng.Code 4.203			68D w / Detroit Diesel 4-53N Eng. Eng.Code 4-53N	Lube . . . 51133 Fuel 33511 Fuel 33073		2535 w / Caterpillar Diesel 3208 Eng. Eng.Code 3208		
	Lube . . . 51202 Air 42222		68D w / Ford Eng.	Lube . . . 51775		9L9200 9N5570	Lube . . . 51261(2) Lube . . . 51268 ⁵³ Lube . . . N/A ⁵³ Air 42124 Fuel 33360 Fuel 33528 ⁵³ Fuel 33528NP ⁴⁷⁹ Hyd 51540	
24 w / Perkins Gas G4.203 Eng. Eng.Code G4.203			308AP 3.9L 238 CID Diesel	Lube . . . 51602 ⁵³ F/W Sep. 33357 ^{53,420} F/W Sep. WF10051 ⁴¹⁹ F/W Sep. 33472 ⁵³ F/W Sep. WF10024 ⁴¹⁹ Fuel 33358 ⁵³		(Cartridge) (Spin-on) (Spin-on)	Lube . . . 51954 ¹¹⁹ Lube . . . 51649 Lube . . . 51554 Lube . . . 51749 ⁵³ Air 42124 F/W Sep. WF10064 ⁴¹⁹ F/W Sep. 33405 ^{53,420} Fuel 33109 ⁵³ Hyd 51540 Cool 24071 ⁵³	
35B w / Ford 6-240 Eng. Eng.Code 6-240			810B w / Detroit Diesel 4-53 Eng. Eng.Code 4-53	Lube . . . 51133 Fuel 33511 Fuel 33073		2535 w / Cummins Diesel V555 Eng. Eng.Code V555		
Lube . . . 51775			810B V8 5.9L 361 CID	Lube . . . 51004		(Cartridge Full-Flow) (Spin-on Full-Flow) (Cartridge By-Pass) (Spin-on) (By-Pass)	Lube . . . 51954 ¹¹⁹ Lube . . . 51649 Lube . . . 51554 Lube . . . 51749 ⁵³ Air 42124 F/W Sep. WF10064 ⁴¹⁹ F/W Sep. 33405 ^{53,420} Fuel 33109 ⁵³ Hyd 51540 Cool 24071 ⁵³	
35B w / Ford 6-300 Eng. Eng.Code 6-300			810B w / Detroit Diesel 4-53N Eng. Eng.Code 4-53N	Lube . . . 51133 Fuel 33511 Fuel 33073		(Cartridge) (Std. Drain) (Full-Flow Spin-on) (Extended Drain) (High Efficiency)	Lube . . . 51133 Lube . . . 51970 ⁵³ Lube . . . 51970XD Lube . . . 51970XE Air 42124 Fuel 33118 ⁵³ Fuel 33120 ⁵³ Fuel 33815 Hyd 51540	
35B w / Ford Diesel 220 Eng. Eng.Code 220			810B w / Detroit Diesel 4-53N Eng. Eng.Code 4-53N	Lube . . . 51133 Fuel 33511 Fuel 33073		(Std.) - Secondary (High Efficiency) - Secondary (Cartridge)	Lube . . . 51133 Lube . . . 51970 ⁵³ Lube . . . 51970XD Lube . . . 51970XE Air 42124 Fuel 33118 ⁵³ Fuel 33120 ⁵³ Fuel 33815 Hyd 51540	
4 1/2 In. High 6 In. High			810D w / Detroit Diesel 4-53N Eng. Eng.Code 4-53N	Lube . . . 51133 Fuel 33511 Fuel 33073		6250 w / Mercedes-Benz OM906LA Eng. Eng.Code OM906LA	Lube . . . 517215 Fuel 33634	
Lube . . . 51188 Lube . . . 51183 Fuel 33194			810D w / Ford 6-300 Eng. Eng.Code 6-300	Lube . . . 51775		A45J, A62J w / Deutz Diesel F4L1011F Eng. Eng.Code F4L1011F	Lube . . . 51342 Fuel 33361	
35D w / Ford 6-240 Eng. Eng.Code 6-240			810D w / Ford 6-300 Eng. Eng.Code 6-300	Lube . . . 51775		A80J 3.9L 238 CID Diesel	Lube . . . 51602 ⁵³ F/W Sep. 33357 ^{53,420} F/W Sep. WF10051 ⁴¹⁹ F/W Sep. 33472 ⁵³ F/W Sep. WF10024 ⁴¹⁹ Fuel 33358 ⁵³	
35D w / Ford 6-300 Eng. Eng.Code 6-300			810D V8 5.9L 361 CID	Lube . . . 51004		(Cartridge) - Secondary (Cartridge) - Primary (Spin-on) - Secondary (Spin-on) - Primary	Lube . . . 51602 ⁵³ F/W Sep. 33357 ^{53,420} F/W Sep. WF10051 ⁴¹⁹ F/W Sep. 33472 ⁵³ F/W Sep. WF10024 ⁴¹⁹ Fuel 33358 ⁵³	
35D w / Ford Diesel 220 Eng. Eng.Code 220			810D w / Detroit Diesel 4-53N Eng. Eng.Code 4-53N	Lube . . . 51133 Fuel 33511 Fuel 33073		A125J w / Cummins Diesel 4BT3.9 Eng. Eng.Code 4BT3.9	Lube . . . 51607 ⁵³ F/W Sep. 33472 ⁵³ F/W Sep. WF10024 ⁴¹⁹	
4 1/2 In. High 6 In. High			810D w / Ford 6-300 Eng. Eng.Code 6-300	Lube . . . 51775		(F/W Sep) (F/W Sep)	Lube . . . 51607 ⁵³ F/W Sep. 33472 ⁵³ F/W Sep. WF10024 ⁴¹⁹	
Lube . . . 51188 Lube . . . 51183 Fuel 33194			1012 w / Detroit Diesel 4-53 Eng. Eng.Code 4-53	Lube . . . 51810 Lube . . . 51810XE Air 42119 ⁵⁵ Air 42119NP ⁴⁷⁹ Fuel 33511 Fuel 33073 Fuel 33122 Fuel 33121		AMX131XT w / Cummins Diesel 4BT3.9 Eng. Eng.Code 4BT3.9	Lube . . . 51607 ⁵³ Air 46562 ¹⁵⁵ Air 46562NP ⁴⁷⁹ Air 46569 F/W Sep. 33357 ^{53,420} F/W Sep. WF10051 ⁴¹⁹ F/W Sep. 33472 ⁵³ F/W Sep. WF10024 ⁴¹⁹ Fuel 33358 ⁵³ Hyd 57125	
36 w / Detroit Diesel 3-53N Eng. Eng.Code 3-53N			1012 w / Ford 6-300 Eng. Eng.Code 6-300	Lube . . . 51775		(Outer) (Outer) (Inner) Primary Primary (F/W Sep) (F/W Sep) Secondary	Lube . . . 51607 ⁵³ Air 46562 ¹⁵⁵ Air 46562NP ⁴⁷⁹ Air 46569 F/W Sep. 33357 ^{53,420} F/W Sep. WF10051 ⁴¹⁹ F/W Sep. 33472 ⁵³ F/W Sep. WF10024 ⁴¹⁹ Fuel 33358 ⁵³ Hyd 57125	
(Extended Drain) (High Efficiency)			1012B V8 5.9L 361 CID	Lube . . . 51004		AMX131XT w / Ford Gas Eng. (Outer) (Outer)	Air 46562 ¹⁵⁵ Air 46562NP ⁴⁷⁹	
Air 42119 ⁵⁵ Air 42119NP ⁴⁷⁹			1012B w / Detroit Diesel 4-53N Eng. Eng.Code 4-53N	Lube . . . 51133 Fuel 33511 Fuel 33073				
Secondary Primary			1012B w / Ford 6-300 Eng. Eng.Code 6-300	Lube . . . 51775				
Fuel 33122 Fuel 33121 Hyd 51408			1012D V8 5.9L 361 CID	Lube . . . 51004				
36 w / Ford 300 Eng. Eng.Code 300			1012D w / Detroit Diesel 4-53N Eng. Eng.Code 4-53N	Lube . . . 51133				
Lube . . . 51775 Hyd 51408			1012D w / Ford 6-300 Eng. Eng.Code 6-300	Lube . . . 51775				
50 TON w / Cummins Eng. (Full-Flow) (By-Pass)			1012 w / Ford 6-300 Eng. Eng.Code 6-300	Lube . . . 51775				
Lube . . . 51954 ¹¹⁹ Lube . . . 51554 Air 42124 Fuel 33109 ⁵³ Hyd 51136 Cool 24071 ⁵³			1012B V8 5.9L 361 CID	Lube . . . 51004				
WF2071			1012B w / Detroit Diesel 4-53N Eng. Eng.Code 4-53N	Lube . . . 51133 Fuel 33511 Fuel 33073				
68 w / Detroit Diesel 4-53 Eng. Eng.Code 4-53			1012B w / Ford 6-300 Eng. Eng.Code 6-300	Lube . . . 51775				
Lube . . . 51810 (High Efficiency) Lube . . . 51810XE Air 42119 ⁵⁵ Air 42119NP ⁴⁷⁹ Fuel 33122 Fuel 33121			1012D V8 5.9L 361 CID	Lube . . . 51004				
Secondary Primary			1012D w / Detroit Diesel 4-53N Eng. Eng.Code 4-53N	Lube . . . 51133				
68 w / Ford Eng.			1012D w / Ford 6-300 Eng. Eng.Code 6-300	Lube . . . 51775				
Lube . . . 51775			1012D w / Detroit Diesel 4-53N Eng. Eng.Code 4-53N	Lube . . . 51133				
68B w / Detroit Diesel 4-53N Eng. Eng.Code 4-53N			1012D w / Detroit Diesel 4-53N Eng. Eng.Code 4-53N	Lube . . . 51133				
Lube . . . 51133								

N/A = Not Available N/R = Not Required N/S = Not Serviceable See pages 22 for footnotes
 N/A = Non disponible N/R = Non nécessaire N/S = Non réparable Voir pages 22 pour des notes
 N/A = No disponible N/R = No requiere N/S = No servible Ver las páginas 22 para las notas al pie de página

OFF HIGHWAY

GROVE+ Cranes

**Off-Highway
Hors Route
Fuera De Carretera**



Make, Model, Engine Marque, Modèle, Moteur Marca, Modelo, Motor	Serv. Type	Part No. N° de pieza N° de pièce	Make, Model, Engine Marque, Modèle, Moteur Marca, Modelo, Motor	Serv. Type	Part No. N° de pieza N° de pièce	Make, Model, Engine Marque, Modèle, Moteur Marca, Modelo, Motor	Serv. Type	Part No. N° de pieza N° de pièce					
AMX131XT w / Ford Gas Eng. (Cont'd/Suite) (Inner)	Air	46569	CD3330F (MOBILE INDUSTRIAL) w / Cummins Diesel 4B3.3C Eng. Eng.Code 4B3.3C			90013301 Inner 90013317 90001213 Primary 1003152 Return 1002348 (Suction Side) 1003203	Air	49036 N/A N/A 51730 N/A					
AMZ50XT	Lube Air F/W Sep. F/W Sep. Hyd	51191 42233 33472 ⁵³ WF10024 ⁴¹⁹ 57120	1903949 9304100168 Outer 9304100167 Inner 90018467 1003152 Return 1002348 (Suction Side) 1003203	Lube Air Air Fuel Hyd Hyd Trans	57181 46562NP ⁴⁷⁹ 46562 ¹⁵⁵ 46569 N/A 51730 N/A N/A	CD3340 (MOBILE INDUSTRIAL) 3.0L 183 CID		1901796 9304100056 1003152 Return 1002348 (Suction Side) 1003203	Lube Air Hyd Hyd Trans	N/A 42222 51730 N/A N/A			
AMZ51XT w / Deutz Diesel F4L1011F Eng. Eng.Code F4L1011F	(Outer) (Inner)	51342 46489 46490 33361 57120 57902	CD3330F (MOBILE INDUSTRIAL) w / Cummins Diesel QSB3.3 Eng. Eng.Code QSB3.3			9414101541 90013300 Outer 90013300 Outer 90013301 Inner 90013317 90001213 Primary 1003152 Return 1002348 (Suction Side) 1003203	Lube Air Air Air F/W Sep. Fuel Hyd Hyd Trans	57181 49035 ¹⁵⁵ 49035FR ³⁶⁰ 49036 N/A N/A 51730 N/A N/A	CD3340 (MOBILE INDUSTRIAL) w / Cummins Diesel 4B3.3C Eng. Eng.Code 4B3.3C		1903949 9304100168 Outer 9304100167 Inner 9414101066 90018467 1003152 Return 1002348 (Suction Side) 1003203	Lube Air Air F/W Sep. F/W Sep. Fuel Hyd Trans	57181 46562NP ⁴⁷⁹ 46562 ¹⁵⁵ 46569 33357 ^{40,53} WF10051 ⁴¹⁹ N/A 51730 N/A N/A
AMZ86XT w / Cummins Diesel 4BT3.9 Eng. Eng.Code 4BT3.9	(Single) (Outer) (Inner) Primary Primary (F/W Sep) (F/W Sep) Secondary	51602 ⁵³ 42469 42321 46522 33357 ^{53,420} WF10051 ⁴¹⁹ 33472 ⁵³ WF10024 ⁴¹⁹ 33358 ⁵³ 57125	CD3330FL (MOBILE INDUSTRIAL) 3.0L 183 CID			1901796 9304100056 1003152 Return 1002348 (Suction Side) 1003203	Lube Air Hyd Hyd Trans	N/A 42222 51730 N/A N/A	CD3340 (MOBILE INDUSTRIAL) w / Cummins Diesel QSB3.3 Eng. Eng.Code QSB3.3		9414101541 90013300 Outer 90013300 Outer 90013301 Inner 90013317 90001213 Primary 1003152 Return 1002348 (Suction Side) 1003203	Lube Air Air Air F/W Sep. Fuel Hyd Hyd Trans	57181 49035 ¹⁵⁵ 49035FR ³⁶⁰ 49036 N/A N/A 51730 N/A N/A
AT400	(Outer) (Inner)	42518 42519	CD3330FL (MOBILE INDUSTRIAL) w / Cummins Diesel 4B3.3C Eng. Eng.Code 4B3.3C			1903949 9304100168 Outer 9304100167 Inner 90018467 1003152 Return 1002348 (Suction Side) 1003203	Lube Air Air Fuel Hyd Hyd Trans	57181 46562NP ⁴⁷⁹ 46562 ¹⁵⁵ 46569 N/A 51730 N/A N/A	CD5540F (MOBILE INDUSTRIAL) 4.3L 262 CID /Propane		9414101520 9304100084 Inner 1002796 Outer 1003152 Return 605137 (Suction Side) 1003203 1904359	Lube Air Air Hyd Hyd Trans Trans	51036 ⁵³ 46522 42321 51730 N/A N/A N/A
AT422T (ALL TERRAIN) w / Cummins Diesel 6BTA5.9 Eng. Turbo Eng.Code 6BTA5.9	Lube Air Air Inner Inner F/W Sep. F/W Sep. Fuel Hyd Trans	51607 ⁵³ 42924 42119 ¹⁵⁵ 42119NP ⁴⁷⁹ 33357 ^{40,53} WF10051 ⁴¹⁹ N/A W01AG322 N/A 57410	CD3330FL (MOBILE INDUSTRIAL) w / Cummins Diesel QSB3.3 Eng. Eng.Code QSB3.3			9414101541 90013300 Outer 90013300 Outer 90013301 Inner 90013317 90001213 Primary 1003152 Return 1002348 (Suction Side) 1003203	Lube Air Air Air F/W Sep. Fuel Hyd Hyd Trans	57181 49035 ¹⁵⁵ 49035FR ³⁶⁰ 49036 N/A N/A 51730 N/A N/A	CD5540F (MOBILE INDUSTRIAL) w / Cummins Diesel 4B3.3C Eng. Eng.Code 4B3.3C		1903949 9304100084 Inner 1002796 Outer 90018467 1003152 Return 605137 (Suction Side) 1003203	Lube Air Air Fuel Hyd Hyd Trans	57181 46522 42321 51730 N/A N/A N/A
AT750BE w / Cummins Diesel LTAA10 Eng. Eng.Code LTAA10 (Std. Drain) (Full-Flow Spin-on) (Extended Drain) (High Efficiency) (By-Pass) (F/W Sep)	Lube Lube Lube Lube F/W Sep. F/W Sep. Fuel Cool	51970 ⁵³ 51970XD 51970XE 51749 ⁵³ WF10064 ⁴¹⁹ 33405 ^{53,420} 33109 ⁵³ 24071 ⁵³	CD3339 (MOBILE INDUSTRIAL) 3.0L 183 CID			1901796 9304100056 1003152 Return 1002348 (Suction Side) 1003203	Lube Air Hyd Hyd Trans	N/A 42222 51730 N/A N/A	CD5540F (MOBILE INDUSTRIAL) w / Cummins Diesel QSB3.3 Eng. Eng.Code QSB3.3		9414101541 90013300 Outer 90013300 Outer 90013301 Inner 90013317 90001213 Primary 1003152 Return 605137 (Suction Side) 1003203	Lube Air Air Air F/W Sep. Fuel Hyd Hyd Trans	57181 49035 ¹⁵⁵ 49035FR ³⁶⁰ 49036 N/A N/A 51730 N/A N/A
AT750BE w / Cummins Diesel LTTA10-325 Eng. Eng.Code LTTA10-325 (Std. Drain) (Full-Flow Spin-on) (Extended Drain) (High Efficiency) (By-Pass) (F/W Sep)	Lube Lube Lube Lube F/W Sep. F/W Sep. Fuel Cool	51970 ⁵³ 51970XD 51970XE 51749 ⁵³ WF10064 ⁴¹⁹ 33405 ^{53,420} 33109 ⁵³ 24071 ⁵³	CD3339 (MOBILE INDUSTRIAL) w / Cummins Diesel 4B3.3C Eng. Eng.Code 4B3.3C			1903949 9304100168 Outer 9304100167 Inner 90018467 1003152 Return 1002348 (Suction Side) 1003203	Lube Air Air Fuel Hyd Hyd Trans	57181 46562NP ⁴⁷⁹ 46562 ¹⁵⁵ 46569 N/A 51730 N/A N/A	CD5560B (MOBILE INDUSTRIAL) 4.3L 262 CID /Propane		9414101520 9304100084 Inner 1002796 Outer 1003152 Return 605137 (Suction Side) 1004064	Lube Air Air Hyd Hyd Trans	51036 ⁵³ 46522 42321 51730 N/A N/A
CD3330F (MOBILE INDUSTRIAL) 3.0L 183 CID	Lube Air Hyd Hyd Trans	N/A 42222 51730 N/A N/A	CD3339 (MOBILE INDUSTRIAL) w / Cummins Diesel QSB3.3 Eng. Eng.Code QSB3.3			9414101541 90013300 Outer 90013300 Outer	Lube Air Air	57181 49035 ¹⁵⁵ 49035FR ³⁶⁰					

Italicized Part Numbers May Not Be Available.
Las piezas con números en *italicas* pueden no estar disponibles.
Les numéros de pièce en *italiques* peuvent ne pas être disponibles.



**Off-Highway
Hors Route
Fuera De Carretera**

GROVE+ Cranes

Make, Model, Engine Marque, Modèle, Moteur Marca, Modelo, Motor	Serv. Type	Part No. N° de pieza N° de pièce	Make, Model, Engine Marque, Modèle, Moteur Marca, Modelo, Motor	Serv. Type	Part No. N° de pieza N° de pièce	Make, Model, Engine Marque, Modèle, Moteur Marca, Modelo, Motor	Serv. Type	Part No. N° de pieza N° de pièce	
CD5560B (MOBILE INDUSTRIAL) 4.3L 262 CID /Propane (Cont'd/Suite) 1008667	Trans...	N/A	03042991 Return Hyd ... R26D10GP		03316343 Outer 9414100789 9414101535 03042991 Return 03046526 (Pressure Side)	Air ... 49131 Fuel ... 33358 ³³ Fuel ... N/A Hyd ... R26D10GP Hyd ... D78A10G			
			GMK4074 w / Mercedes-Benz OM442LA Eng. Eng.Code OM442LA						
CD5560B (MOBILE INDUSTRIAL) w / Cummins Diesel 4B3.9 Eng. Eng.Code 4B3.9	Lube ... Air ... Hyd ... Hyd ... Trans ...	51602 ⁵³ 42126 51730 N/A N/A	01681555 Lube ... N/A	01927224 Inner Air ... N/A	01206136 Outer Air ... N/A	GMK5200 (Super Structure) w / Mercedes-Benz OM904LA Eng. Diesel Eng.Code OM904LA	Lube ... 57214 Air ... 49131 Air ... 49132 Fuel ... 33634		
			01206136 Outer Air ... N/A	01681188 Fuel ... N/A	00551980 Return Hyd ... R09D10G				
			01681188 Fuel ... N/A	03042991 Return Hyd ... R26D10GP	02217579 (Pressure Side) Hyd ... N/A				
			00551980 Return Hyd ... R09D10G	03042991 Return Hyd ... R26D10GP	02217580 (Pressure Side) Hyd ... N/A				
			02217579 (Pressure Side) Hyd ... N/A	02217580 (Pressure Side) Hyd ... N/A					
CD5560B (MOBILE INDUSTRIAL) w / Cummins Diesel QSB3.3 Eng. Eng.Code QSB3.3	Lube ... Air ... Air ... Air ... F/W Sep. Fuel ... Hyd ... Hyd ... Trans ...	57181 49035 ⁵⁵ 49035FR ³⁶⁰ 49036 N/A N/A 51730 N/A N/A	GMK4075 w / Mercedes-Benz OM501LA Eng. Eng.Code OM501LA	03045818 Lube ... 57657	03316683 Inner Air ... 49810	GMK5200-V2 w / Cummins Diesel 6BTA5.9 Eng. Turbo Eng.Code 6BTA5.9	Lube ... 51607 ⁵³ Air ... 49132 Air ... 49131 Fuel ... 33358 ³³ Fuel ... N/A Hyd ... R26D10GP Hyd ... D78A10G		
			03045818 Lube ... 57657	03316682 Outer Air ... 49811	03045825 Fuel ... 33628				
			03316682 Outer Air ... 49811	03319365 Return Hyd ... N/A	03326047 (Pressure Side) Hyd ... N/A				
			03319365 Return Hyd ... N/A	03326047 (Pressure Side) Hyd ... N/A					
			03326047 (Pressure Side) Hyd ... N/A						
CD5560B (MOBILE INDUSTRIAL) w / Cummins Diesel QSB4.5 Eng. Eng.Code QSB4.5	Lube ... Air ... Air ... Fuel ... Fuel ... Hyd ... Hyd ... Trans ...	57182 ⁵³ 46522 42321 N/A N/A 51730 N/A N/A	C 20 500 C20500 (Outer) CF 500 CF500 (Inner)	Lube ... 57214 Air ... 49131 Air ... 49132 Fuel ... 33634		GMK5220 w / Cummins Diesel QSB6.7 (Tier III) Eng. Eng.Code QSB6.7 Tier III	Lube ... 57037 Air ... N/A Fuel ... 33682 Hyd ... N/A		
			GMK5100 w / Mercedes-Benz OM502LA Eng. Eng.Code OM502LA						
			GMK5120B w / Mercedes-Benz OM904LA Eng. Diesel Eng.Code OM904LA	Lube ... 57214 Fuel ... 33634					
			GMK5130 w / Cummins Diesel 6BTA5.9 Eng. Turbo Eng.Code 6BTA5.9						
CD7725 (MOBILE INDUSTRIAL), CD7755 (MOBILE INDUSTRIAL) w / Cummins Diesel QSB4.5 Tier III Eng. Eng.Code QSB4.5 Tier III	Lube ... Air ... Air ... Air ... Fuel ... Fuel ... Hyd ... Hyd ... Trans ...	57182 ⁵³ N/A N/A N/A 33682 51730 N/A 57410	9414100813 Lube ... 51607 ⁵³	01064085 Outer Air ... N/A	01678357 Inner Air ... N/A	GMK5240 w / Cummins Diesel Signature 600 Eng. Eng.Code Signature 600	Lube ... 57745XD F/W Sep. 33423		
			01064085 Outer Air ... N/A	9414101066 Primary F/W Sep. 33357 ^{33,420}	9414100789 Secondary F/W Sep. WF10051 ⁴¹⁹				
			01678357 Inner Air ... N/A	9414100789 Secondary F/W Sep. WF10051 ⁴¹⁹	02257690 (Return) Hyd ... N/A				
			9414101066 Primary F/W Sep. 33357 ^{33,420}	9414100789 Secondary F/W Sep. WF10051 ⁴¹⁹					
			9414100789 Secondary F/W Sep. WF10051 ⁴¹⁹						
			02257690 (Return) Hyd ... N/A						
GMK2035 w / Mercedes-Benz OM906LA Eng. Eng.Code OM906LA	Lube ... Air ... Air ... Fuel ...	57215 49711 49710 33634	9414100813 Lube ... 51607 ⁵³	01064085 Outer Air ... N/A	01678357 Inner Air ... N/A	GMK6200, GMK6200-L-ROB, GMK6200-ROB w / Cummins Diesel 6BTA5.9 Eng. Turbo Eng.Code 6BTA5.9	Lube ... 51607 ⁵³ Air ... 49132 Air ... 49131 Fuel ... 33358 ³³ Fuel ... N/A Hyd ... R26D10GP Hyd ... D78A10G		
			01064085 Outer Air ... N/A	9414101066 Primary F/W Sep. 33357 ^{33,420}	9414100789 Secondary F/W Sep. WF10051 ⁴¹⁹				
			01678357 Inner Air ... N/A	9414100789 Secondary F/W Sep. WF10051 ⁴¹⁹	03042991 Return Hyd ... R26D10GP				
			9414101066 Primary F/W Sep. 33357 ^{33,420}	9414100789 Secondary F/W Sep. WF10051 ⁴¹⁹	02255938 (Suction Side) Hyd ... N/A				
			9414100789 Secondary F/W Sep. WF10051 ⁴¹⁹						
			03042991 Return Hyd ... R26D10GP						
			02255938 (Suction Side) Hyd ... N/A						
GMK3050 w / Mercedes-Benz OM501LA Eng. Eng.Code OM501LA	Lube ... Air ... Air ... Fuel ...	57657 49811 49810 33628	GMK5180 w / Cummins Diesel 6BTA5.9 Eng. Turbo Eng.Code 6BTA5.9	9414100813 Lube ... 51607 ⁵³	03316344 Inner Air ... 49132	GMK6220 w / Mercedes-Benz OM502LA Eng. Eng.Code OM502LA	Lube ... 57215 Air ... N/A Air ... 42481 ¹⁵⁵ Air ... 42481NP ¹⁷⁹ Fuel ... 46822 Fuel ... 33634		
			9414100813 Lube ... 51607 ⁵³	03316343 Outer Air ... 49131					
			03316344 Inner Air ... 49132	9414100789 Fuel ... 33358 ³³					
			03316343 Outer Air ... 49131	9414101535 Fuel ... N/A					
			9414100789 Fuel ... 33358 ³³	03042991 Return Hyd ... R26D10GP					
			9414101535 Fuel ... N/A	03046526 (Pressure Side) Hyd ... D78A10G					
			03042991 Return Hyd ... R26D10GP						
			03046526 (Pressure Side) Hyd ... D78A10G						
GMK3055 (ALL TERRAIN) w / Mercedes-Benz OM501LA Eng. Eng.Code OM501LA	Lube ... Air ... Fuel ... Hyd ...	57657 49464 33628 N/A	GMK5180 w / Mercedes-Benz OM502LA Eng. Eng.Code OM502LA	C 20 500 C20500 (Outer) CF 500 CF500 (Inner)	Lube ... 57214 Air ... 49131 Air ... 49132 Fuel ... 33634	GMK6250 w / Cummins Diesel 6BTA5.9 Eng. Turbo Eng.Code 6BTA5.9	Lube ... 51607 ⁵³		
			GMK5180 w / Mercedes-Benz OM502LA Eng. Eng.Code OM502LA						
GMK4070-1 (ALL TERRAIN) w / Mercedes-Benz OM442LA Eng. Eng.Code OM442LA	Lube ... Air ... Air ... Fuel ... Hyd ...	N/A N/A N/A N/A R09D10G	GMK5200 (Super Structure) w / Cummins Diesel 6BTA5.9 Eng. Turbo Eng.Code 6BTA5.9	9414100813 Lube ... 51607 ⁵³	03316344 Inner Air ... 49132	GMK6250, GMK6250-ROM, GMK6300 w / Cummins Diesel 6CTA8.3 Eng. Turbo/Aftercooled Eng.Code 6CTA8.3	Lube ... 51748 ⁵³ Lube ... 51748XD		
			9414100813 Lube ... 51607 ⁵³	03316344 Inner Air ... 49132					
			03316344 Inner Air ... 49132						
			9414100813 Lube ... 51607 ⁵³						
			03316344 Inner Air ... 49132						

N/A = Not Available N/R = Not Required N/S = Not Serviceable See pages 22 for footnotes
 N/A = Non disponible N/R = Non nécessaire N/S = Non réparable Voir pages 22 pour des notes
 N/A = No disponible N/R = No requiere N/S = No servible Ver las páginas 22 para las notas al pie de página

OFF HIGHWAY

GROVE+ Cranes

Off-Highway
Hors Route
Fuera De Carretera

Make, Model, Engine Marque, Modèle, Moteur Marca, Modelo, Motor	Serv. Type	Part No. N° de pieza N° de pièce	Make, Model, Engine Marque, Modèle, Moteur Marca, Modelo, Motor	Serv. Type	Part No. N° de pieza N° de pièce	Make, Model, Engine Marque, Modèle, Moteur Marca, Modelo, Motor	Serv. Type	Part No. N° de pieza N° de pièce		
GMK6250, GMK6250-ROM, GMK6300 w / Cummins Diesel 6CTA8.3 Eng. Turbo/Aftercooled Eng.Code 6CTA8.3 (Cont'd/Suite) LF9039 (Vamac Gasket) 9304990010 Outer 01571418 Inner 9414101066 Primary Primary 9414100789 Secondary 03042991 Return 03317083 Return 03045682	Lube ... Air ... Air ... F/W Sep. F/W Sep. Fuel ... Hyd ... Hyd ... Cool ...	WL10041 42608 42609 33357 ^{53,420} WF10051 ⁴¹⁹ 33358 ⁵³ R26D10GP R18D10C N/A	(Std.) - Secondary	Fuel ...	33120 ⁵³	(Spin-on)	Lube ...	51810		
			(High Efficiency) - Secondary	Fuel ...	33815	(High Efficiency)	Lube ...	51810XE		
			MZ46CXT	(Outer) (Inner)	Air ... Air ... Fuel ...	46489 46490 33361	Secondary Primary	Air ... Fuel ... Fuel ... Hyd ...	42237 33122 33121 51540	
			MZ48B w / Nissan A15 Eng. Eng.Code A15	4.5 In. High 8.2 In. High	Hyd ... Hyd ...	57120 57902				
GMK6300 w / Mercedes-Benz OM502LA Eng. Eng.Code OM502LA	Lube ... Air ... Air ... Fuel ...	57215 42608 42609 33634	MZ66DXT	(Outer) (Inner)	Air ... Air ... Fuel ... Hyd ...	46489 46490 33361 57125	RT58A w / Deutz F6L912 Eng. Eng.Code F6L912	Lube ... Air ... Fuel ... Hyd ...	51820 42237 33358 ⁵³ 51540	
			PELICAN 860, PELICAN 1100		Hyd ...	51116				
			RT58A w / Ford 6-300 Eng. Eng.Code 6-300						Lube ...	51775
GMK6300-ROB w / Cummins Diesel 6CTA8.3 Eng. Turbo/Aftercooled Eng.Code 6CTA8.3	Lube ... Lube ... Lube ... Air ... Air ... F/W Sep. F/W Sep. Fuel ... Hyd ... Hyd ... Cool ...	51748 ⁵³ 51748XD WL10041 42608 42609 33357 ^{53,420} WF10051 ⁴¹⁹ 33358 ⁵³ R26D10GP R18D10C N/A	RT38 w / Detroit Diesel 3-53 Eng. Eng.Code 3-53	5 7/8 In. High 9 In. High Secondary Primary	Lube ... Lube ... Fuel ... Fuel ...	51138 51133 33511 33073	(Cartridge) (Spin-on) (F/W Sep)	Lube ... Lube ... Air ... F/W Sep. F/W Sep. Fuel ... Hyd ... Cool ...	51613 51649 42237 WF10064 ⁴¹⁹ 33405 ^{53,420} 33109 ⁵³ 51540 24071 ⁵³	
			RT38 w / Ford Eng.		Lube ...	51775				
			RT48 w / Detroit Diesel 3-53 Eng. Eng.Code 3-53	5 7/8 In. High 9 In. High Secondary Primary	Lube ... Lube ... Fuel ... Fuel ...	51138 51133 33511 33073	(Cartridge) (Spin-on) (High Efficiency)	Lube ... Lube ... Air ... Fuel ... Fuel ... Hyd ...	51133 51810 51810XE 42237 33122 33121 51540	
			RT58B w / Detroit Diesel 4-53N Eng. Eng.Code 4-53N							
GMK6350 w / Cummins Diesel 6CTA8.3 Eng. Turbo/Aftercooled Eng.Code 6CTA8.3	Lube ... Lube ...	51741 51741XD	RT48 w / Detroit Diesel 4-53N Eng. Eng.Code 4-53N	5 7/8 In. High 9 In. High Secondary Primary	Lube ... Lube ... Fuel ... Fuel ...	51138 51133 33511 33073	RT58B w / Deutz F6L912 Eng. Eng.Code F6L912	Lube ... Air ... Fuel ... Hyd ...	51820 42237 33358 ⁵³ 51540	
			RT48 w / Ford 6-300 Eng. Eng.Code 6-300		Lube ... Fuel ... Hyd ... Trans ...	51452 ⁵³ 33271 51422 51176	(Cartridge) (Spin-on)	Lube ... Lube ... Air ... F/W Sep. F/W Sep. Fuel ... Hyd ... Cool ...	51613 51649 42237 WF10064 ⁴¹⁹ 33405 ^{53,420} 33109 ⁵³ 51540 24071 ⁵³	
GMK7450, GMK7550 w / Mercedes-Benz OM906LA Eng. Eng.Code OM906LA	Lube ... Fuel ...	57215 33634	RT49 V8 5.9L 361 CID		Lube ...	51004	RT58C w / Detroit Diesel 4-53N Eng. Eng.Code 4-53N	Lube ... Lube ... Air ... F/W Sep. F/W Sep. Fuel ... Hyd ... Cool ...	51133 51810 51810XE 42237 33122 33121 51540	
			RT49 w / Detroit Diesel 4-53N Eng. Eng.Code 4-53N	Secondary Primary	Lube ... Fuel ... Fuel ...	51133 33511 33073	(Cartridge) (Spin-on) (High Efficiency)	Lube ... Lube ... Air ... Fuel ... Fuel ... Hyd ...	51133 51810 51810XE 42237 33122 33121 51540	
HL150T w / Caterpillar Diesel 3406 Eng. Eng.Code 3406	Lube ... Lube ... Lube ... Fuel ... Fuel ...	51792 ⁵³ 51792XD 57792 51792XE 33674 ⁵³ 33674NP ⁴¹⁹	RT49 w / Ford 6-300 Eng. Eng.Code 6-300		Lube ... Hyd ... Trans ...	51775 51422 51176	RT58C w / Detroit Diesel 4-71 Eng. Eng.Code 4-71	Lube ... Lube ... Lube ... Fuel ... Fuel ... Cool ...	51970 ⁵³ 51970XD 51970XE	
			RT52 w / Cummins Eng.		Air ... Trans ...	42237 51136	(Std. Drain) (Full-Flow Spin-on) (Extended Drain) (High Efficiency)	Lube ... Lube ... Lube ...	51970 ⁵³ 51970XD 51970XE	
HL150T w / Cummins Eng.	Lube ... Lube ... Lube ... Lube ... Lube ... F/W Sep. F/W Sep. Fuel ... Fuel ... Cool ...	51970 ⁵³ 51970XD 51970XE 51750 ¹¹⁹ 51751 51753 WF10064 ⁴¹⁹ 33405 ^{53,420} 33109 ⁵³ 24071 ⁵³	RT58A w / Cummins Diesel V378 Eng. Eng.Code V378	(Cartridge) (Spin-on)	Lube ... Lube ... Air ... F/W Sep. F/W Sep. Fuel ... Hyd ... Cool ...	51613 51649 42237 WF10064 ⁴¹⁹ 33405 ^{53,420} 33109 ⁵³ 51540 24071 ⁵³	RT58C w / Deutz F6L912 Eng. Eng.Code F6L912	Lube ... Air ... Fuel ... Fuel ... Hyd ...	51820 42237 33358 ⁵³ 51540	
			RT58A w / Detroit Diesel 4-53N Eng. Eng.Code 4-53N	(Cartridge)	Lube ...	51133				
HL150T w / Detroit Diesel 6V-92 Eng. Eng.Code 6V-92	Lube ... Lube ... Lube ... Lube ... Fuel ...	51133 51970 ⁵³ 51970XD 51970XE 33118 ⁵³	RT58A w / Detroit Diesel 4-53N Eng. Eng.Code 4-53N	(Cartridge)	Lube ...	51133	RT58D w / Cummins Diesel V378 Eng. Eng.Code V378	Lube ...	51613	

Italicized Part Numbers May Not Be Available.
Las piezas con números en *italicas* pueden no estar disponibles.
Les numéros de pièce en *italiques* peuvent ne pas être disponibles.



**Off-Highway
Hors Route
Fuera De Carretera**

GROVE+ Cranes

Make, Model, Engine Marque, Modèle, Moteur Marca, Modelo, Motor	Serv. Type	Part No. N° de pieza N° de pièce	Make, Model, Engine Marque, Modèle, Moteur Marca, Modelo, Motor	Serv. Type	Part No. N° de pieza N° de pièce	Make, Model, Engine Marque, Modèle, Moteur Marca, Modelo, Motor	Serv. Type	Part No. N° de pieza N° de pièce	
RT58D w / Cummins Diesel V378 Eng. Eng.Code V378 (Cont'd/Suite)	(Spin-on)	Lube ... 51649 Air ... 42237	(Spin-on Full-Flow) (Cartridge By-Pass) (Heavy Duty) (Extended Life) (Spin-on) (By-Pass) (Outer) (Outer) (Inner) (F/W Sep)	Lube ... 51649 Lube ... 51750 ¹⁹ Lube ... 51751 Lube ... 51753 Lube ... 51749 ³³ Air ... 42119 ⁵⁵ Air ... 42119NP ⁴⁷⁹ Air ... 42924 F/W Sep. WF10064 ⁴¹⁹ F/W Sep. 33405 ^{53,420} Fuel ... 33109 ⁵³ Cool ... 24071 ⁵³	Primary Primary Secondary	F/W Sep. 33357 ^{53,420} F/W Sep. WF10051 ⁴¹⁹ Fuel ... 33358 ⁵³	RT500 w / Caterpillar Diesel 3208 Eng. Eng.Code 3208	9L9200 9N5570	Lube ... 51261(2) Lube ... 51268 ⁵³ Lube ... N/A ⁵³ Air ... 42237 Fuel ... 33360 Fuel ... 33528 ⁵³ Fuel ... 33528NP ⁴⁷⁹ Hyd ... 51540
	(F/W Sep)	F/W Sep. WF10064 ⁴¹⁹ F/W Sep. 33405 ^{53,420} Fuel ... 33109 ⁵³ Hyd ... 51540 Cool ... 24071 ⁵³							
RT58D w / Detroit Diesel 4-53N Eng. Eng.Code 4-53N	(Cartridge) (Spin-on) (High Efficiency)	Lube ... 51133 Lube ... 51810 Lube ... 51810XE Air ... 42237	RT60S w / Detroit Diesel 4-53N Eng. Eng.Code 4-53N	Lube ... 51133 Fuel ... 33511 Fuel ... 33073	Secondary Primary	RT500 w / Cummins Diesel V378 Eng. Eng.Code V378	(Cartridge) (Spin-on)	Lube ... 51613 Lube ... 51649 Air ... 42237 F/W Sep. WF10064 ⁴¹⁹ F/W Sep. 33405 ^{53,420} Fuel ... 33109 ⁵³ Hyd ... 51540 Cool ... 24071 ⁵³	
	Secondary Primary	Fuel ... 33122 Fuel ... 33121 Hyd ... 51540							WF2071
RT58D w / Deutz F6L912 Eng. Eng.Code F6L912		Lube ... 51820 Air ... 42237 Fuel ... 33358 ⁵³ Hyd ... 51540	RT62S w / Caterpillar Diesel 3145 Eng. Eng.Code 3145	Lube ... 51261(2) Fuel ... 33351		RT500 w / Detroit Diesel 4-53 Eng. Eng.Code 4-53	(Cartridge) (Spin-on) (High Efficiency)	Lube ... 51133 Lube ... 51810 Lube ... 51810XE Air ... 42237 Fuel ... 33122 Fuel ... 33121 Hyd ... 51540	
									RT62S w / Caterpillar Diesel 3150 Eng. Eng.Code 3150
RT58E, RT58E-HS 8.2L 500 CID Diesel	Secondary Primary	Lube ... 51061 ⁵³ Fuel ... 33122 Fuel ... 33121	RT62S w / Cummins Eng. (Rocker Arm)	Lube ... 51954 ¹⁹ Br. ... 42716 Fuel ... 33144 Trans. ... 51136		RT500 w / Deutz F6L912 Eng. Eng.Code F6L912		Lube ... 51820 Air ... 42237 Fuel ... 33358 ⁵³ Hyd ... 51540	
RT59 V8 6.4L 391 CID		Lube ... 51004	RT62S w / Detroit Diesel 6V-53N Eng. Eng.Code 6V-53N	Lube ... 51133 Fuel ... 33511 Fuel ... 33073		RT500DXL 5.9L 360 CID Diesel	Primary Primary (F/W Sep) (F/W Sep) Secondary (Breather)	Lube ... 51607 ⁵³ F/W Sep. 33357 ^{53,420} F/W Sep. WF10051 ⁴¹⁹ F/W Sep. 33472 ⁵³ F/W Sep. WF10024 ⁴¹⁹ Fuel ... 33358 ⁵³ Hyd ... 42469	
RT59 w / Caterpillar Diesel 3145 Eng. Eng.Code 3145		Lube ... 51261(2) Fuel ... 33351	Secondary Primary						
RT59 w / Caterpillar Diesel 3150 Eng. Eng.Code 3150		Lube ... 51261(2) Fuel ... 33351	RT65S w / Cummins Diesel V555 Eng. Eng.Code V555	Lube ... 51954 ¹⁹ Lube ... 51649 Lube ... 51554 Lube ... 51749 ³³ F/W Sep. WF10064 ⁴¹⁹ F/W Sep. 33405 ^{53,420} Fuel ... 33109 ⁵³ Cool ... 24071 ⁵³		RT500E2 (ROUGH TERRAIN) w / Cummins Diesel 6B5.9 Eng. Eng.Code 6B5.9	Primary Primary (F/W Sep) (F/W Sep) Secondary (Breather)	Lube ... 51607 ⁵³ Air ... 42522 Fuel ... N/A Cab. Air ... N/A Hyd ... W01AG436 Hyd ... N/A Trans. ... 57410	
RT59 w / Detroit Diesel 4-53N Eng. Eng.Code 4-53N	Secondary Primary	Lube ... 51133 Fuel ... 33511 Fuel ... 33073	WF2071						
RT59S V8 6.4L 391 CID		Lube ... 51004	RT65S w / Cummins Diesel VT275 Eng. Eng.Code VT275	Lube ... 51954 ¹⁹ Lube ... 51649 Lube ... 51554 Lube ... 51749 ³³ F/W Sep. WF10064 ⁴¹⁹ F/W Sep. 33405 ^{53,420} Fuel ... 33109 ⁵³ Cool ... 24071 ⁵³		RT500E2 (ROUGH TERRAIN) w / Cummins QSB6.7 Eng. Eng.Code QSB6.7	9414101712 9437100309 9414101716 7437000840 9437100825 Return 9926112004 (At Valve) 7437000873	Lube ... 51782 ⁵³ Air ... 42804 Air ... 42803 ⁵⁵ Air ... 42803NP ⁴⁷⁹ Fuel ... 33682 Cab. Air ... N/A Hyd ... W01AG436 Hyd ... N/A Trans. ... 57410	
RT59S w / Caterpillar Diesel 3145 Eng. Eng.Code 3145		Lube ... 51261(2) Fuel ... 33351	(Cartridge Full-Flow) (Spin-on Full-Flow) (Cartridge By-Pass) (Spin-on) (By-Pass) (F/W Sep)						
RT59S w / Caterpillar Diesel 3150 Eng. Eng.Code 3150		Lube ... 51261(2) Fuel ... 33351	WF2071			RT518 w / Deutz F6L912 Eng. Eng.Code F6L912	(F/W Sep) (F/W Sep)	Lube ... 51768 F/W Sep. 33472 ⁵³ F/W Sep. WF10024 ⁴¹⁹ Fuel ... 33358 ⁵³	
RT59S w / Detroit Diesel 4-53N Eng. Eng.Code 4-53N	Secondary Primary	Lube ... 51133 Fuel ... 33511 Fuel ... 33073	RT65S w / Detroit Diesel 8V-71 Eng. Eng.Code 8V-71	Lube ... 51133 Lube ... 51970 ³³ Lube ... 51970XD Lube ... 51970XE Air ... 42124 Fuel ... 33118 ⁵³ Fuel ... 33120 ³³ Fuel ... 33815 Hyd ... 51540					
RT60S V8 6.4L 391 CID		Lube ... 51004	(Cartridge) (Std. Drain) (Full-Flow Spin-on) (Extended Drain) (High Efficiency) 9-304-100026 Primary (Std.) - Secondary (High Efficiency) - Secondary						
RT60S w / Caterpillar Diesel 3145 Eng. Eng.Code 3145		Lube ... 51261(2) Fuel ... 33351	RT75S w / Detroit Diesel 6V-53N Eng. Eng.Code 6V-53N	Lube ... 51133 Fuel ... 33511 Fuel ... 33073 Hyd ... 51540					
RT60S w / Caterpillar Diesel 3150 Eng. Eng.Code 3150		Lube ... 51261(2) Fuel ... 33351	Secondary Primary						
RT60S w / Cummins Diesel V504 Eng. Eng.Code V504	(Cartridge Full-Flow)	Lube ... 51613	RT418 w / Cummins Diesel 4BT3.9 Eng. Eng.Code 4BT3.9	Lube ... 51602 ³³					

N/A = Not Available N/R = Not Required N/S = Not Serviceable See pages 22 for footnotes
 N/A = Non disponible N/R = Non nécessaire N/S = Non réparable Voir pages 22 pour des notes
 N/A = No disponible N/R = No requiere N/S = No servible Ver las páginas 22 para las notas al pie de página

OFF HIGHWAY

GROVE+ Cranes

Off-Highway
Hors Route
Fuera De Carretera

Make, Model, Engine Marque, Modèle, Moteur Marca, Modelo, Motor	Serv. Type	Part No. N° de pieza N° de pièce	Make, Model, Engine Marque, Modèle, Moteur Marca, Modelo, Motor	Serv. Type	Part No. N° de pieza N° de pièce	Make, Model, Engine Marque, Modèle, Moteur Marca, Modelo, Motor	Serv. Type	Part No. N° de pieza N° de pièce
RT522 w / Detroit Diesel 4-53 Eng. Eng.Code 4-53 (Cartridge) (Spin-on) (High Efficiency) Secondary Primary	Lube ... 51133 Lube ... 51810 Lube ... 51810XE Air ... 42237 Fuel ... 33122 Fuel ... 33121 Hyd ... 51540		RT535E (ROUGH TERRAIN), RT540E (ROUGH TERRAIN), RT545E (ROUGH TERRAIN) w / Cummins QSB6.7 Eng. Eng.Code QSB6.7 9414101679 9304100228 Inner 9304100227 Outer 9304100227 Outer 9414101756 7437000840 9437100825 Return 9926112004 (At Valve) 7437000873	Lube ... 57182 ⁵³ Air ... 42804 Air ... 42803 ¹⁵⁵ Air ... 42803NP ⁴⁷⁹ Fuel ... 33682 Cab. Air. N/A Hyd ... W01AG436 Hyd ... N/A Trans. ... 57410		RT625 w / Detroit Diesel 4-53T Eng. Eng.Code 4-53T (Cartridge) (Spin-on) (High Efficiency) 8994534 Secondary Primary	Lube ... 51133 Lube ... 51810 Lube ... 51810XE Air ... N/A Fuel ... 33122 Fuel ... 33121 Hyd ... 51540	51424
RT525E2 (ROUGH TERRAIN) w / Cummins Diesel 6B5.9 Eng. Eng.Code 6B5.9 9414101712 9437100309 9414101716 7437000840 9437100825 Return 9926112004 (At Valve) 7437000873	Lube ... 51607 ⁵³ Air ... 42522 Fuel ... N/A Cab. Air. N/A Hyd ... W01AG436 Hyd ... N/A Trans. ... 57410		RT600E w / Cummins Diesel 6BT5.9 Eng. Turbo Eng.Code 6BT5.9 9414101712 9304100218 Inner 9304100217 Outer 9414101711 7437000840 9437100825 Return 9926112004 (At Valve) 7437000873	Lube ... 51607 ⁵³ Air ... 46702 Air ... 46701 Fuel ... N/A Cab. Air. N/A Hyd ... W01AG436 Hyd ... N/A Trans. ... 57410		RT630 w / Cummins Diesel V504 Eng. Eng.Code V504 (Cartridge Full-Flow) (Spin-on Full-Flow) (Cartridge By-Pass) (Heavy Duty) (Extended Life) (Spin-on) (By-Pass) 8994534 (F/W Sep) WF2071	Lube ... 51613 Lube ... 51649 Lube ... 51750 ¹¹⁹ Lube ... 51751 Lube ... 51753 Lube ... 51749 ⁵³ Air ... N/A F/W Sep. WF10064 ⁴¹⁹ F/W Sep. 33405 ^{53,420} Fuel ... 33109 ⁵³ Cool ... 24071 ⁵³	51613 51649 51750 ¹¹⁹ 51751 51753 51749 ⁵³ N/A WF10064 ⁴¹⁹ 33405 ^{53,420} 33109 ⁵³ 24071 ⁵³
RT528B 8.2L 500 CID Diesel Secondary Primary	Lube ... 51061 ⁵³ Fuel ... 33122 Fuel ... 33121 Hyd ... 51540		RT600E3 (ROUGH TERRAIN) w / Cummins Diesel QSB6.7 (Tier III) Eng. Eng.Code QSB6.7 Tier III 9414101679 9304100242 9304100242 9414101756 7437000840 9437100825 Return 9926112004 (At Valve) 7437000873	Lube ... 57182 ⁵³ Air ... 46607 ¹⁵⁵ Air ... 46607NP ⁴⁷⁹ Fuel ... 33682 Cab. Air. N/A Hyd ... W01AG436 Hyd ... N/A Trans. ... 57410		RT630B w / Cummins Diesel 6BT5.9 Eng. Turbo Eng.Code 6BT5.9 (Outer) (Inner) Primary Primary Secondary	Lube ... 51607 ⁵³ Air ... 42522 Air ... 46560 F/W Sep. 33357 ^{53,420} F/W Sep. WF10051 ⁴¹⁹ Fuel ... 33358 ⁵³ Hyd ... 51540 Trans. ... 51176	51607 ⁵³ 42522 46560 WF10051 ⁴¹⁹ 33358 ⁵³ 51540 51176
RT530E w / Cummins Diesel 6BT5.9 Eng. Turbo Eng.Code 6BT5.9 Primary Primary (F/W Sep) (F/W Sep) Secondary	Lube ... 51607 ⁵³ F/W Sep. 33357 ^{53,420} F/W Sep. WF10051 ⁴¹⁹ F/W Sep. 33472 ⁵³ F/W Sep. WF10024 ⁴¹⁹ Fuel ... 33358 ⁵³		RT625 w / Cummins Diesel V504 Eng. Eng.Code V504 (Cartridge Full-Flow) (Spin-on Full-Flow) (Cartridge By-Pass) (Heavy Duty) (Extended Life) (Spin-on) (By-Pass) 8994534 (F/W Sep) WF2071	Lube ... 51613 Lube ... 51649 Lube ... 51750 ¹¹⁹ Lube ... 51751 Lube ... 51753 Lube ... 51749 ⁵³ Air ... N/A F/W Sep. WF10064 ⁴¹⁹ F/W Sep. 33405 ^{53,420} Fuel ... 33109 ⁵³ Cool ... 24071 ⁵³		RT635C w / Cummins Diesel 6BT5.9 Eng. Turbo Eng.Code 6BT5.9 3947813 3865405 3903410 3903202	Lube ... 51261(2) Lube ... 51268 ⁵³ Lube ... N/A ⁵³ Air ... N/A Fuel ... 33360 Fuel ... 33528 ⁵³ Fuel ... 33528NP ⁴⁷⁹	51261(2) 51268 ⁵³ N/A ⁵³ N/A 33360 33528 ⁵³ 33528NP ⁴⁷⁹

Italicized Part Numbers May Not Be Available.
Las piezas con números en *italicas* pueden no estar disponibles.
Les numéros de pièce en *italiques* peuvent ne pas être disponibles.

**Off-Highway
Hors Route
Fuera De Carretera**

**GROVE+ Cranes**

Make, Model, Engine Marque, Modèle, Moteur Marca, Modelo, Motor	Serv. Type	Part No. N° de pieza N° de pièce	Make, Model, Engine Marque, Modèle, Moteur Marca, Modelo, Motor	Serv. Type	Part No. N° de pieza N° de pièce	Make, Model, Engine Marque, Modèle, Moteur Marca, Modelo, Motor	Serv. Type	Part No. N° de pieza N° de pièce
RT875E3 (ROUGH TERRAIN) w / Cummins Diesel QSB6.7 (Tier III) Eng. Eng.Code QSB6.7 Tier III (Cont'd/Suite) 7437000873	Trans...	57410	RT890E4 (ROUGH TERRAIN) w / Cummins QSB6.7 Tier IV Eng. Eng.Code QSB6.7 Tier IV 9414101679 Lube... 57182 ⁵³ 90019454 Inner Air... N/A 90019453 Outer Air... WA10715 9414101770 Secondary Fuel... N/A 90019739 Primary Fuel... N/A 90018864 Cab. Air... N/A 9437100849 (Return) Hyd... N/A 9926112775 (At Valve) Hyd... N/A 80035478 Trans... N/A			(F/W Sep) F/W Sep. WF10024 ⁴¹⁹ Secondary Fuel... 33358 ⁵³		
						RT9130E2 (ROUGH TERRAIN) w / Cummins QSC8.3 Eng. Eng.Code QSC8.3 9414101523 (Std. Drain) Lube... 51748 ⁵³ 9414101523 (Extended Drain) Lube... 51748XD LF9039 (Vamac Gasket) Lube... WL10041 9304100228 Inner Air... 42804 9304100227 Outer Air... 42803 ⁵⁵ 9304100227 Outer Air... 42803NP ⁴⁷⁹ 7437000747 F/W Sep. 33405 ^{53,420} 9414101524 Fuel... N/A 9414101524 Cab. Air... N/A 9437100849 (Return) Hyd... N/A 9437100555 Trans... 57133 9414101309 Cool... N/A		
RT880E3 (ROUGH TERRAIN) w / Cummins Diesel QSB6.7 (Tier III) Eng. Eng.Code QSB6.7 Tier III 9414101679 Lube... 57182 ⁵³ 9304100242 Air... 46607 ⁵⁵ 9304100242 Air... 46607NP ⁴⁷⁹ 9414101756 Fuel... 33682 7437000840 Cab. Air... N/A 9926112775 (At Valve) Hyd... N/A 9437100862 (Return) Hyd... N/A 7437000873 Trans... 57410	Lube... 57182 ⁵³ Air... N/A Air... WA10715 Fuel... 33682 Fuel... N/A Cab. Air... N/A Hyd... N/A Hyd... N/A Trans... 57410	57410	RT980 w / Caterpillar Diesel 3306 Eng. Eng.Code 3306 (Std. Drain) (Full-Flow Spin-on) Lube... 51791 ⁵³ (Extended Drain) Lube... 51791XD (Cellulose/Glass Blend) Lube... 57791 ¹⁸⁰ (100% Glass) Lube... 51791XE (Cartridge) Fuel... 33360 (Spin-on) Fuel... 33528 ⁵³ (Spin-on) Fuel... 33528NP ⁴⁷⁹			RT9130E3 (ROUGH TERRAIN) w / Cummins QSC8.3 Tier III Eng. Eng.Code QSC8.3 Tier III 9414101523 (Std. Drain) Lube... 51748 ⁵³ 9414101523 (Extended Drain) Lube... 51748XD LF9039 (Vamac Gasket) Lube... WL10041 9304100242 Air... 46607 ⁵⁵ 9304100242 Air... 46607NP ⁴⁷⁹ 9414101746 (Std.) F/W Sep. 33604 (High Efficiency) F/W Sep. 33604XE 9414101767 Fuel... N/A 7437000840 Cab. Air... N/A 9437100849 (Return) Hyd... N/A 9437100555 Trans... 57133 9414101309 Cool... N/A		
RT890E4 (ROUGH TERRAIN) w / Cummins QSB6.7 Tier IV Eng. Eng.Code QSB6.7 Tier IV 9414101679 Lube... 57182 ⁵³ 90019454 Inner Air... N/A 90019453 Outer Air... WA10715 9414101770 Secondary Fuel... N/A 90019739 Primary Fuel... N/A 90018864 Cab. Air... N/A 9437100849 (Return) Hyd... N/A 9926112775 (At Valve) Hyd... N/A 80035478 Trans... N/A	Lube... 57182 ⁵³ Air... N/A Air... WA10715 Fuel... N/A Fuel... N/A Cab. Air... N/A Hyd... N/A Hyd... N/A Trans... N/A	57410	RT980 w / Detroit Diesel 6-71T Eng. Eng.Code 6-71T (Std. Drain) (Full-Flow Spin-on) Lube... 51970 ⁵³ (Extended Drain) Lube... 51970XD (High Efficiency) Lube... 51970XE Primary Fuel... 33118 ⁵³ (Std.) - Secondary Fuel... 33120 ⁵³ (High Efficiency) - Secondary Fuel... 33815			RT9130E4 (ROUGH TERRAIN) w / Cummins QSC8.3 Tier III Eng. Eng.Code QSC8.3 Tier III 9414101523 (Std. Drain) Lube... 51748 ⁵³ 9414101523 (Extended Drain) Lube... 51748XD LF9039 (Vamac Gasket) Lube... WL10041 90001160 Inner Air... N/A 90001159 Outer Air... N/A 9414101746 (Std.) F/W Sep. 33604 (High Efficiency) F/W Sep. 33604XE 9414101767 Fuel... N/A 90018864 Cab. Air... N/A 9437100849 (Return) Hyd... N/A 9437100555 Trans... 57133 9414101309 Cool... N/A		
RT890E2 (ROUGH TERRAIN) w / Cummins QSB6.7 Eng. Eng.Code QSB6.7 9414101679 Lube... 57182 ⁵³ 9304100228 Inner Air... 42804 9304100227 Outer Air... 42803 ⁵⁵ 9304100227 Outer Air... 42803NP ⁴⁷⁹ 9414101742 Fuel... N/A 7437000840 Cab. Air... N/A 9437100862 (Return) Hyd... N/A 9437100555 Trans... 57133								
RT890E3 (ROUGH TERRAIN) w / Cummins Diesel QSB6.7 (Tier III) Eng. Eng.Code QSB6.7 Tier III 9414101679 Lube... 57182 ⁵³ 9304100242 Air... 46607 ⁵⁵ 9304100242 Air... 46607NP ⁴⁷⁹ 9414101756 Fuel... 33682 7437000840 Cab. Air... N/A 9926112775 (At Valve) Hyd... N/A 9437100862 (Return) Hyd... N/A 7437000873 Trans... 57410	Lube... 57182 ⁵³ Air... 46607 ⁵⁵ Air... 46607NP ⁴⁷⁹ Fuel... 33682 Cab. Air... N/A Hyd... N/A Hyd... N/A Trans... 57410	57410	RT9000E2 (ROUGH TERRAIN) w / Cummins QSC8.3 Eng. Eng.Code QSC8.3 9414101523 (Std. Drain) Lube... 51748 ⁵³ 9414101523 (Extended Drain) Lube... 51748XD LF9039 (Vamac Gasket) Lube... WL10041 9304100228 Inner Air... 42804 9304100227 Outer Air... 42803 ⁵⁵ 9304100227 Outer Air... 42803NP ⁴⁷⁹ 7437000747 F/W Sep. 33405 ^{53,420} 7437000747 F/W Sep. WF10064 ⁴¹⁹ 9414101524 Fuel... N/A 7437000840 Cab. Air... N/A 9437100849 (Return) Hyd... N/A 9437100555 Trans... 57133 9414101309 Cool... N/A			RT9150E3 (ROUGH TERRAIN) w / Cummins QSC8.3 Tier III Eng. Eng.Code QSC8.3 Tier III 9414101523 (Std. Drain) Lube... 51748 ⁵³ 9414101523 (Extended Drain) Lube... 51748XD LF9039 (Vamac Gasket) Lube... WL10041 90001160 Inner Air... N/A 90001159 Outer Air... N/A 9414101746 (Std.) F/W Sep. 33604 (High Efficiency) F/W Sep. 33604XE 9414101767 Fuel... N/A 7437000840 Cab. Air... N/A 9437100849 (Return) Hyd... N/A 03326047 (Pressure Side) Hyd... N/A 9437100555 Trans... 57133 9414101309 Cool... N/A		
RT890E4 (ROUGH TERRAIN) w / Cummins Diesel QSB6.7 (Tier III) Eng. Eng.Code QSB6.7 Tier III 9414101679 Lube... 57182 ⁵³ 90019454 Inner Air... N/A 90019453 Outer Air... WA10715 9414101756 - Secondary Fuel... 33682 90013227 Primary Fuel... N/A 90018864 Cab. Air... N/A 9437100849 (Return) Hyd... N/A 9926112775 (At Valve) Hyd... N/A 80035478 Trans... N/A								

Italicized Part Numbers May Not Be Available.

Las piezas con números en *italicas* pueden no estar disponibles.
Les numéros de pièce en *italiques* peuvent ne pas être disponibles.



**Off-Highway
Hors Route
Fuera De Carretera**

GROVE+ Cranes

Make, Model, Engine Marque, Modèle, Moteur Marca, Modelo, Motor	Serv. Type	Part No. N° de pieza N° de pièce	Make, Model, Engine Marque, Modèle, Moteur Marca, Modelo, Motor	Serv. Type	Part No. N° de pieza N° de pièce	Make, Model, Engine Marque, Modèle, Moteur Marca, Modelo, Motor	Serv. Type	Part No. N° de pieza N° de pièce
TM1400 w / Cummins Diesel V555C Eng. Eng.Code V555C (Cont'd/Suite) (F/W Sep) WF2071	F/W Sep. WF10064 ⁴¹⁹ F/W Sep. 33405 ^{53,420} Fuel ... 33109 ⁵³ Cool ... 24071 ⁵³		TMC540E w / Cummins Diesel QSB3.3 Eng. Eng.Code QSB3.3 90013300 Outer 90013300 Outer 90013301 Inner 90001213 Primary 90001212 (Std.) - Secondary 9414101756 (Cold Weather) - Secondary 7437000840 9437100825 Return 9926112004 (At Valve) 9414101541	Air ... 49035 ⁵⁵ Air ... 49035FR ³⁶⁰ Air ... 49036 Fuel ... N/A Fuel ... N/A		WF2071	Hyd ... 51540 Cool ... 24071 ⁵³	
TM1400 w / Detroit Diesel 6V-53 Eng. Eng.Code 6V-53 (Cartridge) (Std. Drain) (Full-Flow Spin-on) (Extended Drain) (High Efficiency) (High Efficiency) Primary (Std.) - Secondary (High Efficiency) - Secondary	Lube ... 51133 Lube ... 51970 ⁵³ Lube ... 51970XD Lube ... 51970XE Air ... 42124 Fuel ... 33118 ⁵³ Fuel ... 33120 ⁵³ Fuel ... 33815		TMS185 w / Caterpillar Diesel 3208 Eng. Eng.Code 3208 9L9200 9N5570 (Cartridge) (Spin-on) (Spin-on)	Lube ... 51261(2) Lube ... 51268 ⁵³ Lube ... N/A ⁵³ Air ... 42124 Fuel ... 33360 Fuel ... 33528 ⁵³ Fuel ... 33528NP ⁴⁷⁹ Hyd ... 51540		WF2071	Lube ... 51970 ⁵³ Lube ... 51970XD Lube ... 51970XE Fuel ... 33118 ⁵³ Fuel ... 33120 ⁵³ Fuel ... 33815	
TM1400 w / Detroit Diesel 8V-92 Eng. Eng.Code 8V-92 (Std. Drain) (Full-Flow Spin-on) (Extended Drain) (High Efficiency) (High Efficiency) Primary (Std.) - Secondary (High Efficiency) - Secondary	Lube ... 51970 ⁵³ Lube ... 51970XD Lube ... 51970XE Fuel ... 33118 ⁵³ Fuel ... 33120 ⁵³ Fuel ... 33815		TMS185 w / Cummins Diesel VT275 Eng. Eng.Code VT275 (Cartridge Full-Flow) (Spin-on Full-Flow) (Cartridge By-Pass) (Spin-on) (By-Pass) (F/W Sep)	Lube ... 51954 ¹¹⁹ Lube ... 51649 Lube ... 51554 Lube ... 51749 ⁵³ Air ... 42124 F/W Sep. WF10064 ⁴¹⁹ F/W Sep. 33405 ^{53,420} Fuel ... 33109 ⁵³ Hyd ... 51540 Cool ... 24071 ⁵³		WF2071	Lube ... 51970 ⁵³ Lube ... 51970XD Lube ... 51970XE Air ... 42208 ⁵⁵ Air ... 42208NP ⁴⁷⁹ Air ... 42209 Fuel ... 33118 ⁵³ Fuel ... 33120 ⁵³ Fuel ... 33815 Hyd ... 51540	
TM1500 8.2L 500 CID Diesel Secondary Primary	Lube ... 51061 ⁵³ Fuel ... 33122 Fuel ... 33121		TMS200 w / Caterpillar Diesel 3208 Eng. Eng.Code 3208 9L9200 9N5570 (Cartridge) (Spin-on) (Spin-on)	Lube ... 51261(2) Lube ... 51268 ⁵³ Lube ... N/A ⁵³ Air ... 42124 Fuel ... 33360 Fuel ... 33528 ⁵³ Fuel ... 33528NP ⁴⁷⁹ Hyd ... 51540		WF2071	Lube ... 51970 ⁵³ Lube ... 51970XD Lube ... 51970XE Air ... 42208 ⁵⁵ Air ... 42208NP ⁴⁷⁹ Air ... 42209 Fuel ... 33118 ⁵³ Fuel ... 33120 ⁵³ Fuel ... 33815 Hyd ... 51540	
TM2500 w / Caterpillar Diesel 3208 Eng. Eng.Code 3208 From S/N 90N1 to 90N39453 From S/N 90N39454 From S/N 90N39454	Lube ... 51261(2) Lube ... 51268 ⁵³ Lube ... N/A ⁵³ Air ... 42124 F/W Sep. 33401 Fuel ... 33360 Fuel ... 33528 ⁵³ Fuel ... 33528NP ⁴⁷⁹ Hyd ... 51540 Trans. ... 51176		TMS200 w / Caterpillar Diesel 3208 Eng. Eng.Code 3208 9L9200 9N5570 (Cartridge) (Spin-on) (Spin-on)	Lube ... 51261(2) Lube ... 51268 ⁵³ Lube ... N/A ⁵³ Air ... 42124 Fuel ... 33360 Fuel ... 33528 ⁵³ Fuel ... 33528NP ⁴⁷⁹ Hyd ... 51540		WF2071	Lube ... 51970 ⁵³ Lube ... 51970XD Lube ... 51970XE Air ... 42208 ⁵⁵ Air ... 42208NP ⁴⁷⁹ Air ... 42209 Fuel ... 33118 ⁵³ Fuel ... 33120 ⁵³ Fuel ... 33815 Hyd ... 51540	
TM2500 w / M.A.N D2542 Eng. Eng.Code D2542	Air ... 46730 F/W Sep. 33401		TMS200 w / Cummins Diesel VT275 Eng. Eng.Code VT275 (Cartridge Full-Flow) (Spin-on Full-Flow) (Cartridge By-Pass) (Spin-on) (By-Pass) (F/W Sep)	Lube ... 51954 ¹¹⁹ Lube ... 51649 Lube ... 51554 Lube ... 51749 ⁵³ Air ... 42124 F/W Sep. WF10064 ⁴¹⁹ F/W Sep. 33405 ^{53,420} Fuel ... 33109 ⁵³ Hyd ... 51540 Cool ... 24071 ⁵³		WF2071	Lube ... 51970 ⁵³ Lube ... 51970XD Lube ... 51970XE Air ... 42208 ⁵⁵ Air ... 42208NP ⁴⁷⁹ Air ... 42209 Fuel ... 33118 ⁵³ Fuel ... 33120 ⁵³ Fuel ... 33815 Hyd ... 51540	
TM2500 w / M.A.N D2566 Eng. Eng.Code D2566	Air ... 42124 F/W Sep. 33401		TMS250 w / Caterpillar Diesel 3208 Eng. Eng.Code 3208 9L9200 9N5570 (Cartridge) (Spin-on) (Spin-on)	Lube ... 51261(2) Lube ... 51268 ⁵³ Lube ... N/A ⁵³ Air ... 42124 Fuel ... 33360 Fuel ... 33528 ⁵³ Fuel ... 33528NP ⁴⁷⁹ Hyd ... 51540		WF2071	Lube ... 51970 ⁵³ Lube ... 51970XD Lube ... 51970XE Air ... 42208 ⁵⁵ Air ... 42208NP ⁴⁷⁹ Air ... 42209 Fuel ... 33118 ⁵³ Fuel ... 33120 ⁵³ Fuel ... 33815 Hyd ... 51540	
TM9120 w / Cummins Diesel 6CTA8.3 Eng. Turbo/Aftercooled Eng.Code 6CTA8.3	Lube ... 51649 Primary F/W Sep. 33357 ^{53,420} Primary F/W Sep. WF10051 ⁴¹⁹ (F/W Sep) F/W Sep. 33472 ⁵³ (F/W Sep) F/W Sep. WF10024 ⁴¹⁹ Secondary Fuel ... 33358 ⁵³		TMS250 w / Caterpillar Diesel 3208 Eng. Eng.Code 3208 9L9200 9N5570 (Cartridge) (Spin-on) (Spin-on)	Lube ... 51261(2) Lube ... 51268 ⁵³ Lube ... N/A ⁵³ Air ... 42124 Fuel ... 33360 Fuel ... 33528 ⁵³ Fuel ... 33528NP ⁴⁷⁹ Hyd ... 51540		WF2071	Lube ... 51970 ⁵³ Lube ... 51970XD Lube ... 51970XE Air ... 42208 ⁵⁵ Air ... 42208NP ⁴⁷⁹ Air ... 42209 Fuel ... 33118 ⁵³ Fuel ... 33120 ⁵³ Fuel ... 33815 Hyd ... 51540	
TM9130E w / Cummins QSC8.3 Eng. Eng.Code QSC8.3 (Full-Flow/By-Pass) (Extended Drain) LF9039 (Vamac Gasket)	Lube ... 51748 ⁵³ Lube ... 51748XD Lube ... WL10041		TMS250 w / Cummins Diesel VT275 Eng. Eng.Code VT275 (Cartridge Full-Flow) (Spin-on Full-Flow) (Cartridge By-Pass) (Spin-on) (By-Pass) (F/W Sep)	Lube ... 51954 ¹¹⁹ Lube ... 51649 Lube ... 51554 Lube ... 51749 ⁵³ Air ... 42124 F/W Sep. WF10064 ⁴¹⁹ F/W Sep. 33405 ^{53,420} Fuel ... 33109 ⁵³ Hyd ... 51540 Cool ... 24071 ⁵³		WF2071	Lube ... 51970 ⁵³ Lube ... 51970XD Lube ... 51970XE Air ... 42208 ⁵⁵ Air ... 42208NP ⁴⁷⁹ Air ... 42209 Fuel ... 33118 ⁵³ Fuel ... 33120 ⁵³ Fuel ... 33815 Hyd ... 51540	
TM9150 w / Cummins Diesel 6CTA8.3 Eng. Turbo/Aftercooled Eng.Code 6CTA8.3	Lube ... 51649 Primary F/W Sep. 33357 ^{53,420} Primary F/W Sep. WF10051 ⁴¹⁹ (F/W Sep) F/W Sep. 33472 ⁵³ (F/W Sep) F/W Sep. WF10024 ⁴¹⁹ Secondary Fuel ... 33358 ⁵³ Trans. ... 51622(2) Cool ... 24071 ⁵³		TMS425 (Outer) (Outer) (Inner)	Air ... 42208 ⁵⁵ Air ... 42208NP ⁴⁷⁹ Air ... 42209		WF2071	Lube ... 51791 ⁵³ Lube ... 51791XD Lube ... 57791 ¹⁸⁰ Lube ... 51791XE Fuel ... 33360	

N/A = Not Available N/R = Not Required N/S = Not Serviceable See pages 22 for footnotes
 N/A = Non disponible N/R = Non nécessaire N/S = Non réparable Voir pages 22 pour des notes
 N/A = No disponible N/R = No requiere N/S = No servible Ver las páginas 22 para las notas al pie de página

OFF HIGHWAY

**Off-Highway
Hors Route
Fuera De Carretera**



GROVE+ Cranes

Make, Model, Engine Marque, Modèle, Moteur Marca, Modelo, Motor	Serv. Type	Part No. N° de pieza N° de pièce	Make, Model, Engine Marque, Modèle, Moteur Marca, Modelo, Motor	Serv. Type	Part No. N° de pieza N° de pièce	Make, Model, Engine Marque, Modèle, Moteur Marca, Modelo, Motor	Serv. Type	Part No. N° de pieza N° de pièce	
TMS475 w / Caterpillar Diesel 3306 Eng. Eng.Code 3306 (Cont'd/Suite)	(Spin-on)	Fuel . . . 33528 ⁵³	TMS500E w / Caterpillar Diesel 3126B Eng. Eng.Code 3126B (Std. Drain) (Full-Flow Spin-on) (Extended Drain) (Cellulose/Glass Blend) (100% Glass)	Lube . . . 51792 ⁵³ Lube . . . 51792XD Lube . . . 57792 Lube . . . 51792XE Fuel . . . 33626 ⁵³ Fuel . . . 33626NP ⁴⁷⁹	9414101674	Cool . . . N/A	TMS700E07 (TRUCK/CRANE UNIT) w / Cummins Diesel QSM Eng. Eng.Code QSM	9414101645 (Nitrile Gasket) Lube . . . 57746XD LF9031 (Vamac Gasket) Lube . . . WL10005XD LF14000NN Lube . . . WL10107 ¹⁹⁴ 9304100037 Outer Air . . . 42547 9304100176 Inner Air . . . 42546 ⁵⁵ Inner Air . . . 42546NP ⁴⁷⁹ 9414101746 (Std.) F/W Sep. 33604 (High Efficiency) F/W Sep. 33604XE 9414101307 In-Line F/W Sep. 33406 ⁵³ 7437000840 Cab. Air . N/A 9576101253 (Carrier Unit Inside) Cab. Air . N/A 9576100820 (Carrier Unit Outside) Cab. Air . N/A 9437100825 Return Hyd . . . W01AG436 9926112004 (At Valve) Hyd . . . N/A 7437000794 (Spin-on) Trans. . . N/A 9904106499 (Cartridge) Trans. . . N/A 9414101017 Cool . . . 24071 ⁵³	
	(Spin-on)	Fuel . . . 33528NP ⁴⁷⁹							
TMS475 w / Cummins Diesel NTCC240 Eng. Eng.Code NTCC240 (Std. Drain) (Full-Flow Spin-on) (Extended Drain) (High Efficiency) (By-Pass) (Heavy Duty) (Extended Life) (Outer) (Outer) (Inner) (F/W Sep)	Lube . . . 51970 ⁵³ Lube . . . 51970XD Lube . . . 51970XE Lube . . . 51750 ¹¹⁹ Lube . . . 51751 Lube . . . 51753 Air . . . 42208 ⁵⁵ Air . . . 42208NP ⁴⁷⁹ Air . . . 42209 F/W Sep. WF10064 ⁴¹⁹ F/W Sep. 33405 ^{53,420} Fuel . . . 33109 ⁵³ Hyd . . . 51540 Cool . . . 24071 ⁵³		TMS500E2 (TRUCK/CRANE UNIT) w / Caterpillar Diesel 3126E Eng. Eng.Code 3126E 9414101181 Lube . . . 51791XE 9304100074 Inner Air . . . 42209 9-304-100001 Outer Air . . . 42208 ⁵⁵ 9-304-100001 Outer Air . . . 42208NP ⁴⁷⁹ 7437000747 F/W Sep. 33405 ^{53,420} 7437000747 F/W Sep. WF10064 ⁴¹⁹ 9414101300 Fuel . . . N/A 7437000840 Cab. Air . N/A 9576101253 (Carrier Unit Inside) Cab. Air . N/A 9576100820 (Carrier Unit Outside) Cab. Air . N/A 9437100825 Return Hyd . . . W01AG436					TMS760 w / Cummins Diesel 300 Eng. Eng.Code 300 (Std. Drain) (Full-Flow Spin-on) (Extended Drain) (High Efficiency) (By-Pass) (Full-Flow/By-Pass) (Extended Drain) LF9039 (Vamac Gasket) - Full- Flow/By-Pass (F/W Sep)	Lube . . . 51970 ⁵³ Lube . . . 51970XD Lube . . . 51970XE Lube . . . 51749 ⁵³ Lube . . . 51748 ⁵³ Lube . . . 51748XD Lube . . . WL10041 Air . . . 46730 F/W Sep. WF10064 ⁴¹⁹ F/W Sep. 33405 ^{53,420} Fuel . . . 33109 ⁵³ Hyd . . . 51540 Cool . . . 24071 ⁵³
TMS475 w / Detroit Diesel 6-71N Eng. Eng.Code 6-71N (Std. Drain) (Full-Flow Spin-on) (Extended Drain) (High Efficiency) (Outer) (Outer) (Inner) Primary (Std.) - Secondary (High Efficiency) - Secondary	Lube . . . 51970 ⁵³ Lube . . . 51970XD Lube . . . 51970XE Air . . . 42208 ⁵⁵ Air . . . 42208NP ⁴⁷⁹ Air . . . 42209 Fuel . . . 33118 ⁵³ Fuel . . . 33120 ⁵³ Fuel . . . 33815 Hyd . . . 51540		TMS500E07 (TRUCK/CRANE UNIT) w / Cummins Diesel ISC Eng. Eng.Code ISC 9414101523 (Std. Drain) Lube . . . 51748 ⁵³ 9414101523 (Extended Drain) Lube . . . 51748XD LF9039 (Vamac Gasket) Lube . . . WL10041 9304100074 Inner Air . . . 42209 9-304-100001 Outer Air . . . 42208 ⁵⁵ 9-304-100001 Outer Air . . . 42208NP ⁴⁷⁹ 9414101746 (Std.) F/W Sep. 33604 9414101745 Fuel . . . N/A 7437000840 Cab. Air . N/A 9576101253 (Carrier Unit Inside) Cab. Air . N/A 9576100820 (Carrier Unit Outside) Cab. Air . N/A 9437100825 Return Hyd . . . W01AG436 9926112004 (At Valve) Hyd . . . N/A 9904106499 (Cartridge) Hyd . . . N/A 9414101309 Cool . . . N/A					TMS760E w / Cummins Diesel ISM Eng. Eng.Code ISM (High Efficiency)	Lube . . . 57745XD F/W Sep. 33604 F/W Sep. 33604XE Trans. . . 51622
TMS500 8.2L 500 CID Diesel 8994534 Secondary Primary	Lube . . . 51061 ⁵³ Air . . . N/A Fuel . . . 33122 Fuel . . . 33121		TMS500E07 (TRUCK/CRANE UNIT) w / Cummins Diesel ISC Eng. Eng.Code ISC 9414101523 (Std. Drain) Lube . . . 51748 ⁵³ 9414101523 (Extended Drain) Lube . . . 51748XD LF9039 (Vamac Gasket) Lube . . . WL10041 9304100074 Inner Air . . . 42209 9-304-100001 Outer Air . . . 42208 ⁵⁵ 9-304-100001 Outer Air . . . 42208NP ⁴⁷⁹ 9414101746 (Std.) F/W Sep. 33604 9414101745 Fuel . . . N/A 7437000840 Cab. Air . N/A 9576101253 (Carrier Unit Inside) Cab. Air . N/A 9576100820 (Carrier Unit Outside) Cab. Air . N/A 9437100825 Return Hyd . . . W01AG436 9926112004 (At Valve) Hyd . . . N/A 9904106499 (Cartridge) Hyd . . . N/A 9414101309 Cool . . . N/A					TMS800E2 (TRUCK/CRANE UNIT), TMS800E07 (TRUCK/CRANE UNIT) w / Cummins Diesel ISM Eng. Eng.Code ISM	Lube . . . 57746XD Lube . . . WL10005XD Lube . . . WL10107 ¹⁹⁴ Air . . . 42547 Air . . . 42546 ⁵⁵ Air . . . 42546NP ⁴⁷⁹ F/W Sep. 33604 F/W Sep. 33604XE F/W Sep. 33406 ⁵³ Cab. Air . N/A Cab. Air . N/A Cab. Air . N/A Hyd . . . W01AG625 Trans. . . 51622 Trans. . . N/A Cool . . . N/A
TMS500 w / Caterpillar Diesel 3126B Eng. Eng.Code 3126B (Std. Drain) (Full-Flow Spin-on) (Extended Drain) (Cellulose/Glass Blend) (100% Glass)	Lube . . . 51792 ⁵³ Lube . . . 51792XD Lube . . . 57792 Lube . . . 51792XE Fuel . . . 33626 ⁵³ Fuel . . . 33626NP ⁴⁷⁹		TMS700E (TRUCK/CRANE UNIT) w / Cummins Diesel ISM Eng. Eng.Code ISM 9414101645 (Nitrile Gasket) Lube . . . 57746XD LF9031 (Vamac Gasket) Lube . . . WL10005XD LF14000NN Lube . . . WL10107 ¹⁹⁴ 9304100037 Outer Air . . . 42547 9304100176 Inner Air . . . 42546 ⁵⁵ Inner Air . . . 42546NP ⁴⁷⁹ 9414101746 (Std.) F/W Sep. 33604 (High Efficiency) F/W Sep. 33604XE 9414101307 In-Line F/W Sep. 33406 ⁵³ 7437000840 Cab. Air . N/A 9576101253 (Carrier Unit Inside) Cab. Air . N/A 9576100820 (Carrier Unit Outside) Cab. Air . N/A 9437100569 (Return) Hyd . . . W01AG625 7437000794 (Spin-on) Trans. . . 51622 9904106499 (Cartridge) Trans. . . N/A 9414101674 Cool . . . N/A					TMS800E07 (TRUCK/CRANE UNIT) w / Cummins Diesel QSM Eng. Eng.Code QSM 9414101645 (Nitrile Gasket) Lube . . . 57746XD LF9031 (Vamac Gasket) Lube . . . WL10005XD LF14000NN Lube . . . WL10107 ¹⁹⁴ 9304100037 Outer Air . . . 42547 9304100176 Inner Air . . . 42546 ⁵⁵ Inner Air . . . 42546NP ⁴⁷⁹ 9414101746 (Std.) F/W Sep. 33604 (High Efficiency) F/W Sep. 33604XE 9414101307 In-Line F/W Sep. 33406 ⁵³ 7437000840 Cab. Air . N/A 9576101253 (Carrier Unit Inside) Cab. Air . N/A 9576100820 (Carrier Unit Outside) Cab. Air . N/A 9437100569 (Return) Hyd . . . W01AG625 7437000794 (Spin-on) Trans. . . 51622 9904106499 (Cartridge) Trans. . . N/A 9414101674 Cool . . . N/A	
TMS500 w / Cummins Diesel VT275 Eng. Eng.Code VT275 (Cartridge Full-Flow) (Spin-on Full-Flow) (Cartridge By-Pass) (Spin-on) (By-Pass) 8994534 (F/W Sep)	Lube . . . 51954 ¹¹⁹ Lube . . . 51649 Lube . . . 51554 Lube . . . 51749 ⁵³ Air . . . N/A F/W Sep. WF10064 ⁴¹⁹ F/W Sep. 33405 ^{53,420} Fuel . . . 33109 ⁵³ Hyd . . . 51540 Cool . . . 24071 ⁵³		TMS700E07 (TRUCK/CRANE UNIT) w / Cummins Diesel ISM Eng. Eng.Code ISM 9414101645 (Nitrile Gasket) Lube . . . 57746XD LF9031 (Vamac Gasket) Lube . . . WL10005XD LF14000NN Lube . . . WL10107 ¹⁹⁴ 9304100037 Outer Air . . . 42547 9304100176 Inner Air . . . 42546 ⁵⁵ Inner Air . . . 42546NP ⁴⁷⁹ 9414101746 (Std.) F/W Sep. 33604 (High Efficiency) F/W Sep. 33604XE 9414101307 In-Line F/W Sep. 33406 ⁵³ 7437000840 Cab. Air . N/A 9576101253 (Carrier Unit Inside) Cab. Air . N/A 9576100820 (Carrier Unit Outside) Cab. Air . N/A 9437100825 Return Hyd . . . W01AG436 9926112004 (At Valve) Hyd . . . N/A 7437000794 (Spin-on) Trans. . . N/A 9904106499 (Cartridge) Trans. . . N/A 9414101309 Cool . . . N/A					TMS800E07 (TRUCK/CRANE UNIT) w / Cummins Diesel QSM Eng. Eng.Code QSM 9414101645 (Nitrile Gasket) Lube . . . 57746XD LF9031 (Vamac Gasket) Lube . . . WL10005XD LF14000NN Lube . . . WL10107 ¹⁹⁴ 9304100037 Outer Air . . . 42547 9304100176 Inner Air . . . 42546 ⁵⁵ Inner Air . . . 42546NP ⁴⁷⁹ 9414101746 (Std.) F/W Sep. 33604 (High Efficiency) F/W Sep. 33604XE 9414101307 In-Line F/W Sep. 33406 ⁵³ 7437000840 Cab. Air . N/A 9576101253 (Carrier Unit Inside) Cab. Air . N/A 9576100820 (Carrier Unit Outside) Cab. Air . N/A 9437100569 (Return) Hyd . . . W01AG625 7437000794 (Spin-on) Trans. . . 51622 9904106499 (Cartridge) Trans. . . N/A 9414101674 Cool . . . N/A	
TMS500E (TRUCK/CRANE UNIT) w / Cummins Diesel ISC Eng. Eng.Code ISC 9414101523 (Std. Drain) Lube . . . 51748 ⁵³ 9414101523 (Extended Drain) Lube . . . 51748XD LF9039 (Vamac Gasket) Lube . . . WL10041 9304100074 Inner Air . . . 42209 9-304-100001 Outer Air . . . 42208 ⁵⁵ 9-304-100001 Outer Air . . . 42208NP ⁴⁷⁹ 9414101746 (Std.) F/W Sep. 33604 9414101745 Fuel . . . N/A 7437000840 Cab. Air . N/A 9576101253 (Carrier Unit Inside) Cab. Air . N/A 9576100820 (Carrier Unit Outside) Cab. Air . N/A 9437100825 Return Hyd . . . W01AG436 9926112004 (At Valve) Hyd . . . N/A 9904106499 (Cartridge) Hyd . . . N/A 9414101309 Cool . . . N/A			TMS700E07 (TRUCK/CRANE UNIT) w / Cummins Diesel ISM Eng. Eng.Code ISM 9414101645 (Nitrile Gasket) Lube . . . 57746XD LF9031 (Vamac Gasket) Lube . . . WL10005XD LF14000NN Lube . . . WL10107 ¹⁹⁴ 9304100037 Outer Air . . . 42547 9304100176 Inner Air . . . 42546 ⁵⁵ Inner Air . . . 42546NP ⁴⁷⁹ 9414101746 (Std.) F/W Sep. 33604 (High Efficiency) F/W Sep. 33604XE 9414101307 In-Line F/W Sep. 33406 ⁵³ 7437000840 Cab. Air . N/A 9576101253 (Carrier Unit Inside) Cab. Air . N/A 9576100820 (Carrier Unit Outside) Cab. Air . N/A 9437100825 Return Hyd . . . W01AG436 9926112004 (At Valve) Hyd . . . N/A 7437000794 (Spin-on) Trans. . . N/A 9904106499 (Cartridge) Trans. . . N/A 9414101309 Cool . . . N/A					TMS800E07 (TRUCK/CRANE UNIT) w / Cummins Diesel QSM Eng. Eng.Code QSM 9414101645 (Nitrile Gasket) Lube . . . 57746XD LF9031 (Vamac Gasket) Lube . . . WL10005XD LF14000NN Lube . . . WL10107 ¹⁹⁴ 9304100037 Outer Air . . . 42547 9304100176 Inner Air . . . 42546 ⁵⁵ Inner Air . . . 42546NP ⁴⁷⁹ 9414101746 (Std.) F/W Sep. 33604 (High Efficiency) F/W Sep. 33604XE 9414101307 In-Line F/W Sep. 33406 ⁵³ 7437000840 Cab. Air . N/A 9576101253 (Carrier Unit Inside) Cab. Air . N/A 9576100820 (Carrier Unit Outside) Cab. Air . N/A 9437100569 (Return) Hyd . . . W01AG625 7437000794 (Spin-on) Trans. . . 51622 9904106499 (Cartridge) Trans. . . N/A 9414101674 Cool . . . N/A	

Italicized Part Numbers May Not Be Available.

Las piezas con números en *italicas* pueden no estar disponibles.
Les numéros de pièce en *italiques* peuvent ne pas être disponibles.



**Off-Highway
Hors Route
Fuera De Carretera**

GROVE+ Cranes

Make, Model, Engine Marque, Modèle, Moteur Marca, Modelo, Motor	Serv. Type	Part No. N° de pieza N° de pièce	Make, Model, Engine Marque, Modèle, Moteur Marca, Modelo, Motor	Serv. Type	Part No. N° de pieza N° de pièce	Make, Model, Engine Marque, Modèle, Moteur Marca, Modelo, Motor	Serv. Type	Part No. N° de pieza N° de pièce
TMS800E07 (TRUCK/CRANE UNIT) w / Cummins Diesel QSM Eng. Eng.Code QSM (Cont'd/Suite) 9576100820 (Carrier Unit Outside) 9437100569 (Return) 7437000794 (Spin-on) 9904106499 (Cartridge) 9414101017	Cab. Air . . . N/A Hyd W01AG625 Trans. 51622 Trans. N/A Cool 24071 ⁵³		TMS900E (TRUCK/CRANE UNIT), TMS900E07 (TRUCK/CRANE UNIT) w / Cummins Diesel ISM Eng. Eng.Code ISM 9414101645 (Nitrile Gasket) LF9031 (Vamac Gasket) LF14000NN 9304100037 Outer 9304100176 Inner Inner 9414101746 (Std.) (High Efficiency) 9414101307 In-Line 7437000840 9576101253 (Carrier Unit Inside) 9576100820 (Carrier Unit Outside) 9437100825 Return 03046526 (Pressure Side) 7437000794 (Spin-on) 9904106499 (Cartridge) 9414101674	Lube 57746XD Lube WL10005XD Lube WL10107 Air 42547 Air 42546 ⁵⁵ Air 42546NP ⁴⁷⁹ Inner F/W Sep. 33604 F/W Sep. 33604XE F/W Sep. 33406 ⁵³ Cab. Air N/A Cab. Air N/A Hyd W01AG436 Hyd D78A10G Trans. N/A Trans. 51622 Cool N/A	9904106499 (Cartridge) 9414101674 TMS9100E (TRUCK/CRANE UNIT) w / Cummins Diesel QSM Eng. Eng.Code QSM 9414101645 (Nitrile Gasket) LF9031 (Vamac Gasket) LF14000NN 9304100037 Outer 9304100176 Inner Inner 9414101746 (Std.) (High Efficiency) 9414101307 In-Line 7437000840 9576101253 (Carrier Unit Inside) 9576100820 (Carrier Unit Outside) 9437100825 Return 03046526 (Pressure Side) 7437000794 (Spin-on) 9904106499 (Cartridge) 9414101674	Trans. N/A Cool N/A Lube 57746XD Lube WL10005XD Lube WL10107 Lube WL10107 Air 42547 Air 42546 ⁵⁵ Air 42546NP ⁴⁷⁹ Inner F/W Sep. 33604 F/W Sep. 33604 F/W Sep. 33406 ⁵³ Cab. Air N/A Cab. Air N/A Hyd W01AG436 Hyd W01AG436 Hyd W01AG436 Trans. N/A Trans. 51622 Trans. N/A Cool 24071 ⁵³		
							TMS865 w / Caterpillar Diesel 3306 Eng. Eng.Code 3306 (Std. Drain) (Full-Flow Spin-on) (Extended Drain) (Cellulose/Glass Blend) (100% Glass) 8994534 (Cartridge) (Spin-on) (Spin-on)	Lube 51791 ⁵³ Lube 51791XD Lube 51791 ¹⁸⁰ Lube 51791XE Air N/A Fuel 33360 Fuel 33528 ⁵³ Fuel 33528NP ⁴⁷⁹ Hyd 51540
TMS865 w / Cummins Diesel NTC290 Eng. Eng.Code NTC290 (Std. Drain) (Full-Flow Spin-on) (Extended Drain) (High Efficiency) (By-Pass) (Heavy Duty) (Extended Life) (F/W Sep)	Lube 51970 ⁵³ Lube 51970XD Lube 51970XE Lube 51751 ¹¹⁹ Lube 51751 Lube 51753 F/W Sep. WF10064 ⁴¹⁹ F/W Sep. 33405 ^{53,420} Fuel 33109 ⁵³ Hyd 51540 Cool 24071 ⁵³ WF2071	TMS900E (TRUCK/CRANE UNIT) w / Cummins Diesel ISM Eng. Eng.Code ISM 9414101645 (Nitrile Gasket) LF9031 (Vamac Gasket) LF14000NN 9304100037 Outer 9304100176 Inner Inner 9414101746 (Std.) (High Efficiency) 9414101307 In-Line 7437000840 9576101253 (Carrier Unit Inside) 9576100820 (Carrier Unit Outside) 9437100825 Return 03326047 (Pressure Side) 7437000794 (Spin-on) 9904106499 (Cartridge) 9414101674	Lube 57746XD Lube WL10005XD Lube WL10107 Lube WL10107 ¹⁸⁴ Air 42547 Air 42546 ⁵⁵ Air 42546NP ⁴⁷⁹ Inner F/W Sep. 33604 F/W Sep. 33604XE F/W Sep. 33406 ⁵³ Cab. Air N/A Cab. Air N/A Hyd W01AG436 Hyd W01AG436 Trans. N/A Trans. 51622 Cool N/A	TT865 w / Cummins Diesel L10 Eng. Eng.Code L10 (Full-Flow/By-Pass) (Extended Drain) LF9039 (Vamac Gasket) (Outer) (Inner)	Lube 51748 ⁵³ Lube 51748XD Lube WL10041 Air 46757 Air 46758 F/W Sep. 33405 ^{53,420} F/W Sep. WF10064 ¹⁹			
TMS865 w / Cummins Diesel NTCC300 Eng. Eng.Code NTCC300 (Std. Drain) (Full-Flow Spin-on) (Extended Drain) (High Efficiency) (By-Pass) (Heavy Duty) (Extended Life) (F/W Sep)	Lube 51970 ⁵³ Lube 51970XD Lube 51970XE Lube 51750 ¹¹⁹ Lube 51751 Lube 51753 F/W Sep. WF10064 ⁴¹⁹ F/W Sep. 33405 ^{53,420} Fuel 33109 ⁵³ Hyd 51540 Cool 24071 ⁵³ WF2071	TMS900E (TRUCK/CRANE UNIT) w / Cummins Diesel QSM Eng. Eng.Code QSM 9414101645 (Nitrile Gasket) LF9031 (Vamac Gasket) LF14000NN 9304100037 Outer 9304100176 Inner Inner 9414101746 (Std.) (High Efficiency) 9414101307 In-Line 7437000840 9576101253 (Carrier Unit Inside) 9576100820 (Carrier Unit Outside) 9437100825 Return 03326047 (Pressure Side) 7437000794 (Spin-on) 9904106499 (Cartridge) 9414101674	Lube 57746XD Lube WL10005XD Lube WL10107 ¹⁸⁴ Lube WL10107 Air 42547 Air 42546 ⁵⁵ Air 42546NP ⁴⁷⁹ Inner F/W Sep. 33604 F/W Sep. 33604XE F/W Sep. 33406 ⁵³ Cab. Air N/A Cab. Air N/A Hyd W01AG436 Hyd W01AG436 Trans. N/A Trans. 51622 Cool 24071 ⁵³	TTS870 w / Caterpillar Diesel 3306 Eng. Eng.Code 3306 (Full-Flow/By-Pass) (Extended Drain) LF9039 (Vamac Gasket) (Outer) (Outer) (Inner)	Lube 51748 ⁵³ Lube 51748XD Lube WL10041 Air 42546 ⁵⁵ Air 42546NP ⁴⁷⁹ Air 42547 F/W Sep. 33405 ^{53,420} F/W Sep. WF10064 ¹⁹			
TMS865 w / Detroit Diesel 6-71T Eng. Eng.Code 6-71T (Std. Drain) (Full-Flow Spin-on) (Extended Drain) (High Efficiency)	Lube 51970 ⁵³ Lube 51970XD Lube 51970XE Air 46730 Primary Fuel 33118 ⁵³ (Std.) - Secondary Fuel 33120 ⁵³ (High Efficiency) - Secondary Fuel 33815 Hyd 51540	TMS900E (TRUCK/CRANE UNIT) w / Cummins Diesel ISM Eng. Eng.Code ISM 9414101645 (Nitrile Gasket) LF9031 (Vamac Gasket) LF14000NN 9304100037 Outer 9304100176 Inner Inner 9414101746 (Std.) (High Efficiency) 9414101307 In-Line 7437000840 9576101253 (Carrier Unit Inside) 9576100820 (Carrier Unit Outside) 9437100825 Return 03326047 (Pressure Side) 7437000794 (Spin-on) 9904106499 (Cartridge) 9414101674	Lube 57746XD Lube WL10005XD Lube WL10107 ¹⁸⁴ Lube WL10107 Air 42547 Air 42546 ⁵⁵ Air 42546NP ⁴⁷⁹ Inner F/W Sep. 33604 F/W Sep. 33604XE F/W Sep. 33406 ⁵³ Cab. Air N/A Cab. Air N/A Hyd W01AG436 Hyd W01AG436 Trans. N/A Trans. 51622 Cool 24071 ⁵³	YB4208 (MOBILE INDUSTRIAL) w / Continental TM27 Eng. Eng.Code TM27 9414100922 9304100077 9437100442 (Return)	Lube 51452 ⁵³ Air 42518 Hyd N/A			
TMS870 w / Caterpillar Diesel 3306 Eng. Eng.Code 3306 (Full-Flow/By-Pass) (Extended Drain) LF9039 (Vamac Gasket) (Outer) (Outer) (Inner)	Lube 51748 ⁵³ Lube 51748XD Lube WL10041 Air 42546 ⁵⁵ Air 42547 F/W Sep. 33405 ^{53,420} F/W Sep. WF10064 ⁴¹⁹	TMS9100E (TRUCK/CRANE UNIT) w / Cummins Diesel ISM Eng. Eng.Code ISM 9414101645 (Nitrile Gasket) LF9031 (Vamac Gasket) LF14000NN 9304100037 Outer 9304100176 Inner Inner 9414101746 (Std.) (High Efficiency) 9414101307 In-Line 7437000840 9576101253 (Carrier Unit Inside) 9576100820 (Carrier Unit Outside) 9437100825 Return 03326047 (Pressure Side) 7437000794 (Spin-on)	Lube 57746XD Lube WL10005XD Lube WL10107 Lube WL10107 Air 42547 Air 42546 ⁵⁵ Air 42546NP ⁴⁷⁹ Inner F/W Sep. 33604 F/W Sep. 33604XE F/W Sep. 33406 ⁵³ Cab. Air N/A Cab. Air N/A Hyd W01AG436 Hyd W01AG436 Trans. N/A Trans. 51622	YB4208 (MOBILE INDUSTRIAL) w / Cummins Diesel 4B3.9 Eng. Eng.Code 4B3.9 9414100788 9304100077 9414101066 9437100442 (Return)	Lube 51602 ⁵³ Air 42518 F/W Sep. 33357 ^{53,420} F/W Sep. WF10051 ⁴¹⁹ Hyd N/A			
TMS875C w / Cummins Diesel ISM Eng. Eng.Code ISM	Lube 57745XD (Outer) Air 42546 ⁵⁵ (Outer) Air 42546NP ⁴⁷⁹ (Inner) Air 42547 F/W Sep. 33406 ⁵³ Trans. 51622	TMS9100E (TRUCK/CRANE UNIT) w / Cummins Diesel ISM Eng. Eng.Code ISM 9414101645 (Nitrile Gasket) LF9031 (Vamac Gasket) LF14000NN 9304100037 Outer 9304100176 Inner Inner 9414101746 (Std.) (High Efficiency) 9414101307 In-Line 7437000840 9576101253 (Carrier Unit Inside) 9576100820 (Carrier Unit Outside) 9437100825 Return 03326047 (Pressure Side) 7437000794 (Spin-on)	Lube 57746XD Lube WL10005XD Lube WL10107 Lube WL10107 Air 42547 Air 42546 ⁵⁵ Air 42546NP ⁴⁷⁹ Inner F/W Sep. 33604 F/W Sep. 33604XE F/W Sep. 33406 ⁵³ Cab. Air N/A Cab. Air N/A Hyd W01AG436 Hyd W01AG436 Trans. N/A Trans. 51622	YB4408 (MOBILE INDUSTRIAL) w / Continental TM27 Eng. Eng.Code TM27 9414100922 9304100077 9437100442 (Return)	Lube 51452 ⁵³ Air 42518 Hyd N/A			
TMS875C w / Cummins Diesel ISM Eng. Eng.Code ISM	Lube 57745XD (Outer) Air 42546 ⁵⁵ (Outer) Air 42546NP ⁴⁷⁹ (Inner) Air 42547 F/W Sep. 33406 ⁵³ Trans. 51622	TMS9100E (TRUCK/CRANE UNIT) w / Cummins Diesel ISM Eng. Eng.Code ISM 9414101645 (Nitrile Gasket) LF9031 (Vamac Gasket) LF14000NN 9304100037 Outer 9304100176 Inner Inner 9414101746 (Std.) (High Efficiency) 9414101307 In-Line 7437000840 9576101253 (Carrier Unit Inside) 9576100820 (Carrier Unit Outside) 9437100825 Return 03326047 (Pressure Side) 7437000794 (Spin-on)	Lube 57746XD Lube WL10005XD Lube WL10107 Lube WL10107 Air 42547 Air 42546 ⁵⁵ Air 42546NP ⁴⁷⁹ Inner F/W Sep. 33604 F/W Sep. 33604XE F/W Sep. 33406 ⁵³ Cab. Air N/A Cab. Air N/A Hyd W01AG436 Hyd W01AG436 Trans. N/A Trans. 51622	YB4408 (MOBILE INDUSTRIAL) w / Cummins Diesel 4B3.9 Eng. Eng.Code 4B3.9 9414100788 9304100077 9414101066	Lube 51602 ⁵³ Air 42518 F/W Sep. 33357 ^{53,420}			

N/A = Not Available N/R = Not Required N/S = Not Serviceable See pages 22 for footnotes
 N/A = Non disponible N/R = Non nécessaire N/S = Non réparable Voir pages 22 pour des notes
 N/A = No disponible N/R = No requiere N/S = No servible Ver las páginas 22 para las notas al pie de página

OFF HIGHWAY



Off-Highway
Hors Route
Fuera De Carretera

GROVE+ Cranes — HAGIE+Sprayers

OFF HIGHWAY

Make, Model, Engine Marque, Modèle, Moteur Marca, Modelo, Motor	Serv. Type	Part No. N° de pieza N° de pièce	Make, Model, Engine Marque, Modèle, Moteur Marca, Modelo, Motor	Serv. Type	Part No. N° de pieza N° de pièce	Make, Model, Engine Marque, Modèle, Moteur Marca, Modelo, Motor	Serv. Type	Part No. N° de pieza N° de pièce
YB5518 (MOBILE INDUSTRIAL) w / Cummins Diesel QSB3.3 Eng. Code QSB3.3 (Cont'd/Suite) 90013317 F/W Sep. N/A 90001213 Primary Fuel ... N/A 1003152 Return Hyd ... 51730 605137 (Suction Side) Hyd ... N/A 1008667 Trans. ... N/A			GVM+Sprayers			204 DETASSELER V8 5.7L 350 CID 314981 Lube ... 51061 ⁵³ 314899 Air ... 42321 314388 Fuel ... 33032 ⁷ 605602 Hyd ... 51759 ⁵³ 605600 Suction Hyd ... N/A		
			PREDATOR SERIES w / Cummins Diesel 4B3.9 Eng. Code 4B3.9 (Std. Outer) Lube ... 51602 ⁵³ (Std. Inner) Air ... 42919 (Radial Seal Outer) Air ... 42920 (Radial Seal Inner) Air ... 49148 Primary Air ... 49149 F/W Sep. 33357 ^{53,420} Primary F/W Sep. WF10051 ⁴¹⁹ (w/o Sensor Port) F/W Sep. 33405 ^{53,420} (w/o Sensor Port) F/W Sep. WF10064 ⁴¹⁹ (w/Sensor Port) F/W Sep. 33604XE Secondary Fuel ... 33358 ⁵³ AH115836 (Recirculating Cabin) - Cab. Air. 46691 Secondary Cab. Air. 46468 AH115833 (Outside) - Primary Hyd ... 51407 Trans. ... 51268 ⁵³					
YB5518 (MOBILE INDUSTRIAL) w / Cummins Diesel QSB4.5 Eng. Code QSB4.5 1904296 Lube ... 517182 ⁵³ 9304100084 Inner Air ... 46522 1002796 Outer Air ... 42321 9414101716 Fuel ... N/A 9414101711 Fuel ... N/A 1003152 Return Hyd ... 51730 605137 (Suction Side) Hyd ... N/A 1008667 Trans. ... N/A			PREDATOR SERIES w / Cummins Diesel 6B5.9 Eng. Code 6B5.9 (Std. Outer) Lube ... 51607 ⁵³ (Std. Inner) Air ... 42919 (Radial Seal Outer) Air ... 42920 (Radial Seal Inner) Air ... 49148 Primary Air ... 49149 F/W Sep. 33357 ^{53,420} Primary F/W Sep. WF10051 ⁴¹⁹ (w/o Sensor Port) F/W Sep. 33405 ^{53,420} (w/o Sensor Port) F/W Sep. WF10064 ⁴¹⁹ (w/Sensor Port) F/W Sep. 33604XE Secondary Fuel ... 33358 ⁵³ AH115836 (Recirculating Cabin) - Cab. Air. 46691 Secondary Cab. Air. 46468 AH115833 (Outside) - Primary Hyd ... 51407 Trans. ... 51268 ⁵³			204SP DETASSELER w / Cummins Diesel 6B5.9T Eng. Turbo Eng. Code 6B5.9T 316207 Lube ... 51607 ⁵³ 311530 Outer Air ... N/A 311531 Inner Air ... N/A 316207 - Primary F/W Sep. 33357 ^{53,420} 316207 - Primary F/W Sep. WF10051 ⁴¹⁹ 316281 In-Line Fuel ... 33270 316209 Secondary Fuel ... 33358 ⁵³ 657425 Secondary Cab. Air. N/A 657424 Primary Cab. Air. N/A 605602 Hyd ... 51759 ⁵³ 605634 Auxiliary Hyd ... N/A 605600 Suction Hyd ... N/A 605609 Hydrostatic Drive Trans. ... 51494		
			PREDATOR SERIES w / Cummins Diesel 6B5.9 Eng. Code 6B5.9 (Std. Outer) Lube ... 51607 ⁵³ (Std. Inner) Air ... 42919 (Radial Seal Outer) Air ... 42920 (Radial Seal Inner) Air ... 49148 Primary Air ... 49149 F/W Sep. 33357 ^{53,420} Primary F/W Sep. WF10051 ⁴¹⁹ (w/o Sensor Port) F/W Sep. 33405 ^{53,420} (w/o Sensor Port) F/W Sep. WF10064 ⁴¹⁹ (w/Sensor Port) F/W Sep. 33604XE Secondary Fuel ... 33358 ⁵³ AH115836 (Recirculating Cabin) - Cab. Air. 46691 Secondary Cab. Air. 46468 AH115833 (Outside) - Primary Hyd ... 51407 Trans. ... 51268 ⁵³					
YB7722 (MOBILE INDUSTRIAL), YB7722XL (MOBILE INDUSTRIAL), YB7725 (MOBILE INDUSTRIAL) w / Cummins Diesel QSB4.5 Tier III Eng. Code QSB4.5 Tier III 9414101679 Lube ... 517182 ⁵³ 1905790 Inner Air ... N/A 1905785 Outer Air ... N/A 9414101756 Fuel ... 33682 1003152 Return Hyd ... 51730 704992 (Suction Side) Hyd ... N/A 7437000873 Trans. ... 57410			PREDATOR SERIES w / Cummins Diesel 6B5.9 Eng. Code 6B5.9 (Std. Outer) Lube ... 51607 ⁵³ (Std. Inner) Air ... 42919 (Radial Seal Outer) Air ... 42920 (Radial Seal Inner) Air ... 49148 Primary Air ... 49149 F/W Sep. 33357 ^{53,420} Primary F/W Sep. WF10051 ⁴¹⁹ (w/o Sensor Port) F/W Sep. 33405 ^{53,420} (w/o Sensor Port) F/W Sep. WF10064 ⁴¹⁹ (w/Sensor Port) F/W Sep. 33604XE Secondary Fuel ... 33358 ⁵³ AH115836 (Recirculating Cabin) - Cab. Air. 46691 Secondary Cab. Air. 46468 AH115833 (Outside) - Primary Hyd ... 51407 Trans. ... 51268 ⁵³			204SP DETASSELER w / Cummins Diesel QSB4.5 Eng. Turbo Eng. Code QSB4.5 316372 Lube ... 517182 ⁵³ 311530 Outer Air ... N/A 311531 Inner Air ... N/A 316684 F/W Sep. N/A 316683 F/W Sep. 33732 657424 Primary Cab. Air. N/A 657425 Secondary Cab. Air. N/A 605602 Hyd ... 51759 ⁵³ 605634 Auxiliary Hyd ... N/A 605600 Suction Hyd ... N/A 605609 Hydrostatic Drive Trans. ... 51494		
			PREDATOR SERIES w / Cummins Diesel 6B5.9 Eng. Code 6B5.9 (Std. Outer) Lube ... 51607 ⁵³ (Std. Inner) Air ... 42919 (Radial Seal Outer) Air ... 42920 (Radial Seal Inner) Air ... 49148 Primary Air ... 49149 F/W Sep. 33357 ^{53,420} Primary F/W Sep. WF10051 ⁴¹⁹ (w/o Sensor Port) F/W Sep. 33405 ^{53,420} (w/o Sensor Port) F/W Sep. WF10064 ⁴¹⁹ (w/Sensor Port) F/W Sep. 33604XE Secondary Fuel ... 33358 ⁵³ AH115836 (Recirculating Cabin) - Cab. Air. 46691 Secondary Cab. Air. 46468 AH115833 (Outside) - Primary Hyd ... 51407 Trans. ... 51268 ⁵³					
GROVE+Lifts, Scissor Lifts								
30GT MANLIFT w / Wisconsin VH4D Eng. Code VH4D (By-Pass)		Lube ... 51106	PROWLER SERIES w / Perkins 1006.6 Eng. Code 1006.6 Outer Lube ... 51806 ⁵³ Outer Air ... 42493 ⁵⁵ Inner Air ... 42493NP ⁴⁷⁹ Inner Air ... 42494 Secondary F/W Sep. 33546 Primary F/W Sep. 33547 F/W Sep. 33405 ^{53,420} F/W Sep. WF10064 ⁴¹⁹ Hyd ... 51407 Trans. ... 51202			250 HI-TRACTOR V8 5.2L 318 CID 319260 Lube ... 51515 ⁵³ 314543 Air ... 42126 314388 Fuel ... 33032 ⁷ 657324 Primary Cab. Air. N/A 657339 Secondary Cab. Air. N/A 605602 Hyd ... 51759 ⁵³ 605600 Suction Hyd ... N/A		
IZ48B MANLIFT w / Wisconsin Eng. (By-Pass)		Lube ... 51051 Fuel ... 33031	PREDATOR SERIES w / Cummins Diesel 6B5.9T Eng. Code 6B5.9T 316207 Lube ... 51607 ⁵³ 314899 Air ... 42321 316208 Primary F/W Sep. 33357 ^{53,420} 316208 Primary F/W Sep. WF10051 ⁴¹⁹ 316281 In-Line Fuel ... 33270 316209 Secondary Fuel ... 33358 ⁵³ 657324 Primary Cab. Air. N/A 657339 Secondary Cab. Air. N/A 605602 Hyd ... 51759 ⁵³ 605600 Suction Hyd ... N/A					
LT400 LIFT TRUCK		Air ... 46730	HAGIE+Sprayers 200 DETASSELER V8 5.2L 318 CID 319260 Lube ... 51515 ⁵³ 314543 Air ... 42126 314388 Fuel ... 33032 ⁷ 605602 Hyd ... 51759 ⁵³ 605600 Suction Hyd ... N/A			250 HI-TRACTOR w / Cummins Diesel 4B3.9 Eng. Code 4B3.9 316207 Lube ... 51607 ⁵³ 314899 Air ... 42321 316208 Primary F/W Sep. 33357 ^{53,420} 316208 Primary F/W Sep. WF10051 ⁴¹⁹ 316281 In-Line Fuel ... 33270 316209 Secondary Fuel ... 33358 ⁵³ 657324 Primary Cab. Air. N/A 657339 Secondary Cab. Air. N/A 605602 Hyd ... 51759 ⁵³ 605600 Suction Hyd ... N/A		
MZ48B MANLIFT L4 90.7 CID Eng. Code A15 15208-55Y00 Lube ... 51361 9304100081 Hyd ... 51826		Lube ... 51361 Hyd ... 51826	200 DETASSELER w / Cummins Diesel 6B5.9T Eng. Code 6B5.9T 316207 Lube ... 51607 ⁵³ 314899 Air ... 42321 316208 Primary F/W Sep. 33357 ^{53,420} 316208 Primary F/W Sep. WF10051 ⁴¹⁹ 316209 Secondary Fuel ... 33358 ⁵³ 605602 Hyd ... 51759 ⁵³ 605600 Suction Hyd ... N/A					
MZ48B MANLIFT V4 154 CID Diesel Eng. Code VG4D 9304100081		Lube ... 51051 Air ... 42518 Fuel ... 33971 Hyd ... 51826	200 DETASSELER w / Cummins Diesel 6B5.9T Eng. Code 6B5.9T 316207 Lube ... 51607 ⁵³ 314899 Air ... 42321 316208 Primary F/W Sep. 33357 ^{53,420} 316208 Primary F/W Sep. WF10051 ⁴¹⁹ 316209 Secondary Fuel ... 33358 ⁵³ 605602 Hyd ... 51759 ⁵³ 605600 Suction Hyd ... N/A			250 HI-TRACTOR w / Onan Diesel L634T Eng. Code L634T 316184 Lube ... 51592 314543 Air ... 42126 316148 Fuel ... 33370 657324 Primary Cab. Air. N/A 657339 Secondary Cab. Air. N/A 605602 Hyd ... 51759 ⁵³ 605600 Suction Hyd ... N/A		
MZ66 MANLIFT w / Wisconsin VH4D Eng. Code VH4D (By-Pass)		Lube ... 51106 Hyd ... 51551 ⁵³	204 DETASSELER V8 5.2L 318 CID 319260 Lube ... 51515 ⁵³ 314543 Air ... 42126 314388 Fuel ... 33032 ⁷ 605602 Hyd ... 51759 ⁵³ 605600 Suction Hyd ... N/A					
MZ66B MANLIFT w / Wisconsin Eng. (By-Pass)		Lube ... 51051 Air ... 42518 Fuel ... 33031	204 DETASSELER V8 5.2L 318 CID 319260 Lube ... 51515 ⁵³ 314543 Air ... 42126 314388 Fuel ... 33032 ⁷ 605602 Hyd ... 51759 ⁵³ 605600 Suction Hyd ... N/A			250 HI-TRACTOR w / Onan Diesel L634T Eng. Code L634T 316184 Lube ... 51592 314543 Air ... 42126 316148 Fuel ... 33370 657324 Primary Cab. Air. N/A 657339 Secondary Cab. Air. N/A 605602 Hyd ... 51759 ⁵³ 605600 Suction Hyd ... N/A		
MZ116 MANLIFT w / Wisconsin Eng.		Fuel ... 33031 Hyd ... 51610	204 DETASSELER V8 5.2L 318 CID 319260 Lube ... 51515 ⁵³ 314543 Air ... 42126 314388 Fuel ... 33032 ⁷ 605602 Hyd ... 51759 ⁵³ 605600 Suction Hyd ... N/A					
SCISSORS LIFT w / Wisconsin Eng.		Lube ... 51072 Air ... 42298 Fuel ... 33031	204 DETASSELER V8 5.2L 318 CID 319260 Lube ... 51515 ⁵³ 314543 Air ... 42126 314388 Fuel ... 33032 ⁷ 605602 Hyd ... 51759 ⁵³ 605600 Suction Hyd ... N/A			250 HI-TRACTOR V8 5.2L 318 CID 319260 Lube ... 51515 ⁵³ 314543 Air ... 42126 314388 Fuel ... 33032 ⁷ 657324 Primary Cab. Air. N/A 657339 Secondary Cab. Air. N/A 605602 Hyd ... 51759 ⁵³ 605600 Suction Hyd ... N/A		

N/A = Not Available N/R = Not Required N/S = Not Serviceable See pages 22 for footnotes
 N/A = Non disponible N/R = Non nécessaire N/S = Non réparable Voir pages 22 pour des notes
 N/A = No disponible N/R = No requiere N/S = No servible Ver las páginas 22 para las notas al pie de página



**Off-Highway
Hors Route
Fuera De Carretera**

HAGIE+ Sprayers

OFF HIGHWAY

Make, Model, Engine Marque, Modèle, Moteur Marca, Modelo, Motor	Serv. Type	Part No. N° de pieza N° de pièce	Make, Model, Engine Marque, Modèle, Moteur Marca, Modelo, Motor	Serv. Type	Part No. N° de pieza N° de pièce	Make, Model, Engine Marque, Modèle, Moteur Marca, Modelo, Motor	Serv. Type	Part No. N° de pieza N° de pièce			
STS10C HI-TRACTOR w / Cummins Diesel QSB6.7 Eng. Turbo Eng.Code QSB6.7			605609 Hydrostatic Drive	Trans...	51494	317492 Safety	Air.....	WA10809			
			STS12 HI-TRACTOR w / Cummins Diesel QSB6.7 Tier IV Eng. Turbo Eng.Code QSB6.7 Tier IV			317159	F/W Sep.	33965			
	316372	Lube...		57182 ⁵³	317400	F/W Sep.	N/A	317160	Fuel....	33966 ⁵⁵	
	311543 Outer	Air.....		49148	317399	Fuel....	N/A	657557 Fresh Air	Cab. Air.	N/A	
	311544 Inner	Air.....		49149	657559 (Std.) - Recirculation	Cab. Air.	N/A	657558 Carbon - Recirculation	Cab. Air.	N/A	
	316683 Engine	F/W Sep.		33732	605659 In-Tank	Hyd....	N/A	605657 Charge Pump	Hyd....	N/A	
	316281 In-Line	Fuel....		33270(2)	605663 Drain	Hyd....	N/A	605666 Return	Hyd....	N/A	
	316684 Tank	Fuel....		N/A	605661 P. Str...	N/A					
	657463 Primary	Cab. Air.		N/A							
	657464 Secondary	Cab. Air.		N/A							
605626 Return	Hyd....	N/A									
STS10C HI-TRACTOR w / Cummins Diesel QSB6.7 Tier IV Eng. Turbo Eng.Code QSB6.7 Tier IV			STS12C HI-TRACTOR w / Cummins Diesel QSB5.9 Eng. Turbo Eng.Code QSB5.9			STS12IC HI-TRACTOR w / Cummins Diesel QSB6.7 Eng. Turbo Eng.Code QSB6.7					
	316372	Lube...		57182 ⁵³	316372		Lube...	57182 ⁵³	316372	Lube...	57182 ⁵³
	317154 Primary	Air.....		N/A	311504		Air.....	42124	317491 Primary	Air.....	WA10715
	317155 Safety	Air.....		N/A	311515 Outer		Air.....	N/A	317492 Safety	Air.....	WA10809
	317159 Primary	F/W Sep.		33965	311516 Inner		Air.....	N/A	316684	F/W Sep.	N/A
	Secondary	Fuel....		33966NP ⁷⁹	316281 In-Line		Fuel....	33270(2)	316683	F/W Sep.	33732
	317160 Secondary	Fuel....		33966 ⁵⁵	316373 Engine		Fuel....	N/A	657557 Fresh Air	Cab. Air.	N/A
	657463 Primary	Cab. Air.		N/A	657437 Primary		Cab. Air.	N/A	657559 (Std.) - Recirculation	Cab. Air.	N/A
	657464 Secondary	Cab. Air.		N/A	657436 Secondary		Cab. Air.	N/A	657558 Carbon - Recirculation	Cab. Air.	N/A
	605626 Return	Hyd....		N/A	605612 (Spin-On) - Return		Hyd....	N/A	605659 In-Tank	Hyd....	N/A
STS10T HI-TRACTOR w / Cummins Diesel QSB6.7 Eng. Turbo Eng.Code QSB6.7			STS12C HI-TRACTOR w / Cummins Diesel QSB6.7 Eng. Turbo Eng.Code QSB6.7			STS12IC HI-TRACTOR w / Cummins Diesel QSB6.7 Tier IV Eng. Turbo Eng.Code QSB6.7 Tier IV					
	316372	Lube...		57182 ⁵³	316372		Lube...	57182 ⁵³	316372	Lube...	57182 ⁵³
	311543 Outer	Air.....		49148	311543 Outer		Air.....	49148	317491 Primary	Air.....	WA10715
	311544 Inner	Air.....		49149	311544 Inner		Air.....	49149	317492 Safety	Air.....	WA10809
	316683 Engine	F/W Sep.		33732	316683 Engine		F/W Sep.	33732	317159	F/W Sep.	33965
	316281 In-Line	Fuel....		33270(2)	316281 In-Line		Fuel....	33270(2)	317400	F/W Sep.	N/A
	316684 Tank	Fuel....		N/A	316684 Tank		Fuel....	N/A	317160	Fuel....	33966 ⁵⁵
	657463 Primary	Cab. Air.		N/A	657463 Primary		Cab. Air.	N/A	317399	Fuel....	33966NP ⁷⁹
	657464 Secondary	Cab. Air.		N/A	657464 Secondary		Cab. Air.	N/A	657557 Fresh Air	Cab. Air.	N/A
	605626 Return	Hyd....		N/A	605609 Hydrostatic Drive		Trans...	51494	657559 (Std.) - Recirculation	Cab. Air.	N/A
STS10T HI-TRACTOR w / Cummins Diesel QSB6.7 Tier IV Eng. Turbo Eng.Code QSB6.7 Tier IV			STS12C HI-TRACTOR w / Cummins Diesel QSB6.7 Tier IV Eng. Turbo Eng.Code QSB6.7 Tier IV			STS14 HI-TRACROR w / Cummins Diesel QSB6.7 Eng. Turbo Eng.Code QSB6.7					
	316372	Lube...		57182 ⁵³	316372		Lube...	57182 ⁵³	316372	Lube...	57182 ⁵³
	317154 Primary	Air.....		N/A	317154 Primary		Air.....	N/A	311543 Outer	Air.....	49148
	317155 Safety	Air.....		N/A	317155 Safety		Air.....	N/A	311544 Inner	Air.....	49149
	317159 Primary	F/W Sep.		33965	317159 Primary		F/W Sep.	33732	316683 Engine	F/W Sep.	33732
	Secondary	Fuel....		33966NP ⁷⁹	Secondary		Fuel....	33966NP ⁷⁹	316281 In-Line	Fuel....	33270(2)
	317160 Secondary	Fuel....		33966 ⁵⁵	317160 Secondary		Fuel....	33966 ⁵⁵	316684 Tank	Fuel....	N/A
	657463 Primary	Cab. Air.		N/A	657463 Primary		Cab. Air.	N/A	657463 Primary	Cab. Air.	N/A
	657464 Secondary	Cab. Air.		N/A	657464 Secondary		Cab. Air.	N/A	657464 Secondary	Cab. Air.	N/A
	605626 Return	Hyd....		N/A	605626 Return		Hyd....	N/A	605626 Return	Hyd....	N/A
STS12 HI-TRACTOR w / Cummins Diesel QSB5.9 Eng. Turbo Eng.Code QSB5.9			STS12I HI-TRACTOR w / Cummins Diesel QSB6.7 Eng. Turbo Eng.Code QSB6.7			STS14 HI-TRACROR w / Cummins Diesel QSB6.7 Tier IV Eng. Turbo Eng.Code QSB6.7 Tier IV					
	316372	Lube...		57182 ⁵³	316372		Lube...	57182 ⁵³	316372	Lube...	57182 ⁵³
	311504	Air.....		42124	317491 Primary		Air.....	WA10715	317154 Primary	Air.....	N/A
	311515 Outer	Air.....		N/A	317492 Safety		Air.....	WA10809	317155 Safety	Air.....	N/A
	311516 Inner	Air.....		N/A	316684		F/W Sep.	N/A	317159 Primary	F/W Sep.	33965
	316281 In-Line	Fuel....		33270(2)	316683		F/W Sep.	33732	Secondary	Fuel....	33966NP ⁷⁹
	316373 Engine	Fuel....		N/A	657557 Fresh Air		Cab. Air.	N/A	317160 Secondary	Fuel....	33966 ⁵⁵
	316373 Engine	Fuel....		N/A	657559 (Std.) - Recirculation		Cab. Air.	N/A	657463 Primary	Cab. Air.	N/A
	657437 Primary	Cab. Air.		N/A	657558 Carbon - Recirculation		Cab. Air.	N/A	657464 Secondary	Cab. Air.	N/A
	657436 Secondary	Cab. Air.		N/A	605659 In-Tank		Hyd....	N/A	605626 Return	Hyd....	N/A
605612 (Spin-On) - Return	Hyd....	N/A	605657 Charge Pump	Hyd....	N/A	605609 Hydrostatic Drive	Trans...	51494			
605619 (Cartridge) - Return	Hyd....	N/A	605663 Drain	Hyd....	N/A						
605613 Suction	Hyd....	N/A	605666 Return	Hyd....	N/A						
605620 Suction	Hyd....	N/A	605661 P. Str...	N/A							
605609 Hydrostatic Drive	Trans...	51494									
STS12 HI-TRACTOR w / Cummins Diesel QSB6.7 Eng. Turbo Eng.Code QSB6.7			STS12I HI-TRACTOR w / Cummins Diesel QSB6.7 Tier IV Eng. Turbo Eng.Code QSB6.7 Tier IV			STS14 HI-TRACROR w / Cummins Diesel QSB6.7 Tier IV Eng. Turbo Eng.Code QSB6.7 Tier IV					
	316372	Lube...		57182 ⁵³	316372		Lube...	57182 ⁵³	316372	Lube...	57182 ⁵³
	311543 Outer	Air.....		49148	317491 Primary		Air.....	WA10715	317154 Primary	Air.....	N/A
	311544 Inner	Air.....		49149	317492 Safety		Air.....	WA10809	317155 Safety	Air.....	N/A
	316683 Engine	F/W Sep.		33732	316684		F/W Sep.	N/A	317159 Primary	F/W Sep.	33965
	316281 In-Line	Fuel....		33270(2)	316683		F/W Sep.	33732	Secondary	Fuel....	33966NP ⁷⁹
	316684 Tank	Fuel....		N/A	657557 Fresh Air		Cab. Air.	N/A	317160 Secondary	Fuel....	33966 ⁵⁵
	657463 Primary	Cab. Air.		N/A	657559 (Std.) - Recirculation		Cab. Air.	N/A	657463 Primary	Cab. Air.	N/A
	657464 Secondary	Cab. Air.		N/A	657558 Carbon - Recirculation		Cab. Air.	N/A	657464 Secondary	Cab. Air.	N/A
	605626 Return	Hyd....		N/A	605659 In-Tank		Hyd....	N/A	605626 Return	Hyd....	N/A

N/A = Not Available N/R = Not Required N/S = Not Serviceable See pages 22 for footnotes
 N/A = Non disponible N/R = Non nécessaire N/S = Non réparable Voir pages 22 pour des notes
 N/A = No disponible N/R = No requiere N/S = No servible Ver las páginas 22 para las notas al pie de página



**Off-Highway
Hors Route
Fuera De Carretera**

HAMM+ Rollers — HANCOCK+Scrapers

Make, Model, Engine Marque, Modèle, Moteur Marca, Modelo, Motor	Serv. Type	Part No. N° de pieza N° de pièce	Make, Model, Engine Marque, Modèle, Moteur Marca, Modelo, Motor	Serv. Type	Part No. N° de pieza N° de pièce	Make, Model, Engine Marque, Modèle, Moteur Marca, Modelo, Motor	Serv. Type	Part No. N° de pieza N° de pièce
HAMM+Rollers			1285491	Trans...	N/A	(F/W Sep) (F/W Sep)	F/W Sep. 33472 ²³ F/W Sep. WF10024 ⁴¹⁹ Fuel ... 33358 ⁵³	
2310S, 2310SD, 2310SSD w / Deutz Eng.		Lube ... 51768 (F/W Sep) F/W Sep. 33472 ²³ (F/W Sep) F/W Sep. WF10024 ⁴¹⁹ Fuel ... 33358 ⁵³	DV3, DV3K w / Hatz 2L40S Eng. Eng.Code 2L40S	(F/W Sep) (F/W Sep)	F/W Sep. 33472 ²³ F/W Sep. WF10024 ⁴¹⁹ Fuel ... 33358 ⁵³	HW432, HW632	(F/W Sep) (F/W Sep)	Lube ... 51768 F/W Sep. 33472 ²³ F/W Sep. WF10024 ⁴¹⁹ Fuel ... 33358 ⁵³
2311SD, 2314SD w / Deutz Diesel F4L912 Eng. Eng.Code F4L912		Lube ... 51768 (F/W Sep) F/W Sep. 33472 ²³ (F/W Sep) F/W Sep. WF10024 ⁴¹⁹ Fuel ... 33358 ⁵³	DV6, DV6K w / Deutz Diesel F3L912 Eng. Eng.Code F3L912	(F/W Sep) (F/W Sep)	F/W Sep. 33472 ²³ F/W Sep. WF10024 ⁴¹⁹ Fuel ... 33358 ⁵³	HW2301S w / Deutz Diesel F4L912 Eng. Eng.Code F4L912	(F/W Sep) (F/W Sep)	Lube ... 51768 Air ... 46515 F/W Sep. 33472 ²³ F/W Sep. WF10024 ⁴¹⁹ Fuel ... 33358 ⁵³
2320D w / Deutz Diesel BF6M1012E Eng. Eng.Code BF6M1012E		Lube ... 51820 234486 Primary Air ... 46546 259 284 Primary Air ... 46525 385 913 Secondary F/W Sep. 33242 234 567 Fuel ... 33361 282 316 282316 (Spin-on) Hyd ... 57339 1227386 In-Tank Hyd ... D78A10G	DV8, DV8K w / Deutz Diesel F4L912 Eng. Eng.Code F4L912	(F/W Sep) (F/W Sep)	F/W Sep. 33472 ²³ F/W Sep. WF10024 ⁴¹⁹ Fuel ... 33358 ⁵³	HW2501S w / Deutz Diesel BF6L913 Eng. Eng.Code BF6L913	(F/W Sep) (F/W Sep)	Lube ... 51800 Air ... 46540 F/W Sep. 33472 ²³ F/W Sep. WF10024 ⁴¹⁹ Fuel ... 33358 ⁵³
2410S, 2410SD, 2410SS, 2410SSD, 2411S w / Deutz Diesel F6L912 Eng. Eng.Code F6L912		Lube ... 51820 (F/W Sep) F/W Sep. 33472 ²³ (F/W Sep) F/W Sep. WF10024 ⁴¹⁹ Fuel ... 33358 ⁵³	DV10, DV10B, DV10C, DV10K w / Deutz Diesel F5L912 Eng. Eng.Code F5L912	(Outer) (Inner) (F/W Sep) (F/W Sep)	Lube ... 51820 Air ... 46515 Air ... 46532 F/W Sep. 33472 ²³ F/W Sep. WF10024 ⁴¹⁹ Fuel ... 33358 ⁵³	HWZ2301S, HWZ2301SG, HWZ2301SS	(F/W Sep) (F/W Sep)	Lube ... 51768 F/W Sep. 33472 ²³ F/W Sep. WF10024 ⁴¹⁹ Fuel ... 33358 ⁵³
2411SD, 2414SD w / Deutz Diesel F6L912 Eng. Eng.Code F6L912		Lube ... 51820 (F/W Sep) F/W Sep. 33472 ²³ (F/W Sep) F/W Sep. WF10024 ⁴¹⁹ Fuel ... 33358 ⁵³	DV15	(F/W Sep) (F/W Sep)	F/W Sep. 33472 ²³ F/W Sep. WF10024 ⁴¹⁹ Fuel ... 33358 ⁵³	HWZ2401S	(F/W Sep) (F/W Sep)	Lube ... 51820 F/W Sep. 33472 ²³ F/W Sep. WF10024 ⁴¹⁹ Fuel ... 33358 ⁵³
2420D, 2422DS w / Deutz Diesel BF6M1012E Eng. Eng.Code BF6M1012E		Lube ... 51820 234486 Primary Air ... 46546 259 284 Primary Air ... 46525 385 913 Secondary F/W Sep. 33242 234 567 Fuel ... 33361 282 316 282316 (Spin-on) Hyd ... 57339 1227386 In-Tank Hyd ... D78A10G	GRW10, GRW15, GRW18, GRW20, GRW30 w / Deutz Diesel F6L912 Eng. Eng.Code F6L912	(F/W Sep) (F/W Sep)	Lube ... 51820 F/W Sep. 33472 ²³ F/W Sep. WF10024 ⁴¹⁹ Fuel ... 33358 ⁵³	RS80H-8, RS80H-10 w / Deutz Diesel F3L912 Eng. Eng.Code F3L912	(F/W Sep) (F/W Sep)	Lube ... 51768 F/W Sep. 33472 ²³ F/W Sep. WF10024 ⁴¹⁹ Fuel ... 33358 ⁵³
3307 w / Diesel BF4M2011 Eng. Eng.Code BF4M2011		Lube ... 57085 251194 Outer Air ... 46818 1209582 Outer Air ... 46829 1209612 Inner F/W Sep. 33771 2044633 Fuel ... 33361 234 567 Hyd ... D57B10EV 1268643 (Steering)	GRW35 w / Deutz Diesel F8I413F Eng. Eng.Code F8I413F	(F/W Sep) (F/W Sep)	Lube ... 51820 F/W Sep. 33472 ²³ F/W Sep. WF10024 ⁴¹⁹ Fuel ... 33358 ⁵³	HANCOCK+ Scrapers		
3412, 3412 VIO, 3412P, 3414, 3414 VIO w / Deutz Diesel TCD2012L04 Eng. Eng.Code TCD2012L04		Lube ... 51820 234 486 Outer Air ... 46761 ¹⁵⁵ 2051200 Outer Air ... 46761NP ⁴⁷⁹ 2051200 Outer Air ... 46766 1292404 F/W Sep. 33683 2043673 Fuel ... 33690 2031492 Hyd ... D57B10EV 1285491 Trans... N/A	GV20	(F/W Sep) (F/W Sep)	F/W Sep. 33472 ²³ F/W Sep. WF10024 ⁴¹⁹ Fuel ... 33358 ⁵³	10E12		Hyd ... 51467
3414P w / Deutz Diesel TCD2012L04 Eng. Eng.Code TCD2012L04		Lube ... 51768 234 486 Outer Air ... 46761 ¹⁵⁵ 2051200 Outer Air ... 46761NP ⁴⁷⁹ 2051202 Inner Air ... 46766 1292404 F/W Sep. 33683 2043673 Fuel ... 33690 2031492 Hyd ... D57B10EV 1285491 Trans... N/A	H11IX L4 3.6L 220 CID Turbo Diesel Eng.Code TCD3.6 Tier IV	251194 Primary Air ... 57085 2194211 Primary Air ... 42795 2194212 Secondary F/W Sep. N/A 2247366 F/W Sep. WF10175 2275738 Primary Fuel ... 33690 1296396 Hyd ... D46B10GV	Lube ... 57085 Air ... 42795 F/W Sep. N/A F/W Sep. WF10175 Fuel ... 33690 Hyd ... D46B10GV	11E4		Hyd ... 51468
			HD85 w / Deutz Diesel F4L912 Eng. Eng.Code F4L912	(F/W Sep) (F/W Sep)	Lube ... 51768 F/W Sep. 33472 ²³ F/W Sep. WF10024 ⁴¹⁹ Fuel ... 33358 ⁵³	12E2E	1550804 1566067	Air ... 42787 Air ... 42215
			HVT2 w / Hatz E950 Eng. Eng.Code E950		Lube ... 51374	14E4		Hyd ... 51468
			HVT3 w / Deutz Diesel F2L511D Eng. Eng.Code F2L511D	(F/W Sep) (F/W Sep)	Lube ... 51768 F/W Sep. 33472 ²³ F/W Sep. WF10024 ⁴¹⁹ Fuel ... 33358 ⁵³	216		Hyd ... 51467
			HW90 w / Deutz Diesel F3L912 Eng. Eng.Code F3L912		Lube ... 51768	218		Air ... 42787
						222		Hyd ... 51468
						223M		Air ... 42376
						282R2T		Air ... 42222 Hyd ... 51467 Trans... 51136
						292B w / Detroit Diesel 4-71N Eng. Eng.Code 4-71N	(Full-Flow) (By-Pass) Secondary Primary	Lube ... 51133 Lube ... 51503 Fuel ... 33511 Fuel ... 33073 P. Str. ... 51468

OFF HIGHWAY

N/A = Not Available N/R = Not Required N/S = Not Serviceable See pages 22 for footnotes
 N/A = Non disponible N/R = Non nécessaire N/S = Non réparable Voir pages 22 pour des notes
 N/A = No disponible N/R = No requiere N/S = No servible Ver las páginas 22 para las notas al pie de página

HANCOCK+ Scrapers — HARLAN+Aviation Equipment

Off-Highway
Hors Route
Fuera De Carretera

Make, Model, Engine Marque, Modèle, Moteur Marca, Modelo, Motor	Serv. Type	Part No. N° de pieza N° de pièce	Make, Model, Engine Marque, Modèle, Moteur Marca, Modelo, Motor	Serv. Type	Part No. N° de pieza N° de pièce	Make, Model, Engine Marque, Modèle, Moteur Marca, Modelo, Motor	Serv. Type	Part No. N° de pieza N° de pièce
292C w / Detroit Diesel Eng.			(Early Production) (Late Production) - Primary	F/W Sep. F/W Sep.	WF10024 ⁴¹⁹ 33547	(Inner) Primary	Air F/W Sep.	46490 33547
946161	Air Hyd Trans.	42376 51468 51136(2)		C6	58937	C6	Trans.	58937
294B w / Detroit Diesel 4-71 Eng. Eng.Code 4-71			APV (ALL PURPOSE VEHICLE) w / Perkins 1104C-44 Eng. Eng.Code 1104C-44			HLP50 (LOW PROFILE TRACTOR) L6 4.9L 300 CID		
946161	(Full-Flow) (By-Pass) Secondary Primary P. Str. T.C.	Lube Lube Fuel Fuel P. Str. T.C.		Lube (Outer) (Inner) (Single) Primary C6	51806 ⁵³ 46489 46490 33547 58937	(Outer) (Inner) (Single) (Gas Only) C6	Lube Air Air Air Fuel Trans.	51521 46489 46490 42067 33049 58937
392 w / Detroit Diesel 6-71 Eng. Eng.Code 6-71			HLP30 (LOW PROFILE TRACTOR) L6 4.9L 300 CID			HLP50 (LOW PROFILE TRACTOR) w / Cummins Diesel 4B3.3C Eng. Eng.Code 4B3.3C		
946161	(Outer) (Outer) (Inner) Secondary Primary	Lube Air Air Air Fuel Fuel Trans.		Lube (Outer) (Inner) (Single) (Gas Only) C6	51521 46489 46490 42067 33049 58937	C6	Lube Air Fuel Trans.	57181 42222 33138 58937
GS281			HLP30 (LOW PROFILE TRACTOR) w / Cummins Diesel 4B3.3C Eng. Eng.Code 4B3.3C			HLP50 (LOW PROFILE TRACTOR) w / Deutz 1101 Eng. Eng.Code 1101		
946161	Air Hyd Trans.	42222 51467 51136		Lube Air Fuel Trans.	57181 42222 33138 58937	C6	Lube Air Air Air F/W Sep. F/W Sep. Trans.	51764 57085 46489 46490 33472 ²³ WF10024 ⁴¹⁹ 33547 58937
HF6			HLP30 (LOW PROFILE TRACTOR) w / Deutz 1101 Eng. Eng.Code 1101			HLP50 (LOW PROFILE TRACTOR) w / Perkins 1004.4 Eng. Eng.Code 1004.4		
946161	Hyd	51467		Lube (Early Production) (Late Production) (Outer) (Inner) (Early Production) (Early Production) (Late Production) - Primary C6	51764 57085 46489 46490 33472 ⁵³ WF10024 ⁴¹⁹ 33547 58937	(Outer) (Inner) Primary C6	Lube Air Air F/W Sep. F/W Sep. Trans.	51806 ⁵³ 46489 46490 33547 58937
HARDIE+Sprayers			HLP30 (LOW PROFILE TRACTOR) w / Perkins 1004.4 Eng. Eng.Code 1004.4			HLP60 (LOW PROFILE TRACTOR) L6 4.9L 300 CID		
DF408 w / Willys Eng.				Lube (Early Production) (Late Production) (Outer) (Inner)	51764 57085 46489 46490		Lube Air Air Air F/W Sep. F/W Sep. Trans.	51806 ⁵³ 46489 46490 33547 58937
(Cartridge) (Spin-on)	Lube Lube	51010 51050		(Early Production) (Early Production) (Late Production) - Primary C6	33472 ⁵³ WF10024 ⁴¹⁹ 33547 58937		Lube Air Air F/W Sep. F/W Sep. Trans.	51806 ⁵³ 46489 46490 33547 58937
DF525 V8 5.4L 330 CID			HLP30 (LOW PROFILE TRACTOR) w / Perkins 1004.4 Eng. Eng.Code 1004.4			HLP60 (LOW PROFILE TRACTOR) L6 4.9L 300 CID		
946161	Lube	51004		Lube (Outer) (Inner) (Single) Primary C6	51806 ⁵³ 46489 46490 33547 58937	(Outer) (Inner) (Single) (Gas Only) C6	Lube Air Air Air Fuel Trans.	51521 46489 46490 42067 33049 58937
DF525 w / Hercules DD339 Eng. Eng.Code DD339			HLP40 (LOW PROFILE TRACTOR) L6 4.9L 300 CID			HLP60 (LOW PROFILE TRACTOR) w / Cummins Diesel 4B3.3C Eng. Eng.Code 4B3.3C		
946161	6 1/2 In. High 9 In. High Primary Primary 24492988	Lube Lube Fuel Fuel Fuel		Lube (Outer) (Inner) (Single) (Gas Only) C6	51521 46489 46490 42067 33049 58937	C6	Lube Air Air Fuel Trans.	57181 42222 33138 58937
DF800 w / Detroit Diesel 4-71 Eng. Eng.Code 4-71			HLP40 (LOW PROFILE TRACTOR) w / Cummins Diesel 4B3.3C Eng. Eng.Code 4B3.3C			HLP60 (LOW PROFILE TRACTOR) w / Deutz 1101 Eng. Eng.Code 1101		
946161	(Full-Flow) (By-Pass) Secondary Primary	Lube Lube Fuel Fuel		Lube (Outer) (Inner) (Single) (Gas Only) C6	51521 46489 46490 42067 33049 58937	C6	Lube Air Air Air F/W Sep. F/W Sep. Trans.	51764 57085 46489 46490 33472 ²³ WF10024 ⁴¹⁹ 33547 58937
DF800 w / International U501 Eng. Eng.Code U501			HLP40 (LOW PROFILE TRACTOR) w / Deutz 1101 Eng. Eng.Code 1101			HLP60 (LOW PROFILE TRACTOR) w / Perkins 1004.4 Eng. Eng.Code 1004.4		
946161	Lube	51002		(Early Production) (Late Production) (Outer) (Inner) (Early Production) (Early Production) (Late Production) - Primary C6	51764 57085 46489 46490 33472 ⁵³ WF10024 ⁴¹⁹ 33547 58937	(Outer) (Inner) Primary C6	Lube Air Air F/W Sep. F/W Sep. Trans.	51806 ⁵³ 46489 46490 33547 58937
DF800T w / Detroit Diesel 4-71 Eng. Eng.Code 4-71			HLP40 (LOW PROFILE TRACTOR) w / Perkins 1004.4 Eng. Eng.Code 1004.4			HLP80 (LOW PROFILE TRACTOR) L6 4.9L 300 CID		
946161	(Full-Flow) (By-Pass) Secondary Primary	Lube Lube Fuel Fuel		Lube (Outer) (Inner)	51764 57085 46489	(Outer) (Inner)	Lube Air Air	51521 46489 46490
HARLAN+Aviation Equipment			APV (ALL PURPOSE VEHICLE) L6 4.9L 300 CID					
946161	(Outer) (Inner) (Single) (Gas Only) C6	Lube Air Air Air Fuel Trans.		Lube (Early Production) (Late Production) (Outer) (Inner) (Early Production) (Early Production) (Late Production) - Primary C6	51521 46489 46490 42067 33049 58937		Lube Air Air F/W Sep. F/W Sep. Trans.	51806 ⁵³ 46489 46490 33547 58937
APV (ALL PURPOSE VEHICLE) w / Deutz 1101 Eng. Eng.Code 1101			HLP40 (LOW PROFILE TRACTOR) w / Perkins 1004.4 Eng. Eng.Code 1004.4					
946161	(Early Production) (Late Production) (Outer) (Inner) (Early Production)	Lube Lube Air Air F/W Sep.		Lube (Outer)	51764 57085 46489 46490		Lube Air Air	51521 46489 46490

Italicized Part Numbers May Not Be Available.

Las piezas con números en *italicas* pueden no estar disponibles.
Les numéros de pièce en *italiques* peuvent ne pas être disponibles.



**Off-Highway
Hors Route
Fuera De Carretera**

HARLAN+ Aviation Equipment

Make, Model, Engine Marque, Modèle, Moteur Marca, Modelo, Motor	Serv. Type	Part No. N° de pieza N° de pièce	Make, Model, Engine Marque, Modèle, Moteur Marca, Modelo, Motor	Serv. Type	Part No. N° de pieza N° de pièce	Make, Model, Engine Marque, Modèle, Moteur Marca, Modelo, Motor	Serv. Type	Part No. N° de pieza N° de pièce
HLP80 (LOW PROFILE TRACTOR) L6 4.9L 300 CID (Cont'd/Suite)			C6	F/W Sep. WF10024 ⁴¹⁹ Trans. ... 58937		HTA80 (STANDARD TRACTOR) w / Perkins 1004.4 Eng. Eng.Code 1004.4		
HLP80 (LOW PROFILE TRACTOR) w / Perkins 1004.4 Eng. Eng.Code 1004.4			C6	Lube ... 51806 ⁵³ Air ... 46489 (Outer) Air ... 46489 (Inner) Air ... 46490 Primary F/W Sep. 33547 C6 Trans. ... 58937		HTART100 (STANDARD TRACTOR) w / Cummins Diesel 4B3.9T Eng. Turbo Eng.Code 4B3.9T		
HTA30 (STANDARD TRACTOR) L6 4.9L 300 CID			C6	Lube ... 51521 Air ... 46489 (Outer) Air ... 46490 (Inner) Air ... 42067 (Single) Fuel ... 33049 (Gas Only) Trans. ... 58937		HTART100 (STANDARD TRACTOR) w / Perkins 1104C-44 Eng. Eng.Code 1104C-44		
HTA30 (STANDARD TRACTOR) w / Cummins Diesel 4B3.9 Eng. Eng.Code 4B3.9			C6	Lube ... 51602 ⁵³ Air ... 42222 F/W Sep. 33472 ⁵³ F/W Sep. WF10024 ⁴¹⁹ Trans. ... 58937		HTAT120 (STANDARD TRACTOR) w / Cummins Diesel 4B3.9T Eng. Turbo Eng.Code 4B3.9T		
HTA30 (STANDARD TRACTOR) w / Perkins 1004.4 Eng. Eng.Code 1004.4			C6	Lube ... 51806 ⁵³ Air ... 46489 (Outer) Air ... 46490 (Inner) Air ... 46490 Primary F/W Sep. 33547 C6 Trans. ... 58937		HTAT120 (STANDARD TRACTOR) w / Perkins 1104C-44 Eng. Eng.Code 1104C-44		
HTA40 (STANDARD TRACTOR) L6 4.9L 300 CID			C6	Lube ... 51521 Air ... 46489 (Outer) Air ... 46490 (Inner) Air ... 42067 (Single) Fuel ... 33049 (Gas Only) Trans. ... 58937		HTAT160 (STANDARD TRACTOR) w / Cummins Diesel 4B3.9T Eng. Turbo Eng.Code 4B3.9T		
HTA40 (STANDARD TRACTOR) w / Cummins Diesel 4B3.9 Eng. Eng.Code 4B3.9			C6	Lube ... 51602 ⁵³ Air ... 42222 F/W Sep. 33472 ⁵³ F/W Sep. WF10024 ⁴¹⁹ Trans. ... 58937		HTAT160 (STANDARD TRACTOR) w / Perkins 1104C-44 Eng. Eng.Code 1104C-44		
HTA40 (STANDARD TRACTOR) w / Perkins 1004.4 Eng. Eng.Code 1004.4			C6	Lube ... 51806 ⁵³ Air ... 46489 (Outer) Air ... 46490 (Inner) Air ... 46490 Primary F/W Sep. 33547 C6 Trans. ... 58937		HTAT200 (STANDARD TRACTOR) w / Cummins Diesel 4B3.9T Eng. Turbo Eng.Code 4B3.9T		
HTA50 (STANDARD TRACTOR) L6 4.9L 300 CID			C6	Lube ... 51521 Air ... 46489 (Outer) Air ... 46490 (Inner) Air ... 42067 (Single) Fuel ... 33049 (Gas Only) Trans. ... 58937		HTAT200 (STANDARD TRACTOR) w / Perkins 1104C-44 Eng. Eng.Code 1104C-44		
HTA50 (STANDARD TRACTOR) w / Cummins Diesel 4B3.9 Eng. Eng.Code 4B3.9			C6	Lube ... 51602 ⁵³ Air ... 42222 F/W Sep. 33472 ⁵³ Trans. ... 58937				

OFF HIGHWAY

N/A = Not Available N/R = Not Required N/S = Not Serviceable See pages 22 for footnotes
 N/A = Non disponible N/R = Non nécessaire N/S = Non réparable Voir pages 22 pour des notes
 N/A = No disponible N/R = No requiere N/S = No servible Ver las páginas 22 para las notas al pie de página

Off-Highway
Hors Route

HARLEY-DAVIDSON+ Golf Carts — HATZ+Engines Fuera De Carretera

Make, Model, Engine Marque, Modèle, Moteur Marca, Modelo, Motor	Serv. Type	Part No. N° de pieza N° de pièce	Make, Model, Engine Marque, Modèle, Moteur Marca, Modelo, Motor	Serv. Type	Part No. N° de pieza N° de pièce	Make, Model, Engine Marque, Modèle, Moteur Marca, Modelo, Motor	Serv. Type	Part No. N° de pieza N° de pièce
HARLEY-DAVIDSON+ Golf Carts MODELS HD # 29131-71	Air 42965		ATM-72LC (DEWEZE) w / Yanmar 3TNV84 Eng. Eng.Code 3TNV84			1D50 SUPRA DIESEL		014 800 00 Lube . . . 57255 952900 Air 42233 400 84 500 Air 49774
						1D60		3795700 Lube . . . 57255 400 84 500 Air 49774 952900 (Optional) Air 42233 400146000 (In-Line) Fuel N/A 502 51 500 50251500 (Spin-on) Fuel 33961
HARLO+Forklifts HC3000			ATM-725 (DEWEZE) w / Kohler CH25 Eng. Eng.Code CH25			1D60 SUPRA DIESEL		400 84 500 Air 49774 400146000 (In-Line) Fuel N/A
87800068 Lube . . . 51521 87801434 Fuel WF10082			4708303 Air 42297 2408303 Air 42444 Fuel 33011 Hyd 51551 ⁵³			1D60Z DIESEL		1480000 Lube . . . 57255
HC5600 w / Cummins Diesel 4B3.9 Eng. Eng.Code 4B3.9			MC70 (DEWEZE) w / Kohler M20 Eng. Eng.Code M20			1D80		3795700 Lube . . . 57255 400 84 500 Air 49774 952900 (Optional) Air 42233 400146000 (In-Line) Fuel N/A 502 51 500 50251500 (Spin-on) Fuel 33961
3903224 Lube . . . 51602 ⁵³ 3903202 F/W Sep. 33472 ⁵³ 3903202 F/W Sep. WF10024 ⁴¹⁹			4708303 Lube . . . 51056 ⁵³ 2408303 Air 42297 Air 42444 Fuel 33011 Hyd 51551 ⁵³			1D80Z		3795700 Lube . . . 57255 400 84 500 Air 49774 952900 (Optional) Air 42233 400146000 (In-Line) Fuel N/A 502 51 500 50251500 (Spin-on) Fuel 33961
HC5600 w / Perkins 1004.42 Eng. Eng.Code 1004.42			MC144 (DEWEZE) w / Cummins Diesel 4B3.9 Eng. Eng.Code 4B3.9			1D80 SUPRA DIESEL		400 84 500 Air 49774
2654403 Lube . . . 51806 ⁵³						1D85Z		3795700 Lube . . . 57255 400 84 500 Air 49774 952900 (Optional) Air 42233 400146000 (In-Line) Fuel N/A 502 51 500 50251500 (Spin-on) Fuel 33961
HC8000 w / Cummins Diesel 4B3.9 Eng. Eng.Code 4B3.9						2G30		Lube . . . 51348 ⁵³
3903224 Lube . . . 51602 ⁵³ 3903202 F/W Sep. 33472 ⁵³ 3903202 F/W Sep. WF10024 ⁴¹⁹						2G40		Lube . . . 51056 ⁵³
HD4500 w / Cummins Diesel B3.3 Eng. Eng.Code B3.3						2L30C DIESEL, 2L30S DIESEL, 2L30Z DIESEL		400 65 300 Lube . . . 51545 952900 Air 42233 400 84 500 Air 49774 502 51 500 Fuel 33961 401 20 300 Fuel 33358 ⁵³
C6002112110 Lube . . . 57181						2L31		Lube . . . 51545 Air 42233
HP5000 w / Cummins Diesel 4B3.9 Eng. Eng.Code 4B3.9						2L31C		Lube . . . 51545 Air 42233 Fuel 33007 Fuel 33961 Fuel 33361
3903224 Lube . . . 51602 ⁵³ P828889 Outer Air 46562 ¹⁵⁵ Outer Air 46562NP ¹⁷⁹ P535283 Inner Air 46569			HARRIS HARVESTER CO.+Combines, Tractors			2L40		Lube . . . 51545 Air 42233 (In-Line) Fuel 33007 (Short Spin-on) Fuel 33961 (Long Spin-on) Fuel 33361
HP5000 w / Cummins Diesel 4B4.5NA Tier III Eng. Eng.Code 4B4.5NA Tier III			30-38 w / Hercules JXC Eng. Eng.Code JXC			2L40C		400 65 300 Lube . . . 51545 952900 Air 42233 400 84 500 Air 49774 502 51 500 Fuel 33961 401 20 300 Fuel 33358 ⁵³
AF26120 Outer Air 57182 ⁵³ AF26120 Outer Air 49035 ¹⁵⁵ AF26121 Inner Air 49035FR ⁵⁰ 3973233 F/W Sep. 33732			(By-Pass) Lube . . . 57208			2L40S		400 65 300 Lube . . . 51545 952900 Air 42233 400 84 500 Air 49774 (In-Line) Fuel 33007 (Short Spin-on) Fuel 33961 (Long Spin-on) Fuel 33361
HP6500 w / Diesel 4045 Eng. Eng.Code 4045			F8WC, PH53, R8WC			2L41C		400 65 300 Lube . . . 51545
RE504836 Lube . . . 57750S P828889 Outer Air 46562 ¹⁵⁵ Outer Air 46562NP ¹⁷⁹ AF26120 Outer Air 49035 ¹⁵⁵ AF26120 Outer Air 49035FR ⁵⁰ P535283 Inner Air 46569 AF26121 Inner Air 49036 RE522878 F/W Sep. 33978 RE60021 Fuel 33548			SPH88			2M31		Lube . . . 51545
HP8500 w / Diesel 4045 Eng. Eng.Code 4045								
RE 59 754 Lube . . . 57243 ⁵³ Outer Air 46562NP ¹⁷⁹ AT 17 1853 Outer Air 46562 ¹⁵⁵ AT171854 Inner Air 46569 RE62418 F/W Sep. 33531 AT101565 Breather Fuel 33033 RE 39 527 Return Hyd 51494 AT179323 Trans. . . . 57201								
HARPER+Lawn & Garden Equipment ATM-72 (DEWEZE) w / Lister-Petter LPA3 Eng. Eng.Code LPA3			HATZ+Engines					
			1B20			1D20 SUPRA DIESEL, 1D30 SUPRA DIESEL, 1D40 SUPRA DIESEL		3795700 Lube . . . 57255 504260001001 Air N/A 40089400 (In-Line) Fuel 33032 ⁷ 50474301 (Cartridge) Fuel N/A
			1B30			1D40S DIESEL		3795700 Lube . . . 57255 504260001001 Air N/A
						1D41 SUPRA DIESEL		014 800 00 Lube . . . 57255 4030100 Air WA10026 400 84 500 Air 49774 4030100 Air WA10026
						1D41S DIESEL		1480000 Lube . . . 57255
						1D50		400 84 500 Air 49774 952900 (Optional) Air 42233 40089400 (In-Line) Fuel 33032 ⁷ 50478800.0943 504788000943 (In-Line) Fuel 33012

Italicized Part Numbers May Not Be Available.

Las piezas con números en *italicas* pueden no estar disponibles.
Les numéros de pièce en *italiques* peuvent ne pas être disponibles.



**Off-Highway
Hors Route
Fuera De Carretera**

HATZ+ Engines

Make, Model, Engine Marque, Modèle, Moteur Marca, Modelo, Motor	Serv. Type	Part No. N° de pieza N° de pièce	Make, Model, Engine Marque, Modèle, Moteur Marca, Modelo, Motor	Serv. Type	Part No. N° de pieza N° de pièce	Make, Model, Engine Marque, Modèle, Moteur Marca, Modelo, Motor	Serv. Type	Part No. N° de pieza N° de pièce		
2M31 (Cont'd/Suite)	Air (In-Line) Fuel (Short Spin-on) Fuel (Long Spin-on) Fuel	42233	3M40.17	Lube Air Air (Optional) Air (Short) Fuel (Long) Fuel	51545	D95 DIESEL	Lube Fuel	51732		
		33007			49774			33167		
		33961			42233					
		33361			33961					
2M31.13	(Optional)	51545	3W35	Lube F/W Sep. 33472 ³³ F/W Sep. WF10024 ⁴¹⁹	51307	E71	Fuel	33167		
		42233								
2M40	(In-Line) Fuel (Short Spin-on) Fuel (Long Spin-on) Fuel	51545	4H50TIC W/ Diesel Eng.Code 4H50TIC	Lube Air Air Air Air Pre-Fuel	N/A	E75, E79	Air Fuel Fuel	42233		
		42233						46836	33167	
		33007						N/A	33715	
		33961						N/A		
2M40.17	Lube Air Air (Optional) Air (Short) Fuel (Long) Fuel	51545	4L30C DIESEL	Lube Air Air Fuel Fuel	51545	E80	Fuel	33167		
		49774						46836	33167	
		42233						N/A	33715	
		33961						N/A		
2W35	Lube F/W Sep. 33472 ³³ F/W Sep. WF10024 ⁴¹⁹	51307	4L30K	Lube Air Air Fuel	51545	E85FG, E85G	Air Fuel Fuel	42233		
		33472 ³³						42233	33167	
		WF10024 ⁴¹⁹						33358 ³³	33715	
3L30C DIESEL, 3L30S DIESEL, 3L30Z DIESEL	Lube Air Air Fuel Fuel	51545	4L30S DIESEL, 4L30Z DIESEL	Lube Air Air Fuel Fuel	51545	E89	Air Fuel Fuel	42233		
		42233						42233	33167	
		49774						42233	33715	
		33961						33358 ³³		
3L31	Lube Air	51545	4L40C, 4L40K	Lube Air Fuel Fuel	51545	E95 DIESEL	Lube Fuel	51732		
		42233						42233	33167	
3L40	(In-Line) Fuel (Spin-on) Fuel	51545	4L40S	Lube Air Fuel Fuel	51545	E108	Lube Lube Air Fuel Fuel	57085		
		42233						42233	51307	
		33007						42233	49774	
		33361						33961	33167	
3L40C DIESEL	Lube Air Air Fuel Fuel	51545	4M31	Lube Air Fuel Fuel	51545	E571 DIESEL, E573 DIESEL	Air Fuel Fuel	49774		
		42233						42233	N/A	
		49774						33691	33167	
		33961						33361		
3L40S	Lube Air Air Fuel Fuel	51545	4M31.13	Lube Air Fuel	51545	E671 DIESEL	Air Fuel Fuel	49774		
		42233						42233	N/A	
		49774						33961	33167	
		33961						33361		
3L40Z	Lube Air Air Fuel	51545	4M40	Lube Air Fuel Fuel	51545	E673 DIESEL	Air Fuel	49774		
		42233						42233	N/A	
		49774						33961		
		33961						33361		
3M31	(In-Line) Fuel (Spin-on) Fuel	51545	4M40.17	Lube Air Fuel Fuel	51545	E780	Fuel	33167		
		42233						42233		
		33007						42233		
		33361						33961		
3M31.13	(Optional)	51545	100, 150R, 780, 785	Lube F/W Sep. 33472 ³³ F/W Sep. WF10024 ⁴¹⁹	51307	E785	Fuel	33167		
		42233								
		33361								
3M40	Lube Air Air Fuel Fuel	51545	4W35	Lube Air Air Fuel	51545	E786	Fuel	33167		
		42233						42233		
		49774						42233		
		33007						33961		
(Short Spin-on) Fuel (Long Spin-on) Fuel	33961	33361	4W35	Lube Air Air Fuel	51545	E950	Lube Air Fuel	51307		
								42233	42233	49774
								33961	33961	33167
								33361	33361	
3M40	Lube Air Air Fuel Fuel	51545	100, 150R, 780, 785	Lube F/W Sep. 33472 ³³ F/W Sep. WF10024 ⁴¹⁹	51307	ES71, ES75, ES79, ES80	Fuel	33167		
		42233								
		49774								
		33007								
(Short Spin-on) Fuel (Long Spin-on) Fuel	33961	33361	100, 150R, 780, 785	Lube F/W Sep. 33472 ³³ F/W Sep. WF10024 ⁴¹⁹	51307	ES81	Fuel	33167		
								42233		
								49774		
								33961		
(Short Spin-on) Fuel (Long Spin-on) Fuel	33961	33361	100, 150R, 780, 785	Lube F/W Sep. 33472 ³³ F/W Sep. WF10024 ⁴¹⁹	51307	ES85, ES89	Fuel	33167		
								42233		
								49774		
								33961		
(Short Spin-on) Fuel (Long Spin-on) Fuel	33961	33361	100, 150R, 780, 785	Lube F/W Sep. 33472 ³³ F/W Sep. WF10024 ⁴¹⁹	51307	ES95, ES780, ES785	Air Fuel	42233		
								42233	42233	33167
								49774		
								33961		

N/A = Not Available N/R = Not Required N/S = Not Serviceable See pages 22 for footnotes
 N/A = Non disponible N/R = Non nécessaire N/S = Non réparable Voir pages 22 pour des notes
 N/A = No disponible N/R = No requiere N/S = No servible Ver las páginas 22 para las notas al pie de página

OFF HIGHWAY

Off-Highway
Hors Route
Fuera De Carretera

HATZ+ Engines — HEIN-WERNER+Excavators

Make, Model, Engine Marque, Modèle, Moteur Marca, Modelo, Motor	Serv. Type	Part No. N° de pieza N° de pièce	Make, Model, Engine Marque, Modèle, Moteur Marca, Modelo, Motor	Serv. Type	Part No. N° de pieza N° de pièce	Make, Model, Engine Marque, Modèle, Moteur Marca, Modelo, Motor	Serv. Type	Part No. N° de pieza N° de pièce
ES95, ES780, ES785 (Cont'd/Suite) 400 43 800	Fuel . . .	33715	6-15 w / Perkins V8.510 Eng. Eng.Code V8.510					Air 42126 Fuel 33197
ES786 400 07 300	Fuel . . .	33167	900019 900020 900020	Lube . . . 51099(2) Air 42126 Air 42119 ¹⁵⁵ Air 42119NP ⁴⁷⁹ Fuel 33197 Hyd 51717 Trans. 51137		H11	Lube . . . 51099 Air 42234 Fuel 33166 ⁵³	
H2L30C DIESEL, H2L30S DIESEL, H2L30Z DIESEL, H3L30C DIESEL, H3L30S DIESEL 400 65 300 952900 400 84 500 502 51 500 401 20 300	Lube . . . 51545 Air 42233 Air 49774 Fuel 33961 Fuel 33358 ⁵³		6-15B w / Perkins V8.510 Eng. Eng.Code V8.510					Air 42119 ¹⁵⁵ Air 42119NP ⁴⁷⁹ Fuel 33166 ⁵³
H3L30Z DIESEL 400 65 300 952900 400 84 500 50251500 401 20 300	Lube . . . 51545 Air 42233 Air 49774 Fuel 33691 Fuel 33358 ⁵³		SOME MODELS					
HE780 400 07 300	Fuel . . .	33167	HAYBUSTER+ Equipment					
SOME MODELS (In-Line)	Fuel . . .	33007	H1000 TUB GRINDER					Lube . . . 51717
V95 DIESEL, V105 DIESEL	Lube . . . 51732 Fuel 33167		H1100E SERIES II TUB GRINDER w / Caterpillar Diesel 3406 Eng. Eng.Code 3406 (Std. Drain) (Full-Flow Spin-on) (Extended Drain) (Cellulose/Glass Blend) (100% Glass)					
V108 400 65 300 400 84 500 501 59 600	Lube . . . 51545 Air 49774 Fuel 33167		5.500 In. High 6.872 In. High	Lube . . . 51792 ⁵³ Lube . . . 51792XD Lube . . . 57792 Lube . . . 51792XE Fuel 33674 ⁵³ Fuel 33674NP ⁴⁷⁹ Hyd 51249 Hyd 51759 ⁵³				Lube . . . 51133 Air 42119 ¹⁵⁵ Air 42119NP ⁴⁷⁹ Fuel 33511 Fuel 33073
Z90	Fuel . . .	33167	HEATHFIELD ENGINEERING+ Dump Trucks					
Z95 DIESEL	Lube . . . 51732 Fuel 33167		60 w / Dorman 6LDT Eng. Eng.Code 6LDT					
Z100, Z105R 4007200	Fuel . . .	33197						Lube . . . 51076
Z108 400 38 140.0 400 38 100 400 84 500 501 59 600 400 43 800	Lube . . . 57085 Lube . . . 51307 Air 49774 Fuel 33167 Fuel 33715		DE50 w / Cummins Diesel NT Eng. Eng.Code NT					Lube . . . 51076
Z782 DIESEL, Z788 DIESEL, Z789 DIESEL, Z790 DIESEL 400 38 100 400 84 500 40 07 200	Lube . . . 51307 Air 49774 Fuel 33167		9 In. High (w/o Fins) 12 1/4 In. High (w/Fins) 14 In. High (w/o Fins) (F/W Sep)	Lube . . . 51954 ¹¹⁹ Air 42890 Air 42126 Air 42490 F/W Sep. WF10064 ⁴¹⁹ F/W Sep. 33405 ^{53,420} Fuel 33109 ⁵³ Trans. 51176 Cool 24071 ⁵³				Lube . . . 51099 Fuel 33166 ⁵³
HATZ+Tractors			WF2071					
D105, D105R	Fuel . . .	33112	DE50 w / Dorman 6LDT Eng. Eng.Code 6LDT					Lube . . . 51076
H220, TL10, TL11, TL12, TL13	Fuel . . .	33167	DE60 w / Cummins Diesel NT Eng. Eng.Code NT					Lube . . . 51099 Fuel 33166 ⁵³
TL15, TL17, TL18, TL22, TL25	Fuel . . .	33167	DE60 w / Dorman 6LDT Eng. Eng.Code 6LDT					Lube . . . 51133 Air 42585 Fuel 33512 Fuel 33552 Hyd 51567(3)
TL28, TL33	Fuel . . .	33167	DF20, DF24, DF25E					
TL38	Fuel . . .	33112						
HAULAMATIC+ Dump Trucks			DG35 w / Leyland 680 Eng. Eng.Code 680					Lube . . . 51133 Fuel 33512 Fuel 33552 Fuel 33120 ⁵³ Fuel 33118 ⁵³ Fuel 33815
4-10 w / Perkins 6.354 Eng. Eng.Code 6.354	Lube . . . 51099 Air 42126 Fuel 33166 ⁵³ Hyd 51717 Trans. 51137		602426 (w/o Fins) (w/o Fins) (w/Fins)	Lube . . . N/A Air 42119 ¹⁵⁵ Air 42119NP ⁴⁷⁹ Air 42126 Fuel 33166 ⁵³				
			DG35 w / Perkins V8.510 Eng. Eng.Code V8.510					Lube . . . 51099(2) Air 42588

Italicized Part Numbers May Not Be Available.

Las piezas con números en *italicas* pueden no estar disponibles.
Les numéros de pièce en *italiques* peuvent ne pas être disponibles.



**Off-Highway
Hors Route
Fuera De Carretera** **HEIN-WERNER+ Excavators — HESSTON+Balers**

OFF HIGHWAY

Make, Model, Engine Marque, Modèle, Moteur Marca, Modelo, Motor	Serv. Type	Part No. N° de pieza N° de pièce	Make, Model, Engine Marque, Modèle, Moteur Marca, Modelo, Motor	Serv. Type	Part No. N° de pieza N° de pièce	Make, Model, Engine Marque, Modèle, Moteur Marca, Modelo, Motor	Serv. Type	Part No. N° de pieza N° de pièce	
C32 SHOVEL w / Detroit Diesel 8V-71 Eng. Eng.Code 8V-71 (Cont'd/Suite)	Secondary Primary	Fuel ... 33512 Fuel ... 33552 Hyd ... 51567(3)	Primary Fuel ... 24492988	Fuel ... 33113 Fuel ... N/A ⁶¹	HXE (By-Pass)	Lube ... 57511	JSC, JX, JXD (By-Pass)	Lube ... 51006	
			DD298, DD339	Lube ... 51133 Fuel ... 33080 Fuel ... 33113 Fuel ... 24492988					JXLD (By-Pass)
T10 ROTOGRADEUR V8 5.2L 318 CID		Lube ... 51076	DFX (By-Pass) Secondary	Lube ... 51155 Fuel ... 33182	QX, QXD, QXLD (By-Pass)	Lube ... 51006	RXC (By-Pass)	Lube ... 57511	
T10 ROTOGRADEUR w / Perkins 6.354 Eng. Eng.Code 6.354		Lube ... 51099 Fuel ... 33166 ⁵³	DFXH (By-Pass)	Lube ... 51155(2)	WX (By-Pass)	Lube ... 51006	WXLC3 (By-Pass)	Lube ... 57208	
T10HD ROTOGRADEUR V8 5.2L 318 CID		Lube ... 51076	DHX (By-Pass) Primary	Lube ... 51155 Fuel ... 33182	ZXB (By-Pass)	Lube ... 51080	HERCULES+Marine Engines	DFXH (260 H.P.) (By-Pass)	Lube ... 51503(2)
T10HD ROTOGRADEUR w / Perkins 6.354 Eng. Eng.Code 6.354		Lube ... 51099 Fuel ... 33166 ⁵³	DIX (By-Pass)	Lube ... 51011 Fuel ... 33110	DIX (By-Pass)	Lube ... 51011			DIX2DM (By-Pass)
T12HD ROTOGRADEUR V8 5.2L 318 CID		Lube ... 51076	DIX4 1956-ON, DIX6 1956-ON	Lube ... 51092 Fuel ... 33110	DIX (By-Pass)	Lube ... 51011	DIX2DM (By-Pass)	Lube ... 51080	
T12HD ROTOGRADEUR w / Perkins 6.354 Eng. Eng.Code 6.354		Lube ... 51099 Fuel ... 33166 ⁵³	DIX6D (By-Pass)	Lube ... 51155	DJXD (By-Pass)	Lube ... 51011 Fuel ... 33110	DIX2DM (By-Pass)	Lube ... 51080	
HERCULES+ Engines	C2-90	1956-57	Lube ... 51011 Air ... 42221	DOO (By-Pass) Secondary	Lube ... 51155 Fuel ... 33182	DNX80 Fuel ... 33080	DNXV8D Secondary Primary	Lube ... 57511(2) Fuel ... 33182(2) Fuel ... 33080(2)	
									CV4-180
D198ER, D1500, D1700, D2000, D2300		1956-on Primary Fuel ... 51080 Fuel ... 33080 Fuel ... 33113 Fuel ... 24492988	DRX (By-Pass) Primary	Lube ... 51155 Fuel ... 33182	1835, 1837, 1839, 1841 w / PTO Driven Eng. 700734666 In-Tank 71321111	Fuel ... N/A Hyd ... 51551 ⁵³	2150, 2170, 2190 w / PTO Driven Eng. 700735382	Hyd ... 51663	
D3000, D3400		1956-on Primary Fuel ... 51062 Fuel ... 33080 Fuel ... 33113 Fuel ... 24492988	DRXC (By-Pass)	Lube ... 51155(2)					2846A, 2856A, 4550, 4570, 4590 w / PTO Driven Eng. 71321111
D4800		(Spin-on) (Cartridge) - Primary (Spin-on) - Primary	Lube ... 51458 Fuel ... 33336 ⁵³ Fuel ... 33513 Fuel ... 33341	G1400 (Cartridge Full-Flow) (Spin-on Full-Flow) (By-Pass)	Lube ... 51071 Lube ... 51411 Lube ... 51080	4600 w / PTO Driven Eng. 71321111	4690 w / Deutz Diesel F4L912 Eng. Eng.Code F4L912 700724568 700710313 Outer 700710330 Inner 700724569 71321111 700714859 (Knotter) - Auxiliary 7825516	Lube ... 51768 Air ... 42518 Air ... 42519 Fuel ... 33358 ⁵³ Hyd ... 51551 ⁵³ Hyd ... N/A Hyd Br. ... 51307	
DD SERIES		(By-Pass) 4 3/8 In. High - Primary 3 3/4 In. High - Primary 7 3/4 In. High - Secondary (5 In. High) - Primary	Lube ... 51006 Fuel ... 33010 Fuel ... 33113 Fuel ... 33117 Fuel ... 33104	G1500 (Cartridge Full-Flow) (Spin-on Full-Flow) (By-Pass)	Lube ... 51071 Lube ... 51411 Lube ... 51080				4690 w / Deutz Diesel F4L914 Eng. Eng.Code F4L914 700724568 700710313 Outer 700710330 Inner 700724569 71321111 700714859 (Knotter) - Auxiliary 7825516
DD130, DD149, DD169, DD173, DD198		1956-on Primary Fuel ... 51080 Fuel ... 33080 Fuel ... 33113 Fuel ... 24492988	G3000, G3400 1956-on	Lube ... 51006	GO130, GO149, GO169 Lube ... 51071	4690S w / Deutz Diesel F4L912 Eng. Eng.Code F4L912 700724568 700710313 Outer 700710330 Inner	Lube ... 51768 Air ... 42518 Air ... 42519		
DD226		1956-on Primary Fuel ... 51080 Fuel ... 33080 Fuel ... 33113 Fuel ... 24492988	GO173 (By-Pass)	Lube ... 51006	GO198, GO226, GO260, GO298, GO339 1956-on			Lube ... 51006	
DD260		1956-on Primary Fuel ... 51062 Fuel ... 33080							

N/A = Not Available N/R = Not Required N/S = Not Serviceable See pages 22 for footnotes
 N/A = Non disponible N/R = Non nécessaire N/S = Non réparable Voir pages 22 pour des notes
 N/A = No disponible N/R = No requiere N/S = No servible Ver las páginas 22 para las notas al pie de página

Off-Highway
Hors Route
Fuera De Carretera



HESSTON+ Balers — HESSTON+Tractors

Make, Model, Engine Marque, Modèle, Moteur Marca, Modelo, Motor	Serv. Type	Part No. N° de pieza N° de pièce	Make, Model, Engine Marque, Modèle, Moteur Marca, Modelo, Motor	Serv. Type	Part No. N° de pieza N° de pièce	Make, Model, Engine Marque, Modèle, Moteur Marca, Modelo, Motor	Serv. Type	Part No. N° de pieza N° de pièce
4690S w / Deutz Diesel F4L912 Eng. Eng.Code F4L912 (Cont'd/Suite) 700724569 71321111 700714859 (Knotter) - Auxiliary 7825516	Fuel 33358 ⁵³ Hyd 51551 ⁵³ Hyd N/A Hyd Br. . . 51307		Primary (Std.) - Secondary (High Efficiency) - Secondary 7021959 7032022	Fuel 33118 ⁵³ Fuel 33120 ⁵³ Fuel 33815 Cab. Air . . 42555 Hyd 51506		SF60 STAKFEEDER, SF60A STAKFEEDER w / PTO Driven Eng. 71321111	Hyd 51551 ⁵³	
4690S w / Deutz Diesel F4L914 Eng. Eng.Code F4L914 700724568 700710313 Outer 700710330 Inner 700724569 71321111 700714859 (Knotter) - Auxiliary 7825516	Lube 51768 Air 42518 Air 42519 Fuel 33358 ⁵³ Hyd 51551 ⁵³ Hyd N/A Hyd Br. . . 51307		7600 w / Caterpillar Diesel 3208 Eng. Eng.Code 3208 7722374 7021413 (Inner) 7722358 7807761 7032022	Lube 51261 Air 42237 Air 42423 Fuel N/A Cab. Air . . 42596 Hyd 51506		SL10 SKID STEER w / Onan Gas B48G Eng. Eng.Code B48G 2481018 1158014 1132018	Air 42276 ⁵⁵ Air 42276FR ⁶⁰ Fuel 33032 ⁷ Hyd 51551 ⁵³	
4700 w / PTO Driven Eng. 700050276	Hyd 51546		7721517 Outer 7721517 Outer 7721525 Inner	Lube 51133 Air 42422 ¹⁵⁵ Air 42422NP ⁴⁷⁹ Air 42423		SL30 SKID STEER w / Isuzu Diesel QD40 Eng. Eng.Code QD40 4136017 200637 Outer 200638 Inner 4166014 200641	Lube 57085 Air 42489 Air 46517 Fuel 33386 ⁵³ Hyd 51482	
4755 w / PTO Driven Eng. 7033616	Hyd 51663		Primary (Std.) - Secondary (High Efficiency) - Secondary 7807761 7032022	Fuel 33118 ⁵³ Fuel 33120 ⁵³ Fuel 33815 Cab. Air . . 42596 Hyd 51506		SM30 STAKMOVER, SM60A STAKMOVER 71321111	Hyd 51551 ⁵³	
4760 w / PTO Driven Eng. 71321111 7825516	Hyd 51551 ⁵³ Hyd Br. . . 51307		7721517 Outer 7721517 Outer 7721525 Inner	Lube 51261 Air 42237 Air 42423 Fuel N/A Cab. Air . . 42555 Hyd 51506		SP50 L4 2.8L 172 CID	Lube 51775	
4790 w / PTO Driven Eng. 7033616 7825516	Hyd 51663 Hyd Br. . . 51307		7655 w / Caterpillar Diesel 3208 Eng. Eng.Code 3208 7722374 7021413 (Inner) 7722358 7021959 7032022	Lube 51133 Air 42422 ¹⁵⁵ Air 42422NP ⁴⁷⁹ Air 42423 Fuel 33118 ⁵³ Fuel 33120 ⁵³ Fuel 33815 Cab. Air . . 42555 Hyd 51506		SP50 L6 3.9L 240 CID	Lube 51452 ⁵³	
4800 w / PTO Driven Eng. 71321111	Hyd 51551 ⁵³		7721517 Outer 7721517 Outer 7721525 Inner	Lube 51133 Air 42422 ¹⁵⁵ Air 42422NP ⁴⁷⁹ Air 42423 Fuel 33118 ⁵³ Fuel 33120 ⁵³ Fuel 33815 Cab. Air . . 42555 Hyd 51506		SP55 L4 2.8L 172 CID	Lube 51775	
4910 w / PTO Driven Eng. 7033616 7825516	Hyd 51663 Hyd Br. . . 51307		7655 w / Detroit Diesel 6V-71 Eng. Eng.Code 6V-71 7721517 Outer 7721517 Outer 7721525 Inner	Lube 51133 Air 42422 ¹⁵⁵ Air 42422NP ⁴⁷⁹ Air 42423 Fuel 33118 ⁵³ Fuel 33120 ⁵³ Fuel 33815 Cab. Air . . 42555 Hyd 51506		SP55 L6 3.9L 240 CID	Lube 51452 ⁵³	
5446A, 5456A, 5546A, 5556A w / PTO Driven Eng. 71321111	Hyd 51551 ⁵³		Primary (Std.) - Secondary (High Efficiency) - Secondary 7021959 7032022	Fuel 33118 ⁵³ Fuel 33120 ⁵³ Fuel 33815 Cab. Air . . 42555 Hyd 51506		HESSTON+Tractors 45-66, 45-66DT w / Fiat Diesel 8035 Eng. Eng.Code 8035 1909101 1909139 (Std.) - Outer 1909138 (Std.) - Inner 1930587 (Radial Seal) - Outer 1930588 (Radial Seal) - Inner 1930010 1930010 1930299 1909143	Lube 51459 ⁵³ Air 42222 Air 42769 Air 46652 Air 46672 F/W Sep. 33472 ⁵³ F/W Sep. WF10024 ⁴¹⁹ Hyd 51798 P. Str. . . . WL10317	
7105, 7110, 7115, 7120 w / PTO Driven Eng. 700734666 In-Tank 71321111	Fuel N/A Hyd 51551 ⁵³		7660 w / Caterpillar Diesel 3208 Eng. Eng.Code 3208 7722374 7021413 (Inner) 7722358 7021959 7032022	Lube 51261 Air 42237 Air 42423 Fuel N/A Cab. Air . . 42555 Hyd 51506		55-46, 55-46DT, 55-56, 55-56DT w / Fiat Diesel 8035 Eng. Eng.Code 8035 1909101 1909139 Outer 1909138 Inner 1930010 1930010 1909130 1909143	Lube 51459 ⁵³ Air 42222 Air 42769 F/W Sep. 33472 ⁵³ F/W Sep. WF10024 ⁴¹⁹ Hyd 51798 P. Str. . . . WL10317	
7423, 7424 w / PTO Driven Eng. 7033616	Hyd 51663		7660 w / Detroit Diesel 6V-71 Eng. Eng.Code 6V-71 7721517 Outer 7721517 Outer 7721525 Inner	Lube 51133 Air 42422 ¹⁵⁵ Air 42422NP ⁴⁷⁹ Air 42423 Fuel 33118 ⁵³ Fuel 33120 ⁵³ Fuel 33815 Cab. Air . . 42555 Hyd 51506		55-65 w / Fiat Diesel 8035 Eng. Eng.Code 8035 (Single) (Outer) (Inner)	Lube 51459 ⁵³ Air 42222 Air 42768 Air 42769 Fuel 33166 ⁵³ Hyd 51798	
7430 w / PTO Driven Eng. 71321111 7825516	Hyd 51551 ⁵³ Hyd Br. . . 51307		7730 w / Detroit Diesel 6V92 Eng. Eng.Code 6V92 700703331 - Full-Flow 700703332 - By-Pass 700701211 - Outer 700701211 - Outer 700701220 - Inner 700702595 707737851	Lube 51970 ⁵³ Lube 51749 ⁵³ Air 42128 ¹⁵⁵ Air 42128NP ⁴⁷⁹ Air 42132 Fuel 33115(2) Hyd 51858(2)		55-66, 55-66DT, 55-76, 55-76DT w / Fiat Diesel 8035 Eng. Eng.Code 8035 1909101 1909139 (Std.) - Outer	Lube 51459 ⁵³ Air 42222	
7433, 7434, 7444 w / PTO Driven Eng. 7033616	Hyd 51663		4000 w / Caterpillar Diesel 3160 Eng. Eng.Code 3160 7722374 7721517 Outer 7721517 Outer 7721525 Inner 7021959 7032022	Lube 51261(2) Air 42422 ¹⁵⁵ Air 42422NP ⁴⁷⁹ Air 42237 Air 42423 Fuel 33351 Cab. Air . . 42555 Hyd 51506				
HESSTON+Farm Equipment			4000 w / Caterpillar Diesel 3208 Eng. Eng.Code 3208 7722374 7021413 (Inner) 7722358 7021959 7032022	Lube 51261 Air 42237 Air 42423 Fuel N/A Cab. Air . . 42555 Hyd 51506				
4000 w / Caterpillar Diesel 3160 Eng. Eng.Code 3160 7722374 7721517 Outer 7721517 Outer 7721525 Inner 7021959 7032022	Lube 51261(2) Air 42422 ¹⁵⁵ Air 42422NP ⁴⁷⁹ Air 42237 Air 42423 Fuel 33351 Cab. Air . . 42555 Hyd 51506		4000 w / Detroit Diesel 6V-71 Eng. Eng.Code 6V-71 7721517 Outer 7721517 Outer 7721525 Inner	Lube 51133 Air 42422 ¹⁵⁵ Air 42422NP ⁴⁷⁹ Air 42423				

Italicized Part Numbers May Not Be Available.

Las piezas con números en *italicas* pueden no estar disponibles.
Les numéros de pièce en *italiques* peuvent ne pas être disponibles.

Off-Highway
Hors Route
Fuera De Carretera

HESSTON+ Tractors — HESSTON+Windrowers

Make, Model, Engine Marque, Modèle, Moteur Marca, Modelo, Motor	Serv. Type	Part No. N° de pieza N° de pièce	Make, Model, Engine Marque, Modèle, Moteur Marca, Modelo, Motor	Serv. Type	Part No. N° de pieza N° de pièce	Make, Model, Engine Marque, Modèle, Moteur Marca, Modelo, Motor	Serv. Type	Part No. N° de pieza N° de pièce	
766 w / Fiat Diesel 8045 Eng. Eng.Code 8045 (Cont'd/Suite)	1909100	Fuel 33166 ⁵³	HESSTON+ Windrowers			500 L4 2.8L 172 CID		Lube . . . 51775	
	1909130	Hyd 51798						(Diesel) Fuel 33166 ⁵³	
	1909143	P. Str. . . . WL10317							
780, 780DT, 880 w / Fiat Diesel 8045 Eng. Eng.Code 8045	1909101	Lube 51459 ⁵³	110 w / Wisconsin VG4D Eng. Eng.Code VG4D			500 w / Wisconsin V461D Eng. Eng.Code V461D		Lube . . . 51110	
	1909116 Outer	Air 46466	(By-Pass)	Lube . . . 51106					
	1909117 Inner	Air 46467							
880-5 w / Fiat Diesel 8055 Eng. Eng.Code 8055	1909100	Fuel 33166 ⁵³	220 w / Wisconsin VG4D Eng. Eng.Code VG4D			520 w / Chrysler HB225 Eng. Eng.Code HB225		7724008 Lube . . . 51068 ⁵³	
	1909106	Hyd WL10044	To Late 1962	Lube . . . 57011			7724149 Br. 42997		721779 Air 42222
	1909143	P. Str. . . . WL10317	Late 1962-on	Lube . . . 51106			7723992 Fuel 33012		7021959 Cab. Air. 42555
880-5 w / Fiat Diesel 8055 Eng. Eng.Code 8055	1909102	Lube . . . 51714	220 w / Wisconsin VH4D Eng. Eng.Code VH4D			7033616 Hyd 51663			
	1909116 Outer	Air 46466	To Late 1962	Lube . . . 57011		600 L4 2.8L 172 CID		Lube . . . 51189	
	1909117 Inner	Air 46467	Late 1962-on	Lube . . . 51106			Fuel 33165		Hyd 51471
1930010 (Spin-On)	F/W Sep. 33472 ⁵³								
980, 980DT w / Fiat Diesel 8065 Eng. Eng.Code 8065	1909100	Fuel 33166 ⁵³	240 2.4L 144 CID			600 w / Wisconsin V461D Eng. Eng.Code V461D		Lube . . . 51110	
	1909106	Hyd WL10044	Secondary	Fuel 33165				Hyd 51471	
	1909143	P. Str. . . . WL10317							
1180, 1180DT, 1380, 1380DT w / Fiat Diesel 8065 Eng. Eng.Code 8065	1909102	Lube . . . 51714	240 w / Wisconsin VG4D Eng. Eng.Code VG4D			620 w / Chrysler HB225 Eng. Eng.Code HB225		7724008 Lube . . . 51068 ⁵³	
	1909116 Outer	Air 46466	To Late 1962	Lube . . . 57011		7724149 Br. 42997		721779 Air 42222	
	1909117 Inner	Air 46467	Late 1962-on	Lube . . . 51106		721779 Air 42222		7723992 Fuel 33012	
1580, 1580DT, 1880, 1880DT w / Fiat Diesel 8365 Eng. Eng.Code 8365	1909100	Fuel 33166 ⁵³	260 2.4L 144 CID			7021256 Cab. Air. N/A		7021256 Hyd 51471	
	1909106	Hyd WL10044	Secondary	Fuel 33165					
	1909143	P. Str. . . . WL10317							
F110 w / Fiat Diesel 8065 Eng. Eng.Code 8065	1909102	Lube . . . 51714	260 w / Wisconsin VH4D Eng. Eng.Code VH4D			1010, 1014, 1014+2 w / PTO Driven Eng.		7033616 Hyd 51663	
	1930544 Outer	Air 51832	To Late 1962	Lube . . . 57011					
	1930590 Inner	Air 42805	Late 1962-on	Lube . . . 51106					
F130 w / Fiat Diesel 8065 Eng. Eng.Code 8065	1909107 Primary	Fuel 33344	280 L4 2.8L 172 CID			6000 w / Perkins 4.236 Eng. Eng.Code 4.236		2654403 Lube . . . 51806 ⁵³	
	1909103 Secondary	Fuel 33281	Secondary	Fuel 33165		721779 Air 42222		721779 Fuel 33166 ⁵³	
	1909130	Hyd 51798				6586580 Cab. Air. 42561		7033616 Return Hyd 51663	
F110 w / Fiat Diesel 8065 Eng. Eng.Code 8065	1909102	Lube . . . 51714	300 L4 2.8L 172 CID			7825516 Hyd Br. . . 51307			
	1930589 Outer	Air 46562 ⁵⁵	Secondary	Fuel 33165					
	1930590 Inner	Air 46569							
F130 w / Fiat Diesel 8065 Eng. Eng.Code 8065	1930010	F/W Sep. 33472 ⁵³	310 L4 2.8L 172 CID			6200 w / Perkins 4.236 Eng. Eng.Code 4.236		2654403 Lube . . . 51806 ⁵³	
	1930010	F/W Sep. WF10024 ⁴¹⁹	Secondary	Fuel 33165		7724008 Lube . . . 51068 ⁵³		7724149 Br. 42997	
	8982 1387 89821387 (Spin-On)	Hyd 51494				721779 Air 42222		721779 Air 42222	
F130 w / Fiat Diesel 8065 Eng. Eng.Code 8065	1930213	Lube . . . 51431	310 w / Wisconsin VG4D Eng. Eng.Code VG4D			7723992 Fuel 33012		7021959 Cab. Air. 42555	
	1930603 Outer	Air 49847	To Late 1962	Lube . . . 51106					
	1930790 Inner	Air 42921	Late 1962-on	Lube . . . 51106					
F130 w / Fiat Diesel 8065 Eng. Eng.Code 8065	1930010	F/W Sep. 33472 ⁵³	310 w / Wisconsin VH4D Eng. Eng.Code VH4D			6400 w / Chrysler HB225 Eng. Eng.Code HB225		7724008 Lube . . . 51068 ⁵³	
	1930010	F/W Sep. WF10024 ⁴¹⁹	To Late 1962	Lube . . . 57011		7724149 Engine Br. 42997		721779 Air 42222	
	8982 1387 89821387 (Spin-On)	Hyd 51494	Late 1962-on	Lube . . . 51106		721779 Air 42222		7723992 Fuel 33012	
F130 w / Fiat Diesel 8065 Eng. Eng.Code 8065	1930882 (Cartridge)	Hyd N/A	420 w / Perkins 4.235 Eng. Eng.Code 4.235			7132111 Hyd 51551 ⁵³		7825516 Hyd Br. . . 51307	
	1930213	Lube . . . 51431							
	1930603 Outer	Air 49847							

Italicized Part Numbers May Not Be Available.

Las piezas con números en *italicas* pueden no estar disponibles.
Les numéros de pièce en *italiques* peuvent ne pas être disponibles.



**Off-Highway
Hors Route
Fuera De Carretera**

HESSTON+ Windrowers

OFF HIGHWAY

Make, Model, Engine Marque, Modèle, Moteur Marca, Modelo, Motor	Serv. Type	Part No. N° de pieza N° de pièce	Make, Model, Engine Marque, Modèle, Moteur Marca, Modelo, Motor	Serv. Type	Part No. N° de pieza N° de pièce	Make, Model, Engine Marque, Modèle, Moteur Marca, Modelo, Motor	Serv. Type	Part No. N° de pieza N° de pièce							
6400 w / Perkins 4.236 Eng. Eng.Code 4.236			6600 w / Chrysler HB225 Eng. Eng.Code HB225			8040461 Front Left Upper Front	Trans. . . .	51478							
									2654403 Lube . . .	51806 ⁵³	7724008 Lube . . .	51068 ⁵³	3908616 Lube . . .	51602 ⁵³	
									721779 Air	42222	7724149 Engine Br.	42997	700710313 Outer Air	42518	
									Fuel	33166 ⁵³	721779 Air	42222	700710330 Inner Air	42519	
71321111 Hyd	51551 ⁵³	6586580 Cab. Air .	42561	3903410 Primary F/W Sep.	33357 ^{53,420}	3903410 Primary F/W Sep.	WF10051 ⁴¹⁹								
7825516 Hyd Br. .	51307	7033616 Return Hyd	51663	8022345 Secondary Fuel	33358 ⁵³	8022345 Secondary Cab. Air .	42569								
6450, 6455, 6465 w / Chrysler HB225 Eng. Eng.Code HB225			6600 w / Perkins 4.236 Eng. Eng.Code 4.236			8040461 Front Left Upper Front	Trans. . . .	51478							
									7724008 Lube . . .	51068 ⁵³	2654403 Lube . . .	51806 ⁵³	(Gasket) - Right Hyd	15661	
									7724149 Engine Br.	42997	721779 Air	42222	7825516 Hyd Br. .	51307	
									721779 Air	42222	Fuel	33166 ⁵³	8040461 Front Left Upper Front	Trans. . . .	51478
7723992 Fuel	33012	6586580 Cab. Air .	42561	7724008 Lube . . .	51068 ⁵³	7724149 Engine Br.	42997								
6586580 Cab. Air .	42561	721779 Air	42222	700710330 Inner Air	42519	700710313 Outer Air	42518								
(Gasket) - Return Hyd	15661	7723992 Fuel	33012	7723992 Fuel	33012	8022345 Cab. Air .	42569								
7825516 Hyd Br. .	51307	6586580 Cab. Air .	42561	8022345 Cab. Air .	42569	(Gasket) - Return Hyd	15661								
8040461 Front Left Upper Front	Trans. . . .	7033616 Return Hyd	51663	7825516 Hyd Br. .	51307	8040461 Front Left Upper Front	Trans. . . .	51478							
6500 w / Chrysler HB225 Eng. Eng.Code HB225			6610 w / Chrysler HB225 Eng. Eng.Code HB225			8040461 Front Left Upper Front	Trans. . . .	51478							
									7724008 Lube . . .	51068 ⁵³	7724008 Lube . . .	51068 ⁵³	7724008 Lube . . .	51068 ⁵³	
									7724149 Engine Br.	42997	7724149 Engine Br.	42997	700710330 Inner Air	42519	
									721779 Air	42222	721779 Air	42222	700710313 Outer Air	42518	
7723992 Fuel	33012	6586580 Cab. Air .	42561	7723992 Fuel	33012	8022345 Cab. Air .	42569								
6586580 Cab. Air .	42561	7723992 Fuel	33012	8022345 Cab. Air .	42569	(Gasket) - Return Hyd	15661								
(Gasket) - Return Hyd	15661	6586580 Cab. Air .	42561	7825516 Hyd Br. .	51307	8040461 Front Left Upper Front	Trans. . . .	51478							
7825516 Hyd Br. .	51307	7033616 Return Hyd	51663	(Gasket) - Return Hyd	15661										
6500 w / Perkins 4.236 Eng. Eng.Code 4.236			6610 w / Perkins 4.236 Eng. Eng.Code 4.236			8040461 Front Left Upper Front	Trans. . . .	51478							
									2654403 Lube . . .	51806 ⁵³	2654403 Lube . . .	51806 ⁵³	190 7566 Lube . . .	51459 ⁵³	
									721779 Air	42222	721779 Air	42222	700708235 Outer Air	42631	
									Fuel	33166 ⁵³	6586580 Cab. Air .	42561	700708236 Inner Air	42632	
6586580 Cab. Air .	42561	721779 Air	42222	700710313 Outer Air	42518	700710330 Inner Air	42519								
7033616 Return Hyd	51663	7723992 Fuel	33012	70251397 Fuel	33166 ⁵³	8022345 Cab. Air .	42569								
7825516 Hyd Br. .	51307	6586580 Cab. Air .	42561	8022345 Cab. Air .	42569	(Gasket) - Return Hyd	15661								
6550 w / Chrysler HB225 Eng. Eng.Code HB225			6650 w / Chrysler HB225 Eng. Eng.Code HB225			8040461 Front Left Upper Front	Trans. . . .	51478							
									7724008 Lube . . .	51068 ⁵³	7724008 Lube . . .	51068 ⁵³	8040461 Front Left Upper Front	Trans. . . .	51478
									7724149 Engine Br.	42997	7724149 Engine Br.	42997	3908616 Lube . . .	51602 ⁵³	
									721779 Air	42222	721779 Air	42222	700711907 Outer Air	42321	
7723992 Fuel	33012	6586580 Cab. Air .	42561	31413 Inner Air	46522	3903410 Primary F/W Sep.	33357 ^{53,420}								
6586580 Cab. Air .	42561	721779 Air	42222	3903410 Primary F/W Sep.	WF10051 ⁴¹⁹	3903410 Primary F/W Sep.	WF10051 ⁴¹⁹								
(Gasket) - Return Hyd	15661	7723992 Fuel	33012	700715386 In-Line Fuel	33270	700715386 In-Line Fuel	33270								
7825516 Hyd Br. .	51307	6586580 Cab. Air .	42561	8022345 Secondary Fuel	33358 ⁵³	8022345 Secondary Cab. Air .	42569								
8040461 Front Left Upper Front	Trans. . . .	(Gasket) - Return Hyd	15661	(Gasket) - Return Hyd	15661	8022345 Secondary Cab. Air .	42569								
6550 w / Perkins 4.236 Eng. Eng.Code 4.236			6650 w / Perkins 4.236 Eng. Eng.Code 4.236			8040461 Front Left Upper Front	Trans. . . .	51478							
									2654403 Lube . . .	51806 ⁵³	2654403 Lube . . .	51806 ⁵³	8040461 Front Left Upper Front	Trans. . . .	51478
									721779 Air	42222	721779 Air	42222	3908616 Lube . . .	51602 ⁵³	
									Fuel	33166 ⁵³	6586580 Cab. Air .	42561	700710313 Outer Air	42518	
6586580 Cab. Air .	42561	721779 Air	42222	700710330 Inner Air	42519	3903410 Primary F/W Sep.	33357 ^{53,420}								
(Gasket) - Return Hyd	15661	7723992 Fuel	33012	7723992 Fuel	33012	3903410 Primary F/W Sep.	WF10051 ⁴¹⁹								
7825516 Hyd Br. .	51307	6586580 Cab. Air .	42561	8022345 Cab. Air .	42569	700715386 In-Line Fuel	33270								
8040461 Front Left Upper Front	Trans. . . .	7033616 Return Hyd	51663	7825516 Hyd Br. .	51307	8022345 Secondary Fuel	33358 ⁵³								
6555 w / Chrysler HB225 Eng. Eng.Code HB225			6655 w / Chrysler HB225 Eng. Eng.Code HB225			8040461 Front Left Upper Front	Trans. . . .	51478							
									7724008 Lube . . .	51068 ⁵³	7724008 Lube . . .	51068 ⁵³	(Gasket) - Return Hyd	15661	
									7724149 Engine Br.	42997	7724149 Engine Br.	42997	7825516 Hyd Br. .	51307	
									721779 Air	42222	721779 Air	42222	8040461 Front Left Upper Front	Trans. . . .	51478
7723992 Fuel	33012	6586580 Cab. Air .	42561	7724008 Lube . . .	51068 ⁵³	7724149 Engine Br.	42997								
6586580 Cab. Air .	42561	721779 Air	42222	721779 Air	42222	700708235 Outer Air	42631								
(Gasket) - Return Hyd	15661	7723992 Fuel	33012	6586580 Cab. Air .	42561	700708236 Inner Air	42632								
7825516 Hyd Br. .	51307	6586580 Cab. Air .	42561	721779 Air	42222	700710313 Outer Air	42518								
8040461 Front Left Upper Front	Trans. . . .	(Gasket) - Return Hyd	15661	7723992 Fuel	33012	700710330 Inner Air	42519								
6555 w / Perkins 4.236 Eng. Eng.Code 4.236			6655 w / Perkins 4.236 Eng. Eng.Code 4.236			8040461 Front Left Upper Front	Trans. . . .	51478							
									2654403 Lube . . .	51806 ⁵³	2654403 Lube . . .	51806 ⁵³	7724008 Lube . . .	51068 ⁵³	
									721779 Air	42222	721779 Air	42222	7724149 Engine Br.	42997	
									Fuel	33166 ⁵³	6586580 Cab. Air .	42561	721779 Air	42222	
6586580 Cab. Air .	42561	721779 Air	42222	700708235 Outer Air	42631	700708236 Inner Air	42632								
(Gasket) - Return Hyd	15661	7723992 Fuel	33012	700710313 Outer Air	42518	700710330 Inner Air	42519								
7825516 Hyd Br. .	51307	6586580 Cab. Air .	42561	7723992 Fuel	33012	8022345 Cab. Air .	42569								
8040461 Front Left Upper Front	Trans. . . .	(Gasket) - Return Hyd	15661	8022345 Cab. Air .	42569	(Gasket) - Return Hyd	15661								
6555 w / Perkins 4.236 Eng. Eng.Code 4.236			6655 w / Perkins 4.236 Eng. Eng.Code 4.236			8040461 Front Left Upper Front	Trans. . . .	51478							
									2654403 Lube . . .	51806 ⁵³	2654403 Lube . . .	51806 ⁵³	7825516 Hyd Br. .	51307	
									721779 Air	42222	721779 Air	42222	8040461 Front Left Upper Front	Trans. . . .	51478
									Fuel	33166 ⁵³	6586580 Cab. Air .	42561	7724008 Lube . . .	51068 ⁵³	
6586580 Cab. Air .	42561	721779 Air	42222	7724149 Engine Br.	42997										
(Gasket) - Return Hyd	15661	7723992 Fuel	33012	721779 Air	42222	700708235 Outer Air	42631								
7825516 Hyd Br. .	51307	6586580 Cab. Air .	42561	6586580 Cab. Air .	42561	700708236 Inner Air	42632								
8040461 Front Left Upper Front	Trans. . . .	(Gasket) - Return Hyd	15661	721779 Air	42222	700710313 Outer Air	42518								
6555 w / Perkins 4.236 Eng. Eng.Code 4.236			6655 w / Perkins 4.236 Eng. Eng.Code 4.236			8040461 Front Left Upper Front	Trans. . . .	51478							
									2654403 Lube . . .	51806 ⁵³	2654403 Lube . . .	51806 ⁵³	700710330 Inner Air	42519	
									721779 Air	42222	721779 Air	42222	7723992 Fuel	33012	
									Fuel	33166 ⁵³	6586580 Cab. Air .	42561	8022345 Cab. Air .	42569	
6586580 Cab. Air .	42561	721779 Air	42222	(Gasket) - Return Hyd	15661	(Gasket) - Return Hyd	15661								
(Gasket) - Return Hyd	15661	7723992 Fuel	33012	7825516 Hyd Br. .	51307	7825516 Hyd Br. .	51307								
7825516 Hyd Br. .	51307	6586580 Cab. Air .	42561	(Gasket) - Return Hyd	15661										
8040461 Front Left Upper Front	Trans. . . .	(Gasket) - Return Hyd	15661												

N/A = Not Available N/R = Not Required N/S = Not Serviceable See pages 22 for footnotes
 N/A = Non disponible N/R = Non nécessaire N/S = Non réparable Voir pages 22 pour des notes
 N/A = No disponible N/R = No requiere N/S = No servible Ver las páginas 22 para las notas al pie de página

HESSTON+ Windrowers

Off-Highway
Hors Route
Fuera De Carretera

Make, Model, Engine Marque, Modèle, Moteur Marca, Modelo, Motor	Serv. Type	Part No. N° de pieza N° de pièce	Make, Model, Engine Marque, Modèle, Moteur Marca, Modelo, Motor	Serv. Type	Part No. N° de pieza N° de pièce	Make, Model, Engine Marque, Modèle, Moteur Marca, Modelo, Motor	Serv. Type	Part No. N° de pieza N° de pièce
8200 w / Chrysler HB225 Eng. Eng.Code HB225 (Cont'd/Suite) 8040461 Front Left Upper Front	Trans...	51478	Secondary 8022345	Fuel ... 33358 ⁵³ Cab. Air. 42569 Hyd ... 51759 ⁵³	7825516	700721747 Front Left Upper Front	Hyd Br. ... 51307 Trans. ... 51457	
8200 w / Iveco Diesel 8041 Eng. Eng.Code 8041 190 7566 Lube ... 51459 ⁵³ 721779 Air ... 42222 700708235 Outer Air ... 42631 700708236 Inner Air ... 42632 700710313 Outer Air ... 42518 700710330 Inner Air ... 42519 70251397 Fuel ... 33166 ⁵³ 8022345 Cab. Air. 42569 Hyd ... 51759 ⁵³ (Gasket) - Return Hyd ... 15661 7825516 Hyd Br. ... 51307 8040461 Front Left Upper Front Trans. ... 51478			(Gasket) - Return 8040461 (Header) 7825516 8040461 Front Left Upper Front	Hyd ... 15661 Hyd ... 51748 ⁵³ Hyd Br. ... 51307 Trans. ... 51478		9330 w / Cummins Diesel B3.3T Eng. Turbo Eng.Code B3.3T 700723604 Lube ... 57181 700716411 Outer Air ... 42815 700716412 Inner Air ... 42816 700723605 Engine Fuel ... N/A 700722667 In-Line Fuel ... 33270 8022345 Cab. Air. 42569 Hyd ... 51759 w ⁵³ (Gasket) - Return Hyd ... 15661 700721747 (Header) - Auxiliary Hyd ... 51457 7825516 Hyd Br. ... 51307 700721747 Front Left Upper Front Trans. ... 51457		
8250, 8250S 3.9L 238 CID Diesel 3908616 Lube ... 51602 ⁵³ 700716411 Outer Air ... 42815 700716412 Inner Air ... 42816 3903410 Primary F/W Sep. 33357 ^{53,420} 3903410 Primary F/W Sep. WF10051 ⁴¹⁹ 700715386 In-Line Fuel ... 33270 Secondary Fuel ... 33358 ⁵³ 8022345 Cab. Air. 42569 Hyd ... 51759 ⁵³ (Gasket) - Return Hyd ... 15661 700721747 (Header) - Auxiliary Hyd ... 51457 7825516 Hyd Br. ... 51307 8040461 Front Left Upper Front Trans. ... 51478			8550, 8550S w / Cummins Diesel 6BT5.9 Eng. Turbo Eng.Code 6BT5.9 700717484 Outer Lube ... 51607 ⁵³ 700717484 Outer Air ... 46744 ^{455,155} 700717484 Outer Air ... 46744FR ^{455,360} 700717484 Outer Air ... 46744NP ^{455,479} 700717484 Outer Air ... 46744P ⁴⁷⁷ 700717485 Inner Air ... 46782 ⁴⁵⁵ 700717485 Inner Air ... 46782P ⁴⁷⁷ 3903410 Primary F/W Sep. 33357 ^{53,420} 3903410 Primary F/W Sep. WF10051 ⁴¹⁹ 700715386 In-Line Fuel ... 33270 Secondary Fuel ... 33358 ⁵³ 8022345 Cab. Air. 42569 Hyd ... 51759 ⁵³ (Gasket) - Return Hyd ... 15661 8040461 (Header) 7825516 Hyd Br. ... 51307 8040461 Front Left Upper Front Trans. ... 51478			9340 w / Cummins Diesel QSB4.5 Eng. Eng.Code QSB4.5 700723392 Lube ... 51602 ⁵³ 700716411 Outer Air ... 42815 700716412 Inner Air ... 42816 700723393 Engine F/W Sep. 33091 700715386 In-Line Fuel ... 33270 8022345 Cab. Air. 42569 Hyd ... 51759 ⁵³ (Gasket) - Return Hyd ... 15661 700721747 (Header) - Auxiliary Hyd ... 51457 7825516 Hyd Br. ... 51307 700721747 Front Left Upper Front Trans. ... 51457		
8400 3.9L 238 CID Diesel 3908616 Lube ... 51602 ⁵³ 700711907 Outer Air ... 42321 31413 Inner Air ... 46522 3903410 Primary F/W Sep. 33357 ^{53,420} 3903410 Primary F/W Sep. WF10051 ⁴¹⁹ Secondary Fuel ... 33358 ⁵³ 8022345 Cab. Air. 42569 Hyd ... 51759 ⁵³ (Gasket) - Return Hyd ... 15661 7825516 Hyd Br. ... 51307 8040461 Front Left Upper Front Trans. ... 51478			9230 w / Cummins Diesel B3.3T Eng. Turbo Eng.Code B3.3T 700723604 Lube ... 57181 700716411 Outer Air ... 42815 700716412 Inner Air ... 42816 700723605 Engine Fuel ... N/A 700722667 In-Line Fuel ... 33270 8022345 Cab. Air. 42569 Hyd ... 51759 ⁵³ (Gasket) - Return Hyd ... 15661 700721747 (Header) - Auxiliary Hyd ... 51457 7825516 Hyd Br. ... 51307 700721747 Front Left Upper Front Trans. ... 51457			9345 w / Susi Diesel 44ETA Eng. Eng.Code 44ETA V836662580 Lube ... 57580 700716411 Outer Air ... 42815 700716412 Inner Air ... 42816 700723393 Engine F/W Sep. 33761 700715386 In-Line Fuel ... 33270 8022345 Cab. Air. 42569 Hyd ... 51759 ⁵³ (Gasket) - Return Hyd ... 15661 700721747 (Header) - Auxiliary Hyd ... 51457 7825516 Hyd Br. ... 51307 700721747 Front Left Upper Front Trans. ... 51457		
8400 w / Iveco Diesel 8041 Eng. Eng.Code 8041 193 0213 Lube ... 51431 700707291 Outer Air ... N/A 700707290 Inner Air ... N/A 190 2138 F/W Sep. 33472 ⁵³ 190 2138 F/W Sep. WF10024 ⁴¹⁹ 8022345 Cab. Air. 42569 Hyd ... 51759 ⁵³ (Gasket) - Return Hyd ... 15661 7825516 Hyd Br. ... 51307 8040461 Front Left Upper Front Trans. ... 51478			9240 w / Cummins Diesel QSB4.5 Eng. Eng.Code QSB4.5 700723392 Lube ... 51602 ⁵³ 700716411 Outer Air ... 42815 700716412 Inner Air ... 42816 700723393 Engine F/W Sep. 33091 700715386 In-Line Fuel ... 33270 8022345 Cab. Air. 42569 Hyd ... 51759 ⁵³ (Gasket) - Return Hyd ... 15661 700721747 (Header) - Auxiliary Hyd ... 51457 7825516 Hyd Br. ... 51307 700721747 Front Left Upper Front Trans. ... 51457			9365 w / Susi Diesel 66ETA Eng. Eng.Code 66ETA V836662580 Lube ... 57580 700727341 Outer Air ... 46607 ⁵⁵ 700727341 Outer Air ... 46607NP ⁴⁷⁹ 700727340 Inner Air ... 46595 V836867591 Primary F/W Sep. 33761 V836867595 Secondary F/W Sep. WF10159 8022345 Cab. Air. 42569 Hyd ... 51759 ⁵³ 700721747 (Header) - Auxiliary Hyd ... 51457 (Gasket) - Return Hyd ... 15661 7825516 Hyd Br. ... 51307 700721747 Front Left Upper Front Trans. ... 51457		
8450 3.9L 238 CID Diesel 3908616 Lube ... 51602 ⁵³ 700716411 Outer Air ... 42815 700716412 Inner Air ... 42816 3903410 Primary F/W Sep. 33357 ^{53,420} 3903410 Primary F/W Sep. WF10051 ⁴¹⁹ 700715386 In-Line Fuel ... 33270 Secondary Fuel ... 33358 ⁵³ 8022345 Cab. Air. 42569 Hyd ... 51759 ⁵³ (Gasket) - Return Hyd ... 15661 700721747 (Header) - Auxiliary Hyd ... 51457 7825516 Hyd Br. ... 51307 8040461 Front Left Upper Front Trans. ... 51478			9260 w / Cummins Diesel QSB5.9 Eng. Eng.Code QSB5.9 71400404 Lube ... 51607 ⁵³ 700722567 Outer Air ... 42754 700722566 Inner Air ... 42755 700723393 Engine F/W Sep. 33091 700715386 In-Line Fuel ... 33270 8022345 Cab. Air. 42569 Hyd ... 51759 ⁵³ (Gasket) - Return Hyd ... 15661 700721747 (Header) - Auxiliary Hyd ... 51457 7825516 Hyd Br. ... 51307(2) 700721747 Front Left Upper Front Trans. ... 51457			9435 w / Susi Diesel 44CTA Eng. Eng.Code 44CTA V836662580 Lube ... 57580 700716411 Outer Air ... 42815 700716412 Inner Air ... 42816 700723393 Engine F/W Sep. 33761 V836867591 Primary F/W Sep. WF10159 V836867595 Secondary F/W Sep. WF10159 8022345 Cab. Air. 42569 Hyd ... 51759 ⁵³ 700721747 (Header) - Auxiliary Hyd ... 51457 (Gasket) - Return Hyd ... 15661 7825516 Hyd Br. ... 51307 700721747 Front Left Upper Front Trans. ... 51457		
8500 w / Cummins Diesel 6BT5.9 Eng. Turbo Eng.Code 6BT5.9 700713423 Outer Lube ... 51607 ⁵³ 700713424 Inner Air ... 42263 3903410 Primary Air ... 42264 3903410 Primary F/W Sep. 33357 ^{53,420} 700715386 In-Line F/W Sep. WF10051 ⁴¹⁹ Fuel ... 33270			9265 w / Sisu Diesel 66CTA Eng. Eng.Code 66CTA V836662580 Lube ... 57580 700727341 Outer Air ... 46607 ¹⁵⁵ 700727341 Outer Air ... 46607NP ⁴⁷⁹ 700727340 Inner Air ... 46595 V836867591 Primary F/W Sep. 33761 V836867595 Secondary F/W Sep. WF10159 8022345 Cab. Air. 42569 Hyd ... 51759 ⁵³ 700721747 (Header) - Auxiliary Hyd ... 51457 (Gasket) - Return Hyd ... 15661			9635 w / Sisu Diesel 66CTA Eng. Eng.Code 66CTA V836662580 Lube ... 57580 700727341 Outer Air ... 46607 ⁵⁵ 700727341 Outer Air ... 46607NP ⁴⁷⁹ 700727340 Inner Air ... 46595 V836867591 Primary F/W Sep. 33761 V836867595 Secondary F/W Sep. WF10159 8022345 Cab. Air. 42569 Hyd ... 51759 ⁵³ 700721747 (Header) - Auxiliary Hyd ... 51457		

Italicized Part Numbers May Not Be Available.

Las piezas con números en *italicas* pueden no estar disponibles.
Les numéros de pièce en *italiques* peuvent ne pas être disponibles.



Off-Highway
Hors Route
Fuera De Carretera

HESSTON+ Windrowers — HINO+Tractors

Make, Model, Engine Marque, Modèle, Moteur Marca, Modelo, Motor	Serv. Type	Part No. N° de pieza	Make, Model, Engine Marque, Modèle, Moteur Marca, Modelo, Motor	Serv. Type	Part No. N° de pieza	Make, Model, Engine Marque, Modèle, Moteur Marca, Modelo, Motor	Serv. Type	Part No. N° de pieza
9635 w / Sisu Diesel 66CTA Eng. Eng.Code 66CTA (Cont'd/Suite) (Gasket) - Return 7825516 700721747 Front Left Upper Front			GOHIW-80 w / Iveco 8065 Eng. Eng.Code 8065	Lube ... 51431		234011040	Fuel ... N/A	
			GOHIW-80X w / Iveco 8061 Eng. Eng.Code 8061			234011060		
			GOHIW-100 w / Iveco 8065 Eng. Eng.Code 8065			156071070		
HILL+Diesel Engines 2R, 4F, 4R, 6F, 6K 4 3/8 In. High (5 In. High) - Primary			GOHIW-100X w / Iveco 8061 Eng. Eng.Code 8061	Lube ... 51601(2) F/W Sep. 33472 ⁵³ F/W Sep. WF10024 ⁴¹⁹		156071070	Lube ... 57555	
6R 4 3/8 In. High (5 In. High) - Primary			GOHIW-100X w / Iveco 8061 Eng. Eng.Code 8061	Lube ... 51601(2)		234011060	Lube ... 51282 Fuel ... N/A	
			GOHIW-130 w / Iveco 8065 Eng. Eng.Code 8065			W04C-T (3.8L)	Lube ... 51282 Fuel ... 33260	
HIMOINSA+ Generators GEHIW-20, GEHIW-30 w / Iveco 8035 Eng. Eng.Code 8035			GOHIW-130X, GOHIW-150X w / Iveco 8061 Eng. Eng.Code 8061	Lube ... 51601(2)		W04C-TA (3.8L), W04C-TI (3.8L)	Lube ... 57014 Fuel ... 33390 ⁵³	
GEHIW-40 w / Iveco 8045 Eng. Eng.Code 8045			GOHIW-400X w / Iveco 8281 Eng. Eng.Code 8281	Lube ... 51832		W04D (4.0L)	Fuel ... 33390 ⁵³	
GEHIW-40X w / Iveco 8041 Eng. Eng.Code 8041			HINO+Cranes KH120 w / Hino EB300 Eng. Eng.Code EB300			W06D-TI (5.8L)	Lube ... 57014	
GEHIW-60 w / Iveco 8065 Eng. Eng.Code 8065			156071030	Lube ... N/A		HINO+Tractors 355 w / Hino EG100 Eng. Eng.Code EG100	Lube ... 51282	
GEHIW-80 w / Iveco 8065 Eng. Eng.Code 8065			234011040	Air ... 42234 Fuel ... N/A		5523 w / Hino H06C-TM Eng. Eng.Code H06C-TM		
GEHIW-80X w / Iveco 8061 Eng. Eng.Code 8061			K-ZR255 w / Hino EK100 Eng. Eng.Code EK100			(Full-Flow) Lube ... 51649 (By-Pass) Lube ... 51050 235011010 Fuel ... 33239 234011400 Fuel ... 33107		
GEHIW-100 w / Iveco 8065 Eng. Eng.Code 8065			(Full-Flow) 156071010	Lube ... 51282 Lube ... W48B795 Air ... 42124 Fuel ... 33260		HE336 w / Hino EF500 Eng. Eng.Code EF500	(Full-Flow) Lube ... 51282 156071010 Lube ... W48B795 Air ... 42124 Fuel ... 33260	
GEHIW-100X w / Iveco 8061 Eng. Eng.Code 8061			K-ZT320, ZL110 w / Hino EB300 Eng. Eng.Code EB300			HE336 w / Hino EK100 Eng. Eng.Code EK100	(Full-Flow) Lube ... 51282 156071010 Lube ... W48B795 Air ... 42124 Fuel ... 33260	
GEHIW-130 w / Iveco 8065 Eng. Eng.Code 8065			156071030	Lube ... N/A		HE350 w / Hino EG100 Eng. Eng.Code EG100	Lube ... 51282	
GEHIW-130X, GEHIW-150X w / Iveco 8061 Eng. Eng.Code 8061			234011040	Air ... 42234 Fuel ... N/A		HE356 w / Hino EF500 Eng. Eng.Code EF500	(Full-Flow) Lube ... 51282 156071010 Lube ... W48B795 Air ... 42124 Fuel ... 33260	
GEHIW-400X w / Iveco 8281 Eng. Eng.Code 8281			ZR255 w / Hino EK100 Eng. Eng.Code EK100			HE366 w / Hino EF700 Eng. Eng.Code EF700	1976-79 (Full-Flow) Lube ... 51282 156071010 Lube ... W48B795 156071070 (1979-on) Lube ... 57555 Air ... 42124 Fuel ... WF10001	
GOHIW-20, GOHIW-30 w / Iveco 8035 Eng. Eng.Code 8035			(Full-Flow) 156071010	Lube ... 51282 Lube ... W48B795 Air ... 42124 Fuel ... 33260		HE526 w / Hino EV700 Eng. Eng.Code EV700	156071010 Lube ... W48B795 234011080 Fuel ... WF10001	
GOHIW-40 w / Iveco 8045 Eng. Eng.Code 8045			ZT300 w / Hino EB300 Eng. Eng.Code EB300			HF340 w / Hino FF100 Eng. Eng.Code FF100	Lube ... 51282	
GOHIW-40X w / Iveco 8041 Eng. Eng.Code 8041			156071030	Lube ... N/A				
GOHIW-60 w / Iveco 8065 Eng. Eng.Code 8065			234011040	Air ... 42234 Fuel ... N/A				
			ZT300 w / Hino ED100 Eng. Eng.Code ED100					
			156071030	Lube ... N/A				
			40231040	Air ... 42234 Fuel ... N/A				
			HINO+Engines DS50A					
				Lube ... 51282				

N/A = Not Available N/R = Not Required N/S = Not Serviceable See pages 22 for footnotes
 N/A = Non disponible N/R = Non nécessaire N/S = Non réparable Voir pages 22 pour des notes
 N/A = No disponible N/R = No requiere N/S = No servible Ver las páginas 22 para las notas al pie de página

OFF HIGHWAY

Off-Highway
Hors Route
Fuera De Carretera



HINO+ Tractors — HITACHI+Carriers

Make, Model, Engine Marque, Modèle, Moteur Marca, Modelo, Motor	Serv. Type	Part No. N° de pieza N° de pièce	Make, Model, Engine Marque, Modèle, Moteur Marca, Modelo, Motor	Serv. Type	Part No. N° de pieza N° de pièce	Make, Model, Engine Marque, Modèle, Moteur Marca, Modelo, Motor	Serv. Type	Part No. N° de pieza N° de pièce
HG301, HG311 w / Hino EA100 Eng. Code EA100			156071560 234011080	Lube ... 57555 Fuel ... WF10001		4311000 4294130 Pump 4272369 Suction 4294132 Return	Fuel ... 33262 Hyd ... R12E10CV Hyd ... N/A Hyd ... N/A	
234011040	Lube ... 51282 Air ... 42124 Fuel ... N/A		K-SH630 w / Hino EF750 Eng. Eng. Code EF750			HX99B, HX99B-2, HX120B, HX120B-2, HX140B w / Kubota D1105 Eng. Code D1105	Lube ... 51064 ⁵³ Air ... 46449 ⁵⁵ Air ... 46449FR ³⁶⁰ Fuel ... 33262 Hyd ... R12E10CV Hyd ... N/A Hyd ... N/A	
HH340 w / Hino EF100 Eng. Eng. Code EF100			156071010 156071560 234011080	Lube ... W48B795 Lube ... 57555 Fuel ... WF10001		4383875 4383875 4311000 4294130 Pump 4272369 Suction 4294132 Return	Lube ... 51064 ⁵³ Air ... 46449 ⁵⁵ Air ... 46449FR ³⁶⁰ Fuel ... 33262 Hyd ... R12E10CV Hyd ... N/A Hyd ... N/A	
234011040	Lube ... 51282		K-SH710 w / Hino EV700 Eng. Eng. Code EV700			HX140B-2 w / Kubota D1105 Eng. Eng. Code D1105	Lube ... 51064 ⁵³ Air ... 46449 ⁵⁵ Air ... 46449FR ³⁶⁰ Fuel ... 33262 Hyd ... R12E10CV Hyd ... N/A Hyd ... N/A	
HH341 w / Hino EF700 Eng. Eng. Code EF700			156071010	Lube ... W48B795		4383875 4383875 4311000 4294130 Pump 4272369 Suction 4294132 Return	Lube ... 51064 ⁵³ Air ... 46449 ⁵⁵ Air ... 46449FR ³⁶⁰ Fuel ... 33262 Hyd ... R12E10CV Hyd ... N/A Hyd ... N/A	
1977-79 (Full-Flow) 156071010 156071560 (1979-on)	Lube ... 51282 Lube ... W48B795 Lube ... 57555 Air ... 42124 Fuel ... WF10001		K-SS630 w / Hino EF750 Eng. Eng. Code EF750			HX140B-2 w / Kubota D1105 Eng. Eng. Code D1105	Lube ... 51064 ⁵³ Air ... 46449 ⁵⁵ Air ... 46449FR ³⁶⁰ Fuel ... 33262 Hyd ... R12E10CV Hyd ... N/A Hyd ... N/A	
234011080	Lube ... 51282 Fuel ... N/A		156071010 156071560 234011080	Lube ... W48B795 Lube ... 57555 Air ... 42225 ⁵⁵ Air ... 42225NP ⁴⁷⁹ Fuel ... WF10001		4383875 4383875 4311000 4294130 Pump 4272369 Suction 4294132 Return	Lube ... 51064 ⁵³ Air ... 46449 ⁵⁵ Air ... 46449FR ³⁶⁰ Fuel ... 33262 Hyd ... R12E10CV Hyd ... N/A Hyd ... N/A	
HL300 w / Hino EC100 Eng. Eng. Code EC100			K-SS710 w / Hino EV700 Eng. Eng. Code EV700			HX180B, HX180B-2 w / Isuzu 4JG1 Eng. Code 4JG1	Lube ... 51523 Air ... 46489 Air ... 46490 Fuel ... 33386 ⁵³ Hyd ... 57083 Hyd ... WL10115 Hyd ... 57024 Hyd Br. ... W01AG403	
234011060	Lube ... 51282 Fuel ... N/A		156071010 234011080	Lube ... W48B795 Air ... 42225 ⁵⁵ Air ... 42225NP ⁴⁷⁹ Fuel ... WF10001		4432663 4290940 Outer 4326841 Inner 4254047 4292789 - Return 4210224 Suction 4191301 Pilot 4437838	Lube ... 51523 Air ... 46489 Air ... 46490 Fuel ... 33386 ⁵³ Hyd ... 57083 Hyd ... WL10115 Hyd ... 57024 Hyd Br. ... W01AG403	
KG300	Lube ... 51282		K-TC562 w / Hino EF700 Eng. Eng. Code EF700			4JG1 Eng. Code 4JG1	Lube ... 51523 Air ... 46489 Air ... 46490 Fuel ... 33386 ⁵³ Hyd ... 57083 Hyd ... WL10115 Hyd ... 57024 Hyd Br. ... W01AG403	
KG301 w / Hino EA100 Eng. Eng. Code EA100			1977-79 (Full-Flow) 156071010 156071560 (1979-on)	Lube ... 51282 Lube ... W48B795 Lube ... 57555 Air ... 42124 Fuel ... WF10001		4432663 4290940 Outer 4326841 Inner 4254047 4292789 - Return 4210224 Suction 4191301 Pilot 4437838	Lube ... 51523 Air ... 46489 Air ... 46490 Fuel ... 33386 ⁵³ Hyd ... 57083 Hyd ... WL10115 Hyd ... 57024 Hyd Br. ... W01AG403	
234011040	Lube ... 51282 Air ... 42124 Fuel ... N/A		234011080	Lube ... 51282 Lube ... W48B795 Lube ... 57555 Air ... 42124 Fuel ... WF10001		4432663 4290940 Outer 4326841 Inner 4254047 4292789 - Return 4210224 Suction 4191301 Pilot 4437838	Lube ... 51523 Air ... 46489 Air ... 46490 Fuel ... 33386 ⁵³ Hyd ... 57083 Hyd ... WL10115 Hyd ... 57024 Hyd Br. ... W01AG403	
K-HE366 w / Hino EF700 Eng. Eng. Code EF700			NM301 w / Hino DM100 Eng. Eng. Code DM100			HX220B, HX220B-2 w / Isuzu 4BG1 Eng. Code 4BG1	Lube ... 57411 Air ... 46562NP ⁴⁷⁹ Air ... 46562 ⁵⁵ Air ... 46569 Fuel ... 33386 ⁵³ Hyd ... 57083 Hyd ... 57024 Hyd ... WL10115 Hyd Br. ... W01AG403	
1976-79 (Full-Flow) 156071010 156071070 (1979-on)	Lube ... 51282 Lube ... W48B795 Lube ... 57555 Air ... 42124 Fuel ... WF10001		TC541 w / Hino EG100 Eng. Eng. Code EG100			4183853 Outer 4486002 Outer 4486014 Inner 4285643 4292789 - Return 4191301 Pilot 4210224 Suction 4437838	Lube ... 57411 Air ... 46562NP ⁴⁷⁹ Air ... 46562 ⁵⁵ Air ... 46569 Fuel ... 33386 ⁵³ Hyd ... 57083 Hyd ... 57024 Hyd ... WL10115 Hyd Br. ... W01AG403	
234011080	Lube ... 51282 Air ... 42225 ⁵⁵ Air ... 42225NP ⁴⁷⁹		TC561			HITACHI+Backhoes		
K-HE526 w / Hino EK100 Eng. Eng. Code EK100			TC562 w / Hino EF700 Eng. Eng. Code EF700			083, 123, 181	Hyd ... 51541	
1977-79 (Full-Flow) 156071010 156071560 (1979-on)	Lube ... 51282 Lube ... W48B795 Lube ... 57555 Air ... 42124 Fuel ... WF10001		1977-79 (Full-Flow) 156071010 156071560 (1979-on)	Lube ... 51282 Lube ... W48B795 Lube ... 57555 Air ... 42124 Fuel ... WF10001		UH183	Lube ... 51649 Air ... 42520 Air ... 42521 Fuel ... 33109 ⁵³	
234011080	Fuel ... WF10001		234011080	Lube ... 51282 Lube ... W48B795 Lube ... 57555 Air ... 42124 Fuel ... WF10001		HITACHI+Carriers		
K-HH341 w / Hino EF700 Eng. Eng. Code EF700			WG300 w / Hino EG100 Eng. Eng. Code EG100			CG45 w / Isuzu 6BD1 Eng. Eng. Code 6BD1	Lube ... 51282 Air ... 42126 Fuel ... 33260	
1977-79 (Full-Flow) 156071010 156071560 (1979-on)	Lube ... 51282 Lube ... W48B795 Lube ... 57555 Air ... 42124 Fuel ... WF10001			Lube ... 51282 Fuel ... 33260		1878100752 9142151350 9885111911	Lube ... 51282 Air ... 42126 Fuel ... 33260	
234011080	Lube ... 51282 Air ... 42225 ⁵⁵ Air ... 42225NP ⁴⁷⁹ Fuel ... WF10001		MODELS W/HINSON NO. 63054 (Cabin)			CG45D w / Mitsubishi 4D34 Eng. Eng. Code 4D34	Lube ... 51675 Fuel ... 33396	
K-HH541 w / Hino EV700 Eng. Eng. Code EV700			MODELS W/HINSON NO. 300002- 0 (Cabin)			CHR70, CHR70MT w / Isuzu 6BG1T Eng. Code 6BG1T	Lube ... 51649 Lube ... 51749 ⁵³ Air ... 46776 Air ... 46777 Fuel ... 33343 Cab. Air ... N/A Cab. Air ... WP10007 Hyd ... 57083 Hyd ... WL10115 Hyd ... 57024	
1977-79 (Full-Flow) 156071010 156071560 (1979-on)	Lube ... 51282 Lube ... W48B795 Lube ... 57555 Air ... 42124 Fuel ... WF10001		MODELS W/HINSON NO. 300058- 0 (Cabin)			4206079 Full-Flow 4371313 By-Pass 4286128 Outer 4286130 Inner 4206080 4370263 4S00640 Fresh Air 4292789 - Return 4210224 Suction 4191301 Pilot	Lube ... 51649 Lube ... 51749 ⁵³ Air ... 46776 Air ... 46777 Fuel ... 33343 Cab. Air ... N/A Cab. Air ... WP10007 Hyd ... 57083 Hyd ... WL10115 Hyd ... 57024	
234011080	Lube ... 51282 Lube ... W48B795 Lube ... 57555 Air ... 42124 Fuel ... WF10001		MODELS W/HINSON NO. 300340 (Cabin)			HITACHI+Aerial Platforms		
K-SH600 w / Hino EF550 Eng. Eng. Code EF550			HX64B, HX64B-2 w / Kubota D722 Eng. Code D722					
156071010 156071560 234011080	Lube ... W48B795 Lube ... 57555 Fuel ... WF10001			Lube ... 51358 ⁵³ Air ... 46449 ⁵⁵ Air ... 46449FR ³⁶⁰				
234011080	Lube ... W48B795							
K-SH600 w / Hino EF750 Eng. Eng. Code EF750								
156071010 156071560 234011080	Lube ... W48B795 Lube ... 57555 Fuel ... WF10001							
234011080	Lube ... W48B795							
K-SH630 w / Hino EF550 Eng. Eng. Code EF550								
156071010	Lube ... W48B795							

Italicized Part Numbers May Not Be Available.

Las piezas con números en *italicas* pueden no estar disponibles.
Les numéros de pièce en *italiques* peuvent ne pas être disponibles.



**Off-Highway
Hors Route
Fuera De Carretera**

HITACHI+ Carriers — HITACHI+Cranes

Make, Model, Engine Marque, Modèle, Moteur Marca, Modelo, Motor	Serv. Type	Part No. N° de pieza N° de pièce	Make, Model, Engine Marque, Modèle, Moteur Marca, Modelo, Motor	Serv. Type	Part No. N° de pieza N° de pièce	Make, Model, Engine Marque, Modèle, Moteur Marca, Modelo, Motor	Serv. Type	Part No. N° de pieza N° de pièce
CHR70, CHR70MT w / Isuzu 6BG1T Eng. Eng.Code 6BG1T (Cont'd/Suite)	Hyd Br.	W01AG403	CX400 w / Hino H07CT Eng. Eng.Code H07CT			CX650-2 w / Isuzu 6HK1-TC Eng. Eng.Code 6HK1-TC		
EG30 w / Isuzu 3LD2 Eng. Eng.Code 3LD2	Lube ... F/W Sep. Fuel ... Hyd ... Hyd ...	51064 ⁵³ N/A 33263 N/A N/A	CX500 w / Hino H07C Eng. Eng.Code H07C			CX650PTR, CX700 w / Hino H07C Eng. Eng.Code H07C		
EG40R w / Isuzu A-4BG1T Eng. Eng.Code A-4BG1T	Lube ... Air ... Fuel ... Hyd ... Hyd ...	57411 57249 46762 33386 ⁵³ N/A N/A D45A03GBV	CX500DR w / Hino H07C Eng. Eng.Code H07C			CX700-2 w / Isuzu 6HK1-TC Eng. Eng.Code 6HK1-TC		
EG40R-C w / Isuzu DD-4BG1T Eng. Eng.Code DD-4BG1T	Lube ... Air ... Fuel ... Hyd ... Hyd ...	57259 46562 ¹⁵⁵ 46562NP ⁴⁷⁹ 33386 ⁵³ N/A N/A D45A03GBV	CX500PD w / Mitsubishi 6D24T Eng. Eng.Code 6D24T			CX700HD w / Mitsubishi 6D24T Eng. Eng.Code 6D24T		
EG70R w / Isuzu 6BG1T Eng. Eng.Code 6BG1T	Lube ... Air ... Air ... Fuel ... Cab. Air Hyd ... Hyd ... Hyd ...	57259 46776 46777 33343 WP10007 N/A N/A 57024 W01AG403	CX500 w / Mitsubishi 6D24T Eng. Eng.Code 6D24T			CX800HD, CX900, CX900-2, CX900GLS w / Mitsubishi 6D24T Eng. Eng.Code 6D24T		
EG70R-3 w / Isuzu 4HK1 Eng. Eng.Code 4HK1	Lube ... Air ... Air ... Fuel ... Fuel ... Cab. Air Hyd ... Hyd ... Hyd ...	57259 46776 46777 33700 33740 WP10007 N/A N/A 57024 D45A03GBV N/A	CX500 w / Mitsubishi 6D24T Eng. Eng.Code 6D24T			CX900HD w / Mitsubishi 6D24T Eng. Eng.Code 6D24T		
EG110R-3 w / Isuzu 6HK1-TC Eng. Eng.Code 6HK1-TC	Lube ... Air ... Air ... Fuel ... Fuel ... Cab. Air Hyd ... Hyd ... Hyd ...	57259 42803 ¹⁵⁵ 42803NP ⁴⁷⁹ 33522 33522 WP10007 N/A N/A N/A N/A	CX650 w / Hino H07C Eng. Eng.Code H07C			CX900HD w / Mitsubishi 6D24T Eng. Eng.Code 6D24T		
HITACHI+Cranes CX350DR w / Hino H07CT Eng. Eng.Code H07CT	Lube ... Lube ... Air ... Fuel ... Cab. Air Hyd ... Hyd ... Hyd ...	57080 51749 ³³ 42520 33107 N/A 57803 57100 WL10115 A24A10E N/A	CX650 w / Hino H07C Eng. Eng.Code H07C			CX900HD w / Mitsubishi 6D24T Eng. Eng.Code 6D24T		

N/A = Not Available N/R = Not Required N/S = Not Serviceable See pages 22 for footnotes
 N/A = Non disponible N/R = Non nécessaire N/S = Non réparable Voir pages 22 pour des notes
 N/A = No disponible N/R = No requiere N/S = No servible Ver las páginas 22 para las notas al pie de página

OFF HIGHWAY



**Off-Highway
Hors Route
Fuera De Carretera**

HITACHI+ Cranes

Make, Model, Engine Marque, Modèle, Moteur Marca, Modelo, Motor	Serv. Type	Part No. N° de pieza N° de pièce	Make, Model, Engine Marque, Modèle, Moteur Marca, Modelo, Motor	Serv. Type	Part No. N° de pieza N° de pièce	Make, Model, Engine Marque, Modèle, Moteur Marca, Modelo, Motor	Serv. Type	Part No. N° de pieza N° de pièce	
KH230-3 w / Hino EM100 Eng. Eng.Code EM100 (Cont'd/Suite)	Air	42520	KH850-3 w / Isuzu 6RB1T Eng. Eng.Code 6RB1T	Lube	57728	4226539	Air	42520	
	Fuel	WF10001		Lube	N/A	4206090	Fuel	33107	
	Hyd	51654		Air	42209	4180416 Return	Hyd	51654	
	Hyd	57100(2)		Air	42208 ⁵⁵	4157882 Pilot	Hyd	57100	
KH250HD w / Isuzu 6RB1T Eng. Eng.Code 6RB1T	Lube	57728	4237663 Outer	Air	42208NP ⁴⁷⁹	4142926 Suction	Hyd	N/A	
	Air	42208 ⁵⁵	4237663 Outer	Air	42208NP ⁴⁷⁹	4167549	Hyd Br.	N/A	
	Air	42209	4192631	Fuel	33522	RX1200 w / Isuzu 6BD1T Eng. Eng.Code 6BD1T			
	Fuel	33522	4067977 Return	Hyd	N/A	4183853	Lube	57411	
	Hyd	N/A	3021593 Drain	Hyd	N/A	4206099 Outer	Air	42926	
	Hyd	N/A	4157882 Pilot	Hyd	57100	4247975 Inner	Air	N/A	
	Hyd	57100	4161639 Suction	Hyd	N/A	4206130	Fuel	33386 ⁵³	
	Hyd Br.	N/A	4167549	Hyd Br.	N/A	4191301 (Paper Media) - Pilot	Hyd	57024	
						4207841 (Glass Media) - Pilot	Hyd	51589	
						4227353 Suction	Hyd	51541	
KH300 w / Isuzu 8MA1 Eng. Eng.Code 8MA1	Lube	51750 ¹⁹	KH1000, KH1000L w / Isuzu 6RB1T Eng. Eng.Code 6RB1T	Lube	57728	4125320 Return	Hyd	N/A	
	Lube	51751		Air	42124	RX2000 w / Isuzu 6BD1T Eng. Eng.Code 6BD1T			
	Lube	51753		F/W Sep.	33405 ^{33,420}	4206079 Full-Flow	Lube	51649	
	Air	42124		F/W Sep.	WF10064 ⁴¹⁹	4231195 By-Pass	Lube	N/A	
	Fuel	33260		4178800 Tank	Fuel	33398(2)	4129907 Outer	Air	46600
				4067977 Return	Hyd	N/A	4173888 Inner	Air	42924
KH300-2 w / Isuzu 8MA1 Eng. Eng.Code 8MA1	Lube	51750 ¹⁹	MH5510B w / Mitsubishi 6D24T Eng. Eng.Code 6D24T	Lube	N/A	4206080 Engine	Fuel	33343	
	Lube	51751		Air	42209	4178800 Tank	Fuel	33398	
	Lube	51753		Air	42208NP ⁴⁷⁹	4206705 Return	Hyd	51654	
	Air	42124		Fuel	33525	4191301 (Paper Media) - Pilot	Hyd	57024	
	Fuel	33260		4302703 Inside	Cab. Air	N/A	4207841 (Glass Media) - Pilot	Hyd	51589
				4157882 Pilot	Hyd	57100	4210224 Suction	Hyd	WL10115
KH300-2CR, KH300-3, KH300-3CR w / Isuzu 6RB1 Eng. Eng.Code 6RB1	Lube	57728	MX5015 w / Hino H07C Eng. Eng.Code H07C	Lube	57080	4222874	Hyd Br.	N/A	
	Lube	57911		Lube	51749 ⁵³	RX2000-2 w / Isuzu 6BD1T Eng. Eng.Code 6BD1T			
	Air	42124		Air	42209	4283859 Full-Flow	Lube	51649	
	Fuel	33522		Air	42208 ⁵⁵	4283860 By-Pass	Lube	51749 ⁵³	
	Hyd	N/A		Air	42209	4283861 Outer	Air	46626	
	Hyd	57100		Fuel	33107	4287060 Inner	Air	46640	
	Hyd	57100		4206090 Engine	Fuel	33525	4206080 Engine	Fuel	33343
	Hyd	N/A		4326739 (Optional) - Tank	Fuel	33525	4178800 Tank	Fuel	33398(2)
	Hyd	N/A		4302703 Inside	Cab. Air	N/A	4326739 (Optional) - Tank	Fuel	33525
	Hyd Br.	N/A		4292789 Return	Hyd	57803(2)	4287061 Return	Hyd	57803
KH500 w / Isuzu 12PB1 Eng. Eng.Code 12PB1	Lube	N/A	MX6515B w / Mitsubishi 6D24T Eng. Eng.Code 6D24T	Lube	N/A	4191301 (Paper Media) - Pilot	Hyd	57024	
	Air	42124		Lube	N/A	4207841 (Glass Media) - Pilot	Hyd	51589	
				Air	42209	4210224 Suction	Hyd	WL10115	
				Air	42208 ⁵⁵	RX2300, RX2300-3 w / Isuzu 6BG1T Eng. Eng.Code 6BG1T			
				Air	42208NP ⁴⁷⁹	4206079 Full-Flow	Lube	51649	
				Hyd	N/A	4371313 By-Pass	Lube	51749 ⁵³	
KH500-3, KH500-3F w / Isuzu 6RB1T Eng. Eng.Code 6RB1T	Lube	57728	PD7 w / Hino D550A Eng. Eng.Code D550A	Lube	51282	4286128 Outer	Air	46776	
	Air	42209		Lube	N/A	4286130 Inner	Air	46777	
	Air	42208 ⁵⁵		Air	42209	4206080 Engine	Fuel	33343	
	Air	42208NP ⁴⁷⁹		Air	42208 ⁵⁵	4326739 (Optional) - Tank	Fuel	33525	
	Fuel	33522		Air	42208NP ⁴⁷⁹	4370263 Inside	Cab. Air	N/A	
	Hyd	N/A		4407157 Engine	Fuel	33525	4S00640 Fresh Air	Cab. Air	WP10007
	Hyd	N/A		4302703 Inside	Cab. Air	N/A	4325820 Return	Hyd	57803
	Hyd	N/A		4157882 Pilot	Hyd	57100	4191301 Pilot	Hyd	57024
	Hyd	57100		4287634 Return	Hyd	57158(2)	4210224 Suction	Hyd	WL10115
	Hyd	N/A		4205684 Drain	Hyd	A24A10E	4371823	Hyd Br.	N/A
KH700 w / Isuzu 8MA1 Eng. Eng.Code 8MA1	Lube	51750 ¹⁹	PD9 w / Nissan PD604 Eng. Eng.Code PD604	Lube	N/A	SCX300 w / Hino H06C-T Eng. Eng.Code H06C-T			
	Lube	51751		Lube	N/A	4206089 Full-Flow	Lube	51649	
	Lube	51753		Air	42234	4208241 By-Pass	Lube	N/A	
	Air	42124		Fuel	N/A	4226539	Air	42520	
KH700-2 w / Isuzu 12PB1 Eng. Eng.Code 12PB1	Lube	N/A	PD100 w / Hino H06C-T Eng. Eng.Code H06C-T	Lube	51654	4206090	Fuel	33107	
	Lube	N/A		Lube	N/A	4180416 Return	Hyd	51654	
	Air	42124		Air	51654	4157882 Pilot	Hyd	57100	
				Hyd	51654	4142926 Suction	Hyd	N/A	
KH700 w / Isuzu 8MA1 Eng. Eng.Code 8MA1	Lube	51750 ¹⁹	PD7 w / Hino D550A Eng. Eng.Code D550A	Lube	51282	4167549	Hyd Br.	N/A	
	Lube	51751		Lube	N/A	SCX300C w / Isuzu 6HK1-TC Eng. Eng.Code 6HK1-TC			
	Lube	51753		Air	42234	4483771	Lube	N/A	
	Air	42124		Fuel	N/A	4329453	Air	42520	
KH700-2 w / Isuzu 12PB1 Eng. Eng.Code 12PB1	Lube	N/A	PD9 w / Nissan PD604 Eng. Eng.Code PD604	Lube	N/A	4192631 Engine	Fuel	33522	
	Lube	N/A		Lube	N/A	4326739 (Optional) - Tank	Fuel	33525	
	Air	42124		Air	51654	4302703 Inside	Cab. Air	N/A	
				Hyd	51654	4180416 Return	Hyd	51654	
KH700 w / Isuzu 8MA1 Eng. Eng.Code 8MA1	Lube	51750 ¹⁹	PD100 w / Hino H06C-T Eng. Eng.Code H06C-T	Lube	51649	4157882 Pilot	Hyd	57100	
	Lube	51751		Lube	N/A	4142926 Suction	Hyd	N/A	
	Lube	51753		Air	51654	4167549	Hyd Br.	N/A	
	Air	42124		Hyd	N/A				

N/A = Not Available N/R = Not Required N/S = Not Serviceable See pages 22 for footnotes
 N/A = Non disponible N/R = Non nécessaire N/S = Non réparable Voir pages 22 pour des notes
 N/A = No disponible N/R = No requiere N/S = No servible Ver las páginas 22 para las notas al pie de página

OFF HIGHWAY

HITACHI+ Cranes

Off-Highway
Hors Route
Fuera De Carretera

Make, Model, Engine Marque, Modèle, Moteur Marca, Modelo, Motor	Serv. Type	Part No. N° de pieza N° de pièce	Make, Model, Engine Marque, Modèle, Moteur Marca, Modelo, Motor	Serv. Type	Part No. N° de pieza N° de pièce	Make, Model, Engine Marque, Modèle, Moteur Marca, Modelo, Motor	Serv. Type	Part No. N° de pieza N° de pièce
SCX400 w / Isuzu 6HK1-TC Eng. Eng.Code 6HK1-TC			4192631 Engine	Fuel	33522	4302703 Inside 4292789 Return 4157882 Pilot 4210224 Suction 4205684 Drain 4167549	Cab. Air . Hyd Hyd Hyd Hyd Hyd Br . .	N/A 57803 57100 WL10115 A24A10E N/A
			4326739 (Optional) - Tank	Fuel	33525			
			4329453	Air	42520			
			4192631 Engine	Fuel	33522			
			4326739 (Optional) - Tank	Fuel	33525			
			4302703 Inside	Cab. Air .	N/A			
			4292789 Return	Hyd	57803			
			4157882 Pilot	Hyd	57100			
			4210224 Suction	Hyd	WL10115			
			4205684 Drain	Hyd	A24A10E			
4167549	Hyd Br . .	N/A						
SCX400C-3 w / Isuzu 4HK1 Eng. Eng.Code 4HK1			4658521	Lube	57259	4302703 Inside 4366198 Return 4624889 Pilot 4317008 Suction 4205684 Drain 4167549	Cab. Air . Hyd Hyd Hyd Hyd Br . .	N/A 42520 33522 N/A R63F10N N/A N/A A24A10E N/A
			4286128 Outer	Air	46776			
			4286130 Inner	Air	46777			
			4642641	Fuel	33258			
			4649267	Fuel	33700			
			4302703 Inside	Cab. Air .	N/A			
			4292789 Return	Hyd	57803			
			4157882 Pilot	Hyd	57100			
			4119304 Suction	Hyd	N/A			
			4205684 Drain	Hyd	A24A10E			
SCX400T w / Isuzu 6HK1-TC Eng. Eng.Code 6HK1-TC			4483771	Lube	N/A	4302703 Inside 4325820 Return 4157882 Pilot 4210224 Suction 4205684 Drain 4167549	Cab. Air . Hyd Hyd Hyd Hyd Br . .	N/A 57803 57100 WL10115 A24A10E N/A
			4329453	Air	42520			
			4192631 Engine	Fuel	33522			
			4326739 (Optional) - Tank	Fuel	33525			
			4302703 Inside	Cab. Air .	N/A			
			4292789 Return	Hyd	57803			
			4157882 Pilot	Hyd	57100			
			4210224 Suction	Hyd	WL10115			
			4205684 Drain	Hyd	A24A10E			
			4167549	Hyd Br . .	N/A			
SCX400TC-3, SCX500 w / Isuzu 4HK1 Eng. Eng.Code 4HK1			4658521	Lube	57259	4302703 Inside 4366198 Return 4157882 Pilot 4210224 Suction 4205684 Drain 4167549	Cab. Air . Hyd Hyd Hyd Hyd Br . .	N/A 57803 57100 WL10115 A24A10E N/A
			4286128 Outer	Air	46776			
			4286130 Inner	Air	46777			
			4642641	Fuel	33258			
			4649267	Fuel	33700			
			4302703 Inside	Cab. Air .	N/A			
			4292789 Return	Hyd	57803			
			4157882 Pilot	Hyd	57100			
			4119304 Suction	Hyd	N/A			
			4205684 Drain	Hyd	A24A10E			
SCX500C w / Isuzu 6HK1-TC Eng. Eng.Code 6HK1-TC			4483771	Lube	N/A	4302703 Inside 4366198 Return 4624889 Pilot 4317008 Suction 4205684 Drain 4167549	Cab. Air . Hyd Hyd Hyd Hyd Br . .	N/A 57803 57100 WL10115 A24A10E N/A
			4329453	Air	42520			
			4192631 Engine	Fuel	33522			
			4326739 (Optional) - Tank	Fuel	33525			
			4302703 Inside	Cab. Air .	N/A			
			4292789 Return	Hyd	57803			
			4157882 Pilot	Hyd	57100			
			4210224 Suction	Hyd	WL10115			
			4205684 Drain	Hyd	A24A10E			
			4167549	Hyd Br . .	N/A			
SCX500W w / Hino H07C Eng. Eng.Code H07C			4323200 Full-Flow	Lube	57080	4302703 Inside 4366198 Return 4624889 Pilot 4317008 Suction 4205684 Drain 4167549	Cab. Air . Hyd Hyd Hyd Hyd Br . .	N/A 42520 33522 N/A R63F10N N/A A24A10E N/A
			4285964 By-Pass	Lube	51749 ⁵³			
			4329453	Air	42520			
			4206090 Engine	Fuel	33107			
			4326739 (Optional) - Tank	Fuel	33525			
			4302703 Inside	Cab. Air .	N/A			
			4292789 Return	Hyd	57803(2)			
			4157882 Pilot	Hyd	57100			
			4210224 Suction	Hyd	WL10115			
			4205684 Drain	Hyd	A24A10E			
4167549	Hyd Br . .	N/A						
SCX500W w / Isuzu 6HK1-TC Eng. Eng.Code 6HK1-TC			4483771	Lube	N/A	4302703 Inside 4366198 Return 4624889 Pilot 4317008 Suction 4205684 Drain 4167549	Cab. Air . Hyd Hyd Hyd Hyd Br . .	N/A 42520 33522 N/A R63F10N N/A A24A10E N/A
			4329453	Air	42520			
			4192631 Engine	Fuel	33522			
			4326739 (Optional) - Tank	Fuel	33525			
			4302703 Inside	Cab. Air .	N/A			
			4292789 Return	Hyd	57803			
			4157882 Pilot	Hyd	57100			
			4210224 Suction	Hyd	WL10115			
			4205684 Drain	Hyd	A24A10E			
			4167549	Hyd Br . .	N/A			
SCX700 w / Hino H07C Eng. Eng.Code H07C			4323200 Full-Flow	Lube	57080	4302703 Inside 4366198 Return 4624889 Pilot 4317008 Suction 4205684 Drain 4167549	Cab. Air . Hyd Hyd Hyd Hyd Br . .	N/A 42520 33522 N/A R63F10N N/A A24A10E N/A
			4285964 By-Pass	Lube	51749 ⁵³			
			4329453	Air	42520			
			4206090 Engine	Fuel	33107			
			4326739 (Optional) - Tank	Fuel	33525			
			4302703 Inside	Cab. Air .	N/A			
			4292789 Return	Hyd	57803(2)			
			4157882 Pilot	Hyd	57100			
			4210224 Suction	Hyd	WL10115			
			4205684 Drain	Hyd	A24A10E			
4167549	Hyd Br . .	N/A						
SCX700 w / Isuzu 6HK1-TC Eng. Eng.Code 6HK1-TC			4483771	Lube	N/A	4302703 Inside 4366198 Return 4624889 Pilot 4317008 Suction 4205684 Drain 4167549	Cab. Air . Hyd Hyd Hyd Hyd Br . .	N/A 42520 33522 N/A R63F10N N/A A24A10E N/A
			4329453	Air	42520			
			4192631 Engine	Fuel	33522			
			4326739 (Optional) - Tank	Fuel	33525			
			4302703 Inside	Cab. Air .	N/A			
			4292789 Return	Hyd	57803			
			4157882 Pilot	Hyd	57100			
			4210224 Suction	Hyd	WL10115			
			4205684 Drain	Hyd	A24A10E			
			4167549	Hyd Br . .	N/A			
SCX700 w / Isuzu 6HK1-TC Eng. Eng.Code 6HK1-TC			4483771	Lube	N/A	4302703 Inside 4366198 Return 4624889 Pilot 4317008 Suction 4205684 Drain 4167549	Cab. Air . Hyd Hyd Hyd Hyd Br . .	N/A 42520 33522 N/A R63F10N N/A A24A10E N/A
			4329453	Air	42520			
			4192631 Engine	Fuel	33522			
			4326739 (Optional) - Tank	Fuel	33525			
			4302703 Inside	Cab. Air .	N/A			
			4292789 Return	Hyd	57803			
			4157882 Pilot	Hyd	57100			
			4210224 Suction	Hyd	WL10115			
			4205684 Drain	Hyd	A24A10E			
			4167549	Hyd Br . .	N/A			
SCX800 w / Isuzu 6HK1-TC Eng. Eng.Code 6HK1-TC			4302703 Inside	Cab. Air .	N/A	4302703 Inside 4366198 Return 4624889 Pilot 4317008 Suction 4205684 Drain 4167549	Cab. Air . Hyd Hyd Hyd Hyd Br . .	N/A 57803 57100 WL10115 A24A10E N/A
			4292789 Return	Hyd	57803			
			4157882 Pilot	Hyd	57100			
			4210224 Suction	Hyd	WL10115			
			4205684 Drain	Hyd	A24A10E			
			4167549	Hyd Br . .	N/A			
			4483771	Lube	N/A			
			4329453	Air	42520			
			4192631 Engine	Fuel	33522			
			4326739 (Optional) - Tank	Fuel	33525			
4302703 Inside	Cab. Air .	N/A						
4366198 Return	Hyd	R63F10N						
4624889 Pilot	Hyd	N/A						
4317008 Suction	Hyd	N/A						
4205684 Drain	Hyd	A24A10E						
4167549	Hyd Br . .	N/A						
SCX800HD w / Isuzu 6HK1-TC Eng. Eng.Code 6HK1-TC			4483771	Lube	N/A	4302703 Inside 4366198 Return 4624889 Pilot 4317008 Suction 4205684 Drain 4167549	Cab. Air . Hyd Hyd Hyd Hyd Br . .	N/A 42520 33522 N/A R63F10N N/A A24A10E N/A
			4329453	Air	42520			
			4192631 Engine	Fuel	33522			
			4326739 (Optional) - Tank	Fuel	33525			
			4302703 Inside	Cab. Air .	N/A			
			4366198 Return	Hyd	R63F10N			
			4624889 Pilot	Hyd	N/A			
			4317008 Suction	Hyd	N/A			
			4205684 Drain	Hyd	A24A10E			
			4167549	Hyd Br . .	N/A			
SCX800HD w / Mitsubishi 6D24T Eng. Eng.Code 6D24T			4407156 Full-Flow	Lube	N/A	4302703 Inside 4366198 Return 4624889 Pilot 4317008 Suction 4205684 Drain 4167549	Cab. Air . Hyd Hyd Hyd Hyd Br . .	N/A 57803 57100 WL10115 A24A10E N/A
			4407097 By-Pass	Lube	N/A			
			4337639 Inner	Air	42209			
			4237663 Outer	Air	42208 ⁵⁵			
			4237663 Outer	Air	42208NP ⁴⁷⁹			
			4407157 Engine	Fuel	33525			
			4302703 Inside	Cab. Air .	N/A			
			4157882 Pilot	Hyd	57100			
			4366198 Return	Hyd	R63F10N			
			4205684 Drain	Hyd	A24A10E			
4396437 Suction	Hyd	N/A						
4167549	Hyd Br . .	N/A						
SCX800-2 w / Isuzu 4HK1 Eng. Eng.Code 4HK1			4658521	Lube	57259	4302703 Inside 4366198 Return 4624889 Pilot 4317008 Suction 4205684 Drain 4167549	Cab. Air . Hyd Hyd Hyd Hyd Br . .	N/A 57803 57100 WL10115 A24A10E N/A
			4459549	Air	42803 ⁵⁵			
			4459549	Air	42803NP ⁴⁷⁹			
			4642641	Fuel	33258			
			4649267	Fuel	33700			
			4302703 Inside	Cab. Air .	N/A			
			4366198 Return	Hyd	R63F10N			
			4624889 Pilot	Hyd	N/A			
			4317008 Suction	Hyd	N/A			
			4205684 Drain	Hyd	A24A10E			
4167549	Hyd Br . .	N/A						
SCX800HD w / Mitsubishi 6D24T Eng. Eng.Code 6D24T			4407156 Full-Flow	Lube	N/A	4302703 Inside 4366198 Return 4624889 Pilot 4317008 Suction 4205684 Drain 4167549	Cab. Air . Hyd Hyd Hyd Hyd Br . .	N/A 57803 57100 WL10115 A24A10E N/A
			4407097 By-Pass	Lube	N/A			
			4337639 Inner	Air	42209			
			4237663 Outer	Air	42208 ⁵⁵			
			4237663 Outer	Air	42208NP ⁴⁷⁹			
			4407157 Engine	Fuel	33525			
			4302703 Inside	Cab. Air .	N/A			
			4157882 Pilot	Hyd	57100			
			4366198 Return	Hyd	R63F10N			
			4205684 Drain	Hyd	A24A10E			
4396437 Suction	Hyd	N/A						
4167549	Hyd Br . .	N/A						

Italicized Part Numbers May Not Be Available.

Las piezas con números en *italicas* pueden no estar disponibles.
Les numéros de pièce en *italiques* peuvent ne pas être disponibles.



**Off-Highway
Hors Route
Fuera De Carretera**

HITACHI+ Cranes — HITACHI+Crawler Tractors

Make, Model, Engine Marque, Modèle, Moteur Marca, Modelo, Motor	Serv. Type	Part No. N° de pieza N° de pièce	Make, Model, Engine Marque, Modèle, Moteur Marca, Modelo, Motor	Serv. Type	Part No. N° de pieza N° de pièce	Make, Model, Engine Marque, Modèle, Moteur Marca, Modelo, Motor	Serv. Type	Part No. N° de pieza N° de pièce
SCX800HD w / Mitsubishi 6D24T Eng. Eng.Code 6D24T (Cont'd/Suite) 4407157 Engine 4302703 Inside 4157882 Pilot 4366198 Return 4205684 Drain 4396437 Suction 4167549	Fuel . . . 33525 Cab. Air . N/A Hyd . . . 57100 Hyd . . . R63F10N Hyd . . . A24A10E Hyd . . . N/A Hyd Br. . N/A	4407156 Full-Flow 4407097 By-Pass 4288963 4407157 4624889 Pilot 4366198 Return 4205684 Drain 4317008 Suction 4167549	SCX1200-2, SCX1500-2 w / Isuzu 6HK1X Eng. Eng.Code 6HK1X 4407156 Full-Flow 4407097 By-Pass 4288963 4407157 4624889 Pilot 4366198 Return 4205684 Drain 4317008 Suction	Lube . . . N/A Lube . . . N/A Air . . . 46544 Fuel . . . 33525 Hyd . . . N/A Hyd . . . R63F10N Hyd . . . A24A10E Hyd . . . N/A	AT44378 - Inner AT81478 (Optional) RE62419 Secondary RE62424 Primary AT101565 AT120444 Return AT105663	Air . . . 46569 F/W Sep. 33211 F/W Sep. 33532 Fuel . . . 33533 Fuel . . . 33033 Hyd . . . 51724 Trans. . . 51566	DX75L w / John Deere Diesel 4045D Eng. Eng.Code 4045D AT65296 Outer AT44378 - Inner AT81478 (Optional) AT101565 AR 50 041 AT120444 Return AT105663	Lube . . . 51243 ⁵³ Air . . . 42917 Air . . . 46569 F/W Sep. 33211 Fuel . . . 33033 Fuel . . . 33370 Hyd . . . 51724 Trans. . . 51566
SCX900 w / Mitsubishi 6D24T Eng. Eng.Code 6D24T 4407156 Full-Flow 4407097 By-Pass 4337639 Inner 4237663 Outer 4237663 Outer 4407157 Engine 4302703 Inside 4157882 Pilot 4366198 Return 4205684 Drain 4396437 Suction 4167549	Lube . . . N/A Lube . . . N/A Air . . . 42209 Air . . . 42208 ¹⁵⁵ Air . . . 42208NP ⁴⁷⁹ Fuel . . . 33525 Cab. Air . N/A Hyd . . . 57100 Hyd . . . R63F10N Hyd . . . A24A10E Hyd . . . N/A Hyd Br. . N/A	4407156 Full-Flow 4407097 By-Pass 4288963 4407157 Engine 4302703 Inside 4157882 Pilot 4366198 Return 4205684 Drain 4317008 Suction 4167549	TH55ED w / Isuzu 6RB1T Eng. Eng.Code 6RB1T 4178801 4129907 4178800 4132686 Return 4157882 Pilot 4142926 Suction 4176552	Lube . . . 51649 Air . . . 46600 Fuel . . . 33398 Hyd . . . 51541(2) Hyd . . . 57100 Hyd . . . N/A Hyd Br. . N/A	AT65296 Outer AT44378 - Inner AT81478 (Optional) AT101565 AR 50 041 AT120444 Return AT105663	Lube . . . 51243 ⁵³ Air . . . 42917 Air . . . 46569 F/W Sep. 33211 F/W Sep. 33532 Fuel . . . 33533 Fuel . . . 33033 Hyd . . . 51724 Trans. . . 51566	DX75M w / John Deere Diesel 4045D Eng. Eng.Code 4045D AT65296 Outer AT44378 - Inner AT81478 (Optional) AT101565 AR 50 041 AT120444 Return AT105663	Lube . . . 51243 ⁵³ Air . . . 42917 Air . . . 46569 F/W Sep. 33211 F/W Sep. 33532 Fuel . . . 33533 Fuel . . . 33033 Hyd . . . 51724 Trans. . . 51566
SCX900-2C3 w / Isuzu 4HK1 Eng. Eng.Code 4HK1 4658521 4459549 4459549 4642641 4649267 4302703 Inside 4366198 Return 4624889 Pilot 4317008 Suction 4205684 Drain 4167549	Lube . . . 57259 Air . . . 42803 ¹⁵⁵ Air . . . 42803NP ⁴⁷⁹ Fuel . . . 33258 Fuel . . . 33700 Cab. Air . N/A Hyd . . . R63F10N Hyd . . . N/A Hyd . . . N/A Hyd . . . A24A10E Hyd Br. . N/A	HITACHI+Crawler Tractors DX40-C, DX40M-C, DX40MM-C w / Isuzu 4JG2 Eng. Eng.Code 4JG2 8-94360-427-1 8-94143-479-0 DX45-C, DX45M-C w / Isuzu 4JG2 Eng. Eng.Code 4JG2 8-94360-427-1 Outer Inner 8-94143-479-0	Lube . . . WL7178 Fuel . . . 33386 ⁵³ Lube . . . WL7178 Air . . . 42222 Air . . . 42769 Fuel . . . 33386 ⁵³ Hyd . . . 51589	DX75M-D w / John Deere Diesel 4045T Tier II Eng. Eng.Code 4045T Tier II RE 59 754 Outer AT 17 1853 Outer AT171854 RE62424 Primary RE60021 T175002 Return T175002	Lube . . . 57243 ⁵³ Air . . . 46562NP ¹⁹⁹ Air . . . 46562 ¹⁵⁵ Air . . . 46569 Fuel . . . 33533 Fuel . . . 33548 Hyd . . . 51494 Trans. . . 51494			
						SCX900HD, SCX900HD-C w / Mitsubishi 6D24T Eng. Eng.Code 6D24T 4407156 Full-Flow 4407097 By-Pass 4337639 Inner 4237663 Outer 4237663 Outer 4407157 Engine 4302703 Inside 4157882 Pilot 4366198 Return 4205684 Drain 4396437 Suction 4167549	Lube . . . N/A Lube . . . N/A Air . . . 42209 Air . . . 42208 ¹⁵⁵ Air . . . 42208NP ⁴⁷⁹ Fuel . . . 33525 Cab. Air . N/A Hyd . . . 57100 Hyd . . . R63F10N Hyd . . . A24A10E Hyd . . . N/A Hyd Br. . N/A	DX75 w / John Deere Diesel 4045D Eng. Eng.Code 4045D AT65296 Outer AT44378 - Inner AT81478 (Optional) AT101565 AR 50 041 AT120444 Return AT105663
SCX900HD, SCX900HD-C w / Mitsubishi 6D24T Eng. Eng.Code 6D24T 4407156 Full-Flow 4407097 By-Pass 4337639 Inner 4237663 Outer 4237663 Outer 4407157 Engine 4302703 Inside 4157882 Pilot 4366198 Return 4205684 Drain 4396437 Suction 4167549	Lube . . . N/A Lube . . . N/A Air . . . 42209 Air . . . 42208 ¹⁵⁵ Air . . . 42208NP ⁴⁷⁹ Fuel . . . 33525 Cab. Air . N/A Hyd . . . 57100 Hyd . . . R63F10N Hyd . . . A24A10E Hyd . . . N/A Hyd Br. . N/A	DX75 w / John Deere Diesel 4045T Eng. Eng.Code 4045T RE 59 754 AT65296 Outer	Lube . . . 57243 ⁵³ Air . . . 42917	T113 B405364 Fuel . . . 33112				

N/A = Not Available N/R = Not Required N/S = Not Serviceable See pages 22 for footnotes
 N/A = Non disponible N/R = Non nécessaire N/S = Non réparable Voir pages 22 pour des notes
 N/A = No disponible N/R = No requiere N/S = No servible Ver las páginas 22 para las notas al pie de página

OFF HIGHWAY

Off-Highway
Hors Route

HITACHI+ Crawler Tractors — HITACHI+Crushers Fuera De Carretera



Make, Model, Engine Marque, Modèle, Moteur Marca, Modelo, Motor	Serv. Type	Part No. N° de pieza N° de pièce	Make, Model, Engine Marque, Modèle, Moteur Marca, Modelo, Motor	Serv. Type	Part No. N° de pieza N° de pièce	Make, Model, Engine Marque, Modèle, Moteur Marca, Modelo, Motor	Serv. Type	Part No. N° de pieza N° de pièce					
TS15B w / K60 Eng. Code K60			HR900S, HR900S-5, HR900SM w / Isuzu 6BG1T Engine			4191301 Pilot 4437838	Hyd	57024 W01AG403					
HITACHI+Crushers													
HC1110 w / Isuzu 6BG1T Engine			4206079 Full-Flow 4371313 By-Pass 4286128 Outer 4286130 Inner 4206080 4292789 - Return 4210224 Suction 4191301 Pilot 4437838	Lube . . . Lube . . . Air Air Fuel Hyd Hyd Hyd Hyd Br. .	51649 51749 ⁵³ 46776 46777 33343 57083 WL10115 57024 W01AG403	VR308, VR308-2, VR408, VR408-2 w / Kubota V1505 Engine	4294838 4417516 Outer 4423981 Inner 4484740 4454529 4402807 Return 4272369 Suction 4294130 Pilot	Lube . . . Air Air F/W Sep. Fuel Hyd Hyd Hyd	51344 46438 42985 N/A 33263 N/A N/A R12E10CV				
HR240G w / Nissan A-BD30 Engine			4278859 4290940 Outer 4326841 Inner 4395946 4129280 Return 4396602 Suction 4191301 Pilot 4371823	Lube . . . Air Air Fuel Hyd Hyd Hyd Hyd Br. .	51515 ⁵³ 46489 46490 33386 ⁵³ N/A N/A 57024 N/A	HR1000 w / Isuzu 6BD1T Engine	1132401632 By-Pass 1132400622 Main 1132400791	Lube . . . Lube . . . Fuel	51749 ⁵³ 51649 33398	VR512, VR512-2, VR516FS w / Isuzu 4JJ1X Engine	4658521 Outer 4486002 Outer 4486014 Inner 4676385 Primary 4679981 Secondary 4681392 Return 4688651 Suction 4630525 Pilot	Lube . . . Air Air Air Fuel Fuel Hyd Hyd Hyd	57259 46562NP ⁷⁹ 46562 ⁵⁵ 46569 33700 33740 N/A N/A WL10006
HR320 w / Isuzu 6BD1T Engine			4283859 Full-Flow 4283860 By-Pass 4283861 Outer 4287060 Inner 4206080 4287061 - Return 4210224 Suction 4191301 Pilot	Lube . . . Lube . . . Air Air Fuel Hyd Hyd Hyd	51649 51749 ⁵³ 46626 46640 33343 57083 WL10115 57024	HR1200SG, HR1200SGM w / Hino H07C-TD Engine	4380539 Full-Flow 4380540 By-Pass 4286128 Outer 4286130 Inner 4206090 4292789 - Return 4210224 Suction 4191301 Pilot 4437838	Lube . . . Lube . . . Air Air Fuel Hyd Hyd Hyd Hyd Br. .	57080 51749 ⁵³ 46776 46777 33343 57083 WL10115 57024 W01AG403	ZR125HC w / Isuzu 4HK1X Engine	4484495 4723769 Outer 4723766 Inner 4676385 Primary 4679981 Secondary 4180416 Return 4657447 Suction 4277545 Pump	Lube . . . Air Air Fuel Fuel Hyd Hyd Hyd	57259 N/A N/A 33700 33740 51654 N/A D45A03GBV
HR320G-5 w / Isuzu 6BG1T Engine			4206079 Full-Flow 4371313 By-Pass 4286128 Outer 4286130 Inner 4206080 4292789 - Return 4210224 Suction 4191301 Pilot 4437838	Lube . . . Lube . . . Air Air Fuel Hyd Hyd Hyd Hyd Br. .	51649 51749 ⁵³ 46776 46777 33343 57083 WL10115 57024 W01AG403	SR2000G w / Isuzu 4HK1X Engine	4658521 4286128 Outer 4286130 Inner 4676385 Primary 4679981 Secondary 4656602 Return 4648651 Suction 4630525 Pilot 4437838	Lube . . . Air Air Fuel Fuel Hyd Hyd Hyd Hyd Br. .	57259 46776 46777 33700 33740 WL10051 N/A WL10006 W01AG403	ZR130HC w / Isuzu 6BG1T Engine	4484495 4286128 Outer 4286130 Inner 4206080 4448402 Return 4210224 Suction 4191301 Pilot 4437838	Lube . . . Air Air Fuel Hyd Hyd Hyd Hyd Br. .	57259 46776 46777 33343 WL10002 WL10115 57024 W01AG403
HR420 w / Isuzu 6BD1T Engine			4283859 Full-Flow 4283860 By-Pass 4283861 Outer 4287060 Inner 4206080 4287061 - Return 4210224 Suction 4191301 Pilot	Lube . . . Lube . . . Air Air Fuel Hyd Hyd Hyd	51649 51749 ⁵³ 46626 46640 33343 57083 WL10115 57024	SR-G2000 w / Isuzu 6BG1T Engine	4206079 Full-Flow 4371313 By-Pass 4286128 Outer 4286130 Inner 4206080 4292789 - Return 4210224 Suction 4191301 Pilot 4437838	Lube . . . Lube . . . Air Air Fuel Hyd Hyd Hyd Hyd Br. .	51649 51749 ⁵³ 46776 46777 33343 57083 WL10115 57024 W01AG403	ZR240JC w / Isuzu 4JG1 Engine	4432663 4290940 Outer 4326841 Inner 4448371 4326739 (Optional) - Tank 4443596 Return 4396602 Suction 4191301 Pilot 4437838	Lube . . . Air Air Fuel Fuel Hyd Hyd Hyd Hyd Br. .	51523 46489 46490 33386 ⁵³ 33525 WL10289 N/A 57024 W01AG403
HR420G-5 w / Hino H07C-TD Engine			4380539 Full-Flow 4380540 By-Pass 4283861 Outer 4287060 Inner 4206090 4292789 - Return 4210224 Suction 4370435 Pilot 4371823	Lube . . . Lube . . . Air Air Fuel Hyd Hyd Hyd Hyd Br. .	57080 51749 ⁵³ 46626 46640 33107 57083 WL10115 57024 N/A	SR-P600 w / Isuzu 4BG1T Engine	4183853 Full-Flow 4285642 By-Pass 4285619 Outer 4209588 Inner 4285643 4132686 Return 4285577 Suction 4191301 Pilot 4437838	Lube . . . Lube . . . Air Air Fuel Hyd Hyd Hyd Hyd Br. .	57411 57249 46762 46763 33386 ⁵³ 51541 N/A 57024 W01AG403	ZR260HC w / Isuzu 6WG1X Engine	1132402322 4240294 Outer 4240295 Inner 4642641 4630331 Return 4343427 Suction 4630525 Pilot	Lube . . . Air Air Fuel Hyd Hyd Hyd	57259(2) 46854 46855 33258(2) N/A N/A WL10006
HR750SM w / Isuzu 4JG1 Engine			4432663 4290940 Outer 4326841 Inner 4448371 4326739 (Optional) - Tank 4443596 Return 4396602 Suction 4191301 Pilot 4437838	Lube . . . Air Air Fuel Fuel Hyd Hyd Hyd Hyd Br. .	51523 46489 46490 33386 ⁵³ 33525 WL10289 N/A 57024 W01AG403	SR-P1200 w / Isuzu 6BG1T Engine	4206079 Full-Flow 4371313 By-Pass 4286128 Outer 4286130 Inner 4206080 4292789 - Return 4210224 Suction	Lube . . . Lube . . . Air Air Fuel Hyd Hyd Hyd	51649 51749 ⁵³ 46776 46777 33343 57083 N/A 57024 WL10115	ZR420JC w / Isuzu 6BG1T Engine	4448336 4286128 Outer 4286130 Inner 4206080 4448402 Return 4210224 Suction 4191301 Pilot 4437838	Lube . . . Air Air Fuel Hyd Hyd Hyd Hyd Br. .	57259 46776 46777 33343 WL10002 WL10115 57024 W01AG403
						4432663 4290940 Outer 4326841 Inner 4448371 4326739 (Optional) - Tank	Hyd Air Air Fuel Fuel	51523 46489 46490 33386 ⁵³ 33525					

Italicized Part Numbers May Not Be Available.

Las piezas con números en *italicas* pueden no estar disponibles.
Les numéros de pièce en *italiques* peuvent ne pas être disponibles.

Off-Highway
Hors Route
Fuera De Carretera



HITACHI+ Excavators (ZX models are Zaxis)

Make, Model, Engine Marque, Modèle, Moteur Marca, Modelo, Motor	Serv. Type	Part No. N° de pieza N° de pièce	Make, Model, Engine Marque, Modèle, Moteur Marca, Modelo, Motor	Serv. Type	Part No. N° de pieza N° de pièce	Make, Model, Engine Marque, Modèle, Moteur Marca, Modelo, Motor	Serv. Type	Part No. N° de pieza N° de pièce	
EX8 w / Kubota Z482B Engine (Cont'd/Suite)			4294130 Pilot	Hyd	R12E10CV	EX27UNA w / Isuzu 3LD1 Engine			
	4294839	Fuel	4300507 Suction	Hyd	N/A		4373419	Lube	51064 ⁵³
	4294126 Return	Hyd					4423981 (Optional) - Inner	Air	42985
EX8-2, EX8-2B w / Kubota Z482B Engine			4454826	Lube	N/A	EX29UE w / Isuzu 3LD1 Spec PA41 Engine			
	4294839	Fuel	4383875	Air	46449 ¹⁵⁵		4417516 Outer	Air	46438
	4294125 Suction	Hyd	4383875	Air	46449FR ³⁶⁰		4418776 Primary	Fuel	N/A
EX12 w / Isuzu 3KC1 Engine			4440034 In-Line	Fuel	N/A	EX30 w / Isuzu 3KR2 Engine			
	4294838	Lube	4454831 Engine	Fuel	N/A		4294841	Lube	51356
	4294845	Air	4294130 Pilot	Hyd	R12E10CV		4294846	Air	46368
EX12-2 w / Kubota D1105B Engine			4442446 Return	Hyd	N/A	EX30-2 w / Kubota V1505KA Engine			
	4294839	Fuel	4272369 Suction	Hyd	N/A		4294838	Lube	51344
	4294125 Suction	Hyd					4357443	Air	46368
EX15 w / Isuzu 3KC1 Engine			4294841	Lube	51356	EX300 w / Isuzu 3LD1 Engine			
	4294845	Air	4294845	Air	46387		4373419	Lube	51064 ⁵³
	4294842	Fuel	4294842	Fuel	33262		4423981 (Optional) - Inner	Air	42985
EX15-2 w / Kubota D1105B Engine			4294130 Pilot	Hyd	R12E10CV	EX300-2C w / Kubota V1505KA Engine			
	4294838	Lube	4300507 Suction	Hyd	N/A		4417516 Outer	Air	46438
	4294845	Air					4418776 Primary	Fuel	N/A
EX16-2 w / Kubota D722E Engine			4294844 (Spin-On)	F/W Sep.	33128	EX300UR, EX300UR-2 w / Isuzu 3KC1 Engine			
	4294839	Fuel	4294130 Pilot	Hyd	R12E10CV		4294841	Lube	51356
	4300507 Suction	Hyd	4454705 Return	Hyd	N/A		4294845	Air	46387
EX16-2B w / Kubota D1105B Engine			4272369 Suction	Hyd	N/A	EX300UR-2C w / Kubota V1505KA Engine			
	Outer	Air					4294838	Lube	51344
	Inner	Air					4383875	Air	46449 ¹⁵⁵
EX17-2 w / Kubota D722E Engine			4294844 (Spin-On)	F/W Sep.	33128	EX300UR-3 w / Kubota V1505 Engine			
	4294839	Fuel	4294130 Pilot	Hyd	57100		4294838	Lube	51344
	4300507 Suction	Hyd	4294132 Return	Hyd	N/A		4417516	Air	46438
EX17-2B w / Kubota D1105B Engine			4294131 Suction	Hyd	N/A	EX32UE w / Isuzu 3LD1 Engine			
	Outer	Air					4373419	Lube	51064 ⁵³
	Inner	Air					4423981 (Optional) - Inner	Air	42985
EX17U, EX17UNA w / Isuzu 3YB1 Engine			4294844 (Spin-On)	F/W Sep.	33128	EX32UE w / Isuzu 3LD1 Engine			
	4294838	Lube	4294130 Pilot	Hyd	57100		4417516 Outer	Air	46438
	4294845 (Outer)	Air	4294132 Return	Hyd	N/A		4418776 Primary	Fuel	N/A
EX18-2 w / Kubota D1105B Engine			4294131 Suction	Hyd	N/A	EX32UE w / Isuzu 3LD1 Engine			
	4294839	Fuel					4376643 Secondary	Fuel	N/A
	4294130 Pilot	Hyd					4294130 Pilot	Hyd	R12E10CV
EX18-2 w / Kubota D1105B Engine			4294131 Suction	Hyd	N/A	EX32UE w / Isuzu 3LD1 Engine			
	4294838	Lube					4129280 Return	Hyd	N/A
	4294845	Air							

Italicized Part Numbers May Not Be Available.

Las piezas con números en *italicas* pueden no estar disponibles.
Les numéros de pièce en *italiques* peuvent ne pas être disponibles.



Off-Highway
Hors Route
Fuera De Carretera

HITACHI+ Excavators (ZX models are Zaxis)

OFF HIGHWAY

Make, Model, Engine Marque, Modèle, Moteur Marca, Modelo, Motor	Serv. Type	Part No. N° de pieza N° de pièce	Make, Model, Engine Marque, Modèle, Moteur Marca, Modelo, Motor	Serv. Type	Part No. N° de pieza N° de pièce	Make, Model, Engine Marque, Modèle, Moteur Marca, Modelo, Motor	Serv. Type	Part No. N° de pieza N° de pièce
EX32UE w / Isuzu 3LD1 Engine (Cont'd/Suite)			4294132 Return 4294131 Suction	Hyd Hyd	N/A N/A	EX55UR-3 w / Isuzu 4LE1 Engine		
4440320 Suction	Hyd	N/A	EX40U w / Isuzu 4LE1 Engine			4373419 Lube	51064 ⁵³	
EX33MU w / Kubota D1503E Engine			4373419 Lube	N/A		4423981 (Optional) - Inner Air	42985	
4366703 Lube	51068 ⁵³		4311871 Inner Air	42456		4417516 Outer Air	46438	
4357443 Air	46368		4294846 Outer Air	46368		4399161 F/W Sep. N/A		
4413286 Fuel	33389		4418776 Primary Fuel	N/A		4376643 Fuel	N/A	
4294130 Pilot Hyd	R12E10CV		4376643 Secondary Fuel	N/A		4294130 Pilot Hyd	R12E10CV	
4294132 Return Hyd	N/A		4294130 Pilot Hyd	R12E10CV		4402914 Return Hyd	N/A	
4294131 Suction Hyd	N/A		4294132 Return Hyd	N/A		4339554 Suction Hyd	N/A	
EX33U w / Kubota D1503E Engine			4339554 Suction Hyd	N/A		EX58MU w / Isuzu 4LE1 Engine		
4366703 Lube	51068 ⁵³		EX40UR, EX40UR-2, EX40UR-2C w / Isuzu 3KR2 Engine			4373419 Lube	51064 ⁵³	
4357443 Outer Air	46368		4294841 Lube	51356		4357443 Air	46368	
4311871 Inner Air	42456		4294846 Air	46368		4376643 Fuel	N/A	
4413286 Fuel	33389		4294844 (Spin-On) F/W Sep. 33128			4294135 Pilot Hyd	57100	
4294130 Pilot Hyd	R12E10CV		4313065 (Cartridge) Fuel	33263		4294132 Return Hyd	N/A	
4294132 Return Hyd	N/A		4294135 Pilot Hyd	57100		4294131 Suction Hyd	N/A	
4294131 Suction Hyd	N/A		4294132 Return Hyd	N/A		EX60 w / Nissan FD33 Engine		
EX35 w / Isuzu 3KR2 Engine			4294131 Suction Hyd	N/A		4217497 Lube	51784 ⁵³	
4294841 Lube	51356		EX40UR-3 w / Kubota V1505 Engine			4001430 Outer Air	42222	
4294846 Air	46368		4294838 Lube	51344		4312954 Inner Air	42769	
4294844 (Spin-On) F/W Sep. 33128			4417516 Air	46438		4178829 Fuel	33386 ⁵³	
4313065 (Cartridge) Fuel	33263		4413286 Fuel	33389		4225846 Return Hyd	N/A	
4294135 Pilot Hyd	57100		4294130 Pilot Hyd	R12E10CV		4125320 Suction Hyd	N/A	
4294132 Return Hyd	N/A		4402807 Return Hyd	N/A		4191301 Pilot Hyd	57024	
4294131 Suction Hyd	N/A		4272369 Suction Hyd	N/A		EX60-2 w / Nissan BD3004 Engine		
EX35-2 w / Kubota V1505KA Engine			EX45 w / Isuzu 4JC1 Engine			4278859 Lube	51515 ^{53,327}	
4294838 Lube	51344		4254048 Lube	51386		4290940 Outer Air	46489	
4357443 Air	46368		4294846 Air	46368		4326841 Inner Air	46490	
4366704 Fuel	33507		4307281 Fuel	N/A		4178829 Fuel	33386 ⁵³	
4294130 Pilot Hyd	R12E10CV		4294135 Pilot Hyd	57100		4225846 Return Hyd	N/A	
4294132 Return Hyd	N/A		4294131 Suction Hyd	N/A		4285577 Suction Hyd	N/A	
4294131 Suction Hyd	N/A		4294132 Return Hyd	N/A		4207841 Pilot Hyd	51589	
EX35U w / Isuzu 3LD1 Engine			EX45-2 w / Kubota V2203B Engine			EX60-3 w / Nissan BD30 Engine		
4373419 Lube	51064 ⁵³		4254048 Lube	51386		4278859 Lube	51515 ^{53,327}	
4423981 (Optional) - Inner Air	42985		4294846 Air	46368		4290940 Outer Air	46489	
4417516 Outer Air	46438		4307281 Fuel	N/A		4326841 Inner Air	46490	
4418776 Primary Fuel	N/A		4294135 Pilot Hyd	57100		4178829 Fuel	33386 ⁵³	
4376643 Secondary Fuel	N/A		4294131 Suction Hyd	N/A		4225846 Return Hyd	N/A	
4294130 Pilot Hyd	R12E10CV		4294132 Return Hyd	N/A		4207841 Pilot Hyd	51589	
4129280 Return Hyd	N/A		4294131 Suction Hyd	N/A		4285577 Suction Hyd	N/A	
4440320 Suction Hyd	N/A		EX50U, EX50UNA w / Isuzu 4LE1 Engine			EX60-5, EX60-5(LC), EX60BUN-5 w / Nissan BD3004 Engine		
EX35UNA w / Isuzu 3LD1 Engine			4373419 Lube	51064 ⁵³		4278859 Lube	51515 ^{53,327}	
4373419 Lube	51064 ⁵³		4311871 Inner Air	42456		4326841 Inner Air	46490	
4423981 (Optional) - Inner Air	42985		4294846 Outer Air	46368		4290940 Outer Air	46489	
4417516 Outer Air	46438		4418776 Primary Fuel	N/A		4395946 Fuel	33386 ⁵³	
4418776 Primary Fuel	N/A		4376643 Secondary Fuel	N/A		4370435 Pilot Hyd	57024	
4376643 Secondary Fuel	N/A		4294130 Pilot Hyd	R12E10CV		4129280 Return Hyd	N/A	
4294130 Pilot Hyd	R12E10CV		4294132 Return Hyd	N/A		4396602 Suction Hyd	N/A	
4129280 Return Hyd	N/A		4339554 Suction Hyd	N/A		4371823 Hyd Br. N/A		
4440320 Suction Hyd	N/A		EX50UR, EX50URG w / Isuzu 3AB1 Engine			EX60G w / Nissan FD33 Engine		
4416310 Suction Hyd	N/A		8944452720 (w/Oil Cooler) Lube	51361		4217497 Lube	51784 ⁵³	
EX36UE w / Isuzu 3LD1 Spec PA45 Engine			4265246 (w/o Oil Cooler) Lube	51347		4001430 Outer Air	42222	
4341988 Lube	51064 ⁵³		4294846 Outer Air	46368		4312954 Inner Air	42769	
4417516 Air	46438		4265818 Air	N/A		4178829 Fuel	33386 ⁵³	
4454529 Fuel	33263		4311871 Inner Air	42456		4225846 Return Hyd	N/A	
8943602540 Fuel	N/A		8-94143-479-0 8941434790 (Short) Fuel	33386 ⁵³		4191301 Pilot Hyd	57024	
4294130 Pilot Hyd	R12E10CV		4265247 (Long) Fuel	33393		4125320 Suction Hyd	N/A	
4440320 Suction Hyd	N/A		4129280 Hyd	51268 ⁵³		EX60LC-3 w / Nissan BD30 Engine		
4225846 Return Hyd	N/A		4129280 Hyd	N/A ⁵³		4278859 Lube	51515 ^{53,327}	
EX40 w / Isuzu 4JC1 Engine			4207841 (Glass Media) - Pilot Hyd	51589		4290940 Outer Air	46489	
4254048 Lube	51386		4191301 (Paper Media) - Pilot Hyd	57024		4326841 Inner Air	46490	
4294846 Air	46368		4235021 Suction Hyd	N/A		4178829 Fuel	33386 ⁵³	
4307281 Fuel	N/A		EX55UR w / TD2340-10 Engine			4225846 Return Hyd	N/A	
4294135 Pilot Hyd	57100		4278859 Lube	51515 ^{53,327}		4207841 Pilot Hyd	51589	
4294132 Return Hyd	N/A		4294846 Air	46368		4285577 Suction Hyd	N/A	
4294131 Suction Hyd	N/A		4339926 In-Line Fuel	33053		EX60LC-5 w / Nissan BD3004 Engine		
EX40-2 w / Kubota V2203B Engine			4178829 Fuel	33386 ⁵³		4278859 Lube	51515 ^{53,327}	
4366703 Lube	51068 ⁵³		4294135 Pilot Hyd	57100		4326841 Inner Air	46490	
4294846 Air	46368		4294132 Return Hyd	N/A		4290940 Outer Air	46489	
4366704 Fuel	33507		4339554 Suction Hyd	N/A		4395946 Fuel	33386 ⁵³	
4294130 Pilot Hyd	R12E10CV					4370435 Pilot Hyd	57024	
						4129280 Return Hyd	N/A	
						4396602 Suction Hyd	N/A	

N/A = Not Available N/R = Not Required N/S = Not Serviceable See pages 22 for footnotes
 N/A = Non disponible N/R = Non nécessaire N/S = Non réparable Voir pages 22 pour des notes
 N/A = No disponible N/R = No requiere N/S = No servible Ver las páginas 22 para las notas al pie de página

Off-Highway
Hors Route
Fuera De Carretera



HITACHI+ Excavators (ZX models are Zaxis)

Make, Model, Engine Marque, Modèle, Moteur Marca, Modelo, Motor	Serv. Type	Part No. N° de pieza N° de pièce	Make, Model, Engine Marque, Modèle, Moteur Marca, Modelo, Motor	Serv. Type	Part No. N° de pieza N° de pièce	Make, Model, Engine Marque, Modèle, Moteur Marca, Modelo, Motor	Serv. Type	Part No. N° de pieza N° de pièce
EX60LC-5 w / Nissan BD3004 Engine (Cont'd/Suite) 4371823	Hyd Br .	N/A	EX75UR w / Nissan BD30 Engine 4278859 4290940 Outer 4326841 Inner 4178829 4225846 Return 4285577 Suction 4191301 (Paper Media) - Pilot 4207841 (Glass Media) - Pilot	Lube . . . Air Air Fuel Hyd Hyd Hyd	51515 ^{53,327} 46489 46490 33386 ⁵³ N/A N/A 57024 51589	4370435 Pilot 4285577 Suction	Hyd Hyd	57024 N/A
EX60SR w / Nissan FD33 Engine 4217497 4001430 Outer 4312954 Inner 4178829 4225846 Return 4125320 Suction 4191301 Pilot	Lube . . .	51784 ⁵³ 42222 42769 33386 ⁵³ N/A N/A 57024	EX75UR-3 w / Nissan BD30 Engine 4278859 4290940 Outer 4326841 Inner 4395946 4225846 Return 4285577 Suction 4370435 Pilot	Lube . . . Air Air Fuel Hyd Hyd Hyd	51515 ^{53,327} 46489 46490 33386 ⁵³ N/A N/A 57024	4183853 4285623 Outer 4209590 Inner 4285643 4206080 Tank 4326739 (Optional) - Tank 4191301 (Paper Media) - Pilot 4207841 (Glass Media) - Pilot 4227353 Return 4285577 Suction	Lube . . . Air Air Fuel Fuel Fuel Hyd Hyd Hyd	57411 46809 N/A 33386 ⁵³ 33343 33525 57024 51589 51541 N/A
EX60T-2 w / Nissan BD3004 Engine 4278859 4290940 Outer 4326841 Inner 4178829 4225846 Return 4285577 Suction 4207841 Pilot	Lube . . .	51515 ^{53,327} 46489 46490 33386 ⁵³ N/A N/A 51589	EX75UR-5 w / Isuzu 4JG1 Engine 4432663 4326841 Inner 4290940 Outer 4254047 4207841 (Glass Media) - Pilot 4191301 (Paper Media) - Pilot 4129280 Return 4413435 Suction	Lube . . . Air Air Fuel Hyd Hyd Hyd	51523 46490 46489 33386 ⁵³ 51589 57024 N/A N/A	4183853 4285623 Outer 4209590 Inner 4285643 4206080 Tank 4326739 (Optional) - Tank 4191301 (Paper Media) - Pilot 4207841 (Glass Media) - Pilot 4227353 Return 4285577 Suction	Lube . . . Air Air Fuel Fuel Fuel Hyd Hyd Hyd	57411 46809 N/A 33386 ⁵³ 33343(2) 33525 57024 51589 51541 N/A
EX60UR, EX60URG w / Isuzu 4JB1 Engine 4254048 4001430 Outer 4312954 Inner 4254047 4225846 Return 4191301 Pilot 4235021 Suction	Lube . . .	51386 42222 42769 33386 ⁵³ N/A 57024 N/A	EX75UR-3 w / Nissan BD30 Engine 4278859 4290940 Outer 4326841 Inner 4178829 4225846 Return 4285577 Suction 4191301 (Paper Media) - Pilot 4207841 (Glass Media) - Pilot	Lube . . . Air Air Fuel Hyd Hyd Hyd	51515 ^{53,327} 46489 46490 33386 ⁵³ N/A 57024 51589	4183853 4285623 Outer 4209590 Inner 4285643 4206080 Tank 4326739 (Optional) - Tank 4191301 (Paper Media) - Pilot 4207841 (Glass Media) - Pilot 4227353 Return 4285577 Suction	Lube . . . Air Air Fuel Fuel Fuel Hyd Hyd Hyd	57411 46809 N/A 33386 ⁵³ 33343(2) 33525 57024 51589 51541 N/A
EX60WD w / Nissan FD33 Engine 4217497 4001430 Outer 4312954 Inner 4178829 4225846 Return 4125320 Suction 4191301 Pilot	Lube . . .	51784 ⁵³ 42222 42769 33386 ⁵³ N/A N/A 57024	EX75UR-5, EX75US-5 w / Isuzu 4JG1 Engine 4432663 4326841 Inner 4290940 Outer 4254047 4207841 (Glass Media) - Pilot 4191301 (Paper Media) - Pilot 4129280 Return 4413435 Suction	Lube . . . Air Air Fuel Hyd Hyd Hyd	51523 46490 46489 33386 ⁵³ 51589 57024 N/A N/A	4183853 4285623 Outer 4209590 Inner 4285643 4206080 Tank 4326739 (Optional) - Tank 4191301 (Paper Media) - Pilot 4207841 (Glass Media) - Pilot 4227353 Return 4285577 Suction	Lube . . . Air Air Fuel Fuel Fuel Hyd Hyd Hyd	57411 46809 N/A 33386 ⁵³ 33343(2) 33525 57024 51589 51541 N/A
EX60WD-2 w / Nissan BD30 Engine 4278859 4290940 Outer 4326841 Inner 4178829 4225846 Return 4285577 Suction 4207841 Pilot	Lube . . .	51515 ^{53,327} 46489 46490 33386 ⁵³ N/A N/A 51589	EX75US-7 w / Isuzu 4JG1 Engine 4278859 4326841 Inner 4290940 Outer 4395946 4370435 Pilot 4129280 Return 4396602 Suction	Lube . . . Air Air Fuel Hyd Hyd Hyd	51775 46489 33386 ⁵³ 51589 WL10055	4183853 4285623 Outer 4247975 Inner 4285643 4326739 (Optional) - Tank 4370263 Inside 4S00640 Fresh Air 4191301 Pilot 4285577 Suction 4227353 Return 4371823	Lube . . . Air Air Fuel Fuel Fuel Cab. Air . Cab. Air . Hyd Hyd Hyd Hyd Br . .	57411 46809 N/A 33386 ⁵³ 33525 N/A WP10007 57024 N/A 51541 N/A
EX70LCK-5 w / Nissan BD3004 Engine 4278859 4326841 Inner 4290940 Outer 4395946 4370435 Pilot 4129280 Return 4332711 (Optional w/Clogging Indicator) - Return 4396602 Suction 4371823	Lube . . .	51515 ^{53,327} 46490 46489 33386 ⁵³ 57024 N/A N/A N/A N/A	EX80U w / Nissan BD3004 Engine 4278859 4326841 Inner 4290940 Outer 4395946 4370435 Pilot 4129280 Return 4396602 Suction	Lube . . . Air Air Fuel Hyd Hyd Hyd	51515 ^{53,327} 46490 46489 33386 ⁵³ 57024 N/A N/A	4183853 4312954 Inner 4001430 Outer 4206130 4132686 Return 4207841 (Glass Media) - Pilot 4191301 (Paper Media) - Pilot 4125320 Suction	Lube . . . Air Air Fuel Hyd Hyd Hyd	57411 42769 42222 33386 ⁵³ 51541 51589 57024 N/A
EX70UR w / Nissan BD30 Engine 4278859 4290940 Outer 4326841 Inner 4178829 4129280 Return 4207841 Pilot 4285577 Suction	Lube . . .	51515 ^{53,327} 46489 46490 33386 ⁵³ N/A 51589 N/A	EX95 w / Isuzu 4BG1 Engine 1132402321 4285619 Outer 4247974 Inner 4326739 (Optional) - Tank	Lube . . . Air Air Fuel	57259 46762 46763 33525	4183853 4285623 Outer 4209590 Inner 4285643 4206080 Tank 4326739 (Optional) - Tank	Lube . . . Air Air Fuel Fuel	57411 46809 N/A 33386 ⁵³ 33343(2) 33525

Italicized Part Numbers May Not Be Available.

Las piezas con números en *italicas* pueden no estar disponibles.
Les numéros de pièce en *italiques* peuvent ne pas être disponibles.



**Off-Highway
Hors Route
Fuera De Carretera**

HITACHI+ Excavators (ZX models are Zaxis)

Make, Model, Engine Marque, Modèle, Moteur Marca, Modelo, Motor	Serv. Type	Part No. N° de pieza N° de pièce	Make, Model, Engine Marque, Modèle, Moteur Marca, Modelo, Motor	Serv. Type	Part No. N° de pieza N° de pièce	Make, Model, Engine Marque, Modèle, Moteur Marca, Modelo, Motor	Serv. Type	Part No. N° de pieza N° de pièce
EX100M-2, EX100M-2M, EX100M-3, EX100M-3M w / Isuzu 4BD1 Engine (Cont'd/Suite) 4191301 (Paper Media) - Pilot 4207841 (Glass Media) - Pilot 4227353 Return 4285577 Suction	Hyd	57024	EX110 w / Isuzu A-4BG1 Engine 4183853 4285623 Outer 4247975 Inner 4227353	Lube	57411	4132686 Return	Hyd	51541
	Hyd	51589		Air	46809	4191301 Pilot	Hyd	57024
	Hyd	51541		Air	N/A	4285577 Suction	Hyd	N/A
	Hyd	N/A		Fuel	33386 ³³	4371823	Hyd Br.	N/A
EX100M-5 w / Isuzu 4BG1 Engine 4183853 4285623 Outer 4247975 Inner 4285643 4326739 (Optional) - Tank 4370263 Inside 4500640 Fresh Air 4191301 Pilot 4132686 Return 4285577 Suction 4371823	Lube	57411	EX120 w / Isuzu 4BD1 Engine 4183853 4209588 Inner 4206098 Outer 4206130 4191301 (Paper Media) - Pilot 4207841 (Glass Media) - Pilot 4227353 Return 4125320 Suction	Lube	57411	EX120-5X, EX120-5Z w / Isuzu 4BG1T Engine 4183853 Full-Flow 4285642 By-Pass 4285619 Outer 4247974 Inner 4285643 4326739 (Optional) - Tank 4500640 Fresh Air 4370263 Inside 4132686 Return 4191301 Pilot 4285577 Suction 4371823	Lube	57411
	Air	46809		Air	46763		Lube	57249
	Air	N/A		Air	46762		Air	46762
	Fuel	33386 ³³		Fuel	33386 ³³		Fuel	33386 ³³
	Fuel	33525		Fuel	33343(2)		Fuel	33525
	Cab. Air	N/A		Fuel	57024		Cab. Air	WP10007
	Cab. Air	WP10007		Hyd	57024		Cab. Air	N/A
	Hyd	57024		Hyd	51589		Cab. Air	N/A
	Hyd	51541		Hyd	51541		Hyd	51541
	Hyd Br.	N/A		Hyd Br.	N/A		Hyd Br.	N/A
EX100T w / Isuzu 4BD1 Engine 4183853 4209590 Inner 4206099 Outer 4206130 4191301 (Paper Media) - Pilot 4207841 (Glass Media) - Pilot 4227353 Return 4125320 Suction	Lube	57411	EX120-2 w / Isuzu 4BD1T Engine 4183853 Full-Flow 4285642 By-Pass 4285619 Outer 4209588 Inner 4285643 4326739 (Optional) - Tank 4191301 (Paper Media) - Pilot 4207841 (Glass Media) - Pilot 4227353 Return 4285577 Suction	Lube	57411	EX120K-2, EX120K-2M w / Isuzu 4BD1T Engine 4183853 Full-Flow 4285642 By-Pass 4285619 Outer 4209588 Inner 4285643 4191301 (Paper Media) - Pilot 4207841 (Glass Media) - Pilot 4326625 Return 4285577 Suction	Lube	57411
	Air	N/A		Air	46762		Lube	57249
	Air	42926		Air	46763		Air	46762
	Fuel	33386 ³³		Fuel	33386 ³³		Air	46763
	Fuel	33525		Fuel	33343(2)		Air	46763
	Hyd	57024		Fuel	57024		Fuel	33386 ³³
	Hyd	51589		Fuel	33525		Hyd	57024
	Hyd	51541		Hyd	51541		Hyd	51589
	Hyd	N/A		Hyd	N/A		Hyd	N/A
	Hyd Br.	N/A		Hyd Br.	N/A		Hyd Br.	N/A
EX100W, EX100WD w / Isuzu 6BB1 Engine 4206079 4209588 Inner 4206098 Outer 4206080 4132686 Return 4207841 (Glass Media) - Pilot 4191301 (Paper Media) - Pilot 4125320 Suction	Lube	51649	EX120-2M w / Isuzu 4BD1T Engine 4183853 Full-Flow 4285642 By-Pass 4285619 Outer 4209588 Inner 4285643 4326739 (Optional) - Tank 4191301 Pilot 4207841 (Glass Media) - Pilot 4227353 Return 4285577 Suction	Lube	57411	EX120K-3, EX120K-3M w / Isuzu 4BD1T Engine 4183853 Full-Flow 4285642 By-Pass 4285619 Outer 4209588 Inner 4285643 4206080 Tank 4326739 (Optional) - Tank 4234793 4191301 (Paper Media) - Pilot 4207841 (Glass Media) - Pilot 4326625 Return 4285577 Suction	Lube	57411
	Air	46763		Lube	57249		Lube	57249
	Air	46762		Air	46762		Air	46762
	Air	33343		Air	46763		Air	46763
	Hyd	51541		Fuel	33343(2)		Air	46763
	Hyd	51589		Fuel	33525		Fuel	33386 ³³
	Hyd	57024		Fuel	57024		Fuel	33343(2)
	Hyd	51541		Fuel	57024		Fuel	33525
	Hyd	51541		Hyd	51541		Cab. Air	24469
	Hyd	N/A		Hyd	N/A		Hyd	57024
EX100WD-2 w / Isuzu 4BD1T Engine 4183853 Full-Flow 4285642 By-Pass 4285619 Outer 4247974 Inner 4285643 4132686 Return 4207841 (Glass Media) - Pilot 4191301 (Paper Media) - Pilot 4285577 Suction 4296604	Lube	57411	EX120-3 w / Isuzu 4BD1T Engine 4183853 Full-Flow 4285642 By-Pass 4285619 Outer 4209588 Inner 4285643 4206080 Tank 4326739 (Optional) - Tank 4234793 4191301 (Paper Media) - Pilot 4207841 (Glass Media) - Pilot 4227353 Return 4285577 Suction	Lube	57411	EX120SS-5 w / Isuzu 4BG1T Engine 4183853 Full-Flow 4285642 By-Pass 4285619 Outer 4247974 Inner 4285643 4326739 (Optional) - Tank 4500640 Fresh Air 4370263 Inside 4132686 Return 4191301 Pilot 4285577 Suction 4371823	Lube	57411
	Lube	57249		Lube	57249		Lube	57249
	Air	46762		Air	46762		Air	46762
	Air	46763		Air	46763		Air	46763
	Fuel	33386 ³³		Fuel	33386 ³³		Fuel	33386 ³³
	Hyd	51541		Fuel	33343(2)		Fuel	33525
	Hyd	51589		Fuel	57024		Fuel	46763
	Hyd	57024		Cab. Air	24469		Fuel	33386 ³³
	Hyd	N/A		Hyd	57024		Fuel	33525
	P. Str.	N/A		Hyd	51541		Cab. Air	WP10007
EX100WD-3 w / Isuzu 4BD1T Engine 4183853 Full-Flow 4285642 By-Pass 4285619 Outer 4247974 Inner 4285643 4206080 Tank 4132686 Return 4207841 (Glass Media) - Pilot 4191301 (Paper Media) - Pilot 4285577 Suction 4296604	Lube	57411	EX120-3C, EX120-3M w / Isuzu 4BG1T Engine 4183853 Full-Flow 4285642 By-Pass 4285619 Outer 4247974 Inner 4285643 4326739 (Optional) - Tank 4234793 4132686 Return 4207841 (Glass Media) - Pilot 4191301 (Paper Media) - Pilot 4285577 Suction	Lube	57411	EX125WD-5 w / Isuzu 6BG1T Engine 4206079 Full-Flow 4371313 By-Pass 4286130 Inner 4286128 Outer 4206080 4370263 Inside 4500640 Fresh Air 4132686 Return 4191301 Pilot 4285577 Suction 4371823 4296604	Lube	51649
	Lube	57249		Lube	57249		Lube	51749 ³³
	Air	46762		Air	46762		Air	46777
	Air	46763		Air	46763		Air	46776
	Fuel	33386 ³³		Fuel	33386 ³³		Fuel	33343
	Hyd	51541		Fuel	33525		Cab. Air	N/A
	Hyd	51589		Fuel	57024		Cab. Air	WP10007
	Hyd	57024		Cab. Air	24469		Cab. Air	N/A
	Hyd	N/A		Hyd	51541		Hyd	51541
	P. Str.	N/A		Hyd	57024		Hyd	57024
EX100WD-3C w / Isuzu 4BG1 Engine 4183853 Full-Flow 4285642 By-Pass 4285619 Outer 4247974 Inner 4285643 4178800 Tank 4132686 Return 4207841 (Glass Media) - Pilot 4191301 (Paper Media) - Pilot 4285577 Suction 4296604	Lube	57411	EX120-5, EX120-5E, EX120-5HG, EX120-5LV, EX120-5M w / Isuzu 4BG1T Engine 4183853 Full-Flow 4285642 By-Pass 4285619 Outer 4247974 Inner 4285643 4326739 (Optional) - Tank 4500640 Fresh Air 4370263 Inside	Lube	57411	EX130H-5, EX130H-5(E), EX130K-5 w / Isuzu 4BG1T Engine 4183853 Full-Flow 4285642 By-Pass 4285619 Outer 4247974 Inner	Lube	57411
	Lube	57249		Lube	57249		Lube	57249
	Air	46762		Air	46762		Air	46762
	Air	46763		Air	46763		Air	46762
	Fuel	33386 ³³		Fuel	33386 ³³		Fuel	46763
	Fuel	33398		Fuel	33386 ³³		Fuel	33386 ³³
	Hyd	51541		Fuel	33525		Cab. Air	WP10007
	Hyd	51589		Hyd	51541		Cab. Air	N/A
	Hyd	57024		Hyd	57024		Hyd	57024
	Hyd	N/A		Hyd	N/A		Hyd Br.	N/A
P. Str.	N/A	P. Str.	N/A	P. Str.	N/A			

N/A = Not Available N/R = Not Required N/S = Not Serviceable See pages 22 for footnotes
 N/A = Non disponible N/R = Non nécessaire N/S = Non réparable Voir pages 22 pour des notes
 N/A = No disponible N/R = No requiere N/S = No servible Ver las páginas 22 para las notas al pie de página

OFF HIGHWAY

**Off-Highway
Hors Route
Fuera De Carretera**



HITACHI+ Excavators (ZX models are Zaxis)

Make, Model, Engine Marque, Modèle, Moteur Marca, Modelo, Motor	Serv. Type	Part No. N° de pieza N° de pièce	Make, Model, Engine Marque, Modèle, Moteur Marca, Modelo, Motor	Serv. Type	Part No. N° de pieza N° de pièce	Make, Model, Engine Marque, Modèle, Moteur Marca, Modelo, Motor	Serv. Type	Part No. N° de pieza N° de pièce	
EX130H-5, EX130H-5(E), EX130K-5 w / Isuzu 4BG1T Engine (Cont'd/Suite)			4285619 Outer	Air	46762	4287061 Return	Hyd	57803	
			4209588 Inner	Air	46763	4191301 (Paper Media) - Pilot	Hyd	57024	
			4285643	Fuel	33386 ⁵³	4207841 (Glass Media) - Pilot	Hyd	51589	
	4285643	Fuel	33386 ⁵³	4206080 Tank	Fuel	33343	4210224 Suction	Hyd	WL10115
	4326739 (Optional) - Tank	Fuel	33525	4326739 (Optional) - Tank	Fuel	33525	EX200-3C w / Isuzu 6BG1T Engine		
	4S00640 Fresh Air	Cab. Air .	WP10007	4370263 Inside	Cab. Air .	N/A	4283859 Full-Flow	Lube	51649
	4370263 Inside	Cab. Air .	N/A	4S00640 Fresh Air	Cab. Air .	WP10007	4283860 By-Pass	Lube	51749 ⁵³
	4132686 Return	Hyd	51541	4191301 Pilot	Hyd	57024	4287060 Inner	Air	46640
	4191301 Pilot	Hyd	57024	4227353 Return	Hyd	51541	4283861 Outer	Air	46626
	4285577 Suction	Hyd	N/A	4285577 Suction	Hyd	N/A	4206080 Engine	Fuel	33343
	4371823	Hyd Br . .	N/A	4371823	Hyd Br . .	N/A	4178800 Tank	Fuel	33398(2)
							4326739 (Optional) - Tank	Fuel	33525
						4234793	Cab. Air .	24469	
						4287061 Return	Hyd	57803	
						4191301 (Paper Media) - Pilot	Hyd	57024	
						4207841 (Glass Media) - Pilot	Hyd	51589	
						4210224 Suction	Hyd	WL10115	
EX135UR w / Isuzu 4BG1 Engine			EX160WD w / Isuzu 6BB1 Engine			EX200-3E w / Isuzu 6BD1T Engine			
4183853	Lube	57411	4206079	Lube	51649	4283859 Full-Flow	Lube	51649	
4379815	Air	46357	4209588 Inner	Air	46763	4283860 By-Pass	Lube	51749 ⁵³	
4285643	Fuel	33386 ⁵³	4206098 Outer	Air	46762	4287060 Inner	Air	46640	
4132686 Return	Hyd	51541	4206080	Fuel	33343	4283861 Outer	Air	46626	
4191301 Pilot	Hyd	57024	4206705 Return	Fuel	51654	4206080 Engine	Fuel	33343	
4285577 Suction	Hyd	N/A	4207841 (Glass Media) - Pilot	Hyd	51589	4178800 Tank	Fuel	33398(2)	
			4191301 (Paper Media) - Pilot	Hyd	57024	4326739 (Optional) - Tank	Fuel	33525	
			4210224 Suction	Hyd	WL10115	4234793	Cab. Air .	24469	
						4370263 Inside	Cab. Air .	N/A	
						4287061 Return	Hyd	57803	
						4191301 (Paper Media) - Pilot	Hyd	57024	
						4207841 (Glass Media) - Pilot	Hyd	51589	
						4210224 Suction	Hyd	WL10115	
EX135UR-5, EX135US-5 w / Isuzu 4BG1T Engine			EX165 w / Isuzu 4BG1 Engine			EX200-3M w / Isuzu 6BD1T Engine			
4183853	Lube	57411	4429726	Lube	51649	4283859 Full-Flow	Lube	51649	
4379815	Air	46357	5873105040	Lube	57411	4283860 By-Pass	Lube	51749 ⁵³	
4285643	Fuel	33386 ⁵³	4285619 Outer	Air	46762	4287060 (Std.) - Inner	Air	46640	
4132686 Return	Hyd	51541	L4247974 Inner	Air	46763	4283861 (Std.) - Outer	Air	46626	
4191301 (Paper Media) - Pilot	Hyd	57024	71405431 Outer	Air	WA10553	4286130 (Heavy Duty) - Inner	Air	46777	
4285577 Suction	Hyd	N/A	1930825 Inner	Air	46467	4286128 (Heavy Duty) - Outer	Air	46776	
4207841 (Glass Media) - Pilot	Hyd	51589	L4395946	Fuel	33386 ⁵³	4206080 Engine	Fuel	33343	
			1132008410	Fuel	N/A	4178800 Tank	Fuel	33398(2)	
			4210224	Hyd	WL10115	4326739 (Optional) - Tank	Fuel	33525	
			4370435	Hyd	57024	4234793	Cab. Air .	24469	
			L4227353	Hyd	51541	4370263 Inside	Cab. Air .	N/A	
						4287061 Return	Hyd	57803	
						4191301 (Paper Media) - Pilot	Hyd	57024	
						4207841 (Glass Media) - Pilot	Hyd	51589	
						4210224 Suction	Hyd	WL10115	
EX135USR w / Isuzu 4BG1T Engine			EX165W w / Cummins Engine			EX200-5 w / Isuzu 6BG1T Engine			
4183853 Full-Flow	Lube	57411		Lube	51607 ⁵³	4206079 Full-Flow	Lube	51649	
4285642 By-Pass	Lube	57249	Primary	F/W Sep.	33357 ^{53,420}	4371313 By-Pass	Lube	51749 ⁵³	
4379815	Air	46357	Primary	F/W Sep.	WF10051 ⁴¹⁹	4286130 Inner	Air	46777	
4285643	Fuel	33386 ⁵³	Secondary	F/W Sep.	33472 ⁵³	4286128 Outer	Air	46776	
4370263 Inside	Cab. Air .	N/A		F/W Sep.	WF10024 ⁴¹⁹	4206080 Engine	Fuel	33343	
4S00640 Fresh Air	Cab. Air .	WP10007		Fuel	33358 ⁵³	4178800 Tank	Fuel	33398(2)	
4132686 Return	Hyd	51541		Hyd	51541	4326739 (Optional) - Tank	Fuel	33525	
4191301 Pilot	Hyd	57024				4370263 Inside	Cab. Air .	N/A	
4285577 Suction	Hyd	N/A				4S00640 Fresh Air	Cab. Air .	WP10007	
4371823	Hyd Br . .	N/A				4287061 Return	Hyd	57803	
						4191301 Pilot	Hyd	57024	
						4210224 Suction	Hyd	WL10115	
						4371823	Hyd Br . .	N/A	
EX135USRK w / Isuzu 4BG1T Engine			EX200 w / Isuzu 6BD1T Engine			EX200-5E, EX200-5HG, EX200-5HHE, EX200-5LV, EX200-5X w / Isuzu 6BG1T Engine			
4183853 Full-Flow	Lube	57411	4206079 Full-Flow	Lube	51649	4206079 Full-Flow	Lube	51649	
4285642 By-Pass	Lube	57249	4231195 By-Pass	Lube	N/A	4371313 By-Pass	Lube	51749 ⁵³	
4379815	Air	46357	4173888 Inner	Air	42924	4286130 Inner	Air	46777	
4209588 Inner	Air	46763	4129907 Outer	Air	46600	4286128 Outer	Air	46776	
4206098 Outer	Air	46762	4206080 Engine	Fuel	33343	4206080 Engine	Fuel	33343	
4285643	Fuel	33386 ⁵³	4178800 Tank	Fuel	33398	4326739 (Optional) - Tank	Fuel	33525	
4370263 Inside	Cab. Air .	N/A	4206705 Return	Hyd	51654	4370263 Inside	Cab. Air .	N/A	
4S00640 Fresh Air	Cab. Air .	WP10007	4191301 (Paper Media) - Pilot	Hyd	57024	4S00640 Fresh Air	Cab. Air .	WP10007	
4132686 Return	Hyd	51541	4207841 (Glass Media) - Pilot	Hyd	51589	4287061 Return	Hyd	57803	
4191301 Pilot	Hyd	57024	4210224 Suction	Hyd	WL10115	4191301 Pilot	Hyd	57024	
4285577 (Suction Strainer)	Hyd	N/A	4222874	Hyd Br . .	N/A	4210224 Suction	Hyd	WL10115	
4371823	Hyd Br . .	N/A							
EX140US-5 w / Isuzu 4BG1T Engine			EX200-2, EX200-2M w / Isuzu 6BD1T Engine			EX200-5Z w / Isuzu 6BG1T Engine			
4183853	Lube	57411	4283859 Full-Flow	Lube	51649	4206079 Full-Flow	Lube	51649	
4379815	Air	46357	4283860 By-Pass	Lube	51749 ⁵³	4371313 By-Pass	Lube	51749 ⁵³	
4209588 Inner	Air	46763	4287060 Inner	Air	46640	4286130 Inner	Air	46777	
4206098 Outer	Air	46762	4283861 Outer	Air	46626	4286128 Outer	Air	46776	
4285643	Fuel	33386 ⁵³	4206080 Engine	Fuel	33343	4206080 Engine	Fuel	33343	
4132686 Return	Hyd	51541	4178800 Tank	Fuel	33398(2)	4326739 (Optional) - Tank	Fuel	33525	
4191301 (Paper Media) - Pilot	Hyd	57024	4326739 (Optional) - Tank	Fuel	33525	4370263 Inside	Cab. Air .	N/A	
4285577 Suction	Hyd	N/A	4287061 Return	Hyd	57803	4S00640 Fresh Air	Cab. Air .	WP10007	
4207841 (Glass Media) - Pilot	Hyd	51589	4191301 (Paper Media) - Pilot	Hyd	57024	4287061 Return	Hyd	57803	
			4207841 (Glass Media) - Pilot	Hyd	51589	4191301 Pilot	Hyd	57024	
			4210224 Suction	Hyd	WL10115	4210224 Suction	Hyd	WL10115	
EX150 w / Isuzu 4BD1T Engine			EX200-3 w / Isuzu 6BD1T Engine			EX200-5Z w / Isuzu 6BG1T Engine			
4183853	Lube	57411	4283859 Full-Flow	Lube	51649	4206079 Full-Flow	Lube	51649	
4209588 Inner	Air	46763	4283860 By-Pass	Lube	51749 ⁵³	4371313 By-Pass	Lube	51749 ⁵³	
4206098 Outer	Air	46762	4287060 (Std.) - Inner	Air	46640	4286130 Inner	Air	46777	
4206130	Fuel	33386 ⁵³	4283861 (Std.) - Outer	Air	46626	4286128 Outer	Air	46776	
4191301 (Paper Media) - Pilot	Hyd	57024	4286130 (Heavy Duty) - Inner	Air	46777	4206080 Engine	Fuel	33343	
4207841 (Glass Media) - Pilot	Hyd	51589	4286128 (Heavy Duty) - Outer	Air	46776	4326739 (Optional) - Tank	Fuel	33525	
4227353 Return	Hyd	51541	4206080 Engine	Fuel	33343	4370263 Inside	Cab. Air .	N/A	
4125320 Suction	Hyd	N/A	4178800 Tank	Fuel	33398(2)	4S00640 Fresh Air	Cab. Air .	WP10007	
			4326739 (Optional) - Tank	Fuel	33525	4287061 Return	Hyd	57803	
			4234793	Cab. Air .	24469	4191301 Pilot	Hyd	57024	
			4370263 Inside	Cab. Air .	N/A	4210224 Suction	Hyd	WL10115	
EX150LC-5 w / Isuzu 4BG1T Engine						EX200-5Z w / Isuzu 6BG1T Engine			
4183853 Full-Flow	Lube	57411				4206079 Full-Flow	Lube	51649	
4285642 By-Pass	Lube	57249				4371313 By-Pass	Lube	51749 ⁵³	

Italicized Part Numbers May Not Be Available.

Las piezas con números en *italicas* pueden no estar disponibles.
Les numéros de pièce en *italiques* peuvent ne pas être disponibles.

**Off-Highway
Hors Route
Fuera De Carretera**



HITACHI+ Excavators (ZX models are Zaxis)

Make, Model, Engine Marque, Modèle, Moteur Marca, Modelo, Motor	Serv. Type	Part No. N° de pieza N° de pièce	Make, Model, Engine Marque, Modèle, Moteur Marca, Modelo, Motor	Serv. Type	Part No. N° de pieza N° de pièce	Make, Model, Engine Marque, Modèle, Moteur Marca, Modelo, Motor	Serv. Type	Part No. N° de pieza N° de pièce		
EX220-3 w / Hino H06C.T Engine (Cont'd/Suite) 4285964 By-Pass 4286130 Inner 4286128 Outer 4206090 4302703 Inside 4234793 4287061 Return 4207841 (Glass Media) - Pilot 4191301 (Paper Media) - Pilot 4210224 Suction	Lube ...	51749 ⁵³	EX230H-5, EX230K-5, EX230LC-5 w / Hino H07C-TD Engine 4380539 Full-Flow 4380540 By-Pass 4286130 Inner 4286128 Outer 4206090 Engine 4326739 (Optional) - Tank 4S00640 Fresh Air 4191301 Pilot 4269317 Return 4210224 Suction 4371823	Lube ...	57080	4S00640 Fresh Air 4191301 Pilot 4325820 Return 4210224 Suction 4371823	Cab. Air .	WP10007		
	Air ...	46777		Lube ...	51749 ⁵³		Hyd ...	57024	Hyd ...	57803
	Air ...	46776		Air ...	46777		Hyd ...	57803	Hyd ...	57803
	Fuel ...	33107		Air ...	46776		Fuel ...	33107	Hyd Br. .	N/A
	Cab. Air .	N/A		Fuel ...	33107		(Std. Duty)	51748 ⁵³	(Extended Drain)	51748XD
	Cab. Air .	24469		Fuel ...	33525		LF9039 (Vamac Gasket)	WL10041		
	Hyd ...	57803		Outer	46776					
	Hyd ...	51589		Inner	46777					
	Hyd ...	57024		Fuel ...	33525					
	Hyd ...	WL10115		Cab. Air .	WP10007					
EX220-5 w / Hino H07C-TD Engine 4380539 Full-Flow 4380540 By-Pass 4286130 Inner 4286128 Outer 4206090 Engine 4326739 Tank 4S00640 Fresh Air 4191301 Pilot 4252125 (Optional) - Return 4210224 Suction 4371823	Lube ...	57080	EX230LC-5HHE, EX230LCH-5 w / Hino H07C-TD Engine 4285963 Full-Flow 4285964 By-Pass 4286130 Inner 4286128 Outer 4206090 Engine 4326739 Tank 4S00640 Fresh Air 4191301 Pilot 4252125 (Optional) - Return 4210224 Suction 4371823	Lube ...	57080	EX285 w / Isuzu 6BG1TRA06 Engine 4429726 Full-Flow 4470167 By-Pass 4286128 Outer 4286130 Inner 4206080 4370263 Inside 4S00640 Fresh Air 4370435 Pilot 4325820 Return 4210224 Suction	Lube ...	51649		
	Lube ...	51749 ⁵³		Lube ...	51749 ⁵³		Lube ...	51749 ⁵³	Lube ...	51749 ⁵³
	Air ...	46777		Lube ...	51749 ⁵³		Air ...	46776	Air ...	46776
	Air ...	46776		Air ...	46776		Air ...	46777	Air ...	46777
	Fuel ...	33107		Air ...	46776		Fuel ...	33343	Fuel ...	33343
	Fuel ...	33525		Fuel ...	33525		Fuel ...	33107	Fuel ...	33107
	Cab. Air .	WP10007		Inner	46777		Cab. Air .	WP10007	Cab. Air .	WP10007
	Hyd ...	57024		4S00640 Fresh Air	WP10007		Hyd ...	57024	Hyd ...	57024
	Hyd ...	57803		4370435 Pilot	57024		Hyd ...	57803	Hyd ...	57803
	Hyd ...	WL10115		4325820 Return	57803		Hyd ...	WL10115	Hyd ...	WL10115
EX220-5HHE w / Hino H07C-TD Engine 4380539 Full-Flow 4380540 By-Pass 4286130 Inner 4286128 Outer 4206090 Engine 4326739 (Optional) - Tank 4S00640 Fresh Air 4191301 Pilot 4252125 (Optional) - Return 4210224 Suction 4371823	Lube ...	57080	EX255 w / Isuzu 6BG1TRA05 Engine 4429726 Full-Flow 4470167 By-Pass 4286128 Outer 4286130 Inner 4206080 4S00640 Fresh Air 4370263 Inside 4370435 Pilot 4325820 Return 4210224 Suction 4371823	Lube ...	51649	EX300 w / Hino H06CTTI Engine 4206089 Full-Flow 4208241 By-Pass 4208630 Outer 4163738 Inner 4206090 (Optional) 4206705 Return 4191301 (Paper Media) - Pilot 4207841 (Glass Media) - Pilot 4210224 Suction	Lube ...	51649		
	Lube ...	51749 ⁵³		Lube ...	51749 ⁵³		Lube ...	N/A	Lube ...	N/A
	Air ...	46777		Air ...	46776		Air ...	46722	Air ...	46722
	Air ...	46776		Air ...	46776		Air ...	46723	Air ...	46723
	Fuel ...	33107		Air ...	46777		Fuel ...	33107	Fuel ...	33107
	Fuel ...	33525		Fuel ...	33343		Fuel ...	33109 ⁵³	Fuel ...	33109 ⁵³
	Cab. Air .	WP10007		4206080	33343		Cab. Air .	WP10007	Cab. Air .	WP10007
	Hyd ...	57024		4S00640 Fresh Air	WP10007		Hyd ...	51654	Hyd ...	51654
	Hyd ...	57803		4370435 Pilot	57024		Hyd ...	57024	Hyd ...	57024
	Hyd ...	WL10115		4325820 Return	57803		Hyd ...	51589	Hyd ...	51589
EX220LC-3 w / Hino H06C.T Engine 4285963 Full-Flow 4285964 By-Pass 4286130 Inner 4286128 Outer 4206090 4302703 Inside 4234793 4287061 Return 4207841 (Glass Media) - Pilot 4191301 (Paper Media) - Pilot 4210224 Suction	Lube ...	57080	EX270 w / Hino H06C.T Engine 4206089 Full-Flow 4208241 By-Pass 4147010 Outer 4145213 Inner 4206090 4206705 Return 4191301 (Paper Media) - Pilot 4207841 (Glass Media) - Pilot 4210224 Suction	Lube ...	51649	EX300-2 w / Isuzu 6SD1T Engine 4296675 Full-Flow 4283860 By-Pass 4288964 (Inner) 4288963 (Outer) 4192631 Engine 4178800 Tank 4302703 Inside 4292789 Return 4191301 (Paper Media) - Pilot 4207841 (Glass Media) - Pilot 4210224 Suction	Lube ...	51798		
	Lube ...	51749 ⁵³		Lube ...	N/A		Lube ...	51749 ⁵³	Lube ...	51749 ⁵³
	Air ...	46777		Air ...	42520		Air ...	46545	Air ...	46545
	Air ...	46776		Air ...	42521		Air ...	46544	Air ...	46544
	Fuel ...	33107		Fuel ...	33107		Fuel ...	33522	Fuel ...	33522
	Fuel ...	33107		Fuel ...	3107		Fuel ...	33525	Fuel ...	33525
	Cab. Air .	N/A		4206090	3107		Cab. Air .	24469	Cab. Air .	N/A
	Cab. Air .	24469		4S00640 Fresh Air	WP10007		Hyd ...	57803	Hyd ...	57803
	Hyd ...	57803		4191301 Pilot	57024		Hyd ...	57024	Hyd ...	57024
	Hyd ...	51589		4325820 Return	57803		Hyd ...	51589	Hyd ...	51589
EX220LC-5 w / Hino H07C-TD Engine 4380539 Full-Flow 4380540 By-Pass 4286130 Inner 4286128 Outer 4206090 Engine 4326739 (Optional) - Tank 4S00640 Fresh Air 4191301 Pilot 4252125 (Optional) - Return 4210224 Suction 4371823	Lube ...	57080	EX270-5 w / Hino H07C-TD Engine 4380539 Full-Flow 4380540 By-Pass 4286130 Inner 4286128 Outer 4206090 Engine 4326739 Tank 4S00640 Fresh Air 4191301 Pilot 4325820 Return 4210224 Suction 4371823	Lube ...	57080	EX300-3 w / Isuzu 6SD1T Engine 4296675 Full-Flow 4283860 By-Pass 4288964 Inner 4288963 Outer 4192631 Engine 4178800 Tank 4302703 4292789 Return 4191301 (Paper Media) - Pilot 4207841 (Glass Media) - Pilot 4210224 Suction	Lube ...	51798		
	Lube ...	51749 ⁵³		Lube ...	51749 ⁵³		Lube ...	51749 ⁵³	Lube ...	51749 ⁵³
	Air ...	46777		Air ...	42520		Air ...	46545	Air ...	46545
	Air ...	46776		Air ...	42521		Air ...	46544	Air ...	46544
	Fuel ...	33107		Fuel ...	33107		Fuel ...	33522	Fuel ...	33522
	Fuel ...	33525		Fuel ...	3107		Fuel ...	33525	Fuel ...	33525
	Cab. Air .	WP10007		4206090	3107		Cab. Air .	24469	Cab. Air .	N/A
	Hyd ...	57024		4S00640 Fresh Air	WP10007		Hyd ...	57803	Hyd ...	57803
	Hyd ...	57803		4191301 Pilot	57024		Hyd ...	57024	Hyd ...	57024
	Hyd ...	WL10115		4325820 Return	57803		Hyd ...	51589	Hyd ...	51589
EX225LCUSR, EX225LCUSRK, EX225USR, EX225USRK w / Isuzu 6BG1T Engine 4206079 Full-Flow 4371313 By-Pass 4286130 Inner 4286128 Outer 4206080 Engine 4326739 (Optional) - Tank 4370263 Inside 4S00640 Fresh Air 4287061 Return 4191301 Pilot 4210224 Suction 4371823	Lube ...	51649	EX270LC w / Hino H06C.T Engine 4206089 Full-Flow 4208241 By-Pass 4147010 Outer 4145213 Inner 4206090 4206705 Return 4191301 (Paper Media) - Pilot 4207841 (Glass Media) - Pilot 4210224 Suction	Lube ...	51649	EX300-3HHE w / Isuzu 6SD1T Engine 4296675 Full-Flow 4283860 By-Pass 4288964 Inner 4288963 Outer 4192631 Engine 4178800 Tank 4302703 4292789 Return 4191301 (Paper Media) - Pilot 4207841 (Glass Media) - Pilot 4210224 Suction	Lube ...	51798		
	Lube ...	51749 ⁵³		Lube ...	N/A		Lube ...	51749 ⁵³	Lube ...	51749 ⁵³
	Air ...	46777		Air ...	42520		Air ...	46545	Air ...	46545
	Air ...	46776		Air ...	42521		Air ...	46544	Air ...	46544
	Fuel ...	33343		Fuel ...	33107		Fuel ...	33522	Fuel ...	33522
	Fuel ...	33525		Fuel ...	3107		Fuel ...	33525	Fuel ...	33525
	Cab. Air .	N/A		4206090	3107		Cab. Air .	24469	Cab. Air .	N/A
	Cab. Air .	WP10007		4S00640 Fresh Air	WP10007		Hyd ...	57803	Hyd ...	57803
	Hyd ...	57803		4191301 Pilot	57024		Hyd ...	57024	Hyd ...	57024
	Hyd ...	WL10115		4325820 Return	57803		Hyd ...	51589	Hyd ...	51589
EX225LCUSR, EX225LCUSRK, EX225USR, EX225USRK w / Isuzu 6BG1T Engine 4206079 Full-Flow 4371313 By-Pass 4286130 Inner 4286128 Outer 4206080 Engine 4326739 (Optional) - Tank 4370263 Inside 4S00640 Fresh Air 4287061 Return 4191301 Pilot 4210224 Suction 4371823	Lube ...	51649	EX270LC-5, EX280H-5 w / Hino H07C-TD Engine 4380539 Full-Flow 4380540 By-Pass 4286130 Inner 4286128 Outer 4206090 Engine 4326739 (Optional) - Tank	Lube ...	57080	EX300-3HHE w / Isuzu 6SD1T Engine 4296675 Full-Flow 4283860 By-Pass 4288964 Inner 4288963 Outer 4192631 Engine 4178800 Tank 4302703 4292789 Return 4191301 (Paper Media) - Pilot 4207841 (Glass Media) - Pilot 4210224 Suction	Lube ...	51798		
	Lube ...	51749 ⁵³		Lube ...	51749 ⁵³		Lube ...	51749 ⁵³	Lube ...	51749 ⁵³
	Air ...	46777		Air ...	46777		Air ...	46776	Air ...	46776
	Air ...	46776		Air ...	46776		Air ...	46777	Air ...	46777
	Fuel ...	33343		Fuel ...	33107		Fuel ...	33107	Fuel ...	33107
	Fuel ...	33525		Fuel ...	33525		Fuel ...	33107	Fuel ...	33107
	Cab. Air .	N/A		4206090	33525		Cab. Air .	WP10007	Cab. Air .	WP10007
	Cab. Air .	WP10007		4S00640 Fresh Air	WP10007		Hyd ...	57024	Hyd ...	57024
	Hyd ...	57803		4191301 Pilot	57803		Hyd ...	57024	Hyd ...	57024
	Hyd ...	WL10115		4325820 Return	57803		Hyd ...	51589	Hyd ...	51589

Italicized Part Numbers May Not Be Available.

Las piezas con números en *italicas* pueden no estar disponibles.
Les numéros de pièce en *italiques* peuvent ne pas être disponibles.



**Off-Highway
Hors Route
Fuera De Carretera**

HITACHI+ Excavators (ZX models are Zaxis)

Make, Model, Engine Marque, Modèle, Moteur Marca, Modelo, Motor	Serv. Type	Part No. N° de pieza N° de pièce	Make, Model, Engine Marque, Modèle, Moteur Marca, Modelo, Motor	Serv. Type	Part No. N° de pieza N° de pièce	Make, Model, Engine Marque, Modèle, Moteur Marca, Modelo, Motor	Serv. Type	Part No. N° de pieza N° de pièce									
EX300-3HHE w / Isuzu 6SD1T Engine (Cont'd/Suite)			4390060 Inner 4192631 Engine 4326739 (Optional) - Tank 4S00640 Fresh Air 4191301 Pilot 4292789 Return 4210224 Suction 4371823	Air Fuel Fuel Cab. Air . Hyd Hyd Hyd Hyd Br. .	42217 33522 33525 WP10007 57024 57803 WL10115 W01AG403	4390060 Inner 4192631 Engine 4326739 (Optional) - Tank 4S00640 Fresh Air 4191301 Pilot 4292789 Return 4210224 Suction 4371823	Air Fuel Fuel Cab. Air . Hyd Hyd Hyd Hyd Br. .	42217 33522 33525 WP10007 57024 57803 WL10115 N/A									
EX300-5, EX300-5HHE w / Isuzu 6SD1T Engine			4296675 Full-Flow 4371313 By-Pass 4391205 Outer 4390060 Inner 4192631 Engine 4326739 (Optional) - Tank 4S00640 Fresh Air 4191301 Pilot 4292789 Return 4210224 Suction 4371823	Lube . . . Lube . . . Air Air Fuel Fuel Cab. Air . Hyd Hyd Hyd Hyd Br. .	51798 51749 ³³ 42216 42217 33522 33525 WP10007 57024 57803 WL10115 N/A	EX310H-3C w / Isuzu 6SD1T Engine			4296675 Full-Flow 4283860 By-Pass 4288964 Inner 4288963 Outer 4192631 Engine 4326739 (Optional) - Tank 4234793 4210224 Suction 4207841 (Glass Media) - Pilot 4325820 Return 4191301 (Paper Media) - Pilot	Lube . . . Lube . . . Air Air Fuel Fuel Cab. Air . Hyd Hyd Hyd Hyd	51798 51749 ³³ 46545 46544 33522 33522 24469 WL10115 51589 57803 57024	EX350LCH-5, EX350LCK-5 w / Isuzu 6SD1TQA Engine			Full-Flow By-Pass 4192631 Engine 4326739 (Optional) - Tank 4370435 Pilot 4325820 Return 4210224 Suction	Lube . . . Lube . . . Fuel Fuel Hyd Hyd Hyd	51798 51749 ³³ 46545 33522 57024 57803 WL10115
EX300H-3C w / Isuzu 6SD1T Engine			Full-Flow By-Pass Outer Inner 4192631 Engine 4326739 (Optional) - Tank 4207841 Pilot 4325820 Return 4210224 Suction	Lube . . . Lube . . . Air Air Fuel Fuel Hyd Hyd Hyd	51798 51749 ³³ 46544 46545 33522 33525 51589 57803 WL10115	EX330-5 w / Isuzu 6SD1T Engine			Full-Flow By-Pass 4192631 Engine 4326739 (Optional) - Tank 4370435 Pilot 4325820 Return 4210224 Suction	Lube . . . Lube . . . Fuel Fuel Hyd Hyd Hyd	51798 51749 ³³ 33522 33525(2) 57024 57803 WL10115	EX355 w / Isuzu 6HK1 Engine			4448336 4459549 Outer 4459549 Outer 4459548 Inner 4192631 4325820 Return 4370435 Pilot 4210224 Suction	Lube . . . Air Air Air Fuel Hyd Hyd Hyd	57259 42803 ¹⁵⁵ 42803NP ⁹⁹ 42804 33522 57803 57024 WL10115
EX300H-3C w / Isuzu 6SD1T-TPD Engine			Full-Flow By-Pass Outer Inner 4192631 Engine 4326739 (Optional) - Tank 4207841 Pilot 4325820 Return 4210224 Suction	Lube . . . Lube . . . Air Air Fuel Fuel Hyd Hyd Hyd	51798 51749 ³³ 46544 46545 33522 33525 51589 57803 WL10115	EX330LC-5 w / Isuzu 6SD1TQA Engine			Full-Flow By-Pass 4192631 Engine 4326739 (Optional) - Tank 4370435 Pilot 4325820 Return 4210224 Suction	Lube . . . Lube . . . Fuel Fuel Hyd Hyd Hyd	51798 51749 ³³ 33522 33525(2) 57024 57803 WL10115	EX355 w / Isuzu 6HK1XQA01 Engine			4484495 4459549 Outer 4459549 Outer 4459548 Inner 4192631 4S00640 Fresh Air 4370263 Inside 4210224 Suction 4370435 Pilot 4325820 Return	Lube . . . Air Air Air Fuel Cab. Air . Cab. Air . Hyd Hyd Hyd	57259 42803 ¹⁵⁵ 42803NP ⁹⁹ 42804 33522 WP10007 N/A WL10115 57024 57803
EX300LC w / Isuzu 6SD1TQA Engine			Full-Flow 4208241 By-Pass Outer Inner Fuel	Lube . . . Lube . . . Air Air Fuel Fuel Hyd Hyd	51649 N/A 46722 46723 33109 ³³ 51654	EX345USR(LC) w / Isuzu 6SD1T Engine			4296675 Full-Flow 4371313 By-Pass 4391205 Outer 4390060 Inner 4192631 Engine 4326739 (Optional) - Tank 4S00640 Fresh Air 4191301 Pilot 4292789 Return 4210224 Suction 4437838	Lube . . . Lube . . . Air Air Fuel Fuel Cab. Air . Hyd Hyd Hyd Hyd Br. .	51798 51749 ³³ 42216 42217 33522 33525 WP10007 57024 57803 WL10115 W01AG403	EX355 w / Isuzu 6SD1TQA03 Engine			71455273 Full-Flow 4429727 By-Pass 71473482 - Inner 71473480 - Outer 4192631 71468982 Suction 4370435 Pilot 4325820 Return	Lube . . . Lube . . . Air Air Fuel Hyd Hyd Hyd	51798 51749 ³³ 42216 42217 33522 WL10115 57024 57803
EX300LC-3 w / Isuzu 6SD1T Engine			Full-Flow By-Pass Outer Inner Fuel	Lube . . . Lube . . . Air Air Fuel Fuel Hyd Hyd	51798 51749 ³³ 46544 46545 33522 33525 51589 57803	EX350H-5 w / Isuzu 6SD1T Engine			4296675 Full-Flow 4371313 By-Pass 4391205 Outer 4390060 Inner 4192631 Engine 4326739 (Optional) - Tank 4S00640 Fresh Air 4191301 Pilot 4292789 Return 4210224 Suction 4371823	Lube . . . Lube . . . Air Air Fuel Fuel Cab. Air . Hyd Hyd Hyd Hyd Br. .	51798 51749 ³³ 42216 42217 33522 33525 WP10007 57024 57803 WL10115 N/A	EX370-5M w / Isuzu 6SD1T Engine			4296675 Full-Flow 4371313 By-Pass 4391205 Outer 4390060 Inner 4192631 Engine 4326739 (Optional) - Tank 4S00640 Fresh Air 4191301 Pilot 4292789 Return 4210224 Suction 4371823	Lube . . . Lube . . . Air Air Fuel Fuel Cab. Air . Cab. Air . Hyd Hyd Hyd Hyd Br. .	51798 51749 ³³ 42216 42217 33522 33522 WP10007 57024 57803 WL10115 N/A
EX300LC-5, EX300LC-5M w / Isuzu 6SD1T Engine			4296675 Full-Flow 4371313 By-Pass 4391205 Outer 4390060 Inner 4192631 Engine 4326739 (Optional) - Tank 4S00640 Fresh Air 4191301 Pilot 4292789 Return 4210224 Suction 4371823	Lube . . . Lube . . . Air Air Fuel Fuel Cab. Air . Hyd Hyd Hyd Hyd Br. .	51798 51749 ³³ 42216 42217 33522 33525 WP10007 57024 57803 WL10115 N/A	EX350H-5HHE w / Isuzu 6SD1T Engine			4296675 Full-Flow 4371313 By-Pass 4391205 Outer 4390060 Inner 4192631 Engine 4326739 (Optional) - Tank 4S00640 Fresh Air 4191301 Pilot 4292789 Return 4210224 Suction 4371823	Lube . . . Lube . . . Air Air Fuel Fuel Cab. Air . Hyd Hyd Hyd Hyd Br. .	51798 51749 ³³ 42216 42217 33522 33525 WP10007 57024 57803 WL10115 N/A	EX370HD-5 w / Isuzu 6SD1T Engine			4296675 Full-Flow 4371313 By-Pass 4391205 Outer 4390060 Inner 4192631 Engine 4326739 (Optional) - Full-Flow 4S00640 Fresh Air 4191301 Pilot 4325820 Return 4210224 Suction 4371823	Lube . . . Lube . . . Air Air Fuel Fuel Cab. Air . Cab. Air . Hyd Hyd Hyd Hyd Br. .	51798 51749 ³³ 42216 42217 33522 33522 WP10007 57024 57803 WL10115 N/A
EX300LCLL-5, EX300LCLL-5M w / Isuzu 6SD1T Engine			4296675 Full-Flow 4371313 By-Pass 4391205 Outer	Lube . . . Lube . . . Air	51798 51749 ³³ 42216	EX350K-5 w / Isuzu 6SD1T Engine			4296675 Full-Flow 4371313 By-Pass 4391205 Outer	Lube . . . Lube . . . Air	51798 51749 ³³ 42216	EX370LL-5M w / Isuzu 6SD1T Engine			4296675 Full-Flow	Lube . . .	51798

N/A = Not Available N/R = Not Required N/S = Not Serviceable See pages 22 for footnotes
 N/A = Non disponible N/R = Non nécessaire N/S = Non réparable Voir pages 22 pour des notes
 N/A = No disponible N/R = No requiere N/S = No servible Ver las páginas 22 para las notas al pie de página

OFF HIGHWAY

**Off-Highway
Hors Route
Fuera De Carretera**



HITACHI+ Excavators (ZX models are Zaxis)

Make, Model, Engine Marque, Modèle, Moteur Marca, Modelo, Motor	Serv. Type	Part No. N° de pieza N° de pièce	Make, Model, Engine Marque, Modèle, Moteur Marca, Modelo, Motor	Serv. Type	Part No. N° de pieza N° de pièce	Make, Model, Engine Marque, Modèle, Moteur Marca, Modelo, Motor	Serv. Type	Part No. N° de pieza N° de pièce				
EX370LL-5M w / Isuzu 6SD1T Engine (Cont'd/Suite) 4371313 By-Pass 4297294 Outer 4297293 Inner 4192631 Engine 4326739 (Optional) - Tank 4S00640 Fresh Air 4191301 Pilot 4325820 Return 4210224 Suction 4371823	Lube ...	51749 ⁵³	4297294 (Heavy Duty) - Inner	Air ...	46775	4S00303 Recirculation	Cab. Air .	N/A				
	Air ...	46774	4297293 (Heavy Duty) - Outer	Air ...	46774	4S00640 Fresh Air	Cab. Air .	WP10007				
	Air ...	46775	4192631 Engine	Fuel ...	33522	4206705 Return	Hyd ...	51654(2)				
	Fuel ...	33522	4326739 (Optional) - Tank	Fuel ...	33525	4207841 Pilot	Hyd ...	51589				
	Fuel ...	33525(2)	4S00640 Fresh Air	Cab. Air .	WP10007	4333464 Suction	Hyd ...	N/A				
	Cab. Air .	WP10007	4191301 Pilot	Hyd ...	57024	EX550, EX550-3 w / Cummins NTA855 Engine 4228688 (Std. Duty) Lube ... 51748 ⁵³ 4228688 (Extended Drain) Lube ... 51748XD(2) LF9039 (Vamac Gasket) Lube ... WL10041 4297294 - Inner Air ... 46775 4297293 - Outer Air ... 46774 4291867 F/W Sep. 33405 ^{53,420} 4291867 F/W Sep. WF10064 ⁴¹⁹ 4S00640 Fresh Air Cab. Air . WP10007 4234793 Cab. Air . 24469 4287634 Return Hyd ... 51758 4207841 (Glass Media) - Pilot Hyd ... 51589 4191301 (Paper Media) - Pilot Hyd ... 57024 4333464 Suction Hyd ... N/A 4222874 Hyd Br. . N/A 4299640 Cool ... 24074						
	Hyd ...	57024	4325820 Return	Hyd ...	57803							
	Hyd ...	WL10115	4210224 Suction	Hyd ...	51664							
	Hyd Br. .	N/A	4371823	Hyd ...	N/A							
	EX385USR w / Isuzu 6SD1T Engine			EX400LC w / Isuzu 6RB1T Engine					EX550-5 w / Cummins N14-C400 Engine			
	4296675 Full-Flow	Lube ...	51798	4266385 (Spin-on) - Full-Flow	Lube ...				57728	4228688 (Std. Duty)	Lube ...	51748 ⁵³
	4371313 By-Pass	Lube ...	51749 ⁵³	4505384 (Cartridge) - Full-Flow	Lube ...				57911	4228688 (Extended Drain)	Lube ...	51748XD(2)
	4391205 Outer	Air ...	42216	4225367 By-Pass	Lube ...				N/A	LF9039 (Vamac Gasket)	Lube ...	WL10041
	4390060 Inner	Air ...	42217	4237663 Outer	Air ...				42208 ¹⁵⁵	4297294 - Inner	Air ...	46775
4192631 Engine	Fuel ...	33522	4237663 Outer	Air ...	42208NP ⁴⁷⁹				4297293 - Outer	Air ...	46774	
4326739 (Optional) - Tank	Fuel ...	33525(2)	4085788 Inner	Air ...	42209				4291867 F/W Sep. 33405 ^{53,420}	F/W Sep. WF10064 ⁴¹⁹		
4S00640 Fresh Air	Cab. Air .	WP10007	4192631 (Spin-on)	Fuel ...	33522				4291867 F/W Sep. WF10064 ⁴¹⁹			
4191301 Pilot	Hyd ...	57024	4514801 (Cartridge)	Fuel ...	WF10452				4S00640 Fresh Air	Cab. Air .	WP10007	
4292789 Return	Hyd ...	57803	4206705 Return	Hyd ...	51654(2)				4287634 Return	Hyd ...	51758	
4210224 Suction	Hyd ...	WL10115	4207841 (Glass Media) - Pilot	Hyd ...	51589	4207841 (Glass Media) - Pilot	Hyd ...	51589				
4437838	Hyd Br. .	W01AG403	4191301 (Paper Media) - Pilot	Hyd ...	57024	4191301 (Paper Media) - Pilot	Hyd ...	57024				
EX400 w / Isuzu 6RB1T Engine			EX400LC-5, EX450H-5, EX450LC-5, EX450MT-5, EX450MTH-5 w / Isuzu 6RB1TQA Engine			EX550H w / Cummins NTA855 Engine						
4266385 (Spin-on) - Full-Flow	Lube ...	57728	4266385 Full-Flow	Lube ...	57728	4228688 (Std. Duty)	Lube ...	51748 ⁵³				
4505384 (Cartridge) - Full-Flow	Lube ...	57911	4379562 By-Pass	Lube ...	51749 ⁵³	4228688 (Extended Drain)	Lube ...	51748XD(2)				
4225367 By-Pass	Lube ...	N/A	4237663 (Std. Duty) - Outer	Air ...	42208 ¹⁵⁵	LF9039 (Vamac Gasket)	Lube ...	WL10041				
4237663 Outer	Air ...	42208 ¹⁵⁵	4237663 (Std. Duty) - Outer	Air ...	42208NP ⁴⁷⁹	4297294 - Inner	Air ...	46775				
4237663 Outer	Air ...	42208NP ⁴⁷⁹	4085788 (Std. Duty) - Inner	Air ...	42209	4297293 - Outer	Air ...	46774				
4085788 Inner	Air ...	42209	4297294 (Heavy Duty) - Inner	Air ...	46775	4291867 F/W Sep. 33405 ^{53,420}	F/W Sep. WF10064 ⁴¹⁹					
4192631 (Spin-on)	Fuel ...	33522	4297293 (Heavy Duty) - Outer	Air ...	46774	4291867 F/W Sep. WF10064 ⁴¹⁹						
4514801 (Cartridge)	Fuel ...	WF10452	4192631 Engine	Fuel ...	33522	4S00640 Fresh Air	Cab. Air .	WP10007				
4206705 Return	Hyd ...	51654(2)	4326739 (Optional) - Tank	Fuel ...	33525	4287634 Return	Hyd ...	51758				
4207841 (Glass Media) - Pilot	Hyd ...	51589	4S00640 Fresh Air	Cab. Air .	WP10007	4207841 (Glass Media) - Pilot	Hyd ...	51589				
4191301 (Paper Media) - Pilot	Hyd ...	57024	4333469 Return	Hyd ...	57158	4191301 (Paper Media) - Pilot	Hyd ...	57024				
4252125 (Optional) - Return	Hyd ...	57803	4207841 (Glass Media) - Pilot	Hyd ...	51589	4333464 Suction	Hyd ...	N/A				
4237660 Suction	Hyd ...	N/A	4191301 (Paper Media) - Pilot	Hyd ...	57024	4222874 Hyd Br. . N/A	4299640 Cool ... 24074					
EX400-3 w / Isuzu 6RB1TPQ Engine			EX455 w / Isuzu 6RB1T Engine			EX550LC-5 w / Cummins N14-C400 Engine						
4266385 Full-Flow	Lube ...	57728	4266385 Full-Flow	Lube ...	57728	4228688 (Std. Duty)	Lube ...	51748 ⁵³				
4225367 By-Pass	Lube ...	N/A	By-Pass	Lube ...	51749 ⁵³	4228688 (Extended Drain)	Lube ...	51748XD(2)				
4237663 Outer	Air ...	42208 ¹⁵⁵	4237663 Outer	Air ...	46774	LF9039 (Vamac Gasket)	Lube ...	WL10041				
4237663 Outer	Air ...	42208NP ⁴⁷⁹	4085788 Inner	Air ...	42209	4297294 - Inner	Air ...	46775				
4085788 Inner	Air ...	42209	4192631 Engine	Fuel ...	33522	4297293 - Outer	Air ...	46774				
4192631 Engine	Fuel ...	33522	4326739 (Optional) - Tank	Fuel ...	33525	4291867 F/W Sep. 33405 ^{53,420}	F/W Sep. WF10064 ⁴¹⁹					
4326739 (Optional) - Tank	Fuel ...	33525	4234793	Cab. Air .	24469	4291867 F/W Sep. WF10064 ⁴¹⁹						
4302703 Inside	Cab. Air .	N/A	4302703 Inside	Cab. Air .	N/A	4S00640 Fresh Air	Cab. Air .	WP10007				
4333469 Return	Hyd ...	57158	4333469 Return	Hyd ...	57158	4234793 Cab. Air . 24469						
4207841 (Glass Media) - Pilot	Hyd ...	51589	4207841 (Glass Media) - Pilot	Hyd ...	51589	4287634 Return	Hyd ...	51758				
4191301 (Paper Media) - Pilot	Hyd ...	57024	4191301 (Paper Media) - Pilot	Hyd ...	57024	4207841 (Glass Media) - Pilot	Hyd ...	51589				
4363399 Drain	Hyd ...	51664	4363399 Drain	Hyd ...	51664	4191301 (Paper Media) - Pilot	Hyd ...	57024				
4333464 Suction	Hyd ...	N/A	4333464 Suction	Hyd ...	N/A	4333464 Suction	Hyd ...	N/A				
EX400-3C w / Isuzu 6RB1TPQ Engine			EX455FH w / Isuzu 6RB1TQA06 Engine			EX550LC-5 w / Cummins N14-C400 Engine						
4266385 Full-Flow	Lube ...	57728	76610663 (Cartridge) - Full-Flow	Lube ...	57555	4228688 (Std. Duty)	Lube ...	51748 ⁵³				
4379562 By-Pass	Lube ...	51749 ⁵³	4430378 (Spin-on) - Full-Flow	Lube ...	57728	4228688 (Extended Drain)	Lube ...	51748XD(2)				
4237663 Outer	Air ...	42208 ¹⁵⁵	4429727 By-Pass	Lube ...	51749 ⁵³	LF9039 (Vamac Gasket)	Lube ...	WL10041				
4237663 Outer	Air ...	42208NP ⁴⁷⁹	4146898 Outer	Air ...	42208 ¹⁵⁵	4297294 - Inner	Air ...	46775				
4085788 Inner	Air ...	42209	4146898 Outer	Air ...	42208NP ⁴⁷⁹	4297293 - Outer	Air ...	46774				
4192631 Engine	Fuel ...	33522	4337639 Inner	Air ...	42209	4291867 F/W Sep. 33405 ^{53,420}	F/W Sep. WF10064 ⁴¹⁹					
4326739 (Optional) - Tank	Fuel ...	33525	4192631 Engine	Fuel ...	33522	4291867 F/W Sep. WF10064 ⁴¹⁹						
4234793	Cab. Air .	24469	4326739 (Optional) - Tank	Fuel ...	33525	4S00640 Fresh Air	Cab. Air .	WP10007				
4302703 Inside	Cab. Air .	N/A	4317008 Suction	Hyd ...	N/A	4287634 Return	Hyd ...	51758				
4333469 Return	Hyd ...	57158	4207841 Pilot	Hyd ...	51589	4207841 (Glass Media) - Pilot	Hyd ...	51589				
4207841 (Glass Media) - Pilot	Hyd ...	51589	4325820 Return	Hyd ...	57803	4191301 (Paper Media) - Pilot	Hyd ...	57024				
4191301 (Paper Media) - Pilot	Hyd ...	57024	EX456 w / Isuzu 6WG1TQA01 Engine			EX600H-3 w / Cummins NTA855 Engine						
4363399 Drain	Hyd ...	51664	76610663 (Cartridge) - Full-Flow	Lube ...	57555	4228688 (Std. Duty)	Lube ...	51748 ⁵³				
4333464 Suction	Hyd ...	N/A	4297293 Outer	Air ...	46775	4228688 (Extended Drain)	Lube ...	51748XD(2)				
EX400-5 w / Isuzu 6RB1TQA Engine			4297294 Inner	Air ...	46774	LF9039 (Vamac Gasket)	Lube ...	WL10041				
4266385 Full-Flow	Lube ...	57728	4192631 Engine	Fuel ...	33522	4297294 - Inner	Air ...	46775				
4379562 By-Pass	Lube ...	51749 ⁵³	4326739 (Optional) - Tank	Fuel ...	33525	4297293 - Outer	Air ...	46774				
4237663 (Std. Duty) - Outer	Air ...	42208 ¹⁵⁵	EX456 w / Isuzu 6WG1TQA01 Engine			EX600H-3 w / Cummins NTA855 Engine						
4237663 (Std. Duty) - Outer	Air ...	42208NP ⁴⁷⁹	76610663 (Cartridge) - Full-Flow	Lube ...	57555	4228688 (Std. Duty)	Lube ...	51748 ⁵³				
4085788 (Std. Duty) - Inner	Air ...	42209	4297293 Outer	Air ...	46775	4228688 (Extended Drain)	Lube ...	51748XD(2)				
			4297294 Inner	Air ...	46774	LF9039 (Vamac Gasket)	Lube ...	WL10041				
			4192631 Engine	Fuel ...	33522	4297294 - Inner	Air ...	46775				
			4326739 (Optional) - Tank	Fuel ...	33525	4297293 - Outer	Air ...	46774				
			4317008 Suction	Hyd ...	N/A							
			4207841 Pilot	Hyd ...	51589							
			4325820 Return	Hyd ...	57803							

Italicized Part Numbers May Not Be Available.

Las piezas con números en *italicas* pueden no estar disponibles.
Les numéros de pièce en *italiques* peuvent ne pas être disponibles.



**Off-Highway
Hors Route
Fuera De Carretera**

HITACHI+ Excavators (ZX models are Zaxis)

OFF HIGHWAY

Make, Model, Engine Marque, Modèle, Moteur Marca, Modelo, Motor	Serv. Type	Part No. N° de pieza N° de pièce	Make, Model, Engine Marque, Modèle, Moteur Marca, Modelo, Motor	Serv. Type	Part No. N° de pieza N° de pièce	Make, Model, Engine Marque, Modèle, Moteur Marca, Modelo, Motor	Serv. Type	Part No. N° de pieza N° de pièce	
EX600H-3 w / Cummins NTA855 Engine (Cont'd/Suite)			EX750 w / Cummins N14 Engine (Full-Flow/By-Pass) (Extended Drain) LF9039 (Vamac Gasket)	Lube ... Lube ... Air ... Air ... F/W Sep. F/W Sep.	51748 ⁵³ 51748XD WL10041 46775 46775 33405 ^{53,420} WF10064 ⁴¹⁹	4266063	Cool ...	24074	
4291867 F/W Sep. 33405 ^{53,420} 4291867 F/W Sep. WF10064 ⁴¹⁹ 4302703 Cab. Air. N/A 4287634 Return Hyd. ... 51758 4207841 (Glass Media) - Pilot Hyd. ... 51589 4191301 (Paper Media) - Pilot Hyd. ... 57024 4333464 Suction Hyd. ... N/A 4222874 Hyd Br. ... N/A 4299640 Cool ... 24074			(4228688 (Std. Duty) Lube ... 51748 ⁵³ 4228688 (Extended Drain) Lube ... 51748XD(2) LF9039 (Vamac Gasket) Lube ... WL10041 4297294 - Inner Air ... 46775 4297293 - Outer Air ... 46774 4291867 F/W Sep. 33405 ^{53,420} 4291867 F/W Sep. WF10064 ⁴¹⁹ 4S00640 Fresh Air Cab. Air. WP10007 4287634 Return Hyd. ... 51758 4207841 (Glass Media) - Pilot Hyd. ... 51589 4191301 (Paper Media) - Pilot Hyd. ... 57024 4333464 Suction Hyd. ... N/A 4222874 Hyd Br. ... N/A 4299640 Cool ... 24074			EX1200-5 w / Mitsubishi S6R Engine 4448734 Full-Flow Lube ... 51649(2) 4448735 By-Pass Lube ... 51749 ⁵³ 4211473 Rear Right Upper Br. ... N/A 4240294 Outer Air ... 46854(2) 4240295 Inner Air ... 46855(2) 4448737 (Optional) Fuel ... 33437 ⁸² 4448737 (Optional) Fuel ... 33791 ¹⁵⁵ 4448736 Fuel ... 33239(2) 4S00640 Fresh Air Cab. Air. WP10007 4458781 Inside Cab. Air. N/A 4333469 Return Hyd. ... 51758(2) 4207841 (Glass Media) - Pilot Hyd. ... 51589 4191301 (Paper Media) - Pilot Hyd. ... 57024 4237660 Suction Hyd. ... N/A 4210224 Suction Hyd. ... WL10115 4205684 Drain Hyd. ... A24A10E 4222874 Hyd Br. ... N/A 4252563 Trans. ... 57963			
EX600H-5, EX600HE-5 w / Cummins N14-C400 Engine			EX750-5, EX800H-5 w / Cummins N14C Engine 4228688 (Std. Duty) Lube ... 51748 ⁵³ 4228688 (Extended Drain) Lube ... 51748XD(2) LF9039 (Vamac Gasket) Lube ... WL10041 4297294 - Inner Air ... 46775 4297293 - Outer Air ... 46774 4291867 F/W Sep. 33405 ^{53,420} 4291867 F/W Sep. WF10064 ⁴¹⁹ 4S00640 Fresh Air Cab. Air. WP10007 4287634 Return Hyd. ... 51758 4207841 (Glass Media) - Pilot Hyd. ... 51589 4191301 (Paper Media) - Pilot Hyd. ... 57024 4333464 Suction Hyd. ... N/A 4222874 Hyd Br. ... N/A 4299640 Cool ... 24074			EX1200-5C w / Mitsubishi S6R Engine 4448734 Full-Flow Lube ... 51649(2) 4448735 By-Pass Lube ... 51749 ⁵³ 4211473 Rear Right Upper Br. ... N/A 4240294 Outer Air ... 46854(2) 4240295 Inner Air ... 46855(2) 4448737 (Optional) Fuel ... 33437 ⁸² 4448737 (Optional) Fuel ... 33791 ¹⁵⁵ 4448736 Fuel ... 33239(2) 4S00683 (Optional) - Inside Cab. Air. WP10185 4206637 Cab. Air. 46706 4333469 Return Hyd. ... 51758(2) 4207841 (Glass Media) - Pilot Hyd. ... 51589 4191301 (Paper Media) - Pilot Hyd. ... 57024 4237660 Suction Hyd. ... N/A 4210224 Suction Hyd. ... WL10115 4205684 Drain Hyd. ... A24A10E 4222874 Hyd Br. ... N/A 4252563 Trans. ... 57963			
EX600LCH-3 w / Cummins NTA855 Engine			EX1000 w / Isuzu 6RB1T Engine 4266385 Lube ... 57728(2) 4146898 Outer Air ... 42208(2) ¹⁵⁵ 4146898 Outer Air ... 42208NP(2) ⁴⁷⁹ 4085788 Inner Air ... 42209(2) 4192631 Fuel ... 33522(2) 4508505 Return Hyd. ... 51541(4) 3501403 Suction Hyd. ... N/A 4095346 By-Pass Hyd. ... N/A 3021593 Pilot Hyd. ... N/A			EX1200-5D w / Cummins QSK23 Engine 4439464 (Std. Duty) Lube ... 51970 ⁵³ 4439464 (Extended Drain) Lube ... 51970XD(2) 4439464 (High Efficiency) Lube ... 51970XE(2) 4211473 Rear Right Upper Br. ... N/A 4240294 Outer Air ... 46854(2) 4240295 Inner Air ... 46855(2) 4640732 F/W Sep. 33645(2) 4S00683 (Optional) - Inside Cab. Air. WP10185 4206637 Cab. Air. 46706 4333469 Return Hyd. ... 51758(2) 4207841 (Glass Media) - Pilot Hyd. ... 51589 4191301 (Paper Media) - Pilot Hyd. ... 57024 4210224 Suction Hyd. ... WL10115 4237660 Suction Hyd. ... N/A 4205684 Drain Hyd. ... A24A10E 4222874 Hyd Br. ... N/A 4252563 Trans. ... 57963 4640733 Cool ... 24074			
EX600LCH-5 w / Cummins N14-C400 Engine			EX1100 w / Cummins KTTA19C Engine (Std. Duty) - Full-Flow Lube ... 51970 ⁵³ 4085913 (Extended Drain) - Full-Flow Lube ... 51970XD(2) 4085913 (High Efficiency) - Full-Flow Lube ... 51970XE(2) By-Pass Lube ... 51749 ⁵³ 4211473 Rear Right Upper Br. ... N/A 4206273 Inner Air ... 42259 4206272 Outer Air ... 42258 ⁵⁵ 4206272 Outer Air ... 42258NP ⁴⁷⁹ 4085912 F/W Sep. WF10064 ⁴¹⁹ F/W Sep. 33405 ^{53,420} Cab. Air. 46189(2) 4206705 Return Hyd. ... 51654(3) 4237660 Suction Hyd. ... N/A 4210224 Suction Hyd. ... WL10115 4207841 Pilot Hyd. ... 51589 4266063 Cool ... 24074			EX1200-6 w / Cummins QSK23-C Engine 4439464 (Std. Duty) Lube ... 51970 ⁵³ 4439464 (Extended Drain) Lube ... 51970XD(2) 4439464 (High Efficiency) Lube ... 51970XE(2) 4211473 Rear Right Upper Br. ... N/A 4240294 Outer Air ... 46854(2) 4240295 (Std. Duty) - Inner Air ... 46855(2) 4240294 (Std. Duty) - Outer Air ... 46854(2) 4206273 (Heavy Duty Option) - Inner Air ... 42259(2) 4206272 (Heavy Duty Option) - Outer Air ... 42258(2) ¹⁵⁵ 4206272 (Heavy Duty Option) - Outer Air ... 42258NP(2) ⁴⁷⁹ 4640732 F/W Sep. 33645(2) 4643580 Inside Cab. Air. WP10184 4206637 Cab. Air. 46706			
EX700, EX700BE, EX700H w / Cummins NTA855 Engine			EX1100-3 w / Cummins QSK19C Engine 4228688 (Std. Duty) Lube ... 51748 ⁵³ 4228688 (Extended Drain) Lube ... 51748XD(2) LF9039 (Vamac Gasket) Lube ... WL10041 4211473 Rear Right Upper Br. ... N/A 4240295 Inner Air ... 46855 4240294 Outer Air ... 46854 4085912 F/W Sep. WF10064 ⁴¹⁹ F/W Sep. 33405 ^{53,420} Cab. Air. 24469 4206705 Return Hyd. ... 51654(2) 4191301 (Paper Media) - Pilot Hyd. ... 57024 4207841 (Glass Media) - Pilot Hyd. ... 51589 4237660 Suction Hyd. ... N/A 4222874 Hyd Br. ... N/A 4252563 Trans. ... 57963 4228689 Cool ... 24074						

N/A = Not Available N/R = Not Required N/S = Not Serviceable See pages 22 for footnotes
 N/A = Non disponible N/R = Non nécessaire N/S = Non réparable Voir pages 22 pour des notes
 N/A = No disponible N/R = No requiere N/S = No servible Ver las páginas 22 para las notas al pie de página

**Off-Highway
Hors Route
Fuera De Carretera**



HITACHI+ Excavators (ZX models are Zaxis)

Make, Model, Engine Marque, Modèle, Moteur Marca, Modelo, Motor	Serv. Type	Part No. N° de pieza N° de pièce	Make, Model, Engine Marque, Modèle, Moteur Marca, Modelo, Motor	Serv. Type	Part No. N° de pieza N° de pièce	Make, Model, Engine Marque, Modèle, Moteur Marca, Modelo, Motor	Serv. Type	Part No. N° de pieza N° de pièce			
EX1200-6 w / Cummins QSK23-C Engine (Cont'd/Suite) 4333469 Return 4654745 Return 4630525 Pilot 4210224 Suction 4237660 Suction 4205684 Drain 4222874 4252563 4266063	Hyd	57158	4688140 (Delivery Strainer)	Lube	N/A	4333469 Return	Hyd	57158(4)			
	Hyd	N/A	4211473 Rear Right Upper	Br.	N/A	3501404 Pilot	Hyd	D98B10C			
	Hyd	WL10006	4206273 Inner	Air	42259(2)	4185299 By-Pass	Hyd	R88E10C			
	Hyd	N/A	4206272 Outer	Air	42258(2) ¹⁵⁵	4688141 Suction	Hyd	N/A			
	Hyd	WL10115	4206272 Outer	Air	42258NP(2) ⁴⁷⁹	4605029 Suction	Hyd	N/A			
	Hyd	N/A	43778801	F/W Sep.	33406 ⁵³	4252563	Trans. . . .	57963			
	Hyd	A24A10E	4206637	Cab. Air.	46706(3)	4266063	Cool	24074(2)			
	Hyd Br. . .	N/A	4219713 Return	Hyd	57108(7)	EX2500-6 w / Cummins QSKTA50-CE Engine 4460206 Lube 57139(4) 4688140 (Delivery Strainer) Lube N/A 4211473 Rear Right Upper Br. N/A 4331923 Outer Air 42440(2) ¹⁵⁵ 4331923 Outer Air 42440NP(2) ⁴⁷⁹ 4331920 Inner Air 42441(2) 4684949 Fuel 33944(3) 4684949 Fuel WF10144 4669642 Fuel 33763(3) 4206637 Cab. Air. 46706(3) 4333469 Return Hyd 57158(4) 3501404 Pilot Hyd D98B10C 4185299 By-Pass Hyd R88E10C 4688141 Suction Hyd N/A 4605029 Suction Hyd N/A 4252563 Trans. 57963 4266063 Cool 24074(2)					
	Hyd	57158(2)	4206637	Hyd	N/A						
	Hyd	WL10115	3021593 Pilot	Hyd	N/A						
	Hyd	N/A	4358785 Suction	Hyd	N/A						
	Hyd	57963	4253230 Suction	Hyd	N/A						
	Cool	24074(2)	4205044	Hyd Br. . .	N/A						
			4266063	Cool	24074(2)						
EX1200LC-6 w / Cummins QSK23-C Engine			EX1900-5 w / Mitsubishi S12A2YTAA1 Engine						EX2600-6BH w / Cummins QSKTA50-CE Engine		
4439464 (Std. Duty)	Lube	51970 ⁵³	4448734 Full-Flow	Lube	51649(4)				4711458	Lube	57139(4)
4439464 (Extended Drain)	Lube	51970XD(2)	4448735 By-Pass	Lube	51749 ⁵³				4688140 (Delivery Strainer)	Lube	N/A
4439464 (High Efficiency)	Lube	51970XE(2)	4688140 (Delivery Strainer)	Lube	N/A				4211473 Rear Right Upper	Br.	N/A
4211473 Rear Right Upper	Br.	N/A	4206273 Inner	Air	42259(2)				4331923 Outer	Air	42440(2) ¹⁵⁵
4240294 Outer	Air	46854(2)	4206272 Outer	Air	42258(2) ¹⁵⁵				4331923 Outer	Air	42440NP(2) ⁴⁷⁹
4240295 Inner	Air	46855(2)	4206272 Outer	Air	42258NP(2) ⁴⁷⁹				4331920 Inner	Air	42441(2)
4640732	F/W Sep.	33645(2)	4448737 (Optional)	Fuel	33437 ⁸²	4684949	Fuel	33944(3)			
4643580	Cab. Air.	WP10184	4448737 (Optional)	Fuel	33791 ¹⁵⁵	4684949	Fuel	WF10144			
4333469 Return	Hyd	57158(2)	4448736	Fuel	33239(2)	4669642	Fuel	33763(3)			
4630525 Pilot	Hyd	WL10006	4206637	Cab. Air.	46706(3)	4206637	Cab. Air.	46706(3)			
4210224 Suction	Hyd	WL10115	4287634 Return	Hyd	57158(4)	4630331 Return	Hyd	N/A			
4237660 Suction	Hyd	N/A	3501404 Pilot	Hyd	D98B10C	4697283 Pilot	Hyd	N/A			
4205684 Drain	Hyd	A24A10E	4358785 Suction	Hyd	N/A	4185299 By-Pass	Hyd	R88E10C			
4222874	Hyd Br. . .	N/A	4253230 Suction	Hyd	N/A	4688141 Suction	Hyd	N/A			
4252563	Trans. . . .	57963	4211473 Rear Right Upper	Hyd Br. . .	N/A	4605029 Suction	Hyd	N/A			
4266063	Cool	24074	4252563	Trans. . . .	57963	4252563	Trans. . . .	57963			
						4266063	Cool	24074(2)			
EX1800 w / Cummins KTA19-C524 Engine			EX1900-6 w / Cummins QSKTA38-CE Engine			EX2600-6LD w / Cummins QSKTA50-CE Engine					
(Std. Duty) - Full-Flow	Lube	51970 ⁵³	4460206	Lube	57139(3)	4711458	Lube	57139(3)			
4085913 (Extended Drain) - Full-Flow	Lube	51970XD(4)	4688140 (Delivery Strainer)	Lube	N/A	4688140 (Delivery Strainer)	Lube	N/A			
4085913 (High Efficiency) - Full-Flow	Lube	51970XE(4)	4211473 Rear Right Upper	Br.	N/A	4211473 Rear Right Upper	Br.	N/A			
By-Pass	Lube	51749 ⁵³	4331923 Outer	Air	42440(2) ¹⁵⁵	4331923 Outer	Air	42440(2) ¹⁵⁵			
4211473 Rear Right Upper	Br.	N/A	4331923 Outer	Air	42440NP(2) ⁴⁷⁹	4331920 Inner	Air	42441(2)			
4206273 Inner	Air	42259(2)	4331920 Inner	Air	42441(2)	4684949	Fuel	33944(3)			
4206272 Outer	Air	42258(2) ¹⁵⁵	4684949	Fuel	33944(3)	4684949	Fuel	WF10144			
4206272 Outer	Air	42258NP(2) ⁴⁷⁹	4669642	Fuel	33763(2)	4669642	Fuel	33763(3)			
4085912	F/W Sep.	WF10064 ⁴¹⁹	4206637	Cab. Air.	46706(3)	4206637	Cab. Air.	46706(3)			
F/W Sep.	33405 ^{53,420}		4333469 Return	Hyd	57158(4)	4630331 Return	Hyd	N/A			
4206637	Cab. Air.	46706	3501404 Pilot	Hyd	D98B10C	4697283 Pilot	Hyd	N/A			
4219713 Return	Hyd	57108(5)	4185299 By-Pass	Hyd	R88E10C	4185299 By-Pass	Hyd	R88E10C			
4185299 By-Pass	Hyd	R88E10C	4688141 Suction	Hyd	N/A	4688141 Suction	Hyd	N/A			
3035092 Suction	Hyd	N/A	4605029 Suction	Hyd	N/A	4605029 Suction	Hyd	N/A			
4253230 Suction	Hyd	N/A	4252563	Trans. . . .	57963	4252563	Trans. . . .	57963			
3021593 Pilot	Hyd	N/A	4226869	Cool	24074	4266063	Cool	24074(2)			
4205044	Hyd Br. . .	N/A									
4266063	Cool	24074(2)									
EX1800-2 w / Dual Cummins KTA19 Engines			EX2500 w / Cummins KTA50C Engine			EX3500 w / Dual Cummins KT38 Engines					
(Std. Duty) - Full-Flow	Lube	51970 ⁵³	(Std. Duty) - Full-Flow	Lube	51970 ⁵³	(Std. Duty) - Full-Flow	Lube	51970 ⁵³			
4085913 (Extended Drain) - Full-Flow	Lube	51970XD(4)	4085913 (Extended Drain) - Full-Flow	Lube	51970XD(5)	4085913 (Extended Drain) - Full-Flow	Lube	51970XD(8)			
4085913 (High Efficiency) - Full-Flow	Lube	51970XE(5)	4085913 (High Efficiency) - Full-Flow	Lube	51970XE(5)	4085913 (High Efficiency) - Full-Flow	Lube	51970XE(8)			
By-Pass	Lube	51749 ⁵³	By-Pass	Lube	51749 ⁵³	By-Pass	Lube	51749 ⁵³			
4211473 Rear Right Upper	Br.	N/A	4331923 Outer	Air	42440(2) ¹⁵⁵	4206272 Outer	Air	42258(4) ¹⁵⁵			
4206273 Inner	Air	42259(2)	4331923 Outer	Air	42440NP(2) ⁴⁷⁹	4206272 Outer	Air	42258NP(4) ⁴⁷⁹			
4206272 Outer	Air	42258(2) ¹⁵⁵	4331920 Inner	Air	42441(2)	4206273 Inner	Air	42259(4)			
4206272 Outer	Air	42258NP(2) ⁴⁷⁹	4202934	F/W Sep.	33645(2)	4202934	F/W Sep.	33645(4)			
4085912	F/W Sep.	WF10064 ⁴¹⁹	4206637	Cab. Air.	46706(3)	4207812	Cab. Air.	N/A			
F/W Sep.	33405 ^{53,420}		4287634 Return	Hyd	57158(4)	4219713 Return	Hyd	57108(8)			
4206637	Cab. Air.	46706	4358785 Suction	Hyd	N/A						
4219713 Return	Hyd	57108(5)	3501404 Pilot	Hyd	D98B10C						
4185299 By-Pass	Hyd	R88E10C	4185299 By-Pass	Hyd	R88E10C						
3021593 Pilot	Hyd	N/A	4253230 Suction	Hyd	N/A						
3035092 Suction	Hyd	N/A	4299640	Cool	24074(4)						
4253230 Suction	Hyd	N/A									
4205044	Hyd Br. . .	N/A									
4266063	Cool	24074(2)									
EX1800-3 w / Dual Cummins QSK19 Engines			EX2500-5 w / Cummins QSK45-C Engine								
4228688 (Std. Duty)	Lube	51748 ⁵³	4460206	Lube	57139(3)						
4228688 (Extended Drain)	Lube	51748XD(4)	4211473 Rear Right Upper	Br.	N/A						
LF9039 (Vamac Gasket)	Lube	WL10041	4331923 Outer	Air	42440(2) ¹⁵⁵						
			4331923 Outer	Air	42440NP(2) ⁴⁷⁹						
			4331920 Inner	Air	42441(2)						
			4468815	F/W Sep.	33645(3)						
			4206637	Cab. Air.	46706(3)						

Italicized Part Numbers May Not Be Available.

Las piezas con números en *italicas* pueden no estar disponibles.
Les numéros de pièce en *italiques* peuvent ne pas être disponibles.



**Off-Highway
Hors Route
Fuera De Carretera**

HITACHI+ Excavators (ZX models are Zaxis)

Make, Model, Engine Marque, Modèle, Moteur Marca, Modelo, Motor	Serv. Type	Part No. N° de pieza N° de pièce	Make, Model, Engine Marque, Modèle, Moteur Marca, Modelo, Motor	Serv. Type	Part No. N° de pieza N° de pièce	Make, Model, Engine Marque, Modèle, Moteur Marca, Modelo, Motor	Serv. Type	Part No. N° de pieza N° de pièce															
EX3500 w / Dual Cummins KT38 Engines (Cont'd/Suite) 3501404 Pilot Hyd ... D98B10C 4185299 By-Pass Hyd ... R88E10C 3035092 Suction Hyd ... N/A 4205684 Hyd ... A24A10E(2) 4253230 Suction Hyd ... N/A 4294577 Cool ... 24073⁵³			4185299 By-Pass Hyd ... R88E10C 4358785 Suction Hyd ... N/A 4605029 Suction Hyd ... N/A 4222874 Hyd Br. ... N/A 4252563 Trans. ... 57963 4228689 Cool ... 24074(2)			4605029 Suction Hyd ... N/A 4222874 Hyd Br. ... N/A 4252563 Trans. ... 57963(2)																	
	EX3500-2 w / Dual Cummins KT38C Engines (Std. Duty) - Full-Flow Lube ... 51970⁵³ 4085913 (Extended Drain) - Full-Flow Lube ... 51970XD(8) 4085913 (High Efficiency) - Full-Flow Lube ... 51970XE(8) By-Pass Lube ... 51749⁵³ 4206272 Outer Air ... 42258(4)¹⁵⁵ 4206272 Outer Air ... 42258NP(4)⁴⁷⁹ 4206273 Inner Air ... 42259(4) 4202934 F/W Sep. 33645(4) 4206637 Cab. Air. 46706(2) 4219713 Return Hyd ... 57108(8) 3501404 Pilot Hyd ... D98B10C 4185299 By-Pass Hyd ... R88E10C 3035092 Suction Hyd ... N/A 4205684 Hyd ... A24A10E(2) 4253230 Suction Hyd ... N/A 4299640 Cool ... 24074(8)			EX3600E-6 (ELECTRIC) 4211473 Rear Right Upper 4206637 Cab. Air. 46706(3) 4287634 Return Hyd ... 57158(6) 3501404 Pilot Hyd ... D98B10C 4185299 By-Pass Hyd ... R88E10C 4358785 Suction Hyd ... N/A 4605029 Suction Hyd ... N/A 4222874 Hyd Br. ... N/A 4252563 Trans. ... 57963			EX5600-6BH w / Dual Cummins QSKTA50CE Engines 4460206 Lube ... 57139(8) 4331923 Outer Air ... 42440(4)¹⁵⁵ 4331923 Outer Air ... 42440NP(4)⁴⁷⁹ 4331920 Inner Air ... 42441(4) 4684949 Fuel ... 33944(6) 4684949 Fuel ... WF10144 4669642 Fuel ... 33763(6) 4206637 Cab. Air. 46706(3) 3501404 Pilot Hyd ... D98B10C 4287634 Return Hyd ... 57158(7) 4185299 By-Pass Hyd ... R88E10C 4253230 Suction Hyd ... N/A 4358785 Suction Hyd ... N/A 4222874 Hyd Br. ... N/A 4252563 Trans. ... 57963 4266063 Cool ... 24074(4)																
		EX3500-3 w / Dual Cummins KT38C Engines (Std. Duty) - Full-Flow Lube ... 51970⁵³ 4085913 (Extended Drain) - Full-Flow Lube ... 51970XD(8) 4085913 (High Efficiency) - Full-Flow Lube ... 51970XE(8) By-Pass Lube ... 51749⁵³ 4211473 Rear Right Upper Br. ... N/A 4206272 Outer Air ... 42258(4)¹⁵⁵ 4206272 Outer Air ... 42258NP(4)⁴⁷⁹ 4206273 Inner Air ... 42259(4) 4202934 F/W Sep. 33645(4) 4206637 Cab. Air. 46706(2) 4219713 Return Hyd ... 57108(8) 3501404 Pilot Hyd ... D98B10C 4185299 By-Pass Hyd ... R88E10C 3035092 Suction Hyd ... N/A 4205684 Hyd ... A24A10E(2) 4253230 Suction Hyd ... N/A 4299640 Cool ... 24074(8)				EX5500 w / Dual Cummins KTA50C Engines (Std. Duty) - Full-Flow Lube ... 51970⁵³ 4085913 (Extended Drain) - Full-Flow Lube ... 51970XD(10) 4085913 (High Efficiency) - Full-Flow Lube ... 51970XE(10) By-Pass Lube ... 51749⁵³ 4331923 Outer Air ... 42440(4)¹⁵⁵ 4331923 Outer Air ... 42440NP(4)⁴⁷⁹ 4331920 Inner Air ... 42441(4) 4202934 F/W Sep. 33645(4) 4206637 Cab. Air. 46706(3) 4287634 Return Hyd ... 57158(7) 4358785 Suction Hyd ... N/A 3501404 Pilot Hyd ... D98B10C(2) 4185299 By-Pass Hyd ... R88E10C 4253230 Suction Hyd ... N/A 4222874 Hyd Br. ... N/A 4252563 Trans. ... 57963(2) 4299640 Cool ... 24074(8)				EX5600-6LD w / Dual Cummins QSKTA50CE Engines 4460206 Lube ... 57139(8) 4331923 Outer Air ... 42440(4)¹⁵⁵ 4331923 Outer Air ... 42440NP(4)⁴⁷⁹ 4331920 Inner Air ... 42441(4) 4684949 Fuel ... 33944(6) 4684949 Fuel ... WF10144 4669642 Fuel ... 33763(6) 4206637 Cab. Air. 46706(3) 3501404 Pilot Hyd ... D98B10C(2) 4287634 Return Hyd ... 57158(7) 4185299 By-Pass Hyd ... R88E10C 4253230 Suction Hyd ... N/A 4358785 Suction Hyd ... N/A 4253230 Suction Hyd ... N/A 4222874 Hyd Br. ... N/A 4252563 Trans. ... 57963(2) 4266063 Cool ... 24074(4)													
			EX3600-5 w / Mitsubishi S16R-Y1TAA1 Engine H3774046100 Full-Flow Lube ... N/A By-Pass Lube ... 51749⁵³ 4211473 Rear Right Upper Br. ... N/A 4206272 Outer Air ... 42258(4)¹⁵⁵ 4206272 Outer Air ... 42258NP(4)⁴⁷⁹ 4206273 Inner Air ... 42259(4) H3256260300 Fuel ... 33239(2) 4206637 Cab. Air. 46706(3) 4333469 Return Hyd ... 57158(6) 4688141 Suction Hyd ... N/A 4185299 By-Pass Hyd ... R88E10C 3501404 Pilot Hyd ... D98B10C 4222874 Hyd Br. ... N/A 4252563 Trans. ... 57963						EX5500-5 w / Cummins QSK45-C Engine 4460206 Lube ... 57139(3) 4331923 Outer Air ... 42440(4)¹⁵⁵ 4331923 Outer Air ... 42440NP(4)⁴⁷⁹ 4331920 Inner Air ... 42441(4) 4446815 F/W Sep. 33645(4) 4206637 Cab. Air. 46706(3) 3501404 Pilot Hyd ... D98B10C(2) 4287634 Return Hyd ... 57158(7) 4185299 By-Pass Hyd ... R88E10C(2) 4688141 Suction Hyd ... N/A 4253230 Suction Hyd ... N/A 4222874 Hyd Br. ... N/A 4252563 Trans. ... 57963(2) 4266063 Cool ... 24074(4)				EX8000 w / Dual Mitsubishi S16R-Y1TAA2 Engine H3774046100 Full-Flow Lube ... N/A By-Pass Lube ... 51749⁵³ 4211473 Rear Right Upper Br. ... N/A 4206272 Outer Air ... 42258(8)¹⁵⁵ 4206272 Outer Air ... 42258NP(8)⁴⁷⁹ 4206273 Inner Air ... 42259(8) 4206637 Cab. Air. 46706(6) 4287634 Return Hyd ... 57158(11) 3501404 Pilot Hyd ... D98B10C 4185299 By-Pass Hyd ... R88E10C 4358785 Suction Hyd ... N/A 4605029 Suction Hyd ... N/A 4253230 Suction Hyd ... N/A 4222874 Hyd Br. ... N/A 4252563 Trans. ... 57963(2) 4266063 Cool ... 24074(4)										
					EX3600-6 w / Cummins QSK60-C Engine 4460206 Lube ... 57139(4) 4211473 Rear Right Upper Br. ... N/A 4331923 Outer Air ... 42440(4)¹⁵⁵ 4331923 Outer Air ... 42440NP(4)⁴⁷⁹ 4331920 Inner Air ... 42441(4) 4684949 Fuel ... 33944(3) 4684949 Fuel ... WF10144 4669642 Fuel ... 33763 4206637 Cab. Air. 46706(3) 4287634 Return Hyd ... 57158(6) 3501404 Pilot Hyd ... D98B10C							EX5500-6 w / Dual Cummins QSKTA50CE Engines 4460206 Lube ... 57139(8) 4331923 Outer Air ... 42440(4)¹⁵⁵ 4331923 Outer Air ... 42440NP(4)⁴⁷⁹ 4331920 Inner Air ... 42441(4) 4684949 Fuel ... 33944(6) 4684949 Fuel ... WF10144 4669642 Fuel ... 33763(6) 4206637 Cab. Air. 46706(3) 3501404 Pilot Hyd ... D98B10C 4287634 Return Hyd ... 57158(7) 4185299 By-Pass Hyd ... R88E10C 4358785 Suction Hyd ... N/A 4253230 Suction Hyd ... N/A 4222874 Hyd Br. ... N/A 4252563 Trans. ... 57963 4266063 Cool ... 24074(4)				EX8000E-6 (ELECTRIC) 4211473 Rear Right Upper Br. ... N/A 4206637 Cab. Air. 46706(6) 4287634 Return Hyd ... 57158(11) 3501404 Pilot Hyd ... D98B10C 4185299 By-Pass Hyd ... R88E10C 4358785 Suction Hyd ... N/A 4605029 Suction Hyd ... N/A 4222874 Hyd Br. ... N/A 4252563 Trans. ... 57963(4)							
								EX3600-6 w / Mitsubishi S16R-Y1TAA2 Engine H3774046100 Full-Flow Lube ... N/A By-Pass Lube ... 51749⁵³ 4211473 Rear Right Upper Br. ... N/A 4206272 Outer Air ... 42258(4)¹⁵⁵ 4206272 Outer Air ... 42258NP(4)⁴⁷⁹ 4206273 Inner Air ... 42259(4) H3256260300 Fuel ... 33239(2) 4206637 Cab. Air. 46706(3) 4333469 Return Hyd ... 57158(6) 4688141 Suction Hyd ... N/A 4185299 By-Pass Hyd ... R88E10C 3501404 Pilot Hyd ... D98B10C 4222874 Hyd Br. ... N/A 4252563 Trans. ... 57963							EX5500E-6 (ELECTRIC) 4211473 Rear Right Upper Br. ... N/A 4206637 Cab. Air. 46706(3) 4287634 Return Hyd ... 57158(7) 3501404 Pilot Hyd ... D98B10C(2) 4185299 By-Pass Hyd ... R88E10C(2) 4358785 Suction Hyd ... N/A				FH65W, FH85W w / Perkins Engine Outer Air ... 46522 Inner Air ... 46625 151816120 Hyd ... D05A25GAV				
											EX3600-6 w / Cummins QSK60-C Engine 4460206 Lube ... 57139(4) 4211473 Rear Right Upper Br. ... N/A 4331923 Outer Air ... 42440(4)¹⁵⁵ 4331923 Outer Air ... 42440NP(4)⁴⁷⁹ 4331920 Inner Air ... 42441(4) 4684949 Fuel ... 33944(3) 4684949 Fuel ... WF10144 4669642 Fuel ... 33763 4206637 Cab. Air. 46706(3) 4287634 Return Hyd ... 57158(6) 3501404 Pilot Hyd ... D98B10C							FH90W w / Perkins Engine 1930970 Lube ... 51806⁵³ 71484246 Outer Air ... N/A 71484247 Inner Air ... N/A 1930010 F/W Sep. 3347⁵³ 1930010 F/W Sep. WF10024⁴⁷⁹					

N/A = Not Available N/R = Not Required N/S = Not Serviceable See pages 22 for footnotes
 N/A = Non disponible N/R = Non nécessaire N/S = Non réparable Voir pages 22 pour des notes
 N/A = No disponible N/R = No requiere N/S = No servible Ver las páginas 22 para las notas al pie de página

OFF HIGHWAY

Off-Highway
Hors Route
Fuera De Carretera



HITACHI+ Excavators (ZX models are Zaxis)

Make, Model, Engine Marque, Modèle, Moteur Marca, Modelo, Motor	Serv. Type	Part No. N° de pieza N° de pièce	Make, Model, Engine Marque, Modèle, Moteur Marca, Modelo, Motor	Serv. Type	Part No. N° de pieza N° de pièce	Make, Model, Engine Marque, Modèle, Moteur Marca, Modelo, Motor	Serv. Type	Part No. N° de pieza N° de pièce
FH90W w / Perkins Engine (Cont'd/Suite)			4210224 Suction 71448723	Hyd Hyd	WL10115 D05A25GAV	4210224 Suction 71444491 1930549	Hyd Cool Cool	WL10115 N/A 24072
	151816120 151816034 71482827	Hyd Hyd A. Dryer .	FH200 w / Iveco Engine			FH300 w / Iveco 8365.SI.11 Engine		
	1930603 Outer (Inner)	Air Air		51431 49847 42921	1930857 Outer 71420350 Outer 1930790 - Inner (Cartridge)		Lube Air Air Fuel Fuel Hyd Hyd	51429 51429 N/A 46693 33281 33281 51589 51589
4206705 Return 4207841 Pilot	Fuel Hyd	51654 51589		4207841 Pilot 4210224 Suction 71448723	Hyd Hyd		WL10115 D05A25GAV	
FH95 w / Perkins Engine	Outer Inner	Air Air						
151816120	Hyd	D05A25GAV						
FH95W w / Perkins Engine								
151834110 151849502 151849501 1930010 1930010 151816120 151816139	Lube Air Air F/W Sep. F/W Sep. Hyd Hyd	N/A N/A N/A 33472 ⁵³ WF10024 ⁴¹⁹ D05A25GAV 57520						
FH115W w / Perkins Engine	Outer Inner	Air Air						
151816120	Hyd	D05A25GAV						
FH120, FH130-3 w / Iveco 8065T Engine								
71405431	Lube Air F/W Sep. F/W Sep.	51431 WA10553 33472 ⁵³ WF10024 ⁴¹⁹						
4227353 Return 4207841 Pilot 4210224 Suction	Hyd Hyd Hyd	51541 51589 WL10115						
FH130W-3 w / Cummins Engine								
Outer Inner Primary Primary	Air Air F/W Sep. F/W Sep.	51602 ⁵³ 46625 46522 33357 ^{53,420} WF10051 ⁴¹⁹						
Secondary	F/W Sep. Fuel	33472 ⁵³ WF10024 ⁴¹⁹ 33358 ⁵³						
4227353 Return 4210224 Suction 71448723	Hyd Hyd Hyd	51541 WL10115 D05A25GAV						
FH150 w / Iveco 8065T Engine								
71405431	Lube Air F/W Sep. F/W Sep.	51431 WA10553 33472 ⁵³ WF10024 ⁴¹⁹						
4227353 Return 4207841 Pilot 4210224 Suction	Hyd Hyd Hyd	51541 51589 WL10115						
FH150-3 w / Iveco Engine								
71405431	Lube Air F/W Sep. F/W Sep.	51431 WA10553 33472 ⁵³ WF10024 ⁴¹⁹						
4227353 Return 4207841 Pilot 4210224 Suction	Hyd Hyd Hyd	51541 51589 WL10115						
FH150W w / Iveco 8065T Engine								
71405431	Lube Air F/W Sep. F/W Sep.	51431 WA10553 33472 ⁵³ WF10024 ⁴¹⁹						
4227353 Return 4207841 Pilot 4210224 Suction	Hyd Hyd Hyd	51541 51589 WL10115						
FH150W-3 w / Cummins Engine								
1930784 Outer Inner Primary Primary	Lube Air F/W Sep. F/W Sep.	51607 ⁵³ 49609 42921 33357 ^{53,420} WF10051 ⁴¹⁹						
Secondary	F/W Sep. Fuel	33472 ⁵³ WF10024 ⁴¹⁹ 33358 ⁵³						
4227353 Return	Hyd	51541						

Italicized Part Numbers May Not Be Available.

Las piezas con números en *italicas* pueden no estar disponibles.
Les numéros de pièce en *italiques* peuvent ne pas être disponibles.



**Off-Highway
Hors Route
Fuera De Carretera**

HITACHI+ Excavators (ZX models are Zaxis)

Make, Model, Engine Marque, Modèle, Moteur Marca, Modelo, Motor	Serv. Type	Part No. N° de pieza N° de pièce	Make, Model, Engine Marque, Modèle, Moteur Marca, Modelo, Motor	Serv. Type	Part No. N° de pieza N° de pièce	Make, Model, Engine Marque, Modèle, Moteur Marca, Modelo, Motor	Serv. Type	Part No. N° de pieza N° de pièce
FR130-2 w / Iveco Engine			4333469 Return	Hyd	57158(2)	4287634 Return	Hyd	57158(7)
L01930213	Lube	51431	4654745 Return	Hyd	N/A	4185299 By-Pass	Hyd	R88E10C
1930751 Outer	Air	42919	4630525 Pilot	Hyd	WL10006	4358785 Suction	Hyd	N/A
1930790 Inner	Air	42921	4210224 Suction	Hyd	WL10115	4253230 Suction	Hyd	N/A
	F/W Sep.	33472 ⁵³	4237660 Suction	Hyd	N/A	4222874	Hyd Br . . .	N/A
	F/W Sep.	WF10024 ⁴¹⁹	4205684 Drain	Hyd	A24A10E	4252563	Trans. . . .	57963
1930820	Fuel	33358 ⁵³	4222874	Hyd Br . . .	N/A	4266063	Cool	24074(4)
79109003	Cab. Air . .	N/A	4252563	Trans. . . .	57963			
1930810	Hyd	R30C25GB	4266063	Cool	24074			
L01930810	Hyd	N/A				GIANT EX8000 (EX-6) w / Dual Mitsubishi S16R-Y1TAA2 Engine		
79087707	Hyd	N/A	GIANT EX1900 (EX-6) w / Cummins QSKTA38-CE Engine			H3774046100 Full-Flow By-Pass	Lube	N/A
76028203	Hyd	D91E25GAV	4460206	Lube	57139(3)	4211473 Rear Right Upper	Br	N/A
79109089	Trans. . . .	51290	4688140 (Delivery Strainer)	Lube	N/A	4206272 Outer	Air	42258(8) ⁵⁵
			4211473 Rear Right Upper	Br	N/A	4206272 Outer	Air	42258NP(8) ⁴⁷⁹
			4331923 Outer	Air	42440(2) ⁵⁵	4206273 Inner	Air	42259(8)
			4331923 Outer	Air	42440NP(2) ⁴⁷⁹	4206637	Cab. Air . .	46706(6)
			4331920 Inner	Air	42441(2)	4287634 Return	Hyd	57158(11)
			4684949	Fuel	33944(3)	3501404 Pilot	Hyd	D98B10C
			4684949	Fuel	WF10144	4185299 By-Pass	Hyd	R88E10C
			4669642	Fuel	33763(2)	4358785 Suction	Hyd	N/A
			4206637	Cab. Air . .	46706(3)	4605029 Suction	Hyd	N/A
			4333469 Return	Hyd	57158(4)	4253230 Suction	Hyd	N/A
			3501404 Pilot	Hyd	D98B10C	4222874	Hyd Br . . .	N/A
			4185299 By-Pass	Hyd	R88E10C	4252563	Trans. . . .	57963(4)
			4688141 Suction	Hyd	N/A			
			4605029 Suction	Hyd	N/A			
			4252563	Trans. . . .	57963			
			4228689	Cool	24074			
						MA145-5 w / Isuzu 6BG1T Engine		
			GIANT EX2500 (EX-6) w / Cummins QSKTA50-CE Engine			4206079 Full-Flow	Lube	51649
			4460206	Lube	57139(4)	4371313 By-Pass	Lube	51749 ⁵³
			4688140 (Delivery Strainer)	Lube	N/A	4286130 Inner	Air	46777
			4211473 Rear Right Upper	Br	N/A	4286128 Outer	Air	46776
			4331923 Outer	Air	42440(2) ⁵⁵	4206080 Engine	Fuel	33343
			4331923 Outer	Air	42440NP(2) ⁴⁷⁹	4326739 (Optional) - Tank	Fuel	33525
			4331920 Inner	Air	42441(2)	4S00640 Fresh Air	Cab. Air . .	WP10007
			4684949	Fuel	33944(3)	4287061 Return	Hyd	57803
			4684949	Fuel	WF10144	4191301 Pilot	Hyd	57024
			4669642	Fuel	33763(3)	4210224 Suction	Hyd	WL10115
			4206637	Cab. Air . .	46706(3)	4371823	Hyd Br . . .	N/A
			4333469 Return	Hyd	57158(4)			
			3501404 Pilot	Hyd	D98B10C			
			4185299 By-Pass	Hyd	R88E10C	MA200 w / Isuzu 4HK1 Engine		
			4688141 Suction	Hyd	N/A	4658521	Lube	57259
			4605029 Suction	Hyd	N/A	4286130 Inner	Air	46777
			4252563	Trans. . . .	57963	4286128 Outer	Air	46776
			4228689	Cool	24074	4679981 Primary	Fuel	33740
						4676385 Secondary	Fuel	33700
			GIANT EX3600 (EX-6) w / Cummins QSK60-C Engine			4642641	Fuel	33258
			4460206	Lube	57139(4)	4S00683	Cab. Air . .	WP10186
			4688140 (Delivery Strainer)	Lube	N/A	4643580 Inside	Cab. Air . .	WP10184
			4211473 Rear Right Upper	Br	N/A	4656602 Return	Hyd	WL10051
			4331923 Outer	Air	42440(2) ⁵⁵	4656603 (Optional w/Clogging Indicator) - Return	Hyd	N/A
			4331923 Outer	Air	42440NP(2) ⁴⁷⁹	4648651 Suction	Hyd	N/A
			4331920 Inner	Air	42441(2)	4630525 Pilot	Hyd	WL10006
			4684949	Fuel	33944(3)	4437838	Hyd Br . . .	W01AG403
			4684949	Fuel	WF10144			
			4669642	Fuel	33763(3)	MA200-G w / Isuzu 6BG1T Engine		
			4206637	Cab. Air . .	46706(3)	4448336	Lube	57259
			4333469 Return	Hyd	57158(4)	4286130 Inner	Air	46777
			3501404 Pilot	Hyd	D98B10C	4286128 Outer	Air	46776
			4185299 By-Pass	Hyd	R88E10C	4206080 Engine	Fuel	33343
			4688141 Suction	Hyd	N/A	4326739 (Optional) - Tank	Fuel	33525(2)
			4605029 Suction	Hyd	N/A	4S00640 Fresh Air	Cab. Air . .	WP10007
			4222874	Hyd Br . . .	N/A	4S00683 (Optional) - Inside	Cab. Air . .	WP10185
			4252563	Trans. . . .	57963	4191301 (Paper Media) - Pilot	Hyd	57024
			4266063	Cool	24074(2)	4207841 (Glass Media) - Pilot	Hyd	51589
						4448402 Return	Hyd	WL10002
			GIANT EX3600 (EX-6) w / Cummins QSK60-C Engine			4448160 (Optional w/Clogging Indicator) - Return	Hyd	N/A
			4460206	Lube	57139(4)	4210224 Suction	Hyd	WL10115
			4688140 (Delivery Strainer)	Lube	N/A	4437838	Hyd Br . . .	W01AG403
			4211473 Rear Right Upper	Br	N/A			
			4331923 Outer	Air	42440(4) ⁵⁵	TL1100-3 w / Isuzu 6WG1X Engine		
			4331923 Outer	Air	42440NP(4) ⁴⁷⁹	4658521	Lube	57259(2)
			4331920 Inner	Air	42441(4)	4459549 Outer	Air	42803(2) ⁵⁵
			4684949	Fuel	33944(3)	4459549 Outer	Air	42803NP(2) ⁴⁷⁹
			4684949	Fuel	WF10144	4459548 Inner	Air	42804(2)
			4669642	Fuel	33763	4649267	Fuel	33700(2)
			4206637	Cab. Air . .	46706(3)	4642641	Fuel	33258(2)
			4287634 Return	Hyd	57158(6)	4S00686	Cab. Air . .	WP10186
			3501404 Pilot	Hyd	D98B10C	4643580 Inside	Cab. Air . .	WP10184
			4185299 By-Pass	Hyd	R88E10C	4630331 Return	Hyd	N/A
			4358785 Suction	Hyd	N/A	4317008 Suction	Hyd	N/A
			4605029 Suction	Hyd	N/A			
			4222874	Hyd Br . . .	N/A			
			4252563	Trans. . . .	57963			
			4228689	Cool	24074(2)			
			GIANT EX5500 (EX-6) w / Dual Cummins QSKTA50CE Engines					
			4460206	Lube	57139(8)			
			4331923 Outer	Air	42440(4) ⁵⁵			
			4331923 Outer	Air	42440NP(4) ⁴⁷⁹			
			4331920 Inner	Air	42441(4)			
			4684949	Fuel	33944(6)			
			4684949	Fuel	WF10144			
			4669642	Fuel	33763(6)			
			4206637	Cab. Air . .	46706(3)			
			3501404 Pilot	Hyd	D98B10C			

N/A = Not Available N/R = Not Required N/S = Not Serviceable See pages 22 for footnotes
 N/A = Non disponible N/R = Non nécessaire N/S = Non réparable Voir pages 22 pour des notes
 N/A = No disponible N/R = No requiere N/S = No servible Ver las páginas 22 para las notas al pie de página

OFF HIGHWAY

Off-Highway
Hors Route
Fuera De Carretera



HITACHI+ Excavators (ZX models are Zaxis)

Make, Model, Engine Marque, Modèle, Moteur Marca, Modelo, Motor	Serv. Type	Part No. N° de pieza N° de pièce	Make, Model, Engine Marque, Modèle, Moteur Marca, Modelo, Motor	Serv. Type	Part No. N° de pieza N° de pièce	Make, Model, Engine Marque, Modèle, Moteur Marca, Modelo, Motor	Serv. Type	Part No. N° de pieza N° de pièce
TL1100-3 w / Isuzu 6WG1X Engine (Cont'd/Suite)			UH003 w / Z600K1 Engine	Lube ... 51064 ⁵³ Fuel ... 33389		4183853 (Spin-on) 4138076 4041655 (Cartridge) 4041298 (Cartridge) 4183854 (Spin-On) 4182950 Return 4125320 Suction	Lube ... 57411 Air ... 42926 Fuel ... 33259 Fuel ... 33260 Fuel ... 33386 ⁵³ Hyd ... N/A Hyd ... N/A	
4630525 Pilot 4363399 Drain 4437838	Hyd ... WL10006 Hyd ... 51664 Hyd Br. . W01AG403		UH03-1, UH03-3 w / Isuzu 4BB1 Engine	Lube ... 51238 Air ... 42222 Fuel ... 33259				
U106, U112	Air ... 42234 Fuel ... 33112(2)		UH03-3 w / Isuzu FD3304 Engine	Lube ... 51784 ⁵³ Air ... 42222 Fuel ... 33259		156071220 988972 4013958 Engine 499682 Suction 315041 Return 3501403 Suction	Lube ... 51282(2) Air ... 42126 Fuel ... 33260(2) Fuel ... N/A Hyd ... N/A Hyd ... N/A	
UE004 w / MMCK3B Engine	Lube ... 51381 Lube ... 51356 Air ... 46270 MM435190 3743802300 GD80000300 Suction		UH03D, UH03DM, UH03DT w / Isuzu DA220 Engine	Lube ... N/A Air ... 42222 Fuel ... 33260 Hyd ... N/A	4508268 315041	4041654 988972 4013958 Engine 499682 Suction 315041 Return 3501403 Suction	Lube ... 51238(2) Air ... 42126 Fuel ... 33260 Fuel ... N/A Hyd ... N/A Hyd ... N/A	
UE005 w / MMCK3E Engine	Lube ... 51381 Fuel ... N/A		UH03M-2 w / Hino EC100A Engine	Air ... 42126 Fuel ... 33260 Hyd ... N/A	315041	4106178 988972 4041298 4111927 Return 3501403 Suction	Lube ... 51745(2) Air ... 42126 Fuel ... 33260 Fuel ... N/A Hyd ... N/A Hyd ... N/A	
UE008 w / MMCK4E Engine	Lube ... 51365 Fuel ... N/A		UH04 w / Hino EC100A Engine	Lube ... 51282 Air ... 42126 Fuel ... 33260(2)	156071220 988972 4013958 Engine 499682 Suction 315041 Return 3501403 Suction	4106178 (Cartridge) 4183853 (Spin-on) 4138076 4041655 (Cartridge) 4041298 (Cartridge) 4183854 (Spin-On) 4182950 Return 4125320 Suction	Lube ... 51745 Lube ... 57411 Air ... 42926 Fuel ... 33259 Fuel ... 33260 Fuel ... 33386 ⁵³ Hyd ... N/A Hyd ... N/A	
UE010 w / MMCK3B Engine	Lube ... 51381 Lube ... 51356 Air ... 46270 Fuel ... N/A		UH04 w / Isuzu 6BBL Engine	Lube ... 51238(2) Air ... 42126 Fuel ... 33260 Fuel ... N/A Hyd ... N/A Hyd ... N/A	4041654 988972 4041298 Engine 499682 Suction 315041 Return 3501403 Suction	4106178 (Cartridge) 4183853 (Spin-on) 4138076 4041655 (Cartridge) 4041298 (Cartridge) 4183854 (Spin-On) 4182950 Return 4125320 Suction	Lube ... 51745 Lube ... 57411 Air ... 42926 Fuel ... 33259 Fuel ... 33260 Fuel ... 33386 ⁵³ Hyd ... N/A Hyd ... N/A	
UE011 w / MMCK4E Engine	Lube ... 51365 Fuel ... N/A		UH04 w / Isuzu C240 Engine	Lube ... 51282(2) Air ... 42126 Fuel ... 33260 Fuel ... N/A Hyd ... N/A	4041654 988972 4041298 Engine 499682 Suction 315041 Return 3501403 Suction	4106178 (Cartridge) 4183853 (Spin-on) 4138076 4041655 (Cartridge) 4041298 (Cartridge) 4183854 (Spin-On) 4182950 Return 4125320 Suction	Lube ... 51745 Lube ... 57411 Air ... 42926 Fuel ... 33259 Fuel ... 33260 Fuel ... 33386 ⁵³ Hyd ... N/A Hyd ... N/A	
UE014 w / Nissan Engine	Lube ... 51512 Air ... 42222		UH04 w / Kubota D850BH Engine	Fuel ... 33390 ⁵³		4106178 (Cartridge) 4183853 (Spin-on) 4138076 4041655 (Cartridge) 4041298 (Cartridge) 4183854 (Spin-On) 4182950 Return 4125320 Suction	Lube ... 51745 Lube ... 57411 Air ... 42926 Fuel ... 33259 Fuel ... 33260 Fuel ... 33386 ⁵³ Hyd ... N/A Hyd ... N/A	
UE015 w / Isuzu 3KB1 Engine	Lube ... 51344 Air ... 46270 Fuel ... 33530		UH04-2 w / Isuzu 6BBL Engine	Lube ... 51238 Lube ... 51282 Air ... 42126 Fuel ... 33260 Hyd ... N/A	4041654 4033986 315041	4106178 (Cartridge) 4183853 (Spin-on) 4138076 4041655 (Cartridge) 4041298 (Cartridge) 4183854 (Spin-On) 4182950 Return 4125320 Suction	Lube ... 51745 Lube ... 57411 Air ... 42926 Fuel ... 33259 Fuel ... 33260 Fuel ... 33386 ⁵³ Hyd ... N/A Hyd ... N/A	
UE020 w / MMCK3E Engine	Lube ... 51381 Lube ... 51356 Lube ... 51365 Air ... 46270		UH04-3 w / Isuzu 6BB1 Engine	Lube ... 51238 Air ... 42926 Fuel ... 33260 Hyd ... 51541	4041654 988972 4041298 4508505 Return 3501403 Suction	4106178 (Cartridge) 4183853 (Spin-on) 4138076 4041655 (Cartridge) 4041298 (Cartridge) 4183854 (Spin-On) 4182950 Return 4125320 Suction	Lube ... 51745 Lube ... 57411 Air ... 42926 Fuel ... 33259 Fuel ... 33260 Fuel ... 33386 ⁵³ Hyd ... N/A Hyd ... N/A	
UE030, UE40 w / MMCKAE Engine	Lube ... 51334 ⁵³ Lube ... 51365 Fuel ... N/A		UH04-5 w / Isuzu 6BBL Engine	Lube ... 51238 Air ... 42926 Fuel ... 33260 Hyd ... 51541	4041654 4033986 315041	4106178 (Cartridge) 4183853 (Spin-on) 4138076 4041655 (Cartridge) 4041298 (Cartridge) 4183854 (Spin-On) 4182950 Return 4125320 Suction	Lube ... 51745 Lube ... 57411 Air ... 42926 Fuel ... 33259 Fuel ... 33260 Fuel ... 33386 ⁵³ Hyd ... N/A Hyd ... N/A	
UE050 w / Isuzu 4JC1 Engine	Lube ... 51523 Air ... 42222 Fuel ... 33393		UH04-7 w / Isuzu 4BB1 Engine	Lube ... 51238 Air ... 42926 Fuel ... 51541	4041654 4033986 315041	4106178 (Cartridge) 4183853 (Spin-on) 4138076 4041655 (Cartridge) 4041298 (Cartridge) 4183854 (Spin-On) 4182950 Return 4125320 Suction	Lube ... 51745 Lube ... 57411 Air ... 42926 Fuel ... 33259 Fuel ... 33260 Fuel ... 33386 ⁵³ Hyd ... N/A Hyd ... N/A	
UH02 w / Isuzu C330 Engine	Lube ... 51238 Air ... 42222 Fuel ... 33259 Hyd ... N/A 4512696 (Return Pre-Filter) 4512697 (Return Final Filter) 3005065 Suction		UH04-7 w / Isuzu 4BD1 Engine	Lube ... 51745(2) Air ... 42126 Fuel ... 33260 Hyd ... 51541	4106178 988972 4041298 4111927 Return 3501403 Suction	4106178 (Cartridge) 4183853 (Spin-on) 4138076 4041655 (Cartridge) 4041298 (Cartridge) 4183854 (Spin-On) 4182950 Return 4125320 Suction	Lube ... 51745 Lube ... 57411 Air ... 42926 Fuel ... 33259 Fuel ... 33260 Fuel ... 33386 ⁵³ Hyd ... N/A Hyd ... N/A	
UH02EX w / Isuzu C330 Engine	Lube ... 51238 Air ... 42222 Fuel ... 33259 Hyd ... N/A 4040739 Return 3005065 Suction		UH04-7 w / Isuzu 4BD1 Engine	Lube ... 51745	4106178 (Cartridge)	4106178 (Cartridge) 4183853 (Spin-on) 4138076 4041655 (Cartridge) 4041298 (Cartridge) 4183854 (Spin-On) 4182950 Return 4125320 Suction	Lube ... 51640 Air ... 42208 ⁵⁵ Air ... 42208NP ⁴⁷⁹	
UH03 w / Isuzu 4BB1 Engine	Lube ... 51745 Air ... 42222 Fuel ... 33259 Hyd ... N/A							
UH03 w / Isuzu DA220 Engine	Lube ... N/A Air ... 42222 Fuel ... 33260 Hyd ... N/A							

Italicized Part Numbers May Not Be Available.
Las piezas con números en *italicas* pueden no estar disponibles.
Les numéros de pièce en *italiques* peuvent ne pas être disponibles.

Off-Highway
Hors Route
Fuera De Carretera



HITACHI+ Excavators (ZX models are Zaxis)

Make, Model, Engine Marque, Modèle, Moteur Marca, Modelo, Motor	Serv. Type	Part No. N° de pieza N° de pièce	Make, Model, Engine Marque, Modèle, Moteur Marca, Modelo, Motor	Serv. Type	Part No. N° de pieza N° de pièce	Make, Model, Engine Marque, Modèle, Moteur Marca, Modelo, Motor	Serv. Type	Part No. N° de pieza N° de pièce				
UH14 w / Isuzu E120 Engine (Cont'd/Suite)			4192527 (Spin-on)	Lube ...	51728(2)	UH031, UH031M w / Isuzu 4BB1 Engine						
			4100806 Outer	Air ...	42119(2) ¹⁵⁵							
	4514801	Fuel ...	WF10452				4106178	Lube ...	51745			
	4508505 Return	Hyd ...	51541(2)	4100806 Outer	Air ...		42119NP(2) ⁴⁷⁹	4001430	Air ...	42222		
	315041 Drain	Hyd ...	N/A	4059818 Inner	Air ...		42924(2)	4041655	Fuel ...	33259		
	3008679 Pilot	Hyd ...	N/A	4514801 (Cartridge)	Fuel ...		WF10452(2)	3502410N	Hyd ...	N/A		
	4034435 By-Pass	Hyd ...	N/A	4192631 (Spin-on)	Fuel ...		33522(2)	3501403 Suction	Hyd ...	N/A		
	4040739 Return	Hyd ...	N/A	4508505 Return	Hyd ...		51541(4)					
UH14-2 w / Isuzu E120 Engine			4095346 By-Pass	Hyd ...	N/A	UH33 w / Isuzu 6BBL Engine						
			3501403 Suction	Hyd ...	N/A							
	4505384	Lube ...	57911					Lube ...	51640			
	4515089	Air ...	42124	UH25 w / Isuzu 4BB1 Engine					Fuel ...	33260		
	4514801	Fuel ...	WF10452									
	4508505 Return	Hyd ...	51541(2)		4507886 (Some Models)		Lube ...	51745	UH033 w / Isuzu 4BB1 Engine			
	315041 Drain	Hyd ...	N/A				Air ...	N/A		4106178	Lube ...	51745
	3008679 Pilot	Hyd ...	N/A				Air ...	42222		4001430	Air ...	42222
4034435 By-Pass	Hyd ...	N/A			Fuel ...	33259	4041655	Fuel ...		33259		
4095346 By-Pass	Hyd ...	N/A			3502410N	Hyd ...	N/A	3502410 Return		Hyd ...	N/A	
							4140769 Suction	Hyd ...		N/A		
UH14D w / Isuzu E120 Engine			4106178	Lube ...	51745	UH033 w / Nissan FD33 Engine						
			4001430	Air ...	42222							
	4505384	Lube ...	57911	4041655	Fuel ...		33259	4178830	Lube ...	51784 ⁶³		
	4515089	Air ...	42124	3502410N	Hyd ...		N/A	4001430	Air ...	42222		
	4041298	Fuel ...	33260	3501403 Suction	Hyd ...		N/A	4178829	Fuel ...	33386 ⁶³		
	4514801	Fuel ...	WF10452					4182950 Return	Hyd ...	N/A		
	4508505 Return	Hyd ...	51541(2)					4125320 Suction	Hyd ...	N/A		
	315041 Drain	Hyd ...	N/A									
UH14LC w / Isuzu E120 Engine			9885111940	Lube ...	51238	UH033SR, UH033SS w / Nissan FD33 Engine						
			4001430	Air ...	42222							
	4505384	Lube ...	57911	4041655	Fuel ...		33259	4178830	Lube ...	51784 ⁶³		
	4515089	Air ...	42124	3502410N	Hyd ...		N/A	4001430	Air ...	42222		
	4041298	Fuel ...	33260					4178829	Fuel ...	33386 ⁶³		
	4514801	Fuel ...	WF10452					4129280 Return	Hyd ...	N/A		
	4508505 Return	Hyd ...	51541(2)					4125320 Suction	Hyd ...	N/A		
	315041 Drain	Hyd ...	N/A									
UH14LC-2 w / Isuzu E120 Engine			3502410N	Hyd ...	N/A	UH35 w / Dual Isuzu 6RB1T Engines						
			3501403 Suction	Hyd ...	N/A							
	4505384	Lube ...	57911	UH25-7 w / Isuzu 4BB1 Engine				4505384 (Cartridge) - Full-Flow	Lube ...	57911(2)		
	4515089	Air ...	42124					4430378 (Spin-on) - Full-Flow	Lube ...	57728(2)		
	4041298	Fuel ...	33260		4507886 (Some Models)		Lube ...	51745	4146898 Outer	Air ...	42208(2) ¹⁵⁵	
	4514801	Fuel ...	WF10452				Air ...	N/A	4146898 Outer	Air ...	42208NP(2) ⁴⁷⁹	
	4508505 Return	Hyd ...	51541(2)				Air ...	42222	4085788 Inner	Air ...	42209(2)	
	315041 Drain	Hyd ...	N/A				Fuel ...	33259	4514801 (Cartridge)	Fuel ...	WF10452(2)	
3008679 Pilot	Hyd ...	N/A			4192631 (Spin-on)	Fuel ...	4192631 (Spin-on)	Fuel ...	33522(2)			
4034435 By-Pass	Hyd ...	N/A			4508505 Return	Hyd ...	51541(4)	4508505 Return	Hyd ...	N/A		
UH16 w / Isuzu 6RB1T Engine			3021593 Pilot	Hyd ...	N/A	UH035 w / Isuzu 4BB1 Engine						
			4095346 By-Pass	Hyd ...	N/A							
	4505384	Lube ...	57911									
	4430378 (Spin-on)	Lube ...	57728									
	4146898 Outer	Air ...	42208 ¹⁵⁵									
	4146898 Outer	Air ...	42208NP ⁴⁷⁹									
	4085788 Inner	Air ...	42209									
	4514801 (Cartridge)	Fuel ...	WF10452									
UH17 w / Isuzu E120 Engine			4192631 (Spin-on)	Fuel ...	33522	UH35-1, UH35-7 w / Isuzu 4BB1 Engine						
			4508505 Return	Hyd ...	51541(3)							
	4505384	Lube ...	57911									
	4514801	Fuel ...	WF10452									
	4146898 Outer	Air ...	42208 ¹⁵⁵									
	4146898 Outer	Air ...	42208NP ⁴⁷⁹									
	4085788 Inner	Air ...	42209									
	4514801 (Cartridge)	Fuel ...	WF10452									
UH20 w / Dual Isuzu 120 Engines			4192631 (Spin-on)	Fuel ...	33522	UH035-7 w / Isuzu 4BB1 Engine						
			4508505 Return	Hyd ...	51541(3)							
	4505384	Lube ...	57911(2)									
	4095346 By-Pass	Lube ...	N/A									
	D911521 Inner	Air ...	42924(2)									
	D911519 Outer	Air ...	42119(2) ¹⁵⁵									
	D911519 Outer	Air ...	42119NP(2) ⁴⁷⁹									
	4514801	Fuel ...	WF10452(2)									
UH23 w / Dual Isuzu 120 Engines			4508505 Return	Hyd ...	51541(2)	UH041 w / Isuzu 4BB1 Engine						
			315041 Drain	Hyd ...	N/A							
	4505384	Lube ...	57911									
	4095346 By-Pass	Lube ...	N/A									
	D911521 Inner	Air ...	42924(2)									
	D911519 Outer	Air ...	42119(2) ¹⁵⁵									
	D911519 Outer	Air ...	42119NP(2) ⁴⁷⁹									
	4514801	Fuel ...	WF10452(2)									
UH25 w / Isuzu 4BB1 Engine			4159319	Hyd ...	51541(2)	UH043 w / Isuzu 4BB1 Engine						
			315041 Drain	Hyd ...	N/A							
	4505384	Lube ...	57911(2)									
	4515089	Air ...	42124(2)									
	4514801	Fuel ...	WF10452(2)									
	4192631 (Spin-on)	Fuel ...	33522									
	4508505 Return	Hyd ...	51541(3)									
	3008679 (Pilot/Drain)	Hyd ...	N/A									
UH25-7 w / Nissan FD33 Engine			4034435 By-Pass	Hyd ...	N/A	UH035-7 w / Isuzu 4BB1 Engine						
			4095346 By-Pass	Hyd ...	N/A							
	4505384	Lube ...	57911									
	4430378 (Spin-on)	Lube ...	57728									
	4146898 Outer	Air ...	42208 ¹⁵⁵									
	4146898 Outer	Air ...	42208NP ⁴⁷⁹									
	4085788 Inner	Air ...	42209									
	4514801 (Cartridge)	Fuel ...	WF10452									
UH25-7 w / Isuzu 4BB1 Engine			4192631 (Spin-on)	Fuel ...	33522	UH035-7 w / Isuzu 4BB1 Engine						
			4508505 Return	Hyd ...	51541(4)							
	4505384	Lube ...	57911									
	4430378 (Spin-on)	Lube ...	57728									
	4146898 Outer	Air ...	42208 ¹⁵⁵									
	4146898 Outer	Air ...	42208NP(2) ⁴⁷⁹									
	4085788 Inner	Air ...	42209									
	4514801 (Cartridge)	Fuel ...	WF10452									
UH25-7 w / Nissan FD33 Engine			4192631 (Spin-on)	Fuel ...	33522	UH035-7 w / Isuzu 4BB1 Engine						
			4508505 Return	Hyd ...	51541(4)							
	4505384	Lube ...	57911									
	4430378 (Spin-on)	Lube ...	57728									
	4146898 Outer	Air ...	42208 ¹⁵⁵									
	4146898 Outer	Air ...	42208NP(2) ⁴⁷⁹									
	4085788 Inner	Air ...	42209									
	4514801 (Cartridge)	Fuel ...	WF10452									
UH25-7 w / Isuzu 4BB1 Engine			3021593 Pilot	Hyd ...	N/A	UH035-7 w / Isuzu 4BB1 Engine						
			4095346 By-Pass	Hyd ...	N/A							
	4505384	Lube ...	57911									
	4430378 (Spin-on)	Lube ...	57728									
	4146898 Outer	Air ...	42208 ¹⁵⁵									
	4146898 Outer	Air ...	42208NP(2) ⁴⁷⁹									
	4085788 Inner	Air ...	42209									
	4514801 (Cartridge)	Fuel ...	WF10452									
UH25-7 w / Nissan FD33 Engine			4192631 (Spin-on)	Fuel ...	33522	UH035-7 w / Isuzu 4BB1 Engine						
			4508505 Return	Hyd ...	51541(4)							
	4505384	Lube ...	57911									
	4430378 (Spin-on)	Lube ...	57728									
	4146898 Outer	Air ...	42208 ¹⁵⁵									
	4146898 Outer	Air ...	42208NP(2) ⁴⁷⁹									
	4085788 Inner	Air ...	42209									
	4514801 (Cartridge)	Fuel ...	WF10452									
UH25-7 w / Isuzu 4BB1 Engine			3021593 Pilot	Hyd ...	N/A	UH035-7 w / Isuzu 4BB1 Engine						
			4095346 By-Pass	Hyd ...	N/A							
	4505384	Lube ...	57911									
	4430378 (Spin-on)	Lube ...	57728									
	4146898 Outer	Air ...	42208 ¹⁵⁵									
	4146898 Outer	Air ...	42208NP(2) ⁴⁷⁹									
	4085788 Inner	Air ...	42209									
	4514801 (Cartridge)	Fuel ...	WF10452									
UH25-7 w / Nissan FD33 Engine			4192631 (Spin-on)	Fuel ...	33522	UH035-7 w / Isuzu 4BB1 Engine						
			4508505 Return	Hyd ...	51541(4)							
	4505384	Lube ...	57911									
	4430378 (Spin-on)	Lube ...	57728									
	4146898 Outer	Air ...	42208 ¹⁵⁵									
	4146898 Outer	Air ...	42208NP(2) ⁴⁷⁹									
	4085788 Inner	Air ...	42209									
	4514801 (Cartridge)	Fuel ...	WF10452									
UH25-7 w / Isuzu 4BB1 Engine			3021593 Pilot	Hyd ...	N/A	UH035-7 w / Isuzu 4BB1 Engine						
			4095346 By-Pass	Hyd ...	N/A							
	4505384	Lube ...	57911									
	4430378 (Spin-on)	Lube ...	57728									
	4146898 Outer	Air ...	42208 ¹⁵⁵									
	4146898 Outer	Air ...	42208NP(2) ⁴⁷⁹									
	4085788 Inner	Air ...	42209									
	4514801 (Cartridge)	Fuel ...	WF10452									
UH25-7 w / Nissan FD33 Engine			4192631 (Spin-on)	Fuel ...	33522	UH035-7 w / Isuzu 4BB1 Engine						
			4508505 Return	Hyd ...	51541(4)							



**Off-Highway
Hors Route
Fuera De Carretera**

HITACHI+ Excavators (ZX models are Zaxis)

Make, Model, Engine Marque, Modèle, Moteur Marca, Modelo, Motor	Serv. Type	Part No. N° de pieza N° de pièce	Make, Model, Engine Marque, Modèle, Moteur Marca, Modelo, Motor	Serv. Type	Part No. N° de pieza N° de pièce	Make, Model, Engine Marque, Modèle, Moteur Marca, Modelo, Motor	Serv. Type	Part No. N° de pieza N° de pièce	
WH04 w / Isuzu 6BBL Engine	Lube ...	51238	4383875 - Outer 11981055650 4454705 Return 4294130 Pilot 4479355 Suction	Air ...	46449FR ³⁶⁰	ZX27U-2 w / Yanmar 3TNV88 Engine	Lube ...	51334 ⁵³	
	Air ...	42126		Fuel ...	33263		Lube ...	51568	
WH051 w / Isuzu 6BBL Engine	Fuel ...	33260	ZX18 w / Isuzu 3YB1 Engine	Hyd ...	N/A	4423981 (Optional) - Inner 4294130 Pilot 4225846 Return 4617512 Suction	Air ...	46438	
	315041 4159319	Hyd ...		N/A	Hyd ...		R12E10CV	Air ...	42985
WH051D w / Isuzu 6BB1 Engine	Hyd ...	51541	4454826 E4607538 E4607538 4454529 4294130 Pilot 4294131 Suction	Lube ...	N/A	ZX27U-3, ZX27U-3F w / Yanmar 3TNV88 Engine	Fuel ...	33399	
	Lube ...	51282		Air ...	46449 ⁵⁵		Hyd ...	R12E10CV	
WH052 w / Isuzu 6BB1 Engine	Fuel ...	33260	ZX18-3 w / Yanmar 3TNV70 Engine	Air ...	46449FR ³⁶⁰	4423981 (Optional) - Inner 4417516 Outer 4658695 4294130 Pilot 4129280 Return 4617512 Suction	Hyd ...	N/A	
	Hyd ...	51541		Lube ...	51358 ⁵³		Hyd ...	N/A	
WH073D w / Isuzu 6BD1 Engine	Lube ...	51282	4661289 4673600 (Optional) - Inner 4383875 Outer 4383875 - Outer 11981055650 4454705 Return 4294130 Pilot 4479355 Suction	Air ...	42845	ZX27U-NA w / Isuzu 3LD1 Engine	Lube ...	51334 ⁵³	
	Air ...	42926		Air ...	46449 ⁵⁵		Air ...	42985	
WH801 w / Dual Cummins KT1150C Engine	Fuel ...	33260	4661289 4673600 (Optional) - Inner 4664600 - Outer 4664600 - Outer 4440034 In-Line 4454831 Engine 4442446 Return 4294130 Pilot 4272369 Suction	Fuel ...	33263	4423981 (Optional) - Inner 4417516 Outer 8970713480 Primary 4376643 Secondary 4294130 Pilot 4129280 Return 4440320 Suction	Fuel ...	33263	
	Hyd ...	51541		Hyd ...	N/A		Fuel ...	N/A	
WH801 w / Dual Cummins KT1150C Engine	Hyd ...	51541	ZX20U w / Shibaura C2702 Engine	Hyd ...	R12E10CV	4423981 (Optional) - Inner 4417516 Outer 4658695 4294130 Pilot 4129280 Return 4440320 Suction	Hyd ...	N/A	
	Lube ...	51970 ⁵³		Lube ...	51056 ⁵³		Hyd ...	N/A	
WH801 w / Dual Cummins KT1150C Engine	4085913 (Extended Drain) - Full-Flow	Lube ...	51970XD(4)	4661289 4673600 (Optional) - Inner 4664600 - Outer 4664600 - Outer 4440034 In-Line 4454831 Engine 4442446 Return 4294130 Pilot 4272369 Suction	Air ...	42845	ZX27UNA-2 w / Yanmar 3TNV88 Engine	Lube ...	51334 ⁵³
	4085913 (High Efficiency) - Full-Flow	Lube ...	51970XE(4)		Air ...	46449 ⁵⁵		Air ...	42985
WH801 w / Dual Cummins KT1150C Engine	4085914 (Cartridge Std Duty) - By-Pass	Lube ...	51750(2) ¹¹⁹	4661289 4673600 (Optional) - Inner 4664600 - Outer 4664600 - Outer 4440034 In-Line 4454831 Engine 4454705 Return 4294130 Pilot 4272369 Suction	Fuel ...	N/A	4423981 (Optional) - Inner 4417516 Outer 4658695 4294130 Pilot 4225846 Return 4617512 Suction	Fuel ...	33399
	(Cartridge Heavy Duty) - By-Pass	Lube ...	51751(2)		Hyd ...	R12E10CV		Hyd ...	N/A
WH801 w / Dual Cummins KT1150C Engine	(Cartridge Extended Life) - By-Pass	Lube ...	51749 ⁵³	4661289 4673600 (Optional) - Inner 4664600 - Outer 4664600 - Outer 4440034 In-Line 4454831 Engine 4454705 Return 4294130 Pilot 4272369 Suction	Air ...	46449FR ³⁶⁰	4423981 (Optional) - Inner 4417516 Outer 4658695 4294130 Pilot 4129280 Return 4617512 Suction	Hyd ...	R12E10CV
	(Spin-on) - By-Pass	Lube ...	51749 ⁵³		Air ...	46449 ⁵⁵		Hyd ...	N/A
WH801 w / Dual Cummins KT1150C Engine	4085788 Inner	Air ...	42209(4)	4661289 4673600 (Optional) - Inner 4664600 - Outer 4664600 - Outer 4440034 In-Line 4454831 Engine 4454705 Return 4294130 Pilot 4272369 Suction	Fuel ...	N/A	4423981 (Optional) - Inner 4417516 Outer 4658695 4294130 Pilot 4129280 Return 4617512 Suction	Hyd ...	N/A
	4085787 Outer	Air ...	42208(4) ¹⁵⁵		Hyd ...	R12E10CV		Hyd ...	N/A
WH801 w / Dual Cummins KT1150C Engine	4085787 Outer	Air ...	42208NP(4) ¹¹⁹	4661289 4673600 (Optional) - Inner 4664600 - Outer 4664600 - Outer 4440034 In-Line 4454831 Engine 4454705 Return 4294130 Pilot 4272369 Suction	Hyd ...	N/A	4423981 (Optional) - Inner 4417516 Outer 4658695 4294130 Pilot 4129280 Return 4617512 Suction	Hyd ...	N/A
	4085912	F/W Sep.	WF10064 ⁴¹⁹		Hyd ...	R12E10CV		Hyd ...	N/A
WH801 w / Dual Cummins KT1150C Engine	4508505 Return	Hyd ...	51541(8)	4661289 4673600 (Optional) - Inner 4664600 - Outer 4664600 - Outer 4440034 In-Line 4454831 Engine 4454705 Return 4294130 Pilot 4272369 Suction	Hyd ...	N/A	4423981 (Optional) - Inner 4417516 Outer 4658695 4294130 Pilot 4129280 Return 4617512 Suction	Hyd ...	N/A
	315041 Drain	Hyd ...	N/A		Hyd ...	N/A		Hyd ...	N/A
WH801 w / Dual Cummins KT1150C Engine	4034435 By-Pass	Hyd ...	N/A	4661289 4673600 (Optional) - Inner 4664600 - Outer 4664600 - Outer 4440034 In-Line 4454831 Engine 4454705 Return 4294130 Pilot 4272369 Suction	Cool ...	24071 ⁵³	4423981 (Optional) - Inner 4417516 Outer 11981055650 4294130 Pilot 4129280 Return 4632332 Suction	Hyd ...	N/A
	WF2071	Cool ...	24071 ⁵³		Hyd ...	N/A		Hyd ...	N/A
ZX8-2, ZX8U-2, ZX10U-2 w / Yanmar 3TNV70 Engine	Lube ...	51358 ⁵³	4661289 4383875 4383875 11981055650 4294130 Pilot 4294125 Return 4632332 Suction	ZX22U-2 w / Yanmar 3NTV76 Engine	Lube ...	51568	ZX30 w / Kubota V1505 Engine	Lube ...	51344
	Air ...	46449 ¹⁵⁵			Air ...	42985		Air ...	46438
ZX14-3, ZX14-3CKD w / Yanmar 3TNV70 Engine	Air ...	46449FR ³⁶⁰	4383875 11981055650 4294130 Pilot 4294125 Return 4632332 Suction	4661289 4673600 (Optional) - Inner 4383875 Outer 4383875 - Outer 11981055650 4454705 Return 4294130 Pilot 4479355 Suction	Air ...	46438	4423981 (Optional) - Inner 4417516 Outer 4484740 Primary 4376643 Secondary 4294130 Pilot 4129280 Return 4440320 Suction	Fuel ...	33389
	Fuel ...	33263			Hyd ...	R12E10CV		Fuel ...	N/A
ZX16 w / Isuzu 3YB1 Engine	Hyd ...	N/A	4454826 E4607538 E4607538 4454529 4294130 Pilot 4294131 Suction	ZX25 w / Isuzu 3YE1 Engine	Lube ...	N/A	4423981 (Optional) - Inner 4417516 Outer 4484740 Primary 4376643 Secondary 4294130 Pilot 4129280 Return 4617512 Suction	Hyd ...	N/A
	Lube ...	N/A			Air ...	46449 ⁵⁵		Air ...	46438
ZX16-3, ZX17U-2, ZX17UNA-2 w / Yanmar 3TNV70 Engine	Air ...	46449FR ³⁶⁰	4454529 4294130 Pilot 4294131 Suction	4454826 E4607538 E4607538 4454529 4454705 Return 4294131 Suction	Air ...	46449FR ³⁶⁰	4423981 (Optional) - Inner 4417516 Outer 4484740 Primary 4376643 Secondary 4294130 Pilot 4129280 Return 4617512 Suction	Hyd ...	N/A
	Hyd ...	N/A			Hyd ...	N/A		Hyd ...	N/A
ZX16-3, ZX17U-2, ZX17UNA-2 w / Yanmar 3TNV70 Engine	Lube ...	51358 ⁵³	4661289 4673600 (Optional) - Inner 4383875 Outer	ZX27-3 w / Kubota V1505 Engine	Lube ...	51344	4423981 (Optional) - Inner 4417516 Outer 4484740 Primary 4376643 Secondary 4294130 Pilot 4129280 Return 4617512 Suction	Lube ...	51064 ⁵³
	Air ...	42845			Air ...	46438		Air ...	42985
ZX16-3, ZX17U-2, ZX17UNA-2 w / Yanmar 3TNV70 Engine	Air ...	46449 ¹⁵⁵	4383875 11981055650 4294130 Pilot 4294131 Suction	4454826 E4607538 E4607538 4454529 4454705 Return 4294131 Suction	Air ...	46438	4423981 (Optional) - Inner 4417516 Outer 4484740 Primary 4376643 Secondary 4294130 Pilot 4129280 Return 4617512 Suction	Air ...	46438
	Hyd ...	N/A			Hyd ...	R12E10CV		Fuel ...	N/A
ZX16-3, ZX17U-2, ZX17UNA-2 w / Yanmar 3TNV70 Engine	Hyd ...	N/A	4661289 4673600 (Optional) - Inner 4383875 Outer	4454826 E4607538 E4607538 4454529 4454705 Return 4294131 Suction	Hyd ...	N/A	4423981 (Optional) - Inner 4417516 Outer 4484740 Primary 4376643 Secondary 4294130 Pilot 4129280 Return 4617512 Suction	Hyd ...	N/A
	Lube ...	51358 ⁵³			Air ...	46449 ¹⁵⁵		Air ...	42985

N/A = Not Available N/R = Not Required N/S = Not Serviceable See pages 22 for footnotes
 N/A = Non disponible N/R = Non nécessaire N/S = Non réparable Voir pages 22 pour des notes
 N/A = No disponible N/R = No requiere N/S = No servible Ver las páginas 22 para las notas al pie de página

OFF HIGHWAY

HITACHI+ Excavators (ZX models are Zaxis)

Off-Highway
Hors Route
Fuera De Carretera

Make, Model, Engine Marque, Modèle, Moteur Marca, Modelo, Motor	Serv. Type	Part No. N° de pieza N° de pièce	Make, Model, Engine Marque, Modèle, Moteur Marca, Modelo, Motor	Serv. Type	Part No. N° de pieza N° de pièce	Make, Model, Engine Marque, Modèle, Moteur Marca, Modelo, Motor	Serv. Type	Part No. N° de pieza N° de pièce
ZX30U-3, ZX30U-3F, ZX30U-3U w / Yanmar 3TNV88 Engine	Lube ... 51568 Air ... 42985 Fuel ... 33840 Hyd ... R12E10CV	4423981 (Optional) - Inner 4417516 Outer 4658695 4294130 Pilot 4129280 Return 4617512 Suction	4417516 Outer	Air ...	46438	4294130 Pilot	Hyd ...	R12E10CV
			4484740 Primary	Fuel ...	N/A	4402807 Return	Hyd ...	N/A
ZX30UR w / Kubota V1505 Engine	Lube ... 51344 Air ... 42985 Fuel ... 33389 Hyd ... R12E10CV	4294838 4423981 (Optional) - Inner 4417516 Outer 4413286 4294130 Pilot 4402807 Return 4272369 Suction	4376643 Secondary	Fuel ...	N/A	4272369 Suction	Hyd ...	N/A
			4294130 Pilot	Hyd ...	R12E10CV			
ZX30UR-2, ZX30UR-2U w / Yanmar 3TNV88 Engine	Lube ... 51334 ⁵³ Air ... 42985 Fuel ... 33399 Hyd ... R12E10CV	4423981 (Optional) - Inner 4417516 Outer 4626336 4294130 Pilot 4129280 Return 4617512 Suction	4417516 Outer	Air ...	46438	4294130 Pilot	Hyd ...	R12E10CV
			4225846 Return	Hyd ...	N/A	4617512 Suction	Hyd ...	N/A
ZX30UR-3, ZX30UR-3U, ZX33U-3, ZX33U-3F w / Yanmar 3TNV88 Engine	Lube ... 51568 Air ... 42985 Fuel ... 33840 Hyd ... R12E10CV	4665128 4423981 (Optional) - Inner 4417516 Outer 4658695 4294130 Pilot 4129280 Return 4617512 Suction	4417516 Outer	Air ...	46438	4294130 Pilot	Hyd ...	R12E10CV
			4658695	Fuel ...	33840	4129280 Return	Hyd ...	N/A
ZX35 w / Kubota V1505 Engine	Lube ... 51344 Air ... 46438 Fuel ... 33389 Hyd ... N/A	4294132 Return 4272369 Suction 4294130 Pilot	4294132 Return	Hyd ...	N/A	4272369 Suction	Hyd ...	N/A
			4294130 Pilot	Hyd ...	R12E10CV			
ZX35U w / Isuzu 3LD1 Engine	Lube ... 51064 ⁵³ Air ... 42985 Fuel ... N/A Hyd ... R12E10CV	4423981 (Optional) - Inner 4417516 Outer 4484740 Primary 4376643 Secondary 4294130 Pilot 4129280 Return 4440320 Suction	4417516 Outer	Air ...	46438	4294130 Pilot	Hyd ...	R12E10CV
			4484740 Primary	Fuel ...	N/A	4129280 Return	Hyd ...	N/A
ZX35U-2, ZX35U-2U w / Yanmar 3TNV88 Engine	Lube ... 51334 ⁵³ Air ... 46438 Fuel ... 33399 Hyd ... R12E10CV	4423981 (Optional) - Inner 4417516 Outer 4626336 4294130 Pilot 4225846 Return 4617512 Suction	4417516 Outer	Air ...	46438	4294130 Pilot	Hyd ...	R12E10CV
			4626336	Fuel ...	33399	4225846 Return	Hyd ...	N/A
ZX35U-3, ZX35U-3F, ZX35U-3U w / Yanmar 3TNV88 Engine	Lube ... 51568 Air ... 42985 Fuel ... 33840 Hyd ... R12E10CV	4665128 4423981 (Optional) - Inner 4417516 Outer 4658695 4294130 Pilot 4129280 Return 4617512 Suction	4417516 Outer	Air ...	46438	4294130 Pilot	Hyd ...	R12E10CV
			4658695	Fuel ...	33840	4129280 Return	Hyd ...	N/A
ZX35U-A w / Isuzu 3LD1 Engine	Lube ... 51064 ⁵³ Air ... 42985	4373419 4423981 (Optional) - Inner	4417516 Outer	Air ...	46438	4484740 Primary	Fuel ...	33389
			4484740 Primary	Fuel ...	N/A	4294130 Pilot	Hyd ...	R12E10CV
ZX35UNA-2 w / Yanmar 3TNV88 Engine	Lube ... 51334 ⁵³ Air ... 42985 Fuel ... 33399 Hyd ... R12E10CV	4423981 (Optional) - Inner 4417516 Outer 4626336 4294130 Pilot 4129280 Return 4617512 Suction	4417516 Outer	Air ...	46438	4294130 Pilot	Hyd ...	R12E10CV
			4626336	Fuel ...	33399	4129280 Return	Hyd ...	N/A
ZX35UNA-3, ZX38U-3, ZX38U-3F w / Yanmar 3TNV88 Engine	Lube ... 51568 Air ... 42985 Fuel ... 33840 Hyd ... R12E10CV	4665128 4423981 (Optional) - Inner 4417516 Outer 4658695 4294130 Pilot 4129280 Return 4617512 Suction	4417516 Outer	Air ...	46438	4294130 Pilot	Hyd ...	R12E10CV
			4658695	Fuel ...	33840	4129280 Return	Hyd ...	N/A
ZX40 w / Kubota V2203 Engine	Lube ... 51068 ⁵³ Air ... 46438 Fuel ... 33507 Hyd ... R12E10CV	4366703 4417516 4366704 4418776 4294132 Return 4339554 Suction 4294130 Pilot	4417516	Air ...	46438	4294132 Return	Hyd ...	N/A
			4339554 Suction	Hyd ...	N/A	4294130 Pilot	Hyd ...	R12E10CV
ZX40U w / Isuzu 4LE2 Engine	Lube ... 51064 ⁵³ Air ... 42985 Fuel ... 33263 Hyd ... R12E10CV	4454526 4423981 (Optional) - Inner 4417516 Outer 4484740 Primary 4454529 Secondary 4294130 Pilot 4294132 Return 4339554 Suction	4417516 Outer	Air ...	46438	4294132 Return	Hyd ...	N/A
			4484740 Primary	Fuel ...	N/A	4339554 Suction	Hyd ...	N/A
ZX40U-2, ZX40U-2U w / Yanmar 3TNV88 Engine	Lube ... 51334 ⁵³ Air ... 42985 Fuel ... 33399 Hyd ... R12E10CV	4423981 (Optional) - Inner 4417516 Outer 4626336 4294130 Pilot 4129280 Return 4624665 Suction	4417516 Outer	Air ...	46438	4294130 Pilot	Hyd ...	R12E10CV
			4626336	Fuel ...	33399	4129280 Return	Hyd ...	N/A
ZX40U-3, ZX40U-3F, ZX40U-3U w / Yanmar 4TNV88 Engine	Lube ... 51568 Air ... 42985 Fuel ... 33840 Hyd ... R12E10CV	4665128 4423981 (Optional) - Inner 4417516 Outer 4658695 4294130 Pilot 4129280 Return 4683111 Suction	4417516 Outer	Air ...	46438	4294130 Pilot	Hyd ...	R12E10CV
			4658695	Fuel ...	33840	4129280 Return	Hyd ...	N/A
ZX40UR w / Kubota V1505 Engine	Lube ... 51344 Air ... 42985 Fuel ... 33840 Hyd ... N/A	4294838 4423981 (Optional) - Inner 4417516 Outer 4484740 Primary 4413286 4294130 Pilot 4129280 Return 4617512 Suction	4417516 Outer	Air ...	46438	4294130 Pilot	Hyd ...	R12E10CV
			4484740 Primary	Fuel ...	N/A	4129280 Return	Hyd ...	N/A
ZX40UR-2, ZX40UR-2U w / Yanmar 3TNV88 Engine	Lube ... 51334 ⁵³ Air ... 42985 Fuel ... 33399 Hyd ... R12E10CV	4423981 (Optional) - Inner 4417516 Outer 4626336 4294130 Pilot 4129280 Return 4624665 Suction	4417516 Outer	Air ...	46438	4294130 Pilot	Hyd ...	R12E10CV
			4626336	Fuel ...	33399	4129280 Return	Hyd ...	N/A
ZX40UR-3, ZX40UR-3D, ZX40UR-3DU, ZX40UR-3U, ZX48U-3 w / Yanmar 4TNV88 Engine	Lube ... 51334 ⁵³ Air ... 42985 Fuel ... 33399 Hyd ... R12E10CV	4665128 4423981 (Optional) - Inner 4417516 Outer 4658695 4294130 Pilot 4129280 Return 4683111 Suction	4417516 Outer	Air ...	46438	4294130 Pilot	Hyd ...	R12E10CV
			4658695	Fuel ...	33399	4129280 Return	Hyd ...	N/A
ZX48U-3F w / Yanmar 4TNV88 Engine	Lube ... 51568 Air ... 42985 Fuel ... 33840 Hyd ... R12E10CV	4665128 4423981 (Optional) - Inner 4417516 Outer 4658695 4294130 Pilot 4129280 Return 4683111 Suction	4417516 Outer	Air ...	46438	4294130 Pilot	Hyd ...	R12E10CV
			4658695	Fuel ...	33840	4129280 Return	Hyd ...	N/A
ZX48U-3F w / Yanmar 4TNV88 Engine	Lube ... 51568 Air ... 42985 Fuel ... 33840 Hyd ... R12E10CV	4665128 4423981 (Optional) - Inner 4417516 Outer 4658695 4294130 Pilot 4129280 Return 4683111 Suction	4417516 Outer	Air ...	46438	4294130 Pilot	Hyd ...	R12E10CV
			4658695	Fuel ...	33840	4129280 Return	Hyd ...	N/A
ZX50 w / Kubota V2203 Engine	Lube ... 51068 ⁵³ Air ... 46438 Fuel ... 33507 Hyd ... R12E10CV	4366703 4417516 4366704 4418776 4294132 Return 4339554 Suction 4294130 Pilot	4417516	Air ...	46438	4294132 Return	Hyd ...	N/A
			4339554 Suction	Hyd ...	N/A	4294130 Pilot	Hyd ...	R12E10CV
ZX50U w / Isuzu 4LE2 Engine	Lube ... 51064 ⁵³ Air ... 42985 Fuel ... 33263 Hyd ... R12E10CV	4454526 4423981 (Optional) - Inner 4417516 Outer 4484740 Primary 4454529 Secondary 4294130 Pilot 4294132 Return 4339554 Suction	4417516 Outer	Air ...	46438	4294132 Return	Hyd ...	N/A
			4484740 Primary	Fuel ...	N/A	4339554 Suction	Hyd ...	N/A
ZX50U-2, ZX50U-2U w / Yanmar 4TNV88 Engine	Lube ... 51064 ⁵³ Air ... 42985 Fuel ... 33263 Hyd ... R12E10CV	4454526 4423981 (Optional) - Inner 4417516 Outer 4484740 Primary 4454529 Secondary 4294130 Pilot 4294132 Return 4339554 Suction	4417516 Outer	Air ...	46438	4294130 Pilot	Hyd ...	R12E10CV
			4626336	Fuel ...	33263	4294132 Return	Hyd ...	N/A
ZX50U-2, ZX50U-2U w / Yanmar 4TNV88 Engine	Lube ... 51334 ⁵³ Air ... 42985 Fuel ... 33399 Hyd ... R12E10CV	4423981 (Optional) - Inner 4417516 Outer 4626336 4294130 Pilot 4129280 Return 4624665 Suction	4417516 Outer	Air ...	46438	4294130 Pilot	Hyd ...	R12E10CV
			4626336	Fuel ...	33399	4129280 Return	Hyd ...	N/A
ZX50U-3, ZX50U-3F, ZX50U-3U w / Yanmar 4TNV88 Engine	Lube ... 51568 Air ... 42985 Fuel ... 33840 Hyd ... R12E10CV	4665128 4423981 (Optional) - Inner 4417516 Outer 4658695 4294130 Pilot 4129280 Return 4624665 Suction	4417516 Outer	Air ...	46438	4294130 Pilot	Hyd ...	R12E10CV
			4658695	Fuel ...	33840	4129280 Return	Hyd ...	N/A
ZX50U-3, ZX50U-3F, ZX50U-3U w / Yanmar 4TNV88 Engine	Lube ... 51568 Air ... 42985 Fuel ... 33840 Hyd ... R12E10CV	4665128 4423981 (Optional) - Inner 4417516 Outer 4658695 4294130 Pilot 4129280 Return	4417516 Outer	Air ...	46438	4294130 Pilot	Hyd ...	R12E10CV
			4658695	Fuel ...	33840	4129280 Return	Hyd ...	N/A

Italicized Part Numbers May Not Be Available.

Las piezas con números en *italicas* pueden no estar disponibles.
Les numéros de pièce en *italiques* peuvent ne pas être disponibles.



**Off-Highway
Hors Route
Fuera De Carretera**

HITACHI+ Excavators (ZX models are Zaxis)

Make, Model, Engine Marque, Modèle, Moteur Marca, Modelo, Motor	Serv. Type	Part No. N° de pieza N° de pièce	Make, Model, Engine Marque, Modèle, Moteur Marca, Modelo, Motor	Serv. Type	Part No. N° de pieza N° de pièce	Make, Model, Engine Marque, Modèle, Moteur Marca, Modelo, Motor	Serv. Type	Part No. N° de pieza N° de pièce			
ZX50U-3, ZX50U-3F, ZX50U-3U w/ Yanmar 4TNV88 Engine (Cont'd/Suite)	Hyd	N/A	ZX60USB-3, ZX60USB-3F, ZX60USBNA-3, ZX65USB-3F w/ Yanmar 4TNV98 Engine	Lube	51568	ZX70LC w / Isuzu 4JG1 Engine	Air	46490			
									4326841 Inner	4290940 Outer	4254047
ZX50U-NA w / Isuzu 4LE1 Engine	Lube	51064 ⁵³	ZX70 w / Isuzu 4JG1 Engine	Air	46490	ZX70S w / Isuzu 4JG1 Engine	Lube	51523			
4423981 (Optional) - Inner	Air	42985		4290940 Outer	Air		46489	4432663	Air	46490	
4417516 Outer	Air	46438	4254047	Fuel	33386 ⁵³	4326841 Inner	Air	46489			
4454529 Secondary	Fuel	33263	4326739 (Optional) - Tank	Fuel	33525	4290940 Outer	Air	46489			
4418776 Primary	Fuel	N/A	4455778 Inside	Cab. Air	N/A	4254047	Fuel	33386 ⁵³			
4294130 Pilot	Hyd	R12E10CV	4S00640 Fresh Air	Cab. Air	WP10007	4S00640 Fresh Air	Cab. Air	WP10007			
4294132 Return	Hyd	N/A	4191301 Pilot	Hyd	57024	4445864 (Recirculating External)	Cab. Air	N/A			
4339554 Suction	Hyd	N/A	4443596 Return	Hyd	WL10289	4207841 (Glass Media) - Pilot	Hyd	51589			
ZX50UNA-3, ZX52U-3, ZX52U-3F w / Yanmar 4TNV88 Engine	Lube	51568	4396602 Suction	Hyd	N/A	4191301 (Paper Media) - Pilot	Hyd	57024			
4423981 (Optional) - Inner	Air	42985	4463783 Drain	Hyd	51301	4129280 Return	Hyd	N/A			
4417516 Outer	Air	46438	4448602 (Optional w/Clogging Indicator) - Return	Hyd	N/A	4413435 Suction	Hyd	N/A			
4658695 Fuel	33840										
4294130 Pilot	Hyd	R12E10CV									
4129280 Return	Hyd	N/A									
4683111 Suction	Hyd	N/A									
ZX55UR w / Isuzu 4LE2 Engine	Lube	51064 ⁵³	ZX70-3, ZX70-3-HCME w / Isuzu 4LE2 Engine	Lube	WL10110	ZX75UR w / Isuzu 4JG1 Engine	Lube	51523			
4423981 (Optional) - Inner	Air	42985	4684348	Air	46672	4432663	Air	46490			
4417516 Outer	Air	46438	4684350 Inner	Air	46671 ¹⁵⁵	4326841 Inner	Air	46489			
4484740 Primary	Fuel	N/A	4684349 Outer	Air	46671FR ³⁶⁰	4290940 Outer	Air	46489			
4376643 Secondary	Fuel	N/A	4684349 Outer	Air	33386 ⁵³	4254047	Fuel	33386 ⁵³			
4294130 Pilot	Hyd	R12E10CV	4448371	Fuel	33525	4326739 (Optional) - Tank	Fuel	33525			
4402914 Return	Hyd	N/A	4326739 (Optional) - Tank	Fuel	33525	4470906	Cab. Air	N/A			
4339554 Suction	Hyd	N/A	4455778 Inside	Cab. Air	WP10007	4191301 Pilot	Hyd	57024			
ZX55UR-2, ZX55UR-2D, ZX55UR- 2DU, ZX55UR-2U w / Kubota V2403 Engine	Lube	51068 ⁵³	4S00640 Fresh Air	Cab. Air	WP10007	4443596 Return	Hyd	WL10289			
4423981 (Optional) - Inner	Air	42985	4443596 Return	Hyd	WL10289	4644664 Suction	Hyd	N/A			
4417516 Outer	Air	46438	4644664 Suction	Hyd	N/A	4463783 Drain	Hyd	51301			
4294130 Pilot	Hyd	R12E10CV	4630525 Pilot	Hyd	WL10006	4437838	Hyd Br.	W01AG403			
4129280 Return	Hyd	N/A	4448602 (Optional w/Clogging Indicator) - Return	Hyd	N/A						
4339554 Suction	Hyd	N/A	4437838	Hyd Br.	W01AG403						
ZX55UR-3, ZX55UR-3D w / Kubota V2403 Engine	Lube	51068 ⁵³	ZX70B ELECTRIC	Hyd	WL10289	ZX75UR-3 w / Isuzu 4LE2 Engine	Lube	WL10110			
4423981 (Optional) - Inner	Air	42985	4443596 Return	Hyd	N/A	4684348	Air	46672			
4417516 Outer	Air	46438	4448602 (Optional w/Clogging Indicator) - Return	Hyd	N/A	4684350 Inner	Air	46671 ¹⁵⁵			
4294130 Pilot	Hyd	R12E10CV	4644664 Suction	Hyd	N/A	4684349 Outer	Air	46671FR ³⁶⁰			
4129280 Return	Hyd	N/A	4191301 Pilot	Hyd	57024	4448371	Fuel	33386 ⁵³			
4617512 Suction	Hyd	N/A	4437838	Hyd Br.	W01AG403	4326739 (Optional) - Tank	Fuel	33525			
ZX55UR-HHE w / Isuzu 4LE2 Engine	Lube	51064 ⁵³	ZX70-HCME w / Isuzu 4JG1 Engine	Lube	N/A	4S00640 Fresh Air	Cab. Air	WP10007			
4423981 (Optional) - Inner	Air	42985	4326841 Inner	Air	46490	4191301 Pilot	Hyd	57024			
4417516 Outer	Air	46438	4290940 Outer	Air	46489	4443596 Return	Hyd	WL10289			
4484740 Primary	Fuel	N/A	4254047	Fuel	33386 ⁵³	4644664 Suction	Hyd	N/A			
4376643 Secondary	Fuel	N/A	4326739 (Optional) - Tank	Fuel	33525	4437838	Hyd Br.	W01AG403			
4294130 Pilot	Hyd	R12E10CV	4455778 Inside	Cab. Air	N/A						
4402914 Return	Hyd	N/A	4S00640 Fresh Air	Cab. Air	WP10007						
4339554 Suction	Hyd	N/A	4191301 Pilot	Hyd	57024						
ZX60-HCMC w / Isuzu 4JG1 Engine	Lube	46490	4443596 Return	Hyd	WL10289						
4326841 Inner	Air	46489	4448602 (Optional w/Clogging Indicator) - Return	Hyd	N/A						
4290940 Outer	Air	46489	4396602 Suction	Hyd	N/A						
4254047	Fuel	33386 ⁵³	4437838	Hyd Br.	W01AG403						
4326739 (Optional) - Tank	Fuel	33525									
4455778 Inside	Cab. Air	N/A									
4445864	Cab. Air	N/A									
4191301 Pilot	Hyd	57024									
4443596 Return	Hyd	WL10289									
4396602 Suction	Hyd	N/A									
4463783 Drain	Hyd	51301									
4448602 (Optional w/Clogging Indicator) - Return	Hyd	N/A									
4437838	Hyd Br.	W01AG403									
ZX70-HHE w / Isuzu 4JG1 Engine	Lube	46490	ZX70-HHE w / Isuzu 4JG1 Engine	Lube	46490	ZX75URT w / Isuzu 4JG1 Engine	Lube	51523			
4326841 Inner	Air	46489	4326841 Inner	Air	46489	4432663	Air	46490			
4290940 Outer	Air	46489	4290940 Outer	Air	46489	4326841 Inner	Air	46489			
4254047	Fuel	33386 ⁵³	4254047	Fuel	33386 ⁵³	4290940 Outer	Air	46489			
4326739 (Optional) - Tank	Fuel	33525	4326739 (Optional) - Tank	Fuel	33525	4254047	Fuel	33386 ⁵³			
4455778 Inside	Cab. Air	N/A	4455778 Inside	Cab. Air	N/A	4326739 (Optional) - Tank	Fuel	33525			
4445864	Cab. Air	N/A	4S00640 Fresh Air	Cab. Air	WP10007	4470906	Cab. Air	N/A			
4191301 Pilot	Hyd	57024	4191301 Pilot	Hyd	57024	4191301 Pilot	Hyd	57024			
4443596 Return	Hyd	WL10289	4443596 Return	Hyd	WL10289	4443596 Return	Hyd	WL10289			
4396602 Suction	Hyd	N/A	4448602 (Optional w/Clogging Indicator) - Return	Hyd	N/A	4644664 Suction	Hyd	N/A			
4463783 Drain	Hyd	51301	4396602 Suction	Hyd	N/A	4463783 Drain	Hyd	51301			
4448602 (Optional w/Clogging Indicator) - Return	Hyd	N/A	4437838	Hyd Br.	W01AG403	4437838	Hyd Br.	W01AG403			
4437838	Hyd Br.	W01AG403									
ZX70S w / Isuzu 4JG1 Engine	Lube	51523	ZX75US w / Isuzu 4JG1 Engine	Lube	51523	ZX75US w / Isuzu 4JG1 Engine	Lube	51523			
4326841 Inner	Air	46490	4432663	Air	46490	4432663	Air	46490			
4290940 Outer	Air	46489	4326841 Inner	Air	46489	4326841 Inner	Air	46489			
4254047	Fuel	33386 ⁵³	4290940 Outer	Air	46489	4290940 Outer	Air	46489			
4326739 (Optional) - Tank	Fuel	33525	4254047	Fuel	33386 ⁵³	4254047	Fuel	33386 ⁵³			
4455778 Inside	Cab. Air	N/A	4326739 (Optional) - Tank	Fuel	33525	4326739 (Optional) - Tank	Fuel	33525			
4445864	Cab. Air	N/A	4455778 Inside	Cab. Air	N/A	4470906	Cab. Air	N/A			
4191301 Pilot	Hyd	57024	4S00640 Fresh Air	Cab. Air	WP10007	4191301 Pilot	Hyd	57024			
4443596 Return	Hyd	WL10289	4191301 Pilot	Hyd	57024	4443596 Return	Hyd	WL10289			
4396602 Suction	Hyd	N/A	4443596 Return	Hyd	WL10289	4644664 Suction	Hyd	N/A			
4463783 Drain	Hyd	51301	4448602 (Optional w/Clogging Indicator) - Return	Hyd	N/A	4463783 Drain	Hyd	51301			
4448602 (Optional w/Clogging Indicator) - Return	Hyd	N/A	4396602 Suction	Hyd	N/A	4437838	Hyd Br.	W01AG403			
4437838	Hyd Br.	W01AG403	4437838	Hyd Br.	W01AG403						

N/A = Not Available N/R = Not Required N/S = Not Serviceable See pages 22 for footnotes
 N/A = Non disponible N/R = Non nécessaire N/S = Non réparable Voir pages 22 pour des notes
 N/A = No disponible N/R = No requiere N/S = No servible Ver las páginas 22 para las notas al pie de página

OFF HIGHWAY

Off-Highway
Hors Route
Fuera De Carretera



HITACHI+ Excavators (ZX models are Zaxis)

Make, Model, Engine Marque, Modèle, Moteur Marca, Modelo, Motor	Serv. Type	Part No. N° de pieza N° de pièce	Make, Model, Engine Marque, Modèle, Moteur Marca, Modelo, Motor	Serv. Type	Part No. N° de pieza N° de pièce	Make, Model, Engine Marque, Modèle, Moteur Marca, Modelo, Motor	Serv. Type	Part No. N° de pieza N° de pièce					
ZX75US w / Isuzu 4JG1 Engine (Cont'd/Suite) 4332711 (Optional w/Clogging Indicator) - Return 4413435 Suction	Hyd Hyd	N/A N/A	4396602 Suction	Hyd	N/A	4443596 Return	Hyd	WL10289					
			4437838	Hyd Br . .	W01AG403	4440320 Suction	Hyd	N/A					
ZX75US-3, ZX75US-3M w / Isuzu 4LE2 Engine 4684348 4684350 Inner 4684349 Outer 4684349 Outer 4448371 4326739 (Optional) - Tank 4S00640 Fresh Air 4S00687 (Recirculating) - Inside 4443596 Return 4448602 (Optional w/Clogging Indicator) - Return 4463783 Drain 4630525 Pilot 4644664 Suction 4437838	Lube Air Air Air Fuel Fuel Cab. Air . Cab. Air . Hyd Hyd Hyd Hyd Hyd Hyd Br . .	WL10110 46672 46671 ¹⁵⁵ 46671FR ³⁶⁰ 33386 ⁵³ 33525 WP10007 WP10189 WL10289 N/A 51301 WL10006 N/A W01AG403	ZX80LCK-3 w / Isuzu 4LE2 Engine	4684348	Lube	4448336	Lube	57259					
			4684350 Inner	Air	46672	4285619 (Std.) - Outer	Air	46762					
			4684349 Outer	Air	46671 ¹⁵⁵	4209588 (Std.) - Inner	Air	46763					
			4684349 Outer	Air	46671FR ³⁶⁰	4486014 (Radial Seal) - Inner	Air	46569					
			4448371	Fuel	33386 ⁵³	4486002 (Radial Seal) - Outer	Air	46562 ⁵⁵					
			4326739 (Optional) - Tank	Fuel	33525	4486002 (Radial Seal) - Outer	Air	46562NP ⁷⁹					
			4S00640 Fresh Air	Cab. Air .	WP10007	448371	Fuel	33386 ⁵³					
			4S00687 (Recirculating) - Inside	Cab. Air .	WP10189	4326739 (Optional) - Tank	Fuel	33525					
			4443596 Return	Hyd	WL10289	4S00683 (Optional) - Inside	Cab. Air .	WP10185					
			4448602 (Optional w/Clogging Indicator) - Return	Hyd	N/A	4S00640 Fresh Air	Cab. Air .	WP10007					
4463783 Drain	Hyd	51301	4443596 Return	Hyd	WL10289								
4630525 Pilot	Hyd	WL10006	4370435 Pilot	Hyd	57024								
4644664 Suction	Hyd	N/A	4285577 Suction	Hyd	N/A								
4437838	Hyd Br . .	W01AG403	4437838	Hyd Br . .	W01AG403								
ZX75US-A w / Isuzu 4JG1 Engine 4432663 4326841 Inner 4290940 Outer 4254047 4326739 (Optional) - Tank 4S00640 Fresh Air 4S00687 (Recirculating) - Inside 4191301 Pilot 4443596 Return 4413435 Suction 4463783 Drain 4437838	Lube Air Air Air Fuel Fuel Cab. Air . Cab. Air . Hyd Hyd Hyd Hyd Hyd Br . .	51523 46490 46489 33386 ⁵³ 33525 WP10007 WP10189 57024 WL10289 N/A 51301 WL10006 N/A W01AG403	ZX80SB, ZX80SB-HCME w / Isuzu 4JG1 Engine	4326841 Inner	Air	46490	ZX110-3, ZX110-3AMS, ZX110-3- HCME w / Isuzu 4JJ1 Engine	4484495	Lube	57259			
			4290940 Outer	Air	46489	4486014 Inner	Air	46569					
			4254047	Fuel	33386 ⁵³	4486002 Outer	Air	46562 ⁵⁵					
			4326739 (Optional) - Tank	Fuel	33525	4676385	Fuel	33700					
			4S00640 Fresh Air	Cab. Air .	WP10007	4642641	Fuel	33258					
			4S00687 (Recirculating) - Inside	Cab. Air .	N/A	4S00686	Cab. Air .	WP10186					
			4191301 Pilot	Hyd	57024	4643580 Inside	Cab. Air .	WP10184					
			4443596 Return	Hyd	WL10289	4443596 Return	Hyd	WL10289					
			4448602 (Optional w/Clogging Indicator) - Return	Hyd	N/A	4448602 (Optional w/Clogging Indicator) - Return	Hyd	N/A					
			4463783 Drain	Hyd	51301	4285577 Suction	Hyd	N/A					
4630525 Pilot	Hyd	WL10006	4630525 Pilot	Hyd	WL10006								
4644664 Suction	Hyd	N/A	4437838	Hyd Br . .	W01AG403								
4437838	Hyd Br . .	W01AG403	ZX85US w / Isuzu 4JG1 Engine 4432663 4326841 Inner 4290940 Outer 4254047 4326739 (Optional) - Tank 4S00640 Fresh Air 4S00687 (Recirculating) - Inside 4191301 Pilot 4443596 Return 4440320 Suction 4463783 Drain 4437838	Lube Air Air Air Fuel Fuel Cab. Air . Cab. Air . Hyd Hyd Hyd Hyd Br . .	51523 46490 46489 33386 ⁵³ 33525 WP10007 WP10189 57024 WL10289 N/A 51301 W01AG403	ZX85US-3, ZX85USB-3, ZX85USB- 3-HCME, ZX85USB-3M, ZX85USB-3-HCME w / Isuzu 4LE2 Engine	4684348	Lube	WL10110	ZX110-AMS w / Isuzu 4BG1T Engine	4448336	Lube	57259
4684350 Inner	Air	46672				4285619 (Std.) - Outer	Air	46762					
4684349 Outer	Air	46671 ¹⁵⁵				4209588 (Std.) - Inner	Air	46763					
4684349 Outer	Air	46671FR ³⁶⁰				4486002 (Radial Seal) - Outer	Air	46562 ⁵⁵					
4448371	Fuel	33386 ⁵³				4486002 (Radial Seal) - Outer	Air	46562NP ⁷⁹					
4326739 (Optional) - Tank	Fuel	33525				4486014 (Radial Seal) - Inner	Air	46569					
4S00640 Fresh Air	Cab. Air .	WP10007				448371	Fuel	33386 ⁵³					
4S00687 (Recirculating) - Inside	Cab. Air .	WP10189				4326739 (Optional) - Tank	Fuel	33525					
4443596 Return	Hyd	WL10289				4S00640 Fresh Air	Cab. Air .	WP10007					
4448602 (Optional w/Clogging Indicator) - Return	Hyd	N/A				4S00683 (Optional) - Inside	Cab. Air .	WP10185					
4463783 Drain	Hyd	51301	4443596 Return	Hyd	WL10289								
4630525 Pilot	Hyd	WL10006	4285577 Suction	Hyd	N/A								
4644664 Suction	Hyd	N/A	4370435 Pilot	Hyd	57024								
4437838	Hyd Br . .	W01AG403	4437838	Hyd Br . .	W01AG403								
ZX75UST w / Isuzu 4JG1 Engine 4432663 4326841 Inner 4290940 Outer 4254047 4326739 (Optional) - Tank 4S00640 Fresh Air 4S00687 (Recirculating) - Inside 4191301 Pilot 4443596 Return 4413435 Suction 4463783 Drain 4437838	Lube Air Air Air Fuel Fuel Cab. Air . Cab. Air . Hyd Hyd Hyd Hyd Hyd Br . .	51523 46490 46489 33386 ⁵³ 33525 WP10007 WP10189 57024 WL10289 N/A 51301 W01AG403	ZX85US-HCME w / Isuzu 4JG1 Engine	4432663	Lube	51523	ZX110-HCME w / Isuzu 4BG1T Engine	4448336	Lube	57259			
			4326841 Inner	Air	46490	4285619 (Std.) - Outer	Air	46762					
			4290940 Outer	Air	46489	4209588 (Std.) - Inner	Air	46763					
			4254047	Fuel	33386 ⁵³	4486002 (Radial Seal) - Outer	Air	46562 ⁵⁵					
			4326739 (Optional) - Tank	Fuel	33525	4486002 (Radial Seal) - Outer	Air	46562NP ⁷⁹					
			4S00640 Fresh Air	Cab. Air .	WP10007	4486014 (Radial Seal) - Inner	Air	46569					
			4S00687 (Recirculating) - Inside	Cab. Air .	WP10189	448371	Fuel	33386 ⁵³					
			4191301 Pilot	Hyd	57024	4326739 (Optional) - Tank	Fuel	33525					
			4443596 Return	Hyd	WL10289	4S00640 Fresh Air	Cab. Air .	WP10007					
			4448602 (Optional w/Clogging Indicator) - Return	Hyd	N/A	4S00683 (Optional) - Inside	Cab. Air .	WP10185					
4463783 Drain	Hyd	51301	4443596 Return	Hyd	WL10289								
4463783 Drain	Hyd	51301	4285577 Suction	Hyd	N/A								
	Hyd	N/A	4191301 Pilot	Hyd	57024								
	Hyd Br . .	W01AG403	4437838	Hyd Br . .	W01AG403								

Italicized Part Numbers May Not Be Available.

Las piezas con números en *italicas* pueden no estar disponibles.
Les numéros de pièce en *italiques* peuvent ne pas être disponibles.



**Off-Highway
Hors Route
Fuera De Carretera**

HITACHI+ Excavators (ZX models are Zaxis)

Make, Model, Engine Marque, Modèle, Moteur Marca, Modelo, Motor	Serv. Type	Part No. N° de pieza N° de pièce	Make, Model, Engine Marque, Modèle, Moteur Marca, Modelo, Motor	Serv. Type	Part No. N° de pieza N° de pièce	Make, Model, Engine Marque, Modèle, Moteur Marca, Modelo, Motor	Serv. Type	Part No. N° de pieza N° de pièce													
ZX110-HCME w / Isuzu 4BG1T Engine (Cont'd/Suite) 4S00640 Fresh Air 4443596 Return 4285577 Suction 4370435 Pilot 4437838	Cab. Air	WP10007	Outer 4486014 Inner 4486002 Outer 4676385 4642641 4S00686 4643580 Inside 4443596 Return	Air Air Air Fuel Fuel Cab. Air Cab. Air Hyd	46562NP79 46569 46562 ⁵⁵ 33700 33258 WP10186 WP10184 WL10289	4443596 Return 4448602 (Optional w/Clogging Indicator) - Return 4285577 Suction 4285577 Suction 4191301 Pilot 4437838	Hyd Air Hyd Hyd Hyd Hyd Br.	WL10289 N/A N/A N/A 57024 W01AG403													
	ZX110M w / Isuzu 4BG1T Engine 4448336 4285619 (Std.) - Outer 4209588 (Std.) - Inner 4486002 (Radial Seal) - Outer 4486002 (Radial Seal) - Outer 4486014 (Radial Seal) - Inner 4448371 4326739 (Optional) - Tank 4S00640 Fresh Air 4S00683 (Optional) - Inside 4443596 Return 4448602 (Optional w/Clogging Indicator) - Return 4285577 Suction 4191301 Pilot 4437838	Lube Air Air Air Air Fuel Fuel Cab. Air Cab. Air Hyd	57259 46762 46763 46562 ⁵⁵ 46562NP79 46569 33386 ⁵³ 33525(2) WP10007 WP10185 WL10289 N/A N/A 57024 W01AG403	ZX120E w / Isuzu 4BG1T Engine 4448336 4285619 (Std.) - Outer 4209588 (Std.) - Inner 4486002 (Radial Seal) - Outer 4486002 (Radial Seal) - Outer 4486014 (Radial Seal) - Inner 4448371 4326739 (Optional) - Tank 4S00640 Fresh Air 4S00683 (Optional) - Inside 4443596 Return 4448602 (Optional w/Clogging Indicator) - Return 4285577 Suction 4191301 Pilot 4437838	Lube Air Air Air Air Fuel Fuel Cab. Air Cab. Air Hyd	57259 46762 46763 46562 ⁵⁵ 46562NP79 46569 33386 ⁵³ 33525 WP10007 WP10185 WL10289 N/A N/A 57024 W01AG403	ZX120E w / Isuzu 4BG1T Engine 4448336 4285619 (Std.) - Outer 4209588 (Std.) - Inner 4486002 (Radial Seal) - Outer 4486002 (Radial Seal) - Outer 4486014 (Radial Seal) - Inner 4448371 4326739 (Optional) - Tank 4S00640 Fresh Air 4S00683 (Optional) - Inside 4443596 Return 4448602 (Optional w/Clogging Indicator) - Return 4285577 Suction 4191301 Pilot 4437838	Lube Air Air Air Air Fuel Fuel Cab. Air Cab. Air Hyd	57259 46762 46763 46562 ⁵⁵ 46562NP79 46569 33386 ⁵³ 33525 WP10007 WP10185 WL10289 N/A N/A 57024 W01AG403												
		ZX110M-3, ZX110M-3-HCME w / Isuzu 4JJ1 Engine 4484495 Outer 4486014 Inner 4486002 Outer 4676385 4642641 4S00686 4643580 Inside 4443596 Return 4448602 (Optional w/Clogging Indicator) - Return 4285577 Suction 4630525 Pilot 4437838	Lube Air Air Air Fuel Fuel Cab. Air Cab. Air Hyd		57259 46562NP79 46569 46562 ⁵⁵ 33700 33258 WP10186 WP10184 WL10289 N/A N/A WL10006 W01AG403	ZX120-HCME w / Isuzu 4BG1T Engine 4448336 4285619 (Std.) - Outer 4209588 (Std.) - Inner 4486002 (Radial Seal) - Outer 4486002 (Radial Seal) - Outer 4486014 (Radial Seal) - Inner 4448371 4326739 (Optional) - Tank 4S00640 Fresh Air 4S00683 (Optional) - Inside 4443596 (Return) 4448602 (Optional w/Clogging Indicator) - Return 4285577 Suction 4191301 Pilot 4437838		Lube Air Air Air Air Fuel Fuel Cab. Air Cab. Air Hyd	57259 46762 46763 46562 ⁵⁵ 46562NP79 46569 33386 ⁵³ 33525 WP10007 WP10185 WL10289 N/A N/A 57024 W01AG403	ZX120-HHE w / Isuzu 4BG1T Engine 4448336 4285619 (Std.) - Outer 4209588 (Std.) - Inner 4486002 (Radial Seal) - Outer 4486002 (Radial Seal) - Outer 4486014 (Radial Seal) - Inner 4448371 4326739 (Optional Tank Mounted) 4S00640 Fresh Air 4S00683 (Optional) - Inside 4443596 (Return) 4448602 (Optional w/Clogging Indicator) - Return 4285577 Suction 4191301 Pilot 4437838	Lube Air Air Air Air Fuel Fuel Cab. Air Cab. Air Hyd	57259 46762 46763 46562 ⁵⁵ 46562NP79 46569 33386 ⁵³ 33525 WP10007 WP10185 WL10289 N/A N/A 57024 W01AG403									
			ZX110M-HCME w / Isuzu 4BG1T Engine 4448336 4285619 (Std.) - Outer 4209588 (Std.) - Inner 4486002 (Radial Seal) - Outer 4486002 (Radial Seal) - Outer 4486014 (Radial Seal) - Inner 4448371 4326739 (Optional) - Tank 4S00640 Fresh Air 4S00683 (Optional) - Inside 4443596 Return 4448602 (Optional w/Clogging Indicator) - Return 4285577 Suction 4191301 Pilot 4437838		Lube Air Air Air Air Fuel Fuel Cab. Air Cab. Air Hyd			57259 46762 46763 46562 ⁵⁵ 46562NP79 46569 33386 ⁵³ 33525(2) WP10007 WP10185 WL10289 N/A N/A 57024 W01AG403	ZX120-AMS w / Isuzu 4BG1T Engine 4448336 4285619 (Std.) - Outer 4209588 (Std.) - Inner 4486002 (Radial Seal) - Outer 4486002 (Radial Seal) - Outer 4486014 (Radial Seal) - Inner 4448371 4326739 (Optional) - Tank 4S00640 Fresh Air 4S00683 (Optional) - Inside 4443596 Return 4448602 (Optional w/Clogging Indicator) - Return 4285577 Suction 4191301 Pilot 4437838		Lube Air Air Air Air Fuel Fuel Cab. Air Cab. Air Hyd	57259 46762 46763 46562 ⁵⁵ 46562NP79 46569 33386 ⁵³ 33525(2) WP10007 WP10185 WL10289 N/A N/A 57024 W01AG403	ZX130-AMS w / Isuzu 4BG1T Engine 4448336 4285619 (Std.) - Outer 4209588 (Std.) - Inner 4486002 (Radial Seal) - Outer 4486002 (Radial Seal) - Outer 4486014 (Radial Seal) - Inner 4448371 4326739 (Optional) - Tank 4S00640 Fresh Air 4S00683 (Optional) - Inside 4443596 Return 4448602 (Optional w/Clogging Indicator) - Return 4285577 Suction 4191301 Pilot 4437838	Lube Air Air Air Air Fuel Fuel Cab. Air Cab. Air Hyd	57259 46762 46763 46562 ⁵⁵ 46562NP79 46569 33386 ⁵³ 33525(2) WP10007 WP10185 WL10289 N/A N/A 57024 W01AG403						
					ZX120 w / Isuzu 4BG1T Engine 4448336 4285619 (Std.) - Outer 4209588 (Std.) - Inner 4486002 (Radial Seal) - Outer 4486002 (Radial Seal) - Outer 4486014 (Radial Seal) - Inner 4448371 4326739 (Optional) - Tank 4S00640 Fresh Air 4S00683 (Optional) - Inside 4443596 Return 4448602 (Optional w/Clogging Indicator) - Return 4285577 Suction 4191301 Pilot 4437838			Lube Air Air Air Air Fuel Fuel Cab. Air Cab. Air Hyd			57259 46762 46763 46562 ⁵⁵ 46562NP79 46569 33386 ⁵³ 33525 WP10007 WP10185 WL10289 N/A N/A 57024 W01AG403	ZX125US w / Isuzu 4BG1T Engine 4448336 4285619 (Std.) - Outer 4209588 (Std.) - Inner 4486002 (Radial Seal) - Outer 4486002 (Radial Seal) - Outer 4486014 (Radial Seal) - Inner 4448371 4326739 (Optional) - Tank 4S00640 Fresh Air 4S00683 (Optional) - Inside 4443596 (Return) 4448602 (Optional w/Clogging Indicator) - Return 4285577 Suction 4191301 Pilot 4437838		Lube Air Air Air Air Fuel Fuel Cab. Air Cab. Air Hyd	57259 46762 46763 46562 ⁵⁵ 46562NP79 46569 33386 ⁵³ 33525 WP10007 WP10185 WL10289 N/A N/A 57024 W01AG403	ZX130H w / Isuzu 4BG1T Engine 4448336 4285619 (Std.) - Outer 4209588 (Std.) - Inner 4486002 (Radial Seal) - Outer 4486002 (Radial Seal) - Outer 4486014 (Radial Seal) - Inner 4448371 4326739 (Optional) - Tank 4S00640 Fresh Air 4S00683 (Optional) - Inside 4443596 Return 4448602 (Optional w/Clogging Indicator) - Return 4285577 Suction 4191301 Pilot 4437838	Lube Air Air Air Air Fuel Fuel Cab. Air Cab. Air Hyd	57259 46762 46763 46562 ⁵⁵ 46562NP79 46569 33386 ⁵³ 33525(2) WP10007 WP10185 WL10289 N/A N/A 57024 W01AG403			
								ZX120-3 w / Isuzu 4JJ1 Engine 4484495			Lube			57259	ZX130-3, ZX130-3-AMS, ZX130-3-HCME w / Isuzu 4JJ1 Engine 4484495 Outer 4486014 Inner 4486002 Outer 4642641 4676385 4S00686 4643580 Inside 4443596 Return 4448602 (Optional w/Clogging Indicator) - Return 4285577 Suction 4630525 Pilot 4437838		Lube Air Air Air Air Fuel Fuel Cab. Air Cab. Air Hyd	57259 46562NP79 46569 46562 ⁵⁵ 33258 33700 WP10186 WP10184 WL10289 N/A N/A WL10006 W01AG403	ZX130-AMS w / Isuzu 4BG1T Engine 4448336 4285619 (Std.) - Outer 4209588 (Std.) - Inner 4486002 (Radial Seal) - Outer 4486002 (Radial Seal) - Outer 4486014 (Radial Seal) - Inner 4448371 4326739 (Optional) - Tank 4S00640 Fresh Air 4S00683 (Optional) - Inside 4443596 Return 4448602 (Optional w/Clogging Indicator) - Return 4285577 Suction 4191301 Pilot 4437838	Lube Air Air Air Air Fuel Fuel Cab. Air Cab. Air Hyd	57259 46762 46763 46562 ⁵⁵ 46562NP79 46569 33386 ⁵³ 33525(2) WP10007 WP10185 WL10289 N/A N/A 57024 W01AG403

N/A = Not Available N/R = Not Required N/S = Not Serviceable See pages 22 for footnotes
 N/A = Non disponible N/R = Non nécessaire N/S = Non réparable Voir pages 22 pour des notes
 N/A = No disponible N/R = No requiere N/S = No servible Ver las páginas 22 para las notas al pie de página

OFF HIGHWAY



**Off-Highway
Hors Route
Fuera De Carretera**

HITACHI+ Excavators (ZX models are Zaxis)

Make, Model, Engine Marque, Modèle, Moteur Marca, Modelo, Motor	Serv. Type	Part No. N° de pieza N° de pièce	Make, Model, Engine Marque, Modèle, Moteur Marca, Modelo, Motor	Serv. Type	Part No. N° de pieza N° de pièce	Make, Model, Engine Marque, Modèle, Moteur Marca, Modelo, Motor	Serv. Type	Part No. N° de pieza N° de pièce	
ZX135USK-3 w / Isuzu 4JJ1 Engine (Cont'd/Suite) 4486014 Inner 4486002 Outer 4676385 4642641 4S00640 Fresh Air 4S00687 (Recirculating) - Inside 4443596 Return 4448602 (Optional w/Clogging Indicator) - Return 4285577 Suction 4630525 Pilot 4437838	Air	46569	4448602 (Optional w/Clogging Indicator) - Return 4285577 Suction 4191301 Pilot 4437838	Hyd	N/A N/A 57024 W01AG403	4486014 Inner 4486002 Outer 4676385 4642641 4S00686 (Outside Cabin) 4643580 Recirculating (Cabin) - Inside 4443596 Return 4448602 (Optional w/Clogging Indicator) - Return 4648651 Suction 4630525 Pilot 4437838	Air	46569 46562 ¹⁵⁵ 33700 33258 WP10186 WP10184 WL10289 N/A N/A WL10006 W01AG403	
	ZX135USL w / Isuzu 4BG1T Engine 4448336 4285619 (Std.) - Outer 4209588 (Std.) - Inner 4486002 (Radial Seal) - Outer 4486002 (Radial Seal) - Outer 4486014 (Radial Seal) - Inner 4448371 4326739 (Optional) - Tank 4S00640 Fresh Air 4S00683 (Optional) - Inside 4443596 Return 4448602 (Optional w/Clogging Indicator) - Return 4285577 Suction 4191301 Pilot 4437838	Air	46562 ¹⁵⁵	ZX135UST w / Isuzu 4BG1T Engine 4448336 4285619 (Std.) - Outer 4209588 (Std.) - Inner 4486002 (Radial Seal) - Outer 4486002 (Radial Seal) - Outer 4486014 (Radial Seal) - Inner 4448371 4326739 (Optional) - Tank 4S00640 Fresh Air 4S00683 (Optional) - Inside 4443596 Return 4448602 (Optional w/Clogging Indicator) - Return 4285577 Suction 4191301 Pilot 4437838	Lube	57259	ZX160LC-3-AMS, ZX160LC-3-HCME w / Isuzu 4JJ1 Engine 4658521 4642122 Outer 4642117 Inner 4679981 4676385 4642641 4S00686 4643580 Inside 4443596 Return 4448602 (Optional w/Clogging Indicator) - Return 4285577 Suction 4437838 4488239 Pilot	Lube	57259
		Air	46762		Lube	57259			
		Air	46763		Air	46569			
		Air	46562 ¹⁵⁵		Air	46562 ¹⁵⁵			
		Air	46562 ^{NP79}		Air	46569			
		Air	46569		Air	46569			
		Fuel	33386 ⁵³		Fuel	33386 ⁵³			
		Fuel	33525(2)		Fuel	33525(2)			
		Cab. Air	WP10007		Cab. Air	WP10007			
Cab. Air		WP10185	Cab. Air		WP10185				
Hyd	WL10289	Hyd	WL10289						
Hyd	N/A	Hyd	N/A						
Hyd	N/A	Hyd	N/A						
Hyd	57024	Hyd	57024						
Hyd Br.	W01AG403	Hyd Br.	W01AG403						
ZX135USL-3 w / Isuzu 4JJ1 Engine 4484495 4486014 Inner 4486002 Outer 4676385 4642641 4S00640 Fresh Air 4443596 Return 4448602 (Optional w/Clogging Indicator) - Return 4285577 Suction 4630525 Pilot 4437838	Lube	57259	ZX140W-3, ZX140W-3-AMS, ZX140W-3DARUMA, ZX145W-3 w / Isuzu 4JJ1 Engine 4658521 4642122 Outer 4642117 Inner 4679981 4676385 4642641 4S00686 4643580 Inside 4443596 Return 4448602 (Optional w/Clogging Indicator) - Return 4285577 Suction 4437838 4488239 Pilot	Air	N/A	ZX160 w / Isuzu 4BG1T Engine 4484495 4486014 Inner 4486002 Outer 4285619 4448371 4326739 (Optional) - Tank 4S00640 Fresh Air 4S00683 (Optional) - Inside 4443596 Return 4448602 (Optional w/Clogging Indicator) - Return 4285577 Suction 4370435 Pilot 4437838	Lube	57259	
	Air	46562 ^{NP79}		Air	N/A				
	Air	46569		Air	N/A				
	Air	46562 ¹⁵⁵		Air	46569				
	Air	33700		Air	46562 ¹⁵⁵				
	Fuel	33258		Fuel	46762				
	Cab. Air	WP10007		Cab. Air	33386 ⁵³				
	Hyd	WL10289		Hyd	33525				
	Hyd	N/A		Hyd	WP10007				
	Hyd	N/A		Hyd	WP10185				
Hyd	57024	Hyd	WL10289						
Hyd Br.	W01AG403	Hyd Br.	W01AG403						
ZX135USL-HCME w / Isuzu 4BG1T Engine 4448336 4285619 (Std.) - Outer 4209588 (Std.) - Inner 4486002 (Radial Seal) - Outer 4486002 (Radial Seal) - Outer 4486014 (Radial Seal) - Inner 4448371 4326739 (Optional) - Tank 4S00640 Fresh Air 4S00683 (Optional) - Inside 4443596 Return 4448602 (Optional w/Clogging Indicator) - Return 4285577 Suction 4191301 Pilot 4437838	Lube	57259	ZX160-AMS w / Isuzu 4BG1T Engine 4484495 4486014 Inner 4486002 Outer 4285619 4448371 4326739 (Optional) - Tank 4S00640 Fresh Air 4S00683 (Optional) - Inside 4443596 Return 4448602 (Optional w/Clogging Indicator) - Return 4285577 Suction 4370435 Pilot 4437838	Lube	57259	ZX170W-3, ZX170W-3-AMS, ZX170W-3DARUMA, ZX170WM-3 w / Isuzu 4HK1 Engine 4658521 4642122 Outer 4642117 Inner 4679981 Secondary 4676385 Primary 4642641 4S00686 4643580 Inside 4656602 Return 4656603 (Optional w/Clogging Indicator) - Return 4648651 Suction 4437838 4488239 Pilot	Lube	57259	
	Air	46762		Air	46569				
	Air	46763		Air	46562 ¹⁵⁵				
	Air	46562 ¹⁵⁵		Air	46562 ¹⁵⁵				
	Air	46562 ^{NP79}		Air	46569				
	Air	46569		Air	46569				
	Fuel	33386 ⁵³		Fuel	33386 ⁵³				
	Fuel	33525(2)		Fuel	33525				
	Cab. Air	WP10007		Cab. Air	WP10007				
	Cab. Air	WP10185		Cab. Air	WP10185				
Hyd	WL10289	Hyd	WL10289						
Hyd	N/A	Hyd	N/A						
Hyd	N/A	Hyd	N/A						
Hyd	57024	Hyd	57024						
Hyd Br.	W01AG403	Hyd Br.	W01AG403						
ZX135US-M w / Isuzu 4BG1T Engine 4448336 4285619 (Std.) - Outer 4209588 (Std.) - Inner 4486002 (Radial Seal) - Outer 4486002 (Radial Seal) - Outer 4486014 (Radial Seal) - Inner 4448371 4326739 (Optional) - Tank 4S00640 Fresh Air 4S00683 (Optional) - Inside 4443596 Return 4448602 (Optional w/Clogging Indicator) - Return 4285577 Suction 4191301 Pilot 4437838	Lube	57259	ZX160LC-3 w / Isuzu 4JJ1 Engine 4658521 4642122 Outer 4642117 Inner 4679981 4676385 4642641 4S00686 4643580 Inside 4656602 Return 4656603 (Optional w/Clogging Indicator) - Return 4648651 Suction 4437838 4488239 Pilot	Lube	57259	ZX170W-3, ZX170W-3-AMS, ZX170W-3DARUMA, ZX170WM-3 w / Isuzu 4HK1 Engine 4658521 4642122 Outer 4642117 Inner 4679981 Secondary 4676385 Primary 4642641 4S00686 4643580 Inside 4656602 Return 4656603 (Optional w/Clogging Indicator) - Return 4648651 Suction 4437838 4488239 Pilot	Lube	57259	
	Air	46762		Air	N/A				
	Air	46763		Air	N/A				
	Air	46562 ¹⁵⁵		Air	46569				
	Air	46562 ^{NP79}		Air	46562 ¹⁵⁵				
	Air	46569		Air	46569				
	Fuel	33386 ⁵³		Fuel	33386 ⁵³				
	Fuel	33525		Fuel	33525				
	Cab. Air	WP10007		Cab. Air	WP10007				
	Cab. Air	WP10185		Cab. Air	WP10185				
Hyd	WL10289	Hyd	WL10289						
Hyd	N/A	Hyd	N/A						
Hyd	N/A	Hyd	N/A						
Hyd	57024	Hyd	57024						
Hyd Br.	W01AG403	Hyd Br.	W01AG403						

N/A = Not Available N/R = Not Required N/S = Not Serviceable See pages 22 for footnotes
 N/A = Non disponible N/R = Non nécessaire N/S = Non réparable Voir pages 22 pour des notes
 N/A = No disponible N/R = No requiere N/S = No servible Ver las páginas 22 para las notas al pie de página

OFF HIGHWAY

Off-Highway
Hors Route
Fuera De Carretera



HITACHI+ Excavators (ZX models are Zaxis)

Make, Model, Engine Marque, Modèle, Moteur Marca, Modelo, Motor	Serv. Type	Part No. N° de pieza N° de pièce	Make, Model, Engine Marque, Modèle, Moteur Marca, Modelo, Motor	Serv. Type	Part No. N° de pieza N° de pièce	Make, Model, Engine Marque, Modèle, Moteur Marca, Modelo, Motor	Serv. Type	Part No. N° de pieza N° de pièce
ZX180LC w / Isuzu 4BG1T Engine			ZX190W-3, ZX190W-3-AMS, ZX190W-3DARUMA, ZX190W-3M w / Isuzu 4HK1 Engine			4437838	Hyd Br.	W01AG403
4448336 Lube ... 57259			4658521 Lube ... 57259			ZX200LC-HHE, ZX200-X, ZX210 w / Isuzu 6BG1T Engine		
Outer Air ... 46562NP ¹⁷⁹			4642122 Outer Air ... N/A			4448336 Lube ... 57259		
4486014 Inner Air ... 46569			4642117 Inner Air ... N/A			4286130 Inner Air ... 46777		
4486002 Outer Air ... 46562 ¹⁵⁵			4679981 Fuel ... 33740			4286128 Outer Air ... 46776		
4448371 Fuel ... 33386 ⁵³			4676385 Pre-Filter Fuel ... 33700			4206080 Engine Fuel ... 33343		
4326739 (Optional) - Tank Fuel ... 33525			4642641 Fuel ... 33258			4326739 (Optional) - Tank Fuel ... 33525		
4S00640 Fresh Air Cab. Air. WP10007			4S00686 Cab. Air. WP10186			4S00640 Fresh Air Cab. Air. WP10007		
4443596 Return Hyd. ... WL10289			4643580 Inside Cab. Air. WP10184			4S00683 (Optional) - Inside Cab. Air. WP10185		
4448602 (Optional w/Clogging Indicator) - Return Hyd. ... N/A			4656602 Return Hyd. ... WL10051			4191301 (Paper Media) - Pilot Hyd. ... 57024		
4285577 Suction Hyd. ... N/A			4656603 (Optional w/Clogging Indicator) - Return Hyd. ... N/A			4207841 (Glass Media) - Pilot Hyd. ... 51589		
4191301 Pilot Hyd. ... 57024			4648651 Suction Hyd. ... N/A			4448402 Return Hyd. ... WL10002		
4437838 Hyd Br. W01AG403			4437838 Hyd Br. W01AG403			4448160 (Optional w/Clogging Indicator) - Return Hyd. ... N/A		
ZX180LC-3, ZX180LC-3-AMS, ZX180LC-3-HCME w / Isuzu 4JJ1 Engine			ZX200 w / Isuzu 6BG1T Engine			4437838 Hyd Br. W01AG403		
4658521 Lube ... 57259			4448336 Lube ... 57259			ZX210-3, ZX210-3AMS, ZX210- 3HCME w / Isuzu 4HK1 Engine		
Outer Air ... 46562NP ¹⁷⁹			4286130 Inner Air ... 46777			4658521 Lube ... 57259		
4486014 Inner Air ... 46569			4286128 Outer Air ... 46776			4286130 Inner Air ... 46777		
4486002 Outer Air ... 46562 ¹⁵⁵			4206080 Engine Fuel ... 33343			4286128 Outer Air ... 46776		
4676385 Fuel ... 33700			4326739 (Optional) - Tank Fuel ... 33525			4676385 Fuel ... 33700		
4642641 Fuel ... 33258			4S00640 Fresh Air Cab. Air. WP10007			4642641 Fuel ... 33258		
4S00686 Cab. Air. WP10186			4S00683 (Optional) - Inside Cab. Air. WP10185			4679981 Fuel ... 33740		
4643580 Inside Cab. Air. WP10184			4191301 (Paper Media) - Pilot Hyd. ... 57024			4S00686 Cab. Air. WP10186		
4656602 Return Hyd. ... WL10051			4207841 (Glass Media) - Pilot Hyd. ... 51589			4S00683 (Optional) - Inside Cab. Air. WP10185		
4448602 (Optional w/Clogging Indicator) - Return Hyd. ... N/A			4448402 Return Hyd. ... WL10002			4191301 (Paper Media) - Pilot Hyd. ... 57024		
4648651 Suction Hyd. ... N/A			4448160 (Optional w/Clogging Indicator) - Return Hyd. ... N/A			4207841 (Glass Media) - Pilot Hyd. ... 51589		
4630525 Pilot Hyd. ... WL10006			4210224 Suction Hyd. ... WL10115			4448402 Return Hyd. ... WL10002		
4437838 Hyd Br. W01AG403			4437838 Hyd Br. W01AG403			4448160 (Optional w/Clogging Indicator) - Return Hyd. ... N/A		
ZX180LC-AMS, ZX180LC-HCME, ZX180LCN w / Isuzu 4BG1T Engine			ZX200-3, ZX200-3F, ZX200-3G w / Isuzu 4HK1 Engine			4437838 Hyd Br. W01AG403		
4448336 Lube ... 57259			4658521 Lube ... 57259			ZX210-AMS w / Isuzu 6BG1T Engine		
Outer Air ... 46562NP ¹⁷⁹			4286130 Inner Air ... 46777			4448336 Lube ... 57259		
4486014 Inner Air ... 46569			4286128 Outer Air ... 46776			4286130 Inner Air ... 46777		
4486002 Outer Air ... 46562 ¹⁵⁵			4676385 Fuel ... 33700			4286128 Outer Air ... 46776		
4448371 Fuel ... 33386 ⁵³			4642641 Fuel ... 33258			4206080 Engine Fuel ... 33343		
4326739 (Optional) - Tank Fuel ... 33525			4679981 Fuel ... 33740			4326739 (Optional) - Tank Fuel ... 33525		
4S00640 Fresh Air Cab. Air. WP10007			4S00686 Cab. Air. WP10186			4S00640 Fresh Air Cab. Air. WP10007		
4443596 Return Hyd. ... WL10289			4643580 Inside Cab. Air. WP10184			4S00683 (Optional) - Inside Cab. Air. WP10185		
4448602 (Optional w/Clogging Indicator) - Return Hyd. ... N/A			4656602 Return Hyd. ... WL10051			4191301 (Paper Media) - Pilot Hyd. ... 57024		
4285577 Suction Hyd. ... N/A			4656603 (Optional w/Clogging Indicator) - Return Hyd. ... N/A			4207841 (Glass Media) - Pilot Hyd. ... 51589		
4191301 Pilot Hyd. ... 57024			4648651 Suction Hyd. ... N/A			4448402 Return Hyd. ... WL10002		
4437838 Hyd Br. W01AG403			4630525 Pilot Hyd. ... WL10006			4448160 (Optional w/Clogging Indicator) - Return Hyd. ... N/A		
ZX180W, ZX180W-AMS w / Isuzu 4BG1T Engine			4437838 Hyd Br. W01AG403			4210224 Suction Hyd. ... WL10115		
4484495 Lube ... 57259			ZX200-E, ZX200-HHE, ZX200LC w / Isuzu 6BG1T Engine			4437838 Hyd Br. W01AG403		
4286130 Inner Air ... 46777			4448336 Lube ... 57259			ZX210H w / Isuzu 6BG1T Engine		
4286128 Outer Air ... 46776			4286130 Inner Air ... 46777			4448336 Lube ... 57259		
4448371 Fuel ... 33386 ⁵³			4286128 Outer Air ... 46776			4286130 Inner Air ... 46777		
4326739 (Optional) - Tank Fuel ... 33525			4676385 Fuel ... 33700			4286128 Outer Air ... 46776		
4S00640 Fresh Air Cab. Air. WP10007			4642641 Fuel ... 33258			4206080 Engine Fuel ... 33343		
4443773 Return Hyd. ... WL10002			4679981 Fuel ... 33740			4326739 (Optional) - Tank Fuel ... 33525(2)		
4448160 (Optional w/Clogging Indicator) - Return Hyd. ... N/A			4S00686 Cab. Air. WP10186			4S00640 Fresh Air Cab. Air. WP10007		
4210224 Suction Hyd. ... WL10115			4643580 Inside Cab. Air. WP10184			4S00683 (Optional) - Inside Cab. Air. WP10185		
4666083 Front Right Inner Hyd. ... R97F10CAV			4656602 Return Hyd. ... WL10051			4191301 (Paper Media) - Pilot Hyd. ... 57024		
4437838 Hyd Br. W01AG403			4656603 (Optional w/Clogging Indicator) - Return Hyd. ... N/A			4207841 (Glass Media) - Pilot Hyd. ... 51589		
4488239 Pilot P. Str. ... R97F10CAV			4648651 Suction Hyd. ... N/A			4448402 Return Hyd. ... WL10002		
ZX185USR w / Isuzu 4BG1T Engine			4437838 Hyd Br. W01AG403			4448160 (Optional w/Clogging Indicator) - Return Hyd. ... N/A		
4448336 Lube ... 57259			ZX200LC-3 w / Isuzu 4HK1 Engine			4210224 Suction Hyd. ... WL10115		
Outer Air ... 46562NP ¹⁷⁹			4658521 Lube ... 57259			4437838 Hyd Br. W01AG403		
4486014 Inner Air ... 46569			4286130 Inner Air ... 46777			ZX210H-3, ZX210H-3G, ZX210H-3- HCMC w / Isuzu 4HK1 Engine		
4486002 Outer Air ... 46562 ¹⁵⁵			4286128 Outer Air ... 46776			4658521 Lube ... 57259		
4448371 Fuel ... 33386 ⁵³			4676385 Fuel ... 33700			4286130 Inner Air ... 46777		
4326739 (Optional) - Tank Fuel ... 33525			4642641 Fuel ... 33258			4286128 Outer Air ... 46776		
4S00640 Fresh Air Cab. Air. WP10007			4679981 Fuel ... 33740			4676385 Fuel ... 33700		
4S00687 (Recirculating) - Inside Cab. Air. WP10189			4S00686 Cab. Air. WP10186			4642641 Fuel ... 33258		
4443596 Return Hyd. ... WL10289			4643580 Inside Cab. Air. WP10184			4679981 Fuel ... 33740		
4285577 Suction Hyd. ... N/A			4656602 Return Hyd. ... WL10051			4S00686 Cab. Air. WP10186		
4191301 Pilot Hyd. ... 57024			4656603 (Optional w/Clogging Indicator) - Return Hyd. ... N/A			4191301 (Paper Media) - Pilot Hyd. ... 57024		
4437838 Hyd Br. W01AG403			4648651 Suction Hyd. ... N/A			4207841 (Glass Media) - Pilot Hyd. ... 51589		
			4630525 Pilot Hyd. ... WL10006			4448402 Return Hyd. ... WL10002		
						4448160 (Optional w/Clogging Indicator) - Return Hyd. ... N/A		
						4210224 Suction Hyd. ... WL10115		
						4437838 Hyd Br. W01AG403		

Italicized Part Numbers May Not Be Available.

Las piezas con números en *italicas* pueden no estar disponibles.
Les numéros de pièce en *italiques* peuvent ne pas être disponibles.



**Off-Highway
Hors Route
Fuera De Carretera**

HITACHI+ Excavators (ZX models are Zaxis)

Make, Model, Engine Marque, Modèle, Moteur Marca, Modelo, Motor	Serv. Type	Part No. N° de pieza N° de pièce	Make, Model, Engine Marque, Modèle, Moteur Marca, Modelo, Motor	Serv. Type	Part No. N° de pieza N° de pièce	Make, Model, Engine Marque, Modèle, Moteur Marca, Modelo, Motor	Serv. Type	Part No. N° de pieza N° de pièce	
ZX210H-3, ZX210H-3G, ZX210H-3- HCMC w / Isuzu 4HK1 Engine (Cont'd/Suite)			4656603 (Optional w/Clogging Indicator) - Return 4648651 Suction 4630525 Pilot 4437838	Hyd Hyd Hyd Hyd Br . .	N/A N/A WL10006 W01AG403	4448160 (Optional w/Clogging Indicator) - Return 4210224 Suction 4437838	Hyd Hyd Hyd Br . .	N/A WL10115 W01AG403	
ZX210-HCME w / Isuzu 6BG1T Engine			ZX210LC w / Isuzu 6BG1T Engine			ZX210LCK-3 w / Isuzu 4HK1 Engine			
4448336 Lube 57259 4286130 Inner Air 46777 4286128 Outer Air 46776 4206080 Engine Fuel 33343 4326739 (Optional) - Tank Fuel 33525 4S00640 Fresh Air Cab. Air. WP10007 4S00683 (Optional) - Inside Cab. Air. WP10185 4191301 (Paper Media) - Pilot Hyd 57024 4207841 (Glass Media) - Pilot Hyd 51589 4448402 Return Hyd WL10002 4448160 (Optional w/Clogging Indicator) - Return Hyd N/A 4210224 Suction Hyd WL10115 4437838 Hyd Br . . W01AG403			4448336 Lube 57259 4286130 Inner Air 46777 4286128 Outer Air 46776 4206080 Engine Fuel 33343 4326739 (Optional) - Tank Fuel 33525 4S00640 Fresh Air Cab. Air. WP10007 4S00683 (Optional) - Inside Cab. Air. WP10185 4191301 (Paper Media) - Pilot Hyd 57024 4207841 (Glass Media) - Pilot Hyd 51589 4448402 Return Hyd WL10002 4448160 (Optional w/Clogging Indicator) - Return Hyd N/A 4210224 Suction Hyd WL10115 4437838 Hyd Br . . W01AG403			4658521 Lube 57259 4286130 Inner Air 46777 4286128 Outer Air 46776 4206080 Engine Fuel 33343 4326739 (Optional) - Tank Fuel 33258 4642641 Fuel 33700 4679981 Fuel 33740 4S00686 Cab. Air. WP10186 4643580 Inside Cab. Air. WP10184 4656602 Return Hyd WL10051 4656603 (Optional w/Clogging Indicator) - Return Hyd N/A 4648651 Suction Hyd N/A 4630525 Pilot Hyd WL10006 4437838 Hyd Br . . W01AG403			4658521 Lube 57259 4286130 Inner Air 46777 4286128 Outer Air 46776 4206080 Engine Fuel 33343 4326739 (Optional) - Tank Fuel 33258 4642641 Fuel 33700 4679981 Fuel 33740 4S00686 Cab. Air. WP10186 4643580 Inside Cab. Air. WP10184 4656602 Return Hyd WL10051 4656603 (Optional w/Clogging Indicator) - Return Hyd N/A 4648651 Suction Hyd N/A 4630525 Pilot Hyd WL10006 4437838 Hyd Br . . W01AG403
ZX210K w / Isuzu 6BG1T Engine			ZX210LC-3G-HCMC, ZX210LC-3- HCMC w / Isuzu 4HK1 Engine			ZX210LCK-HG w / Isuzu 6BG1T Engine			
4448336 Lube 57259 4286130 Inner Air 46777 4286128 Outer Air 46776 4206080 Engine Fuel 33343 4326739 (Optional) - Tank Fuel 33525(2) 4S00640 Fresh Air Cab. Air. WP10007 4S00683 (Optional) - Inside Cab. Air. WP10185 4191301 (Paper Media) - Pilot Hyd 57024 4207841 (Glass Media) - Pilot Hyd 51589 4448402 Return Hyd WL10002 4448160 (Optional w/Clogging Indicator) - Return Hyd N/A 4210224 Suction Hyd WL10115 4437838 Hyd Br . . W01AG403			4658521 Lube 57259 4286130 Inner Air 46777 4286128 Outer Air 46776 4206080 Engine Fuel 33700 4642641 Fuel 33258 4679981 Fuel 33740 4S00686 Cab. Air. WP10186 4643580 Inside Cab. Air. WP10184 4656602 Return Hyd WL10051 4656603 (Optional w/Clogging Indicator) - Return Hyd N/A 4648651 Suction Hyd N/A 4630525 Pilot Hyd WL10006 4437838 Hyd Br . . W01AG403			4448336 Lube 57259 4286130 Inner Air 46777 4286128 Outer Air 46776 4206080 Engine Fuel 33343 4326739 (Optional) - Tank Fuel 33258 4642641 Fuel 33700 4679981 Fuel 33740 4S00686 Cab. Air. WP10186 4643580 Inside Cab. Air. WP10184 4656602 Return Hyd WL10051 4656603 (Optional w/Clogging Indicator) - Return Hyd N/A 4648651 Suction Hyd N/A 4210224 Suction Hyd WL10115 4437838 Hyd Br . . W01AG403			4448336 Lube 57259 4286130 Inner Air 46777 4286128 Outer Air 46776 4206080 Engine Fuel 33343 4326739 (Optional) - Tank Fuel 33258 4642641 Fuel 33700 4679981 Fuel 33740 4S00686 Cab. Air. WP10186 4643580 Inside Cab. Air. WP10184 4656602 Return Hyd WL10051 4656603 (Optional w/Clogging Indicator) - Return Hyd N/A 4648651 Suction Hyd N/A 4210224 Suction Hyd WL10115 4437838 Hyd Br . . W01AG403
ZX210K-3, ZX210K-3G w / Isuzu 4HK1 Engine			ZX210LCH w / Isuzu 6BG1T Engine			ZX210LCN-3 w / Isuzu 4HK1 Engine			
4658521 Lube 57259 4286130 Inner Air 46777 4286128 Outer Air 46776 4676385 Fuel 33700 4642641 Fuel 33258 4679981 Fuel 33740 4S00686 Cab. Air. WP10186 4643580 Inside Cab. Air. WP10184 4656602 Return Hyd WL10051 4656603 (Optional w/Clogging Indicator) - Return Hyd N/A 4648651 Suction Hyd N/A 4630525 Pilot Hyd WL10006 4437838 Hyd Br . . W01AG403			4448336 Lube 57259 4286130 Inner Air 46777 4286128 Outer Air 46776 4206080 Engine Fuel 33343 4326739 (Optional) - Tank Fuel 33525 4S00640 Fresh Air Cab. Air. WP10007 4S00683 (Optional) - Inside Cab. Air. WP10185 4191301 (Paper Media) - Pilot Hyd 57024 4207841 (Glass Media) - Pilot Hyd 51589 4448402 Return Hyd WL10002 4448160 (Optional w/Clogging Indicator) - Return Hyd N/A 4210224 Suction Hyd WL10115 4437838 Hyd Br . . W01AG403			4658521 Lube 57259 4286130 Inner Air 46777 4286128 Outer Air 46776 4206080 Engine Fuel 33700 4642641 Fuel 33258 4679981 Fuel 33740 4S00686 Cab. Air. WP10186 4643580 Inside Cab. Air. WP10184 4656602 Return Hyd WL10051 4656603 (Optional w/Clogging Indicator) - Return Hyd N/A 4648651 Suction Hyd N/A 4630525 Pilot Hyd WL10006 4437838 Hyd Br . . W01AG403			4658521 Lube 57259 4286130 Inner Air 46777 4286128 Outer Air 46776 4206080 Engine Fuel 33700 4642641 Fuel 33258 4679981 Fuel 33740 4S00686 Cab. Air. WP10186 4643580 Inside Cab. Air. WP10184 4656602 Return Hyd WL10051 4656603 (Optional w/Clogging Indicator) - Return Hyd N/A 4648651 Suction Hyd N/A 4630525 Pilot Hyd WL10006 4437838 Hyd Br . . W01AG403
ZX210L w / Isuzu 6BG1T Engine			ZX210LCH-3 w / Isuzu AI-4HK1X Tier III Engine			ZX210N w / Isuzu 6BG1T Engine			
4448336 Lube 57259 4286130 Inner Air 46777 4286128 Outer Air 46776 4206080 Engine Fuel 33343 4326739 (Optional) - Tank Fuel 33525(2) 4S00640 Fresh Air Cab. Air. WP10007 4S00683 (Optional) - Inside Cab. Air. WP10185 4191301 (Paper Media) - Pilot Hyd 57024 4207841 (Glass Media) - Pilot Hyd 51589 4448402 Return Hyd WL10002 4448160 (Optional w/Clogging Indicator) - Return Hyd N/A 4210224 Suction Hyd WL10115 4437838 Hyd Br . . W01AG403			4658621 Lube 57259 4286130 Inner Air 46777 4286128 Outer Air 46776 4206080 Engine Fuel 33258 4642641 Fuel 33700 4649267 Fuel 33700 4S00686 Cab. Air. WP10186 4643580 Inside Cab. Air. WP10184 4656608 Hyd WL10051 4630525 Hyd WL10006 4656609 Hyd N/A 4648651 Suction Hyd N/A			4448336 Lube 57259 4286130 Inner Air 46777 4286128 Outer Air 46776 4206080 Engine Fuel 33343 4326739 (Optional) - Tank Fuel 33258 4642641 Fuel 33700 4679981 Fuel 33740 4S00686 Cab. Air. WP10186 4643580 Inside Cab. Air. WP10184 4656602 Return Hyd WL10051 4656603 (Optional w/Clogging Indicator) - Return Hyd N/A 4648651 Suction Hyd N/A 4210224 Suction Hyd WL10115 4437838 Hyd Br . . W01AG403			4448336 Lube 57259 4286130 Inner Air 46777 4286128 Outer Air 46776 4206080 Engine Fuel 33343 4326739 (Optional) - Tank Fuel 33258 4642641 Fuel 33700 4679981 Fuel 33740 4S00686 Cab. Air. WP10186 4643580 Inside Cab. Air. WP10184 4656602 Return Hyd WL10051 4656603 (Optional w/Clogging Indicator) - Return Hyd N/A 4648651 Suction Hyd N/A 4210224 Suction Hyd WL10115 4437838 Hyd Br . . W01AG403
ZX210L-3 w / Isuzu 4HK1 Engine			ZX210LCK w / Isuzu 6BG1T Engine			ZX210N-3-AMS w / Isuzu 4HK1 Engine			
4658521 Lube 57259 4286130 Inner Air 46777 4286128 Outer Air 46776 4676385 Fuel 33700 4642641 Fuel 33258 4679981 Fuel 33740 4S00686 Cab. Air. WP10186 4643580 Inside Cab. Air. WP10184 4656602 Return Hyd WL10051			4448336 Lube 57259 4286130 Inner Air 46777 4286128 Outer Air 46776 4206080 Engine Fuel 33343 4326739 (Optional) - Tank Fuel 33525 4S00640 Fresh Air Cab. Air. WP10007 4S00683 (Optional) - Inside Cab. Air. WP10185 4191301 (Paper Media) - Pilot Hyd 57024 4207841 (Glass Media) - Pilot Hyd 51589 4448402 Return Hyd WL10002 4448160 (Optional w/Clogging Indicator) - Return Hyd N/A 4210224 Suction Hyd WL10115 4437838 Hyd Br . . W01AG403			4658521 Lube 57259 4286130 Inner Air 46777 4286128 Outer Air 46776 4206080 Engine Fuel 33343 4326739 (Optional) - Tank Fuel 33258 4642641 Fuel 33700 4679981 Fuel 33740 4S00686 Cab. Air. WP10186 4643580 Inside Cab. Air. WP10184 4656602 Return Hyd WL10051			4658521 Lube 57259 4286130 Inner Air 46777 4286128 Outer Air 46776 4206080 Engine Fuel 33343 4326739 (Optional) - Tank Fuel 33258 4642641 Fuel 33700 4679981 Fuel 33740 4S00686 Cab. Air. WP10186 4643580 Inside Cab. Air. WP10184 4656602 Return Hyd WL10051

N/A = Not Available N/R = Not Required N/S = Not Serviceable See pages 22 for footnotes
 N/A = Non disponible N/R = Non nécessaire N/S = Non réparable Voir pages 22 pour des notes
 N/A = No disponible N/R = No requiere N/S = No servible Ver las páginas 22 para las notas al pie de página

OFF HIGHWAY

**Off-Highway
Hors Route
Fuera De Carretera**



HITACHI+ Excavators (ZX models are Zaxis)

Make, Model, Engine Marque, Modèle, Moteur Marca, Modelo, Motor	Serv. Type	Part No. N° de pieza N° de pièce	Make, Model, Engine Marque, Modèle, Moteur Marca, Modelo, Motor	Serv. Type	Part No. N° de pieza N° de pièce	Make, Model, Engine Marque, Modèle, Moteur Marca, Modelo, Motor	Serv. Type	Part No. N° de pieza N° de pièce
ZX210N-3-AMS w / Isuzu 4HK1 Engine (Cont'd/Suite) 4656603 (Optional w/Clogging Indicator) - Return 4648651 Suction 4630525 Pilot 4437838	Hyd Hyd Hyd Hyd Br . .	N/A N/A WL10006 W01AG403	4S00640 Fresh Air 4443773 Return	Cab. Air . Hyd	WP10007 WL10002	ZX225US-E w / Isuzu 6BG1T Engine 4448336 4286130 Inner 4286128 Outer 4206080 Engine 4326739 (Optional) - Tank 4S00640 Fresh Air 4S00683 (Optional) - Inside 4S00687 (Recirculating) - Inside 4191301 Pilot 4210224 Suction 4448402 Return 4448160 (Optional w/Clogging Indicator) - Return 4437838	Lube Air Air Air Fuel Fuel Fuel Fuel Cab. Air . Cab. Air . Hyd Hyd Hyd Hyd Br . .	57259 46777 46776 33343 33525 WP10007 WP10185 57024 WL10115 WL10002 N/A W01AG403
			4448160 (Optional w/Clogging Indicator) - Return 4648651 Suction 4630525 Pilot 4437838					
ZX210N-3-HCME w / Isuzu 4HK1 Engine 4658521 4286130 Inner 4286128 Outer 4676385 4642641 4679981 4S00686 4643580 Inside 4656602 Return 4656603 (Optional w/Clogging Indicator) - Return 4648651 Suction 4630525 Return 4437838	Lube Air Air Fuel Fuel Fuel Fuel Cab. Air . Cab. Air . Hyd Hyd Hyd Hyd Br . .	57259 46777 46776 33700 33258 33740 WP10186 WP10184 WL10051 N/A N/A WL10006 W01AG403	ZX220W-3 w / Isuzu 4HK1 Engine 4658521 4642122 Outer 4642117 Inner 4679981 4676385 4642641 4S00686 4643580 Inside 4656602 Return 4656603 (Optional w/Clogging Indicator) - Return 4648651 Suction 4630525 Pilot 4437838 4488239 Pilot	Lube Air Air Air Fuel Fuel Fuel Fuel Cab. Air . Cab. Air . Hyd Hyd Hyd Hyd Br . .	57259 N/A N/A N/A 33740 33700 33258 WP10186 WP10184 WL10051 N/A N/A WL10006 W01AG403 R97F10CAV	ZX225US-HCME w / Isuzu 6BG1T Engine 4448336 4286130 Inner 4286128 Outer 4206080 Engine 4326739 (Optional) - Tank 4S00640 Fresh Air 4S00683 (Optional) - Inside 4191301 Pilot 4210224 Suction 4448402 Return 4448160 (Optional w/Clogging Indicator) - Return 4437838	Lube Air Air Air Fuel Fuel Fuel Fuel Cab. Air . Cab. Air . Hyd Hyd Hyd Hyd Br . .	57259 46777 46776 33343 33525 WP10007 WP10185 57024 WL10115 WL10002 N/A W01AG403
ZX210N-AMS, ZX210N-HCME w / Isuzu 6BG1T Engine 4448336 4286130 Inner 4286128 Outer 4206080 Engine 4326739 (Optional) - Tank 4S00640 Fresh Air 4S00683 (Optional) - Inside 4191301 (Paper Media) - Pilot 4207841 (Glass Media) - Pilot 4448402 Return 4448160 (Optional w/Clogging Indicator) - Return 4210224 Suction 4437838	Lube Air Air Fuel Fuel Fuel Fuel Cab. Air . Cab. Air . Hyd Hyd Hyd Br . .	57259 46777 46776 33343 33525 WP10007 WP10185 57024 51589 WL10002 N/A WL10115 W01AG403	ZX225LCE w / Isuzu 6BG1 Engine 4484495 Outer Inner 4206080 Engine 4326739 (Optional) - Tank 4370435 Pilot 4210224 Suction	Lube Air Air Air Fuel Fuel Fuel Hyd	57259 46776 46777 33343 33525(2) 57024 WL10115	ZX225USLC-3 w / Isuzu AI-4HK1X Tier III Engine 4658521 4286130 Inner 4286128 Outer 4642641 4649267 4445864 4455778 4S00640 Fresh Air 4630525 4656605 4648651 Suction	Lube Air Air Fuel Fuel Fuel Cab. Air . Cab. Air . Cab. Air . Hyd Hyd Hyd	57259 46777 46776 33258 33700 N/A N/A WP10007 WL10006 WL10051 N/A
ZX210W w / Isuzu 6BG1T Engine 4484495 4286130 Inner 4286128 Outer 4206080 Engine 4326739 (Optional) - Tank 4S00640 Fresh Air 4443773 Return 4448160 (Optional w/Clogging Indicator) - Return 4210224 Suction 4666083 Front Right Inner 4437838 4488239 Pilot	Lube Air Air Fuel Fuel Fuel Fuel Cab. Air . Cab. Air . Hyd Hyd Hyd Hyd Br . .	57259 46777 46776 33343 33525 WP10007 WL10002 N/A WL10115 R97F10CAV W01AG403 R97F10CAV	ZX225US w / Isuzu 6BG1T Engine 4448336 4286130 Inner 4286128 Outer 4206080 Engine 4326739 (Optional) - Tank 4S00640 Fresh Air 4S00683 (Optional) - Inside 4191301 Pilot 4210224 Suction 4448402 Return 4448160 (Optional w/Clogging Indicator) - Return 4437838	Lube Air Air Fuel Fuel Fuel Fuel Cab. Air . Cab. Air . Hyd Hyd Hyd Hyd Br . .	57259 46777 46776 33343 33525 WP10007 WP10185 57024 WL10115 WL10002 N/A W01AG403	ZX225USLC-M, ZX225USR w / Isuzu 6BG1T Engine 4448336 4286130 Inner 4286128 Outer 4206080 Engine 4326739 (Optional) - Tank 4S00640 Fresh Air 4S00683 (Optional) - Inside 4191301 Pilot 4210224 Suction 4448402 Return 4448160 (Optional w/Clogging Indicator) - Return 4437838	Lube Air Air Fuel Fuel Fuel Fuel Cab. Air . Cab. Air . Cab. Air . Hyd Hyd Hyd Hyd Br . .	57259 46777 46776 33343 33525 WP10007 WP10185 57024 WL10115 WL10002 N/A W01AG403
ZX210W-3, ZX210W-3-AMS, ZX210W-3DARUMA, ZX210W-3-HCMC w / Isuzu 4HK1 Engine 4658521 4642122 Outer 4642117 Inner 4679981 4676385 4642641 4S00686 4643580 Inside 4656602 Return 4656603 (Optional w/Clogging Indicator) - Return 4648651 Suction 4630525 Pilot 4437838 4488239 Pilot	Lube Air Air Fuel Fuel Fuel Fuel Cab. Air . Cab. Air . Hyd Hyd Hyd Hyd Br . .	57259 N/A N/A 33740 33700 33258 WP10186 WP10184 WL10051 N/A N/A WL10006 W01AG403 R97F10CAV	ZX225US-3 w / Isuzu 4HK1 Engine 4658521 4286130 Inner 4286128 Outer 4676385 4642641 4679981 4S00640 Fresh Air 4S00687 (Recirculating) - Inside 4656602 Return 4656603 (Optional w/Clogging Indicator) - Return 4648651 Suction 4630525 Pilot 4437838	Lube Air Air Fuel Fuel Fuel Fuel Cab. Air . Cab. Air . Hyd Hyd Hyd Hyd Br . .	57259 46777 46776 33700 33258 33740 WP10007 WP10189 WL10051 N/A N/A WL10006 W01AG403	ZX225USR-3, ZX225USR-3F, ZX225USR-3-HCME w / Isuzu 4HK1 Engine 4658521 4286130 Inner 4286128 Outer 4676385 4642641 4679981 4S00640 Fresh Air 4S00687 (Recirculating) - Inside 4656602 Return 4656603 (Optional w/Clogging Indicator) - Return 4648651 Suction 4630525 Pilot 4437838	Lube Air Air Fuel Fuel Fuel Fuel Cab. Air . Cab. Air . Cab. Air . Hyd Hyd Hyd Hyd Br . .	57259 46777 46776 33700 33258 33740 WP10007 WP10189 WL10051 N/A N/A WL10006 W01AG403
ZX210W-AMS, ZX210W-M w / Isuzu 6BG1T Engine 4484495 4286130 Inner 4286128 Outer 4206080 Engine 4326739 (Optional) - Tank	Lube Air Air Fuel Fuel	57259 46777 46776 33343 33525	ZX225US-3-HCME w / Isuzu 4HK1 Engine 4658521 4286130 Inner 4286128 Outer 4676385 4642641 4679981 4S00640 Fresh Air 4656602 Return 4656603 (Optional w/Clogging Indicator) - Return 4648651 Suction 4630525 Pilot 4437838	Lube Air Air Fuel Fuel Fuel Fuel Cab. Air . Cab. Air . Hyd Hyd Hyd Hyd Br . .	57259 46777 46776 33700 33258 33740 WP10007 WL10051 N/A N/A WL10006 W01AG403	ZX225US-3-HCME w / Isuzu 4HK1 Engine 4658521 4286130 Inner 4286128 Outer 4676385 4642641 4679981 4S00640 Fresh Air 4656602 Return 4656603 (Optional w/Clogging Indicator) - Return 4648651 Suction 4630525 Pilot 4437838	Lube Air Air Fuel Fuel Fuel Fuel Cab. Air . Cab. Air . Cab. Air . Hyd Hyd Hyd Hyd Br . .	57259 46777 46776 33700 33258 33740 WP10007 WP10189 WL10051 N/A N/A WL10006 W01AG403

Italicized Part Numbers May Not Be Available.

Las piezas con números en *italicas* pueden no estar disponibles.
Les numéros de pièce en *italiques* peuvent ne pas être disponibles.



**Off-Highway
Hors Route
Fuera De Carretera**

HITACHI+ Excavators (ZX models are Zaxis)

Make, Model, Engine Marque, Modèle, Moteur Marca, Modelo, Motor	Serv. Type	Part No. N° de pieza N° de pièce	Make, Model, Engine Marque, Modèle, Moteur Marca, Modelo, Motor	Serv. Type	Part No. N° de pieza N° de pièce	Make, Model, Engine Marque, Modèle, Moteur Marca, Modelo, Motor	Serv. Type	Part No. N° de pieza N° de pièce		
ZX225USR-E, ZX225USR-HCME, ZX225USRK w / Isuzu 6BG1T Engine			4437838	Hyd Br.	W01AG403	ZX240-HCME w / Isuzu 6BG1T Engine				
			ZX230, ZX230-HHE, ZX230LC w / Isuzu 6BG1T Engine							
	4448336	Lube ...	57259	4448336	Lube ...		57259	4448336	Lube ...	57259
	4286130 Inner	Air	46777	4286130 Inner	Air		46777	4286130 Inner	Air	46777
	4286128 Outer	Air	46776	4286128 Outer	Air		46776	4286128 Outer	Air	46776
	4206080 Engine	Fuel	33343	4206080 Engine	Fuel		33343	4206080 Engine	Fuel	33343
	4326739 (Optional) - Tank	Fuel	33525	4206080 Engine	Fuel		33343	4326739 (Optional) - Tank	Fuel	33525
	4S00640 Fresh Air	Cab. Air.	WP10007	4326739 (Optional) - Tank	Fuel		33525	4S00640 Fresh Air	Cab. Air.	WP10007
	4S00683 (Optional) - Inside	Cab. Air.	WP10185	4S00640 Fresh Air	Cab. Air.		WP10007	4S00683 (Optional) - Inside	Cab. Air.	WP10185
	4191301 Pilot	Hyd	57024	4S00683 (Optional) - Inside	Cab. Air.		WP10185	4191301 (Paper Media) - Pilot	Hyd	57024
	4210224 Suction	Hyd	WL10115	4448402 Return	Hyd		WL10002	4210224 Suction	Hyd	WL10115
	4448402 Return	Hyd	WL10002	4448160 (Optional w/Clogging Indicator) - Return	Hyd		N/A	4448402 Return	Hyd	WL10002
	4448160 (Optional w/Clogging Indicator) - Return	Hyd	N/A	4191301 Pilot	Hyd		57024	4448160 (Optional w/Clogging Indicator) - Return	Hyd	N/A
	4437838	Hyd Br.	W01AG403	4210224 Suction	Hyd		WL10115	4207841 (Glass Media) - Pilot	Hyd	51589
				4437838	Hyd Br.		W01AG403	4437838	Hyd Br.	W01AG403
ZX225USRK-3, ZX225USRK-3F w / Isuzu 4HK1 Engine			ZX240 w / Isuzu 6BG1T Engine			ZX240K w / Isuzu 6BG1T Engine				
	4658521	Lube ...	57259	4448336	Lube ...		57259	4448336	Lube ...	57259
	4286130 Inner	Air	46777	4286130 Inner	Air		46777	4286130 Inner	Air	46777
	4286128 Outer	Air	46776	4286128 Outer	Air		46776	4286128 Outer	Air	46776
	4676385	Fuel	33700	4206080 Engine	Fuel		33343	4206080 Engine	Fuel	33343
	4642641	Fuel	33258	4326739 (Optional) - Tank	Fuel		33525	4326739 (Optional) - Tank	Fuel	33525
	4679981	Fuel	33740	4S00640 Fresh Air	Cab. Air.		WP10007	4S00640 Fresh Air	Cab. Air.	WP10007
	4S00640 Fresh Air	Cab. Air.	WP10007	4S00683 (Optional) - Inside	Cab. Air.		WP10185	4S00683 (Optional) - Inside	Cab. Air.	WP10185
	4S00687 (Recirculating) - Inside	Cab. Air.	WP10189	4191301 (Paper Media) - Pilot	Hyd		57024	4S00683 (Optional) - Inside	Cab. Air.	WP10185
	4656602 Return	Hyd	WL10051	4210224 Suction	Hyd		WL10115	4448402 Return	Hyd	WL10002
	4656603 (Optional w/Clogging Indicator) - Return	Hyd	N/A	4448402 Return	Hyd		WL10002	4448160 (Optional w/Clogging Indicator) - Return	Hyd	N/A
	4648651 Suction	Hyd	N/A	4448160 (Optional w/Clogging Indicator) - Return	Hyd		N/A	4191301 Pilot	Hyd	57024
	4630525 Pilot	Hyd	WL10006	4207841 (Glass Media) - Pilot	Hyd		51589	4210224 Suction	Hyd	WL10115
	4437838	Hyd Br.	W01AG403	4437838	Hyd Br.		W01AG403	4437838	Hyd Br.	W01AG403
ZX225USRL w / Isuzu 6BG1T Engine			ZX240-3, ZX240-3-AMS, ZX240-3F, ZX240-3G w / Isuzu 4HK1 Engine			ZX240LC-3 w / Isuzu 4HK1 Engine				
	4448336	Lube ...	57259	4658521	Lube ...		57259	4658521	Lube ...	57259
	4286130 Inner	Air	46777	4286130 Inner	Air		46777	4286130 Inner	Air	46777
	4286128 Outer	Air	46776	4286128 Outer	Air		46776	4286128 Outer	Air	46776
	4206080 Engine	Fuel	33343	4286128 Outer	Air		46776	4676385	Fuel	33700
	4326739 (Optional) - Tank	Fuel	33525(2)	4676385	Fuel		33700	4642641	Fuel	33258
	4S00640 Fresh Air	Cab. Air.	WP10007	4642641	Fuel		33258	4679981	Fuel	33740
	4S00683 (Optional) - Inside	Cab. Air.	WP10185	4679981	Fuel		33740	4S00686	Cab. Air.	WP10186
	4191301 (Paper Media) - Pilot	Hyd	57024	4S00686	Cab. Air.		WP10186	4643580 Inside	Cab. Air.	WP10184
	4210224 Suction	Hyd	WL10115	4643580 Inside	Cab. Air.		WP10184	4656602 Return	Hyd	WL10051
	4448402 Return	Hyd	WL10002	4656602 Return	Hyd		WL10051	4656603 (Optional w/Clogging Indicator) - Return	Hyd	N/A
	4448160 (Optional w/Clogging Indicator) - Return	Hyd	N/A	4656603 (Optional w/Clogging Indicator) - Return	Hyd		N/A	4648651 Suction	Hyd	N/A
	4207841 (Glass Media) - Pilot	Hyd	51589	4648651 Suction	Hyd		N/A	4630525 Pilot	Hyd	WL10006
	4437838	Hyd Br.	W01AG403	4630525 Pilot	Hyd		WL10006	4437838	Hyd Br.	W01AG403
ZX225USRL-3 w / Isuzu 4HK1 Engine			ZX240-AMS w / Isuzu 6BG1T Engine			ZX240LC-HHE w / Isuzu 6BG1T Engine				
	4658521	Lube ...	57259	4448336	Lube ...		57259	4448336	Lube ...	57259
	4286130 Inner	Air	46777	4286130 Inner	Air		46777	4286130 Inner	Air	46777
	4286128 Outer	Air	46776	4286128 Outer	Air		46776	4286128 Outer	Air	46776
	4676385	Fuel	33700	4206080 Engine	Fuel		33343	4206080 Engine	Fuel	33343
	4642641	Fuel	33258	4326739 (Optional) - Tank	Fuel		33525	4326739 (Optional) - Tank	Fuel	33525
	4679981	Fuel	33740	4S00640 Fresh Air	Cab. Air.		WP10007	4S00640 Fresh Air	Cab. Air.	WP10007
	4S00686	Cab. Air.	WP10186	4S00683 (Optional) - Inside	Cab. Air.		WP10185	4S00683 (Optional) - Inside	Cab. Air.	WP10185
	4643580 Inside	Cab. Air.	WP10184	4191301 (Paper Media) - Pilot	Hyd		57024	4191301 (Paper Media) - Pilot	Hyd	57024
	4656602 Return	Hyd	WL10051	4210224 Suction	Hyd		WL10115	4210224 Suction	Hyd	WL10115
	4656603 (Optional w/Clogging Indicator) - Return	Hyd	N/A	4448402 Return	Hyd		WL10002	4448402 Return	Hyd	WL10002
	4648651 Suction	Hyd	N/A	4448160 (Optional w/Clogging Indicator) - Return	Hyd		N/A	4448160 (Optional w/Clogging Indicator) - Return	Hyd	N/A
	4630525 Pilot	Hyd	WL10006	4207841 (Glass Media) - Pilot	Hyd		51589	4207841 (Glass Media) - Pilot	Hyd	51589
	4437838	Hyd Br.	W01AG403	4437838	Hyd Br.		W01AG403	4437838	Hyd Br.	W01AG403
ZX225USRLC-3, ZX225USRLCK-3 w / Isuzu 4HK1 Engine			ZX240H w / Isuzu 6BG1T Engine			ZX240N-3, ZX240N-3FAMS, ZX240N-3F-HCME, ZX240N-3- HCME w / Isuzu 4HK1 Engine				
	4658521	Lube ...	57259	4448336	Lube ...		57259	4658521	Lube ...	57259
	4286130 Inner	Air	46777	4286130 Inner	Air		46777	4286130 Inner	Air	46777
	4286128 Outer	Air	46776	4286128 Outer	Air		46776	4286128 Outer	Air	46776
	4676385	Fuel	33700	4206080 Engine	Fuel		33343	4286128 Outer	Air	46776
	4642641	Fuel	33258	4326739 (Optional) - Tank	Fuel		33525	4676385	Fuel	33700
	4679981	Fuel	33740	4S00640 Fresh Air	Cab. Air.		WP10007	4642641	Fuel	33258
	4S00640 Fresh Air	Cab. Air.	WP10007	4S00683 (Optional) - Inside	Cab. Air.		WP10185	4679981	Fuel	33740
	4656602 Return	Hyd	WL10051	4191301 (Paper Media) - Pilot	Hyd		57024	4S00686	Cab. Air.	WP10186
	4656603 (Optional w/Clogging Indicator) - Return	Hyd	N/A	4210224 Suction	Hyd		WL10115	4643580 Inside	Cab. Air.	WP10184
	4648651 Suction	Hyd	N/A	4448402 Return	Hyd		WL10002	4656602 Return	Hyd	WL10051
	4630525 Pilot	Hyd	WL10006	4448160 (Optional w/Clogging Indicator) - Return	Hyd		N/A	4656603 (Optional w/Clogging Indicator) - Return	Hyd	N/A
	4437838	Hyd Br.	W01AG403	4207841 (Glass Media) - Pilot	Hyd		51589	4648651 Suction	Hyd	N/A
				4437838	Hyd Br.		W01AG403	4630525 Pilot	Hyd	WL10006
						4437838	Hyd Br.	W01AG403		

N/A = Not Available N/R = Not Required N/S = Not Serviceable See pages 22 for footnotes
 N/A = Non disponible N/R = Non nécessaire N/S = Non réparable Voir pages 22 pour des notes
 N/A = No disponible N/R = No requiere N/S = No servible Ver las páginas 22 para las notas al pie de página

OFF HIGHWAY

Off-Highway
Hors Route
Fuera De Carretera



HITACHI+ Excavators (ZX models are Zaxis)

Make, Model, Engine Marque, Modèle, Moteur Marca, Modelo, Motor	Serv. Type	Part No. N° de pieza N° de pièce	Make, Model, Engine Marque, Modèle, Moteur Marca, Modelo, Motor	Serv. Type	Part No. N° de pieza N° de pièce	Make, Model, Engine Marque, Modèle, Moteur Marca, Modelo, Motor	Serv. Type	Part No. N° de pieza N° de pièce
ZX250 w / Isuzu 6BG1T Engine			ZX250H-3-HCMC w / Isuzu 4HK1 Engine			4437838	Hyd Br.	W01AG403
4448336 Lube ... 57259			4658521 Lube ... 57259			ZX250LC-3G-HCMC w / Isuzu 6BG1T Engine		
4286130 Inner Air ... 46777			4286130 Inner Air ... 46777			4448336 Lube ... 57259		
4286128 Outer Air ... 46776			4286128 Outer Air ... 46776			4286130 Inner Air ... 46777		
4206080 Engine Fuel ... 33343			4286128 Outer Air ... 46776			4286128 Outer Air ... 46776		
4326739 (Optional) - Tank Fuel ... 33525			4676385 Fuel ... 33700			4676385 Fuel ... 33700		
4S00640 Fresh Air Cab. Air. WP10007			4642641 Fuel ... 33258			4206080 Engine Fuel ... 33343		
4S00683 (Optional) - Inside Cab. Air. WP10185			4679981 Fuel ... 33740			4326739 (Optional) - Tank Fuel ... 33525		
4448402 Return Hyd ... WL10002			4S00686 Cab. Air. WP10186			4S00640 Fresh Air Cab. Air. WP10007		
4448160 (Optional w/Clogging Indicator) - Return Hyd ... N/A			4643580 Inside Cab. Air. WP10184			4S00683 (Optional) - Inside Cab. Air. WP10185		
4191301 Pilot Hyd ... 57024			4656602 Return Hyd ... WL10051			4448402 Return Hyd ... WL10002		
4210224 Suction Hyd ... WL10115			4656603 (Optional w/Clogging Indicator) - Return Hyd ... N/A			4448160 (Optional w/Clogging Indicator) - Return Hyd ... N/A		
4437838 Hyd Br. W01AG403			4648651 Suction Hyd ... N/A			4191301 Pilot Hyd ... 57024		
ZX250-3-AMS w / Isuzu 4HK1 Engine			4630525 Pilot Hyd ... WL10006			4210224 Suction Hyd ... WL10115		
4658521 Lube ... 57259			4437838 Hyd Br. W01AG403			4437838 Hyd Br. W01AG403		
4286130 Inner Air ... 46777			ZX250-HCME w / Isuzu 6BG1T Engine			ZX250LC-3-HCMC, ZX250LC-3-HCME w / Isuzu 4HK1 Engine		
4286128 Outer Air ... 46776			4448336 Lube ... 57259			4658521 Lube ... 57259		
4676385 Fuel ... 33700			4286130 Inner Air ... 46777			4286130 Inner Air ... 46777		
4642641 Fuel ... 33258			4286128 Outer Air ... 46776			4286128 Outer Air ... 46776		
4679981 Fuel ... 33740			4206080 Engine Fuel ... 33343			4676385 Fuel ... 33700		
4S00686 Cab. Air. WP10186			4326739 (Optional) - Return Fuel ... 33525			4642641 Fuel ... 33258		
4643580 Inside Cab. Air. WP10184			4S00640 Fresh Air Cab. Air. WP10007			4679981 Fuel ... 33740		
4656602 Return Hyd ... WL10051			4S00683 (Optional) - Inside Cab. Air. WP10185			4649267 Fuel ... 33700		
4656603 (Optional w/Clogging Indicator) - Return Hyd ... N/A			4448402 Return Hyd ... WL10002			4643580 Inside Cab. Air. WP10184		
4648651 Suction Hyd ... N/A			4448160 (Optional w/Clogging Indicator) - Return Hyd ... N/A			4S00686 Cab. Air. WP10186		
4630525 Pilot Hyd ... WL10006			4191301 Pilot Hyd ... 57024			4630525 Hyd ... WL10006		
4437838 Hyd Br. W01AG403			4210224 Suction Hyd ... WL10115			4656608 Hyd ... WL10051		
ZX250-AMS w / Isuzu 6BG1T Engine			4437838 Hyd Br. W01AG403			4648651 Suction Hyd ... N/A		
4448336 Lube ... 57259			ZX250K-3, ZX250K-3F w / Isuzu 4HK1 Engine			4630525 Pilot Hyd ... WL10006		
4286130 Inner Air ... 46777			4658521 Lube ... 57259			4437838 Hyd Br. W01AG403		
4286128 Outer Air ... 46776			4286130 Inner Air ... 46777			ZX250LCH-3, ZX250LCK-3 w / Isuzu AH-4HK1 Tier III Engine		
4206080 Engine Fuel ... 33343			4286128 Outer Air ... 46776			4658521 Lube ... 57259(2)		
4326739 (Optional) - Tank Fuel ... 33525			4676385 Fuel ... 33700			4286128 (Radial Seal) - Outer Air ... 46776		
4S00640 Fresh Air Cab. Air. WP10007			4642641 Fuel ... 33258			4286130 (Radial Seal) - Inner Air ... 46777		
4S00683 (Optional) - Inside Cab. Air. WP10185			4679981 Fuel ... 33740			4642641 Fuel ... 33258(2)		
4448402 Return Hyd ... WL10002			4S00686 Cab. Air. WP10186			4649267 Fuel ... 33700		
4448160 (Optional w/Clogging Indicator) - Return Hyd ... N/A			4643580 Inside Cab. Air. WP10184			4643580 Inside Cab. Air. WP10184		
4191301 Pilot Hyd ... 57024			4656602 Return Hyd ... WL10051			4S00686 Cab. Air. WP10186		
4210224 Suction Hyd ... WL10115			4656603 (Optional w/Clogging Indicator) - Return Hyd ... N/A			4630525 Hyd ... WL10006		
4437838 Hyd Br. W01AG403			4648651 Suction Hyd ... N/A			4656608 Hyd ... WL10051		
ZX250H-3, ZX250H-3F w / Isuzu 4HK1 Engine			4630525 Pilot Hyd ... WL10006			4648651 Suction Hyd ... N/A		
4658521 Lube ... 57259			4437838 Hyd Br. W01AG403			ZX250LCN w / Isuzu 6BG1T Engine		
4286130 Inner Air ... 46777			ZX250K-3G w / Isuzu 6BG1T Engine			4448336 Lube ... 57259		
4286128 Outer Air ... 46776			4448336 Lube ... 57259			4286130 Inner Air ... 46777		
4676385 Fuel ... 33700			4286130 Inner Air ... 46777			4286128 Outer Air ... 46776		
4642641 Fuel ... 33258			4286128 Outer Air ... 46776			4206080 Engine Fuel ... 33343		
4679981 Fuel ... 33740			4676385 Fuel ... 33700			4326739 (Optional) - Tank Fuel ... 33525		
4S00686 Cab. Air. WP10186			4642641 Fuel ... 33258			4S00640 Fresh Air Cab. Air. WP10007		
4643580 Inside Cab. Air. WP10184			4679981 Fuel ... 33740			4S00683 (Optional) - Inside Cab. Air. WP10185		
4656602 Return Hyd ... WL10051			4S00686 Cab. Air. WP10186			4448402 Return Hyd ... WL10002		
4656603 (Optional w/Clogging Indicator) - Return Hyd ... N/A			4643580 Inside Cab. Air. WP10184			4448160 (Optional w/Clogging Indicator) - Return Hyd ... N/A		
4648651 Suction Hyd ... N/A			4656602 Return Hyd ... WL10051			4191301 Pilot Hyd ... 57024		
4630525 Pilot Hyd ... WL10006			4656603 (Optional w/Clogging Indicator) - Return Hyd ... N/A			4210224 Suction Hyd ... WL10115		
4437838 Hyd Br. W01AG403			4648651 Suction Hyd ... N/A			4437838 Hyd Br. W01AG403		
ZX250H-3G w / Isuzu 6BG1T Engine			4630525 Pilot Hyd ... WL10006			ZX250LCN-3, ZX250LCN-3FAMS, ZX250LCN-3FHCMC w / Isuzu 4HK1 Engine		
4448336 Lube ... 57259			4437838 Hyd Br. W01AG403			4658521 Lube ... 57259		
4286130 Inner Air ... 46777			ZX250L-3, ZX250LC-3, ZX250LC-3FAMS, ZX250LC-3F-HCME w / Isuzu 4HK1 Engine			4286130 Inner Air ... 46777		
4286128 Outer Air ... 46776			4658521 Lube ... 57259			4286128 Outer Air ... 46776		
4206080 Engine Fuel ... 33343			4286130 Inner Air ... 46777			4676385 Fuel ... 33700		
4326739 (Optional) - Tank Fuel ... 33525			4286128 Outer Air ... 46776			4642641 Fuel ... 33258		
4S00640 Fresh Air Cab. Air. WP10007			4676385 Fuel ... 33700			4679981 Fuel ... 33740		
4S00683 (Optional) - Inside Cab. Air. WP10185			4642641 Fuel ... 33258			4S00686 Cab. Air. WP10186		
4448402 Return Hyd ... WL10002			4679981 Fuel ... 33740			4643580 Inside Cab. Air. WP10184		
4448160 (Optional w/Clogging Indicator) - Return Hyd ... N/A			4S00686 Cab. Air. WP10186			4656602 Return Hyd ... WL10051		
4191301 Pilot Hyd ... 57024			4643580 Inside Cab. Air. WP10184			4656603 (Optional w/Clogging Indicator) - Return Hyd ... N/A		
4210224 Suction Hyd ... WL10115			4656602 Return Hyd ... WL10051			4648651 Suction Hyd ... N/A		
4437838 Hyd Br. W01AG403			4656603 (Optional w/Clogging Indicator) - Return Hyd ... N/A			4630525 Pilot Hyd ... WL10006		
ZX250H-3G w / Isuzu 6BG1T Engine			4648651 Suction Hyd ... N/A			4437838 Hyd Br. W01AG403		
4448336 Lube ... 57259			4630525 Pilot Hyd ... WL10006			ZX250W-3 w / Isuzu 4HK1 Engine		
4286130 Inner Air ... 46777			4437838 Hyd Br. W01AG403			4658521 Lube ... 57259		
4286128 Outer Air ... 46776			ZX250L-3, ZX250LC-3, ZX250LC-3FAMS, ZX250LC-3F-HCME w / Isuzu 4HK1 Engine			4286130 Inner Air ... 46777		
4206080 Engine Fuel ... 33343			4658521 Lube ... 57259			4286128 Outer Air ... 46776		
4326739 (Optional) - Tank Fuel ... 33525			4286130 Inner Air ... 46777			4676385 Fuel ... 33700		
4S00640 Fresh Air Cab. Air. WP10007			4286128 Outer Air ... 46776			4642641 Fuel ... 33258		
4S00683 (Optional) - Inside Cab. Air. WP10185			4676385 Fuel ... 33700			4679981 Fuel ... 33740		
4448402 Return Hyd ... WL10002			4642641 Fuel ... 33258			4S00686 Cab. Air. WP10186		
4448160 (Optional w/Clogging Indicator) - Return Hyd ... N/A			4679981 Fuel ... 33740			4643580 Inside Cab. Air. WP10184		
4191301 Pilot Hyd ... 57024			4S00686 Cab. Air. WP10186			4656602 Return Hyd ... WL10051		
4210224 Suction Hyd ... WL10115			4643580 Inside Cab. Air. WP10184			4656603 (Optional w/Clogging Indicator) - Return Hyd ... N/A		
4437838 Hyd Br. W01AG403			4656602 Return Hyd ... WL10051			4648651 Suction Hyd ... N/A		
ZX250H-3G w / Isuzu 6BG1T Engine			4656603 (Optional w/Clogging Indicator) - Return Hyd ... N/A			4630525 Pilot Hyd ... WL10006		
4448336 Lube ... 57259			4648651 Suction Hyd ... N/A			4437838 Hyd Br. W01AG403		
4286130 Inner Air ... 46777			4630525 Pilot Hyd ... WL10006			ZX250W-3 w / Isuzu 4HK1 Engine		
4286128 Outer Air ... 46776			4437838 Hyd Br. W01AG403			4658521 Lube ... 57259		
4206080 Engine Fuel ... 33343			ZX250L-3, ZX250LC-3, ZX250LC-3FAMS, ZX250LC-3F-HCME w / Isuzu 4HK1 Engine			4286130 Inner Air ... 46777		
4326739 (Optional) - Tank Fuel ... 33525			4658521 Lube ... 57259			4286128 Outer Air ... 46776		
4S00640 Fresh Air Cab. Air. WP10007			4286130 Inner Air ... 46777			4676385 Fuel ... 33700		
4S00683 (Optional) - Inside Cab. Air. WP10185			4286128 Outer Air ... 46776			4642641 Fuel ... 33258		
4448402 Return Hyd ... WL10002			4676385 Fuel ... 33700			4679981 Fuel ... 33740		
4448160 (Optional w/Clogging Indicator) - Return Hyd ... N/A			4642641 Fuel ... 33258			4S00686 Cab. Air. WP10186		
4191301 Pilot Hyd ... 57024			4679981 Fuel ... 33740			4643580 Inside Cab. Air. WP10184		
4210224 Suction Hyd ... WL10115			4S00686 Cab. Air. WP10186			4656602 Return Hyd ... WL10051		
4437838 Hyd Br. W01AG403			4643580 Inside Cab. Air. WP10184			4656603 (Optional w/Clogging Indicator) - Return Hyd ... N/A		
ZX250H-3G w / Isuzu 6BG1T Engine			4656602 Return Hyd ... WL10051			4648651 Suction Hyd ... N/A		
4448336 Lube ... 57259			4656603 (Optional w/Clogging Indicator) - Return Hyd ... N/A			4630525 Pilot Hyd ... WL10006		
4286130 Inner Air ... 46777			4648651 Suction Hyd ... N/A			4437838 Hyd Br. W01AG403		
4286128 Outer Air ... 46776			4630525 Pilot Hyd ... WL10006			ZX250W-3 w / Isuzu 4HK1 Engine		
4206080 Engine Fuel ... 33343			4437838 Hyd Br. W01AG403			4658521 Lube ... 57259		
4326739 (Optional) - Tank Fuel ... 33525			ZX250L-3, ZX250LC-3, ZX250LC-3FAMS, ZX250LC-3F-HCME w / Isuzu 4HK1 Engine			4286130 Inner Air ... 46777		
4S00640 Fresh Air Cab. Air. WP10007			4658521 Lube ... 57259			4286128 Outer Air ... 46776		
4S00683 (Optional) - Inside Cab. Air. WP10185			4286130 Inner Air ... 46777			4676385 Fuel ... 33700		
4448402 Return Hyd ... WL10002			4286128 Outer Air ... 46776			4642641 Fuel ... 33258		
4448160 (Optional w/Clogging Indicator) - Return Hyd ... N/A			4676385 Fuel ... 33700			4679981 Fuel ... 33740		
4191301 Pilot Hyd ... 57024			4642641 Fuel ... 33258			4S00686 Cab. Air. WP10186		
4210224 Suction Hyd ... WL10115			4679981 Fuel ... 33740			4643580 Inside Cab. Air. WP10184		
4437838 Hyd Br. W01AG403			4S00686 Cab. Air. WP10186			4656602 Return Hyd ... WL10051		
ZX250H-3G w / Isuzu 6BG1T Engine			4643580 Inside Cab. Air. WP10184			4656603 (Optional w/Clogging Indicator) - Return Hyd ... N/A		
4448336 Lube ... 57259			4656602 Return Hyd ... WL10051			4648651 Suction Hyd ... N/A		
4286130 Inner Air ... 46777			4656603 (Optional w/Clogging Indicator) - Return Hyd ... N/A			4630525 Pilot Hyd ... WL10006		
4286128 Outer Air ... 46776			4648651 Suction Hyd ... N/A			4437838 Hyd Br. W01AG403		
4206080 Engine Fuel ... 33343			4630525 Pilot Hyd ... WL10006			ZX250W-3 w / Isuzu 4HK1 Engine		
4326739 (Optional) - Tank Fuel ... 33525</								



**Off-Highway
Hors Route
Fuera De Carretera**

HITACHI+ Excavators (ZX models are Zaxis)

OFF HIGHWAY

Make, Model, Engine Marque, Modèle, Moteur Marca, Modelo, Motor	Serv. Type	Part No. N° de pieza N° de pièce	Make, Model, Engine Marque, Modèle, Moteur Marca, Modelo, Motor	Serv. Type	Part No. N° de pieza N° de pièce	Make, Model, Engine Marque, Modèle, Moteur Marca, Modelo, Motor	Serv. Type	Part No. N° de pieza N° de pièce
ZX250W-3 w / Isuzu 4HK1 Engine (Cont'd/Suite)			4210224 Suction 4437838	Hyd Hyd Br. . .	WL10115 W01AG403	ZX280LCH-3 w / Isuzu 4HK1 Engine		
4642122 Outer 4642117 Inner 4679981 Fuel 4676385 Fuel 4642641 Fuel 4S00686 Cab. Air . 4643580 Inside 4656602 Return 4656603 (Optional w/Clogging Indicator) - Return 4648651 Suction 4630525 Pilot 4437838 4488239 Pilot	Air Air Fuel Fuel Fuel Cab. Air . Cab. Air . Hyd Hyd Hyd Hyd Hyd Br. . .	N/A N/A 33740 33700 33258 WP10186 WP10184 WL10051 N/A N/A WL10006 W01AG403 R97F10CAV	ZX280L w / Isuzu 6BG1T Engine			4658521 4286130 Inner 4286128 Outer 4676385 4642641 4206080 Engine 4326739 (Optional) - Tank 4S00640 Fresh Air 4448402 Return 4448160 (Optional w/Clogging Indicator) - Return 4191301 Pilot 4210224 Suction 4437838	Lube Air Air Air Fuel Fuel Fuel Cab. Air . Cab. Air . Hyd Hyd Hyd Hyd Hyd Br. . .	57259 46777 46776 46776 33343 33525 33343 33258 33740 WP10007 WP10007 WP10186 WP10184 WL10002 N/A 57024 WL10115 W01AG403
ZX270 w / Isuzu 6BG1T Engine			ZX280L-3 w / Isuzu 4HK1 Engine			ZX280LC-HCME w / Isuzu 6BG1T Engine		
4448336 4286130 Inner 4286128 Outer 4206080 Engine 4326739 (Optional) - Tank 4S00640 Fresh Air 4448402 Return 4448160 (Optional w/Clogging Indicator) - Return 4191301 Pilot 4210224 Suction 4437838	Lube Air Air Fuel Fuel Fuel Cab. Air . Cab. Air . Hyd Hyd Hyd Hyd Br. . .	57259 46777 46776 33343 33525(2) WP10007 WP10007 N/A 57024 WL10115 W01AG403	4658521 4286130 Inner 4286128 Outer 4676385 4642641 4206080 Engine 4326739 (Optional) - Tank 4S00640 Fresh Air 4448402 Return 4448160 (Optional w/Clogging Indicator) - Return 4191301 Pilot 4210224 Suction 4437838	Lube Air Air Fuel Fuel Fuel Cab. Air . Cab. Air . Hyd Hyd Hyd Hyd Br. . .	57259 46777 46776 33700 33258 33343 33525 33740 WP10186 WP10184 WL10002 N/A 57024 WL10006 W01AG403	4448336 4286130 Inner 4286128 Outer 4206080 Engine 4326739 (Optional) - Tank 4S00640 Fresh Air 4S00683 (Optional) - Inside 4448402 Return 4448160 (Optional w/Clogging Indicator) - Return 4191301 Pilot 4210224 Suction 4437838	Lube Air Air Fuel Fuel Fuel Cab. Air . Cab. Air . Hyd Hyd Hyd Hyd Br. . .	57259 46777 46776 33343 33525 33740 WP10007 WP10185 WP10002 N/A 57024 WL10115 W01AG403
ZX270-3 w / Isuzu 4HK1 Engine			ZX280LC w / Isuzu 6BG1T Engine			ZX280LCN w / Isuzu 6BG1T Engine		
4658521 4286130 Inner 4286128 Outer 4676385 4642641 4679981 4S00686 4643580 Inside 4656602 Return 4656603 (Optional w/Clogging Indicator) - Return 4648651 Suction 4630525 Pilot 4437838	Lube Air Air Fuel Fuel Fuel Cab. Air . Cab. Air . Hyd Hyd Hyd Hyd Br. . .	57259 46777 46776 33700 33258 33740 WP10186 WP10184 WL10051 N/A N/A WL10006 W01AG403	4448336 4286130 Inner 4286128 Outer 4206080 Engine 4326739 (Optional) - Tank 4S00640 Fresh Air 4S00683 (Optional) - Inside 4448402 Return 4448160 (Optional w/Clogging Indicator) - Return 4191301 Pilot 4210224 Suction 4437838	Lube Air Air Fuel Fuel Fuel Cab. Air . Cab. Air . Hyd Hyd Hyd Hyd Br. . .	57259 46777 46776 33343 33525 33740 WP10007 WP10185 WP10002 N/A 57024 WL10115 W01AG403	4448336 4286130 Inner 4286128 Outer 4206080 Engine 4326739 (Optional) - Tank 4S00640 Fresh Air 4S00683 (Optional) - Inside 4448402 Return 4448160 (Optional w/Clogging Indicator) - Return 4191301 Pilot 4210224 Suction 4437838	Lube Air Air Fuel Fuel Fuel Cab. Air . Cab. Air . Hyd Hyd Hyd Hyd Br. . .	57259 46777 46776 33343 33525(2) WP10007 WP10002 N/A 57024 WL10115 W01AG403
ZX270LC w / Isuzu 6BG1 Engine			ZX280LC-3, ZX280LC-3-HCME w / Isuzu 4HK1 Engine			ZX280LCN-3, ZX280LCN-3FAMS w / Isuzu 4HK1 Engine		
4484495 (Outer) (Inner) 4206080 Engine 4326739 (Optional) - Tank 4333469 Return 4448160 (Optional w/Clogging Indicator) - Return 4370435 Pilot 4210224 Suction	Lube Air Air Fuel Fuel Fuel Cab. Air . Cab. Air . Hyd Hyd Hyd	57259 46776 46777 33343 33525(2) 57158 N/A 57024 WL10115	4658521 4286130 Inner 4286128 Outer 4676385 4642641 4206080 Engine 4326739 (Optional) - Tank 4S00640 Fresh Air 4448402 Return 4448160 (Optional w/Clogging Indicator) - Return 4191301 Pilot 4210224 Suction 4437838	Lube Air Air Fuel Fuel Fuel Cab. Air . Cab. Air . Hyd Hyd Hyd Hyd Br. . .	57259 46777 46776 33700 33258 33343 33525 33740 WP10186 WP10184 WL10051 N/A N/A WL10006 W01AG403	4658521 4286130 Inner 4286128 Outer 4676385 4642641 4206080 Engine 4326739 (Optional) - Tank 4S00640 Fresh Air 4S00686 4643580 Inside 4656602 Return 4656603 (Optional w/Clogging Indicator) - Return 4648651 Suction 4630525 Pilot 4437838	Lube Air Air Fuel Fuel Fuel Cab. Air . Cab. Air . Hyd Hyd Hyd Hyd Br. . .	57259 46777 46776 33700 33258 33740 WP10186 WP10184 WL10051 N/A N/A WL10006 W01AG403
ZX270LC-3 w / Isuzu Engine			ZX280LC-AMS w / Isuzu 6BG1T Engine			ZX280LCN-3FHMCME w / Isuzu 4HK1 Engine		
4658621 4286128 Outer 4286130 Inner 4649267 4642641 4643580 Inside 4S00686 4656608 - Return 4648651 Suction 4630525 Pilot	Lube Air Air Fuel Fuel Cab. Air . Cab. Air . Hyd Hyd Hyd	57259 46776 46777 33700 33258 WP10184 WP10186 WL10051 N/A WL10006	4448336 4286130 Inner 4286128 Outer 4206080 Engine 4326739 (Optional) - Tank 4S00640 Fresh Air 4S00683 (Optional) - Inside 4448402 Return 4448160 (Optional w/Clogging Indicator) - Return 4191301 Pilot 4210224 Suction 4437838	Lube Air Air Fuel Fuel Fuel Cab. Air . Cab. Air . Hyd Hyd Hyd Hyd Br. . .	57259 46777 46776 33343 33525 33258 33740 WP10007 WP10185 WP10002 N/A 57024 WL10115 W01AG403	4658521 4286130 Inner 4286128 Outer 4676385 4642641 4206080 Engine 4326739 (Optional) - Tank 4S00686 (Outside Cabin) 4643580 Recirculating (Cabin) - Inside 4656602 Return 4656603 (Optional w/Clogging Indicator) - Return 4648651 Suction 4630525 Pilot 4437838	Lube Air Air Fuel Fuel Fuel Cab. Air . Cab. Air . Hyd Hyd Hyd Hyd Br. . .	57259 46777 46776 33700 33258 33740 WP10186 WP10184 WL10051 N/A N/A WL10006 W01AG403
ZX270LC-M w / Isuzu 6BG1T Engine								
4448336 4286130 Inner 4286128 Outer 4206080 Engine 4326739 (Optional) - Tank 4S00640 Fresh Air 4448402 Return 4448160 (Optional w/Clogging Indicator) - Return 4191301 Pilot	Lube Air Air Fuel Fuel Fuel Cab. Air . Cab. Air . Hyd Hyd Hyd	57259 46777 46776 33343 33525(2) WP10007 WP10007 N/A 57024						

N/A = Not Available N/R = Not Required N/S = Not Serviceable See pages 22 for footnotes
 N/A = Non disponible N/R = Non nécessaire N/S = Non réparable Voir pages 22 pour des notes
 N/A = No disponible N/R = No requiere N/S = No servible Ver las páginas 22 para las notas al pie de página

Off-Highway
Hors Route
Fuera De Carretera



HITACHI+ Excavators (ZX models are Zaxis)

Make, Model, Engine Marque, Modèle, Moteur Marca, Modelo, Motor	Serv. Type	Part No. N° de pieza N° de pièce	Make, Model, Engine Marque, Modèle, Moteur Marca, Modelo, Motor	Serv. Type	Part No. N° de pieza N° de pièce	Make, Model, Engine Marque, Modèle, Moteur Marca, Modelo, Motor	Serv. Type	Part No. N° de pieza N° de pièce							
ZX290LC w / Isuzu Engine			4326739 (Optional) - Tank 4S00640 Fresh Air 4S00683 (Optional) - Inside 4448160 (Optional w/Clogging Indicator) - Return 4448402 Return 4191301 Pilot 4210224 Suction 4437838	Fuel 33525 Cab. Air . . WP10007 Cab. Air . . WP10185 Hyd N/A Hyd WL10002 Hyd 57024 Hyd WL10115 Hyd Br. . . W01AG403		4642641 4679981 4S00686 4643580 Inside 4656602 Return 4656603 (Optional w/Clogging Indicator) - Return 4648651 Suction 4630525 Pilot 4437838	Fuel 33258 Fuel 33740 Cab. Air . . WP10186 Cab. Air . . WP10184 Hyd WL10051 Hyd N/A Hyd N/A Hyd WL10006 Hyd Br. . . W01AG403								
ZX300W w / Isuzu 6BG1T Engine			4484495 4286130 Inner 4286128 Outer 4206080 Engine 4326739 (Optional) - Tank 4S00640 Fresh Air 4S00683 (Optional) - Inside 4443773 Return 4191301 Pilot 4210224 Suction 4205684 Drain 4437838 4666083 Pilot	Lube 57259 Air 46777 Air 46776 Fuel 33343 Fuel 33525 Cab. Air . . WP10007 Cab. Air . . WP10185 Hyd WL10002 Hyd 57024 Hyd WL10115 Hyd A24A10E Hyd Br. . . W01AG403 P. Str. . . . R97F10CAV		ZX330LC-3 w / Isuzu AH-6HK1 XYSA Tier III Engine			ZX350H w / Isuzu 6HK1 Engine			4448336 4459549 Outer 4459549 Outer 4459548 Inner 4192631 Engine 4326739 (Optional) - Tank 4S00640 Fresh Air 4S00683 (Optional) - Inside 4448160 (Optional w/Clogging Indicator) - Return 4448402 Return 4191301 Pilot 4210224 Suction 4437838	Lube 57259(2) Air 42803 ¹⁵⁵ Air 42803NP ⁴⁷⁹ Air 42804 Fuel 33258(2) Fuel 33700 Cab. Air . . WP10184 Cab. Air . . WP10186 Hyd WL10006 Hyd WL10051 Hyd N/A	4448336 4459549 Outer 4459549 Outer 4459548 Inner 4192631 Engine 4326739 (Optional) - Tank 4S00640 Fresh Air 4S00683 (Optional) - Inside 4448160 (Optional w/Clogging Indicator) - Return 4448402 Return 4191301 Pilot 4210224 Suction 4437838	Lube 57259 Air 42803 ¹⁵⁵ Air 42803NP ⁴⁷⁹ Air 42804 Fuel 33258 Fuel 33700 Cab. Air . . WP10186 Cab. Air . . WP10184 Hyd WL10006 Hyd WL10051 Hyd N/A Hyd WL10002 Hyd 57024 Hyd WL10115 Hyd Br. . . W01AG403
ZX330 w / Isuzu 6HK1 Engine			4448336 4459549 Outer 4459549 Outer 4459548 Inner 4192631 Engine 4326739 (Optional) - Tank 4S00640 Fresh Air 4S00683 (Optional) - Inside 4448160 (Optional w/Clogging Indicator) - Return 4448402 Return 4191301 Pilot 4210224 Suction 4437838	Lube 57259 Air 42803 ¹⁵⁵ Air 42803NP ⁴⁷⁹ Air 42804 Fuel 33522 Fuel 33525 Cab. Air . . WP10007 Cab. Air . . WP10185 Hyd N/A Hyd WL10002 Hyd 57024 Hyd WL10115 Hyd Br. . . W01AG403		ZX330LC-3G w / Isuzu 6HK1 Engine			ZX350H-3, ZX350H-3F w / Isuzu 6HK1 Engine			4658521 4459549 Outer 4459549 Outer 4459548 Inner 4676385 4642641 4679981 4S00686 4643580 Inside 4656602 Return 4656603 (Optional w/Clogging Indicator) - Return 4648651 Suction 4630525 Pilot 4437838	Lube 57259 Air 42803 ¹⁵⁵ Air 42803NP ⁴⁷⁹ Air 42804 Fuel 33700 Fuel 33258 Fuel 33740 Cab. Air . . WP10186 Cab. Air . . WP10184 Hyd WL10051 Hyd N/A Hyd N/A Hyd WL10006 Hyd Br. . . W01AG403	4658521 4459549 Outer 4459549 Outer 4459548 Inner 4676385 4642641 4679981 4S00686 4643580 Inside 4656602 Return 4500686 4643580 Inside 4656602 Return 4656603 (Optional w/Clogging Indicator) - Return 4648651 Suction 4630525 Pilot 4437838	Lube 57259 Air 42803 ¹⁵⁵ Air 42803NP ⁴⁷⁹ Air 42804 Fuel 33700 Fuel 33258 Fuel 33740 Cab. Air . . WP10186 Cab. Air . . WP10184 Hyd WL10051 Hyd N/A Hyd N/A Hyd WL10006 Hyd Br. . . W01AG403
ZX330-3, ZX330-3F, ZX330-3G, ZX330-3G-HCMC, ZX330-3-HCMC- EX w / Isuzu 6HK1 Engine			4658521 4459549 Outer 4459549 Outer 4459548 Inner 4676385 4642641 4679981 4S00686 4643580 Inside 4656602 Return 4656603 (Optional w/Clogging Indicator) - Return 4648651 Suction 4630525 Pilot 4437838	Lube 57259 Air 42803 ¹⁵⁵ Air 42803NP ⁴⁷⁹ Air 42804 Fuel 33700 Fuel 33258 Fuel 33740 Cab. Air . . WP10186 Cab. Air . . WP10184 Hyd WL10051 Hyd N/A Hyd N/A Hyd WL10006 Hyd Br. . . W01AG403		ZX330LC-5G w / Isuzu 6HK1 Engine			ZX350H-3G w / Isuzu 6HK1 Engine			4448336 4459549 Outer 4459549 Outer 4459548 Inner 4192631 Engine 4326739 (Optional) - Tank 4S00640 Fresh Air 4S00683 (Optional) - Inside 4448160 (Optional w/Clogging Indicator) - Return 4448402 Return 4191301 Pilot 4210224 Suction 4437838	Lube 57259 Air 42803 ¹⁵⁵ Air 42803NP ⁴⁷⁹ Air 42804 Fuel 33522 Fuel 33525 Cab. Air . . WP10186 Cab. Air . . WP10184 Hyd N/A Hyd WL10051 Hyd WL10006 Hyd N/A Hyd Br. . . W01AG403	4448336 4459549 Outer 4459549 Outer 4459548 Inner 4192631 Engine 4326739 (Optional) - Tank 4S00640 Fresh Air 4S00683 (Optional) - Inside 4656603 (Optional w/Clogging Indicator) - Return 4656602 Return 4630525 Pilot 4648651 Suction 4437838	Lube 57259 Air 42803 ¹⁵⁵ Air 42803NP ⁴⁷⁹ Air 42804 Fuel 33522 Fuel 33255 Cab. Air . . WP10007 Cab. Air . . WP10185 Hyd N/A Hyd WL10051 Hyd WL10006 Hyd N/A Hyd Br. . . W01AG403
ZX330-5G w / Isuzu 6HK1 Engine			4448336 4459549 Outer 4459549 Outer 4459548 Inner 4192631 Engine 4326739 (Optional) - Tank 4S00686 4643580 Inside 4656603 (Optional w/Clogging Indicator) - Return 4656602 Return 4630525 Pilot 4648651 Suction 4437838	Lube 57259 Air 42803 ¹⁵⁵ Air 42803NP ⁴⁷⁹ Air 42804 Fuel 33522 Fuel 33525(2) Cab. Air . . WP10186 Cab. Air . . WP10184 Hyd N/A Hyd WL10051 Hyd WL10006 Hyd N/A Hyd Br. . . W01AG403		ZX330LC-M w / Isuzu 6HK1 Engine			ZX350H-5G w / Isuzu 6HK1 Engine			4448336 4459549 Outer 4459549 Outer 4459548 Inner 4192631 Engine 4326739 (Optional) - Tank 4S00640 Fresh Air 4S00683 (Optional) - Inside 4448160 (Optional w/Clogging Indicator) - Return 4448402 Return 4191301 Pilot 4210224 Suction 4437838	Lube 57259 Air 42803 ¹⁵⁵ Air 42803NP ⁴⁷⁹ Air 42804 Fuel 33522 Fuel 33525 Cab. Air . . WP10007 Cab. Air . . WP10185 Hyd N/A Hyd WL10002 Hyd 57024 Hyd WL10115 Hyd Br. . . W01AG403	4448336 4459549 Outer 4459549 Outer 4459548 Inner 4192631 Engine 4326739 (Optional) - Tank 4S00686 4643580 Inside 4656603 (Optional w/Clogging Indicator) - Return 4656602 Return 4630525 Pilot 4648651 Suction 4437838	Lube 57259 Air 42803 ¹⁵⁵ Air 42803NP ⁴⁷⁹ Air 42804 Fuel 33522 Fuel 33525(2) Cab. Air . . WP10186 Cab. Air . . WP10184 Hyd N/A Hyd WL10051 Hyd WL10006 Hyd N/A Hyd Br. . . W01AG403
ZX330-HHE, ZX330LC w / Isuzu 6HK1 Engine			4448336 4459549 Outer 4459549 Outer 4459548 Inner 4192631 Engine	Lube 57259 Air 42803 ¹⁵⁵ Air 42803NP ⁴⁷⁹ Air 42804 Fuel 33522		ZX350-3-AMS w / Isuzu 6HK1 Engine			ZX350H-HHE, ZX350K w / Isuzu 6HK1 Engine			4658521 4459549 Outer 4459549 Outer 4459548 Inner 4676385	Lube 57259 Air 42803 ¹⁵⁵ Air 42803NP ⁴⁷⁹ Air 42804 Fuel 33700	4448336 4459549 Outer	Lube 57259 Air 42803 ¹⁵⁵

Italicized Part Numbers May Not Be Available.

Las piezas con números en *italicas* pueden no estar disponibles.
Les numéros de pièce en *italiques* peuvent ne pas être disponibles.

Off-Highway
Hors Route
Fuera De Carretera



HITACHI+ Excavators (ZX models are Zaxis)

Make, Model, Engine Marque, Modèle, Moteur Marca, Modelo, Motor	Serv. Type	Part No. N° de pieza N° de pièce	Make, Model, Engine Marque, Modèle, Moteur Marca, Modelo, Motor	Serv. Type	Part No. N° de pieza N° de pièce	Make, Model, Engine Marque, Modèle, Moteur Marca, Modelo, Motor	Serv. Type	Part No. N° de pieza N° de pièce
ZX350LCK-3 w / Isuzu AH-6HK1 XYSA Tier III Engine (Cont'd/Suite)			4210224 Suction 4437838	Hyd Hyd Br . .	WL10115 W01AG403	ZX400LCH-3, ZX400R-3 w / Isuzu 6WG1X Engine		
	4642641 Fuel	33258(2)	ZX350W w / Isuzu 6HK1 Engine				4658521 Lube	57259(2)
4642641 Fuel	33258(2)	4448336	4448336	Lube	57259	4240295 (Inner) Air	46855	
4649267 Fuel	33700	4459549 Outer	4459549 Outer	Air	42803 ¹⁵⁵	4240294 (Outer) Air	46854	
4649267 Fuel	33700	4459549 Outer	4459549 Outer	Air	42803NP ⁴⁷⁹	4649267 Fuel	33700(2)	
4643580 Inside Cab. Air	WP10184	4459548 Inner	4459548 Inner	Air	42804	4642641 Fuel	33258(2)	
4643580 Inside Cab. Air	WP10184	4192631 Engine	4192631 Engine	Fuel	33522	4500686 Cab. Air	WP10186	
4S00686 Cab. Air	WP10186	4326739 (Optional) - Tank	4326739 (Optional) - Tank	Fuel	33525(2)	4643580 Inside Cab. Air	WP10184	
4S00686 Cab. Air	WP10186	4S00640 Fresh Air	4S00640 Fresh Air	Cab. Air	WP10007	4656602 Return Hyd	WL10051	
4630525 Hyd	WL10006	4S00683 (Optional) - Inside	4S00683 (Optional) - Inside	Cab. Air	WP10185	4648651 Suction Hyd	N/A	
4630525 Hyd	WL10006	4448402 Return	4448402 Return	Hyd	WL10002	4630525 Pilot Hyd	WL10006	
4656608 Hyd	WL10051	4191301 Pilot	4191301 Pilot	Hyd	57024	4363399 Drain Hyd	51664	
4656608 Hyd	WL10051	4210224 Suction	4210224 Suction	Hyd	WL10115	4437838 Hyd Br	W01AG403	
4648651 Suction Hyd	N/A	4437838	4437838	Hyd Br	W01AG403			
4648651 Suction Hyd	N/A					ZX400W-3 w / Isuzu 6HK1 Engine		
						4658521 Lube	57259(2)	
						4459549 Outer Air	42803 ¹⁵⁵	
						4459549 Outer Air	42803NP ⁴⁷⁹	
						4459548 Inner Air	42804	
						4679981 Fuel	33740	
						4676385 Fuel	33700	
						4642641 Fuel	33258(2)	
						4S00686 Cab. Air	WP10186	
						4643580 Inside Cab. Air	WP10184	
						4656602 Return Hyd	WL10051	
						4656603 (Optional w/Clogging Indicator) - Return Hyd	N/A	
						4648651 Suction Hyd	N/A	
						4630525 Pilot Hyd	WL10006	
						4437838 Hyd Br	W01AG403	
						4488239 Pilot P. Str.	R97F10CAV	
ZX350LCK-5G w / Isuzu 6HK1 Engine			ZX360W-3 w / Isuzu 4HK1 Engine			ZX450 w / Isuzu 6WG1T Engine		
4448336 Lube	57259	4658521	4658521 Lube	57259	4448336	4448336 Lube	57259	
4459549 Outer Air	42803 ¹⁵⁵	4286130 Inner Air	4286130 Inner Air	46777	4466269 Outer Air	46770		
4459549 Outer Air	42803NP ⁴⁷⁹	4286128 Outer Air	4286128 Outer Air	46776	4466268 Inner Air	46771 ¹⁵⁵		
4459548 Inner Air	42804	4679981 Fuel	4679981 Fuel	33740	4466268 Inner Air	46771FR ³⁶⁰		
4192631 Engine Fuel	33522	4676385 Fuel	4676385 Fuel	33700	4192631 Engine Fuel	33522		
4326739 (Optional) - Tank Fuel	33525(2)	4642641 Fuel	4642641 Fuel	33258	4326739 (Optional) - Tank Fuel	33525		
4S00686 Cab. Air	WP10186	4S00686 Cab. Air	4S00686 Cab. Air	WP10186	4S00640 Fresh Air Cab. Air	WP10007		
4643580 Inside Cab. Air	WP10184	4643580 Inside Cab. Air	4643580 Inside Cab. Air	WP10184	4S00683 (Optional) - Inside Cab. Air	WP10185		
4656603 (Optional w/Clogging Indicator) - Return Hyd	N/A	4656603 (Optional w/Clogging Indicator) - Return Hyd	4656603 (Optional w/Clogging Indicator) - Return Hyd	N/A	4287634 Return Hyd	57158		
4656602 Return Hyd	WL10051	4648651 Suction Hyd	4648651 Suction Hyd	N/A	4191301 (Paper Media) - Pilot Hyd	57024		
4630525 Pilot Hyd	WL10006	4437838 Hyd Br	4437838 Hyd Br	W01AG403	4207841 (Glass Media) - Pilot Hyd	51589		
4648651 Suction Hyd	N/A	4488239 Pilot P. Str.	4488239 Pilot P. Str.	R97F10CAV	4363399 Drain Hyd	51664		
4437838 Hyd Br	W01AG403				4333464 Suction Hyd	N/A		
ZX350LCN w / Isuzu 6HK1 Engine			ZX370-M w / Isuzu 6HK1 Engine			ZX450-3, ZX450-3F w / Isuzu 6WG1X Engine		
4448336 Lube	57259	4448336 Lube	4448336 Lube	57259	4448336	4658521 Lube	57259(2)	
4459549 Outer Air	42803 ¹⁵⁵	4459549 Outer Air	4459549 Outer Air	42803 ¹⁵⁵	4466269 Outer Air	4240295 Inner Air	46855	
4459549 Outer Air	42803NP ⁴⁷⁹	4459549 Outer Air	4459549 Outer Air	42803NP ⁴⁷⁹	4466268 Inner Air	4240294 Outer Air	46854	
4459548 Inner Air	42804	4459548 Inner Air	4459548 Inner Air	42804	4466268 Inner Air	4649267 Fuel	33700	
4192631 Engine Fuel	33522	4192631 Engine Fuel	4192631 Engine Fuel	33522	4192631 Engine Fuel	4642641 Fuel	33258	
4326739 (Optional) - Tank Fuel	33525(2)	4326739 (Optional) - Tank Fuel	4326739 (Optional) - Tank Fuel	33525(2)	4326739 (Optional) - Tank Fuel	4500686 Cab. Air	WP10186	
4S00640 Fresh Air Cab. Air	WP10007	4S00640 Fresh Air Cab. Air	4S00640 Fresh Air Cab. Air	WP10007	4S00640 Fresh Air Cab. Air	4643580 Inside Cab. Air	WP10184	
4S00683 (Optional) - Inside Cab. Air	WP10185	4448160 (Optional w/Clogging Indicator) - Return Hyd	4448160 (Optional w/Clogging Indicator) - Return Hyd	N/A	4S00683 (Optional) - Inside Cab. Air	4630331 Return Hyd	N/A	
4448160 (Optional w/Clogging Indicator) - Return Hyd	N/A	4448402 Return Hyd	4448402 Return Hyd	WL10002	4287634 Return Hyd	4630525 Pilot Hyd	WL10006	
4448402 Return Hyd	WL10002	4191301 Pilot Hyd	4191301 Pilot Hyd	57024	4191301 (Paper Media) - Pilot Hyd	4363399 Drain Hyd	51664	
4191301 Pilot Hyd	57024	4210224 Suction Hyd	4210224 Suction Hyd	WL10115	4207841 (Glass Media) - Pilot Hyd	4333464 Suction Hyd	N/A	
4210224 Suction Hyd Br	W01AG403	4437838 Hyd Br	4437838 Hyd Br	W01AG403				
ZX350LCN-3 w / Isuzu 6HK1 Engine			ZX370MTH w / Isuzu 6HK1 Engine			ZX450H-3, ZX450H-3F w / Isuzu 6WG1X Engine		
4658521 Lube	57259	4448336 Lube	4448336 Lube	57259	4448336	4658521 Lube	57259(2)	
4459549 Outer Air	42803 ¹⁵⁵	4459549 Outer Air	4459549 Outer Air	42803 ¹⁵⁵	4466269 Outer Air	4240295 Inner Air	46855	
4459549 Outer Air	42803NP ⁴⁷⁹	4459549 Outer Air	4459549 Outer Air	42803NP ⁴⁷⁹	4466268 Inner Air	4240294 Outer Air	46854	
4459548 Inner Air	42804	4459548 Inner Air	4459548 Inner Air	42804	4466268 Inner Air	4649267 Fuel	33700	
4192631 Engine Fuel	33522	4192631 Engine Fuel	4192631 Engine Fuel	33522	4192631 Engine Fuel	4642641 Fuel	33258	
4326739 (Optional) - Tank Fuel	33525(2)	4326739 (Optional) - Tank Fuel	4326739 (Optional) - Tank Fuel	33525(2)	4326739 (Optional) - Tank Fuel	4500686 Cab. Air	WP10186	
4S00640 Fresh Air Cab. Air	WP10007	4S00640 Fresh Air Cab. Air	4S00640 Fresh Air Cab. Air	WP10007	4S00640 Fresh Air Cab. Air	4643580 Inside Cab. Air	WP10184	
4S00683 (Optional) - Inside Cab. Air	WP10185	4448160 (Optional w/Clogging Indicator) - Return Hyd	4448160 (Optional w/Clogging Indicator) - Return Hyd	N/A	4S00683 (Optional) - Inside Cab. Air	4630331 Return Hyd	N/A	
4448160 (Optional w/Clogging Indicator) - Return Hyd	N/A	4448402 Return Hyd	4448402 Return Hyd	WL10002	4287634 Return Hyd	4630525 Pilot Hyd	WL10006	
4448402 Return Hyd	WL10002	4191301 Pilot Hyd	4191301 Pilot Hyd	57024	4191301 (Paper Media) - Pilot Hyd	4363399 Drain Hyd	51664	
4191301 Pilot Hyd	57024	4210224 Suction Hyd	4210224 Suction Hyd	WL10115	4207841 (Glass Media) - Pilot Hyd	4333464 Suction Hyd	N/A	
4210224 Suction Hyd Br	W01AG403	4437838 Hyd Br	4437838 Hyd Br	W01AG403				
ZX350LL w / Isuzu 6HK1 Engine			ZX370MTH-AMS, ZX370MTH-HCME, ZX380HH, ZX380L w / Isuzu 6HK1 Engine			ZX450H-3, ZX450H-3F w / Isuzu 6WG1X Engine		
4448336 Lube	57259	4448336 Lube	4448336 Lube	57259	4448336	4658521 Lube	57259(2)	
4459549 Outer Air	42803 ¹⁵⁵	4459549 Outer Air	4459549 Outer Air	42803 ¹⁵⁵	4466269 Outer Air	4240295 Inner Air	46855	
4459549 Outer Air	42803NP ⁴⁷⁹	4459549 Outer Air	4459549 Outer Air	42803NP ⁴⁷⁹	4466268 Inner Air	4240294 Outer Air	46854	
4459548 Inner Air	42804	4459548 Inner Air	4459548 Inner Air	42804	4466268 Inner Air			
4192631 Engine Fuel	33522	4192631 Engine Fuel	4192631 Engine Fuel	33522	4192631 Engine Fuel			
4326739 (Optional) - Tank Fuel	33525(2)	4326739 (Optional) - Tank Fuel	4326739 (Optional) - Tank Fuel	33525(2)	4326739 (Optional) - Tank Fuel			
4S00640 Fresh Air Cab. Air	WP10007	4S00640 Fresh Air Cab. Air	4S00640 Fresh Air Cab. Air	WP10007	4S00640 Fresh Air Cab. Air			
4S00683 (Optional) - Inside Cab. Air	WP10185	4448160 (Optional w/Clogging Indicator) - Return Hyd	4448160 (Optional w/Clogging Indicator) - Return Hyd	N/A	4S00683 (Optional) - Inside Cab. Air			
4448160 (Optional w/Clogging Indicator) - Return Hyd	N/A	4448402 Return Hyd	4448402 Return Hyd	WL10002	4287634 Return Hyd			
4448402 Return Hyd	WL10002	4191301 Pilot Hyd	4191301 Pilot Hyd	57024	4191301 (Paper Media) - Pilot Hyd			
4191301 Pilot Hyd	57024	4210224 Suction Hyd	4210224 Suction Hyd	WL10115	4207841 (Glass Media) - Pilot Hyd			
		4437838 Hyd Br	4437838 Hyd Br	W01AG403	4363399 Drain Hyd			
					4333464 Suction Hyd			

Italicized Part Numbers May Not Be Available.

Las piezas con números en *italicas* pueden no estar disponibles.
Les numéros de pièce en *italiques* peuvent ne pas être disponibles.



**Off-Highway
Hors Route
Fuera De Carretera**

HITACHI+ Excavators (ZX models are Zaxis)

Make, Model, Engine Marque, Modèle, Moteur Marca, Modelo, Motor	Serv. Type	Part No. N° de pieza N° de pièce	Make, Model, Engine Marque, Modèle, Moteur Marca, Modelo, Motor	Serv. Type	Part No. N° de pieza N° de pièce	Make, Model, Engine Marque, Modèle, Moteur Marca, Modelo, Motor	Serv. Type	Part No. N° de pieza N° de pièce											
ZX450H-3, ZX450H-3F w / Isuzu 6WG1X Engine (Cont'd/Suite) 4649267 Fuel 33700 4642641 Fuel 33258 4S00686 Cab. Air . WP10186 4643580 Inside Cab. Air . WP10184 4630331 Return Hyd N/A 4317008 Suction Hyd N/A 4630525 Pilot Hyd WL10006 4363399 Drain Hyd 51664 4437838 Hyd Br. . . . W01AG403			4643580 Inside Cab. Air . WP10184 4630331 Return Hyd N/A 4317008 Suction Hyd N/A 4630525 Pilot Hyd WL10006 4363399 Drain Hyd 51664 4437838 Hyd Br. . . . W01AG403			4333464 Suction Hyd N/A													
	ZX450H-HHE w / Isuzu 6WG1T Engine 4448336 Lube 57259(2) 4466269 Outer Air 46770 4466268 Inner Air 46771 ¹⁵⁵ 4466268 Inner Air 46771FR ³⁶⁰ 4192631 Engine Fuel 33522 4326739 (Optional) - Tank Fuel 33525 4S00640 Fresh Air Cab. Air . WP10007 4287634 Return Hyd 57158 4191301 (Paper Media) - Pilot Hyd 57024 4207841 (Glass Media) - Pilot Hyd 51589 4363399 Drain Hyd 51664 4333464 Suction Hyd N/A			4658521 Lube 57259(2) 4240295 Inner Air 46855 4240294 Outer Air 46854 4649267 Fuel 33700(2) 4642641 Fuel 33258(2) 4S00686 Cab. Air . WP10186 4643580 Inside Cab. Air . WP10184 4630331 Return Hyd N/A 4317008 Suction Hyd N/A 4630525 Pilot Hyd WL10006 4363399 Drain Hyd 51664 4437838 Hyd Br. . . . W01AG403			4326739 (Optional) - Tank Fuel 33522 4S00683 (Optional) - Inside Cab. Air . WP10185 4287634 Return Hyd 57158 4191301 (Paper Media) - Pilot Hyd 57024 4207841 (Glass Media) - Pilot Hyd 51589 4363399 Drain Hyd 51664 4333464 Suction Hyd N/A	ZX520LC-3F, ZX520LCH-3, ZX520LCH-3F, ZX520LCR-3 w / Isuzu 6WG1X Engine 4658521 Lube 57259(2) 4240295 Inner Air 46855 4240294 Outer Air 46854 4649267 Fuel 33700(2) 4642641 Fuel 33258 4S00686 Cab. Air . WP10186 4643580 Inside Cab. Air . WP10184 4630331 Return Hyd N/A 4317008 Suction Hyd N/A 4630525 Pilot Hyd WL10006 4363399 Drain Hyd 51664 4437838 Hyd Br. . . . W01AG403											
		ZX450LC w / Isuzu 6WG1T Engine 4448336 Lube 57259(2) 4466269 Outer Air 46770 4466268 Inner Air 46771 ¹⁵⁵ 4466268 Inner Air 46771FR ³⁶⁰ 4192631 Engine Fuel 33522 4326739 (Optional) - Tank Fuel 33525 4S00640 Fresh Air Cab. Air . WP10007 4S00683 (Optional) - Inside Cab. Air . WP10185 4287634 Return Hyd 57158 4191301 (Paper Media) - Pilot Hyd 57024 4207841 (Glass Media) - Pilot Hyd 51589 4363399 Drain Hyd 51664 4333464 Suction Hyd N/A			448336 Lube 57259(2) 4466269 Outer Air 46770 4466268 Inner Air 46771 ¹⁵⁵ 4466268 Inner Air 46771FR ³⁶⁰ 4192631 Engine Fuel 33522 4326739 (Optional) - Tank Fuel 33525 4S00640 Fresh Air Cab. Air . WP10007 4S00683 (Optional) - Inside Cab. Air . WP10185 4287634 Return Hyd 57158 4191301 (Paper Media) - Pilot Hyd 57024 4207841 (Glass Media) - Pilot Hyd 51589 4363399 Drain Hyd 51664 4333464 Suction Hyd N/A				ZX520LCR-3F w / Isuzu 6WG1X Engine 4658521 Lube 57259(2) 4240295 Inner Air 46855 4240294 Outer Air 46854 4649267 Fuel 33700(2) 4642641 Fuel 33258(2) 4S00686 Cab. Air . WP10186 4643580 Inside Cab. Air . WP10184 4630331 Return Hyd N/A 4317008 Suction Hyd N/A 4630525 Pilot Hyd WL10006 4363399 Drain Hyd 51664 4437838 Hyd Br. . . . W01AG403										
			ZX450LC-3, ZX450LC-3-DH, ZX450LC-3-M w / Isuzu 6WG1X Engine 4658521 Lube 57259(2) 4240295 Inner Air 46855 4240294 Outer Air 46854 4649267 Fuel 33700 4642641 Fuel 33258 4S00686 Cab. Air . WP10186 4643580 Inside Cab. Air . WP10184 4630331 Return Hyd N/A 4317008 Suction Hyd N/A 4630525 Pilot Hyd WL10006 4363399 Drain Hyd 51664 4437838 Hyd Br. . . . W01AG403			448336 Lube 57259(2) 4466269 Outer Air 46770 4466268 Inner Air 46771 ¹⁵⁵ 4466268 Inner Air 46771FR ³⁶⁰ 4192631 Engine Fuel 33522 4326739 (Optional) - Tank Fuel 33525 4S00640 Fresh Air Cab. Air . WP10007 4458781 Inside Cab. Air . N/A 4287634 Return Hyd 57158 4191301 (Paper Media) - Pilot Hyd 57024 4207841 (Glass Media) - Pilot Hyd 51589 4363399 Drain Hyd 51664 4333464 Suction Hyd N/A					ZX600, ZX600LC, ZX600LC-M, ZX650H w / Isuzu 6WG1X Engine 4448336 Lube 57259(2) 4466269 Outer Air 46770 4466268 Inner Air 46771 ¹⁵⁵ 4466268 Inner Air 46771FR ³⁶⁰ 4192631 Engine Fuel 33522 4326739 (Optional) - Tank Fuel 33525 4S00640 Fresh Air Cab. Air . WP10007 4S00683 (Optional) - Inside Cab. Air . WP10185 4191301 (Paper Media) - Pilot Hyd 57024 4287634 Return Hyd 57158 4207841 (Glass Media) - Pilot Hyd 51589 4363399 Drain Hyd 51664 4317008 Suction Hyd N/A 4222874 Hyd Br. . . . N/A								
				ZX460LCH-AMS, ZX460LCH-HCME w / Isuzu 6WG1T Engine 4448336 Lube 57259(2) 4466269 Outer Air 46770 4466268 Inner Air 46771 ¹⁵⁵ 4466268 Inner Air 46771FR ³⁶⁰ 4192631 Engine Fuel 33522 4326739 (Optional) - Tank Fuel 33525 4S00640 Fresh Air Cab. Air . WP10007 4458781 Inside Cab. Air . N/A 4287634 Return Hyd 57158 4191301 (Paper Media) - Pilot Hyd 57024 4207841 (Glass Media) - Pilot Hyd 51589 4363399 Drain Hyd 51664 4333464 Suction Hyd N/A			4658521 Lube 57259(2) 4240295 Inner Air 46855 4240294 Outer Air 46854 4649267 Fuel 33700(2) 4642641 Fuel 33258 4S00686 Cab. Air . WP10186 4643580 Inside Cab. Air . WP10184 4630331 Return Hyd N/A 4317008 Suction Hyd N/A 4630525 Pilot Hyd WL10006 4363399 Drain Hyd 51664 4437838 Hyd Br. . . . W01AG403						ZX650LC-3, ZX650LC-3-DH, ZX650LC-3-M, ZX670LC-5B, ZX670LC-5B-7 w / Isuzu 6WG1X Engine 4658521 Lube 57259(2) 4240295 Inner Air 46855 4240294 Outer Air 46854 4649267 Fuel 33700(2) 4642641 Fuel 33258 4S00686 Cab. Air . WP10186 4643580 Inside Cab. Air . WP10184 4630331 Return Hyd N/A 4317008 Suction Hyd N/A 4630525 Pilot Hyd WL10006 4363399 Drain Hyd 51664 4437838 Hyd Br. . . . W01AG403						
					ZX470H-3, ZX470H-3F, ZX470H-3-HCMC, ZX470LC-5B, ZX470LCH-3 w / Isuzu 6WG1X Engine 4658521 Lube 57259(2) 4240295 Inner Air 46855 4240294 Outer Air 46854 4649267 Fuel 33700(2) 4642641 Fuel 33258(2) 4S00686 Cab. Air . WP10186					448336 Lube 57259(2) 4466269 Outer Air 46770 4466268 Inner Air 46771 ¹⁵⁵ 4466268 Inner Air 46771FR ³⁶⁰ 4192631 Engine Fuel 33522 4326739 (Optional) - Tank Fuel 33525 4S00640 Fresh Air Cab. Air . WP10007 4458781 Inside Cab. Air . N/A 4287634 Return Hyd 57158 4191301 (Paper Media) - Pilot Hyd 57024 4207841 (Glass Media) - Pilot Hyd 51589 4363399 Drain Hyd 51664 4333464 Suction Hyd N/A					ZX500LC-3, ZX500LC-3F w / Isuzu 6WG1X Engine 4658521 Lube 57259(2) 4240295 Inner Air 46855 4240294 Outer Air 46854 4649267 Fuel 33700(2) 4642641 Fuel 33258 4S00686 Cab. Air . WP10186 4643580 Inside Cab. Air . WP10184 4630331 Return Hyd N/A 4317008 Suction Hyd N/A 4630525 Pilot Hyd WL10006 4363399 Drain Hyd 51664 4437838 Hyd Br. . . . W01AG403				
						ZX470H-3, ZX470H-3F, ZX470H-3-HCMC, ZX470LC-5B, ZX470LCH-3 w / Isuzu 6WG1X Engine 4658521 Lube 57259(2) 4240295 Inner Air 46855 4240294 Outer Air 46854 4649267 Fuel 33700(2) 4642641 Fuel 33258(2) 4S00686 Cab. Air . WP10186						448336 Lube 57259(2) 4466269 Outer Air 46770 4466268 Inner Air 46771 ¹⁵⁵ 4466268 Inner Air 46771FR ³⁶⁰ 4192631 Engine Fuel 33522 4326739 (Optional) - Tank Fuel 33525 4S00640 Fresh Air Cab. Air . WP10007 4458781 Inside Cab. Air . N/A 4287634 Return Hyd 57158 4191301 (Paper Media) - Pilot Hyd 57024 4207841 (Glass Media) - Pilot Hyd 51589 4363399 Drain Hyd 51664 4333464 Suction Hyd N/A					ZX500LCH w / Isuzu 6WG1T Engine 4448336 Lube 57259(2) 4466269 Outer Air 46770 4466268 Inner Air 46771 ¹⁵⁵ 4466268 Inner Air 46771FR ³⁶⁰ 4192631 Engine Fuel 33522 4326739 (Optional) - Tank Fuel 33525 4S00640 Fresh Air Cab. Air . WP10007 4458781 Inside Cab. Air . N/A 4287634 Return Hyd 57158 4191301 (Paper Media) - Pilot Hyd 57024 4207841 (Glass Media) - Pilot Hyd 51589 4363399 Drain Hyd 51664 4333464 Suction Hyd N/A		

N/A = Not Available N/R = Not Required N/S = Not Serviceable See pages 22 for footnotes
 N/A = Non disponible N/R = Non nécessaire N/S = Non réparable Voir pages 22 pour des notes
 N/A = No disponible N/R = No requiere N/S = No servible Ver las páginas 22 para las notas al pie de página

OFF HIGHWAY

HITACHI+ Excavators (ZX models are Zaxis) —
HITACHI+LoadersOff-Highway
Hors Route
Fuera De Carretera

Make, Model, Engine Marque, Modèle, Moteur Marca, Modelo, Motor	Serv. Type	Part No. N° de pieza N° de pièce	Make, Model, Engine Marque, Modèle, Moteur Marca, Modelo, Motor	Serv. Type	Part No. N° de pieza N° de pièce	Make, Model, Engine Marque, Modèle, Moteur Marca, Modelo, Motor	Serv. Type	Part No. N° de pieza N° de pièce											
ZX670LCH-3 w / Isuzu 6WG1X Engine 4658521 Lube ... 57259(2) 4240295 Inner Air ... 46855 4240294 Outer Air ... 46854 4649267 Fuel ... 33700(2) 4642641 Fuel ... 33258 4S00686 Cab. Air. WP10186 4643580 Inside Cab. Air. WP10184 4630331 Return Hyd ... N/A 4317008 Suction Hyd ... N/A 4630525 Pilot Hyd ... WL10006 4363399 Drain Hyd ... 51664 4437838 Hyd Br. W01AG403			4643580 Inside Cab. Air. WP10184 4630331 Return Hyd ... N/A 4317008 Suction Hyd ... N/A 4630525 Pilot Hyd ... WL10006 4363399 Drain Hyd ... 51664 4437838 Hyd Br. W01AG403			ZX1000K-3 w / Isuzu 6WG1X Engine 4658521 Lube ... 57259(2) 4437838 Heater Br. ... W01AG403 4459549 Outer Air ... 42803(2) ¹⁵⁵ 4459549 Outer Air ... 42803NP(2) ⁴⁷⁹ 4459548 Inner Air ... 42804(2) 4649267 Fuel ... 33700(2) 4642641 Fuel ... 33258(2) 4S00686 Cab. Air. WP10186 4643580 Inside Cab. Air. WP10184 4630331 Return Hyd ... N/A 4317008 Suction Hyd ... N/A 4630525 Pilot Hyd ... WL10006 4363399 Drain Hyd ... 51664													
	ZX670LCH-5B w / Isuzu 6WG1X Engine 4658521 Lube ... 57259(2) 4240295 Inner Air ... 46855 4240294 Outer Air ... 46854 4649267 Fuel ... 33700(2) 4642641 Fuel ... 33258(2) 4S00686 Cab. Air. WP10186 4643580 Inside Cab. Air. WP10184 4630331 Return Hyd ... N/A 4317008 Suction Hyd ... N/A 4630525 Pilot Hyd ... WL10006 4363399 Drain Hyd ... 51664 4437838 Hyd Br. W01AG403			4448336 Lube ... 57259(2) 4240295 Inner Air ... 46855 4240294 Outer Air ... 46854 4192631 Engine Fuel ... 33522 4326739 (Optional) - Tank Fuel ... 33525 4S00640 Fresh Air Cab. Air. WP10007 4S00683 (Optional) - Inside Cab. Air. WP10185 4191301 (Paper Media) - Pilot Hyd ... 57024 4292789 Return Hyd ... 57803(2) 4207841 (Glass Media) - Pilot Hyd ... 51589 4363399 Drain Hyd ... 51664 4317008 Suction Hyd ... N/A 4222874 Hyd Br. N/A				ZX1800K-3 w / Isuzu 6WG1X Engine 4658521 Lube ... 57259(2) 4459549 Outer Air ... 42803(2) ¹⁵⁵ 4459549 Outer Air ... 42803NP(2) ⁴⁷⁹ 4459548 Inner Air ... 42804(2) 4649267 Fuel ... 33700 4642641 Fuel ... 33258(2) 4S00686 Cab. Air. WP10186 4643580 Inside Cab. Air. WP10184 4630331 Return Hyd ... N/A 4317008 Suction Hyd ... N/A 4630525 Pilot Hyd ... WL10006 4363399 Drain Hyd ... 51664 4437838 Hyd Br. W01AG403											
		ZX670LCR-3 w / Isuzu 6WG1X Engine 4658521 Lube ... 57259(2) 4240295 Inner Air ... 46855 4240294 Outer Air ... 46854 4649267 Fuel ... 33700(2) 4642641 Fuel ... 33258 4S00686 Cab. Air. WP10186 4643580 Inside Cab. Air. WP10184 4630331 Return Hyd ... N/A 4317008 Suction Hyd ... N/A 4630525 Pilot Hyd ... WL10006 4363399 Drain Hyd ... 51664 4437838 Hyd Br. W01AG403			ZX850LC-3, ZX850LC-3-DH, ZX850LC-3-M, ZX870H-3, ZX870H-3F w / Isuzu 6WG1X Engine 4658521 Lube ... 57259(2) 4459549 Outer Air ... 42803(2) ¹⁵⁵ 4459549 Outer Air ... 42803NP(2) ⁴⁷⁹ 4459548 Inner Air ... 42804(2) 4649267 Fuel ... 33700 4642641 Fuel ... 33258(2) 4S00686 Cab. Air. WP10186 4643580 Inside Cab. Air. WP10184 4630331 Return Hyd ... N/A 4317008 Suction Hyd ... N/A 4630525 Pilot Hyd ... WL10006 4363399 Drain Hyd ... 51664 4437838 Hyd Br. W01AG403					HITACHI+Loaders LX15-7, LX15SL-7 w / Kubota D1105 Engine 1627132090 Lube ... 51344 30102611120 Outer Air ... 46438 30102614110 Inner Air ... 42985 Fuel ... 33390 ³³ 30106121130 - Tank Fuel ... 33363 33678131110 Return Hyd ... N/A 30178121120 Suction Hyd ... N/A 30127131130 Trans. ... N/A									
			ZX800 w / Isuzu 6WG1 Engine 4448336 Lube ... 57259(2) 4240295 Inner Air ... 46855 4240294 Outer Air ... 46854 4192631 Engine Fuel ... 33522 4326739 (Optional) - Tank Fuel ... 33525 4S00640 Fresh Air Cab. Air. WP10007 4191301 (Paper Media) - Pilot Hyd ... 57024 4292789 Return Hyd ... 57803 4207841 (Glass Media) - Pilot Hyd ... 51589 4363399 Drain Hyd ... 51664 4317008 Suction Hyd ... N/A 4222874 Hyd Br. N/A				ZX870H-3-HCMC w / Isuzu 6WG1X Engine 4658521 Lube ... 57259(2) 4459549 Outer Air ... 42803(2) ¹⁵⁵ 4459549 Outer Air ... 42803NP(2) ⁴⁷⁹ 4459548 Inner Air ... 42804(2) 4649267 Fuel ... 33700(2) 4642641 Fuel ... 33258(2) 4S00686 Cab. Air. WP10186 4643580 Inside Cab. Air. WP10184 4630331 Return Hyd ... N/A 4317008 Suction Hyd ... N/A 4630525 Pilot Hyd ... WL10006 4363399 Drain Hyd ... 51664 4437838 Hyd Br. W01AG403					LX20 w / Yanmar 3TN84 Engine 4243102 Lube ... 51381 4233316 Air ... 46387 4243103 Fuel ... 33507 4233866 Return Hyd ... N/A 4233988 Suction Hyd ... N/A 4207841 Trans. ... 51589 4233625 Hydrostatic Drive Trans. ... N/A							
				ZX850-3 w / Isuzu 6WG1X Engine 4658521 Lube ... 57259(2) 4459549 Outer Air ... 42803(2) ¹⁵⁵ 4459549 Outer Air ... 42803NP(2) ⁴⁷⁹ 4459548 Inner Air ... 42804(2) 4649267 Fuel ... 33700 4642641 Fuel ... 33258(2) 4S00686 Cab. Air. WP10186 4643580 Inside Cab. Air. WP10184 4630331 Return Hyd ... N/A 4317008 Suction Hyd ... N/A 4630525 Pilot Hyd ... WL10006 4363399 Drain Hyd ... 51664 4437838 Hyd Br. W01AG403					ZX870LCH-3 w / Isuzu AH-6WG1 XYSA-03 Engine 4658621 Lube ... 57259(2) 4459549 (Radial Seal) - Outer Air ... 42803(2) ¹⁵⁵ 4459549 (Radial Seal) - Outer Air ... 42803NP(2) ⁴⁷⁹ 4459548 (Radial Seal) - Inner Air ... 42804(2) 4649267 Fuel ... 33700 4642641 Fuel ... 33258(2) 4S00686 Cab. Air. WP10186 4643580 Inside Cab. Air. WP10184 4317008 Suction Hyd ... N/A 4654745 Return Hyd ... N/A 4630525 Pilot Hyd ... WL10006 4363399 Drain Hyd ... 51664					LX20-2, LX20-3 w / Isuzu 3LD1 Engine 8944567412 Lube ... 51344 8970763960 Air ... 46262 4233866 Return Hyd ... N/A 4233988 Suction Hyd ... N/A 4207841 Trans. ... 51589 4233625 Hydrostatic Drive Trans. ... N/A					
					ZX850-3F w / Isuzu 6WG1X Engine 4658521 Lube ... 57259(2) 4459549 Outer Air ... 42803(2) ¹⁵⁵ 4459549 Outer Air ... 42803NP(2) ⁴⁷⁹ 4459548 Inner Air ... 42804(2) 4649267 Fuel ... 33700(2) 4642641 Fuel ... 33258(2) 4S00686 Cab. Air. WP10186 4643580 Inside Cab. Air. WP10184 4630331 Return Hyd ... N/A 4317008 Suction Hyd ... N/A 4630525 Pilot Hyd ... WL10006 4363399 Drain Hyd ... 51664 4437838 Hyd Br. W01AG403						ZX870R-3, ZX870R-3F w / Isuzu 6WG1X Engine 4658521 Lube ... 57259(2) 4459549 Outer Air ... 42803(2) ¹⁵⁵ 4459549 Outer Air ... 42803NP(2) ⁴⁷⁹ 4459548 Inner Air ... 42804(2) 4649267 Fuel ... 33700(2) 4642641 Fuel ... 33258(2) 4S00686 Cab. Air. WP10186 4643580 Inside Cab. Air. WP10184 4630331 Return Hyd ... N/A 4317008 Suction Hyd ... N/A 4630525 Pilot Hyd ... WL10006					LX20-7 w / Kubota D1503 Engine 1641432430 Lube ... 51311 30102611120 Outer Air ... 46438 30102614110 Inner Air ... 42985 30106121130 Fuel ... 33363 33678131110 Return Hyd ... N/A 30178121120 Suction Hyd ... N/A 30127131130 Trans. ... N/A			
							ZX850-3F w / Isuzu 6WG1X Engine 4658521 Lube ... 57259(2) 4459549 Outer Air ... 42803(2) ¹⁵⁵ 4459549 Outer Air ... 42803NP(2) ⁴⁷⁹ 4459548 Inner Air ... 42804(2) 4649267 Fuel ... 33700(2) 4642641 Fuel ... 33258(2) 4S00686 Cab. Air. WP10186 4643580 Inside Cab. Air. WP10184 4630331 Return Hyd ... N/A 4317008 Suction Hyd ... N/A 4630525 Pilot Hyd ... WL10006						LX20SL-3 w / Isuzu 3LD1 Engine 8944567412 Lube ... 51344 8970763960 Air ... 46262 4233866 Return Hyd ... N/A 4233988 Suction Hyd ... N/A 4207841 Trans. ... 51589 4233625 Hydrostatic Drive Trans. ... N/A						

Italicized Part Numbers May Not Be Available.

Las piezas con números en *italicas* pueden no estar disponibles.
Les numéros de pièce en *italiques* peuvent ne pas être disponibles.



**Off-Highway
Hors Route
Fuera De Carretera**

HITACHI+ Loaders

Make, Model, Engine Marque, Modèle, Moteur Marca, Modelo, Motor	Serv. Type	Part No. N° de pieza N° de pièce	Make, Model, Engine Marque, Modèle, Moteur Marca, Modelo, Motor	Serv. Type	Part No. N° de pieza N° de pièce	Make, Model, Engine Marque, Modèle, Moteur Marca, Modelo, Motor	Serv. Type	Part No. N° de pieza N° de pièce
LX30 w / Yanmar 4TNA78T Engine 12953552150 Pump 4207841	Lube ...	51381	4285619 Air ...	46762	4285619 Air ...	4285619 Air ...	46762	4285619 Air ...
	Air ...	42222	4285643 Fuel ...	33386 ⁵³	4285643 Fuel ...	4285643 Fuel ...	33386 ⁵³	4285643 Fuel ...
LX30-2 w / Yanmar 4TNA78T Engine 12953552150 Pump 4207841	Fuel ...	N/A	4326739 (Optional) - Tank	33525	4326739 (Optional) - Tank	4326739 (Optional) - Tank	33525	4326739 (Optional) - Tank
	Trans ...	51589	4251527 Cab. Air ...	46189(3)	4251527 Cab. Air ...	4251527 Cab. Air ...	46189(3)	4251527 Cab. Air ...
LX30-7, LX40-7 w / Kubota D1503 Engine 1641432430 30102611120 Outer 30102614110 Inner 30106121130 33678131110 Return 30178121120 Suction 30127131130	Lube ...	51311	4129280 Return	N/A	4129280 Return	4129280 Return	N/A	4129280 Return
	Air ...	46438	4285577 Suction	N/A	4285577 Suction	4285577 Suction	N/A	4285577 Suction
LX50-1, LX50-2 w / Yanmar 4TN100 Engine 4207841	Trans ...	51589	4437838 Hyd Br. ...	W01AG403	4437838 Hyd Br. ...	4437838 Hyd Br. ...	W01AG403	4437838 Hyd Br. ...
			4207841 Return	51589	4207841 Return	4207841 Return	51589	4207841 Return
LX50-7, LX60-7 w / Kubota V3300DI Engine 1C020-3243-0 30502111130 Outer 30502111120 Inner 1663143560 33917111120 30578131110 Return 31078121120 Suction 30127131130	Lube ...	57430	4207841 Return	51589	4207841 Return	4207841 Return	51589	4207841 Return
	Air ...	46489	4277545 Rear Left Lower Rear	D45A03GBV	4277545 Rear Left Lower Rear	4277545 Rear Left Lower Rear	D45A03GBV	4277545 Rear Left Lower Rear
LX70 w / Isuzu 4BD1 Engine 4183853 4137604 Outer 4137605 Inner 4206130 (Std.) 4178800 (Optional) 4206637 4183704 (To S/N 00468) - Return 4277544 (From S/N 00469) - Return 4140769 Suction 4231741 (To S/N 00468) - Return 4277545 (From S/N 00469) - Return 4224767 Rear Left Lower Rear	Lube ...	57411	4277545 Rear Left Lower Rear	D45A03GBV	4277545 Rear Left Lower Rear	4277545 Rear Left Lower Rear	D45A03GBV	4277545 Rear Left Lower Rear
	Air ...	42868	4224767 Rear Left Lower Rear	N/A	4224767 Rear Left Lower Rear	4224767 Rear Left Lower Rear	N/A	4224767 Rear Left Lower Rear
LX70-2, LX70-2C w / Hino W04CT Engine 4429729 4283861 Outer 4287060 Inner 4339603 (Std.) 4379988 (Optional) 4251527 Inside 4206637 4129280 Return 4285577 Suction 4207841 Return 4277545 Rear Left Lower Rear	Lube ...	57080	4277545 Rear Left Lower Rear	D45A03GBV	4277545 Rear Left Lower Rear	4277545 Rear Left Lower Rear	D45A03GBV	4277545 Rear Left Lower Rear
	Air ...	46626	4277545 Rear Left Lower Rear	N/A	4277545 Rear Left Lower Rear	4277545 Rear Left Lower Rear	N/A	4277545 Rear Left Lower Rear
LX70-2-M w / John Deere 4045T Engine 4283861 Outer 4287060 Inner RE62419 Secondary RE62424 Primary 4251527 Inside 4206637 4129280 Return 4285577 Suction 4207841 Return 4277545 Rear Left Lower Rear	Lube ...	51243 ⁵³	4277545 Rear Left Lower Rear	D45A03GBV	4277545 Rear Left Lower Rear	4277545 Rear Left Lower Rear	D45A03GBV	4277545 Rear Left Lower Rear
	Air ...	46640	4277545 Rear Left Lower Rear	N/A	4277545 Rear Left Lower Rear	4277545 Rear Left Lower Rear	N/A	4277545 Rear Left Lower Rear
LX70-5 w / Isuzu 4BG1T Engine 4436482	Lube ...	57411	4277545 Rear Left Lower Rear	D45A03GBV	4277545 Rear Left Lower Rear	4277545 Rear Left Lower Rear	D45A03GBV	4277545 Rear Left Lower Rear
	Air ...	46640	4277545 Rear Left Lower Rear	N/A	4277545 Rear Left Lower Rear	4277545 Rear Left Lower Rear	N/A	4277545 Rear Left Lower Rear
LX80 w / Isuzu 4BD1 Engine 4206079 4129907 Outer 4244607 Inner 4206080 Engine 4178800 (Optional) - At Frame 4206637 4183704 (To S/N 00263) - Return 4277544 (From S/N 00264) - Return 4140769 Suction 4186550 (To S/N 00263) - Return 4231741 (To S/N 00263) - Return 4277545 (From S/N 00264) - Return 4224767 Rear Left Lower Rear	Lube ...	51649	4277545 Rear Left Lower Rear	D45A03GBV	4277545 Rear Left Lower Rear	4277545 Rear Left Lower Rear	D45A03GBV	4277545 Rear Left Lower Rear
	Air ...	46600	4277545 Rear Left Lower Rear	N/A	4277545 Rear Left Lower Rear	4277545 Rear Left Lower Rear	N/A	4277545 Rear Left Lower Rear
LX80-2, LX80-2C w / Hino W04DT Engine 4285963 4283861 Outer 4287060 Inner 4339603 (Std.) 4379988 (Optional) 4251527 Inside 4206637 4129280 Return 4285577 Suction 4207841 Return 4277545 Rear Left Lower Rear	Lube ...	57080	4277545 Rear Left Lower Rear	D45A03GBV	4277545 Rear Left Lower Rear	4277545 Rear Left Lower Rear	D45A03GBV	4277545 Rear Left Lower Rear
	Air ...	46626	4277545 Rear Left Lower Rear	N/A	4277545 Rear Left Lower Rear	4277545 Rear Left Lower Rear	N/A	4277545 Rear Left Lower Rear
LX80-2-M w / John Deere 4045T Engine RE 59 754 AT203469 Outer AT203469 Outer AT 20 3470 Inner RE62419 Secondary RE62424 Primary T168220 T156471 Inside AT209204 Return AT147496 (To S/N 573381) AT222005 (From S/N 573382)	Lube ...	51243 ⁵³	4277545 Rear Left Lower Rear	D45A03GBV	4277545 Rear Left Lower Rear	4277545 Rear Left Lower Rear	D45A03GBV	4277545 Rear Left Lower Rear
	Air ...	46626	4277545 Rear Left Lower Rear	N/A	4277545 Rear Left Lower Rear	4277545 Rear Left Lower Rear	N/A	4277545 Rear Left Lower Rear
LX80-5 w / Isuzu 4BG1T Engine 4436482	Lube ...	57411	4277545 Rear Left Lower Rear	D45A03GBV	4277545 Rear Left Lower Rear	4277545 Rear Left Lower Rear	D45A03GBV	4277545 Rear Left Lower Rear
	Air ...	46626	4277545 Rear Left Lower Rear	N/A	4277545 Rear Left Lower Rear	4277545 Rear Left Lower Rear	N/A	4277545 Rear Left Lower Rear
LX80-7 w / Isuzu 4BG1T Engine 4436482 4137604 Outer 4137605 Inner 4285643 2080102011 Tank 2918942031 2619752241 Return 2619797001 Suction 2619547141 Rear Left Lower Rear	Lube ...	57411	4277545 Rear Left Lower Rear	D45A03GBV	4277545 Rear Left Lower Rear	4277545 Rear Left Lower Rear	D45A03GBV	4277545 Rear Left Lower Rear
	Air ...	42868	4277545 Rear Left Lower Rear	N/A	4277545 Rear Left Lower Rear	4277545 Rear Left Lower Rear	N/A	4277545 Rear Left Lower Rear
LX80RS-2 w / Hino H07CT Engine 4285963 4286128 4206090 4261569 Return 4285577 Suction 4207841 Return 4277545 Rear Left Lower Rear	Lube ...	57080	4277545 Rear Left Lower Rear	D45A03GBV	4277545 Rear Left Lower Rear	4277545 Rear Left Lower Rear	D45A03GBV	4277545 Rear Left Lower Rear
	Air ...	46776	4277545 Rear Left Lower Rear	N/A	4277545 Rear Left Lower Rear	4277545 Rear Left Lower Rear	N/A	4277545 Rear Left Lower Rear
LX100 w / Isuzu 6BD1T Engine 4206079 4238409 Outer 4238411 Inner 4206080 Engine 4178800 Tank 1013039 4220604 (Short) - Return 4230344 (Long) - Return 1012869 Suction 4230376	Lube ...	51649	4277545 Rear Left Lower Rear	D45A03GBV	4277545 Rear Left Lower Rear	4277545 Rear Left Lower Rear	D45A03GBV	4277545 Rear Left Lower Rear
	Air ...	42471 ³⁶⁷	4277545 Rear Left Lower Rear	N/A	4277545 Rear Left Lower Rear	4277545 Rear Left Lower Rear	N/A	4277545 Rear Left Lower Rear
LX100-2 w / John Deere Engine AR79679 Outer AR79680 Inner RE62419 Secondary RE62424 Primary 4251527 AT144879 Return AT168989	Lube ...	51243 ⁵³	4277545 Rear Left Lower Rear	D45A03GBV	4277545 Rear Left Lower Rear	4277545 Rear Left Lower Rear	D45A03GBV	4277545 Rear Left Lower Rear
	Air ...	42676	4277545 Rear Left Lower Rear	N/A	4277545 Rear Left Lower Rear	4277545 Rear Left Lower Rear	N/A	4277545 Rear Left Lower Rear
LX100-3 w / John Deere Engine Outer Outer Inner RE62419 Secondary RE62424 Primary T168220 T156471 Inside AT209204 Return AT147496 (To S/N 573381) AT222005 (From S/N 573382)	Lube ...	51243 ⁵³	4277545 Rear Left Lower Rear	D45A03GBV	4277545 Rear Left Lower Rear	4277545 Rear Left Lower Rear	D45A03GBV	4277545 Rear Left Lower Rear
	Air ...	46761 ¹⁵⁵	4277545 Rear Left Lower Rear	N/A	4277545 Rear Left Lower Rear	4277545 Rear Left Lower Rear	N/A	4277545 Rear Left Lower Rear
LX100-5 w / John Deere 6059T Engine RE 59 754 AT203469 Outer AT203469 Outer AT 20 3470 Inner RE62419 Secondary RE62424 Primary T168220 T156471 Inside AT209204 Return AM39653 (Tank Mounted) AT120444 (Remote Mounted) AT147496 (Remote Mounted) AT222005 (Trans. Mounted)	Lube ...	57243 ⁵³	4277545 Rear Left Lower Rear	D45A03GBV	4277545 Rear Left Lower Rear	4277545 Rear Left Lower Rear	D45A03GBV	4277545 Rear Left Lower Rear
	Air ...	46761 ¹⁵⁵	4277545 Rear Left Lower Rear	N/A	4277545 Rear Left Lower Rear	4277545 Rear Left Lower Rear	N/A	4277545 Rear Left Lower Rear
LX110-7 w / Isuzu 6BG1T Engine 1132004872 Main 1132401612 By-Pass	Lube ...	51798	4277545 Rear Left Lower Rear	D45A03GBV	4277545 Rear Left Lower Rear	4277545 Rear Left Lower Rear	D45A03GBV	4277545 Rear Left Lower Rear
	Air ...	N/A	4277545 Rear Left Lower Rear	N/A	4277545 Rear Left Lower Rear	4277545 Rear Left Lower Rear	N/A	4277545 Rear Left Lower Rear

N/A = Not Available N/R = Not Required N/S = Not Serviceable See pages 22 for footnotes
 N/A = Non disponible N/R = Non nécessaire N/S = Non réparable Voir pages 22 pour des notes
 N/A = No disponible N/R = No requiere N/S = No servible Ver las páginas 22 para las notas al pie de página

OFF HIGHWAY

**Off-Highway
Hors Route
Fuera De Carretera**



HITACHI+ Loaders

Make, Model, Engine Marque, Modèle, Moteur Marca, Modelo, Motor	Serv. Type	Part No. N° de pieza N° de pièce	Make, Model, Engine Marque, Modèle, Moteur Marca, Modelo, Motor	Serv. Type	Part No. N° de pieza N° de pièce	Make, Model, Engine Marque, Modèle, Moteur Marca, Modelo, Motor	Serv. Type	Part No. N° de pieza N° de pièce	
LX110-7 w / Isuzu 6BG1T Engine (Cont'd/Suite) 2080103101 Outer 502825 Inner 1132400791 (Long) - Engine 8980366540 (Short) - Engine 2080102011 Tank 2918942031 2638757001 Return 2675747001 Pilot 2638782251	Air	42919	1132402321	Lube	57259	AT203050 Outer	Air	46784	
	Air	42920	L01930751 Outer	Air	42919	AT203051 Inner	Air	46785	
	Fuel	33398	502825 Inner	Air	42920	AT223226 Outer	Air	42803 ⁵⁵	
	Fuel	33382	L4206080	Fuel	33343	AT223226 Outer	Air	42803NP ⁴⁷⁹	
	Fuel	33524(2)	3378876H92	Hyd	N/A	AT175224 Inner	Air	42804	
	Cab. Air	N/A	A0570013161	Trans.	N/A	(Key-Way Fuel Manager Style) (Box Type)	F/W Sep.	33536	
	Hyd	N/A	LX150 w / Hino EP100T Engine	Lube	51649	AT209204 (Return)	Fuel	33371	
	Hyd	N/A	4175914 Full-Flow	Lube	51749 ⁵³	AT228474 (Return)	Hyd	51615	
	Hyd	57612	By-Pass	Air	42627	AM39653	Hyd Br.	57624	
	Trans.	N/A	4230365 Outer	Air	42628	AT147496 (Remote Mounted)	Trans.	57602	
LX120 w / Hino H06CT Engine 4429726 AR79679 Outer AR79680 Inner 4206090 4230344 Return AM39653 AT168989	Lube	51649	1013039	Cab. Air	N/A	AT222005 (Trans. Mounted)	Trans.	WL10186	
	Air	42676	4230344 Return	Hyd	51566	LX160-7 w / Isuzu 6HK1T Engine	Lube	57259	
	Air	42648	4230376	Trans.	51290	2914104341	Air	42119 ⁵⁵	
	Fuel	33107	LX150-2 w / John Deere 6076 Engine	Lube	51824	1142152250 Outer	Air	42119NP ⁴⁷⁹	
	Hyd	51566	RE57394	Air	42382	1142152240 Inner	Air	42924	
	Hyd Br.	51410	Outer	Air	42383	2936102601	F/W Sep.	33405 ^{53,420}	
	Trans.	51290	Inner	Air	42383	2936102601	F/W Sep.	WF10064 ⁴¹⁹	
	LX120-2 w / John Deere Engine AR79679 Outer AR79680 Inner RE62419 Secondary RE62424 Primary 4251527 AT140315 Return AT147017 Suction AM39653 AT168989	Lube	51243 ⁵³	(Key-Way Fuel Manager Style) - Primary (Box Type)	Fuel	33533	2918942031	Cab. Air	N/A
		Air	42676	AT140315 Return	Fuel	33371	2080750021 Return	Hyd	N/A
		Air	42648	AM39653	Cab. Air	24598	2655742471 Pilot	Hyd	57024
F/W Sep.		33532	AT168989	Hyd	51648	2655782051 Return	Trans.	N/A	
Fuel		33533	LX150-2 w / John Deere 6081 Engine	Hyd Br.	51410	1677252651 Suction	Trans.	N/A	
Cab. Air		46189(3)	RE57394	Trans.	51290	LX170, LX170E w / Isuzu 6BG1T Engine	Lube	51798	
Hyd		51648	Outer	Air	42382	Outer	Air	42919	
Hyd		N/A	Inner	Air	42383	F/W Sep.	33405 ^{53,420}		
Hyd Br.		51410	(Key-Way Fuel Manager Style) (Box Type)	Air	42383	F/W Sep.	WF10064 ⁴¹⁹		
Trans.		51290	AT140315 Return	Fuel	33536	LX170E-2 w / Isuzu BB 6BG1TRF Engine	Lube	51798	
LX120-3 w / John Deere Engine RE 59 754 Outer Inner RE62419 Secondary RE62424 Primary AT140315 Return AT147496	Lube	57243 ⁵³	AT140315 Return	Fuel	33371	1873100700	Lube	51798	
	Air	42754	AM39653	Cab. Air	24598	1132402321	Lube	57259	
	Air	42755	AT168989	Hyd	51410	L01930751 Outer	Air	42919	
	F/W Sep.	33532	LX150-2 w / Nissan NE6 Engine	Hyd Br.	51410	502825 Inner	Air	42920	
	Fuel	33533	4429728	Trans.	51290	L4206080	Fuel	33343	
	Cab. Air	24598	Inner	Lube	51798	3378876H92	Hyd	N/A	
	Hyd	51648	(Key-Way Fuel Manager Style) (Box Type)	Air	42676	A0570013161	Trans.	N/A	
	Hyd	51648	AT140315 Return	Air	42648	LX190-7 w / Mitsubishi 6D24T Engine	Lube	N/A	
	Trans.	57602	AM39653	Cab. Air	46706	4407156 Full-Flow	Lube	N/A	
	LX120-5 w / John Deere 6068T Engine RE 59 754 AT178583 Outer AT178584 Inner RE62419 Secondary RE62424 Primary T168220 T156471 Inside AT209204 Return AM39653 (Tank Mounted) AT120444 (Remote Mounted) AT147496 (Remote Mounted) AT222005 (Trans. Mounted)	Lube	57243 ⁵³	AT168989	Hyd	51648	4407097 By-Pass	Lube	N/A
Air		42754	LX150-3 w / John Deere Engine	Hyd	51648	2080103251 Outer	Air	N/A	
Air		42755	RE57394	Hyd	51648	2080103261 Inner	Air	N/A	
F/W Sep.		33532	AT203050 Outer	Trans.	51290	ME072970	F/W Sep.	N/A	
Fuel		33533	AT203051 Inner	Lube	51824	4407157	Fuel	33525	
Cab. Air		46754	AT223226 Outer	Air	46784	2918942031	Cab. Air	N/A	
Cab. Air		49471	AT175224 Inner	Air	46785	2080750021 Return	Hyd	N/A	
Hyd		51615	(Key-Way Fuel Manager Style) (Box Type)	Air	42803 ⁵⁵	2655742471 Pilot	Hyd	57024	
Hyd Br.		51410	AT209204 Return	Air	42803NP ⁴⁷⁹	2655782051 Return	Trans.	N/A	
Hyd Br.		51724	AT223226 Outer	Air	42804	1677252651 Suction	Trans.	N/A	
Trans.	57602	AT175224 Inner	F/W Sep.	33536	LX200 w / Nissan PE6T Engine	Lube	N/A		
Trans.	WL10186	AT175224 Inner	Fuel	33371	4024307 Full-Flow	Lube	57112		
LX130-7 w / Isuzu 6HK1T Engine 2914104341 1142152250 Outer 1142152250 Outer 1142152240 Inner 1132400441 1132400441 2918942031 2675677921 Inside 2080750021 Return 2655742471 Pilot 2655782051	Lube	57259	AT222005 (Trans. Mounted)	Hyd	51615	4024308 By-Pass	Lube	57112	
	Air	42119 ⁵⁵	LX150-5 w / John Deere 6081H Engine	Hyd Br.	51410	4146898 Outer	Air	42208 ⁵⁵	
	Air	42119NP ⁴⁷⁹	RE57394	Trans.	57602	4146898 Outer	Air	42208NP ⁴⁷⁹	
	Air	42924	AT203050 Outer	Trans.	WL10186	4085788 Inner	Air	42209	
	Air	42924	AT203051 Inner	Lube	51824	4206637	Cab. Air	46706	
	F/W Sep.	33405 ^{53,420}	AT223226 Outer	Air	46784	4180416 Return	Hyd	51654	
	F/W Sep.	WF10064 ⁴¹⁹	AT175224 Inner	Air	46785	2030726 Suction	Hyd	N/A	
	Cab. Air	N/A	(Key-Way Fuel Manager Style) (Box Type)	Air	46745 ⁵⁵	4309362	Hyd Br.	N/A	
	Cab. Air	N/A	AT209204 Return	Cab. Air	46745NP ⁴⁷⁹	2030880	T.C.	51412	
	Cab. Air	N/A	AT2209204 (Remote Mounted)	Hyd	51615	LX210, LX210E w / Isuzu 6H1KT Engine	Lube	57259	
Hyd	N/A	AM39653 (Tank Mounted)	Hyd	51724	4484495	Lube	57259		
Hyd	57024	AT147496 (Remote Mounted)	Hyd Br.	51410	Outer	Air	42119 ⁵⁵		
Trans.	N/A	AT222005 (Trans. Mounted)	Trans.	57602	Outer	Air	42119NP ⁴⁷⁹		
LX145E w / Isuzu BB 6BG1TRF Engine 1132401612 1873100700 L01930751 Outer 502825 Inner L4206080 3378876H92 A0570013161	Lube	N/A	AT222005 (Trans. Mounted)	Trans.	WL10186	4192631	Fuel	33522	
	Lube	51798	LX150-5 w / John Deere Engine	Lube	51824	LX210E-2 w / Isuzu 6HK1T Engine	Lube	57259	
	Air	42919	RE57394	Lube	51824	4484495	Air	42119 ⁵⁵	
	Air	42920	AT203050 Outer	Air	46784	1142152250 Outer	Air	42119NP ⁴⁷⁹	
	Air	42920	AT203051 Inner	Air	46785	1142152250 Outer	Air	42119NP ⁴⁷⁹	
	Fuel	33343	RE 65 431	F/W Sep.	33536	1142152240 Inner	Air	42924	
	Fuel	N/A	AR 86 745	Fuel	33371	4192631	Fuel	33522	
	Fuel	N/A	T156471 Inside	Cab. Air	49471	LX210E-2 w / Isuzu 6HK1T Engine	Lube	57259	
	Trans.	N/A	T168220	Cab. Air	46745 ⁵⁵	4484495	Air	42119 ⁵⁵	
	LX145E-2 w / Isuzu BB 6BG1TRF Engine 1873100700	Lube	51798	T168220	Cab. Air	46745NP ⁴⁷⁹	1142152250 Outer	Air	42119NP ⁴⁷⁹
Lube		51798	AT209204 Return	Hyd	51615	1142152250 Outer	Air	42119NP ⁴⁷⁹	
Air		42919	AT120444 (Remote Mounted)	Hyd Br.	51724	1142152240 Inner	Air	42924	
Air		42920	AM39653 (Tank Mounted)	Hyd Br.	51410	4192631	Fuel	33522	
Fuel		33343	AT147496 (Remote Mounted)	Trans.	57602	3378876H92	Hyd	N/A	
Fuel		N/A	AT222005 (Trans. Mounted)	Trans.	WL10186				
Fuel		N/A	LX150-5 w / John Deere Engine	Lube	51824				
Trans.		N/A	RE57394	Lube	51824				
LX145E-2 w / Isuzu BB 6BG1TRF Engine 1873100700		Lube	51798		Lube	51824			
		Lube	51798		Lube	51824			
	Air	42919		Air	46784				
	Air	42920		Air	46785				
	Fuel	33343		F/W Sep.	33536				
	Fuel	N/A		Fuel	33371				
	Fuel	N/A		Cab. Air	49471				
	Trans.	N/A		Cab. Air	46745 ⁵⁵				
	LX150-5 w / John Deere Engine RE57394	Lube	51798		Cab. Air	46745NP ⁴⁷⁹			
		Lube	51798		Hyd	51615			
Air		42919		Hyd	51724				
Air		42920		Hyd Br.	51410				
Fuel		33343		Trans.	57602				
Fuel		N/A		Trans.	WL10186				
Fuel		N/A		Lube	51824				
Trans.		N/A		Lube	51824				
LX150-5 w / John Deere Engine RE57394		Lube	51798		Lube	51824			
		Lube	51798		Lube	51824			
	Air	42919		Air	46784				
	Air	42920		Air	46785				
	Fuel	33343		F/W Sep.	33536				
	Fuel	N/A		Fuel	33371				
	Fuel	N/A		Cab. Air	49471				
	Trans.	N/A		Cab. Air	46745 ⁵⁵				
	LX150-5 w / John Deere Engine RE57394	Lube	51798		Cab. Air	46745NP ⁴⁷⁹			
		Lube	51798		Hyd	51615			
Air		42919		Hyd	51724				
Air		42920		Hyd Br.	51410				
Fuel		33343		Trans.	57602				
Fuel		N/A		Trans.	WL10186				
Fuel		N/A		Lube	51824				
Trans.		N/A		Lube	51824				

Italicized Part Numbers May Not Be Available.

Las piezas con números en *italicas* pueden no estar disponibles.
Les numéros de pièce en *italiques* peuvent ne pas être disponibles.



**Off-Highway
Hors Route
Fuera De Carretera**

HITACHI+ Loaders

Make, Model, Engine Marque, Modèle, Moteur Marca, Modelo, Motor	Serv. Type	Part No. N° de pieza N° de pièce	Make, Model, Engine Marque, Modèle, Moteur Marca, Modelo, Motor	Serv. Type	Part No. N° de pieza N° de pièce	Make, Model, Engine Marque, Modèle, Moteur Marca, Modelo, Motor	Serv. Type	Part No. N° de pieza N° de pièce
LX210E-2 w / Isuzu 6HK1T Engine (Cont'd/Suite) A0570013161	Trans. . . .	N/A	4082221 - Outer 4012357 Inner 4192631 2655782051 1677252651	Air Air Fuel Hyd Trans. . . .	42128NP ⁴⁷⁹ 42132 33522 N/A N/A	30502111130 Outer 30502111120 Inner 62H06198110 62J17111290 33678131110 Return 62J78121120 Suction 4630525	Air Air Fuel Cab. Air . . . Hyd Hyd Trans. . . .	46489 46490 N/A N/A N/A N/A WL10006
LX230-3 w / John Deere Engine RE58935 AT203050 Outer AT203051 Inner RE502203 RE502204 T156471 Inside T168220 AT209204 Return AM39653 AT147496	Lube Air Air F/W Sep. . . Fuel Cab. Air . . . Cab. Air . . . Hyd Hyd Br. . . . Trans. . . .	57777 46784 46785 33780 33720 49471 46754 51615 51410 57602	LX450-7 w / Mitsubishi S6A3 Engine H3254021600 Full-Flow H35A4001800 By-Pass 2690237021 Outer 2690237021 Outer 2690237011 Inner H3256260300 2675677921 Inside 2675675551 2080750021 Return 2681787011 Return 2655742471 (From S/N 109) - Pilot 2681547831 (To S/N 108) - Pilot	Lube Lube Air Air Air Fuel Cab. Air . . . Cab. Air . . . Hyd Trans. . . .	N/A N/A 42128 ⁵⁵ 42128NP ⁴⁷⁹ 42132 33239 N/A N/A N/A N/A 57024 N/A	ZW40, ZW50 w / Kubota V2403 Engine 62J01198110 30502111130 Outer 30502111120 Inner 62H06198110 62J17111290 33678131110 Return 62J78121120 Suction 4630525	Lube Air Air Fuel Cab. Air . . . Hyd Hyd Trans. . . .	N/A 46489 46490 N/A N/A N/A N/A WL10006
LX230-5 w / John Deere 6125T Engine RE58935 AT203051 Inner RE 500186 RE500186 (To S/N 003117) RE502203 (From S/N 003118) RE38818 In-Line RE501113 (To S/N 003117) RE502204 (From S/N 003118) T168220 T156471 Inside AT209204 Return AM39653 AT147496	Lube Air F/W Sep. . . F/W Sep. . . Fuel Fuel Cab. Air . . . Cab. Air . . . Hyd Hyd Hyd Br. . . . Trans. . . .	57777 46785 WF10012 33780 33593 33120 ⁵³ 33720 46754 49471 51615(2) 51243 ⁵³ 51410 57602	W90 w / Iveco 8045T Engine W110, W130 w / Iveco 8065T Engine W170 w / Cummins 6CT8.3 Engine (Std. Duty) (Extended Drain) LF9039 (Vamac Gasket) 79114534 Outer 79114535 Inner 76107829 Primary 76107829 75208272 Secondary 154227500 76028203 76043369 WF2071	Lube Lube Air Air F/W Sep. . . F/W Sep. . . Fuel Cab. Air . . . Hyd Hyd Cool	51459 ⁵³ 33166 ⁵³ 51601(2) 51748 ⁵³ 51748XD WL10041 42735 46693 33357 ^{50,53} WF10051 33358 ⁵³ N/A D91E25GAV 51456 24071 ⁵³	ZW65, ZW75, ZW80, ZW90, ZW95 w / Kubota V3307-DI-T Engine 62M01198110 30502111130 Outer 30502111120 Inner 62J06198140 30506198130 62M78198110 Return 31078121120 Suction 30127131130	Lube Air Air F/W Sep. . . Fuel Hyd Hyd Trans. . . .	57430 46489 46490 N/A N/A N/A N/A N/A
LX230-7 w / Mitsubishi 6D24T Engine 4407156 Full-Flow 4407097 By-Pass 2080103411 Outer 2080103401 Inner ME072970 4407157 2918942031 2080750021 Return 2655742471 Pilot 2655782051 Return 1677252651 Suction	Lube Lube Air Air F/W Sep. . . Fuel Cab. Air . . . Hyd Hyd Trans. . . .	N/A N/A N/A N/A N/A 33525 N/A N/A 57024 N/A N/A	W190 w / Cummins 6CT8.3 Engine (Std. Duty) (Extended Drain) LF9039 (Vamac Gasket) 79114534 Outer 79114535 Inner 76107829 Primary 76107829 75208272 Secondary 154227500 76028203 76043369 WF2071	Lube Lube Air Air F/W Sep. . . F/W Sep. . . Fuel Cab. Air . . . Hyd Hyd Cool	51748 ⁵³ 51748XD WL10041 42735 46693 33357 ^{50,53} WF10051 33358 ⁵³ N/A D91E25GAV 51456 24071 ⁵³	ZW100, ZW100-G w / Kubota V3800T Engine 263A107021 263A237011 Outer 263A237001 Inner 263A107031 Engine 263A227001 Tank 4251527 4129280 Return 4285577 Suction 4437838 4630525	Lube Air Air Fuel Fuel Cab. Air . . . Hyd Hyd Hyd Br. . . . Trans. . . .	57430 N/A N/A 33393 N/A 46189 N/A N/A W01AG403 WL10006
LX290, LX290E w / Isuzu 6SD1X Engine Full-Flow By-Pass Outer Inner Inner 4192631	Lube Lube Air Air Air Fuel	51798 51749 ⁵³ 46770 46771 ⁵⁵ 46771FR ³⁶⁰ 33522	W230 w / Cummins Engine (Std. Duty) (Extended Drain) LF9039 (Vamac Gasket) 79114534 79114535 Inner 76107829 Primary 76107829 75208272 Secondary 154227500 76028203 76043369 WF2071	Lube Lube Air Air F/W Sep. . . F/W Sep. . . Fuel Cab. Air . . . Hyd Hyd Cool	51748 ⁵³ 51748XD WL10041 42735 46693 33357 ^{50,53} WF10051 33358 ⁵³ N/A D91E25GAV 51456 24071 ⁵³	ZW120, ZW120-G w / Kubota V3800Ti Engine 263A107021 263A237011 Outer 263A237001 Inner 263A107031 Engine 263A227001 Tank 4251527 4129280 Return 4285577 Suction 4437838 4630525	Lube Air Air Fuel Fuel Cab. Air . . . Hyd Hyd Hyd Br. . . . Trans. . . .	57430 N/A N/A 33393 N/A 46189 N/A N/A W01AG403 WL10006
LX290E-2 w / Isuzu 6SD1X Engine 4296675 Full-Flow 4470167 By-Pass 38902111210 Outer 38902111220 Inner 38902111220 Inner 38902111220 Inner 4192631 3378876H92 A0570013161	Lube Lube Air Air Air Air Fuel Hyd Trans. . . .	51798 51749 ⁵³ 46770 46771 ⁵⁵ 46771FR ³⁶⁰ 33522 N/A N/A	W270 w / Cummins M11 Engine (Std. Duty) (Extended Drain) LF9039 (Vamac Gasket)	Lube Lube Air Air F/W Sep. . . F/W Sep. . . Fuel Cab. Air . . . Hyd Hyd Cool	51748 ⁵³ 51748XD WL10041 42377 42423 33406 ⁵³ 24075	ZW140, ZW140PL, ZW150, ZW150PL w / Cummins QSB4.5T Engine 263F107101 263E237011 Outer 263E237001 Inner 263F107031 263F107071 4251527 263E752011 Return 263E752001 Suction 2655742471 Pilot 4437838 2619547141	Lube Air Air F/W Sep. . . Fuel Cab. Air . . . Hyd Hyd Hyd Br. . . . Trans. . . .	57182 ⁵³ N/A N/A 33732 33654 46189 N/A N/A 57024 W01AG403 N/A
LX300-7 w / Isuzu 6WG1X Engine 2683104171 2690237021 Outer 2690237021 Outer 2690237011 Inner 1132400441 1132400441 2918942031 2080750021 Return 2683752271 Suction 2655782051 Return 1677252651 Suction 2655742471 Pilot	Lube Air Air Air F/W Sep. . . F/W Sep. . . Cab. Air . . . Hyd Hyd Trans. . . . Trans. . . . P. Str. . . .	57259(2) 42128 ⁵⁵ 42128NP ⁴⁷⁹ 42132 33405 ^{53,420} WF10064 ⁴⁷⁹ N/A N/A N/A N/A N/A 57024	ZW20, ZW20L w / Kubota D1105 Engine 62H01198110 30102611120 62H06198110 33678131110 Return 30178121120 Suction 4630525	Lube Air Fuel Hyd Hyd Trans. . . .	N/A 46438 N/A N/A N/A WL10006	ZW180, ZW180PL w / Cummins QSB6.7T Engine 263F107101 263G237051 Outer 263G237051 Outer 2080103471 Inner 263F107031 263F107071 4251527 4443596 Return 263F757011 Suction 2655742471 Pilot	Lube Air Air Air F/W Sep. . . Fuel Cab. Air . . . Hyd Hyd Hyd	57182 ⁵³ 42803 ⁵⁵ 42803NP ⁴⁷⁹ 42804 33732 33654 46189 WL10289 N/A 57024
LX360E w / Isuzu 6WG1XQC-01 Engine 4484495 4082221 - Outer	Lube Air	57259(2) 42128 ⁵⁵	ZW30, ZW30L w / Kubota D1803 Engine 62J01198110	Lube	N/A			

N/A = Not Available N/R = Not Required N/S = Not Serviceable See pages 22 for footnotes
 N/A = Non disponible N/R = Non nécessaire N/S = Non réparable Voir pages 22 pour des notes
 N/A = No disponible N/R = No requiere N/S = No servible Ver las páginas 22 para las notas al pie de página

OFF HIGHWAY

Off-Highway
Hors Route
Fuera De Carretera



HITACHI+ Loaders — HOBART+Welders

Make, Model, Engine Marque, Modèle, Moteur Marca, Modelo, Motor	Serv. Type	Part No. N° de pieza N° de pièce	Make, Model, Engine Marque, Modèle, Moteur Marca, Modelo, Motor	Serv. Type	Part No. N° de pieza N° de pièce	Make, Model, Engine Marque, Modèle, Moteur Marca, Modelo, Motor	Serv. Type	Part No. N° de pieza N° de pièce
ZW180, ZW180PL w / Cummins QSB6.7T Engine (Cont'd/Suite)	Hyd Br.	W01AG403	ZW550 w / Cummins QSK19 Engine	Lube	57746XD	CC150C-3, CC150C-3A w / Kubota D1703 Engine	Lube	51515 ⁵³
4437838 2655782051	Trans.	N/A	3101869 (Nitrile Gasket) - Full-Flow/By-Pass	Lube	WL10005XD	Y416166	Air	46438
ZW220, ZW220-HCMF, ZW250, ZW250-HCMF w / Isuzu 6HK1X Engine	Lube	57259	LF9031 (Vamac Gasket) - Full-Flow/By-Pass	Lube	WL10107	4417516	Fuel	WF10240
263G107011	Air	42803 ⁵⁵	LF14000NN Full-Flow/By-Pass	Air	46854(2)	Y416175	Hyd	57024
263G237051 Outer	Air	42803NP ⁷⁹	3098170480 Outer	Air	46855(2)	4191301 Return	Hyd	N/A
263G237051 Inner	Air	42804	3098170490 Inner	F/W Sep.	33488	4339554 Suction	P. Str.	57024
2080103471	Fuel	33700	3104081	Fuel	33944(2)	4191301		
4649267 Engine	Fuel	33740	4964234	Fuel	WF10144			
263G107021 Tank	Fuel	33740	2881458	Cab. Air	N/A			
4251527	Cab. Air	46189	4033060270	Cab. Air	N/A			
4656602 Return	Hyd	WL10051	4033070380 Inside	Hyd	51524(2)			
4648651 Suction	Hyd	N/A	4033820020 Return	Hyd	N/A			
2655742471 Pilot	Hyd	57024	3553060020 Suction	Hyd	N/A			
2655782051	Trans.	N/A	3098170330	Hyd Br.	W01AG337			
ZW310 w / Daimier 458-990 Engine	Lube	57213	3098170620 Return	Trans.	N/A			
263J107001	Air	N/A	4033560130 Suction	Cool	24075			
2080103411 Outer	Air	N/A	3100308					
2080103401 Inner	Air	N/A	HITACHI+Rollers					
263J227001	F/W Sep.	33683 ²⁷⁰	CC135 w / Isuzu 3LD2 Engine	Lube	51334 ⁵³			
263J227001	F/W Sep.	WF10078 ²⁴³	948404	Air	N/A			
263J107011	Fuel	33628	425438	Fuel	33263			
263G673191	Cab. Air	N/A	425441	Hyd	N/A			
4656608 - Return	Hyd	WL10051	424306 Return	Hyd	N/A			
4648651 Suction	Hyd	N/A	425018 Suction	Hyd	N/A			
2655782051	Hyd	N/A	424961	P. Str.	N/A			
ZW310, ZW310-A, ZW310-HCMF w / Mercedes OM406LA Engine	Lube	57213	CC135-3, CC135-3A w / Kubota D1703 Engine	Lube	51515 ⁵³			
263J107001	Air	N/A	Y416166	Air	46438			
2680237021 Outer	Air	N/A	4417516	Fuel	WF10240			
2680237011 Inner	Air	N/A	Y416175	Hyd	57024			
263J227001	F/W Sep.	33683 ²⁷⁰	4191301 Return	Hyd	N/A			
263J227001	F/W Sep.	WF10078 ²⁴³	4339554 Suction	Hyd	N/A			
263J107011	Fuel	33628	4191301	P. Str.	57024			
4251527	Cab. Air	46189	CC135C w / Isuzu 3LD2 Engine	Lube	51334 ⁵³			
4656602 Return	Hyd	WL10051	948404	Air	N/A			
4648651 Suction	Hyd	N/A	425438	Fuel	33263			
2655742471 Pilot	Hyd	57024	425441	Hyd	N/A			
2655782051	Trans.	N/A	424306 Return	Hyd	N/A			
ZW330 w / Cummins QSM11 Engine	Lube	57746XD	425018 Suction	Hyd	N/A			
3101869 (Nitrile Gasket) - Full-Flow/By-Pass	Lube	WL10005XD	424961	P. Str.	N/A			
LF9031 (Vamac Gasket) - Full-Flow/By-Pass	Lube	WL10107	CC135C-3, CC135C-3A w / Kubota D1703 Engine	Lube	51515 ⁵³			
LF14000NN Full-Flow/By-Pass	Air	46854	Y416166	Air	46438			
3098170480 Outer	Air	46855	Y416175	Fuel	WF10240			
3098170490 Inner	Air	46855	4191301 Return	Hyd	57024			
F/W Sep.	F/W Sep.	33406 ⁵³	4339554 Suction	Hyd	N/A			
4033060270	Cab. Air	N/A	4191301	P. Str.	57024			
4033070380 Inside	Cab. Air	N/A	CC150 w / Isuzu 3LD2 Engine	Lube	51334 ⁵³			
3098120060 Return	Hyd	57108	948404	Air	N/A			
3553060020 Suction	Hyd	N/A	425438	Fuel	33263			
3098170330	Hyd Br.	W01AG337	425441	Hyd	N/A			
3111570010 Return	Trans.	WL10065	424306 Return	Hyd	N/A			
4033060040 Suction	Trans.	N/A	425018 Suction	Hyd	N/A			
3100304	Cool	24071 ⁵³	424961	P. Str.	N/A			
ZW370 w / Cummins QSX15 Engine	Lube	57745XD	CC150-3, CC150-3A w / Kubota D1703 Engine	Lube	51515 ⁵³			
3101868	Air	42803NP(2) ⁷⁹	Y416166	Air	46438			
Outer	Air	42803(2) ⁵⁵	4417516	Fuel	WF10240			
3098170830	Air	42804(2)	Y416175	Hyd	57024			
3098170820 Inner	Air	42804(2)	4191301 Return	Hyd	N/A			
3104081	F/W Sep.	33488	4339554 Suction	Hyd	N/A			
4033060270	Cab. Air	N/A	4191301	P. Str.	57024			
4033070380 Inside	Cab. Air	N/A	CC150C, CC150C-2 w / Isuzu 3LD2 Engine	Lube	51334 ⁵³			
3098120060 Return	Hyd	57108	948404	Air	N/A			
3553060020 Suction	Hyd	N/A	425438	Fuel	33263			
3098170330	Hyd Br.	W01AG337	425441	Hyd	N/A			
3111570010 Return	Trans.	WL10065	424306 Return	Hyd	N/A			
4033060040 Suction	Trans.	N/A	425018 Suction	Hyd	N/A			
4907485	Cool	24112	424961	P. Str.	N/A			
			HOBART+Welders					
			200 AMP WELDER	Lube	51100			
			(By-Pass)					

Italicized Part Numbers May Not Be Available.
Las piezas con números en *italicas* pueden no estar disponibles.
Les numéros de pièce en *italiques* peuvent ne pas être disponibles.



**Off-Highway
Hors Route
Fuera De Carretera**

HOBART+ Welders — HONDA

Make, Model, Engine Marque, Modèle, Moteur Marca, Modelo, Motor	Serv. Type	Part No. N° de pieza N° de pièce	Make, Model, Engine Marque, Modèle, Moteur Marca, Modelo, Motor	Serv. Type	Part No. N° de pieza N° de pièce	Make, Model, Engine Marque, Modèle, Moteur Marca, Modelo, Motor	Serv. Type	Part No. N° de pieza N° de pièce
300 (By-Pass)	Lube . . .	51080	230016 230017 215984	Air Wrap Fuel	42444 N/A 33011	D250	Lube . . . Fuel	51305 33194
300/300 w / Deutz F3L912 Diesel Engine	064677 Lube . . . 192939 Inner Air 192938 Outer Air 064686 Fuel 062342 Primary Fuel	51768 46490 46489 33358 ⁵³ 33239	CHAMPION ELITE w / Kohler CH680 Gas Engine	066698 Lube . . . 230016 Air 230017 Wrap 215984 Fuel	51056 ⁵³ 42444 N/A 33011	D400, D412, D2300, DCC510, DR353 w / White Engine	Primary Lube . . . Air Fuel Fuel	51458 42222 33341 33336 ⁵³
400, 2005, 3005 (By-Pass)	Lube . . .	51080	CHAMPION ELITE w / Subaru EH64 Gas Engine	198754 Lube . . . 198755 Air 215984 Fuel	51394 ⁵³ WA10411 33011	GF250 w / Ford Engine	Lube . . . Fuel	51452 ⁵³ 33271
ARCSTAR 251 NT w / Onan P216 Gas Engine	065251 Lube . . . 064617 Air 065653 Wrap 066113 In-Line Fuel	51374 46094 N/A 33011	CHAMPION ELITE w / Subaru EH65 Gas Engine	198754 Lube . . . 198755 Air 215984 Fuel	51394 ⁵³ WA10411 33011	GR205 (By-Pass)	Lube . . .	51080
ARCSTAR 251 NT w / Onan P220 Gas Engine	065251 Lube . . . 064617 Air 065653 Wrap 066113 In-Line Fuel	51374 46094 N/A 33011	CONTRACTOR 40D w / Continental TMD20 Diesel Engine	064983 Lube . . . 020319 Air 192744 (Spin-On) F/W Sep. 33472 ⁵³ 192744 (Spin-On) F/W Sep. WF10024 ⁴¹⁹	51515 ⁵³ 42222 33472 ⁵³ WF10024 ⁴¹⁹	GR303 w / Ford Engine	Lube . . . Fuel	51452 ⁵³ 33271
ARCSTAR 280 NT w / Onan P216 Gas Engine	065251 Lube . . . 064617 Air 065653 Wrap 066113 In-Line Fuel	51374 46094 N/A 33011	CONTRACTOR 40G w / Continental TM20 Gas Engine	114559 Lube . . . 017309 Air 047420 In-Line Fuel	51068 ⁵³ 42276 ⁵⁵ 42276FR ³⁶⁰ 33001	MODELS w / Willys Engine (By-Pass)	Lube . . .	51010
ARCSTAR 280 NT w / Onan P220 Gas Engine	065251 Lube . . . 064617 Air 065653 Wrap 066113 In-Line Fuel	51374 46094 N/A 33011	CONTRACTOR 3025 w / Kubota DH905 Diesel Engine	196428 Lube . . . 202102 (Optional) - Inner Air 187441 Outer Air 187441 - Outer Air 192744 (Spin-On) F/W Sep. 33472 ⁵³ 192744 (Spin-On) F/W Sep. WF10024 ⁴¹⁹ 066113 In-Line Fuel	51334 ⁵³ 42845 46449 ⁵⁵ 46449FR ³⁶⁰ 33472 ⁵³ WF10024 ⁴¹⁹ 33011	HOLDER+ Tractors A18, A30, A45, A55, A55F	Fuel	33167
ARCSTAR 300D NT w / Kubota D722 Diesel Engine	187443 Lube . . . 202102 Inner Air 187441 Outer Air 187441 - Outer Air 066113 In-Line Fuel 187442 (Cartridge) Fuel	51064 ⁵³ 42845 46449 ⁵⁵ 46449FR ³⁶⁰ 33011 33389	CONTRACTOR 3025 w / Kubota DH1005 Diesel Engine	196428 Lube . . . 202102 (Optional) - Inner Air 187441 Outer Air 187441 - Outer Air 192744 (Spin-On) F/W Sep. 33472 ⁵³ 192744 (Spin-On) F/W Sep. WF10024 ⁴¹⁹ 066113 In-Line Fuel	51334 ⁵³ 42845 46449 ⁵⁵ 46449FR ³⁶⁰ 33472 ⁵³ WF10024 ⁴¹⁹ 33011	B18B, B18K	Fuel	33167
CHAMPION 8500 w / Onan P216 Gas Engine	065251 Lube . . . 064617 Air 065653 Wrap 066113 In-Line Fuel	51374 46094 N/A 33011	CONTRACTOR 3225 DX, CONTRACTOR 3225D w / Deutz F3L1011F Diesel Engine	067265 Lube . . . 197679 (Optional) - Inner Air 197676 Outer Air 192744 (Spin-On) F/W Sep. 33472 ⁵³ 192744 (Spin-On) F/W Sep. WF10024 ⁴¹⁹ 066217 Fuel	57085 42985 46438 33472 ⁵³ WF10024 ⁴¹⁹ 33996	B50, B51	Lube . . . Fuel	51460 33166 ⁵³
CHAMPION 8500 w / Onan P220 Gas Engine	065251 Lube . . . 064617 Air 065653 Wrap 066113 In-Line Fuel	51374 46094 N/A 33011	CONTRACTOR 3025 w / Kubota DH1005 Diesel Engine	196428 Lube . . . 202102 (Optional) - Inner Air 187441 Outer Air 187441 - Outer Air 192744 (Spin-On) F/W Sep. 33472 ⁵³ 192744 (Spin-On) F/W Sep. WF10024 ⁴¹⁹ 066113 In-Line Fuel	51334 ⁵³ 42845 46449 ⁵⁵ 46449FR ³⁶⁰ 33472 ⁵³ WF10024 ⁴¹⁹ 33011	C240, C340 w / Kubota V1505 Engine	(Outer) Lube . . . (Inner) Air Air Fuel	51344 49978 49968 33390 ⁵³
CHAMPION 10000 w / Kohler CH23 Gas Engine	066698 Lube . . . 230016 Air 230017 Wrap 215984 Fuel	51056 ⁵³ 42444 N/A 33011	CONTRACTOR 3225 DX, CONTRACTOR 3225D w / Deutz F3L1011F Diesel Engine	067265 Lube . . . 197679 (Optional) - Inner Air 197676 Outer Air 192744 (Spin-On) F/W Sep. 33472 ⁵³ 192744 (Spin-On) F/W Sep. WF10024 ⁴¹⁹ 066217 Fuel	57085 42985 46438 33472 ⁵³ WF10024 ⁴¹⁹ 33996	HOLMAN+ Compressors RO-37	Lube . . .	51343(3)
CHAMPION 10000 w / Robin EH64 Gas Engine	198754 Lube . . . 198755 Air 215984 Fuel	51394 ⁵³ WA10411 33011	CONTRACTOR 5040P w / Perkins 3.152 Diesel Engine	192936 Lube . . . 192939 Inner Air 192938 Outer Air 192744 (Spin-On) F/W Sep. 33472 ⁵³ 192744 (Spin-On) F/W Sep. WF10024 ⁴¹⁹ 192937 Fuel	51460 46490 46489 33472 ⁵³ WF10024 ⁴¹⁹ 33166 ⁵³	ROTAR 15 1960-on	Lube . . .	51343
CHAMPION 10000 w / Robin EH65 Gas Engine	198754 Lube . . . 198755 Air 215984 Fuel	51394 ⁵³ WA10411 33011	CONTRACTOR 5040P w / Perkins 104.22 Diesel Engine	197899 Lube . . . 192939 Inner Air 192938 Outer Air 192744 (Spin-On) F/W Sep. 33472 ⁵³ 192744 (Spin-On) F/W Sep. WF10024 ⁴¹⁹ 197997 Fuel	51335 46490 46489 33472 ⁵³ WF10024 ⁴¹⁹ 33386 ⁵³	ROTAR 25 1962-on	Lube . . .	51343(2)
CHAMPION ELITE w / Kohler CH23 Gas Engine	066698 Lube . . .	51056 ⁵³				HOMELITE+ Concrete Saw MODELS W/HOMELITE No. 46073	Air	46029

OFF HIGHWAY

N/A = Not Available N/R = Not Required N/S = Not Serviceable See pages 22 for footnotes
 N/A = Non disponible N/R = Non nécessaire N/S = Non réparable Voir pages 22 pour des notes
 N/A = No disponible N/R = No requiere N/S = No servible Ver las páginas 22 para las notas al pie de página

HONDA — HONDA+Engines

Off-Highway
Hors Route
Fuera De Carretera

Make, Model, Engine Marque, Modèle, Moteur Marca, Modelo, Motor	Serv. Type	Part No. N° de pieza N° de pièce	Make, Model, Engine Marque, Modèle, Moteur Marca, Modelo, Motor	Serv. Type	Part No. N° de pieza N° de pièce	Make, Model, Engine Marque, Modèle, Moteur Marca, Modelo, Motor	Serv. Type	Part No. N° de pieza N° de pièce
2004			1998-1996			17218Z0A810 (Precleaner) 17218Z0A000 (Precleaner)	Wrap ... Wrap ...	N/A N/A
GBD-HA6, GBD-HA7, GBD-HH5 w / (E07Z) Engine			V-HA3, V-HA4, V-HA5, V-HH3 w / (E07A) Engine			GCV530R		
17220PFE010	Lube ... 51358 ⁵³ Air ... N/A		17220PZ3003 16900SJ6003	Lube ... 51358 ⁵³ Air ... N/A Fuel ... N/A		15400PFB014 17211Z0A013 17218Z0A810 (Precleaner)	Lube ... 51356 Air ... N/A Wrap ... N/A	
GBD-HH6 w / (E07Z) Engine			V-HH3 w / (E07A) PGM-FI Engine			GCV530U		
17220PFE000 w/Auto. Trans. 17220PFE010 w/Manual Trans.	Lube ... 51358 ⁵³ Air ... N/A Air ... N/A		17220P1A003 16900ST5933	Lube ... 51358 ⁵³ Air ... N/A Fuel ... N/A		15400-PFB-004 17211Z0A013 17218Z0A810 (Precleaner)	Lube ... 51358 ⁵³ Air ... N/A Wrap ... N/A	
UE-HA6, UE-HA7, UE-HH5 w / (E07Z) Engine			V-HH4 w / (E07A) Engine			GD1100		
17220PFE010	Lube ... 51358 ⁵³ Air ... N/A		17220PZ3003 16900SJ6003	Lube ... 51358 ⁵³ Air ... N/A Fuel ... N/A		15400-PH1-014 17210ZG5801	Lube ... 51334 ⁵³ Lube ... 51356 Air ... N/A	
UE-HH6 w / (E07Z) Engine			V-HH4 w / (E07A) PGM-FI Engine			GD1250		
17220PFE010 w/Manual Trans. 17220PTF000 w/Auto. Trans.	Lube ... 51358 ⁵³ Air ... N/A Air ... N/A		17220P1A003 16900ST5933	Lube ... 51358 ⁵³ Air ... N/A Fuel ... N/A		15400ZJ1004 17210ZG5801 17210ZC6003 (To S/N 1005720) 17210ZC6013 (To S/N 1005721) 17672899000	Lube ... 57356 ⁵³ Air ... N/A Air ... N/A Air ... N/A Fuel ... N/A	
2003			1995-1994					
GD-HA6, GD-HA7, GD-HH5 w / (E07Z) Engine			V-HA3, V-HA4, V-HH3 w / (E07A) Engine			GSV190LA		
17220PFE000	Lube ... 51358 ⁵³ Air ... N/A		17220PZ3003 16900SJ6003	Lube ... 51358 ⁵³ Air ... N/A Fuel ... N/A		17211ZL8023 17218Z2A000 (Outer, Wet)	Air ... 42420 Air ... N/A	
GD-HH6 w / (E07Z) Engine			V-HH3 w / (E07A) PGM-FI Engine			GX100		
17220PFE000 w/Auto. Trans. 17220PFE010 w/Manual Trans.	Lube ... 51358 ⁵³ Air ... N/A Air ... N/A		17220P1A003 16900ST5933	Lube ... 51358 ⁵³ Air ... N/A Fuel ... N/A		17211ZL8003 17218Z0D000 (Outer) 17670ZC3700 17672ZE2W01 16952ZE6000 16910GB2005 (In-Line)	Air ... 42420 Air ... N/A Fuel ... N/A Fuel ... N/A Fuel ... N/A	
UE-HA6, UE-HA7, UE-HH5 w / (E07Z) Engine			V-HH4 w / (E07A) Engine			GX110		
17220PFE010	Lube ... 51358 ⁵³ Air ... N/A		17220PZ3003 16900SJ6003	Lube ... 51358 ⁵³ Air ... N/A Fuel ... N/A			Air ... 42322	
UE-HH6 w / (E07Z) Engine			V-HH4 w / (E07A) PGM-FI Engine			GX120K1, GX120RT1, GX120RT2, GX120T1, GX120T2		
17220PFE010 w/Manual Trans. 17220PTF000 w/Auto. Trans.	Lube ... 51358 ⁵³ Air ... N/A Air ... N/A		17220P1A003 16900ST5933	Lube ... 51358 ⁵³ Air ... N/A Fuel ... N/A		17210ZE0822 17218ZE0821 (Outer) 16910GB2005 (In-Line)	Air ... 42322 Wrap ... N/A Fuel ... N/A	
2002-2000			1993-1991					
GD-HA6, GD-HA7, GD-HH5 w / (E07Z) Engine			V-HA3, V-HA4, V-HH3, V-HH4 w / (E07A) Engine			GX120U1, GX120UT1, GX120UT2		
17220PFE000	Lube ... 51358 ⁵³ Air ... N/A		17220PZ3003 16900SJ6003	Lube ... 51358 ⁵³ Air ... N/A Fuel ... N/A		17210ZE0822 17218ZE0821 (Outer) 16910GB2005 (In-Line)	Air ... 42322 Wrap ... N/A Fuel ... N/A	
GD-HH6 w / (E07Z) Engine			HONDA+Engines			GX140		
17220PFE000 w/Auto. Trans. 17220PFE010 w/Manual Trans.	Lube ... 51358 ⁵³ Air ... N/A Air ... N/A		GC160LE, GC190LA, GCV135E, GCV135LE, GCV160A					
GD-HA6, GD-HA7, GD-HH5 w / (E07Z) Engine			17211ZL8023			Air ... 42420		
17220PFE000	Lube ... 51358 ⁵³ Air ... N/A		GCV160A0, GCV160E, GCV160LA, GCV160LA0, GCV160LE					
GD-HH6 w / (E07Z) Engine			17211ZL8023			Air ... 42420		
17220PFE000 w/Auto. Trans. 17220PFE010 w/Manual Trans.	Lube ... 51358 ⁵³ Air ... N/A Air ... N/A		GCV190LA			Air ... 42420		
V-HA3, V-HA4, V-HA5, V-HH3 w / (E07A) Engine			GCV520					
17220PZ3003 16900SJ6003	Lube ... 51358 ⁵³ Air ... N/A Fuel ... N/A		15400-PFB-004 17211Z0A013 17211Z0A003 17218Z0A810 (Precleaner) 17218Z0A000 (Precleaner)			Lube ... 51358 ⁵³ Air ... N/A Air ... N/A Wrap ... N/A Wrap ... N/A		
V-HH3 w / (E07A) PGM-FI Engine			GCV520R					
17220P1A003 16900ST5933	Lube ... 51358 ⁵³ Air ... N/A Fuel ... N/A		15400PFB014 17211Z0A013 17218Z0A810 (Precleaner)			Lube ... 51356 Air ... N/A Wrap ... N/A		
V-HH4 w / (E07A) Engine			GCV520U					
17220PZ3003 16900SJ6003	Lube ... 51358 ⁵³ Air ... N/A Fuel ... N/A		15400-PFB-004 17211Z0A013 17218Z0A810 (Precleaner)			Lube ... 51358 ⁵³ Air ... N/A Wrap ... N/A		
V-HH4 w / (E07A) PGM-FI Engine			GCV530 (16 HP)					
17220P1A003 16900ST5933	Lube ... 51358 ⁵³ Air ... N/A Fuel ... N/A		15400-PFB-004 17211Z0A013 17211Z0A003			Lube ... 51358 ⁵³ Air ... N/A Air ... N/A		
						GX240K1, GX240R1, GX240R2, GX240RT1, GX240T1		
						17210ZE2822 17210ZE3010 17218ZE2821 17218ZE3000 16910GB2005 (In-Line)	Air ... 42709 Air ... 42443 Wrap ... N/A Wrap ... N/A Fuel ... N/A	
						GX240U1, GX240U2, GX240UT1, GX270, GX270H		
						17210ZE2822 17210ZE3010 17218ZE2821 17218ZE3000 16910GB2005 (In-Line)	Air ... 42709 Air ... 42443 Wrap ... N/A Wrap ... N/A Fuel ... N/A	
						GX270R, GX270RT, GX270RT2, GX270T, GX270T2		
						17210ZE3010 17210ZE2822 17218ZE3000 17218ZE2821 16910GB2005 (In-Line)	Air ... 42443 Air ... 42709 Wrap ... N/A Wrap ... N/A Fuel ... N/A	
						GX270U, GX270U2, GX270UH, GX270UT, GX270UT2		
						17210ZE3010 17210ZE2822 17218ZE3000 17218ZE2821 16910GB2005 (In-Line)	Air ... 42443 Air ... 42709 Wrap ... N/A Wrap ... N/A Fuel ... N/A	

Italicized Part Numbers May Not Be Available.

Las piezas con números en *italicas* pueden no estar disponibles.
Les numéros de pièce en *italiques* peuvent ne pas être disponibles.



Off-Highway
Hors Route
Fuera De Carretera

HONDA+ Engines — HONDA+Lawn Tractors

Make, Model, Engine Marque, Modèle, Moteur Marca, Modelo, Motor	Serv. Type	Part No. N° de pieza N° de pièce	Make, Model, Engine Marque, Modèle, Moteur Marca, Modelo, Motor	Serv. Type	Part No. N° de pieza N° de pièce	Make, Model, Engine Marque, Modèle, Moteur Marca, Modelo, Motor	Serv. Type	Part No. N° de pieza N° de pièce
GX340H1, GX340K1, GX340R1, GX340R2, GX340RT1	Air 42443 Wrap N/A		GX640 15400-PJ7-015 17210ZG8L20 17218ZG8000 16900611004	Lube . . . 51358 ⁵³ Air N/A Wrap N/A Fuel 33067		17218Z0A810 (Precleaner) 16910ZE8015 (In-Line)	Wrap N/A Fuel N/A	
GX340T1, GX340T2, GX340U1, GX340U2, GX340UT1	Air 42443 Wrap N/A		GX660, GX660R 15400-PLM-A01 17210Z6L000 16910Z6L003 (In-Line)	Lube . . . 57356 ⁵³ Air N/A Fuel N/A		15400-PLM-A02 17211Z0A013 17218Z0A810 (Precleaner) 16910ZE8015 (In-Line)	Lube . . . 51358 ⁵³ Air N/A Wrap N/A Fuel N/A	
GX340UT2	Air 42443 Wrap N/A		GX670, GX670R, GX670U 15400ZJ1004 17210ZJ1842 17210759013 17218ZJ1840 (Precleaner) 16910ZE8015 (In-Line)	Lube . . . 57356 ⁵³ Air WA10562 Air N/A Wrap N/A Fuel N/A		GXV610, GXV620 17218ZJ1000 17010ZJ1000	Lube . . . 57356 ⁵³ Wrap N/A Wrap N/A	
GX360	Lube . . . 51334 ⁵³		GX690, GX690R 15400-PLM-A01 17210Z6L000 16910Z6L003 (In-Line)	Lube . . . 57356 ⁵³ Air N/A Fuel N/A				
GX360K1	Lube . . . 51334 ⁵³ Lube . . . 51365 Air N/A Wrap N/A 16910ZE8005 (In-Line) 16910ZE8015 (In-Line) 16910GB2005 (In-Line) 16910SE0004 (In-Line)		GXV340 17210ZF5505	Lube . . . 51334 ⁵³ Air WA10250		GXV670 (24 HP)	Lube . . . 51334 ⁵³	
GX390RT2, GX390T1, GX390T2, GX390U1, GX390U2	Air 42443 Wrap N/A Fuel N/A Fuel N/A		GXV340RT2 15400-PLM-A02 15421ZE9003 (Screen Oil Filter) 17211ZF5V01 17218ZF5V00 (Wrap) 16952ZE6000	Lube . . . 57356 ⁵³ Lube N/A Air N/A Air N/A Fuel N/A		HONDA+Generators		
								GX390UH1, GX390UT1, GX390UT2
GX610, GX610K1, GX610R1, GX610U1	Lube . . . 57356 ⁵³ Air WA10562 Air N/A Air N/A Wrap N/A Wrap N/A Fuel N/A Fuel N/A		GXV340UT2 15400-PLM-A02 15421ZE9003 (Screen Oil Filter) 17211ZF5V01 17218ZF5V00 (Wrap) 16952ZE6000	Lube . . . 57356 ⁵³ Lube N/A Air N/A Air N/A Fuel N/A		EB5000 17211899000	Air N/A	
								GX620
GX620K1, GX620R1, GX620U1	Lube . . . 57356 ⁵³ Air WA10562 Air N/A Air N/A Wrap N/A Wrap N/A Fuel N/A Fuel N/A		GXV390RT1 15400ZJ1004 15421ZE9003 (Screen Oil Filter) 17211ZF5V01 17218ZF5V00 (Wrap) 16952ZE6000	Lube . . . 57356 ⁵³ Lube N/A Air N/A Air N/A Fuel N/A		EM3000 17210ZE2505	Air 42709	
								GX630, GX630R
			GXV520U 15400-PFB-004 17211Z0A013	Lube . . . 51358 ⁵³ Air N/A		EV4010, EV6010, EVD4010 17210ZB5505 16954890670 (In-Line)	Air N/A Fuel 33046	
						EX5500 15410MM9405 17211ZA0003	Lube . . . 51358 ⁵³ Air N/A	
						HONDA+Lawn Tractors		
						H6522 w / GD1250 Engine	Lube . . . 51334 ⁵³	
						HRC7013 (COMMERICAL MOWER) w / GXV390DA2 Engine	Lube . . . 51356 Air WA10250 Hyd 57023	
						HRC7018 (COMMERICAL MOWER) w / GXV610 Engine	Lube . . . 51356 Air N/A Hyd 57023	
						HRC7020 (COMMERICAL MOWER) w / GXV620QWC Engine	Lube . . . 51356 Air N/A Hyd 57023	

N/A = Not Available N/R = Not Required N/S = Not Serviceable See pages 22 for footnotes
 N/A = Non disponible N/R = Non nécessaire N/S = Non réparable Voir pages 22 pour des notes
 N/A = No disponible N/R = No requiere N/S = No servible Ver las páginas 22 para las notas al pie de página

OFF HIGHWAY

HONDA+ Lawn Tractors — HOUGH+Miscellaneous Equipment

**Off-Highway
Hors Route
Fuera De Carretera**



OFF HIGHWAY

Make, Model, Engine Marque, Modèle, Moteur Marca, Modelo, Motor	Serv. Type	Part No. N° de pieza N° de pièce	Make, Model, Engine Marque, Modèle, Moteur Marca, Modelo, Motor	Serv. Type	Part No. N° de pieza N° de pièce	Make, Model, Engine Marque, Modèle, Moteur Marca, Modelo, Motor	Serv. Type	Part No. N° de pieza N° de pièce
HRC7113 (COMMERICAL MOWER) w / GXV390DA2 Engine 17211ZF5V01	Lube ... 51356 Air ... N/A		D90 SERIES C w / International DT573 Engine	Primary	Fuel ... 33073	D120 SERIES C w / Detroit Diesel 8V-71 Engine	Secondary	Lube ... 51133 Fuel ... 33512 Fuel ... 33552
HT3813, HT4213	Lube ... 51334 ⁵³		9 In. High 12 3/8 In. High Secondary Primary (Power Shift)		Lube ... 51149(3) Air ... 42890 Air ... 42124 Fuel ... 33158 Fuel ... 33157 Trans. ... 51136(2)	D120 SERIES C w / International UDT817 Engine	Secondary	Lube ... 51149(3) Fuel ... 33158 Fuel ... 33157 Hyd ... 51123 T.C. ... 51136
HONDA+Marine Engines			D100 w / Cummins Engine		Air ... 42376	From S/N 31AH1001 to 1134	Primary	
BF8 OUTBOARD, BF9.9 OUTBOARD, BF15 OUTBOARD, BF20 OUTBOARD, BF25 OUTBOARD 15400-PFB-004	Lube ... 51358 ⁵³		D100 w / Detroit Diesel 6V-71 Engine		Lube ... 51133 Air ... 42376 Fuel ... 33512 Fuel ... 33073 T.C. ... 51136	D400 w / Cummins V12 525 Engine		Air ... 42490 T.C. ... 51136
BF30 OUTBOARD, BF35AM OUTBOARD, BF40 OUTBOARD, BF45AM OUTBOARD, BF50 OUTBOARD 15400-PFB-004	Lube ... 51358 ⁵³		D100 w / International UD817 Engine		Lube ... 51149(3) Air ... 42376 Fuel ... 33158 Fuel ... 33157 T.C. ... 51136	D400 w / Cummins VT12 525 Engine		Air ... 42376(2) T.C. ... 51136
BF50A OUTBOARD, BF50D OUTBOARD 15400-PFB-014	Lube ... 51365		D100 SERIES B w / Cummins Engine		Air ... 42376	D400 w / Detroit Diesel 12V-71 Engine		Lube ... 51133(2) Air ... 42490 Fuel ... 33539 Fuel ... 33541 Hyd ... 51140 T.C. ... 51136
BF60 OUTBOARD 15400-PFB-004	Lube ... 51358 ⁵³		D100 SERIES B w / Detroit Diesel 6V-71 Engine		Lube ... 51133 Air ... 42376 Fuel ... 33512 Fuel ... 33073 T.C. ... 51136	D500 w / Cummins VT12 700CI Engine		Air ... 42490(2) Hyd ... 51140 T.C. ... 51136
BF75 OUTBOARD, BF90 OUTBOARD, BF115 OUTBOARD, BF130 OUTBOARD 15400POH305PE	Lube ... 51334 ⁵³		D100 SERIES B w / International UD817 Engine		Lube ... 51149(3) Air ... 42376 Fuel ... 33158 Fuel ... 33157 T.C. ... 51136	D500 w / Detroit Diesel 16V-71 Engine		Lube ... 51133(2) Air ... 42490(2) Fuel ... 33539 Fuel ... 33541 Hyd ... 51140 T.C. ... 51136
BF135 OUTBOARD, BF150 OUTBOARD, BF200 OUTBOARD, BF225 OUTBOARD 15400-PLM-A01	Lube ... 57356 ⁵³		D120 w / Cummins Engine		Air ... 42490	H12 w / International UD370 Engine		Lube ... 51159(2) Fuel ... 33148 Hyd ... 51140
W / HONDA F/W SEP. KIT 17670ZW1801AH 17670ZW1030GH 17670ZW3801AH	F/W Sep. 33757 ⁵⁴ F/W Sep. 33583 F/W Sep. N/A ⁵⁴		D120 w / Detroit Diesel 8V-71 Engine		Lube ... 51133 Fuel ... 33512 Fuel ... 33552	H25 w / Waukesha 180DLC Engine		(By-Pass) Lube ... 51006 8 In. High Air ... 42975 11 1/4 In. High Air ... 42222 Secondary Fuel ... 33110 Primary Fuel ... 33010 24492988 Fuel ... N/A ⁶¹ 4 13/16 In. High Hyd ... 51004 18 In. High Hyd ... 51140 T.C. ... 51004
HONDA+ Miscellaneous Equipment			D120 SERIES B w / Cummins Engine		Air ... 42490	H25 w / Waukesha 180GLB Engine		(By-Pass) Lube ... 51006 8 In. High Air ... 42975 11 1/4 In. High Air ... 42222 4 13/16 In. High Hyd ... 51004 18 In. High Hyd ... 51140 T.C. ... 51004
RFC800 w / Honda GX240 Engine 17210ZE2822 17218ZE2821	Air ... 42709 Wrap ... N/A		D120 SERIES B w / Detroit Diesel 8V-71 Engine		Lube ... 51133 Fuel ... 33512 Fuel ... 33552	H25 SERIES B w / International 153BC Engine		To S/N 57580 Lube ... 51172 From S/N 57581 Lube ... 51051 (Single) Air ... 42222 From S/N 6288 to 8029 (Outer) Air ... 42631 (Inner) Air ... 42632 From S/N 8030 (Outer) Air ... 42678
HOOD+Forestry Equipment			D120 w / International UDT817 Engine		Lube ... 51149(3) Fuel ... 33158 Fuel ... 33157 Hyd ... 51123 T.C. ... 51136			
24000 Series L6 6.8L 415 CID Turbo Diesel Eng.Code 6068T RE 59 754 RE62419 Secondary RE62424 Primary 932410	Lube ... 57243 ⁵³ F/W Sep. 33532 Fuel ... 33533 Hyd ... 57127		D120 SERIES B w / Cummins Engine		Air ... 42490			
HOUGH+ Miscellaneous Equipment			D120 SERIES B w / Detroit Diesel 8V-71 Engine		Lube ... 51133 Fuel ... 33512 Fuel ... 33552			
12 w / International UD370 Engine	Lube ... 51159 Fuel ... 33148		D120 SERIES B w / International UDT817 Engine		Lube ... 51149(3) Fuel ... 33158 Fuel ... 33157 Hyd ... 51123 T.C. ... 51136			
811A w / International DT407 Engine (Outer) (Inner)	Air ... 42616 Air ... 42617		D120 SERIES C w / Cummins Engine		Lube ... 51133 Fuel ... 33157 Fuel ... 33157 T.C. ... 51136			
D90 SERIES C w / Detroit Diesel 6V-53N Engine (Full-Flow) (By-Pass) Secondary	Hyd ... 51123 T.C. ... 51136 Lube ... 51133 Lube ... 51503 Air ... 42376 Fuel ... 33512		D120 SERIES C w / Cummins Engine		Air ... 42490			

Italicized Part Numbers May Not Be Available.
Las piezas con números en *italicas* pueden no estar disponibles.
Les numéros de pièce en *italiques* peuvent ne pas être disponibles.

HOUGH+ Miscellaneous Equipment

Off-Highway
Hors Route
Fuera De Carretera

Make, Model, Engine Marque, Modèle, Moteur Marca, Modelo, Motor	Serv. Type	Part No. N° de pieza N° de pièce	Make, Model, Engine Marque, Modèle, Moteur Marca, Modelo, Motor	Serv. Type	Part No. N° de pieza N° de pièce	Make, Model, Engine Marque, Modèle, Moteur Marca, Modelo, Motor	Serv. Type	Part No. N° de pieza N° de pièce
H65 SERIES B w / Cummins JN130 Engine	Air	42665		Air	42665	H90 w / Cummins JF6-C1 Engine	Air	42665
				Hyd	51123	6 3/8 In. High	Hyd	51123
				T.C.	51159	18 In. High	Hyd	51140
H65 SERIES B w / Detroit Diesel 3-71 Engine	Lube	51133	H70 SERIES B w / Cummins Engine	Hyd	51123	H90 w / Detroit Diesel 4-71 Engine	Lube	51133
	Air	42890	6 3/8 In. High	Hyd	51140	(Full-Flow)	Lube	51503
	Fuel	33511	18 In. High	T.C.	51159	(By-Pass)	Air	42764
Secondary	Fuel	33073				Secondary	Fuel	33512
Primary	Hyd	51140	H70 SERIES B w / Detroit Diesel 3-71 Engine	Lube	51133	Primary	Fuel	33073
4 3/4 In. High	T.C.	51517	Secondary	Fuel	33511	6 3/8 In. High	Hyd	51123
9 In. High	T.C.	51136	Primary	Fuel	33073	18 In. High	Hyd	51140
H65 SERIES B w / International G372 Engine	Lube	51251	6 3/8 In. High	Hyd	51123	H90 w / Hercules WXLC3 Engine	Lube	51092
(Full-Flow)	Lube	51002	18 In. High	Hyd	51140		Air	42376
(By-Pass)	Hyd	51140		T.C.	51159	6 3/8 In. High	Hyd	51123
	T.C.	51136	H70 SERIES B w / International U372 Engine	Lube	51002	18 In. High	Hyd	51140
H65 SERIES C w / Cummins C160 Engine	Air	42237	(By-Pass)	Hyd	51123		Trans.	51517
	Hyd	51140	6 3/8 In. High	Hyd	51140	H90 SERIES B w / Cummins Engine	T.C.	51136
	T.C.	51140	18 In. High	Trans.	51517	P100853	Air	42376
H65 SERIES C w / Cummins JN130 Engine	Air	42237	H70 SERIES C w / Cummins Engine	Air	42890	423448R91	Air	42764
	Hyd	51140		T.C.	51136	6 3/8 In. High	Hyd	51123
	T.C.	51517	H70 SERIES C w / Detroit Diesel 4-71 Engine	Lube	51133	18 In. High	Hyd	51140
H65 SERIES C w / International 407 Engine	Lube	51151(2)	Secondary	Air	42376	H90 SERIES B w / Detroit Diesel 4-71 Engine	Lube	51133
(Single)	Air	42237	Primary	Fuel	33511		Air	42764
(Outer)	Air	42119 ⁵⁵		Fuel	33073	Secondary	Fuel	33511
(Outer)	Air	42119NP ⁵⁷	H70 SERIES C w / International D429 Engine	T.C.	51136	Primary	Fuel	33073
(Inner)	Air	42924		Lube	51149(2)	6 3/8 In. High	Hyd	51123
7 In. (Spin-on) - Secondary	Fuel	33340	423448R91	Air	42764	18 In. High	Hyd	51140
7 In. (Spin-on) - Primary	Fuel	33339	P106273	Air	42890		Trans.	51517
8 In. (Spin-on) - Primary	Fuel	33341	Secondary	Fuel	33158	H90 SERIES C w / Cummins Engine	T.C.	51136
8 1/2 In. (Spin-on) - Secondary	Fuel	33342	Primary	Fuel	33157			
	Hyd	51140	(Power Shift)	Trans.	51136	H90 SERIES C w / Detroit Diesel 6V-53N Engine	Lube	51133
H65 SERIES C w / International DT361 Engine	Lube	51151	H80 w / Cummins Engine	Lube	51954 ¹¹⁹	(Full-Flow)	Lube	51133
	Air	42890	(Full-Flow)	Lube	51750 ¹¹⁹	(By-Pass)	Lube	51503
Secondary	Fuel	33158	(By-Pass)	Lube	51751	(By-Pass)	Air	42376
Primary	Fuel	33157	(Heavy Duty)	Lube	51753		Fuel	33512
6 In. (Spin-on) - Secondary	Fuel	33240	(Extended Life)	Fuel	33144	Secondary	Fuel	33073
6 In. (Spin-on) - Primary	Fuel	33239	18 In. High	Hyd	51140(4)	Primary	Fuel	33073
7 In. (Spin-on) - Secondary	Fuel	33340		T.C.	51517	H90 SERIES C w / International DT573 Engine	Lube	51149(3)
7 In. (Spin-on) - Primary	Fuel	33339	H80 w / International DT429 Engine	Lube	51149(2)	9 In. High	Air	42890
8 In. (Spin-on) - Primary	Fuel	33341	702127C1	Air	N/A	12 3/8 In. High	Air	42124
8 1/2 In. (Spin-on) - Secondary	Fuel	33342	(Outer)	Air	N/A	Secondary	Fuel	33158
	Hyd	51140	925762C1 (Inner)	Air	N/A	Primary	Fuel	33157
	Trans.	51517	Secondary	Fuel	33342	(Power Shift)	Trans.	51136(2)
H65 SERIES C w / International DT414 Engine	Lube	51789 ⁵³	Primary	Fuel	33341	H90 SERIES E w / International DVT573 Engine	Lube	51149(2)
(Outer)	Air	42263		Hyd	51140(4)	(Cartridge)	Lube	51801(2)
(Inner)	Air	42264	H80B w / International Engine	T.C.	51517	5.2 In. OD (Spin-on)	Lube	57604(2)
Primary	Fuel	33339	To S/N 2262 (Outer)	Lube	51789 ⁵³	4.6 In. OD (Spin-on)	Lube	57604(2)
	Fuel	33336 ⁵³	925762C1 (Inner)	Air	N/A	250 552 C 92	Air	42124
	Hyd	51140(3)	From S/N 2263 (Outer)	Air	46630	672019C1 Outer	Air	42686
H70 w / Cummins Engine	Air	42665	(Inner)	Air	46631	672020C1 Inner	Air	42687
	Hyd	51123	Primary	Fuel	33339	627975C1 (Outer)	Air	42656
	T.C.	51159		Fuel	33336 ⁵³	627976C1 Inner	Air	42657
H70 w / Detroit Diesel 3-71 Engine	Lube	51133	H90 w / Cummins C160 Engine	Hyd	51140	Secondary	Fuel	33158
(Full-Flow)	Lube	51503	6 3/8 In. High	Air	42764	Primary	Fuel	33157
(By-Pass)	Air	42890	18 In. High	Hyd	51123	6 In. (Spin-on) - Secondary	Fuel	33240
Secondary	Fuel	33511		T.C.	51159	6 In. (Spin-on) - Primary	Fuel	33239
Primary	Fuel	33073				7 In. (Spin-on) - Secondary	Fuel	33340
	Hyd	51123				7 In. (Spin-on) - Primary	Fuel	33339
	T.C.	51159				8 In. (Spin-on) - Primary	Fuel	33341
H70 w / International U372 Engine	Lube	51002				8 1/2 In. (Spin-on) - Secondary	Fuel	33342
(By-Pass)							Hyd	51140

Italicized Part Numbers May Not Be Available.

Las piezas con números en *italicas* pueden no estar disponibles.
Les numéros de pièce en *italiques* peuvent ne pas être disponibles.



**Off-Highway
Hors Route
Fuera De Carretera**

HOUGH+ Miscellaneous Equipment

Make, Model, Engine Marque, Modèle, Moteur Marca, Modelo, Motor	Serv. Type	Part No. N° de pieza N° de pièce	Make, Model, Engine Marque, Modèle, Moteur Marca, Modelo, Motor	Serv. Type	Part No. N° de pieza N° de pièce	Make, Model, Engine Marque, Modèle, Moteur Marca, Modelo, Motor	Serv. Type	Part No. N° de pieza N° de pièce
H90 SERIES E w / International DVT573 Engine (Cont'd/Suite)	Trans. . . .	51517	To S/N U001291 (Single) From S/N U001292 (Outer) (Inner) To S/N 5890 - Primary From S/N 5891 - Primary To S/N 1180 From S/N 1181	Air 42125 Air 42684 Air 42685 Fuel 33342 Fuel 33336 ³³ Fuel 33341 Hyd 51140(3) Trans. 51136 Trans. 51424		H120 SERIES C w / Detroit Diesel 8V-71 Engine	T.C. 51136 Lube 51133 Fuel 33512 Fuel 33552	
H90C w / International DVT573 Engine From S/N 1003 to 1743 From S/N 1744 From Eng. S/N 501 to 871 From Eng. S/N 872 - Primary From Eng. S/N 872	Lube 51149 Air 42890 Air 42124 Fuel 33080 Fuel 33157 Fuel 33158 Hyd 51140 T.C. 51517		H100C w / International DT817C Engine (Cartridge) 5.2 In. OD (Spin-on) 4.6 In. OD (Spin-on) To S/N U001291 (Single) From S/N U001292 (Outer) (Inner) Primary To S/N 1180 From S/N 1181	Lube 51149(2) Lube 51801(2) Lube 57604(2) Air 42125 Air 42684 Air 42685 Fuel 33341 Hyd 51140(3) Trans. 51136 Trans. 51424		H120 SERIES C w / International UDT817 Engine	Lube 51149(3) Fuel 33158 Fuel 33157 Hyd 51123 T.C. 51136	
H100 w / Cummins Engine	Hyd 51140(3) T.C. 51136		H100E w / Cummins Engine	Hyd 51140 T.C. 51136		H120C w / International DT817B Engine (Cartridge) 5.2 In. OD (Spin-on) 4.6 In. OD (Spin-on) To S/N 4370 (Single) To S/N 4370 (Single) From S/N 4371 (Outer) From S/N 4371 (Outer) (Inner) To S/N 5890 - Primary From S/N 5891 - Primary	Lube 51149(2) Lube 51801(2) Lube 57604(2) Air 42130 ¹⁵⁵ Air 42130NP ⁹⁹ Air 42225 ¹⁵⁵ Air 42225NP ⁹⁹ Air 42226 Fuel 33342 Fuel 33336 ³³ Fuel 33341 Hyd 51140(5)	
H100 w / Detroit Diesel 6-71 Engine	Hyd 51140(3)		H100E w / International DT817 Engine	Lube 51149(3) Fuel 33158 Fuel 33157 Hyd 51140(4) Trans. 51136		H120C w / International DT817C Engine (Cartridge) 5.2 In. OD (Spin-on) 4.6 In. OD (Spin-on) To S/N 4370 (Single) To S/N 4370 (Single) From S/N 4371 (Outer) From S/N 4371 (Outer) (Inner) Primary	Lube 51149(2) Lube 51801(2) Lube 57604(2) Air 42130 ¹⁵⁵ Air 42130NP ⁹⁹ Air 42225 ¹⁵⁵ Air 42225NP ⁹⁹ Air 42226 Fuel 33342 Fuel 33336 ³³ Fuel 33341 Hyd 51140(5) Trans. 51136	
H100 w / Detroit Diesel 6V-71 Engine	Lube 51133 Fuel 33512 Fuel 33073 T.C. 51136		H100E w / International UDT817 Engine	Lube 51149(3) Fuel 33158 Fuel 33157 Hyd 51140(4) Trans. 51136		H400	P100853 Air 42376(2) P103535 Air 42130 ¹⁵⁵ P103535 Air 42130NP ⁹⁹ P108490 Air 42490	
H100 w / International UD817 Engine	Lube 51149 Air 42376 Fuel 33158 Fuel 33157 Hyd 51140(3) T.C. 51136		H120 w / Cummins Engine	Hyd 51140 T.C. 51136		H400,B,C w / Cummins VT1710 Engine (Full-Flow) (By-Pass) (Heavy Duty) (Extended Life) (Outer) (Outer) (Inner)	Lube 51954(4) ¹¹⁹ Lube 51750 ¹¹⁹ Lube 51751 Lube 51753 Air 42225 ¹⁵⁵ Air 42225NP ⁹⁹ Air 42226 Fuel 33144(2) Hyd 51140(6) Trans. 51097 Turbo-C. 51581(2)	
H100 SERIES B w / Cummins Engine	Hyd 51140(3) T.C. 51136		H120 w / Detroit Diesel 8V-71 Engine	Lube 51149(3) Fuel 33158 Fuel 33512 Fuel 33552		H500 w / Cummins VT1710 Engine (Full-Flow) (By-Pass) (Heavy Duty) (Extended Life) (Outer) (Outer) (Inner)	Lube 51954(4) ¹¹⁹ Lube 51750 ¹¹⁹ Lube 51751 Lube 51753 Air 42225 ¹⁵⁵ Air 42225NP ⁹⁹ Air 42226 Fuel 33144(2) Hyd 51140(6) Trans. 51097 Turbo-C. 51581(2)	
H100 SERIES B w / Detroit Diesel 6-71 Engine	Hyd 51140(3)		H120 w / International DT817 Engine	Lube 51149(3) Fuel 33158 Fuel 33157 Hyd 51140(4) Trans. 51136		H560 w / International DT817B Engine (Cartridge) 5.2 In. OD (Spin-on)	Lube 51149(2) Lube 51801(2)	
H100 SERIES B w / International UD817 Engine	Lube 51149 Air 42376 Fuel 33158 Fuel 33157 Hyd 51140(3) T.C. 51136		H120 w / International UDT817 Engine	Lube 51149(3) Fuel 33158 Fuel 33157 Hyd 51123 T.C. 51136				
H100 SERIES C w / Cummins Engine	Hyd 51140(3) T.C. 51136		H120 SERIES B	Air 42490 Hyd 51140(3)				
H100 SERIES C w / Detroit Diesel 6-71 Engine	Hyd 51140(3)		H120 SERIES B w / Detroit Diesel 8V-71 Engine	Lube 51133 Fuel 33512 Fuel 33552				
H100 SERIES C w / Detroit Diesel 6V-71 Engine	Lube 51133 Fuel 33512 Fuel 33073 T.C. 51136		H120 SERIES B w / International UDT817 Engine	Lube 51149(3) Fuel 33158 Fuel 33157 Hyd 51123				
H100 SERIES C w / International UD817 Engine	Lube 51149 Air 42376 Fuel 33158 Fuel 33157 Hyd 51140(3) T.C. 51136							
H100C w / International DT817B Engine (Cartridge) 5.2 In. OD (Spin-on) 4.6 In. OD (Spin-on)	Lube 51149(2) Lube 51801(2) Lube 57604(2)							

N/A = Not Available N/R = Not Required N/S = Not Serviceable See pages 22 for footnotes
 N/A = Non disponible N/R = Non nécessaire N/S = Non réparable Voir pages 22 pour des notes
 N/A = No disponible N/R = No requiere N/S = No servible Ver las páginas 22 para las notas al pie de página

OFF HIGHWAY

HOUGH+ Miscellaneous Equipment

Off-Highway
Hors Route
Fuera De Carretera

Make, Model, Engine Marque, Modèle, Moteur Marca, Modelo, Motor	Serv. Type	Part No. N° de pieza N° de pièce	Make, Model, Engine Marque, Modèle, Moteur Marca, Modelo, Motor	Serv. Type	Part No. N° de pieza N° de pièce	Make, Model, Engine Marque, Modèle, Moteur Marca, Modelo, Motor	Serv. Type	Part No. N° de pieza N° de pièce
H560 w / International DT817B Engine (Cont'd/Suite) 4.6 In. OD (Spin-on) (Outer) (Inner) To S/N 5890 - Primary From S/N 5891 - Primary To S/N 1463		Lube ... 57604(2) Air ... 42684 Air ... 42685 Fuel ... 33342 Fuel ... 33336 ⁵³ Fuel ... 33341 Hyd ... 51140(3) Trans. ... 51424 Trans. ... 51097	HL w / International U9 Engine (By-Pass)	Lube ...	51155	Primary	Fuel ... 33073 T.C. ... 51136	
			HL w / International UD9 Engine (By-Pass)	Lube ... 51155 Fuel ... 33147 Fuel ... 33148	L100 w / International UD817 Engine	Lube ... 51149 Air ... 42376 Fuel ... 33158 Fuel ... 33157 Hyd ... 51140(3) T.C. ... 51136		
			HL w / International UD9A Engine (By-Pass)	Lube ... 51155 Fuel ... 33147 Fuel ... 33148	L120 w / Detroit Diesel 8V-71 Engine	Lube ... 51133 Fuel ... 33512 Fuel ... 33552		
H560 w / International DT817C Engine (Cartridge) 5.2 In. OD (Spin-on) 4.6 In. OD (Spin-on) (Outer) (Inner) Primary To S/N 1463		Lube ... 51149(2) Lube ... 51801(2) Lube ... 57604(2) Air ... 42637 Air ... 42638 Fuel ... 33341 Fuel ... 33336 ⁵³ Hyd ... 51140(3) Trans. ... 51424 Trans. ... 51097	HM w / Hercules DJXH Engine (By-Pass)	Lube ... 51006 Secondary Fuel ... 33110 24492988	L120 w / International UDT817 Engine	Lube ... 51149(3) Fuel ... 33158 Fuel ... 33157 Hyd ... 51123 T.C. ... 51136		
			HM w / Hercules JXD Engine (By-Pass)	Lube ... 51006 T.C. ... 51004	PH330, PH340 w / International DT817C Engine	Air ... 42684 Air ... 42685 Trans. ... 51405		
			HMC w / Hercules DJXH Engine (By-Pass)	Lube ... 51006 Secondary Fuel ... 33110 24492988	S7 SERIES B w / Detroit Diesel 3-53 Engine	Lube ... 51138 Lube ... 51133 Secondary Fuel ... 33511 Primary Fuel ... 33073 Hyd ... 51140		
HA w / Waukesha 180DLC Engine (By-Pass)	Lube ... 51006		HMC w / Hercules JXD Engine (By-Pass)	Lube ... 51006 T.C. ... 51004		S7 SERIES B w / Ford 220 Engine	Lube ... 51305 Lube ... 51188 Fuel ... 33194 Hyd ... 51140	
HA w / Waukesha FC Engine (By-Pass)	Lube ... 51006 T.C. ... 51004		HMC w / Hercules JXD Engine (By-Pass)	Lube ... 51006 T.C. ... 51004		S7 SERIES B w / International D188 Engine	Lube ... 51151 Fuel ... 33080 Hyd ... 51140	
HA SERIES B w / Waukesha 180DLC Engine (By-Pass)	Lube ... 51006 Secondary Fuel ... 33110 Primary Fuel ... 33010 24492988		HRC w / Hercules DIX6D Engine (By-Pass)	Lube ... 51006 T.C. ... 51004		S8 w / Detroit Diesel 3-53 Engine	Air ... 42014	
HA SERIES B w / Waukesha FC Engine (By-Pass)	Lube ... 51006 T.C. ... 51004		HRC w / Hercules DIX6D Engine (By-Pass)	Lube ... 51006 T.C. ... 51004		S9 w / International D310 Engine (Outer) (Inner)	Air ... 42266 Air ... 42267	
HAC w / Waukesha 180DLC Engine (By-Pass)	Lube ... 51006 Secondary Fuel ... 33110 Primary Fuel ... 33010 24492988		HRC w / Hercules DIX6D Engine (By-Pass)	Lube ... 51006 T.C. ... 51004		T120F w / Hercules QXLD Engine (By-Pass)	Lube ... 51133 Fuel ... 33511 Fuel ... 33073	
HAH, HAHC w / Hercules JX4C3 Engine (By-Pass)	Lube ... 51006		HRC w / Hercules DIX6D Engine (By-Pass)	Lube ... 51006 T.C. ... 51004		T180F w / Detroit Diesel 6V-53 Engine	Lube ... 51133 Fuel ... 33511 Fuel ... 33073	
HAHF w / Hercules D2300 Engine (By-Pass)	Lube ... 51006 (Single) Air ... 42222 (Outer) Air ... 42631 (Inner) Air ... 42632 Fuel ... 33166 ⁵³ T.C. ... 51004		HRC w / Hercules DIX6D Engine (By-Pass)	Lube ... 51006 T.C. ... 51004		T180F w / International V401 Engine To Late 1959 Late 1959-on	Lube ... 51154 Lube ... 51251	
HE w / Waukesha FC Engine (By-Pass)	Lube ... 51006 T.C. ... 51004		HRC w / Hercules DIX6D Engine (By-Pass)	Lube ... 51006 T.C. ... 51004		T225SL, T300SL w / International V549 Engine	Lube ... 51251 P. Str. ... 51133	
HF, HFC, HFH w / Hercules QXD3 Engine (By-Pass)	Lube ... 51021 T.C. ... 51004		HRC w / Hercules DIX6D Engine (By-Pass)	Lube ... 51006 T.C. ... 51004		T500, T500S w / Gas Engine	Air ... 42590 Trans. ... 51136	
HH w / Hercules DJXH Engine (By-Pass)	Lube ... 51006 Secondary Fuel ... 33110 24492988 (Torqmatic)		HRC w / Hercules DIX6D Engine (By-Pass)	Lube ... 51006 T.C. ... 51004		T800 w / Diesel Engine	Lube ... 51149 Air ... 42588 Fuel ... 33341 Fuel ... 33336 ⁵³	
HH w / Hercules JXD Engine (By-Pass)	Lube ... 51006 (Torqmatic) Trans. ... 51136 T.C. ... 51159		HRC w / Hercules DIX6D Engine (By-Pass)	Lube ... 51006 T.C. ... 51004				
			L100 w / Cummins Engine	Hyd ... 51140(3) T.C. ... 51136				
			L100 w / Detroit Diesel 6-71 Engine	Hyd ... 51140(3)				
			L100 w / Detroit Diesel 6V-71 Engine	Lube ... 51133 Fuel ... 33512				

Italicized Part Numbers May Not Be Available.

Las piezas con números en *italicas* pueden no estar disponibles.
Les numéros de pièce en *italiques* peuvent ne pas être disponibles.



Off-Highway
Hors Route
Fuera De Carretera

HOUGH+ Miscellaneous Equipment — HUBER-
WARCO+Graders

OFF HIGHWAY

Make, Model, Engine Marque, Modèle, Moteur Marca, Modelo, Motor	Serv. Type	Part No. N° de pieza N° de pièce	Make, Model, Engine Marque, Modèle, Moteur Marca, Modelo, Motor	Serv. Type	Part No. N° de pieza N° de pièce	Make, Model, Engine Marque, Modèle, Moteur Marca, Modelo, Motor	Serv. Type	Part No. N° de pieza N° de pièce
T800 w / Diesel Engine (Cont'd/Suite)	Trans. . . .	51133	4D85 w / International UD14A Engine	Lube . . .	51149(2) Fuel . . . 33148	Secondary	1852 w / Detroit Diesel 6V-71 Engine	Fuel . . . 33511
						Primary		Fuel . . . 33073
T800 w / Gas Engine	Lube . . .	51251	4D115 w / Detroit Diesel 4-71 Engine	Lube . . .	51133 Fuel . . . 33511 Fuel . . . 33073	Secondary	D1000 w / Detroit Diesel 4-53 Engine	Lube . . . 51133
TC60 w / International U240 Engine (By-Pass)	Lube . . . 51002 T.C. . . . 51004		Secondary			Primary		Fuel . . . 33511
TD180F w / Detroit Diesel 6V-53 Engine	Lube . . . 51133 Fuel . . . 33511 Fuel . . . 33073		4D115 w / International UD525 Engine	Lube . . . 51149(2) Fuel . . . 33148(2)		Secondary	D1000 w / Detroit Diesel 6V-53 Engine	Lube . . . 51133
Secondary			4D115 w / International UD554 Engine	Lube . . . 51149(2) Fuel . . . 33148(2)		Primary		Fuel . . . 33511
TD180F w / International V401 Engine	Lube . . . 51154 Late 1959-on Lube . . . 51251		5D190 w / Detroit Diesel 6-71 Engine	Lube . . . 51133 Fuel . . . 33511 Fuel . . . 33073		(Full-Flow) (By-Pass)	D1100 w / Cummins V6 140 Engine	Lube . . . 51613
Secondary			6D w / Detroit Diesel 3-71 Engine	Lube . . . 51133 Fuel . . . 33511 Fuel . . . 33073		(Rocker Arm)		Lube . . . 51554
Primary			6D w / International UD14A Engine	Lube . . . 51149(2) Fuel . . . 33148		(Farr Type)		Br. . . . 42716
To Late 1959			7D w / Detroit Diesel 4-71 Engine	Lube . . . 51133 Fuel . . . 33511 Fuel . . . 33073		(Single Stage)		Air 42587
Late 1959-on			7D w / International UD525 Engine	Lube . . . 51149(2) Fuel . . . 33148(2)		(Outer)		Air 42126
Secondary			7D w / International UD554 Engine	Lube . . . 51149(2) Fuel . . . 33148(2)		(Outer)		Air 42119 ¹⁵⁵
Primary			8D w / International UD350 Engine	Lube . . . 51159 Fuel . . . 33148		(Inner)		Air 42119NP ¹⁷⁹
TD225SL, TD300SL w / Detroit Diesel 6V-53 Engine	Lube . . . 51133 Fuel . . . 33511 Fuel . . . 33073		8D w / International UD370 Engine	Lube . . . 51159 Fuel . . . 33148		(Extended Life)		Fuel . . . 33107
TM w / Hercules JXD Engine (By-Pass)	Lube . . . 51006 T.C. . . . 51004		9D w / Detroit Diesel 3-71 Engine	Lube . . . 51133 Fuel . . . 33511 Fuel . . . 33073		(Oil Clutch Spin-on)		Fuel . . . 33109 ⁵³
TU80 w / International U220 Engine (By-Pass)	Lube . . . 51002		9D w / International UD14A Engine	Lube . . . 51149(2) Fuel . . . 33148(2)		(Cartridge)		Hyd . . . 51567
TU80 w / International UD236 Engine	Lube . . . 51151 Fuel . . . 33080		10D w / Detroit Diesel 4-71 Engine	Lube . . . 51133 Fuel . . . 33511 Fuel . . . 33073		(Oil Clutch Spin-on)	Trans. . . 51004	
TU120 w / Hercules QXLD Engine (By-Pass)	Lube . . . 51006 T.C. . . . 51004		10D w / International UD525 Engine	Lube . . . 51149(2) Fuel . . . 33148(2)			Trans. . . 51553	
VAI-S SWEEPER	Lube . . . 51080		10D w / International UD554 Engine	Lube . . . 51149(2) Fuel . . . 33148(2)		D1100 w / Detroit Diesel Engine	Lube . . . 51133	
HUBER- WARCO+ Cranes			11D w / Detroit Diesel 6-71 Engine	Lube . . . 51133		(Farr Type)	Air 42587	
C1044 w / Detroit Diesel Engine	Lube . . . 51133 Fuel . . . 33511 Fuel . . . 33073		9D w / International UD14A Engine	Lube . . . 51149(2) Fuel . . . 33148		Secondary	Fuel . . . 33511	
Secondary			10D w / Detroit Diesel 4-71 Engine	Lube . . . 51133 Fuel . . . 33511 Fuel . . . 33073		Primary	Fuel . . . 33073	
Primary			10D w / International UD525 Engine	Lube . . . 51149(2) Fuel . . . 33148(2)		(Cartridge)	Hyd . . . 51567	
C1044 w / Ford Engine	Lube . . . 51452 ⁵³		10D w / International UD554 Engine	Lube . . . 51149(2) Fuel . . . 33148(2)		(Oil Clutch Spin-on)	Trans. . . 51004	
C1244 w / Detroit Diesel Engine	Lube . . . 51133 Fuel . . . 33511 Fuel . . . 33073		11D w / Detroit Diesel 6-71 Engine	Lube . . . 51133			Trans. . . 51553	
Secondary						D1300 w / Cummins V6 140 Engine	Lube . . . 51613	
Primary						(Full-Flow)	Lube . . . 51554	
C1244 w / Ford Engine	Lube . . . 51452 ⁵³					(By-Pass)	Br. . . . 42716	
						(Rocker Arm)	Air 42587	
						(Farr Type)	Air 42126	
						(Single Stage)	Air 42119 ¹⁵⁵	
						(Outer)	Air 42119NP ¹⁷⁹	
						(Outer)	Air 42924	
						(Inner)	Fuel . . . 33107	
						(Extended Life)	Fuel . . . 33109 ⁵³	
						(Cartridge)	Hyd . . . 51567	
						(Oil Clutch Spin-on)	Trans. . . 51004	
							Trans. . . 51553	
HUBER- WARCO+ Graders						D1300 w / Detroit Diesel Engine	Lube . . . 51133	
4D75 w / International UD350 Engine	Lube . . . 51159 Fuel . . . 33148		9D w / International UD14A Engine	Lube . . . 51149(2) Fuel . . . 33148		(Farr Type)	Air 42587	
Secondary			10D w / Detroit Diesel 4-71 Engine	Lube . . . 51133 Fuel . . . 33511 Fuel . . . 33073		Secondary	Fuel . . . 33511	
Primary			10D w / International UD525 Engine	Lube . . . 51149(2) Fuel . . . 33148(2)		Primary	Fuel . . . 33073	
4D75 w / International UD370 Engine	Lube . . . 51159 Fuel . . . 33148		10D w / International UD554 Engine	Lube . . . 51149(2) Fuel . . . 33148(2)		(Cartridge)	Hyd . . . 51567	
Secondary						(Oil Clutch Spin-on)	Trans. . . 51004	
Primary							Trans. . . 51553	
4D85 w / Detroit Diesel 3-71 Engine	Lube . . . 51133 Fuel . . . 33511 Fuel . . . 33073					D1400 w / Cummins Engine	Air 42587	
Secondary						(Farr Type)	Hyd . . . 51567	
Primary						(Cartridge)	Trans. . . 51004	
						(Oil Clutch Spin-on)	Trans. . . 51553	
						D1400 w / Detroit Diesel 4-71 Engine	Lube . . . 51133	
						P101240	Air 42124	
						P109841	Air 42211	
						(Farr Type)	Air 42587	

N/A = Not Available N/R = Not Required N/S = Not Serviceable See pages 22 for footnotes
 N/A = Non disponible N/R = Non nécessaire N/S = Non réparable Voir pages 22 pour des notes
 N/A = No disponible N/R = No requiere N/S = No servible Ver las páginas 22 para las notas al pie de página

HUBER-WARCO+ Graders — HUBER-WARCO+Rollers

Off-Highway
Hors Route
Fuera De Carretera

Make, Model, Engine Marque, Modèle, Moteur Marca, Modelo, Motor	Serv. Type	Part No. N° de pieza N° de pièce	Make, Model, Engine Marque, Modèle, Moteur Marca, Modelo, Motor	Serv. Type	Part No. N° de pieza N° de pièce	Make, Model, Engine Marque, Modèle, Moteur Marca, Modelo, Motor	Serv. Type	Part No. N° de pieza N° de pièce
D1400 w / Detroit Diesel 4-71 Engine (Cont'd/Suite)	Secondary	Fuel . . . 33511	MODELS w / Continental GD193 Engine (By-Pass)	Lube . . . 51006	10-12 TON w / Caterpillar D311 Engine (Small OD)	Lube . . . 51165		
	Primary	Fuel . . . 33073		Fuel . . . 33101		(Large OD)	Lube . . . 51161	
	(Cartridge)	Hyd . . . 51567		Fuel . . . 33102		Fuel . . . 33825		
	(Oil Clutch Spin-on)	Trans. . . 51004	MODELS w / Ford 172 Engine	Lube . . . 51004	10-12 TON w / Detroit Diesel 3-71 Engine			
		Trans. . . 51553						
D1500 w / Cummins Engine (Farr Type)	Air 42587		MODELS w / Ford 172D Engine	Lube . . . 51775		Lube . . . 51133		
	Hyd 51567		Secondary	Fuel . . . 33165	Secondary	Fuel . . . 33511		
	(Cartridge)	Trans. . . 51004		Hyd . . . 51553	Primary	Fuel . . . 33073		
	(Oil Clutch Spin-on)	Trans. . . 51553						
D1500 w / Cummins V8 185 Engine			HUBER- WARCO+ Rollers					
	(Full-Flow)	Lube . . . 51613	3-4 TON w / Wisconsin VF4 Engine	Lube . . . 57011	10-14 TON w / Continental F226 Engine (By-Pass)	Lube . . . 51010		
	(By-Pass)	Lube . . . 51554	(By-Pass)					
	(Rocker Arm)	Br. 42716	3-5 TON w / Hercules IXB Engine (By-Pass)	Lube . . . 51010	10-14 TON w / Detroit Diesel 2-71 Engine			
	(Extended Life)	Fuel . . . 33107			Secondary	Lube . . . 51133		
	(Cartridge)	Fuel . . . 33109 ⁵³	4-5 TON w / Wisconsin VF4 Engine (By-Pass)	Lube . . . 57011	Primary	Fuel . . . 33511		
	(Oil Clutch Spin-on)	Hyd . . . 51567				Fuel . . . 33073		
		Trans. . . 51004	4-6 TON w / Hercules IXB Engine (By-Pass)	Lube . . . 51010	10-14 TON w / Hercules GO266 Engine (By-Pass)	Lube . . . 51006		
		Trans. . . 51553						
D1500 w / Detroit Diesel 4-71 Engine	Lube . . . 51133		5-8 TON w / Detroit Diesel 2-71 Engine	Lube . . . 51133	12 TON w / Caterpillar D311 Engine (Small OD)	Lube . . . 51165		
	P101240 Air 42124		Secondary	Fuel . . . 33511	(Large OD)	Lube . . . 51161		
	P109841 Air 42211		Primary	Fuel . . . 33073		Fuel . . . 33825		
	(Farr Type) Air 42587							
	Secondary Fuel . . . 33511		5-8 TON w / Hercules 6-2000 Engine (By-Pass)	Lube . . . 51006	12 TON w / Detroit Diesel 3-71 Engine	Lube . . . 51133		
	Primary Fuel . . . 33073				Secondary	Fuel . . . 33511		
	Hyd . . . 51567				Primary	Fuel . . . 33073		
	(Cartridge) Trans. . . 51004		8-10 TON w / Continental F226 Engine (By-Pass)	Lube . . . 51010				
	(Oil Clutch Spin-on) Trans. . . 51553							
D1700 w / Cummins V8 185 Engine	Lube . . . 51613		8-10 TON w / Detroit Diesel 2-71 Engine	Lube . . . 51133	12-14 TON w / Caterpillar D311 Engine (Small OD)	Lube . . . 51165		
	(Full-Flow) Lube . . . 51554		Secondary	Fuel . . . 33511	(Large OD)	Lube . . . 51161		
	(By-Pass) Lube . . . 51006		Primary	Fuel . . . 33073		Fuel . . . 33825		
	(Rocker Arm) Br. 42716							
	Fuel . . . 33107		8-10 TON w / Hercules GO198 Engine (By-Pass)	Lube . . . 51006	12 TON w / Hercules GO339 Engine	Lube . . . 51062		
	(Extended Life) Fuel . . . 33109 ⁵³							
	Hyd . . . 51567		8-10 TON w / Hercules L237 Engine (By-Pass)	Lube . . . 51006	12-14 TON w / Caterpillar D311 Engine (Small OD)	Lube . . . 51165		
	(Cartridge) Trans. . . 51004				(Large OD)	Lube . . . 51161		
	(Oil Clutch Spin-on) Trans. . . 51553		8-10 TON w / Continental F226 Engine (By-Pass)	Lube . . . 51010		Fuel . . . 33825		
D1700, F1700 w / Detroit Diesel 6V-53 Engine	Lube . . . 51133		8-10 TON w / Detroit Diesel 2-71 Engine	Lube . . . 51133	12-14 TON w / Detroit Diesel 3-71 Engine	Lube . . . 51133		
	(Farr Type) Air 42587		Secondary	Fuel . . . 33511	Secondary	Fuel . . . 33511		
	Secondary Fuel . . . 33512		Primary	Fuel . . . 33073	Primary	Fuel . . . 33073		
	Primary Fuel . . . 33073							
	Hyd . . . 51567		8-10 TON w / Hercules 6-2000 Engine (By-Pass)	Lube . . . 51006	12-14 TON w / Hercules GO339 Engine	Lube . . . 51062		
	(Cartridge) Trans. . . 51004							
	(Oil Clutch Spin-on) Trans. . . 51553		8-10 TON w / Hercules GO198 Engine (By-Pass)	Lube . . . 51006	12T9, 13T9 w / Continental F245 Engine (By-Pass)	Lube . . . 51021		
F1900 w / Detroit Diesel 6V-71 Engine	Lube . . . 51133		8-10 TON w / Hercules GO266 Engine (By-Pass)	Lube . . . 51006	14 TON w / Caterpillar D311 Engine (Small OD)	Lube . . . 51165		
	(Farr Type) Air 42587				(Large OD)	Lube . . . 51161		
	Secondary Fuel . . . 33512		8-10 TON w / Hercules L237 Engine (By-Pass)	Lube . . . 51006		Fuel . . . 33825		
	Primary Fuel . . . 33552							
	Hyd . . . 51567		10 TON w / Caterpillar D311 Engine (Small OD)	Lube . . . 51165	14 TON w / Detroit Diesel 3-71 Engine	Lube . . . 51133		
	(Cartridge) Trans. . . 51136		(Large OD)	Lube . . . 51161	Secondary	Fuel . . . 33511		
				Fuel . . . 33825	Primary	Fuel . . . 33073		
M53, M500 w / Continental F162 Engine	Lube . . . 51010		10 TON w / Detroit Diesel 3-71 Engine	Lube . . . 51133	14 TON w / Hercules GO339 Engine	Lube . . . 51062		
	(By-Pass)		Secondary	Fuel . . . 33511				
			Primary	Fuel . . . 33073	14T11, 15T13 w / Continental F245 Engine (By-Pass)	Lube . . . 51021		
			10 TON w / Hercules GO339 Engine	Lube . . . 51062	25T11 w / Detroit Diesel 4-53 Engine	Lube . . . 51133		

Italicized Part Numbers May Not Be Available.

Las piezas con números en *italicas* pueden no estar disponibles.
Les numéros de pièce en *italiques* peuvent ne pas être disponibles.



**Off-Highway
Hors Route
Fuera De Carretera**

HUBER-WARCO+ Rollers

Make, Model, Engine Marque, Modèle, Moteur Marca, Modelo, Motor	Serv. Type	Part No. N° de pieza	Make, Model, Engine Marque, Modèle, Moteur Marca, Modelo, Motor	Serv. Type	Part No. N° de pieza	Make, Model, Engine Marque, Modèle, Moteur Marca, Modelo, Motor	Serv. Type	Part No. N° de pieza
25T11 w / Detroit Diesel 4-53 Engine (Cont'd/Suite) w/T58 Filter - Secondary w/T65 Filter - Secondary	Primary	Fuel ... 33511	R6310 w / Hercules G0339 Engine		Lube ... 51062	R8310 w / Detroit Diesel 3-71 Engine	Secondary	Lube ... 51133
	Primary	Fuel ... 33073	R6410 w / Caterpillar D311 Engine (Small OD) (Large OD)	Lube ... 51165	Primary		Fuel ... 33511	
	Secondary	Fuel ... 33512		Lube ... 51161	Primary		Fuel ... 33073	
35T7 w / Detroit Diesel 4-71 Engine			R6410 w / Detroit Diesel 3-71 Engine			R8310 w / Hercules G0339 Engine		Lube ... 51062
	Secondary	Lube ... 51133		Secondary	Lube ... 51133		Primary	Fuel ... 33511
E10 w / Caterpillar D311 Engine (Small OD) (Large OD)			R6410 w / Hercules G0339 Engine			R8710 w / Detroit Diesel 2-71 Engine		Lube ... 51133
	Primary	Fuel ... 33073		Primary	Fuel ... 33511		Primary	Fuel ... 33073
E10 w / Detroit Diesel 3-71 Engine			R6410 w / Hercules G0339 Engine			R8710 w / Hercules 6-2000 Engine (By-Pass)		Lube ... 51006
	Secondary	Lube ... 51133		Secondary	Lube ... 51062		Primary	Fuel ... 33511
E10 w / Hercules G0339 Engine			R6510 w / Caterpillar D311 Engine (Small OD) (Large OD)			R8710 w / Hercules GO198 Engine (By-Pass)		Lube ... 51006
	Primary	Fuel ... 33073		Primary	Lube ... 51165		Primary	Fuel ... 33073
E12 w / Caterpillar D311 Engine (Small OD) (Large OD)			R6510 w / Detroit Diesel 3-71 Engine			R8710 w / Hercules L237 Engine (By-Pass)		Lube ... 51006
	Primary	Fuel ... 33073		Secondary	Lube ... 51133		Primary	Fuel ... 33511
E12 w / Detroit Diesel 3-71 Engine			R6510 w / Hercules G0339 Engine			R8810 w / Continental F226 Engine (By-Pass)		Lube ... 51010
	Secondary	Lube ... 51133		Primary	Fuel ... 33511		Primary	Fuel ... 33073
E12 w / Hercules G0339 Engine			R6710 w / Detroit Diesel 2-71 Engine			R8810 w / Detroit Diesel 2-71 Engine		Lube ... 51133
	Primary	Fuel ... 33073		Secondary	Lube ... 51062		Primary	Fuel ... 33511
E14 w / Caterpillar D311 Engine (Small OD) (Large OD)			R6710 w / Hercules 6-2000 Engine (By-Pass)			R8810 w / Hercules GO266 Engine (By-Pass)		Lube ... 51006
	Primary	Fuel ... 33073		Primary	Lube ... 51133		Primary	Fuel ... 33511
E14 w / Detroit Diesel 3-71 Engine			R6710 w / Hercules L237 Engine (By-Pass)			T35 w / Hercules IXB Engine (By-Pass)		Lube ... 51010
	Secondary	Lube ... 51133		Primary	Fuel ... 33511		Primary	Fuel ... 33073
E14 w / Hercules G0339 Engine			R6710 w / Hercules GO198 Engine (By-Pass)			T58 w / Detroit Diesel 2-71 Engine		Lube ... 51133
	Primary	Fuel ... 33073		Primary	Lube ... 51006		Primary	Fuel ... 33511
E1012 w / Caterpillar D311 Engine (Small OD) (Large OD)			R6810 w / Continental F226 Engine (By-Pass)			T58 w / Hercules 6-2000 Engine (By-Pass)		Lube ... 51006
	Primary	Fuel ... 33073		Primary	Lube ... 51010		Primary	Fuel ... 33073
E1012 w / Detroit Diesel 3-71 Engine			R6810 w / Detroit Diesel 2-71 Engine			T58 w / Hercules GO198 Engine (By-Pass)		Lube ... 51006
	Secondary	Lube ... 51133		Secondary	Lube ... 51133		Primary	Fuel ... 33511
E1012 w / Hercules G0339 Engine			R6810 w / Hercules GO266 Engine (By-Pass)			T810 w / Detroit Diesel 2-71 Engine		Lube ... 51133
	Primary	Fuel ... 33073		Primary	Lube ... 51006		Primary	Fuel ... 33511
E1214 w / Caterpillar D311 Engine (Small OD) (Large OD)			R7610, R7682 w / Hercules IXB Engine (By-Pass)			T810 w / Hercules 6-2000 Engine (By-Pass)		Lube ... 51006
	Primary	Fuel ... 33073		Primary	Lube ... 51010		Primary	Fuel ... 33073
E1214 w / Detroit Diesel 3-71 Engine			R7910 w / Caterpillar D311 Engine (Small OD) (Large OD)			T810 w / Hercules L237 Engine (By-Pass)		Lube ... 51006
	Secondary	Lube ... 51133		Secondary	Lube ... 51165		Primary	Fuel ... 33511
E1214 w / Hercules G0339 Engine			R7910 w / Detroit Diesel 3-71 Engine			T812 w / Continental F226 Engine (By-Pass)		Lube ... 51010
	Primary	Fuel ... 33073		Secondary	Lube ... 51133		Primary	Fuel ... 33511
R6310 w / Caterpillar D311 Engine (Small OD) (Large OD)			R7910 w / Hercules G0339 Engine			T812 w / Detroit Diesel 2-71 Engine		Lube ... 51133
	Primary	Fuel ... 33073		Primary	Lube ... 51062		Primary	Fuel ... 33511
R6310 w / Detroit Diesel 3-71 Engine			R8310 w / Caterpillar D311 Engine (Small OD) (Large OD)			T1014 w / Continental F226 Engine (By-Pass)		Lube ... 51010
	Secondary	Lube ... 51133		Secondary	Lube ... 51165		Primary	Fuel ... 33511

N/A = Not Available N/R = Not Required N/S = Not Serviceable See pages 22 for footnotes
 N/A = Non disponible N/R = Non nécessaire N/S = Non réparable Voir pages 22 pour des notes
 N/A = No disponible N/R = No requiere N/S = No servible Ver las páginas 22 para las notas al pie de página

OFF HIGHWAY

HUBER-WARCO+ Rollers — HUSQVARNA+Lawn Tractors
**Off-Highway
Hors Route
Fuera De Carretera**


Make, Model, Engine Marque, Modèle, Moteur Marca, Modelo, Motor	Serv. Type	Part No. N° de pieza N° de pièce	Make, Model, Engine Marque, Modèle, Moteur Marca, Modelo, Motor	Serv. Type	Part No. N° de pieza N° de pièce	Make, Model, Engine Marque, Modèle, Moteur Marca, Modelo, Motor	Serv. Type	Part No. N° de pieza N° de pièce
T1014 w / Detroit Diesel 2-71 Engine (Cont'd/Suite)	Secondary Primary	Fuel . . . 33511 Fuel . . . 33073	499486S 792105 273638S (Precleaner) 691035 In-Line	Air N/A Air WA10438 Air N/A Fuel 33011		691035 In-Line	Fuel . . . 33011	
T1014 w / Hercules GO266 Engine (By-Pass)	Lube . . .	51006	EZ5224 w / Kohler Engine	Lube . . . 51056 ⁵³ Air 49303 Wrap . . . N/A Fuel . . . N/A Trans. . . WL10102(2)		5205002S 25 083 01-S Outer 2508304S Inner 2405013S 522805401 Hydrostatic Drive	Lube . . . WL10068 Air 46438 Air 42985 Fuel . . . 33011 Trans. . . N/A	
HUGHES- KEENAN+ Cranes			3208305S 2505022S 539113466 Hydrostatic Drive	Wrap . . . N/A Fuel . . . N/A Trans. . . WL10102(2)		PZ60 Commerical V2 (52 CID) Kawasaki Eng.Code FX801V		
V10	(By-Pass)	Lube . . . 51006	GT48LSi V2 (44.1 CID) Briggs & Stratton Eng.Code ENDURANCE V-Twin			490657010 11013-7044 Outer 110137045 Inner 490190014 522805401 Hydrostatic Drive	Lube . . . 51394 ⁵³ Air 46438 Air 42985 Fuel . . . N/A Trans. . . N/A	
V20 w / Chrysler Engine	Lube . . .	51062	492932S 591334 695666	Lube . . . 57035 ⁵³ Air N/A Fuel . . . N/A		PZ60 Commerical V2 (61 CID) Kawaski Eng.Code FX921V		
Y10 CRANE	(By-Pass)	Lube . . . 51006	GT52XLS V2 (44.3 CID) Kawasaki Eng.Code FR730V-DS04			490657010 11013-7044 Outer 110137045 Inner 490190014 522805401 Hydrostatic Drive	Lube . . . 51394 ⁵³ Air 46438 Air 42985 Fuel . . . N/A Trans. . . N/A	
HUNTER INDUSTRIES+ Equipment			49065-7007 110130752 490190027	Lube . . . 57035 ⁵³ Air N/A Fuel . . . N/A		PZ5426FX w / Kawasaki Engine		
MODELS w / Lauson / Tecumseh Engine	30727 32355 32008	Air 42970 Air 42305 Air 42373	GT54LS (96043015700) V2 (44.1 CID) Briggs & Stratton Eng.Code ENDURANCE V-Twin			49065-7007 110137045 11013-7044 490197005	Lube . . . 57035 ⁵³ Air 42985 Air 46438 Fuel . . . N/A	
HUSKEE+ Equipment			492932S 792105 792303 695666	Lube . . . 57035 ⁵³ Air WA10438 Wrap . . . N/A Fuel . . . N/A		PZ6029D w / Kubota D1305-E3B Engine		Lube . . . 51344
13AJ795G730 w / Briggs & Stratton Engine		Lube . . . 57035 ⁵³ Air WA10242 Air N/A Fuel . . . 33011	GT54LS (96043017900), GT54LSi V2 (44.1 CID) Briggs & Stratton Eng.Code ENDURANCE V-Twin			PZ6029FX, PZ6029PFX w / Kawasaki Engine		
13AX605H730 w / Kohler Engine		Lube . . . 51348 ⁵³ Air N/A	492932S 591334 695666	Lube . . . 57035 ⁵³ Air N/A Fuel . . . N/A		49065-2078 490657004 110137045 11013-7044 110137038 Outer 110137039 Inner 921927096 (Tube Air) 490197001	Lube . . . 51394 ⁵³ Lube . . . N/A Air 42985 Air 46438 Air 49168 Air 49167 Fuel . . . N/A	
14AP805K730 w / Kohler Engine		Lube . . . 51764 Br N/A Air 42444 Fuel . . . 33011	GT160 w / Kohler Engine			1205001 4708303S 2408303 4508302S	Lube . . . 51056 ⁵³ Air 42297 Air 42444 Air 42299	
LS401211	HC390601	Hyd . . . 51553	GT180 w / Briggs & Stratton Engine			PZ6030CV w / Kohler Engine		
SGT5400 w / Kohler Engine		Lube . . . 51764 Br N/A Air 42444 Fuel . . . 33011	GT2254 w / Briggs & Stratton Engine			696 854 698754	Lube . . . 57035 ⁵³ Air N/A	
SLT4200 w / Briggs & Stratton Engine		Lube . . . 51348 ⁵³ Air N/A	LGT2654 w / Kohler 26HP Engine			5205002S 3208303S 2405013S	Lube . . . WL10068 Air 49303 Fuel . . . 33011	
SLT4600 w / Kohler Engine		Lube . . . 51764 Br N/A Air 42444 Fuel . . . 33011	LTH18538 L1 (30.59 CID) Briggs & Stratton Eng.Code INTEK 310000			49065-2078 490657004 110137045 11013-7044 110137038 Outer 110137039 Inner 921927096 (Tube Air) 490197005 490197001	Lube . . . 51394 ⁵³ Lube . . . N/A Air 42985 Air 46438 Air 49148 Air 49167 Air N/A Fuel . . . N/A Fuel . . . N/A	
HUSKEY+Lawn Tractors			492932S 794422 (Std.) 793569 (Heavy Duty Option) 697015 (Std.) 793685 (Heavy Duty Option)	Lube . . . 57035 ⁵³ Air WA10242 Air WA10643 Wrap . . . N/A Fuel . . . N/A Wrap . . . N/A Fuel . . . N/A		PZ6034FX w / Kawasaki Engine		
1256		Trans. . . 51307	394358S 691035 695666	Lube . . . N/A Fuel . . . 33011 Fuel . . . N/A		490657010 490657004 110137045 11013-7044 110137038 Outer 110137039 Inner 921927096 (Tube Air) 490197001	Lube . . . 51394 ⁵³ Lube . . . N/A Air 42985 Air 46438 Air 49148 Air 49167 Air N/A Fuel . . . N/A	
1886, HT16, HT18 w / Kohler Engine		Air 42298 Trans. . . 51307	MZ5225T w / Kohler Engine			49065-2078 490657004 110137045 11013-7044 110137038 Outer 110137039 Inner 921927096 (Tube Air) 490197001	Lube . . . 51394 ⁵³ Lube . . . N/A Air 42985 Air 46438 Air 49168 Air 49167 Air N/A Fuel . . . N/A	
HUSQVARNA+Lawn Tractors			1205001S 5205002 3208303S 3208305S (Precleaner) 2505022S (Optional)	Lube . . . 51056 ⁵³ Lube . . . WL10068 Air 49303 Air N/A Fuel . . . N/A		PZ7243FX w / Kawasaki Engine		
EZ4824 w / Briggs & Stratton Engine		Lube . . . 57035 ⁵³	MZ5424S w / Kawasaki Engine			49065-2078 490657004 110137045 11013-7044 110137038 Outer 110137039 Inner 921927096 (Tube Air) 490197005 490197001	Lube . . . 51394 ⁵³ Lube . . . N/A Air 42985 Air 46438 Air 49168 Air 49167 Air N/A Fuel . . . N/A	
			492932S 499486S 273638S (Precleaner)	Lube . . . 57035 ⁵³ Air N/A Air N/A			Fuel . . . N/A	

Italicized Part Numbers May Not Be Available.
Las piezas con números en *italicas* pueden no estar disponibles.
Les numéros de pièce en *italiques* peuvent ne pas être disponibles.



Off-Highway
Hors Route
Fuera De Carretera

HUSQVARNA+ Lawn Tractors — HUSTLER+Lawn Tractors

OFF HIGHWAY

Make, Model, Engine Marque, Modèle, Moteur Marca, Modelo, Motor	Serv. Type	Part No. N° de pieza	Make, Model, Engine Marque, Modèle, Moteur Marca, Modelo, Motor	Serv. Type	Part No. N° de pieza	Make, Model, Engine Marque, Modèle, Moteur Marca, Modelo, Motor	Serv. Type	Part No. N° de pieza
P-ZT60 Commerical V2 (49.4 CID) Briggs & Stratton Eng.Code Vanguard EFI 696 854 Lube... 57035 ⁵³ 841497 Outer Air... 46483 821136 Inner Air... 42985 845125 Fuel... N/A 539113466 Hydrostatic Drive Trans... WL10102(2)			YT42LS, YT42XLS V2 (44.2 CID) Kohler Eng.Code KT725 1205001S1 Lube... 51056 ⁵³ 3208309 Air... WA10010 2505022S Fuel... N/A			HUSTLER+Lawn Tractors 251K Eng.Code MV18 5205002 Lube... WL10068 4508302 Air... 42299 068478 Fuel... 33011 026633 Trans... 51746		
			YT130, YT140H w / Kawasaki Engine Lube... 51394 ⁵³					
P-ZT60 Commerical V2 (52 CID) Kawasaki Eng.Code FX751V 490657010 Lube... 51394 ⁵³ 110137038 Outer Air... 49186 110137039 Inner Air... 49167 490190014 Fuel... N/A 539113466 Hydrostatic Drive Trans... WL10102(2)			YTH21K46 w / Kohler Engine 1205001S Lube... 51056 ⁵³ 2008302S Air... N/A 2505021S Fuel... N/A			275 Eng.Code K582 In-Line Lube... 51764 Air... 42276 ⁵⁵ Air... 42276FR ⁵⁰ Fuel... 33031 Hyd... 51758		
			YTH22V42, YTH22V46 V2 (44.1 CID) Briggs & Stratton Eng.Code INTEK V-Twin 696 854 Lube... 57035 ⁵³ 499486S (Panel) Air... N/A 792105 (Oval) Air... WA10438 273638S (Panel) Wrap... N/A 792303 (Oval) Wrap... N/A 695666 Fuel... N/A					
PZT4822, PZT5224, PZT6126 w / Kawasaki Engine 49065-7007 Lube... 57035 ⁵³ 110137045 Air... 42985 11013-7044 Air... 46438 490197005 Fuel... N/A			YTH24V48, YTH24V54 V2 (44.1 CID) Briggs & Stratton Eng.Code INTEK V-Twin 492932S Lube... 57035 ⁵³ 591334 Air... N/A 691035 Fuel... 33011			2500, 3000 Eng.Code CV25 747303 Lube... 51056 ⁵³ 4708303S Air... 42297 068478 Fuel... 33011 026633 Trans... 51746		
			YTH180 w / Kohler Engine 1205001S Lube... 51056 ⁵³ 4508302S Primary Air... 42299 4508301S (Precleaner) Air... N/A 2405013S Fuel... 33011					
RZ3016, RZ4216 w / Briggs & Stratton Engine 496894S Lube... 57035 ⁵³ 792105 Air... WA10438 273638S (Precleaner) Air... N/A 691035 In-Line Fuel... 33011			YTH1848XP w / Kawasaki Engine 49065-2078 Lube... 51394 ⁵³ 110137002 Air... N/A			3200 Eng.Code D905E 1524132093 Lube... 51344 1627132092 Lube... 51064 ⁵³ 761726 Air... 46449 ⁵⁵ 761726 Air... 46449FR ⁵⁰ Fuel... 33390 ⁵³ 026633 Hyd... 51746		
			YTH2348 w / Briggs & Stratton Engine 492932S Lube... 57035 ⁵³ 499486S Air... N/A 273638S (Precleaner) Air... N/A 691035 In-Line Fuel... 33011					
RZ4222F w / Briggs & Stratton Engine 492932S Lube... 57035 ⁵³ 499486S Air... N/A 792105 Air... WA10438 273638S (Precleaner) Air... N/A 691035 In-Line Fuel... 33011			YTH2448 w / Briggs & Stratton Engine 696 854 Lube... 57035 ⁵³ 698754 Air... N/A			3400 Eng.Code D1105E 1524132093 Lube... 51344 1627132092 Lube... 51064 ⁵³ 761726 Air... 46449 ⁵⁵ 761726 Air... 46449FR ⁵⁰ Fuel... 33390 ⁵³ 026633 Hyd... 51746		
			YTH18542L1 (30.59 CID) Briggs & Stratton Eng.Code INTEK 310000 492932S Lube... 57035 ⁵³ 794422 (Std.) Air... WA10242 793569 (Heavy Duty Option) Air... WA10643 697015 (Std.) Wrap... N/A 793685 (Heavy Duty Option) Wrap... N/A 394358S Fuel... N/A 691035 Fuel... 33011 695666 Fuel... N/A					
RZ4621 w / Briggs & Stratton Engine 492932S Lube... 57035 ⁵³ 499486S Air... N/A 273638S (Precleaner) Air... N/A 691035 In-Line Fuel... 33011			ZTH6125 V2 41.2 CID Eng.Code FH721V 490657010 Lube... 51394 ⁵³ 110137024 Air... N/A 110137009 Wrap... N/A 490197001 Fuel... N/A 539102606 Hyd... 51212			4100 Eng.Code CV22 035519 Lube... 51764 032029 Air... 42276 ⁵⁵ 068478 In-Line Air... 42276FR ⁵⁰ 026633 Fuel... 33011 Trans... 51746		
			YTH2448 w / Briggs & Stratton Engine 696 854 Lube... 57035 ⁵³ 698754 Air... N/A					
RZ4623 w / Kohler Engine 1205001 Lube... 51056 ⁵³ 5205002 Lube... WL10068 3208303S Air... 49303 3208305S (Precleaner) Air... N/A 2505022S (Optional) Fuel... N/A			YTH18542L1 (30.59 CID) Briggs & Stratton Eng.Code INTEK 310000 492932S Lube... 57035 ⁵³ 794422 (Std.) Air... WA10242 793569 (Heavy Duty Option) Air... WA10643 697015 (Std.) Wrap... N/A 793685 (Heavy Duty Option) Wrap... N/A 394358S Fuel... N/A 691035 Fuel... 33011 695666 Fuel... N/A			4200 Eng.Code D905E 1524132093 Lube... 51344 1627132092 Lube... 51064 ⁵³ 032029 Air... 42276 ⁵⁵ 032029 Air... 42276FR ⁵⁰ Fuel... 33390 ⁵³ 065730 Hyd... 51202		
			YTH18542L1 (30.59 CID) Briggs & Stratton Eng.Code INTEK 310000 492932S Lube... 57035 ⁵³ 794422 (Std.) Air... WA10242 793569 (Heavy Duty Option) Air... WA10643 697015 (Std.) Wrap... N/A 793685 (Heavy Duty Option) Wrap... N/A 394358S Fuel... N/A 691035 Fuel... 33011 695666 Fuel... N/A					
RZ4824F, RZ5424 w / Kawasaki Engine 49065-7007 Lube... 57035 ⁵³ 110137047 Air... N/A 110137049 Air... N/A 490197005 Fuel... N/A			ZTH6125 V2 41.2 CID Eng.Code FH721V 490657010 Lube... 51394 ⁵³ 110137024 Air... N/A 110137009 Wrap... N/A 490197001 Fuel... N/A 539102606 Hyd... 51212			4300 Eng.Code VSG411 032029 Lube... 51516 ⁵³ 032029 Air... 42276 ⁵⁵ In-Line Air... 42276FR ⁵⁰ 065730 Fuel... 33081 Hyd... 51202		
			YTH18542L1 (30.59 CID) Briggs & Stratton Eng.Code INTEK 310000 492932S Lube... 57035 ⁵³ 794422 (Std.) Air... WA10242 793569 (Heavy Duty Option) Air... WA10643 697015 (Std.) Wrap... N/A 793685 (Heavy Duty Option) Wrap... N/A 394358S Fuel... N/A 691035 Fuel... 33011 695666 Fuel... N/A					
RZ5424 w / Kohler Engine 1205001 Lube... 51056 ⁵³ 5205002 Lube... WL10068 3208303S Air... 49303 3208305S (Precleaner) Air... N/A 2505022S (Optional) Fuel... N/A			YTH18542L1 (30.59 CID) Briggs & Stratton Eng.Code INTEK 310000 492932S Lube... 57035 ⁵³ 794422 (Std.) Air... WA10242 793569 (Heavy Duty Option) Air... WA10643 697015 (Std.) Wrap... N/A 793685 (Heavy Duty Option) Wrap... N/A 394358S Fuel... N/A 691035 Fuel... 33011 695666 Fuel... N/A			4400 Eng.Code V1200 1732132432 Lube... 51085 ⁵³ 032029 Air... 42276 ⁵⁵ 032029 Air... 42276FR ⁵⁰ Fuel... 33390 ⁵³ 065730 Hyd... 51202		
			YTH18542L1 (30.59 CID) Briggs & Stratton Eng.Code INTEK 310000 492932S Lube... 57035 ⁵³ 794422 (Std.) Air... WA10242 793569 (Heavy Duty Option) Air... WA10643 697015 (Std.) Wrap... N/A 793685 (Heavy Duty Option) Wrap... N/A 394358S Fuel... N/A 691035 Fuel... 33011 695666 Fuel... N/A					
YT42DXLS V2 (44.2 CID) Kohler Eng.Code KT725 1205001S1 Lube... 51056 ⁵³ 3208309 Air... WA10010 2505022S Fuel... N/A			YTH18542L1 (30.59 CID) Briggs & Stratton Eng.Code INTEK 310000 492932S Lube... 57035 ⁵³ 794422 (Std.) Air... WA10242 793569 (Heavy Duty Option) Air... WA10643 697015 (Std.) Wrap... N/A 793685 (Heavy Duty Option) Wrap... N/A 394358S Fuel... N/A 691035 Fuel... 33011 695666 Fuel... N/A			4500 Eng.Code VSG413 032029 Lube... 51516 ⁵³ 032029 Air... 42276 ⁵⁵ In-Line Air... 42276FR ⁵⁰ 065730 Fuel... 33081 Hyd... 51202		
			YTH18542L1 (30.59 CID) Briggs & Stratton Eng.Code INTEK 310000 492932S Lube... 57035 ⁵³ 794422 (Std.) Air... WA10242 793569 (Heavy Duty Option) Air... WA10643 697015 (Std.) Wrap... N/A 793685 (Heavy Duty Option) Wrap... N/A 394358S Fuel... N/A 691035 Fuel... 33011 695666 Fuel... N/A					
YT42DXLS V2 (44.3 CID) Kawasaki Eng.Code FR651V 49065-7007 Lube... 57035 ⁵³ 999990384 Air... N/A 490190014 Fuel... N/A			YTH18542L1 (30.59 CID) Briggs & Stratton Eng.Code INTEK 310000 492932S Lube... 57035 ⁵³ 794422 (Std.) Air... WA10242 793569 (Heavy Duty Option) Air... WA10643 697015 (Std.) Wrap... N/A 793685 (Heavy Duty Option) Wrap... N/A 394358S Fuel... N/A 691035 Fuel... 33011 695666 Fuel... N/A			6400 Eng.Code V1505E 1524132093 Lube... 51344 1627132092 Lube... 51064 ⁵³ 032029 Air... 42276 ⁵⁵ 032029 Air... 42276FR ⁵⁰ Fuel... 33390 ⁵³ 065730 Hyd... 51202		
			YTH18542L1 (30.59 CID) Briggs & Stratton Eng.Code INTEK 310000 492932S Lube... 57035 ⁵³ 794422 (Std.) Air... WA10242 793569 (Heavy Duty Option) Air... WA10643 697015 (Std.) Wrap... N/A 793685 (Heavy Duty Option) Wrap... N/A 394358S Fuel... N/A 691035 Fuel... 33011 695666 Fuel... N/A					
YT42LS V2 (36.8 CID) Kawasaki Eng.Code FR600V 49065-7007 Lube... 57035 ⁵³ 110130727 Air... N/A			YTH18542L1 (30.59 CID) Briggs & Stratton Eng.Code INTEK 310000 492932S Lube... 57035 ⁵³ 794422 (Std.) Air... WA10242 793569 (Heavy Duty Option) Air... WA10643 697015 (Std.) Wrap... N/A 793685 (Heavy Duty Option) Wrap... N/A 394358S Fuel... N/A 691035 Fuel... 33011 695666 Fuel... N/A			9400 UTR Diesel Eng.Code XUD9 729947 Lube... 51083 021766 Air... 42222 728881 Fuel... 33166 ⁵³		
			YTH18542L1 (30.59 CID) Briggs & Stratton Eng.Code INTEK 310000 492932S Lube... 57035 ⁵³ 794422 (Std.) Air... WA10242 793569 (Heavy Duty Option) Air... WA10643 697015 (Std.) Wrap... N/A 793685 (Heavy Duty Option) Wrap... N/A 394358S Fuel... N/A 691035 Fuel... 33011 695666 Fuel... N/A					

N/A = Not Available N/R = Not Required N/S = Not Serviceable See pages 22 for footnotes
 N/A = Non disponible N/R = Non nécessaire N/S = Non réparable Voir pages 22 pour des notes
 N/A = No disponible N/R = No requiere N/S = No servible Ver las páginas 22 para las notas al pie de página

Off-Highway
Hors Route
Fuera De Carretera



HUSTLER+ Lawn Tractors

Make, Model, Engine Marque, Modèle, Moteur Marca, Modelo, Motor	Serv. Type	Part No. N° de pieza N° de pièce	Make, Model, Engine Marque, Modèle, Moteur Marca, Modelo, Motor	Serv. Type	Part No. N° de pieza N° de pièce	Make, Model, Engine Marque, Modèle, Moteur Marca, Modelo, Motor	Serv. Type	Part No. N° de pieza N° de pièce		
ATZ SERIES MOWERS Eng.Code CV740			068478 Fuel ... 33011			MINI FASTRAK SERIES Eng.Code CV15				
	747303 Lube ... 51056 ⁵³		602768X (Suction) Hyd ... N/A				747303 Lube ... 51056 ⁵³			
	785279 Inner Air ... 42985		783936 (Hydrostatic) Trans. ... 51551 ⁵³				794370 Air ... N/A			
	785261 Outer Air ... 46438		52114 Hydrostatic Drive Trans. ... WL10102(2)				068478 Fuel ... 33011			
ATZ SERIES MOWERS Eng.Code CV745			DIESEL Z SERIES MOWERS Diesel			MINI FASTRAK SERIES Eng.Code CV17				
	747303 Lube ... 51056 ⁵³			SBA140517020 Lube ... 51056 ⁵³				747303 Lube ... 51056 ⁵³		
	785279 Inner Air ... 42985			785279 Inner Air ... 42985				794370 Air ... N/A		
	785261 Outer Air ... 46438			785261 Outer Air ... 46438				068478 Fuel ... 33011		
ATZ SERIES MOWERS Eng.Code CV750			DIESEL Z SERIES MOWERS Diesel Eng.Code 3013C			MINI FASTRAK SERIES Eng.Code GXV530				
	747303 Lube ... 51056 ⁵³			1504140 Lube ... 51348 ⁵³				785634 Lube ... 51334 ⁵³		
	785279 Inner Air ... 42985			785279 Outer Air ... 46438				787226 Air ... N/A		
	785261 Outer Air ... 46438			785261 Inner Air ... 42985				068478 Fuel ... 33011		
ATZ SERIES MOWERS Eng.Code FD731V			FASTRAK SERIES Eng.Code CV18			MINI Z SERIES Eng.Code CV20				
	747303 Lube ... 51056 ⁵³			747303 Lube ... 51056 ⁵³				747303 Lube ... 51056 ⁵³		
	785279 Inner Air ... 42985			794370 Air ... N/A				785279 Inner Air ... 42985		
	785261 Outer Air ... 46438			068478 Fuel ... 33011				785261 Outer Air ... 46438		
ATZ SERIES MOWERS Eng.Code FH430V			FASTRAK SERIES Eng.Code CV20			MINI Z SERIES Eng.Code FH580V				
	747303 Lube ... 51056 ⁵³			747303 Lube ... 51056 ⁵³				772079 Lube ... 51394 ⁵³		
	785279 Inner Air ... 42985			794370 Air ... N/A				761726 Air ... 46449 ⁵⁵		
	785261 Outer Air ... 46438			068478 Fuel ... 33011				761726 Air ... 46449FR ³⁶⁰		
ATZ SERIES MOWERS Eng.Code FH680V			FASTRAK SERIES Eng.Code GXV530			MINI Z SERIES Eng.Code FH680V				
	747303 Lube ... 51056 ⁵³			747303 Lube ... 51056 ⁵³				772079 Lube ... 51394 ⁵³		
	785279 Inner Air ... 42985			794370 Air ... N/A				785279 Inner Air ... 42985		
	785261 Outer Air ... 46438			068478 Fuel ... 33011				785261 Outer Air ... 46438		
ATZ SERIES MOWERS Eng.Code FH721V			FASTRAK SUPER DUTY SERIES Eng.Code FX730V			Raptor 37 CID Eng.Code FR541V				
	747303 Lube ... 51056 ⁵³			49065-7007 Lube ... 57035 ⁵³				602581 Lube ... N/A		
	785279 Inner Air ... 42985			490197005 Fuel ... N/A				604240 Air ... N/A		
	785261 Outer Air ... 46438							068478 In-Line Fuel ... 33011		
ATZ SERIES MOWERS Eng.Code GXV670			HOG Eng.Code FH680V			Raptor, Raptor (Flip-Up), Raptor SD 44 CID Eng.Code 7000				
	747303 Lube ... 51056 ⁵³			772079 Lube ... 51394 ⁵³				5205002 Lube ... WL10068		
	785279 Inner Air ... 42985			785279 Inner Air ... 42985				2505022 In-Line Fuel ... N/A		
	785261 Outer Air ... 46438			785261 Outer Air ... 46438						
ATZ SERIES MOWERS Eng.Code FH680V			HYDROSTATIC 272 MOWER			SHORTCUT 1500 SERIES Eng.Code CV20				
	747303 Lube ... 51056 ⁵³			772079 Lube ... 51394 ⁵³				747303 Lube ... 51056 ⁵³		
	785279 Inner Air ... 42985			785279 Inner Air ... 42985				4708303S Air ... 42297		
	785261 Outer Air ... 46438			785261 Outer Air ... 46438				068478 Fuel ... 33011		
ATZ SERIES MOWERS Eng.Code GXV670			FASTRAK SERIES Eng.Code GXV610			SHORTCUT 1500 SERIES Eng.Code CV22				
	747303 Lube ... 51056 ⁵³			785634 Lube ... 51334 ⁵³				747303 Lube ... 51056 ⁵³		
	785279 Inner Air ... 42985			785600 Air ... WA10562				4708303S Air ... 42297		
	785261 Outer Air ... 46438			068478 Fuel ... 33011				068478 Fuel ... 33011		

Italicized Part Numbers May Not Be Available.
Las piezas con números en *italicas* pueden no estar disponibles.
Les numéros de pièce en *italiques* peuvent ne pas être disponibles.



**Off-Highway
Hors Route
Fuera De Carretera**

HUSTLER+ Lawn Tractors — HUTTE+Drills

OFF
HIGHWAY

Make, Model, Engine Marque, Modèle, Moteur Marca, Modelo, Motor	Serv. Type	Part No. N° de pieza N° de pièce	Make, Model, Engine Marque, Modèle, Moteur Marca, Modelo, Motor	Serv. Type	Part No. N° de pieza N° de pièce	Make, Model, Engine Marque, Modèle, Moteur Marca, Modelo, Motor	Serv. Type	Part No. N° de pieza N° de pièce
SHORTCUT 1500 SERIES Eng.Code CV25			602768X (Suction)	Hyd	N/A	785279 Inner	Air	42985
			783936 (Hydrostatic)	Trans. . . .	51551 ⁵³			
			52114 Hydrostatic Drive	Trans. . . .	WL10102(2)	068478	Fuel	33011
						SUPER Z SERIES MOWERS Eng.Code FH430V		
			772079	Lube	51394 ⁵³	789628	Fuel	33310
			785279 Inner	Air	42985	602768X (Suction)	Hyd	N/A
			785261 Outer	Air	46438	783936 (Hydrostatic)	Trans. . . .	51551 ⁵³
			601653 Inner	Air	49167	52114 Hydrostatic Drive	Trans. . . .	WL10102(2)
SHORTCUT 1500 SERIES Eng.Code FH500V			601652 Outer	Air	49168	Z SERIES MOWERS Eng.Code CV750		
			068478	Fuel	33011	747303	Lube	51056 ⁵³
			52114 Hydrostatic Drive	Trans. . . .	WL10102(2)	785279 Inner	Air	42985
						SUPER Z SERIES MOWERS Eng.Code FH680V		
			772079	Lube	51394 ⁵³	785261 Outer	Air	46438
			785279 Inner	Air	42985	601653 Inner	Air	49167
			785261 Outer	Air	46438	601652 Outer	Air	49168
			601653 Inner	Air	49167	068478	Fuel	33011
			601652 Outer	Air	49168	52114 Hydrostatic Drive	Trans. . . .	WL10102(2)
			068478	Fuel	33011	Z SERIES MOWERS Eng.Code FD731V		
SHORTCUT 1500 SERIES Eng.Code FH680V			602768X (Suction)	Hyd	N/A	772079	Lube	51394 ⁵³
			783936 (Hydrostatic)	Trans. . . .	51551 ⁵³	785279 Inner	Air	42985
			52114 Hydrostatic Drive	Trans. . . .	WL10102(2)	785261 Outer	Air	46438
						SUPER Z SERIES MOWERS Eng.Code FH721V		
			772079	Lube	51394 ⁵³	601653 Inner	Air	49167
			785279 Inner	Air	42985	601652 Outer	Air	49168
			785261 Outer	Air	46438	068478	Fuel	33011
			601653 Inner	Air	49167	52114 Hydrostatic Drive	Trans. . . .	WL10102(2)
			601652 Outer	Air	49168	Z SERIES MOWERS Eng.Code FH430V		
			068478	Fuel	33011	772079	Lube	51394 ⁵³
SUPER WALK BEHIND SERIES Eng.Code FH381V			602768X (Suction)	Hyd	N/A	785279 Inner	Air	42985
			783936 (Hydrostatic)	Trans. . . .	51551 ⁵³	785261 Outer	Air	46438
			52114 Hydrostatic Drive	Trans. . . .	WL10102(2)	601653 Inner	Air	49167
						SUPER Z SERIES MOWERS Eng.Code GXV670		
			772079	Lube	51394 ⁵³	601652 Outer	Air	49168
			785279 Inner	Air	42985	068478	Fuel	33011
			785261 Outer	Air	46438	52114 Hydrostatic Drive	Trans. . . .	WL10102(2)
			601653 Inner	Air	49167	Z SERIES MOWERS Eng.Code FH680V		
			601652 Outer	Air	49168	772079	Lube	51394 ⁵³
			068478	Fuel	33011	785279 Inner	Air	42985
SUPER WALK BEHIND SERIES Eng.Code FH430V			602768X (Suction)	Hyd	N/A	785261 Outer	Air	46438
			783936 (Hydrostatic)	Trans. . . .	51551 ⁵³	601653 Inner	Air	49167
			52114 Hydrostatic Drive	Trans. . . .	WL10102(2)	601652 Outer	Air	49168
						SUPER Z SERIES MOWERS Eng.Code CV740		
			772079	Lube	51394 ⁵³	068478	Fuel	33011
			785279 Inner	Air	42985	52114 Hydrostatic Drive	Trans. . . .	WL10102(2)
			785261 Outer	Air	46438	Z SERIES MOWERS Eng.Code FH721V		
			601653 Inner	Air	49167	772079	Lube	51394 ⁵³
			601652 Outer	Air	49168	785279 Inner	Air	42985
			068478	Fuel	33011	785261 Outer	Air	46438
SUPER WALK BEHIND SERIES Eng.Code FH721V			602768X (Suction)	Hyd	N/A	601653 Inner	Air	49167
			783936 (Hydrostatic)	Trans. . . .	51551 ⁵³	601652 Outer	Air	49168
			52114 Hydrostatic Drive	Trans. . . .	WL10102(2)	068478	Fuel	33011
						SUPER Z SERIES MOWERS Eng.Code CV745		
			772079	Lube	51394 ⁵³	602768X (Suction)	Hyd	N/A
			785279 Inner	Air	42985	783936 (Hydrostatic)	Trans. . . .	51551 ⁵³
			785261 Outer	Air	46438	52114 Hydrostatic Drive	Trans. . . .	WL10102(2)
			601653 Inner	Air	49167	Z SERIES MOWERS Eng.Code FH381V		
			601652 Outer	Air	49168	772079	Lube	51394 ⁵³
			068478	Fuel	33011	797860	Air	N/A
SUPER WALK BEHIND SERIES Eng.Code FH430V			602768X (Suction)	Hyd	N/A	068478	Fuel	33011
			783936 (Hydrostatic)	Trans. . . .	51551 ⁵³	52114 Hydrostatic Drive	Trans. . . .	WL10102(2)
			52114 Hydrostatic Drive	Trans. . . .	WL10102(2)	Z SERIES MOWERS Eng.Code FH430V		
						SUPER Z SERIES MOWERS Eng.Code CV740		
			772079	Lube	51394 ⁵³	772079	Lube	51394 ⁵³
			785279 Inner	Air	42985	785279 Inner	Air	42985
			785261 Outer	Air	46438	785261 Outer	Air	46438
			601653 Inner	Air	49167	601653 Inner	Air	49167
			601652 Outer	Air	49168	601652 Outer	Air	49168
			068478	Fuel	33011	068478	Fuel	33011
SUPER WALK BEHIND SERIES Eng.Code FH381V			602768X (Suction)	Hyd	N/A	52114 Hydrostatic Drive	Trans. . . .	WL10102(2)
			783936 (Hydrostatic)	Trans. . . .	51551 ⁵³	Z SERIES MOWERS Eng.Code FH680V		
			52114 Hydrostatic Drive	Trans. . . .	WL10102(2)	772079	Lube	51394 ⁵³
						SUPER Z SERIES MOWERS Eng.Code CV745		
			772079	Lube	51394 ⁵³	785279 Inner	Air	42985
			785279 Inner	Air	42985	785261 Outer	Air	46438
			785261 Outer	Air	46438	601653 Inner	Air	49167
			601653 Inner	Air	49167	601652 Outer	Air	49168
			601652 Outer	Air	49168	068478	Fuel	33011
			068478	Fuel	33011	52114 Hydrostatic Drive	Trans. . . .	WL10102(2)
SUPER WALK BEHIND SERIES Eng.Code FH721V			602768X (Suction)	Hyd	N/A	Z SERIES MOWERS Eng.Code FH721V		
			783936 (Hydrostatic)	Trans. . . .	51551 ⁵³	772079	Lube	51394 ⁵³
			52114 Hydrostatic Drive	Trans. . . .	WL10102(2)	785279 Inner	Air	42985
						SUPER Z SERIES MOWERS Eng.Code CV750		
			772079	Lube	51394 ⁵³	785261 Outer	Air	46438
			785279 Inner	Air	42985	601653 Inner	Air	49167
			785261 Outer	Air	46438	601652 Outer	Air	49168
			601653 Inner	Air	49167	068478	Fuel	33011
			601652 Outer	Air	49168	52114 Hydrostatic Drive	Trans. . . .	WL10102(2)
			068478	Fuel	33011	Z SERIES MOWERS Eng.Code GXV670		
SUPER Z SERIES MOWERS Eng.Code CV745			602768X (Suction)	Hyd	N/A	772079	Lube	51394 ⁵³
			783936 (Hydrostatic)	Trans. . . .	51551 ⁵³	785279 Inner	Air	42985
			52114 Hydrostatic Drive	Trans. . . .	WL10102(2)	785261 Outer	Air	46438
						SUPER Z SERIES MOWERS Eng.Code CV740		
			772079	Lube	51394 ⁵³	601653 Inner	Air	49167
			785279 Inner	Air	42985	601652 Outer	Air	49168
			785261 Outer	Air	46438	068478	Fuel	33011
			601653 Inner	Air	49167	52114 Hydrostatic Drive	Trans. . . .	WL10102(2)
			601652 Outer	Air	49168	Z SERIES MOWERS Eng.Code FH381V		
			068478	Fuel	33011	772079	Lube	51394 ⁵³
SUPER Z SERIES MOWERS Eng.Code CV750			602768X (Suction)	Hyd	N/A	785279 Inner	Air	42985
			783936 (Hydrostatic)	Trans. . . .	51551 ⁵³	785261 Outer	Air	46438
			52114 Hydrostatic Drive	Trans. . . .	WL10102(2)	601653 Inner	Air	49167
						SUPER Z SERIES MOWERS Eng.Code CV740		
			772079	Lube	51394 ⁵³	601652 Outer	Air	49168
			785279 Inner	Air	42985	068478	Fuel	33011
			785261 Outer	Air	46438	52114 Hydrostatic Drive	Trans. . . .	WL10102(2)
			601653 Inner	Air	49167	Z SERIES MOWERS Eng.Code FH430V		
			601652 Outer	Air	49168	772079	Lube	51394 ⁵³
			068478	Fuel	33011	785279 Inner	Air	42985
SUPER Z SERIES MOWERS Eng.Code CV740			602768X (Suction)	Hyd	N/A	785261 Outer	Air	46438
			783936 (Hydrostatic)	Trans. . . .	51551 ⁵³	601653 Inner	Air	49167
			52114 Hydrostatic Drive	Trans. . . .	WL10102(2)	601652 Outer	Air	49168
						SUPER Z SERIES MOWERS Eng.Code CV745		
			772079	Lube	51394 ⁵³	068478	Fuel	33011
			785279 Inner	Air	42985	52114 Hydrostatic Drive	Trans. . . .	WL10102(2)
			785261 Outer	Air	46438	Z SERIES MOWERS Eng.Code FH541V		
			601653 Inner	Air	49167	772079	Lube	51394 ⁵³
			601652 Outer	Air	49168	785279 Inner	Air	42985
			068478	Fuel	33011	785261 Outer	Air	46438
SUPER Z SERIES MOWERS Eng.Code CV745			602768X (Suction)	Hyd	N/A	601653 Inner	Air	49167
			783936 (Hydrostatic)	Trans. . . .	51551 ⁵³	601652 Outer	Air	49168
			52114 Hydrostatic Drive	Trans. . . .	WL10102(2)	068478	Fuel	33011
						SUPER Z SERIES MOWERS Eng.Code CV750		
			772079	Lube	51394 ⁵³	52114 Hydrostatic Drive	Trans. . . .	WL10102(2)
			785279 Inner	Air	42985	Z SERIES MOWERS Eng.Code CV745		
			785261 Outer	Air	46438	772079	Lube	51394 ⁵³
			601653 Inner	Air	49167	785279 Inner	Air	42985
			601652 Outer	Air	49168	785261 Outer	Air	46438
			068478	Fuel	33011	601653 Inner	Air	49167
SUPER Z SERIES MOWERS Eng.Code FD731V			602768X (Suction)	Hyd	N/A	601652 Outer	Air	49168
			783936 (Hydrostatic)	Trans. . . .	51551 ⁵³	068478	Fuel	33011
			52114 Hydrostatic Drive	Trans. . . .	WL10102(2)	52114 Hydrostatic Drive	Trans. . . .	WL10102(2)

Off-Highway
Hors Route

HUTTE+ Excavators — HYDRA-TRAC+Equipment Fuera De Carretera

Make, Model, Engine Marque, Modèle, Moteur Marca, Modelo, Motor	Serv. Type	Part No. N° de pieza N° de pièce	Make, Model, Engine Marque, Modèle, Moteur Marca, Modelo, Motor	Serv. Type	Part No. N° de pieza N° de pièce	Make, Model, Engine Marque, Modèle, Moteur Marca, Modelo, Motor	Serv. Type	Part No. N° de pieza N° de pièce
HUTTE+Excavators			HYDRA- MAC+ Loaders			(In-Line) (Cartridge)	Fuel 33031 Fuel 33271 Hyd 51759 ⁵³	
HW70M, HW70R, HW70S, HW75M, HW75R w / Deutz F4L912 Engine	Lube . . . 51768 F/W Sep. 33472 ⁵³ F/W Sep. WF10024 ⁴¹⁹ Fuel 33358 ⁵³		5, 5C w / Tecumseh HH140 Engine	Air 42373 Fuel 33031		18 w / Ford 172D Engine	Lube . . . 51775 Air 42222 Fuel N/A ⁶¹ Hyd 51759 ⁵³	
HW130 w / Deutz F6L413 Engine	116 1934 1160025 Lube . . . 51158 Lube . . . 51820 Fuel 33112(2)		6C w / Onan B48M Engine	Air 46270 Fuel 33031 Hyd 51461		18D w / Ford 172 Gas Engine	Lube . . . 51775 Air 42222 Fuel 33031 Fuel 33271 Hyd 51759 ⁵³	
HW250 w / Deutz F10L413 Engine	116 1934 1160025 Lube . . . 51158 Lube . . . 51820 F/W Sep. 33472 ⁵³ F/W Sep. WF10024 ⁴¹⁹ (Cartridge) Fuel 33112(2) (Spin-on) Fuel 33358 ⁵³		8, 8A, 8B w / Onan Engine	Lube . . . 51342 Air 46270 Fuel 33031		18D w / Ford 172D Engine	Lube . . . 51775 Air 42222 Fuel N/A ⁶¹ Hyd 51759 ⁵³	
PIONIER, W6, W9	Fuel 33112		8C	Lube . . . 51342 Trans. . . 51759 ⁵³		20C BIG MAC w / Ford 172 Gas Engine	Lube . . . 51775 Air 42222 Hyd 51759 ⁵³	
W30, W40 w / Deutz F3L812D Engine	Lube . . . 51768 F/W Sep. 33472 ⁵³ F/W Sep. WF10024 ⁴¹⁹ Fuel 33358 ⁵³ Fuel N/A		9C	Lube . . . 51342		20C SERIES II w / Isuzu Diesel Engine	Lube . . . 51775 Air 42222 Hyd 51759 ⁵³	
W40 w / Deutz F3L912 Engine	Lube . . . 51768 F/W Sep. 33472 ⁵³ F/W Sep. WF10024 ⁴¹⁹ Fuel 33358 ⁵³ Fuel N/A		9C SERIES III	Lube . . . 51452 ⁵³ Trans. . . 51759 ⁵³		20C SERIES II w / Mazda 4-121 Engine	Air 42222 Fuel N/A ⁶¹ Hyd 51759 ⁵³	
W60, W80 w / Deutz 86L912 Engine	1160025 Lube . . . 51820 F/W Sep. 33472 ⁵³ F/W Sep. WF10024 ⁴¹⁹ Fuel 33358 ⁵³		9CL	Lube . . . 51050		20C SERIES III	Lube . . . 51461 Hyd 51758 Trans. . . 51759 ⁵³	
W100 w / Deutz Engine (By-Pass)	Lube . . . 51503		10 w / Ford 98 CID Engine	Lube . . . 51342 Air 42276 ¹⁵⁵ Air 42276FR ³⁶⁰ Fuel 33031 Hyd 51758		20C SERIES IV	Lube . . . 51515 ^{53,327} Hyd 51758 Trans. . . 51759 ⁵³	
W100 w / Deutz F6L413 Engine	116 1934 1160025 Lube . . . 51158 Lube . . . 51820 F/W Sep. 33472 ⁵³ F/W Sep. WF10024 ⁴¹⁹ (Cartridge) Fuel 33112(2) (Spin-on) Fuel 33358 ⁵³		11C w / Isuzu Diesel Engine	Lube . . . 51452 ⁵³		20C SERIES V w / Diesel Engine	Lube . . . 51523 Air 42222	
W120 w / Deutz F6L714 Engine	Fuel 33112		11C w / Isuzu Gas Engine (By-Pass)	Lube . . . 51050		20C SERIES V w / Gas Engine	Lube . . . 51515 ^{53,327} Air 42222	
W120 w / Deutz F6L413 Engine	116 1934 1160025 Lube . . . 51158 Lube . . . 51820 F/W Sep. 33472 ⁵³ F/W Sep. WF10024 ⁴¹⁹ (Cartridge) Fuel 33112(2) (Spin-on) Fuel 33358 ⁵³		11C EX-3 w / Nissan Engine	Lube . . . 51034		20CD w / Ford 172 Gas Engine	Lube . . . 51775 Air 42222 Fuel 33031 Fuel 33271 Hyd 51759 ⁵³	
W120 w / Deutz F6L714 Engine	Fuel 33112		12C 1	Lube . . . 51342 Trans. . . 51759 ⁵³		20CD w / Ford 172D Engine	Lube . . . 51775 Air 42222 Fuel N/A ⁶¹ Hyd 51759 ⁵³	
W160, W180 w / D232-8 Engine	Lube . . . 51161 Fuel 33112		12C MITEY MAC II w / Ford Engine	Lube . . . 51775 Air 42222 Hyd 51759 ⁵³		HYDRA- POWER+ Loaders		
W270 w / D232-12 Engine	Lube . . . 51149 Fuel 33112		12C SERIES II w / Chrysler H105 Engine	Lube . . . 51158 Air 42276 ¹⁵⁵ Air 42276FR ³⁶⁰ Fuel 33031		600 w / Wisconsin VG4D Engine (By-Pass)	Lube . . . 51106 Hyd 51551 ⁵³	
WESERWOLF	Fuel 33112		12C SERIES II w / Isuzu Diesel Engine	Fuel N/A ⁶¹ Hyd 51158		HYDRA- TRAC+ Equipment		
			12C SERIES III	Lube . . . 51452 ⁵³ Lube . . . 51068 ⁵³ Trans. . . 51759 ⁵³		MODELS w / Continental F163 Engine	Lube . . . 51010 Hyd 51553	
			14C w / Isuzu Diesel Engine	Lube . . . 51452 ⁵³				
			14C w / Isuzu Gas Engine (By-Pass)	Lube . . . 51050				
			14C SERIES V	Lube . . . 51452 ⁵³ Air 42276 ¹⁵⁵ Air 42276FR ³⁶⁰ Turbo Air 42222				
			18 w / Ford 172 Gas Engine	Lube . . . 51775 Air 42222				

Italicized Part Numbers May Not Be Available.

Las piezas con números en *italicas* pueden no estar disponibles.
Les numéros de pièce en *italiques* peuvent ne pas être disponibles.



Off-Highway
Hors Route
Fuera De Carretera

HYDRA-UNIT+ Miscellaneous Equipment —
HYMAC+Construction

OFF HIGHWAY

Make, Model, Engine Marque, Modèle, Moteur Marca, Modelo, Motor	Serv. Type	Part No. N° de pieza N° de pièce	Make, Model, Engine Marque, Modèle, Moteur Marca, Modelo, Motor	Serv. Type	Part No. N° de pieza N° de pièce	Make, Model, Engine Marque, Modèle, Moteur Marca, Modelo, Motor	Serv. Type	Part No. N° de pieza N° de pièce
HYDRA- UNIT+ Miscellaneous Equipment			(Extended Drain) (High Efficiency) Secondary Primary	Lube ... Lube ... Fuel ... Fuel ...	51970XD 51970XE 33122 33121			Air ... 42237 Fuel ... 33528 ³³ Fuel ... 33528NP ¹⁷⁹ Hyd ... 51759 ³³
H171C, H201C w / Detroit Diesel 4-71N Engine	(Farr Type) Secondary Primary	Lube ... 51133 Air ... 42586 Fuel ... 33511 Fuel ... 33073	210C w / John Deere 4276TD Engine		Lube ... 51243 ³³ Fuel ... 33370	HYHOE+Excavators		
HYDREMA+ Excavators			210C w / John Deere 6414TD Engine		Lube ... 51243 ³³ Fuel ... 33370	485, 580, 590, 600, 680 w / Detroit Diesel 4-53 Engine	Secondary Primary	Lube ... 51133 Fuel ... 33511 Fuel ... 33073
M1500B w / Perkins 1004.40TW Engine		Lube ... 51806 ³³	311B w / Detroit Diesel 3-53 Engine		Lube ... 51810 Lube ... 51810XE Fuel ... 33122 Fuel ... 33121	680B w / Detroit Diesel 4-53 Engine	Secondary Primary	Lube ... 51133 Fuel ... 33511 Fuel ... 33073
HYDREMA+Loaders			(High Efficiency) Secondary Primary	Lube ... 51810 Lube ... 51810XE Fuel ... 33122 Fuel ... 33121		680B w / Detroit Diesel 6-71 Engine	(Tube-Type) Secondary Primary	Lube ... 51133 Air ... 42580 Fuel ... 33511 Fuel ... 33073 Hyd ... 51434
604, 614 w / Perkins Engine		Lube ... 51806 ³³ Fuel ... 33166 ³³	410B w / Cummins 6BT5.9 Engine	Primary Primary Secondary	F/W Sep. 33357 ^{33,420} F/W Sep. WF10051 ⁴¹⁹ Fuel ... 33358 ³³	685, 685B, 690, 695, 780 w / Detroit Diesel 4-53 Engine	Secondary Primary	Lube ... 51133 Fuel ... 33511 Fuel ... 33073
800, 805, 807, 808 w / Perkins 4.248 Engine		Lube ... 51773 ³³ Fuel ... 33166 ³³	410B w / Detroit Diesel 4-53 Engine	(Std. Drain) (Full-Flow Spin-on) (Extended Drain) (High Efficiency) Secondary Primary	Lube ... 51970 ³³ Lube ... 51970XD Lube ... 51970XE Fuel ... 33122 Fuel ... 33121	780B, 790 w / Detroit Diesel 4-53 Engine	Secondary Primary	Lube ... 51133 Fuel ... 33511 Fuel ... 33073
808, 808S, 808T w / Perkins 1004.4T Engine		Lube ... 51773 ³³ Fuel ... 33166 ³³	410B w / John Deere 6414TD Engine		Lube ... 51243 ³³ Fuel ... 33370	895 w / Detroit Diesel 6V-53 Engine	Secondary Primary	Lube ... 51133 Fuel ... 33511 Fuel ... 33073
900MPV w / Perkins 1004.40TW Engine		Lube ... 51806 ³³	411B SERIES II w / Detroit Diesel 4-53 Engine	(Std. Drain) (Full-Flow Spin-on) (Extended Drain) (High Efficiency) Secondary Primary	Lube ... 51970 ³³ Lube ... 51970XD Lube ... 51970XE Fuel ... 33122 Fuel ... 33121	995 w / Detroit Diesel 6V-71 Engine	Secondary Primary	Lube ... 51133 Fuel ... 33511 Fuel ... 33073
905, 906 w / Perkins Engine		Lube ... 51773 ³³ Fuel ... 33166 ³³	500 w / Detroit Diesel 4-53 Engine		Lube ... 51133 Air ... 42237 Fuel ... 33511 Fuel ... 33073 Hyd ... 51759 ³³	1500TM, 2000TT, 3300TT w / Detroit Diesel 4-53 Engine	Secondary Primary	Lube ... 51133 Fuel ... 33511 Fuel ... 33073
906B w / Perkins Engine		Lube ... 51459 ³³	511B w / Cummins 6BT5.9 Engine	Primary Primary Secondary	Lube ... 51607 ³³ F/W Sep. 33357 ^{33,420} F/W Sep. WF10051 ⁴¹⁹ Fuel ... 33358 ³³	5000TT w / Detroit Diesel 6V-53 Engine	Secondary Primary	Lube ... 51133 Fuel ... 33511 Fuel ... 33073
912 w / Perkins 1004.40TW Engine		Lube ... 51806 ³³	611B w / Detroit Diesel 4-53 Engine	(Std. Drain) (Full-Flow Spin-on) (Extended Drain) (High Efficiency) Secondary Primary	Lube ... 51970 ³³ Lube ... 51970XD Lube ... 51970XE Fuel ... 33122 Fuel ... 33121	6000TT w / Detroit Diesel 6V-71 Engine	Secondary Primary	Lube ... 51133 Fuel ... 33512 Fuel ... 33073
918 w / Perkins Engine		Lube ... 51773 ³³ Fuel ... 33166 ³³	611B SERIES II w / Cummins 6BT5.9 Engine	Primary Primary Secondary	Lube ... 51607 ³³ F/W Sep. 33357 ^{33,420} F/W Sep. WF10051 ⁴¹⁹ Fuel ... 33358 ³³	TC800 w / Detroit Diesel 4-53 Engine	Secondary Primary	Lube ... 51133 Fuel ... 33511 Fuel ... 33073
WL770, WL830 w / Perkins 1004.40T Engine		Lube ... 51806 ³³	670 FELLER BUNCHER w / Cummins 6CT8.3 Engine	Primary Primary Secondary	Lube ... 51748 ³³ F/W Sep. 33357 ^{33,420} F/W Sep. WF10051 ⁴¹⁹ Fuel ... 33358 ³³	HYMAC+ Construction		
HYDRO- AX+ Miscellaneous Equipment			700 SERIES w / Caterpillar 3208 Engine		Lube ... 51261(2)	400 Eng.Code 180	933019 12233019 (Farr Tube Type) 33664 GFF310	Lube ... N/A Air ... 42591 Air ... 42119 ¹⁵⁵ Air ... 42119NP ¹⁷⁹ Fuel ... 33073
210 w / Cummins 4BT3.9 Engine	Primary Primary Secondary	Lube ... 51602 ³³ F/W Sep. 33357 ^{33,420} F/W Sep. WF10051 ⁴¹⁹ Fuel ... 33358 ³³	210C w / Detroit Diesel 3-53 Engine	(High Efficiency) Secondary Primary	Lube ... 51810 Lube ... 51810XE Fuel ... 33122 Fuel ... 33121	400 Eng.Code 240	933019	Lube ... N/A
210 w / Detroit Diesel 3-53 Engine		Lube ... 51810 Lube ... 51810XE Fuel ... 33122 Fuel ... 33121	210 w / John Deere 4276D Engine		Lube ... 51243 ³³ Fuel ... 33370			
210 w / John Deere 4276D Engine		Lube ... 51243 ³³ Fuel ... 33370	210C w / Detroit Diesel 3-53 Engine		Lube ... 51810 Lube ... 51810XE Fuel ... 33122 Fuel ... 33121			
210C w / Detroit Diesel 3-53 Engine		Lube ... 51810 Lube ... 51810XE Fuel ... 33122 Fuel ... 33121	210C w / Detroit Diesel 4-53 Engine	(Std. Drain) (Full-Flow Spin-on)	Lube ... 51970 ³³			
210C w / Detroit Diesel 4-53 Engine		Lube ... 51970 ³³						

N/A = Not Available N/R = Not Required N/S = Not Serviceable See pages 22 for footnotes
N/A = Non disponible N/R = Non nécessaire N/S = Non réparable Voir pages 22 pour des notes
N/A = No disponible N/R = No requiere N/S = No servible Ver las páginas 22 para las notas al pie de página

HYMAC+ Construction — HYSTER+Compactors, Rollers

**Off-Highway
Hors Route
Fuera De Carretera**



OFF HIGHWAY

Make, Model, Engine Marque, Modèle, Moteur Marca, Modelo, Motor	Serv. Type	Part No. N° de pieza N° de pièce	Make, Model, Engine Marque, Modèle, Moteur Marca, Modelo, Motor	Serv. Type	Part No. N° de pieza N° de pièce	Make, Model, Engine Marque, Modèle, Moteur Marca, Modelo, Motor	Serv. Type	Part No. N° de pieza N° de pièce
400 Eng.Code 240 (Cont'd/Suite) 12233008 (Farr Tube Type) 650930 GFF310	Air Air Air Fuel	42587 42208 ⁵⁵ 42208NP ⁴⁷⁹ 33073	C766C (VIBRATORY COMPACTOR) w / Cummins 3.9L Engine	Primary Primary (F/W Sep) (F/W Sep) Secondary	51602 ⁵³ 33357 ^{53,420} WF10051 ⁴¹⁹ 33472 ⁵³ WF10024 ⁴¹⁹ 33358 ⁵³	C850B (VIBRATORY COMPACTOR) w / Cummins 5.9L Engine	Primary Primary Secondary P164384 P165878	51607 ⁵³ 33357 ^{53,420} WF10051 ⁴¹⁹ 33358 ⁵³ 51495 51846
HYPAC+Equipment								
C350D (VIBRATORY COMPACTOR) w / Cummins 3.9L Engine	Primary Primary Secondary	51602 ⁵³ 42126 33357 ^{53,420} WF10051 ⁴¹⁹ 33358 ⁵³ 51846	C778A (VIBRATORY COMPACTOR) w / Cummins 3.9L Engine	Primary Primary (F/W Sep) (F/W Sep) Secondary	51602 ⁵³ 33357 ^{53,420} WF10051 ⁴¹⁹ 33472 ⁵³ WF10024 ⁴¹⁹ 33358 ⁵³ 51846	C855C (COMPACTOR), C857A (VIBRATORY COMPACTOR) w / Cummins 5.9L Engine	Primary Primary (F/W Sep) (F/W Sep) Secondary	51607 ⁵³ 33357 ^{53,420} WF10051 ⁴¹⁹ 33472 ⁵³ WF10024 ⁴¹⁹ 33358 ⁵³
C530A (VIBRATORY COMPACTOR) w / Cummins 3.9L Engine	Primary Primary (F/W Sep) (F/W Sep) Secondary	51602 ⁵³ 33357 ^{53,420} WF10051 ⁴¹⁹ 33472 ⁵³ WF10024 ⁴¹⁹ 33358 ⁵³ 51846	C784 (VIBRATORY COMPACTOR) w / Cummins QSB5.9-C Engine	(Outer) (Inner)	57182 ⁵³ 42919 42920 33408 51496	HY- POWER+ Excavators		
C530AH (VIBRATORY COMPACTOR) w / Cummins 3.9L Engine	(Outer) (Outer) (Inner) Primary Primary Secondary	51602 ⁵³ 46562 ⁵⁵ 46562NP ⁴⁷⁹ 46569 33357 ^{53,420} WF10051 ⁴¹⁹ 33358 ⁵³ 51846	C812A (VIBRATORY COMPACTOR) w / Deutz F3L1011F Engine	(Outer) (Inner) (F/W Sep) (F/W Sep)	51342 42518 42519 33472 ⁵³ WF10024 ⁴¹⁹ 33361	66 w / Caterpillar D333 Engine	Secondary Primary	51161(2) 33189 33360
C560B (COMPACTOR) w / Cummins 3.9L Engine	Primary Primary (F/W Sep) (F/W Sep) Secondary	51602 ⁵³ 33357 ^{53,420} WF10051 ⁴¹⁹ 33472 ⁵³ WF10024 ⁴¹⁹ 33358 ⁵³	C815C (COMPACTOR) w / Deutz F3L2011 Engine		57085	HYSTER+ Compactors, Rollers		
C747B (VIBRATORY COMPACTOR) w / Deutz F2L1011 Engine	(F/W Sep) (F/W Sep)	57085 33472 ⁵³ WF10024 ⁴¹⁹ 33361	C820A (VIBRATORY COMPACTOR), C822A (VIBRATORY COMPACTOR) w / Cummins 3.9L Engine	(Outer) Primary Primary (F/W Sep) (F/W Sep) Secondary	51602 ⁵³ 42321 33357 ^{53,420} WF10051 ⁴¹⁹ 33472 ⁵³ WF10024 ⁴¹⁹ 33358 ⁵³	14300XL w / Perkins Engine		51459 ⁵³ 42126
C754A (VIBRATORY COMPACTOR) w / Cummins 3.9L Engine	Primary Primary (F/W Sep) (F/W Sep) Secondary	51602 ⁵³ 33357 ^{53,420} WF10051 ⁴¹⁹ 33472 ⁵³ WF10024 ⁴¹⁹ 33358 ⁵³	C830B (VIBRATORY COMPACTOR) w / Cummins 3.9L Engine	Primary Primary Secondary	51602 ⁵³ 33357 ^{53,420} WF10051 ⁴¹⁹ 33358 ⁵³	C200A w / Wisconsin VG4D Engine	(By-Pass)	57011
C754B (VIBRATORY COMPACTOR) w / Deutz F3L1011F Engine	(F/W Sep) (F/W Sep)	51342 33472 ⁵³ WF10024 ⁴¹⁹ 33361	C832B (VIBRATORY COMPACTOR) w / Cummins 3.9L Engine	Primary Primary (F/W Sep) (F/W Sep) Secondary	51602 ⁵³ 33357 ^{53,420} WF10051 ⁴¹⁹ 33472 ⁵³ WF10024 ⁴¹⁹ 33358 ⁵³ P164384 P165878	C200B w / Deutz F3L812 Engine		51271
C760C (VIBRATORY COMPACTOR) w / Deutz BF4L1011 Engine	(F/W Sep) (F/W Sep)	51342 33472 ⁵³ WF10024 ⁴¹⁹ 33361	C835C (COMPACTOR) w / Cummins 3.9L Engine	Primary Primary (F/W Sep) (F/W Sep) Secondary	51602 ⁵³ 33357 ^{53,420} WF10051 ⁴¹⁹ 33472 ⁵³ WF10024 ⁴¹⁹ 33358 ⁵³	C200B w / Wisconsin VG4D Engine	(By-Pass)	57011
						C210A w / Deutz F3L812 Engine		51271
						C210A w / Wisconsin VG4D Engine	(By-Pass)	57011
						C225A, C250 w / Detroit Diesel 4-53N Engine	Secondary Primary	51133 33511 33073
						C250A, C255A w / Detroit Diesel 4-53N Engine	Secondary Primary	51133 42237 33511 33073
						C330A w / Cummins Engine	Primary Primary (F/W Sep) (F/W Sep) Secondary (Pall Systems)	51602 ⁵³ 33357 ^{53,420} WF10051 ⁴¹⁹ 33472 ⁵³ WF10024 ⁴¹⁹ 33358 ⁵³ 51846
						C330A w / Gas Engine		51061 ⁵³ 42276 ⁵⁵ 42276FR ³⁶⁰ 51553 51846 51506
						C330A w / Perkins 4.154 Engine	(Pall Systems)	51806 ⁵³ 51846

Italicized Part Numbers May Not Be Available.
Las piezas con números en *italicas* pueden no estar disponibles.
Les numéros de pièce en *italiques* peuvent ne pas être disponibles.



**Off-Highway
Hors Route
Fuera De Carretera**

HYSTER+ Compactors, Rollers

Make, Model, Engine Marque, Modèle, Moteur Marca, Modelo, Motor	Serv. Type	Part No. N° de pieza N° de pièce	Make, Model, Engine Marque, Modèle, Moteur Marca, Modelo, Motor	Serv. Type	Part No. N° de pieza N° de pièce	Make, Model, Engine Marque, Modèle, Moteur Marca, Modelo, Motor	Serv. Type	Part No. N° de pieza N° de pièce
C340B w / Detroit Diesel 3-53 Engine (Cartridge) (Partial Cartridge) (Spin-on) (High Efficiency) Secondary Primary (Gasket) (Pall Systems)	Lube ...	51133	(Extended Drain) (100% Glass) (Cellulose/Glass Blend)	Lube ...	51791XD(2) 51791XE(2)	C610B w / Detroit Diesel 3-53 Engine (Cartridge) (Partial Cartridge) (Spin-on) (High Efficiency) Secondary Primary	Lube ...	51133 51138 51810 51810XE 33122 33121
	Lube ...	51138		Lube ...	57791(2) ⁵⁰		Lube ...	51133 51138
	Lube ...	51810		Fuel ...	33528 ⁵³		Fuel ...	51810
	Lube ...	51810XE		Fuel ...	33528NP ⁷⁹		Fuel ...	51810XE
C340B w / Perkins 4.236 Engine (Cartridge) (Spin-on) (Box-Type F/W Sep.) (Cartridge) (Gasket) (Pall Systems)	Fuel ...	33122	(F/W Sep)	Fuel ...	33369(2)	C610B w / Perkins 4.236 Engine (Cartridge) (Spin-on)	Fuel ...	33122 33121
	Fuel ...	33121		Lube ...	51161		Lube ...	51183
	Hyd ...	51759 w ⁵³		Fuel ...	33369		Fuel ...	51806 ⁵³
	Hyd ...	15661		Fuel ...	33528 ⁵³		Fuel ...	33166 ⁵³
C340B w / Perkins 4.236 Engine (Cartridge) (Spin-on) (Box-Type F/W Sep.) (Cartridge) (Gasket) (Pall Systems)	Hyd ...	15661	(Box Type) (Spin-on) (Spin-on)	Fuel ...	33528NP ⁷⁹	C612B w / Detroit Diesel 3-53 Engine (Cartridge) (Spin-on) (High Efficiency) Secondary Primary (Gasket)	Lube ...	51133 51810 51810XE 42234 33122 33121 51759 ⁵³ 15661(2)
	Fuel ...	33121		Lube ...	51791 ⁵³		Lube ...	51133
	Hyd ...	51759 w ⁵³		Lube ...	51791XD(2)		Lube ...	51810
	Hyd ...	15661		Lube ...	51791XE(2)		Lube ...	51810XE
C350A w / Detroit Diesel 3-53 Engine Secondary Primary	Fuel ...	33166 ⁵³	(Std. Drain) (Full-Flow Spin-on) (Extended Drain) (100% Glass) (Cellulose/Glass Blend)	Lube ...	57791(2) ⁵⁰	C620B w / Detroit Diesel 3-53 Engine (Cartridge) (Partial Cartridge) (Spin-on) (High Efficiency) Secondary Primary	Air ...	42234
	Fuel ...	33166 ⁵³		Fuel ...	33528 ⁵³		Fuel ...	33122
	Hyd ...	15661		Fuel ...	33528NP ⁷⁹		Fuel ...	33121
	Hyd ...	51846		Fuel ...	33369(2)		Fuel ...	51759 ⁵³
C350A w / GMC 6-230 Engine Secondary Primary	Fuel ...	33073	(F/W Sep)	Lube ...	51161(2)	C620B w / Perkins 4.236 Engine (Cartridge) (Spin-on)	Hyd ...	15661(2)
	Fuel ...	33073		Air ...	42120(2)		Lube ...	51133
	Fuel ...	33073		Fuel ...	33189(2)		Lube ...	51138
	Fuel ...	33073		Hyd ...	51168		Lube ...	51810
C350A w / Perkins 4.236 Engine Secondary Primary	Fuel ...	33073	(Std. Drain) (Full-Flow Spin-on) (Extended Drain) (100% Glass) (Cellulose/Glass Blend)	Hyd ...	51420	C625A w / Detroit Diesel 3-53 Engine Secondary Primary	Lube ...	51810XE
	Fuel ...	33073		Lube ...	51791 ⁵³		Lube ...	51183
	Fuel ...	33073		Lube ...	51791XD(2)		Lube ...	51806 ⁵³
	Fuel ...	33073		Lube ...	51791XE(2)		Fuel ...	33166 ⁵³
C350C w / Detroit Diesel 3-53 Engine (Cartridge) (Partial Cartridge) (Spin-on) (High Efficiency) Secondary Primary	Fuel ...	33122	(Cellulose/Glass Blend)	Fuel ...	33528 ⁵³	C625B w / Detroit Diesel 3-53 Engine (Cartridge) (Partial Cartridge) (Spin-on) (High Efficiency) Secondary Primary	Fuel ...	33122
	Fuel ...	33121		Fuel ...	33528NP ⁷⁹		Fuel ...	33121
	Fuel ...	33121		Fuel ...	33369(2)		Fuel ...	33122
	Fuel ...	33121		Fuel ...	33369(2)		Fuel ...	33121
C350C w / Perkins 4.236 Engine (Cartridge) (Spin-on) (F/W Sep) (Pall Systems)	Fuel ...	33121	(F/W Sep)	Lube ...	51161	C625B w / Perkins 4.236 Engine (Cartridge) (Spin-on)	Lube ...	51133
	Fuel ...	33121		Air ...	42245		Lube ...	51138
	Fuel ...	33121		Fuel ...	33189		Lube ...	51810
	Fuel ...	33121		Fuel ...	33189		Lube ...	51810XE
C441A w / Detroit Diesel 6V-53 Engine (Cartridge) (Std. Drain) (Full-Flow Spin-on) (Extended Drain) (High Efficiency) Primary (Std.) - Secondary (High Efficiency) - Secondary	Fuel ...	33121	(F/W Sep)	Lube ...	51010	C627B w / Detroit Diesel 3-53 Engine (Cartridge) (Partial Cartridge) (Spin-on) (High Efficiency) Secondary Primary (Pall Systems)	Fuel ...	33122
	Fuel ...	33121		Lube ...	51188		Fuel ...	33122
	Fuel ...	33121		Air ...	42504		Fuel ...	33121
	Fuel ...	33121		Air ...	42504		Fuel ...	51846
C450A w / 2 Caterpillar D330B Engines Secondary Primary	Fuel ...	33121	(Std. Drain) (Full-Flow Spin-on) (Extended Drain) (100% Glass) (Cellulose/Glass Blend)	Lube ...	51061 ⁵³	C627B w / Perkins 4.236 Engine (Cartridge) (Spin-on) (Pall Systems)	Lube ...	51183
	Fuel ...	33121		Air ...	42504		Lube ...	51806 ⁵³
	Fuel ...	33121		Fuel ...	33194		Fuel ...	33166 ⁵³
	Fuel ...	33121		Fuel ...	33271		Fuel ...	51846
C450A w / Caterpillar D330C Engine (Box Type) (Spin-on) (Spin-on)	Fuel ...	33121	(F/W Sep)	Hyd ...	51143(2)	C727A w / John Deere 6466D Engine Secondary Primary	Lube ...	51758
	Fuel ...	33121		Lube ...	51161		Fuel ...	33370(2)
	Fuel ...	33121		Air ...	42234			
	Fuel ...	33121		Fuel ...	33511			
C450B w / 2 Caterpillar 3304 Engines (Std. Drain) (Full-Flow Spin-on)	Fuel ...	33121	(Std. Drain) (Full-Flow Spin-on) (Extended Drain) (100% Glass) (Cellulose/Glass Blend)	Lube ...	51143(2)	C766 w / Cummins 4B3.9 Engine Primary Primary Secondary	Lube ...	51602 ⁵³
	Fuel ...	33121		Air ...	42504		F/W Sep.	33357 ^{53,420}
	Fuel ...	33121		Fuel ...	33194		F/W Sep.	WF10051 ⁴¹⁹
	Fuel ...	33121		Hyd ...	51143(2)		Fuel ...	33358 ⁵³

N/A = Not Available N/R = Not Required N/S = Not Serviceable See pages 22 for footnotes
 N/A = Non disponible N/R = Non nécessaire N/S = Non réparable Voir pages 22 pour des notes
 N/A = No disponible N/R = No requiere N/S = No servible Ver las páginas 22 para las notas al pie de página

OFF HIGHWAY

HYSTER+ Compactors, Rollers — HYSTER+Lift Trucks

Off-Highway
Hors Route
Fuera De Carretera

Make, Model, Engine Marque, Modèle, Moteur Marca, Modelo, Motor	Serv. Type	Part No. N° de pieza N° de pièce	Make, Model, Engine Marque, Modèle, Moteur Marca, Modelo, Motor	Serv. Type	Part No. N° de pieza N° de pièce	Make, Model, Engine Marque, Modèle, Moteur Marca, Modelo, Motor	Serv. Type	Part No. N° de pieza N° de pièce				
C766A w / Cummins 4B3.9 Engine	Primary Primary Secondary	Lube ... 51602 ⁵³	B177 w / Isuzu 240 Engine	F/W Sep. 33128	Air ... 42260	H30HE, H30UE w / Perkins Engine (Cartridge) (Spin-on) (C.A.V. Fuel System) 148497	Trans. ... 51004	Lube ... 51188				
		Air ... 42234			Hyd ... 51168			Lube ... 51460				
		F/W Sep. 33357 ^{53,420}			E45 SERIES (ELECTRIC), E50 SERIES (ELECTRIC), E55 SERIES (ELECTRIC), E60 SERIES (ELECTRIC), E65 SERIES (ELECTRIC) (In-Line)			Fuel ... 33166 ⁵³	Fuel ... 33273			
F/W Sep. WF10051 ⁴¹⁹	Fuel ... 33358 ⁵³	Hyd ... 51168	Trans. ... 51004									
C830A w / Cummins 4B3.9 Engine	Primary Primary Secondary	Lube ... 51602 ⁵³	EC4	Hyd ... 57111	H30XM, H30XM CHALLENGER w / Mazda M4-2.5D Engine	Lube ... 51725	Air ... 42276FR	F/W Sep. 33128				
		F/W Sep. 33357 ^{53,420}							H7FT w / Cummins Engine	Lube ... 57182 ⁵³	H30YE w / Perkins Engine (Cartridge) (Spin-on) (C.A.V. Fuel System) 148497	Lube ... 51188
		F/W Sep. WF10051 ⁴¹⁹										
C850A, C852A w / Detroit Diesel 8.2L Engine	Secondary Primary	Lube ... 51061 ⁵³	1543356 (F/W Separator) (In-Line Strainer) 1556992	Hyd ... 57227	H35XL w / Mazda M4-121G Engine	Lube ... 51344	Air ... 42276FR	Fuel ... 33012				
		Fuel ... 33122							H20A, H20E, H25A, H25E w / Continental Engine (By-Pass)	Lube ... 51010	H35XL w / Perkins 4.203 Engine	Lube ... 51460
		Fuel ... 33121										
HYSTER+Cranes K360B w / Detroit Diesel 4-53 Engine	Secondary Primary	Lube ... 51133	H25XL w / Perkins 4.203 Engine	Hyd ... 51514	H35XM w / Mazda M4-2.5D Engine	Lube ... 51725	Air ... 42276FR	F/W Sep. 33128				
		Fuel ... 33511							H25XM, H25XM CHALLENGER w / Mazda M4-2.5D Engine	Lube ... 51725	H35XM CHALLENGER w / Mazda M4-2.5D Engine	Lube ... 51725
		Fuel ... 33073										
HYSTER+Lift Trucks 20, 40 w / Wisconsin VF4 Engine (By-Pass)	Secondary Primary	Lube ... 51136	H30A w / Continental Engine (By-Pass)	Trans. ... 51514	H40F w / Continental G193 Engine (By-Pass)	Lube ... 51010	Air ... 42504	H40H w / Ford Gas Engine (Cartridge) (Spin-on)				
		H25XL w / Mazda M4-121G Engine							Lube ... 51344	H40H w / Perkins Engine (Cartridge) (Spin-on) (C.A.V. Fuel System) 148497	Lube ... 51279	
												Air ... 42276FR
50 SERIES w / Isuzu 2.4L Diesel Engine	(Cartridge) 360974 (Spin-on) 1377788 (Spin-on) 305080 326483 20X1.5 MM Thd. 3/4-16 Thd.	Lube ... 51302	H30E w / Perkins Engine (Cartridge) (Spin-on) (C.A.V. Fuel System) 148497	Lube ... 51188	H40H w / Perkins Engine (Cartridge) (Spin-on) (C.A.V. Fuel System) 148497	Lube ... 51188	Air ... 51460	Fuel ... 33166 ⁵³				
		Lube ... 51330							4.809 In. High (Cartridge) 9 In. High (Cartridge)	Fuel ... 33166 ⁵³	Fuel ... 33273	
		Lube ... 51182										Trans. ... 51004
60 SERIES w / Mazda M4-121G Engine	305080 326483	Air ... 42276FR	H30F w / Perkins Engine (Cartridge) (Spin-on) (C.A.V. Fuel System) 148497	Lube ... 51188	H40J CHALLENGER w / GMC Engine	Lube ... 51069 ⁵³	Air ... 42222	Fuel ... 33051				
		Air ... 42222							H30H w / Ford Gas Engine (Cartridge) (Spin-on)	Lube ... 51279	H40XL w / GMC Gas Engine	Lube ... 51069 ⁵³
		Air ... 33012										
225	Air ... 42890	Hyd ... 57111	H30H w / Perkins Engine (Cartridge) (Spin-on) (C.A.V. Fuel System) 148497	Lube ... 51168	H40XL w / GMC Gas Engine	Fuel ... 33051	Fuel ... 33012	Fuel ... 33105				
		Trans. ... 51624							H30H w / Perkins Engine (Cartridge) (Spin-on) (C.A.V. Fuel System) 148497	Lube ... 51188	H40XL w / GMC Gas Engine	Fuel ... 33012
		Trans. ... 51624										
280XL w / 6.6L Engine	(Single) (Outer) (Inner)	Lube ... 51459 ⁵³	H30H w / Perkins Engine (Cartridge) (Spin-on) (C.A.V. Fuel System) 148497	Lube ... 51168	H40XL w / GMC Gas Engine	Fuel ... 33012	Fuel ... 33105	Fuel ... 33105				
		Air ... 46270							H30H w / Perkins Engine (Cartridge) (Spin-on) (C.A.V. Fuel System) 148497	Lube ... 51188	H40XL w / GMC Gas Engine	Fuel ... 33012
		Air ... 42126										
280XL w / 100 Turbo Engine	(Single) (Outer) (Inner)	Air ... 46375	H30H w / Perkins Engine (Cartridge) (Spin-on) (C.A.V. Fuel System) 148497	Lube ... 51168	H40XL w / GMC Gas Engine	Fuel ... 33051	Fuel ... 33012	Fuel ... 33105				
		F/W Sep. 33472 ⁵³							H30H w / Perkins Engine (Cartridge) (Spin-on) (C.A.V. Fuel System) 148497	Lube ... 51188	H40XL w / GMC Gas Engine	Fuel ... 33012
		F/W Sep. WF10024 ⁴¹⁹										
A225E w / Diesel Engine	177407 Primary (Charge Pump)	Fuel ... N/A	H30H w / Perkins Engine (Cartridge) (Spin-on) (C.A.V. Fuel System) 148497	Hyd ... 51168	H40XL w / GMC Gas Engine	Fuel ... 33051	Fuel ... 33012	Fuel ... 33105				
		Hyd ... 57212							H30H w / Perkins Engine (Cartridge) (Spin-on) (C.A.V. Fuel System) 148497	Lube ... 51188	H40XL w / GMC Gas Engine	Fuel ... 33012
		Trans. ... 57410										
A225E w / Gas Engine	177407 Primary (Charge Pump)	Lube ... 51515 ^{53,327}	H30H w / Perkins Engine (Cartridge) (Spin-on) (C.A.V. Fuel System) 148497	Hyd ... 51004	H40XL w / GMC Gas Engine	Fuel ... 33051	Fuel ... 33012	Fuel ... 33105				
		Air ... 46270							H30H w / Perkins Engine (Cartridge) (Spin-on) (C.A.V. Fuel System) 148497	Lube ... 51188	H40XL w / GMC Gas Engine	Fuel ... 33012
		Air ... 42126										

Italicized Part Numbers May Not Be Available.
Las piezas con números en *italicas* pueden no estar disponibles.
Les numéros de pièce en *italiques* peuvent ne pas être disponibles.



**Off-Highway
Hors Route
Fuera De Carretera**

HYSTER+ Lift Trucks

Make, Model, Engine Marque, Modèle, Moteur Marca, Modelo, Motor	Serv. Type	Part No. N° de pieza N° de pièce	Make, Model, Engine Marque, Modèle, Moteur Marca, Modelo, Motor	Serv. Type	Part No. N° de pieza N° de pièce	Make, Model, Engine Marque, Modèle, Moteur Marca, Modelo, Motor	Serv. Type	Part No. N° de pieza N° de pièce
H40XL w / GMC Gas Engine (Cont'd/Suite)		Hyd . . . 57111 Trans. . . 51624	H40XM w / Mazda M4-2.5D Engine	Lube . . . 51725 Air 42276FR F/W Sep. 33128		1330342 1337159	Air 42222 Fuel . . . 33481 Hyd N/A Trans. . . 51624	
H40XL w / Isuzu 2.4L Diesel Engine	(Cartridge) 360974 (Spin-on) 1377788 (Spin-on) 305080 326483 20X1.5 MM Thd. 3/4-16 Thd.	Lube . . . 51302 Lube . . . 51330 Lube . . . 51182 Air 42276FR Air 42222 F/W Sep. 33128 Fuel . . . 33386 ⁵³ Hyd 57111 Trans. . . 51624	H40XM CHALLENGER w / Mazda M4-2.5D Engine	Lube . . . 51725 Air 42276FR F/W Sep. 33128 Trans. . . 51307			Lube . . . 51344	
H40XL w / Mazda M4-121G Engine	305080 326483	Lube . . . 51344 Air 42276FR Air 42222 Fuel . . . 33012 Hyd 57111 Trans. . . 51624	H50 w / Continental F162 Engine (By-Pass)	Lube . . . 51010 Air 42274 Trans. . . 51004			Lube . . . 51040 ⁵³	
H40XL w / Perkins 4.203 Engine		Lube . . . 51460 Air 42222 Fuel . . . 33166 ⁵³	H50F w / Perkins 4.203 Engine	Lube . . . 51305 Air 42030 Fuel . . . 33194		1337159	Lube . . . 51330 Air 42222 F/W Sep. 33128 Hyd N/A Trans. . . 51624	
H40XM w / GMC 3.0L Gas Engine	1330342 1337159	Lube . . . 51069 ⁵³ Air 42222 Fuel . . . 33481 Hyd N/A Trans. . . 51624	H50FT w / Cummins QSB3.3L Engine	Lube . . . 51718 Air 49021 F/W Sep. WF10243 Fuel . . . WF10176		1337159	Lube . . . 51330 Air 42222 F/W Sep. 33128 Hyd N/A Trans. . . 51624	
H40XM w / Isuzu 2.0L Diesel Engine		Lube . . . 51344	H50H w / Ford Gas Engine (Cartridge) (Spin-on)	Lube . . . 51279 Lube . . . 51515 ^{52/53} Air 42504 Fuel . . . 33271 Hyd 51168 Trans. . . 51004		1374939 1337159	Lube . . . N/A Air 42222 F/W Sep. 33128 Hyd N/A Trans. . . 51624	
H40XM w / Isuzu 2.2L Diesel Engine		Lube . . . 51040 ⁵³	H50H w / Perkins Engine (Cartridge) (Spin-on)	Lube . . . 51188 Lube . . . 51460 Air 42504 Fuel . . . 33166 ⁵³ Fuel . . . 33273 Hyd 51168 Trans. . . 51004		1337159	Lube . . . 51344 Air 42222 Fuel . . . 33012 Hyd N/A Trans. . . 51624	
H40XM w / Isuzu 2.4L Diesel Engine	1337159	Lube . . . 51330 Air 42222 F/W Sep. 33128 Hyd N/A Trans. . . 51624	H50J CHALLENGER w / GMC Engine	Lube . . . 51069 ⁵³ Air 42222 Fuel . . . 33051 Hyd 51168		1330342 1337159	Lube . . . 51344 Air 42222 Fuel . . . 33481 Hyd N/A Trans. . . 51624	
H40XM w / Isuzu 2.8L Diesel Engine	1337159	Lube . . . 51330 Air 42222 F/W Sep. 33128 Hyd N/A Trans. . . 51624	H50XL w / GMC Gas Engine	Lube . . . 51069 ⁵³ Br 46614 Air 42276FR Air 42222 Fuel . . . 33051 Fuel . . . 33012 Fuel . . . 33105 Hyd 57111 Trans. . . 51624			Lube . . . 51010 Air 42003 Hyd 51168 Trans. . . 51004	
H40XM w / Isuzu 3.1L Diesel Engine	1374939 1337159	Lube . . . N/A Air 42222 F/W Sep. 33128 Hyd N/A Trans. . . 51624	H50XL w / Isuzu 2.4L Diesel Engine	(Cartridge) 360974 (Spin-on) 1377788 (Spin-on) 305080 326483 20X1.5 MM Thd. 3/4-16 Thd.	Lube . . . 51302 Lube . . . 51330 Lube . . . 51182 Air 42276FR Air 42222 F/W Sep. 33128 Fuel . . . 33386 ⁵³ Hyd 57111 Trans. . . 51624		Lube . . . 51188 Lube . . . 51523 Air 42003 Hyd 51168 Trans. . . 51004	
H40XM w / Mazda 2.0L Gas Engine	1337159	Lube . . . 51344 Air 42222 Fuel . . . 33012 Hyd N/A Trans. . . 51624	H50XL w / Mazda M4-121G Engine	305080 326483	Lube . . . 51344 Air 42276FR Air 42222 Fuel . . . 33012 Hyd 57111 Trans. . . 51624		Lube . . . 51010 Air 42003 Hyd 51168 Trans. . . 51004	
H40XM w / Mazda 2.2L Gas Engine	1330342 1337159	Lube . . . 51344 Air 42222 Fuel . . . 33481 Hyd N/A Trans. . . 51624	H50XM w / GMC 3.0L Gas Engine		Lube . . . 51069 ⁵³		Lube . . . 51010	
							H60B (By-Pass) Lube . . . 51010	
							H60C w / Continental F266 Engine (By-Pass) Lube . . . 51010 Air 42003 Hyd 51168 Trans. . . 51004	
							H60F w / Perkins Engine (Cartridge) (Spin-on) (C.A.V. Fuel System) 148497 Lube . . . 51188 Lube . . . 51460 Fuel . . . 33166 ⁵³ Fuel . . . 33273 Hyd 51168 Trans. . . 51004	
							H60H w / Ford Gas Engine (Cartridge) (Spin-on) Lube . . . 51279 Lube . . . 51515 ^{52/53} Air 42504	

N/A = Not Available N/R = Not Required N/S = Not Serviceable See pages 22 for footnotes
 N/A = Non disponible N/R = Non nécessaire N/S = Non réparable Voir pages 22 pour des notes
 N/A = No disponible N/R = No requiere N/S = No servible Ver las páginas 22 para las notas al pie de página

OFF HIGHWAY

**Off-Highway
Hors Route
Fuera De Carretera**

**HYSTER+ Lift Trucks**

Make, Model, Engine Marque, Modèle, Moteur Marca, Modelo, Motor	Serv. Type	Part No. N° de pieza N° de pièce	Make, Model, Engine Marque, Modèle, Moteur Marca, Modelo, Motor	Serv. Type	Part No. N° de pieza N° de pièce	Make, Model, Engine Marque, Modèle, Moteur Marca, Modelo, Motor	Serv. Type	Part No. N° de pieza N° de pièce
H60H w / Ford Gas Engine (Cont'd/Suite)		Fuel . . . 33271 Hyd . . . 51168 Trans. . . 51004	1337159	F/W Sep. 33128 Hyd . . . N/A Trans. . . 51624	H80C w / Continental F266 Engine By-Pass	Lube . . . 51010 Air . . . 42003 Hyd . . . 51168 Trans. . . 51004		
			H60XM w / Mazda 2.0L Gas Engine	Lube . . . 51344 Air . . . 42222 Fuel . . . 33012 Hyd . . . N/A Trans. . . 51624				
H60H w / Perkins Engine (Cartridge) (Spin-on) (C.A.V. Fuel System) 148497	Lube . . . 51188 Lube . . . 51460 Air . . . 42504 Fuel . . . 33166 ⁵³ Fuel . . . 33273 Hyd . . . 51168 Trans. . . 51004	1337159	H60XM w / Mazda 2.2L Gas Engine	Lube . . . 51344 Air . . . 42222 Fuel . . . 33481 Hyd . . . N/A Trans. . . 51624	H80C w / GMC V6 4.3L Diesel Engine	Lube . . . 51040 ⁵³		
			H60XL w / GMC Gas Engine	Lube . . . 51069 ⁵³ Br. . . . 46614 305080 Air . . . 42276FR 326483 Air . . . 42222 1313924 Fuel . . . 33051 1304950 Fuel . . . 33012 1334847 Fuel . . . 33105 Hyd . . . 57111 Trans. . . 51624	1330342 1337159	H70 w / Continental F226 Engine (By-Pass)	Lube . . . 51010 Air . . . 42003 Hyd . . . 51168 Trans. . . 51004	H80XL CHALLENGER w / GMC 4.3L Engine (Spin-on) 305080 Air . . . 42222 336567 Air . . . 42518 1346283 In-Line Fuel . . . 33033 1360557 Fuel . . . 33481 1328692 Hyd . . . 57111 1328691 Hyd . . . 51624 Trans. . . 51545
H60XL w / Isuzu 2.4L Diesel Engine (Cartridge) 360974 (Spin-on) 1377788 (Spin-on) 305080 326483 20X1.5 MM Thd. 3/4-16 Thd.	Lube . . . 51302 Lube . . . 51330 Lube . . . 51182 Air . . . 42276FR Air . . . 42222 F/W Sep. 33128 Fuel . . . 33386 ⁵³ Hyd . . . 57111 Trans. . . 51624	1330342 1337159	H70 w / Diesel Engine	Lube . . . 51188 Air . . . 42003 Hyd . . . 51168 Trans. . . 51004	H80XL CHALLENGER w / Perkins 1004-4 Engine Diesel 305080 Air . . . 42222 336567 Air . . . 42518 (Spin-on) F/W Sep. 33472 ⁵³ (Spin-on) F/W Sep. WF10024 ⁴¹⁹ (C.A.V. Cartridge) Fuel . . . 33166 ⁵³ 1360557 Hyd . . . 57111 1328692 Hyd . . . 51624 1328691 Trans. . . 51545			
			H70B (By-Pass)	Lube . . . 51010				
H60XL w / Mazda M4-121G Engine	Lube . . . 51344 Air . . . 42276FR Air . . . 42222 Fuel . . . 33012 Hyd . . . 57111 Trans. . . 51624	1330342 1337159	H70C w / Continental F266 Engine (By-Pass)	Lube . . . 51010 Air . . . 42003 Hyd . . . 51168 Trans. . . 51004	H80XL2 w / GMC 4.3L Engine	Lube . . . 51036 ⁵³		
			H70XL CHALLENGER w / GMC 4.3L Engine (Spin-on) 305080 Air . . . 42222 336567 Air . . . 42518 1346283 In-Line Fuel . . . 33033 (In-Line) Fuel . . . 33481 (Spin-on) Hyd . . . 57111 1328691 Hyd . . . 51624 Trans. . . 51545	H80XL2 w / Perkins 1004-4 Engine Diesel	Lube . . . 51459 ⁵³			
H60XL w / Perkins 4.203 Engine	Lube . . . 51460 Air . . . 42222 Fuel . . . 33166 ⁵³		H90B, H90C w / Perkins Engine (Cartridge) (Spin-on) (C.A.V. Fuel System) 148497	Lube . . . 51188 Lube . . . 51460 Fuel . . . 33166 ⁵³ Fuel . . . 33273 Hyd . . . 51168 Trans. . . 51004				
H60XM w / GMC 3.0L Gas Engine	Lube . . . 51069 ⁵³ Air . . . 42222 Fuel . . . 33481 Hyd . . . N/A Trans. . . 51624	1330342 1337159	H70XL CHALLENGER w / Perkins 1004-4 Engine Diesel	Lube . . . 51515 ^{53,327} 305080 Air . . . 42222 336567 Air . . . 42518 (Spin-on) F/W Sep. 33472 ⁵³ (Spin-on) F/W Sep. WF10024 ⁴¹⁹ (C.A.V. System) Fuel . . . 33166 ⁵³ (Spin-on) Hyd . . . 51624 (In-Line) Hyd . . . 57111 1328691 Trans. . . 51545	H90XL CHALLENGER w / GMC 4.3L Engine (Spin-on) 305080 Air . . . 42222 336567 Air . . . 42518 1346283 In-Line Fuel . . . 33033 (In-Line) Fuel . . . 33481 (Spin-on) Hyd . . . 57111 1328691 Hyd . . . 51624 Trans. . . 51545			
			H70XL2 w / GMC 4.3L Engine	Lube . . . 51036 ⁵³				
H60XM w / Isuzu 2.0L Diesel Engine	Lube . . . 51344		H70XL2 w / Perkins 1004-4 Engine Diesel	Lube . . . 51459 ⁵³				
H60XM w / Isuzu 2.2L Diesel Engine	Lube . . . 51040 ⁵³		H80 w / Continental F226 Engine (By-Pass)	Lube . . . 51010 Air . . . 42003 Hyd . . . 51168 Trans. . . 51004				
H60XM w / Isuzu 2.4L Diesel Engine	Lube . . . 51330 Air . . . 42222 F/W Sep. 33128 Hyd . . . N/A Trans. . . 51624	1337159	H80 w / Diesel Engine	Lube . . . 51188 Air . . . 42003 Hyd . . . 51168 Trans. . . 51004	H90XL2 w / GMC 4.3L Engine	Lube . . . 51036 ⁵³		
			H80 w / Diesel Engine	Lube . . . 51188 Air . . . 42003 Hyd . . . 51168 Trans. . . 51004	H90XL2 w / Perkins 1004-4 Engine Diesel 305080 Air . . . 42222 336567 Air . . . 42518 (Spin-on) F/W Sep. 33472 ⁵³ (Spin-on) F/W Sep. WF10024 ⁴¹⁹ (C.A.V. Cartridge) Fuel . . . 33166 ⁵³ 1360557 Hyd . . . 57111 1328692 Hyd . . . 51624 1328691 Trans. . . 51545			
H60XM w / Isuzu 2.8L Diesel Engine	Lube . . . 51330 Air . . . 42222 F/W Sep. 33128 Hyd . . . N/A Trans. . . 51624		H80B (By-Pass)	Lube . . . 51010				
H60XM w / Isuzu 3.1L Diesel Engine	Lube . . . N/A Air . . . 42222	1374939						

Italicized Part Numbers May Not Be Available.

Las piezas con números en *italicas* pueden no estar disponibles.
Les numéros de pièce en *italiques* peuvent ne pas être disponibles.



**Off-Highway
Hors Route
Fuera De Carretera**

HYSTER+ Lift Trucks

Make, Model, Engine Marque, Modèle, Moteur Marca, Modelo, Motor	Serv. Type	Part No. N° de pieza N° de pièce	Make, Model, Engine Marque, Modèle, Moteur Marca, Modelo, Motor	Serv. Type	Part No. N° de pieza N° de pièce	Make, Model, Engine Marque, Modèle, Moteur Marca, Modelo, Motor	Serv. Type	Part No. N° de pieza N° de pièce
H90XLS CHALLENGER w / GMC 4.3L Engine		Lube ... 51040 ⁵³ Br. 46614 (Spin-on) 305080 Air ... 42222 336567 Air ... 42518 1346283 In-Line Fuel ... 33033 Fuel ... 33481 (In-Line) Hyd ... 57111 (Spin-on) Hyd ... 51624 1328691 Trans. ... 51545	(Std.) Fuel ... 33373 177407 (F/W Separator) Fuel ... N/A	H110F w / GMC 6-250 Engine		H135XL CHALLENGER w / Perkins 4 Cyl. Engine		Lube ... 51515 ^{53,327} 305080 Air ... 42222 336567 Air ... 42518 (Spin-on) F/W Sep. 33472 ⁵³ (Spin-on) F/W Sep. WF10024 ⁴¹⁹ (C.A.V. Cartridge) Fuel ... 33166 ⁵³ 1360557 Hyd ... 57111 1328692 Hyd ... 51624 1328691 Trans. ... 51545
			(In-Line - Gas Only) Fuel ... 33036					
H90XLS CHALLENGER w / Perkins 1004-4 Engine Diesel		Lube ... 51515 ^{53,327} 305080 Air ... 42222 336567 Air ... 42518 (Spin-on) F/W Sep. 33472 ⁵³ (Spin-on) F/W Sep. WF10024 ⁴¹⁹ (C.A.V. Cartridge) Fuel ... 33166 ⁵³ 1360557 Hyd ... 57111 1328692 Hyd ... 51624 1328691 Trans. ... 51545	H110XL CHALLENGER w / GMC 4.3L Engine		Lube ... 51040 ⁵³ Br. 46614 (Spin-on) 305080 Air ... 42222 336567 Air ... 42518 1346283 In-Line Fuel ... 33033 Fuel ... 33481 (In-Line) Hyd ... 57111 (Spin-on) Hyd ... 51624 1328691 Trans. ... 51545	H135XL2 w / Perkins 1004-4 Engine Diesel		Lube ... 51459 ⁵³
H100	(By-Pass)	Lube ... 51010	H110XL CHALLENGER w / Perkins 4 Cyl. Engine		Lube ... 51040 ⁵³ Br. 46614 (Spin-on) 305080 Air ... 42222 336567 Air ... 42518 (Spin-on) F/W Sep. 33472 ⁵³ (Spin-on) F/W Sep. WF10024 ⁴¹⁹ (Cartridge) Fuel ... 33166 ⁵³ 1328691 Hyd ... 57111 (Spin-on) Hyd ... 51624 1328691 Trans. ... 51545	H150E w / Caterpillar D320 Engine		Lube ... 51161 Fuel ... 33189
H100B w / Continental Engine	(By-Pass)	Lube ... 51010 Air ... 42003 Trans. ... 51004	H110XL2 w / GMC 4.3L Engine		Lube ... 51036 ⁵³	H150E w / Chrysler IND53 Engine		Lube ... 51062 Fuel ... 33110
H100B w / Perkins Engine		Lube ... 51099 Air ... 42003 Hyd ... 51168 Trans. ... 51004	H110XL2 w / Perkins 1004-4 Engine Diesel		Lube ... 51459 ⁵³	H150E w / Hercules JDX Engine		Lube ... 51133 (Full-Flow) Lube ... 51006 (By-Pass)
H100C w / Continental F266 Engine	(By-Pass)	Lube ... 51010 Air ... 42003 Hyd ... 51168 Trans. ... 51004	H120	(By-Pass)	Lube ... 51010	H150E w / Perkins 6.354D Engine		Lube ... 51099 (Cartridge) Fuel ... 33114 (C.A.V. System) Fuel ... 33166 ⁵³
H100C w / Perkins Engine	(Cartridge) (Spin-on)	Lube ... 51099 Lube ... 51515 ^{53,327} Air ... 42003 Fuel ... 33166 ⁵³ Hyd ... 51168 Trans. ... 51004	H120B w / Continental Engine	(By-Pass)	Lube ... 51010 Air ... 42003 Hyd ... 51168 Trans. ... 51004	H150H w / Detroit 4-53N Diesel Engine		Lube ... 51133 (Cartridge) Lube ... 51810 (Spin-on) Lube ... 51810XOE (High Efficiency) Air ... 42591 (Cartridge) - Secondary Fuel ... 33511 (Cartridge) - Primary Fuel ... 33073 (Spin-on) - Secondary Fuel ... 33122 (Spin-on) - Primary Fuel ... 33121 (In-Tank) Hyd ... 51168 Trans. ... 51203 Cool ... 24071 ⁵³ WF2071 (DCA Spin-on)
H100XL CHALLENGER w / GMC 4.3L Engine		Lube ... 51040 ⁵³ Br. 46614 (Spin-on) 305080 Air ... 42222 336567 Air ... 42518 1346283 In-Line Fuel ... 33033 Fuel ... 33481 (In-Line) Hyd ... 57111 (Spin-on) Hyd ... 51624 1328691 Trans. ... 51545	H120B w / Perkins Engine	(Cartridge) (Spin-on)	Lube ... 51099 Lube ... 51515 ^{53,327} Air ... 42003 Fuel ... 33166 ⁵³ Hyd ... 51168 Trans. ... 51004	H150H w / GMC V8 350 Engine		Lube ... 51061 ⁵³ Air ... 42583 Fuel ... 33036 Hyd ... 51168 Trans. ... 51203
H100XL CHALLENGER w / Perkins 1004-4 Engine Diesel		Lube ... 51515 ^{53,327} 305080 Air ... 42222 336567 Air ... 42518 (Spin-on) F/W Sep. 33472 ⁵³ (Spin-on) F/W Sep. WF10024 ⁴¹⁹ (Cartridge) Fuel ... 33166 ⁵³ (Spin-on) Hyd ... 51624 (In-Line) Hyd ... 57111 1328691 Trans. ... 51545	H120C w / Continental F266 Engine	(By-Pass)	Lube ... 51010 Air ... 42003 Hyd ... 51168 Trans. ... 51004	H150H w / Perkins 6.354 Engine		Lube ... 51459 ⁵³ Air ... 42583 Fuel ... 33511 Fuel ... 33073 Fuel ... 33166 ⁵³ (C.A.V. System) Hyd ... 51168 (In-Tank) Trans. ... 51203
H100XL2 w / GMC 4.3L Engine		Lube ... 51036 ⁵³	H120C w / Diesel Engine		Lube ... 51099 Air ... 42003 Hyd ... 51168 Trans. ... 51004	H155FT V6 4.3L 262 CID LPG		Hyd ... 57129 1655472 Hyd ... W01AG766 1707196
H100XL2 w / Perkins 1004-4 Engine Diesel		Lube ... 51459 ⁵³	H130F w / GMC Engine		Lube ... 51069 ⁵³	H155XL CHALLENGER w / GMC Gas Engine		Lube ... 51040 ⁵³ 305080 Air ... 42222 336567 Air ... 42518 1346283 In-Line Fuel ... 33033 Fuel ... 33481 Hyd ... 51595 1328691 Trans. ... 51545
H110 w / Perkins 4 Cyl. Engine		Lube ... 51515 ^{53,327}	H135XL CHALLENGER w / GMC Gas Engine		Lube ... 51040 ⁵³ 305080 Air ... 42222 336567 Air ... 42518 1346283 In-Line Fuel ... 33033 Fuel ... 33481 Hyd ... 51595 1328691 Trans. ... 51545	H155XL CHALLENGER w / GMC Gas Engine		Lube ... 51040 ⁵³ 305080 Air ... 42222 336567 Air ... 42518 1346283 In-Line Fuel ... 33033 Fuel ... 33481 Hyd ... 51595 1328691 Trans. ... 51545

N/A = Not Available N/R = Not Required N/S = Not Serviceable See pages 22 for footnotes
 N/A = Non disponible N/R = Non nécessaire N/S = Non réparable Voir pages 22 pour des notes
 N/A = No disponible N/R = No requiere N/S = No servible Ver las páginas 22 para las notas al pie de página

OFF HIGHWAY

**Off-Highway
Hors Route
Fuera De Carretera**



HYSTER+ Lift Trucks

Make, Model, Engine Marque, Modèle, Moteur Marca, Modelo, Motor	Serv. Type	Part No. N° de pieza N° de pièce	Make, Model, Engine Marque, Modèle, Moteur Marca, Modelo, Motor	Serv. Type	Part No. N° de pieza N° de pièce	Make, Model, Engine Marque, Modèle, Moteur Marca, Modelo, Motor	Serv. Type	Part No. N° de pieza N° de pièce
H155XL CHALLENGER w / Perkins 4 Cyl. Engine 305080 336567 (Spin-on) (Spin-on) (Cartridge) 1328691	Lube ...	51515 ^{53,327}	(Crankcase)	Br.	42718	(By-Pass)	Lube ...	51006
	Air ...	42222	H180E w / Hercules JDJ Engine	Air ...	42245	(Cartridge) (C.A.V. System)	Lube ...	51099
	Air ...	42518	(Full-Flow) (By-Pass)	Fuel ...	33034		Fuel ...	33114
	F/W Sep.	33472 ⁵³	H180E w / Perkins 6.354D Engine	Fuel ...	51133		Fuel ...	33166 ⁵³
(Spin-on) (Cartridge)	F/W Sep.	WF10024 ⁴¹⁹	(Cartridge) (C.A.V. System)	Lube ...	51006	H200H w / Detroit 4-53N Diesel Engine	Lube ...	51133
Fuel ...	33166 ⁵³			Fuel ...	51099	(Cartridge) (Spin-on) (High Efficiency)	Lube ...	51810
Hyd ...	51595			Fuel ...	33114		Lube ...	51810XE
Trans ...	51545			Fuel ...	33166 ⁵³		Air ...	42591
H155XL2 w / GMC 4.3L Engine	Lube ...	51036 ⁵³	H180H w / Detroit 4-53N Diesel Engine			(Cartridge) - Secondary (Cartridge) - Primary (Spin-on) - Secondary (Spin-on) - Primary (In-Tank)	Fuel ...	33511
H155XL2 w / Perkins 1004-4 Engine Diesel	Lube ...	51459 ⁵³	(Cartridge) (Spin-on) (High Efficiency)	Lube ...	51133		Fuel ...	33073
H165E w / Caterpillar D320 Engine	Lube ...	51161	(Cartridge) - Secondary (Cartridge) - Primary (Spin-on) - Secondary (Spin-on) - Primary (In-Tank)	Lube ...	51810		Fuel ...	33122
H165E w / Chrysler IND53 Engine	Fuel ...	33189	WF2071 (DCA Spin-on)	Air ...	42591		Fuel ...	33122
H165E w / GMC V6 305 Engine	Lube ...	51062		Fuel ...	33511		Hyd ...	51168
(Crankcase)	Br.	42718	H180H w / GMC V8 350 Engine	Fuel ...	33073		Trans ...	51203
Air ...	42245	33034	(In-Tank)	Hyd ...	51168		Cool ...	24071 ⁵³
Fuel ...	33034			Trans ...	51203			
H165E w / Hercules JDJ Engine	Lube ...	51133	H180H w / Perkins 6.354 Engine	Lube ...	51061 ⁵³			
(Full-Flow) (By-Pass)	Lube ...	51006	(In-Tank)	Air ...	42583			
H165E w / Perkins 6.354D Engine	Lube ...	51099		Fuel ...	33036			
(Cartridge) (C.A.V. System)	Fuel ...	33114		Hyd ...	51168			
Fuel ...	33166 ⁵³			Trans ...	51203			
H165H w / Detroit 4-53N Diesel Engine	Lube ...	51133	H190XL w / 6.6L Engine	Lube ...	51459 ⁵³			
(Cartridge) (Spin-on) (High Efficiency)	Lube ...	51810	(Single) (Outer) (Inner)	Air ...	46270			
Air ...	42591			Air ...	42126			
(Cartridge) - Secondary (Cartridge) - Primary (Spin-on) - Secondary (Spin-on) - Primary (In-Tank)	Fuel ...	33511	177407 Primary (Charge Pump)	Air ...	46375			
Fuel ...	33073			F/W Sep.	33472 ⁵³			
Fuel ...	33122			F/W Sep.	WF10024 ⁴¹⁹			
Fuel ...	33121			Fuel ...	N/A			
Hyd ...	51168			Hyd ...	57212			
Trans ...	51203			Trans ...	57410			
WF2071 (DCA Spin-on)	Cool ...	24071 ⁵³	H190XL w / 100 Turbo Engine	Lube ...	51515 ^{53,327}			
H165H w / GMC V8 350 Engine	Lube ...	51061 ⁵³	(Single) (Outer) (Inner)	Air ...	46270			
(In-Tank)	Air ...	42583		Air ...	42126			
Fuel ...	33036			Air ...	46375			
Hyd ...	51168			F/W Sep.	33472 ⁵³			
Trans ...	51203			F/W Sep.	WF10024 ⁴¹⁹			
H165H w / Perkins 6.354 Engine	Lube ...	51459 ⁵³	177407 Primary (Charge Pump)	Fuel ...	N/A			
Air ...	42583			Hyd ...	57212			
Fuel ...	33511			Trans ...	57410			
Fuel ...	33073			H190XL2 w / Perkins 1006-6 Engine	Lube ...	51806 ⁵³		
Fuel ...	33166 ⁵³							
Hyd ...	51168			H200E w / Caterpillar D320 Engine	Lube ...	51161		
Trans ...	51203				Fuel ...	33189		
H165XL2 w / Perkins 1006-6 Engine	Lube ...	51806 ⁵³	H200E w / Chrysler IND53 Engine	Lube ...	51062			
H180E w / Caterpillar D320 Engine	Lube ...	51161		Fuel ...	33110			
H180E w / Chrysler IND53 Engine	Fuel ...	33189	H200E w / GMC V6 305 Engine	Lube ...	51121			
(Crankcase)	Br.	42718		Br.	42718			
Lube ...	51062			Air ...	42245			
Fuel ...	33110			Fuel ...	33034			
H180E w / GMC V6 305 Engine	Lube ...	51121	H200E w / Hercules JDJ Engine	(Full-Flow)	Lube ...	51133		

*Italicized Part Numbers May Not Be Available.
Las piezas con números en *italicas* pueden no estar disponibles.
Les numéros de pièce en *italiques* peuvent ne pas être disponibles.*



**Off-Highway
Hors Route
Fuera De Carretera**

HYSTER+ Lift Trucks

Make, Model, Engine Marque, Modèle, Moteur Marca, Modelo, Motor	Serv. Type	Part No. N° de pieza N° de pièce	Make, Model, Engine Marque, Modèle, Moteur Marca, Modelo, Motor	Serv. Type	Part No. N° de pieza N° de pièce	Make, Model, Engine Marque, Modèle, Moteur Marca, Modelo, Motor	Serv. Type	Part No. N° de pieza N° de pièce
H225E w / Hercules JDX Engine (Full-Flow) (By-Pass)	Lube ...	51133	H250E w / Perkins 6.354D Engine (Cartridge) (C.A.V. System)	Lube ...	51099	(Cartridge) (C.A.V. System)	Fuel ...	33114
	Lube ...	51006		Fuel ...	33114		Fuel ...	33166 ⁵³
H225E w / Perkins 6.354D Engine (Cartridge) (C.A.V. System)	Lube ...	51099	H250H w / GMC V8 350 Engine (In-Tank)	Lube ...	51061 ⁵³	H300E w / Caterpillar D320 Engine	Lube ...	51161
	Fuel ...	33114		Air ...	42583		Fuel ...	33189
H225H w / Detroit 4-53N Diesel Engine (Cartridge) (Spin-on) (High Efficiency)	Fuel ...	33166 ⁵³	H250H w / Perkins 6.354 Engine Secondary Primary (C.A.V. System) (In-Tank)	Fuel ...	33036	H300E w / Chrysler IND53 Engine	Lube ...	51062
	Air ...	42591		Hyd ...	51168		Fuel ...	33110
H225H w / Detroit 4-53N Diesel Engine (Cartridge) (Spin-on) (High Efficiency)	Fuel ...	33511	H250H w / Perkins 6.354 Engine Secondary Primary (C.A.V. System) (In-Tank)	Trans ...	51203	H300E w / GMC V6 305 Engine (Crankcase)	Lube ...	51121
	Fuel ...	33073		Fuel ...	51459 ⁵³		Br ...	42718
H225H w / Detroit 4-53N Diesel Engine (Cartridge) - Secondary (Cartridge) - Primary (Spin-on) - Secondary (Spin-on) - Primary (In-Tank)	Fuel ...	33122	H250XL2 w / Perkins 1006-6 Engine Secondary Primary	Fuel ...	33073	H300E w / Hercules JDX Engine (Full-Flow) (By-Pass)	Air ...	42245
	Fuel ...	33121		Hyd ...	51168		Fuel ...	33034
H225H w / Detroit 4-53N Diesel Engine (Cartridge) (Spin-on) (High Efficiency)	Trans ...	51203	H250XL2 w / Perkins 1006-6 Engine Secondary Primary	Trans ...	51203	H300E w / Perkins 6.354D Engine (Cartridge) (C.A.V. System)	Lube ...	51099
	Trans ...	51168		Cool ...	24071 ⁵³		Fuel ...	33114
H225H w / GMC V8 350 Engine (In-Tank)	Lube ...	51061 ⁵³	H275H w / Detroit 4-53N Diesel Engine (Cartridge) (Spin-on) (High Efficiency)	Fuel ...	33166 ⁵³	H300HD w / Cummins 5.9L Engine 1-16 Thd. 1 1/8-16 Thread (Radial Seal) (Radial Seal) (Std.) Primary Primary Secondary FS19856 (Cartridge) 2059720 2048273	Fuel ...	33166 ⁵³
	Air ...	42583		Fuel ...	51133		Air ...	46761 ¹⁵⁵
H225H w / Perkins 6.354 Engine Secondary Primary (C.A.V. System)	Fuel ...	33036	H275H w / Detroit 4-53N Diesel Engine (Cartridge) (Spin-on) (High Efficiency)	Lube ...	51810XE	H300HD w / Cummins 5.9L Engine 1-16 Thd. 1 1/8-16 Thread (Radial Seal) (Radial Seal) (Std.) Primary Primary Secondary FS19856 (Cartridge) 2059720 2048273	Air ...	46761NP ⁴⁷⁹
	Fuel ...	33511		Air ...	42591		Air ...	49061
H225H w / Perkins 6.354 Engine Secondary Primary (C.A.V. System)	Fuel ...	33073	H275H w / Detroit 4-53N Diesel Engine (Cartridge) (Spin-on) (High Efficiency)	Fuel ...	33511	H300HD w / Cummins 5.9L Engine 1-16 Thd. 1 1/8-16 Thread (Radial Seal) (Radial Seal) (Std.) Primary Primary Secondary FS19856 (Cartridge) 2059720 2048273	F/W Sep.	33357 ^{420,53}
	Fuel ...	33166 ⁵³		Fuel ...	33073		F/W Sep.	WF10051
H225H w / Perkins 6.354 Engine Secondary Primary (C.A.V. System)	Hyd ...	51168	H275H w / Detroit 4-53N Diesel Engine (Cartridge) (Spin-on) (High Efficiency)	Fuel ...	33073	H300HD w / Cummins 5.9L Engine 1-16 Thd. 1 1/8-16 Thread (Radial Seal) (Radial Seal) (Std.) Primary Primary Secondary FS19856 (Cartridge) 2059720 2048273	Fuel ...	33358 ⁵³
	Trans ...	51203		Fuel ...	33122		Fuel ...	33585XE ⁵³
H230XL2 w / Perkins 1006-6 Engine	Lube ...	51806 ⁵³	H275H w / Detroit 4-53N Diesel Engine (Cartridge) (Spin-on) (High Efficiency)	Fuel ...	33121	H300HD w / Cummins 5.9L Engine 1-16 Thd. 1 1/8-16 Thread (Radial Seal) (Radial Seal) (Std.) Primary Primary Secondary FS19856 (Cartridge) 2059720 2048273	Hyd ...	N/A
	Lube ...	51806 ⁵³		Trans ...	51168		Trans ...	N/A
H250	Trans ...	51203	H275H w / Detroit 4-53N Diesel Engine (Cartridge) (Spin-on) (High Efficiency)	Trans ...	51203	H300HD w / Cummins 5.9L Engine 1-16 Thd. 1 1/8-16 Thread (Radial Seal) (Radial Seal) (Std.) Primary Primary Secondary FS19856 (Cartridge) 2059720 2048273	Trans ...	N/A
	Trans ...	51203		Cool ...	24071 ⁵³		Trans ...	N/A
H250A w / Caterpillar D320 Engine	Lube ...	51161	H275H w / Detroit 4-53N Diesel Engine (Cartridge) (Spin-on) (High Efficiency)	Lube ...	51061 ⁵³	H300HD w / Cummins 5.9L Engine 1-16 Thd. 1 1/8-16 Thread (Radial Seal) (Radial Seal) (Std.) Primary Primary Secondary FS19856 (Cartridge) 2059720 2048273	Lube ...	51607 ⁵³
	Fuel ...	33189		Air ...	42583		Lube ...	57182 ⁵³
H250A w / Chrysler IND53 Engine	Lube ...	51062	H275H w / Detroit 4-53N Diesel Engine (Cartridge) (Spin-on) (High Efficiency)	Fuel ...	33036	H300HD w / Cummins 5.9L Engine 1-16 Thd. 1 1/8-16 Thread (Radial Seal) (Radial Seal) (Std.) Primary Primary Secondary FS19856 (Cartridge) 2059720 2048273	Air ...	46761 ¹⁵⁵
	Fuel ...	33110		Hyd ...	51168		Air ...	46761NP ⁴⁷⁹
H250A w / GMC V6 305 Engine (Crankcase)	Lube ...	51121	H275H w / Detroit 4-53N Diesel Engine (Cartridge) (Spin-on) (High Efficiency)	Trans ...	51203	H300HD w / Cummins 5.9L Engine 1-16 Thd. 1 1/8-16 Thread (Radial Seal) (Radial Seal) (Std.) Primary Primary Secondary FS19856 (Cartridge) 2059720 2048273	Air ...	49061
	Br ...	42718		Trans ...	51203		F/W Sep.	33472 ⁵³
H250A w / Hercules JDX Engine (Full-Flow) (By-Pass)	Fuel ...	42245	H275H w / Detroit 4-53N Diesel Engine (Cartridge) (Spin-on) (High Efficiency)	Trans ...	51203	H300HD w / Cummins 5.9L Engine 1-16 Thd. 1 1/8-16 Thread (Radial Seal) (Radial Seal) (Std.) Primary Primary Secondary FS19856 (Cartridge) 2059720 2048273	F/W Sep.	WF10024 ⁴¹⁹
	Air ...	42245		Trans ...	51203		Hyd ...	N/A
H250A w / Perkins 6.354D Engine (Cartridge) (C.A.V. System)	Fuel ...	33034	H275H w / Detroit 4-53N Diesel Engine (Cartridge) (Spin-on) (High Efficiency)	Trans ...	51203	H300HD w / Cummins 5.9L Engine 1-16 Thd. 1 1/8-16 Thread (Radial Seal) (Radial Seal) (Std.) Primary Primary Secondary FS19856 (Cartridge) 2059720 2048273	Trans ...	N/A
	Fuel ...	33110		Trans ...	51203		Trans ...	N/A
H250E w / Caterpillar D320 Engine	Lube ...	51161	H275H w / Detroit 4-53N Diesel Engine (Cartridge) (Spin-on) (High Efficiency)	Lube ...	51459 ⁵³	H300XL CHALLENGER w / Perkins Engine 97310 1352670	Lube ...	51459 ⁵³
	Fuel ...	33189		Air ...	42583		Air ...	42126
H250E w / Chrysler IND53 Engine	Lube ...	51062	H275H w / Detroit 4-53N Diesel Engine (Cartridge) (Spin-on) (High Efficiency)	Fuel ...	33511	H300XL CHALLENGER w / Perkins Engine 97310 1352670	Air ...	46270
	Fuel ...	33110		Fuel ...	33073		F/W Sep.	33472 ⁵³
H250E w / GMC V6 305 Engine (Crankcase)	Lube ...	51121	H275H w / Detroit 4-53N Diesel Engine (Cartridge) (Spin-on) (High Efficiency)	Fuel ...	33166 ⁵³	H300XL CHALLENGER w / Perkins Engine 97310 1352670	F/W Sep.	WF10024 ⁴¹⁹
	Br ...	42718		Hyd ...	51168		Trans ...	57410
H250E w / Hercules JDX Engine (Full-Flow) (By-Pass)	Air ...	42245	H275H w / Detroit 4-53N Diesel Engine (Cartridge) (Spin-on) (High Efficiency)	Trans ...	51203	H300XL CHALLENGER w / Perkins Engine 97310 1352670	F/W Sep.	WF10024 ⁴¹⁹
	Fuel ...	33034		Trans ...	51203		Trans ...	57410
H250E w / Perkins 6.354D Engine (Cartridge) (C.A.V. System)	Lube ...	51099	H275H w / Detroit 4-53N Diesel Engine (Cartridge) (Spin-on) (High Efficiency)	Lube ...	51806(2) ⁵³	H300XL2 w / Perkins 1006-6 Engine Secondary Primary	Lube ...	51806(2) ⁵³
	Fuel ...	33114		Air ...	42126		F/W Sep.	33546
H250E w / Caterpillar D320 Engine	Fuel ...	33166 ⁵³	H275H w / Detroit 4-53N Diesel Engine (Cartridge) (Spin-on) (High Efficiency)	F/W Sep.	33547	H300XL2 w / Perkins 1006-6 Engine Secondary Primary	F/W Sep.	33547
	Lube ...	51161		Fuel ...	33511		Lube ...	51806(2) ⁵³
H250E w / Chrysler IND53 Engine	Fuel ...	33189	H275H w / Detroit 4-53N Diesel Engine (Cartridge) (Spin-on) (High Efficiency)	Fuel ...	33073	H300XL2 w / Perkins 1006-6 Engine Secondary Primary	Air ...	42126
	Lube ...	51062		Fuel ...	33073		Air ...	46270
H250E w / GMC V6 305 Engine (Crankcase)	Fuel ...	33110	H275H w / Detroit 4-53N Diesel Engine (Cartridge) (Spin-on) (High Efficiency)	Hyd ...	51168	H300XL2 w / Perkins 1006-6 Engine Secondary Primary	F/W Sep.	33472 ⁵³
	Lube ...	51121		Trans ...	51203		F/W Sep.	WF10024 ⁴¹⁹
H250E w / Hercules JDX Engine (Full-Flow) (By-Pass)	Br ...	42718	H275H w / Detroit 4-53N Diesel Engine (Cartridge) (Spin-on) (High Efficiency)	Trans ...	51203	H300XL2 w / Perkins 1006-6 Engine Secondary Primary	Trans ...	57410
	Air ...	42245		Lube ...	51061		Lube ...	51459 ⁵³
H250E w / Perkins 6.354D Engine (Cartridge) (C.A.V. System)	Fuel ...	33034	H275H w / Detroit 4-53N Diesel Engine (Cartridge) (Spin-on) (High Efficiency)	Lube ...	51061	H300XL2 w / Perkins 1006-6 Engine Secondary Primary	Air ...	42126
	Fuel ...	33110		Fuel ...	42583		Air ...	46270
H250E w / Chrysler IND53 Engine	Lube ...	51062	H275H w / Detroit 4-53N Diesel Engine (Cartridge) (Spin-on) (High Efficiency)	Fuel ...	33036	H300XL2 w / Perkins 1006-6 Engine Secondary Primary	F/W Sep.	33472 ⁵³
	Fuel ...	33110		Hyd ...	51168		F/W Sep.	WF10024 ⁴¹⁹
H250E w / GMC V6 305 Engine (Crankcase)	Lube ...	51121	H275H w / Detroit 4-53N Diesel Engine (Cartridge) (Spin-on) (High Efficiency)	Trans ...	51203	H300XL2 w / Perkins 1006-6 Engine Secondary Primary	Trans ...	57410
	Br ...	42718		Lube ...	51806(2) ⁵³		Lube ...	51806(2) ⁵³
H250E w / Hercules JDX Engine (Full-Flow) (By-Pass)	Air ...	42245	H275H w / Detroit 4-53N Diesel Engine (Cartridge) (Spin-on) (High Efficiency)	Air ...	42126	H300XL2 w / Perkins 1006-6 Engine Secondary Primary	F/W Sep.	33546
	Fuel ...	33034		F/W Sep.	33547		F/W Sep.	33547
H250E w / Perkins 6.354D Engine (Cartridge) (C.A.V. System)	Lube ...	51133	H275H w / Detroit 4-53N Diesel Engine (Cartridge) (Spin-on) (High Efficiency)	Fuel ...	33511	H300XL2 w / Perkins 1006-6 Engine Secondary Primary	Lube ...	51459 ⁵³
	Lube ...	51006		Fuel ...	33073		Air ...	42126
H250E w / Chrysler IND53 Engine	Lube ...	51062	H275H w / Detroit 4-53N Diesel Engine (Cartridge) (Spin-on) (High Efficiency)	Fuel ...	33166 ⁵³	H300XL2 w / Perkins 1006-6 Engine Secondary Primary	Air ...	46270
	Fuel ...	33110		Hyd ...	51168		F/W Sep.	33472 ⁵³
H250E w / GMC V6 305 Engine (Crankcase)	Lube ...	51121	H275H w / Detroit 4-53N Diesel Engine (Cartridge) (Spin-on) (High Efficiency)	Trans ...	51203	H300XL2 w / Perkins 1006-6 Engine Secondary Primary	F/W Sep.	WF10024 ⁴¹⁹
	Br ...	42718		Lube ...	51061		Trans ...	57410
H250E w / Hercules JDX Engine (Full-Flow) (By-Pass)	Air ...	42245	H275H w / Detroit 4-53N Diesel Engine (Cartridge) (Spin-on) (High Efficiency)	Lube ...	51061	H300XL2 w / Perkins 1006-6 Engine Secondary Primary	Air ...	46270
	Fuel ...	33034		Fuel ...	42583		F/W Sep.	33472 ⁵³
H250E w / Perkins 6.354D Engine (Cartridge) (C.A.V. System)	Lube ...	51133	H275H w / Detroit 4-53N Diesel Engine (Cartridge) (Spin-on) (High Efficiency)	Air ...	42126	H300XL2 w / Perkins 1006-6 Engine Secondary Primary	F/W Sep.	WF10024 ⁴¹⁹
	Lube ...	51006		F/W Sep.	33546		Trans ...	57410

OFF HIGHWAY

N/A = Not Available N/R = Not Required N/S = Not Serviceable See pages 22 for footnotes
 N/A = Non disponible N/R = Non nécessaire N/S = Non réparable Voir pages 22 pour des notes
 N/A = No disponible N/R = No requiere N/S = No servible Ver las páginas 22 para las notas al pie de página

**Off-Highway
Hors Route
Fuera De Carretera**

**HYSTER+ Lift Trucks**

Make, Model, Engine Marque, Modèle, Moteur Marca, Modelo, Motor	Serv. Type	Part No. N° de pieza N° de pièce	Make, Model, Engine Marque, Modèle, Moteur Marca, Modelo, Motor	Serv. Type	Part No. N° de pieza N° de pièce	Make, Model, Engine Marque, Modèle, Moteur Marca, Modelo, Motor	Serv. Type	Part No. N° de pieza N° de pièce	
H330EC CHALLENGER w / Perkins Turbo Engine	97310 1352670	Lube ... 51515 ^{53,327}	H360HD w / Perkins 1006-6 Engine		Lube ... 51515 ^{53,327}	H460A w / Continental Engine (By-Pass)		Lube ... 51503	
		Air ... 42126			(Radial Seal) Air ... 46761 ¹⁵⁵			Air ... 46761 ¹⁵⁵	Air ... 42250
H330HD w / Cummins 5.9L Engine	1-16 Thd. 1 1/8-16 Thread (Radial Seal) (Radial Seal) (Std.) Primary F/W Sep. 33357 ^{420,53} Primary F/W Sep. WF10051 Secondary Fuel ... 33358 ⁵³ FS19856 (Cartridge) Fuel ... 33585XE ⁵³ 2059720 Hyd ... N/A 2048273 Trans ... N/A	Air ... 46270	H360HD-EC w / Cummins 5.9L Engine	1-16 Thd. 1 1/8-16 Thread (Radial Seal) (Radial Seal) (Std.) Primary F/W Sep. 33357 ^{420,53} Primary F/W Sep. WF10051 Secondary Fuel ... 33358 ⁵³ FS19856 (Cartridge) Fuel ... 33585XE ⁵³ 2059720 Hyd ... N/A 2048273 Trans ... N/A	Air ... 46761NP ⁴⁷⁹	H550F, H550FS, H620F, H620FS, H650F w / Cummins 6CT8.3 Engine	LF9039 (Vamac Gasket) - Full-Flow/By-Pass Primary F/W Sep. 33357 ^{420,53} Primary F/W Sep. WF10051 ⁴¹⁹ Primary F/W Sep. 33472 ⁵³ Primary F/W Sep. WF10024 ⁴¹⁹ (Std.) - Secondary Fuel ... 33358 ⁵³	Lube ... 51099	
		F/W Sep. 33472 ⁵³			(Radial Seal) Air ... 46761 ¹⁵⁵			(Full-Flow/By-Pass) Lube ... 51748 ⁵³	Air ... 42250
		F/W Sep. WF10024 ⁴¹⁹			(Radial Seal) Air ... 46761NP ⁴⁷⁹			(Extended Drain) Lube ... 51748XD	Fuel ... 33166 ⁵³
		Hyd ... 57410			(Std.) Air ... 49061			LF9039 (Vamac Gasket) - Full-Flow/By-Pass Lube ... WL10041	Hyd ... 51168
					Primary F/W Sep. 33357 ^{420,53}			Primary F/W Sep. 33357 ^{420,53}	
					Primary F/W Sep. WF10051			Primary F/W Sep. WF10051 ⁴¹⁹	
					Secondary Fuel ... 33358 ⁵³			Primary F/W Sep. 33472 ⁵³	
					Secondary Fuel ... 33585XE ⁵³			Primary F/W Sep. WF10024 ⁴¹⁹	
					Hyd ... N/A			Secondary F/W Sep. 33472 ⁵³	
					Trans ... N/A			Secondary F/W Sep. WF10024 ⁴¹⁹	
H330HD w / Perkins 1006-6 Engine		Lube ... 51515 ^{53,327}	H360HD-EC w / Perkins 1006-6 Engine	(Radial Seal) Air ... 46761 ¹⁵⁵	Lube ... 51515 ^{53,327}	H700F, H700FS w / Cummins 6CT8.3 Engine	(Full-Flow) Lube ... 51649		
		(Radial Seal) Air ... 46761NP ⁴⁷⁹			(Full-Flow/By-Pass) Lube ... 51748 ⁵³				
		(Std.) Air ... 49061			(Extended Drain) Lube ... 51748XD				
		1306331 (Tier I) F/W Sep. 33472 ⁵³			LF9039 (Vamac Gasket) - Full-Flow/By-Pass Lube ... WL10041				
1306331 (Tier I) F/W Sep. WF10024 ⁴¹⁹	1306331 (Tier I) F/W Sep. 33472 ⁵³	Primary F/W Sep. 33357 ^{420,53}	Primary F/W Sep. WF10051 ⁴¹⁹						
2059720 Hyd ... N/A	2059720 Hyd ... N/A	Primary F/W Sep. 33472 ⁵³	Primary F/W Sep. WF10051 ⁴¹⁹						
2048273 Trans ... N/A	2048273 Trans ... N/A	(F/W Sep) F/W Sep. 33472 ⁵³	(F/W Sep) F/W Sep. WF10024 ⁴¹⁹						
		(F/W Sep) F/W Sep. WF10024 ⁴¹⁹	Fuel ... 33358 ⁵³						
H330XL2 w / Perkins 1006-6 Engine	Secondary Primary	Lube ... 51806(2) ⁵³	H360XL CHALLENGER w / Perkins Engine	97310 1352670	Lube ... 51459 ⁵³	H800 SERIES w / Cummins LTA10 Engine	(Std. Drain) (Full-Flow Spin-on) Lube ... 51970 ⁵³		
		F/W Sep. 33546			(Extended Drain) Lube ... 51970XD				
H360A w / Continental Engine (By-Pass)		Lube ... 51503	97310 1352670	Air ... 42126	Air ... 42126	(High Efficiency) Lube ... 51970XE			
		Air ... 42250			(By-Pass) Lube ... 51749 ⁵³				
H360A w / Perkins 6.354 Engine		Lube ... 51099	H360XL CHALLENGER w / Perkins Turbo Engine	97310 1352670	Air ... 46270	(Full-Flow/By-Pass) Lube ... 51748 ⁵³			
		Air ... 42250			(Extended Drain Full-Flow/By-Pass) Lube ... 51748XD				
H360EC CHALLENGER w / Perkins Engine	97310 1352670	Fuel ... 33166 ⁵³	97310 1352670	Air ... 42126	Air ... 46270	LF9039 (Vamac Gasket) - Full-Flow/By-Pass Lube ... WL10041			
		Hyd ... 51168			1391071 (Std.) - Outer Air ... 42225 ⁵⁵				
H360EC CHALLENGER w / Perkins Turbo Engine	97310 1352670	Lube ... 51459 ⁵³	H360XL2 w / Perkins 1006-6 Engine	Secondary Primary	Lube ... 51806(2) ⁵³	9231100588 (Radial Seal) - Outer Air ... 46770			
		Air ... 42126			F/W Sep. 33546		9231100589 (Radial Seal) - Inner Air ... 46771		
		Air ... 46270			F/W Sep. 33547			9231100589 (Radial Seal Flame Retardant) - Inner Air ... 46771FR	
		F/W Sep. 33472 ⁵³			F/W Sep. 33546				(F/W Sep) F/W Sep. WF10064 ⁴¹⁹
F/W Sep. WF10024 ⁴¹⁹	F/W Sep. 33547	F/W Sep. 33405 ^{420,53}							
Trans ... 57410			Fuel ... 33109 ⁵³						
				Hyd ... 51860					
					Hyd ... 51438(2)				
		Trans ... 51733(2)							
			H800 SERIES w / Cummins M11 Engine						
				(Full-Flow/By-Pass) Lube ... 51748 ⁵³					
					(Extended Drain) Lube ... 51748XD				
		LF9039 (Vamac Gasket) Lube ... WL10041							
			1391071 (Std.) - Outer Air ... 42225 ⁵⁵						
				1391071 (Std.) - Outer Air ... 42225NP ⁴⁷⁹					
					1391072 (Std.) - Inner Air ... 42226				
		1391071 (Std.) - Outer Air ... 46770							
			1391072 (Std.) - Inner Air ... 46771						
				9231100588 (Radial Seal) - Outer Air ... 46770					
					9231100589 (Radial Seal) - Inner Air ... 46771				
		9231100589 (Radial Seal Flame Retardant) - Inner Air ... 46771FR							
			FS1212 F/W Sep. 33405 ^{420,53}						
				FS1212 F/W Sep. WF10064 ⁴¹⁹					
					FS1000 (Cummins Select Long) F/W Sep. 33406 ⁵³				
		FS1001 (Cummins Select Short) F/W Sep. 33407							
			FS1242 F/W Sep. 33242 ⁵⁶¹						
				FS1015 F/W Sep. 33985					
					(Spin-on) Hyd ... 51860				
		(In-Tank) Hyd ... 51438(2)							
			Trans ... 51733(2)						

Italicized Part Numbers May Not Be Available.

Las piezas con números en *italicas* pueden no estar disponibles.
Les numéros de pièce en *italiques* peuvent ne pas être disponibles.



**Off-Highway
Hors Route
Fuera De Carretera**

HYSTER+ Lift Trucks

Make, Model, Engine Marque, Modèle, Moteur Marca, Modelo, Motor	Serv. Type	Part No. N° de pieza N° de pièce	Make, Model, Engine Marque, Modèle, Moteur Marca, Modelo, Motor	Serv. Type	Part No. N° de pieza N° de pièce	Make, Model, Engine Marque, Modèle, Moteur Marca, Modelo, Motor	Serv. Type	Part No. N° de pieza N° de pièce
H800 SERIES w / Cummins M11 Engine (Cont'd/Suite) WF2071	Cool	24071 ⁵³	(Spin-on) (In-Tank)	Hyd	51860 51438(2) 51733(2)	(In-Tank)	Air	46876 51543
H800 SERIES w / Perkins 12T1 Engine (In-Tank)	Lube	57256(2) 46876 51543	H970 SERIES w / Cummins M11 Engine (Full-Flow/By-Pass) (Extended Drain) LF9039 (Vamac Gasket) 1391071 (Std.) - Outer 1391071 (Std.) - Outer 1391072 (Std.) - Inner 9231100588 (Radial Seal) - Outer 9231100589 (Radial Seal) - Inner 9231100589 (Radial Seal Flame Retardant) - Inner WF2071	Lube	51748 ⁵³ 51748XD WL10041 42225 ⁵⁵ 42225NP ⁴⁷⁹ 42226 46770 46771	(By-Pass)	Lube	51010 42274 51004
H880 SERIES w / Cummins LTA10 Engine (Std. Drain) (Full-Flow Spin-on) (Extended Drain) (High Efficiency) (By-Pass) (Full-Flow/By-Pass) (Extended Drain Full-Flow/By-Pass) LF9039 (Vamac Gasket) - Full-Flow/By-Pass 1391071 (Std.) - Outer 1391071 (Std.) - Outer 1391072 (Std.) - Inner 9231100588 (Radial Seal) - Outer 9231100589 (Radial Seal) - Inner 9231100589 (Radial Seal Flame Retardant) - Inner (F/W Sep) (Std.) (Spin-on) (In-Tank)	Lube	51970 ⁵³ 51970XD 51970XE 51749 ⁵³ 51748 ⁵³ 51748XD WL10041 42225 ⁵⁵ 42225NP ⁴⁷⁹ 42226 46770 46771 46771FR WF10064 ⁴¹⁹ 33405 ^{53,420} 33109 ⁵³ 51860 51438(2) 51733(2)	H970 SERIES w / Perkins 12T1 Engine (In-Tank)	Lube	57256(2) 46876 51543	(By-Pass)	Lube	51010
H880 SERIES w / Cummins M11 Engine (Full-Flow/By-Pass) (Extended Drain) LF9039 (Vamac Gasket) 1391071 (Std.) - Outer 1391071 (Std.) - Outer 1391072 (Std.) - Inner 9231100588 (Radial Seal) - Outer 9231100589 (Radial Seal) - Inner 9231100589 (Radial Seal Flame Retardant) - Inner FS1212 FS1212 FS1000 (Cummins Celect Long) FS1001 (Cummins Celect Short) FS1242 FS1015 (Spin-on) (In-Tank) WF2071	Lube	51748 ⁵³ 51748XD WL10041 42225 ⁵⁵ 42225NP ⁴⁷⁹ 42226 46770 46771 46771FR WF10064 ⁴¹⁹ 33405 ^{53,420} 33109 ⁵³ 51860 51438(2) 51733(2) 24071 ⁵³	H1050 SERIES w / Cummins LTA10 Engine (Std. Drain) - Full-Flow (Extended Drain) - Full-Flow Full-Flow (By-Pass) (Std. Drain) - Full-Flow/By-Pass (Extended Drain Full-Flow/By-Pass) LF9039 (Vamac Gasket) - Full-Flow/By-Pass 1391071 (Std.) - Outer 1391071 (Std.) - Outer 1391072 (Std.) - Inner 9231100588 (Radial Seal) - Outer 9231100589 (Radial Seal) - Inner 9231100589 (Radial Seal Flame Retardant) - Inner Return In-Tank	Lube	51970 ⁵³ 51970XD 51970XE 51749 ⁵³ 51748 ⁵³ 51748XD WL10041 42225 ⁵⁵ 42225NP ⁴⁷⁹ 42226 46770 46771 46771FR WF10064 ⁴¹⁹ 33405 ^{53,420} 33109 ⁵³ 51860 51438(2) 51733(2)	(By-Pass)	Lube	51010
H880 SERIES w / Perkins 12T1 Engine (In-Tank)	Lube	57256(2) 46876 51543	H1050 SERIES w / Cummins M11 Engine (Full-Flow/By-Pass) (Extended Drain) LF9039 (Vamac Gasket) 1391071 (Std.) - Outer 1391071 (Std.) - Outer 1391072 (Std.) - Inner 9231100588 (Radial Seal) - Outer 9231100589 (Radial Seal) - Inner 9231100589 (Radial Seal Flame Retardant) - Inner WF2071	Lube	51748 ⁵³ 51748XD WL10041 42225 ⁵⁵ 42225NP ⁴⁷⁹ 42226 46770 46771 46771FR WF10064 ⁴¹⁹ 33405 ^{53,420} 33109 ⁵³ 51860 51438(2) 51733(2)	(By-Pass)	Lube	51010
H970 SERIES w / Cummins LTA10 Engine (Std. Drain) (Full-Flow Spin-on) (Extended Drain) (High Efficiency) (By-Pass) (Full-Flow/By-Pass) (Extended Drain Full-Flow/By-Pass) LF9039 (Vamac Gasket) - Full-Flow/By-Pass 1391071 (Std.) - Outer 1391071 (Std.) - Outer 1391072 (Std.) - Inner 9231100588 (Radial Seal) - Outer 9231100589 (Radial Seal) - Inner 9231100589 (Radial Seal Flame Retardant) - Inner (F/W Sep) (Std.)	Lube	51970 ⁵³ 51970XD 51970XE 51749 ⁵³ 51748 ⁵³ 51748XD WL10041 42225 ⁵⁵ 42225NP ⁴⁷⁹ 42226 46770 46771 46771FR WF10064 ⁴¹⁹ 33405 ^{53,420} 33109 ⁵³	H1050 SERIES w / Perkins 12T1 Engine	Lube	57256(2)	(By-Pass)	Lube	51010
H970 SERIES w / Cummins LTA10 Engine (Std. Drain) (Full-Flow Spin-on) (Extended Drain) (High Efficiency) (By-Pass) (Full-Flow/By-Pass) (Extended Drain Full-Flow/By-Pass) LF9039 (Vamac Gasket) - Full-Flow/By-Pass 1391071 (Std.) - Outer 1391071 (Std.) - Outer 1391072 (Std.) - Inner 9231100588 (Radial Seal) - Outer 9231100589 (Radial Seal) - Inner 9231100589 (Radial Seal Flame Retardant) - Inner (F/W Sep) (Std.)	Lube	51970 ⁵³ 51970XD 51970XE 51749 ⁵³ 51748 ⁵³ 51748XD WL10041 42225 ⁵⁵ 42225NP ⁴⁷⁹ 42226 46770 46771 46771FR WF10064 ⁴¹⁹ 33405 ^{53,420} 33109 ⁵³	H1050 SERIES w / Perkins 12T1 Engine	Lube	57256(2)	(By-Pass)	Lube	51010
H970 SERIES w / Cummins LTA10 Engine (Std. Drain) (Full-Flow Spin-on) (Extended Drain) (High Efficiency) (By-Pass) (Full-Flow/By-Pass) (Extended Drain Full-Flow/By-Pass) LF9039 (Vamac Gasket) - Full-Flow/By-Pass 1391071 (Std.) - Outer 1391071 (Std.) - Outer 1391072 (Std.) - Inner 9231100588 (Radial Seal) - Outer 9231100589 (Radial Seal) - Inner 9231100589 (Radial Seal Flame Retardant) - Inner (F/W Sep) (Std.)	Lube	51970 ⁵³ 51970XD 51970XE 51749 ⁵³ 51748 ⁵³ 51748XD WL10041 42225 ⁵⁵ 42225NP ⁴⁷⁹ 42226 46770 46771 46771FR WF10064 ⁴¹⁹ 33405 ^{53,420} 33109 ⁵³	H1050 SERIES w / Perkins 12T1 Engine	Lube	57256(2)	(By-Pass)	Lube	51006
H970 SERIES w / Cummins LTA10 Engine (Std. Drain) (Full-Flow Spin-on) (Extended Drain) (High Efficiency) (By-Pass) (Full-Flow/By-Pass) (Extended Drain Full-Flow/By-Pass) LF9039 (Vamac Gasket) - Full-Flow/By-Pass 1391071 (Std.) - Outer 1391071 (Std.) - Outer 1391072 (Std.) - Inner 9231100588 (Radial Seal) - Outer 9231100589 (Radial Seal) - Inner 9231100589 (Radial Seal Flame Retardant) - Inner (F/W Sep) (Std.)	Lube	51970 ⁵³ 51970XD 51970XE 51749 ⁵³ 51748 ⁵³ 51748XD WL10041 42225 ⁵⁵ 42225NP ⁴⁷⁹ 42226 46770 46771 46771FR WF10064 ⁴¹⁹ 33405 ^{53,420} 33109 ⁵³	H1050 SERIES w / Perkins 12T1 Engine	Lube	57256(2)	(By-Pass)	Lube	51062 51168
H970 SERIES w / Cummins LTA10 Engine (Std. Drain) (Full-Flow Spin-on) (Extended Drain) (High Efficiency) (By-Pass) (Full-Flow/By-Pass) (Extended Drain Full-Flow/By-Pass) LF9039 (Vamac Gasket) - Full-Flow/By-Pass 1391071 (Std.) - Outer 1391071 (Std.) - Outer 1391072 (Std.) - Inner 9231100588 (Radial Seal) - Outer 9231100589 (Radial Seal) - Inner 9231100589 (Radial Seal Flame Retardant) - Inner (F/W Sep) (Std.)	Lube	51970 ⁵³ 51970XD 51970XE 51749 ⁵³ 51748 ⁵³ 51748XD WL10041 42225 ⁵⁵ 42225NP ⁴⁷⁹ 42226 46770 46771 46771FR WF10064 ⁴¹⁹ 33405 ^{53,420} 33109 ⁵³	H1050 SERIES w / Perkins 12T1 Engine	Lube	57256(2)	(By-Pass)	Lube	51168
H970 SERIES w / Cummins LTA10 Engine (Std. Drain) (Full-Flow Spin-on) (Extended Drain) (High Efficiency) (By-Pass) (Full-Flow/By-Pass) (Extended Drain Full-Flow/By-Pass) LF9039 (Vamac Gasket) - Full-Flow/By-Pass 1391071 (Std.) - Outer 1391071 (Std.) - Outer 1391072 (Std.) - Inner 9231100588 (Radial Seal) - Outer 9231100589 (Radial Seal) - Inner 9231100589 (Radial Seal Flame Retardant) - Inner (F/W Sep) (Std.)	Lube	51970 ⁵³ 51970XD 51970XE 51749 ⁵³ 51748 ⁵³ 51748XD WL10041 42225 ⁵⁵ 42225NP ⁴⁷⁹ 42226 46770 46771 46771FR WF10064 ⁴¹⁹ 33405 ^{53,420} 33109 ⁵³	H1050 SERIES w / Perkins 12T1 Engine	Lube	57256(2)	(By-Pass)	Lube	51099 51168 51092
H970 SERIES w / Cummins LTA10 Engine (Std. Drain) (Full-Flow Spin-on) (Extended Drain) (High Efficiency) (By-Pass) (Full-Flow/By-Pass) (Extended Drain Full-Flow/By-Pass) LF9039 (Vamac Gasket) - Full-Flow/By-Pass 1391071 (Std.) - Outer 1391071 (Std.) - Outer 1391072 (Std.) - Inner 9231100588 (Radial Seal) - Outer 9231100589 (Radial Seal) - Inner 9231100589 (Radial Seal Flame Retardant) - Inner (F/W Sep) (Std.)	Lube	51970 ⁵³ 51970XD 51970XE 51749 ⁵³ 51748 ⁵³ 51748XD WL10041 42225 ⁵⁵ 42225NP ⁴⁷⁹ 42226 46770 46771 46771FR WF10064 ⁴¹⁹ 33405 ^{53,420} 33109 ⁵³	H1050 SERIES w / Perkins 12T1 Engine	Lube	57256(2)	(By-Pass)	Lube	51062
H970 SERIES w / Cummins LTA10 Engine (Std. Drain) (Full-Flow Spin-on) (Extended Drain) (High Efficiency) (By-Pass) (Full-Flow/By-Pass) (Extended Drain Full-Flow/By-Pass) LF9039 (Vamac Gasket) - Full-Flow/By-Pass 1391071 (Std.) - Outer 1391071 (Std.) - Outer 1391072 (Std.) - Inner 9231100588 (Radial Seal) - Outer 9231100589 (Radial Seal) - Inner 9231100589 (Radial Seal Flame Retardant) - Inner (F/W Sep) (Std.)	Lube	51970 ⁵³ 51970XD 51970XE 51749 ⁵³ 51748 ⁵³ 51748XD WL10041 42225 ⁵⁵ 42225NP ⁴⁷⁹ 42226 46770 46771 46771FR WF10064 ⁴¹⁹ 33405 ^{53,420} 33109 ⁵³	H1050 SERIES w / Perkins 12T1 Engine	Lube	57256(2)	(By-Pass)	Lube	51168
H970 SERIES w / Cummins LTA10 Engine (Std. Drain) (Full-Flow Spin-on) (Extended Drain) (High Efficiency) (By-Pass) (Full-Flow/By-Pass) (Extended Drain Full-Flow/By-Pass) LF9039 (Vamac Gasket) - Full-Flow/By-Pass 1391071 (Std.) - Outer 1391071 (Std.) - Outer 1391072 (Std.) - Inner 9231100588 (Radial Seal) - Outer 9231100589 (Radial Seal) - Inner 9231100589 (Radial Seal Flame Retardant) - Inner (F/W Sep) (Std.)	Lube	51970 ⁵³ 51970XD 51970XE 51749 ⁵³ 51748 ⁵³ 51748XD WL10041 42225 ⁵⁵ 42225NP ⁴⁷⁹ 42226 46770 46771 46771FR WF10064 ⁴¹⁹ 33405 ^{53,420} 33109 ⁵³	H1050 SERIES w / Perkins 12T1 Engine	Lube	57256(2)	(By-Pass)	Lube	51168

N/A = Not Available N/R = Not Required N/S = Not Serviceable See pages 22 for footnotes
 N/A = Non disponible N/R = Non nécessaire N/S = Non réparable Voir pages 22 pour des notes
 N/A = No disponible N/R = No requiere N/S = No servible Ver las páginas 22 para las notas al pie de página

OFF HIGHWAY

**Off-Highway
Hors Route
Fuera De Carretera**

**HYSTER+ Lift Trucks**

Make, Model, Engine Marque, Modèle, Moteur Marca, Modelo, Motor	Serv. Type	Part No. N° de pieza N° de pièce	Make, Model, Engine Marque, Modèle, Moteur Marca, Modelo, Motor	Serv. Type	Part No. N° de pieza N° de pièce	Make, Model, Engine Marque, Modèle, Moteur Marca, Modelo, Motor	Serv. Type	Part No. N° de pieza N° de pièce
M300H w / Gas Engine	Lube ... 51121 Hyd ... 51168 Trans... 51092		P50A PIONEER w / GMC 4-153 Engine		Fuel ... 33166 ⁵³ Hyd ... 51168	(Spin-on) - Primary (In-Tank) WF2071 (DCA Spin-on)	Fuel ... 33121 Hyd ... 51168 Trans... 51203 Cool ... 24071 ⁵³	
M500A w / RD572 Engine	Air ... 42250 Hyd ... 51168 Trans... 51136				Lube ... 51069 ⁵³ Air ... 42003 Fuel ... 33051 Hyd ... 51168	P150B w / GMC V8 350 Engine (In-Tank)	Lube ... 51061 ⁵³ Air ... 42583 Fuel ... 33036 Hyd ... 51168 Trans... 51203	
M500A w / T427 Engine (By-Pass)	Lube ... 51503 Air ... 42250 Hyd ... 51168 Trans... 51136		P60A w / Gas Engine (By-Pass)	Lube ... 51010 Air ... 42003 Hyd ... 51168		P150B w / Perkins 6.354 Engine	Lube ... 51459 ⁵³ Air ... 42583 Fuel ... 33511 Fuel ... 33073 Fuel ... 33166 ⁵³ Hyd ... 51168 Trans... 51203	
M500A w / TD427 Engine (By-Pass)	Lube ... 51554 Air ... 42250 Hyd ... 51168 Trans... 51136		P80A w / Continental Engine (Cartridge By-Pass) (Spin-on) (By-Pass)	Lube ... 51010 Air ... 51050 Air ... 42003 Hyd ... 51168		Secondary Primary (C.A.V. System) (In-Tank)	Lube ... 51459 ⁵³ Air ... 42583 Fuel ... 33511 Fuel ... 33073 Fuel ... 33166 ⁵³ Hyd ... 51168 Trans... 51203	
M600A w / RD572 Engine	Air ... 42250 Hyd ... 51168 Trans... 51136		P80A w / Perkins Engine (Cartridge) (Spin-on)	Lube ... 51188 Lube ... 51806 ⁵³ Air ... 42504 Fuel ... 33166 ⁵³		P165A w / Diesel Engine	Lube ... 51099 Air ... 42260 Hyd ... 51168	
M600A w / T427 Engine (By-Pass)	Lube ... 51503 Air ... 42250 Hyd ... 51168 Trans... 51136		P125A w / Diesel Engine	Lube ... 51099 Air ... 42260 Hyd ... 51168		P165A w / Gas Engine	Lube ... 51121 Air ... 42260 Hyd ... 51168	
M600A w / TD427 Engine (By-Pass)	Lube ... 51554 Air ... 42250 Hyd ... 51168 Trans... 51136		P125A w / Gas Engine	Lube ... 51121 Air ... 42260 Hyd ... 51168		P180A w / Diesel Engine	Lube ... 51099 Air ... 42260 Hyd ... 51168	
MD (By-Pass)	Lube ... 51006		P150A w / Detroit 4-53N Diesel Engine (Cartridge) (Spin-on) (High Efficiency)	Lube ... 51133 Lube ... 51810 Lube ... 51810XE Air ... 42591		P180A w / Gas Engine	Lube ... 51121 Air ... 42260 Hyd ... 51168	
MH-MH-3, MHS-3 (By-Pass)	Lube ... 51002		(Cartridge) - Secondary (Cartridge) - Primary (Spin-on) - Secondary (Spin-on) - Primary (In-Tank) WF2071 (DCA Spin-on)	Fuel ... 33511 Fuel ... 33073 Fuel ... 33122 Fuel ... 33121 Hyd ... 51168 Trans... 51203 Cool ... 24071 ⁵³		P200A w / Detroit 4-53N Diesel Engine (Cartridge) (Spin-on) (High Efficiency)	Lube ... 51133 Lube ... 51810 Lube ... 51810XE Air ... 42591 Fuel ... 33511 Fuel ... 33073 Fuel ... 33122 Fuel ... 33121 Hyd ... 51168 Trans... 51203 Cool ... 24071 ⁵³	
N25 SERIES (ELECTRIC), N30 SERIES (ELECTRIC), N35 SERIES (ELECTRIC), N40 SERIES (ELECTRIC), N45 SERIES (ELECTRIC)	1337159 (In-Line) 2310104 (Spin-on)	Hyd ... 57111 Hyd ... 51259	P150A w / Diesel Engine	Lube ... 51099 Air ... 42260 Hyd ... 51168		WF2071 (DCA Spin-on)	Lube ... 51061 ⁵³ Air ... 42583 Fuel ... 33036 Hyd ... 51168 Trans... 51203	
N50 SERIES (ELECTRIC)	1337159 (In-Line) 2310104 (Spin-on)	Hyd ... 57111 Hyd ... 51259	P150A w / Gas Engine	Lube ... 51121 Air ... 42260 Hyd ... 51168		P200A w / GMC V8 350 Engine (In-Tank)	Lube ... 51061 ⁵³ Air ... 42583 Fuel ... 33036 Hyd ... 51168 Trans... 51203	
P11 (By-Pass)	Lube ... 51006		P150A w / GMC V8 350 Engine (In-Tank)	Lube ... 51061 ⁵³ Air ... 42583 Fuel ... 33036 Hyd ... 51168 Trans... 51203		P200A w / Perkins 6.354 Engine Secondary Primary (C.A.V. System) (In-Tank)	Lube ... 51459 ⁵³ Air ... 42583 Fuel ... 33511 Fuel ... 33073 Fuel ... 33166 ⁵³ Hyd ... 51168 Trans... 51203	
P40A w / GMC Gas Engine (Sintered Bronze) (Cartridge)	Lube ... 51069 ⁵³ Air ... 42003 Fuel ... 33050 Fuel ... 33044		P150A w / Perkins 6.354 Engine Secondary Primary (C.A.V. System) (In-Tank)	Lube ... 51459 ⁵³ Air ... 42583 Fuel ... 33511 Fuel ... 33073 Fuel ... 33166 ⁵³ Hyd ... 51168 Trans... 51203		P200B w / Detroit 4-53N Diesel Engine (Cartridge) (Spin-on) (High Efficiency)	Lube ... 51133 Lube ... 51810 Lube ... 51810XE Air ... 42591 Fuel ... 33511 Fuel ... 33073 Fuel ... 33122 Fuel ... 33121 Hyd ... 51168 Trans... 51203 Cool ... 24071 ⁵³	
P40A w / Perkins Engine	Lube ... 51460 Air ... 42003 Fuel ... 33166 ⁵³ Hyd ... 51168		P150B w / Detroit 4-53N Diesel Engine (Cartridge) (Spin-on) (High Efficiency)	Lube ... 51133 Lube ... 51810 Lube ... 51810XE Air ... 42591		(Cartridge) - Secondary (Cartridge) - Primary (Spin-on) - Secondary (Spin-on) - Primary (In-Tank)	Fuel ... 33511 Fuel ... 33073 Fuel ... 33122 Fuel ... 33121 Hyd ... 51168 Trans... 51203 Cool ... 24071 ⁵³	
P40A PIONEER w / GMC 4-153 Engine	Lube ... 51069 ⁵³ Air ... 42003 Fuel ... 33051 Hyd ... 51168		(Cartridge) - Secondary (Cartridge) - Primary (Spin-on) - Secondary	Fuel ... 33511 Fuel ... 33073 Fuel ... 33122		WF2071 (DCA Spin-on)		
P50A w / GMC Gas Engine (Sintered Bronze) (Cartridge)	Lube ... 51069 ⁵³ Air ... 42003 Fuel ... 33050 Fuel ... 33044							
P50A w / Perkins Engine	Lube ... 51460 Air ... 42003							

Italicized Part Numbers May Not Be Available.

Las piezas con números en *italicas* pueden no estar disponibles.
Les numéros de pièce en *italiques* peuvent ne pas être disponibles.



**Off-Highway
Hors Route
Fuera De Carretera**

HYSTER+ Lift Trucks

OFF HIGHWAY

Make, Model, Engine Marque, Modèle, Moteur Marca, Modelo, Motor	Serv. Type	Part No. N° de pieza N° de pièce	Make, Model, Engine Marque, Modèle, Moteur Marca, Modelo, Motor	Serv. Type	Part No. N° de pieza N° de pièce	Make, Model, Engine Marque, Modèle, Moteur Marca, Modelo, Motor	Serv. Type	Part No. N° de pieza N° de pièce
P200B w / GMC V8 350 Engine (In-Tank)	Lube ...	51061 ⁵³	RC150 w / Chrysler IND53 Engine	Lube ...	51062	RC200 w / Perkins 6.354D Engine (Cartridge) (C.A.V. Cartridge)	Lube ...	51099
	Air ...	42583		Air ...	42260		Fuel ...	33110
	Fuel ...	33036		Fuel ...	33110		Fuel ...	33166 ⁵³
	Hyd ...	51168		Hyd ...	51168			
	Trans ...	51203						
P200B w / Perkins 6.354 Engine Secondary Primary (C.A.V. System) (In-Tank)	Lube ...	51459 ⁵³	RC150 w / GMC V6 305 Engine (Crankcase)	Lube ...	51121	RT100, RT120 w / International Engine (By-Pass)	Lube ...	51002
	Air ...	42583		Br ...	42718			
	Fuel ...	33511		Air ...	42245	RT150 w / Gas Engine (By-Pass)	Lube ...	51011
	Fuel ...	33073		Fuel ...	33034			
	Fuel ...	33166 ⁵³		Hyd ...	51168			
	Hyd ...	51168	RC150 w / Hercules JDJ Engine (Full-Flow) (By-Pass)	Lube ...	51133	S11 (By-Pass)	Lube ...	51006
	Trans ...	51203			Lube ...		51006	
Q11 (By-Pass)	Lube ...	51006	RC150 w / Perkins 6.354D Engine (Cartridge) (C.A.V. Cartridge)	Lube ...	51099	S20 (By-Pass)	Lube ...	57011
QC (By-Pass)	Lube ...	57011			Fuel ...		33114	
				Fuel ...	33166 ⁵³			
QC20 w / Gas Engine (By-Pass)	Lube ...	57011	RC160 w / Caterpillar D320 Engine	Lube ...	51161	S20A w / Continental Engine (By-Pass)	Lube ...	51010
QN (By-Pass)	Lube ...	57011			Fuel ...		33189	
QN20 w / Gas Engine (By-Pass)	Lube ...	57011	RC160 w / Chrysler IND53 Engine	Lube ...	51062	S25 w / Continental Engine (Cartridge By-Pass) (Spin-on) (By-Pass)	Lube ...	51010
QT (By-Pass)	Lube ...	57011			Fuel ...		33110	
QT20 w / Gas Engine (By-Pass)	Lube ...	57011	RC160 w / GMC V6 305 Engine (Crankcase)	Lube ...	51121		Air ...	42274
R11 (By-Pass)	Lube ...	51006			Br ...	42718	S25A w / Continental Engine (By-Pass)	Hyd ...
				Air ...	42245			Trans ...
				Fuel ...	33034	S25XL w / Mazda Engine	Lube ...	51347
RC100 w / Chrysler IND52 Engine	Lube ...	51062	RC160 w / Hercules JDJ Engine (Full-Flow) (By-Pass)	Lube ...	51133			Air ...
	Air ...	42260			Lube ...	51006	S30 w / Continental F162 Engine (By-Pass)	Air ...
	Fuel ...	33110	RC160 w / Perkins 6.354D Engine (Cartridge) (C.A.V. Cartridge)	Lube ...	51099			Lube ...
	Hyd ...	51168			Fuel ...	33114		Air ...
RC100 w / Chrysler IND53 Engine	Lube ...	51062		Fuel ...	33166 ⁵³	S30A w / Continental Engine (By-Pass)	Trans ...	51004
	Air ...	42260	RC180 w / Caterpillar D320 Engine	Lube ...	51161			Lube ...
	Fuel ...	33110			Fuel ...	33189		Air ...
	Hyd ...	51168	RC180 w / Chrysler IND53 Engine	Lube ...	51062	S30B w / Continental F162 Engine (Cartridge By-Pass) (Spin-on) (By-Pass)	Hyd ...	51092
RC100 w / GMC V6 305 Engine	Lube ...	51099			Fuel ...		33110	
	Air ...	42260	RC180 w / GMC V6 305 Engine (Crankcase)	Lube ...	51121	S30B w / Diesel Engine	Lube ...	51010
	Hyd ...	51168			Br ...		42718	
RC100 w / Hercules JXC Engine (By-Pass)	Lube ...	51006		Air ...	42245		Air ...	42274
	Air ...	42260	RC180 w / Hercules JDJ Engine (Full-Flow) (By-Pass)	Fuel ...	33034		Hyd ...	51168
	Hyd ...	51168			Lube ...	51133	S30C w / Continental Engine (By-Pass)	Hyd ...
	Trans ...	51004		Lube ...	51006			Trans ...
RC100 w / Hercules JXD Engine (By-Pass)	Lube ...	51006	RC180 w / Perkins 6.354D Engine (Cartridge) (C.A.V. Cartridge)	Lube ...	51099	S30E w / Chevrolet 4-153 Engine	Lube ...	51010
	Air ...	42260			Fuel ...		33114	
	Hyd ...	51168		Fuel ...	33166 ⁵³		P. Str.	51004
	Trans ...	51004	RC200 w / Caterpillar D320 Engine	Lube ...	51161	S30XL w / Mazda Engine	Lube ...	51069 ⁵³
RC100 w / Hercules JXE Engine (By-Pass)	Lube ...	51006			Fuel ...		33189	
	Air ...	42260	RC200 w / Chrysler IND53 Engine	Lube ...	51062	S35XL w / Mazda Engine	Lube ...	51344
	Hyd ...	51168			Fuel ...		33110	
	Trans ...	51004					Trans ...	51624
RC100 w / Perkins Engine	Air ...	42260	RC200 w / GMC V6 305 Engine (Crankcase)	Lube ...	51121	S40 w / Continental F162 Engine (By-Pass)	Lube ...	51010
	Hyd ...	51168			Br ...		42718	
RC150 w / Caterpillar D320 Engine	Lube ...	51161		Air ...	42245		Air ...	42276FR ²⁶⁰
	Fuel ...	33189	RC200 w / Hercules JDJ Engine (Full-Flow) (By-Pass)	Fuel ...	33034		Trans ...	51004
RC150 w / Chrysler IND52 Engine	Lube ...	51062			Lube ...	51133		
	Air ...	42260		Lube ...	51006			
	Fuel ...	33110						
	Hyd ...	51168						

N/A = Not Available N/R = Not Required N/S = Not Serviceable See pages 22 for footnotes
 N/A = Non disponible N/R = Non nécessaire N/S = Non réparable Voir pages 22 pour des notes
 N/A = No disponible N/R = No requiere N/S = No servible Ver las páginas 22 para las notas al pie de página



**Off-Highway
Hors Route
Fuera De Carretera**

HYSTER+ Lift Trucks

Make, Model, Engine Marque, Modèle, Moteur Marca, Modelo, Motor	Serv. Type	Part No. N° de pieza N° de pièce	Make, Model, Engine Marque, Modèle, Moteur Marca, Modelo, Motor	Serv. Type	Part No. N° de pieza N° de pièce	Make, Model, Engine Marque, Modèle, Moteur Marca, Modelo, Motor	Serv. Type	Part No. N° de pieza N° de pièce		
S60XL SPACESAVER w / GMC Gas Engine (Cont'd/Suite) 1313924 1304950 1334847	Fuel	33051	S70E w / GMC 6-250 Engine (In-Line - Gas Only) 253264 (Cartridge) 1328691	Lube	51069 ⁵³	S80E w / Perkins 4.236 Diesel Engine 250706 1328691	Lube	51452 ⁵³		
	Fuel	33012		Air	42504		Air	42504		
	Fuel	33105		Fuel	33036		Fuel	33166 ⁵³		
	Hyd	57111		Hyd	51595		Pre-Fuel	N/A		
	Trans.	51624		Trans.	N/A		Hyd	51595		
				Trans.	51545		Trans.	51545		
S60XL SPACESAVER w / Isuzu 2.4L Diesel Engine (Cartridge) 360974 (Spin-on) 1377788 (Spin-on) 305080 326483 20X1.5 MM Thd. 3/4-16 Thd.	Lube	51302	S70E w / Perkins 4.236 Diesel Engine 250706 1328691	Lube	51452 ⁵³	S80XL SPACESAVER w / Perkins 1004-4 Engine Diesel (In-Line) 1328691 1328692	Lube	51515 ^{53,327}		
	Lube	51330		Air	42504		Air	42222		
	Lube	51182		Fuel	33166 ⁵³		F/W Sep.	33472 ⁵³		
	Air	42276FR		Pre-Fuel	N/A		F/W Sep.	WF10024 ⁴¹⁹		
	Air	42222		Hyd	51595		Hyd	57111		
	F/W Sep.	33128	Trans.	51545	Trans.		51545		Trans.	51624
	Fuel	33386 ⁵³							Trans.	51545
	Hyd	57111							Trans.	51624
	Trans.	51624							Trans.	51624
S60XL SPACESAVER w / Mazda M4-121G Engine 305080 326483	Lube	51344	S70XL w / GMC 4.3L Engine (Spin-on) 1346283 In-Line	Lube	51040 ⁵³	S80XL, S80XL SPACESAVER w / GMC 4.3L Engine (Spin-on) 1346283 In-Line	Lube	51040 ⁵³		
	Air	42276FR		Br.	46614		Br.	46614		
	Air	42222		Fuel	33033		Fuel	33033		
	Fuel	33012		Fuel	33481		Fuel	33481		
Hyd	57111			Hyd	57111		Hyd	57111		
Trans.	51624			Trans.	51545		Trans.	51545		
				Trans.	51624		Trans.	51624		
S60XL2 w / GMC Engine Lube ... 51069 ⁵³ Air ... 42222 Fuel ... 33012 Hyd ... 57111 Trans. ... 51624	Lube	51069 ⁵³	S70XL w / Perkins 1004-4 Engine Diesel (In-Line) 1328691 1328692	Lube	51515 ^{53,327}	S100 w / Continental F266 Engine (By-Pass)	Lube	51010		
	Air	42222		Air	42222		Air	42003		
	Fuel	33012		F/W Sep.	33472 ⁵³		Hyd	51168		
	Hyd	57111		F/W Sep.	WF10024 ⁴¹⁹		Trans.	51004		
Trans.	51624			Hyd	57111		Trans.	51004		
				Trans.	51545					
				Trans.	51624					
S60XM w / GMC Gas Engine 305080 (Flame Retardant) 326483 1313924 (Cartridge) 1304950 (5/16 in. Fuel Line) 1334847 (1/4 in. Fuel Line)	Lube	51069 ⁵³	S70XL SPACESAVER w / GMC 4.3L Engine (Spin-on) 1346283 In-Line	Lube	51040 ⁵³	S100 w / Diesel Engine (In-Line - Gas Only) 253264 (Cartridge) 1328691	Lube	51188		
	Br.	46614		Br.	46614		Air	42003		
	Air	42276FR		Air	42222		Hyd	51168		
	Air	42222		Fuel	33033		Trans.	51004		
	Fuel	33051		Fuel	33481					
	Fuel	33012		Fuel	33033					
	Fuel	33105		Fuel	33481					
	Hyd	57111		Hyd	57111					
	Trans.	51624		Trans.	51545					
				Trans.	51624					
S60XM w / Isuzu 2.4L Diesel Engine (Cartridge) 360974 (Spin-on) 1377788 (Spin-on) 305080 (Fire Resistant) 326483 20X1.5 MM Thd. 3/4-16 Thd.	Lube	51302	S70XL SPACESAVER w / Perkins 1004-4 Engine Diesel (In-Line) 1328691 1328692	Lube	51515 ^{53,327}	S100E w / GMC 6-250 Engine (In-Line - Gas Only) 253264 (Cartridge) 1328691	Lube	51069 ⁵³		
	Lube	51330		Air	42222		Air	42504		
	Lube	51182		F/W Sep.	33472 ⁵³		Fuel	33036		
	Air	42276FR		F/W Sep.	WF10024 ⁴¹⁹		Hyd	51595		
	Air	42222		Hyd	57111		Trans.	N/A		
	F/W Sep.	33128	Trans.	51545	Trans.		51545		Trans.	51545
	Fuel	33386 ⁵³							Trans.	51545
	Hyd	57111								
	Trans.	51624								
S60XM w / Mazda M4-121G Engine 305080 (Fire Resistant) 326483	Lube	51344	S80 w / Continental F266 Engine (By-Pass)	Lube	51010	S100XL w / GMC 4.3L Engine (Spin-on) 1346283 In-Line	Lube	51040 ⁵³		
	Air	42276FR		Air	42003		Br.	46614		
	Air	42222		Hyd	51168		Air	42222		
	Fuel	33012		Trans.	51004		Fuel	33033		
Hyd	57111			Hyd	57111		Hyd	57111		
Trans.	51624			Trans.	51545		Trans.	51545		
				Trans.	51004		Trans.	51624		
S70 w / Continental F266 Engine (By-Pass)	Lube	51010	S80 w / Diesel Engine (In-Line) 1328691 1328692	Lube	51188	S100XL w / Perkins 1004-4 Engine Diesel (In-Line) 1328691 1328692	Lube	51515 ^{53,327}		
	Air	42003		Air	42003		Air	42222		
	Hyd	51168		Hyd	51168		F/W Sep.	33472 ⁵³		
	Trans.	51004		Trans.	51004		F/W Sep.	WF10024 ⁴¹⁹		
S70 w / Diesel Engine Lube ... 51188 Air ... 42003 Hyd ... 51168 Trans. ... 51004	Lube	51188	S80B w / Continental F266 Engine (By-Pass)	Lube	51010	S100E w / Perkins 4.236 Diesel Engine 250706 1328691	Lube	51452 ⁵³		
	Air	42003		Air	42003		Air	42504		
	Hyd	51168		Hyd	51168		Fuel	33166 ⁵³		
	Trans.	51004		Trans.	51004		Pre-Fuel	N/A		
				Trans.	51545		Hyd	51595		
				Trans.	51624		Trans.	51545		
S70B w / Continental F266 Engine (By-Pass)	Lube	51010	S80E w / GMC 6-250 Engine (In-Line - Gas Only) 253264 (Cartridge) 1328691	Lube	51069 ⁵³	S100XL SPACESAVER w / GMC 4.3L Engine (Spin-on) 1346283 In-Line	Lube	51040 ⁵³		
	Air	42003		Air	42504		Br.	46614		
	Hyd	51168		Fuel	33036		Air	42222		
	Trans.	51004		Hyd	51595		Fuel	33033		
				Trans.	N/A					
				Trans.	51545					

N/A = Not Available N/R = Not Required N/S = Not Serviceable See pages 22 for footnotes
 N/A = Non disponible N/R = Non nécessaire N/S = Non réparable Voir pages 22 pour des notes
 N/A = No disponible N/R = No requiere N/S = No servible Ver las páginas 22 para las notas al pie de página

OFF HIGHWAY

Off-Highway
Hors Route
Fuera De Carretera



HYSTER+ Lift Trucks

Make, Model, Engine Marque, Modèle, Moteur Marca, Modelo, Motor	Serv. Type	Part No. N° de pieza N° de pièce	Make, Model, Engine Marque, Modèle, Moteur Marca, Modelo, Motor	Serv. Type	Part No. N° de pieza N° de pièce	Make, Model, Engine Marque, Modèle, Moteur Marca, Modelo, Motor	Serv. Type	Part No. N° de pieza N° de pièce
S100XL SPACESAVER w / GMC 4.3L Engine (Cont'd/Suite)		Fuel ... 33481 (In-Line) Hyd ... 57111 1328691 Trans... 51545 1328692 Trans... 51624	S120XLS w / Perkins 1004-4 Engine Diesel		Lube ... 51515 ^{53,327} Air ... 42222 F/W Sep. 33472 ⁵³ F/W Sep. WF10024 ⁴¹⁹ Hyd ... 57111 1328691 Trans... 51545 1328692 Trans... 51624	SC150 w / Hercules JDJ Engine (Full-Flow) (By-Pass)	Lube ... 51133 Lube ... 51006	
						SC150 w / Perkins 6.354D Engine (Cartridge) (C.A.V. Cartridge)	Lube ... 51099 Fuel ... 33114 Fuel ... 33166 ⁵³	
S100XL SPACESAVER w / Perkins 1004-4 Engine Diesel		Lube ... 51515 ^{53,327} Air ... 42222 F/W Sep. 33472 ⁵³ F/W Sep. WF10024 ⁴¹⁹ (In-Line) Hyd ... 57111 1328691 Trans... 51545 1328692 Trans... 51624	S120XLS SPACESAVER w / GMC 4.3L Engine	(Spin-on) 1346283 In-Line	Lube ... 51040 ⁵³ Br. 46614 Air ... 42222 Fuel ... 33033 Fuel ... 33481 Hyd ... 57111 1328691 Trans... 51545 1328692 Trans... 51624	SC160 w / Caterpillar D320 Engine	Lube ... 51161 Fuel ... 33189	
						SC160 w / Chrysler IND53 Engine	Lube ... 51062 Fuel ... 33110	
S120E w / GMC 6-250 Engine (In-Line - Gas Only)		Lube ... 51069 ⁵³ Air ... 42504 Fuel ... 33036 Hyd ... 51595 253264 (Cartridge) Trans... N/A 1328691 Trans... 51545	S120XLS SPACESAVER w / Perkins 1004-4 Engine Diesel	(In-Line) 1328691 Hyd ... 57111 1328692 Trans... 51545	Lube ... 51515 ^{53,327} Air ... 42222 F/W Sep. 33472 ⁵³ F/W Sep. WF10024 ⁴¹⁹ Hyd ... 57111 1328691 Trans... 51545 1328692 Trans... 51624	SC160 w / GMC V6 305 Engine (Crankcase)	Lube ... 51121 Br. 42718 Air ... 42245 Fuel ... 33034	
S120E w / Perkins 4.236 Diesel Engine		Lube ... 51452 ⁵³ Air ... 42504 Fuel ... 33166 ⁵³ Pre-Fuel N/A 250706 Hyd ... 51595 1328691 Trans... 51545	S120XLS SPACESAVER w / Perkins 1004-4 Engine Diesel	(In-Line) 1328691 Hyd ... 57111 1328692 Trans... 51545	Lube ... 51515 ^{53,327} Air ... 42222 F/W Sep. 33472 ⁵³ F/W Sep. WF10024 ⁴¹⁹ Hyd ... 57111 1328691 Trans... 51545 1328692 Trans... 51624	SC160 w / Hercules JDJ Engine (Full-Flow) (By-Pass)	Lube ... 51133 Lube ... 51006	
S120XL w / GMC 4.3L Engine	(Spin-on) 1346283 In-Line	Lube ... 51040 ⁵³ Br. 46614 Air ... 42222 Fuel ... 33033 Fuel ... 33481 Hyd ... 57111 1328691 Trans... 51545 1328692 Trans... 51624	S135XL SPACESAVER w / Gas Engine	1346283 In-Line 1328691	Lube ... 51040 ⁵³ Air ... 42222 Fuel ... 33033 Fuel ... 33481 Hyd ... 51595 Trans... 51545	SC180 w / Caterpillar D320 Engine	Lube ... 51161 Fuel ... 33189	
						SC180 w / Chrysler IND52 Engine	Lube ... 51062 Air ... 42260 Fuel ... 33110 Hyd ... 51168	
S120XL w / Perkins 1004-4 Engine Diesel		Lube ... 51515 ^{53,327} Air ... 42222 F/W Sep. 33472 ⁵³ F/W Sep. WF10024 ⁴¹⁹ (In-Line) Hyd ... 57111 1328691 Trans... 51545 1328692 Trans... 51624	S135XL SPACESAVER w / Perkins Engine	1328691	Lube ... 51515 ^{53,327} Air ... 42222 F/W Sep. 33472 ⁵³ F/W Sep. WF10024 ⁴¹⁹ Hyd ... 51595 Trans... 51545	SC180 w / Chrysler IND53 Engine	Lube ... 51062 Air ... 42260 Fuel ... 33110 Hyd ... 51168	
						SC180 w / GMC V6 305 Engine (Crankcase)	Lube ... 51121 Br. 42718 Air ... 42245 Fuel ... 33034 Hyd ... 51168	
S120XL SPACESAVER w / GMC 4.3L Engine	(Spin-on) 1346283 In-Line	Lube ... 51040 ⁵³ Br. 46614 Air ... 42222 Fuel ... 33033 Fuel ... 33481 Hyd ... 57111 1328691 Trans... 51545 1328692 Trans... 51624	S155XL SPACESAVER w / Gas Engine	1346283 In-Line 1328691	Lube ... 51040 ⁵³ Air ... 42222 Fuel ... 33033 Fuel ... 33481 Hyd ... 51595 Trans... 51545	SC180 w / Hercules JDJ Engine (Full-Flow) (By-Pass)	Lube ... 51133 Lube ... 51006	
						SC180 w / Perkins 6.354D Engine (Cartridge) (C.A.V. Cartridge)	Lube ... 51099 Fuel ... 33114 Fuel ... 33166 ⁵³	
S120XL SPACESAVER w / Perkins 1004-4 Engine Diesel		Lube ... 51515 ^{53,327} Air ... 42222 F/W Sep. 33472 ⁵³ F/W Sep. WF10024 ⁴¹⁹ (In-Line) Hyd ... 57111 1328691 Trans... 51545 1328692 Trans... 51624	SA50XM		Air ... 42489	SC200 w / Caterpillar D320 Engine	Lube ... 51161 Fuel ... 33189	
						SC200 w / Chrysler IND53 Engine	Lube ... 51062 Fuel ... 33110	
S120XLS w / GMC 4.3L Engine	(Spin-on) 1346283 In-Line	Lube ... 51040 ⁵³ Br. 46614 Air ... 42222 Fuel ... 33033 Fuel ... 33481 Hyd ... 57111 1328691 Trans... 51545 1328692 Trans... 51624	SC150 w / Caterpillar D320 Engine		Lube ... 51161 Fuel ... 33189	SC200 w / GMC V6 305 Engine (Crankcase)	Lube ... 51121 Br. 42718 Air ... 42245 Fuel ... 33034	
						SC200 w / Hercules JDJ Engine (Full-Flow) (By-Pass)	Lube ... 51133 Lube ... 51006	
S120XLS w / GMC 4.3L Engine	(Spin-on) 1346283 In-Line	Lube ... 51040 ⁵³ Br. 46614 Air ... 42222 Fuel ... 33033 Fuel ... 33481 Hyd ... 57111 1328691 Trans... 51545 1328692 Trans... 51624	SC150 w / GMC V6 305 Engine (Crankcase)		Lube ... 51121 Br. 42718 Air ... 42245 Fuel ... 33034	SC200 w / Perkins 6.354D Engine (Cartridge) (C.A.V. Cartridge)	Lube ... 51099 Fuel ... 33114 Fuel ... 33166 ⁵³	

Italicized Part Numbers May Not Be Available.
Las piezas con números en *italicas* pueden no estar disponibles.
Les numéros de pièce en *italiques* peuvent ne pas être disponibles.



Off-Highway
Hors Route
Fuera De Carretera

HYSTER+ Lift Trucks — HYUNDAI+Excavators

OFF HIGHWAY

Make, Model, Engine Marque, Modèle, Moteur Marca, Modelo, Motor	Serv. Type	Part No. N° de pieza N° de pièce	Make, Model, Engine Marque, Modèle, Moteur Marca, Modelo, Motor	Serv. Type	Part No. N° de pieza N° de pièce	Make, Model, Engine Marque, Modèle, Moteur Marca, Modelo, Motor	Serv. Type	Part No. N° de pieza N° de pièce
TC40 w / Continental F162 Engine (By-Pass) (Tank)	Lube ...	51010	TC200 w / GMC V6 305 Engine (Crankcase)	Lube ...	51121	Z90A (TELESCOPIC HANDLER) w / GM L6 LPG Engine	Lube ...	51069 ⁵³
	Hyd ...	51168		Br.	42718		127644	Air ...
TC150 w / Caterpillar D320 Engine	Trans. ...	51004	TC200 w / Hercules JDJ Engine (Full-Flow) (By-Pass)	Air ...	42245	Z90A (TELESCOPIC HANDLER) w / Perkins L4 Diesel Engine	190786	51595
	Lube ...	51161		Fuel ...	33034		277454	Trans. ...
TC150 w / Chrysler IND53 Engine	Hyd ...	51004	TC200 w / Perkins 6.354D Engine (Cartridge) (C.A.V. Cartridge)	Hyd ...	51168	Z90B (TELESCOPIC HANDLER) w / GM L6 LPG Engine	195852	51515 ⁵³
	Lube ...	51062		Lube ...	51099		190786	Air ...
TC150 w / GMC V6 305 Engine (Crankcase)	Fuel ...	33110	UC20 (By-Pass)	Fuel ...	33114	Z90B (TELESCOPIC HANDLER) w / Perkins L4 Diesel Engine	124217	33166 ⁵³
	Lube ...	51121		Lube ...	51010		190786	Hyd ...
TC150 w / Hercules JDJ Engine (Full-Flow) (By-Pass)	Br.	42718	UC30 w / Waukesha FL260A Engine (By-Pass)	Fuel ...	33166 ⁵³	Z90B (TELESCOPIC HANDLER) w / Perkins L4 Diesel Engine	277454	N/A
	Air ...	42245		Lube ...	51010		127644	Lube ...
TC150 w / Perkins 6.354D Engine (Cartridge) (C.A.V. Cartridge)	Fuel ...	33034	UE30 w / Continental F162 Engine (By-Pass)	Trans. ...	51004	Z90C (TELESCOPIC HANDLER) w / Perkins L4 Diesel Engine	290732	42518
	Lube ...	51099		Lube ...	51010		190786	Hyd ...
TC160 w / Caterpillar D320 Engine	Fuel ...	33114	UE40 w / Diesel Engine	Air ...	42274	Z90C (TELESCOPIC HANDLER) w / Perkins L4 Diesel Engine	3000046	51452 ⁵³
	Fuel ...	33166 ⁵³		Lube ...	51188		3000087	Air ...
TC160 w / Chrysler IND53 Engine	Lube ...	51161	VA70 (By-Pass)	Trans. ...	51004	Z90C (TELESCOPIC HANDLER) w / Perkins L4 Diesel Engine	190786	51595
	Fuel ...	33189		Lube ...	51006		277454	Trans. ...
TC160 w / GMC V6 305 Engine (Crankcase)	Lube ...	51062	VT75 w / Continental F266 Engine (By-Pass)	Trans. ...	51004	Z90C (TELESCOPIC HANDLER) w / Perkins L4 Diesel Engine	195852	51515 ^{53,327}
	Br.	42718		Lube ...	51010		1306730	Air ...
TC160 w / Hercules JDJ Engine (Full-Flow) (By-Pass)	Air ...	42245	XA60 w / Hercules JX4C Engine (By-Pass)	Air ...	42003	HYUNDAI+Dozers	1306331	33472 ⁵³
	Fuel ...	33034		Lube ...	51188		1306331	F/W Sep.
TC160 w / Perkins 6.354D Engine (Cartridge) (C.A.V. Cartridge)	Lube ...	51161	YC40 w / Waukesha FL260A Engine (By-Pass)	Hyd ...	51168	H70, H70LGP w / Cummins 3.9L Engine	917857	51846
	Fuel ...	33189		Lube ...	51006		1311697	Trans. ...
TC180 w / Caterpillar D320 Engine	Lube ...	51062	YE40 w / Diesel Engine	Trans. ...	51004	H70, H70LGP w / Cummins 3.9L Engine	31E110380 (Tank) - Breather	W01AG194
	Fuel ...	33110		Lube ...	51010		85D110200	Trans. ...
TC180 w / Chrysler IND53 Engine	Lube ...	51062	YT40 w / Wisconsin Engine (By-Pass)	Lube ...	51010	H80, H80LGP w / Cummins 3.9L Engine	11E170110	51602 ⁵³
	Fuel ...	33110		Lube ...	51006		15D110220 Outer	Air ...
TC180 w / GMC V6 305 Engine (Crankcase)	Lube ...	51121	Z60A (TELESCOPIC HANDLER) w / Perkins L4 Diesel Engine	Trans. ...	51004	H80, H80LGP w / Cummins 3.9L Engine	15D110230 Inner	N/A
	Br.	42718		Lube ...	51010		3931062	F/W Sep.
TC180 w / Hercules JDJ Engine (Full-Flow) (By-Pass)	Air ...	42245	Z80A (TELESCOPIC HANDLER) w / Perkins L4 Diesel Engine	Trans. ...	51004	H80, H80LGP w / Cummins 3.9L Engine	3931062	WF10024 ¹⁹
	Fuel ...	33034		Lube ...	51515 ^{53,327}		35D100630 Return	Hyd ...
TC180 w / Perkins 6.354D Engine (Cartridge) (C.A.V. Cartridge)	Lube ...	51099	Z90 (TELESCOPIC HANDLER) w / GM L6 LPG Engine	Air ...	42321	HYUNDAI+Excavators	31E110380 (Tank) - Breather	W01AG194
	Fuel ...	33114		Lube ...	51069 ⁵³		11E170110	Lube ...
TC180 w / Hercules JDJ Engine (Full-Flow) (By-Pass)	Fuel ...	33166 ⁵³	Z90 (TELESCOPIC HANDLER) w / Perkins L4 Diesel Engine	F/W Sep.	33472 ⁵³	33HDL w / Cummins 6BT5.9 Engine	15D210100 Outer	N/A
	Lube ...	51099		Lube ...	51010		15D210110 Inner	Air ...
TC200 w / Caterpillar D320 Engine	Fuel ...	33166 ⁵³	Z90 (TELESCOPIC HANDLER) w / Perkins L4 Diesel Engine	Trans. ...	51004	33HDL w / Cummins 6BT5.9 Engine	15D210110 Inner	N/A
	Lube ...	51161		Lube ...	51010		15D106230	Fuel ...
TC200 w / Chrysler IND52 Engine	Fuel ...	33189	Z90 (TELESCOPIC HANDLER) w / Perkins L4 Diesel Engine	Air ...	42518	33HDL w / Cummins 6BT5.9 Engine	35D100630 Return	N/A
	Lube ...	51062		Lube ...	51099		31E110380 (Tank) - Breather	Hyd ...
TC200 w / Chrysler IND53 Engine	Air ...	42260	Z90 (TELESCOPIC HANDLER) w / Perkins L4 Diesel Engine	Hyd ...	51595	33HDL w / Cummins 6BT5.9 Engine	85D220030	N/A
	Fuel ...	33110		Lube ...	51515 ⁵³		11E170140	Lube ...
TC200 w / Chrysler IND53 Engine	Hyd ...	51168	Z90 (TELESCOPIC HANDLER) w / Perkins L4 Diesel Engine	Trans. ...	N/A	33HDL w / Cummins 6BT5.9 Engine	E211-2103 Outer	42919
	Lube ...	51062		Lube ...	51010		E2112104 Inner	Air ...
TC200 w / Chrysler IND53 Engine	Air ...	42260	Z90 (TELESCOPIC HANDLER) w / Perkins L4 Diesel Engine	Air ...	42518	33HDL w / Cummins 6BT5.9 Engine	11E170210 Primary	33357 ^{53,420}
	Fuel ...	33110		Lube ...	51099		11E170210 Primary	F/W Sep.
TC200 w / Chrysler IND53 Engine	Hyd ...	51168	Z90 (TELESCOPIC HANDLER) w / Perkins L4 Diesel Engine	Fuel ...	33166 ⁵³	33HDL w / Cummins 6BT5.9 Engine	(F/W Sep)	33472 ⁵³
	Lube ...	51062		Lube ...	51099		11E170010 Secondary	F/W Sep.
TC200 w / Chrysler IND53 Engine	Air ...	42260	Z90 (TELESCOPIC HANDLER) w / Perkins L4 Diesel Engine	Trans. ...	N/A	33HDL w / Cummins 6BT5.9 Engine	AM880003002 Inside	33358 ⁵³
	Fuel ...	33110		Lube ...	51515 ⁵³		11N690760	Cab. Air
TC200 w / Chrysler IND53 Engine	Hyd ...	51168	Z90 (TELESCOPIC HANDLER) w / Perkins L4 Diesel Engine	Air ...	42518	33HDL w / Cummins 6BT5.9 Engine	31E30018 Pilot	57100
	Lube ...	51062		Lube ...	51099		E1310212 Return	Hyd ...
TC200 w / Chrysler IND53 Engine	Air ...	42260	Z90 (TELESCOPIC HANDLER) w / Perkins L4 Diesel Engine	Fuel ...	33166 ⁵³	33HDL w / Cummins 6BT5.9 Engine	31E90126 Drain	51664
	Fuel ...	33110		Lube ...	51595		31E110380 (Tank) - Breather	Hyd ...
TC200 w / Chrysler IND53 Engine	Hyd ...	51168	Z90 (TELESCOPIC HANDLER) w / Perkins L4 Diesel Engine	Trans. ...	N/A	33HDL w / Cummins 6BT5.9 Engine		
	Lube ...	51062		Lube ...	51010			

N/A = Not Available N/R = Not Required N/S = Not Serviceable See pages 22 for footnotes
 N/A = Non disponible N/R = Non nécessaire N/S = Non réparable Voir pages 22 pour des notes
 N/A = No disponible N/R = No requiere N/S = No servible Ver las páginas 22 para las notas al pie de página

**Off-Highway
Hors Route
Fuera De Carretera**

**HYUNDAI+ Excavators**

Make, Model, Engine Marque, Modèle, Moteur Marca, Modelo, Motor	Serv. Type	Part No. N° de pieza N° de pièce	Make, Model, Engine Marque, Modèle, Moteur Marca, Modelo, Motor	Serv. Type	Part No. N° de pieza N° de pièce	Make, Model, Engine Marque, Modèle, Moteur Marca, Modelo, Motor	Serv. Type	Part No. N° de pieza N° de pièce		
39HDBR, 42HDLL w / Cummins 6CT8.3 Engine (Full-Flow/By-Pass) (Extended Drain) LF9039 (Vamac Gasket) E211-2103 Outer E2112104 Inner 11E170210 Primary 11E170210 Primary 11E170010 Secondary AM880003002 Inside 11N690760 31E30018 Pilot 31E91019 Return 31E90126 (Spin-on) - Drain 31E110380 (Tank) - Breather 11E170310	Lube ...	51748 ⁵³	11FK20080 (Outer) 11FK20090 (Inner) XJAU00575 11N690770 Inside 11N690760 31EE01060 Return 31EE02110 - Breather	Air ... Air ... Fuel ... Cab. Air ... Cab. Air ... Hyd ... Hyd ...	46489 46490 N/A N/A N/A N/A W01AG403	R130LC-3 w / Cummins 4BTA3.9 Engine (Outer) (Inner) Primary Primary (F/W Sep) (F/W Sep) Secondary AM880003002 Inside AM880001002 (To S/N 0927) 11N690760 (S/N 0928-on) 31E30018 Pilot 31E34527 Return 31E90126 (Spin-on) - Drain 31E110380 (To S/N 1933) - Breather 31EE02110 (From S/N 1934) - Breather	Lube ... Air ... Air ... F/W Sep. F/W Sep. F/W Sep. F/W Sep. Fuel ... Cab. Air ... Cab. Air ... Cab. Air ... Hyd ... Hyd ... Hyd ... Hyd ...	51602 ⁵³ 46566 46539 33357 ^{53,420} WF10051 ⁴¹⁹ 33472 ⁵³ WF10024 ⁴¹⁹ 33358 ⁵³ N/A N/A N/A 57100 N/A 51664 W01AG194 W01AG403		
	R55-3 w / Yanmar Engine 11900055600 31E30018 Pilot 31EE01060 Return 31E110380 (To S/N 1267) - Breather 31EE02010 (From S/N 1268) - Breather	Lube ... Fuel ... Hyd ... Hyd ... Hyd ... Hyd ...	51334 ⁵³ 33399 57100 N/A W01AG194 W01AG403	R80-7A XJAU00890 11FK20080 (Outer) 11FK20090 (Inner) XJAU00949 11N690770 Inside 11N690760 31MH20320 Pilot 31MH01310 Return 31EE02110 - Breather	Lube ... Air ... Air ... Fuel ... Cab. Air ... Cab. Air ... Hyd ... Hyd ... Hyd ... Trans ...		N/A 46489 46490 33654 N/A N/A 57100 N/A W01AG403 N/A	R95W-3 w / Mitsubishi Engine 32A4000100 11S120111 Outer 11S120121 Inner 3446200300 31E30018 Pilot 31EE01060 Return 31EE02110 - Breather 0501210564	Lube ... Air ... Air ... Fuel ... Hyd ... Hyd ... Hyd ... Trans ...	57106 46389 N/A 33394 57100 N/A W01AG403 N/A
	R55-7 w / Yanmar 4TNV94L Engine XJAU00153 11M820120 (Outer) 11M820110 (Inner) XJAU00219 11M890170 (To S/N 2797) 11M890171 (S/N 2798-on) 31E30018 Pilot	Lube ... Air ... Air ... Fuel ... Cab. Air ... Cab. Air ... Hyd ...	51334 ⁵³ 46489 46490 33840 N/A N/A 57100	R110-7 XJAF00388 E1112009 (Outer) 11E32006 (Inner) XJAF00489 11N690770 Inside 11N690760 31E30018 (Cartridge) - Pilot E1310212 Return 31E90126 (Spin-on) - Drain 31EE02110 - Breather	Lube ... Air ... Air ... Fuel ... Cab. Air ... Cab. Air ... Hyd ... Hyd ... Hyd ... Hyd ...		51444 46566 46539 33397 N/A N/A 57100 N/A 51664 W01AG403	R130W w / Cummins 4BTA3.9 Engine 11E170110 E1112009 Outer 11E32006 Inner 11E170210 Primary 11E170210 Primary 11E170010 Secondary 31E30018 Pilot 31E34527 Return 31E90126 - Drain 31E110380 (Tank) - Breather	Lube ... Air ... Air ... F/W Sep. F/W Sep. F/W Sep. Fuel ... Hyd ... Hyd ... Hyd ...	51602 ⁵³ 46566 46539 33357 ^{53,420} WF10051 ⁴¹⁹ 33358 ⁵³ 57100 N/A 51524 W01AG194
	R55-7A XJAU00890 11M820120 (Outer) 11M820110 (Inner) XJAU00949 11M890171 31MH20320 Pilot 31MH01310 Return 31EE02110 - Breather	Lube ... Air ... Air ... Fuel ... Cab. Air ... Cab. Air ... Hyd ... Hyd ...	N/A 46489 46490 33654 N/A N/A 57100 W01AG403	R110-7A w / Mitsubishi D04FD- TAA Tier III Engine XJAF02362 11N624520 Outer 11N624530 Inner XJAF02430 11N690770 Inside 11N690760 31MH20320 Pilot E1310212 Return 31E90126 Drain 31EE02110 - Breather	Lube ... Air ... Air ... Fuel ... Cab. Air ... Cab. Air ... Hyd ... Hyd ... Hyd ... Hyd ...		N/A N/A N/A N/A N/A N/A 57100 N/A 51664 W01AG403	R130W-3 w / Cummins 4BTA3.9 Engine 11E170110 E2112104 Inner E211-2103 Outer 11E170210 Primary 11E170210 Primary 11E170010 Secondary AM880003002 Inside 11N690760 31E30018 Pilot 31E34527 Return 31E90126 Drain 31EE02110 - Breather	Lube ... Air ... Air ... F/W Sep. F/W Sep. F/W Sep. Fuel ... Cab. Air ... Cab. Air ... Hyd ... Hyd ... Hyd ...	51602 ⁵³ 42920 42919 33357 ^{53,420} WF10051 ⁴¹⁹ 33358 ⁵³ N/A N/A 57100 N/A 51664 W01AG403
	R55W-3 w / Yanmar Engine 11S120111 Outer 11S120121 Inner 11900055600 31E30018 Pilot 31EE01060 Return 31E110380 (To S/N 0188) - Breather 31EE02110 (From S/N 0189) - Breather	Lube ... Air ... Air ... Fuel ... Hyd ... Hyd ... Hyd ... Hyd ...	51334 ⁵³ 46389 N/A 33399 57100 N/A W01AG194 W01AG403	R120W w / Cummins 4BTA3.9 Engine 11E170110 E1112009 Outer 11E32006 Inner 11E170210 Primary 11E170210 Primary (F/W Sep) (F/W Sep) (F/W Sep) 11E170010 Secondary 31E30018 Pilot 31E34527 Return 31E110380 (Tank) - Breather	Lube ... Air ... Air ... F/W Sep. F/W Sep. F/W Sep. F/W Sep. F/W Sep. Fuel ... Hyd ... Hyd ... Hyd ...		51602 ⁵³ 46566 46539 33357 ^{53,420} WF10051 ⁴¹⁹ 33472 ⁵³ WF10024 ⁴¹⁹ 33358 ⁵³ 57100 N/A W01AG194	R140LC-7 w / Cummins 4B3.9 Engine 3908616 11EM21041 (To S/N 2607) - Outer 11N624520 (S/N 2608-on) - Outer E1112009 (Australia and New Zealand only) - Outer 11EM21051 (To S/N 2607) - Inner 11N624530 (S/N 2608-on) - Inner 11E32006 (Australia and New Zealand only) - Inner 11N470210 (Single Filter System) - Primary 11E170210 (Dual Filter System) - Primary 11E170210 (Dual Filter System) - Primary 11E170010 (Dual Filter System) - Secondary 11N690770 Inside 11N690760 31E30018 Pilot E1310212 Return 31E90126 Drain 31EE02110 - Breather	Lube ... Air ... Air ... Air ... Air ... Air ... Air ... Air ... Air ... F/W Sep. F/W Sep. F/W Sep. F/W Sep. Fuel ... Cab. Air ... Cab. Air ... Hyd ... Hyd ... Hyd ... Hyd ...	51602 ⁵³ 49884 N/A 46566 49032 N/A 46539 33722 33357 ^{53,420} WF10051 ⁴¹⁹ 33358 ⁵³ N/A N/A 57100 N/A 51664 W01AG403
	R55W-7 w / Yanmar 4TNV94L Engine XJAU00153 11M820120 (Outer) 11M820110 (Inner) XJAU00219 11M890170 (To S/N 0632) 11M890171 (S/N 0633-on) 31E30018 Pilot 31EE01060 Return 31EE02110 - Breather	Lube ... Air ... Air ... Fuel ... Cab. Air ... Cab. Air ... Hyd ... Hyd ... Hyd ...	51334 ⁵³ 46489 46490 33840 N/A N/A 57100 N/A W01AG403	R130LC w / Cummins 4BTA3.9 Engine (Outer) (Inner) Primary Primary (F/W Sep) (F/W Sep) (F/W Sep) Secondary 31E30018 Pilot 31E34527 Return 31E90126 (Spin-on) - Drain 31E110380 (Tank) - Breather	Lube ... Air ... Air ... F/W Sep. F/W Sep. F/W Sep. F/W Sep. F/W Sep. Fuel ... Hyd ... Hyd ... Hyd ... Hyd ...		51602 ⁵³ 46566 46539 33357 ^{53,420} WF10051 ⁴¹⁹ 33472 ⁵³ WF10024 ⁴¹⁹ 33358 ⁵³ 57100 N/A 51664 W01AG194	R140LC-7A w / Mitsubishi D04FD-TAA Tier III Engine XJAF02362 11N624520 Outer 11N624530 Inner XJAF02430 11N690770 Inside	Lube ... Air ... Air ... F/W Sep. F/W Sep. F/W Sep. F/W Sep. Fuel ... Hyd ... Hyd ... Hyd ... Hyd ...	N/A N/A N/A N/A N/A N/A N/A N/A N/A N/A N/A
	R80-7 XJAU00498	Lube ...	51568							

Italicized Part Numbers May Not Be Available.

Las piezas con números en *italicas* pueden no estar disponibles.
Les numéros de pièce en *italiques* peuvent ne pas être disponibles.



**Off-Highway
Hors Route
Fuera De Carretera**

HYUNDAI+ Excavators

Make, Model, Engine Marque, Modèle, Moteur Marca, Modelo, Motor	Serv. Type	Part No. N° de pieza N° de pièce	Make, Model, Engine Marque, Modèle, Moteur Marca, Modelo, Motor	Serv. Type	Part No. N° de pieza N° de pièce	Make, Model, Engine Marque, Modèle, Moteur Marca, Modelo, Motor	Serv. Type	Part No. N° de pieza N° de pièce
R140LC-7A w / Mitsubishi D04FD-TAA Tier III Engine (Cont'd/Suite) 11N690760 Cab. Air . N/A 31MH20320 Pilot Hyd 57100 31N401460 Return Hyd N/A 31N801360 Drain Hyd N/A 31EE02110 - Breather Hyd W01AG403			R160LC-7A w / Mitsubishi D04FD-TAA Tier III Engine XJAF02362 Lube . . . N/A 11N624520 Outer Air N/A 11N624530 Inner Air N/A XJAF02430 Fuel N/A 11N690770 Inside Cab. Air . N/A 11N690760 Cab. Air . N/A 31MH20320 Pilot Hyd 57100 31N401460 Return Hyd N/A 31N801360 Drain Hyd N/A 31EE02110 - Breather Hyd W01AG403			R180LCD-3 w / Cummins 6B5.9 Engine 31MH20320 Pilot Hyd 57100 31N401460 Return Hyd N/A 31N801360 Drain Hyd N/A 31EE02110 - Breather Hyd W01AG403		
	R140W-7 w / Cummins 4B3.9 Engine 11N470110 Lube . . . 51602 ⁵³ 11EM21041 (To S/N 0452) - Outer Air 49884 11N624520 (S/N 0453-on) - Outer E11212009 (Australia and New Zealand only) - Outer Air 46566 11EM21051 (To S/N 0452) - Inner Air 49032 11N624530 (S/N 0453-on) - Inner Air N/A 11E32006 (Australia and New Zealand only) - Inner Air 46539 11N470210 (Single Filter System) - Primary F/W Sep. 33722 11E170210 (Dual Filter System) - Primary F/W Sep. 33357 ^{53,420} 11E170210 (Dual Filter System) - Primary F/W Sep. WF10051 ⁴¹⁹ 11E170010 (Dual Filter System) - Secondary Fuel . . . 33358 ⁵³ 11N690770 Inside Cab. Air . N/A 11N690760 Cab. Air . N/A 31E30018 Pilot Hyd 57100 E1310212 Return Hyd N/A 31E90126 Drain Hyd 51664 31EE02110 - Breather Hyd W01AG403 ZGAQ01063 Trans. . . N/A				R200 w / Cummins 6BT5.9C Engine Primary Lube . . . 51607 ⁵³ Primary F/W Sep. 33357 ^{53,420} (F/W Sep) F/W Sep. WF10051 ⁴¹⁹ (F/W Sep) F/W Sep. 33472 ⁵³ (F/W Sep) F/W Sep. WF10024 ⁴¹⁹ Secondary Fuel 33358 ⁵³ Hyd 57100			
R140W-7A XJAF02362 Lube . . . N/A 11N624520 Outer Air N/A 11N624530 Inner Air N/A XJAF02430 Fuel N/A 11N690770 Inside Cab. Air . N/A 11N690760 Cab. Air . N/A 31MH20320 Pilot Hyd 57100 31N401460 Return Hyd N/A 31N801360 Drain Hyd N/A 31EE02110 - Breather Hyd W01AG403 ZGAQ01063 Trans. . . N/A			R170W-3 w / Cummins 6BT5.9 Engine 11E170110 Lube . . . 51602 ⁵³ E211-2103 Outer Air 42919 E2112104 Inner Air 42920 11E170210 Primary F/W Sep. 33357 ^{53,420} 11E170210 Primary F/W Sep. WF10051 ⁴¹⁹ 11E170010 Secondary Fuel 33358 ⁵³ AM880003002 Inside Cab. Air . N/A 11N690760 Cab. Air . N/A 31E30018 Pilot Hyd 57100 31E91019 Return Hyd N/A 31E90126 Drain Hyd 51664 31EE02110 (Tank) - Breather Hyd W01AG194 Breather Hyd W01AG403 0501210564 Trans. . . N/A			R200LCR, R200LCM w / Cummins 6BT5.9 Engine Primary Lube . . . 51607 ⁵³ Primary F/W Sep. 33357 ^{53,420} (F/W Sep) F/W Sep. WF10051 ⁴¹⁹ (F/W Sep) F/W Sep. 33472 ⁵³ (F/W Sep) F/W Sep. WF10024 ⁴¹⁹ Secondary Fuel 33358 ⁵³ Hyd 57100		
	R160LC-3 w / Cummins Engine 11E170110 Lube . . . 51602 ⁵³ E211-2103 E2112103 (Outer) Air 42919 E2112104 (Inner) Air 42920 11E170210 Primary F/W Sep. 33357 ^{53,420} 11E170210 Primary F/W Sep. WF10051 ⁴¹⁹ 11E170010 Secondary Fuel 33358 ⁵³ 3931065 Secondary Fuel 33777 AM880003002 Inside Cab. Air . N/A 11N690760 Cab. Air . N/A 31E30018 (Cartridge) - Pilot Hyd 57100 31E34527 Return Hyd N/A 31E90126 (Spin-on) - Drain Hyd 51664 31EE02110 - Breather Hyd W01AG403				R200LCM-1, R200LCM-2 w / Cummins 6BT5.9C Engine Primary Lube . . . 51607 ⁵³ Primary F/W Sep. 33357 ^{53,420} (F/W Sep) F/W Sep. WF10051 ⁴¹⁹ (F/W Sep) F/W Sep. 33472 ⁵³ (F/W Sep) F/W Sep. WF10024 ⁴¹⁹ Secondary Fuel 33358 ⁵³			
R160LC-7 w / Mitsubishi S6S-DT Engine 11EM21041 (To S/N 0746) - Outer Air 49884 11EM21051 (To S/N 0746) - Inner Air 49032 11N624520 (From S/N 0747) - Outer Air N/A 11N624530 (From S/N 0747) - Inner Air N/A 11LB20310 F/W Sep. 33788 3436200101 Fuel 33397 11N690770 Inside Cab. Air . N/A 11N690760 Cab. Air . N/A 31E30018 Pilot Hyd 57100 E1310212 Return Hyd N/A 31E90126 Drain Hyd 51664 31EE02010 Breather Hyd W01AG403			R170W-7A XJAF02362 Lube . . . N/A 11N624520 Outer Air N/A 11N624530 Inner Air N/A XJAF02430 Fuel N/A 11N690770 Inside Cab. Air . N/A 11N690760 Cab. Air . N/A 31MH20320 Pilot Hyd 57100 31N401460 Return Hyd N/A 31N801360 Drain Hyd N/A 31EE02110 - Breather Hyd W01AG403 ZGAQ01063 Trans. . . N/A			R200W w / Cummins 6BT5.9 Engine 11E170110 Lube . . . 51602 ⁵³ E2112103 - Outer Air 46566 E2112104 - Inner Air 46539 11E170210 Primary F/W Sep. 33357 ^{53,420} 11E170210 Primary F/W Sep. WF10051 ⁴¹⁹ 11E170010 Secondary Fuel 33358 ⁵³ 31E30018 Pilot Hyd 57100 E1310212 Return Hyd N/A 31E110380 (Tank) - Breather Hyd W01AG194		
R160LC-7 w / Mitsubishi S6S-DT Engine 32B4000100 Lube . . . 57411 11EM21041 (To S/N 0352) - Outer Air 49884 11N624520 (S/N 0353-on) - Outer Air N/A 11EM21051 (To S/N 0352) - Inner Air 49032 11N624530 (S/N 0353-on) - Inner Air N/A 3436200101 Fuel 33397 11N690770 Inside Cab. Air . N/A 11N690760 Cab. Air . N/A 31E30018 (Cartridge) - Pilot Hyd 57100 E1310212 Return Hyd N/A 31E90126 (Spin-on) - Drain Hyd 51664 31EE02110 - Breather Hyd W01AG403				R180LC-7 w / Mitsubishi S6S-DT Engine 32B4010100 (To S/N 0466) Lube . . . 57411 11EM21041 (To S/N 0352) - Outer Air 49884 11N624520 (S/N 0353-on) - Outer Air N/A 11EM21051 (To S/N 0352) - Inner Air 49032 11N624530 (S/N 0353-on) - Inner Air N/A 3436200101 Fuel 33397 11N690770 Inside Cab. Air . N/A 11N690760 Cab. Air . N/A 31E30018 (Cartridge) - Pilot Hyd 57100 E1310212 Return Hyd N/A 31E90126 (Spin-on) - Drain Hyd 51664 31EE02110 - Breather Hyd W01AG403			R200W-3 w / Cummins 6BT5.9 Engine 11E170110 Lube . . . 51602 ⁵³ 11EM21041 Outer Air 49884 11EM21051 Inner Air 49032 11E170210 Primary F/W Sep. 33357 ^{53,420} 11E170210 Primary F/W Sep. WF10051 ⁴¹⁹ 11E170010 Secondary Fuel 33358 ⁵³ AM880003002 Inside Cab. Air . N/A 11N690760 Cab. Air . N/A 31E30018 Pilot Hyd 57100 E1310212 Return Hyd N/A 31E90126 Drain Hyd 51664 31EE02110 - Breather Hyd W01AG403 0501210564 Trans. . . N/A	
R180LC-7A w / Mitsubishi D04FD-TAA Tier III Engine XJAF02362 Lube . . . N/A 11N624520 Outer Air N/A 11N624530 Inner Air N/A XJAF02430 Fuel N/A 11N690770 Inside Cab. Air . N/A 11N690760 Cab. Air . N/A			R180LC-7A w / Mitsubishi D04FD-TAA Tier III Engine XJAF02362 Lube . . . N/A 11N624520 Outer Air N/A 11N624530 Inner Air N/A XJAF02430 Fuel N/A 11N690770 Inside Cab. Air . N/A 11N690760 Cab. Air . N/A			R200W-7 w / Cummins 6B5.9 Engine 11E170140 Lube . . . 57620XE 11EM21041 (To S/N 0882) - Outer Air 49884 11N624520 (S/N 0883-on) - Outer Air N/A 11EM21051 (To S/N 0882) - Inner Air 49032 11N624530 (S/N 0883-on) - Inner Air N/A 11E170210 - Primary Fuel 33777 11E170010 Fuel 33358 ⁵³ 11N690770 Inside Cab. Air . N/A 11N690760 Cab. Air . N/A 31E30018 Pilot Hyd 57100		

N/A = Not Available N/R = Not Required N/S = Not Serviceable See pages 22 for footnotes
 N/A = Non disponible N/R = Non nécessaire N/S = Non réparable Voir pages 22 pour des notes
 N/A = No disponible N/R = No requiere N/S = No servible Ver las páginas 22 para las notas al pie de página

OFF HIGHWAY

Off-Highway
Hors Route
Fuera De Carretera



HYUNDAI+ Excavators

Make, Model, Engine Marque, Modèle, Moteur Marca, Modelo, Motor	Serv. Type	Part No. N° de pieza N° de pièce	Make, Model, Engine Marque, Modèle, Moteur Marca, Modelo, Motor	Serv. Type	Part No. N° de pieza N° de pièce	Make, Model, Engine Marque, Modèle, Moteur Marca, Modelo, Motor	Serv. Type	Part No. N° de pieza N° de pièce
R200W-7 w / Cummins 6B5.9 Engine (Cont'd/Suite)			11N690770 Inside 11N690760	Cab. Air . Cab. Air .	N/A N/A	R250LC-7 w / Cummins B5.9 Tier II Engine		
E1310212 Return 31E90126 Drain	Hyd Hyd	N/A 51664	31E30018 Pilot E1310212 Return	Hyd Hyd	57100 N/A	11E170140	Lube . . .	57620XE
31EE02110 (To S/N 1260) - Breather	Hyd	W01AG403	31E90126 (Spin-on) - Drain	Hyd	51664	11EM21041 (To S/N 0856) - Outer	Air	49884
31EH00480 (From S/N 1261) ZGAQ01063	Hyd Br . . Trans . . .	W01AG337 N/A	31EE02110 - Breather	Hyd	W01AG403	11N624520 (S/N 0857-on) - Outer	Air	N/A
R200W-7A			R210LC-7A w / Mitsubishi D04FD-TAA Tier III Engine			11EM21051 (To S/N 0856) - Inner	Air	49032
11N870110	Lube . . .	57182 ⁵³	11N870110	Lube . . .	57182 ⁵³	11N624530 (S/N 0857-on) - Inner	Air	N/A
11N624520 Outer	Air	N/A	11N624520 Outer	Air	N/A	11E170210 (Dual Filter System) - Primary	F/W Sep.	33357 ^{53,420}
11N624530 Inner	Air	N/A	11N624530 Inner	Air	N/A	11E170010 Secondary	Fuel	33358 ⁵³
11LC70010	Fuel	33682	11LC70010	Fuel	33682	11N690770 Inside	Cab. Air .	N/A
11N690770 Inside	Cab. Air .	N/A	11N690770 Inside	Cab. Air .	N/A	11N690760	Cab. Air .	N/A
11N690760	Cab. Air .	N/A	11N690760	Cab. Air .	N/A	31E30018 (Cartridge) - Pilot	Hyd	57100
31MH20320 Pilot	Hyd	57100	31MH20320 Pilot	Hyd	57100	E1310212 Return	Hyd	N/A
31N401460 Return	Hyd	N/A	31N401460 Return	Hyd	N/A	31E90126 (Spin-on) - Drain	Hyd	51664
31N801360 Drain	Hyd	N/A	31N801360 Drain	Hyd	N/A	31EH00480	Hyd Br . .	W01AG337
31EE02110 (To S/N 0033) - Breather	Hyd	W01AG403	31EE02110 - Breather	Hyd	W01AG403	R250LC-7A w / Mitsubishi D04FD-TAA Tier III Engine		
31EH00480 (From S/N 0034) ZGAQ01063	Hyd Br . . Trans . . .	W01AG337 N/A	R210LC-7H			11N870110	Lube . . .	57182 ⁵³
R210LC-3 w / Cummins 6BT5.9 Engine			2631693000	Lube . . .	57081	11N624520 Outer	Air	N/A
11E170140	Lube . . .	57620XE	11EM21041 (To S/N 0211) - Outer	Air	49884	11N624530 Inner	Air	N/A
E211-2103 Outer	Air	42919	11N624520 (S/N 0212-on) - Outer	Air	N/A	11LG70010	Fuel	33682
E2112104 Inner	Air	42920	11EM21051 (To S/N 0211) - Inner	Air	49032	11N690770 Inside	Cab. Air .	N/A
11E170210 Primary	F/W Sep.	33357 ^{53,420}	11N624530 (S/N 0212-on) - Inner	Air	N/A	11N690760	Cab. Air .	N/A
11E170210 Primary (F/W Sep)	F/W Sep.	WF10051 ⁴¹⁹	3194093001	Fuel	33397	31MH20320 Pilot	Hyd	57100
11E170010 Secondary (F/W Sep)	F/W Sep.	WF10024 ⁴¹⁹	11N690770 Inside	Cab. Air .	N/A	31N401460 Return	Hyd	N/A
AM880003002 Inside	Cab. Air .	N/A	11N690760	Cab. Air .	N/A	31N801360 Drain	Hyd	N/A
AM880001002 (To S/N 0276)	Cab. Air .	N/A	31E30018 Pilot	Hyd	57100	31EH00480	Hyd Br . .	W01AG337
11N690760 (S/N 0277-on) (Cartridge)	Cab. Air .	N/A	E1310212 Return	Hyd	N/A	R280LC w / Cummins 6CT8.3 Engine		
31E90126 (Spin-on)	Hyd	51664	31E90126 Drain	Hyd	51664	(Full-Flow/By-Pass) (Extended Drain)	Lube . . .	51748 ⁵³
R210LC-3 w / Hyundai Engine			31EE02110 - Breather	Hyd	W01AG403	LF9039 (Vamac Gasket)	Lube . . .	51748XD
(Outer)	Air	57081	R210NLC-7 w / Cummins B5.9 Engine			E211-2103 Outer	Air	42919
(Inner)	Air	42919	11E170140	Lube . . .	57620XE	E2112104 Inner	Air	42920
AM880003002 Inside	Fuel	33397	11EM21041 (To S/N 5371) - Outer	Air	49884	11E170210 Primary	F/W Sep.	33357 ^{53,420}
AM880001002 (To S/N 0276)	Cab. Air .	N/A	11N624520 (S/N 5372-on) - Outer	Air	N/A	11E170210 Primary (F/W Sep)	F/W Sep.	WF10051 ⁴¹⁹
11N690760 (S/N 0277-on) (Cartridge)	Cab. Air .	N/A	11EM21051 (To S/N 5371) - Inner	Air	49032	11E170010 Secondary	Fuel	33358 ⁵³
31E90126 (Spin-on)	Hyd	51664	11N624530 (S/N 5372-on) - Inner	Air	N/A	31E30018 Pilot	Hyd	57100
R210LC-3LL w / Cummins 6BT5.9 Engine			11E170210 (Dual Filter System) - Primary	F/W Sep.	33357 ^{53,420}	E1310212 Return	Hyd	N/A
11E170140	Lube . . .	57620XE	11E170210 (Dual Filter System) - Primary (F/W Sep)	F/W Sep.	WF10051 ⁴¹⁹	31EH00480	Hyd	W01AG194
E211-2103 Outer	Air	42919	11E170010 (Dual Filter System) - Secondary	F/W Sep.	WF10024 ⁴¹⁹	11E170310	Cool . . .	24073 ⁵³
E2112104 Inner	Air	42920	11N690770 Inside	Fuel	33358 ⁵³	R290LC w / Cummins 6CT8.3 Engine		
11E170210 Primary	F/W Sep.	33357 ^{53,420}	11N690760	Cab. Air .	N/A	(Full-Flow/By-Pass) (Extended Drain)	Lube . . .	51748 ⁵³
11E170210 Primary (F/W Sep)	F/W Sep.	WF10051 ⁴¹⁹	31E30018 Pilot	Cab. Air .	N/A	LF9039 (Vamac Gasket)	Lube . . .	51748XD
11E170210 Primary (F/W Sep)	F/W Sep.	WF10024 ⁴¹⁹	E1310212 Return	Hyd	57100	E211-2103 Outer	Air	42919
11E170010 Secondary	Fuel	33358 ⁵³	31E90126 (Spin-on) - Drain	Hyd	51664	E2112104 Inner	Air	42920
AM880003002 Inside	Cab. Air .	N/A	31EE02110 - Breather	Hyd	W01AG403	11E170210 Primary	F/W Sep.	33357 ^{53,420}
AM880001002 (To S/N 0276)	Cab. Air .	N/A	R210NLC-7A w / Mitsubishi D04FD-TAA Tier III Engine			11E170210 Primary (F/W Sep)	F/W Sep.	WF10051 ⁴¹⁹
11N690760 (S/N 0277-on)	Cab. Air .	N/A	11N870110	Lube . . .	57182 ⁵³	11E170010 Secondary	Fuel	33358 ⁵³
31E30018 Pilot	Hyd	57100	11N624520 Outer	Air	N/A	31E30018 Pilot	Hyd	57100
E1310212 Return	Hyd	N/A	11N624530 Inner	Air	N/A	31E91019 Return	Hyd	N/A
31E90126 (Spin-on) - Drain	Hyd	51664	11LC70010	Fuel	33682	31E90126 (Spin-on) - Drain	Hyd	51664
31E110380 (Tank) - Breather	Hyd	W01AG194	11N690770 Inside	Cab. Air .	N/A	31E110380 (Tank) - Breather	Hyd	W01AG194
R210LC-7 w / Cummins B5.9 Engine			11N690760	Cab. Air .	N/A	11E170310	Cool . . .	24073 ⁵³
11E170140	Lube . . .	57620XE	31E30018 Pilot	Hyd	57100	R290LC-3 w / Cummins 6CT8.3 Engine		
11EM21041 (To S/N 5371) - Outer	Air	49884	E1310212 Return	Hyd	N/A	(Full-Flow/By-Pass) (Extended Drain)	Lube . . .	51748 ⁵³
11N624520 (S/N 5372-on) - Outer	Air	N/A	31E90126 (Spin-on) - Drain	Hyd	51664	LF9039 (Vamac Gasket)	Lube . . .	51748XD
11EM21051 (To S/N 5371) - Inner	Air	49032	31EE02110 - Breather	Hyd	W01AG403	E211-2103 Outer	Air	42919
11N624530 (S/N 5372-on) - Inner	Air	N/A	R210NLC-7A w / Mitsubishi D04FD-TAA Tier III Engine			E2112104 Inner	Air	42920
11E170210 (Dual Filter System) - Primary	F/W Sep.	33357 ^{53,420}	11N870110	Lube . . .	57182 ⁵³	11E170210 Primary	F/W Sep.	33357 ^{53,420}
11E170210 Primary (F/W Sep)	F/W Sep.	33472 ⁵³	11N624520 Outer	Air	N/A	11E170210 Primary (F/W Sep)	F/W Sep.	WF10051 ⁴¹⁹
11E170210 Primary (F/W Sep)	F/W Sep.	WF10024 ⁴¹⁹	11N624530 Inner	Air	N/A	11E170010 Secondary	Fuel	33358 ⁵³
11E170010 Secondary	Fuel	33358 ⁵³	11LC70010	Fuel	33682	31E30018 Pilot	Hyd	57100
AM880003002 Inside	Cab. Air .	N/A	11N690770 Inside	Cab. Air .	N/A	31E91019 Return	Hyd	N/A
AM880001002 (To S/N 0276)	Cab. Air .	N/A	11N690760	Cab. Air .	N/A	31E90126 (Spin-on) - Drain	Hyd	51664
11N690760 (S/N 0277-on)	Cab. Air .	N/A	31MH20320 Pilot	Hyd	57100	31E110380 (Tank) - Breather	Hyd	W01AG194
31E30018 Pilot	Hyd	57100	31MH20320 Pilot	Hyd	57100	11E170310	Cool . . .	24073 ⁵³
E1310212 Return	Hyd	N/A	31N401460 Return	Hyd	N/A	R290LC-3 w / Cummins 6CT8.3 Engine		
31E90126 (Spin-on) - Drain	Hyd	51664	31N801360 Drain	Hyd	N/A	(Full-Flow/By-Pass) (Extended Drain)	Lube . . .	51748 ⁵³
31E110380 (Tank) - Breather	Hyd	W01AG194	31EE02110 - Breather	Hyd	W01AG403	LF9039 (Vamac Gasket)	Lube . . .	51748XD
R210LC-7 w / Cummins B5.9 Engine			R250LC-3 w / Cummins 6BT5.9 Engine			E211-2103 Outer	Air	42919
11E170140	Lube . . .	57620XE	11E170140	Lube . . .	57620XE	E2112104 Inner	Air	42920
11EM21041 (To S/N 5371) - Outer	Air	49884	11EN22070 Outer	Air	N/A	11E170210 Primary	F/W Sep.	33357 ^{53,420}
11N624520 (S/N 5372-on) - Outer	Air	N/A	11EN22080 Inner	Air	N/A	11E170210 Primary (F/W Sep)	F/W Sep.	WF10051 ⁴¹⁹
11EM21051 (To S/N 5371) - Inner	Air	49032	11E170210 Primary	F/W Sep.	33357 ^{53,420}	11E170010 Secondary	Fuel	33358 ⁵³
11N624530 (S/N 5372-on) - Inner	Air	N/A	11E170210 Primary (F/W Sep)	F/W Sep.	WF10051 ⁴¹⁹	AM880003002 Inside	Cab. Air .	N/A
11E170210 (Dual Filter System) - Primary	F/W Sep.	33357 ^{53,420}	11E170010 Secondary	Fuel	33358 ⁵³	11N690760 (S/N 0552-on)	Cab. Air .	N/A
11E170210 (Dual Filter System) - Primary (F/W Sep)	F/W Sep.	WF10051 ⁴¹⁹	AM880003002 Inside	Cab. Air .	N/A	31E30018 Pilot	Hyd	57100
11E170010 Secondary	Fuel	33358 ⁵³	11N690760	Cab. Air .	N/A	31E91019 Return	Hyd	N/A
AM880003002 Inside	Cab. Air .	N/A	31E30018 (Cartridge) - Pilot	Hyd	57100	31E90126 (Spin-on) - Drain	Hyd	51664
AM880001002 (To S/N 0276)	Cab. Air .	N/A	E1310212 Return	Hyd	N/A	31E110380 (Tank) - Breather	Hyd	W01AG194
11N690760 (S/N 0277-on)	Cab. Air .	N/A	31E90126 (Spin-on) - Drain	Hyd	51664	11E170310	Cool . . .	24073 ⁵³
31E30018 Pilot	Hyd	57100	31EE02110 - Breather	Hyd	W01AG194			
E1310212 Return	Hyd	N/A						
31E90126 (Spin-on) - Drain	Hyd	51664						
31E110380 (Tank) - Breather	Hyd	W01AG194						

Italicized Part Numbers May Not Be Available.

Las piezas con números en *italicas* pueden no estar disponibles.
Les numéros de pièce en *italiques* peuvent ne pas être disponibles.

HYUNDAI+ Excavators

Off-Highway
Hors Route
Fuera De Carretera

Make, Model, Engine Marque, Modèle, Moteur Marca, Modelo, Motor	Serv. Type	Part No. N° de pieza N° de pièce	Make, Model, Engine Marque, Modèle, Moteur Marca, Modelo, Motor	Serv. Type	Part No. N° de pieza N° de pièce	Make, Model, Engine Marque, Modèle, Moteur Marca, Modelo, Motor	Serv. Type	Part No. N° de pieza N° de pièce
R450LC w / Komatsu S6D125 Engine (Cont'd/Suite) 31E70377 (From S/N 0563) - Breather 6004111570	Hyd N/A Cool N/A		11MH20100 Outer 11MH20090 Inner XJAU00817 11MH90330 31MH20320 Pilot 31MH01310 Return	Air 46438 Air 42985 Fuel 33390 ⁵³ Cab. Air . . N/A Hyd 57100 Hyd N/A		31E30018 Pilot 31EE01060 Return 31EE02110 - Breather 0501210564	Hyd 57100 Hyd N/A Hyd W01AG403 Trans. . . . N/A	
R450LC-3 w / Cummins LTA10 Engine (Std. Drain) (Full-Flow Spin-on) (Extended Drain) (High Efficiency) (By-Pass) (Outer) (Inner) (F/W Sep) AM880003002 Inside AM880001002 (To S/N 0145) 11N690760 (S/N 0146-on) 31E30018 Pilot 34E702310 Return 34E704170 Drain 31EH000480	Lube 51970 ⁵³ Lube 51970XD Lube 51970XE Lube 51749 ⁵³ Air 46544 Air 46545 F/W Sep. 33405 ^{53,420} F/W Sep. WF10064 ⁴¹⁹ Fuel 33109 ⁵³ Cab. Air . . N/A Cab. Air . . N/A Hyd 57100 Hyd 51524(2) Hyd A24A10E Hyd Br. . . W01AG337		ROBEX 35Z-7A, ROBEX 35Z-9 w / Yanmar 3TNV88 Tier IIIA Engine XJAU00756 11MH20100 Outer 11MH20090 Inner XJAU00949 11MH90330 31MH20320 Pilot 31MH01310 Return	Lube 51334 ⁵³ Air 46438 Air 42985 Fuel 33654 Cab. Air . . N/A Hyd 57100 Hyd N/A		ROBEX 120W w / Cummins 4BTA3.9 Engine 11E170110 E1112009 Outer 11E32006 Inner 11E170210 Primary 11E170210 Primary (F/W Sep) 11E170010 Secondary (F/W Sep) 31E30018 Pilot 31E34527 Return 31E110380 (Tank) - Breather	Lube 51602 ⁵³ Air 46566 Air 46539 F/W Sep. 33357 ^{53,420} F/W Sep. WF10051 ⁴¹⁹ F/W Sep. 33472 ⁵³ F/W Sep. WF10024 ⁴¹⁹ Fuel 33358 ⁵³ Hyd 57100 Hyd N/A Hyd W01AG194	
R480LC-9 w / Cummins QSM11 Tier III Engine 11NB70110 (Nitrile Gasket) LF9031 (Vamac Gasket) 11Q820130 Outer 11Q820120 Inner 11NB70010 11N690770 Inside 11Q690510 ZGAW00013 Pilot 31N801510 Return 31N801360 Drain 31EH000480 11NB70210	Lube 57746XD Lube WL10005XD Air 46770 Air N/A F/W Sep. 33406 ⁵³ Cab. Air . . N/A Cab. Air . . N/A Hyd D44B10GV Hyd N/A Hyd N/A Hyd Br. . . W01AG337 Cool N/A		ROBEX 55-3 w / Yanmar 4TNE94 Engine 11S120111 (S/N 1255-on) - Outer 11S120120 (To S/N 1254) - Inner 11S120121 (S/N 1255-on) - Inner 31E30017 (To S/N 0616) - Pilot 31EE01060 Return 31E110380 (To S/N 1267) - Breather 31EE02010 (From S/N 1268) - Breather	Lube 51334 ⁵³ Air 46389 Air N/A Air N/A Fuel 33399 Hyd 57100 Hyd N/A Hyd W01AG194 Hyd W01AG403		ROBEX 130LC w / Cummins 4BTA3.9 Engine 11E170110 E1112009 Outer 11E32006 Inner 11E170210 Primary 11E170210 Primary (F/W Sep) 11E170010 Secondary 31E30018 Pilot 31E34527 Return 31E90126 Drain 31E110380 (Tank) - Breather	Lube 51602 ⁵³ Air 46566 Air 46539 F/W Sep. 33357 ^{53,420} F/W Sep. WF10051 ⁴¹⁹ Fuel 33358 ⁵³ Hyd 57100 Hyd N/A Hyd 51664 Hyd W01AG194	
R800LC-7A w / Hyundai Engine 11ND70110 11ND20240 Outer 11ND20230 Inner 11ND70010 11N690770 Inside 11N690760 31MH20320 Pilot 31N401460 Return 31ND01460 Drain 31EH000480 11ND70211	Lube N/A Air N/A Air N/A Fuel N/A Cab. Air . . N/A Cab. Air . . N/A Hyd 57100 Hyd N/A Hyd N/A Hyd Br. . . W01AG337 Cool N/A		ROBEX 55-9 w / Yanmar 4TNE94 Engine 11900535151 11S740120 Outer 11S740120 Outer 11S740130 Inner XJAU00949 XKAN00030 Inside 11M990370 31MH20320 Pilot 31MH01310 Return 31EE02110 - Breather	Lube 51568 Air 46671 ¹⁵⁵ Air 46671FR ³⁶⁰ Air 46672 Fuel 33654 Cab. Air . . N/A Cab. Air . . N/A Hyd 57100 Hyd N/A Hyd W01AG403		ROBEX 130LC-3 w / Cummins 4BTA3.9 Engine 11E170110 E1112009 Outer 11E32006 Inner 11E170210 Primary 11E170210 Primary (F/W Sep) 11E170010 Secondary AM880003002 Inside AM880001002 (To S/N 0927) 11N690760 (S/N 0928-on) 31E30018 Pilot 31E34527 Return 31EE02110 - Drain 31E110380 (To S/N 1933) - Breather 31EE02110 (From S/N 1934) - Breather	Lube 51602 ⁵³ Air 46566 Air 46539 F/W Sep. 33357 ^{53,420} F/W Sep. WF10051 ⁴¹⁹ Fuel 33358 ⁵³ Cab. Air . . N/A Cab. Air . . N/A Hyd 57100 Hyd N/A Hyd 51664 Hyd W01AG194 Hyd W01AG403	
ROBEX 15-7 w / Mitsubishi L3E Tier IIIA Engine 30A40-00100 XJAF01587 Outer Outer XJAF02699 Inner MM404889	Lube 51356 Air 46449 ¹⁵⁵ Air 46449FR ³⁶⁰ Air 42845 Fuel 33389		ROBEX 55W-3 w / Yanmar 4TNE94 Engine 11S120111 Outer 11S120121 Inner 1190055600 31E30018 Pilot 31EE01060 Return 31E110380 (To S/N 0188) - Breather 31EE02110 (From S/N 0189) - Breather	Lube 51334 ⁵³ Air 46389 Air N/A Fuel 33399 Hyd 57100 Hyd N/A Hyd W01AG194 Hyd W01AG403		ROBEX 130LCD-3, ROBEX 130LCM-3 w / Cummins 4BTA3.9 Engine Primary Primary (F/W Sep) Secondary (F/W Sep) Secondary	Lube 51602 ⁵³ F/W Sep. 33357 ^{53,420} F/W Sep. WF10051 ⁴¹⁹ F/W Sep. 33472 ⁵³ F/W Sep. WF10024 ⁴¹⁹ Fuel 33358 ⁵³ Hyd 57100	
ROBEX 16-9 w / Mitsubishi L3E Tier IIIA Engine XJAF02697 XJAF01587 Outer Outer XJAF02699 Inner XJAF02784 31MH20320 Pilot 31MJ01300 Return	Lube 57356 ⁵³ Air 46449 ¹⁵⁵ Air 46449FR ³⁶⁰ Air 42845 Fuel N/A Hyd 57100 Hyd N/A		ROBEX 55W-9 w / Yanmar 4TNE94 Tier IIIA Engine 11900535151 11S740120 Outer 11S740120 Outer 11S740130 Inner XJAU00949 XKAN00030 Inside 11M990370 31MH20320 Pilot 31MH01310 Return 31EE02110 - Breather	Lube 51568 Air 46671 ¹⁵⁵ Air 46671FR ³⁶⁰ Air 46672 Fuel 33654 Cab. Air . . N/A Cab. Air . . N/A Hyd 57100 Hyd N/A Hyd W01AG403		ROBEX 130W w / Cummins 4BTA3.9 Engine 11E170110 E1112009 Outer 11E32006 Inner 11E170210 Primary 11E170210 Primary (F/W Sep) 11E170010 Secondary 31E30018 Pilot 31E34527 Return 31E90126 - Drain 31E110380 (Tank) - Breather	Lube 51602 ⁵³ Air 46566 Air 46539 F/W Sep. 33357 ^{53,420} F/W Sep. WF10051 ⁴¹⁹ Fuel 33358 ⁵³ Hyd 57100	
ROBEX 27Z-9 w / Mitsubishi S3L2 Tier IIIA Engine XJAF02697 11MH20090 - Outer 11MH20090 Inner XJAF02784 11MH90330 31MH20320 Pilot 31MH01310 Return	Lube 57356 ⁵³ Air 46438 Air 42985 Fuel N/A Cab. Air . . N/A Hyd 57100 Hyd N/A		ROBEX 95W-3 w / Mitsubishi S4DT Engine 32A4000100 11S120111 Outer 11S120121 Inner 3446200300 31E30018 Pilot 31EE01060 Return 31EE02110 - Breather 0501210564	Lube 57106 Air 46389 Air N/A Fuel 33394 Hyd 57100 Hyd N/A Hyd W01AG403 Trans. . . . N/A		ROBEX 140LC-9 w / Mitsubishi D04FD-TAA Tier III Engine XJAF02362 11N627040 Outer 11N627030 Inner 11N627030 Inner XJAF02430 11N690770 Inside	Lube N/A Air N/A Air 46782 ⁵⁵ Air 46782P ⁴⁷⁷ Fuel N/A Cab. Air . . N/A	
ROBEX 35Z-7 w / Yanmar 3TNV88 Tier IIIA Engine XJAU00756	Lube 51334 ⁵³		ROBEX 95W-3 w / Perkins 100A-42 Engine	Lube 51459 ⁵³				

Italicized Part Numbers May Not Be Available.

Las piezas con números en *italicas* pueden no estar disponibles.
Les numéros de pièce en *italiques* peuvent ne pas être disponibles.



**Off-Highway
Hors Route
Fuera De Carretera**

HYUNDAI+ Excavators

OFF HIGHWAY

Make, Model, Engine Marque, Modèle, Moteur Marca, Modelo, Motor	Serv. Type	Part No. N° de pieza N° de pièce	Make, Model, Engine Marque, Modèle, Moteur Marca, Modelo, Motor	Serv. Type	Part No. N° de pieza N° de pièce	Make, Model, Engine Marque, Modèle, Moteur Marca, Modelo, Motor	Serv. Type	Part No. N° de pieza N° de pièce
ROBEX 140LC-9 w / Mitsubishi D04FD-TAA Tier III Engine (Cont'd/Suite)			31N801360 Drain 31EE02110 - Breather	Hyd Hyd	N/A W01AG403	ROBEX 160LCD-3, ROBEX 160NLC-3 w / Cummins 4B3.9 Engine	Primary Primary (F/W Sep) (F/W Sep) Secondary	F/W Sep. 33357 ^{53,420} F/W Sep. 33472 ⁵³ F/W Sep. WF10051 ⁴¹⁹ F/W Sep. WF10024 ⁴¹⁹ Fuel 33358 ⁵³
	11Q690510 Cab. Air . N/A ZGAW00013 Pilot Hyd D44B10GV 31N401460 Return Hyd N/A 31N801360 Drain Hyd N/A 31EE02110 - Breather Hyd W01AG403							ROBEX 200 w / Cummins 6BT5.9 Engine
ROBEX 140W-9 w / Cummins QSB6.7 Tier III Engine						ROBEX 170W-3 w / Cummins 6BT5.9 Engine	Primary Primary (F/W Sep) (F/W Sep) Secondary	F/W Sep. 33357 ^{53,420} F/W Sep. 33472 ⁵³ F/W Sep. WF10051 ⁴¹⁹ F/W Sep. WF10024 ⁴¹⁹ Fuel 33358 ⁵³
	11N870110 Lube 57182 ⁵³ 11N627040 Outer Air N/A 11N627030 Inner Air 46782 ⁵⁵ 11N627030 Inner Air 46782P ⁴⁷⁷ 11LG70010 Fuel 33682 11N690770 Inside Cab. Air . N/A 11Q690510 Cab. Air . N/A ZGAW00013 Pilot Hyd D44B10GV 31N401460 Return Hyd N/A 31N801360 Drain Hyd N/A 31EE02110 - Breather Hyd W01AG403 ZGAQ01063 Trans. . . N/A						ROBEX 200LC w / Cummins 6BT5.9 Engine	Primary Primary (F/W Sep) (F/W Sep) Secondary
ROBEX 145CR-9 w / Mitsubishi D04FD-TAA Tier III Engine						ROBEX 170W-9 w / Cummins QSB6.7 Tier III Engine	Primary Primary (F/W Sep) (F/W Sep) Secondary	F/W Sep. 33357 ^{53,420} F/W Sep. 33472 ⁵³ F/W Sep. WF10051 ⁴¹⁹ F/W Sep. WF10024 ⁴¹⁹ Fuel 33358 ⁵³
	XJAF02362 Lube N/A 11N429110 Outer Air 49190 11N429140 Inner Air 49189 XJAF02430 Fuel N/A XKAN00030 Inside Cab. Air . N/A 31M990370 Cab. Air . N/A ZGAW00013 Pilot Hyd D44B10GV 31N401460 Return Hyd N/A 31N801360 Drain Hyd N/A 31EE02110 - Breather Hyd W01AG403						ROBEX 200NLC-3 w / Cummins 6BT5.9 Engine	Primary Primary (F/W Sep) (F/W Sep) Secondary
ROBEX 160LC-3 w / Cummins 4B3.9 Engine						ROBEX 180LC-3 w / Cummins 6B5.9 Engine	Primary Primary (F/W Sep) (F/W Sep) Secondary	F/W Sep. 33357 ^{53,420} F/W Sep. 33472 ⁵³ F/W Sep. WF10051 ⁴¹⁹ F/W Sep. WF10024 ⁴¹⁹ Fuel 33358 ⁵³
	11E170110 Lube 51602 ⁵³ E211-2103 Outer Air 42919 E2112104 Inner Air 42920 11E170210 Primary F/W Sep. 33357 ^{53,420} 11E170210 Primary F/W Sep. WF10051 ⁴¹⁹ (F/W Sep) F/W Sep. 33472 ⁵³ (F/W Sep) F/W Sep. WF10024 ⁴¹⁹ 11E170010 Secondary Fuel 33358 ⁵³ AM880003002 Inside Cab. Air . N/A 11N690760 Cab. Air . N/A 31E30018 Pilot Hyd 57100 31E34527 Return Hyd N/A 31E90126 Drain Hyd 51664 31EE02110 - Breather Hyd W01AG403						ROBEX 200W w / Cummins 6BT5.9 Engine	Primary Primary (F/W Sep) (F/W Sep) Secondary
ROBEX 160LC-7 w / Mitsubishi S6S-DT Engine						ROBEX 180LC-9 w / Mitsubishi D04FD-TAA Tier III Engine	Primary Primary (F/W Sep) (F/W Sep) Secondary	F/W Sep. 33357 ^{53,420} F/W Sep. 33472 ⁵³ F/W Sep. WF10051 ⁴¹⁹ F/W Sep. WF10024 ⁴¹⁹ Fuel 33358 ⁵³
	32B4000100 Lube 57411 11EM21041 (To S/N 0746) - Outer Air 49884 11EM21051 (To S/N 0746) - Inner Air 49032 11N624520 (From S/N 0747) - Outer Air N/A 11N624530 (From S/N 0747) - Inner Air N/A 11LB20310 F/W Sep. 33788 3436200101 Fuel 33397 11N690770 Inside Cab. Air . N/A 11N690760 Cab. Air . N/A 31E30018 Pilot Hyd 57100 E1310212 Return Hyd N/A 31E90126 Drain Hyd 51664 31EE02010 Breather Hyd W01AG403						ROBEX 210-3 w / Cummins 6BT5.9 Engine	Primary Primary (F/W Sep) (F/W Sep) Secondary
ROBEX 160LC-9 w / Mitsubishi D04FD-TAA Tier III Engine						ROBEX 180NLC-3 w / Cummins 6B5.9 Engine	Primary Primary (F/W Sep) (F/W Sep) Secondary	F/W Sep. 33357 ^{53,420} F/W Sep. 33472 ⁵³ F/W Sep. WF10051 ⁴¹⁹ F/W Sep. WF10024 ⁴¹⁹ Fuel 33358 ⁵³
	XJAF02362 Lube N/A 11N627040 Outer Air N/A 11N627030 Inner Air 46782 ⁵⁵ 11N627030 Inner Air 46782P ⁴⁷⁷ XJAF02430 Fuel N/A 11N690770 Inside Cab. Air . N/A 11Q690510 Cab. Air . N/A ZGAW00013 Pilot Hyd D44B10GV 31N401460 Return Hyd N/A 31N801360 Drain Hyd N/A 31EE02110 - Breather Hyd W01AG403						ROBEX 210-7 w / Cummins B5.9 Engine	Primary Primary (F/W Sep) (F/W Sep) Secondary (Cartridge) (Spin-on)

N/A = Not Available N/R = Not Required N/S = Not Serviceable See pages 22 for footnotes
 N/A = Non disponible N/R = Non nécessaire N/S = Non réparable Voir pages 22 pour des notes
 N/A = No disponible N/R = No requiere N/S = No servible Ver las páginas 22 para las notas al pie de página

**Off-Highway
Hors Route
Fuera De Carretera**



HYUNDAI+ Excavators

Make, Model, Engine Marque, Modèle, Moteur Marca, Modelo, Motor	Serv. Type	Part No. N° de pieza N° de pièce	Make, Model, Engine Marque, Modèle, Moteur Marca, Modelo, Motor	Serv. Type	Part No. N° de pieza N° de pièce	Make, Model, Engine Marque, Modèle, Moteur Marca, Modelo, Motor	Serv. Type	Part No. N° de pieza N° de pièce			
ROBEX 210LC-7 w / Cummins B5.9 Engine			11E170210 Primary 11E170010 Secondary AM880003002 Inside 11N690760 31E30018 (Cartridge) - Pilot E1310212 Return 31E90126 (Spin-on) - Drain 31E110380 (Tank) - Breather	F/W Sep. Fuel Cab. Air Cab. Air Hyd Hyd Hyd Hyd	WF10051 ⁴¹⁹ 33358 ⁵³ N/A N/A 57100 N/A 51664 W01AG194	11E170010 Secondary 31E30018 Pilot 31E91019 Return 31E90126 (Spin-on) - Drain 31E110380 (Tank) - Breather 11E170310	Fuel Hyd Hyd Hyd Hyd Cool	33358 ⁵³ 57100 N/A 51664 W01AG194 24073 ⁵³			
11E170140 Lube ... 57620XE 11EM21041 (To S/N 5371) - Outer Air ... 49884 11N624520 (S/N 5372-on) - Outer Air ... N/A 11EM21051 (To S/N 5371) - Inner Air ... 49032 11N624530 (S/N 5372-on) - Inner Air ... N/A 11E170210 (Dual Filter System) - Primary F/W Sep. 33357 ^{53,420} 11E170210 (Dual Filter System) - Primary (F/W Sep) F/W Sep. WF10051 ⁴¹⁹ (F/W Sep) F/W Sep. 33472 ⁵³ (F/W Sep) F/W Sep. WF10024 ⁴¹⁹ 11E170010 Secondary Fuel ... 33358 ⁵³ 11N690770 Inside Cab. Air N/A 11N690760 Cab. Air N/A 31E30018 Pilot Hyd ... 57100 E1310212 Return Hyd ... N/A 31E90126 (Spin-on) - Drain Hyd ... 51664 31EE02110 - Breather Hyd ... W01AG403			ROBEX 250LC-9 11N870110 Lube ... 57182 ⁵³ 11N627040 Outer Air ... N/A 11N627030 Inner Air ... 46782 ⁴⁵⁵ 11N627030 Inner Air ... 46782P ⁴⁷⁷ 11LG70010 Fuel ... 33682 11N690770 Inside Cab. Air N/A 11Q690510 Cab. Air N/A 11Q690510 Hyd ... D44B10GV ZGAW00013 Pilot Hyd ... N/A 31N401460 Return Hyd ... N/A 31N801360 Drain Hyd ... N/A 31EH00480 Hyd Br. W01AG337			ROBEX 290LC-3 w / Hyundai Engine 2634584001 (KIT) (Bypass and Full Flow) E211-2103 Outer Air ... 42919 E2112104 Inner Air ... 42920 11E170210 Primary F/W Sep. 33357 ^{53,420} 11E170210 Primary F/W Sep. WF10051 ⁴¹⁹ Primary Fuel ... 33358 ⁵³ 11E170010 Secondary Fuel ... 33358 ⁵³ AM880003002 Inside Cab. Air N/A AM880001002 (To S/N 0551) Cab. Air N/A 11N690760 (S/N 0552-on) Cab. Air N/A 31E30018 Pilot Hyd ... 57100 31E91019 Return Hyd ... N/A 31E90126 (Spin-on) - Drain Hyd ... 51664 31E110380 (Tank) - Breather Hyd ... W01AG194 11E170310 Cool ... 24073 ⁵³					
ROBEX 210LC-9 w / Cummins QSB6.7 Tier III Engine			11N870110 Lube ... 57182 ⁵³ 11N627040 Outer Air ... N/A 11N627030 Inner Air ... 46782 ⁴⁵⁵ 11N627030 Inner Air ... 46782P ⁴⁷⁷ 11LG70010 Fuel ... 33682 11N690770 Inside Cab. Air N/A 11Q690510 Cab. Air N/A ZGAW00013 Pilot Hyd ... D44B10GV 31Q601280 Return Hyd ... N/A 31N801360 Drain Hyd ... N/A 31EE02110 - Breather Hyd ... W01AG403			ROBEX 250NLC-3 w / Cummins 6B5.9 Engine Lube ... 51607 ⁵³ Primary F/W Sep. 33357 ^{53,420} Primary F/W Sep. WF10051 ⁴¹⁹ (F/W Sep) F/W Sep. 33472 ⁵³ (F/W Sep) F/W Sep. WF10024 ⁴¹⁹ Secondary Fuel ... 33358 ⁵³ Hyd ... 57100			ROBEX 290LC-7 w / Cummins 6CT8.3 Engine 11E170130 Lube ... 51748 ⁵³ (Extended Drain) Lube ... 51748XD LF9039 (Vamac Gasket) Lube ... WL10041 11EM21041 (To S/N 2012) - Outer Air ... 49884 11N624520 (S/N 2013-on) - Outer Air ... N/A 11EM21051 (To S/N 2012) - Inner Air ... 49032 11N624530 (S/N 2013-on) - Inner Air ... N/A 11E170210 (Dual Filter System) - Primary F/W Sep. 33357 ^{53,420} 11E170210 (Dual Filter System) - Primary F/W Sep. WF10051 ⁴¹⁹ (F/W Sep) F/W Sep. 33472 ⁵³ (F/W Sep) F/W Sep. WF10024 ⁴¹⁹ 11N870010 Fuel ... N/A 11E170010 (Dual Filter System) - Secondary Fuel ... 33358 ⁵³ 11N690770 Inside Cab. Air N/A 11N690760 Cab. Air N/A 31E30018 Pilot Hyd ... 57100 31E91019 Return Hyd ... N/A 31E90126 Drain Hyd ... 51664 31EE02110 (To S/N 0029) - Breather Hyd ... W01AG403 31EH00480 (From S/N 0030) Hyd Br. W01AG337 11E170310 Cool ... 24073 ⁵³		
ROBEX 210NLC-9 w / Cummins QSB6.7 Tier III Engine			11N870110 Lube ... 57182 ⁵³ 11N627040 Outer Air ... N/A 11N627030 Inner Air ... 46782 ⁴⁵⁵ 11N627030 Inner Air ... 46782P ⁴⁷⁷ 11LG70010 Fuel ... 33682 11N690770 Inside Cab. Air N/A 11Q690510 Cab. Air N/A ZGAW00013 Pilot Hyd ... D44B10GV 31N401460 Return Hyd ... N/A 31N801360 Drain Hyd ... N/A 31EE02110 - Breather Hyd ... W01AG403			ROBEX 280 w / Cummins 6CT8.3 Engine (Full-Flow) Lube ... 51649 (Full-Flow/By-Pass) Lube ... 51748 ⁵³ (Extended Drain) Lube ... 51748XD LF9039 (Vamac Gasket) - Full-Flow/By-Pass Lube ... WL10041 Primary F/W Sep. 33357 ^{53,420} Primary F/W Sep. WF10051 ⁴¹⁹ (F/W Sep) F/W Sep. 33472 ⁵³ (F/W Sep) F/W Sep. WF10024 ⁴¹⁹ Secondary Fuel ... 33358 ⁵³ Cool ... 24072			ROBEX 290LC-7 w / Cummins QSB5.9 Tier II Engine 11N870110 Lube ... 57182 ⁵³ 11EM21041 (To S/N 2012) - Outer Air ... 49884 11N624520 (S/N 2013-on) - Outer Air ... N/A 11EM21051 (To S/N 2012) - Inner Air ... 49032 11N624530 (S/N 2013-on) - Inner Air ... N/A 11N870010 Fuel ... N/A 11N690770 Inside Cab. Air N/A 11N690760 Cab. Air N/A 31E30018 (Cartridge) - Pilot Hyd ... 57100 31E91019 Return Hyd ... N/A 31E90126 Drain Hyd ... 51664 31EE02110 (To S/N 0029) - Breather Hyd ... W01AG403 31EH00480 (From S/N 0030) Hyd Br. W01AG337 11E170310 Cool ... 24073 ⁵³		
ROBEX 210W-9 w / Cummins QSB6.7 Tier III Engine			11N870110 Lube ... 57182 ⁵³ 11N627040 Outer Air ... N/A 11N627030 Inner Air ... 46782 ⁴⁵⁵ 11N627030 Inner Air ... 46782P ⁴⁷⁷ 11LG70010 Fuel ... 33682 11N690770 Inside Cab. Air N/A 11Q690510 Cab. Air N/A ZGAW00013 Pilot Hyd ... D44B10GV 31N401460 Return Hyd ... N/A 31N801360 Drain Hyd ... N/A 31EE02110 - Breather Hyd ... W01AG403 ZGAQ01063 Trans. ... N/A			ROBEX 280LC w / Cummins 6CT8.3 Engine (Full-Flow/By-Pass) Lube ... 51748 ⁵³ (Extended Drain) Lube ... 51748XD LF9039 (Vamac Gasket) Lube ... WL10041 E211-2103 Outer Air ... 42919 E2112104 Inner Air ... 42920 11E170210 Primary F/W Sep. 33357 ^{53,420} 11E170210 Primary F/W Sep. WF10051 ⁴¹⁹ 11E170010 Secondary Fuel ... 33358 ⁵³ 31E30018 Pilot Hyd ... 57100 E1310212 Return Hyd ... N/A 31E110380 (Tank) - Breather Hyd ... W01AG194 11E170310 Cool ... 24073 ⁵³			ROBEX 290LC-7 w / Cummins QSB5.9 Tier II Engine 11N870110 Lube ... 57182 ⁵³ 11EM21041 (To S/N 2012) - Outer Air ... 49884 11N624520 (S/N 2013-on) - Outer Air ... N/A 11EM21051 (To S/N 2012) - Inner Air ... 49032 11N624530 (S/N 2013-on) - Inner Air ... N/A 11N870010 Fuel ... N/A 11N690770 Inside Cab. Air N/A 11N690760 Cab. Air N/A 31E30018 (Cartridge) - Pilot Hyd ... 57100 31E91019 Return Hyd ... N/A 31E90126 (Spin-on) - Drain Hyd ... 51664 31EE02110 (To S/N 0029) - Breather Hyd ... W01AG403 31EH00480 (From S/N 0030) Hyd Br. W01AG337		
ROBEX 235LCR-9			11N870110 Lube ... 57182 ⁵³ 11N627040 Outer Air ... N/A 11N627030 Inner Air ... 46782 ⁴⁵⁵ 11N627030 Inner Air ... 46782P ⁴⁷⁷ 11LG70010 Fuel ... 33682 XKAN00030 Inside Cab. Air N/A 11M990370 Cab. Air N/A ZGAW00013 Pilot Hyd ... D44B10GV 31Q601280 Return Hyd ... N/A 31N801360 Drain Hyd ... N/A 31EE02110 - Breather Hyd ... W01AG403			ROBEX 290-3 w / Cummins 6CT8.3 Engine (Full-Flow) Lube ... 51649 (Full-Flow/By-Pass) (Extended Drain) Lube ... 51741XD (Full-Flow/By-Pass) Lube ... 51741 Primary F/W Sep. 33357 ^{53,420} Primary F/W Sep. WF10051 ⁴¹⁹ (F/W Sep) F/W Sep. 33472 ⁵³ (F/W Sep) F/W Sep. WF10024 ⁴¹⁹ Secondary Fuel ... 33358 ⁵³ Hyd ... 57100			ROBEX 290LC-7A w / Cummins QSB6.7 Tier III Engine 11N870110 Lube ... 57182 ⁵³ 11EM21041 (To S/N 2012) - Outer Air ... 49884 11N624520 (S/N 2013-on) - Outer Air ... N/A 11EM21051 (To S/N 2012) - Inner Air ... 49032 11N624530 (S/N 2013-on) - Inner Air ... N/A 11N870010 Fuel ... N/A 11N690770 Inside Cab. Air N/A 11N690760 Cab. Air N/A 31E30018 (To S/N 0284) - Pilot Hyd ... 57100		
ROBEX 250LC-3 w / Cummins 6BT5.9 Engine			11E170140 Lube ... 57620XE 11EN22070 Outer Air ... N/A 11EN22080 Inner Air ... N/A 11E170210 Primary F/W Sep. 33357 ^{53,420}								

Italicized Part Numbers May Not Be Available.

Las piezas con números en *italicas* pueden no estar disponibles.
Les numéros de pièce en *italiques* peuvent ne pas être disponibles.



Off-Highway
Hors Route
Fuera De Carretera

HYUNDAI+ Excavators

OFF HIGHWAY

Make, Model, Engine Marque, Modèle, Moteur Marca, Modelo, Motor	Serv. Type	Part No. N° de pieza N° de pièce	Make, Model, Engine Marque, Modèle, Moteur Marca, Modelo, Motor	Serv. Type	Part No. N° de pieza N° de pièce	Make, Model, Engine Marque, Modèle, Moteur Marca, Modelo, Motor	Serv. Type	Part No. N° de pieza N° de pièce
ROBEX 290LC-7A w / Cummins QSB6.7 Tier III Engine (Cont'd/Suite) 31E91019 (To S/N 0284) - Return 31N801510 (From S/N 0285) - Return 31E90126 (To S/N 0284) - Drain 31N801360 (From S/N 0285) - Drain 31EH00480	Hyd	N/A	(Full-Flow/By-Pass) (Extended Drain) (Full-Flow/By-Pass) Primary (F/W Sep) Primary (F/W Sep) Secondary AM880003002 Inside 31E30018 Pilot 31E91019 Return 31E90126 Drain 31E110380 (Tank) - Breather	Lube . . . Lube . . . F/W Sep. F/W Sep. F/W Sep. Fuel . . . Cab. Air . Hyd Hyd Hyd	51741XD 51741 33357 ^{53,420} WF10051 ⁴¹⁹ 33472 ⁵³ WF10024 ⁴¹⁹ 33358 ⁵³ N/A 57100 N/A 51664 W01AG194	11E52008 Outer 11EH20030 Inner 11E170240 AM880003002 Inside AM880001002 (To S/N 0036) 11N690760 (S/N 0037-on) 31E30018 Pilot 31E91019 Return 31E90126 Drain 31EH00480	Air Air F/W Sep. Cab. Air . Cab. Air . Cab. Air . Hyd Hyd Hyd Hyd Br . .	N/A 42835 33242 N/A N/A N/A 57100 N/A 51664 W01AG337
ROBEX 290LC-7HA w / Cummins Engine 2634584001 (KIT) (Bypass and Full Flow) 11N822140 Outer 11N822150 Inner 3194572001 11N690770 Inside 11N690760 31E30018 Pilot 31E91019 Return 31E90126 Drain 31EH00480	Lube Air Air Fuel Cab. Air . Cab. Air . Hyd Hyd Hyd Hyd Br . .	51599 N/A 42217 33525 N/A N/A 57100 N/A 51664 W01AG337	ROBEX 320LC-9 w / Cummins QSC Tier III Engine 11NA70110 LF9039 (Vamac Gasket) Outer 11Q820320 Outer 11Q820310 Inner 11LB70020 11N690770 Inside 11Q690510 ZGAW00013 Pilot 31N401460 Return 31N801360 Drain 31EH00480 11NA70210	Lube Lube Lube Air Air Fuel Cab. Air . Cab. Air . Hyd Hyd Hyd Hyd Br . . Cool	51748XD 51748 ⁵³ WL10041 42803NP ⁴⁷⁹ 42803 ⁵⁵ 42804 33697 N/A N/A N/A D44B10GV N/A N/A W01AG337 24074	11NA70110 LF9039 (Vamac Gasket) 11NB20120 Outer 11NB20130 Inner 11LB70020 11N690770 Inside 11N690760 31E30018 (To S/N 0077) - Pilot 31E91019 (To S/N 0077) - Return 31N801510 (From S/N 0078) - Return 31E90126 (To S/N 0077) - Drain 31N801360 (From S/N 0078) - Drain 31EH00480 3100307	Lube Lube Air Air Air Fuel Cab. Air . Cab. Air . Hyd Hyd Hyd Hyd Br . . Cool	51748XD WL10041 N/A N/A 33697 N/A N/A 57100 N/A N/A 51664 N/A W01AG337 24074
ROBEX 290LC-9 w / Cummins QSB6.7 Tier III Engine 11N870110 11N822140 Outer 11N822150 Inner 11LG70010 11N690770 Inside 11Q690510 ZGAW00013 Pilot 31N401460 Return 31N801360 Drain 31EH00480	Lube Air Air Fuel Cab. Air . Cab. Air . Hyd Hyd Hyd Hyd Br . .	57182 ⁵³ N/A 42217 33682 N/A N/A D44B10GV N/A N/A W01AG337	ROBEX 320NLC-3 w / Cummins 6CTA8.3 Engine (Full-Flow) (Full-Flow/By-Pass) (Extended Drain) (Full-Flow/By-Pass) Primary (F/W Sep) Primary (F/W Sep) Secondary	Lube Lube F/W Sep. F/W Sep. F/W Sep. Fuel	51649 51741XD 51741 33357 ^{53,420} WF10051 ⁴¹⁹ 33472 ⁵³ WF10024 ⁴¹⁹ 33358 ⁵³ 57100	ROBEX 320NLC-3 w / Cummins 6CTA8.3 Engine (Full-Flow) (Full-Flow/By-Pass) (Extended Drain) (Full-Flow/By-Pass) Primary (F/W Sep) Primary (F/W Sep) Secondary	Lube Lube F/W Sep. F/W Sep. F/W Sep. Fuel	51649 51741XD 51741 33357 ^{53,420} WF10051 ⁴¹⁹ 33472 ⁵³ WF10024 ⁴¹⁹ 33358 ⁵³ 57100
ROBEX 290NLC-3 w / Cummins 6CT8.3 Engine (Full-Flow) (Full-Flow/By-Pass) (Extended Drain) (Full-Flow/By-Pass) Primary (F/W Sep) Primary (F/W Sep) Secondary	Lube Lube F/W Sep. F/W Sep. F/W Sep. Fuel	51649 51741XD 51741 33357 ^{53,420} WF10051 ⁴¹⁹ 33472 ⁵³ WF10024 ⁴¹⁹ 33358 ⁵³ 57100	ROBEX 360-3 w / Cummins LTA10 Engine (Std. Drain) (Full-Flow Spin-on) (Extended Drain) (High Efficiency) (By-Pass) (F/W Sep)	Lube Lube Lube Lube F/W Sep. Fuel Hyd	51970 ⁵³ 51970XD 51970XE 51749 ⁵³ WF10064 ⁴¹⁹ 33405 ^{53,420} 33109 ⁵³ 57100	ROBEX 360-3 w / Cummins LTA10 Engine (Std. Drain) (Full-Flow Spin-on) (Extended Drain) (High Efficiency) (By-Pass) (F/W Sep)	Lube Lube Lube Lube F/W Sep. Fuel Hyd	51970 ⁵³ 51970XD 51970XE 51749 ⁵³ WF10064 ⁴¹⁹ 33405 ^{53,420} 33109 ⁵³ 57100
ROBEX 290NLC-7 w / Cummins QSB5.9 Engine 11N870110 3894519 (F/W Sep)	Lube Fuel	57182 ⁵³ N/A	ROBEX 360-3 w / Cummins M11 Engine (Full-Flow/By-Pass) (Extended Drain) LF9039 (Vamac Gasket)	Lube Lube Lube F/W Sep.	51748 ⁵³ 51748XD WL10041 33406 ⁵³	ROBEX 420LC w / Komatsu S6D125 Engine (Outer) (Inner)	Lube Air Air Fuel Hyd Cool	51669 46544 46545 33522 51524 24074
ROBEX 320-3 w / Cummins 6CTA8.3 Engine (Full-Flow) (Full-Flow/By-Pass) (Extended Drain) (Full-Flow/By-Pass) Primary (F/W Sep) Primary (F/W Sep) Secondary	Lube Lube Lube F/W Sep. F/W Sep. F/W Sep. Fuel	51649 51741XD 51741 33357 ^{53,420} WF10051 ⁴¹⁹ 33472 ⁵³ WF10024 ⁴¹⁹ 33358 ⁵³ 57100	ROBEX 360-3 w / Cummins M11 Engine (Full-Flow/By-Pass) (Extended Drain) LF9039 (Vamac Gasket)	Lube Lube Lube F/W Sep.	51748 ⁵³ 51748XD WL10041 33406 ⁵³	ROBEX 450-3 w / Cummins LTA10 Engine (Std. Drain) (Full-Flow Spin-on) (Extended Drain) (High Efficiency) (By-Pass) (F/W Sep)	Lube Lube Lube Lube F/W Sep. Fuel Hyd	51970 ⁵³ 51970XD 51970XE 51749 ⁵³ WF10064 ⁴¹⁹ 33405 ^{53,420} 33109 ⁵³ 57100
ROBEX 320LC w / Cummins LT10 Engine (Full-Flow/By-Pass) (Extended Drain) LF9039 (Vamac Gasket) 11E52008 Outer 11EH20030 Inner 11E170240 31E30018 Pilot 31E91019 Return 31E90126 (Spin-on) - Drain 31E110380 (Tank) - Breather	Lube Lube Lube Air Air F/W Sep. Hyd Hyd Hyd Hyd Hyd	51748 ⁵³ 51748XD WL10041 N/A 42835 33242 57100 N/A 51664 W01AG194(2)	ROBEX 360LC-3 w / Cummins LTA10 Engine (Std. Drain) (Full-Flow Spin-on) (Extended Drain) (High Efficiency) (By-Pass) (F/W Sep)	Lube Lube Lube Lube F/W Sep. Fuel Cab. Air . Cab. Air . Cab. Air . Hyd Hyd Hyd Hyd Br . .	51970 ⁵³ 51970XD 51970XE 51749 ⁵³ WF10064 ⁴¹⁹ 33405 ^{53,420} 33109 ⁵³ N/A N/A N/A 57100 N/A 51664 W01AG337	ROBEX 450-3 w / Cummins M11 Engine (Full-Flow/By-Pass) (Extended Drain) LF9039 (Vamac Gasket)	Lube Lube Lube F/W Sep.	51748 ⁵³ 51748XD WL10041 33406 ⁵³
ROBEX 320LC-3 w / Cummins 6CTA8.3 Engine (Full-Flow)	Lube	51649	ROBEX 360LC-3 w / Cummins M11 Engine (Full-Flow/By-Pass) (Extended Drain) LF9039 (Vamac Gasket)	Lube Lube Lube	51748 ⁵³ 51748XD WL10041	ROBEX 450LC-3 w / Cummins LTA10 Engine (Std. Drain) (Full-Flow Spin-on) (Extended Drain) (High Efficiency) (By-Pass) (F/W Sep)	Lube Lube Lube Lube F/W Sep. Fuel Cab. Air .	51970 ⁵³ 51970XD 51970XE 51749 ⁵³ WF10064 ⁴¹⁹ 33405 ^{53,420} 33109 ⁵³ N/A

N/A = Not Available N/R = Not Required N/S = Not Serviceable See pages 22 for footnotes
 N/A = Non disponible N/R = Non nécessaire N/S = Non réparable Voir pages 22 pour des notes
 N/A = No disponible N/R = No requiere N/S = No servible Ver las páginas 22 para las notas al pie de página

Off-Highway
Hors Route
Fuera De Carretera



HYUNDAI+ Excavators — HYUNDAI+Loaders

Make, Model, Engine Marque, Modèle, Moteur Marca, Modelo, Motor	Serv. Type	Part No. N° de pieza N° de pièce	Make, Model, Engine Marque, Modèle, Moteur Marca, Modelo, Motor	Serv. Type	Part No. N° de pieza N° de pièce	Make, Model, Engine Marque, Modèle, Moteur Marca, Modelo, Motor	Serv. Type	Part No. N° de pieza N° de pièce
ROBEX 450LC-3 w / Cummins LTA10 Engine (Cont'd/Suite)			LF9031 (Vamac Gasket) LF14000NN 3098688	Lube ... Lube ... Cool ...	WL10005XD WL10107 24082	HYUNDAI+Loaders		
AM88001002 (To S/N 0145) 11N690760 (S/N 0146-on) 31E30018 Pilot 34E702310 Return 34E704170 Drain 31EH00480	Cab. Air . Cab. Air . Hyd Hyd Hyd Hyd Br . .	N/A N/A 57100 51524(2) A24A10E W01AG337	ROBEX 500LC-7 w / Cummins QSM11C Engine			HL17 w / Cummins 6BT5.9 Engine		
ROBEX 450LC-3 w / Cummins M11 Engine			11NB70110 (Nitrile Gasket) LF9031 (Vamac Gasket) 11NB20120 Outer 11NB20130 Inner 11NB70010 11N690770 Inside 11N690760 31E30018 Pilot 31E91019 Return 31E90126 Drain 31EH00480 11E170320	Lube ... Lube ... Air Air F/W Sep. Cab. Air . Cab. Air . Hyd Hyd Hyd Hyd Hyd Br . . Cool	51748 ⁵³ 51748XD WL10041 42216 42217 33242 33405 ^{53,420} WF10064 ⁴¹⁹ N/A N/A N/A 57100 51524(2) A24A10E W01AG337 N/A	HL25 w / Cummins 6CT8.3 Engine		
(Full-Flow/By-Pass) (Extended Drain) LF9039 (Vamac Gasket) 11L12003 (Outer) 11L12004 (Inner) 11E170240 11E170220 (Dual Filter System) 11E170220 (Dual Filter System) AM880003002 Inside AM88001002 (To S/N 0145) 11N690760 (S/N 0146-on) 31E30018 Pilot 34E702310 Return 34E704170 Drain 31EH00480 11E170320	Lube ... Lube ... Air Air F/W Sep. Cab. Air . Cab. Air . Hyd Hyd Hyd Hyd Hyd Br . . Cool	51748 ⁵³ 51748XD WL10041 42216 42217 33242 33405 ^{53,420} WF10064 ⁴¹⁹ N/A N/A N/A 57100 51524(2) A24A10E W01AG337 N/A	ROBEX 500LC-7A w / Cummins QSM11 Tier III Engine			HL35 w / Cummins LT10A Engine		
ROBEX 450LC-7 w / Cummins QSM11 Tier II Engine			11NB70110 (Nitrile Gasket) LF9031 (Vamac Gasket) LF14000NN 11NB20120 Outer 11NB20130 Inner 11NB70010 11N690770 Inside 11N690760 31E30018 Pilot 31E91019 Return 34E704170 (To S/N 0395) - Drain 31E90126 (From S/N 0396) - Drain 31EH00480 3100308 11NB70210	Lube ... Lube ... Lube ... Air Air F/W Sep. Cab. Air . Cab. Air . Hyd Hyd Hyd Hyd Hyd Br . . Cool	57746XD WL10005XD WL10107 N/A N/A 33406 ⁵³ N/A N/A 57100 N/A A24A10E 51664 W01AG337 24075 N/A	HL720-3 w / Deutz Engine		
ROBEX 450LC-7A w / Cummins QSM11 Tier III Engine			11NB70110 (Nitrile Gasket) LF9031 (Vamac Gasket) 11NB20130 Inner 11NB20120 Outer 11NB70010 11N690770 Inside 11N690760 31E30018 Pilot 31E91019 Return 34E704170 (To S/N 0395) - Drain 31E90126 (From S/N 0396) - Drain 31EH00480 3100308 11NB70210	Lube ... Lube ... Air Air F/W Sep. Cab. Air . Cab. Air . Hyd Hyd Hyd Hyd Hyd Br . . Cool	57746XD WL10005XD WL10107 N/A N/A 33406 ⁵³ N/A N/A 57100 N/A A24A10E 51664 W01AG337 24075 N/A	HL730-3 w / Cummins Engine		
ROBEX 450LC-7A w / Cummins QSM11 Tier III Engine			11NB70110 (Nitrile Gasket) LF9031 (Vamac Gasket) 11NB20130 Inner 11NB20120 Outer 11NB70010 11N690770 Inside 11N690760 31E30018 (To S/N 0125) - Pilot 31E91019 (To S/N 0125) - Return 31N801510 (From S/N 0126) - Return 31E90126 (To S/N 0125) - Drain 31N801360 (From S/N 0126) - Drain 31EH00480 11NB70210	Lube ... Lube ... Air Air F/W Sep. Cab. Air . Cab. Air . Hyd Hyd Hyd Hyd Hyd Br . . Cool	57746XD WL10005XD N/A N/A 33406 ⁵³ N/A N/A 57100 N/A N/A 51664 W01AG337 N/A	HL730-3 w / Deutz BF4M1012 Engine		
ROBEX 480LC-9 w / Cummins QSM11 Tier III Engine			11NB70110 (Nitrile Gasket) 11Q820130 Outer 11Q820120 Inner 11NB70010 11N690770 Inside 11Q690510 ZGAW00013 Pilot 31N801510 Return 31N801360 Drain 31EH00480 11NB70210	Lube ... Lube ... Air Air F/W Sep. Cab. Air . Cab. Air . Hyd Hyd Hyd Hyd Hyd Br . . Cool	WL10005XD 57746XD 46770 N/A 33406 ⁵³ N/A N/A 51700 N/A N/A 51664 W01AG337 N/A	HL730-3 w / Cummins Engine		
ROBEX 480LC-9A w / Cummins QSX11.9 Tier IV Engine			3101869 (Nitrile Gasket) LF9031 (Vamac Gasket) LF14000NN 3098688	Lube ... Lube ... Lube ... Cool ...	57746XD WL10005XD WL10107 24082	HL730-3 w / Cummins Engine		
HYUNDAI+Lift Trucks			26300-35502 11FK20080 (Outer) 11FK20090 (Inner) F42650010 (In-Tank) XKCF00001	Lube ... Air Air Hyd Trans. . . .	51334 ⁵³ 46489 46490 N/A N/A	HL730-3 w / Cummins Engine		
HDF20-5, HDF25-5, HDF30-5 w / Yanmar 4TNE98 Engine			11900055600	Lube ... Fuel	51334 ⁵³ 33399	HL730-3 w / Cummins Engine		
HDF30-II w / Isuzu 4JG2 Engine			8-97049-708-0	Lube ...	51523	HL730-3 w / Cummins Engine		
HDF35, HDF45A w / Perkins 1004-4 Engine				Lube ...	51459 ⁵³	HL730-3 w / Cummins Engine		
HLF20C, HLF25C, HLF30C w / Continental TM27 Engine				Lube ...	51515 ^{53,327}	HL730-3 w / Cummins Engine		
ROBEX 480LC-9A w / Cummins QSX11.9 Tier IV Engine			3101869 (Nitrile Gasket)	Lube ...	57746XD	HL730-3 w / Cummins Engine		

Italicized Part Numbers May Not Be Available.
Las piezas con números en *italicas* pueden no estar disponibles.
Les numéros de pièce en *italiques* peuvent ne pas être disponibles.

**Off-Highway
Hors Route
Fuera De Carretera**

**HYUNDAI+ Loaders**

Make, Model, Engine Marque, Modèle, Moteur Marca, Modelo, Motor	Serv. Type	Part No. N° de pieza N° de pièce	Make, Model, Engine Marque, Modèle, Moteur Marca, Modelo, Motor	Serv. Type	Part No. N° de pieza N° de pièce	Make, Model, Engine Marque, Modèle, Moteur Marca, Modelo, Motor	Serv. Type	Part No. N° de pieza N° de pièce									
HL750TM w / Cummins Engine (Cont'd/Suite)			11Q820320 Outer 11Q820310 Inner 11LG70010 11N690770 Inside 31LM10310 Pilot 31LD60071 Return 31EE02110 - Breather ZGAQ02400	Air Air Fuel Cab. Air Cab. Air Hyd Hyd Trans.	42803 ¹⁵⁵ 42804 33682 N/A WP10134 N/A N/A W01AG403 WL10186	31N801510 Return 31EE02110 - Breather ZGAQ02400	Hyd Hyd Trans.	N/A W01AG403 WL10186									
HL757-7 w / Cummins QSB5.9 Tier II Engine			11E1700140 11EM21041 Outer 11EM21051 Inner 11LD70010 11N690770 Inside 71LB00290 31E30018 Pilot 34L300341 Return 31EE02110 - Breather ZGAQ02400	Lube Air Air F/W Sep. Cab. Air Cab. Air Hyd Hyd Trans.	57620XE 49884 49032 33091 N/A WP10134 57100 N/A W01AG403 WL10186	HL760-9A w / Cummins QSB6.7 (Interim Tier IV) Engine Diesel			11N870110 11N822150 Inner 3973233 (F/W Sep) 11LG70010 11N690770 Inside 71LB00290 31E30018 (To S/N 0017) - Pilot 31LD60071 Return 31EE02110 - Breather ZGAQ02400	Lube Air Air F/W Sep. Cab. Air Cab. Air Hyd Hyd Trans.	57182 ⁵³ N/A 42217 33732 33682 N/A WP10134 57100 N/A W01AG403 WL10186	HL770-9A w / Cummins QSB6.7 (Interim Tier IV) Engine Diesel			11N870110 4934845	Lube Fuel Fuel	57182 ⁵³ 33966 ⁵⁵ 33966NP ⁹⁷⁹
HL757-7A w / Cummins QSB6.7- C173 Engine			11N870110 11N822140 Outer 11N822150 Inner 3973233 (F/W Sep) 11LG70010 11N690770 Inside 71LB00290 31E30018 (To S/N 0017) - Pilot 31LD60071 Return 31EE02110 - Breather ZGAQ02400	Lube Air Air F/W Sep. Fuel Cab. Air Cab. Air Hyd Hyd Trans.	57182 ⁵³ N/A 42217 33732 33682 N/A WP10134 57100 N/A W01AG403 WL10186	HL760-3 w / Cummins 6CT8.3 Engine			(Full-Flow/By-Pass) (Extended Drain) LF9039 (Vamac Gasket) 11L40078 Outer 11L120031 (Low Emissions) - Outer 11L40079 Inner 11L12004 (Low Emissions) - Inner 11E170210 Primary 11E170210 Primary 11E170010 Secondary AM880003002 Inside 74L304560 31E30018 Pilot 31L14041 Return 31E110380 (Tank) - Breather 0750131060 (To S/N 1301) 0750131061 (From S/N 1302) 11E170310	Lube Lube Lube Air Air Air F/W Sep. F/W Sep. Fuel Cab. Air Cab. Air Hyd Hyd Trans. Cool	51748 ⁵³ 51748XD WL10041 N/A 42216 42399 42217 33357 ^{53,420} WF10051 ⁴¹⁹ 33358 ⁵³ N/A N/A 57100 N/A W01AG194 51290 WL10186 24073 ⁵³	HL770-7 w / Cummins LTA10 Engine			(Full-Flow/By-Pass) (Extended Drain) LF9039 (Vamac Gasket) 11L120031 Outer 14L101560 (Low Emissions) - Outer 11L12004 Inner 14L101570 (Low Emissions) - Inner 11E170240 Primary 11E170220 (Dual Filter System) 11E170220 (Dual Filter System) AM880003002 Inside 74L304560 31E30018 Pilot 31L14041 Return 31E110380 (Tank) - Breather 0750131035 (To S/N 1170) 0750131063 (From S/N 1171) 11E170320	Lube Lube Lube Air Air Air F/W Sep. F/W Sep. F/W Sep. Cab. Air Cab. Air Hyd Hyd Trans. Trans. Cool	51748 ⁵³ 51748XD WL10041 42216 N/A 42217 N/A 33242 33405 ^{53,420} WF10064 ⁴¹⁹ N/A N/A 57100 N/A W01AG194 N/A 51829 N/A
HL757-9 w / Cummins QSB6.7 Engine Diesel			Outer 11Q820320 Outer 11Q820310 Inner 11LG70010 11N690770 Inside 71LB00290 31LM10310 Pilot 31LD60071 Return 31LM40090 31EE02110A ZGAQ02400	Lube Air Air Air Fuel Cab. Air Cab. Air Hyd Hyd Trans.	57182 ⁵³ 42803NP ⁹⁷⁹ 42803 ¹⁵⁵ 42804 33682 N/A WP10134 N/A N/A D44B10GV W01AG403 WL10186	HL760-7 w / Cummins QSB5.9 Tier II Engine			11N870110 11L12003 Outer 11L12004 Inner 11N870010 11N690770 Inside 71LB00290 31E30018 Pilot 31L14041 Return 31EE02110 - Breather ZGAQ00001	Lube Air Air Fuel Cab. Air Cab. Air Hyd Hyd Trans.	57182 ⁵³ 42216 42217 N/A N/A WP10134 57100 N/A W01AG403 WL10186	HL770-7 w / Cummins QSC8.3 Tier II Engine			3401544 LF9039 (Vamac Gasket) 14L101560 Outer 14L101570 Inner 11N870010 11N690770 Inside 74L304560 (To S/N 0003) 71LB00290 (From S/N 0004) 31E30018 Pilot 31L14041 Return 31EH00480 ZGAQ00001 3100307	Lube Lube Air Air F/W Sep. Cab. Air Cab. Air Cab. Air Hyd Hyd Trans. Cool	51748XD WL10041 N/A N/A 33422 N/A N/A WP10134 57100 N/A W01AG337 WL10186 24074
HL757TM-7 w / Cummins QSB5.9 Tier II Engine			11E170140 11EM21041 Outer 11EM21051 Inner 3991498 (F/W Sep) 11N690770 Inside 71LB00290 31E30018 Pilot 34L300341 Return 31EE02110 - Breather ZGAQ02400	Lube Air Air F/W Sep. Cab. Air Cab. Air Hyd Hyd Trans.	57620XE 49884 49032 33091 N/A WP10134 57100 N/A W01AG403 WL10186	HL760-7A w / Cummins QSB6.7- C220 Engine			11N870110 11L120031 Outer 11L12004 Inner 11LG70010 11N690770 Inside 71LB00290 31E30018 (To S/N 0212) - Pilot 31L14041 (To S/N 0186) - Return 31LH60071 (From S/N 0187) - Return 31EE02110 - Breather ZGAQ02400	Lube Air Air Fuel Cab. Air Cab. Air Hyd Hyd Trans.	57182 ⁵³ 42216 42217 33682 N/A WP10134 57100 N/A W01AG403 WL10186	HL770-7A w / Cummins QSL9 Engine			3401544 LF9039 (Vamac Gasket) 14L101560 Outer 14L101570 Inner 3973233 (F/W Sep) 3959612 11N690770 Inside 71LB00290 31E30018 (To S/N 0262) - Pilot 31L14041 (To S/N 0262) - Return 31LH60070 (From S/N 0263) - Return 31EH00480 ZGAQ02400 3100307	Lube Lube Air Air F/W Sep. Fuel Cab. Air Cab. Air Hyd Hyd Trans. Cool	51748XD WL10041 N/A N/A 33732 33697 N/A WP10134 57100 N/A W01AG337 WL10186 24074
HL757TM-7A w / Cummins QSB6.7-C173 Engine			11N870110 11N822140 Outer 11N822150 Inner 3973233 (F/W Sep) 11LG70010 11N690770 Inside 71LB00290 31MH20320 Pilot 31LD60070 Return 31EE02110 - Breather ZGAQ02400	Lube Air Air F/W Sep. Fuel Cab. Air Cab. Air Hyd Hyd Trans.	57182 ⁵³ N/A 42217 33732 33682 N/A WP10134 57100 N/A W01AG403 WL10186	HL760-9 w / Cummins Engine			11N870110 Outer 11Q820320 Outer 11Q820310 Inner 11L70010 11N690770 Inside 71LB00290 31LM10310 Pilot	Lube Air Air Air Fuel Cab. Air Cab. Air Hyd	57182 ⁵³ 42803NP ⁹⁷⁹ 42803 ¹⁵⁵ 42804 33682 N/A WP10134 N/A	HL770-9 w / Cummins QSL9 Engine			3401544 LF9039 (Vamac Gasket) 11Q820130 Outer 11Q820120 Inner 3973233 (F/W Sep) 3959612 11N690770 Inside 71LB00290 31LM10310 Pilot 31N401460 Return 31EH00480 ZGAQ02400 3100307	Lube Lube Air Air F/W Sep. Fuel Cab. Air Cab. Air Hyd Hyd Trans. Cool	51748XD WL10041 46770 N/A 33732 33697 N/A WP10134 N/A N/A W01AG337 WL10186 24074
HL757TM-9 w / Cummins Engine			11N870110 Outer	Lube Air	57182 ⁵³ 42803NP ⁹⁷⁹												

Italicized Part Numbers May Not Be Available.

Las piezas con números en *italicas* pueden no estar disponibles.
Les numéros de pièce en *italiques* peuvent ne pas être disponibles.



**Off-Highway
Hors Route
Fuera De Carretera**

**HYUNDAI+ Loaders — IHC HARVESTER
(IHC)+Combines**

OFF HIGHWAY

Make, Model, Engine Marque, Modèle, Moteur Marca, Modelo, Motor	Serv. Type	Part No. N° de pieza N° de pièce	Make, Model, Engine Marque, Modèle, Moteur Marca, Modelo, Motor	Serv. Type	Part No. N° de pieza N° de pièce	Make, Model, Engine Marque, Modèle, Moteur Marca, Modelo, Motor	Serv. Type	Part No. N° de pieza N° de pièce
HL770XTD-7A w / Cummins QSL9 Engine 3401544 Lube... 51748XD LF9039 (Vamac Gasket) Lube... WL10041 3959612 Fuel... 33697 3100307 Cool... 24074			31LM10310 Pilot Hyd... N/A 31LD60070 Return Hyd... N/A 31EH00480 Hyd Br... W01AG337 ZGAQ02400 Trans... WL10186			18J w / Isuzu 3LB1 Engine (Cartridge) Lube... 51356 (Spin-on) Fuel... 33262 Fuel... 33386 ⁵³		
			HL7450TM Hyd... 57410			20JX w / Isuzu 2KC1 Engine (Full-Flow) Lube... 51394 ⁵³ (By-Pass) Lube... 51050 Air... 46357 Fuel... 33386 ⁵³		
HL780 w / Cummins N14 Engine (Full-Flow/By-Pass) Lube... 51748 ⁵³ (Extended Drain) Lube... 51748XD LF9039 (Vamac Gasket) Lube... WL10041 3308638 F/W Sep. 33405 ^{53,420} 3308638 F/W Sep. WF10064 ⁴¹⁹ 4058965 Cool... WS10058			HSL600 w / Kubota V1902B Engine Lube... 51714			20JX w / Isuzu 3LA1 Engine (Full-Flow) Lube... 51394 ⁵³ (By-Pass) Lube... 51050 Air... 46357 Fuel... 33386 ⁵³		
			HSL610 (SKID STEER) w / Yanmar 4TNE88 Engine 11S120111 Outer Air... 51334 ⁵³ 11S120121 Inner Air... 46389 Fuel... N/A 31S11013 Return Hyd... 33507 Hyd... N/A			28J w / Isuzu 3LB1 Engine Air... 46357 Fuel... 33386 ⁵³		
HL780-3 w / Cummins NTA855 Engine (Full-Flow/By-Pass) Lube... 51748 ⁵³ (Extended Drain) Lube... 51748XD LF9039 (Vamac Gasket) Lube... WL10041 11L601870 Outer Air... 42546 ¹⁵⁵ 11L601870 Outer Air... 42546NP ⁴⁷⁹ 11L601880 Inner Air... 42547 11E170240 F/W Sep. 33242 11E170220 (Dual Filter System) F/W Sep. 33405 ^{53,420} 11E170220 (Dual Filter System) F/W Sep. WF10064 ⁴¹⁹ AM880003002 Inside Cab. Air... N/A 74L304560 Cab. Air... N/A 31E30018 Pilot Hyd... 57100 31L14041 Return Hyd... N/A 31E110380 (Tank) - Breather Hyd... W01AG194 243622 Trans... 51731 11E170320 Cool... N/A			HSL650-7 w / Kubota Engine 1641432430 Lube... 51311 11M820120 Outer Air... 46489 11M820110 Inner Air... 46490 1663143560 Fuel... 33393 31S840040 (To S/N 0072) - Return Hyd... N/A 31S700170 (From S/N 0073) - Return Hyd... N/A			30JX w / Isuzu 3KC1 Engine Lube... 51394 ⁵³ Air... 46357 Fuel... 33386 ⁵³		
			HSL650-7A w / Kubota Engine XJBR00921 Lube... 51307 11M820120 Outer Air... 46489 11M820110 Inner Air... 46490 XJBR01610 Fuel... 33393 31S700170 Return Hyd... N/A			40JX w / Isuzu 4JF1 Engine (Full-Flow) Lube... 51394 ⁵³ (By-Pass) Lube... 51050 Air... 46357 Fuel... 33386 ⁵³		
HL780-3A w / Cummins M11 Tier II Engine 11NB70110 (Nitrile Gasket) Lube... 57746XD LF9031 (Vamac Gasket) Lube... WL10005XD 11L601870 Outer Air... 42546 ¹⁵⁵ 11L601870 Outer Air... 42546NP ⁴⁷⁹ 11L601880 Inner Air... 42547 11NB70010 F/W Sep. 33406 ⁵³ AM880003002 Inside Cab. Air... N/A 74L304560 Cab. Air... N/A 31E30018 Pilot Hyd... 57100 31L14041 Return Hyd... N/A 31EH00480 Hyd Br... W01AG337 ZGAQ00001 Trans... WL10186(2) 3100308 Cool... 24075			HSL810 (SKID STEER) w / Yanmar 4TNE98 Engine 11S120111 Outer Air... 51334 ⁵³ 11S120121 Inner Air... 46389 11900055600 Fuel... 33399 31S500210 Return Hyd... N/A			55J w / Isuzu 4JA1 Engine (Full-Flow) Lube... 51394 ⁵³ (By-Pass) Lube... 51050 Air... 46357		
			HSL850-7 w / Kubota Engine XJBR01534 Lube... 57430 11S740120 Outer Air... 46671 ¹⁵⁵ 11S740120 Outer Air... 46671FR ³⁶⁰ 11S740130 Inner Air... 46672 1663143560 Fuel... 33393 31FA60071 (To S/N 0041) - Return Hyd... N/A 31FA60070 (From S/N 0042 to 0181) - Return Hyd... N/A 31S700170 (From S/N 0182) - Return Hyd... N/A			SH30JX w / Isuzu 3LD1 Engine Air... 46357 Fuel... 33386 ⁵³		
HL780-7A w / Cummins QSM11 Engine 11NB70110 (Nitrile Gasket) Lube... 57746XD LF9031 (Vamac Gasket) Lube... WL10005XD 11L601870 (To S/N 0448) - Outer Air... 42546 ¹⁵⁵ 11L601870 (To S/N 0448) - Outer Air... 42546NP ⁴⁷⁹ 11LQ40110 (S/N 0449-on) - Outer Air... 46492 ¹⁵⁵ 11LQ40110 (S/N 0449-on) - Outer Air... 46492FR ³⁶⁰ 11L601880 (To S/N 0448) - Inner Air... 42547 11LQ40120 (S/N 0449-on) - Inner Air... 46729 11NB70010 F/W Sep. 33406 ⁵³ 11N690770 Inside Cab. Air... N/A 71LB00290 Cab. Air... WP10134 31E30018 (To S/N 0145) - Pilot Hyd... 57100 31L14041 (To S/N 0145) - Return Hyd... N/A 31LH60070 (From S/N 0146 to 0407) - Return Hyd... N/A 31LD60070 (From S/N 0408) - Return Hyd... N/A 31EH00480 Hyd Br... W01AG337 ZGAQ02400 Trans... WL10186 11NB70210 Cool... N/A			HSL850-7A w / Kubota Engine XJBR01534 Lube... 57430 11S740120 Outer Air... 46671 ¹⁵⁵ 11S740120 Outer Air... 46671FR ³⁶⁰ 11S740130 Inner Air... 46672 XJBR01610 Fuel... 33393 31S700170 Return Hyd... N/A			IHC HARVESTER (IHC)+Combines		
			HYUNDAI+Shovels			52R, 64 w / C60 Engine (By-Pass) Lube... 51153		
HL780-9 w / Cummins Engine 3101869 (Nitrile Gasket) - Full-Flow/By-Pass Lube... 57746XD LF9031 (Vamac Gasket) Lube... WL10005XD 11LQ40110 Outer Air... 46492 ¹⁵⁵ 11LQ40110 Outer Air... 46492FR ³⁶⁰ 11LQ40120 Inner Air... 46729 F/W Sep. 33406 ⁵³ 11N690770 Inside Cab. Air... N/A 71LB00290 Cab. Air... WP10134			I.H.I.+Carriers			64, 76 w / C113 Engine (Cartridge By-Pass) Lube... 51172 (Spin-on) (By-Pass) Lube... 51051		
			I.H.I.+Excavators			76 w / C123 Engine (Cartridge By-Pass) Lube... 51172 (Spin-on) (By-Pass) Lube... 51051		
HL780-9 w / Cummins Engine 3101869 (Nitrile Gasket) - Full-Flow/By-Pass Lube... 57746XD LF9031 (Vamac Gasket) Lube... WL10005XD 11LQ40110 Outer Air... 46492 ¹⁵⁵ 11LQ40110 Outer Air... 46492FR ³⁶⁰ 11LQ40120 Inner Air... 46729 F/W Sep. 33406 ⁵³ 11N690770 Inside Cab. Air... N/A 71LB00290 Cab. Air... WP10134			HYUNDAI+Loaders			76 w / C123 Engine (Cartridge By-Pass) Lube... 51172 (Spin-on) (By-Pass) Lube... 51051		
			I.H.I.+Excavators			91 w / BD154C Engine Lube... 51302 Fuel... 33166 ⁵³		
HL780-9 w / Cummins Engine 3101869 (Nitrile Gasket) - Full-Flow/By-Pass Lube... 57746XD LF9031 (Vamac Gasket) Lube... WL10005XD 11LQ40110 Outer Air... 46492 ¹⁵⁵ 11LQ40110 Outer Air... 46492FR ³⁶⁰ 11LQ40120 Inner Air... 46729 F/W Sep. 33406 ⁵³ 11N690770 Inside Cab. Air... N/A 71LB00290 Cab. Air... WP10134			HYUNDAI+Loaders			91 w / C135 Engine (Cartridge By-Pass) Lube... 51172 (Spin-on) (By-Pass) Lube... 51051		
			I.H.I.+Excavators			91 w / C153 Engine (Cartridge By-Pass) Lube... 51172 (Spin-on) (By-Pass) Lube... 51051		
HL780-9 w / Cummins Engine 3101869 (Nitrile Gasket) - Full-Flow/By-Pass Lube... 57746XD LF9031 (Vamac Gasket) Lube... WL10005XD 11LQ40110 Outer Air... 46492 ¹⁵⁵ 11LQ40110 Outer Air... 46492FR ³⁶⁰ 11LQ40120 Inner Air... 46729 F/W Sep. 33406 ⁵³ 11N690770 Inside Cab. Air... N/A 71LB00290 Cab. Air... WP10134			HYUNDAI+Loaders			93 w / BD154C Engine Lube... 51302 Fuel... 33166 ⁵³		
			I.H.I.+Excavators			93 w / C153 Engine (Cartridge By-Pass) Lube... 51172 (Spin-on) (By-Pass) Lube... 51051		
HL780-9 w / Cummins Engine 3101869 (Nitrile Gasket) - Full-Flow/By-Pass Lube... 57746XD LF9031 (Vamac Gasket) Lube... WL10005XD 11LQ40110 Outer Air... 46492 ¹⁵⁵ 11LQ40110 Outer Air... 46492FR ³⁶⁰ 11LQ40120 Inner Air... 46729 F/W Sep. 33406 ⁵³ 11N690770 Inside Cab. Air... N/A 71LB00290 Cab. Air... WP10134			HYUNDAI+Loaders			93 w / BD220 Gas Engine To S/N 9504 (By-Pass) Lube... 51125 From S/N 9505 (Full-Flow) Lube... 51151		
			I.H.I.+Excavators			93 w / C135 Engine (Cartridge By-Pass) Lube... 51172 (Spin-on) (By-Pass) Lube... 51051		
HL780-9 w / Cummins Engine 3101869 (Nitrile Gasket) - Full-Flow/By-Pass Lube... 57746XD LF9031 (Vamac Gasket) Lube... WL10005XD 11LQ40110 Outer Air... 46492 ¹⁵⁵ 11LQ40110 Outer Air... 46492FR ³⁶⁰ 11LQ40120 Inner Air... 46729 F/W Sep. 33406 ⁵³ 11N690770 Inside Cab. Air... N/A 71LB00290 Cab. Air... WP10134			HYUNDAI+Loaders			101 w / BD220 Gas Engine To S/N 9504 (By-Pass) Lube... 51125		
			I.H.I.+Excavators			101 w / BD220 Gas Engine To S/N 9504 (By-Pass) Lube... 51125		

N/A = Not Available N/R = Not Required N/S = Not Serviceable See pages 22 for footnotes
 N/A = Non disponible N/R = Non nécessaire N/S = Non réparable Voir pages 22 pour des notes
 N/A = No disponible N/R = No requiere N/S = No servible Ver las páginas 22 para las notas al pie de página



Off-Highway
Hors Route
Fuera De Carretera

IHC HARVESTER (IHC)+ Combines — IHC
HARVESTER (IHC)+Cotton Pickers

OFF HIGHWAY

Make, Model, Engine Marque, Modèle, Moteur Marca, Modelo, Motor	Serv. Type	Part No. N° de pieza N° de pièce	Make, Model, Engine Marque, Modèle, Moteur Marca, Modelo, Motor	Serv. Type	Part No. N° de pieza N° de pièce	Make, Model, Engine Marque, Modèle, Moteur Marca, Modelo, Motor	Serv. Type	Part No. N° de pieza N° de pièce	
915 w / D414 Engine (Cont'd/Suite) P116286 (Cabin) P112775 (Cabin) (w/Hydrostatic Drive) WF2071		Fuel 33336 ⁵³ Cab. Air . 42556 Cab. Air . 42561 Hyd 51253 Hyd 51468 Cool 24071 ⁵³	(Optional Cabin)		Cab. Air . 42554 Hyd 51253 Cool 24071 ⁵³	IHC HARVESTER (IHC)+Cotton Pickers			
			WF2071	1620 w / D358 Engine					Lube . . . 51797 Air 42766 Air 42679 F/W Sep. 33472 ⁵³ F/W Sep. WF10024 ⁴¹⁹ Fuel 33373 Hyd 51253 Cool 24071 ⁵³
915 w / V345 Engine (Single) (Outer) (Inner) (Cabin) (w/Hydrostatic Drive)		Lube . . . 51768 Air 42126 Air 46509 Air 46409 Cab. Air . 42556 Hyd 51253 Hyd 51468	Secondary (Tank) WF2071		Fuel 33373 Hyd 51253 Cool 24071 ⁵³			214 w / D282 Engine	Lube . . . 51151 Fuel 33080(2)
				1640 w / DT466 Engine		Lube . . . 51784 ⁵³ Air 42119 ⁵⁵ Air 42119NP ⁴⁷⁹ Air 42924 Fuel 33341 Fuel 33336 ⁵³ Hyd 51253 Cool 24073 ⁵³			214A w / BD240 Engine
915 w / V392 Engine (Single) (Outer) (Inner) (Cabin) (w/Hydrostatic Drive)		Lube . . . 51768 Air 42668 Air 46509 Air 46409 Cab. Air . 42556 Hyd 51253 Hyd 51468	Primary		Fuel 33341 Fuel 33336 ⁵³ Hyd 51253 Cool 24073 ⁵³			214A w / D282 Engine	Lube . . . 51151 Fuel 33080(2)
				1660 w / DT466 Engine		Lube . . . 51784 ⁵³ Air 42263 Air 42264 F/W Sep. 33439 ²⁰ F/W Sep. WF10044 ⁴¹⁹ Fuel 33341 Fuel 33336 ⁵³ Hyd 51253 Cool 24073 ⁵³			220 w / BD240 Engine
1400 w / D358 Engine (Outer) (Inner) Secondary (Cabin) (Cartridge) (Spin-on) WF2071		Lube . . . 51797 Air 42766 Air 42679 F/W Sep. 33472 ⁵³ F/W Sep. WF10024 ⁴¹⁹ Fuel 33373 Cab. Air . 42554 Hyd 51253 Hyd 51759 ⁵³ Cool 24071 ⁵³	Outer Inner		Lube . . . 51784 ⁵³ Air 42263 Air 42264 F/W Sep. 33439 ²⁰ F/W Sep. WF10044 ⁴¹⁹ Fuel 33341 Fuel 33336 ⁵³ Hyd 51253 Cool 24073 ⁵³			220A w / BD240 Engine	Lube . . . 51151 Fuel 33080(2)
				1670 S/N JJC0080541-ON		Lube . . . 51784 ⁵³ Air 42263 Air 42264 F/W Sep. 33439 ²⁰ F/W Sep. WF10044 ⁴¹⁹ Fuel 33358 ⁵³ Cab. Air . 42254 Hyd 51849 Cool 24071 ⁵³			220A w / D282 Engine
1420 w / D358 Engine (Outer) (Inner) WF2071		Lube . . . 57027 Air 42766 Air 42679 F/W Sep. 33472 ⁵³ F/W Sep. WF10024 ⁴¹⁹ Hyd 51253 Cool 24071 ⁵³	Outer Inner		Lube . . . 51649 Air 42263 Air 42264 F/W Sep. 33439 ²⁰ F/W Sep. WF10044 ⁴¹⁹ Fuel 33358 ⁵³ Cab. Air . 42254 Hyd 51849 Cool 24071 ⁵³			220A w / D282 Engine	Lube . . . 51151 Fuel 33080(2)
				1670 TO S/N JJC0080540		Lube . . . 51789 ⁵³ Air 42263 Air 42264 F/W Sep. 33439 ²⁰ F/W Sep. WF10044 ⁴¹⁹ Fuel 33341 Fuel 33336 ⁵³ Cab. Air . 42254 Hyd 51253 Cool 24071 ⁵³			414 w / BD264 Engine
1440 w / D436 Engine (Outer) (Outer) (Inner) Primary (Optional Cabin) WF2071		Lube . . . 51789 ⁵³ Air 42119 ⁵⁵ Air 42119NP ⁴⁷⁹ Air 42924 Fuel 33341 Fuel 33336 ⁵³ Cab. Air . 42554 Hyd 51253 Cool 24071 ⁵³	Primary Secondary		Lube . . . 51789 ⁵³ Air 42263 Air 42264 F/W Sep. 33439 ²⁰ F/W Sep. WF10044 ⁴¹⁹ Fuel 33341 Fuel 33336 ⁵³ Cab. Air . 42254 Hyd 51253 Cool 24071 ⁵³			414 w / C263 Engine	Lube . . . 51151
				1680 w / DT1466 Engine		Lube . . . 51784 ⁵³ Air 42263 Air 42264 Primary Fuel 33341 Primary Fuel 33336 ⁵³ PTO Hyd 51453 (Tank) Hyd 51253 Cool 24073 ⁵³			414 w / D282 Engine
1460 w / DT436 Engine (Outer) (Inner) Primary (Cabin) WF2071		Lube . . . 51784 ⁵³ Air 42263 Air 42264 Fuel 33341 Fuel 33336 ⁵³ Cab. Air . 42554 Hyd 51253 Cool 24071 ⁵³			Lube . . . 51789 ⁵³ Air 42263 Air 42264 F/W Sep. 33439 ²⁰ F/W Sep. WF10044 ⁴¹⁹ Fuel 33341 Fuel 33336 ⁵³ Cab. Air . 42254 Hyd 51253 Cool 24071 ⁵³			414 w / C263 Engine	Lube . . . 51151 Air 42222
				IHC HARVESTER (IHC)+Cotton Harvesters		Lube . . . 51789 ⁵³ Air 42263 Air 42264 F/W Sep. 33439 ²⁰ F/W Sep. WF10044 ⁴¹⁹ Fuel 33341 Fuel 33336 ⁵³ Cab. Air . 42254 Hyd 51253 Cool 24071 ⁵³			416 w / D282 Engine
1470 w / DT466 Engine (Outer) (Inner) Primary		Lube . . . 51784 ⁵³ Air 42263 Air 42264 Fuel 33341 Fuel 33336 ⁵³ Hyd 51253			Lube . . . 51002			420 w / BD264 Engine	Lube . . . 51151
				20C w / SD240 Engine		Lube . . . 51002			420 w / C263 Engine
1480 w / DT436 Engine (Outer) (Inner) Primary (Optional Cabin)		Lube . . . 51784 ⁵³ Air 42263 Air 42264 Fuel 33341 Fuel 33336 ⁵³ Cab. Air . 42559			Lube . . . 51151			420 w / D282 Engine	Lube . . . 51151 Fuel 33080(2)
				36 w / BD240 Engine		Lube . . . 51151			422 w / C263 Engine
								422 w / D282 Engine	Lube . . . 51151 Air 42222
								422 w / D282 Engine (Cartridge) (Spin-on)	Lube . . . 51151 Lube . . . 51768 Air 42126 Fuel 33080(2) Cab. Air . 42557
								616 w / C291 Engine (Cartridge) (Spin-on) (Regular) (w/Hydrostatic Drive) (Regular) (w/Hydrostatic Drive)	Lube . . . 51151 Lube . . . 51784 ⁵³ Air 42222 Air 42126 Hyd 51253 Hyd 51468
								616 w / D301 Engine (Cartridge) (Spin-on) 389 263 R 92 384 812 R 93 (w/Hydrostatic Drive) (Spin-on) (Spin-on) (Spin-on) - Secondary	Lube . . . 51151 Lube . . . 51768 Air 42126 Air 42222 Air 42688 F/W Sep. 33472 ⁵³ F/W Sep. WF10024 ⁴¹⁹ Fuel 33373

N/A = Not Available N/R = Not Required N/S = Not Serviceable See pages 22 for footnotes
 N/A = Non disponible N/R = Non nécessaire N/S = Non réparable Voir pages 22 pour des notes
 N/A = No disponible N/R = No requiere N/S = No servible Ver las páginas 22 para las notas al pie de página

**IHC HARVESTER (IHC)+ Cotton Pickers — IHC
HARVESTER (IHC)+Crawler Dozers**
**Off-Highway
Hors Route
Fuera De Carretera**


Make, Model, Engine Marque, Modèle, Moteur Marca, Modelo, Motor	Serv. Type	Part No. N° de pieza N° de pièce	Make, Model, Engine Marque, Modèle, Moteur Marca, Modelo, Motor	Serv. Type	Part No. N° de pieza N° de pièce	Make, Model, Engine Marque, Modèle, Moteur Marca, Modelo, Motor	Serv. Type	Part No. N° de pieza N° de pièce
616 w / D301 Engine (Cont'd/Suite)	(Cartridge)	Fuel . . . 33112	1844 w / DT466 Engine	Lube . . .	51784 ⁵³	TD6 (62 SERIES) w / Gas Engine	Lube . . .	51151
	(Cabin)	Cab. Air . 42271		F/W Sep.	33439 ⁴²⁰		TD6 w / D248 Engine	Lube . . .
	(Cabin)	Cab. Air . 42555	IHC HARVESTER (IHC)+Crawler Dozers	F/W Sep.	WF10044 ⁴¹⁹	From S/N 501 to 31582		Lube . . .
	(Regular)	Hyd . . . 51253		616 w / D310 Engine	Fuel . . .	33336 ⁵³	From S/N 501 to 31583	Fuel . . .
	(w/Hydrostatic Drive)	Hyd . . . 51468	T4 w / C123 Engine				Secondary	Fuel . . .
	(Cartridge)	Lube . . . 51151	(Cartridge)	Lube . . .	51172	TD7C w / D206 Engine	Lube . . .	51789 ⁵³
	(Spin-on)	Lube . . . 57027	(Spin-on)	Lube . . .	51051		(Outer)	Air
	389 263 R 92	Air 42126	T4 w / C135 Engine	(Cartridge)	Lube . . . 51172	(Inner)	Air	42963
	529373R1	Air 42688	(Cartridge)	Lube . . . 51172		(Spin-on)	F/W Sep.	33472 ⁵³
	690049C1	Air 42766	(Spin-on)	Lube . . . 51051		(Spin-on)	F/W Sep.	WF10024 ⁴¹⁹
	(Outer)	Air 42678	T5(B) w / C123 Engine	(Cartridge)	Lube . . . 51172	(Spin-on) - Secondary	Fuel . . .	33373
	(Inner)	Air 42679	(Cartridge)	Lube . . . 51051		(Cartridge)	Fuel . . .	33166 ⁵³
	(Spin-on)	F/W Sep.	T5(B) w / C135 Engine	(Cartridge)	Lube . . . 51172	(Gear Drive)	Hyd . . .	51493
	(Spin-on)	F/W Sep.	(Cartridge)	Lube . . . 51051			Hyd . . .	51253
	(Spin-on) - Secondary	Fuel . . . 33373	(Spin-on)	Lube . . . 51172		TD7E w / D239 Engine	Lube . . .	51789 ⁵³
	(Cartridge)	Fuel . . . 33112	T6 (61 SERIES) w / C264 Engine	(Spin-on)	Lube . . . 51051		(Outer)	Air
	(Regular)	Hyd . . . 51253		Lube . . .	51125	(Inner)	Air	42963
	(w/Hydrostatic Drive)	Hyd . . . 51468	T6 (61 SERIES) w / C281 Engine		Lube . . . 51125	(Spin-on)	F/W Sep.	33472 ⁵³
	(Michigan Fluid S58)	Hyd . . . 51759 ⁵³			Lube . . . 51125	(Spin-on)	F/W Sep.	WF10024 ⁴¹⁹
622 w / C291 Engine	(Cartridge)	Lube . . . 51151	T6 (62 SERIES) w / C263 Engine		Lube . . . 51151	(Spin-on) - Secondary	Fuel . . .	33373
	(Spin-on)	Lube . . . 51784 ⁵³				(Cartridge)	Fuel . . .	33166 ⁵³
	(Regular)	Air 42222					Hyd . . .	51493
	(w/Hydrostatic Drive)	Air 42126					Trans. . .	51162
	(Regular)	Hyd . . . 51253				TD7G	Lube . . .	51602 ⁵³
	(w/Hydrostatic Drive)	Hyd . . . 51468					(Outer)	Air
622 w / D301 Engine	(Cartridge)	Lube . . . 51151	T9 w / C335 Engine		Lube . . . 51155	(Inner)	Air	42679
	(Spin-on)	Lube . . . 51768	T180F		Lube . . . 51251		F/W Sep.	33472 ⁵³
	389 263 R 92	Air 42126					F/W Sep.	WF10024 ⁴¹⁹
	384 812 R 93	Air 42222	T225SL w / Gas Engine		Lube . . . 51251	TD8C w / D239 Engine	Lube . . .	51789 ⁵³
	(w/Hydrostatic Drive)	Air 42688			P. Str. . . 51176		(Outer)	Air
	(Spin-on)	F/W Sep.	T300SL		Lube . . . 51251	(Inner)	Air	42963
	(Spin-on)	F/W Sep.			P. Str. . . 51176		F/W Sep.	33472 ⁵³
	(Spin-on) - Secondary	Fuel . . . 33373	T500 w / Gas Engine		Lube . . . 51133		F/W Sep.	WF10024 ⁴¹⁹
	(Cartridge)	Fuel . . . 33112			Air 42590		Hyd . . .	51253
	(Cabin)	Cab. Air . 42271			Trans. . . 51176		Hyd . . .	51493
	(Cabin)	Cab. Air . 42555			Trans. . . 51452 ⁵³	(Power Shift)	Trans. . .	51162
	(Regular)	Hyd . . . 51253						
	(w/Hydrostatic Drive)	Hyd . . . 51468				TD8E w / DT239 Engine	Lube . . .	51768
622 w / D310 Engine	(Cartridge)	Lube . . . 51151	T800 w / Diesel Engine		Lube . . . 51149		(Outer)	Air
	(Spin-on)	Lube . . . 57027			Air 42588	(Inner)	Air	46543
	389 263 R 92	Air 42126			Fuel . . . 33341	(Spin-on)	F/W Sep.	33472 ⁵³
	529373R1	Air 42688			Fuel . . . 33336 ⁵³	(Spin-on)	F/W Sep.	WF10024 ⁴¹⁹
	690049C1	Air 42766	T800 w / Gas Engine		Lube . . . 51251	(Spin-on) - Secondary	Fuel . . .	33373
	(Outer)	Air 42678				(Cartridge)	Fuel . . .	33166 ⁵³
	(Inner)	Air 42679					Hyd . . .	51493
	(Spin-on)	F/W Sep.					Trans. . .	51162
	(Spin-on)	F/W Sep.				TD8G	Lube . . .	51602 ⁵³
	(Spin-on) - Secondary	Fuel . . . 33373	TC5 w / C123 Engine	(Cartridge)	Lube . . . 51172		(Outer)	Air
	(Cartridge)	Fuel . . . 33112	(Spin-on)	Lube . . . 51051		(Inner)	Air	46539
	(Regular)	Hyd . . . 51253					F/W Sep.	33472 ⁵³
	(w/Hydrostatic Drive)	Hyd . . . 51468					F/W Sep.	WF10024 ⁴¹⁹
	(Michigan Fluid S58)	Hyd . . . 51759 ⁵³					Hyd . . .	51493
782 w / D310 Engine		Lube . . . 51768	TC5 w / C135 Engine	(Cartridge)	Lube . . . 51172	TD8E w / DT239 Engine	Lube . . .	51768
	(Outer)	Air 42766			Lube . . . 51051		(Outer)	Air
	(Inner)	Air 42679	TD5, TD5B w / BD144C Engine		Lube . . . 51302	(Inner)	Air	46539
		F/W Sep.			Fuel . . . 33114		F/W Sep.	33472 ⁵³
		F/W Sep.					F/W Sep.	WF10024 ⁴¹⁹
	Secondary	Fuel . . . 33373	TD6 (61 SERIES) w / D264 Engine		Lube . . . 51125	TD9 w / D282 Engine	Lube . . .	51151
	(Tank)	Hyd . . . 51253	360431R91		Lube . . . 51159			Fuel . . .
	(Spin-on)	Hyd . . . 51759 ⁵³	272468R91		Fuel . . . 33148			
	WF2071	Cool . . . 24071 ⁵³						
782 w / D358 Engine		Lube . . . 51768	TD6 (61 SERIES) w / D281 Engine		Lube . . . 51125	TD9 w / D335 Engine	(Full-Flow)	Lube . . . 51159
	(Outer)	Air 42766	360431R91		Lube . . . 51159		(By-Pass)	Lube . . . 51155
	(Inner)	Air 42679	272468R91		Fuel . . . 33148	(Outer)	Air	46542
		F/W Sep.				(Inner)	Air	46543
		F/W Sep.					Fuel . . .	33148
		F/W Sep.				TD9 w / D350 Engine	(Full-Flow)	Lube . . . 51159
	(Spin-on)	Hyd . . . 51759 ⁵³	TD6 (62 SERIES) w / D282 Engine		Lube . . . 51151		(By-Pass)	Lube . . . 51155
	(w/Hydrostatic Drive)	Hyd . . . 51468			Fuel . . . 33080(2)	(Outer)	Air	46542
						(Inner)	Air	46543

Italicized Part Numbers May Not Be Available.

Las piezas con números en *italicas* pueden no estar disponibles.
Les numéros de pièce en *italiques* peuvent ne pas être disponibles.

**IHC HARVESTER (IHC)+ Crawler Dozers — IHC
HARVESTER (IHC)+Crawler Loaders**

**Off-Highway
Hors Route
Fuera De Carretera**



OFF HIGHWAY

Make, Model, Engine Marque, Modèle, Moteur Marca, Modelo, Motor	Serv. Type	Part No. N° de pieza N° de pièce	Make, Model, Engine Marque, Modèle, Moteur Marca, Modelo, Motor	Serv. Type	Part No. N° de pieza N° de pièce	Make, Model, Engine Marque, Modèle, Moteur Marca, Modelo, Motor	Serv. Type	Part No. N° de pieza N° de pièce			
TD25C w / DT817C Engine (Cont'd/Suite) (Inner) To S/N 2466 - Secondary Primary From S/N 2467 666219C1 Tank Area 319926R91 631144C1		Air 42638	IHC HARVESTER (IHC)+Crawler Loaders			(Power Shift)	Fuel 33080(2)				
		Fuel 33342					150 w / DT282 Engine	Trans. 51136			
		Fuel 33341						Lube 51151			
		Fuel 33336 ⁵³						Air 42144			
Hyd 51468(2)	Air 42504										
666219C1 Tank Area		Hyd 51579	100A w / D264 Engine	Air 42399			Air N/A				
		Trans. 51092					Air N/A				
		T.C. 51136					Fuel N/A ⁶¹				
		T.C. 51405					Fuel 33080(2)				
TD25E 16 3/8 In. High (Outer) 16 3/8 In. High (Outer) 18 3/8 In. High (Outer) (Inner) 666219C1 Tank Area		Air 42225 ^{55S}	100B SERIES II w / D206 Engine	Air 46467		(Power Shift)	Trans. 51136				
		Air 42225NP ⁴⁷⁹					165 w / D310 Engine	Lube 51768			
		Air 42860						Air 42962			
		Air 42861 ⁶¹						Air 42963			
Hyd 51579	Fuel 33373(2)										
TD25G w / Cummins Engine (Std. Drain) (Full-Flow Spin-on) (Extended Drain) (High Efficiency) (By-Pass) (Outer) (Inner) (Spin-on) 666219C1 Tank Area WF2071		Lube 51970 ⁵³	100C w / D206 Engine	Lube 51768		(Power Shift)	Air 42962				
		Lube 51970XD					Air 42963				
		Lube 51970XE					Fuel 33166 ⁵³				
		Lube 51749 ⁵³					Fuel 51493				
Air 42637	Trans. 51162	175 w / DT361 Engine	Lube 51149(2)								
Air 42638	Air 42284										
F/W Sep. 33405 ^{53,420}	Fuel 33080(2)										
F/W Sep. WF10064 ⁴¹⁹	Hyd 51468										
Hyd 51775(2)	100E w / D239 Engine	Lube 51768	175B w / DT361 Engine	Lube 51149(2)	Lube 51151(2)	Lube 51149(2)	From S/N 4401 to 5386				
Hyd 51579							Air 42284				
Cool 24071 ⁵³							Air 42586				
T.C. 51181							Air 42950				
TD30, TD30B w / D817 Engine 233776R91 346779R91 346779R91 Secondary Primary Series B (Power Shift)		Lube 51149(3)	100G	Lube 51768		(Outer) (Inner) (Spin-on) (Spin-on) (Spin-on) - Secondary (Cartridge)	From S/N 4623 - Primary				
		Air 42376					Air 42962				
		Air 42130 ^{55S}					Fuel 33166 ⁵³				
		Air 42130NP ⁴⁷⁹					Fuel 33080(2)				
Secondary	Fuel 33158	175B w / DT407 Engine	Hyd 51468	Lube 51151(2)	Lube 51151(2)	Lube 51151(2)					
Primary	Fuel 33157		Air 42284	Air 42586	Air 42950	Air 42951					
Series B (Power Shift)	Trans. 51136(2)		Air 42951	Air 42951	Air 42951	Air 42951					
Trans. 51136(2)	Trans. 51162		Secondary	Fuel 33158	Fuel 33157	Fuel 33080(2)	Hyd 51468				
TD40 w / Cummins Engine (Std. Drain) (Full-Flow Spin-on) (Extended Drain) (High Efficiency) (By-Pass) WF2071		Lube 51970 ⁵³	100E w / D239 Engine	Lube 51768		(Outer) (Inner) (Cartridge) (Spin-on)	From S/N 4401 to 4622				
		Lube 51970XD					Air 42962				
		Lube 51970XE					Fuel 33166 ⁵³				
		Lube 51749 ⁵³					Fuel 33373(2)				
F/W Sep. 33405 ^{53,420}	Hyd 51493	175C w / D350 Engine	Lube 51149(2)	Lube 51151(2)	Lube 51151(2)	Lube 51149(2)					
F/W Sep. WF10064 ⁴¹⁹	Trans. 51162		Air 42682	Air 42683	Air 42683	Air 42683					
Hyd 51578	Trans. 51162		Air 42683	Air 42683	Air 42683	Air 42683					
Trans. 51181	Trans. 51162		(Outer) (Inner)	Fuel 33080(2)	Fuel 33080(2)	Fuel 33080(2)	Fuel 33080(2)				
Cool 24071 ⁵³	125B SERIES II w / D239 Engine	Lube 51768	175C w / DT466 Engine	Lube 51789 ⁵³	Lube 51789 ⁵³	Lube 51789 ⁵³	7 In. (Spin-on) - Secondary				
WF2071							Air 46467	Air 42682	Air 42683	Air 42683	Air 42683
Trans. 51181							Air 42963	Air 42683	Air 42683	Air 42683	Air 42683
Cool 24071 ⁵³							Fuel 33166 ⁵³	Secondary	Fuel 33334	Fuel 33336 ⁵³	Fuel 33336 ⁵³
TD340 w / C135 Engine (By-Pass)		Lube 51172	125C w / D239 Engine	Lube 51768		(Outer) (Inner) (Cartridge) (Spin-on)	8 In. (Spin-on) - Secondary				
		Hyd 51139					Air 42963	Air 42963	Air 42950	Air 42951	Air 42951
		Lube 51151					Fuel 33166 ⁵³	Fuel 33166 ⁵³	Fuel 33340	Fuel 33339	Fuel 33342
		Fuel 33080(2)					Fuel 33373(2)	Fuel 33373(2)	Fuel 33340	Fuel 33339	Fuel 33342
228468	Hyd 51468	Hyd 51493	Hyd 51493	Hyd 51493	Hyd 51493	Hyd 51493					
388084R92	Hyd 51469	Trans. 51162	Trans. 51162	Trans. 51162	Trans. 51162	Trans. 51162					
TD340A w / C135 Engine (By-Pass)		Lube 51172	100G	Lube 51768		(Outer) (Inner) (Cartridge) (Spin-on)	8 In. (Spin-on) - Primary				
		Hyd 51139					Air 51602 ⁵³	Air 42321	Air 42321	Air 42321	Air 42321
		Lube 51151					Air 42321	Air 42321	Air 42321	Air 42321	Air 42321
		Fuel 33080(2)					Air 42321	Air 42321	Air 42321	Air 42321	Air 42321
228468	Hyd 51468	125E w / DT239 Engine	Lube 51768		(Outer) (Inner) (Spin-on) (Spin-on) (Spin-on) - Secondary (Cartridge)	8 In. (Spin-on) - Primary					
388084R92	Hyd 51469					Air 46542	Air 46543	Air 46543	Air 46543		
Lube 51151	Air 46542					Fuel 33472 ⁵³	Fuel 33472 ⁵³	Fuel 33472 ⁵³	Fuel 33472 ⁵³		
Fuel 33080(2)	Air 46543					F/W Sep. WF10024 ⁴¹⁹	F/W Sep. WF10024 ⁴¹⁹	F/W Sep. WF10024 ⁴¹⁹	F/W Sep. WF10024 ⁴¹⁹		
228468	Hyd 51468	125E w / DT239 Engine	Lube 51768		(Outer) (Inner) (Spin-on) (Spin-on) (Spin-on) - Secondary (Cartridge)	666219C1 Tank Area					
388084R92	Hyd 51469					Air 46542	Air 46543	Air 46543	Air 46543		
Lube 51151	Air 46542					Fuel 33373(2)	Fuel 33373(2)	Fuel 33373(2)	Fuel 33373(2)		
Fuel 33080(2)	Air 46543					Fuel 33166 ⁵³	Fuel 33166 ⁵³	Fuel 33166 ⁵³	Fuel 33166 ⁵³		
228468	Hyd 51468	150 w / D282 Engine	Lube 51151		(Outer) (Inner) (Spin-on) (Spin-on) (Spin-on) - Secondary (Cartridge)	381256R92					
388084R92	Hyd 51469					Air 42144	Air 42504	Air 42504	Air 42504		
Lube 51151	Air 42144					Air 42504	Air 42504	Air 42504	Air 42504		
Fuel 33080(2)	Air 42144					Air 42504	Air 42504	Air 42504	Air 42504		
228468	Hyd 51468	150 w / D282 Engine	Lube 51151		(Outer) (Inner) (Spin-on) (Spin-on) (Spin-on) - Secondary (Cartridge)	627114C1 (Outer)					
388084R92	Hyd 51469					Air 42144	Air 42504	Air 42504	Air 42504		
Lube 51151	Air 42144					Air 42504	Air 42504	Air 42504	Air 42504		
Fuel 33080(2)	Air 42144					Air 42504	Air 42504	Air 42504	Air 42504		
228468	Hyd 51468	150 w / D282 Engine	Lube 51151		(Outer) (Inner) (Spin-on) (Spin-on) (Spin-on) - Secondary (Cartridge)	627115C1 (Inner)					
388084R92	Hyd 51469					Air 42144	Air 42504	Air 42504	Air 42504		
Lube 51151	Air 42144					Air 42504	Air 42504	Air 42504	Air 42504		
Fuel 33080(2)	Air 42144					Air 42504	Air 42504	Air 42504	Air 42504		
228468	Hyd 51468	150 w / D282 Engine	Lube 51151		(Outer) (Inner) (Spin-on) (Spin-on) (Spin-on) - Secondary (Cartridge)	24492988 (Optional)					
388084R92	Hyd 51469					Air 42144	Air 42504	Air 42504	Air 42504		
Lube 51151	Air 42144					Air 42504	Air 42504	Air 42504	Air 42504		
Fuel 33080(2)	Air 42144					Air 42504	Air 42504	Air 42504	Air 42504		
228468	Hyd 51468	150 w / D282 Engine	Lube 51151		(Outer) (Inner) (Spin-on) (Spin-on) (Spin-on) - Secondary (Cartridge)	627127C1 (Outer)					
388084R92	Hyd 51469					Air 42144	Air 42504	Air 42504	Air 42504		
Lube 51151	Air 42144					Air 42504	Air 42504	Air 42504	Air 42504		
Fuel 33080(2)	Air 42144					Air 42504	Air 42504	Air 42504	Air 42504		
228468	Hyd 51468	150 w / D282 Engine	Lube 51151		(Outer) (Inner) (Spin-on) (Spin-on) (Spin-on) - Secondary (Cartridge)	627128C1 (Inner)					
388084R92	Hyd 51469					Air 42144	Air 42504	Air 42504	Air 42504		
Lube 51151	Air 42144					Air 42504	Air 42504	Air 42504	Air 42504		
Fuel 33080(2)	Air 42144					Air 42504	Air 42504	Air 42504	Air 42504		
228468	Hyd 51468	150 w / D282 Engine	Lube 51151		(Outer) (Inner) (Spin-on) (Spin-on) (Spin-on) - Secondary (Cartridge)	672019C1 Outer					
388084R92	Hyd 51469					Air 42144	Air 42504	Air 42504	Air 42504		
Lube 51151	Air 42144					Air 42504	Air 42504	Air 42504	Air 42504		
Fuel 33080(2)	Air 42144					Air 42504	Air 42504	Air 42504	Air 42504		
228468	Hyd 51468	150 w / D282 Engine	Lube 51151		(Outer) (Inner) (Spin-on) (Spin-on) (Spin-on) - Secondary (Cartridge)	672020C1 Inner					
388084R92	Hyd 51469					Air 42144	Air 42504	Air 42504	Air 42504		
Lube 51151	Air 42144					Air 42504	Air 42504	Air 42504	Air 42504		
Fuel 33080(2)	Air 42144					Air 42504	Air 42504	Air 42504	Air 42504		
228468	Hyd 51468	150 w / D282 Engine	Lube 51151		(Outer) (Inner) (Spin-on) (Spin-on) (Spin-on) - Secondary (Cartridge)	(w/Water Separator) - Primary					
388084R92	Hyd 51469					Air 42144	Air 42504	Air 42504	Air 42504		
Lube 51151	Air 42144					Air 42504	Air 42504	Air 42504	Air 42504		
Fuel 33080(2)	Air 42144					Air 42504	Air 42504	Air 42504	Air 42504		
228468	Hyd 51468	150 w / D282 Engine	Lube 51151		(Outer) (Inner) (Spin-on) (Spin-on) (Spin-on) - Secondary (Cartridge)	672020C1 Inner					
388084R92	Hyd 51469					Air 42144	Air 42504	Air 42504	Air 42504		
Lube 51151	Air 42144					Air 42504	Air 42504	Air 42504	Air 42504		
Fuel 33080(2)	Air 42144					Air 42504	Air 42504	Air 42504	Air 42504		
228468	Hyd 51468	150 w / D282 Engine	Lube 51151		(Outer) (Inner) (Spin-on) (Spin-on) (Spin-on) - Secondary (Cartridge)	672020C1 Inner					
388084R92	Hyd 51469					Air 42144	Air 42504	Air 42504	Air 42504		
Lube 51151	Air 42144					Air 42504	Air 42504	Air 42504	Air 42504		
Fuel 33080(2)	Air 42144					Air 42504	Air 42504	Air			



Off-Highway
Hors Route
Fuera De Carretera

IHC HARVESTER (IHC)+ Crawler Loaders — IHC
HARVESTER (IHC)+Diesel Engines

OFF HIGHWAY

Make, Model, Engine Marque, Modèle, Moteur Marca, Modelo, Motor	Serv. Type	Part No. N° de pieza N° de pièce	Make, Model, Engine Marque, Modèle, Moteur Marca, Modelo, Motor	Serv. Type	Part No. N° de pieza N° de pièce	Make, Model, Engine Marque, Modèle, Moteur Marca, Modelo, Motor	Serv. Type	Part No. N° de pieza N° de pièce
250C w / DT573B Engine (Cont'd/Suite) (w/o Water Separator) - Primary 666219C1 Tank Area To S/N 12132 From S/N 12133				Fuel	33166 ⁵³	D429		
				Lube	51343			
			B614					Lube 51149(2) Fuel 33080(2) Fuel 33340 Fuel 33339 Fuel 33158(2) Fuel 33342 Fuel 33341
			BD5		Lube 51302			
250E w / Cummins L10 Engine (Std. Drain) (Full-Flow Spin-on) (Extended Drain) (High Efficiency) (By-Pass) (Outer) (Inner) (F/W Sep) (Tank)			BD414, BH25	Lube 51970 ⁵³ Fuel 33166 ⁵³	51302 33166 ⁵³	D436, D466	Primary	Lube 51789 ⁵³ Fuel 33339 Fuel 33336 ⁵³
			BH25B	Lube 51970XE Lube 51749 ⁵³	Lube 51717			
			BH30	Air 42686 Air 42687 F/W Sep. WF10064 ⁴¹⁹ F/W Sep. 33405 ^{53,420}	Lube 51343			
			BTD6	Fuel 33109 ⁵³ Hyd 51579 Cool 24073 ⁵³	Lube 51151			
			BTD18					
			BTD20		Fuel 33073(2)			
					Lube 51343 Air 42689			
			BTD125		Lube 51343 Fuel 33166 ⁵³			
500 w / BD154 Engine								
500 w / C146 Engine (By-Pass)								
500C, 500E w / D155 Engine (Outer) (Inner) To S/N DC2D002189 To S/N DC2D002189 Secondary			BTDS	Lube 51768 Air 46389 Air 46376 F/W Sep. 33472 ⁵³ F/W Sep. WF10024 ⁴¹⁹	51343	UD14A	(By-Pass)	Lube 51155(2) Fuel 33148(2)
			IHC HARVESTER (IHC)+Diesel Engines			UD144		Lube 51193 Fuel 33114
			BD144		Lube 51193 Fuel 33114	UD236		Lube 51151 Fuel 33240 Fuel 33239 Fuel 33080(2) Fuel 33340 Fuel 33339 Fuel 33342 Fuel 33341
505 w / Komatsu 4D92 Engine			D155, D179	Lube 51609 Fuel 33393 Hyd 51412	51768 F/W Sep. 33472 ⁵³ F/W Sep. WF10024 ⁴¹⁹ 33373 33166 ⁵³			
520CH w / D359T Engine (Outer) (Inner) Primary Secondary			D188	Lube 51607 ⁵³ Air 46722 Air 46723 F/W Sep. 33357 ^{53,420} F/W Sep. WF10051 ⁴¹⁹	51151 33080	UD312	Primary	Lube 51784 ⁵³ Fuel 33339 Fuel 33336 ⁵³
			D310	Lube 51607 ⁵³ Air 46722 Air 46723 F/W Sep. 33357 ^{53,420} F/W Sep. WF10051 ⁴¹⁹	51768 F/W Sep. 33472 ⁵³ F/W Sep. WF10024 ⁴¹⁹ 33373 33166 ⁵³	UD350	To S/N 2159 (By-Pass) From S/N 2160 (Full-Flow)	Lube 51155 Lube 51159 Fuel 33148(2)
530A			D312	Lube 51158 Air 42890 Fuel 33373	51784 ⁵³ 33339 33336 ⁵³	UD360	Primary	Lube 51784 ⁵³ Fuel 33339 Fuel 33336 ⁵³
2400A			D358	Lube 51768 Fuel 33339 Trans. . . 51668	51768 F/W Sep. 33472 ⁵³ F/W Sep. WF10024 ⁴¹⁹ 33373	UD370		Lube 51159 Fuel 33148
B100B				Air 42689				
B125				Lube 51343 Fuel 33166 ⁵³				
B125B			D360	Air 42689	51784 ⁵³ 33339 33336 ⁵³	UD407		Lube 51151(2) Fuel 33240 Fuel 33239 Fuel 33340 Fuel 33339 Fuel 33342 Fuel 33341
B165 w / D310 Engine (By-Pass)			D407	Lube 57208	51151(2) 33240 33239 33340 33339 33342 33341	UD414	Primary	Lube 51789 ⁵³ Fuel 33339 Fuel 33336 ⁵³
B175				Lube 51149 Air 42284 Trans. . . 51468				
B175B			D414	Lube 51151 Air 42284 Fuel 33342 Trans. . . 51468	51789 ⁵³ 33339 33336 ⁵³	UD429		Lube 51149(2) Fuel 33080(2) Fuel 33340 Fuel 33339 Fuel 33158(2) Fuel 33342
B500				Lube 51302				

N/A = Not Available N/R = Not Required N/S = Not Serviceable See pages 22 for footnotes
 N/A = Non disponible N/R = Non nécessaire N/S = Non réparable Voir pages 22 pour des notes
 N/A = No disponible N/R = No requiere N/S = No servible Ver las páginas 22 para las notas al pie de página

IHC HARVESTER (IHC)+ Diesel Engines — IHC
HARVESTER (IHC)+Gasoline EnginesOff-Highway
Hors Route
Fuera De Carretera

Make, Model, Engine Marque, Modèle, Moteur Marca, Modelo, Motor	Serv. Type	Part No. N° de pieza N° de pièce	Make, Model, Engine Marque, Modèle, Moteur Marca, Modelo, Motor	Serv. Type	Part No. N° de pieza N° de pièce	Make, Model, Engine Marque, Modèle, Moteur Marca, Modelo, Motor	Serv. Type	Part No. N° de pieza N° de pièce
UD429 (Cont'd/Suite) 8 In. (Spin-on) - Primary	Fuel . . .	33341	(Cartridge) 3965B w / Deutz F6L912 Engine	Fuel . . .	33166 ⁵³	55W w / C60 Engine (By-Pass)	Lube . . .	51153
UD436, UD466 Primary	Lube . . . Fuel . . . Fuel . . .	51789 ⁵³ 33339 33336 ⁵³	3965B w / International D358 Engine	Lube . . . Air Air Air F/W Sep. . . . F/W Sep. . . . Fuel	51820 42126 42321 46522 33472 ⁵³ WF10024 ⁴¹⁹ 33166 ⁵³	55W w / C113 Engine (Cartridge By-Pass) (Spin-on Full-Flow)	Lube . . . Lube . . .	51172 51784 ⁵³
UD691 Secondary Primary	Lube . . . Fuel Fuel	51149(2) 33158 33157	3966 w / Deutz F6L912 Engine	Lube . . . Air Air Air F/W Sep. . . . F/W Sep. . . . Fuel	51797 42126 42321 46522 33472 ⁵³ WF10024 ⁴¹⁹ 33166 ⁵³	55W, 56T, 56W, 57T, 57W w / C123 Engine (Cartridge By-Pass) (Spin-on Full-Flow)	Lube . . . Lube . . .	51172 51784 ⁵³
UD800 To S/N 953 (Cartridge) From S/N 954 (4.6 In. OD Spin-on) 5.2 In. OD (Spin-on) Primary	Lube . . . Lube . . . Lube . . . Fuel Fuel	51149(2) 57604(2) 51801(2) 33339 33336 ⁵³	3966 w / Deutz F6L912 Engine	Lube . . . Air Fuel	51820 42126 33358 ⁵³	95 w / D310 Engine (Spin-on) (Spin-on) Secondary (Cartridge)	Lube . . . Air F/W Sep. . . . F/W Sep. . . . Fuel Fuel Hyd	51768 42688 33472 ⁵³ WF10024 ⁴¹⁹ 33112 33166 ⁵³ 51468
UD817 (Cartridge) 4.6 In. OD (Spin-on) 5.2 In. OD (Spin-on) (Cartridge) - Secondary (Cartridge) - Primary 6 In. (Spin-on) - Secondary 6 In. (Spin-on) - Primary 7 In. (Spin-on) - Secondary 7 In. (Spin-on) - Primary 8 In. (Spin-on) - Secondary 8 In. (Spin-on) - Primary	Lube . . . Lube . . . Lube . . . Fuel Fuel Fuel Fuel Fuel Fuel Fuel Fuel Fuel	51149(3) 57604(2) 51801(2) 33158 33157 33336 ⁵³ 33240 33239 33340 33339 33342 33341	3966 w / International D358 Engine (Single) (Outer) (Inner) (Spin-on) (Spin-on) (Cartridge)	Lube . . . Air Air Air F/W Sep. . . . F/W Sep. . . . Fuel	51797 42126 42321 46522 33472 ⁵³ WF10024 ⁴¹⁹ 33166 ⁵³	660 w / C146 Engine (Cartridge By-Pass) (Spin-on) (By-Pass)	Lube . . . Lube . . . Hyd	51172 51320 51551 ⁵³
V800 To S/N 953 (Cartridge) From S/N 954 (4.6 In. OD Spin-on) 5.2 In. OD (Spin-on) Primary	Lube . . . Lube . . . Lube . . . Fuel Fuel	51149(2) 57604(2) 51801(2) 33339 33336 ⁵³	3984 w / Diesel Engine (Spin-on) (Spin-on) (Spin-on) - Secondary (Cartridge)	Lube . . . F/W Sep. . . . F/W Sep. . . . Fuel	51768 33472 ⁵³ WF10024 ⁴¹⁹ 33373 33166 ⁵³	1800 w / Cummins 5.9L Engine (Outer) (Inner) Primary Primary Secondary	Lube . . . Air Air Air F/W Sep. . . . F/W Sep. . . . Hyd	51607 ⁵³ 46690 42758 33357 ^{53,420} WF10051 ⁴¹⁹ 33358 ⁵³ 51849 N/A
IHC HARVESTER (IHC)+Diesel Import Engines DU66D, DU74D, DU99D, DU111D, DU132D	Fuel	33167	3984B w / Deutz F6L912 Engine (F/W Sep) (F/W Sep)	Lube . . . Air F/W Sep. . . . F/W Sep. . . . Fuel	51820 42126 33472 ⁵³ WF10024 ⁴¹⁹ 33358 ⁵³	IHC HARVESTER (IHC)+Gasoline Engines 1272346C1 (In-Line)		
IHC HARVESTER (IHC)+Excavators 3960, 3961, 3964 w / Deutz F6L912 Engine	Lube . . . Air F/W Sep. . . . F/W Sep. . . . Fuel	51820 42126 33472 ⁵³ WF10024 ⁴¹⁹ 33358 ⁵³	3984B w / International D358 Engine (Single) (Outer) (Inner) (Spin-on) (Spin-on) (Cartridge)	Lube . . . Air Air Air F/W Sep. . . . F/W Sep. . . . Fuel	51797 42126 42321 46522 33472 ⁵³ WF10024 ⁴¹⁹ 33166 ⁵³	C157, C175, C200	Lube . . .	51768
3964 w / International D358 Engine	Lube . . . Air Air Air F/W Sep. . . . F/W Sep. . . . Fuel	51797 42126 42321 46522 33472 ⁵³ WF10024 ⁴¹⁹ 33166 ⁵³	IHC HARVESTER (IHC)+Forage Harvesters Balers 47 w / Wisconsin Engine (By-Pass)	Lube . . .	51106	G153 (Cartridge By-Pass) (Spin-on) (By-Pass)	Lube . . . Lube . . .	51172 51051
3964B w / Deutz F6L912 Engine (F/W Sep) (F/W Sep)	Lube . . . Air F/W Sep. . . . F/W Sep. . . . Fuel	51820 42126 33472 ⁵³ WF10024 ⁴¹⁹ 33358 ⁵³	50 w / Gas Engine	Lube . . .	51151	G263, G264	Lube . . .	51151
3964B w / International D358 Engine (Single) (Outer) (Inner) (Spin-on) (Spin-on) (Cartridge)	Lube . . . Air Air Air F/W Sep. . . . F/W Sep. . . . Fuel	51797 42126 42321 46522 33472 ⁵³ WF10024 ⁴¹⁹ 33166 ⁵³	50AW w / C60 Engine (By-Pass)	Lube . . .	51153	G301 To S/N 10128 From S/N 10129	Lube . . . Lube . . . Fuel	51151 51768 33943
3964B w / International D358 Engine (Single) (Outer) (Inner) (Spin-on) (Spin-on)	Lube . . . Air Air Air F/W Sep. . . . F/W Sep. . . . Fuel	51797 42126 42321 46522 33472 ⁵³ WF10024 ⁴¹⁹ 33166 ⁵³	50T w / C60 Engine (By-Pass)	Lube . . .	51153	G372 (Full-Flow) (By-Pass)	Lube . . . Lube . . .	51251 51002
3964B w / International D358 Engine (Single) (Outer) (Inner) (Spin-on) (Spin-on)	Lube . . . Air Air Air F/W Sep. . . . F/W Sep. . . . Fuel	51797 42126 42321 46522 33472 ⁵³ WF10024 ⁴¹⁹ 33166 ⁵³	50AW w / C113 Engine (By-Pass)	Lube . . .	51172	U1 (By-Pass)	Lube . . .	51153
3964B w / International D358 Engine (Single) (Outer) (Inner) (Spin-on) (Spin-on)	Lube . . . Air Air Air F/W Sep. . . . F/W Sep. . . . Fuel	51797 42126 42321 46522 33472 ⁵³ WF10024 ⁴¹⁹ 33166 ⁵³	50T w / C113 Engine (By-Pass)	Lube . . .	51172	U2, U2A To S/N 5941 (By-Pass) From S/N 5942 (By-Pass)	Lube . . . Lube . . .	51125 51172
3964B w / International D358 Engine (Single) (Outer) (Inner) (Spin-on) (Spin-on)	Lube . . . Air Air Air F/W Sep. . . . F/W Sep. . . . Fuel	51797 42126 42321 46522 33472 ⁵³ WF10024 ⁴¹⁹ 33166 ⁵³	55T w / C60 Engine (By-Pass)	Lube . . .	51153	U4 To S/N 2729 (Cartridge By-Pass) From S/N 2730 (Cartridge By-Pass) (Spin-on) (By-Pass)	Lube . . . Lube . . . Lube . . .	51125 51172 51051
3964B w / International D358 Engine (Single) (Outer) (Inner) (Spin-on) (Spin-on)	Lube . . . Air Air Air F/W Sep. . . . F/W Sep. . . . Fuel	51797 42126 42321 46522 33472 ⁵³ WF10024 ⁴¹⁹ 33166 ⁵³	55T w / C113 Engine (Cartridge By-Pass) (Spin-on Full-Flow)	Lube . . . Lube . . .	51172 51784 ⁵³	U6 (By-Pass)	Lube . . .	51125
3964B w / International D358 Engine (Single) (Outer) (Inner) (Spin-on) (Spin-on)	Lube . . . Air Air Air F/W Sep. . . . F/W Sep. . . . Fuel	51797 42126 42321 46522 33472 ⁵³ WF10024 ⁴¹⁹ 33166 ⁵³	55T w / C123 Engine (Cartridge By-Pass) (Spin-on Full-Flow)	Lube . . . Lube . . .	51172 51784 ⁵³	U9 (By-Pass)	Lube . . .	51155
3964B w / International D358 Engine (Single) (Outer) (Inner) (Spin-on) (Spin-on)	Lube . . . Air Air Air F/W Sep. . . . F/W Sep. . . . Fuel	51797 42126 42321 46522 33472 ⁵³ WF10024 ⁴¹⁹ 33166 ⁵³				U21 (By-Pass)	Lube . . .	51125

Italicized Part Numbers May Not Be Available.
Las piezas con números en *italicas* pueden no estar disponibles.
Les numéros de pièce en *italiques* peuvent ne pas être disponibles.



Off-Highway
Hors Route
Fuera De Carretera

IHC HARVESTER (IHC)+ Gasoline Engines — IHC
HARVESTER (IHC)+Lawn & Garden (Also See Cub
Cadet)

OFF HIGHWAY

Make, Model, Engine Marque, Modèle, Moteur Marca, Modelo, Motor	Serv. Type	Part No. N° de pieza N° de pièce	Make, Model, Engine Marque, Modèle, Moteur Marca, Modelo, Motor	Serv. Type	Part No. N° de pieza N° de pièce	Make, Model, Engine Marque, Modèle, Moteur Marca, Modelo, Motor	Serv. Type	Part No. N° de pieza N° de pièce
U123, U164, U175 (By-Pass)	Lube . . .	51172	IHC HARVESTER (IHC)+Lawn & Garden (Also See Cub Cadet)			CUB CADET 108 w / Kohler K321 Engine	Air	42373
U220 To 1959 (By-Pass) 1959-on (Full-Flow) (Sock Type) (By-Pass)	Lube . . . Lube . . . Lube . . .	51125 51151 51002		800 w / Kohler K181 Engine			CUB CADET 109 (Hydrostatic)	Trans. . . .
U240 (Full-Flow) (By-Pass)	Lube . . . Lube . . .	51151 51002	1000, 1200 w / Kohler K241A Engine		Air	CUB CADET 109 w / Kohler K241A Engine	Air	42373
U264 (By-Pass)	Lube . . .	51125	1250, 1450, 1650 w / Kohler Engine		Air	CUB CADET 109 w / Kohler K301AS Engine	Air	42373
U269 (By-Pass)	Lube . . .	51002	117210C1 235116 277138 (Hydrostatic)	Air Air Air Trans.	42296 42373 42298 51084	CUB CADET 109 w / Kohler K321 Engine	Air	42373
U281 (By-Pass)	Lube . . .	51125				CUB CADET 122 w / Kohler K161 Engine	Air	42372
U282, U308, U372 (Full-Flow) (By-Pass)	Lube . . . Lube . . .	51251 51002	CADET 60, CADET 66 w / Tecumseh Engine		Air	CUB CADET 122 w / Kohler K301AS Engine	Air	42372
U406 (By-Pass)	Lube . . .	51002	CUB 154 LO-BOY w / International C60 Gas Engine			CUB CADET 124 w / Kohler K161 Engine	Air	42372
U450, U501	Lube . . .	51251	To S/N 20744	Lube . . . Air Trans.	51153 42965 51247	CUB CADET 124 w / Kohler K161 Engine	Air	42372
U1091	Lube . . .	51146(3)	CUB 184 LO-BOY, CUB 185 LO- BOY w / International C60 Gas Engine			CUB CADET 124 w / Kohler K301AS Engine	Air	42373
UB220 To 1959 (By-Pass) 1959-on (Full-Flow) (Sock Type) (By-Pass)	Lube . . . Lube . . . Lube . . .	51125 51151 51002		Lube . . . Trans.	51153 51247	CUB CADET 125 (Hydrostatic)	Trans. . . .	51084
UB240 (Full-Flow) (By-Pass)	Lube . . . Lube . . .	51151 51002	CUB CADET 70, CUB CADET 71, CUB CADET 72, CUB CADET 73 w / Kohler K161 Engine		Air	CUB CADET 125 w / Kohler K161 Engine	Air	42372
UB264	Lube . . .	51151	CUB CADET 86		Air	CUB CADET 126 (Hydrostatic)	Trans. . . .	51084
UC60 (By-Pass)	Lube . . .	51153	CUB CADET 100 w / Kohler K301AS Engine		Air	CUB CADET 126 w / Kohler K161 Engine	Air	42372
UC135 (By-Pass)	Lube . . .	51172	CUB CADET 102 w / Kohler K161 Engine		Air	CUB CADET 126 w / Kohler K301AS Engine	Air	42373
UC135B, UC153 (Cartridge By-Pass) (Spin-on) (By-Pass)	Lube . . . Lube . . .	51172 51051	CUB CADET 104 w / Kohler K301AS Engine		Air	CUB CADET 127 (Hydrostatic)	Trans. . . .	51084
UC220 To S/N 428023 (By-Pass) From S/N 428023 to 602410 (By- Pass) From S/N 602410 (Full-Flow)	Lube . . . Lube . . . Lube . . .	51002 51125 51151	CUB CADET 105 (Hydrostatic)	Trans.	51084	CUB CADET 127 w / Kohler K161 Engine	Air	42372
UC221, UC263	Lube . . .	51151	CUB CADET 105 w / Kohler K161 Engine		Air	CUB CADET 128 w / Kohler K301AS Engine	Air	42373
UC301 To S/N 10128 From S/N 10129	Lube . . . Lube . . . Fuel	51151 51768 33943	CUB CADET 105 w / Kohler K301AS Engine		Air	CUB CADET 129 (Hydrostatic)	Trans. . . .	51084
UR450, UR501	Lube . . .	51251	CUB CADET 106 w / Kohler K161 Engine		Air	CUB CADET 129 w / Kohler K301AS Engine	Air	42373
UV345	Lube . . .	51156	CUB CADET 106 w / Kohler K301AS Engine		Air	CUB CADET 147 (Hydrostatic)	Trans. . . .	51084
UV401, UV461, UV549 1958 (Late 59) Late 1959-on (By-Pass)	Lube . . . Lube . . . Lube . . .	51154 51251 51002	CUB CADET 107 (Hydrostatic)	Trans.	51084	CUB CADET 147 w / Kohler K241A Engine	Air	42373
IHC HARVESTER (IHC)+Hay Swathers 225 w / C153 Engine (By-Pass) 391852R91 389 567 R 91	Lube . . .	51172	CUB CADET 107 w / Kohler K161 Engine		Air	CUB CADET 147 w / Kohler K321 Engine	Air	42373
	Air	42003				CUB CADET 149 (Hydrostatic)	Trans. . . .	51084
	Air	42276 ¹⁵⁵	CUB CADET 108 w / Kohler K241A Engine		Air	CUB CADET 149 w / Kohler K241A Engine	Air	42373
	Air	42276FR ³⁶⁰	CUB CADET 108 w / Kohler K301AS Engine		Air	CUB CADET 149 w / Kohler K321 Engine	Air	42373

N/A = Not Available N/R = Not Required N/S = Not Serviceable See pages 22 for footnotes
 N/A = Non disponible N/R = Non nécessaire N/S = Non réparable Voir pages 22 pour des notes
 N/A = No disponible N/R = No requiere N/S = No servible Ver las páginas 22 para las notas al pie de página

IHC HARVESTER (IHC)+ Lawn & Garden (Also See
Cub Cadet) — IHC HARVESTER (IHC)+PayhaulersOff-Highway
Hors Route
Fuera De Carretera

Make, Model, Engine Marque, Modèle, Moteur Marca, Modelo, Motor	Serv. Type	Part No. N° de pieza N° de pièce	Make, Model, Engine Marque, Modèle, Moteur Marca, Modelo, Motor	Serv. Type	Part No. N° de pieza N° de pièce	Make, Model, Engine Marque, Modèle, Moteur Marca, Modelo, Motor	Serv. Type	Part No. N° de pieza N° de pièce
CUB CADET 169 (Hydrostatic)	Air 42299 Trans. 51084		8000, 9000 w / C291 Engine		Lube . . . 51768	4140 w / Chrysler Gas Engine		Lube . . . 51342 Air 42276 ⁵⁵ Air 42276FR ³⁶⁰ Hyd 51759 ⁵³
CUB CADET 582 w / Briggs & Stratton 16 HP Eng.	Hyd 51084		9000 w / D310 Engine	(Outer) (Inner)	Lube . . . 51768 Air 42266 Air 42267 Fuel 33166 ⁵³	4150 w / Ford 172 Diesel Engine		Lube . . . 51515 ^{53,327} Air 42222 Fuel N/A ⁶¹ Hyd 51759 ⁵³
CUB CADET 682, CUB CADET 782 w / Kohler 17 HP Engine	Air 42299 Hyd 51084		SP4010	(By-Pass)	Lube . . . 51172 Air 42003	24492988		Lube . . . 51515 ^{53,327} Air 42222 Fuel N/A ⁶¹ Hyd 51759 ⁵³
CUB CADET 982 w / Onan 19.9 HP Engine	Lube . . . 51374 Hyd 51084		IHC HARVESTER (IHC)+Loaders and Backhoes			4150 w / Ford 172 Gas Engine		Lube . . . 51515 ^{53,327} Air 42222 Fuel 33271 Hyd 51759 ⁵³
CUB CADET 1315, CUB CADET 1320 w / Kohler 12.5 HP Engine	Lube . . . 51056 ⁵³		238 w / Diesel Engine		Lube . . . 51302 Air 42276 ⁵⁵ Air 42276FR ³⁶⁰ Fuel 33166 ⁵³	4150 w / Isuzu Diesel Engine		Lube . . . 51461 Hyd 51758(2)
CUB CADET 1415, CUB CADET 1420	Lube . . . 51348 ⁵³ Air 42299		240A w / D179 Engine		Lube . . . 51768 Lube . . . 57027 Air 42669 F/W Sep. 33472 ⁵³ F/W Sep. WF10024 ⁴¹⁹ Fuel 33166 ⁵³ Trans. 51668	4150 w / Mazda Gas Engine		Lube . . . 51461 Hyd 51758(2)
CUB CADET 1535, CUB CADET 1541	Air 42299		398080R2 3 136 046 R 93	(Spin-on) (Spin-on) (Cartridge)	Lube . . . 51768 Lube . . . 57027 Air 42669 F/W Sep. 33472 ⁵³ F/W Sep. WF10024 ⁴¹⁹ Fuel 33166 ⁵³ Trans. 51668	IHC HARVESTER (IHC)+Payhaulers		
CUB CADET 1715, CUB CADET 1720	Lube . . . 51348 ⁵³		250A w / D239 Engine		Lube . . . 51768 Air 42669 Fuel 33166 ⁵³ Hyd 51405 Trans. 51668	65 w / Cummins NT6 Engine	(Full-Flow) (By-Pass) (Heavy Duty) (Extended Life) (Trans) (Rocker Arm) 313709R91 301659R91 (March '55-March '59) (March '59-on) (Extended Life) (Hvy. Duty 1962-on) (Power Shift)	Lube . . . 51149(2) Lube . . . 51750 ¹⁹ Lube . . . 51751 Lube . . . 51753 Br. 42549 Br. 42716(2) Air 42865 Air N/A Fuel 33106 Fuel 33107 Fuel 33109 ⁵³ Fuel 33144 Trans. 51136(2) Turbo-C. 51581
CUB CADET 1860, CUB CADET 1862, CUB CADET 1882, CUB CADET 2082	Air 42299		(Backhoe)		Lube . . . 51768 Air 42669 Fuel 33166 ⁵³ Hyd 51405 Trans. 51668	65 w / DT573 Engine		Lube . . . 51149 Air 42986 Fuel 33080(2)
DELUXE GARDEN TRACTOR w / Kohler K241A Engine	Air 42373		260A w / D239 Engine		Lube . . . 51768 Air 42669 Fuel 33166 ⁵³ Hyd 51405 Hyd 51164	65 w / DT817 Engine	(Trans)	Lube . . . 51149(3) Br. 42549 Air 42865 Fuel 33158 Fuel 33157 Trans. 51136(2)
IHC HARVESTER (IHC)+Lift Trucks			(Backhoe)		Lube . . . 51768 Air 42669 Fuel 33166 ⁵³ Hyd 51405 Hyd 51164	65B w / Cummins NT6 Engine	(Full-Flow) (By-Pass) (Heavy Duty) (Extended Life) (Trans) (Rocker Arm) 313709R91 301659R91 (March '55-March '59) (March '59-on) (Extended Life) (Hvy. Duty 1962-on) (Power Shift)	Lube . . . 51149(2) Lube . . . 51750 ¹⁹ Lube . . . 51751 Lube . . . 51753 Br. 42549 Br. 42716(2) Air 42865 Air N/A Fuel 33106 Fuel 33107 Fuel 33109 ⁵³ Fuel 33144 Trans. 51136(2) Turbo-C. 51581
4000 (By-Pass)	Lube . . . 51172 Air 42003		270A w / D268 Engine		Lube . . . 51768 Air 42669 Fuel 33373(2) Hyd 51405 Hyd 51164	65 w / DT573 Engine		Lube . . . 51149 Air 42986 Fuel 33080(2)
4500A w / C153 Engine (By-Pass)	Lube . . . 51172 Hyd 51668		(Backhoe)		Lube . . . 51768 Air 42669 Fuel 33373(2) Hyd 51405 Hyd 51164	65 w / DT817 Engine	(Trans)	Lube . . . 51149(3) Br. 42549 Air 42865 Fuel 33158 Fuel 33157 Trans. 51136(2)
4500A w / C157 Engine	Lube . . . 51768 Air 42003 313969R91 529957R1 Air 42666		280 w / D358 Engine	(Outer) (Inner) (Cartridge) (Spin-on)	Lube . . . 51768 Air 46557 Air 42679 Fuel 33166 ⁵³ Fuel 33373(2)	65B w / Cummins NT6 Engine	(Full-Flow) (By-Pass) (Heavy Duty) (Extended Life) (Trans) (Rocker Arm) 313709R91 301659R91 (March '55-March '59) (March '59-on) (Extended Life) (Hvy. Duty 1962-on) (Power Shift)	Lube . . . 51149(2) Lube . . . 51750 ¹⁹ Lube . . . 51751 Lube . . . 51753 Br. 42549 Br. 42716(2) Air 42865 Air N/A Fuel 33106 Fuel 33107 Fuel 33109 ⁵³ Fuel 33144 Trans. 51136(2) Turbo-C. 51581
4500A w / D179 Engine	Lube . . . 51768 Air 42669 Fuel 33166 ⁵³		4120 w / Kohler K341 Engine		Lube . . . 51461 Air 42299	65B w / DT573 Engine		Lube . . . 51149 Air 42986 Fuel 33080(2)
5000 (By-Pass)	Lube . . . 51172		4125 w / Gas Engine		Lube . . . 51461 Air 46270 Fuel N/A Hyd N/A	65B w / DT817 Engine	(Trans)	Lube . . . 51149(3) Br. 42549 Air 42865 Fuel 33158 Fuel 33157 Trans. 51136(2)
5121 (By-Pass)	Lube . . . 51172 Air 42003		72272C1 72563C1		Lube . . . 51461 Air N/A Fuel N/A Hyd N/A	65B w / DT573 Engine		Lube . . . 51149 Air 42986 Fuel 33080(2)
7000 w / BC144 Engine	Lube . . . 51302 Fuel 33166 ⁵³ Hyd 51517 Hyd 51452 ⁵³		4130 w / Onan Engine		Lube . . . 51342 Hyd 51759 ⁵³	65B w / DT817 Engine	(Trans)	Lube . . . 51149(3) Br. 42549 Air 42865 Fuel 33158 Fuel 33157
7000 w / BD154 Engine	Lube . . . 51302 Fuel 33166 ⁵³ Hyd 51517 Hyd 51452 ⁵³		72253C1 72272C1 73321C1 69149C1		Lube . . . 51461 Air N/A Fuel N/A Hyd 51461 Hyd 51758	65B w / DT817 Engine	(Trans)	Lube . . . 51149(3) Br. 42549 Air 42865 Fuel 33158 Fuel 33157
8000 w / C200 Engine	Lube . . . 51768 Air 42505 Hyd 51469		4136 w / Diesel Engine		Lube . . . N/A Air N/A Fuel N/A Hyd 51461 Hyd 51758	65B w / DT817 Engine	(Trans)	Lube . . . 51149(3) Br. 42549 Air 42865 Fuel 33158 Fuel 33157

Italicized Part Numbers May Not Be Available.

Las piezas con números en *itálicas* pueden no estar disponibles.
Les numéros de pièce en *italiques* peuvent ne pas être disponibles.



Off-Highway
Hors Route
Fuera De Carretera

IHC HARVESTER (IHC)+ Payhauers — IHC
HARVESTER (IHC)+Payloggers

OFF HIGHWAY

Make, Model, Engine Marque, Modèle, Moteur Marca, Modelo, Motor	Serv. Type	Part No. N° de pieza N° de pièce	Make, Model, Engine Marque, Modèle, Moteur Marca, Modelo, Motor	Serv. Type	Part No. N° de pieza N° de pièce	Make, Model, Engine Marque, Modèle, Moteur Marca, Modelo, Motor	Serv. Type	Part No. N° de pieza N° de pièce	
65B w / DT817 Engine (Cont'd/Suite) (Power Shift)	Trans. . . .	51136(2)	Primary Fuel 33157			180 w / Detroit Diesel 12V-71 Engine	Primary	F/W Sep. 33357 ^{53,420}	
			Secondary	WF10051 ⁴¹⁹					
65C w / DVT573B Engine (Outer) (Inner) (w/Water Separator) - Primary (w/o Water Separator) - Primary	Lube	51149	(Full-Flow) (Optional By-Pass) From S/N 511 (45 Ton) (50 Ton) (50 Ton) Secondary Primary (Tank)	Lube	51133(2)	530 w / DT414 Engine	(Outer) (Inner) Primary (Cartridge) (Spin-on) WF2071	Lube	51789 ⁵³
	Air	42656		Lube	51503(2)			Air	42682
	Air	42657		Air	42986			Air	42683
	Fuel	33239		Air	42130 ⁵⁵			Fuel	33339
Fuel	33336 ⁵³			Fuel	33539		Fuel	33358 ⁵³	
Fuel	33341			Fuel	33541		Hyd	51097	
				Hyd	51579		Hyd	51716	
				Trans. . . .	51149		Cool	24071 ⁵³	
95 w / Cummins Engine (Full-Flow) (By-Pass) (Heavy Duty) (Extended Life) (Trans) (Rocker Arm) 346779R91 346779R91 301659R91 229943R91 (March '55-March '59) (March '59-on) (Extended Life) (Hvy. Duty 1962-on) (Power Shift)	Lube	51149(2)	330, 340 w / DT817C Engine (Cartridge) 4.6 In. OD (Spin-on) 5.2 In. OD (Spin-on) (Outer) (Inner) Primary	Lube	51149(3)	540	(Outer) (Inner) Primary	Lube	51789 ⁵³
	Lube	51750 ¹¹⁹		Lube	57604(2)			Air	42980
	Lube	51751		Lube	51801(2)			Air	42981
	Lube	51753		Air	42684			Fuel	33341
	Br.	42549		Air	42685			Fuel	33336 ⁵³
	Br.	42716		Fuel	33341			Hyd	51509
	Air	42130 ⁵⁵		Hyd	51578			Trans. . . .	51181
	Air	42130NP ⁴⁷⁹		Trans. . . .	51403				
	Air	N/A							
	Air	42490							
Fuel	33106								
Fuel	33107								
Fuel	33109 ⁵³								
Fuel	33144								
Trans. . . .	51136(2)								
Turbo-C.	51581								
95 w / DT817 Engine (Trans) 346779R91 346779R91 301659R91 229943R91 Secondary Primary (Power Shift)	Lube	51149(3)	350 w / Detroit Diesel Engine 615447C1 631144C2	Air	42130 ⁵⁵	550 w / V-800 Engine 4.6 In. OD 5.2 In. OD (Outer) (Inner) Primary	Lube	57604	
	Br.	42549		Air	42130NP ⁴⁷⁹		Lube	51801	
	Air	42130 ⁵⁵		Hyd	51578		Air	42686	
	Air	42130NP ⁴⁷⁹		Trans. . . .	51162		Air	42687	
	Air	N/A		Trans. . . .	51405		Fuel	33341	
	Air	42490		T.C.	51149		Fuel	33336 ⁵³	
	Fuel	33158					Hyd	51509	
	Fuel	33157					T.C.	51181	
	Trans. . . .	51136(2)							
100 w / DT817 Engine (w/Fuller Trans.) Secondary Primary (Spin-on) (w/Allison)	Lube	51149	350B w / Cummins Engine (Outer) (Inner)	Air	42684	560B w / Cummins Engine (Std. Drain) (Full-Flow Spin-on) (Extended Drain) (High Efficiency) (Outer) (Outer) (Inner)	Lube	51970 ⁵³	
	Br.	42549		Air	42685		Lube	51970XD	
	Air	42130 ⁵⁵		Hyd	51578		Lube	51970XE	
	Air	42130NP ⁴⁷⁹		Trans. . . .	51181(3)		Air	42128 ⁵⁵	
	Fuel	33158					Air	42128NP ⁴⁷⁹	
	Fuel	33157					Air	42132	
	Fuel	33342					Fuel	33116	
	Trans. . . .	51136					Fuel	51097	
							Hyd	51097	
							Hyd. Analysis Kit	51509	
100 w / DVT1089 Engine 233776R91 229943R91 Secondary Primary	Lube	51149(2)	IHC HARVESTER (IHC)+Payloaders 510, 510B w / D268 Engine (Outer) (Inner) Secondary (Cartridge) (Spin-on)	Lube	51768	IHC HARVESTER (IHC)+Payloggers S7B	Lube	51970 ⁵³	
	Air	42376		Air	42321		Lube	51970XD(3)	
	Air	42490		Air	42679		Lube	51970XE(3)	
	Fuel	33158		F/W Sep. 33472 ⁵³			(Outer) (Inner)	Air	42637
	Fuel	33157		F/W Sep. WF10024 ⁴¹⁹				Air	42638
				Fuel	33373			Fuel	33116(2)
				Hyd	51097			Hyd	51181(2)
				Hyd	51716			Hyd	51509
100B w / DT817 Engine (w/Fuller Trans.) Secondary Primary (Spin-on) (w/Allison)	Lube	51149	515 w / D360 Engine (Outer) (Inner) Primary	Lube	51784 ⁵³	S7C, S7D, S8 w / Detroit Diesel 3-53 Engine 5 3/4 In. High 9 In. High Secondary Primary	Lube	51138	
	Br.	42549		Air	42766		Lube	51133	
	Air	42130 ⁵⁵		Air	42679		Air	42014	
	Air	42130NP ⁴⁷⁹		Fuel	33339		Fuel	33511	
	Fuel	33158		Fuel	33336 ⁵³		Fuel	33073	
	Fuel	33157		Hyd	51716		Hyd	51467	
	Fuel	33342							
	Trans. . . .	51136							
140 w / DT817B Engine (Cartridge) 4.6 In. OD (Spin-on) 5.2 In. OD (Spin-on) (Outer) (Inner) Primary	Lube	51149(2)	515B w / D358 Engine (Outer) (Inner) Primary (Cartridge) (Spin-on)	Lube	51784 ⁵³	S8A	Lube	51784 ⁵³	
	Lube	57604(2)		Air	42766		Air	42868	
	Lube	51801(2)		Air	42679		Air	42679	
	Air	42684		Fuel	33341		Fuel	33341	
	Air	42685		Fuel	33336 ⁵³		Fuel	33336 ⁵³	
	Fuel	33341		Hyd	51097		Trans. . . .	51202	
	Fuel	33336 ⁵³							
	Hyd	51578							
	Trans. . . .	51403							
175 w / DVT1089 Engine 233776R91 229943R91 Secondary	Lube	51149(2)	520B w / Cummins Engine (Outer) (Inner)	Lube	51607 ⁵³	S9A w / D310 Engine	Lube	51784 ⁵³	
	Air	42376		Air	46722		Air	42126	
	Air	42490		Air	46723		F/W Sep. 33472 ⁵³		
	Fuel	33158					F/W Sep. WF10024 ⁴¹⁹		

N/A = Not Available N/R = Not Required N/S = Not Serviceable See pages 22 for footnotes
 N/A = Non disponible N/R = Non nécessaire N/S = Non réparable Voir pages 22 pour des notes
 N/A = No disponible N/R = No requiere N/S = No servible Ver las páginas 22 para las notas al pie de página

IHC HARVESTER (IHC)+ Payloggers — IHC
HARVESTER (IHC)+Payscraper-PaywagonsOff-Highway
Hors Route
Fuera De Carretera

Make, Model, Engine Marque, Modèle, Moteur Marca, Modelo, Motor	Serv. Type	Part No. N° de pieza N° de pièce	Make, Model, Engine Marque, Modèle, Moteur Marca, Modelo, Motor	Serv. Type	Part No. N° de pieza N° de pièce	Make, Model, Engine Marque, Modèle, Moteur Marca, Modelo, Motor	Serv. Type	Part No. N° de pieza N° de pièce		
S9A w / D310 Engine (Cont'd/Suite)			(w/Water Separator) - Primary	Fuel	33239	4.6 In. OD (Spin-on) 5.2 In. OD (Spin-on)	Lube . . .	57604(2)		
	Secondary	Fuel	(w/o Water Separator) - Primary	Fuel	33336 ⁵³		(Outer)	Lube . . .	51801(2)	
S9B w / DT360 Engine				Fuel	33341	(Inner)	Air	42637		
	(Outer)	Lube	433 (SCRAPER) w / DT466 Engine	Hyd	51578	(w/Water Separator) - Primary	Air	42638		
	(Inner)	51784 ⁵³		(w/o Water Separator) - Primary	Trans. . .	51405	(w/Water Separator) - Primary	Fuel	33239	
	Primary	Air		(Cartridge)			(w/o Water Separator) - Primary	Fuel	33336 ⁵³	
	42919	(Cartridge) - Primary				(w/o Water Separator) - Primary	Fuel	33341		
S10			(w/Water Separator) - Secondary	Lube	51789 ⁵³	E200 w / DT361 Engine				
	(Outer)	Air	(w/o Water Separator) - Primary	Air	42637		702127C1	Lube . . .	51151(2)	
	(Inner)	42921		Air	42638			(Outer)	Air	N/A
	Primary	Fuel	433 w / DVT800 Engine	(Cartridge)				(Cartridge) - Secondary	Air	42642
	33239	(Cartridge)			(Cartridge) - Primary	Air		42643		
S11A			(w/Water Separator) - Secondary	Fuel	33334	6 In. (Spin-on) - Secondary	Fuel	33158		
	Secondary	Lube	(w/o Water Separator) - Primary	Fuel	33336 ⁵³		6 In. (Spin-on) - Primary	Fuel	33157	
	Primary	51151		Fuel	33341		7 In. (Spin-on) - Secondary	Fuel	33157	
		Fuel	433B (SCRAPER) w / DT466 Engine	(Cartridge)			7 In. (Spin-on) - Primary	Fuel	33157	
IHC HARVESTER (IHC)+ Payscraper- Paywagons			(w/o Water Separator) - Primary	Fuel	33239	E200 w / DT407 Engine				
				Fuel	33336 ⁵³		702127C1	Lube . . .	51151(2)	
			(w/Water Separator) - Secondary	Hyd	51578			(Outer)	Air	N/A
			(w/o Water Separator) - Primary	Trans. . .	51405			(Inner)	Air	42642
55, 75 w / Cummins HR6 Engine				Lube	51789 ⁵³	(Cartridge) - Secondary		Fuel	33158	
	(Full-Flow)	Lube	(w/Water Separator) - Secondary	Air	42637		(Cartridge) - Primary	Fuel	33157	
	(By-Pass)	51149(2)	(w/o Water Separator) - Primary	Air	42638		6 In. (Spin-on) - Secondary	Fuel	33240	
	(Heavy Duty)	51751		Fuel	33334		6 In. (Spin-on) - Primary	Fuel	33239	
270 w / DVT573 Engine				Fuel	33336 ⁵³	E200 w / DT414 Engine				
	(Cartridge Full-Flow)	Lube	(w/o Water Separator) - Primary	Fuel	33341		(w/Water Separator) - Secondary	Lube . . .	51789 ⁵³	
	(Spin-on) (By-Pass)	51051		Hyd	51578			(Outer)	Air	42682
	606029C91	42986		Trans. . .	51405			(Inner)	Air	42683
(Outer)	42656				(w/Water Separator) - Primary	Fuel		33334		
295, 295 SERIES B w / DT817 Engine				Fuel	33336 ⁵³	E211 w / D407 Engine				
	(Inner)	42657		Fuel	33341		(w/Water Separator) - Secondary	Lube . . .	51151(2)	
	Secondary	33158		Hyd	51578			(Outer)	Air	42642
	Primary	33157		Trans. . .	51405			(Inner)	Air	42643
(Power Shift)	51578				(w/Water Separator) - Primary	Fuel		33334		
412, 412B w / DT466 Engine				Fuel	33336 ⁵³	E270 w / DVT573 Engine				
	(Cartridge) - Secondary	Fuel		Fuel	33341		606029C91	Lube . . .	51149(2)	
	(Cartridge) - Primary	33157		Hyd	51578			(Outer)	Air	42986
	6 In. (Spin-on) - Secondary	33240		Trans. . .	51405			(Inner)	Air	42657
6 In. (Spin-on) - Primary	33239				Secondary	Fuel		33158		
431, 431B w / DVT800 Engine				Fuel	33336 ⁵³	E295 w / DT817 Engine				
	(Cartridge)	Lube		Fuel	33341		(Cartridge) - Secondary	Lube . . .	51149(3)	
	4.6 In. OD (Spin-on)	57604(2)		Hyd	51578			(Cartridge) - Primary	Br.	42549
	5.2 In. OD (Spin-on)	51801(2)		Trans. . .	51405			6 In. (Spin-on) - Secondary	Air	42490
(Outer)	42637				6 In. (Spin-on) - Primary	Air		42534		
433 w / DT466 Engine				Air	42638	E295 w / DT817 Engine				
	(Inner)	42638		Fuel	33336 ⁵³		(Cartridge) - Secondary	Air	42130 ⁵⁵	
	(w/Water Separator) - Secondary	33334		Fuel	33341			(Cartridge) - Primary	Air	42130NP ⁴⁷⁹
	(w/o Water Separator) - Primary	51235		Hyd	51578			6 In. (Spin-on) - Secondary	Air	42684
	51405		Trans. . .	51405	6 In. (Spin-on) - Primary	Air		42685		
433B (SCRAPER) w / DT466 Engine				Fuel	33336 ⁵³	E295 w / DT817 Engine				
	(Outer)	51789 ⁵³		Fuel	33341		(Cartridge) - Secondary	Lube . . .	51149(2)	
	(Inner)	42637		Hyd	51578			(Cartridge) - Primary	Air	42986
	(w/Water Separator) - Secondary	42638		Trans. . .	51405			6 In. (Spin-on) - Secondary	Air	42657
(w/o Water Separator) - Primary	33239				6 In. (Spin-on) - Primary	Fuel		33239		
433B, 442, 442B w / DVT800 Engine				Fuel	33336 ⁵³	E295 w / DT817 Engine				
	(Cartridge)	Lube		Fuel	33341		(Cartridge) - Secondary	Fuel	33339	
	4.6 In. OD (Spin-on)	57604(2)		Hyd	51578			(Cartridge) - Primary	Fuel	33340
	5.2 In. OD (Spin-on)	51801(2)		Trans. . .	51405			7 In. (Spin-on) - Secondary	Fuel	33340
(Outer)	42637				7 In. (Spin-on) - Primary	Fuel		33339		
433B (SCRAPER) w / DT466 Engine				Air	42638	E295 w / DT817 Engine				
	(Inner)	42638		Fuel	33239		(Cartridge) - Secondary	Lube . . .	51149(2)	
	(w/Water Separator) - Secondary	33334		Fuel	33336 ⁵³			(Cartridge) - Primary	Air	42986
	(w/o Water Separator) - Primary	33341		Hyd	51578			6 In. (Spin-on) - Secondary	Air	42657
	51578		Trans. . .	51405	6 In. (Spin-on) - Primary	Fuel		33157		
433B (SCRAPER) w / DT466 Engine				Fuel	33336 ⁵³	E295 w / DT817 Engine				
	(Outer)	51789 ⁵³		Fuel	33341		(Cartridge) - Secondary	Hyd . . .	51149	
	(Inner)	42637		Hyd	51578			(Cartridge) - Primary	Lube . . .	51149(3)
	(w/Water Separator) - Secondary	42638		Trans. . .	51405			6 In. (Spin-on) - Secondary	Br.	42549
(w/o Water Separator) - Primary	33239				6 In. (Spin-on) - Primary	Air		42490		
433B (SCRAPER) w / DT466 Engine				Fuel	33336 ⁵³	E295 w / DT817 Engine				
	(Outer)	51789 ⁵³		Fuel	33341		(Cartridge) - Secondary	Air	42534	
	(Inner)	42637		Hyd	51578			(Cartridge) - Primary	Air	42130 ⁵⁵
	(w/Water Separator) - Secondary	42638		Trans. . .	51405			6 In. (Spin-on) - Secondary	Air	42130NP ⁴⁷⁹
(w/o Water Separator) - Primary	33239				6 In. (Spin-on) - Primary	Air		42684		
433B (SCRAPER) w / DT466 Engine				Fuel	33336 ⁵³	E295 w / DT817 Engine				
	(Outer)	51789 ⁵³		Fuel	33341		(Cartridge) - Secondary	Air	42685	
	(Inner)	42637		Hyd	51578			(Cartridge) - Primary	Fuel	33157
	(w/Water Separator) - Secondary	42638		Trans. . .	51405			6 In. (Spin-on) - Secondary	Fuel	33240
(w/o Water Separator) - Primary	33239				6 In. (Spin-on) - Primary	Fuel		33239		
433B (SCRAPER) w / DT466 Engine				Fuel	33336 ⁵³	E295 w / DT817 Engine				
	(Outer)	51789 ⁵³		Fuel	33341		(Cartridge) - Secondary	Fuel	33340	
	(Inner)	42637		Hyd	51578			(Cartridge) - Primary	Fuel	33339
	(w/Water Separator) - Secondary	42638		Trans. . .	51405			7 In. (Spin-on) - Secondary	Fuel	33340
(w/o Water Separator) - Primary	33239				7 In. (Spin-on) - Primary	Fuel		33339		

Italicized Part Numbers May Not Be Available.

Las piezas con números en *italicas* pueden no estar disponibles.
Les numéros de pièce en *italiques* peuvent ne pas être disponibles.



Off-Highway
Hors Route
Fuera De Carretera

IHC HARVESTER (IHC)+ Payscale-Paywagons —
IHC HARVESTER (IHC)+Wheel Tractors

OFF HIGHWAY

Make, Model, Engine Marque, Modèle, Moteur Marca, Modelo, Motor	Serv. Type	Part No. N° de pieza N° de pièce	Make, Model, Engine Marque, Modèle, Moteur Marca, Modelo, Motor	Serv. Type	Part No. N° de pieza N° de pièce	Make, Model, Engine Marque, Modèle, Moteur Marca, Modelo, Motor	Serv. Type	Part No. N° de pieza N° de pièce
E295 w / DT817 Engine (Cont'd/Suite) 8 In. (Spin-on) - Secondary 8 In. (Spin-on) - Primary (Power Shift)		Fuel . . . 33342 Fuel . . . 33341 Hyd . . . 51578 Trans. . . 51136(2)	275 (UK), 276 (UK) w / Diesel Engine	Lube . . . 51302 Fuel . . . 33114		400D w / D264 Engine	(By-Pass) Lube . . . 51155 Primary Fuel . . . 33147 Fuel . . . 33148	
			284 w / M4-71 Gas Engine	Lube . . . 51390 Air . . . 46270 Fuel . . . 33032 Hyd . . . 51768		400D w / D281 Engine	(By-Pass) Lube . . . 51155 Primary Fuel . . . 33147 Fuel . . . 33148	
PD105 w / 2 UD817 Engines (Cartridge) - Secondary (Cartridge) - Primary 6 In. (Spin-on) - Secondary 6 In. (Spin-on) - Primary 7 In. (Spin-on) - Secondary 7 In. (Spin-on) - Primary 8 In. (Spin-on) - Secondary 8 In. (Spin-on) - Primary		Lube . . . 51149(6) Fuel . . . 33158(2) Fuel . . . 33157(2) Fuel . . . 33240(2) Fuel . . . 33239(2) Fuel . . . 33340(2) Fuel . . . 33339(2) Fuel . . . 33342(2) Fuel . . . 33341(2)	284 w / Nissan Engine	Lube . . . 51512 Fuel . . . 33393 Hyd . . . 51768		404 w / C135 Engine	(Cartridge By-Pass) Lube . . . 51172 (Spin-on) (By-Pass) Lube . . . 51051 Hyd . . . 51317	
			300 w / C169 Engine (Cartridge By-Pass) (Spin-on) (By-Pass)	Lube . . . 51172 Lube . . . 51051		424 w / C146 Engine (Cartridge By-Pass) (Spin-on) (By-Pass)	Lube . . . 51172 Lube . . . 51051 Air . . . 42003 Hyd . . . 51666	
IHC HARVESTER (IHC)+Planters 92 CYCLO 507809C91		Hyd . . . 51464	300 w / C175 Engine (Cartridge By-Pass) (Spin-on) (By-Pass)	Lube . . . 51172 Lube . . . 51051		424D w / BD154 Engine (Cartridge Full-Flow) (Spin-on) (By-Pass)	Lube . . . 51302 Lube . . . 51051 Fuel . . . 33254 Hyd . . . 51666	
			330 w / C123 Engine (Cartridge By-Pass) (Spin-on) (By-Pass)	Lube . . . 51172 Lube . . . 51051		434 (UK) w / Diesel Engine	Lube . . . 51302 Fuel . . . 33166 ⁵³	
400 FLEX & FOLD, 500 FLEX & FOLD 528493R3 (Cartridge) - Tank Area 113465C1 (Spin-on)		Hyd . . . 51253 Hyd . . . 51203	330 w / Gas Engine (Cartridge By-Pass) (Spin-on) (By-Pass)	Lube . . . 51172 Lube . . . 51051		444 w / BD154 Engine	Lube . . . 51302 Fuel . . . 33254 Hyd . . . 51666	
			340 w / C135 Engine (Cartridge By-Pass) (Spin-on) (By-Pass)	Lube . . . 51172 Lube . . . 51051 Hyd . . . 51139 ¹⁵ Hyd . . . 51469 ¹⁶		444 w / C135 Engine (Cartridge By-Pass) (Spin-on) (By-Pass)	Lube . . . 51172 Lube . . . 51051 Air . . . 42003 Hyd . . . 51666	
800, 900, 950 507809C91 (1000 RPM PTO) (Cartridge) 528493R3 (540 RPM PTO) (Cart.) - Tank Area 113465C1 (540 RPM PTO) (Spin- on)		Hyd . . . 51464 Hyd . . . 51253 Hyd . . . 51203	340D w / D166 Engine 375085R91 388084R93	Lube . . . 51151 Fuel . . . 33080 Hyd . . . 51139 ¹⁵ Hyd . . . 51469 ¹⁶		450 w / C264 Engine (By-Pass)	Lube . . . 51125	
			350 w / C169 Engine (Cartridge By-Pass) (Spin-on) (By-Pass)	Lube . . . 51172 Lube . . . 51051		450 w / C281 Engine (By-Pass)	Lube . . . 51125	
IHC HARVESTER (IHC)+Sprayers 660 w / C146 Gas Engine (Cartridge By-Pass) (Spin-on) (By-Pass)		Lube . . . 51172 Lube . . . 51051 Hyd . . . 51551 ⁵³	350 w / C175 Engine (Cartridge By-Pass) (Spin-on) (By-Pass)	Lube . . . 51172 Lube . . . 51051		450D w / D264 Engine (By-Pass)	Lube . . . 51155 Fuel . . . 33148	
			350D w / D193 Engine (By-Pass) Secondary Primary 24492988	Lube . . . 51006 Fuel . . . 33101 Fuel . . . 33102 Fuel . . . N/A ⁶¹		450D w / D281 Engine (By-Pass)	Lube . . . 51155 Fuel . . . 33148	
770, 780 w / C146 Gas Engine (Cartridge By-Pass) (Spin-on) (By-Pass)		Lube . . . 51172 Lube . . . 51051 Fuel . . . 33034 Hyd . . . 51551 ⁵³	354 w / BC144 Engine	Lube . . . 51302 Air . . . 42276 ⁵⁵ Air . . . 42276FR ³⁶⁰		454 w / C157 Engine	Lube . . . 51768 Air . . . 42666 Hyd . . . 51668	
			354 w / BD144 Engine	Lube . . . 51302 Air . . . 42276 ⁵⁵ Air . . . 42276FR ³⁶⁰ Fuel . . . 33166 ⁵³		454 w / C175 Engine	Lube . . . 51768 Air . . . 42666 Hyd . . . 51668	
IHC HARVESTER (IHC)+Wheel Tractors 10-20 (By-Pass)		Lube . . . 51125	364, 384 w / BD154 Engine	Lube . . . 51302 Air . . . 42276 ⁵⁵ Air . . . 42276FR ³⁶⁰ Fuel . . . 33166 ⁵³		454 w / D179 Engine	Lube . . . 51768 Air . . . 42669 F/W Sep. 33472 ⁵³ F/W Sep. WF10024 ¹¹⁹ Fuel . . . 33373 Fuel . . . 33166 ⁵³ Hyd . . . 51668	
			385 w / Diesel Engine 1-12 Thd. 3/4-16 Thd. (Outer) (Inner)	Lube . . . 51768 Lube . . . 51374 Air . . . 46389 Air . . . 46376 F/W Sep. 33472 ⁵³ F/W Sep. WF10024 ¹¹⁹ Hyd . . . 51668		460 w / C221 Engine	Lube . . . 51151 Hyd . . . 51139 ¹⁵ Hyd . . . 51469 ¹⁶ Hyd . . . 51470 ¹¹⁷	
234, 234H w / Mitsubishi Engine		Lube . . . 51334 ⁵³ Air . . . 46270 Fuel . . . 33264 Hyd . . . 51664	385 w / Diesel Engine 1-12 Thd. 3/4-16 Thd. (Outer) (Inner)	Lube . . . 51768 Lube . . . 51374 Air . . . 46389 Air . . . 46376 F/W Sep. 33472 ⁵³ F/W Sep. WF10024 ¹¹⁹ Hyd . . . 51668		460 w / C263 Engine	Lube . . . 51151 Hyd . . . 51139 ¹⁵ Hyd . . . 51469 ¹⁶ Hyd . . . 51470 ¹¹⁷	
			240 w / C123 Engine (Cartridge By-Pass) (Spin-on) (By-Pass)	Lube . . . 51172 Lube . . . 51051		460D w / D236 Engine	Lube . . . 51151	
244, 254 w / Mitsubishi Engine		Lube . . . 51334 ⁵³ Air . . . 42276 ⁵⁵ Air . . . 42276FR ³⁶⁰ Fuel . . . 33264	400 w / C264 Engine (By-Pass)	Lube . . . 51125				
274 w / Nissan Engine		Lube . . . 51512 Fuel . . . 33393 Hyd . . . 51768	400 w / C281 Engine (By-Pass)	Lube . . . 51125				

N/A = Not Available N/R = Not Required N/S = Not Serviceable See pages 22 for footnotes
N/A = Non disponible N/R = Non nécessaire N/S = Non réparable Voir pages 22 pour des notes
N/A = No disponible N/R = No requiere N/S = No servible Ver las páginas 22 para las notas al pie de página

Off-Highway
Hors Route
Fuera De Carretera



IHC HARVESTER (IHC)+ Wheel Tractors

Make, Model, Engine Marque, Modèle, Moteur Marca, Modelo, Motor	Serv. Type	Part No. N° de pieza N° de pièce	Make, Model, Engine Marque, Modèle, Moteur Marca, Modelo, Motor	Serv. Type	Part No. N° de pieza N° de pièce	Make, Model, Engine Marque, Modèle, Moteur Marca, Modelo, Motor	Serv. Type	Part No. N° de pieza N° de pièce
460D w / D236 Engine (Cont'd/Suite)		Fuel ... 33080(2) Hyd ... 51139 ¹¹⁵ 375085R91 388084R93 Hyd ... 51469 ¹¹⁶ 388085R92 Hyd ... 51470 ¹¹⁷	388085R92	Hyd ...	51470	656 w / C263 Engine		(Cartridge) Lube ... 51151 (Spin-on) Lube ... 51768 (Farmall Ser.) Air ... 42502 (IHC Ser.) Air ... 42502 375085R91 Hyd ... 51139 ¹¹⁵ 388084R93 Hyd ... 51469 ¹¹⁶ 388085R92 Hyd ... 51470 ¹¹⁷ (Cartridge) Trans ... 51253 (Spin-on) Trans ... 51453
			560D w / D236 Engine		Lube ... 51151 Air ... 42502 Fuel ... 33080(2) 375085R91 Hyd ... 51139 388084R93 Hyd ... 51469 388085R92 Hyd ... 51470			
460D w / D282 Engine		Lube ... 51151 Fuel ... 33080(2) 375085R91 Hyd ... 51139 ¹¹⁵ 388084R93 Hyd ... 51469 ¹¹⁶ 388085R92 Hyd ... 51470 ¹¹⁷	388085R92	Hyd ...	51470	656 w / D282 Engine		(Cartridge) Lube ... 51151 (Spin-on) Lube ... 51789 ⁵³ Air ... 42502 Fuel ... 33080(2) 388084R93 Hyd ... 51469 388085R92 Hyd ... 51470 (Cartridge) Trans ... 51253 (Spin-on) Trans ... 51453
			560D w / D282 Engine		Lube ... 51151 Air ... 42502 Fuel ... 33080(2) 375085R91 Hyd ... 51139 388084R93 Hyd ... 51469 388085R92 Hyd ... 51470			
464 w / C175 Engine		Lube ... 51768 Air ... 42666 Hyd ... 51668	375085R91 388084R93 388085R92	Hyd ...	51469	656D w / D236 Engine		Lube ... 51151 Fuel ... 33080(2) 375085R91 Hyd ... 51139 ¹¹⁵ 388084R93 Hyd ... 51469 ¹¹⁶ 388085R92 Hyd ... 51470 ¹¹⁷
464 w / D179 Engine		Lube ... 51768 Air ... 42669 (Spin-on) F/W Sep. 33472 ⁵³ (Spin-on) F/W Sep. WF10024 ⁴¹⁹ (Spin-on) - Secondary Fuel ... 33373 (Cartridge) Fuel ... 33166 ⁵³ Hyd ... 51668	375085R91 388084R93 388085R92	Hyd ...	51470			
484 w / D179 Engine		Lube ... 51768 (Single) Air ... 42669 (Outer) Air ... 46389 (Inner) Air ... 46376 (Cartridge) Fuel ... 33166 ⁵³ (Spin-on) Fuel ... 33358 ⁵³ Hyd ... 51668	388085R92	Hyd ...	51470	656D w / D282 Engine		Lube ... 51151 Fuel ... 33080(2) 375085R91 Hyd ... 51139 ¹¹⁵ 388084R93 Hyd ... 51469 ¹¹⁶ 388085R92 Hyd ... 51470 ¹¹⁷
			574 w / D239 Engine		Lube ... 51768 Air ... 42669 Hyd ... 51668 (Spin-on) F/W Sep. 33472 ⁵³ (Spin-on) F/W Sep. WF10024 ⁴¹⁹ (Cartridge) Fuel ... 33166 ⁵³ Hyd ... 51668			
504 w / C153 Engine		Lube ... 51172 (Cartridge By-Pass) Lube ... 51051 (Spin-on) (By-Pass) 375085R91 Hyd ... 51139 ¹¹⁵ 388084R93 Hyd ... 51469 ¹¹⁶ 388085R92 Hyd ... 51470 ¹¹⁷	388085R92	Hyd ...	51470	660 w / C221 Engine		Lube ... 51151 Hyd ... 51139 ¹¹⁵ 375085R91 Hyd ... 51469 ¹¹⁶ 388085R92 Hyd ... 51470 ¹¹⁷
			574 w / D206 Engine		Lube ... 51768 (Single) Air ... 42669 (Outer) Air ... 46389 (Inner) Air ... 46376 (Spin-on) F/W Sep. 33472 ⁵³ (Spin-on) F/W Sep. WF10024 ⁴¹⁹ (Spin-on) - Secondary Fuel ... 33373 (Cartridge) Fuel ... 33166 ⁵³ Hyd ... 51668			
504D w / D188 Engine		Lube ... 51151 Air ... 42505 Fuel ... 33080 375085R91 Hyd ... 51139 ¹¹⁵ 388084R93 Hyd ... 51469 ¹¹⁶ 388085R92 Hyd ... 51470 ¹¹⁷	388085R92	Hyd ...	51470	660 w / C263 Engine		Lube ... 51151 Hyd ... 51139 ¹¹⁵ 375085R91 Hyd ... 51469 ¹¹⁶ 388085R92 Hyd ... 51470 ¹¹⁷
			600 w / C263 Engine		(By-Pass) Lube ... 51155			
544 w / C200 Gas Engine		Lube ... 51768 Air ... 42505 388084R93 Hyd ... 51469 ¹¹⁶ 388085R92 Hyd ... 51470 ¹¹⁷ 528493R3 Hyd ... 51253 (Hydrostatic) Trans ... 51253	388085R92	Hyd ...	51470	660 w / D282 Engine		Lube ... 51151 Fuel ... 33080(2) 375085R91 Hyd ... 51139 388084R93 Hyd ... 51469 388085R92 Hyd ... 51470
			600D w / D350 Engine		(By-Pass) Lube ... 51155 Primary Fuel ... 33148			
544 w / D239 Engine		Lube ... 51768 Air ... 42531 F/W Sep. 33472 ⁵³ (Spin-on) F/W Sep. WF10024 ⁴¹⁹ (Spin-on) - Secondary Fuel ... 33373 (Cartridge) Fuel ... 33166 ⁵³ 388084R93 Hyd ... 51469 ¹¹⁶ 388085R92 Hyd ... 51470 ¹¹⁷ 528493R3 Hyd ... 51253 (Cartridge) Trans ... 51253 (Spin-on) Trans ... 51453	388085R92	Hyd ...	51470	660D w / D236 Engine		Lube ... 51151 Fuel ... 33080(2) 375085R91 Hyd ... 51139 ¹¹⁵ 388084R93 Hyd ... 51469 ¹¹⁶ 388085R92 Hyd ... 51470 ¹¹⁷
			606 w / C221 Engine		Lube ... 51151 Air ... 42644 375085R91 Hyd ... 51139 ¹¹⁵ 388084R93 Hyd ... 51469 ¹¹⁶ 388085R92 Hyd ... 51470 ¹¹⁷ 388085R92 Hyd ... 51470 ¹¹⁷			
560 w / C221 Engine		Lube ... 51151 Air ... 42502 375085R91 Hyd ... 51139 388084R93 Hyd ... 51469 388085R92 Hyd ... 51470	388085R92	Hyd ...	51470	660D w / D282 Engine		Lube ... 51151 Fuel ... 33080(2) 375085R91 Hyd ... 51139 ¹¹⁵ 388084R93 Hyd ... 51469 ¹¹⁶ 388085R92 Hyd ... 51470 ¹¹⁷
			624 (GERMAN BUILD) w / Diesel Engine		Lube ... 51452 ⁵³ Fuel ... 33112			
560 w / C263 Engine		Lube ... 51151 Air ... 42502 375085R91 Hyd ... 51139 388084R93 Hyd ... 51469 388085R92 Hyd ... 51470	388085R92	Hyd ...	51470	664 w / D239 Engine		Lube ... 51768 Air ... 42531 (Spin-on) F/W Sep. 33472 ⁵³ (Spin-on) F/W Sep. WF10024 ⁴¹⁹ (Spin-on) - Secondary Fuel ... 33373 (Cartridge) Fuel ... 33166 ⁵³ 388084R93 Hyd ... 51469
			633 (GERMAN BUILD) w / Diesel Engine		Lube ... 51374 Fuel ... 33166 ⁵³			
560 w / C263 Engine		Lube ... 51151 Air ... 42502 375085R91 Hyd ... 51139 388084R93 Hyd ... 51469 388085R92 Hyd ... 51470	388085R92	Hyd ...	51470	666 w / C291 Gas Engine		Lube ... 51768 Air ... 42708 388084R93 Hyd ... 51469 (Cartridge) Hyd ... 51453 (Hydraulic Drive) Hyd ... 51253 (Hydrostatic) Trans ... 51253 WF2071 Cool ... 24071 ⁵³
			650 w / C263 Engine		(By-Pass) Lube ... 51155			
560 w / C263 Engine		Lube ... 51151 Air ... 42502 375085R91 Hyd ... 51139 388084R93 Hyd ... 51469 388085R92 Hyd ... 51470	388085R92	Hyd ...	51470	666 w / C291 Gas Engine		Lube ... 51768 Air ... 42708 388084R93 Hyd ... 51469 (Cartridge) Hyd ... 51453 (Hydraulic Drive) Hyd ... 51253 (Hydrostatic) Trans ... 51253 WF2071 Cool ... 24071 ⁵³
			650D w / D350 Engine		(By-Pass) Lube ... 51155 Secondary Fuel ... 33148			
560 w / C263 Engine		Lube ... 51151 Air ... 42502 375085R91 Hyd ... 51139 388084R93 Hyd ... 51469 388085R92 Hyd ... 51470	388085R92	Hyd ...	51470	666 w / C291 Gas Engine		Lube ... 51768 Air ... 42708 388084R93 Hyd ... 51469 (Cartridge) Hyd ... 51453 (Hydraulic Drive) Hyd ... 51253 (Hydrostatic) Trans ... 51253 WF2071 Cool ... 24071 ⁵³
			656 w / C221 Engine		Lube ... 51151 375085R91 Hyd ... 51139 ¹¹⁵ 388084R93 Hyd ... 51469 ¹¹⁶ 388085R92 Hyd ... 51470 ¹¹⁷			

Italicized Part Numbers May Not Be Available.
Las piezas con números en *italicas* pueden no estar disponibles.
Les numéros de pièce en *italiques* peuvent ne pas être disponibles.



**Off-Highway
Hors Route
Fuera De Carretera**

IHC HARVESTER (IHC)+ Wheel Tractors

Make, Model, Engine Marque, Modèle, Moteur Marca, Modelo, Motor	Serv. Type	Part No. N° de pieza N° de pièce	Make, Model, Engine Marque, Modèle, Moteur Marca, Modelo, Motor	Serv. Type	Part No. N° de pieza N° de pièce	Make, Model, Engine Marque, Modèle, Moteur Marca, Modelo, Motor	Serv. Type	Part No. N° de pieza N° de pièce
666 w / D312 Engine Primary (Cartridge) (Hydraulic Drive) (Gear Drive) (Hydrostatic) WF2071		Lube ... 51784 ⁵³ Air ... 42708 Fuel ... 33339 Fuel ... 33336 ⁵³ Hyd ... 51453 Hyd ... 51253 Trans ... 51469 Trans ... 51253 Cool ... 24071 ⁵³	(Spin-on) 3 132 015 R 92 3132015R92 (Cart.) (Spin-on) - Secondary 3 144 477 R 91 3144477R91 (Cart.)	F/W Sep. WF10024 ⁴¹⁹ Fuel ... 33112 Fuel ... 33373 Fuel ... 33166 ⁵³ Hyd ... 51253		806 w / C301 Engine WF2071	Cool ... 24071 ⁵³	
			715 w / C301 Engine	Lube ... 51768 Air ... 42222 Hyd ... 51253		806 w / D361 Engine	Lube ... 51151 Air ... 42732 Hyd ... 51253	
			715 w / D301 Engine	Lube ... 51151 Air ... 42126 Fuel ... 33080(2) Hyd ... 51253		806D w / D310 Engine	Lube ... 51768 Fuel ... 33112	
674 w / C200 Gas Engine		Lube ... 51768 Air ... 42666 Hyd ... 51668				825 (GERMAN BUILD) w / Diesel Engine	Lube ... 51452 ⁵³ Fuel ... 33112	
674 w / D239 Engine (Spin-on) (Spin-on) (Spin-on) - Secondary (Cartridge)		Lube ... 51768 Air ... 42669 F/W Sep. 33472 ⁵³ F/W Sep. WF10024 ⁴¹⁹ Fuel ... 33373 Fuel ... 33166 ⁵³ Hyd ... 51668	724 (GERMAN BUILD) w / Diesel Engine	Lube ... 51151 Air ... 42266 (Cartridge) (Spin-on) (Outer) (Inner)		826 w / C301 Engine (Outer) (Inner)	Lube ... 51151 Air ... 42266 Air ... 42267 Hyd ... 51253	
			756 w / D282 Engine	Lube ... 51151 Air ... 42502 Fuel ... 33080(2) Hyd ... 51253		826 w / D358 Engine (Outer) (Inner) Secondary (Hydrostatic)	Lube ... 51768 Air ... 42678 Air ... 42679 F/W Sep. 33472 ⁵³ F/W Sep. WF10024 ⁴¹⁹ Fuel ... 33373 Hyd ... 51253 Trans ... 51790	
684 w / D239 Engine To S/N 3709 1265510C1 (Outer) 3115569R2 (Inner) 3 125 342 R 2 3125342R2 (Outer) 3125255R1 (Inner) (Spin-on) (Spin-on) - Secondary (Cartridge)		Lube ... 51768 Air ... 42669 Air ... 46389 Air ... 46376 Air ... 46391 Air ... 46346 F/W Sep. 33472 ⁵³ F/W Sep. WF10024 ⁴¹⁹ Fuel ... 33373 Fuel ... 33166 ⁵³ Hyd ... 51668	756 w / D282 Engine	Lube ... 51768 Air ... 42266 (Outer) (Inner) (Spin-on) (Spin-on)	F/W Sep. 33472 ⁵³ F/W Sep. WF10024 ⁴¹⁹	844, 844S w / Diesel Engine	Lube ... 51302 Fuel ... 33166 ⁵³	
			766 w / C291 Gas Engine	Lube ... 51151 Air ... 42678 (Outer) (Inner) (Spin-on) (Spin-on)	F/W Sep. 33472 ⁵³ F/W Sep. WF10024 ⁴¹⁹	856 w / C301 Engine (Cartridge) (Spin-on) (Outer) (Inner)	Lube ... 51151(2) Lube ... 51768(2) Air ... 42266 Air ... 42267 Hyd ... 51253	
686 w / C291 Gas Engine		Lube ... 51768 Air ... 42708 Hyd ... 51253 Hyd ... 51469 Trans ... 51453	3 132 015 R 92 3132015R92 (Cart.) (Spin-on) - Secondary 3 144 477 R 91 3144477R91 (Cart.)	Fuel ... 33112 Fuel ... 33373 Fuel ... 33166 ⁵³ Hyd ... 51253		856 w / D407 Engine (Cartridge) (Spin-on) (Outer) (Inner)	Lube ... 51151(2) Lube ... 51768(2) Air ... 42266 Air ... 42267 Hyd ... 51253	
686 w / D310 Engine (Spin-on) (Spin-on) (Cartridge) (Cartridge) (Cartridge) 388084R93 WF2071		Lube ... 51768 Air ... 42708 F/W Sep. 33472 ⁵³ F/W Sep. WF10024 ⁴¹⁹ Fuel ... 33112(2) Hyd ... 51253 Hyd ... 51469 Cool ... 24071 ⁵³	766 w / C291 Gas Engine (Cartridge) (Spin-on) 537334R1 537335R2 529851R2 (Outer) 529 852 R 5 529852R5 (Inner) WF2071	Lube ... 51151 Lube ... 51768 Air ... 42708 Air ... 42632 Air ... 42678 Air ... 42679 Hyd ... 51253 Cool ... 24071 ⁵³		884 w / D268 Engine (Outer) (Inner) (Spin-on) (Spin-on) (Cartridge)	Lube ... 51768 Air ... 46391 Air ... 46346 F/W Sep. 33472 ⁵³ F/W Sep. WF10024 ⁴¹⁹ Fuel ... 33166 ⁵³ Hyd ... 51668	
			766 w / D360 Engine	Lube ... 51789 ⁵³ Air ... 42678 Air ... 42679 Fuel ... 33239 Fuel ... 33336 ⁵³ Hyd ... 51253 Cool ... 24071 ⁵³		886 w / D358 Engine (Outer) (Inner) WF2071	Lube ... 51768 Air ... 42678 Air ... 42679 F/W Sep. 33472 ⁵³ F/W Sep. WF10024 ⁴¹⁹ Cab. Air 42554 Hyd ... 51253 Cool ... 24071 ⁵³	
686 w / D312 Engine		Lube ... 51784 ⁵³ Air ... 42708 Fuel ... 33341 Fuel ... 33336 ⁵³ Hyd ... 51469 Hyd ... 51453 Cool ... 24071 ⁵³	784 w / D246 Engine 529854R2 (To S/N 1503) (Outer) 3115569R2 (To S/N 1503) (Inner) 1265510C1 (From S/N 1503) (Outer) 3 125 342 R 2 3125342R2 (Outer) 3125255R1 (Inner) (Spin-on) (Spin-on) (Cartridge)	Lube ... 51768 Air ... 42669 Air ... 46376 Air ... 46389(2) Air ... 46391 Air ... 46346 F/W Sep. 33472 ⁵³ F/W Sep. WF10024 ⁴¹⁹ Fuel ... 33166 ⁵³ Hyd ... 51668		886 w / D360 Engine (Outer)	Lube ... 51784 ⁵³ Air ... 42678	
706 w / C263 Engine		Lube ... 51151 Air ... 42222 Hyd ... 51253		Lube ... 51768 Air ... 42669 Air ... 46376				
706 w / C291 Gas Engine		Lube ... 51151 Air ... 42732 Hyd ... 51253		Air ... 46389(2) Air ... 46391 Air ... 46346 F/W Sep. 33472 ⁵³ F/W Sep. WF10024 ⁴¹⁹ Fuel ... 33166 ⁵³ Hyd ... 51668				
706 w / D282 Engine (Cartridge) (Spin-on)		Lube ... 51151 Lube ... 51789 ⁵³ Air ... 42502 Fuel ... 33080(2) Hyd ... 51253	786 w / D358 Engine (Outer) (Inner)	Lube ... 51768 Air ... 42678 Air ... 42679 F/W Sep. 33472 ⁵³ F/W Sep. WF10024 ⁴¹⁹ Hyd ... 51253				
706 w / D310 Engine (Spin-on)			Lube ... 51768 Air ... 42499 F/W Sep. 33472 ⁵³					

OFF HIGHWAY

N/A = Not Available N/R = Not Required N/S = Not Serviceable See pages 22 for footnotes
 N/A = Non disponible N/R = Non nécessaire N/S = Non réparable Voir pages 22 pour des notes
 N/A = No disponible N/R = No requiere N/S = No servible Ver las páginas 22 para las notas al pie de página

IHC HARVESTER (IHC)+ Wheel Tractors

Off-Highway
Hors Route
Fuera De Carretera

Make, Model, Engine Marque, Modèle, Moteur Marca, Modelo, Motor	Serv. Type	Part No. N° de pieza N° de pièce	Make, Model, Engine Marque, Modèle, Moteur Marca, Modelo, Motor	Serv. Type	Part No. N° de pieza N° de pièce	Make, Model, Engine Marque, Modèle, Moteur Marca, Modelo, Motor	Serv. Type	Part No. N° de pieza N° de pièce
886 w / D360 Engine (Cont'd/Suite)	(Inner)	Air 42679	7 In. (Spin-on) - Primary 8 In. (Spin-on) - Secondary 8 In. (Spin-on) - Primary		Fuel 33339 Fuel 33342 Fuel 33341 Hyd 51253	2400 w / C157 Engine		Lube 51768 Air 42666 Hyd 51668
	Primary	Fuel 33239 Fuel 33336 ⁵³ Cab. Air . 42554 Hyd 51253 Cool 24071 ⁵³						
966 w / D414 Engine	WF2071		1456 w / DT407 Engine	(Outer)	Lube 51151(2)	2400 w / C175 Engine		Lube 51768 Air 42666 Hyd 51668
				(Inner)	Air 42517 Air 42516 Secondary Fuel 33342 Primary Fuel 33341 Cab. Air . 42561 Hyd 51253			
986 w / D436 Engine	WF2071		1466 w / DT436 Engine	(Short)	Lube 51784 ⁵³	2400 w / D179 Engine		Lube 51768 Air 42669 F/W Sep. 33472 ²³ F/W Sep. WF10024 ⁴¹⁹ Fuel 33373 Fuel 33166 ⁵³ Hyd 51668
				(Long)	Lube 51789 ⁵³			
1026 w / DT407 Engine	WF2071		1468 w / DV550 Engine	(Outer)	Lube 51797(2)	2400B w / C157 Engine		Lube 51768 Air 42666 Hyd 51668
				(Inner)	Air 42670 Air 42671 Fuel 33341 Fuel 33336 ⁵³ Cab. Air . 42561 Hyd 51253 Cool 24071 ⁵³			
1066 w / DT414 Engine	WF2071		1486 w / DT436 Engine	(Short)	Lube 51784 ⁵³	2404 w / C135 Engine		Lube 51172 Lube 51051 Hyd 51317
				(Long)	Lube 51789 ⁵³			
1086 w / DT414 Engine	WF2071		1566 w / DT436 Engine	(Outer)	Lube 51789 ⁵³	2405B w / C157 Engine		Lube 51768 Air 42666 Hyd 51668
				(Inner)	Air 42670 Air 42671 Fuel 46690 Fuel 33341 Fuel 33336 ⁵³ Cab. Air . 42554 Hyd 51413 Trans. 51253 Cool 24071 ⁵³			
1206 w / DT361 Engine	WF2071		1586 w / DV550 Engine	(Outer)	Lube 51797(2)	2410B w / C157 Engine		Lube 51768 Air 42666 Hyd 51668
				(Inner)	Air 42670 Air 42671 Fuel 33341 Fuel 33336 ⁵³ Cab. Air . 42554 Hyd 51253			
1256 w / DT407 Engine	WF2071		1586 w / DT436 Engine	(Short)	Lube 51784 ⁵³	2410B w / C175 Engine		Lube 51768 Air 42666 Hyd 51668
				(Long)	Lube 51789 ⁵³			
1206 w / DT361 Engine	WF2071		2300A w / BD144 Engine	(Outer)	Lube 51789 ⁵³	2410B w / D179 Engine		Lube 51768 Air 42669 F/W Sep. 33472 ²³ F/W Sep. WF10024 ⁴¹⁹ Fuel 33373 Fuel 33166 ⁵³ Hyd 51668
				(Inner)	Air 42690 Air 42758 Fuel 33339 Fuel 33336 ⁵³ Cab. Air . 42554 Hyd 51253 Cool 24071 ⁵³			
1256 w / DT407 Engine	WF2071		2300A w / BD144 Engine	(Inner)	Lube 51302	2412B w / C157 Engine		Lube 51768 Air 42669 Hyd 51668
				(Outer)	Air 42516 Fuel 33240 Fuel 33239 Fuel 33340			

Italicized Part Numbers May Not Be Available.

Las piezas con números en *italicas* pueden no estar disponibles.
Les numéros de pièce en *italiques* peuvent ne pas être disponibles.



Off-Highway
Hors Route
Fuera De Carretera

IHC HARVESTER (IHC)+ Wheel Tractors

Make, Model, Engine Marque, Modèle, Moteur Marca, Modelo, Motor	Serv. Type	Part No. N° de pieza N° de pièce	Make, Model, Engine Marque, Modèle, Moteur Marca, Modelo, Motor	Serv. Type	Part No. N° de pieza N° de pièce	Make, Model, Engine Marque, Modèle, Moteur Marca, Modelo, Motor	Serv. Type	Part No. N° de pieza N° de pièce
2412B w / C175 Engine	Lube ... 51768 Air ... 42669 Hyd ... 51668		2504D w / D188 Engine	Lube ... 51151 Air ... 42505 Fuel ... 33080		388084R93 388085R92 (w/Hydrostatic Drive)	Hyd ... 51469 Hyd ... 51470 Hyd ... 51253 Trans ... 51453	
2412B w / D179 Engine	Lube ... 51768 Air ... 42669 F/W Sep. 33472 ⁵³ (Spin-on) (Spin-on) F/W Sep. WF10024 ⁴¹⁹ (Spin-on) - Secondary Fuel ... 33373 (Cartridge) Fuel ... 33166 ⁵³ Hyd ... 51668		375085R91 388084R93 388085R92	Hyd ... 51139 ¹⁵ Hyd ... 51469 ¹⁶ Hyd ... 51470 ¹⁷		2656 w / D282 Engine	Lube ... 51151 Air ... 42502 Fuel ... 33080(2) Hyd ... 51469 Hyd ... 51470 Hyd ... 51253 Trans ... 51453	
2424 w / C146 Engine	Lube ... 51172 Lube ... 51051 (Cartridge By-Pass) (Spin-on) (By-Pass) Air ... 42003 Hyd ... 51666		2505B w / C200 Gas Engine	Lube ... 51768 Air ... 42666 Hyd ... 51668		388084R93 388085R92 (w/Hydrostatic Drive)	Lube ... 51151 Air ... 42222 Hyd ... 51253	
2424D w / BD154 Engine	Lube ... 51302 Lube ... 51051 (Cartridge Full-Flow) (Spin-on) (By-Pass) Fuel ... 33254 Hyd ... 51666		2505B w / D239 Engine	Lube ... 51768 Air ... 42669 F/W Sep. 33472 ⁵³ (Spin-on) (Spin-on) F/W Sep. WF10024 ⁴¹⁹ (Spin-on) - Secondary Fuel ... 33373 (Cartridge) Fuel ... 33166 ⁵³ Hyd ... 51668		2706 w / C263 Engine	Lube ... 51151 Air ... 42222 Hyd ... 51253	
2444 w / BD154 Engine	Lube ... 51302 Fuel ... 33254 Hyd ... 51666		2510B w / C200 Gas Engine	Lube ... 51768 Air ... 42666 Hyd ... 51668		2706 w / C291 Gas Engine	Lube ... 51151 Air ... 42732 Hyd ... 51253	
2444 w / C135 Engine	Lube ... 51172 Lube ... 51051 (Cartridge By-Pass) (Spin-on) (By-Pass) Air ... 42003 Hyd ... 51666		2510B w / D239 Engine	Lube ... 51768 Air ... 42669 F/W Sep. 33472 ⁵³ (Spin-on) (Spin-on) F/W Sep. WF10024 ⁴¹⁹ (Spin-on) - Secondary Fuel ... 33373 (Cartridge) Fuel ... 33166 ⁵³ Hyd ... 51668		2706 w / D282 Engine	Lube ... 51151 Air ... 42502 Fuel ... 33080(2) Hyd ... 51253	
2500 CONSTRUCTALL w / C153 Engine	Lube ... 51172 Lube ... 51768 (Cartridge By-Pass) (Spin-on Full-Flow) Hyd ... 51470		2514B w / C200 Gas Engine	Lube ... 51768 Air ... 42666 Hyd ... 51668		3 132 015 R 92 3 144 477 R 91	Lube ... 51151 Air ... 42732 Hyd ... 51253	
2500 CONSTRUCTALL w / D188 Engine	Lube ... 51151 Air ... 42505 (Outer) Air ... 46557 (Inner) Air ... 42679 Fuel ... 33080 Hyd ... 51470		2514B w / D239 Engine	Lube ... 51768 Air ... 42669 F/W Sep. 33472 ⁵³ (Spin-on) (Spin-on) F/W Sep. WF10024 ⁴¹⁹ (Spin-on) - Secondary Fuel ... 33373 (Cartridge) Fuel ... 33166 ⁵³ Hyd ... 51668		2756 w / C291 Gas Engine	Lube ... 51151 Air ... 42266 (Outer) (Inner) Air ... 42267	
2500A w / C200 Gas Engine	Lube ... 51768 Air ... 42666 Hyd ... 51668		2544 w / C200 Gas Engine	Lube ... 51768 Air ... 42505 Hyd ... 51469 388084R93 388085R92 Hyd ... 51470		3 132 015 R 92 3 144 477 R 91	Lube ... 51151 Air ... 42502 Fuel ... 33080 Hyd ... 51253	
2500A w / D239 Engine	Lube ... 51768 Air ... 42669 F/W Sep. 33472 ⁵³ (Spin-on) (Spin-on) F/W Sep. WF10024 ⁴¹⁹ (Spin-on) - Secondary Fuel ... 33373 (Cartridge) Fuel ... 33166 ⁵³ Hyd ... 51668		2544 w / D239 Engine	Lube ... 51768 Air ... 42531 F/W Sep. 33472 ⁵³ (Spin-on) (Spin-on) F/W Sep. WF10024 ⁴¹⁹ (Spin-on) - Secondary Fuel ... 33166 ⁵³ (Cartridge) Fuel ... 33166 ⁵³ Hyd ... 51469 388084R93 388085R92 Hyd ... 51470		2756 w / D310 Engine	Lube ... 51768 Air ... 42266 (Outer) (Inner) Air ... 42267	
2500B w / C200 Gas Engine	Lube ... 51768 Air ... 42666 Hyd ... 51668		2606 w / C221 Engine	Lube ... 51151 Air ... 42276 ⁵⁵ Air ... 42276FR ⁶⁰ Hyd ... 51139 ¹⁵ Hyd ... 51469 ¹⁶ Hyd ... 51470 ¹⁷		2806 w / C301 Engine	Lube ... 51151 Air ... 42732 Hyd ... 51253	
2500B w / D239 Engine	Lube ... 51768 Air ... 42669 F/W Sep. 33472 ⁵³ (Spin-on) (Spin-on) F/W Sep. WF10024 ⁴¹⁹ (Spin-on) - Secondary Fuel ... 33373 (Cartridge) Fuel ... 33166 ⁵³ Hyd ... 51668		375085R91 388084R93 388085R92	Hyd ... 51139 ¹⁵ Hyd ... 51469 ¹⁶ Hyd ... 51470 ¹⁷		2806 w / D361 Engine	Lube ... 51151 Air ... 42499 Fuel ... 33080 Hyd ... 51253	
2504 w / C153 Engine	Lube ... 51172 Lube ... 51051 (Cartridge By-Pass) (Spin-on) (By-Pass) 375085R91 Hyd ... 51139 ¹⁵ 388084R93 Hyd ... 51469 ¹⁶ 388085R92 Hyd ... 51470 ¹⁷		2606 w / D236 Engine	Lube ... 51151 Air ... 42644 Fuel ... 33080(2) Hyd ... 51139 ¹⁵ Hyd ... 51469 ¹⁶ Hyd ... 51470 ¹⁷		2826 w / C301 Engine	Lube ... 51151 Air ... 51789 ⁵³ (Cartridge) Lube ... 51789 ⁵³ (Spin-on) Air ... 42266 (Outer) Air ... 42267 (Inner) Hyd ... 51253	
2504 w / C153 Engine	Lube ... 51172 Lube ... 51051 (Cartridge By-Pass) (Spin-on) (By-Pass) 375085R91 Hyd ... 51139 ¹⁵ 388084R93 Hyd ... 51469 ¹⁶ 388085R92 Hyd ... 51470 ¹⁷		2656 w / C263 Engine	Lube ... 51151 (Cartridge) Lube ... 51151 (Spin-on) Lube ... 51768 (Farmall Ser.) Air ... 42222 (IHC Ser.) Air ... 42502		2856 w / C301 Engine	Lube ... 51151 (Outer) Air ... 42266 (Inner) Air ... 42267	

N/A = Not Available N/R = Not Required N/S = Not Serviceable See pages 22 for footnotes
 N/A = Non disponible N/R = Non nécessaire N/S = Non réparable Voir pages 22 pour des notes
 N/A = No disponible N/R = No requiere N/S = No servible Ver las páginas 22 para las notas al pie de página

OFF HIGHWAY

IHC HARVESTER (IHC)+ Wheel Tractors

Off-Highway
Hors Route
Fuera De Carretera

Make, Model, Engine Marque, Modèle, Moteur Marca, Modelo, Motor	Serv. Type	Part No. N° de pieza N° de pièce	Make, Model, Engine Marque, Modèle, Moteur Marca, Modelo, Motor	Serv. Type	Part No. N° de pieza N° de pièce	Make, Model, Engine Marque, Modèle, Moteur Marca, Modelo, Motor	Serv. Type	Part No. N° de pieza N° de pièce
2856 w / D407 Engine				P. Str. ... 51467 T.C. ... 51452 ⁵³		(Hydra-Shuttle)	Trans. ... 51470	
(Outer) (Inner)	Lube ... 51151 Air ... 42268 Air ... 42269		3414D w / BD154 Engine			3514 LOADER TRACTOR w / D239 Engine		
3088 w / D358 Engine			(w/Backhoe)	Lube ... 51302 Fuel ... 33166 ⁵³ Hyd ... 51662		(Spin-on) (Spin-on) (Spin-on) - Secondary (Cartridge)	Lube ... 51768 Air ... 42644 F/W Sep. 33472 ⁵³ F/W Sep. WF10024 ⁴¹⁹ Fuel ... 33373 Fuel ... 33166 ⁵³ Hyd ... 51468 Trans. ... 51253 Trans. ... 51470	
(Outer) (Inner)	Lube ... 51768 Air ... 46557 Air ... 42679 F/W Sep. 33472 ⁵³ F/W Sep. WF10024 ⁴¹⁹ Cab. Air. 42554		3444 LOADER TRACTOR w / BC144 Engine			(Hydrostatic) (Hydra-Shuttle)		
(Cartridge) (Spin-on)	Hyd ... 51253 Hyd ... 51413 Trans. ... 51203 Cool ... 24071 ⁵³		3444 LOADER TRACTOR w / BD154 Engine		Lube ... 51302 Fuel ... 33166 ⁵³ Hyd ... 51662 P. Str. ... 51467 T.C. ... 51452 ⁵³	3588 w / DT466B Engine		
WF2071						(Outer) (Inner) Primary	Lube ... 51784 ⁵³ Air ... 46690 Air ... 42758 Fuel ... 33341 Fuel ... 33336 ⁵³ Cab. Air. 42554 Hyd ... 51668(2) Hyd ... 51120 Trans. ... 51202 Cool ... 24071 ⁵³	
3200A, 3200B w / Wisconsin Engine	(By-Pass)	Lube ... 51106 Air ... 42003				(Cartridge) (Spin-on) WF2071		
3288 w / D358 Engine			3488 w / D466 Engine		Lube ... 51784 ⁵³ Air ... 46557 (Outer) (Inner) Primary Fuel ... 33341 Fuel ... 33336 ⁵³ Cab. Air. 42554 (Cartridge) (Spin-on) WF2071 Hyd ... 51253 Hyd ... 51413 Cool ... 24071 ⁵³	3600A w / D282 Engine		
(Outer) (Inner)	Lube ... 51768 Air ... 46557 Air ... 42679 F/W Sep. 33472 ⁵³ F/W Sep. WF10024 ⁴¹⁹ Cab. Air. 42554					Secondary Primary	Lube ... 51784 ⁵³ Air ... 42502 Fuel ... 33340 Fuel ... 33239 Hyd ... 51253	
(Cartridge) (Spin-on)	Hyd ... 51253 Hyd ... 51413 Trans. ... 51203 Cool ... 24071 ⁵³		3500 SERIES A w / C175 Engine		Lube ... 51768 Air ... 42666 Hyd ... 51493 Trans. ... 51668	3616 LOADER TRACTOR w / C221 Engine		
WF2071							Lube ... 51151 Air ... 42276 ⁵⁵ Air ... 42276FR ³⁶⁰ Hyd ... 51468	
3300B w / Wisconsin Engine	(By-Pass)	Lube ... 51106 Air ... 42003 Hyd ... 51433	3500 SERIES A w / D179 Engine		Lube ... 51768 F/W Sep. 33472 ⁵³ F/W Sep. WF10024 ⁴¹⁹ Fuel ... 33373 Hyd ... 51493 Trans. ... 51668	3616 LOADER TRACTOR w / D236 Engine		
3388 w / DT436B Engine			Secondary			6 In. (Spin-on) - Secondary 6 In. (Spin-on) - Primary (Cartridge) 7 In. (Spin-on) - Secondary 7 In. (Spin-on) - Primary 8 In. (Spin-on) - Secondary 8 In. (Spin-on) - Primary	Lube ... 51151 Air ... 42644 Fuel ... 33240 Fuel ... 33239 Fuel ... 33080(2) Fuel ... 33340 Fuel ... 33339 Fuel ... 33342 Fuel ... 33341 Hyd ... 51468	
(Outer) (Inner) Primary	Lube ... 51789 ⁵³ Air ... 46690 Air ... 42758 Fuel ... 33341 Fuel ... 33336 ⁵³ Cab. Air. 42554 Hyd ... 51120 Cool ... 24071 ⁵³		3500 SERIES A w / D239 Engine		Lube ... 51768 Air ... 42669 F/W Sep. 33472 ⁵³ F/W Sep. WF10024 ⁴¹⁹ Fuel ... 33373 Hyd ... 51493 Trans. ... 51668	3688 w / D436 Engine		
(Cartridge) (Spin-on)	Hyd ... 51253 Hyd ... 51413 Trans. ... 51203 Cool ... 24071 ⁵³		Secondary			(Outer) (Inner) Primary	Lube ... 51789 ⁵³ Air ... 46557 Air ... 42679 Fuel ... 33341 Fuel ... 33336 ⁵³ Cab. Air. 42554 Hyd ... 51253 Hyd ... 51413 Cool ... 24071 ⁵³	
WF2071			3500A w / C175 Engine		Lube ... 51768 Air ... 42666	(Cartridge) (Spin-on) WF2071		
3400 SERIES A w / C175 Engine		Lube ... 51768 Air ... 42666 Hyd ... 51493 Trans. ... 51668	3500A w / D239 Engine		Lube ... 51768 Air ... 42669 F/W Sep. 33472 ⁵³ F/W Sep. WF10024 ⁴¹⁹ Fuel ... 33373 Fuel ... 33166 ⁵³	3788 w / DT466B Engine		
3400 SERIES A w / D179 Engine			(Spin-on) (Spin-on) (Spin-on) - Secondary (Cartridge)			(Outer) (Inner) Primary	Lube ... 51784 ⁵³ Air ... 46690 Air ... 42758 Fuel ... 33341 Fuel ... 33336 ⁵³ Cab. Air. 42554 Hyd ... 51253 Hyd ... 51413 Cool ... 24071 ⁵³	
(Secondary)	Lube ... 51768 Air ... 42669 F/W Sep. 33472 ⁵³ F/W Sep. WF10024 ⁴¹⁹ Fuel ... 33373 Hyd ... 51493 Trans. ... 51668		3514 LOADER TRACTOR w / C153 Engine		Lube ... 51172 Lube ... 51051 Air ... 42276 ⁵⁵ Air ... 42276FR ³⁶⁰ Hyd ... 51468 Trans. ... 51253 Trans. ... 51470	(Cartridge) (Spin-on) WF2071	1272942C1 (Spin-on) 137939C1 (Spin-on) WF2071	
3400 SERIES A w / D239 Engine		Lube ... 51768 Air ... 42669 F/W Sep. 33472 ⁵³ F/W Sep. WF10024 ⁴¹⁹ Fuel ... 33373 Hyd ... 51493 Trans. ... 51668	(Cartridge By-Pass) (Spin-on) (By-Pass)			3800 w / C263 Engine		
(Secondary)	Lube ... 51768 Air ... 42669 F/W Sep. 33472 ⁵³ F/W Sep. WF10024 ⁴¹⁹ Fuel ... 33373 Hyd ... 51493 Trans. ... 51668		3514 LOADER TRACTOR w / D188 Engine		Lube ... 51151 Air ... 42222 Fuel ... 33080(2) Hyd ... 51468 Trans. ... 51253	3800 w / D282 Engine		
3414 LOADER TRACTOR w / BC144 Engine		Lube ... 51302 Hyd ... 51662 P. Str. ... 51467 T.C. ... 51452 ⁵³	(Hydrostatic) (Hydra-Shuttle)			6 In. (Spin-on) - Secondary	Lube ... 51151 Air ... 42222 Hyd ... 51433	
3414 LOADER TRACTOR w / BD154 Engine		Lube ... 51302 Fuel ... 33166 ⁵³ Hyd ... 51662	(Hydrostatic)				Lube ... 51151 Air ... 42502 Fuel ... 33240	

Italicized Part Numbers May Not Be Available.

Las piezas con números en *italicas* pueden no estar disponibles.
Les numéros de pièce en *italiques* peuvent ne pas être disponibles.



**Off-Highway
Hors Route
Fuera De Carretera**

IHC HARVESTER (IHC)+ Wheel Tractors

OFF HIGHWAY

Make, Model, Engine Marque, Modèle, Moteur Marca, Modelo, Motor	Serv. Type	Part No. N° de pieza N° de pièce	Make, Model, Engine Marque, Modèle, Moteur Marca, Modelo, Motor	Serv. Type	Part No. N° de pieza N° de pièce	Make, Model, Engine Marque, Modèle, Moteur Marca, Modelo, Motor	Serv. Type	Part No. N° de pieza N° de pièce
3800 w / D282 Engine (Cont'd/Suite) 6 In. (Spin-on) - Primary (Cartridge) 7 In. (Spin-on) - Secondary 7 In. (Spin-on) - Primary 8 In. (Spin-on) - Secondary 8 In. (Spin-on) - Primary	Fuel	33239	(Inner) Secondary	Air	42643	(Cartridge) (Spin-on)	Cab. Air	42554
	Fuel	33080(2)		Fuel	33158		Hyd	51253(2)
	Fuel	33340	172595H1 (Inboard)	Fuel	33157		Hyd	51120
	Fuel	33339		Cab. Air	42561		Trans.	51203
3820A w / C263 Engine	Fuel	33342		Hyd	51780	WF2071	Cool	24071 ⁵³
	Fuel	33341						
	Hyd	51433						
3820A w / D282 Engine	Lube	51789 ⁵³	4300 w / DT817 Engine	Lube	51149(3)	5488 w / DT1466B Engine	Lube	51784 ⁵³
	Air	42502	346779R91	Air	42130 ⁵⁵	67974C4 Outer	Air	46690
	Fuel	33340	346779R91	Air	42130NP ⁴⁷⁹	67975C1 Inner	Air	42758
	Fuel	33239	172435H1	Air	42490	Primary	Fuel	33341
3820A w / D310 Engine	Fuel	33239	(Outer)	Air	42642		Fuel	33336 ⁵³
	Fuel	33239	(Inner)	Air	42643		Cab. Air	42554
			Primary	Air	42643		Hyd	51253(2)
				Fuel	33158	(Cartridge)	Hyd	51120
3850 w / C263 Engine	Fuel	33239	172595H1 (Inboard)	Fuel	33157	(Spin-on)	Trans.	51203
	Fuel	33239		Cab. Air	42561		Cool	24071 ⁵³
				Hyd	51780	WF2071		
3850 w / D282 Engine	Lube	51151	4366 w / DT466 Engine	Lube	51789 ⁵³	6388 w / DT436B Engine	Lube	51784 ⁵³
	Air	42222	(Outer)	Air	42616	(Outer)	Air	46690
	Hyd	51433	(Inner)	Air	42617	(Inner)	Air	42758
			Primary	Fuel	33339	Primary	Fuel	33341
4100, 4156 w / DT429 Engine	Fuel	33339	(Cartridge)	Fuel	33336 ⁵³	(Cartridge)	Fuel	33336 ⁵³
	Fuel	33341	(Spin-on)	Cab. Air	42499	(Spin-on)	Cab. Air	42554
	Fuel	33341	WF2071	Hyd	51098	(Cartridge)	Hyd	51668(2)
				Hyd	51759 ⁵³	(Spin-on)	Hyd	51120
4166 w / DT436 Engine	Fuel	33341	(Cartridge)	Trans.	51453	WF2071	Cool	24071 ⁵³
	Trans.	51253	WF2071	Cool	24071 ⁵³			
4186 w / DT436 Engine	Lube	51149(2)	4386 w / DT466 Engine	Lube	51789 ⁵³	6588, 6788 w / DT466B Engine	Lube	51784 ⁵³
	Air	42642	(Outer)	Air	42616	(Outer)	Air	46690
	Air	42643	(Inner)	Air	42617	(Inner)	Air	42758
	Fuel	33158	Primary	Fuel	33339	Primary	Fuel	33341
4300 w / D817 Engine	Fuel	33157	(Cartridge)	Fuel	33336 ⁵³	(Cartridge)	Fuel	33336 ⁵³
	Fuel	33342	(Spin-on)	Cab. Air	42499	(Spin-on)	Cab. Air	42554
	Fuel	33341	WF2071	Hyd	51098	(Cartridge)	Hyd	51668(2)
	Trans.	51253		Hyd	51759 ⁵³	(Spin-on)	Hyd	51120
4300 w / D817 Engine	Fuel	33341	4568 w / DVT800 Engine	Cool	24071 ⁵³	WF2071	Cool	24071 ⁵³
	Trans.	51253	(Cartridge)	Lube	51149(2)			
			4.6 In. OD	Lube	57604(2)			
			5.2 In. OD	Lube	51801(2)			
4300 w / D817 Engine	Lube	51149(2)	(Outer)	Air	42656			
	Air	42642	(Inner)	Air	42657			
	Air	42643	Primary	Air	42657			
	Fuel	33158		Fuel	33341			
4300 w / D817 Engine	Fuel	33157	(Cartridge)	Fuel	33336 ⁵³			
	Fuel	33342	(Spin-on)	Cab. Air	42499			
	Fuel	33341	WF2071	Hyd	51098			
	Trans.	51253		Hyd	51759 ⁵³			
4300 w / D817 Engine	Fuel	33341	4586, 4786 w / DVT800 Engine	Cool	24071 ⁵³			
	Trans.	51253	4.6 In. OD	Lube	57604(2)			
			5.2 In. OD	Lube	51801(2)			
				Air	42656			
4300 w / D817 Engine	Air	42643	(Outer)	Air	42657			
	Air	42643	(Inner)	Air	42657			
	Fuel	33339	Primary	Fuel	33341			
	Fuel	33336 ⁵³		Fuel	33336 ⁵³			
4300 w / D817 Engine	Cab. Air	42561	(Cartridge)	Cab. Air	42499			
	Hyd	51253	(Spin-on)	Hyd	51098			
	Cool	24071 ⁵³	WF2071	Hyd	51759 ⁵³			
				Cool	24071 ⁵³			
4300 w / D817 Engine	Lube	51149(3)	5088 w / DT436B Engine	Lube	51784 ⁵³	21026 w / DT407 Engine	Lube	51151(2)
	Air	42490	(Outer)	Air	46690	(Outer)	Air	42517
	Air	42130 ⁵⁵	(Inner)	Air	42758	(Inner)	Air	42516
	Air	42130NP ⁴⁷⁹	Primary	Fuel	33341	Secondary	Fuel	33340
4300 w / D817 Engine	Air	42642		Fuel	33336 ⁵³	Primary	Fuel	33239
				Cab. Air	42554		Fuel	33340
				Hyd	51253(2)		Fuel	33339
				Hyd	51120		Fuel	33342
4300 w / D817 Engine	Cab. Air	42561	(Cartridge)	Trans.	51203		Fuel	33341
	Hyd	51253	(Spin-on)	Trans.	51203		Hyd	51253
	Cool	24071 ⁵³	WF2071	Cool	24071 ⁵³			
4300 w / D817 Engine	Lube	51149(3)	5288 w / DT466B Engine	Lube	51784 ⁵³	21256 w / DT407 Engine	Lube	51151(2)
	Air	42490	(Outer)	Air	46690	(Outer)	Air	42517
	Air	42130 ⁵⁵	(Inner)	Air	42758	(Inner)	Air	42516
	Air	42130NP ⁴⁷⁹	Primary	Fuel	33341	6 In. (Spin-on) - Secondary	Fuel	33240
4300 w / D817 Engine	Air	42642		Fuel	33341	6 In. (Spin-on) - Primary	Fuel	33239
				Fuel	33336 ⁵³	7 In. (Spin-on) - Secondary	Fuel	33340
				Cab. Air	42554	7 In. (Spin-on) - Primary	Fuel	33339
				Hyd	51253(2)	8 In. (Spin-on) - Secondary	Fuel	33342
4300 w / D817 Engine	Hyd	51253	(Cartridge)	Hyd	51120	8 In. (Spin-on) - Primary	Fuel	33341
	Cab. Air	42561	(Spin-on)	Trans.	51203		Hyd	51253
	Hyd	51253	WF2071	Cool	24071 ⁵³			
	Cool	24071 ⁵³						
4300 w / D817 Engine	Lube	51149(3)						
	Air	42490						
	Air	42130 ⁵⁵						
	Air	42130NP ⁴⁷⁹						
4300 w / D817 Engine	Air	42642						

N/A = Not Available N/R = Not Required N/S = Not Serviceable See pages 22 for footnotes
 N/A = Non disponible N/R = Non nécessaire N/S = Non réparable Voir pages 22 pour des notes
 N/A = No disponible N/R = No requiere N/S = No servible Ver las páginas 22 para las notas al pie de página



Off-Highway
Hors Route
Fuera De Carretera

IHC HARVESTER (IHC)+ Wheel Tractors — IHC
HARVESTER (IHC)+Windrowers

OFF HIGHWAY

Make, Model, Engine Marque, Modèle, Moteur Marca, Modelo, Motor	Serv. Type	Part No. N° de pieza N° de pièce	Make, Model, Engine Marque, Modèle, Moteur Marca, Modelo, Motor	Serv. Type	Part No. N° de pieza N° de pièce	Make, Model, Engine Marque, Modèle, Moteur Marca, Modelo, Motor	Serv. Type	Part No. N° de pieza N° de pièce
SUPER A FARMALL w / C123 Engine (Cartridge By-Pass) (Spin-on) (By-Pass)	Lube ... 51172 Lube ... 51051		SUPER OD9 w / D350 Engine (By-Pass) Primary	Lube ... 51155 Air ... 42126 Fuel ... 33147 Fuel ... 33148		IHC HARVESTER (IHC)+Windrowers		
SUPER A-1 FARMALL w / C113 Engine (Cartridge By-Pass) (Spin-on) (By-Pass)	Lube ... 51172 Lube ... 51051		SUPER WD6 w / D248 Engine (By-Pass) Primary	Lube ... 51155 Air ... 42126 Fuel ... 33147 Fuel ... 33148		163 w / C125 Engine (Cartridge By-Pass) (Spin-on Full-Flow)	Lube ... 51172 Lube ... 51784 ⁵³	
SUPER A-1 FARMALL w / C123 Engine (Cartridge By-Pass) (Spin-on) (By-Pass)	Lube ... 51172 Lube ... 51051		SUPER WD6 w / D350 Engine (By-Pass) Primary	Lube ... 51155 Air ... 42126 Fuel ... 33147 Fuel ... 33148		201 w / C135 Engine (Cartridge By-Pass) (Spin-on Full-Flow)	Lube ... 51172 Lube ... 51784 ⁵³	
SUPER C FARMALL w / C113 Engine (Cartridge By-Pass) (Spin-on) (By-Pass)	Lube ... 51172 Lube ... 51051		SUPER WD9 w / D248 Engine (By-Pass) Primary	Lube ... 51155 Air ... 42126 Fuel ... 33147 Fuel ... 33148		275 w / AMC 6-232 Engine	Lube ... 51049 Air ... 42505 Fuel ... 33032 ⁷	
SUPER C FARMALL w / C123 Engine (Cartridge By-Pass) (Spin-on) (By-Pass)	Lube ... 51172 Lube ... 51051		SUPER WD9 w / D350 Engine (By-Pass) Primary	Lube ... 51155 Air ... 42126 Fuel ... 33147 Fuel ... 33148		275 w / C175 Gas Engine 391852R91 (United Hsg.) 389 567 R 91 (Don. Hsg.) (Don. Hsg.)	Lube ... 51768 Air ... 42003 Air ... 42276 ⁵⁵ Air ... 42276FR ⁶⁰ Fuel ... 33032 ⁷	
SUPER H FARMALL, SUPER HV FARMALL w / C164 Engine (By-Pass)	Lube ... 51172		W (By-Pass)	Lube ... 51125		375 w / AMC 6-232 Engine	Lube ... 51049 Air ... 42505 Fuel ... 33032 ⁷	
SUPER I4 w / C164 Engine (Cartridge By-Pass) (Spin-on) (By-Pass)	Lube ... 51172 Lube ... 51051		W4 w / C152 Engine To S/N WBHM4957 (By-Pass) From S/N WBHM4958 (By-Pass)	Lube ... 51125 Lube ... 51172		275 w / C175 Gas Engine 391852R91 (United Hsg.) 389 567 R 91 (Don. Hsg.) (Don. Hsg.)	Lube ... 51768 Air ... 42003 Air ... 42276 ⁵⁵ Air ... 42276FR ⁶⁰ Fuel ... 33032 ⁷	
SUPER I6, SUPER I9 w / C264 Engine (By-Pass)	Lube ... 51125		W4 w / C164 Engine (Cartridge By-Pass) (Spin-on) (By-Pass)	Lube ... 51172 Lube ... 51051		375 w / C153 Engine (Cartridge By-Pass) (Spin-on) (By-Pass) (United Hsg.) (Don. Hsg.) (Don. Hsg.)	Lube ... 51172 Lube ... 51051 Air ... 42003 Air ... 42276 ⁵⁵ Air ... 42276FR ⁶⁰	
SUPER ID6 w / D248 Engine (By-Pass) Primary	Lube ... 51155 Air ... 42126 Fuel ... 33147 Fuel ... 33148		W6 w / C248 Engine To S/N WBKM4252 (By-Pass) From S/N WBKM4253 (By-Pass)	Lube ... 51155 Lube ... 51125		375 w / C175 Gas Engine 391852R91 (United Hsg.) 389 567 R 91 (Don. Hsg.) (Don. Hsg.)	Lube ... 51768 Air ... 42003 Air ... 42276 ⁵⁵ Air ... 42276FR ⁶⁰ Fuel ... 33032 ⁷	
SUPER ID6 w / D350 Engine (By-Pass) Primary	Lube ... 51155 Air ... 42126 Fuel ... 33147 Fuel ... 33148		W6, W9 w / C264 Engine (By-Pass)	Lube ... 51125		4000 w / C232 Gas Engine From S/N 4000	Lube ... 51258 Air ... 42631 Fuel ... 33032 ⁷ Hyd ... 51120	
SUPER ID9 w / D248 Engine (By-Pass) Primary	Lube ... 51155 Air ... 42126 Fuel ... 33147 Fuel ... 33148		W9 w / C335 Engine (By-Pass)	Lube ... 51155				
SUPER ID9 w / D248 Engine (By-Pass) Primary	Lube ... 51155 Air ... 42126 Fuel ... 33147 Fuel ... 33148		W12 From S/N WS4034 (By-Pass)	Lube ... 51125				
SUPER ID9 w / D350 Engine (By-Pass) Primary	Lube ... 51155 Air ... 42126 Fuel ... 33147 Fuel ... 33148		W14, W30, WA40 (By-Pass)	Lube ... 51125				
SUPER ID9 w / D350 Engine (By-Pass) Primary	Lube ... 51155 Air ... 42126 Fuel ... 33147 Fuel ... 33148		WD6 w / D248 Engine (By-Pass) Primary	Lube ... 51155 Air ... 42126 Fuel ... 33147 Fuel ... 33148				
SUPER M FARMALL w / C264 Engine (By-Pass)	Lube ... 51125		WD6 w / D350 Engine (By-Pass) Primary	Lube ... 51155 Air ... 42126 Fuel ... 33147 Fuel ... 33148				
SUPER MD-TV, SUPER MDV w / D264 Engine (By-Pass) Primary	Lube ... 51155 Fuel ... 33147 Fuel ... 33148		WD9 w / D248 Engine (By-Pass) Primary	Lube ... 51155 Air ... 42126 Fuel ... 33147 Fuel ... 33148				
SUPER OD6 w / D248 Engine (By-Pass) Primary	Lube ... 51155 Air ... 42126 Fuel ... 33147 Fuel ... 33148		WD9 w / D350 Engine (By-Pass) Primary	Lube ... 51155 Air ... 42126 Fuel ... 33147 Fuel ... 33148				
SUPER OD6 w / D350 Engine (By-Pass) Primary	Lube ... 51155 Air ... 42126 Fuel ... 33147 Fuel ... 33148		WD40, WDR9 (By-Pass)	Lube ... 51155				
SUPER OD9 w / D248 Engine (By-Pass) Primary	Lube ... 51155 Air ... 42126 Fuel ... 33147 Fuel ... 33148		WK40 (By-Pass)	Lube ... 51125				
SUPER OD9 w / D248 Engine (By-Pass) Primary	Lube ... 51155 Air ... 42126 Fuel ... 33147 Fuel ... 33148		WR9 (By-Pass)	Lube ... 51155				

N/A = Not Available N/R = Not Required N/S = Not Serviceable See pages 22 for footnotes
 N/A = Non disponible N/R = Non nécessaire N/S = Non réparable Voir pages 22 pour des notes
 N/A = No disponible N/R = No requiere N/S = No servible Ver las páginas 22 para las notas al pie de página

IHC HARVESTER (IHC)+ Windrowers — INGERSOLL-RAND+Compressors

**Off-Highway
Hors Route
Fuera De Carretera**



Make, Model, Engine Marque, Modèle, Moteur Marca, Modelo, Motor	Serv. Type	Part No. N° de pieza N° de pièce	Make, Model, Engine Marque, Modèle, Moteur Marca, Modelo, Motor	Serv. Type	Part No. N° de pieza N° de pièce	Make, Model, Engine Marque, Modèle, Moteur Marca, Modelo, Motor	Serv. Type	Part No. N° de pieza N° de pièce
5000 w / Chrysler HB225 Engine	Lube ... 51068 ⁵³ Air ... 42631 Fuel ... 33032' Hyd ... 51120		350 MCX		501001	12-235 w / Caterpillar Diesel 3306ATAAC Eng. Eng.Code 3306ATAAC		
From S/N 4000			INGERSOLL-RAND+ Breakers			(Std. Drain) (Full-Flow Spin-on) (Extended Drain) (Cellulose/Glass Blend) (100% Glass)	Lube ... 51791 ⁵³ Lube ... 51791XD Lube ... 57791 ¹⁸⁰ Lube ... 51791XE	
5000 w / D239 Engine	Lube ... 51768 Air ... 42631 Air ... 42632 Fuel ... 33166 ⁵³ Hyd ... 57252		PB4 w / Caterpillar Diesel Eng. (Std. Drain) (Full-Flow Spin-on) (Extended Drain) (Cellulose/Glass Blend) (100% Glass) (Cartridge) (Spin-on)			89288971 (Outer) 89288989 (Inner)	Lube ... 51791 ⁵³ Lube ... 51791XD Lube ... 57791 ¹⁸⁰ Lube ... 51791XE Fuel ... 33360 Fuel ... 33352 ⁵³	
(Outer)			INGERSOLL-RAND+ Compressors					
(Inner)			4R			17-235, 21-215 w / Caterpillar Diesel 3306ATAAC Eng. Eng.Code 3306ATAAC		
5500 w / D239 Engine	Lube ... 51768 Air ... 42631 F/W Sep. 33472 ⁵³ F/W Sep. WF10024 ⁴¹⁹ Fuel ... 33373		Secondary			(Std. Drain) (Full-Flow Spin-on) (Extended Drain) (Cellulose/Glass Blend) (100% Glass)	Lube ... 51791 ⁵³ Lube ... 51791XD Lube ... 57791 ¹⁸⁰ Lube ... 51791XE	
6000 w / Chrysler HB225 Engine	Lube ... 51068 ⁵³ Air ... 42222 Fuel ... 33032' Hyd ... 51249		7/51		88110556	89288971 (Outer) 89288989 (Inner)	Air ... 46094 Air ... 49131 Hyd ... 51611	
IMPCO+Carburetors - Liquid Propane			7-71 w / Ingersoll-Rand 4IRB7T Eng. Eng.Code 4IRB7T					
125	Air ... 46356		9-230, 9-255 w / Caterpillar Diesel 3306ATAAC Eng. Eng.Code 3306ATAAC			30KW w / Cummins Diesel 4B3.9 Eng. Eng.Code 4B3.9		
225	Air ... 46355 ARC171225 ARC17-1225 (Kit) Air ... 24572 ARC17-1225 (Element) Air ... 42232 ARC271225 ARC27-1225 (Kit) Air ... 24574 ARC27-1225 (Element) Air ... 46427 ARC331225 ARC33-1225 (Kit) Air ... 24576 ARC33-1225 (Element) Air ... 42050		(Std. Drain) (Full-Flow Spin-on) (Extended Drain) (Cellulose/Glass Blend) (100% Glass) 89288971 (Outer) 89288989 (Inner)			Primary Primary Secondary	Lube ... 51791 ⁵³ Lube ... 51791XD Lube ... 57791 ¹⁸⁰ Lube ... 51791XE Air ... 49811 Air ... 49810	
425	Air ... 46356 ARC171425 ARC17-1425 (Kit) Air ... 24573 ARC17-1425 (Element) Air ... 42232 ARC271425 ARC27-1425 (Kit) Air ... 24575 ARC27-1425 (Element) Air ... 46427		9-270 w / Cummins Diesel Eng. (Extended Drain) 85052769 LF9039 (Vamac Gasket) 89288971 (Outer) 89288989 (Inner) 22637904 (F/W Sep) 22765325			40GX	Air ... 46094	
425M	Air ... 42232		9-300 w / Caterpillar Diesel 3306ATAAC Eng. Eng.Code 3306ATAAC			41	Hyd ... 51539	
AF1	F15 F1-5 (Assembly) Air ... 46033		(Std. Drain) (Full-Flow Spin-on) (Extended Drain) (Cellulose/Glass Blend) (100% Glass) 89288971 (Outer) 89288989 (Inner)			85 w / International UC135B Eng. Eng.Code UC135B	(By-Pass)	Lube ... 51051 Air ... 42011 Hyd ... 51573
AF1-9	F19 F1-9 (Assembly) Air ... 42095		10			95WD w / Deutz F3L1011F Eng. Eng.Code F3L1011F		Lube ... 51342 Fuel ... 33361
AF1-15	F115 F1-15 (Assembly) Air ... 46247		10-170 w / Deutz Diesel BF6M1013ECP Eng. Eng.Code BF6M1013ECP			100H, 100HH, 100L w / Electric Eng. 39125547 Compressor 39726286 39138433	Air ... K07B357 A-O Sep. N/A Hyd ... 51826	
CA300A-1	F1-1 (Assembly) Air ... 42020		(F/W Sep) (F/W Sep)			125 w / Ford Eng.	Lube ... 51004	
CA300A-3	F1-3 (Assembly) Air ... 42273		12			125H, 125HH, 125L w / Electric Eng. 39125547 Compressor 39726286 39138433	Air ... K07B357 A-O Sep. N/A Hyd ... 51826	
CA300A-6	F1-1 (Assembly) Air ... 42020		12-56			130 w / John Deere Eng.	Lube ... 51243 ⁵³ Fuel ... 33370	
IMT+Tractors			(Outer) (Inner)			140 w / Ford 2711E Eng. Eng.Code 2711E		
539, 542, 560, 577DV	Lube ... 51806 ⁵³ Fuel ... 33166 ⁵³		12-170 w / Caterpillar Diesel 3306ATAAC Eng. Eng.Code 3306ATAAC			(w/Fins) (C.A.V. Cartridge) (Cartridge)	Lube ... 51305 Air ... 42234 Air ... 42890 Fuel ... 33166 ⁵³ Fuel ... 33194	
INDMAR+Marine Engines			(Std. Drain) (Full-Flow Spin-on) (Extended Drain) (Cellulose/Glass Blend) (100% Glass)			140 w / Perkins 4.236 Eng. Eng.Code 4.236		
200, 225	Lube ... 51515 ^{53,327}						Lube ... 51099 Air ... 42234 Fuel ... 33194	
230, 230SP, 275, 275SP	Lube ... 51069 ⁵³							
285	Lube ... 51515 ^{53,327}							
300, 300SP	Lube ... 51069 ⁵³							

Italicized Part Numbers May Not Be Available.
Las piezas con números en *italicas* pueden no estar disponibles.
Les numéros de pièce en *italiques* peuvent ne pas être disponibles.



**Off-Highway
Hors Route
Fuera De Carretera**

INGERSOLL-RAND+ Compressors

OFF HIGHWAY

Make, Model, Engine Marque, Modèle, Moteur Marca, Modelo, Motor	Serv. Type	Part No. N° de pieza N° de pièce	Make, Model, Engine Marque, Modèle, Moteur Marca, Modelo, Motor	Serv. Type	Part No. N° de pieza N° de pièce	Make, Model, Engine Marque, Modèle, Moteur Marca, Modelo, Motor	Serv. Type	Part No. N° de pieza N° de pièce
140WD w / Deutz F4L1011F Eng. Eng.Code F4L1011F	Lube ... 51342 Fuel ... 33361		600 w / Detroit Diesel Eng. (Std. Drain) (Full-Flow Spin-on) (Extended Drain) (High Efficiency) Primary (Std.) - Secondary (High Efficiency) - Secondary	Lube ... 51970 ⁵³ Lube ... 51970XD Lube ... 51970XE Fuel ... 33118 ⁵³ Fuel ... 33120 ⁵³ Fuel ... 33815		1300WCU w / Cummins Diesel NTA855 Eng. Eng.Code NTA855 (Std. Drain) (Full-Flow Spin-on) (Extended Drain) (High Efficiency) (Cartridge By-Pass) (Heavy Duty) (Extended Life) (Full-Flow/By-Pass) (Extended Drain) LF9039 (Vamac Gasket) - Full- Flow/By-Pass (F/W Sep)	Lube ... 51970 ⁵³ Lube ... 51970XD Lube ... 51970XE Lube ... 51750 ¹⁹ Lube ... 51751 Lube ... 51753 Lube ... 51748 ⁵³ Lube ... 51748XD	
150 w / Ford 2711E Eng. Eng.Code 2711E (w/Fins) (C.A.V. Cartridge) (Cartridge)	Lube ... 51305 Air ... 42234 Air ... 42890 Fuel ... 33166 ⁵³ Fuel ... 33194		600 w / Rolls Royce Eng. 9 In. High 13 3/8 In. High 13 3/8 In. High (w/Fins)	Air ... 42890 Air ... 42119 ⁵⁵ Air ... 42119NP ⁴⁷⁹ Air ... 42234 Fuel ... 33166 ⁵³		600WCU w / Cummins Diesel LT10 Eng. Eng.Code LT10 (Std. Drain) (Full-Flow Spin-on) (Extended Drain) (High Efficiency) (By-Pass) (F/W Sep)	Lube ... 51970 ⁵³ Lube ... 51970XD Lube ... 51970XE Lube ... 51749 ⁵³ F/W Sep. WF10064 ⁴¹⁹ F/W Sep. 33405 ^{53,420} Fuel ... 33115	
150 w / Perkins 4.236 Eng. Eng.Code 4.236	Lube ... 51099 Air ... 42234 Fuel ... 33194		600WCU w / Cummins Diesel LT10 Eng. Eng.Code LT10 (Std. Drain) (Full-Flow Spin-on) (Extended Drain) (High Efficiency) (By-Pass) (F/W Sep)	Lube ... 51970 ⁵³ Lube ... 51970XD Lube ... 51970XE Lube ... 51749 ⁵³ F/W Sep. WF10064 ⁴¹⁹ F/W Sep. 33405 ^{53,420} Fuel ... 33115		AIRSOURCE PLUS w / Ingersoll- Rand 4IRX3N Eng. Eng.Code 4IRX3N 22493905 Engine 22436323 (Compressor) 35393685 (Outer) 35393685 (Outer) 35393651 (Inner) 36845493 (In-Line) 22532378 (F/W Sep)	Lube ... N/A Lube ... 57333 Air ... 46671(2) ⁵⁵ Air ... 46671FR(2) ⁵⁶⁰ Air ... 46672(2) Fuel ... N/A Fuel ... WF10139	
150H, 150HH, 150L w / Electric Eng. 39125547 Compressor 39726286 A-O Sep. 39138433 Hyd	Air ... K07B357 A-O Sep. N/A Hyd ... 51826		800H	Hyd ... 51539		AIRSOURCE PLUS w / John Deere Diesel 4024T Eng. Eng.Code 4024T 22545867 (Engine) 22556138 (Engine) 22436323 (Compressor) 35393685 (Outer) 35393685 (Outer) 35393651 (Inner) 35845493 (In-Line)	Lube ... 57076 Lube ... N/A Lube ... 57333 Air ... 46671(2) ¹⁵⁵ Air ... 46671FR(2) ⁵⁶⁰ Air ... 46672(2) Fuel ... N/A	
160 w / Deutz Eng. (Engine) (Compressor)	Lube ... 51768 Lube ... 51573 Air ... 42933 Fuel ... 33358 ⁵³		825 w / Cummins Diesel L10 Eng. Eng.Code L10 (Std. Drain) (Full-Flow Spin-on) (Extended Drain) (High Efficiency) (By-Pass) (Full-Flow/By-Pass) (Extended Drain) LF9039 (Vamac Gasket) - Full- Flow/By-Pass 36867786 (Outer) 36876019 (Inner) (F/W Sep)	Lube ... 51970 ⁵³ Lube ... 51970XD Lube ... 51970XE Lube ... 51749 ⁵³ Lube ... 51748 ⁵³ Lube ... 51748XD Lube ... WL10041 Air ... 49124 Air ... 49125 F/W Sep. WF10064 ⁴¹⁹ F/W Sep. 33405 ^{53,420} Fuel ... 33109 ⁵³ Cool ... 24071 ⁵³		AIRSOURCE PLUS w / John Deere Diesel 4024T Eng. Eng.Code 4024T 22545867 (Engine) 22556138 (Engine) 22436323 (Compressor) 35393685 (Outer) 35393685 (Outer) 35393651 (Inner) 35845493 (In-Line)	Lube ... 57076 Lube ... N/A Lube ... 57333 Air ... 46671(2) ¹⁵⁵ Air ... 46671FR(2) ⁵⁶⁰ Air ... 46672(2) Fuel ... N/A	
175 w / Ford 2701E Eng. Eng.Code 2701E (w/Fins)	Lube ... 51004 Air ... 42234 Air ... 42890		825 w / Cummins Diesel M11 Eng. Eng.Code M11 (Full-Flow/By-Pass) (Extended Drain) LF9039 (Vamac Gasket) 36867786 (Outer) 36876019 (Inner)	Lube ... 51748 ⁵³ Lube ... 51748XD Lube ... WL10041 Air ... 49124 Air ... 49125 F/W Sep. 33405 ^{53,420} F/W Sep. WF10064 ⁴¹⁹ Fuel ... 33109 ⁵³ Cool ... 24071 ⁵³		CARRIER w / Caterpillar Diesel 3208 Eng. Eng.Code 3208	Lube ... 51268 ⁵³ Lube ... N/A ⁵³ Air ... 42237 Fuel ... 33528 ⁵³ Fuel ... 33528NP ⁴⁷⁹ P. Str. ... 51637	
175 w / Ford 2711E Eng. Eng.Code 2711E (w/Fins) (C.A.V. Cartridge) (Cartridge)	Lube ... 51305 Air ... 42234 Air ... 42890 Fuel ... 33166 ⁵³ Fuel ... 33194		1000 w / Caterpillar Diesel 3306 Eng. Eng.Code 3306 (Std. Drain) (Full-Flow Spin-on) (Extended Drain) (Cellulose/Glass Blend) (100% Glass)	Lube ... 51791 ⁵³ Lube ... 51791XD Lube ... 57791 ⁸⁰ Lube ... 51791XE Hyd ... 51721		CARRIER w / Detroit Diesel 6-71N Eng. Eng.Code 6-71N	Air ... 42124 P. Str. ... 51637	
175 w / Perkins 4.236 Eng. Eng.Code 4.236	Lube ... 51099 Air ... 42234 Fuel ... 33194		1000H	Hyd ... 51539		D105, D125, D150, D160, D175 w / Detroit Diesel 2-53 Eng. Eng.Code 2-53	Lube ... 51138 Fuel ... 33511 Fuel ... 33073	
185 w / John Deere Diesel 4239 Eng. Eng.Code 4239	Lube ... 51243 ⁵³ Fuel ... 33370		1070 w / Caterpillar Diesel 3406 Eng. Eng.Code 3406 (Std. Drain) (Full-Flow Spin-on) (Extended Drain) (Cellulose/Glass Blend) (100% Glass)	Lube ... 51792 ⁵³ Lube ... 51792XD Lube ... 57792 Lube ... 51792XE Fuel ... 33674 ⁵³ Fuel ... 33674NP ⁴⁷⁹ Cool ... 24071 ⁵³		D750 w / Cummins Diesel V903 Eng. Eng.Code V903 (Full-Flow) (By-Pass) (Heavy Duty) (Extended Life) (Compressor) (Bearing) (Outer) (Outer) (Inner)	Lube ... 51954 ¹⁹ Lube ... 51750 ¹⁹ Lube ... 51751 Lube ... 51753 Lube ... 51235 Lube ... 51092 Air ... 42422 ¹⁵⁵ Air ... 42422NP ⁴⁷⁹ Air ... 42423 F/W Sep. 33405 ^{53,420} F/W Sep. WF10064 ⁴¹⁹ Cool ... 24071 ⁵³	
200WD w / Deutz Diesel BF4L1011F Eng. Eng.Code BF4L1011F	Lube ... 51342 Fuel ... 33361		1300 w / Cummins Diesel N14 Eng. Eng.Code N14 (Full-Flow/By-Pass) (Extended Drain) LF9039 (Vamac Gasket)	Lube ... 51748 ⁵³ Lube ... 51748XD Lube ... WL10041 Air ... 46791(2) F/W Sep. 33406 ⁵³ Hyd ... 51721(2)		D750S w / Cummins Diesel U903 Eng. Eng.Code U903 (Full-Flow) (By-Pass) (Heavy Duty) (Extended Life) (Outer) (Inner)	Lube ... 51954 ¹⁹ Lube ... 51750 ¹⁹ Lube ... 51751 Lube ... 51753 Air ... 46564 Air ... 46565	
250	Hyd ... 51576							
253	32012957 Outer 32170961 Inner	Air ... 42406 Air ... N/A						
300	Air ... 46874							
320	Lube ... 51452 ⁵³							
355WP w / Perkins 1004.40TW Eng. Eng.Code 1004.40TW	Lube ... 51806 ⁵³ Fuel ... 33166 ⁵³							
365	Hyd ... 51574							
375 w / Ingersoll-Rand 4IRB7T Eng. Eng.Code 4IRB7T 54468178	F/W Sep. 33646							
450 WISPER, 450STD	Air ... 42966							

N/A = Not Available N/R = Not Required N/S = Not Serviceable See pages 22 for footnotes
N/A = Non disponible N/R = Non nécessaire N/S = Non réparable Voir pages 22 pour des notes
N/A = No disponible N/R = No requiere N/S = No servible Ver las páginas 22 para las notas al pie de página

INGERSOLL-RAND+ Compressors

Off-Highway
Hors Route
Fuera De Carretera

Make, Model, Engine Marque, Modèle, Moteur Marca, Modelo, Motor	Serv. Type	Part No. N° de pieza N° de pièce	Make, Model, Engine Marque, Modèle, Moteur Marca, Modelo, Motor	Serv. Type	Part No. N° de pieza N° de pièce	Make, Model, Engine Marque, Modèle, Moteur Marca, Modelo, Motor	Serv. Type	Part No. N° de pieza N° de pièce
D1750 w / Detroit Diesel 12V71N Eng. Eng.Code 12V71N			DR120 w / Detroit Diesel 4-51 Eng. Eng.Code 4-51	Secondary Primary	Fuel . . . 33512 Fuel . . . 33073	DR365 w / Detroit Diesel 4-71 Eng. Eng.Code 4-71	(Full-Flow) (By-Pass) Secondary Primary	Lube . . . 51133 Lube . . . 51503 Fuel . . . 33512 Fuel . . . 33073
D2000 w / Detroit Diesel 16V-71 Eng. Eng.Code 16V-71	Lube . . . 51133	DR125 w / Detroit Diesel 2-53 Eng. Eng.Code 2-53	Secondary Primary	Lube . . . 51138 Fuel . . . 33511 Fuel . . . 33073	(Full-Flow) (By-Pass) 12 In. High 16 In. High (Farr Tube Type) Secondary Primary	Lube . . . 51133 Lube . . . 51503 Air . . . 42012 Air . . . 42248 Air . . . 42587 Fuel . . . 33512 Fuel . . . 33552		
							DKL750 w / Detroit Diesel 6V-71 Eng. Eng.Code 6V-71	(Full-Flow) (By-Pass) (Outer) (Outer) (Inner) Secondary Primary
DL600 w / Detroit Diesel 6-71 Eng. Eng.Code 6-71	(Full-Flow) (By-Pass) (Outer) (Inner) Secondary Primary	Lube . . . 51133 Lube . . . 51503 Air . . . 42248 Air . . . 42012 Fuel . . . 33512 Fuel . . . 33073	DR150 w / Continental GD157 Eng. Eng.Code GD157	(By-Pass) Secondary Primary	Lube . . . 51006 Fuel . . . 33511 Fuel . . . 33104	DR900 w / Detroit Diesel 6-110 Eng. Eng.Code 6-110		
							DL600 w / Waukesha 145GZB Eng. Eng.Code 145GZB	(By-Pass)
DL900 w / Detroit Diesel 6-110 Eng. Eng.Code 6-110	(Full-Flow) (By-Pass) P133673 P181100 P181133 7 7/8 In. High - Secondary 5 5/8 In. High - Primary 8 3/4 In. High - Secondary (8 1/2 In. High) - Primary	Lube . . . 51133(2) Lube . . . 51503(2) Air . . . 42248 Air . . . 46650 Air . . . 42012 Fuel . . . 33512 Fuel . . . 33073 Fuel . . . 33539 Fuel . . . 33552	DR150 w / Detroit Diesel 4-51 Eng. Eng.Code 4-51	Secondary Primary	Fuel . . . 33511 Fuel . . . 33073	DR1200 w / Detroit Diesel 12V71 Eng. Eng.Code 12V71		
							DL900 w / Detroit Diesel 6V-71 Eng. Eng.Code 6V-71	(Outer) (Outer) (Inner) (Farr Type)
DL900 w / Detroit Diesel 8V-71 Eng. Eng.Code 8V-71	(Full-Flow) (By-Pass) (Outer) (Inner) Secondary Primary	Lube . . . 51133(2) Lube . . . 51503(2) Air . . . 42248 Air . . . 42012 Fuel . . . 33512 Fuel . . . 33073	DR250 w / Detroit Diesel 4-53 Eng. Eng.Code 4-53	(Outer) (Outer) (Inner) Secondary Primary	Lube . . . 51133 Air . . . 42208 ⁵⁵ Air . . . 42208NP ⁴⁷⁹ Air . . . 42209 Fuel . . . 33511 Fuel . . . 33073	DRA125 w / Detroit Diesel 2-53 Eng. Eng.Code 2-53		
							DL1200 w / Detroit Diesel 12V71 Eng. Eng.Code 12V71	(Full-Flow) (By-Pass) (Outer) (Outer) (Inner) Secondary Primary
DR85 w / Perkins 3.152 Eng. Eng.Code 3.152	Lube . . . 51188 Fuel . . . 33166 ⁵³	DR365 w / Detroit Diesel 3-71 Eng. Eng.Code 3-71	(Full-Flow) (By-Pass) Secondary Primary	Lube . . . 51133 Lube . . . 51503 Fuel . . . 33512 Fuel . . . 33073	DRAF125 w / Ford 2711E Eng. Eng.Code 2711E	10 3/8 In. High (w/Fins) 10 1/2 In. High (w/Fins) 12 1/4 In. High (w/Fins) (Cartridge) (C.A.V. Cartridge)		
							DR105 w / Detroit Diesel 2-51 Eng. Eng.Code 2-51	Secondary

Italicized Part Numbers May Not Be Available.

Las piezas con números en *italicas* pueden no estar disponibles.
Les numéros de pièce en *italiques* peuvent ne pas être disponibles.



**Off-Highway
Hors Route
Fuera De Carretera**

INGERSOLL-RAND+ Compressors

OFF HIGHWAY

Make, Model, Engine Marque, Modèle, Moteur Marca, Modelo, Motor	Serv. Type	Part No. N° de pieza N° de pièce	Make, Model, Engine Marque, Modèle, Moteur Marca, Modelo, Motor	Serv. Type	Part No. N° de pieza N° de pièce	Make, Model, Engine Marque, Modèle, Moteur Marca, Modelo, Motor	Serv. Type	Part No. N° de pieza N° de pièce
DRAF125 w / Perkins 4.236 Eng. Eng.Code 4.236	Lube ... 51099 Air ... 42234 Fuel ... 33194		(Cartridge) Fuel ... 33106 (Spin-on) WF2071	Air ... 42890 Fuel ... 33106 Fuel ... 33109 ⁵³ Cool ... 24071 ⁵³	Primary	DRGM600 w / Detroit Diesel 6-71 Eng. Eng.Code 6-71	Fuel ... 33073	
DRAF125S w / Ford 2711E Eng. Eng.Code 2711E	Lube ... 51305 Air ... 42237 Air ... 42126 Fuel ... 33194 Fuel ... 33166 ⁵³		(Cartridge) (Spin-on)	Lube ... 51302 Lube ... 51768 Air ... 42234	Primary (Std.) - Secondary (High Efficiency) - Secondary WF2071	DRGM600 w / Detroit Diesel Eng.	Lube ... 51133 Air ... 42208 ⁵⁵ Air ... 42208NP ⁴⁷⁹ Fuel ... 33118 ⁵³ Fuel ... 33120 ⁵³ Fuel ... 33815 Cool ... 24071 ⁵³	
DRAP85 w / Perkins 3.152 Eng. Eng.Code 3.152	91677328 Lube ... 51188 91619882 Lube ... 51099 Air ... 42222 Fuel ... 33166 ⁵³		(Cartridge) (Spin-on)	Lube ... 51188 Lube ... 51775 Air ... 42222 Fuel ... 33166 ⁵³	Secondary (Metal Cartridge) - Primary (Sock Type) - Primary	DRGM600 w / Detroit Diesel Eng.	Lube ... 51133 Air ... 42208 ⁵⁵ Air ... 42208NP ⁴⁷⁹ Fuel ... 33512 Fuel ... 33073 Fuel ... 33552	
DRAP125, DRAP140, DRAP150 w / Perkins 4.236 Eng. Eng.Code 4.236	91677328 Lube ... 51188 91619882 Lube ... 51099 10 3/8 In. High (w/Fins) Air ... 42237 10 1/2 In. High (w/Fins) Air ... 42234 12 1/4 In. High (w/Fins) Air ... 42126 Fuel ... 33194 Fuel ... 33166 ⁵³		DRF140	Lube ... 51099 Fuel ... 33166 ⁵³	DRGM900 w / Detroit Diesel 6-110 Eng. Eng.Code 6-110	Lube ... 51133 Air ... 42589 Cool ... 24071 ⁵³		
DRAP175 w / Perkins 4.236 Eng. Eng.Code 4.236	91619882 Lube ... 51099 91675330 Lube ... 51460 Air ... 42234 Fuel ... 33194 Fuel ... 33166 ⁵³		DRF175, DRF175S w / Ford Eng. 92294883 Lube ... 51343 91671230 Lube ... 51305 Air ... 42234 Fuel ... 33166 ⁵³	Lube ... 51099 Fuel ... 33166 ⁵³	DRGM1200 w / Detroit Diesel 12V71 Eng. Eng.Code 12V71	Lube ... 51133 Air ... 42422 ⁵⁵ Air ... 42422NP ⁴⁷⁹ Air ... 42423 Fuel ... 33552 Cool ... 24071 ⁵³		
DRAP250 w / Perkins 6.354 Eng. Eng.Code 6.354	Lube ... 51460 Air ... 42119 ⁵⁵ Air ... 42119NP ⁴⁷⁹ 10 3/8 In. High (w/Fins) Air ... 42237 12 1/4 In. High (w/Fins) Air ... 42126 Fuel ... 33166 ⁵³		DRF250 w / Ford 2714E Eng. Eng.Code 2714E	Lube ... 51099 Air ... 42119 ⁵⁵ Air ... 42119NP ⁴⁷⁹ 10 3/8 In. High (w/Fins) Air ... 42237 12 1/4 In. High (w/Fins) Air ... 42126 Fuel ... 33194 Fuel ... 33166 ⁵³	DRP85 w / Perkins Eng. (Cartridge) Lube ... 51188 (Spin-on) Lube ... 51515 ^{53,327} Fuel ... 33271			
DRB125 w / Continental GD157 Eng. Eng.Code GD157	(By-Pass) Lube ... 51006 Primary Fuel ... 33104 Primary Fuel ... 33113		DRF250, DRF250S w / Ford Eng. 91619882 Lube ... 51099 92294883 Lube ... 51343 10 3/8 In. High (w/Fins) Air ... 42237 12 1/4 In. High (w/Fins) Air ... 42126 Fuel ... 33166 ⁵³	Lube ... 51099 Air ... 51343 Air ... 42126 Fuel ... 33166 ⁵³	DRP85S w / Perkins Eng. (Cartridge) Lube ... 51188 (Spin-on) Lube ... 51515 ^{53,327} Lube ... 51460 Fuel ... 33271			
DRB125 w / Detroit Diesel 2-53 Eng. Eng.Code 2-53	Secondary Lube ... 51138 Primary Fuel ... 33511 Fuel ... 33073		DRF365 w / Cummins Diesel NHC481 Eng. Eng.Code NHC481	Lube ... 51343(3) Air ... 42890 Fuel ... 33109 ⁵³ Cool ... 24071 ⁵³	DRP100 w / Perkins Eng. 92292663 (Cartridge) Lube ... 51302 91619999 (Cartridge) Lube ... 51954 (Spin-on) Lube ... 51460 Air ... 42126 Fuel ... 33166 ⁵³			
DRC365, DRC365I, DRC365II w / Cummins Diesel V504 Eng. Eng.Code V504	(Full-Flow) Lube ... 51613 (By-Pass) Lube ... 51554 91672675 Air ... 42208 ⁵⁵ 91672675 Air ... 42208NP ⁴⁷⁹ 92266519 Air ... 42119 ⁵⁵ 92266519 Air ... 42119NP ⁴⁷⁹ Fuel ... 33109 ⁵³ WF2071 Cool ... 24071 ⁵³		DRGM210 w / Detroit Diesel 4-51 Eng. Eng.Code 4-51	Lube ... 51133 Fuel ... 33511 Fuel ... 33073	DRP100S w / Perkins Eng. (Cartridge) Lube ... 51188 92128859 (Spin-on) Lube ... 51515 ^{53,327} 91675330 (Spin-on) Lube ... 51460 Fuel ... 33271			
DRC480 w / Cummins Diesel NH220 Eng. Eng.Code NH220	Lube ... 51954 Air ... 42890 Fuel ... 33109 ⁵³ Cool ... 24071 ⁵³		DRGM250 w / Detroit Diesel 4-53 Eng. Eng.Code 4-53	Lube ... 51133 Fuel ... 33511 Fuel ... 33073	DRP140 w / Ford Eng. 91671230 Lube ... 51305 92292663 Lube ... 51302 Air ... 42234 Fuel ... 33166 ⁵³			
DRC600, DRCH480 w / Cummins Diesel NH220 Eng. Eng.Code NH220	92294883 Lube ... 51343(3) 158139 Lube ... 51954		DRGM315 w / Detroit Diesel Eng.	Lube ... 51133 Fuel ... 33511 Fuel ... 33073	DRP140 w / Perkins Eng. Lube ... 51515 ^{53,327} Air ... 42234 Fuel ... 33166 ⁵³			
DRC600, DRCH480 w / Cummins Diesel NH220 Eng. Eng.Code NH220	92294883 Lube ... 51343(3) 158139 Lube ... 51954		DRGM365 w / Detroit Diesel 4-71 Eng. Eng.Code 4-71	Lube ... 51133 Air ... 42208 ⁵⁵ Air ... 42208NP ⁴⁷⁹ Fuel ... 33511	DRP140S w / Deutz Eng. 92292663 (Cartridge) Lube ... 51302 91634733 (Cartridge) Lube ... 51183 (Spin-on) Lube ... 51515 ^{53,327} Air ... 42234 Fuel ... 33166 ⁵³			
DRC600, DRCH480 w / Cummins Diesel NH220 Eng. Eng.Code NH220	92294883 Lube ... 51343(3) 158139 Lube ... 51954		DRGM365 w / Detroit Diesel 4-71 Eng. Eng.Code 4-71	Lube ... 51133 Air ... 42208 ⁵⁵ Air ... 42208NP ⁴⁷⁹ Fuel ... 33511	DRP140S w / Perkins Eng. 92292663 (Cartridge) Lube ... 51302 91634733 (Cartridge) Lube ... 51183			

N/A = Not Available N/R = Not Required N/S = Not Serviceable See pages 22 for footnotes
 N/A = Non disponible N/R = Non nécessaire N/S = Non réparable Voir pages 22 pour des notes
 N/A = No disponible N/R = No requiere N/S = No servible Ver las páginas 22 para las notas al pie de página



**Off-Highway
Hors Route
Fuera De Carretera**

INGERSOLL-RAND+ Compressors

OFF HIGHWAY

Make, Model, Engine Marque, Modèle, Moteur Marca, Modelo, Motor	Serv. Type	Part No. N° de pieza N° de pièce	Make, Model, Engine Marque, Modèle, Moteur Marca, Modelo, Motor	Serv. Type	Part No. N° de pieza N° de pièce	Make, Model, Engine Marque, Modèle, Moteur Marca, Modelo, Motor	Serv. Type	Part No. N° de pieza N° de pièce
DXL900 w / Cummins Diesel NT280 Eng. Eng.Code NT280 (Cont'd/Suite)	18 In. High WF2071	Air 42422NP ⁴⁷⁹	(Compressor) 147669 (w/o Turbo)	Lube . . . 51235	DXL2500 w / Detroit Diesel 16V-71T Eng. Eng.Code 16V-71T	Air 42590(4)	Hyd 51235	
		Fuel 33109 ⁵³		(Bearing) Lube . . . 51092				
DXL900 w / Cummins Diesel NT555 Eng. Eng.Code NT555	16 In. High 18 In. High 18 In. High	Air 42290	(F/W Sep)	Br. N/A	DXLC750 w / Cummins Diesel Eng.	5 1/2 In. High (Full-Flow) 7 3/8 In. High (Full-Flow) (By-Pass)	Lube . . . 51302	
		Air 42422 ¹⁵⁵		(Outer) Air 42546 ⁵⁵			Lube . . . 51613	
DXL900 w / Detroit Diesel 6V-71 Eng. Eng.Code 6V-71	(Full-Flow) (By-Pass)	Air 42422NP ⁴⁷⁹	(Full-Flow) (By-Pass)	(Outer) Air 42547	WF2071	Lube . . . 51554	Air 42208 ¹⁵⁵	
		Air 42423		(Inner) Air 42547			Air 42208NP ⁴⁷⁹	
DXL900 w / Detroit Diesel 8V-71 Eng. Eng.Code 8V-71	(Outer) (Outer) (Inner) (Farr Type) Secondary Primary	Air 42423	Secondary Primary	(Inner) Air 42423	F/W Sep. WF10064 ⁴¹⁹	Fuel 33109 ⁵³	Cool 24071 ⁵³	
		Air 42587		Fuel 33512				
DXL900 w / Detroit Diesel 8V-71 Eng. Eng.Code 8V-71	(Engine) (Compressor) (Outer) (Outer) (Inner)	Fuel 33512	5575032 Primary 5574980 Primary WF2071	Fuel 33512	E2100 w / Detroit Diesel 16V-71 Eng. Eng.Code 16V-71	Lube . . . 51133	A-O Sep. N/A	
		Fuel 33073		Fuel 33552				Hyd N/A
DXL900 w / Detroit Diesel 12V71 Eng. Eng.Code 12V71	(Full-Flow) (By-Pass) (Compressor) (Outer) (Outer) (Inner)	Fuel 33539	5574980 Primary WF2071	Fuel 33541	92888718 Compressor 92824473 92824598	Air N/A	A-O Sep. N/A	
		Fuel 33118 ⁵³		Fuel 33552				Hyd N/A
DXL900P w / Cummins Diesel Eng.	5 1/2 In. High (Full-Flow) 9.688 In. High (Full-Flow) 10 In. High (Full-Flow) (By-Pass) (Heavy Duty) (Extended Life)	Fuel 33815	T552 T-552 - Primary Secondary T541 T-541 - Primary	Fuel 33541	39588462 Compressor 92824473 39313317	Air K10C465	A-O Sep. N/A	
		Air 42208NP ⁴⁷⁹		Fuel 33539				Hyd N/A
DXL900S w / Detroit Diesel Eng.	(Engine) (Compressor) (Bearing) (Outer) (Outer) (Inner) Primary (Std.) - Secondary (High Efficiency) - Secondary	Fuel 33815	5575032 Primary 5574980 Primary WF2071	Fuel 33541	8817 1913 Compressor 39900923 39329602	Air 49913	A-O Sep. P63B941	
		Fuel 33120 ⁵³		Fuel 33539				Hyd 51261
DXL1050 w / Cummins Diesel V903 Eng. Eng.Code V903	(Cartridge Full-Flow) (Std. Drain) (Full-Flow Spin-on) (Extended Drain) (High Efficiency) (By-Pass) (Heavy Duty) (Extended Life)	Fuel 33815	WF2071	Fuel 33541	92888718 Compressor 92824473 92824598	Air N/A	A-O Sep. N/A	
		Fuel 33815		Fuel 33541				Hyd N/A
DXL1100 w / Detroit Diesel 8V-71 Eng. Eng.Code 8V-71	(Full-Flow) (By-Pass)	Fuel 33815	(Full-Flow) (By-Pass)	Fuel 33541	32170979 Compressor 42410530 39313317	Air 42374	A-O Sep. N/A	
		Fuel 33815		Fuel 33541				Hyd N/A
DXL1100H w / Detroit Diesel 12V71 Eng. Eng.Code 12V71	(Full-Flow) (By-Pass) (Outer) (Outer) (Inner) Secondary Primary	Fuel 33815	(Full-Flow) (By-Pass) (Outer) (Outer) (Inner) Secondary Primary	Fuel 33541	39588462 Compressor 92824473 39313317	Air K10C465	A-O Sep. N/A	
		Fuel 33815		Fuel 33541				Hyd N/A
DXL1100S w / Detroit Diesel 8V-71N Eng. Eng.Code 8V-71N	(Full-Flow) (By-Pass) (Outer) (Outer) (Inner) Secondary Primary	Fuel 33815	(Full-Flow) (By-Pass) (Outer) (Outer) (Inner) Secondary Primary	Fuel 33541	8817 1913 Compressor 39900923 39329602	Air 49913	A-O Sep. P63B941	
		Fuel 33815		Fuel 33541				Hyd 51261
DXL1200S, DXL1400, DXL1400S w / Detroit Diesel 12V71 Eng. Eng.Code 12V71	(Engine) (Compressor) (Bearing) (Outer) (Outer) (Inner) Secondary Primary WF2071	Fuel 33815	(Engine) (Compressor) (Bearing) (Outer) (Outer) (Inner) Secondary Primary WF2071	Fuel 33541	92888718 Compressor 92824473 92824598	Air N/A	A-O Sep. N/A	
		Fuel 33815		Fuel 33541				Hyd N/A
DXL1200 w / Detroit Diesel 12V71 Eng. Eng.Code 12V71	(Full-Flow) (By-Pass) (Outer) (Outer) (Inner) Secondary Primary	Fuel 33815	(Full-Flow) (By-Pass) (Outer) (Outer) (Inner) Secondary Primary	Fuel 33541	39588462 Compressor 92824473 39313317	Air K10C465	A-O Sep. N/A	
		Fuel 33815		Fuel 33541				Hyd N/A
DXL1200S, DXL1400, DXL1400S w / Detroit Diesel 12V71 Eng. Eng.Code 12V71	(Engine) (Compressor) (Bearing) (Outer) (Outer) (Inner) Secondary Primary WF2071	Fuel 33815	(Engine) (Compressor) (Bearing) (Outer) (Outer) (Inner) Secondary Primary WF2071	Fuel 33541	8817 1913 Compressor 39900923 39329602	Air 49913	A-O Sep. P63B941	
		Fuel 33815		Fuel 33541				Hyd 51261
DXL1200S, DXL1400, DXL1400S w / Detroit Diesel 12V71 Eng. Eng.Code 12V71	(Engine) (Compressor) (Bearing) (Outer) (Outer) (Inner) Secondary Primary WF2071	Fuel 33815	(Engine) (Compressor) (Bearing) (Outer) (Outer) (Inner) Secondary Primary WF2071	Fuel 33541	39125547 Compressor 39757133 39138433	Air K07B357	A-O Sep. P91C978	
		Fuel 33815		Fuel 33541				Hyd 51826
DXL1200S, DXL1400, DXL1400S w / Detroit Diesel 12V71 Eng. Eng.Code 12V71	(Engine) (Compressor) (Bearing) (Outer) (Outer) (Inner) Secondary Primary WF2071	Fuel 33815	(Engine) (Compressor) (Bearing) (Outer) (Outer) (Inner) Secondary Primary WF2071	Fuel 33541	92889534 Compressor 42411512 39313317	Air N/A	A-O Sep. P07D096	
		Fuel 33815		Fuel 33541				Hyd N/A
DXL1200S, DXL1400, DXL1400S w / Detroit Diesel 12V71 Eng. Eng.Code 12V71	(Engine) (Compressor) (Bearing) (Outer) (Outer) (Inner) Secondary Primary WF2071	Fuel 33815	(Engine) (Compressor) (Bearing) (Outer) (Outer) (Inner) Secondary Primary WF2071	Fuel 33541	92889534 Compressor	Air N/A	A-O Sep. P07D096	
		Fuel 33815		Fuel 33541				Hyd N/A
DXL1200S, DXL1400, DXL1400S w / Detroit Diesel 12V71 Eng. Eng.Code 12V71	(Engine) (Compressor) (Bearing) (Outer) (Outer) (Inner) Secondary Primary WF2071	Fuel 33815	(Engine) (Compressor) (Bearing) (Outer) (Outer) (Inner) Secondary Primary WF2071	Fuel 33541	92889534 Compressor	Air N/A	A-O Sep. P07D096	
		Fuel 33815		Fuel 33541				Hyd N/A

N/A = Not Available N/R = Not Required N/S = Not Serviceable See pages 22 for footnotes
 N/A = Non disponible N/R = Non nécessaire N/S = Non réparable Voir pages 22 pour des notes
 N/A = No disponible N/R = No requiere N/S = No servible Ver las páginas 22 para las notas al pie de página

INGERSOLL-RAND+ Compressors

Off-Highway
Hors Route
Fuera De Carretera

Make, Model, Engine Marque, Modèle, Moteur Marca, Modelo, Motor	Serv. Type	Part No. N° de pieza N° de pièce	Make, Model, Engine Marque, Modèle, Moteur Marca, Modelo, Motor	Serv. Type	Part No. N° de pieza N° de pièce	Make, Model, Engine Marque, Modèle, Moteur Marca, Modelo, Motor	Serv. Type	Part No. N° de pieza N° de pièce
EP15SE INTELLISYS w / Electric Eng. (Cont'd/Suite)	A-O Sep. Hyd	P03B252 N/A	EP40U w / Electric Eng. 39449293 Compressor 42361204 39460456	Air A-O Sep. Hyd	42711 P15A399 W77A426	39739578 39123229	A-O Sep. Hyd	P84B698 51539
EP15U w / Electric Eng. 39756952 Compressor 39763156 Compressor 42361196 39446489	Air Air A-O Sep. Hyd	N/A K17A713 P04A231 51261	EP50 w / Electric Eng. 39708466 Compressor 39751391 39138433	Air A-O Sep. Hyd	46369 P21C236 51826	39796768 Compressor 39863865 39911631	Air A-O Sep. Hyd	K15B782 P88B699 51731
EP20 w / Electric Eng. 39125547 Compressor 39757133 39138433	Air A-O Sep. Hyd	K07B357 P91C978 51826	EP50 INTELLISYS w / Electric Eng. 39708466 Compressor 39831888 39856844	Air A-O Sep. Hyd	46369 P99A381 51491	39711726 Compressor 39831920 39123237	Air A-O Sep. Hyd	N/A N/A 51539
EP20ESP w / Electric Eng. 92889534 Compressor 42412452 92740950	Air A-O Sep. Hyd	N/A N/A N/A	EP60 w / Electric Eng. 39708466 Compressor 39734892 39123211	Air A-O Sep. Hyd	46369 N/A 51532	39796768 Compressor 39863899 39911631	Air A-O Sep. Hyd	K15B782 N/A 51731
EP20SE INTELLISYS w / Electric Eng. 92889534 Compressor 39843693 92740950	Air A-O Sep. Hyd	N/A P03B252 N/A	EP60 INTELLISYS w / Electric Eng. 39708466 Compressor 39863840 39911631	Air A-O Sep. Hyd	46369 P12B335 51731	39711726 Compressor 39831920 39123237	Air A-O Sep. Hyd	N/A N/A 51539
EP20U w / Electric Eng. 39756952 Compressor 39763156 Compressor 42361196 39446489	Air Air A-O Sep. Hyd	N/A K17A713 P04A231 51261	EP60ESP w / Electric Eng. 39868765 Compressor 39869706 39856844	Air A-O Sep. Hyd	N/A N/A 51491	39796768 Compressor 39863899 39911631	Air A-O Sep. Hyd	K15B782 N/A 51731
EP25 w / Electric Eng. 39125547 Compressor 39757133 39138433	Air A-O Sep. Hyd	K07B357 P91C978 51826	EP75 w / Electric Eng. 39708466 Compressor 39737473 39123211	Air A-O Sep. Hyd	46369 P15B299 51532	39750732 Compressor 39750369 39123237	Air A-O Sep. Hyd	K12A920 P83A043 51539
EP25SE INTELLISYS w / Electric Eng. 92889534 Compressor 39843693 92740950	Air A-O Sep. Hyd	N/A P03B252 N/A	EP75 INTELLISYS w / Electric Eng. 39708466 Compressor 39863857 39911631	Air A-O Sep. Hyd	46369 P42B458 51731	39903265 Compressor 39863881 39911631	Air A-O Sep. Hyd	K12A920 P84A044 51731
EP25U w / Electric Eng. 39756952 Compressor 39763156 Compressor 42361196 39446489	Air Air A-O Sep. Hyd	N/A K17A713 P04A231 51261	EP75ESP w / Electric Eng. 39868765 Compressor 39869706 39856844	Air A-O Sep. Hyd	N/A N/A 51491	39750732 Compressor 39750369 39123237	Air A-O Sep. Hyd	K12A920 P83A043 51539
EP30 w / Electric Eng. 39125547 Compressor 39726286 39138433	Air A-O Sep. Hyd	K07B357 N/A 51826	EP100 w / Electric Eng. 39708466 Compressor 39863857 39123211	Air A-O Sep. Hyd	46369 P42B458 51532	39903265 Compressor 39863881 39911631	Air A-O Sep. Hyd	K12A920 P84A044 51731
EP30ESP w / Electric Eng. 92889534 Compressor 42412452 92740950	Air A-O Sep. Hyd	N/A N/A N/A	EP100 INTELLISYS w / Electric Eng. 39708466 Compressor 39863857 39911631	Air A-O Sep. Hyd	46369 P42B458 51731	39750732 Compressor 39750369 39123237	Air A-O Sep. Hyd	K12A920 P83A043 51539
EP30SE INTELLISYS w / Electric Eng. 92889534 Compressor 39831888 92740950	Air A-O Sep. Hyd	N/A P99A381 N/A	EP100ESP w / Electric Eng. 39868765 Compressor 39869706 39856844	Air A-O Sep. Hyd	N/A N/A 51491	39903265 Compressor 39863881 39911631	Air A-O Sep. Hyd	K12A920 P84A044 51731
EP30U w / Electric Eng. 39449293 Compressor 42361204 39460456	Air A-O Sep. Hyd	42711 P15A399 W77A426	EP125 w / Electric Eng. 39708466 Compressor 39739578 39123229	Air A-O Sep. Hyd	46369 P84B698 51539	92889534 Compressor 39843693 92740950	Air A-O Sep. Hyd	N/A P03B252 N/A
EP40 w / Electric Eng. 39125547 Compressor 39726286 39138433	Air A-O Sep. Hyd	K07B357 N/A 51826	EP125 INTELLISYS w / Electric Eng. 39796768 Compressor 39863865 39911631	Air A-O Sep. Hyd	K15B782 P88B699 51731	39449293 Compressor 42361204 39460456	Air A-O Sep. Hyd	42711 P15A399 W77A426
EP40SE w / Electric Eng. 39824115 Compressor 39831888 39856844	Air A-O Sep. Hyd	46634 P99A381 51491	EP150 w / Electric Eng. 39708466 Compressor 39739578 39123229	Air A-O Sep. Hyd	46369 P84B698 51539	39708466 Compressor 39831888 39856844	Air A-O Sep. Hyd	46369 P99A381 51491
EP40SE INTELLISYS w / Electric Eng. 92889534 Compressor 39831888 92740950	Air A-O Sep. Hyd	N/A P99A381 N/A	EP150 INTELLISYS w / Electric Eng. 39796768 Compressor 39863865 39911631	Air A-O Sep. Hyd	K15B782 P88B699 51731	39750732 Compressor 39863881 39123237	Air A-O Sep. Hyd	K12A920 P84A044 51539
			EP200 w / Electric Eng. 39708466 Compressor	Air	46369	GKA105, GKA110, GKA160, GKA210, GKA315 w / Waukesha Eng.		7 3/4 In. High (By-Pass) Lube

Italicized Part Numbers May Not Be Available.
Las piezas con números en *italicas* pueden no estar disponibles.
Les numéros de pièce en *italiques* peuvent ne pas être disponibles.



**Off-Highway
Hors Route
Fuera De Carretera**

INGERSOLL-RAND+ Compressors

Make, Model, Engine Marque, Modèle, Moteur Marca, Modelo, Motor	Serv. Type	Part No. N° de pieza	Make, Model, Engine Marque, Modèle, Moteur Marca, Modelo, Motor	Serv. Type	Part No. N° de pieza	Make, Model, Engine Marque, Modèle, Moteur Marca, Modelo, Motor	Serv. Type	Part No. N° de pieza
GKA105, GKA110, GKA160, GKA210, GKA315 w / Waukesha Eng. (Cont'd/Suite) 8 3/4 In. High (By-Pass)	Lube ... 57511 Fuel ... 33182		HHE w / Detroit Diesel 6-110 Eng. Eng.Code 6-110 (Full-Flow) (By-Pass) Secondary Primary	Lube ... 51133(2) Lube ... 51503(2) Fuel ... 33512(2) Fuel ... 33073(2)		39138433 Hyd ... 51826	HP20SE INTELLISYS w / Electric Eng. 92889534 Compressor 39843693 92740950	Air ... N/A A-O Sep. P03B252 Hyd ... N/A
GKA500, GKAC12, GKAC16, GKAC18, GKAC24 w / Waukesha Eng. 7 3/4 In. High (By-Pass) 8 3/4 In. High (By-Pass)	Lube ... 57375 Lube ... 57511 Fuel ... 33182		HHE w / Detroit Diesel 12108T Eng. Eng.Code 12108T (Full-Flow) (By-Pass) Secondary Primary	Lube ... 51133(2) Lube ... 51503(2) Fuel ... 33512(2) Fuel ... 33073(2)		HP20U w / Electric Eng. 39756952 Compressor 39763156 Compressor 42361196 39446489	Air ... N/A Air ... K17A713 A-O Sep. P04A231 Hyd ... 51261	
GR85 w / Continental F140 Eng. Eng.Code F140 (By-Pass)	Lube ... 51010		HKA105, HKA110, HKA160, HKA210, HKA500 w / Waukesha Eng. 7 3/4 In. High (By-Pass) 8 3/4 In. High (By-Pass)	Lube ... 57375 Lube ... 57511 Fuel ... 33182		39125547 Compressor 39757133 39138433	Air ... K07B357 A-O Sep. P91C978 Hyd ... 51826	
GR85 w / Continental F162 Eng. Eng.Code F162 (By-Pass)	Lube ... 51010							
GR125 w / Continental F140 Eng. Eng.Code F140 (By-Pass)	Lube ... 51010		HKAC8, HKAC12, HKAC16 w / Waukesha Eng. 7 3/4 In. High (By-Pass) 8 3/4 In. High (By-Pass)	Lube ... 57375 Lube ... 57511 Fuel ... 33182		92889534 Compressor 39843693 92740950	Air ... N/A A-O Sep. P03B252 Hyd ... N/A	
GR125 w / Continental F162 Eng. Eng.Code F162 (By-Pass)	Lube ... 51010							
GR150 w / Continental GD157 Eng. Eng.Code GD157 (By-Pass) Secondary Primary	Lube ... 51006 Fuel ... 33511 Fuel ... 33104		HP7.5 w / Electric Eng. 8817 1913 Compressor 39900923 39329602	Air ... 49913 A-O Sep. P63B941 Hyd ... 51261		92889534 Compressor 39831888 92740950	Air ... N/A A-O Sep. P04A231 Hyd ... 51261	
GR150 w / Continental GD193 Eng. Eng.Code GD193 (By-Pass) Secondary Primary	Lube ... 51006 Fuel ... 33101 Fuel ... 33102		HP7.5SE INTELLISYS w / Electric Eng. 92888718 Compressor 92824473 92824598	Air ... N/A A-O Sep. N/A Hyd ... N/A		39125547 Compressor 39726286 39138433	Air ... K07B357 A-O Sep. N/A Hyd ... 51826	
GR150 w / Detroit Diesel 2-53 Eng. Eng.Code 2-53 Secondary Primary	Lube ... 51138 Fuel ... 33511 Fuel ... 33073		HP7.5SE INTELLISYS w / Electric Eng. 39588462 Compressor 92824473 39313317	Air ... K10C465 A-O Sep. N/A Hyd ... N/A		92889534 Compressor 39831888 92740950	Air ... N/A A-O Sep. P99A381 Hyd ... N/A	
GR150 w / Detroit Diesel 4-51 Eng. Eng.Code 4-51 Secondary Primary	Lube ... 51138 Fuel ... 33511 Fuel ... 33073		HP10 w / Electric Eng. 8817 1913 Compressor 39900923 39329602	Air ... 49913 A-O Sep. P63B941 Hyd ... 51261		39449293 Compressor 42361204 39460456	Air ... 42711 A-O Sep. P15A399 Hyd ... W77A426	
GR150 w / Detroit Diesel 6-71 Eng. Eng.Code 6-71 (Full-Flow) (By-Pass) (Outer) (Inner) Secondary Primary	Lube ... 51133 Lube ... 51503 Air ... 42248 Air ... 42012 Fuel ... 33512 Fuel ... 33073		HP10 INTELLISYS w / Electric Eng. 92888718 Compressor 92824473 92824598	Air ... N/A A-O Sep. N/A Hyd ... N/A		39125547 Compressor 39757133 39138433	Air ... K07B357 A-O Sep. P91C978 Hyd ... 51826	
GR600 w / Waukesha 145GZB Eng. Eng.Code 145GZB (By-Pass)	Lube ... 57375		HP10SE INTELLISYS w / Electric Eng. 39588462 Compressor 92824473 39313317	Air ... K10C465 A-O Sep. N/A Hyd ... N/A		92889534 Compressor 39831888 92740950	Air ... N/A A-O Sep. P99A381 Hyd ... N/A	
GRA125, GRB125 w / Continental G193 Eng. Eng.Code G193 (By-Pass)	Lube ... 51010		HP15 w / Electric Eng. 8817 1913 Compressor 39900923 39329602	Air ... 49913 A-O Sep. P63B941 Hyd ... 51261		39449293 Compressor 42361204 39460456	Air ... 42711 A-O Sep. P15A399 Hyd ... W77A426	
GRR85 w / International UC135 Eng. Eng.Code UC135 (By-Pass)	Lube ... 51320 Air ... 46210 Hyd ... 51573		HP15 PRE-INTELLISYS w / Electric Eng. 39125547 Compressor 39757133 39138433	Air ... K07B357 A-O Sep. P91C978 Hyd ... 51826		39708466 Compressor 39751391 39138433	Air ... 46369 A-O Sep. P21C236 Hyd ... 51826	
GRR85 w / International UC135B Eng. Eng.Code UC135B (By-Pass)	Lube ... 51172 Air ... 46210		HP15SE INTELLISYS w / Electric Eng. 92889534 Compressor 39843693 92740950	Air ... N/A A-O Sep. P03B252 Hyd ... N/A		39708466 Compressor 39831888 39856844	Air ... 46369 A-O Sep. P99A381 Hyd ... 51491	
GYRO-FLO 105 w / Detroit Diesel 2-71 Eng. Eng.Code 2-71 (By-Pass) Secondary Primary	Lube ... 51503 Fuel ... 33511 Fuel ... 33073		HP15U w / Electric Eng. 39756952 Compressor 39763156 Compressor 42361196 39446489	Air ... N/A Air ... K17A713 A-O Sep. P04A231 Hyd ... 51261		39824115 Compressor 39831888 39856844	Air ... 46634 A-O Sep. P99A381 Hyd ... 51491	
GYRO-FLO 105 w / Ford Eng.	Lube ... 51004		HP20 w / Electric Eng. 39125547 Compressor 39757133	Air ... K07B357 A-O Sep. P91C978				

N/A = Not Available N/R = Not Required N/S = Not Serviceable See pages 22 for footnotes
 N/A = Non disponible N/R = Non nécessaire N/S = Non réparable Voir pages 22 pour des notes
 N/A = No disponible N/R = No requiere N/S = No servible Ver las páginas 22 para las notas al pie de página

OFF HIGHWAY

**Off-Highway
Hors Route
Fuera De Carretera**



INGERSOLL-RAND+ Compressors

Make, Model, Engine Marque, Modèle, Moteur Marca, Modelo, Motor	Serv. Type	Part No. N° de pieza N° de pièce	Make, Model, Engine Marque, Modèle, Moteur Marca, Modelo, Motor	Serv. Type	Part No. N° de pieza N° de pièce	Make, Model, Engine Marque, Modèle, Moteur Marca, Modelo, Motor	Serv. Type	Part No. N° de pieza N° de pièce
HP60 w / Electric Eng. 39708466 Compressor 39734892 39123211	Air A-O Sep. Hyd	46369 N/A 51532	HP250 INTELLISYS w / Electric Eng. 39796768 Compressor 39863899 39911631	Air A-O Sep. Hyd	K15B782 N/A 51731	HP350 INTELLISYS w / Electric Eng. 39903265 Compressor 39863881 39911631	Air A-O Sep. Hyd	K12A920 P84A044 51731
HP60 INTELLISYS w / Electric Eng. 39708466 Compressor 39863840 39911631	Air A-O Sep. Hyd	46369 P12B335 51731	HP300 w / Electric Eng. 39711726 Compressor 39831920 39123237	Air A-O Sep. Hyd	N/A N/A 51539	HP355 w / Perkins 1004.4TW Eng. Code 1004.4TW		Lube 51459 ³³
HP60ESP w / Electric Eng. 39868765 Compressor 39869706 39856844	Air A-O Sep. Hyd	N/A N/A 51491	HP300 INTELLISYS w / Electric Eng. 39796768 Compressor 39863899 39911631	Air A-O Sep. Hyd	K15B782 N/A 51731	HP365WIR w / Ingersoll-Rand 4IRB7T Eng. Code 4IRB7T 54565205 (Engine) 36897346 (Compressor) 54717145 (Compressor/Engine Outer) 54717152 (Compressor/Engine Inner)	Lube Lube Air Air	N/A 57138 49972 49973
HP75 w / Electric Eng. 39708466 Compressor 39737473 39123211	Air A-O Sep. Hyd	46369 P15B299 51532	HP300AWCU w / Cummins Diesel Eng. 36897346 (Compressor Comp. & Eng. (Outer) (Inner)) Primary Secondary 36845493 (In-Line)	Lube Lube Air Air F/W Sep. F/W Sep. Fuel Fuel	51602 ⁵³ 57138 42522(2) 46560(2) 33357 ^{53,420} WF10051 ⁴¹⁹ 33358 ⁵³ N/A	HP375AWD w / Deutz Eng. (Engine) (Compressor) Compressor (Outer) (Inner)	Lube Lube Air Air Fuel	51800 51531 42522(2) 46560(2) 33358 ⁵³
HP75 INTELLISYS w / Electric Eng. 39708466 Compressor 39863857 39911631	Air A-O Sep. Hyd	46369 P42B458 51731	HP300AWD w / Deutz Eng. (Engine) (Compressor) Compressor (Outer) (Inner)	Lube Lube Air Air Fuel	51602 ⁵³ 57138 42522(2) 46560(2) 33357 ^{53,420} WF10051 ⁴¹⁹ 33358 ⁵³ N/A	HP375AWIR w / Ingersoll-Rand Eng. 22206148 (Engine) 36897346 (Compressor) 54717145 (Compressor/Engine Outer) 54717152 (Compressor/Engine Inner)	Lube Lube Air Air F/W Sep. F/W Sep. Fuel	57750S 57138 49972 49973 33646 33668
HP75ESP w / Electric Eng. 39868765 Compressor 39869706 39856844	Air A-O Sep. Hyd	N/A N/A 51491	HP300BWCU w / Cummins Diesel Eng. (Engine) 36897346 (Compressor Comp. & Eng. (Outer) (Inner)) Primary Secondary 36845493 (In-Line)	Lube Lube Air Air F/W Sep. F/W Sep. Fuel Fuel	51602 ⁵³ 57138 42522(2) 46560(2) 33357 ^{53,420} WF10051 ⁴¹⁹ 33358 ⁵³ N/A	HP375WCU w / Cummins Diesel 4B3.9TAA Eng. Turbo Eng. Code 4B3.9TAA 22586028 (Engine) 36897346 (Compressor) 54717145 (Engine Outer) 54717152 (Engine Inner) 22586010 (Engine) 22460158 (Compressor)	Lube Lube Air Air Fuel Fuel	N/A 57138 49972 49973 N/A N/A
HP100 w / Electric Eng. 39708466 Compressor 39863857 39123211	Air A-O Sep. Hyd	46369 P42B458 51532	HP300WCU w / Cummins Diesel 4B3.9 Eng. Code 4B3.9 (Engine) 36897346 (Compressor Comp. & Eng. (Outer) (Inner)) Primary Secondary	Lube Lube Air Air F/W Sep. F/W Sep. Fuel Fuel	51607 ⁵³ 57138 42522(2) 46560(2) 33357 ^{53,420} WF10051 ⁴¹⁹ 33358 ⁵³	HP375WD w / Deutz Diesel BF6L913 Eng. Code BF6L913 (Outer) (Inner)	Lube Air Air Fuel Hyd	51800 46722 46723 33358 ⁵³ 51531
HP100 INTELLISYS w / Electric Eng. 39708466 Compressor 39863857 39911631	Air A-O Sep. Hyd	46369 P42B458 51731	HP300WD w / Deutz Eng. (Engine) (Compressor) Compressor (Outer) (Inner)	Lube Lube Air Air Fuel	51800 51531 42522(2) 46560(2) 33358 ⁵³	HP375WIR w / Ingersoll-Rand 4IRD5AE Eng. Code 4IRD5AE 54565205 (Engine) 36897346 (Compressor) 54717145 (Compressor Outer) 54717152 (Compressor Inner) 54468178 54568197 (Engine)	Lube Lube Air Air F/W Sep. Fuel	N/A 57138 49972 49973 33646 N/A
HP100ESP w / Electric Eng. 39868765 Compressor 39869706 39856844	Air A-O Sep. Hyd	N/A N/A 51491	HP300WJD w / John Deere Eng. (Engine) 36897346 (Compressor Comp. & Eng. (Outer) (Inner)) 36845493 (In-Line) (Key-Way Fuel Manager Style)	Lube Lube Air Air Fuel Fuel	57243 ⁵³ 57138 42522(2) 46560(2) N/A 33548	HP375WJD w / John Deere Diesel 4045T Eng. Code 4045T (Engine) 36897346 (Compressor) 54717145 (Compressor/Engine Outer) 54717152 (Compressor/Engine Inner) Fuel Manager 36845493 (In-Line)	Lube Lube Air Air F/W Sep. Fuel	57243 ⁵³ 57138 49972 49973 33531 N/A
HP125 w / Electric Eng. 39708466 Compressor 39739578 39123229	Air A-O Sep. Hyd	46369 P84B698 51539	HP320WD w / Deutz Eng. (Engine) (Compressor) Engine (Outer) (Inner) Compressor (Outer) (Inner)	Lube Lube Air Air Air Fuel	51820 51531 42321 46522 42522(2) 46560(2) 33358 ⁵³	HP400 w / Electric Eng. 39750732 Compressor 39750369 39123237	Air A-O Sep. Hyd	K12A920 P83A043 51539
HP125 INTELLISYS w / Electric Eng. 39796768 Compressor 39863865 39911631	Air A-O Sep. Hyd	K15B782 P88B699 51731	HP350 w / Electric Eng. 39750732 Compressor 39750369 39123237	Air A-O Sep. Hyd	K12A920 P83A043 51539	HP400 INTELLISYS w / Electric Eng. 39903265 Compressor	Air	K12A920
HP150 w / Electric Eng. 39708466 Compressor 39739578 39123229	Air A-O Sep. Hyd	46369 P84B698 51539						
HP150 INTELLISYS w / Electric Eng. 39796768 Compressor 39863865 39911631	Air A-O Sep. Hyd	K15B782 P88B699 51731						
HP200 w / Electric Eng. 39708466 Compressor 39739578 39123229	Air A-O Sep. Hyd	46369 P84B698 51539						
HP200 INTELLISYS w / Electric Eng. 39796768 Compressor 39863865 39911631	Air A-O Sep. Hyd	K15B782 P88B699 51731						
HP250 w / Electric Eng. 39711726 Compressor 39831920 39123237	Air A-O Sep. Hyd	N/A N/A 51539						

*Italicized Part Numbers May Not Be Available.
Las piezas con números en *italicas* pueden no estar disponibles.
Les numéros de pièce en *italiques* peuvent ne pas être disponibles.*



**Off-Highway
Hors Route
Fuera De Carretera**

INGERSOLL-RAND+ Compressors

OFF HIGHWAY

Make, Model, Engine Marque, Modèle, Moteur Marca, Modelo, Motor	Serv. Type	Part No. N° de pieza N° de pièce	Make, Model, Engine Marque, Modèle, Moteur Marca, Modelo, Motor	Serv. Type	Part No. N° de pieza N° de pièce	Make, Model, Engine Marque, Modèle, Moteur Marca, Modelo, Motor	Serv. Type	Part No. N° de pieza N° de pièce
HP400 INTELLISYS w / Electric Eng. (Cont'd/Suite)			Primary (Std.) - Secondary (High Efficiency) - Secondary	Fuel 33118 ⁵³ Fuel 33120 ⁵³ Fuel 33815		Compressor (Outer) (Inner) Primary (Std.) - Secondary (High Efficiency) - Secondary	Air 42422NP(2) ⁴⁷⁹ Air 42423(2) Fuel 33118 ⁵³ Fuel 33120 ⁵³ Fuel 33815	
39863881 39911631	A-O Sep. Hyd	P84A044 51731	HP525BWGM, HP525CWGM w / Detroit Diesel Eng. (Std. Drain) (Full-Flow Spin-on) (Extended Drain) (High Efficiency) (Compressor) Compressor (Outer) Compressor (Outer) (Inner) Primary (Std.) - Secondary (High Efficiency) - Secondary	Lube . . . 51970 ⁵³ Lube . . . 51970XD Lube . . . 51970XE Lube . . . 51560 Air 42208(2) ¹⁵⁵ Air 42208NP(2) ⁴⁷⁹ Air 42209(2) Fuel 33118 ⁵³ Fuel 33120 ⁵³ Fuel 33815		HP600CWCU w / Cummins Diesel Eng. (Full-Flow/By-Pass) (Extended Drain) LF9039 (Vamac Gasket) 36897346 (Compressor) 36867786 (Compressor Outer) 36876019 (Inner) Primary Primary Secondary	Lube . . . 51748 ⁵³ Lube . . . 51748XD Lube . . . WL10041 Lube . . . 57138 Air 49124(2) Air 49125(2) F/W Sep. 33357 ^{53,420} F/W Sep. WF10051 ⁴¹⁹ Fuel . . . 33358 ⁵³ Cool . . . 24072	
HP425SCA								
35309525 (Engine) 35358597 (Engine) 35095280 (Compressor) 35330133 (Compressor) Compressor (Outer) (Inner) 35309517 (F/W Separator)	Lube . . . Lube . . . Lube . . . Lube . . . Air Air Fuel Fuel Fuel	N/A N/A N/A 51560 46722(2) 46723(2) 33528 ⁵³ 33528NP ⁴⁷⁹ N/A						
HP450 w / Electric Eng.			(Full-Flow) (By-Pass) 13 3/8 In. High 13 3/8 In. High 16 In. High	Lube . . . 51613 Lube . . . 51554 Air 42119 ⁵⁵ Air 42119NP ⁴⁷⁹ Air 42209 Fuel 33109 ⁵³ Hyd 51540 Cool 24071 ⁵³		HP600WCU w / Cummins Diesel L10 Eng. Eng.Code L10 (Std. Drain) (Full-Flow Spin-on) (Extended Drain) (High Efficiency) Engine (By-Pass) (Full-Flow/By-Pass) (Extended Drain) LF9039 (Vamac Gasket) - Full-Flow/By-Pass (Compressor) 36867786 (Compressor Outer) 36876019 (Inner)	Lube . . . 51970 ⁵³ Lube . . . 51970XD Lube . . . 51970XE Lube . . . 51749 ⁵³ Lube . . . 51748 ⁵³ Lube . . . 51748XD Lube . . . WL10041 Lube . . . 51611(2) Air 49124(2) Air 49125(2) F/W Sep. 33405 ^{53,420} F/W Sep. WF10064 ⁴¹⁹ Cool . . . 24073 ⁵³	
39750732 Compressor 39750369 39123237	Air A-O Sep. Hyd	K12A920 P83A043 51539	HP525SCU, HP525WCU w / Cummins Diesel V504 Eng. Code V504					
HP450 INTELLISYS w / Electric Eng.								
39903265 Compressor 39863881 39911631	Air A-O Sep. Hyd	K12A920 P84A044 51731	HP525WGM w / Detroit Diesel Eng. (Engine) (Compressor) Compressor (Outer) Compressor (Outer) (Inner) Primary Primary Secondary	Lube . . . 51133 Lube . . . 51560 Air 42208(2) ¹⁵⁵ Air 42208NP(2) ⁴⁷⁹ Air 42209(2) Fuel 33118 ⁵³ Fuel 33120 ⁵³ Fuel 33815		HP600WCU w / Cummins Diesel LT10 Eng. Eng.Code LT10 (Std. Drain) (Full-Flow Spin-on) (Extended Drain) (High Efficiency) (By-Pass) Compressor (Outer) Compressor (Outer) (Inner) (F/W Sep)	Lube . . . 51970 ⁵³ Lube . . . 51970XD Lube . . . 51970XE Lube . . . 51749 ⁵³ Air 42493 ¹⁵⁵ Air 42493NP ⁴⁷⁹ Air 42494 F/W Sep. WF10064 ⁴¹⁹ F/W Sep. 33405 ^{53,420} Hyd . . . 51826 Cool . . . 24073 ⁵³	
HP450AWCU w / Cummins Diesel Eng.			WF2071					
(Engine) 36897346 (Compressor) Engine (Outer) (Inner) Compressor (Outer) 35384627 (Inner) Primary Primary Secondary	Lube . . . Lube . . . Air Air Air Air F/W Sep. F/W Sep. Fuel	51607 ⁵³ 57138 46722 46723 42216 42835 33357 ^{53,420} WF10051 ⁴¹⁹ 33358 ⁵³	HP600AWCU w / Cummins Diesel L10 Eng. Eng.Code L10 (Full-Flow/By-Pass) (Extended Drain) LF9039 (Vamac Gasket) (Compressor) 36867786 (Compressor Outer) 36876019 (Inner)	Lube . . . 51748 ⁵³ Lube . . . 51748XD Lube . . . WL10041 Lube . . . 51611(2) Air 49124(2) Air 49125(2) F/W Sep. 33405 ^{53,420} F/W Sep. WF10064 ⁴¹⁹ Cool . . . 24073 ⁵³		HP600WCU w / Cummins Diesel LT10 Eng. Eng.Code LT10 (Std. Drain) (Full-Flow Spin-on) (Extended Drain) (High Efficiency) (By-Pass) Compressor (Outer) Compressor (Outer) (Inner) (F/W Sep)	Lube . . . 51970 ⁵³ Lube . . . 51970XD Lube . . . 51970XE Lube . . . 51749 ⁵³ Air 42493 ¹⁵⁵ Air 42493NP ⁴⁷⁹ Air 42494 F/W Sep. WF10064 ⁴¹⁹ F/W Sep. 33405 ^{53,420} Hyd . . . 51826 Cool . . . 24073 ⁵³	
HP450SCA								
35309525 (Engine) 35358597 (Engine) 35095280 (Compressor) 35330133 (Compressor) Compressor (Outer) (Inner) 35309517 (F/W Separator)	Lube . . . Lube . . . Lube . . . Lube . . . Air Air Fuel Fuel Fuel	N/A N/A N/A 51560 46722(2) 46723(2) 33528 ⁵³ 33528NP ⁴⁷⁹ N/A	HP600AWGM w / Detroit Diesel Eng. (Std. Drain) (Full-Flow Spin-on) (Extended Drain) (High Efficiency) (Compressor) Compressor (Outer) Compressor (Outer) (Inner) Primary (Std.) - Secondary (High Efficiency) - Secondary	Lube . . . 51970 ⁵³ Lube . . . 51970XD Lube . . . 51970XE Lube . . . 51560 Air 42422(2) ¹⁵⁵ Air 42422NP(2) ⁴⁷⁹ Air 42423(2) Fuel 33118 ⁵³ Fuel 33120 ⁵³ Fuel 33815		HP600WJWD w / John Deere 6076A Eng. Eng.Code 6076A (Engine) 36897346 (Compressor) 36867786 (Compressor Outer) 36876019 (Inner) 36870046	Lube . . . 51133 Lube . . . 51970 ⁵³ Lube . . . 51970XD Lube . . . 51970XD Lube . . . 51970XE Lube . . . 51560 Air 42422(2) ¹⁵⁵ Air 42422NP(2) ⁴⁷⁹ Air 42423(2) Air 33118 ⁵³ Fuel . . . 33120 ⁵³ Fuel . . . 33815	
HP450WCU w / Cummins Diesel Eng.								
(Engine) 36897346 (Compressor) Engine (Outer) (Inner) Compressor (Outer) 35384627 (Inner) Primary Primary Secondary	Lube . . . Lube . . . Air Air Air Air F/W Sep. F/W Sep. Fuel	51607 ⁵³ 57138 46722 46723 42216 42835 33357 ^{53,420} WF10051 ⁴¹⁹ 33358 ⁵³	HP600BWCW w / Cummins Diesel L10 Eng. Eng.Code L10 (Full-Flow/By-Pass) (Extended Drain) LF9039 (Vamac Gasket) (Compressor) 36867786 (Compressor Outer) 36876019 (Inner)	Lube . . . 51748 ⁵³ Lube . . . 51748XD Lube . . . WL10041 Lube . . . 51611(2) Air 49124(2) Air 49125(2) F/W Sep. 33405 ^{53,420} F/W Sep. WF10064 ⁴¹⁹ Cool . . . 24073 ⁵³		HP600WJWD w / John Deere 6076A Eng. Eng.Code 6076A (Engine) 36897346 (Compressor) 36867786 (Compressor Outer) 36876019 (Inner) 36870046	Lube . . . 51824 Lube . . . 57138 Air 49124(2) Air 49125(2) Fuel . . . N/A	
HP525 w / Cummins Diesel L10 Eng. Eng.Code L10 (Std. Drain) (Full-Flow Spin-on) (Extended Drain) (High Efficiency) (By-Pass) (F/W Sep)	Lube . . . Lube . . . Lube . . . Lube . . . Air F/W Sep. F/W Sep. Fuel Cool	51970 ⁵³ 51970XD 51970XE 51749 ⁵³ 46741 WF10064 ⁴¹⁹ 33405 ^{53,420} 33109 ⁵³ 24071 ⁵³	HP600BWCW w / Cummins Diesel L10 Eng. Eng.Code L10 (Full-Flow/By-Pass) (Extended Drain) LF9039 (Vamac Gasket) (Compressor) 36867786 (Compressor Outer) 36876019 (Inner)	Lube . . . 51748 ⁵³ Lube . . . 51748XD Lube . . . WL10041 Lube . . . 51611(2) Air 49124(2) Air 49125(2) F/W Sep. 33405 ^{53,420} F/W Sep. WF10064 ⁴¹⁹ Cool . . . 24073 ⁵³		HP750 w / Detroit Diesel 12V71 Eng. Eng.Code 12V71 (Std. Drain) (Full-Flow Spin-on) (Extended Drain) (High Efficiency) Engine (Outer) Engine (Outer) (Inner) Compressor (Outer) Compressor (Outer) (Inner)	Lube . . . 51970 ⁵³ Lube . . . 51970XD Lube . . . 51970XE Air 42128 ¹⁵⁵ Air 42128NP ⁴⁷⁹ Air 42132 Air 42225 ¹⁵⁵ Air 42225NP ⁴⁷⁹ Air 42226	
HP525AWGM w / Detroit Diesel Eng.								
Engine (Cartridge) (Std. Drain) (Full-Flow Spin-on) (Extended Drain) (High Efficiency) (Compressor) Compressor (Outer) Compressor (Outer) (Inner)	Lube . . . Lube . . . Lube . . . Lube . . . Air Air Air	51133 51970 ⁵³ 51970XD 51970XE 51560 42208(2) ¹⁵⁵ 42208NP(2) ⁴⁷⁹ 42209(2)	HP600BWGM w / Detroit Diesel Eng. (Std. Drain) (Full-Flow Spin-on) (Extended Drain) (High Efficiency) (Compressor) Compressor (Outer)	Lube . . . 51970 ⁵³ Lube . . . 51970XD Lube . . . 51970XE Lube . . . 51560 Air 42422(2) ¹⁵⁵				

N/A = Not Available N/R = Not Required N/S = Not Serviceable See pages 22 for footnotes
 N/A = Non disponible N/R = Non nécessaire N/S = Non réparable Voir pages 22 pour des notes
 N/A = No disponible N/R = No requiere N/S = No servible Ver las páginas 22 para las notas al pie de página

**Off-Highway
Hors Route
Fuera De Carretera**



INGERSOLL-RAND+ Compressors

Make, Model, Engine Marque, Modèle, Moteur Marca, Modelo, Motor	Serv. Type	Part No. N° de pieza N° de pièce	Make, Model, Engine Marque, Modèle, Moteur Marca, Modelo, Motor	Serv. Type	Part No. N° de pieza N° de pièce	Make, Model, Engine Marque, Modèle, Moteur Marca, Modelo, Motor	Serv. Type	Part No. N° de pieza N° de pièce
HP750 w / Detroit Diesel 12V71 Eng. Eng.Code 12V71 (Cont'd/Suite)	Hyd	51544	HP825CWCU w / Cummins Diesel Eng. (Full-Flow/By-Pass) (Extended Drain) LF9039 (Vamac Gasket) (Compressor) 36867786 (Compressor Outer) 36876019 (Inner)	Lube Lube Lube Lube Air Air F/W Sep. F/W Sep. Cool	51748 ⁵³ 51748XD WL10041 51611(2) 49124(2) 49125(2) 33405 ^{53,420} WF10064 ⁴¹⁹ 24073 ⁵³	Engine (Outer) (Inner) Compressor (Outer) Compressor (Outer) (Inner)	Air Air Air Air Hyd	42128NP ⁴⁷⁹ 42132 42225 ⁵⁵ 42225NP ⁴⁷⁹ 42226 51544
HP750AWCU, HP750BWCW w / Cummins Diesel L10 Eng. Eng.Code L10 (Full-Flow/By-Pass) (Extended Drain) LF9039 (Vamac Gasket) (Compressor) 36867786 (Compressor Outer) 36876019 (Inner)	Lube Lube Lube Lube Air Air F/W Sep. F/W Sep. Cool	51748 ⁵³ 51748XD WL10041 51611(2) 49124(2) 49125(2) 33405 ^{53,420} WF10064 ⁴¹⁹ 24073 ⁵³	HP825DWCU w / Cummins Diesel Eng. (Full-Flow/By-Pass) (Extended Drain) LF9039 (Vamac Gasket) 36897346 (Compressor) 36867786 (Compressor Outer) 36876019 (Inner)	Lube Lube Lube Lube Air Air F/W Sep. F/W Sep. Cool	51748 ⁵³ 51748XD WL10041 5138(2) 49124(2) 49125(2) 33405 ^{53,420} WF10064 ⁴¹⁹ 24075	(Std. Drain) (Full-Flow Spin-on) (Extended Drain) (Cellulose/Glass Blend) (100% Glass) 36897346 (Compressor) 36867786 (Compressor Outer) 36876019 (Inner) 36921674 Primary	Lube Lube Lube Lube Air Air Air Fuel Fuel Cool	51791 ⁵³ 51791XD 57791 ⁸⁰ 51791XE 5138(2) 49124(2) 49125(2) N/A 33528 ⁵³ 33528NP ⁴⁷⁹ 24071 ⁵³
HP750CWCU w / Cummins Diesel Eng. (Full-Flow/By-Pass) (Extended Drain) LF9039 (Vamac Gasket) 36897346 (Compressor) 36867786 (Compressor Outer) 36876019 (Inner)	Lube Lube Lube Lube Air Air F/W Sep. F/W Sep. Fuel Cool	51748 ⁵³ 51748XD WL10041 517138 49124(2) 49125(2) 33357 ^{53,420} WF10051 ⁴¹⁹ 33358 ⁵³ 24072	HP825WCU w / Cummins Diesel L10 Eng. Eng.Code L10 (Std. Drain) (Full-Flow Spin-on) (Extended Drain) (High Efficiency) (By-Pass) (Full-Flow/By-Pass) (Extended Drain) LF9039 (Vamac Gasket) - Full- Flow/By-Pass	Lube Lube Lube Lube Air Air F/W Sep. F/W Sep. Fuel Cool	51970 ⁵³ 51970XD 51970XE 51749 ⁵³ 51748 ⁵³ 51748XD WL10041 49124 49125 49125 WF10064 ⁴¹⁹ 33109 ⁵³ 24071 ⁵³	(Std. Drain) (Full-Flow Spin-on) (Extended Drain) (Cellulose/Glass Blend) (100% Glass) 36897346 (Compressor) 36867786 (Compressor Outer) 36876019 (Inner) 36921674 Primary	Lube Lube Lube Lube Air Air Air Fuel Fuel Cool	51791 ⁵³ 51791XD 57791 ⁸⁰ 51791XE 5138(2) 49124(2) 49125(2) N/A 33528 ⁵³ 33528NP ⁴⁷⁹ 24071 ⁵³
HP750WCU w / Cummins Diesel L10 Eng. Eng.Code L10 (Std. Drain) (Full-Flow Spin-on) (Extended Drain) (High Efficiency) Engine (By-Pass) (Full-Flow/By-Pass) (Extended Drain) LF9039 (Vamac Gasket) - Full- Flow/By-Pass (Compressor) 36867786 (Compressor Outer) 36876019 (Inner)	Lube Lube Lube Lube Air Air F/W Sep. F/W Sep. Cool	51970 ⁵³ 51970XD 51970XE 51749 ⁵³ 51748 ⁵³ 51748XD WL10041 51611(2) 49124(2) 49125(2) 33405 ^{53,420} WF10064 ⁴¹⁹ 24073 ⁵³	HP850AWGM, HP850BWGM w / Detroit Diesel Eng. (Std. Drain) (Full-Flow Spin-on) (Extended Drain) (High Efficiency) (Compressor) Compressor (Outer) Compressor (Outer) (Inner)	Lube Lube Lube Lube Air Air F/W Sep. F/W Sep. Fuel Cool	51970 ⁵³ 51970XD 51970XE 51560(2) 42546(2) ¹⁵⁵ 42546NP(2) ⁴⁷⁹ 42547(2) 33118 ⁵³ 33120 ⁵³ 33815	36867786 (Compressor Outer) 36876019 (Inner)	Lube Lube Lube Lube Air Air Air F/W Sep. F/W Sep. Cool	51748 ⁵³ 51748XD WL10041 517138(2) 49124(2) 49125(2) 33405 ^{53,420} WF10064 ⁴¹⁹ 24075
HP750WCU w / Cummins Diesel LT10 Eng. Eng.Code LT10 (Std. Drain) (Full-Flow Spin-on) (Extended Drain) (High Efficiency) (By-Pass) (Outer) (Outer) (Inner)	Lube Lube Lube Lube Air Air F/W Sep. F/W Sep. Hyd Cool	51970 ⁵³ 51970XD 51970XE 51749 ⁵³ 42493 ¹⁵⁵ 42493NP ⁴⁷⁹ 42494 33405 ^{53,420} WF10064 ⁴¹⁹ 51826 24073 ⁵³	HP850WGM w / Detroit Diesel Eng. Engine (Cartridge) (Std. Drain) (Full-Flow Spin-on) (Extended Drain) (High Efficiency) (Compressor) Compressor (To S/N 107081) - Outer Compressor (To S/N 107081) - Outer Compressor (To S/N 107081) - Inner Compressor (From S/N 107081) - Outer Compressor (From S/N 107081) - Outer Compressor (From S/N 107081) - Inner	Lube Lube Lube Lube Air Air F/W Sep. F/W Sep. Fuel Fuel	51133 51970 ⁵³ 51970XD 51970XE 51560(2) 42422(2) ¹⁵⁵ 42422NP(2) ⁴⁷⁹ 42423(2) 42546(2) ¹⁵⁵ 42546NP(2) ⁴⁷⁹ 42547(2) 33118 ⁵³ 33120 ⁵³ 33815	35357268 (Engine F/W Separator) 35357268 (Engine F/W Separator) 36896314 (Engine)	Lube Lube Lube Lube Air Air Air F/W Sep. F/W Sep. Cool	51748 ⁵³ 51748XD WL10041 517138(2) 49124(2) 49125(2) 33405 ^{53,420} WF10064 ⁴¹⁹ 24075
HP750WJD w / John Deere Diesel 6081A Eng. Eng.Code 6081A (Engine) 36897346 (Compressor) 36867786 (Compressor Outer) 36876019 (Inner)	Lube Lube Lube Air Air F/W Sep. F/W Sep. Hyd Cool	51824 517138 49124(2) 49125(2) 33371	HP825AWCU, HP825BWCW w / Cummins Diesel L10 Eng. Eng.Code L10 (Full-Flow/By-Pass) (Extended Drain) LF9039 (Vamac Gasket) (Compressor) 36867786 (Compressor Outer) 36876019 (Inner)	Lube Lube Lube Lube Air Air F/W Sep. F/W Sep. Cool	51748 ⁵³ 51748XD WL10041 51611(2) 49124(2) 49125(2) 33405 ^{53,420} WF10064 ⁴¹⁹ 24073 ⁵³	WF2071	Lube Lube Lube Lube Air Air Air F/W Sep. F/W Sep. Cool	51970 ⁵³ 51970XD 51970XE 51749 ⁵³ 51748 ⁵³ 51748XD
HP750WCU w / Cummins Diesel L10 Eng. Eng.Code L10 (Std. Drain) (Full-Flow Spin-on) (Extended Drain) (High Efficiency) Engine (By-Pass) (Full-Flow/By-Pass) (Extended Drain)	Lube Lube Lube Lube Air Air F/W Sep. F/W Sep. Cool	51970 ⁵³ 51970XD 51970XE 51749 ⁵³ 42493 ¹⁵⁵ 42493NP ⁴⁷⁹ 42494 33405 ^{53,420} WF10064 ⁴¹⁹ 51826 24073 ⁵³	HP900 w / Detroit Diesel 12V71 Eng. Eng.Code 12V71 (Std. Drain) (Full-Flow Spin-on) (Extended Drain) (High Efficiency) Engine (Outer)	Lube Lube Lube Lube Air	51970 ⁵³ 51970XD 51970XE 42128 ¹⁵⁵	WF2071	Lube Lube Lube Lube Air	51970 ⁵³ 51970XD 51970XE 51749 ⁵³ 51748 ⁵³ 51748XD

*Italicized Part Numbers May Not Be Available.
Las piezas con números en *italicas* pueden no estar disponibles.
Les numéros de pièce en *italiques* peuvent ne pas être disponibles.*



**Off-Highway
Hors Route
Fuera De Carretera**

INGERSOLL-RAND+ Compressors

OFF HIGHWAY

Make, Model, Engine Marque, Modèle, Moteur Marca, Modelo, Motor	Serv. Type	Part No. N° de pieza N° de pièce	Make, Model, Engine Marque, Modèle, Moteur Marca, Modelo, Motor	Serv. Type	Part No. N° de pieza N° de pièce	Make, Model, Engine Marque, Modèle, Moteur Marca, Modelo, Motor	Serv. Type	Part No. N° de pieza N° de pièce
HP1000BWCW w / Cummins Diesel Eng. (Cont'd/Suite) LF9039 (Vamac Gasket) - Full-Flow/By-Pass 36897346 (Compressor) Compressor (Outer) (Inner) WF2071	Lube ... Lube ... Air ... Air ... F/W Sep. F/W Sep. Cool ...	WL10041 57138(2) 46791(2) 46792(2) 33405^{53,420} WF10064⁴¹⁹ 24071⁵³	LF9039 (Vamac Gasket) - Full-Flow/By-Pass 36897346 (Compressor) Compressor (Outer) (Inner) WF2071	Lube ... Air ... Air ... F/W Sep. F/W Sep. Cool ...	WL10041 57138(2) 46791(2) 46792(2) 33405^{53,420} WF10064⁴¹⁹ 24071⁵³	HP1600CWCW w / Cummins Diesel Eng. (Engine) 36897346 (Compressor) Compressor (Outer) (Inner)	Lube ... Lube ... Air ... Air ... F/W Sep. F/W Sep. Cool ...	57745XD 57138(2) 46791(2) 46792(2) 33423 24112
			HP1000CWCW w / Cummins Diesel Eng. (Full-Flow/By-Pass) (Extended Drain) LF9039 (Vamac Gasket) 36897346 (Compressor) Compressor (Outer) (Inner) WF2071	Lube ... Lube ... Lube ... Lube ... Air ... Air ... F/W Sep. F/W Sep. Cool ...	51748⁵³ 51748XD WL10041 57138(2) 46791(2) 46792(2) 33405^{53,420} WF10064⁴¹⁹ 24071⁵³			
HP1000WCW w / Cummins Diesel NTA14C Eng. Eng.Code NTA14C (Full-Flow/By-Pass) (Extended Drain) LF9039 (Vamac Gasket) 36897346 (Compressor) 36867786 (Compressor Outer) 36876019 (Inner)	Lube ... Lube ... Lube ... Lube ... Air ... Air ... F/W Sep. F/W Sep. Cool ...	51748⁵³ 51748XD WL10041 57138(2) 49124(3) 49125(3) 33405^{53,420} WF10064⁴¹⁹ 24073⁵³	(Engine) 36897346 (Compressor) Compressor (Outer) (Inner)	Lube ... Lube ... Air ... Air ... F/W Sep. Cool ...	57745XD 57138(2) 46791(2) 46792(2) 33423 24112	HP1600EWCW w / Cummins Diesel Eng. (Engine) 36897346 (Compressor) Compressor (Outer) (Inner)	Lube ... Lube ... Air ... Air ... F/W Sep. F/W Sep. Cool ...	57745XD 57138 46791(2) 46792(2) 33423 24112
			HP1300WCW w / Cummins Diesel Eng. (Std. Drain) (Full-Flow Spin-on) (Extended Drain) (High Efficiency) (Compressor) Compressor (Outer) 35298116 (Inner) Primary (Std.) - Secondary (High Efficiency) - Secondary	Lube ... Lube ... Lube ... Lube ... Air ... Air ... Fuel ... Fuel ... Fuel ...	51970⁵³ 51970XD 51970XE 51540 42258(2)¹⁵⁵ 42258NP(2)⁴⁷⁹ N/A 33118⁵³ 33120⁵³ 33815			
HP1000WCW w / Cummins Diesel NTA855 Eng. Eng.Code NTA855 (Full-Flow/By-Pass) (Extended Drain) LF9039 (Vamac Gasket) Compressor (Outer) Compressor (Outer) (Inner)	Lube ... Lube ... Lube ... Lube ... Air ... Air ... F/W Sep. F/W Sep. Cool ...	51748⁵³ 51748XD WL10041 42493¹⁵⁵ 42494 33405^{53,420} WF10064⁴¹⁹ 24073⁵³	(Engine) 36897346 (Compressor) Compressor (Outer) (Inner)	Lube ... Lube ... Air ... Air ... F/W Sep. Cool ...	57745XD 57138 46791(2) 46792(2) 33423 24112	HP1300EWCW w / Cummins Diesel Eng. (Engine) 36897346 (Compressor) Compressor (Outer) (Inner)	Lube ... Lube ... Air ... Air ... F/W Sep. F/W Sep. Cool ...	57745XD 57138 46791(2) 46792(2) 33423 24112
			HP1300WCW w / Cummins Diesel NTA14C Eng. Eng.Code NTA14C (Std. Drain) (Full-Flow Spin-on) (Extended Drain) (High Efficiency) (Compressor) Engine (By-Pass) 36897346 (Compressor) 35123512 (Compressor Outer) 35123512 (Compressor Outer) 35123520 (Inner) 36867786 (Compressor Outer) 36876019 (Inner)	Lube ... Lube ... Lube ... Lube ... Air ... Air ... Air ... Air ... F/W Sep. F/W Sep. Cool ...	51970⁵³ 51970XD 51970XE 51749⁵³ 57138(2) 42546(2)¹⁵⁵ 42546NP(2)⁴⁷⁹ 42547(2) 49124(2) 49125(2) 33405^{53,420} WF10064⁴¹⁹ 24071⁵³			
HP1300AWCW w / Cummins Diesel Eng. (Std. Drain) (Full-Flow Spin-on) (Extended Drain) (High Efficiency) Engine (By-Pass) (Full-Flow/By-Pass) (Extended Drain) LF9039 (Vamac Gasket) - Full-Flow/By-Pass 36897346 (Compressor) Compressor (Outer) (Inner) WF2071	Lube ... Lube ... Lube ... Lube ... Air ... Air ... F/W Sep. F/W Sep. Cool ...	51970⁵³ 51970XD 51970XE 51749⁵³ 51748⁵³ 51748XD WL10041 57138(2) 46791(2) 46792(2) 33405^{53,420} WF10064⁴¹⁹ 24071⁵³	(Full-Flow/By-Pass) (Extended Drain) LF9039 (Vamac Gasket) (Outer) (Outer) (Inner)	Lube ... Lube ... Air ... Air ... F/W Sep. F/W Sep. Cool ...	51748⁵³ 51748XD WL10041 57138(2) 42493¹⁵⁵ 42494 33405^{53,420} WF10064⁴¹⁹ 24073⁵³	HP1300WCW w / Cummins Diesel NTA855 Eng. Eng.Code NTA855 (Full-Flow/By-Pass) (Extended Drain) LF9039 (Vamac Gasket) Compressor (Outer) Compressor (Outer) (Inner)	Lube ... Lube ... Lube ... Lube ... Air ... Air ... F/W Sep. F/W Sep. Cool ...	51748⁵³ 51748XD WL10041 42493¹⁵⁵ 42494 33405^{53,420} WF10064⁴¹⁹ 24073⁵³
			HP1300AWCW w / Cummins Diesel Eng. (Std. Drain) (Full-Flow Spin-on) (Extended Drain) (High Efficiency) Engine (By-Pass) (Full-Flow/By-Pass) (Extended Drain) LF9039 (Vamac Gasket) - Full-Flow/By-Pass 36897346 (Compressor) Compressor (Outer) (Inner) WF2071	Lube ... Lube ... Lube ... Lube ... Air ... Air ... F/W Sep. F/W Sep. Cool ...	51970⁵³ 51970XD 51970XE 51749⁵³ 51748⁵³ 51748XD WL10041 57138(2) 46791(2) 46792(2) 33405^{53,420} WF10064⁴¹⁹ 24071⁵³			
HP1300AWGM w / Detroit Diesel Eng. (Std. Drain) (Full-Flow Spin-on) (Extended Drain) (High Efficiency) (Compressor) Compressor (Outer) Compressor (Outer) 35298116 (Inner) Primary (Std.) - Secondary (High Efficiency) - Secondary	Lube ... Lube ... Lube ... Lube ... Air ... Air ... Fuel ... Fuel ... Fuel ...	51970⁵³ 51970XD 51970XE 51540 42258(2)¹⁵⁵ 42258NP(2)⁴⁷⁹ N/A 33118⁵³ 33120⁵³ 33815	Engine (Cartridge) (Std. Drain) (Full-Flow Spin-on) (Extended Drain) (High Efficiency) (Compressor) Compressor (Outer) Compressor (Outer) 35298116 (Inner) Primary (Std.) - Secondary (High Efficiency) - Secondary	Lube ... Lube ... Lube ... Lube ... Air ... Air ... Fuel ... Fuel ... Fuel ...	51133 51970⁵³ 51970XD 51970XE 51540 42258(2)¹⁵⁵ 42258NP(2)⁴⁷⁹ N/A 33118⁵³ 33120⁵³ 33815	HP1300WGM w / Detroit Diesel Eng. (Std. Drain) (Full-Flow Spin-on) (Extended Drain) (High Efficiency) (Compressor) Compressor (Outer) Compressor (Outer) 35298116 (Inner) Primary (Std.) - Secondary (High Efficiency) - Secondary	Lube ... Lube ... Lube ... Lube ... Air ... Air ... Fuel ... Fuel ... Fuel ...	51133 51970⁵³ 51970XD 51970XE 51540 42258(2)¹⁵⁵ 42258NP(2)⁴⁷⁹ N/A 33118⁵³ 33120⁵³ 33815
			HP1300BWCW w / Cummins Diesel Eng. (Full-Flow/By-Pass) (Extended Drain)	Lube ... Lube ...	51748⁵³ 51748XD			
HP1600CWCW w / Cummins Diesel Eng. (Engine) 36897346 (Compressor) Compressor (Outer) (Inner)	Lube ... Lube ... Air ... Air ... F/W Sep. F/W Sep. Cool ...	57745XD 57138(2) 46791(2) 46792(2) 33423 24112	HP1600EWCW w / Cummins Diesel Eng. (Engine) 36897346 (Compressor) Compressor (Outer) (Inner)	Lube ... Lube ... Air ... Air ... F/W Sep. F/W Sep. Cool ...	57745XD 57138 46791(2) 46792(2) 33423 24112	HP1600EWCW w / Cummins Diesel Eng. (Engine) 36897346 (Compressor) Compressor (Outer) (Inner)	Lube ... Lube ... Air ... Air ... F/W Sep. F/W Sep. Cool ...	57745XD 57138 46791(2) 46792(2) 33423 24112
HP255E INTELLISYS w / Electric Eng. 92889534 Compressor 39843693 92740950	Air ... A-O Sep. Hyd ...	N/A P03B252 N/A	HP255E INTELLISYS w / Electric Eng. 92889534 Compressor 39843693 92740950	Air ... A-O Sep. Hyd ...	N/A P03B252 N/A	HP50 w / Electric Eng. 39708466 Compressor 39831888 39856844	Air ... A-O Sep. Hyd ...	46369 P99A381 51491
HXP5 INTELLISUS, HXP7.5 INTELLISYS, HXP10 INTELLISYS w / Electric Eng. 92888718 Compressor 92824473 92824598	Air ... A-O Sep. Hyd ...	N/A N/A N/A	HXP5 INTELLISUS, HXP7.5 INTELLISYS, HXP10 INTELLISYS w / Electric Eng. 92888718 Compressor 92824473 92824598	Air ... A-O Sep. Hyd ...	N/A N/A N/A	HXP25SE INTELLISYS w / Electric Eng. 92889534 Compressor 39843693 92740950	Air ... A-O Sep. Hyd ...	N/A P03B252 N/A
HXP40SE w / Electric Eng. 39824115 Compressor 39831888 39856844	Air ... A-O Sep. Hyd ...	46634 P99A381 51491	HXP40SE w / Electric Eng. 39824115 Compressor 39831888 39856844	Air ... A-O Sep. Hyd ...	46634 P99A381 51491	HXP40SE INTELLISYS w / Electric Eng. 92889534 Compressor 39831888 92740950	Air ... A-O Sep. Hyd ...	N/A P99A381 N/A
HXPE25SE INTELLISYS w / Electric Eng. 92889534 Compressor 39843693 92740950	Air ... A-O Sep. Hyd ...	N/A P03B252 N/A	HXPE25SE INTELLISYS w / Electric Eng. 92889534 Compressor 39843693 92740950	Air ... A-O Sep. Hyd ...	N/A P03B252 N/A	I85 w / John Deere Diesel 4045 Eng. Eng.Code 4045 (Engine) (Compressor) (Outer) (Inner)	Lube ... Lube ... Air ... Air ... F/W Sep.	57243⁵³ 51826 42518(2) 42519(2) 33531

N/A = Not Available N/R = Not Required N/S = Not Serviceable See pages 22 for footnotes
 N/A = Non disponible N/R = Non nécessaire N/S = Non réparable Voir pages 22 pour des notes
 N/A = No disponible N/R = No requiere N/S = No servible Ver las páginas 22 para las notas al pie de página

INGERSOLL-RAND+ Compressors

Off-Highway
Hors Route
Fuera De Carretera

Make, Model, Engine Marque, Modèle, Moteur Marca, Modelo, Motor	Serv. Type	Part No. N° de pieza N° de pièce	Make, Model, Engine Marque, Modèle, Moteur Marca, Modelo, Motor	Serv. Type	Part No. N° de pieza N° de pièce	Make, Model, Engine Marque, Modèle, Moteur Marca, Modelo, Motor	Serv. Type	Part No. N° de pieza N° de pièce
IKA160 w / International UD9A Eng. Eng.Code UD9A (Cont'd/Suite)	Secondary	Fuel . . . 33148	LF760	Hyd . . .	57408	P85S w / Deutz F2L912 Eng. Eng.Code F2L912	Lube . . .	51342
	Primary	Fuel . . . 33147	M4 (FROM S/N 2101200) w / Electric Eng.	Air	49913		(F/W Sep)	Air
IKA160 w / International UD14A Eng. Eng.Code UD14A	(By-Pass)	Lube . . . 51155	8817 1913 Compressor	A-O Sep.	P63B941	(F/W Sep)	F/W Sep.	33472 ⁵³
	Secondary	Fuel . . . 33148	39900923	Hyd	51261	(Short)	Fuel	33361
IKA210 w / International UD9A Eng. Eng.Code UD9A	Primary	Fuel . . . 33147	M4 (TO S/N 2101199) w / Electric Eng.	Hyd	N/A	(Long)	Fuel	33373
	(By-Pass)	Lube . . . 51155	92888718 Compressor	Air	N/A	P85WD w / Deutz F2L511D Eng. Eng.Code F2L511D	Lube . . .	51342
Secondary	Fuel . . . 33148	92824473	A-O Sep.	N/A	(F/W Sep)		Air	46330
IKA210 w / International UD14A Eng. Eng.Code UD14A	Primary	Fuel . . . 33147	M5.5 (FROM S/N 2121300) w / Electric Eng.	Hyd	N/A	(F/W Sep)	F/W Sep.	33472 ⁵³
	(By-Pass)	Lube . . . 51155	8817 1913 Compressor	Air	49913	(Short)	Fuel	33361
IKA210 w / International UD14A Eng. Eng.Code UD14A	Secondary	Fuel . . . 33148	M5.5 (TO S/N 2121299) w / Electric Eng.	Hyd	51261	(Long)	Fuel	33373
	Primary	Fuel . . . 33147	92888718 Compressor	Air	N/A	P85WD w / Deutz F2L912 Eng. Eng.Code F2L912	Lube . . .	51342
(By-Pass)	Lube . . . 51155	92824473	A-O Sep.	N/A	(F/W Sep)		Air	46330
IKA315 w / International UD18A Eng. Eng.Code UD18A	From S/N 501 to 24796	Lube . . . 51155	M7.5 (FROM S/N 2141800) w / Electric Eng.	Hyd	N/A	(F/W Sep)	F/W Sep.	33472 ⁵³
	From S/N 24797 to 27876	Lube . . . 51146(2)	8817 1913 Compressor	Air	49913	(Short)	Fuel	33361
IKA500 w / International UD24 Eng. Eng.Code UD24	From S/N 501 to 2147	Lube . . . 51155(3)	M7.5 (TO S/N 2141799) w / Electric Eng.	Hyd	51261	(Long)	Fuel	33373
	From S/N 2148	Lube . . . 51146(3)	92888718 Compressor	Air	N/A	P90 7/21 w / Ingersoll-Rand 3IRL2NB DA Eng. Eng.Code 3IRL2NB DA	Lube . . .	51342
KHAC8 w / Waukesha Eng.	7 3/4 In. High (By-Pass)	Lube . . . 57375	MHP825WCU w / Cummins Diesel QSL9 Eng. Eng.Code QSL9	A-O Sep.	N/A		(F/W Sep)	Air
	8 3/4 In. High (By-Pass)	Lube . . . 57511	22177737 (Engine)	Hyd	N/A	(F/W Sep)	F/W Sep.	33472 ⁵³
L600 w / Detroit Diesel 6-71 Eng. Eng.Code 6-71	(Full-Flow)	Lube . . . 51133	36860336 (Compressor)	Air	51748XD	(Compressor)	Lube . . .	51064 ⁵³
	(By-Pass)	Lube . . . 51503	LF9039 (Vamac Gasket)	Air	51721(2)	54429675	Lube . . .	51515 ^{53,327}
L900 w / Detroit Diesel 6-110 Eng. Eng.Code 6-110	12 In. High	Air 42012	89288971 (Outer)	Air	49811(2)	54516075 (Compressor)	Air	49978(2)
	16 In. High	Air 42248	89288989 (Inner)	Air	49810(2)	54525530 (F/W Sep)	F/W Sep.	33730
L900 w / Detroit Diesel 8V-71 Eng. Eng.Code 8V-71	(Farr Tube Type)	Air 42587	22637904 (F/W Sep)	F/W Sep.	33604		Fuel	33386 ⁵³
	Secondary	Fuel . . . 33512	22765325	Cool	24074	P100 w / Deutz F2L912 Eng. Eng.Code F2L912	Lube . . .	51768
Primary	Fuel . . . 33552	P30	Air	46683	(F/W Sep)		Fuel	33361
L1200 w / Detroit Diesel 12V71 Eng. Eng.Code 12V71	(Full-Flow)	Lube . . . 51133(2)	P70K w / Kubota D1105B Eng. Eng.Code D1105B	Lube . . .	51334 ⁵³	P100 w / John Deere Diesel 3179D Eng. Eng.Code 3179D	Lube . . .	51243 ⁵³
	(By-Pass)	Lube . . . 51503(2)	P70WN 3	Fuel	33390 ⁵³		(F/W Sep)	F/W Sep.
L1200 w / Detroit Diesel 12V71 Eng. Eng.Code 12V71	P133673	Air 42248	P80WD w / Deutz F4L1011 Eng. Eng.Code F4L1011	Hyd	51826	P100AWD	(Engine)	Lube . . .
	P181100	Air 46650	(F/W Sep)	Lube . . .	51394 ⁵³	(Compressor)	Lube . . .	51342
L1200 w / Detroit Diesel 12V71 Eng. Eng.Code 12V71	P181133	Air 42012	(F/W Sep)	Air	46330	(Compressor)	Lube . . .	51610
	7 7/8 In. High - Secondary	Fuel . . . 33512	(F/W Sep)	Air	33393	35368604 (From S/N 153472)	Air	42489(2)
L1200 w / Detroit Diesel 12V71 Eng. Eng.Code 12V71	5 5/8 In. High - Primary	Fuel . . . 33073	P85	Hyd	51826	Thru S/N 153472	F/W Sep.	33582
	8 3/4 In. High - Secondary	Fuel . . . 33539	(F/W Sep)	Lube . . .	51342		Fuel	33373
L1200 w / Detroit Diesel 12V71 Eng. Eng.Code 12V71	(8 1/2 In. High) - Primary	Fuel . . . 33552	(F/W Sep)	Fuel	33373	P100AWF w / Gas Eng.	(Engine)	Lube . . .
	(Full-Flow)	Lube . . . 51133(2)	(F/W Sep)	Lube . . .	51342	(Compressor)	(Compressor)	Lube . . .
L1200 w / Detroit Diesel 12V71 Eng. Eng.Code 12V71	(By-Pass)	Lube . . . 51503(2)	(F/W Sep)	F/W Sep.	33472 ⁵³	(Compressor)	Lube . . .	51610
	(Outer)	Air 42248	(F/W Sep)	F/W Sep.	WF10024 ⁴¹⁹	(Compressor)	Air	42489(2)
L1200 w / Detroit Diesel 12V71 Eng. Eng.Code 12V71	(Inner)	Air 42012	(Long)	Fuel	33361	P100AWW, P100AWWU	(Engine)	Lube . . .
	Secondary	Fuel . . . 33512	(Long)	Fuel	33373	(Compressor)	(Compressor)	Lube . . .
L1200 w / Detroit Diesel 12V71 Eng. Eng.Code 12V71	Primary	Fuel . . . 33073	P85S w / Deutz F2L511D Eng. Eng.Code F2L511D	Lube . . .	51342	35330885	(Compressor)	Lube . . .
	(Full-Flow)	Lube . . . 51133(2)	(F/W Sep)	Lube . . .	51342		(Compressor)	Lube . . .
L1200 w / Detroit Diesel 12V71 Eng. Eng.Code 12V71	(By-Pass)	Lube . . . 51503(2)	(F/W Sep)	Air	46330	P100BWD	(Engine)	Lube . . .
	(Outer)	Air 42422 ⁵⁵	(F/W Sep)	F/W Sep.	33472 ⁵³		(Compressor)	Lube . . .
L1200 w / Detroit Diesel 12V71 Eng. Eng.Code 12V71	(Outer)	Air 42422NP ⁴¹⁹	(Short)	Fuel	33361	P100BWF w / Gas Eng.	(Engine)	Lube . . .
	(Inner)	Air 42423	(Long)	Fuel	33373	(Compressor)	(Compressor)	Lube . . .
L1200 w / Detroit Diesel 12V71 Eng. Eng.Code 12V71	T552 T-552 - Primary	Fuel . . . 33552		Fuel	33361		(Compressor)	Lube . . .
	Secondary	Fuel . . . 33539		Fuel	33373		(Compressor)	Lube . . .
L1200 w / Detroit Diesel 12V71 Eng. Eng.Code 12V71	T541 T-541 - Primary	Fuel . . . 33541		Fuel	33373		(Compressor)	Lube . . .

Italicized Part Numbers May Not Be Available.
Las piezas con números en *italicas* pueden no estar disponibles.
Les numéros de pièce en *italiques* peuvent ne pas être disponibles.



**Off-Highway
Hors Route
Fuera De Carretera**

INGERSOLL-RAND+ Compressors

OFF HIGHWAY

Make, Model, Engine Marque, Modèle, Moteur Marca, Modelo, Motor	Serv. Type	Part No. N° de pieza N° de pièce	Make, Model, Engine Marque, Modèle, Moteur Marca, Modelo, Motor	Serv. Type	Part No. N° de pieza N° de pièce	Make, Model, Engine Marque, Modèle, Moteur Marca, Modelo, Motor	Serv. Type	Part No. N° de pieza N° de pièce
P100BWF w / Gas Eng. (Cont'd/Suite)			P100WFW w / Gas Eng. (Engine) (Compressor) (Compressor)	Lube ... 51515 ^{53,327} Lube ... 51611 Air ... 42518(2) Fuel ... 33032 ⁷		P125AWW (Engine) (Compressor) (Compressor) 35330885	Lube ... 51515 ^{53,327} Lube ... 51611 Air ... 42489(2) Fuel ... N/A	
P100BWW (Engine) (Compressor) (Compressor) 35330885	Lube ... 51515 ^{53,327} Lube ... 51610 Air ... 42489(2) Fuel ... N/A		P100WJD w / John Deere 3029D Eng. Eng.Code 3029D (Engine) (Compressor) To S/N 294163 (Comp.) From S/N 294164 (Comp.) From S/N 294164 (Comp.) Fuel Manager 36845493 (In-Line)	Lube ... 51243 ⁵³ Lube ... 51611 Air ... 42518(2) Air ... 46671(2) ¹⁵⁵ Air ... 46671FR(2) ³⁶⁰ F/W Sep. 33531 Fuel ... N/A		P125BWD w / Deutz Eng. (Engine) (Compressor) (Compressor)	Lube ... 51768 Lube ... 51611 Air ... 42518(2) Fuel ... 33358 ⁵³	
P100CWD (Engine) (Compressor) (Compressor) 35368604	Lube ... 51342 Lube ... 51610 Air ... 42489(2) F/W Sep. 33582		P100WJDU w / John Deere Eng. (Engine) (Compressor) (Compressor) 36845493 (In-Line) (Square Glass Bowl)	Lube ... 51243 ⁵³ Lube ... 51611 Air ... 42518(2) Fuel ... N/A Fuel ... 33370		P125BWF w / Gas Eng. (Engine) (Compressor) (Compressor)	Lube ... 51515 ^{53,327} Lube ... 51611 Air ... 42518(2) Fuel ... 33032 ⁷	
P100DWD w / Deutz F3L1011 Eng. Eng.Code F3L1011 (Engine) (Compressor) (Compressor) 36845501 (In-Line) (Spin-on)	Lube ... 51516 ⁵³ Lube ... 51611 Air ... 42518(2) Fuel ... N/A Fuel ... 33373		P100WW, P100WUU (Engine) (Compressor) (Compressor) 35330885	Lube ... 51515 ^{53,327} Lube ... 51611 Air ... 42489(2) Fuel ... N/A		P125BWJD w / John Deere 3029D Eng. Eng.Code 3029D (Engine) (Compressor) To S/N 294163 (Comp.) From S/N 294164 (Comp.) From S/N 294164 (Comp.) Fuel Manager 36845493 (In-Line)	Lube ... 51243 ⁵³ Lube ... 51611 Air ... 42518(2) Air ... 46671(2) ¹⁵⁵ Air ... 46671FR(2) ³⁶⁰ F/W Sep. 33531 Fuel ... N/A	
P100DWD w / Deutz F3M1011F Eng. Eng.Code F3M1011F (Engine) (Compressor) (Compressor) 36845501 (In-Line) (Spin-on)	Lube ... 51516 ⁵³ Lube ... 51611 Air ... 42518(2) Fuel ... N/A Fuel ... 33373		P101, P110	Air ... 46836		P125BWW (Engine) (Compressor) (Compressor) 35330885	Lube ... 51515 ^{53,327} Lube ... 51610 Air ... 42489(2) Fuel ... N/A	
P100E	Lube ... 51806 ⁵³ Air ... 42518		P110AWD (Engine) (Compressor) (Compressor) 35368604 (From S/N 153472) Thru S/N 153472	Lube ... 51342 Lube ... 51610 Air ... 42489(2) F/W Sep. 33582 Fuel ... 33373		P125DWD w / Deutz F3L1011 Eng. Eng.Code F3L1011 (Engine) (Compressor) (Compressor) 36845501 (In-Line) (Spin-on)	Lube ... 51516 ⁵³ Lube ... 51611 Air ... 42518(2) Fuel ... N/A Fuel ... 33373	
P100EWD w / Deutz F3L1011 Eng. Eng.Code F3L1011 (Engine) (Compressor) (Compressor) 36845501 (In-Line) (Spin-on)	Lube ... 51516 ⁵³ Lube ... 51611 Air ... 42518(2) Fuel ... N/A Fuel ... 33373		P110AWIR w / Ingersoll-Rand Eng. 22226351 (Engine) 36897353 (Compressor) 35393685 (Outer) 35393685 (Outer) 35393651 (Inner) 54525530 (F/W Sep) 22226369	Lube ... 51334 ⁵³ Lube ... 51611 Air ... 46671(2) ¹⁵⁵ Air ... 46671FR(2) ³⁶⁰ Air ... 46672(2) F/W Sep. 33730 Fuel ... 33390 ⁵³		P125DWD w / Deutz F3M1011F Eng. Eng.Code F3M1011F (Engine) (Compressor) (Compressor) 36845501 (In-Line) (Spin-on)	Lube ... 51516 ⁵³ Lube ... 51611 Air ... 42518(2) Fuel ... N/A Fuel ... 33373	
P100EWD w / Deutz F3M1011F Eng. Eng.Code F3M1011F (Engine) (Compressor) (Compressor) 36845501 (In-Line) (Spin-on)	Lube ... 51516 ⁵³ Lube ... 51611 Air ... 42518(2) Fuel ... N/A Fuel ... 33373		P110BWD, P110CWD (Engine) (Compressor) (Compressor) 35368604	Lube ... 51342 Lube ... 51610 Air ... 42489(2) F/W Sep. 33582		P125EWD w / Deutz F3L1011 Eng. Eng.Code F3L1011 (Engine) (Compressor) (Compressor) 36845501 (In-Line) (Spin-on)	Lube ... 51516 ⁵³ Lube ... 51611 Air ... 42518(2) Fuel ... N/A Fuel ... 33373	
P100FWD w / Deutz F3L1011 Eng. Eng.Code F3L1011 (Engine) (Compressor) To S/N 294163 (Comp.) From S/N 294164 (Comp.) From S/N 294164 (Comp.) 36845501 (To S/N 294163) 36845493 (From S/N 294164) (Spin-on)	Lube ... 51516 ⁵³ Lube ... 51611 Air ... 42518(2) Air ... 46671(2) ¹⁵⁵ Air ... 46671FR(2) ³⁶⁰ Fuel ... N/A Fuel ... N/A Fuel ... 33373		P110WIR w / Ingersoll-Rand 4IRL5N Eng. Eng.Code 4IRL5N 54429675 (Compressor) Lube ... 51611 (Compressor) Air ... 46671(2) ¹⁵⁵ (Compressor) Air ... 46671FR(2) ³⁶⁰ F/W Sep. 33730 Fuel ... 33386 ⁵³	Lube ... 51064 ⁵³ Lube ... 51611 Air ... 46671(2) ¹⁵⁵ Air ... 46671FR(2) ³⁶⁰ F/W Sep. 33730 Fuel ... 33386 ⁵³		P125EWD w / Deutz F3M1011F Eng. Eng.Code F3M1011F (Engine) (Compressor) (Compressor) 36845501 (In-Line) (Spin-on)	Lube ... 51516 ⁵³ Lube ... 51611 Air ... 42518(2) Fuel ... N/A Fuel ... 33373	
P100FWD w / Deutz F3M1011F Eng. Eng.Code F3M1011F (Engine) (Compressor) To S/N 294163 (Comp.) From S/N 294164 (Comp.) From S/N 294164 (Comp.) 36845501 (To S/N 294163) 36845493 (From S/N 294164) (Spin-on)	Lube ... 51516 ⁵³ Lube ... 51611 Air ... 42518(2) Air ... 46671(2) ¹⁵⁵ Air ... 46671FR(2) ³⁶⁰ Fuel ... N/A Fuel ... N/A Fuel ... 33373		P125 w / John Deere Diesel 3179D Eng. Eng.Code 3179D	Lube ... 51243 ⁵³ F/W Sep. 33531		P125FWD w / Deutz F3L1011 Eng. Eng.Code F3L1011 (Engine) (Compressor) (Compressor) 36845501 (In-Line) (Spin-on)	Lube ... 51516 ⁵³ Lube ... 51611 Air ... 42518(2) Fuel ... N/A Fuel ... 33373	
P100SD, P100WD, P100WU 35302504 (Engine) (Compressor) (Compressor)	Lube ... N/A Lube ... 51611 Air ... 42489(2) Fuel ... 33373		P125AWD w / Deutz Eng. (Engine) (Compressor) (Compressor)	Lube ... 51768 Lube ... 51611 Air ... 42518(2) Fuel ... 33358 ⁵³		P125FWD w / Deutz F3M1011F Eng. Eng.Code F3M1011F (Engine) (Compressor) (Compressor) 36845501 (To S/N 294163) 36845493 (From S/N 294164) (Spin-on)	Lube ... 51516 ⁵³ Lube ... 51611 Air ... 42518(2) Air ... 46671(2) ¹⁵⁵ Air ... 46671FR(2) ³⁶⁰ Fuel ... N/A Fuel ... N/A Fuel ... 33373	
P100WF w / Ford LSG423IR Eng. Eng.Code LSG423IR (Engine) (Compressor) (Compressor)	Lube ... 51515 ^{53,327} Lube ... 51610 Air ... 42489(2) Fuel ... 33032 ⁷		P125AWJ w / John Deere Eng. (Engine) (Compressor) (Compressor)	Lube ... 51243 ⁵³ Lube ... 51611 Air ... 42489(2) Fuel ... 33370		P125FWD w / Deutz F3M1011F Eng. Eng.Code F3M1011F (Engine) (Compressor) To S/N 294163 (Comp.) From S/N 294164 (Comp.) From S/N 294164 (Comp.) 36845501 (To S/N 294163)	Lube ... 51516 ⁵³ Lube ... 51611 Air ... 42518(2) Air ... 46671(2) ¹⁵⁵ Air ... 46671FR(2) ³⁶⁰ Fuel ... N/A	

N/A = Not Available N/R = Not Required N/S = Not Serviceable See pages 22 for footnotes
 N/A = Non disponible N/R = Non nécessaire N/S = Non réparable Voir pages 22 pour des notes
 N/A = No disponible N/R = No requiere N/S = No servible Ver las páginas 22 para las notas al pie de página

INGERSOLL-RAND+ Compressors

Off-Highway
Hors Route
Fuera De Carretera

Make, Model, Engine Marque, Modèle, Moteur Marca, Modelo, Motor	Serv. Type	Part No. N° de pieza N° de pièce	Make, Model, Engine Marque, Modèle, Moteur Marca, Modelo, Motor	Serv. Type	Part No. N° de pieza N° de pièce	Make, Model, Engine Marque, Modèle, Moteur Marca, Modelo, Motor	Serv. Type	Part No. N° de pieza N° de pièce
P125FWD w / Deutz F3M1011F Eng. Eng.Code F3M1011F (Cont'd/Suite) 36845493 (From S/N 294164) (Spin-on)	Fuel . . . N/A Fuel . . . 33373		From S/N 294164 (Comp.) Fuel Manager 36845493 (In-Line)	Air 46671FR(2) ³⁶⁰ F/W Sep. 33531 Fuel N/A		P160 w / John Deere Diesel 3179D Eng. Eng.Code 3179D		Lube . . . 51243 ⁵³ F/W Sep. 33531
			P130SD w / Deutz F3L1011 Eng. Eng.Code F3L1011					
P125SD, P125SW	Air 46836		(F/W Sep) (F/W Sep)	Lube . . . 51764 F/W Sep. 33472 ⁵³ F/W Sep. WF10024 ⁴¹⁹ Fuel 33361 Hyd 51826		P160AWW	(Engine) (Compressor) (Compressor) 35330885	Lube . . . 51243 ⁵³ Lube . . . 51611 Air 42518(2) Fuel N/A Fuel 33370
P125WD w / Deutz F3L1011E Eng. Eng.Code F3L1011E (Engine) (Compressor) (Compressor)	Lube . . . 51768 Lube . . . 51611 Air 42518(2) Fuel 33358 ⁵³		P130WD w / Deutz F3M1011F Eng. Eng.Code F3M1011F (Engine) (Compressor) To S/N 294163 (Comp.) From S/N 294164 (Comp.) From S/N 294164 (Comp.) 36845501 (To S/N 294163) 36845493 (From S/N 294164) (Spin-on)	Lube . . . 51516 ⁵³ Lube . . . 51611 Air 42518(2) Air 46671(2) ¹⁵⁵ Air 46671FR(2) ³⁶⁰ Fuel N/A Fuel N/A Fuel 33373		P160BWW	(Engine) (Compressor) (Compressor) 35330885	Lube . . . 51515 ^{53,327} Lube . . . 51611 Air 42518(2) Fuel N/A
P125WF w / Ford LSG423IR Eng. Eng.Code LSG423IR (Engine) (Compressor) (Compressor)	Lube . . . 51515 ^{53,327} Lube . . . 51610 Air 42489(2) Fuel 33032 ²		P130WJD w / John Deere Diesel 3179D Eng. Eng.Code 3179D (Engine) (Compressor) (Compressor)	Lube . . . 51243 ⁵³ Lube . . . 51611 Air 42489(2) Fuel 33370		P160BWIR w / Ingersoll-Rand Eng. 22493905 Engine 22436323 (Compressor) 35393685 (Outer) 35393685 (Outer) 35393651 (Inner) 36845493 (In-Line) 22532378 (F/W Sep)	Lube . . . N/A Lube . . . 57333 Air 46671(2) ¹⁵⁵ Air 46671FR(2) ³⁶⁰ Air 46672(2) Fuel N/A Fuel WF10139	
P125WJU w / John Deere Eng. (Engine) (Compressor) (Compressor)	Lube . . . 51243 ⁵³ Lube . . . 51611 Air 42518(2) Fuel 33032 ²		P135AWIR w / Ingersoll-Rand Eng. 22226351 (Engine) 36897353 (Compressor) 35393685 (Outer) 35393685 (Outer) 35393651 (Inner) 54525530 (F/W Sep) 22226369	Lube . . . 51334 ⁵³ Lube . . . 51611 Air 46671(2) ¹⁵⁵ Air 46671FR(2) ³⁶⁰ Air 46672(2) F/W Sep. 33730 Fuel 33390 ⁵³		P160BWJD w / John Deere Eng. (Engine) (Compressor) (Compressor) 36845493 (In-Line) (Square Glass Bowl)	Lube . . . 51243 ⁵³ Lube . . . 51611 Air 42518(2) Fuel N/A Fuel 33370	
P125WJU w / John Deere Eng. (Engine) (Compressor) (Compressor) 36845493 (In-Line) (Square Glass Bowl)	Lube . . . 51243 ⁵³ Lube . . . 51611 Air 42518(2) Fuel N/A Fuel 33370		P135WD	Air 46330 Fuel 33361		P160BWW	(Engine) (Compressor) (Compressor) 35330885	Lube . . . 51515 ^{53,327} Lube . . . 51611 Air 42518(2) Fuel N/A
P125WJU w / John Deere Eng. (Engine) (Compressor) (Compressor) 36845493 (In-Line) (Square Glass Bowl)	Lube . . . 51243 ⁵³ Lube . . . 51611 Air 42518(2) Fuel N/A Fuel 33370		P135WIR w / Ingersoll-Rand 4IRH8N Eng. Eng.Code 4IRH8N 54429675 36897353 (Compressor) 35393685 (Compressor) 35393685 (Compressor) 54525530 (F/W Sep) 54381306	Lube . . . 51064 ⁵³ Lube . . . 51611 Air 46671(2) ¹⁵⁵ Air 46671FR(2) ³⁶⁰ F/W Sep. 33730 Fuel 33386 ⁵³		P160CWJD w / John Deere Eng. (Engine) (Compressor) (Compressor) Fuel Manager 36845493 (In-Line) (Square Glass Bowl)	Lube . . . 51243 ⁵³ Lube . . . 51611 Air 42518(2) F/W Sep. 33531 Fuel N/A Fuel 33370	
P125WW	(Engine) (Compressor) (Compressor) 35330885	Lube . . . 51515 ^{53,327} Lube . . . 51611 Air 42489(2) Fuel N/A	P135WIR w / Ingersoll-Rand 4IRL5N Eng. Eng.Code 4IRL5N 54429675 (Compressor) (Compressor) (Compressor) 54525530 (F/W Sep)	Lube . . . 51064 ⁵³ Lube . . . 51611 Air 46671(2) ¹⁵⁵ Air 46671FR(2) ³⁶⁰ F/W Sep. 33730 Fuel 33386 ⁵³		P160DWJD w / John Deere 3029D Eng. Eng.Code 3029D (Engine) (Compressor) To S/N 294163 (Comp.) From S/N 294164 (Comp.) From S/N 294164 (Comp.) Fuel Manager 36845493 (In-Line)	Lube . . . 51243 ⁵³ Lube . . . 51611 Air 42518(2) Air 46671(2) ¹⁵⁵ Air 46671FR(2) ³⁶⁰ F/W Sep. 33531 Fuel N/A	
P130	Air 46836		P150AWD w / Deutz Eng. (Engine) (Compressor) (Compressor)	Lube . . . 51768 Lube . . . 51611 Air 42518(2) Fuel 33358 ⁵³		P160WFU w / Gas Eng. (Engine) (Compressor) (Compressor)	Lube . . . 51515 ^{53,327} Lube . . . 51611 Air 42518(2) Fuel 33032 ²	
P130AWJD w / John Deere Eng. (Engine) (Compressor) (Compressor)	Lube . . . 51243 ⁵³ Lube . . . 51611 Air 42489(2) Fuel 33370		P150AWW	(Engine) (Compressor) (Compressor) 35330885	Lube . . . 51515 ^{53,327} Lube . . . 51611 Air 42518(2) Fuel N/A	P160WJD w / John Deere Diesel 3179D Eng. Eng.Code 3179D	Lube . . . 51243 ⁵³ Air 42518 Fuel 33370 Hyd 51826	
P130AWJD w / John Deere Eng. (Engine) (Compressor) (Compressor)	Lube . . . 57243 ⁵³ Lube . . . 51611 Air 42518(2) F/W Sep. 33531		P150BWD, P150WD w / Deutz Eng. (Engine) (Compressor) (Compressor)	Lube . . . 51768 Lube . . . 51611 Air 42518(2) Fuel 33358 ⁵³		P160WJD, P160WJDU w / John Deere Eng. (Engine) (Compressor) (Compressor) 36845493 (In-Line) (Square Glass Bowl)	Lube . . . 51243 ⁵³ Lube . . . 51611 Air 42518(2) Fuel N/A Fuel 33370	
P130BWJD w / John Deere Eng. (Engine) (Compressor) (Compressor) 36845493 (In-Line) (Square Glass Bowl)	Lube . . . 51243 ⁵³ Lube . . . 51611 Air 42518(2) Fuel N/A Fuel 33370		P150WWD	(Engine) (Compressor) (Compressor) 35330885	Lube . . . 51515 ^{53,327} Lube . . . 51611 Air 42518(2) Fuel N/A	P175 w / John Deere Diesel 3179D Eng. Eng.Code 3179D	Lube . . . 51243 ⁵³ F/W Sep. 33531	
P130CWJD w / John Deere Eng. (Engine) (Compressor) (Compressor) Fuel Manager 36845493 (In-Line) (Square Glass Bowl)	Lube . . . 51243 ⁵³ Lube . . . 51611 Air 42518(2) F/W Sep. 33531 Fuel N/A Fuel 33370		P150WWD	(Engine) (Compressor) (Compressor) 35330885	Lube . . . 51515 ^{53,327} Lube . . . 51611 Air 42518(2) Fuel N/A			
P130DWJD w / John Deere 3029D Eng. Eng.Code 3029D (Engine) (Compressor) To S/N 294163 (Comp.) From S/N 294164 (Comp.)	Lube . . . 51243 ⁵³ Lube . . . 51611 Air 42518(2) Air 46671(2) ¹⁵⁵							

Italicized Part Numbers May Not Be Available.
Las piezas con números en *italicas* pueden no estar disponibles.
Les numéros de pièce en *italiques* peuvent ne pas être disponibles.



**Off-Highway
Hors Route
Fuera De Carretera**

INGERSOLL-RAND+ Compressors

OFF HIGHWAY

Make, Model, Engine Marque, Modèle, Moteur Marca, Modelo, Motor	Serv. Type	Part No. N° de pieza N° de pièce	Make, Model, Engine Marque, Modèle, Moteur Marca, Modelo, Motor	Serv. Type	Part No. N° de pieza N° de pièce	Make, Model, Engine Marque, Modèle, Moteur Marca, Modelo, Motor	Serv. Type	Part No. N° de pieza N° de pièce
P175ASD, P175AWD, P175AWDU w / Deutz Eng. (Engine) (Compressor) (Compressor)	Lube ... 51768 Lube ... 51611 Air ... 42518(2) Fuel ... 33358 ⁵³		P175WD w / Deutz F4L1011E Eng. Eng.Code F4L1011E (Engine) (Compressor) (Compressor)	Lube ... 51768 Lube ... 51611 Air ... 42518(2) Fuel ... 33358 ⁵³		P185AWJD w / John Deere Eng. (Engine) (Compressor) (Compressor) 36845493 (In-Line) (Square Glass Bowl)	Lube ... 51243 ⁵³ Lube ... 51611 Air ... 42518(2) Fuel ... N/A Fuel ... 33370	
P175AWW, P175AWWU (Engine) (Compressor) (Compressor) 35330885	Lube ... 51515 ^{53,327} Lube ... 51611 Air ... 42518(2) Fuel ... N/A		P175WFDU w / Deutz Eng. (Engine) (Compressor) (Compressor)	Lube ... 51768 Lube ... 51611 Air ... 42518(2) Fuel ... 33358 ⁵³		P185AWW (Engine) (Compressor) (Compressor) 35330885	Lube ... 51515 ^{53,327} Lube ... 51611 Air ... 42518(2) Fuel ... N/A	
P175BWD w / Deutz Eng. (Engine) (Compressor) (Compressor)	Lube ... 51768 Lube ... 51611 Air ... 42518(2) Fuel ... 33358 ⁵³		P175WFDU w / Deutz Eng. (Engine) (Compressor) (Compressor)	Lube ... 51768 Lube ... 51611 Air ... 42518(2) Fuel ... 33358 ⁵³		P185AWW (Engine) (Compressor) (Compressor) 35330885	Lube ... 51515 ^{53,327} Lube ... 51611 Air ... 42518(2) Fuel ... N/A	
P175BWJD w / John Deere Eng. (Engine) (Compressor) (Compressor) 36845493 (In-Line) (Square Glass Bowl)	Lube ... 51243 ⁵³ Lube ... 51611 Air ... 42518(2) Fuel ... N/A Fuel ... 33370		P175WJD w / John Deere Diesel 3179D Eng. Eng.Code 3179D (Engine) (Compressor) (Compressor)	Lube ... 51243 ⁵³ Air ... 42518 Fuel ... 33166 ⁵³ Hyd ... 51826		P185BWJD w / John Deere Diesel 4024T Eng. Eng.Code 4024T 35079862 350798962 (Engine) 36897353 (Compressor) 35080894 (Compressor) 36845493 (In-Line) 35308048 (Engine)	Lube ... N/A Lube ... 51611 Air ... N/A Fuel ... N/A Fuel ... 33370	
P175BWW (Engine) (Compressor) (Compressor) 35330885	Lube ... 51515 ^{53,327} Lube ... 51611 Air ... 42518(2) Fuel ... N/A		P175WJDU w / John Deere 3029D Eng. Eng.Code 3029D (Engine) (Compressor) (Compressor) 36845493 (In-Line) (Square Glass Bowl)	Lube ... 51243 ⁵³ Lube ... 51611 Air ... 42518(2) Fuel ... N/A Fuel ... 33370		P185BWJD w / John Deere Eng. (Engine) (Compressor) (Compressor) 36845493 (In-Line) (Square Glass Bowl)	Lube ... 51243 ⁵³ Lube ... 51611 Air ... 42518(2) Fuel ... N/A Fuel ... 33370	
P175CWD (Engine) (Compressor) (Compressor) 36845501 (In-Line) (Spin-on)	Lube ... 51516 ⁵³ Lube ... 51611 Air ... 42518(2) Fuel ... N/A Fuel ... 33373		P175WPD w / Perkins 504-2T Eng. Eng.Code 504-2T (Engine) (Compressor) (Compressor) 35330885	Lube ... 51243 ⁵³ Lube ... 51611 Air ... 42518(2) Fuel ... N/A Fuel ... 33370		P185BWW (Engine) (Compressor) (Compressor) 35330885	Lube ... 51515 ^{53,327} Lube ... 51611 Air ... 42518(2) Fuel ... N/A	
P175CWDJ w / John Deere Eng. (Engine) (Compressor) (Compressor) 36845501 (In-Line) (Square Glass Bowl)	Lube ... 51243 ⁵³ Lube ... 51611 Air ... 42518(2) Fuel Manager F/W Sep. 33531 36845493 (In-Line) Fuel ... N/A Fuel ... 33370		P175WPD w / Perkins 504-2T Eng. Eng.Code 504-2T (Engine) (Compressor) (Compressor) 35330885	Lube ... 51243 ⁵³ Lube ... 51611 Air ... 42518(2) Fuel ... N/A Fuel ... 33370		P185CWDJ w / John Deere Diesel 4024T Eng. Eng.Code 4024T 35079862 350798962 (Engine) 36897353 (Compressor) 35080894 (Compressor) 36845493 (In-Line) 35308048 (Engine)	Lube ... N/A Lube ... 51611 Air ... N/A Fuel ... N/A Fuel ... 33370	
P175DWD (Engine) (Compressor) (Compressor) 36845501 (In-Line) (Spin-on)	Lube ... 51516 ⁵³ Lube ... 51611 Air ... 42518(2) Fuel ... N/A Fuel ... 33373		P175WPD w / Perkins 504-2T Eng. Eng.Code 504-2T (Engine) (Compressor) (Compressor) 35330885	Lube ... 51243 ⁵³ Lube ... 51611 Air ... 42518(2) Fuel ... N/A Fuel ... 33370		P185CWDJ w / John Deere Eng. (Engine) (Compressor) (Compressor) 36845493 (In-Line) (Square Glass Bowl)	Lube ... 51243 ⁵³ Lube ... 51611 Air ... 42518(2) Fuel ... N/A Fuel ... 33370	
P175DWDJ w / John Deere 3029D Eng. Eng.Code 3029D (Engine) (Compressor) (Compressor) To S/N 294163 (Comp.) From S/N 294164 (Comp.) From S/N 294164 (Comp.) From S/N 294164 (Comp.) Fuel Manager 36845493 (In-Line)	Lube ... 51243 ⁵³ Lube ... 51611 Air ... 42518(2) Air ... 46671(2) ¹⁵⁵ Air ... 46671FR(2) ³⁶⁰ F/W Sep. 33531 Fuel ... N/A		P175WPD w / Perkins 504-2T Eng. Eng.Code 504-2T (Engine) (Compressor) (Compressor) 35330885	Lube ... 51243 ⁵³ Lube ... 51611 Air ... 42518(2) Fuel ... N/A Fuel ... 33370		P185DWDJ w / John Deere Eng. (Engine) (Compressor) (Compressor) 36845493 (In-Line) (Square Glass Bowl)	Lube ... 51243 ⁵³ Lube ... 51611 Air ... 42518(2) Fuel ... N/A Fuel ... 33370	
P175S w / Deutz F3L912 Eng. Eng.Code F3L912 (F/W Sep) (F/W Sep)	Lube ... 51768 F/W Sep. 33472 ⁵³ F/W Sep. WF10024 ⁴¹⁹ Fuel ... 33358 ⁵³		P175WPD w / Perkins 504-2T Eng. Eng.Code 504-2T (Engine) (Compressor) (Compressor) 35330885	Lube ... 51243 ⁵³ Lube ... 51611 Air ... 42518(2) Fuel ... N/A Fuel ... 33370		P185DWDJ w / John Deere Eng. (Engine) (Compressor) (Compressor) 36845493 (In-Line) (Square Glass Bowl)	Lube ... 51243 ⁵³ Lube ... 51611 Air ... 42518(2) Fuel ... N/A Fuel ... 33370	
P175SD w / Deutz F3L912 Eng. Eng.Code F3L912 (Engine) (Compressor)	Lube ... 51768 Fuel ... 33358 ⁵³		P175WPD w / Perkins 504-2T Eng. Eng.Code 504-2T (Engine) (Compressor) (Compressor) 35330885	Lube ... 51243 ⁵³ Lube ... 51611 Air ... 42518(2) Fuel ... N/A Fuel ... 33370		P185DWDJ w / John Deere Eng. (Engine) (Compressor) (Compressor) 36845493 (In-Line) (Square Glass Bowl)	Lube ... 51243 ⁵³ Lube ... 51611 Air ... 42518(2) Fuel ... N/A Fuel ... 33370	
P175W w / Deutz F3L912 Eng. Eng.Code F3L912 (Engine) (Compressor)	Lube ... 51768 Lube ... 51826		P175WPD w / Perkins 504-2T Eng. Eng.Code 504-2T (Engine) (Compressor) (Compressor) 35330885	Lube ... 51243 ⁵³ Lube ... 51611 Air ... 42518(2) Fuel ... N/A Fuel ... 33370		P185DWDJ w / John Deere Eng. (Engine) (Compressor) (Compressor) 36845493 (In-Line) (Square Glass Bowl)	Lube ... 51243 ⁵³ Lube ... 51611 Air ... 42518(2) Fuel ... N/A Fuel ... 33370	

N/A = Not Available N/R = Not Required N/S = Not Serviceable See pages 22 for footnotes
 N/A = Non disponible N/R = Non nécessaire N/S = Non réparable Voir pages 22 pour des notes
 N/A = No disponible N/R = No requiere N/S = No servible Ver las páginas 22 para las notas al pie de página

Off-Highway
Hors Route
Fuera De Carretera



INGERSOLL-RAND+ Compressors

Make, Model, Engine Marque, Modèle, Moteur Marca, Modelo, Motor	Serv. Type	Part No. N° de pieza N° de pièce	Make, Model, Engine Marque, Modèle, Moteur Marca, Modelo, Motor	Serv. Type	Part No. N° de pieza N° de pièce	Make, Model, Engine Marque, Modèle, Moteur Marca, Modelo, Motor	Serv. Type	Part No. N° de pieza N° de pièce
P185WIR w / Ingersoll-Rand 4IR18T Eng. Eng.Code 4IR18T		54381314 Lube ... 51523	P250AWJD w / John Deere Eng. (Engine) Lube ... 51243 ⁵³ (Compressor) Lube ... 51611 (Engine) Air ... 42518 (Compressor) Air ... 42321 Fuel Manager F/W Sep. 33531 36845493 (In-Line) Fuel ... N/A (Square Glass Bowl) Fuel ... 33370			P260WD w / Deutz Diesel BF4L1011 Eng. Eng.Code BF4L1011 3/4-16 Thd. Lube ... 51516 ⁵³ 1-12 Thd. Lube ... 51820 92867357 Air ... 46530 93158624 Air ... 46683 (F/W Sep) F/W Sep. 33472 ⁵³ (F/W Sep) F/W Sep. WF10024 ⁴¹⁹ Fuel ... 33361		
		36897353 (Compressor) Lube ... 51611						
		35393685 (Compressor) Air ... 46671(2) ¹⁵⁵						
		35393685 (Compressor) Air ... 46671FR(2) ³⁶⁰						
		54468178 F/W Sep. 33646						
		54381306 Fuel ... 33386 ⁵³						
P185WIR w / Ingersoll-Rand 4IRJ7N Eng. Eng.Code 4IRJ7N		54381314 Lube ... 51523	P250BWD w / Deutz Eng. (Engine) Lube ... 51768 (Compressor) Lube ... 51611 (Compressor) Air ... 42321(2) Fuel ... 33358 ⁵³			P260WIR w / Ingersoll-Rand 4IRJ7T Eng. Eng.Code 4IRJ7T 54381314 Lube ... 51523 (Compressor) Lube ... 51611 (Engine) Air ... 46671 ¹⁵⁵ (Engine) Air ... 46671FR ³⁶⁰ 54471834 Air ... WA10028 54468178 F/W Sep. 33646 Fuel ... 33386 ⁵³		
		(Compressor) Lube ... 51611						
		(Compressor) Air ... 46671(2) ¹⁵⁵						
		(Compressor) Air ... 46671FR(2) ³⁶⁰						
		54468178 F/W Sep. 33646						
P185WJD w / John Deere Diesel 4024T Eng. Eng.Code 4024T		Lube ... N/A	P250BWJD w / John Deere Diesel 4045D Eng. Eng.Code 4045D (Engine) Lube ... 51243 ⁵³ (Compressor) Lube ... 51611 (Engine) Air ... 42518 (Compressor) Air ... 42321 Fuel Manager F/W Sep. 33531 36845493 (In-Line) Fuel ... N/A (Square Glass Bowl) Fuel ... 33370					
35079862 350798962 (Engine) Lube ... 51611								
36897353 (Compressor) Lube ... 51611								
35080894 (Compressor) Air ... N/A								
36845493 (In-Line) Fuel ... N/A								
P185WJD w / John Deere Diesel 4045D Eng. Eng.Code 4045D		Lube ... 51243 ⁵³	P250CWDJ w / John Deere Diesel 4045D Eng. Eng.Code 4045D (Engine) Lube ... 51243 ⁵³ (Compressor) Lube ... 51611 (Engine) Air ... 42518(2) (Compressor) Fuel ... 33370 54415377 (To Apr. 2000) (Cmp) Air ... N/A 54471834 Air ... WA10028 F/W Sep. 33531					
(Engine) Lube ... 51243 ⁵³								
(Compressor) Lube ... 51611								
(Compressor) Air ... 42518(2)								
(Compressor) Fuel ... 33370								
P185WJD w / John Deere Diesel 4219 Eng. Eng.Code 4219		Lube ... 51243 ⁵³	P250SD w / Deutz Eng. (Engine) Lube ... 51768 (Compressor) Lube ... 51611 (Compressor) Air ... 42321(2) (Compressor) Fuel ... 33358 ⁵³					
(Engine) Lube ... 51243 ⁵³								
(Compressor) Lube ... 51826								
(Compressor) Air ... 42518(2)								
(Compressor) Fuel ... 33370								
P185WJDU w / John Deere Diesel 4024T Eng. Eng.Code 4024T		Lube ... N/A	P250WCU w / Cummins Diesel 4B3.9 Eng. Eng.Code 4B3.9 (Engine) Lube ... 51602 ⁵³ (Compressor) Lube ... 51611 (Engine) Air ... 42518 (Compressor) Air ... 42321 Primary F/W Sep. 33357 ^{53,420} Primary F/W Sep. WF10051 ⁴¹⁹ Secondary Fuel ... 33358 ⁵³ 36845493 (In-Line) Fuel ... N/A					
35079862 350798962 (Engine) Lube ... 51611								
36897353 (Compressor) Lube ... 51611								
35080894 (Compressor) Air ... N/A								
36845493 (In-Line) Fuel ... N/A								
P185WJDU w / John Deere Diesel 4045D Eng. Eng.Code 4045D		Lube ... 51243 ⁵³	P250WD w / Deutz F4L912 Eng. Eng.Code F4L912 (Engine) Lube ... 51768 (Compressor) Lube ... 51611 (Compressor) Air ... 42321(2) (Compressor) Fuel ... 33358 ⁵³					
(Engine) Lube ... 51243 ⁵³								
(Compressor) Lube ... 51611								
(Compressor) Air ... 42518(2)								
(Compressor) Fuel ... 33370								
P185WWW		Lube ... 51515 ^{53,327}	P250WIR 54381314 Lube ... 51523 (Compressor) Lube ... 51611 (Engine) Air ... 46671 ¹⁵⁵ (Engine) Air ... 46671FR ³⁶⁰ 54471834 Air ... WA10028 54468178 F/W Sep. 33646 Fuel ... 33386 ⁵³					
(Engine) Lube ... 51515 ^{53,327}								
(Compressor) Lube ... 51611								
(Compressor) Air ... 42518(2)								
(Compressor) Fuel ... N/A								
P250 w / Deutz F4L912 Eng. Eng.Code F4L912		Lube ... 51768	P250WJD w / John Deere Diesel 4039D Eng. Eng.Code 4039D (Engine) Lube ... 51243 ⁵³ (Compressor) Air ... 42518 (Engine) Air ... 42321 (Compressor) Air ... 42321 36845423 (In-Line) Fuel ... N/A (Square Glass Bowl) Fuel ... 33370 Hyd ... 51826					
(Engine) Lube ... 51768								
(Compressor) Air ... 42321								
(Compressor) Fuel ... 33358 ⁵³								
(Compressor) Fuel ... 33358 ⁵³								
P250AWCU w / Cummins Diesel Eng.		Lube ... 51602 ⁵³	P250WJD w / John Deere Diesel 4045D Eng. Eng.Code 4045D (Engine) Lube ... 51243 ⁵³ (Compressor) Lube ... 51611 (Engine) Air ... 42518 (Compressor) Air ... 42321 36845493 (In-Line) Fuel ... N/A (Square Glass Bowl) Fuel ... 33370					
(Engine) Lube ... 51602 ⁵³								
(Compressor) Lube ... 51611								
(Engine) Air ... 42518								
(Compressor) Air ... 42321								
P250AWD w / Deutz Eng.		Lube ... 51768	P375AWCU w / Cummins Diesel Eng. (Engine) Lube ... 51602 ⁵³ (Compressor) Lube ... 517138 36897346 (Compressor) Lube ... 5138 Comp. & Eng. (Outer) Air ... 42522(2) (Inner) Air ... 46560(2) Primary F/W Sep. 33357 ^{53,420} Primary F/W Sep. WF10051 ⁴¹⁹ Secondary Fuel ... 33358 ⁵³ 36845493 (In-Line) Fuel ... N/A					
(Engine) Lube ... 51768								
(Compressor) Lube ... 51611								
(Compressor) Air ... 42321(2)								
(Compressor) Fuel ... 33358 ⁵³								
P250AWCU w / Cummins Diesel Eng.		Lube ... 51602 ⁵³	P375BWCU w / Cummins Diesel Eng. (Engine) Lube ... 51602 ⁵³ (Compressor) Lube ... 517138 36897346 (Compressor) Lube ... 5138 Comp. & Eng. (Outer) Air ... 42522(2) (Inner) Air ... 46560(2) Primary F/W Sep. 33357 ^{53,420} Primary F/W Sep. WF10051 ⁴¹⁹ Secondary Fuel ... 33358 ⁵³ 36845493 (In-Line) Fuel ... N/A					
(Engine) Lube ... 51602 ⁵³								
(Compressor) Lube ... 51611								
(Engine) Air ... 42518								
(Compressor) Air ... 42321								
P250AWD w / Deutz Eng.		Lube ... 51768	P375AWD w / Deutz Eng. (Engine) Lube ... 51820 (Compressor) Lube ... 51531 Engine (Outer) Air ... 42321 Air ... 46522 Compressor (Outer) Air ... 42522(2) (Inner) Air ... 46560(2) Fuel ... 33358 ⁵³					
(Engine) Lube ... 51768								
(Compressor) Lube ... 51611								
(Compressor) Air ... 42321(2)								
(Compressor) Fuel ... 33358 ⁵³								
P250AWCU w / Cummins Diesel Eng.		Lube ... 51602 ⁵³	P375SD w / Deutz Eng. (Engine) Lube ... 51820 (Compressor) Lube ... 51531 Engine (Outer) Air ... 42321 (Inner) Air ... 46522 Compressor (Outer) Air ... 42522(2) (Inner) Air ... 46560(2)					
(Engine) Lube ... 51602 ⁵³								
(Compressor) Lube ... 51611								
(Engine) Air ... 42518								
(Compressor) Air ... 42321								

Italicized Part Numbers May Not Be Available.

Las piezas con números en *italicas* pueden no estar disponibles.
Les numéros de pièce en *italiques* peuvent ne pas être disponibles.



**Off-Highway
Hors Route
Fuera De Carretera**

INGERSOLL-RAND+ Compressors

Make, Model, Engine Marque, Modèle, Moteur Marca, Modelo, Motor	Serv. Type	Part No. N° de pieza N° de pièce	Make, Model, Engine Marque, Modèle, Moteur Marca, Modelo, Motor	Serv. Type	Part No. N° de pieza N° de pièce	Make, Model, Engine Marque, Modèle, Moteur Marca, Modelo, Motor	Serv. Type	Part No. N° de pieza N° de pièce
P375SD w / Deutz Eng. (Cont'd/Suite)			(Spin-on) - Primary (Cartridge) - Primary	Fuel 33125 Fuel 33073		Engine (Outer) (Inner) Compressor (Outer) 35384627 (Inner)	Air 46722 Air 46723 Air 42216 Air 42835	
P375WCU 5.9L 360 CID Diesel (Engine) 36897346 (Compressor) Comp. & Eng. (Outer) (Inner) Primary Primary Secondary	Lube . . . 51607 ⁵³ Lube . . . 57138 Air 42522(2) Air 46560(2) F/W Sep. 33357 ^{53,420} F/W Sep. WF10051 ⁴¹⁹ Fuel 33358 ⁵³		P425WCU w / Cummins Diesel 4B3.9TAA Eng. Turbo Eng.Code 4B3.9TAA 22586028 (Engine) 36897346 (Compressor) 54717145 (Engine Outer) 54717152 (Engine Inner) 22586010 (Engine) 22460158 (Compressor)	Lube . . . N/A Lube . . . 57138 Air 49972 Air 49973 Fuel N/A Fuel N/A		Primary Primary Secondary	WF10051 ⁴¹⁹ 33358 ⁵³	
P375WCU w / Cummins Diesel 4B3.9 Eng. Eng.Code 4B3.9	Lube . . . 51602 ⁵³ F/W Sep. 33357 ^{53,420} Primary Primary (F/W Sep) (F/W Sep) Secondary		P425WD w / Deutz Diesel BF6L913 Eng. Eng.Code BF6L913 (Outer) (Inner)	Lube . . . 51800 Air 46722 Air 46723 Fuel 33358 ⁵³ Hyd 51531		22206148 (Engine) 36897346 (Compressor) 54717145 (Engine Outer) 54717152 (Engine Inner) 22119168 (Compressor Outer) 22119176 (Compressor Inner) 54468178 22206197 (Engine)	Lube . . . 57750S Lube . . . 57138 Air 49972 Air 49973 Air N/A Air N/A F/W Sep. 33646 Fuel 33668	
P375WD w / Deutz F6L912 Eng. Eng.Code F6L912	Lube . . . 51820 Air 42321 Air 46522 Air 42522(2) Air 46560(2) Hyd 51531		P425WGM w / Detroit Diesel Eng. Engine (Cartridge) (Std. Drain) (Full-Flow Spin-on) (Extended Drain) (High Efficiency) (Compressor) (Compressor) (Spin-on) - Secondary (Spin-on) - Primary (Cartridge) - Primary	Lube . . . 51133 Lube . . . 51970 ⁵³ Lube . . . 51970XD Lube . . . 51970XE Lube . . . 51560 Air 42966(2) Fuel 33122 Fuel 33125 Fuel 33073		(Full-Flow) (By-Pass) (Outer) (Outer) (Inner) (F/W Sep)	Lube . . . 51613 Lube . . . 51554 Air 42208 ¹⁵⁵ Air 42208NP ⁴⁷⁹ Air 42209 F/W Sep. WF10064 ⁴¹⁹ F/W Sep. 33405 ^{53,420} Fuel 33109 ⁵³ Hyd 51540 Cool 24071 ⁵³	
P375WJD w / John Deere Diesel 4045T Eng. Eng.Code 4045T (Engine) 36897346 (Compressor) Comp. & Eng. (Outer) (Inner) 36845493 (In-Line) (Key-Way Fuel Manager Style)	Lube . . . 57243 ⁵³ Lube . . . 57138 Air 42522(2) Air 46560(2) Fuel N/A Fuel 33548		P425WIR w / Ingersoll-Rand 4IRB7T Eng. Eng.Code 4IRB7T 54565205 (Engine) 36897346 (Compressor) 54717145 (Compressor/Engine Outer) 54717152 (Compressor/Engine Inner)	Lube . . . N/A Lube . . . 57138 Air 49972 Air 49973 F/W Sep. 33646 Fuel N/A		Engine (Cartridge) (Std. Drain) (Full-Flow Spin-on) (Extended Drain) (High Efficiency) (Compressor) Compressor (Outer) Compressor (Outer) (Inner) Primary (Std.) - Secondary (High Efficiency) - Secondary	Lube . . . 51133 Lube . . . 51970 ⁵³ Lube . . . 51970XD Lube . . . 51970XE Lube . . . 51560 Air 42208(2) ¹⁵⁵ Air 42208NP(2) ⁴⁷⁹ Air 42209(2) Fuel 33118 ⁵³ Fuel 33120 ⁵³ Fuel 33815	
P380 w / Perkins 1004.4TT Eng. Eng.Code 1004.4TT	Lube . . . 51459 ⁵³ Fuel 33166 ⁵³		P450CAT w / Caterpillar Diesel 3208 Eng. Eng.Code 3208	Lube . . . 51798 Fuel 33528 ⁵³ Fuel 33528NP ⁴⁷⁹		P700AWGM w / Detroit Diesel Eng. (Std. Drain) (Full-Flow Spin-on) (Extended Drain) (High Efficiency) (Compressor) Compressor (Outer) Compressor (Outer) (Inner) Primary (Std.) - Secondary (High Efficiency) - Secondary	Lube . . . 51970 ⁵³ Lube . . . 51970XD Lube . . . 51970XE Lube . . . 51560 Air 42208(2) ¹⁵⁵ Air 42208NP(2) ⁴⁷⁹ Air 42209(2) Fuel 33118 ⁵³ Fuel 33120 ⁵³ Fuel 33815	
P380SCU w / Cummins Diesel 4BTA3.9 Eng. Eng.Code 4BTA3.9	Lube . . . 51602 ⁵³ F/W Sep. 33357 ^{53,420} Primary Primary (F/W Sep) (F/W Sep) Secondary		P450SCA 35309525 (Engine) 35358597 (Engine) 35095280 (Compressor) 35330133 (Compressor) Compressor (Outer) (Inner)	Lube . . . N/A Lube . . . N/A Lube . . . N/A Lube . . . 51560 Air 46722(2) Air 46723(2) Fuel 33528 ⁵³ Fuel 33528NP ⁴⁷⁹ Fuel N/A		P700BWGM w / Detroit Diesel Eng. (Std. Drain) (Full-Flow Spin-on) (Extended Drain) (High Efficiency) (Compressor) Compressor (Outer) Compressor (Outer) (Inner) Primary (Std.) - Secondary (High Efficiency) - Secondary	Lube . . . 51970 ⁵³ Lube . . . 51970XD Lube . . . 51970XE Lube . . . 51560 Air 42208(2) ¹⁵⁵ Air 42208NP(2) ⁴⁷⁹ Air 42209(2) Fuel 33118 ⁵³ Fuel 33120 ⁵³ Fuel 33815	
P380WP 88110556	Air 49131		35309517 (F/W Separator)	Fuel N/A		P700CUM w / Cummins Diesel Eng. (Outer) (Outer) (Inner)	Air 42208 ¹⁵⁵ Air 42208NP ⁴⁷⁹ Air 42209	
P425AWD w / Deutz Eng. (Engine) (Compressor) (Outer) (Inner)	Lube . . . 51800 Lube . . . 51531 Air 46722(2) Air 46723(2) Fuel 33358 ⁵³		P450SCU w / Cummins Diesel V378 Eng. Eng.Code V378 (Full-Flow) (By-Pass)	Lube . . . 51613 Lube . . . 51554 Air 42119 ⁵⁵ Air 42119NP ⁴⁷⁹ Fuel 33109 ⁵³ Cool 24071 ⁵³		Engine (Full-Flow) Engine (By-Pass) (Compressor) Compressor (Outer) Compressor (Outer) (Inner)	Lube . . . 51613 Lube . . . 51554 Lube . . . 51560 Air 42208(2) ¹⁵⁵ Air 42208NP(2) ⁴⁷⁹ Air 42209(2) Fuel 33109 ⁵³	
P425AWIR w / Ingersoll-Rand 4IRD5AE Eng. Eng.Code 4IRD5AE 22206148 (Engine) 36897346 (Compressor) 54717145 (Compressor/Engine Outer) 54717152 (Compressor/Engine Inner) 54468178 22206197	Lube . . . 57750S Lube . . . 57138 Air 49972 Air 49973 F/W Sep. 33646 Fuel 33668		P450SUC, P450WCU w / Cummins Diesel V378 Eng. Eng.Code V378 7 In. High (Full-Flow) 7.409 In. High (Full-Flow) (By-Pass)	Lube . . . 51343 Lube . . . 51613 Lube . . . 51554 Air 42119 ⁵⁵ Air 42119NP ⁴⁷⁹ Fuel 33109 ⁵³ Hyd 51540 Cool 24071 ⁵³		Compressor (Outer) Compressor (Outer) (Inner) Primary (Std.) - Secondary	Lube . . . 51613 Lube . . . 51554 Lube . . . 51560 Air 42208(2) ¹⁵⁵ Air 42208NP(2) ⁴⁷⁹ Air 42209(2) Fuel 33118 ⁵³ Fuel 33120 ⁵³	
P425SGM w / Detroit Diesel Eng. Engine (Cartridge) (Std. Drain) (Full-Flow Spin-on) (Extended Drain) (High Efficiency) (Compressor) (Compressor) (Spin-on) - Secondary	Lube . . . 51133 Lube . . . 51970 ⁵³ Lube . . . 51970XD Lube . . . 51970XE Lube . . . 51560 Air 42966(2) Fuel 33122		P600AWCU, P600WCU w / Cummins Diesel Eng. (Engine) 36897346 (Compressor)	Lube . . . 51607 ⁵³ Lube . . . 57138		(Std. Drain) (Full-Flow Spin-on) (Extended Drain) (High Efficiency) (Compressor) Compressor (Outer) Compressor (Outer) (Inner) Primary (Std.) - Secondary	Lube . . . 51970 ⁵³ Lube . . . 51970XD Lube . . . 51970XE Lube . . . 51560 Air 42208(2) ¹⁵⁵ Air 42208NP(2) ⁴⁷⁹ Air 42209(2) Fuel 33118 ⁵³ Fuel 33120 ⁵³	

N/A = Not Available N/R = Not Required N/S = Not Serviceable See pages 22 for footnotes
 N/A = Non disponible N/R = Non nécessaire N/S = Non réparable Voir pages 22 pour des notes
 N/A = No disponible N/R = No requiere N/S = No servible Ver las páginas 22 para las notas al pie de página

OFF HIGHWAY



**Off-Highway
Hors Route
Fuera De Carretera**

INGERSOLL-RAND+ Compressors

OFF HIGHWAY

Make, Model, Engine Marque, Modèle, Moteur Marca, Modelo, Motor	Serv. Type	Part No. N° de pieza N° de pièce	Make, Model, Engine Marque, Modèle, Moteur Marca, Modelo, Motor	Serv. Type	Part No. N° de pieza N° de pièce	Make, Model, Engine Marque, Modèle, Moteur Marca, Modelo, Motor	Serv. Type	Part No. N° de pieza N° de pièce
P1600 w / Cummins Diesel NTA14 Eng. Eng.Code NTA14 (Full-Flow/By-Pass) (Extended Drain) LF9039 (Vamac Gasket)	Lube ...	51748 ⁵³	P1600WCU w / Cummins Diesel NTA855 Eng. Eng.Code NTA855 (Full-Flow/By-Pass) (Extended Drain) LF9039 (Vamac Gasket)	Lube ...	51748 ⁵³	SPA300, SPA300V, SPA350, SPA350V (Bearing) (Compressor)	Lube ...	51092
	Lube ...	51748XD		Lube ...	51748XD		Lube ...	51547
P1600AWCU w / Cummins Diesel Eng. (Std. Drain) (Full-Flow Spin-on) (Extended Drain) (High Efficiency) Engine (By-Pass) (Full-Flow/By-Pass) (Extended Drain) LF9039 (Vamac Gasket) - Full- Flow/By-Pass 36897346 (Compressor) Compressor (Outer) Compressor (Inner)	Lube ...	51970 ⁵³	P1600WGM w / Detroit Diesel Eng. Engine (Cartridge) (Std. Drain) (Full-Flow Spin-on) (Extended Drain) (High Efficiency) (Compressor) Compressor (Outer) Compressor (Outer) 35298116 (Inner) Primary (Std.) - Secondary (High Efficiency) - Secondary	Lube ...	51133	SRB125 w / Detroit Diesel 2-53 Eng. Eng.Code 2-53 Secondary Primary	Lube ...	51138
	Lube ...	51970XD		Lube ...	51970 ⁵³		Lube ...	51547
P1600AWGM w / Detroit Diesel Eng. (Std. Drain) (Full-Flow Spin-on) (Extended Drain) (High Efficiency) (Compressor) Compressor (Outer) Compressor (Outer) 35298116 (Inner) Primary (Std.) - Secondary (High Efficiency) - Secondary	Lube ...	51970 ⁵³	P3755D PA125V 35262385 35253921 QUARRY MASTER (Compressor) R5.5i-A115 W/ Electric 39329602 89295976 8817 1913 24286676 24121212	Air ...	42919	SSR 39711726 SSR 1000 SSR 2000	Air ...	N/A
	Lube ...	51970XD		Lube ...	51175(2)		Hyd ...	51826
P1600BWCW w / Cummins Diesel Eng. (Full-Flow/By-Pass) (Extended Drain) LF9039 (Vamac Gasket) 36897346 (Compressor) Compressor (Outer) Compressor (Inner)	Lube ...	51748 ⁵³	SD100 w / Cummins Diesel Eng. (Outer) (Inner) 55440 58887936	Air ...	42321	U10HHSP, U10HSP, U10XSP, U15HHSP, U15HSP w / Electric Eng. 39756952 Compressor 39763156 Compressor 42361196 39446489	Air ...	N/A
	Lube ...	51748XD		Air ...	46522		Air ...	K17A713
P1600BWGM w / Detroit Diesel Eng. (Std. Drain) (Full-Flow Spin-on) (Extended Drain) (High Efficiency) (Compressor) Compressor (Outer) Compressor (Outer) 35298116 (Inner) Primary (Std.) - Secondary (High Efficiency) - Secondary	Lube ...	51970 ⁵³	R8 w / John Deere Eng. SD40 59902874 (Outer) (Inner)	Lube ...	57243 ⁵³	U15XSP, U20HHSP, U20HSP, U20XSP w / Electric Eng. 39756952 Compressor 39763156 Compressor 42361196 39446489	Air ...	N/A
	Lube ...	51970XD		Lube ...	51772		Air ...	K17A713
P1600WCU w / Cummins Diesel NTA14C Eng. Eng.Code NTA14C (Std. Drain) (Full-Flow Spin-on) (Extended Drain) (High Efficiency) Engine (By-Pass) 36897346 (Compressor) 35123512 (Compressor Outer) 35123512 (Compressor Outer) 35123520 (Inner) 36867786 (Compressor Outer) 36876019 (Inner)	Lube ...	51748 ⁵³	SD100 w / Deutz Eng. (Outer) (Inner) 55440 58887936	F/W Sep.	33531	U25HESP w / Electric Eng. 39449293 Compressor 42361204 39460456	Air ...	42711
	Lube ...	51748XD		Air ...	51772		Air ...	42711
P1600WCU w / Cummins Diesel NTA14C Eng. Eng.Code NTA14C (Std. Drain) (Full-Flow Spin-on) (Extended Drain) (High Efficiency) Engine (By-Pass) 36897346 (Compressor) 35123512 (Compressor Outer) 35123512 (Compressor Outer) 35123520 (Inner) 36867786 (Compressor Outer) 36876019 (Inner)	Lube ...	51970 ⁵³	SD100D w / Cummins Diesel Eng. (Outer) (Inner) 55440 58887936	A-O Sep.	P26A734	U25LESP w / Electric Eng. 39449293 Compressor 42361204 39460456	A-O Sep.	P15A399
	Lube ...	51970XD		Air ...	42519		Hyd ...	W77A426
P1600WCU w / Cummins Diesel NTA14C Eng. Eng.Code NTA14C (Std. Drain) (Full-Flow Spin-on) (Extended Drain) (High Efficiency) Engine (By-Pass) 36897346 (Compressor) 35123512 (Compressor Outer) 35123512 (Compressor Outer) 35123520 (Inner) 36867786 (Compressor Outer) 36876019 (Inner)	Lube ...	51970 ⁵³	SD110D w / Cummins Diesel Eng. SD170D, SD170F w / Cummins Diesel 6CT8.3 Eng. Turbo Eng.Code 6CT8.3	Air ...	42321	U30HHSP, U30HSP, U30XSP, U40HHSP, U40HSP w / Electric Eng. 39449293 Compressor 42361204 39460456	Air ...	N/A
	Lube ...	51970XD		Air ...	46522		Air ...	K17A713
P1600WCU w / Cummins Diesel NTA14C Eng. Eng.Code NTA14C (Std. Drain) (Full-Flow Spin-on) (Extended Drain) (High Efficiency) Engine (By-Pass) 36897346 (Compressor) 35123512 (Compressor Outer) 35123512 (Compressor Outer) 35123520 (Inner) 36867786 (Compressor Outer) 36876019 (Inner)	Lube ...	51970 ⁵³	SP25ESP w / Electric Eng. 92889534 Compressor 42412452 92740950	Hyd ...	51456(2)	U40XSP w / Electric Eng. 39449293 Compressor 42361204 39460456	Air ...	42711
	Lube ...	51970XD		Air ...	N/A		Air ...	42711
P1600WCU w / Cummins Diesel NTA14C Eng. Eng.Code NTA14C (Std. Drain) (Full-Flow Spin-on) (Extended Drain) (High Efficiency) Engine (By-Pass) 36897346 (Compressor) 35123512 (Compressor Outer) 35123512 (Compressor Outer) 35123520 (Inner) 36867786 (Compressor Outer) 36876019 (Inner)	Lube ...	51970 ⁵³	SP100 w / Hercules G1400 Eng. Eng.Code G1400 (Compressor)	A-O Sep.	N/A	UP5-4, UP5-5.5, UP5-7.5 w / Electric Eng. 39329602 8817 1913 Compressor 22388045	Lube ...	51261
	Lube ...	51970XD		Hyd ...	N/A		Air ...	49913
P1600WCU w / Cummins Diesel NTA14C Eng. Eng.Code NTA14C (Std. Drain) (Full-Flow Spin-on) (Extended Drain) (High Efficiency) Engine (By-Pass) 36897346 (Compressor) 35123512 (Compressor Outer) 35123512 (Compressor Outer) 35123520 (Inner) 36867786 (Compressor Outer) 36876019 (Inner)	Lube ...	51970 ⁵³	SP100 w / Hercules G1400 Eng. Eng.Code G1400 (Compressor)	Hyd ...	51456(2)	UP5-11 w / Electric Eng. 89295976 Compressor 54749247 54672654	A-O Sep.	P37A266
	Lube ...	51970XD		Lube ...	51826		Hyd ...	51829
P1600WCU w / Cummins Diesel NTA14C Eng. Eng.Code NTA14C (Std. Drain) (Full-Flow Spin-on) (Extended Drain) (High Efficiency) Engine (By-Pass) 36897346 (Compressor) 35123512 (Compressor Outer) 35123512 (Compressor Outer) 35123520 (Inner) 36867786 (Compressor Outer) 36876019 (Inner)	Lube ...	51970 ⁵³	SP100 w / Hercules G1400 Eng. Eng.Code G1400 (Compressor)	Air ...	51826	UP5-11C w / Electric Eng. 39329602 8817 1913 Compressor 22388045	Lube ...	51261
	Lube ...	51970XD		Air ...	51826		Air ...	49913
P1600WCU w / Cummins Diesel NTA14C Eng. Eng.Code NTA14C (Std. Drain) (Full-Flow Spin-on) (Extended Drain) (High Efficiency) Engine (By-Pass) 36897346 (Compressor) 35123512 (Compressor Outer) 35123512 (Compressor Outer) 35123520 (Inner) 36867786 (Compressor Outer) 36876019 (Inner)	Lube ...	51970 ⁵³	SP100 w / Hercules G1400 Eng. Eng.Code G1400 (Compressor)	A-O Sep.	N/A	UP5-11C w / Electric Eng. 39329602 8817 1913 Compressor 22388045	A-O Sep.	P26A734
	Lube ...	51970XD		Hyd ...	N/A		A-O Sep.	P26A734

N/A = Not Available N/R = Not Required N/S = Not Serviceable See pages 22 for footnotes
 N/A = Non disponible N/R = Non nécessaire N/S = Non réparable Voir pages 22 pour des notes
 N/A = No disponible N/R = No requiere N/S = No servible Ver las páginas 22 para las notas al pie de página

**Off-Highway
Hors Route
Fuera De Carretera**



INGERSOLL-RAND+ Compressors

Make, Model, Engine Marque, Modèle, Moteur Marca, Modelo, Motor	Serv. Type	Part No. N° de pieza N° de pièce	Make, Model, Engine Marque, Modèle, Moteur Marca, Modelo, Motor	Serv. Type	Part No. N° de pieza N° de pièce	Make, Model, Engine Marque, Modèle, Moteur Marca, Modelo, Motor	Serv. Type	Part No. N° de pieza N° de pièce	
UP5-15 w / Electric Eng. 89295976 Compressor 54749247 54672654	Air A-O Sep. Hyd	49872 P37A266 51829	54717145 (Compressor/Engine Outer) 54717152 (Compressor/Engine Inner) 54468178 54565197	Air Air F/W Sep. Fuel	49972 49973 33646 N/A	VHP750AWCAT w / Caterpillar Diesel Eng. (Std. Drain) (Full-Flow Spin-on) (Extended Drain) (Cellulose/Glass Blend) (100% Glass) 36897346 (Compressor) 36867786 (Compressor Outer) 36876019 (Inner) 36921674 Primary	Lube . . . Lube . . . Lube . . . Lube . . . Air Air Fuel Fuel Cool	51791 ⁵³ 51791XD 57791 ⁸⁰ 51791XE 57138(2) 49124(2) 49125(2) N/A 33528 ⁵³ 33528NP ⁷⁹ 24071 ⁵³	
UP5-15C w / Electric Eng. 39329602 8817 1913 Compressor 22388045	Lube . . . Air A-O Sep.	51261 49913 P26A734	VHP400 w / Deutz Eng. 92686922 (Outer) 92686930 (Inner) 92686948 (Outer) 92686955 (Inner) (F/W Sep) (F/W Sep) WF2071	Lube . . . Air Air Air Air F/W Sep. F/W Sep. Fuel Cool	51820 46541 46669 42608 42609 33472 ⁵³ WF10024 ⁴¹⁹ 33358 ⁵³ 24071 ⁵³	VHP750WCAT w / Caterpillar Diesel 3306 Eng. Eng.Code 3306 (Std. Drain) (Full-Flow Spin-on) (Extended Drain) (Cellulose/Glass Blend) (100% Glass) 36897346 (Compressor) 36867786 (Compressor Outer) 36876019 (Inner) 36921674 Primary	Lube . . . Lube . . . Lube . . . Lube . . . Air Air Fuel Fuel Cool	51791 ⁵³ 51791XD 57791 ⁸⁰ 51791XE 57138(2) 49124(2) 49125(2) N/A 33528 ⁵³ 33528NP ⁷⁹ 24071 ⁵³	
UP5-18, UP5-22 w / Electric Eng. 89295976 Compressor 54749247 54672654	Air A-O Sep. Hyd	49872 P37A266 51829	VHP400AWCU w / Cummins Diesel Eng. (Engine) 36897346 (Compressor) Engine (Outer) (Inner) Compressor (Outer) 35384627 (Inner) Air Primary Primary Secondary	Lube . . . Lube . . . Air Air Air Air F/W Sep. F/W Sep. F/W Sep. Fuel	51607 ⁵³ 57138 46722 46723 42216 42835 33357 ^{53,420} WF10051 ⁴¹⁹ 33358 ⁵³	VHP750WCAT w / Caterpillar Diesel 3306 Eng. Eng.Code 3306 (Std. Drain) (Full-Flow Spin-on) (Extended Drain) (Cellulose/Glass Blend) (100% Glass) 36897346 (Compressor) 36867786 (Compressor Outer) 36876019 (Inner) 36921674 Primary	Lube . . . Lube . . . Lube . . . Lube . . . Air Air Fuel Fuel Cool	51791 ⁵³ 51791XD 57791 ⁸⁰ 51791XE 57138(2) 49124(2) 49125(2) N/A 33528 ⁵³ 33528NP ⁷⁹ 24071 ⁵³	
UP5-22E, UP5-30, UP5-37PE w / Electric Eng. 22203095 Compressor 54749247 54672654	Air A-O Sep. Hyd	K25A744 P37A266 51829	VHP400A w / Caterpillar Diesel Eng. (Engine) 36897346 (Compressor) Engine (Outer) (Inner) Compressor (Outer) 35384627 (Inner) Air Primary Primary Secondary	Lube . . . Lube . . . Air Air Air Air F/W Sep. F/W Sep. F/W Sep. Fuel	51820 46541 46669 42608 42609 42216 42835 33357 ^{53,420} WF10051 ⁴¹⁹ 33358 ⁵³	VHP750WCAT w / Caterpillar Diesel C9 Eng. Eng.Code C9 (Std. Drain) (Full-Flow Spin-on) (Extended Drain) (100% Glass) (Cellulose/Glass Blend) 36897346 (Compressor) 36867786 (Compressor Outer) 36876019 (Inner) 36921674 (Engine) - Primary 35310549 (Engine) 35310549 (Engine) WF2071 35607605 (Engine)	Lube . . . Lube . . . Lube . . . Lube . . . Air Air Fuel Fuel Cool	51791 ⁵³ 51791XD 57791 ⁸⁰ 51791XE 57138(2) 49124(2) 49125(2) N/A 33528 ⁵³ 33528NP ⁷⁹ 24071 ⁵³	
UP6-5, UP6-7.5, UP6-10 w / Electric Eng. 39329602 8817 1913 Compressor 22388045	Lube . . . Air A-O Sep.	51261 49913 P26A734	VHP400WCU w / Cummins Diesel Eng. (Engine) 36897346 (Compressor) Engine (Outer) (Inner) Compressor (Outer) 35384627 (Inner) Air Primary Primary Secondary	Lube . . . Lube . . . Air Air Air Air F/W Sep. F/W Sep. F/W Sep. Fuel	51607 ⁵³ 57138 46722 46723 42216 42835 33357 ^{53,420} WF10051 ⁴¹⁹ 33358 ⁵³	VHP750WCAT w / Caterpillar Diesel M11 Eng. Eng.Code M11 (Full-Flow/By-Pass) (Extended Drain) LF9039 (Vamac Gasket) 36897346 (Compressor) 36867786 (Compressor Outer) 36876019 (Inner)	Lube . . . Lube . . . Lube . . . Lube . . . Air Air F/W Sep. F/W Sep. Cool	51748 ⁵³ 51748XD WL10041 57138(2) 49124(2) 49125(2) 33405 ^{53,420} WF10064 ⁴¹⁹ 24075	
UP6-15 w / Electric Eng. 89295976 Compressor 54749247 54672654	Air A-O Sep. Hyd	49872 P37A266 51829	VHP400WIR w / Ingersoll-Rand 6IRF8TE Eng. Eng.Code 6IRF8TE 22206148 (Engine) 36897346 (Compressor) 54717145 (Compressor/Engine Outer) 54717152 (Compressor/Engine Inner) 54468178 22206197 (Engine)	Lube . . . Lube . . . Air Air F/W Sep. F/W Sep. Fuel	57750S 57138 49972(2) 49973(2) 33646 33668	VHP825WCU w / Cummins Diesel Eng. (Full-Flow/By-Pass) (Extended Drain) LF9039 (Vamac Gasket) 36897346 (Compressor) 36867786 (Compressor Outer) 36876019 (Inner)	Lube . . . Lube . . . Lube . . . Lube . . . Air Air F/W Sep. F/W Sep. Cool	51748 ⁵³ 51748XD WL10041 57138(2) 49124(2) 49125(2) 33405 ^{53,420} WF10064 ⁴¹⁹ 24075	
UP6-15C w / Electric Eng. 39329602 8817 1913 Compressor 22388045	Lube . . . Air A-O Sep.	51261 49913 P26A734	VHP700 w / Caterpillar Diesel 3306 Eng. Eng.Code 3306 (Outer) 92035955 (Inner) (Cartridge) (Spin-on)	Lube . . . Air Air Fuel Fuel	51800(2) 46741 49128 33360 33356	VHP850AWCAT w / Caterpillar Diesel Eng. (Std. Drain) (Full-Flow Spin-on) (Extended Drain) (Cellulose/Glass Blend) (100% Glass) 36897346 (Compressor) 36867786 (Compressor Outer) 36876019 (Inner) 36921674 Primary	Lube . . . Lube . . . Lube . . . Lube . . . Air Air Fuel Fuel Cool	51791 ⁵³ 51791XD 57791 ⁸⁰ 51791XE 57138(2) 49124(2) 49125(2) N/A 33528 ⁵³ 33528NP ⁷⁹ 24071 ⁵³	
UP6-20, UP6-25, UP6-30 w / Electric Eng. 89295976 Compressor 54749247 54672654	Air A-O Sep. Hyd	49872 P37A266 51829	VHP700 w / Cummins Diesel LTA10 Eng. Eng.Code LTA10 (Std. Drain) (Full-Flow Spin-on) (Extended Drain) (High Efficiency) (By-Pass) (Outer) 92035955 (Inner) (F/W Sep)	Lube . . . Lube . . . Lube . . . Lube . . . Air Air F/W Sep. F/W Sep. Fuel Hyd Cool	51970 ⁵³ 51970XD 51970XE 51749 ⁵³ 46741 49128 WF10064 ⁴¹⁹ 33405 ^{53,420} 33109 ⁵³ 51800 24071 ⁵³	VHP850WCAT w / Caterpillar Diesel 3306 Eng. Eng.Code 3306 (Std. Drain) (Full-Flow Spin-on)	Lube . . .	51791 ⁵³	
UP6-40 w / Electric Eng. 22203095 Compressor 54749247 54672654	Air A-O Sep. Hyd	K25A744 P37A266 51829	VHP300AWD w / Deutz Eng. (Engine) (Compressor) Compressor (Outer) (Inner)	Lube . . . Lube . . . Air Fuel	51800 51531 42522(2) 46560(2) 33358 ⁵³	VHP300AWIR w / Ingersoll-Rand Eng. 22206148 (Engine) 36897346 (Compressor) 54717145 (Compressor/Engine Outer) 54717152 (Compressor/Engine Inner) 54468178 22206197	Lube . . . Lube . . . Air Air F/W Sep. F/W Sep. Fuel	57750S 57138 49972 49973 33646 33668	
V15AC	Air	42370	VHP300WD w / Deutz Diesel BF6L913 Eng. Eng.Code BF6L913 Compressor (Outer) (Inner)	Lube . . . Air Air Fuel Hyd	51800 42522 46560 33358 ⁵³ 51531	VHP300WIR w / Ingersoll-Rand 4IRB7T Eng. Eng.Code 4IRB7T 54565205 (Engine) 36897346 (Compressor)	Lube . . . Lube . . .	N/A 57138	
V15AN	Air	42370							
V20AC, V20AN	Air	42370							

Italicized Part Numbers May Not Be Available.

Las piezas con números en *italicas* pueden no estar disponibles.
Les numéros de pièce en *italiques* peuvent ne pas être disponibles.

INGERSOLL-RAND+ Compressors

Off-Highway
Hors Route
Fuera De Carretera

Make, Model, Engine Marque, Modèle, Moteur Marca, Modelo, Motor	Serv. Type	Part No. N° de pieza N° de pièce	Make, Model, Engine Marque, Modèle, Moteur Marca, Modelo, Motor	Serv. Type	Part No. N° de pieza N° de pièce	Make, Model, Engine Marque, Modèle, Moteur Marca, Modelo, Motor	Serv. Type	Part No. N° de pieza N° de pièce			
XHP825WCAT w / Caterpillar Diesel 3306TA Eng. Eng.Code 3306TA (Std. Drain) (Full-Flow Spin-on) (Extended Drain) (Cellulose/Glass Blend) (100% Glass) (Compressor) 36867786 (Engine Outer) 36876019 (Inner) Compressor (Outer) Compressor (Outer) (Inner) 36921674 Primary	Lube ... 51791 ⁵³ Lube ... 51791XD Lube ... 57791 ¹⁸⁰ Lube ... 51791XE Lube ... 51721(2) Air ... 49124 Air ... 49125 Air ... 42546 ⁵⁵ Air ... 42546NP ⁹⁷⁹ Air ... 42547 Fuel ... N/A Fuel ... 33528 ⁵³ Fuel ... 33528NP ⁹⁷⁹ Cool ... 24071 ⁵³ WF2071	Compressor (Outer) (Inner) 22730014 (F/W Sep) 22090526 Secondary WF2071	Air ... 46791(2) Air ... 46792(2) Fuel ... N/A Fuel ... N/A Cool ... 24071 ⁵³	Lube ... 51722 Lube ... 51721(2) Air ... 46791(2) Air ... 46792(2) Fuel ... N/A Fuel ... N/A Cool ... 24071 ⁵³	XL1400E w / Lister-Petter Eng. XP5 INTELLISYS w / Electric Eng. 39588462 Compressor 92824473 92824598	Lube ... 51302 Air ... K10C465 A-O Sep. N/A Hyd ... N/A	Air ... N/A A-O Sep. N/A Hyd ... N/A				
								XHP1170WCAT w / Caterpillar Diesel C15 Eng. Eng.Code C15 (Engine) (Compressor) Compressor (Outer) (Inner) 22090534 Primary 22090526 Secondary WF2071	Lube ... 51722 Lube ... 51721(2) Air ... 46791(2) Air ... 46792(2) Fuel ... N/A Fuel ... N/A Cool ... 24071 ⁵³	XP5SE INTELLISYS w / Electric Eng. 92888718 Compressor 92824473 39313317	Air ... N/A A-O Sep. N/A Hyd ... N/A
XHP900 (Cartridge) (Spin-on) (Spin-on)	Lube ... 51722 Fuel ... 33360 Fuel ... 33674 ⁵³ Fuel ... 33674NP ⁹⁷⁹ Hyd ... 51721 Cool ... 24071 ⁵³ WF2071	XL75 w / Hercules G2300 Eng. Eng.Code G2300 (Engine) (Compressor)	Lube ... 51050 Lube ... 51235 Air ... 42234 Fuel ... 33034	XP7.5 INTELLISYS w / Electric Eng. 39588462 Compressor 92824473 92824598	Air ... K10C465 A-O Sep. N/A Hyd ... N/A						
						XHP900AWCAT w / Caterpillar Diesel Eng. (Engine) (Compressor) Compressor (Outer) (Inner) (Cartridge) (Spin-on) (Spin-on)	Lube ... 51722 Lube ... 51721(2) Air ... 46791(2) Air ... 46792(2) Fuel ... 33360 Fuel ... 33674 ⁵³ Fuel ... 33674NP ⁹⁷⁹ Cool ... 24071 ⁵³ WF2071	XL750 w / Caterpillar Diesel 3406 Eng. Eng.Code 3406 (Std. Drain) (Full-Flow Spin-on) (Extended Drain) (Cellulose/Glass Blend) (100% Glass) Comp. & Eng. (Outer) Comp. & Eng. (Outer) (Inner) Primary	Lube ... 51792 ⁵³ Lube ... 51792XD Lube ... 51792 Lube ... 51792XE Air ... 42225(2) ¹⁵⁵ Air ... 42225NP(2) ⁴⁷⁹ Air ... 42226(2) Fuel ... 33360 Fuel ... 33674 ⁵³ Fuel ... 33674NP ⁹⁷⁹ Hyd ... 51544 Cool ... 24073 ⁵³	XP7.5SE INTELLISYS w / Electric Eng. 92888718 Compressor 92824473 39313317	Air ... N/A A-O Sep. N/A Hyd ... N/A
XHP900SCAT, XHP900WCAT w / Caterpillar Diesel 3406TA Eng. Eng.Code 3406TA (Engine) (Compressor) 36867786 (Compressor Outer) 36876019 (Inner) (Cartridge) (Spin-on) (Spin-on)	Lube ... 51722 Lube ... 51721(2) Air ... 49124(4) Air ... 49125(4) Fuel ... 33360 Fuel ... 33674 ⁵³ Fuel ... 33674NP ⁹⁷⁹ Cool ... 24071 ⁵³ WF2071	XL750 w / Detroit Diesel 8V-71 Eng. Eng.Code 8V-71 (Std. Drain) (Full-Flow Spin-on) (Extended Drain) (High Efficiency) Comp. & Eng. (Outer) Comp. & Eng. (Outer) (Inner) Compressor (35251040) 50693886	Lube ... 51970 ⁵³ Lube ... 51970XD Lube ... 51970XE Air ... 42225(2) ¹⁵⁵ Air ... 42225NP(2) ⁴⁷⁹ Air ... 42226(2) Fuel ... 33360 Fuel ... 33674 ⁵³ Hyd ... 51580 Hyd ... 51540 Hyd ... 51544	XP10 INTELLISYS w / Electric Eng. 39588462 Compressor 92824473 92824598	Air ... K10C465 A-O Sep. N/A Hyd ... N/A						
						XHP1070AWCAT w / Caterpillar Diesel Eng. (Engine) (Compressor) Compressor (Outer) (Inner) 22090534 Primary 22090526 Secondary WF2071	Lube ... 51722 Lube ... 51721(2) Air ... 46791(2) Air ... 46792(2) Fuel ... N/A Fuel ... N/A Cool ... 24071 ⁵³	XL900 w / Detroit Diesel 6-71N Eng. Eng.Code 6-71N (Engine) (Compressor) (Outer) (Outer) (Inner) Secondary Primary	Lube ... 51133 Lube ... 51235(4) Air ... 42422(2) ¹⁵⁵ Air ... 42422NP(2) ⁴⁷⁹ Air ... 42423(2) Fuel ... 33512 Fuel ... 33552 Hyd ... 51544 Hyd ... 51560	XP10SE INTELLISYS w / Electric Eng. 92888718 Compressor 92824473 39313317	Air ... N/A A-O Sep. N/A Hyd ... N/A
XHP1070WCAT w / Caterpillar Diesel C15 Eng. Eng.Code C15 (Engine) (Compressor) Compressor (Outer) (Inner) (Cartridge) (Spin-on) (Spin-on)	Lube ... 51722 Lube ... 51721(2) Air ... 46791(2) Air ... 46792(2) Fuel ... 33360 Fuel ... 33674 ⁵³ Fuel ... 33674NP ⁹⁷⁹ Cool ... 24071 ⁵³ WF2071	XL900 w / Detroit Diesel 12V71N Eng. Eng.Code 12V71N Comp. & Eng. (Outer) Comp. & Eng. (Outer) (Inner)	Air ... 42225(2) ¹⁵⁵ Air ... 42225NP(2) ⁴⁷⁹ Air ... 42226(2) Hyd ... 51544 Hyd ... 51560	XP15 w / Electric Eng. 8817 1913 Compressor 39900923 39329602	Air ... 49913 A-O Sep. P63B941 Hyd ... 51261						
						XHP1170AWCAT w / Caterpillar Diesel Eng. (Engine) (Compressor)	Lube ... 51722 Lube ... 51721(2)	XL1100 w / Detroit Diesel Eng. (Outer) (Outer) (Inner)	Air ... 42546(2) ¹⁵⁵ Air ... 42546NP(2) ⁴⁷⁹ Air ... 42547(2)	XP15U, XP20U, XP25U w / Electric Eng. 39756952 Compressor 39763156 Compressor 42361196 39446489	Air ... N/A Air ... K17A713 A-O Sep. P04A231 Hyd ... 51261
XHP1070CWCAT w / Caterpillar Diesel Eng. (Engine) (Compressor) Compressor (Outer) (Inner) 22730014 (F/W Sep) 22090526 Secondary WF2071	Lube ... 51722 Lube ... 51721(2) Air ... 46791(2) Air ... 46792(2) Fuel ... N/A Fuel ... N/A Cool ... 24071 ⁵³	XP30U, XP40U w / Electric Eng. 39449293 Compressor 42361204 39460456	Air ... 42711 A-O Sep. P15A399 Hyd ... W77A426								
				XHP1070WCAT w / Caterpillar Diesel C15 Eng. Eng.Code C15 (Engine) (Compressor) Compressor (Outer) (Inner) (Cartridge) (Spin-on) (Spin-on)	Lube ... 51722 Lube ... 51721(2) Air ... 46791(2) Air ... 46792(2) Fuel ... 33360 Fuel ... 33674 ⁵³ Fuel ... 33674NP ⁹⁷⁹ Cool ... 24071 ⁵³ WF2071	XP50 INTELLISYS w / Electric Eng. 39708466 Compressor 39831888 39856844	Air ... 46369 A-O Sep. P99A381 Hyd ... 51491				
XHP1170WCAT w / Caterpillar Diesel C15 Eng. Eng.Code C15 (Engine) (Compressor) Compressor (Outer) (Inner) (Cartridge) (Spin-on) (Spin-on)	Lube ... 51722 Lube ... 51721(2) Air ... 46791(2) Air ... 46792(2) Fuel ... 33360 Fuel ... 33674 ⁵³ Fuel ... 33674NP ⁹⁷⁹ Cool ... 24071 ⁵³ WF2071	XP60 INTELLISYS w / Electric Eng. 39708466 Compressor 39863840 39911631	Air ... 46369 A-O Sep. P12B335 Hyd ... 51731								
				XHP1170WCAT w / Caterpillar Diesel C15 Eng. Eng.Code C15 (Engine) (Compressor) Compressor (Outer) (Inner) (Cartridge) (Spin-on) (Spin-on)	Lube ... 51722 Lube ... 51721(2) Air ... 46791(2) Air ... 46792(2) Fuel ... 33360 Fuel ... 33674 ⁵³ Fuel ... 33674NP ⁹⁷⁹ Cool ... 24071 ⁵³ WF2071	XP75 INTELLISYS, XP100 INTELLISYS w / Electric Eng. 39708466 Compressor 39863857 39911631	Air ... 46369 A-O Sep. P42B458 Hyd ... 51731				
XHP1170WCAT w / Caterpillar Diesel C15 Eng. Eng.Code C15 (Engine) (Compressor)	Lube ... 51722 Lube ... 51721(2)	XP125 INTELLISYS, XP150 INTELLISYS w / Electric Eng. 39796768 Compressor 39863865 39911631	Air ... K15B782 A-O Sep. P88B699 Hyd ... 51731								

Italicized Part Numbers May Not Be Available.

Las piezas con números en *italicas* pueden no estar disponibles.
Les numéros de pièce en *italiques* peuvent ne pas être disponibles.



**Off-Highway
Hors Route
Fuera De Carretera**

INGERSOLL-RAND+ Compressors

OFF HIGHWAY

Make, Model, Engine Marque, Modèle, Moteur Marca, Modelo, Motor	Serv. Type	Part No. N° de pieza N° de pièce	Make, Model, Engine Marque, Modèle, Moteur Marca, Modelo, Motor	Serv. Type	Part No. N° de pieza N° de pièce	Make, Model, Engine Marque, Modèle, Moteur Marca, Modelo, Motor	Serv. Type	Part No. N° de pieza N° de pièce
XP175BWJD w / John Deere Eng. (Engine) (Compressor) 36845493 (In-Line) (Square Glass Bowl)	Lube ...	51243 ⁵³	54717145 (Compressor/Engine Outer)	Air ...	49972	Primary (Std.) - Secondary (High Efficiency) - Secondary	Fuel ...	33118 ⁵³
	Lube ...	51611	54717152 (Compressor/Engine Inner)	Air ...	49973		Fuel ...	33120 ⁵³
XP185AWIR w / Ingersoll-Rand Eng. 22226351 (Engine) 36897353 (Compressor) 35393685 (Outer) 35393685 (Outer) 35393651 (Inner) 54525530 (F/W Sep) 22226369	Lube ...	51334 ⁵³	XP380	Air ...	49131	Engine (Full-Flow) Engine (By-Pass) (Compressor) Compressor (Outer) Compressor (Outer) (Inner)	Fuel ...	33815
	Lube ...	51611	XP400AWD w / Deutz Eng. (Engine) (Compressor) (Outer) (Inner)	Lube ...	51800		Lube ...	51554
XP185DWJD w / John Deere Eng. (Engine) (Compressor) (Compressor) Fuel Manager 36845493 (In-Line)	Lube ...	51243 ⁵³	XP400WD w / Deutz Diesel BF6L913 Eng. Eng.Code BF6L913	Air ...	46722(2)	(Std. Drain) (Full-Flow Spin-on) (Extended Drain) (High Efficiency) (Compressor) Compressor (Outer) Compressor (Outer) (Inner) Primary (Std.) - Secondary (High Efficiency) - Secondary	Lube ...	51560
	Lube ...	51611	(Outer) (Inner)	Air ...	46723(2)		Lube ...	51970 ⁵³
XP185EWJD w / John Deere Eng. (Engine) (Compressor) To S/N 294163 (Comp.) From S/N 294164 (Comp.) From S/N 294164 (Comp.)	Lube ...	51243 ⁵³	XP525AWCU, XP525WCU w / Cummins Diesel Eng. (Engine) 36897346 (Compressor) Engine (Outer) (Inner) Compressor (Outer) 35384627 (Inner) Primary Primary Secondary	Lube ...	51607 ⁵³	Engine (By-Pass) (Outer) (Outer) (Inner) (F/W Sep) WF2071	Lube ...	51970XD
	Lube ...	51611	(Inner)	Air ...	46723		Lube ...	51970XE
XP185WIR w / Ingersoll-Rand 4IRI8T Eng. Eng.Code 4IRI8T 54381314 36897353 (Compressor) (Compressor) (Compressor) 54468178 54381306	Lube ...	51523	XP600 w / Cummins Diesel Eng. (Full-Flow) (By-Pass) (Outer) (Outer) (Inner) (F/W Sep) WF2071	Lube ...	51613	Compressor (Outer) Compressor (Outer) (Inner) Primary (F/W Sep)	Lube ...	51560
	Lube ...	51611	(Full-Flow) (By-Pass) (Outer) (Outer) (Inner) (F/W Sep) WF2071	Air ...	42208 ⁵⁵		Lube ...	51554
XP185WIR w / Ingersoll-Rand 4IRJ7T Eng. Eng.Code 4IRJ7T 54381314 (Compressor) (Compressor) (Compressor) 54468178 54381306	Lube ...	51523	XP600AWCU w / Cummins Diesel L10 Eng. Eng.Code L10 (Full-Flow/By-Pass) (Extended Drain) LF9039 (Vamac Gasket) (Compressor) 36867786 (Compressor Outer) 36876019 (Inner)	Lube ...	51748 ⁵³	Engine (By-Pass) (Outer) (Full-Flow/By-Pass) (Extended Drain) LF9039 (Vamac Gasket) - Full-Flow/By-Pass (Compressor) 36867786 (Compressor Outer) 36876019 (Inner)	Lube ...	51748XD
	Lube ...	51611	(Compressor)	Lube ...	51748XD		Lube ...	51749 ⁵³
XP185WJD w / John Deere Diesel 4045D Eng. Eng.Code 4045D 22402226	Air ...	P11B753	XP600WCU w / Cummins Diesel L10 Eng. Eng.Code L10 (Std. Drain) (Full-Flow Spin-on) (Extended Drain) (High Efficiency) Engine (By-Pass) (Full-Flow/By-Pass) (Extended Drain) LF9039 (Vamac Gasket) - Full-Flow/By-Pass (Compressor) 36867786 (Compressor Outer) 36876019 (Inner)	Lube ...	51748 ⁵³	Engine (By-Pass) (Outer) (Full-Flow/By-Pass) (Extended Drain) LF9039 (Vamac Gasket) - Full-Flow/By-Pass (Compressor) 36867786 (Compressor Outer) 36876019 (Inner)	Lube ...	51748XD
	Air ...	K15B782	(Compressor)	Lube ...	51611(2)		Lube ...	51748XD
XP200 INTELLISYS w / Electric Eng. 39796768 Compressor 39863865 A-O Sep. 39911631 Hyd	Air ...	P88B699	XP600AWGM w / Detroit Diesel Eng. Engine (Cartridge) (Std. Drain) (Full-Flow Spin-on) (Extended Drain) (High Efficiency) (Compressor) Compressor (Outer) Compressor (Outer) (Inner) Primary (Std.) - Secondary (High Efficiency) - Secondary	Lube ...	51133	Compressor (Outer) Compressor (Outer) (Inner) Primary (Std.) - Secondary (High Efficiency) - Secondary	Lube ...	51749 ⁵³
	Air ...	51731	(Compressor)	Lube ...	51970 ⁵³		Lube ...	51749XD
XP375AWIR w / Ingersoll-Rand Eng. 22206148 (Engine) 36897346 (Compressor) 54717145 (Compressor/Engine Outer) 54717152 (Compressor/Engine Inner) 54468178 22206197	Lube ...	57750S	XP600BWM w / Detroit Diesel Eng. (Std. Drain) (Full-Flow Spin-on) (Extended Drain) (High Efficiency) (Compressor) Compressor (Outer) Compressor (Outer) (Inner) Primary (Std.) - Secondary (High Efficiency) - Secondary	Lube ...	51970 ⁵³	Compressor (Outer) Compressor (Outer) (Inner) Primary (Std.) - Secondary (High Efficiency) - Secondary	Lube ...	51749XD
	Lube ...	57138	(Compressor)	Lube ...	51970XE		Lube ...	51749XD
XP375WCU w / Cummins Diesel 4B3.9TAA Eng. Turbo Eng.Code 4B3.9TAA 22586028 (Engine) 36897346 (Compressor) 54717145 (Engine Outer) 54717152 (Engine Inner) 22586010 (Engine) 22460158 (Compressor)	Lube ...	N/A	XP600WCU w / Cummins Diesel L10 Eng. Eng.Code L10 (Std. Drain) (Full-Flow Spin-on) (Extended Drain) (High Efficiency) Engine (By-Pass) (Full-Flow/By-Pass) (Extended Drain) LF9039 (Vamac Gasket) - Full-Flow/By-Pass (Compressor) 36867786 (Compressor Outer) 36876019 (Inner)	Lube ...	51748 ⁵³	Engine (By-Pass) (Outer) (Full-Flow/By-Pass) (Extended Drain) LF9039 (Vamac Gasket) - Full-Flow/By-Pass (Compressor) 36867786 (Compressor Outer) 36876019 (Inner)	Lube ...	51748XD
	Lube ...	57138	(Compressor)	Lube ...	51611(2)		Lube ...	51748XD
XP375WIR w / Ingersoll-Rand 4IRB7T Eng. Eng.Code 4IRB7T 54565205 (Engine) 36897346 (Compressor)	Lube ...	N/A	XP600WCU w / Cummins Diesel L10 Eng. Eng.Code L10 (Std. Drain) (Full-Flow Spin-on) (Extended Drain) (High Efficiency) Engine (By-Pass) (Full-Flow/By-Pass) (Extended Drain) LF9039 (Vamac Gasket) - Full-Flow/By-Pass (Compressor) 36867786 (Compressor Outer) 36876019 (Inner)	Lube ...	51748 ⁵³	Engine (By-Pass) (Outer) (Full-Flow/By-Pass) (Extended Drain) LF9039 (Vamac Gasket) - Full-Flow/By-Pass (Compressor) 36867786 (Compressor Outer) 36876019 (Inner)	Lube ...	51748XD
	Lube ...	57138	(Compressor)	Lube ...	51611(2)		Lube ...	51748XD

N/A = Not Available N/R = Not Required N/S = Not Serviceable See pages 22 for footnotes
 N/A = Non disponible N/R = Non nécessaire N/S = Non réparable Voir pages 22 pour des notes
 N/A = No disponible N/R = No requiere N/S = No servible Ver las páginas 22 para las notas al pie de página

**Off-Highway
Hors Route
Fuera De Carretera**



INGERSOLL-RAND+ Compressors

Make, Model, Engine Marque, Modèle, Moteur Marca, Modelo, Motor	Serv. Type	Part No. N° de pieza N° de pièce	Make, Model, Engine Marque, Modèle, Moteur Marca, Modelo, Motor	Serv. Type	Part No. N° de pieza N° de pièce	Make, Model, Engine Marque, Modèle, Moteur Marca, Modelo, Motor	Serv. Type	Part No. N° de pieza N° de pièce
XP750A w / Detroit Diesel 6V-71N Eng. Eng.Code 6V-71N (Std. Drain) (Full-Flow Spin-on) (Extended Drain) (High Efficiency) Primary (Std.) - Secondary (High Efficiency) - Secondary	Lube ... Lube ... Lube ... Fuel ... Fuel ... Fuel ...	51970 ⁵³ 51970XD 51970XE 33118 ⁵³ 33120 ⁵³ 33815	Primary (Std.) - Secondary (High Efficiency) - Secondary XP750WJD w / John Deere 6076A Eng. Eng.Code 6076A (Engine) 36897346 (Compressor) 36867786 (Compressor Outer) 36876019 (Inner) 36870046	Fuel ... Fuel ... Fuel ... Lube ... Lube ... Air ... Air ... Fuel ...	33118 ⁵³ 33120 ⁵³ 33815 51824 57138 49124(2) 49125(2) N/A	XP900AWCU w / Cummins Diesel L10 Eng. Eng.Code L10 (Full-Flow/By-Pass) (Extended Drain) LF9039 (Vamac Gasket) (Compressor) 36867786 (Compressor Outer) 36876019 (Inner)	Lube ... Lube ... Lube ... Air ... Air ... F/W Sep. F/W Sep. Cool ...	51748 ⁵³ 51748XD WL10041 51611(2) 51560(2) 42546(2) ¹⁵⁵ 42546NP(2) ⁴⁷⁹ 33118 ⁵³ 33120 ⁵³ 33815
XP750BWCW w / Cummins Diesel L10 Eng. Eng.Code L10 (Full-Flow/By-Pass) (Extended Drain) LF9039 (Vamac Gasket) (Compressor) 36867786 (Compressor Outer) 36876019 (Inner)	Lube ... Lube ... Lube ... Air ... Air ... Air ... F/W Sep. F/W Sep. Cool ...	51748 ⁵³ 51748XD WL10041 51611(2) 49124(2) 49125(2) 33405 ^{53,420} WF10064 ⁴¹⁹ 24073 ⁵³	XP825CWCW w / Cummins Diesel Eng. (Full-Flow/By-Pass) (Extended Drain) LF9039 (Vamac Gasket) (Compressor) 36897346 (Compressor) 36867786 (Compressor Outer) 36876019 (Inner) Primary Primary Secondary	Lube ... Lube ... Lube ... Lube ... Air ... Air ... Air ... F/W Sep. F/W Sep. Cool ...	51748 ⁵³ 51748XD WL10041 517138 49124(2) 49125(2) 33357 ^{53,420} WF10051 ⁴¹⁹ 33358 ⁵³ 24072	XP900BWCW w / Cummins Diesel L10 Eng. Eng.Code L10 (Full-Flow/By-Pass) (Extended Drain) LF9039 (Vamac Gasket) (Compressor) 36867786 (Compressor Outer) 36876019 (Inner)	Lube ... Lube ... Lube ... Lube ... Air ... Air ... Air ... F/W Sep. F/W Sep. Cool ...	51748 ⁵³ 51748XD WL10041 517138 49124(2) 49125(2) 33357 ^{53,420} WF10051 ⁴¹⁹ 33358 ⁵³ 24072
XP750CWCW w / Cummins Diesel Eng. (Full-Flow/By-Pass) (Extended Drain) LF9039 (Vamac Gasket) 36897346 (Compressor) 36867786 (Compressor Outer) 36876019 (Inner) Primary Primary Secondary	Lube ... Lube ... Lube ... Lube ... Air ... Air ... Air ... F/W Sep. F/W Sep. Cool ...	51748 ⁵³ 51748XD WL10041 517138 49124(2) 49125(2) 33357 ^{53,420} WF10051 ⁴¹⁹ 33358 ⁵³ 24072	XP825WCW w / Cummins Diesel LT10A Eng. Eng.Code LT10A (Std. Drain) (Full-Flow Spin-on) (Extended Drain) (High Efficiency) (By-Pass) (Outer) (Outer) (Inner)	Lube ... Lube ... Lube ... Lube ... Air ... Air ... Air ... F/W Sep. F/W Sep. Cool ...	51970 ⁵³ 51970XD 51970XE 51749 ⁵³ 42493 ¹⁵⁵ 42493NP ⁴⁷⁹ 42494 33405 ^{53,420} WF10064 ⁴¹⁹ 51826 24073 ⁵³	XP900CWCW w / Cummins Diesel Eng. (Full-Flow/By-Pass) (Extended Drain) LF9039 (Vamac Gasket) (Compressor) 36897346 (Compressor) 36867786 (Compressor Outer) 36876019 (Inner)	Lube ... Lube ... Lube ... Lube ... Air ... Air ... Air ... F/W Sep. F/W Sep. Cool ...	51748 ⁵³ 51748XD WL10041 51611(2) 51560(2) 42546(2) ¹⁵⁵ 42546NP(2) ⁴⁷⁹ 42547(2) 33118 ⁵³ 33120 ⁵³ 33815
XP750WGM w / Detroit Diesel Eng. Engine (Cartridge) (Std. Drain) (Full-Flow Spin-on) (Extended Drain) (High Efficiency) (Compressor) Compressor (Outer) Compressor (Outer) (Inner)	Lube ... Lube ... Lube ... Lube ... Air ... Air ... Air ... Fuel ...	51133 51970 ⁵³ 51970XD 51970XE 51560 42422(2) ¹⁵⁵ 42422NP(2) ⁴⁷⁹ 42423(2)	XP900 (Outer) 92035955 (Inner)	Lube ... Air ... Air ... Fuel ...	51800 46741 49128 33360	XP900DWCW w / Cummins Diesel Eng. (Full-Flow/By-Pass) (Extended Drain) LF9039 (Vamac Gasket) 36897346 (Compressor) 36867786 (Compressor Outer) 36876019 (Inner)	Lube ... Lube ... Lube ... Lube ... Air ... Air ... Air ... F/W Sep. F/W Sep. Cool ...	51748 ⁵³ 51748XD WL10041 517138(2) 49124(2) 49125(2) 33405 ^{53,420} WF10064 ⁴¹⁹ 24075

Italicized Part Numbers May Not Be Available.

Las piezas con números en *italicas* pueden no estar disponibles.
Les numéros de pièce en *italiques* peuvent ne pas être disponibles.



**Off-Highway
Hors Route
Fuera De Carretera**

INGERSOLL-RAND+ Compressors

Make, Model, Engine Marque, Modèle, Moteur Marca, Modelo, Motor	Serv. Type	Part No. N° de pieza N° de pièce	Make, Model, Engine Marque, Modèle, Moteur Marca, Modelo, Motor	Serv. Type	Part No. N° de pieza N° de pièce	Make, Model, Engine Marque, Modèle, Moteur Marca, Modelo, Motor	Serv. Type	Part No. N° de pieza N° de pièce
XP900WCU w / Cummins Diesel LTA10 Eng. Eng.Code LTA10 (Cont'd/Suite) LF9039 (Vamac Gasket) - Full-Flow/By-Pass (F/W Sep) WF2071		Lube ... WL10041 F/W Sep. WF10064 ⁴¹⁹ F/W Sep. 33405 ^{53,420} Fuel ... 33109 ⁵³ Cool ... 24071 ⁵³	(High Efficiency) Lube ... 51970XE (By-Pass) Lube ... 51749 ⁵³ (Full-Flow/By-Pass) Lube ... 51748 ⁵³ (Extended Drain) Lube ... 51748XD LF9039 (Vamac Gasket) - Full-Flow/By-Pass (F/W Sep) WF2071		Lube ... WL10041 F/W Sep. WF10064 ⁴¹⁹ F/W Sep. 33405 ^{53,420} Fuel ... 33109 ⁵³ Cool ... 24071 ⁵³	36897346 (Compressor) Lube ... 51738(2) Compressor (Outer) Air ... 46791(2) (Inner) Air ... 46792(2) F/W Sep. 33405 ^{53,420} F/W Sep. WF10064 ⁴¹⁹ Cool ... 24071 ⁵³		WF2071
			XP1200CWCW w / Cummins Diesel Eng. (Full-Flow/By-Pass) Lube ... 51748 ⁵³ (Extended Drain) Lube ... 51748XD LF9039 (Vamac Gasket) Lube ... WL10041 36897346 (Compressor) Lube ... 51738(2) Compressor (Outer) Air ... 46791(2) (Inner) Air ... 46792(2) F/W Sep. 33405 ^{53,420} F/W Sep. WF10064 ⁴¹⁹ Cool ... 24071 ⁵³					
XP900WGM w / Detroit Diesel Eng. Engine (Cartridge) Lube ... 51133 (Std. Drain) (Full-Flow Spin-on) Lube ... 51970 ⁵³ (Extended Drain) Lube ... 51970XD (High Efficiency) Lube ... 51970XE (Compressor) Lube ... 51560(2) Compressor (To S/N 107081) - Outer Air ... 42422(2) ¹⁵⁵ Compressor (To S/N 107081) - Outer Air ... 42422NP(2) ⁴⁷⁹ Compressor (To S/N 107081) - Inner Air ... 42423(2) Compressor (From S/N 107081) - Outer Air ... 42546(2) ¹⁵⁵ Compressor (From S/N 107081) - Outer Air ... 42546NP(2) ⁴⁷⁹ Compressor (From S/N 107081) - Inner Air ... 42547(2) Primary Fuel ... 33118 ⁵³ (Std.) - Secondary Fuel ... 33120 ⁵³ (High Efficiency) - Secondary Fuel ... 33815		Lube ... 51133 Lube ... 51970 ⁵³ Lube ... 51970XD Lube ... 51970XE Lube ... 51560(2) Air ... 42422(2) ¹⁵⁵ Air ... 42422NP(2) ⁴⁷⁹ Air ... 42423(2) Air ... 42546(2) ¹⁵⁵ Air ... 42546NP(2) ⁴⁷⁹ Air ... 42547(2) Fuel ... 33118 ⁵³ Fuel ... 33120 ⁵³ Fuel ... 33815	XP1000WCU w / Cummins Diesel QSL9 Eng. Eng.Code QSL9 (Full-Flow/By-Pass) Lube ... 51748 ⁵³ (Extended Drain) Lube ... 51748XD LF9039 (Vamac Gasket) Lube ... WL10041 36897346 (Compressor) Lube ... 51738(2) 36893840 (Outer) Air ... N/A 36893857 (Inner) Air ... N/A 36867786 (Compressor Outer) Air ... 49124 36876019 (Inner) Air ... 49125 35357268 (Engine F/W Separator) F/W Sep. 33405 ^{53,420} 35357268 (Engine F/W Separator) F/W Sep. WF10064 ⁴¹⁹ 36896314 (Engine) Cool ... 24075		Lube ... 51748 ⁵³ Lube ... 51748XD Lube ... WL10041 Lube ... 51738(2) Air ... N/A Air ... N/A Air ... 49124 Air ... 49125 F/W Sep. 33405 ^{53,420} F/W Sep. WF10064 ⁴¹⁹ Cool ... 24075	XP1200WCU w / Cummins Diesel NTA14C Eng. Eng.Code NTA14C (Full-Flow/By-Pass) Lube ... 51748 ⁵³ (Extended Drain) Lube ... 51748XD LF9039 (Vamac Gasket) Lube ... WL10041 36897346 (Compressor) Lube ... 51738(2) 36867786 (Compressor Outer) Air ... 49124(3) 36876019 (Inner) Air ... 49125(3) F/W Sep. 33405 ^{53,420} F/W Sep. WF10064 ⁴¹⁹ Cool ... 24073 ⁵³		
			XP1050WCU w / Cummins Diesel Eng. (Full-Flow/By-Pass) Lube ... 51748 ⁵³ (Extended Drain) Lube ... 51748XD LF9039 (Vamac Gasket) Lube ... WL10041 36897346 (Compressor) Lube ... 51738(2) 36867786 (Compressor Outer) Air ... 49124 36876019 (Inner) Air ... 49125 36893840 (Engine Outer) Air ... N/A 36893857 (Inner) Air ... N/A 36896314 (Engine) F/W Sep. 33405 ^{53,420} F/W Sep. WF10064 ⁴¹⁹ Cool ... 24075					
XP1000AWCAT w / Caterpillar Diesel Eng. (Std. Drain) (Full-Flow Spin-on) Lube ... 51791 ⁵³ (Extended Drain) Lube ... 51791XD (Cellulose/Glass Blend) Lube ... 57791 ¹⁸⁰ (100% Glass) Lube ... 51791XE 36897346 (Compressor) Lube ... 51738(2) 36867786 (Compressor Outer) Air ... 49124 36876019 (Inner) Air ... 49125 36893840 (Engine Outer) Air ... N/A 36893857 (Inner) Air ... N/A 36921674 Primary Fuel ... N/A Fuel ... 33528 ⁵³ Fuel ... 33528NP ⁴⁷⁹ Cool ... 24071 ⁵³		Lube ... 51791 ⁵³ Lube ... 51791XD Lube ... 57791 ¹⁸⁰ Lube ... 51791XE Lube ... 51738(2) Air ... 49124 Air ... 49125 Air ... N/A Air ... N/A Fuel ... N/A Fuel ... 33528 ⁵³ Fuel ... 33528NP ⁴⁷⁹ Cool ... 24071 ⁵³	XP1200AWCU w / Cummins Diesel Eng. (Std. Drain) (Full-Flow Spin-on) Lube ... 51970 ⁵³ (Extended Drain) Lube ... 51970XD (High Efficiency) Lube ... 51970XE (By-Pass) Lube ... 51749 ⁵³ Engine (Compressor) Lube ... 51738(2) 35123512 (Compressor Outer) Air ... 42546(2) ¹⁵⁵ 35123512 (Compressor Outer) Air ... 42546NP(2) ⁴⁷⁹ 35123520 (Inner) Air ... 42547(2) 36867786 (Compressor Outer) Air ... 49124(2) 36876019 (Inner) Air ... 49125(2) F/W Sep. 33405 ^{53,420} F/W Sep. WF10064 ⁴¹⁹ Cool ... 24071 ⁵³		Lube ... 51970 ⁵³ Lube ... 51970XD Lube ... 51970XE Lube ... 51749 ⁵³ Lube ... 51738(2) Air ... 42546(2) ¹⁵⁵ Air ... 42546NP(2) ⁴⁷⁹ Air ... 42547(2) Air ... 49124(2) Air ... 49125(2) F/W Sep. 33405 ^{53,420} F/W Sep. WF10064 ⁴¹⁹ Cool ... 24071 ⁵³	XP1400WCU w / Cummins Diesel Eng. (Std. Drain) (Full-Flow Spin-on) Lube ... 51970 ⁵³ (Extended Drain) Lube ... 51970XD (High Efficiency) Lube ... 51970XE Air ... 42258 ¹⁵⁵ Air ... 42258NP ⁴⁷⁹ Fuel ... 33118 ⁵³ (Std.) - Secondary Fuel ... 33120 ⁵³ (High Efficiency) - Secondary Fuel ... 33815		
XP1000AWCAT w / Caterpillar Diesel 3306 Eng. Eng.Code 3306 (Std. Drain) (Full-Flow Spin-on) Lube ... 51791 ⁵³ (Extended Drain) Lube ... 51791XD (Cellulose/Glass Blend) Lube ... 57791 ¹⁸⁰ (100% Glass) Lube ... 51791XE 36897346 (Compressor) Lube ... 51738(2) 36867786 (Compressor Outer) Air ... 49124 36876019 (Inner) Air ... 49125 36893840 (Engine Outer) Air ... N/A 36893857 (Inner) Air ... N/A 36921674 Primary Fuel ... N/A Fuel ... 33528 ⁵³ Fuel ... 33528NP ⁴⁷⁹ Cool ... 24071 ⁵³								
XP1000WCU w / Cummins Diesel M11 Eng. Eng.Code M11 (Full-Flow/By-Pass) Lube ... 51748 ⁵³ (Extended Drain) Lube ... 51748XD LF9039 (Vamac Gasket) Lube ... WL10041 36897346 (Compressor) Lube ... 51738(2) 36867786 (Compressor Outer) Air ... 49124 36876019 (Inner) Air ... 49125 36893840 (Outer) Air ... N/A 36893857 (Inner) Air ... N/A F/W Sep. 33405 ^{53,420} F/W Sep. WF10064 ⁴¹⁹ Cool ... 24075		Lube ... 51748 ⁵³ Lube ... 51748XD Lube ... WL10041 Lube ... 51738(2) Air ... 49124 Air ... 49125 Air ... N/A Air ... N/A F/W Sep. 33405 ^{53,420} F/W Sep. WF10064 ⁴¹⁹ Cool ... 24075	XP1200BWCW w / Cummins Diesel Eng. (Std. Drain) (Full-Flow Spin-on) Lube ... 51970 ⁵³ (Extended Drain) Lube ... 51970XD (High Efficiency) Lube ... 51970XE (By-Pass) Lube ... 51749 ⁵³ Engine (Compressor) Lube ... 51738 35123512 (Compressor Outer) Air ... 42546 ⁵⁵ 35123512 (Compressor Outer) Air ... 42546NP ⁴⁷⁹ 35123520 (Inner) Air ... 42547 36867786 (Compressor Outer) Air ... 49124 36876019 (Inner) Air ... 49125 F/W Sep. 33405 ^{53,420} F/W Sep. WF10064 ⁴¹⁹ Hid ... 51721 Cool ... 24071 ⁵³		Lube ... 51970 ⁵³ Lube ... 51970XD Lube ... 51970XE Lube ... 51749 ⁵³ Lube ... 51738 Air ... 42546 ⁵⁵ Air ... 42546NP ⁴⁷⁹ Air ... 42547 Air ... 49124 Air ... 49125 F/W Sep. 33405 ^{53,420} F/W Sep. WF10064 ⁴¹⁹ Hid ... 51721 Cool ... 24071 ⁵³	XP1400AWGM w / Detroit Diesel Eng. (Std. Drain) (Full-Flow Spin-on) Lube ... 51970 ⁵³ (Extended Drain) Lube ... 51970XD (High Efficiency) Lube ... 51970XE (Compressor) Lube ... 51540 Compressor (Outer) Air ... 42258(2) ⁵⁵ Compressor (Outer) Air ... 42258NP(2) ⁴⁷⁹ 35298116 (Inner) Air ... N/A Primary Fuel ... 33118 ⁵³ (Std.) - Secondary Fuel ... 33120 ⁵³ (High Efficiency) - Secondary Fuel ... 33815		
XP1000WCU w / Cummins Diesel N14 Eng. Eng.Code N14 (Std. Drain) (Full-Flow Spin-on) Lube ... 51970 ⁵³ (Extended Drain) Lube ... 51970XD								

N/A = Not Available N/R = Not Required N/S = Not Serviceable See pages 22 for footnotes
 N/A = Non disponible N/R = Non nécessaire N/S = Non réparable Voir pages 22 pour des notes
 N/A = No disponible N/R = No requiere N/S = No servible Ver las páginas 22 para las notas al pie de página

OFF HIGHWAY

INGERSOLL-RAND+ Compressors — INGERSSOLL-RAND+Drills

**Off-Highway
Hors Route
Fuera De Carretera**



OFF HIGHWAY

Make, Model, Engine Marque, Modèle, Moteur Marca, Modelo, Motor	Serv. Type	Part No. N° de pieza N° de pièce	Make, Model, Engine Marque, Modèle, Moteur Marca, Modelo, Motor	Serv. Type	Part No. N° de pieza N° de pièce	Make, Model, Engine Marque, Modèle, Moteur Marca, Modelo, Motor	Serv. Type	Part No. N° de pieza N° de pièce		
XP1400BWGM w / Detroit Diesel Eng. (Std. Drain) (Full-Flow Spin-on) (Extended Drain) (High Efficiency) (Compressor) Compressor (Outer) Compressor (Outer) 35298116 (Inner) Primary (Std.) - Secondary (High Efficiency) - Secondary		Lube ... 51970 ⁵³	INGERSOLL-RAND+ Drills CM350 CM620D w / Deutz BF8L513 Eng. Code BF8L513 CM672 w / Cummins Diesel Eng. (Full-Flow/By-Pass) (Extended Drain) LF9039 (Vamac Gasket) 51793396 35355395 (Outer) 35355395 (Outer) 35355353 (Inner) 35318252 (Outer) 35328442 (Inner) Primary F/W Sep. 33357 ^{53,420} Primary F/W Sep. WF10051 ⁴¹⁹ (F/W Sep) F/W Sep. 33472 ⁵³ (F/W Sep) F/W Sep. WF10024 ⁴¹⁹ Secondary (Breather) Hyd ... 42469 Hyd ... 51849 Cool ... 24073 ⁵³	Hyd ... 51467	Lube ... 51748 ⁵³ Lube ... 51748XD Lube ... WL10041 Air ... 42695(2) Air ... 42493 ¹⁵⁵ Air ... 42493NP ⁴⁷⁹ Air ... 42494 Air ... 42321 Air ... 46522 F/W Sep. 33357 ^{53,420} F/W Sep. WF10051 ⁴¹⁹ F/W Sep. 33472 ⁵³ F/W Sep. WF10024 ⁴¹⁹ Fuel ... 33358 ⁵³ Hyd ... 42469 Hyd ... 51849 Cool ... 24073 ⁵³	DM25S w / Detroit Diesel 6V-71 Eng. Code 6V-71 (Std. Drain) (Full-Flow Spin-on) (Extended Drain) (High Efficiency) Engine (Outer) Engine (Outer) Compressor (Outer) (Inner) Primary (Std.) - Secondary (High Efficiency) - Secondary (5 In. High) 9.312 In. High (High Efficiency)	Lube ... 51970 ⁵³ Lube ... 51970XD Lube ... 51970XE Air ... 42225 ⁵⁵ Air ... 42225NP ⁴⁷⁹ Air ... 42226 Air ... 42927 Air ... 42928 Fuel ... 33118 ⁵³ Fuel ... 33120 ⁵³ Fuel ... 33815 Hyd ... 51580 Hyd ... 51407 Hyd ... 51407XE			
		Lube ... 51970XD						Lube ... 51748XD	Lube ... 51748XD	Lube ... 51970XD
		Lube ... 51970XE						Lube ... WL10041	Lube ... WL10041	Lube ... 51970XE
XP1400WCU w / Cummins Diesel NTA14C Eng. Code NTA14C (Std. Drain) (Full-Flow Spin-on) (Extended Drain) (High Efficiency) Engine (By-Pass) 36897346 (Compressor) 35123512 (Compressor Outer) 35123512 (Compressor Outer) 35123520 (Inner) 36867786 (Compressor Outer) 36876019 (Inner) WF2071		Lube ... 51970 ⁵³	CM695D w / Caterpillar Diesel 3306 Eng. Code 3306 (Std. Drain) (Full-Flow Spin-on) (Extended Drain) (Cellulose/Glass Blend) (100% Glass) (Outer) (Outer) (Outer) (Inner) (Spin-on) (Spin-on) Hyd ... 51721 Cool ... 24073 ⁵³		Lube ... 51791 ⁵³ Lube ... 51791XD Lube ... 57791 ¹⁸⁰ Lube ... 51791XE Air ... 42493(2) ¹⁵⁵ Air ... 42493NP(2) ⁴⁷⁹ Air ... 42494 Air ... 42494(2) Fuel ... 33528 ⁵³ Fuel ... 33528NP ⁴⁷⁹ Hyd ... 51721(2)	DM25SD w / Detroit Diesel 6V-71 Eng. Code 6V-71 (Std. Drain) (Full-Flow Spin-on) (Extended Drain) (High Efficiency) Engine (Outer) Engine (Outer) (Inner) Compressor (Outer) (Inner) Primary (Std.) - Secondary (High Efficiency) - Secondary (High Efficiency)	Lube ... 51970 ⁵³ Lube ... 51970XD Lube ... 51970XE Air ... 42225 ⁵⁵ Air ... 42225NP ⁴⁷⁹ Air ... 42226 Air ... 42927 Air ... 42928 Fuel ... 33118 ⁵³ Fuel ... 33120 ⁵³ Fuel ... 33815 Hyd ... 51407 Hyd ... 51407XE			
		Lube ... 51970XD						Lube ... 51791XD	Lube ... 51791XD	Lube ... 51970XD
		Lube ... 51970XE						Lube ... 57791 ¹⁸⁰	Lube ... 57791 ¹⁸⁰	Lube ... 51970XE
XP1400WCU w / Cummins Diesel NTA855 Eng. Code NTA855 (Full-Flow/By-Pass) (Extended Drain) LF9039 (Vamac Gasket) (Outer) (Outer) (Inner)		Lube ... 51748 ⁵³	CM695D w / Caterpillar Diesel 3306DITA Eng. Code 3306DITA (Std. Drain) (Full-Flow Spin-on) (Extended Drain) (Cellulose/Glass Blend) (100% Glass) (Outer) (Outer) (Inner)		Lube ... 51791 ⁵³ Lube ... 51791XD Lube ... 57791 ¹⁸⁰ Lube ... 51791XE Air ... 42493(2) ¹⁵⁵ Air ... 42493NP(2) ⁴⁷⁹ Air ... 42494 Air ... 42494(2) Fuel ... 33528 ⁵³ Fuel ... 33528NP ⁴⁷⁹ Hyd ... 51730(2)	DM25SP w / Detroit Diesel 8V-92T Eng. Code 8V-92T (Std. Drain) (Full-Flow Spin-on) (Extended Drain) (High Efficiency) Engine (Outer) Engine (Outer) (Inner) Primary (Std.) - Secondary (High Efficiency) - Secondary (Breather)	Lube ... 51133 Air ... 42225(2) ¹⁵⁵ Air ... 42225NP(2) ⁴⁷⁹ Fuel ... 33118 ⁵³ Fuel ... 33120 ⁵³ Fuel ... 33815 Hyd ... 51540 Hyd ... 42274 Trans. ... 51176(2)			
		Lube ... 51748XD						Lube ... 51791XD	Lube ... 51791XD	Lube ... 51133
		Lube ... WL10041						Lube ... 57791 ¹⁸⁰	Lube ... 57791 ¹⁸⁰	Air ... 42225(2) ¹⁵⁵
XP1400WGM w / Detroit Diesel Eng. Engine (Cartridge) (Std. Drain) (Full-Flow Spin-on) (Extended Drain) (High Efficiency) (Compressor) Compressor (Outer) Compressor (Outer) 35298116 (Inner) Primary (Std.) - Secondary (High Efficiency) - Secondary		Lube ... 51133	DM11 BLAST HOLE w / Cummins Diesel K19 Eng. Code K19 (Std. Drain) (Full-Flow Spin-on) (Extended Drain) (High Efficiency) (By-Pass) (Outer) (Outer) (Inner)		Lube ... 51970 ⁵³ Lube ... 51970XD Lube ... 51970XE(2) Lube ... 51749 ⁵³ Lube ... 51749 ⁵³ Air ... 42128(2) ¹⁵⁵ Air ... 42128NP(2) ⁴⁷⁹ Air ... 42132(2) F/W Sep. 33405 ^{53,420} F/W Sep. WF10064 ⁴¹⁹	DM30 BLAST HOLE w / Cummins Diesel K19 Eng. Code K19 (Std. Drain) (Full-Flow Spin-on) (Extended Drain) (High Efficiency) (By-Pass) (Outer) (Outer) (Inner)	Lube ... 51970 ⁵³ Lube ... 51970XD(2) Lube ... 51970XE(2) Lube ... 51749 ⁵³ Air ... 42128(2) ¹⁵⁵ Air ... 42128NP(2) ⁴⁷⁹ Air ... 42132(2) F/W Sep. 33405 ^{53,420} F/W Sep. WF10064 ⁴¹⁹			
		Lube ... 51970XD						Lube ... 51791XD	Lube ... 51791XD	Lube ... 51970XD(2)
		Lube ... 51970XE						Lube ... 57791 ¹⁸⁰	Lube ... 57791 ¹⁸⁰	Lube ... 51970XE(2)
XP1600WCU w / Cummins Diesel N14 Eng. Code N14 (Std. Drain) (Full-Flow Spin-on) (Extended Drain) (High Efficiency) (By-Pass) (Full-Flow/By-Pass) (Extended Drain) LF9039 (Vamac Gasket) - Full-Flow/By-Pass (F/W Sep) WF2071		Lube ... 51970 ⁵³	DM25 w / Cummins Diesel Eng. (Std. Drain) (Full-Flow Spin-on) (Extended Drain) (High Efficiency) (By-Pass) Engine (Outer) Engine (Outer) (Inner) Compressor (Outer) Compressor (Outer) (Inner)		Lube ... 51970 ⁵³ Lube ... 51970XD Lube ... 51970XE Lube ... 51749 ⁵³ Lube ... 51749 ⁵³ Air ... 42258 ¹⁵⁵ Air ... 42258NP ⁴⁷⁹ Air ... 42259 Air ... 42225 ¹⁵⁵ Air ... 42225NP ⁴⁷⁹ Air ... 42226 Fuel ... 33109 ⁵³	DM45 8.3L 506 CID Diesel (Full-Flow) (Full-Flow/By-Pass) (Extended Drain) LF9039 (Vamac Gasket) - Full-Flow/By-Pass Engine (Outer) Engine (Outer) (Inner) Compressor (Outer) Compressor (Outer) (Inner) Primary Primary (F/W Sep) (F/W Sep) Secondary (Cartridge) (Spin-on)	Lube ... 51649 Lube ... 51748 ⁵³ Lube ... 51748XD Lube ... WL10041 Air ... 42128 ⁵⁵ Air ... 42128NP ⁴⁷⁹ Air ... 42132 Air ... 42132 Air ... 42225 ⁵⁵ Air ... 42225NP ⁴⁷⁹ Air ... 42226 F/W Sep. 33357 ^{53,420} F/W Sep. WF10051 ⁴¹⁹ F/W Sep. 33472 ⁵³ F/W Sep. WF10024 ⁴¹⁹ Fuel ... 33358 ⁵³ Hyd ... 51419 Hyd ... 51721			
		Lube ... 51970XD						Lube ... 51791XD	Lube ... 51791XD	Lube ... 51649
		Lube ... 51970XE						Lube ... 57791 ¹⁸⁰	Lube ... 57791 ¹⁸⁰	Lube ... 51748 ⁵³
INGERSOLL-RAND+ Cutters WATER JET w / Cummins Diesel 4BTA3.9 Eng. Turbo Eng. Code 4BTA3.9 Primary Primary (F/W Sep) (F/W Sep) Secondary		Lube ... 51602 ⁵³	DM45 w / Cummins Diesel KT1150 Eng. Code KT1150 (Std. Drain) (Full-Flow Spin-on) (Extended Drain) (High Efficiency) (Compressor)		Lube ... 51970 ⁵³ Lube ... 51970XD(2) Lube ... 51970XE(2) Lube ... 51544	Lube ... 51970 ⁵³ Lube ... 51970XD(2) Lube ... 51970XE(2) Lube ... 51544				
		Lube ... 51602 ⁵³					Lube ... 51970XD	Lube ... 51970XD	Lube ... 51970 ⁵³	
		Lube ... 51602 ⁵³					Lube ... 51970XE	Lube ... 51970XE	Lube ... 51970XD(2)	

Italicized Part Numbers May Not Be Available.
 Las piezas con números en *italicas* pueden no estar disponibles.
 Les numéros de pièce en *italiques* peuvent ne pas être disponibles.



**Off-Highway
Hors Route
Fuera De Carretera**

INGERSOLL-RAND+ Drills

OFF HIGHWAY

Make, Model, Engine Marque, Modèle, Moteur Marca, Modelo, Motor	Serv. Type	Part No. N° de pieza N° de pièce	Make, Model, Engine Marque, Modèle, Moteur Marca, Modelo, Motor	Serv. Type	Part No. N° de pieza N° de pièce	Make, Model, Engine Marque, Modèle, Moteur Marca, Modelo, Motor	Serv. Type	Part No. N° de pieza N° de pièce
DM45 w / Cummins Diesel KT1150 Eng. Code KT1150 (Cont'd/Suite)				F/W Sep.	33406 ⁵³	ECM580 5.9L 360 CID Diesel		
				Hyd	51721			
DM45 w / Detroit Diesel 8V-71 Eng. Code 8V-71 (Std. Drain) (Full-Flow Spin-on) (Extended Drain) (High Efficiency)			DMM3 BLAST HOLE w / Caterpillar Diesel 3412 Eng. Eng. Code 3412 (Std. Drain) (Full-Flow Spin-on) (Extended Drain) (Cellulose/Glass Blend) (100% Glass)	Lube	51792 ⁵³	ECM590 8.3L 506 CID Diesel (Full-Flow/By-Pass) (Extended Drain) LF9039 (Vamac Gasket)	Primary	Lube ... 51607 ⁵³
								Primary
DM45 w / Detroit Diesel 8V-92 Eng. Code 8V-92 (Cartridge) (Std. Drain) (Full-Flow Spin-on) (Extended Drain) (High Efficiency) Secondary Primary (From 1994) - Secondary (From 1994) - Secondary (From 1994) - Primary			ECM350 w / Cummins Diesel Eng. (Full-Flow/By-Pass) (Extended Drain) LF9039 (Vamac Gasket) (Outer) (Outer) (Inner) (Cartridge) (Spin-on) (Spin-on)	Lube	51970 ⁵³	ECM660 CRAWLER w / Cummins Diesel 6CTA8.3 Eng. Turbo Eng. Code 6CTA8.3 (Full-Flow/By-Pass) (Extended Drain) LF9039 (Vamac Gasket)	(F/W Sep)	F/W Sep. WF10051 ⁴¹⁹
DM45HP 8.3L 506 CID Diesel (Full-Flow) (Full-Flow/By-Pass) (Extended Drain) LF9039 (Vamac Gasket) - Full- Flow/By-Pass Engine (Outer) Engine (Outer) (Inner) Compressor (Outer) Compressor (Outer) (Inner) Primary Primary (F/W Sep) (F/W Sep) Secondary (Cartridge) (Spin-on)			ECM370 w / Cummins Diesel Eng. (Full-Flow/By-Pass) (Extended Drain) LF9039 (Vamac Gasket) (Outer) (Outer) (Inner) (Outer) (Outer) (Inner) Hyd Cool	Lube	51748 ⁵³	ECM670 w / Cummins Diesel Eng. (Full-Flow/By-Pass) (Extended Drain) LF9039 (Vamac Gasket)	Lube	51748 ⁵³
DM50 w / Detroit Diesel 12V71N Eng. Code 12V71N (Outer) (Outer) (Inner) Secondary Primary			ECM450 w / Detroit Diesel Eng. Secondary Primary (High Efficiency)	Air	42128 ¹⁵⁵	ECM680 CRAWLER w / Cummins Diesel 6CTA8.3 Eng. Turbo Eng. Code 6CTA8.3 (Full-Flow/By-Pass) (Extended Drain) LF9039 (Vamac Gasket) Engine (Outer) Engine (Outer) (Inner) Compressor (Outer) (Inner) Primary Primary (F/W Sep) (F/W Sep) Secondary Compressor (Outer) (Inner) 51302214 (Compressor)	Lube	51748 ⁵³
DM50E w / Cummins Diesel KT19 Eng. Code KT19 (Std. Drain) (Full-Flow Spin-on) (Extended Drain) (High Efficiency) (Cartridge By-Pass) (Heavy Duty) (Extended Life) (Spin-on) (By-Pass) (F/W Sep)			ECM490 w / Cummins Diesel Eng. (Full-Flow/By-Pass) (Extended Drain) LF9039 (Vamac Gasket) Engine (Outer) Engine (Outer) (Inner) Compressor (Outer) (Inner) Primary Primary (F/W Sep) (F/W Sep) Secondary	Lube	51970 ⁵³	ECM690 CRAWLER w / Caterpillar Diesel 3306 Eng. Code 3306 (Std. Drain) (Full-Flow Spin-on) (Extended Drain) (Cellulose/Glass Blend) (100% Glass) (Compressor) (Outer) (Outer) (Inner) (Cartridge) (Spin-on) (Spin-on) (Return)	Lube	51791 ⁵³
DM225 w / Detroit Diesel 6V-71 Eng. Code 6V-71 Air Air Primary (Std.) - Secondary (High Efficiency) - Secondary (High Efficiency)			ECM570 w / Cummins Diesel Eng. (Full-Flow/By-Pass) (Extended Drain) LF9039 (Vamac Gasket) 51793396 35355395 (Outer) 35355395 (Outer) 35355353 (Inner) 35318252 (Outer) 35328442 (Inner) Primary Primary (F/W Sep) (F/W Sep) Secondary Primary Primary (F/W Sep) (F/W Sep) Secondary (Breather)	Fuel	33118 ⁵³	ECM370 (Outer) (Outer)	Air	42208 ¹⁵⁵
DML ROTARY BLAST HOLE w / Cummins Diesel QSK19C Eng. Eng. Code QSK19C (Full-Flow/By-Pass) LF9039 (Vamac Gasket)				Fuel	33120 ⁵³		Fuel	33528 ⁵³
					Hyd	51407		Hyd

N/A = Not Available N/R = Not Required N/S = Not Serviceable See pages 22 for footnotes
 N/A = Non disponible N/R = Non nécessaire N/S = Non réparable Voir pages 22 pour des notes
 N/A = No disponible N/R = No requiere N/S = No servible Ver las páginas 22 para las notas al pie de página

INGERSOLL-RAND+ Drills — INGER-SOLL-RAND+Forklifts

**Off-Highway
Hors Route
Fuera De Carretera**



Make, Model, Engine Marque, Modèle, Moteur Marca, Modelo, Motor	Serv. Type	Part No. N° de pieza N° de pièce	Make, Model, Engine Marque, Modèle, Moteur Marca, Modelo, Motor	Serv. Type	Part No. N° de pieza N° de pièce	Make, Model, Engine Marque, Modèle, Moteur Marca, Modelo, Motor	Serv. Type	Part No. N° de pieza N° de pièce
EMC370 (Cont'd/Suite) (Inner)	Air	42209	RT706J w / John Deere Diesel 4045 Eng. Eng.Code 4045	Lube . . .	N/A	VR642C w / Cummins Diesel QSB4.5-30T Eng. Eng.Code QSB4.5-30T	Lube . . .	51602 ⁵³
	Cool	24073 ⁵³	13508869	Air	46562 ¹⁵⁵	13284716	Air	42330
T4 DRILL MASTER w / Detroit Diesel 8V-71 Eng. Eng.Code 8V- 71	(Engine)	Lube 51133(2)	59155119 (Outer)	Air	46562NP ⁴⁷⁹	54484092	Air	N/A
	(Compressor)	Lube 51580	59155127 (Inner)	Air	46569	54493259 (Inner)	Air	33270
	(Engine)	Air 42490	36534659 (Fuel Manager)	F/W Sep.	33531	58827932 (In-Line)	Fuel	N/A
	(Compressor)	Air 42376	58827932 (In-Line)	Fuel	33270	13284708	Fuel	51849
	Primary	Fuel 33118 ⁵³	59587196 (Return)	Hyd	51759 ⁵³	59124677	Hyd	51849
	(Std.) - Secondary	Fuel 33120 ⁵³	13284450	Trans. . . .	N/A	13284450	Trans. . . .	N/A
	(High Efficiency) - Secondary	Fuel 33815	RT708G w / Cummins Diesel 4B3.9 Eng. Eng.Code 4B3.9	Lube . . .	51602 ⁵³	VR642D w / Cummins Diesel QSB3.3 Tier III Eng. Eng.Code QSB3.3 Tier III	Lube . . .	57181
T4BH DRILL MASTER w / Cummins Diesel KTA19C Eng. Eng.Code KTA19C	(Std. Drain) (Full-Flow Spin-on)	Lube 51970 ⁵³	Primary	F/W Sep.	33357 ^{53,420}	13287305	Lube . . .	57181
	(Extended Drain)	Lube 51970XD(2)	Primary	F/W Sep.	WF10051 ⁴¹⁹	43904184 Outer	Air	49035 ⁵⁵
	(High Efficiency)	Lube 51970XE(2)	(F/W Sep)	F/W Sep.	33472 ⁵³	43904184 Outer	Air	49035FR ³⁶⁰
	(By-Pass)	Lube 51749 ⁵³	(F/W Sep)	F/W Sep.	WF10024 ⁴¹⁹	43904192	Air	49036
	Engine (Outer)	Air 42258 ¹⁵⁵	Secondary	Fuel	33358 ⁵³	43929124	F/W Sep.	WF10163
	Engine (Outer)	Air 42258NP ⁴⁷⁹	RT708G w / John Deere Diesel 4039D Eng. Eng.Code 4039D	Lube . . .	51243 ⁵³	43929116	Fuel	N/A
	(Inner)	Air 42259	RT708J w / John Deere Diesel 4045 Eng. Eng.Code 4045	Lube . . .	N/A	13300538 (Recirculation)	Cab. Air . .	N/A
	Compressor (Outer)	Air 42225 ¹⁵⁵	13508869	Air	46562 ¹⁵⁵	59124677 (Return)	Hyd	51849
	Compressor (Outer)	Air 42225NP ⁴⁷⁹	59155119 (Outer)	Air	46562NP ⁴⁷⁹	157907 (Return)	Hyd	51847
	(Inner)	Air 42226	59155127 (Inner)	Air	46569	59180307 (Suction Strainer)	Hyd	N/A
		F/W Sep. 33405 ^{53,420}	36534659 (Fuel Manager)	F/W Sep.	33531	13284450	Trans. . . .	N/A
		F/W Sep. WF10064 ⁴¹⁹	58827932 (In-Line)	Fuel	33270	VR843 w / Cummins Diesel Eng.	F/W Sep.	33472 ⁵³
			59587196 (Return)	Hyd	51759 ⁵³	VR843C w / Cummins Diesel QSB4.5-30T Eng. Eng.Code QSB4.5-30T	F/W Sep.	WF10024 ⁴¹⁹
			13284450	Trans. . . .	N/A	13284716	Hyd	51849
INGERSOLL-RAND+ Excavators			VR60	Lube . . .	51515 ^{53,327}	54484092	Lube . . .	51602 ⁵³
ZX125 w / Deutz Diesel Eng.				Air	42518	54493259 (Inner)	Air	42330
17771734	Lube . . .	N/A				58827932 (In-Line)	Air	N/A
17773946 (Outer)	Air	46818	VR60B w / Perkins 1004.4 Eng. Eng.Code 1004.4	Lube . . .	51459 ⁵³	13284708	Fuel	N/A
17773953 (Inner)	Air	46829				59124677	Fuel	51849
17773698	Fuel	N/A				13284450	Trans. . . .	N/A
17772856 Primary	Fuel	N/A	VR70	Lube . . .	51515 ^{53,327}	VR843D, VR1044D w / Cummins Diesel QSB3.3 Tier III Eng. Eng.Code QSB3.3 Tier III	Lube . . .	57181
17771965	Fuel	33358 ⁵³		Air	42518	13287305	Air	49035 ⁵⁵
17768599	Hyd	N/A	VR70B w / Perkins 1004.4 Eng. Eng.Code 1004.4	Lube . . .	51459 ⁵³	43904184 Outer	Air	49035FR ³⁶⁰
INGERSOLL-RAND+ Forklifts						43904192	Air	49036
PT705F, PT706F, PT708F w / Cummins Diesel 4B3.9 Eng. Eng.Code 4B3.9	Lube . . .	51602 ⁵³	VR90	Lube . . .	51515 ^{53,327}	43929124	F/W Sep.	WF10163
	Fuel	33358 ⁵³				43929116	Fuel	N/A
RT700G w / Cummins Diesel Eng.			VR90B w / Perkins 1004.4 Eng. Eng.Code 1004.4	Lube . . .	51459 ⁵³	13300538 (Recirculation)	Cab. Air . .	N/A
	Lube . . .	51602 ⁵³				59124677 (Return)	Hyd	51849
(Outer)	Air	46562 ¹⁵⁵	VR518 w / Perkins 1004.40T Eng. Eng.Code 1004.40T	Lube . . .	51515 ^{53,327}	157907 (Return)	Hyd	51847
(Outer)	Air	46562NP ⁴⁷⁹				59180307 (Suction Strainer)	Hyd	N/A
(Inner)	Air	46569	59438820	Fuel	N/A	13284450	Trans. . . .	N/A
	Fuel	33358 ⁵³	54706411	Fuel	N/A	VR1056C w / Cummins Diesel QSB4.5-30T Eng. Eng.Code QSB4.5-30T	Lube . . .	51602 ⁵³
RT705G w / Cummins Diesel 4B3.9 Eng. Eng.Code 4B3.9	Lube . . .	51602 ⁵³	54723150 (Main Pump)	Hyd	N/A	13284716	Air	42330
	Primary	F/W Sep. 33357 ^{53,420}	54712047 (Cooling Pump)	Hyd	N/A	54484092	Air	49035FR ³⁶⁰
	Primary	F/W Sep. WF10051 ⁴¹⁹				54493259 (Inner)	Air	N/A
	(F/W Sep)	F/W Sep. 33472 ⁵³				13284708	Fuel	N/A
	(F/W Sep)	F/W Sep. WF10024 ⁴¹⁹				59124677	Fuel	51849
	Secondary	Fuel 33358 ⁵³	VR638 w / Perkins 1104C-44T Eng. Eng.Code 1104C-44T	Lube . . .	N/A	13284450	Trans. . . .	N/A
RT705G w / John Deere Diesel 4039D Eng. Eng.Code 4039D	Lube . . .	51243 ⁵³	6911905	Air	46818	VR1056D w / Cummins Diesel QSB3.3 Tier III Eng. Eng.Code QSB3.3 Tier III	Lube . . .	57181
			6910725 Outer	Air	46829	13287305	Air	49035 ⁵⁵
			6911907	F/W Sep.	33804	43904184 Outer	Air	49035FR ³⁶⁰
			6910502	Cab. Air . .	N/A	43904192	Air	49036
			6919913	Hyd	N/A	43929124	F/W Sep.	WF10163
			6913059	Hyd	N/A	43929116	Fuel	N/A
RT706G w / Cummins Diesel 4B3.9 Eng. Eng.Code 4B3.9	Lube . . .	51602 ⁵³	VR642 w / Cummins Diesel 4B3.9 Eng. Eng.Code 4B3.9	Lube . . .	51602 ⁵³	13300538 (Recirculation)	Cab. Air . .	N/A
	Primary	F/W Sep. 33357 ^{53,420}		(Outer)	46562 ¹⁵⁵	59124677 (Return)	Hyd	51849
	Primary	F/W Sep. WF10051 ⁴¹⁹		(Outer)	46569	157907 (Return)	Hyd	51847
	(F/W Sep)	F/W Sep. 33472 ⁵³		(Inner)	46569	59180307 (Suction Strainer)	Hyd	N/A
	(F/W Sep)	F/W Sep. WF10024 ⁴¹⁹			WF10024 ⁴¹⁹	13284450	Trans. . . .	N/A
	Secondary	Fuel 33358 ⁵³						
RT706G w / John Deere Diesel 4039D Eng. Eng.Code 4039D	Lube . . .	51243 ⁵³						

Italicized Part Numbers May Not Be Available.
Las piezas con números en *italicas* pueden no estar disponibles.
Les numéros de pièce en *italiques* peuvent ne pas être disponibles.



**Off-Highway
Hors Route
Fuera De Carretera**

INGERSOLL-RAND+ Generators

Make, Model, Engine Marque, Modèle, Moteur Marca, Modelo, Motor	Serv. Type	Part No. N° de pieza N° de pièce	Make, Model, Engine Marque, Modèle, Moteur Marca, Modelo, Motor	Serv. Type	Part No. N° de pieza N° de pièce	Make, Model, Engine Marque, Modèle, Moteur Marca, Modelo, Motor	Serv. Type	Part No. N° de pieza N° de pièce
INGERSOLL-RAND+ Generators E20WJD w / John Deere Eng.			G16 (Outer) 85400695 (Inner)	Air 42801 Air 49592		G115 w / John Deere 4045HF Eng. Eng.Code 4045HF		
			Lube . . . 51243 ⁵³ Air 42518 Fuel N/A Fuel 33370	G20 w / Mitsubishi S4L2Y162SD Eng. Eng.Code S4L2Y162SD (Outer) 85400695 (Inner)		Lube . . . 51358 ⁵³ Air 42801 Air 49592 Fuel 33387		
E20X w / John Deere 3179D Eng. Eng.Code 3179D			G25 w / Mitsubishi S4Q2Y162SD Eng. Eng.Code S4Q2Y162SD (Inner)	Lube . . . 51344 Air 46672 Fuel 33394		G125 w / Ingersoll-Rand Eng. 22206148 36875938 (Engine) 54480918 (Engine) 54717145 (Outer) 54717152 (Inner) 54525530 (F/W Sep) 22206197		Lube . . . 57750S Lube . . . N/A Lube . . . N/A Air 49972 Air 49973 F/W Sep. 33730 Fuel 33668
E20XWJD w / John Deere Eng. (Engine) (Engine) 36845493 (In-Line) (Square Glass Bowl)			G25B 2.5L 153 CID 85426856 54480918 (Engine) 35393685 (Outer) 35393685 (Outer) 54525530 (F/W Sep) 85426823	Lube . . . 51344 Lube . . . N/A Air 46671 ⁵⁵ Air 46671FR ³⁶⁰ F/W Sep. 33730 Fuel 33394		G145 w / John Deere 6068TF Eng. Eng.Code 6068TF		Lube . . . 57243 ⁵³ Air 42803 ¹⁵⁵ (Outer) Air 42803NP ⁴⁷⁹ (Outer) Air 42804 (Inner) Fuel 33548
E30WCU w / Cummins Diesel Eng.			G33WMM (Outer) (Outer) (Inner)	Air 46562 ⁵⁵ Air 46562NP ⁴⁷⁹ Air 46569		G170 w / John Deere 6068HF Eng. Eng.Code 6068HF		Lube . . . 57243 ⁵³ Air 42803 ¹⁵⁵ (Outer) Air 42803NP ⁴⁷⁹ (Outer) Air 42804 (Inner) Fuel 33548
E30XWCU w / Cummins Diesel 4BT3.9 Eng. Turbo Eng.Code 4BT3.9			G40 w / Mitsubishi S4SY162SD Eng. Eng.Code S4SY162SD (Inner)	Lube . . . 51344 Air 46672 Fuel 33394		G175 w / Gas Eng.		Lube . . . 51784 ⁵³ Air 42933 Fuel 33032'
E38WCU, E50WCU w / Cummins Diesel Eng.			G40B 3.3L 201 CID 85426831 54480918 (Engine) 35393685 (Outer) 35393685 (Outer) 54525530 (F/W Sep) 85426823	Lube . . . 57106 Lube . . . N/A Air 46671 ⁵⁵ Air 46671FR ³⁶⁰ F/W Sep. 33730 Fuel 33394		G190 w / John Deere 6068HF Eng. Eng.Code 6068HF		Lube . . . 57243 ⁵³ Air 42803 ¹⁵⁵ (Outer) Air 42803NP ⁴⁷⁹ (Outer) Air 42804 (Inner) Fuel 33548
E50XWCU w / Cummins Diesel 4BT3.9 Eng. Turbo Eng.Code 4BT3.9			G50 w / John Deere 4045DF Eng. Eng.Code 4045DF (Outer) (Outer) (Inner)	Lube . . . 57243 ⁵³ Air 46562 ⁵⁵ Air 46562NP ⁴⁷⁹ Air 46569 Fuel 33548		G235 w / Volvo TWD740GE Eng. Eng.Code TWD740GE (Std. Drain) (Full-Flow Spin-on) (Extended Drain) (Cellulose/Glass Blend) (100% Glass) (By-Pass) (Outer) (Outer) (Inner)		Lube . . . 51791 ⁵³ Lube . . . 51791XD Lube . . . 57791 ¹⁸⁰ Lube . . . 51791XE Lube . . . 51660 Air 42803 ¹⁵⁵ Air 42803NP ⁴⁷⁹ Air 42804 Fuel 33358 ⁵³
E53XWCU w / Cummins Diesel Eng.			G60 3.1L 189 CID 22545867 (By-Pass) 36875938 (Engine) 54471834 54525530 (F/W Sep) 22556138	Lube . . . 57076 Lube . . . N/A Air WA10028 F/W Sep. 33730 Fuel N/A		G240 w / Ingersoll-Rand Eng. 22206148 22119168 (Outer) 22119176 (Inner) 22969257 22969265 (F/W Sep)		Lube . . . 57750S Air N/A Air N/A F/W Sep. 33978 F/W Sep. 33977
E63XWCU w / Cummins Diesel Eng.			G70, G80 w / John Deere 4045TF Eng. Eng.Code 4045TF (Outer) (Outer) (Inner)	Lube . . . 57243 ⁵³ Air 46562 ⁵⁵ Air 46562NP ⁴⁷⁹ Air 46569 Fuel 33548		G260 w / Volvo TAD740GE Eng. Eng.Code TAD740GE (Std. Drain) (Full-Flow Spin-on) (Extended Drain) (Cellulose/Glass Blend) (100% Glass) (By-Pass) (Outer) (Outer) (Inner)		Lube . . . 51791 ⁵³ Lube . . . 51791XD Lube . . . 57791 ¹⁸⁰ Lube . . . 51791XE Lube . . . 51660 Air 42803 ¹⁵⁵ Air 42803NP ⁴⁷⁹ Air 42804 Fuel 33358 ⁵³
E75WJD w / John Deere Eng.			G80A w / Ingersoll-Rand Eng. 22206148 36875938 (Engine) 54471834 54525530 (F/W Sep) 22206197	Lube . . . 57750S Lube . . . N/A Air WA10028 F/W Sep. 33730 Fuel 33668		G295 w / Volvo TAD1030GE Eng. Eng.Code TAD1030GE (Std. Drain) (Full-Flow Spin-on) (Extended Drain) (Cellulose/Glass Blend) (100% Glass) (Outer) (Inner)		Lube . . . 51791 ⁵³ Lube . . . 51791XD(2) Lube . . . 57791(2) ¹⁸⁰ Lube . . . 51791XE(2) Air 46770 Air 46771 ¹⁵⁵ Air 46771FR ³⁶⁰
G10A 1.3L 79 CID			G85 w / International UC135B Eng. Eng.Code UC135B (By-Pass)	Lube . . . 51172		G90 w / John Deere 4045TF Eng. Eng.Code 4045TF (Outer) (Inner)		Lube . . . 57243 ⁵³ Air 46708 Air 46766 Fuel 33548
G11, G12								

OFF HIGHWAY

N/A = Not Available N/R = Not Required N/S = Not Serviceable See pages 22 for footnotes
 N/A = Non disponible N/R = Non nécessaire N/S = Non réparable Voir pages 22 pour des notes
 N/A = No disponible N/R = No requiere N/S = No servible Ver las páginas 22 para las notas al pie de página

INGERSOLL-RAND+ Generators — INGERSOLL-RAND+ Light Towers
**Off-Highway
Hors Route
Fuera De Carretera**


Make, Model, Engine Marque, Modèle, Moteur Marca, Modelo, Motor	Serv. Type	Part No. N° de pieza N° de pièce	Make, Model, Engine Marque, Modèle, Moteur Marca, Modelo, Motor	Serv. Type	Part No. N° de pieza N° de pièce	Make, Model, Engine Marque, Modèle, Moteur Marca, Modelo, Motor	Serv. Type	Part No. N° de pieza N° de pièce
G295 w / Volvo TAD1030GE Eng. Eng.Code TAD1030GE (Cont'd/Suite)	Fuel	33358 ⁵³	3018, 3118	Lube Air Fuel	51374 46094 33011	L6A w / Kubota D905BG Eng. Eng.Code D905BG	Lube Air Fuel Fuel	51064 ⁵³ 46270 33032 ⁷ 33389
G380, G405 w / Volvo TAD1232GE Eng. Eng.Code TAD1232GE (Std. Drain) (Full-Flow Spin-on) (Extended Drain) (Cellulose/Glass Blend) (100% Glass) (Outer) (Inner) (Inner)	Lube Lube Lube Air Air Air Fuel	51791 ⁵³ 51791XD(2) 57791(2) ¹⁸⁰ 51791XE(2) 46770 46771 ¹⁵⁵ 46771FR ³⁶⁰ 33358 ⁵³	4016 4018, 4020, 4118, 4120 4444 w / Kohler Eng.	Lube Fuel Lube Air Air Fuel	51348 ⁵³ 33011 51374 46094 33011 42373	L6A-4MH w / Kubota D905BG Eng. Eng.Code D905BG Gas Engine Only (In-Line) (Cartridge)	Lube Air Fuel Fuel	51064 ⁵³ 46270 33032 ⁷ 33389
G500 w / Volvo TAD1630GE Eng. Eng.Code TAD1630GE (Std. Drain) (Full-Flow Spin-on) (Extended Drain) (Cellulose/Glass Blend) (100% Glass) (By-Pass) (Outer) (Outer) (Inner)	Lube Lube Lube Lube Air Air Air Fuel Fuel Cool	51791 ⁵³ 51791XD(2) 57791(2) ¹⁸⁰ 51791XE(2) 51660 42803(2) ¹⁵⁵ 42803NP(2) ¹⁷⁹ 42804(2) 33358 ⁵³ N/A 24196	5012, 5016 w / Briggs & Stratton Eng. 5018 w / Kohler Eng. 6018, 6018BH, 6018L	Lube Air Air Lube Air Fuel Air Hyd	51348 ⁵³ 42359 ¹⁵⁵ 42359FR ³⁶⁰ 51348 ⁵³ 42296 51374 46094 33011 51553	L6B-4MH w / Kubota D905BG Eng. Eng.Code D905BG 36845493 (In-Line) (Spin-on)	Lube Air Fuel Fuel	51344 46270 N/A 33390 ⁵³
G575 w / Volvo TAD1631GE Eng. Eng.Code TAD1631GE (Std. Drain) (Full-Flow Spin-on) (Extended Drain) (Cellulose/Glass Blend) (100% Glass) (By-Pass) (Outer) (Outer) (Inner)	Lube Lube Lube Lube Air Air Air Fuel Fuel Cool	51791 ⁵³ 51791XD(2) 57791(2) ¹⁸⁰ 51791XE(2) 51660 42803(2) ¹⁵⁵ 42803NP(2) ¹⁷⁹ 42804(2) 33358 ⁵³ N/A 24196	G3200 SERIES MOWER w / Kubota Gas Eng. 7000015241 7000011221 15231-4356-0 7230405 G4200 SERIES MOWER w / Kubota Diesel Eng. 7000015241 7000011221 15231-4356-0 7230405	Lube Air Fuel Trans. Lube Air Fuel Trans.	51064 ⁵³ 46270 33389 51259 51064 ⁵³ 46270 33389 51259	L6C-4MH w / Kubota D905BG Eng. Eng.Code D905BG w/Fins w/o Fins w/o Fins 36845493 (In-Line) (Spin-on)	Lube Air Air Air Fuel Fuel	51344 46270 46449 ⁵⁵ 46449FR ³⁶⁰ N/A 33390 ⁵³
GD90HF w / Cummins Diesel 4B3.9 Eng. Eng.Code 4B3.9	Hyd	51759 ⁵³	GW54 SERIES w / Briggs & Stratton Eng. 491021 (Early Models) (Late Models)	Air Air	N/A 46176	L8 w / Kubota D1105E Eng. Eng.Code D1105E	Lube	51064 ⁵³
INGERSOLL-RAND+ Lawn & Garden			LC1800 SERIES, LC2000 SERIES w / Kohler Eng.	Lube Air	51348 ⁵³ 42296	L8 w / Kubota V1200BG Eng. Eng.Code V1200BG 36791911 36791903	Lube Air Air Fuel Fuel	51064 ⁵³ 42276 ⁵⁵ 42276FR ³⁶⁰ 33032 ⁷ 33389
220, 222, 224 w / Kohler Eng.	Air	42373	INGERSOLL-RAND+ Light Towers			L8-4MH w / Kubota D1105 Eng. Eng.Code D1105 35366699 In-Line 36791929 (Cartridge)	Air Air	46449 ⁵⁵ 46449FR ³⁶⁰
226, 446, 448 (Early Models)	Air	42299	L5 w / Kubota D905E Eng. Eng.Code D905E	Lube	51064 ⁵³	L8-4MH w / Kubota D1105BG Eng. Eng.Code D1105BG 36791911 36791903	Lube Air Air Fuel Fuel	51064 ⁵³ 42276 ⁵⁵ 42276FR ³⁶⁰ 33032 ⁷ 33389
646	Lube Air	51348 ⁵³ 46094	L5K w / Kubota Eng.	Lube Air Air Air Fuel Fuel	51344 46270 46449 ⁵⁵ 46449FR ³⁶⁰ N/A 33390 ⁵³	L8A w / Kubota V1200BG Eng. Eng.Code V1200BG 36791911 36791903	Lube Air Air Fuel Fuel	51064 ⁵³ 42276 ⁵⁵ 42276FR ³⁶⁰ 33032 ⁷ 33389
648 (Early Models)	Air	42299	w/Fins w/o Fins w/o Fins 36845493 (In-Line) (Spin-on)			L8A-4MH w / Kubota D1105BG Eng. Eng.Code D1105BG 36791911 36791895 35366699 (In-Line) 36791929 (Cartridge)	Lube Air Fuel Fuel	51064 ⁵³ 42276 ⁵⁵ 42276FR ³⁶⁰ 33032 ⁷ 33389
810 w / Air Cooled Engine	Fuel	33011	L6 w / Kubota D905BG Eng. Eng.Code D905BG	Lube Air Fuel Fuel	51064 ⁵³ 46270 33032 ⁷ 33389	L8B-4MH w / Kubota D1105BG Eng. Eng.Code D1105BG 36845493 (In-Line) (Spin-on)	Lube Air Fuel Fuel	51344 46270 N/A 33390 ⁵³
1114	Lube	51348 ⁵³	L6-4MH w / Kubota D905BG Eng. Eng.Code D905BG Gas Engine Only (In-Line) (Cartridge)	Lube Air Fuel Fuel	51064 ⁵³ 46270 33032 ⁷ 33389	L8C-4MH w / Kubota D1105BG Eng. Eng.Code D1105BG w/Fins w/o Fins w/o Fins 36845493 (In-Line) (Spin-on)	Lube Air Air Air Fuel Fuel	51344 46270 46449 ⁵⁵ 46449FR ³⁶⁰ N/A 33390 ⁵³
1212G, 1212H	Fuel	33011						
1214	Lube Fuel	51348 ⁵³ 33011						
2014, 2016 (Early Models) (Late Models) (Late Models)	Lube Air Air Air	51348 ⁵³ 42442 42359 ¹⁵⁵ 42359FR ³⁶⁰						
3012, 3014, 3016	Lube Fuel	51348 ⁵³ 33011						

Italicized Part Numbers May Not Be Available.
Las piezas con números en *italicas* pueden no estar disponibles.
Les numéros de pièce en *italiques* peuvent ne pas être disponibles.



Off-Highway
Hors Route
Fuera De Carretera

INGERSOLL-RAND+ Light Towers — INGER-SOLL-RAND+Pavers

OFF HIGHWAY

Make, Model, Engine Marque, Modèle, Moteur Marca, Modelo, Motor	Serv. Type	Part No. N° de pieza N° de pièce	Make, Model, Engine Marque, Modèle, Moteur Marca, Modelo, Motor	Serv. Type	Part No. N° de pieza N° de pièce	Make, Model, Engine Marque, Modèle, Moteur Marca, Modelo, Motor	Serv. Type	Part No. N° de pieza N° de pièce
LIGHTSOURCE w / Kubota D905E2GB Eng. Eng.Code D905E2GB 36870574 36890135 36890135 36845493 (In-Line) 36870566 (Spin-on)		Lube... 51344 Air... 46449 ¹⁵⁵ Air... 46449FR ³⁶⁰ Fuel... N/A Fuel... 33390 ⁵³	ABG500 w / Deutz BF6L913 Eng. Eng.Code BF6L913	Lube... 51820 Fuel... 33358 ⁵³		MW250C w / Detroit Diesel Eng. (High Efficiency) Secondary Primary		Lube... 51810 Lube... 51810XE Air... 42234 Fuel... 33122 Fuel... 33125 Hyd... 51759 ⁵³
			ABG8820 w / Deutz Diesel TCD2013L06 Eng. Eng.Code TCD2013L06	Lube... 51820 Air... 49711 Air... 49710 Hyd... 51863				MW1000 w / Cummins Diesel 6BTA5.9 Eng. Turbo Eng.Code 6BTA5.9
INGERSOLL-RAND+ Pavers 350P, 450P w / Kubota Eng. 10349280 Secondary (Spin-on) (Cartridge)		Lube... 51068 ⁵³ Fuel... N/A Fuel... 33390 ⁵³ Fuel... 33507	ABG8820B w / Volvo D7 Eng. Eng.Code D7	Lube... 51820 Air... 42803 ⁵⁵ Air... 42803NP ⁴⁷⁹ Air... 42804 F/W Sep. 33683 ²⁷⁰ F/W Sep. WF10078 ²⁴³ Fuel... 33690		MW6520 w / Caterpillar Diesel 3306 Eng. Eng.Code 3306 (Std. Drain) (Full-Flow Spin-on) (Extended Drain) (Cellulose/Glass Blend) (100% Glass) 52234820 Primary		Lube... 51791 ⁵³ Lube... 51791XD Lube... 57791 ¹⁸⁰ Lube... 51791XE Fuel... N/A Fuel... 33528 ⁵³ Fuel... 33528NP ⁴⁷⁹ Hyd... 51759 ⁵³
			MT6520 w / Detroit Diesel 8V-71 Eng. Eng.Code 8V-71 (Cartridge) (Std. Drain) (Full-Flow Spin-on) (Extended Drain) (High Efficiency) Primary (Std.) - Secondary (High Efficiency) - Secondary	Lube... 51133 Lube... 51970 ⁵³ Lube... 51970XD Lube... 51970XE Fuel... 33118 ⁵³ Fuel... 33120 ⁵³ Fuel... 33815				PC500, PC505 w / Deutz BF6L913 Eng. Eng.Code BF6L913
500P w / Deutz Diesel Eng.		Lube... 51768 Hyd... 51759 ⁵³	MT7000 w / Cummins Diesel KTA19 Eng. Eng.Code KTA19 (Std. Drain) (Full-Flow Spin-on) (Extended Drain) (High Efficiency) By-Pass	Lube... 51970 ⁵³ Lube... 51970XD(2) Lube... 51970XE(2) Lube... 51749 ⁵³ Air... 42258 ⁵⁵ Air... 42258NP ⁴⁷⁹ F/W Sep. 33405 ^{53,420} F/W Sep. WF10064 ⁴¹⁹		PC1000R w / Cummins Diesel 6BTA5.9 Eng. Turbo Eng.Code 6BTA5.9 Primary Primary (F/W Sep) (F/W Sep) Secondary		Lube... 51607 ⁵³ F/W Sep. 33357 ^{53,420} F/W Sep. WF10051 ⁴¹⁹ F/W Sep. 33472 ⁵³ F/W Sep. WF10024 ⁴¹⁹ Fuel... 33358 ⁵³
550P w / Kubota Eng. 10349280 Secondary (Spin-on) (Cartridge)	Lube... 51068 ⁵³ Fuel... N/A Fuel... 33390 ⁵³ Fuel... 33507	MT7000E w / Cummins Diesel Eng. (Std. Drain) (Full-Flow Spin-on) (Extended Drain) (High Efficiency) By-Pass	Lube... 51970 ⁵³ Lube... 51970XD Lube... 51970XE Lube... 51749 ⁵³ Air... 42258 ⁵⁵ Air... 42258NP ⁴⁷⁹ F/W Sep. 33405 ^{53,420} F/W Sep. WF10064 ⁴¹⁹	PC2000 w / Detroit Diesel 8V-71 Eng. Eng.Code 8V-71 (Std. Drain) (Full-Flow Spin-on) (Extended Drain) (High Efficiency) Primary (Std.) - Secondary (High Efficiency) - Secondary				Lube... 51970 ⁵³ Lube... 51970XD Lube... 51970XE Fuel... 33118 ⁵³ Fuel... 33120 ⁵³ Fuel... 33815
575T, 575W w / Kubota Eng.		Lube... 51068 ⁵³	MT7500 w / Cummins Diesel KTA19 Eng. Eng.Code KTA19 (Std. Drain) (Full-Flow Spin-on) (Extended Drain) (High Efficiency) By-Pass	Lube... 51970 ⁵³ Lube... 51970XD(2) Lube... 51970XE(2) Lube... 51749 ⁵³ Air... 42258 ⁵⁵ Air... 42258NP ⁴⁷⁹ F/W Sep. 33405 ^{53,420} F/W Sep. WF10064 ⁴¹⁹		PC2200 w / Cummins Diesel KTA19 Eng. Eng.Code KTA19 (Std. Drain) (Full-Flow Spin-on) (Extended Drain) (High Efficiency) By-Pass		Lube... 51970 ⁵³ Lube... 51970XD(2) Lube... 51970XE(2) Lube... 51749 ⁵³ F/W Sep. 33405 ^{53,420} F/W Sep. WF10064 ⁴¹⁹
650P w / John Deere Eng.		Lube... 51243 ⁵³ Fuel... 33370	MT7500E w / Cummins Diesel Eng. (Std. Drain) (Full-Flow Spin-on) (Extended Drain) (High Efficiency) By-Pass	Lube... 51970 ⁵³ Lube... 51970XD Lube... 51970XE Lube... 51749 ⁵³ Air... 42258 ⁵⁵ Air... 42258NP ⁴⁷⁹ F/W Sep. 33405 ^{53,420} F/W Sep. WF10064 ⁴¹⁹				PRO-CUT 500 w / Deutz Diesel BF6L913 Eng. Eng.Code BF6L913
650P w / Mitsubishi Eng.		Lube... 51261 Fuel... 33394 Hyd... 51759 ⁵³	PRO-CUT 1000R w / Cummins Diesel 6BTA5.9 Eng. Turbo Eng.Code 6BTA5.9 Primary Primary (F/W Sep) (F/W Sep) Secondary	Lube... 51607 ⁵³ F/W Sep. 33357 ^{53,420} F/W Sep. WF10051 ⁴¹⁹ F/W Sep. 33472 ⁵³ F/W Sep. WF10024 ⁴¹⁹ Fuel... 33358 ⁵³		PRO-PAV 340T w / Kubota Eng.		Lube... 51800 Fuel... 33358 ⁵³
650P w / Perkins Eng.		Lube... 51459 ⁵³ Hyd... 51759 ⁵³	PRO-CUT 1000R w / Cummins Diesel 6BTA5.9 Eng. Turbo Eng.Code 6BTA5.9 Primary Primary (F/W Sep) (F/W Sep) Secondary	Lube... 51607 ⁵³ F/W Sep. 33357 ^{53,420} F/W Sep. WF10051 ⁴¹⁹ F/W Sep. 33472 ⁵³ F/W Sep. WF10024 ⁴¹⁹ Fuel... 33358 ⁵³				Fuel... 33390 ⁵³ Hyd... 51759 ⁵³
660W w / Deutz Diesel Eng.		Lube... 51768 Air... 42222 Fuel... 33358 ⁵³ Hyd... 51759 ⁵³	PRO-PAV 340T w / Kubota Eng.	Fuel... 33390 ⁵³ Hyd... 51759 ⁵³				Lube... 51810 Lube... 51810XE Air... 42234 Fuel... 33122 Fuel... 33125 Hyd... 51759 ⁵³
750P w / Perkins Eng.		Lube... 51515 ^{53,327} Fuel... 33166 ⁵³ Hyd... 51759 ⁵³	PRO-PAV 340T w / Kubota Eng.	Fuel... 33390 ⁵³ Hyd... 51759 ⁵³				Lube... 51810 Lube... 51810XE Air... 42234 Fuel... 33122 Fuel... 33125 Hyd... 51759 ⁵³
780T, 780W w / Cummins Diesel 4BTA3.9 Eng. Turbo/Aftercooled Eng.Code 4BTA3.9		Lube... 51602 ⁵³ F/W Sep. 33357 ^{53,420} Primary Primary (F/W Sep) F/W Sep. 33472 ⁵³ (F/W Sep) F/W Sep. WF10024 ⁴¹⁹ Secondary Fuel... 33358 ⁵³	PRO-PAV 340T w / Kubota Eng.	Fuel... 33390 ⁵³ Hyd... 51759 ⁵³	Lube... 51810 Lube... 51810XE Air... 42234 Fuel... 33122 Fuel... 33125 Hyd... 51759 ⁵³			
780W w / John Deere 4039 Eng. Eng.Code 4039		Lube... 51243 ⁵³	PRO-PAV 340T w / Kubota Eng.	Fuel... 33390 ⁵³ Hyd... 51759 ⁵³	Lube... 51810 Lube... 51810XE Air... 42234 Fuel... 33122 Fuel... 33125 Hyd... 51759 ⁵³			
880T, 880W, 910T, 910W w / Cummins Diesel 4BTA3.9 Eng. Turbo/Aftercooled Eng.Code 4BTA3.9		Lube... 51602 ⁵³ F/W Sep. 33357 ^{53,420} Primary Primary (F/W Sep) F/W Sep. 33472 ⁵³ (F/W Sep) F/W Sep. WF10024 ⁴¹⁹ Secondary Fuel... 33358 ⁵³	PRO-PAV 340T w / Kubota Eng.	Fuel... 33390 ⁵³ Hyd... 51759 ⁵³	Lube... 51810 Lube... 51810XE Air... 42234 Fuel... 33122 Fuel... 33125 Hyd... 51759 ⁵³			
2200 w / Cummins Diesel KTA19C Eng. Eng.Code KTA19C		(Outer) Air... 42258 ¹⁵⁵ (Outer) Air... 42258NP ⁴⁷⁹ (Inner) Air... 42259 (F/W Sep) F/W Sep. WF10064 ⁴¹⁹ F/W Sep. 33405 ^{53,420}	PRO-PAV 340T w / Kubota Eng.	Fuel... 33390 ⁵³ Hyd... 51759 ⁵³	Lube... 51810 Lube... 51810XE Air... 42234 Fuel... 33122 Fuel... 33125 Hyd... 51759 ⁵³ Hyd... 15661(3)			

N/A = Not Available N/R = Not Required N/S = Not Serviceable See pages 22 for footnotes
N/A = Non disponible N/R = Non nécessaire N/S = Non réparable Voir pages 22 pour des notes
N/A = No disponible N/R = No requiere N/S = No servible Ver las páginas 22 para las notas al pie de página

INGERSOLL-RAND+ Pavers — INGEROLL-RAND+Rollers

**Off-Highway
Hors Route
Fuera De Carretera**



OFF HIGHWAY

Make, Model, Engine Marque, Modèle, Moteur Marca, Modelo, Motor	Serv. Type	Part No. N° de pieza N° de pièce	Make, Model, Engine Marque, Modèle, Moteur Marca, Modelo, Motor	Serv. Type	Part No. N° de pieza N° de pièce	Make, Model, Engine Marque, Modèle, Moteur Marca, Modelo, Motor	Serv. Type	Part No. N° de pieza N° de pièce
PRO-PAV 780, PRO-PAV 880, PRO-PAV 910 w / Cummins Diesel 4BTA3.9 Eng. Turbo/Aftercooled Eng.Code 4BTA3.9	(Return)	Lube ... 51602 ⁵³ Hyd ... 51759 ⁵³	DD22 w / Deutz F3L1011 Eng. Eng.Code F3L1011	Lube ... 51342 Fuel ... 33195 Fuel ... 33361 Hyd ... 51551 ⁵³		DD110, DD110HF w / Cummins Diesel 4BTA3.9 Eng. Turbo/Aftercooled Eng.Code 4BTA3.9	Primary Primary Secondary	Lube ... 51602 ⁵³ F/W Sep. 33357 ^{53,420} F/W Sep. WF10051 ⁴¹⁹ Fuel ... 33358 ⁵³ Hyd ... 51759 ⁵³
PRO-PAV 1010W, PRO-PAV 1010WH, PRO-PAV 1110W w / Cummins Diesel Eng.	(Outer) (Inner) Primary Primary Secondary	Lube ... 51602 ⁵³ Air ... 42919 Air ... 42920 F/W Sep. 33357 ^{53,420} F/W Sep. WF10051 ⁴¹⁹ Fuel ... 33358 ⁵³	DD23 w / Deutz F2L511 Eng. Eng.Code F2L511	Lube ... 51374 Air ... 42276 ¹⁵⁵ Air ... 42276FR ³⁶⁰ Fuel ... 33195 Hyd ... 51759 ⁵³		DD110HS w / Cummins Diesel 4B3.9 Eng. Eng.Code 4B3.9		Hyd ... 51721
INGERSOLL-RAND+ Rollers 994DD110 w / Cummins Diesel 4B3.9 Eng. Eng.Code 4B3.9	Primary Primary (F/W Sep) (F/W Sep) Secondary	Lube ... 51602 ⁵³ Air ... 42234 F/W Sep. 33357 ^{53,420} F/W Sep. WF10051 ⁴¹⁹ F/W Sep. 33472 ⁵³ F/W Sep. WF10024 ⁴¹⁹ Fuel ... 33358 ⁵³	DD24 w / Deutz F3L1011 Eng. Eng.Code F3L1011	Lube ... 51342 Fuel ... 33195 Hyd ... 51551 ⁵³		FX130 w / Mitsubishi LE2 Eng. Eng.Code LE2		Lube ... 51334 ⁵³ Air ... 46270
			DD25 w / Deutz F2L511 Eng. Eng.Code F2L511	Lube ... 51374 Air ... 42276 ¹⁵⁵ Air ... 42276FR ³⁶⁰ Fuel ... 33195 Hyd ... 51759 ⁵³		PT120R w / John Deere Eng.		Lube ... 51243 ⁵³ Fuel ... 33370
BD130 5.9L 360 CID Diesel	Primary Primary (F/W Sep) (F/W Sep) Secondary	Lube ... 51607 ⁵³ F/W Sep. 33357 ^{53,420} F/W Sep. WF10051 ⁴¹⁹ F/W Sep. 33472 ⁵³ F/W Sep. WF10024 ⁴¹⁹ Fuel ... 33358 ⁵³ Hyd ... 51456(3)	DD32 w / Deutz F3L1011 Eng. Eng.Code F3L1011	Lube ... 51342 Fuel ... 33361 Hyd ... 51551 ⁵³		PT125R w / John Deere 4329 Eng. Eng.Code 4329	(Outer) (Inner)	Lube ... 51243 ⁵³ Air ... 42518 Air ... 42519 F/W Sep. 33531
CR20, CR32 w / Deutz F3L1011 Eng. Eng.Code F3L1011		Lube ... 51342 Fuel ... 33361	DD34 w / Kubota V2300E Eng.Code V2300E	54477104 Lube ... 51307 54477161 In-Line Fuel ... 33032 54477153 (Spin-on) Fuel ... 33393		PT140A w / Deutz Eng.		Lube ... 51820 Air ... 42321 Fuel ... 33358 ⁵³
DA30 w / Deutz F2L912 Eng. Eng.Code F2L912	(Outer) (Inner) (Cartridge) (Spin-on)	Lube ... 51768 Air ... 42518 Air ... 42519 Fuel ... 33358 ⁵³ Hyd ... 51567(2) Hyd ... 51553	DD35 w / Deutz Eng.	(Outer) Air ... 42518 (Inner) Air ... 42519 Fuel ... 33195 Hyd ... 51553		R8 w / John Deere Eng.		Lube ... 57243 ⁵³ F/W Sep. 33531 Hyd ... 51772
DA40 w / Detroit Diesel Eng.	(High Efficiency) Secondary Primary	Lube ... 51810 Lube ... 51810XE Air ... 42234 Fuel ... 33122 Fuel ... 33121 Hyd ... 51759 ⁵³	DD65 w / Deutz F4L913 Eng. Eng.Code F4L913	Lube ... 51768 (Outer) Air ... 42321 (Inner) Air ... 46522 Fuel ... 33358 ⁵³		SD40 w / John Deere 4039 Eng. Eng.Code 4039	RE62418 RE62419	Lube ... 51243 ⁵³ Air ... 42518 F/W Sep. 33531 F/W Sep. 33532
DA45 w / Cummins Diesel Eng. (Std. Drain) (Full-Flow Spin-on) (Extended Drain) (High Efficiency) (By-Pass) (Outer) (Outer) (Inner)		Lube ... 51970 ⁵³ Lube ... 51970XD Lube ... 51970XE Lube ... 51749 ⁵³ Air ... 42225 ¹⁵⁵ Air ... 42225NP ⁴⁷⁹ Air ... 42226 Fuel ... 33109 ⁵³	DD70 w / Cummins Diesel 4B3.9 Eng. Eng.Code 4B3.9	Lube ... 51602 ⁵³ F/W Sep. 33357 ^{53,420} F/W Sep. WF10051 ⁴¹⁹ Primary Fuel ... 33358 ⁵³ Primary Fuel ... 33270 Secondary (In-Line) Fuel ... 33270 58887936 Hyd ... 51456 59587196 Hyd ... 51759 ⁵³		SD40D w / John Deere 3179D Eng. Eng.Code 3179D	Gasket	Lube ... 51243 ⁵³ Fuel ... 33370 Hyd ... 51759 ⁵³ Hyd ... 15661(2)
DA50 w / Detroit Diesel 4-53 Eng. Eng.Code 4-53	(High Efficiency) Secondary Primary	Lube ... 51810 Lube ... 51810XE Air ... 42234 Fuel ... 33122 Fuel ... 33121 Hyd ... 51759 ⁵³	DD90, DD90HF w / Cummins Diesel 4B3.9 Eng. Eng.Code 4B3.9	Lube ... 51602 ⁵³ Air ... 42234 F/W Sep. 33357 ^{53,420} F/W Sep. WF10051 ⁴¹⁹ Primary Fuel ... 33358 ⁵³ Primary Fuel ... 33270 Secondary (In-Line) Fuel ... 33270 58887936 Hyd ... 51456 59587196 Hyd ... 51759 ⁵³		SD40F w / John Deere 4039D Eng. Eng.Code 4039D		Lube ... 51243 ⁵³ Air ... 42518 Fuel ... 33370
DD16 w / Kubota D722E Eng. Eng.Code D722E		Lube ... 51365	DD91 w / Cummins Diesel 4BTA3.9 Eng. Turbo/Aftercooled Eng.Code 4BTA3.9	Lube ... 51602 ⁵³ F/W Sep. 33357 ^{53,420} F/W Sep. WF10051 ⁴¹⁹ Secondary Fuel ... 33358 ⁵³		SD45D 2.2L 134 CID Turbo Diesel	43977354 Outer 43921485 Outer 43921493 Inner 43977982 In-Line 43977388 Main 43922400 Charge Pump 43913821 Suction 43919976 Return	Lube ... N/A Air ... 46562NP ⁴⁷⁹ Air ... 46562 ⁵⁵ Air ... 46569 Fuel ... 33270 Fuel ... N/A Hyd ... 51546 Hyd ... N/A Hyd ... WL10071
						SD45D 3.3L 199 CID Turbo Diesel	13287305 Outer 43921485 Outer 43921493 Inner 43933837 43922400 Charge Pump 43913821 Suction 43919976 Return	Lube ... 57181 Air ... 46562NP ⁴⁷⁹ Air ... 46562 ⁵⁵ Air ... 46569 Fuel ... N/A Hyd ... 51546 Hyd ... N/A Hyd ... WL10071
						SD45F 2.2L 134 CID Turbo Diesel	43977354 Outer 43921485 Outer 43921493 Inner	Lube ... N/A Air ... 46562NP ⁴⁷⁹ Air ... 46562 ⁵⁵ Air ... 46569

Italicized Part Numbers May Not Be Available.
Las piezas con números en *italicas* pueden no estar disponibles.
Les numéros de pièce en *italiques* peuvent ne pas être disponibles.



Off-Highway
Hors Route
Fuera De Carretera

INGERSOLL-RAND+ Rollers — INGER-SOLL-
RAND+Wheel Loaders

OFF HIGHWAY

Make, Model, Engine Marque, Modèle, Moteur Marca, Modelo, Motor	Serv. Type	Part No. N° de pieza N° de pièce	Make, Model, Engine Marque, Modèle, Moteur Marca, Modelo, Motor	Serv. Type	Part No. N° de pieza N° de pièce	Make, Model, Engine Marque, Modèle, Moteur Marca, Modelo, Motor	Serv. Type	Part No. N° de pieza N° de pièce
SD45F 2.2L 134 CID Turbo Diesel (Cont'd/Suite) 43977982 In-Line 43977388 Main 43922400 Charge Pump 43913821 Suction 43919976 Return	Fuel 33270 Hyd 51546 Hyd N/A Hyd WL10071		Primary	F/W Sep.	WF10051 ⁴¹⁹	Secondary	Air 42237 Fuel 33122 Fuel 33118 ⁵³ Hyd 51758(2)	
			Secondary	Fuel	33358 ⁵³			
SD45F 3.3L 199 CID Turbo Diesel 13287305 Outer 43921485 Outer 43921493 Inner 43933837 43922400 Charge Pump 43913821 Suction 43919976 Return	Lube 57181 Air 46562N ^{P79} Air 46562 ¹⁵⁵ Air 46569 Fuel N/A Hyd 51546 Hyd N/A Hyd WL10071		SD150F w / Cummins Diesel 6BTA5.9 Eng. Turbo/Aftercooled Eng.Code 6BTA5.9	Primary Primary (F/W Sep) (F/W Sep) Secondary	Lube 51607 ⁵³ F/W Sep. 33357 ^{53,420} F/W Sep. WF10051 ⁴¹⁹ F/W Sep. 33472 ⁵³ F/W Sep. WF10024 ⁴¹⁹ Fuel 33358 ⁵³	SP56DH w / Caterpillar Diesel 3208 Eng. Eng.Code 3208	Lube 51261 Air 42237 Fuel 33528 ⁵³ Fuel 33528N ^{P79} Hyd 51759 ⁵³	
			SD150F w / Deutz Eng.	(Outer) (Inner)	Lube 51800 Air 42919 Air 42920 Fuel 33358 ⁵³ Hyd 51759 ⁵³			SP60DD w / Caterpillar Diesel Eng.
SD70, SD70D, SD70DA, SD70F, SD100 w / Cummins Diesel 4BT3.9 Eng. Turbo Eng.Code 4BT3.9	Lube 51602 ⁵³ (Outer) Air 42919 (Inner) Air 42920 Primary F/W Sep. 33357 ^{53,420} Primary F/W Sep. WF10051 ⁴¹⁹ Secondary Fuel 33358 ⁵³ Hyd 51759 ⁵³		SD170D, SD170F w / Cummins Diesel 6CT8.3 Eng. Turbo Eng.Code 6CT8.3	(Full-Flow) (Full-Flow/By-Pass) (Extended Drain) (Full-Flow/By-Pass) Primary Primary (F/W Sep) (F/W Sep) Secondary	Lube 51649 Lube 51741XD Lube 51741 F/W Sep. 33357 ^{53,420} F/W Sep. WF10051 ⁴¹⁹ F/W Sep. 33472 ⁵³ F/W Sep. WF10024 ⁴¹⁹ Fuel 33358 ⁵³ Hyd 51456(2)	SPF48B w / Detroit Diesel Eng. (High Efficiency) Secondary Primary	Lube 51810 Lube 51810XE Air 42237 Fuel 33122 Fuel 33121 Hyd 51758 Trans. . . . 51759 ⁵³	
			SD100 w / Deutz Eng.	(Outer) (Inner)	Lube 51820 Air 42321 Air 46522 Fuel 33358 ⁵³			SPF60 w / Detroit Diesel 6V-71 Eng. Eng.Code 6V-71 (Std.) (High Efficiency) - Secondary
SD100D, SD100F w / Cummins Diesel 4BT3.9 Eng. Turbo Eng.Code 4BT3.9	Lube 51602 ⁵³ (Outer) Air 42919 (Inner) Air 42920 Primary F/W Sep. 33357 ^{53,420} Primary F/W Sep. WF10051 ⁴¹⁹ Secondary Fuel 33358 ⁵³ Hyd 51759 ⁵³		SD180D, SD180F w / Cummins Diesel 6CT8.3 Eng. Turbo Eng.Code 6CT8.3	(Full-Flow) (Full-Flow/By-Pass) (Extended Drain) (Full-Flow/By-Pass) Primary Primary (F/W Sep) (F/W Sep) Secondary	Lube 51649 Lube 51741XD Lube 51741 F/W Sep. 33357 ^{53,420} F/W Sep. WF10051 ⁴¹⁹ F/W Sep. 33472 ⁵³ F/W Sep. WF10024 ⁴¹⁹ Fuel 33358 ⁵³	ST60, ST75 w / Cummins Diesel 4B3.9 Eng. Eng.Code 4B3.9 Primary Primary Secondary	Lube 51602 ⁵³ F/W Sep. 33357 ^{53,420} F/W Sep. WF10051 ⁴¹⁹ Fuel 33358 ⁵³	
			SD100F w / Deutz Eng.	(Outer) (Inner)	Lube 51820 Air 42919 Air 42920 Fuel 33358 ⁵³ Hyd 51759 ⁵³			ST80, ST105 w / Cummins Diesel 4BT3.9 Eng. Turbo Eng.Code 4BT3.9 Primary Primary Secondary
SD110D 5.9L 360 CID Diesel	Lube 51607 ⁵³ Primary F/W Sep. 33357 ^{53,420} Primary F/W Sep. WF10051 ⁴¹⁹ (F/W Sep) F/W Sep. 33472 ⁵³ (F/W Sep) F/W Sep. WF10024 ⁴¹⁹ Secondary Fuel 33358 ⁵³ Hyd 51456(2)		SP42 w / Ford 2514E Eng. Eng.Code 2514E	(C.A.V. Fuel System)	Lube 51515 ^{53,327} Air 42126 Fuel 33166 ⁵³ Hyd 51551 ⁵³	INGERSOLL- RAND+ Wheel Loaders	BL275 L3 1.1L 68.5 CID Turbo Diesel Eng.Code D1105T 6657635 Lube 51334 ⁵³ 6675517 Lube 51521 6961194 Air N/A 6633977 In-Line Fuel 33972 6640801 Main Fuel 33390 ⁵³ 6961187 Hyd N/A	
			SD115D	Lube 51800 Air 42919 Air 42920 Fuel N/A	SP48-BD			Air 42237 F/W Sep. 33357 ^{53,420} F/W Sep. WF10051 ⁴¹⁹ F/W Sep. 33472 ⁵³ F/W Sep. WF10024 ⁴¹⁹ Fuel 33358 ⁵³ Hyd 51759 ⁵³
SD115D, SD115F, SD150D w / Cummins Diesel 6BTA5.9 Eng. Turbo/Aftercooled Eng.Code 6BTA5.9	Lube 51607 ⁵³ Primary F/W Sep. 33357 ^{53,420} Primary F/W Sep. WF10051 ⁴¹⁹ (F/W Sep) F/W Sep. 33472 ⁵³ (F/W Sep) F/W Sep. WF10024 ⁴¹⁹ Secondary Fuel 33358 ⁵³		SP48-BD	Primary Primary (F/W Sep) (F/W Sep) Secondary	Air 42237 F/W Sep. 33357 ^{53,420} F/W Sep. WF10051 ⁴¹⁹ F/W Sep. 33472 ⁵³ F/W Sep. WF10024 ⁴¹⁹ Fuel 33358 ⁵³ Hyd 51759 ⁵³	BL370, BL375 L4 2.2L 134 CID Diesel Eng.Code V2203 6675517 Lube 51521 6682497 Air 42222 6633977 In-Line Fuel 33972 6640801 (Spin-on) - Main Fuel 33390 ⁵³ 6682493 (Cartridge) - Main Fuel 33507 6961187 Hyd N/A		
			SD150D w / Cummins Diesel 6CT8.3 Eng. Turbo Eng.Code 6CT8.3	Lube 51649 Primary F/W Sep. 33357 ^{53,420}	SP54 w / Detroit Diesel 4-53 Eng. Eng.Code 4-53		Air 42237	BL470, BL475, BL570, BL575 L4 2.2L 134 CID Turbo Diesel Eng.Code V2203T 6675517 Lube 51521 6961287 Air N/A 6633977 In-Line Fuel 33972 6640801 (Spin-on) - Main Fuel 33390 ⁵³ 6682493 (Cartridge) - Main Fuel 33507 6961187 Hyd N/A

N/A = Not Available N/R = Not Required N/S = Not Serviceable See pages 22 for footnotes
 N/A = Non disponible N/R = Non nécessaire N/S = Non réparable Voir pages 22 pour des notes
 N/A = No disponible N/R = No requiere N/S = No servible Ver las páginas 22 para las notas al pie de página



**Off-Highway
Hors Route
Fuera De Carretera** **INTERCEPTOR+ Marine — ISUZU+Industrial & Marine
Engines**

OFF HIGHWAY

Make, Model, Engine Marque, Modèle, Moteur Marca, Modelo, Motor	Serv. Type	Part No. N° de pieza N° de pièce	Make, Model, Engine Marque, Modèle, Moteur Marca, Modelo, Motor	Serv. Type	Part No. N° de pieza N° de pièce	Make, Model, Engine Marque, Modèle, Moteur Marca, Modelo, Motor	Serv. Type	Part No. N° de pieza N° de pièce	
INTERCEPTOR+ Marine									
100, 105	Lube ...	51452 ⁵³	WF2071 1C235, 1C235R, 1C240, 1C240C, 1C245 w / Cummins Diesel Eng.	Trans. ... Cool ...	51136(2) 24071 ⁵³	(Spin-on) (Cartridge) (Short Spin-on) (Long Spin-on)	Lube ... Air ... Fuel ... Fuel ... Fuel ...	51452 ⁵³ 42126 33259 33386 ⁵³ 33393	
110	Lube ...	51307	(Outer) (Outer) (Inner)	Air ... Air ... Hyd ...	42128 ⁵⁵ 42128NP ⁴⁷⁹ 42132	4BD1	Lube ... Lube ... Fuel ... Fuel ...	51745 51452 ⁵³ 33259 33393	
120	Lube ...	51452 ⁵³		Hyd ... Hyd ... Trans. ... P. Str. ...	51506 51434 51136(2) 51467	4BD1T	Lube ... Lube ... Fuel ... Fuel ...	51745 51452 ⁵³ 33259 33393	
140 V8 3.6L 221 CID	Lube ...	51084	1C245R, 1C250, 1C250C w / Cummins Diesel Eng.	(Outer) (Outer) (Inner)	42128 ⁵⁵ 42128NP ⁴⁷⁹ 42132	4BD2T, 4BD2TC	Lube ... Air ... Air ... Air ... Fuel ...	51745 51452 ⁵³ 33393 51673 46357 46506 33393	
160	Lube ...	51452 ⁵³		Hyd ... Hyd ... Trans. ... P. Str. ...	51506 51434 51136(2) 51467	4BG1 (4.3L), 4BG1T (4.3L)	Lube ... Fuel ...	51745 51452 ⁵³ 33393	
160 V8	Lube ...	51084	1CA22R w / Cummins Diesel Eng.	Air ... Hyd ... Trans. ... P. Str. ...	42124 51506 51136(2) 51567	4EL1	Lube ... Fuel ...	51745 51452 ⁵³ 33393	
165 V8 4.3L 260 CID	Lube ...	51084	ISEKI+Tractors				Lube ... Fuel ...	51334 ⁵³ 33386 ⁵³	
190, 210	Lube ...	51452 ⁵³	SX65 w / Isuzu 4BC2 Eng. Eng.Code 4BC2			4FB1	Lube ... Fuel ...	51324 33393	
210 V8	Lube ...	51084	9885131061 699999900200	Lube ... Fuel ...	51745 33260	4FB1A	Air ... Fuel ...	46455 33393	
240 HIGH PERF., 256, 260 HIGH PERF., 272, 280 HIGH PERF.	Lube ...	51004	TF325FH w / Isuzu E3CE Eng. Eng.Code E3CE			4JA1	Fuel ...	33386 ⁵³	
292	Lube ...	51004	691324080400 1572103250000 141510201100	Lube ... Air ... Fuel ...	N/A 46497 33262	4JB1 (2.8L), 4JC1 (2.8L)	Air ... Air ... Fuel ...	42792 46455 33386 ⁵³	
300 V8 7.0L 427 CID	Lube ...	51004	TS1700 w / Isuzu 2AB1 Eng. Eng.Code 2AB1			4JG1T (3.1L)	Lube ... Fuel ...	51523 33386 ⁵³	
300 HIGH PERF., 312	Lube ...	51004	691324080400 144410137000 141510201100	Lube ... Air ... Fuel ...	N/A N/A 33262	4LC1 (1.7L)	(Outer) (Inner) Air ... Air ...	46438 42985	
330 V8 7.0L 427 CID	Lube ...	51004	ISUZU+Industrial & Marine Engines			4LE1 (2.2L)	Lube ... Fuel ...	51334 ⁵³ 33386 ⁵³	
361	Lube ...	51004	2AB1	Lube ... Fuel ...	51374 33393	6BB1 (5.8L)	Lube ... Air ... Fuel ... Fuel ...	51282 42126 33260 33393	
400 V8 7.0L 427 CID	Lube ...	51004	3KC1	Fuel ...	33530	6BD1	(Cartridge) (Spin-on) Lube ... Air ... Lube ... Lube ... Lube ... Air ... Air ... Fuel ... Fuel ...	51282 42126 33260 33393 51282 51158 51798 57704 42126 42868 33260 33382 33386 ⁵³	
400 HIGH PERF.	Lube ...	51004	3AB1	Lube ... Fuel ...	51374 33393	6BD1PW	Lube ... Air ... Fuel ...	51798 42234 33382	
INTERCEPTOR 85, INTERCEPTOR 100 L6	1960-64 Lube ...	51452 ⁵³	3CB1	Lube ... Air ... Fuel ...	51358 ⁵³ N/A 33263	6BD1T	(Cartridge Full-Flow) 1-12 Thd. (Sp.on F/F) 1 1/8-16 Thd. (Spin-on F/F) (By-Pass) 12 1/4 In. High (w/Fins) 15.281 In. High (w/Fins) (Cartridge) 1132400740 (Spin-on) 8-94143-479-0 8941434790 (Spin-on)	Lube ... Lube ... Lube ... Lube ... Air ... Air ... Fuel ... Fuel ...	51282 51158 51798 57704 42126 42868 33260 33382 33386 ⁵³
INTERCEPTOR 135 V8	1960-on (Cartridge) Lube ... (Spin-on) Lube ...	51004 51189	3CE1	Lube ...	51358 ⁵³				
INTERCEPTOR 144	1960-61 Lube ...	51452 ⁵³	3KC1	Lube ... Air ... Air ... Fuel ... Fuel ...	51334 ⁵³ 42276 ⁵⁵ 42276FR ³⁶⁰ 33262 33386 ⁵³				
INTERCEPTOR 150, INTERCEPTOR 170, INTERCEPTOR 185, INTERCEPTOR 215 V8	1960-on (Cartridge) Lube ... (Spin-on) Lube ...	51004 51189							
INTERCEPTOR 240 V8	1960-62 Lube ...	51004	3KR1	Lube ... Air ... Fuel ...	51344 42222 33386 ⁵³				
INTERCEPTOR SPL V8 7.0L 427 CID	Lube ... Fuel ...	51004 33271	3LB1, 3LD1	Lube ... Fuel ...	51334 ⁵³ 33386 ⁵³				
ISCO+Hauling			4BB1	Lube ...	51745				
1C13, 1C13R w / Detroit Diesel 4- 71 Eng. Eng.Code 4-71	Air ... Hyd ...	42124 51434(2)							
1C23, 1C23R w / Cummins Diesel Eng.	Air ... Hyd ...	42124 51434(2)							

N/A = Not Available N/R = Not Required N/S = Not Serviceable See pages 22 for footnotes
 N/A = Non disponible N/R = Non nécessaire N/S = Non réparable Voir pages 22 pour des notes
 N/A = No disponible N/R = No requiere N/S = No servible Ver las páginas 22 para las notas al pie de página

ISUZU+ Industrial & Marine Engines — J.C.B. (J C
BAMFORD)+Backhoes/Loaders/SkidSteersOff-Highway
Hors Route
Fuera De Carretera

Make, Model, Engine Marque, Modèle, Moteur Marca, Modelo, Motor	Serv. Type	Part No. N° de pieza N° de pièce	Make, Model, Engine Marque, Modèle, Moteur Marca, Modelo, Motor	Serv. Type	Part No. N° de pieza N° de pièce	Make, Model, Engine Marque, Modèle, Moteur Marca, Modelo, Motor	Serv. Type	Part No. N° de pieza N° de pièce
6BD1T (Cont'd/Suite) 15.281 In. High (w/Fins) (Cartridge) 1132400740 (Spin-on) 8-94143-479-0 8941434790 (Spin-on)	Air Fuel Fuel Fuel	42868 33260 33382 33386 ⁵³	(Cartridge)	Fuel Fuel	33259 33393	1 w / Lister-Petter PH2 Eng. Eng.Code PH2	Lube Fuel Hyd	51302 33348 51717
			(Spin-on)					
6BG1T (Full-Flow) (By-Pass)	Lube Lube Air Fuel	51798 57704 42868 33382	QD130	Lube Air Air Fuel	51282 42126 42126 33259 33386 ⁵³	1CX MINI-MASTER (BACKHOE) 1.9L 116 CID Diesel	Lube Air Air Air Fuel Hyd Hyd Hyd	51182 49911 49267 33166 ⁵³ 51455 51494 N/A
6BG1T-PW X13201012 By-Pass	Lube	57406	QD145	(Cartridge Full-Flow) 1-12 Thd. (Sp.on F/F) 1 1/8-16 Thd. (Spin-on F/F) (By-Pass) 12 1/4 In. High (w/Fins) 15.281 In. High (w/Fins) (Cartridge) 1132400740 (Spin-on) 8-94143-479-0 8941434790 (Spin-on)	Lube Lube Lube Lube Air Air Fuel Fuel	1CX MINI-MASTER (BACKHOE) w / Perkins 104.22 Eng. Eng.Code 104.22	Lube Air Air Air Fuel Hyd Hyd Hyd Hyd	51348 ⁵³ N/A N/A N/A 33166 ⁵³ 51494 51455 51456 N/A
6HK1X (7.8L) 1132402322 8980758540 Primary 8980088400 Secondary	Lube Fuel Fuel	57259 33740 33258	QD145T	(Cartridge Full-Flow) 1-12 Thd. (Sp.on F/F) 1 1/8-16 Thd. (Spin-on F/F) (By-Pass) 12 1/4 In. High (w/Fins) 15.281 In. High (w/Fins) (Cartridge) 1132400740 (Spin-on) 8-94143-479-0 8941434790 (Spin-on)	Lube Lube Lube Lube Air Air Fuel Fuel			
6RB1T (13.7L)	Air	42124	QD145T	(Cartridge Full-Flow) 1-12 Thd. (Sp.on F/F) 1 1/8-16 Thd. (Spin-on F/F) (By-Pass) 12 1/4 In. High (w/Fins) 15.281 In. High (w/Fins) (Cartridge) 1132400740 (Spin-on) 8-94143-479-0 8941434790 (Spin-on)	Lube Lube Lube Lube Air Air Fuel Fuel	2 w / BMC Eng.	Lube Fuel	51302 33166 ⁵³
6SA1, 6SA1T (Cartridge Full-Flow) (Spin-on Full-Flow) (By-Pass)	Lube Lube Lube Air Fuel Fuel	51282 51798 51414 42868 33382 33386 ⁵³	QD165T	(Full-Flow) (By-Pass)	Lube Lube Air Fuel			
AL-6HK1X (7.8L) 1132402322 8980758540 Primary 8980088400 Secondary	Lube Fuel Fuel	57259 33740 33258	QD170, QD170T	(Cartridge Full-Flow) (Spin-on Full-Flow) (By-Pass) 15.281 In. High (w/Fins) 15.375 In. High (w/Fins) (Cartridge) 1132400740 (Spin-on) 8-94143-479-0 8941434790 (Spin-on)	Lube Lube Lube Lube Air Air Fuel Fuel	2 w / Leyland 10-42 Eng. Eng.Code 10-42	Lube Air Fuel	51302 N/A 33166 ⁵³
C190 98851310701 (Cartridge) (Spin-on)	Lube Fuel Fuel	57360 33259 33393	QD200, QD200T	9885132650 1878100270	Lube Fuel			
C223	Lube	51726	QT15		Lube Fuel	2 w / Leyland 10-45 Eng. Eng.Code 10-45	Lube Lube Fuel	51300 51302 33166 ⁵³
C240 (Cartridge) Std. Thd. (Spin-on) Metric Thd.	Lube Lube Lube Fuel Cab. Air	51745 51452 ⁵³ 51726 33386 ⁵³ 46266	QT23		Lube Air Air Fuel			
C330, D500	Fuel	33260	QT35		Lube Air Air Fuel	2B w / Ford G57E Eng. Eng.Code G57E	Lube Air Air Fuel Hyd	51188 N/A 42653 33194 51717
DA120, DA220	Lube Fuel	51173 33112	QD90	J.C.B. (J C BAMFORD)+ Backhoes/ Loaders/ SkidSteers	Lube Air Air Fuel Fuel			
E120, E120T 9885132650	Lube	57911	QD100			1 w / Bamford AC2 Eng. Eng.Code AC2	Lube Air Fuel Hyd	2B w / Leyland 10-45 Eng. Eng.Code 10-45
QD27, QD40	Lube Fuel	51374 33393	QD100	(Cartridge) (Spin-on)	Lube Lube Air Fuel	2B w / Leyland 10-45 Eng. Eng.Code 10-45	Lube Air Fuel	
QD55	Fuel	33386 ⁵³	QD100	(Cartridge) (Spin-on)	Lube Lube Air Fuel			2B w / Leyland 10-45 Eng. Eng.Code 10-45
QD60	Lube Lube Air Fuel	51745 51452 ⁵³ 46226 33386 ⁵³	QD100	(Cartridge) (Spin-on)	Lube Lube Air Fuel	2B w / Leyland 10-45 Eng. Eng.Code 10-45	Lube Air Fuel	
QD63, QD70	Fuel	33386 ⁵³	QD100	(Cartridge) (Spin-on)	Lube Lube Air			2B w / Leyland 10-45 Eng. Eng.Code 10-45
QD90	Lube Lube Air Fuel Fuel	51745 51452 ⁵³ 42126 33259 33386 ⁵³	QD100	(Cartridge) (Spin-on)	Lube Lube Air	2B w / Leyland 10-45 Eng. Eng.Code 10-45	Lube Lube	
QD100	Lube Lube Air	51745 51452 ⁵³ 42126	QD100	(Cartridge) (Spin-on)	Lube Lube Air			2B w / Leyland 10-45 Eng. Eng.Code 10-45

Italicized Part Numbers May Not Be Available.
Las piezas con números en *italicas* pueden no estar disponibles.
Les numéros de pièce en *italiques* peuvent ne pas être disponibles.



**Off-Highway
Hors Route
Fuera De Carretera**

**J.C.B. (J C BAMFORD)+
Backhoes/Loaders/SkidSteers**

Make, Model, Engine Marque, Modèle, Moteur Marca, Modelo, Motor	Serv. Type	Part No. N° de pieza N° de pièce	Make, Model, Engine Marque, Modèle, Moteur Marca, Modelo, Motor	Serv. Type	Part No. N° de pieza N° de pièce	Make, Model, Engine Marque, Modèle, Moteur Marca, Modelo, Motor	Serv. Type	Part No. N° de pieza N° de pièce	
2B w / Leyland 10-45 Eng. Eng.Code 10-45 (Cont'd/Suite)			32/202602 32202602 (Outer) 32/202601 32202601 (Inner)	Air 42321 Air 46522		3C-15 (BACKHOE) 4.4L 269 CID Diesel Eng.Code 444 Diesel Max			
	Fuel 33166 ⁵³		32206002 (Outer) 32206003 (Inner) (Short) (Long)	Air 46526 Air 46494 Fuel 33166 ⁵³ Fuel 33196		320/04133 32/917804 32917804 (Outer) 32/917805 32917805 (Inner) 32/925694 32007155 (In-Line)	Lube . . . 57233 Air 46818 Air 46829 F/W Sep. 33694 Fuel WF10052		
2CX 10 SERIES, 2CX 12 SERIES 4.4L 269 CID Diesel Eng.Code 444 Diesel Max			3 w / Leyland 10-42 Eng. Eng.Code 10-42			3C1400-2/4 (BACKHOE) w / Perkins 4.236 Eng. Eng.Code 4.236			
320/04133 32/919002 32919002 (Radial Seal) - Inner 32/919001 32919001 (Radial Seal) - Outer 32/919001 32919001 (Radial Seal) - Outer	Lube . . . 57233 Air 46672 Air 46671 ¹⁵⁵ Air 46671FR ³⁶⁰		98800031	Lube . . . 51302 Air N/A Fuel 33166 ⁵³		02/100284 32206003 (Inner) 32206002 (Outer) 32/400502 32400502 (CAV Type Long)	Lube . . . 51452 ⁵³ Lube . . . 51459 ⁵³ Air 46494 Air 46526 Fuel 33196		
32/925705 32925705 (Cold Climate) 32925975 (Cold Climate) 32/925694 32925694 (Std.) 32/925915 32925915 (Std.) 32007155 (In-Line) 14100843 (Recirculation) 14200628 (Fresh Air) 32920300 (Suction Strainer) 32925346 (Cartridge) 32925341 (Return Clean-Up)	F/W Sep. 33729 F/W Sep. 33803 F/W Sep. 33694 F/W Sep. 33670 Fuel WF10052 Cab. Air . N/A Cab. Air . N/A Hyd N/A Hyd W01AG255 Hyd N/A		3 w / Leyland 10-45 Eng. Eng.Code 10-45	To 1967 1967-on 98800031	Lube . . . 51300 Lube . . . 51302 Air N/A Fuel 33166 ⁵³	32/401102 32401102 (CAV Type Short)	Fuel . . . 33166 ⁵³ Hyd . . . 57700 Trans. . . 51452 ⁵³		
2CX AIRMASTER w / Perkins Eng.			3 w / Leyland 38TD Eng. Eng.Code 38TD			3C1400-2/4 TURBO (BACKHOE) w / Perkins 4.236 Eng. Eng.Code 4.236			
32909101 (Outer) 32/905002 32905002 (Std. Inner)	Lube . . . 51806 ⁵³ Air 49401 Air N/A Fuel 33196		98800031	Lube . . . 51302 Air N/A Fuel 33166 ⁵³		02/100284 32/202602 32202602 (Outer) 32/202601 32202601 (Inner) 32/400502 32400502 (CAV Type Long)	Lube . . . 51459 ⁵³ Lube . . . 51452 ⁵³ Air 42321 Air 46522 Fuel 33196		
2CX MKII w / Perkins 3.152 Eng. Eng.Code 3.152			3C w / BMC Eng.			32/401102 32401102 (CAV Type Short)	Fuel . . . 33166 ⁵³ Hyd . . . 57700 Trans. . . 51452 ⁵³		
32/905001 Outer 32/905002 Inner 32/400502 32/905501	Lube . . . 51806 ⁵³ Air N/A Air N/A Fuel 33196 Hyd 51456		(Outer) (Inner)	Lube . . . 51300 Lube . . . 51302 Air 46526 Air 46494 Fuel 33166 ⁵³		02/100284 32206003 (Inner) 32206002 (Outer) 32/400502 32400502 (CAV Type Long)	Lube . . . 51459 ⁵³ Lube . . . 51452 ⁵³ Air 46494 Air 46526 Fuel 33196		
2CXL			3C w / Ford 957E Eng. Eng.Code 957E			32/401102 32401102 (CAV Type Short)	Fuel . . . 33166 ⁵³ Hyd . . . 57700 Trans. . . 51452 ⁵³		
32/905001 Outer 32/905002 Inner 32/400502 32/905501	Air N/A Air N/A Fuel 33196 Hyd 51456 Trans. . . 51806 ⁵³		98800031 (Single) 32/202602 32202602 (Outer) 32/202601 32202601 (Inner) 32206002 (Outer) 32206003 (Inner)	Lube . . . 51188 Air N/A Air 42321 Air 46522 Air 46526 Air 46494 Fuel 33194 Hyd N/A		02/100284 32206003 (Inner) 32206002 (Outer) 32/400502 32400502 (CAV Type Long)	Lube . . . 51452 ⁵³ Lube . . . 51459 ⁵³ Air 46494 Air 46526 Fuel 33196		
2D w / Leyland 231 Eng. Eng.Code 231			3C w / Leyland 10-60 Eng. Eng.Code 10-60			32/401102 32401102 (CAV Type Short)	Fuel . . . 33166 ⁵³ Hyd . . . 57700 Trans. . . 51452 ⁵³		
Fuel 33114 Fuel 33166 ⁵³			(Outer) (Inner)	Lube . . . 51300 Air 46526 Air 46494 Fuel 33166 ⁵³ Hyd N/A		02/100284 32/202602 32202602 (Outer) 32/202601 32202601 (Inner) 32/400502 32400502 (CAV Type Long)	Lube . . . 51459 ⁵³ Lube . . . 51452 ⁵³ Air 42321 Air 46522 Fuel 33196		
3 w / BMC Eng.			3C w / Leyland 10-65 Eng. Eng.Code 10-65			32/401102 32401102 (CAV Type Short)	Fuel . . . 33166 ⁵³ Hyd . . . 57700 Trans. . . 51452 ⁵³		
(Outer) (Inner)	Lube . . . 51300 Lube . . . 51302 Air 46526 Air 46494 Fuel 33166 ⁵³		(Outer) (Inner)	Lube . . . 51302 Air 46526 Air 46494 Hyd N/A		02/100284 32/202602 32202602 (Outer) 32/202601 32202601 (Inner) 32/400502 32400502 (CAV Type Long)	Lube . . . 51459 ⁵³ Lube . . . 51452 ⁵³ Air 42321 Air 46522 Fuel 33196		
3 w / Ford 957E Eng. Eng.Code 957E			3C w / Leyland 231 Eng. Eng.Code 231			32/401102 32401102 (CAV Type Short)	Fuel . . . 33166 ⁵³ Hyd . . . 57700 Trans. . . 51452 ⁵³		
32/202602 32202602 (Outer) 32/202601 32202601 (Inner) 32206002 (Outer) 32206003 (Inner)	Lube . . . 51188 Air 42321 Air 46522 Air 46526 Air 46494 Fuel 33194		(Outer) (Inner)	Lube . . . 51302 Air 46526 Air 46494 Fuel 33166 ⁵³		02/100284 32/202602 32202602 (Outer) 32/202601 32202601 (Inner) 32/400502 32400502 (CAV Type Long)	Lube . . . 51459 ⁵³ Lube . . . 51452 ⁵³ Air 42321 Air 46522 Fuel 33196		
3 w / Leyland 4.98NT Eng. Eng.Code 4.98NT			3C-14 (BACKHOE) 4.4L 269 CID Diesel Eng.Code 444 Diesel Max			3CII w / Perkins 4.248 Eng. Eng.Code 4.248			
(Cartridge) (Spin-on) 98800031 (Single) 32/202602 32202602 (Outer) 32/202601 32202601 (Inner) 32206002 (Outer) 32206003 (Inner) (Short) (Long)	Lube . . . 51302 Lube . . . 51460 Air N/A Air 42321 Air 46522 Air 46526 Air 46494 Fuel 33166 ⁵³ Fuel 33196		320/04133 32/925683 Inner 32/925682 Outer 32925959 (Spin-on) 32/925705 32925705 (Cold Climate) 32925975 (Cold Climate) 32/925694 32925694 (Std.) 32/925915 32925915 (Std.) 32007155 (In-Line) 14100843 (Recirculation) 14200628 (Fresh Air) 32920300 (Suction Strainer) 32925346 (Cartridge) 32925341 (Return Clean-Up)	Lube . . . 57233 Air 49276 Air 49275 F/W Sep. N/A F/W Sep. 33729 F/W Sep. 33803 F/W Sep. 33694 F/W Sep. 33670 Fuel WF10052 Cab. Air . N/A Cab. Air . N/A Hyd N/A Hyd W01AG255 Trans. . . N/A		320/04133 32/925683 Inner 32/925682 Outer 32925959 (Spin-on) 32/925705 32925705 (Cold Climate) 32925975 (Cold Climate) 32/925694 32925694 (Std.) 32/925915 32925915 (Std.) 32007155 (In-Line) 14100843 (Recirculation) 14200628 (Fresh Air) 32920300 (Suction Strainer) 32925346 (Cartridge) 32925341 (Return Clean-Up)	(Outer) (Inner)	Lube . . . 51183 Air 46526 Air 46494 Fuel 33166 ⁵³	
3 w / Leyland 4.98TT Eng. Eng.Code 4.98TT						3CIII w / Leyland 4.98 Eng. Eng.Code 4.98			
(Cartridge) (Spin-on) 98800031 (Single)	Lube . . . 51302 Lube . . . 51460 Air N/A					(Outer) (Inner)	Lube . . . 51302 Air 42653 Air N/A Fuel 33166 ⁵³ Fuel 33196 Hyd . . . 51343		

N/A = Not Available N/R = Not Required N/S = Not Serviceable See pages 22 for footnotes
 N/A = Non disponible N/R = Non nécessaire N/S = Non réparable Voir pages 22 pour des notes
 N/A = No disponible N/R = No requiere N/S = No servible Ver las páginas 22 para las notas al pie de página

OFF HIGHWAY

J.C.B. (J C BAMFORD)+
Backhoes/Loaders/SkidSteersOff-Highway
Hors Route
Fuera De Carretera

Make, Model, Engine Marque, Modèle, Moteur Marca, Modelo, Motor	Serv. Type	Part No. N° de pieza N° de pièce	Make, Model, Engine Marque, Modèle, Moteur Marca, Modelo, Motor	Serv. Type	Part No. N° de pieza N° de pièce	Make, Model, Engine Marque, Modèle, Moteur Marca, Modelo, Motor	Serv. Type	Part No. N° de pieza N° de pièce
3C-LL 4.4L 269 CID Diesel Eng.Code 444 Diesel Max (Cont'd/Suite)	Air 49275 F/W Sep. N/A F/W Sep. 33729 F/W Sep. 33803 F/W Sep. 33694 F/W Sep. 33670 Fuel WF10052 Cab. Air . N/A Cab. Air . N/A Hyd N/A Hyd W01AG255 Trans. N/A	02/100284 32206003 (Inner) 32206002 (Outer) 32/400502 32400502 (CAV Type Long) 32/401102 32401102 (CAV Type Short) 58106301 02/100284	3CX-2/4 SITEMASTER (BACKHOE) w / Perkins 4.236 Eng. Eng.Code 4.236	Lube 51452 ⁵³ Lube 51459 ⁵³ Air 46494 Air 46526 Fuel 33196 Fuel 33166 ⁵³ Hyd 57700 Trans. 51452 ⁵³	320/04133 32/925683 Inner 32/925682 Outer 32925959 (Spin-on) 32/925705 32925705 (Cold Climate) 32925975 (Cold Climate) 32/925694 32925694 (Std.) 32/925915 32925915 (Std.) 32007155 (In-Line) 33125629 32920300 (Suction Strainer) 32925346 (Cartridge) 32925865 (Precision Control Servo) 32925341 (Return Clean-Up) 58118076	3CX15-PC SERIES, 3CX17-PC SERIES 4.4L 269 CID Diesel Eng.Code 444 Diesel Max	Lube 57233 Air 49276 Air 49275 F/W Sep. N/A F/W Sep. 33729 F/W Sep. 33803 F/W Sep. 33694 F/W Sep. 33670 Fuel WF10052 Cab. Air . N/A Hyd N/A Hyd W01AG255 Hyd N/A Trans. N/A	
								3CX w / Ford 957E Eng. Eng.Code 957E
3CX w / Leyland 4.98 Eng. Eng.Code 4.98	Lube 51460 Air 42321 Air 46522 Air 46526 Air 46494 Fuel 33166 ⁵³	320/04133 32/925683 Inner 32/925682 Outer 32925959 (Spin-on) 32/925705 32925705 (Cold Climate) 32925975 (Cold Climate) 32/925694 32925694 (Std.) 32/925915 32925915 (Std.) 32007155 (In-Line) 33125629 32920300 (Suction Strainer) 32925346 (Cartridge) 32925341 (Return Clean-Up) 58118076	3CX14 SERIES 4.4L 269 CID Diesel Eng.Code 444 Diesel Max	Lube 57233 Air 49276 Air 49275 F/W Sep. N/A F/W Sep. 33729 F/W Sep. 33803 F/W Sep. 33694 F/W Sep. 33670 Fuel WF10052 Cab. Air . N/A Hyd N/A Hyd W01AG255 Trans. N/A	32910100 02/100284 32/915500	3D w / BMC Eng.	Lube 51300 Lube 51302 Air 46526 Air 46494 Fuel 33166 ⁵³	
								3CX w / Perkins Eng.
3CX Compact w/ Turbo Diesel Eng.Code KDI 2504TCR Tier IV 4cyl	Lube N/A Lube N/A Lube N/A Air N/A F/W Sep. N/A F/W Sep. 33760 Fuel 33138 Cab. Air . N/A Cab. Air . N/A Hyd W01AG255	32925865 (Precision Control Servo) 32925341 (Return Clean-Up) 58118076	3CX15 SERIES 4.4L 269 CID Diesel Eng.Code 444 Diesel Max	Lube 57233 Air 49276 Air 49275 F/W Sep. N/A F/W Sep. 33729 F/W Sep. 33803 F/W Sep. 33694 F/W Sep. 33670 Fuel WF10052 Cab. Air . N/A Hyd N/A Hyd W01AG255 Trans. N/A	32925865 (Precision Control Servo) 32925341 (Return Clean-Up) 58118076	3D w / Leyland 4.98NT Eng. Eng.Code 4.98NT	Lube 51302 Lube 51460 Air N/A Air 42321 Air 46522 Air 46526 Air 46494 Fuel 33166 ⁵³ Fuel 33196	
								3CX SITEMASTER w / Perkins 1000.4 Eng. Eng.Code 1000.4
3CX TURBO w / Perkins Eng.	Lube 51806 ⁵³ Lube 51459 ⁵³ Air 42321 Air 46522 Air 46526 Air 46494 Air 46708 Air 46766 Fuel 33166 ⁵³ Fuel 33196	32920300 (Suction Strainer) 32925346 (Cartridge) 32925865 (Precision Control Servo) 32925341 (Return Clean-Up) 58118076	3CX15 SERIES 4.4L 269 CID Diesel Eng.Code 444 Diesel Max	Lube 57233 Air 49276 Air 49275 F/W Sep. N/A F/W Sep. 33729 F/W Sep. 33803 F/W Sep. 33694 F/W Sep. 33670 Fuel WF10052 Cab. Air . N/A Hyd N/A Hyd W01AG255 Trans. N/A	32920300 (Suction Strainer) 32925346 (Cartridge) 32925865 (Precision Control Servo) 32925341 (Return Clean-Up) 58118076	3D w / Leyland 10-60 Eng. Eng.Code 10-60	Lube 51300 Air 46526 Air 46494 Air 42653 Air N/A Fuel 33166 ⁵³ Hyd N/A	
								3CX TURBO w / Perkins Eng.

Italicized Part Numbers May Not Be Available.

Las piezas con números en *italicas* pueden no estar disponibles.
Les numéros de pièce en *italiques* peuvent ne pas être disponibles.



**Off-Highway
Hors Route
Fuera De Carretera**

**J.C.B. (J C BAMFORD)+
Backhoes/Loaders/SkidSteers**

OFF HIGHWAY

Make, Model, Engine Marque, Modèle, Moteur Marca, Modelo, Motor	Serv. Type	Part No. N° de pieza N° de pièce	Make, Model, Engine Marque, Modèle, Moteur Marca, Modelo, Motor	Serv. Type	Part No. N° de pieza N° de pièce	Make, Model, Engine Marque, Modèle, Moteur Marca, Modelo, Motor	Serv. Type	Part No. N° de pieza N° de pièce
3D w / Leyland 10-65 Eng. Eng.Code 10-65			32/202602 32202602 (Outer)	Air	42321	58106301	Hyd	57700
			32/202601 32202601 (Inner)	Air	46522	02/100284	Trans. . .	51452 ³³
32/206002 (Outer)			32206002 (Outer)	Air	46526	4CX 14 SERIES 4.4L 269 CID Diesel Eng.Code 444 Diesel Max		
			32/203702 Outer	Air	46494			
32/203703 Inner			32206003 (Inner)	Air	46494	320/04133	Lube . . .	57233
			58101801	Fuel	33194	32/925683 Inner	Air	49276
58101801			4 w / Leyland 10-60 Eng. Eng.Code 10-60	Lube . . .	51300	32/925682 Outer	Air	49275
			(Outer)	Air	46526	32925959 (Spin-on)	F/W Sep.	N/A
3D w / Leyland 38TD Eng. Eng.Code 38TD			32/206003 (Inner)	Air	46494	32/925705 32925705 (Cold Climate)	F/W Sep.	33729
			32/203702 Outer	Air	42653	32925975 (Cold Climate)	F/W Sep.	33803
32/203703 Inner			32/206002 (Outer)	Air	46522	32/925694 32925694 (Std.)	F/W Sep.	33694
			58101801	Fuel	33166 ³³	32/925915 32925915 (Std.)	F/W Sep.	33670
58101801			4 w / Leyland 10-65 Eng. Eng.Code 10-65	Hyd	N/A	32007155 (In-Line)	Fuel	WF10052
			(Outer)	Lube . . .	51300	33125629	Cab. Air	N/A
98800031			32/206003 (Inner)	Air	46494	32920300 (Suction Strainer)	Hyd	N/A
			32/203702 Outer	Air	42653	32925346 (Cartridge)	Hyd	W01AG255
98800031			32/203703 Inner	Air	46494	32925341 (Return Clean-Up)	Hyd	N/A
			58101801	Fuel	33166 ³³	58118076	Trans. . .	N/A
3D w / Perkins Eng.			4CX 14PC SERIES 4.4L 269 CID Diesel Eng.Code 444 Diesel Max	Lube . . .	51302	4CX 14PC SERIES 4.4L 269 CID Diesel Eng.Code 444 Diesel Max		
			32/202602 32202602 (Outer)	Air	42321			
32/202601 32202601 (Inner)			(Outer)	Air	46522	32/925683 Inner	Air	49276
			32206002 (Outer)	Air	46526	32/925682 Outer	Air	49275
32206003 (Inner)			32/203702 Outer	Air	42653	32925959 (Spin-on)	F/W Sep.	N/A
			58101801	Fuel	33166 ³³	Climate)	F/W Sep.	33729
58101801			4CX 14PC SERIES 4.4L 269 CID Diesel Eng.Code 444 Diesel Max	Hyd	N/A	32925975 (Cold Climate)	F/W Sep.	33803
			(Outer)	Air	46522	32/925694 32925694 (Std.)	F/W Sep.	33694
02/100284			4CX 14PC SERIES 4.4L 269 CID Diesel Eng.Code 444 Diesel Max	Air	46494	32/925915 32925915 (Std.)	F/W Sep.	33670
			32206003 (Inner)	Air	46526	32007155 (In-Line)	Fuel	WF10052
32206002 (Outer)			(Inner)	Air	46494	33125629	Cab. Air	N/A
			32/400502 32400502 (CAV Type Long)	Fuel	33196	32920300 (Suction Strainer)	Hyd	N/A
32/401102 32401102 (CAV Type Short)			4CX 14PC SERIES 4.4L 269 CID Diesel Eng.Code 444 Diesel Max	Hyd	W01AG255	32925346 (Cartridge)	Hyd	N/A
			58106301	Hyd	57700	32925865 (Precision Control Servo)	Hyd	N/A
02/100284			32925341 (Return Clean-Up)	Hyd	N/A	58118076	Trans. . .	N/A
			02/100284	Trans. . .	51452 ³³	4CX 15 SERIES 4.4L 269 CID Diesel Eng.Code 444 Diesel Max		
32206003 (Inner)	Lube . . .	51459 ³³	320/04133	Lube . . .	57233			
32206002 (Outer)			4CX 15 SERIES 4.4L 269 CID Diesel Eng.Code 444 Diesel Max	Lube . . .	51452 ³³	32/925683 Inner	Air	49276
			32/400502 32400502 (CAV Type Long)	Air	46526	32/925682 Outer	Air	49275
32/401102 32401102 (CAV Type Short)			(Long)	Fuel	33166 ³³	32925959 (Spin-on)	F/W Sep.	N/A
			58106301	Fuel	33196	Climate)	F/W Sep.	33729
02/100284			32901200	Hyd	57700	32925975 (Cold Climate)	F/W Sep.	33803
			02/100284	Trans. . .	51452 ³³	32/925694 32925694 (Std.)	F/W Sep.	33694
3D1700-2/4 (BACKHOE) w / Perkins 4.236 Eng. Eng.Code 4.236			4CX 15 SERIES 4.4L 269 CID Diesel Eng.Code 444 Diesel Max	Hyd	57700	32/925915 32925915 (Std.)	F/W Sep.	33670
			02/100284	Trans. . .	51452 ³³	32007155 (In-Line)	Fuel	WF10052
32206003 (Inner)			Climate)	F/W Sep.	33729	33125629	Cab. Air	N/A
			32/400502 32400502 (CAV Type Long)	Air	46494	32920300 (Suction Strainer)	Hyd	N/A
32/401102 32401102 (CAV Type Short)			4CX 15 SERIES 4.4L 269 CID Diesel Eng.Code 444 Diesel Max	Hyd	W01AG255	32925346 (Cartridge)	Hyd	N/A
			58106301	Hyd	57700	32925341 (Return Clean-Up)	Hyd	N/A
02/100284			32925865 (Precision Control Servo)	Hyd	N/A	58118076	Trans. . .	N/A
			02/100284	Trans. . .	51452 ³³	4CX 15PC SERIES 4.4L 269 CID Diesel Eng.Code 444 Diesel Max		
32206003 (Inner)	Lube . . .	51459 ³³	320/04133	Lube . . .	57233			
32206002 (Outer)			4CX 15PC SERIES 4.4L 269 CID Diesel Eng.Code 444 Diesel Max	Lube . . .	51452 ³³	32/925683 Inner	Air	49276
			32/400502 32400502 (CAV Type Long)	Air	46526	32/925682 Outer	Air	49275
32/401102 32401102 (CAV Type Short)			(Long)	Fuel	33166 ³³	32925959 (Spin-on)	F/W Sep.	N/A
			58106301	Fuel	33196	Climate)	F/W Sep.	33729
02/100284			32901200	Hyd	57700	32925975 (Cold Climate)	F/W Sep.	33803
			02/100284	Trans. . .	51452 ³³	32/925694 32925694 (Std.)	F/W Sep.	33694
3D1700-2/4 TURBO (BACKHOE) w / Perkins 4.236 Eng. Eng.Code 4.236			4CX 15PC SERIES 4.4L 269 CID Diesel Eng.Code 444 Diesel Max	Hyd	57700	32/925915 32925915 (Std.)	F/W Sep.	33670
			02/100284	Trans. . .	51452 ³³	32007155 (In-Line)	Fuel	WF10052
32206003 (Inner)			Climate)	F/W Sep.	33729	33125629	Cab. Air	N/A
			32/400502 32400502 (CAV Type Long)	Air	46494	32920300 (Suction Strainer)	Hyd	N/A
32/401102 32401102 (CAV Type Short)			4CX 15PC SERIES 4.4L 269 CID Diesel Eng.Code 444 Diesel Max	Hyd	W01AG255	32925346 (Cartridge)	Hyd	N/A
			58106301	Hyd	57700	32925341 (Return Clean-Up)	Hyd	N/A
02/100284			32925865 (Precision Control Servo)	Hyd	N/A	58118076	Trans. . .	N/A
			02/100284	Trans. . .	51452 ³³	4CX 15PC SERIES 4.4L 269 CID Diesel Eng.Code 444 Diesel Max		
32206003 (Inner)	Lube . . .	51459 ³³	320/04133	Lube . . .	57233			
32206002 (Outer)			4CX 15PC SERIES 4.4L 269 CID Diesel Eng.Code 444 Diesel Max	Lube . . .	51452 ³³	32/925683 Inner	Air	49276
			32/400502 32400502 (CAV Type Long)	Air	46526	32/925682 Outer	Air	49275
32/401102 32401102 (CAV Type Short)			(Long)	Fuel	33166 ³³	32925959 (Spin-on)	F/W Sep.	N/A
			58106301	Fuel	33196	Climate)	F/W Sep.	33729
02/100284			32901200	Hyd	57700	32925975 (Cold Climate)	F/W Sep.	33803
			02/100284	Trans. . .	51452 ³³	32/925694 32925694 (Std.)	F/W Sep.	33694
3DIII w / Leyland 4.98 Eng. Eng.Code 4.98			4CX 15PC SERIES 4.4L 269 CID Diesel Eng.Code 444 Diesel Max	Hyd	57700	32/925915 32925915 (Std.)	F/W Sep.	33670
			02/100284	Trans. . .	51452 ³³	32007155 (In-Line)	Fuel	WF10052
32206003 (Inner)			Climate)	F/W Sep.	33729	33125629	Cab. Air	N/A
			32/400502 32400502 (CAV Type Long)	Air	46494	32920300 (Suction Strainer)	Hyd	N/A
32/401102 32401102 (CAV Type Short)			4CX 15PC SERIES 4.4L 269 CID Diesel Eng.Code 444 Diesel Max	Hyd	W01AG255	32925346 (Cartridge)	Hyd	N/A
			58106301	Hyd	57700	32925341 (Return Clean-Up)	Hyd	N/A
02/100284			32925865 (Precision Control Servo)	Hyd	N/A	58118076	Trans. . .	N/A
			02/100284	Trans. . .	51452 ³³	4CX 15PC SERIES 4.4L 269 CID Diesel Eng.Code 444 Diesel Max		
32206003 (Inner)	Lube . . .	51459 ³³	320/04133	Lube . . .	57233			
32206002 (Outer)			4CX 15PC SERIES 4.4L 269 CID Diesel Eng.Code 444 Diesel Max	Lube . . .	51452 ³³	32/925683 Inner	Air	49276
			32/400502 32400502 (CAV Type Long)	Air	46526	32/925682 Outer	Air	49275
32/401102 32401102 (CAV Type Short)			(Long)	Fuel	33166 ³³	32925959 (Spin-on)	F/W Sep.	N/A
			58106301	Fuel	33196	Climate)	F/W Sep.	33729
02/100284			32901200	Hyd	57700	32925975 (Cold Climate)	F/W Sep.	33803
			02/100284	Trans. . .	51452 ³³	32/925694 32925694 (Std.)	F/W Sep.	33694
3DIII w / Leyland 4.98 Eng. Eng.Code 4.98			4CX 15PC SERIES 4.4L 269 CID Diesel Eng.Code 444 Diesel Max	Hyd	57700	32/925915 32925915 (Std.)	F/W Sep.	33670
			02/100284	Trans. . .	51452 ³³	32007155 (In-Line)	Fuel	WF10052
32206003 (Inner)			Climate)	F/W Sep.	33729	33125629	Cab. Air	N/A
			32/400502 32400502 (CAV Type Long)	Air	46494	32920300 (Suction Strainer)	Hyd	N/A
32/401102 32401102 (CAV Type Short)			4CX 15PC SERIES 4.4L 269 CID Diesel Eng.Code 444 Diesel Max	Hyd	W01AG255	32925346 (Cartridge)	Hyd	N/A
			58106301	Hyd	57700	32925341 (Return Clean-Up)	Hyd	N/A
02/100284			32925865 (Precision Control Servo)	Hyd	N/A	58118076	Trans. . .	N/A
			02/100284	Trans. . .	51452 ³³	4CX 15PC SERIES 4.4L 269 CID Diesel Eng.Code 444 Diesel Max		
32206003 (Inner)	Lube . . .	51459 ³³	320/04133	Lube . . .	57233			
32206002 (Outer)			4CX 15PC SERIES 4.4L 269 CID Diesel Eng.Code 444 Diesel Max	Lube . . .	51452 ³³	32/925683 Inner	Air	49276
			32/400502 32400502 (CAV Type Long)	Air	46526	32/925682 Outer	Air	49275
32/401102 32401102 (CAV Type Short)			(Long)	Fuel	33166 ³³	32925959 (Spin-on)	F/W Sep.	N/A
			58106301	Fuel	33196	Climate)	F/W Sep.	33729
02/100284			32901200	Hyd	57700	32925975 (Cold Climate)	F/W Sep.	33803
			02/100284	Trans. . .	51452 ³³	32/925694 32925694 (Std.)	F/W Sep.	33694
3DIII w / Leyland 4.98 Eng. Eng.Code 4.98			4CX 15PC SERIES 4.4L 269 CID Diesel Eng.Code 444 Diesel Max	Hyd	57700	32/925915 32925915 (Std.)	F/W Sep.	33670
			02/100284	Trans. . .	51452 ³³	32007155 (In-Line)	Fuel	WF10052
32206003 (Inner)			Climate)	F/W Sep.	33729	33125629	Cab. Air	N/A
			32/400502 32400502 (CAV Type Long)	Air	46494	32920300 (Suction Strainer)	Hyd	N/A
32/401102 32401102 (CAV Type Short)			4CX 15PC SERIES 4.4L 269 CID Diesel Eng.Code 444 Diesel Max	Hyd	W01AG255	32925346 (Cartridge)	Hyd	N/A
			58106301	Hyd	57700	32925341 (Return Clean-Up)	Hyd	N/A
02/100284			32925865 (Precision Control Servo)	Hyd	N/A	58118076	Trans. . .	N/A
			02/100284	Trans. . .	51452 ³³	4CX 15PC SERIES 4.4L 269 CID Diesel Eng.Code 444 Diesel Max		
32206003 (Inner)	Lube . . .	51459 ³³	320/04133	Lube . . .	57233			
32206002 (Outer)			4CX 15PC SERIES 4.4L 269 CID Diesel Eng.Code 444 Diesel Max	Lube . . .	51452 ³³	32/925683 Inner	Air	49276
			32/400502 32400502 (CAV Type Long)	Air				



**Off-Highway
Hors Route
Fuera De Carretera**

**J.C.B. (J C BAMFORD)+
Backhoes/Loaders/SkidSteers**

OFF HIGHWAY

Make, Model, Engine Marque, Modèle, Moteur Marca, Modelo, Motor	Serv. Type	Part No. N° de pieza N° de pièce	Make, Model, Engine Marque, Modèle, Moteur Marca, Modelo, Motor	Serv. Type	Part No. N° de pieza N° de pièce	Make, Model, Engine Marque, Modèle, Moteur Marca, Modelo, Motor	Serv. Type	Part No. N° de pieza N° de pièce	
135 W/ Turbo Diesel Eng.Code KDI1903TCR Diesel 3cyl Tier IV Final 336E7420 333G6057 334L6230	Lube ... N/A Fuel ... 33138 Hyd ... N/A		32/919001 32919001 (Radial Seal)	Air ... 46671FR ³⁶⁰		32/910601 32910601 (Return)	Hyd ... 51495	58118020 (Charge)	Hyd ... 51496
			32/401102 32401102 (CAV Type Short)			Fuel ... 33166 ⁵³		32912500 (Suction Strainer)	
135R (SKID STEER) w / Perkins 404D-22 Tier IV Eng. Code 404D-22 Tier IV 02630935A 32/917301 32917301 (Radial Seal)	Lube ... 51348 ⁵³ Air ... 46489		32/919002 32919002 (Radial Seal)	Air ... 46672		32/919001 32919001 (Radial Seal)	Air ... 46671 ¹⁵⁵	02/630795	Lube ... 51521
			32/917302 32917302 (Radial Seal Inner)			Fuel ... 33166 ⁵³		32/905001 (Std.) - Outer	
32/401102 32401102 (CAV Type Short)	Fuel ... 33166 ⁵³ WF10323		32/919001 32919001 (Radial Seal)	Air ... 46671 ¹⁵⁵		32/919001 32919001 (Radial Seal)	Air ... 46671FR ³⁶⁰	32/905002 (Std.) - Inner	Air ... N/A
			32922300 Pre-Filter			Fuel ... WF10323		32/919001 (Radial Seal) - Outer	Air ... 46671 ¹⁵⁵
332X0486 Fresh Air	Cab. Air ... 42360		32/401102 32401102 (CAV Type Short)	Fuel ... 33166 ⁵³		32/919002 (Radial Seal) - Inner	Air ... 46672	(C.A.V. System)	Fuel ... 33166 ⁵³
332X2638 Return	Hyd ... N/A		32/910601 32910601 (Return)	Hyd ... 51495		32/909200 (Std. Usage)	Hyd ... 51494	32/909000 (Cleanup)	Hyd ... 51455
332X4257 (Strainer) - Tank Area	Hyd ... N/A		58118020 (Charge)	Hyd ... 51496		32/909000 (Cleanup)	Hyd ... 51455	32/905501 (High Flow Option)	Hyd ... 51456
332X3332	Hyd Br. ... N/A		32912500 (Suction Strainer)	Hyd ... N/A					
150 1.9L 116 CID Turbo	(Outer) Air ... 42477 (Inner) Air ... 42478		160 ROBOT w / Perkins 404D-22 Tier III Eng. Code 404D-22 Tier III 02630935A	Lube ... 51348 ⁵³		165 ROBOT w / Perkins 104.22 Eng. Code 104.22 02/630795	Lube ... 51381		
150 ROBOT w / Perkins 104.22 Eng. Code 104.22 02/630795	Lube ... 51521		32/919002 32919002 (Radial Seal)	Air ... 46672		02/900320 (Long Spin-on)	Lube ... 51182		
			32/919001 32919001 (Radial Seal)			Air ... 46671 ¹⁵⁵	32906802 (Inner)		Air ... 42478
32/905001 (Std.) - Outer	Air ... N/A		32/919001 32919001 (Radial Seal)	Air ... 46671 ¹⁵⁵		32906801 (Outer)	Air ... 42477		
32/905002 (Std.) - Inner	Air ... N/A		32/919001 32919001 (Radial Seal)	Air ... 46671FR ³⁶⁰		32/401102 32401102 (CAV Type Short)	Fuel ... 33166 ⁵³		
32/919001 (Radial Seal) - Outer	Air ... 46671 ¹⁵⁵		32/401102 32401102 (CAV Type Short)	Fuel ... 33166 ⁵³		32/909200 (Std. Usage)	Hyd ... 51494		
32/919001 (Radial Seal) - Outer	Air ... 46671FR ³⁶⁰		32922300 Pre-Filter	Fuel ... WF10323		32/909000 (Cleanup)	Hyd ... 51455		
32/919002 (Radial Seal) - Inner	Air ... 46672		32/910601 32910601 (Return)	Hyd ... 51495		32/905501 32905501 (High Flow)	Hyd ... 51456		
(C.A.V. System)	Fuel ... 33166 ⁵³		58118020 (Charge)	Hyd ... 51496					
32/909200 (Std. Usage)	Hyd ... 51494		32912500 (Suction Strainer)	Hyd ... N/A		165HF ROBOT w / Perkins 104.22 Eng. Code 104.22 02/630795	Lube ... 51521		
32/909000 (Cleanup)	Hyd ... 51455					32/905001 (Std.) - Outer	Air ... N/A		
32/905501 (High Flow Option)	Hyd ... 51456					32/905002 (Std.) - Inner	Air ... N/A		
150 ROBOT w / Peugeot XUD9 Eng. Code XUD9 (Short Spin-on)	Lube ... 51381		160HF ROBOT w / Perkins 104.22 Eng. Code 104.22 02/630795	Lube ... 51521		32/919001 (Radial Seal) - Outer	Air ... 46671 ¹⁵⁵		
02/900320 (Long Spin-on)	Lube ... 51182		32/919002 32919002 (Radial Seal)	Air ... 46672		32/919001 (Radial Seal) - Outer	Air ... 46671FR ³⁶⁰		
32906802 (Inner)	Air ... 42478		32/919001 32919001 (Radial Seal)	Air ... 46671 ¹⁵⁵		32/919002 (Radial Seal) - Inner	Air ... 46672		
32906801 (Outer)	Air ... 42477		32/919001 32919001 (Radial Seal)	Air ... 46671 ¹⁵⁵		(C.A.V. System)	Fuel ... 33166 ⁵³		
32/401102 32401102 (CAV Type Short)	Fuel ... 33166 ⁵³		32/919001 32919001 (Radial Seal)	Air ... 46671FR ³⁶⁰		32/909200 (Std. Usage)	Hyd ... 51494		
32/909200 (Std. Usage)	Hyd ... 51494		32/401102 32401102 (CAV Type Short)	Fuel ... 33166 ⁵³		32/909000 (Cleanup)	Hyd ... 51455		
32/909000 32909000 (Clean Up)	Hyd ... 51455		32912500 (Suction Strainer)	Hyd ... N/A		32/905501 (High Flow Option)	Hyd ... 51456		
32/905501 32905501 (High Flow)	Hyd ... 51456								
150TR (SKID STEER), 155 (SKID STEER) w / Perkins 404D-22T Tier IV Eng. Code 404D-22T Tier IV 02630935A	Lube ... 51348 ⁵³		160HF ROBOT w / Perkins 404C-22 Eng. Code 404C-22 02630935A	Lube ... 51348 ⁵³		165HF ROBOT w / Perkins 104.22 Eng. Code 104.22 02/630795	Lube ... 51381		
32/917301 32917301 (Radial Seal)	Air ... 46489		32/919002 32919002 (Radial Seal)	Air ... 46672		02/900320 (Long Spin-on)	Lube ... 51182		
32/917302 32917302 (Radial Seal Inner)	Air ... 46490		32/919001 32919001 (Radial Seal)	Air ... 46671 ¹⁵⁵		32906802 (Inner)	Air ... 42478		
32/401102 32401102 (CAV Type Short)	Fuel ... 33166 ⁵³		32/919001 32919001 (Radial Seal)	Air ... 46671 ¹⁵⁵		32906801 (Outer)	Air ... 42477		
32922300 Pre-Filter	Fuel ... WF10323		32/919001 32919001 (Radial Seal)	Air ... 46671FR ³⁶⁰		32/401102 32401102 (CAV Type Short)	Fuel ... 33166 ⁵³		
332X0486 Fresh Air	Cab. Air ... 42360		32/401102 32401102 (CAV Type Short)	Fuel ... 33166 ⁵³		32/909200 (Std. Usage)	Hyd ... 51494		
332X2638 Return	Hyd ... N/A		32922300 Pre-Filter	Fuel ... WF10323		32/909000 (Cleanup)	Hyd ... 51455		
332X4257 (Strainer) - Tank Area	Hyd ... N/A		32/910601 32910601 (Return)	Hyd ... 51495		32/905501 32905501 (High Flow)	Hyd ... 51456		
332X3332	Hyd Br. ... N/A		58118020 (Charge)	Hyd ... 51496					
			32912500 (Suction Strainer)	Hyd ... N/A					
155 W/ Turbo Diesel Eng.Code KDI1903TLR Diesel 3cyl Tier IV Final 336E7420 333G6057 334L6230	Lube ... N/A Fuel ... 33138 Hyd ... N/A		160HF ROBOT w / Perkins 404D-22 Tier III Eng. Code 404D-22 Tier III 02630935A	Lube ... 51348 ⁵³		170 ROBOT w / Perkins 104.22 Eng. Code 104.22 02/630795	Lube ... 51521		
160 ROBOT w / Perkins 104.22 Eng. Code 104.22 02/630795	Lube ... 51521		32/919002 32919002 (Radial Seal)	Air ... 46672		32/919002 32919002 (Radial Seal)	Air ... 46672		
			32/919001 32919001 (Radial Seal)			Air ... 46671 ¹⁵⁵			32/919001 32919001 (Radial Seal)
32/919002 32919002 (Radial Seal)	Air ... 46672		32/919001 32919001 (Radial Seal)	Air ... 46671 ¹⁵⁵		32/919001 32919001 (Radial Seal)	Air ... 46671 ¹⁵⁵		
32/919001 32919001 (Radial Seal)	Air ... 46671 ¹⁵⁵		32/401102 32401102 (CAV Type Short)	Fuel ... 33166 ⁵³		32/919001 32919001 (Radial Seal)	Air ... 46671FR ³⁶⁰		
			32922300 Pre-Filter	Fuel ... WF10323		32/401102 32401102 (CAV Type Short)	Fuel ... 33166 ⁵³		
			32/910601 32910601 (Return)	Hyd ... 51495		32/910601 32910601 (Return)	Hyd ... 51495		
			58118020 (Charge)	Hyd ... 51496		58118020 (Charge)	Hyd ... 51496		
			32912500 (Suction Strainer)	Hyd ... N/A		32912500 (Suction Strainer)	Hyd ... N/A		

N/A = Not Available N/R = Not Required N/S = Not Serviceable See pages 22 for footnotes
 N/A = Non disponible N/R = Non nécessaire N/S = Non réparable Voir pages 22 pour des notes
 N/A = No disponible N/R = No requiere N/S = No servible Ver las páginas 22 para las notas al pie de página

**J.C.B. (J C BAMFORD)+
Backhoes/Loaders/SkidSteers**
**Off-Highway
Hors Route
Fuera De Carretera**


Make, Model, Engine Marque, Modèle, Moteur Marca, Modelo, Motor	Serv. Type	Part No. N° de pieza N° de pièce	Make, Model, Engine Marque, Modèle, Moteur Marca, Modelo, Motor	Serv. Type	Part No. N° de pieza N° de pièce	Make, Model, Engine Marque, Modèle, Moteur Marca, Modelo, Motor	Serv. Type	Part No. N° de pieza N° de pièce
170 ROBOT w / Perkins 404C-22 Eng. Eng.Code 404C-22 (Cont'd/Suite)			32/917302 32917302 (Radial Seal Inner)	Air	46490	180T ROBOT w / Perkins 404C-22T Eng. Eng.Code 404C-22T		
32/919001 32919001 (Radial Seal)			32/401102 32401102 (CAV Type Short)	Fuel	33166 ⁵³	02630935A (w/Oil Cooler)	Lube . . .	51348 ⁵³
- Outer	Air	46671FR ³⁶⁰	32922300 Pre-Filter	Fuel	WF10323	02/100284 (w/o Oil Cooler)	Lube . . .	51452 ⁵³
32/401102 32401102 (CAV Type Short)			332X0486 Fresh Air	Cab. Air .	42360	32/919002 32919002 (Radial Seal)		
- Inner	Fuel	33166 ⁵³	332X2638 Return	Hyd	N/A	- Inner	Air	46672
32922300 Pre-Filter	Fuel	WF10323	332X4257 (Strainer) - Tank Area	Hyd	N/A	- Outer	Air	46671 ¹⁵⁵
32/910601 32910601 (Return)	Hyd	51495	332X3332	Hyd Br. .	N/A	32/919001 32919001 (Radial Seal)		
58118020 (Charge)	Hyd	51496				- Outer	Air	46671FR ³⁶⁰
32912500 (Suction Strainer)	Hyd	N/A				32/401102 32401102 (CAV Type Short)	Fuel	33166 ⁵³
						32922300 Pre-Filter	Fuel	WF10323
170 ROBOT w / Perkins 404D-22 Tier III Eng. Eng.Code 404D-22 Tier III			175 W/ Turbo Diesel Eng.Code KDI1903TLR Diesel 3cyl Tier IV Final			32/910601 32910601 (Return)	Hyd	51495
02630935A	Lube . . .	51348 ⁵³	336E7420	Lube . . .	N/A	58118020 (Charge)	Hyd	51496
32/919002 32919002 (Radial Seal)			333G6057	Fuel	33138	32912500 (Suction Strainer)	Hyd	51496
- Inner	Air	46672	334L6230	Hyd	N/A			N/A
32/919001 32919001 (Radial Seal)								
- Outer	Air	46671 ¹⁵⁵	180 ROBOT w / Perkins 404C-22 Eng. Eng.Code 404C-22			180T ROBOT w / Perkins 404D-22 Tier III Eng. Eng.Code 404D-22 Tier III		
32/919001 32919001 (Radial Seal)			02630935A	Lube . . .	51348 ⁵³	02630935A (w/Oil Cooler)	Lube . . .	51348 ⁵³
- Outer	Air	46671FR ³⁶⁰	32/919002 32919002 (Radial Seal)			02/100284 (w/o Oil Cooler)	Lube . . .	51452 ⁵³
32/401102 32401102 (CAV Type Short)			- Inner	Air	46672	32/919002 32919002 (Radial Seal)		
- Inner	Fuel	33166 ⁵³	32/919001 32919001 (Radial Seal)			- Inner	Air	46672
32922300 Pre-Filter	Fuel	WF10323	- Outer	Air	46671 ¹⁵⁵	- Outer	Air	46671 ¹⁵⁵
32/910601 32910601 (Return)	Hyd	51495	32/919001 32919001 (Radial Seal)			32/919001 32919001 (Radial Seal)		
58118020 (Charge)	Hyd	51496	- Outer	Air	46671FR ³⁶⁰	- Outer	Air	46671 ¹⁵⁵
32912500 (Suction Strainer)	Hyd	N/A	32/401102 32401102 (CAV Type Short)			32/919001 32919001 (Radial Seal)		
			32922300 Pre-Filter	Fuel	33166 ⁵³	- Outer	Air	46671FR ³⁶⁰
170HF ROBOT w / Perkins 104.22 Eng. Eng.Code 104.22			32/910601 32910601 (Return)	Fuel	WF10323	32/401102 32401102 (CAV Type Short)	Fuel	33166 ⁵³
02/630795	Lube . . .	51521	58118020 (Charge)	Hyd	51495	32922300 Pre-Filter	Fuel	WF10323
32/919002 32919002 (Radial Seal)			32912500 (Suction Strainer)	Hyd	51496	32/910601 32910601 (Return)	Hyd	51495
- Inner	Air	46672				58118020 (Charge)	Hyd	51496
32/919001 32919001 (Radial Seal)						32912500 (Suction Strainer)	Hyd	51496
- Outer	Air	46671 ¹⁵⁵	180 ROBOT w / Perkins 404D-22 Tier III Eng. Eng.Code 404D-22 Tier III			180THF ROBOT w / Perkins 404C-22T Eng. Eng.Code 404C-22T		
32/919001 32919001 (Radial Seal)			02630935A	Lube . . .	51348 ⁵³	02630935A (w/Oil Cooler)	Lube . . .	51348 ⁵³
- Outer	Air	46671FR ³⁶⁰	32/919002 32919002 (Radial Seal)			02/100284 (w/o Oil Cooler)	Lube . . .	51452 ⁵³
32/401102 32401102 (CAV Type Short)			- Inner	Air	46672	32/919002 32919002 (Radial Seal)		
- Inner	Fuel	33166 ⁵³	32/919001 32919001 (Radial Seal)			- Inner	Air	46672
32910601 32910601 (Return)	Hyd	51495	- Outer	Air	46671 ¹⁵⁵	32/919001 32919001 (Radial Seal)		
58118020 (Charge)	Hyd	51496	32/919001 32919001 (Radial Seal)			- Outer	Air	46671 ¹⁵⁵
			- Outer	Air	46671FR ³⁶⁰	32/919001 32919001 (Radial Seal)		
170HF ROBOT w / Perkins 404C-22 Eng. Eng.Code 404C-22			32/401102 32401102 (CAV Type Short)			- Outer	Air	46671FR ³⁶⁰
02630935A	Lube . . .	51348 ⁵³	32922300 Pre-Filter	Fuel	33166 ⁵³	32/401102 32401102 (CAV Type Short)	Fuel	33166 ⁵³
32/919002 32919002 (Radial Seal)			32/910601 32910601 (Return)	Fuel	WF10323	32922300 Pre-Filter	Fuel	WF10323
- Inner	Air	46672	58118020 (Charge)	Hyd	51495	32/910601 32910601 (Return)	Hyd	51495
32/919001 32919001 (Radial Seal)			32912500 (Suction Strainer)	Hyd	51496	58118020 (Charge)	Hyd	51496
- Outer	Air	46671 ¹⁵⁵				32912500 (Suction Strainer)	Hyd	51496
32/919001 32919001 (Radial Seal)			180HF ROBOT w / Perkins 404C-22 Eng. Eng.Code 404C-22			180THF ROBOT w / Perkins 404D-22 Tier III Eng. Eng.Code 404D-22 Tier III		
- Outer	Air	46671FR ³⁶⁰	02630935A (w/Oil Cooler)	Lube . . .	51348 ⁵³	02630935A (w/Oil Cooler)	Lube . . .	51348 ⁵³
32/401102 32401102 (CAV Type Short)			32/919002 32919002 (Radial Seal)			02/100284 (w/o Oil Cooler)	Lube . . .	51452 ⁵³
- Inner	Fuel	33166 ⁵³	- Inner	Air	46672	32/919002 32919002 (Radial Seal)		
32922300 Pre-Filter	Fuel	WF10323	32/919001 32919001 (Radial Seal)			- Inner	Air	46672
32/910601 32910601 (Return)	Hyd	51495	- Outer	Air	46671 ¹⁵⁵	32/919001 32919001 (Radial Seal)		
58118020 (Charge)	Hyd	51496	32/919001 32919001 (Radial Seal)			- Outer	Air	46671 ¹⁵⁵
32912500 (Suction Strainer)	Hyd	N/A	- Outer	Air	46671FR ³⁶⁰	32/919001 32919001 (Radial Seal)		
			32/401102 32401102 (CAV Type Short)			- Outer	Air	46671FR ³⁶⁰
170HF ROBOT w / Perkins 404D-22 Tier III Eng. Eng.Code 404D-22 Tier III			32922300 Pre-Filter	Fuel	33166 ⁵³	32/401102 32401102 (CAV Type Short)	Fuel	33166 ⁵³
02630935A	Lube . . .	51348 ⁵³	32/910601 32910601 (Return)	Fuel	WF10323	32922300 Pre-Filter	Fuel	WF10323
32/919002 32919002 (Radial Seal)			58118020 (Charge)	Hyd	51495	32/910601 32910601 (Return)	Hyd	51495
- Inner	Air	46672	32912500 (Suction Strainer)	Hyd	51496	58118020 (Charge)	Hyd	51496
32/919001 32919001 (Radial Seal)						32912500 (Suction Strainer)	Hyd	51496
- Outer	Air	46671 ¹⁵⁵	180HF ROBOT w / Perkins 404D-22 Tier III Eng. Eng.Code 404D-22 Tier III			185 ROBOT, 185HF ROBOT w / Perkins 1000.4 Eng. Eng.Code 1000.4		
32/919001 32919001 (Radial Seal)			02630935A (w/Oil Cooler)	Lube . . .	51348 ⁵³	02/100284 (w/o Oil Cooler)	Lube . . .	51459 ⁵³
- Outer	Air	46671FR ³⁶⁰	32/919002 32919002 (Radial Seal)			32906801 (Outer)	Lube . . .	51452 ⁵³
32/401102 32401102 (CAV Type Short)			- Inner	Air	46672	32906802 (Inner)	Air	42477
- Inner	Fuel	33166 ⁵³	32/919001 32919001 (Radial Seal)			32911801 (Outer)	Air	42478
32922300 Pre-Filter	Fuel	WF10323	- Outer	Air	46671 ¹⁵⁵	32911802 (Inner)	Air	49267
32/910601 32910601 (Return)	Hyd	51495	32/919001 32919001 (Radial Seal)			(Spin-on)	Air	49911
58118020 (Charge)	Hyd	51496	- Outer	Air	46671FR ³⁶⁰	(Spin-on)	F/W Sep.	33472 ⁵³
32912500 (Suction Strainer)	Hyd	N/A	32/401102 32401102 (CAV Type Short)			(Cartridge)	F/W Sep.	WF10024 ⁴¹⁹
			32922300 Pre-Filter	Fuel	33166 ⁵³		Fuel	33166 ⁵³
175 (SKID STEER) w / Perkins 404D-22T Tier IV Eng. Eng.Code 404D-22T Tier IV			32/910601 32910601 (Return)	Fuel	WF10323			
02630935A	Lube . . .	51348 ⁵³	58118020 (Charge)	Hyd	51495			
32/917301 32917301 (Radial Seal Outer)			32912500 (Suction Strainer)	Hyd	51496			
	Air	46489						

Italicized Part Numbers May Not Be Available.

Las piezas con números en *italicas* pueden no estar disponibles.
Les numéros de pièce en *italiques* peuvent ne pas être disponibles.



**Off-Highway
Hors Route
Fuera De Carretera**

**J.C.B. (J C BAMFORD)+
Backhoes/Loaders/SkidSteers**

OFF HIGHWAY

Make, Model, Engine Marque, Modèle, Moteur Marca, Modelo, Motor	Serv. Type	Part No. N° de pieza N° de pièce	Make, Model, Engine Marque, Modèle, Moteur Marca, Modelo, Motor	Serv. Type	Part No. N° de pieza N° de pièce	Make, Model, Engine Marque, Modèle, Moteur Marca, Modelo, Motor	Serv. Type	Part No. N° de pieza N° de pièce		
185 ROBOT, 185HF ROBOT w / Perkins 1000.4 Eng. Eng.Code 1000.4 (Cont'd/Suite) 32/909200 (Std. Usage) 32/909000 32909000 (Clean Up) 32/910601 32910601 (w/High Flow Option)	Hyd	51494	32/909200 (Std. Usage) 32/910601 32910601 (w/High Flow Option)	Hyd	51494	32/915801 32915801 (Radial Seal Inner) 32/925915 32007155 (In-Line) 32/910601 32910601 (Return) 58118020 (Charge)	Air	46837		
	Hyd	51455	190HF ROBOT w / Perkins 1104C-44 Eng. Eng.Code 1104C-44 Outer 32915702 Inner 32/915701 Outer 32925423 58118020 (Std.) 32/910601 32910601 (w/High Flow Option)	Hyd	51495		F/W Sep.	33670		
	Hyd	51495		Fuel	WF10052		Hyd	51495		
190 (SKID STEER) w / Perkins 404D-22T Tier IV Eng. Eng.Code 404D-22T Tier IV 02630935A 32/917301 32917301 (Radial Seal Outer) 32/917302 32917302 (Radial Seal Inner) 32/401102 32401102 (CAV Type Short) 32922300 Pre-Filter 332X0486 Fresh Air 332X2638 Return 332X4257 (Strainer) - Tank Area 332X3332	Lube	51348 ⁵³	190T (SKID STEER) w / Perkins 404D-22T Tier IV Eng. Eng.Code 404D-22T Tier IV 02630935A 32/917301 32917301 (Radial Seal Outer) 32/917302 32917302 (Radial Seal Inner) 32/401102 32401102 (CAV Type Short) 32922300 Pre-Filter 332X0486 Fresh Air 332X2638 Return 332X4257 (Strainer) - Tank Area 332X3332	Lube	51348 ⁵³	190THF ROBOT w / Perkins 1000.4 Eng. Eng.Code 1000.4 Outer 32915702 Inner 32/915701 Outer 32/912001 32/909200 (Std. Usage) 32/910601 32910601 (w/High Flow Option)	Lube	51459 ⁵³		
	Air	46489		Air	46569		Air	46569	Air	46562 ¹⁵⁵
	Air	46490		Air	46490		Air	46490	F/W Sep.	WF10024 ⁴¹⁹
190 W/ Turbo Diesel Eng.Code KDI 2504TLR Tier IV Final 4cyl 333G6057 334L6230	Fuel	33138	190T W/ Turbo Diesel Eng.Code KDI 2504TLR Tier IV Final 4cyl 333G6057 334L6230	Fuel	33138	190THF ROBOT w / Perkins 1104C-44 Eng. Eng.Code 1104C-44 Outer 32915702 Inner 32/915701 Outer 32925423 58118020 (Std.) 32/910601 32910601 (w/High Flow Option)	Fuel	51459 ⁵³		
	Hyd	N/A		Hyd	N/A		Air	46562NP ⁴⁷⁹	Air	46569
	Lube	57233		Lube	57233		Air	46569	Air	46562 ¹⁵⁵
190 ROBOT 4.4L 269 CID Diesel Eng.Code 444 Diesel Max 320/04133 32/915802 32915802 (Radial Seal Outer) 32/915801 32915801 (Radial Seal Inner) 32/925915 32007155 (In-Line) 32/910601 32910601 (Return) 58118020 (Charge)	Air	46836	190T ROBOT (SERIES II) w / JCB Diesel TC-63 Diesel Max Eng.Code TC-63 Diesel Max (Outer) (Outer) (Inner)	Air	46562 ⁵⁵	205 (SKID STEER) L4 2.5L 151 CID Turbo Diesel Eng.Code KDI2054TCR 336E7420 335D3063 Outer 335D3064 Inner 333W5100 333G6057 334L6230	Air	N/A		
	Air	46837		Air	46569		Air	N/A	Air	N/A
	F/W Sep.	33670		F/W Sep.	WF10052		F/W Sep.	N/A	F/W Sep.	33138
190 ROBOT w / Perkins 1000.4 Eng. Eng.Code 1000.4 Outer 32915702 Inner 32/915701 Outer 32/912001 32/909200 (Std. Usage) 32/910601 32910601 (w/High Flow Option)	Hyd	51495	190T ROBOT 4.4L 269 CID Diesel Eng.Code 444 Diesel Max 320/04133 32/915802 32915802 (Radial Seal Outer) 32/915801 32915801 (Radial Seal Inner) 32/925915 32007155 (In-Line) 32/910601 32910601 (Return) 58118020 (Charge)	Hyd	51496	205 (SKID STEER), 205T (SKID STEER) w / Perkins 404D-22T Tier IV Eng. Eng.Code 404D-22T Tier IV 02630935A 32/917301 32917301 (Radial Seal Outer) 32/917302 32917302 (Radial Seal Inner) 32/401102 32401102 (CAV Type Short) 32922300 Pre-Filter 332X0486 Fresh Air 332X2638 Return 332X4257 (Strainer) - Tank Area 332X3332	Fuel	33166 ⁵³		
	Hyd	51495		Hyd	51494		Fuel	WF10052	Cab. Air.	42360
	Hyd	51495		Hyd	51496		Hyd	N/A	Hyd	N/A
190 ROBOT w / Perkins 1104C-44 Eng. Eng.Code 1104C-44 Outer 32915702 Inner 32/915701 Outer 32925423 58118020 (Std.) 32/910601 32910601 (w/High Flow Option)	Lube	51459 ⁵³	190T ROBOT w / Perkins 1000.4 Eng. Eng.Code 1000.4 Outer 32915702 Inner 32/915701 Outer 32/912001 32/909200 (Std. Usage) 32/910601 32910601 (w/High Flow Option)	Lube	51459 ⁵³	205T W/ Turbo Diesel Eng.Code KDI 2504TLR Tier IV Final 4cyl 333G6057 334L6230	Fuel	33138		
	Air	46562NP ⁴⁷⁹		Air	46569		Hyd	N/A	Hyd	N/A
	Air	46569		Air	46562 ¹⁵⁵		F/W Sep.	WF10024 ⁴¹⁹	F/W Sep.	33472 ⁵³
190HF ROBOT 4.4L 269 CID Diesel Eng.Code 444 Diesel Max 320/04133 32/915802 32915802 (Radial Seal Outer) 32/915801 32915801 (Radial Seal Inner) 32/925915 32007155 (In-Line) 32/910601 32910601 (Return) 58118020 (Charge)	Lube	57233	190T ROBOT w / Perkins 1104C-44 Eng. Eng.Code 1104C-44 Outer 32915702 Inner 32/915701 Outer 32925423 58118020 (Std.) 32/910601 32910601 (w/High Flow Option)	Lube	51459 ⁵³	208S HF MINI-MASTER (BACKHOE) 1.9L 116 CID Diesel 02/900320 32911801 Outer 32911802 Inner (C.A.V. System) 32/909000 (Cleanup) 32/909200 (Std. Usage) 32904100 (Suction 1" BSP Thd)	Lube	51182		
	Air	46836		Air	46569		Air	49267	Air	49911
	Air	46837		Air	46562 ¹⁵⁵		Air	46562 ¹⁵⁵	Fuel	33166 ⁵³
190HF ROBOT w / Perkins 1000.4 Eng. Eng.Code 1000.4 Outer 32915702 Inner 32/915701 Outer 32/912001	F/W Sep.	33670	190THF ROBOT 4.4L 269 CID Diesel Eng.Code 444 Diesel Max 320/04133 32/915802 32915802 (Radial Seal Outer)	F/W Sep.	33804	208S HF MINI-MASTER (BACKHOE) w / Perkins 104.22 Eng. Eng.Code 104.22 32/905001 Outer 32/905002 Inner (C.A.V. System) 32/909200 (Std. Usage) 32/909000 (Cleanup) 32/905501 (High Flow Option) 32904100 (Suction 1" BSP Thd)	Hyd	51455		
	Fuel	WF10052		Fuel	51495		Hyd	51494	Hyd	51455
	Hyd	51495		Hyd	51496		Hyd	51496	Hyd	51456
190HF ROBOT w / Perkins 1000.4 Eng. Eng.Code 1000.4 Outer 32915702 Inner 32/915701 Outer 32/912001	Hyd	51495	190THF ROBOT 4.4L 269 CID Diesel Eng.Code 444 Diesel Max 320/04133 32/915802 32915802 (Radial Seal Outer)	Hyd	51494	208S HF MINI-MASTER (BACKHOE) w / Perkins 104.22 Eng. Eng.Code 104.22 32/905001 Outer 32/905002 Inner (C.A.V. System) 32/909200 (Std. Usage) 32/909000 (Cleanup) 32/905501 (High Flow Option) 32904100 (Suction 1" BSP Thd)	Lube	51348 ⁵³		
	Hyd	51495		Hyd	51495		Air	N/A	Air	N/A
	Hyd	51495		Hyd	51495		Air	46836	Fuel	33166 ⁵³

N/A = Not Available N/R = Not Required N/S = Not Serviceable See pages 22 for footnotes
 N/A = Non disponible N/R = Non nécessaire N/S = Non réparable Voir pages 22 pour des notes
 N/A = No disponible N/R = No requiere N/S = No servible Ver las páginas 22 para las notas al pie de página

**J.C.B. (J C BAMFORD)+
Backhoes/Loaders/SkidSteers**

**Off-Highway
Hors Route
Fuera De Carretera**



Make, Model, Engine Marque, Modèle, Moteur Marca, Modelo, Motor	Serv. Type	Part No. N° de pieza N° de pièce	Make, Model, Engine Marque, Modèle, Moteur Marca, Modelo, Motor	Serv. Type	Part No. N° de pieza N° de pièce	Make, Model, Engine Marque, Modèle, Moteur Marca, Modelo, Motor	Serv. Type	Part No. N° de pieza N° de pièce
208S HF MINI-MASTER (BACKHOE) w / Perkins 404C-22 Tier II Eng. Eng.Code 404C-22 Tier II			32925346 (Cartridge)	Hyd . . .	W01AG255	32904100 (Suction 1" BSP Thd)	Hyd . . .	51456
			210S SERIES w / Perkins 1104C-44 Eng. Eng.Code 1104C-44			02/100284	Hyd . . .	N/A
32/905001 Outer 32/905002 Inner (C.A.V. Fuel System) 32/909200 (Std. Usage) 32/909000 (Cleanup) 32/905501 (High Flow Option) 32904100 (Suction 1" BSP Thd)			32/915802 32915802 (Radial Seal Outer)	Lube . . .	51459 ⁵³	02/100284	Lube . . .	51452 ⁵³
			32/915801 32915801 (Radial Seal Inner)	Air	46836	32909101 (Outer)	Air	49401
208S MINI-MASTER (BACKHOE) 1.9L 116 CID Diesel			32925371 (In Sediment Bowl) 14100843 (Recirculation) 14200628 (Fresh Air)	F/W Sep.	33804	32/400502 32400502 (CAV Type Long)	Fuel	33196
			32925341 (Return Clean-Up) 32920300 (Suction Strainer) 32925346 (Cartridge)	Cab. Air .	N/A	32/401102 32401102 (CAV Type Short)	Fuel	33166 ⁵³
02/900320 32911801 Outer 32911802 Inner (C.A.V. System) 32/909000 (Cleanup) 32/909200 (Std. Usage) 32904100 (Suction 1" BSP Thd)			02/130142	Lube . . .	51460	14100843 (Recirculation)	Cab. Air .	N/A
			210S SERIES w / Perkins D3.152 Eng. Eng.Code D3.152			32904200 (Suction 1 1/2" BSP Thd)	Hyd	N/A
208S MINI-MASTER (BACKHOE) w / Perkins 104.22 Eng. Eng.Code 104.22			32/905001 Outer	Air	N/A	02/100284	Lube . . .	51452 ⁵³
			32/905002 Inner	Air	N/A	32/915802 32915802 (Radial Seal Outer)	Air	46836
208S MINI-MASTER (BACKHOE) w / Perkins 104.22 Eng. Eng.Code 104.22			32/909200 (Std. Usage)	Hyd	51494	32/915801 32915801 (Radial Seal Inner)	Air	46837
			32/909000 (Cleanup)	Hyd	51455	32925371 (In Sediment Bowl) 14100843 (Recirculation) 14200628 (Fresh Air)	F/W Sep.	33472 ⁵³
208S MINI-MASTER (BACKHOE) w / Perkins 404C-22 Tier II Eng. Eng.Code 404C-22 Tier II			32/905001 Outer	Air	N/A	32925371 (In Sediment Bowl) 14100843 (Recirculation) 14200628 (Fresh Air)	Fuel	N/A
			32/905002 Inner	Air	N/A	32925341 (Return Clean-Up) 32920300 (Suction Strainer) 32925346 (Cartridge)	Hyd	N/A
210 w / Turbo Diesel Eng.Code KDI 2504TCR Tier IV 4cyl			32/400502 32400502 (CAV Type Long)	Fuel	33196	32904200 (Suction 1 1/2" BSP Thd)	Hyd	N/A
			32/401102 32401102 (CAV Type Short)	Fuel	33166 ⁵³	02/100284	Lube . . .	51452 ⁵³
210S SERIES w / Perkins 1000.4 Eng. Eng.Code 1000.4			14100843 (Recirculation) 14200628 (Fresh Air)	Cab. Air .	N/A	32925371 (In Sediment Bowl) 14100843 (Recirculation) 14200628 (Fresh Air)	Fuel	N/A
			32904200 (Suction 1 1/2" BSP Thd)	Hyd	N/A	32925341 (Return Clean-Up) 32920300 (Suction Strainer) 32925346 (Cartridge)	Hyd	N/A
210S SERIES w / Perkins 1004.4 Tier I Eng. Eng.Code 1004.4 Tier I			32/915802 32915802 (Radial Seal Outer)	Air	46836	32904200 (Suction 1 1/2" BSP Thd)	Hyd	N/A
			32/915801 32915801 (Radial Seal Inner)	Air	46837	02/100284	Lube . . .	51452 ⁵³
210S SERIES w / Perkins 1004.4 Tier I Eng. Eng.Code 1004.4 Tier I			32925371 (In Sediment Bowl) 14100843 (Recirculation) 14200628 (Fresh Air)	F/W Sep.	33804	32904200 (Suction 1 1/2" BSP Thd)	Hyd	N/A
			32925341 (Return Clean-Up) 32920300 (Suction Strainer) 32925346 (Cartridge)	Cab. Air .	N/A	210SL SERIES w / Perkins 1104C-44 Eng. Eng.Code 1104C-44		
32/915801 32915801 (Radial Seal Inner)			32/915801 32915801 (Radial Seal Inner)	Air	46837	32/915801 32915801 (Radial Seal Inner)	Air	46837
			32925371 (In Sediment Bowl) 14100843 (Recirculation) 14200628 (Fresh Air)	F/W Sep.	33472 ⁵³	32925341 (Return Clean-Up) 32920300 (Suction Strainer) 32925346 (Cartridge)	Hyd	N/A
32925371 (In Sediment Bowl) 14100843 (Recirculation) 14200628 (Fresh Air) 32925341 (Return Clean-Up) 32920300 (Suction Strainer)			02/130142	Lube . . .	51460	32904200 (Suction 1 1/2" BSP Thd)	Hyd	N/A
			210SL SERIES w / Perkins D3.152 Eng. Eng.Code D3.152			32904200 (Suction 1 1/2" BSP Thd)	Hyd	N/A
32925371 (In Sediment Bowl) 14100843 (Recirculation) 14200628 (Fresh Air) 32925341 (Return Clean-Up) 32920300 (Suction Strainer)			02/100284	Lube . . .	51452 ⁵³	32904200 (Suction 1 1/2" BSP Thd)	Hyd	N/A
			210SL SERIES w / Perkins 1004.4 Tier I Eng. Eng.Code 1004.4 Tier I			32904200 (Suction 1 1/2" BSP Thd)	Hyd	N/A
32925371 (In Sediment Bowl) 14100843 (Recirculation) 14200628 (Fresh Air) 32925341 (Return Clean-Up) 32920300 (Suction Strainer)			32/915802 32915802 (Radial Seal Outer)	Air	46836	32904200 (Suction 1 1/2" BSP Thd)	Hyd	N/A
			32/915801 32915801 (Radial Seal Inner)	Air	46837	02/100284	Lube . . .	51452 ⁵³
32925371 (In Sediment Bowl) 14100843 (Recirculation) 14200628 (Fresh Air) 32925341 (Return Clean-Up) 32920300 (Suction Strainer)			32925371 (In Sediment Bowl) 14100843 (Recirculation) 14200628 (Fresh Air)	F/W Sep.	33804	32904200 (Suction 1 1/2" BSP Thd)	Hyd	N/A
			32925341 (Return Clean-Up) 32920300 (Suction Strainer) 32925346 (Cartridge)	Cab. Air .	N/A	212S SERIES w / Perkins 1000.4 Eng. Eng.Code 1000.4		
32925371 (In Sediment Bowl) 14100843 (Recirculation) 14200628 (Fresh Air) 32925341 (Return Clean-Up) 32920300 (Suction Strainer)			32/400502 32400502 (CAV Type Long)	Fuel	33196	32/401102 32401102 (CAV Type Short)	Fuel	33166 ⁵³
			32/401102 32401102 (CAV Type Short)	Fuel	33166 ⁵³	14100843 (Recirculation)	Cab. Air .	N/A
32925371 (In Sediment Bowl) 14100843 (Recirculation) 14200628 (Fresh Air) 32925341 (Return Clean-Up) 32920300 (Suction Strainer)			14100843 (Recirculation) 14200628 (Fresh Air)	Cab. Air .	N/A	32904200 (Suction 1 1/2" BSP Thd)	Hyd	N/A
			32904200 (Suction 1 1/2" BSP Thd)	Hyd	N/A	212S SERIES w / Perkins 1004.4 Tier I Eng. Eng.Code 1004.4 Tier I		

*Italicized Part Numbers May Not Be Available.
Las piezas con números en *italicas* pueden no estar disponibles.
Les numéros de pièce en *italiques* peuvent ne pas être disponibles.*



**Off-Highway
Hors Route
Fuera De Carretera**

**J.C.B. (J C BAMFORD)+
Backhoes/Loaders/SkidSteers**

Make, Model, Engine Marque, Modèle, Moteur Marca, Modelo, Motor	Serv. Type	Part No. N° de pieza N° de pièce	Make, Model, Engine Marque, Modèle, Moteur Marca, Modelo, Motor	Serv. Type	Part No. N° de pieza N° de pièce	Make, Model, Engine Marque, Modèle, Moteur Marca, Modelo, Motor	Serv. Type	Part No. N° de pieza N° de pièce
212S SERIES w / Perkins 1004.4 Tier I Eng. Eng.Code 1004.4 Tier I (Cont'd/Suite) 32/915802 32915802 (Radial Seal Outer) 32/915801 32915801 (Radial Seal Inner) 32925371 (In Sediment Bowl) 14100843 (Recirculation) 14200628 (Fresh Air) 32925341 (Return Clean-Up) 32920300 (Suction Strainer) 32925346 (Cartridge)	Air	46836	32/905002 32905002 (Std. Inner)	Air	N/A	214-2/4 (BACKHOE) w / Perkins 1000.4 Eng. Eng.Code 1000.4 02/100284 32/915802 32915802 (Radial Seal Outer) 32/915801 32915801 (Radial Seal Inner) 32925371 (In Sediment Bowl) 33125629 32913500 (Cartridge) 32920300 (Suction Strainer) 32925341 (Return Clean-Up) 58118076	Trans	51452 ⁵³
			32/400502 32400502 (CAV Type Long)	Fuel	33196			
212S SERIES w / Perkins 1104C-44 Eng. Eng.Code 1104C-44 32/915802 32915802 (Radial Seal Outer) 32/915801 32915801 (Radial Seal Inner) 32925423 32925371 (In Sediment Bowl) 14100843 (Recirculation) 14200628 (Fresh Air) 32925341 (Return Clean-Up) 32920300 (Suction Strainer) 32925346 (Cartridge)	Air	46837	32/915802 32915802 (Radial Seal Outer)	Air	46836	214-2/4 (BACKHOE) w / Perkins 1104C-44 Eng. Eng.Code 1104C-44 32/915802 32915802 (Radial Seal Outer) 32/915801 32915801 (Radial Seal Inner) 32925371 (In Sediment Bowl) 14100843 (Recirculation) 14200628 (Fresh Air) 32925341 (Return Clean-Up) 32920300 (Suction Strainer) 32925346 (Cartridge)	Lube	51459 ⁵³
			32/915801 32915801 (Radial Seal Inner)	Air	46836			
212SL SERIES w / Perkins 1000.4 Eng. Eng.Code 1000.4 02/100284 32909101 (Outer) 32/905002 32905002 (Std. Inner) 32/400502 32400502 (CAV Type Long) 32/401102 32401102 (CAV Type Short) 14100843 (Recirculation) 14200628 (Fresh Air) 32913500 32904200 (Suction 1 1/2" BSP Thd) 02/100284	Lube	51452 ⁵³	32/915802 32915802 (Radial Seal Outer)	Air	46836	214-2/4 TURBO (BACKHOE) w / Perkins 1000.4 Eng. Eng.Code 1000.4 32/915802 32915802 (Radial Seal Outer) 32/915801 32915801 (Radial Seal Inner) 32925371 (In Sediment Bowl) 33125629 32913500 (Cartridge) 32920300 (Suction Strainer) 32925341 (Return Clean-Up) 58118076	Lube	51459 ⁵³
			32/915801 32915801 (Radial Seal Inner)	Air	46837			
212SL SERIES w / Perkins 1004.4 Tier I Eng. Eng.Code 1004.4 Tier I 02/100284 32/915802 32915802 (Radial Seal Outer) 32/915801 32915801 (Radial Seal Inner) 32925371 (In Sediment Bowl) 14100843 (Recirculation) 14200628 (Fresh Air) 32925341 (Return Clean-Up) 32920300 (Suction Strainer) 32925346 (Cartridge)	Air	46836	32/915802 32915802 (Radial Seal Outer)	Air	46836	214-2/4 TURBO (BACKHOE) w / Perkins 1104C-44 Eng. Eng.Code 1104C-44 32/915802 32915802 (Radial Seal Outer) 32/915801 32915801 (Radial Seal Inner) 32925371 (In Sediment Bowl) 33125629 32913500 (Cartridge) 32920300 (Suction Strainer) 32925341 (Return Clean-Up) 58118076	Lube	51459 ⁵³
			32/915801 32915801 (Radial Seal Inner)	Air	46837			
212SL SERIES w / Perkins 1104C-44 Eng. Eng.Code 1104C-44 32/915802 32915802 (Radial Seal Outer) 32/915801 32915801 (Radial Seal Inner) 32925423 32925371 (In Sediment Bowl) 14100843 (Recirculation) 14200628 (Fresh Air) 32925341 (Return Clean-Up) 32920300 (Suction Strainer) 32925346 (Cartridge)	Air	46837	32/915802 32915802 (Radial Seal Outer)	Air	46836	214 (BACKHOE) 4.4L 269 CID Diesel Eng.Code 444 Diesel Max 320/04133 32/925683 Inner 32/925682 Outer 32925959 (Spin-on) 32/925705 32925705 (Cold Climate) 32925975 (Cold Climate) 32/925694 32925694 (Std.) 32/925915 32925915 (Std.) 32007155 (In-Line) 33125629 32920300 (Suction Strainer) 32925346 (Cartridge) 32925341 (Return Clean-Up) 58118076	Lube	51459 ⁵³
			32/915801 32915801 (Radial Seal Inner)	Air	46837			
212SU SERIES w / Perkins 1000.4 Eng. Eng.Code 1000.4 02/100284 32909101 (Outer)	Lube	51452 ⁵³	32/915802 32915802 (Radial Seal Outer)	Air	46836	214 (BACKHOE) w / Perkins 1000.4 Eng. Eng.Code 1000.4 02/100284 32906802 (Inner) 32906801 (Outer) 32910100 02/100284 32/915500	Lube	51459 ⁵³
			32/915801 32915801 (Radial Seal Inner)	Air	46837			
212SU SERIES w / Perkins 1004.4 Tier I Eng. Eng.Code 1004.4 Tier I 02/100284 32/915802 32915802 (Radial Seal Outer) 32/915801 32915801 (Radial Seal Inner) 32925423 32925371 (In Sediment Bowl) 14100843 (Recirculation) 14200628 (Fresh Air) 32925341 (Return Clean-Up) 32920300 (Suction Strainer) 32925346 (Cartridge)	Air	46837	32/915802 32915802 (Radial Seal Outer)	Air	46836	214 SITE MASTER, 214 WHEEL DRIVE w / Perkins 1004THR Eng. Eng.Code 1004THR Turbo (Outer) (Inner) Non-Turbo (Outer) (Inner)	Lube	51459 ⁵³
			32/915801 32915801 (Radial Seal Inner)	Air	46837			
212SU SERIES w / Perkins 1104C-44 Eng. Eng.Code 1104C-44 32/915802 32915802 (Radial Seal Outer) 32/915801 32915801 (Radial Seal Inner) 32925423 32925371 (In Sediment Bowl) 14100843 (Recirculation) 14200628 (Fresh Air) 32925341 (Return Clean-Up) 32920300 (Suction Strainer) 32925346 (Cartridge)	Air	46837	32/915802 32915802 (Radial Seal Outer)	Air	46836	214E (BACKHOE) 4.4L 269 CID Diesel Eng.Code 444 Diesel Max 320/04133 32/925683 Inner 32/925682 Outer 32925959 (Spin-on) 32/925705 32925705 (Cold Climate) 32925975 (Cold Climate) 32/925694 32925694 (Std.) 32/925915 32925915 (Std.) 32007155 (In-Line) 14100843 (Recirculation) 14200628 (Fresh Air) 32920300 (Suction Strainer) 32925346 (Cartridge)	Lube	51459 ⁵³
			32/915801 32915801 (Radial Seal Inner)	Air	46837			

N/A = Not Available N/R = Not Required N/S = Not Serviceable See pages 22 for footnotes
 N/A = Non disponible N/R = Non nécessaire N/S = Non réparable Voir pages 22 pour des notes
 N/A = No disponible N/R = No requiere N/S = No servible Ver las páginas 22 para las notas al pie de página

OFF HIGHWAY

**J.C.B. (J C BAMFORD)+
Backhoes/Loaders/SkidSteers**

**Off-Highway
Hors Route
Fuera De Carretera**



Make, Model, Engine Marque, Modèle, Moteur Marca, Modelo, Motor	Serv. Type	Part No. N° de pieza N° de pièce	Make, Model, Engine Marque, Modèle, Moteur Marca, Modelo, Motor	Serv. Type	Part No. N° de pieza N° de pièce	Make, Model, Engine Marque, Modèle, Moteur Marca, Modelo, Motor	Serv. Type	Part No. N° de pieza N° de pièce	
214E (BACKHOE) 4.4L 269 CID Diesel Eng.Code 444 Diesel Max (Cont'd/Suite) 32925341 (Return Clean-Up) 58118076	Hyd N/A Trans. . . . N/A		214PC (BACKHOE) 4.4L 269 CID Diesel Eng.Code 444 Diesel Max 320/04133 32/925683 Inner 32/925682 Outer 32925959 (Spin-on) 32/925705 32925705 (Cold Climate) 32925975 (Cold Climate) 32/925694 32925694 (Std.) 32/925915 32925915 (Std.) 32007155 (In-Line) 33125629 32920300 (Suction Strainer) 32925346 (Cartridge) 32925865 (Precision Control Servo) 32925341 (Return Clean-Up) 58118076	Lube 57233 Air 49276 Air 49275 F/W Sep. N/A F/W Sep. 33729 F/W Sep. 33803 F/W Sep. 33694 F/W Sep. 33670 Fuel WF10052 Cab. Air. N/A Hyd N/A Hyd W01AG255 Trans. . . . N/A			58118076	Trans. . . . N/A	
214E w / Perkins Eng. (Std. Outer) (Std. Inner) (Radial Seal Outer) (Radial Seal Inner) 32913500 32913500	Air 42477 Air 42478 Air 46836 Air 46837 F/W Sep. 33472 ²³ F/W Sep. WF10024 ⁴¹⁹ Hyd W01AG255 Trans. . . . W01AG255		214PC (BACKHOE) w / Perkins 1000.4 Eng. Eng.Code 1000.4 02/100284 32/915802 32915802 (Radial Seal Outer) 32/915801 32915801 (Radial Seal Inner) 32925371 (In Sediment Bowl) 14100843 (Recirculation) 14200628 (Fresh Air) 32913500 (Cartridge) 32920300 (Suction Strainer) 32925341 (Return Clean-Up)	Lube 51452 ⁵³ Air 46836 Air 46837 F/W Sep. 33472 ²³ F/W Sep. WF10024 ⁴¹⁹ Fuel N/A Cab. Air. N/A Cab. Air. N/A Hyd W01AG255 Hyd N/A Hyd N/A					
214E-LE (BACKHOE) w / Perkins 1000.4 Eng. Eng.Code 1000.4 02/100284 32/915802 32915802 (Radial Seal Outer) 32/915801 32915801 (Radial Seal Inner) 32925371 (In Sediment Bowl) 14100843 (Recirculation) 14200628 (Fresh Air) 32913500 (Cartridge) 32920300 (Suction Strainer) 32925341 (Return Clean-Up)	Lube 51452 ⁵³ Air 46836 Air 46837 F/W Sep. 33472 ²³ F/W Sep. WF10024 ⁴¹⁹ Fuel N/A Cab. Air. N/A Cab. Air. N/A Hyd W01AG255 Hyd N/A Hyd N/A		214PC (BACKHOE) w / Perkins 1000.4 Eng. Eng.Code 1000.4 02/100284 32/915802 32915802 (Radial Seal Outer) 32/915801 32915801 (Radial Seal Inner) 32925371 (In Sediment Bowl) 33125629 32913500 (Cartridge) 32920300 (Suction Strainer) 32925341 (Return Clean-Up) 58118076	Lube 51452 ⁵³ Air 46836 Air 46837 F/W Sep. 33472 ²³ F/W Sep. WF10024 ⁴¹⁹ Fuel N/A Cab. Air. N/A Cab. Air. N/A Hyd W01AG255 Hyd N/A Hyd N/A Trans. . . . N/A					
214E-LE (BACKHOE) w / Perkins 1104C-44 Eng. Eng.Code 1104C-44 32/915802 32915802 (Radial Seal Outer) 32/915801 32915801 (Radial Seal Inner) 32925423 32925371 (In Sediment Bowl) 14100843 (Recirculation) 14200628 (Fresh Air) 32913500 (Cartridge) 32920300 (Suction Strainer) 32925341 (Return Clean-Up)	Lube 51459 ⁵³ Air 46836 Air 46837 F/W Sep. 33804 F/W Sep. 33472 ²³ F/W Sep. WF10024 ⁴¹⁹ Fuel N/A Cab. Air. N/A Cab. Air. N/A Hyd W01AG255 Hyd N/A Hyd N/A		214PC (BACKHOE) w / Perkins 1104C-44 Eng. Eng.Code 1104C-44 32/915802 32915802 (Radial Seal Outer) 32/915801 32915801 (Radial Seal Inner) 32925423 32925371 (In Sediment Bowl) 14100843 (Recirculation) 14200628 (Fresh Air) 32913500 (Cartridge) 32920300 (Suction Strainer) 32925341 (Return Clean-Up) 58118076	Lube 51459 ⁵³ Air 46836 Air 46837 F/W Sep. 33804 F/W Sep. 33472 ²³ F/W Sep. WF10024 ⁴¹⁹ Fuel N/A Cab. Air. N/A Cab. Air. N/A Hyd W01AG255 Hyd N/A Hyd N/A					
214E-LE TURBO (BACKHOE) w / Perkins 1000.4 Eng. Eng.Code 1000.4 32/915802 32915802 (Radial Seal Outer) 32/915801 32915801 (Radial Seal Inner) 32925371 (In Sediment Bowl) 14100843 (Recirculation) 14200628 (Fresh Air) 32913500 (Cartridge) 32920300 (Suction Strainer) 32925341 (Return Clean-Up)	Lube 51459 ⁵³ Air 46836 Air 46837 F/W Sep. 33472 ²³ F/W Sep. WF10024 ⁴¹⁹ Fuel N/A Cab. Air. N/A Cab. Air. N/A Hyd W01AG255 Hyd N/A Hyd N/A		214PC TURBO (BACKHOE) w / Perkins 1000.4 Eng. Eng.Code 1000.4 32/915802 32915802 (Radial Seal Outer) 32/915801 32915801 (Radial Seal Inner) 32925371 (In Sediment Bowl) 33125629 32913500 (Cartridge) 32920300 (Suction Strainer) 32925341 (Return Clean-Up) 58118076	Lube 51459 ⁵³ Air 46836 Air 46837 F/W Sep. 33472 ²³ F/W Sep. WF10024 ⁴¹⁹ Fuel N/A Cab. Air. N/A Cab. Air. N/A Hyd W01AG255 Hyd N/A Hyd N/A					
214E-LE TURBO (BACKHOE) w / Perkins 1104C-44 Eng. Eng.Code 1104C-44 32/915802 32915802 (Radial Seal Outer) 32/915801 32915801 (Radial Seal Inner) 32925423 32925371 (In Sediment Bowl) 33125629 32913500 (Cartridge) 32920300 (Suction Strainer) 32925341 (Return Clean-Up) 58118076	Lube 51459 ⁵³ Air 46836 Air 46837 F/W Sep. 33804 F/W Sep. 33472 ²³ F/W Sep. WF10024 ⁴¹⁹ Fuel N/A Cab. Air. N/A Cab. Air. N/A Hyd W01AG255 Hyd N/A Hyd N/A		214PC TURBO (BACKHOE) w / Perkins 1104C-44 Eng. Eng.Code 1104C-44 32/915802 32915802 (Radial Seal Outer) 32/915801 32915801 (Radial Seal Inner) 32925423 32925371 (In Sediment Bowl) 33125629 32913500 (Cartridge) 32920300 (Suction Strainer) 32925341 (Return Clean-Up) 58118076	Lube 51459 ⁵³ Air 46836 Air 46837 F/W Sep. 33804 F/W Sep. 33472 ²³ F/W Sep. WF10024 ⁴¹⁹ Fuel N/A Cab. Air. N/A Cab. Air. N/A Hyd W01AG255 Hyd N/A Hyd N/A					
214S (BACKHOE) 4.4L 269 CID Diesel Eng.Code 444 Diesel Max 320/04133 32/925683 Inner 32/925682 Outer 32925959 (Spin-on) 32/925705 32925705 (Cold Climate) 32925975 (Cold Climate) 32/925694 32925694 (Std.) 32/925915 32925915 (Std.) 32007155 (In-Line) 33125629 32920300 (Suction Strainer) 32925346 (Cartridge) 32925865 (Precision Control Servo) 32925341 (Return Clean-Up) 58118076	Lube 57233 Air 49276 Air 49275 F/W Sep. N/A F/W Sep. 33729 F/W Sep. 33803 F/W Sep. 33694 F/W Sep. 33670 Fuel WF10052 Cab. Air. N/A Hyd N/A Hyd W01AG255 Trans. . . . N/A		214S (BACKHOE) w / Perkins 1000.4 Eng. Eng.Code 1000.4 02/100284 32/915802 32915802 (Radial Seal Outer) 32/915801 32915801 (Radial Seal Inner) 32925371 (In Sediment Bowl) 33125629 32913500 (Cartridge) 32920300 (Suction Strainer) 32925341 (Return Clean-Up) 58118076	Lube 51452 ⁵³ Air 46836 Air 46837 F/W Sep. 33472 ²³ F/W Sep. WF10024 ⁴¹⁹ Fuel N/A Cab. Air. N/A Cab. Air. N/A Hyd W01AG255 Hyd N/A Hyd N/A Trans. . . . N/A					
214S (BACKHOE) 4.4L 269 CID Diesel Eng.Code 444 Diesel Max 320/04133 32/925683 Inner 32/925682 Outer 32925959 (Spin-on) 32/925705 32925705 (Cold Climate) 32925975 (Cold Climate) 32/925694 32925694 (Std.) 32/925915 32925915 (Std.) 32007155 (In-Line) 33125629 32920300 (Suction Strainer) 32925346 (Cartridge) 32925865 (Precision Control Servo) 32925341 (Return Clean-Up) 58118076	Lube 57233 Air 49276 Air 49275 F/W Sep. N/A F/W Sep. 33729 F/W Sep. 33803 F/W Sep. 33694 F/W Sep. 33670 Fuel WF10052 Cab. Air. N/A Hyd N/A Hyd W01AG255 Trans. . . . N/A		214S (BACKHOE) w / Perkins 1104C-44 Eng. Eng.Code 1104C-44 02/100284 32/915802 32915802 (Radial Seal Outer) 32/915801 32915801 (Radial Seal Inner) 32925371 (In Sediment Bowl) 33125629 32913500 (Cartridge) 32920300 (Suction Strainer) 32925341 (Return Clean-Up) 58118076	Lube 51459 ⁵³ Air 46836 Air 46837 F/W Sep. 33804 F/W Sep. 33472 ²³ F/W Sep. WF10024 ⁴¹⁹ Fuel N/A Cab. Air. N/A Cab. Air. N/A Hyd W01AG255 Hyd N/A Hyd N/A					
214S TURBO (BACKHOE) w / Perkins 1000.4 Eng. Eng.Code 1000.4 32/915802 32915802 (Radial Seal Outer) 32/915801 32915801 (Radial Seal Inner) 32925423 32925371 (In Sediment Bowl) 33125629 32913500 (Cartridge) 32920300 (Suction Strainer) 32925341 (Return Clean-Up) 58118076	Lube 51459 ⁵³ Air 46836 Air 46837 F/W Sep. 33472 ²³ F/W Sep. WF10024 ⁴¹⁹ Fuel N/A Cab. Air. N/A Cab. Air. N/A Hyd W01AG255 Hyd N/A Hyd N/A		214S TURBO (BACKHOE) w / Perkins 1104C-44 Eng. Eng.Code 1104C-44 32/915802 32915802 (Radial Seal Outer) 32/915801 32915801 (Radial Seal Inner) 32925423 32925371 (In Sediment Bowl) 33125629 32913500 (Cartridge) 32920300 (Suction Strainer) 32925341 (Return Clean-Up) 58118076	Lube 51459 ⁵³ Air 46836 Air 46837 F/W Sep. 33804 F/W Sep. 33472 ²³ F/W Sep. WF10024 ⁴¹⁹ Fuel N/A Cab. Air. N/A Cab. Air. N/A Hyd W01AG255 Hyd N/A Hyd N/A					

Italicized Part Numbers May Not Be Available.
Las piezas con números en *italicas* pueden no estar disponibles.
Les numéros de pièce en *italiques* peuvent ne pas être disponibles.



**Off-Highway
Hors Route
Fuera De Carretera**

**J.C.B. (J C BAMFORD)+
Backhoes/Loaders/SkidSteers**

OFF HIGHWAY

Make, Model, Engine Marque, Modèle, Moteur Marca, Modelo, Motor	Serv. Type	Part No. N° de pieza N° de pièce	Make, Model, Engine Marque, Modèle, Moteur Marca, Modelo, Motor	Serv. Type	Part No. N° de pieza N° de pièce	Make, Model, Engine Marque, Modèle, Moteur Marca, Modelo, Motor	Serv. Type	Part No. N° de pieza N° de pièce
214S TURBO (BACKHOE) w / Perkins 1104C-44 Eng. Eng.Code 1104C-44 (Cont'd/Suite) 58118076	Trans...	N/A	215 HAMMER MASTER (Outer) (Inner)	Lube ... 51459 ⁵³ Air ... 46613 Air ... 46522 Fuel ... 33196 Trans... 51452 ⁵³		215E (BACKHOE) w / Perkins 1000.4 Eng. Eng.Code 1000.4 02/100284 32/915802 32915802 (Radial Seal Outer) 32/915801 32915801 (Radial Seal Inner)	Lube ... 51452 ⁵³ Air ... 46836 Air ... 46837 F/W Sep. 33472 ⁵³ F/W Sep. WF10024 ⁴¹⁹ Fuel ... N/A Cab. Air. N/A Cab. Air. N/A Hyd ... W01AG255 Hyd ... N/A Trans... N/A	
214SE (BACKHOE) w / Perkins 1000.4 Eng. Eng.Code 1000.4 02/100284 32/915802 32915802 (Radial Seal Outer) 32/915801 32915801 (Radial Seal Inner)	Lube ... 51452 ⁵³ Air ... 46836 Air ... 46837 F/W Sep. 33472 ⁵³ F/W Sep. WF10024 ⁴¹⁹ Fuel ... N/A Cab. Air. N/A Cab. Air. N/A Hyd ... W01AG255 Hyd ... N/A Trans... N/A		215 T4 w/ Turbo Diesel Eng.Code KDI 2504TCR Tier IV 4cyl 336E7420 333G6057	Lube ... N/A Fuel ... 33138		215E (BACKHOE) w / Perkins 1104C-44 Eng. Eng.Code 1104C-44 32925371 (In Sediment Bowl) 14100843 (Recirculation) 14200628 (Fresh Air) 32913500 (Cartridge) 32920300 (Suction Strainer) 32925341 (Return Clean-Up)	Lube ... 51459 ⁵³ Air ... 46836 Air ... 46837 F/W Sep. 33804 Fuel ... N/A Cab. Air. N/A Hyd ... W01AG255 Hyd ... N/A Trans... N/A	
214SE TURBO (BACKHOE), 214SM TURBO (BACKHOE) w / Perkins 1000.4 Eng. Eng.Code 1000.4 32/915802 32915802 (Radial Seal Outer) 32/915801 32915801 (Radial Seal Inner)	Lube ... 51459 ⁵³ Air ... 46836 Air ... 46837 F/W Sep. 33472 ⁵³ F/W Sep. WF10024 ⁴¹⁹ Fuel ... N/A Cab. Air. N/A Cab. Air. N/A Hyd ... W01AG255 Hyd ... N/A Trans... N/A		215 WHEEL DRIVE (Outer) (Inner)	Lube ... 51459 ⁵³ Air ... 46613 Air ... 46522 Fuel ... 33196 Trans... 51452 ⁵³		215E (BACKHOE) w / Perkins 1104C-44 Eng. Eng.Code 1104C-44 32/915802 32915802 (Radial Seal Outer) 32/915801 32915801 (Radial Seal Inner)	Lube ... 51459 ⁵³ Air ... 46836 Air ... 46837 F/W Sep. 33804 Fuel ... N/A Cab. Air. N/A Hyd ... W01AG255 Hyd ... N/A Trans... N/A	
214SPC (BACKHOE) 4.4L 269 CID Diesel Eng.Code 444 Diesel Max 320/04133 32/925683 Inner 32/925682 Outer 32925959 (Spin-on) 32/925705 32925705 (Cold Climate) 32925975 (Cold Climate) 32/925694 32925694 (Std.) 32/925915 32925915 (Std.) 32007155 (In-Line) 33125629 32920300 (Suction Strainer) 32925346 (Cartridge) 32925865 (Precision Control Servo) 32925341 (Return Clean-Up) 58118076	Lube ... 57233 Air ... 49276 Air ... 49275 F/W Sep. N/A F/W Sep. 33729 F/W Sep. 33803 F/W Sep. 33694 F/W Sep. 33670 Fuel ... WF10052 Cab. Air. N/A Hyd ... N/A Hyd ... W01AG255 Hyd ... N/A Trans... N/A		215-2/4 (BACKHOE) w / Perkins 1000.4 Eng. Eng.Code 1000.4 02/100284 32/915802 32915802 (Radial Seal Outer) 32/915801 32915801 (Radial Seal Inner)	Lube ... 51452 ⁵³ Air ... 46836 Air ... 46837 F/W Sep. 33472 ⁵³ F/W Sep. WF10024 ⁴¹⁹ Fuel ... N/A Cab. Air. N/A Cab. Air. N/A Hyd ... W01AG255 Hyd ... N/A Trans... N/A		215E TURBO (BACKHOE) w / Perkins 1000.4 Eng. Eng.Code 1000.4 32/915802 32915802 (Radial Seal Outer) 32/915801 32915801 (Radial Seal Inner)	Lube ... 51459 ⁵³ Air ... 46836 Air ... 46837 F/W Sep. 33472 ⁵³ F/W Sep. WF10024 ⁴¹⁹ Fuel ... N/A Cab. Air. N/A Hyd ... W01AG255 Hyd ... N/A Trans... N/A	
215 (BACKHOE) 4.4L 269 CID Diesel Eng.Code 444 Diesel Max 320/04133 32/925683 Inner 32/925682 Outer 32925959 (Spin-on) 32/925705 32925705 (Cold Climate) 32925975 (Cold Climate) 32/925694 32925694 (Std.) 32/925915 32925915 (Std.) 32007155 (In-Line) 33125629 32920300 (Suction Strainer) 32925346 (Cartridge) 32925865 (Precision Control Servo) 32925341 (Return Clean-Up) 58118076	Lube ... 57233 Air ... 49276 Air ... 49275 F/W Sep. N/A F/W Sep. 33729 F/W Sep. 33803 F/W Sep. 33694 F/W Sep. 33670 Fuel ... WF10052 Cab. Air. N/A Hyd ... N/A Hyd ... W01AG255 Hyd ... N/A Trans... N/A		215-2/4 (BACKHOE) w / Perkins 1104C-44 Eng. Eng.Code 1104C-44 32/915802 32915802 (Radial Seal Outer) 32/915801 32915801 (Radial Seal Inner)	Lube ... 51459 ⁵³ Air ... 46836 Air ... 46837 F/W Sep. 33472 ⁵³ F/W Sep. WF10024 ⁴¹⁹ Fuel ... N/A Cab. Air. N/A Cab. Air. N/A Hyd ... W01AG255 Hyd ... N/A Trans... N/A		215E TURBO (BACKHOE) w / Perkins 1104C-44 Eng. Eng.Code 1104C-44 32/915802 32915802 (Radial Seal Outer) 32/915801 32915801 (Radial Seal Inner)	Lube ... 51459 ⁵³ Air ... 46836 Air ... 46837 F/W Sep. 33804 Fuel ... N/A Cab. Air. N/A Hyd ... W01AG255 Hyd ... N/A Trans... N/A	
215 w / Perkins Eng.	Lube ... 51459 ⁵³ Air ... 42868 F/W Sep. 33472 ⁵³ F/W Sep. WF10024 ⁴¹⁹		215-2/4 TURBO (BACKHOE) w / Perkins 1104C-44 Eng. Eng.Code 1104C-44 32/915802 32915802 (Radial Seal Outer) 32/915801 32915801 (Radial Seal Inner)	Lube ... 51459 ⁵³ Air ... 46836 Air ... 46837 F/W Sep. 33804 Fuel ... N/A Cab. Air. N/A Hyd ... W01AG255 Hyd ... N/A Trans... N/A		215PC (BACKHOE) 4.4L 269 CID Diesel Eng.Code 444 Diesel Max 320/04133 32/925683 Inner 32/925682 Outer 32925959 (Spin-on) 32/925705 32925705 (Cold Climate) 32925975 (Cold Climate) 32/925694 32925694 (Std.) 32/925915 32925915 (Std.) 32007155 (In-Line) 33125629 32920300 (Suction Strainer) 32925346 (Cartridge) 32925865 (Precision Control Servo) 32925341 (Return Clean-Up)	Lube ... 57233 Air ... 49276 Air ... 49275 F/W Sep. N/A F/W Sep. 33729 F/W Sep. 33803 F/W Sep. 33694 F/W Sep. 33670 Fuel ... WF10052 Cab. Air. N/A Hyd ... N/A Hyd ... W01AG255 Hyd ... N/A Trans... N/A	

N/A = Not Available N/R = Not Required N/S = Not Serviceable See pages 22 for footnotes
 N/A = Non disponible N/R = Non nécessaire N/S = Non réparable Voir pages 22 pour des notes
 N/A = No disponible N/R = No requiere N/S = No servible Ver las páginas 22 para las notas al pie de página

**J.C.B. (J C BAMFORD)+
Backhoes/Loaders/SkidSteers**

**Off-Highway
Hors Route
Fuera De Carretera**



OFF HIGHWAY

Make, Model, Engine Marque, Modèle, Moteur Marca, Modelo, Motor	Serv. Type	Part No. N° de pieza N° de pièce	Make, Model, Engine Marque, Modèle, Moteur Marca, Modelo, Motor	Serv. Type	Part No. N° de pieza N° de pièce	Make, Model, Engine Marque, Modèle, Moteur Marca, Modelo, Motor	Serv. Type	Part No. N° de pieza N° de pièce	
215PC (BACKHOE) 4.4L 269 CID Diesel Eng.Code 444 Diesel Max (Cont'd/Suite) 58118076	Trans...	N/A	32925341 (Return Clean-Up) 58118076	Hyd ...	N/A	217 (BACKHOE) 4.4L 269 CID Diesel Eng.Code 444 Diesel Max			
			215S (BACKHOE) w / Perkins 1104C-44 Eng. Eng.Code 1104C-44						
215PC (BACKHOE) w / Perkins 1000.4 Eng. Eng.Code 1000.4			32/915802 32915802 (Radial Seal Outer)	Lube ...	51452 ⁵³	320/04133		Lube ...	57233
32/915801 32915801 (Radial Seal Inner)			32/915801 32915801 (Radial Seal Inner)	Air ...	46836	32/925683 Inner		Air ...	49276
32925371 (In Sediment Bowl)			32925371 (In Sediment Bowl)	Air ...	46837	32/925682 Outer		Air ...	49275
32913500 (Cartridge)			32913500 (Cartridge)	F/W Sep.	33804	32925959 (Spin-on)		F/W Sep.	N/A
32920300 (Suction Strainer)			32920300 (Suction Strainer)	Fuel ...	N/A	32/925705 32925705 (Cold Climate)		F/W Sep.	33729
32925341 (Return Clean-Up)			32925341 (Return Clean-Up)	Cab. Air	N/A	32925975 (Cold Climate)		F/W Sep.	33803
58118076			58118076	Hyd ...	W01AG255	32/925694 32925694 (Std.)		F/W Sep.	33694
				Hyd ...	N/A	32/925915 32925915 (Std.)		F/W Sep.	33670
				Trans...	N/A	32007155 (In-Line)		Fuel ...	WF10052
						33125629		Cab. Air	N/A
						32920300 (Suction Strainer)		Hyd ...	N/A
						32925346 (Cartridge)		Hyd ...	W01AG255
						32925341 (Return Clean-Up)		Hyd ...	N/A
						58118076		Trans...	N/A
215PC (BACKHOE) w / Perkins 1104C-44 Eng. Eng.Code 1104C-44			215S TURBO (BACKHOE) w / Perkins 1000.4 Eng. Eng.Code 1000.4			217 (BACKHOE) w / Perkins 1004.40T Eng. Eng.Code 1004.40T			
32/915802 32915802 (Radial Seal Outer)			32/915802 32915802 (Radial Seal Outer)	Lube ...	51459 ⁵³	32/903601 Outer		Lube ...	51459 ⁵³
32/915801 32915801 (Radial Seal Inner)			32/915801 32915801 (Radial Seal Inner)	Air ...	46836	32/202601 Inner		Air ...	46613
32925371 (In Sediment Bowl)			32925371 (In Sediment Bowl)	Air ...	46837	32903201 Outer		Air ...	46522
14100843 (Recirculation)			14100843 (Recirculation)	Air ...	46837	32903202 Inner		Air ...	42478
14200628 (Fresh Air)			14200628 (Fresh Air)	F/W Sep.	33472 ⁵³	32/400502 32400502 (CAV Type Long)		Fuel ...	33196
32913500 (Cartridge)			32913500 (Cartridge)	F/W Sep.	WF10024 ⁴¹⁹	58106301		Hyd ...	57700
32920300 (Suction Strainer)			32920300 (Suction Strainer)	Fuel ...	N/A	32910100		Hyd ...	W01AG255
32925341 (Return Clean-Up)			32925341 (Return Clean-Up)	Cab. Air	N/A	02/100284		Trans...	51452 ⁵³
58118076			58118076	Hyd ...	W01AG255				
				Hyd ...	N/A				
				Trans...	N/A	217			
						(Outer)		Lube ...	51459 ⁵³
						(Inner)		Air ...	46613
								Air ...	46522
								Fuel ...	33196
								Trans...	51452 ⁵³
215PC TURBO (BACKHOE) w / Perkins 1000.4 Eng. Eng.Code 1000.4			215S TURBO (BACKHOE) w / Perkins 1104C-44 Eng. Eng.Code 1104C-44			217 w / Perkins 1004.40T Eng. Eng.Code 1004.40T			
32/915802 32915802 (Radial Seal Outer)			32/915802 32915802 (Radial Seal Outer)	Lube ...	51459 ⁵³			Lube ...	51806 ⁵³
32/915801 32915801 (Radial Seal Inner)			32/915801 32915801 (Radial Seal Inner)	Air ...	46836	217-2/4 (BACKHOE) w / Perkins 1000.4 Eng. Eng.Code 1000.4			
32925371 (In Sediment Bowl)			32925371 (In Sediment Bowl)	Air ...	46837	02/100284		Lube ...	51452 ⁵³
14100843 (Recirculation)			14100843 (Recirculation)	F/W Sep.	33804	32/915802 32915802 (Radial Seal Outer)		Air ...	46836
14200628 (Fresh Air)			14200628 (Fresh Air)	F/W Sep.	WF10024 ⁴¹⁹	32/915801 32915801 (Radial Seal Inner)		Air ...	46837
32913500 (Cartridge)			32913500 (Cartridge)	Fuel ...	N/A			F/W Sep.	33472 ⁵³
32920300 (Suction Strainer)			32920300 (Suction Strainer)	Cab. Air	N/A			F/W Sep.	WF10024 ⁴¹⁹
32925341 (Return Clean-Up)			32925341 (Return Clean-Up)	Hyd ...	W01AG255			Fuel ...	N/A
58118076			58118076	Hyd ...	N/A			Cab. Air	N/A
				Hyd ...	N/A			Hyd ...	W01AG255
				Trans...	N/A			Hyd ...	N/A
								Trans...	N/A
215PC TURBO (BACKHOE) w / Perkins 1104C-44 Eng. Eng.Code 1104C-44			215SM TURBO (BACKHOE) w / Perkins 1000.4 Eng. Eng.Code 1000.4			217-2/4 (BACKHOE) w / Perkins 1104C-44 Eng. Eng.Code 1104C-44			
32/915802 32915802 (Radial Seal Outer)			32/915802 32915802 (Radial Seal Outer)	Lube ...	51459 ⁵³	32/915802 32915802 (Radial Seal Outer)		Lube ...	51459 ⁵³
32/915801 32915801 (Radial Seal Inner)			32/915801 32915801 (Radial Seal Inner)	Air ...	46836	32/915801 32915801 (Radial Seal Inner)		Air ...	46836
32925371 (In Sediment Bowl)			32925371 (In Sediment Bowl)	Air ...	46837	32925423		Air ...	46837
14100843 (Recirculation)			14100843 (Recirculation)	F/W Sep.	33472 ⁵³	32925423		F/W Sep.	33804
14200628 (Fresh Air)			14200628 (Fresh Air)	F/W Sep.	WF10024 ⁴¹⁹	32925371 (In Sediment Bowl)		Fuel ...	N/A
32913500 (Cartridge)			32913500 (Cartridge)	Fuel ...	N/A	14100843 (Recirculation)		Cab. Air	N/A
32920300 (Suction Strainer)			32920300 (Suction Strainer)	Cab. Air	N/A	14200628 (Fresh Air)		Cab. Air	N/A
32925341 (Return Clean-Up)			32925341 (Return Clean-Up)	Hyd ...	W01AG255	32913500 (Cartridge)		Hyd ...	W01AG255
58118076			58118076	Hyd ...	N/A	32920300 (Suction Strainer)		Hyd ...	N/A
				Hyd ...	N/A	32925341 (Return Clean-Up)		Hyd ...	N/A
				Trans...	N/A	58118076		Trans...	N/A
215S (BACKHOE) w / Perkins 1000.4 Eng. Eng.Code 1000.4			216-2/4 TURBO (BACKHOE) w / Perkins 1004.40T Eng. Eng.Code 1004.40T			217-2/4 TURBO (BACKHOE) w / Perkins 1000.4 Eng. Eng.Code 1000.4			
02/100284			32/903601 Outer	Lube ...	51459 ⁵³	32/915802 32915802 (Radial Seal Outer)		Lube ...	51459 ⁵³
32/915802 32915802 (Radial Seal Outer)			32/202601 Inner	Air ...	46613	32/915801 32915801 (Radial Seal Inner)		Air ...	46836
32/915801 32915801 (Radial Seal Inner)			32903201 Outer	Air ...	46522	32925371 (In Sediment Bowl)		Air ...	46837
			32903202 Inner	Air ...	N/A	14100843 (Recirculation)		F/W Sep.	33804
			32/400502 32400502 (CAV Type Long)	Air ...	42478	14200628 (Fresh Air)		Fuel ...	N/A
			58106301	Fuel ...	33196	32913500 (Cartridge)		Cab. Air	N/A
			32910100	Hyd ...	57700	32920300 (Suction Strainer)		Cab. Air	N/A
			02/100284	Hyd ...	W01AG255	32925341 (Return Clean-Up)		Hyd ...	W01AG255
				Trans...	51452 ⁵³			Hyd ...	N/A
								Hyd ...	N/A

Italicized Part Numbers May Not Be Available.

Las piezas con números en *italicas* pueden no estar disponibles.
Les numéros de pièce en *italiques* peuvent ne pas être disponibles.



**Off-Highway
Hors Route
Fuera De Carretera**

**J.C.B. (J C BAMFORD)+
Backhoes/Loaders/SkidSteers**

OFF HIGHWAY

Make, Model, Engine Marque, Modèle, Moteur Marca, Modelo, Motor	Serv. Type	Part No. N° de pieza N° de pièce	Make, Model, Engine Marque, Modèle, Moteur Marca, Modelo, Motor	Serv. Type	Part No. N° de pieza N° de pièce	Make, Model, Engine Marque, Modèle, Moteur Marca, Modelo, Motor	Serv. Type	Part No. N° de pieza N° de pièce
217-2/4 TURBO (BACKHOE) w / Perkins 1000.4 Eng. Eng.Code 1000.4 (Cont'd/Suite) 32925371 (In Sediment Bowl) 33125629 32913500 (Cartridge) 32920300 (Suction Strainer) 32925341 (Return Clean-Up) 58118076	F/W Sep. WF10024 ⁴¹⁹ Fuel . . . N/A Cab. Air . N/A Hyd . . . W01AG255 Hyd . . . N/A Trans. . . N/A		32/915802 32915802 (Radial Seal Outer)	Air	46836	32/915802 32915802 (Radial Seal Outer)	Air	46836
			32/915801 32915801 (Radial Seal Inner)	Air	46837	32/915801 32915801 (Radial Seal Inner)	Air	46837
217-2/4 TURBO (BACKHOE) w / Perkins 1104C-44 Eng. Eng.Code 1104C-44 32/915802 32915802 (Radial Seal Outer) 32/915801 32915801 (Radial Seal Inner) 32925371 (In Sediment Bowl) 33125629 32913500 (Cartridge) 32920300 (Suction Strainer) 32925341 (Return Clean-Up) 58118076	Lube . . . 51459 ⁵³ Air 46836 Air 46837 F/W Sep. 33804 Fuel . . . N/A Cab. Air . N/A Hyd . . . W01AG255 Hyd . . . N/A Trans. . . N/A		217PC TURBO (BACKHOE) w / Perkins 1104C-44 Eng. Eng.Code 1104C-44 32/915802 32915802 (Radial Seal Outer) 32/915801 32915801 (Radial Seal Inner) 32925371 (In Sediment Bowl) 33125629 32913500 (Cartridge) 32920300 (Suction Strainer) 32925341 (Return Clean-Up) 58118076	Lube . . . 51459 ⁵³ Air 46836 Air 46837 F/W Sep. 33804 Fuel . . . N/A Cab. Air . N/A Hyd . . . W01AG255 Hyd . . . N/A Trans. . . N/A	217S TURBO (BACKHOE) w / Perkins 1104C-44 Eng. Eng.Code 1104C-44 32/915802 32915802 (Radial Seal Outer) 32/915801 32915801 (Radial Seal Inner) 32925371 (In Sediment Bowl) 33125629 32913500 (Cartridge) 32920300 (Suction Strainer) 32925341 (Return Clean-Up) 58118076	Lube . . . 51459 ⁵³ Air 46836 Air 46837 F/W Sep. 33804 Fuel . . . N/A Cab. Air . N/A Hyd . . . W01AG255 Hyd . . . N/A Trans. . . N/A	217S TURBO (BACKHOE) w / Perkins 1104C-44 Eng. Eng.Code 1104C-44 32/915802 32915802 (Radial Seal Outer) 32/915801 32915801 (Radial Seal Inner) 32925371 (In Sediment Bowl) 33125629 32913500 (Cartridge) 32920300 (Suction Strainer) 32925341 (Return Clean-Up) 58118076	Lube . . . 51459 ⁵³ Air 46836 Air 46837 F/W Sep. 33804 Fuel . . . N/A Cab. Air . N/A Hyd . . . W01AG255 Hyd . . . N/A Trans. . . N/A
			217PC (BACKHOE) 4.4L 269 CID Diesel Eng.Code 444 Diesel Max 320/04133 32/925683 Inner 32/925682 Outer 32925959 (Spin-on) 32/925705 32925705 (Cold Climate) 32925975 (Cold Climate) 32/925694 32925694 (Std.) 32/925915 32925915 (Std.) 32007155 (In-Line) 33125629 32920300 (Suction Strainer) 32925346 (Cartridge) 32925865 (Precision Control Servo) 32925341 (Return Clean-Up) 58118076	Lube . . . 57233 Air 49276 Air 49275 F/W Sep. N/A F/W Sep. 33729 F/W Sep. 33803 F/W Sep. 33694 F/W Sep. 33670 Fuel . . . WF10052 Cab. Air . N/A Hyd . . . N/A Hyd . . . W01AG255 Hyd . . . N/A Hyd . . . N/A Trans. . . N/A		217S (BACKHOE) 4.4L 269 CID Diesel Eng.Code 444 Diesel Max 320/04133 32/925683 Inner 32/925682 Outer 32925959 (Spin-on) 32/925705 32925705 (Cold Climate) 32925975 (Cold Climate) 32/925694 32925694 (Std.) 32/925915 32925915 (Std.) 32007155 (In-Line) 33125629 32920300 (Suction Strainer) 32925346 (Cartridge) 32925865 (Precision Control Servo) 32925341 (Return Clean-Up) 58118076	Lube . . . 57233 Air 49276 Air 49275 F/W Sep. N/A F/W Sep. 33729 F/W Sep. 33803 F/W Sep. 33694 F/W Sep. 33670 Fuel . . . WF10052 Cab. Air . N/A Hyd . . . N/A Hyd . . . W01AG255 Hyd . . . N/A Trans. . . N/A	225 (SKID STEER), 225T (SKID STEER), 260 (SKID STEER), 260T (TRACK LOADER), 280 (SKID STEER) w / JCB Diesel TCAE-55 Eco Max Tier IV Eng. Eng.Code TCAE-55 Eco Max Tier IV 320/04133 32/915701 Outer 32915702 Inner 32/925915 32007155 (In-Line) 332X0486 Fresh Air 332X2638 (Std. Flow) - Return 332X2639 (High Flow) - Return 332X2640 Charge Pump 332X4257 (Strainer) - Tank Area 332X3332
217PC (BACKHOE) w / Perkins 1000.4 Eng. Eng.Code 1000.4 02/100284 32/915802 32915802 (Radial Seal Outer) 32/915801 32915801 (Radial Seal Inner) 32925371 (In Sediment Bowl) 33125629 32913500 (Cartridge) 32920300 (Suction Strainer) 32925341 (Return Clean-Up) 58118076	Lube . . . 51452 ⁵³ Air 46836 Air 46837 F/W Sep. 33472 ²³ F/W Sep. WF10024 ⁴¹⁹ Fuel . . . N/A Cab. Air . N/A Hyd . . . W01AG255 Hyd . . . N/A Trans. . . N/A					217S (BACKHOE) w / Perkins 1000.4 Eng. Eng.Code 1000.4 02/100284 32/915802 32915802 (Radial Seal Outer) 32/915801 32915801 (Radial Seal Inner) 32925371 (In Sediment Bowl) 33125629 32913500 (Cartridge) 32920300 (Suction Strainer) 32925341 (Return Clean-Up) 58118076	Lube . . . 51452 ⁵³ Air 46836 Air 46837 F/W Sep. 33472 ²³ F/W Sep. WF10024 ⁴¹⁹ Fuel . . . N/A Cab. Air . N/A Hyd . . . W01AG255 Hyd . . . N/A Trans. . . N/A	300 (SKID STEER LOADER), 300T (SKID STEER), 320T (SKID STEER), 330 (SKID STEER) w / JCB Diesel TCAE-55 Eco Max Tier IV Eng. Eng.Code TCAE-55 Eco Max Tier IV 320/04133 32/915701 Outer 32915702 Inner 32/925915 32007155 (In-Line) 332X0486 Fresh Air 332X2638 (Std. Flow) - Return 332X2639 (High Flow) - Return 332X2640 Charge Pump 332X4257 (Strainer) - Tank Area 332X3332
			217PC (BACKHOE) w / Perkins 1104C-44 Eng. Eng.Code 1104C-44 32/915802 32915802 (Radial Seal Outer) 32/915801 32915801 (Radial Seal Inner) 32925371 (In Sediment Bowl) 33125629 14100843 (Recirculation) 14200628 (Fresh Air) 32913500 (Cartridge) 32920300 (Suction Strainer) 32925341 (Return Clean-Up)	Lube . . . 51459 ⁵³ Air 46836 Air 46837 F/W Sep. 33804 Fuel . . . N/A Cab. Air . N/A Hyd . . . W01AG255 Hyd . . . N/A		217S (BACKHOE) w / Perkins 1104C-44 Eng. Eng.Code 1104C-44 32/915802 32915802 (Radial Seal Outer) 32/915801 32915801 (Radial Seal Inner) 32925371 (In Sediment Bowl) 33125629 14100843 (Recirculation) 14200628 (Fresh Air) 32913500 (Cartridge) 32920300 (Suction Strainer) 32925341 (Return Clean-Up)	Lube . . . 51459 ⁵³ Air 46836 Air 46837 F/W Sep. 33804 Fuel . . . N/A Cab. Air . N/A Hyd . . . W01AG255 Hyd . . . N/A	401 (Outer) (Inner)
217PC TURBO (BACKHOE) w / Perkins 1000.4 Eng. Eng.Code 1000.4	Lube . . . 51459 ⁵³	217S TURBO (BACKHOE) w / Perkins 1000.4 Eng. Eng.Code 1000.4				Lube . . . 51459 ⁵³	403 (LOADER) w / Deutz D2009L03 Tier II Eng. Eng.Code D2009L03 Tier II 32/925876 32/925348 Main 32/925349 Safety 32/925872 33169475 Return 332D0224 Primary	Lube . . . 51521 Air 42801 Air 49592 F/W Sep. 33472 ²³ Hyd . . . N/A Hyd . . . N/A

N/A = Not Available N/R = Not Required N/S = Not Serviceable See pages 22 for footnotes
 N/A = Non disponible N/R = Non nécessaire N/S = Non réparable Voir pages 22 pour des notes
 N/A = No disponible N/R = No requiere N/S = No servible Ver las páginas 22 para las notas al pie de página



Off-Highway
Hors Route
Fuera De Carretera

J.C.B. (J C BAMFORD)+
Backhoes/Loaders/SkidSteers

OFF HIGHWAY

Make, Model, Engine Marque, Modèle, Moteur Marca, Modelo, Motor	Serv. Type	Part No. N° de pieza N° de pièce	Make, Model, Engine Marque, Modèle, Moteur Marca, Modelo, Motor	Serv. Type	Part No. N° de pieza N° de pièce	Make, Model, Engine Marque, Modèle, Moteur Marca, Modelo, Motor	Serv. Type	Part No. N° de pieza N° de pièce
409ZX (LOADER) w / Perkins 1104C.44 Tier II Eng. Eng.Code 1104C.44 Tier II (Cont'd/Suite) 32/919001 32919001 (Radial Seal) - Outer 32/919001 32919001 (Radial Seal) - Outer 32925423 32925371 (In Sediment Bowl) 99718700 (Heater) 32908100 (Suction Strainer) 32925346 (Return) 32925341 (Return Clean-Up)	Air	46671 ¹⁵⁵	26501243 58100012 Return 32901100 (Suction Strainer) 04800577	Cab. Air . N/A Hyd . . . R06D10G Hyd . . . N/A Trans. . . W02AP386		32925230 30926080 58012117 (Recirculation) 32901100 (Suction Strainer) 32925905	Cab. Air . N/A Cab. Air . N/A Hyd . . . R06D10G Hyd . . . N/A Trans. . . WL10186	
	Air	46671FR ³⁶⁰	411 (LOADER) w / Perkins 1004.4 Tier I Eng. Eng.Code 1004.4 Tier I 580/12021 58012021 (Inner) 580/12020 58012020 (Outer)	Lube . . . 51459 ⁵³ Air 49132 Air 49131 F/W Sep. 33472 ⁵³ F/W Sep. WF10024 ⁴¹⁹ Cab. Air . N/A Cab. Air . N/A Cab. Air . N/A Hyd . . . R06D10G Hyd . . . N/A Trans. . . WL10186		412S (LOADER) 4.4L 269 CID Diesel Eng.Code 444 Diesel Max Tier III 320/04133 32925402 Inner 32/925401 Outer 32925950 (Keyway) 32007138 (In-Line) 32925230 30926080 58012117 (Recirculation) 58100012 Return 32901100 (Suction Strainer) 32925905	Lube . . . 57233 Air 42331 Air 42330 F/W Sep. WF10141 Fuel . . . N/A Cab. Air . N/A Cab. Air . N/A Hyd . . . R06D10G Hyd . . . N/A Trans. . . WL10186	
410 w / Leyland 4.98NT Eng. Eng.Code 4.98NT (Cartridge) (Spin-on) 32/203702 Outer 32/203703 Inner (Short) (Long)	Lube	51302 51460 42653 N/A 33166 ⁵³ 33196	32925402 Inner 32/925401 Outer 32925423 32925371 (In Sediment Bowl) 32925230 30926080 58012117 (Recirculation) 58100012 Return 32901100 (Suction Strainer) 32925905	Lube . . . 51459 ⁵³ Air 42331 Air 42330 F/W Sep. 33804 F/W Sep. N/A Cab. Air . N/A Cab. Air . N/A Cab. Air . N/A Hyd . . . R06D10G Hyd . . . N/A Trans. . . WL10186		413 w / Perkins 6.354 Eng. Eng.Code 6.354 (Cartridge) (Spin-on) (Outer) (Outer) (Inner)	Lube . . . 51099 Lube . . . 51459 ⁵³ Air 42119 ¹⁵⁵ Air 42119NP ⁴⁷⁹ Air 42924 Air 42126 Fuel . . . 33166 ⁵³	
410 w / Perkins 4.236 Eng. Eng.Code 4.236 To S/N U921308K From S/N U921308K 32/202602 32202602 (Outer) 32/202601 32202601 (Inner) 32/203702 Outer 32/203703 Inner (Short) (Long)	Lube	51459 ⁵³ 51806(2) ⁵³ 42321 46522 42653 N/A 33166 ⁵³ 33196	32925402 Inner 32/925401 Outer 32925423 32925371 (In Sediment Bowl) 32925230 30926080 58012117 (Recirculation) 58100012 Return 32901100 (Suction Strainer) 32925905	Lube . . . 51459 ⁵³ Air 42330 Air 42331 F/W Sep. 33804 F/W Sep. N/A Cab. Air . N/A Cab. Air . N/A Cab. Air . N/A Hyd . . . R06D10G Hyd . . . N/A Trans. . . WL10186		413 w / Perkins T6.354 Eng. Eng.Code T6.354 (Cartridge) (Spin-on) (Outer) (Outer) (Inner)	Lube . . . 51099 Lube . . . 51459 ⁵³ Air 42119 ¹⁵⁵ Air 42119NP ⁴⁷⁹ Air 42924 Air 42126 Fuel . . . 33166 ⁵³	
410ZX (LOADER) w / Perkins 1004.4 Tier I Eng. Eng.Code 1004.4 Tier I 02/100284 Outer 32/915701 Outer 32915702 Inner (Spin-on) 32/912001 (Spin-on) 99718700 (Heater) - Fresh Air	Lube	51452 ⁵³ 46562NP ⁴⁷⁹ 46562 ¹⁵⁵ 46569 33472 ⁵³ WF10024 ⁴¹⁹ N/A	32925402 Inner 32/925401 Outer 32925423 32925371 (In Sediment Bowl) 32925230 30926080 58012117 (Recirculation) 58100012 Return 32901100 (Suction Strainer) 32925905	Lube . . . 51459 ⁵³ Air 46613 Air 46522 F/W Sep. 33472 ⁵³ F/W Sep. WF10024 ⁴¹⁹ Cab. Air . N/A Hyd . . . R06D10G Hyd . . . N/A Hyd . . . D41B03HV Hyd . . . D44A03GAV Trans. . . W02AP386		414S (LOADER) w / Cummins Diesel 6BTA5.9 Eng. Turbo/Aftercooled Eng.Code 6BTA5.9 02/910970 32925405 (Inner) 32/925404 32925404 (Outer) 32925451 (F/W Separator) 32925230 30926080 58012117 (Recirculation) 58100012 Return 32901100 (Suction Strainer) 32925905	Lube . . . 51607 ⁵³ Air 49137 Air 49075 F/W Sep. 33722 Cab. Air . N/A Cab. Air . N/A Cab. Air . N/A Hyd . . . R06D10G Hyd . . . N/A Trans. . . WL10186	
411 (LOADER) 4.4L 269 CID Diesel Eng.Code 444 Diesel Max Tier II 320/04133 32925402 Inner 32/925401 Outer 32/925915 32007155 (In-Line) 32925230 30926080 58012117 (Recirculation) 58100012 Return 32901100 (Suction Strainer) 32925905	Lube	57233 42331 42330 33670 WF10052 N/A N/A N/A R06D10G N/A WL10186	32925402 Inner 32/925401 Outer 32925423 32925371 (In Sediment Bowl) 32925230 30926080 58012117 (Recirculation) 58100012 Return 32901100 (Suction Strainer) 32925905	Lube . . . 51459 ⁵³ Air 46562NP ⁴⁷⁹ Air 46562 ⁵⁵ F/W Sep. 33472 ⁵³ F/W Sep. WF10024 ⁴¹⁹ Cab. Air . N/A		414S (LOADER) w / Cummins Diesel QSB6.7 (Tier III) Eng. Eng.Code QSB6.7 Tier III 32/925413 32925335 - Outer 32/925336 Inner 32/925335 Outer 32925763 32/925932 32925230 30926080 58012117 (Recirculation) 58100012 Return 32901100 (Suction Strainer) 32925905	Lube . . . 57182 ⁵³ Air 42803NP ⁴⁷⁹ Air 42804 Air 42803 ¹⁵⁵ F/W Sep. 33732 Fuel . . . 33682 Cab. Air . N/A Cab. Air . N/A Cab. Air . N/A Hyd . . . R06D10G Hyd . . . N/A Trans. . . WL10186	
411 (LOADER) 4.4L 269 CID Diesel Eng.Code 444 Diesel Max Tier III 320/04133 32925402 Inner 32/925401 Outer 32/925915 32007155 (In-Line) 32925230 58012120 (Carbon Filter Option) 58012119 (Full Filter Option) 58012204 (HEPA Filter Option) 58100012 Return 32901100 (Suction Strainer) 32925905	Lube	57233 42331 42330 33670 WF10052 N/A N/A N/A R06D10G N/A WL10186	32925402 Inner 32/925401 Outer 32925423 32925371 (In Sediment Bowl) 32925230 30926080 58012117 (Recirculation) 58100012 Return 32901100 (Suction Strainer) 32925905	Lube . . . 51806 ⁵³ Air 42119 ¹⁵⁵ Air 42119NP ⁴⁷⁹ Air 42321 Air 46522 Fuel . . . 33166 ⁵³		415 w / Perkins 4.236 Eng. Eng.Code 4.236 (Single) (Single) (Outer) (Inner)	Lube . . . 51806(2) ⁵³ Air 42119 ¹⁵⁵ Air 42119NP ⁴⁷⁹ Air 42321 Air 46522 Fuel . . . 33166 ⁵³	
411 (LOADER) w / Perkins 1000.4 Eng. Eng.Code 1000.4 32/903601 32903601 (Outer) 32/202601 32202601 (Inner)	Lube	51459 ⁵³ 46613 46522 33472 ⁵³ WF10024 ⁴¹⁹	32925402 Inner 32/925401 Outer 32925423 32925371 (In Sediment Bowl) 32925230 30926080 58012117 (Recirculation) 58100012 Return 32901100 (Suction Strainer) 32925905	Lube . . . 51459 ⁵³ Air 42321 Air 42330 F/W Sep. 33670 F/W Sep. WF10052		412S (LOADER) 4.4L 269 CID Diesel Eng.Code 444 Diesel Max Tier II 320/04133 32925402 Inner 32/925401 Outer 32/925915 32007155 (In-Line)	Lube . . . 57233 Air 42331 Air 42330 F/W Sep. 33670 F/W Sep. WF10052	

N/A = Not Available N/R = Not Required N/S = Not Serviceable See pages 22 for footnotes
N/A = Non disponible N/R = Non nécessaire N/S = Non réparable Voir pages 22 pour des notes
N/A = No disponible N/R = No requiere N/S = No servible Ver las páginas 22 para las notas al pie de página

**J.C.B. (J C BAMFORD)+
Backhoes/Loaders/SkidSteers**

**Off-Highway
Hors Route
Fuera De Carretera**



OFF HIGHWAY

Make, Model, Engine Marque, Modèle, Moteur Marca, Modelo, Motor	Serv. Type	Part No. N° de pieza N° de pièce	Make, Model, Engine Marque, Modèle, Moteur Marca, Modelo, Motor	Serv. Type	Part No. N° de pieza N° de pièce	Make, Model, Engine Marque, Modèle, Moteur Marca, Modelo, Motor	Serv. Type	Part No. N° de pieza N° de pièce
416 (LOADER) 4.4L 269 CID Diesel Eng.Code 444 Diesel Max Tier II		320/04133 Lube ... 57233 32925402 Inner Air ... 42331 32/925401 Outer Air ... 42330 32/925915 F/W Sep. 33670 32007155 (In-Line) Fuel ... WF10052 32925230 Cab. Air N/A 30926080 Cab. Air N/A 58012117 (Recirculation) Cab. Air N/A 58100012 Return Hyd ... R06D10G 32901100 (Suction Strainer) Hyd ... N/A 32925905 Trans... WL10186	32911501 (Servo) Hyd ... D41B03HV 32917701 (Servo) Hyd ... D44A03GAV 04800577 Trans... W02AP386			425 w / Perkins Eng.	(Outer) (Inner)	Lube ... 51459 ⁵³ Air ... 42321 Air ... 46522 Fuel ... 33166 ⁵³ Hyd ... 57700
			416S (LOADER) w / Cummins Diesel 6BTA5.9 Eng. Turbo/Aftercooled Eng.Code 6BTA5.9					02/910970 Lube ... 51607 ⁵³ 32925405 (Inner) Air ... 49137 32/925404 32925404 (Outer) Air ... 49075 32925451 (F/W Separator) F/W Sep. 33722 32925230 Cab. Air N/A 30926080 Cab. Air N/A 58012117 (Recirculation) Cab. Air N/A 58100012 Return Hyd ... R06D10G 32901100 (Suction Strainer) Hyd ... N/A 32925905 Trans... WL10186
416 (LOADER) 4.4L 269 CID Diesel Eng.Code 444 Diesel Max Tier III		320/04133 Lube ... 57233 32925402 Inner Air ... 42331 32/925401 Outer Air ... 42330 32925950 (Keyway) F/W Sep. WF10141 32007138 (In-Line) Fuel ... N/A 32925230 Cab. Air N/A 30926080 Cab. Air N/A 58012117 (Recirculation) Cab. Air N/A 58100012 Return Hyd ... R06D10G 32901100 (Suction Strainer) Hyd ... N/A 32925905 Trans... WL10186	32911501 (Servo) Hyd ... D41B03HV 32917701 (Servo) Hyd ... D44A03GAV 04800577 Trans... W02AP386			426 (LOADER) w / Cummins Diesel QSB6.7 (Tier III) Eng. Eng.Code QSB6.7 Tier III		32/925413 Lube ... 57182 ⁵³ 32925335 - Outer Air ... 42803NP ⁴⁷⁹ 32/925336 Inner Air ... 42804 32/925335 Outer Air ... 42803 ¹⁵⁵ 32925763 F/W Sep. 33732 32/925230 Fuel ... 33682 32925230 Cab. Air N/A 30926080 Cab. Air N/A 58012117 (Recirculation) Cab. Air N/A 58100012 Return Hyd ... R06D10G 32901100 (Suction Strainer) Hyd ... N/A 32925905 Trans... WL10186
			416S (LOADER) w / Cummins Diesel QSB6.7 (Tier III) Eng. Eng.Code QSB6.7 Tier III					32/925413 Lube ... 57182 ⁵³ 32925335 - Outer Air ... 42803NP ⁴⁷⁹ 32/925336 Inner Air ... 42804 32/925335 Outer Air ... 42803 ¹⁵⁵ 32925763 F/W Sep. 33732 32/925230 Fuel ... 33682 32925230 Cab. Air N/A 30926080 Cab. Air N/A 58012117 (Recirculation) Cab. Air N/A 58100012 Return Hyd ... R06D10G 32901100 (Suction Strainer) Hyd ... N/A 32925905 Trans... WL10186
416 (LOADER) w / Perkins 1000.4 Eng. Eng.Code 1000.4		Lube ... 51459 ⁵³ 32/903601 32903601 (Outer) Air ... 46613 32/202601 32202601 (Inner) Air ... 46522 F/W Sep. 33472 ⁵³ F/W Sep. WF10024 ⁴¹⁹ 26501243 Cab. Air N/A 58100012 Return Hyd ... R06D10G 32901100 (Suction Strainer) Hyd ... N/A 04800577 Trans... W02AP386	333/D8248 Main Air ... N/A 333/E8789 Safety Air ... N/A 32925950 Primary F/W Sep. WF10141 332/W0799 Secondary Fuel ... N/A 332/U6368 Secondary Fuel ... N/A 333/W0212 Cab. Air N/A 334/V5789 Recirculation Cab. Air N/A 32/925905A Trans... WL10186			426 (LOADER), 426B (LOADER) w / Perkins 1006.6 Eng. Eng.Code 1006.6		02/100284 Lube ... 51452(2) ⁵³ 32/202501 32202501 (Inner) Air ... 42924 32/201602 32201602 (Outer) Air ... 42119 ⁵⁵ 32/201602 32201602 (Outer) Air ... 42119NP ⁴⁷⁹ 32/912001 F/W Sep. WF10024 ⁴¹⁹ F/W Sep. 33472 ⁵³ 26501243 Cab. Air N/A 990/00090 99000090 (Return) Hyd ... 57501 32901100 (Suction Strainer) Hyd ... N/A 04802409 Trans... 57201
416 (LOADER) w / Perkins 1004.4 Tier I Eng. Eng.Code 1004.4 Tier I		Lube ... 51459 ⁵³ 580/12021 58012021 (Inner) Air ... 49132 580/12020 58012020 (Outer) Air ... 49131 32/912001 F/W Sep. WF10024 ⁴¹⁹ F/W Sep. 33472 ⁵³ 32925230 Cab. Air N/A 30926080 Cab. Air N/A 58012117 (Recirculation) Cab. Air N/A 58100012 Return Hyd ... R06D10G 32901100 (Suction Strainer) Hyd ... N/A 32917701 (Servo) Hyd ... D44A03GAV 32911501 (Servo) Hyd ... D41B03HV 32925905 Trans... WL10186	(Cartridge) Lube ... 51099 (Spin-on) Lube ... 51459 ⁵³ (Outer) Lube ... 42919 (Inner) Air ... 42924 Air ... 42126 Fuel ... 33166 ⁵³			426E (LOADER) w / Cummins Diesel QSB6.7 (Tier III) Eng. Eng.Code QSB6.7 Tier III		32/925413 Lube ... 57182 ⁵³ 32925335 - Outer Air ... 42803NP ⁴⁷⁹ 32/925336 Inner Air ... 42804 32/925335 Outer Air ... 42803 ⁵⁵ 32925763 F/W Sep. 33732 32/925932 Fuel ... 33682 332/W0799 (Optional) - Pre-Filter Fuel ... N/A 32926107 (Optional Lubricity Filter) Fuel ... N/A 58012185 (Fresh Air Std.) Cab. Air N/A 58012186 (Fresh Air Fine) Cab. Air N/A 58012187 (Fresh Air Carbon) Cab. Air N/A 58012188 (Fresh Air Hepa) Cab. Air N/A 990/00090 Hyd ... 57501 32925905 Trans... WL10186
416 (LOADER) w / Perkins 1104C.44 Tier II Eng. Eng.Code 1104C.44 Tier II		Lube ... 51459 ⁵³ 32925402 Inner Air ... 42331 32/925401 Outer Air ... 42330 32925423 F/W Sep. 33804 32925371 (In Sediment Bowl) F/W Sep. N/A 32925230 Cab. Air N/A 30926080 Cab. Air N/A 58012117 (Recirculation) Cab. Air N/A 58100012 Return Hyd ... R06D10G 32901100 (Suction Strainer) Hyd ... N/A 32925905 Trans... WL10186	(Cartridge) Lube ... 51099 (Spin-on) Lube ... 51459 ⁵³ (Outer) Lube ... 42119 ¹⁵⁵ (Inner) Air ... 42119NP ⁴⁷⁹ Air ... 42924 Fuel ... 33166 ⁵³			426HT w / Cummins Diesel Eng.		2910970 Lube ... 51607 ⁵³ 32/925404 32925404 (Outer) Air ... 49075 32925405 (Inner) Air ... 49137 32/925760 32925760 (F/W Separator) F/W Sep. 33760 32925451 (F/W Separator) F/W Sep. 33722 990/00090 Hyd ... 57501
416B (LOADER) w / Perkins 1000.4 Eng. Eng.Code 1000.4		Lube ... 51459 ⁵³ 32/903601 32903601 (Outer) Air ... 46613 32/202601 32202601 (Inner) Air ... 46522 F/W Sep. 33472 ⁵³ F/W Sep. WF10024 ⁴¹⁹ 26501243 Cab. Air N/A 58100012 Return Hyd ... R06D10G 32901100 (Suction Strainer) Hyd ... N/A	420 w / Perkins 6.354 Eng. Eng.Code 6.354			423 w / DAF Diesel DK1160 Eng. Eng.Code DK1160		(Outer) Lube ... 51459 ⁵³ (Outer) Air ... 42321 (Inner) Air ... 46522 Fuel ... 33166 ⁵³
			423 w / Perkins T6.354 Eng. Eng.Code T6.354			423 w / Perkins 6.354 Eng. Eng.Code 6.354		(Outer) Air ... 42119 ¹⁵⁵ (Outer) Air ... 42119NP ⁴⁷⁹ (Inner) Air ... 42924
			423 w / Leyland Eng.			426HT w / Perkins 1006-60T Eng. Eng.Code 1006-60T	(Short) (Long)	Lube ... 51806 ⁵³ Lube ... 51459 ⁵³ Fuel ... 33166 ⁵³

Italicized Part Numbers May Not Be Available.
Las piezas con números en *italicas* pueden no estar disponibles.
Les numéros de pièce en *italiques* peuvent ne pas être disponibles.



**Off-Highway
Hors Route
Fuera De Carretera**

**J.C.B. (J C BAMFORD)+
Backhoes/Loaders/SkidSteers**

Make, Model, Engine Marque, Modèle, Moteur Marca, Modelo, Motor	Serv. Type	Part No. N° de pieza N° de pièce	Make, Model, Engine Marque, Modèle, Moteur Marca, Modelo, Motor	Serv. Type	Part No. N° de pieza N° de pièce	Make, Model, Engine Marque, Modèle, Moteur Marca, Modelo, Motor	Serv. Type	Part No. N° de pieza N° de pièce
426ZX w / Cummins Diesel Eng. 2910970 32925405 (Inner) 32/925404 32925404 (Outer) 32/925760 32925760 (F/W Separator) 32925451 (F/W Separator) 990/00090	Lube ...	51607 ⁵³	247052 58106301 990/00090	Hyd	57410 57700 57501	436ZX w / Cummins Diesel 6BTAA5.9C Eng. Turbo/Aftercooled Eng.Code 6BTAA5.9C (High Efficiency)	Lube ...	57620 ⁵³ 57620XE
	Air	49137	436 (LOADER) w / Cummins Diesel 6B5.9 Eng. Eng.Code 6B5.9 02/910970 32925405 (Inner) 32/925404 32925404 (Outer) 32925451 (F/W Separator) 32925230 990/00090 99000090 (Return) 32901100 (Suction Strainer) 32925905	Hyd	57501		Lube ...	57182 ⁵³ 42803 42803NP 42804 33732 33682 57501 WL10186
426ZX w / Perkins 1006-60T Eng. Eng.Code 1006-60T (Short) (Long)	Lube ...	51806 ⁵³		436 (LOADER) w / Cummins Diesel QSB5.9 Eng. Eng.Code QSB5.9 02/910970 32925405 (Inner) 32/925404 32925404 (Outer) 32925451 (F/W Separator) 58012185 (Fresh Air Std.) 58012186 (Fresh Air Fine) 58012187 (Fresh Air Carbon) 58012188 (Fresh Air Hepa) 990/00090 99000090 (Return) 32901100 (Suction Strainer) 32925905	Lube ...	51607 ⁵³	436ZX w / Cummins Diesel QSB6.7 (Tier III) Eng. Eng.Code QSB6.7 Tier III 32/925413 32/925335 Outer 32/925336 Inner 32925763 32/925932 990/00090 32925905	Lube ...
	F/W Sep.	33760	Air		49137	Air		49137
427 HT w / Turbo Diesel Eng.Code QSB 6.7I Tier IV 32/925413 32/925752 Main 333E3686 Secondary 32/925753 Safety 334/C4507 Main 32/925994 Secondary 334/D1096 Primary 334/V5789 Recirculation 990/00090 32/925905A Primary	Lube ...	57182	436 (LOADER) w / Perkins 1006.6 Eng. Eng.Code 1006.6 02/100284 32920402 (Inner) 32920401 (Outer) 32/912001 32925230 990/00090 99000090 (Return) 32901100 (Suction Strainer) 32925905	Lube ...	51452(2) ⁵³	437 HT w / Turbo Diesel Eng.Code QSB 6.7I Tier IV 32/925413 Primary 333E3685 Primary 333E3686 Secondary 334/C4507 Primary 990/00090	Lube ...	57182 N/A N/A N/A 57501
	Air	49676		Air	42331		Air	49075
428 w / Leyland UE690 Eng. Eng.Code UE690 (Outer) (Outer) (Inner)	Lube ...	51820	436 (LOADER) w / Perkins 1006.6Ti Eng. Turbo Eng.Code 1006.6Ti 02/100284 32/202501 32202501 (Inner) 32/201602 32201602 (Outer) 32/201602 32201602 (Outer) 32/912001 26501243 990/00090 99000090 (Return) 32901100 (Suction Strainer) 04/801601	Lube ...	51452(2) ⁵³	446 (LOADER) 8.3L 506 CID Diesel (Std.) (Extended Drain) LF9039 (Vamac Gasket) 32925335 - Outer 32/925336 Inner 32/925335 Outer 02910150 Primary 02910150 Primary 02/910155 Secondary 32925230 990/00090 99000090 (Return) 32901100 (Suction Strainer) 32925905	Lube ...	51748 ⁵³ 51748XD WL10041 42803NP ⁴⁷⁹ 42804 42803 ⁵⁵ 33357 ^{53,420} 33357 ⁵³ N/A 57501 N/A WL10186
	Air	42119 ¹⁵⁵		Air	42331		Air	49075
428C w / DAF Diesel DKTD1160 Eng. Eng.Code DKTD1160 (Outer) (Outer) (Inner) 7114786	Lube ...	51820	436 (LOADER) w / Perkins 1006.6Ti Eng. Turbo Eng.Code 1006.6Ti 02/100284 32/202501 32202501 (Inner) 32/201602 32201602 (Outer) 32/201602 32201602 (Outer) 32/912001 26501243 990/00090 99000090 (Return) 32901100 (Suction Strainer) 04/801601	Lube ...	51452(2) ⁵³	446 (LOADER) 8.3L 506 CID Diesel Eng.Code Tier II 02/910965 LF9039 (Vamac Gasket) 32925335 - Outer 32/925336 Inner 32/925335 Outer 02910150 Primary 02910150 Primary 02/910155 Secondary 58012185 (Fresh Air Std.) 58012186 (Fresh Air Fine) 58012187 (Fresh Air Carbon) 58012188 (Fresh Air Hepa) 990/00090 99000090 (Return) 32901100 (Suction Strainer) 32925905	Lube ...	51748XD WL10041 42803NP ⁴⁷⁹ 42804 42803 ⁵⁵ 33357 ^{53,420} WF10051 ⁴¹⁹ 33358 ⁵³ N/A 57501 N/A WL10186
	Air	42119 ¹⁵⁵		Air	42331		Air	49075
428C w / Leyland UE690 Eng. Eng.Code UE690 (Outer) (Outer) (Inner)	Lube ...	51820	436 (LOADER) w / Perkins 1006.6Ti Eng. Turbo Eng.Code 1006.6Ti 02/100284 32/202501 32202501 (Inner) 32/201602 32201602 (Outer) 32/201602 32201602 (Outer) 32/912001 26501243 990/00090 99000090 (Return) 32901100 (Suction Strainer) 04/801601	Lube ...	51452(2) ⁵³	446 (LOADER) 8.3L 506 CID Diesel Eng.Code Tier II 02/910965 LF9039 (Vamac Gasket) 32925335 - Outer 32/925336 Inner 32/925335 Outer 02910150 Primary 02910150 Primary 02/910155 Secondary 58012185 (Fresh Air Std.) 58012186 (Fresh Air Fine) 58012187 (Fresh Air Carbon) 58012188 (Fresh Air Hepa) 990/00090 99000090 (Return) 32901100 (Suction Strainer) 32925905	Lube ...	51748XD WL10041 42803NP ⁴⁷⁹ 42804 42803 ⁵⁵ 33357 ^{53,420} WF10051 ⁴¹⁹ 33358 ⁵³ N/A 57501 N/A WL10186
	Air	42119 ¹⁵⁵		Air	42331		Air	49075
430 w / Perkins T6.354 Eng. Eng.Code T6.354 (Outer) (Outer) (Inner) 32901200	Lube ...	51806(2) ⁵³	436BHT (Outer) (Outer) (Inner)	Lube ...	51806 ⁵³	446 (LOADER) w / Cummins Diesel 6CT8.3 Eng. Turbo Eng.Code 6CT8.3 (Std.) (Extended Drain) LF9039 (Vamac Gasket) 32/209102 Inner 32/209101 Outer 32/209101 Outer 02910150 Primary 02910150 Primary 02/910155 Secondary 32925230 990/00090 99000090 (Return) 32901100 (Suction Strainer) 32925905	Lube ...	51748 ⁵³ 51748XD WL10041 42209 42208 ⁵⁵ 42208NP ⁴⁷⁹ 33357 ^{53,420} WF10051 ⁴¹⁹ 33358 ⁵³ N/A 57501 N/A WL10186
	Air	42119 ¹⁵⁵		Air	42119NP ⁴⁷⁹		Air	42119NP ⁴⁷⁹
434S (LOADER) w / Cummins Diesel QSB6.7 (Tier III) Eng. Eng.Code QSB6.7 Tier III 32/925413 32925335 - Outer 32/925336 Inner 32/925335 Outer 32925763 32/925932 58012185 (Fresh Air Std.) 58012186 (Fresh Air Fine) 58012187 (Fresh Air Carbon) 58012188 (Fresh Air Hepa) 58100012 Return 32901100 (Suction Strainer) 32925905	Lube ...	57182 ⁵³	436HT w / Cummins Diesel 6BTAA5.9C Eng. Turbo/Aftercooled Eng.Code 6BTAA5.9C 32925404 (Outer) 32925404 (Outer) 32925404 (Outer) 32925404 (Outer) 32925405 (Inner)	Lube ...	51607 ⁵³	446B (LOADER) w / Cummins Diesel 6CT8.3 Eng. Turbo Eng.Code 6CT8.3 (Std.) (Extended Drain)	Lube ...	51748 ⁵³ 51748XD WL10041 42209 42208 ⁵⁵ 42208NP ⁴⁷⁹ 33357 ^{53,420} WF10051 ⁴¹⁹ 33358 ⁵³ N/A 57501 N/A WL10186
	Air	42803NP ⁴⁷⁹		Air	46744 ^{55,155}		Air	46744FR ^{455,360}
435 w / Perkins Eng. (Outer) (Outer) (Inner)	Lube ...	51806 ⁵³	436HT w / Cummins Diesel 6BTAA5.9C Eng. Turbo/Aftercooled Eng.Code 6BTAA5.9C 32925404 (Outer) 32925404 (Outer) 32925404 (Outer) 32925404 (Outer) 32925405 (Inner)	Lube ...	51607 ⁵³	446B (LOADER) w / Cummins Diesel 6CT8.3 Eng. Turbo Eng.Code 6CT8.3 (Std.) (Extended Drain)	Lube ...	51748 ⁵³ 51748XD
	Air	42119 ¹⁵⁵		Air	46744P ⁴⁷⁷		Air	49137

N/A = Not Available N/R = Not Required N/S = Not Serviceable See pages 22 for footnotes
 N/A = Non disponible N/R = Non nécessaire N/S = Non réparable Voir pages 22 pour des notes
 N/A = No disponible N/R = No requiere N/S = No servible Ver las páginas 22 para las notas al pie de página

OFF HIGHWAY

J.C.B. (J C BAMFORD)+
Backhoes/Loaders/SkidSteersOff-Highway
Hors Route
Fuera De Carretera

Make, Model, Engine Marque, Modèle, Moteur Marca, Modelo, Motor	Serv. Type	Part No. N° de pieza N° de pièce	Make, Model, Engine Marque, Modèle, Moteur Marca, Modelo, Motor	Serv. Type	Part No. N° de pieza N° de pièce	Make, Model, Engine Marque, Modèle, Moteur Marca, Modelo, Motor	Serv. Type	Part No. N° de pieza N° de pièce
446B (LOADER) w / Cummins Diesel 6CT8.3 Eng. Turbo Eng.Code 6CT8.3 (Cont'd/Suite) LF9039 (Vamac Gasket) 32/209102 Inner 32/209101 Outer 32/209101 Outer 02910150 Primary 02910150 Primary 02/910155 Secondary 26501243 990/00090 99000090 (Return) 32901100 (Suction Strainer) 04/801601	Lube ... Air ... Air ... Air ... F/W Sep. F/W Sep. Fuel ... Cab. Air Hyd ... Hyd ... Trans...	WL10041 42209 42208 ⁵⁵⁵ 42208NP ⁴⁷⁹ 33357 ^{53,420} WF10051 ⁴¹⁹ 33358 ⁵³ N/A 57501 N/A 51290	32925905	Trans...	WL10186	(Spin-on) 32/200102 32/200406 (Cartridge) (C.A.V. Cartridge)	Lube ... Air ... Air ... Fuel ... Fuel ...	51806 ⁵³ 42222 42126 33194 33166 ⁵³
			456B (LOADER) w / Cummins Diesel 6CT8.3 Eng. Turbo Eng.Code 6CT8.3 (Std.) (Extended Drain) LF9039 (Vamac Gasket) 32/209102 Inner 32/209101 Outer 32/209101 Outer 02910150 Primary 02910150 Primary 02/910155 Secondary 26501243 990/00090 99000090 (Return) 32901100 (Suction Strainer) 04/801601	Lube ... Air ... Air ... Air ... F/W Sep. F/W Sep. Fuel ... Cab. Air Hyd ... Hyd ... Trans...	51748 ⁵³ 51748XD WL10041 42803NP ⁴⁷⁹ 42804 42803 ⁵⁵⁵ 33357 ^{53,420} WF10051 ⁴¹⁹ 33358 ⁵³ N/A 57501 N/A 51290	456B (LOADER) w / Cummins Diesel 6CT8.3 Eng. Turbo Eng.Code 6CT8.3 (Std.) (Extended Drain) LF9039 (Vamac Gasket) 32/209102 Inner 32/209101 Outer 32/209101 Outer 02910150 Primary 02910150 Primary 02/910155 Secondary 26501243 990/00090 99000090 (Return) 32901100 (Suction Strainer) 04/801601	Lube ... Air ... Air ... Air ... F/W Sep. F/W Sep. Fuel ... Cab. Air Hyd ... Hyd ... Trans...	51748 ⁵³ 51748XD WL10041 42803NP ⁴⁷⁹ 42804 42803 ⁵⁵⁵ 33357 ^{53,420} WF10051 ⁴¹⁹ 33358 ⁵³ N/A 57501 N/A 51290
456 (LOADER) 8.3L 506 CID Diesel (Std.) (Extended Drain) LF9039 (Vamac Gasket) 32925335 - Outer 32/925336 Inner 32/925335 Outer 02910150 Primary 02910150 Primary 02/910155 Secondary 32925230 990/00090 99000090 (Return) 32901100 (Suction Strainer) 32925905	Lube ... Lube ... Air ... Air ... Air ... F/W Sep. F/W Sep. Fuel ... Cab. Air Hyd ... Hyd ... Trans...	51748 ⁵³ 51748XD WL10041 42803NP ⁴⁷⁹ 42804 42803 ⁵⁵⁵ 33357 ^{53,420} WF10051 ⁴¹⁹ 33358 ⁵³ N/A 57501 N/A WL10186	456E ZX 8.3L 506 CID Diesel (Outer) (Outer) (Inner)	Air ... Air ... Air ... Cool ...	42803 ⁵⁵⁵ 42803NP ⁴⁷⁹ 42804 24074	704 w / Perkins 4.248 Eng. Eng.Code 4.248 805 w / Ford 2711E Eng. Eng.Code 2711E 805B w / Perkins 6.354 Eng. Eng.Code 6.354 (Outer) (Inner)	Lube ... Air ... Air ... Fuel ... Lube ... Air ... Air ... Fuel ...	51806 ⁵³ 42126 33166 ⁵³ 51806 ⁵³ 42126 33166 ⁵³ 51305 42126 33166 ⁵³ 51459 ⁵³ 42321 46522 33166 ⁵³
456 (LOADER) 8.3L 506 CID Diesel Eng.Code Tier II 02/910965 LF9039 (Vamac Gasket) 32925335 - Outer 32/925336 Inner 32/925335 Outer 02910150 Primary 02910150 Primary 02/910155 Secondary 58012185 (Fresh Air Std.) 58012186 (Fresh Air Fine) 58012187 (Fresh Air Carbon) 58012188 (Fresh Air Hepa) 990/00090 99000090 (Return) 32901100 (Suction Strainer) 32925905	Lube ... Lube ... Air ... Air ... Air ... F/W Sep. F/W Sep. Fuel ... Cab. Air Cab. Air Cab. Air Cab. Air Hyd ... Hyd ... Trans...	51748XD WL10041 42803NP ⁴⁷⁹ 42804 42803 ⁵⁵⁵ 33357 ^{53,420} WF10051 ⁴¹⁹ 33358 ⁵³ N/A N/A N/A N/A 57501 N/A WL10186	456HT TOOLCARRIER 8.3L 506 CID Diesel (Full-Flow/By-Pass) (Extended Drain) LF9039 (Vamac Gasket) (Outer) (Outer) (Inner)	Lube ... Lube ... Air ... Air ... Air ... Fuel ... Hyd ... Cool ...	51748 ⁵³ 51748XD WL10041 42803 ⁵⁵⁵ 42803NP ⁴⁷⁹ 42804 33358 ⁵³ 57501 24074	805BT w / Perkins T4.236 Eng. Eng.Code T4.236 (Outer) (Inner)	Lube ... Air ... Air ... Fuel ...	51806(2) ⁵³ 42321 46522 33166 ⁵³
456 (LOADER) w / Cummins Diesel 6CT8.3 Eng. Turbo Eng.Code 6CT8.3 (Std.) (Extended Drain) LF9039 (Vamac Gasket) 32/209102 Inner 32/209101 Outer 32/209101 Outer 02910150 Primary 02910150 Primary 02/910155 Secondary 58012185 (Fresh Air Std.) 58012186 (Fresh Air Fine) 58012187 (Fresh Air Carbon) 58012188 (Fresh Air Hepa) 990/00090 99000090 (Return) 32901100 (Suction Strainer) 32925905	Lube ... Lube ... Air ... Air ... Air ... F/W Sep. F/W Sep. Fuel ... Cab. Air Cab. Air Cab. Air Cab. Air Hyd ... Hyd ... Trans...	51748 ⁵³ 51748XD WL10041 42209 42208 ⁵⁵⁵ 42208NP ⁴⁷⁹ 33357 ^{53,420} WF10051 ⁴¹⁹ 33358 ⁵³ N/A 57501 N/A WL10186	457 (LOADER) 8.9L 543 CID Eng.Code QSL Tier IV 02/910965 LF9039 (Vamac Gasket) 333E3685 Primary 333E3686 Secondary 32925763 32925762 58012187 (Fresh Air Carbon) 58012188 (Fresh Air Hepa) 333U0200 Return 32925905	Lube ... Lube ... Air ... Air ... Air ... F/W Sep. F/W Sep. Fuel ... Cab. Air Cab. Air Cab. Air Hyd ... Trans...	51748XD WL10041 N/A N/A N/A 33732 33697 N/A N/A N/A N/A 57501 WL10186	806 w / Perkins 4.248 Eng. Eng.Code 4.248 (Cartridge) (Spin-on)	Lube ... Lube ... Lube ... Fuel ...	51193 51460 42497 51099 51459 ⁵³ 33166 ⁵³
456 (LOADER) w / Cummins Diesel QSC8.3 Tier III Eng. Eng.Code QSC8.3 Tier III 02/910965 LF9039 (Vamac Gasket) 32925335 - Outer 32/925336 Inner 32/925335 Outer 32925763 32925762 58012185 (Fresh Air Std.) 58012186 (Fresh Air Fine) 58012187 (Fresh Air Carbon) 58012188 (Fresh Air Hepa) 990/00090 99000090 (Return) 32901100 (Suction Strainer)	Lube ... Lube ... Air ... Air ... Air ... F/W Sep. F/W Sep. Fuel ... Cab. Air Cab. Air Cab. Air Cab. Air Hyd ... Hyd ... Trans...	51748XD WL10041 42803NP ⁴⁷⁹ 42804 42803 ⁵⁵⁵ 33357 ^{53,420} 33732 33697 N/A N/A N/A N/A 57501 N/A	457ZX L6 7.7L 470 CID Turbo Diesel Eng.Code 6R1000 02/910965 333E3685 Outer 333E3686 Inner 32925763 32925762 332/U6212 Recirculation 333U0200	Lube ... Air ... Air ... F/W Sep. Fuel ... Cab. Air Cab. Air Hyd ... Trans...	51748XD N/A N/A 49676 49560 N/A N/A N/A N/A N/A 57501 WL10186	806 w / Perkins 6.354 Eng. Eng.Code 6.354 (Cartridge) (Spin-on)	Lube ... Lube ... Lube ... Fuel ...	51099 51459 ⁵³ 33166 ⁵³ 51193 51460 42497
456 (LOADER) w / Cummins Diesel QSC8.3 Tier III Eng. Eng.Code QSC8.3 Tier III 02/910965 LF9039 (Vamac Gasket) 32925335 - Outer 32/925336 Inner 32/925335 Outer 32925763 32925762 58012185 (Fresh Air Std.) 58012186 (Fresh Air Fine) 58012187 (Fresh Air Carbon) 58012188 (Fresh Air Hepa) 990/00090 99000090 (Return) 32901100 (Suction Strainer)	Lube ... Lube ... Air ... Air ... Air ... F/W Sep. F/W Sep. Fuel ... Cab. Air Cab. Air Cab. Air Cab. Air Hyd ... Hyd ... Trans...	51748XD WL10041 42803NP ⁴⁷⁹ 42804 42803 ⁵⁵⁵ 33357 ^{53,420} 33732 33697 N/A N/A N/A N/A 57501 N/A	700 w / Leyland Eng. 98800031 (Short) (Long) 58101801	Lube ... Air ... Fuel ... Fuel ... Fuel ... Hyd ...	51302 N/A 33166 ⁵³ 33196 N/A	806C w / Perkins 4.248 Eng. Eng.Code 4.248 (Cartridge) (Spin-on)	Lube ... Lube ... Lube ... Air ...	51193 51460 42497
456 (LOADER) w / Cummins Diesel QSC8.3 Tier III Eng. Eng.Code QSC8.3 Tier III 02/910965 LF9039 (Vamac Gasket) 32925335 - Outer 32/925336 Inner 32/925335 Outer 32925763 32925762 58012185 (Fresh Air Std.) 58012186 (Fresh Air Fine) 58012187 (Fresh Air Carbon) 58012188 (Fresh Air Hepa) 990/00090 99000090 (Return) 32901100 (Suction Strainer)	Lube ... Lube ... Air ... Air ... Air ... F/W Sep. F/W Sep. Fuel ... Cab. Air Cab. Air Cab. Air Cab. Air Hyd ... Hyd ... Trans...	51748XD WL10041 42803NP ⁴⁷⁹ 42804 42803 ⁵⁵⁵ 33357 ^{53,420} 33732 33697 N/A N/A N/A N/A 57501 N/A	702 w / Perkins 4.236 Eng. Eng.Code 4.236 (Cartridge)	Lube ...	51188	806C w / Perkins 6.354 Eng. Eng.Code 6.354 (Cartridge) (Spin-on)	Lube ... Lube ...	51099 51459 ⁵³

Italicized Part Numbers May Not Be Available.

Las piezas con números en *italicas* pueden no estar disponibles.
Les numéros de pièce en *italiques* peuvent ne pas être disponibles.



**Off-Highway
Hors Route
Fuera De Carretera**

**J.C.B. (J C BAMFORD)+
Backhoes/Loaders/SkidSteers**

OFF HIGHWAY

Make, Model, Engine Marque, Modèle, Moteur Marca, Modelo, Motor	Serv. Type	Part No. N° de pieza N° de pièce	Make, Model, Engine Marque, Modèle, Moteur Marca, Modelo, Motor	Serv. Type	Part No. N° de pieza N° de pièce	Make, Model, Engine Marque, Modèle, Moteur Marca, Modelo, Motor	Serv. Type	Part No. N° de pieza N° de pièce
807, 807B w / Perkins 6.354 Eng. Eng.Code 6.354 (Cont'd/Suite)	(Single)	Air 42126	(Spin-on)	F/W Sep.	WF10024 ⁴¹⁹	1110HF ROBOT w / Perkins 1000.4 Eng. Eng.Code 1000.4		
	(Outer)	Air 42321	(Cartridge)	Fuel 33166 ⁵³				
807C w / Perkins 6.354 Eng. Eng.Code 6.354	(Inner)	Air 46522	1000 w / Ford 2703 Eng. Eng.Code 2703			32915702 Inner	Lube 51459 ⁵³	
		Fuel 33166 ⁵³						Air 46562NP ⁴⁷⁹
808 w / Perkins T6.354 Eng. Eng.Code T6.354	(Cartridge)	Lube 51099	1000 w / Perkins 6.354 Eng. Eng.Code 6.354			32/915701 Outer	Air 46562 ⁵⁵	
	(Spin-on)	Lube 51459 ⁵³					32/912001	F/W Sep. WF10024 ⁴¹⁹
808D w / Perkins T6.354 Eng. Eng.Code T6.354	(Single)	Air 42126	1105 ROBOT, 1105HF ROBOT w / Perkins 1000.4 Eng. Eng.Code 1000.4			32925423	F/W Sep. 33472 ⁵³	
	(Outer)	Air 42321					58118020 (Std.)	Hyd 51494
900 w / Perkins 6.354 Eng. Eng.Code 6.354	(Inner)	Air 46522	1110 ROBOT 4.4L 269 CID Diesel Eng.Code 444 Diesel Max			32/910601 32910601 (w/High Flow Option)	Hyd 51495	
		Fuel 33166 ⁵³						
902 w / Perkins 6.354 Eng. Eng.Code 6.354	(C.A.V. 7111/296)	Fuel 33166 ⁵³	1110 ROBOT w / Perkins 1104C- 44 Eng. Eng.Code 1104C-44					
907 w / Leyland UE400 Eng. Eng.Code UE400	(Cartridge)	Lube 51099	1110THF ROBOT 4.4L 269 CID Diesel Eng.Code 444 Diesel Max					
	(Spin-on)	Lube 51459 ⁵³						
907 w / Perkins 6.354 Eng. Eng.Code 6.354	(Single)	Air 42126	1110THF ROBOT w / Perkins 1000.4 Eng. Eng.Code 1000.4					
	(Outer)	Air 42321						
908	(Inner)	Air 46522						
		Fuel 33166 ⁵³						
908		Fuel 33166 ⁵³						
908 w / Leyland 680 Eng. Eng.Code 680	(Cartridge)	Lube 51099						
	(Spin-on)	Lube 51459 ⁵³						
930RTFL	(Single)	Air 42126						
	(Outer)	Air 42321						
940RTFL w / Perkins Eng.	(Inner)	Air 46522						
		Fuel 33166 ⁵³						
940RTFL w / Perkins Eng.		Fuel 33166 ⁵³						

N/A = Not Available N/R = Not Required N/S = Not Serviceable See pages 22 for footnotes
 N/A = Non disponible N/R = Non nécessaire N/S = Non réparable Voir pages 22 pour des notes
 N/A = No disponible N/R = No requiere N/S = No servible Ver las páginas 22 para las notas al pie de página



Off-Highway
Hors Route
Fuera De Carretera

J.C.B. (J C BAMFORD)+
Backhoes/Loaders/SkidSteers — J.C.B. (J C
BAMFORD)+Dump Trucks

OFF HIGHWAY

Make, Model, Engine Marque, Modèle, Moteur Marca, Modelo, Motor	Serv. Type	Part No. N° de pieza N° de pièce	Make, Model, Engine Marque, Modèle, Moteur Marca, Modelo, Motor	Serv. Type	Part No. N° de pieza N° de pièce	Make, Model, Engine Marque, Modèle, Moteur Marca, Modelo, Motor	Serv. Type	Part No. N° de pieza N° de pièce
MINI CX (BACKHOE) w / Perkins 403C-11 Eng. Eng.Code 403C-11 (Cont'd/Suite) 32/401102 32401102 (CAV Type Short) 32904200 (Suction 1 1/2" BSP Thd) 32925346 (Return)	Fuel 33166 ⁵³ Hyd N/A Hyd W01AG255		30925759 Fresh Air 92310127 (Carbon) - Fresh Air 58118095 (Return)	Cab. Air . N/A Cab. Air . N/A Hyd N/A	N/A N/A N/A	J.C.B. (J C BAMFORD)+Dump Trucks		
			336E7420 334/C1670 Primary 333/E8789 Safety 32/925760 Secondary 333G6057 58118095	Lube . . . N/A Air N/A Air N/A F/W Sep. 33760 Fuel 33138 Hyd N/A				
MINI CX (BACKHOE) w / Perkins 403D-11 Eng. Eng.Code 403D-11 02630935A 32919902 32919902 32/401102 32401102 (CAV Type Short) 32904200 (Suction 1 1/2" BSP Thd) 32925346 (Return)	Lube . . . 51348 ⁵³ Air 46449FR ³⁶⁰ Air 46449 ¹⁵⁵ Fuel 33166 ⁵³ Hyd N/A Hyd W01AG255		336E7420 334/C1670 Primary 333/E8789 Safety 32/925760 Secondary 333G6057 58118095	Lube . . . N/A Air N/A Air N/A F/W Sep. 33760 Fuel 33138 Hyd N/A	N/A N/A N/A	712 SERIES w / Perkins 6.354 Eng. Eng.Code 6.354		32201602 (Outer) 32201601 (Inner) 32/401102 32401102 (CAV Type Short) 28118005 (Heater) 58106301 (Return) 32901100 (Suction Strainer) 32100401 (Pressure Side) 04110147
			336E7420 334/C1670 Primary 333/E8789 Safety 32/925760 Secondary 333G6057 58118095	Lube . . . N/A Air N/A Air N/A F/W Sep. 33760 Fuel 33138 Hyd N/A				
SH120-2 (Full-Flow) 2800359 (By-Pass) (Outer) (Inner)	Lube . . . 57411(2) Lube . . . 57249(2) Air 46818 Air 46829 Fuel 33398		32915702 Inner 32/915701 Outer 32/912001 32/909200 Return 32901100 (Suction Strainer) 32/915500	Outer Air 46569 Air 46562 ⁵⁵ F/W Sep. 33472 ⁵³ F/W Sep. WF10024 ⁴¹⁹ Hyd 51494 Hyd N/A Trans. . . 51768	N/A N/A N/A	712 SERIES w / Perkins 1006.6 Eng. Eng.Code 1006.6		32201602 (Outer) 32201601 (Inner) 32/401102 32401102 (CAV Type Short) 28118005 (Heater) 58106301 (Return) 32901100 (Suction Strainer) 32100401 (Pressure Side) 04110147
			32915702 Inner 32/915701 Outer 32/912001 32/909200 Return 32901100 (Suction Strainer) 32/915500	Outer Air 46569 Air 46562 ⁵⁵ F/W Sep. 33472 ⁵³ F/W Sep. WF10024 ⁴¹⁹ Hyd 51494 Hyd N/A Trans. . . 51768				
SITEMASTER 2/4 (BACKHOE) w / Perkins 1000.4 Eng. Eng.Code 1000.4 02/100284 32206003 (Inner) 32206002 (Outer) 32/400502 32400502 (CAV Type Long) 32/401102 32401102 (CAV Type Short) 58106301 02/100284	Lube . . . 51452 ⁵³ Air 46494 Air 46526 Fuel 33196 Fuel 33166 ⁵³ Hyd 57700 Trans. . . 51452 ⁵³		32915702 Inner 32/915701 Outer 32925423 32925371 (In Sediment Bowl) 32925230 30926080 32/909200 Return 32901100 (Suction Strainer)	Outer Air 46562NP ⁴⁷⁹ Air 46569 Air 46562 ⁵⁵ F/W Sep. 33804 F/W Sep. N/A Cab. Air . N/A Cab. Air . N/A Hyd 51494 Hyd N/A	N/A N/A N/A	714 SERIES w / Cummins Diesel 6BT5.9 Eng. Turbo Eng.Code 6BT5.9 02/910970 32/920402 32920402 (Inner) 32/920401 32920401 (Outer) 02910150 Primary 02910150 Primary 02/910155 Secondary 32920700 (Outside Paper) 47800677 (Inside) 32925195 (Return) 32901100 (Suction Strainer) 32925905		Lube . . . 51607 ⁵³ Air 49782 Air 49783 F/W Sep. 33357 ^{53,420} F/W Sep. WF10051 ⁴¹⁹ Fuel 33358 ⁵³ Cab. Air . N/A Cab. Air . N/A Hyd D37B20GV Hyd N/A Trans. . . WL10186
			32915702 Inner 32/915701 Outer 32925423 32925371 (In Sediment Bowl) 32925230 30926080 32/909200 Return 32901100 (Suction Strainer)	Outer Air 46562NP ⁴⁷⁹ Air 46569 Air 46562 ⁵⁵ F/W Sep. 33804 F/W Sep. N/A Cab. Air . N/A Cab. Air . N/A Hyd 51494 Hyd N/A				
SITEMASTER 2/4 TURBO (BACKHOE) w / Perkins 1000.4 Eng. Eng.Code 1000.4 32/903601 32903601 (Outer) 32/202601 32202601 (Inner) 32/400502 32400502 (CAV Type Long) 32/401102 32401102 (CAV Type Short) 58106301 02/100284	Lube . . . 51459 ⁵³ Air 46613 Air 46522 Fuel 33196 Fuel 33166 ⁵³ Hyd 57700 Trans. . . 51452 ⁵³		32901100 (Suction Strainer) 32901100 (Suction Strainer) 58118076	Hyd N/A Hyd N/A Trans. . . N/A	N/A N/A N/A	714 SERIES w / Cummins Diesel 6BTA5.9 Eng. Turbo/Aftercooled Eng.Code 6BTA5.9 02/910970 32/920402 32920402 (Inner) 32/920401 32920401 (Outer) 32925451 (F/W Separator) 32920700 (Outside Paper) 47800677 (Inside) 32925195 (Return) 32901100 (Suction Strainer) 32925905		Lube . . . 51607 ⁵³ Air 49782 Air 49783 F/W Sep. 33722 Cab. Air . N/A Cab. Air . N/A Hyd D37B20GV Hyd N/A Trans. . . WL10186
			32901100 (Suction Strainer) 32901100 (Suction Strainer) 58118076	Hyd N/A Hyd N/A Trans. . . N/A				
SLP160 ROBOT w / Perkins KR506 Eng. Eng.Code KR506	Lube . . . 51348 ⁵³ Air 46562 ¹⁵⁵ Air 46562NP ⁴⁷⁹ Fuel 33166 ⁵³		32901100 (Suction Strainer) 32901100 (Suction Strainer) 58118076	Hyd N/A Hyd N/A Trans. . . N/A	N/A N/A N/A	714 SERIES w / Cummins Diesel 6BTA5.9 Eng. Turbo/Aftercooled Eng.Code 6BTA5.9 02/910970 32/920402 32920402 (Inner) 32/920401 32920401 (Outer) 32925451 (F/W Separator) 32920700 (Outside Paper) 47800677 (Inside) 32925195 (Return) 32901100 (Suction Strainer) 32925905		Lube . . . 51607 ⁵³ Air 49782 Air 49783 F/W Sep. 33722 Cab. Air . N/A Cab. Air . N/A Hyd D37B20GV Hyd N/A Trans. . . WL10186
			32901100 (Suction Strainer) 32901100 (Suction Strainer) 58118076	Hyd N/A Hyd N/A Trans. . . N/A				
TM180 (LOADER) w / Deutz Diesel D2011 Tier III Eng. Eng.Code D2011 Tier III 02/930245 32/917301 32917301 (Std. Duty) - Main 32/917302 32917302 (Std. Duty) - Safety 32925371 (In Sediment Bowl) 32/925755 30926514 Recirculation 30925759 Fresh Air 92310127 (Carbon) - Fresh Air 58118095 (Return)	Lube . . . 57085 Air 46489 Air 46490 F/W Sep. N/A Fuel 33361 Cab. Air . N/A Cab. Air . N/A Hyd N/A		32901100 (Suction Strainer) 32901100 (Suction Strainer) 58118076	Hyd N/A Hyd N/A Trans. . . N/A	N/A N/A N/A	714 SERIES w / Cummins QSB6.7 (Tier III) Eng. Eng.Code QSB6.7 Tier III 32/925413 32/920401 32920401 (Outer) - Main 32/920402 32920402 (Inner) - Safety 32/925414 32925763 (w/Sensor Port) 32/925932 32920700 (Outside Paper) 47800677 (Inside) 32925195 (Return) 32901100 (Suction Strainer) 32925905		Lube . . . 57182 ⁵³ Air 49783 Air 49782 F/W Sep. 33408 F/W Sep. 33732 Fuel 33682 Cab. Air . N/A Cab. Air . N/A Hyd D37B20GV Hyd N/A Trans. . . WL10186
			32901100 (Suction Strainer) 32901100 (Suction Strainer) 58118076	Hyd N/A Hyd N/A Trans. . . N/A				
TM220 (LOADER) w / Deutz Diesel D2011 Tier III Eng. Eng.Code D2011 Tier III 02/930245 32/915802 32915802 (Radial Seal Outer) - Main 32/915801 32915801 (Radial Seal Inner) - Safety 32925371 (In Sediment Bowl) 32/925755 30926514 Recirculation	Lube . . . 57085 Air 46836 Air 46837 F/W Sep. N/A Fuel 33361 Cab. Air . N/A		32901100 (Suction Strainer) 32901100 (Suction Strainer) 58118076	Hyd N/A Hyd N/A Trans. . . N/A	N/A N/A N/A	716 SERIES w / Perkins 1006.6 Eng. Eng.Code 1006.6 32/208304 Inner 32/208303 Outer 32/401102 32401102 (CAV Type Short) 28118005 (Heater)		Lube . . . 51459 ⁵³ Air 42920 Air 42919 Fuel 33166 ⁵³ Cab. Air . N/A
			32901100 (Suction Strainer) 32901100 (Suction Strainer) 58118076	Hyd N/A Hyd N/A Trans. . . N/A				

N/A = Not Available N/R = Not Required N/S = Not Serviceable See pages 22 for footnotes
N/A = Non disponible N/R = Non nécessaire N/S = Non réparable Voir pages 22 pour des notes
N/A = No disponible N/R = No requiere N/S = No servible Ver las páginas 22 para las notas al pie de página



**Off-Highway
Hors Route
Fuera De Carretera**

J.C.B. (J C BAMFORD)+ Excavators

Make, Model, Engine Marque, Modèle, Moteur Marca, Modelo, Motor	Serv. Type	Part No. N° de pieza N° de pièce	Make, Model, Engine Marque, Modèle, Moteur Marca, Modelo, Motor	Serv. Type	Part No. N° de pieza N° de pièce	Make, Model, Engine Marque, Modèle, Moteur Marca, Modelo, Motor	Serv. Type	Part No. N° de pieza N° de pièce
801 MINI w / Perkins 103.10 Eng. Eng.Code 103.10 (Cont'd/Suite) 32/401102 32401102 (CAV Type Short) 32905100 (Suction Strainer) 32907501 (Return)	Fuel ... 33166 ⁵³ Hyd ... N/A Hyd ... N/A		32905302 (Inner) 32905301 (Outer) 32/401102 32401102 (CAV Type Short) 32904200 (Suction 1 1/2" BSP Thd) 32914901 Return	Air ... N/A Air ... N/A Fuel ... 33166 ⁵³ Hyd ... N/A Hyd ... N/A		804 SUPER MINI w / Perkins 103.15 Eng. Eng.Code 103.15 02630935A 02/630795 32905302 (Inner) 32905301 (Outer) 32/401102 32401102 (CAV Type Short) 32904200 (Suction 1 1/2" BSP Thd) 32914901 Return	Lube ... 51348 ⁵³ Lube ... 51521 Air ... N/A Air ... N/A Fuel ... 33166 ⁵³ Hyd ... N/A Hyd ... N/A	
801.4 MINI, 801.5 MINI, 801.6 MINI w / Perkins 103.10 Eng. Eng.Code 103.10 02/630225 32905302 (Inner) 32905301 (Outer) 32/401102 32401102 (CAV Type Short) 32905100 (Suction Strainer) 32904100 (Suction 1" BSP Thd) 32905200 (Breather) 32910801 (Return)	Lube ... 51361 Air ... N/A Air ... N/A Fuel ... 33166 ⁵³ Hyd ... N/A Hyd ... N/A Hyd ... N/A		803 MINI w / Perkins 103.15 Eng. Eng.Code 103.15 02/630795 32905302 (Inner) 32905301 (Outer) 32/401102 32401102 (CAV Type Short) 58100012 Return 32914901 Return 32905200 (Breather) 32904200 (Suction 1 1/2" BSP Thd)	Lube ... 51521 Air ... N/A Air ... N/A Fuel ... 33166 ⁵³ Hyd ... R06D10G Hyd ... N/A Hyd ... N/A		804 SUPER MINI w / Perkins 403C-15 Eng. Eng.Code 403C-15 02630935A 32905302 (Inner) 32905301 (Outer) 32/401102 32401102 (CAV Type Short) 32904200 (Suction 1 1/2" BSP Thd) 32914901 Return	Lube ... 51348 ⁵³ Air ... N/A Air ... N/A Fuel ... 33166 ⁵³ Hyd ... N/A Hyd ... N/A	
802 MINI w / Perkins 103.15 Eng. Eng.Code 103.15 02630935A 32905302 (Inner) 32905301 (Outer) 32/401102 32401102 (CAV Type Short) 32905100 (Suction Strainer) 32907501 (Return)	Lube ... 51348 ⁵³ Air ... N/A Air ... N/A Fuel ... 33166 ⁵³ Hyd ... N/A Hyd ... N/A		803 PLUS MINI w / Perkins 103.15 Eng. Eng.Code 103.15 02630935A 32905302 (Inner) 32905301 (Outer) 32/401102 32401102 (CAV Type Short) 32904200 (Suction 1 1/2" BSP Thd) 32914901 Return	Lube ... 51348 ⁵³ Air ... N/A Air ... N/A Fuel ... 33166 ⁵³ Hyd ... N/A Hyd ... N/A		805 w / Ford 2711E Eng. Eng.Code 2711E 32/600117 32202002 (Single) 32/202602 32202602 (Outer) 32/202601 32202601 (Inner) 32/401102 32401102 (CAV Type Short) 58101801 Return 20630400 (Suction Strainer)	Lube ... 51087 Air ... N/A Air ... 42321 Air ... 46522 Fuel ... 33166 ⁵³ Hyd ... N/A Hyd ... N/A	
802 SUPER MINI w / Perkins 403C-15 Eng. Eng.Code 403C-15 02630935A 32905302 (Inner) 32905301 (Outer) 32/401102 32401102 (CAV Type Short) 32904200 (Suction 1 1/2" BSP Thd) 32914901 Return	Lube ... 51348 ⁵³ Air ... N/A Air ... N/A Fuel ... 33166 ⁵³ Hyd ... N/A Hyd ... N/A		803 PLUS MINI w / Perkins 403C-15 Eng. Eng.Code 403C-15 02630935A 32905302 (Inner) 32905301 (Outer) 32/401102 32401102 (CAV Type Short) 32904200 (Suction 1 1/2" BSP Thd) 32914901 Return	Lube ... 51348 ⁵³ Air ... N/A Air ... N/A Fuel ... 33166 ⁵³ Hyd ... N/A Hyd ... N/A		805 w / Perkins 4.248 Eng. Eng.Code 4.248 (Spin-on) 44609001 (Cartridge) 32/202602 32202602 (Outer) 32/202601 32202601 (Inner) 32/401102 32401102 (CAV Type Short) 58101801 Return 20630400 (Suction Strainer)	Lube ... 51459 ⁵³ Lube ... 51099 Air ... 42321 Air ... 46522 Fuel ... 33166 ⁵³ Hyd ... N/A Hyd ... N/A	
802.4 MINI w / Perkins 103.15 Eng. Eng.Code 103.15 02630935A 32905302 (Inner) 32905301 (Outer) 32/401102 32401102 (CAV Type Short) 32905100 (Suction Strainer) 32907501 (Return)	Lube ... 51348 ⁵³ Air ... N/A Air ... N/A Fuel ... 33166 ⁵³ Hyd ... N/A Hyd ... N/A		803 SUPER MINI w / Perkins 103.15 Eng. Eng.Code 103.15 02630935A 02/630795 32905302 (Inner) 32905301 (Outer) 32/401102 32401102 (CAV Type Short) 32904200 (Suction 1 1/2" BSP Thd) 32914901 Return 58100012 Return	Lube ... 51348 ⁵³ Lube ... 51521 Air ... N/A Air ... N/A Fuel ... 33166 ⁵³ Hyd ... N/A Hyd ... N/A		805B w / Perkins 6.354 Eng. Eng.Code 6.354 (Spin-on) 44609001 (Cartridge) 32/202602 32202602 (Outer) 32/202601 32202601 (Inner) 32/401102 32401102 (CAV Type Short) 58101801 Return 20630400 (Suction Strainer)	Lube ... 51459 ⁵³ Lube ... 51099 Air ... 42321 Air ... 46522 Fuel ... 33166 ⁵³ Hyd ... N/A Hyd ... N/A	
802.4 SUPER MINI w / Perkins 103.15 Eng. Eng.Code 103.15 02/630795 32905302 (Inner) 32905301 (Outer) 32/401102 32401102 (CAV Type Short) 32904200 (Suction 1 1/2" BSP Thd) 32914901 Return	Lube ... 51521 Air ... N/A Air ... N/A Fuel ... 33166 ⁵³ Hyd ... N/A Hyd ... N/A		803 SUPER MINI w / Perkins 403C-15 Eng. Eng.Code 403C-15 02630935A 32905302 (Inner) 32905301 (Outer) 32/401102 32401102 (CAV Type Short) 32904200 (Suction 1 1/2" BSP Thd) 32914901 Return	Lube ... 51348 ⁵³ Air ... N/A Air ... N/A Fuel ... 33166 ⁵³ Hyd ... N/A Hyd ... N/A		805B TURBO w / Perkins T4.236 Eng. Eng.Code T4.236 02/100284 32/202602 32202602 (Outer) 32/202601 32202601 (Inner) 32/401102 32401102 (CAV Type Short) 58101801 Return 20630400 (Suction Strainer)	Lube ... 51452 ⁵³ Air ... 42321 Air ... 46522 Fuel ... 33166 ⁵³ Hyd ... N/A Hyd ... N/A	
802.7 MINI w / Perkins 103.15 Eng. Eng.Code 103.15 02/630795 32905302 (Inner) 32905301 (Outer) 32/401102 32401102 (CAV Type Short) 58100012 (Suction Strainer) 32914901 Return 32905200 (Breather)	Lube ... 51521 Air ... N/A Air ... N/A Fuel ... 33166 ⁵³ Hyd ... R06D10G Hyd ... N/A Hyd ... N/A		804 MINI w / Perkins 103.15 Eng. Eng.Code 103.15 02/630795 32905302 (Inner) 32905301 (Outer) 32/401102 32401102 (CAV Type Short) 58100012 Return 32914901 Return 32905200 (Breather) 32904200 (Suction 1 1/2" BSP Thd)	Lube ... 51521 Air ... N/A Air ... N/A Fuel ... 33166 ⁵³ Hyd ... R06D10G Hyd ... N/A Hyd ... N/A		806 w / Ford 2711E Eng. Eng.Code 2711E 32/600117 32202002 (Single) 32/201602 Outer 32/201602 Outer 32/400502 32400502 (CAV Type Long) 58101801 Return 20630400 (Suction Strainer)	Lube ... 51087 Air ... N/A Air ... 42119 ¹⁵⁵ Air ... 42119NP ⁴⁷⁹ Fuel ... 33196 Hyd ... N/A Hyd ... N/A	
802.7 PLUS MINI w / Perkins 103.15 Eng. Eng.Code 103.15 02630935A 32905302 (Inner) 32905301 (Outer) 32/401102 32401102 (CAV Type Short) 32904200 (Suction 1 1/2" BSP Thd) 32914901 Return	Lube ... 51348 ⁵³ Air ... N/A Air ... N/A Fuel ... 33166 ⁵³ Hyd ... N/A Hyd ... N/A		804 PLUS MINI w / Perkins 103.15 Eng. Eng.Code 103.15 02630935A 32905302 (Inner) 32905301 (Outer) 32/401102 32401102 (CAV Type Short) 32904200 (Suction 1 1/2" BSP Thd) 32914901 Return	Lube ... 51348 ⁵³ Air ... N/A Air ... N/A Fuel ... 33166 ⁵³ Hyd ... N/A Hyd ... N/A		806 w / Perkins 4.248 Eng. Eng.Code 4.248 (Spin-on) 44609001 (Cartridge) 32/201602 32/201602 32/401102 32401102 (CAV Type Short)	Lube ... 51459 ⁵³ Lube ... 51099 Air ... 42119 ¹⁵⁵ Air ... 42119NP ⁴⁷⁹ Fuel ... 33166 ⁵³	
802.7 SUPER MINI w / Perkins 403C-15 Eng. Eng.Code 403C-15 02630935A	Lube ... 51348 ⁵³							

N/A = Not Available N/R = Not Required N/S = Not Serviceable See pages 22 for footnotes
N/A = Non disponible N/R = Non nécessaire N/S = Non réparable Voir pages 22 pour des notes
N/A = No disponible N/R = No requiere N/S = No servible Ver las páginas 22 para las notas al pie de página

OFF HIGHWAY

**Off-Highway
Hors Route
Fuera De Carretera**

**J.C.B. (J C BAMFORD)+ Excavators**

Make, Model, Engine Marque, Modèle, Moteur Marca, Modelo, Motor	Serv. Type	Part No. N° de pieza N° de pièce	Make, Model, Engine Marque, Modèle, Moteur Marca, Modelo, Motor	Serv. Type	Part No. N° de pieza N° de pièce	Make, Model, Engine Marque, Modèle, Moteur Marca, Modelo, Motor	Serv. Type	Part No. N° de pieza N° de pièce
806 w / Perkins 4.248 Eng. Eng.Code 4.248 (Cont'd/Suite) 58101801 Return 20630400 (Suction Strainer)	Hyd Hyd	<i>N/A</i> <i>N/A</i>	32/400502 32400502 (CAV Type Long) 58101801 Return 20630400 (Suction Strainer)	Fuel Hyd Hyd	33196 <i>N/A</i> <i>N/A</i>	32/202602 32202602 (Outer) 32/202601 32202601 (Inner) 32/401102 32401102 (CAV Type Short)	Air Air Fuel Hyd	42321 46522 33166 ⁵³ 57501
806 w / Perkins 6.354 Eng. Eng.Code 6.354 (Spin-on) 44609001 (Cartridge) 32/201602 32/201602 32/401102 32401102 (CAV Type Short) 58101801 Return 20630400 (Suction Strainer)	Lube Lube Air Air Fuel Hyd Hyd	51459 ⁵³ 51099 42119 ⁵⁵ 42119NP ⁴⁷⁹ 33166 ⁵³ <i>N/A</i> <i>N/A</i>	807B w / Perkins 6.354 Eng. Eng.Code 6.354 (Spin-on) 44609001 (Cartridge) 32/202602 32202602 (Outer) 32/202601 32202601 (Inner) 32/202501 32202501 (Inner) 32/201602 32201602 (Outer) 32/201602 32201602 (Outer) 32/401102 32401102 (CAV Type Short) 58101801 Return 20630400 (Suction Strainer)	Lube Lube Air Air Air Air Fuel Hyd Hyd	51459 ⁵³ 51099 42321 46522 42924 42119 ⁵⁵ 42119NP ⁴⁷⁹ 33166 ⁵³ <i>N/A</i> <i>N/A</i>	990/00090 99000090 (Return) 32100401 (Servo) 58101801 Return 99000086 (Return Forestry Equipped) 20630400 (Suction Strainer)	Hyd Hyd Hyd Hyd Hyd Hyd	57501 <i>N/A</i> <i>N/A</i> <i>N/A</i> <i>N/A</i>
806B w / Ford 2715E Eng. Eng.Code 2715E 32/600117 32/202602 32202602 (Outer) 32/202601 32202601 (Inner) 32/201602 32201602 (Outer) 32/201602 32201602 (Outer) 32/201601 32201601 (Inner) 32/400502 32400502 (CAV Type Long) 58101801 Return 20630400 (Suction Strainer)	Lube Air Air Air Air Fuel Hyd Hyd	51087 42321 46522 42119 ⁵⁵ 42119NP ⁴⁷⁹ 42924 33196 <i>N/A</i> <i>N/A</i>	807C w / Perkins 6.354 Eng. Eng.Code 6.354 32/202602 32202602 (Outer) 32/202601 32202601 (Inner) 32/401102 32401102 (CAV Type Short) 32901200 (Return) 20630400 (Suction Strainer)	Lube Air Air Fuel Hyd Hyd	51459 ⁵³ 42321 46522 33166 ⁵³ <i>N/A</i> <i>N/A</i>	32/202602 32202602 (Outer) 32/202601 32202601 (Inner) 32/401102 32401102 (CAV Type Short) 990/00090 99000090 (Return) 32100401 (Servo) 58101801 Return 99000086 (Return Forestry Equipped) 20630400 (Suction Strainer)	Lube Air Air Hyd Hyd Hyd	51459 ⁵³ 42321 46522 33166 ⁵³ 57501 D28B03GAV <i>N/A</i> <i>N/A</i>
806B w / Perkins 6.354 Eng. Eng.Code 6.354 (Spin-on) 44609001 (Cartridge) 32/202602 32202602 (Outer) 32/202601 32202601 (Inner) 32/202501 32202501 (Inner) 32/201602 32201602 (Outer) 32/201602 32201602 (Outer) 32/401102 32401102 (CAV Type Short) 58101801 Return 20630400 (Suction Strainer)	Lube Lube Air Air Air Air Fuel Hyd Hyd	51459 ⁵³ 51099 42321 46522 42924 42119 ⁵⁵ 42119NP ⁴⁷⁹ 33166 ⁵³ <i>N/A</i> <i>N/A</i>	807CL w / Perkins 6.354 Eng. Eng.Code 6.354 (Outer) (Inner) 32901200 58101801	Lube Air Air Fuel Hyd Hyd	51459 ⁵³ 42321 46522 33166 ⁵³ <i>N/A</i> <i>N/A</i>	02/100284 32/202501 32202501 (Inner) 32/201602 32201602 (Outer) 32/201602 32201602 (Outer) 32/401102 32401102 (CAV Type Short) 990/00090 99000090 (Return) 32100401 (Servo) 58101801 Return 99000086 (Return Forestry Equipped) 20630400 (Suction Strainer)	Lube Air Air Air Fuel Hyd Hyd	51452(2) ⁵³ 42924 42119 ⁵⁵ 42119NP ⁴⁷⁹ 33166 ⁵³ 57501 D28B03GAV <i>N/A</i> <i>N/A</i>
806C w / Perkins 6.354 Eng. Eng.Code 6.354 32/202602 32202602 (Outer) 32/202601 32202601 (Inner) 32/401102 32401102 (CAV Type Short) 58101801 Return 20630400 (Suction Strainer)	Lube Air Air Fuel Hyd Hyd	51459 ⁵³ 42321 46522 33166 ⁵³ <i>N/A</i> <i>N/A</i>	807CL w / Perkins T6.354 Eng. Eng.Code T6.354 (Outer) (Inner) 32901200 58101801	Lube Air Air Fuel Hyd Hyd	51459 ⁵³ 42321 46522 33166 ⁵³ <i>N/A</i> <i>N/A</i>	32/202602 32202602 (Outer) 32/202601 32202601 (Inner) 32/401102 32401102 (CAV Type Short) 990/00090 99000090 (Return) 32100401 (Servo) 58101801 Return 99000086 (Return Forestry Equipped) 20630400 (Suction Strainer)	Lube Air Air Fuel Hyd Hyd	51459 ⁵³ 42321 46522 33166 ⁵³ 57501 D28B03GAV <i>N/A</i> <i>N/A</i>
806C w / Perkins 6.354 Eng. Eng.Code 6.354 32/202602 32202602 (Outer) 32/202601 32202601 (Inner) 32/401102 32401102 (CAV Type Short) 58101801 Return 20630400 (Suction Strainer)	Lube Air Air Fuel Hyd Hyd	51459 ⁵³ 42321 46522 33166 ⁵³ <i>N/A</i> <i>N/A</i>	808 w / Perkins 6.354 Eng. Eng.Code 6.354 (Spin-on) 44609001 (Cartridge) 32/202501 32202501 (Inner) 32/201602 32201602 (Outer) 32/201602 32201602 (Outer) 32/401102 32401102 (CAV Type Short) 58101801 Return 20630400 (Suction Strainer)	Lube Lube Air Air Air Fuel Hyd Hyd	51459 ⁵³ 51099 42924 42119 ⁵⁵ 42119NP ⁴⁷⁹ 33166 ⁵³ <i>N/A</i> <i>N/A</i>	32/202501 32202501 (Inner) 32/201602 32201602 (Outer) 32/201602 32201602 (Outer) 32/401102 32401102 (CAV Type Short) 990/00090 99000090 (Return) 32100401 (Servo) 58101801 Return 99000086 (Return Forestry Equipped) 20630400 (Suction Strainer)	Lube Air Air Fuel Hyd Hyd	51459 ⁵³ 42924 42119 ⁵⁵ 42119NP ⁴⁷⁹ 33166 ⁵³ 57501 D28B03GAV <i>N/A</i> <i>N/A</i>
807 w / Ford 2711E Eng. Eng.Code 2711E 32/600117 32202002 (Single) 32/201602 Outer 32/201602 Outer 32/400502 32400502 (CAV Type Long) 58101801 Return 20630400 (Suction Strainer)	Lube Air Air Air Fuel Hyd Hyd	51087 <i>N/A</i> 42119 ⁵⁵ 42119NP ⁴⁷⁹ 33196 <i>N/A</i> <i>N/A</i>	808D w / Perkins T6.354 Eng. Eng.Code T6.354 (Outer) (Outer) (Inner)	Lube Air Air Air Fuel	51459 ⁵³ 42119 ⁵⁵ 42119NP ⁴⁷⁹ 42924 33166 ⁵³	812 SUPER w / Perkins 6.354 Eng. Eng.Code 6.354 32/202602 32202602 (Outer) 32/202601 32202601 (Inner) 32/401102 32401102 (CAV Type Short) 990/00090 99000090 (Return) 32100401 (Servo) 58101801 Return 99000086 (Return Forestry Equipped) 20630400 (Suction Strainer)	Lube Air Air Fuel Hyd Hyd	51459 ⁵³ 42321 46522 33166 ⁵³ 57501 D28B03GAV <i>N/A</i> <i>N/A</i>
807 w / Perkins 6.354 Eng. Eng.Code 6.354 (Spin-on) 44609001 (Cartridge) 32/201602 32/201602 32/401102 32401102 (CAV Type Short) 58101801 Return 20630400 (Suction Strainer)	Lube Lube Air Air Fuel Hyd Hyd	51459 ⁵³ 51099 42119 ⁵⁵ 42119NP ⁴⁷⁹ 33166 ⁵³ <i>N/A</i> <i>N/A</i>	811 w / Perkins 4.236 Eng. Eng.Code 4.236 32/202602 32202602 (Outer) 32/202601 32202601 (Inner) 32/401102 32401102 (CAV Type Short) 990/00090 99000090 (Return) 32100401 (Servo) 58101801 Return 99000086 (Return Forestry Equipped) 20630400 (Suction Strainer)	Lube Air Air Fuel Hyd Hyd	51459 ⁵³ 42321 46522 33166 ⁵³ 57501 D28B03GAV <i>N/A</i> <i>N/A</i>	812 SUPER w / Perkins T6.354 Eng. Turbo Eng.Code T6.354 02/100284 32/202501 32202501 (Inner) 32/201602 32201602 (Outer) 32/201602 32201602 (Outer) 32/401102 32401102 (CAV Type Short) 990/00090 99000090 (Return) 32100401 (Servo) 58101801 Return 99000086 (Return Forestry Equipped) 20630400 (Suction Strainer)	Lube Air Air Air Fuel Hyd Hyd	51452(2) ⁵³ 42924 42119 ⁵⁵ 42119NP ⁴⁷⁹ 33166 ⁵³ 57501 D28B03GAV <i>N/A</i> <i>N/A</i>
807B w / Ford 2715E Eng. Eng.Code 2715E 32/600117 32/202602 32202602 (Outer) 32/202601 32202601 (Inner) 32/201602 32201602 (Outer) 32/201602 32201602 (Outer) 32/201601 32201601 (Inner)	Lube Air Air Air Air	51087 42321 46522 42119 ⁵⁵ 42119NP ⁴⁷⁹ 42924	811 w / Perkins T4.236 Eng. Turbo Eng.Code T4.236 Lube	Lube	51459 ⁵³	814 w / Perkins 6.354 Eng. Eng.Code 6.354 32/202602 32202602 (Outer) 32/202601 32202601 (Inner) 32/401102 32401102 (CAV Type Short) 990/00090 99000090 (Return) 32100401 (Servo) 58101801 Return 99000086 (Return Forestry Equipped) 20630400 (Suction Strainer)	Lube Air Air Fuel Hyd Hyd	51459 ⁵³ 42321 46522 33166 ⁵³ 57501 D28B03GAV <i>N/A</i> <i>N/A</i>

Italicized Part Numbers May Not Be Available.

Las piezas con números en *italicas* pueden no estar disponibles.
Les numéros de pièce en *italiques* peuvent ne pas être disponibles.



**Off-Highway
Hors Route
Fuera De Carretera**

J.C.B. (J C BAMFORD)+ Excavators

Make, Model, Engine Marque, Modèle, Moteur Marca, Modelo, Motor	Serv. Type	Part No. N° de pieza N° de pièce	Make, Model, Engine Marque, Modèle, Moteur Marca, Modelo, Motor	Serv. Type	Part No. N° de pieza N° de pièce	Make, Model, Engine Marque, Modèle, Moteur Marca, Modelo, Motor	Serv. Type	Part No. N° de pieza N° de pièce
814 w / Perkins T6.354 Eng. Turbo Eng.Code T6.354			816 SUPER w / Perkins T6.354 Eng. Turbo Eng.Code T6.354			818 SUPER w / Perkins T6.354 Eng. Turbo Eng.Code T6.354		
02/100284 Lube ... 51452(2) ⁵³			02/100284 Lube ... 51452(2) ⁵³			02/100284 Lube ... 51452(2) ⁵³		
32/202501 32202501 (Inner) Air ... 42924			32/202602 32202602 (Outer) Air ... 42321			32/202602 32202602 (Outer) Air ... 42321		
32/201602 32201602 (Outer) Air ... 42119 ⁵⁵			32/202601 32202601 (Inner) Air ... 46522			32/202601 32202601 (Inner) Air ... 46522		
32/201602 32201602 (Outer) Air ... 42119NP ⁴⁷⁹			32/401102 32401102 (CAV Type Short) Fuel ... 33166 ⁵³			32/401102 32401102 (CAV Type Short) Fuel ... 33166 ⁵³		
32/401102 32401102 (CAV Type Short) Fuel ... 33166 ⁵³			990/00090 99000090 (Return) Hyd ... 57501			990/00090 99000090 (Return) Hyd ... 57501		
990/00090 99000090 (Return) Hyd ... 57501			32100401 (Servo) Hyd ... D28B03GAV			32100401 (Servo) Hyd ... D28B03GAV		
32100401 (Servo) Hyd ... D28B03GAV			58101801 Return Hyd ... N/A			58101801 Return Hyd ... N/A		
58101801 Return Hyd ... N/A			99000086 (Return Forestry Equipped) Hyd ... N/A			99000086 (Return Forestry Equipped) Hyd ... N/A		
99000086 (Return Forestry Equipped) Hyd ... N/A			20630400 (Suction Strainer) Hyd ... N/A			20630400 (Suction Strainer) Hyd ... N/A		
20630400 (Suction Strainer) Hyd ... N/A								
814 SUPER w / Perkins 6.354 Eng. Eng.Code 6.354			817 w / Perkins 6.354 Eng. Eng.Code 6.354			818S R'MASTER w / Perkins 6.354 Eng. Eng.Code 6.354		
Lube ... 51459 ⁵³			Lube ... 51459 ⁵³			Lube ... 51459 ⁵³		
32/202602 32202602 (Outer) Air ... 42321			32/202601 32202601 (Inner) Air ... 46522			32/202601 32202601 (Inner) Air ... 46522		
32/202601 32202601 (Inner) Air ... 46522			32/401102 32401102 (CAV Type Short) Fuel ... 33166 ⁵³			32/401102 32401102 (CAV Type Short) Fuel ... 33166 ⁵³		
32/401102 32401102 (CAV Type Short) Fuel ... 33166 ⁵³			990/00090 99000090 (Return) Hyd ... 57501			990/00090 99000090 (Return) Hyd ... 57501		
990/00090 99000090 (Return) Hyd ... 57501			32100401 (Servo) Hyd ... D28B03GAV			32100401 (Servo) Hyd ... D28B03GAV		
32100401 (Servo) Hyd ... D28B03GAV			58101801 Return Hyd ... N/A			58101801 Return Hyd ... N/A		
58101801 Return Hyd ... N/A			99000082 (Auxiliary Forestry Equipped) Hyd ... N/A			99000082 (Auxiliary Forestry Equipped) Hyd ... N/A		
99000082 (Return Forestry Equipped) Hyd ... N/A			32901200 (Auxiliary) Hyd ... N/A			32901200 (Auxiliary) Hyd ... N/A		
99000086 (Return Forestry Equipped) Hyd ... N/A			32901500 (Suction Strainer) Hyd ... N/A			32901500 (Suction Strainer) Hyd ... N/A		
20630400 (Suction Strainer) Hyd ... N/A								
814 SUPER w / Perkins T6.354 Eng. Turbo Eng.Code T6.354			817 w / Perkins T6.354 Eng. Turbo Eng.Code T6.354			820 w / Perkins 6.354 Eng. Eng.Code 6.354		
02/100284 Lube ... 51452(2) ⁵³			02/100284 Lube ... 51452(2) ⁵³			Lube ... 51459 ⁵³		
32/202501 32202501 (Inner) Air ... 42924			32/202501 32202501 (Inner) Air ... 42924			32/202602 32202602 (Outer) Air ... 42321		
32/201602 32201602 (Outer) Air ... 42119 ⁵⁵			32/201602 32201602 (Outer) Air ... 42119 ⁵⁵			32/202601 32202601 (Inner) Air ... 46522		
32/201602 32201602 (Outer) Air ... 42119NP ⁴⁷⁹			32/201602 32201602 (Outer) Air ... 42119NP ⁴⁷⁹			32/401102 32401102 (CAV Type Short) Fuel ... 33166 ⁵³		
32/401102 32401102 (CAV Type Short) Fuel ... 33166 ⁵³			32/401102 32401102 (CAV Type Short) Fuel ... 33166 ⁵³			990/00090 99000090 (Return) Hyd ... 57501		
990/00090 99000090 (Return) Hyd ... 57501			990/00090 99000090 (Return) Hyd ... 57501			32100401 (Servo) Hyd ... D28B03GAV		
32100401 (Servo) Hyd ... D28B03GAV			32100401 (Servo) Hyd ... D28B03GAV			58101801 Return Hyd ... N/A		
58101801 Return Hyd ... N/A			58101801 Return Hyd ... N/A			99000082 (Auxiliary Forestry Equipped) Hyd ... N/A		
99000086 (Return Forestry Equipped) Hyd ... N/A			99000082 (Auxiliary Forestry Equipped) Hyd ... N/A			32901200 (Auxiliary) Hyd ... N/A		
20630400 (Suction Strainer) Hyd ... N/A			32901500 (Suction Strainer) Hyd ... N/A			32901500 (Suction Strainer) Hyd ... N/A		
814S R'MASTER w / Perkins 6.354 Eng. Eng.Code 6.354			818 w / Perkins T6.354 Eng. Turbo Eng.Code T6.354			820 w / Perkins T6.354 Eng. Turbo Eng.Code T6.354		
Lube ... 51459 ⁵³			Lube ... 51459 ⁵³			Lube ... 51452(2) ⁵³		
32/202602 32202602 (Outer) Air ... 42321			32/202601 32202601 (Inner) Air ... 46522			32/202501 32202501 (Inner) Air ... 42924		
32/202601 32202601 (Inner) Air ... 46522			32/401102 32401102 (CAV Type Short) Fuel ... 33166 ⁵³			32/201602 32201602 (Outer) Air ... 42119 ⁵⁵		
32/401102 32401102 (CAV Type Short) Fuel ... 33166 ⁵³			990/00090 99000090 (Return) Hyd ... 57501			32/201602 32201602 (Outer) Air ... 42119NP ⁴⁷⁹		
990/00090 99000090 (Return) Hyd ... 57501			32100401 (Servo) Hyd ... D28B03GAV			32/401102 32401102 (CAV Type Short) Fuel ... 33166 ⁵³		
32100401 (Servo) Hyd ... D28B03GAV			58101801 Return Hyd ... N/A			990/00090 99000090 (Return) Hyd ... 57501		
58101801 Return Hyd ... N/A			99000082 (Auxiliary Forestry Equipped) Hyd ... N/A			32100401 (Servo) Hyd ... D28B03GAV		
99000086 (Return Forestry Equipped) Hyd ... N/A			32901200 (Auxiliary) Hyd ... N/A			58101801 Return Hyd ... N/A		
20630400 (Suction Strainer) Hyd ... N/A			32901500 (Suction Strainer) Hyd ... N/A			99000082 (Auxiliary Forestry Equipped) Hyd ... N/A		
814S R'MASTER w / Perkins T6.354 Eng. Turbo Eng.Code T6.354			818 w / Perkins T6.354 Eng. Turbo Eng.Code T6.354			820 SUPER w / Perkins 6.354 Eng. Eng.Code 6.354		
02/100284 Lube ... 51452(2) ⁵³			02/100284 Lube ... 51452(2) ⁵³			Lube ... 51459 ⁵³		
32/202501 32202501 (Inner) Air ... 42924			32/202501 32202501 (Inner) Air ... 42924			32/202602 32202602 (Outer) Air ... 42321		
32/201602 32201602 (Outer) Air ... 42119 ⁵⁵			32/201602 32201602 (Outer) Air ... 42119 ⁵⁵			32/202601 32202601 (Inner) Air ... 46522		
32/201602 32201602 (Outer) Air ... 42119NP ⁴⁷⁹			32/201602 32201602 (Outer) Air ... 42119NP ⁴⁷⁹			32/401102 32401102 (CAV Type Short) Fuel ... 33166 ⁵³		
32/401102 32401102 (CAV Type Short) Fuel ... 33166 ⁵³			32/401102 32401102 (CAV Type Short) Fuel ... 33166 ⁵³			990/00090 99000090 (Return) Hyd ... 57501		
990/00090 99000090 (Return) Hyd ... 57501			990/00090 99000090 (Return) Hyd ... 57501			32100401 (Servo) Hyd ... D28B03GAV		
32100401 (Servo) Hyd ... D28B03GAV			32100401 (Servo) Hyd ... D28B03GAV			58101801 Return Hyd ... N/A		
58101801 Return Hyd ... N/A			58101801 Return Hyd ... N/A			99000082 (Auxiliary Forestry Equipped) Hyd ... N/A		
99000086 (Return Forestry Equipped) Hyd ... N/A			99000082 (Auxiliary Forestry Equipped) Hyd ... N/A			32901200 (Auxiliary) Hyd ... N/A		
20630400 (Suction Strainer) Hyd ... N/A			32901500 (Suction Strainer) Hyd ... N/A			32901500 (Suction Strainer) Hyd ... N/A		
816 SUPER w / Perkins 6.354 Eng. Eng.Code 6.354			818 SUPER w / Perkins 6.354 Eng. Eng.Code 6.354			820 SUPER w / Perkins T6.354 Eng. Turbo Eng.Code T6.354		
Lube ... 51459 ⁵³			Lube ... 51459 ⁵³			Lube ... 51452(2) ⁵³		
32/202602 32202602 (Outer) Air ... 42321			32/202601 32202601 (Inner) Air ... 46522			32/202602 32202602 (Outer) Air ... 42321		
32/202601 32202601 (Inner) Air ... 46522			32/401102 32401102 (CAV Type Short) Fuel ... 33166 ⁵³			32/202601 32202601 (Inner) Air ... 46522		
32/401102 32401102 (CAV Type Short) Fuel ... 33166 ⁵³			990/00090 99000090 (Return) Hyd ... 57501			32/401102 32401102 (CAV Type Short) Fuel ... 33166 ⁵³		
990/00090 99000090 (Return) Hyd ... 57501			32100401 (Servo) Hyd ... D28B03GAV			990/00090 99000090 (Return) Hyd ... 57501		
32100401 (Servo) Hyd ... D28B03GAV			58101801 Return Hyd ... N/A			32100401 (Servo) Hyd ... D28B03GAV		
58101801 Return Hyd ... N/A			99000082 (Auxiliary Forestry Equipped) Hyd ... N/A			58101801 Return Hyd ... N/A		
99000086 (Return Forestry Equipped) Hyd ... N/A			32901200 (Auxiliary) Hyd ... N/A			99000082 (Auxiliary Forestry Equipped) Hyd ... N/A		
20630400 (Suction Strainer) Hyd ... N/A			32901500 (Suction Strainer) Hyd ... N/A			32901200 (Auxiliary) Hyd ... N/A		

N/A = Not Available N/R = Not Required N/S = Not Serviceable See pages 22 for footnotes
 N/A = Non disponible N/R = Non nécessaire N/S = Non réparable Voir pages 22 pour des notes
 N/A = No disponible N/R = No requiere N/S = No servible Ver las páginas 22 para las notas al pie de página

OFF HIGHWAY

**Off-Highway
Hors Route
Fuera De Carretera**



J.C.B. (J C BAMFORD)+ Excavators

Make, Model, Engine Marque, Modèle, Moteur Marca, Modelo, Motor	Serv. Type	Part No. N° de pieza N° de pièce	Make, Model, Engine Marque, Modèle, Moteur Marca, Modelo, Motor	Serv. Type	Part No. N° de pieza N° de pièce	Make, Model, Engine Marque, Modèle, Moteur Marca, Modelo, Motor	Serv. Type	Part No. N° de pieza N° de pièce		
820D w / Perkins 6.354 Eng. Eng.Code 6.354			32/919902	Air	46449 ¹⁵⁵	8016 MINI w / Perkins 404D-22 Tier III Eng. Eng.Code 404D-22 Tier III				
			32/925666	F/W Sep.	33660					
			32922300 Pre-Filter	Fuel	WF10323					
	32/202602 32202602 (Outer)	Air	42321	32925363 (Return Std.)	Hyd		R91F10GV	02630935A	Lube . . .	51348 ⁵³
	32/202601 32202601 (Inner)	Air	46522	32920300 (Suction Strainer)	Hyd		N/A	32919902	Air	46449FR ³⁶⁰
	32/401102 32401102 (CAV Type Short)	Fuel	33166 ⁵³					32/919902	Air	46449 ¹⁵⁵
	990/00090 99000090 (Return)	Hyd	57501					32/925666	F/W Sep.	33660
	32100401 (Servo)	Hyd	D28B03GAV					32922300 Pre-Filter	Fuel	WF10323
	58101801 Return	Hyd	N/A					32925363 (Return Std.)	Hyd	R91F10GV
	99000082 (Auxiliary Forestry Equipped)	Hyd	N/A					32920300 (Suction Strainer)	Hyd	N/A
32901200 (Auxiliary)	Hyd	N/A								
32901500 (Suction Strainer)	Hyd	N/A								
820D w / Perkins T6.354 Eng. Turbo Eng.Code T6.354			02/630225 (To Eng. S/N EU113669D)	Lube . . .	51361	8016 SUPER MINI w / Perkins 403C-11 Eng. Eng.Code 403C-11				
	02/100284	Lube . . .	51452(2) ⁵³							
	32/202501 32202501 (Inner)	Air	42924							
	32/201602 32201602 (Outer)	Air	42119 ⁵⁵							
	32/201602 32201602 (Outer)	Air	42119NP ⁴⁷⁹							
	32/401102 32401102 (CAV Type Short)	Fuel	33166 ⁵³							
	990/00090 99000090 (Return)	Hyd	57501							
	32100401 (Servo)	Hyd	D28B03GAV							
	58101801 Return	Hyd	N/A							
	99000082 (Auxiliary Forestry Equipped)	Hyd	N/A							
32901200 (Auxiliary)	Hyd	N/A								
32901500 (Suction Strainer)	Hyd	N/A								
1105 SERIES III			02630935A	Lube . . .	51348 ⁵³	8017 MINI w / Perkins 403C-11 Eng. Eng.Code 403C-11				
	32911801 (Outer)	Air	49267							
	32911802 (Inner)	Air	49911							
		F/W Sep.	33472 ²³							
		F/W Sep.	WF10024 ⁴¹⁹							
8014 MINI w / Perkins 103-10/11 Eng. Eng.Code 103-10/11			02630935A (From Eng. S/N EU113669D)	Lube . . .	51348 ⁵³	8018 CTS W/ Diesel Eng.Code PERKINS 403D-11 NA				
			02630935A (From Eng. S/N EU113669D)	Lube . . .	51348 ⁵³					
			32919902	Air	46449FR ³⁶⁰					
			32/919902	Air	46449 ¹⁵⁵					
	32/401102 32401102 (CAV Type Short)	Fuel	33166 ⁵³							
	32905100 (Suction Strainer)	Hyd	N/A							
	32920002 (Return)	Hyd	A02A10G							
8014 MINI w / Perkins 403C-11 Eng. Eng.Code 403C-11			02630935A	Lube . . .	51348 ⁵³	8018 MINI w / Perkins 103-10/11 Eng. Eng.Code 103-10/11				
			32919902	Air	46449FR ³⁶⁰					
			32/919902	Air	46449 ¹⁵⁵					
			32/925666	F/W Sep.	33660					
	32925556 (Suction Strainer)	Hyd	N/A							
	32925557 (Return Clean Up)	Hyd	R91F03GV							
	32925363 (Return Std.)	Hyd	R91F10GV							
8014 MINI w / Perkins 403D-11 Tier III Eng. Eng.Code 403D-11 Tier III			02630935A	Lube . . .	51348 ⁵³	8018 MINI w / Perkins 103-10/11 Eng. Eng.Code 103-10/11				
			32919902	Air	46449FR ³⁶⁰					
			32/919902	Air	46449 ¹⁵⁵					
			32/925666	F/W Sep.	33660					
	32925556 (Suction Strainer)	Hyd	N/A							
	32925557 (Return Clean Up)	Hyd	R91F03GV							
	32925363 (Return Std.)	Hyd	R91F10GV							
8014 MINI w / Perkins 404C-22 Tier II Eng. Eng.Code 404C-22 Tier II			02630935A	Lube . . .	51348 ⁵³	8018 MINI w / Perkins 103-10/11 Eng. Eng.Code 103-10/11				
			32919902	Air	46449FR ³⁶⁰					
			32/919902	Air	46449 ¹⁵⁵					
			32/925666	F/W Sep.	33660					
	32925363 (Return Std.)	Hyd	R91F10GV							
	32920300 (Suction Strainer)	Hyd	N/A							
8014 MINI w / Perkins 404D-22 Tier III Eng. Eng.Code 404D-22 Tier III			02630935A	Lube . . .	51348 ⁵³	8018 MINI w / Perkins 103-10/11 Eng. Eng.Code 103-10/11				
			32919902	Air	46449FR ³⁶⁰					
			32/919902	Air	46449 ¹⁵⁵					
			32/925666	F/W Sep.	33660					
	32925363 (Return Std.)	Hyd	R91F10GV							
	32920300 (Suction Strainer)	Hyd	N/A							

Italicized Part Numbers May Not Be Available.

Las piezas con números en *italicas* pueden no estar disponibles.
Les numéros de pièce en *italiques* peuvent ne pas être disponibles.

J.C.B. (J C BAMFORD)+ Excavators

Off-Highway
Hors Route
Fuera De Carretera

Make, Model, Engine Marque, Modèle, Moteur Marca, Modelo, Motor	Serv. Type	Part No. N° de pieza N° de pièce	Make, Model, Engine Marque, Modèle, Moteur Marca, Modelo, Motor	Serv. Type	Part No. N° de pieza N° de pièce	Make, Model, Engine Marque, Modèle, Moteur Marca, Modelo, Motor	Serv. Type	Part No. N° de pieza N° de pièce
8040ZTS MINI w / Perkins 404C-22 Tier II Eng. Eng.Code 404C-22 Tier II (Cont'd/Suite) 32920300 (Suction Strainer) 32925858 (Return)	Hyd Hyd	N/A R19C10GB	32/917301 32917301 (Radial Seal Outer) 02802946 32925827 (Spin-On) - Main 32925858 Return	Air F/W Sep. Fuel Hyd	46489 N/A N/A R19C10GB	8080 MINI w / Perkins 404C-22 Tier II Eng. Eng.Code 404C-22 Tier II 02/800176	Lube	51523
8040ZTS MINI w / Perkins 404D-22 Tier III Eng. Eng.Code 404D-22 Tier III 02630935A 32/917301 32917301 (Radial Seal Outer) 32/917302 32917302 (Radial Seal Inner) 32/925666 32922300 Pre-Filter 32925858 Return	Lube Air Air F/W Sep. Fuel Hyd	51348 ⁵³ 46489 46490 33660 WF10323 R19C10GB	8056 (CHINA) w / Isuzu 4JG1 Eng. Eng.Code 4JG1 02/800176 32/917302 32917302 (Radial Seal Inner) 32/917301 32917301 (Radial Seal Outer) 32925869 (Key Way Type) 32/925666 32920300 (Suction Strainer) 32925100 (Return)	Lube Air Air F/W Sep. F/W Sep. Hyd Hyd	51523 46490 46489 33659 33660 N/A R20C25CB	32/917302 32917302 (Radial Seal Inner) 32/917301 32917301 (Radial Seal Outer) 32925666 32925827 (Spin-On) 32920300 (Suction Strainer) 332W3719 Return	Air Air F/W Sep. Fuel Hyd Hyd	46490 46489 33660 N/A N/A N/A
8045ZTS MINI w / Perkins 404C-22 Tier II Eng. Eng.Code 404C-22 Tier II 02630935A 32/917302 32917302 (Radial Seal Inner) 32/917301 32917301 (Radial Seal Outer) 32/925666 32922300 Pre-Filter 32920300 (Suction Strainer) 32925858 (Return)	Lube Air Air F/W Sep. Fuel Hyd	51348 ⁵³ 46490 46489 33660 WF10323 R19C10GB	8060 MINI w / Isuzu 4JG1 Eng. Eng.Code 4JG1 02/800176 32/917302 32917302 (Radial Seal Inner) 32/917301 32917301 (Radial Seal Outer) 32/925666 32925666 (From S/N M884849 only) 32925827 (Spin-On) 32920300 (Suction Strainer) 32925100 (Return)	Lube Air Air F/W Sep. Fuel Hyd Hyd	51523 46490 46489 33660 N/A N/A R20C25CB	8085ZTS w / Isuzu 4LE2X Eng. Eng.Code 4LE2X 32926119 (Remote Mounted) 32/917301 32917301 (Radial Seal Outer) - Main 32/917302 32917302 (Radial Seal Inner) - Safety 02802946 32925827 (Spin-On) 32920300 (Suction Strainer) 332W3719 Return	Lube Air Air F/W Sep. Fuel Hyd Hyd	WL10110 46489 46490 N/A N/A N/A N/A
8045ZTS MINI w / Perkins 404D-22 Tier III Eng. Eng.Code 404D-22 Tier III 02630935A 32/917301 32917301 (Radial Seal Outer) 32/917302 32917302 (Radial Seal Inner) 32/925666 32922300 Pre-Filter 32920300 (Suction Strainer) 32925858 (Return)	Lube Air Air F/W Sep. Fuel Hyd	51348 ⁵³ 46489 46490 33660 WF10323 R19C10GB	8060 MINI w / Perkins 404C-22 Tier II Eng. Eng.Code 404C-22 Tier II 02/800176 32/917302 32917302 (Radial Seal Inner) 32/917301 32917301 (Radial Seal Outer) 32/925666 32925666 (From S/N M884849 only) 32925827 (Spin-On) 32920300 (Suction Strainer) 32925100 (Return)	Lube Air Air F/W Sep. Fuel Hyd Hyd	51523 46490 46489 33660 N/A N/A R20C25CB	JC150LC (Outer) (Inner)	Lube Air Air Fuel	57411 46683 46522 33386 ⁵³
8045ZTS MINI w / Perkins 404D-22 Tier III Eng. Eng.Code 404D-22 Tier III 02630935A 32/917301 32917301 (Radial Seal Outer) 32/917302 32917302 (Radial Seal Inner) 32/925666 32922300 Pre-Filter 32925858 Return	Lube Air Air F/W Sep. Fuel Hyd	51348 ⁵³ 46489 46490 33660 WF10323 R19C10GB	8060 MINI w / Perkins 404C-22 Tier II Eng. Eng.Code 404C-22 Tier II 02/800176 32/917302 32917302 (Radial Seal Inner) 32/917301 32917301 (Radial Seal Outer) 32/925666 32925666 (From S/N M884849 only) 32925827 (Spin-On) 32920300 (Suction Strainer) 32925100 (Return)	Lube Air Air F/W Sep. Fuel Hyd Hyd	51523 46490 46489 33660 N/A N/A R20C25CB	JC200LC (Outer) (Inner)	Lube Air Air Fuel Hyd	51798 42520 42521 33398 51524
8050RTS MINI, 8050ZTS MINI w / Perkins 404D-22 Tier III Eng. Eng.Code 404D-22 Tier III 02630935A 32/917301 32917301 (Radial Seal Outer) 32/917302 32917302 (Radial Seal Inner) 32/925666 32925858 Main	Lube Air Air F/W Sep. Fuel Hyd	51348 ⁵³ 46489 46490 33660 WF10323 R19C10GB	8061CTS MINI w / Isuzu 4JG1 Eng. Eng.Code 4JG1 02/800176 32/917302 32917302 (Radial Seal Inner) 32/917301 32917301 (Radial Seal Outer) 32/925994 32925994 (30 Micron) - Primary 32925869 (Key Way Type) - Secondary 32925827 (Spin-On) 32925100 (Return) - Main	Lube Air Air F/W Sep. Fuel Hyd F/W Sep. Fuel Hyd	51523 46490 46489 N/A N/A R20C25CB 33659 N/A R20C25CB	JS70, JS070 w / Isuzu 4JB1 Eng. Eng.Code 4JB1 02/800176 KAP0727 Inner KAP0482 Outer 69000037 (Heater) 69000056 (Auxiliary) KBJ1691 (Servo) KAJ1937 (In-Tank Return) KRJ3461 (Breather) KHJ0996 (By-Pass) KRJ1929 (Drain Line) KAJ3741 (Suction Strainer)	Lube Air Air Fuel Cab. Air Hyd Hyd Hyd Hyd Hyd Hyd	51523 42456 46368 33386 ⁵³ N/A 51694 57100 R16E25C W01AG403 N/A N/A N/A
8052 MINI w / Perkins 104-2S Eng. Eng.Code 104-2S 02630935A 32/917302 32917302 (Radial Seal Inner) 32/917301 32917301 (Radial Seal Outer) 32/925666 32920300 (Suction Strainer) 32925100 (Return)	Lube Air Air F/W Sep. Hyd Hyd	51348 ⁵³ 46490 46489 33660 N/A R20C25CB	8065RTS w / Isuzu 4LE1/2 Tier III Eng. Eng.Code 4LE1/2 Tier III 32926119 (Remote Mounted) 32/917302 32917302 (Radial Seal Inner) 32/917301 32917301 (Radial Seal Outer) 02802946 32925827 (Spin-On) 32925858 Return	Lube Air Air F/W Sep. Fuel Hyd	WL10110 46490 46489 N/A N/A R19C10GB	JS110 w / Isuzu 4BD1 Eng. Eng.Code 4BD1 2800020 Full-Flow JLH0101 (Inner) JLH0100 (Outer) BRH0282 (Inner) 32202602 (Outer) KBJ1691 (Servo) KNJ0288 (Drain Line) KRJ1599 (In-Tank Return) KNJ0611 (Breather) KNJ0589 (Suction Strainer)	Lube Air Air Air Air Fuel Hyd Hyd Hyd Hyd Hyd	57411 46522 46683 46514 42231 33386 ⁵³ 57100 51664 W02AP420 N/A N/A
8052 MINI w / Perkins 404C-22 Tier II Eng. Eng.Code 404C-22 Tier II 02630935A 32/917302 32917302 (Radial Seal Inner) 32/917301 32917301 (Radial Seal Outer) 32/401102 32401102 (CAV Type Short) 32920300 (Suction Strainer) 32925100 (Return)	Lube Air Air Fuel Hyd Hyd	51348 ⁵³ 46490 46489 33166 ⁵³ N/A R20C25CB	8080 MINI w / Isuzu 4JG1 Eng. Eng.Code 4JG1 02/800176 32/917302 32917302 (Radial Seal Inner) 32/917301 32917301 (Radial Seal Outer) 32/925666 32925666 (From S/N M1024778) 32925827 (Spin-On) 32/401102 32401102 (To S/N M1024777) 32920300 (Suction Strainer) 32925432 (Return)	Lube Air Air F/W Sep. Fuel Fuel Hyd Hyd	51523 46490 46489 33660 33386 ⁵³ 33166 ⁵³ N/A N/A	JS110, JS115 w / Isuzu 4BG1T Tier II Eng. Eng.Code 4BG1T Tier II 02/801481 32/917805 32917805 (Inner) 32/917804 32917804 (Outer) 02800001 30926006 (Recirculating) 30926020 (Fresh Air) KRJ1599 (In-Tank Return) KBJ1691 (Servo) KNJ0288 69000056 (Auxiliary) KRJ3461 (Breather) 32925164 (By-Pass) 32925359 (Suction Strainer)	Lube Air Air Fuel Cab. Air Cab. Air Hyd Hyd Hyd Hyd Hyd Hyd	57324 46829 46818 33398 N/A N/A W02AP420 57100 51664 51694 W01AG403 N/A N/A
8055RTS MINI, 8055ZTS MINI w / Isuzu 4LE1/2 Tier III Eng. Eng.Code 4LE1/2 Tier III 32926119 (Remote Mounted) 32/917302 32917302 (Radial Seal Inner)	Lube Air	WL10110 46490						

Italicized Part Numbers May Not Be Available.

Las piezas con números en *italicas* pueden no estar disponibles.
Les numéros de pièce en *italiques* peuvent ne pas être disponibles.



**Off-Highway
Hors Route
Fuera De Carretera**

J.C.B. (J C BAMFORD)+ Excavators

Make, Model, Engine Marque, Modèle, Moteur Marca, Modelo, Motor	Serv. Type	Part No. N° de pieza N° de pièce	Make, Model, Engine Marque, Modèle, Moteur Marca, Modelo, Motor	Serv. Type	Part No. N° de pieza N° de pièce	Make, Model, Engine Marque, Modèle, Moteur Marca, Modelo, Motor	Serv. Type	Part No. N° de pieza N° de pièce
JS115 w / JCB Diesel TCA Diesel Max Tier III Eng. Code TCA Diesel Max Tier III 320/04133 Remote Mounted 32/917805 32917805 (Inner) 32/917804 32917804 (Outer) 32007155 (In-Line) 30926006 (Recirculating) 30926020 (Fresh Air) KBJ1691 (Servo) - Main KNJ0288 Drain 32925359 (Suction Strainer) 32925164 (By-Pass) 332J9389 Return	Lube . . .	57233	32925164 (By-Pass) 32925359 (Suction Strainer)	Hyd . . .	N/A N/A	JS131 w / Turbo Diesel Eng. Code JCB EcoMAX 444 4cyl Tier 4 Final 320/04133 32007853 32925869 32007382 32926107 320/07401 32/925994 32/925868 KNJ0288 KBJ1691 332J9389 320/07735	Lube . . .	57233
	Air	46829	JS130W w / Isuzu 4BD1 Eng. Code 4BD1 2800020 Full-Flow JLH0101 (Inner) JLH0100 (Outer) BRH0282 (Inner) 32202602 (Outer) KBJ1691 (Servo) KNJ0288 (Drain Line) KRJ1599 (In-Tank Return) KNJ0611 (Breather) KNJ0589 (Suction Strainer)	Lube . . .	57411		Br	N/A
	Air	46818		Air	46522		F/W Sep.	33659
	Fuel	WF10052		Air	46683		F/W Sep.	N/A
	Cab. Air . . .	N/A		Air	46514		Fuel	N/A
	Cab. Air . . .	N/A		Air	42231		Fuel	N/A
	Hyd	57100		Fuel	33386 ³³		Fuel	N/A
	Hyd	51664		Hyd	57100		Pre-Fuel	N/A
	Hyd	N/A		Hyd	51664		Hyd	N/A
	Hyd	N/A		Hyd	W02AP420		Hyd	N/A
Hyd	N/A	Hyd		N/A	Hyd	N/A		
Hyd	N/A	Hyd	N/A	CC Vent.	N/A			
JS130 w / Isuzu 4BD1 Eng. Code 4BD1 2800020 Full-Flow JLH0101 (Inner) JLH0100 (Outer) BRH0282 (Inner) 32202602 (Outer) KBJ1691 (Servo) KNJ0288 (Drain Line) KRJ1599 (In-Tank Return) KNJ0611 (Breather) KNJ0589 (Suction Strainer)	Lube . . .	57411	JS130W w / Isuzu 4BG1 Eng. Code 4BG1 2800020 Full-Flow 2800359 By-Pass 32917804 (Radial Seal) - Inner 32/917804 32917804 (Radial Seal) - Outer KRH0787 (Std.) - Outer KRH0786 (Std.) - Inner 02800001 69000475 (Heater) 69000037 (Heater) 58012108 (Heater) KBJ1691 (Servo) KNJ0288 (Drain Line) 69000056 (Auxiliary) KRJ1599 (In-Tank Return) KHJ0738 (By-Pass) KHJ0996 (By-Pass) 32925164 (By-Pass) KNJ1847 (Suction Strainer) KRJ3461 (Breather)	Lube . . .	57411	JS145 w / Isuzu 4BG1T Tier II Eng. Code 4BG1T Tier II 02/801481 32/917805 32917805 (Inner) 32/917804 32917804 (Outer) 32/925760 32925760 (F/W Separator) 02800001 32925371 (In Sediment Bowl) 32925775 (Fresh Air) 30926006 (Recirculating) 30926020 (Fresh Air) 32925774 (Fresh Air P3) KRJ1599 (In-Tank Return) KBJ1691 (Servo) KNJ0288 69000056 (Auxiliary) KRJ3461 (Breather) 32925164 (By-Pass) 32925359 (Suction Strainer)	Lube . . .	57324
	Air	46522		Air	57249		Air	46818
	Air	46514		Air	46829		Fuel	33760
	Air	42231		Air	46818		Fuel	33398
	Fuel	33386 ³³		Air	46600		Cab. Air	N/A
	Hyd	57100		Air	42924		Cab. Air	N/A
	Hyd	51664		Fuel	33386 ³³		Cab. Air	N/A
	Hyd	W02AP420		Fuel	33398		Cab. Air	N/A
	Hyd	N/A		Cab. Air	N/A		Cab. Air	N/A
	Hyd	N/A		Cab. Air	N/A		Hyd	W02AP420
JS130 w / Isuzu 4BG1 Eng. Code 4BG1 2800020 Full-Flow 2800359 By-Pass 32917804 (Radial Seal) - Inner 32/917804 32917804 (Radial Seal) - Outer KRH0787 (Std.) - Outer KRH0786 (Std.) - Inner 02800001 69000475 (Heater) 69000037 (Heater) 58012108 (Heater) KBJ1691 (Servo) KNJ0288 (Drain Line) 69000056 (Auxiliary) KRJ1599 (In-Tank Return) KHJ0738 (By-Pass) KHJ0996 (By-Pass) 32925164 (By-Pass) KNJ1847 (Suction Strainer) KRJ3461 (Breather)	Lube . . .	57411	JS130W w / Isuzu 4BG1T Tier II Eng. Code 4BG1T Tier II 02/801481 32/917805 32917805 (Inner) 32/917804 32917804 (Outer) 02800001 30926006 (Recirculating) 30926020 (Fresh Air) KRJ1599 (In-Tank Return) KBJ1691 (Servo) KNJ0288 (Drain Line) 69000056 (Auxiliary) KRJ3461 (Breather) 32925164 (By-Pass) 69/000084	Lube . . .	57411	JS145 w / Isuzu 4JJ1X Tier III Eng. Code 4JJ1X Tier III 581/18096 32/917804 32917804 (Radial Seal) - Outer 32/917805 32917805 (Radial Seal) - Inner 32/925760 32925760 (F/W Separator) 32925856 69000056 KRJ1599 (Industrial Hydraulic)	Lube . . .	57324
	Lube . . .	57249		Air	57100		Air	46818
	Air	46829		Air	57100		Air	46829
	Air	46818		Air	51664		Fuel	N/A
	Air	42924		Air	51694		Fuel	51694
	Fuel	33386 ³³		Air	51694		Hyd	N/A
	Hyd	57100		Air	N/A		Hyd	N/A
	Hyd	51664		Hyd	N/A		Hyd	W02AP420
	Hyd	W02AP420		Hyd	N/A		Hyd	51694
	Hyd	N/A		Hyd	N/A		Hyd	W02AP420
JS130 w / Isuzu 4BG1T Tier II Eng. Code 4BG1T Tier II 02/801481 32/917805 32917805 (Inner) 32/917804 32917804 (Outer) 02800001 30926006 (Recirculating) 30926020 (Fresh Air) KRJ1599 (In-Tank Return) KBJ1691 (Servo) KNJ0288 (Drain Line) 69000056 (Auxiliary) KRJ3461 (Breather) 32925164 (By-Pass) 32925359 (Suction Strainer)	Lube . . .	57324	JS130W w / Isuzu 4JJ1X Tier III Eng. Code 4JJ1X Tier III 581/18096 32/917804 32917804 (Radial Seal) - Outer 32/917805 32917805 (Radial Seal) - Inner 32925869 (Key Way Type) 32925838 30926020 Fresh Air 32925775 (Carbon) - Fresh Air 32925774 (Fresh Air P3) 69000056 (Auxiliary) 32925164 By-Pass KRJ1599 (Industrial Hydraulic) - Return KBJ1691 (Servo) KNJ0288 Drain 69/000084	Lube . . .	57324	JS145W w / Isuzu 4BG1T Tier II Eng. Code 4BG1T Tier II 02/801481 32/917805 32917805 (Inner) 32/917804 32917804 (Outer) 32/925760 32925760 (F/W Separator) 02800001 32925371 (In Sediment Bowl) 32925775 (Fresh Air) 30926006 (Recirculating) 30926020 (Fresh Air) 32925774 (Fresh Air P3) KRJ1599 (In-Tank Return) KBJ1691 (Servo) KNJ0288	Lube . . .	57324
	Air	46829		Air	46818		Air	46818
	Air	46818		Air	46818		Air	46818
	Fuel	33398		Air	46818		F/W Sep.	33760
	Cab. Air . . .	N/A		Air	46818		Fuel	33398
	Cab. Air . . .	N/A		Air	51664		Fuel	N/A
	Hyd	W02AP420		Air	51664		Cab. Air	N/A
	Hyd	57100		Air	51694		Cab. Air	N/A
	Hyd	51664		Air	51694		Cab. Air	N/A
	Hyd	N/A		Hyd	N/A		Hyd	57100
JS130LC w / Isuzu 4BG1T Tier II Eng. Code 4BG1T Tier II 02/801481 32/917805 32917805 (Inner) 32/917804 32917804 (Outer) 02800001 30926006 (Recirculating) 30926020 (Fresh Air) KRJ1599 (In-Tank Return) KBJ1691 (Servo) KNJ0288 (Drain Line) 69000056 (Auxiliary) KRJ3461 (Breather) 32925164 (By-Pass) 32925359 (Suction Strainer)	Lube . . .	57324	JS130W w / Isuzu 4BG1T Tier II Eng. Code 4BG1T Tier II 02/801481 32/917805 32917805 (Inner) 32/917804 32917804 (Outer) 02800001 30926006 (Recirculating) 30926020 (Fresh Air) KRJ1599 (In-Tank Return) KBJ1691 (Servo) KNJ0288 (Drain Line) 69000056 (Auxiliary) KRJ3461 (Breather) 32925164 (By-Pass) 69/000084	Lube . . .	57324	JS145 w / JCB Diesel TCA Diesel Max Tier III Eng. Code TCA Diesel Max Tier III 320/04133 Remote Mounted 32/917804 32917804 (Outer) - Main 32/917805 32917805 (Inner) - Safety 32007155 (In-Line) 30926020 Fresh Air 32925775 (Carbon) 32925774 (Fresh Air P3) KBJ1691 Main 32925164 By-Pass KNJ0288 Drain 332J9389 Return	Lube . . .	57233
	Air	46829		Air	46829		Air	46818
	Air	46818		Air	46818		Air	46818
	Fuel	33398		Air	46818		Fuel	WF10052
	Cab. Air . . .	N/A		Air	46818		Cab. Air	N/A
	Cab. Air . . .	N/A		Air	46818		Cab. Air	N/A
	Hyd	W02AP420		Air	46818		Cab. Air	N/A
	Hyd	57100		Air	46818		Hyd	57100
	Hyd	51664		Air	46818		Hyd	N/A
	Hyd	N/A		Hyd	46818		Hyd	51664

N/A = Not Available N/R = Not Required N/S = Not Serviceable See pages 22 for footnotes
 N/A = Non disponible N/R = Non nécessaire N/S = Non réparable Voir pages 22 pour des notes
 N/A = No disponible N/R = No requiere N/S = No servible Ver las páginas 22 para las notas al pie de página

OFF HIGHWAY

**Off-Highway
Hors Route
Fuera De Carretera**

**J.C.B. (J C BAMFORD)+ Excavators**

Make, Model, Engine Marque, Modèle, Moteur Marca, Modelo, Motor	Serv. Type	Part No. N° de pieza N° de pièce	Make, Model, Engine Marque, Modèle, Moteur Marca, Modelo, Motor	Serv. Type	Part No. N° de pieza N° de pièce	Make, Model, Engine Marque, Modèle, Moteur Marca, Modelo, Motor	Serv. Type	Part No. N° de pieza N° de pièce
JS145W w / Isuzu 4BG1T Tier II Eng. Eng.Code 4BG1T Tier II (Cont'd/Suite)			32/917804 32917804 (Radial Seal)			JS160W w / Isuzu 4BG1T Tier II Eng. Eng.Code 4BG1T Tier II		
			69000056 (Auxiliary) KRJ3461 (Breather) 32925164 (By-Pass) 32925359 (Suction Strainer) 69/000084	Hyd 51694 Hyd W01AG403 Hyd N/A Hyd N/A P. Str. . . . D44A10GAV	Air 46818 Air 46600 Air 42924 Fuel 33386 ⁵³ Fuel 33398 02800001 69000475 (Heater) 69000037 (Heater) 58012108 (Heater) KBJ1691 (Servo) KNJ0288 (Drain Line) 69000056 (Auxiliary) KRJ1599 (In-Tank Return) KHJ0738 (By-Pass) KHJ0996 (By-Pass) 32925164 (By-Pass) KNJ1847 (Suction Strainer) KRJ3461 (Breather)			
JS145W w / Isuzu 4JJ1X Tier III Eng. Eng.Code 4JJ1X Tier III			32/917804 32917804 (Radial Seal)			JS160W w / Isuzu 4JJ1X Tier III Eng. Eng.Code 4JJ1X Tier III		
			32/917805 32917805 (Radial Seal)	Air 46818	02/801481 32/917805 32917805 (Inner) 32/917804 32917804 (Outer) 32/925760 32925760 (F/W Separator) 02800001 32925371 (In Sediment Bowl) 30926006 (Recirculating) 30926020 (Fresh Air) KRJ1599 (In-Tank Return) KBJ1691 (Servo) KNJ0288 69000056 (Auxiliary) KRJ3461 (Breather) 32925164 (By-Pass) 32925359 (Suction Strainer)			
JS145W w / JCB Diesel TCA Diesel Max Tier III Eng. Eng.Code TCA Diesel Max Tier III			32/04133 Remote Mounted			JS160W w / Isuzu 4JJ1X Tier III Eng. Eng.Code 4JJ1X Tier III		
			32/917804 32917804 (Outer) - Main 32/917805 32917805 (Inner) - Safety 32925869 (Key Way Type) - Primary 32/925994 32925994 (30 Micron) 32007138 (In-Line) - Secondary 30926020 Fresh Air 32925775 (Carbon) 32925774 (Fresh Air P3) KBJ1691 Main 32925164 By-Pass KNJ0288 Drain 332J9389 Return	Lube . . . 57233 Air 46818 Air 46829 F/W Sep. 33659 F/W Sep. N/A Fuel N/A Cab. Air . N/A Cab. Air . N/A Hyd 57100 Hyd N/A Hyd 51664 Hyd N/A	02/801481 32/917805 32917805 (Inner) 32/917804 32917804 (Outer) 32925869 (Key Way Type) 32925838 (Cartridge) 32925775 (Fresh Air) 30926006 (Recirculating) 30926020 (Fresh Air) 32925774 (Fresh Air P3) KRJ1599 (In-Tank Return) KBJ1691 (Servo) KNJ0288 69000056 (Auxiliary) KRJ3461 (Breather) 32925164 (By-Pass) 32925359 (Suction Strainer)			
JS150, JS150LC w / Isuzu 4BD1 Eng. Eng.Code 4BD1			2800020 Full-Flow			JS160W w / JCB Diesel TCA Diesel Max Tier III Eng. Eng.Code TCA Diesel Max Tier III		
			JLH0101 (Inner) JLH0100 (Outer) BRH0282 (Inner) 32202602 (Outer) KBJ1691 (Servo) KNJ0288 (Drain Line) KRJ1599 (In-Tank Return) KNJ0611 (Breather) KNJ0589 (Suction Strainer) 69/000084	Lube . . . 57411 Air 46522 Air 46683 Air 46514 Air 42231 Fuel 33386 ⁵³ Hyd 57100 Hyd 51664 Hyd W02AP420 Hyd N/A Hyd N/A	320/04133 32/917804 32917804 (Outer) - Main 32/917805 32917805 (Inner) - Safety 32925994 32925994 (30 Micron) 32007138 (In-Line) 30926020 Fresh Air 32925775 (Carbon) 32925774 (Fresh Air P3) KBJ1691 Main 32925164 By-Pass KNJ0288 Drain 332J9389 Return			
JS150W w / Isuzu 4BD1 Eng. Eng.Code 4BD1			2800020 Full-Flow			JS175W w / Isuzu 4BG1 Eng. Eng.Code 4BG1		
			JLH0101 (Inner) JLH0100 (Outer) BRH0282 (Inner) 32202602 (Outer) KBJ1691 (Servo) KNJ0288 (Drain Line) KRJ1599 (In-Tank Return) KNJ0611 (Breather) KNJ0589 (Suction Strainer) 69/000084	Lube . . . 57411 Air 46522 Air 46683 Air 46514 Air 42231 Fuel 33386 ⁵³ Hyd 57100 Hyd 51664 Hyd W02AP420 Hyd N/A Hyd N/A P. Str. . . . D44A10GAV	2800020 Full-Flow 2800359 By-Pass 32/917804 (Radial Seal) - Inner 32/917804 32917804 (Radial Seal) - Outer KRH0787 (Std.) - Outer KRH0786 (Std.) - Inner 02800001 69000475 (Heater) 69000037 (Heater) 58012108 (Heater) KBJ1691 (Servo) KNJ0288 (Drain Line) 69000056 (Auxiliary) KRJ1599 (In-Tank Return) KHJ0738 (By-Pass) KHJ0996 (By-Pass) 32925164 (By-Pass) KNJ1847 (Suction Strainer) KRJ3461 (Breather) 69/000084			
JS160 w / Isuzu 4BG1 Eng. Eng.Code 4BG1			2800020 Full-Flow			JS175W w / Isuzu 4BG1 Eng. Eng.Code 4BG1		
			2800359 By-Pass 32917804 (Radial Seal) - Inner	Lube . . . 57411 Lube . . . 57249 Air 46829	2800020 Full-Flow 2800359 By-Pass 32/917804 (Radial Seal) - Inner 32/917804 32917804 (Radial Seal) - Outer KRH0787 (Std.) - Outer KRH0786 (Std.) - Inner 02800001 69000475 (Heater) 69000037 (Heater) 58012108 (Heater) KBJ1691 (Servo) KNJ0288 (Drain Line) 69000056 (Auxiliary) KRJ1599 (In-Tank Return) KHJ0738 (By-Pass) KHJ0996 (By-Pass)			

Italicized Part Numbers May Not Be Available.

Las piezas con números en *italicas* pueden no estar disponibles.
Les numéros de pièce en *italiques* peuvent ne pas être disponibles.



**Off-Highway
Hors Route
Fuera De Carretera**

J.C.B. (J C BAMFORD)+ Excavators

Make, Model, Engine Marque, Modèle, Moteur Marca, Modelo, Motor	Serv. Type	Part No. N° de pieza N° de pièce	Make, Model, Engine Marque, Modèle, Moteur Marca, Modelo, Motor	Serv. Type	Part No. N° de pieza N° de pièce	Make, Model, Engine Marque, Modèle, Moteur Marca, Modelo, Motor	Serv. Type	Part No. N° de pieza N° de pièce
JS175W w / Isuzu 4BG1 Eng. Eng.Code 4BG1 (Cont'd/Suite) 32925164 (By-Pass) Hyd ... N/A KNJ1847 (Suction Strainer) Hyd ... N/A KRJ3461 (Breather) Hyd ... W01AG403 69/000084 P. Str. ... D44A10GAV			02800001 Fuel ... 33398 69000475 (Heater) Cab. Air ... N/A 69000037 (Heater) Cab. Air ... N/A 58012108 (Heater) Cab. Air ... N/A KBJ1691 (Servo) Hyd ... 57100 KNJ0288 (Drain Line) Hyd ... 51664 69000056 (Auxiliary) Hyd ... 51694 KRJ1599 (In-Tank Return) Hyd ... W02AP420 KHJ0738 (By-Pass) Hyd ... N/A KHJ0996 (By-Pass) Hyd ... N/A 32925164 (By-Pass) Hyd ... N/A KNJ1847 (Suction Strainer) Hyd ... N/A KRJ3461 (Breather) Hyd ... W01AG403			JS200 w / Isuzu 4HK1 Tier III Eng. Eng.Code 4HK1 Tier III 02/801481 Lube ... 57324 580/12021 58012021 (Inner) Air ... 49132 580/12020 58012020 (Outer) Air ... 49131 32/925760 32925760 (F/W Separator) F/W Sep. 33760 02800001 Fuel ... 33398 32925371 (In Sediment Bowl) Fuel ... N/A 30926006 (Recirculating) Cab. Air ... N/A 30926020 (Fresh Air) Cab. Air ... N/A KRJ1599 (In-Tank Return) Hyd ... W02AP420 KBJ1691 (Servo) Hyd ... 57100 KNJ0288 Hyd ... 51664 69000056 (Auxiliary) Hyd ... 51694 KRJ3461 (Breather) Hyd ... W01AG403 32925164 (By-Pass) Hyd ... N/A 32925359 (Suction Strainer) Hyd ... N/A 69/000084 P. Str. ... D44A10GAV		
	JS175W w / Isuzu 4BG1T Tier II Eng. Eng.Code 4BG1T Tier II 02/801481 Lube ... 57324 32/917805 32917805 (Inner) Air ... 46829 32/917804 32917804 (Outer) Air ... 46818 32/925760 32925760 (F/W Separator) F/W Sep. 33760 02800001 Fuel ... 33398 32925371 (In Sediment Bowl) Fuel ... N/A 30926006 (Recirculating) Cab. Air ... N/A 30926020 (Fresh Air) Cab. Air ... N/A KRJ1599 (In-Tank Return) Hyd ... W02AP420 KBJ1691 (Servo) Hyd ... 57100 KNJ0288 Hyd ... 51664 69000056 (Auxiliary) Hyd ... 51694 KRJ3461 (Breather) Hyd ... W01AG403 32925164 (By-Pass) Hyd ... N/A 32925359 (Suction Strainer) Hyd ... N/A 69/000084 P. Str. ... D44A10GAV			JS180 w / Isuzu 4BG1T Tier II Eng. Eng.Code 4BG1T Tier II 02/801481 Lube ... 57324 32/917805 32917805 (Inner) Air ... 46829 32/917804 32917804 (Outer) Air ... 46818 32/925760 32925760 (F/W Separator) F/W Sep. 33760 02800001 Fuel ... 33398 32925371 (In Sediment Bowl) Fuel ... N/A 30926006 (Recirculating) Cab. Air ... N/A 30926020 (Fresh Air) Cab. Air ... N/A KRJ1599 (In-Tank Return) Hyd ... W02AP420 KBJ1691 (Servo) Hyd ... 57100 KNJ0288 Hyd ... 51664 69000056 (Auxiliary) Hyd ... 51694 KRJ3461 (Breather) Hyd ... W01AG403 32925164 (By-Pass) Hyd ... N/A 32925359 (Suction Strainer) Hyd ... N/A 69/000084 P. Str. ... D44A10GAV				
JS175W w / Isuzu 4HK1 Tier III Eng. Eng.Code 4HK1 Tier III 02/801481 Remote Mounted Lube ... 57324 580/12021 58012021 (Inner) Air ... 49132 580/12020 58012020 (Outer) Air ... 49131 32925869 (Key Way Type) - Pre-Filter F/W Sep. 33659(2) 332G0652 (Long) Fuel ... N/A 32925838 (Short) Fuel ... 33258 30926020 Fresh Air Cab. Air ... N/A 32925775 (Carbon) - Fresh Air Cab. Air ... N/A 32925774 (Fresh Air P3) Cab. Air ... N/A 30926006 (Recirculating) Cab. Air ... N/A 69000056 Main Hyd ... 51694 32925164 By-Pass Hyd ... N/A KNJ0288 Drain Hyd ... 51664 32925359 (Suction Strainer) - Tank Area Hyd ... N/A KRJ1599 (In-Tank Return) - Tank Area Hyd ... W02AP420 69/000084 P. Str. ... D44A10GAV			JS180 w / Isuzu 4J1X Tier III Eng. Eng.Code 4J1X Tier III 02/801481 Lube ... 57324 32/917805 32917805 (Inner) Air ... 46829 32/917804 32917804 (Outer) Air ... 46818 32925869 (Key Way Type) F/W Sep. 33659 32925838 (Cartridge) Fuel ... 33258 32925775 (Fresh Air) Cab. Air ... N/A 30926006 (Recirculating) Cab. Air ... N/A 30926020 (Fresh Air) Cab. Air ... N/A 32925774 (Fresh Air P3) Cab. Air ... N/A KRJ1599 (In-Tank Return) Hyd ... W02AP420 KBJ1691 (Servo) Hyd ... 57100 KNJ0288 Hyd ... 51664 69000056 (Auxiliary) Hyd ... 51694 KRJ3461 (Breather) Hyd ... W01AG403 332C1491 (By-Pass) Hyd ... N/A 32925359 (Suction Strainer) Hyd ... N/A					
JS175W w / Isuzu 6BG1T Tier II Eng. Eng.Code 6BG1T Tier II 02/801481 Lube ... 57324 580/12020 58012020 (Outer) - Main Air ... 49131 580/12021 58012021 (Inner) - Safety Air ... 49132 32/925760 32925760 (F/W Separator) F/W Sep. 33760 02800001 Fuel ... 33398 32925371 (In Sediment Bowl) Fuel ... N/A 30926006 (Recirculating) Cab. Air ... N/A 32925774 (Fresh Air P3) Cab. Air ... N/A 32925775 (Carbon) Cab. Air ... N/A 30926020 (Fresh Air) Cab. Air ... N/A KRJ1599 (In-Tank Return) Hyd ... W02AP420 KBJ1691 (Servo) Hyd ... 57100 KNJ0288 Drain Hyd ... 51664 69000056 (Auxiliary) Hyd ... 51694 KRJ3461 (Breather) Hyd ... W01AG403 32925164 (By-Pass) Hyd ... N/A 32925359 (Suction Strainer) Hyd ... N/A 69/000084 P. Str. ... D44A10GAV			JS190 w / Isuzu 4HK1 Tier III Eng. Eng.Code 4HK1 Tier III 02/801481 Remote Mounted Lube ... 57324 580/12021 58012021 (Inner) Air ... 49132 580/12020 58012020 (Outer) Air ... 49131 32925869 (Key Way Type) - Pre-Filter F/W Sep. 33659(2) 332G0652 (Long) Fuel ... N/A 32925838 (Short) Fuel ... 33258 30926020 Fresh Air Cab. Air ... N/A 32925775 (Carbon) - Fresh Air Cab. Air ... N/A 32925774 (Fresh Air P3) Cab. Air ... N/A 30926006 (Recirculating) Cab. Air ... N/A 69000056 Main Hyd ... 51694 32925164 By-Pass Hyd ... N/A KNJ0288 Drain Hyd ... 51664 32925359 (Suction Strainer) - Tank Area Hyd ... N/A KRJ1599 (In-Tank Return) - Tank Area Hyd ... W02AP420					
JS180 w / Isuzu 4BG1 Eng. Eng.Code 4BG1 2800020 Full-Flow Lube ... 57411 2800359 By-Pass Lube ... 57249 32917804 (Radial Seal) - Inner Air ... 46829 32/917804 32917804 (Radial Seal) - Outer Air ... 46818 KRH0787 (Std.) - Outer Air ... 46600 KRH0786 (Std.) - Inner Air ... 42924 Fuel ... 33386 ³³			JS190 w / Isuzu 6BG1T Tier II Eng. Eng.Code 6BG1T Tier II 581/18096 Lube ... 57324 580/12020 58012020 (Outer) Air ... 49131 580/12021 58012021 (Inner) Air ... 49132 32925838 Fuel ... 33258 KRJ1599 (Industrial Hydraulic) Hyd ... W02AP420					
			JS200 w / Isuzu 6BD1 Eng. Eng.Code 6BD1 02800226 Full-Flow Lube ... 51649 32919502 (By-Pass) Lube ... 51749 ³³ 32912901 (Outer) Air ... 46708 32/912902 32912902 (Inner) Air ... 46766 02800001 Fuel ... 33398 69000475 (Heater) Cab. Air ... N/A 69000037 (Heater) Cab. Air ... N/A 58012108 (Heater) Cab. Air ... N/A KRJ3836 (Return) Hyd ... 57803 KBJ1691 (Servo) Hyd ... 57100 KNJ0288 (Drain Line) Hyd ... 51664 69/000051 69000051 (Auxiliary w/Nitrile Gasket) Hyd ... 51683 69/000051 69000051 (Auxiliary w/Viton Gasket) Hyd ... 57852 KHJ0738 (By-Pass) Hyd ... N/A 32925140 (By-Pass) Hyd ... N/A KRJ4008 (Suction Strainer) Hyd ... N/A KRJ3461 (Breather) Hyd ... W01AG403					
			JS200 w / Isuzu 6BG1 Eng. Eng.Code 6BG1 02800226 Full-Flow Lube ... 51649 32919502 (By-Pass) Lube ... 51749 ³³ 32912901 (Outer) Air ... 46708 32/912902 32912902 (Inner) Air ... 46766 02800001 Fuel ... 33398 69000475 (Heater) Cab. Air ... N/A 69000037 (Heater) Cab. Air ... N/A 58012108 (Heater) Cab. Air ... N/A KRJ3836 (Return) Hyd ... 57803 KBJ1691 (Servo) Hyd ... 57100 KNJ0288 (Drain Line) Hyd ... 51664 69/000051 69000051 (Auxiliary w/Nitrile Gasket) Hyd ... 51683 69/000051 69000051 (Auxiliary w/Viton Gasket) Hyd ... 57852 KHJ0738 (By-Pass) Hyd ... N/A 32925140 (By-Pass) Hyd ... N/A KRJ4008 (Suction Strainer) Hyd ... N/A KRJ3461 (Breather) Hyd ... W01AG403					
			JS200 w / Isuzu 6BG1T Tier II Eng. Eng.Code 6BG1T Tier II 02/801481 Lube ... 57324 580/12021 58012021 (Inner) Air ... 49132 580/12020 58012020 (Outer) Air ... 49131 32/925760 32925760 (F/W Separator) F/W Sep. 33760 02800001 Fuel ... 33398 32925371 (In Sediment Bowl) Fuel ... N/A 32925775 (Fresh Air) Cab. Air ... N/A 30926020 (Fresh Air) Cab. Air ... N/A 30926006 (Recirculating) Cab. Air ... N/A 32925774 (Fresh Air P3) Cab. Air ... N/A KRJ3836 (Return) Hyd ... 57803					

OFF HIGHWAY

N/A = Not Available N/R = Not Required N/S = Not Serviceable See pages 22 for footnotes
 N/A = Non disponible N/R = Non nécessaire N/S = Non réparable Voir pages 22 pour des notes
 N/A = No disponible N/R = No requiere N/S = No servible Ver las páginas 22 para las notas al pie de página



**Off-Highway
Hors Route
Fuera De Carretera**

J.C.B. (J C BAMFORD)+ Excavators

Make, Model, Engine Marque, Modèle, Moteur Marca, Modelo, Motor	Serv. Type	Part No. N° de pieza N° de pièce	Make, Model, Engine Marque, Modèle, Moteur Marca, Modelo, Motor	Serv. Type	Part No. N° de pieza N° de pièce	Make, Model, Engine Marque, Modèle, Moteur Marca, Modelo, Motor	Serv. Type	Part No. N° de pieza N° de pièce										
JS220 w / Isuzu 4HK1 Tier III Eng. Eng.Code 4HK1 Tier III (Cont'd/Suite) 32925371 (In Sediment Bowl) 32925775 (Fresh Air) 30926020 (Fresh Air) 30926006 (Recirculating) 32925774 (Fresh Air P3) KRJ3836 (Return) 69/000051 69000051 (Auxiliary w/Nitrile Gasket) 69/000051 69000051 (Auxiliary w/Viton Gasket) KNJ0288 (Drain Line) KBJ1691 (Servo) 32925670 (Suction Strainer) KRJ3461 (Breather) 32925140 (By-Pass)	Fuel . . .	N/A	KNJ0288 (Drain Line) KBJ1691 (Servo) 32925329 (Suction Strainer) KRJ3461 (Breather) 32925140 (By-Pass)	Hyd . . .	51664 57100 N/A W01AG403 N/A	KNJ0288 (Drain Line) KBJ1691 (Servo) 32925670 (Suction Strainer) KRJ3461 (Breather) 32925140 (By-Pass)	Hyd . . .	51664 57100 N/A W01AG403 N/A										
	JS220 w / Isuzu 6BD1 Eng. Eng.Code 6BD1 02800226 Full-Flow 32919502 (By-Pass) 32912901 (Outer) 32/912902 32912902 (Inner) 02800001 69000475 (Heater) 69000037 (Heater) 58012108 (Heater) KRJ3836 (Return) KBJ1691 (Servo) KNJ0288 (Drain Line) 69/000051 69000051 (Auxiliary w/Nitrile Gasket) 69/000051 69000051 (Auxiliary w/Viton Gasket) KHJ0738 (By-Pass) 32925140 (By-Pass) KRJ4008 (Suction Strainer) KRJ3461 (Breather)	Lube . . .	51649 51749 ³³ 46708 46766 33398 N/A N/A N/A 57803 57100 51664	JS220LC w / Isuzu Eng. (Full-Flow) (By-Pass) (Outer) (Inner) KRJ3836 KBJ1691 KNJ0288	Lube . . .	51649 51749 ³³ 46708 46766 33398 57803 57100 51664	JS220XD w / Isuzu 6BG1T Tier II Eng. Eng.Code 6BG1T Tier II 02/801481 580/12021 58012021 (Inner) 580/12020 58012020 (Outer) 32/925760 32925760 (F/W Separator) 32925838 (Cartridge) 32925371 (In Sediment Bowl) 32925775 (Fresh Air) 30926020 (Fresh Air) 30926006 (Recirculating) 32925774 (Fresh Air P3) KRJ3836 (Return) 69/000051 69000051 (Auxiliary w/Nitrile Gasket) 69/000051 69000051 (Auxiliary w/Viton Gasket) KNJ0288 (Drain Line) KBJ1691 (Servo) 32925329 (Suction Strainer) KRJ3461 (Breather) 32925140 (By-Pass)	Lube . . .	57324 49132 49131 33760 33258 N/A N/A N/A N/A N/A 57803 51683 57852 51664 57100 N/A N/A N/A									
		JS220 w / Isuzu 6BG1 Eng. Eng.Code 6BG1 02800226 Full-Flow 32919502 (By-Pass) 32912901 (Outer) 32/912902 32912902 (Inner) 02800001 69000475 (Heater) 69000037 (Heater) 58012108 (Heater) KRJ3836 (Return) KBJ1691 (Servo) KNJ0288 (Drain Line) 69/000051 69000051 (Auxiliary w/Nitrile Gasket) 69/000051 69000051 (Auxiliary w/Viton Gasket) KHJ0738 (By-Pass) 32925140 (By-Pass) KRJ4008 (Suction Strainer) KRJ3461 (Breather)	Lube . . .		51649 51749 ³³ 46708 46766 33398 N/A N/A N/A 57803 57100 51664	JS220LR w / Isuzu 4HK1 Tier III Eng. Eng.Code 4HK1 Tier III 02/801481 580/12021 58012021 (Inner) 580/12020 58012020 (Outer) 32/925760 32925760 (F/W Separator) 32925371 (In Sediment Bowl) 32925775 (Fresh Air) 30926020 (Fresh Air) 30926006 (Recirculating) 32925774 (Fresh Air P3) KRJ3836 (Return) 69/000051 69000051 (Auxiliary w/Nitrile Gasket) 69/000051 69000051 (Auxiliary w/Viton Gasket) KNJ0288 (Drain Line) KBJ1691 (Servo) 32925670 (Suction Strainer) KRJ3461 (Breather) 32925140 (By-Pass)		Lube . . .	57324 49132 49131 33760 33258 N/A N/A N/A N/A N/A 57803 51683 57852 51664 57100 N/A N/A	JS235 w / Isuzu 4HK1 Tier III Eng. Eng.Code 4HK1 Tier III 02/801481 580/12021 58012021 (Inner) 580/12020 58012020 (Outer) 32/925760 32925760 (F/W Separator) 32925838 (Cartridge) 32925371 (In Sediment Bowl) 32925775 (Fresh Air) 30926020 (Fresh Air) 30926006 (Recirculating) 32925774 (Fresh Air P3) KRJ3836 (Return) 69/000051 69000051 (Auxiliary w/Nitrile Gasket) 69/000051 69000051 (Auxiliary w/Viton Gasket) KNJ0288 (Drain Line) KBJ1691 (Servo) 32925670 (Suction Strainer) KRJ3461 (Breather) 32925140 (By-Pass)	Lube . . .	57324 49132 49131 33760 33258 N/A N/A N/A N/A N/A 57803 51683 57852 51664 57100 N/A N/A						
			JS220 w / Isuzu 6BG1 Eng. Eng.Code 6BG1 02800226 Full-Flow 32919502 (By-Pass) 32912901 (Outer) 32/912902 32912902 (Inner) 02800001 69000475 (Heater) 69000037 (Heater) 58012108 (Heater) KRJ3836 (Return) KBJ1691 (Servo) KNJ0288 (Drain Line) 69/000051 69000051 (Auxiliary w/Nitrile Gasket) 69/000051 69000051 (Auxiliary w/Viton Gasket) KHJ0738 (By-Pass) 32925140 (By-Pass) KRJ4008 (Suction Strainer) KRJ3461 (Breather)		Lube . . .			51649 51749 ³³ 46708 46766 33398 N/A N/A N/A 57803 57100 51664	JS220LR w / Isuzu 6BG1T Tier II Eng. Eng.Code 6BG1T Tier II 02/801481 580/12021 58012021 (Inner) 580/12020 58012020 (Outer) 32/925760 32925760 (F/W Separator) 32925371 (In Sediment Bowl) 32925775 (Fresh Air) 30926020 (Fresh Air) 30926006 (Recirculating) 32925774 (Fresh Air P3) KRJ3836 (Return) 69/000051 69000051 (Auxiliary w/Nitrile Gasket) 69/000051 69000051 (Auxiliary w/Viton Gasket) KNJ0288 (Drain Line) KBJ1691 (Servo) 32925329 (Suction Strainer) KRJ3461 (Breather) 32925140 (By-Pass)		Lube . . .	57324 49132 49131 33760 33258 N/A N/A N/A N/A N/A 57803 51683 57852 51664 57100 N/A N/A	JS235HD w / Isuzu 6BG1T Tier II Eng. Eng.Code 6BG1T Tier II 02/801481 580/12021 58012021 (Inner) 580/12020 58012020 (Outer) 32/925760 32925760 (F/W Separator) 32925371 (In Sediment Bowl) 32925775 (Fresh Air) 30926020 (Fresh Air) 30926006 (Recirculating) 32925774 (Fresh Air P3) KRJ3836 (Return) 69/000051 69000051 (Auxiliary w/Nitrile Gasket) 69/000051 69000051 (Auxiliary w/Viton Gasket) KNJ0288 (Drain Line) KBJ1691 (Servo) 32925329 (Suction Strainer) KRJ3461 (Breather) 32925140 (By-Pass)	Lube . . .	57324 49132 49131 33760 33258 N/A N/A N/A N/A N/A 57803 51683 57852 51664 57100 N/A N/A			
					JS220, JS220HD w / Isuzu 6BG1T Tier II Eng. Eng.Code 6BG1T Tier II 02/801481 580/12021 58012021 (Inner) 580/12020 58012020 (Outer) 32/925760 32925760 (F/W Separator) 02800001 32925371 (In Sediment Bowl) 32925775 (Fresh Air) 30926020 (Fresh Air) 30926006 (Recirculating) 32925774 (Fresh Air P3) KRJ3836 (Return) 69/000051 69000051 (Auxiliary w/Nitrile Gasket) 69/000051 69000051 (Auxiliary w/Viton Gasket)			Lube . . .			57324 49132 49131 33760 33398 N/A N/A N/A N/A N/A 57803 51683 57852	JS220XD w / Isuzu 4HK1 Tier III Eng. Eng.Code 4HK1 Tier III 02/801481 580/12021 58012021 (Inner) 580/12020 58012020 (Outer) 32/925760 32925760 (F/W Separator) 32925371 (In Sediment Bowl) 32925775 (Fresh Air) 30926020 (Fresh Air) 30926006 (Recirculating) 32925774 (Fresh Air P3) KRJ3836 (Return) 69/000051 69000051 (Auxiliary w/Nitrile Gasket) 69/000051 69000051 (Auxiliary w/Viton Gasket)		Lube . . .	57324 49132 49131 33760 33258 N/A N/A N/A N/A N/A 57803 51683 57852	JS240 w / Isuzu 6BD1 Eng. Eng.Code 6BD1 02800226 Full-Flow 32919502 (By-Pass)	Lube . . .	51649 51749 ³³

N/A = Not Available N/R = Not Required N/S = Not Serviceable See pages 22 for footnotes
 N/A = Non disponible N/R = Non nécessaire N/S = Non réparable Voir pages 22 pour des notes
 N/A = No disponible N/R = No requiere N/S = No servible Ver las páginas 22 para las notas al pie de página

OFF HIGHWAY



**Off-Highway
Hors Route
Fuera De Carretera**

J.C.B. (J C BAMFORD)+ Excavators

Make, Model, Engine Marque, Modèle, Moteur Marca, Modelo, Motor	Serv. Type	Part No. N° de pieza N° de pièce	Make, Model, Engine Marque, Modèle, Moteur Marca, Modelo, Motor	Serv. Type	Part No. N° de pieza N° de pièce	Make, Model, Engine Marque, Modèle, Moteur Marca, Modelo, Motor	Serv. Type	Part No. N° de pieza N° de pièce
JS330 w / Isuzu 6HK1 Tier III Eng. Code 6HK1 Tier III (Cont'd/Suite) 32925775 (Fresh Air) 30926006 (Recirculating) 30926020 (Fresh Air) 32925774 (Fresh Air P3) KBJ1691 (Servo) KNJ0288 (Drain Line) 69/000051 69000051 (Auxiliary w/Nitrile Gasket) 69/000051 69000051 (Auxiliary w/Viton Gasket) JSJ0075 (Return) 32925140 (By-Pass) 32925670 (Suction Strainer)	Cab. Air	N/A	JSJ0075 (Return) 32925140 (By-Pass) KTJ1081 (Suction Strainer)	Hyd	N/A	32925775 (Carbon) - Fresh Air 32925774 (Fresh Air P3) 69/000051 69000051 (Auxiliary w/Viton Gasket) - Return 69/000051 69000051 (Auxiliary w/Nitrile Gasket) - Return KNJ0288 Drain KBJ1691 (Servo) 32925140 (By-Pass)	Cab. Air	N/A
	Cab. Air	N/A	JS330XD w / Isuzu 6HK1 Tier III Eng. Code 6HK1 Tier III 02/801481 32/920402 32920402 (Inner) 32/920401 32920401 (Outer) 32925869 (Key Way Type) 32925838 (Cartridge) 32925775 (Fresh Air) 30926006 (Recirculating) 30926020 (Fresh Air) 32925774 (Fresh Air P3) KBJ1691 (Servo) KNJ0288 (Drain Line) 69/000051 69000051 (Auxiliary w/Nitrile Gasket) 69/000051 69000051 (Auxiliary w/Viton Gasket) JSJ0075 (Return) 32925140 (By-Pass) 32925670 (Suction Strainer)	Hyd	N/A		Hyd	57852
	Cab. Air	N/A		Lube	57324		Hyd	51683
	Cab. Air	N/A		Air	49782		Hyd	51664
	Cab. Air	N/A		Air	49783		Hyd	57100
	Hyd	57100		F/W Sep.	33659		Hyd	N/A
	Hyd	51664		Fuel	33258		Hyd	51683
	Hyd	51683		Cab. Air	N/A		Hyd	51664
	Hyd	57852		Cab. Air	N/A		Hyd	51664
	Hyd	N/A		Cab. Air	N/A		Hyd	57100
Hyd	N/A	Hyd	51664	Hyd	51664			
JS330 w / Isuzu 6HK1TC Tier II Eng. Code 6HK1TC Tier II 32925953 32/920402 32920402 (Inner) 32/920401 32920401 (Outer) 32/925760 32925760 (F/W Separator) 32/919402 32925775 (Fresh Air) 30926006 (Recirculating) 30926020 (Fresh Air) 32925774 (Fresh Air P3) KBJ1691 (Servo) KNJ0288 (Drain Line) 69/000051 69000051 (Auxiliary w/Nitrile Gasket) 69/000051 69000051 (Auxiliary w/Viton Gasket) JSJ0075 (Return) 32925140 (By-Pass) 32925670 (Suction Strainer)	Lube	51649	JS330XD w / Isuzu 6HK1TC Tier II Eng. Code 6HK1TC Tier II 32925953 32/920402 32920402 (Inner) 32/920401 32920401 (Outer) 32/925760 32925760 (F/W Separator) 32/919402 32925775 (Fresh Air) 30926006 (Recirculating) 30926020 (Fresh Air) 32925774 (Fresh Air P3) KBJ1691 (Servo) KNJ0288 (Drain Line) 69/000051 69000051 (Auxiliary w/Nitrile Gasket) 69/000051 69000051 (Auxiliary w/Viton Gasket) JSJ0075 (Return) 32925140 (By-Pass) 32925670 (Suction Strainer)	Lube	51649	JS370 w/ Turbo Diesel Eng. Code MTU 6R1000 Tier 4 Final 6cyl 334/C4887 32925284 Main 32925285 Safety 32925869 335/C6791 332/H7517 32/925868 KBJ1691 32925140	Lube	N/A
	Air	49782		Air	49711		Air	49711
	Air	49783		Air	49783		F/W Sep.	33659
	F/W Sep.	33760		F/W Sep.	33760		Fuel	N/A
	Fuel	33522		Fuel	33522		Fuel	N/A
	Cab. Air	N/A		Cab. Air	N/A		Fuel	N/A
	Cab. Air	N/A		Cab. Air	N/A		Pre-Fuel	N/A
	Cab. Air	N/A		Cab. Air	N/A		Hyd	N/A
	Hyd	57100		Hyd	57100		Hyd	N/A
	Hyd	51664		Hyd	51664		Hyd	N/A
JS330 w / Isuzu 6SD1T Eng. Code 6SD1T 08000001 (Full Flow) 02800003 By-Pass KTH0284 (Std.) - Outer KSH0522 (Std.) - Inner 32/920402 32920402 (Radial Seal) - Inner 32/920401 32920401 (Radial Seal) - Outer 32/919402 69000475 (Heater) 69000037 (Heater) 58012108 (Heater) KBJ1691 (Servo) KNJ0288 (Drain Line) 69/000051 69000051 (Auxiliary w/Nitrile Gasket) 69/000051 69000051 (Auxiliary w/Viton Gasket) KSJ1929 (Return) JSJ0075 (Return) KHJ0738 (By-Pass) 32925140 (By-Pass) KTJ1081 (Suction Strainer)	Lube	51798	JS330XD w / Isuzu 6SD1T Eng. Code 6SD1T 08000001 (Full Flow) 02800003 By-Pass KTH0284 (Std.) - Outer KSH0522 (Std.) - Inner 32/920402 32920402 (Radial Seal) - Inner 32/920401 32920401 (Radial Seal) - Outer 32/919402 69000475 (Heater) 69000037 (Heater) 58012108 (Heater) KBJ1691 (Servo) KNJ0288 (Drain Line) 69/000051 69000051 (Auxiliary w/Nitrile Gasket) 69/000051 69000051 (Auxiliary w/Viton Gasket) KSJ1929 (Return) JSJ0075 (Return) KHJ0738 (By-Pass) 32925140 (By-Pass) KTJ1081 (Suction Strainer)	Lube	51798	JS450 w / Isuzu 6RB1TQB Eng. Code 6RB1TQB 02800731 Full-Flow 32919502 (By-Pass) KTH0284 (Std.) - Outer KSH0522 (Std.) - Inner 32/919402 KBJ1691 (Servo) KNJ0288 (Drain Line) KTJ1429 (Return) KHJ0738 (By-Pass) KTJ1081 (Suction Strainer)	Lube	51728
	Lube	51749 ³³		Lube	51749 ³³		Lube	51728
	Air	42216		Air	42216		Air	42216
	Air	42217		Air	42217		Fuel	33522
	Air	49782		Fuel	33522		Hyd	57100
	Air	49783		Hyd	57100		Hyd	51664
	Fuel	33522		Hyd	51664		Hyd	N/A
	Cab. Air	N/A		Hyd	51664		Hyd	N/A
	Cab. Air	N/A		Hyd	51664		Hyd	N/A
	Hyd	57100		Hyd	51664		Hyd	N/A
JS330XD w / Isuzu 6HK1 Tier II Eng. Code 6HK1 Tier II 02801021 32/920402 32920402 (Inner) 32/920401 32920401 (Outer) 32/925760 32925760 (F/W Separator) 32/919402 32925371 (In Sediment Bowl) 58012108 (Heater) 69000037 (Heater) KBJ1691 (Servo) KNJ0288 (Drain Line) 69/000051 69000051 (Auxiliary w/Nitrile Gasket) 69/000051 69000051 (Auxiliary w/Viton Gasket)	Lube	N/A	JS360 w / Isuzu 6HK1 Tier III Eng. Code 6HK1 Tier III 581/18096 32925284 Main 32925285 Safety 32925869 (Key Way Type) 32925838 (Short) 332G0652 (Long) 30926020 Fresh Air	Lube	57324	JS460 w / Isuzu 6SD1T Eng. Code 6SD1T 08000001 (Full Flow) 32919502 (By-Pass) 32925284 Outer 32925285 Inner 32/925760 32925760 (F/W Separator) 32/919402 32925371 (In Sediment Bowl) 58012108 (Heater) 69000037 (Heater) KBJ1691 (Servo) KNJ0288 (Drain Line) 58118066 (Return) KHJ0738 (By-Pass) KTJ1081 (Suction Strainer)	Lube	51798
	Air	49782		Air	49711		Lube	51749 ³³
	Air	49783		Air	49710		Air	49711
	F/W Sep.	33760		F/W Sep.	33659		Air	49710
	Fuel	33522		Fuel	33258		Fuel	33522
	Cab. Air	N/A		Cab. Air	N/A		Fuel	N/A
	Cab. Air	N/A		Cab. Air	N/A		Cab. Air	N/A
	Hyd	57100		F/W Sep.	33659		Hyd	57100
	Hyd	51664		Fuel	33258		Hyd	51664
	Hyd	51683		Fuel	N/A		Hyd	N/A

N/A = Not Available N/R = Not Required N/S = Not Serviceable See pages 22 for footnotes
 N/A = Non disponible N/R = Non nécessaire N/S = Non réparable Voir pages 22 pour des notes
 N/A = No disponible N/R = No requiere N/S = No servible Ver las páginas 22 para las notas al pie de página

OFF HIGHWAY

J.C.B. (J C BAMFORD)+ Excavators — J.C.B. (J C BAMFORD)+Generators

Off-Highway
Hors Route
Fuera De Carretera

Make, Model, Engine Marque, Modèle, Moteur Marca, Modelo, Motor	Serv. Type	Part No. N° de pieza N° de pièce	Make, Model, Engine Marque, Modèle, Moteur Marca, Modelo, Motor	Serv. Type	Part No. N° de pieza N° de pièce	Make, Model, Engine Marque, Modèle, Moteur Marca, Modelo, Motor	Serv. Type	Part No. N° de pieza N° de pièce
JS460 w / Isuzu 6SD1T Eng. Eng.Code 6SD1T (Cont'd/Suite)			MICRO w / Perkins 103.10 Eng. Eng.Code 103.10			32/401102 32401102 (CAV Type Short)		
32925140 (By-Pass)	Hyd	N/A	02630935A	Lube	51348 ⁵³	32925574 (Suction Strainer)		Fuel 33166 ⁵³
KRJ3461 (Breather)	Hyd	W01AG403	32919902	Air	46449FR ³⁶⁰	32925363 (Return Std.)		Hyd N/A
			32/919902	Air	46449 ¹⁵⁵	32904100 (Suction 1" BSP Thd)		Hyd N/A
JS460L w / Isuzu 6RB1T Eng. Eng.Code 6RB1T			32/401102 32401102 (CAV Type Short)			J.C.B. (J C BAMFORD)+ Generators		
(Full-Flow)	Lube	51728	32925574 (Suction Strainer)	Fuel	33166 ⁵³			
(By-Pass)	Lube	51749 ⁵³	32925363 (Return Std.)	Hyd	N/A	02971767	Lube	51358
	Fuel	33522	32904100 (Suction 1" BSP Thd)	Hyd	R91F10GV	32919902	Air	46449FR ³⁶⁰
				Hyd	N/A	32/919902	Air	46449 ¹⁵⁵
						02971882	F/W Sep.	N/A
						02971616	Fuel	33263
JZ70 w / Isuzu 4JG1 Eng. Eng.Code 4JG1			MICRO 8008 w / Perkins 403C-07 Eng. Eng.Code 403C-07			G17, G17Q w / Deutz D2009L03 Eng. Eng.Code D2009L03		
02/800176	Lube	51523	02/630475	Lube	57145			
32/925255 Inner	Air	49463	32919902	Air	46449FR ³⁶⁰	32110093	Air	N/A
32/925254 Outer	Air	49462	32/919902	Air	46449 ¹⁵⁵	32/925872	F/W Sep.	33472 ⁵³
	Fuel	33386 ⁵³	32/401102 32401102 (CAV Type Short)	Fuel	33166 ⁵³			
69000037 (Heater)	Cab. Air	N/A	32925574 (Suction Strainer)	Hyd	N/A	G20R w / Deutz D2009L04 Eng. Eng.Code D2009L04		
58012108 (Heater)	Cab. Air	N/A	32925363 (Return Std.)	Hyd	R91F10GV			
69000056 (Auxiliary)	Hyd	51694	32904100 (Suction 1" BSP Thd)	Hyd	N/A	32110093	Air	N/A
KBJ1691 (Servo)	Hyd	57100				32/925872	F/W Sep.	33472 ⁵³
KRJ1519 KRJ1599 (In-Tank Return)	Hyd	N/A						
KRJ3461 (Breather)	Hyd	W01AG403						
32925164 (By-Pass)	Hyd	N/A						
KRJ1929 (Drain Line)	Hyd	N/A						
32925233 (Suction Strainer)	Hyd	N/A						
JZ140 w / Isuzu 4BG1T Tier II Eng. Eng.Code 4BG1T Tier II			32/401102 32401102 (CAV Type Short)			G20RX w / Yanmar Diesel 4TNV88GGEH Eng. Turbo Eng.Code 4TNV88GGEH		
02/801481	Lube	57324	32925574 (Suction Strainer)	Fuel	33166 ⁵³			
32/917805 32917805 (Inner)	Air	46829	32925363 (Return Std.)	Hyd	N/A	02971600 Main	Air	46490
32/917804 32917804 (Outer)	Air	46818	32904100 (Suction 1" BSP Thd)	Hyd	R91F10GV	02971630 Safety	Air	46489
32/925760 32925760 (F/W Separator)	F/W Sep.	33760				02971542	F/W Sep.	N/A
02800001	Fuel	33398				02971534	Fuel	33399
32925371 (In Sediment Bowl)	Fuel	N/A						
30926006 (Recirculating)	Cab. Air	N/A						
30926020 (Fresh Air)	Cab. Air	N/A						
32925447 (Fresh Air)	Cab. Air	N/A						
KRJ1599 (In-Tank Return)	Hyd	W02AP420						
KBJ1691 (Servo)	Hyd	57100						
KNJ0288	Hyd	51664						
69000056 (Auxiliary)	Hyd	51694						
KRJ3461 (Breather)	Hyd	W01AG403						
32925164 (By-Pass)	Hyd	N/A						
KRJ4008 (Suction Strainer)	Hyd	N/A						
JZ140HD, JZ140LC w / Isuzu 4JJ1X Tier III Eng. Eng.Code 4JJ1X Tier III			32/401102 32401102 (CAV Type Short)			G22QX, G22X w / Yanmar Diesel 4TNV88GGEH Eng. Turbo Eng.Code 4TNV88GGEH		
581/18096	Lube	57324	32925574 (Suction Strainer)	Fuel	33166 ⁵³			
32/917804 32917804 (Radial Seal)	Air	46818	32925363 (Return Std.)	Hyd	N/A	02971600 Main	Air	46490
- Outer	Air	46818	32904100 (Suction 1" BSP Thd)	Hyd	R91F10GV	02971630 Safety	Air	46489
32/917805 32917805 (Radial Seal)	Air	46829				02971542	F/W Sep.	N/A
- Inner	Air	46829				02971534	Fuel	33399
32925869 (Key Way Type)	F/W Sep.	33659						
32925838	Fuel	33258						
KRJ3461 (Breather)	Hyd	W01AG403						
JZ235, JZ255 w / Isuzu 4HK1 Tier III Eng. Eng.Code 4HK1 Tier III			MICRO T2 w / Perkins 403D-11 Eng. Eng.Code 403D-11			G27R w / Deutz D2009L04 Eng. Eng.Code D2009L04		
02/801481	Lube	57324	02630935A	Lube	51348 ⁵³			
580/12021 58012021 (Inner)	Air	49132	32919902	Air	46449FR ³⁶⁰	32110093	Air	N/A
580/12020 58012020 (Outer)	Air	49131	32/919902	Air	46449 ¹⁵⁵	32/925872	F/W Sep.	33472 ⁵³
32925869 (Key Way Type)	F/W Sep.	33659	32/401102 32401102 (CAV Type Short)	Fuel	33166 ⁵³			
32925838 (Cartridge)	Fuel	33258	32925574 (Suction Strainer)	Hyd	N/A	G27R, G30, G30Q, G30R, G33 w / Deutz TD2009 L4 Tier III Eng. Eng.Code TD2009 L4 Tier III		
32925775 (Fresh Air)	Cab. Air	N/A	32925363 (Return Std.)	Hyd	R91F10GV			
30926006 (Recirculating)	Cab. Air	N/A	32904100 (Suction 1" BSP Thd)	Hyd	N/A	32925875	Air	N/A
30926020 (Fresh Air)	Cab. Air	N/A				32/925872	F/W Sep.	33472 ⁵³
32925774 (Fresh Air P3)	Cab. Air	N/A						
KRJ3836 (Return)	Hyd	57803						
KBJ1691 (Servo)	Hyd	57100						
KNJ0288 (Drain Line)	Hyd	51664						
69/000051 69000051 (Auxiliary w/Nitrile Gasket)	Hyd	51683						
69/000051 69000051 (Auxiliary w/Viton Gasket)	Hyd	57852						
32925140 (By-Pass)	Hyd	N/A						
32925843 (Suction Strainer)	Hyd	N/A						
KRJ3461 (Breather)	Hyd	W01AG403						
			MICRO T2 PLUS w / Perkins 403C-11 Eng. Eng.Code 403C-11			G33Q w / Deutz TD2009 L4 Tier III Eng. Eng.Code TD2009 L4 Tier III		
			02630935A	Lube	51348 ⁵³			
			32919902	Air	46449FR ³⁶⁰	32925875	Air	N/A
			32/919902	Air	46449 ¹⁵⁵	32/925872	F/W Sep.	33472 ⁵³
			32/401102 32401102 (CAV Type Short)	Fuel	33166 ⁵³			
			32925574 (Suction Strainer)	Hyd	N/A	G50R, G55, G55Q, G55QX, G55X 4.4L 269 CID Diesel Eng.Code 444 Diesel Max		
			32925363 (Return Std.)	Hyd	R91F10GV			
			32904100 (Suction 1" BSP Thd)	Hyd	N/A	32/917805 32917805 (Inner)	Air	46829
						32/917804 32917804 (Outer)	Air	46818
						32/925694	F/W Sep.	33694
						32007155 (In-Line)	Fuel	WF10052
			MICRO T2 PLUS w / Perkins 403D-11 Tier III Eng. Eng.Code 403D-11 Tier III			G63, G63Q 4.4L 269 CID Diesel Eng.Code 444 Diesel Max		
			02630935A	Lube	51348 ⁵³			
			32919902	Air	46449FR ³⁶⁰			
			32/919902	Air	46449 ¹⁵⁵			

Italicized Part Numbers May Not Be Available.

Las piezas con números en *italicas* pueden no estar disponibles.
Les numéros de pièce en *italiques* peuvent ne pas être disponibles.



**Off-Highway
Hors Route
Fuera De Carretera**

J.C.B. (J C BAMFORD)+ Generators

Make, Model, Engine Marque, Modèle, Moteur Marca, Modelo, Motor	Serv. Type	Part No. N° de pieza N° de pièce	Make, Model, Engine Marque, Modèle, Moteur Marca, Modelo, Motor	Serv. Type	Part No. N° de pieza N° de pièce	Make, Model, Engine Marque, Modèle, Moteur Marca, Modelo, Motor	Serv. Type	Part No. N° de pieza N° de pièce
G63, G63Q 4.4L 269 CID Diesel Eng.Code 444 Diesel Max (Cont'd/Suite) 32/917805 32917805 (Inner) 32/917804 32917804 (Outer) 32/925694 32007155 (In-Line)	Air 46829 Air 46818 F/W Sep. 33694 Fuel WF10052		32/925694 F/W Sep. 33694	F/W Sep. 33694	33694	32926112 F/W Sep. N/A	F/W Sep. N/A	N/A
			32007155 (In-Line) F/W Sep. 33694			32925899 Primary Fuel 33632		
G63QX, G65QX, G65X 4.4L 269 CID Diesel Eng.Code 444 Diesel Max 320/04133 32/917805 32917805 (Inner) 32/917804 32917804 (Outer) 32/925694 Primary 32007155 (In-Line)	Lube 57233 Air 46829 Air 46818 F/W Sep. 33694 Fuel WF10052		G130R w / Valment 620DSR Eng. Eng.Code 620DSR	Lube 57580 Air WA10017 Fuel 33196(2) Fuel 33632		G220, G220Q w / Valment 634DSRAG Eng. Eng.Code 634DSRAG	Lube 57580 Air WA10017 Fuel 33196(2) Fuel 33632	
			G130RX, G140QX, G140X 4.8L 293 CID Diesel Eng.Code Tier III 320/04133 32/925401 Main 32925402 Safety 32926110 32/925994 32925994 (30 Micron)			G250RX, G275QX, G275X w / Scania Diesel DC9EMS Eng. Eng.Code DC9EMS		
G66QX, G66X, G80R, G80RX, G88 4.4L 269 CID Diesel Eng.Code 444 Diesel Max 320/04133 32/917805 32917805 (Inner) 32/917804 32917804 (Outer) 32/925694 32007155 (In-Line)	Lube 57233 Air 46829 Air 46818 F/W Sep. 33694 Fuel WF10052		G144 w / Valment 620DSR Eng. Eng.Code 620DSR	Lube 57580 Air WA10017 Fuel 33196(2) Fuel 33632		G330 w / Scania DC12EMS Eng. Eng.Code DC12EMS	Lube 51791 ⁵³ Lube 51791XD Lube 51791XE Lube 57791 Air 46770 F/W Sep. N/A F/W Sep. WF10012 Fuel 33954	
			G144QX, G144X w / Iveco Diesel NEF67TM2A Eng. Eng.Code NEF67TM2A			G330Q w / Scania DC12EMS Eng. Eng.Code DC12EMS		
G88Q, G88QX, G88X 4.4L 269 CID Diesel Eng.Code 444 Diesel Max 320/04133 32/917805 32917805 (Inner) 32/917804 32917804 (Outer) 32/925694 32007155 (In-Line)	Lube 57233 Air 46829 Air 46818 F/W Sep. 33694 Fuel WF10052		G144QX, G144X w / Iveco Diesel NEF67TM2A Eng. Eng.Code NEF67TM2A	Lube N/A Air 46761 ⁵⁵ Air 46761NP ⁴⁷⁹ Fuel N/A		G330QX, G330X w / Scania DC12EMS Eng. Eng.Code DC12EMS	Lube 51791 ⁵³ Lube 51791XD Lube 51791XE Lube 57791 Air 46770 F/W Sep. WF10012 Fuel 33954	
			G160R w / Valment 620DSR Eng. Eng.Code 620DSR			G330QX, G330X w / Scania DC12EMS Eng. Eng.Code DC12EMS		
G90QX, G90X 4.4L 269 CID Diesel Eng.Code 444 Diesel Max 320/04133 32/917805 32917805 (Inner) 32/917804 32917804 (Outer) 32/925694 Primary 32007155 (In-Line)	Lube 57233 Air 46829 Air 46818 F/W Sep. 33694 Fuel WF10052		G160RX w / Iveco Diesel NEF67TM2A Eng. Eng.Code NEF67TM2A	Lube N/A Air 46761 ⁵⁵ Air 46761NP ⁴⁷⁹ Fuel N/A		G350, G350Q w / Scania DC12EMS Eng. Eng.Code DC12EMS	Lube 51791 ⁵³ Lube 51791XD Lube 51791XE Lube 57791 Air 46770 F/W Sep. N/A F/W Sep. WF10012 Fuel 33954	
			G175 w / Valment 620DSRAG Eng. Eng.Code 620DSRAG			G380, G380Q w / Scania DC12EMS Eng. Eng.Code DC12EMS		
G100RX 4.4L 269 CID Diesel Eng.Code 444 Diesel Max 320/04133 32/925401 Main 32925402 Safety 32926110 32/925694 32007155 (In-Line)	Lube 57233 Air 42330 Air 42331 F/W Sep. N/A F/W Sep. 33694 Fuel WF10052		G175QX w / Iveco Diesel NEF67TM2A Eng. Eng.Code NEF67TM2A	Lube N/A Air 46761 ⁵⁵ Air 46761NP ⁴⁷⁹ Fuel N/A		G380QX, G380X w / Scania DC12EMS Eng. Eng.Code DC12EMS	Lube 51791 ⁵³ Lube 51791XD Lube 51791XE Lube 57791 Air 46770 F/W Sep. N/A F/W Sep. WF10012 Fuel 33954	
			G175Q w / Valment 620DSRAG Eng. Eng.Code 620DSRAG			G380QX, G380X w / Scania DC12EMS Eng. Eng.Code DC12EMS		
G110QX, G110X 4.4L 269 CID Diesel Eng.Code 444 Diesel Max 320/04133 32/925401 Main 32925402 Safety 32926110 32/925694 32007155 (In-Line)	Lube 57233 Air 42330 Air 42331 F/W Sep. 33694 Fuel WF10052		G200R w / Valment 634DSRAG Eng. Eng.Code 634DSRAG	Lube 57580 Air WA10017		G380QX, G380X w / Scania DC12EMS Eng. Eng.Code DC12EMS	Lube 51791 ⁵³ Lube 51791XD Lube 51791XE Lube 57791 Air 46770 F/W Sep. N/A F/W Sep. WF10012 Fuel 33954	
			G115QX, G115X 4.4L 269 CID Diesel Eng.Code 444 Diesel Max 320/04133 32/925401 Main 32925402 Safety 32926110 32/925694 32007155 (In-Line)			G200R w / Valment 634DSRAG Eng. Eng.Code 634DSRAG		
G115QX, G115X 4.4L 269 CID Diesel Eng.Code 444 Diesel Max 320/04133 32/925401 Main 32925402 Safety 32926110 32/925694 32007155 (In-Line)	Lube 57233 Air 42330 Air 42331 F/W Sep. 33694 Fuel WF10052		G120QX 4.4L 269 CID Diesel Eng.Code 444 Diesel Max 320/04133 32/925401 Main 32925402 Safety 32926110 32/925694 32007155 (In-Line)	Lube 57233 Air 42330 Air 42331 F/W Sep. 33694 Fuel WF10052		G380QX, G380X w / Scania DC12EMS Eng. Eng.Code DC12EMS	Lube 51791 ⁵³ Lube 51791XD Lube 51791XE Lube 57791 Air 46770 F/W Sep. N/A F/W Sep. WF10012 Fuel 33954	
			G120QX 4.4L 269 CID Diesel Eng.Code 444 Diesel Max 320/04133 32/925401 Main 32925402 Safety 32926110 32/925694 32007155 (In-Line)			G120QX 4.4L 269 CID Diesel Eng.Code 444 Diesel Max 320/04133 32/925401 Main 32925402 Safety 32926110 32/925694 32007155 (In-Line)		
G120QX 4.4L 269 CID Diesel Eng.Code 444 Diesel Max 320/04133 32/925401 Main 32925402 Safety 32926110 32/925694 32007155 (In-Line)	Lube 57233 Air 42330 Air 42331 F/W Sep. 33694 Fuel WF10052		G120X 4.4L 269 CID Diesel Eng.Code 444 Diesel Max 320/04133 32/925401 Main 32925402 Safety 32926110 32/925694 32007155 (In-Line)	Lube 57233 Air 42330 Air 42331 F/W Sep. 33694 Fuel WF10052		G380QX, G380X w / Scania DC12EMS Eng. Eng.Code DC12EMS	Lube 51791 ⁵³ Lube 51791XD Lube 51791XE Lube 57791 Air 46770 F/W Sep. N/A F/W Sep. WF10012 Fuel 33954	
			G120X 4.4L 269 CID Diesel Eng.Code 444 Diesel Max 320/04133 32/925401 Main 32925402 Safety 32926110 32/925694 32007155 (In-Line)			G120X 4.4L 269 CID Diesel Eng.Code 444 Diesel Max 320/04133 32/925401 Main 32925402 Safety 32926110 32/925694 32007155 (In-Line)		

N/A = Not Available N/R = Not Required N/S = Not Serviceable See pages 22 for footnotes
 N/A = Non disponible N/R = Non nécessaire N/S = Non réparable Voir pages 22 pour des notes
 N/A = No disponible N/R = No requiere N/S = No servible Ver las páginas 22 para las notas al pie de página

OFF HIGHWAY



**Off-Highway
Hors Route
Fuera De Carretera**

J.C.B. (J C BAMFORD)+ Lift Trucks

Make, Model, Engine Marque, Modèle, Moteur Marca, Modelo, Motor	Serv. Type	Part No. N° de pieza N° de pièce	Make, Model, Engine Marque, Modèle, Moteur Marca, Modelo, Motor	Serv. Type	Part No. N° de pieza N° de pièce	Make, Model, Engine Marque, Modèle, Moteur Marca, Modelo, Motor	Serv. Type	Part No. N° de pieza N° de pièce
940 (RTFL SERIES) 4.4L 269 CID Diesel Eng.Code 1000.4 (Cont'd/Suite) 32/401102 32401102 (CAV Type Short) 32902301 32/901701 02/100284 (Non-Syncro)		Fuel 33166 ⁵³ Hyd 51546 Hyd 51858 Trans. . . . 51452 ⁵³	32/917301 32917301 (Std. Duty) - Outer 32/401102 32401102 (CAV Type Short) 32/909000	Air 46489 Fuel 33166 ⁵³ Hyd 51455	TLT30D (TELETRUKS) w / Perkins Diesel 104.22 Eng. Eng.Code 104.22 02/100284 (w/o Oil Cooler) 32/917302 32917302 (Std. Duty) - Inner 32/917301 32917301 (Std. Duty) - Outer 32/919002 32919002 (Heavy Duty Option) - Inner 32/919001 32919001 (Heavy Duty Option) - Outer 32/919001 32919001 (Heavy Duty Option) - Outer 32/401102 32401102 (CAV Type Short) 32/909000	Lube 51452 ⁵³ Air 46490 Air 46489 Air 46671 ¹⁵⁵ Air 46671FR ³⁶⁰ Fuel 33166 ⁵³ Hyd 51455 Hyd N/A Hyd N/A		
			32904200 (Suction 1 1/2" BSP Thd) 32904100 (Suction 1" BSP Thd)	Hyd N/A Hyd N/A				
940 (RTFL SERIES) 4.4L 269 CID Eng.Code 444 Diesel Max 320/04133 32/915802 32915802 (Radial Seal Outer) 32/915801 32915801 (Radial Seal Inner) 32/925694 32925694 (Std.) 32/925705 32925705 (Cold Climate) 32007155 (In-Line) 58118020 (Std.) 32904200 (Suction 1 1/2" BSP Thd)		Lube 57233 Air 46836 Air 46837 F/W Sep. 33694 F/W Sep. 33729 Fuel WF10052 Hyd 51496 Hyd N/A	TLT20D (TELETRUKS) w / Perkins Diesel 404-22 Eng. Eng.Code 404-22 02/100284 (w/o Oil Cooler) 32/917302 32917302 (Std. Duty) - Inner 32/917301 32917301 (Std. Duty) - Outer 32/925694 32/401102 32401102 (CAV Type Short) 32/909000	Lube 51452 ⁵³ Air 46490 Air 46489 F/W Sep. 33694 Fuel 33166 ⁵³ Hyd 51455 Hyd N/A	TLT30D (TELETRUKS) w / Perkins Diesel 404-22 Eng. Eng.Code 404-22 02/100284 (w/o Oil Cooler) 32/917302 32917302 (Std. Duty) - Inner 32/917301 32917301 (Std. Duty) - Outer 32/919002 32919002 (Heavy Duty Option) - Inner 32/919001 32919001 (Heavy Duty Option) - Outer 32/919001 32919001 (Heavy Duty Option) - Outer 32/401102 32401102 (CAV Type Short) 32/909000	Lube 51452 ⁵³ Air 46490 Air 46489 Air 46671 ¹⁵⁵ Air 46671FR ³⁶⁰ Fuel 33166 ⁵³ Hyd 51455 Hyd N/A Hyd N/A		
			32904200 (Suction 1 1/2" BSP Thd) 32904100 (Suction 1" BSP Thd)	Hyd N/A Hyd N/A				
940 (RTFL SERIES) w / Perkins 4.236 Eng. Eng.Code 4.236 (Std. Outer) (Std. Inner) (Radial Seal Outer) (Radial Seal Outer) (Radial Seal Inner) (Spin-on) (Spin-on) (Short C.A.V. Cartridge) (Long C.A.V. Cartridge) From S/N 662023		Lube 51459 ⁵³ Air 46526 Air 46494 Air 46671 ¹⁵⁵ Air 46671FR ³⁶⁰ Air 46672 F/W Sep. 33472 ⁵³ F/W Sep. WF10024 ⁴¹⁹ Fuel 33166 ⁵³ Fuel 33196 Hyd 51546 Hyd 51858 Trans. . . . 51768	TLT20G (TELETRUKS) w / GMC Propane Eng. Propane 32918700 (Outer) (Inner) 32/909000 32904200 (Suction 1 1/2" BSP Thd) 32904100 (Suction 1" BSP Thd)	Lube 51069 ⁵³ Air 46489 Air 46490 Hyd 51455 Hyd N/A Hyd N/A	TLT25D (TELETRUKS) w / Perkins Diesel 104.22 Eng. Eng.Code 104.22 02/100284 (w/o Oil Cooler) 32/917302 32917302 (Std. Duty) - Inner 32/917301 32917301 (Std. Duty) - Outer 32/919002 32919002 (Heavy Duty Option) - Inner 32/919001 32919001 (Heavy Duty Option) - Outer 32/919001 32919001 (Heavy Duty Option) - Outer 32/401102 32401102 (CAV Type Short) 32/909000	Lube 51452 ⁵³ Air 46490 Air 46489 Air 46671 ¹⁵⁵ Air 46671FR ³⁶⁰ Fuel 33166 ⁵³ Hyd 51455 Hyd N/A Hyd N/A		
			32904200 (Suction 1 1/2" BSP Thd) 32904100 (Suction 1" BSP Thd)	Hyd N/A Hyd N/A				
940 (RTFL SERIES) w / Perkins Diesel 1004.4 Eng. Eng.Code 1004.4 02/100284 (w/o Oil Cooler) 99351701 (Pre-Filter) 32206002 (Outer) 32206003 (Inner) 32/919002 32919002 (Radial Seal) - Inner 32/919001 32919001 (Radial Seal) - Outer 32/919001 32919001 (Radial Seal) - Outer		Lube 51452 ⁵³ Air 42581 Air 46526 Air 46494 Air 46672 Air 46671 ¹⁵⁵ Air 46671FR ³⁶⁰ F/W Sep. 33472 ⁵³ F/W Sep. WF10024 ⁴¹⁹ Fuel 33196 Hyd 51496 Hyd 51858 Trans. . . . 51247 Trans. . . . 51452 ⁵³	TLT25D (TELETRUKS) w / Perkins Diesel 404-22 Eng. Eng.Code 404-22 02/100284 (w/o Oil Cooler) 32/917302 32917302 (Std. Duty) - Inner 32/917301 32917301 (Std. Duty) - Outer 32/919002 32919002 (Heavy Duty Option) - Inner 32/919001 32919001 (Heavy Duty Option) - Outer 32/919001 32919001 (Heavy Duty Option) - Outer 32/401102 32401102 (CAV Type Short) 32/909000	Lube 51452 ⁵³ Air 46490 Air 46489 Air 46671 ¹⁵⁵ Air 46671FR ³⁶⁰ Fuel 33166 ⁵³ Hyd 51455 Hyd N/A Hyd N/A	TLT30G (TELETRUKS) w / GMC Propane Eng. Propane 32918700 (Outer) (Inner) 32/909000 32904200 (Suction 1 1/2" BSP Thd) 32904100 (Suction 1" BSP Thd)	Lube 51069 ⁵³ Air 46489 Air 46490 Hyd 51455 Hyd N/A Hyd N/A		
			32904200 (Suction 1 1/2" BSP Thd) 32904100 (Suction 1" BSP Thd)	Hyd N/A Hyd N/A				
940 (RTFL SERIES) w / Perkins Diesel 1104C-44 Eng. Eng.Code 1104C-44 32911801 (Outer) 32911802 (Inner) 32/919002 32919002 (Radial Seal) - Inner 32/919001 32919001 (Radial Seal) - Outer 32/919001 32919001 (Radial Seal) - Outer 32925423 58118020 (Std.) 32904200 (Suction 1 1/2" BSP Thd)		Lube 51459 ⁵³ Air 49267 Air 49911 Air 46672 Air 46671 ¹⁵⁵ Air 46671FR ³⁶⁰ F/W Sep. 33804 Hyd 51496 Hyd N/A	TLT25D (TELETRUKS) w / Perkins Diesel 404-22 Eng. Eng.Code 404-22 02/100284 (w/o Oil Cooler) 32/917302 32917302 (Std. Duty) - Inner 32/917301 32917301 (Std. Duty) - Outer 32/919002 32919002 (Heavy Duty Option) - Inner 32/919001 32919001 (Heavy Duty Option) - Outer 32/919001 32919001 (Heavy Duty Option) - Outer 32/401102 32401102 (CAV Type Short) 32/925694 32/909000	Lube 51452 ⁵³ Air 46490 Air 46489 Air 46671 ¹⁵⁵ Air 46671FR ³⁶⁰ F/W Sep. 33694 Fuel 33166 ⁵³ Hyd 51455 Hyd N/A Hyd N/A	TLT35D (TELETRUKS) w / Perkins Diesel 104.22 Eng. Eng.Code 104.22 02/100284 (w/o Oil Cooler) 32/917302 32917302 (Std. Duty) - Inner 32/917301 32917301 (Std. Duty) - Outer 32/919002 32919002 (Heavy Duty Option) - Inner 32/919001 32919001 (Heavy Duty Option) - Outer 32/919001 32919001 (Heavy Duty Option) - Outer 32/401102 32401102 (CAV Type Short) 32/909000	Lube 51452 ⁵³ Air 46490 Air 46489 Air 46671 ¹⁵⁵ Air 46671FR ³⁶⁰ Fuel 33166 ⁵³ Hyd 51455 Hyd N/A Hyd N/A		
			32904200 (Suction 1 1/2" BSP Thd)	Hyd N/A Hyd N/A				
TLT20D (TELETRUKS) w / Perkins Diesel 104.22 Eng. Eng.Code 104.22 02/100284 (w/o Oil Cooler) 32/917302 32917302 (Std. Duty) - Inner		Lube 51452 ⁵³ Air 46490	TLT25G (TELETRUKS) w / GMC Propane Eng. Propane 32918700 (Outer) (Inner) 32/909000 32904200 (Suction 1 1/2" BSP Thd) 32904100 (Suction 1" BSP Thd)	Lube 51069 ⁵³ Air 46489 Air 46490 Hyd 51455 Hyd N/A Hyd N/A	TLT35D (TELETRUKS) w / Perkins Diesel 404-22 Eng. Eng.Code 404-22 02/100284 (w/o Oil Cooler) 32/917302 32917302 (Std. Duty) - Inner 32/917301 32917301 (Std. Duty) - Outer 32/919002 32919002 (Heavy Duty Option) - Inner 32/919001 32919001 (Heavy Duty Option) - Outer	Lube 51452 ⁵³ Air 46490 Air 46489 Air 46672		
			32904200 (Suction 1 1/2" BSP Thd) 32904100 (Suction 1" BSP Thd)	Hyd N/A Hyd N/A				

OFF HIGHWAY

N/A = Not Available N/R = Not Required N/S = Not Serviceable See pages 22 for footnotes
 N/A = Non disponible N/R = Non nécessaire N/S = Non réparable Voir pages 22 pour des notes
 N/A = No disponible N/R = No requiere N/S = No servible Ver las páginas 22 para las notas al pie de página

J.C.B. (J C BAMFORD)+ Lift Trucks — J.C.B. (J C BAMFORD)+Rollers

Off-Highway
Hors Route
Fuera De Carretera

Make, Model, Engine Marque, Modèle, Moteur Marca, Modelo, Motor	Serv. Type	Part No. N° de pieza N° de pièce	Make, Model, Engine Marque, Modèle, Moteur Marca, Modelo, Motor	Serv. Type	Part No. N° de pieza N° de pièce	Make, Model, Engine Marque, Modèle, Moteur Marca, Modelo, Motor	Serv. Type	Part No. N° de pieza N° de pièce	
TLT35D (TELETRUKS) w / Perkins Diesel 404-22 Eng. Code 404-22 (Cont'd/Suite) 32/919001 32919001 (Heavy Duty Option) - Outer 32/925694 32/401102 32401102 (CAV Type Short) 32/909000 32904200 (Suction 1 1/2" BSP Thd) 32904100 (Suction 1" BSP Thd)	Air 46671FR ³⁵⁰ F/W Sep. 33694	46671FR ³⁵⁰ 33694	32926107 (Optional Lubricity Filter) 261100046 (w/Nitrile Gasket) - Main	Fuel N/A	N/A	261100046 (w/Nitrile Gasket) - Main	Hyd 51683	261100046 (w/Viton Gasket) - Main	Hyd 57852
			261100046 (w/Viton Gasket) - Main	Hyd 57852		261100046 (w/Viton Gasket) - Main	Hyd 57852		
VM46 SERIES VIBROMAX, VM66 SERIES VIBROMAX w / Cummins Diesel B3.3 Eng. Code B3.3 721150720 32/917805 32917805 (Inner) 32/917804 32917804 (Outer) 721150730 402969675 In-Line 261100046 (w/Nitrile Gasket) 261100046 (w/Viton Gasket)	Lube 57181 Air 46829 Air 46818 Fuel 33138 Fuel 33270 Hyd 51683 Hyd 57852	57181 46829 46818 33138 33270 51683 57852	VM115 SERIES VIBROMAX w / Cummins Diesel 4B3.9T Eng. Turbo Eng.Code 4B3.9T 723250103 32/917805 32917805 (Inner) 32/917804 32917804 (Outer) 32925451 (F/W Separator) 402969675 In-Line 261100046 (w/Nitrile Gasket) 261100046 (w/Viton Gasket)	Lube 51602 ⁵³ Air 46829 Air 46818 F/W Sep. 33722 Fuel 33270 Hyd 51683 Hyd 57852	51602 ⁵³ 46829 46818 33722 33270 51683 57852	VM166 SERIES VIBROMAX, VM186 SERIES VIBROMAX w / Cummins Diesel 6BT5.9 Eng. Turbo Eng.Code 6BT5.9 02/910970 32/917805 32917805 (Inner) 32/917804 32917804 (Outer) 32925451 (F/W Separator) 402969675 In-Line 261100046 (w/Nitrile Gasket) 261100046 (w/Viton Gasket)	Lube 51607 ⁵³ Air 46829 Air 46818 F/W Sep. 33722 Fuel 33270 Hyd 51683 Hyd 57852	261100046 (w/Nitrile Gasket) - Main	Hyd 51683
			261100046 (w/Viton Gasket)	Hyd 57852		261100046 (w/Viton Gasket)	Hyd 57852		
VM75 SERIES VIBROMAX 4.4L 269 CID Diesel Eng.Code 444 Diesel Max Tier III 320/04133 580/12020 58012020 (Outer) - Main 580/12021 58012021 (Inner) - Safety 32925950 (Keyway) 32926107 (Optional Lubricity Filter) 261100046 (w/Nitrile Gasket) - Main 261100046 (w/Viton Gasket) - Main	Lube 57233 Air 49131 Air 49132 F/W Sep. WF10141 Fuel N/A Hyd 51683 Hyd 57852	57233 49131 49132 WF10141 N/A 51683 57852	VM116 SERIES VIBROMAX w / Cummins Diesel 6BT5.9 Eng. Turbo Eng.Code 6BT5.9 02/910970 32/917805 32917805 (Inner) 32/917804 32917804 (Outer) 32925451 (F/W Separator) 402969675 In-Line 261100046 (w/Nitrile Gasket) 261100046 (w/Viton Gasket)	Lube 51607 ⁵³ Air 46829 Air 46818 F/W Sep. 33722 Fuel 33270 Hyd 51683 Hyd 57852	51607 ⁵³ 46829 46818 33722 33270 51683 57852	VM200 SERIES VIBROMAX 4.4L 269 CID Diesel Eng.Code 444 Diesel Max Tier III 320/04133 580/12020 58012020 (Outer) - Main 580/12021 58012021 (Inner) - Safety 32925950 (Keyway) 32926107 (Optional Lubricity Filter) 261100046 (w/Nitrile Gasket) - Main 261100046 (w/Viton Gasket) - Main	Lube 57233 Air 49131 Air 49132 F/W Sep. WF10141 Fuel N/A Hyd 51683 Hyd 57852	261100046 (w/Nitrile Gasket) - Main	Hyd 51683
			261100046 (w/Viton Gasket)	Hyd 57852		261100046 (w/Viton Gasket)	Hyd 57852		
VM75 SERIES VIBROMAX w / Cummins Diesel B3.3 Eng. Code B3.3 721150720 32/917805 32917805 (Inner) 32/917804 32917804 (Outer) 721150730 402969675 In-Line 261100046 (w/Nitrile Gasket) 261100046 (w/Viton Gasket)	Lube 57181 Air 46829 Air 46818 Fuel 33138 Fuel 33270 Hyd 51683 Hyd 57852	57181 46829 46818 33138 33270 51683 57852	VM132 SERIES VIBROMAX 4.4L 269 CID Diesel Eng.Code 444 Diesel Max Tier III 320/04133 580/12020 58012020 (Outer) - Main 580/12021 58012021 (Inner) - Safety 32925950 (Keyway) 32926107 (Optional Lubricity Filter) 261100046 (w/Nitrile Gasket) - Main 261100046 (w/Viton Gasket) - Main	Lube 57233 Air 49131 Air 49132 F/W Sep. WF10141 Fuel N/A Hyd 51683 Hyd 57852	57233 49131 49132 WF10141 N/A 51683 57852	VM651 TOW TYPE w / Deutz Diesel F3L14 Eng. Code F3L14 499950338 499950341 32912500 (Suction Strainer) 499950339 Main	Lube 51609 Fuel 33358 ⁵³ Hyd N/A Hyd 51820	261100046 (w/Nitrile Gasket) - Main	Hyd 51683
			261100046 (w/Viton Gasket)	Hyd 57852		261100046 (w/Viton Gasket)	Hyd 57852		
VM106 SERIES VIBROMAX w / Cummins Diesel 4B3.9T Eng. Turbo Eng.Code 4B3.9T 723250103 32/917805 32917805 (Inner) 32/917804 32917804 (Outer) 32925451 (F/W Separator) 402969675 In-Line 261100046 (w/Nitrile Gasket) 261100046 (w/Viton Gasket)	Lube 51602 ⁵³ Air 46829 Air 46818 F/W Sep. 33722 Fuel 33270 Hyd 51683 Hyd 57852	51602 ⁵³ 46829 46818 33722 33270 51683 57852	VM132 SERIES VIBROMAX w / Cummins Diesel 6BT5.9 Eng. Turbo Eng.Code 6BT5.9 02/910970 32/917805 32917805 (Inner) 32/917804 32917804 (Outer) 32925451 (F/W Separator) 402969675 In-Line 261100046 (w/Nitrile Gasket) 261100046 (w/Viton Gasket)	Lube 51607 ⁵³ Air 46829 Air 46818 F/W Sep. 33722 Fuel 33270 Hyd 51683 Hyd 57852	51607 ⁵³ 46829 46818 33722 33270 51683 57852	VM1500 SERIES VIBROMAX w / Kubota D1005 Eng. Code D1005 700133065 573121470 Inner 573121469 Outer 700133009 261100269	Lube 51334 ⁵³ Air N/A Air N/A Fuel 33390 ⁵³ Hyd N/A	261100046 (w/Nitrile Gasket)	Hyd 51683
			261100046 (w/Viton Gasket)	Hyd 57852		261100046 (w/Viton Gasket)	Hyd 57852		
VM115 SERIES VIBROMAX (Outer) (Inner)	Air 49131 Air 49132	49131 49132	VM146 SERIES VIBROMAX w / Cummins Diesel 6BT5.9 Eng. Turbo Eng.Code 6BT5.9 02/910970 32/917805 32917805 (Inner) 32/917804 32917804 (Outer) 32925451 (F/W Separator) 402969675 In-Line 261100046 (w/Nitrile Gasket) 261100046 (w/Viton Gasket)	Lube 51607 ⁵³ Air 46829 Air 46818 F/W Sep. 33722 Fuel 33270 Hyd 51683 Hyd 57852	51607 ⁵³ 46829 46818 33722 33270 51683 57852	VM1500 SERIES VIBROMAX w / Kubota Diesel D1005 Tier IV Eng. Code D1005 Tier IV 02600795 573121470 Inner 573121469 Outer 700133009 261100269	Lube N/A Air N/A Air N/A Fuel 33390 ⁵³ Hyd N/A	261100046 (w/Nitrile Gasket)	Hyd 51683
			261100046 (w/Viton Gasket)	Hyd 57852		261100046 (w/Viton Gasket)	Hyd 57852		
VM115 SERIES VIBROMAX 0 4.4L 269 CID Eng.Code 444 Diesel Max Tier II 320/04133 32/917805 32917805 (Inner) 32/917804 32917804 (Outer) 723250051 32007155 (In-Line) 261100046 (w/Nitrile Gasket) 261100046 (w/Viton Gasket)	Lube 57233 Air 46829 Air 46818 F/W Sep. N/A Fuel WF10052 Hyd 51683 Hyd 57852	57233 46829 46818 N/A WF10052 51683 57852	VM146 SERIES VIBROMAX w / Cummins Diesel 6BT5.9 Eng. Turbo Eng.Code 6BT5.9 02/910970 32/917805 32917805 (Inner) 32/917804 32917804 (Outer) 32925451 (F/W Separator) 402969675 In-Line 261100046 (w/Nitrile Gasket) 261100046 (w/Viton Gasket)	Lube 51607 ⁵³ Air 46829 Air 46818 F/W Sep. 33722 Fuel 33270 Hyd 51683 Hyd 57852	51607 ⁵³ 46829 46818 33722 33270 51683 57852	VMD70 SERIES VIBROMAX, VMD100 SERIES VIBROMAX w / Hatz Diesel 1B40 Eng. Code 1B40 Oil filter is cleanable 690064105 405819950 332H2910 Pump	Lube N/S Air N/A Fuel N/A Hyd N/A	261100046 (w/Nitrile Gasket)	Hyd 51683
			261100046 (w/Viton Gasket)	Hyd 57852		261100046 (w/Viton Gasket)	Hyd 57852		
VM115 SERIES VIBROMAX 4.4L 269 CID Diesel Eng.Code 444 Diesel Max Tier III 320/04133 580/12020 58012020 (Outer) - Main 580/12021 58012021 (Inner) - Safety 32925950 (Keyway)	Lube 57233 Air 49131 Air 49132 F/W Sep. WF10141	57233 49131 49132 WF10141	VM166 SERIES VIBROMAX 4.4L 269 CID Diesel Eng.Code 444 Diesel Max Tier III 320/04133 580/12020 58012020 (Outer) - Main 580/12021 58012021 (Inner) - Safety 32925950 (Keyway) 32926107 (Optional Lubricity Filter)	Lube 57233 Air 49131 Air 49132 F/W Sep. WF10141 Fuel N/A	57233 49131 49132 WF10141 N/A	VMT160 SERIES VIBROMAX w / Kubota Diesel D722 Tier II Eng. Code D722 Tier II 02600795 32926059 Outer 32926060 Inner 402969675 In-Line 714150122 261100281	Lube N/A Air N/A Air N/A Fuel 33270 Fuel 33192 Hyd N/A	261100046 (w/Nitrile Gasket)	Hyd 51683
			261100046 (w/Viton Gasket)	Hyd 57852		261100046 (w/Viton Gasket)	Hyd 57852		

Italicized Part Numbers May Not Be Available.

Las piezas con números en *italicas* pueden no estar disponibles.
Les numéros de pièce en *italiques* peuvent ne pas être disponibles.



**Off-Highway
Hors Route
Fuera De Carretera**

**J.C.B. (J C BAMFORD)+ Rollers — J.C.B. (J C
BAMFORD)+Telescopic Handlers/Loadalls**

OFF HIGHWAY

Make, Model, Engine Marque, Modèle, Moteur Marca, Modelo, Motor	Serv. Type	Part No. N° de pieza N° de pièce	Make, Model, Engine Marque, Modèle, Moteur Marca, Modelo, Motor	Serv. Type	Part No. N° de pieza N° de pièce	Make, Model, Engine Marque, Modèle, Moteur Marca, Modelo, Motor	Serv. Type	Part No. N° de pieza N° de pièce
VMT160 SERIES VIBROMAX w / Kubota Diesel D1005 Tier IV Eng. Eng.Code D1005 Tier IV 02600795 Lube... N/A 32/925348 Main Air... 42801 32/925349 Safety Air... 49592 402969675 In-Line Fuel... 33270 261100281 Hyd... N/A			32/400502 32400502 (CAV Type Long) 32903500 02/100284	F/W Sep. 33472 ²³ F/W Sep. WF10024 ⁴¹⁹ Fuel... 33196 Hyd... W01AG255 Trans... 51452 ²³		02/100284 506B w / Perkins 1004.4TT Eng. Turbo Eng.Code 1004.4TT 32903201 Outer 32903202 Inner	Trans... 51452 ²³ Lube... 51459 ⁵³ Air... N/A Air... 42478 F/W Sep. 33472 ²³ F/W Sep. WF10024 ⁴¹⁹	
	VMT260-120 w / Kubota D1503 Eng. Eng.Code D1503 02600888 Lube... N/A 32926059 Outer Air... N/A 32926060 Inner Air... N/A 402969675 In-Line Fuel... 33270 714150122 Fuel... 33192 261100281 Hyd... N/A			02/100284 32903001 (Outer) 32903002 (Inner)	Lube... 51452 ²³ Air... 49202 Air... 49002 F/W Sep. 33472 ²³ F/W Sep. WF10024 ⁴¹⁹ Fuel... 33166 ⁵³ Hyd... 51858 Hyd... 51546 Trans... 51452 ²³		32/401102 32401102 (CAV Type Short) 32902301 32/915500 32906501 (Return in Tank/25 Mic) 32906503 (Return in Tank/10 Mic) 02/100284	Fuel... 33166 ⁵³ Hyd... 51546 Hyd... 51768 Hyd... N/A Hyd... N/A Trans... 51452 ²³
VMT260-120 w / Kubota D1703 Eng. Eng.Code D1703 02600888 Lube... N/A 32926059 Outer Air... N/A 32926060 Inner Air... N/A 402969675 In-Line Fuel... 33270 714150122 Fuel... 33192 261100281 Hyd... N/A			505-19 w / Perkins 1004.4TT Eng. Turbo Eng.Code 1004.4TT 32903201 Outer 32903202 Inner	Lube... 51459 ⁵³ Air... N/A Air... 42478 F/W Sep. 33472 ²³ F/W Sep. WF10024 ⁴¹⁹ Fuel... 33166 ⁵³ Hyd... 51858 Hyd... 51546 Trans... 51452 ²³		506B w / Perkins 1104C.4 Eng. Eng.Code 1104C.4 32903001 (Outer) 32903002 (Inner)	Lube... 51459 ⁵³ Air... 49202 Air... 49002 F/W Sep. 33472 ²³ F/W Sep. WF10024 ⁴¹⁹ Fuel... 33166 ⁵³ Hyd... 51546 Hyd... 51768 Hyd... N/A Trans... 51459 ⁵³	
VMT270 SERIES VIBROMAX, VMT280 SERIES VIBROMAX w / Kubota D1403 Eng. Eng.Code D1403 700131014 Lube... N/A 700131302 Inner Air... N/A 700131301 Outer Air... N/A 700131016 Fuel... N/A 402969675 In-Line Fuel... 33270 261100121 Hyd... N/A			32/401102 32401102 (CAV Type Short) 32/901701 32902301 02/100284	Fuel... 33166 ⁵³ Hyd... 51858 Hyd... 51546 Trans... 51452 ²³		506C 0 4.4L 269 CID Turbo Diesel Eng.Code 444 Diesel Max 320/04133 32903201 Outer 32903202 Inner 32/925694 32925694 (Std.) 32/925705 32925705 (Cold Climate) 32007155 (In-Line)	Lube... 57233 Air... N/A Air... 42478 F/W Sep. 33694 F/W Sep. 33729 Fuel... WF10052 Hyd... 51546 Hyd... N/A Trans... N/A	
VMT390 SERIES VIBROMAX, VMT400 SERIES VIBROMAX, VMT480 SERIES VIBROMAX, VMT500 SERIES VIBROMAX w / Kubota V2203 Eng. Eng.Code V2203 700131014 Lube... N/A 32/925255 Outer Air... 49463 32/925254 Inner Air... 49462 700131016 Fuel... N/A 402969675 In-Line Fuel... 33270 261100121 Hyd... N/A			505-22 w / Perkins 1004.4 Eng. Turbo Eng.Code 1004.4TT 02/100284 32903001 (Outer) 32903002 (Inner)	Lube... 51452 ²³ Air... 49202 Air... 49002 F/W Sep. 33472 ²³ F/W Sep. WF10024 ⁴¹⁹ Fuel... 33166 ⁵³ Hyd... 51858 Hyd... 51546 Trans... 51452 ²³		506C 4.4L 269 CID Eng.Code 444 Diesel Max 320/04133 32903201 Outer 32903202 Inner 32/925694 32925694 (Std.) 32/925705 32925705 (Cold Climate) 32007155 (In-Line)	Lube... 57233 Air... N/A Air... 42478 F/W Sep. 33694 F/W Sep. 33729 Fuel... WF10052 Hyd... 51546 Hyd... N/A Trans... N/A	
VMT860 SERIES VIBROMAX 4.4L 269 CID Diesel Eng.Code 444 Diesel Max Tier III 320/04133 Lube... 57233 332G0330 Main Air... N/A 332G0336 Safety Air... N/A 32/925915 F/W Sep. 33670 32926107 (Optional Lubricity Filter) Fuel... N/A 332F9517 Main Hyd... N/A			32/401102 32401102 (CAV Type Short) 32/901701 32902301 02/100284	Fuel... 33166 ⁵³ Hyd... 51858 Hyd... 51546 Trans... 51452 ²³		506C w / Perkins 1004.4 Eng. Eng.Code 1004.4 02/100284 32903001 (Outer) 32903002 (Inner)	Lube... 51452 ²³ Air... 49202 Air... 49002 F/W Sep. 33472 ²³ F/W Sep. WF10024 ⁴¹⁹ Fuel... 33166 ⁵³ Fuel... N/A Hyd... 51546 Hyd... N/A Hyd... N/A Trans... 51452 ²³	
J.C.B. (J C BAMFORD)+ Telescopic Handlers/Loadalls 504B w / Perkins 1004.4 Eng. Eng.Code 1004.4 32903002 (Inner) Lube... 51459 ⁵³ 32903001 (Outer) Air... 49002 Air... 49202 F/W Sep. 33472 ²³ F/W Sep. WF10024 ⁴¹⁹			506-36 w / Perkins 1004.4 Eng. Eng.Code 1004.4 02/100284 32903001 (Outer) 32903002 (Inner)	Lube... 51452 ²³ Air... 49202 Air... 49002 F/W Sep. 33472 ²³ F/W Sep. WF10024 ⁴¹⁹ Fuel... 33166 ⁵³ Hyd... 51858 Hyd... 51546 Trans... 51452 ²³		506C w / Perkins 1004.4TT Eng. Turbo Eng.Code 1004.4TT 02/100284 32903201 Outer 32903202 Inner	Lube... 51459 ⁵³ Air... N/A Air... 42478 F/W Sep. 33472 ²³ F/W Sep. WF10024 ⁴¹⁹ Fuel... 33166 ⁵³ Hyd... 51858 Hyd... 51546	
	32/400502 32400502 (CAV Type Long) 32913500 02/100284			32/401102 32401102 (CAV Type Short) 32/901701 32902301 02/100284	Fuel... 33196 Hyd... W01AG255 Trans... 51452 ²³		506C w / Perkins 1004.4TT Eng. Turbo Eng.Code 1004.4TT 32903201 Outer 32903202 Inner	Lube... 51459 ⁵³ Air... N/A Air... 42478 F/W Sep. 33472 ²³ F/W Sep. WF10024 ⁴¹⁹ Fuel... 33166 ⁵³ Fuel... N/A
504B w / Perkins 1004.4TT Eng. Turbo Eng.Code 1004.4TT 02/100284 Lube... 51452 ²³ 32903202 Inner Air... 42478 32903201 Outer Air... N/A			32/401102 32401102 (CAV Type Short) 32/901701 32902301	Fuel... 33166 ⁵³ Hyd... 51858 Hyd... 51546		32/401102 32401102 (CAV Type Short) 32925371 (In Sediment Bowl) 32902301 32906501 (Return in Tank/25 Mic) 32906503 (Return in Tank/10 Mic) 02/100284	Fuel... 33166 ⁵³ Fuel... N/A Hyd... 51546 Hyd... N/A Hyd... N/A Trans... 51452 ²³	

N/A = Not Available N/R = Not Required N/S = Not Serviceable See pages 22 for footnotes
 N/A = Non disponible N/R = Non nécessaire N/S = Non réparable Voir pages 22 pour des notes
 N/A = No disponible N/R = No requiere N/S = No servible Ver las páginas 22 para las notas al pie de página



**Off-Highway
Hors Route
Fuera De Carretera**

**J.C.B. (J C BAMFORD)+ Telescopic
Handlers/Loadalls**

OFF HIGHWAY

Make, Model, Engine Marque, Modèle, Moteur Marca, Modelo, Motor	Serv. Type	Part No. N° de pieza N° de pièce	Make, Model, Engine Marque, Modèle, Moteur Marca, Modelo, Motor	Serv. Type	Part No. N° de pieza N° de pièce	Make, Model, Engine Marque, Modèle, Moteur Marca, Modelo, Motor	Serv. Type	Part No. N° de pieza N° de pièce	
512-56 W/ Turbo Diesel Eng.Code JCB ECOMAX 81kW Tier IV (Cont'd/Suite)		32925865 Hyd N/A 32925346 Hyd W01AG255 32902200 Hyd N/A 581M8564 Primary Trans. . . . N/A	520-2HL w / Perkins 4.236 Eng. Eng.Code 4.236		02/100284 Lube 51452 ⁵³ Lube 51459 ⁵³ 32205703 (Inner) Air 42519 32205702 (Outer) Air 42518 32/203703 Inner Air N/A 32/203702 Outer Air 42653	32/917302 32917302 (Radial Seal Inner)	Air 46490	32/917301 32917301 (Radial Seal Outer)	Air 46489
515-40 w / Deutz D2009L03 Tier III Eng. Eng.Code D2009L03 Tier III		32/925876 Lube 51521 32/925348 Main Air 42801 32/925349 Safety Air 49592 32/925872 F/W Sep. 33472 ⁵³ 92310166 Cab. Air N/A 332U6246 Hyd N/A	520-2HL w / Perkins 4.236T Eng. Turbo Eng.Code 4.236T		32/202602 32202602 (Outer) Air 42321 32/202601 32202601 (Inner) Air 46522 32/401102 32401102 (CAV Type Short)	32/905002 32905002 (Std. Inner)	Air N/A	32913602 (Inner)	Air 46376
515-40 w / Kohler KDW2204CHD Eng. Eng.Code KDW2204CHD		333C1013 Lube N/A 32/925348 Main Air 42801 32/925349 Safety Air 49592 333C1363 F/W Sep. 33472 ⁵³ 92310166 Cab. Air N/A 332U6246 Hyd N/A	520-4 w / Perkins 4.236 Eng. Eng.Code 4.236		02/100284 Lube 51452 ⁵³ Lube 51459 ⁵³ 32205703 (Inner) Air 42519 32205702 (Outer) Air 42518 32/203703 Inner Air N/A 32/203702 Outer Air 42653	32913500 02/100284	Hyd W01AG255	Trans. . . . 51452 ⁵³	520-50LE w / Perkins 1104C-44 Eng. Eng.Code 1104C-44
515-40 w / Perkins 404C-22 Eng. Eng.Code 404C-22		02630935A Lube 51348 ⁵³ 32/917302 32917302 (Radial Seal Inner)	520-4 w / Perkins 4.236T Eng. Turbo Eng.Code 4.236T		32/202602 32202602 (Outer) Air 42321 32/202601 32202601 (Inner) Air 46522 32/401102 32401102 (CAV Type Short)	32913500 02/100284	Hyd W01AG255	Trans. . . . 51452 ⁵³	520-50LE w / Perkins 1104C-44 Eng. Eng.Code 1104C-44
515-40 w / Perkins 404D-22 Tier III Eng. Eng.Code 404D-22 Tier III		02630935A Lube 51348 ⁵³ 32/917302 32917302 (Radial Seal Inner)	520-4HL w / Perkins 4.236 Eng. Eng.Code 4.236		02/100284 Lube 51452 ⁵³ Lube 51459 ⁵³ 32205703 (Inner) Air 42519 32205702 (Outer) Air 42518 32/203703 Inner Air N/A 32/203702 Outer Air 42653	32913500 02/100284	Hyd W01AG255	Trans. . . . 51452 ⁵³	520-55 w / Perkins 1004.4 Eng. Eng.Code 1004.4
520 w / Perkins 1004.4 Eng. Eng.Code 1004.4		02/100284 Lube 51452 ⁵³ 32909101 (Outer) Air 49401 32/905002 32905002 (Std. Inner) Air N/A 32913602 (Inner) Air 46376 32913601 (Outer) Air N/A F/W Sep. 33472 ⁵³ 32913500 F/W Sep. WF10024 ⁴¹⁹ 02/100284 Hyd W01AG255 Trans. . . . 51452 ⁵³	520-4HL w / Perkins 4.236T Eng. Turbo Eng.Code 4.236T		02/100284 Lube 51452 ⁵³ Lube 51459 ⁵³ 32205703 (Inner) Air 42519 32205702 (Outer) Air 42518 32/203703 Inner Air N/A 32/203702 Outer Air 42653	32913500 02/100284	Hyd W01AG255	Trans. . . . 51452 ⁵³	520-55 w / Perkins 1004.4TT Eng. Turbo Eng.Code 1004.4TT
520-2 w / Perkins 4.236 Eng. Eng.Code 4.236		02/100284 Lube 51452 ⁵³ Lube 51459 ⁵³ 32205703 (Inner) Air 42519 32205702 (Outer) Air 42518 32/203703 Inner Air N/A 32/203702 Outer Air 42653	520-4HL w / Perkins 4.236T Eng. Turbo Eng.Code 4.236T		02/100284 Lube 51452 ⁵³ Lube 51459 ⁵³ 32205703 (Inner) Air 42519 32205702 (Outer) Air 42518 32/203703 Inner Air N/A 32/203702 Outer Air 42653	32913500 02/100284	Hyd W01AG255	Trans. . . . 51452 ⁵³	520LE w / Perkins 1004.4 Eng. Eng.Code 1004.4
520-2 w / Perkins 4.236T Eng. Turbo Eng.Code 4.236T		32/202602 32202602 (Outer) Air 42321 32/202601 32202601 (Inner) Air 46522 32/401102 32401102 (CAV Type Short)	520-4HL w / Perkins 4.236T Eng. Turbo Eng.Code 4.236T		02630935A Lube 51348 ⁵³ 32/917302 32917302 (Radial Seal Inner)	32913500 02/100284	Hyd W01AG255	Trans. . . . 51452 ⁵³	520LE w / Perkins 1004.4TT Eng. Turbo Eng.Code 1004.4TT
520-2 w / Perkins 4.236T Eng. Turbo Eng.Code 4.236T		32/202602 32202602 (Outer) Air 42321 32/202601 32202601 (Inner) Air 46522 32/401102 32401102 (CAV Type Short)	520-4HL w / Perkins 4.236T Eng. Turbo Eng.Code 4.236T		02630935A Lube 51348 ⁵³ 32/917302 32917302 (Radial Seal Inner)	32913500 02/100284	Hyd W01AG255	Trans. . . . 51452 ⁵³	520LE w / Perkins 1104C-44 Eng. Eng.Code 1104C-44
520-2 w / Perkins 4.236T Eng. Turbo Eng.Code 4.236T		32/202602 32202602 (Outer) Air 42321 32/202601 32202601 (Inner) Air 46522 32/401102 32401102 (CAV Type Short)	520-4HL w / Perkins 4.236T Eng. Turbo Eng.Code 4.236T		02630935A Lube 51348 ⁵³ 32/917302 32917302 (Radial Seal Inner)	32913500 02/100284	Hyd W01AG255	Trans. . . . 51452 ⁵³	520LE w / Perkins 1104C-44 Eng. Eng.Code 1104C-44
520-2 w / Perkins 4.236T Eng. Turbo Eng.Code 4.236T		32/202602 32202602 (Outer) Air 42321 32/202601 32202601 (Inner) Air 46522 32/401102 32401102 (CAV Type Short)	520-4HL w / Perkins 4.236T Eng. Turbo Eng.Code 4.236T		02630935A Lube 51348 ⁵³ 32/917302 32917302 (Radial Seal Inner)	32913500 02/100284	Hyd W01AG255	Trans. . . . 51452 ⁵³	520LE w / Perkins 1104C-44 Eng. Eng.Code 1104C-44
520-2 w / Perkins 4.236T Eng. Turbo Eng.Code 4.236T		32/202602 32202602 (Outer) Air 42321 32/202601 32202601 (Inner) Air 46522 32/401102 32401102 (CAV Type Short)	520-4HL w / Perkins 4.236T Eng. Turbo Eng.Code 4.236T		02630935A Lube 51348 ⁵³ 32/917302 32917302 (Radial Seal Inner)	32913500 02/100284	Hyd W01AG255	Trans. . . . 51452 ⁵³	520LE w / Perkins 1104C-44 Eng. Eng.Code 1104C-44

N/A = Not Available N/R = Not Required N/S = Not Serviceable See pages 22 for footnotes
 N/A = Non disponible N/R = Non nécessaire N/S = Non réparable Voir pages 22 pour des notes
 N/A = No disponible N/R = No requiere N/S = No servible Ver las páginas 22 para las notas al pie de página

**J.C.B. (J C BAMFORD)+ Telescopic
Handlers/Loadalls**

**Off-Highway
Hors Route
Fuera De Carretera**



OFF HIGHWAY

Make, Model, Engine Marque, Modèle, Moteur Marca, Modelo, Motor	Serv. Type	Part No. N° de pieza N° de pièce	Make, Model, Engine Marque, Modèle, Moteur Marca, Modelo, Motor	Serv. Type	Part No. N° de pieza N° de pièce	Make, Model, Engine Marque, Modèle, Moteur Marca, Modelo, Motor	Serv. Type	Part No. N° de pieza N° de pièce
520LE w / Perkins 1104C-44 Eng. Eng.Code 1104C-44 (Cont'd/Suite)			32/915500	Trans. . .	51768	525-58 w / Perkins 1004.4HR Eng. Eng.Code 1004.4HR		
	32913602 (Inner)	Air	46376	520SEL w / Perkins 1004.4 Eng. Eng.Code 1004.4			32903201 (w/Turbo) - Outer	Air
520M-2 w / Leyland 4.98NT Eng. Eng.Code 4.98NT	32925423	F/W Sep.	33804	02/100284	Lube . . .	32906802 (w/Turbo) (Inner)	Air	N/A
	32913500	Hyd	W01AG255	32909101 (Outer)	Air	32903001 (w/o Turbo) (Outer)	Air	42478
	32918500	Hyd	W01AG326	32/905002 32905002 (Std. Inner)	Air	32903002 (w/o Turbo) (Inner)	Air	49202
	(Cartridge)	Lube . . .	51302	32913602 (Inner)	Air	(Spin-on F/W Sep)	F/W Sep.	49002
520M-2 w / Perkins 4.236 Eng. Eng.Code 4.236	(Spin-on)	Lube . . .	51460	32913601 (Outer)	Air	(Spin-on F/W Sep)	F/W Sep.	33472 ⁵³
	32205702 (Outer)	Air	42518	32913500	Hyd	(C.A.V. Cartridge)	Fuel	WF10024 ⁴¹⁹
	32205703 (Inner)	Air	42519	02/100284	Trans. . .	32902301	Hyd	51546
	(Short)	Fuel . . .	33166 ⁵³	524-50 w / Perkins 1104C-44 Eng. Eng.Code 1104C-44		32/901701	Hyd	51858
520M-2 w / Perkins 4.236T Eng. Turbo Eng.Code 4.236T	(Long)	Fuel . . .	33196	32/915802 32915802 (Radial Seal Outer)	Lube . . .	525-67 w / Perkins 1004.4HR Eng. Eng.Code 1004.4HR		
	02/100284	Lube . . .	51452 ⁵³	32915801 32915801 (Radial Seal Inner)	Air	32903001 (Outer)	Lube . . .	51806 ⁵³
	32205703 (Inner)	Air	42519	32925423	F/W Sep.	32903002 (Inner)	Air	49202
	32205702 (Outer)	Air	42518	32925371 (In Sediment Bowl) 58118020 (Std.)	Fuel		Air	49002
520M-2 w / Perkins 4.236T Eng. Turbo Eng.Code 4.236T	32/203703 Inner	Air	N/A	525-50 w / Perkins 1004.4 Eng. Eng.Code 1004.4			Fuel . . .	33166 ⁵³
	32/203702 Outer	Air	42653	02/100284	Lube . . .	51452 ⁵³	Hyd . . .	51546
	32/401102 32401102 (CAV Type Short)	Fuel . . .	33166 ⁵³	32913602 (Inner)	Air	51452 ⁵³		
	32901401	Hyd	51858	32913601 (Outer)	Air	46376		
520M-4 w / Leyland 4.98NT Eng. Eng.Code 4.98NT	02/100284	Trans. . .	51452 ⁵³	32913500	Hyd	W01AG255		
	32/401102 32401102 (CAV Type Short)	Fuel . . .	33166 ⁵³	02/100284	Trans. . .	51452 ⁵³	525B-2/4 w / Perkins 4.236 Eng. Eng.Code 4.236	
	32901401	Hyd	51858	32925594 (Outer)	Air	49594	02/100284	Lube . . .
	02/100284	Trans. . .	51452 ⁵³	32913602 (Inner)	Air	46376	32205703 (Inner)	Air
520M-4 w / Leyland 4.98NT Eng. Eng.Code 4.98NT	32/202602 32202602 (Outer)	Air	42321	32925423	F/W Sep.	33804	32205702 (Outer)	Air
	32/202601 32202601 (Inner)	Air	46522	32925371 (In Sediment Bowl) 32925346 (Cartridge)	Fuel	N/A	32/203703 Inner	Air
	32/401102 32401102 (CAV Type Short)	Fuel . . .	33166 ⁵³	32925341 (Return Clean-Up)	Hyd	W01AG255	32/203702 Outer	Air
	32901401	Hyd	51858	525-50LE w / Perkins 1104C-44 Eng. Eng.Code 1104C-44			(Short)	Fuel . . .
520M-4 w / Perkins 4.236 Eng. Eng.Code 4.236	02/100284	Trans. . .	51452 ⁵³	02/100284	Lube . . .	51452 ⁵³	32901401	Hyd
	32205703 (Inner)	Air	42519	32913602 (Inner)	Air	46376	02/100284	Trans. . .
	32205702 (Outer)	Air	42518	32913601 (Outer)	Air	N/A	32205703 (Inner)	Lube . . .
	32/203703 Inner	Air	N/A	525-50LE w / Perkins 1104C-44 Eng. Eng.Code 1104C-44			32205702 (Outer)	Lube . . .
520M-4 w / Perkins 4.236T Eng. Turbo Eng.Code 4.236T	32/203702 Outer	Air	42653	32913500	Hyd	W01AG255	32/203703 Inner	Air
	32/401102 32401102 (CAV Type Short)	Fuel . . .	33166 ⁵³	02/100284	Trans. . .	51452 ⁵³	32/203702 Outer	Air
	32901401	Hyd	51858	525-50LE w / Perkins 1104C-44 Eng. Eng.Code 1104C-44			(Short)	Fuel . . .
	02/100284	Trans. . .	51452 ⁵³	32925594 (Outer)	Air	49594	32901401	Hyd
520M-4 w / Perkins 4.236T Eng. Turbo Eng.Code 4.236T	32925423	F/W Sep.	33804	32913602 (Inner)	Air	46376	02/100284	Trans. . .
	32925371 (In Sediment Bowl) 32925346 (Cartridge)	Fuel	N/A	32925423	F/W Sep.	33804	32205703 (Inner)	Lube . . .
	32925341 (Return Clean-Up)	Hyd	N/A	525-50S w / Perkins 1004.4 Eng. Eng.Code 1004.4			32205702 (Outer)	Lube . . .
	525-50S w / Perkins 1004.4 Eng. Eng.Code 1004.4			02/100284	Lube . . .	51452 ⁵³	32/203703 Inner	Air
520S w / Perkins 1004.4 Eng. Eng.Code 1004.4	02/100284	Lube . . .	51452 ⁵³	32913602 (Inner)	Air	46376	32/203702 Outer	Air
	32903201 Outer	Air	N/A	32913601 (Outer)	Air	N/A	(Short)	Fuel . . .
	32903202 Inner	Air	42478	32913500	Hyd	W01AG255	32901401	Hyd
	32/915802 32915802 (Radial Seal Outer)	Air	46836	02/100284	Trans. . .	51452 ⁵³	02/100284	Trans. . .
520S w / Perkins 1004.4 Eng. Eng.Code 1004.4	32/915801 32915801 (Radial Seal Inner)	Air	46837	525-50S w / Perkins 1104C-44 Eng. Eng.Code 1104C-44			32913602 (Inner)	Air
	F/W Sep.	33472 ⁵³		02/100284	Lube . . .	51459 ⁵³	32913601 (Outer)	Air
	F/W Sep.	WF10024 ⁴¹⁹		32925594 (Outer)	Air	49594	32913602 (Inner)	Air
	32925371 (In Sediment Bowl) 32913500	Fuel . . .	N/A	32913602 (Inner)	Air	46376	32913601 (Outer)	Air
520S w / Perkins 1004.4 Eng. Eng.Code 1004.4	Hyd	W01AG255		32925423	F/W Sep.	33804		
	02/100284	Trans. . .	51452 ⁵³	32925371 (In Sediment Bowl) 32925346 (Cartridge)	Fuel	N/A		
	32903201 Outer	Air	N/A	32925341 (Return Clean-Up)	Hyd	N/A		
	32903202 Inner	Air	42478	525LE w / Perkins 1004.4 Eng. Eng.Code 1004.4				
520S w / Perkins 1004.4 Eng. Eng.Code 1004.4	32/915802 32915802 (Radial Seal Outer)	Air	46836	02/100284	Lube . . .	51452 ⁵³		
	32/915801 32915801 (Radial Seal Inner)	Air	46837	32913602 (Inner)	Air	46376		
	F/W Sep.	33472 ⁵³		32913601 (Outer)	Air	N/A		
	F/W Sep.	WF10024 ⁴¹⁹		32913500	Hyd	W01AG255		
520S w / Perkins 1004.4 Eng. Eng.Code 1004.4	32925371 (In Sediment Bowl) 32913500	Fuel . . .	N/A	02/100284	Trans. . .	51452 ⁵³		
	Hyd	W01AG255		525LE w / Perkins 1004.4 Eng. Eng.Code 1004.4				
	02/100284	Trans. . .	51452 ⁵³	02/100284	Lube . . .	51452 ⁵³		
	32903201 Outer	Air	N/A	32913602 (Inner)	Air	46376		
520S w / Perkins 1004.4 Eng. Eng.Code 1004.4	32903202 Inner	Air	42478	32913601 (Outer)	Air	N/A		
	32/915802 32915802 (Radial Seal Outer)	Air	46836	32913500	Hyd	W01AG255		
	32/915801 32915801 (Radial Seal Inner)	Air	46837	02/100284	Trans. . .	51452 ⁵³		
	F/W Sep.	33472 ⁵³		525LE w / Perkins 1004.4 Eng. Eng.Code 1004.4				
520S w / Perkins 1004.4 Eng. Eng.Code 1004.4	F/W Sep.	WF10024 ⁴¹⁹		02/100284	Lube . . .	51459 ⁵³		
	Fuel . . .	N/A		32925594 (Outer)	Air	49594		
	Hyd	W01AG255		32913602 (Inner)	Air	46376		
	32913500	Hyd	W01AG255	32925423	F/W Sep.	33804		

Italicized Part Numbers May Not Be Available.
Las piezas con números en *italicas* pueden no estar disponibles.
Les numéros de pièce en *italiques* peuvent ne pas être disponibles.



**Off-Highway
Hors Route
Fuera De Carretera**

**J.C.B. (J C BAMFORD)+ Telescopic
Handlers/Loadalls**

OFF HIGHWAY

Make, Model, Engine Marque, Modèle, Moteur Marca, Modelo, Motor	Serv. Type	Part No. N° de pieza N° de pièce	Make, Model, Engine Marque, Modèle, Moteur Marca, Modelo, Motor	Serv. Type	Part No. N° de pieza N° de pièce	Make, Model, Engine Marque, Modèle, Moteur Marca, Modelo, Motor	Serv. Type	Part No. N° de pieza N° de pièce
525LE w / Perkins 1104C-44 Eng. Eng.Code 1104C-44 (Cont'd/Suite) 32925371 (In Sediment Bowl) 32913500 32925341 (Return Clean-Up)	Fuel	N/A	526-56 0 4.4L 269 CID Turbo Diesel Eng.Code 444 Diesel Max 320/04133 32/917804 32917804 (Outer) 32/917805 32917805 (Inner) 32/925915 32007155 (In-Line) 30925759 Fresh Air 30925959 Recirculation 32925346 (Cartridge) 32925865 (Precision Control Servo) - Pilot 32925341 (Return Clean-Up) 58118076	Lube . . .	57233	32/915801 32915801 (Radial Seal Inner) 32/925694 32925694 (Std.) 32/925705 32925705 (Cold Climate) 32007155 (In-Line) 32925346 (Cartridge) 32925341 (Return Clean-Up)	Air	46837
	Hyd	W01AG255		Air	46818		F/W Sep.	33694
526 0 4.4L 269 CID Turbo Diesel Eng.Code 444 Diesel Max 320/04133 32/917804 32917804 (Outer) 32/917805 32917805 (Inner) 32/925694 32925694 (Std.) 32/925705 32925705 (Cold Climate) 32007155 (In-Line) 32925346 (Cartridge) 32925341 (Return Clean-Up)	Lube . . .	57233	526LE w / Perkins 1104.4 Eng. Eng.Code 1004.4 02/100284 32903201 Outer 32903202 Inner 32/915802 32915802 (Radial Seal Outer) 32/915801 32915801 (Radial Seal Inner) 02/100284 32903201 Outer 32903202 Inner 32/917804 Outer 32/917805 Inner 32925371 (In Sediment Bowl) 32913500 32/915500	Lube . . .	51452 ³³	526S w / Perkins 1004.4 Eng. Eng.Code 1004.4 02/100284 32903001 (Outer) 32903002 (Inner)	Air	46818
	Air	46829		Air	46829		F/W Sep.	33670
526 4.4L 269 CID Eng.Code 444 Diesel Max 320/04133 32/915802 32915802 (Radial Seal Outer) 32/915801 32915801 (Radial Seal Inner) 32/925694 32925694 (Std.) 32/925705 32925705 (Cold Climate) 32007155 (In-Line) 32925346 (Cartridge) 32925341 (Return Clean-Up)	F/W Sep.	33729	526LE w / Perkins 1004.4TT Eng. Turbo Eng.Code 1004.4TT 02/100284 32903201 Outer 32903202 Inner 32/917804 Outer 32/917805 Inner 32925371 (In Sediment Bowl) 32913500 32/915500	Fuel	N/A	526S w / Perkins 1004.4TT Eng. Turbo Eng.Code 1004.4TT 02/100284 32903201 Outer 32903202 Inner	Hyd	N/A
	Fuel	WF10052		F/W Sep.	WF10052		Hyd	N/A
526 w / Perkins 1004.4TT Eng. Eng.Code 1004.4 02/100284 32903201 Outer 32903202 Inner 32/915802 32915802 (Radial Seal Outer) 32/915801 32915801 (Radial Seal Inner) 32925371 (In Sediment Bowl) 32913500 32/915500	F/W Sep.	33729	526LE w / Perkins 1104C-44 Eng. Eng.Code 1104C-44 32/915802 32915802 (Radial Seal Outer) 32/915801 32915801 (Radial Seal Inner) 32925371 (In Sediment Bowl) 32913500 32/915500	F/W Sep.	33729	527-55, 527-55S w / Perkins 1104C-44 Eng. Eng.Code 1104C-44 32/915802 32915802 (Radial Seal Outer) 32/915801 32915801 (Radial Seal Inner) 32925371 (In Sediment Bowl) 58118020 (Std.)	Fuel	33166 ³³
	Fuel	WF10052		Fuel	N/A		Hyd	51858
526 w / Perkins 1004.4TT Eng. Turbo Eng.Code 1004.4TT 02/100284 32903201 Outer 32903202 Inner 32/917804 32917804 (Outer) 32/917805 32917805 (Inner) 32925371 (In Sediment Bowl) 32913500 32/915500	F/W Sep.	WF10024 ⁴¹⁹	526LE w / Perkins 1104C-44T Eng. Turbo Eng.Code 1104C-44T 02/100284 32903201 Outer 32903202 Inner 32/917804 Outer 32/917805 Inner 32925371 (In Sediment Bowl) 32913500 32/915500	F/W Sep.	WF10024 ⁴¹⁹	527-58 w / JCB 320 Diesel Max Eng. Eng.Code 320 Diesel Max 320/04133 32/917804 32917804 (Outer) - Main 32/917805 32917805 (Inner) - Safety 32925915 32007155 (In-Line) 332F9621 Fresh Air 332G5164 (Carbon) - Fresh Air 332L1505 Return	Hyd	51546
	Fuel	N/A		Fuel	N/A		Trans. . . .	51452 ³³
526 w / Perkins 1104C-44 Eng. Eng.Code 1104C-44 32/915802 32915802 (Radial Seal Outer) 32/915801 32915801 (Radial Seal Inner) 32925371 (In Sediment Bowl) 32913500 32/915500	F/W Sep.	WF10024 ⁴¹⁹	526LE w / Perkins 1104C-44T Eng. Turbo Eng.Code 1104C-44T 02/100284 32903201 Outer 32903202 Inner 32/917804 Outer 32/917805 Inner 32925371 (In Sediment Bowl) 32913500 32/915500	F/W Sep.	WF10024 ⁴¹⁹	528-70 4.4L 269 CID Eng.Code 444 Diesel Max 320/04133 32/915802 32915802 (Radial Seal Outer) 32/915801 32915801 (Radial Seal Inner) 32925371 (In Sediment Bowl) 32913500 32/915500	Fuel	51459 ³³
	Fuel	N/A		Fuel	N/A		Fuel	57233
526 w / Perkins 1104C-44T Eng. Turbo Eng.Code 1004.4TT 02/100284 32903201 Outer 32903202 Inner 32/917804 32917804 (Outer) 32/917805 32917805 (Inner) 32925371 (In Sediment Bowl) 32913500 32/915500	F/W Sep.	WF10024 ⁴¹⁹	526S 0 4.4L 269 CID Turbo Diesel Eng.Code 444 Diesel Max 320/04133 32/917804 32917804 (Outer) 32/917805 32917805 (Inner) 32/925694 32925694 (Std.) 32/925705 32925705 (Cold Climate) 32007155 (In-Line) 32925346 (Cartridge) 32925341 (Return Clean-Up)	F/W Sep.	33804	528-70 w / Perkins 1004.4 Eng. Eng.Code 1004.4 02/100284 32/915802 32915802 (Radial Seal Outer)	Air	46836
	Fuel	N/A		Fuel	N/A		Air	46836
526 w / Perkins 1104C-44T Eng. Turbo Eng.Code 1004.4TT 02/100284 32903201 Outer 32903202 Inner 32/917804 32917804 (Outer) 32/917805 32917805 (Inner) 32925371 (In Sediment Bowl) 32913500 32/915500	F/W Sep.	WF10024 ⁴¹⁹	526S 4.4L 269 CID Eng.Code 444 Diesel Max 320/04133 32/917804 32917804 (Outer) 32/917805 32917805 (Inner) 32/925694 32925694 (Std.) 32/925705 32925705 (Cold Climate) 32007155 (In-Line) 32925346 (Cartridge) 32925341 (Return Clean-Up)	F/W Sep.	33804	528-70 w / Perkins 1004.4TT Eng. Turbo Eng.Code 1004.4TT 02/100284 32903201 Outer 32903202 Inner 32/917804 32917804 (Outer) 32/917805 32917805 (Inner) 32925371 (In Sediment Bowl) 32913500 32/915500	Fuel	51459 ³³
	Fuel	N/A		Fuel	N/A		Fuel	51459 ³³
526 w / Perkins 1104C-44T Eng. Turbo Eng.Code 1004.4TT 02/100284 32903201 Outer 32903202 Inner 32/917804 32917804 (Outer) 32/917805 32917805 (Inner) 32925371 (In Sediment Bowl) 32913500 32/915500	F/W Sep.	WF10024 ⁴¹⁹	526S 4.4L 269 CID Eng.Code 444 Diesel Max 320/04133 32/917804 32917804 (Outer) 32/917805 32917805 (Inner) 32/925694 32925694 (Std.) 32/925705 32925705 (Cold Climate) 32007155 (In-Line) 32925346 (Cartridge) 32925341 (Return Clean-Up)	F/W Sep.	33804	528-70 w / Perkins 1004.4TT Eng. Turbo Eng.Code 1004.4TT 02/100284 32903201 Outer 32903202 Inner 32/917804 32917804 (Outer) 32/917805 32917805 (Inner) 32925371 (In Sediment Bowl) 32913500 32/915500	Hyd	N/A
	Fuel	N/A		Fuel	N/A		Hyd	N/A
526 w / Perkins 1104C-44T Eng. Turbo Eng.Code 1004.4TT 02/100284 32903201 Outer 32903202 Inner 32/917804 32917804 (Outer) 32/917805 32917805 (Inner) 32925371 (In Sediment Bowl) 32913500 32/915500	F/W Sep.	WF10024 ⁴¹⁹	526S 4.4L 269 CID Eng.Code 444 Diesel Max 320/04133 32/917804 32917804 (Outer) 32/917805 32917805 (Inner) 32/925694 32925694 (Std.) 32/925705 32925705 (Cold Climate) 32007155 (In-Line) 32925346 (Cartridge) 32925341 (Return Clean-Up)	F/W Sep.	33804	528-70 w / Perkins 1004.4TT Eng. Turbo Eng.Code 1004.4TT 02/100284 32903201 Outer 32903202 Inner 32/917804 32917804 (Outer) 32/917805 32917805 (Inner) 32925371 (In Sediment Bowl) 32913500 32/915500	Trans. . . .	51768
	Fuel	N/A		Fuel	N/A		Trans. . . .	51768

N/A = Not Available N/R = Not Required N/S = Not Serviceable See pages 22 for footnotes
 N/A = Non disponible N/R = Non nécessaire N/S = Non réparable Voir pages 22 pour des notes
 N/A = No disponible N/R = No requiere N/S = No servible Ver las páginas 22 para las notas al pie de página

**J.C.B. (J C BAMFORD)+ Telescopic
Handlers/Loadalls**

**Off-Highway
Hors Route
Fuera De Carretera**



OFF HIGHWAY

Make, Model, Engine Marque, Modèle, Moteur Marca, Modelo, Motor	Serv. Type	Part No. N° de pieza N° de pièce	Make, Model, Engine Marque, Modèle, Moteur Marca, Modelo, Motor	Serv. Type	Part No. N° de pieza N° de pièce	Make, Model, Engine Marque, Modèle, Moteur Marca, Modelo, Motor	Serv. Type	Part No. N° de pieza N° de pièce
528-70 w / Perkins 1004.4 Eng. Eng.Code 1004.4 (Cont'd/Suite) 32/915801 32915801 (Radial Seal Inner) 32925371 (In Sediment Bowl) 32913500 32918500 32/915500	Air 46837 F/W Sep. 33472 ⁵³ F/W Sep. WF10024 ⁴¹⁹ Fuel N/A Hyd W01AG255 Hyd W01AG326 Trans. 51768	530 w / Perkins 1104C-44 Eng. Eng.Code 1104C-44 32/915802 32915802 (Radial Seal Outer) 32/915801 32915801 (Radial Seal Inner) 32925423 32925371 (In Sediment Bowl) 32902301 32902302	Lube 51459 ⁵³ Air 46836 Air 46837 F/W Sep. 33804 Fuel N/A Hyd W01AG326 Hyd W01AG255 Trans. 51768	Lube 51459 ⁵³ Air 46836 Air 46837 F/W Sep. 33804 Fuel N/A Hyd N/A Hyd N/A	530B w / Perkins 4.236T Eng. Turbo Eng.Code 4.236T 02/100284 32/202602 32202602 (Outer) 32/202601 32202601 (Inner) 32/401102 32401102 (CAV Type Short) 32902301	Lube 51452 ⁵³ Air 42321 Air 46522 Fuel 33166 ⁵³ Hyd 51546		
							528-70 w / Perkins 1104C-44 Eng. Eng.Code 1104C-44 32/915802 32915802 (Radial Seal Outer) 32/915801 32915801 (Radial Seal Inner) 32925423 32925371 (In Sediment Bowl) 32918500 32913500 32/915500	530 w / Perkins 1104C-44T Eng. Turbo Eng.Code 1104C-44T 32/917805 32917805 (Inner) 32/917804 32917804 (Outer) 32925423 32925371 (In Sediment Bowl) 32902302
528AG w / Perkins 1004.4TT Eng. Turbo Eng.Code 1004.4TT 32/917805 32917805 (Inner) 32/917804 32917804 (Outer) 32925371 (In Sediment Bowl) 32917001 32/915500	Lube 51459 ⁵³ Air 46829 Air 46818 F/W Sep. 33472 ⁵³ F/W Sep. WF10024 ⁴¹⁹ Fuel N/A Hyd D40B10GV Trans. 51768	530-70 w / Perkins 1004.40T Eng. Eng.Code 1004.40T 2/100073 32/915500 (Outer) (Inner)	Lube 51459 ⁵³ Lube 51768 Air 46836 Air 46837 F/W Sep. 33472 ⁵³ F/W Sep. WF10024 ⁴¹⁹ Hyd 51546	Lube 51459 ⁵³ Air 46829 Air 46818 F/W Sep. 33472 ⁵³ F/W Sep. WF10024 ⁴¹⁹ Fuel N/A Hyd 51546 Hyd N/A Trans. 51768	530B-2/4 HL w / Perkins 4.236 Eng. Eng.Code 4.236 02/100284 32205703 (Inner) 32205702 (Outer) 32/401102 32401102 (CAV Type Short) 32902302	Lube 51452 ⁵³ Air 42519 Air 42518 Fuel 33166 ⁵³ Hyd 51546		
528AG w / Perkins 1104C-44T Eng. Turbo Eng.Code 1104C-44T 32/917805 32917805 (Inner) 32/917804 32917804 (Outer) 32925423 32925371 (In Sediment Bowl) 32917001 32/915500	Lube 51459 ⁵³ Air 46829 Air 46818 F/W Sep. 33804 Fuel N/A Hyd D40B10GV Trans. 51768	530 SUPER w / Perkins 1004.4TT Eng. Turbo Eng.Code 1004.4TT 32/917805 32917805 (Inner) 32/917804 32917804 (Outer) 32925371 (In Sediment Bowl) 32902301 32902302 32/915500	Lube 51459 ⁵³ Air 46829 Air 46818 F/W Sep. 33472 ⁵³ F/W Sep. WF10024 ⁴¹⁹ Fuel N/A Hyd 51546 Hyd N/A Trans. 51768	Lube 51459 ⁵³ Air 46829 Air 46818 F/W Sep. 33804 Fuel N/A Hyd N/A Hyd N/A	530B-2/4 HL w / Perkins 4.236T Eng. Turbo Eng.Code 4.236T 02/100284 32/202602 32202602 (Outer) 32/202601 32202601 (Inner) 32/401102 32401102 (CAV Type Short) 32901401	Lube 51452 ⁵³ Air 42321 Air 46522 Fuel 33166 ⁵³ Hyd 51858		
528S 0 4.4L 269 CID Turbo Diesel Eng.Code 444 Diesel Max 320/04133 32/917804 32917804 (Outer) 32/917805 32917805 (Inner) 32/925694 32925694 (Std.) 32/925705 32925705 (Cold Climate) 32007155 (In-Line) 32925346 (Cartridge) 32925341 (Return Clean-Up)	Lube 57233 Air 46818 Air 46829 F/W Sep. 33694 F/W Sep. 33729 Fuel WF10052 Hyd W01AG255 Hyd N/A	530 SUPER w / Perkins 1104C- 44T Eng. Turbo Eng.Code 1104C- 44T 32/917805 32917805 (Inner) 32/917804 32917804 (Outer) 32925371 (In Sediment Bowl) 32902301 32902302 32/915500	Lube 51459 ⁵³ Air 46829 Air 46818 F/W Sep. 33804 Fuel N/A Hyd 51546 Hyd N/A	Lube 51459 ⁵³ Air 46829 Air 46818 F/W Sep. 33472 ⁵³ F/W Sep. WF10024 ⁴¹⁹ Fuel N/A Hyd 51546 Hyd N/A Trans. 51768	530FS w / Perkins 1004.4 Eng. Eng.Code 1004.4 02/100284 32/915802 32915802 (Radial Seal Outer) 32/915801 32915801 (Radial Seal Inner) 32925371 (In Sediment Bowl) 32902301 32902302 32/915500	Lube 51452 ⁵³ Air 46836 Air 46837 F/W Sep. 33472 ⁵³ F/W Sep. WF10024 ⁴¹⁹ Fuel N/A Hyd 51546 Hyd N/A Trans. 51768		
530 w / Perkins 1004.4 Eng. Eng.Code 1004.4 02/100284 32/915802 32915802 (Radial Seal Outer) 32/915801 32915801 (Radial Seal Inner) 32925371 (In Sediment Bowl) 32902301 32902302 32/915500	Lube 51452 ⁵³ Air 46836 Air 46837 F/W Sep. 33472 ⁵³ F/W Sep. WF10024 ⁴¹⁹ Fuel N/A Hyd 51546 Hyd N/A Trans. 51768	530 SUPER AG w / Perkins 1004.4TT Eng. Turbo Eng.Code 1004.4TT 32/917805 32917805 (Inner) 32/917804 32917804 (Outer) 32925371 (In Sediment Bowl) 32902301 32902302 32/915500	Lube 51459 ⁵³ Air 46829 Air 46818 F/W Sep. 33472 ⁵³ F/W Sep. WF10024 ⁴¹⁹ Fuel N/A Hyd 51546 Hyd N/A Trans. 51768	Lube 51459 ⁵³ Air 46829 Air 46818 F/W Sep. 33472 ⁵³ F/W Sep. WF10024 ⁴¹⁹ Fuel N/A Hyd 51546 Hyd N/A Trans. 51768	530FS w / Perkins 1004.4TT Eng. Turbo Eng.Code 1004.4TT 32/917805 32917805 (Inner) 32/917804 32917804 (Outer) 32925371 (In Sediment Bowl) 32902301 32902302 32/915500	Lube 51459 ⁵³ Air 46829 Air 46818 F/W Sep. 33472 ⁵³ F/W Sep. WF10024 ⁴¹⁹ Fuel N/A Hyd 51546 Hyd N/A Trans. 51768		
530 w / Perkins 1004.4TT Eng. Turbo Eng.Code 1004.4TT 32/917805 32917805 (Inner) 32/917804 32917804 (Outer) 32925371 (In Sediment Bowl) 32902301 32902302 32/915500	Lube 51459 ⁵³ Air 46829 Air 46818 F/W Sep. 33472 ⁵³ F/W Sep. WF10024 ⁴¹⁹ Fuel N/A Hyd 51546 Hyd N/A Trans. 51768	530B w / Perkins 4.236 Eng. Eng.Code 4.236 02/100284 32205703 (Inner) 32205702 (Outer) 32/401102 32401102 (CAV Type Short) 32902301	Lube 51459 ⁵³ Air 42519 Air 42518 Fuel 33166 ⁵³ Hyd 51546	Lube 51459 ⁵³ Air 46829 Air 46818 F/W Sep. 33472 ⁵³ F/W Sep. WF10024 ⁴¹⁹ Fuel N/A Hyd 51546 Hyd N/A Trans. 51806 ⁵³	530FS w / Perkins 1104C-44 Eng. Eng.Code 1104C-44 32/915802 32915802 (Radial Seal Outer) 32/915801 32915801 (Radial Seal Inner) 32925423 32925371 (In Sediment Bowl) 32902302	Lube 51459 ⁵³ Air 46836 Air 46837 F/W Sep. 33804 Fuel N/A Hyd N/A		

*Italicized Part Numbers May Not Be Available.
Las piezas con números en *italicas* pueden no estar disponibles.
Les numéros de pièce en *italiques* peuvent ne pas être disponibles.*



**Off-Highway
Hors Route
Fuera De Carretera**

**J.C.B. (J C BAMFORD)+ Telescopic
Handlers/Loadalls**

OFF HIGHWAY

Make, Model, Engine Marque, Modèle, Moteur Marca, Modelo, Motor	Serv. Type	Part No. N° de pieza N° de pièce	Make, Model, Engine Marque, Modèle, Moteur Marca, Modelo, Motor	Serv. Type	Part No. N° de pieza N° de pièce	Make, Model, Engine Marque, Modèle, Moteur Marca, Modelo, Motor	Serv. Type	Part No. N° de pieza N° de pièce
537H w / Perkins 1004.4 Eng. Eng.Code 1004.4 (Cont'd/Suite) 32925371 (In Sediment Bowl) 32913500 32/915500	Fuel N/A Hyd W01AG255 Trans. . . . 51768		32902301 32902302	Hyd 51546 Hyd N/A		540B w / Perkins 4.236 Eng. Eng.Code 4.236 02/100284 32205703 (Inner) 32205702 (Outer) 32/401102 32401102 (CAV Type Short) 32902301	Lube 51452 ⁵³ Air 42519 Air 42518 Fuel 33166 ⁵³ Hyd 51546	
			540 SUPER AG w / Perkins 1004.4TT Eng. Turbo Eng.Code 1004.4TT 32/917805 32917805 (Inner) 32/917804 32917804 (Outer) 32925371 (In Sediment Bowl) 32902301 32902302 32/915500	Lube 51459 ⁵³ Air 46829 Air 46818 F/W Sep. 33472 ⁵³ F/W Sep. WF10024 ⁴¹⁹ Fuel N/A Hyd 51546 Trans. . . . 51768	540B w / Perkins 4.236T Eng. Turbo Eng.Code 4.236T 02/100284 32/202602 32202602 (Outer) 32/202601 32202601 (Inner) 32/401102 32401102 (CAV Type Short) 32902301		Lube 51452 ⁵³ Air 42321 Air 46522 Fuel 33166 ⁵³ Hyd 51546	
537H w / Perkins 1104.4 Tier II Eng. Eng.Code 1104.4 Tier II 32/917804 32917804 (Radial Seal) - Main 32/917805 32917805 (Radial Seal) - Safety 32925423 32925371 (In Sediment Bowl) 32913500 32/915500	Lube 51459 ⁵³ Air 46818 Air 46829 F/W Sep. 33804 Fuel N/A Hyd W01AG255 Trans. . . . 51768		32/917805 32917805 (Inner) 32/917804 32917804 (Outer) 32925371 (In Sediment Bowl) 32902301 32902302 32/915500	Lube 51459 ⁵³ Air 46829 Air 46818 F/W Sep. 33472 ⁵³ F/W Sep. WF10024 ⁴¹⁹ Fuel N/A Hyd 51546 Trans. . . . 51768		540B-2/4 w / Perkins 4.236 Eng. Eng.Code 4.236 02/100284 32205703 (Inner) 32205702 (Outer) 32/401102 32401102 (CAV Type Short) 32902301	Lube 51452 ⁵³ Air 42519 Air 42518 Fuel 33166 ⁵³ Hyd 51546	
			540-70 w / Perkins 1004.40T Eng. Eng.Code 1004.40T 320/04133 32/917804 32917804 (Outer) 32/917805 32917805 (Inner) 32925950 (Common Rail Electronic) 32/925915 32925915 (Mechanical Rail) 32007155 (In-Line) 30925759 Fresh Air 30925959 Recirculation 32926059 (Optional Clean Cab Air) - Primary 32926060 (Optional Clean Cab Air) - Secondary 32925346 (Cartridge) 33165422 (Electric Servo) 58118076	Lube 51459 ⁵³ F/W Sep. 33472 ⁵³ F/W Sep. WF10024 ⁴¹⁹	540-140 0 4.4L 269 CID Eng.Code 444 Diesel Max Tier III 320/04133 32/917804 32917804 (Outer) 32/917805 32917805 (Inner) 32925950 (Common Rail Electronic) 32/925915 32925915 (Mechanical Rail) 32007155 (In-Line) 30925759 Fresh Air 30925959 Recirculation 32926059 (Optional Clean Cab Air) - Primary 32926060 (Optional Clean Cab Air) - Secondary 32925346 (Cartridge) 33165422 (Electric Servo) 58118076	Lube 57233 Air 46818 Air 46829 F/W Sep. WF10141 F/W Sep. 33670 Fuel WF10052 Cab. Air. N/A Cab. Air. N/A Cab. Air. N/A Hyd W01AG255 Hyd N/A Trans. . . . N/A	540B-2/4 w / Perkins 4.236T Eng. Turbo Eng.Code 4.236T 02/100284 32/202602 32202602 (Outer) 32/202601 32202601 (Inner) 32/401102 32401102 (CAV Type Short) 32902301	Lube 51452 ⁵³ Air 42321 Air 46522 Fuel 33166 ⁵³ Hyd 51546
540 w / Perkins 1004.4 Eng. Eng.Code 1004.4 02/100284 32/915802 32915802 (Radial Seal Outer) 32/915801 32915801 (Radial Seal Inner) 32925371 (In Sediment Bowl) 32902301 32902302 32/915500	Lube 51452 ⁵³ Air 46836 Air 46837 F/W Sep. 33472 ⁵³ F/W Sep. WF10024 ⁴¹⁹ Fuel N/A Hyd 51546 Trans. . . . 51768		540-140 0 4.4L 269 CID Turbo Diesel Eng.Code 444 Diesel Max 320/04133 32/917804 32917804 (Outer) 32/917805 32917805 (Inner) 32/925694 32925694 (Std.) 32/925705 32925705 (Cold Climate) 32007155 (In-Line) 32925346 (Cartridge) 32925341 (Return Clean-Up)	Lube 57233 Air 46818 Air 46829 F/W Sep. 33694 F/W Sep. 33729 Fuel WF10052 Hyd W01AG255 Hyd N/A	540B-2/4 w / Perkins 4.236T Eng. Turbo Eng.Code 4.236T 02/100284 32/202602 32202602 (Outer) 32/202601 32202601 (Inner) 32/401102 32401102 (CAV Type Short) 32902301	Lube 51452 ⁵³ Air 42518 Air 42519 Fuel 33166 ⁵³ Hyd 51546		
540 w / Perkins 1104C-44 Eng. Eng.Code 1104C-44 32/915802 32915802 (Radial Seal Outer) 32/915801 32915801 (Radial Seal Inner) 32925423 32925371 (In Sediment Bowl) 32902302	Lube 51459 ⁵³ Air 46836 Air 46837 F/W Sep. 33804 Fuel N/A Hyd N/A		540-140 4.4L 269 CID Eng.Code 444 Diesel Max 320/04133 32/915802 32915802 (Radial Seal Outer) 32/915801 32915801 (Radial Seal Inner) 32/925694 32925694 (Std.) 32/925705 32925705 (Cold Climate) 32007155 (In-Line) 32925346 (Cartridge) 32925341 (Return Clean-Up)	Lube 57233 Air 46836 Air 46837 F/W Sep. 33694 F/W Sep. 33729 Fuel WF10052 Hyd W01AG255 Hyd N/A	540B-2/4 w / Perkins 4.236T Eng. Turbo Eng.Code 4.236T 02/100284 32/202602 32202602 (Outer) 32/202601 32202601 (Inner) 32/401102 32401102 (CAV Type Short) 32902301	Lube 51452 ⁵³ Air 42518 Air 42519 Fuel 33166 ⁵³ Hyd 51546		
540 w / Perkins 1104C-44T Eng. Turbo Eng.Code 1104C-44T 32/917805 32917805 (Inner) 32/917804 32917804 (Outer) 32925423 32925371 (In Sediment Bowl) 32902302	Lube 51459 ⁵³ Air 46829 Air 46818 F/W Sep. 33804 Fuel N/A Hyd N/A		540-170 w / Perkins 1004.4TT Eng. Turbo Eng.Code 1004.4TT 32/917805 32917805 (Inner) 32/917804 32917804 (Outer) 32925371 (In Sediment Bowl) 32910100 32/915500	Lube 57233 Air 46836 Air 46837 F/W Sep. 33694 F/W Sep. 33729 Fuel WF10052 Hyd W01AG255 Hyd N/A	540FS w / Perkins 1004.4 Eng. Eng.Code 1004.4 02/100284 32/915802 32915802 (Radial Seal Outer) 32/915801 32915801 (Radial Seal Inner) 32925371 (In Sediment Bowl) 32902301 32902302 32/915500	Lube 51452 ⁵³ Air 46836 Air 46837 F/W Sep. 33472 ⁵³ F/W Sep. WF10024 ⁴¹⁹ Fuel N/A Hyd 51546 Hyd N/A Trans. . . . 51768		
540 SUPER w / Perkins 1004.4TT Eng. Turbo Eng.Code 1004.4TT 32/917805 32917805 (Inner) 32/917804 32917804 (Outer) 32925371 (In Sediment Bowl) 32902301 32902302 32/915500	Lube 51459 ⁵³ Air 46829 Air 46818 F/W Sep. 33472 ⁵³ F/W Sep. WF10024 ⁴¹⁹ Fuel N/A Hyd 51546 Trans. . . . 51768		540B w / Lister-Petter Eng. (Outer) (Inner) 32925371 (In Sediment Bowl) 32902301 32902302 32/915500	Lube 51459 ⁵³ Air 42518 Air 42519 Fuel N/A Hyd 51546 Hyd N/A Trans. . . . 51768	540FS w / Perkins 1004.4TT Eng. Turbo Eng.Code 1004.4TT 32/917805 32917805 (Inner) 32/917804 32917804 (Outer) 32925371 (In Sediment Bowl) 32902301 32902302 32/915500	Lube 51459 ⁵³ Air 46829 Air 46818 F/W Sep. 33472 ⁵³ F/W Sep. WF10024 ⁴¹⁹ Fuel N/A Hyd 51546 Hyd N/A Trans. . . . 51768		
540 SUPER w / Perkins 1104C-44T Eng. Turbo Eng.Code 1104C-44T 32/917805 32917805 (Inner) 32/917804 32917804 (Outer) 32925423 32925371 (In Sediment Bowl)	Lube 51459 ⁵³ Air 46829 Air 46818 F/W Sep. 33804 Fuel N/A							

N/A = Not Available N/R = Not Required N/S = Not Serviceable See pages 22 for footnotes
 N/A = Non disponible N/R = Non nécessaire N/S = Non réparable Voir pages 22 pour des notes
 N/A = No disponible N/R = No requiere N/S = No servible Ver las páginas 22 para las notas al pie de página

**J.C.B. (J C BAMFORD)+ Telescopic
Handlers/Loadalls — J.C.B. (J C BAMFORD)+Tractor Fuera De Carretera**

**Off-Highway
Hors Route**



Make, Model, Engine Marque, Modèle, Moteur Marca, Modelo, Motor	Serv. Type	Part No. N° de pieza N° de pièce	Make, Model, Engine Marque, Modèle, Moteur Marca, Modelo, Motor	Serv. Type	Part No. N° de pieza N° de pièce	Make, Model, Engine Marque, Modèle, Moteur Marca, Modelo, Motor	Serv. Type	Part No. N° de pieza N° de pièce
540FS w / Perkins 1104C-44 Eng. Eng.Code 1104C-44			32/917805 32917805 (Inner) 32/917804 32917804 (Outer)	Air 46829 Air 46818 F/W Sep. 33472 ⁵³ F/W Sep. WF10024 ⁴¹⁹		32/915500	Trans. 51768	
32/915802 32915802 (Radial Seal Outer)	Lube 51459 ⁵³ Air 46836		32925371 (In Sediment Bowl)	Fuel N/A Hyd 51546 N/A Trans. 51768		550-140, 550-170 0 4.4L 269 CID Turbo Diesel Eng.Code 444 Diesel Max		
32/915801 32915801 (Radial Seal Inner)	Air 46837 F/W Sep. 33804		32902301 32902302 32/915500			320/04133 32/917805 32917805 (Inner) 32/917804 32917804 (Outer) 32/925694 32925694 (Std.) 32/925705 32925705 (Cold Climate) 32007155 (In-Line)	Lube 57233 Air 46829 Air 46818 F/W Sep. 33694	
32925371 (In Sediment Bowl) 32902302	Fuel N/A Hyd N/A		541-70 0 4.4L 269 CID Eng.Code 444 Diesel Max Tier III			32926060 (Optional Clean Cab Air) 32926059 (Optional Clean Cab Air) - Secondary 32925346 (Cartridge) 58118076	F/W Sep. 33729 Fuel WF10052 Cab. Air N/A Cab. Air N/A Cab. Air N/A Hyd W01AG255 Trans. N/A	
540FS w / Perkins 1104C-44T Eng. Turbo Eng.Code 1104C-44T			320/04133 32/917804 32917804 (Outer) 32/917805 32917805 (Inner) 32925950 (Common Rail Electronic) 32/925915 32925915 (Mechanical Rail) 32007155 (In-Line) 30925759 Fresh Air 30925959 Recirculation 32926059 (Optional Clean Cab Air) - Primary 32926060 (Optional Clean Cab Air) - Secondary 32925346 (Cartridge) 33165422 (Electric Servo) 58118076	Lube 57233 Air 46818 Air 46829 F/W Sep. WF10141 F/W Sep. 33670 Fuel WF10052 Cab. Air N/A Cab. Air N/A Cab. Air N/A Hyd W01AG255 N/A Trans. N/A		550-170 4.4L 269 CID Eng.Code 444 Diesel Max		
32/917805 32917805 (Inner)	Lube 51459 ⁵³ Air 46829		32926059 (Optional Clean Cab Air) - Primary 32926060 (Optional Clean Cab Air) - Secondary 32925346 (Cartridge) 33165422 (Electric Servo) 58118076			320/04133 32/915802 32915802 (Radial Seal Outer) 32/915801 32915801 (Radial Seal Inner) 32/925694 32925694 (Std.) 32/925705 32925705 (Cold Climate) 32007155 (In-Line)	Lube 57233 Air 46836 Air 46837 F/W Sep. 33694 F/W Sep. 33729 Fuel WF10052 Cab. Air N/A Cab. Air N/A Hyd W01AG255 Trans. N/A	
32/917804 32917804 (Outer)	Air 46818 F/W Sep. 33804		541-70 0 4.4L 269 CID Turbo Diesel Eng.Code 444 Diesel Max			32926060 (Optional Clean Cab Air) - Secondary 32926059 (Optional Clean Cab Air) - Primary 32925346 (Cartridge) 58118076	F/W Sep. 33729 Fuel WF10052 Cab. Air N/A Cab. Air N/A Hyd W01AG255 Trans. N/A	
32925371 (In Sediment Bowl) 32902301 32902302 32/915500	Fuel N/A Hyd 51546 N/A Trans. 51768		320/04133 32/917805 32917805 (Inner) 32/917804 32917804 (Outer) 32/925694 32925694 (Std.) 32/925705 32925705 (Cold Climate) 32007155 (In-Line)	Lube 57233 Air 46829 Air 46818 F/W Sep. 33694 F/W Sep. 33729 Fuel WF10052 Cab. Air N/A Cab. Air N/A Hyd W01AG255 Trans. N/A		550LE w / Perkins 1004.4 Eng. Eng.Code 1004.4		
540FS PLUS w / Perkins 1004.4TT Eng. Turbo Eng.Code 1004.4TT			32926060 (Optional Clean Cab Air) - Secondary 32926059 (Optional Clean Cab Air) - Primary 32925346 (Cartridge) 58118076			02/100284 32/915802 32915802 (Radial Seal Outer) 32/915801 32915801 (Radial Seal Inner) 32910100 32913500 32902302 32/915500	Lube 51452 ⁵³ Air 46836 Air 46837 F/W Sep. 33472 ⁵³ F/W Sep. WF10024 ⁴¹⁹ Fuel W01AG255 Hyd W01AG255 N/A Trans. 51768	
32/917805 32917805 (Inner)	Lube 51459 ⁵³ Air 46829		541-70 4.4L 269 CID Eng.Code 444 Diesel Max			32910100 32913500 32902302 32/915500	F/W Sep. 33729 Fuel WF10052 Cab. Air N/A Cab. Air N/A Hyd W01AG255 Trans. N/A	
32/917804 32917804 (Outer)	Air 46818 F/W Sep. 33804		320/04133 32/915802 32915802 (Radial Seal Outer) 32/915801 32915801 (Radial Seal Inner) 32/925694 32925694 (Std.) 32/925705 32925705 (Cold Climate) 32007155 (In-Line)	Lube 57233 Air 46836 Air 46837 F/W Sep. 33694 F/W Sep. 33729 Fuel WF10052 Cab. Air N/A Cab. Air N/A Hyd W01AG255 Trans. N/A		550LE, 5508 w / Perkins 1004.4TT Eng. Turbo Eng.Code 1004.4TT		
32925371 (In Sediment Bowl) 32902301 32902302 32/915500	Fuel N/A Hyd 51546 N/A Trans. 51768		32926060 (Optional Clean Cab Air) - Secondary 32926059 (Optional Clean Cab Air) - Primary 32925346 (Cartridge) 58118076			32917805 32917805 (Inner) 32/917804 32917804 (Outer) 32925423 32925371 (In Sediment Bowl) 32910100 32/915500	Lube 51459 ⁵³ Air 46829 Air 46818 F/W Sep. 33472 ⁵³ F/W Sep. WF10024 ⁴¹⁹ Fuel N/A Hyd W01AG255 Trans. 51768	
540FS SUPER w / Perkins 1004.4TT Eng. Turbo Eng.Code 1004.4TT			550 w / Perkins 1104C-44 Eng. Eng.Code 1104C-44			32917805 32917805 (Inner) 32/917804 32917804 (Outer) 32925423 32925371 (In Sediment Bowl) 32910100 32/915500	Lube 51459 ⁵³ Air 46829 Air 46818 F/W Sep. 33804 Fuel N/A Hyd W01AG255 Trans. 51768	
32/917805 32917805 (Inner)	Lube 51459 ⁵³ Air 46829		32/915802 32915802 (Radial Seal Outer) 32/915801 32915801 (Radial Seal Inner) 32925423 32925371 (In Sediment Bowl) 32913500 32/915500	Lube 51459 ⁵³ Air 46836 Air 46837 F/W Sep. 33804 Fuel N/A Hyd W01AG255 Trans. 51768		5508 w / Perkins 1104C-44T Eng. Turbo Eng.Code 1104C-44T		
32/917804 32917804 (Outer)	Air 46818 F/W Sep. 33804		550 w / Perkins 1104C-44T Eng. Turbo Eng.Code 1104C-44T			32917805 32917805 (Inner) 32/917804 32917804 (Outer) 32925423 32925371 (In Sediment Bowl) 32910100 32/915500	Lube 51459 ⁵³ Air 46829 Air 46818 F/W Sep. 33804 Fuel N/A Hyd W01AG255 Trans. 51768	
32925371 (In Sediment Bowl) 32902301 32902302 32/915500	Fuel N/A Hyd 51546 N/A Trans. 51768		320/04133 32/915802 32915802 (Radial Seal Outer) 32/915801 32915801 (Radial Seal Inner) 32/925694 32925694 (Std.) 32/925705 32925705 (Cold Climate) 32007155 (In-Line)	Lube 57233 Air 46836 Air 46837 F/W Sep. 33694 F/W Sep. 33729 Fuel WF10052 Cab. Air N/A Cab. Air N/A Hyd W01AG255 Trans. N/A		J.C.B. (J C BAMFORD)+Tractor		
540FS SUPER w / Perkins 1104C- 44T Eng. Turbo Eng.Code 1104C- 44T			32926060 (Optional Clean Cab Air) - Secondary 32926059 (Optional Clean Cab Air) - Primary 32925346 (Cartridge) 58118076			125 FASTRAC S/N 635001-635994 w / Perkins 1006.6 Eng. Eng.Code 1006.6		
32/917805 32917805 (Inner)	Lube 51459 ⁵³ Air 46829		550 w / Perkins 1104C-44T Eng. Turbo Eng.Code 1104C-44T			32208303 - Outer 32208303 - Outer 32/208304 Inner	Lube 51459 ⁵³ Air 42119 ⁵⁵ Air 42119NP ⁴⁷⁹ Air 42920	
32/917804 32917804 (Outer)	Air 46818 F/W Sep. 33804		320/04133 32/917805 32917805 (Inner) 32/917804 32917804 (Outer) 32925423 32925371 (In Sediment Bowl) 32913500	Lube 51459 ⁵³ Air 46829 Air 46818 F/W Sep. 33804 Fuel N/A Hyd W01AG255				
32925371 (In Sediment Bowl) 32902301 32902302 32/915500	Fuel N/A Hyd 51546 N/A Trans. 51768							
540LE w / Perkins 1004.4 Eng. Eng.Code 1004.4								
02/100284 32/915802 32915802 (Radial Seal Outer)	Lube 51452 ⁵³ Air 46836							
32/915801 32915801 (Radial Seal Inner)	Air 46837 F/W Sep. 33472 ⁵³ F/W Sep. WF10024 ⁴¹⁹							
32925371 (In Sediment Bowl) 32902301 32902302 32/915500	Fuel N/A Hyd 51546 N/A Trans. 51768							
540LE w / Perkins 1004.4TT Eng. Turbo Eng.Code 1004.4TT								
	Lube 51459 ⁵³							

Italicized Part Numbers May Not Be Available.

Las piezas con números en *italicas* pueden no estar disponibles.
Les numéros de pièce en *italiques* peuvent ne pas être disponibles.

**Off-Highway
Hors Route
Fuera De Carretera**



J.C.B. (J C BAMFORD)+ Tractor

Make, Model, Engine Marque, Modèle, Moteur Marca, Modelo, Motor	Serv. Type	Part No. N° de pieza N° de pièce	Make, Model, Engine Marque, Modèle, Moteur Marca, Modelo, Motor	Serv. Type	Part No. N° de pieza N° de pièce	Make, Model, Engine Marque, Modèle, Moteur Marca, Modelo, Motor	Serv. Type	Part No. N° de pieza N° de pièce
150T CONTRACTOR S/N 635001-635994 w / Perkins 1006.6 Eng. Code 1006.6 02/100284 32/208303 Outer 32/208304 Inner 32/401102 32401102 (CAV Type Short) 47645504 (Heater) 32909700 (Outside Paper) - Fresh 32907000 (Outside Carbon) - Fresh 58100012 (Return) - Tank Area 32904800 (Suction Strainer) 32904900 (Suction Strainer) 32/910601 32910601 (Return)	Lube . . . 51452(2) ⁵³ Air 42919 Air 42920 Fuel 33166 ⁵³ Cab. Air . N/A Cab. Air . N/A Cab. Air . N/A Hyd R06D10G Hyd N/A Hyd N/A Trans. . . . 51495	32909700 (Outside Paper) - Fresh Air 47645504 (Heater) 32906900 (Outside Paper) 58100012 (Return) - Tank Area 32904800 (Suction Strainer) 32904900 (Suction Strainer) 32907701	Cab. Air . N/A Cab. Air . N/A Cab. Air . N/A Hyd R06D10G Hyd N/A Hyd N/A Trans. . . . 57902	35303706 Main 35303979 Safety 32/401102 32401102 (CAV Type Short) 35303332	Air N/A Air N/A Fuel 33166 ⁵³ Trans. . . . N/A	1115 FASTRAC w / Perkins 1006.6 Eng. Code 1006.6 32201602 - Outer 32/202601 Inner 32/401102 32401102 (CAV Type Short) 32909700 (Outside Paper) - Fresh 32907000 (Outside Carbon) - Fresh 47800677 (Inside) - Recirculation 58100012 (Return) - Tank Area 32904800 (Suction Strainer) 32904900 (Suction Strainer) 32/910601 32910601 (Return)	Lube . . . 51459 ⁵³ Air 42321 Air 46522 Fuel 33166 ⁵³ Cab. Air . N/A Cab. Air . N/A Cab. Air . N/A Hyd R06D10G Hyd N/A Trans. . . . 51495	
								150T CONTRACTOR S/N 636001-ON w / Perkins 1006.6T Eng. Turbo Eng. Code 1006.6T 32/910700 32/201602 32201602 (Outer) 32/201602 32201602 (Outer) 32/202501 32202501 (Inner) 32/401102 32401102 (CAV Type Short) 32911701 (Spin-on) 47645504 (Heater) 58100012 (Return) - Tank Area 32904800 (Suction Strainer) 32904900 (Suction Strainer) 32/910601 32910601 (Return)
150T FASTRAC w / Perkins 1006.6 Eng. Code 1006.6 02/100284 32208303 - Outer 32208303 - Outer 32/208304 Inner 32/401102 32401102 (CAV Type Short) 32909700 (Outside Paper) - Fresh Air 32907000 (Outside Carbon) - Fresh Air 32906900 (Outside Paper) 47645504 (Heater) 58100012 (Return) - Tank Area 32904800 (Suction Strainer) 32904900 (Suction Strainer) 32907701	Lube . . . 51452(2) ⁵³ Air 42119 ⁵⁵ Air 42119NP ⁴⁷⁹ Air 42920 Fuel 33166 ⁵³ Cab. Air . N/A Cab. Air . N/A Cab. Air . N/A Hyd R06D10G Hyd N/A Hyd N/A Trans. . . . 57902	185 (4X4) FASTRAC w / Cummins Diesel 6BTA5.9 Eng. Turbo/Aftercooled Eng. Code 6BTA5.9 (Outer) (Outer) (Inner) Primary Primary Secondary	Lube . . . 51607 ⁵³ Air 42208 ⁵⁵ Air 42208NP ⁴⁷⁹ Air 42209 F/W Sep. 33357 ^{53,420} F/W Sep. WF10051 ⁴¹⁹ Fuel 33358 ⁵³	1135 FASTRAC w / Perkins 1006.6T Eng. Turbo Eng. Code 1006.6T (Long Type) 32/910700 32910700 (Short Type) 32/208303 Outer 32/208304 Inner (Spin-on) 32/912001 (Spin-on) 32/401102 32401102 (CAV Type Short) 32909700 (Outside Paper) - Fresh Air 32907000 (Outside Carbon) - Fresh Air 47800677 (Inside) - Recirculation 58100012 (Return) - Tank Area 32904800 (Suction Strainer) 32904900 (Suction Strainer) 32/910601 32910601 (Return)	Lube . . . 51452(2) ⁵³ Lube . . . 51521(2) Air 42919 Air 42920 F/W Sep. 33472 ⁵³ F/W Sep. WF10024 ⁴¹⁹ Fuel 33166 ⁵³ Cab. Air . N/A Cab. Air . N/A Cab. Air . N/A Hyd R06D10G Hyd N/A Hyd N/A Trans. . . . 51495			
150T-40 FASTRAC w / Perkins 1006.6 Eng. Code 1006.6 02/100284 32208303 - Outer 32208303 - Outer 32/208304 Inner 32/401102 32401102 (CAV Type Short) 47645504 (Heater) 32907000 (Outside Carbon) 32906900 (Outside Paper) 32909700 (Outside Paper) 58100012 Return 32904800 (Suction Strainer) 32904900 (Suction Strainer) 32907701	Lube . . . 51452(2) ⁵³ Air 42119 ⁵⁵ Air 42119NP ⁴⁷⁹ Air 42920 Fuel 33166 ⁵³ Cab. Air . N/A Cab. Air . N/A Cab. Air . N/A Hyd R06D10G Hyd N/A Hyd N/A Trans. . . . 57902	185-65 FASTRAC w / Cummins Diesel 6BTA5.9 Eng. Turbo/Aftercooled Eng. Code 6BTA5.9 (Outer) (Outer) (Inner) Primary Primary Secondary	Lube . . . 51607 ⁵³ F/W Sep. 33357 ^{53,420} F/W Sep. WF10051 ⁴¹⁹ Fuel 33358 ⁵³	1135 FASTRAC 32/910700 (Outer) (Inner) (Spin-on) (Spin-on) (C.A.V. Cartridge) 58100012 Return	Lube . . . 51521(2) Air 42919 Air 42920 F/W Sep. 33472 ⁵³ F/W Sep. WF10024 ⁴¹⁹ Fuel 33166 ⁵³ Cab. Air . N/A Cab. Air . N/A Cab. Air . N/A Hyd R06D10G			
150T-55 FASTRAC, 150T-65 FASTRAC w / Perkins 1006.6 Eng. Code 1006.6 02/100284 32208303 - Outer 32208303 - Outer 32/208304 Inner 32/401102 32401102 (CAV Type Short) 32907000 (Outside Carbon) - Fresh Air	Lube . . . 51452(2) ⁵³ Air 42119 ⁵⁵ Air 42119NP ⁴⁷⁹ Air 42920 Fuel 33166 ⁵³ Cab. Air . N/A	185TI FASTRAC w / Cummins Diesel 6BTA5.9 Eng. Turbo/Aftercooled Eng. Code 6BTA5.9 2910140 32/209101 Outer 32/209101 Outer 32/209102 Inner 02910150 Primary 02910150 Primary 02/910155 Secondary 32920700 (Outside Paper) - Fresh Air 32907000 (Outside Carbon) - Fresh Air 47645504 (Heater) 58100012 (Return) - Tank Area 32904800 (Suction Strainer) 32904900 (Suction Strainer)	Lube . . . 51607 ⁵³ Air 42208 ⁵⁵ Air 42208NP ⁴⁷⁹ Air 42209 F/W Sep. 33357 ^{53,420} F/W Sep. WF10051 ⁴¹⁹ Fuel 33358 ⁵³ Cab. Air . N/A Cab. Air . N/A Hyd R06D10G Hyd N/A Hyd N/A	2115 FASTRAC w / Perkins 1006.6T Eng. Turbo Eng. Code 1006.6T 32/910700 32210101 (Radial Seal) - Outer 32210102 (Radial Seal) - Inner 32/208303 32208303 (Std.) - Outer 32/208304 32208304 (Std.) - Inner 32921001 (Key-Way Fuel Manager Style) (Spin-on) 32/912001 (Spin-on)	Lube . . . 51521(2) Air N/A Air N/A Air 42919 Air 42920 F/W Sep. 33729 F/W Sep. 33472 ⁵³ F/W Sep. WF10024 ⁴¹⁹			
354 (COMPACT TRACTOR), 360 (COMPACT TRACTOR) w / Perkins 404C-22T Eng. Code 404C-22T 02630935A	Lube . . . 33166 ⁵³ Cab. Air . N/A	02630935A	Lube . . . 51348 ⁵³					

Italicized Part Numbers May Not Be Available.

Las piezas con números en *italicas* pueden no estar disponibles.
Les numéros de pièce en *italiques* peuvent ne pas être disponibles.



**Off-Highway
Hors Route
Fuera De Carretera**

J.C.B. (J C BAMFORD)+ Tractor

Make, Model, Engine Marque, Modèle, Moteur Marca, Modelo, Motor	Serv. Type	Part No. N° de pieza N° de pièce	Make, Model, Engine Marque, Modèle, Moteur Marca, Modelo, Motor	Serv. Type	Part No. N° de pieza N° de pièce	Make, Model, Engine Marque, Modèle, Moteur Marca, Modelo, Motor	Serv. Type	Part No. N° de pieza N° de pièce																							
2115 FASTRAC w / Perkins 1006.6T Eng. Turbo Eng.Code 1006.6T (Cont'd/Suite) 32920700 (Outside Paper) 32907000 (Outside Carbon) 47800677 (Inside) 32/925291 32925291 (Return) 32912500 (Suction Strainer) 32904800 (Suction Strainer) 32904900 (Suction Strainer) 58106200 (In-Tank Return Strainer) 58100012 Return 32/910601 32910601 (Return)	Cab. Air . N/A Cab. Air . N/A Cab. Air . N/A Hyd R09D10G Hyd N/A Hyd N/A Hyd N/A Hyd N/A Hyd R06D10G Trans. . . 51495	32907000 (Outside Carbon) - Fresh Air 47800677 (Inside) - Recirculation 32/925291 32925291 (Return) 32912500 (Suction Strainer) 32/910601 32910601 (Return)	Cab. Air . N/A Cab. Air . N/A Hyd R09D10G Hyd N/A Trans. . . 51495	N/A N/A R09D10G N/A N/A N/A R06D10G 51495	32907000 (Outside Carbon) - Fresh Air 47800677 (Inside) - Recirculation 32/925291 32925291 (Return) 32912500 (Suction Strainer) 32/910601 32910601 (Return)	32/925291 32925291 (Return) - Tank Area 25222824 32925697 (Suction Strainer) 32/910601 32910601 (To S/N 742315) 332R7554 (From S/N 742315)	Hyd R09D10G Hyd N/A Hyd N/A Trans. . . 51495 Trans. . . W68B20GAV	R09D10G N/A N/A 51495 W68B20GAV																							
									2150 FASTRAC w / Perkins 1006.6T Eng. Turbo Eng.Code 1006.6T 32/910700 32210102 (Radial Seal) - Inner 32210101 (Radial Seal) - Outer 32/208304 32208304 (Std.) - Inner 32/208303 32208303 (Std.) - Outer 32921001 (Key-Way Fuel Manager Style) 32/912001 (Spin-on) 32920700 (Outside Paper) 32907000 (Outside Carbon) 47800677 (Inside) 58100012 Return 32912500 (Suction Strainer) 32904800 (Suction Strainer) 32904900 (Suction Strainer) 32/910601 32910601 (Return)	Lube . . . 51521(2) Air N/A Air N/A F/W Sep. 33729 F/W Sep. 33472 ⁵³ F/W Sep. WF10024 ⁴¹⁹ Cab. Air . N/A Cab. Air . N/A Cab. Air . N/A Hyd R09D10G Hyd N/A Trans. . . 51495	32910700 32210102 (Radial Seal) - Inner 32210101 (Radial Seal) - Outer 32/208304 32208304 (Std.) - Inner 32/208303 32208303 (Std.) - Outer 32921001 (Key-Way Fuel Manager Style) 32/912001 (Spin-on) 32920700 (Outside Paper) 32907000 (Outside Carbon) 47800677 (Inside) 58100012 Return 32912500 (Suction Strainer) 32904800 (Suction Strainer) 32904900 (Suction Strainer) 32/910601 32910601 (Return)	Lube . . . 51521(2) Air N/A Air N/A F/W Sep. 33729 F/W Sep. 33472 ⁵³ F/W Sep. WF10024 ⁴¹⁹ Cab. Air . N/A Cab. Air . N/A Cab. Air . N/A Hyd R06D10G Hyd N/A Hyd N/A Trans. . . 51495	51521(2) N/A N/A 42920 42919 33729 33472 ⁵³ WF10024 ⁴¹⁹ N/A N/A N/A R06D10G N/A N/A 51495	32/910700 32210102 (Radial Seal) - Inner 32210101 (Radial Seal) - Outer 32/208304 32208304 (Std.) - Inner 32/208303 32208303 (Std.) - Outer 32921001 (Key-Way Fuel Manager Style) 32/912001 (Spin-on) 32920700 (Outside Paper) 32907000 (Outside Carbon) 47800677 (Inside) 58100012 Return 32912500 (Suction Strainer) 32904800 (Suction Strainer) 32904900 (Suction Strainer) 32/910601 32910601 (Return)	Lube . . . 51521(2) Air N/A Air N/A F/W Sep. 33729 F/W Sep. 33472 ⁵³ F/W Sep. WF10024 ⁴¹⁹ Cab. Air . N/A Cab. Air . N/A Cab. Air . N/A Hyd R06D10G Hyd N/A Hyd N/A Trans. . . 51495	51521(2) N/A N/A 42920 42919 33729 33472 ⁵³ WF10024 ⁴¹⁹ N/A N/A N/A R06D10G N/A N/A 51495	32/910700 32210102 (Radial Seal) - Inner 32210101 (Radial Seal) - Outer 32/208304 32208304 (Std.) - Inner 32/208303 32208303 (Std.) - Outer 32921001 (Key-Way Fuel Manager Style) 32/912001 (Spin-on) 32920700 (Outside Paper) 32907000 (Outside Carbon) 47800677 (Inside) 58100012 Return 32912500 (Suction Strainer) 32904800 (Suction Strainer) 32904900 (Suction Strainer) 32/910601 32910601 (Return)	Lube . . . 51521(2) Air N/A Air N/A F/W Sep. 33729 F/W Sep. 33472 ⁵³ F/W Sep. WF10024 ⁴¹⁹ Cab. Air . N/A Cab. Air . N/A Cab. Air . N/A Hyd R09D10G Hyd N/A Hyd N/A Trans. . . 51495	51521(2) N/A N/A 33729 33472 ⁵³ WF10024 ⁴¹⁹ N/A N/A N/A R09D10G N/A N/A 51495	32/910700 32210102 (Radial Seal) - Inner 32210101 (Radial Seal) - Outer 32/208304 32208304 (Std.) - Inner 32/208303 32208303 (Std.) - Outer 32921001 (Key-Way Fuel Manager Style) 32/912001 (Spin-on) 32920700 (Outside Paper) 32907000 (Outside Carbon) 47800677 (Inside) 58100012 Return 32912500 (Suction Strainer) 32904800 (Suction Strainer) 32904900 (Suction Strainer) 32/910601 32910601 (Return)	Lube . . . 51521(2) Air N/A Air N/A F/W Sep. 33729 F/W Sep. 33472 ⁵³ F/W Sep. WF10024 ⁴¹⁹ Cab. Air . N/A Cab. Air . N/A Cab. Air . N/A Hyd R09D10G Hyd N/A Hyd N/A Trans. . . 51495	51521(2) N/A N/A 33729 33472 ⁵³ WF10024 ⁴¹⁹ N/A N/A N/A R09D10G N/A N/A 51495	32/910700 32210102 (Radial Seal) - Inner 32210101 (Radial Seal) - Outer 32/208304 32208304 (Std.) - Inner 32/208303 32208303 (Std.) - Outer 32921001 (Key-Way Fuel Manager Style) 32/912001 (Spin-on) 32920700 (Outside Paper) 32907000 (Outside Carbon) 47800677 (Inside) 58100012 Return 32912500 (Suction Strainer) 32904800 (Suction Strainer) 32904900 (Suction Strainer) 32/910601 32910601 (Return)	Lube . . . 51521(2) Air N/A Air N/A F/W Sep. 33729 F/W Sep. 33472 ⁵³ F/W Sep. WF10024 ⁴¹⁹ Cab. Air . N/A Cab. Air . N/A Cab. Air . N/A Hyd R09D10G Hyd N/A Hyd N/A Trans. . . 51495	51521(2) N/A N/A 33729 33472 ⁵³ WF10024 ⁴¹⁹ N/A N/A N/A R09D10G N/A N/A 51495	32/910700 32210102 (Radial Seal) - Inner 32210101 (Radial Seal) - Outer 32/208304 32208304 (Std.) - Inner 32/208303 32208303 (Std.) - Outer 32921001 (Key-Way Fuel Manager Style) 32/912001 (Spin-on) 32920700 (Outside Paper) 32907000 (Outside Carbon) 47800677 (Inside) 58100012 Return 32912500 (Suction Strainer) 32904800 (Suction Strainer) 32904900 (Suction Strainer) 32/910601 32910601 (Return)	Lube . . . 51521(2) Air N/A Air N/A F/W Sep. 33729 F/W Sep. 33472 ⁵³ F/W Sep. WF10024 ⁴¹⁹ Cab. Air . N/A Cab. Air . N/A Cab. Air . N/A Hyd R09D10G Hyd N/A Hyd N/A Trans. . . 51495	51521(2) N/A N/A 33729 33472 ⁵³ WF10024 ⁴¹⁹ N/A N/A N/A R09D10G N/A N/A 51495	32/910700 32210102 (Radial Seal) - Inner 32210101 (Radial Seal) - Outer 32/208304 32208304 (Std.) - Inner 32/208303 32208303 (Std.) - Outer 32921001 (Key-Way Fuel Manager Style) 32/912001 (Spin-on) 32920700 (Outside Paper) 32907000 (Outside Carbon) 47800677 (Inside) 58100012 Return 32912500 (Suction Strainer) 32904800 (Suction Strainer) 32904900 (Suction Strainer) 32/910601 32910601 (Return)	Lube . . . 51607 ⁵³ Air N/A Air N/A F/W Sep. 33091 Fuel 33248 Cab. Air . N/A	51607 ⁵³ N/A N/A 33091 33248 N/A

N/A = Not Available N/R = Not Required N/S = Not Serviceable See pages 22 for footnotes
 N/A = Non disponible N/R = Non nécessaire N/S = Non réparable Voir pages 22 pour des notes
 N/A = No disponible N/R = No requiere N/S = No servible Ver las páginas 22 para las notas al pie de página

OFF HIGHWAY

J.C.B. (J C BAMFORD)+ Tractor — J.C.I. (JOHN CLARK INC.)+Mining Equipment

Off-Highway
Hors Route
Fuera De Carretera

Make, Model, Engine Marque, Modèle, Moteur Marca, Modelo, Motor	Serv. Type	Part No. N° de pieza N° de pièce	Make, Model, Engine Marque, Modèle, Moteur Marca, Modelo, Motor	Serv. Type	Part No. N° de pieza N° de pièce	Make, Model, Engine Marque, Modèle, Moteur Marca, Modelo, Motor	Serv. Type	Part No. N° de pieza N° de pièce
3185 FASTRAC w / Cummins Diesel 6BTA5.9 Eng. Turbo/Aftercooled Eng.Code 6BTA5.9 (Cont'd/Suite) 32/925291 32925291 (Return) 32912500 (Suction Strainer) 58100012 Return 32/910601 32910601 (Return)	Hyd R09D10G Hyd N/A Hyd R06D10G Trans. . . . 51495		25222824 32925697 (Suction Strainer) 332R7554 (From S/N 1270655)	Hyd N/A Hyd N/A Trans. . . . W68B20GAV		32/925753 Inner 32/925752 Outer 32925763 32925762 30925426 (Heater) 32925811 (Return) 32920300 (Suction Strainer) 32925697 (Suction Strainer) 32925801 (CVT Tran) 05203150 Clutch 32920002 (PTO) 02910485	Air 49560 Air 49676 F/W Sep. 33732 Fuel 33697 Cab. Air . N/A Hyd N/A Hyd N/A Hyd N/A Trans. . . . D09A10GAV Trans. . . . N/A Trans. . . . A02A10G Cool N/A	
			3220 FASTRAC 4.4L 269 CID Eng.Code QSB 32/925413 32925336 - Inner 32925336 - Inner 32925335 - Outer 32925413	Lube 57182 ⁵³ Air 42803 ¹⁵⁵ Air 42803NP ⁴⁷⁹ Air 42804 F/W Sep. 33408		32921001 (Key-Way Fuel Manager Style) 32925523 (In-Line) 30925426 (Heater) 32/925291 32925291 (Return) 32912500 (Suction Strainer) 32925410	F/W Sep. 33729 Cab. Air . 33248 Cab. Air . N/A Hyd R09D10G Hyd N/A Trans. . . . 57849	
3185ABS FASTRAC w / Cummins Diesel 6BTA5.9 Eng. Turbo/Aftercooled Eng.Code 6BTA5.9 02/910970 32210002 Inner 32210001 Outer 02910150 Primary 02910150 Primary 02/910155 Secondary 30925426 (Heater) 32920700 (Outside Paper) 32/925291 32925291 (Return) 32912500 (Suction Strainer) 32/910601 32910601 (Return)	Lube 51607 ⁵³ Air N/A Air WA10017 F/W Sep. 33357 ^{53,420} F/W Sep. WF10051 ⁴¹⁹ F/W Sep. 33472 ⁵³ F/W Sep. WF10024 ⁴¹⁹ Fuel 33358 ⁵³ Cab. Air . N/A Cab. Air . N/A Hyd R09D10G Trans. . . . 51495		3220 PLUS FASTRAC w / Cummins Diesel Eng. (Outer) (Outer) (Inner)	Lube 57182 ⁵³ Air 42803 ¹⁵⁵ Air 42803NP ⁴⁷⁹ F/W Sep. 33408		J.C.I. (JOHN CLARK INC.)+Mining Equipment 250M w / Caterpillar Diesel 3304 Eng. Eng.Code 3304 (Std. Drain) (Full-Flow Spin-on) (Extended Drain) (Cellulose/Glass Blend) (100% Glass) Primary	Lube 51791 ⁵³ Lube 51791XD Lube 57791 ⁸⁰ Lube 51791XE Fuel 33360 Fuel 33528 ⁵³ Fuel 33528NP ⁴⁷⁹	
3190 FASTRAC 4.4L 269 CID Eng.Code QSB 32/925413 32925336 - Inner 32925336 - Inner 32925335 - Outer 32925413 32921001 (Key-Way Fuel Manager Style) 32925523 (In-Line) 30925426 (Heater) 58012144 (To S/N M643691) - Fresh Air 58012169 (From S/N M643692) - Fresh Air 32925566 (Carbon) - Fresh Air 32/925291 32925291 (Return) 32912500 (Suction Strainer) 32/910601 32910601 (Return)	Lube 57182 ⁵³ Air 42803 ¹⁵⁵ Air 42803NP ⁴⁷⁹ Air 42804 F/W Sep. 33408 F/W Sep. 33729 Fuel 33248 Cab. Air . N/A Cab. Air . N/A Hyd R09D10G Trans. . . . 51495		3230 FASTRAC w / Cummins QSB6.7 (Tier III) Eng. Eng.Code QSB6.7 Tier III 32/925413 32925335 - Outer 32/925335 Outer 32/925336 Inner 32925763 32925919 58012169 Air Intake 32925566 (Carbon) - Air Intake 332T9135 Recirculation 32/925291 32925291 (Return) - Tank Area 25222824 32925697 (Suction Strainer) 32925410 (To S/N 1270654) 332R7554 (From S/N 1270655)	Lube 57182 ⁵³ Air 42803NP ⁴⁷⁹ Air 42804 F/W Sep. 33732 Fuel 33654 Cab. Air . N/A Cab. Air . N/A Cab. Air . N/A Hyd R09D10G Hyd N/A Trans. . . . W68B20GAV		250M w / Deutz F5L413 Eng. Eng.Code F5L413 (F/W Sep) (F/W Sep)	Lube 51820 F/W Sep. 33472 ⁵³ F/W Sep. WF10024 ⁴¹⁹ Fuel 33358 ⁵³	
3200 FASTRAC w / Cummins QSB6.7 (Tier III) Eng. Eng.Code QSB6.7 Tier III 32/925413 32925335 - Outer 32/925335 Outer 32/925336 Inner 32925763 32925919 58012169 Air Intake 32925566 (Carbon) - Air Intake 332T9135 Recirculation 32/925291 32925291 (Return) - Tank Area 25222824 32925697 (Suction Strainer) 32925410 (To S/N 1270654) 332R7554 (From S/N 1270655)	Lube 57182 ⁵³ Air 42803NP ⁴⁷⁹ Air 42803 ¹⁵⁵ Air 42804 F/W Sep. 33732 Fuel 33654 Cab. Air . N/A Cab. Air . N/A Cab. Air . N/A Hyd R09D10G Hyd N/A Trans. . . . W68B20GAV		3230 FASTRAC XTRA w / Cummins QSB6.7 (Tier III) Eng. Eng.Code QSB6.7 Tier III 32/925413 32/926031 Outer 32926032 Inner 32925763 32/925932 58012169 Air Intake 32925566 (Carbon) - Air Intake 332T9135 Recirculation 32/925291 32925291 (Return) - Tank Area 25222824 32925697 (Suction Strainer) 332R7554 (From S/N 1270655)	Lube 57182 ⁵³ Air WA10108 Air WA10188 F/W Sep. 33732 Fuel 33682 Cab. Air . N/A Cab. Air . N/A Cab. Air . N/A Hyd R09D10G Hyd N/A Hyd N/A Trans. . . . W68B20GAV		300M w / Caterpillar Diesel 3304 Eng. Eng.Code 3304 (Std. Drain) (Full-Flow Spin-on) (Extended Drain) (Cellulose/Glass Blend) (100% Glass) Primary	Lube 51791 ⁵³ Lube 51791XD Lube 57791 ⁸⁰ Lube 51791XE Fuel 33360 Fuel 33528 ⁵³ Fuel 33528NP ⁴⁷⁹	
3200 FASTRAC XTRA w / Cummins QSB6.7 (Tier III) Eng. Eng.Code QSB6.7 Tier III 32/925413 32/926031 Outer 32926032 Inner 32925763 32/925932 58012169 (From S/N M643692) - Air Intake 58012144 (To S/N M643691) - Air Intake 32925566 (Carbon) - Air Intake 332T9135 Recirculation 32/925291 32925291 (Return) - Tank Area	Lube 57182 ⁵³ Air WA10108 Air WA10188 F/W Sep. 33732 Fuel 33682 Cab. Air . N/A Cab. Air . N/A Cab. Air . N/A Hyd R09D10G Hyd N/A Trans. . . . W68B20GAV		7170-PT FASTRAC, 7200-PT FASTRAC, 7230-PT FASTRAC, 7270-PT FASTRAC w / Cummins QSB6.7 (Tier III) Eng. Eng.Code QSB6.7 Tier III 32/925413 32/925752 Main 32/925753 Safety 32925763 32/925932 332S6559 333R3585 (Carbon) 332T9135 Recirculation 25222824 332R7554	Lube 57182 ⁵³ Air 49676 Air 49560 F/W Sep. 33732 Fuel 33682 Cab. Air . N/A Cab. Air . N/A Cab. Air . N/A Hyd N/A Trans. . . . W68B20GAV		300M w / Deutz F5L413 Eng. Eng.Code F5L413 (F/W Sep) (F/W Sep)	Lube 51820 F/W Sep. 33472 ⁵³ F/W Sep. WF10024 ⁴¹⁹ Fuel 33358 ⁵³	
3200 FASTRAC XTRA w / Cummins QSB6.7 (Tier III) Eng. Eng.Code QSB6.7 Tier III 32/925413 32/926031 Outer 32926032 Inner 32925763 32/925932 58012169 (From S/N M643692) - Air Intake 58012144 (To S/N M643691) - Air Intake 32925566 (Carbon) - Air Intake 332T9135 Recirculation 32/925291 32925291 (Return) - Tank Area	Lube 57182 ⁵³ Air WA10108 Air WA10188 F/W Sep. 33732 Fuel 33682 Cab. Air . N/A Cab. Air . N/A Cab. Air . N/A Hyd R09D10G Hyd N/A Trans. . . . W68B20GAV		8250 FASTRAC 8.3L 506 CID Diesel Eng.Code QSB 02/910965 LF9039 (Vamac Gasket)	Lube 51748XD Lube WL10041		700M w / Detroit Diesel 6V-92T Eng. Eng.Code 6V-92T (Std. Drain) (Full-Flow Spin-on) (Extended Drain) (High Efficiency) Primary (Std.) - Secondary (High Efficiency) - Secondary	Lube 51970 ⁵³ Lube 51970XD Lube 51970XE Fuel 33118 ⁵³ Fuel 33120 ⁵³ Fuel 33815	
						2604C w / Caterpillar Diesel 3306 Eng. Eng.Code 3306 (Std. Drain) (Full-Flow Spin-on) (Extended Drain) (Cellulose/Glass Blend) (100% Glass) (Box Type) (Spin-on) (Spin-on)	Lube 51792 ⁵³ Lube 51792XD Lube 57792 Lube 51792XE Fuel 33369 Fuel 33528 ⁵³ Fuel 33528NP ⁴⁷⁹	

Italicized Part Numbers May Not Be Available.

Las piezas con números en *italicas* pueden no estar disponibles.
Les numéros de pièce en *italiques* peuvent ne pas être disponibles.



Off-Highway
Hors Route
Fuera De Carretera

JACOBSEN+ Mowers & Turf Equipment

OFF HIGHWAY

Make, Model, Engine Marque, Modèle, Moteur Marca, Modelo, Motor	Serv. Type	Part No. N° de pieza N° de pièce	Make, Model, Engine Marque, Modèle, Moteur Marca, Modelo, Motor	Serv. Type	Part No. N° de pieza N° de pièce	Make, Model, Engine Marque, Modèle, Moteur Marca, Modelo, Motor	Serv. Type	Part No. N° de pieza N° de pièce
JACOBSEN+ Mowers & Turf Equipment			53088 w / Kohler K301 Eng. Eng.Code K301			67733 w / Kohler M16QS Eng. Eng.Code M16QS		
			235116 Air 42373 277138 Air 42298					Air 42299 Fuel 33389 Hyd 51259
6T12, 100C, 100D w / Kohler K161S Eng. Eng.Code K161S			53092 w / Kohler K241 Eng. Eng.Code K241			AERO KING 30 (AERATOR) w / Briggs & Stratton 18 HP Gas Eng.		
	Air 42372		235116 Air 42373 277138 Air 42298					
1671G w / Kohler M16QS Eng. Eng.Code M16QS			53092 w / Kohler K301 Eng. Eng.Code K301			AR-3 w / Kubota Diesel D1105TE Eng. Turbo Eng.Code D1105TE		
	Air 42299 Fuel 33389 Hyd 51259		235116 Air 42373 277138 Air 42298					
1684D w / Kubota D600B Eng. Eng.Code D600B			53200 w / Kohler K241 Eng. Eng.Code K241			AR-5 w / Kubota Diesel V2003 Eng. Eng.Code V2003		
	Lube ... 51064 ⁵³ Air 46270 Fuel 33389 Hyd 51259		235116 Air 42373 277138 Air 42298					
2015 UTILITY TRACTOR w / Onan B48m Eng. Eng.Code B48m			53200 w / Kohler K301 Eng. Eng.Code K301			AR-250 w / Kubota Diesel V1505E Eng. Eng.Code V1505E		
	Lube ... 51374		235116 Air 42373 277138 Air 42298					
2315 w / Kubota 22 HP Diesel D950 Eng. Eng.Code D950			53215 w / Kohler K241 Eng. Eng.Code K241			AR-522 w / Kubota Diesel V2003MT Eng. Turbo Eng.Code V2003MT		
	Lube ... 51064 ⁵³ Air 42276 ¹⁵⁵ Air 42276FR ³⁶⁰ Fuel 33389 Hyd 51650		235116 Air 42373 277138 Air 42298					
53034 w / Kohler K181 Eng. Eng.Code K181			53215 w / Kohler K301 Eng. Eng.Code K301			AR-522 w / Kubota Diesel V2403MT Eng. Turbo Eng.Code V2403MT		
	Air 42374		235116 Air 42373 277138 Air 42298					
53039 w / Kohler K241 Eng. Eng.Code K241			53245 w / Kohler K241 Eng. Eng.Code K241			AR-2500 w / Kubota Diesel V1505TE Eng. Turbo Eng.Code V1505TE		
	235116 Air 42373 277138 Air 42298		235116 Air 42373 277138 Air 42298					
53039 w / Kohler K301 Eng. Eng.Code K301			53245 w / Kohler K301 Eng. Eng.Code K301			BOBCAT (MOWER) w / Briggs & Stratton 16 HP Gas Eng.		
	235116 Air 42373 277138 Air 42298		235116 Air 42373 277138 Air 42298					
53050 w / Kohler K241 Eng. Eng.Code K241			53275 w / Kohler K241 Eng. Eng.Code K241			BOBCAT (MOWER) w / Kawasaki FC240V Eng. Eng.Code FC240V		
	235116 Air 42373 277138 Air 42298		235116 Air 42373 277138 Air 42298					
53050 w / Kohler K301 Eng. Eng.Code K301			53275 w / Kohler K301 Eng. Eng.Code K301			BOBCAT (MOWER) w / Kohler CV14 Eng. Eng.Code CV14		
	235116 Air 42373 277138 Air 42298		235116 Air 42373 277138 Air 42298					
53074 w / Kohler K181 Eng. Eng.Code K181			53300 w / Kohler K321 Eng. Eng.Code K321			BOBCAT (MOWER) w / Kohler CV15 Eng. Eng.Code CV15		
	Air 42374		235116 Air 42373 277138 Air 42298					
53077 w / Kohler K241 Eng. Eng.Code K241			53300 w / Kohler K341 Eng. Eng.Code K341					
	235116 Air 42373 277138 Air 42298		235116 Air 42373 277138 Air 42298					
53077 w / Kohler K301 Eng. Eng.Code K301			53330 w / Kohler K321 Eng. Eng.Code K321					
	235116 Air 42373 277138 Air 42298		235116 Air 42373 277138 Air 42298					
53082 w / Kohler K241 Eng. Eng.Code K241			62228 w / Kohler M16QS Eng. Eng.Code M16QS					
	235116 Air 42373 277138 Air 42298							
53082 w / Kohler K301 Eng. Eng.Code K301			62229 w / Kubota D600B Eng. Eng.Code D600B					
	235116 Air 42373 277138 Air 42298							
53088 w / Kohler K241 Eng. Eng.Code K241								
	235116 Air 42373 277138 Air 42298		Lube ... 51064 ⁵³ Air 46270 Fuel 33389 Hyd 51259					

N/A = Not Available N/R = Not Required N/S = Not Serviceable See pages 22 for footnotes
 N/A = Non disponible N/R = Non nécessaire N/S = Non réparable Voir pages 22 pour des notes
 N/A = No disponible N/R = No requiere N/S = No servible Ver las páginas 22 para las notas al pie de página

JACOBSEN+ Mowers & Turf Equipment

Off-Highway
Hors Route
Fuera De Carretera

Make, Model, Engine Marque, Modèle, Moteur Marca, Modelo, Motor	Serv. Type	Part No. N° de pieza N° de pièce	Make, Model, Engine Marque, Modèle, Moteur Marca, Modelo, Motor	Serv. Type	Part No. N° de pieza N° de pièce	Make, Model, Engine Marque, Modèle, Moteur Marca, Modelo, Motor	Serv. Type	Part No. N° de pieza N° de pièce
BOBCAT (MOWER) w / Kohler CV15 Eng. Code CV15 (Cont'd/Suite)	Fuel	33011	FRONTLINE 700 w / Kubota Diesel D1105 Eng. Code D1105	Air	46438	5000441 5000436 558022	Air Air Fuel Hyd	42359 ⁵⁵ 42359FR ³⁶⁰ 33011 51650
BOBCAT (MOWER) w / Kohler CV18 Eng. Code CV18	Air Fuel	42297 33011	FRONTLINE 700 w / Onan Eng. G10	Lube Air	51762 46094	GREENS KING IV w / Briggs & Stratton 18 HP Gas Eng.	Lube Air Air Fuel Hyd	57035 ⁵³ 42359 ⁵⁵ 42359FR ³⁶⁰ 33011 51650
BOBCAT (MOWER) w / Kohler CV20 Eng. Code CV20	Air Fuel	42297 33011	Secondary G20D w / Perkins AD3.152 Eng. Eng. Code AD3.152	Lube Fuel Fuel	51307 33165	GREENS KING IV w / Kubota D662 Eng. Code D662	Lube Air Air Fuel Hyd	51064 ⁵³ 46449 ⁵⁵ 46449FR ³⁶⁰ 33389 51650
BOBCAT (MOWER) w / Kohler MV18 Eng. Code MV18	Air Fuel	42425 33011	7111796 GARDEN TRACTOR w / Kohler K241 Eng. Code K241	Lube Fuel Fuel	51460 33166 ⁵³ 33196	GREENS KING IV-PLUS w / Briggs & Stratton 18 HP Gas Eng.	Lube Air Air Fuel Hyd	51064 ⁵³ 46449 ⁵⁵ 46449FR ³⁶⁰ 33389 51650
CHIEF w / Kohler K181 Eng. Eng. Code K181	Air	42374	492932S 5000441 5000436 4199061	Lube Air Air Fuel Hyd	57035 ⁵³ 42359 ⁵⁵ 42359FR ³⁶⁰ 33011 N/A	GREENS KING V w / Briggs & Stratton 18 HP Gas Eng.	Lube Air Air Fuel Hyd	51348 ⁵³ 42359 ⁵⁵ 42359FR ³⁶⁰ 33011 51650
COMMANDER 3500 w / Kubota V2203 Eng. Code V2203	Lube Fuel Hyd	51068 ⁵³ 33386 ⁵³ 51546	17210ZE0505 GP-400 w / Briggs & Stratton 18 HP Gas Eng.	Lube Air Air Fuel Hyd	42322	5000440 5000441 5000436 558022	Lube Air Air Fuel Hyd	51348 ⁵³ 42359 ⁵⁵ 42359FR ³⁶⁰ 33011 51650
COMMERICAL 60 w / Kohler K482 Eng. Code K482	Lube Air	51764 42298	840160 5000913 5000913 550489 4199061	Lube Air Air Fuel Hyd	51064 ⁵³ 46449 ⁵⁵ 46449FR ³⁶⁰ 33389 N/A	GREENS KING V w / Briggs & Stratton 18 HP Gas Eng.	Lube Air Air Fuel Hyd	57035 ⁵³ 42359 ⁵⁵ 42359FR ³⁶⁰ 33011 51610
CREW KING (MOWER) w / Briggs & Stratton 16 HP Gas Eng. (Panel) Round	Lube Air Air Fuel	57035 ⁵³ 42442 42291 33011	GP-400 w / Kubota Diesel D722E Eng. Code D722E	Lube Air Air Fuel Hyd	51064 ⁵³ 46449 ⁵⁵ 46449FR ³⁶⁰ 33011 N/A	GREENS KING V w / Honda GX610 Eng. Code GX610	Lube Fuel Hyd	51356 33011 51610
CREW KING (MOWER) w / Kawasaki FC240V Eng. Code FC240V	Air	42433	G-PLEX III w / Briggs & Stratton 18 HP Gas Eng.	Lube Air Air Fuel Hyd	51348 ⁵³ 42359 ⁵⁵ 42359FR ³⁶⁰ 33011 51259	GREENS KING V w / Kubota D662 Eng. Code D662	Lube Air Air Fuel Fuel Hyd	51064 ⁵³ 46449 ⁵⁵ 46449FR ³⁶⁰ 33389 33972 51610
CREW KING (MOWER) w / Kohler CV14 Eng. Code CV14	Air	42425	5000440 5000441 5000436 108046	Lube Air Air Fuel Hyd	51348 ⁵³ 42359 ⁵⁵ 42359FR ³⁶⁰ 33011 51259	(Cartridge) (In-Line)	Lube Air Air Fuel Fuel Hyd	51064 ⁵³ 46449 ⁵⁵ 46449FR ³⁶⁰ 33389 33972 51610
CREW KING (MOWER) w / Kohler CV15 Eng. Code CV15	Air	42425	G-PLEX III w / Kubota Diesel D722E Eng. Code D722E	Lube Air Air Fuel Hyd	51064 ⁵³ 46449 ⁵⁵ 46449FR ³⁶⁰ 33972 51259	GREENS KING VI w / Briggs & Stratton 18 HP Gas Eng.	Lube Air Air Fuel Fuel Hyd	51348 ⁵³ 42359 ⁵⁵ 42359FR ³⁶⁰ 33011 33011 51611
D10, E10 Secondary	Lube Fuel	51307 33165	554011 5000913 5000913 5001182 In-Line 550489 Main 108046	Lube Air Air Fuel Fuel Hyd	51064 ⁵³ 46449 ⁵⁵ 46449FR ³⁶⁰ 33972 33389 51259	5000440 5000441 5000436 5000078	Lube Air Air Fuel Fuel Hyd	51348 ⁵³ 42359 ⁵⁵ 42359FR ³⁶⁰ 33011 33011 51611
ECLIPSE 2 w / Honda GX120 Eng. Eng. Code GX120 17210ZE0505	Air	42322	GREENPLEX 160 w / Kubota D722 Eng. Code D722	Lube Air Air Fuel Fuel Hyd	51064 ⁵³ 46449 ⁵⁵ 46449FR ³⁶⁰ 33389 33972	554011 5000913 5000913 554596 In-Line 550489 Main 5000078	Lube Air Air Fuel Fuel Hyd	51064 ⁵³ 46449 ⁵⁵ 46449FR ³⁶⁰ 33972 33389 51611
ECLIPSE 322 w / Briggs & Stratton 14 HP Gas VANGUARD Eng. Code VANGUARD 5000440 5000441 5000913 5000436	Lube Air Air Fuel	51348 ⁵³ 42359 ⁵⁵ 42359FR ³⁶⁰ 33011	(Cartridge) (In-Line)	Lube Air Air Fuel Fuel	51064 ⁵³ 46449 ⁵⁵ 46449FR ³⁶⁰ 33389 33972	554011 5000913 5000913 554596 In-Line 550489 Main 5000078	Lube Air Air Fuel Fuel Hyd	51064 ⁵³ 46449 ⁵⁵ 46449FR ³⁶⁰ 33972 33389 51611
ECLIPSE 322 w / Kubota Diesel Z482-E3B Eng. Code Z482- E3B 5002644 5000913 5000913 550489	Lube Air Air Fuel	51358 ⁵³ 46449 ⁵⁵ 46449FR ³⁶⁰ 33389	GREENS KING w / Kohler K241 Eng. Code K241 235116 277138	Air Air	42373 42298	GREENS KING VI w / Kubota D662 Eng. Code D662	Lube Air Air Fuel Fuel Hyd	51064 ⁵³ 42359 ⁵⁵ 42359FR ³⁶⁰ 33011 33389 51611
F10 TURF TRACTOR w / Perkins Eng.	Lube Fuel	51806 ⁵³ 33166 ⁵³	GREENS KING w / Kohler K301 Eng. Code K301 235116 277138	Air Air	42373 42298	GROOM MASTER (GROOMER) w / Briggs & Stratton 16 HP Gas Eng. 5000440 5000441 5000436 108046	Lube Air Air Fuel Hyd	51348 ⁵³ 42359 ⁵⁵ 42359FR ³⁶⁰ 33011 51259
F133 w / Kohler K482 Eng. Eng. Code K482	Lube Air	51764 42298	GREENS KING 500, GREENS KING 500A w / Honda GX120 Eng. Eng. Code GX120 5000440	Lube Air	42322 51348 ⁵³	GREENS KING VI w / Briggs & Stratton 18 HP Gas Eng.	Lube Air Air Fuel	51064 ⁵³ 46449 ⁵⁵ 46449FR ³⁶⁰ 33389

Italicized Part Numbers May Not Be Available.

Las piezas con números en *italicas* pueden no estar disponibles.
Les numéros de pièce en *italiques* peuvent ne pas être disponibles.



**Off-Highway
Hors Route
Fuera De Carretera**

JACOBSEN+ Mowers & Turf Equipment

Make, Model, Engine Marque, Modèle, Moteur Marca, Modelo, Motor	Serv. Type	Part No. N° de pieza N° de pièce	Make, Model, Engine Marque, Modèle, Moteur Marca, Modelo, Motor	Serv. Type	Part No. N° de pieza N° de pièce	Make, Model, Engine Marque, Modèle, Moteur Marca, Modelo, Motor	Serv. Type	Part No. N° de pieza N° de pièce
GROOM MASTER (GROOMER) w / Kubota D662 Eng. Eng.Code D662 (Cont'd/Suite) 108046	Hyd	51259	5000919 Air 46438 2500809 Fuel 33390 ³³ 2811255 Charge Pump Hyd 51457 557772 Return Hyd 51461			178025	Hyd	51860
GROOM MASTER II (GROOMER) w / Briggs & Stratton 16 HP Gas Eng. 5000440 Lube ... 51348 ⁵³ 5000441 Air 42359 ¹⁵⁵ Air 42359FR ³⁶⁰ 5000436 Fuel 33011 108046 Hyd 51259	Lube	51348 ⁵³	HR-5111 w / Kubota Diesel V2203B Eng. Eng.Code V2203B 4113986 Lube ... 57430 549633 Air 42222 557619 Fuel 33386 ³³ 2811255 Charge Pump Hyd 51457 555771 Hyd 51759 ³³					Lube ... 51064 ⁵³ Air 42276 ¹⁵⁵ Air 42276FR ³⁶⁰ Hyd 51650
GROOM MASTER II (GROOMER) w / Kubota Diesel D662EB Eng. Eng.Code D662EB 554011 Lube ... 51064 ⁵³ 5000913 Air 46449 ¹⁵⁵ 5000913 Air 46449FR ³⁶⁰ 550489 Fuel 33389 108046 Hyd 51259	Lube	51064 ⁵³	HR-6010 w / Perkins Diesel 404C-22T Eng. Turbo Eng.Code 404C-22T 2208174 Lube ... 57181 4133820 Air 46489 130366110 F/W Sep. N/A 5001182 In-Line Fuel 33972 Fuel 33166 ³³ 178025 Return Hyd 51860(2) 8089620 Charge Pump Hyd W01AG518			(Spin-on) (In-Line)		Lube ... 51334 ⁵³ Air 46432 Fuel 33390 ³³ Fuel 33972
GROUNDS GROOMER w / Kohler K662 Eng. Eng.Code K662 Air 42050	Air	42050	HR-6010 w / Perkins Diesel 404D-22T Eng. Turbo Eng.Code 404D-22T 2208174 Lube ... 57181 4133820 Air 46489 130366110 F/W Sep. N/A 5001182 In-Line Fuel 33972 Fuel 33166 ³³ 178025 Return Hyd 51860(2) 8089620 Charge Pump Hyd W01AG518			(Spin-on) (In-Line)		Lube ... 51334 ⁵³ Air 46438 Fuel 33390 ³³ Fuel 33972
GT12 Air 42372	Air	42372						
GT16 w / Kohler K321 Eng. Eng.Code K321 235116 Air 42373 277138 Air 42298	Air	42373						
GT16 w / Kohler K341 Eng. Eng.Code K341 235116 Air 42373 277138 Air 42298	Air	42373						
HF15 TURF TRACTOR w / Perkins Eng. Lube ... 51806 ⁵³ Fuel 33166 ⁵³	Lube	51806 ⁵³	HR-9016 w / Kubota Diesel V3300 Eng. Eng.Code V3300 Lube ... 51064 ⁵³ Air 46562 ⁵⁵ Air 46562NP ⁷⁹ Fuel 33386 ³³ Hyd 51483 Hyd 51846			(Charge) (Return)		
HIGHWAY 213 w / Kubota Diesel D1105 Eng. Eng.Code D1105 Lube ... 51334 ⁵³ Air 46438 Fuel 33389 Hyd 51546	Lube	51334 ⁵³	HR-9016 TURBO w / Diesel D704LT Eng. Turbo Eng.Code D704LT 5003207 Lube ... 51068 ³³ 5003370 Air 46562 ⁵⁵ Air 46562NP ⁷⁹ F/W Sep. 33472 ³³ 5003212 F/W Sep. WF10024 ⁴¹⁹ 5003691 Charge Pump Hyd 51483 5002693 Return Hyd 51846					2810346 Lube ... 51344 5000919 Air 46438 550489 Fuel 33389 556418 Charge Pump Hyd 51448 885249 Hyd 51551 ⁵³
HR15 TURF TRACTOR w / Perkins Eng. Lube ... 51806 ⁵³ Fuel 33166 ⁵³	Lube	51806 ⁵³						
HR700 L4 2.434L 149 CID Diesel Eng.Code V2403-CR-TE4 4113986 Lube ... 57430 4133820 Primary Air 46489 4133821 Secondary Air 46490 4297126 F/W Sep. N/A 4297133 Fuel N/A 4315387 Hyd N/A	Lube	57430	HR-9016 TURBO w / Kubota Diesel V3300 Eng. Eng.Code V3300 4137894 Lube ... 51064 ⁵³ 5003370 Air 46562 ⁵⁵ Air 46562NP ⁷⁹ 557619 Fuel 33386 ³³ 5003691 Charge Pump Hyd 51483 5002693 Return Hyd 51846					557759 Lube ... 51344 5000919 Air 46438 2500809 Fuel 33390 ³³ 556418 Charge Pump Hyd 51448 557772 Return Hyd 51461
HR800 L4 3.331L 203 CID Turbo Diesel Eng.Code V3307-CR-T-E4B 4137894 Lube ... 51064 ⁵³ 4351527 Primary Air N/A 4351488 Secondary Air N/A 4297126 F/W Sep. N/A 4230980 Fuel N/A 4315387 Hyd N/A	Lube	51064 ⁵³	HR-9016 TURBO w / Kubota Diesel V3800DICR-T-E3B Eng. Turbo Eng.Code V3800DICR-T-E3B 4113986 Lube ... 57430 5003370 Air 46562 ⁵⁵ Air 46562NP ⁷⁹ 4251726 F/W Sep. N/A 4230980 Fuel 33393 5003691 Charge Pump Hyd 51483 5002693 Return Hyd 51846					557759 Lube ... 51344 5000919 Air 46438 2500809 Fuel 33390 ³³ 556418 Charge Pump Hyd 51448 557772 Return Hyd 51461
HR-4600 w / Kubota V1505 Eng. Eng.Code V1505 Lube ... 51334 ⁵³ Air 46438 Fuel 33390 ⁵³ (Charge) Hyd 51457 (Return) Hyd 51461	Lube	51334 ⁵³	HR-9510 w / Perkins Diesel 104.22 Eng. Eng.Code 104.22 2208174 Lube ... 57181 5000919 Air 46438 2198290 F/W Sep. N/A 5001182 In-Line Fuel 33972 26560017 Fuel 33166 ³³					2810346 Lube ... 51344 5000919 Air 46438 4183591 Fuel 33389 5002892 Hyd N/A
HR-4600 TURBO w / Kubota Diesel V1505TE Eng. Turbo Eng.Code V1505TE 557759 Lube ... 51344	Lube	51344						

N/A = Not Available N/R = Not Required N/S = Not Serviceable See pages 22 for footnotes
 N/A = Non disponible N/R = Non nécessaire N/S = Non réparable Voir pages 22 pour des notes
 N/A = No disponible N/R = No requiere N/S = No servible Ver las páginas 22 para las notas al pie de página

OFF HIGHWAY

JACOBSEN+ Mowers & Turf Equipment

Off-Highway
Hors Route
Fuera De Carretera

Make, Model, Engine Marque, Modèle, Moteur Marca, Modelo, Motor	Serv. Type	Part No. N° de pieza N° de pièce	Make, Model, Engine Marque, Modèle, Moteur Marca, Modelo, Motor	Serv. Type	Part No. N° de pieza N° de pièce	Make, Model, Engine Marque, Modèle, Moteur Marca, Modelo, Motor	Serv. Type	Part No. N° de pieza N° de pièce
LF-1880, LF-1880 4WD w / Kubota Diesel D1105E Eng. Eng.Code D1105E		2810346 Lube ... 51344 5000919 Air ... 46438 4183591 Fuel ... 33389 5002892 Hyd ... N/A	LF-3800 4WD w / Kubota Diesel V1505E Eng. Eng.Code V1505E		557759 Lube ... 51344 5000919 Air ... 46438 2500809 Fuel ... 33390 ⁵³ 556418 Charge Pump Hyd ... 51448 557772 Return Hyd ... 51461	(Spin-on) (In-Line)	Air ... 46496 Fuel ... 33390 ⁵³ Fuel ... 33972 Hyd ... 51546	
LF-3400 w / Kubota Diesel V1305E Eng. Eng.Code V1305E		557759 Lube ... 51344 5000919 Air ... 46438 2500809 Fuel ... 33390 ⁵³ 556418 Charge Pump Hyd ... 51448 557772 Return Hyd ... 51461	LF-3800 4WD w / Kubota Diesel V1505-E3B Eng. Eng.Code V1505-E3B		557759 Lube ... 51344 5000919 Air ... 46438 2500809 Fuel ... 33390 ⁵³ 556418 Charge Pump Hyd ... 51448 557772 Return Hyd ... 51461	PGM 19, PGM 22 w / Honda GX120 Eng. Eng.Code GX120	17210ZE0505 Air ... 42322	
LF-3400 w / Kubota Diesel V1505-E3B Eng. Eng.Code V1505-E3B		557759 Lube ... 51344 5000919 Air ... 46438 2500809 Fuel ... 33390 ⁵³ 556418 Charge Pump Hyd ... 51448 557772 Return Hyd ... 51461	LF-3800 4WD w / Kubota Diesel V1505TE Eng. Turbo Eng.Code V1505TE		557759 Lube ... 51344 5000919 Air ... 46438 2500809 Fuel ... 33390 ⁵³ 556418 Charge Pump Hyd ... 51448 557772 Return Hyd ... 51461	R-311 w / Kubota Diesel V2203M Eng. Eng.Code V2203M	4113986 Lube ... 57430 549633 Air ... 42222 557619 Fuel ... 33386 ⁵³ 2811255 Charge Pump Hyd ... 51457 555771 Hyd ... 51759 ⁵³	
LF-3400 4WD w / Kubota Diesel V1305E Eng. Eng.Code V1305E		557759 Lube ... 51344 5000919 Air ... 46438 2500809 Fuel ... 33390 ⁵³ 556418 Charge Pump Hyd ... 51448 557772 Return Hyd ... 51461	LF-3800 4WD w / Kubota Diesel V1505E3B Eng. Turbo Eng.Code V1505E3B		557759 Lube ... 51344 5000919 Air ... 46438 2500809 Fuel ... 33390 ⁵³ 556418 Charge Pump Hyd ... 51448 557772 Return Hyd ... 51461	R-311T w / Kubota Diesel V2403MT Eng. Turbo Eng.Code V2403MT	4113986 Lube ... 57430 4133820 Outer Air ... 46489 4133821 Inner Air ... 46490 557619 Fuel ... 33386 ⁵³ 2811255 Charge Pump Hyd ... 51457 555771 Hyd ... 51759 ⁵³	
LF-3400 4WD w / Kubota Diesel V1505-E3B Eng. Eng.Code V1505-E3B		557759 Lube ... 51344 5000919 Air ... 46438 2500809 Fuel ... 33390 ⁵³ 556418 Charge Pump Hyd ... 51448 557772 Return Hyd ... 51461	LF-3800 TURBO 4WD w / Kubota Diesel V1305T Eng. Turbo Eng.Code V1305T		557759 Lube ... 51344 5000919 Air ... 46438 2500809 Fuel ... 33390 ⁵³ 556418 Charge Pump Hyd ... 51448 557772 Return Hyd ... 51461	SAND SCORPION (GROOMER) w / Briggs & Stratton 16 HP Gas Eng.	Lube ... 57035 ⁵³ Air ... 42359 ⁵⁵ Air ... 42359FR ³⁶⁰ Fuel ... 33011 Hyd ... 51259	
LF-3400 4WD w / Kubota Diesel V1505TE Eng. Turbo Eng.Code V1505TE		557759 Lube ... 51344 5000919 Air ... 46438 2500809 Fuel ... 33390 ⁵³ 556418 Charge Pump Hyd ... 51448 557772 Return Hyd ... 51461	LF-3800 TURBO 4WD w / Kubota Diesel V1305T Eng. Turbo Eng.Code V1305T		557759 Lube ... 51344 5000919 Air ... 46438 2500809 Fuel ... 33390 ⁵³ 556418 Charge Pump Hyd ... 51448 557772 Return Hyd ... 51461	SAND SCORPION (GROOMER) w / Kubota D662 Eng. Eng.Code D662	Lube ... 51064 ⁵³ Air ... 46449 ⁵⁵ Air ... 46449FR ³⁶⁰ Fuel ... 33389 Hyd ... 51259	
LF-3400 TURBO 4WD w / Kubota Diesel V1305T Eng. Turbo Eng.Code V1305T		557759 Lube ... 51344 5000919 Air ... 46438 2500809 Fuel ... 33390 ⁵³ 556418 Charge Pump Hyd ... 51448 557772 Return Hyd ... 51461	LF-3810 w / Kubota V1505 Eng. Eng.Code V1505		(Charge) (Return) Lube ... 51064 ⁵³ Air ... 42276 ⁵⁵ Air ... 42276FR ³⁶⁰ Fuel ... 33390 ⁵³ Hyd ... 51259 Hyd ... 51461	SLF-1880 2WD, SLF-1880 4WD w / Kubota Diesel D1105 Eng. Eng.Code D1105	557759 Lube ... 51344 5000919 Air ... 46438 550489 Fuel ... 33389 5002892 Hyd ... N/A	
LF-3407 2WD, LF-3407 4WD w / Kubota Diesel V1305E Eng. Eng.Code V1305E		557759 Lube ... 51344 5000919 Air ... 46438 2500809 Fuel ... 33390 ⁵³ 556418 Charge Pump Hyd ... 51448 557772 Return Hyd ... 51461	M21-4 w / Briggs & Stratton Eng.		Air ... 42292	SLF-1880 TURBO 4WD w / Kubota Diesel D1105T Eng. Turbo Eng.Code D1105T	557759 Lube ... 51344 5000919 Air ... 46438 550489 Fuel ... 33389 5002892 Hyd ... N/A	
LF-3800 w / Kubota Diesel V1505E Eng. Eng.Code V1505E		557759 Lube ... 51344 5000919 Air ... 46438 2500809 Fuel ... 33390 ⁵³ 556418 Charge Pump Hyd ... 51448 557772 Return Hyd ... 51461	MODELS w / Kohler K181 Eng. Eng.Code K181		Air ... 42374	SPRAYTEK DS-175 w / Suzuki Gas K6 Eng. Eng.Code K6	2701908 Lube ... 51348 ⁵³ 840352 Air ... 46449 ⁵⁵ 840352 Air ... 46449FR ³⁶⁰ 2701898 Fuel ... N/A 885249 Hyd ... 51551 ⁵³	
LF-3800 w / Kubota Diesel V1505-E3B Eng. Eng.Code V1505-E3B		557759 Lube ... 51344 5000919 Air ... 46438 2500809 Fuel ... 33390 ⁵³ 556418 Charge Pump Hyd ... 51448 557772 Return Hyd ... 51461	MODELS w / Kohler K662 Eng. Eng.Code K662		Air ... 42050	SPRAYTEK DS-300 w / Kubota Diesel D1105-E3B Eng. Eng.Code D1105-E3B	4113986 Lube ... 57430 5000919 Air ... 46438 550489 Fuel ... 33389 885249 Hyd ... 51551 ⁵³	
LF-3800 w / Kubota Diesel V1505-E3B Eng. Eng.Code V1505-E3B		557759 Lube ... 51344 5000919 Air ... 46438 2500809 Fuel ... 33390 ⁵³ 556418 Charge Pump Hyd ... 51448 557772 Return Hyd ... 51461	MOTOR 180 w / Kubota Eng. (In-Line)		Lube ... 51064 ⁵³ Air ... 46270 Fuel ... 33972	ST-511 w / Kubota Diesel V2203B Eng. Eng.Code V2203B	(Charge) (Return) Lube ... 51068 ⁵³ Air ... 42222 Fuel ... 33386 ⁵³ Hyd ... 51457 Hyd ... 51759 ⁵³	
			PARK 30 w / Kohler K141 Eng. Eng.Code K141		Air ... 42717			
			PARKWAY 225 w / Kubota V1505 Eng. Eng.Code V1505		Lube ... 51334 ⁵³			

Italicized Part Numbers May Not Be Available.
Las piezas con números en *italicas* pueden no estar disponibles.
Les numéros de pièce en *italiques* peuvent ne pas être disponibles.



Off-Highway
Hors Route
Fuera De Carretera

JACOBSEN+ Mowers & Turf Equipment

OFF HIGHWAY

Make, Model, Engine Marque, Modèle, Moteur Marca, Modelo, Motor	Serv. Type	Part No. N° de pieza N° de pièce	Make, Model, Engine Marque, Modèle, Moteur Marca, Modelo, Motor	Serv. Type	Part No. N° de pieza N° de pièce	Make, Model, Engine Marque, Modèle, Moteur Marca, Modelo, Motor	Serv. Type	Part No. N° de pieza N° de pièce
ST5111 w / Kubota Diesel V2203B Eng. Eng.Code V2203B	Lube ... 51068 ⁵³ Air ... 42222 Hyd ... 51448 Hyd ... 51759 ⁵³	5000919 5001182 In-Line 2500809 8089620 (Early Production) 4199061 (Late Production)	5000919 5001182 In-Line 2500809 8089620 (Early Production) 4199061 (Late Production)	Air ... 46438 Fuel ... 33972 Fuel ... 33390 ⁵³ Hyd ... W01AG518 Hyd ... N/A	5000919 5001182 In-Line 2500809 8089620 (Early Production) 4199061 (Late Production)	(Spin-on) 5002892 5002892	Air ... 46438 Fuel ... 33390 ⁵³ Fuel ... 33972 Hyd ... N/A	
								TURFCAT 623 w / Kubota Diesel D905EB Eng. Eng.Code D905EB
SUPER LF-1880 4WD w / Kubota Diesel D1105-T-E3B Tier IV Eng. Turbo Eng.Code D1105-T-E3B Tier IV	Lube ... 51344 Air ... 46438 Fuel ... 33389 Hyd ... N/A Hyd ... 51457	2810346 5000919 4183591 5002892 Return 2811611290 - Charge Pump	2810346 5000919 4183591 5002892 Return 2811611290 - Charge Pump	Lube ... 51344 Air ... 46438 Fuel ... 33389 Hyd ... N/A Hyd ... 51457	2810346 5000919 4183591 5002892 Return 2811611290 - Charge Pump	557759 5000919 272153901 Main 5001182 In-Line 118017	Lube ... 51334 ⁵³ Air ... 46438 F/W Sep. 33531 Fuel ... 33972 Hyd ... 51551 ⁵³	
								TURFCAT 628 2WD w / Kubota Diesel D1105-EB Eng. Eng.Code D1105-EB
SUPER LF-1880, SUPER LF-1880 4WD w / Kubota Diesel D1105- E3B Eng. Eng.Code D1105-E3B	Lube ... 51344 Air ... 46438 Fuel ... 33389 Hyd ... N/A Hyd ... 51457	2810346 5000919 4183591 5002892 Return 2811611290 - Charge Pump	2810346 5000919 4183591 5002892 Return 2811611290 - Charge Pump	Lube ... 51344 Air ... 46438 Fuel ... 33389 Hyd ... N/A Hyd ... 51457	2810346 5000919 4183591 5002892 Return 2811611290 - Charge Pump	557759 5000919 272153901 Main 5001182 In-Line 178025	Lube ... 51334 ⁵³ Air ... 46438 F/W Sep. 33531 Fuel ... 33972 Hyd ... 51860	
								TURFCAT 628 2WD w / Kubota Diesel D1305EB Eng. Eng.Code D1305EB
SV2322 w / Kubota D905B Eng. Eng.Code D905B	Lube ... 51064 ⁵³ Air ... 46270 Fuel ... 33389	5000440 5000441	5000440 5000441	Lube ... 51064 ⁵³ Air ... 46270 Fuel ... 33389 Hyd ... 51259	5000440 5000441	557759 5000919 272153901 Main 5001182 In-Line 178025	Lube ... 51334 ⁵³ Air ... 46438 F/W Sep. 33531 Fuel ... 33972 Hyd ... 51860	
SV3422 w / Ford VSG411 Eng. Eng.Code VSG411	Lube ... 51516 ⁵³ Air ... 46270 Fuel ... 33081	5000436 549597 Return	5000436 549597 Return	Lube ... 51064 ⁵³ Air ... 46270 Fuel ... 33389 Hyd ... 51259	5000436 549597 Return	557759 5000919 272153901 Main 5001182 In-Line 178025	Lube ... 51334 ⁵³ Air ... 46438 F/W Sep. 33531 Fuel ... 33972 Hyd ... 51860	
T-26 w / Kubota Diesel D905E Eng. Eng.Code D905E	Lube ... 51334 ⁵³ Fuel ... 33390 ⁵³ Fuel ... 33972	5002644 5000913 5000913 550489 549597 Return	5002644 5000913 5000913 550489 549597 Return	Lube ... 51358 ⁵³ Air ... 46449 ⁵⁵ Air ... 46449FR ³⁶⁰ Fuel ... 33389 Hyd ... 51259	5002644 5000913 5000913 550489 549597 Return	557759 5000919 272153901 Main 5001182 In-Line 178025	Lube ... 51334 ⁵³ Air ... 46438 F/W Sep. 33531 Fuel ... 33972 Hyd ... 51860	
T-51 w / Kubota Diesel V2203B Eng. Eng.Code V2203B	Lube ... 51068 ⁵³ Air ... 42222 Fuel ... 33386 ⁵³ Hyd ... 51457 Hyd ... 51759 ⁵³	5000436 549597 Return	5000436 549597 Return	Lube ... 51064 ⁵³ Air ... 46270 Fuel ... 33389 Hyd ... 51259	5000436 549597 Return	557759 5000919 272153901 Main 5001182 In-Line 178025	Lube ... 51334 ⁵³ Air ... 46438 F/W Sep. 33531 Fuel ... 33972 Hyd ... 51860	
T-3101 w / Kohler M18 Eng. Eng.Code M18	Lube ... 51348 ⁵³ Air ... 42299	5000436 549597 Return	5000436 549597 Return	Lube ... 51764 Air ... 42298	5000436 549597 Return	549597	Lube ... 51064 ⁵³ Air ... 46270 Fuel ... 33389 Hyd ... 51259	
T-3102 w / Kohler M20 Eng. Eng.Code M20	Lube ... 51348 ⁵³ Air ... 42299	235116 277138	235116 277138	Air ... 42373 Air ... 42298	235116 277138	549597	Lube ... 51064 ⁵³ Air ... 46270 Fuel ... 33389 Hyd ... 51259	
TC22 w / Honda GX120 Eng. Eng.Code GX120	Air ... 42322	235116 277138	235116 277138	Air ... 42373 Air ... 42298	235116 277138	549597	Lube ... 51064 ⁵³ Air ... 46270 Fuel ... N/A Hyd ... 51259	
TF60 w / Kubota D600B Eng. Eng.Code D600B	Lube ... 51064 ⁵³ Air ... 46270 Hyd ... 51650	5000436 549597 Return	5000436 549597 Return	Lube ... 51334 ⁵³ Air ... 46270 Fuel ... 33032 Trans ... 51259	5000436 549597 Return	554483	Lube ... 51064 ⁵³ Air ... 46270 Fuel ... N/A Hyd ... 51259	
TOURNAMENT CUT 22 w / Honda GX120 Eng. Eng.Code GX120	Air ... 42322	5000436 549597 Return	5000436 549597 Return	Lube ... 51064 ⁵³ Air ... 42276 ⁵⁵ Air ... 42276FR ³⁶⁰ Fuel ... 33389	5000436 549597 Return	550556 549593 550489 353925	Lube ... 51064 ⁵³ Air ... 42276 ⁵⁵ Air ... 42276FR ³⁶⁰ Fuel ... 33389 Hyd ... 51651	
T-PLEX 185 w / Kubota Z851 Eng. Eng.Code Z851	Lube ... 51064 ⁵³ Air ... 46270 Fuel ... 33389 Fuel ... 33972 Hyd ... 51546	5000436 549597 Return	5000436 549597 Return	Lube ... 51334 ⁵³ Air ... 46438 Hyd ... N/A	5000436 549597 Return	549593 549597	Lube ... 42276 ⁵⁵ Air ... 42276FR ³⁶⁰ Hyd ... 51259	
TR-3 w / Kubota Diesel D1105E Eng. Eng.Code D1105E	Lube ... 51344	5000436 549597 Return	5000436 549597 Return	Lube ... 51334 ⁵³	5000436 549597 Return	549593	Lube ... 42276 ⁵⁵ Air ... 42276FR ³⁶⁰	

N/A = Not Available N/R = Not Required N/S = Not Serviceable See pages 22 for footnotes
 N/A = Non disponible N/R = Non nécessaire N/S = Non réparable Voir pages 22 pour des notes
 N/A = No disponible N/R = No requiere N/S = No servible Ver las páginas 22 para las notas al pie de página

**JACOBSEN+ Mowers & Turf Equipment —
JAEGER+Compressors**

**Off-Highway
Hors Route
Fuera De Carretera**



Make, Model, Engine Marque, Modèle, Moteur	Serv. Type	Part No. N° de pieza N° de pièce	Make, Model, Engine Marque, Modèle, Moteur	Serv. Type	Part No. N° de pieza N° de pièce	Make, Model, Engine Marque, Modèle, Moteur	Serv. Type	Part No. N° de pieza N° de pièce
TURFCAT II GA200 w / Onan 20 HP Gas Eng. (Cont'd/Suite)	Hyd	51259		Hyd	N/A	250 w / Detroit Diesel 3-71 Eng. Eng.Code 3-71		
			TURFCAT T535D TURBO w / Kubota Diesel D1305-E3B Eng. Eng.Code D1305-E3B				Secondary	Lube . . . 51133 Fuel . . . 33512 Fuel . . . 33073
TURFCAT II GW224 w / Continental 23 HP Gas Eng.	Lube . . .	57000		Lube . . .	51064 ⁵³		Primary	
	Air	42276 ⁵⁵		Air	46438	365 w / Detroit Diesel 4-71 Eng. Eng.Code 4-71		
	Air	42276FR ⁶⁰		F/W Sep.	33531		Secondary	Lube . . . 51133 Fuel . . . 33512 Fuel . . . 33073
	Fuel	N/A		5001182 In-Line	33972		Primary	
	Hyd	51651		178025	51860			
TURFCAT II T320G w / Onan 20 HP Gas Eng.	Air	42276 ⁵⁵	VERSATILE TURF G w / Kubota D600B Eng. Eng.Code D600B			365 w / International UD18A Eng. Eng.Code UD18A	(By-Pass)	Lube . . . 51155 Fuel . . . 33158 Fuel . . . 33157
	Air	42276FR ⁶⁰		Lube . . .	51064 ⁵³		Secondary	
	Hyd	51259		Air	46270		Primary	
TURFCAT LF-3810 w / Kubota V1505 Eng. Eng.Code V1505	Lube . . .	51064 ⁵³	JAEGER+ Compressors			600 w / Detroit Diesel 6-71 Eng. Eng.Code 6-71		
	Air	42276 ⁵⁵	2HM, 3HM, 3TC, 4 1/2 HM, 4P w / Continental Eng.				(Full-Flow)	Lube . . . 51133
	Air	42276FR ⁶⁰		(By-Pass)	Lube . . . 51010		(By-Pass)	Lube . . . 51503
	Fuel	33390 ⁵³	5CPH PUMP w / Chrysler Eng.				Secondary	Fuel . . . 33512
	Hyd	51457		Lube . . .	51062	625	Primary	Fuel . . . 33073
	Hyd	51461	6P, 11S w / Continental Eng.					Air 42588
TURFCAT T422D w / Kubota 22 HP Diesel D950 Eng. Eng.Code D950	Lube . . .	51064 ⁵³		(By-Pass)	Lube . . . 51010	900 w / Detroit Diesel 6-110 Eng. Eng.Code 6-110		
	Air	42276 ⁵⁵	75, 85 w / Continental F162 Eng. Eng.Code F162				(Full-Flow)	Lube . . . 51133(2)
	Air	42276FR ⁶⁰		(By-Pass)	Lube . . . 51010		(By-Pass)	Lube . . . 51503(2)
	Fuel	33389	115 w / Continental Eng.				Secondary	Fuel . . . 33512
	Hyd	51650		(By-Pass)	Lube . . . 51010		Primary	Fuel . . . 33073
TURFCAT T436G w / Continental 36 HP Gas R11 Eng. Eng.Code R11	Lube . . .	57207	125 RECIPROCATING w / Continental F226 Eng. Eng.Code F226			A125, BP5, CS10 w / Continental Eng.		
	Air	42276 ⁵⁵		(By-Pass)	Lube . . . 51010		(By-Pass)	Lube . . . 51010
	Air	42276FR ⁶⁰	125 RECIPROCATING w / Ford 220 Eng. Eng.Code 220			DR250-6 w / Caterpillar Diesel Eng.		
	Fuel	33972		Lube . . .	51193		Gasket	Lube . . . 51161 Fuel . . . 33825(4) Fuel . . . 15635(2)
	Hyd	51650	125 ROTARY w / Continental F226 Eng. Eng.Code F226			DR250-6 w / Detroit Diesel 3057C Eng. Eng.Code 3057C		
TURFCAT T523D w / Kubota Diesel D905E Eng. Eng.Code D905E	Lube . . .	51334 ⁵³		(By-Pass)	Lube . . . 51010		Secondary	Lube . . . 51133 Fuel . . . 33511 Fuel . . . 33073
	Air	46438	125 ROTARY w / Continental G193 Eng. Eng.Code G193			DS175A	Primary	
	Fuel	33389		(By-Pass)	Lube . . . 51006		(Engine)	Lube . . . 51183
	Hyd	N/A	125 ROTARY w / Continental HD260 Eng. Eng.Code HD260				(Compressor)	Lube . . . 51471 Fuel . . . 33166 ⁵³
TURFCAT T528D 2WD, TURFCAT T528D 4WD w / Kubota Diesel D1105E Eng. Eng.Code D1105E	Lube . . .	51334 ⁵³		(By-Pass)	Lube . . . 51503	DS750		
	Air	46438	125 ROTARY w / Ford 220 Eng. Eng.Code 220				(Engine)	Lube . . . 51133
	Fuel	33389		Lube . . .	51193		(Compressor)	Lube . . . 51750 ¹⁹
	Hyd	N/A	150 w / Continental Eng.				(Heavy Duty)	Lube . . . 51751
TURFCAT T528D 4WD w / Kubota Diesel D1305-E3B Eng. Eng.Code D1305-E3B	Lube . . .	51064 ⁵³		(By-Pass)	Lube . . . 51010		(Extended Life)	Lube . . . 51753
	Air	46438	150 w / Detroit Diesel 3-53 Eng. Eng.Code 3-53				Primary	Fuel . . . 33118 ⁵³
	F/W Sep.	33531		Secondary	Lube . . . 51138	H w / Continental Eng.		Fuel . . . 33120 ⁵³
	Fuel	33972	160 w / Hercules G2300 Eng. Eng.Code G2300				(By-Pass)	Fuel . . . 33815
	Hyd	51860		Primary	Fuel . . . 33511 Fuel . . . 33073	K4 1/2, K5 1/2, K6 1/2 w / Continental F600 Eng. Eng.Code F600		
TURFCAT T531G w / Daihatsu Gas 580447 Eng. Eng.Code 580447	Lube . . .	51348 ⁵³		(Engine By-Pass)	Lube . . . 51006		1956-on	Air 42110
	Air	46449 ⁵⁵	165 w / Continental Eng.	(Compressor)	Lube . . . 51471	LP12, LP100 w / Continental Eng.		
	Air	46449FR ⁶⁰			Air 42234		(By-Pass)	Lube . . . 51010
	Fuel	33031	175 w / Perkins Eng.			R600-5 w / Detroit Diesel 6057C Eng. Eng.Code 6057C		
	Hyd	N/A		Air	46214		(Full-Flow)	Lube . . . 51133
TURFCAT T535D TURBO w / Kubota Diesel D1105TB Eng. Turbo Eng.Code D1105TB	Lube . . .	51334 ⁵³	175A w / Hercules D2300 Eng. Eng.Code D2300				(By-Pass)	Lube . . . 51503
	Air	46438		Lube . . .	51411		Secondary	Fuel . . . 33512
	Fuel	33389		Air	42933 Fuel . . . 33351	R3656 w / Detroit Diesel 4057C Eng. Eng.Code 4057C		Fuel . . . 33073
							(Full-Flow)	Lube . . . 51133
							(By-Pass)	Lube . . . 51503
							Secondary	Fuel . . . 33511

Italicized Part Numbers May Not Be Available.

Las piezas con números en *italicas* pueden no estar disponibles.
Les numéros de pièce en *italiques* peuvent ne pas être disponibles.



Off-Highway
Hors Route
Fuera De Carretera

JAEGER+ Compressors — JLG INDUSTRIES
INC+Aerial Platforms

OFF HIGHWAY

Make, Model, Engine Marque, Modèle, Moteur Marca, Modelo, Motor	Serv. Type	Part No. N° de pieza N° de pièce	Make, Model, Engine Marque, Modèle, Moteur Marca, Modelo, Motor	Serv. Type	Part No. N° de pieza N° de pièce	Make, Model, Engine Marque, Modèle, Moteur Marca, Modelo, Motor	Serv. Type	Part No. N° de pieza N° de pièce
R3656 w / Detroit Diesel 4057C Eng. Eng.Code 4057C (Cont'd/Suite)	Primary	Fuel . . . 33073	(F/W Sep)	F/W Sep.	WF10024 ⁴¹⁹	25RTS (SCISSOR LIFT) w / Ford VSG Eng. Eng.Code VSG		
				Fuel . . .	33358 ⁵³			
R3656 w / International UD18 Eng. Eng.Code UD18	To S/N 24796 From S/N 24797 Secondary Primary	Lube . . . 51155 Lube . . . 51146(2) Fuel . . . 33158 Fuel . . . 33157	JW278			(25 Micron) (10 Micron) (Cartridge)	Lube . . . 51515 ^{53,327} Air 42222 Fuel . . . 33032 ² Hyd . . . 51758 Hyd . . . 51759 ⁵³ Hyd . . . 57121	
			JW302		Lube . . . 51191 Air 46546 Fuel . . . 33361			
R3656 w / International UD18A Eng. Eng.Code UD18A	To S/N 24796 From S/N 24797 Secondary Primary	Lube . . . 51155 Lube . . . 51146(2) Fuel . . . 33158 Fuel . . . 33157	JW602, JW902			25S w / Wisconsin Gas Eng.		Fuel . . . 33031
			JW1000K, JW2000KL		Lube . . . 51820 Air 42512			
RAMROD 1 w / Wisconsin V465D Eng. Eng.Code V465D		Lube . . . 51110	JETCO+Trenchers			33RTS (SCISSOR LIFT) w / Deutz F2L1011 Eng. Eng.Code F2L1011		Lube . . . 57000 Air 42222 Fuel . . . 33361 Hyd . . . 51758 Hyd . . . 51759 ⁵³ Hyd . . . 57121
JAEGER+Pumps			7254 w / Caterpillar Diesel 3306 Eng. Eng.Code 3306					
4PTD TRASH PUMP		Lube . . . 51515 ^{53,327} Air 42276 ¹⁵⁵ Air 42276FR ³⁶⁰ Fuel . . . 33354	(Std. Drain) (Full-Flow Spin-on) (Extended Drain) (Cellulose/Glass Blend) (100% Glass) (Box Type) (Spin-on) (Spin-on)	Lube . . . 51791 ⁵³ Lube . . . 51791XD Lube . . . 57791 ⁶⁰ Lube . . . 51791XE Fuel . . . 33369 Fuel . . . 33528 ⁵³ Fuel . . . 33528NP ⁴⁷⁹		35E	2120072 Return 7013709 Breather	Hyd . . . 51553 Hyd . . . N/A
6PND WATER PUMP	Secondary Primary	Lube . . . 51133 Fuel . . . 33511 Fuel . . . 33073	7254 w / Caterpillar Diesel 3406 Eng. Eng.Code 3406	(Std. Drain) (Full-Flow Spin-on) (Extended Drain) (Cellulose/Glass Blend) (100% Glass)	Lube . . . 51792 ⁵³ Lube . . . 51792XD Lube . . . 57792 Lube . . . 51792XE Fuel . . . 33674 ⁵³ Fuel . . . 33674NP ⁴⁷⁹			
10PD WATER PUMP w / Detroit Diesel Eng.	Secondary Primary	Lube . . . 51133 Fuel . . . 33511 Fuel . . . 33073	7337 w / Caterpillar Diesel 3306 Eng. Eng.Code 3306	(Std. Drain) (Full-Flow Spin-on) (Extended Drain) (Cellulose/Glass Blend) (100% Glass) (Box Type) (Spin-on) (Spin-on)	Lube . . . 51791 ⁵³ Lube . . . 51791XD Lube . . . 57791 ⁶⁰ Lube . . . 51791XE Fuel . . . 33369 Fuel . . . 33528 ⁵³ Fuel . . . 33528NP ⁴⁷⁹	40H w / Deutz Diesel F2L511 Eng. Eng.Code F2L511	7021870 7004214 7020023	Lube . . . 51764 Air 42222 Fuel . . . 33361
10PD WATER PUMP w / International Eng.		Lube . . . 51159 Fuel . . . 33148(2)	RT600 w / John Deere Diesel 6619A Eng. Eng.Code 6619A		Lube . . . 51758 Fuel . . . 33370(2)			
125CBD CONCRETE PUMP	Secondary Primary	Lube . . . 51133 Fuel . . . 33512 Fuel . . . 33552	JLG INDUSTRIES INC+Aerial Platforms			40H w / Deutz F3L1011 Eng. Eng.Code F3L1011	7029276 7004214 7000649	Lube . . . 51768 Air 42222 Fuel . . . 33358 ⁵³
JENBACHER WERKE+ Compressors			25MS (SCISSOR LIFT) w / Deutz F2L1011 Eng. Eng.Code F2L1011	(25 Micron) (10 Micron) (Cartridge)	Lube . . . 57000 Air 42222 Fuel . . . 33361 Hyd . . . 51758 Hyd . . . 51759 ⁵³ Hyd . . . 57121			
JW220	(F/W Sep) (F/W Sep)	Lube . . . 51191 F/W Sep. 33472 ⁵³ F/W Sep. WF10024 ⁴¹⁹ Fuel . . . 33358 ⁵³	25MS (SCISSOR LIFT) w / Ford VSG Eng. Eng.Code VSG	(25 Micron) (10 Micron) (Cartridge)	Lube . . . 51515 ^{53,327} Air 42222 Fuel . . . 33032 ² Hyd . . . 51758 Hyd . . . 51759 ⁵³ Hyd . . . 57121	40H w / Wisconsin VG4D Eng. Eng.Code VG4D	7021869 7004214 7019928 7016601	Lube . . . 51515 ⁵³ Air 42222 Fuel . . . N/A Fuel . . . 33046 Hyd . . . 51434 Hyd . . . N/A
JW220KL	(F/W Sep) (F/W Sep)	Lube . . . 51191 F/W Sep. 33472 ⁵³ F/W Sep. WF10024 ⁴¹⁹ Fuel . . . 33358 ⁵³	25RTS (SCISSOR LIFT) w / Deutz F2L1011 Eng. Eng.Code F2L1011	(25 Micron) (10 Micron) (Cartridge)	Lube . . . 57000 Air 42222 Fuel . . . 33361 Hyd . . . 51758 Hyd . . . 51759 ⁵³ Hyd . . . 57121			
JW222	(F/W Sep) (F/W Sep)	Lube . . . 51191 F/W Sep. 33472 ⁵³ F/W Sep. WF10024 ⁴¹⁹ Fuel . . . 33358 ⁵³				JW223		
JW223		Lube . . . 51191 F/W Sep. 33472 ⁵³ F/W Sep. WF10024 ⁴¹⁹ Fuel . . . 33358 ⁵³						
JW260	(F/W Sep) (F/W Sep)	Lube . . . 51191 Air 46546 F/W Sep. 33472 ⁵³ F/W Sep. WF10024 ⁴¹⁹ Fuel . . . 33358 ⁵³				JW277		
JW277	(F/W Sep)	Lube . . . 51191 Air 46546 F/W Sep. 33472 ⁵³						

N/A = Not Available N/R = Not Required N/S = Not Serviceable See pages 22 for footnotes
 N/A = Non disponible N/R = Non nécessaire N/S = Non réparable Voir pages 22 pour des notes
 N/A = No disponible N/R = No requiere N/S = No servible Ver las páginas 22 para las notas al pie de página

JLG INDUSTRIES INC+ Aerial Platforms

Off-Highway
Hors Route
Fuera De Carretera

Make, Model, Engine Marque, Modèle, Moteur Marca, Modelo, Motor	Serv. Type	Part No. N° de pieza N° de pièce	Make, Model, Engine Marque, Modèle, Moteur Marca, Modelo, Motor	Serv. Type	Part No. N° de pieza N° de pièce	Make, Model, Engine Marque, Modèle, Moteur Marca, Modelo, Motor	Serv. Type	Part No. N° de pieza N° de pièce
40TRS (SCISSOR LIFT) w / Deutz F2L1011 Eng. Eng.Code F2L1011		Lube ... 57000 Air ... 42222 Fuel ... 33361 (25 Micron) Hyd ... 51758 (10 Micron) Hyd ... 51759 ⁵³ (Cartridge) Hyd ... 57121	7004214 Air ... 42222 (F/W Sep) F/W Sep. 33472 ⁵³ (F/W Sep) F/W Sep. WF10024 ⁴¹⁹ 7000649 Fuel ... 33358 ⁵³ 2120107 Return Hyd ... 51434 1340046 Breather Hyd ... N/A			7012664 Air ... 42134 (F/W Sep) F/W Sep. 33472 ⁵³ (F/W Sep) F/W Sep. WF10024 ⁴¹⁹ 7022135 Fuel ... 33270 2120129 Return Hyd ... 51746 1340046 Breather Hyd ... N/A		
			7029276 Lube ... 51768 7004214 Air ... 42222 (F/W Sep) F/W Sep. 33472 ⁵³ (F/W Sep) F/W Sep. WF10024 ⁴¹⁹ 7000649 Fuel ... 33358 ⁵³ 2120107 Return Hyd ... 51434 1340046 Breather Hyd ... N/A	70H w / Deutz F4L912 Eng. Eng.Code F4L912	110HX w / Deutz F4L912 Eng. Eng.Code F4L912			
40TRS (SCISSOR LIFT) w / Ford VSG Eng. Eng.Code VSG		Lube ... 51515 ^{53,327} Air ... 42222 Fuel ... 33032' (25 Micron) Hyd ... 51758 (10 Micron) Hyd ... 51759 ⁵³ (Cartridge) Hyd ... 57121	7029276 Lube ... 51768 7004214 Air ... 42222 (F/W Sep) F/W Sep. 33472 ⁵³ (F/W Sep) F/W Sep. WF10024 ⁴¹⁹ 7000649 Fuel ... 33358 ⁵³ 2120107 Return Hyd ... 51434 1340046 Breather Hyd ... N/A			7029276 Lube ... 51768 7004214 Air ... 42222 (F/W Sep) F/W Sep. 33472 ⁵³ (F/W Sep) F/W Sep. WF10024 ⁴¹⁹ 7000649 Fuel ... 33358 ⁵³ 2120107 Return Hyd ... 51434 1340046 Breather Hyd ... N/A		
			7021869 Lube ... 51515 ⁵³ 7004214 Air ... 42222 7016601 Fuel ... 33046 7019928 (From S/N 39226) Fuel ... N/A 2120107 Return Hyd ... 51434 1340046 Breather Hyd ... N/A	70H w / Ford LRG423 Eng. Eng.Code LRG423	110HX w / Ford LRG423 Eng. Eng.Code LRG423			
45E		2120072 Return Hyd ... 51553 7013709 Breather Hyd ... N/A	7021869 Lube ... 51515 ⁵³ 7004214 Air ... 42222 7016601 Fuel ... 33046 7019928 (From S/N 39226) Fuel ... N/A 2120107 Return Hyd ... 51434 1340046 Breather Hyd ... N/A			7021869 Lube ... 51515 ⁵³ 7004214 Air ... 42222 (F/W Sep) F/W Sep. 33472 ⁵³ (F/W Sep) F/W Sep. WF10024 ⁴¹⁹ 7016601 Fuel ... 33046 2120107 Return Hyd ... 51434 1340046 Breather Hyd ... N/A		
60H (BOOM LIFT) w / Deutz F3L912 Eng. Eng.Code F3L912		Lube ... 51768 Air ... 42222 (F/W Sep) F/W Sep. 33472 ⁵³ (F/W Sep) F/W Sep. WF10024 ⁴¹⁹ 7000649 Fuel ... 33358 ⁵³ 2120107 Return Hyd ... 51434 1340046 Breather Hyd ... N/A	7021869 Lube ... 51515 ⁵³ 7004214 Air ... 42222 7016601 Fuel ... 33046 7019928 (From S/N 39226) Fuel ... N/A 2120107 Return Hyd ... 51434 1340046 Breather Hyd ... N/A			7021869 Lube ... 51515 ⁵³ 7004214 Air ... 42222 (F/W Sep) F/W Sep. 33472 ⁵³ (F/W Sep) F/W Sep. WF10024 ⁴¹⁹ 7016601 Fuel ... 33046 2120107 Return Hyd ... 51434 1340046 Breather Hyd ... N/A		
			7021869 Lube ... 51515 ⁵³ 7004214 Air ... 42222 (F/W Sep) F/W Sep. 33472 ⁵³ (F/W Sep) F/W Sep. WF10024 ⁴¹⁹ 7000649 Fuel ... 33358 ⁵³ 2120107 Return Hyd ... 51434 1340046 Breather Hyd ... N/A	60H (BOOM LIFT) w / Deutz F4L912 Eng. Eng.Code F4L912	110HX w / Ford LSG423 Eng. Eng.Code LSG423			
60H (BOOM LIFT) w / Deutz F4L912 Eng. Eng.Code F4L912		Lube ... 51768 Air ... 42222 (F/W Sep) F/W Sep. 33472 ⁵³ (F/W Sep) F/W Sep. WF10024 ⁴¹⁹ 7000649 Fuel ... 33358 ⁵³ 2120107 Return Hyd ... 51434 1340046 Breather Hyd ... N/A	7021869 Lube ... 51515 ⁵³ 7004214 Air ... 42222 7016601 Fuel ... 33046 7019928 (From S/N 39226) Fuel ... N/A 2120107 Return Hyd ... 51434 1340046 Breather Hyd ... N/A			7021869 Lube ... 51515 ⁵³ 7004214 Air ... 42222 (F/W Sep) F/W Sep. 33472 ⁵³ (F/W Sep) F/W Sep. WF10024 ⁴¹⁹ 7016601 Fuel ... 33046 2120107 Return Hyd ... 51434 1340046 Breather Hyd ... N/A		
			7021869 Lube ... 51515 ⁵³ 7004214 Air ... 42222 (F/W Sep) F/W Sep. 33472 ⁵³ (F/W Sep) F/W Sep. WF10024 ⁴¹⁹ 7000649 Fuel ... 33358 ⁵³ 2120107 Return Hyd ... 51434 1340046 Breather Hyd ... N/A	80HX, 80HX6 w / Deutz F4L912 Eng. Eng.Code F4L912	110SX w / Deutz F4L912 Eng. Eng.Code F4L912			
60H (BOOM LIFT) w / Ford LRG423 Eng. Eng.Code LRG423		Lube ... 51515 ⁵³ Air ... 42222 Fuel ... 33046 7019928 (From S/N 39226) Fuel ... N/A 2120107 Return Hyd ... 51434 1340046 Breather Hyd ... N/A	7021869 Lube ... 51515 ⁵³ 7004214 Air ... 42222 (F/W Sep) F/W Sep. 33472 ⁵³ (F/W Sep) F/W Sep. WF10024 ⁴¹⁹ 7000649 Fuel ... 33358 ⁵³ 2120107 Return Hyd ... 51434 1340046 Breather Hyd ... N/A			7021869 Lube ... 51515 ⁵³ 7004214 Air ... 42222 (F/W Sep) F/W Sep. 33472 ⁵³ (F/W Sep) F/W Sep. WF10024 ⁴¹⁹ 7000649 Fuel ... 33358 ⁵³ 2120129 Return Hyd ... 51746 1340046 Breather Hyd ... N/A		
			7021869 Lube ... 51515 ⁵³ 7004214 Air ... 42222 7016601 Fuel ... 33046 7019928 (From S/N 39226) Fuel ... N/A 2120107 Return Hyd ... 51434 1340046 Breather Hyd ... N/A	100HX w / Deutz F4L912 Eng. Eng.Code F4L912	110SX w / Ford LRG425 Eng. Eng.Code LRG425			
60H (BOOM LIFT) w / Ford LSG423 Eng. Eng.Code LSG423		Lube ... 51515 ⁵³ Air ... 42222 Fuel ... 33046 7019928 (From S/N 39226) Fuel ... N/A 2120107 Return Hyd ... 51434 1340046 Breather Hyd ... N/A	7021869 Lube ... 51515 ⁵³ 7004214 Air ... 42222 (F/W Sep) F/W Sep. 33472 ⁵³ (F/W Sep) F/W Sep. WF10024 ⁴¹⁹ 7016601 Fuel ... 33046 2120107 Return Hyd ... 51434 1340046 Breather Hyd ... N/A			7021869 Lube ... 51515 ⁵³ 7012664 Air ... 42134 (F/W Sep) F/W Sep. 33472 ⁵³ (F/W Sep) F/W Sep. WF10024 ⁴¹⁹ 7022135 Fuel ... 33270 2120129 Return Hyd ... 51746 1340046 Breather Hyd ... N/A		
			7021869 Lube ... 51515 ⁵³ 7004214 Air ... 42222 (F/W Sep) F/W Sep. 33472 ⁵³ (F/W Sep) F/W Sep. WF10024 ⁴¹⁹ 7016601 Fuel ... 33046 2120107 Return Hyd ... 51434 1340046 Breather Hyd ... N/A	100HX w / Ford LRG425 Eng. Eng.Code LRG425	110SXJ w / Deutz F4L912 Eng. Eng.Code F4L912			
60HA (BOOM LIFT) w / Deutz F3L1011 Eng. Eng.Code F3L1011 (Early Production) (Late Production)		Lube ... 51764 Air ... 42222 Fuel ... 33361 Hyd ... 51434	7021869 Lube ... 51515 ⁵³ 7004214 Air ... 42222 (F/W Sep) F/W Sep. 33472 ⁵³ (F/W Sep) F/W Sep. WF10024 ⁴¹⁹ 7016601 Fuel ... 33046 2120107 Return Hyd ... 51434 1340046 Breather Hyd ... N/A			7029276 Lube ... 51768 7004214 Air ... 42222 (F/W Sep) F/W Sep. 33472 ⁵³ (F/W Sep) F/W Sep. WF10024 ⁴¹⁹ 7000649 Fuel ... 33358 ⁵³ 2120129 Return Hyd ... 51746 1340046 Breather Hyd ... N/A		
			7021869 Lube ... 51515 ⁵³ 7004214 Air ... 42222 (F/W Sep) F/W Sep. 33472 ⁵³ (F/W Sep) F/W Sep. WF10024 ⁴¹⁹ 7016601 Fuel ... 33046 2120107 Return Hyd ... 51434 1340046 Breather Hyd ... N/A	100HX w / Ford LSG423 Eng. Eng.Code LSG423	110SXJ w / Ford LRG425 Eng. Eng.Code LRG425			
60HA (BOOM LIFT) w / Ford LSG423 Eng. Eng.Code LSG423		Lube ... 51452 ⁵³ Air ... 42222 Fuel ... 33032' Hyd ... 51434	7021869 Lube ... 51515 ⁵³ 7004214 Air ... 42222 (F/W Sep) F/W Sep. 33472 ⁵³ (F/W Sep) F/W Sep. WF10024 ⁴¹⁹ 7016601 Fuel ... 33046 2120107 Return Hyd ... 51434 1340046 Breather Hyd ... N/A			7021869 Lube ... 51515 ⁵³ 7012664 Air ... 42134 (F/W Sep) F/W Sep. 33472 ⁵³ (F/W Sep) F/W Sep. WF10024 ⁴¹⁹ 7022135 Fuel ... 33270 2120129 Return Hyd ... 51746 1340046 Breather Hyd ... N/A		
			7021869 Lube ... 51515 ⁵³ 7004214 Air ... 42222 (F/W Sep) F/W Sep. 33472 ⁵³ (F/W Sep) F/W Sep. WF10024 ⁴¹⁹ 7016601 Fuel ... 33046 2120107 Return Hyd ... 51434 1340046 Breather Hyd ... N/A	100SX w / Deutz F4L912 Eng. Eng.Code F4L912	120HX, 120SXJ w / Deutz F4L912 Eng. Eng.Code F4L912			
60HA (BOOM LIFT) w / Kubota V1902B Eng. Eng.Code V1902B		Lube ... 51068 ⁵³ Air ... 42222 Fuel ... 33390 ⁵³ Hyd ... 51434	7029276 Lube ... 51768 7004214 Air ... 42222 (F/W Sep) F/W Sep. 33472 ⁵³ (F/W Sep) F/W Sep. WF10024 ⁴¹⁹ 7000649 Fuel ... 33358 ⁵³ 2120129 Return Hyd ... 51746 1340046 Breather Hyd ... N/A			7029276 Lube ... 51768 7004214 Air ... 42222 (F/W Sep) F/W Sep. 33472 ⁵³ (F/W Sep) F/W Sep. WF10024 ⁴¹⁹ 7000649 Fuel ... 33358 ⁵³		
			7029276 Lube ... 51768	70H w / Deutz F3L912 Eng. Eng.Code F3L912	100SX w / Ford LRG425 Eng. Eng.Code LRG425			

Italicized Part Numbers May Not Be Available.
Las piezas con números en *italicas* pueden no estar disponibles.
Les numéros de pièce en *italiques* peuvent ne pas être disponibles.



**Off-Highway
Hors Route
Fuera De Carretera**

JLG INDUSTRIES INC+ Aerial Platforms

OFF HIGHWAY

Make, Model, Engine Marque, Modèle, Moteur Marca, Modelo, Motor	Serv. Type	Part No. N° de pieza N° de pièce	Make, Model, Engine Marque, Modèle, Moteur Marca, Modelo, Motor	Serv. Type	Part No. N° de pieza N° de pièce	Make, Model, Engine Marque, Modèle, Moteur Marca, Modelo, Motor	Serv. Type	Part No. N° de pieza N° de pièce
120HX, 120SXJ w / Deutz F4L912 Eng. Eng.Code F4L912 (Cont'd/Suite)	Hyd	51746 N/A	70000900 (From S/N 20465)	Hyd	N/A	7020253 (To S/N 0200114670) - Suction	Hyd	N/A
			245-12 LIFTLUX w / Deutz F4M1008F Eng. Eng.Code F4M1008F					
120SXJ w / Ford LRG425 Eng. Eng.Code LRG425	Lube Air (F/W Sep) (F/W Sep) Fuel Hyd Hyd	51515 ⁵³ 42134 33472 ⁵³ WF10024 ⁴⁹ 33270 51746 N/A	70000347	Lube	N/A	260MRT (SCISSOR LIFT) w / Kubota Gas/Propane WG750B Eng. /Propane Eng.Code WG750B	Lube Air Fuel Hyd	51365 46270 33002
			70000372	Air	N/A			
150HAX (BOOM LIFT) w / Cummins Diesel 4B3.9 Eng. Eng.Code 4B3.9	Lube Air F/W Sep. Fuel Hyd Hyd	51602 ⁵³ 42126 33357 ⁵³ 33358 ⁵³ 51434 N/A	70000365 (To S/N 10867)	Fuel	N/A	2120150 (To S/N 0200141689) - Return	Hyd	57872
			7025518 (From S/N 10868)	Fuel	33612			
153-12 LIFTLUX w / Electric Eng. 70000019 (To S/N 20462) 70001360 (From S/N 20463)	Hyd Hyd	N/A N/A	70000023 (To S/N 10868)	Hyd	N/A	7020253 (To S/N 0200114670) - Suction	Hyd	N/A
			245-25 LIFTLUX w / Deutz F4M2011F Eng. Eng.Code F4M2011F					
153-22 LIFTLUX w / Deutz F3L2011 Eng. Eng.Code F3L2011	Lube Air Air Fuel Hyd Hyd	57000 49462 49463 33361 N/A D08B10GAV N/A	7016331	Lube	57000	266 (TELEHANDLER) w / Deutz TCD2012 Eng. Eng.Code TCD2012	Lube Air Air Air Fuel Fuel Cab. Air Hyd	51768 46562NP ⁷⁹ 46562 ¹⁵⁵ 46569 33816 33358 ⁵³ N/A R25C10CB
			H005232 Outer	Air	49462			
180-12 LIFTLUX w / Electric Eng. 70000019 (To S/N 20462) 70001360 (From S/N 20463)	Hyd Hyd	N/A N/A	70000054 Inner	Air	49463	266 w / Deutz F4M2011 Eng. Eng.Code F4M2011	Lube Air Air Air Hyd	51768 46562 ¹⁵⁵ 46562NP ⁷⁹ 46569 57872
			7027245 In-Line	Fuel	N/A			
203-24 LIFTLUX w / Deutz D2011L03i Eng. Eng.Code D2011L03i	Lube Air Air Fuel Fuel Hyd Hyd	57000 49462 49463 N/A 33361 N/A D08B10GAV N/A	7020023 Main	Fuel	33361	266 LOPRO (TELEHANDLER), 307 (TELEHANDLER) w / Deutz TCD2012 Eng. Eng.Code TCD2012	Lube Air Air Air Fuel Fuel Cab. Air Hyd	51768 46562NP ⁷⁹ 46562 ¹⁵⁵ 46569 33816 33358 ⁵³ N/A R25C10CB
			70000022 (To S/N 15547) - Return	Hyd	N/A			
203-24 LIFTLUX w / Deutz F3L2011 Eng. Eng.Code F3L2011	Lube Air Air Fuel Fuel Hyd Hyd	57000 49462 49463 N/A 33361 N/A D08B10GAV N/A	70000899 (From S/N 15676) - Return	Hyd	D08B10GAV	307 w / Deutz F4M2011 Eng. Eng.Code F4M2011	Lube Air Air Air Hyd	51768 46562 ¹⁵⁵ 46562NP ⁷⁹ 46569 57872
			70000020 (To S/N 15675) - Pressure Side	Hyd	N/A			
210-25 LIFTLUX w / Deutz F4M2011F Eng. Eng.Code F4M2011F	Lube Air Air Fuel Fuel Hyd Hyd	57000 49462 49463 N/A 33361 N/A D08B10GAV N/A	70000020 (To S/N 15547) - Return	Hyd	D08B10GAV	320-30 LIFTLUX w / Deutz F6L912 Eng. Eng.Code F6L912	Lube Air Air Fuel Hyd	N/A N/A N/A N/A
			70000899 (From S/N 15548) - Return	Hyd	N/A			
210-25 LIFTLUX w / Deutz F4M2011F Eng. Eng.Code F4M2011F	Lube Air Air Fuel Fuel Hyd Hyd	57000 49462 49463 N/A 33361 N/A D08B10GAV N/A	70000020 (To S/N 15547) - Pressure Side	Hyd	N/A	320-30 LIFTLUX w / Deutz F6L914 Eng. Eng.Code F6L914	Lube Air Fuel Hyd	N/A N/A N/A N/A
			70000022 (To S/N 15547) - Return	Hyd	N/A			
210-25 LIFTLUX w / Deutz F4M2011F Eng. Eng.Code F4M2011F	Lube Air Air Fuel Fuel Hyd Hyd	57000 49462 49463 N/A 33361 N/A D08B10GAV N/A	70000022 (To S/N 15547) - Return	Hyd	D08B10GAV	340AJ (BOOM LIFT) .97L 59 CID	Lube Air Air Fuel Hyd	N/A 46449 ¹⁵⁵ 46449FR ⁶⁰ 33595 N/A N/A
			70000899 (From S/N 15548) - Return	Hyd	N/A			
210-25 LIFTLUX w / Deutz F4M2011F Eng. Eng.Code F4M2011F	Lube Air Air Fuel Fuel Hyd Hyd	57000 49462 49463 N/A 33361 N/A D08B10GAV N/A	70000022 (To S/N 15547) - Return	Hyd	D08B10GAV	340AJ (BOOM LIFT) .97L 59 CID	Lube Air Air Fuel Hyd	N/A 46449 ¹⁵⁵ 46449FR ⁶⁰ 33595 N/A N/A
			70000899 (From S/N 15548) - Return	Hyd	N/A			
210-25 LIFTLUX w / Deutz F4M2011F Eng. Eng.Code F4M2011F	Lube Air Air Fuel Fuel Hyd Hyd	57000 49462 49463 N/A 33361 N/A D08B10GAV N/A	70000022 (To S/N 15547) - Return	Hyd	D08B10GAV	340AJ (BOOM LIFT) .97L 59 CID	Lube Air Air Fuel Hyd	N/A 46449 ¹⁵⁵ 46449FR ⁶⁰ 33595 N/A N/A
			70000899 (From S/N 15548) - Return	Hyd	N/A			
210-25 LIFTLUX w / Deutz F4M2011F Eng. Eng.Code F4M2011F	Lube Air Air Fuel Fuel Hyd Hyd	57000 49462 49463 N/A 33361 N/A D08B10GAV N/A	70000022 (To S/N 15547) - Return	Hyd	D08B10GAV	340AJ (BOOM LIFT) .97L 59 CID	Lube Air Air Fuel Hyd	N/A 46449 ¹⁵⁵ 46449FR ⁶⁰ 33595 N/A N/A
			70000899 (From S/N 15548) - Return	Hyd	N/A			
210-25 LIFTLUX w / Deutz F4M2011F Eng. Eng.Code F4M2011F	Lube Air Air Fuel Fuel Hyd Hyd	57000 49462 49463 N/A 33361 N/A D08B10GAV N/A	70000022 (To S/N 15547) - Return	Hyd	D08B10GAV	340AJ (BOOM LIFT) .97L 59 CID	Lube Air Air Fuel Hyd	N/A 46449 ¹⁵⁵ 46449FR ⁶⁰ 33595 N/A N/A
			70000899 (From S/N 15548) - Return	Hyd	N/A			
210-25 LIFTLUX w / Deutz F4M2011F Eng. Eng.Code F4M2011F	Lube Air Air Fuel Fuel Hyd Hyd	57000 49462 49463 N/A 33361 N/A D08B10GAV N/A	70000022 (To S/N 15547) - Return	Hyd	D08B10GAV	340AJ (BOOM LIFT) .97L 59 CID	Lube Air Air Fuel Hyd	N/A 46449 ¹⁵⁵ 46449FR ⁶⁰ 33595 N/A N/A
			70000899 (From S/N 15548) - Return	Hyd	N/A			
210-25 LIFTLUX w / Deutz F4M2011F Eng. Eng.Code F4M2011F	Lube Air Air Fuel Fuel Hyd Hyd	57000 49462 49463 N/A 33361 N/A D08B10GAV N/A	70000022 (To S/N 15547) - Return	Hyd	D08B10GAV	340AJ (BOOM LIFT) .97L 59 CID	Lube Air Air Fuel Hyd	N/A 46449 ¹⁵⁵ 46449FR ⁶⁰ 33595 N/A N/A
			70000899 (From S/N 15548) - Return	Hyd	N/A			
210-25 LIFTLUX w / Deutz F4M2011F Eng. Eng.Code F4M2011F	Lube Air Air Fuel Fuel Hyd Hyd	57000 49462 49463 N/A 33361 N/A D08B10GAV N/A	70000022 (To S/N 15547) - Return	Hyd	D08B10GAV	340AJ (BOOM LIFT) .97L 59 CID	Lube Air Air Fuel Hyd	N/A 46449 ¹⁵⁵ 46449FR ⁶⁰ 33595 N/A N/A
			70000899 (From S/N 15548) - Return	Hyd	N/A			
210-25 LIFTLUX w / Deutz F4M2011F Eng. Eng.Code F4M2011F	Lube Air Air Fuel Fuel Hyd Hyd	57000 49462 49463 N/A 33361 N/A D08B10GAV N/A	70000022 (To S/N 15547) - Return	Hyd	D08B10GAV	340AJ (BOOM LIFT) .97L 59 CID	Lube Air Air Fuel Hyd	N/A 46449 ¹⁵⁵ 46449FR ⁶⁰ 33595 N/A N/A
			70000899 (From S/N 15548) - Return	Hyd	N/A			
210-25 LIFTLUX w / Deutz F4M2011F Eng. Eng.Code F4M2011F	Lube Air Air Fuel Fuel Hyd Hyd	57000 49462 49463 N/A 33361 N/A D08B10GAV N/A	70000022 (To S/N 15547) - Return	Hyd	D08B10GAV	340AJ (BOOM LIFT) .97L 59 CID	Lube Air Air Fuel Hyd	N/A 46449 ¹⁵⁵ 46449FR ⁶⁰ 33595 N/A N/A
			70000899 (From S/N 15548) - Return	Hyd	N/A			
210-25 LIFTLUX w / Deutz F4M2011F Eng. Eng.Code F4M2011F	Lube Air Air Fuel Fuel Hyd Hyd	57000 49462 49463 N/A 33361 N/A D08B10GAV N/A	70000022 (To S/N 15547) - Return	Hyd	D08B10GAV	340AJ (BOOM LIFT) .97L 59 CID	Lube Air Air Fuel Hyd	N/A 46449 ¹⁵⁵ 46449FR ⁶⁰ 33595 N/A N/A
			70000899 (From S/N 15548) - Return	Hyd	N/A			
210-25 LIFTLUX w / Deutz F4M2011F Eng. Eng.Code F4M2011F	Lube Air Air Fuel Fuel Hyd Hyd	57000 49462 49463 N/A 33361 N/A D08B10GAV N/A	70000022 (To S/N 15547) - Return	Hyd	D08B10GAV	340AJ (BOOM LIFT) .97L 59 CID	Lube Air Air Fuel Hyd	N/A 46449 ¹⁵⁵ 46449FR ⁶⁰ 33595 N/A N/A
			70000899 (From S/N 15548) - Return	Hyd	N/A			
210-25 LIFTLUX w / Deutz F4M2011F Eng. Eng.Code F4M2011F	Lube Air Air Fuel Fuel Hyd Hyd	57000 49462 49463 N/A 33361 N/A D08B10GAV N/A	70000022 (To S/N 15547) - Return	Hyd	D08B10GAV	340AJ (BOOM LIFT) .97L 59 CID	Lube Air Air Fuel Hyd	N/A 46449 ¹⁵⁵ 46449FR ⁶⁰ 33595 N/A N/A
			70000899 (From S/N 15548) - Return	Hyd	N/A			
210-25 LIFTLUX w / Deutz F4M2011F Eng. Eng.Code F4M2011F	Lube Air Air Fuel Fuel Hyd Hyd	57000 49462 49463 N/A 33361 N/A D08B10GAV N/A	70000022 (To S/N 15547) - Return	Hyd	D08B10GAV	340AJ (BOOM LIFT) .97L 59 CID	Lube Air Air Fuel Hyd	N/A 46449 ¹⁵⁵ 46449FR ⁶⁰ 33595 N/A N/A
			70000899 (From S/N 15548) - Return	Hyd	N/A			
210-25 LIFTLUX w / Deutz F4M2011F Eng. Eng.Code F4M2011F	Lube Air Air Fuel Fuel Hyd Hyd	57000 49462 49463 N/A 33361 N/A D08B10GAV N/A	70000022 (To S/N 15547) - Return	Hyd	D08B10GAV	340AJ (BOOM LIFT) .97L 59 CID	Lube Air Air Fuel Hyd	N/A 46449 ¹⁵⁵ 46449FR ⁶⁰ 33595 N/A N/A
			70000899 (From S/N 15548) - Return	Hyd	N/A			
210-25 LIFTLUX w / Deutz F4M2011F Eng. Eng.Code F4M2011F	Lube Air Air Fuel Fuel Hyd Hyd	57000 49462 49463 N/A 33361 N/A D08B10GAV N/A	70000022 (To S/N 15547) - Return	Hyd	D08B10GAV	340AJ (BOOM LIFT) .97L 59 CID	Lube Air Air Fuel Hyd	N/A 46449 ¹⁵⁵ 46449FR ⁶⁰ 33595 N/A N/A
			70000899 (From S/N 15548) - Return	Hyd	N/A			
210-25 LIFTLUX w / Deutz F4M2011F Eng. Eng.Code F4M2011F	Lube Air Air Fuel Fuel Hyd Hyd	57000 49462 49463 N/A 33361 N/A D08B10GAV N/A	70000022 (To S/N 15547) - Return	Hyd	D08B10GAV	340AJ (BOOM LIFT) .97L 59 CID	Lube Air Air Fuel Hyd	N/A 46449 ¹⁵⁵ 46449FR ⁶⁰ 33595 N/A N/A
			70000899 (From S/N 15548) - Return	Hyd	N/A			
210-25 LIFTLUX w / Deutz F4M2011F Eng. Eng.Code F4M2011F	Lube Air Air Fuel Fuel Hyd Hyd	57000 49462 49463 						

JLG INDUSTRIES INC+ Aerial Platforms

Off-Highway
Hors Route
Fuera De Carretera

Make, Model, Engine Marque, Modèle, Moteur Marca, Modelo, Motor	Serv. Type	Part No. N° de pieza N° de pièce	Make, Model, Engine Marque, Modèle, Moteur Marca, Modelo, Motor	Serv. Type	Part No. N° de pieza N° de pièce	Make, Model, Engine Marque, Modèle, Moteur Marca, Modelo, Motor	Serv. Type	Part No. N° de pieza N° de pièce
340AJ (BOOM LIFT) w / Kubota D1105-E3B Eng. Eng.Code D1105-E3B			450A w / Isuzu Diesel 4LE1 Eng. Eng.Code 4LE1			450AJ w / Deutz Diesel F3M1011F Eng. Eng.Code F3M1011F		
7015004 Air ... 46449 ⁵⁵			7012664 Air ... 42134			7012664 Air ... 42134		7012664 Air ... 42134
7015004 Air ... 46449FR ⁵⁰			7022113 Fuel ... 33386 ⁵³			2120158 Fuel ... 33386 ⁵³		2120158 Fuel ... 33386 ⁵³
70002900 Fuel ... N/A			2120158 Hyd ... 51551 ⁵³			7014811 Breather Hyd ... N/A		7014811 Breather Hyd ... N/A
70010383 Charge Pump Hyd ... N/A			7014811 Breather Hyd ... N/A			450AJ w / Ford LRG425 Eng. Eng.Code LRG425		
70002812 In-Tank Hyd ... N/A			450A SERIES II (BOOM LIFT) 3.0L 183 CID					
400S (BOOM LIFT) 3.0L 183 CID			450A SERIES II (BOOM LIFT) w / Caterpillar Diesel C2.2 Eng. Eng.Code C2.2			450AJ w / Isuzu Diesel 4LE1 Eng. Eng.Code 4LE1		
7027965 Lube ... 57099			7012664 Air ... 42134			7016601 (To S/N 46088) Fuel ... 33046		7016601 (To S/N 46088) Fuel ... 33046
7012664 Air ... 42134			70001960 In-Tank Hyd ... W01AG255			7022135 Fuel ... 33270		7022135 Fuel ... 33270
7027972 Fuel ... 33595			2120210 Charge Pump Hyd ... D44B10GV			2120158 Hyd ... 51551 ⁵³		2120158 Hyd ... 51551 ⁵³
7023205 Return Hyd ... W01AG255			450A SERIES II (BOOM LIFT) w / Caterpillar Diesel C2.2 Eng. Eng.Code C2.2			7014811 Breather Hyd ... N/A		7014811 Breather Hyd ... N/A
7024444 Breather Hyd ... N/A			7026855 Lube ... 51348 ⁵³			450AJ w / Isuzu Diesel 4LE1 Eng. Eng.Code 4LE1		
			7012664 Air ... 42134					
			7026871 Fuel ... 33386 ⁵³			7012664 Air ... 42134		7012664 Air ... 42134
			70001960 Return Hyd ... W01AG255			7022113 Fuel ... 33386 ⁵³		7022113 Fuel ... 33386 ⁵³
			7024444 Breather Hyd ... N/A			2120158 Hyd ... 51551 ⁵³		2120158 Hyd ... 51551 ⁵³
400S (BOOM LIFT) w / Deutz F3M1011 Eng. Eng.Code F3M1011			450A SERIES II (BOOM LIFT) w / Deutz D2011L3 Eng. Eng.Code D2011L3			450AJ SERIES II (BOOM LIFT) 3.0L 183 CID		
7012664 Air ... 42134			7016331 Lube ... 57000			7012664 Air ... 42134		7012664 Air ... 42134
7020023 Fuel ... 33361			70003783 Air ... 46438			70001960 In-Tank Hyd ... W01AG255		70001960 In-Tank Hyd ... W01AG255
70001960 Return Hyd ... W01AG255			7020023 Fuel ... 33361			2120210 Charge Pump Hyd ... D44B10GV		2120210 Charge Pump Hyd ... D44B10GV
7024444 Breather Hyd ... N/A			70001960 In-Tank Hyd ... W01AG255			450AJ SERIES II (BOOM LIFT) w / Caterpillar Diesel C2.2 Eng. Eng.Code C2.2		
			2120210 Charge Pump Hyd ... D44B10GV					
400S (BOOM LIFT) w / Deutz TD2.9L4 Eng. Diesel Eng.Code TD2.9 Tier IV			450A SERIES II (BOOM LIFT) w / Deutz Diesel F3M1011F Eng. Eng.Code F3M1011F			450AJ SERIES II (BOOM LIFT) w / Caterpillar Diesel C2.2 Eng. Eng.Code C2.2		
70003783 Air ... 46438			7016331 Lube ... 57000			7012664 Air ... 42134		7012664 Air ... 42134
70025153 F/W Sep. WF10175			7012664 Air ... 42134			70002377 F/W Sep. N/A		70002377 F/W Sep. N/A
70025161 Fuel ... 33949			7020023 Fuel ... 33361			70001960 In-Tank Hyd ... W01AG255		70001960 In-Tank Hyd ... W01AG255
70001960 In-Tank Hyd ... W01AG255			70001960 Return Hyd ... W01AG255			2120210 Charge Pump Hyd ... D44B10GV		2120210 Charge Pump Hyd ... D44B10GV
70010383 Charge Pump Hyd ... N/A			7014811 Breather Hyd ... N/A			450AJ SERIES II (BOOM LIFT) w / Deutz D2011L3 Eng. Eng.Code D2011L3		
			450A SERIES II (BOOM LIFT) w / Deutz F3M1011E Eng. Eng.Code F3M1011E					
400S (BOOM LIFT) w / Ford LRG425 Eng. Eng.Code LRG425			450A SERIES II (BOOM LIFT) w / Deutz F3M1011E Eng. Eng.Code F3M1011E			450AJ SERIES II (BOOM LIFT) w / Deutz F3M1011 Eng. Eng.Code F3M1011		
7012664 Air ... 42134			(F/W Sep) F/W Sep. 33472 ⁵³			7020023 Fuel ... 33361		7020023 Fuel ... 33361
7022135 Fuel ... 33270			(F/W Sep) F/W Sep. WF10024 ⁴⁹			70001960 In-Tank Hyd ... W01AG255		70001960 In-Tank Hyd ... W01AG255
70001960 Return Hyd ... W01AG255			Fuel ... 33361			2120210 Charge Pump Hyd ... D44B10GV		2120210 Charge Pump Hyd ... D44B10GV
7024444 Breather Hyd ... N/A			450A SERIES II (BOOM LIFT) w / Deutz TD2.9L4 Eng. Diesel Eng.Code TD2.9 Tier IV			450AJ SERIES II (BOOM LIFT) w / Ford LRG425 Eng. Eng.Code LRG425		
			7016331 Lube ... 57000					
400S (BOOM LIFT) w / Isuzu Diesel 4LE1 Eng. Eng.Code 4LE1			450A SERIES II (BOOM LIFT) w / Deutz TD2.9L4 Eng. Diesel Eng.Code TD2.9 Tier IV			450AJ SERIES II (BOOM LIFT) w / Deutz TD2.9L4 Eng. Diesel Eng.Code TD2.9 Tier IV		
7012664 Air ... 42134			70003937 Air ... 42801			70025153 F/W Sep. WF10175		70025153 F/W Sep. WF10175
7022113 Fuel ... 33386 ⁵³			70025153 F/W Sep. WF10175			70025161 Fuel ... 33949		70025161 Fuel ... 33949
70001960 Return Hyd ... W01AG255			70025161 Fuel ... 33949			70001960 In-Tank Hyd ... W01AG255		70001960 In-Tank Hyd ... W01AG255
7024444 Breather Hyd ... N/A			70001960 In-Tank Hyd ... W01AG255			2120210 Charge Pump Hyd ... D44B10GV		2120210 Charge Pump Hyd ... D44B10GV
400S (BOOM LIFT) w / Perkins Eng.			450A SERIES II (BOOM LIFT) w / Ford LRG425 Eng. Eng.Code LRG425			450AJ SERIES II (BOOM LIFT) w / Ford LRG425 Eng. Eng.Code LRG425		
7012664 Air ... 42134			7021869 Lube ... 51515 ^{53,327}			7012664 Air ... 42134		7012664 Air ... 42134
70001409 Fuel ... 33166 ⁵³			7012664 Air ... 42134			7022135 Fuel ... 33270		7022135 Fuel ... 33270
7023205 Return Hyd ... W01AG255			70001960 Return Hyd ... W01AG255			70001960 Return Hyd ... W01AG255		70001960 Return Hyd ... W01AG255
7024444 Breather Hyd ... N/A			7014811 Breather Hyd ... N/A			7014811 Breather Hyd ... N/A		7014811 Breather Hyd ... N/A
405AG			450A SERIES II (BOOM LIFT) w / Ford LRG425 Eng. Eng.Code LRG425			460SJ (BOOM LIFT) 3.0L 183 CID		
450A w / Deutz Diesel F3M1011F Eng. Eng.Code F3M1011F			450A SERIES II (BOOM LIFT) w / Perkins Eng.			460SJ (BOOM LIFT) 3.0L 183 CID		
7012664 Air ... 42134			70001403 Lube ... 51348 ⁵³			7027965 Lube ... 57099		7027965 Lube ... 57099
2120158 Hyd ... 51551 ⁵³			7012664 Air ... 42134			7012664 Air ... 42134		7012664 Air ... 42134
7014811 Breather Hyd ... N/A			70001409 Fuel ... 33166 ⁵³			7027972 Fuel ... 33595		7027972 Fuel ... 33595
450A w / Ford LRG425 Eng. Eng.Code LRG425			450A SERIES II (BOOM LIFT) w / Perkins Eng.			460SJ (BOOM LIFT) w / Caterpillar Diesel Eng.		
7016331 Lube ... 57000			7012664 Air ... 42134			7012664 Air ... 42134		7012664 Air ... 42134
7012664 Air ... 42134			70001409 Fuel ... 33166 ⁵³			7012664 Air ... 42134		7012664 Air ... 42134
2120158 Hyd ... 51551 ⁵³			7023205 Return Hyd ... W01AG255			7026871 Fuel ... 33386 ⁵³		7026871 Fuel ... 33386 ⁵³
7014811 Breather Hyd ... N/A			7024444 Breather Hyd ... N/A			70001960 Return Hyd ... W01AG255		70001960 Return Hyd ... W01AG255
						7024444 Breather Hyd ... N/A		7024444 Breather Hyd ... N/A

Italicized Part Numbers May Not Be Available.

Las piezas con números en *italicas* pueden no estar disponibles.
Les numéros de pièce en *italiques* peuvent ne pas être disponibles.

JLG INDUSTRIES INC+ Aerial Platforms

Off-Highway
Hors Route
Fuera De Carretera

Make, Model, Engine Marque, Modèle, Moteur Marca, Modelo, Motor	Serv. Type	Part No. N° de pieza N° de pièce	Make, Model, Engine Marque, Modèle, Moteur Marca, Modelo, Motor	Serv. Type	Part No. N° de pieza N° de pièce	Make, Model, Engine Marque, Modèle, Moteur Marca, Modelo, Motor	Serv. Type	Part No. N° de pieza N° de pièce
600AJ w / Ford LRG423 Eng. Eng.Code LRG423		7021869 Lube ... 51515 ^{53,327} 7012664 Air ... 42134 7016601 Fuel ... 33046 7014811 Breather Hyd ... N/A 2120149 Hyd ... 51759 w/ ^{FS} Gasket Hyd ... 15661	600SJC w / Deutz F4M1011 Eng. Eng.Code F4M1011		Lube ... 51342 F/W Sep. 33472 ⁵³ F/W Sep. WF10024 ⁴¹⁹ Fuel ... 33361	685 CRANE w / John Deere 4219D Eng. Eng.Code 4219D		Lube ... 51243 ⁵³ Fuel ... 33370
600AJ w / Ford LRG425 Eng. Eng.Code LRG425		7021869 Lube ... 51515 ^{53,327} 7012664 Air ... 42134 7016601 Fuel ... 33046 7014811 Breather Hyd ... N/A 2120149 Hyd ... 51759 w/ ^{FS} Gasket Hyd ... 15661	601S w / Deutz F3M1011 Eng. Eng.Code F3M1011		Lube ... 51342	723A TELEHANDLER) w / Deutz TCD2012 Eng. Eng.Code TCD2012		70022401 Lube ... N/A Outer Air ... 46562NP ⁴⁷⁹ 7021080 Outer Air ... 46562 ⁵⁵ 7021081 Inner Air ... 46569 7029275 Fuel ... 33816 7029274 Fuel ... 33358 ⁵³ 1001116129 Cab. Air ... N/A 2120195 Hyd ... R25C10CB
600AJ w / Isuzu 4JB1 Eng. Eng.Code 4JB1		7023634 Lube ... 51523 7012664 Air ... 42134 7023641 Fuel ... 33386 ⁵³ 2120149 Hyd ... 51759 w/ ^{FS} Gasket Hyd ... 15661 7014811 Breather Hyd ... N/A	619A (TELEHANDLER) w / Deutz TCD2012 Eng. Eng.Code TCD2012		70022401 Lube ... N/A Outer Air ... 46562NP ⁴⁷⁹ 7021080 Outer Air ... 46562 ⁵⁵ 7021081 Inner Air ... 46569 7029275 Fuel ... 33816 7029274 Fuel ... 33358 ⁵³ 1001116129 Cab. Air ... N/A 2120195 Hyd ... R25C10CB	740AJ w / Deutz F4L1011 Eng. Eng.Code F4L1011		Lube ... 51342 Hyd ... 57872
600AJ NARROW w / Deutz F4M1011 Eng. Eng.Code F4M1011		(F/W Sep) Lube ... 51342 (F/W Sep) F/W Sep. 33472 ⁵³ (F/W Sep) F/W Sep. WF10024 ⁴¹⁹ Fuel ... 33361	642 (TELEHANDLER) L4 3.8L Diesel Eng.Code QSF3.8 LS		70026237 Lube ... N/A 70026584 Urea ... N/A 70025850 Outer Air ... 49035 ⁵⁵ 70025850 Outer Air ... 49035FR ³⁶⁰ 70025851 Inner Air ... 49036 70026801 F/W Sep. N/A 70026234 Fuel ... N/A 1001172546 Fresh Air Cab. Air ... N/A 1001172553 Recirculation Cab. Air ... N/A 1319726 Trans. ... 57201	740AJ w / Ford LRG425 Eng. Eng.Code LRG425		Lube ... 51762 Hyd ... 57872
600AJ NARROW w / Isuzu 4JB1 Eng. Eng.Code 4JB1		Fuel ... 33386 ⁵³	642 (TELEHANDLER) L4 3.8L Diesel Eng.Code QSF3.8 ULS		70026237 Lube ... N/A 70026584 Urea ... N/A 70025852 Outer Air ... 49021 70025853 Inner Air ... 49868 70026453 F/W Sep. N/A 70026234 Fuel ... N/A 1001172546 Fresh Air Cab. Air ... N/A 1001172553 Recirculation Cab. Air ... N/A 1319726 Trans. ... 57201	800AJ w / Deutz F4M1011 Eng. Eng.Code F4M1011		Lube ... 51342
600S w / Continental TMD27 Eng. Eng.Code TMD27		Lube ... 51515 ^{53,327} Fuel ... 33166 ⁵³	643 (TELEHANDLER) L4 3.8L Diesel Eng.Code QSF3.8 LS		70026237 Lube ... N/A 70026584 Urea ... N/A 70025852 Outer Air ... 49021 70025853 Inner Air ... 49868 70026453 F/W Sep. N/A 70026234 Fuel ... N/A 1001172546 Fresh Air Cab. Air ... N/A 1001172553 Recirculation Cab. Air ... N/A 1319726 Trans. ... 57201	800AJ w / Ford LRG425 Eng. Eng.Code LRG425		Lube ... 51515 ^{53,327}
600S w / Deutz F4M1011 Eng. Eng.Code F4M1011		(F/W Sep) Lube ... 51342 (F/W Sep) F/W Sep. 33472 ⁵³ (F/W Sep) F/W Sep. WF10024 ⁴¹⁹ Fuel ... 33361	643 (TELEHANDLER) L4 3.8L Diesel Eng.Code QSF3.8 ULS		70026237 Lube ... N/A 70026584 Urea ... N/A 70025850 Outer Air ... 49035 ⁵⁵ 70025850 Outer Air ... 49035FR ³⁶⁰ 70025851 Inner Air ... 49036 70026801 F/W Sep. N/A 70026234 Fuel ... N/A 1001172546 Fresh Air Cab. Air ... N/A 1001172553 Recirculation Cab. Air ... N/A 1319726 Trans. ... 57201	800S w / Deutz F4M2011 Eng. Eng.Code F4M2011		Lube ... 57085 F/W Sep. 33472 ⁵³ F/W Sep. WF10024 ⁴¹⁹
600S w / Deutz TD2.9L4 Eng. Diesel Eng.Code TD2.9 Tier IV		7016331 Lube ... 57000 70003783 Air ... 46438 70025153 F/W Sep. WF10175 70025161 Fuel ... 33949 70001960 In-Tank Hyd ... W01AG255 70010383 Charge Pump Hyd ... N/A	643 (TELEHANDLER) L4 3.8L Diesel Eng.Code QSF3.8 LS		70026237 Lube ... N/A 70026584 Urea ... N/A 70025850 Outer Air ... 49035 ⁵⁵ 70025850 Outer Air ... 49035FR ³⁶⁰ 70025851 Inner Air ... 49036 70026801 F/W Sep. N/A 70026234 Fuel ... N/A 1001172546 Fresh Air Cab. Air ... N/A 1001172553 Recirculation Cab. Air ... N/A 1319726 Trans. ... 57201	800S w / Ford LRG425 Eng. Eng.Code LRG425		Lube ... 51515 ^{53,327}
600S w / Isuzu 4JB1 Eng. Eng.Code 4JB1		Fuel ... 33386 ⁵³	643 (TELEHANDLER) L4 3.8L Diesel Eng.Code QSF3.8 ULS		70026237 Lube ... N/A 70026584 Urea ... N/A 70025852 Outer Air ... 49021 70025853 Inner Air ... 49868 70026453 F/W Sep. N/A 70026234 Fuel ... N/A 1001172546 Fresh Air Cab. Air ... N/A 1001172553 Recirculation Cab. Air ... N/A 1319726 Trans. ... 57201	860SJ w / Deutz F4M2011 Eng. Eng.Code F4M2011		Lube ... 57085 F/W Sep. 33472 ⁵³ F/W Sep. WF10024 ⁴¹⁹
600SC w / Deutz F4M1011 Eng. Eng.Code F4M1011		(F/W Sep) Lube ... 51342 (F/W Sep) F/W Sep. 33472 ⁵³ (F/W Sep) F/W Sep. WF10024 ⁴¹⁹ Fuel ... 33361	660SJ w / Continental TMD27 Eng. Eng.Code TMD27		Lube ... 51515 ^{53,327} Fuel ... 33166 ⁵³	860SJ w / Ford LRG425 Eng. Eng.Code LRG425		Lube ... 51515 ^{53,327}
600SJ w / Continental TMD27 Eng. Eng.Code TMD27		Lube ... 51515 ^{53,327} Fuel ... 33166 ⁵³	660SJ w / Deutz F4M1011 Eng. Eng.Code F4M1011		Lube ... 51342	943 (TELEHANDLER) L4 3.8L Diesel Eng.Code QSF3.8 LS		70026237 Lube ... N/A 70026584 Urea ... N/A 70025850 Outer Air ... 49035 ⁵⁵ 70025850 Outer Air ... 49035FR ³⁶⁰ 70025851 Inner Air ... 49036 70026801 F/W Sep. N/A 70026234 Fuel ... N/A 1001172546 Fresh Air Cab. Air ... N/A 1001172553 Recirculation Cab. Air ... N/A 1319726 Trans. ... 57201
600SJ w / Deutz F4M1011 Eng. Eng.Code F4M1011		(F/W Sep) Lube ... 51342 (F/W Sep) F/W Sep. 33472 ⁵³ (F/W Sep) F/W Sep. WF10024 ⁴¹⁹ Fuel ... 33361	660SJ w / Isuzu 4JB1 Eng. Eng.Code 4JB1		Fuel ... 33386 ⁵³	943 (TELEHANDLER) L4 3.8L Diesel Eng.Code QSF3.8 ULS		70026237 Lube ... N/A 70026584 Urea ... N/A 70025852 Outer Air ... 49021 70025853 Inner Air ... 49868 70026453 F/W Sep. N/A 70026234 Fuel ... N/A 1001172546 Fresh Air Cab. Air ... N/A 1001172553 Recirculation Cab. Air ... N/A 1319726 Trans. ... 57201

Italicized Part Numbers May Not Be Available.
Las piezas con números en *italicas* pueden no estar disponibles.
Les numéros de pièce en *italiques* peuvent ne pas être disponibles.



Off-Highway
Hors Route
Fuera De Carretera

JLG INDUSTRIES INC+ Aerial Platforms

Make, Model, Engine Marque, Modèle, Moteur Marca, Modelo, Motor	Serv. Type	Part No. N° de pieza N° de pièce	Make, Model, Engine Marque, Modèle, Moteur Marca, Modelo, Motor	Serv. Type	Part No. N° de pieza N° de pièce	Make, Model, Engine Marque, Modèle, Moteur Marca, Modelo, Motor	Serv. Type	Part No. N° de pieza N° de pièce												
1043 (TELEHANDLER) L4 3.8L Diesel Eng.Code QSF3.8 LS			7002097 Pilot	Hyd	D44B10GV	2032E2 ELECTRIC (SCISSOR LIFT), 2033E ELECTRIC (SCISSOR LIFT), 2033E3 ELECTRIC (SCISSOR LIFT), 2046E ELECTRIC (SCISSOR LIFT), 2046E3 ELECTRIC (SCISSOR LIFT) w / Electric Eng.		51553												
			1250AJP w / Deutz TCD2.9L4 Eng. Code TCD2.9L4	7016331 Lube 57000	7003655 Air 42126				2120168 Auxiliary F/W Sep. 33472 ^{33,420} WF10024 ⁴¹⁹	Hyd 51849	2120072 Hyd 51553									
			70026237 Lube N/A	70026584 Urea N/A	70025850 Outer Air 49035 ¹⁵⁵				70025850 Outer Air 49035FR ³⁶⁰	70025851 Inner Air 49036	70026801 F/W Sep. N/A	70026234 Fuel N/A	1001172546 Fresh Air Cab. Air. N/A	1001172553 Recirculation Cab. Air. N/A	1319726 Trans. . . . 57201					
			1250AJP w / Deutz TD2011L04 Eng. Code TD2011L04	7016331 Lube 57000	7003655 Air 42126				2120168 Auxiliary F/W Sep. 33472 ^{33,420} WF10024 ⁴¹⁹	Hyd 51849	70022401 Lube N/A	7021080 Outer Air 46562N ^{P19}	7021080 Outer Air 46562 ¹⁵⁵	7021081 Inner Air 46569	7029275 Fuel 33816	7029274 Fuel 33358 ³³	1001116129 Cab. Air. N/A	2120195 Hyd R25C10CB		
			70026237 Lube N/A	70026584 Urea N/A	70025852 Outer Air 49021				70025853 Inner Air 49868	70026453 F/W Sep. N/A	2630ES ELECTRIC (SCISSOR LIFT) w / Electric Eng.	7023576 Hyd W02AP597	7023576 Hyd W02AP597	2632E2 ELECTRIC (SCISSOR LIFT), 2646E ELECTRIC (SCISSOR LIFT), 2646E2 ELECTRIC (SCISSOR LIFT), 2646E3 ELECTRIC (SCISSOR LIFT) w / Electric Eng.	2120072 Hyd 51553	2646ES ELECTRIC (SCISSOR LIFT) w / Electric Eng.	7023576 Hyd W02AP597			
			70026237 Lube N/A	70026584 Urea N/A	70025850 Outer Air 49035 ¹⁵⁵				70025850 Outer Air 49035FR ³⁶⁰	70025851 Inner Air 49036	2658E ELECTRIC (SCISSOR LIFT), 2658E3 ELECTRIC (SCISSOR LIFT) w / Electric Eng.	2120072 Hyd 51553	3246ES ELECTRIC (SCISSOR LIFT) w / Electric Eng.	7023576 Hyd W02AP597	3394RT (SCISSOR LIFT) 3.0L 183 CID	7027965 Lube 57099	7024438 Air 46489	70001960 In-Tank Hyd W01AG255	70010383 Charge Pump Hyd N/A	
			70026237 Lube N/A	70026584 Urea N/A	70025850 Outer Air 49035 ¹⁵⁵				70025850 Outer Air 49035FR ³⁶⁰	70025851 Inner Air 49036	1350JSP w / Deutz BF4M2011 Eng. Code BF4M2011	7016331 Lube 57000	7003655 Air 42126	7016328 F/W Sep. 33472 ³³	7024375 Return F/W Sep. WF10024 ⁴¹⁹	7014811 (To S/N 74374) - Breather Hyd N/A	7024444 (From S/N 74374) - Breather Hyd N/A	1532E ELECTRIC (SCISSOR LIFT), 1532E2 ELECTRIC (SCISSOR LIFT), 1532E3 ELECTRIC (SCISSOR LIFT) w / Electric Eng.	2120072 Hyd 51553	
			70026237 Lube N/A	70026584 Urea N/A	70025850 Outer Air 49035 ¹⁵⁵				70025850 Outer Air 49035FR ³⁶⁰	70025851 Inner Air 49036	1250SJP w / Deutz BF4M2011 Eng. Code BF4M2011	7016331 Lube 57000	7003655 Air 42126	7016328 F/W Sep. 33472 ³³	7024375 Return F/W Sep. WF10024 ⁴¹⁹	7014811 (To S/N 74374) - Breather Hyd N/A	7024444 (From S/N 74374) - Breather Hyd N/A	1930ES ELECTRIC (SCISSOR LIFT) w / Electric Eng.	7023576 Hyd W02AP597	
			70026237 Lube N/A	70026584 Urea N/A	70025850 Outer Air 49035 ¹⁵⁵				70025850 Outer Air 49035FR ³⁶⁰	70025851 Inner Air 49036	1250AJP 3.4L 207 CID Turbo Diesel	7026811 Lube 51261	7003655 Air 42126	7026830 F/W Sep. 33754	2120168 Auxiliary Hyd 51849	70002231 Pump Hyd 57883	70002231 Return Hyd N/A	70002097 Pilot Hyd D44B10GV	1932E ELECTRIC (SCISSOR LIFT), 1932E2 ELECTRIC (SCISSOR LIFT), 1932E3 ELECTRIC (SCISSOR LIFT) w / Electric Eng.	2120072 Hyd 51553
			70026237 Lube N/A	70026584 Urea N/A	70025850 Outer Air 49035 ¹⁵⁵				70025850 Outer Air 49035FR ³⁶⁰	70025851 Inner Air 49036	1250AJP w / Deutz BF4M2011 Eng. Code BF4M2011	7016331 Lube 57000	7003655 Air 42126	7016328 F/W Sep. 33472 ^{33,420}	2120168 Auxiliary F/W Sep. WF10024 ⁴¹⁹	70002231 Pump Hyd 57883	70002231 Return Hyd N/A	2030ES ELECTRIC (SCISSOR LIFT) w / Electric Eng.	7023576 Hyd W02AP597	

N/A = Not Available N/R = Not Required N/S = Not Serviceable See pages 22 for footnotes
 N/A = Non disponible N/R = Non nécessaire N/S = Non réparable Voir pages 22 pour des notes
 N/A = No disponible N/R = No requiere N/S = No servible Ver las páginas 22 para las notas al pie de página

OFF HIGHWAY

JLG INDUSTRIES INC+ Aerial Platforms

Off-Highway
Hors Route
Fuera De Carretera

Make, Model, Engine Marque, Modèle, Moteur Marca, Modelo, Motor	Serv. Type	Part No. N° de pieza N° de pièce	Make, Model, Engine Marque, Modèle, Moteur Marca, Modelo, Motor	Serv. Type	Part No. N° de pieza N° de pièce	Make, Model, Engine Marque, Modèle, Moteur Marca, Modelo, Motor	Serv. Type	Part No. N° de pieza N° de pièce
3394RT (SCISSOR LIFT) w / Ford LRG425 Eng. Eng.Code LRG425 (Cont'd/Suite)	Hyd	51551 ⁵³	3513PS (TELEHANDLER) w / Perkins 1104D-44T Eng. Eng.Code 1104D-44T			(Inner) Air		46569
3507 w / Perkins Eng. (Naturally Aspirated) (Outer) (Outer) (Inner)	Lube Air Air Air	51806 ⁵³ 46562 ⁵⁵ 46562NP ⁴⁷⁹ 46569	8006013 Outer 80273010 Outer 80273042 Inner 7028655 F/W Sep. 70021191 F/W Sep. 100118439 Cab. Air. 1001099798 Hyd. 8008101 Trans.	Lube Air Air F/W Sep. F/W Sep. Cab. Air. Hyd Trans. . . .	51459 ⁵³ 46562NP ⁴⁷⁹ 46562 ⁵⁵ 46569 33804 N/A N/A N/A 57227	8006013 Outer 80273010 Outer 80273042 Inner 7028655 F/W Sep. 70021191 F/W Sep. 100118439 Cab. Air. 1001099798 Hyd. 8008101 Trans.	Lube Air Air F/W Sep. F/W Sep. Cab. Air. Hyd Trans. . . .	51459 ⁵³ 46562NP ⁴⁷⁹ 46562 ⁵⁵ 46569 33804 N/A N/A N/A 57227
3507H (TELEHANDLER) w / Deutz TCD2012 Eng. Eng.Code TCD2012	Lube Air Air Fuel Fuel Cab. Air. Hyd	N/A 46562NP ⁴⁷⁹ 46562 ⁵⁵ 46569 33816 33358 ⁵³ N/A R25C10CB	3614RS (TELEHANDLER) w / Deutz TCD3.6 Eng. Eng.Code TCD3.6	Lube Air Air F/W Sep. Fuel Cab. Air. Cab. Air. Hyd Trans. . . .	57000 42330 42331 WF10175 N/A N/A N/A N/A 57129	4013 w / Perkins Eng. (Naturally Aspirated) (Outer) (Outer) (Inner)	Lube Air Air Air	51806 ⁵³ 46562 ⁵⁵ 46562NP ⁴⁷⁹ 46569
3508 w / Perkins Eng. (Naturally Aspirated) (Outer) (Outer) (Inner)	Lube Air Air Air	51806 ⁵³ 46562 ⁵⁵ 46562NP ⁴⁷⁹ 46569	3646E2 ELECTRIC (SCISSOR LIFT) w / Electric Eng.	Hyd	51553	4013PS (TELEHANDLER) w / Perkins 1104D-44T Eng. Eng.Code 1104D-44T	Lube Air Air F/W Sep. 70021191 F/W Sep. 100118439 Cab. Air. 1001099798 Hyd. 8008101 Trans.	51459 ⁵³ 46562NP ⁴⁷⁹ 46562 ⁵⁵ 46569 33804 N/A N/A N/A 57227
3508PS (TELEHANDLER) w / Perkins 1104D-44T Eng. Eng.Code 1104D-44T	Lube Air Air Air F/W Sep. F/W Sep. Cab. Air. Hyd Trans. . . .	51459 ⁵³ 46562NP ⁴⁷⁹ 46562 ⁵⁵ 46569 33804 N/A N/A N/A 57227	3706PS (TELEHANDLER), 3707PS (TELEHANDLER) w / Deutz TCD3.6 Eng. Eng.Code TCD3.6	Lube Air Air F/W Sep. Fuel Cab. Air. Hyd Trans. . . .	57000 42330 42331 WF10175 N/A N/A N/A N/A	4014PS (TELEHANDLER) w / Deutz TCD3.6 Eng. Eng.Code TCD3.6	Lube Air Air F/W Sep. Fuel Cab. Air. Hyd Trans. . . .	57000 42330 42331 WF10175 N/A N/A N/A N/A
3509 w / Perkins Eng. (Naturally Aspirated) (Outer) (Outer) (Inner)	Lube Air Air Air	51806 ⁵³ 46562 ⁵⁵ 46562NP ⁴⁷⁹ 46569	4007, 4008 w / Perkins Eng. (Naturally Aspirated) (Outer) (Outer) (Inner)	Lube Air Air Air	51806 ⁵³ 46562 ⁵⁵ 46562NP ⁴⁷⁹ 46569	4017 w / Perkins Eng. (Naturally Aspirated) (Outer) (Outer) (Inner)	Lube Air Air Air	51806 ⁵³ 46562 ⁵⁵ 46562NP ⁴⁷⁹ 46569
3509PS (TELEHANDLER) w / Perkins 1104D-44T Eng. Eng.Code 1104D-44T	Lube Air Air Air F/W Sep. F/W Sep. Cab. Air. Hyd Trans. . . .	51459 ⁵³ 46562NP ⁴⁷⁹ 46562 ⁵⁵ 46569 33804 N/A N/A N/A 57227	4008PS (TELEHANDLER) w / Perkins 1104D-44T Eng. Eng.Code 1104D-44T	Lube Air Air Air F/W Sep. F/W Sep. Cab. Air. Hyd Trans. . . .	51459 ⁵³ 46562NP ⁴⁷⁹ 46562 ⁵⁵ 46569 33804 N/A N/A N/A 57227	4017PS (TELEHANDLER) w / Perkins 1104D-44T Eng. Eng.Code 1104D-44T	Lube Air Air F/W Sep. Fuel Cab. Air. Hyd Trans. . . .	51459 ⁵³ 46562NP ⁴⁷⁹ 46562 ⁵⁵ 46569 33804 N/A N/A N/A 57227
3512 w / Perkins Eng. (Naturally Aspirated) (Outer) (Outer) (Inner)	Lube Air Air Air	51806 ⁵³ 46562 ⁵⁵ 46562NP ⁴⁷⁹ 46569	4009 w / Perkins Eng. (Naturally Aspirated) (Outer) (Outer) (Inner)	Lube Air Air Air	51806 ⁵³ 46562 ⁵⁵ 46562NP ⁴⁷⁹ 46569	4017PS (TELEHANDLER) w / Perkins 1104D-44T Eng. Eng.Code 1104D-44T	Lube Air Air F/W Sep. 70021191 F/W Sep. 100118439 Cab. Air. 1001099798 Hyd. 8008101 Trans.	51459 ⁵³ 46562NP ⁴⁷⁹ 46562 ⁵⁵ 46569 33804 N/A N/A N/A 57227
3512PS (TELEHANDLER) w / Perkins 1104D-44T Eng. Eng.Code 1104D-44T	Lube Air Air Air F/W Sep. F/W Sep. Cab. Air. Hyd Trans. . . .	51459 ⁵³ 46562NP ⁴⁷⁹ 46562 ⁵⁵ 46569 33804 N/A N/A N/A 57227	4009PS (TELEHANDLER) w / Perkins 1104D-44T Eng. Eng.Code 1104D-44T	Lube Air Air Air F/W Sep. F/W Sep. Cab. Air. Hyd Trans. . . .	51459 ⁵³ 46562NP ⁴⁷⁹ 46562 ⁵⁵ 46569 33804 N/A N/A N/A 57227	4017RS (TELEHANDLER) w / Deutz TCD3.6 Eng. Eng.Code TCD3.6	Lube Air Air F/W Sep. 70021191 F/W Sep. 100118439 Cab. Air. 1001099798 Hyd. 8008101 Trans.	51459 ⁵³ 46562NP ⁴⁷⁹ 46562 ⁵⁵ 46569 33804 N/A N/A N/A 57227
3513 w / Perkins Eng. (Naturally Aspirated) (Outer) (Outer) (Inner)	Lube Air Air Air	51806 ⁵³ 46562 ⁵⁵ 46562NP ⁴⁷⁹ 46569	4012 w / Perkins Eng. (Naturally Aspirated) (Outer) (Outer) (Inner)	Lube Air Air Air	51806 ⁵³ 46562 ⁵⁵ 46562NP ⁴⁷⁹ 46569	4017PS (TELEHANDLER) w / Perkins 1104D-44T Eng. Eng.Code 1104D-44T	Lube Air Air F/W Sep.	57000 42330 42331 WF10175

Italicized Part Numbers May Not Be Available.
Las piezas con números en *italicas* pueden no estar disponibles.
Les numéros de pièce en *italiques* peuvent ne pas être disponibles.



Off-Highway
Hors Route
Fuera De Carretera

JLG INDUSTRIES INC+ Aerial Platforms

OFF HIGHWAY

Make, Model, Engine Marque, Modèle, Moteur Marca, Modelo, Motor	Serv. Type	Part No. N° de pieza N° de pièce	Make, Model, Engine Marque, Modèle, Moteur Marca, Modelo, Motor	Serv. Type	Part No. N° de pieza N° de pièce	Make, Model, Engine Marque, Modèle, Moteur Marca, Modelo, Motor	Serv. Type	Part No. N° de pieza N° de pièce
4017RS (TELEHANDLER) w / Deutz TCD3.6 Eng. Eng.Code TCD3.6 (Cont'd/Suite)		70024962 Fuel . . . N/A 1001147752 Fresh Air Cab. Air . N/A 1001147755 Recirculation Cab. Air . N/A 70025811 Hyd . . . N/A 91474250 Trans. . . 57129	G5-18A (TELEHANDLER) w / Deutz TD2.9L4 Eng. Diesel Eng.Code TD2.9 Tier IV		7016331 Lube . . . 57000 70024190 Outer Air . . . 46836 70024191 Inner Air . . . 46837 70025153 Primary Fuel . . . WF10175 70025161 Secondary Fuel . . . 33949 1001141461 Charge Pump Hyd . . . N/A 1001141459 Return Hyd . . . N/A	1001097732 (From S/N 0160040679) - Return Hyd . . . N/A 1340021 Breather Hyd . . . 42469 1319726 (ZF Trans) Trans. . . 57201 91474250 (Dana Trans) Trans. . . 57129		
4394RT (SCISSOR LIFT) w / Deutz D2.9 L4 Tier IV Eng. Eng.Code D2.9 L4 Tier IV		7027965 Lube . . . 57099 7024438 Air . . . 46489 Fuel . . . 33595 70001960 In-Tank Hyd . . . W01AG255 70010383 Charge Pump Hyd . . . N/A	G6-42A (TELEHANDLER) w / Cummins Diesel QSB3.3 Tier III Eng. Eng.Code QSB3.3 Tier III		70020623 Outer Lube . . . 51459 ⁵³ 70020624 Inner Air . . . 49221 7028655 Air . . . 49599 70021191 F/W Sep. 33804 1001081316 Hyd . . . N/A 51494	G9-43A (TELEHANDLER) w / John Deere Diesel 4045TF Eng. Turbo Eng.Code 4045TF		91534005 Lube . . . 57750S 1101312 Outer Air . . . 42330 1101313 Inner Air . . . 42331 91474633 F/W Sep. N/A 91404004 Main F/W Sep. 33531 91083218 In-Line Fuel . . . 33270 2120168 (To S/N 0160040678) - Return Hyd . . . 51849 1001097732 (From S/N 0160040679) - Return Hyd . . . N/A 1340021 Breather Hyd . . . 42469 1319726 (ZF Trans) Trans. . . 57201 91474250 (Dana Trans) Trans. . . 57129
4394RT (SCISSOR LIFT) w / Ford LRG425 Eng. Eng.Code LRG425		7016331 Lube . . . 57000 7024438 Air . . . 46489 91083218 In-Line Fuel . . . 33270 7020023 Main Fuel . . . 33361 70001960 In-Tank Hyd . . . W01AG255 70010383 Charge Pump Hyd . . . N/A	G6-42A (TELEHANDLER) w / John Deere Diesel 4045 Eng. Eng.Code 4045		70024278 Lube . . . N/A 70023535 Primary Air . . . N/A 70023536 Safety Air . . . N/A 70024156 F/W Sep. N/A 70022846 Primary Fuel . . . WF10176 70023812 Secondary Fuel . . . N/A 70024152 Return Hyd . . . N/A 1340021 Breather Hyd . . . 42469 1319726 Trans. . . 57201	G10-43A (TELEHANDLER) w / Cummins Diesel QSB3.3 Tier III Eng. Eng.Code QSB3.3 Tier III		7026573 Outer Lube . . . 51348 ⁵³ 7026572 Inner Air . . . 46922 70024156 F/W Sep. N/A 70022846 Primary Fuel . . . WF10176 70023812 Secondary Fuel . . . N/A 2120168 (To S/N 0160040678) - Return Hyd . . . 51849 1001097732 (From S/N 0160040679) - Return Hyd . . . N/A 1340021 Breather Hyd . . . 42469 1319726 (ZF Trans) Trans. . . 57201 91474250 (Dana Trans) Trans. . . 57129
CM20M (SCISSOR LIFT) w / Ford VSG Eng. Eng.Code VSG		Lube . . . 51515 ^{53,327} Air . . . 42222 Fuel . . . 33037 (25 Micron) Hyd . . . 51758 (10 Micron) Hyd . . . 51759 ⁵³ (Cartridge) Hyd . . . 57121	G6-42A (TELEHANDLER) w / John Deere Diesel 4045TF Eng. Turbo Eng.Code 4045TF		80273010 (To S/N 0160001891) - Outer Lube . . . 57243 ⁵³ (To S/N 0160001891) - Outer Air . . . 46562 ⁵⁵ 80273042 (To S/N 0160001891) - Inner Air . . . 46562NP ⁴⁷⁹ Inner Air . . . 46569 1101312 (From S/N 0160001892) - Outer Air . . . 42330 1101313 (From S/N 0160001892) - Inner Air . . . 42331 91474633 F/W Sep. N/A 91404004 Main F/W Sep. 33531 91083218 In-Line Fuel . . . 33270 1001093626 (To S/N 0160040678) - Return Hyd . . . N/A	G10-43A (TELEHANDLER) w / John Deere Diesel 4045TF Eng. Turbo Eng.Code 4045TF		91534005 Lube . . . 57750S 1101312 Outer Air . . . 42330 1101313 Inner Air . . . 42331 91474633 F/W Sep. N/A 91404004 Main F/W Sep. 33531 91083218 In-Line Fuel . . . 33270 2120168 (To S/N 0160040678) - Return Hyd . . . 51849 1001097732 (From S/N 0160040679) - Return Hyd . . . N/A 1340021 Breather Hyd . . . 42469 1319726 (ZF Trans) Trans. . . 57201 91474250 (Dana Trans) Trans. . . 57129
E600J ELECTRIC (BOOM LIFT), E600JP ELECTRIC (BOOM LIFT) w / Electric Eng.	7023224 Hyd . . . R41D10GV							

N/A = Not Available N/R = Not Required N/S = Not Serviceable See pages 22 for footnotes
 N/A = Non disponible N/R = Non nécessaire N/S = Non réparable Voir pages 22 pour des notes
 N/A = No disponible N/R = No requiere N/S = No servible Ver las páginas 22 para las notas al pie de página

JLG INDUSTRIES INC+ Aerial Platforms

Off-Highway
Hors Route
Fuera De Carretera

Make, Model, Engine Marque, Modèle, Moteur Marca, Modelo, Motor	Serv. Type	Part No. N° de pieza N° de pièce	Make, Model, Engine Marque, Modèle, Moteur Marca, Modelo, Motor	Serv. Type	Part No. N° de pieza N° de pièce	Make, Model, Engine Marque, Modèle, Moteur Marca, Modelo, Motor	Serv. Type	Part No. N° de pieza N° de pièce		
G10-55A (TELEHANDLER) w / Cummins Diesel QSB4.5ATAAC Eng. Eng.Code QSB4.5ATAAC (Cont'd/Suite) 91563248 Tank Area 1319726	Hyd Trans. . . .	N/A 57201	Outer	Air	46562N ^{P79}	X14J/3 w / Hatz 1B30 Eng. Eng.Code 1B30	Air Fuel Hyd	N/A N/A N/A		
			7021080 Outer	Air	46562 ¹⁵⁵				2558630002	2558630003
G10-55A (TELEHANDLER) w / John Deere Diesel 4045TF Eng. Turbo Eng.Code 4045TF 91534005 1101312 Outer 1101313 Inner 91474633 91404004 Main 91083218 In-Line 91563248 Return 1340021 Breather 1319726	Lube Air Air F/W Sep. F/W Sep. Fuel Hyd Hyd Trans. . . .	57750S 42330 42331 N/A 33531 33270 N/A 42469 57201	M600 SERIES (BOOM LIFT) w / Yanmar Diesel Eng.	7020215	Lube	51348 ⁵³	X14J/3 w / Honda GX270 Eng. Eng.Code GX270	Air Hyd	N/A N/A	
			7020217	Air	N/A	X14J/3 w / Honda GX390 Eng. Eng.Code GX390	2558640001 05120200	Air Hyd	N/A N/A	
			7018143	Fuel	33262					
			7023224 Return	Hyd	R41D10GV	2558640001 05120200	Air Hyd	N/A N/A		
			M600J ELECTRIC (BOOM LIFT), M600JP ELECTRIC (BOOM LIFT) w / Electric Eng.	7023224	Hyd	R41D10GV	X17J PLUS w / Electric Eng. Eng.Code 1B40	05120200	Hyd	N/A
			N35E, N40E	2120072 Return 7013709 Breather	Hyd Hyd	51553 N/A	X17J PLUS w / Hatz 1B40 Eng. Eng.Code 1B40	2558630002 2558630003 05120200	Air Fuel Hyd	N/A N/A N/A
			TF6-42 w / John Deere Diesel 4045 Eng. Eng.Code 4045	91534005	Lube	57750S	X17J PLUS w / Honda GX440 Eng. Eng.Code GX440	2595260001 05120200	Air Hyd	N/A N/A
			80273010 Outer	Air	46562N ^{P79}					
			80273042 Inner	Air	46569	X17J/3 w / Electric Eng. Eng.Code 1B40	05120200	Hyd	N/A	
			91474633	F/W Sep.	N/A					
91534004 Main	F/W Sep.	33532	X17J/3 w / Hatz 1B40 Eng. Eng.Code 1B40	2558630002 2558630003 05120200	Air Fuel Hyd	N/A N/A N/A				
91083218 In-Line	Fuel	33270								
1001093626	Hyd	N/A	X17J/3 w / Honda GX440 Eng. Eng.Code GX440	2595260001 05120200	Air Hyd	N/A N/A				
91474250	Trans. . . .	57129								
TF6-42 w / John Deere Diesel 4045TF Eng. Turbo Eng.Code 4045TF	91534005	Lube	57750S	X17J/4 w / Electric Eng. Eng.Code 1B40	05120200	Hyd	N/A			
1101312 Outer	Air	42330								
1101313 Inner	Air	42331	X17J/4 w / Hatz 1B40 Eng. Eng.Code 1B40	2558630002 2558630003 05120200	Air Fuel Hyd	N/A N/A N/A				
91474633	F/W Sep.	N/A								
91534004 Main	F/W Sep.	33532	X17J/4 w / Hatz 1B40 Eng. Eng.Code 1B40	2595260001 05120200	Air Hyd	N/A N/A				
91083218 In-Line	Fuel	33270								
1001093626	Hyd	N/A	X17JP/2 w / Electric Eng. Eng.Code GX270	05120200	Hyd	N/A				
91474250	Trans. . . .	57129								
X14J w / Electric Eng.	05120200	Hyd	N/A	X17JP/2 w / Hatz 1B40 Eng. Eng.Code 1B40	2558630002 2558630003 05120200	Air Fuel Hyd	N/A N/A N/A			
X14J w / Hatz 1B30 Eng. Eng.Code 1B30	2558630002 2558630003 05120200	Air Fuel Hyd	N/A N/A N/A							
X14J w / Honda GX270 Eng. Eng.Code GX270	2558640001 05120200	Air Hyd	N/A N/A	X17JP/2 w / Honda GX440 Eng. Eng.Code GX440	2595260001 05120200	Air Hyd	N/A N/A			
X14J w / Honda GX390 Eng. Eng.Code GX390	2558640001 05120200	Air Hyd	N/A N/A							
X14J/2 w / Electric Eng.	05120200	Hyd	N/A	X19J w / Electric Eng. Eng.Code 1B40	05120200	Hyd	N/A			
X14J/2 w / Hatz 1B30 Eng. Eng.Code 1B30	2558630002 2558630003 05120200	Air Fuel Hyd	N/A N/A N/A							
X14J/2 w / Honda GX270 Eng. Eng.Code GX270	2558640001 05120200	Air Hyd	N/A N/A	X19J w / Honda GX440 Eng. Eng.Code GX440	2558630002 2558630003 05120200	Air Fuel Hyd	N/A N/A N/A			
X14J/2 w / Honda GX390 Eng. Eng.Code GX390	2595260001 05120200	Air Hyd	N/A N/A							
X14J/3 w / Electric Eng.	05120200	Hyd	N/A	X19J/2 w / Electric Eng. Eng.Code 1B40	05120200	Hyd	N/A			
L2096H (TELEHANDLER) w / Deutz TCD2012 Eng. Eng.Code TCD2012 70022401	Lube	N/A								

Italicized Part Numbers May Not Be Available.

Las piezas con números en *italicas* pueden no estar disponibles.
Les numéros de pièce en *italiques* peuvent ne pas être disponibles.



**Off-Highway
Hors Route
Fuera De Carretera**

JLG INDUSTRIES INC+ Aerial Platforms

Make, Model, Engine Marque, Modèle, Moteur Marca, Modelo, Motor	Serv. Type	Part No. N° de pieza N° de pièce	Make, Model, Engine Marque, Modèle, Moteur Marca, Modelo, Motor	Serv. Type	Part No. N° de pieza N° de pièce	Make, Model, Engine Marque, Modèle, Moteur Marca, Modelo, Motor	Serv. Type	Part No. N° de pieza N° de pièce
X19J/2 w / Hatz 1B40 Eng. Eng.Code 1B40			05120200	Hyd	N/A	X500AJ w / Honda GX440 Eng. Eng.Code GX440		
			2558630002	Air	N/A			
			2558630003	Fuel	N/A			
X19J/2 w / Honda GX440 Eng. Eng.Code GX440			05120200	Hyd	N/A	X500AJ/2 w / Electric Eng. Eng.Code 1B40		
			2595260001	Air	N/A			
			05120200	Hyd	N/A			
X19J/3 w / Electric Eng. Eng.Code 1B40			05120200	Hyd	N/A	X500AJ/2 w / Honda GX440 Eng. Eng.Code GX440		
			2558630002	Air	N/A			
			2558630003	Fuel	N/A			
X19J/3 w / Hatz 1B40 Eng. Eng.Code 1B40			05120200	Hyd	N/A	X550AJ w / Electric Eng. Eng.Code 1B40		
			2595260001	Air	N/A			
			05120200	Hyd	N/A			
X19J/3 w / Honda GX440 Eng. Eng.Code GX440			05120200	Hyd	N/A	X550AJ w / Hatz 1B40 Eng. Eng.Code 1B40		
			2558630002	Air	N/A			
			2558630003	Fuel	N/A			
X19JA w / Electric Eng. Eng.Code 1B40			05120200	Hyd	N/A	X500AJ w / Honda GX440 Eng. Eng.Code GX440		
			2595260001	Air	N/A			
			05120200	Hyd	N/A			
X19JA w / Honda GX440 Eng. Eng.Code GX440			05120200	Hyd	N/A	X550AJ/2 w / Electric Eng. Eng.Code 1B40		
			2558630002	Air	N/A			
			2558630003	Fuel	N/A			
X19JA w / Hatz 1B40 Eng. Eng.Code 1B40			05120200	Hyd	N/A	X550AJ/2 w / Hatz 1B40 Eng. Eng.Code 1B40		
			2595260001	Air	N/A			
			05120200	Hyd	N/A			
X19JA w / Honda GX440 Eng. Eng.Code GX440			05120200	Hyd	N/A	X500AJ/2 w / Electric Eng. Eng.Code 1B40		
			2558630002	Air	N/A			
			2558630003	Fuel	N/A			
X19JA/2 w / Electric Eng. Eng.Code 1B40			05120200	Hyd	N/A	X550AJ/3 w / Electric Eng. Eng.Code 1B40		
			2595260001	Air	N/A			
			05120200	Hyd	N/A			
X19JA/2 w / Hatz 1B40 Eng. Eng.Code 1B40			05120200	Hyd	N/A	X500AJ/3 w / Hatz 1B40 Eng. Eng.Code 1B40		
			2558630002	Air	N/A			
			2558630003	Fuel	N/A			
X19JA/2 w / Honda GX440 Eng. Eng.Code GX440			05120200	Hyd	N/A	X550AJ/3 w / Honda GX440 Eng. Eng.Code GX440		
			2595260001	Air	N/A			
			05120200	Hyd	N/A			
X20JP w / Electric Eng. Eng.Code 402.05			05120200	Hyd	N/A	X600AJ w / Electric Eng. Eng.Code GX440		
			04271000	Lube	N/A			
			04091400	Air	N/A			
X20JP w / Honda GX440 Eng. Eng.Code GX440			05120200	Hyd	N/A	X600AJ w / Perkins 402.05 Eng. Eng.Code 402.05		
			04089800	Fuel	33262			
			05120200	Hyd	N/A			
X20JP w / Perkins 402.05 Eng. Eng.Code 402.05			05120200	Hyd	N/A	X600AJ/1 w / Electric Eng. Eng.Code GX440		
			04271000	Lube	N/A			
			04091400	Air	N/A			
X20JP/1 w / Electric Eng. Eng.Code 1B40			05120200	Hyd	N/A	X600AJ/1 w / Honda GX440 Eng. Eng.Code GX440		
			2595260001	Air	N/A			
			05120200	Hyd	N/A			
X20JP/1 w / Honda GX440 Eng. Eng.Code GX440			05120200	Hyd	N/A	X600AJ/1 w / Perkins 402.05 Eng. Eng.Code 402.05		
			2558630002	Air	N/A			
			2558630003	Fuel	N/A			
X20JP/1 w / Perkins 402.05 Eng. Eng.Code 402.05			05120200	Hyd	N/A	X500AJ w / Electric Eng. Eng.Code 1B40		
			04271000	Lube	N/A			
			04091400	Air	N/A			
X23J w / Electric Eng. Eng.Code 402.05			05120200	Hyd	N/A	X500AJ w / Hatz 1B40 Eng. Eng.Code 1B40		
			04089800	Fuel	33262			
			05120200	Hyd	N/A			
X23J w / Honda GX440 Eng. Eng.Code GX440			05120200	Hyd	N/A	X600AJ/1 w / Honda GX440 Eng. Eng.Code GX440		
			2595260001	Air	N/A			
			05120200	Hyd	N/A			

OFF HIGHWAY

N/A = Not Available N/R = Not Required N/S = Not Serviceable See pages 22 for footnotes
 N/A = Non disponible N/R = Non nécessaire N/S = Non réparable Voir pages 22 pour des notes
 N/A = No disponible N/R = No requiere N/S = No servible Ver las páginas 22 para las notas al pie de página

**JLG INDUSTRIES INC+ Aerial Platforms — JOHN
DEERE+Combines, Forage & Sugar Cane Harvesters Fuera De Carretera**
**Off-Highway
Hors Route**


Make, Model, Engine Marque, Modèle, Moteur Marca, Modelo, Motor	Serv. Type	Part No. N° de pieza N° de pièce	Make, Model, Engine Marque, Modèle, Moteur Marca, Modelo, Motor	Serv. Type	Part No. N° de pieza N° de pièce	Make, Model, Engine Marque, Modèle, Moteur Marca, Modelo, Motor	Serv. Type	Part No. N° de pieza N° de pièce
X600AJ/1 w / Perkins 402.05 Eng. Eng.Code 402.05 (Cont'd/Suite) 05120200	Hyd . . .	N/A	72 (FORAGE HARVESTER), 74 (FORAGE HARVESTER) w / Wisconsin VP4 Eng. Eng.Code VP4			(Cabin) AZ15812	Fuel . . . 33370 Cab. Air . 42559 Hyd . . . N/A	
X700AJ w / Electric Eng. 05120200	Hyd . . .	N/A	(By-Pass)	Lube . . .	57011	960 w / John Deere Eng.	Lube . . . 51243 ³³ Air . . . 42522 Fuel . . . 33370 Hyd . . . N/A	
X700AJ w / Honda GX440 Eng. Eng.Code GX440 2595260001 05120200	Air Hyd	N/A N/A	95 (COMBINE) w / Diesel Eng.	Lube . . . 51148 Air 42126 Fuel . . . 33166 ⁵³ Cab. Air . 42600		AZ15812	965 w / John Deere Eng. Lube . . . 51243 ³³ Air 42522 Fuel . . . 33370 Hyd . . . N/A	
X700AJ w / Perkins 402.05 Eng. Eng.Code 402.05 04271000 04091400 04089800 05120200	Lube . . . Air Fuel . . . Hyd . . .	N/A N/A 33262 N/A	95 (COMBINE) w / Gas Eng. (Cartridge) (Spin-on) 11.438 In. High 12.250 In. High	Lube . . . 51148 Lube . . . 51243 ⁵³ Air 42222 Air 42126		(Outer) (Inner) (Cabin)	Lube . . . 51243 ³³ Air 42522 Air 46560 Fuel . . . 33370 Cab. Air . 42559 Hyd . . . 51820	
JOHN BLUE+Farm Sprayers			105 (COMBINE) w / Diesel Eng. Cartridge (Spin-on) AR36044R AR39798 Cartridge (Spin-on) (Cabin)	Lube . . . 51148 Lube . . . 51243 ⁵³ Air 42234 Air 42503 Fuel . . . 33143 Fuel . . . 33244 Cab. Air . 42600		(Cabin)	975 w / John Deere Eng. Lube . . . 51243 ³³ Air 46540 Fuel . . . 33370 Cab. Air . 42559 Hyd . . . 51820	
S5003-H V4 1.7L 104 CID (In-Line)	Lube . . . Fuel . . .	51084 33032 ⁷	105 (COMBINE) w / Gas Eng. (Cartridge) (Spin-on) (Cabin)	Lube . . . 51148 Lube . . . 51243 ⁵³ Air 42126 Cab. Air . 42600		(Outer) (Inner)	985 (COMBINE), 985H4 (COMBINE) w / John Deere Eng. Lube . . . 51243 ³³ Air 46541 Air 46669 Hyd . . . 51820	
S6000 2.8L 172 CID (In-Line)	Lube . . . Fuel . . .	51775 33032 ⁷	111 (PEANUT COMBINE)	Air 42222			1055 (COMBINE) w / John Deere Eng. (Outer) (Inner) Outside Pollen (Cabin) L38598 (Outside Cabin) AZ25027 (Reel Drive)	
JOHN DEERE+Combines, Forage & Sugar Cane Harvesters			12 (COMBINE) w / EA92 Eng. Eng.Code EA92 1954-on (Cartridge) (Spin-on)	Lube . . . 51148 Lube . . . 51243 ⁵³			Lube . . . 51243 ³³ Air 42522 Air 46560 Fuel . . . 33370 Cab. Air . 42560 Cab. Air . N/A Hyd . . . 51820 Trans. . . N/A	
20 w / EA92 Eng. Eng.Code EA92 1954-on	Lube . . .	51148	162 (COMBINE) (w/Fins) (w/o Fins)	Air 42126 Air 42504			1065 (COMBINE), 1068 (COMBINE), 1068H (COMBINE) w / John Deere Eng. (Outer) (Inner) Outside Pollen (Cabin) L38598 (Outside Cabin) AZ25027 (Reel Drive)	
25 (COMBINE) w / EA92 Eng. Eng.Code EA92 1954-on (Cartridge) (Spin-on)	Lube . . . 51148 Lube . . . 51243 ⁵³ Air 42276 ⁵⁵ Air 42276FR ⁶⁰		165 (COMBINE)	Hyd . . . 57031			1075 (COMBINE) w / John Deere Eng. (Outer) (Inner) Outside Pollen (Cabin) L38598 (Outside Cabin) AZ25027 (Reel Drive)	
30 (COMBINE), 40 (COMBINE) w / John Deere Eng. (Cartridge) (Spin-on)	Lube . . . 51148 Lube . . . 51243 ⁵³ Air 42276 ⁵⁵ Air 42276FR ⁶⁰		214T, 214W, 214WS w / Wisconsin VH4D Eng. Eng.Code VH4D (By-Pass)	Lube . . . 57011			1075 (COMBINE) w / John Deere Eng. (Outer) (Inner) L38598 (Outside Cabin) RE67830 (Outside Pollen Cabin) AZ25027 (Reel Drive) (Hydrostatic)	
45 (COMBINE) w / Hercules JX Eng. Eng.Code JX By-Pass	Lube . . .	51080	217 w / John Deere Eng. Cartridge (Spin-on)	Lube . . . 51148 Lube . . . 51243 ⁵³			1166 (COMBINE) w / John Deere Eng. (Outer) (Inner)	
45 (COMBINE) w / John Deere Eng. (Cartridge) (Spin-on) AT 20 728 AH 19 847 (Optional Cabin)	Lube . . . 51148 Lube . . . 51243 ⁵³ Air 42222 Air 42276 ⁵⁵ Air 42276FR ⁶⁰ Fuel . . . 33166 ⁵³ Cab. Air . 42593		232, 248 w / Diesel Eng.	Lube . . . 51243 ⁵³ Fuel . . . 33166 ⁵³			Lube . . . 51243 ³³ Air 46554 Air 46525 Fuel . . . 33370 Cab. Air . N/A Cab. Air . 42560 Hyd . . . 51820 Trans. . . N/A	
55 (COMBINE) w / John Deere Eng. (Cartridge) (Spin-on) 11.438 In. High 12.250 In. High	Lube . . . 51148 Lube . . . 51243 ⁵³ Air 42222 Air 42126 Fuel . . . 33166 ⁵³		400 w / Detroit Diesel 6V-71 Eng. Eng.Code 6V-71 Full-Flow (By-Pass) Secondary Primary	Lube . . . 51133 Lube . . . 51503 Air 42124 Fuel . . . 33512 Fuel . . . 33073			1169H (COMBINE) w / John Deere Eng. (Outer) (Inner)	
62 (FORAGE HARVESTER), 64 (FORAGE HARVESTER) w / Wisconsin VP4 Eng. Eng.Code VP4 (By-Pass)	Lube . . .	57011	425 w / Detroit Diesel 6V-71 Eng. Eng.Code 6V-71	Air 42124			Lube . . . 51243 ³³ Air 46554 Air 46525 Fuel . . . 33370 Cab. Air . N/A Cab. Air . 42560 Hyd . . . 51820 Trans. . . N/A	
65 (COMBINE)	Lube . . .	51148	430, 530	Hyd . . . 51551 ⁵³			1169H (COMBINE) w / John Deere Eng. (Outer) (Inner)	
			915 w / Diesel Eng.	Lube . . . 51789 ⁵³ Air 42924 Fuel . . . 33403 ⁵³ Fuel . . . 33239			Lube . . . 51243 ³³ Air 46554 Air 46525 Fuel . . . 33370 Hyd . . . 51820	
			942 (COMBINE) w / John Deere Eng. 4144897 Inner 2165039 (Outer)	Lube . . . 51243 ⁵³ Air 49616 Air 46430 Fuel . . . 33370			Lube . . . 51243 ³³ Air 46554 Air 46525 Fuel . . . 33370 Cab. Air . 42560 Cab. Air . N/A Hyd . . . 51820 Trans. . . N/A	
			955 w / John Deere Eng. (Outer) (Inner)	Lube . . . 51243 ⁵³ Air 42522 Air 46560			AZ25027 (Reel Drive)	

Italicized Part Numbers May Not Be Available.

 Las piezas con números en *italicas* pueden no estar disponibles.
 Les numéros de pièce en *italiques* peuvent ne pas être disponibles.



Off-Highway
Hors Route
Fuera De Carretera

JOHN DEERE+ Combines, Forage & Sugar Cane
Harvesters

OFF HIGHWAY

Make, Model, Engine Marque, Modèle, Moteur Marca, Modelo, Motor	Serv. Type	Part No. N° de pieza N° de pièce	Make, Model, Engine Marque, Modèle, Moteur Marca, Modelo, Motor	Serv. Type	Part No. N° de pieza N° de pièce	Make, Model, Engine Marque, Modèle, Moteur Marca, Modelo, Motor	Serv. Type	Part No. N° de pieza N° de pièce
1174 (COMBINE) w / John Deere Eng. (Outer) (Inner) Outside Pollen (Cabin) L38598 (Outside Cabin)		Lube ... 51243 ⁵³ Air ... 46554 Air ... 46525 Fuel ... 33370 Cab. Air . 42560 Cab. Air . N/A Hyd ... 51820	3510 (SUGAR CANE HARVESTER) RE57394 AH164062 (Outer) AH164063 (Inner) RE503676 Primary RE502204 Secondary AH115833 61324849		Lube ... 51824 Air ... 49164 Air ... 49163 F/W Sep. 33986 Fuel ... 33720 Cab. Air . 46468 Hyd ... N/A	Outside (Cabin)		Cab. Air . 42559 Hyd ... 51724
						(Hydrostatic)		Trans. ... 51256 Cool ... 24070
1174H4 (COMBINE) w / John Deere Eng. AH76992		Lube ... 51243 ⁵³ Fuel ... 33370 Hyd ... N/A	4270D w / John Deere Diesel Eng.		Fuel ... 33370	5460 (FORAGE HARVESTER) w / John Deere Diesel 6619A Eng. Code 6619A AR43634 RE57394 (Outer) (Inner) Outside (Cabin) (Hydrostatic)		Lube ... 51758 Lube ... 51824 Air ... 42627 Air ... 42628 Fuel ... 33371(2) Cab. Air . 42559 Trans. ... 51256 Cool ... 24070
			4400 (COMBINE) L6 4.8L 292 CID AH76668		Lube ... 51069 ⁵³ Air ... 42126 Hyd ... N/A			
1177 (COMBINE) w / John Deere Eng. RE57394 (Outer) (Inner) Outside Pollen (Cabin) L38598 (Outside Cabin) AZ 36 942 AZ36942 (Hydrostatic)		Lube ... 51243 ⁵³ Lube ... 51824 Air ... 46554 Air ... 46525 Fuel ... 33370 Cab. Air . 42560 Cab. Air . N/A Hyd ... 51820 Trans. ... 57012	4400 (COMBINE) w / John Deere 329D Eng. Code 329D		Lube ... 51243 ⁵³ Air ... 42126 Air ... 42234 Fuel ... 33166 ⁵³ Fuel ... 33370 Fuel ... 33371 Cab. Air . 42559 Hyd ... N/A	5720 (FORAGE HARVESTER) w / John Deere 6466 Eng. Code 6466 To S/N 298392 From S/N 298393 (Outer) (Inner) To S/N 242196 From S/N 242197 (F/W Sep) Inside (Cabin) Outside (Cabin) From S/N 651001 (Hydrostatic)		Lube ... 51758 Lube ... 51824 Air ... 42627 Air ... 42628 Fuel ... 33370(2) Fuel ... 33371(2) Fuel ... 33369(2) Cab. Air . 46695 Cab. Air . 42560 Hyd ... 51724 Trans. ... 51256 Cool ... 24073 ⁵³
			4420 (COMBINE) w / John Deere Eng. (Cabin) AH76668		Lube ... 51243 ⁵³ Air ... 42234 Fuel ... 33371 Cab. Air . 42559 Hyd ... N/A			
1177H (COMBINE) w / John Deere Eng. (Outer) (Inner) Outside Pollen (Cabin) AZ 36 942 AZ36942 (Hydrostatic)		Lube ... 51824 Air ... 46554 Air ... 46525 Fuel ... 33371(2) Cab. Air . 42560 Hyd ... 51820 Trans. ... 57012	4425 (COMBINE) w / John Deere 6359 Eng. Code 6359		Lube ... 51243 ⁵³ Air ... 46554 Air ... 46525 Fuel ... 33370 Fuel ... 33371 Cab. Air . N/A Hyd ... 51820	5730 (FORAGE HARVESTER) w / John Deere Diesel Eng. To S/N 298392 From S/N 298393 (By-Pass) (Outer) (Inner) From S/N 347812 (F/W Sep) Inside (Cabin) Outside (Cabin) (Hydrostatic)		Lube ... 51758 Lube ... 51824 Lube ... 51749 ⁵³ Air ... 42627 Air ... 42628 Fuel ... 33371 Fuel ... 33369 Cab. Air . 46695 Cab. Air . 42560 Hyd ... 51724 Trans. ... 51256 Cool ... 24070
			4435 (COMBINE), 4435 HYDRO (COMBINE) w / John Deere Diesel 6359D Eng. Code 6359D		Lube ... 51243 ⁵³ Air ... 46554 Air ... 46525 Fuel ... 33370 Fuel ... 33371 Cab. Air . N/A Hyd ... 51820			
1460 w / Diesel Eng. (Outer) (Inner) Secondary Primary		Lube ... 51789 ⁵³ Air ... 42263 Air ... 42264 Fuel ... 33403 ⁵³ Fuel ... 33239	L38598 (Outside Cabin) AZ25027 (Reel Drive)		Lube ... 51243 ⁵³ Air ... 46554 Air ... 46525 Fuel ... 33370 Cab. Air . N/A Hyd ... 51820 Trans. ... N/A	5820 (FORAGE HARVESTER) w / John Deere 619 Eng. Code 619 To S/N 40123 From S/N 40124 to 58574 (By-Pass) (Outer) (Inner) (F/W Sep) Inside (Cabin) Outside (Cabin) To S/N 651000 From S/N 651001 (Hydrostatic)		Lube ... 51758 Lube ... 51824 Lube ... 51749 ⁵³ Air ... 42627 Air ... 42628 Fuel ... 33371(2) Fuel ... 33369(2) Cab. Air . 46695 Cab. Air . 42560 Hyd ... 51551 ⁵³ Hyd ... 51724 Trans. ... 51256 Cool ... 24070
			5200 (FORAGE HARVESTER) w / John Deere Diesel Eng. Cartridge (Spin-on) (Outer) (Inner) To S/N 335845 Outside (Cabin) (Hydrostatic)		Lube ... 51147 Lube ... 51758 Air ... 42627 Air ... 42628 Fuel ... 33370 Cab. Air . 42559 Trans. ... 51256			
2360 w / Diesel Eng. Outer Inner AE33293 RE17380		Lube ... 51243 ⁵³ Air ... 42518 Air ... 42519 Fuel ... 33370 Hyd ... 51551 ⁵³ Hyd ... 51463	5400 (FORAGE HARVESTER) w / John Deere Diesel Eng. To S/N 6531 From S/N 6532 (Outer) (Inner) To S/N 335845 Outside (Cabin) (Hydrostatic)		Lube ... 51758 Lube ... 51824 Air ... 42627 Air ... 42628 Fuel ... 33370 Cab. Air . 42559 Trans. ... 51256	5830 (FORAGE HARVESTER) w / John Deere Diesel Eng. To S/N 40123 From S/N 40124 to 58574 (Std. Drain) (Full-Flow Spin-on) (Extended Drain) (High Efficiency) From S/N 58575 (By-Pass) (Outer) (Inner) To S/N 852082 (F/W Sep) Inside (Cabin) Outside (Cabin) (Hydrostatic) WF2071		Lube ... 51758 Lube ... 51824 Lube ... 51970 ⁵³ Lube ... 51970XD Lube ... 51970XE Lube ... 51749 ⁵³ Air ... 42627 Air ... 42628 Fuel ... 33371(2) Fuel ... 33369 Cab. Air . 46695 Cab. Air . 42560 Hyd ... 51724 Trans. ... 51256 Cool ... 24071 ⁵³
			5440 (FORAGE HARVESTER) w / John Deere 404 Eng. Code 404		Lube ... 51758 Air ... 42627 Air ... 42628 Fuel ... 33370(2)			
2360 w / Gas Eng. AE33293 RE17380		Lube ... 51068 ⁵³ Air ... 42222 Hyd ... 51551 ⁵³ Hyd ... 51463	5400 (FORAGE HARVESTER) w / John Deere Diesel Eng. To S/N 6531 From S/N 6532 (Outer) (Inner) To S/N 335845 Outside (Cabin) (Hydrostatic)		Lube ... 51758 Lube ... 51824 Air ... 42627 Air ... 42628 Fuel ... 33370 Cab. Air . 42559 Trans. ... 51256	5830 (FORAGE HARVESTER) w / John Deere Diesel Eng. To S/N 40123 From S/N 40124 to 58574 (Std. Drain) (Full-Flow Spin-on) (Extended Drain) (High Efficiency) From S/N 58575 (By-Pass) (Outer) (Inner) To S/N 852082 (F/W Sep) Inside (Cabin) Outside (Cabin) (Hydrostatic) WF2071		Lube ... 51758 Lube ... 51824 Lube ... 51970 ⁵³ Lube ... 51970XD Lube ... 51970XE Lube ... 51749 ⁵³ Air ... 42627 Air ... 42628 Fuel ... 33371(2) Fuel ... 33369 Cab. Air . 46695 Cab. Air . 42560 Hyd ... 51724 Trans. ... 51256 Cool ... 24071 ⁵³
				5440 (FORAGE HARVESTER) w / John Deere 404 Eng. Code 404			Lube ... 51758 Air ... 42627 Air ... 42628 Fuel ... 33370(2)	
3300 (COMBINE) w / Diesel Eng. (Square Glass Bowl) (C.A.V. System) (Cabin) AH76668		Lube ... 51243 ⁵³ Air ... 42126 Fuel ... 33370 Fuel ... 33166 ⁵³ Cab. Air . 42559 Hyd ... N/A	5440 (FORAGE HARVESTER) w / John Deere 404 Eng. Code 404		Lube ... 51758 Air ... 42627 Air ... 42628 Fuel ... 33370(2)	5830 (FORAGE HARVESTER) w / John Deere Diesel Eng. To S/N 40123 From S/N 40124 to 58574 (Std. Drain) (Full-Flow Spin-on) (Extended Drain) (High Efficiency) From S/N 58575 (By-Pass) (Outer) (Inner) To S/N 852082 (F/W Sep) Inside (Cabin) Outside (Cabin) (Hydrostatic) WF2071		Lube ... 51758 Lube ... 51824 Lube ... 51970 ⁵³ Lube ... 51970XD Lube ... 51970XE Lube ... 51749 ⁵³ Air ... 42627 Air ... 42628 Fuel ... 33371(2) Fuel ... 33369 Cab. Air . 46695 Cab. Air . 42560 Hyd ... 51724 Trans. ... 51256 Cool ... 24071 ⁵³
			5440 (FORAGE HARVESTER) w / John Deere 404 Eng. Code 404		Lube ... 51758 Air ... 42627 Air ... 42628 Fuel ... 33370(2)			
3300 (COMBINE) w / Gas Eng. (Cabin) AH76668		Lube ... 51243 ⁵³ Air ... 42222 Cab. Air . 42559 Hyd ... N/A	5440 (FORAGE HARVESTER) w / John Deere 404 Eng. Code 404		Lube ... 51758 Air ... 42627 Air ... 42628 Fuel ... 33370(2)	5830 (FORAGE HARVESTER) w / John Deere Diesel Eng. To S/N 40123 From S/N 40124 to 58574 (Std. Drain) (Full-Flow Spin-on) (Extended Drain) (High Efficiency) From S/N 58575 (By-Pass) (Outer) (Inner) To S/N 852082 (F/W Sep) Inside (Cabin) Outside (Cabin) (Hydrostatic) WF2071		Lube ... 51758 Lube ... 51824 Lube ... 51970 ⁵³ Lube ... 51970XD Lube ... 51970XE Lube ... 51749 ⁵³ Air ... 42627 Air ... 42628 Fuel ... 33371(2) Fuel ... 33369 Cab. Air . 46695 Cab. Air . 42560 Hyd ... 51724 Trans. ... 51256 Cool ... 24071 ⁵³
			5440 (FORAGE HARVESTER) w / John Deere 404 Eng. Code 404		Lube ... 51758 Air ... 42627 Air ... 42628 Fuel ... 33370(2)			

N/A = Not Available N/R = Not Required N/S = Not Serviceable See pages 22 for footnotes
N/A = Non disponible N/R = Non nécessaire N/S = Non réparable Voir pages 22 pour des notes
N/A = No disponible N/R = No requiere N/S = No servible Ver las páginas 22 para las notas al pie de página

JOHN DEERE+ Combines, Forage & Sugar Cane Harvesters

**Off-Highway
Hors Route
Fuera De Carretera**



OFF HIGHWAY

Make, Model, Engine Marque, Modèle, Moteur Marca, Modelo, Motor	Serv. Type	Part No. N° de pieza N° de pièce	Make, Model, Engine Marque, Modèle, Moteur Marca, Modelo, Motor	Serv. Type	Part No. N° de pieza N° de pièce	Make, Model, Engine Marque, Modèle, Moteur Marca, Modelo, Motor	Serv. Type	Part No. N° de pieza N° de pièce
6510 w / John Deere Eng. (Outer) RE63932 Inner	Air	46745 ⁵⁵	(w/PRWD Leveling System) (Spin-on) (Hydrostatic)	Hyd	51240	RE42050 AZ43412 (Cabin) - Air Intake Z62223 Recirculation AT120444 AH 12 8449 (Hydrostatic) - Charge Pump WF2071	F/W Sep.	WF10064 ⁴¹⁹
	Air	46745NP ⁴⁷⁹		Trans.	51256		Cab. Air	N/A
6600 (COMBINE) w / Gas Eng. (Spin-on) AH76668 (Hydrostatic) AT60645 (Rear Wheel Drive)	Lube	51243 ⁵³	6650 (FORAGE HARVESTER) w / John Deere Diesel 6081 Eng. Code 6081 (F/W Sep) AZ43412 (Cabin) (Hydrostatic)	Lube	51824	6850 (FORAGE HARVESTER) w / Cummins Diesel Eng. (Std. Drain) (Full-Flow Spin-on) (Extended Drain) (High Efficiency) (By-Pass) (Outer) AZ45867 (Inner) (F/W Sep) AZ43412 (Cabin) (Hydrostatic)	Cab. Air	N/A
	Air	42126		Air	46698		Trans.	51819
6600 (COMBINE) w / John Deere 404 Eng. Code 404 (C.A.V. Cartridge) (Square Glass Bowl) (Cabin) AH76668 (Spin-on) (Hydrostatic) AT60645 (Rear Wheel Drive)	Fuel	33166 ⁵³	6710 (FORAGE HARVESTER) w / John Deere Eng. (Std. Drain) (Full-Flow Spin-on) (Extended Drain) (High Efficiency) By-Pass (Full-Flow/By-Pass) (Extended Drain) LF9039 (Vamac Gasket) - Full-Flow/By-Pass AZ45867 - Outer AR 86 745 AR86755 (F/W Separator) Z62223 Recirculation AZ43412 (Cabin) - Air Intake AT120444 AH 12 8449 (Hydrostatic) RE11992	Fuel	33371	6850 (FORAGE HARVESTER) w / John Deere 6125H Eng. Code 6125H RE58935 (Outer) AZ45867 (Inner) To S/N 007565 - Primary From S/N 007566 - Primary RE507284 RE506428 (Dual System) - Secondary (Box-Type F/W Sep.) AZ43412 (Cabin) Z62223 Recirculation AT120444 (Hydrostatic) (Charge Pump)	Lube	51970 ⁵³
	Fuel	33370		Lube	51971XD		Lube	51970XD
6600SH (COMBINE) w / John Deere 404 Eng. Code 404 To S/N 305672 From S/N 305673 (Outer) (Inner) (Cabin) AH76668 (Hydrostatic)	Cab. Air	42559	6750 (FORAGE HARVESTER) w / Cummins Diesel Eng. (Std. Drain) (Full-Flow Spin-on) (Extended Drain) (High Efficiency) (By-Pass) (Full-Flow/By-Pass) (Extended Drain) LF9039 (Vamac Gasket) - Full-Flow/By-Pass (Outer) AZ45867 (Inner) (F/W Sep) AZ43412 (Cabin) (Hydrostatic)	Cab. Air	N/A	6910 (FORAGE HARVESTER) w / Cummins Diesel N14 Eng. Code N14 (Std. Drain) (Full-Flow Spin-on) (Extended Drain) (High Efficiency) (By-Pass) AZ45868 Outer AZ45867 (Inner) PMFS1212 PMFS1212 Z62223 Recirculation AZ43412 (Cabin) - Air Intake AT120444 AH 12 8449 (Hydrostatic) - Charge Pump PMFW2075	Lube	51970 ⁵³
	Hyd	N/A		Fuel	33369		Lube	51749 ⁵³
6602 (COMBINE) w / John Deere 404D Eng. Code 404D (Single) (Outer) (Inner) (Square Glass Bowl) (Square Metal Case) (Cabin) AH76668	Air	42648	6810 (FORAGE HARVESTER) w / Cummins Diesel N14 Eng. Code N14 (Std. Drain) (Full-Flow Spin-on) (Extended Drain) (High Efficiency) (By-Pass) AZ45868 Outer AZ45867 Inner (F/W Sep) AZ43412 (Cabin) (Hydrostatic)	Air	49917	6910 (FORAGE HARVESTER) w / Cummins Diesel NTA855A Eng. Code NTA855A (Std. Drain) (Full-Flow Spin-on) (Extended Drain) (High Efficiency) (By-Pass) AZ45868 Outer AZ45867 (Inner) PMFS1212 PMFS1212 Z62223 Recirculation AZ43412 (Cabin) - Air Intake AT120444 AH 12 8449 (Hydrostatic) - Charge Pump PMFW2075	Lube	51970 ⁵³
	Fuel	33370(2)		Fuel	33371		Lube	51970XE
6602 (COMBINE) w / John Deere Gas 362 Eng. Code 362 AR36044R (Outer) (Inner) AH 20 488 (Cabin) AH76668 AT60645 (Leveling System)	Cab. Air	42559	6810 (FORAGE HARVESTER) w / Cummins Diesel NTA855A Eng. Code NTA855A (Std. Drain) (Full-Flow Spin-on) (Extended Drain) (High Efficiency) (By-Pass) AZ45868 Outer AZ45867 Inner (F/W Sep) AZ43412 (Cabin) (Hydrostatic)	Fuel	33369	6910 (FORAGE HARVESTER) w / Cummins Diesel NTA855A Eng. Code NTA855A (Std. Drain) (Full-Flow Spin-on) (Extended Drain) (High Efficiency) (By-Pass) AZ45868 Outer AZ45867 (Inner) PMFS1212 PMFS1212 Z62223 Recirculation AZ43412 (Cabin) - Air Intake AT120444 AH 12 8449 (Hydrostatic) - Charge Pump PMFW2075	Lube	51749 ⁵³
	Hyd	N/A		Cab. Air	N/A		Lube	51749 ⁵³
6610 (FORAGE HARVESTER) w / John Deere Eng. RE57394 AZ 39 761 Outer AT166136 Inner AR 86 745 AR86755 (F/W Separator) AZ43412 (Cabin) Z62223 Recirculation AT120444 AH 12 8449 (Hydrostatic)	Lube	51243 ⁵³	6810 (FORAGE HARVESTER) w / Cummins Diesel NTA855A Eng. Code NTA855A (Std. Drain) (Full-Flow Spin-on) (Extended Drain) (High Efficiency) (By-Pass) AZ45868 Outer AZ45867 Inner (F/W Sep) AZ43412 (Cabin) (Hydrostatic)	Air	49917	6910 (FORAGE HARVESTER) w / Cummins Diesel NTA855A Eng. Code NTA855A (Std. Drain) (Full-Flow Spin-on) (Extended Drain) (High Efficiency) (By-Pass) AZ45868 Outer AZ45867 (Inner) PMFS1212 PMFS1212 Z62223 Recirculation AZ43412 (Cabin) - Air Intake AT120444 AH 12 8449 (Hydrostatic) - Charge Pump PMFW2075	Lube	51970 ⁵³
	Air	42234		Fuel	33371		Lube	51970XD
6620 (COMBINE), 6622 (COMBINE) w / John Deere Diesel Eng. To S/N 298392 From S/N 298393 (Outer) (Inner) Inside (Cabin) Outside (Cabin) AH91274 (Cartridge) AT79590 (Spin-on)	Air	42676	6810 (FORAGE HARVESTER) w / Cummins Diesel NTA855A Eng. Code NTA855A (Std. Drain) (Full-Flow Spin-on) (Extended Drain) (High Efficiency) (By-Pass) AZ45868 Outer AZ45867 Inner RE42050	Fuel	33405 ^{53,420}	6910 (FORAGE HARVESTER) w / Cummins Diesel NTA855A Eng. Code NTA855A (Std. Drain) (Full-Flow Spin-on) (Extended Drain) (High Efficiency) (By-Pass) AZ45868 Outer AZ45867 (Inner) PMFS1212 PMFS1212 Z62223 Recirculation AZ43412 (Cabin) - Air Intake AT120444 AH 12 8449 (Hydrostatic) - Charge Pump PMFW2075	Lube	51970 ⁵³
	Air	42648		Fuel	33405 ^{53,420}		Lube	51970XD
6620 (COMBINE), 6622 (COMBINE) w / John Deere Diesel Eng. To S/N 298392 From S/N 298393 (Outer) (Inner) Inside (Cabin) Outside (Cabin) AH91274 (Cartridge) AT79590 (Spin-on)	Cab. Air	42560	6810 (FORAGE HARVESTER) w / Cummins Diesel NTA855A Eng. Code NTA855A (Std. Drain) (Full-Flow Spin-on) (Extended Drain) (High Efficiency) (By-Pass) AZ45868 Outer AZ45867 Inner RE42050	Fuel	33405 ^{53,420}	6910 (FORAGE HARVESTER) w / Cummins Diesel NTA855A Eng. Code NTA855A (Std. Drain) (Full-Flow Spin-on) (Extended Drain) (High Efficiency) (By-Pass) AZ45868 Outer AZ45867 (Inner) PMFS1212 PMFS1212 Z62223 Recirculation AZ43412 (Cabin) - Air Intake AT120444 AH 12 8449 (Hydrostatic) - Charge Pump PMFW2075	Lube	51970 ⁵³
	Hyd	51179		Fuel	33405 ^{53,420}		Lube	51970XD
6620 (COMBINE), 6622 (COMBINE) w / John Deere Diesel Eng. To S/N 298392 From S/N 298393 (Outer) (Inner) Inside (Cabin) Outside (Cabin) AH91274 (Cartridge) AT79590 (Spin-on)	Hyd	51664	6810 (FORAGE HARVESTER) w / Cummins Diesel NTA855A Eng. Code NTA855A (Std. Drain) (Full-Flow Spin-on) (Extended Drain) (High Efficiency) (By-Pass) AZ45868 Outer AZ45867 Inner RE42050	Fuel	33405 ^{53,420}	6910 (FORAGE HARVESTER) w / Cummins Diesel NTA855A Eng. Code NTA855A (Std. Drain) (Full-Flow Spin-on) (Extended Drain) (High Efficiency) (By-Pass) AZ45868 Outer AZ45867 (Inner) PMFS1212 PMFS1212 Z62223 Recirculation AZ43412 (Cabin) - Air Intake AT120444 AH 12 8449 (Hydrostatic) - Charge Pump PMFW2075	Lube	51970 ⁵³
	Hyd	51664		Fuel	33405 ^{53,420}		Lube	51970XD

Italicized Part Numbers May Not Be Available.

Las piezas con números en *italicas* pueden no estar disponibles.
Les numéros de pièce en *italiques* peuvent ne pas être disponibles.



Off-Highway
Hors Route
Fuera De Carretera

JOHN DEERE+ Combines, Forage & Sugar Cane
Harvesters

OFF HIGHWAY

Make, Model, Engine Marque, Modèle, Moteur Marca, Modelo, Motor	Serv. Type	Part No. N° de pieza N° de pièce	Make, Model, Engine Marque, Modèle, Moteur Marca, Modelo, Motor	Serv. Type	Part No. N° de pieza N° de pièce	Make, Model, Engine Marque, Modèle, Moteur Marca, Modelo, Motor	Serv. Type	Part No. N° de pieza N° de pièce
6950 (FORAGE HARVESTER) w / Cummins Diesel Eng. (Cont'd/Suite)	Air 49917 F/W Sep. WF10064 ⁴¹⁹ F/W Sep. 33405 ^{53,420} Cab. Air . N/A Hyd 51724 Trans. 51819 Cool 24070		7280 (FORAGE HARVESTER) 13.5L 824 CID Diesel Eng.Code PowerTech Plus Tier III	Lube 57307 Air 42481 ¹⁵⁵ Air 42481NP ⁴⁷⁹ Air 46822 F/W Sep. 33969 Fuel 33979 Cab. Air . 46468 Cab. Air . WP10235 Hyd 57852(3) Hyd D43A10GAV Trans. 51819		AZ62405 Suction	Hyd N/A	
						AZ101001 (Prodrive)	Trans. 51683	
6950 (FORAGE HARVESTER) w / Cummins Diesel N14 Plus Eng. Eng.Code N14 Plus	Lube 51748 ⁵³ Lube 51748XD LF9039 (Vamac Gasket) (Outer) Air 46816 AZ45867 (Inner) (F/W Sep) F/W Sep. 33406 ⁵³ Cab. Air . N/A Hyd 51724 Trans. 51819 Cool 24070		7300 (FORAGE HARVESTER) w / John Deere 6125H Eng. Eng.Code 6125H	Lube 57777 Air 46816 Air 49917 Fuel 33785 Cab. Air . 46691 Cab. Air . 46468 Hyd N/A Hyd 51819 Hyd 57852 Pump Hyd N/A Trans. 51683 Trans. 57852		AZ62405 Suction	Hyd N/A	
						AZ101001 (Prodrive)	Trans. 51683	
7000 w / John Deere Diesel Eng.	Lube 51758 (Outer) Air 42676 Air 42648 Fuel 33370(2)		7350 (FORAGE HARVESTER) 13.5L 824 CID Diesel Eng.Code PowerTech Plus Tier III	Lube 57307 Air 46816 Air 49917 F/W Sep. 33969 Fuel 33979 Fuel WF10122 Cab. Air . 46468 Cab. Air . WP10235 Hyd N/A Hyd 51819 Hyd N/A Trans. 51683 Trans. 57852		AZ62405 Suction	Hyd N/A	
						AZ101001 (Prodrive)	Trans. 51683	
7180 (FORAGE HARVESTER) 9.0L 549 CID Diesel Eng.Code PowerTech Plus Tier III	Lube 51370 Air 46816 Air 49917 Fuel 33975 Cab. Air . 46468 Cab. Air . WP10235 Hyd 57852 Hyd D43A10GAV Hyd N/A Trans. 51819		7380 (FORAGE HARVESTER) 13.5L 824 CID Diesel Eng.Code PowerTech Plus Tier III	Lube 57307 Air 42481 ¹⁵⁵ Air 42481NP ⁴⁷⁹ Air 46822 F/W Sep. 33969 Fuel 33979 Fuel WF10122 Cab. Air . 46468 Cab. Air . WP10235 Hyd N/A Hyd 51819 Hyd N/A Trans. 51683 Trans. 57852		AZ62405 Suction	Hyd N/A	
						AZ101001 (Prodrive)	Trans. 51683	
7200 (FORAGE HARVESTER) w / John Deere Diesel 6081H Eng. Eng.Code 6081H	Lube 51370 Air 46816 Air 49917 Fuel 33778 Fuel 33753 Fuel WF10122 Cab. Air . 46468 Cab. Air . 46691 Hyd N/A Hyd 51819 Hyd 57852 Hyd N/A Trans. 51683 Trans. 57852		7400 (FORAGE HARVESTER) w / John Deere 6125H Eng. Eng.Code 6125H	Lube 57777 Air 42481 ¹⁵⁵ Air 42481NP ⁴⁷⁹ Air 46822 F/W Sep. 33969 Fuel 33979 Fuel 33785 Cab. Air . 46468 Cab. Air . 46691 Hyd N/A Hyd 51819 Hyd N/A Trans. 51683 Trans. 57852		AZ62405 Suction	Hyd N/A	
						AZ101001 (Prodrive)	Trans. 51683	
7250 (FORAGE HARVESTER) 9.0L 549 CID Diesel Eng.Code PowerTech Plus Tier III	Lube 51370 Air 46816 Air 49917 Fuel 33975 Fuel WF10122 Cab. Air . 46468 Cab. Air . WP10235 Hyd N/A Hyd 51819 Hyd N/A Trans. 51683 Trans. 57852		7450 (FORAGE HARVESTER) 13.5L 824 CID Diesel Eng.Code PowerTech Plus Tier III	Lube 57307 Air 42481 ¹⁵⁵ Air 42481NP ⁴⁷⁹ Air 46822 F/W Sep. 33969 Fuel 33979 Fuel WF10122 Cab. Air . 46468 Cab. Air . WP10235 Hyd N/A Hyd 51819 Hyd N/A Trans. 51683 Trans. 57852		AZ62405 Suction	Hyd N/A	
						AZ101001 (Prodrive)	Trans. 51683	
7500 (FORAGE HARVESTER) w / John Deere 6125H Eng. Eng.Code 6125H	Lube 57777 Air 42481 ¹⁵⁵ Air 42481NP ⁴⁷⁹ Air 46822 F/W Sep. 33969 Fuel 33979 Fuel WF10122 Cab. Air . 46468 Cab. Air . WP10235 Hyd N/A Hyd 51819 Hyd N/A Trans. 51683 Trans. 57852		7500 (FORAGE HARVESTER) 13.5L 824 CID Diesel Eng.Code PowerTech Plus Tier III	Lube 57307 Air 42481 ¹⁵⁵ Air 42481NP ⁴⁷⁹ Air 46822 F/W Sep. 33969 Fuel 33979 Fuel WF10122 Cab. Air . 46468 Cab. Air . WP10235 Hyd N/A Hyd 51819 Hyd N/A Trans. 51683 Trans. 57852		AZ62405 Suction	Hyd N/A	
						AZ101001 (Prodrive)	Trans. 51683	
7550 (FORAGE HARVESTER) 13.5L 824 CID Diesel Eng.Code PowerTech Plus Tier III	Lube 57307 Air 42481 ¹⁵⁵ Air 42481NP ⁴⁷⁹ Air 46822 F/W Sep. 33969 Fuel 33979 Fuel WF10122 Cab. Air . 46468 Cab. Air . WP10235 Hyd N/A Hyd 51819 Hyd N/A Trans. 51683 Trans. 57852		7550 (FORAGE HARVESTER) 13.5L 824 CID Diesel Eng.Code PowerTech Plus Tier III	Lube 57307 Air 42481 ¹⁵⁵ Air 42481NP ⁴⁷⁹ Air 46822 F/W Sep. 33969 Fuel 33979 Fuel WF10122 Cab. Air . 46468 Cab. Air . WP10235 Hyd N/A Hyd 51819 Hyd N/A Trans. 51683 Trans. 57852		AZ62405 Suction	Hyd N/A	
						AZ101001 (Prodrive)	Trans. 51683	
7580 (FORAGE HARVESTER) 13.5L 824 CID Diesel Eng.Code PowerTech Plus Tier III	Lube 57307 Air 42481 ¹⁵⁵ Air 42481NP ⁴⁷⁹ Air 46822 F/W Sep. 33969 Fuel 33979 Fuel WF10122 Cab. Air . 46468 Cab. Air . WP10235 Hyd N/A Hyd 51819 Hyd N/A Trans. 51683 Trans. 57852		7580 (FORAGE HARVESTER) 13.5L 824 CID Diesel Eng.Code PowerTech Plus Tier III	Lube 57307 Air 42481 ¹⁵⁵ Air 42481NP ⁴⁷⁹ Air 46822 F/W Sep. 33969 Fuel 33979 Fuel WF10122 Cab. Air . 46468 Cab. Air . WP10235 Hyd N/A Hyd 51819 Hyd N/A Trans. 51683 Trans. 57852		AZ62405 Suction	Hyd N/A	
						AZ101001 (Prodrive)	Trans. 51683	

N/A = Not Available N/R = Not Required N/S = Not Serviceable See pages 22 for footnotes
 N/A = Non disponible N/R = Non nécessaire N/S = Non réparable Voir pages 22 pour des notes
 N/A = No disponible N/R = No requiere N/S = No servible Ver las páginas 22 para las notas al pie de página

JOHN DEERE+ Combines, Forage & Sugar Cane Harvesters

**Off-Highway
Hors Route
Fuera De Carretera**



OFF HIGHWAY

Make, Model, Engine Marque, Modèle, Moteur Marca, Modelo, Motor	Serv. Type	Part No. N° de pieza N° de pièce	Make, Model, Engine Marque, Modèle, Moteur Marca, Modelo, Motor	Serv. Type	Part No. N° de pieza N° de pièce	Make, Model, Engine Marque, Modèle, Moteur Marca, Modelo, Motor	Serv. Type	Part No. N° de pieza N° de pièce
7580 (FORAGE HARVESTER) 13.5L 824 CID Diesel Eng.Code PowerTech Plus Tier III (Cont'd/Suite) AH115833 Air Intake H220870 Recirculation AL203060 Return AXE14583 Inlet AZ62405 Suction AH 12 8449	Cab. Air Cab. Air Hyd Hyd Hyd Trans	46468 WP10235 57852(3) D43A10GAV N/A 51819	Outside (Cabin) AH91274 (Cartridge) AT60645 (w/PRWD) (Spin-on)	Fuel Cab. Air Hyd Hyd	33371(2) 42560 51179 51240	H220870 Recirculation AZ62405 Suction AXE14583 Inlet AH 12 8449 Hydrostatic Drive REC405896500	Cab. Air Hyd Hyd Trans Trans Cool	WP10235 N/A D43A10GAV 57852(2) 51819 WS10058
7700 (COMBINE) w / Gas Eng. (Cabin) AH76668 AE43494 (Hydrostatic) (Cartridge) AT60645 (w/PRWD) (Spin-on)	Lube Air Cab. Air Hyd Trans	51243 ⁵³ 42234 42559 N/A 51256 51240	7780 (FORAGE HARVESTER) 13.5L 824 CID Diesel Eng.Code PowerTech Plus Tier III RE530107 AZ61133 Outer AZ61133 Outer AZ61134 Inner RE539465 RE533910 Secondary AH115833 Air Intake H220870 Recirculation AL203060 Return AXE14583 Inlet AZ62405 Suction AH 12 8449	Lube Air Air Air F/W Sep Fuel Cab. Air Cab. Air Hyd Hyd Hyd Trans	57307 42481 ¹⁵⁵ 42481NP ⁴⁷⁹ 46822 33969 33979 46468 WP10235 57852(3) D43A10GAV N/A 51819	8820 (COMBINE) w / John Deere Diesel Eng. To S/N 298392 From S/N 298393 AR82915 (Outer) AR81313 (Inner) AR80652 (Outer) AR80653 (Inner) Inside (Cabin) Outside (Cabin) AH91274 (Cartridge) AT60645 (w/PRWD) (Spin-on) (Hydrostatic)	Lube Lube Air Air Air Air Fuel Cab. Air Cab. Air Cab. Air Hyd Hyd Trans	51758 51824 42674 42675 42382 42383 33371(2) 46695 42560 51179 51240 51256
7700 (COMBINE) w / John Deere 6404DH Eng. Eng.Code 6404DH Lube Air (Cartridge) (Square Glass Bowl) AH76668 (Cartridge) AT60645 (w/PRWD) (Spin-on) (Hydrostatic)	Lube Air Fuel Cab. Air Hyd Trans	51758 42234 33143 33370(2) 42559 N/A 51240 51256		7800 (FORAGE HARVESTER) w / Cummins Diesel QSX15 Eng. Eng.Code QSX15 PMLF9000, PMLF9070 AZ61133 (Outer) AZ61133 (Outer) AZ61134 (Inner) PMFS1007 AH115833 AH115836 AZ64238 Supply AH 12 8449 (w/3-speed) - Charge Pump AL203060 (w/Prodrive) - Charge Pump AZ62405 Suction AZ101001 (Prodrive) AL203060 (w/Prodrive)	Lube Air Air Air Air F/W Sep F/W Sep Cab. Air Cab. Air Hyd Hyd Trans		57745XD 42481 ¹⁵⁵ 42481NP ⁴⁷⁹ 46822 33423 46468 46691 N/A 57852 51819 N/A 51683 57852 24112	9400 (COMBINE) w / John Deere 6359T Eng. Eng.Code 6359T To S/N 337245 From S/N 337246 To S/N 655288 (Outer) To S/N 655288 (Inner) From S/N 655289 (Inner) From S/N 337246 (F/W Sep) (F/W Sep) To S/N 337245 AH115833 Air Intake AH 12 8449 (Hydrostatic)
7700 (FORAGE HARVESTER) w / John Deere 6125H Eng. Eng.Code 6125H RE58935 AZ61133 (Outer) AZ61133 (Outer) AZ61134 (Inner) RE507284 AH115833 AH115836 AZ64238 Supply AH 12 8449 (w/3-speed) - Charge Pump AL203060 (w/Prodrive) - Charge Pump AZ62405 Suction AZ101001 (Prodrive) AL203060 (w/Prodrive)	Lube Air Air Air Air Fuel Cab. Air Cab. Air Hyd Hyd Trans	57777 42481 ¹⁵⁵ 42481NP ⁴⁷⁹ 46822 33785 46468 46691 N/A 51819 57852 N/A 51683 57852	7850 (FORAGE HARVESTER) w / Cummins Diesel QSX15 Eng. Eng.Code QSX15 PMLF9000, PMLF9070 AZ61133 Outer AZ61133 Outer AZ61134 Inner PMFS1007 AH168783 (Heavy Duty) - Air Intake H220870 Recirculation AZ62405 Suction AH 12 8449 Charge Pump AZ64238 AZ101001 (Prodrive) AL203060 PMWF2126		Lube Air Air Air Air F/W Sep F/W Sep Cab. Air Cab. Air Hyd Hyd Trans Cool	57745XD 42481 ¹⁵⁵ 42481NP ⁴⁷⁹ 46822 33423 46468 46691 N/A 57852 51819 N/A 51683 57852 24112	9410 (COMBINE) w / John Deere Eng. RE 59 754 AR70106 Outer AR70107 Inner (Key Way Fuel/Water Sep) (F/W Sep) Inside (Cabin) - Recirculation Outside (Cabin) - Air Intake Main Gearcase - Primary	
7720 (COMBINE) w / John Deere Diesel Eng. To S/N 298392 From S/N 298393 (Outer) (Inner) Fuel Inside (Cabin) (Std./Pollen) (Outside) AH91274 (Cartridge) AE43494 (Hydrostatic) (Cartridge) AT60645 (w/PRWD) (Spin-on)	Lube Lube Air Air Fuel Cab. Air Cab. Air Hyd Trans	51758 51824 42676 42648 33371(2) 46695 42560 51179 51179 51256 51240		7950 (FORAGE HARVESTER) w / Cummins QSK19 Tier II Eng. Eng.Code QSK19 Tier II RECLF9080000 (Nitrile Gasket) LF9031 (Vamac Gasket) AZ104110 Outer AZ104111 Inner RECFS1976300 (Cartridge) AH115833 Air Intake	Lube Lube Air Air Air F/W Sep Fuel Cab. Air	57746XD WL10005XD N/A 42239 33763(3) 46468		9500 (COMBINE) w / John Deere 6076T Eng. Eng.Code 6076T RE57394 To S/N 645200 (Outer) To S/N 645200 (Inner) From S/N 645201 to 665977 (Outer)
7721 (COMBINE) Hyd	51179	7722 (COMBINE) w / John Deere Eng. To S/N 298392 From S/N 298393 AR80652 (Outer) AR80653 (Inner) AR82915 (Outer) AR81313 (Inner)	Lube Lube Air Air Air Air		51758 51824 42382 42383 42674 42675			

Italicized Part Numbers May Not Be Available.

Las piezas con números en *italicas* pueden no estar disponibles.
Les numéros de pièce en *italiques* peuvent ne pas être disponibles.



Off-Highway
Hors Route
Fuera De Carretera

JOHN DEERE+ Combines, Forage & Sugar Cane
Harvesters

OFF HIGHWAY

Make, Model, Engine Marque, Modèle, Moteur Marca, Modelo, Motor	Serv. Type	Part No. N° de pieza N° de pièce	Make, Model, Engine Marque, Modèle, Moteur Marca, Modelo, Motor	Serv. Type	Part No. N° de pieza N° de pièce	Make, Model, Engine Marque, Modèle, Moteur Marca, Modelo, Motor	Serv. Type	Part No. N° de pieza N° de pièce
9500 (COMBINE) w / John Deere 6076T Eng. Eng.Code 6076T (Cont'd/Suite) From S/N 645201 to 665977 (Inner) From S/N 665978 (Outer) From S/N 665978 (Inner) (F/W Sep) (Box Type) AH115836 Recirculation AH115833 Air Intake AH 12 8449 (Hydrostatic) - Secondary	Air	42707	9550SH (COMBINE) w / John Deere Diesel 6068 Eng. Eng.Code 6068 RE504836 (Outer) RE63932 Inner RE 509032 RE52504 (Tank Breather) Main (Cabin) Recirculating (Cabin) (Hydrostatic) - Secondary	Lube	57750S	To S/N 645300 (Outer) To S/N 645300 (Inner) To S/N 666172 (Outer) To S/N 666172 (Inner) From S/N 666173 (Outer) From S/N 666173 (Inner) (F/W Sep) (Box Type) AH115836 Recirculation AH115833 Air Intake AH 12 8449 (Hydrostatic) - Secondary	Air	42382
	Air	46774		Air	46745 ⁵⁵		Air	42383
	Air	46775		Air	46745NP ⁴⁷⁹		Air	42706
	F/W Sep	33211		Air	46983		Air	42707
	Fuel	33371		F/W Sep	33648		Fuel	46774
	Cab. Air	46691		Fuel	N/A		Cab. Air	46775
	Cab. Air	46468		Cab. Air	46468		Cab. Air	46691
	Hyd	51819		Cab. Air	46691		Hyd	51819
	Trans	51819		Hyd	51819		Trans	51819
9500SH (COMBINE) w / John Deere Eng. RE57394 To S/N 665977 (Outer) (Inner) From S/N 665978 (Outer) (Inner) (F/W Sep) AR 86 745 AR86745 (Box Type) AH115836 Recirculation AH115833 Air Intake AH 12 8449 (Hydrostatic)	Lube	51824	9550SH (COMBINE) w / John Deere Diesel 6081 Eng. Eng.Code 6081 RE57394 (Outer) AH148880 Outer AH148880 Outer RE63932 Inner (Spin-on F/W Sep) (Box Type) Inside (Cabin) - Recirculation Outside (Cabin) - Air Intake AH 12 8449 (Main Gearcase) - Primary (Hydrostatic) - Secondary	Lube	57243 ⁵³	9610 (COMBINE) w / John Deere Diesel 6081H Eng. Eng.Code 6081H RE57394 (Outer) AH148880 Outer AH148880 Outer RE63932 Inner (Spin-on F/W Sep) (Box Type) Inside (Cabin) - Recirculation Outside (Cabin) - Air Intake AH 12 8449 (Main Gearcase) - Primary (Hydrostatic) - Secondary	Lube	51824
	Air	42706		Air	46745 ⁵⁵		Air	46745 ⁵⁵
	Air	42707		Air	46745NP ⁴⁷⁹		Air	46745NP ⁴⁷⁹
	Air	46774		Air	46983		Air	46983
	Air	46775		Air	46983		F/W Sep	33211
	F/W Sep	33211		Fuel	33371		Fuel	33371
	Fuel	33371		Fuel	N/A		Cab. Air	46691
	Cab. Air	46691		Cab. Air	46468		Cab. Air	46468
	Cab. Air	46468		Cab. Air	46691		Hyd	51819
	Hyd	51819		Hyd	51819		Trans	51819
9510 (COMBINE) w / John Deere Eng. RE57394 (Outer) (Outer) RE63932 Inner (F/W Sep) (Box Type) Inside (Cabin) - Recirculation Outside (Cabin) - Air Intake AH 12 8449 Main Gearcase - Primary	Lube	51824	9560 (COMBINE), 9560SH (COMBINE) w / John Deere Diesel 6068H Eng. Eng.Code 6068H RE504836 AH148880 Outer AH148880 Outer RE63932 Inner RE509036 Primary RE 509032 Secondary R502778 (Strainer) - Pre-Filter AH115833 Air Intake AH115836 Recirculation AH 12 8449 AH 12 8449	Lube	57750S	9640 (COMBINE) w / John Deere Diesel 6081 Eng. Eng.Code 6081 (Outer) (Outer) RE63932 Inner RE522372 (To S/N 232462) RE522688 (From S/N 232463) - Secondary RE522687 (From S/N 232462) - Primary AH115836 AH115833 AH 12 8449 AT129775 (Hydrostatic) (Charge Pump)	Lube	51370
	Air	46745 ⁵⁵		Air	46745 ⁵⁵		Air	46745 ⁵⁵
	Air	46745NP ⁴⁷⁹		Air	46745NP ⁴⁷⁹		Air	46983
	Air	46983		Air	46983		F/W Sep	33692
	F/W Sep	33211		F/W Sep	33738		Fuel	33753
	Fuel	33371		F/W Sep	33648		Fuel	33778
	Cab. Air	46691		Fuel	WF10122		Cab. Air	46691
	Cab. Air	46468		Cab. Air	46468		Cab. Air	46691
	Cab. Air	46468		Cab. Air	46691		Hyd	51819
	Hyd	51819		Hyd	51819(2)		Hyd	51863
9510SH (COMBINE) w / John Deere Eng. RE57394 (Outer) (Outer) RE63932 Inner (F/W Sep) (Box Type) Inside (Cabin) - Recirculation Outside (Cabin) - Air Intake AH 12 8449 (Hydrostatic) - Secondary	Lube	51824	9560STS (COMBINE) w / John Deere Diesel 6081 Eng. Eng.Code 6081 RE509672 AH148880 (To S/N 720100) - Outer AH148880 (To S/N 720100) - Outer RE63932 (To S/N 720100) - Inner AH 21 2294 AH212294 (From S/N 720101) - Outer AH 21 2295 (From S/N 720101) - Inner RE522372 (To S/N 232462) (Single System) RE531703 (From S/N 232463) (Dual System) - Primary RE522688 (From S/N 232463) (Dual System) - Secondary AH115833 Air Intake AH115836 (To S/N 720100) - Recirculation H220870 (From S/N 720101) - Recirculation AH 12 8449 AH 12 8449	Lube	51370	9640WTS (COMBINE) w / John Deere Eng. RE509672 AH148880 (Outer) AH148880 (Outer) RE63932 Inner RE522372 (To S/N 232462) RE522688 (From S/N 232463) - Secondary AH 12 8449	Lube	51370
	Air	46745 ⁵⁵		Air	46745 ⁵⁵		Air	46745 ⁵⁵
	Air	46745NP ⁴⁷⁹		Air	46745NP ⁴⁷⁹		Air	46983
	Air	46983		Air	46983		F/W Sep	33692
	F/W Sep	33211		F/W Sep	33738		Fuel	33753
	Fuel	33371		F/W Sep	33648		Fuel	33778
	Cab. Air	46691		Cab. Air	46468		Cab. Air	46691
	Cab. Air	46468		Cab. Air	46691		Hyd	51819
	Hyd	51819		Hyd	51819(2)		Hyd	51863
	Trans	51819		Trans	51819		Trans	51819
9550 (COMBINE) w / John Deere Diesel 6068 Eng. Eng.Code 6068 RE504836 (Outer) (Outer) RE63932 Inner RE 509032 (F/W Sep) AR 86 745 RE52504 (Tank Breather) Main (Cabin) Recirculating (Cabin) Main Gearcase - Primary	Lube	57750S	9570STS (COMBINE) w / John Deere Eng. RE504836 AH 222225 Outer AH 21 2295 Inner RE522878 AH115833 Air Intake H220870 AH 12 8449 Main AH 12 8449 (Optional) (For ProDrive unit)	Lube	57750S	9650 (COMBINE) w / John Deere Diesel 6081 Eng. Eng.Code 6081 To S/N 202201 From S/N 202202 (Outer) (Outer) RE63932 Inner RE 500186 RE500186 (F/W Separator) From Eng. S/N 200000 (Single System) To Eng. S/N 199999 (Box Type) From Eng. S/N 200000 (Dual System) - Secondary From Eng. S/N 200000 (Dual System) - Primary RE52504 (To S/N 695363) (Tank Breather) AM107314 (Tank Breather) (From S/N 695364) R502778 (From S/N 202102) (Prescreen) Inside (Cabin) Recirculating (Cabin) (Hydrostatic) - Secondary	Lube	51824
	Air	46745 ⁵⁵		Air	49222		Lube	51370
	Air	46745NP ⁴⁷⁹		Air	49292		Lube	51370
	Air	46983		Air	49292		Air	46745 ⁵⁵
	F/W Sep	33211		F/W Sep	33978		Air	46745NP ⁴⁷⁹
	F/W Sep	33231 ²⁴³		F/W Sep	33978		Air	46983
	Fuel	33371		Cab. Air	46468		Fuel	33692
	Fuel	N/A		Cab. Air	46691		Fuel	33753
	Cab. Air	46468		Cab. Air	46691		Fuel	33778
	Cab. Air	46691		Cab. Air	46691		Fuel	33778
9550 (COMBINE) w / John Deere Diesel 6081 Eng. Eng.Code 6081 RE57394 (Outer) (Outer) RE63932 Inner RE 509032 (F/W Sep) AR 86 745 RE52504 (Tank Breather) Main (Cabin) Recirculating (Cabin) Main Gearcase - Primary	Lube	57243 ⁵³	9600 (COMBINE) w / John Deere Eng. RE57394	Lube	51824		Lube	51824
	Air	46745 ⁵⁵		Air	57750S		Air	51824
	Air	46745NP ⁴⁷⁹		Air	49222		Air	51370
	Air	46983		Air	49292		Air	46745 ⁵⁵
	F/W Sep	33648		F/W Sep	33978		Air	46745NP ⁴⁷⁹
	F/W Sep	33231 ²⁴³		F/W Sep	33978		Air	46983
	Fuel	33371		Cab. Air	46468		Fuel	33692
	Fuel	N/A		Cab. Air	46691		Fuel	33753
	Cab. Air	46468		Cab. Air	46691		Fuel	33778
	Cab. Air	46691		Cab. Air	46691		Fuel	33778

N/A = Not Available N/R = Not Required N/S = Not Serviceable See pages 22 for footnotes
N/A = Non disponible N/R = Non nécessaire N/S = Non réparable Voir pages 22 pour des notes
N/A = No disponible N/R = No requiere N/S = No servible Ver las páginas 22 para las notas al pie de página



**Off-Highway
Hors Route
Fuera De Carretera**

**JOHN DEERE+ Combines, Forage & Sugar Cane
Harvesters — JOHN DEERE+Compactors**

OFF HIGHWAY

Make, Model, Engine Marque, Modèle, Moteur Marca, Modelo, Motor	Serv. Type	Part No. N° de pieza N° de pièce	Make, Model, Engine Marque, Modèle, Moteur Marca, Modelo, Motor	Serv. Type	Part No. N° de pieza N° de pièce	Make, Model, Engine Marque, Modèle, Moteur Marca, Modelo, Motor	Serv. Type	Part No. N° de pieza N° de pièce			
9770STS (COMBINE) w / John Deere Eng. (Cont'd/Suite) AH115833 Air Intake H220870 AH 12 8449 Main AN207368 (Hydrostatic Charge, w/ProDrive only) - Hydrostatic Drive AH 12 8449 (Optional) (For ProDrive unit)	Cab. Air . 46468 Cab. Air . WP10235 Hyd . . . 51819 Trans. . . W01AG412 Trans. . . 51819		AH 222225 Outer AH 21 2295 Inner RE529643 Primary RE522878 Secondary RE502778 (Std. Cartridge) - Pre-Filter N378886 (Optional) - Pre-Filter L155288 Recirculation RE284091	Air 49222 Air 49292 F/W Sep. 33977 F/W Sep. 33978 Fuel WF10122 Fuel N/A Cab. Air . WP10194 Cab. Air . WP10098 Hyd 51819		AH 12 8449 Main AN207368 (Hydrostatic Main, w/ProDrive) - Hydrostatic Drive AH 12 8449 (Optional) (For ProDrive unit)	Hyd 51819 Trans. . . W01AG412 Trans. . . 51819				
			9780CTS (COMBINE) w / John Deere Eng. AH148880 (Outer) AH148880 (Outer) RE63932 Inner AH115833	Lube . . . 51824 Air 46745 ¹⁵⁵ Air 46745NP ⁴⁷⁹ Air 46983 Fuel 33371 Cab. Air . 46468			S650 9.0L 549 CID Diesel Eng.Code PowerTech PSS 6135 Tier IV RE509672 HXE11090 Outer HXE11091 Inner RE539465 Primary RE502778 (Std. Cartridge) - Pre-Filter N378886 (Optional) - Pre-Filter RE533910 Secondary RE525523 (Kit) L155288 Recirculation RE284091 Fresh Air AH 12 8449 Main AN207368 (Hydrostatic Main, w/ProDrive) - Hydrostatic Drive AH 12 8449 (Optional) (For ProDrive unit)		Lube . . . 51370 Air WA10117 Air WA10118 F/W Sep. 33969 Fuel WF10122 Fuel N/A Fuel 33979 Fuel 33975 Cab. Air . WP10194 Cab. Air . WP10098 Hyd 51819 Trans. . . W01AG412 Trans. . . 51819		S680 0 13.5L 824 CID Diesel Eng.Code PowerTech PSX Tier II RE530107 HXE11090 Outer HXE11091 Inner RE532952 Primary RE502778 (Std. Cartridge) - Pre-Filter N378886 (Optional) - Pre-Filter RE533910 Secondary L155288 Recirculation RE284091 Recirculation AXE12964 AH 12 8449 (w/Prodrive)
9860STS (COMBINE) w / John Deere Eng. RE58935 AH 170798 AH170798 (To S/N 715600) (Outer) AH174196 (To S/N 715600) - Inner AH 21 2294 AH212294 (From S/N 715601) (Outer) AH 21 2295 (From S/N 715601) - Inner R502778 (Pre-Filter) RE507284 AM107314 (Tank Breather) AH115833 Air Intake AH115836 (To S/N 720500) - Recirculation H220870 (From S/N 720501) - Recirculation AH 12 8449 AH 12 8449	Lube . . . 57777 Air 42847 Air 42848 Air 49294 Air 49292 Fuel WF10122 Fuel 33785 Fuel N/A Cab. Air . 46468 Cab. Air . 46691 Cab. Air . WP10235 Hyd 51819(2) Trans. . . 51819(2)		RE509672 HXE11090 Outer HXE11091 Inner RE539465 (Racor Style) - Primary RE502778 (Std. Cartridge) - Pre-Filter RE533910 Secondary RE525523 (Kit) L155288 Recirculation RE284091 Fresh Air AH 12 8449 Main AN207368 (Hydrostatic Main, w/ProDrive) - Hydrostatic Drive AH 12 8449 (Optional) (For ProDrive unit)	Lube . . . 51370 Air WA10117 Air WA10118 F/W Sep. 33969 Fuel WF10122 Fuel N/A Fuel 33979 Fuel 33975 Cab. Air . WP10194 Cab. Air . WP10098 Hyd 51819 Trans. . . W01AG412 Trans. . . 51819		S660 9.0L 549 CID Diesel Eng.Code PowerTech PSS 6135 Tier IV RE509672 HXE11090 Outer HXE11091 Inner RE539465 (Racor Style) - Primary RE502778 (Std. Cartridge) - Pre-Filter RE533910 Secondary RE525523 (Kit) L155288 Recirculation RE284091 Fresh Air AH 12 8449 Main AN207368 (Hydrostatic Main, w/ProDrive) - Hydrostatic Drive AH 12 8449 (Optional) (For ProDrive unit)	Lube . . . 51370 Air WA10117 Air WA10118 F/W Sep. 33969 Fuel WF10122 Fuel N/A Fuel 33979 Fuel 33975 Cab. Air . WP10194 Cab. Air . WP10098 Hyd 51819 Trans. . . W01AG412 Trans. . . 51819		S680, S690 13.5L 824 CID Diesel Eng.Code PowerTech PSX Tier IV RE530107 HXE11090 Outer HXE11091 Inner RE539465 Primary RE502778 (Std. Cartridge) - Pre-Filter N378886 (Optional) - Pre-Filter RE533910 Secondary L155288 Recirculation RE284091 Recirculation AXE12964 AN207368 Hydrostatic Drive AH 12 8449 (Optional) (For ProDrive unit)	Lube . . . 57307 Air WA10117 Air WA10118 F/W Sep. 33969 Fuel WF10122 Fuel N/A Fuel 33979 Cab. Air . WP10194 Cab. Air . WP10098 Hyd N/A Trans. . . W01AG412 Trans. . . 51819	
			9870STS (COMBINE) w / John Deere Eng. RE530107 AH212995 - Inner AH 222225 Outer RE532952 Primary RE533910 Secondary AH115833 Air Intake H220870 AH 12 8449 Main AH 12 8449 (Optional) (For ProDrive unit) (Hydrostatic Charge, w/ProDrive only)	Lube . . . 57307 Air 49292 Air 49222 F/W Sep. 33969 Fuel 33979 Cab. Air . 46468 Cab. Air . WP10235 Hyd 51819 Trans. . . 51819 Trans. . . W01AG412		RE509672 HXE11090 Outer HXE11091 Inner RE539465 (Racor Style) - Primary RE502778 (Std. Cartridge) - Pre-Filter RE533910 Secondary RE525523 (Kit) L155288 Recirculation RE284091 Fresh Air AH 12 8449 Main AN207368 (Hydrostatic Main, w/ProDrive) - Hydrostatic Drive AH 12 8449 (Optional) (For ProDrive unit)	Lube . . . 51370 Air WA10117 Air WA10118 F/W Sep. 33969 Fuel WF10122 Fuel 33979 Fuel 33975 Cab. Air . WP10194 Cab. Air . WP10098 Hyd 51819 Trans. . . W01AG412 Trans. . . 51819		S660STS w / John Deere 6090 Eng. Eng.Code 6090 RE509672 HXE11090 Outer HXE11091 Inner RE539465 (Racor Style) - Primary RE502778 (Std. Cartridge) - Pre-Filter RE533910 Secondary RE525523 (Kit) L155288 Recirculation RE284091 Fresh Air AH 12 8449 AH 12 8449 (Charge Pump) - Hydrostatic Drive	Lube . . . 51370 Air WA10117 Air WA10118 F/W Sep. 33969 Fuel WF10122 Fuel 33979 Fuel 33975 Cab. Air . WP10194 Cab. Air . WP10098 Hyd 51819 Trans. . . 51819	
CTS (COMBINE) w / John Deere Eng. To S/N 665400 (Outer) To S/N 665400 (Inner) From S/N 665401 (Outer) From S/N 665401 (Inner) (F/W Sep) (Box Type) Outside (Cabin) Inside (Cabin)	Lube . . . 51824 Air 42706 Air 42707 Air 46774 Air 46775 F/W Sep. 33211 Fuel 33371 Cab. Air . 46468 Cab. Air . 46691 Hyd 51819		RE509672 HXE11090 Outer HXE11091 Inner RE539465 (Racor Style) - Primary RE502778 (Std. Cartridge) - Pre-Filter RE533910 Secondary RE525523 (Kit) L155288 Recirculation RE284091 Fresh Air AH 12 8449 AH 12 8449 (Charge Pump) - Hydrostatic Drive	Lube . . . 51370 Air WA10117 Air WA10118 F/W Sep. 33969 Fuel WF10122 Fuel 33979 Fuel 33975 Cab. Air . WP10194 Cab. Air . WP10098 Hyd 51819 Trans. . . 51819		JOHN DEERE+ Compactors 646 w / John Deere Engine (Outer) (Inner) (Gasket) (Gasket) (w/Trans.) (Gasket)	Lube . . . 51758 Air 42946 Air 42947 Fuel 33370 Hyd 51639(2) Hyd 15318(2) Trans. . . 51147 w/ Trans. . . 15318 P. Str. . . 51147 w/ P. Str. . . 15318				
CTS II (COMBINE) w / John Deere Eng. (Outer) (Outer) RE63932 Inner (F/W Sep) (Box Type) Inside (Cabin) Outside (Cabin)	Lube . . . 51824 Air 46745 ¹⁵⁵ Air 46745NP ⁴⁷⁹ Air 46983 F/W Sep. 33211 Fuel 33371 Cab. Air . 46691 Cab. Air . 46468 Hyd 51819		S670 9.0L 549 CID Diesel Eng.Code PowerTech PSS 6135 Tier IV RE509672 HXE11090 Outer HXE11091 Inner RE539465 (Racor Style) - Primary RE502778 (Std. Cartridge) - Pre-Filter N378886 (Optional) - Pre-Filter RE533910 Secondary RE525523 (Kit) L155288 Recirculation RE284091 Fresh Air	Lube . . . 51370 Air WA10117 Air WA10118 F/W Sep. 33969 Fuel WF10122 Fuel N/A Fuel 33979 Fuel 33975 Cab. Air . WP10194 Cab. Air . WP10098		646B w / John Deere Engine (Outer) (Inner) (Gasket)	Lube . . . 51824 Air 42627 Air 42628 Fuel 33370(2) Hyd 51639(2) Trans. . . 51147 w/ Trans. . . 15318				
S550 w / John Deere Diesel 6068 Eng. Eng.Code 6068 RE504836	Lube . . . 57750S		RE509672 HXE11090 Outer HXE11091 Inner RE539465 (Racor Style) - Primary RE502778 (Std. Cartridge) - Pre-Filter N378886 (Optional) - Pre-Filter RE533910 Secondary RE525523 (Kit) L155288 Recirculation RE284091 Fresh Air	Lube . . . 51370 Air WA10117 Air WA10118 F/W Sep. 33969 Fuel WF10122 Fuel N/A Fuel 33979 Fuel 33975 Cab. Air . WP10194 Cab. Air . WP10098							

N/A = Not Available N/R = Not Required N/S = Not Serviceable See pages 22 for footnotes
N/A = Non disponible N/R = Non nécessaire N/S = Non réparable Voir pages 22 pour des notes
N/A = No disponible N/R = No requiere N/S = No servible Ver las páginas 22 para las notas al pie de página

**JOHN DEERE+ Compactors — JOHN DEERE+Cotton
Pickers**

**Off-Highway
Hors Route
Fuera De Carretera**



OFF HIGHWAY

Make, Model, Engine Marque, Modèle, Moteur Marca, Modelo, Motor	Serv. Type	Part No. N° de pieza N° de pièce	Make, Model, Engine Marque, Modèle, Moteur Marca, Modelo, Motor	Serv. Type	Part No. N° de pieza N° de pièce	Make, Model, Engine Marque, Modèle, Moteur Marca, Modelo, Motor	Serv. Type	Part No. N° de pieza N° de pièce	
646B w / John Deere Engine (Cont'd/Suite)	(w/Trans.) (Gasket)	P. Str. ... 51147 w/ P. Str. ... 15318	7760 w / John Deere Diesel 6135HN Eng. Eng.Code 6135HN			(Inner) From S/N 14001 To S/N 14000 Inside (Cabin) Outside (Cabin) AN190514	Air ... 42648 F/W Sep. 33531 Fuel ... 33370 Cab. Air. 46695 Cab. Air. 42560 Hyd. ... 51197XE Trans. ... 51256		
646C w / John Deere 6466A/T Eng. Eng.Code 6466A/T		Lube ... 51824 (Outer) Air ... 42627 (Inner) Air ... 42628 (F/W Sep) F/W Sep. 33211 AR 50 041 AR50041 (To S/N 241582) AR 86 745 AR86745 (From S/N 241583)	RE530107 Lube ... 57307 AH 21 2294 AH212294 (To S/N 39000) - Outer Air ... 49294 AH212995 - Inner Air ... 49292 AH 222225 (From S/N 39001) - Outer Air ... 49222 RE532952 Primary F/W Sep. 33969 RE533910 Secondary Fuel ... 33979 R502778 (Strainer) Fuel ... WF10122 AH115833 Air Intake Cab. Air. 46468 H220870 Cab. Air. WP10235 AH115836 (Recirculating Cabin) LVA10419 (Chassis, To S/N - 39000) AH 12 8449 (Unit Charge) Hyd ... 51456 AN373366 (Pump) Hyd ... 51819 RE210857 (Power Module) Hyd ... N/A LVA10419 (Pump) Hyd ... 51731 Trans. ... 51456			9935 w / John Deere Diesel 6068T Eng. Eng.Code 6068T			Lube ... 57243 ³³ (Outer) Air ... 42676 (Inner) Air ... 42648 Secondary F/W Sep. 33531 (F/W Sep) - Primary F/W Sep. 33536 Inside (Cabin) Cab. Air. 46695 Outside (Cabin) Cab. Air. 42560 (Hydrostatic) Hyd ... 51819 Trans. ... 51256
JOHN DEERE+Cotton Pickers			9900 w / John Deere Diesel 6329D Eng. Eng.Code 6329D			9940 w / John Deere Diesel 6466A/T Eng. Eng.Code 6466A/T			To S/N 298392 Lube ... 51758 From S/N 298393 Lube ... 51824 (Outer) Air ... 42382 (Inner) Air ... 42383 AR 50 041 AR50041 (To S/N 241582) AR 86 745 AR86745 (From S/N 241583)
99 w / John Deere Eng.		Lube ... 51148 Cartridge (Spin-on) Lube ... 51243 ³³ Cartridge (Spin-on) Fuel ... 33241 Fuel ... 33244	Outside (Cabin) Cab. Air. 42555 H30475 Hyd ... N/A Line Hyd ... 51463 (Hydrostatic) Trans. ... 51256			AR 50 041 AR50041 (To S/N 241582) AR 86 745 AR86745 (From S/N 241583)	Fuel ... 33370(2) Fuel ... 33371(2) Cab. Air. 46695 Cab. Air. 42560 Hyd ... 51197XE Cool ... 24070		
299 3.6L 217 CID /Propane		From S/N 10001 to 60000 Lube ... 51148 From S/N 60001 Lube ... 51243 ³³ Air ... 42222				9950 w / John Deere Diesel 6466A/T Eng. Eng.Code 6466A/T			Lube ... 51824 (Outer) Air ... 42382 (Inner) Air ... 42383 Fuel ... 33371(2) Inside (Cabin) Cab. Air. 46695 Outside (Cabin) Cab. Air. 42560 AN190514 Hyd ... 51197XE (Hydrostatic) Trans. ... 51256
299 4.1L 248 CID Diesel		Lube ... 51243 ³³ Air ... 42126 Fuel ... 33166 ³³				9960, 9965, 9970 w / John Deere Diesel 6076A Eng. Eng.Code 6076A			Lube ... 51824 (Outer) Air ... 42706 (Inner) Air ... 42707 Fuel ... 33371 Inside (Cabin) Cab. Air. 46695 Outside (Cabin) Cab. Air. 42560 AN190514 Hyd ... 51819 (Hydrostatic) Trans. ... 51256
499 w / Diesel Eng.		Lube ... 51243 ³³ Air ... 42126 Fuel ... 33166 ³³ (Cabin) Cab. Air. 42555				9970 w / John Deere Diesel 6081 Eng. Eng.Code 6081			Lube ... 51824 Air ... 42706 Air ... 42707 F/W Sep. 33536 Fuel ... 33371 RE522966 (F/W Separator) AH92463 (Inside) Cab. Air. 46695 RE12793 (Std. Outside) Cab. Air. 42560 AH 12 8449 Return Hyd ... 51819 AE43494 (Tank) Hyd ... 51256
699 3.6L 217 CID		Cartridge (Spin-on) Lube ... 51148 Lube ... 51243 ³³				9976 w / John Deere Eng.			Lube ... 51824 (Outer) Air ... 46774 (Inner) Air ... 46775 (F/W Sep) F/W Sep. 33536 Fuel ... 33371 Inside (Cabin) Cab. Air. 46695 Outside (Cabin) Cab. Air. 42560 (Hydrostatic) Trans. ... 51256
699 3.6L 219 CID		Lube ... 51243 ³³ Air ... 42126 Fuel ... 33166 ³³ Cartridge (Square Glass Bowl) Fuel ... 33370							
699 5.4L 329 CID		Lube ... 51243 ³³ Air ... 42126 Fuel ... 33166 ³³ Cartridge (Square Glass Bowl) Fuel ... 33370							
699 w / John Deere 303 Eng. Eng.Code 303		Lube ... 51243 ³³ Air ... 42126 Fuel ... 33166 ³³ Cartridge (Square Glass Bowl) Fuel ... 33370							
7660 w / John Deere Diesel 6090HN Eng. Eng.Code 6090HN		RE509672 Lube ... 51370 AH212995 - Inner Air ... 49292 AH 222225 Outer Air ... 49222 R502778 (Pre-Filter) Fuel ... WF10122 RE525523 (Kit) Fuel ... 33975 ²⁸⁰ AH115833 Cab. Air. 46468 AH115836 (Recirculating Cabin) LVA10419 (Pump Drive) Cab. Air. 46691 LVA10419 (Pump Drive) Hyd ... 51456 AH 12 8449 (Unit Charge) Hyd ... 51819(2) AN373366 (Pump) Hyd ... N/A LVA10419 (Pump) Trans. ... 51456							
			9930 w / John Deere Diesel 6059 Eng. Eng.Code 6059						
			9930 w / John Deere Diesel 6359 Eng. Eng.Code 6359						

*Italicized Part Numbers May Not Be Available.
Las piezas con números en *italicas* pueden no estar disponibles.
Les numéros de pièce en *italiques* peuvent ne pas être disponibles.*



**Off-Highway
Hors Route
Fuera De Carretera**

**JOHN DEERE+ Cotton Pickers — JOHN
DEERE+Dozers**

OFF HIGHWAY

Make, Model, Engine Marque, Modèle, Moteur Marca, Modelo, Motor	Serv. Type	Part No. N° de pieza N° de pièce	Make, Model, Engine Marque, Modèle, Moteur Marca, Modelo, Motor	Serv. Type	Part No. N° de pieza N° de pièce	Make, Model, Engine Marque, Modèle, Moteur Marca, Modelo, Motor	Serv. Type	Part No. N° de pieza N° de pièce
9986 w / John Deere Diesel 6081 Eng. Eng.Code 6081			AN190514 (Hydrostatic)	Hyd	51197XE	To S/N 191713 From S/N 191714 (W") Reverser	Air 42222 Fuel 33166 ³³ Hyd 51243 ³³ Trans. 51242	
			7445 w / John Deere Diesel 6059 Eng. Eng.Code 6059					
9996 w / John Deere Diesel 6081 Eng. Eng.Code 6081			AN190514 (Hydrostatic)	Hyd	51197XE	To S/N 380005 (Single) From S/N 380006 (Outer) (Inner)	Lube 51243 ³³ Air 42222 Air 46354 Air 46307 Fuel 33370 Hyd N/A From S/N 354079 From S/N 354080 Reverser	
			7445 w / John Deere Diesel 6359 Eng. Eng.Code 6359					
482 w / Diesel 219 Eng. Eng.Code 219			AN190514 (Hydrostatic)	Hyd	51197XE	To S/N 354079 From S/N 354080 Reverser	Lube 51243 ³³ Air 42222 Fuel 33036 Hyd 51243 ³³ Trans. 51242	
			7450 w / John Deere Eng.					
482 w / Diesel 329D Eng. Eng.Code 329D			AN190514 (Hydrostatic)	Hyd	51197XE	To S/N 354079 From S/N 354080 Reverser	Lube 51243 ³³ Air 42222 Fuel 33036 Hyd 51243 ³³ Trans. 51242	
			7455 w / John Deere Diesel 6068T Eng. Eng.Code 6068T					
482 w / Gas 219 Eng. Eng.Code 219			AN190514 (Hydrostatic)	Hyd	51197XE	To S/N 354079 From S/N 354080 Reverser	Lube 51243 ³³ Air 42917 Air 46375 Fuel 33370 Hyd 51724 Hyd 51243 ³³ Trans. 51243 ³³	
			7460 6.8L 415 CID Diesel Eng.Code PowerTech Tier III					
484 w / John Deere Diesel 6329DN Eng. Eng.Code 6329DN			RE 59 754	Lube	57243 ³³	AT21724 (Reverser)	Lube 51243 ³³ Air 42917 Air 46375 Fuel 33370 Hyd 51724 Hyd 51243 ³³ Trans. 51243 ³³	
			RE65880 S/N to 030000 - Outer	Air	46605			400G w / John Deere Diesel 4239D Eng. Eng.Code 4239D
484 w / John Deere Diesel 6359DN Eng. Eng.Code 6359DN			RE34967 S/N to 030000 - Inner	Air	46558	AT21724 (Reverser)	Lube 51100 Fuel 33363	
			AN221846 S/N 030001-on - Outer	Air	49539			440 DIESEL (ICD) w / Detroit Diesel 2-53 Eng. Super Charged Eng.Code 2-53
7440 w / John Deere Diesel 6359DN Eng. Eng.Code 6359DN			AN221847 S/N 030001-on - Inner	Air	49540	AT21724 (Reverser)	Lube 51148	
			RE 508633 Primary	F/W Sep. . . .	33536			450 w / Diesel Eng.
484 w / John Deere Diesel 6359DN Eng. Eng.Code 6359DN			RE62419 Secondary	F/W Sep. . . .	33532	AT21724 (Reverser)	Lube 51148	
			AH115833 Air Intake	Cab. Air	46468			450 w / Gas Eng.
484 w / John Deere Diesel 6359DN Eng. Eng.Code 6359DN			AH115836 Recirculation	Cab. Air	46691	AT21724 (Reverser)	Lube 51148	
			AE43494 In-Tank	Hyd	51256			450 w / Gas Eng.
484 w / John Deere Diesel 6359DN Eng. Eng.Code 6359DN			T175002 Spin-on - Return	Hyd	51494	AT21724 (Reverser)	Lube 51148	
			350 w / Diesel Eng.					
484 w / John Deere Diesel 6359DN Eng. Eng.Code 6359DN			AT24274 (To 1965)	Lube	51243 ³³	AT21724 (Reverser)	Lube 51148	
			1965-on	Air	42222			450 w / Gas Eng.
484 w / John Deere Diesel 6359DN Eng. Eng.Code 6359DN			1965-on	Fuel	33166 ³³	AT21724 (Reverser)	Lube 51148	
			Reverser	Hyd	N/A			450 w / Gas Eng.
484 w / John Deere Diesel 6359DN Eng. Eng.Code 6359DN			AT24274 (To 1965)	Hyd	N/A	AT21724 (Reverser)	Lube 51148	
			1965-on	Hyd	N/A			450 w / Gas Eng.
484 w / John Deere Diesel 6359DN Eng. Eng.Code 6359DN			1965-on	Hyd	51243 ³³	AT21724 (Reverser)	Lube 51148	
			Reverser	Trans. . . .	51242			450 w / Gas Eng.
484 w / John Deere Diesel 6359DN Eng. Eng.Code 6359DN			AT24274 (To 1965)	Lube	51243 ³³	AT21724 (Reverser)	Lube 51148	
			1965-on	Air	42222			450 w / Gas Eng.
484 w / John Deere Diesel 6359DN Eng. Eng.Code 6359DN			1965-on	Fuel	33036	AT21724 (Reverser)	Lube 51148	
			Reverser	Hyd	N/A			450 w / Gas Eng.
484 w / John Deere Diesel 6359DN Eng. Eng.Code 6359DN			1965-on	Hyd	51243 ³³	AT21724 (Reverser)	Lube 51148	
			Reverser	Trans. . . .	51242			450 w / Gas Eng.
484 w / John Deere Diesel 6359DN Eng. Eng.Code 6359DN			AT24274 (To 1965)	Lube	51243 ³³	AT21724 (Reverser)	Lube 51148	
			1965-on	Air	42222			450 w / Gas Eng.
484 w / John Deere Diesel 6359DN Eng. Eng.Code 6359DN			1965-on	Fuel	33036	AT21724 (Reverser)	Lube 51148	
			Reverser	Hyd	N/A			450 w / Gas Eng.
484 w / John Deere Diesel 6359DN Eng. Eng.Code 6359DN			1965-on	Hyd	51243 ³³	AT21724 (Reverser)	Lube 51148	
			Reverser	Trans. . . .	51242			450 w / Gas Eng.
484 w / John Deere Diesel 6359DN Eng. Eng.Code 6359DN			AT24274 (To 1965)	Lube	51243 ³³	AT21724 (Reverser)	Lube 51148	
			1965-on	Air	42222			450 w / Gas Eng.
484 w / John Deere Diesel 6359DN Eng. Eng.Code 6359DN			1965-on	Fuel	33036	AT21724 (Reverser)	Lube 51148	
			Reverser	Hyd	N/A			450 w / Gas Eng.
484 w / John Deere Diesel 6359DN Eng. Eng.Code 6359DN			1965-on	Hyd	51243 ³³	AT21724 (Reverser)	Lube 51148	
			Reverser	Trans. . . .	51242			450 w / Gas Eng.

N/A = Not Available N/R = Not Required N/S = Not Serviceable See pages 22 for footnotes
 N/A = Non disponible N/R = Non nécessaire N/S = Non réparable Voir pages 22 pour des notes
 N/A = No disponible N/R = No requiere N/S = No servible Ver las páginas 22 para las notas al pie de página



**Off-Highway
Hors Route
Fuera De Carretera**

JOHN DEERE+ Dozers

Make, Model, Engine Marque, Modèle, Moteur Marca, Modelo, Motor	Serv. Type	Part No. N° de pieza N° de pièce	Make, Model, Engine Marque, Modèle, Moteur Marca, Modelo, Motor	Serv. Type	Part No. N° de pieza N° de pièce	Make, Model, Engine Marque, Modèle, Moteur Marca, Modelo, Motor	Serv. Type	Part No. N° de pieza N° de pièce
550A w / John Deere Diesel 4045T Eng. Eng.Code 4045T (Cont'd/Suite)	(Inner)	Air 42947	550H, 550H-LGP, 550H-LT w / John Deere Diesel 4045 Eng. Eng.Code 4045			To S/N 774421 To S/N 774421 (Cleanup) From S/N 774422	Fuel 33370	
	W" (w/Trans.)	Fuel 33370 Hyd 51724 Hyd 51243 ⁵³ Trans. . . 51147 w/ Trans. . . 15318		Lube . . . 57243 ⁵³ Lube . . . 57750S Air 42033 Air 42033FR ³⁶⁰ Air 42034				Hyd 51724 Trans. . . 51819 Trans. . . 51863 Trans. . . 51566
550A w / John Deere Diesel 4276T Eng. Eng.Code 4276T	(Flame Retardant) (Outer)	Lube . . . 51243 ⁵³	RE 59 754 (To S/N 910010) RE504836 (From S/N 910011) AT175344 Outer Outer AT175345 Inner RE 51 7181 (From S/N 910011) - Primary RE509031 (From S/N 910011) - Secondary RE62424 (To S/N 910010) - Primary RE60021 (To S/N 910010) - Secondary AT315957 (Std.) T175002 T175002	F/W Sep. 33680		650G w / John Deere Diesel 4276T Eng. Eng.Code 4276T	Lube . . . 51243 ⁵³	
	(Outer) (Inner)	Air 42948FR Air 42948 Air 42947 Fuel 33370 Hyd 51724 Hyd 51243 ⁵³ Trans. . . 51147 w/ Trans. . . 15318		F/W Sep. 33668 F/W Sep. 33668 Fuel 33533 Fuel 33548 Cab. Air. N/A Hyd 51494 Trans. . . 51494				Lube . . . 57243 ⁵³ Lube . . . 57243 ⁵³ Air 42917 Air 46375 Air 42471 ³⁶⁷ Air 42947 F/W Sep. 33211 Fuel 33370 Hyd 51724 Trans. . . 51819 Trans. . . 51863 Trans. . . 51566
550B w / John Deere Diesel 4045T Eng. Eng.Code 4045T	(Flame Retardant) (Outer)	Lube . . . 51243 ⁵³	550J TIER III w / John Deere Diesel 4045HT059 Eng. Eng.Code 4045HT059			650H, 650H-LGP, 650H-LT w / John Deere Diesel 4045 Eng. Eng.Code 4045	Lube . . . 57243 ⁵³	
	(Outer) (Inner)	Air 42948FR Air 42948 Air 42947 Fuel 33370 Hyd 51724 Hyd 51243 ⁵³ Trans. . . 51147 w/ Trans. . . 15318		Lube . . . 57750S Air 42816 Air 42815 Air 42033 F/W Sep. 33978 F/W Sep. 33738 F/W Sep. 33802 Cab. Air. 49161(2) Cab. Air. N/A Hyd 51494 Hyd N/A Hyd 51586 Hyd 51494 Trans. . . N/A				Lube . . . 57243 ⁵³ Lube . . . 57750S Air 42033 Air 42033FR ³⁶⁰ Air 42034 F/W Sep. 33680 F/W Sep. 33668 Fuel 33533 Fuel 33548 Cab. Air. N/A Hyd 51494 Trans. . . 51494
550B w / John Deere Diesel 4276T Eng. Eng.Code 4276T	(Flame Retardant) (Outer)	Lube . . . 51243 ⁵³	550J-LGP, 550J-LT w / John Deere Diesel 4045H Eng. Eng.Code 4045H			650J TIER III w / John Deere Diesel 4045HT057 Eng. Eng.Code 4045HT057	Lube . . . 57750S	
	(Outer) (Inner)	Air 42948FR Air 42948 Air 42947 Fuel 33370 Hyd 51724 Hyd 51243 ⁵³ Trans. . . 51147 w/ Trans. . . 15318		Lube . . . 57750S Air 42033 Air 42033FR ³⁶⁰ Air 42034 F/W Sep. 33680 F/W Sep. 33738 F/W Sep. 33802 Cab. Air. 49161(2) Cab. Air. N/A Hyd 51494 Hyd N/A Hyd 51586 Hyd 51494 Trans. . . N/A				Lube . . . 57750S Air 42816 Air 42815 Air 42033 F/W Sep. 33978 F/W Sep. 33738 F/W Sep. 33802 Cab. Air. 49161(2) Cab. Air. N/A Hyd 51494 Hyd N/A Hyd 51586 Hyd 51494 Trans. . . N/A
550C w / John Deere Eng.	(Flame Retardant) (Outer)	Lube . . . 51243 ⁵³	RE 59 754 (To S/N 910010) RE504836 (From S/N 910011) AT175344 Outer Outer AT175345 Inner RE 51 7181 RE517181 (To S/N 114080) - Primary From S/N 114081 (RE509036) - Primary RE516477 (Cold Weather; Anti-Gel) - Primary RE509031 Secondary AT101565 (W") (Reservoir) T175002 AT219961 (W") T175002	F/W Sep. 33680		650K 4.5L 275 CID Diesel Eng.Code 4045HT079	Lube . . . 57750S	
	(Outer) (Inner)	Air 42948FR Air 42948 Air 42947 Fuel 33370 Hyd 51724 Hyd 51243 ⁵³ Trans. . . 51147 w/ Trans. . . 15318		F/W Sep. 33738 F/W Sep. 33802 F/W Sep. 33668 Fuel 33033 Hyd 51494 Hyd 51586 Hyd 51494 Trans. . . N/A				Lube . . . 57750S Br. WS10147 Air 46937 Air 42795 F/W Sep. WF10110 Fuel WF10158 Fuel WF10083 Cab. Air. 49161(2) Cab. Air. N/A Hyd N/A Trans. . . N/A T.C. . . . 51586
550G w / John Deere Diesel 4045T Eng. Eng.Code 4045T	Non-Turbo (Outer)	Lube . . . 51243 ⁵³	550K, 550K LGP, 550K XLT 4.5L 276 CID Diesel Eng.Code 4045HT070			650J-LGP, 650J-LT, 650J-XLT w / John Deere Diesel 4045H Eng. Eng.Code 4045H	Lube . . . 57750S	
	(Inner)	Air 42917		RE504836 RE540710 AT383474 Primary AL 153 517 Safety AT365870 (Severe Duty Option) RE541922 Primary RE544394 Secondary AT191102 Fresh Air AT315957 Recirculation T280007 T280007 AT219961	Lube . . . 57750S Br. WS10147 Air 46937 Air 42795 F/W Sep. WF10110 Fuel WF10158 Fuel WF10083 Cab. Air. 49161(2) Cab. Air. N/A Hyd N/A Trans. . . N/A T.C. . . . 51586			
550G w / John Deere Diesel 4276T Eng. Eng.Code 4276T	Non-Turbo (Outer)	Lube . . . 51243 ⁵³	To S/N 742459 From S/N 742460 Non-Turbo (Outer) (Inner) Turbo (Outer) (Inner) (F/W Sep)	Lube . . . 51243 ⁵³ Lube . . . 57243 ⁵³ Air 42917 Air 46375 Air 42471 ³⁶⁷ Air 42947 F/W Sep. 33211 Fuel 33370 Hyd 51724 Trans. . . 51819 Trans. . . 51863 Trans. . . 51566		650K 4.5L 275 CID Diesel Eng.Code 4045HT079	Lube . . . 57750S	
	(Inner)	Air 42917		RE504836 AT101565 RE554498	Lube . . . 57750S Br. WS10147 Air 42947 Air 46375 Air 42471 ³⁶⁷ Air 42947 F/W Sep. 33211 Fuel 33370 Hyd 51724 Trans. . . 51819 Trans. . . 51863 Trans. . . 51566			

N/A = Not Available N/R = Not Required N/S = Not Serviceable See pages 22 for footnotes
 N/A = Non disponible N/R = Non nécessaire N/S = Non réparable Voir pages 22 pour des notes
 N/A = No disponible N/R = No requiere N/S = No servible Ver las páginas 22 para las notas al pie de página

OFF HIGHWAY

JOHN DEERE+ Dozers

Off-Highway
Hors Route
Fuera De Carretera

Make, Model, Engine Marque, Modèle, Moteur Marca, Modelo, Motor	Serv. Type	Part No. N° de pieza N° de pièce	Make, Model, Engine Marque, Modèle, Moteur Marca, Modelo, Motor	Serv. Type	Part No. N° de pieza N° de pièce	Make, Model, Engine Marque, Modèle, Moteur Marca, Modelo, Motor	Serv. Type	Part No. N° de pieza N° de pièce
650K 4.5L 275 CID Diesel Eng.Code 4045HT079 (Cont'd/Suite)			T175002 (To S/N 182274)	Trans. . . .	51494	T280007	Hyd	N/A
			T280007 (From S/N 182275)	Trans. . . .	N/A	T280007	Trans. . . .	N/A
AT390262 Outer	Air	49035 ¹⁵⁵	AT341214	CC Vent.	N/A	AT219961	T.C.	51586
Outer	Air	49035FR ³⁶⁰	700J, 700J LGP w / John Deere Diesel 6068TT060 Eng. Eng.Code 6068TT060			750 w / John Deere Diesel 4148T Eng. Eng.Code 4148T		
AT390261 Inner	Air	49036						
RE551507 Primary	F/W Sep.	N/A	RE504836 (From S/N 277313)	Lube	57750S	From S/N 374000 (Outer)	Air	42919
AT365870 (Severe Duty Option)	F/W Sep.	WF10110	AT222722 (Outer)	Air	46761 ¹⁵⁵	(Inner)	Air	42921
RE551508 Secondary	Fuel	N/A	AT222722 (Outer)	Air	46761NP ⁴⁷⁹	(Inner)	Air	42471 ³⁶⁷
AT191102 Fresh Air	Cab. Air.	49161(2)	AT 20 3470 AT203470 (Inner)	Air	46766	(Inner)	Fuel	33370
AT315957 Recirculation	Cab. Air.	N/A	RE509031 (To S/N 277312) - Secondary	F/W Sep.	33668	Gasket	Hyd	51862 w/
AT367840 (To S/N 290936)	Hyd	57624	RE62418 (To S/N 277312) - Secondary	F/W Sep.	33531	Gasket	Trans. . . .	51759 ³³
AT318160 (From S/N 290937)	Hyd	51719	RE 51 7181 RE517181 (To S/N 277312) - Primary	F/W Sep.	33680		Trans. . . .	15661(2)
AT219961 (W")	Hyd	51586	RE62419 (To S/N 277312) - Secondary	F/W Sep.	33532	750 w / John Deere Diesel 6068T Eng. Eng.Code 6068T		
T341322 (To S/N 280345)	Trans. . . .	N/A	RE516477 (To S/N 277312) - Primary	F/W Sep.	33802			
T366738 (From S/N 280346)	Trans. . . .	N/A	RE526319 (From S/N 277313) - Primary	F/W Sep.	N/A	From S/N 374000 (Outer)	Air	42919
DZ105796 (To S/N 04610)	CC Vent.	WS10147	RE509036 (Cold Weather) (From S/N 277313) - Primary	F/W Sep.	33738	(Inner)	Air	42921
DZ105100 (From S/N 044734)	CC Vent.	WS10147	RE62424 (To S/N 277312) - Primary	F/W Sep.	33533	(Inner)	Air	42471 ³⁶⁷
650K 4.5L 275 CID Diesel Eng.Code 4045HT099			AT315957 (Recirculation Cabin)	Cab. Air.	N/A	750B w / John Deere Diesel 6068T Eng. Eng.Code 6068T		
			AT315958 (To S/N 118110) (Cabin)	Cab. Air.	WP10338			
RE504836	Lube	57750S	AT191102 (From S/N 118111)	Cab. Air.	49161(2)	(Inner)	Air	42947
AT101565	Br.	33033	T175002	Hyd	51494		Air	42947
RE554498	Urea	W74B191	T175002	Trans. . . .	51494		Fuel	33370
AT390262 Outer	Air	49035 ¹⁵⁵	700K 6.8L 414 CID Turbo/Intercooled Diesel Eng.Code 6068HT092				Hyd	51862 w/
Outer	Air	49035FR ³⁶⁰	RE539279	Lube	N/A		Hyd	15318
AT390261 Inner	Air	49036	RE540710	Br.	WS10147		Trans. . . .	51759 ³³
RE551507 Primary	F/W Sep.	N/A	AT300487 Outer	Air	46922		Trans. . . .	15661(2)
AT365870 (Severe Duty Option)	F/W Sep.	WF10110	AT314583 Inner	Air	46923			
RE551508 Secondary	Fuel	N/A	AT365870 (Severe Duty Option)	F/W Sep.	WF10110			
AT191102 Fresh Air	Cab. Air.	49161	RE541922 Primary	Fuel	WF10158			
AT315957 Recirculation	Cab. Air.	N/A	RE541924 Secondary	Fuel	N/A			
T366738	Hyd	N/A	AT191102 Fresh Air	Cab. Air.	49161(2)			
AT219961 (W")	Hyd	51586	AT315957 Recirculation	Cab. Air.	N/A			
T366738	Trans. . . .	N/A	T280007	Hyd	N/A			
DZ105796	CC Vent.	WS10147	T280007	Trans. . . .	N/A			
650K, 650K LGP, 650K XLT 4.5L 276 CID Diesel Eng.Code 4045HT070			AT219961	T.C.	51586			
			RE504836	Lube	57750S			
RE540710	Br.	WS10147	RE540710	Br.	WS10147			
AT383474 Primary	Air	46937	AT300487 Outer	Air	46922			
AL 153 517 Safety	Air	42795	AT314583 Inner	Air	46923			
AT365870 (Severe Duty Option)	F/W Sep.	WF10110	AT365870 (Severe Duty Option)	F/W Sep.	WF10110			
RE541922 Primary	Fuel	WF10158	RE541922 Primary	Fuel	WF10158			
RE544394 Secondary	Fuel	WF10083	RE541924 Secondary	Fuel	N/A			
AT191102 Fresh Air	Cab. Air.	49161(2)	AT191102 Fresh Air	Cab. Air.	49161(2)			
AT315957 Recirculation	Cab. Air.	N/A	AT315957 Recirculation	Cab. Air.	N/A			
T280007	Hyd	N/A	T280007	Hyd	N/A			
T280007	Trans. . . .	N/A	T280007	Trans. . . .	N/A			
AT219961	T.C.	51586	AT219961	T.C.	51586			
700H-LGP w / John Deere Diesel 6068T PowerTech Eng. Eng.Code 6068T PowerTech			RE539279	Lube	N/A			
			RE554498 (Supply Module)	Urea	W74B191			
	Lube	57243 ⁵³	DZ100304 In-Line	Urea	N/A			
(Outer)	Air	46744 ^{455,155}	H216169 (Breather)	Urea	N/A			
(Outer)	Air	46744FR ^{455,360}	AT300487 Primary	Air	46922			
(Outer)	Air	46744NP ^{455,479}	AT314583 Safety	Air	46923			
(Outer)	Air	46744P ⁴⁷⁷	RE551507 Primary	F/W Sep.	N/A			
(Inner)	Air	46782 ⁴⁵⁵	AT365870 (Severe Duty Option)	F/W Sep.	WF10110			
(Inner)	Air	46782P ⁴⁷⁷	RE560681 Secondary	Fuel	N/A			
RE516477	F/W Sep.	33802	AT191102 Fresh Air	Cab. Air.	49161(2)			
RE62419 Secondary	F/W Sep.	33532	AT315957 Recirculation	Cab. Air.	N/A			
RE 51 7181	F/W Sep.	33680	AT219961	Hyd	51586			
RE62424 Primary	Fuel	33533	T341322 (To S/N 280345)	Trans. . . .	N/A			
T175002	Hyd	51494	T366738 (From S/N 280346)	Trans. . . .	N/A			
			DZ105796	CC Vent.	WS10147			
700J TIER III w / John Deere Diesel 6068HT066 Eng. Eng.Code 6068HT066			RE539279	Lube	N/A			
			RE540710	Br.	WS10147			
RE504836	Lube	57750S	AT300487 Outer	Air	46922			
AT300487 (Outer)	Air	46922	AT314583 Inner	Air	46923			
AT314583 (Inner)	Air	46923	AT365870 (Severe Duty Option)	F/W Sep.	WF10110			
RE529643 Primary	F/W Sep.	33977	RE541922 Primary	Fuel	WF10158			
RE522878 Secondary	F/W Sep.	33978	RE541924 Secondary	Fuel	N/A			
AT365870 (F/W Sep.)	F/W Sep.	WF10110	AT191102 Fresh Air	Cab. Air.	49161(2)			
AT315957 (Recirculation Cabin)	Cab. Air.	N/A	AT315957 Recirculation	Cab. Air.	N/A			
AT191102	Cab. Air.	49161(2)	T175002 (To S/N 182274)	Hyd	51494			
T175002 (To S/N 182274)	Hyd	51494	T280007 (From S/N 182275)	Hyd	N/A			
T280007 (From S/N 182275)	Hyd	N/A						
700K LGP, 700K XLT 6.8L 414 CID Turbo/Intercooled Diesel Eng.Code 6068HT092			RE539279	Lube	N/A			
			RE540710	Br.	WS10147			
RE504836	Lube	57750S	AT300487 Outer	Air	46922			
AT300487 (Outer)	Air	46922	AT314583 Inner	Air	46923			
AT314583 (Inner)	Air	46923	AT365870 (Severe Duty Option)	F/W Sep.	WF10110			
RE529643 Primary	F/W Sep.	33977	RE541922 Primary	Fuel	WF10158			
RE522878 Secondary	F/W Sep.	33978	RE541924 Secondary	Fuel	N/A			
AT365870 (F/W Sep.)	F/W Sep.	WF10110	AT191102 Fresh Air	Cab. Air.	49161(2)			
AT315957 (Recirculation Cabin)	Cab. Air.	N/A	AT315957 Recirculation	Cab. Air.	N/A			
AT191102	Cab. Air.	49161(2)	T175002 (To S/N 182274)	Hyd	51494			
T175002 (To S/N 182274)	Hyd	51494	T280007 (From S/N 182275)	Hyd	N/A			
T280007 (From S/N 182275)	Hyd	N/A						
750C w / John Deere Diesel 6068H Eng. Eng.Code 6068H			RE539279	Lube	N/A			
			RE554498 (Supply Module)	Urea	W74B191			
	Lube	57243 ⁵³	DZ100304 In-Line	Urea	N/A			
(Outer)	Air	46744 ^{455,155}	H216169 (Breather)	Urea	N/A			
(Outer)	Air	46744FR ^{455,360}	AT300487 Primary	Air	46922			
(Outer)	Air	46744NP ^{455,479}	AT314583 Safety	Air	46923			
(Outer)	Air	46744P ⁴⁷⁷	RE551507 Primary	F/W Sep.	N/A			
(Inner)	Air	46782 ⁴⁵⁵	AT365870 (Severe Duty Option)	F/W Sep.	WF10110			
(Inner)	Air	46782P ⁴⁷⁷	RE560681 Secondary	Fuel	N/A			
RE516477	F/W Sep.	33802	AT191102 Fresh Air	Cab. Air.	49161(2)			
RE62419 Secondary	F/W Sep.	33532	AT315957 Recirculation	Cab. Air.	N/A			
RE 51 7181	F/W Sep.	33680	AT219961	Hyd	51586			
RE62424 Primary	Fuel	33533	T341322 (To S/N 280345)	Trans. . . .	N/A			
T175002	Hyd	51494	T366738 (From S/N 280346)	Trans. . . .	N/A			
			DZ105796	CC Vent.	WS10147			
750C w / John Deere Diesel 6068HT066 Eng. Eng.Code 6068HT066			RE539279	Lube	N/A			
			RE540710	Br.	WS10147			
RE504836	Lube	57750S	AT300487 Outer	Air	46922			
AT300487 (Outer)	Air	46922	AT314583 Inner	Air	46923			
AT314583 (Inner)	Air	46923	AT365870 (Severe Duty Option)	F/W Sep.	WF10110			
RE529643 Primary	F/W Sep.	33977	RE541922 Primary	Fuel	WF10158			
RE522878 Secondary	F/W Sep.	33978	RE541924 Secondary	Fuel	N/A			
AT365870 (F/W Sep.)	F/W Sep.	WF10110	AT191102 Fresh Air	Cab. Air.	49161(2)			
AT315957 (Recirculation Cabin)	Cab. Air.	N/A	AT315957 Recirculation	Cab. Air.	N/A			
AT191102	Cab. Air.	49161(2)	T175002 (To S/N 182274)	Hyd	51494			
T175002 (To S/N 182274)	Hyd	51494	T280007 (From S/N 182275)	Hyd	N/A			
T280007 (From S/N 182275)	Hyd	N/A						
750C SERIES II w / John Deere Diesel 6068 Eng. Eng.Code 6068			RE 59 754	Lube	57243 ⁵³			
			(Std. Outer)	Air	42676			
	Lube	51243 ³³	(Std. Inner)	Air	42648			
	Air	42676		Fuel	33532			
	Air	42648		Cab. Air.	42354			
	Air	42648		Hyd	57091			
	F/W Sep.	33532		Trans. . . .	57091			
	Fuel	33533						
	Cab. Air.	42354						

Off-Highway
Hors Route
Fuera De Carretera



JOHN DEERE+ Dozers

Make, Model, Engine Marque, Modèle, Moteur Marca, Modelo, Motor	Serv. Type	Part No. N° de pieza N° de pièce	Make, Model, Engine Marque, Modèle, Moteur Marca, Modelo, Motor	Serv. Type	Part No. N° de pieza N° de pièce	Make, Model, Engine Marque, Modèle, Moteur Marca, Modelo, Motor	Serv. Type	Part No. N° de pieza N° de pièce	
850K 6.8L 414 CID Turbo/Intercooled Diesel Eng.Code 6068HT080			AT315957 Recirculation AT318160 AT318160	Cab. Air . . . N/A Hyd . . . 51719 Trans. . . 51719		AT171854 Inner AT365870 (Severe Duty Option) RE541746 (Kit of 2 Filters)	Air 46569(2) F/W Sep. WF10110 Fuel 33975		
	RE539279 Lube . . . N/A RE540710 Br. WS10147 AT370279 Primary Air 49666 F071151 Safety Air 49560 AT365870 (Severe Duty Option) F/W Sep. WF10110 RE541746 (Kit of 2 Filters) Fuel 33975 AT191102 Fresh Air Cab. Air . 49161(2) AT315957 Recirculation Cab. Air . N/A AT318160 Hyd 51719 AT318160 Trans. . . 51719		850K WLT 6.8L 414 CID Turbo/Intercooled Diesel Eng.Code 6068HT080			RE539279 Lube . . . N/A RE540710 Br. WS10147 AT370279 Primary Air 49666 F071151 Safety Air 49560 AT365870 (Severe Duty Option) F/W Sep. WF10110 RE541746 (Kit of 2 Filters) Fuel 33975 AT191102 Fresh Air Cab. Air . 49161(2) AT315957 Recirculation Cab. Air . N/A AT318160 Hyd 51719 AT318160 Trans. . . 51719	AT191102 Fresh Air AT315957 Recirculation AT318160 AT318160	Cab. Air . . . N/A Hyd 51719 Trans. . . 51719	
850K 6.8L 414 CID Turbo/Intercooled Diesel Eng.Code 6068HT100			RE539279 Lube . . . N/A RE540710 Br. WS10147 Outer Air 46562NP(2) ⁴⁷⁹ KV16429 Outer Air 46562(2) ¹⁵⁵ AT171854 Inner Air 46569(2) AT365870 (Severe Duty Option) F/W Sep. WF10110 RE541746 (Kit of 2 Filters) Fuel 33975 AT191102 Fresh Air Cab. Air . 49161(2) AT315957 Recirculation Cab. Air . N/A AT318160 Hyd 51719 AT318160 Trans. . . 51719			850K WLT 6.8L 414 CID Turbo/Intercooled Diesel Eng.Code 6068HT100			570 0043 Lube . . . 57251(2) AT276210 (Outer) Air 49061 AT276209 (Inner) Air 46693 AT274738 (F/W Sep) F/W Sep. WF10129 7382045 Fuel 33945 AT274995 (Cabin) Cab. Air . N/A AT322767 (Cabin) Cab. Air . N/A AT199124 Hyd N/A AT316519 (Return) Hyd N/A AT320755 Trans. . . N/A Cool 24073 ³³
	RE539279 Lube . . . N/A RE540710 Br. WS10147 Outer Air 46562NP(2) ⁴⁷⁹ KV16429 Outer Air 46562(2) ¹⁵⁵ AT171854 Inner Air 46569(2) AT365870 (Severe Duty Option) F/W Sep. WF10110 RE541746 (Kit of 2 Filters) Fuel 33975 AT191102 Fresh Air Cab. Air . 49161(2) AT315957 Recirculation Cab. Air . N/A AT318160 Hyd 51719 AT318160 Trans. . . 51719		850K WLT 6.8L 414 CID Turbo/Intercooled Diesel Eng.Code 6068HT100			RE539279 Lube . . . N/A RE540710 Br. WS10147 Outer Air 46562NP(2) ⁴⁷⁹ KV16429 Outer Air 46562(2) ¹⁵⁵ AT171854 Inner Air 46569(2) AT365870 (Severe Duty Option) F/W Sep. WF10110 RE541746 (Kit of 2 Filters) Fuel 33975 AT191102 Fresh Air Cab. Air . 49161(2) AT315957 Recirculation Cab. Air . N/A AT318160 Hyd 51719 AT318160 Trans. . . 51719	AT315957 Recirculation AT318160 AT318160	Cab. Air . . . N/A Hyd 51719 Trans. . . 51719	
850K LGP 6.8L 414 CID Turbo/Intercooled Diesel Eng.Code 6068HT080			RE539279 Lube . . . N/A RE540710 Br. WS10147 Outer Air 46562NP(2) ⁴⁷⁹ KV16429 Outer Air 46562(2) ¹⁵⁵ AT171854 Inner Air 46569(2) AT365870 (Severe Duty Option) F/W Sep. WF10110 RE541746 (Kit of 2 Filters) Fuel 33975 AT191102 Fresh Air Cab. Air . 49161(2) AT315957 Recirculation Cab. Air . N/A AT318160 Hyd 51719 AT318160 Trans. . . 51719			850K WT 6.8L 414 CID Turbo/Intercooled Diesel Eng.Code 6068HT080			RE521420 Lube . . . 57137 AT415840 Lube . . . N/A AT411949 Air N/A AT411946 Air N/A RE539465 F/W Sep. 33969 RE533910 Fuel 33979 AT315957 Cab. Air . N/A AT191102 Cab. Air . 49161(2) T389239 Hyd N/A
	RE539279 Lube . . . N/A RE540710 Br. WS10147 Outer Air 46562NP(2) ⁴⁷⁹ KV16429 Outer Air 46562(2) ¹⁵⁵ AT171854 Inner Air 46569(2) AT365870 (Severe Duty Option) F/W Sep. WF10110 RE541746 (Kit of 2 Filters) Fuel 33975 AT191102 Fresh Air Cab. Air . 49161(2) AT315957 Recirculation Cab. Air . N/A AT318160 Hyd 51719 AT318160 Trans. . . 51719		850K WT 6.8L 414 CID Turbo/Intercooled Diesel Eng.Code 6068HT080			RE539279 Lube . . . N/A RE540710 Br. WS10147 Outer Air 46562NP(2) ⁴⁷⁹ KV16429 Outer Air 46562(2) ¹⁵⁵ AT171854 Inner Air 46569(2) AT365870 (Severe Duty Option) F/W Sep. WF10110 RE541746 (Kit of 2 Filters) Fuel 33975 AT191102 Fresh Air Cab. Air . 49161(2) AT315957 Recirculation Cab. Air . N/A AT318160 Hyd 51719 AT318160 Trans. . . 51719	AT315957 Recirculation AT318160 AT318160	Cab. Air . . . N/A Hyd 51719 Trans. . . 51719	
850K LGP 6.8L 414 CID Turbo/Intercooled Diesel Eng.Code 6068HT100			RE539279 Lube . . . N/A RE540710 Br. WS10147 Outer Air 46562NP(2) ⁴⁷⁹ KV16429 Outer Air 46562(2) ¹⁵⁵ AT171854 Inner Air 46569(2) AT365870 (Severe Duty Option) F/W Sep. WF10110 RE541746 (Kit of 2 Filters) Fuel 33975 AT191102 Fresh Air Cab. Air . 49161(2) AT315957 Recirculation Cab. Air . N/A AT318160 Hyd 51719 AT318160 Trans. . . 51719			850K WT 6.8L 414 CID Turbo/Intercooled Diesel Eng.Code 6068HT100			7381111 Lube . . . 57469(2) AT277356 (Inner) Air N/A AT274738 (F/W Sep) F/W Sep. WF10129 7382045 Fuel 33945(2) AT274995 (Cabin) Cab. Air . N/A AT322767 (Cabin) Cab. Air . N/A AT324580 (Cabin) Cab. Air . N/A AT309931 (Return) Hyd N/A AT320755 Trans. . . N/A Cool 24073 ³³
	RE539279 Lube . . . N/A RE540710 Br. WS10147 Outer Air 46562NP(2) ⁴⁷⁹ KV16429 Outer Air 46562(2) ¹⁵⁵ AT171854 Inner Air 46569(2) AT365870 (Severe Duty Option) F/W Sep. WF10110 RE541746 (Kit of 2 Filters) Fuel 33975 AT191102 Fresh Air Cab. Air . 49161(2) AT315957 Recirculation Cab. Air . N/A AT318160 Hyd 51719 AT318160 Trans. . . 51719		850K WT 6.8L 414 CID Turbo/Intercooled Diesel Eng.Code 6068HT100			RE539279 Lube . . . N/A RE540710 Br. WS10147 Outer Air 46562NP(2) ⁴⁷⁹ KV16429 Outer Air 46562(2) ¹⁵⁵ AT171854 Inner Air 46569(2) AT365870 (Severe Duty Option) F/W Sep. WF10110 RE541746 (Kit of 2 Filters) Fuel 33975 AT191102 Fresh Air Cab. Air . 49161(2) AT315957 Recirculation Cab. Air . N/A AT318160 Hyd 51719 AT318160 Trans. . . 51719	AT315957 Recirculation AT318160 AT318160	Cab. Air . . . N/A Hyd 51719 Trans. . . 51719	
850K WH 6.8L 414 CID Turbo/Intercooled Diesel Eng.Code 6068HT080			RE539279 Lube . . . N/A RE540710 Br. WS10147 Outer Air 46562NP(2) ⁴⁷⁹ KV16429 Outer Air 46562(2) ¹⁵⁵ AT171854 Inner Air 46569(2) AT365870 (Severe Duty Option) F/W Sep. WF10110 RE541746 (Kit of 2 Filters) Fuel 33975 AT191102 Fresh Air Cab. Air . 49161(2) AT315957 Recirculation Cab. Air . N/A AT318160 Hyd 51719 AT318160 Trans. . . 51719			850K XLT 6.8L 414 CID Turbo/Intercooled Diesel Eng.Code 6068HT080			LW10297295 Lube . . . 57469(2) LW10343995 (Outer) Air 42313 LW10343996 (Inner) Air 42312 LW10044302 Primary F/W Sep. 33231 ²⁴³ LW10429946 Secondary Fuel WF10213 AT322767 (Cabin) Cab. Air . N/A AT324580 (Cabin) Cab. Air . N/A AT199124 (Manifold) Hyd N/A LW10428561 Trans. . . N/A
	RE539279 Lube . . . N/A RE540710 Br. WS10147 Outer Air 46562NP(2) ⁴⁷⁹ KV16429 Outer Air 46562(2) ¹⁵⁵ AT171854 Inner Air 46569(2) AT365870 (Severe Duty Option) F/W Sep. WF10110 RE541746 (Kit of 2 Filters) Fuel 33975 AT191102 Fresh Air Cab. Air . 49161(2) AT315957 Recirculation Cab. Air . N/A AT318160 Hyd 51719 AT318160 Trans. . . 51719		850K XLT 6.8L 414 CID Turbo/Intercooled Diesel Eng.Code 6068HT080			RE539279 Lube . . . N/A RE540710 Br. WS10147 Outer Air 46562NP(2) ⁴⁷⁹ KV16429 Outer Air 46562(2) ¹⁵⁵ AT171854 Inner Air 46569(2) AT365870 (Severe Duty Option) F/W Sep. WF10110 RE541746 (Kit of 2 Filters) Fuel 33975 AT191102 Fresh Air Cab. Air . 49161(2) AT315957 Recirculation Cab. Air . N/A AT318160 Hyd 51719 AT318160 Trans. . . 51719	AT315957 Recirculation AT318160 AT318160	Cab. Air . . . N/A Hyd 51719 Trans. . . 51719	
850K WH 6.8L 414 CID Turbo/Intercooled Diesel Eng.Code 6068HT100			RE539279 Lube . . . N/A RE540710 Br. WS10147 Outer Air 46562NP(2) ⁴⁷⁹ KV16429 Outer Air 46562(2) ¹⁵⁵ AT171854 Inner Air 46569(2) AT365870 (Severe Duty Option) F/W Sep. WF10110 RE541746 (Kit of 2 Filters) Fuel 33975 AT191102 Fresh Air Cab. Air . 49161(2)			850K XLT 6.8L 414 CID Turbo/Intercooled Diesel Eng.Code 6068HT100			RE561823 Lube . . . 57777 RE530107 Lube . . . 57307 AT415840 Lube . . . N/A RE539465 F/W Sep. 33969 AT365869 F/W Sep. 33986 RE533910 Fuel 33979 RE574725 Fuel N/A RE542834 Fuel N/A
	RE539279 Lube . . . N/A RE540710 Br. WS10147 Outer Air 46562NP(2) ⁴⁷⁹ KV16429 Outer Air 46562(2) ¹⁵⁵ AT171854 Inner Air 46569(2) AT365870 (Severe Duty Option) F/W Sep. WF10110 RE541746 (Kit of 2 Filters) Fuel 33975 AT191102 Fresh Air Cab. Air . 49161(2)		850K XLT 6.8L 414 CID Turbo/Intercooled Diesel Eng.Code 6068HT100			RE539279 Lube . . . N/A RE540710 Br. WS10147 Outer Air 46562NP(2) ⁴⁷⁹ KV16429 Outer Air 46562(2) ¹⁵⁵ AT171854 Inner Air 46569(2) AT365870 (Severe Duty Option) F/W Sep. WF10110 RE541746 (Kit of 2 Filters) Fuel 33975 AT191102 Fresh Air Cab. Air . 49161(2)	AT315957 Recirculation AT318160 AT318160	Cab. Air . . . N/A Hyd 51719 Trans. . . 51719	

Italicized Part Numbers May Not Be Available.

Las piezas con números en *italicas* pueden no estar disponibles.
Les numéros de pièce en *italiques* peuvent ne pas être disponibles.



Off-Highway
Hors Route
Fuera De Carretera

JOHN DEERE+ Dozers — JOHN DEERE+Dump
Trucks

OFF HIGHWAY

Make, Model, Engine Marque, Modèle, Moteur Marca, Modelo, Motor	Serv. Type	Part No. N° de pieza	Make, Model, Engine Marque, Modèle, Moteur Marca, Modelo, Motor	Serv. Type	Part No. N° de pieza	Make, Model, Engine Marque, Modèle, Moteur Marca, Modelo, Motor	Serv. Type	Part No. N° de pieza
1050K w / John Deere Diesel 6135 PowerTech PSS Eng. Code 6135 PowerTech PSS (Cont'd/Suite) AT191102	Cab. Air .	49161	250D SERIES II 9.0L 549 CID Turbo/Intercooled Diesel Eng.Code 6090HDW15			TTZF210424 AT252833	Trans. . . .	W03AT1170 A. Dryer . 24374
JOHN DEERE+Dump Trucks			RE521420 Lube . . . 57137 AT308576 Outer Air 46770 Inner Air 46771 ¹⁵⁵ Inner Air 46771FR ³⁶⁰			300D SERIES II 9.0L 549 CID Turbo/Intercooled Diesel Eng.Code 6090HDW07		
250D (S / N 201812-ON & S / N 609166-ON) w / John Deere Eng.	Lube . . .	51370	AT365869 (Severe Duty Option) RE539465 Secondary F/W Sep. 33986 RE533910 Primary Fuel 33979 TTDC221512 Cab. Air. WP10301 TT222389 In-Tank Hyd 57389 AT252816 (Std. Usage) - Breather Hyd N/A AT79590 (High Altitude Option) - Breather Hyd 51664 TT210497 Suction Hyd N/A TTZF210424 Trans. . . . W03AT1170 AT252833 A. Dryer . 24374			RE521420 Lube . . . 57137 AT308576 Outer Air 46770 Inner Air 46771 ¹⁵⁵ Inner Air 46771FR ³⁶⁰		
250D (TO S / N 201811 & TO S / N 609165) w / John Deere Diesel 6081H Eng. Code 6081H	Lube . . .	51824	260E w / Turbo Diesel Eng.Code 6090HFC09 Tier IV			AT365869 (Severe Duty Option) RE539465 Secondary F/W Sep. 33986 RE533910 Primary Fuel 33979 TTDC221512 Cab. Air. WP10301 TT222389 In-Tank Hyd 57389 AT252816 (Std. Usage) - Breather Hyd N/A AT79590 (High Altitude Option) - Breather Hyd 51664 TT210497 Suction Hyd N/A TTZF210424 Trans. . . . W03AT1170 AT252833 A. Dryer . 24374		
RE57394 Lube . . . 51824 RE509672 Lube . . . 51370 AT308575 (Outer) Air 46770 TT220747 (Inner) Air 46771 ¹⁵⁵ TT220747 (Inner) Air 46771FR ³⁶⁰ AT252831 (Air Dryer) Air 24374 RE522372 (From S/N 200000 to 241708) F/W Sep. 33692 RE522688 (From S/N 241709) - Secondary Fuel 33753 RE522687 (From S/N 241709) - Primary Fuel 33778 AR 86 745 AR86745 (To S/N 199999) Fuel 33371 TT206616 (F/W Sep.) (To S/N 199999) Fuel N/A TT222389 (Reservoir) Hyd 57389 TTZF210424 Trans. . . . W03AT1170			DZ101884 Lube . . . 57137 AT307501 Air 46080 T340571 Air 49677 T340572 Air 49557 RE539765 Fuel N/A RE525523 Fuel 33975 AT191102 Cab. Air. 49161 AT434615 Hyd N/A AT335977 Hyd W66B10GV AT468647 Trans. . . . WL10186			300D SERIES II 9.0L 549 CID Turbo/Intercooled Diesel Eng.Code 6090HDW15		
250D SERIES II 9.0L 549 CID Turbo/Intercooled Diesel Eng.Code 6090HDW02	Lube . . .	51370	300D (S / N 201812-ON & S / N 609166-ON) w / John Deere Eng.			RE521420 Lube . . . 57137 AT308576 Outer Air 46770 Inner Air 46771 ¹⁵⁵ Inner Air 46771FR ³⁶⁰		
RE509672 Lube . . . 51370 AT308576 Outer Air 46770 Inner Air 46771 ¹⁵⁵ Inner Air 46771FR ³⁶⁰			RE509672 Lube . . . 51370 AT308575 (Outer) Air 46770 TT220747 (Inner) Air 46771 ¹⁵⁵ TT220747 (Inner) Air 46771FR ³⁶⁰ AT252831 (Air Dryer) Air 24374 AT223493 In-Line Fuel 33248 RE525523 (Kit of 2 Filters) - Main Fuel 33975 TTDC221512 Cab. Air. WP10301 TT222389 In-Tank Hyd 57389 AT252816 (Std. Usage) - Breather Hyd N/A AT79590 (High Altitude Option) - Breather Hyd 51664 TT210497 Suction Hyd N/A TTZF210424 Trans. . . . W03AT1170 AT252833 A. Dryer . 24374			RE521420 Lube . . . 57137 AT308576 Outer Air 46770 Inner Air 46771 ¹⁵⁵ Inner Air 46771FR ³⁶⁰		
250D SERIES II 9.0L 549 CID Turbo/Intercooled Diesel Eng.Code 6090HDW07	Lube . . .	57137	300D (TO S / N 201811 & TO S / N 609165) w / John Deere Diesel 6081H Eng. Code 6081H			RE539765 Fuel N/A RE525523 Fuel 33975 AT191102 Cab. Air. 49161 AT434615 Hyd N/A AT335977 Hyd W66B10GV AT468647 Trans. . . . WL10186		
RE521420 Lube . . . 57137 AT308576 Outer Air 46770 Inner Air 46771 ¹⁵⁵ Inner Air 46771FR ³⁶⁰			RE57394 Lube . . . 51824 RE509672 Lube . . . 51370 AT308575 (Outer) Air 46770 TT220747 (Inner) Air 46771 ¹⁵⁵ TT220747 (Inner) Air 46771FR ³⁶⁰ AT252831 (Air Dryer) Air 24374 AT223493 In-Line Fuel 33248 RE525523 (Kit) Fuel 33975 TTDC221512 Cab. Air. WP10301 TT222389 In-Tank Hyd 57389 AT252816 (Std. Usage) - Breather Hyd N/A AT79590 (High Altitude Option) - Breather Hyd 51664 TT210497 Suction Hyd N/A TTZF210424 Trans. . . . W03AT1170 AT252833 A. Dryer . 24374			300D (S / N 201812-ON & S / N 609166-ON) w / John Deere Diesel 6081H Eng. Code 6081H		
AT365869 (Severe Duty Option) RE525523 (Kit of 2 Filters) - Main TTDC221512 Cab. Air. WP10301 TT222389 In-Tank Hyd 57389 AT252816 (Std. Usage) - Breather AT79590 (High Altitude Option) - Breather Hyd 51664 TT210497 Suction Hyd N/A TTZF210424 Trans. . . . W03AT1170 AT252833 A. Dryer . 24374			RE522372 (From S/N 200000 to 241708) F/W Sep. 33692 RE522688 (From S/N 241709) - Secondary Fuel 33753 RE522687 (From S/N 241709) - Primary Fuel 33778 AR 86 745 AR86745 (To S/N 199999) Fuel 33371 TT206616 (F/W Sep.) (To S/N 199999) Fuel N/A TT222389 (Reservoir) Hyd 57389 TTZF210424 Trans. . . . W03AT1170			DZ101884 Lube . . . 57137 AT333901 Lube . . . N/A T340571 Primary Air 49677 T340572 Secondary Air 49557 RE539765 Fuel N/A RE525523 Fuel 33975 AT191102 Cab. Air. 49161 AT79590 Hyd 51664 AT434615 Hyd N/A AT335977 Hyd W66B10GV AT468647 Trans. . . . WL10186		
RE521420 Lube . . . 57137 AT308576 Outer Air 46770 Inner Air 46771 ¹⁵⁵ Inner Air 46771FR ³⁶⁰			300D (TO S / N 201811 & TO S / N 609165) w / John Deere Diesel 6081H Eng. Code 6081H			310E w / Turbo Diesel Eng.Code 6090HFC09 Tier IV		
AT365869 (Severe Duty Option) RE525523 (Kit of 2 Filters) - Main TTDC221512 Cab. Air. WP10301 TT222389 In-Tank Hyd 57389 AT252816 (Std. Usage) - Breather AT79590 (High Altitude Option) - Breather Hyd 51664 TT210497 Suction Hyd N/A TTZF210424 Trans. . . . W03AT1170 AT252833 A. Dryer . 24374			RE57394 Lube . . . 51824 RE509672 Lube . . . 51370 AT308575 (Outer) Air 46770 TT220747 (Inner) Air 46771 ¹⁵⁵ TT220747 (Inner) Air 46771FR ³⁶⁰ AT252831 (Air Dryer) Air 24374 AT223493 In-Line Fuel 33248 RE525523 (Kit) Fuel 33975 TTDC221512 Cab. Air. WP10301 TT222389 (Reservoir) Hyd 57389 TTZF210424 Trans. . . . W03AT1170			DZ101884 Lube . . . 57137 AT333901 Lube . . . N/A T340571 Primary Air 49677 T340572 Secondary Air 49557 RE539765 Fuel N/A RE525523 Fuel 33975 AT191102 Cab. Air. 49161 AT79590 Hyd 51664 AT434615 Hyd N/A AT335977 Hyd W66B10GV AT468647 Trans. . . . WL10186		
RE521420 Lube . . . 57137 AT308576 Outer Air 46770 Inner Air 46771 ¹⁵⁵ Inner Air 46771FR ³⁶⁰			300D SERIES II 9.0L 549 CID Turbo/Intercooled Diesel Eng.Code 6090HDW02			350C		
AT365869 (Severe Duty Option) RE525523 (Kit of 2 Filters) - Main TTDC221512 Cab. Air. WP10301 TT222389 In-Tank Hyd 57389 AT252816 (Std. Usage) - Breather AT79590 (High Altitude Option) - Breather Hyd 51664 TT210497 Suction Hyd N/A TTZF210424 Trans. . . . W03AT1170 AT252833 A. Dryer . 24374			RE522372 (From S/N 200000 to 241708) F/W Sep. 33692 RE522688 (From S/N 241709) - Secondary Fuel 33753 RE522687 (From S/N 241709) - Primary Fuel 33778 AR 86 745 AR86745 (To S/N 199999) Fuel 33371 TT206616 (F/W Sep.) (To S/N 199999) Fuel N/A TT222389 (Reservoir) Hyd 57389 TTZF210424 Trans. . . . W03AT1170			AT253934 Lube . . . 57609 AT253843 (Outer) Air 42422 ¹⁵⁵ AT253843 (Outer) Air 42422NP ⁹⁷⁹ AT253844 (Inner) Air 42423 AT252831 (Air Dryer) Air 24374 AT253935 Fuel 33112(2) AT252816 (F/W Separator) Fuel N/A AT257354 (Pump) Fuel N/A AT309336 (Cabin) Cab. Air. N/A AT112393 Hyd 51731(2) AT357236 Trans. . . . 57740XE		
RE521420 Lube . . . 57137 AT308576 Outer Air 46770 Inner Air 46771 ¹⁵⁵ Inner Air 46771FR ³⁶⁰			300D SERIES II 9.0L 549 CID Turbo/Intercooled Diesel Eng.Code 6090HDW07			350D (S / N 201812-ON & S / N 608490-ON) w / Mercedes-Benz OM501LA Eng. Code OM501LA		
AT365869 (Severe Duty Option) RE525523 (Kit of 2 Filters) - Main TTDC221512 Cab. Air. WP10301 TT222389 In-Tank Hyd 57389 AT252816 (Std. Usage) - Breather AT79590 (High Altitude Option) - Breather Hyd 51664 TT210497 Suction Hyd N/A TTZF210424 Trans. . . . W03AT1170 AT252833 A. Dryer . 24374			RE509672 Lube . . . 51370 AT308576 Outer Air 46770 Inner Air 46771 ¹⁵⁵ Inner Air 46771FR ³⁶⁰			TTDC221513 Lube . . . 57657 TT220736 (Reservoir) (Optional) Lube . . . N/A TT 221379 TT221379 (Outer) Air 42847 TT221378 (Inner) Air N/A TTDC221512 Secondary Fuel 33628 RE171321 Fuel 33437 ⁸² RE171321 Fuel 33791 ¹⁵⁵ AT257354 (Pump) Fuel N/A TT226019 (Cabin) Cab. Air. WP10301 TT222389 (Reservoir) Hyd 57389 TT210488 (Reservoir) (Optional) Hyd N/A		

N/A = Not Available N/R = Not Required N/S = Not Serviceable See pages 22 for footnotes
N/A = Non disponible N/R = Non nécessaire N/S = Non réparable Voir pages 22 pour des notes
N/A = No disponible N/R = No requiere N/S = No servible Ver las páginas 22 para las notas al pie de página

JOHN DEERE+ Dump Trucks — JOHN DEERE+Engines

**Off-Highway
Hors Route
Fuera De Carretera**



OFF HIGHWAY

Make, Model, Engine Marque, Modèle, Moteur Marca, Modelo, Motor	Serv. Type	Part No. N° de pieza N° de pièce	Make, Model, Engine Marque, Modèle, Moteur Marca, Modelo, Motor	Serv. Type	Part No. N° de pieza N° de pièce	Make, Model, Engine Marque, Modèle, Moteur Marca, Modelo, Motor	Serv. Type	Part No. N° de pieza N° de pièce
350D (S / N 201812-ON & S / N 608490-ON) w / Mercedes-Benz OM501LA Eng. Code OM501LA (Cont'd/Suite)	Trans. . . . 57740XE A. Dryer . . . 24374 CC Vent. N/A		AT254112 (Outer)	Air	42258NP ⁴⁷⁹	460E 13.5L 824 CID Turbo/Intercooled Diesel Eng.Code 6135HDW05		
			AT254113 (Inner)	Air	42259			
350D (TO S / N 201811 & TO S / N 608489) w / Mercedes-Benz OM501LA Eng. Code OM501LA	Lube 57740XE Lube 57657 Lube N/A		AT252831 (Air Dryer)	Air	24374	460E 13.5L 824 CID Turbo/Intercooled Diesel Eng.Code 6135HDW07		
			AT253935	Fuel	33112(2)			
370E 13.5L 824 CID Turbo/Intercooled Diesel Eng.Code 6135HDW05	Lube 57777 Air N/A F/W Sep. 33986 F/W Sep. 33969 Fuel 33979 Cab. Air. WP10301 Hyd W66B10GV Hyd 51410 Hyd 51664 Hyd N/A Trans. . . . WL10186(2)		AT252816 (F/W Separator)	Fuel	N/A	460E 13.5L 824 CID Turbo/Intercooled Diesel Eng.Code 6135HDW13		
			AT257354 (Pump)	Fuel	N/A			
370E 13.5L 824 CID Turbo/Intercooled Diesel Eng.Code 6135HDW07	Lube 57307 Lube 57777 Air N/A Air N/A F/W Sep. 33986 F/W Sep. 33969 Fuel 33979 Cab. Air. WP10301 Hyd W66B10GV Hyd 51410 Hyd 51664 Hyd N/A Trans. . . . WL10186(2)		AT309336 (Cabin)	Cab. Air. . . .	N/A	3009		Lube 51334 ³³ Fuel 33263
			AT112393	Hyd	51731(2)			
400C	Lube 57609 Air 42258 ¹⁵⁵		AT357236	Trans.	57740XE	3009D		Lube 51365 Fuel 33263
			TTDC222053	CC Vent. . . .	N/A			
400D (S / N 201812-ON & S / N 608490-ON), 400D (TO S / N 201811 & TO S / N 608489) w / Mercedes-Benz OM501LA Eng. Code OM501LA	Lube 57740XE Lube 57657 Lube N/A		AT257354 (Pump)	Fuel	N/A	3011		Lube 51334 ³³ Fuel 33507
			RE171321	Fuel	33437 ⁸²			
410E 13.5L 824 CID Turbo/Intercooled Diesel Eng.Code 6135HDW05	Lube 57777 Air N/A F/W Sep. 33986 F/W Sep. 33969 Fuel 33979 Cab. Air. WP10301 Hyd W66B10GV Hyd 51410 Hyd 51664 Hyd N/A Trans. . . . WL10186(2)		TT222389 (Reservoir)	Cab. Air. . . .	WP10301	3011D, 3014D		Lube 51365 Fuel 33507
			TT210488 (Reservoir) (Optional)	Hyd	N/A			
410E 13.5L 824 CID Turbo/Intercooled Diesel Eng.Code 6135HDW07	Lube 57307 Lube 57777 Air N/A Air N/A F/W Sep. 33986 F/W Sep. 33969 Fuel 33979 Cab. Air. WP10301 Hyd W66B10GV Hyd 51410 Hyd 51664 Hyd N/A Trans. . . . WL10186(2)		TT222053	CC Vent. . . .	N/A	3029D		Lube 51243 ³³ Fuel 33370 Fuel 33548
			RE561823	Lube	57777			
410E 13.5L 824 CID Turbo/Intercooled Diesel Eng.Code 6135HDW13	Lube 57307 Lube 57777 Air N/A Air N/A F/W Sep. 33986 F/W Sep. 33969 Fuel 33979 Cab. Air. WP10301 Hyd W66B10GV Hyd 51410 Hyd 51664 Hyd N/A Trans. . . . WL10186(2)		RE261960 Primary	Air	N/A	3029T/F128 POWERTECH (2.9L)		Lube 51243 ³³ F/W Sep. 33532 Fuel 33548
			RE230985 Safety	Air	N/A			
410E 13.5L 824 CID Turbo/Intercooled Diesel Eng.Code 6135HDW13	Lube 57307 Lube 57777 Air N/A Air N/A F/W Sep. 33986 F/W Sep. 33969 Fuel 33979 Cab. Air. WP10301 Hyd W66B10GV Hyd 51410 Hyd 51664 Hyd N/A Trans. . . . WL10186(2)		AT365869 (Severe Duty Option)	F/W Sep. . . .	33986	3164D		Lube 51243 ³³ Fuel 33370
			RE539465 Secondary	F/W Sep. . . .	33969			
410E 13.5L 824 CID Turbo/Intercooled Diesel Eng.Code 6135HDW13	Lube 57307 Lube 57777 Air N/A Air N/A F/W Sep. 33986 F/W Sep. 33969 Fuel 33979 Cab. Air. WP10301 Hyd W66B10GV Hyd 51410 Hyd 51664 Hyd N/A Trans. . . . WL10186(2)		RE533910 Primary	Fuel	33979			
			TTDC221512	Cab. Air. . . .	WP10301			
410E 13.5L 824 CID Turbo/Intercooled Diesel Eng.Code 6135HDW13	Lube 57307 Lube 57777 Air N/A Air N/A F/W Sep. 33986 F/W Sep. 33969 Fuel 33979 Cab. Air. WP10301 Hyd W66B10GV Hyd 51410 Hyd 51664 Hyd N/A Trans. . . . WL10186(2)		AT335977 In-Tank	Hyd	51664			
			AM39653 (Std. Usage) - Breather	Hyd	N/A			
410E 13.5L 824 CID Turbo/Intercooled Diesel Eng.Code 6135HDW13	Lube 57307 Lube 57777 Air N/A Air N/A F/W Sep. 33986 F/W Sep. 33969 Fuel 33979 Cab. Air. WP10301 Hyd W66B10GV Hyd 51410 Hyd 51664 Hyd N/A Trans. . . . WL10186(2)		AT79590 (High Altitude Option) - Breather	Hyd	N/A			
			AT418095 Pilot	Hyd	N/A			
410E 13.5L 824 CID Turbo/Intercooled Diesel Eng.Code 6135HDW13	Lube 57307 Lube 57777 Air N/A Air N/A F/W Sep. 33986 F/W Sep. 33969 Fuel 33979 Cab. Air. WP10301 Hyd W66B10GV Hyd 51410 Hyd 51664 Hyd N/A Trans. . . . WL10186(2)		AT336140	Trans.	WL10186(2)			
			AT336140	Trans.	WL10186(2)			

JOHN DEERE+Engines

Italicized Part Numbers May Not Be Available.
Las piezas con números en *italicas* pueden no estar disponibles.
Les numéros de pièce en *italiques* peuvent ne pas être disponibles.



**Off-Highway
Hors Route
Fuera De Carretera**

JOHN DEERE+ Engines

Make, Model, Engine Marque, Modèle, Moteur Marca, Modelo, Motor	Serv. Type	Part No. N° de pieza N° de pièce	Make, Model, Engine Marque, Modèle, Moteur Marca, Modelo, Motor	Serv. Type	Part No. N° de pieza N° de pièce	Make, Model, Engine Marque, Modèle, Moteur Marca, Modelo, Motor	Serv. Type	Part No. N° de pieza N° de pièce
3164G	Lube . . .	51243 ⁵³	RE529643 Primary RE522878 Final Filter	F/W Sep. 33977 F/W Sep. 33978		4045TFM75 (4.5L)		
3179D, 3179T	Lube . . .	51243 ⁵³ Fuel . . . 33166 ⁵³	4045HF485 POWERTECH PLUS (4.5L)			RE504836 Outer AT 17 1853 Outer AT171854 Inner RE520842 RE502284	Lube . . . 57750S Air 46562NP ¹⁹ Air 46562 ¹⁵⁵ Air 46569 Fuel 33842 CC Vent. WS10107	
4019D (1.9L)	Lube . . .	51365 Fuel 33507	RE504836 AT175223 Outer AT175223 Outer AT175224 Inner RE529643 Primary RE522878 Final Filter RE535280 Primary	Lube . . . 57750S Air 42803 ⁵⁵ Air 42803NP ¹⁹ Air 42804 F/W Sep. 33977 F/W Sep. 33978 Fuel N/A		4045TFM85 (4.4L)		
4019T (1.9L)	Lube . . .	51334 ⁵³ Fuel 33507	4045HFC92 POWERTECH PWX (4.5L)			RE504836 RE521540 Primary RE521538 Final Filter	Lube . . . 57750S F/W Sep. 33767 F/W Sep. 33766	
4020 POWERTECH (2.0L)	Lube . . .	51334 ⁵³	RE504836 RE541922 Primary RE544394 Final Filter RE540710 (Crankcase)	Lube . . . 57750S Fuel WF10158 Fuel WF10083 CC Vent. WS10147		4219D	Lube . . . 51243 ⁵³ Fuel 33370	
4024 (2.4L)	Lube . . .	51243 ⁵³	4045HFG85 POWERTECH PLUS (4.5L)			4219G	Lube . . . 51243 ⁵³	
4039D (3.9L)	Lube . . .	51243 ⁵³ Fuel 33370 Fuel 33548	RE504836 AT203469 Outer Outer AT 20 3470 Inner AT175223 Outer Outer AT175224 Inner RE529643 Primary RE522878 Final Filter RE535280 Primary	Lube . . . 57750S Air 46761 ⁵⁵ Air 46761NP ¹⁹ Air 46766 ⁵⁵ Air 42803 ⁵⁵ Air 42803NP ¹⁹ Air 42804 F/W Sep. 33977 F/W Sep. 33978 Fuel N/A		4239A, 4239D, 4239DT, 4239T, 4276D	Lube . . . 51243 ⁵³ Fuel 33370	
4039DFM01 (3.9L)	Lube . . .	51243 ⁵³ F/W Sep. N/A Fuel 33371 Fuel 33756	4045HFJ85 POWERTECH (4.5L)			4276T	Lube . . . 51243 ⁵³ Fuel 33370	
4039T (3.9L)	Lube . . .	51243 ⁵³ Fuel 33370 Fuel 33548	RE504836 RE529643 Primary RE522878 Final Filter RE535280 Primary	Lube . . . 57750S F/W Sep. 33977 F/W Sep. 33978 Fuel N/A		5030 (3.0L)	Lube . . . 51243 ⁵³	
4045 POWERTECH PLUS TIER III (4.5L)	Lube . . .	57750S F/W Sep. 33978 F/W Sep. 33977 Fuel 33096	4045HT POWER TECH E INTERIM TIER IV			6059D (5.9L), 6059T (5.9L)	Lube . . . 51243 ⁵³ Fuel 33370	
4045AFM85 (4.5L)	Lube . . .	57750S Air N/A F/W Sep. 33767 F/W Sep. 33766	RE504836 RE529643 Primary RE522878 Final Filter RE535280 Primary	Lube . . . 57750S F/W Sep. 33977 F/W Sep. 33978 Fuel N/A		6068 POWERTECH (6.8L)	Lube . . . 57243 ⁵³ F/W Sep. 33531	
4045D (4.5L)	Lube . . .	51243 ⁵³ Fuel 33370	RE504836 RE522878 Secondary RE529643 (30 Micron) - Primary RE522966 (10 Micron) - Primary	Lube . . . 57750S F/W Sep. 33978 F/W Sep. 33977 Fuel 33096		6068AFM75 POWERTECH (6.8L)	Lube . . . 57750S Air N/A Fuel 33975 ²⁸⁰ CC Vent. WS10107	
4045DF (4.5L)	Lube . . .	51243 ⁵³ Fuel 33370	RE504836 RE522878 Secondary RE529643 (30 Micron) - Primary RE522966 (10 Micron) - Primary	Lube . . . 57750S F/W Sep. 33978 F/W Sep. 33977 Fuel 33096		6068AFM85 POWERTECH (6.8L)	Lube . . . 57750S Fuel 33975 ²⁸⁰ CC Vent. WS10107	
4045DFM50 (4.5L)	Lube . . .	57243 ⁵³	4045T (4.5L)			6068D (6.8L)	Lube . . . 51243 ⁵³ Fuel 33370	
4045DFM70 (4.5L)	Lube . . .	57243 ⁵³ Air 46562NP ¹⁹ Air 46569 Fuel N/A Fuel 33756	(Box Type) (Key Way Fuel/Water Sep)	Lube . . . 51243 ⁵³ Fuel 33370 Fuel 33548		6068DFM01 (6.8L)	Lube . . . 51243 ⁵³ Fuel 33370	
4045H (4.5L)	Lube . . .	51243 ⁵³ Fuel 33370 Fuel 33548	4045TF POWERTECH (4.5L)			6068DFM01 (6.8L)	Lube . . . 51243 ⁵³ Br. WS10107 F/W Sep. N/A F/W Sep. N/A Fuel 33756	
4045HF POWERTECH (4.5L)	Lube . . .	57750S F/W Sep. 33747 F/W Sep. 33668	RE504836 RE509208 Primary RE509031 Secondary	Lube . . . 57750S F/W Sep. 33747 F/W Sep. 33668		6068H (6.8L)	Lube . . . 51243 ⁵³ Fuel 33370 Fuel 33548	
4045HF158 POWERTECH (4.5L)	Lube . . .	57243 ⁵³ Air 46562NP ¹⁹ Air 46569 Fuel N/A Fuel 33756	4045TF150 POWERTECH (4.5L)			6068HF158 POWERTECH (6.8L)	Lube . . . 57243 ⁵³ F/W Sep. 33532 Fuel 33548	
4045HF285 POWERTECH E (4.5L)	Lube . . .	57750S	RE504836 RE529643 Primary RE522878 Secondary	Lube . . . 57750S F/W Sep. 33977 F/W Sep. 33978		6068HF250 POWERTECH (6.8L)	Lube . . . 57243 ⁵³ Air 49138 Air 49139 F/W Sep. 33532 Fuel 33533	
4045HF285 POWERTECH E (4.5L)	Lube . . .	57750S	RE504836 RE529643 Primary RE522868 Final Filter	Lube . . . 57750S F/W Sep. 33977 Fuel 33739		6068HFC08 POWERTECH PVS (6.8L) TIER IV FINAL, 6068HFC09 POWERTECH PSS (6.8L) TIER IV FINAL	Lube . . . N/A Fuel 33979	
4045HF285 POWERTECH E (4.5L)	Lube . . .	57750S	RE49922 AR 86 745 (Box Type) RE62420 (Fuel Manager Style)	Lube . . . 51243 ⁵³ F/W Sep. N/A Fuel 33371 Fuel 33756		6068HFC93 POWERTECH PWX (6.8L)	Lube . . . 57750S	

N/A = Not Available N/R = Not Required N/S = Not Serviceable See pages 22 for footnotes
 N/A = Non disponible N/R = Non nécessaire N/S = Non réparable Voir pages 22 pour des notes
 N/A = No disponible N/R = No requiere N/S = No servible Ver las páginas 22 para las notas al pie de página

OFF HIGHWAY

JOHN DEERE+ Engines

Off-Highway
Hors Route
Fuera De Carretera

Make, Model, Engine Marque, Modèle, Moteur Marca, Modelo, Motor	Serv. Type	Part No. N° de pieza N° de pièce	Make, Model, Engine Marque, Modèle, Moteur Marca, Modelo, Motor	Serv. Type	Part No. N° de pieza N° de pièce	Make, Model, Engine Marque, Modèle, Moteur Marca, Modelo, Motor	Serv. Type	Part No. N° de pieza N° de pièce
6068HFC93 POWERTECH PVX (6.8L) (Cont'd/Suite) RE541925 Final Filter RE541922 RE540710 (Crankcase)	F/W Sep.	WF10140	6081 POWERTECH TIER II (8.1L) MARINE	Lube ...	51370	RE521420 (Spin-on)	Lube ...	57137
	Fuel ...	WF10158		Fuel ...	33720	RE539465 Primary	F/W Sep.	33969
6068HFG85 POWERTECH PLUS (6.8L) RE504836 RE529643 Primary RE522878 Final Filter	Lube ...	57750S	6081A POWERTECH (8.1L) (Cartridge) (Spin-on)	Lube ...	51370	RE533910 Final Filter	Fuel ...	33979
	F/W Sep.	33977		Lube ...	51824	RE509672 (Cartridge)	Lube ...	51370
6068SFM50 POWERTECH (6.8L) RE504836 RE515368 RE62420 Final Filter RE502284	F/W Sep.	33978	6081AFM01 POWER TECH (8.1L) RE57394 RE502014 RE503676 Primary RE506428 Secondary	Fuel ...	33371	6090SFM75 POWER TECH TIER II (9.0L) RE509672 (Cartridge) RE57394 (Spin-on) RE530205 RE525523 (Kit)	Lube ...	51370
	F/W Sep.	33978		Fuel ...	33986	RE530205 RE525523 (Kit)	Air ...	N/A
6068SFM75 POWERTECH TIER II (6.8L), 6068SFM85 POWERTECH TIER III (6.8L) RE504836 RE525523 (Kit) RE502284	Lube ...	57750S	6081AFM75 POWER TECH (8.1L) RE509672 RE503676 (Spin-on) - Primary AR 86 745 (Box Type) RE506428 (Spin-on) - Secondary	F/W Sep.	33986	6101A (10.1L), 6101H (10.1L) (Full-Flow/By-Pass) (Extended Drain) LF9039 (Vamac Gasket) (Box Type) RE53729 Primary	Lube ...	51748 ³³
	Fuel ...	33756		Fuel ...	33720	RE53729 Primary	Lube ...	51748XD
6068T (6.8L) T 19 044 (Box Type) (Key Way Fuel/Water Sep)	Fuel ...	33756	6081H POWERTECH (8.1L) (Cartridge) (Spin-on)	Fuel ...	33720	RE509672 (Cartridge) RE503676 Primary RE506428 Secondary	Lube ...	51748XD
	Lube ...	51243 ³³		Lube ...	51370	RE509672 RE503676 Primary RE506428 Secondary	Lube ...	51748XD
6068TFM01 (6.8L) T 19 044 RE502284 RE502014 RE62425 Primary RE49922 Primary RE62420 Secondary	Fuel ...	33548	6081HFH70 POWER TECH (8.1L) RE509672 RE503676 Primary RE506428 Secondary	F/W Sep.	33986	6101A (10.1L), 6101H (10.1L) (Full-Flow/By-Pass) (Extended Drain) LF9039 (Vamac Gasket) (Box Type) RE53729 Primary	Lube ...	51748XD
	Lube ...	51243 ³³		Fuel ...	33720	RE509672 RE503676 Primary RE506428 Secondary	Lube ...	51748XD
6068TFM50 POWER TECH (6.8L) RE62425 RE515368 Primary RE62420 Final Filter RE502284	Br.	WS10107	6081T POWERTECH (8.1L) (Cartridge) (Spin-on)	Fuel ...	33756	6125 POWERTECH (12.5L) RE58935 RE 500186 RE500186 (To S/N 7567) (F/W Sep.) RE502203 (From S/N 7567) (F/W Sep.) RE507284 RE502204 (From S/N 7567) - Secondary RE501113 (To S/N 7567) - Secondary RE501113 (To S/N 7567)	Lube ...	57777
	Air.	N/A		Lube ...	51824	RE509672 (Cartridge) RE57394 (Spin-on) RE521420 RE525523 (Kit)	F/W Sep.	WF10012
6068TFM75 POWER TECH (6.8L) RE504836 RE502014 RE515368 Primary RE62420 Secondary RE502284	F/W Sep.	N/A	6090 POWERTECH PLUS TIER III (9.0L) RE57394 (Spin-on) RE509672 (Cartridge) RE521420 RE525523 (Kit)	Fuel ...	33756	RE507284 (Cartridge) RE502204 Secondary	Fuel ...	33785
	F/W Sep.	N/A		Lube ...	51370	RE509672 (Cartridge) RE57394 (Spin-on) RE525523 (Kit)	Fuel ...	33785
6068TFM76 POWER TECH (6.8L) RE504836 RE502014 RE521540 Primary RE521538 Secondary RE502284	F/W Sep.	N/A	6090AFM75 TIER II (9.0L) RE509672 (Cartridge) RE57394 (Spin-on) RE525523 (Kit)	Fuel ...	33756	6125AFM01 POWER TECH (12.5L) RE58935 RE503676 Primary RE507284 (Cartridge) RE502204 Secondary	Fuel ...	33785
	F/W Sep.	33767		Lube ...	51370	RE509672 (Cartridge) RE57394 (Spin-on) RE525523 (Kit)	Fuel ...	33785
6076A (7.6L) (Key-Way Fuel Manager Style) (Box Type)	F/W Sep.	33766	6090HF475 POWERTECH (9.0L) RE509672 (Cartridge) AT175223 Outer AT175223 Outer AT175224 Inner RE525523 (Kit)	Fuel ...	33756	6125AFM75 POWER TECH (12.5L) RE58935 RE503676 RE507284	Fuel ...	33785
	Fuel ...	33371		Lube ...	51370	RE509672 (Cartridge) RE57394 (Spin-on) RE525523 (Kit)	Fuel ...	33785
6076AFM (7.6L), 6076AFM30 (7.6L) RE57394 RE47573 AR 86 745	Lube ...	51824	6090HF485 POWERTECH PLUS (9.0L) RE521420 (Spin-on) RE509672 (Cartridge) AT175223 Outer AT175223 Outer AT175224 Inner RE525523 (Kit)	Fuel ...	33756	6135 POWERTECH PLUS TIER III (13.5L) RE58935 RE515345 RE507284	Lube ...	57777
	F/W Sep.	33532		Lube ...	51370	RE509672 (Cartridge) RE57394 (Spin-on) RE525523 (Kit)	Fuel ...	33718
6076H (7.6L), 6076T (7.6L) (Key-Way Fuel Manager Style) (Box Type)	Fuel ...	33371	6090HFC09 POWERTECH PSS (9.0L) TIER IV FINAL RE509672 RE539465 Primary RE533910 Final Filter	Fuel ...	33975	6135AFM75 (13.5L) RE58935 RE515345 RE507284	Fuel ...	33785
	Lube ...	51824		Lube ...	51370	RE509672 (Cartridge) RE57394 (Spin-on) RE525523 (Kit)	Fuel ...	33785
6081 AFM75 POWER TECH (8.1) RE509672 RE503676 Primary RE506428 Secondary	F/W Sep.	33532	6090HFC94 POWERTECH PVX (9.0L) RE509672 (Cartridge) RE521420 (Spin-on) RE16808 Outer RE16808 Outer RE16809 Inner AT175223 Outer AT175223 Outer AT175224 Inner RE539465 Primary RE533910 Final Filter	Fuel ...	33371	6135AFM75 (13.5L) RE58935 RE515345 RE507284	Lube ...	57307
	Fuel ...	33371		Lube ...	51370	RE509672 (Cartridge) RE57394 (Spin-on) RE525523 (Kit)	Fuel ...	33718
6081 POWERTECH (8.1L) (Cartridge) (Spin-on)	Lube ...	51370	6090HFC95 POWERTECH PSX (9.0L) RE509672 (Cartridge)	Fuel ...	33371	6135HFG06 (FT 4) POWERTECH PSL (13.5L) RE572785 H216169 RE554498 RE539465 Primary RE533910 Secondary	Fuel ...	33979
	Lube ...	51824		Lube ...	51370	RE509672 (Cartridge) RE57394 (Spin-on) RE525523 (Kit)	Fuel ...	33979
6081 POWERTECH (8.1L) (Cartridge) (Spin-on)	Fuel ...	33371	6090HFC99 POWERTECH PSS (9.0L) TIER IV FINAL RE509672 RE539465 Primary RE533910 Final Filter	Fuel ...	33979	6135HFG09 POWERTECH (13.5L) RE572785 DZ100304 RE554498 RE16808 Outer RE16809 Inner AH 170798 Outer AH174196 Inner RE539465 Primary RE533910 Secondary	Lube ...	57777
	Fuel ...	33371		Lube ...	51370	RE509672 (Cartridge) RE57394 (Spin-on) RE525523 (Kit)	Fuel ...	33979
6081 POWERTECH (8.1L) (Cartridge) (Spin-on)	Lube ...	51370	6090HFC99 POWERTECH PSX (9.0L) RE509672 (Cartridge)	Fuel ...	33979	6135HFG75 POWERTECH (13.5L) RE557343 RE532952 Primary RE533910 Secondary	Lube ...	57307
	Lube ...	51824		Lube ...	51370	RE509672 (Cartridge) RE57394 (Spin-on) RE525523 (Kit)	Fuel ...	33969
6081 POWERTECH (8.1L) (Cartridge) (Spin-on)	Fuel ...	33371	6090HFC99 POWERTECH PSX (9.0L) RE509672 (Cartridge)	Fuel ...	33979	6135HFG75 POWERTECH (13.5L) RE557343 RE532952 Primary RE533910 Secondary	Fuel ...	33979
	Fuel ...	33371		Lube ...	51370	RE509672 (Cartridge) RE57394 (Spin-on) RE525523 (Kit)	Fuel ...	33979

Italicized Part Numbers May Not Be Available.

Las piezas con números en *italicas* pueden no estar disponibles.
Les numéros de pièce en *italiques* peuvent ne pas être disponibles.



**Off-Highway
Hors Route
Fuera De Carretera JOHN DEERE+ Engines — JOHN DEERE+Excavators**

OFF HIGHWAY

Make, Model, Engine Marque, Modèle, Moteur Marca, Modelo, Motor	Serv. Type	Part No. N° de pieza N° de pièce	Make, Model, Engine Marque, Modèle, Moteur Marca, Modelo, Motor	Serv. Type	Part No. N° de pieza N° de pièce	Make, Model, Engine Marque, Modèle, Moteur Marca, Modelo, Motor	Serv. Type	Part No. N° de pieza N° de pièce
6135HFG84 POWERTECH (13.5L) TIER III			JOHN DEERE+Excavators			AT308568 In-Tank	Hyd	WL10055
						4617512 Suction	Hyd	N/A
RE557343 Lube	57307		15 w / Yanmar Eng.			27ZTS w / Isuzu 3LD1 Eng. Eng.Code 3LD1		
AH170798 Outer Air	42847							
AH174196 Inner Air	42848					4417516 (Radial Seal Outer)	Lube	51064 ⁵³
RE532952 Primary F/W Sep. 33969			17D w / Yanmar 3TNV70 Eng. Eng.Code 3TNV70			8972133810 (F/W Separator)	Air	N/A
RE533910 Secondary Fuel	33979					4416310	Fuel	33263
							Hyd	N/A
6135HFG95 (IT 4) POWERTECH PSX (13.5L)			M 806418 Lube	51365		30 w / Yanmar Eng.	Lube	51064 ⁵³
RE541836 Urea	N/A		M 113621 Air	46449 ⁵⁵			Outer	Air
AH170798 Outer Air	42847		M 113621 Air	46449FR ⁵⁶⁰		Outer	Air	42276FR ⁵⁶⁰
AH174196 Inner Air	42848		T111005 F/W Sep. N/A			Inner	Air	42456
RE539465 Primary F/W Sep. 33969			M801101 Fuel	33263			Fuel	33507
RE533910 Secondary Fuel	33979		4294131 Pilot Hyd	R12E10CV			Hyd	N/A
			4454826 In-Tank Hyd	N/A		T110029	Hyd	N/A
6135SFM75 (13.5L)			17G L3 .99L 60 CID Diesel Eng.Code 3TNV74F Tier IV			35C-ZTS w / Isuzu 3LD2 Eng. Eng.Code 3LD2		
RE530107 Lube	57307		M 806418 Lube	51365		(Outer)	Air	46438
RE530205 Air	N/A		M 113621 Air	46449 ⁵⁵			Fuel	33263
RE532952 Primary F/W Sep. 33969			M 113621 Air	46449FR ⁵⁶⁰				
RE533910 Final Filter Fuel	33979		T111005 F/W Sep. N/A					
6329D			MIU803907 Fuel	N/A		35D w / Yanmar 3TNV88 Eng. Eng.Code 3TNV88	Lube	57510
			4442449 Tank Fuel	N/A			MIU800651	Air
6329G, 6329L			4294130 Pilot Hyd	R12E10CV		RG60690 (Outer)	Air	42985
			4616113 (Suction) - Tank Area Hyd	N/A		RG25644 (Inner)	F/W Sep. N/A	
			4692230 Return Hyd	N/A		M811032 (To S/N 260000)	F/W Sep. N/A	
6359A, 6359D, 6359T			17ZTS w / Isuzu 3YB1 Eng. Eng.Code 3YB1			MIU801025 (From S/N 260001)	Fuel	33399
						MIU800645	Cab. Air N/A	
						4641222 (Cabin)	Hyd	R12E10CV
6362G, 6362L			25 w / Yanmar Eng.			4294130	Hyd	N/A
6404A			Outer Lube	51064 ⁵³		35G w / Yanmar 3TNV88 Eng. Eng.Code 3TNV88	Lube	51568
			Outer Air	42276 ⁵⁵			MIU800650	Air
			Inner Air	42276FR ⁵⁶⁰		FYD00001540 Outer	Air	N/A
			Fuel	33507		FYD00000374 Inner	Air	N/A
6404D			Hyd	N/A		MIU801025	F/W Sep. N/A	
						MIU801267	Fuel	N/A
			T110029			4673287 Recirculation	Cab. Air N/A	
6404T			26G L3 1.267L 77 CID Turbo Diesel Eng.Code 3TNV80F Tier IV			4684045 Fresh Air	Cab. Air N/A	
			M 806418 Lube	51365		4294130 Pilot	Hyd	R12E10CV
			M 131802 (Std. Duty) - Outer Air	46438		4129280 In-Tank	Hyd	N/A
			M 131802 (Flame Retardant) - Outer Air	46438FR		4687425 Suction	Hyd	N/A
6414D, 6414T			M 131803 Inner Air	42985		35ZTS w / Isuzu 3LD1 Eng. Eng.Code 3LD1		
			T111005 F/W Sep. N/A					
			M801101 Fuel	33263		4417516 (Radial Seal Outer)	Lube	51064 ⁵³
6466A, 6466D			4617512 Reservoir Strainer - Suction Hyd	N/A		8972133810 (F/W Separator)	Air	N/A
			AT308568 Reservoir Element - Return Hyd	WL10055		4416310	Fuel	N/A
			4294130 (In-Line Strainer) - Suction Hyd	R12E10CV			Hyd	N/A
6466T, 6466TF			27D w / Yanmar 3TNV88 Eng. Eng.Code 3TNV88			50 w / Yanmar Eng.		
To S/N 292345 Lube	51758		(To S/N 250000) Lube	51334 ⁵³			Lube	51064 ⁵³
From S/N 292346 Lube	51824		MIU800650 (From S/N 250001) Lube	51568		Outer	Air	42276 ⁵⁵
(Square Glass Bowl) Fuel	33370		M 131802 Outer Air	46438		Outer	Air	42276FR ⁵⁶⁰
(Square Metal Case) Fuel	33371(2)		M 131803 Inner Air	42985		Inner	Air	42456
6531			M811032 (To S/N 250000) F/W Sep. N/A				Fuel	33507
(Cartridge) Lube	51242		MIU801025 (From S/N 250001) F/W Sep. N/A			T110029	Hyd	N/A
AR43634 (Spin-on) Lube	51758		MIU800645 Fuel	33399				
(Spin-on) Lube	51243 ⁵³		4641222 Fresh Air Cab. Air N/A			MIU800651	Lube	57510
6531A, 6531D, 6531T			4641220 (Right) - Recirculation Cab. Air N/A			RG60690 (Outer)	Air	46438
			4641221 (Left) - Recirculation Cab. Air N/A			RG25644 (Inner)	Air	42985
			4294130 Pilot Hyd	R12E10CV		M811032 (Fuel/Water Separator)	F/W Sep. N/A	
			AT308568 In-Tank Hyd	WL10055		MIU800645	Fuel	33399
			4617512 Suction Hyd	N/A		4641222 (Cabin)	Cab. Air N/A	
						4294130	Hyd	R12E10CV
8955A			27DX L3 1.6L 100 CID Diesel Eng.Code 3TNV88			50G w / Yanmar Diesel 4TNV88 Tier IV Eng. Eng.Code 4TNV88 Tier IV		
			MIU800650 Lube	51568				
			M 131802 Outer Air	46438		MIU800650	Lube	51568
			M 131803 Inner Air	42985		FYD00001540 Outer	Air	N/A
			MIU801025 F/W Sep. N/A			FYD00000374 Inner	Air	N/A
			MIU801267 Fuel	N/A		MIU802421	Fuel	N/A
			4641222 Fresh Air Cab. Air N/A			MIU802154	Fuel	WF10176
			4641220 (Right) - Recirculation Cab. Air N/A			4673287	Cab. Air N/A	
			4641221 (Left) - Recirculation Cab. Air N/A			4294130	Hyd	R12E10CV
			4294130 Pilot Hyd	R12E10CV		4129280 In-Tank	Hyd	N/A

N/A = Not Available N/R = Not Required N/S = Not Serviceable See pages 22 for footnotes
 N/A = Non disponible N/R = Non nécessaire N/S = Non réparable Voir pages 22 pour des notes
 N/A = No disponible N/R = No requiere N/S = No servible Ver las páginas 22 para las notas al pie de página



**Off-Highway
Hors Route
Fuera De Carretera**

JOHN DEERE+ Excavators

Make, Model, Engine Marque, Modèle, Moteur Marca, Modelo, Motor	Serv. Type	Part No. N° de pieza N° de pièce	Make, Model, Engine Marque, Modèle, Moteur Marca, Modelo, Motor	Serv. Type	Part No. N° de pieza N° de pièce	Make, Model, Engine Marque, Modèle, Moteur Marca, Modelo, Motor	Serv. Type	Part No. N° de pieza N° de pièce
130G 4.5L 275 CID Turbo/Intercooled Diesel Eng.Code 4045HT067 (Cont'd/Suite) 4285577 Suction 4630525 Pilot 4437838 Breather	Hyd	N/A	4S00685	Cab. Air .	WP10184	4S00685R Air Conditioning	Cab. Air .	WP10184
	Hyd	WL10006	4S00686	Cab. Air .	WP10186	4S00686R Air Intake	Cab. Air .	WP10186
135C-RTS w / Isuzu 4BG1T Eng. Eng.Code 4BG1T	Hyd	W01AG403	4656608	Hyd	WL10051	4630525 Pilot	Hyd	WL10006
			4648651 (Strainer)	Hyd	N/A	FYA00033065 In-Tank	Hyd	WL10002
			4630525 Pilot	Hyd	WL10006	4648651 (Strainer) - In-Tank	Hyd	N/A
			4437838 Breather	Hyd Br . .	W01AG403			
			160G LC 4.5L 275 CID Turbo/Intercooled Diesel Eng.Code 4045HT065			180GLC F020331-on 4.5L 275 CID Turbo/Intercooled Diesel Eng.Code 4045HT075		
AT308576	Lube	57259	RE539279	Lube	N/A	RE539279	Lube	N/A
4484539 (Outer) (To S/N 300003)	Air	46357	RE540710	Br	WS10147	4434017 Hydraulic	Br	N/A
4484534 (Inner) (To S/N 300003)	Air	N/A	AT332908 Outer	Air	49190	DZ100304	Urea	N/A
KV16429 (Outer) (From S/N 300004)	Air	46562 ¹⁵⁵	AT332909 Inner	Air	49189	AT332908 Outer	Air	49190
KV16429 (Outer) (From S/N 300004)	Air	46562NP ⁷⁹	RE529643 Primary	F/W Sep.	33977	AT332909 Inner	Air	49189
AT171854 (Inner) (From S/N 300004)	Air	46569	AT365870 (Severe Duty Option)	F/W Sep.	WF10110	RE551507 Secondary	F/W Sep.	N/A
300004	Air	46569	RE522878 Secondary	F/W Sep.	33978	AT365870 Auxiliary	F/W Sep.	WF10110
4616543	Fuel	33386 ⁵³	4S00686 Fresh Air	Cab. Air .	WP10184	RE551508 Primary	Fuel	N/A
4S00640 Fresh Air	Cab. Air .	WP10007	4S00686 Recirculation	Cab. Air .	WP10186	4S00685R Air Conditioning	Cab. Air .	WP10184
4445864 (Recirculating External)	Cab. Air .	N/A	4723167 In-Tank	Hyd	N/A	4S00686R Air Intake	Cab. Air .	WP10186
4448401 (Reservoir Tank)	Hyd	WL10289	4285577 Suction	Hyd	N/A	4630525 Pilot	Hyd	WL10006
4251384 (Tank)	Hyd	N/A	4630525 Pilot	Hyd	WL10006	FYA00033065 In-Tank	Hyd	WL10002
4285577 (Strainer)	Hyd	N/A	4437838 Breather	Hyd	W01AG403	4648651 (Strainer) - In-Tank	Hyd	N/A
AT186554 (Pilot)	Hyd	51589						
135D w / Isuzu Diesel 4JJ1 Eng. Eng.Code 4JJ1			160G LC 4.5L 275 CID Turbo/Intercooled Diesel Eng.Code 4045HT068			190DW w / Isuzu Diesel 4HK1XYS A02 Eng. Code 4HK1XYS A02		
1132402322	Lube	57259	RE539279	Lube	N/A	1132402322	Lube	57259
Outer	Air	46562NP ⁷⁹	RE540710	Br	WS10147	4642122 Outer	Air	N/A
4486002 Outer	Air	46562 ¹⁵⁵	AT332908 Outer	Air	49190	4642117 Inner	Air	N/A
4486014 Inner	Air	46569	AT332909 Inner	Air	49189	8981430410 (To S/N 420007)	Fuel	33258
4676385 (Cold Weather)	Fuel	33700	AT365870 (Severe Duty Option)	F/W Sep.	WF10110	8981527370 (From S/N 420008)	Fuel	33740
8981430410 (To 05/09)	Fuel	33258	RE544394	Fuel	WF10083	4676385 (From S/N 420008)	Fuel	33700
8981527370 (From 06/09)	Fuel	33740	RE541922 (Std.)	Fuel	WF10158	4S00685	Cab. Air .	WP10184
4S00687 Recirculation	Cab. Air .	WP10189	4S00686 Fresh Air	Cab. Air .	WP10184	4648651 (Strainer)	Hyd	N/A
4S00640 Fresh Air	Cab. Air .	WP10007	4S00686 Recirculation	Cab. Air .	WP10186	4656608	Hyd	WL10051
4448401	Hyd	WL10289	4723167 In-Tank	Hyd	N/A	4630525 Pilot	Hyd	WL10006
4285577 (Strainer)	Hyd	N/A	4285577 Suction	Hyd	N/A	4437838	Hyd Br . .	W01AG403
4630525 Pilot	Hyd	WL10006	4630525 Pilot	Hyd	WL10006			
4437838	Hyd Br . .	W01AG403	4437838 Breather	Hyd	W01AG403			
			160G LC 4.5L 275 CID Turbo/Intercooled Diesel Eng.Code 4045HT075			190E w / John Deere Diesel 4039D Eng. Code 4039D		
135G w / Isuzu Diesel 4JJ1X Eng. Eng.Code 4JJ1X			RE539279	Lube	N/A	(Outer)	Lube	51243 ⁵³
1132402322	Lube	57259	RE540710	Br	WS10147	(Inner)	Air	42321
Outer	Air	46562NP ⁷⁹	AT332908 Outer	Air	49190	(F/W Sep) - Primary	Air	46514
AT 17 1853 Outer	Air	46562 ¹⁵⁵	AT332909 Inner	Air	49189	TH111011	Fuel	33370
AT171854 Inner	Air	46569	RE529643 Primary	F/W Sep.	33977	(Pilot)	Fuel	33533
4676385 (Cold Weather Kit)	Fuel	33700	AT365870 (Severe Duty Option)	F/W Sep.	WF10110		Hyd	N/A
8981430410 (Early Production To 05/09)	Fuel	33258	RE522878 Secondary	F/W Sep.	33978		Hyd	51589
8981527370 (Late Production From 06/09)	Fuel	33740	4S00686 Fresh Air	Cab. Air .	WP10184			
4S00687 Recirculation	Cab. Air .	WP10189	4S00686 Recirculation	Cab. Air .	WP10186			
4S00640 Fresh Air	Cab. Air .	WP10007	4723167 In-Tank	Hyd	N/A			
4723167 In-Tank	Hyd	N/A	4285577 Suction	Hyd	N/A			
4437838 Breather	Hyd	W01AG403	4630525 Pilot	Hyd	WL10006			
4285577 Suction	Hyd	N/A	4437838 Breather	Hyd	W01AG403			
4630525 Pilot	Hyd	WL10006				190E w / John Deere Diesel 4239D Eng. Code 4239D		
			160LC w / John Deere Diesel 4045T Eng. Code 4045T			(Outer)	Lube	51243 ⁵³
RE504836	Lube	57750S	RE539279	Lube	57243 ⁵³	(Inner)	Air	42321
(Outer)	Air	42033	RE540710	Br	WS10147	(F/W Sep) - Primary	Air	46514
Outer	Air	42033FR ⁵⁰	AT332908 Outer	Air	49190	TH111011	Fuel	33370
(Inner)	Air	42034	AT332909 Inner	Air	49189		Fuel	33740
RE509036 Primary	F/W Sep.	33738	RE529643 Primary	F/W Sep.	33977		Cab. Air .	WP10186
RE509031 Secondary	F/W Sep.	33668	AT365870 (Severe Duty Option)	F/W Sep.	WF10110		Cab. Air .	WP10184
4350249 (Cabin)	Cab. Air .	WP10007	RE522878 Secondary	F/W Sep.	33978		Cab. Air .	R97F10CAV
4484453 (Recirculating Cabin)	Cab. Air .	WP10185	4S00686 Fresh Air	Cab. Air .	WP10184		Hyd	N/A
4443596 (Reservoir Tank)	Hyd	WL10289	4S00686 Recirculation	Cab. Air .	WP10186		Hyd	N/A
AT186554 (Pilot)	Hyd	51589	4723167 In-Tank	Hyd	N/A		Hyd	N/A
			4285577 Suction	Hyd	WL10006		Hyd	51589
			4630525 Pilot	Hyd	W01AG403			
			180GLC CD020001-on, 180GLC D020001-on, 180GLC E020001-on 4.5L 275 CID Turbo/Intercooled Diesel Eng.Code 4045HT075			190GW L4 5.2L 317 CID Turbo Diesel Eng.Code 4HK1 Tier IV		
RE504836	Lube	57750S w/	RE539279	Lube	N/A	AT280662 Outer	Air	46776
R502513 (Gasket)	Lube	N/A	4434017 Hydraulic	Br	N/A	AT280663 Inner	Air	46777
AT332908 Primary	Air	49190	AT332908 Outer	Air	49190	FYA00002973	F/W Sep.	N/A
AT332909 Safety	Air	49189	AT332909 Inner	Air	49189	4676385R	Fuel	33700
RE529643 Primary	F/W Sep.	33977	RE522878 Final	F/W Sep.	33978	8981527371R	Fuel	33740
AT365870 (Severe Duty) - Primary	F/W Sep.	WF10110	RE529643 Auxiliary	F/W Sep.	33977	4S00686R Air Intake	Cab. Air .	WP10186
RE522878 Secondary	F/W Sep.	33978	AT365870 Auxiliary	F/W Sep.	WF10110	4S00685 Air Conditioning	Cab. Air .	WP10184
			RE541922 Primary	Fuel	WF10158	4488239 (Brake System)	Hyd	R97F10CAV
						FYA00033064 In-Tank	Hyd	N/A
						4653163 (Strainer) - In-Tank	Hyd	N/A
						4437838	Hyd Br . .	W01AG403
						4666083	P. Str. . .	R97F10CAV
160DLC w / John Deere Diesel 4045HT Eng. Code 4045HT			200CLC w / John Deere Diesel 6068H Eng. Code 6068H					
RE504836	Lube	57750S	RE504836	Lube	57750S			
R502513 (Gasket)	Lube	N/A	(Outer)	Air	46544			
AT332908 Primary	Air	49190	(Inner)	Air	46545			
AT332909 Safety	Air	49189	RE67901 Primary	F/W Sep.	33586			
RE529643 Primary	F/W Sep.	33977	RE 509032 Secondary	F/W Sep.	33648			
AT365870 (Severe Duty) - Primary	F/W Sep.	WF10110	RE517180 Secondary	F/W Sep.	33345			
RE522878 Secondary	F/W Sep.	33978	RE509036 Primary	F/W Sep.	33738			
			4350249 (Cabin)	Cab. Air .	WP10007			

N/A = Not Available N/R = Not Required N/S = Not Serviceable See pages 22 for footnotes
 N/A = Non disponible N/R = Non nécessaire N/S = Non réparable Voir pages 22 pour des notes
 N/A = No disponible N/R = No requiere N/S = No servible Ver las páginas 22 para las notas al pie de página

OFF HIGHWAY

JOHN DEERE+ Excavators

Off-Highway
Hors Route
Fuera De Carretera

Make, Model, Engine Marque, Modèle, Moteur Marca, Modelo, Motor	Serv. Type	Part No. N° de pieza N° de pièce	Make, Model, Engine Marque, Modèle, Moteur Marca, Modelo, Motor	Serv. Type	Part No. N° de pieza N° de pièce	Make, Model, Engine Marque, Modèle, Moteur Marca, Modelo, Motor	Serv. Type	Part No. N° de pieza N° de pièce
200CLC w / John Deere Diesel 6068H Eng. Eng.Code 6068H (Cont'd/Suite) 4484453 (Recirculating Cabin) 4251384 (Reservoir Breather) 4448402 Return AT186554 (Pilot)	Cab. Air Hyd Hyd Hyd	WP10185 N/A WL10002 51589	4S00686 Fresh Air 4S00686 Recirculation 4656608 In-Tank 4626878 Suction 4630525 Pilot 4437838 Breather	Cab. Air Cab. Air Hyd Hyd Hyd Hyd	WP10184 WP10186 WL10051 N/A WL10006 W01AG403	4666083 (Brake System) FYA00033064 In-Tank 4653163 (Strainer) - In-Tank 4437838 4666083	Hyd Hyd Hyd Hyd Br. P. Str.	R97F10CAV N/A N/A W01AG403 R97F10CAV
200DLC w / John Deere Diesel 6068H Eng. Eng.Code 6068H	Lube Air Air F/W Sep. F/W Sep. Cab. Air Hyd Hyd	57750S 46922 46923 33977 33978 WP10184 WL10051 WL10006	RE539279 RE540710 AT300487 Outer AT314583 Inner AT314583 Inner RE541925 AT365870 (Severe Duty Option) RE541922 (Std.) 4S00686 Fresh Air 4S00686 Recirculation 4656608 In-Tank 4626878 Suction 4630525 Pilot 4437838 Breather	Lube Br. Air Air F/W Sep. F/W Sep. Cab. Air Cab. Air Hyd Hyd Hyd	N/A WS10147 46922 46923 46923 WF10140 WF10110 WF10158 WP10184 WP10186 WL10051 N/A WL10006 W01AG403	230LC w / John Deere Diesel 6068H Eng. Eng.Code 6068H	Lube Air Air F/W Sep. F/W Sep. System Hyd Hyd Hyd	57243 ³³ 46544 46545 33532 33536 57803 N/A N/A 51589
200LC w / John Deere Diesel 6068H Eng. Eng.Code 6068H	Lube Air Air F/W Sep. Fuel Hyd Hyd Hyd	57243 ³³ 46544 46545 33532 33533 57803 N/A N/A 51589	220DW w / Isuzu Diesel 4HK1XYS02 Eng. Eng.Code 4HK1XYS02 1132402322 4642122 Outer 4642117 Inner 8981430410 (To S/N 420007) 8981527370 (From S/N 420008) 4676385 (From S/N 420008) 4S00685 4648651 (Strainer) 4656608 4630525 Pilot 4437838	Lube Air Air Fuel Fuel Cab. Air Cab. Air Hyd Hyd Hyd Br.	57259 N/A N/A 33258 33740 33700 WP10184 N/A WL10051 WL10006 W01AG403	230LC w / John Deere Diesel 6068T Eng. Eng.Code 6068T	Lube Air Air F/W Sep. F/W Sep. System Hyd Hyd Hyd	57243 ³³ 46544 46545 33532 33536 57803 N/A N/A 51589
200LC w / John Deere Diesel 6068T Eng. Eng.Code 6068T	Lube Air Air F/W Sep. Fuel Hyd Hyd Hyd	57243 ³³ 46544 46545 33532 33533 57803 N/A N/A 51589	225CLC-RTS w / Isuzu Diesel 6BG1T Eng. Eng.Code 6BG1T AT308576 AT280662 (Outer) AT280663 (Inner) 4616545 4S00640 Fresh Air 4445864 (Recirculating External) 4251384 4448402 Return	Lube Air Air Fuel Fuel Cab. Air Cab. Air Hyd Hyd	57259 46776 46777 33398 WP10007 N/A N/A WL10002	240DLC w / John Deere Diesel 6068H Eng. Eng.Code 6068H	Lube Air Air F/W Sep. F/W Sep. System Hyd Hyd Hyd	57750S 46922 46923 33532 33536 57803 N/A N/A 51589
210G w / John Deere Diesel 6068HT Eng. Eng.Code 6068HT	Lube Air Air F/W Sep. F/W Sep. Cab. Air Cab. Air Hyd Hyd Hyd	N/A 46922 46923 33977 33978 WP10184 WP10186 WL10051 WL10006 W01AG403	225DLC w / Isuzu Diesel A14HK1XYS0 Eng. Eng.Code A14HK1XYS0 1132402322 AT280662 (Outer) AT280663 (Inner) 8980088400 8980742880 4350249 (Cabin) 4445864 (Recirculating External) 4656608 (Return) 4629717 (Pilot)	Lube Air Air Fuel Fuel Cab. Air Cab. Air Hyd Hyd	57259 46776 46777 33258 33740 WP10007 N/A WL10051 WL10006	245G LG w / Isuzu Diesel 4HK1XZSA03A Eng. Eng.Code 4HK1XZSA03A 1132402322 AT280662 Outer AT280663 Inner 4676385 (Cold Weather Kit) 8981430410 (Early Production To 05/09) 8981527370 (Late Production From 06/09) 4S00687 Recirculation 4S00640 Fresh Air FYA00016054 In-Tank 4648651 Suction 4630525 Pilot 4437838 Breather	Lube Air Air Fuel Fuel Cab. Air Cab. Air Hyd Hyd Hyd	57259 46776 46777 33700 33258 33740 WP10189 WP10007 WL10051 N/A WL10006 W01AG403
210G w / John Deere Diesel 6068HT Tier IV Eng. Eng.Code 6068HT Tier IV	Lube Br. Air Air F/W Sep. F/W Sep. Cab. Air Cab. Air Hyd Hyd Hyd	N/A WS10147 46922 46923 WF10140 WF10110 WP10184 WP10186 WL10051 WL10006 W01AG403	230CLC w / John Deere Diesel 6068H Eng. Eng.Code 6068H RE504836 (Outer) (Inner) RE67901 RE509036 4350249 (Cabin) 4484453 (Recirculating Cabin) 4448402 Return AT186554 (Pilot)	Lube Air Air F/W Sep. F/W Sep. Cab. Air Cab. Air Hyd Hyd	57750S 46544 46545 33586 33738 WP10007 WP10185 WL10002 51589	250GLC w / John Deere Diesel 6068HT Eng. Eng.Code 6068HT RE539279 RE540710 (Crankcase) RE554498 AT300487 Outer AT314583 Inner RE529643 (w/6068HT062 & 6068HT082 Eng.) - Primary RE522878 (w/6068HT062 & 6068HT082 Eng.) - Secondary AT365870 (30 Micron) (Severe Duty) RE525523 (Kit) (w/6068HT073 Eng.)	Lube Br. Urea Air Air F/W Sep. F/W Sep. F/W Sep. F/W Sep. Fuel Cab. Air Hyd Hyd Hyd Br.	N/A WS10147 W74B191 46922 46923 33977 33978 WF10110 33975 ²⁰⁰ WP10186 WL10051 WL10006 W01AG403
210G LC w / John Deere Diesel 6068HT Eng. Eng.Code 6068HT	Lube Air Air F/W Sep. F/W Sep. Cab. Air Cab. Air Hyd Hyd Hyd	N/A 46922 46923 33977 33978 WP10186 WP10186 WL10051 WL10006 W01AG403	230GW L4 5.2L 317 CID Turbo Diesel Eng.Code 4HK1 Tier IV AT280662 Outer AT280663 Inner FYA00002973 4676385R 8981527371R 4S00686R Fresh Air 4S00685 Air Conditioning	Air Air F/W Sep. Fuel Fuel Cab. Air Cab. Air Hyd Hyd	46776 46777 N/A 33700 33740 WP10186 WP10184	270CLC w / John Deere Diesel 6068H Eng. Eng.Code 6068H RE504836 (Outer) (Inner) RE67901 RE509036 4350249 (Cabin)	Lube Air Air F/W Sep. F/W Sep. Cab. Air	57750S 46544 46545 33586 33738 WP10007

Italicized Part Numbers May Not Be Available.

Las piezas con números en *italicas* pueden no estar disponibles.
Les numéros de pièce en *italiques* peuvent ne pas être disponibles.



Off-Highway
Hors Route
Fuera De Carretera

JOHN DEERE+ Excavators

OFF HIGHWAY

Make, Model, Engine Marque, Modèle, Moteur Marca, Modelo, Motor	Serv. Type	Part No. N° de pieza N° de pièce	Make, Model, Engine Marque, Modèle, Moteur Marca, Modelo, Motor	Serv. Type	Part No. N° de pieza N° de pièce	Make, Model, Engine Marque, Modèle, Moteur Marca, Modelo, Motor	Serv. Type	Part No. N° de pieza N° de pièce	
470GLC E470001-on L6 9.8L 598 CID Turbo Diesel Eng.Code 6UZ1XZSA01A (Cont'd/Suite) 4466269 Outer 4466268 Inner 4676385R 8981527381R FYA00001490R Air Conditioning 4S00686R Air Intake 4630525 Pilot 4363399 Pump 4654745 (Cartridge) - In-Tank 4317008 Reservoir Strainer - In-Tank 4437838	Air Air Fuel Fuel Cab. Air Cab. Air Hyd Hyd Hyd	46770 46771 33700(2) 33258 WP10180 WP10186 WL10006 51664 N/A	AT171693 (Cleanup) (Pilot Valve)	Hyd	N/A 57900 51589	AT171693 (Cleanup) TH105621 (Steering)		Fuel Hyd Hyd Hyd	33370 57900 N/A N/A
			490E w / John Deere Diesel 4045T Eng. Eng.Code 4045T (Outer) (Inner) (F/W Sep) - Primary AT171693 (Cleanup) (Pilot Valve)	Lube Air Air Fuel Fuel Hyd Hyd	51243 ³³ 42919 42920 33371 33533 N/A 57900 51589	595D w / John Deere 4276T Eng. Eng.Code 4276T (Outer) (Inner) AT162766 (Cleanup) 4251384 (Reservoir Breather) 4251384 (Reservoir Breather)	Lube Air Air Fuel Fuel Hyd Hyd	51243 ³³ 42471 ³⁶⁷ 42947 33370 57900 N/A N/A 51589	600CLC w / Isuzu BB6WG1X Eng. Eng.Code BB6WG1X AT308576 1132400441 1132400441 X132400210 4121496 4S00640 Fresh Air 4333469 Tank Area AT186554 (Pilot) 4317008
470GLC F235001-on L6 13.5L 824 CID Turbo Diesel Eng.Code PowerTech PSS 6135 Tier IV RE572785 DZ100304 AT308575 Outer TT220747 Inner RE539465 AT365869 (Severe Duty Option) RE533910 FYA00001490R Air Conditioning 4S00686R Air Intake 4630525 Pilot 4363399 Pump 4654745 (Cartridge) - In-Tank 4317008 Reservoir Strainer - In-Tank 4437838	Lube Urea Air Air F/W Sep F/W Sep Fuel Cab. Air Cab. Air Hyd Hyd Hyd	57777 N/A 46770 46771 33969 33986 33979 WP10180 WP10186 WL10006 51664 N/A W01AG403	AT171693 (Cleanup) 4251384 (Reservoir Breather) (Pilot)	Hyd	N/A N/A 51589	AT162766 (Cleanup) 4251384 (Reservoir Breather) (Pilot)		Lube Air Air Fuel Fuel Hyd Hyd	51243 ³³ 42471 ³⁶⁷ 42947 33370 57900 N/A N/A 51589
			495D w / John Deere Diesel 4045T Eng. Eng.Code 4045T (Outer) (Inner) AT171693 (Cleanup) 4251384 (Reservoir Breather) (Pilot)	Lube Air Air Fuel Fuel Hyd Hyd	51243 ³³ 42471 ³⁶⁷ 42947 33370 57900 N/A N/A 51589	600CLC w / Isuzu BB6WG1X Eng. Eng.Code BB6WG1X AT308576 1132400441 1132400441 X132400210 4121496 4S00640 Fresh Air 4333469 Tank Area AT186554 (Pilot) 4317008	Lube F/W Sep F/W Sep Fuel Fuel Cab. Air Hyd Hyd	57259(2) 33405 ^{33,420} WF10064 ⁴¹⁹ 33522(2) N/A WP10007 57158 51589 N/A	
470LC w / Isuzu Diesel 6UZ1-IT4 Eng. Eng.Code 6UZ1-IT4 1132402322 AT308573 Outer Inner Inner 8981430410 4S00686 Fresh Air 4S00685 Recirculation 4630525 Pilot 4437838 Breather 4363399 Drain 4317008 Suction 4654745 In-Tank	Lube Air Air Air Fuel Cab. Air Cab. Air Hyd Hyd Hyd Hyd	57259(2) 46770 46771 ¹⁵⁵ 46771FR ³⁶⁰ 33258 WP10186 WP10184 WL10006 W01AG403 51664 N/A N/A	550LC w / Cummins Diesel N14 Eng. Eng.Code N14 (Outer) (Inner) AT186554 4333469 Tank Area	Air Air F/W Sep F/W Sep Hyd Hyd Cool	46774 46775 33405 ^{33,420} WF10064 ⁴¹⁹ 51589 57158 24074	650DLC w / Isuzu 6WG1T Eng. Eng.Code 6WG1T 1132402322 AT179371 (Outer) AT179370 (Inner) 4676385 8981430410 4S00686 Fresh Air 4S00685 Recirculation 4363399 (Spin-on) 4630525 (Pilot) 4437838 (Breather) 4654745	Lube Air Air Fuel Fuel Cab. Air Cab. Air Hyd Hyd Hyd	57259(2) 46854 46855 33700(2) 33258 WP10186 WP10184 51664 WL10006 W01AG403 N/A	
			590D w / John Deere 4276T Eng. Eng.Code 4276T (Outer) (Inner) System AT171693 (Cleanup) 4251384 (Reservoir Breather) (Pilot Valve)	Lube Air Air Fuel Fuel Hyd Hyd	51243 ³³ 42471 ³⁶⁷ 42947 33370 57900 N/A 51589	670G LC w / Isuzu Diesel 6WG1XZSA02A Eng. Eng.Code 6WG1XZSA02A 1132402322 AT179371 Outer AT179370 Inner 8981430410 4676385 Main 4658053 Injection Pump 4S00686 Fresh Air FYA00001490 Recirculation 4630525 Pilot 4437838 Breather 4654745 In-Tank 4317008 Suction	Lube Air Air Fuel Fuel Cab. Air Cab. Air Hyd Hyd Hyd	57259(2) 46854 46855 33258 33700(2) N/A WP10186 WP10180 WL10006 W01AG403 N/A	
490 w / John Deere 4039T Eng. Eng.Code 4039T (Outer) (Inner) TH111011	Lube Air Air Fuel Hyd	51243 ³³ 42471 ³⁶⁷ 42947 33370 N/A	590D w / John Deere Diesel 4045T Eng. Eng.Code 4045T (Outer) (Inner) System AT171693 (Cleanup) 4251384 (Reservoir Breather) (Pilot Valve)	Lube Air Air Fuel Fuel Hyd Hyd	51243 ³³ 42471 ³⁶⁷ 42947 33370 57900 N/A 51589	672A w / John Deere Diesel 6068T Eng. Eng.Code 6068T (Outer) (Inner) (Pump Case)	Lube Air Air Fuel Fuel Hyd Hyd	51243 ³³ 42471 ³⁶⁷ 42947 33370 51866 51759 ³³ 51866(2)	
490 w / John Deere Diesel 4239T Eng. Eng.Code 4239T (Outer) (Inner) TH111011	Lube Air Air Fuel Hyd	51243 ³³ 42471 ³⁶⁷ 42947 33370 N/A	595 w / John Deere Diesel 4276T Eng. Eng.Code 4276T (Outer) (Inner) AT171693 (Cleanup) TH105621 (Steering)	Lube Air Air Fuel Fuel Hyd Hyd	51243 ³³ 42471 ³⁶⁷ 42947 33370 57900 N/A N/A	672A w / John Deere Diesel 6414T Eng. Eng.Code 6414T (Outer) (Inner)	Lube Air Air Fuel Fuel Hyd Trans.	51243 ³³ 42471 ³⁶⁷ 42947 33370 51866 51759 ³³ 51866(2)	
490D w / John Deere Eng. (Outer) (Inner) AT171693 (Cleanup) 4251384 (Reservoir Breather) (Pilot)	Lube Air Air Fuel Hyd Hyd	51243 ³³ 42321 46514 33370 57900 N/A N/A 51589	595 w / John Deere Diesel 4045T Eng. Eng.Code 4045T (Outer) (Inner)	Lube Air Air Fuel Fuel Hyd Hyd	51243 ³³ 42471 ³⁶⁷ 42947 33370 57900 N/A N/A	672A w / John Deere Diesel 6414T Eng. Eng.Code 6414T (Outer) (Inner)	Lube Air Air Fuel Fuel Hyd Trans.	51243 ³³ 42471 ³⁶⁷ 42947 33370 51866 51759 ³³ 51866(2)	
490E w / John Deere 4276T Eng. Eng.Code 4276T (Outer) (Inner) (F/W Sep) - Primary	Lube Air Air Fuel Fuel	51243 ³³ 42919 42920 33371 33533	595 w / John Deere Diesel 4045T Eng. Eng.Code 4045T (Outer) (Inner)	Lube Air Air Fuel Fuel	51243 ³³ 42471 ³⁶⁷ 42947		Lube Air Air Fuel Fuel	51243 ³³ 42471 ³⁶⁷ 42947	

N/A = Not Available N/R = Not Required N/S = Not Serviceable See pages 22 for footnotes
N/A = Non disponible N/R = Non nécessaire N/S = Non réparable Voir pages 22 pour des notes
N/A = No disponible N/R = No requiere N/S = No servible Ver las páginas 22 para las notas al pie de página

JOHN DEERE+ Forestry Equipment

Off-Highway
Hors Route
Fuera De Carretera

Make, Model, Engine Marque, Modèle, Moteur Marca, Modelo, Motor	Serv. Type	Part No. N° de pieza N° de pièce	Make, Model, Engine Marque, Modèle, Moteur Marca, Modelo, Motor	Serv. Type	Part No. N° de pieza N° de pièce	Make, Model, Engine Marque, Modèle, Moteur Marca, Modelo, Motor	Serv. Type	Part No. N° de pieza N° de pièce
608L FELLER BUNCHER w / Cummins Diesel 6CTA8.3 Eng. Turbo/Aftercooled Eng.Code 6CTA8.3 (Cont'd/Suite)	Air	AT175223 (From S/N X006001) - Outer	AT367635 Differential	Hyd	WL10185	AT250938 Recirculation	Cab. Air	N/A
		AT175223 (From S/N X006001) - Outer	AT336140 Return	Trans.	WL10186	AT166805 Fresh Air	Cab. Air	24598
608S FELLER BUNCHER w / Cummins Diesel 6CT8.3 Eng. Turbo Eng.Code 6CT8.3	Air	AT175224 (From S/N X006001) - Outer	AT448247 Hydrostatic Drive	Trans.	N/A	AT209204	Hyd	51615
		AT175224 (From S/N X006001) - Inner	640L SKIDDER w / John Deere Diesel 6068HTW94 Eng. Eng.Code 6068HTW94	Lube	N/A	AT193966	Hyd	51566
608S FELLER BUNCHER w / Cummins Diesel 6CTA8.3 Eng. Turbo/Aftercooled Eng.Code 6CTA8.3	Air	F433395	RE539279	Lube	N/A	AT161638 (Strainer)	Hyd	N/A
		F433787	RE540710	Br.	WS10147	AT147496 (Hydrostatic)	Trans.	57602
640L SKIDDER w / John Deere Diesel 6068HTW89 Eng. Eng.Code 6068HTW89	Air	700093800	RE554498 (In-Tank)	Urea	N/A	643J FELLER BUNCHER w / John Deere Diesel 6068H Eng. Eng.Code 6068H	Lube	57750S
		842710000	DZ100304 (In-Line)	Urea	N/A	RE504836	Lube	57750S
640L SKIDDER w / John Deere Diesel 6068HTW89 Eng. Eng.Code 6068HTW89	Air	F437523 Pilot	AT223226 Outer	Air	42803 ¹⁵⁵	AT175223 Outer	Air	42803 ¹⁵⁵
		F434679	AT223226 Outer	Air	42803NP ⁴⁷⁹	AT175223 Outer	Air	42803NP ⁴⁷⁹
640L SKIDDER w / John Deere Diesel 6068HTW89 Eng. Eng.Code 6068HTW89	Air	F434679	AT175224 Inner	Air	42804	AT175224 Inner	Air	42804
		F434679	AT365870 (Heavy Duty Option)	F/W Sep.	WF10110	RE509036 Primary	F/W Sep.	33738
640L SKIDDER w / John Deere Diesel 6068HTW89 Eng. Eng.Code 6068HTW89	Air	F434679	RE556406 (Kit of 2 Filters)	Fuel	WF10069	RE509032 Secondary	F/W Sep.	33648
		F434679	AT307501 Fresh Air	Cab. Air	46080	AT166805 Fresh Air	Cab. Air	24598
640L SKIDDER w / John Deere Diesel 6068HTW89 Eng. Eng.Code 6068HTW89	Air	F434679	AT191102 Recirculation	Cab. Air	49161	F061786 (Cartridge)	Hyd	R52D05GV
		F434679	F061786 In-Tank	Hyd	R52D05GV	F437139 (Differential)	Hyd	N/A
640L SKIDDER w / John Deere Diesel 6068HTW89 Eng. Eng.Code 6068HTW89	Air	F434679	AT367635 Differential	Hyd	WL10185	AT147496 (Hydrostatic)	Trans.	57602
		F434679	AT336140 Return	Trans.	WL10186	643K FELLER BUNCHER w / John Deere 6068HTJ55 Eng. Eng.Code 6068HTJ55	Lube	57750S
640L SKIDDER w / John Deere Diesel 6068HTW89 Eng. Eng.Code 6068HTW89	Air	F434679	AT448247 Hydrostatic Drive	Trans.	N/A	RE504836	Lube	57750S
		F434679	643 FELLER BUNCHER w / John Deere Eng.	Lube	51243 ⁵³	AT175223 Outer	Air	42803 ¹⁵⁵
640L SKIDDER w / John Deere Diesel 6068HTW89 Eng. Eng.Code 6068HTW89	Air	F434679	T 46 316 Outer	Air	42919	AT175223 Outer	Air	42803NP ⁴⁷⁹
		F434679	T46317 Inner	Air	42921	AT175224 Inner	Air	42804
640L SKIDDER w / John Deere Diesel 6068HTW89 Eng. Eng.Code 6068HTW89	Air	F434679	AR 50 041	Fuel	33370	RE 509032 Primary	F/W Sep.	33648
		F434679	AT73529	Cab. Air	46886	RE522878 Secondary	F/W Sep.	33978
640L SKIDDER w / John Deere Diesel 6068HTW89 Eng. Eng.Code 6068HTW89	Air	F434679	AT105661	Hyd	51566	AT365870 (Heavy Duty Option)	F/W Sep.	WF10110
		F434679	AT140315	Hyd	51648(2)	RE541922 (Std.)	Fuel	WF10158
640L SKIDDER w / John Deere Diesel 6068HTW89 Eng. Eng.Code 6068HTW89	Air	F434679	AT161638 (Strainer)	Hyd	N/A	AT191102 Fresh Air	Cab. Air	49161
		F434679	AT103193	Trans.	51565	AT250938 Recirculation	Cab. Air	N/A
640L SKIDDER w / John Deere Diesel 6068HTW89 Eng. Eng.Code 6068HTW89	Air	F434679	AT144879 (To S/N 788773)	Trans.	51616	AT381711 (From S/N 634168) - In- Tank	Hyd	N/A
		F434679	AT184206 (From S/N 788774)	Trans.	57606	F122930 Breather	Hyd	N/A
640L SKIDDER w / John Deere Diesel 6068HTW89 Eng. Eng.Code 6068HTW89	Air	F434679	643D FELLER BUNCHER w / John Deere 6068T Eng. Eng.Code 6068T	Lube	51243 ⁵³	AT147496 (To S/N 634167)	Trans.	57602
		F434679	AR79679 Outer	Air	42676	T341322 (From S/N 634168)	Trans.	N/A
640L SKIDDER w / John Deere Diesel 6068HTW89 Eng. Eng.Code 6068HTW89	Air	F434679	AR79680 Inner	Air	42648	643L FELLER BUNCHER w / John Deere Diesel 6068HTJ59 Eng. Eng.Code 6068HTJ59	Lube	N/A
		F434679	AT81478	F/W Sep.	33211	RE539279	Lube	N/A
640L SKIDDER w / John Deere Diesel 6068HTW89 Eng. Eng.Code 6068HTW89	Air	F434679	AR 50 041	Fuel	33370	RE540710	Br.	WS10147
		F434679	AT73529 Air Conditioning	Cab. Air	46886	RE554498 (In-Tank)	Urea	N/A
640L SKIDDER w / John Deere Diesel 6068HTW89 Eng. Eng.Code 6068HTW89	Air	F434679	AT166805 Fresh Air	Cab. Air	24598	DZ100304 (In-Line)	Urea	N/A
		F434679	T141760 Recirculation	Cab. Air	46139	AT223226 Outer	Air	42803 ¹⁵⁵
640L SKIDDER w / John Deere Diesel 6068HTW89 Eng. Eng.Code 6068HTW89	Air	F434679	AT171176 Recirculation	Cab. Air	N/A	AT223226 Outer	Air	42803NP ⁴⁷⁹
		F434679	AT140315	Hyd	51648	AT175224 Inner	Air	42804
640L SKIDDER w / John Deere Diesel 6068HTW89 Eng. Eng.Code 6068HTW89	Air	F434679	AT161638 (Strainer)	Hyd	N/A	AT365870 (Heavy Duty Option)	F/W Sep.	WF10110
		F434679	AT144879 (To S/N 788773)	Trans.	51616	RE556406 (Kit of 2 Filters)	Fuel	WF10069
640L SKIDDER w / John Deere Diesel 6068HTW89 Eng. Eng.Code 6068HTW89	Air	F434679	AT184206 (From S/N 788774)	Trans.	57606	AT307501 Fresh Air	Cab. Air	46080
		F434679	643G FELLER BUNCHER w / John Deere 6068T Eng. Eng.Code 6068T	Lube	57243 ⁵³	AT191102 Recirculation	Cab. Air	49161
640L SKIDDER w / John Deere Diesel 6068HTW89 Eng. Eng.Code 6068HTW89	Air	F434679	RE 59 754	Air	42676	F061786 In-Tank	Hyd	R52D05GV
		F434679	AR79679 Outer	Air	42676	T341322	Trans.	N/A
640L SKIDDER w / John Deere Diesel 6068HTW89 Eng. Eng.Code 6068HTW89	Air	F434679	AR79680 Inner	Air	42648	643L FELLER BUNCHER w / John Deere Diesel 6068HTJ60 Eng. Eng.Code 6068HTJ60	Lube	57750S
		F434679	RE62419 (Key-Way Fuel Manager Style) - Secondary	F/W Sep.	33532	RE504836	Lube	57750S
640L SKIDDER w / John Deere Diesel 6068HTW89 Eng. Eng.Code 6068HTW89	Air	F434679	AT81478 (Spin-on)	F/W Sep.	33211	AT308575 Outer	Air	46770
		F434679	RE62424 (Fuel Manager Style) - Primary	Fuel	33533	Inner	Air	46771 ¹⁵⁵
640L SKIDDER w / John Deere Diesel 6068HTW89 Eng. Eng.Code 6068HTW89	Air	F434679	AT171176 Recirculation	Cab. Air	N/A	AT365870 (Heavy Duty Option)	F/W Sep.	WF10110
		F434679	AT166805 Fresh Air	Cab. Air	24598	RE522878 Secondary	F/W Sep.	33978
640L SKIDDER w / John Deere Diesel 6068HTW89 Eng. Eng.Code 6068HTW89	Air	F434679	AT140315	Hyd	51648	RE541922 Primary	Fuel	WF10158
		F434679	AT209204	Hyd	51615	AT307501 Fresh Air	Cab. Air	46080
640L SKIDDER w / John Deere Diesel 6068HTW89 Eng. Eng.Code 6068HTW89	Air	F434679	AT193966	Hyd	51566	AT191102 Recirculation	Cab. Air	49161
		F434679	AT161638 (Strainer)	Hyd	N/A	F061786 In-Tank	Hyd	R52D05GV
640L SKIDDER w / John Deere Diesel 6068HTW89 Eng. Eng.Code 6068HTW89	Air	F434679	AT147496 (Hydrostatic)	Trans.	57602	T341322	Trans.	N/A
		F434679	643H FELLER BUNCHER w / John Deere Diesel 6068T PowerTech Eng. Eng.Code 6068T PowerTech	Lube	57243 ⁵³	648L SKIDDER w / John Deere Diesel 6068HTW89 Eng. Eng.Code 6068HTW89	Lube	57750S
640L SKIDDER w / John Deere Diesel 6068HTW89 Eng. Eng.Code 6068HTW89	Air	F434679	RE 59 754	Air	42676	RE504836	Lube	57750S
		F434679	AR79679 Outer	Air	42676	AT223226 Outer	Air	42803 ¹⁵⁵
640L SKIDDER w / John Deere Diesel 6068HTW89 Eng. Eng.Code 6068HTW89	Air	F434679	AR79680 Inner	Air	42648	AT223226 Outer	Air	42803NP ⁴⁷⁹
		F434679	RE62419 (Key-Way Fuel Manager Style) - Secondary	F/W Sep.	33532	AT175224 Inner	Air	42804
640L SKIDDER w / John Deere Diesel 6068HTW89 Eng. Eng.Code 6068HTW89	Air	F434679	AT81478 (Spin-on)	F/W Sep.	33211	AT365870 (Heavy Duty Option)	F/W Sep.	WF10110
		F434679	RE62424 (Fuel Manager Style) - Primary	Fuel	33533	RE522878 Secondary	F/W Sep.	33978
640L SKIDDER w / John Deere Diesel 6068HTW89 Eng. Eng.Code 6068HTW89	Air	F434679	AT171176 Recirculation	Cab. Air	N/A	RE541922 Primary	Fuel	WF10158
		F434679	AT166805 Fresh Air	Cab. Air	24598	AT307501 Fresh Air	Cab. Air	46080
640L SKIDDER w / John Deere Diesel 6068HTW89 Eng. Eng.Code 6068HTW89	Air	F434679	AT140315	Hyd	51648	AT191102 Recirculation	Cab. Air	49161
		F434679	AT209204	Hyd	51615	F061786 In-Tank	Hyd	R52D05GV
640L SKIDDER w / John Deere Diesel 6068HTW89 Eng. Eng.Code 6068HTW89	Air	F434679	AT193966	Hyd	51566	T341322	Trans.	N/A
		F434679	AT161638 (Strainer)	Hyd	N/A	648L SKIDDER w / John Deere Diesel 6068HTW89 Eng. Eng.Code 6068HTW89	Lube	57750S
640L SKIDDER w / John Deere Diesel 6068HTW89 Eng. Eng.Code 6068HTW89	Air	F434679	AT147496 (Hydrostatic)	Trans.	57602	RE504836	Lube	57750S
		F434679	643H FELLER BUNCHER w / John Deere Diesel 6068T PowerTech Eng. Eng.Code 6068T PowerTech	Lube	57243 ⁵³	AT223226 Outer	Air	42803 ¹⁵⁵
640L SKIDDER w / John Deere Diesel 6068HTW89 Eng. Eng.Code 6068HTW89	Air	F434679	RE 59 754	Air	42676	AT223226 Outer	Air	42803NP ⁴⁷⁹
		F434679	AR79679 Outer	Air	42676	AT175224 Inner	Air	42804
640L SKIDDER w / John Deere Diesel 6068HTW89 Eng. Eng.Code 6068HTW89	Air	F434679	AR79680 Inner	Air	42648	AT365870 (Heavy Duty Option)	F/W Sep.	WF10110
		F434679	RE62419 (Key-Way Fuel Manager Style) - Secondary	F/W Sep.	33532	RE522878 Secondary	F/W Sep.	33978
640L SKIDDER w / John Deere Diesel 6068HTW89 Eng. Eng.Code 6068HTW89	Air	F434679	AT81478 (Spin-on)	F/W Sep.	33211	RE541922 Primary	Fuel	WF10158
		F434679	RE62424 (Fuel Manager Style) - Primary	Fuel	33533	AT307501 Fresh Air	Cab. Air	46080

Italicized Part Numbers May Not Be Available.

Las piezas con números en *italicas* pueden no estar disponibles.
Les numéros de pièce en *italiques* peuvent ne pas être disponibles.



**Off-Highway
Hors Route
Fuera De Carretera**

JOHN DEERE+ Forestry Equipment

OFF HIGHWAY

Make, Model, Engine Marque, Modèle, Moteur Marca, Modelo, Motor	Serv. Type	Part No. N° de pieza N° de pièce	Make, Model, Engine Marque, Modèle, Moteur Marca, Modelo, Motor	Serv. Type	Part No. N° de pieza N° de pièce	Make, Model, Engine Marque, Modèle, Moteur Marca, Modelo, Motor	Serv. Type	Part No. N° de pieza N° de pièce
648L SKIDDER w / John Deere Diesel 6068HTW89 Eng. Code 6068HTW89 (Cont'd/Suite)			693D FELLER BUNCHER w / John Deere Eng.			743A TREE HARVESTER w / John Deere Eng.		
648L SKIDDER w / John Deere Diesel 6068HTW94 Eng. Code 6068HTW94			703G FELLER BUNCHER w / John Deere Diesel 6081H Eng. Code 6081H			748L SKIDDER w / John Deere Diesel 6068HTW86 Eng. Code 6068HTW86		
653E FELLER BUNCHER w / John Deere 6068T Eng. Code 6068T			703JH FELLER BUNCHER w / John Deere Diesel 6081H Eng. Code 6081H			748L SKIDDER w / John Deere Diesel 6068HTW89 Eng. Code 6068HTW89		
653G FELLER BUNCHER w / John Deere Diesel 6068 PowerTech Eng. Code 6068 PowerTech			703JH FELLER BUNCHER w / John Deere Diesel 6090HT Eng. Code 6090HT			753G FELLER BUNCHER w / Cummins Diesel 6CT8.3 Eng. Turbo Eng. Code 6CT8.3		
693B FELLER BUNCHER w / John Deere Eng.			743 TREE HARVESTER w / John Deere Eng.					
693C FELLER BUNCHER w / John Deere Eng.								

N/A = Not Available N/R = Not Required N/S = Not Serviceable See pages 22 for footnotes
 N/A = Non disponible N/R = Non nécessaire N/S = Non réparable Voir pages 22 pour des notes
 N/A = No disponible N/R = No requiere N/S = No servible Ver las páginas 22 para las notas al pie de página



**Off-Highway
Hors Route
Fuera De Carretera**

JOHN DEERE+ Forestry Equipment

Make, Model, Engine Marque, Modèle, Moteur Marca, Modelo, Motor	Serv. Type	Part No. N° de pieza N° de pièce	Make, Model, Engine Marque, Modèle, Moteur Marca, Modelo, Motor	Serv. Type	Part No. N° de pieza N° de pièce	Make, Model, Engine Marque, Modèle, Moteur Marca, Modelo, Motor	Serv. Type	Part No. N° de pieza N° de pièce
759JH FELLER BUNCHER w / John Deere Diesel 6081H Eng. Eng.Code 6081H (Cont'd/Suite) R502778 (To ESN 244799) - Pre-Filter RE522687 (From ESN 244800) - Pre-Filter RE522688 (From Eng. S/N 244800) - Final Filter 700093800 Fresh Air F437523 Pilot F061786 In-Tank F122930 (Reservoir) - Breather	Fuel	WF10122	F061786 In-Tank F122930 Breather F122988 Suction AT412116 Charge Pump AT318160 Auxiliary	Hyd	R52D05GV(2)	AT175223 Outer AT175223 Inner AT175224 Outer RE509036 Primary RE 509032 Secondary AT166805 Fresh Air AT191102 Fresh Air F061786 (Cartridge) F437139 (Differential) AT147496 (Hydrostatic)	Air	42803 ¹⁵⁵ 42803NP ⁴⁷⁹ 42804 33738 33648 24598 49161 R52D05GV N/A 57602
	Fuel	33778	803MH TREE HARVESTER w / John Deere Diesel 6090HTJ04 Eng. Eng.Code 6090HTJ04					
759JH FELLER BUNCHER w / John Deere Diesel 6090HT Eng. Eng.Code 6090HT RE509672 AT175223 Primary AT175223 Primary AT175224 Secondary RE525523 (Kit) R502778 (Strainer) - Pre-Filter 700093800 Fresh Air F437523 Pilot F061786 In-Tank F122930 (Reservoir) - Breather	Fuel	33753	RE521420 AH148880 Outer AH148880 Outer RE63932 Inner AT365869 (Optional Heavy Duty) RE525523 (Kit of 2 Filters) R502778 (Std.) AT307501 Primary AT191102 Secondary F061786 In-Tank F122930 Breather F122988 Suction AT412116 Charge Pump AT318160 Auxiliary	Lube	57137	RE504836 AT175223 Outer AT175223 Outer AT175224 Inner RE 509032 Primary RE522878 Secondary AT365870 (Heavy Duty Option) RE541922 (Std.) AT191102 Fresh Air AT250938 Recirculation F061786 (To S/N 634167) - In-Tank AT381711 (From S/N 634168) - In-Tank F122930 Breather AT147496 (To S/N 634167) T341322 (From S/N 634168)	Air	57750S 42803 ¹⁵⁵ 42803NP ⁴⁷⁹ 42804 33648 33978 WF10110 WF10158 49161 N/A R52D05GV N/A N/A 57602 N/A
	Cab. Air	N/A	803MH TREE HARVESTER w / John Deere Diesel 6090HTJ21 Eng. Eng.Code 6090HTJ21					
770D TREE HARVESTER w / John Deere Diesel 4045HTJ Eng. Eng.Code 4045HTJ RE504836 F052645 Outer F052646 Inner RE 51 7181 Primary RE509031 Secondary F042866 F059264 F061786 (Cartridge) - Tank Area F058437 (Spin-on) - Pump F073893 (External Mounted) F004297	Fuel	WF10122	RE521420 AH148880 Outer AH148880 Outer RE63932 Inner AT365869 (Optional Heavy Duty) RE525523 (Kit of 2 Filters) R502778 (Std.) AT307501 Primary AT191102 Secondary F061786 In-Tank F122930 Breather F122988 Suction AT412116 Charge Pump AT318160 Auxiliary	Lube	57137	RE539279 RE553703 RE554498 (In-Tank) DZ100304 (In-Line) AT223226 Outer AT223226 Outer AT175224 Inner AT365870 (Heavy Duty Option) RE556406 (Kit of 2 Filters) AT307501 Fresh Air AT191102 Recirculation F061786 In-Tank T341322	Air	57750S 46708 46766 33680 33668 N/A N/A R52D05GV(2) W01AG412 N/A N/A
	Cab. Air	N/A	843G FELLER BUNCHER w / John Deere 6068T Eng. Eng.Code 6068T					
793D FELLER BUNCHER w / John Deere Eng. AR101278 TH109434 Outer TH109435 Inner From S/N 346036 From S/N 9TL16810928 AT162766 (Cleanup) AT186554 Pilot	Lube	51824	RE 59 754 AR79679 Outer AR79680 Inner RE62419 (Key-Way Fuel Manager Style) - Secondary AT81478 (Spin-on) RE62424 (Fuel Manager Style) - Primary AT171176 Recirculation AT166805 Fresh Air AT140315 AT209204 AT193966 AT161638 (Strainer) AT147496 (Hydrostatic)	Lube	57243 ³³	RE539279 RE553703 RE554498 (In-Tank) DZ100304 (In-Line) AT223226 Outer AT223226 Outer AT175224 Inner AT365869 RE533910 Secondary AT307501 Fresh Air AT191102 Recirculation F061786 In-Tank AT367635 Differential AT336140 Return AT448247 Hydrostatic Drive	Air	N/A N/A N/A 42803 ¹⁵⁵ 42803NP ⁴⁷⁹ 42804 33969 33986 33979 46080 49161 R52D05GV WL10185 WL10186 N/A
	Air	42263	843H FELLER BUNCHER w / John Deere Diesel 6068H Eng. Eng.Code 6068H					
803M FELLER BUNCHER w / John Deere Diesel 6090HTJ04 Eng. Eng.Code 6090HTJ04 RE521420 AH148880 Outer AH148880 Outer RE63932 Inner AT365869 (Optional Heavy Duty) RE525523 (Kit of 2 Filters) R502778 (Std.) AT307501 Primary AT191102 Secondary F061786 In-Tank F122930 Breather F122988 Suction AT412116 Charge Pump AT318160 Auxiliary	Fuel	33371	RE 59 754 AR79679 Outer AR79680 Inner RE62419 (Key-Way Fuel Manager Style) - Secondary AT81478 (Spin-on) RE62424 (Fuel Manager Style) - Primary AT250938 Recirculation AT166805 Fresh Air AT209204 AT193966 AT161638 (Strainer) AT147496 (Hydrostatic)	F/W Sep.	33532	RE539279 RE553703 RE554498 (In-Tank) DZ100304 (In-Line) AT223226 Outer AT223226 Outer AT175224 Inner AT365869 RE533910 Secondary AT307501 Fresh Air AT191102 Recirculation F061786 In-Tank AT367635 Differential AT336140 Return AT448247 Hydrostatic Drive	Air	N/A N/A N/A 42803 ¹⁵⁵ 42803NP ⁴⁷⁹ 42804 33969 33986 33979 46080 49161 R52D05GV WL10185 WL10186 N/A
	F/W Sep.	33668	843J FELLER BUNCHER w / John Deere Diesel 6068H Eng. Eng.Code 6068H					
803M FELLER BUNCHER w / John Deere Diesel 6090HTJ21 Eng. Eng.Code 6090HTJ21 RE521420 AH148880 Outer AH148880 Outer RE63932 Inner AT365869 (Optional Heavy Duty) RE525523 (Kit of 2 Filters) R502778 (Std.) AT307501 Primary AT191102 Secondary	Fuel	W01AG412	RE 59 754 AR79679 Outer AR79680 Inner RE62419 (Key-Way Fuel Manager Style) - Secondary AT81478 (Spin-on) RE62424 (Fuel Manager Style) - Primary AT250938 Recirculation AT166805 Fresh Air AT209204 AT193966 AT161638 (Strainer) AT147496 (Hydrostatic)	F/W Sep.	33211	RE539279 RE553703 RE554498 (In-Tank) DZ100304 (In-Line) AT223226 Outer AT223226 Outer AT175224 Inner AT365869 RE533910 Secondary AT307501 Fresh Air AT191102 Recirculation F061786 In-Tank AT367635 Differential AT336140 Return AT448247 Hydrostatic Drive	Air	N/A N/A N/A 42803 ¹⁵⁵ 42803NP ⁴⁷⁹ 42804 33969 33986 33979 46080 49161 R52D05GV WL10185 WL10186 N/A
	Cab. Air	N/A	843L FELLER BUNCHER w / John Deere Diesel 6068HTJ58 Eng. Eng.Code 6068HTJ58					
793D FELLER BUNCHER w / John Deere Eng. AR101278 TH109434 Outer TH109435 Inner From S/N 346036 From S/N 9TL16810928 AT162766 (Cleanup) AT186554 Pilot	Fuel	51589	RE 59 754 AR79679 Outer AR79680 Inner RE62419 (Key-Way Fuel Manager Style) - Secondary AT81478 (Spin-on) RE62424 (Fuel Manager Style) - Primary AT250938 Recirculation AT166805 Fresh Air AT209204 AT193966 AT161638 (Strainer) AT147496 (Hydrostatic)	F/W Sep.	33211	RE539279 RE553703 RE554498 (In-Tank) DZ100304 (In-Line) AT223226 Outer AT223226 Outer AT175224 Inner AT365869 RE533910 Secondary AT307501 Fresh Air AT191102 Recirculation F061786 In-Tank AT367635 Differential AT336140 Return AT448247 Hydrostatic Drive	Air	N/A N/A N/A 42803 ¹⁵⁵ 42803NP ⁴⁷⁹ 42804 33969 33986 33979 46080 49161 R52D05GV WL10185 WL10186 N/A
	Hyd	N/A	848L SKIDDER w / John Deere Diesel 6090HDW22 Eng. Eng.Code 6090HDW22					
803M FELLER BUNCHER w / John Deere Diesel 6090HTJ04 Eng. Eng.Code 6090HTJ04 RE521420 AH148880 Outer AH148880 Outer RE63932 Inner AT365869 (Optional Heavy Duty) RE525523 (Kit of 2 Filters) R502778 (Std.) AT307501 Primary AT191102 Secondary	Fuel	51589	RE 59 754 AR79679 Outer AR79680 Inner RE62419 (Key-Way Fuel Manager Style) - Secondary AT81478 (Spin-on) RE62424 (Fuel Manager Style) - Primary AT250938 Recirculation AT166805 Fresh Air AT209204 AT193966 AT161638 (Strainer) AT147496 (Hydrostatic)	F/W Sep.	33211	RE539279 RE553703 RE554498 (In-Tank) DZ100304 (In-Line) AT223226 Outer AT223226 Outer AT175224 Inner AT365869 RE533910 Secondary AT307501 Fresh Air AT191102 Recirculation F061786 In-Tank AT367635 Differential AT336140 Return AT448247 Hydrostatic Drive	Air	N/A N/A N/A 42803 ¹⁵⁵ 42803NP ⁴⁷⁹ 42804 33969 33986 33979 46080 49161 R52D05GV WL10185 WL10186 N/A
	Hyd	N/A	848L SKIDDER w / John Deere Diesel 6090HDW24 Eng. Eng.Code 6090HDW24					
803M FELLER BUNCHER w / John Deere Diesel 6090HTJ21 Eng. Eng.Code 6090HTJ21 RE521420 AH148880 Outer AH148880 Outer RE63932 Inner AT365869 (Optional Heavy Duty) RE525523 (Kit of 2 Filters) R502778 (Std.) AT307501 Primary AT191102 Secondary	Fuel	51589	RE 59 754 AR79679 Outer AR79680 Inner RE62419 (Key-Way Fuel Manager Style) - Secondary AT81478 (Spin-on) RE62424 (Fuel Manager Style) - Primary AT250938 Recirculation AT166805 Fresh Air AT209204 AT193966 AT161638 (Strainer) AT147496 (Hydrostatic)	F/W Sep.	33211	RE539279 RE553703 RE554498 (In-Tank) DZ100304 (In-Line) AT223226 Outer AT223226 Outer AT175224 Inner AT365869 RE533910 Secondary AT307501 Fresh Air AT191102 Recirculation F061786 In-Tank AT367635 Differential AT336140 Return AT448247 Hydrostatic Drive	Air	N/A N/A N/A 42803 ¹⁵⁵ 42803NP ⁴⁷⁹ 42804 33969 33986 33979 46080 49161 R52D05GV WL10185 WL10186 N/A
	Cab. Air	49161	848L SKIDDER w / John Deere Diesel 6090HDW24 Eng. Eng.Code 6090HDW24					
793D FELLER BUNCHER w / John Deere Eng. AR101278 TH109434 Outer TH109435 Inner From S/N 346036 From S/N 9TL16810928 AT162766 (Cleanup) AT186554 Pilot	Fuel	51589	RE 59 754 AR79679 Outer AR79680 Inner RE62419 (Key-Way Fuel Manager Style) - Secondary AT81478 (Spin-on) RE62424 (Fuel Manager Style) - Primary AT250938 Recirculation AT166805 Fresh Air AT209204 AT193966 AT161638 (Strainer) AT147496 (Hydrostatic)	F/W Sep.	33211	RE539279 RE553703 RE554498 (In-Tank) DZ100304 (In-Line) AT223226 Outer AT223226 Outer AT175224 Inner AT365869 RE533910 Secondary AT307501 Fresh Air AT191102 Recirculation F061786 In-Tank AT367635 Differential AT336140 Return AT448247 Hydrostatic Drive	Air	N/A N/A N/A 42803 ¹⁵⁵ 42803NP ⁴⁷⁹ 42804 33969 33986 33979 46080 49161 R52D05GV WL10185 WL10186 N/A
	Hyd	N/A	848L SKIDDER w / John Deere Diesel 6090HDW24 Eng. Eng.Code 6090HDW24					
803M FELLER BUNCHER w / John Deere Diesel 6090HTJ04 Eng. Eng.Code 6090HTJ04 RE521420 AH148880 Outer AH148880 Outer RE63932 Inner AT365869 (Optional Heavy Duty) RE525523 (Kit of 2 Filters) R502778 (Std.) AT307501 Primary AT191102 Secondary	Fuel	51589	RE 59 754 AR79679 Outer AR79680 Inner RE62419 (Key-Way Fuel Manager Style) - Secondary AT81478 (Spin-on) RE62424 (Fuel Manager Style) - Primary AT250938 Recirculation AT166805 Fresh Air AT209204 AT193966 AT161638 (Strainer) AT147496 (Hydrostatic)	F/W Sep.	33211	RE539279 RE553703 RE554498 (In-Tank) DZ100304 (In-Line) AT223226 Outer AT223226 Outer AT175224 Inner AT365869 RE533910 Secondary AT307501 Fresh Air AT191102 Recirculation F061786 In-Tank AT367635 Differential AT336140 Return AT448247 Hydrostatic Drive	Air	N/A N/A N/A 42803 ¹⁵⁵ 42803NP ⁴⁷⁹ 42804 33969 33986 33979 46080 49161 R52D05GV WL10185 WL10186 N/A
	Cab. Air	49161	848L SKIDDER w / John Deere Diesel 6090HDW24 Eng. Eng.Code 6090HDW24					

N/A = Not Available N/R = Not Required N/S = Not Serviceable See pages 22 for footnotes
 N/A = Non disponible N/R = Non nécessaire N/S = Non réparable Voir pages 22 pour des notes
 N/A = No disponible N/R = No requiere N/S = No servible Ver las páginas 22 para las notas al pie de página

OFF HIGHWAY

JOHN DEERE+ Forestry Equipment

Off-Highway
Hors Route
Fuera De Carretera

Make, Model, Engine Marque, Modèle, Moteur Marca, Modelo, Motor	Serv. Type	Part No. N° de pieza N° de pièce	Make, Model, Engine Marque, Modèle, Moteur Marca, Modelo, Motor	Serv. Type	Part No. N° de pieza N° de pièce	Make, Model, Engine Marque, Modèle, Moteur Marca, Modelo, Motor	Serv. Type	Part No. N° de pieza N° de pièce		
848L SKIDDER w / John Deere Diesel 6090HDW24 Eng. Code 6090HDW24 (Cont'd/Suite)			F122930 Breather	Hyd	N/A	RE63932 Inner	Air	46983		
			F122988 Suction	Hyd	N/A	AT365869 (Optional Heavy Duty)	F/W Sep.	33986		
			AT412116 Charge Pump	Hyd	N/A	RE525523 (Kit of 2 Filters)	Fuel	33975 ²⁸⁰		
			AT318160 Auxiliary	Hyd	51719	R502778 (Std.)	Fuel	WF10122		
AT336140 Return	Trans. . . .	WL10186	853M FELLER BUNCHER w / John Deere Diesel 6090HTJ21 Eng. Eng.Code 6090HTJ21			AT307501 Primary	Cab. Air.	46080		
AT448247 Hydrostatic Drive	Trans. . . .	N/A		RE521420	Lube	57137	AT191102 Secondary	Cab. Air.	49161	
850 FELLER BUNCHER w / Cummins Diesel 6CTA8.3 Eng. Turbo/Aftercooled Eng.Code 6CTA8.3			AH148880 Outer	Air	46745 ¹⁵⁵	F061786 In-Tank	Hyd	R52D05GV(2)		
			AH148880 Outer	Air	46745NP ⁴⁷⁹	F122930 Breather	Hyd	N/A		
			RE63932 Inner	Air	46983	F122988 Suction	Hyd	N/A		
			AT365869 (Optional Heavy Duty)	F/W Sep.	33986	AT412116 Charge Pump	Hyd	N/A		
			RE525523 (Kit of 2 Filters)	Fuel	33975 ²⁸⁰	AT318160 Auxiliary	Hyd	51719		
			R502778 (Std.)	Fuel	WF10122					
			AT307501 Primary	Cab. Air.	46080					
			AT191102 Secondary	Cab. Air.	49161					
			F061786 In-Tank	Hyd	R52D05GV(2)					
			F122930 Breather	Hyd	N/A					
AT136708 (To S/N 008007) - Outer	Air	42216	853MH TREE HARVESTER w / John Deere Diesel 6090HTJ04 Eng. Eng.Code 6090HTJ04			RE521420	Lube	57137		
811999700 (To S/N 008007) - Inner	Air	42835		AH148880 Outer	Air	46745 ¹⁵⁵	AH148880 Outer	Air	46745NP ⁴⁷⁹	
RE51629 (From S/N 008008) - Outer	Air	46664 ¹⁵⁵		AH148880 Outer	Air	46745NP ⁴⁷⁹	RE63932 Inner	Air	46983	
RE51629 (From S/N 008008) - Inner	Air	46664NP ⁴⁷⁹		AT365869 (Optional Heavy Duty)	F/W Sep.	33986	RE525523 (Kit of 2 Filters)	Fuel	33975 ²⁸⁰	
RE51630 (From S/N 008008) - Outer	Air	46665		R502778 (Std.)	Fuel	WF10122	AT307501 Primary	Cab. Air.	46080	
RE51630 (From S/N 008008) - Inner	Air	46665		AT191102 Secondary	Cab. Air.	49161	AT191102 Secondary	Cab. Air.	49161	
F120269 (To S/N 008007) - F/W Sep.	N/A			F061786 In-Tank	Hyd	R52D05GV(2)	F061786 In-Tank	Hyd	R52D05GV(2)	
F413331 Primary	F/W Sep.	33357 ⁵³		F122930 Breather	Hyd	N/A	F122930 Breather	Hyd	N/A	
F120973 (From S/N 008008) - F/W Sep.	N/A			AT412116 Charge Pump	Hyd	N/A	F122988 Suction	Hyd	N/A	
F413331 Primary	F/W Sep.	WF10051 ⁴¹⁹		AT318160 Auxiliary	Hyd	51719	AT412116 Charge Pump	Hyd	N/A	
F433787 Secondary	Fuel	33358 ⁵³	853MH TREE HARVESTER w / John Deere Diesel 6090HTJ21 Eng. Eng.Code 6090HTJ21			AT318160 Auxiliary	Hyd	51719		
700093800 Fresh Air	Cab. Air.	N/A		RE521420	Lube	57137	RE521420	Lube	57137	
842710000 In-Tank	Hyd	57414(2)		AH148880 Outer	Air	46745 ¹⁵⁵	AH148880 Outer	Air	46745NP ⁴⁷⁹	
F434679	Cool	24072		AH148880 Outer	Air	46745NP ⁴⁷⁹	RE63932 Inner	Air	46983	
				AT365869 (Optional Heavy Duty)	F/W Sep.	33986	RE525523 (Kit of 2 Filters)	Fuel	33975 ²⁸⁰	
				R502778 (Std.)	Fuel	WF10122	AT307501 Primary	Cab. Air.	46080	
				AT191102 Secondary	Cab. Air.	49161	AT191102 Secondary	Cab. Air.	49161	
				F061786 In-Tank	Hyd	R52D05GV(2)	F061786 In-Tank	Hyd	R52D05GV(2)	
				F122930 Breather	Hyd	N/A	F122930 Breather	Hyd	N/A	
				AT412116 Charge Pump	Hyd	N/A	F122988 Suction	Hyd	N/A	
			AT318160 Auxiliary	Hyd	51719	AT412116 Charge Pump	Hyd	N/A		
						AT318160 Auxiliary	Hyd	51719		
853G FELLER BUNCHER w / Cummins Diesel 6CTA8.3 Eng. Turbo/Aftercooled Eng.Code 6CTA8.3			853MH TREE HARVESTER w / John Deere Diesel 6090HTJ04 Eng. Eng.Code 6090HTJ04			RE509672	Lube	51370		
	(Full-Flow)	Lube		51649	AH148880 Outer	Air	46745 ¹⁵⁵	RE51629	Air	46664 ¹⁵⁵
	(Full-Flow/By-Pass)	Lube		51748 ⁵³	AH148880 Outer	Air	46745NP ⁴⁷⁹	RE51629	Air	46664NP ⁴⁷⁹
	(Extended Drain)	Lube		51748XD	RE63932 Inner	Air	46983	RE51630 Inner	Air	46665
	LF9039 (Vamac Gasket) - Full-Flow/By-Pass	Lube		WL10041	AT365869 (Optional Heavy Duty)	F/W Sep.	33986	RE522372 (To S/N 248223) - Final Filter	F/W Sep.	33692
	AT136708 (To S/N 003054) - Outer	Air		42216	RE525523 (Kit of 2 Filters)	Fuel	33975 ²⁸⁰	R502778 (To S/N 248223) - Pre-Filter	Fuel	WF10122
	811999700 (To S/N 003054) - Inner	Air		42835	R502778 (Std.)	Fuel	WF10122	RE522687 (From S/N 248224) - Pre-Filter	Fuel	33778
	RE51629 (From S/N 003055) - Outer	Air		46664 ¹⁵⁵	AT307501 Primary	Cab. Air.	46080	RE522688 (From S/N 248224) - Final Filter	Fuel	33753
	RE51629 (From S/N 003055) - Inner	Air		46664NP ⁴⁷⁹	AT191102 Secondary	Cab. Air.	49161	700093800 Fresh Air	Cab. Air.	N/A
	RE51630 (From S/N 003055) - Outer	Air		46665	F061786 In-Tank	Hyd	R52D05GV(2)	F437523 Pilot	Hyd	N/A
RE51630 (From S/N 003055) - Inner	Air	46665	F122930 Breather	Hyd	N/A	F437523 Pilot	Hyd	N/A		
F413331 Primary	F/W Sep.	33357 ^{53,420}	AT412116 Charge Pump	Hyd	N/A	F061786 In-Tank	Hyd	R52D05GV(2)		
F413331 Primary	F/W Sep.	WF10051 ⁴¹⁹	AT318160 Auxiliary	Hyd	51719	F122930 (Reservoir) - Breather	Hyd	N/A		
F413331 Primary	F/W Sep.	33472 ²³	853MH TREE HARVESTER w / John Deere Diesel 6090HTJ21 Eng. Eng.Code 6090HTJ21							
F413331 Primary	F/W Sep.	WF10024 ⁴¹⁹		RE521420	Lube	57137				
F433787 Secondary	Fuel	33358 ⁵³		AH148880 Outer	Air	46745 ¹⁵⁵				
700093800	Cab. Air.	N/A		AH148880 Outer	Air	46745NP ⁴⁷⁹				
F434679	Cool	24072		RE63932 Inner	Air	46983				
				AT365869 (Optional Heavy Duty)	F/W Sep.	33986				
				RE525523 (Kit of 2 Filters)	Fuel	33975 ²⁸⁰				
				R502778 (Std.)	Fuel	WF10122				
				AT307501 Primary	Cab. Air.	46080				
				AT191102 Secondary	Cab. Air.	49161				
			F061786 In-Tank	Hyd	R52D05GV(2)					
			F122930 Breather	Hyd	N/A					
			F122988 Suction	Hyd	N/A					
			AT412116 Charge Pump	Hyd	N/A					
			AT318160 Auxiliary	Hyd	51719					
853J FELLER BUNCHER, 853JH FELLER BUNCHER w / John Deere Diesel 6081H Eng. Code 6081H			859M FELLER BUNCHER w / John Deere Diesel 6090HTJ04 Eng. Eng.Code 6090HTJ04			RE509672	Lube	51370		
	RE509672	Lube		51370	AH148880 Outer	Air	46745 ¹⁵⁵	RE51629	Air	46664 ¹⁵⁵
	AH148880 Outer	Air		46745 ¹⁵⁵	AH148880 Outer	Air	46745NP ⁴⁷⁹	RE51629	Air	46664NP ⁴⁷⁹
	AH148880 Outer	Air		46745NP ⁴⁷⁹	RE63932 Inner	Air	46983	RE51630 Inner	Air	46665
	RE63932 Inner	Air		46983	AT365869 (Optional Heavy Duty)	F/W Sep.	33986	RE522372 (To S/N 248223) - Final Filter	F/W Sep.	33692
	RE522687 Pre-Filter	Fuel		33778	RE525523 (Kit of 2 Filters)	Fuel	33975 ²⁸⁰	R502778 (To S/N 248223) - Pre-Filter	Fuel	WF10122
	RE522688 Final Filter	Fuel		33753	R502778 (Std.)	Fuel	WF10122	RE522687 (From S/N 248224) - Pre-Filter	Fuel	33778
	700093800 Fresh Air	Cab. Air.		N/A	AT307501 Primary	Cab. Air.	46080	RE522688 (From S/N 248224) - Final Filter	Fuel	33753
	F437523 Pilot	Hyd		N/A	AT191102 Secondary	Cab. Air.	49161	700093800 Fresh Air	Cab. Air.	N/A
	F061786 In-Tank	Hyd		R52D05GV(2)	F061786 In-Tank	Hyd	R52D05GV(2)	F437523 Pilot	Hyd	N/A
F122930 (Reservoir) - Breather	Hyd	N/A	F122930 Breather	Hyd	N/A	F061786 In-Tank	Hyd	R52D05GV(2)		
			AT412116 Charge Pump	Hyd	N/A	F122930 (Reservoir) - Breather	Hyd	N/A		
			AT318160 Auxiliary	Hyd	51719					
853M FELLER BUNCHER w / John Deere Diesel 6090HTJ04 Eng. Eng.Code 6090HTJ04			859M FELLER BUNCHER w / John Deere Diesel 6090HTJ21 Eng. Eng.Code 6090HTJ21			RE509672	Lube	51370		
	RE521420	Lube		57137	AH148880 Outer	Air	46745 ¹⁵⁵	RE509672	Lube	51370
	AH148880 Outer	Air		46745 ¹⁵⁵	AH148880 Outer	Air	46745NP ⁴⁷⁹	AH148880 Outer	Air	46745NP ⁴⁷⁹
	AH148880 Outer	Air		46745NP ⁴⁷⁹	RE63932 Inner	Air	46983	AH148880 Outer	Air	46745NP ⁴⁷⁹
	RE63932 Inner	Air		46983	AT365869 (Optional Heavy Duty)	F/W Sep.	33986	RE63932 Inner	Air	46983
	AT365869 (Optional Heavy Duty)	F/W Sep.		33986	RE525523 (Kit of 2 Filters)	Fuel	33975 ²⁸⁰	RE522687 Primary	Fuel	33778
	RE525523 (Kit of 2 Filters)	Fuel		33975 ²⁸⁰	R502778 (Std.)	Fuel	WF10122	RE522688 Final Filter	Fuel	33753
	R502778 (Std.)	Fuel		WF10122	AT307501 Primary	Cab. Air.	46080	R502778 (Strainer) - Pre-Filter	Fuel	WF10122
	AT307501 Primary	Cab. Air.		46080	AT191102 Secondary	Cab. Air.	49161	700093800 Fresh Air	Cab. Air.	N/A
	AT191102 Secondary	Cab. Air.		49161	F061786 In-Tank	Hyd	R52D05GV(2)	F437523 Pilot	Hyd	N/A
F061786 In-Tank	Hyd	R52D05GV(2)	F122930 Breather	Hyd	N/A					
F122930 Breather	Hyd	N/A	F122988 Suction	Hyd	N/A					
F122988 Suction	Hyd	N/A	AT412116 Charge Pump	Hyd	N/A					
AT412116 Charge Pump	Hyd	N/A	AT318160 Auxiliary	Hyd	51719					
AT318160 Auxiliary	Hyd	51719								

Italicized Part Numbers May Not Be Available.

Las piezas con números en *italicas* pueden no estar disponibles.
Les numéros de pièce en *italiques* peuvent ne pas être disponibles.



**Off-Highway
Hors Route
Fuera De Carretera**

JOHN DEERE+ Forestry Equipment

Make, Model, Engine Marque, Modèle, Moteur Marca, Modelo, Motor	Serv. Type	Part No. N° de pieza N° de pièce	Make, Model, Engine Marque, Modèle, Moteur Marca, Modelo, Motor	Serv. Type	Part No. N° de pieza N° de pièce	Make, Model, Engine Marque, Modèle, Moteur Marca, Modelo, Motor	Serv. Type	Part No. N° de pieza N° de pièce
903J FELLER BUNCHER, 903JH TREE HARVESTER w / John Deere Diesel 6081H Eng. Eng.Code 6081H (Cont'd/Suite) F061786 In-Tank F122930 (Reservoir) - Breather	Hyd	R52D05GV(2) N/A	R502778 (Std.) AT307501 Primary AT191102 Secondary F061786 In-Tank F122930 Breather F122988 Suction AT378602 Breather	Fuel Cab. Air Cab. Air Hyd Hyd Hyd Hyd	WF10122 46080 49161 R52D05GV(2) N/A N/A N/A	R502778 (Std.) AT307501 Primary AT191102 Secondary F061786 In-Tank F122930 Breather F122988 Suction AT378602 Breather	Fuel Cab. Air Cab. Air Hyd Hyd Hyd Hyd	WF10122 46080 49161 R52D05GV(2) N/A N/A N/A
903K FELLER BUNCHER, 903KH HARVESTER w / John Deere Diesel 6090HTJ Eng. Eng.Code 6090HTJ RE509672 AH148880 Outer AH148880 Outer RE63932 Inner R502778 (Pre-Filter) 811999500 RE525523 (Kit) AT191102 AT307501 F061786 F122930 (Reservoir)	Lube Air Air Air Fuel Fuel Fuel Cab. Air Cab. Air Hyd Hyd Br. . . .	51370 46745 ¹⁵⁵ 46745NP ⁴⁷⁹ 46983 WF10122 33797 33975 ²⁸⁰ 49161 46080 R52D05GV(2) N/A	909J FELLER BUNCHER, 909JH TREE HARVESTER w / John Deere Diesel 6081H Eng. Eng.Code 6081H RE509672 AH148880 Outer AH148880 Outer RE63932 Inner RE522687 Primary RE522688 Final Filter R502778 (Strainer) - Pre-Filter 700093800 Fresh Air F437523 Pilot F061786 In-Tank F122930 (Reservoir) - Breather	Lube Air Air Air Fuel Fuel Fuel Cab. Air Hyd Hyd Hyd	51370 46745 ¹⁵⁵ 46745NP ⁴⁷⁹ 46983 33778 33753 WF10122 N/A R52D05GV(2) N/A N/A	909MH TREE HARVESTER w / John Deere Diesel 6090HTJ26 Eng. Eng.Code 6090HTJ26 RE509672 AH148880 Outer AH148880 Outer RE63932 Inner AT365869 (Optional Heavy Duty) RE525523 (Kit of 2 Filters) R502778 (Std.) AT307501 Primary AT191102 Secondary F061786 In-Tank F122930 Breather F122988 Suction AT378602 Breather	Lube Air Air Air F/W Sep. . . . Fuel Fuel Cab. Air Cab. Air Hyd Hyd Hyd Hyd	51370 46745 ¹⁵⁵ 46745NP ⁴⁷⁹ 46983 33986 33975 ²⁸⁰ WF10122 46080 49161 R52D05GV(2) N/A N/A N/A
903M FELLER BUNCHER w / John Deere Diesel 6090HTJ04 Eng. Eng.Code 6090HTJ04 RE509672 AH148880 Outer AH148880 Outer RE63932 Inner AT365869 (Optional Heavy Duty) RE525523 (Kit of 2 Filters) R502778 (Std.) AT307501 Primary AT191102 Secondary F061786 In-Tank F122930 Breather F122988 Suction AT378602 Breather	Lube Air Air Air F/W Sep. . . . Fuel Fuel Cab. Air Cab. Air Hyd Hyd Hyd Hyd	51370 46745 ¹⁵⁵ 46745NP ⁴⁷⁹ 46983 33986 33975 ²⁸⁰ WF10122 46080 49161 R52D05GV(2) N/A N/A N/A	909K FELLER BUNCHER, 909KH TREE HARVESTER w / John Deere Diesel 6090HTJ Eng. Eng.Code 6090HTJ RE509672 AH148880 Outer AH148880 Outer RE63932 Inner R502778 (Pre-Filter) 811999500 RE525523 (Kit) AT191102 AT307501 F061786 F122930 (Reservoir)	Lube Air Air Air Fuel Fuel Fuel Cab. Air Cab. Air Hyd Hyd Br. . . .	51370 46745 ¹⁵⁵ 46745NP ⁴⁷⁹ 46983 WF10122 33797 33975 ²⁸⁰ 49161 46080 R52D05GV(2) N/A	948L SKIDDER w / John Deere Diesel 6090HDW22 Eng. Eng.Code 6090HDW22 RE521420 RE540710 RE554498 (In-Tank) DZ100304 (In-Line) AT223226 Outer AT223226 Outer AT175224 Inner RE539465 Primary AT365869 RE533910 Secondary AT307501 Fresh Air AT191102 Recirculation F061786 In-Tank AT367635 Differential AT336140 Return AT448247 Hydrostatic Drive	Lube Br. Urea Urea Air Air Air F/W Sep. . . . F/W Sep. . . . Fuel Cab. Air Cab. Air Hyd Hyd Trans. . . . Trans. . . .	57137 WS10147 W74B191 N/A 42803 ¹⁵⁵ 42803NP ⁴⁷⁹ 42804 33969 33986 33979 46080 49161 R52D05GV WL10185 WL10186 N/A
903MH FELLER BUNCHER w / John Deere Diesel 6090HTJ26 Eng. Eng.Code 6090HTJ26 RE509672 AH148880 Outer AH148880 Outer RE63932 Inner AT365869 (Optional Heavy Duty) RE525523 (Kit of 2 Filters) R502778 (Std.) AT307501 Primary AT191102 Secondary F061786 In-Tank F122930 Breather F122988 Suction AT378602 Breather	Lube Air Air Air F/W Sep. . . . Fuel Fuel Cab. Air Cab. Air Hyd Hyd Hyd Hyd	51370 46745 ¹⁵⁵ 46745NP ⁴⁷⁹ 46983 33986 33975 ²⁸⁰ WF10122 46080 49161 R52D05GV(2) N/A N/A N/A	909M FELLER BUNCHER w / John Deere Diesel 6090HTJ04 Eng. Eng.Code 6090HTJ04 RE509672 AH148880 Outer AH148880 Outer RE63932 Inner AT365869 (Optional Heavy Duty) RE525523 (Kit of 2 Filters) R502778 (Std.) AT307501 Primary AT191102 Secondary F061786 In-Tank F122930 Breather F122988 Suction AT378602 Breather	Lube Air Air Air F/W Sep. . . . Fuel Fuel Cab. Air Cab. Air Hyd Hyd Hyd Hyd	51370 46745 ¹⁵⁵ 46745NP ⁴⁷⁹ 46983 33986 33975 ²⁸⁰ WF10122 46080 49161 R52D05GV(2) N/A N/A N/A	948L SKIDDER w / John Deere Diesel 6090HDW24 Eng. Eng.Code 6090HDW24 RE521420 RE540710 AT308575 Outer Inner Inner AT365869 RE525523 (Kit of 2 Filters) AT307501 Fresh Air AT191102 Recirculation F061786 In-Tank AT367635 Differential AT336140 Return AT448247 Hydrostatic Drive	Lube Br. Air Air Air F/W Sep. . . . Fuel Cab. Air Cab. Air Hyd Hyd Trans. . . . Trans. . . .	57137 WS10147 46770 46771 ¹⁵⁵ 46771FR ²⁶⁰ 33986 33975 46080 49161 R52D05GV WL10185 WL10186 N/A
903MH TREE HARVESTER w / John Deere Diesel 6090HTJ04 Eng. Eng.Code 6090HTJ04 RE509672 AH148880 Outer AH148880 Outer RE63932 Inner AT365869 (Optional Heavy Duty) RE525523 (Kit of 2 Filters) R502778 (Std.) AT307501 Primary AT191102 Secondary F061786 In-Tank F122930 Breather F122988 Suction AT378602 Breather	Lube Air Air Air F/W Sep. . . . Fuel Fuel Cab. Air Cab. Air Hyd Hyd Hyd Hyd	51370 46745 ¹⁵⁵ 46745NP ⁴⁷⁹ 46983 33986 33975 ²⁸⁰ WF10122 46080 49161 R52D05GV(2) N/A N/A N/A	909MH FELLER BUNCHER w / John Deere Diesel 6090HTJ26 Eng. Eng.Code 6090HTJ26 RE509672 AH148880 Outer AH148880 Outer RE63932 Inner AT365869 (Optional Heavy Duty) RE525523 (Kit of 2 Filters) R502778 (Std.) AT307501 Primary AT191102 Secondary F061786 In-Tank F122930 Breather F122988 Suction AT378602 Breather	Lube Air Air Air F/W Sep. . . . Fuel Fuel Cab. Air Cab. Air Hyd Hyd Hyd Hyd	51370 46745 ¹⁵⁵ 46745NP ⁴⁷⁹ 46983 33986 33975 ²⁸⁰ WF10122 46080 49161 R52D05GV(2) N/A N/A N/A	950 FELLER BUNCHER w / John Deere Diesel 6081H Eng. Eng.Code 6081H RE509672 RE51629 RE51629 RE51630 Inner RE522372 (To S/N 248223) - Final Filter R502778 (To S/N 248223) - Pre-Filter RE522687 (From S/N 248224) - Pre-Filter RE522688 (From S/N 248224) - Final Filter 700093800 Fresh Air F437523 Pilot F061786 In-Tank F122930 (Reservoir) - Breather	Lube Air Air Air F/W Sep. . . . Fuel Fuel Cab. Air Cab. Air Hyd Hyd Hyd Hyd	51370 46664 ¹⁵⁵ 46664NP ⁴⁷⁹ 46665 33692 WF10122 33778 33753 N/A N/A R52D05GV(2) N/A
903MH TREE HARVESTER w / John Deere Diesel 6090HTJ26 Eng. Eng.Code 6090HTJ26 RE509672 AH148880 Outer AH148880 Outer RE63932 Inner AT365869 (Optional Heavy Duty) RE525523 (Kit of 2 Filters)	Lube Air Air Air F/W Sep. . . . Fuel	51370 46745 ¹⁵⁵ 46745NP ⁴⁷⁹ 46983 33986 33975 ²⁸⁰	909MH TREE HARVESTER w / John Deere Diesel 6090HTJ04 Eng. Eng.Code 6090HTJ04 RE509672 AH148880 Outer AH148880 Outer RE63932 Inner AT365869 (Optional Heavy Duty) RE525523 (Kit of 2 Filters)	Lube Air Air Air F/W Sep. . . . Fuel	51370 46745 ¹⁵⁵ 46745NP ⁴⁷⁹ 46983 33986 33975 ²⁸⁰			

N/A = Not Available N/R = Not Required N/S = Not Serviceable See pages 22 for footnotes
 N/A = Non disponible N/R = Non nécessaire N/S = Non réparable Voir pages 22 pour des notes
 N/A = No disponible N/R = No requiere N/S = No servible Ver las páginas 22 para las notas al pie de página

OFF HIGHWAY

JOHN DEERE+ Forestry Equipment — JOHN DEERE+Forwarders

**Off-Highway
Hors Route
Fuera De Carretera**



OFF HIGHWAY

Make, Model, Engine Marque, Modèle, Moteur Marca, Modelo, Motor	Serv. Type	Part No. N° de pieza N° de pièce	Make, Model, Engine Marque, Modèle, Moteur Marca, Modelo, Motor	Serv. Type	Part No. N° de pieza N° de pièce	Make, Model, Engine Marque, Modèle, Moteur Marca, Modelo, Motor	Serv. Type	Part No. N° de pieza N° de pièce
2154D SWING MACHINE, 2454D SWING MACHINE w / John Deere Diesel 6068H Eng. Code 6068H		RE504836 Lube ... 57750S w/ R502513 (Gasket) Lube ... N/A AT300487 Outer Air ... 46922 AT314583 Inner Air ... 46923 RE529643 Primary F/W Sep. 33977 RE522878 Secondary F/W Sep. 33978 4S00640 Fresh Air Cab. Air. WP10007 4656608 Hyd ... WL10051 4648651 (Strainer) Hyd ... N/A 4630525 Pilot Hyd ... WL10006 4437838 Hyd Br. W01AG403	JOHN DEERE+Forklifts			380 w / John Deere Eng.	(Gasket)	Trans. ... 15318
			(Single) Lube ... 51243 ⁵³ (Outer) Air ... 42222 (Inner) Air ... 42631 Air ... 42632					
2554 LOGGER w / John Deere Diesel 6068H Eng. Code 6068H		RE504836 Lube ... 57750S T52223 Outer Air ... 46544 T52224 Inner Air ... 46545 T191321 Outer Air ... 46607 ⁵⁵ T191321 Outer Air ... 46607NP ⁴⁷⁹ AT323638 Inner Air ... 46595 RE509036 Primary F/W Sep. 33738 RE67901 Secondary F/W Sep. 33586 4S00640 Fresh Air Cab. Air. WP10007 AT186554 Pilot Hyd ... 51589 4448402 Return Hyd ... WL10002 4251384 Hyd ... N/A 4210224 Hyd ... WL10115	JOHN DEERE+Forwarders			480 w / John Deere Eng.	(Gasket)	Trans. ... 15318
			(Dual Stage) Lube ... 51243 ⁵³ (w/Trans. Air ... 42222 (Cartridge) Fuel ... 33166 ⁵³ (Gasket) Hyd ... N/A Trans. ... 51147 w/ Trans. ... 15318					
2954D SWING MACHINE w / John Deere Diesel 6068H Eng. Code 6068H		RE504836 Lube ... 57750S w/ R502513 (Gasket) Lube ... N/A AT300487 Outer Air ... 46922 AT314583 Inner Air ... 46923 RE529643 Primary F/W Sep. 33977 RE522878 Secondary F/W Sep. 33978 4S00640 Fresh Air Cab. Air. WP10007 4656608 Hyd ... WL10051 4648651 (Strainer) Hyd ... N/A 4630525 Pilot Hyd ... WL10006 4437838 Hyd Br. W01AG403	JOHN DEERE+Forwarders			480B w / John Deere Diesel 4219D Eng. Code 4219D	(Gasket)	Trans. ... 15318
			(Single) Lube ... 51243 ⁵³ (Outer) Air ... 42222 (Inner) Air ... 42631 Air ... 42632					
3554 LOGGER w / John Deere Diesel 6081H Eng. Code 6081H		RE57394 (To S/N 259408) Lube ... 51824 RE521420 (From S/N 259409) Lube ... 57137 AR95758 Outer Air ... 46774 AT201036 Inner Air ... 46775 RE522372 (To S/N 241136) F/W Sep. 33692 R502778 (To S/N 241136) (Pre-Filter) Fuel ... WF10122 RE522687 (Dual System) - Primary Fuel ... 33778 RE522688 (Dual System) - Secondary Fuel ... 33753 4350249 (Cabin) Cab. Air. WP10007 AT186554 Pilot Hyd ... 51589 4448402 Return Hyd ... WL10002 4251384 Hyd ... N/A 4210224 Hyd ... WL10115	JOHN DEERE+Forwarders			480B w / John Deere Diesel 4219T Eng. Code 4219T	(Gasket)	Trans. ... 15318
			(Single) Lube ... 51243 ⁵³ (Outer) Air ... 42222 (Inner) Air ... 42631 Air ... 42632					
3754D SWING MACHINE w / John Deere Diesel 6090HT Eng. Code 6090HT		RE521420 Lube ... 57137 AT330978 Outer Air ... 49148 AT330980 Inner Air ... 49149 RE525523 (Kit) Fuel ... 33975 ⁵⁶⁰ 4S00640 Fresh Air Cab. Air. WP10007 4656608 Hyd ... WL10051 4630525 Pilot Hyd ... WL10006 4437838 (Reservoir Tank) Hyd Br. W01AG403	JOHN DEERE+Forwarders			480C w / John Deere Diesel 4219T Eng. Code 4219T	(Gasket)	Trans. ... 15318
			(Single) Lube ... 51243 ⁵³ (Outer) Air ... 42222 (Inner) Air ... 42631 Air ... 42632					
482C w / John Deere Diesel 4039D Eng. Code 4039D	(Outer) (Inner)	Lube ... 51243 ⁵³ Air ... 42631 Air ... 42632 Fuel ... 33370 Hyd ... 51616	JOHN DEERE+Forwarders			482C w / John Deere Diesel 4239D Eng. Code 4239D	(Outer) (Inner)	Trans. ... 15318
			(Single) Lube ... 51243 ⁵³ (Outer) Air ... 42222 (Inner) Air ... 42631 Air ... 42632					
485E, 486E w / John Deere Diesel 4045D PowerTech Eng. Code 4045D PowerTech	(Outer) (Outer) (Inner)	Lube ... 57243 ⁵³ Air ... 46562 ⁵⁵ Air ... 46562NP ⁴⁷⁹ Air ... 46569 F/W Sep. 33531 Hyd ... 51494 Trans. ... 57201	JOHN DEERE+Forwarders			488E w / John Deere Diesel 4045D PowerTech Eng. Code 4045D PowerTech	(Gasket)	Trans. ... 15318
			(Single) Lube ... 51243 ⁵³ (Outer) Air ... 42222 (Inner) Air ... 42631 Air ... 42632					
810D w / John Deere Diesel 4045 PowerTech Plus Eng. Code 4045 PowerTech Plus		RE504836 Lube ... 57750S F434072 Outer Air ... 46761 ⁵⁵ F434072 Outer Air ... 46761NP ⁴⁷⁹ F052646 Inner Air ... 46766 RE529644 Primary F/W Sep. 33684 F304866 (DAHL 101 Option) F/W Sep. WF10409 RE526557 Secondary F/W Sep. 33743 F061481 Fresh Air Cab. Air. N/A F061480 Recirculation Cab. Air. N/A F061786 In-Tank Hyd ... R52D05GV F058437 Pump Hyd ... W01AG412	JOHN DEERE+Forwarders			810D w / John Deere Diesel 4045HTJ Eng. Code 4045HTJ	(Gasket)	Trans. ... 15318
			(Single) Lube ... 51243 ⁵³ (Outer) Air ... 42222 (Inner) Air ... 42631 Air ... 42632					
810E w / John Deere Diesel 4045HTJ86 Eng. Code 4045HTJ86		RE504836 Lube ... 57750S F434072 Outer Air ... 46761 ⁵⁵ F434072 Outer Air ... 46761NP ⁴⁷⁹ F052646 Inner Air ... 46766 RE517181 Primary F/W Sep. 33680 F304866 (DAHL 101 Option) F/W Sep. WF10409 RE509031 Secondary F/W Sep. 33668 F061481 Fresh Air Cab. Air. N/A F061480 Recirculation Cab. Air. N/A F061786 In-Tank Hyd ... R52D05GV F058437 Pump Hyd ... W01AG412	JOHN DEERE+Forwarders			810E w / John Deere Diesel 4045HTJ86 Eng. Code 4045HTJ86	(Gasket)	Trans. ... 15318
			(Single) Lube ... 51243 ⁵³ (Outer) Air ... 42222 (Inner) Air ... 42631 Air ... 42632					

Italicized Part Numbers May Not Be Available.

Las piezas con números en *italicas* pueden no estar disponibles.
Les numéros de pièce en *italiques* peuvent ne pas être disponibles.



**Off-Highway
Hors Route
Fuera De Carretera**

JOHN DEERE+ Forwarders

Make, Model, Engine Marque, Modèle, Moteur Marca, Modelo, Motor	Serv. Type	Part No. N° de pieza N° de pièce	Make, Model, Engine Marque, Modèle, Moteur Marca, Modelo, Motor	Serv. Type	Part No. N° de pieza N° de pièce	Make, Model, Engine Marque, Modèle, Moteur Marca, Modelo, Motor	Serv. Type	Part No. N° de pieza N° de pièce
810E w / John Deere Diesel 4045HTJ86 Eng. Eng.Code 4045HTJ86 (Cont'd/Suite) F061786 In-Tank F071978 In-Tank F058437 Pump RE11992	Hyd	R52D05GV	1110E w / John Deere Diesel 6068HTJ01 Eng. Eng.Code 6068HTJ01 RE504836 F071909 Primary AL 150288 Safety RE529643 Primary RE522878 Secondary RE19 8488 Fresh Air RE195491 Recirculation F061786 In-Tank F071978 In-Tank F058437 (Check OE #) - Pump F058908 (Check OE #) - Pump RE11992	Lube Air Air F/W Sep. F/W Sep. Cab. Air . Cab. Air . Hyd Hyd Cool	57750S 49675 42795 33977 33978 WP10160(2) WP10188 R52D05GV N/A W01AG412 N/A 24070	1210E w / John Deere Diesel 6068HTJ88 Eng. Eng.Code 6068HTJ88 RE504836 F071909 Primary AL 150288 Safety RE529643 Primary F304866 (DAHL 101 Option) RE522878 Secondary RE19 8488 Fresh Air RE195491 Recirculation F061786 In-Tank F071978 In-Tank F058437 (Check OE #) - Pump F058908 (Check OE #) - Pump RE11992	Lube Air Air F/W Sep. F/W Sep. Cab. Air . Cab. Air . Hyd Hyd Cool	57750S 49675 42795 33977 WF10409 33978 WP10160(2) WP10188 R52D05GV N/A W01AG412 N/A 24070
		1010D w / John Deere Diesel 4045 PowerTech Plus Eng. Eng.Code 4045 PowerTech Plus RE504836 F434072 Outer F434072 Outer F052646 Inner RE529644 Primary F304866 (DAHL 101 Option) RE526557 Secondary F005811 Fresh Air F053740 Recirculation F061786 In-Tank F058437 Pump						
1010D w / John Deere Diesel 4045H Eng. Eng.Code 4045H RE504836 F434072 Outer F434072 Outer F052646 Inner RE 51 7181 Primary F304866 (DAHL 101 Option) RE509031 Secondary F005811 Fresh Air F053740 Recirculation F061786 In-Tank F058437 Pump	Lube Air Air Air F/W Sep. F/W Sep. Cab. Air . Cab. Air . Hyd Hyd	57750S 46761 ¹⁵⁵ 46761NP ⁴⁷⁹ 46766 33680 WF10409 33668 N/A N/A R52D05GV W01AG412	1110E w / John Deere Diesel 6068HTJ88 Eng. Eng.Code 6068HTJ88 RE504836 F071909 Primary AL 150288 Safety RE529643 Primary F304866 (DAHL 101 Option) RE522878 Secondary RE19 8488 Fresh Air RE195491 Recirculation F061786 In-Tank F071978 In-Tank F058437 (Check OE #) - Pump F058908 (Check OE #) - Pump RE11992	Lube Air Air F/W Sep. F/W Sep. Cab. Air . Cab. Air . Hyd Hyd Cool	57750S 49675 42795 33977 WF10409 33978 WP10160(2) WP10188 R52D05GV N/A W01AG412 N/A 24070	1210E w / John Deere Diesel 6068HTJ91 Eng. Eng.Code 6068HTJ91 RE539279 RE540710 F071909 Primary AL 150288 Safety AT365870 (Optional) RE541746 (Kit of 2 Filters) RE19 8488 Fresh Air RE195491 Recirculation F061786 In-Tank F071978 In-Tank F058437 (Check OE #) - Pump F058908 (Check OE #) - Pump RE11992	Lube Br Air Air F/W Sep. Fuel Cab. Air . Cab. Air . Hyd Hyd Hyd Cool	N/A WS10147 49675 42795 33977 WF10409 33978 WP10160(2) WP10188 R52D05GV N/A W01AG412 N/A 24070
1110D w / John Deere Diesel 6068HTJ Eng. Eng.Code 6068HTJ RE504836 F434072 Outer F434072 Outer F052646 Inner RE509208 Primary F304866 (DAHL 101 Option) RE509031 Secondary F061481 Fresh Air F061480 Recirculation F061786 In-Tank F058437 Pump	Lube Air Air Air F/W Sep. F/W Sep. Cab. Air . Cab. Air . Hyd Hyd	57750S 46761 ¹⁵⁵ 46761NP ⁴⁷⁹ 46766 33747 WF10409 33668 N/A N/A R52D05GV W01AG412	1110G W/ Turbo Diesel Eng.Code PowerTech Plus 6068 Tier IV Final RE539279 Main RE554498 In-Tank F071909 Main AT365870 Secondary RE195491 Fresh Air F058908 Main F071978 Auxiliary F061786 Secondary DZ105796 DZ105100	Lube Urea Air F/W Sep. F/W Sep. Cab. Air . Cab. Air . Hyd Hyd CC Vent. CC Vent.	N/A W74B191 49675 42795 WF10110 33975 WP10160(2) WP10188 R52D05GV WS10147 WS10147	1510E w / John Deere Diesel 6068HTJ01 Eng. Eng.Code 6068HTJ01 RE504836 F071909 Primary AL 150288 Safety RE529643 Primary RE522878 Secondary RE19 8488 Fresh Air RE195491 Recirculation F061786 In-Tank F071978 In-Tank F058437 (Check OE #) - Pump F058908 (Check OE #) - Pump RE11992	Lube Air Air F/W Sep. F/W Sep. Cab. Air . Cab. Air . Hyd Hyd Hyd Cool	57750S 49675 42795 33977 33978 WP10160(2) WP10188 R52D05GV N/A W01AG412 N/A 24070
1110D ECO III w / John Deere Diesel 6068 PowerTech Plus Eng. Eng.Code 6068 PowerTech Plus RE504836 F434072 Outer F434072 Outer F052646 Inner RE529643 Primary F304866 (DAHL 101 Option) RE522878 Secondary F061481 Fresh Air F061480 Recirculation F061786 In-Tank F058437 Pump	Lube Air Air Air F/W Sep. F/W Sep. Cab. Air . Cab. Air . Hyd Hyd	57750S 46761 ¹⁵⁵ 46761NP ⁴⁷⁹ 46766 33977 WF10409 33978 N/A N/A R52D05GV W01AG412	1210E w / John Deere Diesel 6068HTJ88 Eng. Eng.Code 6068HTJ88 RE504836 F071909 Primary AL 150288 Safety RE529643 Primary RE522878 Secondary RE19 8488 Fresh Air RE195491 Recirculation F061786 In-Tank F071978 In-Tank F058437 (Check OE #) - Pump F058908 (Check OE #) - Pump RE11992	Lube Air Air F/W Sep. F/W Sep. Cab. Air . Cab. Air . Hyd Hyd Cool	57750S 49675 42795 33977 33978 WP10160(2) WP10188 R52D05GV N/A W01AG412 N/A 24070	1510E w / John Deere Diesel 6068HTJ88 Eng. Eng.Code 6068HTJ88 RE504836 F071909 Primary AL 150288 Safety RE529643 Primary F304866 (DAHL 101 Option) RE522878 Secondary RE19 8488 Fresh Air RE195491 Recirculation F061786 In-Tank F071978 In-Tank F058437 (Check OE #) - Pump F058908 (Check OE #) - Pump RE11992	Lube Air Air F/W Sep. F/W Sep. Cab. Air . Cab. Air . Hyd Hyd Hyd Cool	57750S 49675 42795 33977 WF10409 33978 WP10160(2) WP10188 R52D05GV N/A W01AG412 N/A 24070

OFF HIGHWAY

N/A = Not Available N/R = Not Required N/S = Not Serviceable See pages 22 for footnotes
 N/A = Non disponible N/R = Non nécessaire N/S = Non réparable Voir pages 22 pour des notes
 N/A = No disponible N/R = No requiere N/S = No servible Ver las páginas 22 para las notas al pie de página

Off-Highway
Hors Route



JOHN DEERE+ Forwarders — JOHN DEERE+Graders Fuera De Carretera

OFF HIGHWAY

Make, Model, Engine Marque, Modèle, Moteur Marca, Modelo, Motor	Serv. Type	Part No. N° de pieza N° de pièce	Make, Model, Engine Marque, Modèle, Moteur Marca, Modelo, Motor	Serv. Type	Part No. N° de pieza N° de pièce	Make, Model, Engine Marque, Modèle, Moteur Marca, Modelo, Motor	Serv. Type	Part No. N° de pieza N° de pièce
1510E w / John Deere Diesel 6068HTJ91 Eng. Eng.Code 6068HTJ91			PT18869 (Foam) Air N/A			620G W/ Turbo Diesel Eng.Code 6068HFC09 Diesel 6.8L Tier IV Final		
	RE539279 Lube N/A RE540710 Br. WS10147 F071909 Primary Air 49675 AL 150288 Safety Air 42795 AT365870 (Optional) F/W Sep. WF10110 RE541746 (Kit of 2 Filters) Fuel 33975 RE19 8488 Fresh Air Cab. Air. WP10160(2) RE195491 Recirculation Cab. Air. WP10188 F061786 In-Tank Hyd. R52D05GV F071978 In-Tank Hyd. N/A F058437 (Check OE #) - Pump Hyd. W01AG412 F058908 (Check OE #) - Pump Hyd. N/A RE11992 Cool 24070		JOHN DEERE+Graders 570 w / John Deere Diesel 6303 Eng. Eng.Code 6303				RE539279 Lube N/A T225008 Br. 42469 RE553703 Br. N/A RE554498 Urea W74B191 AT307501 Air 46080 AT175223 Primary Air 42803NP AT175224 Secondary Air 42804 AT365870 F/W Sep. WF10310 RE556406 Fuel WF10069 RE533910 Fuel 33979 AT101565 Fuel 33033 AT191102 Cab. Air. 49161 AT161638 Hyd. N/A	
1510G W/ Turbo Diesel Eng.Code PowerTech Plus 6068 Tier IV Final			570 w / John Deere Diesel 6329 Eng. Eng.Code 6329			622G W/ Turbo Diesel Eng.Code 6068HFC09 Diesel 6.8L Tier IV Final		
	RE539279 Main Lube N/A RE554498 In-Tank Urea W74B191 F071909 Main Air 49675 RE551507 Secondary F/W Sep. N/A AT365870 Secondary F/W Sep. WF10310 RE195491 Fresh Air Cab. Air. WP10188 F058908 Primary Hyd. N/A F071978 Auxiliary Hyd. N/A F061786 Auxiliary Hyd. R52D05GV DZ105796 CC Vent. WS10147 DZ105100 CC Vent. WS10147		(Flame Retardant) (Outer) Lube 51243 ⁵³ Non-Turbo (Outer) Air 42948FR (Inner) Air 42540 Turbo (Outer) Air 42541 (Inner) Air 42948 Air 42947 Fuel 33370 Hyd. 51866(2) (Gasket) Hyd. 15318(2) Trans. 51147(2) (Gasket) Trans. 15318(2)		RE539279 Lube N/A RE553703 Br. N/A RE554498 Urea W74B191 AT307501 Air 46080 AT175223 Primary Air 42803NP AT175224 Secondary Air 42804 AT365870 F/W Sep. WF10310 RE556406 Fuel WF10069 RE533910 Fuel 33979 AT101565 Fuel 33033 AT191102 Primary Cab. Air. 49161 AT367840 Hyd. 57624 AT161638 Hyd. N/A			
1910E w / John Deere Diesel 6090HTJ11 Eng. Eng.Code 6090HTJ11			570A w / John Deere Diesel 6303 Eng. Eng.Code 6303			670 w / John Deere Diesel 6068T Eng. Eng.Code 6068T		
	RE509672 Lube 51370 F071150 Primary Air 49666 F071151 Safety Air 49560 AT365870 (Optional) F/W Sep. WF10110 F304866 (DAHL 101 Option) F/W Sep. WF10409 RE541746 (Kit of 2 Filters) Fuel 33975 RE19 8488 Fresh Air Cab. Air. WP10160(2) RE195491 Recirculation Cab. Air. WP10188 F061786 In-Tank Hyd. R52D05GV(2) F071978 In-Tank Hyd. N/A F058908 Pump Hyd. N/A RE11992 Cool 24070		(Flame Retardant) (Outer) Lube 51243 ⁵³ Non-Turbo (Outer) Air 42948FR (Inner) Air 42540 Turbo (Outer) Air 42541 (Inner) Air 42948 Air 42947 Fuel 33166 ⁵³ Hyd. 51866(2) (Gasket) Hyd. Analysis Kit 15318(2) Trans. 51147(2) (Gasket) Trans. 15318(2)		T 19 044 Lube 51243(2) ⁵³ (Outer) Air 42471 ³⁶⁷ (Inner) Air 42947 Fuel 33370 (w/Trans.) Hyd. 51866 w/ (Gasket) Hyd. 15318 (Gasket) Trans. 51866(2) (Gasket) Trans. 15318(2)			
1910E w / John Deere Diesel 6090HTJ12 Eng. Eng.Code 6090HTJ12			570A w / John Deere Diesel 6329D Eng. Eng.Code 6329D			670 w / John Deere Diesel 6414T Eng. Eng.Code 6414T		
	RE509672 Lube 51370 F071150 Primary Air 49666 F071151 Safety Air 49560 AT365870 (Optional) F/W Sep. WF10110 F304866 (DAHL 101 Option) F/W Sep. WF10409 RE541746 (Kit of 2 Filters) Fuel 33975 RE19 8488 Fresh Air Cab. Air. WP10160(2) RE195491 Recirculation Cab. Air. WP10188 F061786 In-Tank Hyd. R52D05GV(2) F071978 In-Tank Hyd. N/A F058908 Pump Hyd. N/A RE11992 Cool 24070		(Flame Retardant) (Outer) Lube 51243 ⁵³ Non-Turbo (Outer) Air 42948FR (Inner) Air 42540 Turbo (Outer) Air 42541 (Inner) Air 42948 Air 42947 Fuel 33370 Hyd. 51866(2) (Gasket) Hyd. 15318(2) Trans. 51147(2) (Gasket) T.C. 15318(2)		T 19 044 Lube 51243(2) ⁵³ (Outer) Air 42471 ³⁶⁷ (Inner) Air 42947 (w/Trans.) Fuel 33370 (Gasket) Hyd. 51866 (Gasket) Hyd. 15318 (Gasket) Trans. 51866(2) (Gasket) Trans. 15318(2)			
1910G W/ Turbo Diesel Eng.Code 6090 Tier IV Final			570B w / John Deere Diesel 6059T Eng. Eng.Code 6059T			670A w / John Deere Diesel 6068T Eng. Eng.Code 6068T		
	RE509672 Main Lube 51370 RE554498 In-Tank Urea W74B191 DZ100304 In-Tank Urea N/A RE539465 Secondary F/W Sep. 33969 AT365869 Auxiliary F/W Sep. 33986 RE533910 Primary Fuel 33979 RE195491 Fresh Air Cab. Air. WP10188 F061786 Main Hyd. R52D05GV F071978 Auxiliary Hyd. N/A F058908 Auxiliary Hyd. N/A		(Outer) Lube 51243 ⁵³ (Inner) Air 42471 ³⁶⁷ Air 42947 Fuel 33370 To S/N 011725 Trans. 51147(2) From S/N 011726 Trans. 51866(2) (Gasket) Trans. 15318(2)		(Gasket) Lube 51243 ⁵³ (Outer) Air 42471 ³⁶⁷ (Inner) Air 42947 Fuel 33370 Hyd. 51866 w/ (Gasket) Hyd. 15318 (Gasket) Trans. 51866 w/ (Gasket) Trans. 15318			
JOHN DEERE+Generators G5500K, G5500KE			570B w / John Deere Diesel 6359T Eng. Eng.Code 6359T			670A w / John Deere Diesel 6414T Eng. Eng.Code 6414T		
	AM 107 423 Lube 51394 ⁵³ PT18868 (Paper) Air N/A		(Outer) Lube 51243 ⁵³ (Inner) Air 42471 ³⁶⁷ Air 42947 Fuel 33370 To S/N 011725 Trans. 51147(2) From S/N 011726 Trans. 51866(2) (Gasket) Trans. 15318(2)		(Outer) Lube 51243 ⁵³ (Inner) Air 42471 ³⁶⁷ (Inner) Air 42947 (w/Trans.) Fuel 33370 (Gasket) Hyd. 51866 w/ (Gasket) Trans. 51866 w/ (Gasket) Trans. 15318			
			570B w / John Deere Diesel 6059T Eng. Eng.Code 6059T			670B w / John Deere Diesel 6068T Eng. Eng.Code 6068T		
			(Outer) Lube 51243 ⁵³ (Inner) Air 42471 ³⁶⁷ Air 42947 Fuel 33370 To S/N 011725 Trans. 51147(2) From S/N 011726 Trans. 51866(2) (Gasket) Trans. 15318(2)		From S/N 469374 Lube 51243 ⁵³ (Outer) Air 42471 ³⁶⁷ (Inner) Air 42947 Fuel 33370			

Italicized Part Numbers May Not Be Available.
Las piezas con números en *italicas* pueden no estar disponibles.
Les numéros de pièce en *italiques* peuvent ne pas être disponibles.

Off-Highway
Hors Route



JOHN DEERE+ Haystacker — JOHN DEERE+Loaders Fuera De Carretera

OFF HIGHWAY

Make, Model, Engine Marque, Modèle, Moteur Marca, Modelo, Motor	Serv. Type	Part No. N° de pieza N° de pièce	Make, Model, Engine Marque, Modèle, Moteur Marca, Modelo, Motor	Serv. Type	Part No. N° de pieza N° de pièce	Make, Model, Engine Marque, Modèle, Moteur Marca, Modelo, Motor	Serv. Type	Part No. N° de pieza N° de pièce
JOHN DEERE+Haystacker 52	Hyd	51422	84 w / Yanmar Eng.			AT184206 (Trans./)	Hyd	57606
			T113883 Lube 51318 MIU800650 Lube 51568 (Outer) Air 42222 (Inner) Air 42769 AT212081 Fuel 33390 ⁵³ T115336 Hyd N/A AT108148 Trans. . . . N/A	210E w / John Deere Eng.			(Outer) Lube 57243 ⁵³ (Outer) Air 46562 ⁵⁵ (Inner) Air 46562NP ⁷⁹ (Inner) Air 46569 AT184206 F/W Sep. 33531 Hyd 57606 Trans. . . . 57201	
114 HAY PRESS, 116W HAY PRESS w / John Deere Eng. (Cartridge) (Spin-on)	Lube	51148	90 (SKID STEER) w / Onan 23 HP Gas Eng.			210E-LL (LOG LOADER) w / John Deere Eng.		
400 HAY CUBER w / Detroit Diesel 6V-71 Eng. Eng.Code 6V-71	Lube	51243 ⁵³		CH15451 Lube 51552 GG42031259 (In-Line) Air 46270 GG17032891 Fuel 33032 ⁷ (Hydrostatic) Hyd N/A (Gasket) Trans. . . . 51759 w/ ⁵³ Trans. . . . 15661	(Outer) Lube 57243 ⁵³ (Outer) Air 42033 (Inner) Air 42033FR ³⁶⁰ F/W Sep. 42034 Trans. . . . 33531 Trans. . . . 57201			
JOHN DEERE+Loaders 14 (SKID STEER) w / Onan 25 HP Gas Eng.	HE1220800 Lube 51762 CH15451 Air 46270 PMLF667 Hyd N/A		110 TLB w / Diesel Eng.			210K 4.5L 276 CID Turbo/Intercooled Diesel Eng.Code 4045HT073		
24 w / Diesel Eng.	Lube 51243 ⁵³ Fuel 33166 ⁵³		M 131802 (To S/N 310999) - Outer Air 46438 M 131803 (To S/N 310999) - Inner Air 42985 M811031 Fuel 33399 M811032 Fuel N/A T111383 Fuel 33507 Trans. . . . 51740				RE504836 Lube 57750S RE540710 Br. WS10147 AT332908 Outer Air 49190 AT332908 Inner Air 49189 RE544394 Fuel WF10083 RE541922 Fuel WF10158 AT101565 Breather Fuel 33033 RE19 8488 (Roof) - Fresh Air Cab. Air. WP10160(2) RE195491 (Roof) - Recirculation Cab. Air. WP10188(2) AT191102 (Floor) - Fresh Air Cab. Air. 49161 AT184590 (Floor) - Recirculation Cab. Air. WP10001 AT308274 Return Hyd 57709 AN203010 Power Take Off Hyd 51451 AT179323 Trans. . . . 57201	
24 w / Wisconsin VG4D Eng. Eng.Code VG4D (By-Pass)	Lube 51106 Air 42276 ⁵⁵ Air 42276FR ³⁶⁰ Hyd 51567		110 TLB w / Yanmar 4TNV88 Eng. Eng.Code 4TNV88			210K EP 4.5L 276 CID Turbo/Intercooled Diesel Eng.Code 4045HT072		
24A w / John Deere Eng.	Lube 57360 Air 42276 ⁵⁵ Air 42276FR ³⁶⁰ Fuel 33393		M806419 Lube 51064 ⁵³ RE68048 Outer Air 46489 RE68049 Inner Air 46490 RE45864 Trans. . . . 51740 LVA10419 (Hydrostat) Trans. . . . 51456				RE504836 Lube 57750S RE540710 Br. WS10147 AT332908 Outer Air 49190 AT332908 Inner Air 49189 RE522878 F/W Sep. 33978 RE541922 Fuel WF10158 AT101565 Breather Fuel 33033 RE19 8488 (Roof) - Fresh Air Cab. Air. WP10160(2) RE195491 (Roof) - Recirculation Cab. Air. WP10188(2) AT191102 (Floor) - Fresh Air Cab. Air. 49161 AT184590 (Floor) - Recirculation Cab. Air. WP10001 AT308274 Return Hyd 57709 AN203010 Power Take Off Hyd 51451 AT179323 Trans. . . . 57201	
24AD w / John Deere Eng.	Lube 57360 Air 42276 ⁵⁵ Air 42276FR ³⁶⁰ Fuel 33393 Trans. . . . 51759 w/ ⁵³ (Gasket) Trans. . . . 15661		125 w / Diesel Eng.			210L 4.5L 276 CID Turbo/Intercooled Diesel Eng.Code 4045HT082		
24AG w / Gas Eng. (By-Pass)	Lube 51050 Air 42276 ⁵⁵ Air 42276FR ³⁶⁰ Fuel 33032 ⁷ Hyd 51567		To S/N 120000 Lube 57360 Gasket Air 42276 ⁵⁵ From S/N 120001 Hyd 51759 w/ ⁵³ Hyd 15661 Hyd 51756				RE504836 Lube 57750S RE540710 Br. WS10147 AT332908 Outer Air 49190 AT332908 Inner Air 49189 RE522878 F/W Sep. 33978 RE541922 Fuel WF10158 AT101565 Breather Fuel 33033 RE19 8488 (Roof) - Fresh Air Cab. Air. WP10160(2) RE195491 (Roof) - Recirculation Cab. Air. WP10188(2) AT191102 (Floor) - Fresh Air Cab. Air. 49161 AT184590 (Floor) - Recirculation Cab. Air. WP10001 AT308274 Return Hyd 57709 AN203010 Power Take Off Hyd 51451 AT179323 Trans. . . . 57201	
24D w / Diesel Eng.	Lube 51243 ⁵³ Air 42222 Fuel 33166 ⁵³ Hyd 51567		170 w / Wisconsin VG4D Eng. Eng.Code VG4D (By-Pass)			210LE w / John Deere Diesel 4045D PowerTech Eng. Eng.Code 4045D PowerTech		
24G w / Gas Eng. (By-Pass)	Lube 51106 Air 42276 ⁵⁵ Air 42276FR ³⁶⁰ Fuel 33032 ⁷ Hyd 51567		AE29052 In-Line Lube 51106 Air 42276 ⁵⁵ Air 42276FR ³⁶⁰ Fuel 33032 ⁷ Hyd 51567				(Outer) Lube 57243 ⁵³ (Outer) Air 46562 ⁵⁵ (Inner) Air 46562NP ⁷⁹ (Inner) Air 46569 F/W Sep. 33531 Hyd 51616 Trans. . . . 57201	
60	AE29052 In-Line		204K 3.3L 201 CID Diesel Eng.Code 4TNV98 Tier IV			210C w / John Deere Diesel 4039D Eng. Eng.Code 4039D		
70 (SKID STEER) w / Onan 25 HP Gas Eng.	HE1220800 Lube 51762 CH15451 Air 46270 GG42031259 (In-Line) Fuel 33032 ⁷ PMLF667 Hyd N/A AM107481 Trans. . . . 51551 ⁵³		MIU800650 Lube 51568 KV16429 Air 46562 ⁵⁵ AT171854 Air 46562NP ⁷⁹ MIU801025 Air 46569 MIU800645 F/W Sep. N/A AT312905 Tank Area Fuel 33399 AT334649 Hyd R88F10GV Hyd Br. . . . N/A				(Outer) Lube 51243 ⁵³ (Inner) Air 42631 Air 42632 Fuel 33370 Hyd 57606	
			210C w / John Deere Diesel 4239DL Eng. Eng.Code 4239DL					

Italicized Part Numbers May Not Be Available.

Las piezas con números en *italicas* pueden no estar disponibles.
Les numéros de pièce en *italiques* peuvent ne pas être disponibles.



**Off-Highway
Hors Route
Fuera De Carretera**

JOHN DEERE+ Loaders

Make, Model, Engine Marque, Modèle, Moteur Marca, Modelo, Motor	Serv. Type	Part No. N° de pieza N° de pièce	Make, Model, Engine Marque, Modèle, Moteur Marca, Modelo, Motor	Serv. Type	Part No. N° de pieza N° de pièce	Make, Model, Engine Marque, Modèle, Moteur Marca, Modelo, Motor	Serv. Type	Part No. N° de pieza N° de pièce	
210L-EP 4.5L 276 CID Turbo/Intercooled Diesel Eng.Code 4045HT072			AT313518 (Cabin)	Cab. Air .	N/A	KV13414 In-Line	Trans. . .	N/A	
			AT312905	Hyd . . .	R88F10GV				
RE504836 Lube . . . 57750S AT332908 Outer Air 49190 AT332908 Inner Air 49189 RE522878 F/W Sep. 33978 RE541922 Fuel WF10158 AT101565 Breather Fuel 33033 RE19 8488 Fresh Air Cab. Air . WP10160(2) RE195491 Recirculation Cab. Air . WP10188(2) AT308274 Return Hyd 57709 AT179323 Trans. . . 57201			244J w / John Deere Diesel 4024T PowerTech Eng. Eng.Code 4024T PowerTech			280 (SKID STEER) w / John Deere Diesel 4045T PowerTech Eng. Eng.Code 4045T PowerTech			
			RE519626 Lube . . . 57076	(Outer)					Lube . . . 57243 ⁵³
			KV16429 (Outer) Air 46562 ⁵⁵	(Outer)					Air 46562 ¹⁵⁵
			KV16429 (Outer) Air 46562NP ⁷⁹	(Inner)					Air 46562NP ⁷⁹
			AT171854 (Inner) Air 46569	RE62419					F/W Sep. 33532
			RE508202 F/W Sep. 33752	AE29052 In-Line					Fuel 33032 ⁷
			AL 67 975 AL67975 (In-Line) Fuel 33006	KV23591 (A/C Filter)					Cab. Air . 42133
			AT313518 (Cabin) Cab. Air . N/A						Hyd 51495
			AT312905 Hyd R88F10GV						
			210L-EP w / JD Turbo Diesel Eng.Code John Deere PowerTech E 4045HT072 INT Tier IV 4.5l						244K w / Diesel Eng.Code Yanmar 4TNV98C Diesel Eng.
M 80 1002 Lube . . . 51347	(Single System)					Lube . . . 51243 ⁵³			
AT220930 Air N/A	(Gasket)					Air 42222			
Primary Air 46562NP ⁷⁹	(Gasket)					Fuel 33166 ⁵³			
KV16429 Primary Air 46562 ⁵⁵	(Gasket)					Hyd 51147 w/			
AT334649 Air N/A	(Gasket)					Hyd 15318			
AT171854 Secondary Air 46569						Trans. . . 51147 w/			
MIU802421 Fuel N/A						Trans. . . 15318			
MIU802154 Fuel WF10176									
AT313518 Cab. Air . N/A									
AT312905 Hyd R88F10GV									
AT310499 Hyd N/A									
AT265384 Hyd N/A									
210LJ w / John Deere Diesel 4045HT054 Eng. Eng.Code 4045HT054			244K-II w / Diesel Eng.Code Yanmar 4TNV98CT Eng.			300B w / John Deere Eng.			
			M 80 1002 Lube . . . 51347	(Gasket)					Lube . . . 51243 ⁵³
			Primary Air 46562NP ⁷⁹	(Gasket)					Air 42222
			KV16429 Primary Air 46562 ⁵⁵	(Gasket)					Air 42631
			AT220930 Air N/A	(Gasket)					Air 42632
			AT171854 Secondary Air 46569						Fuel 33166 ⁵³
			MIU802421 Fuel N/A						Fuel 33370
			MIU802154 Fuel WF10176						Hyd 51147 w/
			AT313518 Cab. Air . N/A						Hyd 15318
			AT312905 Hyd R88F10GV						Trans. . . 51147 w/
			AT310499 Hyd N/A						Trans. . . 15318
			AT265384 Hyd N/A						
240 (SKID STEER) w / John Deere Diesel Eng.			250 (SKID STEER) w / John Deere Diesel 3029T Eng. Eng.Code 3029T			300D w / John Deere Diesel 4039D Eng. Eng.Code 4039D			
			M 80 1002 Lube . . . 51347	(Outer)					Lube . . . 51243 ⁵³
			Primary Air 46562NP ⁷⁹	(Inner)					Air 42926
			KV16429 Primary Air 46562 ⁵⁵	(Inner)					Air 46375
			AT220930 Air N/A	From S/N 461566					F/W Sep. 33532
			AT171854 Secondary Air 46569	To S/N 461565					Fuel 33370
			MIU802421 Fuel N/A	AT184206 (Trans.)					Hyd 57606
			MIU802154 Fuel WF10176						
			AT313518 Cab. Air . N/A						
			AT312905 Hyd R88F10GV						
			LW11693422 Hyd N/A						
			AT312905 Hyd R88F10GV						
240 (SKID STEER) w / John Deere Diesel Eng.			250 (SKID STEER) w / John Deere Diesel 3029T Eng. Eng.Code 3029T			301 w / John Deere Eng.			
			M 80 1002 Lube . . . 51347	(Single System)					Lube . . . 51243 ⁵³
			Primary Air 46562NP ⁷⁹	(Gasket)					Air 42222
			KV16429 Primary Air 46562 ⁵⁵	(Gasket)					Fuel 33166 ⁵³
			AT220930 Air N/A	(Gasket)					Trans. . . 51147 w/
			AT171854 Secondary Air 46569						Trans. . . 15318
			MIU802421 Fuel N/A						
			MIU802154 Fuel WF10176						
			AT313518 Cab. Air . N/A						
			AT312905 Hyd R88F10GV						
			LW11693422 Hyd N/A						
			AT312905 Hyd R88F10GV						
244E w / Yanmar Eng.			260 (SKID STEER) w / John Deere Diesel 3029T PowerTech Eng. Eng.Code 3029T PowerTech			301A w / John Deere Eng.			
			M 80 1002 Lube . . . 51347	(Single System)					Lube . . . 51243 ⁵³
			Primary Air 46562NP ⁷⁹	(Gasket)					Air 42222
			KV16429 Primary Air 46562 ⁵⁵	(Gasket)					Fuel 33166 ⁵³
			AT220930 Air N/A	(Gasket)					Trans. . . 51147 w/
			AT171854 Secondary Air 46569						Trans. . . 15318
			MIU802421 Fuel N/A						
			MIU802154 Fuel WF10176						
			AT313518 Cab. Air . N/A						
			AT312905 Hyd R88F10GV						
			LW11693422 Hyd N/A						
			AT312905 Hyd R88F10GV						
244H w / Yanmar 4TNE98 Eng. Eng.Code 4TNE98			270 (SKID STEER) w / John Deere Diesel 4045D Eng. Eng.Code 4045D			302A w / John Deere Eng.			
			M 80 1002 Lube . . . 51347	(Single System)					Lube . . . 51243 ⁵³
			Primary Air 46562NP ⁷⁹	(Gasket)					Air 42222
			KV16429 Primary Air 46562 ⁵⁵	(Gasket)					Fuel 33166 ⁵³
			AT220930 Air N/A	(Gasket)					Fuel 33370
			AT171854 Secondary Air 46569						Trans. . . 51147 w/
			MIU802421 Fuel N/A						Trans. . . 15318
			MIU802154 Fuel WF10176						
			AT313518 Cab. Air . N/A						
			AT312905 Hyd R88F10GV						
			LW11693422 Hyd N/A						
			AT312905 Hyd R88F10GV						
244J w / John Deere Diesel 4024HF Eng. Eng.Code 4024HF			270 (SKID STEER) w / John Deere Diesel 4045D Eng. Eng.Code 4045D			302 w / John Deere Eng.			
			M 80 1002 Lube . . . 51347	(Single System)					Lube . . . 51243 ⁵³
			Primary Air 46562NP ⁷⁹	(Gasket)					Air 42222
			KV16429 Primary Air 46562 ⁵⁵	(Gasket)					Fuel 33166 ⁵³
			AT220930 Air N/A	(Gasket)					Fuel 33370
			AT171854 Secondary Air 46569						Trans. . . 51147 w/
			MIU802421 Fuel N/A						Trans. . . 15318
			MIU802154 Fuel WF10176						
			AT313518 Cab. Air . N/A						
			AT312905 Hyd R88F10GV						
			LW11693422 Hyd N/A						
			AT312905 Hyd R88F10GV						
244H w / Yanmar 4TNE98 Eng. Eng.Code 4TNE98			270 (SKID STEER) w / John Deere Diesel 4045D Eng. Eng.Code 4045D			304H w / Yanmar 4TNE98 Eng. Eng.Code 4TNE98			
			M 80 1002 Lube . . . 51347	(Single System)					Lube . . . 51064 ⁵³
			Primary Air 46562NP ⁷⁹	(Gasket)					Air 42222
			KV16429 Primary Air 46562 ⁵⁵	(Gasket)					Air 42769
			AT220930 Air N/A	(Gasket)					Fuel 33390 ⁵³
			AT171854 Secondary Air 46569						Hyd N/A
			MIU802421 Fuel N/A						Trans. . . 51589
			MIU802154 Fuel WF10031						
			AT313518 Cab. Air . N/A						
			AT312905 Hyd R88F10GV						
			LW11693422 Hyd N/A						
			AT312905 Hyd R88F10GV						

N/A = Not Available N/R = Not Required N/S = Not Serviceable See pages 22 for footnotes
 N/A = Non disponible N/R = Non nécessaire N/S = Non réparable Voir pages 22 pour des notes
 N/A = No disponible N/R = No requiere N/S = No servible Ver las páginas 22 para las notas al pie de página

OFF HIGHWAY

**Off-Highway
Hors Route
Fuera De Carretera**

**JOHN DEERE+ Loaders**

Make, Model, Engine Marque, Modèle, Moteur Marca, Modelo, Motor	Serv. Type	Part No. N° de pieza N° de pièce	Make, Model, Engine Marque, Modèle, Moteur Marca, Modelo, Motor	Serv. Type	Part No. N° de pieza N° de pièce	Make, Model, Engine Marque, Modèle, Moteur Marca, Modelo, Motor	Serv. Type	Part No. N° de pieza N° de pièce
304J w / John Deere Diesel 5030HF Eng. Eng.Code 5030HF		RE519626 KV16429 (Outer) KV16429 (Outer) AT171854 RE533026 AL 67 975 AL67975 (In-Line) AT313518 (Cabin) AT312905	310C w / John Deere Diesel 4239DL Eng. Eng.Code 4239DL		Lube ... 51243 ⁵³ Air ... 42926 Air ... 42917 Air ... 46375 Fuel ... 33370 Hyd ... 57606	KV16429 AT171854 RE509031 AT101565 AT191102 AT308274 AT179323	Air ... 46562 ⁵⁵ Air ... 46562NP ⁴⁷⁹ Air ... 46569 F/W Sep. 33668 Fuel ... 33033 Cab. Air. 49161 Hyd ... 57709 Trans. ... 57201	
304J w / John Deere Diesel 5030T Eng. Eng.Code 5030T		RE519626 KV16429 (Outer) KV16429 (Outer) AT171854 RE508202 AL 67 975 AL67975 (In-Line) AT313518 (Cabin) AT312905	310C w / John Deere Diesel 4239TL Eng. Eng.Code 4239TL		Lube ... 51243 ⁵³ Air ... 42926 Air ... 42917 Air ... 46375 Fuel ... 33370 Hyd ... 57606	RE504836 AT332908 Primary AT332909 Safety RE529643 Primary RE522878 Secondary AT101565 AT191102 AT308274 AT179323	Lube ... 57750S Air ... 49190 Air ... 49189 F/W Sep. 33977 F/W Sep. 33978 Fuel ... 33033 Cab. Air. 49161 Hyd ... 57709 Trans. ... 57201	
304K 3.3L 201 CID Diesel Eng.Code 4TNV98 Tier IV		MIU800650 KV16429 AT171854 MIU801025 MIU800645 AT312905 Tank Area AT334649	310D w / John Deere Diesel 3179D Eng. Eng.Code 3179D		Lube ... 51243 ⁵³ Air ... 42926 Air ... 42917 Air ... 46375 F/W Sep. 33532 To S/N 461566 To S/N 461565 AT184206	RE504836 KV16429 AT171854 RE509031 AT101565 AT191102 AT308274 AT179323	Lube ... 57750S Air ... 46562 ⁵⁵ Air ... 46569 F/W Sep. 33668 Fuel ... 33033 Cab. Air. 49161 Hyd ... 57709 Trans. ... 57201	
310 w / Diesel Eng.		Lube ... 51243 ⁵³ Air ... 42222 Fuel ... 33166 ⁵³ Trans. ... 51147	310E w / John Deere Eng.		Lube ... 57243 ⁵³ Air ... 46562 ⁵⁵ Air ... 46562NP ⁴⁷⁹ Air ... 46569 F/W Sep. 33531 Cab. Air. 49162 T158848 (Recirc. Cabin) AT184206 AT144879	RE504836 AT332908 Primary AT332909 Safety RE522878 Final Filter AT365870 (Severe Duty) - Final Filter RE541922 Primary AT101565 AT184590 Fresh Air AT191102 Recirculation AT308274 AT179323	Lube ... 57750S Air ... 49190 Air ... 49189 F/W Sep. 33978 F/W Sep. WF10110 Fuel ... WF10158 Fuel ... 33033 Cab. Air. WP10001 Cab. Air. 49161 Hyd ... 57709 Trans. ... 57201	
310 w / Gas Eng.	(Cartridge) (Spin-on)	Lube ... 51243 ⁵³ Hyd ... 51147 Hyd ... 51551 ⁵³	310G w / John Deere Diesel 4045D Eng. Eng.Code 4045D		Lube ... 57243 ⁵³ RE504836 (From S/N 221706) R502513 (Gasket) (Outer) (Outer) (Inner) RE62418 (Turbo) (To S/N 910055) RE509031 (Turbo) (From S/N 910056) AT101565 (Reservoir) AT191102 AT184590 (Side Instrument Panel) AT228474 AT308274 AT183869 (Pilot) (Charge Pump)	RE504836 AT332908 Primary AT332909 Safety RE522878 Final Filter AT365870 (Severe Duty) - Final Filter RE541922 Primary AT101565 AT184590 Fresh Air AT191102 Recirculation AT308274 AT179323	Lube ... 57750S w/ Lube ... N/A Air ... 46562 ⁵⁵ Air ... 46562NP ⁴⁷⁹ Air ... 46569 F/W Sep. 33531 F/W Sep. 33668 Fuel ... 33033 Cab. Air. 49161 Cab. Air. WP10001 Hyd ... 57624 Hyd ... 57709 Hyd ... N/A Trans. ... 57201	
310A w / John Deere Eng.		Lube ... 51243 ⁵³ Air ... 42222 To S/N 382507 From S/N 382508 Fuel ... 33166 ⁵³ Fuel ... 33370 Hyd ... 51147	310G w / John Deere Diesel 4045T Eng. Eng.Code 4045T		Lube ... 57243 ⁵³ RE504836 (From S/N 221706) R502513 (Gasket) (Outer) (Outer) (Inner) RE62418 (Turbo) (To S/N 910055) RE509031 (Turbo) (From S/N 910056) AT101565 (Reservoir) AT191102 AT184590 (Side Instrument Panel) AT228474 AT308274 AT183869 (Pilot) (Charge Pump)	RE504836 AT332908 Primary AT332909 Safety RE541922 Primary RE544394 Final Filter AT101565 AT184590 Fresh Air AT191102 Recirculation AT308274 AT179323	Lube ... 57750S w/ Lube ... N/A Air ... 46562 ⁵⁵ Air ... 46562NP ⁴⁷⁹ Air ... 46569 F/W Sep. 33531 F/W Sep. 33668 Fuel ... 33033 Cab. Air. 49161 Cab. Air. WP10001 Hyd ... 57624 Hyd ... 57709 Hyd ... N/A Trans. ... 57201	
310B w / John Deere Diesel 4219D Eng. Eng.Code 4219D	(Outer) (Inner)	Lube ... 51243 ⁵³ Air ... 42631 Air ... 42632 Fuel ... 33370 Hyd ... 51147 Trans. ... 51147	310G w / John Deere Diesel 4045T Eng. Eng.Code 4045T		Lube ... 57243 ⁵³ RE504836 (From S/N 221706) R502513 (Gasket) (Outer) (Outer) (Inner) RE62418 (Turbo) (To S/N 910055) RE509031 (Turbo) (From S/N 910056) AT101565 (Reservoir) AT191102 AT184590 (Side Instrument Panel) AT228474 AT308274 AT183869 (Pilot) (Charge Pump)	RE504836 AT332908 Primary AT332909 Safety RE541922 Primary RE544394 Final Filter AT101565 AT184590 Fresh Air AT191102 Recirculation AT308274 AT179323	Lube ... 57750S Air ... 49190 Air ... 49189 Fuel ... WF10158 Fuel ... WF10083 Fuel ... 33033 Cab. Air. WP10001 Cab. Air. 49161 Hyd ... 57709 Trans. ... 57201	
310C w / John Deere Diesel 3179D Eng. Eng.Code 3179D	(Outer) (Inner)	Lube ... 51243 ⁵³ Air ... 42926 Air ... 46375 Fuel ... 33370	310G w / John Deere Diesel 4045T Eng. Eng.Code 4045T		Lube ... 57243 ⁵³ RE504836 (From S/N 221706) R502513 (Gasket) (Outer) (Outer) (Inner) RE62418 (Turbo) (To S/N 910055) RE509031 (Turbo) (From S/N 910056) AT101565 (Reservoir) AT191102 AT184590 (Side Instrument Panel) AT228474 AT308274 AT183869 (Pilot) (Charge Pump)	RE504836 AT332908 Primary AT332909 Safety RE541922 Primary RE544394 Final Filter AT101565 AT184590 Fresh Air AT191102 Recirculation AT308274 AT179323	Lube ... 57750S w/ Lube ... N/A Air ... 46562 ⁵⁵ Air ... 46562NP ⁴⁷⁹ Air ... 46569 F/W Sep. 33531 F/W Sep. 33668 Fuel ... 33033 Cab. Air. 49161 Cab. Air. WP10001 Hyd ... 57624 Hyd ... 57709 Hyd ... N/A Trans. ... 57201	
310C w / John Deere Diesel 4039D Eng. Eng.Code 4039D	Non-Turbo (Outer) Turbo (Outer) (Inner)	Lube ... 51243 ⁵³ Air ... 42926 Air ... 42917 Air ... 46375 Fuel ... 33370 Hyd ... 57606	310G w / John Deere Diesel 4045T Eng. Eng.Code 4045T		Lube ... 57243 ⁵³ RE504836 (From S/N 221706) R502513 (Gasket) (Outer) (Outer) (Inner) RE62418 (Turbo) (To S/N 910055) RE509031 (Turbo) (From S/N 910056) AT101565 (Reservoir) AT191102 AT184590 (Side Instrument Panel) AT228474 AT308274 AT183869 (Pilot) (Charge Pump)	RE504836 AT332908 Primary AT332909 Safety RE509031 Primary AT365870 (Severe Duty) - Final Filter AT101565 AT184590 Fresh Air AT191102 Recirculation AT308274 AT179323	Lube ... 57750S Air ... 49190 Air ... 49189 F/W Sep. 33668 F/W Sep. WF10110 Fuel ... 33033 Cab. Air. WP10001 Cab. Air. 49161 Hyd ... 57709 Trans. ... 57201	
310C w / John Deere Diesel 4039T Eng. Eng.Code 4039T	Non-Turbo (Outer) Turbo (Outer) (Inner)	Lube ... 51243 ⁵³ Air ... 42926 Air ... 42917 Air ... 46375 Fuel ... 33370 Hyd ... 57606	310J w / John Deere Diesel 4045D PowerTech Eng. Eng.Code 4045D PowerTech		Lube ... 57750S	RE504836	Lube ... 57750S	

Italicized Part Numbers May Not Be Available.

Las piezas con números en *italicas* pueden no estar disponibles.
Les numéros de pièce en *italiques* peuvent ne pas être disponibles.



**Off-Highway
Hors Route
Fuera De Carretera**

JOHN DEERE+ Loaders

Make, Model, Engine Marque, Modèle, Moteur Marca, Modelo, Motor	Serv. Type	Part No. N° de pieza N° de pièce	Make, Model, Engine Marque, Modèle, Moteur Marca, Modelo, Motor	Serv. Type	Part No. N° de pieza N° de pièce	Make, Model, Engine Marque, Modèle, Moteur Marca, Modelo, Motor	Serv. Type	Part No. N° de pieza N° de pièce	
310K EP w / John Deere Diesel 4045HT072 Eng. Eng.Code 4045HT072			AT191102 Recirculation	Cab. Air .	49161	AT308274	Hyd	57709	
			AT367840 Return	Hyd	57624	AT179323	Trans. . . .	57201	
RE504836 Lube . . . 57750S AT332908 Primary Air 49190 AT332909 Safety Air 49189 RE522878 Final Filter F/W Sep. 33978 RE541922 Primary Fuel WF10158 AT101565 Fuel 33033 AT184590 Fresh Air Cab. Air . WP10001 AT191102 Recirculation Cab. Air . 49161 AT308274 Hyd 57709 AT179323 Trans. . . 57201			310SE 4.5L 275 CID Diesel		Lube . . . 57243 ⁵³ Air 46562 ⁵⁵ (Outer) Air 46562NP ⁹⁷⁹ (Inner) Air 46569 F/W Sep. 33531 Cab. Air . 49162 Hyd 57606 Trans. . . 57201	310SK w / John Deere Diesel 4045HT054 Eng. Eng.Code 4045HT054			
			RE504836 Lube . . . 57750S	RE504836 Lube . . . 57750S					RE504836 Lube . . . 57750S
			RE540710 Br. WS10147	RE540710 Br. WS10147					RE540710 Br. WS10147
			RE554498 (In-Tank) Urea W74B191	RE554498 (In-Tank) Urea W74B191					RE554498 (In-Tank) Urea W74B191
			DZ100304 (In-Line) Urea N/A	DZ100304 (In-Line) Urea N/A					DZ100304 (In-Line) Urea N/A
			AT332908 Primary Air 49190	AT332908 Primary Air 49190					AT332908 Primary Air 49190
			AT332909 Safety Air 49189	AT332909 Safety Air 49189					AT332909 Safety Air 49189
			RE551507 F/W Sep. N/A	RE551507 F/W Sep. N/A					RE551507 F/W Sep. N/A
			RE551508 Fuel N/A	RE551508 Fuel N/A					RE551508 Fuel N/A
			AT101565 Breather Fuel 33033	AT101565 Breather Fuel 33033					AT101565 Breather Fuel 33033
AT184590 Fresh Air Cab. Air . WP10001	AT184590 Fresh Air Cab. Air . WP10001	AT184590 Fresh Air Cab. Air . WP10001							
AT191102 Recirculation Cab. Air . 49161	AT191102 Recirculation Cab. Air . 49161	AT191102 Recirculation Cab. Air . 49161							
AT367840 Return Hyd 57624	AT367840 Return Hyd 57624	AT367840 Return Hyd 57624							
AT179323 Trans. . . 57201	AT179323 Trans. . . 57201	AT179323 Trans. . . 57201							
310L 4.5L 276 CID Turbo/Intercooled Diesel Eng.Code 4045HT082			310SG w / John Deere Diesel 4045D Eng. Eng.Code 4045D		Lube . . . 57243 ⁵³ Lube . . . 57750S w/ R502513 (Gasket) Lube . . . N/A (Outer) Air 46562 ⁵⁵ (Outer) Air 46562NP ⁹⁷⁹ (Inner) Air 46569 RE509031 F/W Sep. 33668 F/W Sep. 33531 Fuel 33033 AT101565 (Reservoir) Cab. Air . 49161 AT191102 Cab. Air . WP10001 AT184590 (Side Instrument Panel) Cab. Air . WP10001 AT228474 Hyd 57624 (Charge Pump) Trans. . . 57201	310SK w / John Deere Diesel 4045HT063 Eng. Eng.Code 4045HT063			
			RE504836 Lube . . . 57750S	RE504836 Lube . . . 57750S					RE504836 Lube . . . 57750S
			RE540710 Br. WS10147	RE540710 Br. WS10147					RE540710 Br. WS10147
			RE554498 (In-Tank) Urea W74B191	RE554498 (In-Tank) Urea W74B191					RE554498 (In-Tank) Urea W74B191
			DZ100304 (In-Line) Urea N/A	DZ100304 (In-Line) Urea N/A					DZ100304 (In-Line) Urea N/A
			AT332908 Primary Air 49190	AT332908 Primary Air 49190					AT332908 Primary Air 49190
			AT332909 Safety Air 49189	AT332909 Safety Air 49189					AT332909 Safety Air 49189
			RE551507 F/W Sep. N/A	RE551507 F/W Sep. N/A					RE551507 F/W Sep. N/A
			RE551508 Fuel N/A	RE551508 Fuel N/A					RE551508 Fuel N/A
			AT101565 Breather Fuel 33033	AT101565 Breather Fuel 33033					AT101565 Breather Fuel 33033
AT184590 Fresh Air Cab. Air . WP10001	AT184590 Fresh Air Cab. Air . WP10001	AT184590 Fresh Air Cab. Air . WP10001							
AT191102 Recirculation Cab. Air . 49161	AT191102 Recirculation Cab. Air . 49161	AT191102 Recirculation Cab. Air . 49161							
AT367840 Return Hyd 57624	AT367840 Return Hyd 57624	AT367840 Return Hyd 57624							
AT179323 Trans. . . 57201	AT179323 Trans. . . 57201	AT179323 Trans. . . 57201							
310L 4.5L 276 CID Turbo/Intercooled Diesel Eng.Code 4045HT085			310SG w / John Deere Diesel 4045T Eng. Eng.Code 4045T		Lube . . . 57243 ⁵³ Lube . . . 57750S w/ R502513 (Gasket) Lube . . . N/A (Outer) Air 46562 ⁵⁵ (Outer) Air 46562NP ⁹⁷⁹ (Inner) Air 46569 RE509031 F/W Sep. 33668 F/W Sep. 33531 Fuel 33033 AT101565 (Reservoir) Cab. Air . 49161 AT191102 Cab. Air . WP10001 AT184590 (Side Instrument Panel) Cab. Air . WP10001 AT228474 Hyd 57624 (Charge Pump) Trans. . . 57201	310SK w / John Deere Diesel 4045HT073 Eng. Eng.Code 4045HT073			
			RE504836 Lube . . . 57750S	RE504836 Lube . . . 57750S					RE504836 Lube . . . 57750S
			AT332908 Primary Air 49190	AT332908 Primary Air 49190					AT332908 Primary Air 49190
			AT332909 Safety Air 49189	AT332909 Safety Air 49189					AT332909 Safety Air 49189
			AT365870 F/W Sep. WF10110	AT365870 F/W Sep. WF10110					AT365870 F/W Sep. WF10110
			RE544394 Fuel WF10083	RE544394 Fuel WF10083					RE544394 Fuel WF10083
			AT101565 Breather Fuel 33033	AT101565 Breather Fuel 33033					AT101565 Breather Fuel 33033
			AT184590 Fresh Air Cab. Air . WP10001	AT184590 Fresh Air Cab. Air . WP10001					AT184590 Fresh Air Cab. Air . WP10001
			AT191102 Recirculation Cab. Air . 49161	AT191102 Recirculation Cab. Air . 49161					AT191102 Recirculation Cab. Air . 49161
			AT367840 Return Hyd 57624	AT367840 Return Hyd 57624					AT367840 Return Hyd 57624
AT179323 Trans. . . 57201	AT179323 Trans. . . 57201	AT179323 Trans. . . 57201							
310L 4.5L 276 CID Turbo/Intercooled Diesel Eng.Code 4045HT086			310SJ w / John Deere Diesel 4045D PowerTech Eng. Eng.Code 4045D PowerTech		Lube . . . 57750S Air 46562 ⁵⁵ KV16429 Air 46562NP ⁹⁷⁹ AT171854 Air 46569 RE509031 F/W Sep. 33668 AT101565 Fuel 33033 AT191102 Cab. Air . 49161 AT191102 Cab. Air . 49161 AT308274 Hyd 57709 AT179323 Trans. . . 57201	310SK w / John Deere Diesel 4045TT096 Eng. Eng.Code 4045TT096			
			RE504836 Lube . . . 57750S	RE504836 Lube . . . 57750S					RE504836 Lube . . . 57750S
			AT332908 Primary Air 49190	AT332908 Primary Air 49190					AT332908 Primary Air 49190
			AT332909 Safety Air 49189	AT332909 Safety Air 49189					AT332909 Safety Air 49189
			RE522878 F/W Sep. 33978	RE522878 F/W Sep. 33978					RE522878 F/W Sep. 33978
			RE541922 Fuel WF10158	RE541922 Fuel WF10158					RE541922 Fuel WF10158
			AT101565 Breather Fuel 33033	AT101565 Breather Fuel 33033					AT101565 Breather Fuel 33033
			AT184590 Fresh Air Cab. Air . WP10001	AT184590 Fresh Air Cab. Air . WP10001					AT184590 Fresh Air Cab. Air . WP10001
			AT191102 Recirculation Cab. Air . 49161	AT191102 Recirculation Cab. Air . 49161					AT191102 Recirculation Cab. Air . 49161
			AT367840 Return Hyd 57624	AT367840 Return Hyd 57624					AT367840 Return Hyd 57624
AT179323 Trans. . . 57201	AT179323 Trans. . . 57201	AT179323 Trans. . . 57201							
310L 4.5L 276 CID Turbo/Intercooled Diesel Eng.Code 4045TT096			310SJ w / John Deere Diesel 4045HT PowerTech Eng. Eng.Code 4045HT PowerTech		Lube . . . 57750S Air 49190 AT332908 Primary Air 49189 AT332909 Safety Air 49189 RE529643 Primary F/W Sep. 33977 RE522878 Secondary F/W Sep. 33978 AT101565 Fuel 33033 AT191102 Cab. Air . 49161 AT191102 Cab. Air . 49161 AT308274 Hyd 57709 AT179323 Trans. . . 57201	310SK TC w / John Deere Diesel 4045HT063 Eng. Eng.Code 4045HT063			
			RE504836 Lube . . . 57750S	RE504836 Lube . . . 57750S					RE504836 Lube . . . 57750S
			AT332908 Primary Air 49190	AT332908 Primary Air 49190					AT332908 Primary Air 49190
			AT332909 Safety Air 49189	AT332909 Safety Air 49189					AT332909 Safety Air 49189
			RE509031 F/W Sep. 33668	RE509031 F/W Sep. 33668					RE509031 F/W Sep. 33668
			AT365870 F/W Sep. WF10110	AT365870 F/W Sep. WF10110					AT365870 F/W Sep. WF10110
			AT101565 Breather Fuel 33033	AT101565 Breather Fuel 33033					AT101565 Breather Fuel 33033
			AT184590 Fresh Air Cab. Air . WP10001	AT184590 Fresh Air Cab. Air . WP10001					AT184590 Fresh Air Cab. Air . WP10001
			AT191102 Recirculation Cab. Air . 49161	AT191102 Recirculation Cab. Air . 49161					AT191102 Recirculation Cab. Air . 49161
			AT367840 Return Hyd 57624	AT367840 Return Hyd 57624					AT367840 Return Hyd 57624
AT179323 Trans. . . 57201	AT179323 Trans. . . 57201	AT179323 Trans. . . 57201							
310L-EP 4.5L 276 CID Turbo/Intercooled Diesel Eng.Code 4045HT072			310SJ w / John Deere Diesel 4045T PowerTech Eng. Eng.Code 4045T PowerTech		Lube . . . 57750S Air 46562 ⁵⁵ KV16429 Air 46562NP ⁹⁷⁹ AT171854 Air 46569 RE509031 F/W Sep. 33668 AT101565 Fuel 33033 AT191102 Cab. Air . 49161 AT191102 Cab. Air . 49161	310SL 4.5L 276 CID Turbo/Intercooled Diesel Eng.Code 4045HT082			
			RE504836 Lube . . . 57750S	RE504836 Lube . . . 57750S					RE504836 Lube . . . 57750S
			AT332908 Primary Air 49190	AT332908 Primary Air 49190					AT332908 Primary Air 49190
			AT332909 Safety Air 49189	AT332909 Safety Air 49189					AT332909 Safety Air 49189
			RE522878 F/W Sep. 33978	RE522878 F/W Sep. 33978					RE522878 F/W Sep. 33978
			RE541922 Fuel WF10158	RE541922 Fuel WF10158					RE541922 Fuel WF10158
			AT101565 Breather Fuel 33033	AT101565 Breather Fuel 33033					AT101565 Breather Fuel 33033
			AT184590 Fresh Air Cab. Air . WP10001	AT184590 Fresh Air Cab. Air . WP10001					AT184590 Fresh Air Cab. Air . WP10001
			AT191102 Recirculation Cab. Air . 49161	AT191102 Recirculation Cab. Air . 49161					AT191102 Recirculation Cab. Air . 49161
			AT367840 Return Hyd 57624	AT367840 Return Hyd 57624					AT367840 Return Hyd 57624
AT179323 Trans. . . 57201	AT179323 Trans. . . 57201	AT179323 Trans. . . 57201							

N/A = Not Available N/R = Not Required N/S = Not Serviceable See pages 22 for footnotes
 N/A = Non disponible N/R = Non nécessaire N/S = Non réparable Voir pages 22 pour des notes
 N/A = No disponible N/R = No requiere N/S = No servible Ver las páginas 22 para las notas al pie de página

OFF HIGHWAY

JOHN DEERE+ Loaders

Off-Highway
Hors Route
Fuera De Carretera

Make, Model, Engine Marque, Modèle, Moteur Marca, Modelo, Motor	Serv. Type	Part No. N° de pieza N° de pièce	Make, Model, Engine Marque, Modèle, Moteur Marca, Modelo, Motor	Serv. Type	Part No. N° de pieza N° de pièce	Make, Model, Engine Marque, Modèle, Moteur Marca, Modelo, Motor	Serv. Type	Part No. N° de pieza N° de pièce
310SL 4.5L 276 CID Turbo/Intercooled Diesel Eng.Code 4045HT082 (Cont'd/Suite)		AT332909 Safety Air 49189 RE551507 F/W Sep. N/A RE551508 Fuel N/A AT101565 Breather Fuel 33033 AT184590 Fresh Air Cab. Air . WP10001 AT191102 Recirculation Cab. Air . 49161 AT367840 Return Hyd 57624 AT179323 Trans. 57201	AT179323 Trans. 57201			AT101565 Breather Fuel 33033 AT191102 Recirculation Cab. Air . 49161 Return Hyd 57404		
			310TMC w / John Deere Diesel 4045HT PowerTech Eng. Eng.Code 4045HT PowerTech		RE504836 Lube 57750S RE529643 Primary F/W Sep. 33977 RE522878 Secondary F/W Sep. 33978 AT101565 Fuel 33033 AT191102 Cab. Air . 49161 AT308274 Hyd 57709 AT179323 Trans. 57201		315C w / John Deere Eng.	
310SL 4.5L 276 CID Turbo/Intercooled Diesel Eng.Code 4045HT085		RE504836 Lube 57750S AT332908 Primary Air 49190 AT332909 Safety Air 49189 AT365870 F/W Sep. WF10110 RE544394 Fuel WF10083 AT101565 Breather Fuel 33033 AT184590 Fresh Air Cab. Air . WP10001 AT191102 Recirculation Cab. Air . 49161 AT367840 Return Hyd 57624 AT179323 Trans. 57201	310TMC w / John Deere Diesel 4045T PowerTech Eng. Eng.Code 4045T PowerTech		RE504836 Lube 57750S KV16429 Air 46562 ¹⁵⁵ Air 46562NP ⁴⁷⁹ AT171854 Air 46569 RE509031 F/W Sep. 33668 AT101565 Fuel 33033 AT191102 Cab. Air . 49161 AT308274 Hyd 57709 AT179323 Trans. 57201	315CH w / John Deere Eng.		Non-Turbo (Outer) Lube 51243 ³³ Turbo (Outer) Air 42926 (Inner) Air 42917 Fuel 46375 Hyd 51616
			312GR W/ Turbo Diesel Eng.Code Yanmar 4TNV86CT 4CYL Turbo Diesel Tier IV Final		MIU800650 Lube 51568 AT338105 Primary Air WA10162 AT336803 Secondary Air WA10385 MIU802421 Fuel N/A MIU802154 Fuel WF10176 AT441536 Cab. Air . N/A AT359416 Cab. Air . WP10175 AT314164 Hyd 57404		315D w / John Deere Eng.	
310SL 4.5L 276 CID Turbo/Intercooled Diesel Eng.Code 4045HT086		RE504836 Lube 57750S AT332908 Primary Air 49190 AT332909 Safety Air 49189 RE522878 F/W Sep. 33978 RE541922 Fuel WF10158 AT101565 Breather Fuel 33033 AT184590 Fresh Air Cab. Air . WP10001 AT191102 Recirculation Cab. Air . 49161 AT367840 Return Hyd 57624 AT179323 Trans. 57201	313 (SKID STEER) 2.4L 149 CID Turbo Diesel Eng.Code 4024T Tier IV		RE519626 Lube 57076 AT338105 Outer Air WA10162 AT336803 Inner Air WA10385 AT365870 F/W Sep. WF10110 RE508202 Main F/W Sep. 33752 T257865 In-Line Fuel N/A AT101565 Breather Fuel 33033 AT191102 Cab. Air . 49161 Return Hyd 57404	315SE w / John Deere Eng.		(Outer) Lube 57243 ³³ (Outer) Air 46562 ¹⁵⁵ (Inner) Air 46562NP ⁴⁷⁹ Air 46569 F/W Sep. 33531 AT141209 (Cabin) Cab. Air . 49162 AT184206 Hyd 57606 Trans. 57201
			314G G298752-on L4 2.1L 128 CID Turbo Diesel Eng.Code 4TNV86CT Tier IV		MIU800650 Lube 51568 AT338105 Outer Air WA10162 AT336803 Inner Air WA10385 MIU801025 F/W Sep. N/A MIU801090 Fuel WF10384 AT359416 Fresh Air Cab. Air . WP10175 AT441536 Recirculation Cab. Air . N/A AT314164 Hyd 57404		315SG w / John Deere Diesel 4045D PowerTech Eng. Eng.Code 4045D PowerTech	
310SL-HL 4.5L 276 CID Turbo/Intercooled Diesel Eng.Code 4045HT083		RE504836 Lube 57750S RE540710 Br. WS10147 RE554498 (In-Tank) Urea W74B191 DZ100304 (In-Line) Urea N/A AT332908 Primary Air 49190 AT332909 Safety Air 49189 RE551507 F/W Sep. N/A RE551508 Fuel N/A AT101565 Breather Fuel 33033 AT184590 Fresh Air Cab. Air . WP10001 AT191102 Recirculation Cab. Air . 49161 AT367840 Return Hyd 57624 AT179323 Trans. 57201	314G J288093-on L4 2.1L 128 CID Turbo Diesel Eng.Code 4TNV86CT Tier IV		MIU800650 Lube 51568 AT338105 Outer Air WA10162 AT336803 Inner Air WA10385 MIU802421 F/W Sep. N/A MIU802154 Fuel WF10176 AT359416 Fresh Air Cab. Air . WP10175 AT441536 Recirculation Cab. Air . N/A AT314164 Hyd 57404	315SG w / John Deere Diesel 4045T PowerTech Eng. Eng.Code 4045T PowerTech		To S/N 221705 Lube 57243 ³³ RE504836 (From S/N 221706) Lube 57750S Outer Air 46562 ¹⁵⁵ Outer Air 46562NP ⁴⁷⁹ Inner Air 46569 F/W Sep. 33531 RE509031 F/W Sep. 33668 AT101565 (Reservoir) Fuel 33033 AT184590 (Side Instrument Panel) Cab. Air . WP10001 AT191102 Cab. Air . 49161 AT228474 Hyd 57624 Charge Pump Trans. 57201
			315 (SKID STEER) 2.4L 149 CID Turbo Diesel Eng.Code 4024T Tier IV		RE519626 Lube 57076 AT338105 Outer Air WA10162 AT336803 Inner Air WA10385 AT365870 F/W Sep. WF10110 RE508202 Main F/W Sep. 33752 T257865 In-Line Fuel N/A		315SJ w / John Deere Diesel 4045HT054 Eng. Eng.Code 4045HT054	
310TMC w / John Deere Diesel 4045D PowerTech Eng. Eng.Code 4045D PowerTech		RE504836 Lube 57750S KV16429 Air 46562 ¹⁵⁵ Air 46562NP ⁴⁷⁹ AT171854 Air 46569 RE509031 F/W Sep. 33668 AT101565 Fuel 33033 AT191102 Cab. Air . 49161 AT308274 Hyd 57709	315 (SKID STEER) 2.4L 149 CID Turbo Diesel Eng.Code 4024T Tier IV		RE519626 Lube 57076 AT338105 Outer Air WA10162 AT336803 Inner Air WA10385 AT365870 F/W Sep. WF10110 RE508202 Main F/W Sep. 33752 T257865 In-Line Fuel N/A			

Italicized Part Numbers May Not Be Available.

Las piezas con números en *italicas* pueden no estar disponibles.
Les numéros de pièce en *italiques* peuvent ne pas être disponibles.



**Off-Highway
Hors Route
Fuera De Carretera**

JOHN DEERE+ Loaders

Make, Model, Engine Marque, Modèle, Moteur Marca, Modelo, Motor	Serv. Type	Part No. N° de pieza N° de pièce	Make, Model, Engine Marque, Modèle, Moteur Marca, Modelo, Motor	Serv. Type	Part No. N° de pieza N° de pièce	Make, Model, Engine Marque, Modèle, Moteur Marca, Modelo, Motor	Serv. Type	Part No. N° de pieza N° de pièce
315SJ w / John Deere Diesel 4045HT054 Eng. Code 4045HT054 (Cont'd/Suite)	Hyd 57709 Trans. . . . 57201		T257865 In-Line KV23591 (A/C Filter) AT314164	Fuel N/A Cab. Air . . 42133 Hyd 57404		AT365870 RE533026 AT101565 Breather AT359416 Fresh Air AT191102 Recirculation Return	F/W Sep. WF10110 F/W Sep. WF10031 Fuel 33033 Cab. Air . . WP10175 Cab. Air . . 49161 Hyd 57404	
			317G (SKID STEER) L4 2.1L 128 CID Turbo Diesel Eng.Code 4TNV86CHT	MIU800650 AT338105 Outer AT336803 Inner MIU802421 MIU802154 AT359416 Fresh Air AT441536 Recirculation AT314164		Lube 51568 Air WA10162 Air WA10385 F/W Sep. N/A Fuel WF10176 Cab. Air . . WP10175 Cab. Air . . N/A Hyd 57404	319E (TRACK LOADER) 3.3L 201 CID Diesel Eng.Code 4TNV98C Tier IV	MIU800650 AT338105 Outer AT336803 Inner MIU801025 MIU801090 AT101565 Breather AT191102 Recirculation AT359416 Fresh Air AT435649 Return
315SL 4.5L 276 CID Turbo/Intercooled Diesel Eng.Code 4045HT082	Lube 57750S Br. WS10147 RE554498 (In-Tank) Urea W74B191 DZ100304 (In-Line) Urea N/A AT332908 Primary Air 49190 AT332909 Safety Air 49189 RE551507 F/W Sep. N/A RE551508 Fuel N/A AT101565 Breather Fuel 33033 AT184590 Fresh Air Cab. Air . WP10001 AT191102 Recirculation Cab. Air . 49161 AT367840 Return Hyd 57624 AT179323 Trans. . . . 57201		318D (SKID STEER) w / John Deere Diesel 4024HT Eng. Eng.Code 4024HT	RE519626 RE282286 Outer RE282287 Inner RE533026 T257865 In-Line AT101565 AT359416 AT191102 Recirculation AT314164	Lube 57076 Air 49221 Air 49599 F/W Sep. WF10031 Fuel N/A Fuel 33033 Cab. Air . . WP10175 Cab. Air . . 49161 Hyd 57404	319E (TRACK LOADER) 3.3L 201 CID Turbo/Intercooled Diesel Eng.Code 4TNV98C Tier IV	MIU800650 AT338105 Outer AT336803 Inner MIU802421 MIU802154 AT101565 Breather AT191102 Recirculation AT359416 Fresh Air AT435649 Return	Lube 51568 Air WA10162 Air WA10385 Fuel N/A Fuel WF10176 Fuel 33033 Cab. Air . . 49161 Cab. Air . . WP10175 Hyd N/A
			315SL 4.5L 276 CID Turbo/Intercooled Diesel Eng.Code 4045HT086	RE504836 AT332908 Primary AT332909 Safety RE522878 RE541922 AT101565 Breather AT184590 Fresh Air AT191102 Recirculation AT367840 Return AT179323	Lube 57750S Air 49190 Air 49189 F/W Sep. 33978 Fuel WF10158 Fuel 33033 Cab. Air . . WP10001 Cab. Air . . 49161 Hyd 57624 Trans. . . . 57201	318E (SKID STEER) 3.3L 201 CID Diesel Eng.Code 4TNV98C Tier IV	MIU800650 AT338105 Outer AT336803 Inner MIU801025 MIU801090 AT101565 Breather AT191102 Recirculation AT359416 Fresh Air AT435649 Return	Lube 51568 Air WA10162 Air WA10385 F/W Sep. N/A Fuel WF10384 Fuel 33033 Cab. Air . . 49161 Cab. Air . . WP10175 Hyd N/A
315SL 4.5L 276 CID Turbo/Intercooled Diesel Eng.Code 4045TT096	Lube 57750S Primary Air 49190 Safety Air 49189 F/W Sep. 33668 F/W Sep. WF10110 Fuel 33033 Cab. Air . . WP10001 Cab. Air . . 49161 Hyd 57624 Trans. . . . 57201		318E (SKID STEER) 3.3L 201 CID Turbo/Intercooled Diesel Eng.Code 4TNV98C Tier IV	MIU800650 AT338105 Outer AT336803 Inner MIU802421 MIU802154 AT101565 Breather AT191102 Recirculation AT359416 Fresh Air AT435649 Return	Lube 51568 Air WA10162 Air WA10385 Fuel N/A Fuel WF10176 Fuel 33033 Cab. Air . . 49161 Cab. Air . . WP10175 Hyd N/A	320D (SKID STEER) w / John Deere Diesel 4024HT Eng. Eng.Code 4024HT	RE519626 RE282287 Inner RE282286 Outer RE533026 T257865 In-Line AT101565 Breather AT359416 Recirculation AT191102 Fresh Air AT314164	Lube 57076 Air 49599 Air 49221 F/W Sep. WF10031 Fuel N/A Fuel 33033 Cab. Air . . WP10175 Cab. Air . . 49161 Hyd 57404
			316GR G298752-on L4 2.1L 128 CID Turbo Diesel Eng.Code 4TNV86CHT Tier IV	MIU800650 AT338105 Outer AT336803 Inner MIU801025 MIU801090 AT359416 Fresh Air AT441536 Recirculation AT314164	Lube 51568 Air WA10162 Air WA10385 F/W Sep. N/A Fuel WF10384 Cab. Air . . WP10175 Cab. Air . . N/A Hyd 57404	318G G298752-on L4 2.1L 128 CID Turbo Diesel Eng.Code 4TNV86CHT Tier IV	MIU800650 AT338105 Outer AT336803 Inner MIU802421 MIU802154 AT101565 Breather AT191102 Recirculation AT359416 Fresh Air AT435649 Return	Lube 51568 Air WA10162 Air WA10385 F/W Sep. N/A Fuel WF10384 Cab. Air . . WP10175 Cab. Air . . N/A Hyd 57404
316GR J288093-on L4 2.1L 128 CID Turbo Diesel Eng.Code 4TNV86CHT Tier IV	Lube 51568 Air WA10162 Air WA10385 F/W Sep. N/A Fuel WF10176 Cab. Air . . WP10175 Cab. Air . . N/A Hyd 57404		318G J288093-on L4 2.1L 128 CID Turbo Diesel Eng.Code 4TNV86CHT Tier IV	MIU800650 AT338105 Outer AT336803 Inner MIU802421 MIU802154 AT359416 Fresh Air AT441536 Recirculation AT314164	Lube 51568 Air WA10162 Air WA10385 F/W Sep. N/A Fuel WF10176 Cab. Air . . WP10175 Cab. Air . . N/A Hyd 57404	320E (SKID STEER) 3.3L 201 CID Turbo/Intercooled Diesel Eng.Code 4TNV98C Tier IV	MIU800650 AT338105 Outer AT336803 Inner MIU802421 MIU802154 AT101565 Breather AT191102 Recirculation AT359416 Fresh Air AT435649 Return	Lube 51568 Air WA10162 Air WA10385 Fuel N/A Fuel WF10176 Fuel 33033 Cab. Air . . 49161 Cab. Air . . WP10175 Hyd N/A
			317 (SKID STEER) w / John Deere Diesel 4024T Eng. Code 4024T	RE519626 KV16428 Outer KV16428 Outer AP 33331 Inner RE508202	Lube 57076 Air 46671 ¹⁵⁵ Air 46671FR ³⁶⁰ Air 46672 F/W Sep. 33752	319D (TRACK LOADER) 2.4L 149 CID Turbo/Intercooled Diesel Eng.Code E4024HT Tier IV	RE519626 RE282286 Outer RE282287 Inner	Lube 57076 Air 49221 Air 49599

N/A = Not Available N/R = Not Required N/S = Not Serviceable See pages 22 for footnotes
 N/A = Non disponible N/R = Non nécessaire N/S = Non réparable Voir pages 22 pour des notes
 N/A = No disponible N/R = No requiere N/S = No servible Ver las páginas 22 para las notas al pie de página

OFF HIGHWAY

**Off-Highway
Hors Route
Fuera De Carretera**

**JOHN DEERE+ Loaders**

Make, Model, Engine Marque, Modèle, Moteur Marca, Modelo, Motor	Serv. Type	Part No. N° de pieza N° de pièce	Make, Model, Engine Marque, Modèle, Moteur Marca, Modelo, Motor	Serv. Type	Part No. N° de pieza N° de pièce	Make, Model, Engine Marque, Modèle, Moteur Marca, Modelo, Motor	Serv. Type	Part No. N° de pieza N° de pièce
350D w / John Deere Eng. (Cont'd/Suite)	Trans...	51242	410 w / John Deere Diesel 4219D Eng. Eng.Code 4219D			AT332908 Primary AT332909 Safety RE529643 Primary RE522878 Secondary AT365870 (From S/N 174241) AT101565 (Reservoir) AM107314 (In-Line) - Fuel Tank AT191102 Fresh Air AT184590 (Side Instrument Panel)	Air Air F/W Sep. F/W Sep. F/W Sep. Fuel Fuel Cab. Air . Hyd Trans. . .	49190 49189 33977 33978 WF10110 33033 N/A 49161 WP10001 57709 57201
355D w / John Deere Diesel 3179D Eng. Eng.Code 3179D	(Outer) (Inner) (W) Reverser	Lube . . . 51243 ⁵³ Air 46354 Air 46307 Fuel 33370 Hyd 51724 Hyd 51243 ⁵³ Trans. . . 51242	(Single) (Outer) (Inner) Secondary	Air 51243 ⁵³ Air 42222 Air 42631 Air 42632 Fuel 33370 Fuel 33166 ⁵³ Trans. . . 51147		AT332908 Primary AT332909 Safety RE529643 Primary RE522878 Secondary AT365870 (From S/N 174241) AT101565 (Reservoir) AM107314 (In-Line) - Fuel Tank AT191102 Fresh Air AT184590 (Side Instrument Panel)	Air Air F/W Sep. F/W Sep. F/W Sep. Fuel Fuel Cab. Air . Hyd Trans. . .	49190 49189 33977 33978 WF10110 33033 N/A 49161 WP10001 57709 57201
375 (SKID STEER) w / Yanmar Eng.		Lube . . . 51365 Air 46436 Fuel 33263 Hyd 51203	Non-Turbo (Outer) Turbo (Outer) (Inner) AR94510 AT67957	Air 51243 ⁵³ Air 42926 Air 42917 Air 46375 Fuel 33370 Hyd 51867 Hyd 51597		AT332908 Primary AT332909 Safety RE529643 Primary RE522878 Secondary AT365870 (From S/N 174241) AT101565 (Reservoir) AM107314 (In-Line) - Fuel Tank AT191102 Fresh Air AT184590 (Side Instrument Panel)	Air Air F/W Sep. F/W Sep. F/W Sep. Fuel Fuel Cab. Air . Hyd Trans. . .	49190 49189 33977 33978 WF10110 33033 N/A 49161 WP10001 57709 57201
400, 401 w / John Deere Eng.	(Single System) (Gasket) (Gasket)	Lube . . . 51243 ⁵³ Air 42222 Fuel 33166 ⁵³ Hyd 51147 w/ Hyd 15318 Trans. . . 51147 w/ Trans. . . 15318	410C w / John Deere Eng. Non-Turbo (Outer) Turbo (Outer) (Inner) AR94510 AT67957	Lube . . . 51243 ⁵³ Air 42926 Air 42917 Air 46375 Air 46375 F/W Sep. 33532 Fuel 33370 Hyd 57606 Hyd 51597 Hyd 51724		AT332908 Primary AT332909 Safety RE529643 Primary RE522878 Secondary AT365870 (From S/N 174241) AT101565 (Reservoir) AM107314 (In-Line) - Fuel Tank AT191102 Fresh Air AT184590 (Side Instrument Panel)	Air Air F/W Sep. F/W Sep. F/W Sep. Fuel Fuel Cab. Air . Cab. Air . Hyd Trans. . .	57750S w/ N/A 46562 ⁵⁵ 46562NP ⁷⁹ 46569 33668 33033 N/A 49161 WP10001 57709 57201
401B w / Diesel Eng.	(Single) (Outer) (Inner) To S/N 529282 From S/N 529283 (Gasket)	Lube . . . 51243 ⁵³ Air 42222 Air 42631 Air 42632 Fuel 33166 ⁵³ Fuel 33370 Trans. . . 51147 w/ Trans. . . 15318	410D w / John Deere Eng. Non-Turbo (Outer) Turbo (Outer) (Inner) From S/N 457345 To S/N 457344 (Reservoir & Transaxle System) To S/N 796854 (T. Converter & Reverser) From S/N 796855 (Reverser)	Lube . . . 51243 ⁵³ Air 42926 Air 42917 Air 46375 F/W Sep. 33532 Fuel 33370 Hyd 57606 Hyd 51597 Hyd 51724		RE504836 R502513 (Gasket) KV16429 AT171854 RE509031 AT101565 (Reservoir) AM107314 (In-Line) - Fuel Tank AT191102 Fresh Air AT184590 (Side Instrument Panel)	Lube . . . 57750S w/ Lube . . . N/A Air 49190 Air 49189 F/W Sep. 33977 F/W Sep. 33977 F/W Sep. WF10110 Fuel 33033 Fuel N/A Cab. Air . 49161 Cab. Air . WP10001 Hyd 57709 Trans. . . 57201	
401B w / Gas Eng.	(Single) (Outer) (Inner) (Gasket)	Lube . . . 51243 ⁵³ Air 42222 Air 42631 Air 42632 Fuel 33036 Trans. . . 51147 w/ Trans. . . 15318	410E w / John Deere Diesel 4045T PowerTech Eng. Eng.Code 4045T PowerTech	Lube . . . 57243 ⁵³ (Outer) Air 42033 Outer Air 42033FR ³⁶⁰ (Inner) Air 42034 F/W Sep. 33531 Fuel 33548 AT141209 (Cabin) Cab. Air . 49162 AT184206 Hyd 57606 AT144879 Hyd 51616 Trans. . . 57201		RE504836 R502513 (Gasket) KV16429 AT171854 RE509031 AT101565 (Reservoir) AM107314 (In-Line) - Fuel Tank AT191102 Fresh Air AT184590 (Side Instrument Panel)	Lube . . . 57750S w/ Lube . . . N/A Air 46562 ⁵⁵ Air 46562NP ⁷⁹ Air 46569 F/W Sep. 33668 Fuel 33033 Fuel N/A Cab. Air . 49161 Cab. Air . WP10001 Hyd 57709 Trans. . . 57201	
401C w / Diesel Eng.	To S/N 382287 From S/N 382288 (Gasket) (Gasket)	Lube . . . 51243 ⁵³ Air 42222 Fuel 33166 ⁵³ Fuel 33370 Hyd 51147 w/ Hyd 15318 Trans. . . 51147 w/ Trans. . . 15318	410G w / John Deere Diesel 4045T PowerTech Eng. Eng.Code 4045T PowerTech	Lube . . . 57243 ⁵³ Lube . . . 57750S w/ Lube . . . N/A Air 42033 Air 42033FR ³⁶⁰ Air 42034 Air 46562 ⁵⁵ Air 46562NP ⁷⁹ Air 46569 F/W Sep. 33531 F/W Sep. 33668 F/W Sep. 33668 AT101565 Fuel 33033 AT191102 Cab. Air . 49161 AT184590 Cab. Air . WP10001 AT308274 Hyd 57709 AT179323 Trans. . . 57201		RE504836 R502513 (Gasket) KV16429 AT171854 RE509031 AT101565 (Reservoir) AM107314 (In-Line) - Fuel Tank AT191102 Fresh Air AT184590 (Side Instrument Panel)	Lube . . . 57750S w/ Lube . . . N/A Air 49190 Air 49189 F/W Sep. 33978 F/W Sep. WF10110 F/W Sep. WF10158 Fuel 33033 Cab. Air . WP10001 Cab. Air . 49161 Cab. Air . WP10001 Hyd 57709 Trans. . . 57201	
401C w / Gas Eng.	(Gasket) (Gasket)	Lube . . . 51243 ⁵³ Air 42222 Fuel 33036 Hyd 51147 w/ Hyd 15318 Trans. . . 51147 w/ Trans. . . 15318	410H w / John Deere Diesel 4045T PowerTech Eng. Eng.Code 4045T PowerTech	Lube . . . 57243 ⁵³ Lube . . . 57750S w/ Lube . . . N/A Air 42033 Air 42033FR ³⁶⁰ Air 42034 Air 46562 ⁵⁵ Air 46562NP ⁷⁹ Air 46569 F/W Sep. 33531 F/W Sep. 33668 F/W Sep. 33668 AT101565 Fuel 33033 AT191102 Cab. Air . 49161 AT184590 Cab. Air . WP10001 AT308274 Hyd 57709 AT179323 Trans. . . 57201		RE504836 R502513 (Gasket) KV16429 AT171854 RE509031 AT101565 (Reservoir) AM107314 (In-Line) - Fuel Tank AT191102 Fresh Air AT184590 (Side Instrument Panel)	Lube . . . 57750S w/ Lube . . . N/A Air 49190 Air 49189 F/W Sep. 33978 F/W Sep. WF10110 F/W Sep. WF10158 Fuel 33033 Cab. Air . WP10001 Cab. Air . 49161 Cab. Air . WP10001 Hyd 57709 Trans. . . 57201	
401D w / John Deere Eng.	(Outer) (Inner) (Gasket)	Lube . . . 51243 ⁵³ Air 42631 Air 42632 Fuel 33370 Trans. . . 51147 w/ Trans. . . 15318	410I w / John Deere Diesel 4045T PowerTech Eng. Eng.Code 4045T PowerTech	Lube . . . 57243 ⁵³ Lube . . . 57750S w/ Lube . . . N/A Air 42033 Air 42033FR ³⁶⁰ Air 42034 Air 46562 ⁵⁵ Air 46562NP ⁷⁹ Air 46569 F/W Sep. 33531 F/W Sep. 33668 F/W Sep. 33668 AT101565 Fuel 33033 AT191102 Cab. Air . 49161 AT184590 Cab. Air . WP10001 AT308274 Hyd 57709 AT179323 Trans. . . 57201		RE504836 R502513 (Gasket) KV16429 AT171854 RE509031 AT101565 (Reservoir) AM107314 (In-Line) - Fuel Tank AT191102 Fresh Air AT184590 (Side Instrument Panel)	Lube . . . 57750S w/ Lube . . . N/A Air 49190 Air 49189 F/W Sep. 33978 F/W Sep. WF10110 F/W Sep. WF10158 Fuel 33033 Cab. Air . WP10001 Cab. Air . 49161 Cab. Air . WP10001 Hyd 57709 Trans. . . 57201	
410 w / Gas Eng.	(Single) (Outer) (Inner)	Lube . . . 51243 ⁵³ Air 42222 Air 42631 Air 42632 Fuel 33036 Trans. . . 51147	410J w / John Deere Diesel 4045HT054 Eng. Eng.Code 4045HT054	Lube . . . 57243 ⁵³ Lube . . . 57750S w/ Lube . . . N/A Air 42033 Air 42033FR ³⁶⁰ Air 42034 Air 46562 ⁵⁵ Air 46562NP ⁷⁹ Air 46569 F/W Sep. 33531 F/W Sep. 33668 F/W Sep. 33668 AT101565 Fuel 33033 AT191102 Cab. Air . 49161 AT184590 Cab. Air . WP10001 AT308274 Hyd 57709 AT179323 Trans. . . 57201		RE504836 R502513 (Gasket) KV16429 AT171854 RE509031 AT101565 (Reservoir) AM107314 (In-Line) - Fuel Tank AT191102 Fresh Air AT184590 (Side Instrument Panel)	Lube . . . 57750S w/ Lube . . . N/A Air 49190 Air 49189 F/W Sep. 33978 F/W Sep. WF10110 F/W Sep. WF10158 Fuel 33033 Cab. Air . WP10001 Cab. Air . 49161 Cab. Air . WP10001 Hyd 57709 Trans. . . 57201	
			410K w / John Deere Diesel 4045HT054 Eng. Eng.Code 4045HT054			RE504836 R502513 (Gasket) KV16429 AT171854 RE509031 AT101565 (Reservoir) AM107314 (In-Line) - Fuel Tank AT191102 Fresh Air AT184590 (Side Instrument Panel)	Lube . . . 57750S w/ Lube . . . N/A Air 49190 Air 49189 F/W Sep. 33978 F/W Sep. WF10110 F/W Sep. WF10158 Fuel 33033 Cab. Air . WP10001 Cab. Air . 49161 Cab. Air . WP10001 Hyd 57709 Trans. . . 57201	
			410K w / John Deere Diesel 4045HT063 Eng. Eng.Code 4045HT063			RE504836 R502513 (Gasket) KV16429 AT171854 RE509031 AT101565 (Reservoir) AM107314 (In-Line) - Fuel Tank AT191102 Fresh Air AT184590 (Side Instrument Panel)	Lube . . . 57750S w/ Lube . . . N/A Air 49190 Air 49189 F/W Sep. 33978 F/W Sep. WF10110 F/W Sep. WF10158 Fuel 33033 Cab. Air . WP10001 Cab. Air . 49161 Cab. Air . WP10001 Hyd 57709 Trans. . . 57201	

Italicized Part Numbers May Not Be Available.

Las piezas con números en *italicas* pueden no estar disponibles.
Les numéros de pièce en *italiques* peuvent ne pas être disponibles.



**Off-Highway
Hors Route
Fuera De Carretera**

JOHN DEERE+ Loaders

Make, Model, Engine Marque, Modèle, Moteur Marca, Modelo, Motor	Serv. Type	Part No. N° de pieza N° de pièce	Make, Model, Engine Marque, Modèle, Moteur Marca, Modelo, Motor	Serv. Type	Part No. N° de pieza N° de pièce	Make, Model, Engine Marque, Modèle, Moteur Marca, Modelo, Motor	Serv. Type	Part No. N° de pieza N° de pièce
410K w / John Deere Diesel 4045HT063 Eng. Eng.Code 4045HT063 (Cont'd/Suite) AT332909 Safety RE509031 RE541922 Primary AT101565 (Reservoir) AM107314 (In-Line) - Fuel Tank RE544394 Final Filter AT191102 Recirculation AT184590 Fresh Air AT308274 AT179323	Air F/W Sep. Fuel Fuel Fuel Fuel Cab. Air Cab. Air Hyd Trans.	49189 33668 WF10158 33033 N/A WF10083 49161 WP10001 57709 57201	RE540710	Br.	WS10147	F435742 (To S/N 012092) (Radial Seal Inner)	Air	49860
			RE554498 (In-Tank)	Urea	W74B191	RE62419	F/W Sep.	33532
410K w / John Deere Diesel 4045HT073 Eng. Eng.Code 4045HT073	Lube Lube Air Air F/W Sep. F/W Sep. Fuel Fuel Fuel Fuel Cab. Air Cab. Air Hyd Trans.	57750S w/ N/A 49190 49189 33668 WF10158 33033 N/A WF10083 49161 WP10001 57709 57201	RE551507	F/W Sep.	N/A	437D (LOG LOADER) w / John Deere Diesel 6068HTJ Eng.Code 6068HTJ RE504836 AT300487 Outer AT314583 Inner RE529643 Primary RE522878 Secondary AT191102 AT307501 F061786	Hyd	57414(2)
			AT332908 Primary	Air	49190		RE551508	Fuel
410K w / John Deere Diesel 4045TT096 Eng. Eng.Code 4045TT096	Lube Air Air F/W Sep. F/W Sep. Fuel Fuel Fuel Fuel Cab. Air Cab. Air Hyd Trans.	57750S 49190 49189 33668 WF10110 33033 WP10001 49161 57709 57201	RE540836	Lube	57750S	444 w / John Deere Diesel 6329D Eng. Eng.Code 6329D (Flame Retardant) (Outer) (Outer) (Inner) (Backhoe) (Gasket) (Gasket)	Air	49860
			AT332908 Primary	Air	49190		RE522878	F/W Sep.
410K TC w / John Deere Diesel 4045HT063 Eng. Eng.Code 4045HT063	Lube Lube Air Air F/W Sep. F/W Sep. Fuel Fuel Fuel Fuel Cab. Air Cab. Air Hyd Trans.	57750S w/ N/A 49190 49189 33668 WF10158 33033 N/A WF10083 49161 WP10001 57709 57201	RE540836	Lube	57750S	444C, 444CH w / John Deere Diesel 6329D Eng. Eng.Code 6329D (Flame Retardant) (Outer) (Outer) (Inner) (F/W Sep) (Backhoe) (Gasket) (Gasket)	Air	42948FR
			AT332908 Primary	Air	49190		RE541922	Fuel
410K TC w / John Deere Diesel 4045HT073 Eng. Eng.Code 4045HT073	Lube Lube Air Air F/W Sep. F/W Sep. Fuel Fuel Fuel Fuel Cab. Air Cab. Air Hyd Trans.	57750S w/ N/A 49190 49189 33668 WF10158 33033 N/A WF10083 49161 WP10001 57709 57201	RE540836	Lube	57750S	444E w / John Deere Diesel 4045T Eng. Eng.Code 4045T (Outer) (Inner) (F/W Sep)	Air	42948FR
			AT332908 Primary	Air	49190		AT101565 Breather	Fuel
410L 4.5L 276 CID Turbo/Intercooled Diesel Eng.Code 4045HT083	Lube	57750S	RE540836	Lube	57750S	444E w / John Deere Diesel 4276T Eng. Eng.Code 4276T (Outer) (Inner) (F/W Sep)	Air	42947
			AT332908 Primary	Air	49190		AT184590 Fresh Air	Cab. Air
410L 4.5L 276 CID Turbo/Intercooled Diesel Eng.Code 4045HT083	Lube	57750S	RE540836	Lube	57750S	444G w / John Deere Diesel 4045T Eng. Eng.Code 4045T (Outer) (Inner) (F/W Sep) AT81478 (Optional F/W Sep.) RE62424 (Fuel/Water Separator) - Primary TH11011 AT147821 AT204010 (Hydrostatic Pump)	Air	42947
			AT332908 Primary	Air	49190		AT191102 Recirculation	Cab. Air

OFF HIGHWAY

N/A = Not Available N/R = Not Required N/S = Not Serviceable See pages 22 for footnotes
 N/A = Non disponible N/R = Non nécessaire N/S = Non réparable Voir pages 22 pour des notes
 N/A = No disponible N/R = No requiere N/S = No servible Ver las páginas 22 para las notas al pie de página

Off-Highway
Hors Route
Fuera De Carretera



JOHN DEERE+ Loaders

Make, Model, Engine Marque, Modèle, Moteur Marca, Modelo, Motor	Serv. Type	Part No. N° de pieza N° de pièce	Make, Model, Engine Marque, Modèle, Moteur Marca, Modelo, Motor	Serv. Type	Part No. N° de pieza N° de pièce	Make, Model, Engine Marque, Modèle, Moteur Marca, Modelo, Motor	Serv. Type	Part No. N° de pieza N° de pièce
444G w / John Deere Diesel 4276T Eng. Eng.Code 4276T			AT367635 Differential AT336140	Hyd	WL10185(2) WL10186	(Inner)	Air	42541
	(Outer)	Lube	444K 4.5L 276 CID Turbo/Intercooled Diesel Eng.Code 4045HDW56			To S/N 354285 From S/N 354286 (W")	Fuel	33370
(F/W Sep) - Primary TH111011	(Inner)	51243 ⁵³ 46626 46640 33532 33533 N/A 51589	RE504836 AT178516 Outer AT178516 Outer AT178516 Outer AT178517 Inner AT178517 Inner	Lube Air Air Air Air Air	57750S 46744 ^{455,155} 46744FR ^{455,360} 46744NP ^{455,479} 46744P ⁴⁷⁷ 46782 ⁴⁵⁵ 46782P ⁴⁷⁷	AT21724 (Oil Cooler)	Hyd	N/A
444H w / John Deere Diesel 4045T PowerTech Eng. Eng.Code 4045T PowerTech	(Outer)	57243 ⁵³ 46761 ¹⁵⁵ 46761NP ⁴⁷⁹ 46766 33532 33533 46754 51615 51410 57602 WL10186	AT365870 (Severe Duty Option) AT223493 In-Line RE544394 Primary RE541922 Secondary RE52504 Breather AT191102 Fresh Air AT307501 Recirculation AT335977 In-Tank AM39653 (Std.) - Breather AT79590 (High Altitude Option) - Breather	F/W Sep. Fuel Fuel Fuel Cab. Air . Cab. Air . Hyd Hyd Trans. . . .	WF10110 33248 WF10083 WF10158 N/A 49161 46080 W66B10GV 51410 51664 WL10185(2) WL10186	455D w / John Deere Diesel 4219D Eng. Eng.Code 4219D	(Flame Retardant) (Outer) (Outer) (Inner)	42541 42948FR 42948 42947 33370 51724 51243 ⁵³ N/A 51243 ⁵³
(Breather) AT147496 AT222005	(Inner)	57243 ⁵³ 46761 ¹⁵⁵ 46766 33532 33533 46754 51615 51410 57602 WL10186	AT367635 Differential AT336140	Hyd	WL10185(2) WL10186	455D w / John Deere Diesel 4219T Eng. Eng.Code 4219T	(Flame Retardant) (Outer) (Outer) (Inner)	51243 ⁵³ 42948FR 42948 42947 33370 51724 51243 ⁵³ N/A 51243 ⁵³
444H-LL (LOG LOADER) w / John Deere Diesel 4045T PowerTech Eng. Eng.Code 4045T PowerTech	(Outer)	57243 ⁵³ 46761 ¹⁵⁵ 46766 33532 33533 46754 51410 57606 WL10186	444K 4.5L 276 CID Turbo/Intercooled Diesel Eng.Code 4045HDW58			455E w / John Deere Diesel 4045D Eng. Eng.Code 4045D	(Flame Retardant) (Outer) Non-Turbo (Outer) Turbo (Outer) (Inner)	51243 ⁵³ 42948FR 42917 46375 42948 42947 33370 51724 51243 ⁵³ N/A 51243 ⁵³
(Outer)	(Outer)	57243 ⁵³ 46761 ¹⁵⁵ 46766 33532 33533 46754 51410 57606 WL10186	RE504836 AT178516 Outer AT178516 Outer AT178516 Outer AT178517 Inner AT178517 Inner	Lube Air Air Air Air Air	57750S 46744 ^{455,155} 46744FR ^{455,360} 46744NP ^{455,479} 46744P ⁴⁷⁷ 46782 ⁴⁵⁵ 46782P ⁴⁷⁷	455E w / John Deere Diesel 4276D Eng. Eng.Code 4276D	(Flame Retardant) (Outer) Non-Turbo (Outer) Turbo (Outer) (Inner)	51243 ⁵³ 42948FR 42917 46375 42948 42947 33370 51724 51243 ⁵³ N/A 51243 ⁵³
(Inner)	(Inner)	57243 ⁵³ 46761 ¹⁵⁵ 46766 33532 33533 46754 51410 57606 WL10186	AT365870 (Severe Duty Option) AT223493 In-Line RE544394 Primary RE541922 Secondary RE52504 Breather AT191102 Fresh Air AT307501 Recirculation AT335977 In-Tank AM39653 (Std.) - Breather AT79590 (High Altitude Option) - Breather	F/W Sep. Fuel Fuel Fuel Cab. Air . Cab. Air . Hyd Hyd Trans. . . .	WF10110 33248 WF10083 WF10158 N/A 49161 46080 W66B10GV 51410 51664 WL10185(2) WL10186	455G w / John Deere Diesel 4045D Eng. Eng.Code 4045D	To S/N 742459 From S/N 742460 Non-Turbo (Outer) (Inner) Turbo (Outer) (Inner) (F/W Sep)	51243 ⁵³ 42948FR 42917 46375 42947 33370 51724 51243 ⁵³ N/A 51243 ⁵³
(F/W Sep) - Primary T168220 (Cabin)	(Breather) AT147496 AT222005	57243 ⁵³ 46761 ¹⁵⁵ 46766 33532 33533 46754 51615 51410 57602 WL10186	AT367635 Differential AT336140	Hyd	WL10185(2) WL10186	455G w / John Deere Diesel 4276 Eng. Eng.Code 4276	To S/N 774421 To S/N 774421 (Cleanup) From S/N 774422	51243 ⁵³ 57243 ⁵³ 42917 46375 42471 ³⁵⁷ 42947 33211 33370 51724 51819 51863 51566
444H-TC w / John Deere Diesel 4045T PowerTech Eng. Eng.Code 4045T PowerTech	(Outer)	57243 ⁵³ 46761 ¹⁵⁵ 46766 33532 33533 46754 51615 51410 57606 WL10186	450 w / Diesel Eng.			455G w / John Deere Diesel 4276 Eng. Eng.Code 4276	To S/N 742459 From S/N 742460 Non-Turbo (Outer) (Inner) Turbo (Outer) (Inner)	51243 ⁵³ 57243 ⁵³ 42917 46375 42471 ³⁵⁷ 42947 33211 33370 51724 51819 51863 51566
(Outer)	(Outer)	57243 ⁵³ 46761 ¹⁵⁵ 46766 33532 33533 46754 51615 51410 57606 WL10186	AT24274 (To 1965) 1965-on (W") AT21724 (Oil Cooler)	Lube Air Fuel Hyd Hyd Trans. . . .	51243 ⁵³ 42503 33166 ⁵³ N/A N/A 51243 ⁵³ N/A 51243 ⁵³	455G w / John Deere Diesel 4276 Eng. Eng.Code 4276	To S/N 742459 From S/N 742460 Non-Turbo (Outer) (Inner) Turbo (Outer) (Inner)	51243 ⁵³ 57243 ⁵³ 42917 46375 42471 ³⁵⁷ 42947 33211 33370 51724 51819 51863 51566
(Inner)	(Inner)	57243 ⁵³ 46761 ¹⁵⁵ 46766 33532 33533 46754 51615 51410 57606 WL10186	450 w / Gas Eng.			455G w / John Deere Diesel 4276 Eng. Eng.Code 4276	To S/N 742459 From S/N 742460 Non-Turbo (Outer) (Inner) Turbo (Outer) (Inner)	51243 ⁵³ 57243 ⁵³ 42917 46375 42471 ³⁵⁷ 42947 33211 33370 51724 51819 51863 51566
(F/W Sep) - Primary T168220 (Cabin)	(Breather) AT147496 AT222005	57243 ⁵³ 46761 ¹⁵⁵ 46766 33532 33533 46754 51615 51410 57606 WL10186	AT24274 (To 1965) 1965-on (W") AT21724 (Oil Cooler)	Lube Air Fuel Hyd Hyd Trans. . . .	51243 ⁵³ 42222 33036 N/A N/A 51243 ⁵³ N/A 51243 ⁵³	455G w / John Deere Diesel 4276 Eng. Eng.Code 4276	To S/N 742459 From S/N 742460 Non-Turbo (Outer) (Inner) Turbo (Outer) (Inner)	51243 ⁵³ 57243 ⁵³ 42917 46375 42471 ³⁵⁷ 42947 33211 33370 51724 51819 51863 51566
444J w / John Deere Eng.	(Outer)	57750S 46922 46923 33668 33648 33345 33248 46754 49471 57624 51410 WL10186	450B w / John Deere Eng.			455G w / John Deere Diesel 4276 Eng. Eng.Code 4276	To S/N 742459 From S/N 742460 Non-Turbo (Outer) (Inner) Turbo (Outer) (Inner)	51243 ⁵³ 57243 ⁵³ 42917 46375 42471 ³⁵⁷ 42947 33211 33370 51724 51819 51863 51566
RE504836 AT300487 (Outer) AT314583 (Inner) RE509031 RE 509032 RE517180 (F/W Separator) AT223493 In-Line T168220 (Fresh Air Cabin) T156471 (Recirculating Cabin) AT228474 AM39653 (Tank) AT222005	(Inner)	57750S 46922 46923 33668 33648 33345 33248 46754 49471 57624 51410 WL10186	AT24274 (To 1965) 1965-on (W") AT21724 (Oil Cooler)	Lube Air Fuel Hyd Hyd Trans. . . .	51243 ⁵³ 42540 42541 33166 ⁵³ 51243 ⁵³ N/A 51243 ⁵³	455G w / John Deere Diesel 4276 Eng. Eng.Code 4276	To S/N 742459 From S/N 742460 Non-Turbo (Outer) (Inner) Turbo (Outer) (Inner)	51243 ⁵³ 57243 ⁵³ 42917 46375 42471 ³⁵⁷ 42947 33211 33370 51724 51819 51863 51566
444K 4.5L 276 CID Turbo/Intercooled Diesel Eng.Code 4045HDW54	(Outer)	57750S 46922 46923 33977 33978 33248 N/A 49161 46080 W66B10GV 51410 51664	450C w / John Deere Eng.			455G w / John Deere Diesel 4276 Eng. Eng.Code 4276	To S/N 742459 From S/N 742460 Non-Turbo (Outer) (Inner) Turbo (Outer) (Inner)	51243 ⁵³ 57243 ⁵³ 42917 46375 42471 ³⁵⁷ 42947 33211 33370 51724 51819 51863 51566
RE504836 AT300487 Outer AT314583 Inner AT365870 (Severe Duty Option) RE529643 Primary RE522878 Secondary AT223493 In-Line RE52504 Breather AT191102 Fresh Air AT307501 Recirculation AT335977 In-Tank AM39653 (Std.) - Breather AT79590 (High Altitude Option) - Breather	(Inner)	57750S 46922 46923 33977 33978 33248 N/A 49161 46080 W66B10GV 51410 51664	(Outer) (Inner)	Lube Air Air Fuel Hyd Trans. . . .	51243 ⁵³ 42540 42541 33166 ⁵³ 51243 ⁵³ N/A 51243 ⁵³	455G w / John Deere Diesel 4276 Eng. Eng.Code 4276	To S/N 742459 From S/N 742460 Non-Turbo (Outer) (Inner) Turbo (Outer) (Inner)	51243 ⁵³ 57243 ⁵³ 42917 46375 42471 ³⁵⁷ 42947 33211 33370 51724 51819 51863 51566

Italicized Part Numbers May Not Be Available.

Las piezas con números en *italicas* pueden no estar disponibles.
Les numéros de pièce en *italiques* peuvent ne pas être disponibles.



**Off-Highway
Hors Route
Fuera De Carretera**

JOHN DEERE+ Loaders

Make, Model, Engine Marque, Modèle, Moteur Marca, Modelo, Motor	Serv. Type	Part No. N° de pieza N° de pièce	Make, Model, Engine Marque, Modèle, Moteur Marca, Modelo, Motor	Serv. Type	Part No. N° de pieza N° de pièce	Make, Model, Engine Marque, Modèle, Moteur Marca, Modelo, Motor	Serv. Type	Part No. N° de pieza N° de pièce
455G w / John Deere Diesel 4276 Eng. Eng.Code 4276 (Cont'd/Suite) (F/W Sep) To S/N 774421 To S/N 774421 (Cleanup) From S/N 774422	F/W Sep.	33211	AT314583 Inner	Air	46923	RE554498	Urea	W74B191
		Fuel	33370	AT365870 (Severe Duty Option)	F/W Sep.	WF10110	H216169 (Breather)	Urea
500 w / John Deere Eng. (Late Production May Require 2) (Late Production May Require 2)	Lube	51242	RE529643 Primary	F/W Sep.	33977	AT178516 Primary	Air	46744
		Air	42503	RE522878 Secondary	F/W Sep.	33978	AT178517 Secondary	Air
500A, 500B, 500C w / John Deere Eng. (Cartridge) (Spin-on) AR39798 AR 46 481 (Outer) (Inner) (Cartridge) (Spin-on) (Square Glass Bowl)	Fuel	33244(2)	AT223493 In-Line	Fuel	33248	RE551507 Primary	F/W Sep.	N/A
		Trans.	51147	RE52504 Breather	Fuel	N/A	AT365870 (Severe Duty Option) - Primary	F/W Sep.
510 w / John Deere Diesel 4045D Eng. Eng.Code 4045D	Cab. Air	49161	AT191102	Cab. Air	49161	RE560681 Secondary	Fuel	WF10158
		Hyd	51147	AT307501	Cab. Air	46080	AT191102 Fresh Air	Cab. Air
510B w / John Deere Eng. Turbo (Outer) (Inner) Non-Turbo (Outer) (Directional Reverser)	Hyd	51664	AT335977 In-Tank	Hyd	W66B10GV	RE541922 (Severe Duty Option) - Secondary	Fuel	WF10158
		Trans.	51147(2)	AM39653 (Std.) - Breather	Hyd	WL10185(2)	AT307501 Recirculation	Cab. Air
510C w / John Deere Diesel 4045T Eng. Eng.Code 4045T	Fuel	33370	AT79590 (High Altitude Option) - Breather	Hyd	51664	AT367635 Differential	Hyd	WL10185(2)
		Hyd	51867	AT367635 Differential	Trans.	WL10186	AT336140	Trans.
510D w / John Deere Eng. Non-Turbo (Outer) Turbo (Outer) (Inner) From S/N 458299 To S/N 458298 (Reservoir & Transaxle System) To S/N 796854 (T.Converter & Reverser) From S/N 796855 (Reverser)	Lube	51243 ³³	524K-II L6 6.8L 414 CID Turbo Diesel Eng.Code 6068HBZ06	Lube	N/A	535 (LOG LOADER) w / John Deere Diesel 6081 PowerTech Eng. Eng.Code 6081 PowerTech (Key-Way Fuel Manager Style) (Box Type) (Tank)	Lube	51824
		Air	42917	RE504836	Air	46744 ^{455,155}	544 w / John Deere Eng. (Flame Retardant) (Outer) To S/N 121499 (Outer) (Inner) From S/N 121500 (Outer) (Inner) To S/N 160680 From S/N 160681 (Gasket)	F/W Sep.
515B w / John Deere Eng. Turbo (Outer) (Inner) Non-Turbo (Outer)	Air	46375	AT300487 Outer	Air	46744FR ^{455,360}	544A w / John Deere Diesel 6329D Eng. Eng.Code 6329D (Flame Retardant) (Outer) To S/N 121499 (Outer) (Inner) From S/N 121500 (Outer) (Inner) To S/N 160680 From S/N 160681 (Gasket)	Fuel	33371
		Fuel	33370	AT314583 Inner	Air		46744NP ^{455,479}	Hyd
524K 6.8L 414 CID Turbo/Intercooled Diesel Eng.Code 6068HDW74	Hyd	51867	RE522878	F/W Sep.	WF10110	544B w / John Deere Diesel 6068T Eng. Eng.Code 6068T (Flame Retardant) (Outer) (Outer) (Inner) (Backhoe) (Gasket) (Gasket)	Fuel	51639
		Trans.	51597	AT365870 (Severe Duty Option)	Fuel		WF10140	Trans.
524K-II L6 6.8L 414 CID Turbo Diesel Eng.Code 6068HDW74	Lube	51243 ³³	RE541922 Primary	Fuel	WF10158	544B w / John Deere Diesel 6068T Eng. Eng.Code 6068T (Flame Retardant) (Outer) (Outer) (Inner) (Backhoe) (Gasket) (Gasket)	Air	42948FR
		Air	42917	RE52504 Breather	Fuel		N/A	Air
524K-II L6 6.8L 414 CID Turbo Diesel Eng.Code 6068HDW92	Air	46922	AT191102 Fresh Air	Cab. Air	49161	544C w / John Deere Diesel 6068T Eng. Eng.Code 6068T Lube	Air	42947
		Fuel	33370	AT307501 Recirculation	Cab. Air		46080	Air
524K-II L6 6.8L 414 CID Turbo Diesel Eng.Code 6068HDW74	Hyd	51664	AT335977 In-Tank	Hyd	W66B10GV	544C w / John Deere Diesel 6068T Eng. Eng.Code 6068T Lube	Fuel	33370
		Trans.	51724	AM39653 (Std.) - Breather	Hyd		51410	Hyd
524K 6.8L 414 CID Turbo/Intercooled Diesel Eng.Code 6068HDW74	Lube	N/A	AT79590 (High Altitude Option) - Breather	Hyd	51664	544C w / John Deere Diesel 6068T Eng. Eng.Code 6068T Lube	Hyd	51147 w/ 15318
		Air	46922	AT367635 Differential	Trans.		WL10186	Trans.
500A, 500B, 500C w / John Deere Eng. (Cartridge) (Spin-on) AR39798 AR 46 481 (Outer) (Inner) (Cartridge) (Spin-on) (Square Glass Bowl)	Fuel	33244	524K-II L6 6.8L 414 CID Turbo Diesel Eng.Code 6068HDW74	Lube	N/A	544C w / John Deere Diesel 6068T Eng. Eng.Code 6068T Lube	Air	42948FR
		Trans.	51147	RE539279	Air		46922	Air

N/A = Not Available N/R = Not Required N/S = Not Serviceable See pages 22 for footnotes
 N/A = Non disponible N/R = Non nécessaire N/S = Non réparable Voir pages 22 pour des notes
 N/A = No disponible N/R = No requiere N/S = No servible Ver las páginas 22 para las notas al pie de página

OFF HIGHWAY



**Off-Highway
Hors Route
Fuera De Carretera**

JOHN DEERE+ Loaders

Make, Model, Engine Marque, Modèle, Moteur Marca, Modelo, Motor	Serv. Type	Part No. N° de pieza N° de pièce	Make, Model, Engine Marque, Modèle, Moteur Marca, Modelo, Motor	Serv. Type	Part No. N° de pieza N° de pièce	Make, Model, Engine Marque, Modèle, Moteur Marca, Modelo, Motor	Serv. Type	Part No. N° de pieza N° de pièce
544K 6.8L 414 CID Turbo/Intercooled Diesel Eng.Code 6068HDW84			AM39653 Breather AT79590 (High Altitude Option) - Breather DZ105100	Hyd	51410	Turbo (Outer) (Inner) (F/W Sep)	Air 42471 ³⁶⁷ Air 42947 F/W Sep. 33211 Fuel 33370 Hyd 51724	
	RE539279	Lube				To S/N 774421 To S/N 774421 (Cleanup) From S/N 774422	Trans. . . . 51819 Trans. . . . 51863 Trans. . . . 51566	
	AT178516 Outer	Air	46744 ^{455,155}	555 w / John Deere Diesel 4045T Eng. Eng.Code 4045T (Flame Retardant) (Outer) (Outer) (Inner) To S/N 354139 From S/N 354140 (Gasket)	Lube	51243 ³³	570 (SKID STEER) w / Continental Gas Eng. PMLF3311 MG221406 Outer PMAF1824 Inner AM116304 In-Line MG9800098	Lube 51307 Air 42489 Air 42948 Air 42947 Fuel 33370 Hyd N/A Hyd 51724 Hyd 51243 ³³ Trans. . . . 51147 w/ Trans. . . . 15318
	AT178516 Outer	Air	46744FR ^{455,360}		Air	42948FR		Lube 51064 ⁵³ Air 42489
	AT178516 Outer	Air	46744NP ^{455,479}		Air	42948		Air 46517 Fuel N/A Fuel 33136 Hyd 51746 Hyd 51203
	AT178517 Inner	Air	46782 ⁴⁵⁵		Air	42947		
	AT178517 Inner	Air	46782P ⁴⁷⁷		Fuel	33370		
	AT365870 (Severe Duty Option)	F/W Sep.	WF10110		Hyd	N/A		
	RE541925 Secondary	F/W Sep.	WF10140		Hyd	51724		
	AT223493 In-Line	Fuel	33248		Trans. . . .	51147 w/ Trans. . . . 15318		
RE541922 Primary	Fuel	WF10158						
RE52504 Breather	Fuel	N/A						
AT191102	Cab. Air .	49161						
AT307501	Cab. Air .	46080						
AT335977 In-Tank	Hyd	W66B10GV						
AM39653 (Std.) - Breather	Hyd	51410						
AT79590 (High Altitude Option) - Breather	Hyd	51664						
AT367635 Differential	Hyd	WL10185(2)						
AT336140	Trans. . . .	WL10186						
544K-II L6 6.8L 414 CID Turbo Diesel Eng.Code 6068HBZ06			To S/N 354139 From S/N 354140 (Gasket)	Lube	51243 ³³	600 To S/N 215000 From S/N 215001	Lube 51242 Air 42234 Fuel 33244 Fuel 33143 Trans. . . . 51147	
	RE504836	Lube		Lube	51243 ³³			
	AT300487 Outer	Air	46922	Air	42948FR			
	AT314583 Inner	Air	46923	Air	42948			
	RE522878	F/W Sep.	33978	Air	42947			
	AT365870 (Severe Duty Option)	F/W Sep.	WF10110	Fuel	33370			
	AT223493 In-Line	Fuel	33248	Hyd	51724			
	RE541922	Fuel	WF10158	Hyd	51243 ³³			
	AH162914 Filler Screen	Fuel	N/A	Trans. . . .	51147 w/ Trans. . . . 15318			
	RE52504 Breather	Fuel	N/A					
AT191102 Fresh Air	Cab. Air .	49161						
AT307501 Recirculation	Cab. Air .	46080						
AT335977 In-Tank	Hyd	W66B10GV						
AM39653 (Std.) - Breather	Hyd	51410						
AT79590 (High Altitude Option) - Breather	Hyd	51664						
AT367635 Differential	Hyd	WL10185(2)						
AT336140	Trans. . . .	WL10186						
544K-II L6 6.8L 414 CID Turbo Diesel Eng.Code 6068HDW74			(Flame Retardant) (Outer) (Outer) (Inner) (W") (Gasket)	Lube	51243 ³³	605C (CRAWLER LOADER) w / John Deere Eng. RE504836 AT222722 (Outer) AT222722 (Outer) AT 20 3470 AT203470 (Inner) Secondary Primary AT274995 (Cabin) AT274758 (Cabin) LW10042759 (In-Tank) AT199124 (Reservoir) T175002 (Spin-on)	Lube 57750S Air 46761 ¹⁵⁵ Air 46761NP ¹⁹⁹ Air 46766 F/W Sep. 33668 F/W Sep. 33747 Cab. Air . N/A Cab. Air . N/A Hyd N/A Hyd N/A Hyd 51494	
	RE504836	Lube		Lube	51243 ³³			
	AT300487 Outer	Air	46922	Air	42948FR			
	AT314583 Inner	Air	46923	Air	42948			
	RE522878	F/W Sep.	33978	Air	42947			
	AT365870 (Severe Duty Option)	F/W Sep.	WF10110	Fuel	33370			
	AT223493 In-Line	Fuel	33248	Hyd	51724			
	RE541922 Primary	Fuel	WF10158	Hyd	51243 ³³			
	RE529643 Primary	Fuel	33977	Trans. . . .	51147 w/ Trans. . . . 15318			
	AH162914 Filler Screen - Tank	Fuel	N/A					
RE52504 Breather	Fuel	N/A						
AT191102 Fresh Air	Cab. Air .	49161						
AT307501 Recirculation	Cab. Air .	46080						
AT335977 In-Tank	Hyd	W66B10GV						
AM39653 (Std.) - Breather	Hyd	51410						
AT79590 (High Altitude Option) - Breather	Hyd	51664						
AT367635 Differential	Hyd	WL10185(2)						
AT336140	Trans. . . .	WL10186						
544K-II L6 6.8L 414 CID Turbo Diesel Eng.Code 6068HDW92			(Flame Retardant) (Outer) (Outer) (Inner) (W") (Gasket)	Lube	51243 ³³	610B w / John Deere Eng. (Outer) (Inner)	Lube 51243 ³³ Air 42917 Air 46375 Fuel 33370 Hyd 51598	
	RE539279	Lube		Lube	51243 ³³			
	RE554498	Urea	W74B191	Air	42948FR			
	H216169 (Breather)	Urea	N/A	Air	42948			
	AT178516 Primary	Air	46744	Air	42947			
	AT178517 Secondary	Air	46782	Fuel	33370			
	RE551507 Primary	F/W Sep.	N/A	Hyd	51724			
	AT365870 (Severe Duty Option) - Primary	F/W Sep.	WF10110	Hyd	51243 ³³			
	RE560681 Secondary	Fuel	N/A	Trans. . . .	51147 w/ Trans. . . . 15318			
	RE541922 (Severe Duty Option) - Secondary	Fuel	WF10158					
AT191102 Fresh Air	Cab. Air .	49161						
AT307501 Recirculation	Cab. Air .	46080						
AT367635 (Axle)	Hyd	WL10185(2)						
AT335977 In-Tank	Hyd	W66B10GV						
544K-II L6 6.8L 414 CID Turbo Diesel Eng.Code 6068HDW99			To S/N 742459 From S/N 742460 Non-Turbo (Outer) (Inner)	Lube	51243 ³³	624E w / John Deere Diesel 6068T Eng. Eng.Code 6068T To S/N 299999 (Outer) (Inner)	Lube 51243 ³³ Air 42471 ³⁶⁷ Air 42947	
	RE539279	Lube		Lube	51243 ³³			
	RE554498	Urea	W74B191	Air	42948FR			
	H216169 (Breather)	Urea	N/A	Air	42948			
	AT178516 Primary	Air	46744	Air	42947			
	AT178517 Secondary	Air	46782	Fuel	33370			
	RE551507 Primary	F/W Sep.	N/A	Hyd	51724			
	AT365870 (Severe Duty Option) - Primary	F/W Sep.	WF10110	Hyd	51243 ³³			
	RE560681 Secondary	Fuel	N/A	Trans. . . .	51147 w/ Trans. . . . 15318			
	RE541922 (Severe Duty Option) - Secondary	Fuel	WF10158					
AT191102 Fresh Air	Cab. Air .	49161						
AT307501 Recirculation	Cab. Air .	46080						
AT367635 (Axle)	Hyd	WL10185(2)						
AT335977 In-Tank	Hyd	W66B10GV						

N/A = Not Available N/R = Not Required N/S = Not Serviceable See pages 22 for footnotes
 N/A = Non disponible N/R = Non nécessaire N/S = Non réparable Voir pages 22 pour des notes
 N/A = No disponible N/R = No requiere N/S = No servible Ver las páginas 22 para las notas al pie de página

OFF HIGHWAY



**Off-Highway
Hors Route
Fuera De Carretera**

JOHN DEERE+ Loaders

Make, Model, Engine Marque, Modèle, Moteur Marca, Modelo, Motor	Serv. Type	Part No. N° de pieza N° de pièce	Make, Model, Engine Marque, Modèle, Moteur Marca, Modelo, Motor	Serv. Type	Part No. N° de pieza N° de pièce	Make, Model, Engine Marque, Modèle, Moteur Marca, Modelo, Motor	Serv. Type	Part No. N° de pieza N° de pièce
624K-II 6.8L 414 CID Turbo/Intercooled Diesel Eng.Code 6068HDW83 (Cont'd/Suite) AH 12 8449 (Check OE #) - Differential AT336140	Hyd	51819(2) WL10186	644B w / John Deere Eng.	(Outer) Lube ... 51758 Lube ... 51824 Air ... 42627 (Outer) Air ... 42628 (Inner) Fuel ... 33370(2) Hyd ... 51639 Trans. ... 51147 w/ Trans. ... 15318 P. Str. ... 51147 w/ P. Str. ... 15318	(Outer) Air ... 42382 Air ... 42383 (Key-Way Fuel Manager Style) F/W Sep. 33536 (Box Type) Fuel ... 33371 Hyd ... 51648 Trans. ... 51290 PMHF6317	644H w / John Deere Diesel 6081H Eng. Eng.Code 6081H	Air	42382 42383 33536 33371 51648 51290
			644C w / John Deere Diesel 6466A/T Eng. Eng.Code 6466A/T					
624K-II 6.8L 414 CID Turbo/Intercooled Diesel Eng.Code 6068HDW87	Lube ... N/A Urea ... W74B191 Air ... 46744 ^{455,155} Air ... 46744P ⁴⁷⁷ Air ... 46744NP ^{455,479} Air ... 46744FR ^{455,360} Air ... 46782 ⁴⁵⁵ Air ... 46782P ⁴⁷⁷ F/W Sep. N/A F/W Sep. WF10110 Fuel ... 33248 Fuel ... N/A Fuel ... N/A Cab. Air. 49161 Cab. Air. 46080 Hyd ... W66B10GV Hyd ... WL10185(2) Hyd ... 51819(2) CC Vent. WS10147	N/A W74B191 46744 ^{455,155} 46744P ⁴⁷⁷ 46744NP ^{455,479} 46744FR ^{455,360} 46782 ⁴⁵⁵ 46782P ⁴⁷⁷ N/A WF10110 33248 N/A N/A 49161 46080 W66B10GV WL10185(2) 51819(2) WS10147	644D w / John Deere Diesel 6466A/T Eng. Eng.Code 6466A/T	(Gasket) Lube ... 51824 Air ... 42627 Air ... 42628 (F/W Sep) F/W Sep. 33211 Fuel ... 33371(2) Hyd ... 51639 Trans. ... 51147 w/ Trans. ... 15318 To S/N 256120 P. Str. ... 51147 w/ P. Str. ... 15318	(Outer) Air ... 42627 Air ... 42628 (F/W Sep) F/W Sep. 33211 Fuel ... 33371 Hyd ... 51566 Trans. ... 51565	644E w / John Deere Diesel 6076A/T Eng. Eng.Code 6076A/T	Air	51824 42627 42628 42676 42648 33211 ⁴⁵³ 33033 33371 24598 51648 51410 51290
			644Ez w / John Deere Diesel 6076A/T Eng. Eng.Code 6076A/T					
624KR 6.8L 414 CID Turbo/Intercooled Diesel Eng.Code 6068HDW73	Lube ... 57750S Air ... 46922 Air ... 46923 F/W Sep. WF10110 F/W Sep. 33977 F/W Sep. 33978 Fuel ... 33248 Fuel ... N/A Cab. Air. 49161 Cab. Air. 46080 Hyd ... W66B10GV Hyd ... 51410 Hyd ... 51664 Hyd ... WL10185(2) Hyd ... 51819(2) Trans. ... WL10186	57750S 46922 46923 WF10110 33977 33978 33248 N/A 49161 46080 W66B10GV 51410 51664 WL10185(2) 51819(2) WL10186	644E w / John Deere Diesel 6076A/T Eng. Eng.Code 6076A/T	Lube ... 51824 Air ... 42627 Air ... 42628 From S/N 536538 (Outer) Inner Air ... 42648 F/W Sep. 33211 ⁴⁵³ Fuel ... 33033 From S/N 101294 Fuel ... 33371 AT166805 Cab. Air. 24598 AT140315 Hyd ... 51648 AM39653 Breather AT168989 Trans. ... 51290	(Outer) Air ... 42627 Air ... 42628 (F/W Sep) F/W Sep. 33211 Fuel ... 33371 Hyd ... 51566 Trans. ... 51565	644J TO S/N 611231 w / John Deere Eng.	Air	51824 42627 42628 42676 42648 33211 ⁴⁵³ 33033 33371 24598 51648 51410 51290
			644Ez w / John Deere Diesel 6076A/T Eng. Eng.Code 6076A/T					
644 w / John Deere Eng.	Lube ... 51758 (Outer) Air ... 42946 (Inner) Air ... 42947 To S/N 280000 R41721 (Gasket) Fuel ... 33143(2) Fuel ... N/A From S/N 280001 Hyd ... 51639 P. Str. ... 51147 w/ P. Str. ... 15318 (Gasket)	51758 42946 42947 33143(2) N/A 51639 51147 w/ 15318	644G w / John Deere Diesel 6076A/T Eng. Eng.Code 6076A/T	Lube ... 51824 Air ... 42382 Air ... 42383 RE62423 (Fuel Manager Style) F/W Sep. 33536 RE 27 091 RE27091 (Box Type) Fuel ... 33371 RE62424 (Fuel Manager Style) - Primary Fuel ... 33533 AT166805 (Cabin) Cab. Air. 24598 T141760 (Air Conditioning) Cab. Air. 46139 AT140315 Hyd ... 51648 (Reservoir) Hyd ... 51243 ³³ Trans. ... 51290 PMHF6317 Trans. ... N/A AT147017 (Suction)	(Outer) Air ... 42382 Air ... 42383 (Key-Way Fuel Manager Style) F/W Sep. 33536 (Box Type) Fuel ... 33371 Hyd ... 51648 Trans. ... 51290 PMHF6317	644K 6.8L 414 CID Turbo/Intercooled Diesel Eng.Code 6068HDW13	Air	42382 42383 33536 33371 51648 51290
			644G w / John Deere Diesel 6076A/T Eng. Eng.Code 6076A/T					
644A w / John Deere Diesel 6404T Eng. Eng.Code 6404T	Lube ... 51758 (Outer) Air ... 42946 (Inner) Air ... 42947 To S/N 280000 R41721 (Gasket) Fuel ... 33143(2) Fuel ... N/A From S/N 280001 Hyd ... 51639 Trans. ... 51147 w/ Trans. ... 15318 (Gasket) (Gasket)	51758 42946 42947 33143(2) N/A 51639 51147 w/ 15318	644G w / John Deere Diesel 6076A/T Eng. Eng.Code 6076A/T	Lube ... 51824 Air ... 42382 Air ... 42383 RE62423 (Fuel Manager Style) F/W Sep. 33536 RE 27 091 RE27091 (Box Type) Fuel ... 33371 RE62424 (Fuel Manager Style) - Primary Fuel ... 33533 AT166805 (Cabin) Cab. Air. 24598 T141760 (Air Conditioning) Cab. Air. 46139 AT140315 Hyd ... 51648 (Reservoir) Hyd ... 51243 ³³ Trans. ... 51290 PMHF6317 Trans. ... N/A AT147017 (Suction)	(Outer) Air ... 42382 Air ... 42383 (Key-Way Fuel Manager Style) F/W Sep. 33536 (Box Type) Fuel ... 33371 Hyd ... 51648 Trans. ... 51290 PMHF6317	644L TO S/N 611231 w / John Deere Eng.	Air	42382 42383 33536 33371 51648 51290
			644G w / John Deere Diesel 6076A/T Eng. Eng.Code 6076A/T					

N/A = Not Available N/R = Not Required N/S = Not Serviceable See pages 22 for footnotes
 N/A = Non disponible N/R = Non nécessaire N/S = Non réparable Voir pages 22 pour des notes
 N/A = No disponible N/R = No requiere N/S = No servible Ver las páginas 22 para las notas al pie de página

OFF HIGHWAY

**Off-Highway
Hors Route
Fuera De Carretera**

**JOHN DEERE+ Loaders**

Make, Model, Engine Marque, Modèle, Moteur Marca, Modelo, Motor	Serv. Type	Part No. N° de pieza N° de pièce	Make, Model, Engine Marque, Modèle, Moteur Marca, Modelo, Motor	Serv. Type	Part No. N° de pieza N° de pièce	Make, Model, Engine Marque, Modèle, Moteur Marca, Modelo, Motor	Serv. Type	Part No. N° de pieza N° de pièce																									
644K 6.8L 414 CID Turbo/Intercooled Diesel Eng.Code 6068HDW19 RE521420 RE554498 AT223226 Outer AT223226 Outer AT175224 Inner AT300487 (Severe Duty Option) RE539465 Primary AT223493 In-Line RE533910 Secondary RE52504 Breather AT191102 Fresh Air AT307501 Recirculation AT335977 In-Tank AM39653 (Std.) - Breather AT79590 (High Altitude Option) - Breather AT367635 (Check OE #) - Differential AH 12 8449 (Check OE #) - Differential AT336140	Lube ... Urea ... Air ... Air ... Air ... F/W Sep. F/W Sep. Fuel ... Fuel ... Fuel ... Cab. Air ... Cab. Air ... Hyd ... Hyd ... Hyd ... Hyd ... Trans ...	57137 W74B191 42803 ¹⁵⁵ 42803NP ⁴⁷⁹ 42804 WF10110 33969 33248 33979 N/A 49161 46080 W66B10GV 51410 51664 WL10185(2) 51819(2) WL10186	AT300487 (Severe Duty Option) AT223493 In-Line RE541746 (Kit of 2 Filters) RE52504 Breather AT191102 Fresh Air AT307501 Recirculation AT335977 In-Tank AM39653 (Std.) - Breather AT79590 (High Altitude Option) - Breather AT367635 (Check OE #) - Differential AH 12 8449 (Check OE #) - Differential AT367840	F/W Sep. Fuel ... Fuel ... Fuel ... Cab. Air ... Cab. Air ... Hyd ... Hyd ... Hyd ... Hyd ... Hyd ... Hyd ... Trans ...	WF10110 33248 33975 N/A 49161 46080 W66B10GV 51410 51664 WL10185(2) 51819(2) 57624	AT370279 Primary F071151 Safety AT365870 (Severe Duty Option) RE541925 Secondary RE541922 Primary AT191102 Fresh Air AT315957 Recirculation RE174130 Return AT318160 Pilot T341322	Air ... Air ... F/W Sep. F/W Sep. Fuel ... Cab. Air ... Cab. Air ... Hyd ... Hyd ... Trans ...	49666 49560 WF10110 WF10140 WF10158 49161(2) N/A 51729 51719 N/A																									
			644K 6.8L 414 CID Turbo/Intercooled Diesel Eng.Code 6068HDW80 RE504836 RE554498 AT300487 Outer AT314583 Inner AT300487 (Severe Duty Option) RE529643 Primary RE522878 Secondary AT223493 In-Line RE52504 Breather AT191102 Fresh Air AT307501 Recirculation AT335977 In-Tank AM39653 (Std.) - Breather AT79590 (High Altitude Option) - Breather AT367635 (Check OE #) - Differential AH 12 8449 (Check OE #) - Differential AT336140	Lube ... Urea ... Air ... Air ... F/W Sep. F/W Sep. F/W Sep. Fuel ... Fuel ... Fuel ... Cab. Air ... Cab. Air ... Hyd ... Hyd ... Hyd ... Hyd ... Trans ...	57750S W74B191 46922 46923 WF10110 33977 33978 33248 N/A 49161 46080 W66B10GV 51410 51664 WL10185(2) 51819(2) WL10186	655 w / John Deere Diesel 6068T Eng. Eng.Code 6068T	(Outer) (Inner)	Lube ... Air ... Air ... Fuel ... Hyd ... Hyd ... Trans ...	51243 ⁵³ 42471 ³⁶⁷ 42947 33370 51862 w/ 15318 51759 ⁵³ 15661	675 (SKID STEER), 675B (SKID STEER) w / Yanmar Diesel Eng.	Lube ... Air ... Air ... Air ... Fuel ... Fuel ... Hyd ... Hyd ...	51064 ⁵³ 42489 46517 N/A N/A N/A 33136 51746 51203																					
						644K 6.8L 414 CID Turbo/Intercooled Diesel Eng.Code 6068HDW83 RE504836 RE554498 AT300487 Outer AT314583 Inner AT300487 (Severe Duty Option) RE529643 Primary RE522878 Secondary AT223493 In-Line RE52504 Breather AT191102 Fresh Air AT307501 Recirculation AT335977 In-Tank AM39653 (Std.) - Breather AT79590 (High Altitude Option) - Breather AT367635 (Check OE #) - Differential AH 12 8449 (Check OE #) - Differential AT336140	Lube ... Urea ... Air ... Air ... F/W Sep. F/W Sep. F/W Sep. Fuel ... Fuel ... Fuel ... Cab. Air ... Cab. Air ... Hyd ... Hyd ... Hyd ... Hyd ... Trans ...	57750S W74B191 46922 46923 WF10110 33977 33978 33248 N/A 49161 46080 W66B10GV 51410 51664 WL10185(2) 51819(2) WL10186	655 w / John Deere Diesel 6414T Eng. Eng.Code 6414T	(Outer) (Inner)	Lube ... Air ... Air ... Fuel ... Hyd ... Hyd ... Trans ...	51243 ⁵³ 42471 ³⁶⁷ 42947 33370 51862 w/ 15318 51759 ⁵³ 15661	710B w / John Deere Diesel 6329D Eng. Eng.Code 6329D	Lube ... Air ... Air ... Fuel ... Hyd ...	51243 ⁵³ 42471 ³⁶⁷ 42947 33370 51598																		
									644K 6.8L 414 CID Turbo/Intercooled Diesel Eng.Code 6068HDW85 RE539279 RE540710 RE554498 AT223226 Outer AT223226 Outer AT175224 Inner	Lube ... Br ... Urea ... Air ... Air ... Air ...	N/A WS10147 W74B191 42803 ¹⁵⁵ 42803NP ⁴⁷⁹ 42804	655B w / John Deere Diesel 6068T Eng. Eng.Code 6068T	(Outer) (Inner)	Lube ... Air ... Air ... Fuel ... Hyd ... Hyd ... Trans ...	51243 ⁵³ 42471 ³⁶⁷ 42947 33370 51862 w/ 15318 51759 ⁵³ 15661	710C w / John Deere Diesel 6059T Eng. Eng.Code 6059T	Lube ... Air ... Air ... Fuel ... Hyd ... Trans ...	51243 ⁵³ 42471 ³⁶⁷ 42947 33370 51566 51598															
												644K 6.8L 414 CID Turbo/Intercooled Diesel Eng.Code 6068HDW85 RE504836 RE554498 AT300487 Outer AT314583 Inner AT300487 (Severe Duty Option) RE529643 Primary RE522878 Secondary AT223493 In-Line RE52504 Breather AT191102 Fresh Air AT307501 Recirculation AT335977 In-Tank AM39653 (Std.) - Breather AT79590 (High Altitude Option) - Breather AT367635 (Check OE #) - Differential AH 12 8449 (Check OE #) - Differential AT336140	Lube ... Urea ... Air ... Air ... F/W Sep. F/W Sep. F/W Sep. Fuel ... Fuel ... Fuel ... Cab. Air ... Cab. Air ... Hyd ... Hyd ... Hyd ... Hyd ... Trans ...	57750S W74B191 46922 46923 WF10110 33977 33978 33248 N/A 49161 46080 W66B10GV 51410 51664 WL10185(2) 51819(2) WL10186	655B w / John Deere Diesel 6414T Eng. Eng.Code 6414T	(Outer) (Inner)	Lube ... Air ... Air ... Fuel ... Hyd ... Hyd ... Trans ...	51243 ⁵³ 42471 ³⁶⁷ 42947 33370 51862 w/ 15318 51759 ⁵³ 15661	710D w / John Deere Diesel 6068T Eng. Eng.Code 6068T	Lube ... Air ... Air ... Air ... F/W Sep. Fuel ... Hyd ... Trans ...	51243 ⁵³ 42471 ³⁶⁷ 42947 33532 33370 51648 51598												
															644K 6.8L 414 CID Turbo/Intercooled Diesel Eng.Code 6068HDW85 RE504836 RE554498 AT300487 Outer AT314583 Inner AT300487 (Severe Duty Option) RE529643 Primary RE522878 Secondary AT223493 In-Line RE52504 Breather AT191102 Fresh Air AT307501 Recirculation AT335977 In-Tank AM39653 (Std.) - Breather AT79590 (High Altitude Option) - Breather AT367635 (Check OE #) - Differential AH 12 8449 (Check OE #) - Differential AT336140	Lube ... Urea ... Air ... Air ... F/W Sep. F/W Sep. F/W Sep. Fuel ... Fuel ... Fuel ... Cab. Air ... Cab. Air ... Hyd ... Hyd ... Hyd ... Hyd ... Trans ...	57750S W74B191 46922 46923 WF10110 33977 33978 33248 N/A 49161 46080 W66B10GV 51410 51664 WL10185(2) 51819(2) WL10186	655C w / Liebherr D924T Eng. Eng.Code D924T	(Outer) (Inner) (Gasket) (Gasket) (Gasket) (Gasket)	Lube ... Air ... Air ... Fuel ... Hyd ... Trans ... Trans ... Trans ... Trans ... Trans ... Trans ... Trans ... Trans ... Trans ... Trans ... Trans ...	57251(2) 46761 ¹⁵⁵ 46761NP ⁴⁷⁹ 46766 WF10129 N/A N/A N/A 57339 N/A N/A N/A N/A 24072	710E w / John Deere Eng.	Lube ... F/W Sep. Hyd ... Trans ...	51243 ⁵³ 33532 51648 51598									
																		644K HYBRID 6.8L 414 CID Turbo/Intercooled Diesel Eng.Code 6068HDW85 RE539279 RE540710 RE554498 AT223226 Outer AT223226 Outer AT175224 Inner	Lube ... Br ... Urea ... Air ... Air ... Air ...	N/A WS10147 W74B191 42803 ¹⁵⁵ 42803NP ⁴⁷⁹ 42804	655C w / Liebherr D924T Eng. Eng.Code D924T	(Outer) (Inner) (Gasket) (Gasket) (Gasket) (Gasket)	Lube ... Air ... Air ... Fuel ... Hyd ... Trans ... Trans ... Trans ... Trans ... Trans ... Trans ... Trans ... Trans ... Trans ... Trans ... Trans ...	57251(2) 46761 ¹⁵⁵ 46761NP ⁴⁷⁹ 46766 WF10129 N/A N/A N/A 57339 N/A N/A N/A N/A 24072	710F w / John Deere Diesel 6068HT067 Eng. Eng.Code 6068HT067	Lube ... Air ... Air ... F/W Sep. F/W Sep. F/W Sep. F/W Sep. Fuel ... Fuel ... Fuel ... Cab. Air ... Cab. Air ... Hyd ... Trans ...	57750S 46701 46702 33977 33978 33648 WF10110 33033 33648 WP10001 57709 57201						
																					644K HYBRID 6.8L 414 CID Turbo/Intercooled Diesel Eng.Code 6068HDW85 RE539279 RE540710 RE554498 AT223226 Outer AT223226 Outer AT175224 Inner	Lube ... Br ... Urea ... Air ... Air ... Air ...	N/A WS10147 W74B191 42803 ¹⁵⁵ 42803NP ⁴⁷⁹ 42804	655K 6.8L 414 CID Turbo/intercooled Diesel Eng.Code 6068HT089	RE539279 RE540710	Lube ... Br ...	N/A WS10147	710G w / John Deere Diesel PowerTech Eng. Eng.Code 4045 PowerTech	Lube ... Air ... Air ... Air ... F/W Sep. F/W Sep. F/W Sep. F/W Sep. Fuel ... Fuel ... Fuel ... Cab. Air ... Cab. Air ... Hyd ... Trans ...	57750S 46761 ¹⁵⁵ 46761NP ⁴⁷⁹ 46766 33680 33668 33033 49161 WP10001 57709 57201			
																								644K HYBRID 6.8L 414 CID Turbo/Intercooled Diesel Eng.Code 6068HDW85 RE539279 RE540710 RE554498 AT223226 Outer AT223226 Outer AT175224 Inner	Lube ... Br ... Urea ... Air ... Air ... Air ...	N/A WS10147 W74B191 42803 ¹⁵⁵ 42803NP ⁴⁷⁹ 42804	655K 6.8L 414 CID Turbo/intercooled Diesel Eng.Code 6068HT089	RE539279 RE540710	Lube ... Br ...	N/A WS10147	710H w / John Deere Diesel 6068HT067 Eng. Eng.Code 6068HT067	Lube ... Air ... Air ... F/W Sep. F/W Sep. F/W Sep. F/W Sep. Fuel ... Fuel ... Fuel ... Cab. Air ... Cab. Air ... Hyd ... Trans ...	57750S 46701 46702 33977 33978 33648 WF10110 33033 33648 WP10001 57709 57201

Italicized Part Numbers May Not Be Available.

Las piezas con números en *italicas* pueden no estar disponibles.
Les numéros de pièce en *italiques* peuvent ne pas être disponibles.



**Off-Highway
Hors Route
Fuera De Carretera**

JOHN DEERE+ Loaders

Make, Model, Engine Marque, Modèle, Moteur Marca, Modelo, Motor	Serv. Type	Part No. N° de pieza N° de pièce	Make, Model, Engine Marque, Modèle, Moteur Marca, Modelo, Motor	Serv. Type	Part No. N° de pieza N° de pièce	Make, Model, Engine Marque, Modèle, Moteur Marca, Modelo, Motor	Serv. Type	Part No. N° de pieza N° de pièce
710K w / John Deere Diesel 6068HT067 Eng. Eng.Code 6068HT067			AT79590 (High Altitude Option) - Breather	Hyd	51664	(Outer)	Air	46784
			AT161638 Suction	Hyd	N/A	(Inner)	Air	46785
RE504836 Lube	57750S		AT335977 In-Tank	Hyd	W66B10GV	(F/W Sep)	F/W Sep.	33231 ²⁴³
			AT336140	Trans. . . .	WL10186	(Std.)	Fuel	33120 ⁵³
AT390262 Primary	Air	49035 ¹⁵⁵	724K 9.0L 548 CID Turbo/Intercooled Diesel Eng.Code 6090HDW09			(High Efficiency) - Secondary	Fuel	33815
AT390261 Primary	Air	49035FR ³⁶⁰	RE521420	Lube	57137	(Return)	Hyd	51615(2)
RE529643 Primary	Air	49036	AT223226 Outer	Air	42803 ¹⁵⁵	(Reservoir)	Hyd	51243 ³³
RE522878 Secondary	F/W Sep.	33977	AT223226 Outer	Air	42803NP ⁴⁷⁹	(Breather)	Hyd	51410
AT365870 (Severe Duty) - Secondary	F/W Sep.	33978	AT175224 Inner	Air	42804		Trans. . . .	57602
AT184590 Recirculation	F/W Sep.	WF10110	AT365869 (Severe Duty Option)	F/W Sep.	33986	744J w / John Deere Diesel 6125 PowerTech Eng. Eng.Code 6125 PowerTech	Lube	57777
AT191102 Fresh Air	Cab. Air.	49161	AT223493 In-Line	Fuel	33248	(Outer)	Air	46784
AT308274	Hyd	57709	RE525523 (Kit of 2 Filters)	Fuel	33975 ²⁶⁰	(Inner)	Air	46785
AT183869 (Pilot)	Hyd	N/A	RE52504 Breather	Fuel	N/A	T168220 (Round Cabin)	Cab. Air.	46754
AT179323	Trans. . . .	57201	AT191102 Fresh Air	Cab. Air.	49161	T156471 (Panel Cabin)	Cab. Air.	49471
			AT307501	Cab. Air.	46080		Hyd	51243 ³³
710K w / John Deere Diesel 6068HT079 Eng. Eng.Code 6068HT079			AT367635 Differential	Hyd	WL10185(2)		Hyd	51410
RE539279	Lube	N/A	AM39653 (Std.) - Breather	Hyd	51410		Trans. . . .	57602
AT390262 Primary	Air	49035 ¹⁵⁵	AT79590 (High Altitude Option) - Breather	Hyd	51664	AT222005 (From S/N 590068)	Trans. . . .	WL10186
AT390261 Primary	Air	49035FR ³⁶⁰	AT161638 Suction	Hyd	N/A	744K 9.0L 548 CID Turbo/Intercooled Diesel Eng.Code 6090HDW06	Lube	57137
AT390261 Safety	Air	49036	AT335977 In-Tank	Hyd	W66B10GV	RE521420	Air	42803 ¹⁵⁵
RE541925 Final Filter	F/W Sep.	WF10140	AT336140	Trans. . . .	WL10186	AT223226 Outer	Air	42803NP ⁴⁷⁹
RE541922 Primary	Fuel	WF10158	724K 9.0L 548 CID Turbo/Intercooled Diesel Eng.Code 6090HDW13			AT175224 Inner	Air	42804
AT101565	Fuel	33033	RE521420	Lube	57137	AT365869 (Severe Duty Option)	F/W Sep.	33986
AT184590 Recirculation	Cab. Air.	WP10001	AT223226 Outer	Air	42803 ¹⁵⁵	AT223493 In-Line	Fuel	33248
AT191102 Fresh Air	Cab. Air.	49161	AT223226 Outer	Air	42803NP ⁴⁷⁹	RE525523 (Kit of 2 Filters) - Main	Fuel	33975 ²⁶⁰
AT308274	Hyd	57709	AT175224 Inner	Air	42804	RE52504 Breather	Fuel	N/A
AT183869 (Pilot)	Hyd	N/A	AT365869 (Severe Duty Option)	F/W Sep.	33986	AT191102 Fresh Air	Cab. Air.	49161
AT179323	Trans. . . .	57201	RE539465 Primary	F/W Sep.	33969	AT307501 Recirculation	Cab. Air.	46080
710L L4 4.5L 276 CID Turbo Diesel Eng.Code PowerTech Plus 4045HT084 Tier IV			AT223493 In-Line	Fuel	33248	AT333901 Differential	Hyd	N/A
RE504836	Lube	57750S	RE533910 Secondary	Fuel	33979	AM39653 (Std.) - Breather	Hyd	51410
RE554498	Urea	W74B191	RE52504 Breather	Fuel	N/A	AT79590 (High Altitude Option) - Breather	Hyd	51664
AT390262 Primary	Air	49035 ¹⁵⁵	AT191102 Fresh Air	Cab. Air.	49161	AT161638 Suction	Hyd	N/A
AT390261 Primary	Air	49035FR ³⁶⁰	AT307501	Cab. Air.	46080	AT335977 In-Tank	Hyd	W66B10GV(2)
AT390261 Secondary	Air	49036	AT367635 Differential	Hyd	WL10185(2)	AT336140 Return	Trans. . . .	WL10186(2)
RE551507	F/W Sep.	N/A	AM39653 (Std.) - Breather	Hyd	51410	AT307331 Suction	Trans. . . .	N/A
RE551508	Fuel	N/A	AT79590 (High Altitude Option) - Breather	Hyd	51664	744K 9.0L 548 CID Turbo/Intercooled Diesel Eng.Code 6090HDW08	Lube	57137
AT101565 Hydraulic Tank	Fuel	33033	AT161638 Suction	Hyd	N/A	RE521420	Air	42803 ¹⁵⁵
AT191102 Fresh Air	Cab. Air.	49161	AT335977 In-Tank	Hyd	W66B10GV	AT223226 Outer	Air	42803NP ⁴⁷⁹
AT184590 w/Pressurizer - Fresh Air	Cab. Air.	WP10001	AT336140	Trans. . . .	WL10186	AT175224 Inner	Air	42804
AT367840	Hyd	57624	744E w / John Deere Diesel 6101A/T Eng. Eng.Code 6101A/T			AT365869 (Severe Duty Option)	F/W Sep.	33986
AT179323	Trans. . . .	57201	(Full-Flow)	Lube	51671	AT223493 In-Line	Fuel	33248
724J w / John Deere Diesel 6081 PowerTech Eng. Eng.Code 6081 PowerTech			(By-Pass)	Lube	51749 ³³	RE525523 (Kit of 2 Filters)	Fuel	33975 ²⁶⁰
RE57394 (250 HR.)	Lube	51824	(Full-Flow/By-Pass)	Lube	51748 ³³	RE52504 Breather	Fuel	N/A
RE521420 (500 HR.)	Lube	57137	(Extended Drain)	Lube	51748XD	AT191102 Fresh Air	Cab. Air.	49161
(Outer)	Air	42803 ¹⁵⁵	LF9039 (Vamac Gasket) - Full- Flow/By-Pass	Lube	WL10041	AT307501	Cab. Air.	46080
(Outer)	Air	42803NP ⁴⁷⁹	(Key-Way Fuel Manager Style)	Air	42216	AT333901 Differential	Hyd	N/A
(Inner)	Air	42804	(Box Type)	Air	42217	AM39653 (Std.) - Breather	Hyd	51410
RE522372	F/W Sep.	33692	AT136608	Trans. . . .	24070	AT79590 (High Altitude Option) - Breather	Hyd	51664
R502778 (Pre-Filter)	Fuel	WF10122	744H w / John Deere Diesel 6125H PowerTech Eng. Eng.Code 6125H PowerTech			AT161638 Suction	Hyd	N/A
T168220 (Round Cabin)	Cab. Air.	46754	(Outer)	Lube	57777	AT335977 In-Tank	Hyd	W66B10GV(2)
T156471 (Panel Cabin)	Cab. Air.	49471	(Inner)	Air	46784	AT336140 Return	Trans. . . .	WL10186(2)
AM39653	Hyd	51410	(F/W Sep)	F/W Sep.	33231 ²⁴³	AT307331 Suction	Trans. . . .	N/A
AT120444	Hyd	51724	(Std.)	Fuel	33120 ⁵³	744K 9.0L 548 CID Turbo/Intercooled Diesel Eng.Code 6090HDW12	Lube	57137
AT228474	Hyd	57624	(High Efficiency) - Secondary	Fuel	33815	RE521420	Air	42803 ¹⁵⁵
AT222005	Trans. . . .	WL10186	(Return)	Hyd	51615(2)	AT223226 Outer	Air	42803NP ⁴⁷⁹
724K 9.0L 548 CID Turbo/Intercooled Diesel Eng.Code 6090HDW03			(Reservoir)	Hyd	51243 ³³	AT175224 Inner	Air	42804
RE521420	Lube	57137	(Breather)	Hyd	51410	AT365869 (Severe Duty Option)	F/W Sep.	33986
AT223226 Outer	Air	42803 ¹⁵⁵	AT180249	Hyd	57091	RE539465 Primary	F/W Sep.	33969
AT223226 Outer	Air	42803NP ⁴⁷⁹	AT228474	Hyd	57624	AT223493 In-Line	Fuel	33248
AT175224 Inner	Air	42804	744H-MH w / John Deere Eng.	Lube	57777	RE533910 Secondary	Fuel	33979
AT365869 (Severe Duty Option)	F/W Sep.	33986				RE52504 Breather	Fuel	N/A
AT223493 In-Line	Fuel	33248				AT191102 Fresh Air	Cab. Air.	49161
RE525523 (Kit of 2 Filters)	Fuel	33975 ²⁶⁰				AT307501	Cab. Air.	46080
RE52504 Breather	Fuel	N/A				AT333901 Differential	Hyd	N/A
AT191102 Fresh Air	Cab. Air.	49161						
AT307501	Cab. Air.	46080						
AT367635 Differential	Hyd	WL10185(2)						
AM39653 (Std.) - Breather	Hyd	51410						

N/A = Not Available N/R = Not Required N/S = Not Serviceable See pages 22 for footnotes
 N/A = Non disponible N/R = Non nécessaire N/S = Non réparable Voir pages 22 pour des notes
 N/A = No disponible N/R = No requiere N/S = No servible Ver las páginas 22 para las notas al pie de página

OFF HIGHWAY

**Off-Highway
Hors Route
Fuera De Carretera**

**JOHN DEERE+ Loaders**

Make, Model, Engine Marque, Modèle, Moteur Marca, Modelo, Motor	Serv. Type	Part No. N° de pieza N° de pièce	Make, Model, Engine Marque, Modèle, Moteur Marca, Modelo, Motor	Serv. Type	Part No. N° de pieza N° de pièce	Make, Model, Engine Marque, Modèle, Moteur Marca, Modelo, Motor	Serv. Type	Part No. N° de pieza N° de pièce
744K 9.0L 548 CID Turbo/Intercooled Diesel Eng.Code 6090HDW12 (Cont'd/Suite)	Hyd . . .	51410	744K-II 9.0L 548 CID Turbo/Intercooled Diesel Eng.Code 6090HDW20	Lube . . .	57137	755B w / John Deere Diesel 6414T Eng. Eng.Code 6414T	(Outer) (Inner)	Lube . . . 51243 ⁵³
		51664			RE521420			Urea . . . W74B191
AM39653 (Std.) - Breather AT79590 (High Altitude Option) - Breather	Hyd . . .	N/A	RE554498 (In-Tank)	Urea . . .	N/A	(Gasket)	Air . . . 42947	
AT161638 Suction	Hyd . . .	W66B10GV(2)	DZ100304 (In-Line)	Urea . . .	N/A	To S/N 731273	Fuel . . . 33370	
AT335977 In-Tank	Hyd . . .	WL10186(2)	AT223226 Outer	Air . . .	42803 ¹⁵⁵	(Gasket)	Hyd . . . 51862 w/	
AT336140 Return	Trans. . .	N/A	AT223226 Outer	Air . . .	42803NP ⁴⁷⁹	(Gasket)	Hyd . . . 15318	
AT307331 Suction	Trans. . .	N/A	AT175224 Inner	Air . . .	42804	From S/N 731274	Trans. . . 51759 ⁵³	
744K 9.0L 548 CID Turbo/Intercooled Diesel Eng.Code 6090HDW20	Lube . . .	57137	AT365869 (Severe Duty Option)	F/W Sep.	33986	755C w / Liebherr D926T Eng. Eng.Code D926T	Lube . . .	57251(2)
		51664			RE521420			Cab. Air.
RE554498 (In-Tank)	Urea . . .	W74B191	RE539465 Primary	F/W Sep.	33969	AT274340	Air . . .	46693
DZ100304 (In-Line)	Urea . . .	N/A	AT223493 In-Line	Fuel . . .	33248	AT276210 (Outer)	Air . . .	46693
AT223226 Outer	Air . . .	42803 ¹⁵⁵	RE53910 Secondary	Fuel . . .	33979	AT276209 (Inner)	Air . . .	46693
AT223226 Outer	Air . . .	42803NP ⁴⁷⁹	RE52504 Breather	Fuel . . .	N/A	AT279825 (F/W Sep.) (To S/N 006199) - Primary	F/W Sep.	33242
AT175224 Inner	Air . . .	42804	AT191102 Fresh Air	Fuel . . .	N/A	AT274738 (F/W Sep) (From S/N 006200) - Primary	F/W Sep.	WF10129
AT365869 (Severe Duty Option)	F/W Sep.	33986	AT307501 Recirculation	Fuel . . .	33986	AT279824 (To S/N 006199) - Secondary	Fuel . . .	33945
RE539465 Primary	F/W Sep.	33969	AT335977 In-Tank	Fuel . . .	33248	AT274758 (Cabin)	Cab. Air.	N/A
AT223493 In-Line	Fuel . . .	33248	AT336140 Return	Trans. . .	WL10186(2)	AT274995 (Cabin)	Cab. Air.	N/A
RE53910 Secondary	Fuel . . .	33979	AT307331 Suction	Trans. . .	N/A	AT274339	Hyd . . .	57339
RE52504 Breather	Fuel . . .	N/A	755 w / John Deere Diesel 6068T Eng. Eng.Code 6068T	Lube . . .	51243 ⁵³	AT311906 (Return)	Hyd . . .	N/A
AT191102 Fresh Air	Cab. Air.	49161			(Outer)	Air . . .	42919	AT199124 (Reservoir)
AT307501 Recirculation	Cab. Air.	46080	(Inner)	Air . . .	42921	PMHF7968	Trans. . .	57339
AH 12 8449 Differential	Hyd . . .	51819(2)	(Gasket)	Fuel . . .	33370		Cool . . .	24073 ⁵³
AM39653 (Std.) - Breather	Hyd . . .	51410	(Gasket)	Hyd . . .	51862 w/	755C SERIES II w / Liebherr D926T Eng. Eng.Code D926T	Lube . . .	57251
AT79590 (High Altitude Option) - Breather	Hyd . . .	51664	(Gasket)	Hyd . . .	15318			AT274340
AT161638 Suction	Hyd . . .	N/A	(Gasket)	Trans. . .	51759 ⁵³	AT276210 (Outer)	Air . . .	46693
AT335977 In-Tank	Hyd . . .	W66B10GV(2)	(Gasket)	Trans. . .	15661(2)	AT276209 (Inner)	Air . . .	46693
AT336140 Return	Trans. . .	WL10186(2)				7382045	Fuel . . .	33945
AT307331 Suction	Trans. . .	N/A				AT274339	Hyd . . .	57339
744K-II 9.0L 548 CID Turbo/Intercooled Diesel Eng.Code 6090HDW06	Lube . . .	57137	755 w / John Deere Diesel 6414T Eng. Eng.Code 6414T	(Outer)	51243 ⁵³	755D w / John Deere Diesel 6068H PowerTech Tier III Eng. Eng.Code 6068H PowerTech Tier III	Lube . . .	57750S
		51664			RE521420			Air . . .
RE554498 (In-Tank)	Air . . .	42803 ¹⁵⁵	(Inner)	Air . . .	42921	LW10021425 (Outer)	Air . . .	N/A
DZ100304 (In-Line)	Air . . .	42803NP ⁴⁷⁹	(Gasket)	Fuel . . .	33370	LW10021426 (Inner)	Air . . .	N/A
AT223226 Outer	Air . . .	42804	(Gasket)	Hyd . . .	51862 w/	RE522878	F/W Sep.	33978
AT223226 Outer	Air . . .	42804	(Gasket)	Hyd . . .	15318	AT199124 (Manifold)	Hyd . . .	N/A
AT175224 Inner	Air . . .	42804		Trans. . .	51759 ⁵³	LW10288846 (Reservoir)	Hyd . . .	N/A
AT365869 (Severe Duty Option)	F/W Sep.	33986		Trans. . .	15661(2)	LW10217070 (Reservoir)	Hyd . . .	N/A
RE525523 (Kit of 2 Filters) - Main	Fuel . . .	33248	755A w / John Deere Diesel 6068T Eng. Eng.Code 6068T	(Outer)	51243 ⁵³	755K L6 6.8L 414 CID Turbo Diesel Eng.Code PowerTech PVX 6068 Tier IV	Lube . . .	N/A
AT223493 In-Line	Fuel . . .	33975 ²⁸⁰			(Inner)			Air . . .
RE525523 (Kit of 2 Filters) - Main	Fuel . . .	33975 ²⁸⁰	(Gasket)	Air . . .	42947	RE540710	Air . . .	42803
RE52504 Breather	Fuel . . .	N/A	(Gasket)	Fuel . . .	33370	AT223226 Primary	Air . . .	42804
AT191102 Fresh Air	Cab. Air.	49161		Hyd . . .	51862 w/	AT175224 Safety	Fuel . . .	33975
AT307501 Recirculation	Cab. Air.	46080		Hyd . . .	15318	AT191102 Fresh Air	Cab. Air.	49161(2)
AH 12 8449 Differential	Hyd . . .	51819(2)		Trans. . .	51759 ⁵³	AT315957 Recirculation	Cab. Air.	N/A
AM39653 (Std.) - Breather	Hyd . . .	51410		Trans. . .	15661(2)	RE174130 Return	Hyd . . .	51729
AT79590 (High Altitude Option) - Breather	Hyd . . .	51664		(Gasket)		AT318160 Pilot	Hyd . . .	51719
AT161638 Suction	Hyd . . .	N/A		(Gasket)		T366738	Trans. . .	N/A
AT335977 In-Tank	Hyd . . .	W66B10GV(2)	755A w / John Deere Diesel 6414T Eng. Eng.Code 6414T	(Outer)	51243 ⁵³	824J w / John Deere Diesel 6125 PowerTech Eng. Eng.Code 6125 PowerTech	Lube . . .	57777
AT336140 Return	Hyd . . .	WL10186(2)			(Inner)			Air . . .
AT307331 Suction	Trans. . .	N/A	(Inner)	Air . . .	42947	(Inner)	Air . . .	46784
744K-II 9.0L 548 CID Turbo/Intercooled Diesel Eng.Code 6090HDW08	Lube . . .	57137	(Gasket)	Fuel . . .	33370	(In-Line)	Fuel . . .	33248
		51664	RE521420	(Gasket)	Hyd . . .	51862 w/	(Cartridge)	Fuel . . .
RE554498 (In-Tank)	Air . . .	42803 ¹⁵⁵		Hyd . . .	15318	T168220 (Round Cabin)	Cab. Air.	46754
DZ100304 (In-Line)	Air . . .	42803NP ⁴⁷⁹		Trans. . .	51759 ⁵³	T156471 (Panel Cabin)	Cab. Air.	49471
AT223226 Outer	Air . . .	42804		Trans. . .	15661(2)	(Tank)	Hyd . . .	51243 ⁵³
AT223226 Outer	Air . . .	42804		(Gasket)		To S/N 731273	Hyd . . .	51410
AT175224 Inner	Air . . .	42804		(Gasket)		From S/N 731274	Hyd . . .	57624(2)
AT365869 (Severe Duty Option)	F/W Sep.	33986					Trans. . .	57602
RE525523 (Kit of 2 Filters) - Main	Fuel . . .	33975 ²⁸⁰					Trans. . .	WL10186(2)
RE52504 Breather	Fuel . . .	N/A						
AT191102 Fresh Air	Cab. Air.	49161						
AT307501 Recirculation	Cab. Air.	46080						
AH 12 8449 Differential	Hyd . . .	51819(2)						
AM39653 (Std.) - Breather	Hyd . . .	51410						
AT79590 (High Altitude Option) - Breather	Hyd . . .	51664						
AT161638 Suction	Hyd . . .	N/A						
AT335977 In-Tank	Hyd . . .	W66B10GV(2)						
AT336140 Return	Trans. . .	WL10186(2)						
AT307331 Suction	Trans. . .	N/A						

Italicized Part Numbers May Not Be Available.

Las piezas con números en *italicas* pueden no estar disponibles.
Les numéros de pièce en *italiques* peuvent ne pas être disponibles.

JOHN DEERE+ Power Units — JOHN DEERE+Scrapers

**Off-Highway
Hors Route
Fuera De Carretera**



Make, Model, Engine Marque, Modèle, Moteur Marca, Modelo, Motor	Serv. Type	Part No. N° de pieza N° de pièce	Make, Model, Engine Marque, Modèle, Moteur Marca, Modelo, Motor	Serv. Type	Part No. N° de pieza N° de pièce	Make, Model, Engine Marque, Modèle, Moteur Marca, Modelo, Motor	Serv. Type	Part No. N° de pieza N° de pièce
152 GAS (Cartridge) (Spin-on)	Lube ... 51148 Fuel ... 51243 ⁵³		AR43634 (Box Type) (Cartridge)	Lube ... 51758 Fuel ... 33370 Fuel ... 33143		(Outer) (Inner)	Air ... 42656 Air ... 42529 Fuel ... 33371(2) Hyd ... 51862 w/ Hyd ... 15318	
155 (Cartridge) (Spin-on) To 1963 1963-on	Lube ... 51148 Lube ... 51243 ⁵³ Fuel ... 33143 Fuel ... 33166 ⁵³		404T	Lube ... 51758 Fuel ... 33370		(Gasket) (Differential Lock) (Gasket) (Reservoir Breather)	Hyd ... 51759 w ⁵³ Hyd ... 15661 Hyd ... 51243 ⁵³ Trans ... 51262 w/ Trans ... N/A Cool ... 24070	
164D (Box Type) (Cartridge)	Lube ... 51243 ⁵³ Fuel ... 33370 Fuel ... 33166 ⁵³		466A, 466D, 466T AR101278 (Full-Flow) AR43634 (Full-Flow) (By-Pass)	Lube ... 51824 Lube ... 51758 Lube ... 51749 ⁵³ Fuel ... 33370(2)		R43660 (Gasket)		
164G	Lube ... 51243 ⁵³		531	Lube ... 51242 Lube ... 51243 ⁵³ Lube ... 51758		762A w / John Deere Diesel 6466A/T Eng. Eng.Code 6466A/T		
165 DIESEL (Cartridge) (Spin-on) To 1963 1963-on	Lube ... 51148 Lube ... 51243 ⁵³ Fuel ... 33143 Fuel ... 33166 ⁵³		531A	Lube ... 51758 Fuel ... 33370(2)		AR43634 (To S/N 248523) AR101278 (From S/N 248524) (Outer) (Inner) From S/N 705646 (F/W Sep.) From S/N 337108 To S/N 705645 (F/W Sep.)	Lube ... 51758 Lube ... 51824 Air ... 42706 Air ... 42707 F/W Sep. 33406 ⁵³ Fuel ... 33371 Fuel ... 33369 Hyd ... 51862 w/ Hyd ... 15318 Hyd ... 51243 ⁵³ Hyd ... 51759 w ⁵³ Hyd ... 15661 Trans ... 51856 w/ Trans ... 15318 Cool ... 24070	
180 (Cartridge) (Spin-on)	Lube ... 51148 Lube ... 51243 ⁵³		531D	Lube ... 51147 Lube ... 51758 Fuel ... 33370		(Gasket) (Reservoir Breather) (Elevator Pump) (Gasket)		
202G	Lube ... 51243 ⁵³		531T	Lube ... 51758 Fuel ... 33370(2)		762B w / John Deere Diesel 6081 Eng. Eng.Code 6081		
217 (Cartridge) (Spin-on)	Lube ... 51148 Lube ... 51243 ⁵³		619A	Lube ... 51824 Lube ... 51758 Fuel ... 33370(2)		(Outer) (Inner) (Spin-on F/W Sep.) (Box Type) To S/N 741498 From S/N 741499	Lube ... 51824 Air ... 42706 Air ... 42707 F/W Sep. 33406 ⁵³ Fuel ... 33371(2) Hyd ... 51862 Hyd ... 51566 w/ Hyd ... 15318	
219D (Box Type) (Cartridge)	Lube ... 51243 ⁵³ Fuel ... 33370 Fuel ... 33166 ⁵³		955T	Lube ... 51824(2) Lube ... 51758(2) Fuel ... 33370(2)		(Gasket) (Reservoir Breather) Elev. Grbx (To S/N 765909)	Hyd ... 51243 ⁵³ Hyd ... 51759 w ⁵³ Hyd ... 15661 Trans ... 51566	
219G	Lube ... 51243 ⁵³		TA92, TA145, TA217, TB92	Lube ... 51148		(Gasket) From S/N 765910		
232 (Cartridge) (Spin-on) To 1963 1963-on	Lube ... 51148 Lube ... 51243 ⁵³ Fuel ... 33143 Fuel ... 33166 ⁵³		JOHN DEERE+Scrapers			762B w / John Deere Diesel 6466A Eng. Eng.Code 6466A		
239D, 239T	Lube ... 51243 ⁵³ Fuel ... 33370		760 w / John Deere Eng.	Lube ... 51147 w/ Lube ... N/A Air ... 42234 Fuel ... 33244(2) Trans ... 51147(2) Trans ... 15318(2)		w/R43429 Adapter w/R104621 Adapter (Outer) (Inner) (F/W Sep.) From S/N 337108 To S/N 741498 From S/N 741499 (Gasket) (Reservoir Breather) Elev. Grbx (To S/N 765909) (Gasket) From S/N 765910	Lube ... 51758 Lube ... 51824 Air ... 42706 Air ... 42707 F/W Sep. 33406 ⁵³ Fuel ... 33371 Hyd ... 51862 Hyd ... 51566 w/ Hyd ... 15318 Hyd ... 51243 ⁵³ Hyd ... 51759 w ⁵³ Hyd ... 15661 Trans ... 51566	
248 (Cartridge) (Spin-on) To 1963 1963-on	Lube ... 51148 Lube ... 51243 ⁵³ Fuel ... 33143 Fuel ... 33166 ⁵³		760A w / John Deere Eng.	Lube ... 51147 w/ Lube ... 15318 Air ... 42119 ¹⁵⁵ Air ... 42119NP ⁴⁷⁹ (Inner) Air ... 42924 To S/N 280000 From S/N 280001 (w/Trans.) From S/N 030892 (Gasket) Trans ... 51147(2) Trans ... 15318(2)		860, 860A w / Detroit Diesel Eng.		
276D, 276T	Lube ... 51243 ⁵³ Fuel ... 33370		760SRA w / John Deere Eng.	Lube ... 51147 Air ... 42119 ¹⁵⁵ Air ... 42119NP ⁴⁷⁹ (Inner) Air ... 42924 To S/N 280000 From S/N 280001 Fuel ... 33143(2) Fuel ... 33370 Hyd ... 51147(2) Trans ... 51147(2) Trans ... 15318(2)		To S/N 270885 (Cartridge) - Secondary To S/N 270885 (Cartridge) - Primary From S/N 270886 (Spin-on) - Secondary From S/N 270886 (Spin-on) - Secondary From S/N 270886 (Spin-on) - Primary AT45422 AU14022 (Brake & Differential) (Gasket)	Lube ... 51133 Air ... 42208 ¹⁵⁵ Air ... 42208NP ⁴⁷⁹ Air ... 42209 Fuel ... 33512 Fuel ... 33552 Fuel ... 33120 ⁵³ Fuel ... 33815 Fuel ... 33118 ⁵³ Hyd ... N/A Hyd ... N/A Hyd ... 51147(2) Hyd ... 15318(2) Trans ... 51856	
303 (Cartridge) (Spin-on)	Lube ... 51148 Lube ... 51243 ⁵³ Fuel ... 33166 ⁵³		762 w / John Deere Diesel 6619A Eng. Eng.Code 6619A	Lube ... 51758 Fuel ... 33370		w/R43429 Adapter w/R104621 Adapter		
329D (Box Type) (Cartridge)	Lube ... 51243 ⁵³ Fuel ... 33370 Fuel ... 33166 ⁵³			Lube ... 51758 Fuel ... 33370				
329G, 329L, 341G	Lube ... 51243 ⁵³							
359D, 359T	Lube ... 51243 ⁵³ Fuel ... 33370							
362G, 362L (Cartridge) (Spin-on)	Lube ... 51242 Lube ... 51243 ⁵³							
404A	Lube ... 51758 Fuel ... 33370							
404D	Lube ... 51243 ⁵³							

Italicized Part Numbers May Not Be Available.
Las piezas con números en *italicas* pueden no estar disponibles.
Les numéros de pièce en *italiques* peuvent ne pas être disponibles.



**Off-Highway
Hors Route
Fuera De Carretera JOHN DEERE+ Scrapers — JOHN DEERE+Skidders**

OFF HIGHWAY

Make, Model, Engine Marque, Modèle, Moteur Marca, Modelo, Motor	Serv. Type	Part No. N° de pieza N° de pièce	Make, Model, Engine Marque, Modèle, Moteur Marca, Modelo, Motor	Serv. Type	Part No. N° de pieza N° de pièce	Make, Model, Engine Marque, Modèle, Moteur Marca, Modelo, Motor	Serv. Type	Part No. N° de pieza N° de pièce				
860B w / John Deere Diesel 6619A Eng. Code 6619A w/R43429 Adapter w/R104621 Adapter (Outer) (Outer) (Inner) Differ. (To S/N 003094) (Gasket) Differ. (From S/N 003095) (Gasket)	Lube ...	51758	From S/N 583393 to 586336 (Outer) (Inner) Primary (Return) 440 w / John Deere Eng. To S/N 192321 From S/N 192322 (w/Trans.) (Gasket) (W") AT34670 (Gasket)	Air ...	46761NP ⁴⁷⁹	(w/Trans.) T55804 (Gasket) (Gasket) 440D w / John Deere Diesel 4045T Eng. Code 4045T 440D w / John Deere Diesel 4276T Eng. Code 4276T 448D w / John Deere Diesel 4045T Eng. Code 4045T 440D w / John Deere Diesel 4276T Eng. Code 4276T 448D w / John Deere Diesel 4045T Eng. Code 4045T 440D w / John Deere Diesel 4219T Eng. Code 4219T 440B w / John Deere Diesel 4219D Eng. Code 4219D 440B w / John Deere Diesel 4219T Eng. Code 4219T 440C w / John Deere Diesel 4045T Eng. Code 4045T 440C w / John Deere Diesel 4276T Eng. Code 4276T 440C w / John Deere Diesel 4276T Eng. Code 4276T	Hyd ...	51147 w/ N/A				
	Lube ...	51824		Air ...	46766		Trans ...	51147 w/ 15318				
	(Outer)	Air ...		42208 ¹⁵⁵	F/W Sep.		33532					
	(Outer)	Air ...		42208NP ⁴⁷⁹	Fuel ...		33533					
	(Inner)	Air ...		42209	Hyd ...		51566					
		Fuel ...		33371(2)	Trans ...		57602					
		Hyd ...		51147(2)								
		Hyd ...		15318(2)								
		Hyd ...		51759 ⁵³								
		Hyd ...		15661(2)								
862 w / John Deere Diesel 6619A Eng. Code 6619A (Full-Flow) (By-Pass) (Outer) (Inner) From S/N 705471 (F/W Sep.) From S/N 004244 to 705470 (F/W Sep.) (Differential Lock) (Gasket) (Reservoir Breather) (Elevator Gearbox)	Lube ...	51824	To S/N 192321 From S/N 192322 (w/Trans.) (Gasket) (W") AT34670 (Gasket)	Lube ...	51243 ⁵³	440A w / John Deere Diesel 4219D Eng. Code 4219D To S/N 192321 From S/N 192322 (w/Trans.) (Gasket) (W") AT34670 (Gasket)	Lube ...	51243 ⁵³				
	(By-Pass)	Lube ...		51749 ⁵³	Air ...		42222	Fuel ...	33166 ⁵³			
	(Outer)	Air ...		42706	Fuel ...		33370	Hyd ...	51147 w/ 15318			
	(Inner)	Air ...		42707	Hyd ...		51243 ⁵³	Trans ...	51147 w/ 15318			
		F/W Sep.		33406 ⁵³								
		Fuel ...		33371(2)								
		Fuel ...		33369								
		Hyd ...		51759 w ⁵³								
		Hyd ...		15661								
		Hyd ...		51243 ⁵³								
862B w / John Deere Diesel 6619A Eng. Code 6619A (Full-Flow) (By-Pass) To S/N 798777 (Outer) (Inner) From S/N 798778 (Outer) From S/N 798778 (Outer) (Inner) (Spin-on F/W Sep) (Box Type) T56186 (Gasket) From S/N 752607 Diff. Lock (To S/N 752606) (Gasket) (Reservoir Breather) Elev. Grbx (To S/N 752606) To S/N 752606 T56186 (Gasket)	Lube ...	51824	To S/N 192321 From S/N 192322 (w/Trans.) (Gasket) (W") AT34670 (Gasket)	Lube ...	51243 ⁵³	440A w / John Deere Diesel 4219D Eng. Code 4219D To S/N 192321 From S/N 192322 (w/Trans.) (Gasket) (W") AT34670 (Gasket)	Lube ...	51243 ⁵³				
	(By-Pass)	Lube ...		51749 ⁵³	Air ...		42222	Fuel ...	33166 ⁵³			
	(Outer)	Air ...		42706	Fuel ...		33370	Hyd ...	51147 w/ 15318			
	(Inner)	Air ...		42707	Hyd ...		51243 ⁵³	Trans ...	51147 w/ 15318			
		Air ...		42225 ¹⁵⁵								
		Air ...		42225NP ⁴⁷⁹								
		Air ...		42226								
		F/W Sep.		33406 ⁵³								
		Fuel ...		33371(2)								
		Hyd ...		N/A								
JOHN DEERE+Skidders 340D w / John Deere Diesel 4045D Eng. Code 4045D (Outer) (Inner)	Lube ...	51243 ⁵³	To S/N 192321 From S/N 192322 (w/Trans.) (Gasket) (W") AT34670 (Gasket)	Lube ...	51243 ⁵³	440B w / John Deere Diesel 4219D Eng. Code 4219D To S/N 192321 From S/N 192322 (w/Trans.) (Gasket) (W") AT34670 (Gasket)	Lube ...	51243 ⁵³				
	(Outer)	Air ...		42126	Air ...		42222	Fuel ...	33166 ⁵³			
	(Inner)	Air ...		46375	Fuel ...		33370	Hyd ...	51147 w/ 15318			
		Fuel ...		33370	Hyd ...		15318	Trans ...	51147 w/ 15318			
		Trans ...		51207								
	340D w / John Deere Diesel 4276D Eng. Code 4276D (Outer) (Inner)	Lube ...		51243 ⁵³	To S/N 192321 From S/N 192322 (w/Trans.) (Gasket) (W") AT34670 (Gasket)		Lube ...	51243 ⁵³	440C w / John Deere Diesel 4045T Eng. Code 4045T (Outer) (Inner) (w/Trans.) T55804 (Gasket)	Lube ...	51243 ⁵³	
		(Outer)		Air ...			42126	Air ...		42126	Fuel ...	46375
		(Inner)		Air ...			46375	Fuel ...		33370	Hyd ...	51147 w/ 15318
				Fuel ...			33370	Hyd ...		15318	Trans ...	51147 w/ 15318
				Trans ...			51207					
360DC, 360DG w / John Deere Diesel 6068T Eng. Code 6068T To S/N 583392 (Outer) (Inner) To S/N 583530 (Radial Seal Outer) (Radial Seal Inner) From S/N 583393 to 586336 (Outer)		Lube ...	57243 ⁵³	To S/N 192321 From S/N 192322 (w/Trans.) (Gasket) (W") AT34670 (Gasket)		Lube ...	51243 ⁵³	440C w / John Deere Diesel 4276T Eng. Code 4276T (Outer) (Inner) RE509031 RE 51 7181 Primary AT101565 AT191102 Return		Lube ...	51243 ⁵³	
		(Outer)	Air ...			42676	Air ...			42126	F/W Sep.	33668
		(Inner)	Air ...			42648	Fuel ...			46375	F/W Sep.	33680
			Air ...			49138	Hyd ...			51147 w/ N/A	Fuel ...	33033
			Air ...			49139	Trans ...			51147 w/ 15318	Cab. Air	49161
		Air ...	46761 ¹⁵⁵				Hyd ...		51566			
							Trans ...		57602			

N/A = Not Available N/R = Not Required N/S = Not Serviceable See pages 22 for footnotes
 N/A = Non disponible N/R = Non nécessaire N/S = Non réparable Voir pages 22 pour des notes
 N/A = No disponible N/R = No requiere N/S = No servible Ver las páginas 22 para las notas al pie de página

JOHN DEERE+ Skidders

Off-Highway
Hors Route
Fuera De Carretera

Make, Model, Engine Marque, Modèle, Moteur Marca, Modelo, Motor	Serv. Type	Part No. N° de pieza N° de pièce	Make, Model, Engine Marque, Modèle, Moteur Marca, Modelo, Motor	Serv. Type	Part No. N° de pieza N° de pièce	Make, Model, Engine Marque, Modèle, Moteur Marca, Modelo, Motor	Serv. Type	Part No. N° de pieza N° de pièce																																		
460DC w / John Deere Diesel 6068T Eng. Eng.Code 6068T			(Std. Outer)	Air	42676	T55804 (From S/N 257646 to 315073) (Gasket) From S/N 315074 (Gasket)	Hyd N/A Hyd 51866(2) Trans. 51147 w/ Trans. 15318																																			
			(Std. Inner)	Air	42648																																					
			AT225338 (To S/N 583029) (Radial Seal Outer)	Air	49138			540D w / John Deere Diesel 4045T Eng. Eng.Code 4045T	Lube 51243 ⁵³ Air 42948FR Air 46508 Air 46375 Air 42948 Air 42947 Fuel 33370 Hyd 51207(2) Hyd 15318(2) Hyd 51566 Trans. 51207 w/ Trans. 15318																																	
			AT225339 (To S/N 583029) (Radial Seal Inner)	Air	49139																																					
			F 044978 F044978 (From S/N 583029 to 586336) (Radial Seal Outer)	Air	49137					(Flame Retardant) (Outer) To S/N 529703 (Outer) (Inner) From S/N 529704 (Outer) (Inner) To S/N 531102 (w/Trans.) (Gasket) From S/N 531103 (Gasket)	Lube 51243 ⁵³ Air 42948FR Air 46508 Air 46375 Air 42948 Air 42947 Fuel 33370 Hyd 51207(2) Hyd 15318(2) Hyd 51566 Trans. 51207 w/ Trans. 15318																															
			F 044979 F044979 (From S/N 583029 to 586336) (Radial Seal Inner)	Air	46744 ^{455,155}																																					
			F 044979 F044979 (From S/N 583029 to 586336) (Radial Seal Inner)	Air	46744FR ^{455,360}							540D w / John Deere Diesel 4276T Eng. Eng.Code 4276T	Lube 51243 ⁵³ Air 42948FR Air 46508 Air 46375 Air 42948 Air 42947 Fuel 33370 Hyd 51207(2) Hyd 15318(2) Hyd 51566 Trans. 51207 w/ Trans. 15318																													
			F 044979 F044979 (From S/N 583029 to 586336) (Radial Seal Inner)	Air	46744NP ^{455,479}																																					
			F 044979 F044979 (From S/N 583029 to 586336) (Radial Seal Inner)	Air	46744NP ^{455,479}									(Flame Retardant) (Outer) To S/N 529703 (Outer) (Inner) From S/N 529704 (Outer) (Inner) To S/N 531102 (w/Trans.) (Gasket) From S/N 531103 (Gasket)	Lube 51243 ⁵³ Air 42948FR Air 46508 Air 46375 Air 42948 Air 42947 Fuel 33370 Hyd 51207(2) Hyd 15318(2) Hyd 51566 Trans. 51207 w/ Trans. 15318																											
			F 044979 F044979 (From S/N 583029 to 586336) (Radial Seal Inner)	Air	46744P ⁴⁷⁷																																					
			T191321 (From S/N 586337 to 604613) (Radial Seal Outer)	Air	46607 ¹⁵⁵											540E w / John Deere Diesel 4045T Eng. Eng.Code 4045T	Lube 51243 ⁵³ Air 42919 Air 42921 Air 42676 Air 42648 F/W Sep. 33211 Fuel 33370 Hyd 51616 Trans. 51566																									
			T191321 (From S/N 586337 to 604613) (Radial Seal Outer)	Air	46607NP ⁴⁷⁹																																					
			F435742 (To S/N 604613) (Radial Seal Inner)	Air	49860													To S/N 539529 (Outer) (Inner) From S/N 539530 (Outer) (Inner) (Spin-on F/W Sep) (Box Type)	Lube 51243 ⁵³ Air 42919 Air 42921 Air 42676 Air 42648 F/W Sep. 33211 Fuel 33370 Hyd 51616 Trans. 51566																							
			AT300487 (From S/N 604614) (Radial Seal Outer)	Air	46922																																					
			Primary	F/W Sep.	33532															540A w / John Deere Diesel 6329D Eng. Eng.Code 6329D	Lube 51243 ⁵³ Air 42126 Fuel 33166 ⁵³ Fuel 33370 Hyd 51147 w/ Hyd 15318 Hyd 51243 ⁵³ Trans. 51147 w/ Trans. 15318																					
			Fuel	33533																																						
			AT101565	Fuel	33033																	540E w / John Deere Diesel 4276T Eng. Eng.Code 4276T	Lube 51243 ⁵³ Air 42919 Air 42921 Air 42676 Air 42648 F/W Sep. 33211 Fuel 33370 Hyd 51616 Trans. 51566																			
			AT191102	Cab. Air .	49161																																					
			Return	Hyd	51566																			540B w / John Deere Diesel 4045T Eng. Eng.Code 4045T	Lube 51243 ⁵³ Air 42126 Fuel 33166 ⁵³ Fuel 33370 Hyd 51147 w/ Hyd 15318 Hyd 51243 ⁵³ Trans. 51147 w/ Trans. 15318																	
			Trans.	57602																																						
460DG w / John Deere Diesel 6068H Eng. Eng.Code 6068H			540 w / John Deere Eng.	Lube 51243 ⁵³ Air 42126 Fuel 33166 ⁵³ Fuel 33370 Hyd 51147 w/ Hyd 15318 Hyd 51243 ⁵³ Trans. 51147 w/ Trans. 15318																																						
RE504836					Lube	57750S	540G w / John Deere Eng.																			Lube 51243 ⁵³ Lube 57243 ⁵³ Air 42919 Air 42921 Air 42676 Air 42648 F/W Sep. 33211 Fuel 33370 Hyd 51616 Trans. 51566																
(Std. Outer)					Air	42676		To S/N 701060 From S/N 701061 Outer Inner To S/N 552272 (F/W Sep.) From S/N 552273 (F/W Sep.) - Primary (Glass Case) - Secondary (w/Trans.)	Lube 51243 ⁵³ Lube 57243 ⁵³ Air 42919 Air 42921 Air 42676 Air 42648 F/W Sep. 33211 Fuel 33533 Fuel 33370 Hyd 51616 Trans. 51566																																	
(Std. Inner)					Air	42648																					540G SERIES II w / John Deere Diesel 6068H PowerTech Eng. Eng.Code 6068H PowerTech	Lube 57243 ⁵³ Air 42676 Air 42648 Air 49138 Air 49139 F/W Sep. 33532 Fuel 33533 Cab. Air .														
AT225338 (To S/N 583029) (Radial Seal Outer)					Air	49138				(Std.) - Outer (Std.) - Inner (Radial Seal) - Outer (Radial Seal) - Inner	Lube 57243 ⁵³ Air 42676 Air 42648 Air 49138 Air 49139 F/W Sep. 33532 Fuel 33533 Cab. Air .																															
AT225339 (To S/N 583029) (Radial Seal Inner)					Air	49139																							540B w / John Deere Diesel 4276T Eng. Eng.Code 4276T	Lube 51243 ⁵³ Air 42126 Air 46375 Fuel 33370 Hyd 51147(2) Hyd 15318(2) Hyd N/A Hyd 51866(2) Trans. 51147 w/ Trans. 15318												
F 044978 F044978 (From S/N 583029 to 586336) (Radial Seal Outer)					Air	49137						(Outer) (Inner) To S/N 315073 (w/Trans.) To S/N 257645 (Gasket) T55804 (From S/N 257646 to 315073) (Gasket) From S/N 315074 (Gasket)	Lube 51243 ⁵³ Air 42126 Air 46375 Fuel 33370 Hyd 51147(2) Hyd 15318(2) Hyd N/A Hyd 51866(2) Trans. 51147 w/ Trans. 15318																													
F 044979 F044979 (From S/N 583029 to 586336) (Radial Seal Inner)					Air	46744 ^{455,155}																									540B w / John Deere Diesel 4276T Eng. Eng.Code 4276T	Lube 51243 ⁵³ Air 42126 Air 46375 Fuel 33370 Hyd 51147(2) Hyd 15318(2) Hyd N/A Hyd 51866(2) Trans. 51147 w/ Trans. 15318										
F 044979 F044979 (From S/N 583029 to 586336) (Radial Seal Inner)					Air	46744FR ^{455,360}								(Outer) (Inner) To S/N 315073 (w/Trans.) To S/N 257645 (Gasket)	Lube 51243 ⁵³ Air 42126 Air 46375 Fuel 33370 Hyd 51147(2) Hyd 15318(2) Hyd N/A Hyd 51866(2) Trans. 51147 w/ Trans. 15318																											
F 044979 F044979 (From S/N 583029 to 586336) (Radial Seal Inner)					Air	46744NP ^{455,479}																											540B w / John Deere Diesel 4276T Eng. Eng.Code 4276T	Lube 51243 ⁵³ Air 42126 Air 46375 Fuel 33370 Hyd 51147(2) Hyd 15318(2) Hyd N/A Hyd 51866(2) Trans. 51147 w/ Trans. 15318								
F 044979 F044979 (From S/N 583029 to 586336) (Radial Seal Inner)					Air	46744NP ^{455,479}										540B w / John Deere Diesel 4276T Eng. Eng.Code 4276T	Lube 51243 ⁵³ Air 42126 Air 46375 Fuel 33370 Hyd 51147(2) Hyd 15318(2) Hyd N/A Hyd 51866(2) Trans. 51147 w/ Trans. 15318																									
F 044979 F044979 (From S/N 583029 to 586336) (Radial Seal Inner)					Air	46744P ⁴⁷⁷																													540B w / John Deere Diesel 4276T Eng. Eng.Code 4276T	Lube 51243 ⁵³ Air 42126 Air 46375 Fuel 33370 Hyd 51147(2) Hyd 15318(2) Hyd N/A Hyd 51866(2) Trans. 51147 w/ Trans. 15318						
T191321 (From S/N 586337 to 604613) (Radial Seal Outer)					Air	46607 ¹⁵⁵												540B w / John Deere Diesel 4276T Eng. Eng.Code 4276T	Lube 51243 ⁵³ Air 42126 Air 46375 Fuel 33370 Hyd 51147(2) Hyd 15318(2) Hyd N/A Hyd 51866(2) Trans. 51147 w/ Trans. 15318																							
T191321 (From S/N 586337 to 604613) (Radial Seal Outer)					Air	46607NP ⁴⁷⁹																															540B w / John Deere Diesel 4276T Eng. Eng.Code 4276T	Lube 51243 ⁵³ Air 42126 Air 46375 Fuel 33370 Hyd 51147(2) Hyd 15318(2) Hyd N/A Hyd 51866(2) Trans. 51147 w/ Trans. 15318				
F435742 (To S/N 604613) (Radial Seal Inner)					Air	49860														540B w / John Deere Diesel 4276T Eng. Eng.Code 4276T	Lube 51243 ⁵³ Air 42126 Air 46375 Fuel 33370 Hyd 51147(2) Hyd 15318(2) Hyd N/A Hyd 51866(2) Trans. 51147 w/ Trans. 15318																					
AT300487 (From S/N 604614) (Radial Seal Outer)					Air	46922																																	540B w / John Deere Diesel 4276T Eng. Eng.Code 4276T	Lube 51243 ⁵³ Air 42126 Air 46375 Fuel 33370 Hyd 51147(2) Hyd 15318(2) Hyd N/A Hyd 51866(2) Trans. 51147 w/ Trans. 15318		
Primary					F/W Sep.	33680																540B w / John Deere Diesel 4276T Eng. Eng.Code 4276T	Lube 51243 ⁵³ Air 42126 Air 46375 Fuel 33370 Hyd 51147(2) Hyd 15318(2) Hyd N/A Hyd 51866(2) Trans. 51147 w/ Trans. 15318																			
Fuel					33668																																				540B w / John Deere Diesel 4276T Eng. Eng.Code 4276T	Lube 51243 ⁵³ Air 42126 Air 46375 Fuel 33370 Hyd 51147(2) Hyd 15318(2) Hyd N/A Hyd 51866(2) Trans. 51147 w/ Trans. 15318
AT101565					Fuel	33033																		540B w / John Deere Diesel 4276T Eng. Eng.Code 4276T	Lube 51243 ⁵³ Air 42126 Air 46375 Fuel 33370 Hyd 51147(2) Hyd 15318(2) Hyd N/A Hyd 51866(2) Trans. 51147 w/ Trans. 15318																	
AT191102					Cab. Air .	49161																																				
Return	Hyd	51566	540B w / John Deere Diesel 4276T Eng. Eng.Code 4276T	Lube 51243 ⁵³ Air 42126 Air 46375 Fuel 33370 Hyd 51147(2) Hyd 15318(2) Hyd N/A Hyd 51866(2) Trans. 51147 w/ Trans. 15318																																						
Trans.	57602				540B w / John Deere Diesel 4276T Eng. Eng.Code 4276T	Lube 51243 ⁵³ Air 42126 Air 46375 Fuel 33370 Hyd 51147(2) Hyd 15318(2) Hyd N/A Hyd 51866(2) Trans. 51147 w/ Trans. 15318																																				
460DG w / John Deere Diesel 6068T Eng. Eng.Code 6068T							540B w / John Deere Diesel 4276T Eng. Eng.Code 4276T	Lube 51243 ⁵³ Air 42126 Air 46375 Fuel 33370 Hyd 51147(2) Hyd 15318(2) Hyd N/A Hyd 51866(2) Trans. 51147 w/ Trans. 15318																																		
Lube									57243 ⁵³																	540B w / John Deere Diesel 4276T Eng. Eng.Code 4276T	Lube 51243 ⁵³ Air 42126 Air 46375 Fuel 33370 Hyd 51147(2) Hyd 15318(2) Hyd N/A Hyd 51866(2) Trans. 51147 w/ Trans. 15318															

Italicized Part Numbers May Not Be Available.

Las piezas con números en *italicas* pueden no estar disponibles.
Les numéros de pièce en *italiques* peuvent ne pas être disponibles.



**Off-Highway
Hors Route
Fuera De Carretera**

JOHN DEERE+ Skidders

Make, Model, Engine Marque, Modèle, Moteur Marca, Modelo, Motor	Serv. Type	Part No. N° de pieza N° de pièce	Make, Model, Engine Marque, Modèle, Moteur Marca, Modelo, Motor	Serv. Type	Part No. N° de pieza N° de pièce	Make, Model, Engine Marque, Modèle, Moteur Marca, Modelo, Motor	Serv. Type	Part No. N° de pieza N° de pièce
540G SERIES II w / John Deere Diesel 6068H PowerTech Eng. Code 6068H PowerTech (Cont'd/Suite)	Hyd 51616 Trans. . . . 57602		Return	Hyd 51566 Trans. . . . 57602		RE509031 (From S/N 586338) - Secondary	F/W Sep.	33668
			548D w / John Deere Diesel 4045T Eng. Code 4045T	Lube . . . 51243 ³³ (Outer) Air 46508 (Inner) Air 46375 Fuel 33370 To S/N 531102 (w/Trans.) Hyd 51207(2) (Gasket) Hyd 15318(2) From S/N 531103 Hyd 51566 (Gasket) Trans. . . . 51207 w/ Trans. . . . 15318		RE62424 (To S/N 586337) - Primary AT101565 AT182209 (To S/N 600671) (Differential Lock) AT306605 (From S/N 600672) (Differential Lock)	Fuel 33533 Fuel 33033 Hyd 51628 Hyd 57043 Hyd 51566 Trans. . . . 57602	
540G SERIES II w / John Deere Diesel 6068T PowerTech Eng. Code 6068T PowerTech	Lube . . . 57243 ³³ Air 42676 (Std.) - Outer (Std.) - Inner Air 42648 (Radial Seal) - Outer Air 49138 (Radial Seal) - Inner Air 49139 F/W Sep. 33532 Primary Fuel 33533 Cab. Air . N/A Hyd 51616 Trans. . . . 57602		548D w / John Deere Diesel 4276T Eng. Code 4276T	Lube . . . 51243 ³³ (Outer) Air 46508 (Inner) Air 46375 Fuel 33370 To S/N 531102 (w/Trans.) Hyd 51207(2) (Gasket) Hyd 15318(2) From S/N 531103 Hyd 51566 (Gasket) Trans. . . . 51207 w/ Trans. . . . 15318		548G SERIES III w / John Deere Diesel 6068T Eng. Code 6068T		
			548E w / John Deere Eng.	Lube . . . 51243 ³³ To S/N 539529 (Outer) Air 42919 (Inner) Air 42921 From S/N 539530 (Outer) Air 42676 (Inner) Air 42648 From S/N 536954 F/W Sep. 33211 To S/N 536953 Fuel 33370 Hyd 51616 Trans. . . . 51566		RE 59 754 RE59754 (To S/N 586337) Lube . . . 57243 ³³ RE504836 (From S/N 586338) Lube . . . 57750S To S/N 582802 (Std. Outer) Air 42676 (Std. Inner) Air 42648 To S/N 582802 (Radial Seal Outer) Air 49138 (Radial Seal Inner) Air 49139 From S/N 582802 to 586336 (Outer) Air 49137 (Inner) Air 46744 ^{455,155} (Inner) Air 46744FR ^{455,360} (Inner) Air 46744NP ^{455,479} (Inner) Air 46744P ⁴⁷⁷ RE62419 (To S/N 586337) - Secondary F/W Sep. 33532 RE509036 (From S/N 586338) - Primary F/W Sep. 33738 RE509031 (From S/N 586338) - Secondary F/W Sep. 33668 RE62424 (To S/N 586337) - Primary Fuel 33533 AT101565 Fuel 33033 AT182209 (To S/N 600671) (Differential Lock) Hyd 51628 AT306605 (From S/N 600672) (Differential Lock) Hyd 57043 Return Hyd 51566 Trans. . . . 57602		
540G SERIES III w / John Deere Diesel 6068H Eng. Code 6068H	Lube . . . 57243 ³³ Air 42676 (Std. Outer) Air 42648 (Std. Inner) Air 49138 (Radial Seal Outer) Air 49139 (Radial Seal Inner) Air 49137 (Outer) Air 49137 (Inner) Air 46744 ^{455,155} (Inner) Air 46744FR ^{455,360} (Inner) Air 46744NP ^{455,479} (Inner) Air 46744P ⁴⁷⁷ RE62419 (To S/N 586337) - Secondary F/W Sep. 33532 RE509036 (From S/N 586338) - Primary F/W Sep. 33738 RE509031 (From S/N 586338) - Secondary F/W Sep. 33668 RE62424 (To S/N 586337) - Primary Fuel 33533 AT101565 Fuel 33033 AT182209 (To S/N 600671) (Differential Lock) Hyd 51628 AT306605 (From S/N 600672) (Differential Lock) Hyd 57043 Return Hyd 51566 Trans. . . . 57602		548G w / John Deere Diesel 6059T Eng. Code 6059T	Lube . . . 51243 ³³ To S/N 701060 Lube . . . 57243 ³³ From S/N 701061 Lube . . . 57243 ³³ Outer Air 42919 Inner Air 42921 Fuel 33370 Hyd 57606 Trans. . . . 51566		RE 59 754 RE59754 (To S/N 586337) (Outer) Air 42382 (Inner) Air 42383 From S/N 586338 (Outer) Air 42803 ¹⁵⁵ From S/N 586338 (Outer) Air 42803NP ⁴⁷⁹ (Inner) Air 42804 RE522372 F/W Sep. 33692 RE519608 Fuel N/A (Differential Lock) Hyd 51628 (Return) Hyd 51566 Trans. . . . 57602		
			548G SERIES II w / John Deere Eng.	Lube . . . 57243 ³³ (Std.) - Outer Air 42676 (Std.) - Inner Air 42648 (Radial Seal) - Outer Air 49138 (Radial Seal) - Inner Air 49139 Secondary F/W Sep. 33532 Primary Fuel 33533 AT74377 Cab. Air . N/A Hyd 51616 AT182209 (Differential Lock) Hyd 51628 Trans. . . . 57602		560D w / John Deere Diesel 6081H Eng. Code 6081H		
540G SERIES III w / John Deere Diesel 6068T Eng. Code 6068T	Lube . . . 57243 ³³ Air 42676 (Std. Outer) Air 42648 (Std. Inner) Air 49138 (Radial Seal Outer) Air 49139 (Radial Seal Inner) Air 49137 (Outer) Air 49137 (Inner) Air 46744 ^{455,155} (Inner) Air 46744FR ^{455,360} (Inner) Air 46744NP ^{455,479} (Inner) Air 46744P ⁴⁷⁷ RE62419 (To S/N 586337) - Secondary F/W Sep. 33532 RE509036 (From S/N 586338) - Primary F/W Sep. 33738 RE509031 (From S/N 586338) - Secondary F/W Sep. 33668 RE62424 (To S/N 586337) - Primary Fuel 33533 AT101565 Fuel 33033 AT182209 (To S/N 600671) (Differential Lock) Hyd 51628 AT306605 (From S/N 600672) (Differential Lock) Hyd 57043		548G SERIES III w / John Deere Diesel 6068H Eng. Code 6068H	Lube . . . 57243 ³³ RE504836 (From S/N 586338) Lube . . . 57750S To S/N 582802 (Std. Outer) Air 42676 (Std. Inner) Air 42648 To S/N 582802 (Radial Seal Outer) Air 49138 (Radial Seal Inner) Air 49139 From S/N 582802 to 586336 (Outer) Air 49137 (Inner) Air 46744 ^{455,155} (Inner) Air 46744FR ^{455,360} (Inner) Air 46744NP ^{455,479} (Inner) Air 46744P ⁴⁷⁷ RE62419 (To S/N 586337) - Secondary F/W Sep. 33532 RE509036 (From S/N 586338) - Primary F/W Sep. 33738 RE509031 (From S/N 586338) - Secondary F/W Sep. 33668 RE62424 (To S/N 586337) - Primary Fuel 33533 AT101565 Fuel 33033 AT182209 (To S/N 600671) (Differential Lock) Hyd 51628 AT306605 (From S/N 600672) (Differential Lock) Hyd 57043		560D w / John Deere Diesel 6081T Eng. Code 6081T		
			548G SERIES II w / John Deere Eng.	Lube . . . 51243 ³³ To S/N 582802 (Outer) Air 42676 (Inner) Air 42648 To S/N 582802 (Radial Seal Outer) Air 49138 (Radial Seal Inner) Air 49139 From S/N 582802 to 586336 (Outer) Air 49137 (Inner) Air 46744 ^{455,155} (Inner) Air 46744FR ^{455,360} (Inner) Air 46744NP ^{455,479} (Inner) Air 46744P ⁴⁷⁷ RE62419 (To S/N 586337) - Secondary F/W Sep. 33532 RE509036 (From S/N 586338) - Primary F/W Sep. 33738		640 w / John Deere Diesel 6068T Eng. Code 6068T		

N/A = Not Available N/R = Not Required N/S = Not Serviceable See pages 22 for footnotes
 N/A = Non disponible N/R = Non nécessaire N/S = Non réparable Voir pages 22 pour des notes
 N/A = No disponible N/R = No requiere N/S = No servible Ver las páginas 22 para las notas al pie de página

OFF HIGHWAY

**Off-Highway
Hors Route
Fuera De Carretera**

**JOHN DEERE+ Skidders**

Make, Model, Engine Marque, Modèle, Moteur Marca, Modelo, Motor	Serv. Type	Part No. N° de pieza N° de pièce	Make, Model, Engine Marque, Modèle, Moteur Marca, Modelo, Motor	Serv. Type	Part No. N° de pieza N° de pièce	Make, Model, Engine Marque, Modèle, Moteur Marca, Modelo, Motor	Serv. Type	Part No. N° de pieza N° de pièce
640 w / John Deere Diesel 6068T Eng. Eng.Code 6068T (Cont'd/Suite) (Gasket)	Trans...	15318	From S/N 552273 (F/W Sep.) - Primary (w/Trans.)	Fuel ... 33533 Hyd ... 51616 Trans ... 51566		AR79680 (To S/N 582802) (Std. Inner)	Air ... 42648	
640 w / John Deere Diesel 6414T Eng. Eng.Code 6414T	(Outer) (Inner)	Lube ... 51243 ⁵³ Air ... 42535 Air ... 42947 Fuel ... 33370	640G SERIES II w / John Deere Diesel 6068H PowerTech Eng. Eng.Code 6068H PowerTech	Lube ... 57243 ⁵³ Air ... 42676 Air ... 42648 Air ... 49138 Air ... 49139 F/W Sep. 33532 Fuel ... 33533 Cab. Air. N/A Hyd ... 51616 Hyd ... 51628 Trans ... 57602		AT225339 (To S/N 582802) (Radial Seal Inner)	Air ... 49139	
To S/N 315073 (w/Trans.) (Gasket)	Hyd ... 51147(2)		(Radial Seal Outer)	Air ... 49138		F 044979 F044979 (From S/N 582802 to 586336) (Radial Seal Inner)	Air ... 46744 ^{455,155}	
From S/N 315074 T55804 (Gasket)	Hyd ... 15318(2)		(Radial Seal Inner)	Air ... 49139		F 044979 F044979 (From S/N 582802 to 586336) (Radial Seal Inner)	Air ... 46744FR ^{455,360}	
(Gasket)	Hyd ... 51866(2)		(F/W Sep) - Primary AT74377 (Cabin)	Fuel ... 33533 Cab. Air. N/A Hyd ... 51616 Hyd ... 51628 Trans ... 57602		F 044979 F044979 (From S/N 582802 to 586336) (Radial Seal Inner)	Air ... 46744NP ^{455,479}	
640D w / John Deere Diesel 6068T Eng. Eng.Code 6068T	(Gasket)	Trans ... 51147 w/ 15318	AT182209 (Differential Lock)			F 044979 F044979 (From S/N 582802 to 586336) (Radial Seal Inner)	Air ... 46744NP ^{455,479}	
640D w / John Deere Diesel 6414T Eng. Eng.Code 6414T	(Outer) (Inner)	Lube ... 51243 ⁵³ Air ... 42919 Air ... 42921 Fuel ... 33370	640G SERIES III w / John Deere Diesel 6068H Eng. Eng.Code 6068H	Lube ... 57243 ⁵³ Lube ... 57750S Air ... 42676 Air ... 42648 Air ... 49139 Air ... 49137 Air ... 46744 ^{455,155} Air ... 46744FR ^{455,360} Air ... 46744NP ^{455,479}		T191321 (From S/N 586337 to 604613) (Radial Seal Outer)	Air ... 46607 ¹⁵⁵	
To S/N 531102 (Gasket)	Hyd ... 51207(2)		RE 59 754 RE59754 (To S/N 586337)	Lube ... 57243 ⁵³		T191321 (From S/N 586337 to 604613) (Radial Seal Outer)	Air ... 46607NP ⁴⁷⁹	
From S/N 531103 (Gasket)	Hyd ... 15318(2)		RE504836 (From S/N 586338)	Lube ... 57750S		F435742 (From S/N 576603 to 604613) (Radial Seal Inner)	Air ... 49860	
(Gasket)	Hyd ... 51566		AR79679 (To S/N 582802) (Std. Outer)	Air ... 42676		AT300487 (From S/N 604614) (Radial Seal Outer)	Air ... 46922	
(Gasket)	Trans ... 51207 w/ 15318		AR79680 (To S/N 582802) (Std. Inner)	Air ... 42648		RE62419 (To S/N 586337) RE509036 (From S/N 586338) - Primary	F/W Sep. 33738	
640D w / John Deere Diesel 6414T Eng. Eng.Code 6414T	(Outer) (Inner)	Lube ... 51243 ⁵³ Air ... 42919 Air ... 42921 Fuel ... 33370	AT225338 (To S/N 582802) (Radial Seal Outer)	Air ... 49138		RE62419 (To S/N 586337) RE509032 (From S/N 586338) (Optional)	F/W Sep. 33668	
To S/N 531102 (Gasket)	Hyd ... 51207(2)		F 044978 F044978 (From S/N 582802 to 586336) (Radial Seal Outer)	Air ... 49137		RE62424 (To S/N 586337) - Primary	Fuel ... 33533	
From S/N 531103 (Gasket)	Hyd ... 15318(2)		F 044979 F044979 (From S/N 582802 to 586336) (Radial Seal Inner)	Air ... 46744 ^{455,155}		AT101565 AT191102	Fuel ... 33033	
(Gasket)	Hyd ... 51566		F 044979 F044979 (From S/N 582802 to 586336) (Radial Seal Inner)	Air ... 46744FR ^{455,360}		AT182209 (To S/N 600671) (Differential Lock)	Cab. Air. 49161	
(Gasket)	Trans ... 51207 w/ 15318		F 044979 F044979 (From S/N 582802 to 586336) (Radial Seal Inner)	Air ... 46744NP ^{455,479}		AT306605 (From S/N 600672) (Differential Lock) Return	Hyd ... 51628 Hyd ... 57043 Hyd ... 51566 Trans ... 57602	
640E w / John Deere Diesel 6068T Eng. Eng.Code 6068T	(Outer) (Inner)	Lube ... 51243 ⁵³ Air ... 42676 Air ... 42648 F/W Sep. 33211	640H w / John Deere Diesel 6068H PowerTech Eng. Eng.Code 6068H PowerTech	Lube ... 57750S Air ... 46922 Air ... 46923 Air ... 49860 Air ... 46922 F/W Sep. 33532 F/W Sep. 33738 F/W Sep. 33668		RE504836 AT300487 Outer AT314583 Inner	Lube ... 57750S Air ... 46922 Air ... 46923	
(Spin-on F/W Sep) (Box Type)	F/W Sep. 33211		T191321 (From S/N 586337 to 604613) (Radial Seal Outer)	Air ... 46607 ¹⁵⁵		RE522878 Secondary	F/W Sep. 33978	
640E w / John Deere Diesel 6414T Eng. Eng.Code 6414T	(Outer) (Inner)	Lube ... 51243 ⁵³ Air ... 42676 Air ... 42648	T191321 (From S/N 586337 to 604613) (Radial Seal Outer)	Air ... 46607NP ⁴⁷⁹		RE522966 (Mechanical Fuel Pump) - Primary	Fuel ... 33096	
(Spin-on F/W Sep) (Box Type)	F/W Sep. 33211		AT300487 (From S/N 604614) (Radial Seal Outer)	Air ... 46922		RE541922 (Electronic Fuel Pump) - Primary	Fuel ... WF10158	
640G w / John Deere Diesel 6068T Eng. Eng.Code 6068T	(Outer) (Inner)	Fuel ... 33370 Hyd ... 51616 Trans ... 51566	RE62419 (To S/N 586337) RE509036 (From S/N 586338) - Primary	F/W Sep. 33532 F/W Sep. 33738 F/W Sep. 33668		AT101565 Breather AT191102	Fuel ... 33033 Cab. Air. 49161	
To S/N 701060 From S/N 701061	Lube ... 51243 ⁵³ Lube ... 57243 ⁵³		F 044979 F044979 (From S/N 582802 to 586336) (Radial Seal Inner)	Air ... 46744NP ^{455,479}		AT308274 Return AT182209 Auxiliary AT306605 Return	Hyd ... 57709 Hyd ... 51628 Trans ... 57043	
To S/N 552272 (F/W Sep.)	Air ... 42676 Air ... 42648		F 044979 F044979 (From S/N 582802 to 586336) (Radial Seal Inner)	Air ... 46744NP ^{455,479}				
From S/N 552273 (F/W Sep.) - Primary (w/Trans.)	F/W Sep. 33211 Fuel ... 33370 Hyd ... 51616 Trans ... 51566		AT191102 AT182209 (To S/N 600671) (Differential Lock)	Fuel ... 33533 Fuel ... 33033 Cab. Air. 49161				
640G w / John Deere Diesel 6414T Eng. Eng.Code 6414T	(Outer) (Inner)	Lube ... 51243 ⁵³ Air ... 42676 Air ... 42648	640G SERIES III w / John Deere Diesel 6068T Eng. Eng.Code 6068T	Lube ... 57243 ⁵³ Lube ... 57750S Air ... 42676		AT182209 (To S/N 600671) (Differential Lock)	Hyd ... 51628	
To S/N 701060 From S/N 701061	Lube ... 51243 ⁵³ Lube ... 57243 ⁵³		RE 59 754 RE59754 (To S/N 586337)	Lube ... 57243 ⁵³				
To S/N 552272 (F/W Sep.)	Air ... 42676 Air ... 42648		RE504836 (From S/N 586338)	Lube ... 57750S				
From S/N 552273 (F/W Sep.) - Primary (w/Trans.)	F/W Sep. 33211 Fuel ... 33370 Hyd ... 51616 Trans ... 51566		AR79679 (To S/N 582802) (Std. Outer)	Air ... 42676				
640D w / John Deere Diesel 6068T Eng. Eng.Code 6068T	(Outer) (Inner)	Lube ... 51243 ⁵³ Air ... 42919 Air ... 42921 Fuel ... 33370	648D w / John Deere Diesel 6068T Eng. Eng.Code 6068T	Lube ... 57243 ⁵³ Lube ... 57750S Air ... 42676			Lube ... 51243 ⁵³ Air ... 42919 Air ... 42921 Fuel ... 33370	

*Italicized Part Numbers May Not Be Available.
Las piezas con números en *italicas* pueden no estar disponibles.
Les numéros de pièce en *italiques* peuvent ne pas être disponibles.*

**Off-Highway
Hors Route
Fuera De Carretera**

**JOHN DEERE+ Skidders**

Make, Model, Engine Marque, Modèle, Moteur Marca, Modelo, Motor	Serv. Type	Part No. N° de pieza N° de pièce	Make, Model, Engine Marque, Modèle, Moteur Marca, Modelo, Motor	Serv. Type	Part No. N° de pieza N° de pièce	Make, Model, Engine Marque, Modèle, Moteur Marca, Modelo, Motor	Serv. Type	Part No. N° de pieza N° de pièce
740A w / John Deere Diesel 6466A/T Eng. Eng.Code 6466A/T (Cont'd/Suite) AR101278 (From S/N 248524) (Outer) (Inner) AR 50 041 AR50041 (To S/N 241582) AR 86 745 AR86745 (From S/N 241583) (Gasket) (Gasket)	Lube . . . 51824 Air 42757 Air 42758 Fuel 33370 FUEL 33371(2) Hyd 51866(2) Hyd 15318(2) Trans. . . . 51866 w/ Trans. . . . 15318		RE522372 (From Eng. S/N 201617 to 242200) Final - Secondary R502778 (From Eng. S/N 201617 to 242200) Prescreen - Primary RE522687 (From Eng. S/N 242201) - Primary RE522688 (From Eng. S/N 242201) - Secondary AT223493 In-Line AT191102 AT193966 (To S/N 596699) AT308274 (From S/N 596700) AT182209 (From S/N 596700) AT147496 (From S/N 565685 to 604613) AT306605 (From S/N 604614)	F/W Sep. 33692 Fuel WF10122 Fuel 33778 Fuel 33753 Fuel 33248 Cab. Air. 49161 Hyd 51566 Hyd 57709 Hyd 51628 Trans. . . . 57602 Trans. . . . 57043			RE541922 Secondary AT191102 Fresh Air AT468647 Primary	Fuel WF10158 Cab. Air. 49161 Trans. . . . WL10186
			848G w / Cummins Diesel 6CTA8.3 Eng. Turbo/Aftercooled Eng.Code 6CTA8.3 (Std.) (Extended Drain)	Lube . . . 51741 Lube . . . 51741XD				
740E w / John Deere Diesel 6076A/T Eng. Eng.Code 6076A/T (Outer) (Inner) (Spin-on F/W Sep) (Box Type)	Lube . . . 51824 Air 42676 Air 42648 F/W Sep. 33211 Fuel 33371 Hyd 51616 Trans. . . . 51566		748G SERIES III w / John Deere Diesel 6081T Eng. Eng.Code 6081T RE509672 AR80652 (To S/N 586336) - Outer AR80653 (To S/N 586336) - Inner AT175223 (From S/N 586337) - Outer AT175223 (From S/N 586337) - Outer AT175224 (From S/N 586337) - Inner RE 508633 AR 86 745 AR86745 (Box Type) AT223493 In-Line AT191102 AT193966 (To S/N 596699) AT308274 (From S/N 596700) AT182209 (From S/N 596700) AT147496 (From S/N 565685 to 604613) AT306605 (From S/N 604614)	Lube . . . 51370 Air 42382 Air 42383 Air 42803 ¹⁵⁵ Air 42803NP ⁹⁷⁹ Air 42804 F/W Sep. 33536 Fuel 33371 Fuel 33248 Cab. Air. 49161 Hyd 51566 Hyd 57709 Hyd 51628 Trans. . . . 57602 Trans. . . . 57043			848G w / John Deere Diesel 6081 PowerTech Eng. Eng.Code 6081 PowerTech (Outer) (Inner) (Key-Way Fuel Manager Style) (Box Type)	Lube . . . 51824 Air 46544 Air 46545 F/W Sep. 33536 Fuel 33371
			848H S/N 630436-ON w / John Deere Diesel 6068H Eng. Eng.Code 6068H RE541420 AT300487 Outer AT314583 Inner RE529643 (30 Micron) - Primary AT365870 (30 Micron) (Severe Duty) - Primary RE522878 (2 Micron) - Secondary AT101565 (Reservoir) RE522966 (10 Micron) - Pre-Filter AT191102 AT182209 (Reservoir) AT308274 (Reservoir) AM39653 (Reservoir) AT335492	Lube . . . 57750S Air 46922 Air 46923 F/W Sep. 33977 F/W Sep. WF10110 F/W Sep. 33978 Fuel 33033 Fuel 33096 Cab. Air. 49161 Hyd 51628 Hyd 57709 Hyd 51410 Trans. . . . 57624				
740G w / John Deere Diesel 6076A/T Eng. Eng.Code 6076A/T (Outer) (Inner) To S/N 552272 (F/W Sep.) Fuel 33371 From S/N 552273 (F/W Sep.) - Primary	Lube . . . 51824 Air 42676 Air 42648 F/W Sep. 33211 Fuel 33371 Fuel 33533 Hyd 51616 Trans. . . . 51566		AT175223 (From S/N 586337) - Outer AT175224 (From S/N 586337) - Inner RE 508633 AR 86 745 AR86745 (Box Type) AT223493 In-Line AT191102 AT193966 (To S/N 596699) AT308274 (From S/N 596700) AT182209 (From S/N 596700) AT147496 (From S/N 565685 to 604613) AT306605 (From S/N 604614)	Lube . . . 51370 Air 42382 Air 42383 Air 42803 ¹⁵⁵ Air 42803NP ⁹⁷⁹ Air 42804 F/W Sep. 33536 Fuel 33371 Fuel 33248 Cab. Air. 49161 Hyd 51566 Hyd 57709 Hyd 51628 Trans. . . . 57602 Trans. . . . 57043		RE541420 AT300487 Outer AT314583 Inner RE529643 (30 Micron) - Primary AT365870 (30 Micron) (Severe Duty) - Primary RE522878 (2 Micron) - Secondary AT101565 (Reservoir) RE522966 (10 Micron) - Pre-Filter AT191102 AT182209 (Reservoir) AT308274 (Reservoir) AM39653 (Reservoir) AT335492	Lube . . . 57750S Air 46922 Air 46923 F/W Sep. 33977 F/W Sep. 33978 Fuel 33033 Fuel 33096 Cab. Air. 49161 Hyd 51628 Hyd 57709 Hyd 51410 Trans. . . . 57624	
748E w / John Deere Diesel 6076A/T Eng. Eng.Code 6076A/T (Outer) (Inner) (Spin-on F/W Sep) (Box Type)	Lube . . . 51824 Air 42676 Air 42648 F/W Sep. 33211 Fuel 33371 Hyd 51616 Trans. . . . 51566		748H S/N 630436-ON w / John Deere Diesel 6068H Eng. Eng.Code 6068H RE504836 AT300487 Outer AT314583 Inner RE529643 (30 Micron) - Primary AT365870 (30 Micron) (Severe Duty) - Primary RE522878 (2 Micron) - Secondary AT101565 (Reservoir) RE522966 (10 Micron) - Pre-Filter AT191102 AT182209 (Reservoir) AT308274 (Reservoir) AM39653 (Reservoir) AT335492	Lube . . . 57750S Air 46922 Air 46923 F/W Sep. 33977 F/W Sep. WF10110 F/W Sep. 33978 Fuel 33033 Fuel 33096 Cab. Air. 49161 Hyd 51628 Hyd 57709 Hyd 51410 Trans. . . . 57624		RE541420 AT300487 Outer AT314583 Inner RE529643 (30 Micron) - Primary AT365870 (30 Micron) (Severe Duty) - Primary RE522878 (2 Micron) - Secondary AT101565 (Reservoir) RE522966 (10 Micron) - Pre-Filter AT191102 AT182209 (Reservoir) AT308274 (Reservoir) AM39653 (Reservoir) AT335492	Lube . . . 57750S Air 46922 Air 46923 F/W Sep. 33977 F/W Sep. 33978 Fuel 33033 Fuel 33096 Cab. Air. 49161 Hyd 51628 Hyd 57709 Hyd 51410 Trans. . . . 57624	
748G w / John Deere Diesel 6076A/T Eng. Eng.Code 6076A/T (Outer) (Inner) To S/N 552272 (F/W Sep.) Fuel 33371 From S/N 552273 (F/W Sep.) - Primary	Lube . . . 51824 Air 42676 Air 42648 F/W Sep. 33211 Fuel 33371 Fuel 33533 Hyd 51616 Trans. . . . 51566		748H TO S/N 630435 w / John Deere Diesel 6068H Eng. Eng.Code 6068H RE541420 AT300487 Outer AT314583 Inner RE529643 (30 Micron) - Primary AT365870 (30 Micron) (Severe Duty) - Primary RE522878 (2 Micron) - Secondary AT101565 (Reservoir) RE522966 (10 Micron) - Pre-Filter AT191102 AT182209 (Reservoir) AT308274 (Reservoir) AM39653 (Reservoir) AT335492	Lube . . . 57750S Air 46922 Air 46923 F/W Sep. 33977 F/W Sep. WF10110 F/W Sep. 33978 Fuel 33033 Fuel 33096 Cab. Air. 49161 Hyd 51628 Hyd 57709 Hyd 51410 Trans. . . . 57624		RE541420 AT300487 Outer AT314583 Inner RE529643 (30 Micron) - Primary AT365870 (30 Micron) (Severe Duty) - Primary RE522878 (2 Micron) - Secondary AT101565 (Reservoir) RE522966 (10 Micron) - Pre-Filter AT191102 AT182209 (Reservoir) AT308274 (Reservoir) AM39653 (Reservoir) AT335492	Lube . . . 57750S Air 46922 Air 46923 F/W Sep. 33977 F/W Sep. 33978 Fuel 33033 Fuel 33096 Cab. Air. 49161 Hyd 51628 Hyd 57709 Hyd 51410 Trans. . . . 57624	
748G SERIES II w / John Deere Eng. (Outer) (Inner) (Key-Way Fuel Manager Style) (Box Type) AT182209 (Differential Lock)	Lube . . . 51824 Air 42382 Air 42383 F/W Sep. 33536 Fuel 33371 Hyd 51616 Hyd 51628 Trans. . . . 57602		748H TO S/N 630435 w / John Deere Diesel 6068H Eng. Eng.Code 6068H RE541420 AT300487 Outer AT314583 Inner RE529643 (30 Micron) - Primary AT365870 (30 Micron) (Severe Duty) - Primary RE522878 (2 Micron) - Secondary AT101565 (Reservoir) RE522966 (10 Micron) - Pre-Filter AT191102 AT182209 (Reservoir) AT308274 (Reservoir) AM39653 (Reservoir) AT335492	Lube . . . 57750S Air 46922 Air 46923 F/W Sep. 33977 F/W Sep. 33978 Fuel 33033 Fuel 33096 Cab. Air. 49161 Hyd 51628 Hyd 57709 Hyd 51410 Trans. . . . 57624		RE541420 AT300487 Outer AT314583 Inner RE529643 (30 Micron) - Primary AT365870 (30 Micron) (Severe Duty) - Primary RE522878 (2 Micron) - Secondary AT101565 (Reservoir) RE522966 (10 Micron) - Pre-Filter AT191102 AT182209 (Reservoir) AT308274 (Reservoir) AM39653 (Reservoir) AT335492	Lube . . . 57750S Air 46922 Air 46923 F/W Sep. 33977 F/W Sep. 33978 Fuel 33033 Fuel 33096 Cab. Air. 49161 Hyd 51628 Hyd 57709 Hyd 51410 Trans. . . . 57624	
748G SERIES III w / John Deere Diesel 6081H Eng. Eng.Code 6081H RE57394 AR80652 (To S/N 586336) - Outer AR80653 (To S/N 586336) - Inner AT175223 (From S/N 586337) - Outer AT175223 (From S/N 586337) - Outer AT175224 (From S/N 586337) - Inner	Lube . . . 51824 Air 42382 Air 42383 F/W Sep. 33536 Fuel 33371 Hyd 51616 Hyd 51628 Trans. . . . 57602		748L W/ Turbo Diesel Eng.Code 6068HFC09 Diesel 6.8L Tier IV Final RE504836 Main AT223226 Primary AT307501 Auxiliary AT175224 Secondary RE522878 Primary AT365870 Auxiliary	Lube . . . 57750S Air 42803 Air 46080 Air 42804 F/W Sep. 33978 F/W Sep. WF10310		RE541420 AT300487 Outer AT314583 Inner RE529643 (30 Micron) - Primary AT365870 (30 Micron) (Severe Duty) - Primary RE522878 (2 Micron) - Secondary AT101565 (Reservoir) RE522966 (10 Micron) - Pre-Filter AT191102 AT182209 (Reservoir) AT308274 (Reservoir) AM39653 (Reservoir) AT335492	Lube . . . 57750S Air 46922 Air 46923 F/W Sep. 33977 F/W Sep. 33978 Fuel 33033 Fuel 33096 Cab. Air. 49161 Hyd 51628 Hyd 57709 Hyd 51410 Trans. . . . 57624	
			748L W/ Turbo Diesel Eng.Code 6090HFC09 Tier IV Final DZ101884 Main AT308575 Primary TT220747 Safety AT307501 Secondary AT365869 Secondary RE525523 Main RE539765 Auxiliary AT191102 Fresh Air F061786 Main AT468647 Auxiliary AT448247 Hydrostatic Drive	Lube . . . 57137 Air 46770 Air 46771 Air 46080 F/W Sep. 33986 F/W Sep. 33975 Fuel N/A Cab. Air. 49161 Hyd R52D05GV Trans. . . . WL10186 Trans. . . . N/A		AT308575 Primary AT307501 Main TT220747 Safety AT307501 Secondary AT307501 Auxiliary AT365869 Secondary RE539765 Main RE525523 Primary AT191102 Fresh Air F061786 Main AT367635 Main AT448247 Hydrostatic Drive AT468647 Hydrostatic Drive	Air 46770 Air 46080 Air 46771 Air 46080 F/W Sep. 33986 Fuel N/A Fuel 33975 Cab. Air. 49161 Hyd R52D05GV Hyd WL10185 Trans. . . . N/A Trans. . . . WL10186	

Italicized Part Numbers May Not Be Available.

Las piezas con números en *italicas* pueden no estar disponibles.
Les numéros de pièce en *italiques* peuvent ne pas être disponibles.



Off-Highway
Hors Route
Fuera De Carretera

JOHN DEERE+ Snow Blowers, Throwers — JOHN DEERE+Sprayers

OFF HIGHWAY

Make, Model, Engine Marque, Modèle, Moteur Marca, Modelo, Motor	Serv. Type	Part No. N° de pieza N° de pièce	Make, Model, Engine Marque, Modèle, Moteur Marca, Modelo, Motor	Serv. Type	Part No. N° de pieza N° de pièce	Make, Model, Engine Marque, Modèle, Moteur Marca, Modelo, Motor	Serv. Type	Part No. N° de pieza N° de pièce
JOHN DEERE+Snow Blowers, Throwers 320, 322, TRS21, TRS21E w / Gas Eng.				Air 42276 ¹⁵⁵ Air 42276FR ³⁶⁰		AH 12 8449 Main AN207368 Hydrostatic Drive	Hyd 51819 Hyd W01AG412	
		Fuel 33031	4630 w / John Deere Diesel 6068H Eng. Eng.Code 6068H			4940 w / John Deere Diesel 6080H Eng. Eng.Code 6080H		
JOHN DEERE+Sprayers 5, 5A, 5B			RE504836 Lube 57750S AL172781 Primary Air 42794 AL 150288 Secondary Air 42795 RE529643 Primary F/W Sep. 33977 RE522878 Secondary F/W Sep. 33978 AT101565 Fuel 33033 RE261353 Recirculation Cab. Air. N/A RE261352 (Carbon) Cab. Air. N/A AN207571 (Strainer) - Suction Hyd N/A AN207572 AN207572 Hyd N/A AN203010 (Hydrostatic Drive) Trans. 51451			RE509672 Lube 51370 RE210102 Outer Air 49203 RE210103 Inner Air 49103 RE525523 (Kit) Fuel 33975 ²⁶⁰ AT101565 Fuel 33033 RE199682 Recirculation Cab. Air. WP10323 RE199681 Carbon Cab. Air. N/A AH 12 8449 Main Hyd 51819 AN207368 Hydrostatic Drive Hyd W01AG412		
			80 w / G248 Eng. Eng.Code G248			4940 w / John Deere Diesel 6090 Eng. Eng.Code 6090		
90 w / HB413 Eng. Eng.Code HB413			4700, 4710 w / John Deere Diesel 6068T PowerTech Eng. Eng.Code 6068T PowerTech			RE509672 Lube 51370 RE210102 Outer Air 49203 RE210103 Inner Air 49103 RE533910 Secondary Fuel 33979 AT101565 Fuel 33033 ⁵³ RE199682 Recirculation Cab. Air. WP10323 RE199681 Carbon Cab. Air. N/A AH 12 8449 Main Hyd 51819 AN207368 Hydrostatic Drive Hyd W01AG412		
90 w / Detroit Diesel 6V53 Eng. Eng.Code 6V53			RE 59 754 Lube 57243 ⁵³ RE65880 Outer Air 46605 RE34967 Inner Air 46558 RE62419 F/W Sep. 33532 AR103220 (In-Line) Fuel 33269 RE199681 Carbon Cab. Air. N/A RE199682 Recirculation Cab. Air. WP10323 AN203010 Main Hyd 51451 AN203010 (Hydrostatic Drive) Trans. 51451			6000 (CAMECO) w / John Deere Diesel 219 Eng. Eng.Code 219		
100 w / HB413 Eng. Eng.Code HB413			4720 w / John Deere Diesel 6068T PowerTech Eng. Eng.Code 6068T PowerTech			AT 20 728 Outer Lube 51243 ⁵³ AN153119 Inner Air 42222 AR 50 041 Fuel 33370 RE12793 (Std. Outside) - Fresh Air Cab. Air. 42560 AH92463 (Inside) - Recirculation Cab. Air. 46695 RE17380 Hyd 51463		
100 w / Detroit Diesel 6V53 Eng. Eng.Code 6V53			RE504836 Lube 57750S RE196945 Outer Air 49945 RE181915 Inner Air 49520 RE509036 Primary F/W Sep. 33738 RE 509032 Secondary F/W Sep. 33648 AT101565 Fuel 33033 RE199682 Recirculation Cab. Air. WP10323 RE199681 Carbon - Fresh Air Cab. Air. N/A AN203010 Main Hyd 51451 AN207572 In-Tank Hyd N/A AN207571 (Strainer) - Suction Hyd N/A AN203010 (Hydrostatic Drive) Trans. 51451			6100 (CAMECO) w / John Deere Eng.		
600 2.5L 152 CID			4730, 4830 w / John Deere Diesel 4045T PowerTech Eng. Eng.Code 4045T PowerTech			AT 44 377 AT44377 (Outer) Lube 51243 ⁵³ AT44378 (Inner) Air 42126 RE62418 F/W Sep. 33531 RE12793 (Std. Outside) Cab. Air. 42560 AH92463 (Inside) - Recirculation Cab. Air. 46695 RE17380 Hyd 51463 AE43494 Trans. 51256		
600 w / Gas Eng.			RE504836 Lube 57750S RE196945 Outer Air 49945 RE181915 Inner Air 49520 RE529643 F/W Sep. 33977 RE522878 F/W Sep. 33978 RE199681 Carbon Cab. Air. N/A RE199682 Recirculation Cab. Air. WP10323 AN203010 Main Hyd 51451 AN203010 (Hydrostatic Drive) Trans. 51451			6500 (CAMECO) w / John Deere Diesel 4039T Eng. Eng.Code 4039T		
600A 2.5L 152 CID			RE509672 Lube 51370 RE164839 Outer Air 42738 RE172447 Inner Air 42739 AR103220 (Strainer) - In-Line Fuel 33269 RE531703 Primary Fuel 33778 RE522688 Secondary Fuel 33753 RE199681 Carbon Cab. Air. N/A RE199682 Recirculation Cab. Air. WP10323 AN203010 (To S/N 3999) Hyd 51451 AH 12 8449 (From S/N 4000) Hyd 51819 AN207368 Hydrostatic Drive Trans. W01AG412(2)			6600 (CAMECO) w / John Deere Eng.		
600A w / Gas Eng.			4920 w / John Deere Diesel 6081H Eng. Eng.Code 6081H			AT 44 377 AT44377 (Outer) Lube 51243 ⁵³ AT44378 (Inner) Air 42126 RE62418 F/W Sep. 33531 RE67830 (Heavy Duty) - Air Intake Cab. Air. 42560 AH92463 (Inside) - Recirculation Cab. Air. 46695 AN202482, RE17380 - Main Hyd 51463 AN43494 In-Tank Hyd N/A		
700 2.5L 152 CID			RE509672 Lube 51370 RE164839 Outer Air 42738 RE172447 Inner Air 42739 AR103220 (Strainer) - In-Line Fuel 33269 RE531703 Primary Fuel 33778 RE522688 Secondary Fuel 33753 RE199681 Carbon Cab. Air. N/A RE199682 Recirculation Cab. Air. WP10323 AN203010 (To S/N 3999) Hyd 51451 AH 12 8449 (From S/N 4000) Hyd 51819 AN207368 Hydrostatic Drive Trans. W01AG412(2)			6700 w / John Deere Diesel 4045T PowerTech Eng. Eng.Code 4045T PowerTech		
700 w / Gas Eng.			4930 w / John Deere Diesel 6090 Eng. Eng.Code 6090			RE 59 754 Lube 57243 ⁵³ AT 44 377 Outer Air 42126 AT44378 Inner Air 46375 RE62419 (Extended Life) F/W Sep. 33532 RE60021 (Std.) Fuel 33548 AN206280 (Carbon) Cab. Air. N/A RE67830 (Heavy Duty) - Air Intake Cab. Air. 42560 AH92463 (Inside) - Recirculation Cab. Air. 46695 RE17380 Main Hyd 51463 AN43494 In-Tank Hyd N/A		
734 2.5L 152 CID			RE509672 Lube 51370 RE210102 Outer Air 49203 RE210103 Inner Air 49103 AT101565 Fuel 33033 AR103220 (Strainer) - In-Line Fuel 33269 RE525523 (Kit) Fuel 33975 ²⁶⁰ RE199681 Carbon Cab. Air. N/A RE199682 Recirculation Cab. Air. WP10323					
734 w / Gas Eng.								

N/A = Not Available N/R = Not Required N/S = Not Serviceable See pages 22 for footnotes
 N/A = Non disponible N/R = Non nécessaire N/S = Non réparable Voir pages 22 pour des notes
 N/A = No disponible N/R = No requiere N/S = No servible Ver las páginas 22 para las notas al pie de página



**Off-Highway
Hors Route
Fuera De Carretera JOHN DEERE+ Tractors (Includes Lawn & Garden)**

OFF HIGHWAY

Make, Model, Engine Marque, Modèle, Moteur Marca, Modelo, Motor	Serv. Type	Part No. N° de pieza N° de pièce	Make, Model, Engine Marque, Modèle, Moteur Marca, Modelo, Motor	Serv. Type	Part No. N° de pieza N° de pièce	Make, Model, Engine Marque, Modèle, Moteur Marca, Modelo, Motor	Serv. Type	Part No. N° de pieza N° de pièce
JOHN DEERE+ Tractors (Includes Lawn & Garden)			AM30800 AM31400	Air Air	42374 42373	M70284 (Paper)	Air Fuel	N/A 33031
	11 w / Kohler Eng.	Air 42372	110 w / Yanmar 3TNE84 Eng. Eng.Code 3TNE84			135 V2		
21 w / Kohler Eng.	Air 42373		M806419 M 131802 Outer M 131803 Inner T111383 LVA10419 RE45864	Lube . . . Air Air Fuel Hyd Trans. . .	51064 ⁵³ 46438 42985 33507 51456 51740	AM 125 424 GY20575 (Kit, contains filter and pre-cleaner) LG273638S (Pre-Cleaner) MIU11286 (Paper) AM116304 (In-Line)	Lube . . . Air Air Fuel	57035 ⁵³ N/A N/A 33011
40 w / John Deere Eng. From S/N 10000 to 20000 From S/N 20001	Lube . . . Lube . . . Air Air	51148 51243 ⁵³ 42276 ⁵⁵ 42276FR ³⁶⁰	110 w / Yanmar Diesel 4TNV88 Eng. Eng.Code 4TNV88			140 w / Kohler K321 Eng. Eng.Code K321		
50	Lube . . .	51242	M806419 M 131802 Outer M 131803 Inner M811032 MIU800645 LVA10419 RE45864	Lube . . . Air Air F/W Sep. . Fuel Hyd Trans. . .	51064 ⁵³ 46438 42985 N/A 33399 51456 51740			
55	PMAF1708	Air 42970	110H			145, 155C V2		
56, 57, 60 w / Eng.	Lube . . . Air	51242 42970	AM31034 AM30800	Air Air	42372 42374	AM 125 424 GY20575 (Kit, contains filter and pre-cleaner) LG273638S (Pre-Cleaner) MIU11286 (Paper) AM116304 (In-Line)	Lube . . . Air Air Fuel	57035 ⁵³ N/A N/A 33011
65	PMAF1708	Air 42970	111 w / Kohler K161S Eng. Eng.Code K161S			160 w / Kawasaki Gas Eng.		
66 w / Gas Eng.	M80240 AM100137	Air Air Fuel	To S/N 190000 LG298090S (From S/N 190001)	Air Fuel	46177 33031 N/A	AM 107 423 M88571 (Foam) AM101191 (Paper)	Lube . . . Air Air Fuel	51394 ⁵³ N/A 42430 33031
68 w / Gas Eng.	LG270528S (Foam) AM37540 (Paper) AM100137	Air Air Air Fuel	111H w / Kohler K161S Eng. Eng.Code K161S			165 w / Gas Eng.		
70	PMAF1708	Air 42970	LG298090S	Air	46177	AM 107 423 M88571 (Foam) AM101191 (Paper)	Lube . . . Air Air Fuel	51394 ⁵³ N/A 42430 33031
85F 2.7L 166 CID Turbo Diesel	FGV41152006 RE253518 (Outer) RE253519 (Inner) FGV45310071 FG0045140 (Carbon Impregnated) FG0045141 (Paper) FG00378832	Lube . . . Air Air Fuel Cab. Air . Cab. Air . Hyd	112 w / Kohler Eng.			170 w / Kawasaki Eng.		
90 w / Onan NHC Eng. Eng.Code NHC	CH15451 AE29052 In-Line (Spin-on) (Gasket)	Lube . . . Air Fuel Trans. . .	AM31000 AM31400	Lube . . . Air Air	51307 42305 42373	AM 107 423 M97211 (Paper) M74285 (Foam) AM107314 (Small body filter) AM116304 (Large Body Filter)	Lube . . . Air Air Fuel	51394 ⁵³ 42433 N/A N/A 33011
100F 2.9L 179 CID Turbo Diesel	FGV41152006 RE253518 (Outer) RE253519 (Inner) FGV45310071 FG0045140 (Carbon Impregnated) FG0045141 (Paper) FG00378832	Lube . . . Air Air Fuel Cab. Air . Cab. Air . Hyd	112H w / Kohler Eng.			170 w / Wisconsin VG4D Eng. Eng.Code VG4D		
102, 105 w / Briggs & Stratton 17 HP Eng.	GY20573 AM116304	Air Fuel	To S/N 100000 From S/N 100010 to 250000	Air Air	42305 42373	AM 107 423 M88571 (Foam) AM101191 (Paper)	Lube . . . Air Air Hyd	51106 42276 ⁵⁵ 42276FR ³⁶⁰ 51506
105 w / Briggs & Stratton 18.5 HP Eng.	AM 125 424 MIU13038 AM116304	Lube . . . Air Fuel	115 w / Briggs & Stratton 19 HP Eng.			175 w / Kawasaki Eng.		
108 w / Gas Eng.	AM 125 424 MIU13038 AM116304	Lube . . . Air Fuel	AM 107 423 M97211 (Paper) M74285 (Foam) AM107314 (Small body filter) AM116304 (Large Body Filter)	Lube . . . Air Air Fuel	51394 ⁵³ WA10242 N/A 42430 33011	AM 107 423 M97211 (Paper) M74285 (Foam) AM107314 (Small body filter) AM116304 (Large Body Filter)	Lube . . . Air Air Fuel	51394 ⁵³ 42433 N/A N/A 33011
110	AM31034	Air 42372	116, 116H w / Gas Eng.			180, 185 w / Kawasaki Eng.		
			LG272490S (Foam) AM38990 (Paper)	Air Air Fuel	N/A 46176 33031	AM 107 423 M70127 (Foam) M97266 (Paper) AM107314 (Small body filter) AM116304 (Large Body Filter)	Lube . . . Air Air Fuel	51394 ⁵³ N/A 42439 N/A 33011
			120 w / Kohler Eng.			190C V2		
				Lube . . . Air Trans. . .	51307 42373 51410	AM 125 424 GY20575 (Kit, contains filter and pre-cleaner) AM116304 (In-Line)	Lube . . . Air Fuel	57035 ⁵³ N/A 33011
			125 V2			200 w / Kohler K321 Eng. Eng.Code K321		
			AM 125 424 GY20575 (Kit, contains filter and pre-cleaner) LG273638S (Pre-Cleaner) MIU11286 (Paper) AM116304 (In-Line)	Lube . . . Air Air Air Fuel	57035 ⁵³ N/A N/A N/A 33011	AM31400 M47494	Air Air	42373 42297
			125 w / Isuzu C190 Eng. Eng.Code C190			208 w / Kohler K181S Eng. Eng.Code K181S		
				Air Air Fuel Hyd Hyd	42276 ⁵⁵ 42276FR ³⁶⁰ 33393 51759 ⁵³ 15661(2)		Air	42373
			130 w / Gas Eng.			210, 212, 214, 216 w / Kohler Eng.		
			M70283 (Foam)	Air	N/A	AM31400 M47494	Air Air	42373 42297
						240 w / Kawasaki Gas Eng.		
						AM 107 423 M74285 (Foam)	Lube . . . Air	51394 ⁵³ N/A

N/A = Not Available N/R = Not Required N/S = Not Serviceable See pages 22 for footnotes
 N/A = Non disponible N/R = Non nécessaire N/S = Non réparable Voir pages 22 pour des notes
 N/A = No disponible N/R = No requiere N/S = No servible Ver las páginas 22 para las notas al pie de página

Off-Highway
Hors Route

JOHN DEERE+ Tractors (Includes Lawn & Garden) Fuera De Carretera

Make, Model, Engine Marque, Modèle, Moteur Marca, Modelo, Motor	Serv. Type	Part No. N° de pieza N° de pièce	Make, Model, Engine Marque, Modèle, Moteur Marca, Modelo, Motor	Serv. Type	Part No. N° de pieza N° de pièce	Make, Model, Engine Marque, Modèle, Moteur Marca, Modelo, Motor	Serv. Type	Part No. N° de pieza N° de pièce
240 w / Kawasaki Gas Eng. (Cont'd/Suite)				Trans. . . .	51147	M806848	Trans. . . .	N/A
M97211 (Paper) AM116304 (In-Line)	Air	42433 33011	302 w / John Deere Eng.	Lube	51243 ⁵³	325 w / Kawasaki 18 HP Gas Eng.	Lube	51394 ⁵³
	Fuel			Air	42222	AM 107 423	Air	N/A
245 w / Kawasaki Gas Eng.	Lube	51394 ⁵³	To S/N 382287	Fuel	33166 ⁵³	MIU10955 (Foam)	Air	N/A
AM 107 423	Air	N/A	From S/N 382288	Fuel	33370	M137556 (Paper)	Air	N/A
M74285 (Foam)	Air	42433	302A w / John Deere Eng.	Hyd	51147	AM116304 (In-Line)	Fuel	33011
M97211 (Paper)	Fuel	33011		Lube	51243 ⁵³	AM120916 (In-Line)	Hyd	N/A
AM116304 (In-Line)	Trans. . . .	51081	To S/N 382287	Air	42222	M806848	Trans. . . .	N/A
AM103027			From S/N 382288	Fuel	33166 ⁵³			
260 w / Kawasaki 17 HP Eng.	Lube	51394 ⁵³	312 w / Kohler 12 HP Eng.	Fuel	33370	330 w / Diesel Eng.	Lube	51365
AM 107 423	Air	N/A		Hyd	51147		Air	46790
M70127 (Foam)	Air	42439	To S/N 80000	Trans. . . .	51147		Fuel	33263
M97266 (Paper)	Fuel	33011	From S/N 80001				Trans. . . .	51410
AM116304 (In-Line)	Trans. . . .	51081	AM39653	Lube	51307	332 w / Diesel Eng.		
AM103027				Air	42373	(Outer)	Lube	51365
262 w / Kawasaki Gas Eng.	Lube	51394 ⁵³	314 w / Kohler 14 HP Eng.	Air	42297	(Inner)	Air	42454
	Fuel	33011		Trans. . . .	51410		Air	46437
265 w / Kawasaki Gas Eng.			To S/N 80000				Fuel	33263
AM 107 423	Lube	51394 ⁵³	From S/N 80001	Lube	51307	335 w / Kawasaki 20 HP Eng.	Hyd	51410
M70127 (Foam)	Air	N/A	AM39653	Air	42373		Trans. . . .	51410
M97266 (Paper)	Air	42439		Air	42297	AM 107 423	Lube	51394 ⁵³
AM116304 (In-Line)	Fuel	33011	316 S/N 285001 - ON w / Gas Eng.	Trans. . . .	51410	M140295 (Foam)	Air	N/A
AM103027	Trans. . . .	51081	AM 10 1207			M150403 (Paper)	Air	N/A
285 w / Kawasaki Gas Eng.	Lube	51394 ⁵³	HE1401496 (Foam)	Lube	51348 ⁵³	AM116304 (In-Line)	Fuel	33011
AM 107 423	Air	N/A	HE1402628	Air	N/A	AM120916 (In-Line)	Trans. . . .	N/A
M76076 (Fuel Inj. Models) (Foam)	Air	N/A		Air	46094	M806848	Trans. . . .	N/A
M76077 (Fuel Inj. Models) (Paper)	Air	N/A	316 TO S/N 095000 w / Gas Eng.	Fuel	33031	345 w / Kawasaki 18 HP Gas Eng.	Lube	51394 ⁵³
M70127 (Carb Models)	Air	N/A		Air	42297		Air	N/A
M97266 (Carb Models)	Air	42439	AM39653	Fuel	33031	AM 107 423	Air	N/A
AM116304 (Carb Models)	Fuel	33011		Trans. . . .	51410	M76076 (Foam)	Air	N/A
AM108030 (Fuel Injected Models)	Fuel	N/A	317 w / Kohler 17 HP Eng.	Trans. . . .	51410	M76077 (Paper)	Air	N/A
AM103027	Trans. . . .	51081				AM116304 (In-Line)	Fuel	33011
300 w / John Deere Eng.	Lube	51243 ⁵³	317 w / Kohler 18 HP Eng.	Air	46261	AM120916 (In-Line)	Hyd	N/A
	Air	42222		Trans. . . .	51410	M806848	Trans. . . .	N/A
	Fuel	33166 ⁵³	HE1401496 (Foam)			345 w / Kawasaki 20 HP Eng.	Lube	51394 ⁵³
	Trans. . . .	51147	HE1402628	Air	51348 ⁵³		Air	N/A
300 w / Kohler K341 Eng. Code K341	Lube	51307		Air	N/A	AM 107 423	Air	N/A
	Air	42297	318 w / Onan B43G Eng. Code B43G	Fuel	46094	M76076 (Foam)	Air	N/A
4708303	Air	42298	AM 10 1207	Air	46094	M76077 (Paper)	Fuel	33011
277138	Air	42298	HE1401496 (Foam)	Air	N/A	AM116304 (In-Line)	Hyd	N/A
AM39653	Trans. . . .	51410	HE1402628	Fuel	33011	AM120916 (In-Line)	Trans. . . .	N/A
300 w / Kohler K532 Eng. Code K532	Lube	51307	AM116304	Trans. . . .	51410	M806848		
	Air	42297	AM39653			355D w / Yanmar 18 HP Diesel Eng.	Lube	51365
	Air	42298					Air	N/A
	Trans. . . .	51410				M 806418	Fuel	N/A
300B w / John Deere Eng.	Lube	51243 ⁵³	320 w / Kawasaki Gas Eng.	Lube	51348 ⁵³	AM130295	Hyd	N/A
	Air	42222	AM 107 423	Air	51394 ⁵³	M807152	Trans. . . .	N/A
(Single)	Air	42631	M76076 (Fuel Inj. Models) (Foam)	Air	N/A	AM120916		
(Outer)	Air	42632	M76077 (Fuel Inj. Models) (Paper)	Air	N/A	M806848		
(Inner)	Air	42632	M70127 (Carb Models)	Air	N/A			
To S/N 382287	Fuel	33166 ⁵³	M97266 (Carb Models)	Air	42439	375 w / Yanmar Eng.	Lube	51365
From S/N 382288	Fuel	33370	AM116304 (Carb Models)	Fuel	33011		Air	46270
(Cartridge)	Hyd	51147 w/	AM108030 (Fuel Injected Models)	Fuel	N/A		Fuel	33263
(Gasket)	Hyd	15318	AM103027	Trans. . . .	51081		Hyd	51203
	Trans. . . .	51147					Trans. . . .	51147
301 w / John Deere Diesel 3164D Eng. Code 3164D	Lube	51243 ⁵³	322 w / Gas Eng.	Lube	51365	400 w / Kohler K341 Eng. Code K341	Lube	51764
	Air	42222		Air	42454		Air	42297
	Fuel	33166 ⁵³	(Outer)	Air	46437	AM39687	Air	46261
(Cartridge)	Fuel	33371	(Inner)	Fuel	33012	To S/N 80000	Fuel	46261
(Box Type)	Hyd	51147		Hyd	51410	From S/N 80001	Trans. . . .	51410
	Trans. . . .	51147	324	Trans. . . .	51410			
301A w / John Deere Eng.	Lube	51243 ⁵³		Air	42970	400 w / Kohler K532 Eng. Code K532	Lube	51764
	Air	42222	325 w / Kawasaki 17 HP Eng.				Air	42297
(Single)	Air	42631	AM 107 423	Lube	51394 ⁵³	AM39687	Air	46261
(Outer)	Air	42632	M70127 (Foam)	Air	N/A	To S/N 80000	Fuel	33011
(Inner)	Air	42632	M97266 (Paper)	Air	42439	From S/N 80001	Trans. . . .	51410
(Cartridge)	Fuel	33166 ⁵³	AM116304 (In-Line)	Fuel	33011			
(Box Type)	Fuel	33370	AM120916 (In-Line)	Hyd	N/A	401 w / John Deere Diesel 4219D Eng. Code 4219D	Lube	51243 ⁵³

Italicized Part Numbers May Not Be Available.

Las piezas con números en *italicas* pueden no estar disponibles.
Les numéros de pièce en *italiques* peuvent ne pas être disponibles.



**Off-Highway
Hors Route
Fuera De Carretera JOHN DEERE+ Tractors (Includes Lawn & Garden)**

OFF HIGHWAY

Make, Model, Engine Marque, Modèle, Moteur Marca, Modelo, Motor	Serv. Type	Part No. N° de pieza N° de pièce	Make, Model, Engine Marque, Modèle, Moteur Marca, Modelo, Motor	Serv. Type	Part No. N° de pieza N° de pièce	Make, Model, Engine Marque, Modèle, Moteur Marca, Modelo, Motor	Serv. Type	Part No. N° de pieza N° de pièce
401 w / John Deere Diesel 4219D Eng. Eng.Code 4219D (Cont'd/Suite)			445, 445 ALL-WHEEL-STEER V2 AM 107 423 M76076 (Foam) M117254 (Paper) AM118131 AM117116 In-Tank AM131054 (Transaxle)	Lube ... 51394 ⁵³ Air ... N/A Air ... 42405 Fuel ... N/A Fuel ... N/A Trans... 57103		647 ZTRAK w / Gas Eng. M150403 (Paper) M140295 (Foam)		Lube ... 51394 ⁵³ Air ... N/A Air ... N/A Fuel ... 33011 Hyd ... 51200
401A w / John Deere Eng. (Single) (Outer) (Inner) (Box Type) (C.A.V. Cartridge)			450 w / Detroit Diesel Eng. (By-Pass)	Lube ... 51100		647A ZTRAK w / Gas Eng. (Outer) (Inner) AM131054		Lube ... 51394 ⁵³ Air ... 46438 Air ... 42985 Fuel ... 33011 Trans... 57103
401B w / John Deere Diesel 4219D Eng. Eng.Code 4219D (Outer) (Inner)			455 ALL-WHEEL-STEER w / Yanmar 22 HP Diesel Eng. M 806418 AM108243 Outer M94734 Inner CH15553 AM131054 (Transaxle)	Lube ... 51334 ⁵³ Air ... 46436 Air ... 46437 Fuel ... 33262 Trans... 57103		648M Quik-Trak, 648R Quik-Trak w / Kawasaki FX691V Eng.Code FX691V AM 125 424 M 131802 Outer M 131803 Inner TCA23849 (Fuel Tank Area) AM116304 (Pump) - In-Line TCA23150 (Reservoir)		Lube ... 57035 ⁵³ Air ... 46438 Air ... 42985 Air ... N/A Fuel ... 33011 Hyd ... N/A
401C w / John Deere Eng. (Outer) (Inner)			500 w / John Deere Eng. (Cartridge) (Spin-on) (C.A.V. Fuel System) (Cartridge) (Box Type) (Spin-on)	Lube ... 51242 Lube ... 51243 ⁵³ Air ... 42503 Fuel ... 33166 ⁵³ Fuel ... 33143 Fuel ... 33370 Fuel ... 33244 Hyd ... 51243 ⁵³ Trans... 51147		650 w / Yanmar Eng. CH14816		Lube ... 51334 ⁵³ Air ... 46270 Fuel ... 33262 Trans... N/A P. Str. ... 51229
415				Lube ... 51365				
420 w / Gas Eng. (Cartridge) (Spin-on) (Secondary) HE1401496 (Primary) To S/N 420000 After S/N 420001			520 w / John Deere Eng. 524	Lube ... 51242 Air ... 42970		652E Quik-Trak, 652M Quik-Trak w / Kawasaki FX691V Eng.Code FX691V AM 125 424 M 131802 Outer M 131803 Inner TCA23849 (Fuel Tank Area) AM116304 (Pump) - In-Line TCA23150 (Reservoir)		Lube ... 57035 ⁵³ Air ... 46438 Air ... 42985 Air ... N/A Fuel ... 33011 Hyd ... N/A
425 w / Kawasaki 20 HP Eng. AM 107 423 M76076 (Foam) M117254 (Paper) AM116304 In-Line M111816 In-Tank AM116156 (Transaxle)			530 w / John Deere Eng. 544 w / Diesel Eng. (Outer) (Inner)	Lube ... 51243 ⁵³ Air ... 42540 Air ... 46307 Fuel ... 33166 ⁵³ Trans... 51147		652R EFI Quik-Trak w / Kohler 25 HP Eng.Code ECV740 AM119567 M 131802 Outer M 131803 Inner TCA23849 (Fuel Tank Area) MIU13224 (Pump) - In-Line TCA23150 (Reservoir)		Lube ... 57035 ⁵³ Air ... 46438 Air ... 42985 Air ... N/A Fuel ... N/A Hyd ... N/A
425 ALL-WHEEL-STEER w / Kawasaki 20 HP Eng. AM 107 423 M76076 (Foam) M117254 (Paper) AM116304 (In-Line) M111816 In-Tank AM116156 (Transaxle)			570 w / Yanmar Eng. (Outer) (Inner)	Lube ... 51307 Hyd ... 51759 ⁵³ Lube ... 51307 Air ... 42540 Air ... 46307 Hyd ... 51759 ⁵³		652R Quik-Trak w / Kubota 23.5 HP Eng.Code FX730V AM 125 424 M 131802 Outer M 131803 Inner TCA23849 (Fuel Tank Area) AM116304 (Pump) - In-Line TCA23150 (Reservoir)		Lube ... 57035 ⁵³ Air ... 46438 Air ... 42985 Air ... N/A Fuel ... 33011 Hyd ... N/A
430 w / Detroit Diesel 2-53 Eng. Eng.Code 2-53 (By-Pass)			620 w / John Deere Eng. 624	Lube ... 51242 Air ... 42970		655 w / Yanmar Eng. (Single) (Outer) (Inner)		Lube ... 51365 Air ... 46270 Air ... 46452 Air ... 46453 Fuel ... 33263 Trans... 51586
430 w / John Deere Eng. (By-Pass)			630 w / John Deere Eng. 630OU w / John Deere Eng. (Outer) (Inner)	Lube ... 51242 Air ... 42970		657 ZTRAK w / Gas Eng. M150403 (Paper) M140295 (Foam)		Lube ... 51394 ⁵³ Air ... N/A Air ... N/A Fuel ... 33011 Hyd ... 51200
430 w / Yanmar Eng. (Single) (Outer) (Inner)			636M Quik-Trak w / Kawasaki FS600V Eng. Eng.Code FS600V AM 125 424 MIU12555 (Paper) MIU12554 (Foam) TCA23849 (Fuel Tank Area) AM116304 In-Line TCA23150	Lube ... 51243 ⁵³ Air ... 42631 Air ... 42632 Fuel ... 33370 Hyd ... 51147		657A ZTRAK w / Gas Eng. (Outer) (Inner) AM131054		Lube ... 51394 ⁵³ Air ... 46438 Air ... 42985 Fuel ... 33011 Trans... 57103
435, 440 w / Detroit Diesel 2-53 Eng. Eng.Code 2-53 (By-Pass)				Lube ... 57035 ⁵³ Air ... N/A Air ... N/A Air ... N/A Fuel ... 33011 Hyd ... N/A		661R EFI Quik-Trak w / Kohler 25 HP Eng.Code ECV740 AM119567 M 131802 Outer		Lube ... 57035 ⁵³ Air ... 46438
440 w / John Deere Eng. (By-Pass)								

N/A = Not Available N/R = Not Required N/S = Not Serviceable See pages 22 for footnotes
 N/A = Non disponible N/R = Non nécessaire N/S = Non réparable Voir pages 22 pour des notes
 N/A = No disponible N/R = No requiere N/S = No servible Ver las páginas 22 para las notas al pie de página

Off-Highway
Hors Route

JOHN DEERE+ Tractors (Includes Lawn & Garden) Fuera De Carretera

Make, Model, Engine Marque, Modèle, Moteur Marca, Modelo, Motor	Serv. Type	Part No. N° de pieza N° de pièce	Make, Model, Engine Marque, Modèle, Moteur Marca, Modelo, Motor	Serv. Type	Part No. N° de pieza N° de pièce	Make, Model, Engine Marque, Modèle, Moteur Marca, Modelo, Motor	Serv. Type	Part No. N° de pieza N° de pièce			
661R EFI Quik-Trak w / Kohler 25 HP Eng.Code ECV740 (Cont'd/Suite) M 131803 Inner TCA23849 (Fuel Tank Area) MIU13224 (Pump) - In-Line AM116304 (Manifold) - In-Line TCA23150 (Reservoir)	Air Air Fuel Fuel Hyd	42985 N/A N/A 33011 N/A	727A ZTRAK w / Gas Eng.	Lube Air Air Air Air Fuel Hyd	51394 ⁵³ N/A N/A 46438 42985 33011 57103	From S/N LV0790G690001 (Inner)	Air Fuel Hyd	42985 33263 51229			
			797 ZTRAK w / Gas Eng.			Lube Air Air Air Fuel Hyd			51394 ⁵³ N/A N/A 33011 51200		
661R Quik-Trak w / Kubota 23.5 HP Eng.Code FX730V AM 125 424 M 131802 Outer M 131803 Inner TCA23849 (Fuel Tank Area) AM116304 (Pump) - In-Line TCA23150 (Reservoir)	Lube Air Air Air Fuel Hyd	57035 ⁵³ 46438 42985 N/A 33011 N/A	730 w / John Deere Eng.	Lube Lube Fuel	51242 51242 33143	820 2.5L 151 CID	Lube Air Fuel Fuel Hyd Hyd Trans.	51243 ⁵³ 42222 33166 ⁵³ 33370 51147 w/ 15318 51147 w/ 15318			
			730D w / John Deere Eng.			737 V2			820D w / John Deere Eng.	Air Fuel Trans.	42222 33143 51147
			737 ZTRAK w / Gas Eng.			Lube Air Air Fuel Hyd			51394 ⁵³ N/A N/A 33011 51200	830 w / John Deere Eng.	Lube Air Air Air Fuel Hyd Hyd Trans.
667 ZTRAK w / Gas Eng. M150403 (Paper) M140295 (Foam)	Lube Air Air Fuel Hyd	51394 ⁵³ N/A N/A 33011 51200	737 ZTRAK w / Gas Eng.	Lube Air Air Fuel Hyd	51394 ⁵³ N/A N/A 33011 51410 57103	830D w / John Deere Eng.	Lube Air Fuel Trans.	51147 42222 33143 51147			
			750 w / Yanmar Eng.						Lube Air Air Fuel Hyd Trans.	51334 ⁵³ 46270 33262 51229 N/A	
667A ZTRAK w / Gas Eng. (Outer) (Inner) AM131054	Lube Air Air Fuel Trans.	51394 ⁵³ 46438 42985 33011 57103	755 w / Yanmar Eng.	Lube Air Air Air Fuel Hyd Trans.	51365 46270 46452 46453 33263 51586 51586	830D w / John Deere Eng.	Lube Air Fuel Hyd	51147 42222 33143 51235			
			756 w / Yanmar Eng.			Lube Air Air Air Fuel Hyd Trans.			51365 46270 46452 46453 33263 51586 51586		
670 w / Yanmar Eng. M 806418 M802658 (To S/N 104012) AT110771 (From S/N 104013) CH15553 RE27284 RE27284	Lube Air Air Fuel Hyd Trans.	51365 N/A N/A 33262 51229 51229	757 V2	Lube Air Air Fuel Trans.	51394 ⁵³ N/A N/A 33011 51200	840D w / John Deere Eng.	Lube Air Fuel	51147 42222 33143			
			777 ZTRAK w / Gas Eng.			Lube Air Air Air Fuel Hyd			51394 ⁵³ N/A N/A 46438 42985 33011 57103		
700A w / John Deere Eng. To S/N 240237 From S/N 240238 (Outer) (Inner) To S/N 25158 From S/N 25159 to 28000 From S/N 28001	Lube Air Air Air Fuel Fuel Fuel	51147 42234 42919 42945 33244 33143 33370	777 ZTRAK w / Gas Eng.	Lube Air Air Fuel Hyd	51394 ⁵³ N/A N/A 33011 51200	850 3	Lube Air Air Air Fuel Hyd Hyd	51344 42276 ⁵⁵ 42276FR ³⁶⁰ 33263 51452 ⁵³ 51229			
			777 ZTRAK w / Gas Eng.			Lube Air Air Air Fuel Hyd			51394 ⁵³ N/A N/A 46438 42985 33011 57103		
717 ZTRAK w / Gas Eng. AM 107 423 M140295 (Foam) M150403 (Paper) AM116304 (In-Line) M131053	Lube Air Air Air Fuel Hyd	51394 ⁵³ N/A N/A 33011 51200	777 ZTRAK w / Gas Eng.	Lube Air Air Fuel Hyd	51394 ⁵³ N/A N/A 33011 51410 57103	855 w / Yanmar 3TN75 Eng. Eng.Code 3TN75	Lube Air Air Air Fuel Hyd Trans.	51334 ⁵³ 42123 N/A 46453 33263 51586 51586			
			777 ZTRAK w / Gas Eng.			Lube Air Air Air Fuel Hyd			51394 ⁵³ N/A N/A 46438 42985 33011 57103		
717E ZTRAK w / Gas Eng. AM131054	Lube Air Air Fuel Hyd	51394 ⁵³ 46449 ¹⁵⁵ 46449FR ³⁶⁰ 33011 57103	777 ZTRAK w / Gas Eng.	Lube Air Air Fuel Hyd	51394 ⁵³ N/A N/A 33011 51200	856 w / Yanmar Eng.	Lube Air Air Air Fuel Trans.	51365 42123 46452 46453 33263 51586			
			777 ZTRAK w / Gas Eng.			Lube Air Air Fuel Hyd			51394 ⁵³ N/A N/A 33011 51200		
720 w / John Deere Eng.	Lube	51242	790 w / Yanmar Eng.	Lube Air Air Fuel Hyd	51064 ⁵³ 46368 42456 46438	900HC w / Yanmar Eng.	Lube Air Air	51344 42276 ⁵⁵ 42276FR ³⁶⁰			
720D w / John Deere Eng.	Lube Fuel	51242 33143	790 w / Yanmar Eng.	Lube Air Air Fuel Hyd	51064 ⁵³ 46368 42456 46438	900HC w / Yanmar Eng.	Lube Air Air	51344 42276 ⁵⁵ 42276FR ³⁶⁰			
727 ZTRAK w / Kawasaki FH680V Eng. Eng.Code FH680V AM 107 423 M 131802 Outer M 131803 Inner AM116304 M131053	Lube Air Air Fuel Hyd	51394 ⁵³ 46438 42985 33011 51200	790 w / Yanmar Eng.	Lube Air Air Fuel Hyd	51064 ⁵³ 46368 42456 46438	900HC w / Yanmar Eng.	Lube Air Air	51344 42276 ⁵⁵ 42276FR ³⁶⁰			

Italicized Part Numbers May Not Be Available.
Las piezas con números en *italicas* pueden no estar disponibles.
Les numéros de pièce en *italiques* peuvent ne pas être disponibles.



**Off-Highway
Hors Route
Fuera De Carretera JOHN DEERE+ Tractors (Includes Lawn & Garden)**

OFF HIGHWAY

Make, Model, Engine Marque, Modèle, Moteur Marca, Modelo, Motor	Serv. Type	Part No. N° de pieza N° de pièce	Make, Model, Engine Marque, Modèle, Moteur Marca, Modelo, Motor	Serv. Type	Part No. N° de pieza N° de pièce	Make, Model, Engine Marque, Modèle, Moteur Marca, Modelo, Motor	Serv. Type	Part No. N° de pieza N° de pièce
900HC w / Yanmar Eng. (Cont'd/Suite)			1010 w / Gas Eng. To S/N 042000 From S/N 042001	Trans...	51242	1030 w / John Deere Eng. To S/N 190319 From S/N 190320 (Outer) (Inner) AR 50 041 AR75603 (Gasket) AR98098 (w/Pump) AL25554 (w/HLT) AR75603 (Gasket)	Lube ... Air ... Air ... Fuel ... Hyd ... Hyd ... Hyd ... Trans...	51243 ⁵³ 42222 42631 42632 33370 51147 w/ 15318 51866 N/A 51147 w/ 15318
915 w / Diesel Eng.		Fuel ... 33263	1010C w / Diesel Eng. To S/N 042000 From S/N 042001	Lube ... Lube ... Air ... Fuel ... Trans...	51148 51243 ⁵³ 42222 33036 51242	1040, 1040F, 1040V w / John Deere Eng. (Outer) (Inner) AR 50 041 AR75603 (Gasket) AR98098 (w/Pump) AR75603 (Gasket)	Lube ... Air ... Air ... Fuel ... Hyd ... Hyd ... Trans...	51243 ⁵³ 42631 42632 33370 51147 w/ 15318 51866 51147 w/ 15318
915 w / Gas Eng.		Lube ... 51064 ⁵³ Air ... 46270 Fuel ... 33263 Trans... 51410	1010C w / Gas Eng. To S/N 042000 From S/N 042001	Lube ... Lube ... Air ... Fuel ... Trans...	51148 51243 ⁵³ 42222 33036 51242	1050 w / Yanmar 3T90TJ Eng. Eng.Code 3T90TJ Outer Outer Inner To S/N 011000 From S/N 011001	Lube ... Air ... Air ... Air ... Fuel ... Hyd ... Hyd ...	51243 ⁵³ 42276 ¹⁵⁵ 42276FR ³⁶⁰ 42456 33263 51452 ⁵³ 51229
920 w / John Deere Eng.		Lube ... 51334 ⁵³ Air ... 42276 ¹⁵⁵ Air ... 42276FR ³⁶⁰ Fuel ... 33263	1010D w / Diesel Eng. To S/N 042000 From S/N 042001	Lube ... Lube ... Air ... Fuel ... Trans...	51148 51243 ⁵³ 42222 33036 51242	1070 w / Yanmar Eng. (Outer) (Inner)	Lube ... Air ... Air ... Fuel ... Hyd ... Trans...	51064 ⁵³ 46368 42456 33507 51229 51229
935 w / Diesel Eng.		Lube ... 51334 ⁵³ Air ... 46270 Fuel ... 33136 Trans... 51410	1020 w / Diesel Eng. (C.A.V. System) (Box Type) (Cartridge) (Gasket)	Lube ... Air ... Fuel ... Fuel ... Hyd ... Hyd ... Trans...	51243 ⁵³ 42222 33166 ⁵³ 33370 51147 w/ 15318 51242	1120 w / John Deere Eng. AT 20 728 AR 84 228 AL25554 (w/HLT) (w/o HLT) (Gasket)	Lube ... Air ... Air ... Fuel ... Hyd ... Hyd ...	51243 ⁵³ 42222 42631 33370 N/A 51147 w/ 15318
940 w / John Deere Eng.		Lube ... 51243 ⁵³ (Outer) Air ... 42631 (Inner) Air ... 42632 AR 50 041 Fuel ... 33370 AR75603 Hyd ... 51147 w/ (Gasket) Hyd ... 15318 AR98098 (w/Pump) Hyd ... 51866 AR75603 Trans... 51147 w/ (Gasket) Trans... 15318	1020 w / Gas Eng. (Cartridge) (Gasket)	Lube ... Air ... Fuel ... Hyd ... Hyd ... Trans...	51243 ⁵³ 51148 51243 ⁵³ 42222 33036 51147 w/ 15318 51242	1130 w / John Deere Eng. To S/N 190319 From S/N 190320 (Outer) (Inner) (Cartridge) (Gasket) AL25554 (w/HLT)	Lube ... Air ... Air ... Air ... Fuel ... Hyd ... Hyd ...	51243 ⁵³ 42222 42631 42632 33370 51147 w/ 15318 N/A
950 w / Yanmar Eng.		Lube ... 51344 Air ... 42276 ¹⁵⁵ Air ... 42276FR ³⁶⁰ Fuel ... 33263 Hyd ... 51452 ⁵³ Hyd ... 51229	1025R w / Yanmar Diesel 3TNV80F Eng. Eng.Code 3TNV80F M 806418 M 113621 Outer M 113621 Outer M 131803 Inner AM116304 In-Line M801101 Main LVA16054	Lube ... Air ... Air ... Fuel ... Fuel ... Hyd ... Hyd ... Trans...	51365 46449 ⁵⁵ 46449FR ³⁶⁰ 42985 33011 33263 N/A	1140, 1140V w / John Deere Eng. (Outer) (Inner) AR 50 041 AR98098 (w/Pump) AR75603 (Gasket)	Lube ... Air ... Air ... Air ... Fuel ... Hyd ... Hyd ...	51243 ⁵³ 42631 42632 33370 51866 51147 w/ 15318
955 w / Yanmar Eng.		Lube ... 51334 ⁵³ (Single) Air ... 42123 (Outer) Air ... 46452 (Inner) Air ... 46453 T111383 Fuel ... 33507 AM102723 Hyd ... 51586 AM102723 Trans... 51586	1026R w / Yanmar Diesel 3TNV76 Eng. Eng.Code 3TNV76 M 806418 M 113621 Outer M 113621 Outer M 123378 Inner M801101 (Cartridge) AM116304 In-Line HF235742801 (Cab Frame) LVA16054	Lube ... Air ... Air ... Fuel ... Fuel ... Hyd ... Hyd ... Trans...	51365 46438 42985 42985 33011 33263 N/A	1200 (BUNKER RAKE) w / Kawasaki Gas Eng. AM 107 423 M94734 (Optional) - Inner AW26796 (Std.) AM108243 (Optional) - Outer AM116304 (In-Line) AW26476	Lube ... Air ... Air ... Air ... Fuel ... Hyd ... Hyd ...	51394 ⁵³ 46437 N/A 46436 33011 N/A
970 w / Yanmar Eng.		Lube ... 51334 ⁵³ (Outer) Air ... 46368 (Inner) Air ... 42456 T111383 Fuel ... 33507 RE27284 Hyd ... 51229 RE27284 Trans... 51229	1025R w / Yanmar Diesel 3TNV80F Eng. Eng.Code 3TNV80F M 806418 M 113621 Outer M 113621 Outer M 123378 Inner M801101 (Cartridge) AM116304 In-Line HF235742801 (Cab Frame) LVA16054	Lube ... Air ... Air ... Fuel ... Fuel ... Hyd ... Hyd ... Trans...	51365 46438 42985 33011 33263 N/A	1200 HYDRO (BUNKER RAKE) w / Briggs & Stratton 16 HP Eng. AM 125 424 M 123378 Inner	Lube ... Air ...	57035 ⁵³ 42845
990 w / Yanmar 3TNE84 Eng. Eng.Code 3TNE84		Lube ... 51064 ⁵³ (Outer) Air ... 46438 (Inner) Air ... 42985 T111383 (To S/N 590000) Fuel ... 33507 M811032 (From S/N 590001) Fuel ... N/A Hyd ... 51229	1025R w / Yanmar Diesel 3TNV80F Eng. Eng.Code 3TNV80F M 806418 M 113621 Outer M 113621 Outer M 123378 Inner M801101 (Cartridge) AM116304 In-Line HF235742801 (Cab Frame) LVA16054	Lube ... Air ... Air ... Fuel ... Fuel ... Hyd ... Hyd ... Trans...	51365 46438 42985 33011 33263 N/A			
997 ZTRAK w / Yanmar 31 HP Diesel Eng.		M806419 Lube ... 51064 ⁵³ M 131803 Inner Air ... 42985 M 131802 Outer Air ... 46438 M811031 Fuel ... 33399 M811032 Fuel ... N/A M146082 Hyd ... 57682	1025R w / Yanmar Diesel 3TNV80F Eng. Eng.Code 3TNV80F M 806418 M 113621 Outer M 113621 Outer M 123378 Inner M801101 (Cartridge) AM116304 In-Line HF235742801 (Cab Frame) LVA16054	Lube ... Air ... Air ... Fuel ... Fuel ... Hyd ... Hyd ... Trans...	51365 46449 ⁵⁵ 46449FR ³⁶⁰ 42845 33263 33011 N/A			
1010 w / Diesel Eng. To S/N 042000 From S/N 042001 To S/N 042000 From S/N 042001		Lube ... 51148 Lube ... 51243 ⁵³ Fuel ... 33241(2) Fuel ... 33166 ⁵³						

N/A = Not Available N/R = Not Required N/S = Not Serviceable See pages 22 for footnotes
 N/A = Non disponible N/R = Non nécessaire N/S = Non réparable Voir pages 22 pour des notes
 N/A = No disponible N/R = No requiere N/S = No servible Ver las páginas 22 para las notas al pie de página

Off-Highway
Hors Route

JOHN DEERE+ Tractors (Includes Lawn & Garden) Fuera De Carretera

Make, Model, Engine Marque, Modèle, Moteur Marca, Modelo, Motor	Serv. Type	Part No. N° de pieza N° de pièce	Make, Model, Engine Marque, Modèle, Moteur Marca, Modelo, Motor	Serv. Type	Part No. N° de pieza N° de pièce	Make, Model, Engine Marque, Modèle, Moteur Marca, Modelo, Motor	Serv. Type	Part No. N° de pieza N° de pièce
1200 HYDRO (BUNKER RAKE) w / Briggs & Stratton 16 HP Eng. (Cont'd/Suite)			(Cartridge) (Gasket)		51147 w / 15318	1580 w / Yanmar Diesel 3TNV88 Eng. Eng.Code 3TNV88		
			1530 w / John Deere Diesel Eng.					
M 113621 Outer	Air	46449 ¹⁵⁵	To S/N 190319	Lube	51243 ⁵³	M806419	Lube	51064 ⁵³
M 113621 Outer	Air	46449FR ³⁶⁰	From S/N 190320 (Outer)	Air	42222	M 131802 Outer	Air	46438
LG394018JD (Paper)	Air	42359 ¹⁵⁵	(Inner)	Air	42631	M 131803 Inner	Air	42985
LG394018JD (Paper)	Air	42359FR ³⁶⁰	AR 50 041	Fuel	42632	M811032	F/W Sep.	N/A
LG272490S (Foam)	Air	N/A	(Cartridge)	Fuel	33370	MIU800645	Fuel	33399
AM116304 (In-Line)	Fuel	33011	(Gasket)	Hyd	51147 w /	M146082	Trans.	57682
	Hyd	51551 ⁵³	(Cartridge) (Gasket)	Hyd	15318			
			(Cartridge) (Gasket)	Trans.	51147 w /			
				Trans.	15318			
1200A (BUNKER RAKE) w / Kawasaki Gas Eng.			1545 w / Yanmar Diesel 3TNV82A Eng. Eng.Code 3TNV82A			1580 w / Yanmar Diesel 3TNV88C Tier IV Eng. Eng.Code 3TNV88C Tier IV		
AM 107 423	Lube	51394 ⁵³	(Outer)	Lube	51064 ⁵³	MIU800646	Lube	N/A
M 113621	Air	46449 ¹⁵⁵	(Inner)	Air	46438	M 131802 Outer	Air	46438
M 113621	Air	46449FR ³⁶⁰	M811032	Air	42985	M 131803 Inner	Air	42985
AM116304 (In-Line)	Fuel	33011	M811032	F/W Sep.	N/A	MIU803127	Fuel	N/A
AW26476	Hyd	N/A	M811032	F/W Sep.	N/A	MIU802421	Fuel	N/A
1250 w / John Deere Eng.			M801101 (Cartridge)	Fuel	33263			
	Lube	51243 ⁵³	MIU800645 (Spin-on)	Fuel	33399			
(Outer)	Air	42631	M146082	Trans.	57682			
(Inner)	Air	42632						
CH16885 To S/N 004208	Fuel	33390 ⁵³						
CH20196 From S/N 004209	Fuel	33391						
	Hyd	51229						
	Trans.	51229						
1350 w / John Deere Diesel 3179D Eng. Eng.Code 3179D			1550 w / John Deere Diesel 3179D Eng. Eng.Code 3179D			1585 w / Yanmar Diesel 3TNV88C Tier IV Eng. Eng.Code 3TNV88C Tier IV		
	Lube	51243 ⁵³	To S/N 621999 (Outer)	Lube	51243 ⁵³	M806419	Lube	51064 ⁵³
(Outer)	Air	42631	(Inner)	Air	42631	M 131802 Outer	Air	46438
(Inner)	Air	42632	From S/N 622000 (Outer)	Air	42632	M 131803 Inner	Air	42985
AR 50 041	Fuel	33370	w/Precleaner (Outer)	Air	46495	MIU800646	Lube	N/A
(Gasket)	Hyd	51147 w /	(Inner)	Air	46519	M 131802 Outer	Air	46438
	Hyd	15318	AR 50 041	Air	46519	M 131803 Inner	Air	42985
	Trans.	51147 w /	AR75603	Fuel	33370	MIU803127	Fuel	N/A
	Trans.	15318	(Gasket)	Hyd	51147 w /	MIU802421	Fuel	N/A
			AL31413 (In-Line)	Hyd	15318			
			AR75603 (Cartridge)	Trans.	N/A			
			(Gasket)	Trans.	51147 w /			
				Trans.	15318			
1420 w / Gas Eng.			1565 w / Yanmar Diesel 3TNV88 Eng. Eng.Code 3TNV88			1600 w / Yanmar 4TNE88 Eng. Eng.Code 4TNE88		
	Lube	51365	M 131802 Outer	Lube	51064 ⁵³	M806419	Lube	51064 ⁵³
(Outer)	Air	46438	M 131803 Inner	Air	46438	RE68049 Inner	Air	46490
(Inner)	Air	42985	M811032	Air	42985	RE68048 Outer	Air	46489
M146082	Fuel	33012	M801101 (Cartridge)	F/W Sep.	N/A	T111383	Fuel	33507
	Trans.	57682	MIU800645 (Spin-on)	Fuel	33263	AL 77 061	Hyd	51456
			M146082	Fuel	33399	AL156625	Trans.	57221
				Trans.	57682			
1435 w / Diesel Eng.			1570 w / Yanmar Diesel 3TNV82A Eng. Eng.Code 3TNV82A			1600 TURBO w / Yanmar Diesel Eng.		
	Lube	51365	M806419	Lube	51064 ⁵³	M806419	Lube	51064 ⁵³
(Outer)	Air	46438	M 131802 Outer	Air	46438	AP33330 Outer	Air	46671 ⁵⁵
(Inner)	Air	42985	M 131803 Inner	Air	42985	AP33330 Outer	Air	46671FR ³⁶⁰
M146082	Fuel	33262	M811032	F/W Sep.	N/A	AP 33331 Inner	Air	46672
	Trans.	57682	MIU800645	Fuel	33399	T111383	Fuel	33507
			M146082	Trans.	57682	AL 77 061	Hyd	51456
						AL156625	Trans.	57221
1445 w / Yanmar 3TNE78 Eng. Eng.Code 3TNE78			1570 w / Yanmar Diesel 3TNV88C Tier IV Eng. Eng.Code 3TNV88C Tier IV			1600 TURBO SERIES II w / Yanmar Diesel 4TNV84T Eng. Eng.Code 4TNV84T		
	Lube	51064 ⁵³	MIU800646	Lube	N/A	M806419	Lube	51064 ⁵³
(Outer)	Air	46438	M 131802 Outer	Air	46438	AP33330 Outer	Air	46671 ⁵⁵
(Inner)	Air	42985	M 131803 Inner	Air	42985	AP33330 Outer	Air	46671FR ³⁶⁰
M801101 (Cartridge)	Fuel	33263	M811032	F/W Sep.	N/A	AP 33331 Inner	Air	46672
MIU800645 (Spin-on)	Fuel	33399	MIU800645	Fuel	33399	M811032	F/W Sep.	N/A
M146082	Trans.	57682	M146082	Trans.	57682	MIU800645	Fuel	33399
						AL 77 061	Hyd	51456
1450 w / John Deere Eng.			1575 w / Yanmar Diesel 3TNV82A Eng. Eng.Code 3TNV82A			1620 w / Yanmar 4TNE88 Eng. Eng.Code 4TNE88		
	Lube	51243 ⁵³	M806419	Lube	51064 ⁵³	M806419	Lube	51064 ⁵³
(Outer)	Air	42631	M 131802 Outer	Air	46438	RE68049 Inner	Air	46490
(Inner)	Air	42632	M 131803 Inner	Air	42985	RE68048 Outer	Air	46489
CH16885 To S/N 002269	Fuel	33390 ⁵³	M811032	F/W Sep.	N/A	T111383	Fuel	33507
CH20196 From S/N 002270	Fuel	33391	MIU800645	Fuel	33399	AL 77 061	Hyd	51456
	Hyd	51229	M146082	Trans.	57682			
	Trans.	51229						
1520 w / Gas Eng.			1575 w / Yanmar Diesel 3TNV88C Tier IV Eng. Eng.Code 3TNV88C Tier IV			1630, 1630VU w / John Deere Eng.		
	Lube	51243 ⁵³	MIU800646	Lube	N/A	(Single)	Lube	51243 ⁵³
	Air	42222	M 131802 Outer	Air	46438	(Outer)	Air	42222
	Fuel	33036	M 131803 Inner	Air	42985	(Inner)	Air	42631
	Hyd	51147	M811032	F/W Sep.	N/A	(Inner)	Air	42632
	Trans.	51242	MIU800645	Fuel	33399	AR 50 041	Fuel	33370
			M146082	Trans.	57682	AR75603	Hyd	51147 w /
						(Gasket)	Hyd	15318
							Hyd	N/A
1520 w / John Deere Eng.								
AT 20 728	Lube	51243 ⁵³	MIU800646	Lube	N/A			
(Box Type)	Air	42222	M 131802 Outer	Air	46438			
(C.A.V. Fuel System)	Fuel	33370	M 131803 Inner	Air	42985			
(Cartridge)	Fuel	33166 ⁵³	M811032	F/W Sep.	N/A			
(Gasket)	Hyd	51147 w /	MIU803127	Fuel	42985			
	Hyd	15318	MIU802421	Fuel	N/A			

Italicized Part Numbers May Not Be Available.

Las piezas con números en *italicas* pueden no estar disponibles.
Les numéros de pièce en *italiques* peuvent ne pas être disponibles.



**Off-Highway
Hors Route
Fuera De Carretera JOHN DEERE+ Tractors (Includes Lawn & Garden)**

OFF HIGHWAY

Make, Model, Engine Marque, Modèle, Moteur Marca, Modelo, Motor	Serv. Type	Part No. N° de pieza N° de pièce	Make, Model, Engine Marque, Modèle, Moteur Marca, Modelo, Motor	Serv. Type	Part No. N° de pieza N° de pièce	Make, Model, Engine Marque, Modèle, Moteur Marca, Modelo, Motor	Serv. Type	Part No. N° de pieza N° de pièce
1640 w / John Deere Eng.		Lube ... 51243 ³³ (Outer) Air ... 42631 (Inner) Air ... 42632 Fuel ... 33370 (Cartridge) Hyd ... 51147 (w/Hyd. Pump) Hyd ... 51866 AL31413 (In-Line) Trans. ... N/A	1950 w / John Deere Diesel 3179T Eng. Eng.Code 3179T		Lube ... 51243 ³³ (Outer) Air ... 46495 (Inner) Air ... 42632 AR 50 041 Fuel ... 33370 AR75603 Hyd ... 51147 w/ (Gasket) Hyd ... 15318 AL31413 (In-Line) Trans. ... N/A AR75603 (Cartridge) Trans. ... 51147 w/ (Gasket) Trans. ... 15318	2025R w / Yanmar Diesel 3TNV76 Eng. Eng.Code 3TNV76		M 806418 Lube ... 51365(2) RG60690 Outer Air ... 46438 RG60866 Inner Air ... 42985 M801101 Fuel ... 33263 AL156625 Hyd ... 57221 LVA802810 Trans. ... N/A
1640F w / John Deere Eng.		Lube ... 51243 ³³ (Outer) Air ... 42631 (Inner) Air ... 42632 Fuel ... 33370 Hyd ... 51147	2000 w / John Deere Eng.		Lube ... 51243 ³³	2027R w / Yanmar 3TNE82 Eng. Eng.Code 3TNE82		M806419 Lube ... 51064 ³³ RG60690 Outer Air ... 46438 RG60866 Inner Air ... 42985 M811032 F/W Sep. N/A MIU800645 Fuel ... 33399 LVU800097 Trans. ... N/A
1650 w / John Deere Eng.		Lube ... 51243 ³³ (Outer) Air ... 42321 (Inner) Air ... 46514 CH16885 To S/N 002467 Fuel ... 33390 ³³ CH20196 From S/N 002468 Fuel ... 33391 Hyd ... 51229 Trans. ... 51229	2010 w / Gas Eng.		To S/N 042000 Lube ... 51148 From S/N 042001 Lube ... 51243 ³³ Air ... 42222 Fuel ... 33036 AT21513 Hyd ... N/A AT21513 Trans. ... N/A	2030 (DUBUQUE BUILT) w / John Deere Eng.		To S/N 190319 Lube ... 51243 ³³ From S/N 190320 (Outer) Air ... 42222 (Inner) Air ... 42631 (Gas) Fuel ... 33036 (Box Type) Fuel ... 33370 (C.A.V. Fuel System) Fuel ... 33166 ³³ AR75603 Hyd ... 51147 w/ (Gasket) Hyd ... 15318 AR75603 Trans. ... 51147 w/ (Gasket) Trans. ... 15318
1750 w / John Deere Diesel 3179D Eng. Eng.Code 3179D		Lube ... 51243 ³³ To S/N 621999 (Outer) Air ... 42631 From S/N 622000 (Outer) Air ... 46495 (Inner) Air ... 42632 w/Precleaner (Outer) Air ... 46515 (Inner) Air ... 46519 AR 50 041 Fuel ... 33370 AR75603 Hyd ... 51147 w/ (Gasket) Hyd ... 15318 AL31413 (In-Line) Trans. ... N/A AR75603 (Cartridge) Trans. ... 51147 w/ (Gasket) Trans. ... 15318	2010 w / John Deere Diesel Eng.		From S/N 010001 to 042000 Lube ... 51148 From S/N 042001 Lube ... 51243 ³³ Air ... 42222 From S/N 010001 to 042000 Fuel ... 33241(2) From S/N 042001 Fuel ... 33166 ³³ AT21513 Hyd ... N/A AT21513 Trans. ... N/A	2030 (GERMAN BUILT) w / John Deere Eng.		To S/N 190319 Lube ... 51243 ³³ From S/N 190320 (Outer) Air ... 42222 (Inner) Air ... 42631 (Gas) Fuel ... 33036 (Box Type) Fuel ... 33370 (C.A.V. Twin System) Fuel ... 33166 ³³ (w/o HLT) Hyd ... 51147 w/ (Gasket) Hyd ... 15318 AL25554 (w/HLT) Hyd ... N/A
1800		(Outer) Air ... 42946 (Inner) Air ... 42947	2010C w / John Deere Diesel Eng.		To S/N 042000 Lube ... 51148 From S/N 042001 Lube ... 51243 ³³ Air ... 42222 Fuel ... 33036 AT21513 Hyd ... N/A AT21513 Trans. ... N/A	2030 w / Gas Eng.		(Outer) Lube ... 51243 ³³ (Inner) Air ... 42631 Air ... 42632 Fuel ... 33036 Trans. ... 51147
1830 w / John Deere Eng.		Lube ... 51243 ³³ To S/N 190319 Air ... 42222 From S/N 190320 (Outer) Air ... 42631 (Inner) Air ... 42632 From S/N 129452 to 174038 Fuel ... 33166 ³³ From S/N 174039 Fuel ... 33370 (w/o HLT) Hyd ... 51147 w/ (Gasket) Hyd ... 15318 AL25554 (w/HLT) Hyd ... N/A	2010D w / Gas Eng.		To S/N 042000 Lube ... 51148 From S/N 042001 Lube ... 51243 ³³ Air ... 42222 Fuel ... 33036 AT21513 Hyd ... N/A AT21513 Trans. ... N/A	2030 w / John Deere Diesel Eng.		To S/N 190319 Lube ... 51243 ³³ From S/N 190320 (Outer) Air ... 42222 (Inner) Air ... 42631 (w/o HLT) Fuel ... 33370 (Gasket) Hyd ... 51147 w/ (w/HLT) Hyd ... 15318 AL25554 (w/HLT) Hyd ... N/A
1840 w / John Deere Eng.		Lube ... 51243 ³³ (Outer) Air ... 42631 (Inner) Air ... 42632 Fuel ... 33370 Trans. ... 51147	2010D w / John Deere Diesel Eng.		From S/N 010001 to 042000 Lube ... 51148 From S/N 042001 Lube ... 51243 ³³ Air ... 42222 From S/N 010001 to 042000 Fuel ... 33241(2) From S/N 042001 Fuel ... 33166 ³³ AT21513 Hyd ... N/A AT21513 Trans. ... N/A	2032R L3 1.6L 100.2 CID Diesel Eng.Code 3TNV88C-NJT Tier IV		M806419 Lube ... 51064 ³³ M 131802 Primary Air ... 46438 M 131803 Secondary Air ... 42985 MIU800645 Primary Fuel ... 33399 M811032 Secondary Fuel ... N/A LVA16054 From 2017 Hyd ... N/A LVU800097 To 2016 Trans. ... N/A LVA14703 From 2017 Trans. ... N/A
1850 w / John Deere Diesel 3179D Eng. Eng.Code 3179D		Lube ... 51243 ³³ To S/N 621999 (Outer) Air ... 42631 From S/N 622000 (Outer) Air ... 46495 (Inner) Air ... 42632 w/Precleaner (Outer) Air ... 46515 w/Precleaner (Inner) Air ... 46519 AR 50 041 Fuel ... 33370 AR75603 Hyd ... 51147 w/ (Gasket) Hyd ... 15318 AL31413 (In-Line) Trans. ... N/A AR75603 (Cartridge) Trans. ... 51147 w/ (Gasket) Trans. ... 15318	2020 w / Gas Eng.		AT 20 728 Lube ... 51243 ³³ T19743 Air ... 42222 (Cartridge) Hyd ... 33036 (Gasket) Hyd ... 51147 w/ (Cartridge) Hyd ... 15318 (Gasket) Trans. ... 51147 w/ (Gasket) Trans. ... 15318	2032R w / Yanmar Diesel 4TNV88 Eng. Eng.Code 4TNV88		M806419 Lube ... 51064 ³³ M 131803 Inner Air ... 42985 M 131802 Outer Air ... 46438 M811032 F/W Sep. N/A MIU800645 Fuel ... 33399 LVU800097 Trans. ... N/A
1905 w / Yanmar Diesel Eng.		M806419 Lube ... 51064 ³³ RE68049 Inner Air ... 46490 RE68048 Outer Air ... 46489 M811031 Fuel ... 33399 M811032 (Fuel/Water Separator) Fuel ... N/A DMU210153 Hyd ... N/A	2020 w / John Deere Diesel Eng.		AT 20 728 Lube ... 51243 ³³ (C.A.V. Fuel System) Air ... 42222 (Cartridge) Fuel ... 33166 ³³ (Cartridge) Hyd ... 51147 w/ (Gasket) Hyd ... 15318 (Cartridge) Trans. ... 51147 w/ (Gasket) Trans. ... 15318			

N/A = Not Available N/R = Not Required N/S = Not Serviceable See pages 22 for footnotes
 N/A = Non disponible N/R = Non nécessaire N/S = Non réparable Voir pages 22 pour des notes
 N/A = No disponible N/R = No requiere N/S = No servible Ver las páginas 22 para las notas al pie de página

Off-Highway
Hors Route

JOHN DEERE+ Tractors (Includes Lawn & Garden) Fuera De Carretera

Make, Model, Engine Marque, Modèle, Moteur Marca, Modelo, Motor	Serv. Type	Part No. N° de pieza N° de pièce	Make, Model, Engine Marque, Modèle, Moteur Marca, Modelo, Motor	Serv. Type	Part No. N° de pieza N° de pièce	Make, Model, Engine Marque, Modèle, Moteur Marca, Modelo, Motor	Serv. Type	Part No. N° de pieza N° de pièce
2038R L3 1.6L 100.2 CID Diesel Eng.Code 3TNV88C-NJT Tier IV			(Gasket) 2130 w / John Deere Diesel 4239D Eng. Eng.Code 4239D	Trans. ...	15318	(Outer) Air ... 42631 (Inner) Air ... 42632 w/Inc. Lift (Outer) Air ... 46548 w/Inc. Lift (Inner) Air ... 46549 AR 50 041 Fuel ... 33370 AR75603 Hyd ... 51147 w/ (Gasket) Hyd ... 15318 AR98098 (w/Pump) Hyd ... 51866 (Gasket) Trans. ... 15318		
M806419 Lube ... 51064 ⁵³ M 131802 Primary Air ... 46438 M 131803 Secondary Air ... 42985 MIU800645 Primary Fuel ... 33399 M811032 Secondary Fuel ... N/A LVA16054 Hyd ... N/A LVA14703 Trans. ... N/A			To S/N 190319 Air ... 42222 From S/N 190320 (Outer) Air ... 42631 (Inner) Air ... 42632 AR 50 041 Fuel ... 33370 AR75603 Hyd ... 51147 w/ (Gasket) Hyd ... 15318 AR75603 Trans. ... 51147 w/ (Gasket) Trans. ... 15318			2240 w / John Deere Eng. To S/N 349999 Air ... 42222 From S/N 350000 (Outer) Air ... 42631 (Inner) Air ... 42632 Fuel ... 33370 Trans. ... 51147		
2040 (DUBUQUE BUILT) w / John Deere Eng.			2140 w / John Deere Diesel 4239T Eng. Eng.Code 4239T			2243 w / Kawasaki 18 HP Gas Eng. AM 107 423 Lube ... 51394 ⁵³ M76077 (Paper) Air ... N/A M76076 (Foam) Air ... N/A AM107314 (In-Line) Fuel ... N/A AET10701 Trans. ... 57102		
2040 (GERMAN BUILT) w / John Deere Eng.			2148HV w / Kohler 21 HP Eng. M133095 (Paper) Air ... N/A M133094 (Foam) Air ... N/A M132403 Fuel ... N/A			2243 w / Yanmar 3TNE84 Eng. Eng.Code 3TNE84 M 806418 Lube ... 51365 M94734 Inner Air ... 46437 AM108242 (Outer) Air ... 42454 M801101 Fuel ... 33263 AET10701 Trans. ... 57102		
2040 w / John Deere Diesel 3179D Eng. Eng.Code 3179D			2150 w / John Deere Diesel 3179D Eng. Eng.Code 3179D			2250 w / John Deere Eng. (Outer) Lube ... 51243 ⁵³ Air ... 42631 (Inner) Air ... 42632 Fuel ... 33370 AR 50 041 Hyd ... 51147 w/ (Gasket) Hyd ... 15318 AR75603 Trans. ... 51147 w/ (Gasket) Trans. ... 15318		
2040F w / John Deere Eng.			2155 w / John Deere Diesel 3179D Eng. Eng.Code 3179D			2255 w / John Deere Eng. (Outer) Lube ... 51243 ⁵³ Air ... 42631 (Inner) Air ... 42632 Fuel ... 33370 AR 50 041 Hyd ... 51147 w/ (Gasket) Hyd ... 15318 AR75603 Trans. ... 51147 w/ (Gasket) Trans. ... 15318		
2040S w / John Deere Eng.			To S/N 621999 (Outer) Air ... 42631 (Inner) Air ... 42632 From S/N 622000 (Outer) Air ... 46495 To S/N 634102 (Outer) Air ... 46515 To S/N 634102 (Inner) Air ... 46519 AR 50 041 Fuel ... 33370 AL 67 975 AL67975 (In-Line) Fuel ... 33006 (SRT Trans.) Hyd ... 51147 w/ (Gasket) (Trans.) Hyd ... 15318 AL 56 469 AL56469 (Collar Shift) Hyd ... 51772			2300 w / John Deere Eng. PE79011284 (Outer) Lube ... 51243 ⁵³ Air ... 42477 (Inner) Air ... 46346		
2100 w / John Deere Eng.			2200 w / John Deere Eng.			2305 w / Yanmar Diesel 3TNV76 Eng. Eng.Code 3TNV76 M 806418 Lube ... 51365 RG60690 Outer Air ... 46438 RG60866 Inner Air ... 42985 M801101 Fuel ... 33263 LVA12812 Hyd ... N/A		
2120 w / John Deere Diesel 4219D Eng. Eng.Code 4219D			2210 w / Yanmar 3TNE74 Eng. Eng.Code 3TNE74			2320 w / Yanmar Diesel 3TNV76 Eng. Eng.Code 3TNV76 M 806418 Lube ... 51365 RG60690 Outer Air ... 46438 M 131803 Inner Air ... 42985 M801101 (Cartridge) Fuel ... 33263 LVA802810 Hyd ... N/A AL156625 Trans. ... 57221		
2120 CDN w / John Deere Eng.			2240 (DUBUQUE BUILT) w / John Deere Eng.			2350 w / John Deere Diesel 4039D Eng. Eng.Code 4039D (Outer) Lube ... 51243 ⁵³ Air ... 42631		
(Single) Air ... 51243 ⁵³ (Outer) Air ... 42222 (Inner) Air ... 42631 AT 17 387 Fuel ... 33166 ⁵³ AR75603 Hyd ... 51147 w/ (Gasket) Hyd ... 15318			To S/N 190319 Air ... 51243 ⁵³ From S/N 190320 (Outer) Air ... 42222 (Inner) Air ... 42631 AR 50 041 Fuel ... 46449FR ³⁶⁰ Hyd ... 42845 (Gasket) Fuel ... 33262 LVA12812 Hyd ... N/A LVA12812 Trans. ... N/A					
(Gasket) Lube ... 51243 ⁵³ (Single) Air ... 42222 (Outer) Air ... 42631 (Inner) Air ... 42632 AT 17 387 Fuel ... 33166 ⁵³ Hyd ... 51147 w/ (Gasket) Hyd ... 15318			2240 (GERMAN BUILT) w / John Deere Eng.					

Italicized Part Numbers May Not Be Available.

Las piezas con números en *italicas* pueden no estar disponibles.
Les numéros de pièce en *italiques* peuvent ne pas être disponibles.

Off-Highway
Hors Route

JOHN DEERE+ Tractors (Includes Lawn & Garden) Fuera De Carretera

Make, Model, Engine Marque, Modèle, Moteur Marca, Modelo, Motor	Serv. Type	Part No. N° de pieza N° de pièce	Make, Model, Engine Marque, Modèle, Moteur Marca, Modelo, Motor	Serv. Type	Part No. N° de pieza N° de pièce	Make, Model, Engine Marque, Modèle, Moteur Marca, Modelo, Motor	Serv. Type	Part No. N° de pieza N° de pièce
2555 w / John Deere Diesel Eng. (Cont'd/Suite)			2720 w / Yanmar Diesel 3TNV88 Eng. Eng.Code 3TNV88			2940 w / John Deere Diesel 6359D Eng. Eng.Code 6359D		
AR75603 (Cartridge) (Gasket)	Trans...	51147 w/ 15318	M806419 RG60690 Outer RG26544 - Inner M811032 (Fuel/Water Separator) MIU800645 LVU800097	Lube... Air... Air... F/W Sep. Fuel... Hyd...	51064 ⁵³ 46438 42985 N/A 33399 N/A	(Outer) (Inner) AR 50 041 R65450 (Inside Cabin) L38598 (Outside Cabin) RE67830 (Outside Pollen Cabin)	Lube... Air... Air... Fuel... Cab. Air... Cab. Air... Cab. Air... Hyd... Hyd... Trans... Trans... Trans...	51243 ⁵³ 46548 46549 33370 N/A N/A 42560 51147 w/ 15318 N/A 51147 w/ 15318
2630 w / John Deere Diesel Eng.			2750 w / John Deere Diesel 4039T Eng. Eng.Code 4039T			2950 w / John Deere Eng.		
(Single) AR 84 228 AR84228 (Outer) AE 31 724 AE31724 (Inner) AR 50 041 AR75603 (Gasket) AR75603 (Gasket)	Lube... Air... Air... Air... Fuel... Hyd... Hyd... Trans...	51243 ⁵³ 42222 42631 42632 33370 51147 w/ 15318 51147 w/ 15318	(Outer) (Inner) AR 50 041 R65450 (Inside Cabin) L38598 (Outside Cabin) Outside (Cabin) AR75603 (Gasket) AL31413 (In-Line) AR75603 (Cartridge) (Gasket)	Lube... Air... Air... Fuel... Cab. Air... Cab. Air... Hyd... Hyd... Trans... Trans...	51243 ⁵³ 46548 46549 33370 N/A 42560 51147 w/ 15318 51147 w/ 15318	(Outer) (Inner) AR 50 041 R65450 (Inside Cabin) L38598 (Outside Cabin) Outside (Cabin) AR75603 (Gasket) AL31413 (In-Line) AR75603 (Cartridge) (Gasket)	Lube... Air... Air... Fuel... Cab. Air... Cab. Air... Hyd... Hyd... Trans... Trans... Trans...	51243 ⁵³ 46548 46549 33370 N/A N/A 42560 51147 w/ 15318 N/A 51147 w/ 15318
2640 w / John Deere Diesel Eng.			2755 w / John Deere Eng.			2955 w / John Deere Eng.		
AR 84 228 AR84228 (Outer) AE 31 724 AE31724 (Inner) AR 50 041 AR75603 (Gasket) AR75603 (Gasket)	Lube... Air... Air... Fuel... Hyd... Hyd... Trans...	51243 ⁵³ 42631 42632 33370 51147 w/ 15318 51147 w/ 15318	AZ 20 623 AZ20623 (Outer) AL67195 (Inner) AR 50 041 AL 67 975 AL67975 (In-Line) R65450 (Inside Cabin) L38598 (Outside Cabin) Outside (Cabin) AR75603 (Cartridge) (Gasket) AL 56 469 AL56469 (Spin-on) AL31413 (In-Line) AR75603 (Cartridge) (Gasket)	Lube... Air... Air... Fuel... Cab. Air... Cab. Air... Cab. Air... Hyd... Hyd... Hyd... Trans... Trans... Trans...	51243 ⁵³ 46515 46519 33370 33006 N/A N/A 42560 51147 w/ 15318 51772 N/A 51147 w/ 15318	AZ 20 623 AZ20623 (Outer) AL67195 (Inner) AR 50 041 AL 67 975 AL67975 (In-Line) R65450 (Inside Cabin) L38598 (Outside Cabin) Outside (Cabin) AR75603 (Cartridge) (Gasket) AL 67 975 AL67975 (In-Line) R65450 (Inside Cabin) L38598 (Outside Cabin) Outside (Cabin) AR75603 (Gasket) AL 56 469 AL31413 (In-Line) AR75603 (Cartridge) (Gasket)	Lube... Air... Air... Fuel... Cab. Air... Cab. Air... Cab. Air... Hyd... Hyd... Hyd... Trans... Trans... Trans...	51243 ⁵³ 46515 46519 33370 33006 N/A N/A 42560 51147 w/ 15318 51772 N/A 51147 w/ 15318
2650 w / John Deere Eng.			2840 w / John Deere Diesel 6239 Eng. Eng.Code 6239			3005 w / Yanmar Diesel 3TNV82A Eng. Eng.Code 3TNV82A		
AZ 20 623 AZ20623 (Outer) AL67195 (Inner) AR 50 041 L57652 (Inside Cabin) L38598 (Outside Cabin) RE67830 (Outside Pollen Cabin) AR75603 (Gasket) AL31413 (In-Line) AR75603 (Cartridge) (Gasket)	Lube... Air... Air... Fuel... Cab. Air... Cab. Air... Hyd... Hyd... Trans... Trans...	51243 ⁵³ 46515 46519 33370 N/A N/A 42560 51147 w/ 15318 N/A 51147 w/ 15318	(Outer) (Inner) AL25554 AL25554	Lube... Air... Air... Fuel... Hyd... Trans...	51243 ⁵³ 42540 46307 33370 N/A N/A	M806419 M 131802 Outer M 131803 Inner MIU800645 M811032 RE27284	Lube... Air... Air... Fuel... Fuel... Fuel... Hyd...	51064 ⁵³ 46438 42985 33399 N/A 51229
2653 w / Kawasaki 18 HP Gas Eng.			2850 w / John Deere Diesel Eng.			3010 w / Diesel Eng.		
AM 107 423 MIU11376 (Paper) M76076 (Foam) AM116304 (In-Line) AET10701	Lube... Air... Air... Fuel... Hyd...	51394 ⁵³ 42405 N/A 33011 57102	AZ 20 623 AZ20623 (Outer) AL67195 (Inner) AR 50 041 L57652 (Inside Cabin) L38598 (Outside Cabin) RE67830 (Outside Pollen Cabin) AR75603 (Gasket) AL31413 (In-Line) AR75603 (Cartridge) (Gasket)	Lube... Air... Air... Fuel... Cab. Air... Cab. Air... Cab. Air... Hyd... Hyd... Trans... Trans...	51243 ⁵³ 46515 46519 33370 N/A N/A 42560 51147 w/ 15318 51147 w/ 15318	(Cartridge) (Spin-on)	Lube... Fuel... Fuel... Fuel... Hyd...	51242 33143(2) 33244(2) 51553 51147
2653 w / Yanmar 18 HP Diesel Eng.			2855N w / John Deere Eng.			3010 w / Gas Eng.		
M 806418 M 123378 Inner M 113621 Outer M 113621 Outer M801101 AM102723	Lube... Air... Air... Air... Fuel... Trans...	51365 42845 46449 ⁵⁵ 46449FR ⁵⁰ 33263 51586	AZ 20 623 AZ20623 (Outer) AL67195 (Inner) AR 50 041 L57652 (Inside Cabin) L38598 (Outside Cabin) RE67830 (Outside Pollen Cabin) AR75603 (Gasket) AL31413 (In-Line) AR75603 (Cartridge) (Gasket)	Lube... Air... Air... Fuel... Cab. Air... Cab. Air... Cab. Air... Hyd... Hyd... Hyd... Trans... Trans... Trans...	51243 ⁵³ 46515 46519 33370 33006 51147 w/ 15318 51772 N/A 51147 w/ 15318		Lube... Hyd... Trans...	51242 51553 51147
2653A w / Gas Eng.			2900 (ZECTOR) w / John Deere Eng. Turbo			3020 w / Diesel Eng.		
M76076 (Foam)	Lube... Air... Air... Fuel... Hyd...	51394 ⁵³ 42405 N/A 33011 57102	PE68016093 PE10011906 (Outer) PE10011907 (Inner)	Lube... Air... Air...	51158 46554 46525	AR26350 To S/N 83999 To S/N 83999 w/Precleaner (S/N 84000-on) (w/o Pre-Cleaner) (Outer) (Inner) To S/N 124999 From S/N 125000 to 280000 From S/N 280001 (Cabin) AR75603 (Gasket) AR75603 (Gasket)	Lube... Air... Air... Air... Air... Fuel... Fuel... Fuel... Cab. Air... Hyd... Hyd... Trans... Trans... Trans...	51242 42276 ⁵⁵ 42276FR ⁵⁰ 42503 42926 42540 42541 33244(2) 33143(2) 33370 42560 51147 w/ 15318 51147 w/ 15318
2653A w / Yanmar 3TNE68 Eng. Eng.Code 3TNE68			2900 (ZECTOR) w / John Deere Eng. Turbo			3020 w / Gas Eng.		
(Outer) (Outer) (Inner)	Lube... Air... Air... Air... Fuel... Trans...	51365 46449 ⁵⁵ 46449FR ⁵⁰ 42845 33263 51586		Lube... Air... Air...	51158 46554 46525	AR26350	Lube...	51242
2653A PRO w / Diesel Eng.								
(Outer) (Outer) (Inner)	Lube... Air... Air... Air... Fuel... Trans...	51365 46449 ⁵⁵ 46449FR ⁵⁰ 42845 33263 51586						
2653B w / Yanmar 19 HP Eng.								
M 806418 M801101 AM102723	Lube... Fuel... Trans...	51365 33263 51586						

Italicized Part Numbers May Not Be Available.
Las piezas con números en *italicas* pueden no estar disponibles.
Les numéros de pièce en *italiques* peuvent ne pas être disponibles.



**Off-Highway
Hors Route
Fuera De Carretera JOHN DEERE+ Tractors (Includes Lawn & Garden)**

OFF HIGHWAY

Make, Model, Engine Marque, Modèle, Moteur Marca, Modelo, Motor	Serv. Type	Part No. N° de pieza N° de pièce	Make, Model, Engine Marque, Modèle, Moteur Marca, Modelo, Motor	Serv. Type	Part No. N° de pieza N° de pièce	Make, Model, Engine Marque, Modèle, Moteur Marca, Modelo, Motor	Serv. Type	Part No. N° de pieza N° de pièce
3020 w / Gas Eng. (Cont'd/Suite) (w/Pre-Cleaner) Air 42134 (w/o Pre-Cleaner) Air 42926 AR50141 Fuel N/A (Cabin) Cab. Air . 42560 AR75603 Hyd 51147 w/ (Gasket) Hyd 15318 AR75603 Trans. . . 51147 w/ (Gasket) Trans. . . 15318			3039R w / Yanmar Diesel 3TNV88C Eng. Eng.Code 3TNV88C M806419 Lube . . . 51064 ⁵³ RE68048 Outer Air 46489 RE68049 Inner Air 46490 MIU803127 Fuel N/A MIU802421 Fuel N/A MIU10010 Fresh Air Cab. Air. WP10260 MIU10011 Recirculation Cab. Air. N/A LVA12726 (Oil Cooler) Hyd N/A LVA13065 Suction Trans. . . N/A			3120 w / Yanmar Diesel 3TNV82A Eng. Eng.Code 3TNV82A M806419 Lube . . . 51064 ⁵³ RE68048 Outer Air 46489 RE68049 Inner Air 46490 MIU800645 Fuel 33399 MIU10010 Cab. Air. WP10260 LVA14167 (In-Line) Hyd N/A LVA13065 (Suction Screen) Hyd N/A		
3025E L3 1.6L 100.2 CID Diesel Eng.Code 3TNV88F-EPJT1 Tier IV M806419 Lube . . . 51064 ⁵³ M 131802 Primary Air 46438 M 131803 Secondary Air 42985 M811032 F/W Sep. N/A MIU800645 Fuel 33399 LVA14703 Hyd N/A LVA16054 Trans. . . N/A			3040 w / John Deere Eng. (Outer) Lube . . . 51243 ⁵³ (Inner) Air 46548 High-Alt. Comp. (Outer) Air 46549 High-Alt. Comp. (Inner) Air 42654 AR 50 041 Fuel 42655 AR75603 Hyd 33370 (Gasket) Hyd 51147 w/ AR98098 (w/Pump) Hyd 15318 AL31413 (In-Line) Hyd 51866 AR75603 (Cartridge) Trans. . . N/A (Gasket) Trans. . . 51147 w/ Trans. . . 15318			3130 w / John Deere Eng. AT33363 (Outer) Lube . . . 51243 ⁵³ AL27160 (Inner) Air 42540 AR 50 041 Air 46307 (w/o HLT) Fuel 33370 (Gasket) Hyd 51147 w/ AL25554 (w/HLT) Hyd 15318 Hyd N/A		
3030 (C.A.V. System) Fuel 33166 ⁵³ (Gas) Fuel 33036			3045R w / Yanmar Diesel 3TNV84T Eng. Eng.Code 3TNV84T M806419 Lube . . . 51064 ⁵³ RE68048 Outer Air 46489 RE68049 Inner Air 46490 M811032 F/W Sep. N/A MIU802421 (Cartridge) Fuel N/A MIU803127 (Spin-on) Fuel N/A MIU800645 (Spin-on) Fuel 33399 MIU10010 Fresh Air Cab. Air. WP10260 MIU10011 Recirculation Cab. Air. N/A LVA12726 (Oil Cooler) Hyd N/A LVA13065 Trans. . . N/A			3140 w / John Deere Diesel Eng. (Outer) Lube . . . 51243 ⁵³ (Inner) Air 46548 High-Alt. Comp. (Outer) Air 46549 High-Alt. Comp. (Inner) Air 42654 AR 50 041 Air 42655 AR75603 Fuel 33370 (Gasket) Hyd 51147 w/ AR98098 (w/Pump) Hyd 15318 AL31413 (In-Line) Hyd 51866 Trans. . . N/A		
3032E w / Yanmar Diesel 3TNV88 Eng. Eng.Code 3TNV88 M806419 Lube . . . 51064 ⁵³ M 131802 Outer Air 46438 M 131803 Inner Air 42985 M811032 (Fuel/Water Separator) Fuel N/A MIU800645 Fuel 33399 LVA16054 Hyd N/A LVA14703 Suction Hyd N/A			3046R w / Yanmar Diesel 3TNV86CHT Eng. Eng.Code 3TNV86CHT M806419 Lube . . . 51064 ⁵³ RE68048 Outer Air 46489 RE68049 Inner Air 46490 M811032 F/W Sep. N/A MIU802421 (Cartridge) Fuel N/A MIU803127 (Spin-on) Fuel N/A MIU800645 (Spin-on) Fuel 33399 MIU10010 Fresh Air Cab. Air. WP10260 MIU10011 Recirculation Cab. Air. N/A LVA12726 (Oil Cooler) Hyd N/A LVA13065 Trans. . . N/A			3140DT w / John Deere Eng. (Outer) Lube . . . 51243 ⁵³ (Inner) Air 42654 Air 42655 Fuel 33370 Hyd 51147		
3033R w / Yanmar Diesel 3TNV88 Eng. Eng.Code 3TNV88 M806419 Lube . . . 51064 ⁵³ RE68048 Outer Air 46489 RE68049 Inner Air 46490 M811032 F/W Sep. N/A MIU802421 (Cartridge) Fuel N/A MIU803127 (Spin-on) Fuel N/A MIU800645 (Spin-on) Fuel 33399 MIU10010 Fresh Air Cab. Air. WP10260 MIU10011 Recirculation Cab. Air. N/A LVA12726 (Oil Cooler) Hyd N/A LVA13065 Trans. . . N/A			3046R w / Yanmar Diesel 3TNV86CHT Eng. Eng.Code 3TNV86CHT M806419 Lube . . . 51064 ⁵³ RE68048 Outer Air 46489 RE68049 Inner Air 46490 MIU802421 (Cartridge) Fuel N/A MIU803127 (Spin-on) Fuel N/A MIU10010 Fresh Air Cab. Air. WP10260 MIU10011 Recirculation Cab. Air. N/A LVA12726 (Oil Cooler) Hyd N/A LVA13065 Trans. . . N/A			3150 w / John Deere Diesel 6359D Eng. Eng.Code 6359D (Outer) Lube . . . 51243 ⁵³ (Inner) Air 46548 AR 50 041 Air 46549 R65450 (Inside Cabin) Fuel 33370 L38598 (Outside Cabin) Cab. Air. N/A Outside (Cabin) Cab. Air. N/A AR75603 (Cartridge) Cab. Air. 42560 AR75603 Hyd 51147 w/ (Gasket) Hyd 15318 AR75603 Trans. . . 51147 w/ (Gasket) Trans. . . 15318		
3036E w / Yanmar Diesel 3TNV84T Eng. Eng.Code 3TNV84T M806419 Lube . . . 51064 ⁵³ M 131802 Outer Air 46438 M 131803 Inner Air 42985 M811032 Fuel N/A MIU800645 Fuel 33399 LVA16054 Hyd N/A LVA14703 Suction Hyd N/A			3050 w / John Deere Diesel Eng. AZ 20 623 AZ20623 (Outer) Lube . . . 51243 ⁵³ AL67195 (Inner) Air 46515 AR 50 041 Air 46519 R65450 (Inside Cabin) Fuel 33006 L38598 (Outside Cabin) AR 50 041 Fuel 33370 Outside (Cabin) Cab. Air. N/A RE67830 (Outside Pollen Cabin) Cab. Air. N/A AR75603 Cab. Air. 42560 AR75603 Hyd 51147 w/ (Gasket) Hyd 15318 AL31413 (In-Line) Hyd N/A AR75603 (Cartridge) Trans. . . 51147 w/ (Gasket) Trans. . . 15318			3155 w / John Deere Eng. AZ 20 623 AZ20623 (Outer) Lube . . . 51243 ⁵³ AL67195 (Inner) Air 46515 AL 67 975 AL67975 (In-Line) Air 46519 AR 50 041 Fuel 33006 R65450 (Inside Cabin) AR 50 041 Fuel 33370 L38598 (Outside Cabin) Cab. Air. N/A Outside (Cabin) Cab. Air. N/A AR75603 (Cartridge) Cab. Air. 42560 AR75603 Hyd 51147 w/ (Gasket) Hyd 15318 AL 56 469 AL56469 (Spin-on) Hyd 51772 AL31413 (In-Line) Trans. . . N/A AR75603 (Cartridge) Trans. . . 51147 w/ (Gasket) Trans. . . 15318		
3038E w / Yanmar Diesel 3TNV84T Eng. Eng.Code 3TNV84T M806419 Lube . . . 51064 ⁵³ M 131802 Outer Air 46438 M 131803 Inner Air 42985 M811032 Fuel N/A MIU800645 Fuel 33399 LVA16054 Hyd N/A LVA14703 Suction Hyd N/A			3055 w / John Deere Eng. AZ 20 623 AZ20623 (Outer) Lube . . . 51243 ⁵³ AL67195 (Inner) Air 46515 AR 50 041 Air 46519 R65450 (Inside Cabin) Fuel 33370 L38598 (Outside Cabin) Cab. Air. N/A RE67830 (Outside Pollen Cabin) Cab. Air. N/A AR75603 Cab. Air. 42560 AR75603 Hyd 51147 w/ (Gasket) Hyd 15318 AL31413 (In-Line) Hyd N/A AR75603 (Cartridge) Trans. . . 51147 w/ (Gasket) Trans. . . 15318			3203 w / Yanmar Diesel 3TNV84 Eng. Eng.Code 3TNV84 M806419 Lube . . . 51064 ⁵³ (Outer) Air 46489 (Inner) Air 46490 M811031 Fuel 33399 M811032 Fuel N/A LVA14167 (In-Line) Hyd N/A LVA13065 (Suction Screen) Hyd N/A		
3038R w / Yanmar Diesel 3TNV84T Eng. Eng.Code 3TNV84T M806419 Lube . . . 51064 ⁵³ RE68048 Outer Air 46489 RE68049 Inner Air 46490 M811032 F/W Sep. N/A MIU802421 (Cartridge) Fuel N/A MIU803127 (Spin-on) Fuel N/A MIU800645 (Spin-on) Fuel 33399 MIU10010 Fresh Air Cab. Air. WP10260 MIU10011 Recirculation Cab. Air. N/A LVA12726 (Oil Cooler) Hyd N/A LVA13065 Trans. . . N/A			3055 w / John Deere Eng. AZ 20 623 AZ20623 (Outer) Lube . . . 51243 ⁵³ AL67195 (Inner) Air 46515 AR 50 041 Air 46519 R65450 (Inside Cabin) Fuel 33370 L38598 (Outside Cabin) Cab. Air. N/A RE67830 (Outside Pollen Cabin) Cab. Air. N/A AR75603 Cab. Air. 42560 AR75603 Hyd 51147 w/ (Gasket) Hyd 15318 AL31413 (In-Line) Hyd N/A AR75603 (Cartridge) Trans. . . 51147 w/ (Gasket) Trans. . . 15318			3215 w / Yanmar Eng. M801209 Lube . . . 51334 ⁵³ M806419 Lube . . . 51064 ⁵³ AM108185 (Std. Inner) Air 46453 AM108184 (Std. Outer) Air 46452 M801101 Fuel 33263		

N/A = Not Available N/R = Not Required N/S = Not Serviceable See pages 22 for footnotes
 N/A = Non disponible N/R = Non nécessaire N/S = Non réparable Voir pages 22 pour des notes
 N/A = No disponible N/R = No requiere N/S = No servible Ver las páginas 22 para las notas al pie de página

Off-Highway
Hors Route

JOHN DEERE+ Tractors (Includes Lawn & Garden) Fuera De Carretera

Make, Model, Engine Marque, Modèle, Moteur Marca, Modelo, Motor	Serv. Type	Part No. N° de pieza N° de pièce	Make, Model, Engine Marque, Modèle, Moteur Marca, Modelo, Motor	Serv. Type	Part No. N° de pieza N° de pièce	Make, Model, Engine Marque, Modèle, Moteur Marca, Modelo, Motor	Serv. Type	Part No. N° de pieza N° de pièce			
3215 w / Yanmar Eng. (Cont'd/Suite)			3245C w / Diesel Eng. M811031 M811032 (Fuel/Water Separator)			AR 50 041 R65450 (Inside Cabin) L38598 (Outside Cabin) RE67830 (Outside Pollen Cabin) AR75603 (Gasket) AR75603 (Gasket)		Fuel . . . 33370 Cab. Air . . . N/A Cab. Air . . . N/A Cab. Air . . . 42560 Hyd . . . 51147 w/ Hyd . . . 15318 Trans. . . 51147 w/ Trans. . . 15318			
	T111383	Fuel . . . 33507		(Outer)	Lube . . . 51064 ⁵³						
	RE 39 527	Hyd . . . 51494		(Inner)	Air . . . 46489						
	RE205726	Hyd . . . 51486			Air . . . 46490						
3215A w / Yanmar Eng.			3255 w / John Deere Eng. AZ 30 757 AZ30757 (Outer) AL67196 (Inner) AR 50 041 R65450 (Inside Cabin) L38598 (Outside Cabin) Outside (Cabin) AR75603 (Gasket) AR75603 (Gasket)			3650 w / John Deere Diesel 6359 Eng. Eng.Code 6359 AZ 30 757 AZ30757 (Outer) AL67196 (Inner) AR 50 041 R65450 (Inside Cabin) L38598 (Outside Cabin) RE67830 (Outside Pollen Cabin) AR75603 (Gasket) AR75603 (Gasket)					
	M806419	Lube . . . 51064 ⁵³			Lube . . . 51243 ⁵³						
	AM108185 (Std. Inner)	Air . . . 46453			Air . . . 46554						
	AM108184 (Std. Outer)	Air . . . 46452			Air . . . N/A						
	M801101	Fuel . . . 33263			Fuel . . . 33370						
T111383	Fuel . . . 33507		R65450 (Inside Cabin)								
RE205726	Hyd . . . 51486		L38598 (Outside Cabin)								
3215B w / Yanmar 3TNE82 Eng. Eng.Code 3TNE82			3320 w / Yanmar Diesel 3TNV88 Eng. Eng.Code 3TNV88 M806419 RE68048 Outer RE68049 Inner MIU800645 MIU10010 LVA14167 (In-Line) LVA13065 (Suction Screen)			3720 w / Yanmar Diesel 3TNV84HT Eng. Eng.Code 3TNV84HT M806419 RE68048 Outer RE68049 Inner MIU800645 MIU10010 LVA14167 (In-Line) LVA13065 (Suction Screen)					
	M801209	Lube . . . 51334 ⁵³			Lube . . . 51064 ⁵³						
	M806419	Lube . . . 51064 ⁵³			Air . . . 46489						
	AM108185 (Std. Inner)	Air . . . 46453			Air . . . 46490						
	AM108184 (Std. Outer)	Air . . . 46452			Fuel . . . 33399						
	RE68049 Inner	Air . . . 46490			Cab. Air . . . WP10260						
	RE68048 Outer	Air . . . 46489			Hyd . . . N/A						
	M801101	Fuel . . . 33263			Hyd . . . N/A						
	RE 39 527	Hyd . . . 51494			Hyd . . . N/A						
	RE205726	Hyd . . . 51486			LVA14167 (In-Line)						
3225B w / Yanmar 3TNE84 Eng. Eng.Code 3TNE84			3325 w / Yanmar Eng. (Outer) (Inner) ET10277 M800489 (Trans Axle) AM102723			3830 w / John Deere Diesel 4039 Eng. Eng.Code 4039 (Outer) (Inner)					
	M801209	Lube . . . 51334 ⁵³			Lube . . . 51334 ⁵³						
	M806419	Lube . . . 51064 ⁵³			Air . . . 42489						
	AM108184 (Std. Outer)	Air . . . 46452			Air . . . 46517						
	AM108185 (Std. Inner)	Air . . . 46453			Fuel . . . 33136						
	RE68048 Outer	Air . . . 46489			Fuel . . . N/A						
	RE68049 Inner	Air . . . 46490			Hyd . . . N/A						
	T111383	Fuel . . . 33507			Trans. . . N/A						
	RE 39 527	Hyd . . . 51494			Trans. . . 51586						
	RE205726	Hyd . . . 51486									
3225C w / John Deere Diesel Eng.			3350 w / John Deere Eng. AZ 20 623 AZ20623 (Outer) AL67195 (Inner) AR 50 041 R65450 (Inside Cabin) L38598 (Outside Cabin) RE67830 (Outside Pollen Cabin) AR75603 (Gasket) AL31413 (In-Line) (Hydrostatic) AR75603 (Gasket)			4000 w / Gas Eng. AR26350 AR39798 (w/o Pre-Cleaner) From S/N 2500 (LPG) AR50141 (From S/N 280001) Outside (Cabin) AR75603 (Gasket) AR75603 (Gasket)					
	M806419	Lube . . . 51064 ⁵³			Lube . . . 51243 ⁵³						
	RE68049 Inner	Air . . . 46490			Air . . . 46515						
	RE68048 Outer	Air . . . 46489			Air . . . 46519						
	M811031	Fuel . . . 33399			Fuel . . . 33370						
M811032	Fuel . . . N/A		R65450 (Inside Cabin)								
RE69054	Hyd . . . 51455		L38598 (Outside Cabin)								
3235 w / Yanmar 3TNE84 Eng. Eng.Code 3TNE84			3365 w / Diesel Eng. (Outer) (Inner)			4000 w / John Deere Diesel/Electric 6404D Eng. Eng.Code 6404D AR26350 (w/o Pre-Cleaner) (Outer) (Inner) To S/N 214999 From S/N 215000 to 280000 From S/N 280001 AR 75 603 AR75603 (Cartridge) (Gasket) (Spin-on) AR 75 603 (Gasket)					
	M801209	Lube . . . 51334 ⁵³			Lube . . . 51334 ⁵³						
	M806419	Lube . . . 51064 ⁵³			Air . . . 42489						
	AM108185 (Std. Inner)	Air . . . 46453			Air . . . 46517						
	AM108184 (Std. Outer)	Air . . . 46452			Fuel . . . 33136						
	RE68049 Inner	Air . . . 46490			Hyd . . . 51724						
	T111383	Fuel . . . 33507			Trans. . . 51586						
	RE 39 527	Hyd . . . 51494									
	RE205726	Hyd . . . 51486									
	3235A w / Yanmar Eng.				3430 w / John Deere Eng. (Outer) (Inner) (Cabin)				4005 w / Yanmar Diesel 4TNV88 Eng. Eng.Code 4TNV88 M806419 M 131803 Inner M 131802 Outer MIU800645 RE27284		
M806419		Lube . . . 51064 ⁵³		Lube . . . 51243 ⁵³							
AM108185 (Std. Inner)		Air . . . 46453		Air . . . 42631							
AM108184 (Std. Outer)		Air . . . 46452		Air . . . 42632							
M801101		Fuel . . . 33263		Fuel . . . 33370							
T111383		Fuel . . . 33507		Cab. Air . . . 42560							
RE 39 527		Hyd . . . 51494		Trans. . . 51116							
RE205726		Hyd . . . 51486									
3235B w / Yanmar 3TNE84 Eng. Eng.Code 3TNE84				3520 w / Yanmar Diesel 3TNV84T Eng. Eng.Code 3TNV84T M806419 RE68048 Outer RE68049 Inner MIU800645 MIU10010 LVA14167 (In-Line) LVA13065 (Suction Screen)				4010 w / Diesel Eng. To 1962 (Cartridge) Late 1962-on (Spin-on) AR 75 603 AR75603 (Cartridge)			
		M801209	Lube . . . 51334 ⁵³				Lube . . . 51064 ⁵³				
	M806419	Lube . . . 51064 ⁵³			Air . . . 46489						
	AM108184 (Std. Outer)	Air . . . 46452			Air . . . 46490						
	AM108185 (Std. Inner)	Air . . . 46453			Fuel . . . 33399						
	RE68048 Outer	Air . . . 46489			Cab. Air . . . WP10260						
	RE68049 Inner	Air . . . 46490			Hyd . . . N/A						
	T111383	Fuel . . . 33507			Hyd . . . N/A						
	RE 39 527	Hyd . . . 51494			LVA14167 (In-Line)						
	RE205726	Hyd . . . 51486			LVA13065 (Suction Screen)						
3235C w / John Deere Diesel Eng.			3640 w / John Deere Eng. (Outer) (Inner)			4010 w / Diesel Eng. To 1962 (Cartridge) Late 1962-on (Spin-on) AR 75 603 AR75603 (Cartridge)					
	M806419	Lube . . . 51064 ⁵³			Lube . . . 51243 ⁵³						
	RE68049 Inner	Air . . . 46490			Air . . . 46548						
	RE68048 Outer	Air . . . 46489			Air . . . 46549						
	M811031	Fuel . . . 33399									
M811032	Fuel . . . N/A										
RE69054	Hyd . . . 51455										

Italicized Part Numbers May Not Be Available.

Las piezas con números en *italicas* pueden no estar disponibles.
Les numéros de pièce en *italiques* peuvent ne pas être disponibles.



**Off-Highway
Hors Route
Fuera De Carretera JOHN DEERE+ Tractors (Includes Lawn & Garden)**

OFF HIGHWAY

Make, Model, Engine Marque, Modèle, Moteur Marca, Modelo, Motor	Serv. Type	Part No. N° de pieza N° de pièce	Make, Model, Engine Marque, Modèle, Moteur Marca, Modelo, Motor	Serv. Type	Part No. N° de pieza N° de pièce	Make, Model, Engine Marque, Modèle, Moteur Marca, Modelo, Motor	Serv. Type	Part No. N° de pieza N° de pièce
4010 w / Diesel Eng. (Cont'd/Suite) (Spin-on) AR 75 603	Hyd	51553 51147	MIU803127 Final Filter LVA10419 RE45864	Fuel	N/A	4052R w / Yanmar Diesel 4TNV86CT Eng. Eng.Code 4TNV86CT		
			Hyd	51456	Trans. . . .			
4010 w / Gas Eng. AR 75 603 AR75603 (Cartridge) (Spin-on) AR 75 603	Lube Hyd Hyd Trans. . . .	51242 51147 51553 51147	4044R w / Yanmar Diesel 4TNV84T Eng. Eng.Code 4TNV84T	Lube Air Air Fuel Fuel Cab. Air	51064 ³³ 46489 46490 N/A N/A WP10260	M806419 RE68048 Outer RE68049 Inner MIU803127 MIU802421 MIU10010 Fresh Air MIU10011 Recirculation LVA10419 RE45864	Lube Air Air Fuel Fuel Cab. Air Hyd Trans. . . .	51064 ³³ 46489 46490 N/A N/A WP10260 51456 51740
4010 w / Yanmar 3TNE68 Eng. Eng.Code 3TNE68 M 806418 M 113621 Outer M 113621 Outer M 123378 Inner CH15553 LVA802724	Lube Air Air Air Fuel Trans. . . .	51365 46449 ¹⁵⁵ 46449FR ³⁶⁰ 42845 33262 N/A	4049M w / Yanmar Diesel 4TNV84T Eng. Eng.Code 4TNV84T	Lube Air Air Fuel Fuel Cab. Air	51064 ³³ 46489 46490 N/A N/A WP10260	M806419 RE68048 Outer RE68049 Inner M811032 MIU800645 LVA10419 RE45864	Lube Air Air F/W Sep. . . . Fuel Hyd Trans. . . .	51064 ³³ 46489 46490 N/A 33399 51456 51740
4020 w / Gas Eng. (Cartridge) (Spin-on) (w/Pre-Cleaner) (w/o Pre-Cleaner) From S/N 2500 (LPG) AR50141	Lube Lube Air Air Air Fuel Cab. Air Trans. . . .	51242 51243 ³³ 42503 42918 42278 N/A 42560 51147	4049R w / Yanmar Diesel 4TNV84T Eng. Eng.Code 4TNV84T	Lube Air Air F/W Sep. . . . Fuel Hyd Trans. . . .	51064 ³³ 46489 46490 N/A 33399 51456 51740	M806419 RE68048 Outer RE68049 Inner M811032 MIU800645 LVA10419 RE45864	Lube Air Air F/W Sep. . . . Fuel Hyd Trans. . . .	51064 ³³ 46489 46490 N/A 33399 51456 51740
4020 w / John Deere Diesel Eng. (Cartridge) (Spin-on) (w/o Pre-Cleaner) (Outer) (Inner) To S/N 214999 (Spin-on) From S/N 215000 to 280000 (Cartridge) From S/N 280001 (Box-Type)	Lube Lube Air Air Air Fuel Cab. Air Hyd Trans. . . .	51242 51243 ³³ 42918 42540 42541 33244(2) 33143(2) 33370 42560 51147 51147(2)	4050 w / John Deere Diesel 6359 Eng. Eng.Code 6359	Lube Air Air Fuel Fuel Cab. Air Cab. Air Hyd Hyd Trans. . . .	51243 ³³ 42654 42655 33370 33369 N/A 42560 51866 w/ 15318 (Gasket) (PST/QST) (Gasket)	AR79941 (Outer) AR79942 (Inner) AR 50 041 AR86755 (F/W Separator) R65450 (Inside Cabin) Outside (Cabin) (Cleanup w / PFWD) (Gasket) (PST/QST) (Gasket)	Lube Air Air Fuel Fuel Cab. Air Cab. Air Hyd Hyd Trans. . . .	51243 ³³ 42654 42655 33370 33369 N/A 42560 51866 w/ 15318 (Gasket) (PST/QST) (Gasket)
4030 w / John Deere 303 Eng. Eng.Code 303 (Outer) (Inner) AR50141 RE67830 (Outside Pollen Cabin) R60846 (Inside Cabin) (PST 2 Used) (SRT 1 Used) (Gasket)	Lube Air Air Fuel Cab. Air Cab. Air Trans. . . . Trans. . . .	51243 ³³ 42654 42655 N/A 42560 N/A 51147 w/ 15318	4050 w / John Deere Diesel 6466 Eng. Eng.Code 6466	Lube Air Air Fuel Fuel Fuel Fuel Cab. Air Cab. Air Hyd Hyd Trans. . . . Trans. . . .	51824 42676 42648 33370 33370 33369 33371(2) 33369 33269 N/A 42560 51866 w/ 15318 51867(2) 15318(2)	RE57394 AR79679 (Outer) AR79680 (Inner) AR 50 041 AR86755 (F/W Separator) R65450 (Inside Cabin) Outside (Cabin) (Cleanup w / PFWD) (Gasket) (PST/QST) (Gasket)	Lube Air Air Fuel Fuel Fuel Fuel Cab. Air Cab. Air Hyd Hyd Trans. . . . Trans. . . .	51824 42676 42648 33370 33370 33369 33371(2) 33369 33269 N/A 42560 51866 w/ 15318 51867(2) 15318(2)
4030 w / John Deere Diesel Eng. (Outer) (Inner) AR 50 041 (F/W Sep) RE67830 (Outside Pollen Cabin) R60846 (Inside Cabin) (PST 2 Used) (SRT 1 Used) (Gasket)	Lube Air Air Fuel Cab. Air Cab. Air Trans. . . . Trans. . . .	51243 ³³ 42654 42655 33370 33369 42560 N/A 51147 w/ 15318	4052M L4 2.2L 133.5 CID Diesel Eng.Code 4TNV88C-MJT Tier IV	Lube Air Air Fuel Fuel Fuel Fuel Cab. Air Cab. Air Hyd Hyd Trans. . . . Trans. . . .	51064 ³³ 46489 46490 N/A N/A N/A N/A N/A 42560 51866(2) 51867	M806419 RE68048 Primary RE68049 Secondary MIU802421 Primary MIU803127 Final Filter LVA10419 RE45864	Lube Air Air Fuel Fuel Fuel Fuel Cab. Air Cab. Air Hyd Hyd Trans. . . . Trans. . . .	51064 ³³ 46489 46490 N/A N/A N/A N/A N/A 42560 51866(2) 51867
4040 w / John Deere 404 Eng. Eng.Code 404 AR43634 AR79941 (Outer) AR79942 (Inner) AR 50 041 AR86755 (F/W Separator) R65450 (Inside Cabin) Outside (Cabin) (w/Power FWD) (PST 2 Used) (SRT 1 Used)	Lube Air Air Fuel Fuel Cab. Air Cab. Air Hyd Hyd Trans. . . .	51758 42654 42655 33370 33369 N/A 42560 51866(2) 51867	4052M L4 2.2L 133.5 CID Diesel Eng.Code 4TNV88C-MJT Tier IV	Lube Air Air Fuel Fuel Fuel Fuel Cab. Air Cab. Air Hyd Hyd Trans. . . . Trans. . . .	51064 ³³ 46489 46490 N/A N/A N/A N/A N/A 42560 51866(2) 51867	M806419 RE68048 Primary RE68049 Secondary MIU802421 Primary MIU803127 Final Filter LVA10419 RE45864	Lube Air Air Fuel Fuel Fuel Fuel Cab. Air Cab. Air Hyd Hyd Trans. . . . Trans. . . .	51064 ³³ 46489 46490 N/A N/A N/A N/A N/A 42560 51866(2) 51867
4044M L4 2.2L 133.5 CID Diesel Eng.Code 4TNV88C-MJT Tier IV M806419 RE68048 Primary RE68049 Secondary MIU802421 Primary	Lube Air Air Fuel	51064 ³³ 46489 46490 N/A	4055 w / John Deere Diesel 6076T Eng. Eng.Code 6076T	Lube Air Air Fuel Fuel Cab. Air Hyd Trans. . . .	51824 42676 42648 33371 33369 N/A 51866 w/ 15318 51867 w/ 15318	RE57394 AR79679 (Outer) AR79680 (Inner) AR 86 745 AR86755 (F/W Separator) (In-Line) R65450 (Inside Cabin) Outside (Cabin) (Cleanup w / PFWD) (Gasket) (PST 2 Used) (QRT 1 Used) (Gasket)	Lube Air Air Fuel Fuel Cab. Air Hyd Trans. . . .	51824 42676 42648 33371 33369 N/A 51866 w/ 15318 51867 w/ 15318
4066M L4 2.2L 133.5 CID Diesel Eng.Code 4TNV88C-MJT Tier IV M806419 RE68048 Primary RE68049 Secondary MIU802421 Primary MIU803127 Final Filter LVA10419 RE45864	Lube Air Air Fuel Fuel Cab. Air Hyd Trans. . . .	51064 ³³ 46489 46490 N/A N/A 51456 51740	4066R w / Yanmar Diesel 4TNV86CMT Eng. Eng.Code 4TNV86CMT	Lube Air Air Fuel Fuel Cab. Air Cab. Air Hyd Hyd Trans. . . .	51064 ³³ 46489 46490 N/A N/A 51456 51740	M806419 RE68048 Outer RE68049 Inner MIU803127 MIU802421 MIU10010 Fresh Air MIU10011 Recirculation LVA10419 RE45864	Lube Air Air Fuel Fuel Cab. Air Cab. Air Hyd Hyd Trans. . . .	51064 ³³ 46489 46490 N/A N/A 51456 51740
4100, 4100 NARROW w / Yanmar 3TNE74 Eng. Eng.Code 3TNE74 M 806418 M 113621 Outer M 113621 Outer M 123378 Inner CH15553 LVU800097 (Transaxle)	Lube Air Air Fuel Fuel Cab. Air Cab. Air Hyd Hyd Trans. . . .	51365 46449 ¹⁵⁵ 46449FR ³⁶⁰ 42845 33262 N/A	4105 L3 1.5L 92 CID Diesel	Lube Air Air Fuel Fuel Fuel Fuel Cab. Air Cab. Air Hyd Hyd Hyd	51064 ³³ 46489 46490 33399 N/A N/A N/A N/A N/A	M806419 RE68048 Outer RE68049 Inner MIU800645 M811032 LVA13065 LVA14167 (Oil Cooler) LVA12302 (Rear) - Auxiliary	Lube Air Air Fuel Fuel Fuel Fuel Cab. Air Cab. Air Hyd Hyd	51064 ³³ 46489 46490 33399 N/A N/A N/A N/A
4110 w / Yanmar 3TNE74 Eng. Eng.Code 3TNE74 (Outer) (Outer) (Inner) LVU800097	Lube Air Air Fuel Hyd	51365 46449 ¹⁵⁵ 46449FR ³⁶⁰ 42845 33262 N/A	4115 w / Yanmar 3TNE78 Eng. Eng.Code 3TNE78	Lube Air Air Fuel	51064 ³³ 46449 ¹⁵⁵ 46449FR ³⁶⁰	(Outer) (Outer)	Lube Air Air Fuel	51064 ³³ 46449 ¹⁵⁵ 46449FR ³⁶⁰

N/A = Not Available N/R = Not Required N/S = Not Serviceable See pages 22 for footnotes
 N/A = Non disponible N/R = Non nécessaire N/S = Non réparable Voir pages 22 pour des notes
 N/A = No disponible N/R = No requiere N/S = No servible Ver las páginas 22 para las notas al pie de página

Off-Highway
Hors Route

JOHN DEERE+ Tractors (Includes Lawn & Garden) Fuera De Carretera

Make, Model, Engine Marque, Modèle, Moteur Marca, Modelo, Motor	Serv. Type	Part No. N° de pieza N° de pièce	Make, Model, Engine Marque, Modèle, Moteur Marca, Modelo, Motor	Serv. Type	Part No. N° de pieza N° de pièce	Make, Model, Engine Marque, Modèle, Moteur Marca, Modelo, Motor	Serv. Type	Part No. N° de pieza N° de pièce	
4115 w / Yanmar 3TNE78 Eng. Eng.Code 3TNE78 (Cont'd/Suite) (Inner) LVU800097	Air	42845	4250 w / John Deere Diesel 6466T Eng. Eng.Code 6466T	Lube	51824	M 131802 Outer M 131803 Inner M801101 AM102723 LVA10419 AM102723 LVA10419	Air	46438	
	Fuel	33262		RE57394	Air		42676	Air	42985
4120 w / John Deere Diesel 4024T Eng. Eng.Code 4024T	Trans.	N/A	AR79679 (Outer)	Fuel	42648	4401, 4401C w / Gas Eng. 4401D, 4401DC w / Detroit Diesel Eng. (By-Pass)	Hyd	51586	
	RE519626	Lube	AR79680 (Inner)	Fuel	33269		Lube	51148	
	AP33330 Outer	Air	AR86745	(In-Line)	33371(2)		4410 w / Yanmar 3TNE88 Eng. Eng.Code 3TNE88	M806419	Lube
	AP33330 Outer	Air	AR86755 (F/W Separator)	(Box Type)	33371			M 131802 Outer	Air
	AP 33331 Inner	Air	R65450 (Inside Cabin)	(F/W Sep)	33369			M 131803 Inner	Air
RE508202	F/W Sep.	R65450 (Std./Pollen) (Outside)	(Clean-up)	51866(2)	M801101	Fuel	33263		
LVA13038	Hyd	(PST 2 Used) (SRT 1 Used)	(Gasket)	15318(2)	LVA11522	Hyd	57246		
4200 w / Yanmar 3TNE78A Eng. Eng.Code 3TNE78A	Trans.	N/A	4255 w / John Deere Diesel 6076T Eng. Eng.Code 6076T	Trans.	51867 w/ 15318	4430 w / John Deere 404 Eng. Eng.Code 404	LVA12302 (In-Line)	Hyd	
	M806419	Lube	RE57394	Lube	51824		AR43634	Lube	
	M 131802 Outer	Air	AR79679 (Outer)	Air	42676		AR79679 (Outer)	Air	
	M 131803 Inner	Air	AR79680 (Inner)	Air	42648		AR79680 (Inner)	Air	
	M801101	Fuel	(In-Line)	Fuel	33269		AR 50 041	Fuel	
	LVA10419	Hyd	(Box Type)	Fuel	33371		AR86755 (F/W Separator)	Fuel	
	AM102723	Trans.	(F/W Sep)	Fuel	33369		R65450 (Inside Cabin)	Cab. Air	
	LVA10419	Trans.	R65450 (Inside Cabin)	Cab. Air	N/A		R60846 (Inside Cabin)	Cab. Air	
	AM102723	Trans.	(Std./Pollen) (Outside)	Cab. Air	42560		(Std./Pollen) (Outside)	Cab. Air	
	LVA10419	Trans.	(Clean-up w / PFWD)	Hyd	51866(2)		(w/PFWD) (High Efficiency)	Hyd	
4210 w / Yanmar 3TNE82 Eng. Eng.Code 3TNE82	M806419	Lube	(PST 2 Used) (QRT 1 Used)	Hyd	15318(2)	(w/PFWD) (Gasket)	Hyd		
	M 131802 Outer	Air	4300 w / Yanmar 3TNE84 Eng. Eng.Code 3TNE84	Trans.	51867 w/ 15318	(PST 2 Used) (SRT 1 Used)	Trans.		
	M 131803 Inner	Air	RE57394	Lube	51064 ⁵³	(Gasket)	Trans.		
	M801101	Fuel	AR79679 (Outer)	Air	46438	AR43634	Lube		
	LVA11522	Hyd	AR79680 (Inner)	Air	46438	RE57394	Lube		
	LVA12302 (In-Line)	Hyd	(In-Line)	Air	42985	AR79679 (Outer)	Air		
	AM102723	Hyd	(Box Type)	Air	42985	AR79680 (Inner)	Air		
	LVA10419	Hyd	(F/W Sep)	Air	42985	AR 50 041	Fuel		
	AM102723	Trans.	R65450 (Inside Cabin)	Fuel	33263	AR86755 (F/W Separator)	Fuel		
	LVA10419	Trans.	(Std./Pollen) (Outside)	Hyd	51586	R65450 (Inside Cabin)	Cab. Air		
4230 w / John Deere 404 Eng. Eng.Code 404	M806419	Lube	(Clean-up w / PFWD)	Hyd	51586	R60846 (Inside Cabin)	Cab. Air		
	M 131802 Outer	Air	(Gasket)	Hyd	15318(2)	(Std./Pollen) (Outside)	Cab. Air		
	M 131803 Inner	Air	(PST 2 Used) (SRT 1 Used)	Trans.	51867 w/ 15318	(w/PFWD) (High Efficiency)	Hyd		
	M801101	Fuel	4310 w / Yanmar 3TNE84 Eng. Eng.Code 3TNE84	Trans.	51064 ⁵³	(w/PFWD) (Gasket)	Hyd		
	LVA11522	Hyd	M806419	Lube	51064 ⁵³	(PST 2 Used) (SRT 1 Used)	Trans.		
	LVA12302 (In-Line)	Hyd	M 131802 Outer	Air	46438	(Gasket)	Trans.		
	AM102723	Hyd	M 131803 Inner	Air	42985	AR43634	Lube		
	LVA10419	Hyd	M801101	Fuel	33263	RE57394	Lube		
	AM102723	Trans.	LVA11522	Hyd	57246	AR79679 (Outer)	Air		
	LVA10419	Trans.	LVA12302 (In-Line)	Hyd	N/A	AR79680 (Inner)	Air		
4230 w / John Deere Diesel 6466T Eng. Eng.Code 6466T	AR43634	Lube	AM102723	Hyd	51586	AR 50 041	Fuel		
	AR79941 Outer	Air	LVA10419	Hyd	51456	AR86755 (F/W Separator)	Fuel		
	AR79942 Inner	Air	AM102723	Trans.	51586	R65450 (Inside Cabin)	Cab. Air		
	AR86745	Fuel	LVA10419	Trans.	51586	(Std./Pollen) (Outside)	Cab. Air		
	AR 50 041	Fuel	4320 (ROW CROP TRACTOR) w / John Deere Diesel/Electric 6404D Eng. Eng.Code 6404D	RE57394	Lube	51824	(w/PFWD) (Gasket)	Hyd	
	AR61903 Fresh Air	Cab. Air	AR43634	Lube	51758	(PST 2 Used) (SRT 1 Used)	Trans.		
	R65450 Recirculation	Cab. Air	AR49839 Outer	Air	42676	(Gasket)	Trans.		
	R60846 Recirculation	Cab. Air	AR79680 Inner	Air	42648	AR43634	Lube		
	AR 75 603 (QRT/SRT To S/N 28079) - Return	Trans.	AR 50 041	Fuel	33370	RE57394	Lube		
	AR98098 (PowerShift From S/N 26770) - Return	Trans.	RE12793 (Std. Outside)	Cab. Air	42560	AR79679 (Outer)	Air		
R34733 (Gasket 1 or 2 Required)	Trans.	AR 75 603	Trans.	51147	AR79680 (Inner)	Air			
4230 w / John Deere Gas 362 Eng. Eng.Code 362	AR98098 (PowerShift From S/N 26770) - Return	Trans.	4320 (UTILITY TRACTOR) w / John Deere Diesel 4024T Eng. Eng.Code 4024T	RE519626	Lube	57076	AR86755	Fuel	
	R34733 (Gasket 1 or 2 Required)	Trans.	RE519626	Lube	57076	AR 86 745	Fuel		
	AR98329 (PowerShift From S/N 26770) - Return	Trans.	AP33330 Outer	Air	46671 ¹⁵⁵	AR 86 745	Fuel		
	AR26350	Lube	AP33330 Outer	Air	46671 ¹⁵⁵	AR 86 745	Fuel		
	AR79941 Outer	Air	AP 33331 Inner	Air	46672	AR 86 745	Fuel		
	AR79942 Inner	Air	RE508202	F/W Sep.	33752	AR 86 745	Fuel		
	AR50141	Fuel	MIU10010 Fresh Air	Cab. Air	WP10260	AR 86 745	Fuel		
	AR61903 Fresh Air	Cab. Air	MIU10011 Recirculation	Cab. Air	N/A	AR 86 745	Fuel		
	R65450 Recirculation	Cab. Air	LVA13038	Hyd	57246	AR 86 745	Fuel		
	R60846 Recirculation	Cab. Air	4350 w / John Deere Eng.	Lube	51824	AR 86 745	Fuel		
AR 75 603 (PowerShift To S/N 26769) - Return	Trans.	(Outer)	Air	42676	AR 86 745	Fuel			
R34733 (Gasket 1 or 2 Required)	Trans.	(Inner)	Air	42648	AR 86 745	Fuel			
AR98329 (PowerShift From S/N 26770) - Return	Trans.	4400 w / Yanmar 3TNE88 Eng. Eng.Code 3TNE88	Trans.	51867	AR 86 745	Fuel			
4240 w / John Deere 466 Eng. Eng.Code 466	AR98329 (PowerShift From S/N 26770) - Return	Trans.	M806419	Lube	51064 ⁵³	AR86755 (F/W Separator)	Fuel		
	AR26350	Lube	RE57394	Lube	51824	AR86755 (F/W Separator)	Fuel		
	AR79941 Outer	Air	AR79679 (Outer)	Air	42676	AR86755 (F/W Separator)	Fuel		
	AR79942 Inner	Air	AR79680 (Inner)	Air	42648	AR86755 (F/W Separator)	Fuel		
	AR50141	Fuel	(In-Line)	Fuel	33269	AR86755 (F/W Separator)	Fuel		
	AR61903 Fresh Air	Cab. Air	(Box Type)	Fuel	33371	AR86755 (F/W Separator)	Fuel		
	R65450 Recirculation	Cab. Air	(F/W Sep)	Fuel	33369	AR86755 (F/W Separator)	Fuel		
	R60846 Recirculation	Cab. Air	R65450 (Inside Cabin)	Cab. Air	N/A	AR86755 (F/W Separator)	Fuel		
	AR 75 603 (PowerShift To S/N 26769) - Return	Trans.	(Std./Pollen) (Outside)	Cab. Air	42560	AR86755 (F/W Separator)	Fuel		
	R34733 (Gasket 1 or 2 Required)	Trans.	(Clean-up w / PFWD)	Hyd	51866(2)	AR86755 (F/W Separator)	Fuel		
AR98329 (PowerShift From S/N 26770) - Return	Trans.	(Gasket)	Hyd	15318(2)	AR86755 (F/W Separator)	Fuel			
4240 w / John Deere 466 Eng. Eng.Code 466	AR98329 (PowerShift From S/N 26770) - Return	Trans.	(PST 2 Used) (SRT 1 Used)	Trans.	51867 w/ 15318	AR86755 (F/W Separator)	Fuel		
	AR26350	Lube	4430 w / John Deere 404 Eng. Eng.Code 404	RE57394	Lube	51824	AR86755 (F/W Separator)	Fuel	
	AR79941 Outer	Air	AR43634	Lube	51758	AR86755 (F/W Separator)	Fuel		
	AR79942 Inner	Air	AR79679 (Outer)	Air	42676	AR86755 (F/W Separator)	Fuel		
	AR50141	Fuel	AR79680 (Inner)	Air	42648	AR86755 (F/W Separator)	Fuel		
	AR61903 Fresh Air	Cab. Air	AR 50 041	Fuel	33370(2)	AR86755 (F/W Separator)	Fuel		
	R65450 Recirculation	Cab. Air	AR86755 (F/W Separator)	Fuel	33369	AR86755 (F/W Separator)	Fuel		
	R60846 Recirculation	Cab. Air	R65450 (Inside Cabin)	Cab. Air	N/A	AR86755 (F/W Separator)	Fuel		
	AR 75 603 (PowerShift To S/N 26769) - Return	Trans.	(Std./Pollen) (Outside)	Cab. Air	42560	AR86755 (F/W Separator)	Fuel		
	R34733 (Gasket 1 or 2 Required)	Trans.	(w/PFWD)	Hyd	51866 w/ 15318	AR86755 (F/W Separator)	Fuel		
AR98329 (PowerShift From S/N 26770) - Return	Trans.	(w/PFWD) (Gasket)	Hyd	51147 w/ 15318	AR86755 (F/W Separator)	Fuel			
4240 w / John Deere 466 Eng. Eng.Code 466	AR98329 (PowerShift From S/N 26770) - Return	Trans.	(PST 2 Used) (SRT 1 Used)	Trans.	51867 w/ 15318	AR86755 (F/W Separator)	Fuel		
	AR26350	Lube	4440 w / John Deere 466 Eng. Eng.Code 466	AR43634	Lube	51758	AR86755 (F/W Separator)	Fuel	
	AR79941 Outer	Air	AR43634	Lube	51758	AR86755 (F/W Separator)	Fuel		
	AR79942 Inner	Air	RE57394	Lube	51824	AR86755 (F/W Separator)	Fuel		
	AR50141	Fuel	AR79679 (Outer)	Air	42676	AR86755 (F/W Separator)	Fuel		
	AR61903 Fresh Air	Cab. Air	AR79680 (Inner)	Air	42648	AR86755 (F/W Separator)	Fuel		
	R65450 Recirculation	Cab. Air	AR 50 041	Fuel	33370(2)	AR86755 (F/W Separator)	Fuel		
	R60846 Recirculation	Cab. Air	AR86755 (F/W Separator)	Fuel	33369	AR86755 (F/W Separator)	Fuel		
	AR 75 603 (PowerShift To S/N 26769) - Return	Trans.	R65450 (Inside Cabin)	Cab. Air	N/A	AR86755 (F/W Separator)	Fuel		
	R34733 (Gasket 1 or 2 Required)	Trans.	(Std./Pollen) (Outside)	Cab. Air	42560	AR86755 (F/W Separator)	Fuel		
AR98329 (PowerShift From S/N 26770) - Return	Trans.	(w/PFWD)	Hyd	51866 w/ 15318	AR86755 (F/W Separator)	Fuel			
4240 w / John Deere 466 Eng. Eng.Code 466	AR98329 (PowerShift From S/N 26770) - Return	Trans.	(w/PFWD) (Gasket)	Hyd	15318	AR86755 (F/W Separator)	Fuel		
	AR26350	Lube	(PST 2 Used) (SRT 1 Used)	Trans.	51867 w/ 15318	AR86755 (F/W Separator)	Fuel		
	AR79941 Outer	Air	4450 w / John Deere Diesel 6466T Eng. Eng.Code 6466T	RE57394	Lube	51824	AR86755 (F/W Separator)	Fuel	
	AR79942 Inner	Air	RE57394	Lube	51824	AR86755 (F/W Separator)	Fuel		
	AR50141	Fuel	AR79679 (Outer)	Air	42676	AR86755 (F/W Separator)	Fuel		
	AR61903 Fresh Air	Cab. Air	AR79680 (Inner)	Air	42648	AR86755 (F/W Separator)	Fuel		
	R65450 Recirculation	Cab. Air	(In-Line)	Fuel	33269	AR86755 (F/W Separator)	Fuel		
	R60846 Recirculation	Cab. Air	AR 86 745	Fuel	33371	AR86755 (F/W Separator)	Fuel		
	AR 75 603 (PowerShift To S/N 26769) - Return	Trans.	AR86755 (F/W Separator)	Fuel	33371(2)	AR86755 (F/W Separator)	Fuel		
	R34733 (Gasket 1 or 2 Required)	Trans.	R65450 (Inside Cabin)	Cab. Air	42560	AR86755 (F/W Separator)	Fuel		
AR98329 (PowerShift From S/N 26770) - Return	Trans.	(Std./Pollen) (Outside)	Cab. Air	42560	AR86755 (F/W Separator)	Fuel			
4240 w / John Deere 466 Eng. Eng.Code 466	AR98329 (PowerShift From S/N 26770) - Return	Trans.	(Clean-up w / PFWD)	Hyd	51866(2)	AR86755 (F/W Separator)	Fuel		
	AR26350	Lube	(Gasket)	Hyd	15318	AR86755 (F/W Separator)	Fuel		
	AR79941 Outer	Air	(PST 2 Used) (SRT 1 Used)	Trans.	51867 w/ 15318	AR86755 (F/W Separator)	Fuel		
	AR79942 Inner	Air	4455 w / John Deere Diesel 6076T Eng. Eng.Code 6076T	RE57394	Lube	51824	AR		



**Off-Highway
Hors Route
Fuera De Carretera JOHN DEERE+ Tractors (Includes Lawn & Garden)**

OFF HIGHWAY

Make, Model, Engine Marque, Modèle, Moteur Marca, Modelo, Motor	Serv. Type	Part No. N° de pieza N° de pièce	Make, Model, Engine Marque, Modèle, Moteur Marca, Modelo, Motor	Serv. Type	Part No. N° de pieza N° de pièce	Make, Model, Engine Marque, Modèle, Moteur Marca, Modelo, Motor	Serv. Type	Part No. N° de pieza N° de pièce
4455 w / John Deere Diesel 6076T Eng. Code 6076T (Cont'd/Suite) R65450 (Inside Cabin) (Std./Pollen) (Outside) (Cleanup w / PFWD) (Gasket) (PST 2 Used) (QRT 1 Used) (Gasket)	Cab. Air . N/A Cab. Air . 42560 Hyd . . . 51866(2) Hyd . . . 15318(2) Trans. . . 51867 w/ Trans. . . 15318		AR98098 (Cleanup) R34733 (Gasket) AR94510 (Std. Usage) AR98098 (Cleanup) R34733 (Gasket)	Hyd . . . 51866 Hyd . . . 15318 Trans. . . 51867 Trans. . . 51866 Trans. . . 15318		AR94510 (Std.) AR98098 (Cleanup) R34733 (Gasket) RE11992	Trans. . . 51867 Trans. . . 51866 Trans. . . 15318 Cool . . . 24070	
			4600 w / Yanmar 4TNE88 Eng. Eng. Code 4TNE88	M806419 M 131802 Outer M 131803 Inner T111383 AM102723 LVA10419 AM102723 LVA10419	Lube . . . 51064 ⁵³ Air 46438 Air 42985 Fuel 33507 Hyd 51586 Hyd 51456 Trans. . . 51586 Trans. . . 51456	M801209 M806419 M 131802 Outer M 131803 Inner T111383 AM102723 LVA10419 AM102723 LVA10419	Lube . . . 51334 ⁵³ Lube . . . 51064 ⁵³ Air 46438 Air 42985 Fuel 33507 Hyd 51586 Hyd 51456 Trans. . . 51586 Trans. . . 51456	
4500 w / Yanmar 3TNE84 Eng. Eng. Code 3TNE84			4610 w / Yanmar 3TNE84 Eng. Eng. Code 3TNE84			4710 w / Yanmar 4TNE88 Eng. Eng. Code 4TNE88		
4510 w / Yanmar 3TNE84 Eng. Eng. Code 3TNE84			4620 w / John Deere Diesel Eng. AR43634 AR61988 (Inner) AR 51 431 AR51431 (Outer) AR 50 041 RE67830 (Outside Pollen Cabin) RE12793 (Std. Outside) R48881 (Inside Cabin) (PST 2 Used) (SRT 1 Used) (Gasket)	Lube . . . 51064 ⁵³ Air 46438 Air 42985 Fuel 33507 Hyd 51586 Hyd 51456 Trans. . . 51586 Trans. . . 51456	M806419 M 131802 Outer M 131803 Inner T111383 AM102723 LVA10419 AM102723 LVA10419	M806419 M 131802 Outer M 131803 Inner T111383 LVA11522 (Suction) AM102723 LVA10419	Lube . . . 51064 ⁵³ Air 46438 Air 42985 Fuel 33507 Hyd 51456 Hyd 57246 Trans. . . 51586 Trans. . . 51456	
4520 w / John Deere 404 Eng. Eng. Code 404			4630 w / John Deere 404 Eng. Eng. Code 404			4720 w / John Deere Diesel 4024T Eng. Code 4024T		
4520 w / John Deere Diesel 4024T Eng. Code 4024T			4640 w / John Deere 466T Eng. Eng. Code 466T			4755 w / John Deere Diesel 6076A Eng. Code 6076A		
4555 w / John Deere Diesel 6076A Eng. Code 6076A			4650 w / John Deere Diesel 6466A Eng. Code 6466A			4760 w / John Deere Diesel 6076A Eng. Code 6076A		
4560 w / John Deere Diesel 6076A Eng. Code 6076A			4840 w / John Deere Diesel Eng.					

N/A = Not Available N/R = Not Required N/S = Not Serviceable See pages 22 for footnotes
 N/A = Non disponible N/R = Non nécessaire N/S = Non réparable Voir pages 22 pour des notes
 N/A = No disponible N/R = No requiere N/S = No servible Ver las páginas 22 para las notas al pie de página



**Off-Highway
Hors Route
Fuera De Carretera JOHN DEERE+ Tractors (Includes Lawn & Garden)**

OFF HIGHWAY

Make, Model, Engine Marque, Modèle, Moteur Marca, Modelo, Motor	Serv. Type	Part No. N° de pieza N° de pièce	Make, Model, Engine Marque, Modèle, Moteur Marca, Modelo, Motor	Serv. Type	Part No. N° de pieza N° de pièce	Make, Model, Engine Marque, Modèle, Moteur Marca, Modelo, Motor	Serv. Type	Part No. N° de pieza N° de pièce
5085E w / John Deere Diesel 4045HLV69 Eng. Eng.Code 4045HLV69 (Cont'd/Suite)	Air 49275 Air 49276 F/W Sep. WF10128 Fuel WF10083 Cab. Air . WP10160(2) Cab. Air . WP10188(2) Hyd N/A	RE551507 RE551508 RE19 8488 Fresh Air RE195491 Recirculation RE577060 Suction SU11784 DZ105796	F/W Sep. N/A Fuel N/A Cab. Air . WP10160 Cab. Air . WP10188 Hyd N/A CC Vent. WS10147	N/A N/A N/A N/A N/A N/A	N/A N/A N/A N/A N/A N/A	ER262648 ER262825	Trans. N/A Trans. N/A	N/A N/A
5085E w / John Deere Diesel 4045TBM04 Eng. Eng.Code 4045TBM04	Lube 57243 ⁵³ Air N/A Air N/A F/W Sep. 33531 Cab. Air . WP10160(2) Cab. Air . N/A Cab. Air . WP10188(2) Cab. Air . N/A Hyd 51746	RE504836 KV16429 AT171854 RE522868 RE19 8488 RE198488 (Cabin) - Fresh Air RE195491 (Recirculating Cabin w/A.C.) R198887 (Recirculating Cabin w/A.C.) RE45864	Lube 57750S Air 46562 ⁵⁵ Air 46562NP ⁹ Fuel 33739 Cab. Air . WP10160(2) Cab. Air . WP10188(2) Cab. Air . N/A Hyd 51740	RE504836 KV16429 AT171854 RE522868 AL177184 Recirculation RE197065	Lube 57750S Air 46562 ⁵⁵ Air 46562NP ⁹ Fuel 33739 Cab. Air . 49096 Hyd N/A	5100M (NORTH AMERICAN EDITION) L4 4.5L 276 CID Turbo Diesel Eng.Code 4045HLV68	RE504836 SU20768 Primary RE253519 Secondary RE544394 RE541922 RE195491 Fresh Air RE19 8488 Recirculation SJ11784 DZ105796	Lube 57750S Air 49275 Air 49276 Fuel WF10083 Fuel WF10158 Cab. Air . WP10188 Cab. Air . WP10160 Hyd N/A CC Vent. WS10147
5085M L4 4.5L 276 CID Turbo Diesel Eng.Code 4045HLV68	Lube 57750S Air 49275 Air 49276 F/W Sep. WF10158 Cab. Air . WP10160(2) Cab. Air . WP10188(2) Hyd N/A	RE504836 KV16429 AT171854 RE522868 AL177184 Recirculation RE197065	Lube 57750S Air 46562 ⁵⁵ Air 46562NP ⁹ Fuel 33739 Cab. Air . 49096 Hyd N/A	RE504836 KV16429 AT171854 RE522868 AL177184 Recirculation RE197065	Lube 57750S Air 46562 ⁵⁵ Air 46562NP ⁹ Fuel 33739 Cab. Air . 49096 Hyd N/A	5100M (NORTH AMERICAN EDITION) L4 4.5L 276 CID Turbo Diesel Eng.Code 4045HLV70	RE504836 SU20768 Primary RE253519 Secondary RE544394 RE541922 RE195491 Fresh Air RE19 8488 Recirculation SJ11784 DZ105796	Lube 57750S Air 49275 Air 49276 Fuel WF10083 Fuel WF10158 Cab. Air . WP10188 Cab. Air . WP10160 Hyd N/A CC Vent. WS10147
5085M w / John Deere Diesel 4045M PowerTech Eng. Eng.Code 4045M PowerTech	Lube 57750S Air 46937 Air 42795 F/W Sep. 33977 F/W Sep. 33743 Cab. Air . WP10160(2) Cab. Air . WP10188(3) Hyd N/A	RE504836 AL172780 Secondary AL 150288 Primary RE529643 Primary RE526557 Secondary RE19 8488 RE198488 (Cabin) - Fresh Air RE195491 Recirculation RE283231	Lube 57750S Air 46937 Air 42795 F/W Sep. 33977 F/W Sep. 33743 Cab. Air . WP10160(2) Cab. Air . WP10188(3) Hyd N/A	RE504836 AL172780 Secondary AL 150288 Primary RE529643 Primary RE526557 Secondary RE19 8488 RE198488 (Cabin) - Fresh Air RE195491 Recirculation RE283231	Lube 57750S Air 46937 Air 42795 F/W Sep. 33977 F/W Sep. 33743 Cab. Air . WP10160(2) Cab. Air . WP10188(3) Hyd N/A	5100M (NORTH AMERICAN EDITION) L4 4.5L 276 CID Turbo Diesel Eng.Code 4045HLV72 PowerTech PWL	RE504836 SU20768 Primary RE253519 Secondary RE544394 RE541922 RE195491 Fresh Air RE19 8488 Recirculation SJ11784 DZ105796	Lube 57750S Urea W74B191 Air 49275 Air 49276 F/W Sep. N/A F/W Sep. N/A Cab. Air . WP10188 Cab. Air . WP10160 Hyd N/A CC Vent. WS10147
5090G (EUROPEAN EDITION), 5090GF (EUROPEAN EDITION), 5090GH (EUROPEAN EDITION), 5090GV (EUROPEAN EDITION) 4.5L 275 CID Diesel Eng.Code PowerTech M Tier III	Lube 57750S Air N/A Air N/A Fuel N/A Hyd N/A Trans. N/A	RE504836 SU20768 Primary RE253519 Safety RE546336 Primary RE544394 Secondary RE19 8488 Fresh Air RE195491 (w/A.C.) - Recirculation R198887 (w/o AC) - Recirculation RE197065	Lube 57750S Air 49275 Air 49276 F/W Sep. WF10128 Fuel WF10083 Cab. Air . WP10160(2) Cab. Air . WP10188(2) Cab. Air . N/A Hyd N/A	RE504836 SU20768 Primary RE253519 Safety RE546336 Primary RE544394 Secondary RE19 8488 Fresh Air RE195491 (w/A.C.) - Recirculation R198887 (w/o AC) - Recirculation RE197065	Lube 57750S Air 49275 Air 49276 F/W Sep. WF10128 Fuel WF10083 Cab. Air . WP10160(2) Cab. Air . WP10188(2) Cab. Air . N/A Hyd N/A	5100E w / John Deere Diesel 4045HLV69 Eng. Eng.Code 4045HLV69	RE504836 SU20768 Primary RE253519 Safety RE551507 RE551508 RE195491 Fresh Air RE19 8488 Recirculation RE577060 Suction SU11784 DZ105796	Lube 57750S Urea W74B191 Air 49275 Air 49276 F/W Sep. N/A F/W Sep. N/A Cab. Air . WP10188 Cab. Air . WP10160 Hyd N/A CC Vent. WS10147
5090M (EUROPEAN EDITION) 4.5L 275 CID Diesel Eng.Code PowerTech M Tier III	Lube 57750S Air N/A Air N/A Fuel N/A Cab. Air . WP10160(2) Cab. Air . WP10188(2) Cab. Air . N/A Hyd N/A	RE504836 DQ59138 Outer DQ59139 Inner RE62418 RE19 8488 (Std.) - Fresh Air RE261352 Carbon - Fresh Air RE195491 (Std.) - Recirculation RE261353 Carbon - Recirculation RE45864	Lube 57243 ⁵³ Air N/A Air N/A F/W Sep. 33531 Cab. Air . WP10160(2) Cab. Air . N/A Cab. Air . WP10188(2) Cab. Air . N/A Hyd 51746	RE504836 DQ59138 Outer DQ59139 Inner RE62418 RE19 8488 (Std.) - Fresh Air RE261352 Carbon - Fresh Air RE195491 (Std.) - Recirculation RE261353 Carbon - Recirculation RE45864	Lube 57243 ⁵³ Air N/A Air N/A F/W Sep. 33531 Cab. Air . WP10160(2) Cab. Air . N/A Cab. Air . WP10188(2) Cab. Air . N/A Hyd 51746	5100E w / John Deere Diesel 4045TBM04 Eng. Eng.Code 4045TBM04	RE504836 SU20768 Primary RE253519 Safety RE551507 RE551508 RE195491 Fresh Air RE19 8488 Recirculation RE577060 Suction SU11784 DZ105796	Lube 57750S Urea W74B191 Air 49275 Air 49276 F/W Sep. N/A F/W Sep. N/A Cab. Air . WP10188 Cab. Air . WP10160 Hyd N/A Hyd N/A
5090R (NORTH AMERICAN EDITION) L4 4.5L 276 CID Turbo Diesel Eng.Code 4045HLV73	Lube 57750S Urea W74B191 Air 49275 Air 49276 Fuel N/A Fuel N/A Cab. Air . WP10188 Cab. Air . WP10160 Hyd N/A Hyd N/A	RE504836 ER263097 (Outer) ER263096 (Inner) RE537159 ER128283 ER262648 ER262825	Lube 57750S Air N/A Air N/A F/W Sep. 33531 Cab. Air . WP10160(2) Cab. Air . N/A Cab. Air . WP10188(2) Cab. Air . N/A Hyd 51746	RE504836 ER263097 (Outer) ER263096 (Inner) RE537159 ER128283	Lube 57750S Air N/A Air N/A Fuel N/A Hyd N/A	5101E w / John Deere Diesel 4045 PowerTech Eng. Eng.Code 4045 PowerTech	RE504836 KV16429 AT171854 RE522868 RE19 8488 RE198488 (Cabin) - Fresh Air	Lube 57750S Air 46562 ⁵⁵ Air 46562NP ⁹ Air 46569 Fuel 33739 Cab. Air . WP10160(2)

N/A = Not Available N/R = Not Required N/S = Not Serviceable See pages 22 for footnotes
 N/A = Non disponible N/R = Non nécessaire N/S = Non réparable Voir pages 22 pour des notes
 N/A = No disponible N/R = No requiere N/S = No servible Ver las páginas 22 para las notas al pie de página

Off-Highway
Hors Route

JOHN DEERE+ Tractors (Includes Lawn & Garden) Fuera De Carretera

Make, Model, Engine Marque, Modèle, Moteur Marca, Modelo, Motor	Serv. Type	Part No. N° de pieza N° de pièce	Make, Model, Engine Marque, Modèle, Moteur Marca, Modelo, Motor	Serv. Type	Part No. N° de pieza N° de pièce	Make, Model, Engine Marque, Modèle, Moteur Marca, Modelo, Motor	Serv. Type	Part No. N° de pieza N° de pièce			
5101E w / John Deere Diesel 4045 PowerTech Eng. Eng.Code 4045 PowerTech (Cont'd/Suite) RE195491 (Recirculating Cabin w/A.C.) R198887 (Recirculating Cabin w/o A.C.) RE45864	Cab. Air . WP10188(2) Cab. Air . N/A Hyd 51740		SJ11784 Hyd N/A			RE45864 Hyd 51740 RE45864 Trans. . . 51740					
			5115M w / John Deere Diesel 4045HLV70 Eng. Eng.Code 4045HLV70	RE504836 Lube . . . 57750S RE540710 Br. WS10147 SU20768 Primary Air 49275 RE253519 Secondary Air 49276 RE544394 Fuel WF10083 RE541922 Fuel WF10158 RE19 8488 Fresh Air Cab. Air . WP10160(2) RE195491 Recirculation Cab. Air . WP10188(2) SJ11784 Hyd N/A		5205 w / John Deere Diesel 3029D PowerTech Eng. Eng.Code 3029D PowerTech RE68048 (To Eng. S/N 521999) - Outer AP33330 (From Eng. S/N 522000) - Outer AP33330 (From Eng. S/N 522000) - Outer RE68049 (To Eng. S/N 521999) - Inner AP 33331 (From Eng. S/N 522000) - Inner RE60021 RE45864	Lube . . . 51243 ³³ Air 46489 Air 46671 ⁵⁵ Air 46671FR ³⁶⁰ Air 46490 Air 46672 Fuel 33548 Hyd 51740				
5101EN w / John Deere Diesel 4045T PowerTech Eng. Eng.Code 4045T PowerTech RE504836 To S/N 370000 - Outer KV16429 To S/N 370000 - Outer AT171854 To S/N 370000 - Inner RE253518 From S/N 370001 - Primary RE253519 From S/N 370001 - Secondary RE62419 F/W Sep. 33532 AE29052 (Cooling System) - In- Line RE522868 AL177184 Recirculation RE197065	Lube . . . 57750S Air 46562NP ⁷⁹ Air 46562 ⁵⁵ Air 46569 Air 49275 Air 49276 F/W Sep. 33532 Fuel 33032 ⁷ Fuel 33739 Cab. Air . 49096 Hyd N/A		5115M w / John Deere Diesel 4045HLV72 Eng. Eng.Code 4045HLV72			RE504836 Lube . . . 57750S RE540710 Br. WS10147 RE554498 (In-Tank) Urea . . . W74B191 DZ100304 (In-Line) Urea . . . N/A SU20768 Primary Air 49275 RE253519 Secondary Air 49276 RE551507 F/W Sep. N/A RE551508 Fuel N/A RE19 8488 Fresh Air Cab. Air . WP10160(2) RE195491 Recirculation Cab. Air . WP10188(2) SJ11784 Hyd N/A		5210 w / John Deere Diesel 3029 Eng. Eng.Code 3029 RE68048 Outer RE68049 Inner AT171853 (Outer) AT 17 1853 AT171853 (Outer) AT171854 (Inner) RE60021 R131204 (Inner Cabin) RE64913 (Outer Cabin) RE45864		Lube . . . 51243 ³³ Air 46489 Air 46490 Air 46562NP ⁷⁹ Air 46562 ⁵⁵ Air 46569 Fuel 33548 Cab. Air . N/A Cab. Air . 46246 Hyd 51740	
			5103 w / John Deere Diesel 3029 Eng. Eng.Code 3029 (To Eng. S/N 140838) RE519626 (From Eng. S/N 106597) RE68048 (To S/N 009122) - Outer RE68049 (To S/N 009122) - Inner AT171853 (From S/N 009123) - Outer AT 17 1853 AT171853 (From S/N 009123) - Outer AT171854 (From S/N 009123) - Inner RE60021 RE45864 RE45864	Lube . . . 51243 ³³ Lube . . . 57076 Air 46489 Air 46490 Air 46562NP ⁷⁹ Air 46562 ⁵⁵ Air 46569 Fuel 33548 Fuel 51740 Trans. . . . 51740			5115R (NORTH AMERICAN EDITION), 5125R (NORTH AMERICAN EDITION) L4 4.5L 276 CID Turbo Diesel Eng.Code 4045HLV73			RE504836 Lube . . . 57750S RE554498 Urea . . . W74B191 SU20768 Primary Air 49275 RE253519 Safety Air 49276 RE551507 F/W Sep. N/A RE551508 Fuel N/A RE195491 Fresh Air Cab. Air . WP10188 RE19 8488 Recirculation Cab. Air . WP10160 RE577060 Suction Hyd N/A SJ11784 Hyd N/A	
5105 w / John Deere Diesel 3029D PowerTech Eng. Eng.Code 3029D PowerTech (To Eng. S/N 511999) - Outer RE68049 (To Eng. S/N 511999) - Inner AP33330 (From Eng. S/N 512000) - Outer AP33330 (From Eng. S/N 512000) - Outer AP 33331 (From Eng. S/N 512000) - Inner RE60021 RE45864	Lube . . . 51243 ³³ Air 46489 Air 46490 Air 46671 ⁵⁵ Air 46671FR ³⁶⁰ Air 46672 Fuel 33548 Hyd 51740		5200 w / John Deere Diesel 3029 Eng. Eng.Code 3029 RE-45825 RE45825 (Std. Outer) RE-45826 RE45826 (Std. Inner) RE68048 Outer RE68049 Inner RE62418 R131204 (Inner Cabin) RE64913 (Outer Cabin) RE45864 RE45864		Lube . . . 51243 ³³ Air 42222 Air 42769 Air 46489 Air 46490 F/W Sep. 33531 Cab. Air . N/A Cab. Air . 46246 Cab. Air . 51740 Trans. . . . 51740		5215, 5215-V w / John Deere Diesel Eng. RE 59 754 ER263060 ER263059 (Key Way Fuel/Water Sep)		Lube . . . 57243 ³³ Air N/A Air N/A Fuel 33548		
			5105M w / John Deere Diesel 4045E PowerTech Eng. Eng.Code 4045E PowerTech RE504836 AL172780 Secondary AL 150288 Primary RE529643 Primary RE526557 Secondary RE19 8488 RE198488 (Cabin) - Fresh Air RE195491 Recirculation RE283231	Lube . . . 57750S Air 46937 Air 42795 F/W Sep. 33977 F/W Sep. 33743 Cab. Air . WP10160(2) Cab. Air . WP10188(3) Hyd N/A				5200 w / John Deere Diesel 3179D Eng. Eng.Code 3179D (Outer) (Inner) RE62418 R131204 (Inner Cabin) RE64913 (Outer Cabin) RE45864 RE45864		Lube . . . 51243 ³³ Air 42222 Air 42769 F/W Sep. 33531 Cab. Air . N/A Cab. Air . 46246 Hyd 51740 Trans. . . . 51740	5220 2.9L 177 CID Primary AT 17 1853 Primary AT171854 RE60021 RE19 8488 RE198488 (Cabin) - Fresh Air RE73220 (To S/N 420000) - Recirculation RE195491 (From S/N 420001) - Recirculation RE45864 RE45864
5115M w / John Deere Diesel 4045HLV68 Eng. Eng.Code 4045HLV68 RE504836 RE540710 SU20768 Primary RE253519 Secondary RE544394 RE541922 RE19 8488 Fresh Air RE195491 Recirculation	Lube . . . 57750S Br. WS10147 Air 49275 Air 49276 Fuel WF10083 Fuel WF10158 Cab. Air . WP10160(2) Cab. Air . WP10188(2)		5203 w / John Deere Diesel 3029 Eng. Eng.Code 3029 (To Eng. S/N 140336) RE519626 (From Eng. S/N 106478) RE68048 (To S/N 001465) - Outer RE68049 (To S/N 001465) - Inner AT171853 (From S/N 001466) - Outer AT 17 1853 AT171853 (From S/N 001466) - Outer AT171853 (From S/N 001466) - Inner RE60021		Lube . . . 51243 ³³ Lube . . . 57076 Air 46489 Air 46490 Air 46562NP ⁷⁹ Air 46562 ⁵⁵ Air 46569 Fuel 33548		5225 w / John Deere Diesel 5030 PowerTech Eng. Eng.Code 5030 PowerTech RE519626 Outer AT171854 AT 17 1853 Outer RE508202		Lube . . . 57243 ³³ Air 46569 Air 46562 ⁵⁵ Air 46562NP ⁷⁹ Fuel 33548 Hyd 51740 Lube . . . 57076 Air 46562NP ⁷⁹ Air 46569 Air 46562 ⁵⁵ F/W Sep. 33752		

Italicized Part Numbers May Not Be Available.

Las piezas con números en *italicas* pueden no estar disponibles.
Les numéros de pièce en *italiques* peuvent ne pas être disponibles.



**Off-Highway
Hors Route
Fuera De Carretera JOHN DEERE+ Tractors (Includes Lawn & Garden)**

OFF HIGHWAY

Make, Model, Engine Marque, Modèle, Moteur Marca, Modelo, Motor	Serv. Type	Part No. N° de pieza N° de pièce	Make, Model, Engine Marque, Modèle, Moteur Marca, Modelo, Motor	Serv. Type	Part No. N° de pieza N° de pièce	Make, Model, Engine Marque, Modèle, Moteur Marca, Modelo, Motor	Serv. Type	Part No. N° de pieza N° de pièce
5225 w / John Deere Diesel 5030 PowerTech Eng. Eng.Code 5030 PowerTech (Cont'd/Suite) RE220719 In-Line RE19 8488 RE198488 (Cabin) - Fresh Air RE195491 Recirculation RE197065 RE197065	Fuel	33270	RE73220 (To S/N 420000) - Recirculation	Cab. Air .	WP10141(2)	RE 59 754 ER263060 ER263059 (Key Way Fuel/Water Sep)	Lube	57243 ⁵³
			RE195491 (From S/N 420001) - Recirculation RE45864 RE45864					
5300 w / John Deere Diesel 3029 Eng. Eng.Code 3029 RE-45825 RE45825 (Std. Outer) RE-45826 RE45826 (Std. Inner) RE68048 Outer RE68049 Inner RE62418 R131204 (Inner Cabin) RE64913 (Outer Cabin) RE45864 RE45864	Lube	51243 ⁵³	RE73220 (Cabin) AL119096	(Outer) Air	51243 ⁵³	RE 59 754 Primary AT 17 1853 Primary AT171854 RE60021 RE19 8488 RE198488 (Cabin) - Fresh Air RE73220 (To S/N 420000) - Recirculation RE195491 (From S/N 420001) - Recirculation RE45864 RE45864	Lube	57243 ⁵³
5300 w / John Deere Diesel 3179D Eng. Eng.Code 3179D (Outer) RE62418 R131204 (Inner Cabin) RE64913 (Outer Cabin) RE45864 RE45864	Lube	51243 ⁵³	RE519626 Outer AT171854 AT 17 1853 Outer RE508202 RE220719 In-Line RE19 8488 RE198488 (Cabin) - Fresh Air RE195491 Recirculation RE197065 RE197065	(Outer) Air	46562 ^{NP79}	RE 59 754 Primary AT 17 1853 Primary AT171854 RE60021 RE19 8488 RE198488 (Cabin) - Fresh Air RE73220 (To S/N 420000) - Recirculation RE45864 RE45864	Lube	57243 ⁵³
5303 w / John Deere Diesel 3029 Eng. Eng.Code 3029 (To Eng. S/N 103382) RE519626 (From Eng. S/N 103383) Outer AT 17 1853 Outer AT171854 RE60021 RE45864 RE45864	Lube	51243 ⁵³	RE519626 AT171853 (Outer) AT 17 1853 AT171853 (Outer) AT171854 (Inner) RE508202 RE197065	Lube	57076	RE 59 754 Primary AT 17 1853 Primary AT171854 RE60021 RE19 8488 RE198488 (Cabin) - Fresh Air RE73220 (To S/N 420000) - Recirculation RE45864 RE45864	Lube	57750S
5310 w / John Deere Diesel 3029D Eng. Eng.Code 3029D AT171853 (Outer) AT 17 1853 AT171853 (Outer) AT171854 (Inner) RE60021 R131204 (Inner Cabin) RE64913 (Outer Cabin) RE45864 RE45864	Lube	51243 ⁵³	RE45827 (Outer) RE45828 (Inner) RE62418 R131204 (Inner Cabin) RE64913 (Outer Cabin) RE45864 RE45864	(Outer) Air	46537	RE 59 754 Primary AT 17 1853 Primary AT171854 RE60021 RE19 8488 RE198488 (Cabin) - Fresh Air RE73220 (To S/N 420000) - Recirculation RE45864 RE45864	Lube	57750S
5310N w / John Deere Diesel 3029D Eng. Eng.Code 3029D (Outer) (Outer) (Inner) AL119096	Lube	51243 ⁵³	(Outer) AL119096	(Outer) Air	46537	RE 59 754 Primary AT 17 1853 Primary AT171854 RE60021 RE19 8488 RE198488 (Cabin) - Fresh Air RE73220 (To S/N 420000) - Recirculation RE45864 RE45864	Lube	57750S
5315, 5315-V w / John Deere Diesel Eng. RE 59 754 ER263060 ER263059 (Key Way Fuel/Water Sep)	Lube	57243 ⁵³	AT 17 1853 Primary AT171854	Lube	57076	RE 59 754 Primary AT 17 1853 Primary AT171854 RE60021 RE19 8488 RE198488 (Cabin) - Fresh Air	Lube	57243 ⁵³
5320 2.9L 177 CID Primary AT 17 1853 Primary AT171854 RE60021 RE19 8488 RE198488 (Cabin) - Fresh Air	Lube	51243 ⁵³	RE 59 754 AT171853 (Outer) AT 17 1853 AT171853 (Outer) AT171854 (Inner) RE60021 R131204 (Inner Cabin) RE64913 (Outer Cabin) RE45864 RE45864	Lube	57243 ⁵³	RE 59 754 Primary AT 17 1853 Primary AT171854 RE60021 RE19 8488 RE198488 (Cabin) - Fresh Air	Lube	57243 ⁵³
5403 w / John Deere Diesel 3029 Eng. Eng.Code 3029 Primary AT 17 1853 Primary AT171854	Lube	57076	RE 59 754 AT171853 (Outer) AT 17 1853 AT171853 (Outer) AT171854 (Inner) RE60021 R131204 (Inner Cabin) RE64913 (Outer Cabin) RE45864 RE45864	Lube	57076	RE 59 754 Primary AT 17 1853 Primary AT171854 RE60021 RE19 8488 RE198488 (Cabin) - Fresh Air	Lube	57243 ⁵³
5403 w / John Deere Diesel 3029 Eng. Eng.Code 3029 Primary AT 17 1853 Primary AT171854	Lube	57076	RE 59 754 AT171853 (Outer) AT 17 1853 AT171853 (Outer) AT171854 (Inner) RE60021 R131204 (Inner Cabin) RE64913 (Outer Cabin) RE45864 RE45864	Lube	57076	RE 59 754 Primary AT 17 1853 Primary AT171854 RE60021 RE19 8488 RE198488 (Cabin) - Fresh Air	Lube	57243 ⁵³
5410 w / John Deere Diesel 4045D Eng. Eng.Code 4045D RE 59 754 AT171853 (Outer) AT 17 1853 AT171853 (Outer) AT171854 (Inner) RE60021 R131204 (Inner Cabin) RE64913 (Outer Cabin) RE45864 RE45864	Lube	51243 ⁵³	(Outer) AL119096	(Outer) Air	46537	RE 59 754 Primary AT 17 1853 Primary AT171854 RE60021 RE19 8488 RE198488 (Cabin) - Fresh Air RE73220 (To S/N 420000) - Recirculation RE45864 RE45864	Lube	51243 ⁵³
5425N w / John Deere Eng. RE504836 Outer AT171854 RE220719 In-Line RE522868 RE19 8488 RE198488 (Cabin) - Fresh Air RE195491 Recirculation RE197065 RE197065	Lube	57750S	RE504836 Outer AT171854 RE220719 In-Line RE522868 RE19 8488 RE198488 (Cabin) - Fresh Air RE195491 Recirculation RE197065 RE197065	Lube	57750S	RE 59 754 Primary AT 17 1853 Primary AT171854 RE60021 RE19 8488 RE198488 (Cabin) - Fresh Air RE73220 (To S/N 420000) - Recirculation RE45864 RE45864	Lube	57750S
5425N w / John Deere Eng. RE504836 AT171853 (Outer) AT 17 1853 AT171853 (Outer) AT171854 (Inner) RE62419 RE197065	Lube	57750S	RE504836 AT171853 (Outer) AT 17 1853 AT171853 (Outer) AT171854 (Inner) RE62419 RE197065	Lube	57750S	RE 59 754 Primary AT 17 1853 Primary AT171854 RE60021 RE19 8488 RE198488 (Cabin) - Fresh Air RE73220 (To S/N 420000) - Recirculation RE45864 RE45864	Lube	57750S
5500N w / John Deere Diesel 4039T Eng. Eng.Code 4039T (Outer) (Inner) AL119096	Lube	51243 ⁵³	(Outer) AL119096	(Outer) Air	46537	RE 59 754 Primary AT 17 1853 Primary AT171854 RE60021 RE19 8488 RE198488 (Cabin) - Fresh Air RE73220 (To S/N 420000) - Recirculation RE45864 RE45864	Lube	51243 ⁵³
5500N w / John Deere Diesel 4039T Eng. Eng.Code 4039T RE 59 754 AT171853 (Outer)	Lube	57243 ⁵³	RE 59 754 AT171853 (Outer)	Lube	57243 ⁵³	RE 59 754 Primary AT 17 1853 Primary AT171854 RE60021 RE19 8488 RE198488 (Cabin) - Fresh Air RE73220 (To S/N 420000) - Recirculation RE45864 RE45864	Lube	57243 ⁵³

N/A = Not Available N/R = Not Required N/S = Not Serviceable See pages 22 for footnotes
 N/A = Non disponible N/R = Non nécessaire N/S = Non réparable Voir pages 22 pour des notes
 N/A = No disponible N/R = No requiere N/S = No servible Ver las páginas 22 para las notas al pie de página

Off-Highway
Hors Route

JOHN DEERE+ Tractors (Includes Lawn & Garden) Fuera De Carretera

Make, Model, Engine Marque, Modèle, Moteur Marca, Modelo, Motor	Serv. Type	Part No. N° de pieza N° de pièce	Make, Model, Engine Marque, Modèle, Moteur Marca, Modelo, Motor	Serv. Type	Part No. N° de pieza N° de pièce	Make, Model, Engine Marque, Modèle, Moteur Marca, Modelo, Motor	Serv. Type	Part No. N° de pieza N° de pièce
5510 w / John Deere Diesel 4045T Eng. Eng.Code 4045T (Cont'd/Suite) AT 17 1853 AT171853 (Outer) AT171854 (Inner) RE60021 R131204 (Inner Cabin) RE64913 (Outer Cabin) RE45864 RE45864	Air	46562 ¹⁵⁵	5525N w / John Deere Eng. RE504836 AT171853 (Outer) AT 17 1853 AT171853 (Outer) AT171854 (Inner) RE62419 RE197065	Lube	57750S	6100 w / John Deere Diesel 4039D Eng. Eng.Code 4039D (Outer) (Inner) Outside (Cabin) Inside (Cabin) AL119096 (Pollen Cabin) (Hydrostatic)	Air	51243 ³³
		46569			46562NP ⁷⁹			46527
5510N w / John Deere Diesel 4045T Eng. Eng.Code 4045T (Outer) (Outer) (Inner) AL119096	Air	57243 ³³	5603 w / John Deere Diesel 4045 PowerTech Eng. Eng.Code 4045 PowerTech RE504836 AT 17 1853 (Radial Seal) - Outer (Radial Seal) - Outer AT171854 (Radial Seal) - Inner RE522868 RE522869 RE45864 RE72823	Lube	57750S	6100 w / John Deere Diesel 4039T Eng. Eng.Code 4039T (Outer) (Inner) AL119096 (Pollen Cabin)	Air	51243 ³³
		46562 ¹⁵⁵			46562NP ⁷⁹			46527
5515, 5515-V w / John Deere Diesel Eng. RE 59 754 ER263060 ER263059 (Key Way Fuel/Water Sep)	Lube	57243 ³³	5625 w / John Deere Diesel 4045 PowerTech Eng. Eng.Code 4045 PowerTech RE504836 Outer AT171854 AT 17 1853 Outer RE220719 In-Line RE522868 RE19 8488 RE198488 (Cabin) - Fresh Air RE195491 Recirculation RE197065 RE197065	Lube	57750S	6100D w / John Deere Diesel 4045 PowerTech Eng. Eng.Code 4045 PowerTech RE504836 AL 119839 Primary AL 150288 Secondary RE529643 Primary RE526557 Secondary AL177184 RE19 8488 RE198488 (Cabin) - Air Intake RE195491 Recirculation RE284606	Air	57750S
		N/A			46569			46937
5520 (HI-CROP) w / John Deere Eng. RE 59 754 AT171853 (Outer) AT171853 (Outer) AT171854 (Inner) RE60021 RE45864 RE45864	Air	57243 ³³	6010 w / John Deere Diesel 4045 PowerTech Eng. Eng.Code 4045 PowerTech RE 59 754 AL78223 (Outer) AL78224 (Inner) RE62419 L101794 AL177185 AL 112936 AL113475 RE 34 958 AL156625	Lube	57243 ³³	6105D w / John Deere Diesel 4045 PowerTech Tier IV Eng. Eng.Code 4045 PowerTech Tier IV RE504836 SU20768 Primary RE253519 Secondary RE544394 RE541922 AL177184 RE19 8488 RE198488 (Cabin) - Air Intake RE195491 Recirculation RE284606	Air	57750S
		46562 ¹⁵⁵			46527			
5520 w / John Deere Diesel 4045D PowerTech Eng. Eng.Code 4045D PowerTech RE 59 754 Primary AT 17 1853 Primary AT171854 RE60021 RE19 8488 RE198488 (Cabin) - Fresh Air RE73220 (To S/N 420000) - Recirculation RE195491 (From S/N 420001) - Recirculation RE45864 RE45864	Air	57243 ³³	6020 w / John Deere Diesel 4045 PowerTech Eng. Eng.Code 4045 PowerTech AL112954 (Inside Cabin) AL119096 (Outside Cabin) AL 112936	Lube	57243 ³³	6105E L4 4.5L 275 CID Turbo Diesel Eng.Code PowerTech PWL Tier IV RE504836 RE554498 SU20768 Primary RE253519 Secondary RE551507 Primary RE551508 Secondary RE19 8488 Fresh Air RE195491 Recirculation SJ11792 RE540710	Air	57750S
		46562 ¹⁵⁵			24326(2)			49275
5520N w / John Deere Diesel 4045T PowerTech Eng. Eng.Code 4045T PowerTech (Outer) (Outer) (Inner) RE73220 (Cabin) AL119096	Air	57243 ³³	6030 w / John Deere Diesel 6531A Eng. Eng.Code 6531A AR43634 AR54404 (Outer) AR61988 (Inner) AR 50 041 R48881 (Inside Cabin) (Std./Pollen) (Outside) AR75603 (Gasket) AR75603 (Gasket)	Lube	51758	6105M 4.5L 275 CID Diesel Eng.Code PowerTech PVX RE504836 AL207628 Primary AL203003 Safety RE546336 Primary RE544394 Final Filter L152026 (Cabin w/o A/C) - Recirculation L155288 (w/AC) - Recirculation AL177184 Fresh Air AL169573 AL156625 RE540710 (Crankcase) DE30500 (Optional)	Air	57750S
		46562 ¹⁵⁵			42652			49275
5525 w / John Deere Diesel 4045 PowerTech Eng. Eng.Code 4045 PowerTech RE504836 Outer AT171854 AT 17 1853 Outer RE220719 In-Line RE522868 RE19 8488 RE198488 (Cabin) - Fresh Air RE195491 Recirculation RE197065 RE197065	Lube	57750S	6030 w / John Deere Diesel 6531D Eng. Eng.Code 6531D AR43634 AR 45 784 AR45784 (Outer) AR45785 (Inner) AR 50 041 R48881 (Inside Cabin) (Std./Pollen) (Outside) AR75603 (Gasket) AR75603 (Gasket)	Lube	51758	6105R 4.5L 275 CID Diesel Eng.Code PowerTech PVX RE504836 AL207628 Primary AL203003 Safety	Air	57750S
		46562 ¹⁵⁵			42919			49275

Italicized Part Numbers May Not Be Available.

Las piezas con números en *italicas* pueden no estar disponibles.
Les numéros de pièce en *italiques* peuvent ne pas être disponibles.



**Off-Highway
Hors Route
Fuera De Carretera JOHN DEERE+ Tractors (Includes Lawn & Garden)**

OFF HIGHWAY

Make, Model, Engine Marque, Modèle, Moteur Marca, Modelo, Motor	Serv. Type	Part No. N° de pieza N° de pièce	Make, Model, Engine Marque, Modèle, Moteur Marca, Modelo, Motor	Serv. Type	Part No. N° de pieza N° de pièce	Make, Model, Engine Marque, Modèle, Moteur Marca, Modelo, Motor	Serv. Type	Part No. N° de pieza N° de pièce
6105R 4.5L 275 CID Diesel Eng.Code PowerTech PVX (Cont'd/Suite) RE546336 Primary RE544394 Final Filter L155288 (w/AC) - Recirculation L205372 (w/o AC) - Recirculation AL181949 Fresh Air AL169573 (45 cm3) AL203341 (60 cm3) AL156625 (w/o Autopower) AL206482 (w/Autopower) RE540710 (Crankcase) DE30500 (Optional)	F/W Sep. Fuel . . . Cab. Air . Cab. Air . Hyd . . . Hyd . . . Trans. . . Trans. . . CC Vent. Differ. . .	WF10128 WF10083 WP10194(2) N/A N/A WL10295 N/A 57221 D07C10GV WS10147 N/A	AL204884 RE540710	A. Dryer . CC Vent.	24374 WS10147	L114404 (Front PTO) - Power Take Off	Hyd . . . Trans. . .	D05A25GAV 57221
			6115D w / John Deere Diesel 4045 PowerTech Eng. Eng.Code 4045 PowerTech RE504836 AL119839 Primary AL150288 Secondary RE529643 Primary RE526557 Secondary AL177184 RE191848 Air Intake RE195491 Recirculation RE284606	Lube . . . Air Air F/W Sep. F/W Sep. Cab. Air . Cab. Air . Hyd . . . N/A	57750S 46937 42795 33977 33743 49096 WP10160 WP10188 N/A	6120E L4 4.5L 275 CID Turbo Diesel Eng.Code PowerTech PWL Tier IV RE504836 RE554498 SU20768 Primary RE253519 Secondary RE551507 Primary RE551508 Secondary RE191848 Fresh Air RE195491 Recirculation SJ11792 RE540710	Lube . . . Urea . . . Air Air F/W Sep. Fuel . . . Cab. Air . Cab. Air . Hyd . . . CC Vent.	57750S W74B191 49275 49276 N/A N/A WP10160 WP10188 N/A WS10147
6110 w / John Deere Diesel 4045 PowerTech Eng. Eng.Code 4045 PowerTech RE59754 AL78223 Main AL78224 Safety RE62419 RE509208 Pre-Filter AL177184 (Std.) - Air Intake AL158985 (Carbon Cabin) AL71259 Recirculation L156235 (Carbon Air Filter) - Left L156236 (Carbon Air Filter) - Right RE34958 AL156625 L114404 (Front PTO) - Power Take Off AL156625	Lube . . . Air Air F/W Sep. F/W Sep. Cab. Air . Cab. Air . Cab. Air . Cab. Air . Hyd . . . Hyd . . . Hyd . . . Trans. . .	57243 ⁵³ 46527 46528 33532 33747 49096(2) N/A 24326 N/A N/A 51495 57221 D05A25GAV 57221	6115D w / John Deere Diesel 4045 PowerTech Tier IV Eng. Eng.Code 4045 PowerTech Tier IV RE504836 SU20768 Primary RE253519 Secondary RE544394 RE541922 AL177184 RE191848 RE198488 (Cabin) - Air Intake RE195491 Recirculation RE284606	Lube . . . Air Air Fuel Fuel Cab. Air . Cab. Air . Cab. Air . Hyd . . . N/A	57750S 49275 49276 WF10083 WF10158 49096 WP10160 WP10188 N/A	6120L w / John Deere Diesel 4045 PowerTech Eng. Eng.Code 4045 PowerTech RE504836 AL119839 Main AL150288 Safety RE62419 (Tier I) (To Eng. S/N 799999) RE509031 (Tier II) (From Eng. S/N 800000) - Main RE517181 RE509208 (Tier II) (From Eng. S/N 800000) - Pre-Filter AL112936 AL112936 (To S/N 366729) AL160771 (From S/N 366730) AL118036 AL118036 (Spin-on) L114404 (Front PTO) - Power Take Off AL156625 (w/o IVT)	Lube . . . Air Air F/W Sep. F/W Sep. F/W Sep. F/W Sep. Hyd . . . Hyd . . . Hyd . . . Trans. . .	57750S 46937 42795 33532 33668 33680 33747 57852 57755 51494 D05A25GAV 57221
6110L w / John Deere Diesel 4045 PowerTech Eng. Eng.Code 4045 PowerTech RE59754 AL78223 Main AL78224 Safety RE62419 RE509208 Pre-Filter RE34958 AL156625 AL156625	Lube . . . Air Air F/W Sep. F/W Sep. Hyd . . . Hyd . . . Trans. . .	57243 ⁵³ 46527 46528 33532 33747 51495 57221 57221	6115M 4.5L 275 CID Diesel Eng.Code PowerTech PVX RE504836 AL207628 Primary AL203003 Safety RE546336 Primary RE544394 Final Filter L152026 (Cabin w/o A/C) - Recirculation L155288 (w/AC) - Recirculation AL177184 Fresh Air AL169573 AL156625 RE540710 (Crankcase) DE30500 (Optional)	Lube . . . Air Air F/W Sep. Fuel . . . Cab. Air . Cab. Air . Hyd . . . Trans. . . CC Vent. Differ. . .	57750S N/A N/A WF10128 WF10083 N/A WP10194(2) 49096(2) WL10295 57221 WS10147 N/A	6120M L4 4.5L 276 CID Turbo Diesel Eng.Code PowerTech PSS 6135 Tier IV RE504836 RE554498 AL215055 Outer AL215054 Inner RE560682 Pre-Filter RE551508 Primary L152026 w/o AC - Recirculation L214634 (A/C Filter) - Recirculation AL177185 Air Intake AL158986 (Charcoal)(Kit of 4) - Air Conditioning AL169573 Pump DE30500 Power Take Off AL221066 AL204884 RE540710	Lube . . . Urea . . . Air Air Fuel Fuel Cab. Air . Cab. Air . Cab. Air . Cab. Air . Hyd . . . Hyd . . . Trans. . . A. Dryer . CC Vent.	57750S W74B191 N/A N/A N/A N/A N/A N/A N/A N/A N/A N/A 24374 WS10147
6110M L4 4.5L 276 CID Turbo Diesel Eng.Code PowerTech PSS 6135 Tier IV RE504836 RE554498 AL215055 Outer AL215054 Inner RE560682 Pre-Filter RE551508 Primary L152026 w/o AC - Recirculation L214634 (A/C Filter) - Recirculation AL177185 Air Intake AL158986 (Charcoal)(Kit of 4) - Air Conditioning AL169573 Pump DE30500 Power Take Off AL221066 AL204884 RE540710	Lube . . . Urea . . . Air Air Fuel Fuel Cab. Air . Cab. Air . Cab. Air . Cab. Air . Hyd . . . Hyd . . . Trans. . . A. Dryer . CC Vent.	57750S W74B191 N/A N/A N/A N/A N/A N/A N/A N/A N/A N/A 24374 WS10147	6115R 4.5L 275 CID Diesel Eng.Code PowerTech PVX RE504836 AL207628 Primary AL203003 Safety RE546336 Primary RE544394 Final Filter L155288 (w/AC) - Recirculation L205372 (w/o AC) - Recirculation AL181949 Fresh Air AL169573 (45 cm3) AL203341 (60 cm3) AL156625 (w/o Autopower) AL206482 (w/Autopower) RE540710 (Crankcase) DE30500 (Optional)	Lube . . . Air Air F/W Sep. Fuel . . . Cab. Air . Cab. Air . Hyd . . . Trans. . . CC Vent. Differ. . .	57750S N/A N/A WF10128 WF10083 WP10194(2) N/A N/A WL10295 N/A 57221 D07C10GV WS10147 N/A	6120R L4 4.5L 276 CID Turbo Diesel Eng.Code PowerTech PSS 6135 Tier IV RE504836 RE554498 AL215055 Outer AL215054 Inner RE560682 Pre-Filter RE551508 Primary L205372 w/o AC - Recirculation L214634 (A/C Filter) - Recirculation AL212841 Air Intake AL208648 (Charcoal)(Kit of 3) - Air Conditioning AL169573 Pump AL221066 AL204884 RE540710	Lube . . . Urea . . . Air Air Fuel Fuel Cab. Air . Cab. Air . Cab. Air . Cab. Air . Hyd . . . Hyd . . . Trans. . . A. Dryer . CC Vent.	57750S W74B191 N/A N/A N/A N/A N/A N/A N/A N/A N/A N/A 24374 WS10147
6110R L4 4.5L 276 CID Turbo Diesel Eng.Code PowerTech PSS 6135 Tier IV RE504836 RE554498 AL215055 Outer AL215054 Inner RE560682 Pre-Filter RE551508 Primary L205372 w/o AC - Recirculation L214634 (A/C Filter) - Recirculation AL212841 Air Intake AL208648 (Charcoal)(Kit of 3) - Air Conditioning AL169573 Pump AL221066	Lube . . . Urea . . . Air Air Fuel Fuel Cab. Air . Cab. Air . Cab. Air . Cab. Air . Hyd . . . Hyd . . . Trans. . .	57750S W74B191 N/A N/A N/A N/A N/A N/A N/A N/A N/A N/A 57221	6120 w / John Deere Diesel 4045 PowerTech Eng. Eng.Code 4045 PowerTech RE504836 AL119839 Main AL150288 Safety RE62419 (Tier I) (To Eng. S/N 799999) RE509031 (Tier II) (From Eng. S/N 800000) - Main RE509208 (Tier II) (From Eng. S/N 800000) - Pre-Filter AL153517 AL153517 (In-Line) AL177184 (Std.) - Air Intake AL158986 (Activated Carbon) L155288 (w/AC) - Recirculation AL112936 AL112936 (To S/N 366729) AL160771 (From S/N 366730) AL118036 AL118036 (Spin-on)	Lube . . . Air Air F/W Sep. F/W Sep. F/W Sep. Fuel . . . Cab. Air . Cab. Air . Cab. Air . Cab. Air . Hyd . . . Hyd . . . Hyd . . .	57750S 46937 42795 33532 33668 33747 N/A 49096(2) N/A WP10194(2) N/A 57852 57755 51494	6125M 4.5L 275 CID Diesel Eng.Code PowerTech PVX RE504836 AL207628 Primary AL203003 Safety	Lube . . . Air Air	57750S N/A N/A

N/A = Not Available N/R = Not Required N/S = Not Serviceable See pages 22 for footnotes
 N/A = Non disponible N/R = Non nécessaire N/S = Non réparable Voir pages 22 pour des notes
 N/A = No disponible N/R = No requiere N/S = No servible Ver las páginas 22 para las notas al pie de página

Off-Highway
Hors Route

JOHN DEERE+ Tractors (Includes Lawn & Garden) Fuera De Carretera

Make, Model, Engine Marque, Modèle, Moteur Marca, Modelo, Motor	Serv. Type	Part No. N° de pieza N° de pièce	Make, Model, Engine Marque, Modèle, Moteur Marca, Modelo, Motor	Serv. Type	Part No. N° de pieza N° de pièce	Make, Model, Engine Marque, Modèle, Moteur Marca, Modelo, Motor	Serv. Type	Part No. N° de pieza N° de pièce
6200L w / John Deere Diesel 4045T Eng. Eng.Code 4045T (Cont'd/Suite)			AL203341 (60cc Pump) - Return	Hyd	N/A	L114404 (Front PTO) - Power Take		
	RE 34 958 (Power Quad)	Hyd 51495 Trans. . . . 51456	DE30500 Power Take Off	Hyd	N/A	Off	Hyd	D05A25GAV
6210 w / John Deere Diesel 4045 PowerTech Eng. Eng.Code 4045 PowerTech			AL156625 Return	Trans. . . .	57221	AL169573	Hyd	WL10295
	RE 59 754 AL78223 Main AL78224 Safety RE62419 RE509208 Pre-Filter AL177184 (Std.) - Air Intake AL158985 (Carbon Cabin) AL71259 Recirculation L156235 (Carbon Air Filter) - Left L156236 (Carbon Air Filter) - Right RE 34 958 AL156625	Lube 57243 ³³ Air 46527 Air 46528 F/W Sep. 33532 F/W Sep. 33747 Cab. Air. 49096(2) Cab. Air. N/A Cab. Air. N/A Cab. Air. 24326 Cab. Air. N/A Cab. Air. N/A Hyd 51495 Hyd 57221	AL206482 Pressure Side	Hyd	N/A	D07C10GV	AL118321 (IVT) AL156625 (w/o IVT)	Trans. . . .
6210L w / John Deere Diesel 4045 PowerTech Eng. Eng.Code 4045 PowerTech			6215R w / John Deere Diesel 6068RW434 Eng. Eng.Code 6068RW434			6300 w / John Deere Diesel 4039T Eng. Eng.Code 4039T		
	RE 59 754 AL78223 Main AL78224 Safety RE62419 RE509208 Pre-Filter AL177184 (Std.) - Air Intake AL158985 (Carbon Cabin) AL71259 Recirculation L156235 (Carbon Air Filter) - Left L156236 (Carbon Air Filter) - Right RE 34 958 AL156625	Lube 57243 ³³ Br. WS10147 Air N/A Air N/A Fuel WF10069 Cab. Air. N/A Cab. Air. N/A Cab. Air. WP10194(2) Cab. Air. N/A Hyd WL10295	RE539279 RE540710 AL215053 Primary AL215054 Secondary RE556406 (Kit of 2 Filters) AL212841 (Std.) - Fresh Air AL208648 Carbon - Fresh Air L214634 (Std.) - Recirculation L209778 Carbon - Recirculation AL169573 (45cc Pump) - Return AL203341 (60cc Pump) - Return DE30500 Power Take Off AL156625 Return AL206482 Pressure Side	Lube N/A Br. WS10147 Air N/A Air N/A Fuel WF10069 Cab. Air. N/A Cab. Air. N/A Cab. Air. WP10194(2) Cab. Air. N/A Hyd WL10295 Hyd N/A Hyd N/A Trans. . . . 57221 Trans. . . . D07C10GV			AL78223 Main AL78224 Safety RE62419 AL119096 Air Intake L101786 (Recirculating Cabin) L101794 Recirculation AL-118036 AL156625	Lube 51243 ³³ Air 46527 Air 46528 F/W Sep. 33532 Cab. Air. 49096(2) Cab. Air. N/A Cab. Air. N/A Hyd 51494 Trans. . . . 57221
6210R w / John Deere Diesel 6068PSX Eng. Eng.Code 6068PSX			6220 w / John Deere Diesel 4045 PowerTech Eng. Eng.Code 4045 PowerTech			6300L w / John Deere Diesel 4045T Eng. Eng.Code 4045T		
	RE 59 754 AL78223 Main AL78224 Safety RE62419 RE509208 Pre-Filter RE 34 958 AL156625	Lube 57243 ³³ Air 46527 Air 46528 F/W Sep. 33532 F/W Sep. 33747 Hyd 51495 Hyd 57221 Trans. . . . 57221	RE504836 AL119839 Main AL150288 Safety RE62419 (Tier I) (To Eng. S/N 799999) RE509031 (Tier II) (From Eng. S/N 800000) - Main RE509208 (Tier II) (From Eng. S/N 800000) - Pre-Filter AL153517 (In-Line) AL177184 (Std.) - Air Intake AL158986 (Activated Carbon) L155288 (w/AC) - Recirculation AL112936 AL112936 (To S/N 366729) AL160771 (From S/N 366730) AL-118036 AL118036 (Spin-on) L114404 (Front PTO) - Power Take Off AL156625 (w/o IVT)	Lube 57750S Air 46937 Air 42795 F/W Sep. 33532 F/W Sep. 33668 F/W Sep. 33747 Fuel N/A Cab. Air. 49096(2) Cab. Air. N/A Cab. Air. WP10194(2) Hyd 57852 Hyd 57755 Hyd 51494 Hyd D05A25GAV Trans. . . . 57221			(Outer) (Inner) AL77061 RE 34 958 (Power Quad)	Lube 51243 ³³ Air 46527 Air 46528 F/W Sep. 33532 Hyd 51456 Hyd 51495 Trans. . . . 51456
6215 w / John Deere Eng.			6220L w / John Deere Diesel 4045 PowerTech Eng. Eng.Code 4045 PowerTech			6310 w / John Deere Diesel 4045 PowerTech Eng. Eng.Code 4045 PowerTech		
	RE 59 754 AL78223 Main AL78224 Safety RE62419 RE509208 Pre-Filter RE 34 958 AL156625	Lube 57750S Air 46937 Air 42795 F/W Sep. 33532 F/W Sep. 33680 F/W Sep. 33668 Cab. Air. 49096 Hyd 57852 Hyd 57755 Trans. . . . 57221	RE504836 AL119839 Main AL150288 Safety RE62419 (Tier I) (To Eng. S/N 799999) RE509031 (Tier II) (From Eng. S/N 800000) - Main RE 51 7181 RE509208 (Tier II) (From Eng. S/N 800000) - Pre-Filter AL112936 AL112936 (To S/N 366729) AL160771 (From S/N 366730) AL-118036 AL118036 (Spin-on) L114404 (Front PTO) - Power Take Off AL156625 (w/o IVT)	Lube 57750S Air 46937 Air 42795 F/W Sep. 33532 F/W Sep. 33668 F/W Sep. 33747 Hyd 57852 Hyd 57755 Hyd 51494 Hyd D05A25GAV Trans. . . . 57221			RE 59 754 AL78223 Main AL78224 Safety RE62419 RE509208 Pre-Filter RE 34 958 AL156625	Lube 57243 ³³ Air 46527 Air 46528 F/W Sep. 33532 F/W Sep. 33747 Hyd 51495 Hyd 57221 Trans. . . . 57221
6215R w / John Deere Diesel 6068HL501 Eng. Eng.Code 6068HL501			6230 w / John Deere Diesel 4045 PowerTech Eng. Eng.Code 4045 PowerTech			6310L w / John Deere Diesel 4045 PowerTech Eng. Eng.Code 4045 PowerTech		
	RE 59 754 AL78223 Main AL78224 Safety RE62419 RE509208 Pre-Filter AL177184 (Std.) - Air Intake AL158985 (Carbon Cabin) AL71259 Recirculation L156235 (Carbon Air Filter) - Left L156236 (Carbon Air Filter) - Right RE 34 958 AL156625	Lube N/A Br. WS10147 Air N/A Air N/A Fuel WF10069 Cab. Air. N/A Cab. Air. N/A Cab. Air. WP10194(2) Cab. Air. N/A Hyd WL10295	RE504836 AL119839 Main AL150288 Safety RE529644 Primary RE526557 Secondary AL177184 (Std.) L156225 (Activated Carbon Cabin) AL158986 (Activated Carbon) L152026 (Cabin w/o A/C) - Recirculation L155288 (w/AC) - Recirculation	Lube 57750S Air 46937 Air 42795 F/W Sep. 33684 F/W Sep. 33743 Cab. Air. 49096(2) Cab. Air. N/A Cab. Air. N/A Cab. Air. N/A Cab. Air. N/A Cab. Air. N/A Cab. Air. WP10194(2)			RE 59 754 AL78223 Main AL78224 Safety RE62419 RE509208 Pre-Filter AL177184 (Std.) - Air Intake AL158985 (Carbon Cabin) AL71259 Recirculation L156235 (Carbon Air Filter) - Left L156236 (Carbon Air Filter) - Right RE 34 958 AL156625	Lube 57243 ³³ Air 46527 Air 46528 F/W Sep. 33532 F/W Sep. 33747 Cab. Air. 49096(2) Cab. Air. N/A Cab. Air. 24326 Cab. Air. N/A Hyd 51495 Hyd 57221 Hyd D05A25GAV Trans. . . . 57221
6215R w / John Deere Diesel 6068HL501 Eng. Eng.Code 6068HL501			6320 (EUROPEAN EDITION) w / John Deere Eng.					
	RE 59 754 AL78223 Main AL78224 Safety RE62419 RE509208 Pre-Filter AL177184 (Std.) - Air Intake AL158985 (Carbon Cabin) AL71259 Recirculation L156235 (Carbon Air Filter) - Left L156236 (Carbon Air Filter) - Right RE 34 958 AL156625	Lube N/A Br. WS10147 Air N/A Air N/A Fuel WF10069 Cab. Air. N/A Cab. Air. N/A Cab. Air. WP10194(2) Cab. Air. N/A Hyd WL10295	RE504836 AL119839 Main AL150288 Safety RE529644 Primary RE526557 Secondary AL177184 (Std.) L156225 (Activated Carbon Cabin) AL158986 (Activated Carbon) L152026 (Cabin w/o A/C) - Recirculation L155288 (w/AC) - Recirculation	Lube 57750S Air 46937 Air 42795 F/W Sep. 33684 F/W Sep. 33743 Cab. Air. 49096(2) Cab. Air. N/A Cab. Air. N/A Cab. Air. N/A Cab. Air. N/A Cab. Air. N/A Cab. Air. WP10194(2)			RE 59 754 AL78223 Main AL78224 Safety RE62419 RE509208 Pre-Filter AL177184 (Std.) - Air Intake AL158985 (Carbon Cabin) AL71259 Recirculation L156235 (Carbon Air Filter) - Left L156236 (Carbon Air Filter) - Right RE 34 958 AL156625	Lube 57750S Air 46937 Air 42795

Italicized Part Numbers May Not Be Available.

Las piezas con números en *italicas* pueden no estar disponibles.
Les numéros de pièce en *italiques* peuvent ne pas être disponibles.



**Off-Highway
Hors Route
Fuera De Carretera JOHN DEERE+ Tractors (Includes Lawn & Garden)**

OFF HIGHWAY

Make, Model, Engine Marque, Modèle, Moteur Marca, Modelo, Motor	Serv. Type	Part No. N° de pieza N° de pièce	Make, Model, Engine Marque, Modèle, Moteur Marca, Modelo, Motor	Serv. Type	Part No. N° de pieza N° de pièce	Make, Model, Engine Marque, Modèle, Moteur Marca, Modelo, Motor	Serv. Type	Part No. N° de pieza N° de pièce
6320 (EUROPEAN EDITION) w / John Deere Eng. (Cont'd/Suite) (Key-Way Fuel Manager Style) AL 153 517 AL153517 (In-Line) L156225 (Activated Carbon Cabin) AL119096 L152026 (Cabin w/o A/C) L155288 (w/AC) AL-118036 AL118321 AL 112936 AL156624 (Short) AL156625 (Long)	F/W Sep. 33532 Fuel . . . N/A Cab. Air . N/A Cab. Air . 49096(2) Cab. Air . N/A Cab. Air . WP10194(2) Hyd . . . 51494 Hyd . . . D07C10GV(2) Hyd . . . 57852 Trans. . . 51586 Trans. . . 57221		6400 w / John Deere Diesel 4045T Eng. Eng.Code 4045T AL78223 Main AL78224 Safety RE62419 AL177184 Air Intake L101786 (Recirculating Cabin) L101794 Recirculation AL-118036 AL156625	Lube . . . 51243³³ Air 46527 Air 46528 F/W Sep. 33532 Cab. Air . 49096(2) Cab. Air . N/A Cab. Air . N/A Hyd 51494 Trans. . . 57221		6410S w / John Deere Diesel 4045 PowerTech Eng. Eng.Code 4045 PowerTech RE 34 958 AL156625 AL156625 RE 59 754 AL78223 Main AL78224 Safety RE62419 RE509208 Pre-Filter AL177184 (Std.) - Air Intake AL158985 (Carbon Cabin) AL71259 Recirculation L156235 (Carbon Air Filter) - Left L156236 (Carbon Air Filter) - Right RE 34 958 AL156625 L114404 (Front PTO) - Power Take Off AL156625	Hyd 51495 Hyd 57221 Trans. . . 57221 Lube . . . 57243³³ Air 46527 Air 46528 F/W Sep. 33532 F/W Sep. 33747 Cab. Air . 49096(2) Cab. Air . N/A Cab. Air . 24326 Cab. Air . N/A Cab. Air . N/A Hyd 51495 Hyd 57221 Hyd D05A25GAV Trans. . . 57221	
								6320 w / John Deere Diesel 4045 PowerTech Eng. Eng.Code 4045 PowerTech RE504836 AL 119839 Main AL 150288 Safety RE62419 (Tier I) (To Eng. S/N 799999) RE509031 (Tier II) (From Eng. S/N 800000) - Main RE509208 (Tier II) (From Eng. S/N 800000) - Pre-Filter AL 153 517 AL153517 (In-Line) AL177184 (Std.) - Air Intake AL158986 (Activated Carbon) L155288 (w/AC) - Recirculation AL 112936 AL112936 (To S/N 366729) AL160771 (From S/N 366730) AL-118036 AL118036 (Spin-on) L114404 (Front PTO) - Power Take Off AL156625 (w/o IVT)
6320L w / John Deere Diesel 4045 PowerTech Eng. Eng.Code 4045 PowerTech RE504836 AL 119839 Main AL 150288 Safety RE62419 (Tier I) (To Eng. S/N 799999) RE509031 (Tier II) (From Eng. S/N 800000) - Main RE509208 (Tier II) (From Eng. S/N 800000) - Pre-Filter AL 177184 (Std.) - Air Intake AL158986 (Activated Carbon) L155288 (w/AC) - Recirculation AL 112936 AL112936 (To S/N 366729) AL160771 (From S/N 366730) AL-118036 AL118036 (Spin-on) L114404 (Front PTO) - Power Take Off AL156625 (w/o IVT)	Lube . . . 57750S Air 46937 Air 42795 F/W Sep. 33532 F/W Sep. 33668 F/W Sep. 33747 Cab. Air . 49096(2) Cab. Air . N/A Cab. Air . WP10194(2) Hyd 57852 Hyd 57755 Hyd 51494 Hyd D05A25GAV Trans. . . 57221	6405 w / John Deere Diesel 4045 PowerTech Eng. Eng.Code 4045 PowerTech RE 59 754 AL78223 (Outer) AL78224 (Inner) AL 78 869 AL78869 (Outer) AL78870 (Inner) RE62418 AL119096 AL 112936 AL156624 (Creeper Trans) LVA10419 AL156625 LVA10419	Lube . . . 57243³³ Air 46527 Air 46528 Air 46805 Air 46806 F/W Sep. 33531 Cab. Air . 49096 Cab. Air . 49096 Hyd 57852 Hyd 51586 Hyd 51456 Trans. . . 57221 Trans. . . 51456	6420 (EUROPEAN EDITION) w / John Deere Eng. RE504836 AL 119839 AL119839 (Outer) AL 150288 AL150288 (Inner) (Key-Way Fuel Manager Style) AL 153 517 AL153517 (In-Line) AL119096 L156225 (Activated Carbon Cabin) L152026 (Cabin w/o A/C) L155288 (w/AC) AL-118036 AL118321 AL 112936 AL156624 (Short) AL156625 (Long)	Lube . . . 57750S Air 46937 Air 42795 F/W Sep. 33532 Fuel . . . N/A Cab. Air . 49096(2) Cab. Air . N/A Cab. Air . N/A Cab. Air . WP10194(2) Hyd 51494 Hyd D07C10GV(2) Hyd 57852 Trans. . . 51586 Trans. . . 57221			
6330 w / John Deere Diesel 4045 PowerTech Eng. Eng.Code 4045 PowerTech RE504836 AL 119839 Main AL 150288 Safety RE529644 Primary RE526557 Secondary AL177184 (Std.) L156225 (Activated Carbon Cabin) AL158986 (Activated Carbon) L152026 (Cabin w/o A/C) - Recirculation L155288 (w/AC) - Recirculation L114404 (Front PTO) - Power Take Off AL169573 AL118321 (IVT) AL156625 (w/o IVT)	Lube . . . 57750S Air 46937 Air 42795 F/W Sep. 33684 F/W Sep. 33743 Cab. Air . 49096(2) Cab. Air . N/A Cab. Air . N/A Cab. Air . N/A Cab. Air . WP10194(2) Hyd D05A25GAV Hyd WL10295 Trans. . . D07C10GV Trans. . . 57221	6410L w / John Deere Diesel 4045 PowerTech Eng. Eng.Code 4045 PowerTech RE 59 754 AL78223 Main AL78224 Safety RE62419 RE509208 Pre-Filter AL177184 (Std.) - Air Intake AL158985 (Carbon Cabin) AL71259 Recirculation L156235 (Carbon Air Filter) - Left L156236 (Carbon Air Filter) - Right RE 34 958 AL156625 L114404 (Front PTO) - Power Take Off AL156625	Lube . . . 57243³³ Air 46527 Air 46528 F/W Sep. 33532 F/W Sep. 33747 Cab. Air . 49096(2) Cab. Air . N/A Cab. Air . 24326 Cab. Air . N/A Cab. Air . N/A Hyd 51495 Hyd 57221 Hyd D05A25GAV Trans. . . 57221	6420 w / John Deere Diesel 4045 PowerTech Eng. Eng.Code 4045 PowerTech RE504836 AL 119839 Main AL 150288 Safety RE62419 (Tier I) (To Eng. S/N 799999) RE509031 (Tier II) (From Eng. S/N 800000) - Main RE509208 (Tier II) (From Eng. S/N 800000) - Pre-Filter AL 153 517 AL153517 (In-Line) AL177184 (Std.) - Air Intake AL158986 (Activated Carbon) L155288 (w/AC) - Recirculation AL 112936 AL112936 (To S/N 366729) AL160771 (From S/N 366730) AL118321 (IVT) (To S/N 376493) L114404 (Front PTO) - Power Take Off AL-118036 AL118036 (Spin-on) AL118321 (IVT) AL156625 (w/o IVT)	Lube . . . 57750S Air 46937 Air 42795 F/W Sep. 33532 F/W Sep. 33668 F/W Sep. 33747 Fuel . . . N/A Cab. Air . 49096(2) Cab. Air . N/A Cab. Air . WP10194(2) Hyd 57852 Hyd 57755 Hyd D07C10GV Hyd D05A25GAV Hyd 51494 Trans. . . D07C10GV Trans. . . 57221			

N/A = Not Available N/R = Not Required N/S = Not Serviceable See pages 22 for footnotes
 N/A = Non disponible N/R = Non nécessaire N/S = Non réparable Voir pages 22 pour des notes
 N/A = No disponible N/R = No requiere N/S = No servible Ver las páginas 22 para las notas al pie de página

Off-Highway
Hors Route

JOHN DEERE+ Tractors (Includes Lawn & Garden) Fuera De Carretera

Make, Model, Engine Marque, Modèle, Moteur Marca, Modelo, Motor	Serv. Type	Part No. N° de pieza N° de pièce	Make, Model, Engine Marque, Modèle, Moteur Marca, Modelo, Motor	Serv. Type	Part No. N° de pieza N° de pièce	Make, Model, Engine Marque, Modèle, Moteur Marca, Modelo, Motor	Serv. Type	Part No. N° de pieza N° de pièce
6420L w / John Deere Diesel 4045 PowerTech Eng. Eng.Code 4045 PowerTech			(Power Quad) Trans.		51456	AL156625 (Spin-on) AL118321 (Cartridge)	Trans.	57221 D07C10GV
			6506 w / John Deere Eng.				6520 w / John Deere Diesel 6068HL270 Eng. Eng.Code 6068HL270	
RE504836	Lube	57750S	(Outer)	Lube	51243 ⁵³	RE504836	Lube	57750S
AL 119839 Main	Air	46937	(Inner)	Air	46805	AL172781 (To S/N 391078) - Primary	Air	42794
AL 150288 Safety	Air	42795	AL111748	Air	46806	AL172780 (From S/N 391079) - Primary	Air	46937
RE62419 (Tier I) (To Eng. S/N 799999)	F/W Sep.	33532	AL 77 061	F/W Sep.	49096(2)	AL158986 (Activated Carbon) - Fresh Air	F/W Sep.	33747
RE509031 (Tier II) (From Eng. S/N 800000) - Main	F/W Sep.	33668	RE 34 958	Hyd	51456	AL158986 (Activated Carbon) - Recirculation	F/W Sep.	33668
RE509208 (Tier II) (From Eng. S/N 800000) - Pre-Filter	F/W Sep.	33747	AL 119096 (Pollen Cabin)	Hyd	51495	L155288 (Std.) - Recirculation	Cab. Air	49096(2)
AL177184 (Std.) - Air Intake	Cab. Air .	49096(2)	RE 34 958	Trans.	51456	L209778 (Activated Carbon) - Recirculation	Cab. Air .	N/A
AL158986 (Activated Carbon)	Cab. Air .	N/A	AL 77 061			AL-118036 (Spin-on) - Pump	Cab. Air .	WP10194(2)
L155288 (w/AC) - Recirculation	Cab. Air .	WP10194(2)	AL 77 061			AL203060 (To S/N 366729)	Hyd	51494
AL 112936 AL112936 (To S/N 366729)	Hyd	57852	AL 77 061			AL203061 (From S/N 366730)	Hyd	57852
AL160771 (From S/N 366730)	Hyd	57755				Cartridge) - Pump	Hyd	57755
AL-118036 AL118036 (Spin-on)	Hyd	51494				L114404 Power Take Off	Hyd	D05A25GAV
L114404 (Front PTO) - Power Take Off	Hyd	D05A25GAV				AL156625 (Spin-on)	Trans.	57221
AL156625 (w/o IVT)	Trans.	57221				AL118321 (Cartridge)	Trans.	D07C10GV
6420S (EUROPEAN EDITION) w / John Deere Eng.			6510L w / John Deere Diesel 4045 PowerTech Eng. Eng.Code 4045 PowerTech			6520 w / John Deere Diesel 6068HL470 Eng. Eng.Code 6068HL470		
RE504836	Lube	57750S	RE 59 754	Lube	57243 ⁵³	RE504836	Lube	57750S
AL 119839 AL119839 (Outer)	Air	46937	AL78223 Main	Air	46527	AL172781 (To S/N 391078) - Primary	Air	42794
AL 150288 AL150288 (Inner)	Air	42795	AL78224 Safety	Air	46528	AL172780 (From S/N 391079) - Primary	Air	46937
(Key-Way Fuel Manager Style)	F/W Sep.	33532	RE62419	F/W Sep.	33532	AL 150288 Safety	Air	42795
AL 153 517 AL153517 (In-Line)	Fuel	N/A	RE509208 Pre-Filter	F/W Sep.	33747	RE509036	F/W Sep.	33738
AL119096	Cab. Air .	49096(2)	RE 34 958	Hyd	51495	RE 509032	F/W Sep.	33648
L156225 (Activated Carbon Cabin)	Cab. Air .	N/A	AL156625	Hyd	57221	AL177184 (Std.) - Fresh Air	Cab. Air .	49096(2)
L152026 (Cabin w/o A/C)	Cab. Air .	N/A	AL156625	Trans.	57221	AL158986 (Activated Carbon) - Fresh Air	Cab. Air .	N/A
L155288 (w/AC)	Cab. Air .	WP10194(2)				L155288 (Std.) - Recirculation	Cab. Air .	WP10194(2)
AL-118036	Hyd	51494	6510S w / John Deere Diesel 4045 PowerTech Eng. Eng.Code 4045 PowerTech			L209778 (Activated Carbon) - Recirculation	Cab. Air .	N/A
AL118321	Hyd	D07C10GV(2)	RE 59 754	Lube	57243 ⁵³	AL-118036 (Spin-on) - Pump	Hyd	51494
AL 112936	Hyd	57852	AL78223 Main	Air	46527	AL203060 (To S/N 366729)	Hyd	57852
AL156624 (Short)	Trans.	51586	AL78224 Safety	Air	46528	AL203061 (From S/N 366730)	Hyd	57755
AL156625 (Long)	Trans.	57221	RE62419	F/W Sep.	33532	Cartridge) - Pump	Hyd	57755
6430 w / John Deere Diesel 4045 PowerTech Eng. Eng.Code 4045 PowerTech			RE509208 Pre-Filter	F/W Sep.	33747	L114404 Power Take Off	Hyd	D05A25GAV
RE504836	Lube	57750S	AL177184 (Std.) - Air Intake	Cab. Air .	49096(2)	AL156625 (Spin-on)	Trans.	57221
AL 119839 Main	Air	46937	AL158985 (Carbon Cabin)	Cab. Air .	N/A	AL118321 (Cartridge)	Trans.	D07C10GV
AL 150288 Safety	Air	42795	AL71259 Recirculation	Cab. Air .	24326	6520L w / John Deere Diesel 4045 PowerTech Eng. Eng.Code 4045 PowerTech		
RE529644 Primary	F/W Sep.	33684	L156235 (Carbon Air Filter) - Left	Cab. Air .	N/A	RE504836	Lube	57750S
RE526557 Secondary	F/W Sep.	33743	L156236 (Carbon Air Filter) - Right	Cab. Air .	N/A	AL 119839 Main	Air	46937
AL177184 (Std.)	Cab. Air .	49096(2)	RE 34 958	Hyd	51495	AL 150288 Safety	Air	42795
L156225 (Activated Carbon Cabin)	Cab. Air .	N/A	AL156625	Hyd	57221	RE62419 (Tier I) (To Eng. S/N 799999)	F/W Sep.	33532
AL158986 (Activated Carbon)	Cab. Air .	N/A	AL156625	Trans.	57221	RE509031 (Tier II) (From Eng. S/N 800000) - Main	F/W Sep.	33668
L152026 (Cabin w/o A/C) - Recirculation	Cab. Air .	N/A				RE509208 (Tier II) (From Eng. S/N 800000) - Pre-Filter	F/W Sep.	33747
L155288 (w/AC) - Recirculation	Cab. Air .	WP10194(2)	6515 w / John Deere Diesel 6068 PowerTech Eng. Eng.Code 6068 PowerTech			AL177184 (Std.) - Air Intake	Cab. Air .	49096(2)
L114404 (Front PTO) - Power Take Off	Hyd	D05A25GAV	AL 112936	F/W Sep.	33532	AL158986 (Activated Carbon)	Cab. Air .	N/A
AL169573	Hyd	WL10295		Hyd	57852	L155288 (w/AC) - Recirculation	Cab. Air .	WP10194(2)
AL118321 (IVT)	Trans.	D07C10GV				AL112936 AL112936 (To S/N 366729)	Hyd	57852
AL156625 (w/o IVT)	Trans.	57221	6520 w / John Deere Diesel 6068DL070 Eng. Eng.Code 6068DL070			AL160771 (From S/N 366730)	Hyd	57755
6500 w / John Deere Diesel 4045T Eng. Eng.Code 4045T			RE504836	Lube	57750S	AL-118036 AL118036 (Spin-on)	Hyd	51494
RE504836	Lube	57750S	AL172781 (To S/N 391078) - Primary	Air	42794	L114404 (Front PTO) - Power Take Off	Hyd	D05A25GAV
AL78223 Main	Air	46527	AL172780 (From S/N 391079) - Primary	Air	46937	AL156625 (w/o IVT)	Trans.	57221
AL78224 Safety	Air	46528	AL 150288 Safety	Air	42795	6520SE w / John Deere Diesel 6068DL070 Eng. Eng.Code 6068DL070		
RE62419	F/W Sep.	33531	RE62419	F/W Sep.	33532	RE504836	Lube	57750S
AL119096 (Pollen Cabin) - Air Intake	Cab. Air .	49096(2)	RE509208 Pre-Filter	F/W Sep.	33747	AL 119839 Main	Air	46937
L101786 (Recirculating Cabin)	Cab. Air .	N/A	AL177184 (Std.) - Fresh Air	Cab. Air .	49096(2)	AL 150288 Safety	Air	42795
L101794 Recirculation	Cab. Air .	N/A	AL158986 (Activated Carbon)	Cab. Air .	N/A	RE62419 (Tier I) (To Eng. S/N 799999)	F/W Sep.	33532
AL-118036	Hyd	51494	RE509208	F/W Sep.	33747	RE509031 (Tier II) (From Eng. S/N 800000) - Main	F/W Sep.	33668
AL156625	Trans.	57221	AL177184 (Std.) - Fresh Air	Cab. Air .	49096(2)	RE509208 (Tier II) (From Eng. S/N 800000) - Pre-Filter	F/W Sep.	33747
6500L w / John Deere Diesel 4045T Eng. Eng.Code 4045T			AL158986 (Activated Carbon) - Fresh Air	Cab. Air .	N/A	AL177184 (Std.) - Air Intake	Cab. Air .	49096(2)
(Outer)	Lube	51243 ⁵³	L155288 (Std.) - Recirculation	Cab. Air .	WP10194(2)	AL158986 (Activated Carbon)	Cab. Air .	N/A
(Inner)	Air	46527	L209778 (Activated Carbon) - Recirculation	Cab. Air .	N/A	L155288 (w/AC) - Recirculation	Cab. Air .	WP10194(2)
AL119096 (Pollen Cabin)	Air	46528	AL-118036 (Spin-on) - Pump	Hyd	51494	AL 112936 AL112936 (To S/N 366729)	Hyd	57852
AL 77 061	F/W Sep.	33532	AL203060 (To S/N 366729)	Hyd	57852	AL160771 (From S/N 366730)	Hyd	57755
RE 34 958	Cab. Air .	49096	Cartridge) - Pump	Hyd	57755	AL-118036 AL118036 (Spin-on)	Hyd	51494
	Cab. Air .	49096	AL203061 (From S/N 366730)	Hyd	D05A25GAV	L114404 (Front PTO) - Power Take Off	Hyd	D05A25GAV
	Hyd	51456	Cartridge) - Pump	Hyd	57755	AL156625 (w/o IVT)	Trans.	57221
	Hyd	51495	L114404 Power Take Off	Hyd	D05A25GAV			

Italicized Part Numbers May Not Be Available.

Las piezas con números en *italicas* pueden no estar disponibles.
Les numéros de pièce en *italiques* peuvent ne pas être disponibles.



**Off-Highway
Hors Route
Fuera De Carretera JOHN DEERE+ Tractors (Includes Lawn & Garden)**

OFF HIGHWAY

Make, Model, Engine Marque, Modèle, Moteur Marca, Modelo, Motor	Serv. Type	Part No. N° de pieza N° de pièce	Make, Model, Engine Marque, Modèle, Moteur Marca, Modelo, Motor	Serv. Type	Part No. N° de pieza N° de pièce	Make, Model, Engine Marque, Modèle, Moteur Marca, Modelo, Motor	Serv. Type	Part No. N° de pieza N° de pièce
6520SE w / John Deere Diesel 6068DL070 Eng. Eng.Code 6068DL070 (Cont'd/Suite) AL172781 (To S/N 391078) - Primary AL172780 (From S/N 391079) - Primary AL 150288 Safety RE62419 RE509208 AL177184 (Std.) - Fresh Air AL158986 (Activated Carbon) - Fresh Air L155288 (Std.) - Recirculation L209778 (Activated Carbon) - Recirculation AL-118036 (Spin-on) - Pump AL203060 (To S/N 366729 Cartridge) - Pump AL203061 (From S/N 366730 Cartridge) - Pump L114404 Power Take Off AL156625 (Spin-on) AL118321 (Cartridge)	Air	42794	AL 150288 Safety RE529644 Primary RE526557 Secondary AL177184 (Std.) L156225 (Activated Carbon Cabin) AL158986 (Activated Carbon) L152026 (Cabin w/o A/C) - Recirculation L155288 (w/AC) - Recirculation L114404 (Front PTO) - Power Take Off AL169573 AL118321 (IVT) AL156625 (w/o IVT)	Air	42795	AL177184 Air Intake AL 112936 AL112936 (To S/N 366729) AL160771 (From S/N 366730) AL156625	Cab. Air	49096
	Air	46937		Cab. Air	49096(2)		Hyd	57852
	Air	42795		Cab. Air	N/A		Hyd	57755
	F/W Sep.	33532		Cab. Air	N/A		Trans.	57221
	F/W Sep.	33747		Cab. Air	N/A			
	Cab. Air	49096(2)		Cab. Air	WP10194(2)			
	Cab. Air	N/A		Hyd	D05A25GAV			
	Cab. Air	WP10194(2)		Hyd	WL10295			
	Cab. Air	N/A		Trans.	D07C10GV			
	Cab. Air	WP10194(2)		Trans.	57221			
6520SE w / John Deere Diesel 6068HL270 Eng. Eng.Code 6068HL270 RE504836 AL172781 (To S/N 391078) - Primary AL172780 (From S/N 391079) - Primary AL 150288 Safety RE509208 RE509031 AL177184 (Std.) - Fresh Air AL158986 (Activated Carbon) - Fresh Air L155288 (Std.) - Recirculation L209778 (Activated Carbon) - Recirculation AL-118036 (Spin-on) - Pump AL203060 (To S/N 366729 Cartridge) - Pump AL203061 (From S/N 366730 Cartridge) - Pump L114404 Power Take Off AL156625 (Spin-on) AL118321 (Cartridge)	Lube	57750S	6600 w / John Deere Eng. (Outer) (Inner) Inside (Cabin) Outside Pollen (Cabin)	Lube	51243 ^{3S}	6620 w / John Deere 466 Eng. Eng.Code 466 To S/N 298392 From S/N 298393 (Outer) (Inner)	Cab. Air	51758
	Air	42794		Air	42126		Lube	51824
	Air	46937		Air	46375		Air	42676
	Air	42795		F/W Sep.	33531		Air	42648
	F/W Sep.	33747		F/W Sep.	46695		Fuel	33371
	F/W Sep.	33668		Cab. Air	42560		Hyd	51179
	Cab. Air	49096(2)		Hyd	51463			
	Cab. Air	N/A		Trans.	51256			
	Cab. Air	WP10194(2)						
	Cab. Air	WP10194(2)						
6520SE w / John Deere Diesel 6068HL470 Eng. Eng.Code 6068HL470 RE504836 AL172781 (To S/N 391078) - Primary AL172780 (From S/N 391079) - Primary AL 150288 Safety RE509036 RE 509032 AL177184 (Std.) - Fresh Air AL158986 (Activated Carbon) - Fresh Air L155288 (Std.) - Recirculation L209778 (Activated Carbon) - Recirculation AL-118036 (Spin-on) - Pump AL203060 (To S/N 366729 Cartridge) - Pump AL203061 (From S/N 366730 Cartridge) - Pump L114404 Power Take Off AL156625 (Spin-on) AL118321 (Cartridge)	Lube	57750S	6603 w / John Deere Diesel 6068T PowerTech Eng. Eng.Code 6068T PowerTech RE 59 754 (To S/N 001236) RE504836 (From S/N 001237) RE171235 Outer RE171236 Inner RE62419 RE62424 RE195491 Recirculation RE19 8488 Air Intake RE172178	Lube	57243 ^{3S}	6630 w / John Deere Diesel 6068 PowerTech Eng. Eng.Code 6068 PowerTech RE504836 AL 119839 Main AL 150288 Safety RE529644 Primary RE526557 Secondary AL177184 (Std.) L156225 (Activated Carbon Cabin) AL158986 (Activated Carbon) L152026 (Cabin w/o A/C) - Recirculation L155288 (w/AC) - Recirculation L114404 (Front PTO) - Power Take Off AL169573 AL118321 (IVT) AL156625 (w/o IVT)	Cab. Air	57750S
	Air	42794		Air	42330		Lube	51748 ^{3S}
	Air	46937		Air	42331		Lube	51748XD
	Air	42795		F/W Sep.	33532		Lube	WL10041
	F/W Sep.	33747		F/W Sep.	33533		Air	46816
	F/W Sep.	33668		Fuel	33533		Air	49917
	Cab. Air	49096(2)		Cab. Air	WP10188(2)		Fuel	33371
	Cab. Air	N/A		Cab. Air	WP10160(2)		Fuel	33369
	Cab. Air	WP10194(2)		Hyd	N/A		Cab. Air	N/A
	Cab. Air	WP10194(2)		Hyd			Hyd	51724
6520SE w / John Deere Diesel 6068HL470 Eng. Eng.Code 6068HL470 RE504836 AL172781 (To S/N 391078) - Primary AL172780 (From S/N 391079) - Primary AL 150288 Safety RE509036 RE 509032 AL177184 (Std.) - Fresh Air AL158986 (Activated Carbon) - Fresh Air L155288 (Std.) - Recirculation L209778 (Activated Carbon) - Recirculation AL-118036 (Spin-on) - Pump AL203060 (To S/N 366729 Cartridge) - Pump AL203061 (From S/N 366730 Cartridge) - Pump L114404 Power Take Off AL156625 (Spin-on) AL118321 (Cartridge)	Lube	57750S	6605 w / John Deere Diesel 6068T PowerTech Eng. Eng.Code 6068T PowerTech RE 59 754 AL 78 869 AL78869 (Outer) AL78870 (Inner) RE62418 AL119096 AL 112936 AL156624 (Creeper Trans) AL113475 LVA10419 AL156625 AL113475	Lube	57243 ^{3S}	6710 w / John Deere Diesel 6101A Eng. Eng.Code 6101A (Full-Flow/By-Pass) (Extended Drain) LF9039 (Vamac Gasket) (Outer) AZ45867 (Inner) (Box Type) (F/W Sep) AZ43412 (Cabin)	Cab. Air	57750S
	Air	42794		Air	46805		Lube	51748XD
	Air	46937		Air	46806		Lube	WL10041
	Air	42795		F/W Sep.	33532		Air	46816
	F/W Sep.	33747		F/W Sep.	33531		Air	49917
	F/W Sep.	33648		Cab. Air	49096		Fuel	33371
	Cab. Air	49096(2)		Cab. Air	49096		Fuel	33369
	Cab. Air	N/A		Hyd	51586		Cab. Air	N/A
	Cab. Air	WP10194(2)		Hyd	51694		Hyd	51724
	Cab. Air	WP10194(2)		Trans.	51456		Trans.	51819
6520SE w / John Deere Diesel 6068HL470 Eng. Eng.Code 6068HL470 RE504836 AL172781 (To S/N 391078) - Primary AL172780 (From S/N 391079) - Primary AL 150288 Safety RE509036 RE 509032 AL177184 (Std.) - Fresh Air AL158986 (Activated Carbon) - Fresh Air L155288 (Std.) - Recirculation L209778 (Activated Carbon) - Recirculation AL-118036 (Spin-on) - Pump AL203060 (To S/N 366729 Cartridge) - Pump AL203061 (From S/N 366730 Cartridge) - Pump L114404 Power Take Off AL156625 (Spin-on) AL118321 (Cartridge)	Lube	57750S	6610 w / John Deere Eng. RE 59 754 AL 78 869 AL78869 (Outer) AL78870 (Inner) RE62419 L101794 L156236 (Carbon Air Filter) L156235 (Carbon Air Filter) AL71259 AL177185 AL158985 AL113475 AL112936 AL118321 AL-118036 AL156625	Lube	57243 ^{3S}	6715 w / John Deere Eng. RE504836 AL172780 (From S/N 391079) - Primary AL 150288 Secondary RE62419 (Tier I) (To Eng. S/N 799999) RE509208 (Tier II) (From Eng. S/N 800000) - Primary RE509031 (Tier II) (From Eng. S/N 800000) - Secondary AL177184 Air Intake AL 112936 AL112936 (To S/N 366729) AL160771 (From S/N 366730) AL156625	Cab. Air	57750S
	Air	42794		Air	46805		Air	46937
	Air	46937		Air	46806		Air	42794
	Air	42795		F/W Sep.	33532		Air	42795
	F/W Sep.	33747		F/W Sep.	33531		F/W Sep.	33532
	F/W Sep.	33648		Fuel	N/A		F/W Sep.	33680
	Cab. Air	49096(2)		Cab. Air	N/A		F/W Sep.	33668
	Cab. Air	N/A		Cab. Air	24326		Cab. Air	49096
	Cab. Air	WP10194(2)		Cab. Air	49096(2)		Cab. Air	49096
	Cab. Air	WP10194(2)		Hyd	51694		Hyd	57852
6520SE w / John Deere Diesel 6068HL470 Eng. Eng.Code 6068HL470 RE504836 AL172781 (To S/N 391078) - Primary AL172780 (From S/N 391079) - Primary AL 150288 Safety RE509036 RE 509032 AL177184 (Std.) - Fresh Air AL158986 (Activated Carbon) - Fresh Air L155288 (Std.) - Recirculation L209778 (Activated Carbon) - Recirculation AL-118036 (Spin-on) - Pump AL203060 (To S/N 366729 Cartridge) - Pump AL203061 (From S/N 366730 Cartridge) - Pump L114404 Power Take Off AL156625 (Spin-on) AL118321 (Cartridge)	Lube	57750S	6615 w / John Deere Eng. RE504836 AL172780 (From S/N 391079) - Primary AL172781 (To S/N 391078) - Primary AL 150288 Secondary RE62419 (Tier I) (To Eng. S/N 799999) RE509208 (Tier II) (From Eng. S/N 800000) - Primary RE509031 (Tier II) (From Eng. S/N 800000) - Secondary	Lube	57750S	6800 w / John Deere Eng. (Outer) (Inner) AL111748 AL 77 061 RE 34 958	Cab. Air	57750S
	Air	42794		Air	46805		Air	51243 ^{3S}
	Air	46937		Air	46806		Air	46805
	Air	42795		F/W Sep.	33532		Air	46806
	F/W Sep.	33747		F/W Sep.	33531		Air	49096(2)
	F/W Sep.	33648		Fuel	N/A		F/W Sep.	33532
	Cab. Air	49096(2)		Cab. Air	24326		Hyd	51456
	Cab. Air	N/A		Cab. Air	49096(2)		Hyd	51495
	Cab. Air	WP10194(2)		Hyd	51694		Trans.	51456
	Cab. Air	WP10194(2)		Trans.	51456			
6534 w / John Deere Diesel 4045 PowerTech Eng. Eng.Code 4045 PowerTech RE504836 AL 119839 Main	Lube	57750S	6810 w / Cummins Diesel NTA855 Eng. Eng.Code NTA855 (Std. Drain) (Full-Flow Spin-on) (Extended Drain) (High Efficiency)	Lube	51970 ^{3S}	6810 w / Cummins Diesel NTA855 Eng. Eng.Code NTA855 (Std. Drain) (Full-Flow Spin-on) (Extended Drain) (High Efficiency)	Cab. Air	51970XD
	Air	46937		Lube	51970XD		Lube	51970XE

N/A = Not Available N/R = Not Required N/S = Not Serviceable See pages 22 for footnotes
 N/A = Non disponible N/R = Non nécessaire N/S = Non réparable Voir pages 22 pour des notes
 N/A = No disponible N/R = No requiere N/S = No servible Ver las páginas 22 para las notas al pie de página

Off-Highway
Hors Route

JOHN DEERE+ Tractors (Includes Lawn & Garden) Fuera De Carretera

Make, Model, Engine Marque, Modèle, Moteur Marca, Modelo, Motor	Serv. Type	Part No. N° de pieza N° de pièce	Make, Model, Engine Marque, Modèle, Moteur Marca, Modelo, Motor	Serv. Type	Part No. N° de pieza N° de pièce	Make, Model, Engine Marque, Modèle, Moteur Marca, Modelo, Motor	Serv. Type	Part No. N° de pieza N° de pièce		
6810 w / Cummins Diesel NTA855 Eng. Eng.Code NTA855 (Cont'd/Suite)			WF2071 Cool 24071 ⁵³			AL177184 Air Intake L155288 Air Conditioning AL158982 (Activated Carbon) L209778 (Activated Carbon) AL169573 AL156625	Cab. Air . 49096(2) Cab. Air . WP10194(2) Cab. Air . N/A Cab. Air . N/A Hyd WL10295 Trans. . . 57221			
			6910, 6910S w / John Deere Eng.						7130 w / John Deere Diesel 6068HL280 Eng. Eng.Code 6068HL280	
(By-Pass)	Lube . . . 51749 ⁵³									
(Outer)	Air 46816									
AZ45867 (Inner)	Air 49917									
	F/W Sep. 33405 ^{53,420}									
	F/W Sep. WF10064 ⁴¹⁹									
AZ43412 (Cabin)	Cab. Air . N/A									
	Hyd 51724									
	Trans. . . 51819									
WF2071	Cool 24071 ⁵³									
6810 w / John Deere Eng.			AL119096 AL171259 (Recirculating Cabin)			RE504836 Lube . . . 57750S AL172781 (Outer) Air 42794 AL 150288 AL150288 (Inner) Air 42795 RE 509032 F/W Sep. 33648 RE509208 F/W Sep. 33747 RE509036 F/W Sep. 33738 RE62419 F/W Sep. 33532 AL 153 517 AL153517 (In-Line) Fuel N/A AL177185 Cab. Air . 49096 L152026 (Recirculation Filter) Cab. Air . N/A L155288 Recirculation Cab. Air . WP10194 L156225 (Recirculation Filter) Cab. Air . N/A AL158986 (Activated Carbon) Cab. Air . N/A AL118321 AL118321 Hyd D07C10GV AL156625 Hyd 57221 AL-118036 Hyd 51494	AL172780 To S/N 634559 - Primary AL172781 From S/N 634560 - Primary AL 150288 Secondary RE529643 To S/N 020004 - Primary RE522878 To S/N 020004 - Secondary RE529644 From S/N 020005 - Primary RE526557 From S/N 020005 - Secondary AL177184 Air Intake L155288 Air Conditioning AL158982 (Activated Carbon) L209778 (Activated Carbon) AL169573 AL156625	Lube . . . 57750S Air 42794 Air 42795 F/W Sep. 33648 F/W Sep. 33747 F/W Sep. 33738 F/W Sep. 33532 N/A N/A N/A N/A D07C10GV 57221 51494	Air 42794 Air 42795 F/W Sep. 33977 F/W Sep. 33978 F/W Sep. 33684 F/W Sep. 33743 Cab. Air . 49096(2) Cab. Air . WP10194(2) Cab. Air . N/A Cab. Air . N/A Hyd WL10295 Trans. . . 57221	
			6820 (EUROPEAN EDITION) w / John Deere Diesel 6068 Eng. Eng.Code 6068							
	Lube . . . 57243 ⁵³									
(Outer)	Air 46805									
(Inner)	Air 46806									
	F/W Sep. 33532									
AL119096	Cab. Air . 49096									
6820 (EUROPEAN EDITION) w / John Deere Diesel 6068 Eng. Eng.Code 6068			AL177184 Cab. Air . 49096 L152026 (Recirculation Filter) Cab. Air . N/A L155288 Recirculation Cab. Air . WP10194 L156225 (Recirculation Filter) Cab. Air . N/A AL158986 (Activated Carbon) Cab. Air . N/A AL118321 Hyd D07C10GV AL156625 Hyd 57221 AL-118036 Hyd 51494			RE504836 Lube . . . 57750S AL172780 Primary Air 46937 AL 150288 Secondary Air 42795 RE529643 To S/N 020004 - Primary RE522878 To S/N 020004 - Primary RE529644 From S/N 020005 - Secondary RE526557 From S/N 020005 - Primary AL177184 Air Intake L155288 Air Conditioning AL158982 (Activated Carbon) L209778 (Activated Carbon) AL169573 AL156625	Lube . . . 57750S Air 46937 Air 42795 F/W Sep. 33977 F/W Sep. 33978 F/W Sep. 33684 F/W Sep. 33743 Cab. Air . 49096(2) Cab. Air . WP10194(2) Cab. Air . N/A Cab. Air . N/A Hyd WL10295 Trans. . . 57221			
			6830 w / John Deere Diesel 6068 PowerTech Eng. Eng.Code 6068 PowerTech						7130 PREMIUM w / John Deere Diesel 6068HRW72 Eng. Eng.Code 6068HRW72	
	Lube . . . 57750S									
RE504836	Air 42794									
AL172781 (Outer)	Air 42795									
AL 150288 AL150288 (Inner)	F/W Sep. 33648									
RE 509032	F/W Sep. 33747									
RE509208	F/W Sep. 33738									
RE509036	F/W Sep. 33738									
RE62419	F/W Sep. 33532									
AL 153 517 AL153517 (In-Line)	Fuel N/A									
AL177184	Cab. Air . 49096									
L152026 (Recirculation Filter)	Cab. Air . N/A									
L155288 Recirculation	Cab. Air . WP10194									
L156225 (Recirculation Filter)	Cab. Air . N/A									
AL158986 (Activated Carbon)	Cab. Air . N/A									
AL118321	Hyd D07C10GV									
AL156625	Hyd 57221									
AL-118036	Hyd 51494									
6830 w / John Deere Diesel 6068 PowerTech Eng. Eng.Code 6068 PowerTech			AL177184 Cab. Air . 49096 L152026 (Recirculation Filter) Cab. Air . N/A L155288 Recirculation Cab. Air . WP10194 L156225 (Recirculation Filter) Cab. Air . N/A AL158986 (Activated Carbon) Cab. Air . N/A AL118321 Hyd D07C10GV AL156625 Hyd 57221 AL-118036 Hyd 51494			RE504836 Lube . . . 57750S AL172780 Primary Air 46937 AL 150288 Secondary Air 42795 RE529643 To S/N 020004 - Primary RE522878 To S/N 020004 - Primary RE529644 From S/N 020005 - Secondary RE526557 From S/N 020005 - Primary AL177184 Air Intake L155288 Air Conditioning AL158982 (Activated Carbon) L209778 (Activated Carbon) AL169573 AL156625	Lube . . . 57750S Air 46937 Air 42795 F/W Sep. 33977 F/W Sep. 33978 F/W Sep. 33684 F/W Sep. 33743 Cab. Air . 49096(2) Cab. Air . WP10194(2) Cab. Air . N/A Cab. Air . N/A Hyd WL10295 Trans. . . 57221			
			6830 w / John Deere Diesel 6068 PowerTech Eng. Eng.Code 6068 PowerTech						7130 PREMIUM w / John Deere Diesel 6068HRW72 Eng. Eng.Code 6068HRW72	
	Lube . . . 57750S									
RE504836	Air 46937									
AL 119839 Main	Air 42795									
AL 150288 Safety	F/W Sep. 33684									
RE529644 Primary	F/W Sep. 33743									
RE526557 Secondary	Cab. Air . 49096(2)									
AL177184 (Std.)	Cab. Air . N/A									
L156225 (Activated Carbon Cabin)	Cab. Air . N/A									
AL158986 (Activated Carbon)	Cab. Air . N/A									
L152026 (Cabin w/o A/C) - Recirculation	Cab. Air . N/A									
L155288 (w/AC) - Recirculation	Cab. Air . WP10194(2)									
L114404 (Front PTO) - Power Take Off	Hyd D05A25GAV									
	Hyd WL10295									
AL169573	Trans. . . D07C10GV									
AL118321 (IVT)	Trans. . . 57221									
AL156625 (w/o IVT)	Trans. . . 57221									
6900 w / John Deere Eng.			AR43634 Lube . . . 51758 AR 51 431 AR51431 (To S/N 002699) - Outer AR54404 (From S/N 002700) - Outer AR61988 Inner AR50 041 AR50041 (Double Head) R48881 Inside RE67830 (Std./Pollen) AR 75 603 AR 75 603 AR 75 603 (Gasket) (Gasket)			AL172780 To S/N 634559 - Primary AL172781 From S/N 634560 - Primary AL 150288 Secondary RE529643 To S/N 020004 - Primary RE522878 To S/N 020004 - Secondary RE529644 From S/N 020005 - Primary RE526557 From S/N 020005 - Secondary AL177184 Air Intake L155288 Air Conditioning AL158982 (Activated Carbon) L209778 (Activated Carbon) AL169573 AL156625 (w/o IVT) AL118321 (w/IVT)	Lube . . . 51758 Air 42667 Air 42652 Air 42668 Fuel 33370(2) Cab. Air . N/A Cab. Air . 42560 Hyd 51147 Hyd 15318 Trans. . . 51147 Trans. . . 15318	Air 46937(2) Air 42794 Air 42795 F/W Sep. 33977 F/W Sep. 33978 F/W Sep. 33978 F/W Sep. 33684 F/W Sep. 33743 Cab. Air . 49096(2) Cab. Air . WP10194(2) Cab. Air . N/A Cab. Air . N/A Hyd WL10295 Trans. . . 57221 Trans. . . D07C10GV		
			6910 w / Cummins Diesel NTA855 Eng. Eng.Code NTA855							7200 (MOWER) w / Yanmar Diesel 3TNV82A Eng. Eng.Code 3TNV82A
(Std. Drain) (Full-Flow Spin-on)	Lube . . . 51970 ⁵³									
(Extended Drain)	Lube . . . 51970XD									
(High Efficiency)	Lube . . . 51970XE									
(By-Pass)	Lube . . . 51749 ⁵³									
(Outer)	Air 46816									
AZ45867 (Inner)	Air 49917									
	F/W Sep. 33405 ^{53,420}									
	F/W Sep. WF10064 ⁴¹⁹									
AZ43412 (Cabin)	Cab. Air . N/A									
	Hyd 51724									
	Trans. . . 51819									

Italicized Part Numbers May Not Be Available.

Las piezas con números en *italicas* pueden no estar disponibles.
Les numéros de pièce en *italiques* peuvent ne pas être disponibles.

Off-Highway
Hors Route

JOHN DEERE+ Tractors (Includes Lawn & Garden) Fuera De Carretera

Make, Model, Engine Marque, Modèle, Moteur Marca, Modelo, Motor	Serv. Type	Part No. N° de pieza N° de pièce	Make, Model, Engine Marque, Modèle, Moteur Marca, Modelo, Motor	Serv. Type	Part No. N° de pieza N° de pièce	Make, Model, Engine Marque, Modèle, Moteur Marca, Modelo, Motor	Serv. Type	Part No. N° de pieza N° de pièce
7270R 6.8L 415 CID Diesel Eng.Code PowerTech PSS 6135 Tier IV (Cont'd/Suite)	F/W Sep. N/A Fuel . . . N/A Cab. Air . WP10097 Cab. Air . N/A Cab. Air . WP10098 Cab. Air . N/A Hyd . . . N/A Hyd . . . N/A Hyd . . . 51586 A. Dryer . 24374 CC Vent. WS10147		AL177185 Air Intake L155288 Recirculation AL159178 (1st Time Install Carbon Cabin)	Cab. Air . 49096(2) Cab. Air . WP10194(2)		7400A w / Yanmar Diesel 3TNV84T Eng. Eng.Code 3TNV84T	Lube . . . 51064 ³³ Air 46489 Air 46490 F/W Sep. N/A Fuel . . . 33399 P. Str. . . 51586	
			AL158986 (Activated Carbon) AL118321 (IVT) (To S/N 001593) AL160771 (IVT) (From S/N 001594) AL-118036 AL118036 (PQ) L114404 (Front PTO) - Power Take Off	Cab. Air . N/A Cab. Air . N/A Hyd . . . D07C10GV Hyd . . . 57755 Hyd . . . 51494 Hyd . . . D05A25GAV Trans. . . D07C10GV Trans. . . 57221				
7280R 9.0L 549 CID Diesel Eng.Code PowerTech PVX	Lube . . . 51370 Air N/A Air 49560 F/W Sep. 33969 Fuel . . . 33979 Cab. Air . WP10097 Cab. Air . WP10098 Hyd . . . 51586 Hyd . . . N/A Trans. . . N/A		RE504836 AL172780 (From S/N 011450) - Primary	Lube . . . 57750S Air 46937		7400A w / Yanmar Diesel 3TNV86CT Tier IV Eng. Eng.Code 3TNV86CT Tier IV	Lube . . . 51064 ³³ Air 46489 Air 46490 Fuel . . . N/A Fuel . . . N/A P. Str. . . 51586	
			AL172781 (To S/N 011450) - Primary AL 150288 AL150288 (Inner) - Secondary RE62418 Primary RE62419 Final Filter AL177185 Air Intake L155288 Recirculation AL159178 (1st Time Install Carbon Cabin)	Air 42794 Air 42795 F/W Sep. 33531 F/W Sep. 33532 Cab. Air . 49096(2) Cab. Air . WP10194(2) Cab. Air . N/A Cab. Air . N/A Hyd . . . D07C10GV Trans. . . 57221				
7290R 6.8L 415 CID Diesel Eng.Code PowerTech PSS 6135 Tier IV	Lube . . . 51370 Urea . . . N/A Urea . . . W74B191 Urea . . . N/A Urea . . . N/A Air N/A Air 49560 F/W Sep. 33969 F/W Sep. N/A Fuel . . . 33979 Cab. Air . WP10097 Cab. Air . N/A Cab. Air . WP10098 Hyd . . . N/A Hyd . . . N/A A. Dryer . 24374		AL158986 (Activated Carbon) AL118321 (IVT) (To S/N 001593) AL160771 (IVT) (From S/N 001594) AL-118036 AL118036 (PQ) L114404 (Front PTO) - Power Take Off	Cab. Air . N/A Cab. Air . N/A Hyd . . . D07C10GV Hyd . . . 57755 Hyd . . . 51494 Hyd . . . D05A25GAV Trans. . . D07C10GV Trans. . . 57221		7405 w / John Deere Diesel 6068 PowerTech Eng. Eng.Code 6068 PowerTech	Lube . . . 51243 ³³ Air 46805 Air 46806 F/W Sep. 33532 Fuel . . . 33269 Cab. Air . 24321 Cab. Air . N/A Cab. Air . 42917 Cab. Air . N/A Hyd . . . 51494 Trans. . . 51494 Trans. . . 51456	
			AL177185 Air Intake L155288 Recirculation AL159178 (1st Time Install Carbon Cabin)	Cab. Air . N/A Cab. Air . N/A Hyd . . . D07C10GV Trans. . . 57221				
7290R 6.8L 415 CID Diesel Eng.Code PowerTech PSS 6135 Tier IV	Lube . . . 51370 Urea . . . N/A Urea . . . W74B191 Urea . . . N/A Urea . . . N/A Air N/A Air 49560 F/W Sep. 33969 F/W Sep. N/A Fuel . . . 33979 Cab. Air . WP10097 Cab. Air . N/A Cab. Air . WP10098 Hyd . . . N/A Hyd . . . N/A A. Dryer . 24374		AL158986 (Activated Carbon) AL118321 (IVT) (To S/N 001593) AL160771 (IVT) (From S/N 001594) AL-118036 AL118036 (PQ) L114404 (Front PTO) - Power Take Off	Cab. Air . N/A Cab. Air . N/A Hyd . . . D07C10GV Hyd . . . 57755 Hyd . . . 51494 Hyd . . . D05A25GAV Trans. . . D07C10GV Trans. . . 57221		7410 w / John Deere Diesel 6068 PowerTech Eng. Eng.Code 6068 PowerTech	Lube . . . 57243 ³³ Air 46805 Air 46806 F/W Sep. 33532 Fuel . . . 33269 Cab. Air . 24321 Cab. Air . N/A Cab. Air . 42917 Cab. Air . N/A Hyd . . . 51486 Trans. . . 57221 Trans. . . 51586	
			AL177185 Air Intake L152026 (Cabin w/o A/C) - Recirculation L156225 (Activated Carbon Cabin) AL158986 (Activated Carbon)	Cab. Air . N/A Cab. Air . N/A Cab. Air . N/A Hyd . . . WL10295 Trans. . . 57221 Trans. . . D07C10GV				
7310R 9.0L 549 CID Diesel Eng.Code PowerTech PSS 6135 Tier IV	Lube . . . 51370 Urea . . . W74B191 Urea . . . N/A Urea . . . N/A Air 49560 F/W Sep. 33969 F/W Sep. N/A Fuel . . . 33979 Cab. Air . WP10098 Cab. Air . N/A Cab. Air . WP10097 Cab. Air . N/A Hyd . . . 51586 Hyd . . . N/A A. Dryer . 24374		RE504836 AL172780 (From S/N 634560) - Primary AL172781 (To S/N 634559) - Primary AL 150288 Secondary RE529643 Primary RE522878 Secondary L155288 (w/AC) - Recirculation AL177184 Air Intake L152026 (Cabin w/o A/C) - Recirculation L156225 (Activated Carbon Cabin) AL158986 (Activated Carbon)	Lube . . . 57750S Air 46937 Air 42794 Air 42795 F/W Sep. 33977 F/W Sep. 33978 Cab. Air . WP10194(2) Cab. Air . 49096(2) Cab. Air . N/A Cab. Air . N/A Hyd . . . 51586		7420 w / John Deere Diesel 6068H Eng. Eng.Code 6068H	Lube . . . 57750S Air 42794 Air 42795 F/W Sep. 33738 F/W Sep. 33668 Cab. Air . 49096(2) Cab. Air . WP10194(2) Cab. Air . N/A Cab. Air . N/A Hyd . . . D07C10GV Hyd . . . 57755 Hyd . . . 51494 Hyd . . . D05A25GAV Trans. . . D07C10GV Trans. . . 57221	
			AL169573 AL156625 AL118321 (IVT)	Hyd . . . 51064 ³³ Air 46490 Air 46489 Fuel . . . 33399 Fuel . . . N/A Hyd . . . 51586				
7320 w / John Deere Diesel 6068T Eng. Eng.Code 6068T	Lube . . . 57750S Air 46937 Air 42794 Air 42795 F/W Sep. 33977 F/W Sep. 33978 Cab. Air . WP10194(2) Cab. Air . 49096(2) Cab. Air . N/A Cab. Air . N/A Hyd . . . 51586		AL 78 869 AL78869 (Outer) AL78870 (Inner) (Key Way Fuel/Water Sep) (In-Line) RE48882 (Inside Cabin) RE151778 (Inside Pollen) RE168908 (Inside Pesticide) (Std./Pollen) (Outside) RE71210 (Outside Pesticide Cabin) AL77061 RE 39 527 AL 77 061 AL77061 (Power Quad)	Lube . . . 51243 ³³ Air 46805 Air 46806 F/W Sep. 33532 Fuel . . . 33269 Cab. Air . 24321 Cab. Air . N/A Cab. Air . 42917 Cab. Air . N/A Hyd . . . 51486 Trans. . . 57221 Trans. . . 51586		7420 w / John Deere Diesel 6068T Eng. Eng.Code 6068T	Lube . . . 57750S Air 42794 Air 42795 F/W Sep. 33531 F/W Sep. 33532 Cab. Air . 49096(2)	
			AL172781 (To S/N 011450) - Primary AL 150288 AL150288 (Inner) - Secondary RE48882 (Inside Cabin) RE151778 (Inside Pollen) RE168908 (Inside Pesticide) (Std./Pollen) (Outside) RE71210 (Outside Pesticide Cabin) RE205726 AL156625 (Power Quad) AL156624 (SynchroPlus)	Air 51243 ³³ Air 46805 F/W Sep. 33532 Fuel . . . 33269 Cab. Air . 24321 Cab. Air . N/A Cab. Air . 42917 Cab. Air . N/A Hyd . . . 51486 Trans. . . 57221 Trans. . . 51586				
7330 w / John Deere Diesel 6068 PowerTech Eng. Eng.Code 6068 PowerTech	Lube . . . 57750S Air 46937 Air 42794 Air 42795 F/W Sep. 33977 F/W Sep. 33978 Cab. Air . WP10194(2) Cab. Air . 49096(2) Cab. Air . N/A Cab. Air . N/A Hyd . . . 51586		RE504836 AL172780 (From S/N 634560) - Primary AL172781 (To S/N 634559) - Primary AL 150288 Secondary RE529643 Primary RE522878 Secondary L155288 (w/AC) - Recirculation AL177184 Air Intake L152026 (Cabin w/o A/C) - Recirculation L156225 (Activated Carbon Cabin) AL158986 (Activated Carbon)	Lube . . . 57750S Air 46937 Air 42794 Air 42795 F/W Sep. 33977 F/W Sep. 33978 Cab. Air . WP10194(2) Cab. Air . 49096(2) Cab. Air . N/A Cab. Air . N/A Hyd . . . 51586		7420 w / John Deere Diesel 6068H Eng. Eng.Code 6068H	Lube . . . 57750S Air 42794 Air 42795 F/W Sep. 33738 F/W Sep. 33668 Cab. Air . 49096(2) Cab. Air . WP10194(2) Cab. Air . N/A Cab. Air . N/A Hyd . . . D07C10GV Hyd . . . 57755 Hyd . . . 51494 Hyd . . . D05A25GAV Trans. . . D07C10GV Trans. . . 57221	
			AL169573 AL156625 AL118321 (IVT)	Hyd . . . 51064 ³³ Air 46490 Air 46489 Fuel . . . 33399 Fuel . . . N/A Hyd . . . 51586				
7300 (MOWER) w / Yanmar Diesel Eng.	Lube . . . 51064 ³³ Air 46490 Air 46489 Fuel . . . 33399 Fuel . . . N/A Hyd . . . 51586		M806419 RE68049 Inner RE68048 Outer MIU800645 M811032 AM102723	Lube . . . 51064 ³³ Air 46490 Air 46489 Fuel . . . 33399 Fuel . . . N/A Hyd . . . 51586		7400 w / John Deere Diesel 6068T Eng. Eng.Code 6068T	Lube . . . 51064 ³³ Air 46489 Air 46490 Fuel . . . N/A Fuel . . . N/A Hyd . . . 51586	
			AL 78 869 AL78869 (Outer) AL78870 (Inner) (Key Way Fuel/Water Sep) (In-Line) RE48882 (Inside Cabin) RE151778 (Inside Pollen) RE168908 (Inside Pesticide) (Std./Pollen) (Outside) RE71210 (Outside Pesticide Cabin) RE205726 AL156625 (Power Quad) AL156624 (SynchroPlus)	Air 51243 ³³ Air 46805 F/W Sep. 33532 Fuel . . . 33269 Cab. Air . 24321 Cab. Air . N/A Cab. Air . 42917 Cab. Air . N/A Hyd . . . 51486 Trans. . . 57221 Trans. . . 51586				
7320 w / John Deere Diesel 6068H Eng. Eng.Code 6068H	Lube . . . 57750S Air 46937 Air 42794 Air 42795 F/W Sep. 33738 F/W Sep. 33668		AL 78 869 AL78869 (Outer) AL78870 (Inner) (Key Way Fuel/Water Sep) (In-Line) RE48882 (Inside Cabin) RE151778 (Inside Pollen) RE168908 (Inside Pesticide) (Std./Pollen) (Outside) RE71210 (Outside Pesticide Cabin) RE205726 AL156625 (Power Quad) AL156624 (SynchroPlus)	Lube . . . 51243 ³³ Air 46805 F/W Sep. 33532 Fuel . . . 33269 Cab. Air . 24321 Cab. Air . N/A Cab. Air . 42917 Cab. Air . N/A Hyd . . . 51486 Trans. . . 57221 Trans. . . 51586		7420 w / John Deere Diesel 6068T Eng. Eng.Code 6068T	Lube . . . 57750S Air 42794 Air 42795 F/W Sep. 33531 F/W Sep. 33532 Cab. Air . 49096(2)	
			AL172781 (To S/N 011450) - Primary AL 150288 AL150288 (Inner) - Secondary RE48882 (Inside Cabin) RE151778 (Inside Pollen) RE168908 (Inside Pesticide) (Std./Pollen) (Outside) RE71210 (Outside Pesticide Cabin) RE205726 AL156625 (Power Quad) AL156624 (SynchroPlus)	Air 51243 ³³ Air 46805 F/W Sep. 33532 Fuel . . . 33269 Cab. Air . 24321 Cab. Air . N/A Cab. Air . 42917 Cab. Air . N/A Hyd . . . 51486 Trans. . . 57221 Trans. . . 51586				

Italicized Part Numbers May Not Be Available.

Las piezas con números en *italicas* pueden no estar disponibles.
Les numéros de pièce en *italiques* peuvent ne pas être disponibles.



**Off-Highway
Hors Route
Fuera De Carretera JOHN DEERE+ Tractors (Includes Lawn & Garden)**

Make, Model, Engine Marque, Modèle, Moteur Marca, Modelo, Motor	Serv. Type	Part No. N° de pieza N° de pièce	Make, Model, Engine Marque, Modèle, Moteur Marca, Modelo, Motor	Serv. Type	Part No. N° de pieza N° de pièce	Make, Model, Engine Marque, Modèle, Moteur Marca, Modelo, Motor	Serv. Type	Part No. N° de pieza N° de pièce																					
7420 w / John Deere Diesel 6068T Eng. Eng.Code 6068T (Cont'd/Suite) L155288 Recirculation AL159178 (1st Time Install Carbon Cabin) AL158986 (Activated Carbon) AL118321 (IVT) (To S/N 001525) AL160771 (IVT) (From S/N 001526) AL-118036 AL118036 (PQ) L114404 (Front PTO) - Power Take Off AL118321 (IVT) AL156625 (PQ)	Cab. Air . WP10194(2) Cab. Air . N/A Cab. Air . N/A Hyd D07C10GV Hyd 57755 Hyd 51494 Hyd D05A25GAV Trans. . . D07C10GV Trans. . . 57221		MIU800645 Fuel 33399 RE69054 Hyd 51455 LVU14258 P. Str. . . 51586			AL-118036 AL118036 (PQ) L114404 (Front PTO) - Power Take Off AL156624 (PQ) AL118321 (IVT)	Hyd 51494 Hyd D05A25GAV Trans. . . 51586 Trans. . . D07C10GV																						
			7500A (E-CUT HYBRID MOWER) w / Yanmar Diesel 3TNV86CT Tier IV Eng. Eng.Code 3TNV86CT Tier IV	M806419 Lube . . . 51064 ⁵³ RE68048 Outer Air 46489 RE68049 Inner Air 46490 MIU802421 Primary Fuel N/A MIU803127 Fuel N/A RE69054 Hyd 51455 LVU14258 P. Str. . . 51586	7520 w / John Deere Diesel 6068T Eng. Eng.Code 6068T	RE504836 Lube . . . 57750S AL172780 (From S/N 634560) - Primary Air 46937 AL172781 (To S/N 634559) - Primary Air 42794 AL 150288 Secondary Air 42795 RE529643 Primary F/W Sep. 33977 RE522878 Secondary F/W Sep. 33978 L155288 (w/AC) - Recirculation Cab. Air . WP10194(2) AL177184 Air Intake Cab. Air . 49096(2) L152026 (Cabin w/o A/C) - Recirculation Cab. Air . N/A L156225 (Activated Carbon Cabin) Cab. Air . N/A AL158986 (Activated Carbon) Cab. Air . N/A AL169573 AL169573 WL10295 AL156625 Trans. . . 57221 AL118321 (IVT) Trans. . . D07C10GV	7500A (MOWER) w / Yanmar Diesel 3TNV84T Eng. Eng.Code 3TNV84T	M806419 Lube . . . 51064 ⁵³ RE68048 Outer Air 46489 RE68049 Inner Air 46490 M811032 F/W Sep. N/A MIU800645 Fuel 33399 RE69054 Hyd 51455 LVU14258 P. Str. . . 51586	7500A (MOWER) w / Yanmar Diesel 3TNV86CT Tier IV Eng. Eng.Code 3TNV86CT Tier IV	M806419 Lube . . . 51064 ⁵³ RE68048 Outer Air 46489 RE68049 Inner Air 46490 MIU802421 Primary Fuel N/A MIU803127 Fuel N/A RE69054 Hyd 51455 LVU14258 P. Str. . . 51586	7530 w / John Deere Diesel 6068 PowerTech Eng. Eng.Code 6068 PowerTech	RE504836 Lube . . . 57750S AL172780 (From S/N 634560) - Primary Air 46937 AL172781 (To S/N 634559) - Primary Air 42794 AL 150288 Secondary Air 42795 RE529643 Primary F/W Sep. 33977 RE522878 Secondary F/W Sep. 33978 L155288 (w/AC) - Recirculation Cab. Air . WP10194(2) AL177184 Air Intake Cab. Air . 49096(2) L152026 (Cabin w/o A/C) - Recirculation Cab. Air . N/A L156225 (Activated Carbon Cabin) Cab. Air . N/A AL158986 (Activated Carbon) Cab. Air . N/A AL169573 AL169573 WL10295 AL156625 Trans. . . 57221 AL118321 (IVT) Trans. . . D07C10GV	7500 (E-CUT HYBRID MOWER), 7500 (MOWER) w / Yanmar Diesel Eng.	M806419 Lube . . . 51064 ⁵³ RE68049 Inner Air 46490 RE68048 Outer Air 46489 MIU800645 Fuel 33399 M811032 Fuel N/A RE69054 Hyd 51455	7500 (SOUTH AMERICA AIRPORT) w / John Deere Eng.	DQ04467 (Outer) Air N/A DQ04466 (Inner) Air N/A RE64450 F/W Sep. 33532 CQ29104 (Tank) Fuel N/A AL177184 Cab. Air . 49096 RE 39 527 Hyd 51494 AL 77 061 Trans. . . 51456	7500 (SOUTH AMERICA) w / John Deere Eng.	DQ04467 (Outer) Air N/A DQ04466 (Inner) Air N/A RE62419 F/W Sep. 33532 CQ29104 (Tank) Fuel N/A AL177184 Cab. Air . 49096 RE 39 527 Hyd 51494 AL156625 Trans. . . 57221	7500 w / John Deere Eng.	RE 59 754 Lube . . . 57243 ⁵³ AL78870 (Inner) Air 46806 AL 78 869 AL78869 (Outer) Air 46805 RE62419 F/W Sep. 33532 RE45864 Hyd 51740 AL 77 061 Trans. . . 51456	7500A (E-CUT HYBRID MOWER) w / Yanmar Diesel 3TNV84T Eng. Eng.Code 3TNV84T	M806419 Lube . . . 51064 ⁵³ RE68048 Outer Air 46489 RE68049 Inner Air 46490 M811032 F/W Sep. N/A	7510 w / John Deere Diesel 6068T Eng. Eng.Code 6068T	RE 59 754 Lube . . . 57243 ⁵³ AL 78 869 AL78869 (Outer) Air 46805 AL78870 (Inner) Air 46806 RE62419 F/W Sep. 33532 AR103220 (In-Line) Fuel 33269 RE48882 (Inside Cabin) Cab. Air . 24321 RE151778 (Inside Pollen) Cab. Air . N/A RE168908 (Inside Pesticide) Cab. Air . N/A (Std./Pollen) (Outside) Cab. Air . 42917 RE71210 (Outside Pesticide Cabin) Cab. Air . N/A RE 39 527 Hyd 51494 RE 39 527 Trans. . . 51494 AL 77 061 AL77061 (Power Quad) Trans. . . 51456 AL156625 (Power Quad) Trans. . . 57221	7520 (1975) w / John Deere Diesel 6531A Eng. Eng.Code 6531A	AR43634 Lube . . . 51758 AR54404 (Outer) Air 42652 AR61988 (Inner) Air 42668 AR 50 041 Fuel 33370(2) R48881 (Inside Cabin) Cab. Air . N/A (Std./Pollen) (Outside) Cab. Air . 42560 AR75603 Hyd 51147 w/ (Gasket) Hyd 15318 AR75603 Trans. . . 51147 w/ (Gasket) Trans. . . 15318	7520 w / John Deere Diesel 6068H Eng. Eng.Code 6068H	RE504836 Lube . . . 57750S AL172781 Primary Air 42794 AL 150288 AL150288 (Inner) - Secondary Air 42795 RE509036 Primary F/W Sep. 33738 RE509031 Final Filter F/W Sep. 33668 AL177185 Air Intake Cab. Air . 49096(2) L155288 Recirculation Cab. Air . WP10194(2) AL159178 (1st Time Install Carbon Cabin) Cab. Air . N/A AL158986 (Activated Carbon) Cab. Air . N/A AL118321 (IVT) (To S/N 001580) Hyd D07C10GV AL160771 (IVT) (From S/N 001581) Hyd 57755	7600 w / John Deere Diesel 6068T Eng. Eng.Code 6068T

N/A = Not Available N/R = Not Required N/S = Not Serviceable See pages 22 for footnotes
 N/A = Non disponible N/R = Non nécessaire N/S = Non réparable Voir pages 22 pour des notes
 N/A = No disponible N/R = No requiere N/S = No servible Ver las páginas 22 para las notas al pie de página

OFF HIGHWAY

Off-Highway
Hors Route

JOHN DEERE+ Tractors (Includes Lawn & Garden) Fuera De Carretera

Make, Model, Engine Marque, Modèle, Moteur Marca, Modelo, Motor	Serv. Type	Part No. N° de pieza N° de pièce	Make, Model, Engine Marque, Modèle, Moteur Marca, Modelo, Motor	Serv. Type	Part No. N° de pieza N° de pièce	Make, Model, Engine Marque, Modèle, Moteur Marca, Modelo, Motor	Serv. Type	Part No. N° de pieza N° de pièce
7610 w / John Deere Diesel 6068 PowerTech Eng. Eng.Code 6068 PowerTech (Cont'd/Suite) RE151778 (Inside Pollen) RE168908 (Inside Pesticide) (Std./Pollen) (Outside) RE71210 (Outside Pesticide Cabin) RE205726 RE 47 313 RE47313 (Power Shift)	Cab. Air . N/A Cab. Air . N/A Cab. Air . 42917 Cab. Air . N/A Hyd 51486 Trans. . . . 51494		MIU802421 Primary	Fuel N/A	N/A	RE62419 (Engine Code 6076TRW31)	F/W Sep. 33532	F/W Sep. 33532 Fuel 33269
			MIU803127	Fuel N/A		AR103220 In-Line	Fuel 33371	
7620 w / John Deere Eng.	Lube 51243 ⁵³ (Outer) Air 42540 (Inner) Air 42541 Hyd 51567 Trans. . . . 51456		RE69054	Hyd 51455	51455	AR 86 745 AR86745 (Engine Code 6076TRW30)	Fuel 33371	Fuel 33371 Cab. Air . 42917 Cab. Air . N/A Cab. Air . 24321(2) Cab. Air . N/A RE201745 (Carbon) - Inside Cab. Air . N/A RE151778 (High Efficiency) - Inside Cab. Air . N/A RE205726 Hyd 51486 RE205726 Trans. . . . 51486 R86516 (Screen) Trans. . . . N/A
			LVU14258	P. Str. . . . 51586		RE24619 (Std./Pollen)	Fuel 33371	
7630 6.8L 415 CID Diesel Eng.Code PowerTech Plus RE504836 RE196945 Main RE181915 Safety RE529643 Primary RE522878 Secondary RE24619 Air Intake RE187966 (Inside Cabin) - Recirculation RE198381 Pump LVU14258 Power Take Off RE205726 (PQT) RE161181 (IVT)	Lube 57750S Air 49945 Air 49520 F/W Sep. 33977 F/W Sep. 33978 Cab. Air . 42917 Cab. Air . 24224 Hyd 57132 Hyd 51586 Trans. . . . 51486 Trans. . . . 57281		RE522372 (Single System)	F/W Sep. 33692	33692	RE57394	Lube 51824	Lube 51824 Air 46605 Air 46558 F/W Sep. 33532 Fuel 33269 Cab. Air . 42917 Cab. Air . N/A RE199681 Carbon Cab. Air . N/A RE48882 (Recirculating Cabin) Cab. Air . 24321 RE151778 (Recirculating H.D.) Cab. Air . N/A RE201745 (Recirculating Carbon Cabin) Cab. Air . N/A RE205726 Hyd 51486 RE205726 (Power Quad) Trans. . . . 51486 RE 47 313 RE47313 (Power Shift) Trans. . . . 51494
			RE522688 (Dual System) - Secondary	Fuel 33753		RE34967 (Inner)	Air 46558	
7640 w / John Deere Eng.	Lube 51243 ⁵³ (Outer) Air 42540 (Inner) Air 42541 Hyd 51567 Trans. . . . 51456		RE199681 Carbon	Cab. Air . N/A	N/A	RE205726 (PQ/AQ)	Hyd 51486	Hyd 51486 Trans. . . . 57281
			RE48882 (Recirculating Cabin)	Cab. Air . 24321		RE161181 (IVT)	Hyd 57281	
7640 w / John Deere Eng.	Lube 51243 ⁵³ (Outer) Air 42540 (Inner) Air 42541 Hyd 51567 Trans. . . . 51456		RE151778 (Recirculating H.D.)	Cab. Air . N/A	N/A	RE199681 Carbon	Cab. Air . N/A	Cab. Air . N/A RE205726 Hyd 51486 RE205726 (Power Quad) Trans. . . . 51486 RE 47 313 RE47313 (Power Shift) Trans. . . . 51494
			RE201745 (Recirculating Carbon Cabin)	Cab. Air . N/A		RE161181 (IVT)	Trans. . . . 57281	
7700 (MOWER) w / Yanmar Diesel Eng.	Lube 51064 ⁵³ Air 46490 Air 46489 Fuel 33399 M811032 Fuel N/A RE69054 Hyd 51455		RE161181 (IVT)	Lube 57281	57281	RE205726 (PQ/AQ)	Trans. . . . 51486	Trans. . . . 51486 RE201745 (Recirculating Carbon Cabin) Cab. Air . N/A RE205726 (PQ/AQ) Hyd 51486 RE161181 (IVT) Trans. . . . 57281
			RE57394	Lube 51824		RE161181 (IVT)	Trans. . . . 57281	
7700 w / John Deere Diesel 6076T Eng. Eng.Code 6076T	Lube 51824 Air 46605 Air 46558 F/W Sep. 33532 Fuel 33269 F/W Sep. 33371 Cab. Air . 42917 Cab. Air . N/A Cab. Air . 24321(2) Cab. Air . N/A Cab. Air . N/A RE205726 Hyd 51486 RE205726 Trans. . . . 51486 R86516 (Screen) Trans. . . . N/A		RE504836	Lube 57750S	57750S	RE205726 (PQ/AQ)	Hyd 51486	Hyd 51486 RE161181 (IVT) Trans. . . . 57281 AL156625 (PQ/AQ) Trans. . . . 57221 RE161181 (IVT) Trans. . . . 57281
			RE196945 Outer	Air 49945		RE161181 (IVT)	Trans. . . . 57281	
7700A w / Yanmar Diesel 3TNV84T Eng. Eng.Code 3TNV84T	Lube 51064 ⁵³ Air 46489 Air 46490 F/W Sep. N/A F/W Sep. 33399 F/W Sep. 33978 Cab. Air . 42917 Cab. Air . 24224 Hyd 57132 Hyd 51586 Trans. . . . 51486 Trans. . . . 57281		RE181915 Inner	Air 49520	49520	RE199681 Carbon	Cab. Air . N/A	Cab. Air . N/A RE205726 Hyd 51486 RE205726 (PQ/AQ) Trans. . . . 51486 RE 47 313 RE47313 (Power Shift) Trans. . . . 51494
			RE522878 Secondary	F/W Sep. 33977		RE199681 Carbon	Cab. Air . N/A	
7700A w / Yanmar Diesel 3TNV86CT Tier IV Eng. Eng.Code 3TNV86CT Tier IV	Lube 51064 ⁵³ Air 46489 Air 46490		RE24619 Air Intake	Cab. Air . 42917	42917	RE48882 (Recirculating Cabin)	Cab. Air . 24321	Cab. Air . 24321 Cab. Air . N/A RE151778 (Recirculating H.D.) Cab. Air . N/A RE201745 (Recirculating Carbon Cabin) Cab. Air . N/A RE205726 Hyd 51486 RE205726 (PQ/AQ) Trans. . . . 51486 RE 47 313 RE47313 (Power Shift) Trans. . . . 51494
			RE187966 (Inside Cabin) - Recirculation	Cab. Air . 24224		RE199681 Carbon	Cab. Air . N/A	
7700 w / John Deere Diesel 6076T Eng. Eng.Code 6076T	Lube 51824 Air 46605 Air 46558		LVU14258 Power Take Off	Hyd 51586	51586	RE199681 Carbon	Cab. Air . N/A	Cab. Air . N/A RE205726 Hyd 51486 RE205726 (PQ/AQ) Trans. . . . 51486 RE 47 313 RE47313 (Power Shift) Trans. . . . 51494
			RE205726 (PQT)	Trans. . . . 51486		RE199681 Carbon	Cab. Air . N/A	
7730 6.8L 415 CID Diesel Eng.Code PowerTech Plus	Lube 57750S Air 49945 Air 49520 F/W Sep. 33977 F/W Sep. 33978 Cab. Air . 42917 Cab. Air . 24224 Hyd 57132 Hyd 51586 Trans. . . . 51486 Trans. . . . 57281		RE161181 (IVT)	Trans. . . . 57281	57281	RE199681 Carbon	Cab. Air . N/A	Cab. Air . N/A RE205726 Hyd 51486 RE205726 (PQ/AQ) Trans. . . . 51486 RE 47 313 RE47313 (Power Shift) Trans. . . . 51494
			RE196945 Main	Air 49945		RE199681 Carbon	Cab. Air . N/A	
7800 w / John Deere Diesel 6076T Eng. Eng.Code 6076T	Lube 51824 Air 46605 Air 46558		RE181915 Safety	Air 49520	49520	RE199681 Carbon	Cab. Air . N/A	Cab. Air . N/A RE205726 Hyd 51486 RE205726 (PQ/AQ) Trans. . . . 51486 RE 47 313 RE47313 (Power Shift) Trans. . . . 51494
			RE522878 Secondary	F/W Sep. 33977		RE199681 Carbon	Cab. Air . N/A	
7800 w / John Deere Diesel 6076T Eng. Eng.Code 6076T	Lube 51824 Air 46605 Air 46558		RE24619 Air Intake	Cab. Air . 42917	42917	RE199681 Carbon	Cab. Air . N/A	Cab. Air . N/A RE205726 Hyd 51486 RE205726 (PQ/AQ) Trans. . . . 51486 RE 47 313 RE47313 (Power Shift) Trans. . . . 51494
			RE187966 (Inside Cabin) - Recirculation	Cab. Air . 24224		RE199681 Carbon	Cab. Air . N/A	
7800 w / John Deere Diesel 6076T Eng. Eng.Code 6076T	Lube 51824 Air 46605 Air 46558		RE198381 Pump	Hyd 57132	57132	RE199681 Carbon	Cab. Air . N/A	Cab. Air . N/A RE205726 Hyd 51486 RE205726 (PQ/AQ) Trans. . . . 51486 RE 47 313 RE47313 (Power Shift) Trans. . . . 51494
			LVU14258 Power Take Off	Hyd 51586		RE199681 Carbon	Cab. Air . N/A	
7800 w / John Deere Diesel 6076T Eng. Eng.Code 6076T	Lube 51824 Air 46605 Air 46558		RE205726 (PQT)	Trans. . . . 51486	51486	RE199681 Carbon	Cab. Air . N/A	Cab. Air . N/A RE205726 Hyd 51486 RE205726 (PQ/AQ) Trans. . . . 51486 RE 47 313 RE47313 (Power Shift) Trans. . . . 51494
			RE161181 (IVT)	Trans. . . . 57281		RE199681 Carbon	Cab. Air . N/A	
7800 w / John Deere Diesel 6076T Eng. Eng.Code 6076T	Lube 51824 Air 46605 Air 46558		RE57394	Lube 51824	51824	RE199681 Carbon	Cab. Air . N/A	Cab. Air . N/A RE205726 Hyd 51486 RE205726 (PQ/AQ) Trans. . . . 51486 RE 47 313 RE47313 (Power Shift) Trans. . . . 51494
			RE65880 (Outer)	Air 46605		RE199681 Carbon	Cab. Air . N/A	
7800 w / John Deere Diesel 6076T Eng. Eng.Code 6076T	Lube 51824 Air 46605 Air 46558		RE34967 (Inner)	Air 46558	46558	RE199681 Carbon	Cab. Air . N/A	Cab. Air . N/A RE205726 Hyd 51486 RE205726 (PQ/AQ) Trans. . . . 51486 RE 47 313 RE47313 (Power Shift) Trans. . . . 51494
			RE508633 RE508633 (Fuel Manager Style)	F/W Sep. 33536		RE199681 Carbon	Cab. Air . N/A	
7810 S/N 90000-ON w / John Deere Diesel 6081T PowerTech Eng. Eng.Code 6081T PowerTech	Lube 51370 Air 46605 Air 46558 F/W Sep. 33692 F/W Sep. 33371 Cab. Air . 42917 Cab. Air . N/A Cab. Air . 24321 Cab. Air . N/A RE205726 Hyd 51486 RE205726 (Power Quad) Trans. . . . 51486 RE 47 313 RE47313 (Power Shift) Trans. . . . 51494		AR 86 745 AR86745 (Box Type) (Std./Pollen) (Outside)	Cab. Air . 42917	42917	RE199681 Carbon	Cab. Air . N/A	Cab. Air . N/A RE205726 Hyd 51486 RE205726 (PQ/AQ) Trans. . . . 51486 RE 47 313 RE47313 (Power Shift) Trans. . . . 51494
			RE199681 Carbon	Cab. Air . N/A		RE199681 Carbon	Cab. Air . N/A	
7810 S/N 90000-ON w / John Deere Diesel 6081T PowerTech Eng. Eng.Code 6081T PowerTech	Lube 51370 Air 46605 Air 46558 F/W Sep. 33692 F/W Sep. 33371 Cab. Air . 42917 Cab. Air . N/A Cab. Air . 24321 Cab. Air . N/A RE205726 Hyd 51486 RE205726 (Power Quad) Trans. . . . 51486 RE 47 313 RE47313 (Power Shift) Trans. . . . 51494		RE151778 (Recirculating H.D.)	Cab. Air . N/A	N/A	RE199681 Carbon	Cab. Air . N/A	Cab. Air . N/A RE205726 Hyd 51486 RE205726 (PQ/AQ) Trans. . . . 51486 RE 47 313 RE47313 (Power Shift) Trans. . . . 51494
			RE48882 (Recirculating Cabin)	Cab. Air . 24321		RE199681 Carbon	Cab. Air . N/A	
7810 TO S/N 89999 w / John Deere Diesel 6081T PowerTech Eng. Eng.Code 6081T PowerTech	Lube 51824 Air 46605 Air 46558 F/W Sep. 33536 Fuel 33269 Cab. Air . 42917 Cab. Air . N/A Cab. Air . 24321 Cab. Air . N/A RE205726 (PQ/AQ) Hyd 51486 RE161181 (IVT) Trans. . . . 57221 RE161181 (IVT) Trans. . . . 57281		RE199681 Carbon	Cab. Air . N/A	N/A	RE199681 Carbon	Cab. Air . N/A	Cab. Air . N/A RE205726 Hyd 51486 RE205726 (PQ/AQ) Trans. . . . 51486 RE 47 313 RE47313 (Power Shift) Trans. . . . 51494
			RE151778 (Recirculating H.D.)	Cab. Air . 24321		RE199681 Carbon	Cab. Air . N/A	
7810 TO S/N 89999 w / John Deere Diesel 6081T PowerTech Eng. Eng.Code 6081T PowerTech	Lube 51824 Air 46605 Air 46558 F/W Sep. 33536 Fuel 33269 Cab. Air . 42917 Cab. Air . N/A Cab. Air . 24321 Cab. Air . N/A RE205726 (PQ/AQ) Hyd 51486 RE161181 (IVT) Trans. . . . 57221 RE161181 (IVT) Trans. . . . 57281		RE205726 (PQ/AQ)	Hyd 51486	51486	RE199681 Carbon	Cab. Air . N/A	Cab. Air . N/A RE205726 Hyd 51486 RE205726 (PQ/AQ) Trans. . . . 51486 RE 47 313 RE47313 (Power Shift) Trans. . . . 51494
			RE161181 (IVT)	Trans. . . . 57281		RE199681 Carbon	Cab. Air . N/A	
7810 TO S/N 89999 w / John Deere Diesel 6081T PowerTech Eng. Eng.Code 6081T PowerTech	Lube 51824 Air 46605 Air 46558 F/W Sep. 33536 Fuel 33269 Cab. Air . 42917 Cab. Air . N/A Cab. Air . 24321 Cab. Air . N/A RE205726 (PQ/AQ) Hyd 51486 RE161181 (IVT) Trans. . . . 57221 RE161181 (IVT) Trans. . . . 57281		RE205726 (PQ/AQ)	Hyd 51486	51486	RE199681 Carbon	Cab. Air . N/A	Cab. Air . N/A RE205726 Hyd 51486 RE205726 (PQ/AQ) Trans. . . . 51486 RE 47 313 RE47313 (Power Shift) Trans. . . . 51494
			RE161181 (IVT)	Trans. . . . 57281		RE199681 Carbon	Cab. Air . N/A	
7820 w / John Deere Diesel 6081 PowerTech Eng. Eng.Code 6081 PowerTech	Lube 51370 Air 49945 Air 49520 Fuel 33778 Fuel 33753 Cab. Air . 42917 Cab. Air . N/A		RE199681 Carbon	Cab. Air . N/A	N/A	RE199681 Carbon	Cab. Air . N/A	Cab. Air . N/A RE205726 Hyd 51486 RE205726 (PQ/AQ) Trans. . . . 51486 RE 47 313 RE47313 (Power Shift) Trans. . . . 51494
			RE181915 Inner	Air 49520		RE199681 Carbon	Cab. Air . N/A	
7820 w / John Deere Diesel 6081 PowerTech Eng. Eng.Code 6081 PowerTech	Lube 51370 Air 49945 Air 49520 Fuel 33778 Fuel 33753 Cab. Air . 42917 Cab. Air . N/A		RE522687 Primary	Fuel 33778	33778	RE199681 Carbon	Cab. Air . N/A	Cab. Air . N/A RE205726 Hyd 51486 RE205726 (PQ/AQ) Trans. . . . 51486 RE 47 313 RE47313 (Power Shift) Trans. . . . 51494
			RE522688 Secondary	Fuel 33753		RE199681 Carbon	Cab. Air . N/A	
7820 w / John Deere Diesel 6081 PowerTech Eng. Eng.Code 6081 PowerTech	Lube 51370 Air 49945 Air 49520 Fuel 33778 Fuel 33753 Cab. Air . 42917 Cab. Air . N/A		RE24619 Air Intake	Cab. Air . 42917	42917	RE199681 Carbon	Cab. Air . N/A	Cab. Air . N/A RE205726 Hyd 51486 RE205726 (PQ/AQ) Trans. . . . 51486 RE 47 313 RE47313 (Power Shift) Trans. . . . 51494
			RE237396 (HD version) - Air Intake	Cab. Air . N/A		RE199681 Carbon	Cab. Air . N/A	

Italicized Part Numbers May Not Be Available.

Las piezas con números en *italicas* pueden no estar disponibles.
Les numéros de pièce en *italiques* peuvent ne pas être disponibles.



**Off-Highway
Hors Route
Fuera De Carretera JOHN DEERE+ Tractors (Includes Lawn & Garden)**

OFF HIGHWAY

Make, Model, Engine Marque, Modèle, Moteur Marca, Modelo, Motor	Serv. Type	Part No. N° de pieza N° de pièce	Make, Model, Engine Marque, Modèle, Moteur Marca, Modelo, Motor	Serv. Type	Part No. N° de pieza N° de pièce	Make, Model, Engine Marque, Modèle, Moteur Marca, Modelo, Motor	Serv. Type	Part No. N° de pieza N° de pièce
7820 w / John Deere Diesel 6081 PowerTech Eng. Eng.Code 6081 PowerTech (Cont'd/Suite) RE187966 (Inside Cabin) - Recirculation RE273801 LVU14258 Power Take Off RE205726 (PQ/AQ) RE161181 (IVT)	Cab. Air . Hyd . . . Hyd . . . Trans. . . Trans. . .	24224 57132 51586 51486 57281	RE68049 Inner	Air	46490	RE51630 Inner	Air	46665
			MIU802421 Primary	Fuel	N/A	(Key-Way Fuel Manager Style)	F/W Sep.	33536
7830 6.8L 415 CID Diesel Eng.Code PowerTech Plus RE504836 RE196945 Main RE181915 Safety RE529643 Primary RE522878 Secondary RE24619 Air Intake RE187966 (Inside Cabin) - Recirculation RE198381 Pump LVU14258 Power Take Off RE205726 (PQT) RE161181 (IVT)	Lube . . . Air Air F/W Sep. F/W Sep. Cab. Air . Cab. Air . Hyd Hyd Trans. . . Trans. . .	57750S 49945 49520 33977 33978 42917 24224 57132 51586 51486 57281	MIU803127	Fuel	N/A	RE70742 (Pollen) - Inside	Fuel	33371
			RE69054	Hyd	51455	(In-Line)	Fuel	33269
7920 w / John Deere Diesel 6081 PowerTech Eng. Eng.Code 6081 PowerTech RE509672 RE196945 Outer RE181915 Inner RE522687 Primary RE522688 Secondary RE24619 Air Intake RE237396 (HD version) - Air Intake RE187966 (Inside Cabin) - Recirculation RE273801 LVU14258 Power Take Off RE205726 (PQ/AQ) RE161181 (IVT)	Lube . . . Air Air Fuel Fuel Cab. Air . Cab. Air . Cab. Air . Hyd Hyd Trans. . . Trans. . .	51370 49945 49520 33778 33753 42917 N/A 24224 57132 51586 51486 57281	LVU14258	P. Str. . . .	51586	RE187966 Recirculation	Cab. Air .	42243
			RE161181 (IVT)	Trans. . . .	57281	(Std./Pollen) (Outside)	Fuel	33269
7930 6.8L 415 CID Diesel Eng.Code PowerTech Plus RE504836 RE196945 Main RE181915 Safety RE529643 Primary RE522878 Secondary RE24619 Air Intake RE187966 (Inside Cabin) - Recirculation RE198381 Pump LVU14258 Power Take Off RE205726 (PQT) RE161181 (IVT)	Lube . . . Air Air F/W Sep. F/W Sep. Cab. Air . Cab. Air . Hyd Hyd Trans. . . Trans. . .	57750S 49945 49520 33977 33978 42917 24224 57132 51586 51486 57281	RE522687	Fuel	33778	RE237396 (HD version) - Air Intake	Cab. Air .	N/A
			RE24619 Air Intake	Cab. Air .	42917	(Key-Way Fuel Manager Style)	F/W Sep.	33536
8000 (E-CUT HYBRID MOWER) w / Yanmar Diesel Eng. M806419 RE68049 Inner RE68048 Outer MIU800645 M811032 AM102723	Lube . . . Air Air Fuel Fuel Hyd	51064 ⁵³ 46490 46489 33399 N/A 51586	RE522688	Fuel	33753	RE237396 (HD version) - Air Intake	Cab. Air .	N/A
			RE24619 Air Intake	Cab. Air .	42917	(In-Line)	Fuel	33269
8000A (E-CUT HYBRID MOWER) w / Yanmar Diesel 3TNV84T Eng. Eng.Code 3TNV84T M806419 RE68048 Outer RE68049 Inner M811032 MIU800645 RE69054 LVU14258	Lube . . . Air Air F/W Sep. F/W Sep. Hyd P. Str. . . .	51064 ⁵³ 46489 46490 N/A 33399 51455 51586	RE24619 Air Intake	Cab. Air .	42917	RE237396 (HD version) - Air Intake	Cab. Air .	N/A
			RE187966 (Inside Cabin) - Recirculation RE198381 Pump LVU14258 Power Take Off RE205726 (PQT) RE161181 (IVT)	Cab. Air . Hyd Hyd Trans. . . Trans. . .	24224 57132 51586 51486 57281	RE237396 (HD version) - Air Intake	Cab. Air .	N/A
8000A (E-CUT HYBRID MOWER) w / Yanmar Diesel 3TNV86CT Tier IV Eng. Eng.Code 3TNV86CT Tier IV M806419 RE68048 Outer	Lube . . . Air	51064 ⁵³ 46489	RE237396 (HD version) - Air Intake	Cab. Air .	N/A	RE237396 (HD version) - Air Intake	Cab. Air .	N/A
			RE187966 (Inside Cabin) - Recirculation RE198381 Pump LVU14258 Power Take Off RE205726 (PQT) RE161181 (IVT)	Cab. Air . Hyd Hyd Trans. . . Trans. . .	24224 57132 51586 51486 57281	RE237396 (HD version) - Air Intake	Cab. Air .	N/A
8110 w / John Deere Diesel 6081H PowerTech Eng. Eng.Code 6081H PowerTech RE57394 (Flame Retardant) (Outer) RE51629 Outer RE51629 Outer RE51630 Inner (Key-Way Fuel Manager Style) (In-Line) (Box Type) RE70742 (Pollen) - Inside (Std./Pollen) (Outside) RE219782 (Activated Carbon Cabin) (System) (Steering)	Lube . . . Air Air Air F/W Sep. Fuel Fuel Cab. Air . Cab. Air . Cab. Air . Cab. Air . Cab. Air . Hyd Hyd Trans. . .	51824 46664FR 46664 ⁵⁵ 46664NP ⁴⁷⁹ 46665 33269 33371 49644(2) 42243 N/A 51729 51455 51729	RE57394	Lube	51824	RE219782 (Activated Carbon Cabin)	Cab. Air .	N/A
			RE51629 Outer	Air	46664FR	(Flame Retardant) (Outer)	Air	46664FR
8110T w / John Deere Diesel 6081H PowerTech Eng. Eng.Code 6081H PowerTech RE57394 (Flame Retardant) (Outer) RE51629 Outer RE51629 Outer RE51630 Inner (Key-Way Fuel Manager Style) (In-Line) (Box Type) RE70742 (Pollen) - Inside (Std./Pollen) (Outside) RE219782 (Activated Carbon Cabin) (System) (Steering)	Lube . . . Air Air Air F/W Sep. Fuel Fuel Cab. Air . Cab. Air . Cab. Air . Cab. Air . Cab. Air . Hyd Hyd Trans. . .	51824 46664FR 46664 ⁵⁵ 46664NP ⁴⁷⁹ 46665 33269 33371 49644(2) 42243 N/A 51729 51455 51729	RE51630 Inner	Fuel	46665	RE219782 (Activated Carbon Cabin)	Cab. Air .	N/A
			RE51630 Inner	F/W Sep.	33536	(Key-Way Fuel Manager Style)	Fuel	33269
8120 w / John Deere Diesel 6081T PowerTech Eng. Eng.Code 6081T PowerTech RE509672 RE164839 Outer RE172447 Inner RE522372 (To S/N 232462) (Single System) RE522687 (From S/N 232463) (Dual System) - Primary RE522688 (From S/N 232463) (Dual System) - Secondary R502778 (Strainer) (To S/N 232462) - Pre-Filter RE187966 Recirculation RE24619 Air Intake RE237396 (HD version) - Air Intake RE174130	Lube . . . Air Air F/W Sep. Fuel Fuel Cab. Air . Cab. Air . Cab. Air . Hyd	51370 42738 42739 33692 33778 33753 WF10122 24224 42917 N/A 51729	RE522687	Fuel	33778	RE237396 (HD version) - Air Intake	Cab. Air .	N/A
			RE522688	Fuel	33753	(Key-Way Fuel Manager Style)	F/W Sep.	33692
8120T w / John Deere Diesel 6081T PowerTech Eng. Eng.Code 6081T PowerTech RE509672 RE164839 Outer RE172447 Inner RE522372 (To S/N 232462) (Single System) RE522687 (From S/N 232463) (Dual System) - Primary RE522688 (From S/N 232463) (Dual System) - Secondary R502778 (Strainer) (To S/N 232462) RE187966 Recirculation R119168 (Std. Outside Cabin) RE174130 RE69054	Lube . . . Air Air F/W Sep. Fuel Fuel Cab. Air . Cab. Air . Cab. Air . Hyd P. Str. . . .	51370 42738 42739 33692 33778 33753 WF10122 24224 42917 N/A 51729 51455	RE522687	Fuel	33778	RE174130	Hyd	51729
			RE522688	Fuel	33753	(Key-Way Fuel Manager Style)	F/W Sep.	33692
8130 9.0L 549 CID Eng.Code PowerTech Plus RE210102 (Outer) RE210103 (Inner) RE525523 (Kit) RE24619 RE187966 Recirculation RE210857	Lube . . . Air Air Fuel Cab. Air . Cab. Air . Hyd	51370 49203 49103 33975 ²⁸⁰ 42917 24224 51731(2)	RE210102 (Outer)	Air	49203	RE210857	Hyd	51731(2)
			RE210103 (Inner)	Air	49103	(Key-Way Fuel Manager Style)	F/W Sep.	33536
8200 w / John Deere Diesel 6076H Eng. Eng.Code 6076H RE57394 (Flame Retardant) (Outer) RE51629 Outer RE51629 Outer RE51630 Inner (Key-Way Fuel Manager Style) (In-Line) (Box Type) RE70742 (Pollen) - Inside (Std./Pollen) (Outside) RE219782 (Activated Carbon Cabin) (System)	Lube . . . Air Air Air F/W Sep. Fuel Fuel Cab. Air . Cab. Air . Cab. Air . Cab. Air . Cab. Air . Hyd Hyd Trans. . .	51824 46664FR 46664 ⁵⁵ 46664NP ⁴⁷⁹ 46665 33269 33371 49644(2) 42243 N/A 51729 51455 51729	RE522687	Fuel	33778	RE219782 (Activated Carbon Cabin)	Cab. Air .	N/A
			RE522688	Fuel	33753	(Key-Way Fuel Manager Style)	F/W Sep.	33536
8200T w / John Deere Diesel 6081H PowerTech Eng. Eng.Code 6081H PowerTech RE57394	Lube	51824	RE219782 (Activated Carbon Cabin)	Cab. Air .	N/A	RE219782 (Activated Carbon Cabin)	Cab. Air .	N/A
			RE219782 (Activated Carbon Cabin)	Cab. Air .	N/A	(Key-Way Fuel Manager Style)	F/W Sep.	33536

N/A = Not Available N/R = Not Required N/S = Not Serviceable See pages 22 for footnotes
 N/A = Non disponible N/R = Non nécessaire N/S = Non réparable Voir pages 22 pour des notes
 N/A = No disponible N/R = No requiere N/S = No servible Ver las páginas 22 para las notas al pie de página

Off-Highway
Hors Route

JOHN DEERE+ Tractors (Includes Lawn & Garden) Fuera De Carretera

Make, Model, Engine Marque, Modèle, Moteur Marca, Modelo, Motor	Serv. Type	Part No. N° de pieza N° de pièce	Make, Model, Engine Marque, Modèle, Moteur Marca, Modelo, Motor	Serv. Type	Part No. N° de pieza N° de pièce	Make, Model, Engine Marque, Modèle, Moteur Marca, Modelo, Motor	Serv. Type	Part No. N° de pieza N° de pièce
8200T w / John Deere Diesel 6081H PowerTech Eng. Eng.Code 6081H PowerTech (Cont'd/Suite) (Flame Retardant) (Outer) (Outer) (Outer) (Inner) (Key-Way Fuel Manager Style) (In-Line) (Box Type) R120501 Inside RE70742 (Pollen) - Inside (Std./Pollen) (Outside) RE219782 (Activated Carbon Cabin) (System) (Steering)		Air 46664FR	RE172447 Inner	Air 42739		RE291412 (Recirculation Cabin)	Cab. Air .	WP10097
		Air 46664 ⁵⁵⁵	RE522372 (To S/N 232462) (Single System)	F/W Sep. 33692		RE284091 Air Intake	Cab. Air .	WP10098
		Air 46664NP ⁴⁷⁹	RE531703 (From S/N 232463) (Dual System) - Primary	Fuel 33778		RE210857	Hyd	51731(2)
		Air 46665	RE522688 (From S/N 232463) (Dual System) - Secondary	Fuel 33753		RE269061 (Rear SCV - Pilot)	Hyd	N/A
		F/W Sep. 33536	R502778 (Strainer) (To S/N 232462)	Fuel WF10122		RE285913 (Front Hitch Valve - Pilot)	Hyd	N/A
		Fuel 33269	R119168 (Std. Outside Cabin)	Cab. Air . 42243				
		Fuel 33371	RE187966 Recirculation	Cab. Air . 24224				
		Cab. Air . N/A	RE174130	Hyd 51729				
		Cab. Air . 49644(2)	RE69054	P. Str. . . . 51455				
		Cab. Air . 42243						
8210 w / John Deere Diesel 6081H PowerTech Eng. Eng.Code 6081H PowerTech		Lube 51824	8225R 9.0L 549 CID Eng.Code PowerTech Plus			8270R 9.0L 549 CID Diesel Eng.Code PowerTech PSS 6135 Tier IV		
		Air 46664FR	RE509672	Lube 51370		RE509672	Lube	51370
		Air 46664 ⁵⁵⁵	RE210102 Outer	Air 49203		RE210102 Outer	Air	49203
		Air 46664NP ⁴⁷⁹	RE210103 Inner	Air 49103		RE210103 Inner	Air	49103
		Air 46665	N378886 (Optional)	F/W Sep. N/A		N378886 (Optional)	F/W Sep. N/A	
		F/W Sep. 33536	RE525523 (Kit)	Fuel 33975 ²⁸⁰		RE525523 (Kit)	Fuel	33975 ²⁸⁰
		Fuel 33371	RE284091 Air Intake	Cab. Air . WP10098		RE284091 Air Intake	Cab. Air .	WP10098
		Fuel 33269	RE291412 Recirculation	Cab. Air . WP10097		RE291412 Recirculation	Cab. Air .	WP10097
		Cab. Air . 49644(2)	RE210857	Hyd 51731(2)		RE210857	Hyd	51731(2)
		Cab. Air . 42243				RE269061 (Rear SCV - Pilot)	Hyd	N/A
8210T w / John Deere Diesel 6081H PowerTech Eng. Eng.Code 6081H PowerTech		Lube 51824	8230 9.0L 549 CID Eng.Code PowerTech Plus			8295R 9.0L 549 CID Diesel Eng.Code PowerTech PSS 6135 Tier IV		
		Air 46664FR	RE210102 (Outer)	Lube 51370		RE509672	Lube	51370
		Air 46664 ⁵⁵⁵	RE210103 (Inner)	Air 49203		RE210102 Outer	Air	49203
		Air 46664NP ⁴⁷⁹	RE525523 (Kit)	Air 49103		RE210103 Inner	Air	49103
		Air 46665	RE525523 (Kit)	Fuel 33975 ²⁸⁰		N378886 (Optional)	F/W Sep. N/A	
		F/W Sep. 33536	RE24619	Fuel 33975 ²⁸⁰		RE525523 (Kit)	Fuel	33975 ²⁸⁰
		Fuel 33371	RE187966 Recirculation	Cab. Air . 42917		RE284091 Air Intake	Cab. Air .	WP10098
		Fuel 33269	RE210857	Cab. Air . 24224		RE291412 Recirculation	Cab. Air .	WP10097
		Cab. Air . 49644(2)		Hyd 51731(2)		RE210857	Hyd	51731(2)
		Cab. Air . 42243				RE269061 (Rear SCV - Pilot)	Hyd	N/A
8220 w / John Deere Diesel 6081T PowerTech Eng. Eng.Code 6081T PowerTech		Lube 51370	8230T 9.0L 549 CID Eng.Code PowerTech Plus			8295RT 9.0L 549 CID Eng.Code PowerTech Plus		
		Air 42738	RE509672	Lube 51370		RE509672	Lube	51370
		Air 42739	RE210102 Outer	Air 49203		RE210102 Outer	Air	49203
		F/W Sep. 33692	RE210103 Inner	Air 49103		RE210103 Inner	Air	49103
		Fuel 33778	RE525523 (From S/N 232463)	Fuel 33975 ²⁸⁰		N378886 (Optional)	F/W Sep. N/A	
		Fuel 33753	R119168 (Std. Outside Cabin) - Air Intake	Cab. Air . 42243		RE525523 (Kit)	Fuel	33975 ²⁸⁰
		Fuel WF10122	RE219782 (Activated Carbon Cabin) - Air Intake	Cab. Air . N/A		RE284091 Air Intake	Cab. Air .	WP10098
		Cab. Air . 24224	RE187966 (Inside Cabin) - Recirculation	Cab. Air . 24224		RE291412 Recirculation	Cab. Air .	WP10097
		Cab. Air . 42917	RE174130	Hyd 51729		RE210857	Hyd	51731(2)
		Cab. Air . N/A	RE69054	P. Str. 51455		A81682 Breathe	Trans. . . .	N/A
8220T w / John Deere Diesel 6081T PowerTech Eng. Eng.Code 6081T PowerTech		Lube 51370	8235R 9.0L 549 CID Diesel Eng.Code PowerTech PSX			8300 w / John Deere Diesel 6076H Eng. Eng.Code 6076H		
		Air 42738	RE509672	Lube 51370		RE57394	Lube	51824
		Air 42739	RE210103 Inner	Air 49103		(Flame Retardant) (Outer)	Air	46664FR
		F/W Sep. 33692	RE210102 Outer	Air 49203		RE51629 Outer	Air	46664 ⁵⁵⁵
		Fuel 33778	RE539465 Primary	F/W Sep. 33969		RE51629 Outer	Air	46664NP ⁴⁷⁹
		Fuel 33753	RE533910 Secondary	Fuel 33979		RE51630 Inner	Air	46665
		Fuel WF10122	RE291412 Recirculation	Cab. Air . WP10097		(Key-Way Fuel Manager Style) (In-Line)	F/W Sep. 33536	
		Cab. Air . 24224	RE284091 Air Intake	Cab. Air . WP10098		(Box Type)	Fuel	33269
		Cab. Air . 42917	RE210857	Hyd 51731(2)		(Std./Pollen) (Outside)	Fuel	33371
		Cab. Air . N/A	RE269061 (Rear SCV - Pilot)	Hyd N/A		RE70742 (Pollen) - Inside	Cab. Air .	42243
8220T w / John Deere Diesel 6081T PowerTech Eng. Eng.Code 6081T PowerTech		Lube 51370	8260R 9.0L 549 CID Diesel Eng.Code PowerTech PSX			8300T w / John Deere Diesel 6076H Eng. Eng.Code 6076H		
		Air 42738	RE509672	Lube 51370		RE57394	Lube	51824
		Air 42739	RE210103 Inner	Air 49103		(Flame Retardant) (Outer)	Air	46664FR
		F/W Sep. 33692	RE210102 Outer	Air 49203		RE51629 Outer	Air	46664 ⁵⁵⁵
		Fuel 33778	RE539465 Primary	F/W Sep. 33969		RE51629 Outer	Air	46664NP ⁴⁷⁹
		Fuel 33753	RE533910 Secondary	Fuel 33979		RE51630 Inner	Air	46665
		Fuel WF10122	RE291412 Recirculation	Cab. Air . WP10097		(Key-Way Fuel Manager Style)	F/W Sep. 33536	
		Cab. Air . 24224	RE284091 Air Intake	Cab. Air . WP10098				
		Cab. Air . 42917	RE210857	Hyd 51731(2)				
		Cab. Air . N/A						

Italicized Part Numbers May Not Be Available.

Las piezas con números en *italicas* pueden no estar disponibles.
Les numéros de pièce en *italiques* peuvent ne pas être disponibles.



**Off-Highway
Hors Route
Fuera De Carretera JOHN DEERE+ Tractors (Includes Lawn & Garden)**

OFF HIGHWAY

Make, Model, Engine Marque, Modèle, Moteur Marca, Modelo, Motor	Serv. Type	Part No. N° de pieza N° de pièce	Make, Model, Engine Marque, Modèle, Moteur Marca, Modelo, Motor	Serv. Type	Part No. N° de pieza N° de pièce	Make, Model, Engine Marque, Modèle, Moteur Marca, Modelo, Motor	Serv. Type	Part No. N° de pieza N° de pièce	
8450 w / John Deere Diesel 6466A Eng. Eng.Code 6466A			RE43231 (Cleanup) RE38965	Hyd	51731(2)	8700A w / Yanmar Diesel 4TNV86CT Tier IV Eng. Eng.Code 4TNV86CT Tier IV			
	RE57394	Lube	51824				M806419	Lube	51064 ⁵³
	AR70106 Outer	Air	42706				RE68048 Outer	Air	46489
	AR70107 Inner	Air	42707				RE68049 Inner	Air	46490
	RE11325	Fuel	33794				MIU802421 Primary	Fuel	N/A
	AR103220 In-Line	Fuel	33269				MIU803127	Fuel	N/A
	AR 86 745 (Box Type)	Fuel	33371(2)				RE69054	Hyd	51455
	R65450 (Foam) - Inside	Cab. Air .	N/A				LVU14258	P. Str. . . .	51586
	RE12793 (Std./Pollen) (Outside)	Cab. Air .	42560						
	AR99661	Hyd	51855						
RE27916 (Cleanup)	Hyd	N/A							
AR99661	Trans. . . .	51855							
RE11992	Cool	24070							
8500 (E-CUT HYBRID MOWER), 8500 (MOWER) w / Yanmar Diesel Eng.			8570 w / John Deere Diesel 6076H Eng. Eng.Code 6076H			8760 w / John Deere Diesel 6101H Eng. Eng.Code 6101H			
	M806419	Lube	51064 ⁵³				RE 21 058 Full-Flow	Lube	51970XE
	RE68049 Inner	Air	46490				RE21748 By-Pass	Lube	51749 ⁵³
	RE68048 Outer	Air	46489				AR95758 Outer	Air	46774
	MIU800645	Fuel	33399				AR95759 Inner	Air	46775
	M811032	Fuel	N/A				RE11325 (Racor Option)	Fuel	33794
	RE69054	Hyd	51455				AR 86 745	Fuel	33371
							RE24619 (Std./Pollen)	Cab. Air .	42917
							RE34958 - Breather	Hyd	51259
							RE38965 (Std.) - Return	Hyd	51719
8520 w / John Deere Diesel 6081T PowerTech Eng. Eng.Code 6081T PowerTech			8630 w / John Deere Diesel 6619A Eng. Eng.Code 6619A			8770 w / John Deere Diesel 6101H Eng. Eng.Code 6101H			
	RE509672	Lube	51370				RE 21 058 Full-Flow	Lube	51970XE
	RE164839 Outer	Air	42738				RE21748 By-Pass	Lube	51749 ⁵³
	RE172447 Inner	Air	42739				AR95758 Outer	Air	46774
	RE522372 (To S/N 232462) (Single System)	F/W Sep. .	33692				AR95759 Inner	Air	46775
	RE522687 (From S/N 232463) (Dual System) - Primary	Fuel	33778				RE11325 (Racor Option)	Fuel	33794
	RE522688 (From S/N 232463) (Dual System) - Secondary	Fuel	33753				AR 86 745	Fuel	33371
	R502778 (Strainer) (To S/N 232462) - Pre-Filter	Fuel	WF10122				RE24619 (Std./Pollen)	Cab. Air .	42917
	RE187966 Recirculation	Cab. Air .	42424				RE34958 - Breather	Hyd	51259
	RE24619 Air Intake	Cab. Air .	42917				RE38965 (Std.) - Return	Hyd	51719
RE237396 (HD version) - Air Intake	Cab. Air .	N/A			AT112393 (Cleanup) - Return	Hyd	51731		
RE174130	Hyd	51729			RE38965 Std.	Trans. . . .	51719		
					AT112393 (Cleanup)	Trans. . . .	51731		
					RE11992	Cool	24070		
8520T w / John Deere Diesel 6081T PowerTech Eng. Eng.Code 6081T PowerTech			8640 w / John Deere Diesel 6619A Eng. Eng.Code 6619A			8800 (MOWER) w / Yanmar Diesel Eng.			
	RE509672	Lube	51370				M806419	Lube	51064 ⁵³
	RE164839 Outer	Air	42738				RE68049 Inner	Air	46490
	RE172447 Inner	Air	42739				RE68048 Outer	Air	46489
	RE522372 (To S/N 232462) (Single System)	F/W Sep. .	33692				MIU800645	Fuel	33399
	RE522687 (From S/N 232463) (Dual System) - Primary	Fuel	33778				M811032	Fuel	N/A
	RE522688 (From S/N 232463) (Dual System) - Secondary	Fuel	33753				RE69054	Hyd	51455
	R502778 (Strainer) (To S/N 232462) - Pre-Filter	Fuel	WF10122						
	RE187966 Recirculation	Cab. Air .	42424						
	RE24619 Air Intake	Cab. Air .	42917						
RE237396 (HD version) - Air Intake	Cab. Air .	N/A							
RE174130	Hyd	51729							
8530 9.0L 549 CID Eng.Code PowerTech Plus			8650 w / John Deere Diesel 6619A Eng. Eng.Code 6619A			8800A w / Yanmar Diesel 4TNV84T Eng. Eng.Code 4TNV84T			
	RE509672	Lube	51370				M806419	Lube	51064 ⁵³
	RE164839 Outer	Air	42738				RE68048 Outer	Air	46489
	RE172447 Inner	Air	42739				RE68049 Inner	Air	46490
	RE522372 (To S/N 232462) (Single System)	F/W Sep. .	33692				MIU800645	Fuel	33399
	RE522687 (From S/N 232463) (Dual System) - Primary	Fuel	33778				M811032	F/W Sep. .	N/A
	RE522688 (From S/N 232463) (Dual System) - Secondary	Fuel	33753				MIU800645	Fuel	33399
	R502778 (Strainer) (To S/N 232462) - Pre-Filter	Fuel	WF10122				RE69054	Hyd	51455
	RE187966 Recirculation	Cab. Air .	42424				LVU14258	P. Str. . . .	51586
	RE24619 Air Intake	Cab. Air .	42917						
RE237396 (HD version) - Air Intake	Cab. Air .	N/A							
RE174130	Hyd	51729							
RE69054	P. Str. . . .	51455							
8560 w / John Deere Diesel 6076H Eng. Eng.Code 6076H			8700 (MOWER) w / Yanmar Diesel Eng.			8800A w / Yanmar Diesel 4TNV86CT Tier IV Eng. Eng.Code 4TNV86CT Tier IV			
	RE210102 (Outer)	Air	49203				M806419	Lube	51064 ⁵³
	RE210103 (Inner)	Air	49103				RE68048 Outer	Air	46489
	RE525523 (Kit)	Fuel	33975 ²⁸⁰				RE68049 Inner	Air	46490
	RE24619	Cab. Air .	42917				MIU802421 Primary	Fuel	N/A
	RE187966 Recirculation	Cab. Air .	42424				MIU803127	Fuel	N/A
	RE210857	Hyd	51731(2)				RE69054	Hyd	51455
							LVU14258	P. Str. . . .	51586
8700 (MOWER) w / Yanmar Diesel Eng.			8700A w / Yanmar Diesel 4TNV84T Eng. Eng.Code 4TNV84T			8850 w / John Deere Diesel 8955A Eng. Eng.Code 8955A			
	M806419	Lube	51064 ⁵³				(Full-Flow)	Lube	51824
	RE68049 Inner	Air	46490				(By-Pass)	Lube	51749 ⁵³
	RE68048 Outer	Air	46489				(Outer)	Air	46774
	MIU800645	Fuel	33399				(Inner)	Air	46775
	M811032	Fuel	N/A				RE11325	Fuel	33794
	RE69054	Hyd	51455				(Box Type)	Fuel	33371(2)
							R65450 (Inside Cabin)	Cab. Air .	N/A
							(Std./Pollen) (Outside)	Cab. Air .	42560

N/A = Not Available N/R = Not Required N/S = Not Serviceable See pages 22 for footnotes
 N/A = Non disponible N/R = Non nécessaire N/S = Non réparable Voir pages 22 pour des notes
 N/A = No disponible N/R = No requiere N/S = No servible Ver las páginas 22 para las notas al pie de página

Off-Highway
Hors Route

JOHN DEERE+ Tractors (Includes Lawn & Garden) Fuera De Carretera

Make, Model, Engine Marque, Modèle, Moteur Marca, Modelo, Motor	Serv. Type	Part No. N° de pieza N° de pièce	Make, Model, Engine Marque, Modèle, Moteur Marca, Modelo, Motor	Serv. Type	Part No. N° de pieza N° de pièce	Make, Model, Engine Marque, Modèle, Moteur Marca, Modelo, Motor	Serv. Type	Part No. N° de pieza N° de pièce	
8850 w / John Deere Diesel 8955A Eng. Eng.Code 8955A (Cont'd/Suite)			(Axle) (Axle, Cleanup) RE174130	Hyd 57221 Hyd 51495 Trans. . . . 51729(2)		RE70742 (Pollen) - Recirculation RE168907 (Inside Pesticide) - Recirculation (Std./Pollen) (Outside) - Fresh Air RE71210 (Outside Pesticide Cabin) - Fresh Air RE174130 RE174130	Cab. Air . 49644 Cab. Air . N/A Cab. Air . 42917 Cab. Air . N/A Hyd 51729(2) Trans. . . . 51729(2)		
	RE27916 (Cleanup)	Hyd 51855(2) Hyd N/A Trans. . . . 51855(2) Cool 24070	9100T w / John Deere Diesel 6081H Eng. Eng.Code 6081H	Lube 51824 Air 46745 ¹⁵⁵ Air 46745NP ⁴⁷⁹ Air 46983 F/W Sep. 33536 (Box Type) Fuel 33371 Cab. Air . N/A R120501 Recirculation RE70742 (Pollen) - Recirculation RE168907 (Inside Pesticide) - Recirculation (Std./Pollen) (Outside) - Fresh Air RE71210 (Outside Pesticide Cabin) - Fresh Air	Cab. Air . 49644(2) Cab. Air . N/A Cab. Air . 42917 Cab. Air . N/A Hyd 51729(2) Trans. . . . 51729(2)	AL 77 061 AL77061 (Axle on PST) RE 34 958 RE34958 (Axle on PST)	Trans. . . . 51456 Trans. . . . 51495		
8870 w / John Deere Diesel 6101H Eng. Eng.Code 6101H	(Full-Flow/By-Pass) (Extended Drain) LF9039 (Vamac Gasket) (Outer) (Inner) (Key-Way Fuel Manager Style) (Box Type) (Std./Pollen) (Outside)	Lube 51748 ⁵³ Lube 51748XD Lube WL10041 Air 46774 Air 46775 F/W Sep. 33536 Fuel 33371 Cab. Air . 42917 Hyd 51719(2) Hyd 51731(2) Trans. . . . 51719(2) Cool 24070	9120 w / John Deere Diesel 6081T PowerTech Eng. Eng.Code 6081T PowerTech	Lube 51370 Air 46745 ¹⁵⁵ Air 46745NP ⁴⁷⁹ Air 46983 F/W Sep. 33692 Fuel WF10122 Fuel 33033 RE522687 (From S/N 232463) (Dual System) - Primary RE522688 (From S/N 232463) (Dual System) - Secondary RE187966 (Inside Cabin) - Recirculation RE199682 Carbon - Recirculation RE67829 (Heavy Duty Cabin) - Air Intake RE199681 Carbon - Air Intake RE174130 RE174130	Cab. Air . 49644(2) Cab. Air . N/A Cab. Air . 42917 Cab. Air . N/A Hyd 51729(2) Trans. . . . 51729(2)	RE58935 RE63931 Outer RE63931 Outer RE63932 Inner RE507284 (Single System) AT101565 RE515345 (Dual System) - Primary RE506428 (Dual System) - Secondary RE187966 (Inside Cabin) - Recirculation RE199682 Carbon - Recirculation RE67829 (Heavy Duty Cabin) - Air Intake RE199681 Carbon - Air Intake RE174130 RE174130	Lube 57777 Air 46745 ¹⁵⁵ Air 46745NP ⁴⁷⁹ Air 46983 Fuel 33785 Fuel 33033 Fuel 33718 Fuel 33720 Cab. Air . 24224 Cab. Air . WP10323 Cab. Air . 42917 Cab. Air . N/A Hyd 51729 Trans. . . . 51729		
8960 w / Cummins Diesel NTA855 Eng. Eng.Code NTA855	RE 21 058 RE21058 (To S/N 002577) - Full-Flow RE42051 (To S/N 002577) - By- Pass RE44647 (Std. Drain From S/N 002528) RE44647 (Extended Drain From S/N 002528) - Full-Flow/By-Pass LF9039 (Vamac Gasket) - Full- Flow/By-Pass AR95758 Outer AR95759 Inner RE160384 RE24619 (Std./Pollen) RE34040 Breather RE38965 (Std.) - Return AT112393 (Cleanup) - Return RE38965 Std. AT112393 (Cleanup) WF2071 RE42052 (w/ Chemical) RE11992 (w/o Chemical)	Lube 51970XE Lube 51749 ⁵³ Lube 51748 ⁵³ Lube 51748XD Lube WL10041 Air 46774 Air 46775 F/W Sep. 33406 ⁵³ Cab. Air . 42917 Hyd 51259 Hyd 51719 Hyd 51731 Trans. . . . 51719 Trans. . . . 51731 Cool 24071 ⁵³ Cool 24070	9200 w / John Deere Diesel 6125H PowerTech Eng. Eng.Code 6125H PowerTech	Lube 57777 Air 46745 ¹⁵⁵ Air 46745NP ⁴⁷⁹ Air 46983 F/W Sep. 33780 Fuel 33785 Fuel 33033 RE506428 (Dual System) - Secondary Fuel 33720 Cab. Air . 42917 Cab. Air . N/A RE199681 Carbon - Air Intake RE174130 RE174130	Cab. Air . 42917 Cab. Air . WP10323 Cab. Air . 42917 Cab. Air . N/A Hyd 51729 Trans. . . . 51729	RE509672 RE63931 Outer RE63931 Outer RE63932 Inner RE522372 (To S/N 232462) R502778 (Strainer) (To S/N 232462) AT101565 RE522687 (From S/N 232463) (Dual System) - Primary RE522688 (From S/N 232463) (Dual System) - Secondary RE187966 (Inside Cabin) - Recirculation RE199682 Carbon - Recirculation RE67829 (Heavy Duty Cabin) - Air Intake RE199681 Carbon - Air Intake RE174130 RE174130	Lube 51370 Air 46745 ¹⁵⁵ Air 46745NP ⁴⁷⁹ Air 46983 F/W Sep. 33692 Fuel WF10122 Fuel 33033 Fuel 33778 Fuel 33753 Cab. Air . 24224 Cab. Air . WP10323 Cab. Air . 42917 Cab. Air . N/A Hyd 51729 Trans. . . . 51729	RE509672 RE261960 Primary RE230985 Secondary RE525523 (Kit) AT101565 RE24619 Air Intake RE199681 Carbon RE199682 Carbon - Recirculation RE187966 Recirculation RE174130 T175002 RE174130	Lube 51370 Air N/A Air N/A Fuel 33975 ²⁶⁰ Fuel 33033 Cab. Air . 42917 Cab. Air . N/A Cab. Air . WP10323 Cab. Air . 24224 Hyd 51729 Hyd 51494 Trans. . . . 51729
8970 w / Cummins Diesel NTA855 Eng. Eng.Code NTA855	(Full-Flow/By-Pass) (Extended Drain Full-Flow/By-Pass) LF9039 (Vamac Gasket) (Outer) (Inner) (Std./Pollen) (Outside) RE38965 RE43231 (Cleanup) RE11992	Lube 51748 ⁵³ Lube 51748XD Lube WL10041 Air 46774 Air 46775 F/W Sep. 33406 ⁵³ Cab. Air . 42917 Hyd 51719(2) Hyd 51731(2) Cool 24070	9200T w / John Deere Diesel 6081T PowerTech Eng. Eng.Code 6081T PowerTech	Lube 51824		RE58935 RE63931 Outer RE63931 Outer RE63932 Inner RE502203 (Dual System) - Primary RE507284 (Single System) AT101565 RE506428 (Dual System) - Secondary Fuel 33720 Cab. Air . 42917 Cab. Air . N/A RE199681 Carbon - Air Intake RE174130 RE174130	Lube 57777 Air 46745 ¹⁵⁵ Air 46745NP ⁴⁷⁹ Air 46983 F/W Sep. 33780 Fuel 33785 Fuel 33033 Fuel 33720 Cab. Air . 42917 Cab. Air . N/A RE199681 Carbon - Air Intake RE70742 (To Eng. S/N 001752) - Recirculation RE187966 (From Eng. S/N 001753) - Recirculation RE199682 Carbon - Recirculation RE174130 (Axle) (Axle, Cleanup) RE174130	Lube 57777 Air 46745 ¹⁵⁵ Air 46745NP ⁴⁷⁹ Air 46983 F/W Sep. 33780 Fuel 33720 Fuel 33785 Cab. Air . 42917 Cab. Air . N/A Cab. Air . 49644 Cab. Air . 24224 Cab. Air . WP10323 Hyd 51729(2) Hyd 57221 Hyd 51495 Trans. . . . 51729(2)	
9020, 9020T w / John Deere Diesel 6081T PowerTech Eng. Eng.Code 6081T PowerTech			9200T w / John Deere Diesel 6105H Eng. Eng.Code 6105H	Lube 57777 Air 46745 ¹⁵⁵ Air 46745NP ⁴⁷⁹ Air 46983 F/W Sep. 33231 ²⁴³ F/W Sep. 33780 Fuel 33593 Fuel 33720 Fuel 33785 Cab. Air . N/A RE57284 (Late Head Dsgn.) R120501 Recirculation	Cab. Air . 49644 Cab. Air . 24224 Cab. Air . WP10323 Hyd 51729(2) Hyd 51495 Hyd 57221 Trans. . . . 51729(2)	RE58935 RE63931 Outer RE63931 Outer RE63932 Inner RE502203 (Dual System) - Primary RE506428 (Dual System) - Secondary Fuel 33720 AT101565 (Reservoir) RE507284 (Single System) RE67829 (Std./Pollen) (Outside)	Lube 57777 Air 46745 ¹⁵⁵ Air 46745NP ⁴⁷⁹ Air 46983 F/W Sep. 33780 Fuel 33720 Fuel 33033 Fuel 33785 Cab. Air . 42917		
9100 w / John Deere Diesel 6081H Eng. Eng.Code 6081H	RE57394 RE63931 Outer RE63931 Outer RE63932 Inner RE 508633 RE508633 (Fuel Manager Style) AT101565 AR 86 745 AR86745 (Box Type) RE24619 Air Intake RE199681 Carbon - Air Intake RE70742 (To Eng. S/N 030000) - Recirculation RE187966 (From Eng. S/N 030001) - Recirculation RE199682 Carbon - Recirculation RE174130	Lube 51824 Air 46745 ¹⁵⁵ Air 46745NP ⁴⁷⁹ Air 46983 F/W Sep. 33536 Fuel 33033 Fuel 33371 Cab. Air . 42917 Cab. Air . N/A Cab. Air . 49644 Cab. Air . 24224 Cab. Air . WP10323 Hyd 51729(2)	9300T w / John Deere Diesel 6125H PowerTech Eng. Eng.Code 6125H PowerTech	Lube 57777 Air 46745 ¹⁵⁵ Air 46745NP ⁴⁷⁹ Air 46983 F/W Sep. 33231 ²⁴³ F/W Sep. 33780 Fuel 33593 Fuel 33720 Fuel 33785 Cab. Air . N/A	Cab. Air . 49644 Cab. Air . 24224 Cab. Air . WP10323 Hyd 51729(2) Hyd 51495 Trans. . . . 51729(2)	RE58935 RE63931 Outer RE63931 Outer RE63932 Inner RE502203 (Dual System) - Primary RE506428 (Dual System) - Secondary Fuel 33720 AT101565 (Reservoir) RE507284 (Single System) RE67829 (Std./Pollen) (Outside)	Lube 57777 Air 46745 ¹⁵⁵ Air 46745NP ⁴⁷⁹ Air 46983 F/W Sep. 33780 Fuel 33720 Fuel 33033 Fuel 33785 Cab. Air . 42917		

Italicized Part Numbers May Not Be Available.

Las piezas con números en *italicas* pueden no estar disponibles.
Les numéros de pièce en *italiques* peuvent ne pas être disponibles.



**Off-Highway
Hors Route
Fuera De Carretera JOHN DEERE+ Tractors (Includes Lawn & Garden)**

OFF HIGHWAY

Make, Model, Engine Marque, Modèle, Moteur Marca, Modelo, Motor	Serv. Type	Part No. N° de pieza N° de pièce	Make, Model, Engine Marque, Modèle, Moteur Marca, Modelo, Motor	Serv. Type	Part No. N° de pieza N° de pièce	Make, Model, Engine Marque, Modèle, Moteur Marca, Modelo, Motor	Serv. Type	Part No. N° de pieza N° de pièce
9300T w / John Deere Diesel 6125H PowerTech Eng. Eng.Code 6125H PowerTech (Cont'd/Suite) RE70742 (Pollen) - Inside RE187966 Cab. Air . 49644 RE51797 Cab. Air . 24224 RE51797 Hyd 51729 RE205726 (Steering) (To S/N 902087) Hyd 51486 RE69054 (Steering) (From S/N 902088) Hyd 51455 RE51797 Trans. . . . 51729 RE205726 (Axle) (To S/N 902087) Trans. . . . 51486			9370R w / John Deere Diesel 6090RW222 Eng. Eng.Code 6090RW222 RE509672 Lube . . . 51370 R553819 Primary Air N/A R344420 Safety Air N/A N378886 F/W Sep. N/A RE525523 (Kit of 2 Filters) Fuel 33975 RE284091 Fresh Air Cab. Air . WP10098 RE291412 Recirculation Cab. Air . WP10097 RE310653 Return Hyd N/A RE310653 Primary Trans. . . . N/A RE310851 Secondary Trans. . . . N/A			RE533910 Secondary Fuel 33979 RE284091 Cab. Air . WP10098 RE291412 Recirculation Cab. Air . WP10097 RE310653 Hyd N/A RE174130 (24 Speed) Trans. . . . 51729 RE310653 (18 Speed) Trans. . . . N/A	9420 12.5L 763 CID Eng.Code PowerTech RE58935 Lube 57777 RE63931 Outer Air 46745 ⁵⁵ RE63931 Outer Air 46745NP ⁴⁷⁹ RE63932 Inner Air 46983 RE507284 (Single System) Fuel 33785 AT101565 Fuel 33033 RE515345 (Dual System) - Primary Fuel 33718 RE506428 (Dual System) - Secondary Fuel 33720 RE187966 (Inside Cabin) - Recirculation Cab. Air . 24224 RE199682 Carbon - Recirculation Cab. Air . WP10323 RE67829 (Heavy Duty Cabin) - Air Intake Cab. Air . 42917 RE199681 Carbon - Air Intake Cab. Air . N/A RE174130 Hyd 51729 RE174130 Trans. . . . 51729 T175002 (Scrapper Tractor) Trans. . . . 51494	9320 12.5L 763 CID Eng.Code PowerTech RE58935 Lube 57777 RE63931 Outer Air 46745 ⁵⁵ RE63931 Outer Air 46745NP ⁴⁷⁹ RE63932 Inner Air 46983 RE507284 (Single System) Fuel 33785 AT101565 Fuel 33033 RE515345 (Dual System) - Primary Fuel 33718 RE506428 (Dual System) - Secondary Fuel 33720 RE187966 (Inside Cabin) - Recirculation Cab. Air . 24224 RE199682 Carbon - Recirculation Cab. Air . WP10323 RE67829 (Heavy Duty Cabin) - Air Intake Cab. Air . 42917 RE199681 Carbon - Air Intake Cab. Air . N/A RE174130 Hyd 51729 RE174130 Trans. . . . 51729 T175002 (Scrapper Tractor) Trans. . . . 51494
9330 13.5L 824 CID Diesel Eng.Code PowerTech Plus RE530107 Lube 57307 RE261960 Primary Air N/A RE230985 Secondary Air N/A RE532952 Primary F/W Sep. 33969 RE533910 Secondary Fuel 33979 AT101565 Fuel 33033 RE24619 Air Intake Cab. Air . 42917 RE199681 Carbon Cab. Air . N/A RE199682 Carbon - Recirculation Cab. Air . WP10323 RE187966 Recirculation Cab. Air . 24224 RE174130 Hyd 51729 T175002 Hyd 51494 RE174130 Trans. . . . 51729			9400T w / John Deere Diesel 6125H PowerTech Eng. Eng.Code 6125H PowerTech RE58935 Lube 57777 RE63931 Outer Air 46745 ⁵⁵ RE63931 Outer Air 46745NP ⁴⁷⁹ RE63932 Inner Air 46983 RE502203 (Dual System) - Primary F/W Sep. 33780 RE506428 (Dual System) - Secondary Fuel 33720 RE507284 (Single System) Fuel 33785 RE24619 Air Intake Cab. Air . 42917 RE199681 Carbon - Air Intake Cab. Air . N/A RE70742 (To Eng. S/N 002395) - Recirculation Cab. Air . 49644 RE187966 (From Eng. S/N 002396) - Recirculation Cab. Air . 24224 RE199682 Carbon - Recirculation Cab. Air . WP10323 RE174130 Hyd 51729(2) (Axle) Hyd 57221 (Axle, Cleanup) Hyd 51495 RE174130 Trans. . . . 51729(2)			RE533910 Secondary Fuel 33979 RE284091 Fresh Air Cab. Air . WP10098 RE291412 Recirculation Cab. Air . WP10097 RE310653 Return Hyd N/A RE310653 Primary Trans. . . . N/A RE310851 Secondary Trans. . . . N/A	9420R w / John Deere Diesel 6135RW203 Eng. Eng.Code 6135RW203 RE561823 Lube 51777 RE530107 Lube 57307 R553819 Primary Air N/A R344420 Safety Air N/A RE532952 Primary F/W Sep. 33969 N378886 F/W Sep. N/A RE533910 Secondary Fuel 33979 RE284091 Fresh Air Cab. Air . WP10098 RE291412 Recirculation Cab. Air . WP10097 RE310653 Return Hyd N/A RE310653 Primary Trans. . . . N/A RE310851 Secondary Trans. . . . N/A	
								9330R 9.0L 549 CID Eng.Code PowerTech Plus RE509672 Lube 51370 RE312946 (Primary) - Outer Air N/A RE230985 (Corrugated Style) - Secondary Air N/A RE532952 Primary F/W Sep. 33969 RE533910 Secondary Fuel 33979 RE284091 Cab. Air . WP10098 RE291412 Recirculation Cab. Air . WP10097 RE310653 Hyd N/A RE174130 (24 Speed) Trans. . . . 51729 RE310653 (18 Speed) Trans. . . . N/A
9360R 9.0L 549 CID Eng.Code PowerTech Plus RE509672 Lube 51370 RE312946 (Primary) - Outer Air N/A RE230985 (Corrugated Style) - Secondary Air N/A RE532952 Primary F/W Sep. 33969 RE533910 Secondary Fuel 33979 RE284091 Cab. Air . WP10098 RE291412 Recirculation Cab. Air . WP10097 RE310653 Hyd N/A RE174130 (24 Speed) Trans. . . . 51729 RE310653 (18 Speed) Trans. . . . N/A			9400T w / John Deere Diesel 6125H PowerTech Eng. Eng.Code 6125H PowerTech RE58935 Lube 57777 RE63931 Outer Air 46745 ⁵⁵ RE63931 Outer Air 46745NP ⁴⁷⁹ RE63932 Inner Air 46983 RE502203 (Dual System) - Primary F/W Sep. 33780 RE506428 (Dual System) - Secondary Fuel 33720 AT101565 (Reservoir) Fuel 33033 RE507284 (Single System) Fuel 33785 RE67829 (Std./Pollen) (Outside) Cab. Air . 42917 RE70742 (Pollen) - Inside Cab. Air . 49644 RE187966 Cab. Air . 24224 RE51797 Hyd 51729 RE205726 (Steering) (To S/N 902087) Hyd 51486 RE69054 (Steering) (From S/N 902088) Hyd 51455 RE51797 Trans. . . . 51729 RE205726 (Axle) (To S/N 902087) Trans. . . . 51486			RE533910 Secondary Fuel 33979 RE284091 Fresh Air Cab. Air . WP10098 RE291412 Recirculation Cab. Air . WP10097 RE310653 Return Hyd N/A RE310653 Primary Trans. . . . N/A RE310851 Secondary Trans. . . . N/A	9420T 12.5L 763 CID RE58935 Lube 57777 RE63931 Outer Air 46745 ⁵⁵ RE63931 Outer Air 46745NP ⁴⁷⁹ RE63932 Inner Air 46983 RE507284 (Single System) Fuel 33785 AT101565 (Reservoir) Fuel 33033 RE515345 (Dual System) - Primary Fuel 33718 RE506428 (Dual System) - Secondary Fuel 33720 (Std./Pollen) (Outside) - Fresh Air Cab. Air . 42917 RE199682 Carbon - Recirculation Cab. Air . WP10323 RE187966 Recirculation Cab. Air . 24224 RE199681 Carbon Cab. Air . N/A RE174130 Hyd 51729 RE69054 (Steering) Hyd 51455 RE174130 Trans. . . . 51729	
								9360R 9.0L 549 CID Eng.Code PowerTech Plus RE509672 Lube 51370 RE312946 (Primary) - Outer Air N/A RE230985 (Corrugated Style) - Secondary Air N/A RE532952 Primary F/W Sep. 33969 RE533910 Secondary Fuel 33979 RE284091 Cab. Air . WP10098 RE291412 Recirculation Cab. Air . WP10097 RE310653 Hyd N/A RE174130 (24 Speed) Trans. . . . 51729 RE310653 (18 Speed) Trans. . . . N/A
9360R 9.0L 549 CID Eng.Code PowerTech Plus RE509672 Lube 51370 RE312946 (Primary) - Outer Air N/A RE230985 (Corrugated Style) - Secondary Air N/A RE532952 Primary F/W Sep. 33969 RE533910 Secondary Fuel 33979 RE284091 Cab. Air . WP10098 RE291412 Recirculation Cab. Air . WP10097 RE310653 Hyd N/A RE174130 (24 Speed) Trans. . . . 51729 RE310653 (18 Speed) Trans. . . . N/A			9410R 13.5L 824 CID Diesel Eng.Code PowerTech Plus RE530107 Lube 57307 RE312946 (Primary) - Outer Air N/A RE230985 (Corrugated Style) - Secondary Air N/A RE539465 Primary F/W Sep. 33969			RE533910 Secondary Fuel 33979 RE284091 Fresh Air Cab. Air . WP10098 RE291412 Recirculation Cab. Air . WP10097 RE310653 Return Hyd N/A RE310653 Primary Trans. . . . N/A RE310851 Secondary Trans. . . . N/A	9430 13.5L 824 CID Diesel Eng.Code PowerTech Plus RE530107 Lube 57307 RE261960 Primary Air N/A RE230985 Secondary Air N/A	
								9360R 9.0L 549 CID Eng.Code PowerTech Plus RE509672 Lube 51370 RE312946 (Primary) - Outer Air N/A RE230985 (Corrugated Style) - Secondary Air N/A RE532952 Primary F/W Sep. 33969 RE533910 Secondary Fuel 33979 RE284091 Cab. Air . WP10098 RE291412 Recirculation Cab. Air . WP10097 RE310653 Hyd N/A RE174130 (24 Speed) Trans. . . . 51729 RE310653 (18 Speed) Trans. . . . N/A

N/A = Not Available N/R = Not Required N/S = Not Serviceable See pages 22 for footnotes
 N/A = Non disponible N/R = Non nécessaire N/S = Non réparable Voir pages 22 pour des notes
 N/A = No disponible N/R = No requiere N/S = No servible Ver las páginas 22 para las notas al pie de página

Off-Highway
Hors Route

JOHN DEERE+ Tractors (Includes Lawn & Garden) Fuera De Carretera

Make, Model, Engine Marque, Modèle, Moteur Marca, Modelo, Motor	Serv. Type	Part No. N° de pieza N° de pièce	Make, Model, Engine Marque, Modèle, Moteur Marca, Modelo, Motor	Serv. Type	Part No. N° de pieza N° de pièce	Make, Model, Engine Marque, Modèle, Moteur Marca, Modelo, Motor	Serv. Type	Part No. N° de pieza N° de pièce
9430 13.5L 824 CID Diesel Eng.Code PowerTech Plus (Cont'd/Suite) RE532952 Primary RE533910 Secondary AT101565 RE24619 Air Intake RE199681 Carbon - Fresh Air RE199682 Carbon - Recirculation RE187966 Recirculation RE174130 T175002 RE174130	F/W Sep.	33969	RE310851 Secondary	Trans.	N/A	RE312946 (Primary)	Air	N/A
	Fuel	33979	9470R w / John Deere Diesel 6135RW403 Eng. Eng.Code	Lube	51777	RE230985 (Corrugated Style) - Secondary	Air	N/A
	Fuel	33033	RE561823	Lube	57307	RE532952 Primary N378886	F/W Sep.	33969
	Cab. Air	42917	R553819 Primary	Air	N/A	RE533910 Secondary	Fuel	33979
	Cab. Air	N/A	R344420 Safety	Air	N/A	AH165504 (Strainer) - In-Tank	Fuel	N/A
	Cab. Air	WP10323	RE532952 Primary	F/W Sep.	33969	RE284091 Air Intake	Cab. Air	WP10098
	Cab. Air	24224	N378886	F/W Sep.	N/A	RE333567 (Carbon) - Air Intake	Cab. Air	N/A
	Hyd	51729	RE533910 Secondary	Fuel	33979	RE291412 Recirculation	Cab. Air	WP10097
	Hyd	51494	RE284091 Fresh Air	Cab. Air	WP10098	RE333569 (Carbon) - Recirculation	Cab. Air	N/A
	Trans.	51729	RE291412 Recirculation	Cab. Air	WP10097	RE310653 Main	Hyd	N/A
9430T 13.5L 824 CID Diesel Eng.Code PowerTech Plus RE530107 AL156626 (Motor Seal Drain) RE261960 (Corrugated Style) - Primary RE230985 (Corrugated Style) - Secondary RE532952 Primary RE533910 Secondary AT101565 AH165504 (Strainer) - In-Tank RE24619 Air Intake RE199681 Carbon RE187966 (Inside Cabin) - Recirculation RE201745 (Recirculating Carbon Cabin) - Recirculation RE174130 Main RE174130 RE69054	Lube	57307	RE310653 Return	Hyd	N/A	RE310653 Primary	Trans.	N/A
	Lube	57221	RE310851 Secondary	Trans.	N/A	9520 12.5L 763 CID Eng.Code PowerTech		
	Air	N/A	9470RT w / John Deere Diesel 6135RW203 Eng. Eng.Code 6135RW203	Lube	51777	RE58935	Lube	57777
	Air	N/A	RE561823	Lube	57307	RE63931 Outer	Air	46745 ⁵⁵
	F/W Sep.	33969	RE530107	Lube	57307	RE63931 Outer	Air	46745NP ⁴⁷⁹
	Fuel	33979	R553819 Primary	Air	N/A	RE63932 Inner	Air	46983
	Fuel	33033	R344420 Safety	Air	N/A	RE507284 (Single System)	Fuel	33785
	Fuel	N/A	RE532952 Primary	F/W Sep.	33969	AT101565	Fuel	33033
	Cab. Air	42917	N378886	F/W Sep.	N/A	RE515345 (Dual System) - Primary	Fuel	33718
	Cab. Air	N/A	RE533910 Secondary	Fuel	33979	RE506428 (Dual System) - Secondary	Fuel	33720
Cab. Air	24224	RE284091 Fresh Air	Cab. Air	WP10098	RE187966 (Inside Cabin) - Recirculation	Cab. Air	24224	
Cab. Air	24224	RE291412 Recirculation	Cab. Air	WP10097	RE199682 Carbon - Recirculation	Cab. Air	WP10323	
Cab. Air	WP10323	RE310653 Return	Hyd	N/A	RE67829 (Heavy Duty Cabin) - Air Intake	Cab. Air	42917	
Hyd	51729	RE310653 Primary	Trans.	N/A	RE199681 Carbon - Air Intake	Cab. Air	N/A	
Trans.	51729	RE310851 Secondary	Trans.	N/A	RE174130	Hyd	51729	
P. Str.	51455	9470RT w / John Deere Diesel 6135RW403 Eng. Eng.Code 6135RW403	Trans.	N/A	RE174130	Trans.	51729	
9460R 13.5L 824 CID Diesel Eng.Code PowerTech Plus RE530107 RE312946 (Primary) - Outer RE230985 (Corrugated Style) - Secondary RE539465 Primary RE533910 Secondary RE284091 RE291412 Recirculation RE310653 RE174130 (24 Speed) RE310653 (18 Speed)	Lube	57307	RE310653 Primary	Trans.	N/A	T175002 (Scraper Tractor)	Trans.	51494
	Air	N/A	9470RX 13.5L 824 CID Diesel Eng.Code PowerTech Plus	Lube	57777	9520R w / John Deere Diesel 6135RW203 Eng. Eng.Code 6135RW203		
	Air	N/A	RE572785	Lube	57307	RE561823	Lube	51777
	Air	N/A	RE566125 Fuel Tank	Br.	N/A	RE530107	Lube	57307
	Air	N/A	H216169 (Vent)	Urea	N/A	RE574725 (In-Tank)	Urea	N/A
	Air	N/A	RE554498 In-Tank	Urea	W74B191	DZ100304 (In-Line)	Urea	N/A
	F/W Sep.	33969	R553819 Primary	Air	N/A	RE312946 (Early Production) - Primary	Air	N/A
	F/W Sep.	N/A	R344420 Secondary	Air	N/A	RE230985 (Early Production) - Safety	Air	N/A
	Fuel	33979	RE539465 Primary	F/W Sep.	33969	R553819 (Late Production) - Primary	Air	N/A
	Fuel	33979	RE533910 Secondary	Fuel	33979	R344420 (Late Production) - Safety	Air	N/A
Cab. Air	WP10098	RE284091 Fresh Air	Cab. Air	WP10098	RE532952 Primary	F/W Sep.	33969	
Cab. Air	WP10097	RE291412 Recirculation	Cab. Air	WP10097	N378886	F/W Sep.	N/A	
Cab. Air	N/A	RE577060 (Axle)	Hyd	N/A	RE533910 Secondary	Fuel	33979	
Cab. Air	N/A	RE577060 Primary	Trans.	N/A	RE284091 Fresh Air	Cab. Air	WP10098	
Hyd	N/A	RE577250 Secondary	Trans.	N/A	RE291412 Recirculation	Cab. Air	WP10097	
Trans.	N/A	9510R 13.5L 824 CID Diesel Eng.Code PowerTech Plus	Trans.	N/A	RE310653 Return	Hyd	N/A	
Lube	57307	RE530107	Lube	57307	RE310653 Primary	Trans.	N/A	
Air	N/A	RE312946 (Primary) - Outer	Air	N/A	RE310851 Secondary	Trans.	N/A	
Air	N/A	RE230985 (Corrugated Style) - Secondary	Air	N/A	9520R w / John Deere Diesel 6135RW303 Eng. Eng.Code 6135RW303			
Air	N/A	RE539465 Primary	F/W Sep.	33969	RE561823	Lube	51777	
Fuel	33979	RE533910 Secondary	Fuel	33979	RE530107	Lube	57307	
Cab. Air	WP10098	RE284091	Cab. Air	WP10098	RE574725 (In-Tank)	Urea	N/A	
Cab. Air	WP10097	RE291412 Recirculation	Cab. Air	WP10097	DZ100304 (In-Line)	Urea	N/A	
Cab. Air	N/A	RE310653	Hyd	N/A	RE312946 (Early Production) - Primary	Air	N/A	
Hyd	N/A	RE174130 (24 Speed)	Trans.	51729	RE230985 (Early Production) - Safety	Air	N/A	
Trans.	N/A	RE310653 (18 Speed)	Trans.	N/A	R553819 (Late Production) - Primary	Air	N/A	
P. Str.	N/A	9510RT 13.5L 824 CID Diesel Eng.Code PowerTech Plus	Lube	57307	R344420 (Late Production) - Safety	Air	N/A	
Lube	51777	RE530107	Lube	57307	RE532952 Primary	F/W Sep.	33969	
Lube	57307	RE533910 Secondary	Fuel	33979	N378886	F/W Sep.	N/A	
Air	N/A	R553819 Primary	Cab. Air	WP10098	RE533910 Secondary	Fuel	33979	
Air	N/A	R344420 Safety	Cab. Air	WP10097	RE284091 Fresh Air	Cab. Air	WP10098	
F/W Sep.	33969	RE532952 Primary	Hyd	N/A	RE291412 Recirculation	Cab. Air	WP10097	
F/W Sep.	N/A	N378886	Trans.	51729	RE310653 Return	Hyd	N/A	
Fuel	33979	RE533910 Secondary	Trans.	N/A	RE310653 Primary	Trans.	N/A	
Cab. Air	WP10098	RE284091 Fresh Air	Lube	57307	RE310851 Secondary	Trans.	N/A	
Cab. Air	WP10097	RE291412 Recirculation						
Cab. Air	WP10097	RE310653 Return						
Trans.	N/A	RE310653 Primary						

Italicized Part Numbers May Not Be Available.

Las piezas con números en *italicas* pueden no estar disponibles.
Les numéros de pièce en *italiques* peuvent ne pas être disponibles.

Off-Highway
Hors Route

JOHN DEERE+ Tractors (Includes Lawn & Garden) Fuera De Carretera

Make, Model, Engine Marque, Modèle, Moteur Marca, Modelo, Motor	Serv. Type	Part No. N° de pieza N° de pièce	Make, Model, Engine Marque, Modèle, Moteur Marca, Modelo, Motor	Serv. Type	Part No. N° de pieza N° de pièce	Make, Model, Engine Marque, Modèle, Moteur Marca, Modelo, Motor	Serv. Type	Part No. N° de pieza N° de pièce
9620 12.5L 763 CID Eng.Code PowerTech (Cont'd/Suite)	Cab. Air	WP10323	RE532952 Primary	F/W Sep.	33969	D130, D140 w / Briggs & Stratton Eng.	Lube ...	57035 ⁵³
			RE533910 Secondary	Fuel ...	33979			
RE199682 Carbon - Recirculation RE67829 (Heavy Duty Cabin) - Air Intake	Cab. Air	42917	AT101565	Fuel ...	33033	AM 125 424	Air ...	N/A
RE199681 Carbon - Air Intake			Cab. Air	N/A	AH165504 (Strainer) - In-Tank	Fuel ...	N/A	MIU11286 (To S/N 040,000)
RE174130	Cab. Air	51729	RE24619 Air Intake	Cab. Air	42917	LG273638S (To S/N 040,000)	Air ...	N/A
RE174130			Trans...	51729	RE199681 Carbon	Cab. Air	N/A	MIU13963 (From S/N 040,001)
T175002 (Scraper Tractor)	Trans...	51494	RE187966 (Inside Cabin) - Recirculation	Cab. Air	24224	AM116304	Fuel ...	33011
9620R w / Cummins Diesel QSX15 Eng. Eng.Code QSX15	Lube ...	57746XD	RE201745 (Recirculating Carbon Cabin) - Recirculation	Cab. Air	WP10323	GX22941 (California) - In-Line	Fuel ...	N/A
			RE174130	Hyd ...	51729	D150 w / Briggs & Stratton Eng. S/N 146500-on	Lube ...	57035 ⁵³
RE174130	Trans...	51729	RE69054	P. Str.	51455			
RE574468	Air ...	N/A	A w / John Deere Eng. S/N 458000-on	Lube ...	51242	MIU11515	Air ...	N/A
R553819 Primary	Air ...	N/A	AERCORE 800 AERATOR (WALK- BEHIND) w / Kohler 25 HP Eng.	Lube ...	57035 ⁵³	MIU11517 (Wrap)	Air ...	N/A
R344420 Safety	Air ...	N/A	AM 125 424	Air ...	N/A	AM116304 In-Line	Fuel ...	33011
RE574467	F/W Sep.	N/A	M132439 (Pre-Cleaner)	Air ...	42297	GX22941 (California) - In-Line	Fuel ...	N/A
RE561968	Fuel ...	N/A	M47494	Fuel ...	33011	D160, D170 w / Briggs & Stratton Eng. S/N 146500-on	Lube ...	57035 ⁵³
RE284091 Fresh Air	Cab. Air	WP10098	AM116304 (In-Line)	Fuel ...	N/A			
RE291412 Recirculation	Cab. Air	WP10097	M132365 (Breather)	Fuel ...	N/A	MIU11515	Air ...	N/A
RE310653 Return	Hyd ...	N/A	AN, ANH w / John Deere Eng. S/N 458000-on	Lube ...	51242	MIU11517 (Wrap)	Air ...	N/A
RE310653 Primary	Trans...	N/A	AO, AR w / John Deere Eng. S/N 258000-on	Lube ...	51242	AM116304	Fuel ...	33011
RE310851 Secondary	Trans...	N/A	AW, AWH w / John Deere Eng. S/N 458000-on	Lube ...	51242	GX22941 (California) - In-Line	Fuel ...	N/A
9620RX L6 14.9L 912 CID Turbo Diesel Eng.Code QSX15	Lube ...	57746XD	B, BN, BNH w / John Deere Eng. S/N 31000-on	Lube ...	51242	F510 w / Kawasaki 14 HP Eng.	Lube ...	51394 ⁵³
			RE574468	Br ...	N/A			
RE566125 Fuel Tank	Urea ...	N/A	BO, BR w / John Deere Eng. S/N 330550-on	Lube ...	51242	M74285 (Foam)	Air ...	42433
H216169 (Vent)	Urea ...	W74B191	BW, BWH w / John Deere Eng. S/N 31000-on	Lube ...	51242	M97211 (Paper)	Air ...	N/A
RE554498 In-Tank	Air ...	N/A	COMMERCIAL MOWERS w / Kawasaki FB460V Eng. Eng.Code FB460V	Lube ...	51394 ⁵³	AM107314 (In-Line)	Fuel ...	33011
R553819 Primary	Air ...	N/A	COMMERCIAL MOWERS w / Kawasaki FC540V Eng. Eng.Code FC540V	Lube ...	51394 ⁵³	AM116304 (In-Line)	Fuel ...	33011
R344420 Secondary	Air ...	N/A	D SERIES w / John Deere Eng. S/N 146500-on	Lube ...	51242	F525 w / Kawasaki 17 HP Eng.	Lube ...	51394 ⁵³
RE574467 Secondary	F/W Sep.	N/A	D100 w / Briggs & Stratton Eng. S/N 146500-on	Lube ...	51242			
RE561968 Primary	Fuel ...	N/A	D105 w / Briggs & Stratton Eng. S/N 146500-on	Lube ...	57035 ⁵³	M70127 (Foam)	Air ...	42439
RE284091 Fresh Air	Cab. Air	WP10098	D110 w / Briggs & Stratton Eng. S/N 146500-on	Lube ...	57035 ⁵³	M97266 (Paper)	Air ...	N/A
RE291412 Recirculation	Cab. Air	WP10097	D120 w / Briggs & Stratton Eng. S/N 146500-on	Lube ...	57035 ⁵³	AM107314 (In-Line)	Fuel ...	N/A
RE577060 (Axle)	Hyd ...	N/A	AM 125 424	Lube ...	57035 ⁵³	AM116304	Fuel ...	33011
RE577060 Primary	Trans...	N/A	MIU13038 (Fed Emissions)	Air ...	WA10648	AM39653	Trans...	51410
RE577250 Secondary	Trans...	N/A	MIU13039 (California Emissions)	Air ...	N/A	F620	Lube ...	51056 ⁵³
9620T 12.5L 763 CID Eng.Code PowerTech	Lube ...	57777	RE58935	Air ...	46745 ⁵⁵⁵			
			RE63931 Outer	Air ...	46745NP ⁷⁹	COMMERCIAL MOWERS w / Kawasaki FB460V Eng. Eng.Code FB460V	Lube ...	51394 ⁵³
RE63931 Outer	Air ...	46983	RE507284 (Single System)	Fuel ...	33785			
RE63932 Inner	Air ...	46983	RE506428 (Dual System) - Secondary	Fuel ...	33720	F620 ZTRAK w / Gas Eng.	Lube ...	57035 ⁵³
RE507284 (Single System)	Fuel ...	33785	(Std./Pollen) (Outside) - Fresh Air	Cab. Air	42917			
AT101565 (Reservoir)	Fuel ...	33033	RE187966 Recirculation	Cab. Air	24224	M132439 (Pre-Cleaner)	Air ...	42297
RE515345 (Dual System) - Primary	Fuel ...	33718	RE199682 Carbon - Recirculation	Cab. Air	WP10323	M47494	Air ...	42297
RE506428 (Dual System) - Secondary	Fuel ...	33720	RE199681 Carbon	Cab. Air	N/A	M 113621 (Heavy Duty) - Outer	Air ...	46449 ⁵⁵⁵
(Std./Pollen) (Outside) - Fresh Air	Cab. Air	42917	RE174130	Hyd ...	51729	M 113621 (Heavy Duty) - Outer	Air ...	46449FR ³⁶⁰
RE187966 Recirculation	Cab. Air	24224	RE69054 (Steering)	Hyd ...	51455	M 123378 (Heavy Duty) - Inner	Air ...	42845
RE199682 Carbon - Recirculation	Cab. Air	WP10323	RE174130	Trans...	51729	AM116304 (In-Line)	Fuel ...	33011
RE199681 Carbon	Cab. Air	N/A	9630 13.5L 824 CID Diesel Eng.Code PowerTech Plus	Lube ...	57307	F680	Lube ...	51056 ⁵³
RE174130	Hyd ...	51455						
RE187966 Recirculation	Cab. Air	24224	RE261960 Primary	Air ...	N/A	F680 ZTRAK w / Gas Eng.	Lube ...	57035 ⁵³
RE199682 Carbon - Recirculation	Cab. Air	WP10323	RE230985 Secondary	Air ...	N/A			
RE174130	Hyd ...	51729	RE532952 Primary	F/W Sep.	33969	M132439 (Pre-Cleaner)	Air ...	42297
RE69054 (Steering)	Hyd ...	51455	RE533910 Secondary	Fuel ...	33979	M47494	Air ...	42297
RE174130	Trans...	51729	AT101565	Fuel ...	33033	M 113621 (Heavy Duty) - Outer	Air ...	46449 ⁵⁵⁵
9620T 12.5L 763 CID Eng.Code PowerTech	Lube ...	57777	RE24619 Air Intake	Cab. Air	42917	M 113621 (Heavy Duty) - Outer	Air ...	46449FR ³⁶⁰
			RE63931 Outer	Air ...	46745 ⁵⁵⁵	M 123378 (Heavy Duty) - Inner	Air ...	42845
RE63931 Outer	Air ...	46745NP ⁷⁹	RE199681 Carbon	Cab. Air	N/A	AM116304 (In-Line)	Fuel ...	33011
RE63932 Inner	Air ...	46983	RE174130	Hyd ...	51729	AM39653	Trans...	51410
RE507284 (Single System)	Fuel ...	33785	T175002	Hyd ...	51494	F687 ZTRAK w / Gas Eng.	Lube ...	57035 ⁵³
AT101565 (Reservoir)	Fuel ...	33033	RE174130	Trans...	51729			
RE515345 (Dual System) - Primary	Fuel ...	33718	YZ502317 (Rear Axle)	Trans...	51863	M132439 (Pre-Cleaner)	Air ...	42297
RE506428 (Dual System) - Secondary	Fuel ...	33720	9630T 13.5L 824 CID Diesel Eng.Code PowerTech Plus	Lube ...	57307	M47494	Air ...	42297
(Std./Pollen) (Outside) - Fresh Air	Cab. Air	42917				RE530107	Air ...	57307
RE187966 Recirculation	Cab. Air	24224	AL156626 (Motor Seal Drain)	Lube ...	57221	AM39653	Trans...	51410
RE199682 Carbon - Recirculation	Cab. Air	WP10323	RE261960 (Corrugated Style) - Primary	Air ...	N/A	F710 w / Kawasaki 17 HP Eng.	Lube ...	51394 ⁵³
RE199681 Carbon	Cab. Air	N/A	RE230985 (Corrugated Style) - Secondary	Air ...	N/A			
RE174130	Hyd ...	51729	9630T 13.5L 824 CID Diesel Eng.Code PowerTech Plus	Lube ...	57307	M70127 (Foam)	Air ...	42439
RE69054 (Steering)	Hyd ...	51455				RE530107	Air ...	57307
RE174130	Trans...	51729	AL156626 (Motor Seal Drain)	Lube ...	57221	AM116304 (In-Line)	Fuel ...	33011
9630 13.5L 824 CID Diesel Eng.Code PowerTech Plus	Lube ...	57307	RE261960 (Corrugated Style) - Primary	Air ...	N/A	AM120916 (In-Line)	Hyd ...	N/A
			RE230985 (Corrugated Style) - Secondary	Air ...	N/A	AM116304	Fuel ...	33011

Italicized Part Numbers May Not Be Available.

Las piezas con números en *italicas* pueden no estar disponibles.
Les numéros de pièce en *italiques* peuvent ne pas être disponibles.



**Off-Highway
Hors Route
Fuera De Carretera JOHN DEERE+ Tractors (Includes Lawn & Garden)**

OFF HIGHWAY

Make, Model, Engine Marque, Modèle, Moteur Marca, Modelo, Motor	Serv. Type	Part No. N° de pieza N° de pièce	Make, Model, Engine Marque, Modèle, Moteur Marca, Modelo, Motor	Serv. Type	Part No. N° de pieza N° de pièce	Make, Model, Engine Marque, Modèle, Moteur Marca, Modelo, Motor	Serv. Type	Part No. N° de pieza N° de pièce
F725 w / Kawasaki 20 HP Eng. AM 107 423 M76076 (Foam) M76077 (Paper) AM116304 (In-Line) AM103027	Lube ...	51394 ⁵³	F1145 w / Yanmar 3TNE78 Eng. Eng.Code 3TNE78 (Outer) (Inner)	Lube ...	51334 ⁵³	M808763 (Trans Axle) (Center Case)	Trans ...	N/A
	Air ...	N/A		Air ...	46452		GT262 w / Kawasaki 17 HP Eng. AM 107 423 M70127 (Foam) M97266 (Paper) AM116304 (In-Line)	Lube ...
F735 w / Yanmar 4TNE98 Eng. Eng.Code 4TNE98 M 806418 M137393 (Outer) M137393 (Outer) M 123378 Inner M807152 AM120916 (In-Line) AM103027	Lube ...	51365	G w / John Deere Eng. S/N 9200-on	Lube ...	51242	GT275 w / Kawasaki Eng. AM 107 423 M70127 (Foam) M97266 (Paper) AM116304 (In-Line) M806848	Lube ...	51394 ⁵³
	Air ...	46449 ⁵⁵		Air ...	N/A		Air ...	N/A
F910 w / Onan B48G Eng. Eng.Code B48G HE1401912 (Pre-Cleaner) AM101812 AM116304 (In-Line) AM39653	Lube ...	51452 ⁵³	G100, G110 V2 AM 125 424 GY20576 AM116304 (In-Line) M809443 (Trans Axle)	Lube ...	57035 ⁵³	GT275 w / Kawasaki Eng. AM 107 423 M70127 (Foam) M97266 (Paper) AM116304 (In-Line)	Lube ...	51394 ⁵³
	Air ...	N/A		Air ...	N/A		Air ...	N/A
F911 w / Kawasaki 20 HP Eng. AM 107 423 (Outer) (Inner) AM116304 (In-Line) AM39653	Lube ...	51394 ⁵³	GM w / John Deere Eng. S/N 9200-on	Lube ...	51242	GX70, GX75 w / Gas Eng. M70283 (Foam) M70284 (Paper) AM116304 (In-Line)	Air ...	N/A
	Air ...	46436		Air ...	42425		Air ...	N/A
F912 w / Yanmar Eng. (Outer) (Inner)	Lube ...	51365	GT225 w / Kohler 15 HP Command Eng. Eng.Code Command AM 125 424 GY20574 (Paper) AM116304 (In-Line) M808763	Lube ...	57035 ⁵³	GX85 w / Gas Eng. M143004 (Wrap) LG496894JD (Paper) AM116304 (In-Line)	Air ...	N/A
	Air ...	46437		Air ...	42425		Air ...	N/A
F915 w / Diesel Eng. (Outer) (Inner)	Lube ...	51365	GT225 w / Kohler 16 HP Command Eng. Eng.Code Command AM 125 424 GY20661 (Paper) AM116304 (In-Line) M808763	Lube ...	57035 ⁵³	GX85 w / Briggs & Stratton 13 HP Eng. Fuel ...	Fuel ...	33011
	Air ...	46436		Air ...	N/A		Fuel ...	33011
F925 w / Diesel Eng. (Late Production) (Outer) (Late Production) (Inner) (Early Production) (Outer) (Early Production) (Inner) (Cartridge) (Box Type)	Lube ...	51365	GT225 w / Kohler 16 HP Command Eng. Eng.Code Command AM 125 424 LG272490S (Foam) LG394018JD (Paper) LG394018JD (Paper) AM116304 (In-Line) M808763	Lube ...	57035 ⁵³	GX95 w / Kawasaki Gas Eng. AM 107 423 M88571 (Foam) AM101191 (Paper) AM116304 (In-Line)	Lube ...	51394 ⁵³
	Air ...	46452		Air ...	N/A		Air ...	N/A
F930 w / Gas Eng. HE1401912 (Pre-Cleaner) AM101812 AM116304 (In-Line) AM39653	Lube ...	51452 ⁵³	GT235 w / Briggs & Stratton 18 HP Eng. AM 125 424 LG272490S (Foam) LG394018JD (Paper) LG394018JD (Paper) AM116304 (In-Line) M808763	Lube ...	57035 ⁵³	GX255 w / Kawasaki 20 HP Eng. AM 107 423 M140295 (Foam) M150403 (Paper) M150949 (Paper) AM116304 (In-Line)	Lube ...	51394 ⁵³
	Air ...	N/A		Air ...	N/A		Air ...	N/A
F932 w / Gas Eng. (Late Production) (Outer) (Late Production) (Inner) (Early Production) (Outer) (Early Production) (Inner)	Lube ...	51334 ⁵³	GT235 w / Kawasaki 18 HP Gas Eng. AM 107 423 MIU10955 (Foam) M137556 (Paper) AM116304 (In-Line) M808763	Lube ...	51394 ⁵³	GX325 w / Kawasaki 18 HP Gas Eng. AM 107 423 MIU10955 (Foam) M137556 (Paper) AM116304 (In-Line) AM120916 AM131102 (Trans Axle)	Lube ...	51394 ⁵³
	Air ...	46452		Air ...	N/A		Air ...	N/A
F935 w / Yanmar 3TNA72UJF Eng. Eng.Code 3TNA72UJF M 806418 From S/N 130727 (Outer) From S/N 130727 (Inner) To S/N 130726 (Outer) To S/N 130726 (Inner) (Cartridge) (Box Type) AM39653	Lube ...	51365	GT235E w / Briggs & Stratton 18 HP Eng. AM 125 424 LG272490S (Foam) LG394018JD (Paper) LG394018JD (Paper) AM116304 (In-Line) M808763	Lube ...	57035 ⁵³	GX335 w / Kawasaki 20 HP Eng. AM 107 423 MIA11393 M140295 (Foam) M150403 (Paper) M150949 (Paper) (Engine FH601V-ES15 only) AM116304 (In-Line) AM120916 AM131102 (Trans Axle)	Lube ...	51394 ⁵³
	Air ...	46452		Air ...	N/A		Air ...	N/A
F935 w / Yanmar 3TNA72UJF Eng. Eng.Code 3TNA72UJF M 806418 AM130295 M807152 AM120916 AM131102 (Trans Axle)	Lube ...	51365	GT242 w / Kawasaki 14 HP Eng. AM 107 423 M74285 (Foam) M97211 (Paper) AM116304 (In-Line)	Lube ...	51394 ⁵³	H, HM w / John Deere Eng. S/N 10000-on	Lube ...	51148
	Air ...	46452		Air ...	N/A		Air ...	N/A
F935 w / Yanmar 3TNA72UJF Eng. Eng.Code 3TNA72UJF M 806418 AM130295 M807152 AM120916 AM131102 (Trans Axle)	Lube ...	51365	GT245 w / Kawasaki 20 HP Eng. AM 107 423 M140295 (Foam) M150403 (Paper) M150949 (Paper) AM116304 (In-Line) M808698 (Trans Axle)	Lube ...	51394 ⁵³	L100 w / Briggs & Stratton 17 HP Eng. GY20573 AM116304 (In-Line)	Air ...	WA10242
	Air ...	46452		Air ...	N/A		Air ...	N/A

N/A = Not Available N/R = Not Required N/S = Not Serviceable See pages 22 for footnotes
 N/A = Non disponible N/R = Non nécessaire N/S = Non réparable Voir pages 22 pour des notes
 N/A = No disponible N/R = No requiere N/S = No servible Ver las páginas 22 para las notas al pie de página

Off-Highway
Hors Route

JOHN DEERE+ Tractors (Includes Lawn & Garden) Fuera De Carretera

Make, Model, Engine Marque, Modèle, Moteur Marca, Modelo, Motor	Serv. Type	Part No. N° de pieza N° de pièce	Make, Model, Engine Marque, Modèle, Moteur Marca, Modelo, Motor	Serv. Type	Part No. N° de pieza N° de pièce	Make, Model, Engine Marque, Modèle, Moteur Marca, Modelo, Motor	Serv. Type	Part No. N° de pieza N° de pièce
L105 w / Gas Eng. AM 125 424 GY20573 MIU13038 AM107314 (In-Line) AM116304 (In-Line)	Lube ... Air ... Fuel ...	57035 ⁵³ WA10242 WA10648 33031 ²⁹⁹ N/A 33011	AM116304 (In-Line)	Fuel ...	33011	AM116304 (In-Line) M119723 (Trans Axle)	Fuel ...	33011 N/A
			LA150 V2 AM 125 424 LG273638S (Pre-Cleaner) MIU11286 (Paper) AM116304 (In-Line)	Lube ... Air ... Fuel ...	57035 ⁵³ N/A N/A 33011	LX173 w / Kohler 15 HP Eng. AM 125 424 M92360 (Foam) GY20574 (Paper) AM116304	Lube ... Air ... Fuel ...	57035 ⁵³ N/A 42425 33011
L107 w / Gas Eng. AM 125 424 GY20573 (Flat panel style) MIU13038 (Round Cartridge style) AM116304 (In-Line)	Lube ... Air ... Fuel ...	57035 ⁵³ WA10242 WA10648 33011	LA155 V2 AM 125 424 MIU11502 MIU11515 MIU11517 (Wrap) AM116304 (In-Line) GX22941 (California) - In-Line	Lube ... Br ... Air ... Wrap ... Fuel ...	57035 ⁵³ N/A WA10438 N/A 33011 N/A	LX176 w / Kawasaki Gas Eng. AM 107 423 M74285 (Foam) M97211 (Paper) AM116304 (In-Line) M119723 (Trans Axle)	Lube ... Air ... Fuel ... Trans ...	51394 ⁴³ N/A 42433 33011 N/A
			L108 w / Briggs & Stratton 18.5 HP Eng. AM 125 424 GY20573 (Flat panel style) MIU13038 (Round Cartridge style) AM116304 (In-Line)	Lube ... Air ... Fuel ...	57035 ⁵³ WA10242 WA10648 33011	LA165, LA175 V2 AM 125 424 GY21057 AM116304 (In-Line)	Lube ... Air ... Fuel ...	57035 ⁵³ WA10438 33011
L110 w / Kohler 17.5 HP Eng. AM 125 424 GY20661 (Paper) AM116304 (In-Line)	Lube ... Air ... Fuel ...	57035 ⁵³ N/A 33011	LT133 w / Kohler 13 HP Eng. AM 125 424 GY20574 (Paper) AM107314 (Small body filter) AM116304 (Large Body Filter)	Lube ... Air ... Fuel ...	57035 ⁵³ 42425 N/A 33011	LX186 w / Kawasaki Gas Eng. AM 107 423 M70127 (Outer) M97266 (Inner) AM116304 (In-Line) M119723 (Trans Axle)	Lube ... Air ... Fuel ... Trans ...	51394 ⁴³ N/A 42439 33011 N/A
			L111, L118, L120 V2 AM 125 424 GY20575 (Paper) AM116304 (In-Line)	Lube ... Air ... Fuel ...	57035 ⁵³ N/A 33011	LT150, LT155 w / Kohler 15 HP Eng. AM 125 424 GY20574 (Paper) AM107314 (Small body filter) AM116304 (Large Body Filter)	Lube ... Air ... Fuel ...	57035 ⁵³ 42425 N/A 33011
L130 V2 AM 125 424 GY20576 AM116304 (In-Line)	Lube ... Air ... Fuel ...	57035 ⁵³ N/A 33011	LT160 w / Kohler 16 HP Eng. AM 125 424 GY20661 (Paper) AM107314 (Small body filter) AM116304 (Large Body Filter)	Lube ... Air ... Fuel ...	57035 ⁵³ N/A N/A 33011	LX255 w / Kohler 15 HP Command Eng. Eng.Code Command AM 125 424 GY20574 (Paper) AM116304 (In-Line) M809443 (Trans Axle)	Lube ... Air ... Fuel ... Trans ...	57035 ⁵³ 42425 33011 N/A
			LA100 w / Briggs & Stratton 18.5 HP Eng. GY20573 AM116304 (In-Line)	Air ...	WA10242 33011	LT166 w / Briggs & Stratton 16 HP Eng. AM 125 424 LG272490 (Foam) LG394018JD (Paper) LG394018JD (Paper) AM116304 (In-Line) M806946 (Trans Axle)	Lube ... Air ... Air ... Air ... Fuel ... Trans ...	57035 ⁵³ N/A 42359 ¹⁵⁵ 42359FR ³⁶⁰ 33011 N/A
LA105 w / Briggs & Stratton 19.5 HP Eng. AM 125 424 GY20573 (Flat panel style) MIU13038 (Round Cartridge style) AM116304 (In-Line)	Lube ... Air ... Fuel ...	57035 ⁵³ WA10242 WA10648 33011	LT170 w / Briggs & Stratton 16 HP Eng. AM 125 424 LG272490 (Foam) LG394018JD (Paper) LG394018JD (Paper) AM116304	Lube ... Air ... Air ... Air ... Fuel ...	57035 ⁵³ N/A 42359 ¹⁵⁵ 42359FR ³⁶⁰ 33011	LX266 w / Kohler Eng. AM 125 424 M131303 (Foam) M145944 (Paper) AM116304 (In-Line) M809443 (Trans Axle)	Lube ... Air ... Air ... Fuel ... Trans ...	57035 ⁵³ N/A N/A 33011 N/A
			LA110, LA115 w / Briggs & Stratton 19.5 HP Eng. AM 125 424 GY20573 AM116304 (In-Line)	Lube ... Air ... Fuel ...	57035 ⁵³ WA10242 33011	LT180, LT190 V2 AM 107 423 MIU10955 (Foam) M137556 (Paper) AM116304 (In-Line)	Lube ... Air ... Air ... Fuel ...	51394 ⁴³ N/A N/A 33011
LA120 V2 AM 125 424 LG273638S (Pre-Cleaner) MIU11286 (Paper) AM116304 (In-Line)	Lube ... Air ... Air ... Fuel ...	57035 ⁵³ N/A N/A 33011	LTR155 w / Kohler 15 HP Eng. AM 125 424 GY20574 (Paper) AM107314 (Small body filter) AM116304	Lube ... Air ... Fuel ...	57035 ⁵³ 42425 N/A 33011	LX277 ALL-WHEEL-STEER w / Kawasaki 17 HP Eng. AM 107 423 M137555 (Foam) M137556 (Paper) AM116304 (In-Line) M809443 (Trans Axle)	Lube ... Air ... Air ... Fuel ... Trans ...	51394 ⁴³ N/A N/A 33011 N/A
			LA125 w / Briggs & Stratton 21 HP Eng. AM 125 424 MIU11513 (Precleaner) AM116304 (In-Line) GX22941 (California) - In-Line	Lube ... Air ... Fuel ...	57035 ⁵³ WA10643 33011 N/A	LTR166 w / Briggs & Stratton 16 HP Eng. AM 125 424 LG272490 (Foam) LG394018 (Paper) LG394018 (Paper)	Lube ... Air ... Air ... Air ... Fuel ...	57035 ⁵³ N/A 42359 ¹⁵⁵ 42359FR ³⁶⁰ 33011
LA130 V2 AM 125 424 LG273638S (Pre-Cleaner) MIU11286 (Paper) AM116304 (In-Line)	Lube ... Air ... Air ... Fuel ...	57035 ⁵³ N/A N/A 33011	LTR180 V2 AM 107 423 MIU10955 (Foam) M137556 (Paper) AM116304 (In-Line)	Lube ... Air ... Air ... Fuel ...	51394 ⁴³ N/A N/A 33011	LX280, LX280AWS AM 107 423 MIU10955 (Foam) M137556 (Paper)	Lube ... Air ... Air ...	51394 ⁴³ N/A N/A
			LA135 V2 AM 125 424 GY21056 AM116304 (In-Line)	Lube ... Air ... Fuel ...	57035 ⁵³ N/A 33011	LX172 w / Kawasaki Gas Eng. AM 107 423 M74285 (Foam) M97211 (Paper)	Lube ... Air ... Fuel ...	51394 ⁴³ N/A 42433

Italicized Part Numbers May Not Be Available.

Las piezas con números en *italicas* pueden no estar disponibles.
Les numéros de pièce en *italiques* peuvent ne pas être disponibles.



**Off-Highway
Hors Route
Fuera De Carretera JOHN DEERE+ Tractors (Includes Lawn & Garden)**

OFF HIGHWAY

Make, Model, Engine Marque, Modèle, Moteur Marca, Modelo, Motor	Serv. Type	Part No. N° de pieza N° de pièce	Make, Model, Engine Marque, Modèle, Moteur Marca, Modelo, Motor	Serv. Type	Part No. N° de pieza N° de pièce	Make, Model, Engine Marque, Modèle, Moteur Marca, Modelo, Motor	Serv. Type	Part No. N° de pieza N° de pièce
LX280, LX280AWS (Cont'd/Suite) AM116304 (In-Line)	Fuel . . .	33011	RX73, RX75 w / Gas Eng. M70283 (Foam) M70284 (Paper)	Air Air Fuel	N/A N/A 33031	LG272490 (Foam) LG394018 (Paper) LG394018 (Paper)	Air Air Fuel	N/A 42359 ¹⁵⁵ 42359FR ³⁶⁰ 33011
LX288 w / Briggs & Stratton 18 HP Eng. AM 125 424 LG272490S (Foam) LG394018JD (Paper) LG394018JD (Paper) AM116304 (In-Line) M809443 (Trans Axle)	Lube . . . Air Air Air Fuel Trans. . .	57035 ⁵³ N/A 42359 ¹⁵⁵ 42359FR ³⁶⁰ 33011 N/A	RX95 w / Gas Eng. AM 107 423 M88571 (Foam) AM101191 (Paper)	Lube . . . Air Air Fuel	51394 ⁵³ N/A 42430 33031	STX30 w / Kohler Eng. AM107314 (In-Line)	Lube . . . Air Fuel	51348 ⁵³ 42425 N/A
LX288 w / Kawasaki Eng. AM 107 423 M137556 (Paper) M137555 (Foam) AM116304 (In-Line) M809443 (Trans Axle)	Lube . . . Air Air Fuel Trans. . .	51394 ⁵³ N/A N/A 33011 N/A	S80, S82 w / Gas Eng.	Air Fuel	42428 33031	STX38 w / Kohler CV12.5 Eng. Code CV12.5 AM 125 424 AM 10 1207 AM101207 (From S/N 290001) GY20574 (Paper) AM107314 (Small body filter) AM116304 (Large Body Filter) M119819	Lube . . . Lube . . . Air Fuel Trans. . .	57035 ⁵³ 51348 ⁵³ 42425 N/A 33011 N/A
LX289 AM 107 423 M76076 (Foam) M76077 (Paper) AM116304 (In-Line)	Lube . . . Air Air Fuel	51394 ⁵³ N/A N/A 33011	S1642 AM 125 424 (w/o Wrap) M92360 (Wrap)	Lube . . . Air Air	57035 ⁵³ 42425 N/A	STX46 w / Kohler Eng. AM 10 1207 AM101207 (From S/N 290001) AM 125 424 GY20574 (Paper) AM107314 (Small body filter)	Lube . . . Lube . . . Air Fuel	51348 ⁵³ 57035 ⁵³ 42425 N/A
M w / John Deere Eng. (By-Pass)	Lube . . .	51148	AM 125 424 LG496894 M143004 (Wrap)	Lube . . . Air Air	57035 ⁵³ N/A N/A	SX75 w / Gas Eng. M70283 (Foam) M70284 (Paper)	Air Air Fuel	N/A N/A 33031
M653 AM 125 424 M132439 (Pre-Cleaner)	Lube . . . Air Air Fuel Hyd	57035 ⁵³ 42297 N/A 33011 51348 ⁵³	S2046 AM 125 424 GY20575 (Kit, contains filter and pre-cleaner) AM116304	Lube . . . Air Air Fuel	57035 ⁵³ N/A N/A 33011	SX85 w / Gas Eng. M143004 (Wrap) LG496894JD (Paper) AM116304 (In-Line)	Air Air Fuel	N/A N/A 33011
M653 ZTRAK w / Gas Eng. AM 125 424 M132439 (Pre-Cleaner) (Tank & Pump)	Lube . . . Air Air Fuel Hyd	57035 ⁵³ N/A 42297 33011(2) 51348 ⁵³	S2048 AM 125 424 M47494 M132439 (Pre-Cleaner)	Lube . . . Air Air	57035 ⁵³ 42297 N/A	SX85 w / Briggs & Stratton 13 HP Eng.	Fuel	33031
M655 AM 125 424 M133094 (Pre-cleaner) M133095	Lube . . . Air Air Fuel Hyd	57035 ⁵³ N/A N/A 33011 51348 ⁵³	S2348 AM 125 424 M133095 M133094 (Foam) AM116304	Lube . . . Air Air Fuel	57035 ⁵³ N/A N/A 33011	SX95 w / Gas Eng. AM 107 423 M88571 (Foam) AM101191 (Paper)	Lube . . . Air Air Fuel	51394 ⁵³ N/A 42430 33031
M655 ZTRAK w / Gas Eng. AM 125 424 GY20576 (Tank & Pump)	Lube . . . Air Fuel Hyd	57035 ⁵³ N/A 33011(2) 51348 ⁵³	S2546 AM 125 424 GY20575 (Kit, contains filter and pre-cleaner) AM116304	Lube . . . Air Fuel	57035 ⁵³ N/A 33011	WALK-BEHIND 7G18 COMMERCIAL w / Kohler Eng. AM 125 424 GY20661 (Paper) AM116304 (In-Line)	Lube . . . Air Fuel	57035 ⁵³ N/A 33011
M665 AM 125 424 M133094 (Pre-cleaner) M133095	Lube . . . Air Air Fuel Hyd	57035 ⁵³ N/A N/A 33011 51348 ⁵³	S2554 w / Gas Eng. AM 125 424 GY20576 M809443	Lube . . . Air Fuel Hyd	57035 ⁵³ N/A 33011 N/A	WALK-BEHIND 7H17 COMMERCIAL w / Kawasaki 17 HP Eng. AM 107 423 M151769 (Paper) M151768 (Foam) M 113621 (Heavy Duty) M 113621 (Heavy Duty) AM116304 (In-Line) M131053	Lube . . . Air Air Air Air Fuel Hyd	51394 ⁵³ WA10172 w/ N/A 46449 ¹⁵⁵ 46449FR ³⁶⁰ 33011 51200
M665 ZTRAK w / Gas Eng. AM 125 424 GY20576 (Tank & Pump)	Lube . . . Air Fuel Hyd	57035 ⁵³ N/A 33011(2) 51348 ⁵³	SRX75 w / Gas Eng. M70283 (Foam) M70284 (Paper) AM116304 (In-Line)	Air Air Air Fuel	N/A N/A N/A 33011	WALK-BEHIND 7H19 COMMERCIAL w / Kawasaki 19 HP Eng. AM 107 423 M151768 (Foam) M151769 (Paper) M 113621 (Heavy Duty) M 113621 (Heavy Duty) AM116304 (In-Line) M131053	Lube . . . Air Air Air Air Fuel Hyd	51394 ⁵³ N/A WA10172 46449 ¹⁵⁵ 46449FR ³⁶⁰ 33011 51200
MC, MT w / John Deere Eng. (By-Pass)	Lube . . .	51148	SST15 w / Kohler 15 HP Command Eng. Code Command	Lube . . . Air Air Fuel	57035 ⁵³ 42425 33011 N/A	WALK-BEHIND 12PB ROTARY (SILVER), WALK-BEHIND 12PC ROTARY (SILVER), WALK- BEHIND 12SB ROTARY (SILVER) w / Briggs & Stratton 2 Cycle Eng. Eng.Code 2 Cycle LG397795S LG399039 (Pre-Cleaner)	Air Wrap . . .	42360 N/A
R SERIES w / Diesel Eng.	Lube . . . Fuel	51242 33143	AM 125 424 GY20574 (Paper) AM116304 Primary AM107314 (In-Line) - Secondary	Lube . . . Air Air Fuel	57035 ⁵³ 42425 33011 N/A			
R70, R72 w / Gas Eng.	Air Fuel	42428 33031	SST16 w / Briggs & Stratton 16 HP Eng. AM 125 424 LG272490 (Foam) LG394018 (Paper) LG394018 (Paper) AM116304	Lube . . . Air Air Air Fuel	57035 ⁵³ N/A 42359 ¹⁵⁵ 42359FR ³⁶⁰ 33011			
R92 w / Gas Eng.	Air Fuel	46177 33031	SST18 w / Briggs & Stratton 18 HP Eng. AM 125 424	Lube . . .	57035 ⁵³			
RX63 w / Gas Eng. M73322 (Foam) M73323 (Paper)	Air Air Fuel	N/A N/A 33031						

N/A = Not Available N/R = Not Required N/S = Not Serviceable See pages 22 for footnotes
 N/A = Non disponible N/R = Non nécessaire N/S = Non réparable Voir pages 22 pour des notes
 N/A = No disponible N/R = No requiere N/S = No servible Ver las páginas 22 para las notas al pie de página

Off-Highway
Hors Route

JOHN DEERE+ Tractors (Includes Lawn & Garden) Fuera De Carretera

Make, Model, Engine Marque, Modèle, Moteur Marca, Modelo, Motor	Serv. Type	Part No. N° de pieza N° de pièce	Make, Model, Engine Marque, Modèle, Moteur Marca, Modelo, Motor	Serv. Type	Part No. N° de pieza N° de pièce	Make, Model, Engine Marque, Modèle, Moteur Marca, Modelo, Motor	Serv. Type	Part No. N° de pieza N° de pièce
WALK-BEHIND 14PB ROTARY (SILVER) w / Kawasaki 4 Cycle Eng. Eng.Code 4 Cycle AM 107 423 M79451 (Paper) M77555 (Foam) M78605	Lube . . . 51394 ⁵³ Air N/A Wrap . . . N/A Fuel . . . N/A		WALK-BEHIND 20 INCH ROTARY (GREEN) LG270579S (Foam) LG397795S LG392308S LG271466 (Foam)	Air N/A Air 42360 Air 42292 Air N/A		WALK-BEHIND 48 INCH COMMERCIAL w / 12.5 HP Eng. M88571 (Foam) AM101191 AM37816 AM116304 (In-Line)	Air N/A Air 42430 Air 46177 Fuel . . . 33011	
WALK-BEHIND 14PB ROTARY w / Briggs & Stratton 4 Cycle Eng. Eng.Code 4 Cycle PT11025 LG399039 (Pre-Cleaner)	Air 42360 Wrap . . . N/A		WALK-BEHIND 21 INCH COMMERCIAL w / Briggs & Stratton 4 Cycle Eng. Eng.Code 4 Cycle LG397795S M78605	Air 42360 Fuel . . . N/A		WALK-BEHIND 48 INCH COMMERCIAL w / 16 HP Eng. LG272490S (Foam) AM38990 (Paper) AM116304 (In-Line)	Air N/A Air 46176 Fuel . . . 33011	
WALK-BEHIND 14PM ROTARY w / Briggs & Stratton 4 Cycle Eng. Eng.Code 4 Cycle PT11025	Air 42360		WALK-BEHIND 21 INCH COMMERCIAL w / Kawasaki 4 Cycle Eng. Eng.Code 4 Cycle M77555 (Foam) M79451 (Paper) M78605	Air N/A Air N/A Fuel . . . N/A		WALK-BEHIND 48 INCH COMMERCIAL w / 17 HP Eng. M70127 (Foam) M97266 (Paper) AM116304 (In-Line)	Air N/A Air 42439 Fuel . . . 33011	
WALK-BEHIND 14PS ROTARY (SABRE) w / Briggs & Stratton Eng. LG491588	Air 42420		WALK-BEHIND 21PE ROTARY (GREEN) LG270848 LG397795S	Air N/A Air 42360		WALK-BEHIND 48 INCH COMMERCIAL w / Kawasaki 14 HP Eng. M74285 (Foam) M97211 (Paper) AM116304 (In-Line)	Air N/A Air 42433 Fuel . . . 33011	
WALK-BEHIND 14PZ ROTARY (SILVER) w / Briggs & Stratton 4 Cycle Eng. Eng.Code 4 Cycle LG491588JD (Paper)	Air 42420		WALK-BEHIND 21PM ROTARY (GREEN) LG270579S (Foam) LG397795S	Air N/A Air 42360		WALK-BEHIND 52 INCH COMMERCIAL w / 11 HP Eng. M88571 (Foam) AM101191 AM37816 AM116304 (In-Line)	Air N/A Air 42430 Air 46177 Fuel . . . 33011	
WALK-BEHIND 14SB ROTARY (SILVER) w / Kawasaki 4 Cycle Eng. Eng.Code 4 Cycle AM 107 423 M79451 (Paper) M77555 (Foam) M78605	Lube . . . 51394 ⁵³ Air N/A Wrap . . . N/A Fuel . . . N/A		WALK-BEHIND 21SE ROTARY (GREEN) LG397795S	Air 42360		WALK-BEHIND 52 INCH COMMERCIAL w / 12.5 HP Eng. M88571 (Foam) AM101191 AM37816 AM116304 (In-Line)	Air N/A Air 42430 Air 46177 Fuel . . . 33011	
WALK-BEHIND 14SB ROTARY w / Briggs & Stratton 4 Cycle Eng. Eng.Code 4 Cycle PT11025 LG399039 (Pre-Cleaner)	Air 42360 Wrap . . . N/A		WALK-BEHIND 21SM ROTARY (GREEN) LG270579S (Foam) LG397795S	Air N/A Air 42360		WALK-BEHIND 52 INCH COMMERCIAL w / 16 HP Eng. LG272490S (Foam) AM38990 (Paper) AM116304 (In-Line)	Air N/A Air 46176 Fuel . . . 33011	
WALK-BEHIND 14SC ROTARY (SILVER), WALK-BEHIND 14SE ROTARY (SILVER) w / Kawasaki 4 Cycle Eng. Eng.Code 4 Cycle AM 107 423 M79451 (Paper) M77555 (Foam) M78605	Lube . . . 51394 ⁵³ Air N/A Wrap . . . N/A Fuel . . . N/A		WALK-BEHIND 21SPE ROTARY (GREEN) LG392308S	Air 42292		WALK-BEHIND 52 INCH COMMERCIAL w / 17 HP Eng. M70127 (Foam) M97266 (Paper) AM116304 (In-Line)	Air N/A Air 42439 Fuel . . . 33011	
WALK-BEHIND 14SE ROTARY w / Briggs & Stratton 4 Cycle Eng. Eng.Code 4 Cycle PT11025 LG399039 (Pre-Cleaner)	Air 42360 Wrap . . . N/A		WALK-BEHIND 32 INCH COMMERCIAL w / 11 HP Eng. M88571 (Foam) AM101191 AM37816 AM116304 (In-Line)	Air N/A Air 42430 Air 46177 Fuel . . . 33011		WALK-BEHIND 54 INCH COMMERCIAL w / Kawasaki 14 HP Eng. M74285 (Foam) M97211 (Paper) AM116304 (In-Line)	Air N/A Air 42433 Fuel . . . 33011	
WALK-BEHIND 14SM ROTARY w / Briggs & Stratton 4 Cycle Eng. Eng.Code 4 Cycle PT11025	Air 42360		WALK-BEHIND 32 INCH COMMERCIAL w / 12.5 HP Eng. M88571 (Foam) AM101191 AM37816 AM116304 (In-Line)	Air N/A Air 42430 Air 46177 Fuel . . . 33011		WALK-BEHIND 54 INCH COMMERCIAL w / Kawasaki 17 HP Eng. M70127 (Foam) M97266 (Paper) AM116304 (In-Line)	Air N/A Air 42439 Fuel . . . 33011	
WALK-BEHIND 14SS ROTARY (SABRE) w / Briggs & Stratton Eng. LG491588	Air 42420		WALK-BEHIND 36 INCH COMMERCIAL w / 12.5 HP Eng. M88571 (Foam) AM101191 AM37816 AM116304 (In-Line)	Air N/A Air 42430 Air 46177 Fuel . . . 33011		WALK-BEHIND G15 COMMERCIAL GY20661 (Paper) AM116304 (In-Line)	Air N/A Fuel . . . 33011	
WALK-BEHIND 14SX ROTARY (SILVER) w / Kawasaki 4 Cycle Eng. Eng.Code 4 Cycle AM 107 423 M79451 (Paper) M77555 (Foam) M78605	Lube . . . 51394 ⁵³ Air N/A Wrap . . . N/A Fuel . . . N/A		WALK-BEHIND 38 INCH COMMERCIAL w / 12.5 HP Eng. M74285 (Foam) M97211 (Paper) AM116304 (In-Line)	Air N/A Air 42433 Fuel . . . 33011		WALK-BEHIND GS25 COMMERCIAL M74285 (Foam) M97211 (Paper) AM116304 (In-Line)	Air N/A Air 42433 Fuel . . . 33011	
WALK-BEHIND 14SZ ROTARY (SILVER) w / Briggs & Stratton 4 Cycle Eng. Eng.Code 4 Cycle LG491588JD (Paper)	Air 42420		WALK-BEHIND 48 INCH COMMERCIAL w / 11 HP Eng. M88571 (Foam) AM101191 AM37816 AM116304 (In-Line)	Air N/A Air 42430 Air 46177 Fuel . . . 33011		WALK-BEHIND GS30 COMMERCIAL GY20661 (Paper) AM116304 (In-Line)	Air N/A Fuel . . . 33011	
WALK-BEHIND 18 INCH ROTARY (GREEN) LG270579S (Foam) LG392308S LG271466 (Foam)	Air N/A Air 42292 Air N/A					WALK-BEHIND GS45 COMMERCIAL M74285 (Foam) M97211 (Paper) AM116304 (In-Line)	Air N/A Air 42433 Fuel . . . 33011	

Italicized Part Numbers May Not Be Available.
Las piezas con números en *italicas* pueden no estar disponibles.
Les numéros de pièce en *italiques* peuvent ne pas être disponibles.



**Off-Highway
Hors Route
Fuera De Carretera JOHN DEERE+ Tractors (Includes Lawn & Garden)**

OFF HIGHWAY

Make, Model, Engine Marque, Modèle, Moteur Marca, Modelo, Motor	Serv. Type	Part No. N° de pieza N° de pièce	Make, Model, Engine Marque, Modèle, Moteur Marca, Modelo, Motor	Serv. Type	Part No. N° de pieza N° de pièce	Make, Model, Engine Marque, Modèle, Moteur Marca, Modelo, Motor	Serv. Type	Part No. N° de pieza N° de pièce
WALK-BEHIND GS75 COMMERCIAL w / Kawasaki 4 Cycle Eng. Eng.Code 4 Cycle	Lube . . . 51394 ⁵³ Air N/A M97266 (Paper) Fuel 33011	AM116304 (In-Line)	WALK-BEHIND JS36 22 INCH STEEL DECK w / Briggs & Stratton Eng. LG491588JD (Paper) LG493537S (Foam)	Air 42420 w/ Air N/A		X300 w / Kawasaki FS541V Eng. Eng.Code FS541V AM 125 424 MIU12555 (Paper) MIU12554 (Foam) AM116304 (In-Line) GX22941 (California) - In-Line M119819	Lube . . . 57035 ⁵³ Air N/A Air N/A Fuel 33011 Fuel N/A Trans. . . N/A	
WALK-BEHIND GS75 COMMERCIAL w / Kohler Eng.	Lube . . . 51056 ⁵³ Air N/A Fuel 33011	AM116304 (In-Line)						
WALK-BEHIND GX75 COMMERCIAL	Lube . . . N/A Air N/A Fuel 33011	M70283 (Foam) M70284 (Paper) AM116304 (In-Line)		Air 42420 Fuel N/A		X300R V2 AM 107 423 MIU10999 (Foam) MIU10998 (Paper) AM116304 (In-Line)	Lube . . . 51394 ⁵³ Air N/A Air N/A Fuel 33011	
WALK-BEHIND GX95 COMMERCIAL	Lube . . . N/A Air N/A Fuel 33011	AM101191 (Paper) M88571 (Foam) AM116304 (In-Line)		Air 42420 Fuel N/A				
WALK-BEHIND HD45 COMMERCIAL	Lube . . . N/A Air 42433 Fuel 33011	M74285 (Foam) M97211 (Paper) AM116304 (In-Line)		Air N/A w/ Air N/A Fuel N/A		X300R w / Kawasaki FS541V Eng. Eng.Code FS541V AM 125 424 MIU12555 (Paper) MIU12554 (Foam) AM116304 (In-Line)	Lube . . . 57035 ⁵³ Air N/A Air N/A Fuel 33011	
WALK-BEHIND HD75 COMMERCIAL	Lube . . . 51394 ⁵³ Air N/A M97266 (Paper) Fuel 33011	M70127 (Foam) M97266 (Paper) AM116304 (In-Line)		Air N/A Air N/A Fuel N/A		X300R w / Kawasaki FS600V Eng. Eng.Code FS600V MIU12555 (Paper) MIU12554 (Foam) AM116304 (In-Line)	Lube . . . 57035 ⁵³ Air N/A Air N/A Fuel 33011	
WALK-BEHIND JA60 21 INCH ROTARY (SILVER), WALK- BEHIND JA62 21 INCH ROTARY (SILVER), WALK-BEHIND JA65 21 INCH ROTARY (SILVER) w / Briggs & Stratton 6 HP Eng.	Lube . . . 42420 w/ Air N/A	LG491588JD (Paper) LG493537S (Foam)		Air 42420		X304 w / Kawasaki FH491V Eng. Eng.Code FH491V AM 107 423 MIU10999 (Foam) MIU10998 (Paper) AM116304 (In-Line) GX22941 (California) - In-Line	Lube . . . 51394 ⁵³ Air N/A Air N/A Fuel 33011 Fuel N/A	
WALK-BEHIND JE75 21 INCH ROTARY (SILVER) w / Kawasaki 5.5 HP Eng.	Lube . . . 51394 ⁵³ Air N/A w/ Air N/A Fuel N/A	M79451 (Paper) M77555 (Foam) M78605		Air N/A Air N/A Fuel 33031		X304 w / Kawasaki FS541V Eng. Eng.Code FS541V AM 125 424 MIU12555 (Paper) MIU12554 (Foam) AM116304 (In-Line) GX22941 (California) - In-Line	Lube . . . 57035 ⁵³ Air N/A Air N/A Fuel 33011 Fuel N/A	
WALK-BEHIND JS20 21 INCH ROTARY (SILVER) w / Briggs & Stratton 6 HP Eng.	Lube . . . 42420 w/ Air N/A	LG491588JD (Paper) LG493537S (Foam)		Air WA10242 Fuel 33011		X304, X310 w / Kawasaki FS600V Eng. Eng.Code FS600V AM 125 424 MIU12555 (Paper) MIU12554 (Foam) AM116304 (In-Line) GX22941 (California) - In-Line	Lube . . . 57035 ⁵³ Air N/A Air N/A Fuel 33011 Fuel N/A	
WALK-BEHIND JS25 21 INCH STEEL DECK w / Briggs & Stratton Eng.	Lube . . . 42420 w/ Air N/A Fuel N/A	LG491588JD (Paper) LG493537S (Foam) AM107314 (In-Line)		Air 57035 ⁵³ Air WA10242 Fuel 33011		X320 w / Kawasaki FH661V Eng. Eng.Code FH661V AM 107 423 M140295 (Foam) M150949 (Paper) AM116304 (In-Line) GX22941 (California) - In-Line	Lube . . . 51394 ⁵³ Air N/A Air N/A Fuel 33011 Fuel N/A	
WALK-BEHIND JS26 22 INCH STEEL DECK, WALK-BEHIND JS30 21 INCH ROTARY (SILVER) w / Briggs & Stratton Eng.	Lube . . . 42420 w/ Air N/A	LG491588JD (Paper) LG493537S (Foam)		Air 57035 ⁵³ Air N/A Air N/A Fuel 33011		X320 w / Kawasaki FS651V Eng. Eng.Code FS651V AM 125 424 MIU12555 (Paper) MIU12554 (Foam) AM116304 (In-Line) GX22941 (California) - In-Line	Lube . . . 57035 ⁵³ Air N/A Air N/A Fuel 33011 Fuel N/A	
WALK-BEHIND JS35 21 INCH STEEL DECK w / Briggs & Stratton Eng.	Lube . . . N/A Air 42420 w/ Air N/A MIU12718 Air N/A w/ Air N/A Fuel N/A	MIA11787 LG491588JD (Paper) LG493537S (Foam) MIU12718 MIU12719 (Precleaner) AM107314 (In-Line)		Air 51394 ⁵³ Air N/A Air N/A Fuel 33011 Fuel N/A Trans. . . N/A		X324 w / Kawasaki FH661V Eng. Eng.Code FH661V AM 107 423 M140295 (Foam) M150949 (Paper) AM116304 (In-Line) GX22941 (California) - In-Line	Lube . . . 51394 ⁵³ Air N/A Air N/A Fuel 33011 Fuel N/A	

N/A = Not Available N/R = Not Required N/S = Not Serviceable See pages 22 for footnotes
 N/A = Non disponible N/R = Non nécessaire N/S = Non réparable Voir pages 22 pour des notes
 N/A = No disponible N/R = No requiere N/S = No servible Ver las páginas 22 para las notas al pie de página

Off-Highway
Hors Route

JOHN DEERE+ Tractors (Includes Lawn & Garden) Fuera De Carretera

Make, Model, Engine Marque, Modèle, Moteur Marca, Modelo, Motor	Serv. Type	Part No. N° de pieza N° de pièce	Make, Model, Engine Marque, Modèle, Moteur Marca, Modelo, Motor	Serv. Type	Part No. N° de pieza N° de pièce	Make, Model, Engine Marque, Modèle, Moteur Marca, Modelo, Motor	Serv. Type	Part No. N° de pieza N° de pièce
X324 w / Kawasaki FS651V Eng. Eng.Code FS651V AM 125 424 MIU12555 (Paper) MIU12554 (Foam) AM116304 (In-Line) GX22941 (California) - In-Line	Lube ...	57035 ⁵³	MIU12555 (Paper) MIU12554 (Foam) AM116304 (In-Line) GX22941 (California) - In-Line MIU800365	Air ... Air ... Fuel ... Fuel ... Trans. ...	N/A N/A 33011 N/A N/A	M152049 (Paper) AM116304 (In-Line) AM131054	Air ... Fuel ... Trans. ...	N/A 33011 57103
	X340 V2 AM 107 423 MIA11393 M140295 (Foam) M150949 (Paper) AM116304 (In-Line)	Lube ... Br. ... Air ... Air ... Fuel ...	51394 ⁵³ N/A N/A N/A 33011	X520 V2 AM 107 423 MIU10905 (Foam) MIU10906 (Paper) AM116304 (In-Line) MIU800365	Lube ... Air ... Air ... Fuel ... Trans. ...	51394 ⁵³ N/A N/A 33011 N/A	X720, X724, X728 V2 AM 107 423 M148207 (Foam) M152049 (Paper) AM118131 AM131054	Lube ... Air ... Air ... Fuel ... Trans. ...
X360 w / Kawasaki FH661V Eng. Eng.Code FH661V AM 107 423 M140295 (Foam) M150949 (Paper) AM116304 (In-Line) GX22941 (California) - In-Line MIU800986	Lube ... Air ... Air ... Fuel ... Fuel ... Trans. ...	51394 ⁵³ N/A N/A 33011 N/A N/A	X530 V2 AM 107 423 MIA11393 M140295 (Foam) M150949 (Paper) AM116304 (In-Line) MIU800365	Lube ... Br. ... Air ... Air ... Fuel ... Trans. ...	51394 ⁵³ N/A N/A N/A 33011 N/A	X729, X730, X734, X738, X739 V2 AM 107 423 M148207 (Foam) M152049 (Paper) AM117584 AM131054	Lube ... Air ... Air ... Fuel ... Trans. ...	51394 ⁵³ N/A N/A N/A 57103
X360 w / Kawasaki FS651V Eng. Eng.Code FS651V AM 125 424 MIU12555 (Paper) MIU12554 (Foam) AM116304 (In-Line) GX22941 (California) - In-Line MIU800986	Lube ... Air ... Air ... Fuel ... Fuel ... Trans. ...	57035 ⁵³ N/A N/A 33011 N/A N/A	X530 w / Kawasaki 24 HP Eng. AM 125 424 MIA11393 MIU12555 (Paper) MIU12554 (Foam) AM116304 (In-Line) MIU800365	Lube ... Br. ... Air ... Air ... Fuel ... Trans. ...	57035 ⁵³ N/A N/A N/A 33011 N/A	X740, X744, X748, X749 w / Yanmar 24 HP Diesel Eng. M 806418 M 113621 Outer M 113621 Outer M 123378 Inner M801101 AM131054	Lube ... Air ... Air ... Air ... Fuel ... Trans. ...	51365 46449 ⁵⁵ 46449FR ³⁶⁰ 42845 33263 57103
X380 w / Kawasaki FS651V Eng. Eng.Code FS651V AM 125 424 MIU12555 (Paper) MIU12554 (Foam) AM116304 (In-Line) GX22941 (California) - In-Line MIU800986	Lube ... Air ... Air ... Fuel ... Fuel ... Trans. ...	57035 ⁵³ N/A N/A 33011 N/A N/A	X534 V2 AM 107 423 MIA11393 M140295 (Foam) M150949 (Paper) AM116304 (In-Line) MIU800365	Lube ... Br. ... Air ... Air ... Fuel ... Trans. ...	51394 ⁵³ N/A N/A N/A 33011 N/A	X750, X754, X758 w / Yanmar 24 HP Diesel Eng. M 806418 AM129559 MIA882276 M801101 AM131054	Lube ... Air ... Fuel ... Fuel ... Trans. ...	51365 N/A N/A 33263 57103
X465 V2 AM 107 423 M149119 (Foam) M149118 (Paper) AM116304 (In-Line) AM131054 (Transaxle)	Lube ... Air ... Air ... Fuel ... Trans. ...	51394 ⁵³ N/A N/A 33011 57103	X534 w / Kawasaki 24 HP Eng. AM 125 424 MIA11393 MIU12555 (Paper) MIU12554 (Foam) AM116304 (In-Line) MIU800365	Lube ... Br. ... Air ... Air ... Fuel ... Trans. ...	57035 ⁵³ N/A N/A N/A 33011 N/A	Z225 EZTRAK w / Briggs & Stratton 18.5 HP Eng. AM 125 424 GY20573 (Flat panel style) MIU13038 (Round Cartridge style) AM116304 (In-Line) GX22941 (California) - In-Line	Lube ... Air ... Air ... Fuel ... Fuel ...	57035 ⁵³ WA10242 WA10648 33011 N/A
X475 V2 AM 107 423 M148207 (Foam) M152049 (Paper) AM116304 (In-Line) AM131054	Lube ... Air ... Air ... Fuel ... Trans. ...	51394 ⁵³ N/A N/A 33011 57103	X540 V2 AM 107 423 MIU10905 (Foam) MIU10906 (Paper) AM116304 (In-Line) MIU800365	Lube ... Air ... Air ... Fuel ... Trans. ...	51394 ⁵³ N/A N/A 33011 N/A	Z235 EZTRAK V2 AM 125 424 MIU13963 AM116304 (In-Line) GX22941 (California) - In-Line	Lube ... Air ... Fuel ... Fuel ...	57035 ⁵³ WA10648 33011 N/A
X485 V2 AM 107 423 M148207 (Foam) M152049 (Paper) M146377 AM131054	Lube ... Air ... Air ... Fuel ... Trans. ...	51394 ⁵³ N/A N/A N/A 57103	X575 V2 AM 107 423 M152049 (Paper) M148207 (Foam) AM116304 (In-Line) AM131054	Lube ... Air ... Air ... Fuel ... Trans. ...	51394 ⁵³ N/A N/A 33011 57103	Z245 EZTRAK V2 AM 125 424 MIU11515 MIU11517 (Wrap) AM116304 (In-Line) GX22941 (California) - In-Line	Lube ... Air ... Wrap ... Fuel ... Fuel ...	57035 ⁵³ N/A WA10438 33011 N/A
X495 w / Yanmar 24 HP Diesel Eng. M 806418 M 113621 Outer M 113621 Outer M 123378 Inner CH15553 (3TNE74 Engine) M801101 (3TNV76 Engine) AM131054	Lube ... Air ... Air ... Air ... Fuel ... Fuel ... Trans. ...	51365 46449 ⁵⁵ 46449FR ³⁶⁰ 42845 33262 33263 57103	X585 V2 AM 107 423 M148207 (Foam) M152049 (Paper) M146377 AM131054	Lube ... Air ... Air ... Fuel ... Trans. ...	51394 ⁵³ N/A N/A N/A 57103	Z255 EZTRAK V2 AM 125 424 MIU13963 AM116304 (In-Line) GX22941 (California) - In-Line	Lube ... Air ... Fuel ... Fuel ...	57035 ⁵³ WA10648 33011 N/A
X500 V2 AM 107 423 MIA11393 M140295 (Foam) M150949 (Paper) AM116304 (In-Line) GX22941 (California) - In-Line MIU800365	Lube ... Br. ... Air ... Air ... Fuel ... Fuel ... Trans. ...	51394 ⁵³ N/A N/A N/A 33011 N/A N/A	X590 V2 AM 125 424 MIU12555 MIU12554 AM116304 MIA881446	Lube ... Air ... Wrap ... Fuel ... Trans. ...	57035 ⁵³ N/A N/A 33011 N/A	Z335E ZTRAC, Z355E ZTRAC V2 40 CID Eng.Code M40 INTEK AM 125 424 MIU14395 AM116304 In-Line	Lube ... Air ... Fuel ... Fuel ...	57035 ⁵³ WA10648 33011
X500 w / Kawasaki 24 HP Eng. AM 125 424 MIA11393	Lube ... Br. ...	57035 ⁵³ N/A	X595 w / Yanmar 24 HP Diesel Eng. M 806418 M 113621 Outer M 113621 Outer M 123378 Inner CH15553 (3TNE74 Engine) M801101 (3TNV76 Engine) AM131054	Lube ... Air ... Air ... Air ... Fuel ... Fuel ... Trans. ...	51365 46449 ⁵⁵ 46449FR ³⁶⁰ 42845 33262 33263 57103	Z425 EZTRAK V2 AM 125 424 MIU11286 (To S/N 100000) MIU13963 (Cylindrical Type) (From S/N 100001) GY21057 (From S/N 100001) LG273638S (To S/N 100000) AM116304 (In-Line) GX22941 (California) - In-Line AM131054 (To S/N 100000) MIU13018 (From S/N 100001)	Lube ... Air ... Air ... Air ... Fuel ... Fuel ... Trans. ...	57035 ⁵³ N/A WA10648 N/A 33011 33011 57103 WL10102(2)
X500 w / Kawasaki 24 HP Eng. AM 125 424 MIA11393	Lube ... Br. ...	57035 ⁵³ N/A	X700, X710 V2 AM 107 423 M148207 (Foam)	Lube ... Air ...	51394 ⁵³ N/A	Z445 EZTRAK V2 AM 107 423 MIA11393 M150949 (Paper) M140295 (Foam) AM116304 (In-Line)	Lube ... Br. ... Air ... Wrap ... Fuel ...	51394 ⁵³ N/A N/A N/A 33011

Italicized Part Numbers May Not Be Available.

Las piezas con números en *italicas* pueden no estar disponibles.
Les numéros de pièce en *italiques* peuvent ne pas être disponibles.



**Off-Highway
Hors Route
Fuera De Carretera JOHN DEERE+ Tractors (Includes Lawn & Garden)**

OFF HIGHWAY

Make, Model, Engine Marque, Modèle, Moteur Marca, Modelo, Motor	Serv. Type	Part No. N° de pieza N° de pièce	Make, Model, Engine Marque, Modèle, Moteur Marca, Modelo, Motor	Serv. Type	Part No. N° de pieza N° de pièce	Make, Model, Engine Marque, Modèle, Moteur Marca, Modelo, Motor	Serv. Type	Part No. N° de pieza N° de pièce
Z445 EZTRAK V2 (Cont'd/Suite) AM131054 (To S/N 100000) MIU13018 (From S/N 100001)	Trans. . . .	57103 WL10102(2)	M144100 (Outer) M144098 (Inner) AM116304 (In-Line) MIA881446	Air	46438 42985 33011 N/A	Z925A ZTRAK w / Kawasaki 27 HP Eng. AM 107 423 MIU12458 Inner MIU12457 Outer MIU11748 Inner MIU11747 Outer AM116304 (In-Line) MIA881446	Lube	51394 ⁵³ 42985 46438 49167 49168 33011 N/A
Z445 EZTRAK w / Briggs & Stratton Eng. AM 125 424 MIU11502 MIU13120 AM116304 (In-Line) AM131054 (To S/N 100000) MIU13018 (From S/N 100001)	Lube Br. Air Fuel Trans. . . .	57035 ⁵³ N/A WA10391 33011 57103 WL10102(2)	Z810A ZTRAK w / Kawasaki 22 HP Eng. AM 107 423 M144100 (Outer) M144098 (Inner) AM116304 (In-Line) TCA18710	Lube Air Air Fuel Trans. . . .	51394 ⁵³ 46438 42985 33011 N/A	Z925A ZTRAK EFI w / Kawasaki 27 HP Eng. AM119567 M144100 (Outer) M144098 (Inner) MIU13224 MIA881446	Lube Air Air Fuel Trans. . . .	57035 ⁵³ 46438 42985 N/A N/A
Z465 EZTRAK V2 AM 107 423 M150949 (Paper) M140295 (Foam) AM116304 (In-Line) AM131054 (To S/N 100000) MIU13018 (From S/N 100001)	Lube Air Wrap Fuel Hyd Trans. . . .	51394 ⁵³ N/A N/A 33011 57103 WL10102(2)	Z820A ZTRAK w / Kawasaki 25 HP Eng. AM 107 423 M144100 (Outer) M144098 (Inner) AM116304 (In-Line) TCA18710	Lube Air Air Fuel Trans. . . .	51394 ⁵³ 46438 42985 33011 N/A	Z925M EFI ZTRAK w / Kohler 25 HP Eng. M144100 Outer M144098 Inner MIU13224 MIA881446	Lube Air Air Fuel Trans. . . .	57035 ⁵³ 46438 42985 N/A N/A
Z465 EZTRAK w / Briggs & Stratton Eng. AM 125 424 MIU11502 MIU13120 AM116304 (In-Line) AM131054 (To S/N 100000) MIU13018 (From S/N 100001) MIU13018 Hydrostatic Drive	Lube Br. Air Fuel Hyd Trans. . . .	57035 ⁵³ N/A WA10391 33011 57103 WL10102 WL10102(2)	Z830A ZTRAK w / Kawasaki 27 HP Eng. AM 107 423 MIU11748 Inner MIU11747 Outer AM116304 (In-Line) TCA18710	Lube Air Air Fuel Trans. . . .	51394 ⁵³ 49167 49168 33011 N/A	Z930A ZTRAK w / Kawasaki 29 HP Eng. AM 107 423 MIU12458 Inner MIU12457 Outer MIU11748 Inner MIU11747 Outer AM116304 (In-Line) MIA881446	Lube Air Air Fuel Trans. . . .	57035 ⁵³ 46438 42985 N/A 49167 49168 33011 N/A
Z510A ZTRAK, Z520A ZTRAK V2 AM 125 424 MIU11944 (Precleaner) MIU11943 AM116304 (In-Line) TCA18710	Lube Air Air Fuel Trans. . . .	57035 ⁵³ N/A N/A 33011 N/A	Z840A ZTRAK w / Kawasaki 26 HP Eng. AM 107 423 M144100 (Outer) M144098 (Inner) AM116304 (In-Line) TCA18710	Lube Air Air Fuel Trans. . . .	51394 ⁵³ 46438 42985 33011 N/A	Z930M EFI ZTRAK w / Kohler 25.5 HP Eng. M144100 Outer M144098 Inner MIU13224 MIA881446	Lube Air Air Fuel Trans. . . .	57035 ⁵³ 46438 42985 N/A N/A
Z525E ZTRAK V2 AM 125 424 MIU11515 MIU11517 (Wrap) AM116304 In-Line GX22941 (California) - In-Line	Lube Air Air Fuel Fuel	57035 ⁵³ WA10438 N/A 33011 N/A	Z850A ZTRAK w / Kawasaki 31 HP Eng. AM 107 423 MIU11748 Inner MIU11747 Outer AM116304 (In-Line) TCA18710	Lube Air Air Fuel Trans. . . .	51394 ⁵³ 49167 49168 33011 N/A	Z930M ZTRAK, Z930R ZTRAK w / Kawasaki 25.5 HP Eng. AM 107 423 MIU12457 Outer MIU12458 Inner MIA881446	Lube Air Air Fuel Trans. . . .	51394 ⁵³ 46438 42985 N/A N/A
Z535M ZTRAC, Z535R ZTRAC V2 44.2 CID Diesel Eng.Code M44 CYCLONIC AM 125 424 MIU13120 AM116304 In-Line	Lube Air Fuel	57035 ⁵³ WA10391 33011	Z860A ZTRAK w / Kawasaki 34 HP Eng. AM 107 423 MIU12458 Inner MIU12457 Outer MIU11748 Inner MIU11747 Outer AM116304 (In-Line) TCA18710	Lube Air Air Air Fuel Trans. . . .	51394 ⁵³ 42985 46438 49167 49168 33011 N/A	Z950A ZTRAK w / Kawasaki 31 HP Eng. AM 107 423 MIU12458 Inner MIU12457 Outer MIU11748 Inner MIU11747 Outer AM116304 (In-Line) MIA881446	Lube Air Air Fuel Trans. . . .	51394 ⁵³ 46438 42985 N/A 49167 49168 33011 N/A
Z540M ZTRAC, Z540R ZTRAC V2 44.3 CID Eng.Code FS740V AM 125 424 MIU12555 AM116304 In-Line	Lube Air Fuel	57035 ⁵³ N/A 33011	Z910A ZTRAK w / Kawasaki 22 HP Eng. AM 125 424 MIU12458 Inner MIU12457 Outer AM116304 (In-Line) MIA881446	Lube Air Air Fuel Trans. . . .	57035 ⁵³ 42985 46438 33011 N/A	Z950M ZTRAK, Z950R ZTRAK w / Kawasaki 27 HP Eng. AM 107 423 MIU12457 Outer MIU12458 Inner MIA881446	Lube Air Air Trans. . . .	51394 ⁵³ 46438 42985 N/A
Z625 EZTRAC V2 44.2 CID Diesel Eng.Code M44 CYCLONIC AM 125 424 MIU11502 MIU13120 AM116304 MIU800957	Lube Br. Air Fuel Trans. . . .	57035 ⁵³ N/A WA10391 33011 N/A	Z915B ZTRAK w / Kohler 25 HP Eng. M144100 Outer M144098 Inner AM116304 MIA881446	Lube Air Air Fuel Trans. . . .	57035 ⁵³ 46438 42985 33011 N/A	Z960A ZTRAK w / Kawasaki 34 HP Eng. AM 107 423 MIU12458 Inner MIU12457 Outer MIU11748 Inner MIU11747 Outer AM116304 (In-Line) MIA881446	Lube Air Air Fuel Trans. . . .	51394 ⁵³ 42985 46438 49167 49168 33011 N/A
Z645 EZTRAK, Z655 EZTRAK, Z665 EZTRAK w / John Deere 27 HP Eng. AM 125 424 MIU11502 MIU13120 AM116304 (In-Line) AM141585	Lube Br. Air Fuel Hyd	57035 ⁵³ N/A WA10391 33011 N/A	Z920A ZTRAK w / Kawasaki 26 HP Eng. AM 125 424 MIU12458 Inner MIU12457 Outer AM116304 (In-Line) MIA881446	Lube Air Air Fuel Trans. . . .	57035 ⁵³ 42985 46438 33011 N/A	Z960R ZTRAK w / Kawasaki 31 HP Eng. AM 107 423 MIU12457 Outer MIU12458 Inner MIA881446	Lube Air Air Fuel Trans. . . .	51394 ⁵³ 46438 42985 N/A N/A
Z710A ZTRAK w / Kohler 23 HP Eng. AM 125 424 M144100 (Outer) M144098 (Inner) AM116304 (In-Line) MIA881446	Lube Air Air Fuel Trans. . . .	57035 ⁵³ 46438 42985 33011 N/A	Z920M ZTRAK, Z920R ZTRAK w / Kawasaki 23.5 HP Eng. MIU12457 Outer MIU12458 Inner MIA881446	Lube Air Air Trans. . . .	46438 42985 N/A	Z960R ZTRAK w / Kawasaki 31 HP Eng. AM 107 423 MIU12457 Outer MIU12458 Inner MIA881446	Lube Air Air Fuel Trans. . . .	51394 ⁵³ 46438 42985 N/A N/A
Z720A ZTRAK w / Kohler 25 HP Eng. AM 125 424	Lube	57035 ⁵³						

N/A = Not Available N/R = Not Required N/S = Not Serviceable See pages 22 for footnotes
 N/A = Non disponible N/R = Non nécessaire N/S = Non réparable Voir pages 22 pour des notes
 N/A = No disponible N/R = No requiere N/S = No servible Ver las páginas 22 para las notas al pie de página



**Off-Highway
Hors Route
Fuera De Carretera JOHN DEERE+ Windrowers — JOY+Compressors**

OFF HIGHWAY

Make, Model, Engine Marque, Modèle, Moteur Marca, Modelo, Motor	Serv. Type	Part No. N° de pieza N° de pièce	Make, Model, Engine Marque, Modèle, Moteur Marca, Modelo, Motor	Serv. Type	Part No. N° de pieza N° de pièce	Make, Model, Engine Marque, Modèle, Moteur Marca, Modelo, Motor	Serv. Type	Part No. N° de pieza N° de pièce
4890 w / John Deere Diesel 4045 PowerTech Eng. Eng.Code 4045 PowerTech (Cont'd/Suite) Outside (Cabin)	Cab. Air . 46468 Hyd 51819(2)		AFH209797	Cab. Air .	N/A	W / OMC F/W SEP. KIT 0502906 (Spin-on) 187844 (Short) 187845 (Long) 0398319 In-Line	F/W Sep. 33247 ³⁵⁴ F/W Sep. 33225 ³⁵⁴ F/W Sep. 33225 ³⁵⁴ Fuel 33033 ³⁵⁴	
			AFH208545	Hyd	N/A			
4895 w / John Deere Diesel 4045T PowerTech Eng. Eng.Code 4045T PowerTech RE 59 754 AT178516 (Radial Seal Outer) AT178516 (Radial Seal Outer) AT178516 (Radial Seal Outer) AT178516 (Radial Seal Outer) AT178517 (Radial Seal Inner) AT178517 (Radial Seal Inner) RE60021 AH115833 Air Intake AH115836 Recirculation AH 12 8449	Lube 57243 ⁵³ Air 46744 ^{455,155} Air 46744FR ^{455,360} Air 46744NP ^{455,479} Air 46744P ⁴⁷⁷ Air 46782 ⁴⁵⁵ Air 46782P ⁴⁷⁷ Fuel 33548 Cab. Air . 46468 Cab. Air . 46691 Hyd 51819(2) Trans. . . . 51819		W150 4.5L 275 CID Turbo Diesel Eng.Code QSB4.5 Tier III			JOHNSTON+ Sweepers 605 TRUCK-MOUNTED w / Perkins 1004.4 Eng. Eng.Code 1004.4 705 JET-VAC w / Perkins 1004.4T Eng. Eng.Code 1004.4T 3000 w / John Deere Eng. (Outer) (Inner) Secondary 4000 DUMPER 0 5.9L 360 CID Diesel Eng.Code ISB	Lube 57182 ⁵³ Air 46922 Air 46923 F/W Sep. 33732 Fuel 33682 Cab. Air . N/A Hyd N/A Hyd N/A Lube N/A Br. WS10147 Air N/A Air N/A Fuel 33975 Fuel 33033 Cab. Air . WP10194 Cab. Air . WP10098 Hyd 51819 Hyd 51719	Lube 51459 ⁵³ Lube 51459 ⁵³ Lube 57243 ⁵³ Air 42321 Air 46522 Fuel 33118 ⁵³ Fuel 33548 Hyd 51849 Lube 57182 ⁵³
			RE539279	Lube	N/A			
			RE540710	Br.	WS10147			
			AN403918 Outer	Air	N/A			
			AN403919 Inner	Air	N/A			
			RE525523 (Kit)	Fuel	33975			
			AT101565 Breather	Fuel	33033			
			L155288 Fresh Air	Cab. Air .	WP10194			
			RE284091 Recirculation	Cab. Air .	WP10098			
			AH 12 8449 Return	Hyd	51819			
			AT318160 Return	Hyd	51719			
			4990 w / John Deere 6068 PowerTech Eng. Eng.Code 6068 PowerTech RE 59 754 (Outer) (Outer) (Outer) (Outer) (Inner) (Inner) RE60021 AH115833 AH115836 AH 12 8449	Lube 57243 ⁵³ Air 46744 ^{455,155} Air 46744FR ^{455,360} Air 46744NP ^{455,479} Air 46744P ⁴⁷⁷ Air 46782 ⁴⁵⁵ Air 46782P ⁴⁷⁷ Fuel 33548 Cab. Air . 46468 Cab. Air . 46691 Hyd 51819(2)				
RE539279	Lube	N/A						
RE540710	Br.	WS10147						
AN403918 Outer	Air	N/A						
AN403919 Inner	Air	N/A						
RE525523 (Kit)	Fuel	33975						
AT101565 Breather	Fuel	33033						
L155288 Fresh Air	Cab. Air .	WP10194						
RE284091 Recirculation	Cab. Air .	WP10098						
AH 12 8449 Return	Hyd	51819						
AT318160 Return	Hyd	51719						
4990 w / John Deere 6068 PowerTech Eng. Eng.Code 6068 PowerTech RE 59 754 AT178516 (Radial Seal Outer) AT178516 (Radial Seal Outer) AT178516 (Radial Seal Outer) AT178516 (Radial Seal Outer) AT178517 (Radial Seal Inner) AT178517 (Radial Seal Inner) RE62419 AH115833 Air Intake AH115836 Recirculation AH 12 8449	Lube 57243 ⁵³ Air 46744 ^{455,155} Air 46744FR ^{455,360} Air 46744NP ^{455,479} Air 46744P ⁴⁷⁷ Air 46782 ⁴⁵⁵ Air 46782P ⁴⁷⁷ F/W Sep. 33532 Cab. Air . 46468 Cab. Air . 46691 Hyd 51819(2)					W325R (ROTARY) 6.8L 414 CID Turbo Diesel Eng.Code 6068HE001		
			RE539279	Lube	N/A			
			RE540710	Br.	WS10147			
			AN403918 Outer	Air	N/A			
			AN403919 Inner	Air	N/A			
			RE525523 (Kit)	Fuel	33975			
			AT101565 Breather	Fuel	33033			
			L155288 Fresh Air	Cab. Air .	WP10194			
			RE284091 Recirculation	Cab. Air .	WP10098			
			AH 12 8449 Return	Hyd	51819			
			AT318160 Return	Hyd	51719			
			A400 w / John Deere Diesel 4045 PowerTech Eng. Eng.Code 4045 PowerTech RE504836 AT300487 Outer AT314583 Inner RE529643 Primary RE522878 Final Filter H220870 Recirculation AH115833 Air Intake AH 12 8449	Lube 57750S Air 46922 Air 46923 F/W Sep. 33977 F/W Sep. 33978 Cab. Air . WP10235 Cab. Air . 46468 Hyd 51819(2)		9.9 HP 4-STROKE OUTBOARD, 15 HP 4-STROKE OUTBOARD 0434839		
RE539279	Lube	N/A						
RE540710	Br.	WS10147						
AN403918 Outer	Air	N/A						
AN403919 Inner	Air	N/A						
RE525523 (Kit)	Fuel	33975						
AT101565 Breather	Fuel	33033						
L155288 Fresh Air	Cab. Air .	WP10194						
RE284091 Recirculation	Cab. Air .	WP10098						
AH 12 8449 Return	Hyd	51819						
AT318160 Return	Hyd	51719						
R450 w / John Deere 6068 PowerTech Eng. Eng.Code 6068 PowerTech RE504836 AT300487 Outer AT314583 Inner RE529643 Primary RE522878 Final Filter H220870 Recirculation AH115833 Air Intake AH 12 8449	Lube 57750S Air 46922 Air 46923 F/W Sep. 33977 F/W Sep. 33978 Cab. Air . WP10235 Cab. Air . 46468 Hyd 51819(2)					25 HP 4-STROKE OUTBOARD, 30 HP 4-STROKE OUTBOARD, 40 HP 4-STROKE OUTBOARD, 50 HP 4- STROKE OUTBOARD, 60 HP 4- STROKE OUTBOARD 5031411		
			RE539279	Lube	N/A			
			RE540710	Br.	WS10147			
			AN403918 Outer	Air	N/A			
			AN403919 Inner	Air	N/A			
			RE525523 (Kit)	Fuel	33975			
			AT101565 Breather	Fuel	33033			
			L155288 Fresh Air	Cab. Air .	WP10194			
			RE284091 Recirculation	Cab. Air .	WP10098			
			AH 12 8449 Return	Hyd	51819			
			AT318160 Return	Hyd	51719			
			W110 4.5L 275 CID Turbo Diesel Eng.Code QSB4.5 Tier III PMAF25962 Outer PMAF25963 Inner RECFS1973200 RECFF0542100	Lube 57182 ⁵³ Air 46922 Air 46923 F/W Sep. 33732 Fuel 33682		MODELS V6 3.7L 225 CID		
RE539279	Lube	N/A						
RE540710	Br.	WS10147						
AN403918 Outer	Air	N/A						
AN403919 Inner	Air	N/A						
RE525523 (Kit)	Fuel	33975						
AT101565 Breather	Fuel	33033						
L155288 Fresh Air	Cab. Air .	WP10194						
RE284091 Recirculation	Cab. Air .	WP10098						
AH 12 8449 Return	Hyd	51819						
AT318160 Return	Hyd	51719						

N/A = Not Available N/R = Not Required N/S = Not Serviceable See pages 22 for footnotes
 N/A = Non disponible N/R = Non nécessaire N/S = Non réparable Voir pages 22 pour des notes
 N/A = No disponible N/R = No requiere N/S = No servible Ver las páginas 22 para las notas al pie de página

Off-Highway
Hors Route
Fuera De Carretera



JOY+ Compressors

Make, Model, Engine Marque, Modèle, Moteur Marca, Modelo, Motor	Serv. Type	Part No. N° de pieza N° de pièce	Make, Model, Engine Marque, Modèle, Moteur Marca, Modelo, Motor	Serv. Type	Part No. N° de pieza N° de pièce	Make, Model, Engine Marque, Modèle, Moteur Marca, Modelo, Motor	Serv. Type	Part No. N° de pieza N° de pièce
750 w / Air Maze Housing (Cont'd/Suite) CD1626001826	Air	42935	(Outer) (Outer) (Inner)	Air	42493 ¹⁵⁵ 42493NP ⁴⁷⁹ 42494 33528 ⁵³ 33528NP ⁴⁷⁹	D1300QP w / Detroit Diesel 8V-92T Eng. Eng.Code 8V-92T	Fuel	33674NP ⁴⁷⁹
900 w / Buda BD77 Eng. Eng.Code BD77 (By-Pass)	Lube Air	51010 42936	D450QP w / Detroit Diesel 4-71 Eng. Eng.Code 4-71	(Engine) (Compressor) (Outer) (Outer) (Inner) Secondary Primary	Lube Lube Air Air Air Fuel Fuel	51133 51567 42493 ¹⁵⁵ 42493NP ⁴⁷⁹ 42494 33511 33073	(Outer) (Outer) (Inner) Secondary Primary	Lube Air Air Air Fuel Fuel
AP2 w / Detroit Diesel Eng. (Full-Flow) (By-Pass) Secondary Primary	Lube Lube Fuel Fuel	51133(2) 51503(2) 33512(2) 33073(2)	D450S w / Detroit Diesel 4-71 Eng. Eng.Code 4-71 (Std. Drain) (Full-Flow Spin-on) (Extended Drain) (High Efficiency) Secondary Primary	Lube Lube Lube Fuel Fuel	51970 ⁵³ 51970XD 51970XE 33122 33121	EXTMF2 DRILL	Air	42747
D100 QP w / John Deere 4219D Eng. Eng.Code 4219D (Compressor)	Lube Lube Air Fuel	51243 ⁵³ 51553 42933 33370	D600QP V8 Diesel (Std. Drain) (Full-Flow Spin-on) (Extended Drain) (By-Pass) (High Efficiency)	Lube Lube Lube Fuel Cool	51970 ⁵³ 51970XD 51554 51970XE 33115 24074	G100QP w / International C196 Eng. Eng.Code C196 (Engine) (Compressor)	Lube Lube Air Fuel	51797 51553 42933 33012
D100S w / Ford 172D Eng. Eng.Code 172D	Lube Air Fuel Hyd	51515 ^{53,327} 42933 33166 ⁵³ 51553	D600QP w / Caterpillar Diesel 3208 Eng. Eng.Code 3208 (Engine) (Compressor) (Outer) (Outer) (Inner)	Lube Lube Air Air Fuel Fuel	51261(2) 51567 42493 ¹⁵⁵ 42494 33528 ⁵³ 33528NP ⁴⁷⁹	G100V w / International UC153 Eng. Eng.Code UC153 (Cartridge) (Spin-on) (Compressor)	Lube Lube Lube Air	51172 51051 51553 42933
D100V w / Ford 172D Eng. Eng.Code 172D (Engine) (Compressor) Secondary	Lube Lube Air Fuel	51189 51553 42933 33165(2)	D800QP w / Caterpillar Diesel 3306 Eng. Eng.Code 3306 (Std. Drain) (Full-Flow Spin-on) (Extended Drain) (Cellulose/Glass Blend) (100% Glass) (Outer) (Outer) (Inner)	Lube Lube Lube Air Air Air Fuel Fuel	51791 ⁵³ 51791XD 57791 ¹⁸⁰ 51791XE 42546 ¹⁵⁵ 42546NP ⁴⁷⁹ 42547 33528 ⁵³ 33528NP ⁴⁷⁹	G150V w / International UC200 Eng. Eng.Code UC200 (Engine) (Compressor)	Lube Lube Air	51158 51553 42933
D125QP, D150QP w / John Deere 4219 Eng. Eng.Code 4219	Lube Fuel	51243 ⁵³ 33370	D800QP w / Detroit Diesel 6V-71 Eng. Eng.Code 6V-71 (Outer) (Outer) (Inner) Primary (Std.) - Secondary (High Efficiency) - Secondary	Lube Air Air Air Fuel Fuel	51133 42546 ¹⁵⁵ 42546NP ⁴⁷⁹ 42547 33118 ⁵³ 33120 ⁵³ 33815	G150V, G150VQ w / John Deere 4219 Eng. Eng.Code 4219	Lube Fuel	51243 ⁵³ 33370
D150V w / John Deere 4219D Eng. Eng.Code 4219D (Compressor)	Lube Lube Air Fuel	51243 ⁵³ 51553 42933 33370	D1100QP w / Detroit Diesel 8V-71 Eng. Eng.Code 8V-71 (Outer) (Outer) (Inner) Primary (Std.) - Secondary (High Efficiency) - Secondary	Lube Air Air Air Fuel Fuel	51133 42546 ¹⁵⁵ 42546NP ⁴⁷⁹ 42547 33118 ⁵³ 33120 ⁵³ 33815	G185QP w / International C196 Eng. Eng.Code C196 (Engine) (Compressor)	Lube Lube Air Fuel	51797 51553 42933 33012
D175Q w / John Deere Eng. (Outer) (Inner)	Lube Air Air Fuel Hyd	57243 ⁵³ 42518 42519 33548 51259	D1300QP w / Caterpillar Diesel 3408 Eng. Eng.Code 3408 (Std. Drain) (Full-Flow Spin-on) (Extended Drain) (Cellulose/Glass Blend) (100% Glass) (Outer) (Outer) (Inner)	Lube Lube Lube Air Air Air Fuel Fuel	51792 ⁵³ 51792XD 57792 51792XE 42493 ¹⁵⁵ 42493NP ⁴⁷⁹ 42494 33674 ⁵³	G185QP w / John Deere 4219D Eng. Eng.Code 4219D (Engine) (Compressor)	Lube Lube Air Fuel	51243 ⁵³ 51553 42933 33370
D185QP w / John Deere 4219 Eng. Eng.Code 4219	Lube Fuel Hyd	51243 ⁵³ 33370 51259	D1300QP w / Detroit Diesel 8V-71 Eng. Eng.Code 8V-71 (Outer) (Outer) (Inner) Primary (Std.) - Secondary (High Efficiency) - Secondary	Lube Air Air Air Fuel Fuel	51133 42546 ¹⁵⁵ 42546NP ⁴⁷⁹ 42547 33118 ⁵³ 33120 ⁵³ 33815	G185S, G185SQ w / John Deere 4219 Eng. Eng.Code 4219	Lube Fuel Hyd	51243 ⁵³ 33370 51259
D185S w / John Deere 4219D Eng. Eng.Code 4219D (Compressor)	Lube Lube Air Fuel	51243 ⁵³ 51553 42933 33370	D1300QP w / Caterpillar Diesel 3408 Eng. Eng.Code 3408 (Std. Drain) (Full-Flow Spin-on) (Extended Drain) (Cellulose/Glass Blend) (100% Glass) (Outer) (Outer) (Inner)	Lube Lube Lube Air Air Air Fuel Fuel	51792 ⁵³ 51792XD 57792 51792XE 42493 ¹⁵⁵ 42493NP ⁴⁷⁹ 42494 33674 ⁵³	RP125G w / Continental FA162 Eng. Eng.Code FA162 (Engine) (Compressor)	Lube Lube	51010 51092
D275QP w / John Deere 4276T Eng. Eng.Code 4276T (Engine) (Compressor)	Lube Lube Fuel	51243 ⁵³ 51758 33370	D1300QP w / Detroit Diesel 8V-71 Eng. Eng.Code 8V-71 (Outer) (Outer) (Inner) Primary (Std.) - Secondary (High Efficiency) - Secondary	Lube Air Air Air Fuel Fuel	51133 42546 ¹⁵⁵ 42546NP ⁴⁷⁹ 42547 33118 ⁵³ 33120 ⁵³ 33815	RP250D w / Hercules GD339 Eng. Eng.Code GD339 6 1/2 In. High 9 In. High (Compressor) Primary	Lube Lube Lube Fuel	51062 51133 51092 33113
D450QP w / Caterpillar Diesel 3208 Eng. Eng.Code 3208 (Box-Type F/W Sep.) (Spin-on) (Spin-on)	Fuel Fuel Fuel	33369 33528 ⁵³ 33528NP ⁴⁷⁹	D1300QP w / Caterpillar Diesel 3408 Eng. Eng.Code 3408 (Std. Drain) (Full-Flow Spin-on) (Extended Drain) (Cellulose/Glass Blend) (100% Glass) (Outer) (Outer) (Inner)	Lube Lube Lube Air Air Air Fuel Fuel	51792 ⁵³ 51792XD 57792 51792XE 42493 ¹⁵⁵ 42493NP ⁴⁷⁹ 42494 33674 ⁵³	RP250D31 w / Hercules D3400 Eng. Eng.Code D3400 (Engine) (Compressor) Secondary Primary	Lube Lube Fuel Fuel	51006 51143 33511 33010
D450QP w / Caterpillar Diesel 3304 Eng. Eng.Code 3304 (Std. Drain) (Full-Flow Spin-on) (Extended Drain) (Cellulose/Glass Blend) (100% Glass) (Compressor)	Lube Lube Lube Lube	51791 ⁵³ 51791XD 57791 ¹⁸⁰ 51791XE 51567	D1300QP w / Detroit Diesel 8V-71 Eng. Eng.Code 8V-71 (Outer) (Outer) (Inner) Primary (Std.) - Secondary (High Efficiency) - Secondary	Lube Air Air Air Fuel Fuel	51133 42546 ¹⁵⁵ 42546NP ⁴⁷⁹ 42547 33118 ⁵³ 33120 ⁵³ 33815	RP250D31 w / Hercules G3400 Eng. Eng.Code G3400 (Engine)	Lube	51006

Italicized Part Numbers May Not Be Available.
Las piezas con números en *italicas* pueden no estar disponibles.
Les numéros de pièce en *italiques* peuvent ne pas être disponibles.

JOY+ Compressors — K.W.DART+Construction Equipment

Off-Highway
Hors Route
Fuera De Carretera

Make, Model, Engine Marque, Modèle, Moteur Marca, Modelo, Motor	Serv. Type	Part No. N° de pieza N° de pièce	Make, Model, Engine Marque, Modèle, Moteur Marca, Modelo, Motor	Serv. Type	Part No. N° de pieza N° de pièce	Make, Model, Engine Marque, Modèle, Moteur Marca, Modelo, Motor	Serv. Type	Part No. N° de pieza N° de pièce
RPS750D20 w / Caterpillar D333T Eng. Eng.Code D333T (Cont'd/Suite) (Spin-on)	Fuel	33528NP ¹⁷⁹	RPS1300 w / Caterpillar Diesel 3406 Eng. Eng.Code 3406 (Std. Drain) (Full-Flow Spin-on) (Extended Drain) (Cellulose/Glass Blend) (100% Glass)	Lube Lube Lube Lube Fuel Fuel	51792 ⁵³ 51792XD 57792 51792XE 33674 ⁵³ 33674NP ¹⁷⁹	WK80H w / Continental F226 Eng. Eng.Code F226 (Engine) (Compressor)	Lube Lube	51010 51092
RPS750D20 w / Hercules D2300 Eng. Eng.Code D2300 (Engine) (Compressor)	Lube Lube	51006 51143	RPS1300 w / Detroit Diesel 8V- 92T Eng. Eng.Code 8V-92T Primary (Std.) - Secondary (High Efficiency) - Secondary	Lube Fuel Fuel Fuel	51133 33118 ⁵³ 33120 ⁵³ 33815	WL80 w / Continental F140 Eng. Eng.Code F140 (Engine) (Compressor)	Lube Lube	51010 51092
RPS800 w / Detroit Diesel 6V-71N Eng. Eng.Code 6V-71N (Full-Flow) (By-Pass) (Heavy Duty) (Extended Life) (Cartridge) - Secondary (Cartridge) - Primary (Spin-on) - Secondary (Spin-on) - Primary (Spin-on High Efficiency) - Secondary	Lube Lube Lube Lube Fuel Fuel Fuel Fuel Fuel	51133 51750 ¹¹⁹ 51751 51753 33512 33552 33120 ⁵³ 33118 ⁵³ 33815	RPS1600 w / Detroit Diesel 12V71N Eng. Eng.Code 12V71N (Full-Flow) (By-Pass) (Heavy Duty) (Extended Life) (Outer) (Inner) Secondary Primary Primary	Lube Lube Lube Lube Air Air Air Fuel Fuel	51133(2) 51750 ¹¹⁹ 51751 51753 42202 42137 42137 33539 33541	WL80 w / Continental F226 Eng. Eng.Code F226 (Engine) (Compressor)	Lube Lube	51010 51092
RPS850 w / Caterpillar Diesel 3306 Eng. Eng.Code 3306 (Std. Drain) (Full-Flow Spin-on) (Extended Drain) (Cellulose/Glass Blend) (100% Glass) (Outer) (Inner)	Lube Lube Lube Air Air Fuel Fuel	51791 ⁵³ 51791XD 57791 ¹⁸⁰ 51791XE 42138(2) 42137(2) 33528 ⁵³ 33528NP ¹⁷⁹	RPS1750 w / Detroit Diesel 12V71 Eng. Eng.Code 12V71 Secondary Primary Primary	Lube Air Air Air Fuel Fuel	51133(2) 42202 42423 33539 33552 33541	WN102 w / Detroit Diesel 6031C Eng. Eng.Code 6031C (Full-Flow) (By-Pass) Secondary Primary	Lube Lube Fuel Fuel	51133 51503 33512 33073
RPS900 w / Detroit Diesel 8V-71N Eng. Eng.Code 8V-71N (Full-Flow) (By-Pass) (Heavy Duty) (Extended Life) (Compressor) (Outer) (Inner) (Cartridge) - Secondary (Cartridge) - Primary (Spin-on) - Secondary (Spin-on) - Primary (Spin-on High Efficiency) - Secondary TP512 Secondary T552 Primary	Lube Lube Lube Lube Lube Air Air Fuel Fuel Fuel Fuel	51133 51750 ¹¹⁹ 51751 51753 51235 42202(2) 42137(2) 33539 33541 33120 ⁵³ 33118 ⁵³ 33815 33512 33552	RPS1750 w / Detroit Diesel 12V71 Eng. Eng.Code 12V71 Secondary Primary Primary	Lube Air Air Air Fuel Fuel	51133(2) 42202 42423 33539 33552 33541	D900QH w / Caterpillar Diesel 3306 Eng. Eng.Code 3306 (Std. Drain) (Full-Flow Spin-on) (Extended Drain) (Cellulose/Glass Blend) (100% Glass)	Lube Lube Lube Lube Fuel Fuel Cool	51791 ⁵³ 51791XD 57791 ¹⁸⁰ 51791XE 33528 ⁵³ 33528NP ¹⁷⁹ 24073 ⁵³
RPS900D20 w / Detroit Diesel 6- 110 Eng. Eng.Code 6-110 (Full-Flow) (By-Pass) Primary	Lube Lube Fuel	51133 51503 33552	RPV100 w / International UC153 Eng. Eng.Code UC153 (Engine) (Compressor)	Lube Lube Air	51172 51143 42933	JOY+Generators		
RPS1050 w / Detroit Diesel 8V- 71N Eng. Eng.Code 8V-71N (Full-Flow) (By-Pass) (Heavy Duty) (Extended Life) (Compressor) (Outer) (Inner) (Cartridge) - Secondary (Cartridge) - Primary (Spin-on) - Secondary (Spin-on) - Primary (Spin-on High Efficiency) - Secondary TP512 Secondary T552 Primary	Lube Lube Lube Lube Lube Air Air Fuel Fuel Fuel Fuel	51133 51750 ¹¹⁹ 51751 51753 51235 42202(2) 42137(2) 33539 33541 33120 ⁵³ 33118 ⁵³ 33815 33512 33552	RPV100G20 w / Continental Eng. (Engine) (Compressor) (Compressor)	Lube Lube Air	51010 51143 42933	JOY+Mining Equipment		
RPS1200 w / Caterpillar Eng. (Engine) (Compressor) (Outer) (Inner)	Lube Lube Air Air Fuel	51168(2) 51235 42202 42137 33181	RPV150 w / Bedford 220 Eng. Eng.Code 220 Lube Air Fuel	51099 42933 33194	D210Q LIGHT STAND w / John Deere Diesel 4045 PowerTech Eng. Eng.Code 4045 PowerTech	Lube Fuel	57243 ⁵³ 33548	
RPS1300 w / Detroit Diesel 8V- 71N Eng. Eng.Code 8V-71N (Full-Flow) (By-Pass) (Heavy Duty) (Extended Life) (Compressor) (Outer) (Inner) (Cartridge) - Secondary (Cartridge) - Primary (Spin-on) - Secondary (Spin-on) - Primary (Spin-on High Efficiency) - Secondary TP512 Secondary T552 Primary	Lube Lube Lube Lube Lube Air Air Fuel Fuel Fuel Fuel	51133 51750 ¹¹⁹ 51751 51753 51235 42202(2) 42137(2) 33539 33541 33120 ⁵³ 33118 ⁵³ 33815 33512 33552	RPV150 w / International UC200 Eng. Eng.Code UC200 (Engine) (Compressor)	Lube Lube Air	51158 51143 42933	DPL1R JUMBO DRILL	Lube Hyd	51768 51551 ⁵³
RPS1600 w / Hercules D2300 Eng. Eng.Code D2300 (Engine) (Compressor) 3 3/4 In. High - Primary 4 1/2 In. High 24492988 6 1/2 In. High	Lube Lube Lube Lube Lube Air Air Fuel Fuel Fuel	51062 51143 42933 33113 33080 N/A ⁵¹	RPV160G21 w / Continental Eng. (Engine) (Compressor) (Compressor)	Lube Lube Air	51010 51143 42933	EXTMF2 DRILL	Air	42747
WG9 (Compressor & Lube)	Lube	51105	WG9 Lube	51092	TM500 BLAST HOLE DRILLER (By-Pass)	Lube	57011	
WK80 w / Buda M105 Eng. Eng.Code M105 Lube	51105(2)		WK80, WK80H w / Continental F140 Eng. Eng.Code F140 (Engine) (Compressor)	Lube Lube	51010 51092	K.W.DART+ Construction Equipment		
2300 w / Detroit Diesel 12V71 Eng. Eng.Code 12V71 (Full-Flow) (By-Pass) (Heavy Duty) (Extended Life) T552 Primary Secondary T541 Primary	Lube Lube Lube Lube Air Fuel Fuel Fuel Trans	51133(2) 51750 ¹¹⁹ 51751 51753 42760 33552 33539 33541 51136	600 w / Cummins Diesel VT12 700 Eng. Eng.Code VT12 700 (Outer) (Outer) (Inner)	Air Air Air	42440(2) ¹⁵⁵ 42440NP(2) ¹⁷⁹ 42441(2)	600 w / Detroit Diesel 16V-71 Eng. Eng.Code 16V-71 (Full-Flow) (Optional By-Pass) (Outer) (Outer) (Inner) Secondary Primary	Lube Lube Air Air Air Fuel Fuel	51133(2) 51503(2) 42440(2) ¹⁵⁵ 42440NP(2) ¹⁷⁹ 42441(2) 33539 33541

Italicized Part Numbers May Not Be Available.

Las piezas con números en *italicas* pueden no estar disponibles.
Les numéros de pièce en *italiques* peuvent ne pas être disponibles.



**Off-Highway
Hors Route
Fuera De Carretera** **KAESER+ Compressors — KALMAR+Equipment**

OFF HIGHWAY

Make, Model, Engine Marque, Modèle, Moteur Marca, Modelo, Motor	Serv. Type	Part No. N° de pieza N° de pièce	Make, Model, Engine Marque, Modèle, Moteur Marca, Modelo, Motor	Serv. Type	Part No. N° de pieza N° de pièce	Make, Model, Engine Marque, Modèle, Moteur Marca, Modelo, Motor	Serv. Type	Part No. N° de pieza N° de pièce
KAESER+ Compressors			KAESER+ Compressors			KAESER+ Compressors		
135 w / Deutz F3L1011F Eng. Code F3L1011F	(F/W Sep) (F/W Sep)	Lube ... 51342 F/W Sep. 33472 ⁵³ F/W Sep. WF10024 ⁴¹⁹ Fuel ... 33361	MOBILAIR 120 w / Deutz F4L912 Eng. Code F4L912	(F/W Sep) (F/W Sep)	1174418 Lube ... 51768 1174421 Lube ... 51820 Air ... 46330 F/W Sep. 33472 ⁵³ F/W Sep. WF10024 ⁴¹⁹ Fuel ... 33358 ⁵³ Hyd ... 51829	MOBILAIR M51 w / Deutz F4L1011F Eng. Code F4L1011F	(F/W Sep) (F/W Sep) (In-Line) (Spin-on)	635320 Lube ... 51342 Air ... 49462 F/W Sep. 33472 ⁵³ F/W Sep. WF10024 ⁴¹⁹ Fuel ... 33387 Fuel ... 33358 ⁵³
185 2.9L 177 CID		Lube ... 51820 Hyd ... 51858(3)	MOBILAIR 120 w / Deutz F4L913 Eng. Code F4L913		1174418 Lube ... 51768 1174421 Lube ... 51820 Air ... 46330 F/W Sep. 33472 ⁵³ F/W Sep. WF10024 ⁴¹⁹ Fuel ... 33358 ⁵³ Hyd ... 51829	MOBILAIR M52 w / John Deere 3029 Eng. Code 3029		Lube ... 51243 ⁵³ F/W Sep. 33531
DS171		Air ... 49711				MOBILAIR M56 w / Deutz F4L1011 Eng. Code F4L1011		635320 Air ... 49462
M21	(F/W Sep) (F/W Sep)	Lube ... 51335 Air ... 42370 F/W Sep. 33472 ⁵³ F/W Sep. WF10024 ⁴¹⁹ Fuel ... 33361	MOBILAIR M21 w / Lombardini 9LD561 2G Eng. Code 9LD561 2G	(F/W Sep) (F/W Sep)	Lube ... 51342 Air ... 42370 F/W Sep. 33472 ⁵³ F/W Sep. WF10024 ⁴¹⁹ Fuel ... 33361(2)	MOBILAIR M76 w / Deutz BF4L1011 Eng. Code BF4L1011	(F/W Sep) (F/W Sep)	Lube ... 51342 F/W Sep. 33472 ⁵³ F/W Sep. WF10024 ⁴¹⁹ Fuel ... 33361
MOBILAIR 21 w / Lombardini 9LD561 2G Eng. Code 9LD561 2G	(F/W Sep) (F/W Sep)	Lube ... 51342 Air ... 42370 F/W Sep. 33472 ⁵³ F/W Sep. WF10024 ⁴¹⁹ Fuel ... 33361(2)	MOBILAIR M22 w / Kubota D905 Eng. Code D905		620030 (Std.) Lube ... 51064 ⁵³ C 11 100 Outer Air ... 42370 CF 100 Inner Air ... 49978 Air ... 49968 F/W Sep. 33472 ⁵³ F/W Sep. WF10024 ⁴¹⁹ Fuel ... 33361	KALMAR+ Equipment		
MOBILAIR 24 w / Lombardini 9LD561 2G Eng. Code 9LD561 2G	(F/W Sep) (F/W Sep)	Lube ... 51191 Air ... 42370 F/W Sep. 33472 ⁵³ F/W Sep. WF10024 ⁴¹⁹ Fuel ... 33361	MOBILAIR M25 w / Kubota Eng.		620030 (Std.) Air ... 42370 C 11 100 Outer Air ... 49978 CF 100 Inner Air ... 49968 F/W Sep. 33472 ⁵³ F/W Sep. WF10024 ⁴¹⁹ Fuel ... 33361	C140 w / Perkins 1004.4 Eng. Code 1004.4		Lube ... 51459 ⁵³
MOBILAIR 28, MOBILAIR 35 w / Deutz F2L511W Eng. Code F2L511W	(F/W Sep) (F/W Sep)	Lube ... 51342 Air ... 46294 F/W Sep. 33472 ⁵³ F/W Sep. WF10024 ⁴¹⁹ Fuel ... 33361	MOBILAIR M30 w / Deutz Eng.		Air ... 46330	C140 w / Perkins G4.236 Eng. Code G4.236	5.189 In. High 7.010 In. High	Lube ... 51806 ⁵³ Lube ... 51459 ⁵³
MOBILAIR 37 w / Deutz Eng.	(F/W Sep) (F/W Sep)	635090 Lube ... 51342 619850 Lube ... 51191 Air ... 46294 F/W Sep. 33472 ⁵³ F/W Sep. WF10024 ⁴¹⁹ Fuel ... 33361	MOBILAIR M31 w / Deutz F2L1011 Eng. Code F2L1011	(F/W Sep) (F/W Sep)	Lube ... 51342 F/W Sep. 33472 ⁵³ F/W Sep. WF10024 ⁴¹⁹ Fuel ... 33361	C160 w / Perkins 1004.4 Eng. Code 1004.4		Lube ... 51459 ⁵³
MOBILAIR 51	(F/W Sep) (F/W Sep) (In-Line) (Spin-on)	Lube ... 51342 F/W Sep. 33472 ⁵³ F/W Sep. WF10024 ⁴¹⁹ Fuel ... 33387 Fuel ... 33358 ⁵³	MOBILAIR M32 w / Lombardini 11LD626-3 Eng. Code 11LD626-3	(F/W Sep) (F/W Sep)	635320 Air ... 49462 F/W Sep. 33472 ⁵³ F/W Sep. WF10024 ⁴¹⁹ Fuel ... 33361	C160 w / Perkins G4.236 Eng. Code G4.236	5.189 In. High 7.010 In. High	Lube ... 51806 ⁵³ Lube ... 51459 ⁵³
MOBILAIR 75 w / Deutz F4L912 Eng. Code F4L912	(F/W Sep) (F/W Sep)	1174418 Lube ... 51768 1174421 Lube ... 51820 Air ... 46330 F/W Sep. 33472 ⁵³ F/W Sep. WF10024 ⁴¹⁹ Fuel ... 33358 ⁵³ Hyd ... 51829	MOBILAIR M37 w / Deutz Eng.	(F/W Sep) (F/W Sep)	635090 Lube ... 51342 619850 Lube ... 51191 Air ... 46294 F/W Sep. 33472 ⁵³ F/W Sep. WF10024 ⁴¹⁹ Fuel ... 33361	DC13-6EC5 w / Volvo TD630 Eng. Code TD630	9231100057 By-Pass 9231100078	Lube ... 51749 ⁵³ Hyd ... D79E25GAV
MOBILAIR 75 w / Deutz F4L913 Eng. Code F4L913	(F/W Sep) (F/W Sep)	1174418 Lube ... 51768 1174421 Lube ... 51820 Air ... 46330 F/W Sep. 33472 ⁵³ F/W Sep. WF10024 ⁴¹⁹ Fuel ... 33358 ⁵³ Hyd ... 51829	MOBILAIR M38 w / Deutz F3L1011 Eng. Code F3L1011	(F/W Sep) (F/W Sep)	Lube ... 51342 F/W Sep. 33472 ⁵³ F/W Sep. WF10024 ⁴¹⁹ Fuel ... 33361(2)	DC200-12	9216890007	Hyd ... D03B25GAV
			MOBILAIR M50 w / Deutz F2L511D Eng. Code F2L511D		Air ... 46330	DC4160 w / Volvo TWD1030 Eng. Code TWD1030	9234680055 9231100078 920090001 (Brake)	Air ... 46757 Hyd ... D79E25GAV Hyd ... 51858
						DCD90-6 w / Cummins Diesel 6BTA5.9 Eng. Turbo/Aftercooled Eng. Code 6BTA5.9	9234680054 Outer 9231100142 Inner Primary Secondary 920130002 9210970001	Lube ... 51607 ⁵³ Air ... N/A Air ... 46693 F/W Sep. 33357 ⁵³ Fuel ... 33358 ⁵³ Hyd Br. A06A25G Trans. ... 51262
						DCD90-6 w / Perkins 1006.6 Eng. Code 1006.6		Lube ... 51459 ⁵³
						DCD100-6 w / Cummins Diesel 6BTA5.9 Eng. Turbo/Aftercooled Eng. Code 6BTA5.9	9234680054 Outer 9231100142 Inner Primary	Lube ... 51607 ⁵³ Air ... N/A Air ... 46693 F/W Sep. 33357 ⁵³

N/A = Not Available N/R = Not Required N/S = Not Serviceable See pages 22 for footnotes
 N/A = Non disponible N/R = Non nécessaire N/S = Non réparable Voir pages 22 pour des notes
 N/A = No disponible N/R = No requiere N/S = No servible Ver las páginas 22 para las notas al pie de página

Off-Highway
Hors Route
Fuera De Carretera



KALMAR+ Equipment

Make, Model, Engine Marque, Modèle, Moteur Marca, Modelo, Motor	Serv. Type	Part No. N° de pieza N° de pièce	Make, Model, Engine Marque, Modèle, Moteur Marca, Modelo, Motor	Serv. Type	Part No. N° de pieza N° de pièce	Make, Model, Engine Marque, Modèle, Moteur Marca, Modelo, Motor	Serv. Type	Part No. N° de pieza N° de pièce
DCD100-6 w / Cummins Diesel 6BTA5.9 Eng. Turbo/Aftercooled Eng.Code 6BTA5.9 (Cont'd/Suite)		Secondary 9216890007 Hyd Br. D03B25GAV 9210970001 Trans. 51262	DCD136-6 w / Volvo 640 Eng. Eng.Code 640		9216890007	DCD250-12 w / Cummins Diesel 6CT8.3 Eng. Turbo Eng.Code 6CT8.3	Secondary	Fuel 33358 ⁵³
					Hyd D03B25GAV		(Full-Flow/By-Pass) (Extended Drain) LF9039 (Vamac Gasket) Primary Secondary 9216890007	Lube 51748 ⁵³ Lube 51748XD Lube WL10041 F/W Sep. 33357 ⁵³ Fuel 33358 ⁵³ Hyd D03B25GAV
DCD100-6 w / Perkins 1006.6 Eng. Eng.Code 1006.6		9216890007	9234680054 Outer 9231100142 Inner Primary Secondary 920130002 9210970001		9216890007	DCD250-12 w / Volvo TWD731 Eng. Eng.Code TWD731		Hyd D03B25GAV
DCD100-6 w / Volvo 640 Eng. Eng.Code 640		9216890007			9216890007	DCD280-12 w / Cummins Diesel 6CT8.3 Eng. Turbo Eng.Code 6CT8.3		
DCD100-12 w / Cummins Diesel 6BTA5.9 Eng. Turbo/Aftercooled Eng.Code 6BTA5.9		9234680054 Outer 9231100142 Inner Primary Secondary 920130002 9210970001	DCD150-12 w / Perkins 1006.6 Eng. Eng.Code 1006.6		9216890007	DCD280-12 w / Volvo TWD731 Eng. Eng.Code TWD731		Hyd D03B25GAV
					Lube 51459 ⁵³			
DCD100-12 w / Perkins 1006.6 Eng. Eng.Code 1006.6		9216890007	9234680054 Outer 9231100142 Inner Primary Secondary 920130002 9210970001		9216890007	DCD320-9 w / Cummins Diesel 6CT8.3 Eng. Turbo Eng.Code 6CT8.3		
DCD120-6 w / Cummins Diesel 6BTA5.9 Eng. Turbo/Aftercooled Eng.Code 6BTA5.9		9234680054 Outer 9231100142 Inner Primary Secondary 920130002 9210970001	DCD160-6 w / Perkins 1006.6 Eng. Eng.Code 1006.6		9216890007	DCD320-9 w / Volvo TWD731 Eng. Eng.Code TWD731		Hyd D03B25GAV
					Lube 51459 ⁵³			
DCD120-6 w / Perkins 1006.6 Eng. Eng.Code 1006.6		9216890007	9234680054 Outer 9231100142 Inner Primary Secondary 920130002 9210970001		9216890007	DCD320-12 w / Volvo TWD731 Eng. Eng.Code TWD731		Hyd D03B25GAV
DCD120-12 w / Cummins Diesel 6BTA5.9 Eng. Turbo/Aftercooled Eng.Code 6BTA5.9		9234680054 Outer 9231100142 Inner Primary Secondary 920130002 9210970001	DCD160-9 w / Cummins Diesel 6BTA5.9 Eng. Turbo/Aftercooled Eng.Code 6BTA5.9		9216890007	DCD320-12 w / Cummins Diesel 6CT8.3 Eng. Turbo Eng.Code 6CT8.3		
					Lube 51459 ⁵³			
DCD120-12 w / Perkins 1006.6 Eng. Eng.Code 1006.6		9216890007	9234680054 Outer 9231100142 Inner Primary Secondary 920130002 9210970001		9216890007	DCD370-12, DCD420-12, DCD450- 12, DCD500-12 w / Cummins Diesel M11 Eng. Eng.Code M11		
DCD136-6 w / Cummins Diesel 6BTA5.9 Eng. Turbo/Aftercooled Eng.Code 6BTA5.9		9234680054 Outer 9231100142 Inner Primary Secondary 9216890007 920130002 9210970001	DCD160-12 w / Perkins 1006.6 Eng. Eng.Code 1006.6		9216890007	DRD420, DRD450 w / Volvo-Penta Eng.		Outer Inner Air 46770 Air 46771 ⁵⁵ Air 46771FR ³⁶⁰ Outer Inner Air 42803 ⁵⁵ Air 42803NP ⁴⁷⁹ Air 42804
					Lube 51459 ⁵³			
DCD136-6 w / Cummins Diesel 6C8.3 Eng. Eng.Code 6C8.3		9216890007	9234680054 Outer 9231100142 Inner Primary Secondary 920130002 9210970001		9216890007	RTA240 w / Cummins Diesel QSM11 Eng. Eng.Code QSM11		
DCD136-6 w / Perkins 1006.6 Eng. Eng.Code 1006.6		9216890007	DCD180-6 w / Perkins 1006.6 Eng. Eng.Code 1006.6		9216890007	QSM11 Eng. Eng.Code QSM11		Lube 57746XD Lube WL10005XD Air 46770 Air 46771 ⁵⁵ Air 46771FR ³⁶⁰ F/W Sep. 33406 ⁵³ D01B10GAV(2) Hyd D09B10GAV
					Lube 51459 ⁵³			

Italicized Part Numbers May Not Be Available.

Las piezas con números en *italicas* pueden no estar disponibles.
Les numéros de pièce en *italiques* peuvent ne pas être disponibles.



Off-Highway
Hors Route
Fuera De Carretera

KALMAR+ Equipment — KATO+Excavators

OFF HIGHWAY

Make, Model, Engine Marque, Modèle, Moteur Marca, Modelo, Motor	Serv. Type	Part No. N° de pieza	Make, Model, Engine Marque, Modèle, Moteur Marca, Modelo, Motor	Serv. Type	Part No. N° de pieza	Make, Model, Engine Marque, Modèle, Moteur Marca, Modelo, Motor	Serv. Type	Part No. N° de pieza
RTA240 w / Cummins Diesel QSM11 Eng. Eng.Code QSM11 (Cont'd/Suite) 9238280610 9238990289 Suction	Trans... N/A Trans... N/A		HD307 w / Isuzu 4JB1 Eng. Eng.Code 4JB1 8941560520	Air... 46357 Fuel... 33393 Hyd... 51482		HD512 w / Mitsubishi 4D34T Eng. Eng.Code 4D34T	Fuel... 33397 Air... 42126 Hyd... 51482	
KATO+Cranes			HD350 w / Mitsubishi 6DS10C Eng. Eng.Code 6DS10C	Air... 42126		HD550 w / Mitsubishi 6DS70C Eng. Eng.Code 6DS70C	Air... 42126	
CR80 w / Isuzu 4JB1 Eng. Eng.Code 4JB1	Lube... 51523 Fuel... 33386 ³³		HD350 w / Perkins 4.236 Eng. Eng.Code 4.236	Lube... 51183 Air... 42126 Fuel... 33166 ³³		HD550 w / Perkins 6.354 Eng. Eng.Code 6.354	Lube... 51099 Air... 42126 Fuel... 33166 ³³	
CR250 w / Mitsubishi 6D16TE1 Eng. Eng.Code 6D16TE1	Fuel... 33397		HD350 w / Perkins 4.248 Eng. Eng.Code 4.248	Lube... 51183 Air... 42126 Fuel... 33166 ³³		HD550G w / Mitsubishi 6DS70C Eng. Eng.Code 6DS70C	Air... 42126	
KR300 w / Mitsubishi 6D16T Eng. Eng.Code 6D16T	Fuel... 33397		HD350G w / Mitsubishi 6DS30C Eng. Eng.Code 6DS30C ME021074	Lube... N/A Air... 42126		HD550GS w / Mitsubishi 6DS70C Eng. Eng.Code 6DS70C ME021074	Lube... N/A Air... 42126 Fuel... N/A Hyd... N/A	
NK160 (16 TON), NK200 (20 TON), NK250 (25 TON)	Lube... 51599 Air... 46544 (Outer) Air... 46545 (Inner) Fuel... 33525		HD350G w / Perkins 6.354 Eng. Eng.Code 6.354	Lube... 51099 Air... 42126 Fuel... 33166 ³³		HD550SE w / Mitsubishi 6D14C Eng. Eng.Code 6D14C ME034611 ME034481	Lube... 57081 Lube... N/A Air... 42234 Fuel... 33397 Hyd... N/A	
NK250E w / Mitsubishi 6D22 Eng. Eng.Code 6D22	Lube... 51599 Fuel... 33525		HD400G w / Mitsubishi 6DS70C Eng. Eng.Code 6DS70C ME021074	Lube... N/A Air... 42126		HD550SEII w / Mitsubishi 6D14C Eng. Eng.Code 6D14C 68935703032 (Tank)	Lube... 57081 Air... 42234 Fuel... 33397 Hyd... N/A	
NK300 (30 TON)	Lube... 51599 Air... 46544 (Outer) Air... 46545 (Inner) Fuel... 33525		HD400GL w / Mitsubishi 6DS70C Eng. Eng.Code 6DS70C	Air... 42126		HD550SEIII	Lube... 57081 Fuel... 33397	
NK350E, NK500E w / Mitsubishi 6D22 Eng. Eng.Code 6D22	Lube... 51599 Fuel... 33525		HD400GS w / Mitsubishi 6DS70C Eng. Eng.Code 6DS70C ME021074	Lube... N/A Air... 42126 Fuel... N/A Fuel... 33396		HD550SEV w / Mitsubishi 6D31T Eng. Eng.Code 6D31T Full-Flow By-Pass Outer Inner 68935703032 (Tank)	Lube... 51798 Lube... 51387 Air... 42919 Air... 42920 Fuel... 33397 Hyd... N/A	
KATO+Excavators			HD400GSII w / Mitsubishi 6DS70C Eng. Eng.Code 6DS70C	Air... 42234 Fuel... 33396		HD550SEVII w / Mitsubishi 6D31T Eng. Eng.Code 6D31T (Outer) (Inner) 68935703032 (Tank)	Lube... 51675 Air... 42919 Air... 42920 Fuel... 33397 Hyd... N/A	
HD140SEV w / Mitsubishi 4RD5C Eng. Eng.Code 4RD5C	Lube... 51386 Fuel... 33399		HD400SE w / Mitsubishi 6D14C Eng. Eng.Code 6D14C	Lube... 57081 Air... 42234 Fuel... 33397		HD650SE w / Mitsubishi 6D14C Eng. Eng.Code 6D14C 68935703032 (Tank)	Lube... 57081 Air... 42234 Hyd... N/A	
HD140VII	Lube... 51386 Fuel... 33399		HD400SE, HD400SEII, HD450G w / Mitsubishi 6DS70C Eng. Eng.Code 6DS70C	Air... 42126		HD650SE w / Mitsubishi 6D14CT Eng. Eng.Code 6D14CT	Lube... 57081 Air... 42234 Fuel... 33397	
HD180G w / Mitsubishi 4RD5C Eng. Eng.Code 4RD5C	Lube... 51386 Air... 42222 Outer Air... 42769 Inner Fuel... 33399 Hyd... 51663 Trans... 51619		HD450SE, HD450SEII w / Mitsubishi 6D14C Eng. Eng.Code 6D14C	Lube... 57081 Air... 42234 Fuel... 33397		HD700 w / Mitsubishi 6D34T Eng. Eng.Code 6D34T	Air... 42126 Hyd... 51482	
HD250SE w / Mitsubishi S4F Eng. Eng.Code S4F	Lube... 51261 Air... 42222 Outer Air... 42769 Inner Fuel... 33394		HD450SEV, HD450SEVII (Full-Flow) (By-Pass)	Lube... 51386 Lube... 51387 Fuel... 33396		HD700G w / Mitsubishi 6D11 Eng. Eng.Code 6D11 ME034481 68935703032 (Tank)	Lube... N/A Air... 42234 Hyd... N/A	
HD300G w / Mitsubishi 6DS30C Eng. Eng.Code 6DS30C	Air... 42126 Hyd... 51619		HD450V w / Mitsubishi Eng.	Lube... 51523				
HD300GS w / Mitsubishi 4D31CT Eng. Eng.Code 4D31CT	Full-Flow By-Pass Lube... 51523 Lube... 51387 Air... 42126 Fuel... 33399		HD500G w / Mitsubishi 6DS70C Eng. Eng.Code 6DS70C	Air... 42126				
HD300GS w / Mitsubishi 6DS70C Eng. Eng.Code 6DS70C	Air... 42126		HD500SE w / Mitsubishi 6D14C Eng. Eng.Code 6D14C	Lube... 57081 Air... 42234				

N/A = Not Available N/R = Not Required N/S = Not Serviceable See pages 22 for footnotes
N/A = Non disponible N/R = Non nécessaire N/S = Non réparable Voir pages 22 pour des notes
N/A = No disponible N/R = No requiere N/S = No servible Ver las páginas 22 para las notas al pie de página

Off-Highway
Hors Route
Fuera De Carretera



KATO+ Excavators

Make, Model, Engine Marque, Modèle, Moteur Marca, Modelo, Motor	Serv. Type	Part No. N° de pieza N° de pièce	Make, Model, Engine Marque, Modèle, Moteur Marca, Modelo, Motor	Serv. Type	Part No. N° de pieza N° de pièce	Make, Model, Engine Marque, Modèle, Moteur Marca, Modelo, Motor	Serv. Type	Part No. N° de pieza N° de pièce
HD700G w / Mitsubishi 6D11C Eng. Eng.Code 6D11C			Inner	Air	42920	(Inner)	Air	42920
	Air	42234	HD770SEII w / Mitsubishi 6D14CT Eng. Eng.Code 6D14CT			68935703032 (Tank)	Fuel	33397
HD700S, HD700SE w / Mitsubishi 6D14CT Eng. Eng.Code 6D14CT				Lube	57081	HD1100 w / Cummins Eng.		
	Lube	57081		Air	42234	(Full-Flow)	Lube	51440
	Fuel	33397	68935703032 (Tank)	Fuel	33397	(By-Pass)	Lube	51750 ¹¹⁹
HD700SEII w / Mitsubishi 6D14C Eng. Eng.Code 6D14C			HD800SEV w / Mitsubishi 6D14T Eng. Eng.Code 6D14T			(Heavy Duty (Extended Life) (Outer) (Outer) (Inner)	Lube	51751
	Lube	57081		Lube	57081		Lube	51753
	Air	42234	HD800SEVII	Fuel	33397		Air	42119 ⁵⁵
	Fuel	33397		Fuel	33397		Air	42119NP ⁴⁷⁹
68935703032 (Tank)	Hyd	N/A	HD850G w / Mitsubishi 6D10C Eng. Eng.Code 6D10C			HD1100G w / Cummins NH220-C1 Eng. Eng.Code NH220-C1		
HD700SELV	Air	42919		Lube	51674	Full-Flow	Lube	51440
HD700SEV w / Mitsubishi 6D31T Eng. Eng.Code 6D31T			ME971550	Air	42234	By-Pass	Lube	51750 ¹¹⁹
	Full-Flow	51798	68935703032 (Tank)	Fuel	33703	(Heavy Duty (Extended Life)	Lube	51751
	By-Pass	51387	HD850G w / Mitsubishi 6D22C Eng. Eng.Code 6D22C	Hyd	N/A	Outer	Lube	51753
	Outer	42919				Outer	Air	42119 ⁵⁵
	Inner	42920	3193035100	Lube	51599	Inner	Air	42119NP ⁴⁷⁹
68935703032 (Tank)	Fuel	33397	31130-16400	Air	42237		Air	42924
HD700SEVII w / Mitsubishi 6D31T Eng. Eng.Code 6D31T	Hyd	N/A	31130-16400	Air	42119 ⁵⁵	HD1100G w / Isuzu DH100 Eng. Eng.Code DH100	Fuel	33144
	(Full-Flow)	51798	ME971550	Air	42119NP ⁴⁷⁹	9885132650	Cool	24074
	(By-Pass)	51387	68935703032 (Tank)	Fuel	33703			
	(Outer)	42919	HD850G w / Mitsubishi 6DB10C Eng. Eng.Code 6DB10C	Hyd	N/A	ME064356	Lube	57911
68935703032 (Tank)	(Inner)	42920	Outer	Air	42919	Outer	Air	42234
HD750 w / Cummins C160 Eng. Eng.Code C160			ME056670	Air	42920	Outer	Air	33260
	(Outer)	42919	HD850GII w / Mitsubishi 6D22C Eng. Eng.Code 6D22C	Fuel	33525	Inner	Air	42119NP ⁴⁷⁹
	(Inner)	42920		Lube	51599	ME971550 (Cartridge)	Fuel	42924
HD750 w / Detroit Diesel 4-71 Eng. Eng.Code 4-71			Outer	Air	42919	ME056670 (Spin-on)	Fuel	33703
	Lube	51133	Inner	Air	42920	68935703032 (Tank)	Fuel	33525
	(Outer)	42919	HD880I			Hyd	Hyd	N/A
	(Inner)	42920		Lube	51599	HD1200G w / Mitsubishi 6D20C Eng. Eng.Code 6D20C		
	Primary	33073	HD880II			ME064356	Lube	51599
HD750B w / Mitsubishi 6D11 Eng. Eng.Code 6D11			Outer	Air	57081	(Outer)	Air	42919
	ME034481	N/A	Inner	Air	42919	(Inner)	Air	42920
68935703032 (Tank)	Air	42234	HD880SE w / Mitsubishi 6D22C Eng. Eng.Code 6D22C	Fuel	33397	ME971550 (Cartridge)	Fuel	33703
HD750B w / Mitsubishi 6D15 Eng. Eng.Code 6D15				Fuel	33397	ME056670 (Spin-on)	Fuel	33525
	ME034481	N/A	Single	Lube	51599	68935703032 (Tank)	Hyd	N/A
68935703032 (Tank)	Air	42234	Single	Air	42119 ⁵⁵	WF2071	Cool	24071 ⁵³
HD750G w / Mitsubishi 6DB10C Eng. Eng.Code 6DB10C			Outer	Air	42919	HD1200G w / Mitsubishi 6D22C Eng. Eng.Code 6D22C		
	Air	42234	Inner	Air	42920	ME064356	Lube	51599
68935703032 (Tank)	Fuel	33703	ME971550	Fuel	33703	Outer	Air	42919
HD770II w / Mitsubishi Eng.	Hyd	N/A	68935703032 (Tank)	Hyd	N/A	Inner	Air	42920
	Lube	57081	HD880SEII w / Mitsubishi 6D14CT Eng. Eng.Code 6D14CT			ME064356	Lube	51599
	Air	42234	(Outer)	Lube	57081	(Outer)	Air	42919
	Fuel	33397	68935703032 (Tank)	Air	42919	(Inner)	Air	42920
HD770SE w / Mitsubishi 6D11C Eng. Eng.Code 6D11C			HD900SEV, HD900SEVII w / Mitsubishi 6D15T Eng. Eng.Code 6D15T			ME971550 (Cartridge)	Fuel	33703
	Air	42234		Lube	51674	ME056670 (Spin-on)	Fuel	33525
HD770SE w / Mitsubishi 6D15 Eng. Eng.Code 6D15			(Cartridge) (Spin-on)	Air	42919	68935703032 (Tank)	Hyd	N/A
	Lube	N/A	Outer	Air	42920	WF2071	Cool	24071 ⁵³
	Lube	57081	Inner	Fuel	33397	HD1220SE w / Mitsubishi 6D22C Eng. Eng.Code 6D22C		
ME034481	Air	42234	68935703032 (Tank)	Hyd	N/A	ME064356	Lube	51599
ME034611	Fuel	33397	HD1023 w / Mitsubishi 6D16T Eng. Eng.Code 6D16T			(Outer)	Air	42919
68935703032 (Tank)	Hyd	N/A	(Cartridge) (Spin-on)	Lube	57081	(Inner)	Air	42920
HD770SE w / Mitsubishi 6D15C Eng. Eng.Code 6D15C			(Outer)	Air	51674	ME971550 (Cartridge)	Fuel	33703
	Outer	42919		Air	42919	ME056670 (Spin-on)	Fuel	33525
				Air	42919	68935703032 (Tank)	Hyd	N/A
				Air	42919	WF2071	Cool	24071 ⁵³

Italicized Part Numbers May Not Be Available.

Las piezas con números en *italicas* pueden no estar disponibles.
Les numéros de pièce en *italiques* peuvent ne pas être disponibles.



Off-Highway
Hors Route
Fuera De Carretera

KATO+ Excavators — KAWASAKI+Engines

OFF HIGHWAY

Make, Model, Engine Marque, Modèle, Moteur Marca, Modelo, Motor	Serv. Type	Part No. N° de pieza N° de pièce	Make, Model, Engine Marque, Modèle, Moteur Marca, Modelo, Motor	Serv. Type	Part No. N° de pieza N° de pièce	Make, Model, Engine Marque, Modèle, Moteur Marca, Modelo, Motor	Serv. Type	Part No. N° de pieza N° de pièce
HD1220SEII w / Mitsubishi 6D22C Eng. Eng.Code 6D22C (Cont'd/Suite) ME971550 (Cartridge) ME056670 (Spin-on) 68935703032 (Tank) WF2071		Fuel ... 33703 Air ... 33525 Hyd ... N/A Cool ... 24071 ⁵³	HD1880SEII w / Mitsubishi 8DC90C Eng. Eng.Code 8DC90C	Fuel ... 33525		490190027	Fuel ... N/A	FR730V 49065-7007 999990384 490190707
HD1250SEIV w / Mitsubishi 6D22T Eng. Eng.Code 6D22T	(Outer) (Outer) (Inner)	Lube ... 51599 Air ... 42119 ⁵⁵ Air ... 42119NP ⁴⁷⁹ Air ... 42924 Fuel ... 33525	HD1880SEIII, HD1880SEVII	Lube ... 51599 Fuel ... 33525		110137049 490197005	Lube ... 57035 ⁵³ Air ... N/A Fuel ... N/A	FS481V Lube ... 57035 ⁵³ Air ... N/A Fuel ... N/A
HD1250SEV w / Mitsubishi 6D22T Eng. Eng.Code 6D22T	Outer Outer Inner	Lube ... 51599 Air ... 42119 ⁵⁵ Air ... 42119NP ⁴⁷⁹ Air ... 42924 Fuel ... 33525 Hyd ... N/A	HD2500SE w / Mitsubishi 8DC90CT Eng. Eng.Code 8DC90CT	Lube ... 51599 Air ... 42422 ⁵⁵ Air ... 42422NP ⁴⁷⁹ Air ... 42423 Fuel ... 33525 Hyd ... 51663		49065-7007 110137047 490197005	Lube ... 57035 ⁵³ Air ... N/A Fuel ... N/A	FS600V Lube ... 57035 ⁵³
HD1250SEVII		Lube ... 51599 Fuel ... 33525	KAWASAKI+ Engines FA210V	110132105 110132104	Air ... N/A Wrap ... N/A	490190707 In-Line 490197005	Lube ... 57035 ⁵³ Air ... 46449 ⁵⁵ Air ... 46449FR ⁸⁶⁰ Fuel ... N/A	FX481V 49065-7007 110137048 490197005
HD1500G w / Cummins NH220-C1 Eng. Eng.Code NH220-C1	Full-Flow By-Pass (Heavy Duty) (Extended Life) Outer Outer Inner	Lube ... 51440 Lube ... 51750 ¹⁹ Lube ... 51751 Lube ... 51753 Air ... 42119 ⁵⁵ Air ... 42119NP ⁴⁷⁹ Air ... 42924 Fuel ... 33169 Cool ... 24074	FB460V, FC150V, FC290V, FC400V, FC420V	Lube ... 51394 ⁵³		49065-7007 110137048 490190027	Lube ... 57035 ⁵³ Air ... 46449 ⁵⁵ Air ... 46449FR ⁸⁶⁰ Fuel ... N/A	FX541V 49065-7007 110137048
HD1500G w / Mitsubishi 8DC60C Eng. Eng.Code 8DC60C	Outer Outer Inner	Air ... 42208 ⁵⁵ Air ... 42208NP ⁴⁷⁹ Air ... 42209 Fuel ... 33525	FC540V, FD620, FD620D	Lube ... 51394 ⁵³		49065-7007 110137048 490197001 In-Line	Lube ... 57035 ⁵³ Air ... 46449 ⁵⁵ Air ... 46449FR ⁸⁶⁰ Fuel ... N/A	FX600V 49065-7007 110137048
HD1500G w / Cummins NH220-C1 Eng. Eng.Code NH220-C1	Full-Flow By-Pass (Heavy Duty) (Extended Life) Outer Outer Inner	Lube ... 51440 Lube ... 51750 ¹⁹ Lube ... 51751 Lube ... 51753 Air ... 42119 ⁵⁵ Air ... 42119NP ⁴⁷⁹ Air ... 42924 Fuel ... 33169 Cool ... 24074	FD750D	Lube ... 51360 Air ... 46438 Air ... 42985	49065-2071 110137020 Outer 110137019 Inner	49065-7007 110137045 Inner 490197005 In-Line	Lube ... 57035 ⁵³ Air ... 46438 Air ... 42985 Fuel ... N/A	FX651V 49065-7007 110137045 Inner 110137045 Inner 490197005 In-Line
HD1800G w / Cummins NH220-C1 Eng. Eng.Code NH220-C1	Full-Flow By-Pass (Heavy Duty) (Extended Life) Outer Outer Inner	Lube ... 51440 Lube ... 51750 ¹⁹ Lube ... 51751 Lube ... 51753 Air ... 42119 ⁵⁵ Air ... 42119NP ⁴⁷⁹ Air ... 42924 Fuel ... 33169 Cool ... 24074	FH451V	Lube ... 51394 ⁵³ Air ... N/A Air ... N/A Fuel ... N/A	490657010 110137001 (Wrap) 110137002 490197001 In-Line	49065-7007 110137045 Inner 490190027	Lube ... 57035 ⁵³ Air ... 46438 Air ... 42985 Fuel ... N/A	FX691V 49065-7007 110137044 Outer 110137045 Inner 490190027
HD1850SEVII		Lube ... 51599 Fuel ... 33525	FH580V (19 HP)	Lube ... 51394 ⁵³ Air ... WA10172	49065-2078 110137031	49065-7007 110137045 Inner 110137044 Outer 490197005	Lube ... 57035 ⁵³ Air ... 42985 Air ... 46438 Fuel ... N/A	FX730V (26 HP) 49065-7007 110137045 Inner 110137044 Outer 490197005
HD1880II w / Mitsubishi Eng.	Outer Outer Inner	Lube ... 51599 Air ... 42208 ⁵⁵ Air ... 42208NP ⁴⁷⁹ Air ... 42209 Fuel ... 33525	FH641V	Lube ... 51394 ⁵³ Air ... N/A Air ... N/A Fuel ... N/A	490657010 110137027 110137009 (Wrap) 490197001	490657010 110137045 Inner 110137038 (Short Block) - Outer 110137039 (Short Block) - Inner 490197001 In-Line	Lube ... 51394 ⁵³ Air ... 46438 Air ... 42985 Air ... 49168 Air ... 49167 Fuel ... N/A	FX751V 490657010 110137044 Outer 110137045 Inner 110137038 (Short Block) - Outer 110137039 (Short Block) - Inner 490197001 In-Line
HD1880SE w / Mitsubishi 8DC81C Eng. Eng.Code 8DC81C	Outer Outer Inner	Lube ... 51599 Air ... 42208 ⁵⁵ Air ... 42208NP ⁴⁷⁹ Air ... 42209 Fuel ... 33525	FH680V	Lube ... 51394 ⁵³ Air ... 46438 Air ... 42985 Air ... N/A Air ... N/A Fuel ... N/A	490657010 110137020 (Round Filter Setup) - Outer 110137019 (Round Filter Setup) - Inner 110137024 110137009 (Wrap)	490657010 110137045 Inner 110137038 (Short Block) - Outer 110137039 (Short Block) - Inner 490197001 In-Line	Lube ... 51394 ⁵³ Air ... 46438 Air ... 42985 Air ... 49168 Air ... 49167 Fuel ... N/A	FX801V 490657010 110137044 Outer 110137045 Inner 110137038 Outer 110137039 Inner 490190027
HD1880SEII w / Mitsubishi 8DC81C Eng. Eng.Code 8DC81C	(Outer) (Outer) (Inner)	Lube ... 51599 Air ... 42208 ⁵⁵ Air ... 42208NP ⁴⁷⁹ Air ... 42209	FH721V	Lube ... 51394 ⁵³ Air ... N/A Air ... N/A Fuel ... N/A	490657010 110137027 Primary 110137009 (Wrap) 490197001 In-Line	490657010 110137045 Inner 110137038 Outer 110137039 Inner 490190027	Lube ... 51394 ⁵³ Air ... 46438 Air ... 42985 Air ... 49168 Air ... 49167 Fuel ... N/A	FX850V 490657010 110137038 (Optiair Hsg.) - Outer 110137039 (Optiair Hsg.) - Inner 110137044 (Short Block) - Outer 110137045 (Short Block) - Inner 490197001
HD1880SEIII w / Mitsubishi 8DC81C Eng. Eng.Code 8DC81C	(Outer) (Outer) (Inner)	Lube ... 51599 Air ... 42208 ⁵⁵ Air ... 42208NP ⁴⁷⁹ Air ... 42209	FH770D	Lube ... 51394 ⁵³ Air ... 46438 Air ... 42985 Fuel ... N/A	49065-2078 110137020 Outer 110137019 Inner 490197001 In-Line	490657010 110137045 Inner 110137038 Outer 110137039 Inner 490190027	Lube ... 51394 ⁵³ Air ... 46438 Air ... 42985 Air ... 49168 Air ... 49167 Fuel ... N/A	FX921V 490657010 110137039 Inner 110137038 Outer 490190027

N/A = Not Available N/R = Not Required N/S = Not Serviceable See pages 22 for footnotes
 N/A = Non disponible N/R = Non nécessaire N/S = Non réparable Voir pages 22 pour des notes
 N/A = No disponible N/R = No requiere N/S = No servible Ver las páginas 22 para las notas al pie de página

Off-Highway
Hors Route

KAWASAKI+ Engines — KAWASAKI+Loaders

Fuera De Carretera

Make, Model, Engine Marque, Modèle, Moteur Marca, Modelo, Motor	Serv. Type	Part No. N° de pieza N° de pièce	Make, Model, Engine Marque, Modèle, Moteur Marca, Modelo, Motor	Serv. Type	Part No. N° de pieza N° de pièce	Make, Model, Engine Marque, Modèle, Moteur Marca, Modelo, Motor	Serv. Type	Part No. N° de pieza N° de pièce
FX1000V 11013-7044	Air	46438	3098160030 Return 3098170330 (Breather) 3098170340	Hyd Hyd Trans.	W02AP420(2) W01AG337 57095	3098070050 (Inner) 1132400791 4033820020 3098170330 (Breather) 3098170340	Air Fuel Hyd Hyd Trans.	46723 33398 51524 W01AG337 57095
FXT00V 490657010 11013-7044 Outer 110137045 Inner 110137038 Outer 110137039 Inner 490197001 In-Line	Lube Air Air Air Air Fuel	51394 ⁵³ 46438 42985 49168 49167 N/A	65ZII w / Isuzu 6BG1 Eng. Eng.Code 6BG1 (Outer) (Inner)	Lube Air Air Fuel	51798 42919 42920 33382	70ZIV-2 w / Isuzu Eng. 5010102430 1132401612 3098070060 (Outer) 3098070050 (Inner) 1132400791 Primary 4033820020 3098170330 (Breather) 3098170340	Lube Lube Air Air Fuel Fuel Hyd Trans.	N/A N/A 46722 46723 33398 51524 W01AG337 57095
GE4000AS, GE4500AS, GE5000AS GENERATOR	Lube	51394 ⁵³	65ZIII w / Isuzu 6BG1 Eng. Eng.Code 6BG1 (Outer) (Inner) To S/N 5065 From S/N 5066	Lube Air Air Trans. Trans.	51649 46749 46627 N/A 51483	70ZV w / Cummins Eng. 3937736 3098160130 (Outer) 3098170370 Inner 3942533 (F/W Sep) 4033070370 4033060270 4033820020 3098170330 (Breather) 4033060170 (Breather) 3098170340	Lube Air Air F/W Sep. Cab. Air Cab. Air Hyd Hyd Trans.	57182 ⁵³ N/A 46723 33408(4) N/A N/A 51524 W01AG337 N/A 57095
KAWASAKI+ Loaders 50ZII 5010102710 3098070020 (Outer) 5010102440 3098160020 Return 3098170010 (Breather) 4906070010	Lube Air Fuel Hyd Hyd Trans.	51282 42126 N/A N/A N/A N/A	65ZIV 1132400750 3098160110 (Outer) 3098170680 Inner 1132400791 Primary 3098170330 (Breather) 3098170340	Lube Air Air Fuel Hyd Trans.	51649 N/A N/A 33398 W01AG337 57095	70ZV w / Cummins Eng. 3937736 3098160130 (Outer) 3098170370 Inner 3942533 (F/W Sep) 4033070370 4033060270 4033820020 3098170330 (Breather) 4033060170 (Breather) 3098170340	Lube Air Air F/W Sep. Cab. Air Cab. Air Hyd Hyd Trans.	57182 ⁵³ N/A 46723 33408(4) N/A N/A 51524 W01AG337 N/A 57095
50ZIV w / Cummins Eng. 3908616 Outer 3098170410 Outer 3098170460 Inner 3903410 3903410 3931063 Secondary 4034470050 3098170010 (Breather) 4034470040	Lube Air Air Air F/W Sep. F/W Sep. Fuel Hyd Hyd Trans.	51602 ⁵³ 46562NP ⁴⁷⁹ 46562 ⁵⁵ 46569 33357 ^{53,420} WF10051 ⁴¹⁹ 33777 51536 N/A N/A	65ZIV w / Isuzu 6BG1 Eng. Eng.Code 6BG1 (Outer) (Inner)	Air Air Fuel	46749 46627 33382	80ZIII w / Cummins Diesel 6CT8.3 Eng. Turbo Eng.Code 6CT8.3 (Full-Flow) (Full-Flow/By-Pass) (Extended Drain) LF9039 (Vamac Gasket) - Full- Flow/By-Pass (Outer) (Inner) Primary Primary (F/W Sep) (F/W Sep) Secondary WF2071	Lube Lube Lube Lube Air Air Air F/W Sep. F/W Sep. F/W Sep. F/W Sep. Fuel Trans. Cool	51649 51748 ⁵³ 51748XD WL10041 46722 46723 33357 ^{53,420} WF10051 ⁴¹⁹ 33472 ⁵³ WF10024 ⁴¹⁹ 33358 ⁵³ 51483 24071 ⁵³
50ZIV-2 w / Cummins Eng. 3908616 Outer 3098170410 Outer 3098170460 Inner 3903410 3903410 3931063 Secondary 4034470050 (Return) 3098170010 (Breather) 3098170340	Lube Air Air Air F/W Sep. F/W Sep. Fuel Hyd Hyd Trans.	51602 ⁵³ 46562NP ⁴⁷⁹ 46562 ⁵⁵ 46569 33357 ^{53,420} WF10051 ⁴¹⁹ 33777 51536 N/A 57095	65ZIV-2 w / Cummins Eng. 3098170380 Outer 3098170680 Inner 3930942 3931063 Secondary 3553070020 (Suction) 4034470050 (Return) 3098170330 (Breather) 3098170340	Lube Air F/W Sep. F/W Sep. Fuel Hyd Hyd Trans.	51607 ⁵³ 46749 N/A 33777 N/A 51536 W01AG337 57095	80ZIV w / Cummins Diesel LT10 Eng. Eng.Code LT10 (Full-Flow/By-Pass) (Extended Drain) LF9039 (Vamac Gasket) Outer Inner Primary Primary Secondary	Lube Lube Lube Air Air Air F/W Sep. F/W Sep. Fuel Trans.	51748 ⁵³ 51748XD WL10041 46722 46723 33357 ^{53,420} WF10051 ⁴¹⁹ 33358 ⁵³ 51483
60ZII w / Isuzu 6BD1 Eng. Eng.Code 6BD1	Lube Air Air Fuel	51282 42868 46514 33260	65ZV w / Cummins Eng. 3098160130 (Outer) 3098170370 Inner 3930942 3931063 Secondary 4033070370 4033060270 3098160030 Return 3098170330 (Breather) 3098170340	Lube Air F/W Sep. F/W Sep. Fuel Cab. Air Cab. Air Hyd Hyd Trans.	51607 ⁵³ N/A 46723 WF10051 ⁴¹⁹ 33777(4) N/A N/A W02AP420(2) W01AG337 57095	80ZIV w / Cummins Diesel LT10 Eng. Eng.Code LT10 (Full-Flow/By-Pass) (Extended Drain) LF9039 (Vamac Gasket) Outer Inner Primary Primary Secondary	Lube Lube Lube Air Air Air F/W Sep. F/W Sep. Fuel Trans.	51748 ⁵³ 51748XD WL10041 46722 46723 33357 ^{53,420} WF10051 ⁴¹⁹ 33358 ⁵³
60ZIV-2 w / Cummins Eng. 3098160110 (Outer) 3903410 3903410 5040102740 (In-Line) 3931063 Secondary 4033070370 4033060270 3098170340 4034470050	Lube Air F/W Sep. F/W Sep. Fuel Fuel Cab. Air Cab. Air Trans. P. Str.	51607 ⁵³ N/A 33357 ^{53,420} WF10051 ⁴¹⁹ 33270 33777 N/A N/A 57095 51536	70ZII, 70ZIII w / Cummins Diesel 6BTA5.9 Eng. Turbo/Aftercooled Eng.Code 6BTA5.9 (Outer) (Inner) Primary Primary (F/W Sep) (F/W Sep) Secondary	Lube Air Air F/W Sep. F/W Sep. F/W Sep. Fuel Trans.	51607 ⁵³ 46722 46723 33357 ^{53,420} WF10051 ⁴¹⁹ 33472 ⁵³ WF10024 ⁴¹⁹ 33358 ⁵³ 51483	80ZIV-2 1520199002 3098160130 (Outer) 3098170370 Inner 5020102940 4033820020 3098170330 (Breather) 3098170340	Lube Air Air Fuel Hyd Hyd Trans.	N/A N/A 46723 33342 51524 W01AG337 57095
60ZIV-2 w / Isuzu Eng. 5010102430 3098070020 (Outer) 1132400791 Primary 4034470050 3098170010 (Breather) 3098170340	Lube Air Fuel Hyd Hyd Trans.	N/A 42126 33398 51536 N/A 57095	70ZIV w / Cummins Diesel 6BTA5.9 Eng. Turbo/Aftercooled Eng.Code 6BTA5.9 Lube Air Air F/W Sep. F/W Sep. F/W Sep. Fuel Trans.	N/A 51607 ⁵³ 46722 46723 33357 ^{53,420} WF10051 ⁴¹⁹ 33472 ⁵³ WF10024 ⁴¹⁹ 33358 ⁵³ 51483	80ZV Turbo/Intercooled Diesel Eng.Code 6CTAA8.3 3401544 (Nitrile Gasket) LF9039 (Vamac Gasket) 3098170100 Outer 3098170090 Inner 3925274 Primary Primary 3826094 In-Line 3903640 Secondary ZZP171298 WF2071	Lube Lube Air Air Air F/W Sep. F/W Sep. Fuel Fuel Trans. Cool	51748XD WL10041 42216 42217 33357 ^{53,420} WF10051 ⁴¹⁹ 33270 33358 ⁵³ 57095 24071 ⁵³	
65TMV w / Cummins Eng. 3098160130 (Outer) 3098170370 Inner 3930942 3931063 Secondary 4033070370 4033060270	Lube Air Air F/W Sep. F/W Sep. Fuel Cab. Air Cab. Air	51607 ⁵³ N/A 46723 WF10051 ⁴¹⁹ 33357 ^{53,420} 33777(4) N/A N/A	70ZIV w / Isuzu Eng. 5010102430 1132401612 3098070060 (Outer)	Lube Air Air Fuel	N/A N/A 46722	85ZIV w / Cummins Diesel LT10 Eng. Eng.Code LT10 (Full-Flow/By-Pass) (Extended Drain) LF9039 (Vamac Gasket) Outer	Lube Lube Lube Air	51748 ⁵³ 51748XD WL10041 42216

Italicized Part Numbers May Not Be Available.

Las piezas con números en *italicas* pueden no estar disponibles.
Les numéros de pièce en *italiques* peuvent ne pas être disponibles.



Off-Highway
Hors Route
Fuera De Carretera

KAWASAKI+ Loaders

Make, Model, Engine Marque, Modèle, Moteur Marca, Modelo, Motor	Serv. Type	Part No. N° de pieza N° de pièce	Make, Model, Engine Marque, Modèle, Moteur Marca, Modelo, Motor	Serv. Type	Part No. N° de pieza N° de pièce	Make, Model, Engine Marque, Modèle, Moteur Marca, Modelo, Motor	Serv. Type	Part No. N° de pieza N° de pièce
85ZIV w / Cummins Diesel LT10 Eng. Eng.Code LT10 (Cont'd/Suite)	Inner	Air 42217	90ZIV w / Cummins Diesel LT10A Eng. Eng.Code LT10A (Full-Flow/By-Pass) (Extended Drain) LF9039 (Vamac Gasket) (Outer) (Inner)	Lube . . . 51748 ⁵³ Lube . . . 51748XD Lube . . . WL10041 Air 42216 Air 42217 F/W Sep. 33405 ^{53,420} F/W Sep. WF10064 ⁴¹⁹	95ZIII	5040101680 5040101690 (By-Pass) 3098170130 (Outer) 3098170140 (Inner) 5040101700 3098120060 Tank Area 3098170010 (Breather) 3098170340	Lube . . . N/A Lube . . . N/A Air 46854 Air 46855 Fuel N/A Hyd 57108 Hyd N/A Trans. 57095	
		F/W Sep. WF10064 ⁴¹⁹						
85ZIV-2 S/N 192335-ON	Lube . . . 51376 Lube . . . N/A Air N/A Air N/A Fuel 33342 Hyd 57108 Hyd W01AG337 Trans. 57095	15201Z9010 1520199006 (By-Pass) 3098160140 (Outer) 3098170660 Inner 5020102940 3098120060 Tank Area 3098170330 (Breather) 3098170340	90ZIV S/N 101-ON	Lube . . . 51376 Lube . . . N/A Air N/A Air N/A Fuel 33342 Hyd 57108 Hyd W01AG337 Trans. 57095	95ZIII w / Cummins Diesel NTA855 Eng. Eng.Code NTA855 (Std. Drain) (Full-Flow Spin-on) (Extended Drain) (High Efficiency) (By-Pass) (Outer) (Inner) (F/W Sep)	5020101360 5020101440 (By-Pass) 3098160140 (Outer) 3098170660 Inner 5020101370 5020102940 3098120060 Tank Area 3098170330 (Breather) 3098170340	Lube . . . 51970 ⁵³ Lube . . . 51970XD Lube . . . 51970XE Lube . . . 51749 ⁵³ Air 46854 Air 46855 F/W Sep. WF10064 ⁴¹⁹ F/W Sep. 33405 ^{53,420} Fuel 33109 ⁵³ Hyd 51495 Cool 24071 ⁵³	
								F/W Sep. WF10064 ⁴¹⁹
85ZIV-2 TO S/N 192334	Lube . . . N/A Lube . . . N/A Air N/A Air N/A Fuel 33342 Hyd 57108 Hyd W01AG337 Trans. 57095	5020101360 5020101440 (By-Pass) 3098160140 (Outer) 3098170660 Inner 5020101370 5020102940 3098120060 Tank Area 3098170330 (Breather) 3098170340	90ZIV TO S/N 100	Lube . . . N/A Lube . . . N/A Air N/A Air N/A Fuel 33342 Hyd 57108 Hyd W01AG337 Trans. 57095	95ZIV w / Cummins Diesel NTA855 Eng. Eng.Code NTA855 (Std. Drain) (Full-Flow Spin-on) (Extended Drain) (High Efficiency) (By-Pass) (Outer) (Inner) (F/W Sep)	WF2071	Lube . . . 51970 ⁵³ Lube . . . 51970XD Lube . . . 51970XE Lube . . . 51749 ⁵³ Air 46854 Air 46855 F/W Sep. 33405 ^{53,420} F/W Sep. WF10064 ⁴¹⁹	
								F/W Sep. WF10064 ⁴¹⁹
85ZV	Air N/A Air N/A Cab. Air . . . N/A Cab. Air . . . N/A Hyd 57108(2) Hyd W01AG337 Hyd N/A Trans. 57095 Trans. N/A	3098160140 (Outer) 3098170660 Inner 4033070370 4033060270 3098120060 Tank Area 3098170330 (Breather) 4033060170 (Breather) 3098170340 4033060040 Suction	90ZIV-2 w / Cummins Eng. (Full-Flow/By-Pass) (Extended Drain) LF9039 (Vamac Gasket) (Outer) (Inner)	Lube . . . 51748 ⁵³ Lube . . . 51748XD Lube . . . WL10041 Air 46854 Air 46855 F/W Sep. 33405 ^{53,420} F/W Sep. WF10064 ⁴¹⁹ Hyd 57095 Hyd 57108	95ZIV-2 w / Cummins Diesel N14 Eng. Eng.Code N14	3313278 3304232 By-Pass 3098170130 (Outer) 3098170140 (Inner) 3315847 3098120060 Tank Area 3098170330 (Breather) 3098170340 3318318	Lube . . . N/A Lube . . . 51749 ⁵³ Air 46854 Air 46855 F/W Sep. 33405 ^{53,420} F/W Sep. WF10064 ⁴¹⁹	
								F/W Sep. WF10064 ⁴¹⁹
88ZII S/N 088101-ON	Lube . . . N/A Lube . . . N/A Air 42217 Air 42216 Fuel N/A Fuel 33342 Hyd 57108 Trans. N/A	5020101360 5020101440 (By-Pass) 3098170090 (Outer) 3098170100 (Inner) 5020101370 5020102940 3098120060 Tank Area 4906020010	90ZIV-2 S/N 192335-ON	Lube . . . 51376 Lube . . . N/A Air N/A Air N/A Fuel 33342 Hyd 57108(2) Hyd W01AG337 Trans. 57095	95ZV w / Cummins Diesel QSX15 Eng. Eng.Code QSX15	3101868 3098160140 (Outer) 3098170660 Inner 3101872 4033070370 3098120060 Tank Area 3098170330 (Breather) 4033060170 (Breather) 3098170340 4033060040 Suction 4907485	Lube . . . 57745XD Air N/A Air N/A F/W Sep. 33423 Cab. Air . . . N/A Hyd 57108 Hyd W01AG337 Hyd N/A Trans. 57095 Trans. N/A Cool 24112	
								F/W Sep. WF10064 ⁴¹⁹
88ZII TO S/N 088100	Lube . . . N/A Lube . . . N/A Air 42217 Air 42216 Fuel N/A Hyd 57108 Trans. N/A	5020101360 5020101440 (By-Pass) 3098170090 (Outer) 3098170100 (Inner) 1644499129 3098120060 Tank Area 4906020010	90ZIV-2 TO S/N 192334	Lube . . . N/A Lube . . . N/A Air N/A Air N/A Fuel 33342 Hyd 57108 Hyd W01AG337 Trans. 57095	110ZII	5040101680 3098070110 (Outer) 3098070130 (Inner) 5040101700 3098120050 (Tank) 4906020010 WF2071	Lube . . . N/A Air N/A Air N/A Fuel N/A Hyd N/A Trans. N/A Cool 24071 ⁵³	
								F/W Sep. WF10064 ⁴¹⁹
90ZII w / Cummins Diesel LT10A Eng. Eng.Code LT10A	Lube . . . 51748 ⁵³ Lube . . . 51748XD Lube . . . WL10041 Air 42216 Air 42217 F/W Sep. 33405 ^{53,420} F/W Sep. WF10064 ⁴¹⁹ Trans. 51495 Cool 24071 ⁵³	(Full-Flow/By-Pass) (Extended Drain) LF9039 (Vamac Gasket) (Outer) (Inner) WF2071	90ZV Turbo/Intercooled Diesel Eng.Code QSM11	Lube . . . 57746XD Lube . . . WL10107 Air 46854 Air 46855 F/W Sep. 33406 ⁵³ Hyd 57108 Trans. 51495 Cool 24071 ⁵³	115Z7 w / Isuzu Diesel 6WG1 Tier IIIb/IVi Eng. Turbo/Intercooled Eng.Code 6WG1 Tier IIIb/IVi	1132402330 Full-Flow 1132402410 By-Pass 8980758540 8980088400	Lube . . . WL10054 Lube . . . WL10064 Fuel 33740 Fuel 33258(2)	
								F/W Sep. WF10064 ⁴¹⁹
90ZIII w / Cummins Diesel LTA10C Eng. Eng.Code LTA10C	Lube . . . 51748 ⁵³ Lube . . . 51748XD Lube . . . WL10041 Air 42216 Air 42217 F/W Sep. WF10064 ⁴¹⁹ F/W Sep. 33405 ^{53,420} Hyd 57095 Trans. 57108 Cool 24088	(Full-Flow/By-Pass) (Extended Drain) LF9039 (Vamac Gasket) (Outer) (Inner) (F/W Sep)	90ZV-2 Turbo/Intercooled Diesel Eng.Code QSM11	Lube . . . 57746XD Lube . . . WL10107 Air 46854 Air 46855 F/W Sep. 33406 ⁵³ Hyd 57108 Trans. WL10065 Cool 24071 ⁵³	115ZIII w / Cummins Eng.	5040101680 3313283 (By-Pass) 3098160140 (Outer) 3098170660 Inner 5040101700	Lube . . . N/A Lube . . . 51749 ⁵³ Air N/A Air N/A Fuel N/A	
								F/W Sep. WF10064 ⁴¹⁹

OFF HIGHWAY

N/A = Not Available N/R = Not Required N/S = Not Serviceable See pages 22 for footnotes
N/A = Non disponible N/R = Non nécessaire N/S = Non réparable Voir pages 22 pour des notes
N/A = No disponible N/R = No requiere N/S = No servible Ver las páginas 22 para las notas al pie de página

Off-Highway
Hors Route
Fuera De Carretera



KAWASAKI+ Loaders — KERMATH+Marine

Make, Model, Engine Marque, Modèle, Moteur Marca, Modelo, Motor	Serv. Type	Part No. N° de pieza N° de pièce	Make, Model, Engine Marque, Modèle, Moteur Marca, Modelo, Motor	Serv. Type	Part No. N° de pieza N° de pièce	Make, Model, Engine Marque, Modèle, Moteur Marca, Modelo, Motor	Serv. Type	Part No. N° de pieza N° de pièce
115ZIII w / Cummins Eng. (Cont'd/Suite) 4033820020 3098170340 3318319	Hyd Trans. Cool	51524 57095 WS10058	KSS50Z w / Deutz F4L912 Eng. Eng.Code F4L912	Lube Fuel	51768 33358 ⁵³	(Cartridge By-Pass) (Spin-on) (By-Pass) (Outer) (Inner)	Lube Lube Air Air Fuel Cool	51554 51749 ⁵³ 42520 42521 33109 ⁵³ 24073 ⁵³
115ZIII w / Cummins KT19C Eng. Eng.Code KT19C (Std. Drain) (Full-Flow Spin-on) (Extended Drain) (High Efficiency) (By-Pass) (Outer) (Inner) (F/W Sep) WF2071	Lube Lube Lube Lube Air Air F/W Sep. F/W Sep. Trans. Cool	51970 ⁵³ 51970XD(2) 51970XE(2) 51749 ⁵³ 42216(2) 42217(2) WF10064 ⁴¹⁹ 33405 ^{53,420} 51495 24071 ⁵³	KSS60Z w / Isuzu 6BB1 Eng. Eng.Code 6BB1	Lube Fuel	51640 33260	KSS85ZII w / Cummins Diesel NT Eng. Eng.Code NT (Std. Drain) (Full-Flow Spin-on) (Extended Drain) (High Efficiency) (By-Pass) (Heavy Duty) (Extended Life) (Outer) (Outer) (Inner) WF2071	Lube Lube Lube Lube Lube Air Air Air Fuel Cool	51970 ⁵³ 51970XD 51970XE 51750 ¹⁹ 51751 51753 42208 ⁵⁵ 42208NP ⁴⁷⁹ 42209 33115 24071 ⁵³
115ZIV w / Cummins KT19C Eng. Eng.Code KT19C (Std. Drain) (Full-Flow Spin-on) (Extended Drain) (High Efficiency) (By-Pass) (Outer) (Inner) (F/W Sep) WF2071	Lube Lube Lube Lube Air Air F/W Sep. F/W Sep. Trans. Cool	51970 ⁵³ 51970XD(2) 51970XE(2) 51749 ⁵³ 42216(2) 42217(2) WF10064 ⁴¹⁹ 33405 ^{53,420}	KSS65Z w / Isuzu 6BD1 Eng. Eng.Code 6BD1	Lube Fuel	51640 33260	KSS65Z w / Isuzu DA640 Eng. Eng.Code DA640	Lube Air	51640 42234
115ZIV w / Cummins KT19C Eng. Eng.Code KT19C (Std. Drain) (Full-Flow Spin-on) (Extended Drain) (High Efficiency) (By-Pass) (Outer) (Inner) (F/W Sep) WF2071	Lube Lube Lube Lube Air Air F/W Sep. F/W Sep. Trans. Cool	51970 ⁵³ 51970XD(2) 51970XE(2) 51749 ⁵³ 42216(2) 42217(2) WF10064 ⁴¹⁹ 33405 ^{53,420}	KSS65ZB w / Isuzu 6DB1 Eng. Eng.Code 6DB1	Lube Air	51649 51749 ⁵³ 42919 42920 33115(2) 24073 ⁵³	KSS65ZB w / Isuzu 6DB1 Eng. Eng.Code 6DB1	Lube Air	51613 51554 42919 42920 33115(2) 24073 ⁵³
115ZV w / Cummins Eng. (Full-Flow/By-Pass) LF9039 (Vamac Gasket) 3098160150 (Outer) 3098170670 Inner 4033820020 Return 4033560020 (Drain) 3098170340 3111570010 4033060040 Suction 4058965	Lube Lube Lube Air Air F/W Sep. Hyd Hyd Trans. Trans. Trans. Cool	51748 ⁵³ 51748XD(2) WL10041 N/A N/A 33406 ⁵³ 51524(2) N/A 57095 WL10065 N/A WS10058	KSS70C w / Cummins Diesel V504 Eng. Eng.Code V504 (Cartridge Full-Flow) (Cartridge By-Pass) (Outer) (Inner)	Lube Lube Air Air Air Fuel Cool	51613 51554 42919 42920 33115(2) 24073 ⁵³	KSS70C w / Cummins Diesel V504 Eng. Eng.Code V504 (Spin-on Full-Flow) (Spin-on) (By-Pass) (Outer) (Inner)	Lube Lube Air Air Air Fuel Cool	51649 51749 ⁵³ 33109 ⁵³ 24071 ⁵³
KLD60Z w / Isuzu 6BB1 Eng. Eng.Code 6BB1	Lube Fuel	51640 33260	KSS70D w / Cummins Diesel V504 Eng. Eng.Code V504 (Spin-on Full-Flow) (Spin-on) (By-Pass) WF2071	Lube Fuel Cool	51640 33260 24071 ⁵³	KSS70D w / Isuzu 6BD1T Eng. Eng.Code 6BD1T	Lube Fuel	51640 33260
KLD65Z w / Isuzu 6BD1 Eng. Eng.Code 6BD1	Fuel	33260	KSS70D w / Isuzu 6BD1T Eng. Eng.Code 6BD1T	Lube Fuel	51640 33260	KSS80C w / Cummins Diesel NH220 Eng. Eng.Code NH220 (Cartridge Full-Flow) (Std. Drain) (Full-Flow Spin-on) (Extended Drain) (High Efficiency) (By-Pass) (Heavy Duty) (Extended Life) (Outer) (Outer) (Inner) (Cartridge) (Spin-on)	Lube Lube Lube Lube Lube Lube Air Air Air Fuel Fuel Cool	51440 51970 ⁵³ 51970XD 51970XE 51750 ¹⁹ 51751 51753 42119 ⁵⁵ 42119NP ⁴⁷⁹ 42924 33169 33115(2) 24074
KLD65Z w / Isuzu DA640 Eng. Eng.Code DA640	Air Fuel	42919 33260	KSS80C w / Cummins Diesel NH220 Eng. Eng.Code NH220 (Cartridge Full-Flow) (Std. Drain) (Full-Flow Spin-on) (Extended Drain) (High Efficiency) (By-Pass) (Heavy Duty) (Extended Life) (Outer) (Outer) (Inner) (Cartridge) (Spin-on)	Lube Lube Lube Lube Lube Lube Air Air Air Fuel Fuel Cool	51440 51970 ⁵³ 51970XD 51970XE 51750 ¹⁹ 51751 51753 42119 ⁵⁵ 42119NP ⁴⁷⁹ 42924 33169 33115(2) 24074	KSS110Z w / Cummins Diesel KT1150 Eng. Eng.Code KT1150 (Std. Drain) (Full-Flow Spin-on) (Extended Drain) (High Efficiency) (By-Pass) (Heavy Duty) (Extended Life)	Lube Lube Lube Lube Lube Lube Air Air Air Fuel Fuel Cool	51970 ⁵³ 51970XD 51970XE 51750 ¹⁹ 51751 51753 42589 33109 ⁵³ 24074
KLD70 w / Isuzu DA640T Eng. Eng.Code DA640T	Air Air Fuel	42919 42920 33260	KSS80CT w / Cummins Diesel NT Eng. Eng.Code NT (Std. Drain) (Full-Flow Spin-on) (Extended Drain) (High Efficiency) (By-Pass) (Heavy Duty) (Extended Life) (Outer) (Outer) (Inner)	Lube Lube Lube Lube Lube Lube Air Air Air Fuel Fuel Cool	51970 ⁵³ 51970XD 51970XE 51750 ¹⁹ 51751 51753 42119 ⁵⁵ 42119NP ⁴⁷⁹ 42924 33169 33115(2) 24074	KSS110Z w / Cummins Diesel KT1150 Eng. Eng.Code KT1150 (Std. Drain) (Full-Flow Spin-on) (Extended Drain) (High Efficiency) (By-Pass)	Lube Lube Lube Lube Lube Lube Air Air Air Fuel Fuel Cool	51970 ⁵³ 51970XD 51970XE 51750 ¹⁹ 51751 51753 42590 33109 ⁵³ 24074
KLD70B w / Isuzu 6BD1T Eng. Eng.Code 6BD1T	Lube Fuel	51640 33260	KSS80ZII w / Cummins Diesel V504 Eng. Eng.Code V504 (Full-Flow)	Lube	51649	KSS110ZII w / Cummins Diesel KT1150 Eng. Eng.Code KT1150 (Std. Drain) (Full-Flow Spin-on) (Extended Drain) (High Efficiency) (By-Pass)	Lube Lube Lube Lube Lube Lube Air Air Air Fuel Fuel Cool	51970 ⁵³ 51970XD 51970XE 51750 ¹⁹ 51751 51749 ⁵³ 33109 ⁵³
KLD80 w / Isuzu E120 Eng. Eng.Code E120	Air Air Air	42119 ⁵⁵ 42119NP ⁴⁷⁹ 42924	KSS80ZII w / Cummins Diesel V504 Eng. Eng.Code V504 (Full-Flow)	Lube	51649	KSS110ZII w / Cummins Diesel KT1150 Eng. Eng.Code KT1150 (Std. Drain) (Full-Flow Spin-on) (Extended Drain) (High Efficiency) (By-Pass)	Lube Lube Lube Lube Lube Lube Air Air Air Fuel Fuel Cool	51970 ⁵³ 51970XD 51970XE 51750 ¹⁹ 51751 51749 ⁵³ 33109 ⁵³
KLD80Z (Inner)	Air	42920	KSS80ZII w / Cummins Diesel V504 Eng. Eng.Code V504 (Full-Flow)	Lube	51649	KSS110ZII w / Cummins Diesel KT1150 Eng. Eng.Code KT1150 (Std. Drain) (Full-Flow Spin-on) (Extended Drain) (High Efficiency) (By-Pass)	Lube Lube Lube Lube Lube Lube Air Air Air Fuel Fuel Cool	51970 ⁵³ 51970XD 51970XE 51750 ¹⁹ 51751 51749 ⁵³ 33109 ⁵³
KLD80Z (Outer)	Air	42919	KSS80ZII w / Cummins Diesel V504 Eng. Eng.Code V504 (Full-Flow)	Lube	51649	KSS110ZII w / Cummins Diesel KT1150 Eng. Eng.Code KT1150 (Std. Drain) (Full-Flow Spin-on) (Extended Drain) (High Efficiency) (By-Pass)	Lube Lube Lube Lube Lube Lube Air Air Air Fuel Fuel Cool	51970 ⁵³ 51970XD 51970XE 51750 ¹⁹ 51751 51749 ⁵³ 33109 ⁵³
KLD85Z w / Isuzu PD604 Eng. Eng.Code PD604	Air Air Air	42208 ⁵⁵ 42208NP ⁴⁷⁹ 42209	KSS80ZII w / Cummins Diesel V504 Eng. Eng.Code V504 (Full-Flow)	Lube	51649	KSS110ZII w / Cummins Diesel KT1150 Eng. Eng.Code KT1150 (Std. Drain) (Full-Flow Spin-on) (Extended Drain) (High Efficiency) (By-Pass)	Lube Lube Lube Lube Lube Lube Air Air Air Fuel Fuel Cool	51970 ⁵³ 51970XD 51970XE 51750 ¹⁹ 51751 51749 ⁵³ 33109 ⁵³
						KERMATH+Marine 4-226, 6-288, 6-707 (By-Pass)	Lube	51155
						JXD, KWF, KWHS (By-Pass)	Lube	51006

Italicized Part Numbers May Not Be Available.

Las piezas con números en *italicas* pueden no estar disponibles.
Les numéros de pièce en *italiques* peuvent ne pas être disponibles.



Off-Highway
Hors Route
Fuera De Carretera

KERMATH+ Marine — KIOTI+Tractors

OFF HIGHWAY

Make, Model, Engine Marque, Modèle, Moteur Marca, Modelo, Motor	Serv. Type	Part No. N° de pieza N° de pièce	Make, Model, Engine Marque, Modèle, Moteur Marca, Modelo, Motor	Serv. Type	Part No. N° de pieza N° de pièce	Make, Model, Engine Marque, Modèle, Moteur Marca, Modelo, Motor	Serv. Type	Part No. N° de pieza N° de pièce
LA (By-Pass)	Lube . . .	51010	3058 w / Gas Eng. (By-Pass)	Lube . . .	51106	T235011641	Air	46449 ¹⁵⁵
MODELS w / Hercules DIXD Eng. Eng.Code DIXD (By-Pass)	Lube . . .	51011	(By-Pass)	Air	42276 ¹⁵⁵	T235011641	Air	46449FR ³⁶⁰
P640, P836, P841, QXC (By-Pass)	Lube . . .	51006	In-Line	Air	42276FR ³⁶⁰	76KD10331	Fuel	33389
R (By-Pass)	Lube . . .	51010	Hyd	Fuel	33031	T426038125	Hyd	N/A
SEA JEEP, SEA MATE, SEA QUEEN, WXL (By-Pass)	Lube . . .	51006	5058	Hyd	51551 ⁵³	T219538031 Hydrostatic Drive	Trans.	N/A
ZX (By-Pass)	Lube . . .	51010	Secondary	Air	42276 ¹⁵⁵	CK22 HST 1L 61 CID Eng.Code 3C100A E520532091 T235011641 T235011641 76KD10331 T426038125 T219538031	Lube	51334 ⁵³
KINSEY+Skid Steer Loaders	Lube . . .	51785	Primary	Air	42276FR ³⁶⁰		Trans.	N/A
			71C	Fuel	33366	Air	46449 ¹⁵⁵	
818	Lube . . .	51347	(By-Pass)	Fuel	33365	T235011641	Air	46449FR ³⁶⁰
				HT= 7 1 / 4	Hyd	51551 ⁵³	76KD10331	Fuel
825 w / Gas Eng.	Lube . . .	51764	LC4D	Air	42276 ¹⁵⁵	8461243160	Air	46490
				HT= 10 1 / 4	Fuel	33262	T218538031	Fuel
1232	Lube . . .	51342	(By-Pass)	Hyd	51551 ⁵³	T219538031 Hydrostatic Drive	Hyd	N/A
				HT= 10 1 / 4	Air	42276FR ³⁶⁰	E620132443	Lube
1237	Lube . . .	51010	LM4D, LM4DG w / Gas Eng.	Air	42276 ¹⁵⁵	E7230-11081 Outer	Air	46489
				Fuel	33031	E723011091 (Optional) - Inner	Air	46490
1242	Lube . . .	51521	KIOTI+Tractors	Hyd	51551 ⁵³	8461243160	Fuel	33507
				Air	42276FR ³⁶⁰	T218538031	Hyd	N/A
1342	Lube . . .	51068 ⁵³	CK20 0.9L 55 CID Eng.Code 3C093	Air	42276FR ³⁶⁰	T219538031	Trans.	N/A
				Air	42276FR ³⁶⁰	E520532091	Lube	51334 ⁵³
1644	Lube . . .	51515 ^{53,327}	CK20 HST 0.9L 55 CID Eng.Code 3C093	Air	46449 ¹⁵⁵	E620132443	Lube	51324
				Air	42276FR ³⁶⁰	E7230-11081 Outer	Air	46489
1855	Air	42222	CK20J 0.9L 55 CID Eng.Code 3C093	Fuel	33166 ⁵³	E723011091 (Optional) - Inner	Air	46490
				Fuel	33389	8461243160	Fuel	33507
2542, 2548 w / Gas Eng.	Lube . . .	51764	CK20J HST 0.9L 55 CID Eng.Code 3C093	Hyd	51759 ⁵³	T218538031	Hyd	N/A
				Air	46270	T219538031 Hydrostatic Drive	Trans.	N/A
1644	Air	42276FR ³⁶⁰	CK20S 1.0L 61 CID Eng.Code 3C100LW	Fuel	33166 ⁵³	E620132443	Lube	51324
				Fuel	33389	E7230-11081 Outer	Air	46489
1855	Air	42222	CK20S HST 1.0L 61 CID Eng.Code 3C100LW	Hyd	51551 ⁵³	E723011091 (Optional) - Inner	Air	46490
				Fuel	33389	8461243160	Fuel	33507
2542, 2548 w / Gas Eng.	Lube . . .	51764	CK20S HST 1.0L 61 CID Eng.Code 3C100LW	Hyd	51551 ⁵³	T218538031	Hyd	N/A
				Air	46270	T219538031 Hydrostatic Drive	Trans.	N/A
1644	Air	42276FR ³⁶⁰	CK20S HST 1.0L 61 CID Eng.Code 3C100LW	Fuel	33031	E620132443	Lube	51324
				Fuel	33389	E7230-11081 Outer	Air	46489
1855	Air	42222	CK20S HST 1.0L 61 CID Eng.Code 3C100LW	Hyd	51551 ⁵³	E723011091 (Optional) - Inner	Air	46490
				Fuel	33389	8461243160	Fuel	33507
2542, 2548 w / Gas Eng.	Lube . . .	51764	CK20S HST 1.0L 61 CID Eng.Code 3C100LW	Hyd	51551 ⁵³	T218538031	Hyd	N/A
				Air	46270	T219538031 Hydrostatic Drive	Trans.	N/A
1644	Air	42276FR ³⁶⁰	CK20S HST 1.0L 61 CID Eng.Code 3C100LW	Fuel	33031	E620132443	Lube	51324
				Fuel	33389	E7230-11081 Outer	Air	46489
1855	Air	42222	CK20S HST 1.0L 61 CID Eng.Code 3C100LW	Hyd	51551 ⁵³	E723011091 (Optional) - Inner	Air	46490
				Fuel	33389	8461243160	Fuel	33507
2542, 2548 w / Gas Eng.	Lube . . .	51764	CK20S HST 1.0L 61 CID Eng.Code 3C100LW	Hyd	51551 ⁵³	T218538031	Hyd	N/A
				Air	46270	T219538031 Hydrostatic Drive	Trans.	N/A
1644	Air	42276FR ³⁶⁰	CK20S HST 1.0L 61 CID Eng.Code 3C100LW	Fuel	33031	E620132443	Lube	51324
				Fuel	33389	E7230-11081 Outer	Air	46489
1855	Air	42222	CK20S HST 1.0L 61 CID Eng.Code 3C100LW	Hyd	51551 ⁵³	E723011091 (Optional) - Inner	Air	46490
				Fuel	33389	8461243160	Fuel	33507
2542, 2548 w / Gas Eng.	Lube . . .	51764	CK20S HST 1.0L 61 CID Eng.Code 3C100LW	Hyd	51551 ⁵³	T218538031	Hyd	N/A
				Air	46270	T219538031 Hydrostatic Drive	Trans.	N/A
1644	Air	42276FR ³⁶⁰	CK20S HST 1.0L 61 CID Eng.Code 3C100LW	Fuel	33031	E620132443	Lube	51324
				Fuel	33389	E7230-11081 Outer	Air	46489
1855	Air	42222	CK20S HST 1.0L 61 CID Eng.Code 3C100LW	Hyd	51551 ⁵³	E723011091 (Optional) - Inner	Air	46490
				Fuel	33389	8461243160	Fuel	33507
2542, 2548 w / Gas Eng.	Lube . . .	51764	CK20S HST 1.0L 61 CID Eng.Code 3C100LW	Hyd	51551 ⁵³	T218538031	Hyd	N/A
				Air	46270	T219538031 Hydrostatic Drive	Trans.	N/A
1644	Air	42276FR ³⁶⁰	CK20S HST 1.0L 61 CID Eng.Code 3C100LW	Fuel	33031	E620132443	Lube	51324
				Fuel	33389	E7230-11081 Outer	Air	46489
1855	Air	42222	CK20S HST 1.0L 61 CID Eng.Code 3C100LW	Hyd	51551 ⁵³	E723011091 (Optional) - Inner	Air	46490
				Fuel	33389	8461243160	Fuel	33507
2542, 2548 w / Gas Eng.	Lube . . .	51764	CK20S HST 1.0L 61 CID Eng.Code 3C100LW	Hyd	51551 ⁵³	T218538031	Hyd	N/A
				Air	46270	T219538031 Hydrostatic Drive	Trans.	N/A
1644	Air	42276FR ³⁶⁰	CK20S HST 1.0L 61 CID Eng.Code 3C100LW	Fuel	33031	E620132443	Lube	51324
				Fuel	33389	E7230-11081 Outer	Air	46489
1855	Air	42222	CK20S HST 1.0L 61 CID Eng.Code 3C100LW	Hyd	51551 ⁵³	E723011091 (Optional) - Inner	Air	46490
				Fuel	33389	8461243160	Fuel	33507
2542, 2548 w / Gas Eng.	Lube . . .	51764	CK20S HST 1.0L 61 CID Eng.Code 3C100LW	Hyd	51551 ⁵³	T218538031	Hyd	N/A
				Air	46270	T219538031 Hydrostatic Drive	Trans.	N/A
1644	Air	42276FR ³⁶⁰	CK20S HST 1.0L 61 CID Eng.Code 3C100LW	Fuel	33031	E620132443	Lube	51324
				Fuel	33389	E7230-11081 Outer	Air	46489
1855	Air	42222	CK20S HST 1.0L 61 CID Eng.Code 3C100LW	Hyd	51551 ⁵³	E723011091 (Optional) - Inner	Air	46490
				Fuel	33389	8461243160	Fuel	33507
2542, 2548 w / Gas Eng.	Lube . . .	51764	CK20S HST 1.0L 61 CID Eng.Code 3C100LW	Hyd	51551 ⁵³	T218538031	Hyd	N/A
				Air	46270	T219538031 Hydrostatic Drive	Trans.	N/A
1644	Air	42276FR ³⁶⁰	CK20S HST 1.0L 61 CID Eng.Code 3C100LW	Fuel	33031	E620132443	Lube	51324
				Fuel	33389	E7230-11081 Outer	Air	46489
1855	Air	42222	CK20S HST 1.0L 61 CID Eng.Code 3C100LW	Hyd	51551 ⁵³	E723011091 (Optional) - Inner	Air	46490
				Fuel	33389	8461243160	Fuel	33507
2542, 2548 w / Gas Eng.	Lube . . .	51764	CK20S HST 1.0L 61 CID Eng.Code 3C100LW	Hyd	51551 ⁵³	T218538031	Hyd	N/A
				Air	46270	T219538031 Hydrostatic Drive	Trans.	N/A
1644	Air	42276FR ³⁶⁰	CK20S HST 1.0L 61 CID Eng.Code 3C100LW	Fuel	33031	E620132443	Lube	51324
				Fuel	33389	E7230-11081 Outer	Air	46489
1855	Air	42222	CK20S HST 1.0L 61 CID Eng.Code 3C100LW	Hyd	51551 ⁵³	E723011091 (Optional) - Inner	Air	46490
				Fuel	33389	8461243160	Fuel	33507
2542, 2548 w / Gas Eng.	Lube . . .	51764	CK20S HST 1.0L 61 CID Eng.Code 3C100LW	Hyd	51551 ⁵³	T218538031	Hyd	N/A
				Air	46270	T219538031 Hydrostatic Drive	Trans.	N/A
1644	Air	42276FR ³⁶⁰	CK20S HST 1.0L 61 CID Eng.Code 3C100LW	Fuel	33031	E620132443	Lube	51324
				Fuel	33389	E7230-11081 Outer	Air	46489
1855	Air	42222	CK20S HST 1.0L 61 CID Eng.Code 3C100LW	Hyd	51551 ⁵³	E723011091 (Optional) - Inner	Air	46490
				Fuel	33389	8461243160	Fuel	33507
2542, 2548 w / Gas Eng.	Lube . . .	51764	CK20S HST 1.0L 61 CID Eng.Code 3C100LW	Hyd	51551 ⁵³	T218538031	Hyd	N/A
				Air	46270	T219538031 Hydrostatic Drive	Trans.	N/A
1644	Air	42276FR ³⁶⁰	CK20S HST 1.0L 61 CID Eng.Code 3C100LW	Fuel	33031	E620132443	Lube	51324
				Fuel	33389	E7230-11081 Outer	Air	46489
1855	Air	42222	CK20S HST 1.0L 61 CID Eng.Code 3C100LW	Hyd	51551 ⁵³	E723011091 (Optional) - Inner	Air	46490
				Fuel	33389	8461243160	Fuel	33507
2542, 2548 w / Gas Eng.	Lube . . .	51764	CK20S HST 1.0L 61 CID Eng.Code 3C100LW	Hyd	51551 ⁵³	T218538031	Hyd	N/A
				Air	46270	T219538031 Hydrostatic Drive	Trans.	N/A
1644	Air	42276FR ³⁶⁰	CK20S HST 1.0L 61 CID Eng.Code 3C100LW	Fuel	33031	E620132443	Lube	51324
				Fuel	33389	E7230-11081 Outer	Air	46489
1855	Air	42222	CK20S HST 1.0L 61 CID Eng.Code 3C100LW	Hyd	51551 ⁵³	E723011091 (Optional) - Inner	Air	46490
				Fuel	33389	8461243160	Fuel	33507
2542, 2548 w / Gas Eng.	Lube . . .	51764	CK20S HST 1.0L 61 CID Eng.Code 3C100LW	Hyd	51551 ⁵³	T218538031	Hyd	N/A
				Air	46270	T219538031 Hydrostatic Drive	Trans.	N/A
1644	Air	42276FR ³⁶⁰	CK2					

**Off-Highway
Hors Route
Fuera De Carretera**



KIOTI+ Tractors

Make, Model, Engine Marque, Modèle, Moteur Marca, Modelo, Motor	Serv. Type	Part No. N° de pieza N° de pièce	Make, Model, Engine Marque, Modèle, Moteur Marca, Modelo, Motor	Serv. Type	Part No. N° de pieza N° de pièce	Make, Model, Engine Marque, Modèle, Moteur Marca, Modelo, Motor	Serv. Type	Part No. N° de pieza N° de pièce
CK2610 3 101 CID Diesel Eng.Code 3A165LWM-U (Cont'd/Suite)	Air 46489 F/W Sep. N/A Hyd N/A	E7230-11081 T468243172 T218538031	E7230-11081 Outer	Air 46489	E7230-11081 Outer E723011091 (Optional) - Inner 8461243160 T462038032	DK65SC w / Perkins 1103C-33T Eng. Eng.Code 1103C-33T	Lube . . . 51806 ⁵³ Air 46671 ⁵⁵ Air 46671FR ³⁶⁰ Air 46672 F/W Sep. WF10105 Cab. Air. N/A Cab. Air. N/A Hyd WL10113(2)	E720032431 T471011081 Outer T471011081 Outer T471011091 Inner 26560163 T483781371 (Foam) - Primary T462081371 (Paper) - Secondary T462038032
			DK45SE HST 2.2L 134 CID Eng.Code 4A220LWH	Lube . . . 51324 Air 46489 Air 46490 Fuel 33507 Hyd WL10113 Trans. WL10243				
CK2610 HST 3 101 CID Diesel Eng.Code 3A165LWM-U	Lube . . . 51324 Air 46489 F/W Sep. N/A Hyd N/A Trans. 51621	E620132443 E7230-11081 T468243172 T218538031 T585546531 (Hydrostatic)	E620132443	Lube . . . 51324	E620132443 E7230-11081 Outer E723011091 (Optional) - Inner 8461243160 T462038032 T412538021 Hydrostatic Drive	DK75 w / Perkins 1104D-44T Eng. Eng.Code 1104D-44T	Lube . . . 51459 Air 46569 Air 46562 ⁵⁵ Air 46562NP ⁷⁹ F/W Sep. 33804 F/W Sep. N/A Cab. Air. N/A Cab. Air. N/A Hyd WL10113(2)	E731232431 T487611091 Inner T487611081 Outer Outer 26560201 26550005 T493081402 Front Outside T493081412 Rear Outside T462038032
			DK50, DK50C 2.0L 122 CID Eng.Code 4A200T	Lube . . . 51324 Air N/A Air N/A Fuel 33507 Hyd WL10113				
CS2410 w / Shibaura S773L Eng. Eng.Code S773L	Lube . . . 57000 Air 46489 Fuel N/A Hyd 51712 Trans. N/A	MT40283380 T235011641 T25555411 T255538031 T255538021	E620132443	Lube . . . 51324	E620132443 E630011081 Outer E630011091 Inner 8461243160 T462038032	DK90 w / Perkins 1104D-44T Eng. Eng.Code 1104D-44T	Lube . . . 51459 ⁵³ Air 46569 Air 46562 ⁵⁵ Air 46562NP ⁷⁹ F/W Sep. 33804 F/W Sep. N/A Cab. Air. N/A Cab. Air. N/A Hyd WL10113(2)	2 654 407 T487611091 Inner T487611081 Outer Outer 26560201 26550005 T493081402 Front Outside T493081412 Rear Outside T462038032
			DK50SE 2.4L 146 CID Eng.Code 4B243LWMM	Lube . . . 51324 Air N/A Air N/A Fuel 33507 Hyd WL10113				
DK35, DK35CR 1.6L 98 CID Eng.Code 3A165D	Lube . . . 51324 Air N/A Air N/A Fuel 33507 Hyd WL10113	E620132443 E630011081 Outer E630011091 Inner 8461243160 T462038032	E620132443	Lube . . . 51324	E620132443 E7230-11081 Outer E723011091 (Optional) - Inner 8461243160 T462038032	DK50SE HST 2.4L 146 CID Eng.Code 4B243LWH	Lube . . . 51324 Air 46490 Air 46489 Fuel 33507 Hyd WL10113 Trans. WL10243	E7230-11081 Outer E723011091 (Optional) - Inner 8461243160 T462038032
			DK50SE 2.4L 146 CID Eng.Code 4B243LWMM	Lube . . . 51324 Air 46489 Air 46490 Fuel 33507 Hyd WL10113				
DK35SE 1.8L 110 CID Eng.Code 3B183LWMM	Lube . . . 51324 Air 46489 Air 46490 Fuel 33507 Hyd WL10113	E620132443 E7230-11081 Outer E723011091 (Optional) - Inner 8461243160 T462038032	E620132443	Lube . . . 51324	E620132443 E7230-11081 Outer E723011091 (Optional) - Inner 8461243160 T462038032	DK55 2.2L 134 CID Eng.Code 4A220T	Lube . . . 51324 Air 46490 Air 46489 Fuel 33507 Hyd WL10113 Trans. WL10243	E7230-11081 Outer E723011091 (Optional) - Inner 8461243160 T462038032
			DK55 2.2L 134 CID Eng.Code 4A220T	Lube . . . 51324 Air 46489 Air 46490 Fuel N/A Hyd WL10113				
DK35SE HST 1.8L 110 CID Eng.Code 3B183LWH	Lube . . . 51324 Air 46489 Air 46490 Fuel 33507 Hyd WL10113 Trans. WL10243	E620132443 E7230-11081 Outer E723011091 (Optional) - Inner 8461243160 T462038032 T412538021 Hydrostatic Drive	E620132443	Lube . . . 51324	E620132443 E7230-11081 Outer E723011091 (Optional) - Inner 8461243172 T462038032	DK55C 2.2L 134 CID Eng.Code 4A220T	Lube . . . 51324 Air 46489 Air 46490 Fuel N/A Hyd WL10113	E7230-11081 Outer E723011091 (Optional) - Inner 8461243172 T462038032
			DK55C 2.2L 134 CID Eng.Code 4A220T	Lube . . . 51324 Air 46489 Air 46490 Fuel N/A Hyd WL10113				
DK40, DK40CR 2.0L 122 CID Eng.Code 4A200B	Lube . . . 51324 Air N/A Air N/A Fuel 33507 Hyd WL10113	E620132443 E630011081 Outer E630011091 Inner 8461243160 T462038032	E620132443	Lube . . . 51324	E620132443 E7230-11081 Outer E723011091 (Optional) - Inner 8461243172 T462038032	DK65 w / Perkins 903.27T Eng. Eng.Code 903.27T	Lube . . . 51806 ⁵³ Air 42926 Air 46375 Fuel 33166 ⁵³ Hyd WL10113(2)	E720032431 E710011081 Outer E710011091 Inner 26560017 T462038032
			DK65 w / Perkins 903.27T Eng. Eng.Code 903.27T	Lube . . . 51324 Air 46489 Air 46490 Fuel 33507 Hyd WL10113				
DK40SE 2.0L 122 CID Eng.Code 4A200LWMM	Lube . . . 51324 Air 46489 Air 46490 Fuel 33507 Hyd WL10113	E620132443 E7230-11081 Outer E723011091 (Optional) - Inner 8461243160 T462038032	E620132443	Lube . . . 51324	E620132443 E7230-11081 Outer E723011091 (Optional) - Inner 8461243172 T462038032	DK65C w / Perkins 903.27T Eng. Eng.Code 903.27T	Lube . . . 51806 ⁵³ Air 42926 Air 46375 Fuel 33166 ⁵³ Cab. Air. N/A Cab. Air. N/A Hyd WL10113(2)	E720032431 E710011081 Outer E710011091 Inner 26560017 T483781371 (Foam) T481881371 (Paper) - Left Inner T462081371 (Paper) - Rear Inner T462038032
			DK65C w / Perkins 903.27T Eng. Eng.Code 903.27T	Lube . . . 51324 Air 46489 Air 46490 Fuel 33507 Hyd WL10113 Trans. WL10243				
DK40SE HST 2.0L 122 CID Eng.Code 4A200LWMM	Lube . . . 51324 Air 46489 Air 46490 Fuel 33507 Hyd WL10113	E620132443 E7230-11081 Outer E723011091 (Optional) - Inner 8461243160 T462038032 T412538021 Hydrostatic Drive	E620132443	Lube . . . 51324	E620132443 E7230-11081 Outer E723011091 (Optional) - Inner 8461243172 T462038032	DK501 2.0L 122 CID Eng.Code 4A200TLX	Lube . . . 51324 Air 46489 Air 46490 Fuel N/A Hyd WL10113	E620132443 (Single/Outer) (Optional Inner) T468243172 T462038032 (Suction)
			DK501 2.0L 122 CID Eng.Code 4A200TLX	Lube . . . 51324 Air 46489 Air 46490 Fuel N/A Hyd WL10113				
DK45 2.2L 134 CID Eng.Code 4A220LX	Lube . . . 51324 Air N/A Air N/A Fuel 33507 Hyd WL10113	E620132443 E630011081 Outer E630011091 Inner 8461243160 T462038032	E620132443	Lube . . . 51324	E620132443 E7230-11081 Outer E723011091 (Optional) - Inner 8461243172 T462038032	DK551 2.2L 134 CID Eng.Code 4A220TLX	Lube . . . 51324 Air 46489 Air 46490 Fuel N/A Hyd WL10113	E620132443 (Single/Outer) (Optional Inner) T468243172 T462038032 (Suction)
			DK551 2.2L 134 CID Eng.Code 4A220TLX	Lube . . . 51459 ⁵³ Air 46569 Air 46562 ⁵⁵ Air 46562NP ⁷⁹ F/W Sep. N/A F/W Sep. 33804 Hyd WL10113				
DK45C, DK45S, DK45SC, DK45SE 2.2L 134 CID Eng.Code 4A220LWMM	Lube . . . 51324	E620132443	E620132443	Lube . . . 51324	E620132443 E7230-11081 Outer E723011091 (Optional) - Inner 8461243160 T462038032	DK751 w / Perkins 1104C-44 Eng. Eng.Code 1104C-44	Lube . . . 51459 ⁵³ Air 46569 Air 46562 ⁵⁵ Air 46562NP ⁷⁹ F/W Sep. N/A F/W Sep. 33804 Hyd WL10113	T487611091 Inner T487611081 Outer Outer 26550005 T462038032 (Suction)
			DK751 w / Perkins 1104C-44 Eng. Eng.Code 1104C-44	Lube . . . 51806 ⁵³ Air 46671 ⁵⁵ Air 46671FR ³⁶⁰ Air 46772 F/W Sep. WF10105 Hyd WL10113(2)				

Italicized Part Numbers May Not Be Available.

Las piezas con números en *italicas* pueden no estar disponibles.
Les numéros de pièce en *italiques* peuvent ne pas être disponibles.



**Off-Highway
Hors Route
Fuera De Carretera**

KIOTI+ Tractors

Make, Model, Engine Marque, Modèle, Moteur Marca, Modelo, Motor	Serv. Type	Part No. N° de pieza N° de pieza	Make, Model, Engine Marque, Modèle, Moteur Marca, Modelo, Motor	Serv. Type	Part No. N° de pieza N° de pieza	Make, Model, Engine Marque, Modèle, Moteur Marca, Modelo, Motor	Serv. Type	Part No. N° de pieza N° de pieza
DK902C w / Perkins 1104C-44T Eng. Eng.Code 1104C-44T			DX9010 w / Perkins 1104D-44T Eng. Eng.Code 1104D-44T			EX50 HST 2.4L 146 CID Eng.Code 4B243LWH		
T487611091 Inner	Lube ...	51459 ⁵³	2 654 407	Lube ...	51459 ⁵³	E620132443	Lube ...	51324
T487611081 Outer	Air ...	46569	T487611091 Inner	Air ...	46569	E723011091 (Optional) - Inner	Air ...	46490
Outer	Air ...	46562 ¹⁵⁵	T487611081 Outer	Air ...	46562 ¹⁵⁵	E7230-11081 Outer	Air ...	46489
26550005	Air ...	46562NP ⁷⁹	Outer	Air ...	46562NP ⁷⁹	8461243160	Fuel ...	33507
	F/W Sep.	N/A	26560201	F/W Sep.	N/A	T462038032	Hyd ...	WL10113
	F/W Sep.	33804	26550005	F/W Sep.	N/A	T412538021 Hydrostatic Drive	Trans ...	WL10243
T462038032 (Suction)	Hyd ...	WL10113	T493081402 Front Outside	Cab. Air.	N/A			
			T493081412 Rear Outside	Cab. Air.	N/A			
			T462038032	Hyd ...	WL10113(2)			
DS3510 1.6L 98 CID Eng.Code 3A165LW			DX9010 w / Perkins 1104D-44TT Tier III Eng. Eng.Code 1104D- 44TT Tier III			FX751 w / Isuzu 4CG1T Eng. Eng.Code 4CG1T		
E620132443	Lube ...	51324	E731232431	Lube ...	51459	T487611091 Inner	Air ...	57411
E7230-11081 Outer	Air ...	46489	T487611091 Inner	Air ...	46569	T487611081 Outer	Air ...	46562 ¹⁵⁵
E723011091 (Optional) - Inner	Air ...	46490	Outer	Air ...	46562 ¹⁵⁵	Outer	Air ...	46562NP ⁷⁹
8461243160	Fuel ...	33507	26560201	F/W Sep.	33804	T462038032 (Suction)	Fuel ...	33386 ⁵³
T218538031	Hyd ...	N/A	26550005	F/W Sep.	N/A		Hyd ...	WL10113
			T493081402 Front Outside	Cab. Air.	N/A			
			T493081412 Rear Outside	Cab. Air.	N/A			
			T462038032	Hyd ...	WL10113(2)			
DS4110, DS4110HS 2.0L 122 CID Eng.Code 4A200LW			EX35 1.8L 110 CID Eng.Code 3B183LWM			LB1714, LB1914 0.9L 55 CID Eng.Code 3C093		
E620132443	Lube ...	51324	E620132443	Lube ...	51324	E520532091	Lube ...	51334 ⁵³
E7230-11081 Outer	Air ...	46489	E7230-11081 Outer	Air ...	46489	E540511222	Air ...	46270
E723011091 (Optional) - Inner	Air ...	46490	E723011091 (Optional) - Inner	Air ...	46490	76KD10331	Fuel ...	33389
8461243160	Fuel ...	33507	8461243160	Fuel ...	33507	T230538831	Hyd ...	N/A
T462038032	Hyd ...	WL10113	T462038032	Hyd ...	WL10113			
DS4510, DS4510HS 2.3L 140 CID Eng.Code 4A220LW			EX35 HST 1.8L 110 CID Eng.Code 3B183LWH			LB2202, LB2204, LB2214 1.1L 67 CID Eng.Code DH1101B		
E620132443	Lube ...	51324	E620132443	Lube ...	51324	1530132431	Lube ...	51182
E7230-11081 Outer	Air ...	46489	E7230-11081 Outer	Air ...	46489	1522211224	Air ...	46270
E723011091 (Optional) - Inner	Air ...	46490	E723011091 (Optional) - Inner	Air ...	46490	8461243160	Fuel ...	33507
8461243160	Fuel ...	33507	8461243160	Fuel ...	33507			
T462038032	Hyd ...	WL10113	T462038032	Hyd ...	WL10113			
DX100 w / Perkins 1104D-44T Eng. Eng.Code 1104D-44T			EX40 2.0L 122 CID Eng.Code 4A200LWM			LB2614 1.3L 79 CID Eng.Code TD1300A		
2 654 407	Lube ...	51459 ⁵³	E620132443	Lube ...	51324	1530132431	Lube ...	51182
T487611091 Inner	Air ...	46569	E7230-11081 Outer	Air ...	46489	1530111081	Air ...	42276 ¹⁵⁵
T487611081 Outer	Air ...	46562 ¹⁵⁵	E723011091 (Optional) - Inner	Air ...	46490	8461243160	Air ...	42276FR ⁶⁰
Outer	Air ...	46562NP ⁷⁹	8461243160	Fuel ...	33507		Fuel ...	33507
26560201	F/W Sep.	33804	T462038032	Hyd ...	WL10113			
26550005	F/W Sep.	N/A	T412538021 Hydrostatic Drive	Trans ...	WL10243			
	F/W Sep.	N/A						
	F/W Sep.	33804						
T493081402 Front Outside	Cab. Air.	N/A						
T493081412 Rear Outside	Cab. Air.	N/A						
T462038032	Hyd ...	WL10113(2)						
DX100 w / Perkins 1104D-44TT Tier III Eng. Eng.Code 1104D- 44TT Tier III			EX40 HST 2.0L 122 CID Eng.Code 4A200LWM			LB3054 1.4L 85 CID Eng.Code TD1400B		
E731232431	Lube ...	51459	E620132443	Lube ...	51324	1530132431	Lube ...	51182
T487611091 Inner	Air ...	46569	E7230-11081 Outer	Air ...	46489	1530111081	Air ...	42276 ¹⁵⁵
T487611081 Outer	Air ...	46562 ¹⁵⁵	E723011091 (Optional) - Inner	Air ...	46490	8461243160	Air ...	42276FR ⁶⁰
Outer	Air ...	46562NP ⁷⁹	8461243160	Fuel ...	33507		Fuel ...	33507
26560201	F/W Sep.	33804	T462038032	Hyd ...	WL10113			
26550005	F/W Sep.	N/A	T412538021 Hydrostatic Drive	Trans ...	WL10243			
	F/W Sep.	N/A						
	F/W Sep.	N/A						
T493081402 Front Outside	Cab. Air.	N/A						
T493081412 Rear Outside	Cab. Air.	N/A						
T462038032	Hyd ...	WL10113(2)						
DX7510 w / Perkins 1104D-44T Eng. Eng.Code 1104D-44T			EX45 2.2L 134 CID Eng.Code 4A220LWM			LK30 1.5L 92 CID Eng.Code 3A150LW		
2 654 407	Lube ...	51459 ⁵³	E620132443	Lube ...	51324	E620132443	Lube ...	51324
T487611091 Inner	Air ...	46569	E7230-11081 Outer	Air ...	46489	E7230-11081 Outer	Air ...	46489
T487611081 Outer	Air ...	46562 ¹⁵⁵	E723011091 (Optional) - Inner	Air ...	46490	E723011091 (Optional) - Inner	Air ...	46490
Outer	Air ...	46562NP ⁷⁹	8461243160	Fuel ...	33507	8461243160	Fuel ...	33507
26560201	F/W Sep.	33804	T462038032	Hyd ...	WL10113	T218538031	Hyd ...	N/A
26550005	F/W Sep.	N/A	T412538021 Hydrostatic Drive	Trans ...	WL10243			
	F/W Sep.	N/A						
	F/W Sep.	33804						
T493081402 Front Outside	Cab. Air.	N/A						
T493081412 Rear Outside	Cab. Air.	N/A						
T462038032	Hyd ...	WL10113(2)						
DX7510 w / Perkins 1104D-44TT Tier III Eng. Eng.Code 1104D- 44TT Tier III			EX50 2.4L 146 CID Eng.Code 4B243LWM			LK2204, LK2214 1.1L 67 CID Eng.Code DH1101B		
E731232431	Lube ...	51459	E620132443	Lube ...	51324	8461243161	Lube ...	51182
T487611091 Inner	Air ...	46569	E7230-11081 Outer	Air ...	46489		Air ...	46270
T487611081 Outer	Air ...	46562 ¹⁵⁵	E723011091 (Optional) - Inner	Air ...	46490		Fuel ...	N/A
Outer	Air ...	46562NP ⁷⁹	8461243160	Fuel ...	33507			
26560201	F/W Sep.	33804	T462038032	Hyd ...	WL10113			
26550005	F/W Sep.	N/A	T412538021 Hydrostatic Drive	Trans ...	WL10243			
	F/W Sep.	N/A						
	F/W Sep.	N/A						
T493081402 Front Outside	Cab. Air.	N/A						
T493081412 Rear Outside	Cab. Air.	N/A						
T462038032	Hyd ...	WL10113(2)						
DX7510 w / Perkins 1104D-44T Eng. Eng.Code 1104D-44T			EX45 HST 2.2L 134 CID Eng.Code 4A220LWH			LK2552		
2 654 407	Lube ...	51459 ⁵³	E620132443	Lube ...	51324	1530111081	Lube ...	51182
T487611091 Inner	Air ...	46569	E7230-11081 Outer	Air ...	46489	8461243161	Air ...	N/A
T487611081 Outer	Air ...	46562 ¹⁵⁵	E723011091 (Optional) - Inner	Air ...	46490		Fuel ...	N/A
Outer	Air ...	46562NP ⁷⁹	8461243160	Fuel ...	33507			
26560201	F/W Sep.	33804	T462038032	Hyd ...	WL10113			
26550005	F/W Sep.	N/A	T412538021 Hydrostatic Drive	Trans ...	WL10243			
	F/W Sep.	N/A						
	F/W Sep.	33804						
T493081402 Front Outside	Cab. Air.	N/A						
T493081412 Rear Outside	Cab. Air.	N/A						
T462038032	Hyd ...	WL10113(2)						
DX7510 w / Perkins 1104D-44TT Tier III Eng. Eng.Code 1104D- 44TT Tier III			EX40 HST 2.0L 122 CID Eng.Code 4A200LWM			LK2554 1.3L 79 CID Diesel Eng.Code TD1300F-1		
E731232431	Lube ...	51459	E620132443	Lube ...	51324	E620132443	Lube ...	51324
T487611091 Inner	Air ...	46569	E7230-11081 Outer	Air ...	46489	1530111081	Air ...	42276 ¹⁵⁵
T487611081 Outer	Air ...	46562 ¹⁵⁵	E723011091 (Optional) - Inner	Air ...	46490		Air ...	42276FR ⁶⁰
Outer	Air ...	46562NP ⁷⁹	8461243160	Fuel ...	33507		Air ...	N/A
26560201	F/W Sep.	33804	T462038032	Hyd ...	WL10113		Air ...	N/A
26550005	F/W Sep.	N/A	T412538021 Hydrostatic Drive	Trans ...	WL10243		Fuel ...	33507
	F/W Sep.	N/A					Hyd ...	N/A
	F/W Sep.	N/A						
T493081402 Front Outside	Cab. Air.	N/A						
T493081412 Rear Outside	Cab. Air.	N/A						
T462038032	Hyd ...	WL10113(2)						

N/A = Not Available N/R = Not Required N/S = Not Serviceable See pages 22 for footnotes
 N/A = Non disponible N/R = Non nécessaire N/S = Non réparable Voir pages 22 pour des notes
 N/A = No disponible N/R = No requiere N/S = No servible Ver las páginas 22 para las notas al pie de página

OFF HIGHWAY

Off-Highway
Hors Route
Fuera De Carretera



KIOTI+ Tractors — KOBELCO+Cranes

Make, Model, Engine Marque, Modèle, Moteur Marca, Modelo, Motor	Serv. Type	Part No. N° de pieza N° de pièce	Make, Model, Engine Marque, Modèle, Moteur Marca, Modelo, Motor	Serv. Type	Part No. N° de pieza N° de pièce	Make, Model, Engine Marque, Modèle, Moteur Marca, Modelo, Motor	Serv. Type	Part No. N° de pieza N° de pièce
LK3504 1.6L 98 CID Eng.Code 3A165LW			T471011081 Outer T527011041 Inner F680016411 T571038031 Suction	Air 46671 Air N/A F/W Sep. N/A Hyd WL10113		T471011081 Outer T527011041 Inner F680016411 T468641351 (Strainer) - Tank T571038031	Air 46671 Air N/A F/W Sep. N/A Fuel N/A Fuel N/A Hyd WL10113(2)	
E620132443 1530111081	Lube 51324 Air 42276 ⁵⁵⁵ Air 42276FR ⁶⁵⁰		NX5510C L3 1.8L 111.4 CID Turbo Diesel Eng.Code 3F183T			KNUDSON+Tractors		
E630011081 Outer E630011091 Inner 8461243160 T230538831	Air N/A Air N/A Fuel 33507 Hyd N/A		E620132443 T471011081 Outer T527011041 Inner F680016411 T552584871 Fresh Air T571038031 Suction	Lube 51324 Air 46671 Air N/A F/W Sep. N/A Cab. Air. N/A Hyd WL10113		MODELS w / Cummins Diesel Eng.		
NX4510 L3 1.8L 111.4 CID Turbo Diesel Eng.Code 3F183T			NX5510CH L3 1.8L 111.4 CID Turbo Diesel Eng.Code 3F183T			KOBELCO+Cranes		
E620132443 T471011081 Outer T527011041 Inner F680016411 T571038031 Suction	Lube 51324 Air 46671 Air N/A F/W Sep. N/A Hyd WL10113		E620132443 T471011081 Outer T527011041 Inner F680016411 T552584871 Fresh Air T571038031 Suction T412538021 Hydrostatic Drive	Lube 51324 Air 46671 Air N/A F/W Sep. N/A Cab. Air. N/A Hyd WL10113 Trans. WL10243		1000 CRAWLER w / Mitsubishi 6D24T Eng. Eng.Code 6D24T		Fuel 33525
NX4510C L3 1.8L 111.4 CID Turbo Diesel Eng.Code 3F183T			NX5510H L3 1.8L 111.4 CID Turbo Diesel Eng.Code 3F183T			5650 w / Diesel KT1150 Eng. Eng.Code KT1150		
E620132443 T471011081 Outer T527011041 Inner F680016411 T552584871 Fresh Air T571038031 Suction	Lube 51324 Air 46671 Air N/A F/W Sep. N/A Cab. Air. N/A Hyd WL10113		E620132443 T471011081 Outer T527011041 Inner F680016411 T571038031 Suction T412538021 Hydrostatic Drive	Lube 51324 Air 46671 Air N/A F/W Sep. N/A Hyd WL10113 Trans. WL10243		(Std. Drain) (Full-Flow Spin-on) (Extended Drain) (High Efficiency) (Cartridge By-Pass) (Heavy Duty) (Extended Life) (Spin-on) (By-Pass) (F/W Sep)	Lube 51970 ⁵³ Lube 51970XD(4) Lube 51970XE(4) Lube 51750(2) ¹⁹ Lube 51751(2) Lube 51753(2) Lube 51749 ⁵³ F/W Sep. WF10064 ⁴¹⁹ F/W Sep. 33405 ^{53,420} Fuel 33109 ⁵³	
NX4510CH L3 1.8L 111.4 CID Turbo Diesel Eng.Code 3F183T			NX6010CH L3 1.8L 111.4 CID Turbo Diesel Eng.Code 3F183T			7035, 7045 w / Mitsubishi 6D16TE1 Eng. Eng.Code 6D16TE1		
E620132443 T471011081 Outer T527011041 Inner F680016411 T552584871 Fresh Air T571038031 Suction T412538021 Hydrostatic Drive	Lube 51324 Air 46671 Air N/A F/W Sep. N/A Cab. Air. N/A Hyd WL10113 Trans. WL10243		E620132443 T471011081 Outer T527011041 Inner F680016411 T552584871 Fresh Air T571038031 Suction T412538021 Hydrostatic Drive	Lube 51324 Air 46671 Air N/A F/W Sep. N/A Cab. Air. N/A Hyd WL10113 Trans. WL10243		7065 w / Mitsubishi 6D22 Eng. Eng.Code 6D22		
NX4510H L3 1.8L 111.4 CID Turbo Diesel Eng.Code 3F183T			NX6010H L3 1.8L 111.4 CID Turbo Diesel Eng.Code 3F183T			(Outer) (Outer) (Inner) (Spin-on)	Lube 51599 Air 42119 ⁵⁵ Air 42119NP ⁴⁷⁹ Air 42924 Hyd 51664	
E620132443 T471011081 Outer T527011041 Inner F680016411 T571038031 Suction T412538021 Hydrostatic Drive	Lube 51324 Air 46671 Air N/A F/W Sep. N/A Hyd WL10113 Trans. WL10243		NX6010C L3 1.8L 111.4 CID Turbo Diesel Eng.Code 3F183T			7090, 7100, 7200 w / Mitsubishi 6D24-TE1 Eng. Eng.Code 6D24- TE1		
NX5010 L3 1.8L 111.4 CID Turbo Diesel Eng.Code 3F183T			E620132443 T471011081 Outer T527011041 Inner F680016411 T571038031 Suction T412538021 Hydrostatic Drive	Lube 51324 Air 46671 Air N/A F/W Sep. N/A Hyd WL10113 Trans. WL10243		(Std. Drain) (Full-Flow Spin-on) (Extended Drain) (High Efficiency) (By-Pass) (F/W Sep)	Lube 51970 ⁵³ Lube 51970XD(2) Lube 51970XE(2) Lube 51749 ⁵³ F/W Sep. WF10064 ⁴¹⁹ F/W Sep. 33405 ^{53,420} Fuel 33109 ⁵³	
E620132443 T471011081 Outer T527011041 Inner F680016411 T571038031 Suction	Lube 51324 Air 46671 Air N/A F/W Sep. N/A Hyd WL10113		PX9020, PX9020PC L4 4.4L 269 CID Turbo Diesel Eng.Code 1104D-44TT05			BM500 w / Mitsubishi 6D16TE1 Eng. Eng.Code 6D16TE1		
NX5010C L3 1.8L 111.4 CID Turbo Diesel Eng.Code 3F183T			2 654 407 T5310-11011005 Primary T531011011002 Secondary 26560201 4415122 Pre-Filter T571038031	Lube 51459 ⁵³ Air N/A Air N/A F/W Sep. 33804 Fuel N/A Hyd WL10113		7450, 7650, 7800 w / Cummins Diesel KTA19C Eng. Eng.Code KTA19C		
E620132443 T471011081 Outer T527011041 Inner F680016411 T571038031 Suction	Lube 51324 Air 46671 Air N/A F/W Sep. N/A Hyd WL10113		RX6010, RX6010C 2.4L 146 CID Eng.Code 4B243TLWM			(Std. Drain) (Full-Flow Spin-on) (Extended Drain) (High Efficiency) (By-Pass) (F/W Sep)	Lube 51970 ⁵³ Lube 51970XD(2) Lube 51970XE(2) Lube 51749 ⁵³ F/W Sep. WF10064 ⁴¹⁹ F/W Sep. 33405 ^{53,420} Fuel 33109 ⁵³	
NX5010C L3 1.8L 111.4 CID Turbo Diesel Eng.Code 3F183T			E620132443 E7230-11081 T468243172	Lube 51324 Air 46489 Fuel N/A		BM600, BM700 w / Mitsubishi 6D24-TE1 Eng. Eng.Code 6D24- TE1		
E620132443 T471011081 Outer T527011041 Inner F680016411 T552584871 Fresh Air T571038031 Suction T412538021 Hydrostatic Drive	Lube 51324 Air 46671 Air N/A F/W Sep. N/A Cab. Air. N/A Hyd WL10113 Trans. WL10243		RX6620, RX6620C, RX6620P, RX6620PC L4 2.4L 149 CID Turbo Diesel Eng.Code 4F243T			CK1000, CK2000, CK2500 w / Mitsubishi 6D24 Eng. Eng.Code 6D24		
NX5010CH L3 1.8L 111.4 CID Turbo Diesel Eng.Code 3F183T			E620132443 T521036552 T471011081 Primary T527011041 Secondary F680016411 Primary F680016111 Pre-Filter T571038031	Lube 51324 Br. N/A Air 46671 Air N/A F/W Sep. N/A Fuel N/A Hyd WL10113		RK200 w / Mitsubishi 6D16TE1 Eng. Eng.Code 6D16TE1		
E620132443 T471011081 Outer T527011041 Inner F680016411 T571038031 Suction T412538021 Hydrostatic Drive	Lube 51324 Air 46671 Air N/A F/W Sep. N/A Hyd WL10113 Trans. WL10243		RX7320, RX7320C, RX7320P, RX7320PC, RX7320PCC L4 2.4L 149 CID Turbo Diesel Eng.Code 4F243T			SL13000 w / Cummins Diesel KTA19C Eng. Eng.Code KTA19C		
NX5010H L3 1.8L 111.4 CID Turbo Diesel Eng.Code 3F183T			E620132443 T521036552	Lube 51324 Br. N/A		(Std. Drain) (Full-Flow Spin-on) (Extended Drain) (High Efficiency) (By-Pass) (F/W Sep)	Lube 51970 ⁵³ Lube 51970XD(2) Lube 51970XE(2) Lube 51749 ⁵³ F/W Sep. WF10064 ⁴¹⁹	
E620132443 T471011081 Outer T527011041 Inner F680016411 T571038031 Suction	Lube 51324 Air 46671 Air N/A F/W Sep. N/A Hyd WL10113							

Italicized Part Numbers May Not Be Available.
Las piezas con números en *italicas* pueden no estar disponibles.
Les numéros de pièce en *italiques* peuvent ne pas être disponibles.

Off-Highway
Hors Route
Fuera De Carretera



KOBELCO+ Excavators

Make, Model, Engine Marque, Modèle, Moteur Marca, Modelo, Motor	Serv. Type	Part No. N° de pieza N° de pièce	Make, Model, Engine Marque, Modèle, Moteur Marca, Modelo, Motor	Serv. Type	Part No. N° de pieza N° de pièce	Make, Model, Engine Marque, Modèle, Moteur Marca, Modelo, Motor	Serv. Type	Part No. N° de pieza N° de pièce
ED150 BLADE RUNNER, ED150-1E BLADE RUNNER w / Isuzu 4BG1T Eng. Eng.Code 4BG1T (Cont'd/Suite) LP02P000043B Inner VY12905255630 (In-Line) YT20M00004S050 Recirculation YT50V01002P1P YN50V00001P1 (Breaker)	Air Fuel Cab. Air Cab. Air Hyd	46569 N/A N/A N/A N/A	2446U233S2 (Breaker)	Hyd	W01AG515	K905 w / Isuzu 6BB1 Eng. Eng.Code 6BB1	Lube Air Air Air Fuel Hyd Hyd Hyd Hyd	51640 42126 42868 46514 33524 51367 N/A N/A D44C200SV
			K903B w / Isuzu C240 Eng. Eng.Code C240	Lube Air Fuel Fuel Hyd Hyd Hyd Hyd	51726 42276FR 33386 ⁵³ N/A 51367 N/A N/A D44C200SV			
ED150-2 BLADE RUNNER w / Mitsubishi Eng. VA32G4001100 YY11P00008S003 (Outer) YY11P00008S002 (Inner) VA32G6200100 YT20M00004S050 Recirculation YT50V01001S002 YN50V00020F1	Lube Air Air Fuel Cab. Air Cab. Air Hyd	51444 49190 49189 33242 N/A N/A N/A	51132002290 2446U215S5 2446U175S3 24046Z15 (Return) R36P0019 (Pilot)	Hyd Hyd Hyd Hyd Hyd	N/A N/A N/A N/A D44C200SV	K905A w / Isuzu 4BD1 Eng. Eng.Code 4BD1	Lube Air Fuel Fuel Hyd	51745 N/A N/A N/A 51367
			K903C 2.8L 169 CID Diesel (Outer)	Lube Air Fuel Hyd Hyd Hyd	51523 46394 33386 ⁵³ 51367 N/A D44C200SV			
ED180 BLADE RUNNER w / Cummins Diesel 4BT3.9 Eng. Turbo Eng.Code 4BT3.9 (Outer) 2446R277S6 (Inner) Primary Primary Secondary	Lube Air Air F/W Sep. F/W Sep. Fuel	51602 ⁵³ 42522 46560 33357 ^{53,400} WF10051 ⁴¹⁹ 33358 ⁵³	24046Z15 (Return) R36P0019 (Pilot)	Hyd	D44C200SV	K905A w / Isuzu 4BD1T Eng. Eng.Code 4BD1T (Cartridge) (Spin-on)	Lube Lube Fuel	51745 51452 ⁵³ 33393
			K903-II 2.8L 169 CID Diesel From S/N LE6601 to 7871 From S/N LE7872	Lube Air Air Fuel Hyd Hyd	51523 46394 42769 33386 ⁵³ 51367 N/A D44C200SV			
ED190LC BLADE RUNNER w / Mitsubishi 4D34-TEG Eng. Eng.Code 4D34-TEG ME 215002 2446R277S5 (Outer) 2446R277S6 (Inner) ME016823 YN50V01006P1 YT20M00004S050 YR50V00004P1 YN50V00002S001 (Strainer)	Lube Air Air Fuel Cab. Air Cab. Air Hyd Hyd	51675 42522 46560 33396 N/A N/A N/A N/A	24046Z15 (Return) R36P0019 (Pilot)	Hyd	D44C200SV	K905ALC w / Isuzu 4BD1 Eng. Eng.Code 4BD1	Lube Air Fuel Fuel Hyd Hyd	51745 N/A N/A N/A 51367 D44C200SV
			K904C w / Mitsubishi 6D14C Eng. Eng.Code 6D14C (Outer) From S/N LW5269 to 5800 S/N K13609 S/N K13609	Lube Air Fuel Fuel Hyd	57081 42234 33395 33394 51524			
ED190LC-6E BLADE RUNNER w / Mitsubishi Eng. ME 215002 2446R277S5 (Outer) 2446R277S6 (Inner) ME016823 YN50V01006P1 YT20M00004S050 YR50V00004P1 YV50V00001P1 YN50V00002S001 (Strainer) YN50V01001S005 Pilot YN57V00002S010 (Breather)	Lube Air Air Fuel Cab. Air Cab. Air Hyd Hyd Hyd Hyd Hyd	51675 42522 46560 33396 N/A N/A N/A N/A N/A N/A W01AG403	2451U2002 5132002290 2446U215S5 2446U175S3 24046Z15 (Return) R36P0019 (Pilot)	Fuel Fuel Hyd Hyd Hyd Hyd	N/A N/A 51367 N/A N/A D44C200SV	K905LC w / Isuzu 6BB1 Eng. Eng.Code 6BB1	Lube Air Fuel Fuel Hyd Hyd	51640 42126 33524 51367 N/A D44C200SV
			K904D w / Isuzu 4BD1 Eng. Eng.Code 4BD1	Lube Air Fuel Fuel Hyd Hyd	51745 42126 N/A N/A 51367 D44C200SV			
ED195-8 BLADE RUNNER w / Fiat F4GE9484D Eng. Eng.Code F4GE9484D 87646666 YM11P01033P1 (Outer) YM11P01033P1 (Outer) YM11P01032P1 (Inner) 87646724 87646724 87627944 YN50V01015P3 YN50V01014P1 YN52V01013P1 YN57V00002S010 (Breather)	Lube Air Air Air F/W Sep. F/W Sep. Fuel Cab. Air Cab. Air Hyd Hyd	57037 46761 ¹⁵⁵ 46761NP ⁴⁷⁹ N/A 33472 ⁵³ WF10024 ⁴¹⁹ N/A N/A N/A N/A N/A W01AG403	24046Z15 (Return) R36P0019 (Pilot)	Hyd	D44C200SV	K907B w / Detroit Diesel 4-71 Eng. Eng.Code 4-71	Lube Air Air Air Air Secondary Primary Primary Hyd Hyd	51133 46600 42119 ⁵⁵ 42119NP ⁴⁷⁹ 42924 33122 33121 33125 N/A D44C200SV
			K904-II w / Isuzu 4BD1 Eng. Eng.Code 4BD1 (Outer) (Outer) (Inner)	Lube Air Air Air Air Fuel Fuel Hyd Hyd Hyd	51725 42119 ⁵⁵ 42119NP ⁴⁷⁹ 42924 42924 33386 ⁵³ 51367 N/A N/A D44C200SV			
K220LC-IV w / Cummins Diesel 6BTA5.9 Eng. Turbo/Aftercooled Eng.Code 6BTA5.9 2446R254S5 (Outer) 2446R254S6 (Inner) LQ11PU0001S002 (Outer) LQ11PU0001S001 (Inner) Primary Primary Secondary 24046Z141 (Return Element)	Lube Air Air Air Air F/W Sep. F/W Sep. Fuel Hyd	51607 ⁵³ 46908 46909 49448 49449 33357 ^{53,400} WF10051 ⁴¹⁹ 33358 ⁵³ N/A	24046Z15 (Return) R36P0019 (Pilot)	Hyd	D44C200SV	K907C w / Mitsubishi 6D15C Eng. Eng.Code 6D15C (Outer)	Lube Lube Air Fuel Fuel Fuel Hyd Hyd	51376 57081 42234 33394 33395 N/A 51367 N/A
			K904LC w / Isuzu 4BD1 Eng. Eng.Code 4BD1	Lube Air Air Air Fuel Fuel Hyd Hyd	51725 42119 ⁵⁵ 42119NP ⁴⁷⁹ 42924 33386 ⁵³ 51367 N/A D44C200SV			
K904LC-II w / Isuzu 4BD1 Eng. Eng.Code 4BD1 (Outer) (Outer) (Inner)	Lube Air Air Air Fuel Fuel Hyd Hyd	51725 42119 ⁵⁵ 42119NP ⁴⁷⁹ 42924 33386 ⁵³ 51367 N/A D44C200SV	24046Z15 (Return) R36P0019 (Pilot)	Hyd	D44C200SV	K907C w / Mitsubishi 6D15T Eng. Eng.Code 6D15T (Cartridge) (Spin-on)	Lube Lube	57081 51346

Italicized Part Numbers May Not Be Available.

Las piezas con números en *italicas* pueden no estar disponibles.
Les numéros de pièce en *italiques* peuvent ne pas être disponibles.



**Off-Highway
Hors Route
Fuera De Carretera**

KOBELCO+ Excavators

OFF HIGHWAY

Make, Model, Engine Marque, Modèle, Moteur Marca, Modelo, Motor	Serv. Type	Part No. N° de pieza N° de pièce	Make, Model, Engine Marque, Modèle, Moteur Marca, Modelo, Motor	Serv. Type	Part No. N° de pieza N° de pièce	Make, Model, Engine Marque, Modèle, Moteur Marca, Modelo, Motor	Serv. Type	Part No. N° de pieza N° de pièce	
K907C w / Mitsubishi 6D15T Eng. Eng.Code 6D15T (Cont'd/Suite)	(Outer)	Air 42919	K909A w / Mitsubishi 6D22C Eng. Eng.Code 6D22C	Lube . . .	51599	K914 w / Detroit Diesel 8V-71 Eng. Eng.Code 8V-71	R36P0019 (Pilot)	Hyd	D44C200SV
	(Inner)	Air 42920		2446U154S3 (From S/N LL1001 to LQ1324) - Outer	Air		42919	(Std. Drain) (Full-Flow Spin-on) (Extended Drain) (High Efficiency)	Lube . . .
K907CLC w / Mitsubishi 6D15C/T Eng. Eng.Code 6D15C/T	2451R1242A	Fuel 33395	K909LC MARK II w / Diesel Eng.	(Outer)	Air 46749	K914 w / Mitsubishi 8DC6 Eng. Eng.Code 8DC6	(Outer)	Air 42119 ⁵⁵	
	2451U172-2A	Fuel 33394		(Inner)	Air 42383		(Outer)	Air 42119NP ⁴⁷⁹	
K907CLC w / Mitsubishi 6D15T Eng. Eng.Code 6D15T	2446U175S3	Hyd N/A	K909LC-II w / Mitsubishi 6D15T Eng. Eng.Code 6D15T	(Cartridge)	Lube . . .	57081	(Inner)	Air 42924	
	24046Z15 (Return)	Hyd N/A		(Spin-on)	Lube . . .	51674	(Cartridge)	Fuel . . .	33703
K907D w / Mitsubishi 6D14T Eng. Eng.Code 6D14T	2446U175S3	Hyd N/A	K912A w / Mitsubishi 6D22C Eng. Eng.Code 6D22C	(Drain Spin-on)	Fuel . . .	33525	(High Efficiency) - Secondary	Fuel . . .	33815
	24046Z15 (Return Element)	Hyd N/A		(R36P0019 (Pilot))	Hyd . . .	51664	24046Z141 (Return Element)	Hyd . . .	N/A
K907DLC w / Mitsubishi 6D14T Eng. Eng.Code 6D14T	R36P0019 (Pilot)	Hyd D44C200SV	K912A w / Mitsubishi 6D22T Eng. Eng.Code 6D22T	(R36P0019 (Pilot))	Hyd . . .	N/A	24046Z141 (Return Element)	Hyd . . .	N/A
	(Outer)	Air 42234		(Outer)	Lube . . .	51599	(Outer)	Air 51970XD	
K907DL w / Mitsubishi 6D14T Eng. Eng.Code 6D14T	ME039811	Fuel N/A	K912ALC w / Mitsubishi 6D22C Eng. Eng.Code 6D22C	(Inner)	Air 42119 ⁵⁵	K916, K916LC w / Mitsubishi 6D22T Eng. Eng.Code 6D22T	(Outer)	Air 42119NP ⁴⁷⁹	
	R36P0019	Hyd D44C200SV		(Drain)	Fuel . . .		33525	ME064356	Lube . . .
K907LC w / Mitsubishi 6D31T Eng. Eng.Code 6D31T	2446U234F3	Fuel N/A	K912ALC, K912II, K912LC-II w / Mitsubishi 6D22T Eng. Eng.Code 6D22T	(Drain Spin-on)	Hyd . . .	N/A	2446U191S3 (Outer)	Air 46544	
	2446U175S3	Hyd N/A		(R36P0019 (Pilot))	Hyd . . .	51664	2446U191S2 (Inner)	Air 46545	
K907LC-II w / Mitsubishi 6D31T Eng. Eng.Code 6D31T	24046Z141 (Return Element)	Hyd N/A	K912ALC, K912II, K912LC-II w / Mitsubishi 6D22T Eng. Eng.Code 6D22T	(R36P0019 (Pilot))	Hyd . . .	N/A	2446U191S2 (Inner)	Air 46545	
	R36P0019 (Pilot)	Hyd D44C200SV		(R36P0019 (Pilot))	Fuel . . .	33525	2451U1802N	Fuel . . .	33525
K909 w / Detroit Diesel 6-71N Eng. Eng.Code 6-71N	(Full-Flow)	Lube . . .	51798	K912ALC, K912II, K912LC-II w / Mitsubishi 6D22T Eng. Eng.Code 6D22T	K916LC w / Mitsubishi 6D22T Eng. Eng.Code 6D22T	K916LC-II w / Mitsubishi 6D22T Eng. Eng.Code 6D22T	24046Z141 (Return Element)	Hyd . . .	N/A
	(By-Pass)	Lube . . .	51387				(Drain Spin-on)	Hyd . . .	51664
K909 w / Detroit Diesel 6-71N Eng. Eng.Code 6-71N	(Outer)	Air 46600	K912ALC, K912II, K912LC-II w / Mitsubishi 6D22T Eng. Eng.Code 6D22T	K916LC w / Mitsubishi 6D22T Eng. Eng.Code 6D22T	K916LC-II w / Mitsubishi 6D22T Eng. Eng.Code 6D22T	K916LC-II w / Mitsubishi 6D22T Eng. Eng.Code 6D22T	ME064356	Lube . . .	51599
	(Inner)	Air 42924					(Outer)	Air 42119 ⁵⁵	(Outer)
K909 w / Detroit Diesel 6-71N Eng. Eng.Code 6-71N	(Inner)	Air 33394	K912ALC, K912II, K912LC-II w / Mitsubishi 6D22T Eng. Eng.Code 6D22T	K916LC w / Mitsubishi 6D22T Eng. Eng.Code 6D22T	K916LC-II w / Mitsubishi 6D22T Eng. Eng.Code 6D22T	K916LC-II w / Mitsubishi 6D22T Eng. Eng.Code 6D22T	2446U250S3 Outer	Air 42217	
	24046Z141 (Return Element)	Hyd N/A					(Inner)	Air 42924	(Inner)
K909 w / Detroit Diesel 6-71N Eng. Eng.Code 6-71N	R36P0019 (Pilot)	Hyd D44C200SV	K912ALC, K912II, K912LC-II w / Mitsubishi 6D22T Eng. Eng.Code 6D22T	K916LC w / Mitsubishi 6D22T Eng. Eng.Code 6D22T	K916LC-II w / Mitsubishi 6D22T Eng. Eng.Code 6D22T	K916LC-II w / Mitsubishi 6D22T Eng. Eng.Code 6D22T	ME064356	Fuel . . .	33525
	(Cartridge)	Lube . . .					51133	24046Z141 (Return Element)	Hyd . . .
K909 w / Detroit Diesel 6-71N Eng. Eng.Code 6-71N	(Std. Drain) (Full-Flow Spin-on)	Lube . . .	51970 ⁵³	K912ALC, K912II, K912LC-II w / Mitsubishi 6D22T Eng. Eng.Code 6D22T	K916LC w / Mitsubishi 6D22T Eng. Eng.Code 6D22T	K916LC-II w / Mitsubishi 6D22T Eng. Eng.Code 6D22T	2446U250S2 Inner	Air 42217	
	(Extended Drain)	Lube . . .	51970XD				(R36P0019 (Pilot))	Hyd . . .	D44C200SV
K909 w / Detroit Diesel 6-71N Eng. Eng.Code 6-71N	(High Efficiency)	Lube . . .	51970XE	K912ALC, K912II, K912LC-II w / Mitsubishi 6D22T Eng. Eng.Code 6D22T	K916LC w / Mitsubishi 6D22T Eng. Eng.Code 6D22T	K916LC-II w / Mitsubishi 6D22T Eng. Eng.Code 6D22T	ME064356	Fuel . . .	33525
	(Outer)	Air 42208 ⁵⁵	(Outer)				Air 42119NP ⁴⁷⁹	(Outer)	Air 42209
K909 w / Detroit Diesel 6-71N Eng. Eng.Code 6-71N	(Outer)	Air 42208NP ⁴⁷⁹	K912ALC, K912II, K912LC-II w / Mitsubishi 6D22T Eng. Eng.Code 6D22T	K916LC w / Mitsubishi 6D22T Eng. Eng.Code 6D22T	K916LC-II w / Mitsubishi 6D22T Eng. Eng.Code 6D22T	K916LC-II w / Mitsubishi 6D22T Eng. Eng.Code 6D22T	24046Z141 (Return Element)	Hyd . . .	N/A
	(Inner)	Air 42209					(Inner)	Air 42209	(Inner)
K909 w / Detroit Diesel 6-71N Eng. Eng.Code 6-71N	Secondary	Fuel . . .	33512	K912ALC, K912II, K912LC-II w / Mitsubishi 6D22T Eng. Eng.Code 6D22T	K916LC w / Mitsubishi 6D22T Eng. Eng.Code 6D22T	K916LC-II w / Mitsubishi 6D22T Eng. Eng.Code 6D22T	2446U191S3 (Outer)	Fuel . . .	33512
	Primary	Fuel . . .	33552				2446U191S2 (Inner)	Fuel . . .	33552
K909 w / Detroit Diesel 6-71N Eng. Eng.Code 6-71N	(Return Element)	Hyd . . .	51524	K912ALC, K912II, K912LC-II w / Mitsubishi 6D22T Eng. Eng.Code 6D22T	K916LC w / Mitsubishi 6D22T Eng. Eng.Code 6D22T	K916LC-II w / Mitsubishi 6D22T Eng. Eng.Code 6D22T	2451U1243A (Outer)	Hyd . . .	51524
	(Drain Spin-on)	Hyd . . .	51664				2451U1243A (Outer)	Hyd . . .	D44C200SV
K909 w / Detroit Diesel 6-71N Eng. Eng.Code 6-71N	R36P0019 (Pilot)	Hyd D44C200SV	K912ALC, K912II, K912LC-II w / Mitsubishi 6D22T Eng. Eng.Code 6D22T	K916LC w / Mitsubishi 6D22T Eng. Eng.Code 6D22T	K916LC-II w / Mitsubishi 6D22T Eng. Eng.Code 6D22T	K916LC-II w / Mitsubishi 6D22T Eng. Eng.Code 6D22T	2451U1243B (Inner)	Hyd . . .	51664
	(Cartridge Full-Flow)	Lube . . .					51133	24046Z141 (Return Element)	Hyd . . .
K909 w / Detroit Diesel 6-71N Eng. Eng.Code 6-71N	(Std. Drain) (Full-Flow Spin-on)	Lube . . .	51970 ⁵³	K912ALC, K912II, K912LC-II w / Mitsubishi 6D22T Eng. Eng.Code 6D22T	K916LC w / Mitsubishi 6D22T Eng. Eng.Code 6D22T	K916LC-II w / Mitsubishi 6D22T Eng. Eng.Code 6D22T	(Drain Spin-on)	Hyd . . .	N/A
	(Extended Drain)	Lube . . .	51970XD				(R36P0019 (Pilot))	Hyd . . .	D44C200SV
K909 w / Detroit Diesel 6-71N Eng. Eng.Code 6-71N	(High Efficiency)	Lube . . .	51970XE	K912ALC, K912II, K912LC-II w / Mitsubishi 6D22T Eng. Eng.Code 6D22T	K916LC w / Mitsubishi 6D22T Eng. Eng.Code 6D22T	K916LC-II w / Mitsubishi 6D22T Eng. Eng.Code 6D22T	(High Efficiency)	Fuel . . .	33512
	(By-Pass)	Lube . . .	51503				(By-Pass)	Fuel . . .	33512
K909 w / Detroit Diesel 6-71N Eng. Eng.Code 6-71N	(Outer)	Air 42208 ⁵⁵	K912ALC, K912II, K912LC-II w / Mitsubishi 6D22T Eng. Eng.Code 6D22T	K916LC w / Mitsubishi 6D22T Eng. Eng.Code 6D22T	K916LC-II w / Mitsubishi 6D22T Eng. Eng.Code 6D22T	K916LC-II w / Mitsubishi 6D22T Eng. Eng.Code 6D22T	(Return Element)	Hyd . . .	51524
	(Outer)	Air 42208NP ⁴⁷⁹					(Return Element)	Hyd . . .	D44C200SV
K909 w / Detroit Diesel 6-71N Eng. Eng.Code 6-71N	(Inner)	Air 42209	K912ALC, K912II, K912LC-II w / Mitsubishi 6D22T Eng. Eng.Code 6D22T	K916LC w / Mitsubishi 6D22T Eng. Eng.Code 6D22T	K916LC-II w / Mitsubishi 6D22T Eng. Eng.Code 6D22T	K916LC-II w / Mitsubishi 6D22T Eng. Eng.Code 6D22T	R36P0019 (Pilot)	Hyd . . .	D44C200SV
	Secondary	Fuel . . .					33512	(Return Element)	Hyd . . .
K909 w / Detroit Diesel 6-71N Eng. Eng.Code 6-71N	Primary	Fuel . . .	33552	K912ALC, K912II, K912LC-II w / Mitsubishi 6D22T Eng. Eng.Code 6D22T	K916LC w / Mitsubishi 6D22T Eng. Eng.Code 6D22T	K916LC-II w / Mitsubishi 6D22T Eng. Eng.Code 6D22T	(Drain Spin-on)	Hyd . . .	51664
	(Return Element)	Hyd . . .	51524				(Drain Spin-on)	Hyd . . .	51664
K909 w / Detroit Diesel 6-71N Eng. Eng.Code 6-71N	(Drain Spin-on)	Hyd . . .	51664	K912ALC, K912II, K912LC-II w / Mitsubishi 6D22T Eng. Eng.Code 6D22T	K916LC w / Mitsubishi 6D22T Eng. Eng.Code 6D22T	K916LC-II w / Mitsubishi 6D22T Eng. Eng.Code 6D22T	(R36P0019 (Pilot))	Hyd . . .	D44C200SV
	R36P0019 (Pilot)	Hyd D44C200SV	(R36P0019 (Pilot))				Hyd . . .	51664	

N/A = Not Available N/R = Not Required N/S = Not Serviceable See pages 22 for footnotes
 N/A = Non disponible N/R = Non nécessaire N/S = Non réparable Voir pages 22 pour des notes
 N/A = No disponible N/R = No requiere N/S = No servible Ver las páginas 22 para las notas al pie de página

Off-Highway
Hors Route
Fuera De Carretera



KOBELCO+ Excavators

Make, Model, Engine Marque, Modèle, Moteur Marca, Modelo, Motor	Serv. Type	Part No. N° de pieza N° de pièce	Make, Model, Engine Marque, Modèle, Moteur Marca, Modelo, Motor	Serv. Type	Part No. N° de pieza N° de pièce	Make, Model, Engine Marque, Modèle, Moteur Marca, Modelo, Motor	Serv. Type	Part No. N° de pieza N° de pièce		
K935 w / Mitsubishi 6D22C Eng. Eng.Code 6D22C (Cont'd/Suite)	(Outer)	Air 42119 ¹⁵⁵	MD180LC w / Mitsubishi 6D14T Eng. Eng.Code 6D14T	(Outer)	Lube . . . 57081	MD320BLC w / Mitsubishi 6D22C Eng. Eng.Code 6D22C	(Outer)	Lube . . . 51599		
	(Outer)	Air 42119NP ⁴⁷⁹		(Outer)	Air 42919		(Outer)	Air 46544		
	(Inner)	Air 42924		(Inner)	Air 42920		(Inner)	Air 46545		
		Fuel 33525			Fuel 33394			Fuel 33525		
ME158070 (Return Element) (Drain Spin-on) R36P0019 (Pilot)		Fuel N/A	2446U234F3 R36P0019		Fuel N/A	2446U234F3 (Drain Spin-on) R36P0019		Fuel N/A		
		Hyd 51524			Hyd 51367			Hyd 51664		
		Hyd 51664			Hyd D44C200SV			Hyd D44C200SV		
		Hyd D44C200SV								
K975 w / Mitsubishi 8DC8T Eng. Eng.Code 8DC8T		Lube . . . 51599	MD200 w / Diesel Eng.		Lube . . . 51798	MD400 w / Diesel Eng.	(Outer)	Air 46544		
	3193082500 (Outer)	Air N/A			Air 46600		(Inner)	Air 46545		
	(Inner)	Air 42423			Fuel 33397					
		Fuel 33525		MD200BLC w / Mitsubishi 6D31T Eng. Eng.Code 6D31T			(Full-Flow)	Lube . . . 51798	MD400LC w / Mitsubishi 6D22C Eng. Eng.Code 6D22C	(Outer)
ME158071	Fuel N/A		(By-Pass)		Lube . . . 51387	(Inner)	Air 46544			
24046Z141 (Return Element)	Hyd N/A		(Outer)		Air 46600		Air 46545			
			(Inner)		Air 42924	ME158071 (Return Element)	Fuel N/A			
KS903A w / Isuzu 4BB1 Eng. Eng.Code 4BB1		Lube . . . 51452 ⁵³	MD200C w / Mitsubishi 6D31T Eng. Eng.Code 6D31T		Fuel 33394	MD450 w / Diesel Eng.	(Outer)	Air 42216		
					Hyd 51367		(Inner)	Air 42217		
KW904 w / Isuzu 6BB1 Eng. Eng.Code 6BB1		Lube . . . 51640	(Full-Flow) (By-Pass) (Outer) (Inner) R36P0019		Lube . . . 51798	MD450BLC w / Mitsubishi 6D22C Eng. Eng.Code 6D22C	(Outer)	Air 51599		
	1132005160	Air 42126			(By-Pass)		Lube . . . 51387	(Outer)	Air 42216	
		Fuel 33524			(Outer)		Air 46600	(Inner)	Air 42217	
		Fuel N/A			(Inner)		Air 42924		Air 42217	
24046Z15 (Return) R36P0019 (Pilot)		Hyd 51367	R36P0019		Fuel 33394	2446U234F3		Fuel 33525		
		Hyd N/A			Hyd 51367			Fuel N/A		
		Hyd D44C200SV			Hyd D44C200SV					
MD120 w / Mitsubishi Eng.	(Full-Flow)	Lube . . . 51386	MD240 w / Diesel Eng.	(Outer)	Air 46749	SK04-2, SK04L-2 w / Isuzu 4BD1 Eng. Eng.Code 4BD1	R36T0006 (Strainer)	Fuel N/A		
	(By-Pass)	Lube . . . 51387		(Inner)	Air 42383		2446U233S2 (Breaker)	Hyd W01AG515		
		Air 42234			Hyd 51664		24046Z15	Hyd N/A		
		Fuel 33396					2446R147	Hyd N/A		
MD120LC w / Mitsubishi 4D31T Eng. Eng.Code 4D31T	(Full-Flow)	Lube . . . 51386	MD240BLC w / Mitsubishi 6D15T Eng. Eng.Code 6D15T	(Cartridge)	Lube . . . 57081	SK04-N2 w / Isuzu 4BD1T Eng. Eng.Code 4BD1T	2446U175S3	Hyd N/A		
	(By-Pass)	Lube . . . 51387		(Spin-on)	Lube . . . 51674					
	(Outer)	Air 42919		(Spin-on)	Lube . . . 51674					
	(Inner)	Air 42920		(Outer)	Air 46749					
	Air 42920	(Inner)	Air 42383				Lube . . . 57411			
	Fuel 33395		Fuel 33394			SK007, SK007-II w / Yanmar 2TN66L Eng. Eng.Code 2TN66L		Lube . . . 51365		
2446U234F3	Fuel N/A	(Drain Spin-on)	Hyd 51664					Air 46270		
	Hyd 51367	24046Z15 (Return)	Hyd N/A					Fuel 33263		
	Hyd D44C200SV	R36P0019 (Pilot)	Hyd D44C200SV					Fuel N/A		
MD140		Air 42208 ¹⁵⁵	MD240C w / Mitsubishi 6D15T Eng. Eng.Code 6D15T		Lube . . . 51674	SK13SR w / Yanmar 3TNE68 Eng. Eng.Code 3TNE68	17108155910	Fuel N/A		
		Air 42208NP ⁴⁷⁹		2446R332D1	Air 46749		119305-35150	Lube . . . 51365		
				2446R312S2 (Outer)	Air 42383		PA11P00002S002	Air N/A		
				2446U249S1 Inner	Fuel 33397		12455055700	Fuel 33263		
MD140BLC w / Isuzu 4BD1T Eng. Eng.Code 4BD1T	(Full-Flow)	Lube . . . 51523	2446R332D4		Hyd N/A	SK014 w / Yanmar 3TNA72E Eng. Eng.Code 3TNA72E		Lube . . . 51334 ⁵³		
	(By-Pass)	Lube . . . 51387		2446R331F1	Hyd 51664		12146512510	Air 46270		
	(Outer)	Air 42919		2446U141S2	Hyd N/A		1552100320 (Strainer)	Fuel N/A		
	(Inner)	Air 42920		2446U260S2	Hyd N/A		1551020200 (Cartridge)	Hyd 57350		
	Air 42920	2446U233S2 (Breaker)	Hyd W01AG515	1550204400 (Strainer)	Hyd N/A	SK015 w / Yanmar 3TNA72E Eng. Eng.Code 3TNA72E		Lube . . . 51365		
	Fuel 33395	R36P0019 (Pilot)	Hyd D44C200SV					Air 46270		
2446U234F3	Fuel N/A							Fuel 33263		
	Hyd 51367									
R36P0019		Hyd D44C200SV	MD300 w / Diesel Eng.		Lube . . . 51599	SK014 w / Yanmar 3TNA72E Eng. Eng.Code 3TNA72E		Lube . . . 51334 ⁵³		
				(Outer)	Air 42119 ¹⁵⁵		12146512510	Air 46270		
				(Outer)	Air 42119NP ⁴⁷⁹		1552100320 (Strainer)	Fuel N/A		
				(Inner)	Air 42924		1551020200 (Cartridge)	Hyd 57350		
MD140CLC w / Isuzu 4BD1T Eng. Eng.Code 4BD1T		Lube . . . 51725	MD300LC w / Mitsubishi 6D22TC Eng. Eng.Code 6D22TC		Lube . . . 51599	SK015 w / Yanmar 3TNA72E Eng. Eng.Code 3TNA72E		Lube . . . 51365		
	2446R3532P	Lube . . . N/A		(Outer)	Air 42119 ¹⁵⁵		1550204400 (Strainer)	Hyd N/A		Air 46270
	(Outer)	Air 46600		(Outer)	Air 42119NP ⁴⁷⁹					Fuel 33263
	(Inner)	Air 42924		(Inner)	Air 42924					
	Fuel 33386 ⁵³		Fuel 33525							
1132008410	Fuel N/A									
	Hyd 51367									
MD180 w / Mitsubishi Eng.		Lube . . . 57081	ME158071 24046Z141 (Return Element) (Drain Spin-on) R36P0019		Fuel N/A	SK15SR w / Yanmar 3TNE72 Eng. Eng.Code 3TNE72		Lube . . . 51365		
		Air 42208 ¹⁵⁵			Hyd N/A		119305-35150	Air 46270		
		Air 42208NP ⁴⁷⁹			Hyd 51664		12146512510	Fuel 33263		
		Fuel 33397			Hyd D44C200SV		17108155910	Fuel N/A		
24046Z141 (Return Element)	Hyd N/A			PM50V00012F1	Hyd N/A					
				2446R344F1 (Strainer)	Hyd N/A					

Italicized Part Numbers May Not Be Available.
Las piezas con números en *italicas* pueden no estar disponibles.
Les numéros de pièce en *italiques* peuvent ne pas être disponibles.



Off-Highway
Hors Route
Fuera De Carretera

KOBELCO+ Excavators

OFF HIGHWAY

Make, Model, Engine Marque, Modèle, Moteur Marca, Modelo, Motor	Serv. Type	Part No. N° de pieza N° de pièce	Make, Model, Engine Marque, Modèle, Moteur Marca, Modelo, Motor	Serv. Type	Part No. N° de pieza N° de pièce	Make, Model, Engine Marque, Modèle, Moteur Marca, Modelo, Motor	Serv. Type	Part No. N° de pieza N° de pièce
SK015SR w / Yanmar 3TNA72E Eng. Eng.Code 3TNA72E	Lube ... 51365 Air ... 46270 Fuel ... 33263		PM50V00012F1 YN57V00002S010 (Breather)	Hyd ... N/A Hyd ... W01AG403		17108155910	Air ... 42276 ⁵⁵ Air ... 42276FR ³⁶⁰ Fuel ... 33263 Fuel ... N/A	
			SK025SR-II w / Yanmar 3TNE74 Eng. Eng.Code 3TNE74	Lube ... 51334 ⁵³ Air ... 46262 Fuel ... 33263				SK035-2 w / Yanmar 3TNE84 Eng. Eng.Code 3TNE84
SK16LC-N2 ME064356 2446U250S3 Outer 2446U250S2 Inner ME056670 R36P0002	Lube ... 51599(2) Air ... 42216 Air ... 42217 Fuel ... 33525 Hyd ... N/A		SK025SR-II w / Yanmar 3TNE74N Eng. Eng.Code 3TNE74N	Lube ... 51334 ⁵³ Air ... 46262 Fuel ... 33263	17108155910	SK35SR 1.2L 74 CID Diesel	Lube ... 51334 ⁵³ Air ... N/A Fuel ... 33507 Fuel ... N/A	
			SK027 w / Yanmar 3TN84TL Eng. Eng.Code 3TN84TL	Lube ... 51334 ⁵³ Air ... 42276 ⁵⁵ Air ... 42276FR ³⁶⁰ Fuel ... 33507 Hyd ... 51621			S19100980013 12910055650 17108155910	SK35SR w / Yanmar Eng.
SK16MSR w / Yanmar 3TNE68 Eng. Eng.Code 3TNE68	Lube ... 51334 ⁵³ Fuel ... 33263		SK27SR-3 1.6L 100 CID Diesel	Lube ... 51334 ⁵³ Air ... N/A Air ... N/A F/W Sep. W/F10436 Fuel ... 33399 Hyd ... N/A Hyd ... N/A Hyd ... W01AG403	17108155910	SK35SR-2 w / Yanmar 3TNE82 Eng. Eng.Code 3TNE82	Lube ... 51334 ⁵³ Air ... 46438 Air ... 42985 Fuel ... 33263 Fuel ... N/A Fuel ... 33263 Hyd ... N/A Hyd ... N/A	
			SK024 w / Yanmar 3TN84L Eng. Eng.Code 3TN84L	Lube ... 51334 ⁵³ Air ... 42276 ⁵⁵ Air ... 42276FR ³⁶⁰ Fuel ... 33507 Fuel ... N/A Hyd ... 51621			PM11P00004S002 (Outer) PW11P01019P1 (Inner) 11981055650 17108155910 PM50V00012F1 PM50V00017F4 (Strainer)	SK35SR-3 1.6L 100 CID Diesel
SK17SR-3 .95L 58 CID Diesel PM11P00006S002 PM11P00006S002 MM434147 MM32088601 PU50V00005F1 Return PU50V00002P1 Suction	Lube ... 57356 ⁵³ Air ... 46449 ⁵⁵ Air ... 46449FR ³⁶⁰ F/W Sep. N/A Fuel ... 33262 Hyd ... N/A Hyd ... N/A		SK030 w / Yanmar 3TN84L Eng. Eng.Code 3TN84L	Lube ... 51334 ⁵³ Air ... 42276 ⁵⁵ Air ... 42276FR ³⁶⁰ Fuel ... 33507 Fuel ... N/A	17108155910	SK40 w / Yanmar 3TNE88 Eng. Eng.Code 3TNE88	Lube ... 51334 ⁵³ Air ... 46767 Fuel ... 33507	
			SK025 w / Yanmar 3TNC78L Eng. Eng.Code 3TNC78L	Lube ... 51334 ⁵³ Air ... 46262 Fuel ... 33507 Fuel ... N/A			SK030-2 w / Yanmar 3TNE82 Eng. Eng.Code 3TNE82	Lube ... 51334 ⁵³ Air ... 42276 ⁵⁵ Air ... 42276FR ³⁶⁰ Fuel ... 33507
SK025, SK025-2 w / Yanmar 3TNE74 Eng. Eng.Code 3TNE74	Lube ... 51334 ⁵³ Air ... 46262 Fuel ... 33263		SK030-2 w / Yanmar 3TNE84 Eng. Eng.Code 3TNE84	Lube ... 51334 ⁵³ Air ... 42276 ⁵⁵ Air ... 42276FR ³⁶⁰ Fuel ... 33507 Fuel ... N/A	17108155910	SK45 2.2L 133 CID Diesel	Lube ... 51334 ⁵³ Air ... 46767 Fuel ... 33507	
			SK025-2 w / Yanmar 3TNE78A Eng. Eng.Code 3TNE78A	Lube ... 51334 ⁵³ Air ... 46262 Fuel ... 33507 Fuel ... N/A			SK30SR w / Yanmar Eng.	Lube ... 51334 ⁵³ Air ... 46262 Fuel ... 33263 Fuel ... N/A Fuel ... N/A Hyd ... N/A Hyd ... N/A
SK25SR w / Yanmar 3TNE78A Eng. Eng.Code 3TNE78A	Lube ... 51334 ⁵³ Air ... 46262 Fuel ... 33263 Fuel ... N/A Hyd ... N/A		SK30SR-2 1.2L 74 CID Diesel	Lube ... 51334 ⁵³ Air ... 46438 Air ... 42985 Fuel ... 33263 Fuel ... N/A Fuel ... N/A Hyd ... N/A Hyd ... N/A	17108155910	SK45SR 2.2L 133 CID Diesel	Lube ... 51334 ⁵³ Air ... 46438 Air ... 33507 Fuel ... N/A Fuel ... N/A	
			SK025SR w / Yanmar 3TNE78A Eng. Eng.Code 3TNE78A	Lube ... 51334 ⁵³ Air ... 46262 Fuel ... 33507 Fuel ... N/A			SK30SR-3 w / Yanmar Eng.	Lube ... 51334 ⁵³ Air ... N/A Air ... N/A Fuel ... 33399 Fuel ... W/F10436 Fuel ... N/A Hyd ... W01AG403
SK25SR-2 w / Yanmar 3TNE74 Eng. Eng.Code 3TNE74	Lube ... 51365 Air ... 46449 ⁵⁵ Air ... 46449FR ³⁶⁰ Fuel ... 33263 Fuel ... N/A		SK035 w / Yanmar 3TN84L Eng. Eng.Code 3TN84L	Lube ... 51334 ⁵³	17108155910	SK45SR 2.2L 133 CID Diesel	Lube ... 51334 ⁵³ Air ... 46438 Fuel ... 33507 Fuel ... N/A	
			SK025SR-2 w / Yanmar 3TNE74 Eng. Eng.Code 3TNE74	Lube ... 51365 Air ... 46449 ⁵⁵ Air ... 46449FR ³⁶⁰ Fuel ... 33263 Fuel ... N/A				

N/A = Not Available N/R = Not Required N/S = Not Serviceable See pages 22 for footnotes
 N/A = Non disponible N/R = Non nécessaire N/S = Non réparable Voir pages 22 pour des notes
 N/A = No disponible N/R = No requiere N/S = No servible Ver las páginas 22 para las notas al pie de página

**Off-Highway
Hors Route
Fuera De Carretera**

**KOBELCO+ Excavators**

Make, Model, Engine Marque, Modèle, Moteur Marca, Modelo, Motor	Serv. Type	Part No. N° de pieza N° de pièce	Make, Model, Engine Marque, Modèle, Moteur Marca, Modelo, Motor	Serv. Type	Part No. N° de pieza N° de pièce	Make, Model, Engine Marque, Modèle, Moteur Marca, Modelo, Motor	Serv. Type	Part No. N° de pieza N° de pièce
SK45SR-2.2.2L 133 CID Diesel			SK70SR-1E, SK70SR-1ES 3.0L 183 CID Diesel			LE11P01016P1 (Inner) 8971725491 YM02P01039F1 (F/W Separator) YT50V01001S002 YT50V01002P1 YT20M00004S050 YR52V01002P1 YN57V00002S010 (Breather)	Air 46490 Fuel 33386 ⁵³ Cab. Air N/A Cab. Air N/A Cab. Air N/A Hyd N/A Hyd W01AG403	
PM11P00004S002 (Outer) PW11P01019P1 (Inner) 12910055650 17108155910 YN57V00002S010 (Breather) PH50V00005F1 (Breather)	Lube . . . 51334 ⁵³ Air 46438 Air 42985 Fuel 33507 Fuel N/A Hyd W01AG403 Hyd W02AP420		8-97049-708-1 LE11P00002S002 Outer LE11P01016P1 Inner 12905255630 In-Line YT50V01002P1 Fresh Air YT20M00004S050 Recirculation YR52V01002P2 In-Tank YN57V00002S002 Breather	Lube . . . 51523 Air 46489 Air 46490 Air 46490 Fuel N/A Fuel 33386 ⁵³ Cab. Air N/A Cab. Air N/A Hyd R53F20G Hyd W01AG403		SK100 w / Isuzu 4BD1 Eng. Eng.Code 4BD1	(Outer) Air 46600 (Inner) Air 42924 1132008410 Fuel 33386 ⁵³ Fuel N/A Hyd 51367 24046Z15 (Return) R36P0019 (Pilot) Hyd D44C200SV	
SK55SRX 2.2L 134 CID Diesel			SK70SR-2 2.2L 133 CID Turbo/Intercooled Diesel			SK100 w / Mitsubishi 6D34T Eng. Eng.Code 6D34T	Lube . . . 51675	
11900535151 (To Eng. S/N NBTN55002) (From Eng. S/N NBTN55003) PH11P00011S005 Outer PH11P01039P1 Inner 11980255710 12900455801 (To Eng. S/N NBTN55002) (From Eng. S/N NBTN55003) PY50V01003P1 Fresh Air PY50V01001P1 Recirculation YR52V01002P2 (Std.) - Return YR52V01003P2 (Optional Nibbler) - Return YN57V00002S010 Breather YN50V00020F1 Pilot PM50V00017S001 Suction	Lube . . . 51568 Lube . . . 51334 ⁵³ Air N/A Air N/A F/W Sep. WF10436 Fuel N/A Fuel 33390 ⁵³ Cab. Air N/A Cab. Air N/A Hyd R53F20G(2) Hyd N/A Hyd W01AG403 Hyd N/A Hyd N/A		87729947 YT11P00009S002 Outer YW11P01021P1 Inner YN50V01015P3 Fresh Air YN50V01014P1 Recirculation YR52V01002P2 In-Tank YN57V00002S002 Breather	Lube . . . WL10110 Air 46652 Air 46672 Fuel 33386 ⁵³ Cab. Air N/A Cab. Air N/A Hyd R53F20G Hyd W01AG403		SK100 ACERA w / Isuzu 4BD1 Eng. Eng.Code 4BD1	Lube . . . 51725 Air 46600 Air 42924 Fuel 33386 ⁵³ Fuel N/A Hyd 51367 Hyd N/A Hyd D44C200SV	
SK60 2.8L 169 CID Diesel			SK75UR 2.8L 169 CID Diesel			SK100 ACERA w / Isuzu 4BD1 Eng. Eng.Code 4BD1	Lube . . . 51725 Fuel 33386 ⁵³ Fuel N/A Hyd W01AG515	
(Outer) Air 46767 (Inner) Air 42769 Fuel 33386 ⁵³ Hyd 51367 Hyd N/A R36P0019 (Pilot)	Lube . . . 51523 Fuel 33386 ⁵³		8970497081 LE11P00002S002 (Outer) LE11P01016P1 (Inner) 8-94414-796-3 1132008410 YT50V01001S002 YT50V01002P1 YT20M00004S050 YR50V00004P1 YN57V00002S002 (Breather)	Lube . . . 51523 Air 46489 Air 46490 Fuel 33386 ⁵³ Fuel N/A Cab. Air N/A Cab. Air N/A Cab. Air N/A Hyd N/A Hyd W01AG403		1132008410 2446U233S2 (Breaker)	Lube . . . 51725 Fuel 33386 ⁵³ Fuel N/A Hyd W01AG515	
SK60-2 2.8L 169 CID Diesel			SK80CS 2.8L 169 CID Diesel			SK100-III w / Isuzu 4BD1 Eng. Eng.Code 4BD1	Lube . . . 57411 Air 42119 ⁵⁵ Air 42119NP ⁴⁷⁹ Air 42924 Air 33386 ⁵³ Cab. Air N/A Cab. Air N/A Hyd N/A Hyd 51367 R36P0019 Hyd D44C200SV 2446U260S2 Hyd N/A 2446U233S2 (Breaker) Hyd W01AG515	
Lube . . . 51523 Fuel 33386 ⁵³			8970497081 LE11P00002S002 (Outer) LE11P01016P1 (Inner) 8-94414-796-3 YM02P01039F1 (F/W Separator) YT50V01001S002 YT50V01002P1 YT20M00004S050 YR50V00004P1 YR52V01002P1 YN57V00002S010 (Breather)	Lube . . . 51523 Air 46489 Air 46490 Fuel 33386 ⁵³ Fuel N/A Cab. Air N/A Cab. Air N/A Hyd N/A Hyd W01AG403		894321-2190 2451U1243A (Outer) 2451U1243A (Outer) 2451U1243B (Inner) 8944537381 24100U1176S10 (Cabin) 24100U1189S8 (Cabin) 2446R147 2446U215S5 R36P0019 2446U260S2 2446U233S2 (Breaker)	Lube . . . 57411 Air 42119 ⁵⁵ Air 42119NP ⁴⁷⁹ Air 42924 Air 33386 ⁵³ Cab. Air N/A Cab. Air N/A Hyd N/A Hyd 51367 R36P0019 Hyd D44C200SV 2446U260S2 Hyd N/A 2446U233S2 (Breaker) Hyd W01AG515	
SK60-III 2.8L 169 CID Diesel			SK80CS-1E 3.0L 183 CID Diesel			SK100-IV w / Cummins Diesel 4BT3.9 Eng. Turbo Eng.Code 4BT3.9	Lube . . . 51602 ⁵³ Air 42522 Air 46560 F/W Sep. 33357 ^{53,420} Primary F/W Sep. WF10051 ⁴¹⁹ Secondary 24046Z15 2446U233S2 (Breaker) Hyd W01AG515	
8-94428-931-0 2446U271S2 Outer 2446U244S1 Inner 8-94143-479-0 24100U1176S10 (Cabin) 24100U1189S8 (Cabin) 2446R147 2446U260S2 2446U215S5 2446R351F1 (Pilot)	Lube . . . 51523 Air 46767 Air 42769 Fuel 33386 ⁵³ Cab. Air N/A Cab. Air N/A Hyd N/A Hyd N/A Hyd 51367 Hyd N/A		8970497081 LE11P00002S002 (Outer) LE11P01016P1 (Inner) 8-94414-796-3 YM02P01039F1 (F/W Separator) YT50V01001S002 YT50V01002P1 YT20M00004S050 YR50V00004P1 YR52V01002P1 YN57V00002S010 (Breather)	Lube . . . WL10110 Air 46652 Air 46672 Fuel 33386 ⁵³ Cab. Air N/A Cab. Air N/A Hyd R53F20G Hyd W01AG403		2446R277S6 (Inner) Primary Primary Secondary 24046Z15 2446U233S2 (Breaker)	Lube . . . 51602 ⁵³ Air 42522 Air 46560 F/W Sep. 33357 ^{53,420} Primary F/W Sep. WF10051 ⁴¹⁹ Secondary 24046Z15 2446U233S2 (Breaker) Hyd W01AG515	
SK60-IV 2.8L 169 CID Diesel			SK80CS-2 2.2L 133 CID Turbo/Intercooled Diesel			SK100L w / Isuzu Eng.	Lube . . . 57411 Air N/A Air 46672 Fuel 33386 ⁵³ Cab. Air N/A Cab. Air N/A Hyd N/A Hyd W01AG515	
(Outer) Air 46767 (Inner) Air 42769 Fuel 33386 ⁵³ Hyd 51367 Hyd N/A R36P0019 (Pilot)	Lube . . . 51523 Air 46767 Air 42769 Fuel 33386 ⁵³ Hyd 51367 Hyd N/A Hyd D44C200SV		87729947 YT11P00009S002 Outer YW11P01021P1 Inner YN50V01015P3 Fresh Air YN50V01014P1 Recirculation YR52V01002P2 In-Tank YN57V00002S002 Breather	Lube . . . WL10110 Air 46652 Air 46672 Fuel 33386 ⁵³ Cab. Air N/A Cab. Air N/A Hyd R53F20G Hyd W01AG403		894321-2190 YW11P00004S002 (Outer) YW11P01021P1 (Inner) 8943254630 YN20M00010S004 (Outside Cabin) YN20M00010S005 (Inside Cabin) YR50V00004P1 2446U260S2 2446U233S2 (Breaker) 2446R351F1 (Pilot)	Lube . . . 57411 Air N/A Air 46672 Fuel 33386 ⁵³ Cab. Air N/A Cab. Air N/A Hyd N/A Hyd W01AG515 Hyd N/A	
SK60-V 2.8L 169 CID Diesel			SK80MSR 2.8L 169 CID Diesel			SK115DZLC w / Cummins Diesel 4BT3.9 Eng. Turbo Eng.Code 4BT3.9	Lube . . . 51602 ⁵³ Air 42522 Air 46560 F/W Sep. 33357 ^{53,420} Primary F/W Sep. WF10051 ⁴¹⁹ Primary Fuel 33358 ⁵³ 24046Z15 2446U233S2 (Breaker) Hyd W01AG515	
8941673990 8943604260 LE11P00002S002 (Outer) LE11P01016P1 (Inner) 8-94369-299-1 YN20M00010S004 (Outside Cabin) YN20M00010S005 (Inside Cabin) YR50V00004P1 2446U260S2 2446U233S2 (Breaker)	Lube . . . 51386 Lube . . . 51523 Air 46489 Air 46490 F/W Sep. 33128 Cab. Air N/A Cab. Air N/A Hyd N/A Hyd N/A Hyd W01AG515		8970497081 LE11P00002S002 (Outer) LE11P01016P1 (Inner) 8-94414-796-3 YM02P01039F1 (F/W Separator) YT50V01001S002 YT50V01002P1 YT20M00004S050 YR50V00004P1 YR52V01002P1 YN57V00002S010 (Breather)	Lube . . . 51523 Air 46489 Air 46490 Fuel 33386 ⁵³ Fuel N/A Cab. Air N/A Cab. Air N/A Hyd N/A Hyd N/A Hyd W01AG403		(Outer) Air 42522 2446R277S6 (Inner) Air 46560 F/W Sep. 33357 ^{53,420} Primary F/W Sep. WF10051 ⁴¹⁹ Primary Fuel 33358 ⁵³ 24046Z15 2446U233S2 (Breaker) Hyd W01AG515	Lube . . . 51602 ⁵³ Air 42522 Air 46560 F/W Sep. 33357 ^{53,420} Primary F/W Sep. WF10051 ⁴¹⁹ Primary Fuel 33358 ⁵³ 24046Z15 2446U233S2 (Breaker) Hyd W01AG515	
SK70SR 2.8L 169 CID Diesel			SK80MSR-1ES 3.0L 183 CID Diesel			SK115SR w / Isuzu 4BG1 Eng. Eng.Code 4BG1	Lube . . . 51725	
8-97049-708-1 LE11P00002S002 12905255630 In-Line YT50V01002P1 Fresh Air YT20M00004S050 Recirculation YR50V00004P1 In-Tank YN57V00002S002 Breather	Lube . . . 51523 Air 46489 Fuel N/A Fuel 33386 ⁵³ Cab. Air N/A Cab. Air N/A Hyd N/A Hyd W01AG403		8970497081 LE11P00002S002 (Outer)	Lube . . . 51523 Air 46489		(Full-Flow)		

Italicized Part Numbers May Not Be Available.

Las piezas con números en *italicas* pueden no estar disponibles.
Les numéros de pièce en *italiques* peuvent ne pas être disponibles.



**Off-Highway
Hors Route
Fuera De Carretera**

KOBELCO+ Excavators

OFF HIGHWAY

Make, Model, Engine Marque, Modèle, Moteur Marca, Modelo, Motor	Serv. Type	Part No. N° de pieza N° de pièce	Make, Model, Engine Marque, Modèle, Moteur Marca, Modelo, Motor	Serv. Type	Part No. N° de pieza N° de pièce	Make, Model, Engine Marque, Modèle, Moteur Marca, Modelo, Motor	Serv. Type	Part No. N° de pieza N° de pièce
SK115SR w / Isuzu 4BG1 Eng. Eng.Code 4BG1 (Cont'd/Suite)	Lube ... 57249 Air ... 46562 ¹⁵⁵ (Outer) Air ... 46562NP ⁷⁹ (Outer) Air ... 46569 (Inner) Fuel ... N/A 12961255630 Fuel ... N/A 1132008410		R36P0019 (Pilot) 2446U260S2 (Breather)	Hyd ... D44C200SV Hyd ... N/A		SK135SRL w / Isuzu Eng.	Lube ... 57411 Lube ... 57249 Air ... 46562 ¹⁵⁵ LP11P00004S002 (Outer) Air ... 46562NP ⁷⁹ LP11P00004S002 (Outer) Air ... 46569 LP11P01013P1 (Inner) Air ... N/A YJ21P01008P1 In-Line Fuel ... N/A 8-94414-796-3 Fuel ... 33386 ⁵³ 1132008410 Fuel ... N/A YT50V01001S002 Cab. Air ... N/A YT50V01002P1 Cab. Air ... N/A YT20M00004S050 Cab. Air ... N/A YR50V00004P1 Hyd ... N/A YV50V00001P1 Hyd ... N/A YN57V00002S002 (Breather) Hyd ... W01AG403	
			SK120LC-IV w / Cummins Diesel 4BT3.9 Eng. Turbo Eng.Code 4BT3.9	Lube ... 51602 ⁵³ Air ... 42522 (Outer) Air ... 46560 2446R277S6 (Inner) Primary F/W Sep. 33357 ^{53,420} Primary F/W Sep. WF10051 ⁴¹⁹ Secondary Fuel ... 33358 ⁵³ 24046Z15 Hyd ... N/A 2446U233S2 (Breaker) Hyd ... W01AG515				
SK115SRDZ w / Isuzu 4BG1 Eng. Eng.Code 4BG1	Lube ... 57411 Lube ... 57249 Air ... 46562 ¹⁵⁵ LP11P00004S002 (Outer) Air ... 46562NP ⁷⁹ LP11P01013P1 (Inner) Air ... 46569 YJ21P01008P1 In-Line Fuel ... N/A 8-94414-796-3 Fuel ... 33386 ⁵³ 1132008410 Fuel ... N/A YT50V01001S002 Cab. Air ... N/A YT50V01002P1 Cab. Air ... N/A YT20M00004S050 Cab. Air ... N/A YR50V00004P1 Hyd ... N/A YN57V00002S002 (Breather) Hyd ... W01AG403		SK120-V w / Isuzu 4BD1 Eng. Eng.Code 4BD1	Lube ... 57411 Lube ... N/A 8970261341 (By-Pass) Lube ... 57249 Air ... 46562 ¹⁵⁵ LP11P00004S002 (Outer) Air ... 46562NP ⁷⁹ LP11P01013P1 (Inner) Air ... 46569 8-9415-1744-0 Fuel ... 33393 2446U287S4 Fuel ... 33525 Cab. Air ... N/A YN20M00010S004 (Outside Cabin) Cab. Air ... N/A YN20M00010S005 (Inside Cabin) Cab. Air ... N/A YR50V00004P1 Hyd ... N/A YN57V00002S002 (Breather) Hyd ... W01AG403 2446U260S2 (Breather) Hyd ... N/A YN50V01001S005 Pilot Hyd ... N/A 2446R351F1 (Pilot) Hyd ... N/A 2446U233S2 (Breaker) Hyd ... W01AG515 YN50V00002S001 (Strainer) Hyd ... N/A		SK135SRL-1E w / Isuzu Eng.	Lube ... 57411 Lube ... 57249 Air ... 46562 ¹⁵⁵ LP11P00004S002 (Outer) Air ... 46562NP ⁷⁹ LP11P01013P1 (Inner) Air ... 46569 YJ21P01008P1 In-Line Fuel ... N/A 8-94414-796-3 Fuel ... 33386 ⁵³ 1132008410 Fuel ... N/A YT50V01002P1 Cab. Air ... N/A YT50V01001S002 Cab. Air ... N/A YT20M00004S050 Cab. Air ... N/A YR50V00004P1 Hyd ... N/A YV50V00001P1 Hyd ... N/A YN57V00002S010 (Breather) Hyd ... W01AG403	
			SK115SRDZ-1E w / Isuzu 4BG1T Eng. Eng.Code 4BG1T	Lube ... 57411 Lube ... 57249 Air ... 46562 ¹⁵⁵ LP11P00004S002 (Outer) Air ... 46562NP ⁷⁹ LP11P01013P1 (Inner) Air ... 46569 YJ21P01008P2 In-Line Fuel ... N/A 8-94414-796-3 Fuel ... 33386 ⁵³ YT50V01001S002 Cab. Air ... N/A YT50V01002P1 Cab. Air ... N/A YT20M00004S050 Cab. Air ... N/A YN52V01011P1 Hyd ... N/A YN57V00002S010 (Breather) Hyd ... W01AG403				
SK120-III w / Isuzu Eng.	Lube ... 57411 Lube ... N/A 2446R339S1 (By-Pass) Lube ... 57249 Air ... 46600 2446U242S2 Outer Air ... 42924 2446U162S2 (Inner) Air ... 42924 8944537381 Fuel ... 33386 ⁵³ 24100U1176S10 (Cabin) Cab. Air ... N/A 24100U1189S8 (Cabin) Cab. Air ... N/A 2446R147 Hyd ... N/A 2446U215S5 Hyd ... 51367 R36P0019 Hyd ... D44C200SV 2446U260S2 Hyd ... N/A 2446U233S2 (Breaker) Hyd ... W01AG515		SK130UR w / Diesel Eng.	(Full-Flow) Lube ... 57411 8970261342 (By-Pass) Lube ... 57249 Fuel ... 33386 ⁵³		SK135SRLC-1E w / Isuzu 4BG1T Eng. Eng.Code 4BG1T	Lube ... 57411 Lube ... 57249 Air ... 46562 ¹⁵⁵ LP11P00004S002 (Outer) Air ... 46562NP ⁷⁹ LP11P01013P1 (Inner) Air ... 46569 YJ21P01008P1 In-Line Fuel ... N/A 8-94414-796-3 Fuel ... 33386 ⁵³ YT50V01002P1 Cab. Air ... N/A YT50V01001S002 Cab. Air ... N/A YT20M00004S050 Cab. Air ... N/A YR50V00004P1 Hyd ... N/A YV50V00001P1 Hyd ... N/A YN57V00002S010 (Breather) Hyd ... W01AG403	
			SK120-IV 3.9L 238 CID	Lube ... 51602 ⁵³ 3908616 Air ... 42522 2446R277S5 (Outer) Air ... 46560 2446R277S6 (Inner) Air ... 46560 J930942 Primary F/W Sep. 33357 ^{53,420} 3925274 Primary F/W Sep. WF10051 ⁴¹⁹ Secondary Fuel ... 33358 ⁵³ 24046Z15 Hyd ... N/A 2446U260S2 Hyd ... N/A 2446R351F1 (Pilot) Hyd ... N/A 2446U233S2 (Breaker) Hyd ... W01AG515				
SK120LC w / Isuzu 4BD1T Eng. Eng.Code 4BD1T	Lube ... 57411		SK130UR w / Diesel Eng.	(Full-Flow) Lube ... 57411 8970261342 (By-Pass) Lube ... 57249 Fuel ... 33386 ⁵³		SK135SRLC-2	Lube ... 51444 YY11P00008S003 (Outer) Air ... 49190 YY11P00008S002 (Inner) Air ... 49189 VA32G6200100 Fuel ... 33242 YN50V01015P3 Cab. Air ... N/A YN50V01014P1 Cab. Air ... N/A YN52V01011P1 Hyd ... N/A YN57V00004S002 (Breather) Hyd ... W01AG403	
			SK120-III w / Isuzu 4BD1T Eng. Eng.Code 4BD1T	Lube ... 51725 (Full-Flow) Lube ... N/A 2446R339S1 (By-Pass) Lube ... 57249 Air ... 46600 (Outer) Air ... 42924 (Inner) Air ... 42924 Fuel ... 33386 ⁵³ 1132008410 Fuel ... N/A 24100U1176S10 (Cabin) Cab. Air ... N/A 24100U1189S8 (Cabin) Cab. Air ... N/A 2446U215S5 Hyd ... 51367 24046Z15 (Return) Hyd ... N/A				
SK120LC-III w / Isuzu 4BD1T Eng. Eng.Code 4BD1T	Lube ... 51725 (Full-Flow) Lube ... N/A 2446R339S1 (By-Pass) Lube ... 57249 Air ... 46600 (Outer) Air ... 42924 (Inner) Air ... 42924 Fuel ... 33386 ⁵³ 1132008410 Fuel ... N/A 24100U1176S10 (Cabin) Cab. Air ... N/A 24100U1189S8 (Cabin) Cab. Air ... N/A 2446U215S5 Hyd ... 51367 24046Z15 (Return) Hyd ... N/A		SK135SR w / Isuzu 4BG1 Eng. Eng.Code 4BG1	(Full-Flow) Lube ... 51725 8970261342 (By-Pass) Lube ... 57249 Air ... 46562 ¹⁵⁵ (Outer) Air ... 46562NP ⁷⁹ (Outer) Air ... 46569 (Inner) Fuel ... N/A 12961255630 Fuel ... N/A 1132008410		SK140SR 3.33L 203 CID Turbo/Intercooled Diesel Eng.Code D04EG	Lube ... 51444 VA324011101 Lube ... 51444 YY11P00008S003 Outer Air ... 49190 YY11P00008S002 Inner Air ... 49189 VA32G6200100 F/W Sep. 33242 YN21P01068R100 Fuel ... 33700 YN50V01015P3 Fresh Air Cab. Air ... N/A YN50V01014P1 Recirculation Cab. Air ... N/A YN52V01011P2 In-Tank Hyd ... N/A	
			SK135SR-1E w / Isuzu 4BG1T Eng. Eng.Code 4BG1T	Lube ... 57411 8941609641 (Full-Flow) Lube ... 57249 8970261342 (By-Pass) Lube ... 57249 Air ... 46562 ¹⁵⁵ LP11P00004S002 (Outer) Air ... 46562NP ⁷⁹ LP11P00004S002 (Outer) Air ... 46569 LP11P01013P1 (Inner) Air ... N/A YJ21P01008P1 In-Line Fuel ... N/A 8-94414-796-3 Fuel ... 33386 ⁵³ YT50V01002P1 Cab. Air ... N/A YT50V01001S002 Cab. Air ... N/A YT20M00004S050 Cab. Air ... N/A YR50V00004P1 Hyd ... N/A YV50V00001P1 Hyd ... N/A YN57V00002S010 (Breather) Hyd ... W01AG403				

N/A = Not Available N/R = Not Required N/S = Not Serviceable See pages 22 for footnotes
 N/A = Non disponible N/R = Non nécessaire N/S = Non réparable Voir pages 22 pour des notes
 N/A = No disponible N/R = No requiere N/S = No servible Ver las páginas 22 para las notas al pie de página

Off-Highway
Hors Route
Fuera De Carretera



KOBELCO+ Excavators

Make, Model, Engine Marque, Modèle, Moteur Marca, Modelo, Motor	Serv. Type	Part No. N° de pieza N° de pièce	Make, Model, Engine Marque, Modèle, Moteur Marca, Modelo, Motor	Serv. Type	Part No. N° de pieza N° de pièce	Make, Model, Engine Marque, Modèle, Moteur Marca, Modelo, Motor	Serv. Type	Part No. N° de pieza N° de pièce
SK140SR 3.33L 203 CID Turbo/Intercooled Diesel Eng.Code D04EG (Cont'd/Suite) YN57V00004S002 Breather YN50V00002S001 Suction	Hyd	W01AG403	SK160LC w / Mitsubishi 4D34 Eng. Eng.Code 4D34	Primary	F/W Sep. WF10051 ⁴¹⁹	(Outer) (Inner) 2446U180F2 2446U233S2 (Breaker)	Air	46626
	Hyd	N/A		Secondary	Fuel		33358 ⁵³	Air
SK140SR-3 4.2L 256 CID Turbo/Intercooled Diesel Eng.Code D04FR 32A4000400 YY11P00008S003 Outer YY11P00008S002 Inner VA32K6201010 Primary VA32K6201020 Secondary YN50V01015P3 Fresh Air YN50V01014P1 Recirculation YN52V01011P2 In-Tank YN57V00004S002 Breather YN50V00002S001 Suction	Lube	57106	SK160LC DYNAMIC ACERA w / Mitsubishi 4D34 Eng. Eng.Code 4D34	Lube	51675	(Full-Flow) (Full-Flow/By-Pass) (Outer) (Inner) 2451U3331 ME056670 2446U180F2 2446U233S2 (Breaker)	Air	46626
	Air	49190		Air	42522		Air	46626
	Air	49189		Air	46560		Air	46640
	Fuel	N/A		Fuel	33396		Fuel	33397
	Fuel	N/A		Fuel	N/A		Fuel	33397
	Fuel	N/A		Fuel	N/A		Fuel	33397
	Cab. Air . . .	N/A		Cab. Air . . .	N/A		Cab. Air . . .	N/A
	Cab. Air . . .	N/A		Cab. Air . . .	N/A		Cab. Air . . .	N/A
	Hyd	N/A		Hyd	N/A		Hyd	N/A
	Hyd	N/A		Hyd	N/A		Hyd	N/A
SK140SR-3 4.2L 256 CID Turbo/Intercooled Diesel Eng.Code D04FR 32A4000400 YY11P00008S003 Outer YY11P00008S002 Inner VA32G6200100 YN21P01068R100 YN50V01015P3 Fresh Air YN50V01014P1 Recirculation YN52V01011P2 In-Tank YN57V00004S002 Breather YN50V00002S001 Suction	Lube	51444	SK160LC-6E DYNAMIC ACERA w / Mitsubishi Eng. ME 215002 2446R277S5 (Outer) 2446R277S6 (Inner) ME016823 YN50V01006P1 YT20M00004S050 YR50V00004P1 YN57V00002S010 (Breather) YV50V00001P1 (Breaker) YN50V01001S005 Pilot YN50V00002S001 (Strainer)	Lube	51675	SK200-3 w / Mitsubishi 6D31T Eng. Eng.Code 6D31T	Lube	51675
	Air	49190		Air	42522		Air	46626
	Air	49189		Air	46560		Air	46640
	F/W Sep.	33242		Fuel	33396		Fuel	33397
	Fuel	33700		Fuel	N/A		Fuel	33397
	Cab. Air . . .	N/A		Cab. Air . . .	N/A		Cab. Air . . .	N/A
	Cab. Air . . .	N/A		Cab. Air . . .	N/A		Cab. Air . . .	N/A
	Hyd	N/A		Hyd	N/A		Hyd	N/A
	Hyd	N/A		Hyd	N/A		Hyd	N/A
	Hyd	N/A		Hyd	N/A		Hyd	N/A
SK140SR-3 4.2L 256 CID Turbo/Intercooled Diesel Eng.Code D04FR 32A4000400 YY11P00008S003 Outer YY11P00008S002 Inner VA32G6200100 YN21P01068R100 YN50V01015P3 Fresh Air YN50V01014P1 Recirculation YN52V01011P2 In-Tank YN57V00004S002 Breather YN50V00002S001 Suction	Lube	57106	SK160LC-IV w / Cummins Diesel Eng. 3908616 2446R277S5 (Outer) 2446R277S6 (Inner) J930942 Primary 3925274 Primary Secondary 2446R147 2446U260S2 (Breather) 2446R351F1 (Pilot)	Lube	51602 ⁵³	SK200-6 w / Mitsubishi Eng. ME 088532 YN11P00001S002 (Outer) YN11P01013P1 (Inner) ME015254 YN50V01006P1 YT20M00004S050 YV50V00001P1 YN57V00002S010 (Breather) YN50V01001S005 Pilot	Lube	51675
	Air	49190		Air	42522		Air	46626
	Air	49189		Air	46560		Air	46640
	Fuel	N/A		Fuel	33396		Fuel	33397
	Fuel	N/A		Fuel	N/A		Fuel	33397
	Fuel	N/A		Fuel	N/A		Fuel	33397
	Cab. Air . . .	N/A		Cab. Air . . .	N/A		Cab. Air . . .	N/A
	Cab. Air . . .	N/A		Cab. Air . . .	N/A		Cab. Air . . .	N/A
	Hyd	N/A		Hyd	N/A		Hyd	N/A
	Hyd	N/A		Hyd	N/A		Hyd	N/A
SK140SR-3 4.2L 256 CID Turbo/Intercooled Diesel Eng.Code D04FR 32A4000400 YY11P00008S003 Outer YY11P00008S002 Inner VA32K6201010 Primary VA32K6201020 Secondary YN50V01015P3 Fresh Air YN50V01014P1 Recirculation YN52V01011P2 In-Tank YN57V00004S002 Breather YN50V00002S001 Suction	Lube	57106	SK170-VIII w / Fiat F4GE9484D Tier III Eng. Eng.Code F4GE9484D Tier III 87646666 YM11P01033P1 (Outer) YM11P01033P1 (Outer) YM11P01032P1 (Inner) 87646724 87646724 87627944 YN50V01015P3 YN50V01014P1 YN52V01013P1 YN57V00002S010 (Breather)	Lube	51602 ⁵³	SK200-III w / Mitsubishi Eng. ME 088532 2446U242S2 Outer 2446U162S2 (Inner) ME 035393 24100U1176S10 (Cabin) 24100U1253S23 (Cabin) 2446U215S5 R36P0002 2446U260S2 (Breather) 2446U233S2 (Breaker) 2446R351F1 (Pilot)	Lube	51675
	Air	49190		Air	42522		Air	46600
	Air	49189		Air	46560		Air	42924
	Fuel	N/A		Fuel	33357 ^{53,420}		Fuel	33397
	Fuel	N/A		Fuel	N/A		Fuel	33397
	Fuel	N/A		Fuel	N/A		Fuel	33397
	Cab. Air . . .	N/A		Cab. Air . . .	N/A		Cab. Air . . .	N/A
	Cab. Air . . .	N/A		Cab. Air . . .	N/A		Cab. Air . . .	N/A
	Hyd	N/A		Hyd	N/A		Hyd	N/A
	Hyd	N/A		Hyd	N/A		Hyd	N/A
SK150 (Outer) (Inner) R36P0019	Lube	57411	SK200 w / Mitsubishi 6D34T Eng. Eng.Code 6D34T Lube 51675 Outer Air 46600 Inner Air 42924 Fuel 33397 Hyd N/A	Lube	51675	SK200-IV w / Cummins Diesel Eng. 3908615 2446R255S5 (Single) 2446R255S6 (Inner) YN02PU1010P1 J930942 Primary FS1015 3925274 Primary Secondary R36P0002 2446U260S2 (Breather) 2446U233S2 (Breaker) 2446R351F1 (Pilot) YN20V00001S002 Pilot	Lube	51675
	Air	46600		Air	46600		Air	46779
	Air	42924		Air	42924		Air	49576
	Fuel	33386 ⁵³		Fuel	33357 ^{53,420}		Fuel	33242 ⁵¹
	Fuel	N/A		Fuel	N/A		Fuel	33357 ^{53,420}
	Fuel	N/A		Fuel	N/A		Fuel	33395
	Hyd	N/A		Hyd	N/A		Hyd	33358 ⁵³
	Hyd	N/A		Hyd	N/A		Hyd	N/A
	Hyd	N/A		Hyd	N/A		Hyd	N/A
	Hyd	N/A		Hyd	N/A		Hyd	N/A
SK150LC-III w / Isuzu 4BD1T Eng. Eng.Code 4BD1T (Outer) (Inner) 1132008410 24046Z15 2446U233S2 (Breaker)	Lube	51725	SK200-2 w / Mitsubishi 6D31T Eng. Eng.Code 6D31T Lube 51674 (Outer) Air 46626 (Inner) Air 46640 Fuel 33397 Hyd W01AG515	Lube	51674	SK200LC w / Mitsubishi 6D31T Eng. Eng.Code 6D31T (Full-Flow) Lube 51798	Lube	51674
	Air	46600		Air	46626		Air	51607 ⁵³
	Air	42924		Air	46640		Air	33357 ^{53,420}
	Fuel	33386 ⁵³		Fuel	33397		Fuel	33358 ⁵³
	Fuel	N/A		Fuel	N/A		Fuel	33358 ⁵³
	Fuel	N/A		Fuel	N/A		Fuel	33358 ⁵³
	Hyd	N/A		Hyd	N/A		Hyd	33358 ⁵³
	Hyd	N/A		Hyd	N/A		Hyd	33358 ⁵³
	Hyd	N/A		Hyd	N/A		Hyd	33358 ⁵³
	Hyd	N/A		Hyd	N/A		Hyd	33358 ⁵³
SK150LC-IV w / Cummins Diesel 4BT3.9 Eng. Turbo Eng.Code 4BT3.9 (Outer) (Inner) 2446R277S6 Primary Primary Secondary 2446U233S2 (Breaker) 2446U260S2 2446R147	Lube	51602 ⁵³	SK200-2 ACERA w / Mitsubishi 6D31T Eng. Eng.Code 6D31T Lube 51674	Lube	51674	SK200LC w / Mitsubishi 6D31T Eng. Eng.Code 6D31T (Full-Flow) Lube 51798	Lube	51607 ⁵³
	Air	42522		Air	46626		Air	33357 ^{53,420}
	Air	46560		Air	46640		Air	33357 ^{53,420}
	F/W Sep.	33357 ^{53,420}		Fuel	33397		Fuel	33358 ⁵³
	F/W Sep.	WF10051 ⁴¹⁹		Fuel	N/A		Fuel	33358 ⁵³
	F/W Sep.	33358 ⁵³		Fuel	N/A		Fuel	33358 ⁵³
	Hyd	W01AG515		Hyd	N/A		Hyd	33358 ⁵³
	Hyd	N/A		Hyd	N/A		Hyd	33358 ⁵³
	Hyd	N/A		Hyd	N/A		Hyd	33358 ⁵³
	Hyd	N/A		Hyd	N/A		Hyd	33358 ⁵³
SK160-IV w / Cummins Diesel 4BT3.9 Eng. Turbo Eng.Code 4BT3.9 (Outer) (Inner) 2446R277S6 Primary Primary Secondary 2446U233S2 (Breaker)	Lube	51602 ⁵³	SK200-2 ACERA w / Mitsubishi 6D31T Eng. Eng.Code 6D31T Lube 51674	Lube	51674	SK200LC w / Mitsubishi 6D31T Eng. Eng.Code 6D31T (Full-Flow) Lube 51798	Lube	51607 ⁵³
	Air	42522		Air	46626		Air	33357 ^{53,420}
	Air	46560		Air	46640		Air	33357 ^{53,420}
	F/W Sep.	33357 ^{53,420}		Fuel	33397		Fuel	33358 ⁵³
	F/W Sep.	WF10051 ⁴¹⁹		Fuel	N/A		Fuel	33358 ⁵³
	F/W Sep.	33358 ⁵³		Fuel	N/A		Fuel	33358 ⁵³
	Hyd	W01AG515		Hyd	N/A		Hyd	33358 ⁵³
	Hyd	N/A		Hyd	N/A		Hyd	33358 ⁵³
	Hyd	N/A		Hyd	N/A		Hyd	33358 ⁵³
	Hyd	N/A		Hyd	N/A		Hyd	33358 ⁵³

Italicized Part Numbers May Not Be Available.

Las piezas con números en *italicas* pueden no estar disponibles.
Les numéros de pièce en *italiques* peuvent ne pas être disponibles.



Off-Highway
Hors Route
Fuera De Carretera

KOBELCO+ Excavators

OFF HIGHWAY

Make, Model, Engine Marque, Modèle, Moteur Marca, Modelo, Motor	Serv. Type	Part No. N° de pieza N° de pièce	Make, Model, Engine Marque, Modèle, Moteur Marca, Modelo, Motor	Serv. Type	Part No. N° de pieza N° de pièce	Make, Model, Engine Marque, Modèle, Moteur Marca, Modelo, Motor	Serv. Type	Part No. N° de pieza N° de pièce
SK200LC w / Mitsubishi 6D31T Eng. Code 6D31T (Cont'd/Suite)	(By-Pass) Lube ... 51387 (Outer) Air ... 46600 (Inner) Air ... 42924 Fuel ... 33397 24046Z141 (Return Element) R36P0019 (Pilot) Hyd ... N/A Hyd ... D44C200SV		YT50V01002P1 Cab. Air. N/A			47814794 Air Conditioning	Cab. Air. N/A	
			YT20M00004S050 Cab. Air. N/A			YN52V01021P1 Return	Hyd ... N/A	
SK200LC-6 w / Mitsubishi Eng.	Lube ... 51675 ME 088532 Air ... 46626 YN11P00001S002 Air ... 46626 ME015254 Fuel ... 33397 YN50V01006P1 Cab. Air. N/A YT20M00004S050 Cab. Air. N/A YN50V00001P1 Hyd ... N/A YN57V00002S010 (Breather) Hyd ... W01AG403 YN50V01001S005 Pilot Hyd ... N/A		SK200SRLC w / Isuzu 4BG1 Eng. Eng. Code 4BG1			SK210-IV w / Cummins Diesel Eng.		
			8941609641 (Full-Flow) Lube ... 57411 8970261342 (By-Pass) Lube ... 57249 YN11P00001S002 (Outer) Air ... 46626 YN11P01013P1 (Inner) Air ... 46640 8-97172-549-0 Fuel ... 33386 ⁵³ 1132008410 Fuel ... N/A LS02P01012S002 Fuel ... N/A YT50V01001S002 Cab. Air. N/A YT50V01002P1 Cab. Air. N/A YT20M00004S050 Cab. Air. N/A YN50V00001P1 (Breather) Hyd ... N/A YN52V01011P1 (Breather) Hyd ... N/A YN57V00002S010 (Breather) Hyd ... W01AG403			YN50VU0001DA Lube ... 51607 ⁵³ 2446R255S5 Outer Air ... 46779 2446R255S6 Inner Air ... 49576 84559020 F/W Sep. 33242 ²⁶¹ 84557708 F/W Sep. 33985 ²⁶⁰ 84557099 Fuel ... 33777 24100U1476S018 Fresh Air Cab. Air. N/A 24100U1476S074 Recirculation Cab. Air. N/A 24046Z18 In-Tank Hyd ... N/A YN57V00002S002 Breather Hyd ... W01AG403 2446U233S2 (Breaker) - Auxiliary Hyd ... W01AG515 YN20VU0001S002 Pilot Hyd ... N/A		
SK200LC-III w / Mitsubishi 6D31T Eng. Code 6D31T	(Full-Flow) Lube ... 51798 (By-Pass) Lube ... 51387 (Outer) Air ... 46600 (Inner) Air ... 42924 Fuel ... 33397 2446U180F2 Fuel ... N/A 24046Z141 (Return Element) Hyd ... N/A Hyd ... 51367 R36P0019 (Pilot) Hyd ... D44C200SV		SK200SRLC-1S w / Isuzu 4BG1T Eng. Code 4BG1T			SK210LC 5.9L 360 CID Diesel		
SK200LC-IV 5.9L 360 CID Diesel	Lube ... 51607 ⁵³ (Outer) Air ... 46779 2446R255S6 (Inner) Air ... 49576 Primary F/W Sep. 33357 ^{53,420} Primary F/W Sep. WF10051 ⁴¹⁹ Secondary Fuel ... 33358 ⁵³ 24046Z141 (Return Element) Hyd ... N/A 2446U233S2 (Breaker) Hyd ... W01AG515		SK200-V w / Mitsubishi Eng.			SK210LC w / Mitsubishi Eng.		
			ME 088532 Lube ... 51675 YN11P00001S002 (Outer) Air ... 46626 YN11P01013P1 (Inner) Air ... 46640 ME 035393 Fuel ... 33397 2446U287S4 Fuel ... 33525 YN20M00010S004 (Outside Cabin) Cab. Air. N/A YN20M00010S005 (Inside Cabin) Cab. Air. N/A YN50V00001P1 Hyd ... N/A 2446U260S2 (Breather) Hyd ... N/A 2446U233S2 (Breaker) Hyd ... W01AG515 2446R351F1 (Pilot) Hyd ... N/A YN50V01001S005 Pilot Hyd ... N/A YN57V00002S002 Hyd Br. W01AG403			24046Z141 (Return Element) Hyd ... N/A		
SK200LC-V w / Mitsubishi Eng.	ME074013 Lube ... 51674 ME 088532 Lube ... 51675 YN11P00001S002 (Outer) Air ... 46626 YN11P01013P1 (Inner) Air ... 46640 ME 035393 Fuel ... 33397 2446U287S4 Fuel ... 33525 YN20M00010S004 (Outside Cabin) Cab. Air. N/A YN20M00010S005 (Inside Cabin) Cab. Air. N/A YN50V00001P1 Hyd ... N/A 2446U260S2 (Breather) Hyd ... N/A 2446U233S2 (Breaker) Hyd ... W01AG515 2446R351F1 (Pilot) Hyd ... N/A YN50V01001S005 Pilot Hyd ... N/A YN57V00002S002 Hyd Br. W01AG403		SK210 w / Mitsubishi Eng.			SK210LC DYNAMIC ACERA w / Mitsubishi 6D34-TLED Eng. Eng. Code 6D34-TLED		
SK200SR w / Isuzu 4BG1 Eng. Eng. Code 4BG1	8941609641 (Full-Flow) Lube ... 57411 8970261342 (By-Pass) Lube ... 57249 YN11P00001S002 (Outer) Air ... 46626 YN11P01013P1 (Inner) Air ... 46640 8-97172-549-0 Fuel ... 33386 ⁵³ 1132008410 Fuel ... N/A LS02P01012S002 Fuel ... N/A YT50V01001S002 Cab. Air. N/A YT50V01002P1 Cab. Air. N/A YT20M00004S050 Cab. Air. N/A YN50V00001P1 (Breather) Hyd ... N/A YN52V01011P1 (Breaker) Hyd ... N/A YN57V00002S010 (Breather) Hyd ... W01AG403		SK210-9 w / Turbo Diesel Eng. Code F4HFE613S A003 Tier IV			SK210LC-6E w / Mitsubishi Eng.		
SK200SR-1S w / Isuzu Eng.	Lube ... 57411 8941609641 (Full-Flow) Lube ... 57411 8970261342 (By-Pass) Lube ... 57249 YN11P00001S002 (Outer) Air ... 46626 YN11P01013P1 (Inner) Air ... 46640 8971725491 Fuel ... 33386 ⁵³ 1132008410 Fuel ... N/A LS02P01012S002 Fuel ... N/A YT50V01001S002 Cab. Air. N/A		84228488 Lube ... 57488 87304662 (Engine) Br. ... N/A 87564844 (Outer) Air ... 46744 ⁵⁵ Outer Air ... 46744FR ³⁶⁰ Outer Air ... 46744NP ⁴⁷⁹ Outer Air ... 46744P ⁴⁷⁷ 87564846 Inner Air ... 46782 Inner Air ... 46782P ⁴⁷⁷ 84348882 F/W Sep. 33827 87803197 Engine Fuel ... 33682 47814794 Air Conditioning Cab. Air. N/A YN52V01021P1 Return Hyd ... N/A			SK210LC-8 w / Cummins Diesel Eng.		
			SK210-9 w / Eng. Code F4GE9684E J611 Tier III			4897898 Lube ... 57037 GG11P00008S002 (Outer) Air ... 46744 ^{455,155} GG11P00008S002 (Outer) Air ... 46744FR ^{360,360} GG11P00008S002 (Outer) Air ... 46744NP ^{455,479} GG11P00008S002 (Outer) Air ... 46744P ⁴⁷⁷ LQ11P00023S002 (Inner) Air ... 46782 ⁴⁵⁵ LQ11P00023S002 (Inner) Air ... 46782P ⁴⁷⁷ 2830348 F/W Sep. 33472 ²⁵³ 2830348 F/W Sep. WF10024 ¹⁹ YN50V01015P3 Cab. Air. N/A YN50V01014P1 Cab. Air. N/A YN57V00004F1 (Breather) Hyd ... N/A YN52V01011P1 (Breaker) Hyd ... N/A YN52V01013P1 (Breaker) Hyd ... N/A		
SK200SR-1S w / Isuzu Eng.	8941609641 (Full-Flow) Lube ... 57411 8970261342 (By-Pass) Lube ... 57249 YN11P00001S002 (Outer) Air ... 46626 YN11P01013P1 (Inner) Air ... 46640 8971725491 Fuel ... 33386 ⁵³ 1132008410 Fuel ... N/A LS02P01012S002 Fuel ... N/A YT50V01001S002 Cab. Air. N/A		SK210LC-IV w / Cummins Diesel Eng.			SK210NLC w / Mitsubishi 6D34-TLED Eng. Eng. Code 6D34-TLED		
			84228488 Lube ... 57488 87304662 (Engine) Br. ... N/A 87564844 (Outer) Air ... 46744 ⁵⁵ Outer Air ... 46744FR ³⁶⁰ Outer Air ... 46744NP ⁴⁷⁹ Outer Air ... 46744P ⁴⁷⁷ 87564846 Inner Air ... 46782 Inner Air ... 46782P ⁴⁷⁷ 84348882 F/W Sep. 33827 87803197 Engine Fuel ... 33682			YN50VU0001DA Lube ... 51607 ⁵³ 2446R255S5 Outer Air ... 46779 2446R255S6 Inner Air ... 49576 84559020 F/W Sep. 33242 ²⁶¹ 84557708 F/W Sep. 33985 ²⁶⁰ 84557099 Fuel ... 33777 24100U1476S018 Fresh Air Cab. Air. N/A 24100U1476S074 Recirculation Cab. Air. N/A 24046Z18 In-Tank Hyd ... N/A YN57V00002S002 Breather Hyd ... W01AG403 2446U233S2 (Breaker) - Auxiliary Hyd ... W01AG515 YN20VU0001S002 Pilot Hyd ... N/A		

N/A = Not Available N/R = Not Required N/S = Not Serviceable See pages 22 for footnotes
N/A = Non disponible N/R = Non nécessaire N/S = Non réparable Voir pages 22 pour des notes
N/A = No disponible N/R = No requiere N/S = No servible Ver las páginas 22 para las notas al pie de página

Off-Highway
Hors Route
Fuera De Carretera



KOBELCO+ Excavators

Make, Model, Engine Marque, Modèle, Moteur Marca, Modelo, Motor	Serv. Type	Part No. N° de pieza N° de pièce	Make, Model, Engine Marque, Modèle, Moteur Marca, Modelo, Motor	Serv. Type	Part No. N° de pieza N° de pièce	Make, Model, Engine Marque, Modèle, Moteur Marca, Modelo, Motor	Serv. Type	Part No. N° de pieza N° de pièce
SK210NLC w / Mitsubishi 6D34-TLED Eng. Eng.Code 6D34-TLED (Cont'd/Suite)	(Outer)	Air 46779	Secondary 24046Z141 (Return Element)	Fuel 33358 ⁵³ Hyd N/A Hyd W01AG515		YN52V01011P1 (Breaker) YN57V00002S010 (Breather) YN50V01001S005 Pilot	Hyd N/A Hyd W01AG403 Hyd N/A	
	2446R255S6 (Inner)	Air 49576 Fuel 33397	SK230 w / Mitsubishi 6D16T Eng. Eng.Code 6D16T	(Outer) (Inner)	Air 46600 Air 42924 Fuel 33397	SK235SR-1E, SK235SRNLC-1E, SK235SRNLC-1ES w / Mitsubishi Eng.		
SK220-III w / Mitsubishi 6D15T Eng. Eng.Code 6D15T	2446R332D1	Lube . . . 51674	SK235 w / Mitsubishi 6D34T Eng. Eng.Code 6D34T	(Outer) (Inner)	Lube . . . 51675 Air 46600 Air 42924 Fuel 33397	ME 088532 YN11P00001S002 (Outer) YN11P01013P1 (Inner) ME015254 YN02P01045S002 LS02P01012S002 YT50V01001S002 YT50V01002P1 YT20M00004S050 YN52V01011P1 (Breaker) YN57V00002S010 (Breather) YN50V01001S005 Pilot	Lube . . . 51675 Air 46626 Air 46640 Fuel 33397 Fuel N/A Fuel N/A Cab. Air . N/A Cab. Air . N/A Cab. Air . N/A Cab. Air . N/A Hyd N/A Hyd W01AG403 Hyd N/A	
	2446R312S2 (Outer)	Air 46749		SK235SR w / Mitsubishi 6D34-TEA Eng. Eng.Code 6D34-TEA			ME 088532 YN11P00001S002 (Outer) YN11P01013P1 (Inner) ME015254 YT50V01001S002 YT50V01002P1 YT20M00004S050 YN50V00001P1 YN57V00002S002 (Breather) YN50V01001S005 Pilot	Lube . . . 51675 Air 46626 Air 46640 Fuel 33397 Cab. Air . N/A Cab. Air . N/A Cab. Air . N/A Cab. Air . N/A Hyd W01AG403 Hyd N/A
SK220-IV w / Cummins Diesel Eng.	3908615	Lube . . . 51607 ⁵³	SK235SR-1E w / Mitsubishi 6D34T Eng. Eng.Code 6D34T		ME 088532 YN11P00001S002 (Outer) YN11P01013P1 (Inner) ME015254 YT50V01001S002 YT50V01002P1 YT20M00004S050 YN50V00001P1 YN57V00002S002 (Breather) YN50V01001S005 Pilot	SK250-6 w / Mitsubishi 6D34TC Eng. Eng.Code 6D34TC		
	2446R254S5 (Single)	Air 46908		SK235SR-1E w / Mitsubishi 6D34T Eng. Eng.Code 6D34T			ME 088532 YN11P00001S002 (Outer) YN11P01013P1 (Inner) ME015254 YN02P01045S002 LS02P01012S002 YT50V01001S002 YT50V01002P1 YT20M00004S050 YN52V01011P1 (Breaker) YN57V00002S010 (Breather) YN50V01001S005 Pilot	Lube . . . 51675 Air 46908 Air 46909 Air 49448 Air 49449 Fuel 33397
SK220-IV w / Mitsubishi Eng.	2446R254S6 (Inner)	Air 46909	SK235SR-1E w / Mitsubishi 6D34T Eng. Eng.Code 6D34T		ME 088532 YN11P00001S002 (Outer) YN11P01013P1 (Inner) ME015254 YN02P01045S002 LS02P01012S002 YT50V01001S002 YT50V01002P1 YT20M00004S050 YN52V01011P1 (Breaker) YN57V00002S010 (Breather) YN50V01001S005 Pilot	SK250-IV w / Cummins Diesel Eng.		
	J930942 Primary	F/W Sep. 33357 ^{53,420}		SK235SR-1E w / Mitsubishi 6D34T Eng. Eng.Code 6D34T			ME 088532 YN11P00001S002 (Outer) YN11P01013P1 (Inner) ME015254 YN02P01045S002 LS02P01012S002 YT50V01001S002 YT50V01002P1 YT20M00004S050 YN52V01011P1 (Breaker) YN57V00002S010 (Breather) YN50V01001S005 Pilot	Lube . . . 51607 ⁵³ Air 49448 Air 46908 Air 49449 Air 46909 F/W Sep. 33324 ⁵⁶¹ F/W Sep. 33357 ^{53,420} F/W Sep. 33985 F/W Sep. WF10051 ⁴¹⁹ Fuel 33358 ⁵³ Hyd N/A Hyd W01AG403 Hyd W01AG515 Hyd N/A
SK220-IV w / Mitsubishi Eng.	3925274 Primary	F/W Sep. WF10051 ⁴¹⁹	SK235SR-1E w / Mitsubishi 6D34T Eng. Eng.Code 6D34T		ME 088532 YN11P00001S002 (Outer) YN11P01013P1 (Inner) ME015254 YN02P01045S002 LS02P01012S002 YT50V01001S002 YT50V01002P1 YT20M00004S050 YN52V01011P1 (Breaker) YN57V00002S010 (Breather) YN50V01001S005 Pilot	SK250LC w / Mitsubishi 6D34 Eng. Eng.Code 6D34		
	2446U0001D3 Secondary	Fuel 33358 ⁵³		SK235SR-1E w / Mitsubishi 6D34T Eng. Eng.Code 6D34T			ME 088532 YN11P00001S002 (Outer) YN11P01013P1 (Inner) ME015254 YN02P01045S002 LS02P01012S002 YT50V01001S002 YT50V01002P1 YT20M00004S050 YN52V01011P1 (Breaker) YN57V00002S010 (Breather) YN50V01001S005 Pilot	Lube . . . 51675 Air 46626 Air 46640 Fuel 33397 Fuel N/A Fuel N/A Cab. Air . N/A Cab. Air . N/A Cab. Air . N/A Cab. Air . N/A Hyd W01AG403 Hyd N/A
SK220-IV w / Mitsubishi Eng.	2446R331F1	Hyd N/A	SK235SR-1E w / Mitsubishi 6D34T Eng. Eng.Code 6D34T		ME 088532 YN11P00001S002 (Outer) YN11P01013P1 (Inner) ME015254 YN02P01045S002 LS02P01012S002 YT50V01001S002 YT50V01002P1 YT20M00004S050 YN52V01011P1 (Breaker) YN57V00002S010 (Breather) YN50V01001S005 Pilot	SK250LC DYNAMIC ACERA w / Mitsubishi 6D34-TLEG Eng. Eng.Code 6D34-TLEG		
	2446U260S2 (Breather)	Hyd N/A		SK235SR-1E w / Mitsubishi 6D34T Eng. Eng.Code 6D34T			ME 088532 YN11P00001S002 (Outer) YN11P01013P1 (Inner) ME015254 YN02P01045S002 LS02P01012S002 YT50V01001S002 YT50V01002P1 YT20M00004S050 YN52V01011P1 (Breaker) YN57V00002S010 (Breather) YN50V01001S005 Pilot	Lube . . . 51675 Air 49448 Air 46908 Air 49449 Air 46909 F/W Sep. 33324 ⁵⁶¹ F/W Sep. 33357 ^{53,420} F/W Sep. 33985 F/W Sep. WF10051 ⁴¹⁹ Fuel 33358 ⁵³ Hyd N/A Hyd W01AG403 Hyd W01AG515 Hyd N/A
SK220-IV w / Mitsubishi Eng.	2446U233S2 (Breaker)	Hyd W01AG515	SK235SR-1E w / Mitsubishi 6D34T Eng. Eng.Code 6D34T		ME 088532 YN11P00001S002 (Outer) YN11P01013P1 (Inner) ME015254 YN02P01045S002 LS02P01012S002 YT50V01001S002 YT50V01002P1 YT20M00004S050 YN52V01011P1 (Breaker) YN57V00002S010 (Breather) YN50V01001S005 Pilot	SK250LC-6E w / Mitsubishi Eng.		
	2446R351F1 (Pilot)	Hyd N/A		SK235SR-1E w / Mitsubishi 6D34T Eng. Eng.Code 6D34T			ME 088532 YN11P00001S002 (Outer) YN11P01013P1 (Inner) ME015254 YN02P01045S002 LS02P01012S002 YT50V01001S002 YT50V01002P1 YT20M00004S050 YN52V01011P1 (Breaker) YN57V00002S010 (Breather) YN50V01001S005 Pilot	Lube . . . 51675 Air 49448 Air 46908 Air 49449 Air 46909 F/W Sep. 33324 ⁵⁶¹ F/W Sep. 33357 ^{53,420} F/W Sep. 33985 F/W Sep. WF10051 ⁴¹⁹ Fuel 33358 ⁵³ Hyd N/A Hyd W01AG403 Hyd W01AG515 Hyd N/A
SK220LC w / Mitsubishi 6D15T Eng. Eng.Code 6D15T	ME074013	Lube . . . 51674	SK235SR-1E w / Mitsubishi 6D34T Eng. Eng.Code 6D34T		ME 088532 YN11P00001S002 (Outer) YN11P01013P1 (Inner) ME015254 YN02P01045S002 LS02P01012S002 YT50V01001S002 YT50V01002P1 YT20M00004S050 YN52V01011P1 (Breaker) YN57V00002S010 (Breather) YN50V01001S005 Pilot	SK250LC-6E w / Mitsubishi Eng.		
	2446R312S2 (Outer)	Air 46749		SK235SR-1E w / Mitsubishi 6D34T Eng. Eng.Code 6D34T			ME 088532 YN11P00001S002 (Outer) YN11P01013P1 (Inner) ME015254 YN02P01045S002 LS02P01012S002 YT50V01001S002 YT50V01002P1 YT20M00004S050 YN52V01011P1 (Breaker) YN57V00002S010 (Breather) YN50V01001S005 Pilot	Lube . . . 51675 Air 49448 Air 46908 Air 49449 Air 46909 F/W Sep. 33324 ⁵⁶¹ F/W Sep. 33357 ^{53,420} F/W Sep. 33985 F/W Sep. WF10051 ⁴¹⁹ Fuel 33358 ⁵³ Hyd N/A Hyd W01AG403 Hyd W01AG515 Hyd N/A
SK220LC w / Mitsubishi 6D15T Eng. Eng.Code 6D15T	2446R254S5 (Outer)	Air 46908	SK235SR-1E w / Mitsubishi 6D34T Eng. Eng.Code 6D34T		ME 088532 YN11P00001S002 (Outer) YN11P01013P1 (Inner) ME015254 YN02P01045S002 LS02P01012S002 YT50V01001S002 YT50V01002P1 YT20M00004S050 YN52V01011P1 (Breaker) YN57V00002S010 (Breather) YN50V01001S005 Pilot	SK250LC-6E w / Mitsubishi Eng.		
	2446R254S6 (Inner)	Air 46909		SK235SR-1E w / Mitsubishi 6D34T Eng. Eng.Code 6D34T			ME 088532 YN11P00001S002 (Outer) YN11P01013P1 (Inner) ME015254 YN02P01045S002 LS02P01012S002 YT50V01001S002 YT50V01002P1 YT20M00004S050 YN52V01011P1 (Breaker) YN57V00002S010 (Breather) YN50V01001S005 Pilot	Lube . . . 51675 Air 49448 Air 46908 Air 49449 Air 46909 F/W Sep. 33324 ⁵⁶¹ F/W Sep. 33357 ^{53,420} F/W Sep. 33985 F/W Sep. WF10051 ⁴¹⁹ Fuel 33358 ⁵³ Hyd N/A Hyd W01AG403 Hyd W01AG515 Hyd N/A
SK220LC-III w / Mitsubishi 6D15T Eng. Eng.Code 6D15T	2451U3243 (Outer)	Air 46749	SK235SR-1E w / Mitsubishi 6D34T Eng. Eng.Code 6D34T		ME 088532 YN11P00001S002 (Outer) YN11P01013P1 (Inner) ME015254 YN02P01045S002 LS02P01012S002 YT50V01001S002 YT50V01002P1 YT20M00004S050 YN52V01011P1 (Breaker) YN57V00002S010 (Breather) YN50V01001S005 Pilot	SK250LC-6E w / Mitsubishi Eng.		
	2446U249S1 Inner	Air 42383		SK235SR-1E w / Mitsubishi 6D34T Eng. Eng.Code 6D34T			ME 088532 YN11P00001S002 (Outer) YN11P01013P1 (Inner) ME015254 YN02P01045S002 LS02P01012S002 YT50V01001S002 YT50V01002P1 YT20M00004S050 YN52V01011P1 (Breaker) YN57V00002S010 (Breather) YN50V01001S005 Pilot	Lube . . . 51675 Air 49448 Air 46908 Air 49449 Air 46909 F/W Sep. 33324 ⁵⁶¹ F/W Sep. 33357 ^{53,420} F/W Sep. 33985 F/W Sep. WF10051 ⁴¹⁹ Fuel 33358 ⁵³ Hyd N/A Hyd W01AG403 Hyd W01AG515 Hyd N/A
SK220LC-III w / Mitsubishi 6D15T Eng. Eng.Code 6D15T	2446U141S2	Hyd 51664	SK235SR-1E w / Mitsubishi 6D34T Eng. Eng.Code 6D34T		ME 088532 YN11P00001S002 (Outer) YN11P01013P1 (Inner) ME015254 YN02P01045S002 LS02P01012S002 YT50V01001S002 YT50V01002P1 YT20M00004S050 YN52V01011P1 (Breaker) YN57V00002S010 (Breather) YN50V01001S005 Pilot	SK250LC-6E w / Mitsubishi Eng.		
	2446R331F1	Hyd N/A		SK235SR-1E w / Mitsubishi 6D34T Eng. Eng.Code 6D34T			ME 088532 YN11P00001S002 (Outer) YN11P01013P1 (Inner) ME015254 YN02P01045S002 LS02P01012S002 YT50V01001S002 YT50V01002P1 YT20M00004S050 YN52V01011P1 (Breaker) YN57V00002S010 (Breather) YN50V01001S005 Pilot	Lube . . . 51675 Air 49448 Air 46908 Air 49449 Air 46909 F/W Sep. 33324 ⁵⁶¹ F/W Sep. 33357 ^{53,420} F/W Sep. 33985 F/W Sep. WF10051 ⁴¹⁹ Fuel 33358 ⁵³ Hyd N/A Hyd W01AG403 Hyd W01AG515 Hyd N/A
SK220LC-III w / Mitsubishi 6D15T Eng. Eng.Code 6D15T	2446U260S2 (Breather)	Hyd N/A	SK235SR-1E w / Mitsubishi 6D34T Eng. Eng.Code 6D34T		ME 088532 YN11P00001S002 (Outer) YN11P01013P1 (Inner) ME015254 YN02P01045S002 LS02P01012S002 YT50V01001S002 YT50V01002P1 YT20M00004S050 YN52V01011P1 (Breaker) YN57V00002S010 (Breather) YN50V01001S005 Pilot	SK250LC-6E w / Mitsubishi Eng.		
	2446U233S2 (Breaker)	Hyd W01AG515		SK235SR-1E w / Mitsubishi 6D34T Eng. Eng.Code 6D34T			ME 088532 YN11P00001S002 (Outer) YN11P01013P1 (Inner) ME015254 YN02P01045S002 LS02P01012S002 YT50V01001S002 YT50V01002P1 YT20M00004S050 YN52V01011P1 (Breaker) YN57V00002S010 (Breather) YN50V01001S005 Pilot	Lube . . . 51675 Air 49448 Air 46908 Air 49449 Air 46909 F/W Sep. 33324 ⁵⁶¹ F/W Sep. 33357 ^{53,420} F/W Sep. 33985 F/W Sep. WF10051 ⁴¹⁹ Fuel 33358 ⁵³ Hyd N/A Hyd W01AG403 Hyd W01AG515 Hyd N/A
SK220LC-IV w / Cummins Diesel 6BTA5.9 Eng. Turbo/Aftercooled Eng.Code 6BTA5.9	2446U180F2	Fuel N/A	SK235SR-1E w / Mitsubishi 6D34T Eng. Eng.Code 6D34T		ME 088532 YN11P00001S002 (Outer) YN11P01013P1 (Inner) ME015254 YN02P01045S002 LS02P01012S002 YT50V01001S002 YT50V01002P1 YT20M00004S050 YN52V01011P1 (Breaker) YN57V00002S010 (Breather) YN50V01001S005 Pilot	SK250LC-IV w / Cummins Diesel Eng.		
	24046Z141 (Return Element)	Hyd N/A		SK235SR-1E w / Mitsubishi 6D34T Eng. Eng.Code 6D34T			ME 088532 YN11P00001S002 (Outer) YN11P01013P1 (Inner) ME015254 YN02P01045S002 LS02P01012S002 YT50V01001S002 YT50V01002P1 YT20M00004S050 YN52V01011P1 (Breaker) YN57V00002S010 (Breather) YN50V01001S005 Pilot	Lube . . . 51607 ⁵³ Air 46908 Air 46909 Air 49448 Air 49449 Primary F/W Sep. 33357 ^{53,420} Primary F/W Sep. WF10051 ⁴¹⁹
SK220LC-IV w / Cummins Diesel 6BTA5.9 Eng. Turbo/Aftercooled Eng.Code 6BTA5.9	(Drain Spin-on)	Hyd 51664	SK235SR-1E w / Mitsubishi 6D34T Eng. Eng.Code 6D34T		ME 088532 YN11P00001S002 (Outer) YN11P01013P1 (Inner) ME015254 YN02P01045S002 LS02P01012S002 YT50V01001S002 YT50V01002P1 YT20M00004S050 YN52V01011P1 (Breaker) YN57V00002S010 (Breather) YN50V01001S005 Pilot	SK250LC-IV w / Cummins Diesel Eng.		
	2446U233S2 (Breaker)	Hyd W01AG515		SK235SR-1E w / Mitsubishi 6D34T Eng. Eng.Code 6D34T			ME 088532 YN11P00001S002 (Outer) YN11P01013P1 (Inner) ME015254 YN02P01045S002 LS02P01012S002 YT50V01001S002 YT50V01002P1 YT20M00004S050 YN52V01011P1 (Breaker) YN57V00002S010 (Breather) YN50V01001S005 Pilot	Lube . . . 51607 ⁵³ Air 49448 Air 46908 Air 49449 Air 46909 F/W Sep. 33324 ⁵⁶¹

Italicized Part Numbers May Not Be Available.

Las piezas con números en *italicas* pueden no estar disponibles.
Les numéros de pièce en *italiques* peuvent ne pas être disponibles.



Off-Highway
Hors Route
Fuera De Carretera

KOBELCO+ Excavators

OFF HIGHWAY

Make, Model, Engine Marque, Modèle, Moteur Marca, Modelo, Motor	Serv. Type	Part No. N° de pieza N° de pièce	Make, Model, Engine Marque, Modèle, Moteur Marca, Modelo, Motor	Serv. Type	Part No. N° de pieza N° de pièce	Make, Model, Engine Marque, Modèle, Moteur Marca, Modelo, Motor	Serv. Type	Part No. N° de pieza N° de pièce		
SK250LC-IV w / Cummins Diesel Eng. (Cont'd/Suite)	J930942 Primary	F/W Sep. 33357 ^{53,420}	SK290LC DYNAMIC ACERA w / Mitsubishi 6D16-TLEG Eng. Code 6D16-TLEG	Fuel	33397	SK300LC-III w / Mitsubishi 6D22T Eng. Code 6D22T	2451U1801	Lube	51599	
	FS1015	F/W Sep. 33985					2446U191S3 (Outer)	Air	46544	
SK250NLC w / Mitsubishi 6D34 Eng. Code 6D34	3925274 Primary	F/W Sep. WF10051 ⁴¹⁹	SK290LC-6E DYNAMIC ACERA w / Mitsubishi Eng.	Lube	51674	SK300LC-IV w / Cummins Diesel 6CTA8.3 Eng. Turbo/Aftercooled Eng. Code 6CTA8.3	2446U191S2 (Inner)	Air	46545	
	Secondary	Fuel					33358 ⁵³	2451U1802N	Fuel	33525
	2446R331F1	Hyd					N/A	24046Z141 (Return Element)	Hyd	N/A
	YN57V00002S002 (Breather)	Hyd					W01AG403	2446U233S2 (Breaker)	Hyd	W01AG515
SK250NLC w / Mitsubishi 6D34 Eng. Code 6D34	2446U233S2 (Breaker)	Hyd	LC11PU0001S001 Outer	Air	46710	SK300LC-IV w / Mitsubishi 6D22T Eng. Code 6D22T	LC11PU0001S001 Outer	Lube	51649	
	YN20VU0001S002 Pilot	Hyd	LC11PU0001S008 Inner	Air	46563		LC11PU0001S008 Inner	Air	46710	
SK250NLC-IV w / Cummins Diesel Eng.	3908615	Lube	ME056670	Fuel	33525	SK300LC-IV w / Mitsubishi 6D22T Eng. Code 6D22T	LC11PU0001S001 Outer	Primary	F/W Sep. 33357 ^{53,420}	
	LQ11PU0001S002 (Single)	Air	YN50V01006P1	Cab. Air.	N/A		LC11PU0001S008 Inner	Primary	F/W Sep. WF10051 ⁴¹⁹	
	LQ11PU0001S001 (Inner)	Air	YT20M00004S050	Cab. Air.	N/A		Primary	F/W Sep. 33358 ⁵³		
	YN02PU1010P1	F/W Sep. 33242 ²⁶¹	YN50V00001P1	Hyd	N/A		Secondary	F/W Sep. 33358 ⁵³		
	J930942 Primary	F/W Sep. 33357 ^{53,420}	YN52V01011P1	Hyd	N/A		24046Z141 (Return Element)	Hyd	N/A	
	FS1015	F/W Sep. 33985	YN57V00002S010 (Breather)	Hyd	W01AG403		2446U233S2 (Breaker)	Hyd	W01AG515	
	3925274 Primary	F/W Sep. WF10051 ⁴¹⁹								
	Secondary	Fuel								
	2446R331F1	Hyd								
	YN57V00002S002 (Breather)	Hyd								
SK260-9 ACERA, SK260LC-9 ACERA L4 5.12L 312.6 CID Turbo/Intercooled Diesel Eng. Code J05E-TI Tier IV	2852526	Lube	SK290-VI w / Mitsubishi 6D16CT Eng. Code 6D16CT	Lube	51674	SK330-6 w / Mitsubishi 6D16CT Eng. Code 6D16CT	LC11PU0001S001 Outer	Air	46710	
	In-Tank	Urea	LC11PU0001S001 Outer	Air	46710		LC11PU0001S008 Inner	Air	46563	
	84247272 In-Line	Urea	LC11PU0001S008 Inner	Air	46563			Fuel	33525	
	87564844 Outer	Air	SK295 w/ Turbo Diesel Eng. Code F4HFE613P A003	Lube	N/A		SK330-IV w / Cummins Diesel Eng.	YN50VU0001D5 (Full-Flow/By-Pass)	Lube	51748 ⁵³
	87564844 Outer	Air	2852526	Air	46782			(Extended Drain)	Lube	51748XD
	87564844 Outer	Air	87564846 Primary	Air	46744			LF9039 (Vamac Gasket)	Lube	WL10041
	87564844 Outer	Air	87564844 Secondary	Air	46744			LC11PU0001S001 Outer	Air	46710
	87564844 Inner	Air	84348882 Secondary	F/W Sep. 33827	33682			LC11PU0001S008 Inner	Air	46563
	84348882	F/W Sep. 33827	84412164	Fuel	33682			YN02PU1010P1	F/W Sep. 33242 ²⁶¹	33985
	84412164	Fuel	47814794 Primary	Hyd	N/A			FS1015	F/W Sep. 33985	33358 ⁵³
LQ50V01008P1 Fresh Air	Cab. Air.	47814788 Recirculation	Hyd	51664	YN50VU0001D3	Fuel		N/A		
LQ50V01007P1 Recirculation	Cab. Air.		Hyd	D44C200SV	24046Z18	Hyd		N/A		
YN52V01021P1 In-Tank	Hyd				2446U233S2 (Breaker)	Hyd		W01AG515		
YN50V00020F1 In-Line	Hyd				YN20VU0001S002 Pilot	Hyd	N/A			
YN50V00002S001 Suction	Hyd				YN57V00002S002	Hyd Br.	W01AG403			
YN57V00004F1 Breather	Hyd				YN50VU0001D8	Cool	24071 ⁵³			
SK270LC-IV w / Cummins Diesel 6BTA5.9 Eng. Turbo/Aftercooled Eng. Code 6BTA5.9	2446R254S5 (Outer)	Air	SK300-III w / Mitsubishi 6D22TC Eng. Code 6D22TC	(Outer)	Air	SK330LC w / Mitsubishi Eng.	ME130968	Lube	51674	
	2446R254S6 (Inner)	Air	(Inner)	Air	46544		LC11PU0001S001 Outer	Air	46710	
	LQ11PU0001S002 (Outer)	Air	2451U1802N	Air	46545		LC11PU0001S008 Inner	Air	46563	
	LQ11PU0001S001 (Inner)	Air	24046Z141 (Return Element)	Fuel	33525		ME056670	Fuel	33525	
	Primary	F/W Sep. 33357 ^{53,420}	SK300LC w / Mitsubishi 6D22TC Eng. Code 6D22TC	Hyd	N/A		YN50V01006P1	Cab. Air.	N/A	
	Primary	F/W Sep. WF10051 ⁴¹⁹	SK300LC-III w / Mitsubishi 6D22TC Eng. Code 6D22TC	Lube	51599		YT20M00004S050	Cab. Air.	N/A	
	Secondary	Fuel	(Outer)	Air	46544		YN50V00001P1	Hyd	N/A	
	2446U233S2 (Breaker)	Hyd	(Inner)	Air	46545		YN57V00002S010 (Breather)	Hyd	W01AG403	
	24046Z141 (Return Element)	Hyd	2451U1802N	Fuel	33525		YN50V01001S005 Pilot	Hyd	N/A	
			24046Z141 (Return Element)	Hyd	N/A					
SK290LC w / Mitsubishi 6D16 Eng. Code 6D16	ME130968	Lube	SK300LC-IV w / Mitsubishi 6D22T Eng. Code 6D22T	Lube	51599	SK330LC DYNAMIC ACERA Diesel Eng. Code ISL	VAME130968	Lube	51674	
	LC11PU0001S001 Outer	Air	2451U1801	Air	51599		84160262	Fuel	33525	
	LC11PU0001S008 Inner	Air	2446U191S3 (Outer)	Air	46544		2446R326 (Strainer)	Fuel	N/A	
	ME056670	Fuel	2446U191S2 (Inner)	Air	46545		YN50V01006P1P Fresh Air	Cab. Air.	N/A	
	YN50V01006P1	Cab. Air.	2451U1802N	Fuel	33525		YT20M00004S050 Recirculation	Cab. Air.	N/A	
	YT20M00004S050	Cab. Air.	24046Z141 (Return Element)	Hyd	N/A		YN50V00004F3 Return	Hyd	57803	
	YN50V00001P1	Hyd	2446U141S2 (Drain Spin-on)	Hyd	51664		YN50V01001S005 Pilot	Hyd	N/A	
	YN57V00002S010 (Breather)	Hyd	R36P0019 (Pilot)	Hyd	D44C200SV					
	YN50V01001S005 Pilot	Hyd								
SK290LC-II w / Mitsubishi 6D22T Eng. Code 6D22T	ME130968	Lube	SK300LC-II w / Mitsubishi 6D22T Eng. Code 6D22T	Lube	51599	SK330LC DYNAMIC ACERA w / Mitsubishi 6D16-TLA2A Eng. Code 6D16-TLA2A	VAME130968	Lube	51674	
	LC11PU0001S001 Outer	Air	2451U1801	Air	51599		LC11PU0001S001 Outer	Air	46710	
	LC11PU0001S008 Inner	Air	2446U191S3 (Outer)	Air	46544		LC11PU0001S008 Inner	Air	46563	
	ME056670	Fuel	2446U191S2 (Inner)	Air	46545		84160262	Fuel	33525	
	YN50V01006P1	Cab. Air.	2451U1802N	Fuel	33525		YN50V01006P1P Fresh Air	Cab. Air.	N/A	
	YT20M00004S050	Cab. Air.	24046Z141 (Return Element)	Hyd	N/A		YT20M00004S050 Recirculation	Cab. Air.	N/A	
	YN50V00001P1	Hyd	2446U141S2 (Drain Spin-on)	Hyd	51664					
	YN57V00002S010 (Breather)	Hyd	R36P0019 (Pilot)	Hyd	D44C200SV					
	YN50V01001S005 Pilot	Hyd								

N/A = Not Available N/R = Not Required N/S = Not Serviceable See pages 22 for footnotes
 N/A = Non disponible N/R = Non nécessaire N/S = Non réparable Voir pages 22 pour des notes
 N/A = No disponible N/R = No requiere N/S = No servible Ver las páginas 22 para las notas al pie de página

KOBELCO+ Excavators — KOBELCO+Miscellaneous Equipment

**Off-Highway
Hors Route
Fuera De Carretera**



OFF HIGHWAY

Make, Model, Engine Marque, Modèle, Moteur Marca, Modelo, Motor	Serv. Type	Part No. N° de pieza N° de pièce	Make, Model, Engine Marque, Modèle, Moteur Marca, Modelo, Motor	Serv. Type	Part No. N° de pieza N° de pièce	Make, Model, Engine Marque, Modèle, Moteur Marca, Modelo, Motor	Serv. Type	Part No. N° de pieza N° de pièce		
SK330LC DYNAMIC ACERA w / Mitsubishi 6D16-TLA2A Eng. Eng.Code 6D16-TLA2A (Cont'd/Suite)			24046Z141 (Return Element) 2446U233S2 (Breaker)	Hyd Hyd	N/A W01AG515	YN52V01021P1 In-Tank YN57V00004S002 (Breather)	Hyd Hyd	N/A W01AG403		
	YN50V00001P1 Return YN50V01001S005 Pilot YN57V00002S010	Hyd Hyd Hyd Br . .	N/A N/A W01AG403	SK400LC-IV w / Cummins Diesel M11 Eng. Eng.Code M11			SK600 w / Mitsubishi 6D22C Eng. Eng.Code 6D22C			
SK330LC-6E DYNAMIC ACERA Eng.Code 6D163CTY-JOXE11	ME130968 LC11PU0001S001 Outer LC11PU0001S008 Inner ME072970 ME056670 YN50V01006P1 YT20M00004S050 YN50V00001P1 Tank Area YN52V01011P1 Tank Area YN50V01001S005 Pilot YN57V00002S010	Lube Air Air F/W Sep. . Fuel Cab. Air . . Cab. Air . . Hyd Hyd Hyd Hyd Br . .	51674 46710 46563 N/A 33525 N/A N/A N/A N/A N/A W01AG403	24046Z141 (Return Element) 2446U233S2 (Breaker)	Hyd Hyd	N/A W01AG515	SK1350 w / Caterpillar Diesel 3406TA Eng. Eng.Code 3406TA (Std. Drain) (Full-Flow Spin-on) (Extended Drain) (Cellulose/Glass Blend) (100% Glass) Primary	Lube Lube Lube Lube Fuel Fuel	51792 ⁵³ 51792XD 57792 51792XE 33360 33674 ⁵³ 33674NP ⁴⁷⁹	
	SK330LC-IV w / Cummins Diesel Eng.	(Full-Flow/By-Pass) (Extended Drain) LF9039 (Vamac Gasket) LC11PU0001S001 Outer LC11PU0001S008 Inner YN02PU1010P1 FS1015 YN50VU0001D3 24046Z18 YN57V00002S002 (Breather) 2446U233S2 (Breaker) YN20VU0001S002 Pilot YN50VU0001D8	Lube Lube Lube Air Air F/W Sep. . F/W Sep. . Fuel Hyd Hyd Hyd Hyd Cool	51748 ⁵³ 51748XD WL10041 46710 46563 33242 ²⁶¹ 33985 33358 ⁵³ N/A W01AG403 W01AG515 N/A 24071 ⁵³	SK400LC-IV w / Cummins Diesel MTA11 Eng. Eng.Code MTA11	(Full-Flow/By-Pass) (Extended Drain) LF9039 (Vamac Gasket) (F/W Sep)	Lube Lube Lube F/W Sep. . F/W Sep. . F/W Sep. . Hyd Cool	51748 ⁵³ 51748XD WL10041 WF10064 ⁴¹⁹ 33405 ^{53,420} N/A W01AG515 N/A 24073 ⁵³	SK1350 w / Mitsubishi Eng. (Outer) (Outer) (Inner) Primary	Air Air Air Fuel
SK330NLC w / Mitsubishi 6D16T Eng. Eng.Code 6D16T			SK400LC-IV w / Mitsubishi 6D22TC Eng. Eng.Code 6D22TC			SK2106 w / Mitsubishi 6D34TC Eng. Eng.Code 6D34TC				
			ME064356 2446U250S3 Outer 2446R274S1 (Inner) 2451U1802N 24046Z141 (Return Element) 2446U146S1 (Suction)	Lube Air Air Fuel Hyd Hyd	51599 42216 42217 33525 N/A W02AP297	(Outer) 2446R255S6 (Inner)	Lube Air Air Air Fuel	51675 46779 49576 33397		
SK400-III w / Mitsubishi 6D22TC Eng. Eng.Code 6D22TC			SK400SRLC w / Isuzu 4BG1T Eng. Eng.Code 4BG1T			KOBELCO+ Miscellaneous Equipment				
			2446R352S3 (Outer) 2446R274S1 (Inner) 2451U1802N 24046Z141 (Return Element) 2446U146S1 (Suction)	Air Air Fuel Hyd Hyd	42216 42217 33525 N/A W02AP297		315, 320H, 325, 335AS, 440S	Air	42234	
SK400LC w / Cummins Diesel M11 Eng. Eng.Code M11			SK480 w / Mitsubishi 6D24 Eng. Eng.Code 6D24			540S	Air	42234		
			(Full-Flow/By-Pass) (Extended Drain) LF9039 (Vamac Gasket) (F/W Sep)	Lube Lube Lube F/W Sep. . F/W Sep. .	51748 ⁵³ 51748XD WL10041 WF10064 ⁴¹⁹ 33405 ^{53,420}	(Outer) (Inner)	Air Air	42216 42217		
SK400LC w / Mitsubishi 6D22TC Eng. Eng.Code 6D22TC			SK480LC w / Mitsubishi 6D24 Eng. Eng.Code 6D24			545H	(Outer) (Inner)	Air Air	42919 42920	
			2446R352S3 (Outer) 2446R274S1 (Inner) 2451U1802N 24046Z141 (Return Element) 2446U146S1 (Suction)	Air Air Fuel Hyd Hyd	42216 42217 33525 N/A W02AP297	645	(Outer) (Outer) (Inner)	Air Air Air	42119 ⁵⁵ 42119NP ⁴⁷⁹ 42924	
SK400LC-III w / Mitsubishi 6D22TC Eng. Eng.Code 6D22TC			SK485-8 w / Hino P11C Tier III Eng. Eng.Code P11C Tier III			655B, 655BLC	(Full-Flow) (By-Pass) (Heavy Duty) (High Efficiency) (Outer) (Inner)	Lube Lube Lube Lube Air Air Fuel	51440 51750 ¹⁹ 51751 51753 46620 42602 33169	
			S156072270 Full-Flow S156072360 By-Pass LS11P00014S002 Outer Outer LS11P00014S003 Inner LS11P00014S003 Inner YN21P01068R100 S234011640 YN50V01015P3 YN50V01014P1 Inside LS30T00004F1 Return YN50V000020F1 In-Line LS50V00007F1 Suction YN52V01011P1 YN57V00004S002 (Breather)	Lube Lube Air Air Air Air Fuel Fuel Cab. Air . . Cab. Air . . Hyd Hyd Hyd Hyd Hyd	N/A N/A 46770 ²¹³ 49770 ²¹³ 46771 ¹⁵⁵ 46771FR ³⁶⁰ 33700 N/A N/A N/A N/A N/A N/A W01AG403	670S	Air	42234		
SK400LC-II w / Mitsubishi 6D22TC Eng. Eng.Code 6D22TC			SK485LC-9 w / Hino P11C-UN Tier III Eng. Eng.Code P11C-UN Tier III			745	(Outer) (Outer) (Inner)	Lube Air Air Air	51133 42208 ⁵⁵ 42208NP ⁴⁷⁹ 42209	
			ME064356 2446U250S3 Outer 2446U250S2 Inner 2451U1802N 24046Z141 (Return Element) 2446U146S1 (Suction) R36P0019 (Pilot)	Lube Air Air Fuel Hyd Hyd	51599 42216 42217 33525 N/A D44C200SV	745N	(Outer) (Outer) (Inner)	Air Air Air	42208 ⁵⁵ 42208NP ⁴⁷⁹ 42209	
SK400LC-III w / Mitsubishi 6D22TC Eng. Eng.Code 6D22TC			SK485LC-9 w / Hino P11C-UN Tier III Eng. Eng.Code P11C-UN Tier III			850G		Air	42234	
			VH15601E0070 VH15601E0080 LS11P00014S002 Outer Outer LS11P00014S003 Inner LS11P00014S003 Inner YN21P01088R100 S234011640 LQ50V01008P1 LQ50V01007P1 Inside LS30T00004F1 Return YN50V000020F1 In-Line LS50V00007F1 Suction	Lube Lube Air Air Air Air F/W Sep. . Fuel Cab. Air . . Cab. Air . . Hyd Hyd Hyd Hyd	N/A 57555 46770 ²¹³ 49770 ²¹³ 46771 ¹⁵⁵ 46771FR ³⁶⁰ N/A N/A N/A N/A N/A N/A N/A	855BLC	(Full-Flow) (By-Pass) (Heavy Duty) (High Efficiency) (Outer) (Inner)	Lube Lube Lube Lube Air Air Fuel	51440 51750 ¹⁹ 51751 51753 46620 42602 33169	
SK400LC-III w / Mitsubishi 6D22TC Eng. Eng.Code 6D22TC			SK485LC-9 w / Hino P11C-UN Tier III Eng. Eng.Code P11C-UN Tier III			880SE		Air	42919	
			ME064356 2446R352S3 (Outer) 2446R274S1 (Inner) ME056670	Lube Air Air Fuel	51599 42216 42217 33525					

Italicized Part Numbers May Not Be Available.
Las piezas con números en *italicas* pueden no estar disponibles.
Les numéros de pièce en *italiques* peuvent ne pas être disponibles.



Off-Highway
Hors Route
Fuera De Carretera

KOBELCO+ Miscellaneous Equipment —
KOBELCO+Wheel Loader

OFF HIGHWAY

Make, Model, Engine Marque, Modèle, Moteur Marca, Modelo, Motor	Serv. Type	Part No. N° de pieza N° de pièce	Make, Model, Engine Marque, Modèle, Moteur Marca, Modelo, Motor	Serv. Type	Part No. N° de pieza N° de pièce	Make, Model, Engine Marque, Modèle, Moteur Marca, Modelo, Motor	Serv. Type	Part No. N° de pieza N° de pièce
955A	Lube ... 51954 ¹¹⁹ Air ... 42376 Fuel ... 33144		SK14	Air ... 42208 ⁵⁵ Air ... 42208NP ⁴⁷⁹		w/Turbo (Outer) w/Turbo (Inner)	Air ... 42919 Air ... 42920 Fuel ... 33393	
1200SE	Air ... 42919		SK20	(Outer) Air ... 42919 (Inner) Air ... 42920		LK450II w / Isuzu 4BD1 Eng. Eng.Code 4BD1	Lube ... 51725 Air ... 42119 ⁵⁵ Air ... 42119NP ⁴⁷⁹ Air ... 42924 Fuel ... 33386 ⁵³	
5650 CRANE w / Cummins Diesel KT1150 Eng. Eng.Code KT1150 (Std. Drain) (Full-Flow Spin-on) (Extended Drain) (High Efficiency) (Cartridge By-Pass) (Heavy Duty) (High Efficiency) (Spin-on) (By-Pass)	Lube ... 51970 ⁵³ Lube ... 51970XD(4) Lube ... 51970XE(4) Lube ... 51750(2) ¹¹⁹ Lube ... 51751(2) Lube ... 51753(2) Lube ... 51749 ⁵³ Fuel ... 33109 ⁵³		SK035 w / YB0101 Eng. Eng.Code YB0101	Lube ... 51745 Fuel ... 33386 ⁵³		(Outer) (Outer) (Inner)	Lube ... 51640 Lube ... N/A Air ... 42119 ⁵⁵ Air ... 42119NP ⁴⁷⁹ Air ... 42924 Fuel ... 33386 ⁵³	
H350, H350L	Air ... 42126		SK60 w / Isuzu 4JB1 Eng. Eng.Code 4JB1	Fuel ... 33386 ⁵³		LK500 w / Nissan FD6T14 Eng. Eng.Code FD6T14 (Full-Flow) 2451U1971B (By-Pass) (Outer) (Outer) (Inner)	Lube ... 51640 Lube ... N/A Air ... 42119 ⁵⁵ Air ... 42119NP ⁴⁷⁹ Air ... 42924 Hyd ... 51197 Trans... N/A	
H750	Fuel ... 33282		SK100, SK120LC	(Outer) Air ... 46600 (Inner) Air ... 42924		2446U126		
HD750G	Air ... 42234		SKW04WS w / LZ1006 Eng. Eng.Code LZ1006	Air ... 42126 Fuel ... 33524		LK500 w / Nissan NE6T04 Eng. Eng.Code NE6T04	(Outer) Air ... 42919 (Inner) Air ... 42920	
HD850G2	Air ... 42919		KOBELCO+Wheel Loader			LK500A w / Nissan FD6T14 Eng. Eng.Code FD6T14	(Outer) Air ... 42919 (Inner) Air ... 42920 Fuel ... 33393 Hyd ... 51197 Trans... N/A	
HD1200G	Air ... 42119 ⁵⁵ Air ... 42119NP ⁴⁷⁹		LK200 w / Nissan FD33 Eng. Eng.Code FD33	(Outer) Air ... 42222 Fuel ... 33393		2446U139F1		
HD1200G2	Air ... 42919		LK200 w / Nissan FD3304 Eng. Eng.Code FD3304	Lube ... 51461 Air ... 42222 Fuel ... 33393 Cab. Air ... N/A Hyd ... 51197 Trans... N/A		LK550II w / Hino W06E Eng. Eng.Code W06E	Lube ... 57014 (Outer) Air ... 46749 Fuel ... 33394 Hyd ... N/A Trans... N/A	
HD1500G, HD1880SE	Air ... 42208 ⁵⁵ Air ... 42208NP ⁴⁷⁹		LK300A w / Mitsubishi 6DR5C Eng. Eng.Code 6DR5C	2451R1241 Lube ... N/A Non-Turbo (Outer) Air ... 42119 ⁵⁵ Non-Turbo (Outer) Air ... 42119NP ⁴⁷⁹ Non-Turbo (Inner) Air ... 42924 w/Turbo (Outer) Air ... 42868 w/Turbo (Inner) Air ... 46514 From S/N RL2703 to 3800 (Spin-on) Fuel ... 33395 Hyd ... 51197 Trans... N/A 2446U126		24046Z1 4906070010		
R903	Lube ... 51745 Fuel ... 33259		LK350 w / Isuzu 4BD1T Eng. Eng.Code 4BD1T	Fuel ... 33386 ⁵³		LK600 w / Detroit Diesel 4-71T Eng. Eng.Code 4-71T (Std. Drain) (Full-Flow Spin-on) (Extended Drain) (High Efficiency) (Outer) (Outer) (Outer) (Inner) Primary (Std.) - Secondary (High Efficiency) - Secondary	Lube ... 51970 ⁵³ Lube ... 51970XD Lube ... 51970XE Air ... 42422 ⁵⁵ Air ... 42422NP ⁴⁷⁹ Air ... 42423 Fuel ... 33118 ⁵³ Fuel ... 33120 ⁵³ Fuel ... 33815 Trans... N/A	
R903A	Air ... 42222		LK350II w / Isuzu 4BD1T Eng. Eng.Code 4BD1T	Lube ... 51725 Air ... 42119 ⁵⁵ Air ... 42119NP ⁴⁷⁹ Air ... 42924 Fuel ... 33386 ⁵³ Hyd ... 51197 Trans... N/A		LK600 w / Nissan PD6T04 Eng. Eng.Code PD6T04 2451R1311F (Full-Flow) (By-Pass) (Outer) (Inner)	Lube ... WL10260 Lube ... 57112 Air ... 42919 Air ... 42920 Trans... N/A	
R904 SERIES	Air ... 42126		LK400 w / Nissan FD6T14 Eng. Eng.Code FD6T14	(Outer) Air ... 42919 (Inner) Air ... 42920 Hyd ... 51197 Trans... N/A		2446U139F1		
R907B	Air ... 42234		LK400 w / Nissan FD614 Eng. Eng.Code FD614	Non-Turbo (Outer) Air ... 42868 w/Turbo (Outer) Air ... 42919 w/Turbo (Inner) Air ... 42920 Fuel ... 33393		LK600 w / Nissan PD604 Eng. Eng.Code PD604 2451R1311F (Full-Flow) (By-Pass) (Outer) (Inner)	Lube ... WL10260 Lube ... 57112 Air ... 42919 Air ... 42920 Trans... N/A	
R914	Fuel ... 33112		LK400 w / Nissan NE6T04 Eng. Eng.Code NE6T04	Non-Turbo (Outer) Air ... 42868		2446U139F1		
SK03 w / LE3427 Eng. Eng.Code LE3427	Air ... 42276FR Fuel ... 33386 ⁵³		LK400 w / Nissan NE6T04 Eng. Eng.Code NE6T04	Non-Turbo (Outer) Air ... 42868				
SK04 w / LW5801 Eng. Eng.Code LW5801	Lube ... 51745							
SK04L w / LX1201 Eng. Eng.Code LX1201	Lube ... 51745							
SK04SS w / LZ1006 Eng. Eng.Code LZ1006	Air ... 42126 Fuel ... 33524							
SK05 w / LP0601 Eng. Eng.Code LP0601	Air ... 42126 Fuel ... 33524							
SK07, SK07-2, SK07LC	Fuel ... 33395							
SK09	(Outer) Air ... 42919 (Inner) Air ... 42920 Fuel ... 33525							
SK10, SK12	Air ... 42321							

N/A = Not Available N/R = Not Required N/S = Not Serviceable See pages 22 for footnotes
N/A = Non disponible N/R = Non nécessaire N/S = Non réparable Voir pages 22 pour des notes
N/A = No disponible N/R = No requiere N/S = No servible Ver las páginas 22 para las notas al pie de página

Off-Highway
Hors Route



KOBELCO+ Wheel Loader — KOEHRING+Cranes Fuera De Carretera

OFF HIGHWAY

Make, Model, Engine Marque, Modèle, Moteur Marca, Modelo, Motor	Serv. Type	Part No. N° de pieza N° de pièce	Make, Model, Engine Marque, Modèle, Moteur Marca, Modelo, Motor	Serv. Type	Part No. N° de pieza N° de pièce	Make, Model, Engine Marque, Modèle, Moteur Marca, Modelo, Motor	Serv. Type	Part No. N° de pieza N° de pièce
LK600A w / Nissan NE6T04 Eng. Eng.Code NE6T04 2451R1311F (Outer) (Inner) 2446U139F1	Lube ... Air ... Air ... Trans. ...	WL10260 42919 42920 N/A	LK1500A w / Detroit Diesel GMRV-71N Eng. Eng.Code GMRV-71N (Std. Drain) (Full-Flow Spin-on) (Extended Drain) (High Efficiency) Secondary Primary	Lube ... Lube ... Lube ... Fuel ... Fuel ...	51970 ⁵³ 51970XD 51970XE 33959 33958	405 w / Caterpillar Diesel D330C Eng. Eng.Code D330C (Box-Type F/W Sep.)	Lube ... Fuel ... Fuel ... Fuel ...	51161 33528 ⁵³ 33528NP ⁴⁷⁹ 33369
LK700 w / Detroit Diesel 6-71 Eng. Eng.Code 6-71 (Std. Drain) (Full-Flow Spin-on) (Extended Drain) (High Efficiency) (Outer) (Outer) (Inner) (Cartridge) - Secondary (Cartridge) - Primary (Spin-on) - Secondary (Spin-on) - Primary (Spin-on High Efficiency) - Secondary 2446U139F1	Lube ... Lube ... Lube ... Air ... Air ... Air ... Fuel ... Fuel ... Fuel ... Fuel ... Fuel ... Trans. ...	51970 ⁵³ 51970XD 51970XE 42422 ¹⁵⁵ 42422NP ⁴⁷⁹ 42423 33512 33552 33120 ⁵³ 33118 ⁵³ 33815 N/A	WLK9, WLK10 w / Deutz BF4L1011 Eng. Eng.Code BF4L1011 4144897 Inner 2165039 (Outer)	Lube ... Air ... Air ... Fuel ...	51342 49616 46430 33195	435 w / Caterpillar Diesel D330C Eng. Eng.Code D330C (F/W Sep.)	Lube ... Fuel ... Fuel ... Fuel ...	51161 33528 ⁵³ 33528NP ⁴⁷⁹ 33369
LK700A w / Nissan PE604/T04 Eng. Eng.Code PE604/T04 2451R1311F (Full-Flow) (By-Pass) (Outer) (Outer) (Inner)	Lube ... Lube ... Air ... Air ... Air ...	WL10260 57112 42119 ¹⁵⁵ 42119NP ⁴⁷⁹ 42920	WLK20 w / Deutz F6L913 Eng. Eng.Code F6L913 (Outer) (Inner)	Lube ... Air ... Air ... Fuel ...	51820 46554 46525 33358 ⁵³	440H w / Cummins Diesel Eng. (Cartridge Full-Flow) (Std. Drain) (Full-Flow Spin-on) (Extended Drain) (High Efficiency) (By-Pass) (Heavy Duty) (Extended Life) (w/Turbo) 147669 (w/o Turbo) (F/W Sep.)	Lube ... Lube ... Lube ... Lube ... Lube ... Air ... Air ... F/W Sep. F/W Sep. Fuel ...	51954(2) ¹¹⁹ 51970 ⁵³ 51970XD(2) 51970XE(2) 51750(2) ¹¹⁹ 51751(2) 51753(2) 42716(2) N/A WF10064 ⁴¹⁹ 33405 ^{53,420} 33109 ⁵³
LK850II w / Nissan PD6T04 Eng. Eng.Code PD6T04 2451R1311F (Full-Flow) (By-Pass) (Outer) (Inner)	Lube ... Lube ... Air ... Air ...	WL10260 57112 42216 42217	WLK35 w / Deutz BF6M1013E Eng. Eng.Code BF6M1013E (Outer) (Inner)	Lube ... Air ... Air ... Fuel ...	51820 42608 42609 33358 ⁵³	445 CRANE UPPER FRAME w / International U501 Eng. Eng.Code U501 Lube ...	51002 33090	
								LK900, LK950II w / Nissan PE6T04 Eng. Eng.Code PE6T04 2451R1311F (Full-Flow) (By-Pass) (Outer) (Outer) (Inner)
LK1150II w / Cummins Diesel NTA855 Eng. Eng.Code NTA855 (Std. Drain) (Full-Flow Spin-on) (Extended Drain) (High Efficiency) (By-Pass) (Full-Flow/By-Pass) (Extended Drain) LF9039 (Vamac Gasket) (F/W Sep.)	Lube ... Lube ... Lube ... Lube ... Lube ... Lube ... F/W Sep. F/W Sep. Fuel ...	51970 ⁵³ 51970XD 51970XE 51749 ⁵³ 51748 ⁵³ 51748XD WL10041 42208 ¹⁵⁵ 42208NP ⁴⁷⁹ 42209	KOEHRING+Cranes 205 w / International U308 Eng. Eng.Code U308 304 w / Detroit Diesel 3-71 Eng. Eng.Code 3-71 Secondary Primary	Lube ... Fuel ... Fuel ... Fuel ...	51002 51503 33511 33073	535 w / Caterpillar Diesel D330A Eng. Eng.Code D330A Lube ...	51161 33189	
								LK1500, LK1500A w / Detroit Diesel 12V71 Eng. Eng.Code 12V71 (Cartridge) (Std. Drain) (Full-Flow Spin-on) (Extended Drain) (High Efficiency)
LK1500, LK1500A w / Detroit Diesel 12V71 Eng. Eng.Code 12V71 (Cartridge) (Std. Drain) (Full-Flow Spin-on) (Extended Drain) (High Efficiency)	Lube ... Lube ... Lube ... Lube ...	51133(2) 51970 ⁵³ 51970XD(2) 51970XE(2)	305, 366 w / Caterpillar Diesel D330C Eng. Eng.Code D330C (F/W Sep.)	Lube ... Fuel ... Fuel ... Fuel ...	51161 33528 ⁵³ 33528NP ⁴⁷⁹ 33369	665 w / Caterpillar Diesel D333C Eng. Eng.Code D333C (F/W Sep.)	51161 33528 ⁵³ 33528NP ⁴⁷⁹ 33369	
								LK1500, LK1500A w / Detroit Diesel 12V71 Eng. Eng.Code 12V71 (Cartridge) (Std. Drain) (Full-Flow Spin-on) (Extended Drain) (High Efficiency)

Italicized Part Numbers May Not Be Available.
Las piezas con números en *italicas* pueden no estar disponibles.
Les numéros de pièce en *italiques* peuvent ne pas être disponibles.



Off-Highway
Hors Route
Fuera De Carretera

KOEHRING+ Cranes — KOEHRING+Excavators

OFF HIGHWAY

Make, Model, Engine Marque, Modèle, Moteur Marca, Modelo, Motor	Serv. Type	Part No. N° de pieza N° de pièce	Make, Model, Engine Marque, Modèle, Moteur Marca, Modelo, Motor	Serv. Type	Part No. N° de pieza N° de pièce	Make, Model, Engine Marque, Modèle, Moteur Marca, Modelo, Motor	Serv. Type	Part No. N° de pieza N° de pièce
666 w / Detroit Diesel Eng. (Cont'd/Suite)	Primary	Fuel 33552	505 w / Detroit Diesel 6-71 Eng. Eng.Code 6-71	Lube 51133	6614 w / Isuzu 6BD1 Eng. Eng.Code 6BD1		Air 42126	
	Secondary	Fuel 33540		Fuel 33512			Fuel 33259	
1000 w / Caterpillar Diesel D333A Eng. Eng.Code D333A	Secondary Primary	Lube 51161(2)	505-1B w / Detroit Diesel Eng. (Full-Flow) (By-Pass)	Lube 51133	(Spin-on)	6620 w / Isuzu 6BD1T Eng. Eng.Code 6BD1T	Lube 51282	
		Fuel 33189		Lube 51503			Air 42126	
KOEHRING+ Dumpsters	Secondary Primary	Fuel 33360	666 w / Caterpillar Diesel D333C Eng. Eng.Code D333C	Air 42125	(Cartridge) (Spin-on)	6620 w / Isuzu 6BG1 Eng. Eng.Code 6BG1	Fuel 51640	
				Fuel 33512			Fuel 33512	Fuel 33260
1860 w / Detroit Diesel 6-71N Eng. Eng.Code 6-71N	(Full-Flow) (By-Pass) Secondary Primary	Lube 51133	(Box-Type F/W Sep.)	Fuel 33528 ^{NP79}		6625 8.2L 500 CID Diesel	Hyd 51664	
		Lube 51503		Fuel 33369			Air 42126	
1860 w / Detroit Diesel 8V-71N Eng. Eng.Code 8V-71N	(Full-Flow) (By-Pass) Secondary Primary	Lube 51133	666, 666E w / Detroit Diesel 6V-92 Eng. Eng.Code 6V-92	Fuel 33118 ³³	(Cartridge) (Std. Drain) (Full-Flow Spin-on) (Extended Drain) (High Efficiency)	6625 w / Cummins Diesel 6BTA5.9 Eng. Turbo/Aftercooled Eng.Code 6BTA5.9	Lube 51061 ⁵³	
		Lube 51503		Lube 51970 ³³			Air 42237	
2460 w / Detroit Diesel 6-71N Eng. Eng.Code 6-71N	(Full-Flow) (By-Pass) Secondary Primary	Fuel 33512	(Std.) - Secondary (High Efficiency) - Secondary	Lube 51970XD	Primary Secondary	6625 w / Isuzu 6SD1T Eng. Eng.Code 6SD1T	Fuel 33122	
		Fuel 33073		Fuel 33120 ³³			Fuel 33125	
2460 w / Detroit Diesel 8V-71N Eng. Eng.Code 8V-71N	(Full-Flow) (By-Pass) Secondary Primary	Lube 51133	866, 866D, 866E w / Detroit Diesel 8V-92 Eng. Eng.Code 8V-92	Fuel 33815	(By-Pass)	6627 w / Cummins Diesel 6CT8.3 Eng. Turbo Eng.Code 6CT8.3	Hyd 57414	
		Lube 51503		Lube 51133			Lube 51649	
W100 w / Detroit Diesel Eng.	(By-Pass) Secondary Primary	Fuel 33512	(Std. Drain) (Full-Flow Spin-on) (Extended Drain) (High Efficiency)	Lube 51970 ³³	Primary Secondary	6633 w / Isuzu 6SA1 Eng. Eng.Code 6SA1	Air 42237	
		Fuel 33073		Lube 51970XD			F/W Sep. 33357 ^{53,420}	
KOEHRING+ Excavators	Secondary Primary	Fuel 33073	1266 w / Detroit Diesel 8V-71 Eng. Eng.Code 8V-71	Air 42225 ⁵⁵		7305006 (Cartridge) (Spin-on)	F/W Sep. WF10051 ⁴¹⁹	
				Air 42124			Fuel 33358 ⁵³	
166 w / Cummins Diesel VT378 Eng. Eng.Code VT378	Air 42237	Hyd 57414	6605 w / Isuzu C240 Eng. Eng.Code C240	Air 42276 ⁵⁵		6633 w / Isuzu 6SD1T Eng. Eng.Code 6SD1T	Lube 51798	
				Air 42276FR ³⁶⁰			Air 42119 ⁵⁵	
166 w / Detroit Diesel 4-53 Eng. Eng.Code 4-53	(Cartridge) (Std. Drain) (Full-Flow Spin-on) (Extended Drain) (High Efficiency) Secondary Primary	Lube 51133	6608 w / Isuzu 4BB1 Eng. Eng.Code 4BB1	Lube 51745		6638 w / Isuzu 6SA1 Eng. Eng.Code 6SA1	Lube 51798	
		Lube 51970 ³³		Fuel 33259			Lube 51749 ⁵³	
455 w / Caterpillar Diesel D330A Eng. Eng.Code D330A	(Box Type) (Spin-on) (Spin-on)	Lube 51161	6608 w / Isuzu 4JB1 Eng. Eng.Code 4JB1	Air 42276FR ³⁶⁰		6638 w / Isuzu 6SD1T Eng. Eng.Code 6SD1T	Air 42119 ⁵⁵	
		Fuel 33369		Fuel 33122			Air 42119NP ⁴⁷⁹	
466 w / Caterpillar Diesel D330C Eng. Eng.Code D330C	(F/W Sep)	Fuel 33528 ⁵³	6608F w / Isuzu 4BB1 Eng. Eng.Code 4BB1	Fuel 33386 ⁵³		6638 w / Isuzu 6SD1T Eng. Eng.Code 6SD1T	Fuel 33382	
		Fuel 33528NP ⁴⁷⁹		Lube 51745			Fuel 33382 ⁵³	Fuel 33382
505 w / Caterpillar Diesel D333C Eng. Eng.Code D333C		Lube 51161	6611 w / Isuzu 6BB1 Eng. Eng.Code 6BB1	Lube 51745		6644 w / Cummins Diesel LT10A Eng. Eng.Code LT10A	Lube 51798	
		Fuel 33528 ⁵³		Lube 51282(2)			Lube 51749 ⁵³	
		Fuel 33369	6612 S/N 126201-ON w / Isuzu 4BD1 Eng. Eng.Code 4BD1	Lube 51745		(Std. Drain) (Full-Flow Spin-on) (Extended Drain) (High Efficiency)	Lube 51970 ³³	
		Fuel 33369		Lube 51745			Lube 51970XD	

N/A = Not Available N/R = Not Required N/S = Not Serviceable See pages 22 for footnotes
 N/A = Non disponible N/R = Non nécessaire N/S = Non réparable Voir pages 22 pour des notes
 N/A = No disponible N/R = No requiere N/S = No servible Ver las páginas 22 para las notas al pie de página

**KOEHRING+ Excavators —
KOEHRING+ Miscellaneous Equipment**
**Off-Highway
Hors Route
Fuera De Carretera**


Make, Model, Engine Marque, Modèle, Moteur Marca, Modelo, Motor	Serv. Type	Part No. N° de pieza N° de pièce	Make, Model, Engine Marque, Modèle, Moteur Marca, Modelo, Motor	Serv. Type	Part No. N° de pieza N° de pièce	Make, Model, Engine Marque, Modèle, Moteur Marca, Modelo, Motor	Serv. Type	Part No. N° de pieza N° de pièce
6644 w / Cummins Diesel LT10A Eng. Eng.Code LT10A (Cont'd/Suite)	(By-Pass)	Lube ... 51749 ⁵³	6644L w / Detroit Diesel 6V-92TA Eng. Eng.Code 6V-92TA (Std. Drain) (Full-Flow Spin-on) (Extended Drain) (High Efficiency)	Lube ... 51970 ⁵³ Lube ... 51970XD Lube ... 51970XE	Lube ... 51970 ⁵³ Lube ... 51970XD Lube ... 51970XE	K4 w / Caterpillar Diesel 3306 Eng. Eng.Code 3306 (Cartridge) (Std. Drain) (Full-Flow Spin-on) (Extended Drain) (Cellulose/Glass Blend) (100% Glass)	Lube ... 51133 Lube ... 51791 ⁵³ Lube ... 51791XD Lube ... 51791 ⁸⁰ Lube ... 51791XE	Lube ... 51133 Lube ... 51791 ⁵³ Lube ... 51791XD Lube ... 51791 ⁸⁰ Lube ... 51791XE
		Air ... 42422 ¹⁵⁵ Air ... 42422NP ⁴⁷⁹ F/W Sep. 33405 ^{53,420} F/W Sep. WF10064 ⁴¹⁹ Hyd ... 57414						
6644 w / Detroit Diesel 6V-71SAT Eng. Eng.Code 6V-71SAT (Std. Drain) (Full-Flow Spin-on) (Extended Drain) (High Efficiency)	Lube ... 51970 ⁵³ Lube ... 51970XD Lube ... 51970XE	Air ... 42422 ¹⁵⁵ Air ... 42422NP ⁴⁷⁹ Fuel ... 33118 ⁵³ Fuel ... 33120 ⁵³ Fuel ... 33815 Hyd ... 57414	6644L w / Isuzu 6RB1T Eng. Eng.Code 6RB1T (Outer) (Outer) (Inner)	Air ... 42208 ¹⁵⁵ Air ... 42208NP ⁴⁷⁹ Air ... 42209 Hyd ... 57414	Air ... 42208 ¹⁵⁵ Air ... 42208NP ⁴⁷⁹ Air ... 42209 Hyd ... 57414	K4L w / Caterpillar Diesel 3306 Eng. Eng.Code 3306 (Std. Drain) (Full-Flow Spin-on) (Extended Drain) (Cellulose/Glass Blend) (100% Glass)	Lube ... 51791 ⁵³ Lube ... 51791XD Lube ... 51791 ⁸⁰ Lube ... 51791XE	Lube ... 51791 ⁵³ Lube ... 51791XD Lube ... 51791 ⁸⁰ Lube ... 51791XE
6644 w / Detroit Diesel 6V-71TA Eng. Eng.Code 6V-71TA (Std. Drain) (Full-Flow Spin-on) (Extended Drain) (High Efficiency)	Lube ... 51970 ⁵³ Lube ... 51970XD Lube ... 51970XE	Air ... 42422 ¹⁵⁵ Air ... 42422NP ⁴⁷⁹ Fuel ... 33118 ⁵³ Fuel ... 33120 ⁵³ Fuel ... 33815	C744 w / Detroit Diesel 4-53 Eng. Eng.Code 4-53 (Cartridge) (Std. Drain) (Full-Flow Spin-on) (Extended Drain) (High Efficiency)	Lube ... 51133 Lube ... 51970 ⁵³ Lube ... 51970XD Lube ... 51970XE	Lube ... 51133 Lube ... 51970 ⁵³ Lube ... 51970XD Lube ... 51970XE	K4L w / Detroit Diesel 6V-92 Eng. Eng.Code 6V-92 (Cartridge) (Std. Drain) (Full-Flow Spin-on) (Extended Drain) (High Efficiency)	Lube ... 51133 Lube ... 51970 ⁵³ Lube ... 51970XD Lube ... 51970XE	Lube ... 51133 Lube ... 51970 ⁵³ Lube ... 51970XD Lube ... 51970XE
6644 w / Detroit Diesel 6V-92TA Eng. Eng.Code 6V-92TA (Std. Drain) (Full-Flow Spin-on) (Extended Drain) (High Efficiency)	Lube ... 51970 ⁵³ Lube ... 51970XD Lube ... 51970XE	Air ... 42422 ¹⁵⁵ Air ... 42422NP ⁴⁷⁹ Fuel ... 33118 ⁵³ Fuel ... 33120 ⁵³ Fuel ... 33815	T644 V8 6.1L 370 CID	Lube ... 51773 ⁵³	Lube ... 51773 ⁵³	KOEHRING+ Miscellaneous Equipment	Lube ... 51133 Lube ... 51970 ⁵³ Lube ... 51970XD Lube ... 51970XE	Lube ... 51133 Lube ... 51970 ⁵³ Lube ... 51970XD Lube ... 51970XE
6644 w / Detroit Diesel 6V-92TA Eng. Eng.Code 6V-92TA (Std. Drain) (Full-Flow Spin-on) (Extended Drain) (High Efficiency)	Lube ... 51970 ⁵³ Lube ... 51970XD Lube ... 51970XE	Air ... 42422 ¹⁵⁵ Air ... 42422NP ⁴⁷⁹ Fuel ... 33118 ⁵³ Fuel ... 33120 ⁵³ Fuel ... 33815	T644 w / Detroit Diesel 6V-53 Eng. Eng.Code 6V-53 (Cartridge) (Std. Drain) (Full-Flow Spin-on) (Extended Drain) (High Efficiency)	Lube ... 51133 Lube ... 51970 ⁵³ Lube ... 51970XD Lube ... 51970XE	Lube ... 51133 Lube ... 51970 ⁵³ Lube ... 51970XD Lube ... 51970XE	16E TWIN BATCH PAVER w / Detroit Diesel Eng. (By-Pass) Secondary Primary	Lube ... 51503 Fuel ... 33511 Fuel ... 33073	Lube ... 51503 Fuel ... 33511 Fuel ... 33073
6644 w / Detroit Diesel 6V-92TA Eng. Eng.Code 6V-92TA (Std. Drain) (Full-Flow Spin-on) (Extended Drain) (High Efficiency)	Lube ... 51970 ⁵³ Lube ... 51970XD Lube ... 51970XE	Air ... 42422 ¹⁵⁵ Air ... 42422NP ⁴⁷⁹ Fuel ... 33118 ⁵³ Fuel ... 33120 ⁵³ Fuel ... 33815	T744 w / Detroit Diesel 6V-53 Eng. Eng.Code 6V-53 (Cartridge) (Std. Drain) (Full-Flow Spin-on) (Extended Drain) Primary	Lube ... 51133 Lube ... 51970 ⁵³ Lube ... 51970XD Lube ... 51970XE	Lube ... 51133 Lube ... 51970 ⁵³ Lube ... 51970XD Lube ... 51970XE	16S CONCRETE MIXER w / Continental Eng. (By-Pass)	Lube ... 51010	Lube ... 51010
6644 w / Isuzu 6RB1T Eng. Eng.Code 6RB1T (Outer) (Outer) (Inner)	Air ... 42208 ¹⁵⁵ Air ... 42208NP ⁴⁷⁹ Air ... 42209 Hyd ... 57414	Air ... 42208 ¹⁵⁵ Air ... 42208NP ⁴⁷⁹ Air ... 42209 Hyd ... 57414	KOEHRING+ Loaders	Air ... 42237 Hyd ... 57414	Air ... 42237 Hyd ... 57414	34E PAVER w / Cummins HBIS600 Eng. Eng.Code HBIS600 (Cartridge Full-Flow) (Std. Drain) (Full-Flow Spin-on) (Extended Drain) (By-Pass) (w/Turbo) 147669 (w/o Turbo) (F/W Sep)	Lube ... 51954 ¹¹⁹ Lube ... 51970 ⁵³ Lube ... 51970XD Lube ... 51750 ¹¹⁹ Air ... 42716 Air ... N/A F/W Sep. WF10064 ⁴¹⁹ F/W Sep. 33405 ^{53,420} Fuel ... 33109 ⁵³	Lube ... 51954 ¹¹⁹ Lube ... 51970 ⁵³ Lube ... 51970XD Lube ... 51750 ¹¹⁹ Air ... 42716 Air ... N/A F/W Sep. WF10064 ⁴¹⁹ F/W Sep. 33405 ^{53,420} Fuel ... 33109 ⁵³
6644L w / Cummins Diesel LT10A Eng. Eng.Code LT10A (Std. Drain) (Full-Flow Spin-on) (Extended Drain) (High Efficiency) (By-Pass)	Lube ... 51970 ⁵³ Lube ... 51970XD Lube ... 51970XE	Air ... 42422 ¹⁵⁵ Air ... 42422NP ⁴⁷⁹ F/W Sep. 33405 ^{53,420} F/W Sep. WF10064 ⁴¹⁹ Hyd ... 57414	266 w / Cummins Diesel VT504C Eng. Eng.Code VT504C	Air ... 42237 Hyd ... 57414	Air ... 42237 Hyd ... 57414	55 TRENCHER w / John Deere 6359D Eng. Eng.Code 6359D	Lube ... 51243 ⁵³ Fuel ... 33370	Lube ... 51243 ⁵³ Fuel ... 33370
6644L w / Detroit Diesel 6V-71SAT Eng. Eng.Code 6V-71SAT (Std. Drain) (Full-Flow Spin-on) (Extended Drain) (High Efficiency)	Lube ... 51970 ⁵³ Lube ... 51970XD Lube ... 51970XE	Air ... 42422 ¹⁵⁵ Air ... 42422NP ⁴⁷⁹ Fuel ... 33118 ⁵³ Fuel ... 33120 ⁵³ Fuel ... 33815 Hyd ... 57414	266L, 266LS w / Detroit Diesel 4- 71 Eng. Eng.Code 4-71 (Cartridge) (Std. Drain) (Full-Flow Spin-on) (Extended Drain) (High Efficiency)	Lube ... 51133 Lube ... 51970 ⁵³ Lube ... 51970XD Lube ... 51970XE	Lube ... 51133 Lube ... 51970 ⁵³ Lube ... 51970XD Lube ... 51970XE	88 TRENCHLINER w / Hercules Eng. (By-Pass)	Lube ... 51006	Lube ... 51006
6644L w / Detroit Diesel 6V-71TA Eng. Eng.Code 6V-71TA (Std. Drain) (Full-Flow Spin-on) (Extended Drain) (High Efficiency)	Lube ... 51970 ⁵³ Lube ... 51970XD Lube ... 51970XE	Air ... 42422 ¹⁵⁵ Air ... 42422NP ⁴⁷⁹ Fuel ... 33118 ⁵³ Fuel ... 33120 ⁵³ Fuel ... 33815	366L, 366LS w / Detroit Diesel 6V- 53 Eng. Eng.Code 6V-53 (Cartridge) (Std. Drain) (Full-Flow Spin-on) (Extended Drain) (High Efficiency)	Lube ... 51133 Lube ... 51970 ⁵³ Lube ... 51970XD Lube ... 51970XE	Lube ... 51133 Lube ... 51970 ⁵³ Lube ... 51970XD Lube ... 51970XE	150 TRENCHER w / Waukesha 195GKU Eng. Eng.Code 195GKU (By-Pass)	Lube ... 51006	Lube ... 51006
6644L w / Detroit Diesel 6V-71TA Eng. Eng.Code 6V-71TA (Std. Drain) (Full-Flow Spin-on) (Extended Drain) (High Efficiency)	Lube ... 51970 ⁵³ Lube ... 51970XD Lube ... 51970XE	Air ... 42422 ¹⁵⁵ Air ... 42422NP ⁴⁷⁹ Fuel ... 33118 ⁵³ Fuel ... 33120 ⁵³ Fuel ... 33815	666L w / Detroit Diesel 6V-92 Eng. Eng.Code 6V-92 (Cartridge) (Std. Drain) (Full-Flow Spin-on) (Extended Drain) (High Efficiency)	Lube ... 51133 Lube ... 51970 ⁵³ Lube ... 51970XD Lube ... 51970XE	Lube ... 51133 Lube ... 51970 ⁵³ Lube ... 51970XD Lube ... 51970XE	505 BACKHOE w / Detroit Diesel 6-71 Eng. Eng.Code 6-71 Secondary Primary	Lube ... 51133 Fuel ... 33512 Fuel ... 33552 Hyd ... 51175	Lube ... 51133 Fuel ... 33512 Fuel ... 33552 Hyd ... 51175
6644L w / Detroit Diesel 6V-71TA Eng. Eng.Code 6V-71TA (Std. Drain) (Full-Flow Spin-on) (Extended Drain) (High Efficiency)	Lube ... 51970 ⁵³ Lube ... 51970XD Lube ... 51970XE	Air ... 42422 ¹⁵⁵ Air ... 42422NP ⁴⁷⁹ Fuel ... 33118 ⁵³ Fuel ... 33120 ⁵³ Fuel ... 33815	844, 1044, 1244, 1644	Fuel ... 33118 ⁵³ Fuel ... 33120 ⁵³ Fuel ... 33815	Fuel ... 33118 ⁵³ Fuel ... 33120 ⁵³ Fuel ... 33815	Hyd ... 51538	Hyd ... 51538	Hyd ... 51538

Italicized Part Numbers May Not Be Available.

Las piezas con números en *italicas* pueden no estar disponibles.
Les numéros de pièce en *italiques* peuvent ne pas être disponibles.



Off-Highway
Hors Route
Fuera De Carretera

KOEHRING+ Miscellaneous Equipment —
KOEHRING+Sky Traks

OFF HIGHWAY

Make, Model, Engine Marque, Modèle, Moteur Marca, Modelo, Motor	Serv. Type	Part No. N° de pieza N° de pièce	Make, Model, Engine Marque, Modèle, Moteur Marca, Modelo, Motor	Serv. Type	Part No. N° de pieza N° de pièce	Make, Model, Engine Marque, Modèle, Moteur Marca, Modelo, Motor	Serv. Type	Part No. N° de pieza N° de pièce
K3FF FELLER FORWARDER, K4 FELLER BUNCHER, K4FB FELLER BUNCHER w / Caterpillar Diesel 3306 Eng. Eng.Code 3306 (Std. Drain) (Full-Flow Spin-on) (Extended Drain) (Cellulose/Glass Blend) (100% Glass)		Lube ... 51791 ⁵³ Lube ... 51791XD Lube ... 57791 ¹⁸⁰ Lube ... 51791XE Fuel ... 33528 ⁵³ Fuel ... 33528NP ⁴⁷⁹	1300 w / Kubota V1902B Eng. Eng.Code V1902B	(Cartridge) (Spin-on)	Lube ... 51714 Fuel ... 33507 Fuel ... 33390 ⁵³	1266		Hyd ... 51538
			1300C, 1300CX w / Kubota V2203B Eng. Eng.Code V2203B	8023642 (Outer) (Inner) 8324025 (From S/N 0860) To S/N 0859	Lube ... N/A Air ... 42489 Air ... 46517 F/W Sep. 33192 ⁵³ Fuel ... 33130 Hyd ... 51494	12051A w / Cummins Diesel Eng. (Cartridge Full-Flow) (Std. Drain) (Full-Flow Spin-on) (Extended Drain) (High Efficiency) (By-Pass) (Heavy Duty) (Extended Life) (w/Turbo) 147669 (w/o Turbo) (F/W Sep)	Lube ... 51954 ¹¹⁹ Lube ... 51970 ⁵³ Lube ... 51970XD Lube ... 51970XE Lube ... 51750 ¹¹⁹ Lube ... 51751 Lube ... 51753 Air ... 42716 Air ... N/A F/W Sep. WF10064 ⁴¹⁹ F/W Sep. 33405 ^{53,420} Fuel ... 33109 ⁵³	
KF2 FORWARDER w / Detroit Diesel 8V-92 Eng. Eng.Code 8V- 92		Lube ... 51133 Lube ... 51970 ⁵³ Lube ... 51970XD Lube ... 51970XE Fuel ... 33118 ⁵³ Fuel ... 33120 ⁵³ Fuel ... 33815	1350 w / Kubota Eng.		Lube ... 51515 ^{53,327} Air ... 42222 Fuel ... 33391	KOEHRING+ Skoopers		
			1500C w / Perkins 104.22 Eng. Eng.Code 104.22	8032093 (Outer) (Inner) 8324025	Lube ... N/A Air ... 46489 Air ... 46490 F/W Sep. 33192 ⁵³ Hyd ... 51494	1066 w / Detroit Diesel 12V71 Eng. Eng.Code 12V71	(Cartridge Full-Flow) (Std. Drain) (Full-Flow Spin-on) (Extended Drain) (High Efficiency) (Single) (Outer) (Outer) (Inner) (Cartridge) - Secondary (Cartridge) - Primary 33958 (Spin-on) - Primary (Spin-on) - Secondary 288B1984 288B0989	Lube ... 51133(2) Lube ... 51970 ⁵³ Lube ... 51970XD(2) Lube ... 51970XE(2) Air ... 42768 Air ... 42258 ⁵⁵ Air ... 42258NP ⁴⁷⁹ Air ... 42259 Fuel ... 33539 Fuel ... 33541 Fuel ... 33958 Fuel ... 33959 Hyd ... 51538 Hyd ... N/A
KFB4 FELLER BUNCHER w / Caterpillar Diesel 3306 Eng. Eng.Code 3306		Lube ... 51791 ⁵³ Lube ... 51791XD Lube ... 57791 ¹⁸⁰ Lube ... 51791XE Fuel ... 33528 ⁵³ Fuel ... 33528NP ⁴⁷⁹	1650 w / Kubota Eng.		Lube ... 51515 ^{53,327} Air ... 42222 Fuel ... 33391	KOEHRING+Sky Traks		
			1700C, 1700CX w / Perkins 1004.4 Eng. Eng.Code 1004.4	8324023	Lube ... 51806 ⁵³ Fuel ... 33166 ⁵³ Hyd ... N/A	4025, 5025 w / Diesel Eng. (Outer) (Inner)	Lube ... 51775 Air ... 46517 Air ... 42489 Fuel ... 33166 ⁵³ Hyd ... 51759 ⁵³ Trans... 51189	
KFB4 FELLER BUNCHER w / Detroit Diesel 6V-92 Eng. Eng.Code 6V-92		Lube ... 51133 Lube ... 51970 ⁵³ Lube ... 51970XD Lube ... 51970XE Fuel ... 33118 ⁵³ Fuel ... 33120 ⁵³ Fuel ... 33815	1700HD w / Perkins 4.236 Eng. Eng.Code 4.236	(Outer) (Inner)	Lube ... 51806 ⁵³ Air ... 42518 Air ... 42519 Fuel ... 33166 ⁵³ Hyd ... N/A	KOEHRING+Sky Traks		
			1800C, 1800CX w / Perkins 1004.4 Eng. Eng.Code 1004.4	8320261	Lube ... 51806 ⁵³ Fuel ... 33166 ⁵³ Trans... 51494	5028 w / Cummins Diesel 4B3.9 Eng. Eng.Code 4B3.9	(Outer) (Inner) Primary Primary Secondary (In-Line) 8320265	Lube ... 51602 ⁵³ Air ... 42518 Air ... 42519 F/W Sep. 33357 ^{53,420} F/W Sep. WF10051 ⁴¹⁹ Fuel ... 33358 ⁵³ Fuel ... 33270 Hyd ... 57342
KFF FORWARDER w / Detroit Diesel 8V-92 Eng. Eng.Code 8V- 92		Lube ... 51133 Lube ... 51970 ⁵³ Lube ... 51970XD Lube ... 51970XE Fuel ... 33118 ⁵³ Fuel ... 33120 ⁵³ Fuel ... 33815	2150 w / Kubota Eng.		Lube ... 51515 ^{53,327} Air ... 42222 Fuel ... 33391	KOEHRING+Sky Traks		
			1800C, 1800CX w / Perkins 1004.4 Eng. Eng.Code 1004.4	8324023	Lube ... 51806 ⁵³ Fuel ... 33166 ⁵³ Trans... 51494	5030 w / Diesel Eng. (Outer) (Inner)	Lube ... 51452 ⁵³ Air ... 42533 Air ... 46534 Fuel ... 33166 ⁵³ Hyd ... 51759 ⁵³ Trans... 51189	
SHORTWOOD TREE HARVESTER w / Caterpillar Diesel 3306 Eng. Eng.Code 3306		Lube ... 51791 ⁵³ Lube ... 51791XD Lube ... 57791 ¹⁸⁰ Lube ... 51791XE Fuel ... 33528 ⁵³ Fuel ... 33528NP ⁴⁷⁹	KOEHRING+ Shovels			KOEHRING+Scat Traks		
			205 w / Detroit Diesel 2055 Eng. Eng.Code 2055	(By-Pass) Secondary Primary	Lube ... 51503 Fuel ... 33511 Fuel ... 33073	850 w / Kubota Eng.		Lube ... 51064 ⁵³ Air ... 42276 ¹⁵⁵ Air ... 42276FR ³⁶⁰ Fuel ... 33390 ⁵³ Hyd ... 51196
Z7E PAVER	(By-Pass)	Lube ... 57208	805 w / Caterpillar Diesel Eng.		Lube ... 51161(3) Fuel ... 33825	5522 w / Perkins Eng. 79062702		Lube ... 51806 ⁵³ Air ... WA10247 Fuel ... 33166 ⁵³ Hyd ... 51860
KOEHRING+Scat Traks		Lube ... 51064 ⁵³ Air ... 42276 ¹⁵⁵ Air ... 42276FR ³⁶⁰ Fuel ... 33390 ⁵³ Hyd ... 51196	805, 1205 w / Cummins Diesel Eng.	(Cartridge Full-Flow) (Std. Drain) (Full-Flow Spin-on) (Extended Drain) (High Efficiency) (By-Pass) (Heavy Duty) (Extended Life) (w/Turbo) 147669 (w/o Turbo) (F/W Sep)	Lube ... 51954 ¹¹⁹ Lube ... 51970 ⁵³ Lube ... 51970XD Lube ... 51970XE Lube ... 51750 ¹¹⁹ Lube ... 51751 Lube ... 51753 Air ... 42716 Air ... N/A F/W Sep. WF10064 ⁴¹⁹ F/W Sep. 33405 ^{53,420} Fuel ... 33109 ⁵³	6034 w / Diesel Eng. (Outer) (Inner)		Lube ... 51775 Air ... 42533 Air ... 46534 Fuel ... 33166 ⁵³ Hyd ... 51759 ⁵³ Trans... 51189
			1050 w / Kubota Eng.		Lube ... 51515 ^{53,327} Air ... 42276 ¹⁵⁵ Air ... 42276FR ³⁶⁰ Fuel ... 33390 ⁵³	6036 w / Cummins Diesel 4B3.9 Eng. Eng.Code 4B3.9		Lube ... 51602 ⁵³

N/A = Not Available N/R = Not Required N/S = Not Serviceable See pages 22 for footnotes
N/A = Non disponible N/R = Non nécessaire N/S = Non réparable Voir pages 22 pour des notes
N/A = No disponible N/R = No requiere N/S = No servible Ver las páginas 22 para las notas al pie de página

Off-Highway
Hors Route

KOEHRING+ Sky Traks — KOEHRING+Teleskoops Fuera De Carretera

Make, Model, Engine Marque, Modèle, Moteur Marca, Modelo, Motor	Serv. Type	Part No. N° de pieza N° de pièce	Make, Model, Engine Marque, Modèle, Moteur Marca, Modelo, Motor	Serv. Type	Part No. N° de pieza N° de pièce	Make, Model, Engine Marque, Modèle, Moteur Marca, Modelo, Motor	Serv. Type	Part No. N° de pieza N° de pièce
6036 w / Cummins Diesel 4B3.9 Eng. Eng.Code 4B3.9 (Cont'd/Suite)	(Outer)	Air 42518	9038 w / Ford Eng. Turbo	(Outer)	Lube . . . 51452 ⁵³	4460 w / Detroit Diesel 4-53T Eng. Eng.Code 4-53T	(Std. Drain) (Full-Flow Spin-on)	Lube . . . 51970 ⁵³
	(Inner)	Air 42519		(Inner)	Air 42321		(Extended Drain)	Lube . . . 51970XD
	Primary	F/W Sep. 33357 ^{53,420}		Primary	Fuel 46522		(High Efficiency)	Lube . . . 51970XE
	Primary	F/W Sep. WF10051 ⁴¹⁹		Primary	Fuel 33166 ⁵³		Secondary	Air 42124
	Secondary	Fuel 33358 ⁵³		Secondary	Hyd 51860		Primary	Fuel 33122
				Trans. . . .	51202			Fuel 33125
								Hyd 57414
6036 w / Cummins Diesel 4B3.9T Eng. Turbo Eng.Code 4B3.9T		Lube . . . 51602 ⁵³	9038 w / John Deere 4239 Eng. Eng.Code 4239	(Outer)	Lube . . . 51243 ⁵³	4460 w / Isuzu QD145 Eng. Eng.Code QD145		Air 42124
	(Outer)	Air 42321		(Inner)	Air 42321(6)			Hyd 57414
	(Inner)	Air 46522		(Inner)	Air 46522(6)			
	Primary	F/W Sep. 33357 ^{53,420}		Primary	Fuel 33370(2)			
	Primary	F/W Sep. WF10051 ⁴¹⁹		Primary	Hyd 51860			
	Secondary	Fuel 33358 ⁵³		Trans. . . .	51202(3)			
6036 w / Perkins Diesel 4.236 Eng. Eng.Code 4.236		Lube . . . 51806 ⁵³	10042 w / Cummins Diesel 4BT3.9 Eng. Turbo Eng.Code 4BT3.9	(Outer)	Lube . . . 51602 ⁵³	4465 8.2L 500 CID Diesel		Lube . . . 51061 ⁵³
	(Outer)	Air 42518		(Inner)	Air 42321		(Std. Drain) (Full-Flow Spin-on)	Lube . . . 51970XD
	(Inner)	Air 42519		(Inner)	Air 46522		(Extended Drain)	Lube . . . 51970XE
		Fuel 33166 ⁵³		Primary	Fuel 46522		(High Efficiency)	Air 42124
		Hyd 57342		Primary	F/W Sep. 33357 ^{53,420}		Secondary	Fuel 33122
		Trans. . . 51474		Primary	F/W Sep. WF10051 ⁴¹⁹		Primary	Fuel 33125
				Secondary	Fuel 33358 ⁵³			Hyd 57414
				(In-Line)	Fuel 33270			
				Trans. . . .	51474			
6036 w / Perkins Diesel 4.236T Eng. Turbo Eng.Code 4.236T		Lube . . . 51806 ⁵³	10042 w / Cummins Diesel 4BTA3.9 Eng. Turbo/Aftercooled Eng.Code 4BTA3.9	(Outer)	Lube . . . 51602 ⁵³	4465 w / Detroit Diesel 3-53 Eng. Eng.Code 3-53	(Std. Drain) (Full-Flow Spin-on)	Lube . . . 51970 ⁵³
	(Outer)	Air 42321		(Inner)	Air 42321		(Extended Drain)	Lube . . . 51970XD
	(Inner)	Air 46522		(Inner)	Air 46522		(High Efficiency)	Lube . . . 51970XE
		Fuel 33166 ⁵³		Primary	F/W Sep. 33357 ^{53,420}		Secondary	Air 42124
		Hyd 57342		Primary	F/W Sep. WF10051 ⁴¹⁹		Primary	Fuel 33122
		Trans. . . 51474		Secondary	Fuel 33358 ⁵³			Fuel 33125
				(In-Line)	Fuel 33270			Hyd 57414
				Trans. . . .	51474			
7038 w / Ford Eng.		Lube . . . 51515 ^{53,327}	10054 w / Cummins Diesel 4BT3.9 Eng. Turbo Eng.Code 4BT3.9	(Outer)	Lube . . . 51602 ⁵³	4465 w / Detroit Diesel 4-53T Eng. Eng.Code 4-53T	(Std. Drain) (Full-Flow Spin-on)	Lube . . . 51970 ⁵³
	(Outer)	Air 42321		(Inner)	Air 42321		(Extended Drain)	Lube . . . 51970XD
	(Inner)	Air 46522		(Inner)	Air 46522		(High Efficiency)	Lube . . . 51970XE
		Fuel 33166 ⁵³		Primary	F/W Sep. 33357 ^{53,420}		Secondary	Air 42124
		Hyd 51860		Primary	F/W Sep. WF10051 ⁴¹⁹		Primary	Fuel 33122
		Trans. . . 57201		Secondary	Fuel 33358 ⁵³			Fuel 33125
				(In-Line)	Fuel 33270			Hyd 57414
				Trans. . . .	51474			
7038 w / Perkins Eng.		Lube . . . 51806 ⁵³	10054 w / Cummins Diesel 4BTA3.9 Eng. Turbo/Aftercooled Eng.Code 4BTA3.9	(Outer)	Lube . . . 51602 ⁵³	4465 w / Isuzu QD145 Eng. Eng.Code QD145		Air 42124
	(Outer)	Air 42321		(Inner)	Air 42321		(Std. Drain) (Full-Flow Spin-on)	Lube . . . 51970 ⁵³
	(Inner)	Air 46522		(Inner)	Air 46522		(Extended Drain)	Lube . . . 51970XD
		Fuel 33166 ⁵³		Primary	F/W Sep. 33357 ^{53,420}		(High Efficiency)	Lube . . . 51970XE
		Hyd 51860		Primary	F/W Sep. WF10051 ⁴¹⁹		Secondary	Air 42124
		Trans. . . 57201		Primary	Fuel 33358 ⁵³		Primary	Fuel 33122
				Secondary	Fuel 33270			Hyd 57414
				(In-Line)	Fuel 33270			
				Trans. . . .	51474			
8038 w / Ford Diesel Eng.		Fuel 33166 ⁵³	10054 w / Cummins Diesel 4BTA3.9 Eng. Turbo/Aftercooled Eng.Code 4BTA3.9	(Outer)	Lube . . . 51602 ⁵³	4470 8.2L 500 CID Diesel		Lube . . . 51061 ⁵³
		Hyd 51860		(Inner)	Air 42321		(Std. Drain) (Full-Flow Spin-on)	Lube . . . 51970 ⁵³
				(Inner)	Air 46522		(Extended Drain)	Lube . . . 51970XD
				Primary	F/W Sep. 33357 ^{53,420}		(High Efficiency)	Lube . . . 51970XE
				Primary	F/W Sep. WF10051 ⁴¹⁹		Secondary	Air 42124
				Primary	Fuel 33358 ⁵³		Primary	Fuel 33122
				Secondary	Fuel 33270			Fuel 33125
				(In-Line)	Fuel 33270			Hyd 57414
				Trans. . . .	51474			
8042 w / Cummins Diesel 4BTA3.9 Eng. Turbo/Aftercooled Eng.Code 4BTA3.9		Lube . . . 51602 ⁵³	4460 8.2L 500 CID Diesel	(Outer)	Lube . . . 51061 ⁵³	4470 w / Detroit Diesel 3-53 Eng. Eng.Code 3-53	(Std. Drain) (Full-Flow Spin-on)	Lube . . . 51970 ⁵³
	(Outer)	Air 42321		(Inner)	Air 42124		(Extended Drain)	Lube . . . 51970XD
	(Inner)	Air 46522		(Inner)	Air 46522		(High Efficiency)	Lube . . . 51970XE
	Primary	F/W Sep. 33357 ^{53,420}		Primary	F/W Sep. 33357 ^{53,420}		Secondary	Air 42124
	Primary	F/W Sep. WF10051 ⁴¹⁹		Primary	F/W Sep. WF10051 ⁴¹⁹		Primary	Fuel 33122
	Secondary	Fuel 33358 ⁵³		Primary	Fuel 33358 ⁵³			Fuel 33125
	Secondary	Fuel 33270		Secondary	Fuel 33270			Hyd 57414
	(In-Line)	Fuel 33270		(In-Line)	Fuel 33270			
		Trans. . . 51474		Trans. . . .	51474			
8042 w / Cummins Diesel 4BTA3.9 Eng. Turbo/Aftercooled Eng.Code 4BTA3.9		Lube . . . 51602 ⁵³	4460 w / Detroit Diesel 3-53 Eng. Eng.Code 3-53	(Outer)	Lube . . . 51970 ⁵³	4470 w / Detroit Diesel 4-53T Eng. Eng.Code 4-53T	(Std. Drain) (Full-Flow Spin-on)	Lube . . . 51970 ⁵³
	(Outer)	Air 42321		(Inner)	Air 51970XD		(Extended Drain)	Lube . . . 51970XD
	(Inner)	Air 46522		(Inner)	Air 51970XE		(High Efficiency)	Lube . . . 51970XE
	Primary	F/W Sep. 33357 ^{53,420}		Primary	Air 42124		Secondary	Air 42124
	Primary	F/W Sep. WF10051 ⁴¹⁹		Primary	Fuel 42124		Primary	Fuel 33122
	Secondary	Fuel 33358 ⁵³		Primary	Fuel 33125			Fuel 33125
	Secondary	Fuel 33270		Secondary	Fuel 33125			Hyd 57414
	(In-Line)	Fuel 33270		(In-Line)	Fuel 33125			
		Trans. . . 51474		Trans. . . .	57414			
9038 w / Ford Eng.		Lube . . . 51775	4460 w / Detroit Diesel 3-53 Eng. Eng.Code 3-53	(Outer)	Lube . . . 51970 ⁵³	4470 w / Detroit Diesel 4-53T Eng. Eng.Code 4-53T	(Std. Drain) (Full-Flow Spin-on)	Lube . . . 51970 ⁵³
	(Outer)	Air 42321		(Inner)	Air 51970XD		(Extended Drain)	Lube . . . 51970XD
	(Inner)	Air 46522		(Inner)	Air 51970XE		(High Efficiency)	Lube . . . 51970XE
		Fuel 33166 ⁵³		Primary	Air 42124		Secondary	Air 42124
		Hyd 51860		Primary	Fuel 33122		Primary	Fuel 33122
				Secondary	Fuel 33125			Fuel 33125
				Trans. . . .	57414			Hyd 57414

KOEHRING+
Teleskoops

Italicized Part Numbers May Not Be Available.
Las piezas con números en *italicas* pueden no estar disponibles.
Les numéros de pièce en *italiques* peuvent ne pas être disponibles.



**Off-Highway
Hors Route
Fuera De Carretera**

KOEHRING+ Teleskoops — KOHLER+Engines

OFF HIGHWAY

Make, Model, Engine Marque, Modèle, Moteur Marca, Modelo, Motor	Serv. Type	Part No. N° de pieza N° de pièce	Make, Model, Engine Marque, Modèle, Moteur Marca, Modelo, Motor	Serv. Type	Part No. N° de pieza N° de pièce	Make, Model, Engine Marque, Modèle, Moteur Marca, Modelo, Motor	Serv. Type	Part No. N° de pieza N° de pièce
4470 w / Isuzu QD145 Eng. Eng.Code QD145	Air 42124 Hyd 57414		Kohler # 6308307 (H. Duty) 6308308 Pre-Cleaner for 6308307 6308306	Air N/A Air N/A Air N/A	2008302	18 HP COURAGE, 19 HP COURAGE		Lube . . . 51348 ⁵³ Air N/A
			8 HP					
4470 w / Isuzu QD145T Eng. Eng.Code QD145T	Air 42124 Hyd 57414		235116 231847	Air 42373 Air 42374	6608301 Kohler # 2405002 (1/4 In.)	20 HP AEGIS		Lube . . . 51348 ⁵³ Air N/A Fuel 33031
			8.5 HP COMMAND PRO CS, 10 HP COMMAND PRO CS					
4475 8.2L 500 CID Diesel	Lube . . . 51061 ⁵³ Air 42124 Fuel 33122 Secondary Primary Fuel 33125 Hyd 57414		Kohler # 6308311 (Std.) Kohler # 6308310 (H. Duty) Kohler # 6308313 (Low Profile)	Lube . . . 57035 ⁵³ Air N/A Air N/A Air N/A	2008302	20 HP COMMAND		Lube . . . 51056 ⁵³ Air 42296
			11 HP COMMAND PRO					
4475 w / Detroit Diesel 3-53 Eng. Eng.Code 3-53 (Std. Drain) (Full-Flow Spin-on) (Extended Drain) (High Efficiency)	Lube . . . 51970 ⁵³ Lube . . . 51970XD Lube . . . 51970XE Air 42124 Secondary Primary Fuel 33122 Fuel 33125 Hyd 57414		4508302 4708301 Kohler # 1205013 (75 Micron) 2505008 (51 Micron)	Lube . . . 51348 ⁵³ Air 42299 Air 42296 Fuel N/A Fuel N/A	2508301 Outer 2508304 Inner Kohler # 2405002 (1/4 In.) 2405010	22 HP AEGIS		Lube . . . 51056 ⁵³ Air 46438 Air 42985 Fuel 33031 Fuel N/A
			12 HP COMMAND PRO CS					
4475 w / Detroit Diesel 4-53T Eng. Eng.Code 4-53T (Std. Drain) (Full-Flow Spin-on) (Extended Drain) (High Efficiency)	Lube . . . 51970 ⁵³ Lube . . . 51970XD Lube . . . 51970XE Air 42124 Secondary Primary Fuel 33122 Fuel 33125 Hyd 57414		Kohler # 6308311 (Std.) Kohler # 6308310 (H. Duty) Kohler # 6308313 (Low Profile)	Lube . . . 57035 ⁵³ Air N/A Air N/A Air N/A	2505002S 2008302S 2505021S	22 HP COURAGE		Lube . . . WL10068 Air N/A Fuel N/A
			13 HP COMMAND PRO (HORIZONTAL)					
4475 w / Isuzu QD145 Eng. Eng.Code QD145	Air 42124 Hyd 57414		13 HP COMMAND PRO (VERTICAL)	Lube . . . 51348 ⁵³ Air 42296	6608301 Kohler # 2405002 (1/4 In.)	23 HP AEGIS		Lube . . . 51348 ⁵³ Air N/A Fuel 33031
			13 HP COMMAND PRO (VERTICAL)					
4475 w / Isuzu QD145T Eng. Eng.Code QD145T	Air 42124 Hyd 57414		14 HP COMMAND, 15 HP COMMAND	Lube . . . 51348 ⁵³ Air 42296	2508301 Outer 2508304 Inner Kohler # 2405002 (1/4 In.) 2405010	25 HP AEGIS		Lube . . . 51056 ⁵³ Air 46438 Air 42985 Fuel 33031 Fuel N/A
			15 HP COMMAND PRO (HORIZONTAL)					
4475 w / Isuzu QD145T Eng. Eng.Code QD145T	Air 42124 Hyd 57414		4708301 4508302	Lube . . . 51348 ⁵³ Air 42296 Air 42299 Fuel 33206	5205002S 3208308S 3208306S 2405013S	25 HP COMMAND PRO		Lube . . . WL10068 Air N/A Wrap . . . 49306 Fuel 33011
			15 HP COMMAND PRO (VERTICAL)					
KOEHRING+ Tractors FOX 6250 w / Perkins T6.354 Eng. Eng.Code T6.354	26540153 2 654 407		2505008 (51 Micron)	Lube . . . 51348 ⁵³ Fuel N/A	4708303 2408303	26 HP COMMAND PRO V-TWIN		Lube . . . 51056 ⁵³ Air 42297 Air 42444 Fuel 33011
			15 HP COURAGE					
FOX 6350 V8 8.8L 540 CID	Lube . . . 51459 ⁵³ Fuel 33197(2)		15 HP OHV	Lube . . . 51056 ⁵³	1205001S 5205002S 3208303S 3208305S (Precleaner Wrap) 2505022S In-Line	26 HP COURAGE V-TWIN		Lube . . . 51056 ⁵³ Lube . . . WL10068 Air 49303 Air N/A Fuel N/A
			16 HP COMMAND					
FOX 6650 w / Detroit Diesel 6V-71 Eng. Eng.Code 6V-71 (Full-Flow) (By-Pass) Primary (Std.) - Secondary (High Efficiency) - Secondary	Lube . . . 51133 Lube . . . 51503 Fuel 33118 ⁵³ Fuel 33120 ⁵³ Fuel 33815		16 HP COURAGE	Lube . . . 51348 ⁵³ Air 42296	2508301 Outer 2508304 Inner Kohler # 2405002 (1/4 In.) 2405010	27 HP AEGIS		Lube . . . 51056 ⁵³ Air 46438 Air 42985 Fuel 33031 Fuel N/A
			17 HP COMMAND					
KOHLER+Engines 4 HP COMMAND PRO CS	Lube . . . 57035 ⁵³ Air N/A Air N/A Air N/A Air N/A Air N/A		Kohler # 6308303 (Std.) 6308304 Pre-Cleaner for 6308303 Kohler # 6308307 (H. Duty) 6308308 Pre-Cleaner for 6308307 6308306	Lube . . . 51348 ⁵³ Air 42296	2008302	17 HP COMMAND PRO V-TWIN		Lube . . . 51056 ⁵³ Air 42444
			17 HP COURAGE					
6 HP COMMAND PRO	Lube . . . 57035 ⁵³ Air 42372		Kohler # 1508306	Lube . . . 51056 ⁵³ Air 42296	2408303 Kohler # 2405003 (5/16 In.)	28 HP COMMAND PRO V-TWIN		Lube . . . 51348 ⁵³ Air 42444 Fuel N/A
			18 HP COMMAND PRO					
6 HP COMMAND PRO CS	Lube . . . 57035 ⁵³ Air N/A Air N/A		(Std.) Kohler # 1208310 (Tall) Kohler # 1205013 (75 Micron) 2505008 (51 Micron)	Lube . . . 51056 ⁵³ Air 42425 Air N/A Fuel N/A Fuel N/A	2508301 Outer 2508304 Inner Kohler # 2405002 (1/4 In.) 2405010	29 HP AEGIS		Lube . . . 51056 ⁵³ Air 46438 Air 42985 Fuel 33031 Fuel N/A
			18 HP COMMAND PRO					

N/A = Not Available N/R = Not Required N/S = Not Serviceable See pages 22 for footnotes
 N/A = Non disponible N/R = Non nécessaire N/S = Non réparable Voir pages 22 pour des notes
 N/A = No disponible N/R = No requiere N/S = No servible Ver las páginas 22 para las notas al pie de página

Off-Highway
Hors Route
Fuera De Carretera



KOHLER+ Engines

Make, Model, Engine Marque, Modèle, Moteur Marca, Modelo, Motor	Serv. Type	Part No. N° de pieza N° de pièce	Make, Model, Engine Marque, Modèle, Moteur Marca, Modelo, Motor	Serv. Type	Part No. N° de pieza N° de pièce	Make, Model, Engine Marque, Modèle, Moteur Marca, Modelo, Motor	Serv. Type	Part No. N° de pieza N° de pièce
CH6 Kohler # 1508306	Lube ... 57035 ⁵³ Air ... 42372		CH620 Command Pro, CH621 Command Pro, CH640 Command Pro, CH641 Command Pro, CH680 Command Pro			Kohler # 6308311 (Std.) Kohler # 6308310 (H. Duty) Kohler # 6308313 (Low Profile)	Air ... N/A Air ... N/A Air ... N/A	
CH11 4508302 4708301 Kohler # 1205013 (75 Micron) 2505008 (51 Micron)	Lube ... 51348 ⁵³ Air ... 42299 Air ... 42296 Fuel ... N/A Fuel ... N/A		1205001S Lube ... 51056 ⁵³ 1205001S Lube ... WL10068 25 083 01-S (Heavy Duty Option) - Outer Air ... 46438 2508304S (Heavy Duty Option) - Inner Air ... 42985 4708303S (Std.) - Single Air ... 42297 2408302S Wrap ... N/A 2405013S Fuel ... 33011			CS8.5 (300CC) Kohler # 6308301 (Std.) 6308505 Kohler # 6308305 (Foam) Kohler # 6308310 (H. Duty)	Lube ... 57035 ⁵³ Air ... N/A Air ... N/A Air ... N/A	
CH12.5, CH13, CH14	Lube ... 51348 ⁵³ Air ... 42296		CH682 Command Pro 1205001S Lube ... 51056 ⁵³ 1205001S Lube ... WL10068 25 083 01-S (Heavy Duty Option) - Outer Air ... 46438 2508304S (Heavy Duty Option) - Inner Air ... 42985 4708303S (Std.) - Single Air ... 42297 2408302S Wrap ... N/A 2405013S Fuel ... 33011			CS10 (931600) 6308315	Lube ... 57035 ⁵³ Air ... N/A	
CH15 4708301 4508302	Lube ... 51348 ⁵³ Air ... 42296 Air ... 42299 Fuel ... 33206		CH682 Command Pro 1205001S Lube ... 51056 ⁵³ 1205001S Lube ... WL10068 25 083 01-S (Heavy Duty Option) - Outer Air ... 46438 2508304S (Heavy Duty Option) - Inner Air ... 42985 4708303S (Std.) - Single Air ... 42297 2408302S Wrap ... N/A 2405013S Fuel ... 33011			CS10 Kohler # 6308311 (Std.) Kohler # 6308310 (H. Duty) Kohler # 6308313 (Low Profile)	Lube ... 57035 ⁵³ Air ... N/A Air ... N/A Air ... N/A	
CH17 1205001 2408307 2508301 Outer 2508304 Inner	Lube ... 51056 ⁵³ Air ... 42276 ⁵⁵ Air ... 42276FR ⁵⁰ Air ... 46438 Air ... 42985		CH730 2408303			CS12 (941600) 6308315	Lube ... 57035 ⁵³ Air ... N/A	
CH18 M132439 (Pre-Cleaner) 4708303 2408303 2508304 Inner 2508301 Outer	Lube ... 51056 ⁵³ Air ... N/A Air ... 42297 Air ... 42444 Air ... 42985 Air ... 46438		CH732 1205001S Lube ... 51056 ⁵³ 5205002S Lube ... WL10068 25 083 01-S Outer Air ... 46438 2508304S Inner Air ... 42985 2405013S In-Line Fuel ... 33011			CS12 Kohler # 6308311 (Std.) Kohler # 6308310 (H. Duty) Kohler # 6308313 (Low Profile)	Lube ... 57035 ⁵³ Air ... N/A Air ... N/A Air ... N/A	
CH20 M132439 (Pre-Cleaner) 4708303 2408303	Lube ... 51056 ⁵³ Air ... N/A Air ... 42297 Air ... 42444		CH740			CV11 (Std.) 1288310 2505007	Lube ... 51056 ⁵³ Air ... 42425 Air ... N/A Fuel ... N/A	
CH20S 4708303 (Std.) 2508302 Outer 2508302 Outer 2508303 Inner	Lube ... 51056 ⁵³ Air ... 42297 Air ... 46449 ⁵⁵ Air ... 46449FR ⁵⁰ Air ... 42845		CH742 1205001S Lube ... 51056 ⁵³ 5205002S Lube ... WL10068 25 083 01-S Outer Air ... 46438 2508304S Inner Air ... 42985 2405013S In-Line Fuel ... 33011			CV11 PRO SERIES Kohler # 1205013 (75 Micron) 2505008 (51 Micron)	Lube ... 51348 ⁵³ Fuel ... N/A Fuel ... N/A	
CH22 M132439 (Precleaner) 4708303 4508302 2408307 2408303	Lube ... 51056 ⁵³ Air ... N/A Air ... 42297 Air ... 42299 Air ... 42276 ⁵⁵ Air ... 42276FR ⁵⁰ Air ... 42444		CH745 2408303 Lube ... 51348 ⁵³ Kohler # 2405003 (5/16 In.) Air ... 42444 Fuel ... N/A			CV12 PRO SERIES, CV12.5, CV13	Lube ... 51348 ⁵³	
CH22S 4708303 (Std.) 2508302 Outer 2508302 Outer 2508303 Inner	Lube ... 51056 ⁵³ Air ... 42297 Air ... 46449 ⁵⁵ Air ... 46449FR ⁵⁰ Air ... 42845		CH752 1205001S Lube ... 51056 ⁵³ 5205002S Lube ... WL10068 25 083 01-S Outer Air ... 46438 2508304S Inner Air ... 42985 2405013S In-Line Fuel ... 33011			CV14 CV14 PRO SERIES	Lube ... 51056 ⁵³ Lube ... 51374	
CH23 4708303 2408303 2508304 Inner 2508301 Outer	Lube ... 51056 ⁵³ Air ... 42297 Air ... 42444 Air ... 42985 Air ... 46438		CH755 1205001S Lube ... 51056 ⁵³ 5205002S Lube ... WL10068 25 083 01-S Outer Air ... 46438 2508304S Inner Air ... 42985 2405013S In-Line Fuel ... 33011			CV15 CV15 PRO SERIES 2505008 (51 Micron)	Lube ... 51348 ⁵³ Fuel ... 33206 Lube ... 51348 ⁵³ Fuel ... N/A	
CH23S 1205001S 4708303 2408302S (Precleaner)	Lube ... 51056 ⁵³ Air ... 42297 Air ... N/A		CH940 Command Pro, CH960 Command Pro, CH980 Command Pro, CH1000 Command Pro, CH1100 Command Pro 5205002S Lube ... WL10068 25 083 01-S (Heavy Duty Option) - Outer Air ... 46438 2508304S (Heavy Duty Option) - Inner Air ... 42985 6208304S (Std.) - Single Air ... WA10025 6208303S (Std.) Wrap ... N/A 2405013S Fuel ... 33011			CV16 Kohler # 1208305 Kohler # 1208310 (Tall) 2505007	Lube ... 51348 ⁵³ Air ... 42425 Air ... N/A Fuel ... N/A	
CH25 4708303 2408303	Lube ... 51056 ⁵³ Air ... 42297 Air ... 42444 Fuel ... 33011		COMMAND OHV12.5 HOR. SIN., COMMAND OHV12.5 VER. SIN.			CV16S 1205001 Lube ... 51056 ⁵³ 1208305 Air ... 42425 2505007 Fuel ... N/A	Lube ... 51056 ⁵³ Air ... 42425 Fuel ... N/A	
CH26 1205001 4708303 2408303	Lube ... 51056 ⁵³ Air ... 42297 Air ... 42444 Fuel ... 33011		CS4, CS6 Kohler # 6308303 (Std.) 6308304 Pre-Cleaner for 6308303 Kohler # 6308307 (H. Duty) 6308308 Pre-Cleaner for 6308307 6308306			CV17 1205001 Lube ... 51056 ⁵³ 4708303 Air ... 42297 2408303 Air ... 42444 4508302 Air ... 42299 2508304 Inner Air ... 42985 2508301 Outer Air ... 46438 Kohler # 2405005 (5/16 In.) Fuel ... N/A Kohler # 2405002 (1/4 In.) Fuel ... 33031	Lube ... 51056 ⁵³ Air ... N/A Air ... 42297 Air ... 42444 Air ... 42299 Air ... 42985 Air ... 46438 Fuel ... N/A Fuel ... 33031	
			CS8.5 (250CC)			CV18, CV20 M132439 (Pre-Cleaner) 4708303 2408303 4508302 2508304 Inner 2508301 Outer Kohler # 2405005 (5/16 In.)	Lube ... 51056 ⁵³ Air ... N/A Air ... 42297 Air ... 42444 Air ... 42299 Air ... 42985 Air ... 46438 Fuel ... N/A	

Italicized Part Numbers May Not Be Available.
Las piezas con números en *italicas* pueden no estar disponibles.
Les numéros de pièce en *italiques* peuvent ne pas être disponibles.



**Off-Highway
Hors Route
Fuera De Carretera**

KOHLER+ Engines

Make, Model, Engine Marque, Modèle, Moteur Marca, Modelo, Motor	Serv. Type	Part No. N° de pieza N° de pièce	Make, Model, Engine Marque, Modèle, Moteur Marca, Modelo, Motor	Serv. Type	Part No. N° de pieza N° de pièce	Make, Model, Engine Marque, Modèle, Moteur Marca, Modelo, Motor	Serv. Type	Part No. N° de pieza N° de pièce		
CV18, CV20 (Cont'd/Suite) Kohler # 2405002 (1/4 In.)	Fuel . . .	33031	4508302 2408303 Kohler # 2405002 (1/4 In.) Kohler # 2405005 (5/16 In.)	Air Air Fuel Fuel	42299 42444 33031 N/A	231847 4708301	Air Air	42374 42296		
CV20S	Lube . . .	51056 ⁵³				K185	(Outer) (Inner)	Lube . . . Air Air	51348 ⁵³ 42296 42299	
CV22	M132439 (Pre-Cleaner) 4708303 2408303 4508302 2508304 Inner 2508301 Outer Kohler # 2405005 (5/16 In.) Kohler # 2405002 (1/4 In.)	Lube . . . Air Air Air Air Air Fuel Fuel	51056 ⁵³ N/A 42297 42444 42299 42985 46438 N/A 33031	CV742 1205001S 5205002S 25 083 01-S Outer 2508304S Inner 2405013S In-Line	Lube . . . Lube . . . Air Air Air Fuel	51056 ⁵³ WL10068 46438 42985 33011	K191RT	Air	42372	
CV23	4708303 2408303 4508302 2508304 Inner 2508301 Outer Kohler # 2405005 (5/16 In.) Kohler # 2405002 (1/4 In.)	Lube . . . Air Air Air Air Air Fuel Fuel	51056 ⁵³ 42297 42444 42299 42985 46438 N/A 33031	CV745 4508302 2408303 2508301 Outer 2508304 Inner Kohler # 2405003 (5/16 In.)	Lube . . . Air Air Air Air Fuel	51348 ⁵³ 42299 42444 46438 42985 N/A	K241, K241A, K241P, K241S	235116 4708303 4708301	Air Air Air	42373 42297 42296
CV25	2408303 4508302 Kohler # 2405002 (1/4 In.) Kohler # 2405005 (5/16 In.)	Lube . . . Air Air Fuel Fuel	51056 ⁵³ 42444 42299 33031 33011 N/A	CV750 1205001S 2508301 Outer 2508304 Inner 2405010	Lube . . . Air Air Air Fuel	51056 ⁵³ 46438 42985 N/A	K301, K301A, K301AS, K301S, K321	235116 277138 4708303 4708301	Air Air Air Air	42373 42298 42297 42296
CV26	2408303 4508302 Kohler # 2405003 (5/16 In.)	Lube . . . Air Air Fuel	51348 ⁵³ 42444 42299 N/A	CV752 5205002S 25 083 01-S Outer 2508304S Inner 2405013S In-Line	Lube . . . Air Air Fuel	WL10068 46438 42985 33011	K321A, K321S	235116 277138 4708303 4708301	Air Air Air Air	42373 42298 42297 42296
CV460	Std. Air Kohler # 1208310 (Tall) 2505007	Lube . . . Air Air Fuel	51056 ⁵³ 42425 N/A N/A	CV980 5205002S 25 083 01-S Outer 2508304S Inner 2405013S	Lube . . . Lube . . . Air Air Fuel	51056 ⁵³ WL10068 46438 42985 33011	K330	To 1963 1964-on	Air Air	42050 42373
CV490	1208310	Lube . . . Air	51348 ⁵³ N/A	ECH440 Command Pro EFI, ECH630 Command Pro EFI, ECH650 Command Pro EFI			K331			
CV492	2505007	Lube . . . Fuel	51056 ⁵³ N/A	1205001S 1205001S 25 083 01-S (Heavy Duty Option) - Outer 2508304S (Heavy Duty Option) - Inner 4708303S (Std.) - Single 2408302S 2405013S	Lube . . . Lube . . . Air Air Wrap . . . Fuel	51056 ⁵³ WL10068 46438 42985 42297 N/A 33011	K341, K341L, K341S	4508302 4708303 4708301 235116	Air Air Air Air	42299 42297 42296 42373
CV493	(Std.) Kohler # 1208310 (Tall) Kohler # 1205013 (75 Micron) 2505008 (51 Micron)	Lube . . . Air Air Fuel Fuel	51056 ⁵³ 42425 N/A N/A N/A	ECH680 Command Pro EFI, ECH730 Command Pro EFI, ECH740 Command Pro EFI, ECH749 Command Pro EFI			K361			
CV682	1205001S 5205002S 25 083 01-S Outer 2508304S Inner 2405013S In-Line	Lube . . . Lube . . . Air Air Fuel	51056 ⁵³ WL10068 46438 42985 33011	1205001S 1205001S 25 083 01-S (Heavy Duty Option) - Outer 2508304S (Heavy Duty Option) - Inner 2408303S (Std.) - Single 2408305S 2405013S	Lube . . . Lube . . . Air Air Wrap . . . Fuel	51056 ⁵³ WL10068 46438 42985 42444 N/A 33011	K400			
CV730	4508302 2408303 2508301 Outer 2508304 Inner Kohler # 2405002 (1/4 In.) Kohler # 2405005 (5/16 In.)	Lube . . . Air Air Air Air Fuel Fuel	51056 ⁵³ 42299 42444 46438 42985 33031 N/A	K91, K91RT, K91T Kohler # 230840 231847	Air Air	42372 42374	K482			
CV732	1205001S 5205002S 25 083 01-S Outer 2508304S Inner 2405013S In-Line	Lube . . . Lube . . . Air Air Fuel	51056 ⁵³ WL10068 46438 42985 33011	K101, K121			K482S			
CV740		Lube . . .	51056 ⁵³	K141, K141T 231575 Kohler # 230840 235116 231847	Air Air Air Air	42717 42372 42373 42374	K532, K532S	277138 4708303	Air Air	42298 42297
				K161, K161T Kohler # 230840 231847	Air Air	42372 42374	K550			
				K181, K181S, K181T 231575 Kohler # 230840 235116	Air Air Air	42717 42372 42373	K582	277138 235116 4508302 4708303	Lube . . . Air Air Air Air	51762 42298 42373 42299 42297
							K660, K662	Full-Flow Spin-on Kohler # A271271 (By-Pass) 270733 By-Pass Screw-Neck 271276 277138 272042	Lube . . . Lube . . . Lube . . . Air Air Air Fuel	51762 51010 51100 57011 42050 42298 42110 33110
								ED0021752830S ED0021751640S ED0021752880S	Lube . . . Air Fuel	57207 49160 N/A

N/A = Not Available N/R = Not Required N/S = Not Serviceable See pages 22 for footnotes
 N/A = Non disponible N/R = Non nécessaire N/S = Non réparable Voir pages 22 pour des notes
 N/A = No disponible N/R = No requiere N/S = No servible Ver las páginas 22 para las notas al pie de página

OFF HIGHWAY

Off-Highway
Hors Route
Fuera De Carretera

KOHLER+ Engines — KOHLER+Generator Sets

Make, Model, Engine Marque, Modèle, Moteur Marca, Modelo, Motor	Serv. Type	Part No. N° de pieza N° de pièce	Make, Model, Engine Marque, Modèle, Moteur Marca, Modelo, Motor	Serv. Type	Part No. N° de pieza N° de pièce	Make, Model, Engine Marque, Modèle, Moteur Marca, Modelo, Motor	Serv. Type	Part No. N° de pieza N° de pièce	
KDW1003-1001 DIESEL, KDW1003-1101 DIESEL, KDW1003-2001 DIESEL ED0021752830S ED0021751640S ED0021752880S	Lube ... 57207 Air ... 49160 Fuel ... N/A		M14	Air ... N/A Air ... 42299 Air ... 42297 Air ... 42296		2508302 Outer	Air ... 46449 ⁵⁵ Air ... 46449FR ³⁶⁰ Air ... 42845 Fuel ... N/A		
			ET12340 (Pre-Cleaner)			2508302 Outer			
			4508302			2508303 Inner			
KDW1003-3001 DIESEL ED0021752850S ED0021751640S ED0021752880S	Lube ... 51083 Air ... 49160 Fuel ... N/A		M15, M16	Air ... 42299		2505008 (51 Micron)	Fuel ... N/A		
			M18, M18S, M19, M20			5205002			Lube ... WL10068
						1608304 (Std.)			Air ... WA10012
KT17, KT19	Lube ... 51348 ⁵³ Air ... 42296 Air ... 42299		MAGNUM 8	Air ... 42373		KOHLER+Generator Sets			
			MAGNUM 10 H.P. HOR. SIN., MAGNUM 12 H.P. HOR. SIN., MAGNUM 14 H.P. HOR. SIN.						1 N081
KT21	Air ... 42296		MAGNUM 16 H.P. HOR. SIN.	Air ... 42299		Secondary	Lube ... 51006 Fuel ... 33110 Fuel ... 33010		
						Primary			
KT715, KT725, KT730, KT735, KT740	Lube ... WL10068 Lube ... 51056 ⁵³ Air ... WA10012 Air ... WA10010 Fuel ... 33011 Fuel ... N/A		MAGNUM 16 H.P. HOR. SIN.	Lube ... 51348 ⁵³		3A023	Fuel ... 33348		
			MAGNUM 16 H.P. VER. TWIN			4.5CMK21-RV w / Kohler KT17 Eng. Eng.Code KT17			
			MAGNUM 18 H.P. HOR. TWIN, MAGNUM 18 H.P. VER. TWIN			277759			Air ... 42371
KT745	Lube ... WL10068 Lube ... 51056 ⁵³ Air ... WA10012 Air ... WA10010 Fuel ... 33011 Fuel ... N/A		MAGNUM 18 H.P. HOR. TWIN, MAGNUM 18 H.P. VER. TWIN	Lube ... 51348 ⁵³ Air ... 42297 Air ... 42296		4CCO w / Yanmar Eng.	Lube ... 51064 ⁵³		
						4EF, 4EFC, 4EFC-D-LOW CO w / Kawasaki FD501D Eng. Eng.Code FD501D			
						359771			Lube ... 51394 ⁵³
L600	Cartridge Screw-Neck	Lube ... 51006 Lube ... 57011	MAGNUM 20 H.P. HOR. TWIN, MAGNUM 20 H.P. VER. TWIN	Lube ... 51348 ⁵³ Air ... 42297		4EFKD w / Kohler Gas LH690 Eng. Eng.Code LH690	Lube ... WL10068 Fuel ... WF10058		
			MAGNUM 80 H.P. HOR. SIN.			5205002S 267987			
LH630	Lube ... 51056 ⁵³ Air ... 46438 Air ... 42985 Fuel ... 33031 Fuel ... N/A		MV16, MV17, MV18, MV19, MV20	Lube ... 51348 ⁵³ Air ... 42299		4KW	Air ... 42373 Air ... 42298		
			SV470, SV480, SV530, SV540, SV590			235116 277138			
LH640, LH685, LH690, LH755	Lube ... 51056 ⁵³ Air ... 46438 Air ... 42985 Fuel ... N/A		SV600	Lube ... 51348 ⁵³ Air ... N/A		5A61	Lube ... 51006 Fuel ... 33110 Fuel ... 33010		
			SV610			5E, 5EDC w / Kawasaki FD501D Eng. Eng.Code FD501D			
LH760	Lube ... 51056 ⁵³ Air ... 46438 Air ... 42985 Fuel ... N/A		SV620	Lube ... WL10068 Air ... N/A Fuel ... N/A		5EKD w / Kohler Gas LH690 Eng. Eng.Code LH690	Lube ... WL10068 Fuel ... WF10058		
			SV710			5205002S 2008302S 2505021S			
LH775	Lube ... 51056 ⁵³ Air ... 46438 Air ... 42985 Fuel ... N/A		SV720	Lube ... WL10068 Air ... N/A Fuel ... N/A		5EOZ 0.8L 48 CID Diesel Eng.Code 3TNE68	Lube ... 51064 ⁵³ Air ... N/A Air ... N/A Fuel ... 33263		
			SV725			278612 (Early Production) 278858 (Late Production) 229715			
LV625, LV675, LV680	Lube ... 51348 ⁵³ Air ... N/A Fuel ... 33031		SV730, SV735, SV740	Lube ... 51056 ⁵³ Air ... 49303		5KW, 5M61	Lube ... 57011		
			M8			1205001S 3208303S			
M10, M11	Air ... 42373		SV830	Lube ... WL10068 Air ... N/A Wrap ... 49306 Fuel ... 33011		5MMS65	Air ... 42373		
			M12			5205002S 3208303S 2405013S			
M13	Air ... 42299		TH16, TH18 (OHC)	Lube ... 51056 ⁵³		6EF, 6EFC, 6EFC-D-LOW CO w / Kawasaki FD501D Eng. Eng.Code FD501D	Lube ... 51394 ⁵³		
			TH520, TH575			5205002S 267987			
			2808303 (Std.)	Lube ... 57035 ⁵³ Air ... N/A		7.3E, 7.3ECD w / Kawasaki FD501D Eng. Eng.Code FD501D			
						359771			
						7.5ACOP63			

Italicized Part Numbers May Not Be Available.
Las piezas con números en *italicas* pueden no estar disponibles.
Les numéros de pièce en *italiques* peuvent ne pas être disponibles.



Off-Highway
Hors Route
Fuera De Carretera

KOHLER+ Generator Sets

Make, Model, Engine Marque, Modèle, Moteur Marca, Modelo, Motor	Serv. Type	Part No. N° de pieza N° de pièce	Make, Model, Engine Marque, Modèle, Moteur Marca, Modelo, Motor	Serv. Type	Part No. N° de pieza N° de pièce	Make, Model, Engine Marque, Modèle, Moteur Marca, Modelo, Motor	Serv. Type	Part No. N° de pieza N° de pièce
7.5C21	Air	42374	10R0P63	Lube . . .	51305 Fuel	13EGZ 1.6L 98 CID		
7.5EKD w / Kohler Gas LH690 Eng. Eng.Code LH690						GM28351	Lube . . .	51040 ⁵³
5205002S 267987	Lube . . .	WL10068 Fuel	10R053 w / Continental Y112 Eng. Eng.Code Y112			252834 GM24456 GM32359	Lube . . .	51334 ⁵³ Air Fuel
7CKM21-RV, 7CKM22-RV w / Kohler K582 Eng. Eng.Code K582			10R061, 10R063	Lube . . .	51006 Secondary Fuel	13ERG 1.6L 98 CID		
5205002 277759	Lube . . .	WL10068 Air				GM28351 GM16944	Lube . . .	51040 ⁵³ Air
7CKM-RV			10ROH61 ELECTRIC PLANT w / Waukesha 180DLC Eng. Eng.Code 180DLC					
7KW				Lube . . .	51700 Fuel	14.5CCO-RV		
8.5RES w / Kohler CH640 Eng. Eng.Code CH640			11EFGD 1.6L 98 CID	Lube . . .	51040 ⁵³ Fuel	14RESA, 14RESAL w / Kohler CH740 Eng. Eng.Code CH740		
1205001S 2408308S 2408302S	Lube . . .	51056 ⁵³ Air Wrap	GM28351 GM34570 In-Line			2408309S 2408305S	Lube . . .	51056 ⁵³ Air Wrap
8.5RMY w / Kohler CH20 Eng. Eng.Code CH20			11EFOZD L3 Diesel	Lube . . .	51334 ⁵³ Air Fuel	15EG, 15EGD 1.6L 98 CID		
1205001S 2408308S 2408302S	Lube . . .	51056 ⁵³ Air Wrap	252834 GM24456 GM32359			GM28351 GM34570 In-Line	Lube . . .	51040 ⁵³ Fuel
8C, 8E w / Ford VSG Eng. Eng.Code VSG			11EG 1.6L 98 CID	Lube . . .	51040 ⁵³ Fuel	15EGZ 1.6L 98 CID		
326817	Lube . . .	51215	GM28351 GM34570 In-Line			GM28351	Lube . . .	51040 ⁵³
8EFKD w / Kohler Gas LH690 Eng. Eng.Code LH690			11RMY w / Kohler CH25 Eng. Eng.Code CH25	Lube . . .	51056 ⁵³ Air Wrap	15EGZD 1.6L 98 CID		
5205002S 267987	Lube . . .	WL10068 Fuel	1205001S 2408309S 2408305S			GM28351 GM34570 In-Line	Lube . . .	51040 ⁵³ Fuel
9CCO-RV			12.5A0P63	Lube . . .	51305 Fuel	15EORDB, 15EORZDB w / Yanmar 3TNV84T Eng. Eng.Code 3TNV84T		
	Lube . . .	51334 ⁵³ Air Fuel				GM47465 GM42265 225259 GM32359	Lube . . .	51334 ⁵³ Air F/W Sep. 33584 Fuel
9EFG, 9EFGD 1.6L 98 CID			12.5A63	Lube . . .	51010	15EOZD L3 Diesel		
GM28351 GM34570 In-Line	Lube . . .	51040 ⁵³ Fuel	12.5AC0P63, 12.5A063, 12.5RCOP-23			252834 250902 GM32359	Lube . . .	51334 ⁵³ Air Fuel
9EFORDB, 9EFORZDB w / Yanmar 3TNV82A Eng. Eng.Code 3TNV82A			12.5C w / Ford VSG Eng. Eng.Code VSG	Lube . . .	51305 Fuel	15ERG 1.6L 98 CID		
252834 GM42265 225259 GM32359	Lube . . .	51334 ⁵³ Air F/W Sep. 33584 Fuel	326817			GM28351 GM16944	Lube . . .	51040 ⁵³ Air
10A0P63			12.5CCO w / Yanmar Eng.	Lube . . .	51334 ⁵³	15KW w / Waukesha Diesel Eng.		
	Lube . . .	51305 Fuel	12.5CCO-RV				Lube . . .	51700
10C, 10E w / Ford VSG Eng. Eng.Code VSG			12.5E w / Ford VSG Eng. Eng.Code VSG	Lube . . .	51334 ⁵³ Air Fuel	15R062 w / Waukesha 180DLC Eng. Eng.Code 180DLC		
326817	Lube . . .	51215	326817			Secondary Primary	Lube . . .	51700 Fuel Fuel
10EG, 10EGD 1.6L 98 CID			12.5EFORDB, 12.5EFORZDB w / Yanmar 3TNV84T Eng. Eng.Code 3TNV84T			15R063 w / Waukesha Eng.		
GM28351 GM34570 In-Line	Lube . . .	51040 ⁵³ Fuel	GM47465 GM42265 225259 GM32359			Secondary Primary	Lube . . .	51700 Fuel Fuel
10EKD w / Kohler Gas LH690 Eng. Eng.Code LH690			12RES, 12RESL, 12RESM1, 12RESNT, 12TRES w / Kohler CH740 Eng. Eng.Code CH740	Lube . . .	51334 ⁵³ Air F/W Sep. 33584 Fuel	15RES, 15RESL, 15RYG 1.6L 98 CID		
5205002S 267987	Lube . . .	WL10068 Fuel	1205001S 2408309S 2408305S			GM28351 GM16944	Lube . . .	51040 ⁵³ Air
10EORDB, 10EORZDB w / Yanmar 3TNV82A Eng. Eng.Code 3TNV82A			13EFOZD L3 Diesel	Lube . . .	51334 ⁵³ Air Fuel	16.5EFORDB, 16.5EFORZDB w / Yanmar 4TNV84T Eng. Eng.Code 4TNV84T		
252834 GM42265 225259 GM32359	Lube . . .	51334 ⁵³ Air F/W Sep. 33584 Fuel	252834 250902 GM32359			252834 GM42266 225259 GM32359	Lube . . .	51334 ⁵³ Air F/W Sep. 33584 Fuel
10ERG 1.6L 98 CID			16CCO w / Yanmar Eng.					
GM28351 GM16944	Lube . . .	51040 ⁵³ Air	17EFOZD L3 Diesel			252834 GM24456 GM32359	Lube . . .	51334 ⁵³ Air Fuel
10KW w / Waukesha Diesel Eng.			13EG, 13EGD 1.6L 98 CID	Lube . . .	51040 ⁵³ Fuel			
	Lube . . .	51700	GM28351 In-Line					

N/A = Not Available N/R = Not Required N/S = Not Serviceable See pages 22 for footnotes
 N/A = Non disponible N/R = Non nécessaire N/S = Non réparable Voir pages 22 pour des notes
 N/A = No disponible N/R = No requiere N/S = No servible Ver las páginas 22 para las notas al pie de página

OFF HIGHWAY

**Off-Highway
Hors Route
Fuera De Carretera**

**KOHLER+ Generator Sets**

Make, Model, Engine Marque, Modèle, Moteur Marca, Modelo, Motor	Serv. Type	Part No. N° de pieza N° de pièce	Make, Model, Engine Marque, Modèle, Moteur Marca, Modelo, Motor	Serv. Type	Part No. N° de pieza N° de pièce	Make, Model, Engine Marque, Modèle, Moteur Marca, Modelo, Motor	Serv. Type	Part No. N° de pieza N° de pièce
17RES, 17RESL, 17RESNT w / Kohler CH980 Eng. Eng.Code CH980	Lube ... WL10068 Air ... WA10025	5205002S 6208301S	253107			GM15397 GM15399		
			30RYG 1.6L 98 CID	Air ... 42404		40EOZC w / John Deere 4045D Tier II Eng. Eng.Code 4045D Tier II	Fuel ... N/A	
17RO63	Lube ... 51700 Fuel ... 33165 Secondary Primary Fuel ... 33102	5205002S 6208301S	GM28351 Lube ... 51040 ⁵³			GM32809 Lube ... 57750S		
			GM16944 Air ... 46438			226915 Air ... N/A		
18RES, 18RESL, 18RESNT, 18TRES w / Kohler CH980 Eng. Eng.Code CH980	Lube ... WL10068 Air ... WA10025	5205002S 6208301S	32EOZD L4 Diesel			GM48727 Primary F/W Sep. 33988		
			252834 Lube ... 51334 ⁵³			GM48728 Secondary Fuel ... 33842		
20CCO w / Yanmar Eng.	Lube ... 51334 ⁵³	5205002S 6208301S	32KWROZ w / Cummins Diesel 4B3.9 Eng. Eng.Code 4B3.9			40EOZD w / John Deere 4045D Tier II Eng. Eng.Code 4045D Tier II		
			GM42266 Air ... N/A			GM32809 Lube ... 57750S		
20EFOZD L4 Diesel	Lube ... 51334 ⁵³ Air ... N/A Fuel ... 33399	252834 250902 GM32359	33EFORDZDB w / Yanmar 4TNV98T Eng. Eng.Code 4TNV98T			GM15397 Air ... N/A		
			GM47465 Lube ... 51334 ⁵³			GM48727 Primary F/W Sep. 33988		
20EORDB, 20EORZDB w / Yanmar 4TNV84T Eng. Eng.Code 4TNV84T	Lube ... 51334 ⁵³ Air ... N/A F/W Sep. 33584 Fuel ... 33399	252834 GM42266 225259 GM32359	33EFOZ w / John Deere 4045D Tier I Eng. Eng.Code 4045D Tier I			GM48728 Secondary Fuel ... 33842		
			360031 Lube ... 57243 ⁵³			GM51271 Air ... N/A		
20EOZD L4 Diesel	Lube ... 51334 ⁵³ Air ... N/A Fuel ... 33399	252834 GM24456 GM32359	33EFOZC w / John Deere 4045D Tier II Eng. Eng.Code 4045D Tier II			GM48727 Primary F/W Sep. 33988		
			GM32809 Lube ... 57750S			GM48728 Secondary Fuel ... 33842		
20R063	Lube ... 51099	252834 GM24456 GM32359	33EFOZD w / John Deere 4045D Tier II Eng. Eng.Code 4045D Tier II			50EFOZC w / John Deere 4045D Tier II Eng. Eng.Code 4045D Tier II		
			GM48727 Primary F/W Sep. 33988			GM32809 Lube ... 57750S		
20RESA Eng.Code CH1000	Lube ... WL10068 Air ... WA10025 Wrap ... N/A	5205002S 6208301S 6208303S	35KOW w / Waukesha Diesel Eng.			GM51271 Air ... N/A		
			GM32809 Lube ... 57750S			GM48727 Primary F/W Sep. 33988		
23EOZD L4 Diesel	Lube ... 51334 ⁵³ Air ... N/A Fuel ... 33399	252834 250902 GM32359	35R081			GM15397 Air ... N/A		
			GM48727 Primary F/W Sep. 33988			GM15399 Fuel ... N/A		
25EFORZDB w / Yanmar 4TNV98 Eng. Eng.Code 4TNV98	Lube ... 51334 ⁵³ Air ... 46438 F/W Sep. 33584 Fuel ... 33399	GM47465 GM16944 225259 GM32359	40EFOZ w / John Deere 4045T Tier I Eng. Eng.Code 4045T Tier I			50EFOZD w / John Deere 4045T Tier II Eng. Eng.Code 4045T Tier II		
			360031 Lube ... 57243 ⁵³			GM32809 Lube ... 57750S		
25EFOZD L4 Diesel	Lube ... 51334 ⁵³ Air ... 46438 Fuel ... 33399	252834 GM16944 GM32359	40EFOZC w / John Deere 4045D Tier II Eng. Eng.Code 4045D Tier II			GM51271 Air ... N/A		
			GM48727 Primary F/W Sep. 33988			GM48728 Secondary Fuel ... 33842		
25REZG 3.0L 183 CID	Lube ... 57099 Air ... 42404	GM16703 253107	40EFOZD w / John Deere 4045T Tier II Eng. Eng.Code 4045T Tier II			55EFOZD w / John Deere 4045T Tier II Eng. Eng.Code 4045T Tier II		
			GM32809 Lube ... 57750S			GM32809 Lube ... 57750S		
28EFOZD, 28EOZD L4 Diesel	Lube ... 51334 ⁵³ Air ... 46438 Fuel ... 33399	252834 GM16944 GM32359	40EFOZD w / John Deere 4045T Tier II Eng. Eng.Code 4045T Tier II			GM51271 Air ... N/A		
			GM48727 Primary F/W Sep. 33988			GM48728 Secondary Fuel ... 33842		
30A027	Lube ... 51153 Fuel ... 33348	5205002S 6208301S	40EORZDB w / Yanmar 4TNV98T Eng. Eng.Code 4TNV98T			60ERES, 60REZG 5.7L 348 CID		
			GM47465 Lube ... 51334 ⁵³			GM16703 Lube ... 57099		
30EORZDB w / Yanmar 4TNV98 Eng. Eng.Code 4TNV98	Lube ... 51334 ⁵³ Air ... 46438 F/W Sep. 33584 Fuel ... 33399	GM47465 GM16944 225259 GM32359	40EOZ w / John Deere 4045D Tier I Eng. Eng.Code 4045D Tier I			GM253107 Air ... 42404		
			GM42266 Air ... N/A			65EOZ w / John Deere 4045T Tier I Eng. Eng.Code 4045T Tier I		
30RES, 30RESL 1.6L 98 CID	Lube ... 51040 ⁵³ Air ... 46438	GM28351 GM16944	40EOZD w / John Deere 4045D Tier II Eng. Eng.Code 4045D Tier II			360031 Lube ... 57243 ⁵³		
			GM47465 Lube ... 51334 ⁵³			GM15397 Air ... N/A		
30REZG 3.0L 183 CID	Lube ... 57099	GM16703	40EOZC w / John Deere 4045D Tier I Eng. Eng.Code 4045D Tier I			GM15399 Fuel ... N/A		
			360031 Lube ... 57243 ⁵³			65EOZC w / John Deere 4045D Tier II Eng. Eng.Code 4045D Tier II		

*Italicized Part Numbers May Not Be Available.
Las piezas con números en *italicas* pueden no estar disponibles.
Les numéros de pièce en *italiques* peuvent ne pas être disponibles.*

**KOHLER+ Generator Sets —
KOMATSU+Compressors**

**Off-Highway
Hors Route
Fuera De Carretera**



OFF HIGHWAY

Make, Model, Engine Marque, Modèle, Moteur Marca, Modelo, Motor	Serv. Type	Part No. N° de pieza N° de pièce	Make, Model, Engine Marque, Modèle, Moteur Marca, Modelo, Motor	Serv. Type	Part No. N° de pieza N° de pièce	Make, Model, Engine Marque, Modèle, Moteur Marca, Modelo, Motor	Serv. Type	Part No. N° de pieza N° de pièce
FAST RESPONSE 125 ROZJ, FAST RESPONSE 150 ROZJ			42N0211970 Inner 6731726220 42N6215470	Air F/W Sep. Hyd	46569 33722 N/A	(Outer) (Inner)	Air Air Fuel Cab. Air Hyd Hyd	46607NP ⁴⁷⁹ 46595 33244 N/A 57001 51412
KOMATSU+ Backhoe Loaders			WB150-2 848101155 Outer 848101104 Inner 120324-55760 12032455760 (Cartridge) (Spin-on) 848101178	Lube Air Air Fuel Fuel Hyd	51344 42321 46522 33710 33399 R30C25GB		22B9791730 (Cabin) 21W6041121 (Tank Area) 4241611140 20Y-60-21470 20Y6021470 (Tank Area)	WS10101 24072
WB91R-2 w / Komatsu Diesel 4D106-1FA Eng. Eng.Code 4D106-1FA			WB150-2N S/N A60029-ON w / Komatsu Diesel S4D106-2SFA Eng. Eng.Code S4D106-2SFA	Lube Outer Air Outer Air Inner Air Fuel Fuel Hyd	51344 46562 ¹⁵⁵ 46562NP ⁴⁷⁹ 46569 33710 33399 R30C25GB		KOMATSU+ Compactors	
WB93R-2 w / Komatsu Diesel S4D106-1FA Eng. Eng.Code S4D106-1FA			YM120324-55760 YM12032455760 (Cartridge) YM11900055601 (Spin-on) (Tier I Engine) YM12390755800 (Spin-on) (Tier II Engine) 312649130 816214655 2938601240 CA0040952	Lube Outer Air Outer Air Inner Air Fuel Fuel Cab. Air Cab. Air Hyd Trans.	51344 46562 ¹⁵⁵ 46562NP ⁴⁷⁹ 46569 33710 33399 N/A N/A N/A N/A		WF22-2 w / Cummins Diesel Eng. (Full-Flow) (By-Pass) (Heavy Duty) (Extended Life)	Lube Lube Lube Lube Fuel Trans. Cool P. Str.
WB97S-2 w / Komatsu Diesel S4D106-1FA Eng. Eng.Code S4D106-1FA			WB150AWS-2N w / Komatsu Diesel S4D106-1FA Eng. Turbo Eng.Code S4D106-1FA	Lube Outer Air Outer Air Inner Air Fuel Fuel Hyd	51344 46562 ¹⁵⁵ 46562NP ⁴⁷⁹ 46569 33399 R30C25GB		WF22A2 w / Diesel NTC Eng. Eng.Code NTC (Full-Flow) (By-Pass) (Heavy Duty) (Extended Life)	Lube Lube Lube Lube Fuel Trans. Cool P. Str.
WB140-2			WB150AWS-2N w / Komatsu Diesel S4D106-2SFA Eng. Eng.Code S4D106-2SFA	Lube Outer Air Outer Air Inner Air Fuel Fuel Hyd	51344 46562 ¹⁵⁵ 46562NP ⁴⁷⁹ 46569 33399 R30C25GB		WF22T2 w / Diesel NTC Eng. Eng.Code NTC (Full-Flow) (By-Pass) (Heavy Duty) (Extended Life)	Lube Lube Lube Lube Hyd Trans. Cool
WB140-2N S/N A2067-ON w / Komatsu Diesel S4D106-2XFH Eng. Eng.Code S4D106-2XFH			WB150PS-2N S/N A7010-ON w / Komatsu Diesel S4D106-2SFA Eng. Eng.Code S4D106-2SFA	Lube Outer Air Outer Air Inner Air Fuel Fuel Hyd Trans.	51344 46562 ¹⁵⁵ 46562NP ⁴⁷⁹ 46569 33399 R30C25GB		WF450T1 w / Komatsu Diesel S6D125-1 Eng. Eng.Code S6D125-1 (Outer) (Inner)	Lube Air Air Fuel Hyd Trans. Cool
WB140PS-2N w / Komatsu Diesel S4D106-2XFH Eng. Eng.Code S4D106-2XFH			KOMATSU+Carriers	Lube Outer Air Outer Air Inner Air Fuel Fuel Hyd Trans.	51344 46562 ¹⁵⁵ 46562NP ⁴⁷⁹ 46569 33710 33399 R30C25GB		KOMATSU+ Compressors	
WB140PS-2N w / Komatsu Diesel S4D106-2XFH Eng. Eng.Code S4D106-2XFH			CD60R-1A S/N 1033-ON w / Komatsu Diesel S6D102E-1A Eng. Eng.Code S6D102E-1A	Lube Outer Air Inner Air Fuel Fuel Hyd Hyd	51607 ⁵³ 46749 46627 33358 ⁵³ 51412 57242		25Z, 25ZS w / Komatsu Diesel 2D94 Eng. Eng.Code 2D94	Lube
WB146, WB146-5 w / Komatsu Diesel S4D102LE-2 Eng. Eng.Code S4D102LE-2			CD110R-2 S/N 1501-ON w / Komatsu Diesel SAA6D114E-2X Eng. Eng.Code SAA6D114E-2X (Full-Flow/By-Pass) (Extended Drain) LF9039 (Vamac Gasket) - Full- Flow/By-Pass (Outer)	Lube Lube Lube Air Air	51748 ⁵³ 51748XD WL10041 46607 ¹⁵⁵		DL250	Air
WB146, WB146-5 w / Komatsu Diesel S4D102LE-2 Eng. Eng.Code S4D102LE-2			CD110R-2 S/N 1501-ON w / Komatsu Diesel SAA6D114E-2X Eng. Eng.Code SAA6D114E-2X (Full-Flow/By-Pass) (Extended Drain) LF9039 (Vamac Gasket) - Full- Flow/By-Pass (Outer)	Lube Lube Lube Air Air	51748 ⁵³ 51748XD WL10041 46607 ¹⁵⁵		DV21, DV30 w / Deutz Eng. (By-Pass)	Lube Fuel
WB146, WB146-5 w / Komatsu Diesel S4D102LE-2 Eng. Eng.Code S4D102LE-2			CD110R-2 S/N 1501-ON w / Komatsu Diesel SAA6D114E-2X Eng. Eng.Code SAA6D114E-2X (Full-Flow/By-Pass) (Extended Drain) LF9039 (Vamac Gasket) - Full- Flow/By-Pass (Outer)	Lube Lube Lube Air Air	51748 ⁵³ 51748XD WL10041 46607 ¹⁵⁵		DV35 w / Deutz Eng.	Lube Air Air Fuel

Italicized Part Numbers May Not Be Available.
Las piezas con números en *italicas* pueden no estar disponibles.
Les numéros de pièce en *italiques* peuvent ne pas être disponibles.



Off-Highway
Hors Route
Fuera De Carretera

KOMATSU+ Compressors

Make, Model, Engine Marque, Modèle, Moteur Marca, Modelo, Motor	Serv. Type	Part No. N° de pieza N° de pieza	Make, Model, Engine Marque, Modèle, Moteur Marca, Modelo, Motor	Serv. Type	Part No. N° de pieza N° de pieza	Make, Model, Engine Marque, Modèle, Moteur Marca, Modelo, Motor	Serv. Type	Part No. N° de pieza N° de pieza
DV45 w / Deutz Eng. (By-Pass)	Lube ... 51010 Fuel ... 33112		EC50Z-3 w / Komatsu Diesel 4D94-2 Eng. Eng.Code 4D94-2	Fuel ... 33386 ⁵³		(Outer) (Outer) (Inner)	Air ... 42208 ⁵⁵ Air ... 42208NP ⁴⁷⁹ Air ... 42209 Fuel ... 33352 ⁵³	
DV50 w / Deutz Eng. 482949 472306	Lube ... 51768 Air ... 42126 Air ... 42222 Fuel ... 33358 ⁵³		EC50Z-5 w / Komatsu Diesel 4D95S Eng. Eng.Code 4D95S	Lube ... 51609 Air ... 42392 Air ... 42395 Fuel ... 33393		EC210Z-1 w / Komatsu Diesel SA6D110-1 Eng. Eng.Code SA6D110-1	Lube ... 51444 Fuel ... 33522	
DW60 w / Deutz Eng. (Spin-on Full-Flow) 440560 (Cartridge By-Pass) 440490 (Cartridge By-Pass)	Lube ... 51820 Lube ... 51503 Lube ... 51006 Fuel ... 33112		EC75Z w / Komatsu Diesel 4D105- 3 Eng. Eng.Code 4D105-3	Lube ... 51609 Air ... 42392 Air ... 42395 Fuel ... 33519		EC260Z-1 w / Komatsu Diesel S6D125 Eng. Eng.Code S6D125	Fuel ... 33522	
DW70 w / Deutz Eng. 901000 1160024 482949 3808883991 472306	Lube ... 51820 Lube ... 51768 Air ... 42126 Air ... 42237 Air ... 42222 Fuel ... 33358 ⁵³		EC75Z-1 w / Komatsu Diesel 4D105-3 Eng. Eng.Code 4D105-3	Lube ... 51609 Air ... 42392 Air ... 42395 Fuel ... 33519		EC260Z-1 w / Komatsu Diesel S6D125-1 Eng. Eng.Code S6D125- 1 (Std. Drain) (Full-Flow Spin-on) (Extended Drain) (High Efficiency)	Lube ... 51970 ⁵³ Lube ... 51970XD Lube ... 51970XE Fuel ... 33352 ⁵³	
DW80, DW95, DW100 (By-Pass) 472306 3808883991	Lube ... 51503 Air ... 42222 Air ... 42237 Fuel ... 33112(2)		EC75Z-2 w / Komatsu Diesel 4D105-3 Eng. Eng.Code 4D105-3	Lube ... 51609 Fuel ... 33519		EL500	482949 Air ... 42126	
EC20Z1 w / Isuzu 3KC1 Eng. Eng.Code 3KC1	Lube ... 51609		EC75Z-2 w / Komatsu Diesel 4D105-5 Eng. Eng.Code 4D105-5	Lube ... 51444 Fuel ... 33386 ⁵³		EL650	Air ... 42125	
EC25Z w / Komatsu Diesel 2D94-2 Eng. Eng.Code 2D94-2 (Outer) (Inner)	Lube ... 51609 Air ... 42321 Air ... 46514		EC75Z-2 w / Komatsu Diesel S4D105-5 Eng. Eng.Code S4D105- 5	Lube ... 51444 Fuel ... 33386 ⁵³		SC3 w / Deutz F2L912 Eng. Eng.Code F2L912	Air ... 46330 Fuel ... 33361(2) Hyd ... 51829	
EC35V-3 w / Komatsu Diesel 4D94-2 Eng. Eng.Code 4D94-2	Lube ... 51609 Fuel ... 33393		EC75Z-3 w / Komatsu Diesel 4D95L Eng. Eng.Code 4D95L	Lube ... 51444 Fuel ... 33386 ⁵³		SC3DS w / Deutz F2L912 Eng. Eng.Code F2L912	(Outer) Air ... 46515 (Inner) Air ... 46532 Fuel ... 33361(2) Hyd ... 51829	
EC35Z-1 w / Komatsu Diesel 3D94-2 Eng. Eng.Code 3D94-2	Lube ... 51609 Fuel ... 33386 ⁵³		EC75Z-3 w / Komatsu Diesel 4D105-5 Eng. Eng.Code 4D105-5	Lube ... 51768 Fuel ... 33386 ⁵³		SC3ES	Air ... 46515 Hyd ... 51829	
EC35Z-3 w / Komatsu Diesel 3D84-1 Eng. Eng.Code 3D84-1	Lube ... 51609 Fuel ... 33393		EC105Z-1 w / Komatsu Diesel S4D105-1 Eng. Eng.Code S4D105- 1	Lube ... 51444 Fuel ... 33519		SC5 w / Deutz F3L912 Eng. Eng.Code F3L912	(Single) Lube ... 51768 (Outer) Air ... 42919 (Inner) Air ... 46554 Air ... 46525 Fuel ... 33358 ⁵³ Hyd ... 51829	
EC35Z-3 w / Komatsu Diesel 3D94-2 Eng. Eng.Code 3D94-2	Lube ... 51609 Fuel ... 33519		EC105Z-1 w / Komatsu Diesel S4D105-5 Eng. Eng.Code S4D105- 5	Lube ... 51444 Air ... 42919 Air ... 42920 Fuel ... 33386 ⁵³		SC5DS w / Deutz F3L912 Eng. Eng.Code F3L912	(Outer) Lube ... 51768 (Inner) Air ... 46554 Air ... 46525 Fuel ... 33358 ⁵³	
EC35ZS-2 w / Komatsu Diesel 3D95S Eng. Eng.Code 3D95S	Fuel ... 33386 ⁵³		EC170Z-1 w / Komatsu Diesel S6D105-1 Eng. Eng.Code S6D105- 1	Lube ... 51444 Air ... 42208 ⁵⁵ (Outer) Air ... 42208NP ⁴⁷⁹ (Inner) Air ... 42209 Fuel ... 33519		SC7, SC7D w / Deutz F4L912 Eng. Eng.Code F4L912	1160025 Lube ... 51820 499074 Lube ... 51722 1160024 Lube ... 51768 (Outer) Air ... 46541 (Inner) Air ... 46669 Fuel ... 33358 ⁵³	
EC36Z-3 w / Komatsu Diesel 3D94-2 Eng. Eng.Code 3D94-2	Fuel ... 33519		EC210Z-1 w / Komatsu Diesel SA6D110-1 Eng. Eng.Code S6D110- 1	Lube ... 51444 Air ... 46620 (Outer) Air ... 42602 (Inner) Fuel ... 33244 Cool ... 24073 ⁵³		SC7DS w / Deutz F4L912 Eng. Eng.Code F4L912	20608940 Lube ... 51768 499074 Lube ... 51722 Air ... 46541 Fuel ... 33358 ⁵³	
EC45Z-3 w / Komatsu Diesel 4D92-2 Eng. Eng.Code 4D92-2	Lube ... 51609 Fuel ... 33519		EC210Z-1 w / Komatsu Diesel SA6D110 Eng. Eng.Code SA6D110	Lube ... 51444		SC7ES	Lube ... 51722 Air ... 46554	
EC50Z w / Komatsu Diesel 4D94-2 Eng. Eng.Code 4D94-2 (Outer) (Inner)	Lube ... 51609 Air ... 42392 Air ... 42395 Fuel ... 33393					SC10	Lube ... 51820 Air ... 42608 (Outer) Air ... 42609 (Inner) Fuel ... 33358 ⁵³	

N/A = Not Available N/R = Not Required N/S = Not Serviceable See pages 22 for footnotes
N/A = Non disponible N/R = Non nécessaire N/S = Non réparable Voir pages 22 pour des notes
N/A = No disponible N/R = No requiere N/S = No servible Ver las páginas 22 para las notas al pie de página

OFF
HIGH
WAY

Off-Highway
Hors Route
Fuera De Carretera



KOMATSU+ Compressors

Make, Model, Engine Marque, Modèle, Moteur Marca, Modelo, Motor	Serv. Type	Part No. N° de pieza N° de pièce	Make, Model, Engine Marque, Modèle, Moteur Marca, Modelo, Motor	Serv. Type	Part No. N° de pieza N° de pièce	Make, Model, Engine Marque, Modèle, Moteur Marca, Modelo, Motor	Serv. Type	Part No. N° de pieza N° de pièce	
SC10 (Cont'd/Suite)	Hyd	51818		Fuel	33361(2)		Fuel	33358 ⁵³	
SC10D w / Deutz F6L912 Eng. Eng.Code F6L912			SC40DS1 w / Deutz F2L511D Eng. Eng.Code F2L511D			SD15 w / Deutz F2L411W Eng. Eng.Code F2L411W		Fuel	33361
499074 Lube	51722			Lube	51342	SD25 w / Deutz F2L912 Eng. Eng.Code F2L912		Air	46330
901000 Lube	51820			Air	46294	(Cartridge)	Fuel	33112	
	Air	46554		Fuel	33361(2)	(Spin-on)	Fuel	33361(2)	
	Fuel	33358 ⁵³		Trans. . . .	51829				
SC10DS w / Deutz BF6L912 Eng. Eng.Code BF6L912			SC40ES	Air	46294	SD25F w / Deutz F2L912 Eng. Eng.Code F2L912			
	Lube	51829		Hyd	51818				
	Air	42608	SC40ES1					Lube	51820
	Fuel	33358 ⁵³						Air	46330
SC14, SC14D w / Deutz F6L413 Eng. Eng.Code F6L413								Fuel	33112
	Lube	51158						Fuel	33361(2)
(Cartridge)	Fuel	33112(2)	SC50D			SD28DS w / Deutz F2L511 Eng. Eng.Code F2L511			
(Spin-on)	Fuel	33358 ⁵³		Lube	51768			Fuel	33361
	Hyd	51829		Air	46606	SD35, SD50, SDV35, SDV50 w / Deutz Eng.			
SC17DS w / Deutz F6L413 Eng. Eng.Code F6L413			SC50DS1 w / Deutz F3L912 Eng. Eng.Code F3L912					Lube	51768
	Lube	51722						Air	42126
499074 Lube	51820							Air	42222
901000 Lube	51158							Fuel	33358 ⁵³
309944 Lube	51158								
988596 Air	42608			Lube	51768	SDV60 w / Deutz Eng.		Lube	51820
(F/W Sep) F/W Sep. 33472 ²³				Air	46330	(Spin-on Full-Flow)		Lube	51503
(F/W Sep) F/W Sep. WF10024 ⁴¹⁹				Fuel	33358 ⁵³	440560 (Cartridge By-Pass)		Lube	51006
	Fuel	33358 ⁵³		Hyd	51829	440490 (Cartridge By-Pass)		Fuel	33112
	Hyd	51818	SC50DS2B w / Deutz F4L1011 Eng. Eng.Code F4L1011						
SC20 w / Deutz F6L413 Eng. Eng.Code F6L413						SE10S, SE11P, SE11S, SE15S, SE16S			
	Lube	51158		Lube	51342			Air	46294
(Cartridge)	Fuel	33112(2)		Air	46294(2)			Hyd	51829
(Spin-on)	Fuel	33358 ⁵³	SC70 w / Deutz Eng.			SE20		Air	42608
	Hyd	51829						Hyd	51829
SC20DS w / Deutz Eng.				(Outer)	Lube	SE20S, SE21S, SE26P, SE26S			
	Lube	51342		(Inner)	Air	46554		Air	46294
	Fuel	33361	SC70D		Air	46525		Hyd	51829
5773274 Hyd	57339				Fuel	33358 ⁵³			
SC23D, SC23H w / Deutz F8L413 Eng. Eng.Code F8L413									
	Lube	51722							
499074 Lube	51820								
901000 Lube	51158								
309944 Lube	33358 ⁵³		SC70DW						
	Fuel	33358 ⁵³							
SC30DS w / Deutz F2L511D Eng. Eng.Code F2L511D									
	Lube	51342							
	Air	46294(2)	SC100 w / Deutz Eng.						
	Fuel	33361							
4819974 Hyd	N/A			(Outer)	Lube	51768			
SC30DS1				(Inner)	Air	46554			
	Lube	51342	SC101D, SC121D, SC141DS		Air	46525			
	Air	46294			Fuel	33358 ⁵³			
	Fuel	33361			Hyd	51829			
4819974 Hyd	N/A		SC230DS, SC234DS						
SC30DS2 w / Deutz F2L1011 Eng. Eng.Code F2L1011									
	Lube	51342							
	Air	46294(2)	SC280DS w / Deutz F2L511D Eng. Eng.Code F2L511D						
	Fuel	33361							
4819974 Hyd	N/A								
SC30ES, SC30ES1									
	Air	46294	SC3535F w / Deutz F3L912 Eng. Eng.Code F3L912						
	Hyd	51818							
SC38DS w / Deutz F2L912 Eng. Eng.Code F2L912									
	Lube	51342							
	Air	46515							
	Fuel	33361							
	Hyd	51829							
SC40DS w / Deutz Eng.			SCS5						
	Lube	51342							
	Air	46294							

Italicized Part Numbers May Not Be Available.

Las piezas con números en *italicas* pueden no estar disponibles.
Les numéros de pièce en *italiques* peuvent ne pas être disponibles.



**Off-Highway
Hors Route
Fuera De Carretera** **KOMATSU+ Compressors — KOMATSU+Cranes**

OFF HIGHWAY

Make, Model, Engine Marque, Modèle, Moteur Marca, Modelo, Motor	Serv. Type	Part No. N° de pieza N° de pièce	Make, Model, Engine Marque, Modèle, Moteur Marca, Modelo, Motor	Serv. Type	Part No. N° de pieza N° de pièce	Make, Model, Engine Marque, Modèle, Moteur Marca, Modelo, Motor	Serv. Type	Part No. N° de pieza N° de pièce
SSD35 w / Deutz F3L912 Eng. Eng.Code F3L912 (Cont'd/Suite)	(Outer) Air 46554 (Inner) Air 46525 Fuel 33358 ⁵³		(Spin-on)	Fuel 33358 ⁵³		(Inner)	Air 46532	
			HC65, HC70 w / Deutz F6L413F Eng. Eng.Code F6L413F	901000 Lube 51820 309944 Lube 51158 Fuel 33358 ⁵³	14.875 In. High (Outer) (Inner)	Air 46554 Air 46525 Fuel 33358 ⁵³		
KOMATSU+Cranes						HC360 w / Deutz F12L413F Eng. Eng.Code F12L413F		
125			HC75 w / Deutz F6L413 Eng. Eng.Code F6L413	901000 Lube 51820 309944 Lube 51158 (Cartridge) Fuel 33112(2) (Spin-on) Fuel 33358 ⁵³		901000 Lube 51820 309944 Lube 51158 (Outer) Air 46554 (Inner) Air 46525 (Cartridge) Fuel 33112(2) (Spin-on) Fuel 33358 ⁵³		
150A	(By-Pass)	Lube 51554 Br. 42704 Air 42237 Fuel 33144 Hyd 51373(2)	HC75 w / Deutz F8L413 Eng. Eng.Code F8L413	901000 Lube 51820 309944 Lube 51158 (Cartridge) Fuel 33112(2) (Spin-on) Fuel 33358 ⁵³		HC400 w / Deutz F6L912 Eng. Eng.Code F6L912	901000 Lube 51820 309944 Lube 51158 13.912 In. High (Outer) Air 46515 (Inner) Air 46532 14.875 In. High (Outer) Air 46554 (Inner) Air 46525 Fuel 33358 ⁵³	
150F SERIES A w / Komatsu D359T Eng. Eng.Code D359T	Primary Primary Secondary	Lube 51607 ⁵³ F/W Sep. 33357 ^{53,420} F/W Sep. WF10051 ⁴¹⁹ Fuel 33358 ⁵³	HC120 w / Deutz F6L413 Eng. Eng.Code F6L413	901000 Lube 51820 309944 Lube 51158 (Cartridge) Fuel 33112(2) (Spin-on) Fuel 33358 ⁵³		HC400 w / Deutz F12L413F Eng. Eng.Code F12L413F	901000 Lube 51820 309944 Lube 51158 (Outer) Air 46554 (Inner) Air 46525 (Cartridge) Fuel 33112(2) (Spin-on) Fuel 33358 ⁵³	
150FA	(By-Pass)	Lube 51554 Br. 42704 Air 42237 Fuel 33144 Hyd 51373(2)	HC120 w / Deutz F8L413 Eng. Eng.Code F8L413	901000 Lube 51820 309944 Lube 51158 (Cartridge) Fuel 33112(2) (Spin-on) Fuel 33358 ⁵³		HC500 w / Cummins Diesel KTA1150 Eng. Eng.Code KTA1150	(Std. Drain) (Full-Flow Spin-on) Lube 51970 ⁵³ (Extended Drain) Lube 51970XD (High Efficiency) Lube 51970XE (By-Pass) Lube 51750 ¹¹⁹ (Heavy Duty) Lube 51751 (Extended Life) Lube 51753 (F/W Sep) F/W Sep. WF10064 ⁴¹⁹ F/W Sep. 33405 ^{53,420} Cool 24071 ⁵³	
CC280 w / Deutz F6L413 Eng. Eng.Code F6L413		901000 Lube 51820 309944 Lube 51158 (Cartridge) Fuel 33112 (Spin-on) Fuel 33358 ⁵³	HC120 w / Deutz F10L413 Eng. Eng.Code F10L413	901000 Lube 51820 309944 Lube 51158 (Cartridge) Fuel 33112(2) (Spin-on) Fuel 33358 ⁵³		HC500 w / Cummins Diesel V555 Eng. Eng.Code V555	(Std. Drain) (Full-Flow Spin-on) Lube 51970 ⁵³ (Extended Drain) Lube 51970XD (High Efficiency) Lube 51970XE (By-Pass) Lube 51750 ¹¹⁹ (Heavy Duty) Lube 51751 (Extended Life) Lube 51753 (F/W Sep) F/W Sep. WF10064 ⁴¹⁹ F/W Sep. 33405 ^{53,420} Cool 24071 ⁵³	
CC280 w / Deutz F8L413 Eng. Eng.Code F8L413		901000 Lube 51820 309944 Lube 51158 (Cartridge) Fuel 33112 (Spin-on) Fuel 33358 ⁵³	HC170 w / Deutz F6L912 Eng. Eng.Code F6L912	901000 Lube 51820 309944 Lube 51158 Fuel 33358 ⁵³		HC500 w / Cummins Diesel V555 Eng. Eng.Code V555	(Std. Drain) (Full-Flow Spin-on) Lube 51970 ⁵³ (Extended Drain) Lube 51970XD (High Efficiency) Lube 51970XE (By-Pass) Lube 51750 ¹¹⁹ (Heavy Duty) Lube 51751 (Extended Life) Lube 51753 (F/W Sep) F/W Sep. WF10064 ⁴¹⁹ F/W Sep. 33405 ^{53,420} Cool 24071 ⁵³	
CC300, CC600 w / Deutz F8I413F Eng. Eng.Code F8I413F		1160025 Lube 51820 116 1934 Lube 51158 Fuel 33358 ⁵³	HC170 w / Deutz F8I413F Eng. Eng.Code F8I413F	901000 Lube 51820 309944 Lube 51158 Fuel 33358 ⁵³		LW160-1 S/N 1004-ON, LW200L-1 S/N 1001-ON	(Outer) Lube 51444 (Outer) Air 42208 ¹⁵⁵ (Inner) Air 42208NP ⁴⁷⁹ Air 42209 Fuel 33519 Hyd 51654 Trans. 51236 Cool 24074	
CC2000 w / Deutz BF12L413F Eng. Eng.Code BF12L413F		Lube 51820(2)	HC240 w / Deutz F10L413 Eng. Eng.Code F10L413	901000 Lube 51820 309944 Lube 51158 (Cartridge) Fuel 33112(2) (Spin-on) Fuel 33358 ⁵³		LW250L-1 S/N 1001-ON	(Outer) Lube 51669 (Inner) Air 46620 Air 42602 Fuel 33522 Hyd 51654 Trans. N/A Cool 24074	
CC4000 w / Cummins Diesel VT903 Eng. Eng.Code VT903	(Std. Drain) (Full-Flow Spin-on) (Extended Drain) (High Efficiency) (By-Pass)	Lube 51970 ⁵³ Lube 51970XD Lube 51970XE Lube 51749 ⁵³ F/W Sep. 33405 ^{53,420} F/W Sep. WF10064 ⁴¹⁹ Cool 24071 ⁵³	HC320 w / Deutz F6L912 Eng. Eng.Code F6L912	901000 Lube 51820 309944 Lube 51158 (Cartridge) Fuel 33112(2) (Spin-on) Fuel 33358 ⁵³		TC150 w / Deutz F8I413F Eng. Eng.Code F8I413F	901000 Lube 51820 309944 Lube 51158 Fuel 33358 ⁵³	
H240	(Outer) (Inner)	Lube 51820 Air 46554 Air 46525 Fuel 33358 ⁵³	HC320 w / Deutz F12L413F Eng. Eng.Code F12L413F	901000 Lube 51820 309944 Lube 51158 (Outer) Air 46554 (Inner) Air 46525 (Cartridge) Fuel 33112(2) (Spin-on) Fuel 33358 ⁵³				
HC40 w / Deutz F6L413 Eng. Eng.Code F6L413		901000 Lube 51820 309944 Lube 51158 (Cartridge) Fuel 33112(2) (Spin-on) Fuel 33358 ⁵³						
HC40 w / Deutz F8L413 Eng. Eng.Code F8L413		901000 Lube 51820 309944 Lube 51158 (Cartridge) Fuel 33112(2)	HC360 w / Deutz F6L912 Eng. Eng.Code F6L912	901000 Lube 51820 309944 Lube 51158 13.912 In. High (Outer) Air 46515				

N/A = Not Available N/R = Not Required N/S = Not Serviceable See pages 22 for footnotes
 N/A = Non disponible N/R = Non nécessaire N/S = Non réparable Voir pages 22 pour des notes
 N/A = No disponible N/R = No requiere N/S = No servible Ver las páginas 22 para las notas al pie de página

Off-Highway
Hors Route
Fuera De Carretera



KOMATSU+ Cranes — KOMATSU+Crushers

Make, Model, Engine Marque, Modèle, Moteur Marca, Modelo, Motor	Serv. Type	Part No. N° de pieza N° de pièce	Make, Model, Engine Marque, Modèle, Moteur Marca, Modelo, Motor	Serv. Type	Part No. N° de pieza N° de pièce	Make, Model, Engine Marque, Modèle, Moteur Marca, Modelo, Motor	Serv. Type	Part No. N° de pieza N° de pièce
TC280 w / Deutz F10L413 Eng. Eng.Code F10L413		901000 Lube ... 51820 309944 Lube ... 51158 (Cartridge) Fuel ... 33112(2) (Spin-on) Fuel ... 33358 ⁵³	TC2000 w / Deutz F12L413 Eng. Eng.Code F12L413		901000 Lube ... 51820 309944 Lube ... 51158 (Cartridge) Fuel ... 33112(2) (Spin-on) Fuel ... 33358 ⁵³	BR350JG S/N 1005-ON w / Komatsu Diesel SA6D102E-1 Eng. Eng.Code SA6D102E-1		Lube ... 57136 Air ... 46749 Air ... 46627 Fuel ... 33522 Fuel ... 33358 ⁵³ Hyd ... 51654 Cool ... 24074
TC280 w / Deutz F12L413 Eng. Eng.Code F12L413		901000 Lube ... 51820 309944 Lube ... 51158 (Cartridge) Fuel ... 33112(2) (Spin-on) Fuel ... 33358 ⁵³	TC4000 w / Cummins Diesel VT903 Eng. Eng.Code VT903		901000 Lube ... 51970 ⁵³ 309944 Lube ... 51970XD (Std. Drain) (Full-Flow Spin-on) (Extended Drain) Lube ... 51970XE (High Efficiency) Lube ... 51749 ⁵³ (By-Pass) Lube ... 51749 ⁵³ F/W Sep. 33405 ⁴²⁰ F/W Sep. WF10064 ⁴¹⁹ Cool ... 24071 ⁵³ WF2071	BR380JG-1 w / Komatsu Diesel SAA6D102E-2 Eng. Eng.Code SAA6D102E-2		Lube ... 57136 (Outer) Air ... 46744 ^{455,155} (Outer) Air ... 46744FR ^{455,360} (Outer) Air ... 46744NP ^{455,479} (Outer) Air ... 46744P ⁴⁷⁷ (Inner) Air ... 46782 ⁵⁵ (Inner) Air ... 46782P ⁴⁷⁷ Fuel ... 33358 ⁵³ Hyd ... W04AX321 Cool ... 24072
TC300 w / Deutz F6L413 Eng. Eng.Code F6L413		901000 Lube ... 51820 309944 Lube ... 51158 Fuel ... 33358 ⁵³	TC4000 w / Cummins KTA Eng. Eng.Code KTA		901000 Lube ... 51970 ⁵³ 309944 Lube ... 51970XD (Std. Drain) (Full-Flow Spin-on) (Extended Drain) Lube ... 51970XE (High Efficiency) Lube ... 51970XE Fuel ... 33109 ⁵³ Cool ... 24071 ⁵³ WF2071	BR380JG-1 w / Komatsu Diesel SAA6D107E-1 Eng. Eng.Code SAA6D107E-1		Lube ... 57136 Air ... 46595 Air ... 46607 ⁵⁵ Air ... 46607NP ⁴⁷⁹ Fuel ... 33956 Hyd ... W04AX321 Cool ... 24072
TC300 w / Deutz F8L413 Eng. Eng.Code F8L413		901000 Lube ... 51820 309944 Lube ... 51158 Fuel ... 33358 ⁵³	KOMATSU+ Crushers		BR100J, BR100JG, BR100RG w / Komatsu Diesel 4D102E Eng. Eng.Code 4D102E	BR380JG-1 w / Komatsu Diesel SAA6D125E-2 Eng. Eng.Code SAA6D125E-2		Lube ... 51669 (Outer) Air ... 42208 ⁵⁵ (Outer) Air ... 42208NP ⁴⁷⁹ (Inner) Air ... 42209 Fuel ... 33244 Hyd ... W02AP574 Cool ... 24074
TC300 w / Deutz F10L413 Eng. Eng.Code F10L413		901000 Lube ... 51820 309944 Lube ... 51158 Fuel ... 33112(2)	BR200-1 w / Komatsu Diesel S6D95L Eng. Eng.Code S6D95L		901000 Lube ... 51609 309944 Lube ... 46600 (Cartridge) Fuel ... 33112(2) (Spin-on) Fuel ... 33358 ⁵³ (Inner) Air ... 42924 Air ... 33519 Hyd ... 51654	BR480JG-1 w / Komatsu Diesel SAA6D125E-2 Eng. Eng.Code SAA6D125E-2		Lube ... 51669 (Outer) Air ... 42208 ⁵⁵ (Outer) Air ... 42208NP ⁴⁷⁹ (Inner) Air ... 42209 Fuel ... 33244 Hyd ... W02AP574 Cool ... 24074
TC500 w / Deutz Eng.		901000 Lube ... 51820 309944 Lube ... 51158 (Cartridge) Fuel ... 33112(2) (Spin-on) Fuel ... 33358 ⁵³	BR200J-1 w / Komatsu Diesel S6D95L Eng. Eng.Code S6D95L		901000 Lube ... 51609 309944 Lube ... 46600 (Cartridge) Fuel ... 33112(2) (Spin-on) Fuel ... 33358 ⁵³ (Inner) Air ... 42924 Air ... 33519 Hyd ... 51654 Cool ... 24072	BR500JG, BR500JG-1A w / Komatsu Diesel SA6D125 Eng. Eng.Code SA6D125		Lube ... 51970 ⁵³ (Std. Drain) (Full-Flow Spin-on) (Extended Drain) Lube ... 51970XD (High Efficiency) Lube ... 51970XE Fuel ... 33522
TC600 w / Deutz F6L413 Eng. Eng.Code F6L413		901000 Lube ... 51820 309944 Lube ... 51158 (Cartridge) Fuel ... 33112(2) (Spin-on) Fuel ... 33358 ⁵³	BR200R-1, BR200S-1 w / Komatsu Diesel S6D95L Eng. Eng.Code S6D95L		901000 Lube ... 51609 309944 Lube ... 46600 (Cartridge) Fuel ... 33112(2) (Spin-on) Fuel ... 33358 ⁵³ (Inner) Air ... 42924 Air ... 33519 Hyd ... 51654 Cool ... 24072	BR500JG-1A S/N 1002-ON w / Komatsu Diesel SA6D125E-2 Eng. Eng.Code SA6D125E-2		Full-Flow Lube ... 51669 By-Pass Lube ... 51749 ⁵³ Outer Air ... 42208 ⁵⁵ Outer Air ... 42208NP ⁴⁷⁹ Inner Air ... 42209 Fuel ... 33244
TC600 w / Deutz F8L413 Eng. Eng.Code F8L413		901000 Lube ... 51820 309944 Lube ... 51158 (Cartridge) Fuel ... 33112(2) (Spin-on) Fuel ... 33358 ⁵³	BR210JG, BR250RG w / Komatsu Diesel SA6D102E Eng. Eng.Code SA6D102E		901000 Lube ... 51609 309944 Lube ... 46600 (Cartridge) Fuel ... 33112(2) (Spin-on) Fuel ... 33358 ⁵³ (Inner) Air ... 42924 Air ... 33519 Hyd ... 51654 Cool ... 24072	2086061150 (From S/N 1002 to 1200) - Tank Area 2086061180 (From S/N 1201) - Tank Area		Hyd ... 57158 Hyd ... N/A Cool ... 24074
TC600 w / Deutz F10L413 Eng. Eng.Code F10L413		901000 Lube ... 51820 309944 Lube ... 51158 Fuel ... 33112(2)	BR300J-1 w / Komatsu Diesel SA6D95L Eng. Eng.Code SA6D95L		901000 Lube ... 51609 309944 Lube ... 46600 (Cartridge) Fuel ... 33112(2) (Spin-on) Fuel ... 33358 ⁵³ (Inner) Air ... 42924 Air ... 33519 Hyd ... 51654	BR550JG-1A S/N 1002-ON w / Komatsu Diesel SA6D125E-2 Eng. Eng.Code SA6D125E-2		Lube ... 51970 ⁵³ (Std. Drain) (Full-Flow Spin-on) (Extended Drain) Lube ... 51970XD (High Efficiency) Lube ... 51970XE (Outer) Air ... 42208 ⁵⁵ (Outer) Air ... 42208NP ⁴⁷⁹ (Inner) Air ... 42209 Fuel ... 33522
TC1200 w / Deutz BF12L413 Eng. Eng.Code BF12L413		901000 Lube ... 51820 309944 Lube ... 51158 (Cartridge) Fuel ... 33112(2) (Spin-on) Fuel ... 33358 ⁵³	BR310JG-1 w / Komatsu Diesel SA6D95L Eng. Eng.Code SA6D95L		901000 Lube ... 51609 309944 Lube ... 46600 (Cartridge) Fuel ... 33112(2) (Spin-on) Fuel ... 33358 ⁵³ (Inner) Air ... 42924 Air ... 33519 Hyd ... 51654	20Y-60-21470 20Y6021470 (Tank Breather)		Hyd ... W02AP574 Hyd ... WS10101
TC1200 w / Deutz F12L413 Eng. Eng.Code F12L413		901000 Lube ... 51820 309944 Lube ... 51158 (Cartridge) Fuel ... 33112(2) (Spin-on) Fuel ... 33358 ⁵³	TC2000 w / Deutz BF12L413 Eng. Eng.Code BF12L413		901000 Lube ... 51820 309944 Lube ... 51158 (Cartridge) Fuel ... 33112(2) (Spin-on) Fuel ... 33358 ⁵³			

Italicized Part Numbers May Not Be Available.

Las piezas con números en *italicas* pueden no estar disponibles.
Les numéros de pièce en *italiques* peuvent ne pas être disponibles.



Off-Highway
Hors Route
Fuera De Carretera

KOMATSU+ Crushers — KOMATSU+Dump, Haul
Trucks

OFF HIGHWAY

Make, Model, Engine Marque, Modèle, Moteur Marca, Modelo, Motor	Serv. Type	Part No. N° de pieza N° de pièce	Make, Model, Engine Marque, Modèle, Moteur Marca, Modelo, Motor	Serv. Type	Part No. N° de pieza N° de pièce	Make, Model, Engine Marque, Modèle, Moteur Marca, Modelo, Motor	Serv. Type	Part No. N° de pieza N° de pièce	
BR550JG-1 w / Komatsu Diesel SAA6D125E-2 Eng. Eng.Code SAA6D125E-2 (Cont'd/Suite)	Cool	24074	60 w / Cummins VT1710C Eng. Eng.Code VT1710C	Turbo-C.	51581	Secondary	Fuel	33539	
						Primary	Fuel	33542	
BR580JG-1 w / Komatsu Diesel SAA6D125E-2 Eng. Eng.Code SAA6D125E-2	Lube Air Air Air Primary Primary Final Final In-Tank Suction Breather	57746XD 46770 46771FR ¹⁵⁵ 46771FR ³⁶⁰ 33942 ²⁴⁴ WF10211 ²⁴³ 33948 WF10414 W01AG688 N/A WS10101 24074	60 w / Detroit Diesel 12V71 Eng. Eng.Code 12V71	Turbo-C.	51581	120C (ELECTRIC) w / Detroit Diesel 12V-149Ti Eng. Eng.Code 12V-149Ti	Lube	51133	
						Secondary	Fuel	33539	
6002111340 600-185-6110 Outer Inner Inner 6003114510 Primary 6003114510 Primary 6003193550 (1 5/8 Threads) - Final Filter 6003193841 (1 3/8 Threads) 2086071123 (Tank Area) - In-Tank 22B6011160 (Strainer) - Suction 20Y-60-21470 Breather 600-411-1151	Air Air Air F/W Sep. F/W Sep. Fuel Fuel Hyd Hyd Hyd Cool	46770 46771FR ¹⁵⁵ 46771FR ³⁶⁰ 33942 ²⁴⁴ WF10211 ²⁴³ 33948 WF10414 W01AG688 N/A WS10101 24074	60 w / Detroit Diesel 16V-71 Eng. Eng.Code 16V-71	Secondary	51133(2)	120G w / Caterpillar Diesel D348 Eng. Eng.Code D348	(Wrap)	Air	42595 w/ 46099
						Primary	Fuel	33539	
KOMATSU+Dump, Haul Trucks	Lube Lube Lube Lube Fuel Fuel Hyd Turbo-C.	51954 ¹¹⁹ 51750 ¹¹⁹ 51751 51753 33107 33109 ⁵³ 51176 51581	75B w / Cummins Diesel VTA1710 Eng. Eng.Code VTA1710	Secondary	51588	140M w / Cummins Diesel KTA19C Eng. Eng.Code KTA19C	(Std. Drain) (Full-Flow Spin-on) (Extended Drain) (High Efficiency) (By-Pass) (Outer) (Outer) (Inner) (F/W Sep)	Lube	51970 ⁵³
						Primary	Fuel	33541	
35 w / Cummins Diesel NT380 Eng. Eng.Code NT380	Lube Lube Lube Fuel Fuel Hyd Turbo-C.	51954 ¹¹⁹ 51750 ¹¹⁹ 51751 51753 33107 33109 ⁵³ 51176 51581	75B w / Cummins Diesel VTA1710 Eng. Eng.Code VTA1710	Secondary	51588	150CT w / Caterpillar Diesel D348 Eng. Eng.Code D348	(Wrap)	Air	42595 w/ 46099
						Primary	Fuel	33541	
35, 35C w / Detroit Diesel Eng.	Lube Air Fuel Fuel Hyd	51133 42588 33539 33541 51176	75B w / Detroit Diesel 16V-71T Eng. Eng.Code 16V-71T	Secondary	51133(2)	170 (ELECTRIC), 170CW (ELECTRIC) w / Detroit Diesel 16V-149 Eng. Eng.Code 16V-149	Secondary	Lube	51133(4)
						Primary	Fuel	33539	
50 w / Cummins Diesel V1710C Eng. Eng.Code V1710C	Lube Br Air Fuel Hyd Turbo-C.	51954(2) ¹¹⁹ 42716(2) 42589(2) 33144 51588 51581	85C w / Cummins Diesel VTA1710 Eng. Eng.Code VTA1710	Secondary	33539	180 w / Detroit Diesel 12V71 Eng. Eng.Code 12V71	(Full-Flow) (By-Pass) Secondary Primary	Lube	51133(2)
						Primary	Fuel	33541	
50 w / Cummins VT1710C Eng. Eng.Code VT1710C	Lube Br Air Fuel Hyd Turbo-C.	51954(2) ¹¹⁹ 42716(2) 42589(2) 33144 51588 51581	120C (ELECTRIC) w / Caterpillar Diesel D348 Eng. Eng.Code D348	Secondary	51588	210M w / Cummins Diesel KTTA19C Eng. Eng.Code KTTA19C	(Std. Drain) (Full-Flow Spin-on) (Extended Drain) (High Efficiency) (By-Pass) (F/W Sep)	Lube	51970 ⁵³
						Primary	Fuel	33541	
50 w / Detroit Diesel 12V71 Eng. Eng.Code 12V71	Lube Air Fuel Fuel Hyd	51133(2) 42589 33539 33541 51588	120C (ELECTRIC) w / Detroit Diesel 12V-149T Eng. Eng.Code 12V-149T	Secondary	51133	210M w / Detroit Diesel 16V-71T Eng. Eng.Code 16V-71T	(Cartridge Full-Flow) (Std. Drain) (Full-Flow Spin-on) (Extended Drain) (High Efficiency) (By-Pass)	Lube	51133(2)
						Primary	Fuel	33539	
50 w / Detroit Diesel 16V-71 Eng. Eng.Code 16V-71	Lube Air Fuel Fuel Hyd	51133(2) 42589 33539 33541 51588	120C (ELECTRIC) w / Cummins Diesel KTA2300 Eng. Eng.Code KTA2300	Secondary	51588	270 w / International DVT573 Eng. Eng.Code DVT573	(Outer) (Inner) 702251C1 Primary (Cartridge) - Secondary 702143C1 Primary (Spin-on) - Secondary	Lube	51149(2)
						Primary	Fuel	33539	
60 w / Cummins Diesel V1710C Eng. Eng.Code V1710C	Lube Br Air Fuel Hyd	51954(2) ¹¹⁹ 42716(2) 42589(2) 33144 51588	120C (ELECTRIC) w / Detroit Diesel 12V-149T Eng. Eng.Code 12V-149T	Secondary	51133	8.688 In. High (Cartridge) - Primary (Cartridge) - Secondary 9.875 In. High (Cartridge) - Primary (Spin-on) - Secondary (Spin-on) - Primary	Fuel	33541	
						Primary	Fuel	33539	

N/A = Not Available N/R = Not Required N/S = Not Serviceable See pages 22 for footnotes
 N/A = Non disponible N/R = Non nécessaire N/S = Non réparable Voir pages 22 pour des notes
 N/A = No disponible N/R = No requiere N/S = No servible Ver las páginas 22 para las notas al pie de página

KOMATSU+ Dump, Haul Trucks

Off-Highway
Hors Route
Fuera De Carretera

Make, Model, Engine Marque, Modèle, Moteur Marca, Modelo, Motor	Serv. Type	Part No. N° de pieza N° de pièce	Make, Model, Engine Marque, Modèle, Moteur Marca, Modelo, Motor	Serv. Type	Part No. N° de pieza N° de pièce	Make, Model, Engine Marque, Modèle, Moteur Marca, Modelo, Motor	Serv. Type	Part No. N° de pieza N° de pièce
295 w / International Eng.	Lube ... 51149(3) Air ... 42130 ⁵⁵ Air ... 42130NP ⁴⁷⁹ Hyd ... 51176		510E w / Detroit Diesel 12V-149 Eng. Eng.Code 12V-149 (Std. Drain) (Full-Flow Spin-on) (Extended Drain) (High Efficiency) Secondary Primary	Lube ... 51970 ⁵³ Lube ... 51970XD(6) Lube ... 51970XE(6) Fuel ... 33959(2) Fuel ... 33958(2)		HA270 w / Komatsu Diesel S6D125 Eng. Eng.Code S6D125 (Outer) (Outer) (Inner)	Cool ... 24074 Lube ... 51669 Air ... 42208 ⁵⁵ Air ... 42208NP ⁴⁷⁹ Air ... 42209 Fuel ... 33244 Trans. ... 51524 Cool ... 24074	
295 SERIES B w / International Eng.	Lube ... 51149(3) (Single) Air ... 42665 (Outer) Air ... 42684 (Inner) Air ... 42685 Secondary Fuel ... 33342 702143C1 Primary Fuel ... 33339 702251C1 Primary Fuel ... 33341 Hyd ... 51176		530E, 530M w / Cummins Diesel KTA50 Eng. Eng.Code KTA50 (Std. Drain) (Full-Flow Spin-on) (Extended Drain) (High Efficiency) (Cartridge By-Pass) (Heavy Duty) (Extended Life) (Spin-on) (By-Pass)	Lube ... 51970 ⁵³ Lube ... 51970XD Lube ... 51970XE Lube ... 51750(2) ¹¹⁹ Lube ... 51751(2) Lube ... 51753(2) Lube ... 51749 ⁵³ Fuel ... 33116(2)		HA270 w / Komatsu Diesel S6D125-1 Eng. Eng.Code S6D125-1 (Outer) (Outer) (Inner)	Lube ... 51669 Air ... 42208 ⁵⁵ Air ... 42208NP ⁴⁷⁹ Air ... 42209 Fuel ... 33244 Cool ... 24074	
330 w / Cummins Diesel KTA38 Eng. Eng.Code KTA38 (Std. Drain) (Full-Flow Spin-on) (Extended Drain) (High Efficiency) (Cartridge By-Pass) (Heavy Duty) (Extended Life) (Spin-on) (By-Pass)	Lube ... 51970 ⁵³ Lube ... 51970XD Lube ... 51970XE Lube ... 51750(2) ¹¹⁹ Lube ... 51751(2) Lube ... 51753(2) Lube ... 51749 ⁵³ Fuel ... 33116(2)		630E, 685E, 780E w / Detroit Diesel 16V-149 Eng. Eng.Code 16V-149 (Std. Drain) (Full-Flow Spin-on) (Extended Drain) (High Efficiency) Secondary Primary	Lube ... 51970 ⁵³ Lube ... 51970XD(4) Lube ... 51970XE(4) Fuel ... 33959(2) Fuel ... 33958(2)		HA270-1, HA270-2, HA270-2A w / Komatsu Diesel S6D125-1 Eng. Eng.Code S6D125-1	Lube ... 51669 Fuel ... 33522 Cool ... 24074	
330E w / Komatsu Diesel SA12V140 Eng. Eng.Code SA12V140 (Full-Flow) (Cartridge By-Pass) (Heavy Duty) (Extended Life) (Spin-on) (By-Pass)	Lube ... 51669 Lube ... 51750(2) ¹¹⁹ Lube ... 51751(2) Lube ... 51753(2) Lube ... 51749 ⁵³ Fuel ... 33116(2)		830 w / Detroit Diesel 16V-4000 Eng. Eng.Code 16V-4000 23540000 (F/W Sep) - Secondary Secondary	Lube ... 57022(4) F/W Sep. 33650(2) Fuel ... 33959(2)		HD180 w / Cummins Diesel Eng. (Full-Flow) (By-Pass) (Heavy Duty) (Extended Life) (Outer) (Outer) (Inner)	Lube ... 51440 Lube ... 51750 ¹¹⁹ Lube ... 51751 Lube ... 51753 Air ... 42208 ⁵⁵ Air ... 42208NP ⁴⁷⁹ Air ... 42209 Fuel ... 33169	
330M w / Cummins Diesel KTA38C Eng. Eng.Code KTA38C (Std. Drain) (Full-Flow Spin-on) (Extended Drain) (High Efficiency) (By-Pass)	Lube ... 51970 ⁵³ Lube ... 51970XD(4) Lube ... 51970XE(4) Lube ... 51749 ⁵³ Fuel ... 33116(2)		830 w / Detroit Diesel 20V-149 Eng. Eng.Code 20V-149 (Std. Drain) (Full-Flow Spin-on) (Extended Drain) (High Efficiency) Primary	Lube ... 51970 ⁵³ Lube ... 51970XD(6) Lube ... 51970XE(6) Fuel ... 33958(2)		HD180-2 w / Cummins Diesel NT06 Eng. Eng.Code NT06 (Full-Flow) (By-Pass) (Heavy Duty) (Extended Life)	Lube ... 51440 Lube ... 51750 ¹¹⁹ Lube ... 51751 Lube ... 51753 Fuel ... 33169 Hyd ... 51605 P. Str. ... 51534	
330M w / Komatsu Diesel 12V140Z Eng. Eng.Code 12V140Z	Lube ... 51669(4) Fuel ... 33116(2)		830E w / Detroit Diesel 16V-4000 Eng. Eng.Code 16V-4000 23540000 (Outer) (Outer) (Inner) (F/W Sep) - Secondary Secondary	Lube ... 57022(4) Air ... 42238 ⁵⁵ Air ... 42238NP ⁴⁷⁹ Air ... 42239 F/W Sep. 33650(2) Fuel ... 33959(2)		HD180-4 w / Cummins Diesel NT06B Eng. Eng.Code NT06B (Cartridge Full-Flow) (Spin-on Full-Flow) (By-Pass) (Heavy Duty) (Extended Life) (Outer) (Outer) (Inner) (Cartridge) (Spin-on) WF2071	Lube ... 51440 Lube ... 51669 Lube ... 51750 ¹¹⁹ Lube ... 51751 Lube ... 51753 Fuel ... 33169 Air ... 42208 ⁵⁵ Air ... 42208NP ⁴⁷⁹ Air ... 42209 Fuel ... 33169 Fuel ... 33522(2) Trans. ... 51534 Cool ... 24071 ⁵³	
385, 445E w / Cummins Diesel KTA38 Eng. Eng.Code KTA38 (Std. Drain) (Full-Flow Spin-on) (Extended Drain) (High Efficiency) (Cartridge By-Pass) (Heavy Duty) (Extended Life) (Spin-on) (By-Pass)	Lube ... 51970 ⁵³ Lube ... 51970XD Lube ... 51970XE Lube ... 51750(2) ¹¹⁹ Lube ... 51751(2) Lube ... 51753(2) Lube ... 51749 ⁵³ Fuel ... 33116(2)		930E w / Detroit Diesel 16V-4000 Eng. Eng.Code 16V-4000 23540000 (F/W Sep) - Secondary Secondary	Lube ... 57022(4) F/W Sep. 33650(2) Fuel ... 33959(2)		HD200 w / Cummins Diesel Eng. (Full-Flow) (By-Pass) (Heavy Duty) (Extended Life)	Lube ... 51440 Lube ... 51750 ¹¹⁹ Lube ... 51751 Lube ... 51753 Fuel ... 33169	
445E w / Detroit Diesel 12V-149 Eng. Eng.Code 12V-149 (Std. Drain) (Full-Flow Spin-on) (Extended Drain) (High Efficiency) Secondary Primary	Lube ... 51970 ⁵³ Lube ... 51970XD(4) Lube ... 51970XE(4) Fuel ... 33959(2) Fuel ... 33958(2)		930E-2 w / Cummins Diesel QSK60 Eng. Eng.Code QSK60 1501 (Outer) (Inner)	Lube ... 51669 Air ... 46854(3) Air ... 46855(3) Fuel ... 33116(2) Hyd ... 51654(2) Trans. ... 51524 Cool ... WS10125(2)		HD200-2 w / Cummins Diesel NTC Eng. Eng.Code NTC (Cartridge Full-Flow) (Spin-on Full-Flow) (By-Pass) (Heavy Duty) (Extended Life)	Lube ... 51440(2) Lube ... 51669(2) Lube ... 51750 ¹¹⁹ Lube ... 51751 Lube ... 51753 Air ... 42208 ⁵⁵ Air ... 42208NP ⁴⁷⁹ Air ... 42209 Fuel ... 33169 Fuel ... 33244(2) Trans. ... 51605	
510 w / Cummins Diesel KTTA38 Eng. Eng.Code KTTA38 (Std. Drain) (Full-Flow Spin-on) (Extended Drain) (High Efficiency) (By-Pass)	Lube ... 51970 ⁵³ Lube ... 51970XD Lube ... 51970XE Lube ... 51749 ⁵³ Fuel ... 33116(2)		HA250 w / Komatsu Diesel S6D125 Eng. Eng.Code S6D125 (Outer) (Outer) (Inner)	Lube ... 51669 Air ... 42208 ⁵⁵ Air ... 42208NP ⁴⁷⁹ Air ... 42209 Fuel ... 33522 Trans. ... 51524 Cool ... 24074		HD200-2 w / Cummins Diesel NTC Eng. Eng.Code NTC (Cartridge Full-Flow) (Spin-on Full-Flow) (By-Pass) (Heavy Duty) (Extended Life) From S/N 1041 (Outer) From S/N 1041 (Outer) From S/N 1041 (Inner)	Lube ... 51440(2) Lube ... 51669(2) Lube ... 51750 ¹¹⁹ Lube ... 51751 Lube ... 51753 Air ... 42208 ⁵⁵ Air ... 42208NP ⁴⁷⁹ Air ... 42209 Fuel ... 33169 Fuel ... 33244(2) Trans. ... 51605	
510E w / Cummins Diesel KTTA38C Eng. Eng.Code KTTA38C (Std. Drain) (Full-Flow Spin-on) (Extended Drain) (High Efficiency) (By-Pass)	Lube ... 51970 ⁵³ Lube ... 51970XD(4) Lube ... 51970XE(4) Lube ... 51749 ⁵³		HA250, HA250-1, HA250-2, HA250-2A w / Komatsu Diesel S6D125-1 Eng. Eng.Code S6D125-1 1	Lube ... 51669 Fuel ... 33522				

Italicized Part Numbers May Not Be Available.

Las piezas con números en *italicas* pueden no estar disponibles.
Les numéros de pièce en *italiques* peuvent ne pas être disponibles.



Off-Highway
Hors Route
Fuera De Carretera

KOMATSU+ Dump, Haul Trucks

OFF HIGHWAY

Make, Model, Engine Marque, Modèle, Moteur Marca, Modelo, Motor	Serv. Type	Part No. N° de pieza N° de pièce	Make, Model, Engine Marque, Modèle, Moteur Marca, Modelo, Motor	Serv. Type	Part No. N° de pieza N° de pièce	Make, Model, Engine Marque, Modèle, Moteur Marca, Modelo, Motor	Serv. Type	Part No. N° de pieza N° de pièce	
HD200-2 w / Cummins Diesel Eng. Eng.Code NTC (Cont'd/Suite)	Cool . . . 24074 P. Str. . . 51534		(Outer) (Outer) (Inner) (Cartridge) (Spin-on) WF2071	Air 42208(2) ¹⁵⁵ Air 42208NP(2) ⁴⁷⁹ Air 42209(2) Fuel 33169 Fuel 33522 Hyd 51441 Cool 24071 ⁵³		HD325-7 w / Komatsu Diesel SAA6D140E-5 Eng. Eng.Code SAA6D140E-5 6002111340 (Nitrile Gasket) LF9031 (Vamac Gasket) 6001855110 (Radial Seal Outer) 6001855110 (Radial Seal Outer) 600-185-5120 6001855120 (Radial Seal Inner) 6003113410 (F/W Sep) 6003114510 6003193520 0706351142 706351210 5691681160	Lube . . . 57746XD Lube . . . WL10005XD Air 46607 ¹⁵⁵ Air 46607NP ⁴⁷⁹		
HD200-2 w / Cummins Diesel NTE743C Eng. Eng.Code NTE743C (Cartridge Full-Flow) (Spin-on Full-Flow) (By-Pass) (Heavy Duty) (Extended Life) (Outer) (Outer) (Inner) (Cartridge) (Spin-on)	Lube . . . 51440 Lube . . . 51669 Lube . . . 51750 ¹¹⁹ Lube . . . 51751 Lube . . . 51753 Air 42208 ¹⁵⁵ Air 42208NP ⁴⁷⁹ Air 42209 Fuel 33169 Fuel 33522(2) Hyd 51605 Cool 24074 P. Str. . . 51534		(Full-Flow) (By-Pass) (Heavy Duty) (Extended Life) WF2071	Lube . . . 51669 Lube . . . 51750 ¹¹⁹ Lube . . . 51751 Lube . . . 51753 Fuel 33522(2) Hyd 51524(3) Cool 24071 ⁵³		HD325-2 w / Cummins Diesel KT1150 Eng. Eng.Code KT1150 (Std. Drain) (Full-Flow Spin-on) (Extended Drain) (High Efficiency) (By-Pass) (Heavy Duty) (Extended Life) WF2071	Lube . . . 51970 ⁵³ Lube . . . 51970XD(2) Lube . . . 51970XE(2) Lube . . . 51750 ¹¹⁹ Lube . . . 51751 Lube . . . 51753 Fuel 33109 ⁵³ Cool 24071 ⁵³ P. Str. . . 51441	(Outer) (Outer) (Inner)	Air 46607 ¹⁵⁵ Air 46607NP ⁴⁷⁹ Air 46595
HD200-3 w / Komatsu Diesel S6D125-1 Eng. Eng.Code S6D125-1	Lube . . . 51669 (Outer) Air 42208 ¹⁵⁵ (Outer) Air 42208NP ⁴⁷⁹ (Inner) Air 42209 Fuel 33522 Hyd 51524 Cool 24074		(Std. Drain) (Full-Flow Spin-on) (Extended Drain) (High Efficiency) (By-Pass) (Heavy Duty) (Extended Life) WF2071	Lube . . . 51970 ⁵³ Lube . . . 51970XD(2) Lube . . . 51970XE(2) Lube . . . 51750 ¹¹⁹ Lube . . . 51751 Lube . . . 51753 Fuel 33109 ⁵³ Cool 24071 ⁵³ P. Str. . . 51441		HD405-6 w / Komatsu Diesel SAA6D140E Eng. Eng.Code SAA6D140E 6004111171	Lube . . . 51669 (Outer) Air 46544 (Inner) Air 46545 Fuel 33116 Hyd 51524(3) Cool WS10125		
HD200D-3 w / Komatsu Diesel S6D125-1 Eng. Eng.Code S6D125-1	Lube . . . 51669 (Outer) Air 42208 ¹⁵⁵ (Outer) Air 42208NP ⁴⁷⁹ (Inner) Air 42209 Fuel 33522 Hyd 51524 Trans. . . 51534 Cool 24074		(Std. Drain) (Full-Flow Spin-on) (Extended Drain) (High Efficiency) (By-Pass) (Heavy Duty) (Extended Life) WF2071	Lube . . . 51970 ⁵³ Lube . . . 51970XD(2) Lube . . . 51970XE(2) Lube . . . 51750 ¹¹⁹ Lube . . . 51751 Lube . . . 51753 Fuel 42208 ¹⁵⁵ (Outer) Air 42208NP ⁴⁷⁹ (Outer) Air 42209 (Inner) Air 42209 Fuel 33109 ⁵³ Hyd 51524 Trans. . . 51524(2) Cool 24071 ⁵³		HD405-7 w / Komatsu Diesel SAA6D140E-5 Eng. Eng.Code SAA6D140E-5 6002111340 6003193400 6003114510 6003193520 Final Filter 4260732441 Recirculation 0706351142 0706351210 5691681160 6004111171	Lube . . . 57746XD(2) F/W Sep. 33942 ²⁴⁴ F/W Sep. WF10211 ²⁴³ Fuel . . . 33948 Cab. Air 49820 Hyd 51524 Hyd 51397 Trans. . . 51412(2) Cool WS10125		
HD205-3 w / Komatsu Diesel S6D125-1 Eng. Eng.Code S6D125-1	Lube . . . 51669 (Outer) Air 42208 ¹⁵⁵ (Outer) Air 42208NP ⁴⁷⁹ (Inner) Air 42209 Fuel 33522 Hyd 51524 Cool 24074		(Std. Drain) (Full-Flow Spin-on) (Extended Drain) (High Efficiency) (Outer) (Outer) (Inner)	Lube . . . 51970 ⁵³ Lube . . . 51970XD Lube . . . 51970XE Air 42208 ¹⁵⁵ (Outer) Air 42208NP ⁴⁷⁹ (Inner) Air 42209 Fuel 33116 Hyd 51524 Cool WS10125		(Cartridge) (Std. Drain) (Full-Flow Spin-on) (Extended Drain) (High Efficiency) 600-181-4311 6001814311 (Outer) 600-181-4311 6001814311 (Outer) 600-181-4211 6001814211 (Inner) 6128817320 Outer 612-781-7411 6127817411 (Inner)	Lube . . . 51954 ¹¹⁹ Lube . . . 51970 ⁵³ Lube . . . 51970XD(3) Lube . . . 51970XE(3) Air 42208 ¹⁵⁵ Air 42208NP ⁴⁷⁹ Air 42209 Air 42377 Air 42423 Fuel . . . 33316(2)		
HD255-5 w / Komatsu Diesel SA6D125E-2 Eng. Eng.Code SA6D125E-2	Lube . . . 51669 (Outer) Air 46544 (Inner) Air 46545 Fuel 33244 Hyd 51524(2) Trans. . . 51412 Cool 24074		6004111170	Lube . . . 51669 (Outer) Air 42208(2) ¹⁵⁵ (Outer) Air 42208NP(2) ⁴⁷⁹ (Inner) Air 42209(2) Fuel 33116 Hyd 51524 Trans. . . 51412 Cool WS10125		HD455-3 w / Komatsu Diesel SA6D170 Eng. Eng.Code SA6D170 (Outer) (Inner)	Lube . . . 51669 Air 46854 Air 46855 Fuel . . . 33522 Hyd 51524		
HD320 w / Cummins Diesel Eng. (Full-Flow) (By-Pass) (Heavy Duty) (Extended Life) (Outer) (Outer) (Inner)	Lube . . . 51669 Lube . . . 51750 ¹¹⁹ Lube . . . 51751 Lube . . . 51753 Air 42208 ¹⁵⁵ Air 42208NP ⁴⁷⁹ Air 42209 Fuel 33169		6004111170	Lube . . . 51669(2) Air 42208(2) ¹⁵⁵ Air 42208NP(2) ⁴⁷⁹ Air 42209(2) Fuel 46544 Air 46545 Fuel 33116 Hyd 51524(3) Trans. . . 51412 Cool WS10125		(Full-Flow) (By-Pass) (Heavy Duty) (Extended Life) (Outer) (Outer) (Inner)	Lube . . . 51669 Lube . . . 51750 ¹¹⁹ Lube . . . 51751 Lube . . . 51753 Air 42422(2) ¹⁵⁵ Air 42422NP(2) ⁴⁷⁹ Air 42423(2) Fuel . . . 33116 Hyd 51524 Hyd 51533 Cool N/A		
HD320-2 w / Cummins Diesel NTA855 Eng. Eng.Code NTA855 (Full-Flow) (By-Pass) (Heavy Duty) (Extended Life)	Lube . . . 51669 Lube . . . 51750 ¹¹⁹ Lube . . . 51751 Lube . . . 51753		6004111171	Lube . . . 51669 Air 42208(2) ¹⁵⁵ Air 42208NP(2) ⁴⁷⁹ Air 42209(2) Fuel 46544 Air 46545 Fuel 33116 Hyd 51524(3) Trans. . . 51412 Cool WS10125		(Std. Drain) (Full-Flow Spin-on) (Extended Drain)	Lube . . . 51970 ⁵³ Lube . . . 51970XD(3)		

N/A = Not Available N/R = Not Required N/S = Not Serviceable See pages 22 for footnotes
 N/A = Non disponible N/R = Non nécessaire N/S = Non réparable Voir pages 22 pour des notes
 N/A = No disponible N/R = No requiere N/S = No servible Ver las páginas 22 para las notas al pie de página

Off-Highway
Hors Route
Fuera De Carretera



KOMATSU+ Dump, Haul Trucks

Make, Model, Engine Marque, Modèle, Moteur Marca, Modelo, Motor	Serv. Type	Part No. N° de pieza N° de pièce	Make, Model, Engine Marque, Modèle, Moteur Marca, Modelo, Motor	Serv. Type	Part No. N° de pieza N° de pièce	Make, Model, Engine Marque, Modèle, Moteur Marca, Modelo, Motor	Serv. Type	Part No. N° de pieza N° de pièce
HD460-1 w / Cummins Diesel VT1710 Eng. Eng.Code VT1710 (Cont'd/Suite)	(High Efficiency) (By-Pass) (Heavy Duty) (High Efficiency) (Return) WF2071	Lube ... 51970XE(3) Lube ... 51750(2) ¹¹⁹ Lube ... 51751(2) Lube ... 51753(2) Fuel ... 33116(2) Hyd ... 51441 Hyd ... 51524 Cool ... 24071 ⁵³	HD465-7EO w / Komatsu Diesel SAA6D170E-5 Eng. Eng.Code SAA6D170E-5		6002111340 (Radial Seal Outer) (w/Air Deflector) Air ... 46770 ²¹³ (Radial Seal Outer) (w/o Air Deflector) Air ... 49770 ²¹³ Air ... 46771 ¹⁵⁵ Air ... 46771FR ³⁶⁰ F/W Sep. 33942(2) ²⁴⁴ F/W Sep. WF10211(2) ²⁴³ Fuel ... WF10414 Fuel ... 33948 Cab. Air. 49820 Hyd ... 51397 Hyd ... N/A Trans. ... 51412(2)	6003193841 (1 3/8 Threads) 6003193550 (1 5/8 Threads) 4260732441 Recirculation 0706351210 Return 4196015250 (Tank Area) - Breather 5691681160 6004111171	Fuel ... WF10414 Fuel ... 33948 Cab. Air. 49820 Hyd ... 51397 Hyd ... N/A Trans. ... 51412(2) Cool ... WS10125	
HD465 w / Komatsu Diesel SAA6D170E Eng. Eng.Code SAA6D170E	(Full-Flow) (By-Pass) (Outer) (Inner)	Lube ... 51669 Lube ... 51749 ⁵³ Air ... 46854 Air ... 46855 Fuel ... 33244	HD605 w / Komatsu Diesel SAA6D170E-2 Eng. Eng.Code SAA6D170E-2		Lube ... 51669(2) Fuel ... 33244(3) Cool ... 24073 ⁵³	HD680 w / Cummins Diesel Eng. (Full-Flow) (By-Pass) (Heavy Duty) (Extended Life) (Outer) (Outer) (Inner)	Lube ... 51954 ¹¹⁹ Lube ... 51750 ¹¹⁹ Lube ... 51751 Lube ... 51753 Air ... 42422 ⁵⁵ Air ... 42422NP ⁴⁷⁹ Air ... 42377 Fuel ... 33169	
HD465-2 w / Cummins Diesel VTA1710 Eng. Eng.Code VTA1710 (Std. Drain) (Full-Flow Spin-on) (Extended Drain) (High Efficiency) (Outer) (Inner) (Tank) WF2071		Lube ... 51970 ⁵³ Lube ... 51970XD(2) Lube ... 51970XE(2) Air ... 46854 Air ... 46855 Fuel ... 33116 Hyd ... 51524(4) Cool ... 24071 ⁵³	HD605-5 w / Komatsu Diesel SA6D170E Eng. Eng.Code SA6D170E		Lube ... 51669(2) Lube ... 51749 ⁵³ (Outer) Air ... 46774(2) (Inner) Air ... 46775(2) Fuel ... 33244(3) Hyd ... 51654(2) Cool ... WS10125	HD680-2 w / Cummins Diesel VTA1710 Eng. Eng.Code VTA1710 (Cartridge) (Std. Drain) (Full-Flow Spin-on) (Extended Drain) (High Efficiency) 600-181-4311 6001814311 (Outer) 600-181-4311 6001814311 (Outer) 600-181-4211 6001814211 (Inner) 612-781-7411 6127817411 (Outer) (Cartridge) (Spin-on)	Lube ... 51954 ¹¹⁹ Lube ... 51970 ⁵³ Lube ... 51970XD(3) Lube ... 51970XE(3) Air ... 42208 ⁵⁵ Air ... 42208NP ⁴⁷⁹ Air ... 42209 Air ... 42377 Air ... 42423 Fuel ... 33169 Fuel ... 33116(2)	
HD465-3 w / Cummins Diesel VTA28B Eng. Eng.Code VTA28B (Outer) (Inner) 6004111170		Lube ... 51669 Air ... 46854(2) Air ... 46855(2) Fuel ... 33522 Trans. ... 51524(3) Cool ... WS10125	HD605-5, HD605-7 w / Komatsu Diesel SAA6D170E Eng. Eng.Code SAA6D170E		(Full-Flow) Lube ... 51669(2) (By-Pass) Lube ... 51749 ⁵³ (Outer) Air ... 46774(2) (Inner) Air ... 46775(2) Fuel ... 33244(3) Hyd ... 51654(2) Cool ... WS10125	HD780-1 w / Cummins Diesel VTA1710 Eng. Eng.Code VTA1710 (Cartridge) (Std. Drain) (Full-Flow Spin-on) (Extended Drain) (High Efficiency) 5610212330 (Outer) 5610212320 (Inner) 600-181-4311 6001814311 (Outer) 600-181-4311 6001814311 (Outer) 600-181-4211 6001814211 (Inner) 612-781-7411 6127817411 (Outer) (Cartridge) (Spin-on)	Lube ... 51954 ¹¹⁹ Lube ... 51970 ⁵³ Lube ... 51970XD(3) Lube ... 51970XE(3) Air ... 46854(2) Air ... 46855(2) Air ... 42208 ⁵⁵ Air ... 42208NP ⁴⁷⁹ Air ... 42209 Air ... 42377 Air ... 42423 Fuel ... 33169 Fuel ... 33116(2)	
HD465-3 w / Cummins Diesel VTA1710 Eng. Eng.Code VTA1710 (Outer) (Inner) 6004111170		Lube ... 51669 Air ... 46854 Air ... 46855 Trans. ... 51524 Cool ... WS10125	HD605-7 S/N 7001-ON w / Komatsu Diesel SAA6D170E-3 Eng. Eng.Code SAA6D170E-3		Lube ... 51669(2) Air ... 46770(2) ²¹³ Air ... 49770(2) ²¹³ Air ... 46771 ¹⁵⁵ Air ... 46771FR ³⁶⁰ F/W Sep. 33645(2) Fuel ... N/A Fuel ... N/A Cab. Air. 49820 Hyd ... 51654(2) Hyd ... N/A Trans. ... N/A Trans. ... N/A Trans. ... 51412(2) Cool ... WS10125	HD785 w / Cummins Diesel Eng. (Std. Drain) (Full-Flow Spin-on) (Extended Drain) (High Efficiency) (By-Pass) (Outer) (Inner)	Lube ... 51970 ⁵³ Lube ... 51970XD(4) Lube ... 51970XE(4) Lube ... 51749 ⁵³ Air ... 46854(3) Air ... 46855(3) Fuel ... 33116(2) Hyd ... 51654(3) Trans. ... 51524	
HD465-3 w / Komatsu Diesel SA6D170A Eng. Eng.Code SA6D170A (Outer) (Inner) (Tank) 6004111040		Lube ... 51669(2) Air ... 46854(2) Air ... 46855(2) Fuel ... 33522(3) Hyd ... 51524 Hyd ... 51654(2) Cool ... N/A	HD605-7EO w / Komatsu Diesel SAA6D170E-5 Eng. Eng.Code SAA6D170E-5		Lube ... 57746XD(3) Air ... 46770 ²¹³ Air ... 49770 ²¹³ Air ... 46771 ¹⁵⁵ Air ... 46771FR ³⁶⁰ F/W Sep. 33942(2) ²⁴⁴ F/W Sep. WF10211(2) ²⁴³	HD785-1 w / Cummins Diesel KT2300 Eng. Eng.Code KT2300 (Std. Drain) (Full-Flow Spin-on) (Extended Drain) (High Efficiency) (By-Pass) (Outer) (Inner) WF2071	Lube ... 51970 ⁵³ Lube ... 51970XD(4) Lube ... 51970XE(4) Lube ... 51749 ⁵³ Air ... 46854(3) Air ... 46855(3) Fuel ... 33116(2) Hyd ... 51654(3) Cool ... 24071 ⁵³	
HD465-5 w / Komatsu Diesel SAA6D170E Eng. Eng.Code SAA6D170E (Full-Flow) (By-Pass) (Outer) (Inner)		Lube ... 51669 Lube ... 51749 ⁵³ Air ... 46774(2) Air ... 46775(2) Fuel ... 33244 Hyd ... 51524(2) Trans. ... 51412(2)	HD605-7EO w / Komatsu Diesel SAA6D170E-5 Eng. Eng.Code SAA6D170E-5		Lube ... 57746XD(3) Air ... 46770 ²¹³ Air ... 49770 ²¹³ Air ... 46771 ¹⁵⁵ Air ... 46771FR ³⁶⁰ F/W Sep. 33942(2) ²⁴⁴ F/W Sep. WF10211(2) ²⁴³	HD785-1 w / Cummins Diesel KTA2300 Eng. Eng.Code KTA2300 (Std. Drain) (Full-Flow Spin-on) (Extended Drain) (High Efficiency) (By-Pass) (Outer) (Inner) WF2071	Lube ... 51970 ⁵³ Lube ... 51970XD(4) Lube ... 51970XE(4) Lube ... 51749 ⁵³ Air ... 46854(3) Air ... 46855(3) Fuel ... 33116(2) Hyd ... 51654(3) Cool ... 24071 ⁵³	
HD465-7 w / Komatsu Diesel SAA6D170E-3 Eng. Eng.Code SAA6D170E-3 (Radial Seal Outer) (w/Air Deflector) (Radial Seal Outer) (w/o Air Deflector) (Radial Seal Inner) (Radial Seal Inner) (Tank) 6004111171		Lube ... 51669(2) Air ... 46770 ²¹³ Air ... 49770 ²¹³ Air ... 46771 ¹⁵⁵ Air ... 46771FR ³⁶⁰ Hyd ... 51397 Trans. ... 51412(2) Cool ... WS10125	HD605-7EO w / Komatsu Diesel SAA6D170E-5 Eng. Eng.Code SAA6D170E-5		Lube ... 57746XD(3) Air ... 46770 ²¹³ Air ... 49770 ²¹³ Air ... 46771 ¹⁵⁵ Air ... 46771FR ³⁶⁰ F/W Sep. 33942(2) ²⁴⁴ F/W Sep. WF10211(2) ²⁴³	HD785-1 w / Cummins Diesel KTA2300 Eng. Eng.Code KTA2300 (Std. Drain) (Full-Flow Spin-on) (Extended Drain) (High Efficiency) (By-Pass) (Outer) (Inner) WF2071	Lube ... 51970 ⁵³ Lube ... 51970XD(4) Lube ... 51970XE(4) Lube ... 51749 ⁵³ Air ... 46854(3) Air ... 46855(3) Fuel ... 33116(2) Hyd ... 51654(3) Cool ... 24071 ⁵³	

Italicized Part Numbers May Not Be Available.

Las piezas con números en *italicas* pueden no estar disponibles.
Les numéros de pièce en *italiques* peuvent ne pas être disponibles.

**KOMATSU+ Dump, Haul Trucks —
KOMATSU+Engines**

**Off-Highway
Hors Route
Fuera De Carretera**



OFF HIGHWAY

Make, Model, Engine Marque, Modèle, Moteur Marca, Modelo, Motor	Serv. Type	Part No. N° de pieza N° de pièce	Make, Model, Engine Marque, Modèle, Moteur Marca, Modelo, Motor	Serv. Type	Part No. N° de pieza N° de pièce	Make, Model, Engine Marque, Modèle, Moteur Marca, Modelo, Motor	Serv. Type	Part No. N° de pieza N° de pièce	
HM350-1 S/N 1001-ON w / Komatsu Diesel SAA6D140E-3 Eng. Eng.Code SAA6D140E-3 (Cont'd/Suite) 6003193400 (Optional F/W Sep) (From S/N 1043) 6003114510 (Optional F/W Sep) 6003113390 6003193200 (Optional F/W Sep) (From S/N 1001 to 1042) 2099796260 (Cabin) 7142311730 (From S/N 1042) (Tank Area) 7140728712 (Spin-on) 23W6024140 (Brake) 6004111581			4D92					Fuel . . . 33519	
					Lube . . . 51609	S4D105-5		Lube . . . 51444	
				4D94, 4D94-2					Fuel . . . 33393
		F/W Sep. 33645			Lube . . . 51609	S4D120		Lube . . . 51161	
		F/W Sep. 33942 ²⁴⁴	6003116220		Fuel . . . 33393		(Cartridge)	Lube . . . 51609	
		F/W Sep. WF10211 ²⁴³	6136716120		Fuel . . . 33519		(Spin-on)	Air . . . 46620	
		Fuel . . . N/A		4D94-3			(Outer)	Air . . . 42602	
					(Inner)		(Inner)	Fuel . . . 33112	
		Fuel . . . N/A		4D94E					
		Cab. Air. N/A			Lube . . . 51768	S4D130-1		Lube . . . 51161	
	Hyd . . . N/A			Air . . . 46368		(Cartridge)	Lube . . . 51444		
	Hyd . . . 51654			Air . . . 42456		(Spin-on)	Fuel . . . 33112		
	Hyd . . . WL10065(2)		4D95L			(Cartridge)	Fuel . . . 33522		
	Hyd . . . 57887			Lube . . . 51206	S4D155		Lube . . . 51161		
	Trans. . . 51654(2)			Fuel . . . 33386 ⁵³		(Spin-on)	Air . . . 42208 ⁵⁵		
	Cool . . . N/A					(Outer)	Air . . . 42208NP ⁴⁷⁹		
			4D95S			(Outer)	Air . . . 42209		
				6128515030 (Cartridge)		(Inner)	Fuel . . . 33112		
				(Spin-on)			Cool . . . 24073 ⁵³		
			4D105						
	Lube . . . 57746XD			Lube . . . 51609	S6D95L-1		Lube . . . 51206		
	Lube . . . WL10005XD			Air . . . 42392			Fuel . . . 33393		
				Air . . . 42395					
	Air . . . 46770(2) ²¹³			Fuel . . . 33524					
				Fuel . . . 33519					
	Air . . . 49770(2) ²¹³		4D105-3						
	Air . . . 46771 ¹⁵⁵			Lube . . . 51609	S6D102E		Lube . . . 51607 ⁵³		
	Air . . . 46771FR ⁵⁰			Fuel . . . 33519					
	F/W Sep. 33645		4D105-5						
				Lube . . . 51444	S6D105		Lube . . . 51444		
				Fuel . . . 33393			Fuel . . . 33519		
			4D120						
	Fuel . . . N/A			Lube . . . 51161	S6D105-1		Lube . . . 51444		
	Cab. Air. N/A			Fuel . . . 33112		(Outer)	Air . . . 42919		
	Hyd . . . N/A		4D130			(Inner)	Air . . . 42920		
	Hyd . . . 51654			Lube . . . 51161			Fuel . . . 33519		
	Hyd . . . N/A			Fuel . . . 33112			Cool . . . 24074		
	Hyd . . . WL10065(2)			Lube . . . 51161	S6D114E		Lube . . . 51748 ⁵³		
	Hyd . . . 57887			Lube . . . 51444		(Full-Flow/By-Pass)	Lube . . . 51748XD		
	Trans. . . 51654(2)			Fuel . . . 33112		(Extended Drain)			
	Cool . . . 24157			Fuel . . . 33522		LF9039 (Vamac Gasket) - Full-Flow/By-Pass	Lube . . . WL10041		
			6D105						
				Lube . . . 51444	S6D125-1		Lube . . . 51669		
				Fuel . . . 33519			Fuel . . . 33522		
				Fuel . . . 33522					
			6D125-1						
	Lube . . . 2)			Lube . . . 51444	S6D155		Lube . . . 51168		
	Br. N/A			Fuel . . . 33522		(Outer)	Air . . . 42377		
	Air . . . 46770 ²¹³					(Inner)	Air . . . 42423		
	Air . . . 49770 ²¹³		NH220, NH220C-1				Fuel . . . 33112		
	Air . . . 46771 ¹⁵⁵			Lube . . . 51440			Cool . . . 24073 ⁵³		
	Air . . . 46771FR ⁵⁰			Lube . . . 51669					
	F/W Sep. N/A			Lube . . . 51750 ¹¹⁹	S6D170-1		Lube . . . 51669(2)		
	Fuel . . . WF10414			Lube . . . 51751			Fuel . . . 33522(2)		
	Cab. Air. 49820(2)			Lube . . . 51753					
	Hyd . . . W04AX321			Fuel . . . 33169					
	Hyd . . . N/A			Fuel . . . 33522	S6DA125		Lube . . . 51669		
	Hyd . . . WS10111			Fuel . . . 33522			Fuel . . . 33244		
	Hyd . . . D45A06GAV			Cool . . . 24073 ⁵³					
	Trans. . . WL10065(2)		NTA855C-420, NTC743C, NTO-L						
	Trans. . . W01AG688			Lube . . . 51440	SA4D102E		Lube . . . 51602 ⁵³		
	P. Str. . . N/A			Fuel . . . 33169					
				Cool . . . 24073 ⁵³	SA6D102E		Lube . . . 51607 ⁵³		
			S4D95L						
	Lube . . . 51206			Lube . . . 51609	SA6D110		Lube . . . 51444		
				Fuel . . . 33519			Fuel . . . 33522		
			2D94, 2D94-2						
	Lube . . . 51609			Lube . . . 51602 ⁵³	SA6D114E		Lube . . . 51748 ⁵³		
			3D84-1			(Full-Flow/By-Pass)	Lube . . . 51748XD		
	Lube . . . 51568					(Extended Drain)			
	Fuel . . . 33263			Lube . . . 51161		LF9039 (Vamac Gasket) - Full-Flow/By-Pass	Lube . . . WL10041		
				Lube . . . 51609					
				Air . . . 42730					
				Fuel . . . 33112	SA6D155-4		Lube . . . 51168(3)		
						(Cartridge Full-Flow)	Lube . . . 51669(2)		
						(Spin-on Full-Flow)			
				Lube . . . 51609					
			S4D105-3						
	Lube . . . 51609								
	Fuel . . . 33393								

KOMATSU+Engines

*Italicized Part Numbers May Not Be Available.
Las piezas con números en *italicas* pueden no estar disponibles.
Les numéros de pièce en *italiques* peuvent ne pas être disponibles.*



Off-Highway
Hors Route
Fuera De Carretera

KOMATSU+ Engines — KOMATSU+Excavators

OFF HIGHWAY

Make, Model, Engine Marque, Modèle, Moteur Marca, Modelo, Motor	Serv. Type	Part No. N° de pieza N° de pièce	Make, Model, Engine Marque, Modèle, Moteur Marca, Modelo, Motor	Serv. Type	Part No. N° de pieza N° de pièce	Make, Model, Engine Marque, Modèle, Moteur Marca, Modelo, Motor	Serv. Type	Part No. N° de pieza N° de pièce	
SA6D155-4 (Cont'd/Suite) (By-Pass) (Heavy Duty) (Extended Life)	Lube ...	51750 ¹¹⁹	60U-1 w / Komatsu Diesel 4D94-2D Eng. Eng.Code 4D94-2D	Hyd	51236	(Outer)	Air ...	42208NP ⁴⁷⁹	
	Lube ...	51751		(Inner)	Air ...	42209	2056051430 1956016320	Fuel ...	33519
SA6D170A-1	Lube ...	51669	60U-2 w / Komatsu Diesel 4D94 Eng. Eng.Code 4D94	Fuel ...	33519	300-2 w / Cummins Diesel N855 Eng. Eng.Code N855	(Full-Flow)	Lube ...	51669
	Fuel ...	33522		Lube ...	51609		(By-Pass)	Lube ...	51750 ¹¹⁹
SL4D130-1 (Cartridge) (Spin-on) (Cartridge) (Spin-on)	Lube ...	51161	60U-2 w / Komatsu Diesel 4D94-2D Eng. Eng.Code 4D94-2D	Air ...	46394	(Heavy Duty)	Lube ...	51751	
	Lube ...	51444		Fuel ...	33519	(Extended Life)	Lube ...	51753	
KOMATSU+ Excavators	Fuel ...	33112	100-2, 100L-1, 100L-2, 100N1, 100U-2 w / Komatsu Diesel S4D105-5 Eng. Eng.Code S4D105-5	Hyd ...	51236	(Outer)	Air ...	42208 ¹⁵⁵	
	Fuel ...	33522		(Outer)	Lube ...	51444	(Outer)	Air ...	42208NP ⁴⁷⁹
60-1 w / Komatsu Diesel 4D94 Eng. Eng.Code 4D94	Lube ...	51609	120-1 w / Komatsu Diesel S4D105-5 Eng. Eng.Code S4D105-5	(Inner)	42919	300LC-1 w / Cummins Diesel N855 Eng. Eng.Code N855	(Full-Flow)	Lube ...	51669
	Air ...	46394		(Inner)	Air ...		42920	(By-Pass)	Lube ...
60-1 w / Komatsu Diesel 4D94-2D Eng. Eng.Code 4D94-2D	Fuel ...	33519	200-1 w / Komatsu Diesel 6D105-1 Eng. Eng.Code 6D105-1	Fuel ...	33519	(Heavy Duty)	Lube ...	51751	
	Hyd ...	51236		(Outer)	Hyd ...	51533	(Extended Life)	Lube ...	51753
60L w / Komatsu Diesel 4D94 Eng. Eng.Code 4D94	Lube ...	51609	200-1 w / Komatsu Diesel S6D105 Eng. Eng.Code S6D105	(Inner)	51533	(Outer)	Air ...	42208 ¹⁵⁵	
	Air ...	46394		(Inner)	Lube ...	51444	(Outer)	Air ...	42208NP ⁴⁷⁹
60L w / Komatsu Diesel 4D94-2D Eng. Eng.Code 4D94-2D	Fuel ...	33519	200LC-3 w / Komatsu Diesel S6D105-1 Eng. Eng.Code S6D105-1	(Outer)	42920	(Inner)	Air ...	42209	
	Hyd ...	51236		(Outer)	Air ...	N/A	(Full-Flow)	Lube ...	51669
60L-1 w / Komatsu Diesel 4D94 Eng. Eng.Code 4D94	Lube ...	51609	210LC w / Cummins Diesel Eng.	(Inner)	42920	(By-Pass)	Lube ...	51750 ¹¹⁹	
	Air ...	46394		(Outer)	Fuel ...	33519	(Heavy Duty)	Lube ...	51751
60L-1 w / Komatsu Diesel 4D94 Eng. Eng.Code 4D94	Fuel ...	33519	220-2, 220LC-3 w / Komatsu Diesel S6D105-1 Eng. Eng.Code S6D105-1	(Inner)	51654	(Extended Life)	Lube ...	51753	
	Hyd ...	51236		(Outer)	Cool ...	24073 ³³	(Outer)	Air ...	42208 ¹⁵⁵
60L-1 w / Komatsu Diesel 4D94-2D Eng. Eng.Code 4D94-2D	Lube ...	51609	3960	(Outer)	24073 ³³	(Inner)	Air ...	42209	
	Air ...	46394		(Inner)	Fuel ...	33519	(Full-Flow)	Air ...	42209
60L-1 w / Komatsu Diesel 4D94-2D Eng. Eng.Code 4D94-2D	Fuel ...	33519	3964	(Inner)	51654	(By-Pass)	Fuel ...	33522	
	Hyd ...	51236		(Outer)	Cool ...	24073 ³³	(Heavy Duty)	Hyd ...	51654
60L-2 w / Komatsu Diesel 4D94 Eng. Eng.Code 4D94	Lube ...	51609	3964	(Outer)	51654	(Extended Life)	Cool ...	24074	
	Air ...	46394		(Inner)	51533	(Outer)	(Inner)		
60L-2 w / Komatsu Diesel 4D94-2D Eng. Eng.Code 4D94-2D	Fuel ...	33519	625E-LC w / Komatsu Diesel D240T Eng. Eng.Code D240T	(Inner)	51533	(Full-Flow)	Lube ...	51669	
	Hyd ...	51236		(Outer)	51444	(By-Pass)	Lube ...	51750 ¹¹⁹	
60N-1 w / Komatsu Diesel 4D94-2 Eng. Eng.Code 4D94-2	Lube ...	51609	635E-LC, 645, 645LC w / Komatsu Diesel D359TA Eng. Eng.Code D359TA	(Outer)	42208NP ⁴⁷⁹	(Heavy Duty)	Lube ...	51751	
	Air ...	46394		(Inner)	42209	(Extended Life)	Lube ...	51753	
60N-1 w / Komatsu Diesel 4D94-2 Eng. Eng.Code 4D94-2	Fuel ...	33519	3960	(Outer)	42209	(Outer)	Air ...	42208 ¹⁵⁵	
	Hyd ...	51236		(Inner)	42209	(Inner)	Air ...	42209	
60U-1 w / Komatsu Diesel 4D94 Eng. Eng.Code 4D94	Lube ...	51609	3964	(Inner)	42209	(Full-Flow)	Fuel ...	33522	
	Air ...	46394		(Outer)	42209	(By-Pass)	Hyd ...	51654	
60U-1 w / Komatsu Diesel 4D94 Eng. Eng.Code 4D94	Fuel ...	33519	3964	(Outer)	42209	(Heavy Duty)	Cool ...	24074	
	Hyd ...	51236		(Inner)	42209	(Extended Life)			

N/A = Not Available N/R = Not Required N/S = Not Serviceable See pages 22 for footnotes
 N/A = Non disponible N/R = Non nécessaire N/S = Non réparable Voir pages 22 pour des notes
 N/A = No disponible N/R = No requiere N/S = No servible Ver las páginas 22 para las notas al pie de página

KOMATSU+ Excavators

Off-Highway
Hors Route
Fuera De Carretera

Make, Model, Engine Marque, Modèle, Moteur Marca, Modelo, Motor	Serv. Type	Part No. N° de pieza N° de pièce	Make, Model, Engine Marque, Modèle, Moteur Marca, Modelo, Motor	Serv. Type	Part No. N° de pieza N° de pièce	Make, Model, Engine Marque, Modèle, Moteur Marca, Modelo, Motor	Serv. Type	Part No. N° de pieza N° de pièce
3964B, 3964B-LGP, 3965B, 3984, 3984B w / International D358 Eng. Eng.Code D358	(Outer) (Inner) (F/W Sep) (F/W Sep) 528493R3 631144C3	Lube ... 51158 Air ... 42678 Air ... 42679 F/W Sep. 33472 ⁵³ F/W Sep. WF10024 ⁴¹⁹ Hyd ... 51253 Hyd ... 51405	(Spin-on)	Fuel ... 33358 ⁵³	H71 w / Cummins Diesel NT855 Eng. Eng.Code NT855 (Std. Drain) (Full-Flow Spin-on) (Extended Drain) (High Efficiency) (By-Pass) (Heavy Duty) (Extended Life) (Outer) (Outer) (Inner) WF2071	Lube ... 51970 ⁵³ Lube ... 51970XD Lube ... 51970XE Lube ... 51750 ¹⁹ Lube ... 51751 Lube ... 51753 Air ... 42225 ⁵⁵ Air ... 42225NP ⁴⁷⁹ Air ... 42226 F/W Sep. 33405 ^{53,420} F/W Sep. WF10064 ⁴¹⁹ Cool ... 24071 ⁵³		
			H31LC w / Deutz F8L413 Eng. Eng.Code F8L413	901000 Lube ... 51820 309944 Lube ... 51158 Air ... 42126 (Cartridge) Fuel ... 33112(2) (Spin-on) Fuel ... 33358 ⁵³				
6120 w / Komatsu Diesel 410T Eng. Eng.Code 410T	Primary Primary Secondary	Lube ... 51607 ⁵³ F/W Sep. 33357 ^{53,420} F/W Sep. WF10051 ⁴¹⁹ Fuel ... 33358 ⁵³ Hyd ... 51533	(Cartridge) Fuel ... 33112(2) (Spin-on) Fuel ... 33358 ⁵³	H95 w / Cummins Diesel Eng. (Std. Drain) (Full-Flow Spin-on) (Extended Drain) (High Efficiency) (By-Pass) (Outer) (Outer) (Inner) (F/W Sep)	Lube ... 51970 ⁵³ Lube ... 51970XD Lube ... 51970XE Lube ... 51749 ⁵³ Air ... 42258 ⁵⁵ Air ... 42258NP ⁴⁷⁹ Air ... 42259 F/W Sep. WF10064 ⁴¹⁹ F/W Sep. 33405 ^{53,420} Hyd ... 51634 Cool ... 24073 ⁵³			
			H31P w / Deutz F6L413 Eng. Eng.Code F6L413			901000 Lube ... 51820 309944 Lube ... 51158 Air ... 42126 (Cartridge) Fuel ... 33112(2) (Spin-on) Fuel ... 33358 ⁵³		
6200LC w / Komatsu Diesel 610T Eng. Eng.Code 610T	Primary Primary Secondary	Lube ... 51607 ⁵³ Air ... 46749 F/W Sep. 33357 ^{53,420} F/W Sep. WF10051 ⁴¹⁹ Fuel ... 33358 ⁵³	(Cartridge) Fuel ... 33112(2) (Spin-on) Fuel ... 33358 ⁵³	H101 w / Deutz F6L413 Eng. Eng.Code F6L413	Lube ... 51820 Lube ... 51158 Air ... 42126 (Cartridge) Fuel ... 33112(2) (Spin-on) Fuel ... 33358 ⁵³			
			H31P w / Deutz F8L413 Eng. Eng.Code F8L413			901000 Lube ... 51820 309944 Lube ... 51158 Air ... 42126 (Cartridge) Fuel ... 33112(2) (Spin-on) Fuel ... 33358 ⁵³		
6220LC w / Komatsu Diesel 610TA Eng. Eng.Code 610TA	Primary Primary Secondary	Lube ... 51607 ⁵³ Air ... 46749 F/W Sep. 33357 ^{53,420} F/W Sep. WF10051 ⁴¹⁹ Fuel ... 33358 ⁵³	(Cartridge) Fuel ... 33112(2) (Spin-on) Fuel ... 33358 ⁵³	H101 w / Deutz F8L413 Eng. Eng.Code F8L413	Lube ... 51820 Lube ... 51158 Air ... 42126 (Cartridge) Fuel ... 33112(2) (Spin-on) Fuel ... 33358 ⁵³			
			H36 w / Deutz F6L413 Eng. Eng.Code F6L413			901000 Lube ... 51820 309944 Lube ... 51158 Air ... 42126 (Cartridge) Fuel ... 33112(2) (Spin-on) Fuel ... 33358 ⁵³		
6300LC w / Komatsu Diesel 614TA Eng. Eng.Code 614TA	Primary Primary Secondary	Lube ... 51649 Air ... 46722 F/W Sep. 33357 ^{53,420} F/W Sep. WF10051 ⁴¹⁹ Fuel ... 33358 ⁵³ Cool ... 24072	(Cartridge) Fuel ... 33112(2) (Spin-on) Fuel ... 33358 ⁵³	H101 w / Deutz F8L413 Eng. Eng.Code F8L413	Lube ... 51820 Lube ... 51158 Air ... 42126 (Cartridge) Fuel ... 33112(2) (Spin-on) Fuel ... 33358 ⁵³			
			H41 w / Deutz F10L413F Eng. Eng.Code F10L413F			Lube ... 51820 Air ... 42126 (Cartridge) Fuel ... 33112(2) (Spin-on) Fuel ... 33358 ⁵³		
6400LC w / Cummins Diesel LTA10C Eng. Eng.Code LTA10C	(Outer) (Inner)	Air ... 46544 Air ... 46545 F/W Sep. 33405 ^{53,420} F/W Sep. WF10064 ⁴¹⁹ Hyd ... 51524(2)	(Cartridge) Fuel ... 33112(2) (Spin-on) Fuel ... 33358 ⁵³	H111 w / Detroit Diesel Eng. (Outer) (Outer) (Inner)	Air ... 42128 ⁵⁵ Air ... 42128NP ⁴⁷⁹ Air ... 42132			
			H51 w / Cummins Diesel VT903 Eng. Eng.Code VT903 (Std. Drain) (Full-Flow Spin-on) (Extended Drain) (High Efficiency) (By-Pass) WF2071			Lube ... 51970 ⁵³ Lube ... 51970XD Lube ... 51970XE Lube ... 51749 ⁵³ F/W Sep. 33405 ^{53,420} F/W Sep. WF10064 ⁴¹⁹ Cool ... 24071 ⁵³		
H21C, H21P w / Deutz F5L912 Eng. Eng.Code F5L912	Lube ... 51820 Air ... 42234 Fuel ... 33358 ⁵³		(Cartridge) Fuel ... 33112(2) (Spin-on) Fuel ... 33358 ⁵³	H121 w / Cummins Diesel VTA1710 Eng. Eng.Code VTA1710 (Std. Drain) (Full-Flow Spin-on) (Extended Drain) (High Efficiency) (By-Pass)	Lube ... 51970 ⁵³ Lube ... 51970XD Lube ... 51970XE Lube ... 51749 ⁵³ Fuel ... 33116 Cool ... 24073 ⁵³			
			H51 w / Deutz F10L413F Eng. Eng.Code F10L413F			Lube ... 51820 Air ... 42126 (Cartridge) Fuel ... 33112(2) (Spin-on) Fuel ... 33358 ⁵³		
H23C, H23LC w / Deutz F6L912 Eng. Eng.Code F6L912	Lube ... 51820 Fuel ... 33358 ⁵³		(Cartridge) Fuel ... 33112(2) (Spin-on) Fuel ... 33358 ⁵³	H121 w / Detroit Diesel 16V-71T Eng. Eng.Code 16V-71T (Full-Flow) (By-Pass) Primary (Std.) - Secondary (High Efficiency) - Secondary	Lube ... 51133(4) Lube ... 51503(4) Fuel ... 33118 ⁵³ Fuel ... 33120 ⁵³ Fuel ... 33815			
			H65			Lube ... 51758 Air ... 42225 ⁵⁵ Air ... 42225NP ⁴⁷⁹ Air ... 42226 F/W Sep. 33405 ^{53,420} F/W Sep. WF10064 ⁴¹⁹ Hyd ... 51634 Hyd ... N/A		
H31 w / Deutz F6L413 Eng. Eng.Code F6L413	901000 Lube ... 51820 309944 Lube ... 51158 Air ... 42126 (Cartridge) Fuel ... 33112(2) (Spin-on) Fuel ... 33358 ⁵³		(Cartridge) Fuel ... 33112(2) (Spin-on) Fuel ... 33358 ⁵³	H121 w / Detroit Diesel 16V-149T Eng. Eng.Code 16V-149T (Full-Flow) (By-Pass) Primary (Std.) - Secondary (High Efficiency) - Secondary	Lube ... 51133(4) Lube ... 51503(4) Fuel ... 33118 ⁵³ Fuel ... 33120 ⁵³ Fuel ... 33815			
			H71 w / Caterpillar Diesel 3406 Eng. Eng.Code 3406			Lube ... 51722 Air ... 42680 ⁵⁵ Air ... 42680NP ⁴⁷⁹ Air ... 42681 Fuel ... 33352 ⁵³		
H31LC w / Deutz F6L413 Eng. Eng.Code F6L413	901000 Lube ... 51820 309944 Lube ... 51158 Air ... 42126 (Cartridge) Fuel ... 33112(2)		(Cartridge) Fuel ... 33112(2)	H241 w / Cummins Diesel Eng. (Std. Drain) (Full-Flow Spin-on) (Extended Drain) (High Efficiency) (By-Pass)	Lube ... 51970 ⁵³ Lube ... 51970XD Lube ... 51970XE Lube ... 51749 ⁵³ Fuel ... 33116(2) Cool ... 24073 ⁵³			
			H241 w / Detroit Diesel 16V-71T Eng. Eng.Code 16V-71T (Full-Flow)			Lube ... 51133(4)		

Italicized Part Numbers May Not Be Available.

Las piezas con números en *italicas* pueden no estar disponibles.
Les numéros de pièce en *italiques* peuvent ne pas être disponibles.



**Off-Highway
Hors Route
Fuera De Carretera**

KOMATSU+ Excavators

OFF HIGHWAY

Make, Model, Engine Marque, Modèle, Moteur Marca, Modelo, Motor	Serv. Type	Part No. N° de pieza N° de pièce	Make, Model, Engine Marque, Modèle, Moteur Marca, Modelo, Motor	Serv. Type	Part No. N° de pieza N° de pièce	Make, Model, Engine Marque, Modèle, Moteur Marca, Modelo, Motor	Serv. Type	Part No. N° de pieza N° de pièce
H241 w / Detroit Diesel 16V-71T Eng. Eng.Code 16V-71T (Cont'd/Suite)			2089797620 Recirculation 20Y6251691 Pilot 2076071182 In-Tank 22B6011160 Suction 20Y-60-21470 Breather 0706311046 Charge Pump	Cab. Air . 24900 Hyd D70B10EV Hyd W04AX321 Hyd N/A Hyd WS10101 Hyd N/A		PC03-1 w / Komatsu Diesel 1D84-1B Eng. Eng.Code 1D84-1B		
H241 w / Detroit Diesel 16V-149T Eng. Eng.Code 16V-149T			HB215LC-1MO w / Komatsu Diesel SAA4D107E-1-F Eng. Eng.Code SAA4D107E-1-F			PC03-2 w / Honda GX360K1-SKM2 Eng. Eng.Code GX360K1-SKM2		
H285S w / Cummins Diesel Eng. (Std. Drain) (Full-Flow Spin-on) (Extended Drain) (High Efficiency)			6003312900 600-185-4110 Outer 600-185-4110 Outer 600-185-4110 Outer 6001854120 Inner 6001854120 Inner 6003193610 6003193750 17M9113530 Fresh Air 2089797620 Recirculation 20Y6251691 Pilot 2076071182 In-Tank 22B6011160 Suction 20Y-60-21470 Breather 0706311046 Charge Pump			PC03-2 w / Komatsu Diesel 1D84-1C Eng. Eng.Code 1D84-1C		
HB205-1 w / Komatsu Diesel SAA4D107E-1-A Eng. Eng.Code SAA4D107E-1-A			PC01-1, PC01-1A w / Honda GX160K1-SKM1 Eng. Eng.Code GX160K1-SKM1			PC03-2, PC03-2A w / Komatsu Diesel 2D68E-3A Eng. Eng.Code 2D68E-3A		
HB205-1MO w / Komatsu Diesel SAA4D107E-1-F Eng. Eng.Code SAA4D107E-1-F			PC02-1 w / Komatsu Diesel 1D75-1A Eng. Eng.Code 1D75-1A			PC04 w / Komatsu Diesel 2D94-2 Eng. Eng.Code 2D94-2		
HB215LC-1 w / Komatsu Diesel SAA4D107E-1-A Eng. Eng.Code SAA4D107E-1-A			PC02-1A w / Komatsu Diesel 1D75-1A Eng. Eng.Code 1D75-1A			PC04-1 w / Komatsu Diesel 2D94 Eng. Eng.Code 2D94		
HB215LC-1 w / Komatsu Diesel SAA4D107E-1-A Eng. Eng.Code SAA4D107E-1-A			PC02-1A w / Komatsu Diesel 1D75-1B Eng. Eng.Code 1D75-1B			PC05-1 w / Komatsu Diesel 3D72-1 Eng. Eng.Code 3D72-1		
HB215LC-1 w / Komatsu Diesel SAA4D107E-1-A Eng. Eng.Code SAA4D107E-1-A			PC03 w / Yanmar 2TN66E Eng. Eng.Code 2TN66E			PC05-5 w / Komatsu Diesel 3D72-2 Eng. Eng.Code 3D72-2		
HB215LC-1 w / Komatsu Diesel SAA4D107E-1-A Eng. Eng.Code SAA4D107E-1-A			PC03-1 w / Komatsu Diesel 1D84-1A Eng. Eng.Code 1D84-1A			PC05-5 w / Komatsu Diesel 3D72-2B Eng. Eng.Code 3D72-2B		

N/A = Not Available N/R = Not Required N/S = Not Serviceable See pages 22 for footnotes
 N/A = Non disponible N/R = Non nécessaire N/S = Non réparable Voir pages 22 pour des notes
 N/A = No disponible N/R = No requiere N/S = No servible Ver las páginas 22 para las notas al pie de página



Off-Highway
Hors Route
Fuera De Carretera

KOMATSU+ Excavators

Make, Model, Engine Marque, Modèle, Moteur Marca, Modelo, Motor	Serv. Type	Part No. N° de pieza N° de pièce	Make, Model, Engine Marque, Modèle, Moteur Marca, Modelo, Motor	Serv. Type	Part No. N° de pieza N° de pièce	Make, Model, Engine Marque, Modèle, Moteur Marca, Modelo, Motor	Serv. Type	Part No. N° de pieza N° de pièce
PC10-7 w / Komatsu Diesel 3D82AE Eng. Eng.Code 3D82AE (Cont'd/Suite) YM17108155910 F/W Sep. N/A 12455055700 Fuel 33263 848101172 Return Hyd 57123 21D6011220 Charge Pump Hyd D75A10CAV 21E6011130 Suction Hyd N/A			PC12R-8 w / Komatsu Diesel 3D68E-N3FB Eng. Eng.Code 3D68E-N3FB 119655-12560 Lube . . . 51358 ⁵³ 119655-12560 Air 46449 ⁵⁵ 119655-12560 Air 46449FR ³⁶⁰ YM17108155910 F/W Sep. N/A YM12905255630 In-Line Fuel N/A 12455055700 Main Fuel 33263 848101172 Return Hyd 57123 21U6021130 Suction Hyd N/A			PC15-2, PC15-2A w / Komatsu Diesel 3D78-1E Eng. Eng.Code 3D78-1E 121120-12901 Lube . . . 51334 ⁵³ 12910055650 Air 42276 ⁵⁵ 0706301035 In-Tank Air 42276FR ³⁶⁰ 20N6242110 Suction Fuel 33507 Hyd N/A Hyd N/A		
PC10MR-1, PC10MR-1-A, PC10MR-1-B w / Komatsu Diesel 2D68E-N3A Eng. Eng.Code 2D68E-N3A 119655-12560 Lube . . . 51358 ⁵³ 119655-12560 Air 46449 ⁵⁵ 119655-12560 Air 46449FR ³⁶⁰ YM17108155910 F/W Sep. N/A YM11465455710 In-Line Fuel N/A 11981055650 Main Fuel 33263 22J6011410 Return Hyd N/A 21J6011710 Suction Hyd N/A			PC12UU-1 w / Komatsu Diesel 3D72-2BA Eng. Eng.Code 3D72- 2BA 12146512510 Lube . . . 51358 ⁵³ YM17108155910 Air 46270 20C0411260 In-Line F/W Sep. N/A 12455055700 Main Fuel N/A 21U6021130 Suction Fuel 33263 Hyd 57182 ⁵³ Hyd N/A			PC15-3 w / Komatsu Diesel 3D82E-3B Eng. Eng.Code 3D82E- 3B 121120-12901 Lube . . . 51334 ⁵³ YM17108155910 Air 42276 ⁵⁵ 11981055650 Air 42276FR ³⁶⁰ F/W Sep. N/A Fuel 33263 21E6011130 Suction Hyd 57182 ⁵³ Hyd N/A		
PC10N-7 w / Komatsu Diesel 3D74E-3B Eng. Eng.Code 3D74E- 3B 17102212530 Lube . . . 51358 ⁵³ YM17108155910 Air 46270 12455055700 F/W Sep. N/A Fuel 33263 21E6011130 Suction Hyd 57182 ⁵³ Hyd N/A			PC12UU-2 w / Komatsu Diesel 3D68E-3E Eng. Eng.Code 3D68E- 3E 12146512510 Lube . . . 51358 ⁵³ YM17108155910 Air 46270 12455055700 F/W Sep. N/A Fuel 33263 21U6021130 Suction Hyd 57182 ⁵³ Hyd N/A			PC15-3 w / Komatsu Diesel 3D84N-2K Eng. Eng.Code 3D84N- 2K 121120-12901 Lube . . . 51334 ⁵³ YM17108155910 Air 42276 ⁵⁵ 12910055650 Air 42276FR ³⁶⁰ F/W Sep. N/A Fuel 33507 21E6011130 Suction Hyd 57182 ⁵³ Hyd N/A		
PC10-R S/N 25001 w / Yanmar 3D78N-1B Eng. Eng.Code 3D78N- 1B 51381 Lube . . . 46262 Air			PC12UU-2 w / Komatsu Diesel 3D72N-2BB Eng. Eng.Code 3D72N-2BB 12146512510 Lube . . . 51358 ⁵³ YM17108155910 Air 46270 12455055700 F/W Sep. N/A Fuel 33263 21U6021130 Suction Hyd 57182 ⁵³ Hyd N/A			PC15FR-1 w / Komatsu Diesel 3D68E-3D Eng. Eng.Code 3D68E- 3D 12146512510 Lube . . . 51358 ⁵³ 12455055700 Air 46270 17214173760 In-Tank Fuel 33263 17214673730 Suction Hyd N/A 17216575481 Breather Hyd 99B125B7T Hyd N/A		
PC10UU-3 w / Komatsu Diesel 2D68E-N3B Eng. Eng.Code 2D68E-N3B 119655-12560 Lube . . . 51358 ⁵³ 119655-12560 Air 46449 ⁵⁵ 119655-12560 Air 46449FR ³⁶⁰ YM17108155910 F/W Sep. N/A YM11465455710 In-Line Fuel N/A 11981055650 Main Fuel 33263 20A6021220 Return Hyd N/A 21J6011710 Suction Hyd N/A			PC14R-2 w / Komatsu Diesel 3D67E Eng. Eng.Code 3D67E 1G65911222 Outer Lube . . . 51334 ⁵³ 1G65911222 Outer Air 46449 ⁵⁵ 1G38611220 Inner Air 46449FR ³⁶⁰ RB10151280 Air 42845 KT1627143560 F/W Sep. N/A 22J54R8820 Fuel 33263 22L6022120 In-Tank Cab. Air. N/A 21U6032120 Suction Hyd N/A Hyd N/A			PC15MR-1, PC15MRX-1 w / Komatsu 3D68E-3K Eng. Eng.Code 3D68E-3K 119655-12560 Lube . . . 51358 ⁵³ 119655-12560 Air 46449 ⁵⁵ 119655-12560 Air 46449FR ³⁶⁰ YM12905255630 In-Line Fuel N/A 12455055700 Main Fuel 33263 22J6011410 Return Hyd N/A 21U6032120 Suction Hyd N/A		
PC12 w / Yanmar 3TN66E Eng. Eng.Code 3TN66E 51334 Lube . . . 46394 Air 51236 Hyd			PC14R-3, PC14R-3HS w / Komatsu Diesel 3D67E Eng. Eng.Code 3D67E 1G65911222 Outer Lube . . . 51334 ⁵³ 1G65911222 Outer Air 46449 ⁵⁵ 1G38611220 Inner Air 46449FR ³⁶⁰ RB10151280 Air 42845 KT1627143560 F/W Sep. N/A 21A5414470 Fuel 33263 22L6022120 In-Tank Cab. Air. N/A 21U6032120 Suction Hyd N/A Hyd N/A			PC15R-8 w / Komatsu Diesel 3D68E-3H Eng. Eng.Code 3D68E- 3H 119655-12560 Lube . . . 51358 ⁵³ 119655-12560 Air 46449 ⁵⁵ 119655-12560 Air 46449FR ³⁶⁰ YM12905255630 In-Line Fuel N/A 11981055650 Main Fuel 33263 21U6021130 Suction Hyd 57182 ⁵³ Hyd N/A		
PC12-1 w / Yanmar 3D72-2 Eng. Eng.Code 3D72-2 33263 Fuel			PC15 w / Yanmar 3TN66E Eng. Eng.Code 3TN66E 51334 Lube . . . 46394 Air 51236 Hyd			PC15R-8 DELUXE w / Komatsu Diesel 3D68E-N3FB Eng. Eng.Code 3D68E-N3FB 119655-12560 Lube . . . 51358 ⁵³ 119655-12560 Air 46449 ⁵⁵ 119655-12560 Air 46449FR ³⁶⁰ YM12905255630 In-Line Fuel N/A 12455055700 Main Fuel 33263 848101172 Return Hyd N/A 20N6242110 Suction Hyd 57123 Hyd N/A		
PC12-1 S/N 1001 w / Yanmar 3D72-2BA Eng. Eng.Code 3D72- 2BA 51381 Lube . . . 46270 Air			PC15-1 w / Komatsu Diesel 3D78- 1C Eng. Eng.Code 3D78-1C 121120-12901 Lube . . . 51334 ⁵³ 12910055650 Air 42276 ⁵⁵ 0706301054 In-Tank Air 42276FR ³⁶⁰ 20N6242110 Suction Fuel 33507 Hyd 51236 Hyd N/A			PC15T-2 w / Komatsu Diesel 3D78-1E Eng. Eng.Code 3D78-1E 121120-12901 Lube . . . 51334 ⁵³ 12910055650 Air 42276 ⁵⁵ 0706301035 In-Tank Air 42276FR ³⁶⁰ 20N6242110 Suction Fuel 33507 Hyd N/A Hyd N/A		
PC12-2 w / Yanmar 3D68E Eng. Eng.Code 3D68E 33263 Fuel								
PC12-8 w / Komatsu Diesel Eng. 51358 Lube . . . 33263 Fuel								
PC12R-8 w / Komatsu Diesel 3D68E-3G Eng. Eng.Code 3D68E- 3G 119655-12560 Lube . . . 51358 ⁵³ 119655-12560 Air 46449 ⁵⁵ 119655-12560 Air 46449FR ³⁶⁰ YM17108155910 F/W Sep. N/A YM12905255630 In-Line Fuel N/A 12455055700 Main Fuel 33263 21U6021130 Suction Hyd 57182 ⁵³ Hyd N/A								

N/A = Not Available N/R = Not Required N/S = Not Serviceable See pages 22 for footnotes
N/A = Non disponible N/R = Non nécessaire N/S = Non réparable Voir pages 22 pour des notes
N/A = No disponible N/R = No requiere N/S = No servible Ver las páginas 22 para las notas al pie de página

OFF HIGHWAY

Off-Highway
Hors Route
Fuera De Carretera



KOMATSU+ Excavators

Make, Model, Engine Marque, Modèle, Moteur Marca, Modelo, Motor	Serv. Type	Part No. N° de pieza N° de pièce	Make, Model, Engine Marque, Modèle, Moteur Marca, Modelo, Motor	Serv. Type	Part No. N° de pieza N° de pièce	Make, Model, Engine Marque, Modèle, Moteur Marca, Modelo, Motor	Serv. Type	Part No. N° de pieza N° de pièce
PC16R-2 w / Komatsu Diesel 3D67E Eng. Eng.Code 3D67E 1G65911222 Outer 1G65911222 Outer 1G38611220 Inner RB10151280 KT1627143560 22J54R8820 22L6022120 In-Tank 21U6032120 Suction	Lube ... 51334 ⁵³ Air ... 46449 ⁵⁵ Air ... 46449FR ³⁶⁰ Air ... 42845 F/W Sep. N/A Fuel ... 33263 Cab. Air. N/A Hyd ... N/A Hyd ... N/A		PC20-3 w / Komatsu Diesel 3D84-1 Eng. Eng.Code 3D84-1 17105635110 121120-12901 YM12125755710 12455055700 0706301054 In-Tank 2016022150 Suction	Air ... 42492 Fuel ... 33263 Hyd ... 51236		PC20MR-1 w / Komatsu Diesel 3D74E-N3A Eng. Eng.Code 3D74E-N3A 119655-12560 119655-12560 YM12905255630 In-Line 11981055650 Main 21U6032210 In-Tank 21U6032120 Suction	Hyd ... 51654	Lube ... 51358 ⁵³ Air ... 46449 ⁵⁵ Air ... 46449FR ³⁶⁰ Fuel ... N/A Fuel ... 33263 Hyd ... N/A Hyd ... N/A
PC18MR-2 w / Komatsu Diesel 3D67E-1A-5A Eng. Eng.Code 3D67E-1A-5A 1G65911222 Outer 1G65911222 Outer 1G38611220 Inner RB10151280 KT1627143560 21A5414470 22L6022120 In-Tank 21U6032120 Suction	Lube ... 51334 ⁵³ Air ... 46449 ⁵⁵ Air ... 46449FR ³⁶⁰ Air ... 42845 F/W Sep. N/A Fuel ... 33263 Cab. Air. N/A Hyd ... N/A Hyd ... N/A		PC20-6 w / Komatsu Diesel 3D84-1FA Eng. Eng.Code 3D84-1FA 17105635110 121420-12511 Outer Outer 12142212570 Inner YM12125755710 12455055700 0706301054 In-Tank 21E6011130 Suction	Lube ... 51568 Air ... 42276 ¹⁵⁵ Air ... 42276FR ³⁶⁰ Air ... 42456 F/W Sep. N/A Fuel ... 33263 Hyd ... 51236 Hyd ... N/A		PC20MR-2 w / Komatsu Diesel 3D76E-5 Eng. Eng.Code 3D76E-5 119655-12560 Outer 119655-12560 Outer YM11923312700 Inner YM12905255630 In-Line 11981055650 Main 22B9791740 22L6022120 In-Tank 21U6032120 Suction	Lube ... 51358 ⁵³ Air ... 46449 ⁵⁵ Air ... 46449FR ³⁶⁰ Air ... 42845 Fuel ... N/A Fuel ... 33263 Cab. Air. N/A Hyd ... N/A Hyd ... N/A	
								PC18MR-3 w / Komatsu Diesel 3D67E-2A Eng. Eng.Code 3D67E-2A 1G65911222 Outer 1G65911222 Outer 1G38611220 Inner RB10151280 KT1627143560 2A15414470 22L6022120 In-Tank 21U6032121 Suction
PC20 w / Komatsu Diesel 3D84-1 Eng. Eng.Code 3D84-1 Lube ... 51347 Air ... 42276 ¹⁵⁵ Air ... 42276FR ³⁶⁰ Fuel ... 33263 Hyd ... 51236	Lube ... 51334 ⁵³ Air ... 46394 Hyd ... 51236		PC20-7 w / Komatsu Diesel 3D84F-2H Eng. Eng.Code 3D84F-2H 121120-12901 YM17108155910 YM11981055650 848101172 Return 21D6011220 Charge Pump 21E6011130 Suction	Lube ... 51334 ⁵³ Air ... 42776 F/W Sep. N/A Fuel ... 33507 Hyd ... 517123 Hyd ... D75A10CAV Hyd ... N/A		PC20MR-3 w / Komatsu Diesel 3D76E-6 Eng. Eng.Code 3D76E-6 119655-12560 Outer 119655-12560 Outer YM11923312700 Inner YM12905255630 In-Line 11981055650 Main 22B9791740 22L6022120 In-Tank 21U6032120 Suction	Lube ... 51358 ⁵³ Air ... 46449 ⁵⁵ Air ... 46449FR ³⁶⁰ Fuel ... N/A Fuel ... 33263 Cab. Air. N/A Hyd ... N/A Hyd ... N/A	
								PC20 w / Yanmar 3TN75E Eng. Eng.Code 3TN75E Lube ... 51334 ⁵³ Air ... 46394 Hyd ... 51236
PC20-1 w / Komatsu Diesel 2D94-2 Eng. Eng.Code 2D94-2 6003116130	Lube ... 51334 ⁵³ Air ... 46394 Hyd ... 51236		PC20FR-2 w / Komatsu Diesel 3D68E-N3A Eng. Eng.Code 3D68E-N3A 12146512510 YM17108155910 12455055700 17214173760 In-Tank 17214673730 Suction 17216575481 Breather	Lube ... 51358 ⁵³ Air ... 46270 F/W Sep. N/A Fuel ... 33263 Hyd ... N/A Hyd ... F99B125B7T Hyd ... N/A		PC20MRX-1 w / Komatsu Diesel 3D74E-N3AB Eng. Eng.Code 3D74E-N3AB 119655-12560 119655-12560 YM12905255630 In-Line 11981055650 Main 21U6032210 In-Tank 21U6032120 Suction	Lube ... 51358 ⁵³ Air ... 46449 ⁵⁵ Air ... 46449FR ³⁶⁰ Fuel ... N/A Fuel ... 33263 Hyd ... N/A Hyd ... N/A	
								PC20-1 S/N 10001-ON w / Yanmar 2D94-2 Eng. Eng.Code 2D94-2 6001816301 6003116130 1036023240

Italicized Part Numbers May Not Be Available.
Las piezas con números en *italicas* pueden no estar disponibles.
Les numéros de pièce en *italiques* peuvent ne pas être disponibles.



**Off-Highway
Hors Route
Fuera De Carretera**

KOMATSU+ Excavators

Make, Model, Engine Marque, Modèle, Moteur Marca, Modelo, Motor	Serv. Type	Part No. N° de pieza N° de pièce	Make, Model, Engine Marque, Modèle, Moteur Marca, Modelo, Motor	Serv. Type	Part No. N° de pieza N° de pièce	Make, Model, Engine Marque, Modèle, Moteur Marca, Modelo, Motor	Serv. Type	Part No. N° de pieza N° de pièce
PC20R-8 w / Komatsu Diesel 3D78AE-3FA Eng. Eng.Code 3D78AE-3FA (Cont'd/Suite) 119808-12520 YM12905255630 In-Line 11981055650 Main 848101172 Return 21E6011130 Suction	Air Fuel Fuel Hyd Hyd	46438 N/A 33263 57123 N/A	PC25-8 w / Komatsu Diesel Eng.	Lube . . . Fuel . . .	51381 33263	129051-12530 Inner	Air F/W Sep. Fuel Hyd Hyd	42985 WF10436 33399 N/A N/A
			PC25-R S/N 1001 w / Yanmar 3D84-2DH Eng. Eng.Code 3D84-2DH			Lube . . . Air Hyd		
PC20R-8 w / Yanmar 3D84E-3 Eng. Eng.Code 3D84E-3 119655-12560 Outer 119655-12560 Outer YM11923312700 Inner YM12905255630 In-Line 11981055650 Main 20T9788340 Fresh Air 20T9788350 Recirculation 21U6021130 Suction	Lube . . . Air Air Air Fuel Fuel Cab. Air . Hyd Hyd	51358 ⁵³ 46449 ¹⁵⁵ 46449FR ³⁶⁰ 42845 N/A 33263 N/A N/A 57182 ⁵³ N/A	PC25R-1 w / Komatsu Diesel 3D84-2D Eng. Eng.Code 3D84-2D	Lube . . . Air Air Air Air F/W Sep. Fuel Hyd Hyd	51334 ⁵³ 42276 ⁵⁵ 42276FR ³⁶⁰ N/A N/A N/A 33507 51236 N/A	121120-12901 Single Single 12943612900 Outer 12943612910 Inner YM17108155910 12910055650 0706301054 In-Tank 21E6011130 Suction	Lube . . . Air F/W Sep. Cab. Air . Hyd Hyd	51334 ⁵³ 46438 42985 WF10436 33399 N/A N/A N/A N/A
			PC25R-1 w / Komatsu Diesel 3D84E-3B Eng. Eng.Code 3D84E-3B			Lube . . . Air Air Air Air F/W Sep. Fuel Hyd Hyd		
PC20UU-3 w / Komatsu Diesel 3D74E-N3A Eng. Eng.Code 3D74E-N3A 119655-12560 119655-12560 YM12905255630 In-Line 11981055650 Main 21U6032210 In-Tank 21U6032120 Suction	Lube . . . Air Air Fuel Fuel Hyd Hyd	51358 ⁵³ 46449 ¹⁵⁵ 46449FR ³⁶⁰ N/A 33263 N/A N/A	PC25R-1 w / Komatsu Diesel 3D84E-3B Eng. Eng.Code 3D84E-3B	Lube . . . Air Air Air Air F/W Sep. Fuel Hyd Hyd	51334 ⁵³ 42276 ⁵⁵ 42276FR ³⁶⁰ N/A N/A N/A 33507 57242 N/A	121120-12901 Single Single 12943612900 Outer 12943612910 Inner YM17108155910 12910055650 0706301054 In-Tank 21E6011130 Suction	Lube . . . Air F/W Sep. Cab. Air . Hyd Hyd	51334 ⁵³ 46438 42985 WF10436 33399 ⁵³ N/A N/A N/A N/A
			PC25R-8 w / Komatsu Diesel 3D82AE-3E Eng. Eng.Code 3D82AE-3E			Lube . . . Air Air Fuel Fuel Hyd Hyd		
PC20UU-3 w / Komatsu Diesel 3D74E-N3AB Eng. Eng.Code 3D74E-N3AB 119655-12560 119655-12560 YM12905255630 In-Line 11981055650 Main 21U6032210 In-Tank 21U6032120 Suction	Lube . . . Air Air Fuel Fuel Hyd Hyd	51358 ⁵³ 46449 ¹⁵⁵ 46449FR ³⁶⁰ N/A 33263 N/A N/A	PC25R-1 w / Komatsu Diesel 3D84E-3B Eng. Eng.Code 3D84E-3B	Lube . . . Air Air Air Air F/W Sep. Fuel Hyd Hyd	51334 ⁵³ 42276 ⁵⁵ 42276FR ³⁶⁰ N/A N/A N/A 33507 57242 N/A	121120-12901 Single Single 12943612900 Outer 12943612910 Inner YM17108155910 12910055650 0706301054 In-Tank 21E6011130 Suction	Lube . . . Air F/W Sep. Cab. Air . Hyd Hyd	51334 ⁵³ 46438 42985 WF10436 33399 ⁵³ N/A N/A N/A N/A
			PC25R-8 w / Komatsu Diesel 3D82AE-3E Eng. Eng.Code 3D82AE-3E			Lube . . . Air Air Fuel Fuel Hyd Hyd		
PC22MR-3 w / Komatsu Diesel 3D76E Eng. Eng.Code 3D76E 119655-12560 119655-12560 YM12905255630 In-Line 11981055650 Main 2A15414470 22L6022120 In-Tank 21U6032120 Suction	Lube . . . Air Air Fuel Fuel Hyd Hyd	51358 ⁵³ 46449 ¹⁵⁵ 46449FR ³⁶⁰ N/A 33263 N/A N/A	PC26MR-3 w / Komatsu Diesel 3D76E Eng. Eng.Code 3D76E	Lube . . . Air Air Fuel Fuel Cab. Air . Hyd Hyd	51358 ⁵³ 46449 ¹⁵⁵ 46449FR ³⁶⁰ N/A 33263 N/A N/A	119655-12560 119655-12560 YM12905255630 In-Line 11981055650 Main 2A15414470 22L6022120 In-Tank 21U6032120 Suction	Lube . . . Air F/W Sep. Cab. Air . Hyd Hyd	51334 ⁵³ 46438 42985 WF10436 33399 ⁵³ N/A N/A N/A N/A
			PC26MR-3 w / Komatsu Diesel 3D76E Eng. Eng.Code 3D76E			Lube . . . Air Air Fuel Fuel Cab. Air . Hyd Hyd		
PC25-1 w / Komatsu Diesel 3D84-2D Eng. Eng.Code 3D84-2D 121120-12901 Single Single 12943612900 Outer 12943612910 Inner YM17108155910 12910055650 0706301054 In-Tank 21E6011130 Suction	Lube . . . Air Air Air F/W Sep. Fuel Hyd Hyd	51334 ⁵³ 42276 ¹⁵⁵ 42276FR ³⁶⁰ N/A N/A N/A 33507 51236 N/A	PC27-8 w / Komatsu Diesel Eng.	Lube . . . Fuel . . .	51381 33263	12961912520 11981055650 21U6032210 In-Tank 21U6032121 Suction	Lube . . . Air Fuel Hyd Hyd	51334 ⁵³ 46438 33263 N/A N/A
			PC27MR-1 w / Yanmar 3D82AE-3H Eng. Eng.Code 3D82AE-3H			Lube . . . Air Fuel Hyd Hyd		
PC25-1 w / Komatsu Diesel 3D84E-3B Eng. Eng.Code 3D84E-3B 121120-12901 Single Single 12943612900 Outer 12943612910 Inner YM17108155910 12910055650 0706301054 In-Tank 21E6011130 Suction	Lube . . . Air Air Air F/W Sep. Fuel Hyd Hyd	51334 ⁵³ 42276 ¹⁵⁵ 42276FR ³⁶⁰ N/A N/A N/A 33507 57242 N/A	PC27MR-1 w / Yanmar 3D82AE-3H Eng. Eng.Code 3D82AE-3H	Lube . . . Air Fuel Hyd Hyd	51334 ⁵³ 46438 33263 N/A N/A	12961912520 11981055650 21U6032210 In-Tank 21U6032121 Suction	Lube . . . Air Fuel Hyd Hyd	51334 ⁵³ 46438 33263 N/A N/A
			PC27MR-2, PC27MR-2-A w / Komatsu Diesel 3D82AE-5M-BA Eng. Eng.Code 3D82AE-5M-BA			Lube . . . Air		

OFF HIGHWAY

N/A = Not Available N/R = Not Required N/S = Not Serviceable See pages 22 for footnotes
 N/A = Non disponible N/R = Non nécessaire N/S = Non réparable Voir pages 22 pour des notes
 N/A = No disponible N/R = No requiere N/S = No servible Ver las páginas 22 para las notas al pie de página

Off-Highway
Hors Route
Fuera De Carretera



KOMATSU+ Excavators

Make, Model, Engine Marque, Modèle, Moteur Marca, Modelo, Motor	Serv. Type	Part No. N° de pieza N° de pièce	Make, Model, Engine Marque, Modèle, Moteur Marca, Modelo, Motor	Serv. Type	Part No. N° de pieza N° de pièce	Make, Model, Engine Marque, Modèle, Moteur Marca, Modelo, Motor	Serv. Type	Part No. N° de pieza N° de pièce
PC28UD-2 w / Komatsu Diesel 3D82AE-3D Eng. Eng.Code 3D82AE-3D			PC28UU-3 w / Komatsu Diesel 3D82AE-3H Eng. Eng.Code 3D82AE-3H			PC30FR-1 w / Komatsu Diesel 3D82AE-3C Eng. Eng.Code 3D82AE-3C		
121120-12901 YM17108155910 11981055650 21U6021130 Suction	Lube . . . 51334 ⁵³ Air 42276 ⁵⁵ Air 42276FR ³⁶⁰ F/W Sep. N/A Fuel 33263 Hyd 57182 ²³ Hyd N/A		119808-12520 YM12905255630 In-Line 11981055650 Main 21U6032210 Return 21U6032120 Suction	Lube . . . 51334 ⁵³ Air 46438 Fuel N/A Fuel 33263 Hyd N/A Hyd N/A		17105635110 12915012510 YM12125755710 12455055700 17217573710 In-Tank 17213773700 Suction 17216575481 Breather	Lube . . . 51568 Air 42276 ⁵⁵ Air 42276FR ³⁶⁰ F/W Sep. N/A Fuel 33263 Hyd N/A Hyd N/A	
PC28UD-2 w / Komatsu Diesel 3D84N-2FA Eng. Eng.Code 3D84N-2FA			PC30-1, PC30-3 w / Komatsu Diesel 3D84-1B Eng. Eng.Code 3D84-1B			PC30FR-2 w / Komatsu Diesel 3D82AE-3G Eng. Eng.Code 3D82AE-3G		
121120-12901 YM17108155910 11981055650 21U6021130 Suction	Lube . . . 51334 ⁵³ Air 42276 ⁵⁵ Air 42276FR ³⁶⁰ F/W Sep. N/A Fuel 33263 Hyd 57182 ²³ Hyd N/A		17105635110 121120-12900 YM12125755710 12455055700 0706301054 In-Tank 2016022150 Suction	Lube . . . 51568 Air 42492 F/W Sep. N/A Fuel 33263 Hyd 51236 Hyd N/A		17105635110 12915012510 YM12125755710 12455055700 17217573710 In-Tank 17213773700 Suction 17216575481 Breather	Lube . . . 51568 Air 42276 ⁵⁵ Air 42276FR ³⁶⁰ F/W Sep. N/A Fuel 33263 Hyd N/A Hyd N/A	
PC28UG-2 w / Komatsu Diesel 3D82AE-3D Eng. Eng.Code 3D82AE-3D			PC30-5 w / Komatsu Diesel 3D84-1G Eng. Eng.Code 3D84-1G			PC30MR-1 w / Komatsu Diesel 3D84-3K Eng. Eng.Code 3D84-3K		
121120-12901 YM17108155910 11981055650 21U6021130 Suction	Lube . . . 51334 ⁵³ Air 42276 ⁵⁵ Air 42276FR ³⁶⁰ F/W Sep. N/A Fuel 33263 Hyd 57182 ²³ Hyd N/A		17105635110 121120-12901 YM12125755710 12455055700 0706301054 In-Tank 2016022150 (To S/N 8418) - Suction 21E6011130 (From S/N 8419) - Suction	Lube . . . 51568 Air 42276 ⁵⁵ Air 42276FR ³⁶⁰ F/W Sep. N/A Fuel 33263 Hyd 51236 Hyd N/A		12961912520 YM17108155910 YM12905255630 In-Line 12910055650 Main 21U6032210 In-Tank 21U6032120 Suction	Lube . . . 51334 ⁵³ Air 46438 F/W Sep. N/A Fuel N/A Fuel 33507 Hyd N/A Hyd N/A	
PC28UG-2 w / Komatsu Diesel 3D84N-2FA Eng. Eng.Code 3D84N-2FA			PC30-6 w / Komatsu Diesel 3D84-1GA Eng. Eng.Code 3D84-1GA			PC30MR-1 w / Komatsu Diesel 3D84-3KB Eng. Eng.Code 3D84-3KB		
121120-12901 YM17108155910 11981055650 21U6021130 Suction	Lube . . . 51334 ⁵³ Air 42276 ⁵⁵ Air 42276FR ³⁶⁰ F/W Sep. N/A Fuel 33263 Hyd 57182 ²³ Hyd N/A		17105635110 121420-12511 Outer Outer 12142212570 Inner YM12125755710 12455055700 0706301054 In-Tank 21E6011130 Suction	Lube . . . 51568 Air 42276 ⁵⁵ Air 42276FR ³⁶⁰ F/W Sep. N/A Fuel 42456 Fuel 33263 Hyd 51236 Hyd N/A		12961912520 YM17108155910 YM12905255630 In-Line 12910055650 Main 21U6032210 In-Tank 21U6032120 Suction	Lube . . . 51334 ⁵³ Air 46438 F/W Sep. N/A Fuel N/A Fuel 33507 Hyd N/A Hyd N/A	
PC28UU-1 w / Komatsu Diesel 3D78-1D Eng. Eng.Code 3D78-1D			PC30-7 w / Komatsu Diesel 3D84-2E Eng. Eng.Code 3D84-2E			PC30MR-1 w / Komatsu Diesel 3D84-3N Eng. Eng.Code 3D84-3N		
121120-12901 12910055650 20N6242110 Suction	Lube . . . 51334 ⁵³ Air 42276 ⁵⁵ Air 42276FR ³⁶⁰ Fuel 33507 Hyd 57182 ²³ Hyd N/A		121120-12901 Single Single 12943612900 Outer 12943612910 Inner YM17108155910 12910055650 0706301054 In-Tank 21E6011130 Suction	Lube . . . 51334 ⁵³ Air 42276 ⁵⁵ Air 42276FR ³⁶⁰ Air 42276FR ³⁶⁰ Air N/A Air N/A F/W Sep. N/A Fuel 33507 Hyd 51236 Hyd N/A		12961912520 YM17108155910 YM12905255630 In-Line 12910055650 Main 21U6032210 In-Tank 21U6032120 Suction	Lube . . . 51334 ⁵³ Air 46438 F/W Sep. N/A Fuel N/A Fuel 33507 Hyd N/A Hyd N/A	
PC28UU-1 w / Komatsu Diesel 3D78-1F Eng. Eng.Code 3D78-1F			PC30-7 w / Komatsu Diesel 3D84E-3A Eng. Eng.Code 3D84E-3A			PC30MR-2 w / Komatsu Diesel 3D84E-5 Eng. Eng.Code 3D84E-5		
121120-12901 YM17108155910 11981055650 21U6021130 Suction	Lube . . . 51334 ⁵³ Air 42276 ⁵⁵ Air 42276FR ³⁶⁰ F/W Sep. N/A Fuel 33263 Hyd 57182 ²³ Hyd N/A		121120-12901 Single Single 12943612900 Outer 12943612910 Inner YM17108155910 12910055650 0706301054 In-Tank 21E6011130 Suction	Lube . . . 51334 ⁵³ Air 42276 ⁵⁵ Air 42276FR ³⁶⁰ Air 42276FR ³⁶⁰ Air N/A Air N/A F/W Sep. N/A Fuel 33507 Hyd 51236 Hyd N/A		12961912520 Outer 129051-12530 Inner YM11980255710 11980255800 22B9791740 Fresh Air 22M9792370 Recirculation 22L6022120 In-Tank 21U6032120 Suction	Lube . . . 51334 ⁵³ Air 46438 Air 42985 F/W Sep. N/A Fuel 33399 Cab. Air. N/A Cab. Air. N/A Hyd N/A Hyd N/A	
PC28UU-2 w / Komatsu Diesel 3D82AE-3D Eng. Eng.Code 3D82AE-3D			PC30-7 w / Komatsu Diesel 3D84E-3GA Eng. Eng.Code 3D84E-3GA			PC30MR-2, PC30MR-2-A, PC30MR-2-B, PC30MR-2-C, PC30MR-2-D w / Komatsu Diesel 3D84E-5N-BA Eng. Eng.Code 3D84E-5N-BA		
121120-12901 YM17108155910 11981055650 21U6021130 Suction	Lube . . . 51334 ⁵³ Air 42276 ⁵⁵ Air 42276FR ³⁶⁰ F/W Sep. N/A Fuel 33263 Hyd 57182 ²³ Hyd N/A		121120-12901 YM17108155910 12910055650 248101170 In-Tank PZF848101123 Charge Pump 21E6011130 Suction	Lube . . . 51334 ⁵³ Air 42276 ⁵⁵ Air 42276FR ³⁶⁰ F/W Sep. N/A Fuel 33507 Hyd W02AP426 Hyd D75A10CAV Hyd N/A		12961912520 Outer 129051-12530 Inner YM11980255710 11980255800 22B9791740 Fresh Air 22M9792370 Recirculation 22L6022120 In-Tank 21U6032120 Suction	Lube . . . 51334 ⁵³ Air 46438 Air 42985 F/W Sep. N/A Fuel 33399 Cab. Air. N/A Cab. Air. N/A Hyd N/A Hyd N/A	

Italicized Part Numbers May Not Be Available.

Las piezas con números en *italicas* pueden no estar disponibles.
Les numéros de pièce en *italiques* peuvent ne pas être disponibles.



Off-Highway
Hors Route
Fuera De Carretera

KOMATSU+ Excavators

OFF HIGHWAY

Make, Model, Engine Marque, Modèle, Moteur Marca, Modelo, Motor	Serv. Type	Part No. N° de pieza N° de pièce	Make, Model, Engine Marque, Modèle, Moteur Marca, Modelo, Motor	Serv. Type	Part No. N° de pieza N° de pièce	Make, Model, Engine Marque, Modèle, Moteur Marca, Modelo, Motor	Serv. Type	Part No. N° de pieza N° de pièce
PC30MR-3 w / Komatsu Diesel 3D88E-6 Eng. Eng.Code 3D88E-6 12961912520 Outer 129051-12530 Inner 12924255730 22B9791740 Fresh Air 22M9792370 Recirculation 22L6022120 In-Tank 21U6032120 Suction		Lube ... 51334 ⁵³ Air ... 46438 F/W Sep. N/A Fuel ... 33390 ⁵³ Cab. Air. N/A Cab. Air. N/A Hyd ... N/A Hyd ... N/A	PC30UU-3 w / Komatsu Diesel 3D84-3K Eng. Eng.Code 3D84-3K 12961912520 YM17108155910 YM12905255630 In-Line 12910055650 Main 21U6032210 In-Tank 21U6032120 Suction		Lube ... 51334 ⁵³ Air ... 46438 F/W Sep. N/A Fuel ... N/A Fuel ... 33507 Hyd ... N/A Hyd ... N/A	PC35R-8 w / Komatsu Diesel 3D84E-3F Eng. Eng.Code 3D84E-3F 12961912520 Outer 129051-12530 Inner YM12905255630 In-Line 12910055650 Main 2016071180 In-Tank 21E6011130 Suction		Lube ... 51334 ⁵³ Air ... 46438 Air ... 42985 Fuel ... N/A Fuel ... 33507 Hyd ... 57242 Hyd ... N/A
PC30MRX-1 w / Komatsu Diesel 3D84E-3L Eng. Eng.Code 3D84E-3L 12961912520 YM17108155910 YM12905255630 In-Line 11981055650 Main 21U6032210 In-Tank 21U6032120 Suction	Lube ... 51334 ⁵³ Air ... 46438 F/W Sep. N/A Fuel ... N/A Fuel ... 33263 Hyd ... N/A Hyd ... N/A	PC35MR-2 w / Komatsu Diesel 3D88E-5P-BA Eng. Eng.Code 3D88E-5P-BA 12961912520 Outer 129051-12530 Inner 11980255710 11980255800 22B9791740 Fresh Air 22M9792370 Recirculation 22L6022120 In-Tank 21U6032120 Suction	Lube ... 51334 ⁵³ Air ... 46438 Air ... 42985 F/W Sep. WF10436 Fuel ... 33399 Cab. Air. N/A Cab. Air. N/A Hyd ... N/A Hyd ... N/A	PC35R-8 DELUXE w / Komatsu Diesel 3D84E-3FA Eng. Eng.Code 3D84E-3FA 12961912520 Outer 129051-12530 Inner 11980255710 11980255800 2016071180 In-Tank 21E6011130 Suction	Lube ... 51334 ⁵³ Air ... 46438 Air ... 42985 F/W Sep. WF10436 Fuel ... 33399 Cab. Air. N/A Cab. Air. N/A Hyd ... N/A Hyd ... N/A	PC35R-8 DELUXE w / Komatsu Diesel 3D84E-3FA Eng. Eng.Code 3D84E-3FA 12961912520 Outer 129051-12530 Inner 11980255710 11980255800 2016071180 In-Tank 21E6011130 Suction	Lube ... 51334 ⁵³ Air ... 46438 Air ... 42985 F/W Sep. WF10436 Fuel ... 33399 Cab. Air. N/A Cab. Air. N/A Hyd ... N/A Hyd ... N/A	
								PC30R-7 w / Komatsu Diesel 3D84-2E Eng. Eng.Code 3D84-2E 121120-12901 Single Single 12943612900 Outer 12943612910 Inner YM17108155910 12910055650 0706301054 In-Tank 21E6011130 Suction
PC30R-7 w / Komatsu Diesel 3D84E-3A Eng. Eng.Code 3D84E-3A 121120-12901 Single Single 12943612900 Outer 12943612910 Inner YM17108155910 12910055650 0706301054 In-Tank 21E6011130 Suction	Lube ... 51334 ⁵³ Air ... 42276 ¹⁵⁵ Air ... 42276FR ³⁶⁰ Air ... N/A Air ... N/A F/W Sep. N/A Fuel ... 33507 Hyd ... 51236 Hyd ... N/A	PC35MR-2-A, PC35MR-2-B w / Komatsu Diesel 3D88E-5P-BA Eng. Eng.Code 3D88E-5P-BA 12961912520 Outer 129051-12530 Inner 11980255710 22B9791740 Fresh Air 22M9792370 Recirculation 22L6022120 In-Tank 21U6032120 Suction	Lube ... 51334 ⁵³ Air ... 46438 Air ... 42985 F/W Sep. WF10436 Fuel ... 33390 ⁵³ Cab. Air. N/A Cab. Air. N/A Hyd ... N/A Hyd ... N/A	PC38UU-1 w / Komatsu Diesel 3D84-1GA-U Eng. Eng.Code 3D84-1GA-U 17105635110 121120-12901 YM12125755710 12455055700 0706301054 In-Tank 21E6011130 Suction	Lube ... 51568 Air ... 42276 ¹⁵⁵ Air ... 42276FR ³⁶⁰ F/W Sep. N/A Fuel ... 33263 Hyd ... 51236 Hyd ... N/A			
						PC30R-8 w / Komatsu Diesel 3D84E-3F Eng. Eng.Code 3D84E-3F 12961912520 Outer 129051-12530 Inner YM12905255630 In-Line 12910055650 Main 2016071180 In-Tank 21E6011130 Suction	Lube ... 51334 ⁵³ Air ... 46438 Air ... 42985 Fuel ... N/A Fuel ... 33507 Hyd ... 57242 Hyd ... N/A	PC35MR-3 w / Komatsu Diesel 3D88E-6BP-DA Eng. Eng.Code 3D88E-6BP-DA 119808-12520 Outer 129051-12530 Inner 12924255730 22B9791740 Fresh Air 22M9792370 Recirculation 22L6022120 In-Tank 21U6032120 Suction
PC30R-8 w / Komatsu Diesel 3D84E-3FA Eng. Eng.Code 3D84E-3FA 12961912520 Outer 129051-12530 Inner 11980255710 11980255800 2016071180 In-Tank 21E6011130 Suction	Lube ... 51334 ⁵³ Air ... 46438 Air ... 42985 F/W Sep. WF10436 Fuel ... 33399 Hyd ... 57242 Hyd ... N/A	PC35MRX-1A w / Komatsu Diesel 3D84E-3LN Eng. Eng.Code 3D84E-3LN 12961912520 YM12905255630 In-Line 12910055650 Main 0706301054 In-Tank 21U6032121 Suction	Lube ... 51334 ⁵³ Air ... 46438 Fuel ... N/A Fuel ... 33507 Hyd ... 51236 Hyd ... N/A	PC38UU-2 w / Komatsu Diesel 3D84E-3C Eng. Eng.Code 3D84E-3C 121120-12901 Single Single 12943612900 Outer	Lube ... 51334 ⁵³ Air ... 42276 ¹⁵⁵ Air ... 42276FR ³⁶⁰ Air ... N/A			

N/A = Not Available N/R = Not Required N/S = Not Serviceable See pages 22 for footnotes
N/A = Non disponible N/R = Non nécessaire N/S = Non réparable Voir pages 22 pour des notes
N/A = No disponible N/R = No requiere N/S = No servible Ver las páginas 22 para las notas al pie de página

Off-Highway
Hors Route
Fuera De Carretera



KOMATSU+ Excavators

Make, Model, Engine Marque, Modèle, Moteur Marca, Modelo, Motor	Serv. Type	Part No. N° de pieza N° de pièce	Make, Model, Engine Marque, Modèle, Moteur Marca, Modelo, Motor	Serv. Type	Part No. N° de pieza N° de pièce	Make, Model, Engine Marque, Modèle, Moteur Marca, Modelo, Motor	Serv. Type	Part No. N° de pieza N° de pièce
PC38UU-2 w / Komatsu Diesel 3D84E-3C Eng. Eng.Code 3D84E-3C (Cont'd/Suite)	Air N/A F/W Sep. N/A Fuel 33507 Hyd 51236	12943612910 Inner YM17108155910 12910055650 0706301054 (To S/N 5349) - In-Tank 2016071180 (From S/N 5350) - In-Tank 20N6242110 Suction	12943612910 Inner	Air N/A	N/A	PC40MR-2 w / Komatsu Diesel 4D88E-5X-AB Eng. Eng.Code 4D88E-5X-AB	Air 51334 ⁵³ Air 46438 Air 42985 F/W Sep. N/A Fuel 33399 Cab. Air. N/A Cab. Air. N/A Hyd 57001 Hyd N/A	119808-12520 Outer 129051-12530 Inner YM11980255710 11980255800 22B9791740 Fresh Air 22M9792370 Recirculation 21W6041121 In-Tank 21E6011130 Suction
			121120-12901 121120-12901	Air 51334 ⁵³ Air 51334 ⁵³ Air 42276 ¹⁵⁵ Air 42276 ¹⁵⁵ Air 42276FR ³⁶⁰ Air 42276FR ³⁶⁰	N/A N/A N/A N/A			
PC38UU-3 w / Yanmar 3D84E-3 Eng. Eng.Code 3D84E-3	Lube 51334 ⁵³ Air 46438 Fuel N/A Fuel 33507 Hyd 51236 Hyd N/A	119808-12520 YM12905255630 In-Line 12910055650 Main 0706301054 In-Tank 21U6032120 Suction	12943612900 Outer	Air N/A	N/A	PC40MR-2 w / Komatsu Diesel 4D88E-5X-AC Eng. Eng.Code 4D88E-5X-AC	Lube 51334 ⁵³ Air 46438 Air 42985 F/W Sep. N/A Fuel 33399 Cab. Air. N/A Cab. Air. N/A Hyd 57001 Hyd N/A	119808-12520 Outer 129051-12530 Inner YM11980255710 11980255800 22B9791740 Fresh Air 22M9792370 Recirculation 21W6041121 In-Tank 21E6011130 Suction
			12943612910 Inner YM17108155910 YM17108155910 12910055650 0706301054 In-Tank 21E6011130 Suction	Air N/A Air N/A F/W Sep. N/A F/W Sep. N/A Fuel 33507 Fuel 33507 Hyd 51236 Hyd 51236 Hyd N/A Hyd N/A	N/A N/A N/A N/A			
PC38UUM-2 w / Komatsu Diesel 3D84E-3C Eng. Eng.Code 3D84E-3C	Lube 51334 ⁵³ Air 42276 ¹⁵⁵ Air 42276FR ³⁶⁰ Air N/A Air N/A F/W Sep. N/A Fuel 33507 Hyd 57242 Hyd N/A	121120-12901 Single Single 12943612900 Outer 12943612910 Inner YM17108155910 12910055650 2016071180 In-Tank 20N6242110 Suction	12943612900 Outer	Air N/A	N/A	PC40MR-2-AC w / Komatsu Diesel 4D88E-5X-AB Eng. Eng.Code 4D88E-5X-AB	Lube 51334 ⁵³ Air 46438 Air 42985 F/W Sep. N/A Fuel 33399 Cab. Air. N/A Cab. Air. N/A Hyd 57001 Hyd N/A	119808-12520 Outer 129051-12530 Inner YM11980255710 11980255800 22B9791740 Fresh Air 22M9792370 Recirculation 21W6041121 In-Tank 21E6011130 Suction
			12943612910 Inner YM17108155910 YM17108155910 12910055650 0706301054 In-Tank 21E6011130 Suction	Air N/A Air N/A F/W Sep. N/A F/W Sep. N/A Fuel 33507 Fuel 33507 Hyd 51236 Hyd 51236 Hyd N/A Hyd N/A	N/A N/A N/A N/A			
PC40-1, PC40-2, PC40-3 w / Komatsu Diesel 3D94-2A Eng. Eng.Code 3D94-2A	Lube 51609 Air 46394 Air 46326 Fuel 33519 Hyd 51236 Hyd N/A	600-211-5242 6001817300 Outer 6001817370 Inner 6003116221 0706301054 In-Tank 2016022150 Suction	121120-12901 Single	Air 42276 ¹⁵⁵ Air 42276FR ³⁶⁰	N/A	PC40MR-1 w / Komatsu Diesel 4D84E-3E Eng. Eng.Code 4D84E-3E	Lube 51334 ⁵³ Air 46438 Air 42985 F/W Sep. N/A Fuel 33399 Cab. Air. N/A Cab. Air. N/A Hyd 57001 Hyd N/A	119808-12520 Outer 129051-12530 Inner YM11980255710 11980255800 22B9791740 Fresh Air 22M9792370 Recirculation 21W6041121 In-Tank 21E6011130 Suction
			12943612900 Outer 12943612910 Inner YM17108155910 12910055650 21E6011130 Suction 0706301054 In-Tank	Air N/A Air N/A F/W Sep. N/A F/W Sep. N/A Fuel 33507 Fuel 33507 Hyd N/A Hyd 51236	N/A N/A N/A N/A			
PC40-5 w / Komatsu 3D95S-W-1 Eng. Eng.Code 3D95S-W-1	Lube 51609 Hyd 51236	600-211-5242 6001817300 Outer 6001817370 Inner 6003116221 0706301054 In-Tank 2016022150 Suction	12943612910 Inner	Air N/A	N/A	PC40MR-1 w / Komatsu Diesel 4D84E-3E Eng. Eng.Code 4D84E-3E	Lube 51334 ⁵³ Air 46438 Air 42985 F/W Sep. N/A Fuel 33507 Hyd 51236 Hyd N/A	12961912520 Outer 129051-12530 Inner 17108155910 12910055650 0706301054 In-Tank 21E6011130 Suction
			12943612910 Inner YM17108155910 12910055650 17211274911 In-Tank 21E6011130 Suction 17216575481 Breather	Air N/A Air N/A F/W Sep. N/A F/W Sep. N/A Fuel 33507 Fuel 33507 Hyd R16E25C Hyd R16E25C Hyd N/A Hyd N/A	N/A N/A N/A N/A			
PC40-5 w / Komatsu Diesel 3D95S-W-1C Eng. Eng.Code 3D95S-W-1C	Lube N/A Air 42276 ¹⁵⁵ Air 42276FR ³⁶⁰ Fuel N/A Hyd 51236 Hyd N/A	6002116131 600-182-1100 600-311-7410 0706301054 In-Tank 21E6011130 Suction	12915012510	Air 51334 ⁵³ Air 42276 ¹⁵⁵ Air 42276FR ³⁶⁰	N/A	PC40MR-1 w / Komatsu Diesel 4D88E-3H Eng. Eng.Code 4D88E-3H	Lube 51334 ⁵³ Air 46438 Air 42985 F/W Sep. N/A Fuel 33507 Hyd 51236 Hyd N/A	12961912520 Outer 129051-12530 Inner 17108155910 12910055650 0706301054 In-Tank 21E6011130 Suction
			YM17108155910 12910055650 17211274911 In-Tank 21E6011130 Suction 17216575481 Breather	Air 51334 ⁵³ Air 42276 ¹⁵⁵ Air 42276FR ³⁶⁰ F/W Sep. N/A Fuel 33507 Fuel 33507 Hyd R16E25C Hyd R16E25C Hyd N/A Hyd N/A	N/A N/A N/A N/A			
PC40-6 w / Komatsu Diesel 3D95S Eng. Eng.Code 3D95S	Air 42276 ¹⁵⁵ Air 42276FR ³⁶⁰ Fuel 33393 Hyd 51236	From S/N 10001	12915012510	Air 51334 ⁵³ Air 46438 Air 42985 F/W Sep. N/A Fuel 33507 Hyd 51236 Hyd N/A	N/A	PC40R S/N 18001 w / Yanmar 4D84-2A Eng. Eng.Code 4D84-2A	Lube 51381 Air 42276 ¹⁵⁵ Air 42276FR ³⁶⁰ Hyd 51236	12961912520 Outer 129051-12530 Inner 17108155910 12910055650 0706301054 In-Tank 21E6011130 Suction
			YM17108155910 12910055650 17211274911 In-Tank 21E6011130 Suction 17216575481 Breather	Air 51334 ⁵³ Air 46438 Air 42985 F/W Sep. N/A Fuel 33507 Fuel 33507 Hyd R16E25C Hyd R16E25C Hyd N/A Hyd N/A	N/A N/A N/A N/A			
PC40-6 w / Komatsu Diesel 3D95S-W-1E Eng. Eng.Code 3D95S-W-1E	Lube N/A Air 42276 ¹⁵⁵ Air 42276FR ³⁶⁰ Fuel N/A Fuel 33519 Hyd 51236 Hyd N/A	6002116131 600-182-1100 600-311-7410 In-Line 6003116221 Main 0706301054 In-Tank 21E6011130 Suction	12915012510	Air 51334 ⁵³ Air 42276 ¹⁵⁵ Air 42276FR ³⁶⁰	N/A	PC40R S/N 18001 w / Yanmar 4D84E Eng. Eng.Code 4D84E	Lube 51334 ⁵³ Air 42276 ¹⁵⁵ Air 42276FR ³⁶⁰	12961912520 Outer 129051-12530 Inner 17108155910 12910055650 0706301054 In-Tank 21E6011130 Suction
			YM17108155910 12910055650 17211274911 In-Tank 21E6011130 Suction 17216575481 Breather	Air 51334 ⁵³ Air 46438 Air 42985 F/W Sep. N/A Fuel 33507 Fuel 33507 Hyd R16E25C Hyd R16E25C Hyd N/A Hyd N/A	N/A N/A N/A N/A			
PC40-7 w / Komatsu Diesel 3D84E-3C Eng. Eng.Code 3D84E-3C	Lube 51334 ⁵³ Air 42276 ¹⁵⁵ Air 42276FR ³⁶⁰ Air N/A	121120-12901 12943612900 Outer	12915012510	Air 51334 ⁵³ Air 46438 Air 42985 F/W Sep. N/A Fuel 33507 Hyd 51236 Hyd N/A	N/A	PC40R-7 w / Komatsu Diesel 3D84E-3C Eng. Eng.Code 3D84E-3C	Lube 51334 ⁵³	12961912520 Outer 129051-12530 Inner 17108155910 12910055650 0706301054 In-Tank
			YM17108155910 12910055650 17211274911 In-Tank 21E6011130 Suction	Air 51334 ⁵³ Air 46438 Air 42985 F/W Sep. N/A Fuel 33507 Fuel 33507 Hyd R16E25C Hyd R16E25C Hyd N/A Hyd N/A	N/A N/A N/A N/A			

Italicized Part Numbers May Not Be Available.

Las piezas con números en *italicas* pueden no estar disponibles.
Les numéros de pièce en *italiques* peuvent ne pas être disponibles.



**Off-Highway
Hors Route
Fuera De Carretera**

KOMATSU+ Excavators

Make, Model, Engine Marque, Modèle, Moteur Marca, Modelo, Motor	Serv. Type	Part No. N° de pieza N° de pièce	Make, Model, Engine Marque, Modèle, Moteur Marca, Modelo, Motor	Serv. Type	Part No. N° de pieza N° de pièce	Make, Model, Engine Marque, Modèle, Moteur Marca, Modelo, Motor	Serv. Type	Part No. N° de pieza N° de pièce
PC40R-7 w / Komatsu Diesel 3D84E-3C Eng. Eng.Code 3D84E-3C (Cont'd/Suite) 121120-12901 Single Single 12943612900 Outer 12943612910 Inner 12910055650 0706301054 In-Tank 21E6011130 Suction	Air	42276 ¹⁵⁵	12910055650 Fuel	33507	12961912520 Outer	Air	46438	
	Air	42276FR ³⁶⁰	248101170 In-Tank	W02AP426 Hyd	129051-12530 Inner	Air	42985	
	Air	N/A	PZF848101123 Charge Pump	D75A10CAV Hyd	17108155910	F/W Sep.	N/A	
PC40R-7 w / Komatsu Diesel 4D84-2A Eng. Eng.Code 4D84-2A 121120-12901 Single Single 12943612900 Outer 12943612910 Inner 12910055650 0706301054 In-Tank 21E6011130 Suction	Air	42276FR ³⁶⁰	21E6011130 Suction	N/A Hyd	12910055650	Fuel	33507	
	Air	N/A	706351054	51381 Lube	2016071180 (To S/N 1934) - In-Tank	Hyd	57242	
	Air	N/A	PC45MR-1 w / Komatsu Diesel 4D88E-3E Eng. Eng.Code 4D88E-3E 12961912520 Outer 129051-12530 Inner 17108155910 12910055650 2016071180 (To S/N 1934) - In-Tank 0706301054 (From S/N 1935) - In-Tank 21E6011130 Suction	51334 ⁵³ Lube 46438 Air 42985 Air N/A F/W Sep. 33507 Fuel 57242 Hyd 51236 Hyd N/A Hyd	PC45R-8 w / Komatsu Diesel 4D84E-3FA Eng. Eng.Code 4D84E-3FA 12961912520 Outer 129051-12530 Inner 11980255710 11980255800 2016071180 (To S/N 1934) - In-Tank 0706301054 (From S/N 1935) - In-Tank 21E6011130 Suction	51334 ⁵³ Lube 46438 Air 42985 Air N/A F/W Sep. 33399 Fuel 57242 Hyd 51236 Hyd N/A Hyd		
PC40R-8 w / Komatsu Diesel 4D84E-3D Eng. Eng.Code 4D84E-3D 119808-12520 Outer 129051-12530 Inner YM12905255630 In-Line 12910055650 Main 0706301054 In-Tank 21E6011130 Suction	Lube	51334 ⁵³	12961912520 Outer	51334 ⁵³ Lube	12961912520 Outer	Lube	51334 ⁵³	
	Air	46438	129051-12530 Inner	46438 Air	129051-12530 Inner	Air	46438	
	Air	42985	17108155910	42985 Air	17108155910	Air	42985	
PC40T-7 w / Komatsu Diesel 3D84E-3C Eng. Eng.Code 3D84E-3C 121120-12901 Single Single 12943612900 Outer 12943612910 Inner 12910055650 0706301054 In-Tank 21E6011130 Suction	Fuel	N/A	12910055650	N/A F/W Sep.	12910055650	F/W Sep.	N/A	
	Fuel	33507	2016071180 (To S/N 1934) - In-Tank	33507 Fuel	2016071180 (To S/N 1934) - In-Tank	Fuel	33507	
	Hyd	51236	0706301054 (From S/N 1935) - In-Tank	51236 Hyd	0706301054 (From S/N 1935) - In-Tank	Hyd	51236	
PC45 w / Yanmar 4TNE84 Eng. Eng.Code 4TNE84 121120-12901 Single Single 12943612900 Outer 12943612910 Inner 12910055650 0706301054 In-Tank 21E6011130 Suction	Lube	51334 ⁵³	21E6011130 Suction	N/A Hyd	21E6011130 Suction	Hyd	N/A	
	Air	46394	PC45MR-3 w / Komatsu Diesel 4D88E-6 Eng. Eng.Code 4D88E-6 129062-12560 Outer 119005-12571 Inner 11980255710 22B9791740 Fresh Air 22M9792370 Recirculation 21W6041121 In-Tank 21E6011130 Suction	51334 ⁵³ Lube 46489 Air 46490 Air WF/10436 F/W Sep. 33390 ⁵³ Fuel N/A Cab. Air N/A Cab. Air 57001 Hyd N/A Hyd	PC45R-8 DELUXE w / Komatsu Diesel 4D84E-3FA Eng. Eng.Code 4D84E-3FA 12961912520 Outer 129051-12530 Inner 11980255710 11980255800 2016071180 (To S/N 1934) - In-Tank 0706301054 (From S/N 1935) - In-Tank 21E6011130 Suction	51334 ⁵³ Lube 46438 Air 42985 Air N/A F/W Sep. 33399 Fuel 57242 Hyd 51236 Hyd N/A Hyd		
	Fuel	33507	PC45MRX-1 w / Komatsu Diesel 4D88E-3E Eng. Eng.Code 4D88E-3E 12961912520 Outer 12961912520 Outer 129051-12530 Inner 129051-12530 Inner 17108155910 17108155910 12910055650 12910055650 2016071180 (To S/N 1934) - In-Tank 2016071180 (To S/N 1934) - In-Tank 0706301054 (From S/N 1935) - In-Tank 0706301054 (From S/N 1935) - In-Tank 21E6011130 Suction	51334 ⁵³ Lube 51334 ⁵³ Lube 46438 Air 46438 Air 42985 Air 42985 Air N/A F/W Sep. N/A F/W Sep. 33507 Fuel 33507 Fuel 57242 Hyd 57242 Hyd 51236 Hyd 51236 Hyd N/A Hyd N/A Hyd	PC50FR-1 w / Komatsu Diesel 4D88E-3A Eng. Eng.Code 4D88E-3A 121120-12901 Single Single 12943612900 Outer 12943612910 Inner 12910055650 YM17108155910 12910055650 17211274911 In-Tank 17211274801 Suction 17216575481 Breather	51334 ⁵³ Lube 42276 ¹⁵⁵ Air 42276FR ³⁶⁰ Air N/A Air N/A Air N/A F/W Sep. N/A F/W Sep. 33507 Fuel R16E25C Hyd N/A Hyd N/A Hyd		
PC45-1 w / Komatsu Diesel 3D84E-3B Eng. Eng.Code 3D84E-3B 121120-12901 Single Single 12943612900 Outer 12943612910 Inner 12910055650 YM17108155910 12910055650 0706301054 In-Tank 21E6011130 Suction	Lube	51334 ⁵³	21E6011130 Suction	N/A Hyd	21E6011130 Suction	Hyd	N/A	
	Air	42276 ¹⁵⁵	PC45R w / Komatsu Diesel Eng. 12910055650 12910055650 2016071180 (To S/N 1934) - In-Tank 2016071180 (To S/N 1934) - In-Tank 0706301054 (From S/N 1935) - In-Tank 0706301054 (From S/N 1935) - In-Tank 21E6011130 Suction	51381 Lube 42276 ¹⁵⁵ Air 42276FR ³⁶⁰ Air 51236 Hyd	PC50FR-2 w / Komatsu Diesel 4D88E-3F Eng. Eng.Code 4D88E-3F 121120-12901 Single Single 12943612900 Outer 12943612910 Inner 12910055650 YM17108155910 12910055650 17211274911 In-Tank 17211274801 Suction 17216575481 Breather	51334 ⁵³ Lube 42276 ¹⁵⁵ Air 42276FR ³⁶⁰ Air N/A Air N/A Air N/A F/W Sep. N/A F/W Sep. 33507 Fuel R16E25C Hyd N/A Hyd N/A Hyd		
	Air	42276FR ³⁶⁰	PC45R-8 w / Komatsu Diesel 4D84E-3D Eng. Eng.Code 4D84E-3D 121120-12901 YM17108155910	51334 ⁵³ Lube 42276 ¹⁵⁵ Air 42276FR ³⁶⁰ Air N/A F/W Sep. 33507 Fuel 51236 Hyd N/A Hyd	PC50MR-2 w / Komatsu Diesel 4D88E-5X-AB Eng. Eng.Code 4D88E-5X-AB	51334 ⁵³ Lube		

OFF HIGHWAY

N/A = Not Available N/R = Not Required N/S = Not Serviceable See pages 22 for footnotes
 N/A = Non disponible N/R = Non nécessaire N/S = Non réparable Voir pages 22 pour des notes
 N/A = No disponible N/R = No requiere N/S = No servible Ver las páginas 22 para las notas al pie de página

Off-Highway
Hors Route
Fuera De Carretera



KOMATSU+ Excavators

Make, Model, Engine Marque, Modèle, Moteur Marca, Modelo, Motor	Serv. Type	Part No. N° de pieza N° de pièce	Make, Model, Engine Marque, Modèle, Moteur Marca, Modelo, Motor	Serv. Type	Part No. N° de pieza N° de pièce	Make, Model, Engine Marque, Modèle, Moteur Marca, Modelo, Motor	Serv. Type	Part No. N° de pieza N° de pièce			
PC50MR-2 w / Komatsu Diesel 4D88E-5X-AB Eng. Eng.Code 4D88E-5X-AB (Cont'd/Suite) 119808-12520 Outer 129051-12530 Inner YM11980255710 11980255800 22B9791740 Fresh Air 22M9792370 Recirculation 0706301054 (To S/N 5177) - In-Tank 21W6041121 (From S/N 5178) - In-Tank 21E6011130 Suction	Air Air F/W Sep. N/A Fuel Cab. Air . N/A Cab. Air . N/A Hyd Hyd Hyd	46438 42985 N/A 33399 N/A N/A 51236 57001 N/A	0706351054 In-Tank 21E6011130 Suction	Hyd Hyd	57242 N/A	121120-12901	Air Air	42276 ⁵⁵ 42276FR ³⁶⁰			
			PC50UD-2 w / Komatsu Diesel 4D88E-3C Eng. Eng.Code 4D88E-3C 121120-12901	Lube Air Air	51334 ⁵³ 42276 ⁵⁵ 42276FR ³⁶⁰	YM12905255630 In-Line 12910055650 Main 0706351054 In-Tank 21E6011130 Suction	Fuel Fuel Fuel Hyd	N/A 33507 57242 N/A	PC58UU-3 w / Komatsu Diesel 4D88E-3GB Eng. Eng.Code 4D88E-3GB 119808-12520 Outer 129051-12530 Inner 12910055650 0706301054 In-Tank 21E6011130 Suction	Lube Air Air Fuel Hyd	51334 ⁵³ 46438 42985 33507 57242 N/A
			PC50UU-1 w / Komatsu Diesel 3D95S-W-1D Eng. Eng.Code 3D95S-W-1D 6002116131 6001817300 Outer 6001817370 Inner 6003116220 0706301054 In-Tank 21E6011130 Suction	Lube Air Air Fuel Hyd	N/A 46394 46326 33519 51236 N/A	PC50UU-2 w / Komatsu Diesel 4D84-2G Eng. Eng.Code 4D84-2G 121120-12901 Single Single 12943612900 Outer 12943612910 Inner YM17108155910 12910055650 0706351054 In-Tank 21E6011130 Suction	Lube Air Air Air F/W Sep. N/A Fuel Fuel Hyd	51334 ⁵³ 42276 ⁵⁵ 42276FR ³⁶⁰ N/A N/A N/A 33507 57242 N/A	PC58UU-3 w / Komatsu Diesel 4D88E-5X-BB Eng. Eng.Code 4D88E-5X-BB 119808-12520 Outer 129051-12530 Inner 11980255800 0706301054 In-Tank 21E6011130 Suction	Lube Air Air Fuel Hyd	51334 ⁵³ 46438 42985 33399 57242 N/A
PC50MR-2 w / Komatsu Diesel 4D88E-5X-AC Eng. Eng.Code 4D88E-5X-AC 119808-12520 Outer 129051-12530 Inner YM11980255710 11980255800 22B9791740 Fresh Air 22M9792370 Recirculation 0706301054 (To S/N 5177) - In-Tank 21W6041121 (From S/N 5178) - In-Tank 21E6011130 Suction	Lube Air Air F/W Sep. N/A Fuel Cab. Air . N/A Cab. Air . N/A Hyd Hyd Hyd	51334 ⁵³ 46438 42985 N/A 33399 N/A N/A 51236 57001 N/A	6002116131	Lube	N/A	119808-12520 Outer 129051-12530 Inner 11980255800 0706301054 In-Tank 21E6011130 Suction	Air Air Fuel Hyd	46394 46326 33519 51236 N/A			
			PC50UU-2 w / Komatsu Diesel 4D84-2G Eng. Eng.Code 4D84-2G 121120-12901 Single Single 12943612900 Outer 12943612910 Inner YM17108155910 12910055650 0706351054 In-Tank 21E6011130 Suction	Lube Air Air Air F/W Sep. N/A Fuel Fuel Hyd	51334 ⁵³ 42276 ⁵⁵ 42276FR ³⁶⁰ N/A N/A N/A 33507 57242 N/A				PC58UU-3 w / Komatsu Diesel 4D88E-5X-BC Eng. Eng.Code 4D88E-5X-BC 119808-12520 Outer 129051-12530 Inner 11980255800 0706301054 In-Tank 21E6011130 Suction	Lube Air Air Fuel Hyd	51334 ⁵³ 46438 42985 33399 57242 N/A
			PC50MR-2 HIGH ALTITUDE w / Komatsu Diesel 4D84E-5P-BA Eng. Eng.Code 4D84E-5P-BA 129062-12560 Outer 119005-12571 Inner YM11980255710 11980255800 22B9791740 Fresh Air 22M9792370 Recirculation 0706301054 (To S/N 5177) - In-Tank 21W6041121 (From S/N 5178) - In-Tank 21E6011130 Suction	Lube Air Air F/W Sep. N/A Fuel Cab. Air . N/A Cab. Air . N/A Hyd Hyd Hyd	51334 ⁵³ 46489 46490 N/A 33399 N/A N/A 51236 57001 N/A				PC50UU-2 w / Komatsu Diesel 4D88E-3B Eng. Eng.Code 4D88E-3B 121120-12901 YM17108155910 12910055650 0706351054 In-Tank 21E6011130 Suction	Lube Air Air F/W Sep. N/A Fuel Fuel Hyd	51334 ⁵³ 42276 ⁵⁵ 42276FR ³⁶⁰ N/A N/A 33507 57242 N/A
PC50MR-2-AC w / Komatsu Diesel 4D88E-5X-AB Eng. Eng.Code 4D88E-5X-AB 119808-12520 Outer 129051-12530 Inner YM11980255710 11980255800 22B9791740 Fresh Air 22M9792370 Recirculation 0706301054 (To S/N 5177) - In-Tank 21W6041121 (From S/N 5178) - In-Tank 21E6011130 Suction	Lube Air Air F/W Sep. N/A Fuel Cab. Air . N/A Cab. Air . N/A Hyd Hyd Hyd	51334 ⁵³ 46438 42985 N/A 33399 N/A N/A 51236 57001 N/A	PC50UU-2 w / Komatsu Diesel 4D88E-3C Eng. Eng.Code 4D88E-3C 121120-12901 YM12905255630 In-Line 12910055650 Main 0706351054 In-Tank 21E6011130 Suction	Lube Air Air	51334 ⁵³ 42276 ⁵⁵ 42276FR ³⁶⁰	119808-12520 Outer 129051-12530 Inner 11980255800 0706301054 In-Tank 21E6011130 Suction	Air Air Fuel Hyd	51609 42222 33393 51236			
			PC50UU-2 w / Komatsu Diesel 4D88E-3C-M Eng. Eng.Code 4D88E-3C-M 121120-12901 YM12905255630 In-Line 12910055650 Main 0706351054 In-Tank 21E6011130 Suction	Lube Air Air	51334 ⁵³ 42276 ⁵⁵ 42276FR ³⁶⁰				PC60 w / Komatsu Diesel 4D94-2D Eng. Eng.Code 4D94-2D	Lube Air Fuel Hyd	51609 42222 33393 51236
			PC50UU-2 w / Komatsu Diesel 4D84-2G Eng. Eng.Code 4D84-2G 121120-12901 Single Single 12943612900 Outer 12943612910 Inner YM17108155910 12910055650 0706351054 In-Tank 21E6011130 Suction	Lube Air Air Air F/W Sep. N/A Fuel Fuel Hyd	51334 ⁵³ 42276 ⁵⁵ 42276FR ³⁶⁰ N/A N/A N/A 33507 57242 N/A				PC60 w / Komatsu Diesel 4D95L Eng. Eng.Code 4D95L	Air Fuel Hyd	42222 33393 51236
PC50UD-2 w / Komatsu Diesel 4D84-2G Eng. Eng.Code 4D84-2G 121120-12901 Single Single 12943612900 Outer 12943612910 Inner YM17108155910 12910055650 0706351054 In-Tank 21E6011130 Suction	Lube Air Air F/W Sep. N/A Fuel Hyd Hyd	51334 ⁵³ 42276 ⁵⁵ 42276FR ³⁶⁰ N/A N/A 33507 57242 N/A	PC50UU-2 w / Komatsu Diesel 4D88E-3C-M Eng. Eng.Code 4D88E-3C-M 121120-12901 YM12905255630 In-Line 12910055650 Main 0706351054 In-Tank 21E6011130 Suction	Lube Air Air	51334 ⁵³ 42276 ⁵⁵ 42276FR ³⁶⁰	119808-12520 Outer 129051-12530 Inner 11980255800 1546012170 In-Tank 2016022150 Suction	Air Air Fuel Hyd	51609 46394 46326 33393 51236			
			PC55MR-3 w / Komatsu Diesel 4D88E-6 Eng. Eng.Code 4D88E-6 129062-12560 Outer 119005-12571 Inner 22B9791740 Fresh Air 22M9792370 Recirculation 21W6041121 In-Tank 21E6011130 Suction	Lube Air Air Fuel Cab. Air . N/A Cab. Air . N/A Hyd	51334 ⁵³ 46489 46490 33399 ⁵³ N/A N/A 57001 N/A				PC60-1 w / Komatsu Diesel 4D94-2 Eng. Eng.Code 4D94-2 (Outer) (Inner)	Lube Air Air Fuel Hyd	51609 46394 46326 33393 51236
			PC50UD-2 w / Komatsu Diesel 4D88E-3B Eng. Eng.Code 4D88E-3B 121120-12901 YM17108155910 12910055650	Lube Air Air F/W Sep. N/A Fuel	51334 ⁵³ 42276 ⁵⁵ 42276FR ³⁶⁰ N/A 33507				PC60-2 w / Komatsu Diesel 4D94-3 Eng. Eng.Code 4D94-3 6001817300 Outer 6001817370 Inner 11980255800 1546012170 In-Tank 2016022150 Suction	Lube Air Air Fuel Hyd	51609 46394 46326 33393 N/A
PC50UD-2 w / Komatsu Diesel 4D88E-3B Eng. Eng.Code 4D88E-3B 121120-12901 YM17108155910 12910055650	Lube Air Air F/W Sep. N/A Fuel	51334 ⁵³ 42276 ⁵⁵ 42276FR ³⁶⁰ N/A 33507	PC58SF-1 w / Komatsu Diesel 4D88E-3C-04 Eng. Eng.Code 4D88E-3C-04 600-211-6240 6001817300 Outer 6001817370 Inner 6003116220	Lube	51334 ⁵³	PC60-3 w / Komatsu Diesel 4D95L-1C Eng. Eng.Code 4D95L-1C 600-211-6240 6001817300 Outer 6001817370 Inner 6003116220	Lube Air Air Fuel	51206 46394 46326 33519			

Italicized Part Numbers May Not Be Available.

Las piezas con números en *italicas* pueden no estar disponibles.
Les numéros de pièce en *italiques* peuvent ne pas être disponibles.



Off-Highway
Hors Route
Fuera De Carretera

KOMATSU+ Excavators

OFF HIGHWAY

Make, Model, Engine Marque, Modèle, Moteur Marca, Modelo, Motor	Serv. Type	Part No. N° de pieza N° de pièce	Make, Model, Engine Marque, Modèle, Moteur Marca, Modelo, Motor	Serv. Type	Part No. N° de pieza N° de pièce	Make, Model, Engine Marque, Modèle, Moteur Marca, Modelo, Motor	Serv. Type	Part No. N° de pieza N° de pièce
PC75UD-3 w / Komatsu Diesel 4D102E-1C Eng. Eng.Code 4D102E-1C (Cont'd/Suite) 600-311-7410 In-Line 0706301054 In-Tank 2016065210 Suction 2019737480 Charge Pump	Fuel N/A Fuel 33358 ⁵³ Hyd 51236 Hyd N/A Hyd N/A		DK5342413320 Fresh Air TW5345402200 Recirculation 22B9791740 Heater 22B9791730 Air Conditioning 21W6041121 In-Tank 2019737480 Charge Pump 21W6041150 Suction	Fuel 33386 ⁵³ Cab. Air N/A Cab. Air N/A Cab. Air N/A Cab. Air N/A Hyd 57001 Hyd N/A Hyd N/A		DK5342413320 Fresh Air TW5345402200 Recirculation 22B9791740 Heater 22B9791730 Air Conditioning 21W6041121 In-Tank 2019737480 Charge Pump 21W6041150 Suction	Fuel 33386 ⁵³ Cab. Air N/A Cab. Air N/A Cab. Air N/A Cab. Air N/A Hyd 57001 Hyd N/A Hyd N/A	
PC75US-3 w / Komatsu Diesel 4D102E-1C-US Eng. Eng.Code 4D102E-1C-US 6732-51-5142 6001816340 Outer 6001816360 Inner 600-311-7410 In-Line 0706301054 In-Tank 2016065210 Suction 2019737480 Charge Pump	Lube 57422 Air 46445 Air N/A Fuel N/A Fuel 33358 ⁵³ Hyd 51236 Hyd N/A Hyd N/A		PC78US-5 w / Komatsu Diesel S4D95LE-2B Eng. Eng.Code S4D95LE-2B 600-211-2110 6001816350 Outer 6001816360 Inner YM12905255630 (Engine) - In-Line 600-311-7410 (Tank) - In-Line 20T9788340 Fresh Air 20T9788350 Recirculation 2016071180 In-Tank 2019737480 Charge Pump 2016071180 Suction	Lube 57181 Air 46445 Air N/A Fuel N/A Fuel N/A Fuel N/A Fuel 33386 ⁵³ Cab. Air N/A Cab. Air N/A Cab. Air N/A Hyd 57242 Hyd N/A Hyd N/A		PC78UU-6 w / Komatsu Diesel S4D95LE-3A-2 Eng. Eng.Code S4D95LE-3A-2 600-211-2110 600-185-1310 Outer 6001851320 Inner 21W0441480 DK5342413320 Fresh Air TW5345402200 Recirculation 22B9791740 Heater 22B9791730 Air Conditioning 21W6041121 In-Tank 2019737480 Charge Pump 21W6041150 Suction	Lube 57181 Air 46489 Air N/A F/W Sep. 33614 Fuel 33386 ⁵³ Cab. Air N/A Cab. Air N/A Cab. Air N/A Cab. Air N/A Hyd 57001 Hyd N/A Hyd N/A	
PC75UU-1 w / Komatsu Diesel 4D95L-1Z Eng. Eng.Code 4D95L-1Z 600-211-6242 6001816340 Outer 6001816360 Inner 600-311-7410 In-Line 6003116221 Main 0706301054 In-Tank 2016062171 Suction	Lube 51206 Air 46445 Air N/A Fuel N/A Fuel 33519 Hyd 51236 Hyd N/A		PC78US-6 w / Komatsu Diesel 4D95LE-2C Eng. Eng.Code 4D95LE-2C 600-211-2110 600-185-1310 Outer 6001851320 Inner 21W0441480 DK5342413320 Fresh Air TW5345402200 Recirculation 22B9791740 Heater 22B9791730 Air Conditioning 21W6041121 In-Tank 2019737480 Charge Pump 21W6041150 Suction	Lube 57181 Air 46489 Air N/A F/W Sep. 33614 Fuel 33386 ⁵³ Cab. Air N/A Cab. Air N/A Cab. Air N/A Cab. Air N/A Hyd 57001 Hyd N/A Hyd N/A		PC78UU-8 w / Komatsu Diesel SAA4D95LE-5 Tier IV Eng. Eng.Code SAA4D95LE-5 Tier IV 600-211-2110 (To Eng. S/N 540393) 600-211-2111 (From Eng. S/N 540394) 600-185-2210 Outer 600-185-2210 Inner 6003194110 6003113530 (To Eng. S/N 512705) 6003113870 (From Eng. S/N 512706) 17M9113530 21W6041121 In-Tank 21W6041150 Suction 4236035460 Breather 2019737480 Pilot	Lube 57181 Air 46671 ¹⁵⁵ Air 46671FR ³⁶⁰ F/W Sep. WF10163 Fuel WF10176 Fuel WF10172 Cab. Air 24469 Hyd 57001 Hyd N/A Hyd N/A Hyd N/A	
PC75UU-2 w / Komatsu Diesel 4D95L-1FF Eng. Eng.Code 4D95L-1FF 600-211-5242 6001816340 Outer 6001816360 Inner 600-311-7410 In-Line 0706301054 In-Tank 2016065210 Suction	Lube 51609 Air 46445 Air N/A Fuel N/A Fuel 33386 ⁵³ Hyd 51236 Hyd N/A		PC78US-6 w / Komatsu Diesel S4D95LE-3A-2 Eng. Eng.Code S4D95LE-3A-2 600-211-2110 600-185-1310 Outer 6001851320 Inner 21W0441480 DK5342413320 Fresh Air TW5345402200 Recirculation 22B9791740 Heater 22B9791730 Air Conditioning 21W6041121 In-Tank 2019737480 Charge Pump 21W6041150 Suction	Lube 57181 Air 46489 Air N/A F/W Sep. 33614 Fuel 33386 ⁵³ Cab. Air N/A Cab. Air N/A Cab. Air N/A Cab. Air N/A Hyd 57001 Hyd N/A Hyd N/A		PC80 w / Komatsu Diesel 4D95L Eng. Eng.Code 4D95L Lube 57027 Air 42222 Fuel 33393 Hyd 51236		
PC75UU-2E w / Komatsu Diesel 4D95LE-1A Eng. Eng.Code 4D95LE-1A 600-211-5242 6001816340 Outer 6001816360 Inner 600-311-7410 In-Line 0706301054 In-Tank 2016062171 Suction	Lube 51609 Air 46445 Air N/A Fuel N/A Fuel 33386 ⁵³ Hyd 51236 Hyd N/A		PC78US-8 w / Komatsu Diesel SAA4D95LE-5 Tier IV Eng. Eng.Code SAA4D95LE-5 Tier IV 600-211-2110 (To Eng. S/N 540393) 600-211-2111 (From Eng. S/N 540394) 600-185-2210 Outer 600-185-2210 Inner 6001852220 Inner 6003194110 6003113530 (To Eng. S/N 512705) 6003113870 (From Eng. S/N 512706) 17M9113530 21W6041121 In-Tank 21W6041150 Suction 4236035460 Breather 2019737480 Pilot	Lube 57181 Air 46671 ¹⁵⁵ Air 46671FR ³⁶⁰ F/W Sep. WF10163 Fuel WF10176 Fuel WF10172 Cab. Air 24469 Hyd 57001 Hyd N/A Hyd N/A Hyd N/A		PC80 w / Komatsu Diesel 4D105 Eng. Eng.Code 4D105 (Outer) (Inner) 1984911440 Lube 51444 Air 42868 Air 46514 Fuel 33393 Hyd W02AP420		
PC75UU-3 w / Komatsu Diesel 4D102E-1C Eng. Eng.Code 4D102E-1C 6732-51-5142 6001816340 Outer 6001816360 Inner 600-311-7410 In-Line 0706301054 In-Tank 2016065210 Suction 2019737480 Charge Pump	Lube 57422 Air 46445 Air N/A Fuel N/A Fuel 33358 ⁵³ Hyd 51236 Hyd N/A Hyd N/A		PC78UU-6 w / Komatsu Diesel 4D95LE-2C Eng. Eng.Code 4D95LE-2C 600-211-2110 600-185-1310 Outer 6001851320 Inner 21W0441480	Lube 57181 Air 46489 Air N/A F/W Sep. 33614		PC80-1 w / Komatsu Diesel 4D105-5K Eng. Eng.Code 4D105-5K 6136515121 6001818240 Outer 600-181-9340 Inner 6003116220 1984911440 In-Tank 2036021141 Suction Lube 51444 Air 42321 Air 46514 Fuel 33519 Hyd W02AP420 Hyd N/A		
PC78MR-6 w / Komatsu Diesel S4D95LE-3A-2A Eng. Eng.Code S4D95LE-3A-2A 600-211-2110 600-185-1310 Outer 6001851320 Inner 21W0441480	Lube 57181 Air 46489 Air N/A F/W Sep. 33614		PC80-3, PC80LC-3 w / Komatsu Diesel 4D95L-1L Eng. Eng.Code 4D95L-1L 600-211-6242 6001817260 Outer 6001817360 Inner 6003119520 6003116220 0706301054 In-Tank 2036021141 Suction	Lube 51206 Air 46394 Air 46326 Fuel 33382 Fuel 33519 Hyd 51236 Hyd N/A				

N/A = Not Available N/R = Not Required N/S = Not Serviceable See pages 22 for footnotes
N/A = Non disponible N/R = Non nécessaire N/S = Non réparable Voir pages 22 pour des notes
N/A = No disponible N/R = No requiere N/S = No servible Ver las páginas 22 para las notas al pie de página

Off-Highway
Hors Route
Fuera De Carretera



KOMATSU+ Excavators

Make, Model, Engine Marque, Modèle, Moteur Marca, Modelo, Motor	Serv. Type	Part No. N° de pieza N° de pièce	Make, Model, Engine Marque, Modèle, Moteur Marca, Modelo, Motor	Serv. Type	Part No. N° de pieza N° de pièce	Make, Model, Engine Marque, Modèle, Moteur Marca, Modelo, Motor	Serv. Type	Part No. N° de pieza N° de pièce	
PC80MR-3 w / Komatsu Diesel 4D98E-3ZFB Eng. Eng.Code 4D98E-3ZFB			600-185-2210 Outer	Air	46671	PC95R-2 USA w / Komatsu Diesel S4D102LE-2 Eng. Eng.Code S4D102LE-2			
			6001852220 Inner	Air	46672				
			6003194110	F/W Sep.	WF10163				
			6003193881	Fuel	WF10172				
21W-01-R9250 Outer	Lube	51334 ⁵³	PC90 w / Komatsu Diesel 4D95L Eng. Eng.Code 4D95L			848101144 Outer	Lube	51344	
21W-01-R9260 Inner	Air	46652				848101145 Inner	Air	46562 ¹⁵⁵	
12924255730	F/W Sep.	N/A				YM120324-55760	Fuel	46569	
	Fuel	33390 ⁵³				12390755801	Fuel	33710	
22B54R730 Fresh Air	Cab. Air.	N/A			21D5414940	Fuel	33840		
21W979R350 Recirculation	Cab. Air.	N/A			22E6011210 In-Tank	Cab. Air.	N/A		
22E6021210 In-Tank	Hyd	N/A			21D6011220 Return	Hyd	R30C25GB		
22E6021121 Suction	Hyd	N/A			2266011120 Suction	Hyd	D75A10CAV		
PC88 w / Komatsu Diesel SAA4D95LE Eng. Eng.Code SAA4D95LE						PC100 w / Cummins Diesel 4BT3.9 Eng. Turbo Eng.Code 4BT3.9			
	600-211-2111 (To Eng. S/N 540626)	Lube	N/A						
	600-211-2110 (From Eng. S/N 540627)	Lube	57181				(Outer)	Air	42321
	600-185-1310 Outer	Air	46489				(Inner)	Air	46514
6001851320 Inner	Air	N/A				Hyd	51533		
6003194110	F/W Sep.	WF10163				Cool	24072		
6003113530	Fuel	WF10176							
17M9113530	Cab. Air.	24469							
21W6041121 In-Tank	Hyd	57001							
4236035460 Breather	Hyd	N/A							
21W6041150 Suction	Hyd	N/A							
PC88-6 w / Komatsu Diesel S4D95LE-3 Eng. Eng.Code S4D95LE-3			0706351054 (Optional)			PC100 w / Komatsu Diesel 6D95L Eng. Eng.Code 6D95L			
	600-211-2110	Lube	57181				(Outer)	Lube	57027
	21W-01-R9250 Outer	Air	46652				(Inner)	Air	42868
	21W-01-R9260 Inner	Air	46672					Air	46514
21W0441480	F/W Sep.	33614				Hyd	51533		
600-311-2110 Primary	Fuel	WF8218				Cool	24073 ⁵³		
6003113530 Secondary	Fuel	WF10176							
21W979R350 Fresh Air	Cab. Air.	N/A							
25B54R730 Recirculation	Cab. Air.	N/A							
848101178 In-Tank	Hyd	R30C25GB							
21W6041150 Suction	Hyd	N/A							
PC88MR-8 w / Komatsu Diesel SAA4D95LE Eng. Eng.Code SAA4D95LE			2106011130			PC100 w / Komatsu Diesel S4D95L Eng. Eng.Code S4D95L			
	600-211-2110	Lube	57181						
	21W-01-R9250 Outer	Air	46652						
	21W-01-R9260 Inner	Air	46672						
21W0441480	F/W Sep.	33614							
600-311-2110 Primary	Fuel	WF8218							
6003113530 Secondary	Fuel	WF10176							
21W979R350 Fresh Air	Cab. Air.	N/A							
25B54R730 Recirculation	Cab. Air.	N/A							
848101178 In-Tank	Hyd	R30C25GB							
21W6041150 Suction	Hyd	N/A							
PC88MR-8 w / Komatsu Diesel SAA4D95LE Eng. Eng.Code SAA4D95LE			2654403			PC100 w / Komatsu Diesel S4D105 Eng. Eng.Code S4D105			
	600-211-2110	Lube	57181						
	21W-01-R9250 Outer	Air	46652						
	21W-01-R9260 Inner	Air	46672						
21W0441480	F/W Sep.	33614							
600-311-2110 Primary	Fuel	WF8218							
6003113530 Secondary	Fuel	WF10176							
21W979R350 Fresh Air	Cab. Air.	N/A							
25B54R730 Recirculation	Cab. Air.	N/A							
848101178 In-Tank	Hyd	R30C25GB							
21W6041150 Suction	Hyd	N/A							
PC88MR-8 w / Komatsu Diesel SAA4D95LE Eng. Eng.Code SAA4D95LE			26 561 118			PC100-1, PC100-2 w / Komatsu Diesel S4D105-5A Eng. Eng.Code S4D105-5A			
	600-211-2110	Lube	57181						
	21W-01-R9250 Outer	Air	46652						
	21W-01-R9260 Inner	Air	46672						
21W0441480	F/W Sep.	33614							
600-311-2110 Primary	Fuel	WF8218							
6003113530 Secondary	Fuel	WF10176							
21W979R350 Fresh Air	Cab. Air.	N/A							
25B54R730 Recirculation	Cab. Air.	N/A							
848101178 In-Tank	Hyd	R30C25GB							
21W6041150 Suction	Hyd	N/A							
PC88MR-8 w / Komatsu Diesel SAA4D95LE Eng. Eng.Code SAA4D95LE			21D6011130 In-Tank			PC100-3 w / Komatsu Diesel 6D95L-1A Eng. Eng.Code 6D95L- 1A			
	600-211-2110	Lube	57181						
	21W-01-R9250 Outer	Air	46652						
	21W-01-R9260 Inner	Air	46672						
21W0441480	F/W Sep.	33614							
600-311-2110 Primary	Fuel	WF8218							
6003113530 Secondary	Fuel	WF10176							
21W979R350 Fresh Air	Cab. Air.	N/A							
25B54R730 Recirculation	Cab. Air.	N/A							
848101178 In-Tank	Hyd	R30C25GB							
21W6041150 Suction	Hyd	N/A							
PC88MR-8 w / Komatsu Diesel SAA4D95LE Eng. Eng.Code SAA4D95LE			2266011120 Return			PC100-5 w / Komatsu Diesel S4D95L-1A Eng. Eng.Code S4D95L-1A			
	600-211-2110	Lube	57181						
	21W-01-R9250 Outer	Air	46652						
	21W-01-R9260 Inner	Air	46672						
21W0441480	F/W Sep.	33614							
600-311-2110 Primary	Fuel	WF8218							
6003113530 Secondary	Fuel	WF10176							
21W979R350 Fresh Air	Cab. Air.	N/A							
25B54R730 Recirculation	Cab. Air.	N/A							
848101178 In-Tank	Hyd	R30C25GB							
21W6041150 Suction	Hyd	N/A							
PC88MR-8 w / Komatsu Diesel SAA4D95LE Eng. Eng.Code SAA4D95LE			2266011120 Suction			PC100-5 w / Komatsu Diesel S4D95L-1A Eng. Eng.Code S4D95L-1A			
	600-211-2110	Lube	57181						
	21W-01-R9250 Outer	Air	46652						
	21W-01-R9260 Inner	Air	46672						
21W0441480	F/W Sep.	33614							
600-311-2110 Primary	Fuel	WF8218							
6003113530 Secondary	Fuel	WF10176							
21W979R350 Fresh Air	Cab. Air.	N/A							
25B54R730 Recirculation	Cab. Air.	N/A							
848101178 In-Tank	Hyd	R30C25GB							
21W6041150 Suction	Hyd	N/A							
PC88MR-8 w / Komatsu Diesel SAA4D95LE Eng. Eng.Code SAA4D95LE			21D6011220 Return			PC100-5 w / Komatsu Diesel S4D95L-1A Eng. Eng.Code S4D95L-1A			
	600-211-2110	Lube	57181						
	21W-01-R9250 Outer	Air	46652						
	21W-01-R9260 Inner	Air	46672						
21W0441480	F/W Sep.	33614							
600-311-2110 Primary	Fuel	WF8218							
6003113530 Secondary	Fuel	WF10176							
21W979R350 Fresh Air	Cab. Air.	N/A							
25B54R730 Recirculation	Cab. Air.	N/A							
848101178 In-Tank	Hyd	R30C25GB							
21W6041150 Suction	Hyd	N/A							
PC88MR-8 w / Komatsu Diesel SAA4D95LE Eng. Eng.Code SAA4D95LE			2266011120 Suction			PC100-5 w / Komatsu Diesel S4D95L-1A Eng. Eng.Code S4D95L-1A			
	600-211-2110	Lube	57181						
	21W-01-R9250 Outer	Air	46652						
	21W-01-R9260 Inner	Air	46672						
21W0441480	F/W Sep.	33614							
600-311-2110 Primary	Fuel	WF8218							
6003113530 Secondary	Fuel	WF10176							
21W979R350 Fresh Air	Cab. Air.	N/A							
25B54R730 Recirculation	Cab. Air.	N/A							
848101178 In-Tank	Hyd	R30C25GB							
21W6041150 Suction	Hyd	N/A							
PC88MR-8 w / Komatsu Diesel SAA4D95LE Eng. Eng.Code SAA4D95LE			21D6011220 Return			PC100-5 w / Komatsu Diesel S4D95L-1A Eng. Eng.Code S4D95L-1A			
	600-211-2110	Lube	57181						
	21W-01-R9250 Outer	Air	46652						
	21W-01-R9260 Inner	Air	46672						
21W0441480	F/W Sep.	33614							
600-311-2110 Primary	Fuel	WF8218							
6003113530 Secondary	Fuel	WF10176							
21W979R350 Fresh Air	Cab. Air.	N/A							
25B54R730 Recirculation	Cab. Air.	N/A							
848101178 In-Tank	Hyd	R30C25GB							
21W6041150 Suction	Hyd	N/A							
PC88MR-8 w / Komatsu Diesel SAA4D95LE Eng. Eng.Code SAA4D95LE			2266011120 Suction			PC100-5 w / Komatsu Diesel S4D95L-1A Eng. Eng.Code S4D95L-1A			
	600-211-2110	Lube	57181						
	21W-01-R9250 Outer	Air	46652						
	21W-01-R9260 Inner	Air	46672						
21W0441480	F/W Sep.	33614							
600-311-2110 Primary	Fuel	WF8218							
6003113530 Secondary	Fuel	WF10176							
21W979R350 Fresh Air	Cab. Air.	N/A							
25B54R730 Recirculation	Cab. Air.	N/A							
848101178 In-Tank	Hyd	R30C25GB							
21W6041150 Suction	Hyd	N/A							
PC88MR-8 w / Komatsu Diesel SAA4D95LE Eng. Eng.Code SAA4D95LE			2266011120 Suction			PC100-5 w / Komatsu Diesel S4D95L-1A Eng. Eng.Code S4D95L-1A			
	600-211-2110	Lube	57181						
	21W-01-R9250 Outer	Air	46652						
	21W-01-R9260 Inner	Air	46672						
21W0441480	F/W Sep.	33614							
600-311-2110 Primary	Fuel	WF8218							
6003113530 Secondary	Fuel	WF10176							
21W979R350 Fresh Air	Cab. Air.	N/A							
25B54R730 Recirculation	Cab. Air.	N/A							
848101178 In-Tank	Hyd	R30C25GB</							



**Off-Highway
Hors Route
Fuera De Carretera**

KOMATSU+ Excavators

OFF HIGHWAY

Make, Model, Engine Marque, Modèle, Moteur Marca, Modelo, Motor	Serv. Type	Part No. N° de pieza N° de pièce	Make, Model, Engine Marque, Modèle, Moteur Marca, Modelo, Motor	Serv. Type	Part No. N° de pieza N° de pièce	Make, Model, Engine Marque, Modèle, Moteur Marca, Modelo, Motor	Serv. Type	Part No. N° de pieza N° de pièce
PC100-5 w / Komatsu Diesel S4D95L-1A Eng. Eng.Code S4D95L-1A (Cont'd/Suite) 0706311032 Return 2036056250 Suction 6004111191	Hyd	N/A	6003118222 114X113850 Fresh Air 2039796591 Recirculation 0706301100 In-Tank 0706311032 Return 20Y-60-21470 Breather 20Y6021311 Suction 6004111191	Fuel Cab. Air Hyd Hyd Hyd Hyd Cool	33519 N/A 51533 N/A N/A WS10101 N/A 24072	6001816550 Outer 600-181-6560 Inner 600-311-9120	Air Air Fuel	46600 42924 33522 33358 ⁵³
	Hyd	WL10115				114X113850 Fresh Air 2039796591 Recirculation 0706301100 In-Tank 0706311032 Return 20Y-60-21470 Breather 20Y6021311 Suction 6004111191	Cab. Air N/A N/A N/A N/A N/A N/A	N/A N/A N/A N/A N/A N/A N/A
PC100-5C w / Komatsu Diesel S4D95L-1B Eng. Eng.Code S4D95L-1B 600-211-5241 6001819470 Outer 6001819480 Inner 600-311-9120 600-311-8220 0706301100 In-Tank 0706311032 Return 2036056250 Suction 6004111191	Lube Air Air Fuel Fuel Hyd Hyd Cool	51609 46911 46912 33522 33519 51533 N/A WL10115 24072	PC100-6S, PC100-6Z w / Komatsu Diesel S4D102E-1D Eng. Eng.Code S4D102E-1D 6732-51-5141 6001816550 Outer 600-181-6560 Inner 600-311-9120 114X113850 Fresh Air 2039796591 Recirculation 0706301100 In-Tank 0706311032 Return 20Y-60-21470 Breather 20Y6021311 Suction 6004111191	Lube Air Air Fuel Fuel Hyd Hyd Cool	57422 46600 42924 33522 33358 ⁵³ 51533 N/A WS10101 N/A 24072	PC100N-6 w / Komatsu Diesel S4D95L-1J Eng. Eng.Code S4D95L-1J 600-211-5241 6001819470 Outer 6001819480 Inner 6003118222 114X113850 Fresh Air 2039796591 Recirculation 0706301100 In-Tank 0706311032 Return 20Y-60-21470 Breather 20Y6021311 Suction 6004111191	Lube Air Air Fuel Fuel Cab. Air Cab. Air Hyd Hyd Hyd Hyd Cool	51609 46911 46912 33519 33519 N/A N/A 51533 N/A WS10101 N/A 24072
	600-211-5241 6001819470 Outer 6001819480 Inner 600-311-9120 600-311-8220 0706301100 In-Tank 0706311032 Return 2036056250 Suction 6004111191	Lube Air Air Fuel Fuel Hyd Hyd Cool		51609 46911 46912 33522 33519 51533 N/A WL10115 24072	Hyd		51533	6732-51-5141 6001816550 Outer 600-181-6560 Inner 600-311-9120 114X113850 Fresh Air 2039796591 Recirculation 0706301100 In-Tank 0706311032 Return 20Y-60-21470 Breather 20Y6021311 Suction 6004111191
PC100-5S w / Komatsu Diesel S4D95L-1D Eng. Eng.Code S4D95L-1D 600-211-5241 6001819470 Outer 6001819480 Inner 600-311-9120 600-311-8220 0706301100 In-Tank 0706311032 Return 2036056250 Suction 6004111191	Lube Air Air Fuel Fuel Hyd Hyd Cool	51609 46911 46912 33522 33519 51533 N/A WL10115 24072	PC100D-2 w / Komatsu Diesel S4D105-5 Eng. Eng.Code S4D105-5 6136515120 600-181-8260 Outer 600-181-8360 Inner 6003119220 6003116220 1756027380 In-Tank 2036031150 Suction 6004111191	Lube Air Air F/W Sep. Fuel Hyd Hyd Cool	51444 42919 42920 33519 33519 51533 N/A 24072	PC100N-6 w / Komatsu Diesel S4D102E-1D Eng. Eng.Code S4D102E-1D 6732-51-5141 6001816550 Outer 600-181-6560 Inner 600-311-9120 114X113850 Fresh Air 2039796591 Recirculation 0706301100 In-Tank 0706311032 Return 20Y-60-21470 Breather 20Y6021311 Suction 6004111191	Lube Air Air Fuel Fuel Cab. Air Cab. Air Hyd Hyd Hyd Hyd Cool	57422 46600 42924 33522 33358 ⁵³ N/A N/A 51533 N/A WS10101 N/A 24072
	600-211-5241 6001819470 Outer 6001819480 Inner 600-311-9120 600-311-8220 0706301100 In-Tank 0706311032 Return 2036056250 Suction 6004111191	Lube Air Air Fuel Fuel Hyd Hyd Cool		51609 46911 46912 33522 33519 51533 N/A WL10115 24072	Hyd		51533	6732-51-5141 6001816550 Outer 600-181-6560 Inner 600-311-9120 114X113850 Fresh Air 2039796591 Recirculation 0706301100 In-Tank 0706311032 Return 20Y-60-21470 Breather 20Y6021311 Suction 6004111191
PC100-5Z w / Komatsu Diesel S4D95L-1E Eng. Eng.Code S4D95L-1E 600-211-5241 6001819470 Outer 6001819480 Inner 600-311-9120 600-311-8220 0706301100 In-Tank 0706311032 Return 2036056250 Suction 6004111191	Lube Air Air Fuel Fuel Hyd Hyd Cool	51609 46911 46912 33522 33519 51533 N/A WL10115 24072	PC100L-1, PC100L-2 w / Komatsu Diesel S4D105-5A Eng. Eng.Code S4D105-5A 600-211-6240 600-181-9240 Outer 600-181-9340 Inner 6003116220 1756027380 In-Tank 21K6011190 Suction	Lube Air Air Fuel Fuel Hyd Hyd Cool	51206 42321 46514 33519 51533 N/A	PC100S-3 w / Komatsu Diesel 6D95L-1A Eng. Eng.Code 6D95L-1A 600-211-6240 600-181-9240 Outer 600-181-9340 Inner 6003116220 1756027380 In-Tank 21K6011190 Suction	Lube Air Air Fuel Fuel Cab. Air Cab. Air Hyd Hyd Hyd Hyd Cool	51206 42321 46514 33519 51533 N/A
	600-211-5241 6001819470 Outer 6001819480 Inner 600-311-9120 600-311-8220 0706301100 In-Tank 0706311032 Return 2036056250 Suction 6004111191	Lube Air Air Fuel Fuel Hyd Hyd Cool		51609 46911 46912 33522 33519 51533 N/A WL10115 24072	Hyd		51533	600-211-6240 600-181-9240 Outer 600-181-9340 Inner 6003116220 1756027380 In-Tank 21K6011190 Suction
PC100-6 w / Komatsu Diesel S4D95L-1J Eng. Eng.Code S4D95L-1J 600-211-5241 6001819470 Outer 6001819480 Inner 6003118222 114X113850 Fresh Air 2039796591 Recirculation 0706301100 In-Tank 0706311032 Return 20Y-60-21470 Breather 20Y6021311 Suction 6004111191	Lube Air Air Fuel Fuel Cab. Air Cab. Air Hyd Hyd Hyd Hyd Cool	51609 46911 46912 33519 33519 N/A N/A 51533 N/A WS10101 N/A 24072	PC100L-3 w / Komatsu Diesel 6D95L-1A Eng. Eng.Code 6D95L-1A 600-211-6240 600-181-9240 Outer 600-181-9340 Inner 6003116220 1756027380 In-Tank 21K6011190 Suction	Lube Air Air Fuel Fuel Hyd Hyd Cool	51206 42321 46514 33519 51533 N/A	PC100S-2 w / Komatsu Diesel S4D105-5 Eng. Eng.Code S4D105-5 600-211-6240 600-181-9240 Outer 600-181-9340 Inner 6003116220 1756027380 In-Tank 21K6011190 Suction	Lube Air Air Fuel Fuel Cab. Air Cab. Air Hyd Hyd Hyd Hyd Cool	51206 42321 46514 33519 51533 N/A
	600-211-5241 6001819470 Outer 6001819480 Inner 6003118222 114X113850 Fresh Air 2039796591 Recirculation 0706301100 In-Tank 0706311032 Return 20Y-60-21470 Breather 20Y6021311 Suction 6004111191	Lube Air Air Fuel Fuel Cab. Air Cab. Air Hyd Hyd Hyd Hyd Cool		51609 46911 46912 33519 33519 N/A N/A 51533 N/A WS10101 N/A 24072	Hyd		51533	600-211-6240 600-181-9240 Outer 600-181-9340 Inner 6003116220 1756027380 In-Tank 21K6011190 Suction
PC100-6 w / Komatsu Diesel S4D102E-1D Eng. Eng.Code S4D102E-1D 6732-51-5141 6001816550 Outer 600-181-6560 Inner 600-311-9120 600-311-8220 114X113850 Fresh Air 2039796591 Recirculation 0706301100 In-Tank 0706311032 Return 20Y-60-21470 Breather 20Y6021311 Suction 6004111191	Lube Air Air Fuel Fuel Cab. Air Cab. Air Hyd Hyd Hyd Hyd Cool	57422 46600 42924 33522 33358 ⁵³ N/A N/A 51533 N/A WS10101 N/A 24072	PC100L-5 w / Komatsu Diesel S4D95L-1A Eng. Eng.Code S4D95L-1A 600-211-5241 6001819470 Outer 6001819480 Inner 6003118222 114X113850 Fresh Air 2039796591 Recirculation 0706301100 In-Tank 0706311032 Return 20Y-60-21470 Breather 20Y6021311 Suction 6004111191	Lube Air Air Fuel Fuel Cab. Air Cab. Air Hyd Hyd Hyd Hyd Cool	51609 46911 46912 33519 33519 N/A N/A 51533 N/A WS10101 N/A 24072	PC100SS-2 w / Komatsu Diesel S4D105-5A Eng. Eng.Code S4D105-5A 6136515120 600-181-8260 Outer 600-181-8360 Inner 6003119220 6003116220 1756027380 In-Tank 2036031150 Suction 6004111191	Lube Air Air Fuel Fuel Cab. Air Cab. Air Hyd Hyd Hyd Hyd Cool	51444 42919 42920 33519 33519 N/A N/A 51533 N/A WS10101 N/A 24072
	6732-51-5141 6001816550 Outer 600-181-6560 Inner 600-311-9120 600-311-8220 114X113850 Fresh Air 2039796591 Recirculation 0706301100 In-Tank 0706311032 Return 20Y-60-21470 Breather 20Y6021311 Suction 6004111191	Lube Air Air Fuel Fuel Cab. Air Cab. Air Hyd Hyd Hyd Hyd Cool		57422 46600 42924 33522 33358 ⁵³ N/A N/A 51533 N/A WS10101 N/A 24072	Hyd		51533	6136515120 600-181-8260 Outer 600-181-8360 Inner 6003119220 6003116220 1756027380 In-Tank 2036031150 Suction 6004111191
PC100-6E, PC100-6S w / Komatsu Diesel S4D95L-1J Eng. Eng.Code S4D95L-1J 600-211-5241 6001819470 Outer 6001819480 Inner	Lube Air Air	51609 46911 46912	PC100L-6 w / Komatsu Diesel S4D102E-1D Eng. Eng.Code S4D102E-1D 6732-51-5141	Lube	57422	PC100U-3, PC100U-3 w / Komatsu Diesel 6D95L-1A Eng. Eng.Code 6D95L-1A 600-211-6240	Lube	51206
	600-211-5241 6001819470 Outer 6001819480 Inner	Lube Air Air		51609 46911 46912	Lube		57422	Lube

N/A = Not Available N/R = Not Required N/S = Not Serviceable See pages 22 for footnotes
 N/A = Non disponible N/R = Non nécessaire N/S = Non réparable Voir pages 22 pour des notes
 N/A = No disponible N/R = No requiere N/S = No servible Ver las páginas 22 para las notas al pie de página

**Off-Highway
Hors Route
Fuera De Carretera**

**KOMATSU+ Excavators**

Make, Model, Engine Marque, Modèle, Moteur Marca, Modelo, Motor	Serv. Type	Part No. N° de pieza N° de pièce	Make, Model, Engine Marque, Modèle, Moteur Marca, Modelo, Motor	Serv. Type	Part No. N° de pieza N° de pièce	Make, Model, Engine Marque, Modèle, Moteur Marca, Modelo, Motor	Serv. Type	Part No. N° de pieza N° de pièce
PC100U-3, PC100US-3 w / Komatsu Diesel 6D95L-1A Eng. Eng.Code 6D95L-1A (Cont'd/Suite) 600-181-9240 Outer 600-181-9340 Inner 6003116220 1756027380 In-Tank 21K6011190 Suction	Air	42321	PC120-1, PC120-2 w / Komatsu Diesel S4D105-5B Eng. Eng.Code S4D105-5B 6136515120 600-181-8260 Outer 600-181-8360 Inner 6003119220 6003116220 1756027380 In-Tank 2036031150 Suction 6004111191	Lube	51444	PC120-5S w / Komatsu Diesel S4D95L-1F Eng. Eng.Code S4D95L-1F 600-211-5241 6001819480 Outer 6001819470 Inner 600-311-9120 6003118221 0706301100 In-Tank 0706311032 Return 2036056250 Suction 6004111191	Lube	51609
	Air	46514		Air	42919		Air	46911
PC100W-3 w / Komatsu Diesel 6D95L-1P Eng. Eng.Code 6D95L- 1P (Outer) (Inner)	Air	42321	PC120-3 w / Komatsu Diesel 6D95L-1B Eng. Eng.Code 6D95L- 1B 600-211-6240 600-181-9240 Outer 600-181-9340 Inner 6003116220 1756027380 In-Tank 21K6011190 Suction 6004111191	Lube	51206	PC120-5X w / Komatsu Diesel S4D95L-1B-L Eng. Eng.Code S4D95L-1B-L 600-211-5241 6001819480 Outer 6001819470 Inner 600-311-9120 6003118221 0706301100 In-Tank 0706311032 Return 2036056250 Suction 6004111191	Lube	51609
	Air	46514		Air	42321		Air	46911
PC106F w / Perkins 100 Eng. Eng.Code 100	Lube	51084	PC120-5 w / Komatsu Diesel S4D95L-1B Eng. Eng.Code S4D95L-1B 600-211-5241 6001819480 Outer 6001819470 Inner 600-311-9120 6003118221 0706301100 In-Tank 0706311032 Return 2036056250 Suction 6004111191	F/W Sep.	N/A	PC120-5Z w / Komatsu Diesel S4D95L-1J Eng. Eng.Code S4D95L-1J 600-211-5241 6001819480 Outer 6001819470 Inner 600-311-9120 6003118221 0706301100 In-Tank 0706311032 Return 2036056250 Suction 6004111191	F/W Sep.	N/A
Fuel	33386 ⁵³	Fuel		33519	Fuel		33522	
PC110R-1 w / Komatsu Diesel SD106-1 Eng. Eng.Code SD106-1 848101155 (To S/N 2265010000) - Outer 848101104 (To S/N 2265010000) - Inner 848101144 (From S/N 2265010001) - Outer (From S/N 2265010001) - Outer 848101145 (From S/N 2265010001) - Inner YM120324-55760 YM11900055600 (To S/N 2265010169) YM12390755801 (From S/N 2265010170) 21D5414940 22E6011210 In-Tank 21D6011220 Return 2266011120 Suction	Lube	51344	PC120-5C w / Komatsu Diesel S4D95L-1J Eng. Eng.Code S4D95L-1J 600-211-5241 6001819480 Outer 6001819470 Inner 6003119220 6003118221 0706301100 In-Tank 0706311032 Return 2036056250 Suction 6004111191	Lube	51609	PC120-6 w / Komatsu Diesel S4D95L-1K Eng. Eng.Code S4D95L-1K 600-211-5241 6001819470 Outer 6001819480 Inner 6003118221 114X113850 Fresh Air 2039796591 Recirculation 0706301100 In-Tank 2036056250 Suction 2039735820 Return 20Y-60-21470 Breather 6004111191	Lube	51609
	Air	42321		Air	46911		Air	46911
PC118MR-8 w / Komatsu Diesel SAA4D95LE-5 Tier IV Eng. Eng.Code SAA4D95LE-5 Tier IV 600-211-2110 Outer 600-185-2110 Outer 600-185-2120 Inner 6003194110 6003113870 17M9113530 14X6031150 In-Tank 21W6041150 Suction 20Y-60-21470 Breather 2019737480 Pilot	Air	46522	PC120-5K w / Perkins 1004.4TLR Eng. Eng.Code 1004.4TLR 203-01-K1130 Outer 203-01-K1290 Inner 26 560 608 0706301100 In-Tank 2036056250 Suction	Air	46912	PC120-6 w / Komatsu Diesel S4D102E-1E-2 Eng. Eng.Code S4D102E-1E-2 6732-51-5142 6001816550 Outer 600-181-6560 Inner 600-311-9121 114X113850 Fresh Air 2039796591 Recirculation 0706301100 In-Tank 2036056250 Suction 2039735820 Return 20Y-60-21470 Breather 6004111191	Air	46912
	Air	46562 ⁵⁵		Air	46912		Air	46912
PC120 w / Komatsu Diesel S4D95L Eng. Eng.Code S4D95L (Outer) (Inner)	Air	46569	PC120-5K w / Perkins 1004.4TR Eng. Eng.Code 1004.4TR 203-01-K1130 Outer 203-01-K1290 Inner 26 560 608 0706301100 In-Tank 2036056250 Suction	F/W Sep.	N/A	PC120-6E w / Komatsu Diesel S4D102E-1E-A Eng. Eng.Code S4D102E-1E-A 6732-51-5142 6001816550 Outer 600-181-6560 Inner 600-311-9121 114X113850 Fresh Air 2039796591 Recirculation 0706301100 In-Tank 2036056250 Suction 2039735820 Return	F/W Sep.	N/A
	Fuel	WF10172		Fuel	33472 ⁵³		Fuel	33358 ⁵³
PC120 w / Komatsu Diesel S4D105 Eng. Eng.Code S4D105 (Outer) (Inner)	Fuel	WF10163	PC120-5M w / Komatsu Diesel S4D95L-1B Eng. Eng.Code S4D95L-1B 600-211-5241 6001819480 Outer 6001819470 Inner 600-311-9120 6003118221 0706301100 In-Tank 0706311032 Return 2036056250 Suction 6004111191	F/W Sep.	WF10024 ⁴⁹	PC120-6E w / Komatsu Diesel S4D102E-1E-A Eng. Eng.Code S4D102E-1E-A 6732-51-5142 6001816550 Outer 600-181-6560 Inner 600-311-9121 114X113850 Fresh Air 2039796591 Recirculation 0706301100 In-Tank 2036056250 Suction 2039735820 Return	F/W Sep.	WF10024 ⁴⁹
	Cab. Air	24469		Cab. Air	N/A		Cab. Air	N/A
PC120 w / Perkins 1004.4T Eng. Eng.Code 1004.4T	Hyd	R57F20G	PC120-5K w / Perkins 1004.4TR Eng. Eng.Code 1004.4TR 203-01-K1130 Outer 203-01-K1290 Inner 26 560 608 0706301100 In-Tank 2036056250 Suction	Hyd	N/A	PC120-6E w / Komatsu Diesel S4D102E-1E-A Eng. Eng.Code S4D102E-1E-A 6732-51-5142 6001816550 Outer 600-181-6560 Inner 600-311-9121 114X113850 Fresh Air 2039796591 Recirculation 0706301100 In-Tank 2036056250 Suction 2039735820 Return	Hyd	N/A
	Hyd	WS10101		Hyd	51533		Hyd	51533
PC120 w / Komatsu Diesel S4D95L Eng. Eng.Code S4D95L (Outer) (Inner)	Lube	51609	PC120-5M w / Komatsu Diesel S4D95L-1B Eng. Eng.Code S4D95L-1B 600-211-5241 6001819480 Outer 6001819470 Inner 600-311-9120 6003118221 0706301100 In-Tank 0706311032 Return 2036056250 Suction 6004111191	Lube	51459 ⁵³	PC120-6E w / Komatsu Diesel S4D102E-1E-A Eng. Eng.Code S4D102E-1E-A 6732-51-5142 6001816550 Outer 600-181-6560 Inner 600-311-9121 114X113850 Fresh Air 2039796591 Recirculation 0706301100 In-Tank 2036056250 Suction 2039735820 Return	Lube	57422
	Air	46911		Air	46683		Air	46600
PC120 w / Komatsu Diesel S4D105 Eng. Eng.Code S4D105 (Outer) (Inner)	Air	46912	PC120-5K w / Perkins 1004.4TR Eng. Eng.Code 1004.4TR 203-01-K1130 Outer 203-01-K1290 Inner 26 560 608 0706301100 In-Tank 2036056250 Suction	F/W Sep.	33472 ⁵³	PC120-6E w / Komatsu Diesel S4D102E-1E-A Eng. Eng.Code S4D102E-1E-A 6732-51-5142 6001816550 Outer 600-181-6560 Inner 600-311-9121 114X113850 Fresh Air 2039796591 Recirculation 0706301100 In-Tank 2036056250 Suction 2039735820 Return	Air	42924
	Fuel	33519		Fuel	33472 ⁵³		Fuel	33522
PC120 w / Perkins 1004.4T Eng. Eng.Code 1004.4T	Hyd	51533	PC120-5K w / Perkins 1004.4TR Eng. Eng.Code 1004.4TR 203-01-K1130 Outer 203-01-K1290 Inner 26 560 608 0706301100 In-Tank 2036056250 Suction	F/W Sep.	WF10024 ⁴⁹	PC120-6E w / Komatsu Diesel S4D102E-1E-A Eng. Eng.Code S4D102E-1E-A 6732-51-5142 6001816550 Outer 600-181-6560 Inner 600-311-9121 114X113850 Fresh Air 2039796591 Recirculation 0706301100 In-Tank 2036056250 Suction 2039735820 Return	Fuel	33358 ⁵³
	Lube	51459 ⁵³		Hyd	51533		Hyd	51533

Italicized Part Numbers May Not Be Available.

Las piezas con números en *italicas* pueden no estar disponibles.
Les numéros de pièce en *italiques* peuvent ne pas être disponibles.

KOMATSU+ Excavators

Off-Highway
Hors Route
Fuera De Carretera

Make, Model, Engine Marque, Modèle, Moteur Marca, Modelo, Motor	Serv. Type	Part No. N° de pieza N° de pièce	Make, Model, Engine Marque, Modèle, Moteur Marca, Modelo, Motor	Serv. Type	Part No. N° de pieza N° de pièce	Make, Model, Engine Marque, Modèle, Moteur Marca, Modelo, Motor	Serv. Type	Part No. N° de pieza N° de pièce
PC120SS-3 w / Komatsu Diesel 6D95L-1B Eng. Code 6D95L-1B (Cont'd/Suite)			0706351100 In-Tank	Hyd	57245	Outer 600-185-2110 Outer 600-185-2120 Inner	Air	46562NP ⁷⁹
			0706311032 Pilot	Hyd	N/A		Air	46562 ⁵⁵
PC128US-1 w / Komatsu Diesel S4D102E-1F Eng. Code S4D102E-1F			22B6011160 Suction	Hyd	N/A	20T9788340 Fresh Air 20T9788350 Recirculation 0706351100 In-Tank 22B6011160 Suction	Fuel	33358 ⁵³
			600-181-9240 Outer	Air	42321		Cab. Air .	N/A
			600-181-9340 Inner	Air	46514		Cab. Air .	N/A
			6003116220	Fuel	33519		Hyd	57245
			1756027380 In-Tank	Hyd	51533		Hyd	N/A
			21K6011190 Suction	Hyd	N/A		Hyd	N/A
			600411191	Cool	24072			
			6732-51-5142	Lube	57422			
			6001819470 (Std.) - Outer	Air	46911			
			6001819480 (Std.) - Inner	Air	46912			
PC128US-1 w / Komatsu Diesel S4D102E-1F-US Eng. Code S4D102E-1F-US			6001816550 (Optional Heavy Duty)	Air	46600	600-185-2110 Outer 600-185-2120 Inner	Fuel	33386 ⁵³
			600-181-6560 (Optional Heavy Duty) - Inner	Air	42924		Cab. Air .	N/A
			0706351100 In-Tank	Fuel	33358 ⁵³		Cab. Air .	N/A
			0706311032 Pilot	Hyd	57245		Cab. Air .	N/A
			2036056250 (To S/N 1066) - Suction	Hyd	N/A		Cab. Air .	N/A
			20Y6021311 (From S/N 1067) - Suction	Hyd	N/A		Cab. Air .	N/A
			6732-51-5142	Lube	57422		Cab. Air .	N/A
			6001819470 (Std.) - Outer	Air	46911		Cab. Air .	N/A
			6001819480 (Std.) - Inner	Air	46912		Cab. Air .	N/A
			6001816550 (Optional Heavy Duty) - Outer	Air	46600		Cab. Air .	N/A
PC128US-1 w / Komatsu Diesel S4D102E-1F-2 Eng. Code S4D102E-1F-2			600-181-6560 (Optional Heavy Duty) - Inner	Air	42924	600-185-2110 Outer 600-185-2120 Inner	Fuel	33358 ⁵³
			0706351100 In-Tank	Hyd	57245		Cab. Air .	N/A
			0706311032 Pilot	Hyd	N/A		Cab. Air .	N/A
			2036056250 (To S/N 1066) - Suction	Hyd	N/A		Cab. Air .	N/A
			20Y6021311 (From S/N 1067) - Suction	Hyd	N/A		Cab. Air .	N/A
			6732-51-5142	Lube	57422		Cab. Air .	N/A
			6001819470 Outer	Air	46911		Cab. Air .	N/A
			6001819480 Inner	Air	46912		Cab. Air .	N/A
			6003118222	Fuel	33519		Cab. Air .	N/A
			0706351100 In-Tank	Hyd	57245		Cab. Air .	N/A
PC128US-2 w / Komatsu Diesel S4D102E-1V Eng. Code S4D102E-1V			0706311032 Pilot	Hyd	N/A	600-185-2110 Outer 600-185-2120 Inner	Hyd	N/A
			2036056250 (To S/N 3306) - Suction	Hyd	N/A		Cab. Air .	N/A
			20Y6021311 (From S/N 3307) - Suction	Hyd	N/A		Cab. Air .	N/A
			6732-51-5142	Lube	57422		Cab. Air .	N/A
			6001819470 Outer	Air	46911		Cab. Air .	N/A
			6001819480 Inner	Air	46912		Cab. Air .	N/A
			0706351100 In-Tank	Hyd	57245		Cab. Air .	N/A
			0706311032 Pilot	Hyd	N/A		Cab. Air .	N/A
			2036056250 (To S/N 3306) - Suction	Hyd	N/A		Cab. Air .	N/A
			20Y6021311 (From S/N 3307) - Suction	Hyd	N/A		Cab. Air .	N/A
PC128US-2 w / Komatsu Diesel SAA6D102E-2D-4 Eng. Code SAA6D102E-2D-4			600-211-2110 Outer	Lube	57181	600-185-2110 Outer 600-185-2120 Inner	Air	46562NP ⁷⁹
			600-185-2110 Outer	Air	46562 ⁵⁵		Cab. Air .	N/A
			600-185-2120 Inner	Air	46569		Cab. Air .	N/A
			22B9791730 Fresh Air	Cab. Air .	N/A		Cab. Air .	N/A
			22B9791740 Recirculation	Cab. Air .	N/A		Cab. Air .	N/A
			14X6031150 In-Tank	Hyd	R57F20G		Cab. Air .	N/A
			0706311032 Pilot	Hyd	N/A		Cab. Air .	N/A
			22B6011160 Suction	Hyd	N/A		Cab. Air .	N/A
			20Y-60-21470 Breather	Hyd	WS10101		Cab. Air .	N/A
			600-211-2110 Outer	Lube	57181		Cab. Air .	N/A
PC128UU w / Komatsu Diesel S4D95L Eng. Code S4D95L			600-185-2110 Outer	Air	46562 ⁵⁵	600-185-2110 (To S/N 6000) - Outer 600-185-2120 (To S/N 6000) - Inner 600-185-2510 (From S/N 6001) - Outer 600-185-2520 (From S/N 6001) - Inner	Air	46562 ⁵⁵
			22B9791730 Fresh Air	Cab. Air .	N/A		Air	46569
			22B9791740 Recirculation	Cab. Air .	N/A		Air	46569
			14X6031150 In-Tank	Hyd	R57F20G		Air	46569
			0706311032 Pilot	Hyd	N/A		Air	46569
			22B6011160 Suction	Hyd	N/A		Air	46569
			20Y-60-21470 Breather	Hyd	WS10101		Air	46569
			600-211-2110 Outer	Lube	57181		Air	46569
			600-185-2110 Outer	Air	46562 ⁵⁵		Air	46569
			600-185-2120 Inner	Air	46569		Air	46569
PC128UU-1 w / Komatsu Diesel S4D95L-1L Eng. Code S4D95L-1L			22B9791730 Fresh Air	Cab. Air .	N/A	600-185-2110 (To S/N 6000) - Outer 600-185-2120 (To S/N 6000) - Inner 600-185-2510 (From S/N 6001) - Outer 600-185-2520 (From S/N 6001) - Inner	Air	46562NP ⁷⁹
			22B9791740 Recirculation	Cab. Air .	N/A		Air	46562NP ⁷⁹
			14X6031150 In-Tank	Hyd	R57F20G		Air	46569
			0706311032 Pilot	Hyd	N/A		Air	46569
			22B6011160 Suction	Hyd	N/A		Air	46569
			20Y-60-21470 Breather	Hyd	WS10101		Air	46569
			600-211-2110 Outer	Lube	57181		Air	46569
			600-185-2110 Outer	Air	46562 ⁵⁵		Air	46569
			600-185-2120 Inner	Air	46569		Air	46569
			22B9791730 Fresh Air	Cab. Air .	N/A		Air	46569
PC128UU-1 w / Komatsu Diesel S4D102E-1F-2 Eng. Code S4D102E-1F-2			22B9791740 Recirculation	Cab. Air .	N/A	600-185-2110 (To S/N 6000) - Outer 600-185-2120 (To S/N 6000) - Inner 600-185-2510 (From S/N 6001) - Outer 600-185-2520 (From S/N 6001) - Inner	Air	46562NP ⁷⁹
			14X6031150 In-Tank	Hyd	R57F20G		Air	46562NP ⁷⁹
			0706311032 Pilot	Hyd	N/A		Air	46569
			22B6011160 Suction	Hyd	N/A		Air	46569
			20Y-60-21470 Breather	Hyd	WS10101		Air	46569
			600-211-2110 Outer	Lube	57181		Air	46569
			600-185-2110 Outer	Air	46562 ⁵⁵		Air	46569
			600-185-2120 Inner	Air	46569		Air	46569
			22B9791730 Fresh Air	Cab. Air .	N/A		Air	46569
			22B9791740 Recirculation	Cab. Air .	N/A		Air	46569
PC128UU-2 w / Komatsu Diesel S4D102E-1V Eng. Code S4D102E-1V			600-185-2110 Outer	Air	46562NP ⁷⁹	600-185-2110 (To S/N 6000) - Outer 600-185-2120 (To S/N 6000) - Inner 600-185-2510 (From S/N 6001) - Outer 600-185-2520 (From S/N 6001) - Inner	Air	46562NP ⁷⁹
			600-185-2120 Inner	Air	46569		Air	46562NP ⁷⁹
			20T9788340 (To S/N 7300) - Fresh Air	Cab. Air .	N/A		Air	46569
			20T9788350 (To S/N 7300) - Recirculation	Cab. Air .	N/A		Air	46569
			22B9791730 (From S/N 7301) - Fresh Air	Cab. Air .	N/A		Air	46569
			22B9791740 (From S/N 7301) - Recirculation	Cab. Air .	N/A		Air	46569
			0706351100 In-Tank	Hyd	57245		Air	46569
			0706311032 Pilot	Hyd	N/A		Air	46569
			2036056250 (To S/N 3306) - Suction	Hyd	N/A		Air	46569
			20Y6021311 (From S/N 3307) - Suction	Hyd	N/A		Air	46569
PC128UU-2 w / Komatsu Diesel S4D102E-1V Eng. Code S4D102E-1V			600-211-2110 Outer	Lube	57181	600-185-2110 (To S/N 6000) - Outer 600-185-2120 (To S/N 6000) - Inner 600-185-2510 (From S/N 6001) - Outer 600-185-2520 (From S/N 6001) - Inner	Air	46562NP ⁷⁹
			600-185-2110 Outer	Air	46562 ⁵⁵		Air	46562NP ⁷⁹
			600-185-2120 Inner	Air	46569		Air	46562NP ⁷⁹
			20T9788340 (To S/N 6000) - Fresh Air	Cab. Air .	N/A		Air	46569
			20T9788350 (To S/N 6000) - Recirculation	Cab. Air .	N/A		Air	46569
			22B9791730 (From S/N 6001) - Fresh Air	Cab. Air .	N/A		Air	46569
			22B9791740 (From S/N 6001) - Recirculation	Cab. Air .	N/A		Air	46569
			0706351100 In-Tank	Hyd	57245		Air	46569
			0706311032 Pilot	Hyd	N/A		Air	46569
			2036056250 (To S/N 3306) - Suction	Hyd	N/A		Air	46569
PC128UU-2 w / Komatsu Diesel S4D102E-1V-2 Eng. Code S4D102E-1V-2			20Y6021311 (From S/N 3307) - Suction	Hyd	N/A	600-185-2110 (To S/N 6000) - Outer 600-185-2120 (To S/N 6000) - Inner 600-185-2510 (From S/N 6001) - Outer 600-185-2520 (From S/N 6001) - Inner	Air	46562NP ⁷⁹
			6732-51-5142	Lube	57422		Air	46562NP ⁷⁹
			6001819470 Outer	Air	46911		Air	46562NP ⁷⁹
			6001819480 Inner	Air	46912		Air	46562NP ⁷⁹
			0706351100 In-Tank	Hyd	57245		Air	46569
			0706311032 Pilot	Hyd	N/A		Air	46569
			2036056250 (To S/N 3306) - Suction	Hyd	N/A		Air	46569
			20Y6021311 (From S/N 3307) - Suction	Hyd	N/A		Air	46569
			6732-51-5142	Lube	57422		Air	46569
			6001819470 Outer	Air	46911		Air	46569
PC128UU-2 w / Komatsu Diesel S4D102E-1V-2 Eng. Code S4D102E-1V-2			6001819480 Inner	Air	46912	600-185-2110 (To S/N 6000) - Outer 600-185-2120 (To S/N 6000) - Inner 600-185-2510 (From S/N 6001) - Outer 600-185-2520 (From S/N 6001) - Inner	Air	46912
			0706351100 In-Tank	Hyd	57245		Air	46912
			0706311032 Pilot	Hyd	N/A		Air	46912
			2036056250 (To S/N 3306) - Suction	Hyd	N/A		Air	46912
			20Y6021311 (From S/N 3307) - Suction	Hyd	N/A		Air	46912
			6732-51-5142	Lube	57422		Air	46912
			6001819470 Outer	Air	46911		Air	46912
			6001819480 Inner	Air	46912		Air	46912
			0706351100 In-Tank	Hyd	57245		Air	46912
			0706311032 Pilot	Hyd	N/A		Air	46912
PC128UU-2 w / Komatsu Diesel S4D102E-1V-2 Eng. Code S4D102E-1V-2			2036056250 (To S/N 3306) - Suction	Hyd	N/A	600-185-2110 (To S/N 6000) - Outer 600-185-2120 (To S/N 6000) - Inner 600-185-2510 (From S/N 6001) - Outer 600-185-2520 (From S/N 6001) - Inner	Air	46912
			20Y6021311 (From S/N 3307) - Suction	Hyd	N/A		Air	46912
			6732-51-5142	Lube	57422		Air	46912
			6001819470 Outer	Air	46911		Air	46912
			6001819480 Inner	Air	46912		Air	46912
			0706351100 In-Tank	Hyd	57245		Air	46912
			0706311032 Pilot	Hyd	N/A		Air	46912
			2036056250 (To S/N 3306) - Suction	Hyd	N/A		Air	46912
			20Y6021311 (From S/N 3307) - Suction	Hyd	N/A		Air	46912
			6732-51-5142	Lube	57422		Air	46912
PC128UU-2 w / Komatsu Diesel S4D102E-1V-2 Eng. Code S4D102E-1V-2			600-211-2110 Outer	Lube	57181	600-185-2110 (To S/N 6000) - Outer 600-185-2120 (To S/N 6000) - Inner 600-185-2510 (From S/N 6001) - Outer 600-185-2520 (From S/N 6001) - Inner	Air	46911
			6001819470 Outer	Air	46911		Air	46911
			6001819480 Inner	Air	46912		Air	46911
			0706351100 In-Tank	Hyd	57245		Air	46911
			0706311032 Pilot	Hyd	N/A		Air	46911
			2036056250 (To S/N 3306) - Suction	Hyd	N/A		Air	46911
			20Y6021311 (From S/N 3307) - Suction					



Off-Highway
Hors Route
Fuera De Carretera

KOMATSU+ Excavators

Make, Model, Engine Marque, Modèle, Moteur Marca, Modelo, Motor	Serv. Type	Part No. N° de pieza N° de pièce	Make, Model, Engine Marque, Modèle, Moteur Marca, Modelo, Motor	Serv. Type	Part No. N° de pieza N° de pièce	Make, Model, Engine Marque, Modèle, Moteur Marca, Modelo, Motor	Serv. Type	Part No. N° de pieza N° de pièce
PC130-6 w / Komatsu Diesel S4D95L-1K Eng. Eng.Code S4D95L-1K (Cont'd/Suite) 600-181-6560 Inner 6003118222 114X113850 (To S/N 50999) - Fresh Air 2039796591 (To S/N 50999) - Recirculation 2039796840 (From S/N 51000) - Fresh Air 2039796850 (From S/N 51000) - Recirculation 0706351100 In-Tank 0706311032 Return 2036056250 (To S/N 50999) - Suction 20Y6021311 (From S/N 51000) - Suction 20Y-60-21470 Breather	Air	42924	114X113850 (To S/N 50999) - Fresh Air 2039796591 (To S/N 50999) - Recirculation 2039796840 (From S/N 51000) - Fresh Air 2039796850 (From S/N 51000) - Recirculation 0706351100 In-Tank 0706311032 Return 2036056250 (To S/N 50999) - Suction 20Y6021311 (From S/N 51000) - Suction 20Y-60-21470 Breather	Cab. Air .	N/A	PC130-8 w / Komatsu Diesel SAA4D95LE-5D Eng. Eng.Code SAA4D95LE-5D 600-211-2110 Outer 600-185-2110 Outer 600-185-2120 Inner 6003194110 6003113870 6003113530 17M9113530 Fresh Air 2089797620 Recirculation 14X6031150 In-Tank 22B6011160 Suction 20Y-60-21470 Breather 20Y6251691 Pilot	Lube . . .	57181
	Fuel	33519	Cab. Air .	N/A	Air		46562 ^{NP79}	
	Cab. Air .	N/A	Cab. Air .	N/A	Air		46569	
	Cab. Air .	N/A	Cab. Air .	N/A	F/W Sep.		WF10163	
	Cab. Air .	N/A	Cab. Air .	N/A	Fuel		WF10172	
	Hyd	57245	Cab. Air .	N/A	Fuel		WF10176	
	Hyd	N/A	Hyd	WL10115	Cab. Air .		24469	
	Hyd	N/A	Hyd	N/A	Cab. Air .		24900	
	Hyd	N/A	Hyd	WS10101	Hyd		R57F20G	
	Hyd	N/A	Hyd	WS10101	Hyd		N/A	
PC130-6 w / Komatsu Diesel S4D102E-1E Eng. Eng.Code S4D102E-1E 6732-51-5142 6001816550 Outer 600-181-6560 Inner 600-311-9121 114X113850 (To S/N 50999) - Fresh Air 2039796591 (To S/N 50999) - Recirculation 2039796840 (From S/N 51000) - Fresh Air 2039796850 (From S/N 51000) - Recirculation 0706351100 In-Tank 0706311032 Return 2036056250 (To S/N 50999) - Suction 20Y6021311 (From S/N 51000) - Suction 20Y-60-21470 Breather	Lube . . .	57422	PC130-6G w / Komatsu Diesel S4D102E-1E Eng. Eng.Code S4D102E-1E 6732-51-5142 6001816550 Outer 600-181-6560 Inner 600-311-9121 114X113850 (To S/N 50999) - Fresh Air 2039796591 (To S/N 50999) - Recirculation 2039796840 (From S/N 51000) - Fresh Air 2039796850 (From S/N 51000) - Recirculation 0706351100 In-Tank 0706311032 Return 2036056250 (To S/N 50999) - Suction 20Y6021311 (From S/N 51000) - Suction 20Y-60-21470 Breather	Lube . . .	57422	PC130-8 12M w / Komatsu Diesel SAA4D95LE-5 Tier IV Eng. Eng.Code SAA4D95LE-5 Tier IV 600-211-2110 Outer 600-185-2110 Outer 600-185-2120 Inner 6003194110 6003113530 17M9113530 Fresh Air 2089797620 Recirculation 14X6031150 In-Tank 22B6011160 Suction 20Y-60-21470 Breather 20Y6251691 Pilot	Lube . . .	57181
	Air	46600		Air	46600		Air	46562 ^{NP79}
	Air	42924		Air	42924		Air	46562 ¹⁵⁵
	Fuel	33522		Fuel	33522		Air	46569
	Fuel	33358 ⁵³		Fuel	33358 ⁵³		F/W Sep.	WF10163
	Cab. Air .	N/A		Cab. Air .	N/A		Fuel	WF10176
	Cab. Air .	N/A		Cab. Air .	N/A		Cab. Air .	24469
	Cab. Air .	N/A		Cab. Air .	N/A		Cab. Air .	24900
	Hyd	57245		Hyd	57245		Hyd	R57F20G
	Hyd	N/A		Hyd	N/A		Hyd	N/A
PC130-6E w / Komatsu Diesel S4D102E-1E-A Eng. Eng.Code S4D102E-1E-A 6732-51-5142 6001816550 Outer 600-181-6560 Inner 600-311-9121 114X113850 Fresh Air 2039796591 Recirculation 0706351100 In-Tank 0706311032 Return 2036056250 Suction 20Y-60-21470 Breather	Lube . . .	57422	PC130-6K w / Komatsu Diesel S4D102E-1AE Eng. Eng.Code S4D102E-1AE 6732-51-5142 6001816550 Outer 600-181-6560 Inner 600-311-9121 0706351100 In-Tank 0706311032 Return 20Y6021311 Suction 20Y-60-21470 Breather	Lube . . .	57422	PC138US-2 w / Komatsu Diesel S4D102E-1V Eng. Eng.Code S4D102E-1V 6732-51-5142 600-185-2110 (To S/N 3200) - Outer (To S/N 3200) - Outer 600-185-2120 (To S/N 3200) - Inner 600-185-2510 (From S/N 3201) - Outer 600-185-2520 (From S/N 3201) - Inner 20T9788340 (To S/N 2600) - Fresh Air 20T9788350 (To S/N 2600) - Recirculation 22B9791740 (From S/N 2601) - Fresh Air 22B9791730 (From S/N 2601) - Recirculation 0706351100 In-Tank 22B6011160 Suction 0706311032 Charge Pump	Lube . . .	57422
	Air	46600		Air	46600		Air	46562 ¹⁵⁵
	Air	42924		Air	42924		Air	46562 ^{NP79}
	Fuel	33522		Fuel	33522		Air	46569
	Fuel	33358 ⁵³		Fuel	33358 ⁵³		Air	42330
	Cab. Air .	N/A		Cab. Air .	N/A		Air	42816
	Cab. Air .	N/A		Cab. Air .	N/A		Fuel	33358 ⁵³
	Cab. Air .	N/A		Cab. Air .	N/A		Cab. Air .	N/A
	Hyd	57245		Hyd	57245		Cab. Air .	N/A
	Hyd	N/A		Hyd	N/A		Cab. Air .	N/A
PC130-6EO-T2 w / Komatsu Diesel SAA4D102E-2F-4 Eng. Eng.Code SAA4D102E-2F-4 6732-51-5142 600-185-2510 Outer 600-185-2520 Inner 600-311-9121 2039796840 Fresh Air 2039796850 Recirculation 0706351100 In-Tank 0706311032 Return 20Y6021311 Suction 20Y-60-21470 Breather	Lube . . .	57422	PC130-7, PC130-7 12M, PC130-7K w / Komatsu Diesel SAA4D95LE- 3A-4M Eng. Eng.Code SAA4D95LE-3A-4M 600-211-2110 Outer 600-185-2110 Outer 600-185-2120 Inner 2089797620 0706351100 In-Tank 20Y6021311 Suction 20Y-60-21470 Breather	Lube . . .	57181	PC138US-2 w / Komatsu Diesel SAA4D95LE-3A-4W Eng. Eng.Code SAA4D95LE-3A-4W 600-211-2110 Outer 600-185-2110 Outer 600-185-2120 Inner 22B9791740 Fresh Air 22B9791730 Recirculation 14X6031150 In-Tank 20Y-60-21470 Breather 22B6011160 Suction 0706311032 Charge Pump	Lube . . .	57181
	Air	42330		Air	46569		Air	46562 ¹⁵⁵
	Air	42816		Air	46569		Air	46569
	Fuel	33522		Fuel	33386 ⁵³		Air	46569
	Fuel	33358 ⁵³		Fuel	33386 ⁵³		Fuel	33386 ⁵³
	Cab. Air .	N/A		Cab. Air .	24900		Cab. Air .	N/A
	Cab. Air .	N/A		Cab. Air .	24900		Cab. Air .	N/A
	Cab. Air .	N/A		Cab. Air .	24900		Hyd	R57F20G
	Hyd	57245		Hyd	57245		Hyd	WS10101
	Hyd	N/A		Hyd	N/A		Hyd	N/A
PC130-6G w / Komatsu Diesel S4D95L-1K Eng. Eng.Code S4D95L-1K 600-211-5242 6001819470 Outer 600-181-6560 Inner 6003118222	Lube . . .	51609	PC130-8 w / Komatsu Diesel SAA4D95LE-5 Tier IV Eng. Eng.Code SAA4D95LE-5 Tier IV 600-211-2110 Outer 600-185-2110 Outer 600-185-2120 Inner 6003194110 6003113530 17M9113530 Fresh Air 2089797620 Recirculation 14X6031150 In-Tank 22B6011160 Suction 20Y-60-21470 Breather 20Y6251691 Pilot	Lube . . .	57181	PC138US-2 w / Komatsu Diesel SAA4D102E-2D-4 Eng. Eng.Code SAA4D102E-2D-4 6732-51-5142 600-185-2110 (To S/N 3200) - Outer (To S/N 3200) - Outer 600-185-2120 (To S/N 3200) - Inner	Lube . . .	57422
	Air	46911		Air	46562 ^{NP79}		Air	46562 ¹⁵⁵
	Air	42924		Air	46569		Air	46562 ^{NP79}
	Fuel	33519		Fuel	WF10163		Air	46569
				Fuel	WF10176		Cab. Air .	N/A
				Cab. Air .	24469		Cab. Air .	N/A
				Cab. Air .	24900		Hyd	R57F20G
				Hyd	R57F20G		Hyd	WS10101
				Hyd	N/A		Hyd	N/A
				Hyd	WS10101		Hyd	D70B10EV

OFF HIGHWAY

N/A = Not Available N/R = Not Required N/S = Not Serviceable See pages 22 for footnotes
 N/A = Non disponible N/R = Non nécessaire N/S = Non réparable Voir pages 22 pour des notes
 N/A = No disponible N/R = No requiere N/S = No servible Ver las páginas 22 para las notas al pie de página



Off-Highway
Hors Route
Fuera De Carretera

KOMATSU+ Excavators

OFF HIGHWAY

Make, Model, Engine Marque, Modèle, Moteur Marca, Modelo, Motor	Serv. Type	Part No. N° de pieza N° de pièce	Make, Model, Engine Marque, Modèle, Moteur Marca, Modelo, Motor	Serv. Type	Part No. N° de pieza N° de pièce	Make, Model, Engine Marque, Modèle, Moteur Marca, Modelo, Motor	Serv. Type	Part No. N° de pieza N° de pièce
PC150LC-3 w / Komatsu Diesel S6D95L-1C Eng. Eng.Code S6D95L-1C (Cont'd/Suite) 600-181-9340 Inner 6003116221 0706301100 In-Tank 21K6011190 Suction 6004111191	Air Fuel Hyd Hyd Cool	46514 33519 51533 N/A 24072	2089797620 (From S/N B20200) - Recirculation	Cab. Air	24900	17M9113530 Fresh Air	Cab. Air	24469
			2076071182 In-Tank 0706311046 Pilot 20Y-60-21470 Breather 22B6011160 Suction	Hyd Hyd Hyd Hyd	W04AX321 N/A WS10101 N/A	2089797740 Recirculation 2076071182 In-Tank 0706311046 Pilot 20Y-60-21470 Breather 22B6011160 Suction	Hyd Hyd Hyd Hyd	N/A W04AX321 N/A WS10101 N/A
PC150LC-6K w / Komatsu Diesel SA4D102E-1AA Eng. Eng.Code SA4D102E-1AA 6733515142 203-01-K1130 Outer 203-01-K1290 Inner 6733719110 Primary 0706301100 (To S/N K31999) - In-Tank 0706351100 (From S/N K32000) - In-Tank 2036056250 Suction 20E62K2960 Pilot	Lube Air Air F/W Sep. . . . F/W Sep. . . . Fuel Hyd Hyd Hyd	57422 46683 46522 33472 ⁵³ WF10024 ⁴¹⁹ 33358 ⁵³ 51553 57245 WL10115 N/A	PC160LC-7 w / Komatsu Diesel SAA4D102E-2E-4 Eng. Eng.Code SAA4D102E-2E-4 6733515142 600-185-2510 Outer 600-185-2520 Inner 22U0421260 (Cartridge) 6003119100 (Spin-on)	Lube Air Air F/W Sep. . . . F/W Sep. . . . Fuel	57422 42330 42816 N/A N/A 33358 ⁵³	PC180 w / Komatsu Diesel SA4D102 Eng. Eng.Code SA4D102 6002116240 6002116241 (Outer) (Inner)	Lube Lube Air Air Fuel Hyd	51602 ⁵³ 51459 ⁵³
			PC160LC-7-EO w / Komatsu Diesel SAA4D107E-1A-W Eng. Eng.Code SAA4D107E-1A-W 6736515142 600-185-2510 Outer 600-185-2520 Inner 6003193610 6754-79-6140 (To S/N 26537859) 6003193750 (From S/N 26537860) 17M9113530 Fresh Air 2089797740 Recirculation 2076071182 In-Tank 0706311046 Pilot 20Y-60-21470 Breather 22B6011160 Suction	Lube Air Air F/W Sep. . . . Fuel Fuel Cab. Air Hyd Hyd Hyd	57136 42330 42816 33242 33956 33697 24469 N/A W04AX321 N/A WS10101 N/A	PC180 w / Perkins 1004.4T Eng. Eng.Code 1004.4T 6002116240 6002116241 (Outer) (Inner)	Lube Lube Air Air Fuel Hyd	51459 ⁵³ 46683 46522 33472 ⁵³ WF10024(2) ⁴¹⁹ 51533 WL10115
PC150LGP-6K w / Komatsu Diesel S4D102E-1AE Eng. Eng.Code S4D102E-1AE 6732-51-5142 6001816550 Outer 600-181-6560 Inner 600-311-9121 0706351100 In-Tank 20Y6021311 Suction 20Y-60-21470 Breather	Lube Air Air Fuel Fuel Hyd Hyd	57422 46600 42924 33522 33358 ⁵³ 57245 N/A WS10101	PC160LC-7-EO w / Komatsu Diesel SAA6D107E-1A-WK Eng. Eng.Code SAA6D107E-1A-WK 6736515142 600-185-2510 Outer 600-185-2520 Inner 6003193610 6754-79-6140 17M9113530 Fresh Air 2089797740 Recirculation 2076071182 In-Tank 0706311046 Pilot 20Y-60-21470 Breather 22B6011160 Suction	Lube Air Air F/W Sep. . . . Fuel Fuel Cab. Air Cab. Air Hyd Hyd Hyd	57136 42330 42816 33242 33956 33697 24469 N/A W04AX321 N/A WS10101 N/A	PC180L-3 w / Komatsu Diesel S6D95L-1 Eng. Eng.Code S6D95L-1 (Outer) (Inner)	Lube Air Air Air Fuel Hyd	51609 42321 46514 33519
			PC160LC-7-EO w / Komatsu Diesel SAA6D107E-1A-WK Eng. Eng.Code SAA6D107E-1A-WK 6736515142 600-185-2510 Outer 600-185-2520 Inner 6003193610 6754-79-6140 17M9113530 Fresh Air 2089797740 Recirculation 2076071182 In-Tank 0706311046 Pilot 20Y-60-21470 Breather 22B6011160 Suction	Lube Air Air F/W Sep. . . . Fuel Fuel Cab. Air Cab. Air Hyd Hyd Hyd	57136 42330 42816 33242 33956 33697 24469 N/A W04AX321 N/A WS10101 N/A	PC180L-3 w / Komatsu Diesel S6D95L-1 Eng. Eng.Code S6D95L-1 (Outer) (Inner)	Lube Air Air Air Fuel Hyd Cool	51206 42321 46514 33393 51533 24073 ⁵³
PC158US-2, PC158USLC-2 w / Komatsu Diesel S4D102E-1X Eng. Eng.Code S4D102E-1X 6732-51-5140 Outer 600-185-2110 Outer 600-185-2120 Inner 20T9788340 Fresh Air 20T9788350 Recirculation 0706351100 In-Tank 0706311032 Pilot 22B6011160 Suction	Lube Air Air Air Fuel Cab. Air Cab. Air Hyd Hyd Hyd	57422 46562N ⁴¹⁹ 46562 ¹⁵⁵ 46569 33358 ⁵³ N/A N/A 57245 N/A N/A	PC160LC-7K, PC160LC-7K-KA w / Komatsu Diesel SAA4D102E-2E-PC Eng. Eng.Code SAA4D102E-2E-PC 6733515142 600-185-2510 Outer 600-185-2520 Inner 22U0421260 (Cartridge) 6003119100 (Spin-on)	Lube Air Air F/W Sep. . . . F/W Sep. . . . Fuel Fuel	57422 42330 42816 N/A N/A 33358 ⁵³ 33358 ⁵³	PC180LC-3 w / Komatsu Diesel S6D95L-1 Eng. Eng.Code S6D95L-1 (Outer) (Inner)	Lube Air Air Air Fuel Hyd Cool	51459 ⁵³ 46683 46522 33472 ⁵³ WF10024(2) ⁴¹⁹ 51533 WL10115
PC160 w / Komatsu Diesel SA4D102 Eng. Eng.Code SA4D102	Lube	51602 ⁵³	PC160LC-7K, PC160LC-7K-KA w / Komatsu Diesel SAA4D102E-2E-PC Eng. Eng.Code SAA4D102E-2E-PC 6733515142 600-185-2510 Outer 600-185-2520 Inner 22U0421260 (Cartridge) 6003119100 (Spin-on)	Lube Air Air F/W Sep. . . . F/W Sep. . . . Fuel Fuel	57422 42330 42816 N/A N/A 33358 ⁵³ 33358 ⁵³	PC180LC-5K w / Perkins 1006.6TLR2 Eng. Eng.Code 1006.6TLR2 203-01-K1130 Outer 203-01-K1290 Inner	Lube Air Air Air Fuel Hyd	51459 ⁵³ 46683 46522 33472 ⁵³ WF10024(2) ⁴¹⁹ 51533 WL10115
PC160-6K w / Komatsu Diesel SA4D102E-1AA Eng. Eng.Code SA4D102E-1AA 6733515142 203-01-K1130 Outer 203-01-K1290 Inner 6733719110 Primary 5690761190 Fresh Air 77Z9700020 Recirculation 0706301100 In-Tank 20E62K2960 Pilot 2036056250 Suction	Lube Air Air F/W Sep. . . . F/W Sep. . . . Fuel Cab. Air Cab. Air Hyd Hyd Hyd	57422 46683 46522 33472 ⁵³ WF10024 ⁴¹⁹ 33358 ⁵³ N/A N/A 51533 N/A WL10115	PC160LC-7K, PC160LC-7K-KA w / Komatsu Diesel SAA4D102E-2E-PC Eng. Eng.Code SAA4D102E-2E-PC 6733515142 600-185-2510 Outer 600-185-2520 Inner 22U0421260 (Cartridge) 6003119100 (Spin-on)	Lube Air Air F/W Sep. . . . F/W Sep. . . . Fuel Fuel	57422 42330 42816 N/A N/A 33358 ⁵³ 33358 ⁵³	PC180LC-6K w / Komatsu Diesel SA4D102E-1AA Eng. Eng.Code SA4D102E-1AA 6733515142 203-01-K1130 Outer 203-01-K1290 Inner 6733719110 Primary 5690761190 Fresh Air 77Z9700020 Recirculation 0706301100 In-Tank 20E62K2960 Pilot 2036056250 Suction	Lube Air Air Air F/W Sep. . . . F/W Sep. . . . Fuel Cab. Air Cab. Air Hyd Hyd Hyd	57422 46683 46522 33472 ⁵³ WF10024 ⁴¹⁹ 33358 ⁵³ N/A N/A 51533 N/A WL10115
PC160LC-7 w / Komatsu Diesel SAA4D102E-2E Eng. Eng.Code SAA4D102E-2E 6733515142 600-185-2510 Outer 600-185-2520 Inner 22U0421260 (Cartridge) 6003119100 (Spin-on)	Lube Air Air F/W Sep. . . . F/W Sep. . . . Fuel Cab. Air	57422 42330 42816 N/A N/A 33358 ⁵³ 24469	PC160LC-8 w / Komatsu Diesel SAA4D107E-1A-W Eng. Eng.Code SAA4D107E-1A-W 6736515142 600-185-2510 Outer 600-185-2520 Inner 6003193610 6754-79-6140 (To S/N 26541104) 6003193750 (From S/N 26541105)	Lube Air Air F/W Sep. . . . Fuel Fuel	57136 42330 42816 33242 33956 33697	PC180LC-7-EO w / Komatsu Diesel SAA6D107E-1A-WK Eng. Eng.Code SAA6D107E-1A-WK 6736515142 600-185-2510 Outer 600-185-2520 Inner 6003193610	Lube Air Air F/W Sep. . . .	57136 42330 42816 33242
17M9113530 Fresh Air 20Y9796261 (To S/N B20199) - Recirculation	Cab. Air	24469						

N/A = Not Available N/R = Not Required N/S = Not Serviceable See pages 22 for footnotes
 N/A = Non disponible N/R = Non nécessaire N/S = Non réparable Voir pages 22 pour des notes
 N/A = No disponible N/R = No requiere N/S = No servible Ver las páginas 22 para las notas al pie de página

Off-Highway
Hors Route
Fuera De Carretera



KOMATSU+ Excavators

Make, Model, Engine Marque, Modèle, Moteur Marca, Modelo, Motor	Serv. Type	Part No. N° de pieza N° de pièce	Make, Model, Engine Marque, Modèle, Moteur Marca, Modelo, Motor	Serv. Type	Part No. N° de pieza N° de pièce	Make, Model, Engine Marque, Modèle, Moteur Marca, Modelo, Motor	Serv. Type	Part No. N° de pieza N° de pièce
PC180LC-7-EO w / Komatsu Diesel SAA6D107E-1A-WK Eng. Code SAA6D107E-1A-WK (Cont'd/Suite)		6754-79-6140 Fuel . . . 33956 17M9113530 Fresh Air Cab. Air. 24469 2089797620 Recirculation Cab. Air. 24900 2076071182 In-Tank Hyd. . . . W04AX321 0706311046 Pilot Hyd. . . . N/A 20Y-60-21470 Breather Hyd. . . . WS10101 22B6011160 Suction Hyd. . . . N/A	203-01-K1130 Outer Air 46683 203-01-K1290 Inner Air 46522			PC200 w / Komatsu Diesel S6D105 Eng. Code S6D105		Hyd. . . . 51654 Cool 24072
			6733719110 Primary F/W Sep. WF10024 ⁴¹⁹ Fuel 33358 ⁵³ 5690761190 Fresh Air Cab. Air. N/A 77Z9700020 Recirculation Cab. Air. N/A 0706301100 In-Tank Hyd. . . . 51533 20E62K2960 Pilot Hyd. . . . N/A 2036056250 Suction Hyd. . . . WL10115					
PC180LC-7K w / Komatsu Diesel SAA4D102E-2E-4 Eng. Code SAA4D102E-2E-4		6733515142 Lube . . . 57422 600-185-2510 Outer Air 42330 600-185-2520 Inner Air 42816 22U0421260 (Cartridge) F/W Sep. N/A 6003119100 (Spin-on) F/W Sep. N/A Fuel 33358 ⁵³ 17M9113530 Fresh Air Cab. Air. 24469 20Y9796261 Recirculation Cab. Air. WP10087 2076071182 In-Tank Hyd. . . . W04AX321 0706311046 Pilot Hyd. . . . N/A 20Y-60-21470 Breather Hyd. . . . WS10101 22B6011160 Suction Hyd. . . . N/A	PC180NLC-7-EO w / Komatsu Diesel SAA6D107E-1A-WK Eng. Code SAA6D107E-1A-WK			PC200 w / Perkins 1006.6T Eng. Code 1006.6T		Lube . . . 51806(2) ⁵³ Cool 24072
			6736515142 Lube . . . 57136 600-185-2510 Outer Air 42330 600-185-2520 Inner Air 42816 6003193610 F/W Sep. 33242 6754-79-6140 Fuel 33956 17M9113530 Fresh Air Cab. Air. 24469 2089797620 Recirculation Cab. Air. 24900 2076071182 In-Tank Hyd. . . . W04AX321 0706311046 Pilot Hyd. . . . N/A 20Y-60-21470 Breather Hyd. . . . WS10101 22B6011160 Suction Hyd. . . . N/A					
PC180LLC-3 w / Komatsu Diesel S6D95L-1 Eng. Code S6D95L-1		Lube . . . 51609 (Outer) Air 42321 (Inner) Air 46514 Fuel 33519	PC180NLC-7K w / Komatsu Diesel SAA4D102E-2E-4 Eng. Code SAA4D102E-2E-4			PC200-1, PC200-2 w / Komatsu 6D105-1F Eng. Code 6D105-1F		Lube . . . 51444 600-181-8260 (To Eng. S/N 49999) - Outer Air 42919 600-181-8360 (To Eng. S/N 49999) - Inner Air 42920 6001812450 (From Eng. S/N 50000) - Outer Air 46432 (From Eng. S/N 50000) Air N/A 600-311-9121 Fuel 33522 6003118222 Fuel 33519 2056051430 In-Tank Hyd. . . . 51654 2056051450 Suction Hyd. . . . N/A 2056051270 Pump Hyd. . . . N/A 6004111191 Cool 24072
			6733515142 Lube . . . 57422 600-185-2510 Outer Air 42330 600-185-2520 Inner Air 42816 22U0421260 (Cartridge) F/W Sep. N/A 6003119100 (Spin-on) F/W Sep. N/A Fuel 33358 ⁵³ 17M9113530 Fresh Air Cab. Air. 24469 20Y9796261 Recirculation Cab. Air. WP10087 2076071182 In-Tank Hyd. . . . W04AX321 0706311046 Pilot Hyd. . . . N/A 20Y-60-21470 Breather Hyd. . . . WS10101 22B6011160 Suction Hyd. . . . N/A					
PC180LLC-5K w / Perkins 1006.6TA Eng. Code 1006.6TA		Lube . . . 51459 ⁵³ 203-01-K1130 Outer Air 46683 203-01-K1290 Inner Air 46522 F/W Sep. 33472 ²³ 26 560 608 F/W Sep. WF10024(2) ⁴¹⁹ 0706301100 In-Tank Hyd. . . . 51533 2036056250 Suction Hyd. . . . WL10115	PC180NLC-8, PC190NLC-8 w / Komatsu Diesel SAA4D107E-1-F Eng. Code SAA4D107E-1-F			PC200-3 w / Komatsu Diesel S6D105B-1A Eng. Code S6D105B-1A		Lube . . . 51444 6136515121 (To S/N 78804) Lube . . . 51844 6134515121 (From S/N 78805) Lube . . . 51844 6001812300 (To S/N 78804) - Outer Air 46620 6001816830 (From S/N 78805) - Inner Air 42602 Outer Air 46749 6001816730 (From S/N 78805) - Inner Air 46627 600-311-9121 Fuel 33522 6003118222 Fuel 33519 0706301142 In-Tank Hyd. . . . 51524 2076252490 Pilot Hyd. . . . W03AT1634 2056051450 Suction Hyd. . . . N/A
			6736515142 Lube . . . 57136 6003312900 Br. N/A 600-185-2510 Outer Air 42330 600-185-2520 Inner Air 42816 6003193610 F/W Sep. 33242 6003193750 Fuel 33697 17M9113530 Fresh Air Cab. Air. 24469 2089797620 Recirculation Cab. Air. 24900 2076071182 In-Tank Hyd. . . . W04AX321 22B6011160 Suction Hyd. . . . N/A 20Y-60-21470 Breather Hyd. . . . WS10101					
PC180LLC-5K w / Perkins 1006.6TLR2 Eng. Code 1006.6TLR2		Lube . . . 51459 ⁵³ 203-01-K1130 Outer Air 46683 203-01-K1290 Inner Air 46522 F/W Sep. 33472 ²³ 26 560 608 F/W Sep. WF10024(2) ⁴¹⁹ 0706301100 In-Tank Hyd. . . . 51533 2036056250 Suction Hyd. . . . WL10115	PC200 w / Cummins Diesel 6BT5.9 Eng. Turbo Eng. Code 6BT5.9			PC200-3 w / Komatsu Diesel S6D105B-1A-SS Eng. Code S6D105B-1A-SS		Lube . . . 51444 6001812300 Outer Air 46620 6001812350 Inner Air 42602 600-311-9121 Fuel 33522 6003118222 Fuel 33519 0706301142 In-Tank Hyd. . . . 51524 2076252490 Pilot Hyd. . . . W03AT1634 2056051450 Suction Hyd. . . . N/A
			6736515142 Lube . . . 57136 6003312900 Br. N/A 600-185-2510 Outer Air 42330 600-185-2520 Inner Air 42816 6003193610 F/W Sep. 33242 6003193750 Fuel 33697 17M9113530 Fresh Air Cab. Air. 24469 2089797620 Recirculation Cab. Air. 24900 2076071182 In-Tank Hyd. . . . W04AX321 22B6011160 Suction Hyd. . . . N/A 20Y-60-21470 Breather Hyd. . . . WS10101					
PC180NLC-5K w / Perkins 1006.6TA Eng. Code 1006.6TA		Lube . . . 51459 ⁵³ 203-01-K1130 Outer Air 46683 203-01-K1290 Inner Air 46522 F/W Sep. 33472 ²³ 26 560 608 F/W Sep. WF10024(2) ⁴¹⁹ 0706301100 In-Tank Hyd. . . . 51533 2036056250 Suction Hyd. . . . WL10115	PC200 w / Komatsu Diesel 6D105 Eng. Code 6D105			PC200-5 w / Komatsu Diesel S6D95L-1U Eng. Code S6D95L-1U		Lube . . . 51609 6001816550 Outer Air 46600 600-181-6560 Inner Air 42924 600-311-9121 Fuel 33522 6003118222 Fuel 33519 0706301210 Tank Area Hyd. . . . 51654 20Y-60-21470 Breather Hyd. . . . WS10101 2056051450 Suction Hyd. . . . N/A 2076252490 Pressure Side Hyd. . . . W03AT1634 6004111191 Cool 24072
			6736515142 Lube . . . 57136 6003312900 Br. N/A 600-185-2510 Outer Air 42330 600-185-2520 Inner Air 42816 6003193610 F/W Sep. 33242 6003193750 Fuel 33697 17M9113530 Fresh Air Cab. Air. 24469 2089797620 Recirculation Cab. Air. 24900 2076071182 In-Tank Hyd. . . . W04AX321 22B6011160 Suction Hyd. . . . N/A 20Y-60-21470 Breather Hyd. . . . WS10101					
PC180NLC-5K w / Perkins 1006.6TLR2 Eng. Code 1006.6TLR2		Lube . . . 51459 ⁵³ 203-01-K1130 Outer Air 46683 203-01-K1290 Inner Air 46522 F/W Sep. 33472 ²³ 26 560 608 F/W Sep. WF10024(2) ⁴¹⁹ 0706301100 In-Tank Hyd. . . . 51533 2036056250 Suction Hyd. . . . WL10115	PC200 w / Komatsu Diesel S6D95 Eng. Code S6D95			PC200-5C w / Komatsu Diesel S6D95L-1U-C Eng. Code S6D95L-1U-C		Lube . . . 51609 6001816550 Outer Air 46600
			6736515142 Lube . . . 57136 6003312900 Br. N/A 600-185-2510 Outer Air 42330 600-185-2520 Inner Air 42816 6003193610 F/W Sep. 33242 6003193750 Fuel 33697 17M9113530 Fresh Air Cab. Air. 24469 2089797620 Recirculation Cab. Air. 24900 2076071182 In-Tank Hyd. . . . W04AX321 22B6011160 Suction Hyd. . . . N/A 20Y-60-21470 Breather Hyd. . . . WS10101					
PC180NLC-6K w / Komatsu Diesel SA4D102E-1AA Eng. Code SA4D102E-1AA		Lube . . . 57422	PC200 w / Komatsu Diesel S6D95 Eng. Code S6D95			PC200-5C w / Komatsu Diesel S6D95L-1U-C Eng. Code S6D95L-1U-C		Lube . . . 51609 6001816550 Outer Air 46600
			6736515142 Lube . . . 57422 6001812500 (Outer) Air 46432 6001812461 (Inner) Air N/A 600-181-8300 6001818300 (Outer) Air 42919 600-181-8360 6001818360 (Inner) Air 42920 Fuel 33519					

Italicized Part Numbers May Not Be Available.

Las piezas con números en *italicas* pueden no estar disponibles.
Les numéros de pièce en *italiques* peuvent ne pas être disponibles.



Off-Highway
Hors Route
Fuera De Carretera

KOMATSU+ Excavators

Make, Model, Engine Marque, Modèle, Moteur Marca, Modelo, Motor	Serv. Type	Part No. N° de pieza N° de pièce	Make, Model, Engine Marque, Modèle, Moteur Marca, Modelo, Motor	Serv. Type	Part No. N° de pieza N° de pièce	Make, Model, Engine Marque, Modèle, Moteur Marca, Modelo, Motor	Serv. Type	Part No. N° de pieza N° de pièce
PC200-5C w / Komatsu Diesel S6D95L-1U-C Eng. Eng.Code S6D95L-1U-C (Cont'd/Suite) 600-181-6560 Inner 600-311-9121 6003118222 0706301210 Tank Area 20Y-60-21470 Breather 2056051450 Suction 2076252490 Pressure Side 6004111191	Air Fuel Fuel Hyd Hyd Hyd Cool	42924 33522 33519 51654 WS10101 N/A W03AT1634 24072	0706351210 (Main Tank) - In-Tank 2076071182 (Supply Tank) - In-Tank	Hyd	51397	PC200-6H w / Komatsu Diesel S6D102E-1C Eng. Eng.Code S6D102E-1C 6001816830 Outer 6001816730 Inner 600-311-9121 0706351210 In-Tank 20Y-60-21470 Breather 20Y6021311 Suction 20Y9701820 Return 6004111191 (Service) 600-411-1151 (Maintenance)	Air Air Fuel Fuel Hyd Hyd Hyd Cool	57136 46749 46627 33522 33358 ⁵³ 51397 WS10101 N/A N/A 24072 ²⁵ 24074
			20Y-60-21470 Breather 20Y6021311 Suction 20Y9701820 Return	Hyd Hyd Hyd Hyd				
PC200-5S w / Komatsu Diesel S6D95L-1KK-0 Eng. Eng.Code S6D95L-1KK-0 600-211-5242 6001816550 Outer 600-181-6560 Inner 600-311-9121 6003118222 0706301210 Tank Area 20Y-60-21470 Breather 2056051450 Suction 2076252490 Pressure Side 6004111191	Lube Air Air Fuel Fuel Hyd Hyd Cool	51609 46600 42924 33522 33519 51654 WS10101 N/A W03AT1634 24072	0706351210 In-Tank 20Y-60-21470 Breather 20Y6021311 Suction 20Y9701820 Return 6004111191 (Service) 600-411-1151 (Maintenance)	Hyd	51397	PC200-6H w / Komatsu Diesel SAA6D95LE-1A Eng. Eng.Code SAA6D95LE-1A 600-211-5242 6001816830 Outer 6001816730 Inner 6003118222 14X9117750 (To S/N 86929) - Fresh Air 14X9117741 (To S/N 94998) - Recirculation 5690761190 (From S/N 86930) - Fresh Air 77Z9700020 (From S/N 94999) - Recirculation 0706351210 (Main Tank) - In-Tank 2076071182 (Supply Tank) - In-Tank	Air Air Fuel Fuel Hyd Hyd Hyd Hyd	51609 46749 46627 33519 24469 WP10057 N/A N/A 51397 W04AX321 WS10101 N/A N/A
			6001816830 Outer 6001816730 Inner 6003118222 14X9117750 (To S/N 86929) - Fresh Air 14X9117741 (To S/N 94998) - Recirculation 5690761190 (From S/N 86930) - Fresh Air 77Z9700020 (From S/N 94999) - Recirculation	Hyd Hyd Hyd Hyd Hyd Hyd Hyd				
PC200-5T w / Komatsu Diesel S6D95L-1KK-1 Eng. Eng.Code S6D95L-1KK-1 600-211-5242 6001816550 Outer 600-181-6560 Inner 600-311-9121 6003118222 0706301210 Tank Area 20Y-60-21470 Breather 2056051450 Suction 2076252490 Pressure Side 6004111191	Lube Air Air Fuel Fuel Hyd Hyd Cool	51609 46600 42924 33522 33519 51654 WS10101 N/A W03AT1634 24072	0706351210 (Main Tank) - In-Tank 2076071182 (Supply Tank) - In-Tank	Hyd	51397	PC200-6J w / Komatsu Diesel S6D95L-1MM Eng. Eng.Code S6D95L-1MM 600-211-5242 6001816830 Outer 6001816730 Inner 6003118222 14X9117750 (To S/N 86929) - Fresh Air 14X9117741 (To S/N 94998) - Recirculation 5690761190 (From S/N 86930) - Fresh Air 77Z9700020 (From S/N 94999) - Recirculation 0706351210 (Main Tank) - In-Tank 2076071182 (Supply Tank) - In-Tank	Air Air Fuel Fuel Hyd Hyd Hyd Hyd	51609 46749 46627 33519 24469 WP10057 N/A N/A 51397 W04AX321 WS10101 N/A N/A
			20Y-60-21470 Breather 20Y6021311 Suction 20Y9701820 Return	Hyd Hyd Hyd Hyd				
PC200-5X w / Komatsu Diesel S6D95L-1U-L Eng. Eng.Code S6D95L-1U-L 600-211-5242 6001816550 Outer 600-181-6560 Inner 600-311-9121 6003118222 0706301210 Tank Area 20Y-60-21470 Breather 2056051450 Suction 2076252490 Pressure Side 6004111191	Lube Air Air Fuel Fuel Hyd Hyd Cool	51609 46600 42924 33522 33519 51654 WS10101 N/A W03AT1634 24072	0706351210 In-Tank 20Y-60-21470 Breather 20Y6021311 Suction 20Y9701820 Return	Hyd	W04AX321 WS10101 N/A N/A	PC200-6J w / Komatsu Diesel SAA6D95LE-1A Eng. Eng.Code SAA6D95LE-1A 600-211-5242 6001816830 Outer 6001816730 Inner 6003118222 14X9117750 (To S/N 86929) - Fresh Air 14X9117741 (To S/N 94998) - Recirculation 5690761190 (From S/N 86930) - Fresh Air 77Z9700020 (From S/N 94999) - Recirculation 0706351210 (Main Tank) - In-Tank 2076071182 (Supply Tank) - In-Tank	Air Air Fuel Fuel Hyd Hyd Hyd Hyd	51609 46749 46627 33519 24469 WP10057 N/A N/A 51397 W04AX321 WS10101 N/A N/A
			20Y-60-21470 Breather 20Y6021311 Suction 20Y9701820 Return	Hyd Hyd Hyd Hyd				
PC200-5Z w / Komatsu Diesel S6D95L-1JJ Eng. Eng.Code S6D95L-1JJ 600-211-5242 6001816550 Outer 600-181-6560 Inner 600-311-9121 6003118222 0706301210 Tank Area 20Y-60-21470 Breather 2056051450 Suction 2076252490 Pressure Side 6004111191	Lube Air Air Fuel Fuel Hyd Hyd Cool	51609 46600 42924 33522 33519 51654 WS10101 N/A W03AT1634 24072	0706351210 In-Tank 20Y-60-21470 Breather 20Y6021311 Suction 20Y9701820 Return 6004111191 (Service) 600-411-1151 (Maintenance)	Hyd	W04AX321 WS10101 N/A N/A 24072 ²⁵ 24074	PC200-6J w / Komatsu Diesel SAA6D95LE-1A Eng. Eng.Code SAA6D95LE-1A 600-211-5242 6001816830 Outer 6001816730 Inner 6003118222 14X9117750 (To S/N 86929) - Fresh Air 14X9117741 (To S/N 94998) - Recirculation 5690761190 (From S/N 86930) - Fresh Air 77Z9700020 (From S/N 94999) - Recirculation 0706351210 (Main Tank) - In-Tank 2076071182 (Supply Tank) - In-Tank	Air Air Fuel Fuel Hyd Hyd Hyd Hyd	51609 46749 46627 33519 24469 WP10057 N/A N/A 51397 W04AX321 WS10101 N/A N/A
			6001816830 Outer 6001816730 Inner 6003118222 14X9117750 (To S/N 86929) - Fresh Air 14X9117741 (To S/N 94998) - Recirculation 5690761190 (From S/N 86930) - Fresh Air 77Z9700020 (From S/N 94999) - Recirculation	Hyd Hyd Hyd Hyd Hyd Hyd Hyd				
PC200-6 w / Komatsu Diesel S6D95L-1MM Eng. Eng.Code S6D95L-1MM 600-211-5242 6001816830 Outer 6001816730 Inner 6003118222 14X9117750 (To S/N 86929) - Fresh Air 14X9117741 (To S/N 94998) - Recirculation 5690761190 (From S/N 86930) - Fresh Air 77Z9700020 (From S/N 94999) - Recirculation	Lube Air Air Fuel Fuel Hyd Hyd Cool	51609 46749 46627 33519 24469 WP10057 N/A N/A	0706351210 (Main Tank) - In-Tank 2076071182 (Supply Tank) - In-Tank	Hyd	51397	PC200-6J w / Komatsu Diesel SAA6D95LE-1A Eng. Eng.Code SAA6D95LE-1A 600-211-5242 6001816830 Outer 6001816730 Inner 6003118222 14X9117750 (To S/N 86929) - Fresh Air 14X9117741 (To S/N 94998) - Recirculation 5690761190 (From S/N 86930) - Fresh Air 77Z9700020 (From S/N 94999) - Recirculation 0706351210 (Main Tank) - In-Tank 2076071182 (Supply Tank) - In-Tank	Air Air Fuel Fuel Hyd Hyd Hyd Hyd	51609 46749 46627 33519 24469 WP10057 N/A N/A 51397 W04AX321 WS10101 N/A N/A
			20Y-60-21470 Breather 20Y6021311 Suction 20Y9701820 Return	Hyd Hyd Hyd Hyd				

N/A = Not Available N/R = Not Required N/S = Not Serviceable See pages 22 for footnotes
 N/A = Non disponible N/R = Non nécessaire N/S = Non réparable Voir pages 22 pour des notes
 N/A = No disponible N/R = No requiere N/S = No servible Ver las páginas 22 para las notas al pie de página

OFF HIGHWAY

**Off-Highway
Hors Route
Fuera De Carretera**

**KOMATSU+ Excavators**

Make, Model, Engine Marque, Modèle, Moteur Marca, Modelo, Motor	Serv. Type	Part No. N° de pieza N° de pièce	Make, Model, Engine Marque, Modèle, Moteur Marca, Modelo, Motor	Serv. Type	Part No. N° de pieza N° de pièce	Make, Model, Engine Marque, Modèle, Moteur Marca, Modelo, Motor	Serv. Type	Part No. N° de pieza N° de pièce
PC200-6L, PC200-6LE w / Komatsu Diesel S6D102E-1C Eng. Eng.Code S6D102E-1C			14X9117750 (To S/N 86929) - Fresh Air	Cab. Air .	24469	6003193610	F/W Sep.	33242
			14X9117741 (To S/N 94998) - Recirculation	Cab. Air .	WP10057	6754-71-6140 (To S/N 26541147)	Fuel	33956
			5690761190 (From S/N 86930) - Fresh Air	Cab. Air .	N/A	6003193750 (From S/N 26541148)	Fuel	33697
			77Z9700020 (From S/N 94999) - Recirculation	Cab. Air .	N/A	17M9113530 Fresh Air	Cab. Air .	24469
			0706351210 (Main Tank) - In-Tank	Hyd	51397	2089797620 (Std.) - Recirculation	Cab. Air .	24900
			2076071182 (Supply Tank) - In-Tank	Hyd	W04AX321	2089797740 (Optional Heavy Duty)	Cab. Air .	N/A
			20Y-60-21470 Breather	Hyd	WS10101	- Recirculation	Hyd	D70B10EV
			20Y6021311 Suction	Hyd	N/A	20Y6251691 Pilot	Hyd	W04AX321
			20Y9701820 Return	Hyd	N/A	2076071182 In-Tank	Hyd	N/A
			6004111191 (Service)	Cool	24072²⁵	22B6011160 Suction	Hyd	WS10101
		600-411-1151 (Maintenance)	Cool	24074	20Y-60-21470 Breather	Hyd	N/A	
						21T6031410 Return	Hyd	N/A
						0706311046 Charge Pump	Hyd	N/A
						6004111191	Cool	24072
PC200-6S w / Komatsu Diesel S6D95L-1MM Eng. Eng.Code S6D95L-1MM			14X9117750 (To S/N 86929) - Fresh Air	Cab. Air .	24469	6736515142	Lube	57136
			14X9117741 (To S/N 94998) - Recirculation	Cab. Air .	WP10057	600-185-4110 Outer	Air	46744^{455,155}
			5690761190 (From S/N 86930) - Fresh Air	Cab. Air .	N/A	600-185-4110 Outer	Air	46744FR^{455,360}
			77Z9700020 (From S/N 94999) - Recirculation	Cab. Air .	N/A	600-185-4110 Outer	Air	46744NP^{455,479}
			0706351210 (Main Tank) - In-Tank	Hyd	51397	600-185-4110 Outer	Air	46744P⁴⁷⁷
			2076071182 (Supply Tank) - In-Tank	Hyd	W04AX321	6001854120 Inner	Air	46782⁴⁵⁵
			20Y-60-21470 Breather	Hyd	WS10101	6001854120 Inner	Air	46782P⁴⁷⁷
			20Y6021311 Suction	Hyd	N/A	6003193610	F/W Sep.	33242
			20Y9701820 Return	Hyd	N/A	6754-71-6140 (To S/N 26541147)	Fuel	33956
						6003193750 (From S/N 26541148)	Fuel	33697
PC200-6S w / Komatsu Diesel S6D102E-1C Eng. Eng.Code S6D102E-1C			14X9117750 (To S/N 86929) - Fresh Air	Cab. Air .	24469	17M9113530 Fresh Air	Cab. Air .	24469
			14X9117741 (To S/N 94998) - Recirculation	Cab. Air .	WP10057	2089797620 Recirculation	Cab. Air .	24900
			5690761190 (From S/N 86930) - Fresh Air	Cab. Air .	N/A	20Y6251691 Pilot	Hyd	D70B10EV
			77Z9700020 (From S/N 94999) - Recirculation	Cab. Air .	N/A	2076071182 In-Tank	Hyd	W04AX321
			0706351210 (Main Tank) - In-Tank	Hyd	51397	22B6011160 Suction	Hyd	N/A
			2076071182 (Supply Tank) - In-Tank	Hyd	W04AX321	20Y-60-21470 Breather	Hyd	WS10101
			20Y-60-21470 Breather	Hyd	WS10101	20Y6021311 Suction	Hyd	N/A
			20Y6021311 Suction	Hyd	N/A	21T6031410 Return	Hyd	N/A
			20Y9701820 Return	Hyd	N/A	0706311046 Charge Pump	Hyd	N/A
						6004111191	Cool	24072
PC200-6S w / Komatsu Diesel SAA6D95LE-1A Eng. Eng.Code SAA6D95LE-1A			14X9117750 (To S/N 86929) - Fresh Air	Cab. Air .	24469	6736515142	Lube	57136
			14X9117741 (To S/N 94998) - Recirculation	Cab. Air .	WP10057	600-185-4110 Outer	Air	46744^{455,155}
			5690761190 (From S/N 86930) - Fresh Air	Cab. Air .	N/A	600-185-4110 Outer	Air	46744FR^{455,360}
			77Z9700020 (From S/N 94999) - Recirculation	Cab. Air .	N/A	600-185-4110 Outer	Air	46744NP^{455,479}
			0706351210 (Main Tank) - In-Tank	Hyd	51397	600-185-4110 Outer	Air	46744P⁴⁷⁷
			2076071182 (Supply Tank) - In-Tank	Hyd	W04AX321	6001854120 Inner	Air	46782⁴⁵⁵
			20Y-60-21470 Breather	Hyd	WS10101	6001854120 Inner	Air	46782P⁴⁷⁷
			20Y6021311 Suction	Hyd	N/A	6003193610	F/W Sep.	33242
			20Y9701820 Return	Hyd	N/A	6754-79-6140	Fuel	33956
						17M9113530 Fresh Air	Cab. Air .	24469
PC200-6S w / Komatsu Diesel SAA6D102E-2C Eng. Eng.Code SAA6D102E-2C			14X9117750 (To S/N 86929) - Fresh Air	Cab. Air .	24469	2089797620 (Std.) - Recirculation	Cab. Air .	N/A
			14X9117741 (To S/N 94998) - Recirculation	Cab. Air .	WP10057	2089797740 (Optional Heavy Duty)	Cab. Air .	N/A
			5690761190 (From S/N 86930) - Fresh Air	Cab. Air .	N/A	- Recirculation	Hyd	D70B10EV
			77Z9700020 (From S/N 94999) - Recirculation	Cab. Air .	N/A	20Y6251691 Pilot	Hyd	W04AX321
			0706351210 (Main Tank) - In-Tank	Hyd	51397	2076071182 In-Tank	Hyd	N/A
			2076071182 (Supply Tank) - In-Tank	Hyd	W04AX321	22B6011160 Suction	Hyd	N/A
			20Y-60-21470 Breather	Hyd	WS10101	20Y-60-21470 Breather	Hyd	WS10101
			20Y6021311 Suction	Hyd	N/A	21T6031410 Return	Hyd	N/A
			20Y9701820 Return	Hyd	N/A	0706311046 Charge Pump	Hyd	N/A
						6004111191	Cool	24072
PC200-7 w / Komatsu Diesel SAA6D102E-2C Eng. Eng.Code SAA6D102E-2C			14X9117750 (To S/N 86929) - Fresh Air	Cab. Air .	24469	6736515142	Lube	57136
			14X9117741 (To S/N 94998) - Recirculation	Cab. Air .	WP10057	600-185-4110 Outer	Air	46744^{455,155}
			5690761190 (From S/N 86930) - Fresh Air	Cab. Air .	N/A	600-185-4110 Outer	Air	46744FR^{455,360}
			77Z9700020 (From S/N 94999) - Recirculation	Cab. Air .	N/A	600-185-4110 Outer	Air	46744NP^{455,479}
			0706351210 (Main Tank) - In-Tank	Hyd	51397	600-185-4110 Outer	Air	46744P⁴⁷⁷
			2076071182 (Supply Tank) - In-Tank	Hyd	W04AX321	6001854120 Inner	Air	46782⁴⁵⁵
			20Y-60-21470 Breather	Hyd	WS10101	6001854120 Inner	Air	46782P⁴⁷⁷
			20Y6021311 Suction	Hyd	N/A	6003193610	F/W Sep.	33242
			20Y9701820 Return	Hyd	N/A	6003193750	Fuel	33697
						17M9113530 Fresh Air	Cab. Air .	24469
PC200-7 w / Komatsu Diesel SAA6D102E-2C Eng. Eng.Code SAA6D102E-2C			14X9117750 (To S/N 86929) - Fresh Air	Cab. Air .	24469	2089797620 Recirculation	Cab. Air .	24900
			14X9117741 (To S/N 94998) - Recirculation	Cab. Air .	WP10057	2076071182 In-Tank	Hyd	W04AX321
			5690761190 (From S/N 86930) - Fresh Air	Cab. Air .	N/A	22B6011160 Suction	Hyd	N/A
			77Z9700020 (From S/N 94999) - Recirculation	Cab. Air .	N/A	20Y-60-21470 Breather	Hyd	WS10101
			0706351210 (Main Tank) - In-Tank	Hyd	51397	20Y9701820 Return	Hyd	N/A
			2076071182 (Supply Tank) - In-Tank	Hyd	W04AX321	6004111191	Cool	24072
			20Y-60-21470 Breather	Hyd	WS10101			
			20Y6021311 Suction	Hyd	N/A			
			20Y9701820 Return	Hyd	N/A			
PC200-8 w / Komatsu Diesel SAA6D107E-1B Eng. Eng.Code SAA6D107E-1B			14X9117750 (To S/N 86929) - Fresh Air	Cab. Air .	24469	6736515142	Lube	57136
			14X9117741 (To S/N 94998) - Recirculation	Cab. Air .	WP10057	600-185-4110 Outer	Air	46744^{455,155}
			5690761190 (From S/N 86930) - Fresh Air	Cab. Air .	N/A	600-185-4110 Outer	Air	46744FR^{455,360}
			77Z9700020 (From S/N 94999) - Recirculation	Cab. Air .	N/A	600-185-4110 Outer	Air	46744NP^{455,479}
			0706351210 (Main Tank) - In-Tank	Hyd	51397	600-185-4110 Outer	Air	46744P⁴⁷⁷
			2076071182 (Supply Tank) - In-Tank	Hyd	W04AX321	6001854120 Inner	Air	46782⁴⁵⁵
			20Y-60-21470 Breather	Hyd	WS10101	6001854120 Inner	Air	46782P⁴⁷⁷
			20Y6021311 Suction	Hyd	N/A	6003193610	F/W Sep.	33242
			20Y9701820 Return	Hyd	N/A	6003193750	Fuel	33697
						17M9113530 Fresh Air	Cab. Air .	24469
PC200-8 w / Komatsu Diesel SAA6D107E-1B-W Eng. Eng.Code SAA6D107E-1B-W			14X9117750 (To S/N 86929) - Fresh Air	Cab. Air .	24469	2089797620 Recirculation	Cab. Air .	24900
			14X9117741 (To S/N 94998) - Recirculation	Cab. Air .	WP10057	2076071182 In-Tank	Hyd	W04AX321
			5690761190 (From S/N 86930) - Fresh Air	Cab. Air .	N/A	22B6011160 Suction	Hyd	N/A
			77Z9700020 (From S/N 94999) - Recirculation	Cab. Air .	N/A	20Y-60-21470 Breather	Hyd	WS10101
			0706351210 (Main Tank) - In-Tank	Hyd	51397	21T6031410 Return	Hyd	N/A
			2076071182 (Supply Tank) - In-Tank	Hyd	W04AX321	0706311046 Charge Pump	Hyd	N/A
			20Y-60-21470 Breather	Hyd	WS10101	6004111191	Cool	24072
			20Y6021311 Suction	Hyd	N/A			
			20Y9701820 Return	Hyd	N/A			
PC200-8 w / Komatsu Diesel SAA6D107E-1B-W1 Eng. Eng.Code SAA6D107E-1B-W1			14X9117750 (To S/N 86929) - Fresh Air	Cab. Air .	24469	6736515142	Lube	57136
			14X9117741 (To S/N 94998) - Recirculation	Cab. Air .	WP10057	600-185-4110 Outer	Air	46744^{455,155}
			5690761190 (From S/N 86930) - Fresh Air	Cab. Air .	N/A	600-185-4110 Outer	Air	46744FR^{455,360}
			77Z9700020 (From S/N 94999) - Recirculation	Cab. Air .	N/A	600-185-4110 Outer	Air	46744NP^{455,479}
			0706351210 (Main Tank) - In-Tank	Hyd	51397	600-185-4110 Outer	Air	46744P⁴⁷⁷
			2076071182 (Supply Tank) - In-Tank	Hyd	W04AX321	6001854120 Inner	Air	46782⁴⁵⁵
			20Y-60-21470 Breather	Hyd	WS10101	6001854120 Inner	Air	46782P⁴⁷⁷
			20Y6021311 Suction	Hyd	N/A	6003193610	F/W Sep.	33242
			20Y9701820 Return	Hyd	N/A	6003193750	Fuel	33697
						17M9113530 Fresh Air	Cab. Air .	24469
PC200-8 w / Komatsu Diesel SAA6D107E-1B-W1 Eng. Eng.Code SAA6D107E-1B-W1								

KOMATSU+ Excavators

Off-Highway
Hors Route
Fuera De Carretera

Make, Model, Engine Marque, Modèle, Moteur Marca, Modelo, Motor	Serv. Type	Part No. N° de pieza N° de pièce	Make, Model, Engine Marque, Modèle, Moteur Marca, Modelo, Motor	Serv. Type	Part No. N° de pieza N° de pièce	Make, Model, Engine Marque, Modèle, Moteur Marca, Modelo, Motor	Serv. Type	Part No. N° de pieza N° de pièce															
PC200LC-6H w / Komatsu Diesel S6D95L-1MM Eng. Eng.Code S6D95L-1MM (Cont'd/Suite) 6003118222 14X9117750 (To S/N 86929) - Fresh Air 14X9117741 (To S/N 94998) - Recirculation 5690761190 (From S/N 86930) - Fresh Air 77Z9700020 (From S/N 94999) - Recirculation 0706351210 (Main Tank) - In-Tank 2076071182 (Supply Tank) - In- Tank 20Y-60-21470 Breather 20Y6021311 Suction 20Y9701820 Return	Fuel Cab. Air Cab. Air Cab. Air Cab. Air Cab. Air Hyd Hyd Hyd Hyd	33519 24469 WP10057 N/A N/A 51397 W04AX321 WS10101 N/A N/A	6001816830 Outer 6001816730 Inner 6003118222 14X9117750 (To S/N 86929) - Fresh Air 14X9117741 (To S/N 94998) - Recirculation 5690761190 (From S/N 86930) - Fresh Air 77Z9700020 (From S/N 94999) - Recirculation 0706351210 (Main Tank) - In-Tank 2076071182 (Supply Tank) - In- Tank 20Y-60-21470 Breather 20Y6021311 Suction 20Y9701820 Return	Air Air Fuel Cab. Air Cab. Air Cab. Air Cab. Air Hyd Hyd Hyd Hyd	46749 46627 33519 24469 WP10057 N/A N/A 51397 W04AX321 WS10101 N/A N/A	5690761190 (From S/N 86930) - Fresh Air 77Z9700020 (From S/N 94999) - Recirculation 0706351210 (Main Tank) - In-Tank 2076071182 (Supply Tank) - In- Tank 20Y-60-21470 Breather 20Y6021311 Suction 20Y9701820 Return	Cab. Air Cab. Air Hyd Hyd Hyd Hyd	N/A N/A 51397 W04AX321 WS10101 N/A N/A															
									PC200LC-6H w / Komatsu Diesel S6D102E-1C Eng. Eng.Code S6D102E-1C 6001816830 Outer 6001816730 Inner 600-311-9121 0706351210 In-Tank 20Y-60-21470 Breather 20Y6021311 Suction 20Y9701820 Return 6004111191 (Service) 600-411-1151 (Maintenance)	Lube Air Air Fuel Fuel Hyd Hyd Hyd Hyd Cool Cool	57136 46749 46627 33522 33358 ⁵³ 51397 WS10101 N/A N/A 24072 ²⁵ 24074	6001816830 Outer 6001816730 Inner 600-311-9121 0706351210 In-Tank 20Y-60-21470 Breather 20Y6021311 Suction 20Y9701820 Return 6004111191 (Service) 600-411-1151 (Maintenance)	Lube Air Air Fuel Fuel Hyd Hyd Hyd Hyd Cool Cool	57136 46749 46627 33522 33358 ⁵³ 51397 WS10101 N/A N/A 24072 ²⁵ 24074	PC200LC-6S w / Komatsu Diesel S6D95L-1MM Eng. Eng.Code S6D95L-1MM 600-211-5242 6001816830 Outer 6001816730 Inner 6003118222 14X9117750 (To S/N 86929) - Fresh Air 14X9117741 (To S/N 94998) - Recirculation 5690761190 (From S/N 86930) - Fresh Air 77Z9700020 (From S/N 94999) - Recirculation 0706351210 (Main Tank) - In-Tank 2076071182 (Supply Tank) - In- Tank 20Y-60-21470 Breather 20Y6021311 Suction 20Y9701820 Return	Lube Air Air Fuel Fuel Cab. Air Cab. Air Cab. Air Cab. Air Hyd Hyd Hyd Hyd	51609 46749 46627 33519 24469 WP10057 N/A N/A 51397 W04AX321 WS10101 N/A N/A	600-211-5242 6001816830 Outer 6001816730 Inner 6003118222 14X9117750 (To S/N 86929) - Fresh Air 14X9117741 (To S/N 94998) - Recirculation 5690761190 (From S/N 86930) - Fresh Air 77Z9700020 (From S/N 94999) - Recirculation 0706351210 (Main Tank) - In-Tank 2076071182 (Supply Tank) - In- Tank 20Y-60-21470 Breather 20Y6021311 Suction 20Y9701820 Return	Lube Air Air Fuel Fuel Cab. Air Cab. Air Cab. Air Cab. Air Hyd Hyd Hyd Hyd	51609 46749 46627 33519 24469 WP10057 N/A N/A 51397 W04AX321 WS10101 N/A N/A	PC200LC-6J w / Komatsu Diesel S6D95L-1MM Eng. Eng.Code S6D95L-1MM 600-211-5242 6001816830 Outer 6001816730 Inner 6003118222 14X9117750 (To S/N 86929) - Fresh Air 14X9117741 (To S/N 94998) - Recirculation 5690761190 (From S/N 86930) - Fresh Air 77Z9700020 (From S/N 94999) - Recirculation 0706351210 (Main Tank) - In-Tank 2076071182 (Supply Tank) - In- Tank 20Y-60-21470 Breather 20Y6021311 Suction 20Y9701820 Return	Lube Air Air Fuel Fuel Cab. Air Cab. Air Cab. Air Cab. Air Hyd Hyd Hyd Hyd	51609 46749 46627 33519 24469 WP10057 N/A N/A 51397 W04AX321 WS10101 N/A N/A
PC200LC-6Z w / Komatsu Diesel S6D95L-1MM Eng. Eng.Code S6D95L-1MM 600-211-5242 6001816830 Outer 6001816730 Inner 6003118222 14X9117750 (To S/N 86929) - Fresh Air 14X9117741 (To S/N 94998) - Recirculation 5690761190 (From S/N 86930) - Fresh Air 77Z9700020 (From S/N 94999) - Recirculation 0706351210 (Main Tank) - In-Tank 2076071182 (Supply Tank) - In- Tank 20Y-60-21470 Breather 20Y6021311 Suction 20Y9701820 Return	Lube Air Air Fuel Fuel Cab. Air Cab. Air Cab. Air Cab. Air Hyd Hyd Hyd Hyd	51609 46749 46627 33519 24469 WP10057 N/A N/A 51397 W04AX321 WS10101 N/A N/A	600-211-5242 6001816830 Outer 6001816730 Inner 6003118222 14X9117750 (To S/N 86929) - Fresh Air 14X9117741 (To S/N 94998) - Recirculation 5690761190 (From S/N 86930) - Fresh Air 77Z9700020 (From S/N 94999) - Recirculation 0706351210 (Main Tank) - In-Tank 2076071182 (Supply Tank) - In- Tank 20Y-60-21470 Breather 20Y6021311 Suction 20Y9701820 Return	Lube Air Air Fuel Fuel Cab. Air Cab. Air Cab. Air Cab. Air Hyd Hyd Hyd Hyd	51609 46749 46627 33519 24469 WP10057 N/A N/A 51397 W04AX321 WS10101 N/A N/A	PC200LC-6Z w / Komatsu Diesel S6D102E-1C Eng. Eng.Code S6D102E-1C 6001816830 Outer 6001816730 Inner 600-311-9121 0706351210 In-Tank 20Y-60-21470 Breather 20Y6021311 Suction 20Y9701820 Return 6004111191 (Service) 600-411-1151 (Maintenance)	Lube Air Air Fuel Fuel Hyd Hyd Hyd Hyd Cool Cool	57136 46749 46627 33522 33358 ⁵³ 51397 WS10101 N/A N/A 24072 ²⁵ 24074	6001816830 Outer 6001816730 Inner 600-311-9121 0706351210 In-Tank 20Y-60-21470 Breather 20Y6021311 Suction 20Y9701820 Return 6004111191 (Service) 600-411-1151 (Maintenance)	Lube Air Air Fuel Fuel Hyd Hyd Hyd Hyd Cool Cool	57136 46749 46627 33522 33358 ⁵³ 51397 WS10101 N/A N/A 24072 ²⁵ 24074	PC200LC-6Z w / Komatsu Diesel SAA6D95LE-1A Eng. Eng.Code SAA6D95LE-1A 600-211-5242 6001816830 Outer 6001816730 Inner 6003118222 14X9117750 (To S/N 86929) - Fresh Air 14X9117741 (To S/N 94998) - Recirculation 5690761190 (From S/N 86930) - Fresh Air 77Z9700020 (From S/N 94999) - Recirculation 0706351210 (Main Tank) - In-Tank 2076071182 (Supply Tank) - In- Tank 20Y-60-21470 Breather 20Y6021311 Suction 20Y9701820 Return	Lube Air Air Fuel Fuel Cab. Air Cab. Air Cab. Air Cab. Air Hyd Hyd Hyd Hyd	51609 46749 46627 33519 24469 WP10057 N/A N/A 51397 W04AX321 WS10101 N/A N/A	600-211-5242 6001816830 Outer 6001816730 Inner 6003118222 14X9117750 (To S/N 86929) - Fresh Air 14X9117741 (To S/N 94998) - Recirculation 5690761190 (From S/N 86930) - Fresh Air 77Z9700020 (From S/N 94999) - Recirculation 0706351210 (Main Tank) - In-Tank 2076071182 (Supply Tank) - In- Tank 20Y-60-21470 Breather 20Y6021311 Suction 20Y9701820 Return	Lube Air Air Fuel Fuel Cab. Air Cab. Air Cab. Air Cab. Air Hyd Hyd Hyd Hyd	51609 46749 46627 33519 24469 WP10057 N/A N/A 51397 W04AX321 WS10101 N/A N/A	PC200LC-7 w / Komatsu Diesel SAA6D102E-2C Eng. Eng.Code SAA6D102E-2C 6001853110 Outer 6001853110 Outer 600-185-3120 Inner 22U0421260 (Cartridge) 600-311-9121 (Spin-on) 20Y9796261 (Std.) - Fresh Air	Lube Air Air Air F/W Sep. . . . Fuel Fuel Cab. Air	57136 46761 ⁵⁵ 46761NP ⁴⁷⁹ 46766 33522 33358 ⁵³ WP10087	6001853110 Outer 6001853110 Outer 600-185-3120 Inner 22U0421260 (Cartridge) 600-311-9121 (Spin-on) 20Y9796261 (Std.) - Fresh Air	Lube Air Air Air F/W Sep. . . . Fuel Fuel Cab. Air	57136 46761 ⁵⁵ 46761NP ⁴⁷⁹ 46766 33522 33358 ⁵³ WP10087

Italicized Part Numbers May Not Be Available.

Las piezas con números en *italicas* pueden no estar disponibles.
Les numéros de pièce en *italiques* peuvent ne pas être disponibles.



Off-Highway
Hors Route
Fuera De Carretera

KOMATSU+ Excavators

OFF HIGHWAY

Make, Model, Engine Marque, Modèle, Moteur Marca, Modelo, Motor	Serv. Type	Part No. N° de pieza N° de pièce	Make, Model, Engine Marque, Modèle, Moteur Marca, Modelo, Motor	Serv. Type	Part No. N° de pieza N° de pièce	Make, Model, Engine Marque, Modèle, Moteur Marca, Modelo, Motor	Serv. Type	Part No. N° de pieza N° de pièce
PC200LC-7 w / Komatsu Diesel SAA6D102E-2C Eng. Eng.Code SAA6D102E-2C (Cont'd/Suite) 14X9117750 (Heavy Duty Option) - Fresh Air 2089797620 Recirculation 2076071182 In-Tank 22B6011160 Suction 20Y-60-21470 Breather 20Y9701820 Return 6004111191	Cab. Air . 24469 Cab. Air . 24900 Hyd W04AX321 Hyd N/A Hyd WS10101 Hyd N/A Cool 24072	6004111191	PC200LE-6K w / Komatsu Diesel S6D102E-1AC Eng. Eng.Code S6D102E-1AC 2050173570 Outer 20501K1480 Inner Primary 6742015065 Primary Secondary 14X9117750 Fresh Air 14X9117741 Recirculation 0706301100 In-Tank 2036056250 Suction 20E62K2960	Cool 24072 Lube . . . 51607 ⁵³ Air 46780 Air 46781 F/W Sep. 33357 ^{53,420} F/W Sep. WF10051 ⁴¹⁹ Fuel 33358 ⁵³ Cab. Air . 24469 Cab. Air . WP10057 Hyd 51533 Hyd WL10115 Trans. . . . N/A	PC210-5K w / Perkins 1006.6T Eng. Eng.Code 1006.6T 2050173570 Outer 20501K1480 Inner 0706301210 In-Tank 20Y9701820 Charge Pump 22B6011160 Suction	Lube . . . 51459 ⁵³ Air 46780 Air 46781 F/W Sep. 33472 ⁵³ F/W Sep. WF10024 ⁴¹⁹ Hyd 51654 Hyd N/A Hyd N/A		
							PC200LC-8 w / Komatsu Diesel SAA6D107E-1B Eng. Eng.Code SAA6D107E-1B 6736515142 600-185-4110 Outer 600-185-4110 Outer 600-185-4110 Outer 600-185-4110 Outer 6001854120 Inner 6001854120 Inner 6003193610 6754-71-6140 (To S/N 26541147) 6003193750 (From S/N 26541148) 17M9113530 Fresh Air 2089797620 (Std.) - Recirculation 2089797740 (Optional Heavy Duty) - Recirculation 20Y6251691 Pilot 2076071182 In-Tank 22B6011160 Suction 20Y-60-21470 Breather 21T6031410 Return 0706311046 Charge Pump 6004111191	Lube . . . 57136 Air 46744 ^{455,155} Air 46744FR ^{455,360} Air 46744NP ^{455,479} Air 46744P ⁴⁷⁷ Air 46782 ⁴⁵⁵ Air 46782P ⁴⁷⁷ F/W Sep. 33242 Fuel 33956 Fuel 33697 Cab. Air . 24469 Cab. Air . 24900 Cab. Air . N/A Hyd D70B10EV Hyd W04AX321 Hyd N/A Hyd WS10101 Hyd N/A Hyd N/A Cool 24072
PC200LC-8 w / Komatsu Diesel SAA6D107E-1B-W Eng. Eng.Code SAA6D107E-1B-W 6736515142 600-185-4110 Outer 600-185-4110 Outer 600-185-4110 Outer 600-185-4110 Outer 6001854120 Inner 6001854120 Inner 6003193610 6754-71-6140 (To S/N 26541147) 6003193750 (From S/N 26541148) 17M9113530 Fresh Air 2089797620 Recirculation 20Y6251691 Pilot 2076071182 In-Tank 22B6011160 Suction 20Y-60-21470 Breather 21T6031410 Return 0706311046 Charge Pump 6004111191	Lube . . . 57136 Air 46744 ^{455,155} Air 46744FR ^{455,360} Air 46744NP ^{455,479} Air 46744P ⁴⁷⁷ Air 46782 ⁴⁵⁵ Air 46782P ⁴⁷⁷ F/W Sep. 33242 Fuel 33956 Fuel 33697 Cab. Air . 24469 Cab. Air . 24900 Cab. Air . N/A Hyd D70B10EV Hyd W04AX321 Hyd N/A Hyd WS10101 Hyd N/A Hyd N/A Cool 24072	PC200LL-7L w / Komatsu Diesel SAA6D102E-2C Eng. Eng.Code SAA6D102E-2C 6001853110 Outer 6001853110 Outer 600-185-3120 Inner 22U0421260 (Cartridge) 600-311-9121 (Spin-on) 20Y9796261 (Std.) - Fresh Air 14X9117750 (Heavy Duty Option) - Fresh Air 2089797620 Recirculation 2076071182 In-Tank 22B6011160 Suction 20Y-60-21470 Breather 20Y9701820 Return 6004111191	Lube . . . 57136 Air 46761 ⁵⁵ Air 46761NP ⁴⁷⁹ Air 46766 F/W Sep. N/A Fuel 33522 Fuel 33358 ⁵³ Cab. Air . WP10087 Cab. Air . 24469 Cab. Air . 24900 Hyd W04AX321 Hyd N/A Hyd WS10101 Hyd N/A Cool 24072	PC210-6 w / Komatsu Diesel SA6D102E-1C-6C Eng. Eng.Code SA6D102E-1C-6C 6001816820 Outer 6001816730 Inner 600-311-9121 14X9117750 Fresh Air 14X9117741 Recirculation 20Y6021510 In-Tank 20Y-60-21470 Breather 20Y6021311 Suction 20Y9701820 Charge Pump 600-411-1151	Lube . . . 57136 Air 46749 Air 46627 Fuel 33522 Fuel 33358 ⁵³ Cab. Air . 24469 Cab. Air . WP10057 Hyd 51654 Hyd WS10101 Hyd N/A Hyd N/A Cool 24074			
						PC200Z-6E w / Komatsu Diesel S6D102E-1C Eng. Eng.Code S6D102E-1C 6001816830 Outer 6001816730 Inner 600-311-9121 0706351210 In-Tank 20Y-60-21470 Breather 20Y6021311 Suction 20Y9701820 Return 6004111191 (Service) 600-411-1151 (Maintenance)	Lube . . . 57136 Air 46749 Air 46627 Fuel 33522 Fuel 33358 ⁵³ Hyd 51397 Hyd WS10101 Hyd N/A Hyd N/A Cool 24072 ⁵ Cool 24074	PC210-6 w / Komatsu Diesel SAA4D95LE-1A Eng. Eng.Code SAA4D95LE-1A 600-211-5242 6001816820 Outer 6001816730 Inner 6003118221 14X9117750 Fresh Air 14X9117741 Recirculation 20Y6021510 In-Tank 20Y-60-21470 Breather 20Y6021311 Suction 20Y9701820 Charge Pump
PC200LC-8 w / Komatsu Diesel SAA6D107E-1B-W1 Eng. Eng.Code SAA6D107E-1B-W1 6736515142 600-185-4110 Outer 600-185-4110 Outer 600-185-4110 Outer 6001854120 Inner 6001854120 Inner 6003193610 6754-79-6140 17M9113530 Fresh Air 2089797620 (Std.) - Recirculation 2089797740 (Optional Heavy Duty) - Recirculation 20Y6251691 Pilot 2076071182 In-Tank 22B6011160 Suction 20Y-60-21470 Breather 21T6031410 Return 0706311046 Charge Pump	Lube . . . 57136 Air 46744 ^{455,155} Air 46744FR ^{455,360} Air 46744NP ^{455,479} Air 46744P ⁴⁷⁷ Air 46782 ⁴⁵⁵ Air 46782P ⁴⁷⁷ F/W Sep. 33242 Fuel 33956 Fuel 33956 Cab. Air . 24469 Cab. Air . 24900 Cab. Air . N/A Hyd D70B10EV Hyd W04AX321 Hyd N/A Hyd WS10101 Hyd N/A Hyd N/A	PC210 w / Komatsu Diesel Eng. (Outer) (Inner)	Lube . . . 51444 Air 46780 Air 46781 Fuel 33519	PC210-6D w / Komatsu Diesel SA6D102E-1C-Z Eng. Eng.Code SA6D102E-1C-Z 6001816820 Outer 6001816730 Inner 600-311-9121 14X9117750 Fresh Air 14X9117741 Recirculation 20Y6021510 In-Tank 20Y-60-21470 Breather	Lube . . . 57136 Air 46749 Air 46627 Fuel 33522 Fuel 33358 ⁵³ Cab. Air . 24469 Cab. Air . WP10057 Hyd 51654 Hyd WS10101 Hyd N/A Hyd N/A Cool 24074			
						PC210-3 S/N 10001-ON	Lube . . . 51844 Air 46749 Fuel 33519 Hyd 51524	

N/A = Not Available N/R = Not Required N/S = Not Serviceable See pages 22 for footnotes
 N/A = Non disponible N/R = Non nécessaire N/S = Non réparable Voir pages 22 pour des notes
 N/A = No disponible N/R = No requiere N/S = No servible Ver las páginas 22 para las notas al pie de página



Off-Highway
Hors Route
Fuera De Carretera

KOMATSU+ Excavators

OFF HIGHWAY

Make, Model, Engine Marque, Modèle, Moteur Marca, Modelo, Motor	Serv. Type	Part No. N° de pieza N° de pièce	Make, Model, Engine Marque, Modèle, Moteur Marca, Modelo, Motor	Serv. Type	Part No. N° de pieza N° de pièce	Make, Model, Engine Marque, Modèle, Moteur Marca, Modelo, Motor	Serv. Type	Part No. N° de pieza N° de pièce		
PC210LC-6L, PC210LC-6LC, PC210LC-6LE w / Komatsu Diesel S6D102E-1 Eng. Eng.Code S6D102E-1 (Cont'd/Suite)	Air Air Primary F/W Sep. Secondary Cab. Air Cab. Air Hyd Hyd Hyd Hyd	46780 46781 33357 ^{53,420} WF10051 ⁴¹⁹ 33358 ⁵³ N/A N/A 51654 WL10115 WS10101 N/A	6004111191 Cool 24072		6003312900 6001853110 Outer 6001853110 Outer 6001853110 Outer 600185-3120 Inner 6003193610 6003193750 17M9113530 Fresh Air 2A59791191 Recirculation 20Y6251691 Pilot 2076071182 In-Tank 22B6011160 Suction 20Y-60-21470 Breather 0706311046 Charge Pump	Lube Br Air Air Air F/W Sep. Fuel Cab. Air Cab. Air Hyd Hyd Hyd	57136 N/A 46761 ⁵⁵ 46761NP ⁴⁷⁹ 46766 33242 33697 24469 N/A D70B10EV W04AX321 N/A WS10101 N/A	PC220-5C w / Komatsu Diesel SA6D95L -1C-C Eng. Eng.Code SA6D95L -1C-C 600-211-5242 6001816550 Outer 600-181-6560 Inner 6003118222 706351210 Return 0706311046 Auxiliary 2056051450 Suction 2076252490 Pilot	Lube Air Air Fuel Fuel Hyd Hyd Hyd	51609 46600 42924 33522 33519 51397 N/A N/A W03AT1634
			2050173570 Outer 20501K1480 Inner	PC210LC-10 w / Komatsu Diesel SAA6D107E-2 Eng. Eng.Code SAA6D107E-2						
PC210LC-7-DA, PC210LC-7-DG w / Komatsu Diesel SAA6D102E-2C- 8 Eng. Eng.Code SAA6D102E-2C- 8	Lube Air Air Air F/W Sep. Fuel Fuel Cab. Air Cab. Air Cab. Air Cab. Air Cab. Air Cab. Air Hyd Hyd Hyd Cool	57136 46761 ¹⁵⁵ 46761NP ⁴⁷⁹ 46766 N/A 33522 33358 ⁵³ 24469 24900 N/A WP10087 N/A W04AX321 N/A WS10101 24072	6004111191 Cool 24072		6001853110 Outer 6001853110 Outer 600-185-3120 Inner 22U0421260 Tank 600-311-9121 Primary 17M9113530 (To S/N 5000) - Fresh Air 2089797620 (From S/N 5001) - Fresh Air 2A59791191 Recirculation 20Y9796261 Recirculation 20Y9701820 Charge Pump 2076071182 In-Tank 22B6011160 Suction 20Y-60-21470 Breather 6004111191	Lube Air Air Air F/W Sep. Fuel Fuel Cab. Air Cab. Air Cab. Air Cab. Air Cab. Air Hyd Hyd Hyd Cool	51444 42208 ⁵⁵ 42208NP ⁴⁷⁹ 42209 33522 33519 51654 N/A N/A 24072	PC220-1, PC220-2 w / Komatsu Diesel S6D105-1G Eng. Eng.Code S6D105-1G 6136515121 600-181-4311 Outer 600-181-4311 Outer 6001814212 Inner 600-311-9120 6003118222 0706301210 In-Tank 2056051270 Pump 2056051450 Suction 6004111191	Lube Air Air Air Fuel Fuel Fuel Hyd Hyd Hyd Hyd Cool	51609 46600 42924 33522 33519 51397 N/A N/A
			6001853110 Outer 6001853110 Outer 600-185-3120 Inner 22U0421260 Tank 600-311-9121 Primary 17M9113530 (To S/N 5000) - Fresh Air 2089797620 (From S/N 5001) - Fresh Air 2A59791191 Recirculation 20Y9796261 Recirculation 20Y9701820 Charge Pump 2076071182 In-Tank 22B6011160 Suction 20Y-60-21470 Breather 6004111191	PC210NLC-8 w / Komatsu Diesel SAA6D107E-1B-WK Eng. Eng.Code SAA6D107E-1B-WK 600-185-4110 Outer 600-185-4110 Outer 600-185-4110 Outer 600-185-4110 Outer 6001854120 Inner 6001854120 Inner 6003193610 6754-71-6130 (Early Production) 6003193750 (Late Production) 17M9113530 Fresh Air 2089797620 Recirculation 20Y6251691 Pilot 2076071182 In-Tank 22B6011160 Suction 20Y-60-21470 Breather 0706311046 Charge Pump 6004111191						
PC210LC-7K w / Komatsu Diesel SAA6D102E-2C-KU Eng. Eng.Code SAA6D102E-2C-KU	Lube Air Air Air F/W Sep. Fuel Fuel Cab. Air Cab. Air Cab. Air Cab. Air Cab. Air Hyd Hyd Hyd Cool	57136 46761 ¹⁵⁵ 46761NP ⁴⁷⁹ 46766 N/A 33522 33358 ⁵³ 24469 24900 N/A WP10087 N/A W04AX321 N/A WS10101 24072	6004111191 Cool 24072		6001853110 Outer 6001853110 Outer 600-185-3120 Inner 22U0421260 Tank 600-311-9121 Primary 17M9113530 (To S/N 5000) - Fresh Air 2089797620 (From S/N 5001) - Fresh Air 2A59791191 Recirculation 20Y9796261 Recirculation 20Y9701820 Charge Pump 2076071182 In-Tank 22B6011160 Suction 20Y-60-21470 Breather 6004111191	Lube Air Air Air Fuel Fuel Fuel Hyd Hyd Hyd Hyd Cool	51444 42208 ⁵⁵ 42208NP ⁴⁷⁹ 42209 33522 33519 51654 N/A N/A 24072	PC220-3 w / Komatsu Diesel S6D105-1Z Eng. Eng.Code S6D105-1Z 6136515121 (To S/N 78505) 6134515121 (From S/N 78506) 6001816830 Outer 6001816730 Inner 6003118222 6003118222 0706301142 In-Tank 2076252490 Pilot 2056051450 Suction 6004111191	Lube Air Air Air Fuel Fuel Fuel Hyd Hyd Hyd Hyd Cool	51609 46600 42924 33522 33519 51397 N/A N/A
			6001853110 Outer 6001853110 Outer 600-185-3120 Inner 22U0421260 Tank 600-311-9121 Primary 17M9113530 (To S/N 5000) - Fresh Air 2089797620 (From S/N 5001) - Fresh Air 2A59791191 Recirculation 20Y9796261 Recirculation 20Y9701820 Charge Pump 2076071182 In-Tank 22B6011160 Suction 20Y-60-21470 Breather 6004111191	PC210LC-8, PC210LC-8K w / Komatsu Diesel SAA6D107E-1B- WK Eng. Eng.Code SAA6D107E- 1B-WK 600-185-4110 Outer 600-185-4110 Outer 600-185-4110 Outer 600-185-4110 Outer 6001854120 Inner 6001854120 Inner 6003193610 6754-71-6130 (Early Production) 6003193750 (Late Production) 17M9113530 Fresh Air 2089797620 Recirculation 20Y6251691 Pilot 2076071182 In-Tank 22B6011160 Suction 20Y-60-21470 Breather 0706311046 Charge Pump						
PC210LC-8, PC210LC-8K w / Komatsu Diesel SAA6D107E-1B- WK Eng. Eng.Code SAA6D107E- 1B-WK	Lube Air Air Air Air Air F/W Sep. Fuel Fuel Fuel Cab. Air Cab. Air Cab. Air Hyd Hyd Hyd Hyd	57136 46744 ^{455,155} 46744FR ^{455,360} 46744NP ⁴⁷⁷ 46782 ⁴⁵⁵ 46782P ⁴⁷⁷ 33242 33956 33697 24469 24900 D70B10EV W04AX321 N/A WS10101 N/A	6004111191 Cool 24072		6001853110 Outer 6001853110 Outer 600-185-3120 Inner 22U0421260 Tank 600-311-9121 Primary 17M9113530 (To S/N 5000) - Fresh Air 2089797620 (From S/N 5001) - Fresh Air 2A59791191 Recirculation 20Y9796261 Recirculation 20Y9701820 Charge Pump 2076071182 In-Tank 22B6011160 Suction 20Y-60-21470 Breather 6004111191	Lube Air Air Air Fuel Fuel Fuel Hyd Hyd Hyd Hyd Cool	51444 51844 46749 46627 33519 33522 51524 W03AT1634 N/A 24072	PC220-5 w / Komatsu Diesel SA6D95L-1C Eng. Eng.Code SA6D95L-1C 600-211-5242 6001816550 Outer 600-181-6560 Inner 600-311-9120 6003118222 706351210 Return 0706311046 Auxiliary 2056051450 Suction	Lube Air Air Fuel Fuel Fuel Hyd Hyd Hyd	51609 46600 42924 33522 33519 51397 N/A N/A
			6001853110 Outer 6001853110 Outer 600-185-3120 Inner 22U0421260 Tank 600-311-9121 Primary 17M9113530 (To S/N 5000) - Fresh Air 2089797620 (From S/N 5001) - Fresh Air 2A59791191 Recirculation 20Y9796261 Recirculation 20Y9701820 Charge Pump 2076071182 In-Tank 22B6011160 Suction 20Y-60-21470 Breather 6004111191	PC220-6Z w / Komatsu Diesel SA6D95LE-1B Eng. Eng.Code SA6D95LE-1B 600-211-5242 6001816830 Outer 6001816730 Inner 6003118222						

N/A = Not Available N/R = Not Required N/S = Not Serviceable See pages 22 for footnotes
 N/A = Non disponible N/R = Non nécessaire N/S = Non réparable Voir pages 22 pour des notes
 N/A = No disponible N/R = No requiere N/S = No servible Ver las páginas 22 para las notas al pie de página

**Off-Highway
Hors Route
Fuera De Carretera**

**KOMATSU+ Excavators**

Make, Model, Engine Marque, Modèle, Moteur Marca, Modelo, Motor	Serv. Type	Part No. N° de pieza N° de pièce	Make, Model, Engine Marque, Modèle, Moteur Marca, Modelo, Motor	Serv. Type	Part No. N° de pieza N° de pièce	Make, Model, Engine Marque, Modèle, Moteur Marca, Modelo, Motor	Serv. Type	Part No. N° de pieza N° de pièce																					
PC220-6Z w / Komatsu Diesel SA6D95LE-1B Eng. Eng.Code SA6D95LE-1B (Cont'd/Suite) 14X9117750 (To S/N 52740) - Fresh Air 5690761190 (From S/N 52741) - Fresh Air 14X9117741 (To S/N 52740) - Recirculation 77Z9700020 (From S/N 52741) - Recirculation 20Y6021510 In-Tank 20Y-60-21470 Breather 20Y9701820 Return 20Y6021311 Suction	Cab. Air . 24469 Cab. Air . N/A Cab. Air . WP10057 Cab. Air . N/A Hyd 51654 Hyd WS10101 Hyd N/A Hyd N/A		600-185-4110 Outer 600-185-4110 Outer 6001854120 Inner 6001854120 Inner 6003193610 6754-71-6130 (To S/N 26541140) 6003193750 (From S/N 26541141) 17M9113530 Fresh Air 2089797620 (Std.) - Recirculation 2089797740 (Optional Heavy Duty) - Recirculation 0706311046 Charge Pump 2076071182 In-Tank 22B6011160 Suction 20Y-60-21470 Breather 20Y6251691 Auxiliary 6004111191	Air 46744NP ^{455,479} Air 46744P ⁴⁷⁷ Air 46782 ⁴⁵⁵ Air 46782P ⁴⁷⁷ F/W Sep. 33242 Fuel 33956 Fuel 33697 Cab. Air . 24469 Cab. Air . 24900 Cab. Air . N/A Hyd N/A Hyd W04AX321 Hyd N/A Hyd WS10101 Hyd D70B10EV Cool 24072		0706311046 Charge Pump 2076071182 In-Tank 22B6011160 Suction 20Y-60-21470 Breather 20Y6251691 Auxiliary 6004111191	Hyd N/A Hyd W04AX321 Hyd N/A Hyd WS10101 Hyd D70B10EV Cool 24072	N/A W04AX321 N/A WS10101 D70B10EV 24072	N/A W04AX321 N/A WS10101 D70B10EV 24072																				
										PC220-6Z w / Komatsu Diesel SA6D96L-1J Eng. Eng.Code SA6D96L-1J 600-211-5242 6001816830 Outer 6001816730 Inner 6003118222 14X9117750 (To S/N 52740) - Fresh Air 5690761190 (From S/N 52741) - Fresh Air 14X9117741 (To S/N 52740) - Recirculation 77Z9700020 (From S/N 52741) - Recirculation 20Y6021510 In-Tank 20Y-60-21470 Breather 20Y9701820 Return 20Y6021311 Suction	Lube . . . 51609 Air 46749 Air 46627 Fuel 33519 Cab. Air . 24469 Cab. Air . N/A Cab. Air . WP10057 Cab. Air . N/A Hyd 51654 Hyd WS10101 Hyd N/A Hyd N/A		PC220-8 w / Komatsu Diesel SAA6D107E-1C-W Eng. Eng.Code SAA6D107E-1C-W 6736515142 600-185-4110 Outer 600-185-4110 Outer 600-185-4110 Outer 600-185-4110 Outer 6001854120 Inner 6001854120 Inner 6003193610 6754-71-6130 (To S/N 26541140) 6003193750 (From S/N 26541141) 17M9113530 Fresh Air 2089797620 (Std.) - Recirculation 2089797740 (Optional Heavy Duty) - Recirculation 0706311046 Charge Pump 2076071182 In-Tank 22B6011160 Suction 20Y-60-21470 Breather 20Y6251691 Auxiliary 6004111191	Lube . . . 57136 Air 46744 ^{455,155} Air 46744FR ^{455,360} Air 46744NP ^{455,479} Air 46782 ⁴⁵⁵ Air 46782P ⁴⁷⁷ F/W Sep. 33242 Fuel 33956 Fuel 33697 Cab. Air . 24469 Cab. Air . 24900 Cab. Air . N/A Hyd N/A Hyd W04AX321 Hyd N/A Hyd WS10101 Hyd D70B10EV Cool 24072		PC220LC-2 w / Komatsu Diesel S6D105-1G Eng. Eng.Code S6D105-1G 6136515121 600-181-4311 Outer 600-181-4311 Outer 6001814212 Inner 600-311-9120 6003118222 0706301210 In-Tank 2056051270 Pump 2056051450 Suction 6004111191	Lube . . . 51444 Air 42208 ⁴⁵⁵ Air 42208NP ⁴⁷⁹ Air 42209 Fuel 33522 Fuel 33519 Hyd 51654 Hyd N/A Hyd N/A Cool 24072		PC220LC-3 w / Komatsu Diesel S6D105-1Z Eng. Eng.Code S6D105-1Z 6136515121 (To S/N 78505) 6134515121 (From S/N 78506) 6001816830 Outer 6001816730 Inner 6003118222 6003118222 0706301142 In-Tank 2076252490 Pilot 2056051450 Suction 6004111191	Lube . . . 51444 Lube . . . 51844 Air 46749 Air 46627 Fuel 33519 Fuel 33522 Hyd 51524 Hyd W03AT1634 Hyd N/A Cool 24072		PC220LC-5 w / Komatsu Diesel SA6D95L Eng. Eng.Code SA6D95L (Outer) (Inner) 706301210 706351210	Lube . . . 51609 Air 46600 Air 42924 Fuel 33519 Hyd 51654 Hyd 51397 Cool 24072		PC220LC-5 w / Komatsu Diesel SA6D95L-1C Eng. Eng.Code SA6D95L-1C 600-211-5242 6001816550 Outer 600-181-6560 Inner 600-311-9120 6003118222 706351210 Return 0706311046 Auxiliary 2056051450 Suction	Lube . . . 51609 Air 46600 Air 42924 Fuel 33522 Fuel 33519 Hyd 51397 Hyd N/A Hyd N/A		PC220LC-5C w / Komatsu Diesel SA6D95L-1C-C Eng. Eng.Code SA6D95L-1C-C 600-211-5242 6001816550 Outer 600-181-6560 Inner 600-311-9120 6003118222 706351210 Return 0706311046 Auxiliary 2056051450 Suction 2076252490 Pilot	Lube . . . 51609 Air 46600 Air 42924 Fuel 33522 Fuel 33519 Hyd 51397 Hyd N/A Hyd N/A Hyd W03AT1634

Italicized Part Numbers May Not Be Available.

Las piezas con números en *italicas* pueden no estar disponibles.
Les numéros de pièce en *italiques* peuvent ne pas être disponibles.



Off-Highway
Hors Route
Fuera De Carretera

KOMATSU+ Excavators

OFF HIGHWAY

Make, Model, Engine Marque, Modèle, Moteur Marca, Modelo, Motor	Serv. Type	Part No. N° de pieza N° de pièce	Make, Model, Engine Marque, Modèle, Moteur Marca, Modelo, Motor	Serv. Type	Part No. N° de pieza N° de pièce	Make, Model, Engine Marque, Modèle, Moteur Marca, Modelo, Motor	Serv. Type	Part No. N° de pieza N° de pièce
PC220LC-6 w / Komatsu Diesel SA6D95LE-1B Eng. Eng.Code SA6D95LE-1B (Cont'd/Suite) 14X9117741 (To S/N 52740) - Recirculation 77Z9700020 (From S/N 52741) - Recirculation 20Y6021510 In-Tank 20Y-60-21470 Breather 20Y9701820 Return 20Y6021311 Suction	Cab. Air .	WP10057	5690761190 (From S/N 52741) - Fresh Air	Cab. Air .	N/A	5690761190 (From S/N 52741) - Fresh Air	Cab. Air .	N/A
			14X9117741 (To S/N 52740) - Recirculation 77Z9700020 (From S/N 52741) - Recirculation 20Y6021510 In-Tank 20Y-60-21470 Breather 20Y9701820 Return 20Y6021311 Suction			Cab. Air .		
PC220LC-6 w / Komatsu Diesel SA6D96L-1J Eng. Eng.Code SA6D96L-1J 600-211-5242 6001816830 Outer 6001816730 Inner 6003118222 14X9117750 (To S/N 52740) - Fresh Air 5690761190 (From S/N 52741) - Fresh Air 14X9117741 (To S/N 52740) - Recirculation 77Z9700020 (From S/N 52741) - Recirculation 20Y6021510 In-Tank 20Y-60-21470 Breather 20Y9701820 Return 20Y6021311 Suction	Lube . . . Air Air Fuel Fuel Cab. Air . Cab. Air . Cab. Air . Cab. Air . Cab. Air . Hyd Hyd Hyd Hyd	51609 46749 46627 33519 33519 24469 N/A WP10057 N/A 51654 WS10101 N/A N/A	PC220LC-6LE w / Komatsu Diesel SA6D102E-1C Eng. Eng.Code SA6D102E-1C 6001816830 Outer 6001816730 Inner 600-311-9121 14X9117750 (To S/N 52740) - Fresh Air 5690761190 (From S/N 52741) - Fresh Air 14X9117741 (To S/N 52740) - Recirculation 77Z9700020 (From S/N 52741) - Recirculation 20Y6021510 In-Tank 20Y-60-21470 Breather 20Y9701820 Return 20Y6021311 Suction	Lube . . . Air Air Fuel Fuel Cab. Air . Cab. Air . Cab. Air . Cab. Air . Cab. Air . Hyd Hyd Hyd Hyd	57136 46749 46627 33522 33358 ³ 24469 N/A WP10057 N/A 51654 WS10101 N/A N/A	PC220LC-7 w / Komatsu Diesel SAA6D102E-2-D Eng. Eng.Code SAA6D102E-2-D 600-185-4110 Outer 600-185-4110 Outer 600-185-4110 Outer 600-185-4110 Outer 6001854120 Inner 6001854120 Inner 22U0421260 17M9113530 Fresh Air 20Y9796261 Recirculation 20Y6031121 In-Tank 20Y9701820 Return 22B6011160 Suction 20Y-60-21470 Breather	Lube . . . Air Air Air Air Air F/W Sep. Fuel Cab. Air . Cab. Air . Hyd Hyd Hyd Hyd	57136 46744 ^{455,155} 46744FR ^{455,360} 46744NP ^{455,479} 46744P ⁴⁷⁷ 46782 ⁴⁵⁵ 46782P ⁴⁷⁷ N/A 33358 ³ 24469 WP10087 W04AX321 N/A N/A WS10101
PC220LC-6 w / Komatsu Diesel SA6D102E-1C Eng. Eng.Code SA6D102E-1C 6001816830 Outer 6001816730 Inner 600-311-9121 14X9117750 (To S/N 52740) - Fresh Air 5690761190 (From S/N 52741) - Fresh Air 14X9117741 (To S/N 52740) - Recirculation 77Z9700020 (From S/N 52741) - Recirculation 20Y6021510 In-Tank 20Y-60-21470 Breather 20Y9701820 Return 20Y6021311 Suction	Lube . . . Air Air Fuel Fuel Cab. Air . Cab. Air . Cab. Air . Cab. Air . Cab. Air . Hyd Hyd Hyd Hyd	57136 46749 46627 33522 33358 ³ 24469 N/A WP10057 N/A 51654 WS10101 N/A N/A	PC220LC-6Z w / Komatsu Diesel SA6D95LE-1B Eng. Eng.Code SA6D95LE-1B 600-211-5242 6001816830 Outer 6001816730 Inner 6003118222 14X9117750 (To S/N 52740) - Fresh Air 5690761190 (From S/N 52741) - Fresh Air 14X9117741 (To S/N 52740) - Recirculation 77Z9700020 (From S/N 52741) - Recirculation 20Y6021510 In-Tank 20Y-60-21470 Breather 20Y9701820 Return 20Y6021311 Suction	Lube . . . Air Air Fuel Fuel Cab. Air . Cab. Air . Cab. Air . Cab. Air . Cab. Air . Hyd Hyd Hyd Hyd	51609 46749 46627 33519 33358 ³ 24469 N/A WP10057 N/A 51654 WS10101 N/A N/A	PC220LC-7-BA, PC220LC-7L w / Komatsu Diesel SAA6D102E-2-D Eng. Eng.Code SAA6D102E-2-D 6736515142 600-185-4110 Outer 600-185-4110 Outer 600-185-4110 Outer 600-185-4110 Outer 6001854120 Inner 6001854120 Inner 22U0421260 17M9113530 Fresh Air 20Y9796261 Recirculation 20Y6031121 In-Tank 20Y9701820 Return 22B6011160 Suction 20Y-60-21470 Breather	Lube . . . Air Air Air Air Air F/W Sep. Fuel Cab. Air . Cab. Air . Hyd Hyd Hyd Hyd	57136 46744 ^{455,155} 46744FR ^{455,360} 46744NP ^{455,479} 46744P ⁴⁷⁷ 46782 ⁴⁵⁵ 46782P ⁴⁷⁷ N/A 33358 ³ 24469 WP10087 W04AX321 N/A N/A WS10101
PC220LC-6L w / Komatsu Diesel SA6D96L-1J Eng. Eng.Code SA6D96L-1J 600-211-5242 6001816830 Outer 6001816730 Inner 6003118222 14X9117750 (To S/N 52740) - Fresh Air 5690761190 (From S/N 52741) - Fresh Air 14X9117741 (To S/N 52740) - Recirculation 77Z9700020 (From S/N 52741) - Recirculation 20Y6021510 In-Tank 20Y-60-21470 Breather 20Y9701820 Return 20Y6021311 Suction	Lube . . . Air Air Fuel Fuel Cab. Air . Cab. Air . Cab. Air . Cab. Air . Cab. Air . Hyd Hyd Hyd Hyd	51609 46749 46627 33519 33519 24469 N/A WP10057 N/A 51654 WS10101 N/A N/A	PC220LC-6Z w / Komatsu Diesel SA6D96L-1J Eng. Eng.Code SA6D96L-1J 600-211-5242 6001816830 Outer 6001816730 Inner 6003118222 14X9117750 (To S/N 52740) - Fresh Air 5690761190 (From S/N 52741) - Fresh Air 14X9117741 (To S/N 52740) - Recirculation 77Z9700020 (From S/N 52741) - Recirculation 20Y6021510 In-Tank 20Y-60-21470 Breather 20Y9701820 Return 20Y6021311 Suction	Lube . . . Air Air Fuel Fuel Cab. Air . Cab. Air . Cab. Air . Cab. Air . Cab. Air . Hyd Hyd Hyd Hyd	51609 46749 46627 33519 33519 24469 N/A WP10057 N/A 51654 WS10101 N/A N/A	PC220LC-8 w / Komatsu Diesel SAA6D107E-1C Eng. Eng.Code SAA6D107E-1C 6736515142 600-185-4110 Outer 600-185-4110 Outer 600-185-4110 Outer 600-185-4110 Outer 6001854120 Inner 6001854120 Inner 6003193610 6754-71-6130 (To S/N 26541140) 6003193750 (From S/N 26541141) 17M9113530 Fresh Air 2089797620 (Std.) - Recirculation 2089797740 (Optional Heavy Duty) - Recirculation 0706311046 Charge Pump 2076071182 In-Tank 22B6011160 Suction 20Y-60-21470 Breather 20Y6251691 Auxiliary 6004111191	Lube . . . Air Air Air Air Air F/W Sep. Fuel Fuel Cab. Air . Cab. Air . Cab. Air . Cab. Air . Hyd Hyd Hyd Hyd Hyd Cool	57136 46744 ^{455,155} 46744FR ^{455,360} 46744NP ^{455,479} 46744P ⁴⁷⁷ 46782 ⁴⁵⁵ 46782P ⁴⁷⁷ N/A 33242 33956 33697 24469 24900 N/A N/A W04AX321 N/A WS10101 D70B10EIV 24072
PC220LC-6LC w / Komatsu Diesel SA6D95LE-1B Eng. Eng.Code SA6D95LE-1B 600-211-5242 6001816830 Outer 6001816730 Inner 6003118222 14X9117750 (To S/N 52740) - Fresh Air	Lube . . . Air Air Fuel Fuel Cab. Air .	51609 46749 46627 33519 33519 24469	PC220LC-6Z w / Komatsu Diesel SA6D102E-1C Eng. Eng.Code SA6D102E-1C 6001816830 Outer 6001816730 Inner 600-311-9121 14X9117750 (To S/N 52740) - Fresh Air	Lube . . . Air Air Fuel Fuel Cab. Air .	57136 46749 46627 33522 33358 ³ 24469	PC220LC-8 w / Komatsu Diesel SAA6D107E-1C-W Eng. Eng.Code SAA6D107E-1C-W 6736515142 600-185-4110 Outer 600-185-4110 Outer 600-185-4110 Outer 600-185-4110 Outer 6001854120 Inner	Lube . . . Air Air Air Air	57136 46744 ^{455,155} 46744FR ^{455,360} 46744NP ^{455,479} 46744P ⁴⁷⁷ 46782 ⁴⁵⁵

N/A = Not Available N/R = Not Required N/S = Not Serviceable See pages 22 for footnotes
 N/A = Non disponible N/R = Non nécessaire N/S = Non réparable Voir pages 22 pour des notes
 N/A = No disponible N/R = No requiere N/S = No servible Ver las páginas 22 para las notas al pie de página

KOMATSU+ Excavators

Off-Highway
Hors Route
Fuera De Carretera

Make, Model, Engine Marque, Modèle, Moteur Marca, Modelo, Motor	Serv. Type	Part No. N° de pieza N° de pièce	Make, Model, Engine Marque, Modèle, Moteur Marca, Modelo, Motor	Serv. Type	Part No. N° de pieza N° de pièce	Make, Model, Engine Marque, Modèle, Moteur Marca, Modelo, Motor	Serv. Type	Part No. N° de pieza N° de pièce															
PC220LC-8 w / Komatsu Diesel SAA6D107E-1C-W Eng. Eng.Code SAA6D107E-1C-W (Cont'd/Suite) 6001854120 Inner 6003193610 6754-71-6130 (To S/N 26541140) 6003193750 (From S/N 26541141) 17M9113530 Fresh Air 2089797620 (Std.) - Recirculation 2089797740 (Optional Heavy Duty) - Recirculation 0706311046 Charge Pump 2076071182 In-Tank 22B6011160 Suction 20Y-60-21470 Breather 20Y6251691 Auxiliary 6004111191	Air F/W Sep. Fuel Fuel Cab. Air Cab. Air Cab. Air N/A N/A Hyd Hyd Hyd Hyd Hyd Hyd Cool	46782P ⁴⁷⁷ 33242 33956 33697 24469 24900 N/A N/A W04AX321 N/A WS10101 D70B10EV 24072	20Y-60-21470 Breather	Hyd	WS10101	6001816730 600-311-9120 6136716120 WF2071	Air Fuel Fuel Hyd Cool	46627 33522 33519 51524 24071 ³³															
			PC220LL-8 w / Komatsu Diesel SAA6D107E-1C Eng. Eng.Code SAA6D107E-1C 6736515142 600-185-4110 Outer 600-185-4110 Outer 600-185-4110 Outer 600-185-4110 Outer 6001854120 Inner 6003193610 6754-71-6130 (To S/N 26541140) 6003193750 (From S/N 26541141) 17M9113530 Fresh Air 2089797620 (Std.) - Recirculation 2089797740 (Optional Heavy Duty) - Recirculation 0706311046 Charge Pump 2076071182 In-Tank 22B6011160 Suction 20Y-60-21470 Breather 20Y6251691 Auxiliary 6004111191	Lube Air Air Air Air Air F/W Sep. Fuel Fuel Cab. Air Cab. Air Cab. Air N/A N/A Hyd Hyd Hyd Hyd Hyd Cool	57136 46744 ^{455,155} 46744FR ^{455,360} 46744NP ^{455,479} 46744P ⁴⁷⁷ 46782 ⁴⁵⁵ 46782P ⁴⁷⁷ 33242 33956 33697 24469 24900 N/A N/A W04AX321 N/A WS10101 D70B10EV 24072	PC220LL-8 w / Komatsu Diesel SAA6D107E-1C-W Eng. Eng.Code SAA6D107E-1C-W 6736515142 600-185-4110 Outer 600-185-4110 Outer 600-185-4110 Outer 600-185-4110 Outer 6001854120 Inner 6003193610 6754-71-6130 (To S/N 26541140) 6003193750 (From S/N 26541141) 17M9113530 Fresh Air 2089797620 (Std.) - Recirculation 2089797740 (Optional Heavy Duty) - Recirculation 0706311046 Charge Pump 2076071182 In-Tank 22B6011160 Suction 20Y-60-21470 Breather 20Y6251691 Auxiliary 6004111191	Lube Air Air Air Air Air F/W Sep. Fuel Fuel Cab. Air Cab. Air Cab. Air N/A N/A Hyd Hyd Hyd Hyd Hyd Cool	57136 46744 ^{455,155} 46744FR ^{455,360} 46744NP ^{455,479} 46744P ⁴⁷⁷ 46782 ⁴⁵⁵ 46782P ⁴⁷⁷ 33242 33956 33697 24469 24900 N/A N/A W04AX321 N/A WS10101 D70B10EV 24072	PC220LL-8 w / Komatsu Diesel SAA6D107E-1C-W Eng. Eng.Code SAA6D107E-1C-W 6736515142 600-185-4110 Outer 600-185-4110 Outer 600-185-4110 Outer 600-185-4110 Outer 6001854120 Inner 6003193610 6754-71-6130 (To S/N 26541140) 6003193750 (From S/N 26541141) 17M9113530 Fresh Air 2089797620 (Std.) - Recirculation 2089797740 (Optional Heavy Duty) - Recirculation 0706311046 Charge Pump 2076071182 In-Tank 22B6011160 Suction 20Y-60-21470 Breather 20Y6251691 Auxiliary 6004111191	Lube Air Air Air Air Air F/W Sep. Fuel Fuel Cab. Air Cab. Air Cab. Air N/A N/A Hyd Hyd Hyd Hyd Hyd Cool	57136 46744 ^{455,155} 46744FR ^{455,360} 46744NP ^{455,479} 46744P ⁴⁷⁷ 46782 ⁴⁵⁵ 46782P ⁴⁷⁷ 33242 33956 33697 24469 24900 N/A N/A W04AX321 N/A WS10101 D70B10EV 24072	PC220LL-8 w / Komatsu Diesel SAA6D107E-1C-W1 Eng. Eng.Code SAA6D107E-1C-W1 6736515142 600-185-4110 Outer 600-185-4110 Outer 600-185-4110 Outer 600-185-4110 Outer 6001854120 Inner 6003193610 6754-71-6130 (To S/N 26541140) 6003193750 (From S/N 26541141) 17M9113530 Fresh Air 2089797620 (Std.) - Recirculation 2089797740 (Optional Heavy Duty) - Recirculation 0706311046 Charge Pump 2076071182 In-Tank 22B6011160 Suction 20Y-60-21470 Breather 20Y6251691 Auxiliary 6004111191	Lube Air Air Air Air Air F/W Sep. Fuel Fuel Cab. Air Cab. Air Cab. Air N/A N/A Hyd Hyd Hyd Hyd Hyd Cool	57136 46744 ^{455,155} 46744FR ^{455,360} 46744NP ^{455,479} 46744P ⁴⁷⁷ 46782 ⁴⁵⁵ 46782P ⁴⁷⁷ 33242 33956 33697 24469 24900 N/A N/A W04AX321 N/A WS10101 D70B10EV 24072	PC220LL-8 w / Komatsu Diesel SAA6D107E-1C-W1 Eng. Eng.Code SAA6D107E-1C-W1 6736515142 600-185-4110 Outer 600-185-4110 Outer 600-185-4110 Outer 600-185-4110 Outer 6001854120 Inner 6003193610 6754-71-6130 (To S/N 26541140) 6003193750 (From S/N 26541141) 17M9113530 Fresh Air 2089797620 (Std.) - Recirculation 2089797740 (Optional Heavy Duty) - Recirculation 0706311046 Charge Pump 2076071182 In-Tank 22B6011160 Suction 20Y-60-21470 Breather 20Y6251691 Auxiliary 6004111191	Lube Air Air Air Air Air F/W Sep. Fuel Fuel Cab. Air Cab. Air Cab. Air N/A N/A Hyd Hyd Hyd Hyd Hyd Cool	57136 46744 ^{455,155} 46744FR ^{455,360} 46744NP ^{455,479} 46744P ⁴⁷⁷ 46782 ⁴⁵⁵ 46782P ⁴⁷⁷ 33242 33956 33697 24469 24900 N/A N/A W04AX321 N/A WS10101 D70B10EV 24072	PC220LL-7, PC220LL-7L w / Komatsu Diesel SAA6D102E-2-D Eng. Eng.Code SAA6D102E-2-D 6736515142 600-185-4110 Outer 600-185-4110 Outer 600-185-4110 Outer 600-185-4110 Outer 6001854120 Inner 6003193610 6754-71-6130 (To S/N 26541140) 6003193750 (From S/N 26541141) 17M9113530 Fresh Air 2089797620 (Std.) - Recirculation 2089797740 (Optional Heavy Duty) - Recirculation 0706311046 Charge Pump 2076071182 In-Tank 22B6011160 Suction 20Y-60-21470 Breather 20Y6251691 Auxiliary 6004111191	Lube Air Air Air Air Air F/W Sep. Fuel Fuel Cab. Air Cab. Air Cab. Air N/A N/A Hyd Hyd Hyd Hyd Hyd Cool	57136 46744 ^{455,155} 46744FR ^{455,360} 46744NP ^{455,479} 46744P ⁴⁷⁷ 46782 ⁴⁵⁵ 46782P ⁴⁷⁷ 33242 33956 33697 24469 24900 N/A N/A W04AX321 N/A WS10101 D70B10EV 24072	PC220NLC-3 w / Komatsu Diesel S6D105-1 Eng. Eng.Code S6D105-1 6134515120 6136515120 6001812300 6001812350 6001816820	Lube Lube Air Air Air	51844 51444 46620 42602 46749

Italicized Part Numbers May Not Be Available.

Las piezas con números en *italicas* pueden no estar disponibles.
Les numéros de pièce en *italiques* peuvent ne pas être disponibles.

Off-Highway
Hors Route
Fuera De Carretera



KOMATSU+ Excavators

Make, Model, Engine Marque, Modèle, Moteur Marca, Modelo, Motor	Serv. Type	Part No. N° de pieza N° de pièce	Make, Model, Engine Marque, Modèle, Moteur Marca, Modelo, Motor	Serv. Type	Part No. N° de pieza N° de pièce	Make, Model, Engine Marque, Modèle, Moteur Marca, Modelo, Motor	Serv. Type	Part No. N° de pieza N° de pièce
PC240LC-8 w / Komatsu Diesel SAA6D107E-1C Eng. Eng.Code SAA6D107E-1C (Cont'd/Suite) 6754-71-6140 17M9113530 Fresh Air 2089797620 Recirculation 20Y6251691 Pilot 2076071182 In-Tank 22B6011160 Suction 20Y-60-21470 Breather 0706311046 Charge Pump	Fuel Cab. Air Cab. Air Hyd Hyd Hyd Hyd	33956 24469 24900 D70B10EV W04AX321 N/A WS10101 N/A	Primary 6732-71-6120 Primary Secondary 5690761190 Fresh Air 20Y9793380 Recirculation 20Y6021510 In-Tank 2036056250 Suction 20Y-60-21470 Breather	F/W Sep. F/W Sep. Fuel Cab. Air Cab. Air Hyd Hyd Hyd	33357 ^{53,420} WF10051 ⁴¹⁹ 33358 ⁵³ N/A N/A 51654 WL10115 WS10101	PC250HD-6Z w / Komatsu Diesel SA6D102E-1C-7C Eng. Eng.Code SA6D102E-1C-7C 6735515143 6001816830 Outer 6001816730 Inner 600-311-9121 0706351210 In-Tank 20Y-60-21470 Breather 20Y6021311 Suction 6004111191	Lube Air Air Air Air Fuel Fuel Hyd Hyd Cool	57136 46744 ^{455,155} 46744FR ^{455,360} 46744NP ^{455,479} 46744P ⁴⁷⁷ 46782 ⁴⁵⁵ 46782P ⁴⁷⁷ 33242 33956 24469 24900 N/A W04AX321 N/A
PC240LC-10 w / Komatsu Diesel SAA6D107E-2 Eng. Eng.Code SAA6D107E-2 6003312900 600-185-4110 Outer 600-185-4110 Outer 600-185-4110 Outer 600-185-4110 Outer 6001854120 Inner 6001854120 Inner 6003193610 6003193750 17M9113530 Fresh Air 2089797620 Recirculation 20Y6251691 Pilot 2076071182 In-Tank 22B6011160 Suction 20Y-60-21470 Breather 0706311046 Charge Pump	Lube Br Air Air Air Air Air F/W Sep. Fuel Cab. Air Cab. Air Hyd Hyd Hyd	57136 N/A 46744 ^{455,155} 46744FR ^{455,360} 46744NP ^{455,479} 46744P ⁴⁷⁷ 46782 ⁴⁵⁵ 46782P ⁴⁷⁷ 33242 33697 24469 24900 D70B10EV W04AX321 N/A WS10101 N/A	6003312900 600-185-4110 Outer 600-185-4110 Outer 600-185-4110 Outer 6001854120 Inner 6001854120 Inner 6003193610 6754-71-6130 17M9113530 Fresh Air 2089797620 Recirculation 0706311046 Charge Pump 2076071182 In-Tank 22B6011160 Suction 20Y-60-21470 Breather	Lube Br Air Air Air Air Air F/W Sep. Fuel Cab. Air Cab. Air Hyd Hyd Hyd	57136 N/A 46744 ^{455,155} 46744FR ^{455,360} 46744NP ^{455,479} 46744P ⁴⁷⁷ 46782 ⁴⁵⁵ 46782P ⁴⁷⁷ 33242 33697 24469 24900 N/A W04AX321 N/A	PC240NLC-8K w / Komatsu Diesel SAA6D107E-1C-WK Eng. Eng.Code SAA6D107E-1C-WK 6003312900 600-185-4110 Outer 600-185-4110 Outer 600-185-4110 Outer 6001854120 Inner 6001854120 Inner 6003193610 6754-71-6130 17M9113530 Fresh Air 2089797620 Recirculation 0706311046 Charge Pump 2076071182 In-Tank 22B6011160 Suction 20Y-60-21470 Breather	Lube Br Air Air Air Air Air F/W Sep. Fuel Cab. Air Cab. Air Hyd Hyd Hyd	57136 N/A 46744 ^{455,155} 46744FR ^{455,360} 46744NP ^{455,479} 46744P ⁴⁷⁷ 46782 ⁴⁵⁵ 46782P ⁴⁷⁷ 33242 33697 24469 24900 N/A W04AX321 N/A
PC240NLC-5K w / Perkins 1006.6T Eng. Eng.Code 1006.6T 2050173570 Outer 20501K1480 Inner F/W Sep. 33472 ²³ F/W Sep. WF10024 ⁴¹⁹ Hyd Hyd	Lube Air Air F/W Sep. F/W Sep. Hyd Hyd	51459 ⁵³ 46780 46781 33472 ²³ WF10024 ⁴¹⁹ 51654 N/A	PC240NLC-6K w / Komatsu Diesel SA6D102E-1AA Eng. Eng.Code SA6D102E-1AA 2050173570 Outer 20501K1480 Inner Primary 6732-71-6120 Primary Secondary 5690761190 Fresh Air 20Y9793380 Recirculation 20Y6021510 In-Tank 2036056250 Suction 20Y-60-21470 Breather	Lube Air Air F/W Sep. F/W Sep. Fuel Cab. Air Cab. Air Hyd Hyd Hyd	57136 N/A 46744 ^{455,155} 46744FR ^{455,360} 46744NP ^{455,479} 46744P ⁴⁷⁷ 46782 ⁴⁵⁵ 46782P ⁴⁷⁷ 33242 33697 24469 24900 N/A D70B10EV W04AX321 N/A WS10101 N/A	PC250-6 w / Komatsu Diesel SA6D102E-1C Eng. Eng.Code SA6D102E-1C 6735515143 6001816830 Outer 6001816730 Inner 600-311-9121 5690761190 Fresh Air 77Z9700020 Recirculation 20Y6021510 In-Tank 20Y-60-21470 Breather 20Y9701820 Return 20Y6021311 Suction	Lube Air Air Fuel Fuel Cab. Air Cab. Air Hyd Hyd Hyd	57136 46749 46627 33522 33358 ⁵³ N/A N/A 51654 WS10101 N/A N/A
PC240NLC-6K w / Komatsu Diesel SA6D102E-1AB Eng. Eng.Code SA6D102E-1AB 2050173570 Outer 20501K1480 Inner	Lube Air Air	51607 ⁵³ 46780 46781 33357 ^{53,420} WF10051 ⁴¹⁹ 33358 ⁵³ N/A N/A 51654 WL10115 WS10101	PC250HD-6Z w / Komatsu Diesel SA6D102E-1C-7C Eng. Eng.Code SA6D102E-1C-7C 6735515143 6001816830 Outer 6001816730 Inner 600-311-9121 5690761190 Fresh Air 77Z9700020 Recirculation 20Y6021510 In-Tank 20Y-60-21470 Breather 20Y9701820 Return 20Y6021311 Suction	Lube Air Air Fuel Fuel Cab. Air Cab. Air Hyd Hyd Hyd	57136 46749 46627 33522 33358 ⁵³ N/A N/A 51654 WS10101 N/A N/A	PC270-7, PC270-7-AG w / Komatsu Diesel SAA6D102E-2E-8 Eng. Eng.Code SAA6D102E-2E-8 6736515142 600-185-4110 Outer 600-185-4110 Outer 600-185-4110 Outer 600-185-4110 Outer 6001854120 Inner 6001854120 Inner 22U0421260 17M9113530 Fresh Air	Lube Air Air Air Air Air F/W Sep. Cab. Air	57136 46744 ^{455,155} 46744FR ^{455,360} 46744NP ^{455,479} 46744P ⁴⁷⁷ 46782 ⁴⁵⁵ 46782P ⁴⁷⁷ N/A N/A 33358 ⁵³ 24469

Italicized Part Numbers May Not Be Available.

Las piezas con números en *italicas* pueden no estar disponibles.
Les numéros de pièce en *italiques* peuvent ne pas être disponibles.

Off-Highway
Hors Route
Fuera De Carretera



KOMATSU+ Excavators

Make, Model, Engine Marque, Modèle, Moteur Marca, Modelo, Motor	Serv. Type	Part No. N° de pieza N° de pièce	Make, Model, Engine Marque, Modèle, Moteur Marca, Modelo, Motor	Serv. Type	Part No. N° de pieza N° de pièce	Make, Model, Engine Marque, Modèle, Moteur Marca, Modelo, Motor	Serv. Type	Part No. N° de pieza N° de pièce
PC290LC-10 w / Komatsu Diesel SAA6D107E-2 Eng. Eng.Code SAA6D107E-2 (Cont'd/Suite) 17M9113530 Fresh Air 2089797620 Recirculation 20Y6251691 Pilot 2076071182 In-Tank 22B6011160 Suction 20Y-60-21470 Breather 0706311046 Charge Pump	Cab. Air . Cab. Air . Hyd Hyd Hyd Hyd Hyd	24469 24900 D70B10EV W04AX321 N/A WS10101 N/A	20Y-60-21470 Breather	Hyd	WS10101	0706301210 In-Tank	Hyd	51654
			0706311046 Charge Pump	Hyd	N/A	2856217320 Breather	Hyd	WL10320
PC290NLC-6K w / Komatsu Diesel SA6D102E-1AC Eng. Eng.Code SA6D102E-1AC 20601K1220 Outer 20601K1230 Inner Primary 6732-71-6120 Primary Secondary 5690761190 Fresh Air 20Y9793380 Recirculation 20Y6021510 In-Tank 2036056250 Suction 20Y-60-21470 Breather	Lube . . . Air Air F/W Sep. . F/W Sep. . Fuel Cab. Air . Cab. Air . Hyd Hyd Hyd	51607 ⁵³ N/A 46693 33357 ^{53,420} WF10051 ⁴¹⁹ 33358 ⁵³ N/A N/A 51654 WL10115 WS10101	PC300 (MIGHTY) w / Komatsu Diesel SA6D108-1A-7T Eng. Eng.Code SA6D108-1A-7T 6134515121 6001823210 Outer 6001823230 Inner 600-311-9121 (Single System) 600-311-8293 114X113850 0706301210 Return 0706311060 Auxiliary 2076252490 Pilot 2076051200 Suction 2076051310 (w/o Locking Cap) - Breather 2076051410 (w/Locking Cap) - Breather 2856217320 (High Mount Option) - Breather 6004111191	Lube . . . Air Air Fuel Fuel Cab. Air . Hyd Hyd Hyd Hyd Hyd	51844 46722 46723 33522 33244 N/A 51654 W01AG239 W03AT1634 N/A W01AG403 W01AG194 WL10320 24072	PC300-3 w / Komatsu Diesel S6D125-1S-FA Eng. Eng.Code S6D125-1S-FA 600-211-1231 6001814330 Outer 6001814330 Outer 6001814230 Inner 600-311-8292 0706301210 In-Tank 2856217320 Breather 2056051450 Suction 6004111191	Lube . . . Air Air Air Fuel Fuel Hyd Hyd Hyd Cool	51669 42208 ⁵⁵ 42208NP ⁴⁷⁹ 42209 33244 51654 WL10320 N/A 24072
			PC290NLC-7K w / Komatsu Diesel SAA6D102E-2C-KU Eng. Eng.Code SAA6D102E-2C-KU 600-185-4110 Outer 600-185-4110 Outer 600-185-4110 Outer 600-185-4110 Outer 6001854120 Inner 6001854120 Inner 17M9113530 Fresh Air 2089797620 Recirculation 20Y9701820 Charge Pump 2076071182 In-Tank 22B6011160 Suction 20Y-60-21470 Breather	Lube . . . Air Air Air Air Air Fuel Cab. Air . Cab. Air . Hyd Hyd Hyd	51607 ⁵³ 46744 ^{455,155} 46744FR ^{455,360} 46744NP ^{455,479} 46744P ⁴⁷⁷ 46782 ⁴⁵⁵ 46782P ⁴⁷⁷ 33358 ⁵³ 24469 24900 N/A W04AX321 N/A WS10101	PC300 w / Cummins Diesel N855 Eng. Eng.Code N855 6128515030 (Cartridge) (Spin-on)	Lube . . . Lube . . . Fuel Hyd	N/A 51669 33244 51654
PC290NLC-8K w / Komatsu Diesel SAA6D102E-2 Eng. Eng.Code SAA6D102E-2 600-185-4110 Outer 600-185-4110 Outer 600-185-4110 Outer 600-185-4110 Outer 6001854120 Inner 6001854120 Inner 6003193610 6754-71-6130 17M9113530 Fresh Air 2089797620 Recirculation 20Y9701820 Charge Pump 2076071182 In-Tank 22B6011160 Suction 20Y-60-21470 Breather 2076051310 Breather	Lube . . . Air Air Air Air Air F/W Sep. . F/W Sep. . Fuel Cab. Air . Cab. Air . Hyd Hyd Hyd Hyd Hyd	57136 46744 ^{455,155} 46744FR ^{455,360} 46744NP ^{455,479} 46744P ⁴⁷⁷ 46782 ⁴⁵⁵ 46782P ⁴⁷⁷ 33242 33956 24469 24900 N/A W04AX321 N/A WS10101 W01AG403				PC300 w / Komatsu Diesel S6D125-1 Eng. Eng.Code S6D125-1 6128515030 (Cartridge) (Spin-on)	Lube . . . Lube . . . Air Air Fuel Hyd	N/A 51669 33244 51654
			PC290NLC-10 w / Komatsu Diesel SAA6D107E-2 Eng. Eng.Code SAA6D107E-2 6003312900 600-185-4110 Outer 600-185-4110 Outer 600-185-4110 Outer 600-185-4110 Outer 6001854120 Inner 6001854120 Inner 6003193610 6003193750 17M9113530 Fresh Air 2089797620 Recirculation 20Y6251691 Pilot 2076071182 In-Tank 22B6011160 Suction	Lube . . . Br Air Air Air Air Air Air F/W Sep. . F/W Sep. . Fuel Cab. Air . Cab. Air . Hyd Hyd Hyd Hyd	57136 N/A 46744 ^{455,155} 46744FR ^{455,360} 46744NP ^{455,479} 46744P ⁴⁷⁷ 46782 ⁴⁵⁵ 46782P ⁴⁷⁷ 33242 33697 24469 24900 D70B10EV W04AX321 N/A	PC300-1, PC300-2 w / Cummins Diesel N855-1 Eng. Eng.Code N855-1 299670 (Extended Drain) - Full- Flow 299670 (High Efficiency) - Full-Flow 661-051-5050 (Std. Usage) - By- Pass 661-051-5050 (Heavy Duty) - By- Pass 661-051-5050 (Extended Life) - By- Pass 6620217550 6001814330 Outer 6001814330 Outer 6001814230 Inner 6003119971 600-311-8291 0706301210 Return 2076011130 Suction 2056051270 Pilot	Lube . . . Air Air Fuel Fuel Lube . . . Lube . . . Lube . . . Lube . . . Lube . . . Br Air Air Air Air Fuel Fuel Hyd Hyd Hyd Cool	51844 46544 46545 33522 51654 24074 51970 ⁵³ 51970XD 51970XE 51750 ¹¹⁹ 51751 51753 42716 42208 ⁵⁵ 42208NP ⁴⁷⁹ 42209 33522(2) 51654 N/A N/A N/A 24073 ⁵³

Italicized Part Numbers May Not Be Available.

Las piezas con números en *italicas* pueden no estar disponibles.
Les numéros de pièce en *italiques* peuvent ne pas être disponibles.

**Off-Highway
Hors Route
Fuera De Carretera**

**KOMATSU+ Excavators**

Make, Model, Engine Marque, Modèle, Moteur Marca, Modelo, Motor	Serv. Type	Part No. N° de pieza N° de pièce	Make, Model, Engine Marque, Modèle, Moteur Marca, Modelo, Motor	Serv. Type	Part No. N° de pieza N° de pièce	Make, Model, Engine Marque, Modèle, Moteur Marca, Modelo, Motor	Serv. Type	Part No. N° de pieza N° de pièce
PC300HD-7 S/N A85001-ON w / Komatsu Diesel SAA6D114E-3 Eng. Eng.Code SAA6D114E-3 6742-01-4540 6742014540 (Full- Flow/By-Pass) (Extended Drain) LF9039 (Vamac Gasket) (Outer) (Outer) (Inner) 20Y9796261 (Cabin) 2076071180 (Tank Area)	Lube ... 51748 ⁵³ Lube ... 51748XD Lube ... WL10041 Air ... 46607 ¹⁵⁵ Air ... 46607NP ⁴⁷⁹ Air ... 46595 Fuel ... 33244 Cab. Air. WP10087 Hyd ... W04AX321 Cool ... 24072		2089797740 (Heavy Duty Option) - Recirculation 2076071182 In-Tank 0706311060 Return 22B6011160 Suction 2076051310 Breather 2076061250 Pressure Side 6004111191	Cab. Air. N/A Hyd ... W04AX321 Hyd ... W01AG239 Hyd ... N/A Hyd ... W01AG403 Hyd ... N/A Cool ... 24072		(Outer) (Inner) Primary Primary Secondary	Air ... 46722 Air ... 46723 F/W Sep. 33357 ^{33,420} F/W Sep. WF10051 ⁴¹⁹ Fuel ... 33358 ⁵³ Hyd ... 51654	
			PC300LC (MIGHTY) w / Komatsu Diesel SA6D108-1A-7T Eng. Eng.Code SA6D108-1A-7T			6134515121 6001823210 Outer 6001823230 Inner 600-311-9121 (Single System) 600-311-8293 (Dual System) 114X113850 0706301210 Return 0706311060 Auxiliary 2076252490 Pilot 2076051200 Suction 2076051310 (w/o Locking Cap) - Breather 2076051410 (w/Locking Cap) - Breather 2856217320 (High Mount Option) - Breather 6004111191	Lube ... 51844 Air ... 46722 Air ... 46723 Fuel ... 33522 Fuel ... 33244 Cab. Air. N/A Hyd ... 51654 Hyd ... W01AG239 Hyd ... W03AT1634 Hyd ... N/A Hyd ... W01AG403 Hyd ... W01AG194 Hyd ... WL10320 Cool ... 24072	PC300LC-5, PC300LC-5K, PC300LC-5LC w / Komatsu Diesel SA6D108-1A-7 Eng. Eng.Code SA6D108-1A-7
PC300HD-7E0 w / Komatsu Diesel SAA6D114E-3-WT Eng. Eng.Code SAA6D114E-3-WT (Std. Drain) 6742-01-4540 (Extended Drain) LF9039 (Vamac Gasket) 600-185-6110 Outer 600-185-6110 Outer Inner Inner 6003193610 6754-79-6130 14X9117750 Fresh Air 20Y9796261 Recirculation 2076071182 In-Tank 0706311060 Return 22B6011160 Suction 20Y-60-21470 Breather 2076061250 Pressure Side 6004111191	Lube ... 51748 ⁵³ Lube ... 51748XD Lube ... WL10041 Air ... 46770 ²¹³ Air ... 49770 ²¹² Air ... 46771 ¹⁵⁵ Air ... 46771FR ³⁵⁰ F/W Sep. 33242 Fuel ... 33956 Cab. Air. 24469 Cab. Air. WP10087 Hyd ... W04AX321 Hyd ... W01AG239 Hyd ... WS10101 Hyd ... N/A Cool ... 24072		PC300LC-1, PC300LC-2 w / Cummins Diesel N855-1 Eng. Eng.Code N855-1 (Std. Drain) 299670 (Extended Drain) - Full- Flow	Lube ... 51970 ⁵³ Lube ... 51970XD Lube ... 51970XE Lube ... 51750 ¹¹⁹ Lube ... 51751 Lube ... 51753 Br. ... 42716 Air ... 42208 ¹⁵⁵ Air ... 42208NP ⁴⁷⁹ Air ... 42209 Fuel ... 33522(2) Fuel ... 51654 Hyd ... N/A Hyd ... N/A Cool ... 24073 ⁵³		(Std.) (Extended Drain) (Outer) (Inner) (F/W Sep) (F/W Sep) (In-Line) (Spin-on) WF2071	Lube ... 51741 Lube ... 51741XD Air ... 46544 Air ... 46545 F/W Sep. 33472 ⁵³ F/W Sep. WF10024 ⁴¹⁹ Fuel ... 33248 Fuel ... 33358 ⁵³ Hyd ... 51654 Cool ... 24071 ⁵³	
			PC300HD-7L w / Komatsu Diesel SAA6D114E-2A Eng. Eng.Code SAA6D114E-2A (Std. Drain) 6742-01-4540 (Extended Drain) LF9039 (Vamac Gasket) 6001855110 Outer 6001855110 Outer 600-185-5120 Inner 22U0421260 (Cartridge) 600-311-9121 (Spin-on) 600-311-8321 14X9117750 Fresh Air 20Y9796261 Recirculation 2076071182 In-Tank 0706311060 Return 22B6011160 Suction 20Y-60-21470 Breather 2076061250 Pressure Side 6004111191			Lube ... 51748 ⁵³ Lube ... 51748XD Lube ... WL10041 Air ... 46607 ¹⁵⁵ Air ... 46607NP ⁴⁷⁹ Air ... 46595 F/W Sep. N/A Fuel ... 33522 Fuel ... 33244 Cab. Air. 24469 Cab. Air. WP10087 Hyd ... W04AX321 Hyd ... W01AG239 Hyd ... N/A Hyd ... WS10101 Hyd ... N/A Cool ... 24072		299670 (High Efficiency) - Full-Flow 661-051-5050 (Std. Usage) - By- Pass 661-051-5050 (Heavy Duty) - By- Pass 661-051-5050 (Extended Life) - By- Pass 6620217550 6001814330 Outer 6001814330 Outer 6001814230 Inner 6003119971 600-311-8291 0706301210 Return 2076011130 Suction 2056051270 Pilot
PC300HD-7M w / Komatsu Diesel SAA6D114E-2 Eng. Eng.Code SAA6D114E-2 (Full-Flow/By-Pass) (Extended Drain) LF9039 (Vamac Gasket) (Outer) (Outer) (Inner)	Lube ... 51748 ⁵³ Lube ... 51748XD Lube ... WL10041 Air ... 46607 ¹⁵⁵ Air ... 46607NP ⁴⁷⁹ Air ... 46595 Fuel ... 33244		PC300LC-3 w / Komatsu Diesel N855 Eng. Eng.Code N855 (Std. Drain) (Full-Flow Spin-on) (Extended Drain) (High Efficiency) (Outer) (Outer) (Inner)	Lube ... 51970 ⁵³ Lube ... 51970XD Lube ... 51970XE Air ... 42208 ¹⁵⁵ Air ... 42208NP ⁴⁷⁹ Air ... 42209 Fuel ... 33352 ⁵³ Cool ... 24074				PC300LC-6LC w / Komatsu Diesel SA6D114E-1 Eng. Eng.Code SA6D114E-1 (Std. Drain) 6742-01-4540 (Extended Drain) LF9039 (Vamac Gasket) 6001811660 Outer 6001811680 Inner 6732716310 Primary 425963AC40 0706301210 In-Tank 0706311060 Return 0706321200 Pressure Side 2076051200 Suction 20Y-60-21470 Breather
PC300HD-8 w / Komatsu Diesel SAA6D114E-3D-WT Eng. Eng.Code SAA6D114E-3D-WT (Std. Drain) 6742-01-4540 (Extended Drain) LF9039 (Vamac Gasket) 600-185-6110 Outer 600-185-6110 Outer Inner Inner 6003193610 6754-79-6130 14X9117750 Fresh Air 2089797620 (Std.) - Recirculation			Lube ... 51748 ⁵³ Lube ... 51748XD Lube ... WL10041 Air ... 46770 ²¹³ Air ... 49770 ²¹² Air ... 46771 ¹⁵⁵ Air ... 46771FR ³⁵⁰ F/W Sep. 33242 Fuel ... 33956 Cab. Air. 24469 Cab. Air. 24900				PC300LC-3 w / Komatsu Diesel S6D125-1S-FA Eng. Eng.Code S6D125-1S-FA 600-211-1231 6001814330 Outer 6001814330 Outer 6001814230 Inner 600-311-8292 0706301210 In-Tank 2856217320 Breather 2056051450 Suction 6004111191	Lube ... 51669 Air ... 42208 ¹⁵⁵ Air ... 42208NP ⁴⁷⁹ Air ... 42209 Fuel ... 33244 Hyd ... 51654 Hyd ... WL10320 Hyd ... N/A Cool ... 24072

Italicized Part Numbers May Not Be Available.

Las piezas con números en *italicas* pueden no estar disponibles.
Les numéros de pièce en *italiques* peuvent ne pas être disponibles.



Off-Highway
Hors Route
Fuera De Carretera

KOMATSU+ Excavators

Make, Model, Engine Marque, Modèle, Moteur Marca, Modelo, Motor	Serv. Type	Part No. N° de pieza N° de pièce	Make, Model, Engine Marque, Modèle, Moteur Marca, Modelo, Motor	Serv. Type	Part No. N° de pieza N° de pièce	Make, Model, Engine Marque, Modèle, Moteur Marca, Modelo, Motor	Serv. Type	Part No. N° de pieza N° de pièce															
PC300LC-6LE w / Komatsu Diesel SA6D114E-1 Eng. Eng.Code SA6D114E-1 (Std. Drain) Lube ... 51748 ⁵³ 6742-01-4540 (Extended Drain) Lube ... 51748XD LF9039 (Vamac Gasket) Lube ... WL10041 6001811660 Outer Air ... 46544 6001811680 Inner Air ... 46545 6732716310 Primary F/W Sep. 33472 ⁵³ 2039796850 Fresh Air Cab. Air. N/A 2039796840 Recirculation Cab. Air. N/A 0706301210 In-Tank Hyd ... 51654 0706311060 Return Hyd ... W01AG239 0706321200 Pressure Side Hyd ... N/A 2076051200 Suction Hyd ... N/A 20Y-60-21470 Breather Hyd ... WS10101 Cool ... 24073 ⁵³			600-185-6110 Outer Air ... 46770 ²¹³			PC300N-3, PC300NLC-3 w / Komatsu Diesel S6D125-1 Eng. Eng.Code S6D125-1 Lube ... 51669 (Outer) Air ... 42208 ¹⁵⁵ (Outer) Air ... 42208NP ⁹⁹ (Inner) Air ... 42209 Fuel ... 33522 Hyd ... 51654 Cool ... 24071 ⁵³ WF2071																	
			6003193610 F/W Sep. 33242																				
			6754-79-6130 Fuel ... 33956																				
			14X9117750 Fresh Air Cab. Air. 24469																				
			20Y9796261 Recirculation Cab. Air. WP10087																				
			2076071182 In-Tank Hyd ... W04AX321																				
			0706311060 Return Hyd ... W01AG239																				
			22B6011160 Suction Hyd ... N/A																				
			20Y-60-21470 Breather Hyd ... WS10101																				
			2076061250 Pressure Side Hyd ... N/A																				
6004111191 Cool ... 24072																							
PC300LC-7L w / Komatsu Diesel SAA6D114E-2A Eng. Eng.Code SAA6D114E-2A (Std. Drain) Lube ... 51748 ⁵³ 6742-01-4540 (Extended Drain) Lube ... 51748XD LF9039 (Vamac Gasket) Lube ... WL10041 6001855110 Outer Air ... 46607 ¹⁵⁵ 6001855110 Outer Air ... 46607NP ⁴⁷⁹ 600-185-5120 Inner Air ... 46595 22U0421260 (Cartridge) F/W Sep. N/A 600-311-9121 (Spin-on) Fuel ... 33522 600-311-8321 Fuel ... 33244 14X9117750 Fresh Air Cab. Air. 24469 20Y9796261 Recirculation Cab. Air. WP10087 2076071182 In-Tank Hyd ... W04AX321 0706311060 Return Hyd ... W01AG239 22B6011160 Suction Hyd ... N/A 20Y-60-21470 Breather Hyd ... WS10101 2076061250 Pressure Side Hyd ... N/A 6004111191 Cool ... 24072				6134515121 Lube ... 51844			PC300NLC-5K w / Komatsu Diesel SA6D108-1A-7 Eng. Eng.Code SA6D108-1A-7 6001823210 Outer Air ... 46722 6001823230 Inner Air ... 46723 600-311-9121 (Single System) Fuel ... 33522 600-311-8293 (Dual System) Fuel ... 33244 114X113850 Cab. Air. N/A 0706301210 Return Hyd ... 51654 0706311060 Auxiliary Hyd ... W01AG239 2076252490 Pilot Hyd ... W03AT1634 2076051200 Suction Hyd ... N/A 2076051310 (w/o Locking Cap) - Breather Hyd ... W01AG403 2076051410 (w/Locking Cap) - Breather Hyd ... W01AG194 2856217320 (High Mount Option) - Breather Hyd ... WL10320 6004111191 Cool ... 24072																
				6001823230 Outer Air ... 46722																			
				6001823230 Inner Air ... 46723																			
				600-311-9121 (Single System) Fuel ... 33522																			
				600-311-8293 (Dual System) Fuel ... 33244																			
				114X113850 Cab. Air. N/A																			
				0706301210 Return Hyd ... 51654																			
				0706311060 Auxiliary Hyd ... W01AG239																			
				2076252490 Pilot Hyd ... W03AT1634																			
	2076051200 Suction Hyd ... N/A																						
2076051310 (w/o Locking Cap) - Breather Hyd ... W01AG403																							
2076051410 (w/Locking Cap) - Breather Hyd ... W01AG194																							
2856217320 (High Mount Option) - Breather Hyd ... WL10320																							
6004111191 Cool ... 24072																							
PC300LC-8 w / Komatsu Diesel SAA6D114E-3D-WT Eng. Eng.Code SAA6D114E-3D-WT (Std. Drain) Lube ... 51748 ⁵³ 6742-01-4540 (Extended Drain) Lube ... 51748XD LF9039 (Vamac Gasket) Lube ... WL10041 600-185-6110 Outer Air ... 46770 ²¹³ 600-185-6110 Outer Air ... 49770 ²¹² Inner Air ... 46771 ¹⁵⁵ Inner Air ... 46771FR ³⁶⁰ 6003193610 F/W Sep. 33242 6754-79-6130 Fuel ... 33956 14X9117750 Fresh Air Cab. Air. 24469 20Y9796261 Recirculation Cab. Air. WP10087 2076071182 In-Tank Hyd ... W04AX321 0706311060 Return Hyd ... W01AG239 22B6011160 Suction Hyd ... N/A 20Y-60-21470 Breather Hyd ... WS10101 2076061250 Pressure Side Hyd ... N/A 6004111191 Cool ... 24072								6136515121 Lube ... 51444			PC300SC-6 w / Komatsu Diesel SAA6D108E-2A Eng. Eng.Code SAA6D108E-2A 6001823230 Outer Air ... 46722 6001823230 Inner Air ... 46723 600-311-9121 Fuel ... 33522 600-311-8321 Fuel ... 33244 114X113850 Fresh Air Cab. Air. N/A 2039796591 Recirculation Cab. Air. N/A 0706301210 (Main Tank) - In-Tank Hyd ... 51654 2076071180 (Supply Tank) - In-Tank Hyd ... W04AX321 20Y-60-21470 Breather Hyd ... WS10101 0706311060 Auxiliary Hyd ... W01AG239 0706321200 Pressure Side Hyd ... N/A 2076051200 Suction Hyd ... N/A 2076061250 Pilot Hyd ... N/A 6004111191 Cool ... 24072												
								6001823230 Outer Air ... 46722															
								6001823230 Inner Air ... 46723															
								600-311-9121 Fuel ... 33522															
								600-311-8321 Fuel ... 33244															
				114X113850 Fresh Air Cab. Air. N/A																			
	2039796591 Recirculation Cab. Air. N/A																						
	0706301210 (Main Tank) - In-Tank Hyd ... 51654																						
	2076071180 (Supply Tank) - In-Tank Hyd ... W04AX321																						
	20Y-60-21470 Breather Hyd ... WS10101																						
0706311060 Auxiliary Hyd ... W01AG239																							
0706321200 Pressure Side Hyd ... N/A																							
2076051200 Suction Hyd ... N/A																							
2076061250 Pilot Hyd ... N/A																							
6004111191 Cool ... 24072																							
PC300LC-7 w / Komatsu Diesel SAA6D114E-2A-A Eng. Eng.Code SAA6D114E-2A-A (Std. Drain) Lube ... 51748 ⁵³ 6742-01-4540 (Extended Drain) Lube ... 51748XD LF9039 (Vamac Gasket) Lube ... WL10041 6001855110 Outer Air ... 46607 ¹⁵⁵ 6001855110 Outer Air ... 46607NP ⁴⁷⁹ 600-185-5120 Inner Air ... 46595 22U0421260 (Cartridge) F/W Sep. N/A 600-311-9121 (Spin-on) Fuel ... 33522 600-311-8321 Fuel ... 33244 14X9117750 Fresh Air Cab. Air. 24469 20Y9796261 Recirculation Cab. Air. WP10087 2076071182 In-Tank Hyd ... W04AX321 0706311060 Return Hyd ... W01AG239 22B6011160 Suction Hyd ... N/A 20Y-60-21470 Breather Hyd ... WS10101 2076061250 Pressure Side Hyd ... N/A 6004111191 Cool ... 24072												6001854120 Outer Air ... 46744 ^{455,155}			PC308LC-3 w / Komatsu Diesel SAA6D102E-2CC-8 Eng. Eng.Code SAA6D102E-2CC-8 6736515142 Lube ... 57136 600-185-4110 Outer Air ... 46744 ^{455,155} 600-185-4110 Outer Air ... 46744FR ^{455,360} 600-185-4110 Outer Air ... 46744NP ^{455,479} 600-185-4110 Outer Air ... 46744P ⁴⁷⁷ 6001854120 Inner Air ... 46782 ⁴⁵⁵ 6001854120 Inner Air ... 46782P ⁴⁷⁷ 22U0421260 F/W Sep. N/A Fuel ... 33358 ⁵³ 22B9791740 Fresh Air Cab. Air. N/A 22B9791730 Recirculation Cab. Air. N/A 2076071181 In-Tank Hyd ... W04AX321 0706311046 Pilot Hyd ... N/A 22B6011160 Suction Hyd ... N/A 20Y-60-21470 Breather Hyd ... WS10101								
				6001854120 Outer Air ... 46744 ^{455,155}																			
		600-185-4110 Outer Air ... 46744FR ^{455,360}																					
		600-185-4110 Outer Air ... 46744NP ^{455,479}																					
		600-185-4110 Outer Air ... 46744P ⁴⁷⁷																					
	6001854120 Inner Air ... 46782 ⁴⁵⁵																						
	6001854120 Inner Air ... 46782P ⁴⁷⁷																						
	22U0421260 F/W Sep. N/A																						
	Fuel ... 33358 ⁵³																						
	22B9791740 Fresh Air Cab. Air. N/A																						
22B9791730 Recirculation Cab. Air. N/A																							
2076071181 In-Tank Hyd ... W04AX321																							
0706311046 Pilot Hyd ... N/A																							
22B6011160 Suction Hyd ... N/A																							
20Y-60-21470 Breather Hyd ... WS10101																							
PC300LC-7 S/N J20001-ON w / Komatsu Diesel SAA6D114E-3 Tier III Eng. Eng.Code SAA6D114E-3 Tier III (Full-Flow/By-Pass) Lube ... 51748 ⁵³ (Extended Drain) Lube ... 51748XD LF9039 (Vamac Gasket) Lube ... WL10041 (Outer) Air ... 46607 ¹⁵⁵ (Outer) Air ... 46607NP ⁴⁷⁹ (Inner) Air ... 46595 Fuel ... 33244 20Y9796261 (Cabin) Cab. Air. WP10087 2076071180 Hyd ... W04AX321 Cool ... 24072												6001854120 Inner Air ... 46782 ⁴⁵⁵			PC308USLC-3EO w / Komatsu Diesel SAA6D107E-1F Eng. Eng.Code SAA6D107E-1F 6736515142 Lube ... 57136 600-185-4110 Outer Air ... 46744 ^{455,155} 600-185-4110 Outer Air ... 46744FR ^{455,360} 600-185-4110 Outer Air ... 46744NP ^{455,479} 600-185-4110 Outer Air ... 46744P ⁴⁷⁷ 6001854120 Inner Air ... 46782 ⁴⁵⁵ 6001854120 Inner Air ... 46782P ⁴⁷⁷ 6003193610 F/W Sep. 33242								
						6001854120 Inner Air ... 46782 ⁴⁵⁵																	
						6001854120 Inner Air ... 46782P ⁴⁷⁷																	
						6003193610 F/W Sep. 33242																	
						6754-79-6130 Fuel ... 33956																	
	14X9117750 Fresh Air Cab. Air. 24469																						
	20Y9796261 (Cabin) Cab. Air. WP10087																						
	2076071180 Hyd ... W04AX321																						
	2076071180 Cool ... 24072																						
	PC300LC-7EO w / Komatsu Diesel SAA6D114E-3-WT Eng. Eng.Code SAA6D114E-3-WT (Std. Drain) Lube ... 51748 ⁵³ 6742-01-4540 (Extended Drain) Lube ... 51748XD LF9039 (Vamac Gasket) Lube ... WL10041																		2076071182 In-Tank Hyd ... W04AX321			PC300LC-8MO w / Komatsu Diesel SAA6D114E-3F Eng. Eng.Code SAA6D114E-3F (Std. Drain) Lube ... 51748 ⁵³ 6742-01-4540 (Extended Drain) Lube ... 51748XD LF9039 (Vamac Gasket) Lube ... WL10041 600-185-6110 Outer Air ... 46770 ²¹³ 600-185-6110 Outer Air ... 49770 ²¹² Inner Air ... 46771 ¹⁵⁵ Inner Air ... 46771FR ³⁶⁰ 6003193610 F/W Sep. 33242 6754-79-6130 Fuel ... 33956 14X9117750 Fresh Air Cab. Air. 24469 20Y9796261 (Std.) - Recirculation Cab. Air. 24900 208979740 (Heavy Duty Option) - Recirculation Cab. Air. N/A 2076071182 In-Tank Hyd ... W04AX321 0706311060 Return Hyd ... W01AG239 22B6011160 Suction Hyd ... N/A 2076051310 Breather Hyd ... W01AG403 2076061250 Pressure Side Hyd ... N/A 6004111191 Cool ... 24072	
2076071182 In-Tank Hyd ... W04AX321																							
0706311060 Return Hyd ... W01AG239																							
22B6011160 Suction Hyd ... N/A																							
2076051310 Breather Hyd ... W01AG403																							
2076061250 Pressure Side Hyd ... N/A																							
6004111191 Cool ... 24072																							
(Std. Drain) Lube ... 51748 ⁵³ 6742-01-4540 (Extended Drain) Lube ... 51748XD LF9039 (Vamac Gasket) Lube ... WL10041													6001854120 Inner Air ... 46782 ⁴⁵⁵			PC300LC-7EO w / Komatsu Diesel SAA6D114E-3-WT Eng. Eng.Code SAA6D114E-3-WT (Std. Drain) Lube ... 51748 ⁵³ 6742-01-4540 (Extended Drain) Lube ... 51748XD LF9039 (Vamac Gasket) Lube ... WL10041							
				6001854120 Inner Air ... 46782 ⁴⁵⁵																			
			6001854120 Inner Air ... 46782P ⁴⁷⁷																				
	6003193610 F/W Sep. 33242																						
	6754-79-6130 Fuel ... 33956																						
	14X9117750 Fresh Air Cab. Air. 24469																						
	20Y9796261 (Cabin) Cab. Air. WP10087																						
	2076071180 Hyd ... W04AX321																						
	2076071180 Cool ... 24072																						

N/A = Not Available N/R = Not Required N/S = Not Serviceable See pages 22 for footnotes
 N/A = Non disponible N/R = Non nécessaire N/S = Non réparable Voir pages 22 pour des notes
 N/A = No disponible N/R = No requiere N/S = No servible Ver las páginas 22 para las notas al pie de página

OFF HIGHWAY



Off-Highway
Hors Route
Fuera De Carretera

KOMATSU+ Excavators

Make, Model, Engine Marque, Modèle, Moteur Marca, Modelo, Motor	Serv. Type	Part No. N° de pieza N° de pièce	Make, Model, Engine Marque, Modèle, Moteur Marca, Modelo, Motor	Serv. Type	Part No. N° de pieza N° de pièce	Make, Model, Engine Marque, Modèle, Moteur Marca, Modelo, Motor	Serv. Type	Part No. N° de pieza N° de pièce
PC340NLC-7K-EO w / Komatsu Diesel SAA6D114E-3A-WT Eng. Code SAA6D114E-3A-WT (Cont'd/Suite) 6742-01-4540 (Extended Drain) Lube... 51748XD 600-185-6110 Outer Air... 46770 Inner Air... 46771 ¹⁵⁵ Inner Air... 46771FR ³⁶⁰ 6003193610 F/W Sep. 33242 6754-79-6130 Fuel... 33956 14X9117750 Fresh Air Cab. Air. 24469 2089797620 Recirculation Cab. Air. 24900 2076071182 In-Tank Hyd... W04AX321 0706311060 Return Hyd... W01AG239 22B6011160 Suction Hyd... N/A 20Y-60-21470 Breather Hyd... WS10101 2076061250 Pressure Side Hyd... N/A 6004111191 Cool... 24072			PC350-7-AA w / Komatsu Diesel SAA6D114E-2A Eng. Code SAA6D114E-2A (Std. Drain) Lube... 51748 ³³ 6742-01-4540 (Extended Drain) Lube... 51748XD LF9039 (Vamac Gasket) Lube... WL10041 6001855110 Outer Air... 46607 ¹⁵⁵ 6001855110 Outer Air... 46607NP ⁴⁷⁹ 600-185-5120 Inner Air... 46595 22U0421260 (Cartridge) F/W Sep. N/A 600-311-9121 (Spin-on) Fuel... 33522 600-311-8321 Fuel... 33244 14X9117750 Fresh Air Cab. Air. 24469 20Y9796261 (Std.) - Recirculation Cab. Air. WP10087 2089797740 (Heavy Duty Option) - Recirculation Cab. Air. N/A 2076071182 In-Tank Hyd... W04AX321 0706311060 Return Hyd... W01AG239 22B6011160 Suction Hyd... N/A 20Y-60-21470 Breather Hyd... WS10101 2076061250 Pressure Side Hyd... N/A 6004111191 Cool... 24072			0706311060 Return Hyd... W01AG239 22B6011160 Suction Hyd... N/A 20Y-60-21470 Breather Hyd... WS10101 6004111191 Cool... 24072		
	PC350 w / Komatsu Diesel SAA6D108 Eng. Code SAA6D108 Lube... 51844 Fuel... 33522				PC350-8MO w / Komatsu Diesel SAA6D114E-3F Eng. Code SAA6D114E-3F (Std. Drain) Lube... 51748 ³³ 3401544 (Extended Drain) Lube... 51748XD LF9039 (Vamac Gasket) Lube... WL10041 6001854210 Outer Air... N/A 6001854220 Inner Air... N/A 6003193610 F/W Sep. 33242 6003193750 Fuel... 33697 17M9113530 Fresh Air Cab. Air. 24469 2089797620 Recirculation Cab. Air. 24900 2076071182 In-Tank Hyd... W04AX321 20Y6251691 Pilot Hyd... D70B10EV 0706311060 Return Hyd... W01AG239 22B6011160 Suction Hyd... N/A 20Y-60-21470 Breather Hyd... WS10101 6004111191 Cool... 24072			
PC350-6 w / Komatsu Diesel SAA6D108E-2A-8 Eng. Code SAA6D108E-2A-8 6136515121 Lube... 51444 6001823220 Outer Air... 46722 6001823230 Inner Air... 46723 600-311-9121 Fuel... 33522 600-311-8321 Fuel... 33244 114X113850 Fresh Air Cab. Air. N/A 2039796591 Recirculation Cab. Air. N/A 706301210 Main Hyd... 51654 20Y-60-21470 Breather Hyd... WS10101 0706311060 Return Hyd... W01AG239 2076061250 Pressure Side Hyd... N/A 2076051200 Suction Hyd... N/A 0706321200 Pressure Side Hyd... N/A			PC350-7E0 w / Komatsu Diesel SAA6D114E-3A-WT Eng. Code SAA6D114E-3A-WT (Std. Drain) Lube... 51748 ³³ 6742-01-4540 (Extended Drain) Lube... 51748XD LF9039 (Vamac Gasket) Lube... WL10041 600-185-6110 Outer Air... 46770 Inner Air... 46771 ¹⁵⁵ Inner Air... 46771FR ³⁶⁰ 6003193610 F/W Sep. 33242 6754-79-6130 Fuel... 33956 14X9117750 Fresh Air Cab. Air. 24469 2089797620 (Std.) - Recirculation Cab. Air. 24900 2089797740 (Optional Heavy Duty) - Recirculation Cab. Air. N/A 2076071182 In-Tank Hyd... W04AX321 0706311060 Return Hyd... W01AG239 22B6011160 Suction Hyd... N/A 20Y-60-21470 Breather Hyd... WS10101 2076051310 Breather Hyd... W01AG403 2076061250 Pressure Side Hyd... N/A 6004111191 Cool... 24072			PC350LC-6 w / Komatsu Diesel SAA6D108E-2A-8 Eng. Code SAA6D108E-2A-8 6136515121 Lube... 51444 6001823220 Outer Air... 46722 6001823230 Inner Air... 46723 600-311-9121 Fuel... 33522 600-311-8321 Fuel... 33244 114X113850 Fresh Air Cab. Air. N/A 2039796591 Recirculation Cab. Air. N/A 706301210 Main Hyd... 51654 20Y-60-21470 Breather Hyd... WS10101 0706311060 Return Hyd... W01AG239 2076061250 Pressure Side Hyd... N/A 2076051200 Suction Hyd... N/A 0706321200 Pressure Side Hyd... N/A		
PC350-6Z w / Komatsu Diesel SAA6D108E-2A-C8 Eng. Code SAA6D108E-2A-C8 6136515121 Lube... 51444 6001823220 Outer Air... 46722 6001823230 Inner Air... 46723 600-311-9121 Fuel... 33522 600-311-8321 Fuel... 33244 114X113850 Fresh Air Cab. Air. N/A 2039796591 Recirculation Cab. Air. N/A 706301210 (Main Tank) Hyd... 51654 2076071180 (Supply Tank) - Main Hyd... W04AX321 0706311060 Return Hyd... W01AG239 2076061250 Pressure Side Hyd... N/A 2076051200 Suction Hyd... N/A 0706321200 Pressure Side Hyd... N/A 20Y-60-21470 Breather Hyd... WS10101			PC350-8 w / Komatsu Diesel SAA6D114E-3D Eng. Code SAA6D114E-3D (Std. Drain) Lube... 51748 ³³ 3401544 (Extended Drain) Lube... 51748XD LF9039 (Vamac Gasket) Lube... WL10041 600-185-6110 Outer Air... 46770 Inner Air... 46771 ¹⁵⁵ Inner Air... 46771FR ³⁶⁰ 6003193610 F/W Sep. 33242 6754-79-6140 (To S/N 61396) Fuel... 33956 6003193750 (From S/N 61397) Fuel... 33697 17M9113530 Fresh Air Cab. Air. 24469 2089797620 Recirculation Cab. Air. 24900 2076071182 In-Tank Hyd... W04AX321 20Y6251691 Pilot Hyd... D70B10EV 0706311060 Return Hyd... W01AG239 22B6011160 Suction Hyd... N/A 20Y-60-21470 Breather Hyd... WS10101 6004111191 Cool... 24072			PC350LC-6Z w / Komatsu Diesel SAA6D108E-2A-C8 Eng. Code SAA6D108E-2A-C8 6136515121 Lube... 51444 6001823220 Outer Air... 46722 6001823230 Inner Air... 46723 600-311-9121 Fuel... 33522 600-311-8321 Fuel... 33244 114X113850 Fresh Air Cab. Air. N/A 2039796591 Recirculation Cab. Air. N/A 706301210 (Main Tank) Hyd... 51654 2076071180 (Supply Tank) - Main Hyd... W04AX321 0706311060 Return Hyd... W01AG239 2076061250 Pressure Side Hyd... N/A 2076051200 Suction Hyd... N/A 0706321200 Pressure Side Hyd... N/A 20Y-60-21470 Breather Hyd... WS10101		
PC350-7 w / Komatsu Diesel SAA6D114E-2A-A Eng. Code SAA6D114E-2A-A (Std. Drain) Lube... 51748 ³³ 6742-01-4540 (Extended Drain) Lube... 51748XD LF9039 (Vamac Gasket) Lube... WL10041 6001855110 Outer Air... 46607 ¹⁵⁵ 6001855110 Outer Air... 46607NP ⁴⁷⁹ 600-185-5120 Inner Air... 46595 22U0421260 (Cartridge) F/W Sep. N/A 600-311-9121 (Spin-on) Fuel... 33522 600-311-8321 Fuel... 33244 14X9117750 Fresh Air Cab. Air. 24469 20Y9796261 (Std.) - Recirculation Cab. Air. WP10087 2089797740 (Heavy Duty Option) - Recirculation Cab. Air. N/A 2076071182 In-Tank Hyd... W04AX321 0706311060 Return Hyd... W01AG239 22B6011160 Suction Hyd... N/A 20Y-60-21470 Breather Hyd... WS10101 2076061250 Pressure Side Hyd... N/A 6004111191 Cool... 24072			PC350-8 w / Komatsu Diesel SAA6D114E-3D-WT Eng. Code SAA6D114E-3D-WT (Std. Drain) Lube... 51748 ³³ 3401544 (Extended Drain) Lube... 51748XD LF9039 (Vamac Gasket) Lube... WL10041 600-185-6110 Outer Air... 46770 Inner Air... 46771 ¹⁵⁵ Inner Air... 46771FR ³⁶⁰ 6003193610 F/W Sep. 33242 6754-79-6140 Fuel... 33956 17M9113530 Fresh Air Cab. Air. 24469 2089797620 Recirculation Cab. Air. 24900 2076071182 In-Tank Hyd... W04AX321 20Y6251691 Pilot Hyd... D70B10EV 0706311060 Return Hyd... W01AG239 22B6011160 Suction Hyd... N/A 20Y-60-21470 Breather Hyd... WS10101 6004111191 Cool... 24072			PC350LC-7 w / Komatsu Diesel SAA6D114E-2A-A Eng. Code SAA6D114E-2A-A (Std. Drain) Lube... 51748 ³³ 6742-01-4540 (Extended Drain) Lube... 51748XD LF9039 (Vamac Gasket) Lube... WL10041 6001855110 Outer Air... 46607 ¹⁵⁵ 6001855110 Outer Air... 46607NP ⁴⁷⁹ 600-185-5120 Inner Air... 46595 22U0421260 (Cartridge) F/W Sep. N/A 600-311-9121 (Spin-on) Fuel... 33522 600-311-8321 Fuel... 33244 14X9117750 Fresh Air Cab. Air. 24469 20Y9796261 (Std.) - Recirculation Cab. Air. WP10087		

N/A = Not Available N/R = Not Required N/S = Not Serviceable See pages 22 for footnotes
N/A = Non disponible N/R = Non nécessaire N/S = Non réparable Voir pages 22 pour des notes
N/A = No disponible N/R = No requiere N/S = No servible Ver las páginas 22 para las notas al pie de página

OFF HIGHWAY

Off-Highway
Hors Route
Fuera De Carretera



KOMATSU+ Excavators

Make, Model, Engine Marque, Modèle, Moteur Marca, Modelo, Motor	Serv. Type	Part No. N° de pieza N° de pièce	Make, Model, Engine Marque, Modèle, Moteur Marca, Modelo, Motor	Serv. Type	Part No. N° de pieza N° de pièce	Make, Model, Engine Marque, Modèle, Moteur Marca, Modelo, Motor	Serv. Type	Part No. N° de pieza N° de pièce
PC350LC-7 w / Komatsu Diesel SAA6D114E-2A-A Eng. Eng.Code SAA6D114E-2A-A (Cont'd/Suite) 2089797740 (Heavy Duty Option) - Recirculation 2076071182 In-Tank 0706311060 Return 22B6011160 Suction 20Y-60-21470 Breather 2076061250 Pressure Side 6004111191	Cab. Air Hyd. Hyd. Hyd. Hyd. Hyd. Cool.	N/A W04AX321 W01AG239 N/A WS10101 N/A 24072	PC350LC-8 w / Komatsu Diesel SAA6D114E-3D-WT Eng. Eng.Code SAA6D114E-3D-WT (Std. Drain) 3401544 (Extended Drain) LF9039 (Vamac Gasket) 600-185-6110 Outer Inner Inner 6003193610 6754-79-6140 17M9113530 Fresh Air 2089797620 Recirculation 2076071182 In-Tank 20Y6251691 Pilot 0706311060 Return 22B6011160 Suction 20Y-60-21470 Breather 6004111191	Lube Lube Lube Air Air Air F/W Sep. Cab. Air. Cab. Air. Hyd. Hyd. Hyd. Hyd. Cool.	51748 ⁵³ 51748XD WL10041 46770 46771 ¹⁵⁵ 46771FR ³⁶⁰ 33242 33956 24469 24900 W04AX321 D70B10EV W01AG239 N/A WS10101 24072	PC360-3 w / Komatsu Diesel S6D125 Eng. Eng.Code S6D125 (Outer) (Outer) (Inner)	Lube Air Air Fuel Hyd. Cool.	51669 42208 ⁵⁵ 42208NP ⁴⁷⁹ 42209 33522 51654 24074
PC350LC-7EO w / Komatsu Diesel SAA6D114E-3A-WT Eng. Eng.Code SAA6D114E-3A-WT (Std. Drain) 6742-01-4540 (Extended Drain) LF9039 (Vamac Gasket) 600-185-6110 Outer Inner Inner 6003193610 6754-79-6130 14X9117750 Fresh Air 2089797620 (Std.) - Recirculation 2089797740 (Optional Heavy Duty) - Recirculation 2076071182 In-Tank 0706311060 Return 22B6011160 Suction 20Y-60-21470 Breather 2076051310 Breather 2076061250 Pressure Side 6004111191	Lube Lube Lube Air Air Air F/W Sep. Fuel Fuel Cab. Air. Cab. Air. Cab. Air. Hyd. Hyd. Hyd. Hyd. Cool.	51748 ⁵³ 51748XD WL10041 46770 46771 ¹⁵⁵ 46771FR ³⁶⁰ 33242 33956 24469 24900 N/A W04AX321 W01AG239 N/A WS10101 W01AG403 N/A 24072	PC350LL-7EO w / Komatsu Diesel SAA6D114E-3A-WT Eng. Eng.Code SAA6D114E-3A-WT (Std. Drain) 6742-01-4540 (Extended Drain) LF9039 (Vamac Gasket) 600-185-6110 Outer Inner Inner 6003193610 6754-79-6130 14X9117750 Fresh Air 2089797620 (Std.) - Recirculation 2089797740 (Optional Heavy Duty) - Recirculation 2076071182 In-Tank 0706311060 Return 22B6011160 Suction 20Y-60-21470 Breather 2076051310 Breather 2076061250 Pressure Side 6004111191	Lube Lube Lube Air Air Air F/W Sep. Fuel Fuel Cab. Air. Cab. Air. Cab. Air. Hyd. Hyd. Hyd. Hyd. Cool.	51748 ⁵³ 51748XD WL10041 46770 46771 ¹⁵⁵ 46771FR ³⁶⁰ 33242 33956 24469 24900 N/A W04AX321 W01AG239 N/A WS10101 W01AG403 24072	PC360LC-3 (Outer) (Outer) (Inner)	Lube Air Air Air Fuel Hyd. Cool.	51669 42208 ⁵⁵ 42208NP ⁴⁷⁹ 42209 33522 51654 24074
PC350NLC-8 w / Komatsu Diesel SAA6D114E-3D Eng. Eng.Code SAA6D114E-3D (Std. Drain) 3401544 (Extended Drain) LF9039 (Vamac Gasket) 600-185-6110 Outer Inner Inner 6003193610 6754-79-6140 (To S/N 61396) 6003193750 (From S/N 61397) 17M9113530 Fresh Air 2089797620 Recirculation 2076071182 In-Tank 20Y6251691 Pilot 0706311060 Return 22B6011160 Suction 20Y-60-21470 Breather 6004111191	Lube Lube Lube Air Air Air F/W Sep. Fuel Fuel Cab. Air. Cab. Air. Hyd. Hyd. Hyd. Hyd. Cool.	51748 ⁵³ 51748XD WL10041 46770 46771 ¹⁵⁵ 46771FR ³⁶⁰ 33242 33956 24469 24900 W04AX321 D70B10EV W01AG239 N/A WS10101 24072	PC360LC-10, PC360NLC-10 w / Komatsu Diesel SAA6D114E-5 Eng. Eng.Code SAA6D114E-5 (Std. Drain) 6742-01-4540 (Extended Drain) LF9039 (Vamac Gasket) 6003312900 6001855110 Outer 6001855110 Outer 600-185-5120 Inner 6003193610 6003193750 17M9113530 Fresh Air 2089797620 Recirculation 20Y6251691 Pilot 2076071182 In-Tank 22B6011160 Suction 20Y-60-21470 Breather 4216035170 Breather 2079705121 Charge Pump	Lube Lube Lube Br. Air Air Air F/W Sep. Fuel Cab. Air. Cab. Air. Hyd. Hyd. Hyd. Hyd. Hyd.	51748 ⁵³ 51748XD WL10041 N/A 46607 ¹⁵⁵ 46607NP ⁴⁷⁹ 46595 33242 33697 24469 24900 D70B10EV W04AX321 N/A WS10101 WS10111 N/A	PC380LC-6K w / Komatsu Diesel SA6D114-1A-KU Eng. Eng.Code SA6D114-1A-KU (Std. Drain) 6742012430 (Extended Drain) LF9039 (Vamac Gasket) 20701K1190 Outer 20701K1210 Inner 6732716310 Primary 6732-71-6110 Secondary 5690761190 Fresh Air 77Z9700020 (Std.) - Recirculation 2039796591 (Optional Heavy Duty) - Recirculation 0706301210 Main	Lube Lube Lube Air Air Air F/W Sep. F/W Sep. Fuel Cab. Air. Cab. Air. Cab. Air. N/A	51748 ⁵³ 51748XD WL10041 46544 46545 33472 ⁹³ WF10024 ⁴¹⁹ 33358 ⁵³ N/A N/A N/A 51654

Italicized Part Numbers May Not Be Available.

Las piezas con números en *italicas* pueden no estar disponibles.
Les numéros de pièce en *italiques* peuvent ne pas être disponibles.



Off-Highway
Hors Route
Fuera De Carretera

KOMATSU+ Excavators

OFF HIGHWAY

Make, Model, Engine Marque, Modèle, Moteur Marca, Modelo, Motor	Serv. Type	Part No. N° de pieza N° de pièce	Make, Model, Engine Marque, Modèle, Moteur Marca, Modelo, Motor	Serv. Type	Part No. N° de pieza N° de pièce	Make, Model, Engine Marque, Modèle, Moteur Marca, Modelo, Motor	Serv. Type	Part No. N° de pieza N° de pièce									
PC380LC-6K w / Komatsu Diesel SA6D114-1A-KU Eng. Eng.Code SA6D114-1A-KU (Cont'd/Suite) 0706311060 Return 2076051200 Suction 20Y-60-21470 Breather WF2071	Hyd	W01AG239 N/A WS10101 24071 ⁵³	PC382 w / Yanmar 3D84-2 Eng. Eng.Code 3D84-2	Hyd	51236	PC400-5 w / Cummins Diesel LTA10C Eng. Eng.Code LTA10C 6742012430 (Std. Drain) 6742012430 (Extended Drain) LF9039 (Vamac Gasket) 6001811660 Outer 6001811680 Inner 1240483-H1 0706301142 Main 2076252490 Pressure Side 20Y6021410 Breather 2076051200 Suction 1295263H1	Lube	51748 ⁵³ 51748XD WL10041 46544 46545 33405(2) ^{53,420} 51524(2) W03AT1634 W01AG337 N/A 24074									
									PC380LC-6K w / Komatsu Diesel SAA6D108E-2A-P8 Eng. Eng.Code SAA6D108E-2A-P8 6136515121 6001823220 Outer 6001823230 Inner 600-311-8321 5690761190 Fresh Air 7729700020 (Std.) - Recirculation 2039796591 (Optional Heavy Duty) - Recirculation 0706351210 Main 0706311060 Return 2076051200 Suction 20Y-60-21470 Breather 2076061250 Pressure Side 6004111191	Lube	51444 46722 46723 33244 N/A N/A 51397 W01AG239 N/A WS10101 N/A 24072	PC390LC-10, PC390LL-10 w / Komatsu Diesel SAA6D114E-5 Eng. Eng.Code SAA6D114E-5 (Std. Drain) 6742-01-4540 (Extended Drain) LF9039 (Vamac Gasket) 6003312900 6001855110 Outer 6001855110 Outer 600-185-5120 Inner 6003193610 6003193750 17M9113530 Fresh Air 2089797620 Recirculation 20Y6251691 Pilot 2076071182 In-Tank 22B6011160 Suction 20Y-60-21470 Breather 4216035170 Breather 2079705121 Charge Pump	Lube	51748 ⁵³ 51748XD WL10041 N/A 46607 ⁵⁵ 46607NP ⁴⁷⁹ 46595 33242 33697 24469 24900 D70B10EV W04AX321 N/A WS10101 WS10111 N/A	PC400-5 w / Komatsu Diesel SA6D125-1VV Eng. Eng.Code SA6D125-1VV 600-211-1230 6001811660 Outer 6001811680 Inner 600-311-9121 (Single System) 600-311-8293 (Dual System) 114X113850 0706301142 Main 0706311060 Return 2076252490 Pilot 2076051200 Suction 2076051310 (w/o Locking Cap) - Breather 2076051410 (w/Locking Cap) - Breather 2856217320 (High Mount Option) - Breather 600-411-1150	Lube	51669 46544 46545 33522 33244 N/A 51524(2) W01AG239 W03AT1634 N/A W01AG403 W01AG194 WL10320 24074
PC380LC-6K-J w / Komatsu Diesel SAA6D108E-2A-P8 Eng. Eng.Code SAA6D108E-2A-P8 6136515121 6001823220 Outer 6001823230 Inner 600-311-8321 5690761190 Fresh Air 7729700020 (Std.) - Recirculation 2039796591 (Optional Heavy Duty) - Recirculation 0706351210 Main 0706311060 Return 2076051200 Suction 20Y-60-21470 Breather 2076061250 Pressure Side 6004111191	Lube	51444 46722 46723 33244 N/A N/A 51397 W01AG239 N/A WS10101 N/A 24072	PC400-1 w / Cummins Diesel NT855-1E Eng. Eng.Code NT855- 1E 600-211-1230 Full-Flow 661-051-5050 (Std. Duty) - By-Pass 661-051-5050 (Heavy Duty) - By- Pass 661-051-5050 (Extended Life) - By- Pass 612-781-7311 Outer 612-781-7311 Outer 612-781-7412 Inner 6003119971 600-311-8291 0706301210 Main 2093812470 Power Take Off 2076011130 Suction 2056051270 Pilot 6710618113	Lube	51669 51750 ⁴⁷⁹ 51751 51753 42422 ⁵⁵ 42422NP ⁴⁷⁹ 42423 N/A 33522(2) 51654 N/A N/A 24073 ⁵³	PC400-5C w / Komatsu Diesel SA6D125-1VV-FC Eng. Eng.Code SA6D125-1VV-FC 600-211-1230 6001811660 Outer 6001811680 Inner 600-311-9121 (Single System) 600-311-8293 (Dual System) 114X113850 0706301142 Main 0706311060 Return 2076252490 Pilot 2076051200 Suction 2076051310 (w/o Locking Cap) - Breather 2076051410 (w/Locking Cap) - Breather 2856217320 (High Mount Option) - Breather 600-411-1150	Lube	51669 46544 46545 33522 33244 N/A 51524(2) W01AG239 W03AT1634 N/A W01AG403 W01AG194 WL10320 24074									
									PC380LC-7K w / Komatsu Diesel SAA6D114E-2A-KU Eng. Eng.Code SAA6D114E-2A-KU (Std. Drain) 6742-01-4540 (Extended Drain) LF9039 (Vamac Gasket) 6001855110 Outer 6001855110 Outer 600-185-5120 Inner 22U0421260 (Cartridge) 600-311-9121 (Spin-on) 600-311-8321 14X9117750 Fresh Air 20Y9796261 (To S/N K40964) - Recirculation 2089797620 (From S/N K40965) - Recirculation 2076071182 In-Tank 0706311060 Return 22B6011160 Suction 20Y-60-21470 Breather 2076061250 Pressure Side 6004111191	Lube	51748 ⁵³ 51748XD WL10041 46607 ⁵⁵ 46607NP ⁴⁷⁹ 46595 N/A 33522 33244 24469 WP10087 24900 W04AX321 W01AG239 N/A WS10101 N/A 24072	PC400-3 w / Komatsu Diesel S6D125-1T Eng. Eng.Code S6D125-1T 600-211-1230 6001814330 Outer 6001814330 Outer 6001814230 Inner 600-311-8292 6003118282 0706301210 In-Tank 2056051450 Suction 600-411-1150	Lube	51669 42208 ⁵⁵ 42208NP ⁴⁷⁹ 42209 33244 33522 51654 N/A 24074	PC400-5D w / Komatsu Diesel SA6D125-1VV-FR Eng. Eng.Code SA6D125-1VV-FR 600-211-1230 6001811660 Outer	Lube	51669 46544
PC381 w / Yanmar 3D84-1 Eng. Eng.Code 3D84-1	Lube	51347 33263 51236	PC381 S/N 1001 w / Yanmar 3D84- 1GA Eng. Eng.Code 3D84-1GA	Lube	51347												

N/A = Not Available N/R = Not Required N/S = Not Serviceable See pages 22 for footnotes
 N/A = Non disponible N/R = Non nécessaire N/S = Non réparable Voir pages 22 pour des notes
 N/A = No disponible N/R = No requiere N/S = No servible Ver las páginas 22 para las notas al pie de página

Off-Highway
Hors Route
Fuera De Carretera



KOMATSU+ Excavators

Make, Model, Engine Marque, Modèle, Moteur Marca, Modelo, Motor	Serv. Type	Part No. N° de pieza N° de pièce	Make, Model, Engine Marque, Modèle, Moteur Marca, Modelo, Motor	Serv. Type	Part No. N° de pieza N° de pièce	Make, Model, Engine Marque, Modèle, Moteur Marca, Modelo, Motor	Serv. Type	Part No. N° de pieza N° de pièce
PC400-5D w / Komatsu Diesel SA6D125-1VV-FR Eng. Eng.Code SA6D125-1VV-FR (Cont'd/Suite) 6001811680 Inner 600-311-9121 (Single System) 600-311-8293 (Dual System) 114X113850 0706301142 Main 0706311060 Return 2076252490 Pilot 2076051200 Suction 2076051310 (w/o Locking Cap) - Breather 2076051410 (w/Locking Cap) - Breather 2856217320 (High Mount Option) - Breather 600-411-1150	Air Fuel Fuel Cab. Air . . Hyd Hyd Hyd Hyd Hyd Hyd Cool	46545 33522 33244 N/A 51524(2) W01AG239 W03AT1634 N/A W01AG403 W01AG194 WL10320 24074	6001814330 Outer	Air	42208 ¹⁵⁵	0706351383 (From S/N 32001) - Main 20Y-60-21470 Breather 0706311060 Return 0706321200 Pressure Side 2076061250 Pressure Side 2076051200 Suction 600-411-1150	Hyd Hyd Hyd Hyd Hyd Cool	W02AP574 WS10101 W01AG239 N/A N/A N/A 24074
			6001814330 Outer	Air	42208NP ⁴⁷⁹			
PC400-6 w / Komatsu Diesel SA6D125E Eng. Eng.Code SA6D125E 600-181-4311 6001814311 (Outer) 600-181-4311 6001814311 (Outer) 600-181-4211 6001814211 (Inner) 20801K1210 (Outer) 20801K1220 (Inner) 706301383	Lube Air Air Air Air Fuel Hyd Cool	51669 42208 ¹⁵⁵ 42208NP ⁴⁷⁹ 42209 49268 49269 33244 57158(2) 24074	600211231 Full-Flow	Lube	51669	600-211-1230 Full-Flow 6001811660 Outer 600181680 Inner 600-311-9121 (Single System) 114X113850 0706301142 Main 0706311060 Return 2076252490 Pilot 2076051200 Suction 2076051310 (w/o Locking Cap) - Breather 2076051410 (w/Locking Cap) - Breather 2856217320 (High Mount Option) - Breather 600-411-1150	Lube Air Air Air Air Fuel Hyd Cool	51669 46544 46545 33522 33244 N/A 51524(2) W01AG239 W03AT1634 N/A W01AG403 W01AG194 WL10320 24074
			6002121511 By-Pass	Lube	51749			
PC400-6 w / Komatsu Diesel SA6D125E-2A-7 Eng. Eng.Code SA6D125E-2A-7 600-211-1231 Full-Flow 6002121511 By-Pass 6001814330 Outer 6001814330 Outer 6001814230 Inner 600-311-8321 114X113850 Fresh Air 2039796591 Recirculation 0706301383 (To S/N 31999) - Main 0706351383 (From S/N 32001) - Main 20Y-60-21470 Breather 0706311060 Return 0706321200 Pressure Side 2076061250 Pressure Side 2076051200 Suction 600-411-1150	Lube Lube Air Air Air Cab. Air . . Cab. Air . . Hyd Hyd Hyd Hyd Cool	51669 51749 42208 ¹⁵⁵ 42208NP ⁴⁷⁹ 42209 33244 N/A N/A 57158 W02AP574 WS10101 W01AG239 N/A N/A N/A 24074	6001814330 Outer	Air	42208NP ⁴⁷⁹	PC400-6Z w / Komatsu Diesel SAA6D125E-2A-C7 Eng. Eng.Code SAA6D125E-2A-C7 600-211-1231 Full-Flow 6002121511 By-Pass 6001814330 Outer 6001814330 Outer 6001814230 Inner 600-311-8321 114X113850 Fresh Air 2039796591 Recirculation 0706351383 Main 20Y-60-21470 Breather 0706311060 Return 0706321200 Pressure Side 2076061250 Pressure Side 2076051200 Suction 600-411-1150	Lube Air Air Fuel Hyd Cool	51669 51749 42208 ¹⁵⁵ 42208NP ⁴⁷⁹ 42209 33244 N/A N/A 57158 W02AP574 WS10101 W01AG239 N/A N/A N/A 24074
			6001814230 Inner	Air	42209			
PC400-6 w / Komatsu Diesel SA6D125E-2A-7 Eng. Eng.Code SA6D125E-2A-7 600-211-1231 Full-Flow 6002121511 By-Pass 6001814330 Outer 6001814330 Outer 6001814230 Inner 600-311-8321 114X113850 Fresh Air 2039796591 Recirculation 0706301383 (To S/N 31999) - Main 0706351383 (From S/N 32001) - Main 20Y-60-21470 Breather 0706311060 Return 0706321200 Pressure Side 2076061250 Pressure Side 2076051200 Suction 600-411-1150	Lube Lube Air Air Air Cab. Air . . Cab. Air . . Hyd Hyd Hyd Hyd Cool	51669 51749 42208 ¹⁵⁵ 42208NP ⁴⁷⁹ 42209 33244 N/A N/A 57158 W02AP574 WS10101 W01AG239 N/A N/A N/A 24074	6001814330 Outer	Air	42208NP ⁴⁷⁹	PC400HD-5 w / Komatsu Diesel S6D125-1 Eng. Eng.Code S6D125-1 600-211-1231 Full-Flow 6002121511 By-Pass 6001814330 Outer 6001814330 Outer 6001814230 Inner 600-311-8321 114X113850 Fresh Air 2039796591 Recirculation 0706301383 (To S/N 31999) - Main 0706351383 (From S/N 32001) - Main 20Y-60-21470 Breather 0706311060 Return 0706321200 Pressure Side 2076061250 Pressure Side 2076051200 Suction 600-411-1150	Lube Air Air Fuel Hyd Cool	51669(2) 46544 46545 33522 51524(2) 24074
			6001814230 Inner	Air	42209			
PC400-6 w / Komatsu Diesel SAA6D125E-2D-8 Eng. Eng.Code SAA6D125E-2D-8 600-211-1231 Full-Flow 6002121511 By-Pass 6001814330 Outer 6001814330 Outer 6001814230 Inner 600-311-8321 114X113850 Fresh Air 2039796591 Recirculation 0706351383 Main 20Y-60-21470 Breather 0706311060 Return 0706321200 Pressure Side 2076061250 Pressure Side 2076051200 Suction 600-411-1150	Lube Lube Air Air Air Cab. Air . . Cab. Air . . Hyd Hyd Hyd Hyd Cool	51669 51749 42208 ¹⁵⁵ 42208NP ⁴⁷⁹ 42209 33244 N/A N/A 57158 W02AP574 WS10101 W01AG239 N/A N/A N/A 24074	6001814330 Outer	Air	42208NP ⁴⁷⁹	PC400HD-5K 600-211-1231 Full-Flow 6002121511 By-Pass 6001814330 Outer 6001814330 Outer 6001814230 Inner 600-311-8321 114X113850 Fresh Air 2039796591 Recirculation 0706301383 (To S/N 31999) - Main 0706351383 (From S/N 32001) - Main 20Y-60-21470 Breather 0706311060 Return 0706321200 Pressure Side 2076061250 Pressure Side 2076051200 Suction 600-411-1150	Lube Air Air Fuel Hyd Cool	51669(2) 46544 46545 33244(3) 51524(2) 24074
			6001814230 Inner	Air	42209			
PC400-6 w / Komatsu Diesel SAA6D125E-2D-8 Eng. Eng.Code SAA6D125E-2D-8 600-211-1231 Full-Flow 6002121511 By-Pass 6001814330 Outer 6001814330 Outer 6001814230 Inner 600-311-8321 114X113850 Fresh Air 2039796591 Recirculation 0706351383 Main 20Y-60-21470 Breather 0706311060 Return 0706321200 Pressure Side 2076061250 Pressure Side 2076051200 Suction 600-411-1150	Lube Lube Air Air Air Cab. Air . . Cab. Air . . Hyd Hyd Hyd Hyd Cool	51669 51749 42208 ¹⁵⁵ 42208NP ⁴⁷⁹ 42209 33244 N/A N/A 57158 W02AP574 WS10101 W01AG239 N/A N/A N/A 24074	6742012430 (Std. Drain)	Lube	51748 ⁵³	600-211-1230 Full-Flow 6001814330 Outer 600181680 Inner 600-311-8292 6003118282 0706301210 In-Tank 2056051450 Suction 600-411-1150	Lube Air Air Fuel Hyd Cool	51669 42208 ¹⁵⁵ 42208NP ⁴⁷⁹ 42209 33244 33522 51654 N/A 24074
			6742012430 (Extended Drain)	Lube	51748XD			
PC400-6C w / Komatsu Diesel SA6D125E-2A-57 Eng. Eng.Code SA6D125E-2A-57 600-211-1291 (Std. Drain) - Full- Flow 600-211-1291 (Extended Drain) - Full-Flow 600-211-1291 (High Efficiency) - Full-Flow 6002121511 By-Pass	Lube Lube Lube Lube	51970 ⁵³ 51970XD 51970XE 51749	LF9039 (Vamac Gasket)	Lube	WL10041	PC400LC-1 w / Cummins Diesel NT855-1E Eng. Eng.Code NT855-1E 600-211-1230 Full-Flow 661-051-5050 (Std. Duty) - By-Pass 661-051-5050 (Heavy Duty) - By- Pass 661-051-5050 (Extended Life) - By- Pass 612-781-7311 Outer 612-781-7311 Outer 612-781-7412 Inner 6003119971 600-311-8291 0706301210 Main 2093812470 Power Take Off 2076011130 Suction 2056051270 Pilot 6710618113	Lube Lube Lube Air Air Air F/W Sep. . Fuel Hyd Hyd Hyd Cool	51669 51750 ¹⁹ 51751 51753 42422 ⁵⁵ 42422NP ⁴⁷⁹ 42423 N/A 33522(2) 51654 N/A N/A 24073 ⁵³
			2080168480 Outer	Air	42225 ¹⁵⁵			
PC400-6C w / Komatsu Diesel SA6D125E-2A-57 Eng. Eng.Code SA6D125E-2A-57 600-211-1291 (Std. Drain) - Full- Flow 600-211-1291 (Extended Drain) - Full-Flow 600-211-1291 (High Efficiency) - Full-Flow 6002121511 By-Pass	Lube Lube Lube Lube	51970 ⁵³ 51970XD 51970XE 51749	2080168480 Outer	Air	42225NP ⁴⁷⁹	PC400LC-3 w / Komatsu Diesel S6D125-1T Eng. Eng.Code S6D125-1T 600-211-1230 Full-Flow 6001814330 Outer 600181680 Inner 600-311-8292 6003118282 0706301210 In-Tank 2056051450 Suction 600-411-1150	Lube Air Air Fuel Hyd Cool	51669 42208 ¹⁵⁵ 42208NP ⁴⁷⁹ 42209 33244 33522 51654 N/A 24074
			2080168510 Inner	Air	49510			
PC400-6C w / Komatsu Diesel SA6D125E-2A-57 Eng. Eng.Code SA6D125E-2A-57 600-211-1291 (Std. Drain) - Full- Flow 600-211-1291 (Extended Drain) - Full-Flow 600-211-1291 (High Efficiency) - Full-Flow 6002121511 By-Pass	Lube Lube Lube Lube	51970 ⁵³ 51970XD 51970XE 51749	1304800H1	F/W Sep. .	33405(2) ^{53,420}	PC400LC-5 w / Komatsu Diesel SA6D125-1VV Eng. Eng.Code SA6D125-1VV 600-211-1230 Full-Flow 6001811660 Outer 600181680 Inner 1240483-H1 0706301142 Main 2076252490 Pressure Side 20Y6021410 Breather 2076051200 Suction 1295263H1	Lube Air Air F/W Sep. . Hyd Hyd Hyd Cool	51669 46544 46545 33405(2) ^{53,420} 51524(2) W03AT1634 W01AG337 N/A 24074
			1304800H1	F/W Sep. .	WF10064(2) ¹⁹			
PC400-6C w / Komatsu Diesel SA6D125E-2A-57 Eng. Eng.Code SA6D125E-2A-57 600-211-1291 (Std. Drain) - Full- Flow 600-211-1291 (Extended Drain) - Full-Flow 600-211-1291 (High Efficiency) - Full-Flow 6002121511 By-Pass	Lube Lube Lube Lube	51970 ⁵³ 51970XD 51970XE 51749	425963AC40	Cab. Air . .	N/A	PC400LC-5 w / Komatsu Diesel SA6D125-1VV Eng. Eng.Code SA6D125-1VV 600-211-1230 Full-Flow 6001811660 Outer 600181680 Inner	Lube Air Air	51669 46544 46545
			0706301142 Main	Hyd	51524			
PC400-6C w / Komatsu Diesel SA6D125E-2A-57 Eng. Eng.Code SA6D125E-2A-57 600-211-1291 (Std. Drain) - Full- Flow 600-211-1291 (Extended Drain) - Full-Flow 600-211-1291 (High Efficiency) - Full-Flow 6002121511 By-Pass	Lube Lube Lube Lube	51970 ⁵³ 51970XD 51970XE 51749	2076252490 Pressure Side	Hyd	W03AT1634	PC400LC-5 w / Komatsu Diesel SA6D125-1VV Eng. Eng.Code SA6D125-1VV 600-211-1230 Full-Flow 6001811660 Outer 600181680 Inner	Lube Air Air	51669 46544 46545
			20Y6021410 Breather	Hyd	W01AG337			
PC400-6C w / Komatsu Diesel SA6D125E-2A-57 Eng. Eng.Code SA6D125E-2A-57 600-211-1291 (Std. Drain) - Full- Flow 600-211-1291 (Extended Drain) - Full-Flow 600-211-1291 (High Efficiency) - Full-Flow 6002121511 By-Pass	Lube Lube Lube Lube	51970 ⁵³ 51970XD 51970XE 51749	2076051200 Suction	Hyd	N/A	PC400LC-5 w / Komatsu Diesel SA6D125-1VV Eng. Eng.Code SA6D125-1VV 600-211-1230 Full-Flow 6001811660 Outer 600181680 Inner	Lube Air Air	51669 46544 46545
			0706311060 Return	Hyd	W01AG239			
PC400-6C w / Komatsu Diesel SA6D125E-2A-57 Eng. Eng.Code SA6D125E-2A-57 600-211-1291 (Std. Drain) - Full- Flow 600-211-1291 (Extended Drain) - Full-Flow 600-211-1291 (High Efficiency) - Full-Flow 6002121511 By-Pass	Lube Lube Lube Lube	51970 ⁵³ 51970XD 51970XE 51749	0706321200 Pressure Side	Hyd	N/A	PC400LC-5 w / Komatsu Diesel SA6D125-1VV Eng. Eng.Code SA6D125-1VV 600-211-1230 Full-Flow 6001811660 Outer 600181680 Inner	Lube Air Air	51669 46544 46545
			2076061250 Pressure Side	Hyd	N/A			
PC400-6C w / Komatsu Diesel SA6D125E-2A-57 Eng. Eng.Code SA6D125E-2A-57 600-211-1291 (Std. Drain) - Full- Flow 600-211-1291 (Extended Drain) - Full-Flow 600-211-1291 (High Efficiency) - Full-Flow 6002121511 By-Pass	Lube Lube Lube Lube	51970 ⁵³ 51970XD 51970XE 51749	2076051200 Suction	Hyd	N/A	PC400LC-5 w / Komatsu Diesel SA6D125-1VV Eng. Eng.Code SA6D125-1VV 600-211-1230 Full-Flow 6001811660 Outer 600181680 Inner	Lube Air Air	51669 46544 46545
			600-411-1150	Cool	24074			

Italicized Part Numbers May Not Be Available.

Las piezas con números en *italicas* pueden no estar disponibles.
Les numéros de pièce en *italiques* peuvent ne pas être disponibles.



Off-Highway
Hors Route
Fuera De Carretera

KOMATSU+ Excavators

OFF HIGHWAY

Make, Model, Engine Marque, Modèle, Moteur Marca, Modelo, Motor	Serv. Type	Part No. N° de pieza N° de pièce	Make, Model, Engine Marque, Modèle, Moteur Marca, Modelo, Motor	Serv. Type	Part No. N° de pieza N° de pièce	Make, Model, Engine Marque, Modèle, Moteur Marca, Modelo, Motor	Serv. Type	Part No. N° de pieza N° de pièce										
PC400LC-5 w / Komatsu Diesel SA6D125-1VV Eng. Eng.Code SA6D125-1VV (Cont'd/Suite) 600-311-9121 (Single System) Fuel ... 33522 600-311-8293 (Dual System) Fuel ... 33244 114X113850 Cab. Air. N/A 0706301142 Main Hyd ... 51524(2) 0706311060 Return Hyd ... W01AG239 2076252490 Pilot Hyd ... W03AT1634 2076051200 Suction Hyd ... N/A 2076051310 (w/o Locking Cap) - Breather Hyd ... W01AG403 2076051410 (w/Locking Cap) - Breather Hyd ... W01AG194 2856217320 (High Mount Option) - Breather Hyd ... WL10320 600-411-1150 Cool ... 24074			6001814330 Outer Air ... 42208 ⁵⁵ 6001814330 Outer Air ... 42208NP ⁴⁷⁹ 6001814230 Inner Air ... 42209 600-311-8321 Fuel ... 33244 114X113850 Fresh Air Cab. Air. N/A 2039796591 Recirculation Cab. Air. N/A 0706351383 Main Hyd ... W02AP574 20Y-60-21470 Breather Hyd ... WS10101 0706311060 Return Hyd ... W01AG239 0706321200 Pressure Side Hyd ... N/A 2076061250 Pressure Side Hyd ... N/A 2076051200 Suction Hyd ... N/A 600-411-1150 Cool ... 24074			6002121511 By-Pass Lube ... 51749 6001814330 Outer Air ... 42208 ⁵⁵ 6001814330 Outer Air ... 42208NP ⁴⁷⁹ 6001814230 Inner Air ... 42209 600-311-8321 Fuel ... 33244 114X113850 Fresh Air Cab. Air. N/A 2039796591 Recirculation Cab. Air. N/A 0706351383 Main Hyd ... W02AP574 20Y-60-21470 Breather Hyd ... WS10101 0706311060 Return Hyd ... W01AG239 0706321200 Pressure Side Hyd ... N/A 2076061250 Pressure Side Hyd ... N/A 2076051200 Suction Hyd ... N/A 600-411-1150 Cool ... 24074												
	PC400LC-5 w / Komatsu Diesel SA6D125-1VV-FA Eng. Eng.Code SA6D125-1VV-FA 600-211-1230 Lube ... 51669 6001811660 Outer Air ... 46544 6001811680 Inner Air ... 46545 600-311-9121 (Single System) Fuel ... 33522 600-311-8293 (Dual System) Fuel ... 33244 114X113850 Cab. Air. N/A 0706301142 Main Hyd ... 51524(2) 0706311060 Return Hyd ... W01AG239 2076252490 Pilot Hyd ... W03AT1634 2076051200 Suction Hyd ... N/A 2076051310 (w/o Locking Cap) - Breather Hyd ... W01AG403 2076051410 (w/Locking Cap) - Breather Hyd ... W01AG194 2856217320 (High Mount Option) - Breather Hyd ... WL10320 600-411-1150 Cool ... 24074				PC400LC-6LC w / Cummins Diesel M11 Eng. Eng.Code M11 6742012430 (Std. Drain) Lube ... 51748 ⁵³ 6742012430 (Extended Drain) Lube ... 51748XD LF9039 (Vamac Gasket) Lube ... WL10041 2080168480 Outer Air ... 42225 ⁵⁵ 2080168480 Outer Air ... 42225NP ⁴⁷⁹ 2080168510 Inner Air ... 49510 1304800H1 F/W Sep. 33405(2) ^{53,420} 1304800H1 F/W Sep. WF10064(2) ⁴¹⁹ 425963AC40 Cab. Air. N/A 0706301142 Main Hyd ... 51524 2076252490 Pressure Side Hyd ... W03AT1634 20Y6021410 Breather Hyd ... W01AG337 2076051200 Suction Hyd ... N/A 0706311060 Return Hyd ... W01AG239				PC400LC-7 w / Komatsu Diesel SAA6D125E-3K-8W Eng. Eng.Code SAA6D125E-3K-8W 6002111340 (Nitrile Gasket) Lube ... 57746XD 6002111340 (Vamac Gasket) Lube ... WL10005XD 600-185-6110 Outer Air ... 46770 ²¹⁵ 600-185-6110 Outer Air ... 49770 ²¹² Inner Air ... 46771 ¹⁵⁵ Inner Air ... 46771FR ⁵⁰ 6003193400 F/W Sep. 33942 ²⁴⁴ 6003114510 F/W Sep. WF10211 ²⁴³ 6003193510 (Std.) Fuel ... 33116 6003193580 (Cold Weather Kit) Fuel ... N/A 14X9117750 Fresh Air Cab. Air. 24469 2089797620 (Front) - Recirculation Cab. Air. 24900 2089797740 (Rear) - Recirculation Cab. Air. N/A 2086071123 In-Tank Hyd ... W01AG688 0706311060 Return Hyd ... W01AG239 20Y-60-21470 (Std.) - Breather Hyd ... WS10101 4216035170 (Std.) - Breather Hyd ... WS10111 20Y6021410 (Cold Weather Kit) - Breather Hyd ... W01AG337 2076061250 Pressure Side Hyd ... N/A 22B6011160 (Std.) - Suction Hyd ... N/A 17M6059280 (Cold Weather Kit) - Suction Hyd ... N/A 600-411-1151 Cool ... 24074									
		PC400LC-6 w / Cummins Diesel M11 Eng. Eng.Code M11 6742012430 (Std. Drain) Lube ... 51748 ⁵³ 6742012430 (Extended Drain) Lube ... 51748XD LF9039 (Vamac Gasket) Lube ... WL10041 2080168480 Outer Air ... 42225 ⁵⁵ 2080168480 Outer Air ... 42225NP ⁴⁷⁹ 2080168510 Inner Air ... 49510 1304800H1 F/W Sep. 33405(2) ^{53,420} 1304800H1 F/W Sep. WF10064(2) ⁴¹⁹ 425963AC40 Cab. Air. N/A 0706301142 Main Hyd ... 51524 2076252490 Pressure Side Hyd ... W03AT1634 20Y6021410 Breather Hyd ... W01AG337 2076051200 Suction Hyd ... N/A 0706311060 Return Hyd ... W01AG239						PC400LC-6LK, PC400LC-6LM w / Komatsu Diesel SA6D125E-2 Eng. Eng.Code SA6D125E-2 600-211-1231 Full-Flow Lube ... 51669 6002121511 By-Pass Lube ... 51749 6001814330 Outer Air ... 42208 ⁵⁵ 6001814330 Outer Air ... 42208NP ⁴⁷⁹ 6001814230 Inner Air ... 42209 600-311-8321 Fuel ... 33244 114X113850 Fresh Air Cab. Air. N/A 2039796591 Recirculation Cab. Air. N/A 0706301383 (To S/N 31999) - Main Hyd ... 57158 0706351383 (From S/N 32001) - Main Hyd ... W02AP574 20Y-60-21470 Breather Hyd ... WS10101 0706311060 Return Hyd ... W01AG239 0706321200 Pressure Side Hyd ... N/A 2076061250 Pressure Side Hyd ... N/A 2076051200 Suction Hyd ... N/A 600-411-1150 Cool ... 24074				PC400LC-7E0 w / Komatsu Diesel/Electric SAA6D125E-5A-02 Eng. Eng.Code SAA6D125E-5A-02 6002111340 (Nitrile Gasket) Lube ... 57746XD 6002111340 (Vamac Gasket) Lube ... WL10005XD 600-185-6110 Outer Air ... 46770 ²¹⁵ 600-185-6110 Outer Air ... 49770 ²¹² Inner Air ... 46771 ¹⁵⁵ Inner Air ... 46771FR ⁵⁰ 6003193400 F/W Sep. 33942 ²⁴⁴ 6003114510 F/W Sep. WF10211 ²⁴³ 6003193550 Fuel ... 33948 14X9117750 Fresh Air Cab. Air. 24469 2089797620 (Front) - Recirculation Cab. Air. 24900 2089797740 (Rear) - Recirculation Cab. Air. N/A 2086071123 In-Tank Hyd ... W01AG688 0706311060 Return Hyd ... W01AG239 20Y-60-21470 Breather Hyd ... WS10101 4216035170 Breather Hyd ... WS10111 2076061250 Pressure Side Hyd ... N/A 22B6011160 Suction Hyd ... N/A 600-411-1151 Cool ... 24074						
				PC400LC-6 w / Komatsu Diesel SA6D125E-2A-7 Eng. Eng.Code SA6D125E-2A-7 600-211-1231 Full-Flow Lube ... 51669 6002121511 By-Pass Lube ... 51749 6001814330 Outer Air ... 42208 ⁵⁵ 6001814330 Outer Air ... 42208NP ⁴⁷⁹ 6001814230 Inner Air ... 42209 600-311-8321 Fuel ... 33244 114X113850 Fresh Air Cab. Air. N/A 2039796591 Recirculation Cab. Air. N/A 0706301383 (To S/N 31999) - Main Hyd ... 57158 0706351383 (From S/N 32001) - Main Hyd ... W02AP574 20Y-60-21470 Breather Hyd ... WS10101 0706311060 Return Hyd ... W01AG239 0706321200 Pressure Side Hyd ... N/A 2076061250 Pressure Side Hyd ... N/A 2076051200 Suction Hyd ... N/A 600-411-1150 Cool ... 24074							PC400LC-6Z w / Komatsu Diesel SA6D125E-2A-57 Eng. Eng.Code SA6D125E-2A-57 600-211-1291 (Std. Drain) - Full-Flow Lube ... 51970 ⁵³ 600-211-1291 (Extended Drain) - Full-Flow Lube ... 51970XD 600-211-1291 (High Efficiency) - Full-Flow Lube ... 51970XE 6002121511 By-Pass Lube ... 51749 6001814330 Outer Air ... 42208 ⁵⁵ 6001814330 Outer Air ... 42208NP ⁴⁷⁹ 6001814230 Inner Air ... 42209 600-311-8321 Fuel ... 33244 114X113850 Fresh Air Cab. Air. N/A 2039796591 Recirculation Cab. Air. N/A 0706301383 (To S/N 31999) - Main Hyd ... 57158 0706351383 (From S/N 32001) - Main Hyd ... W02AP574 20Y-60-21470 Breather Hyd ... WS10101 0706311060 Return Hyd ... W01AG239 0706321200 Pressure Side Hyd ... N/A 2076061250 Pressure Side Hyd ... N/A 2076051200 Suction Hyd ... N/A 600-411-1150 Cool ... 24074				PC400LC-7L w / Komatsu Diesel SAA6D125E-3 Eng. Eng.Code SAA6D125E-3 6742-01-4540 (Extended Drain) Lube ... 51748XD LF9039 (Vamac Gasket) Lube ... WL10041 600-185-6110 Outer Air ... 46770 ²¹⁵ 600-185-6110 Outer Air ... 49770 ²¹² Inner Air ... 46771 ¹⁵⁵ Inner Air ... 46771FR ⁵⁰ 600-311-8321 Fuel ... 33244 14X9117750 Fresh Air Cab. Air. 24469 2089797620 (Front) - Recirculation Cab. Air. 24900 2089797740 (Rear) - Recirculation Cab. Air. N/A 2086071123 In-Tank Hyd ... W01AG688			
							PC400LC-6 w / Komatsu Diesel SAA6D125E-2D-8 Eng. Eng.Code SAA6D125E-2D-8 600-211-1231 Full-Flow Lube ... 51669 6002121511 By-Pass Lube ... 51749							PC400LC-6Z w / Komatsu Diesel SAA6D125E-2A-C7 Eng. Eng.Code SAA6D125E-2A-C7 600-211-1231 Full-Flow Lube ... 51669				PC400LC-7L w / Komatsu Diesel SAA6D125E-3 Eng. Eng.Code SAA6D125E-3 6742-01-4540 (Extended Drain) Lube ... 51748XD LF9039 (Vamac Gasket) Lube ... WL10041 600-185-6110 Outer Air ... 46770 ²¹⁵ 600-185-6110 Outer Air ... 49770 ²¹² Inner Air ... 46771 ¹⁵⁵ Inner Air ... 46771FR ⁵⁰ 600-311-8321 Fuel ... 33244 14X9117750 Fresh Air Cab. Air. 24469 2089797620 (Front) - Recirculation Cab. Air. 24900 2089797740 (Rear) - Recirculation Cab. Air. N/A 2086071123 In-Tank Hyd ... W01AG688

N/A = Not Available N/R = Not Required N/S = Not Serviceable See pages 22 for footnotes
 N/A = Non disponible N/R = Non nécessaire N/S = Non réparable Voir pages 22 pour des notes
 N/A = No disponible N/R = No requiere N/S = No servible Ver las páginas 22 para las notas al pie de página



Off-Highway
Hors Route
Fuera De Carretera

KOMATSU+ Excavators

Make, Model, Engine Marque, Modèle, Moteur Marca, Modelo, Motor	Serv. Type	Part No. N° de pieza N° de pièce	Make, Model, Engine Marque, Modèle, Moteur Marca, Modelo, Motor	Serv. Type	Part No. N° de pieza N° de pièce	Make, Model, Engine Marque, Modèle, Moteur Marca, Modelo, Motor	Serv. Type	Part No. N° de pieza N° de pièce																											
PC450-6K-J w / Komatsu Diesel SA6D125E-2A-C7 Eng. Eng.Code SA6D125E-2A-C7 600-211-1231 Full-Flow 6002121511 By-Pass 6001814330 Outer 6001814330 Outer 6001814230 Inner 600-311-8321 2039796850 Fresh Air 2039796840 Recirculation 0706351383 Main 2076051200 Suction 20Y-60-21470 Breather 0706311060 Return 2076061250 Pressure Side 600-411-1151		51669 51749⁵³ 42208¹⁵⁵ 42208NP⁴⁷⁹ 42209 33244 N/A N/A N/A N/A WS10101 W01AG239 N/A 24074	PC450-7E0 w / Komatsu Diesel/Electric SAA6D125E-5A-02 Eng. Eng.Code SAA6D125E-5A-02 6002111340 (Nitrile Gasket) 6002111340 (Vamac Gasket) 600-185-6110 Outer 600-185-6110 Outer 600-185-6110 Outer Inner Inner 6003193400 6003114510 (Std.) 6003193580 (Cold Weather Kit) 14X9117750 Fresh Air 2089797620 (Front) - Recirculation 2089797740 (Rear) - Recirculation 2086071123 In-Tank 0706311060 Return 20Y-60-21470 (Std.) - Breather 4216035170 (Std.) - Breather 20Y6021410 (Cold Weather Kit) - Breather 2076061250 Pressure Side 22B6011160 (Std.) - Suction 17M6059280 (Cold Weather Kit) - Suction 600-411-1151		57746XD WL10005XD 46770²¹³ 46770²¹² 46771¹⁵⁵ 46771FR³⁶⁰ 33942²⁴⁴ WF10211²⁴³ 33116 N/A 24469 24900 N/A W01AG688 W01AG239 WS10101 WS10111 W01AG337 N/A N/A 24074	22B6011160 (Std.) - Suction 17M6059280 (Cold Weather Kit) - Suction 600-411-1151 PC450-7-M1 w / Komatsu Diesel SAA6D125E-3K-8M Eng. Eng.Code SAA6D125E-3K-8M 6002111340 (Nitrile Gasket) 6002111340 (Vamac Gasket) 600-185-6110 Outer 600-185-6110 Outer 600-185-6110 Outer Inner Inner 6003193400 6003114510 (Std.) 6003193580 (Cold Weather Kit) 14X9117750 Fresh Air 2089797620 (Front) - Recirculation 2089797740 (Rear) - Recirculation 2086071123 In-Tank 14X9117750 Fresh Air 2089797620 (Front) - Recirculation 2089797740 (Rear) - Recirculation 2086071123 In-Tank 0706311060 Return 20Y-60-21470 (Std.) - Breather 4216035170 (Std.) - Breather 20Y6021410 (Cold Weather Kit) - Breather 2076061250 Pressure Side 22B6011160 (Std.) - Suction 17M6059280 (Cold Weather Kit) - Suction 600-411-1151		N/A N/A 24074 N/A 57746XD WL10005XD 46770²¹³ 46770²¹² 46771¹⁵⁵ 46771FR³⁶⁰ 33942²⁴⁴ WF10211²⁴³ 33116 33942²⁴⁴ WF10211²⁴³ 33116 N/A 33942²⁴⁴ WF10211²⁴³ 33948 WF10414 24469 24900 N/A W01AG688 W01AG239 WS10101 WS10111 W01AG337 N/A N/A 24074																											
									PC450-6K-KE w / Komatsu Diesel SA6D125E-2A-C Eng. Eng.Code SA6D125E-2A-C 600-211-1231 Full-Flow 6002121511 By-Pass 6001814330 Outer 6001814330 Outer 6001814230 Inner 600-311-8321 2039796850 Fresh Air 2039796840 Recirculation 0706351383 Main 2076051200 Suction 20Y-60-21470 Breather 0706311060 Return 2076061250 Pressure Side 600-411-1151		51669 51749⁵³ 42208¹⁵⁵ 42208NP⁴⁷⁹ 42209 33244 N/A N/A N/A N/A WS10101 W01AG239 N/A 24074	PC450-7K w / Komatsu Diesel SAA6D125E-3K-8K Eng. Eng.Code SAA6D125E-3K-8K 6002111340 (Nitrile Gasket) 6002111340 (Vamac Gasket) 600-185-6110 Outer 600-185-6110 Outer 600-185-6110 Outer Inner Inner 6003193400 6003114510 (Std.) 6003193580 (Cold Weather Kit) 14X9117750 Fresh Air 2089797620 (Front) - Recirculation 2089797740 (Rear) - Recirculation 2086071123 In-Tank 0706311060 Return 20Y-60-21470 (Std.) - Breather 4216035170 (Std.) - Breather 20Y6021410 (Cold Weather Kit) - Breather 2076061250 Pressure Side 22B6011160 (Std.) - Suction 17M6059280 (Cold Weather Kit) - Suction 600-411-1151		57746XD WL10005XD 46770²¹³ 49770²¹² 46771¹⁵⁵ 46771FR³⁶⁰ 33942²⁴⁴ WF10211²⁴³ 33116 N/A 24469 24900 N/A W01AG688 W01AG239 WS10101 WS10111 W01AG337 N/A N/A 24074	PC450-8 w / Komatsu Diesel SAA6D125E-5F Eng. Eng.Code SAA6D125E-5F 6002111340 (Nitrile Gasket) 6002111340 (Vamac Gasket) 600-185-6110 Outer 600-185-6110 Outer 600-185-6110 Outer Inner Inner 6003193400 6003114510 (Std.) 6003193580 (Cold Weather Kit) 14X9117750 Fresh Air 2089797620 (Front) - Recirculation 2089797740 (Rear) - Recirculation 2086071123 In-Tank 14X9117750 Fresh Air 2089797620 (Front) - Recirculation 2089797740 (Rear) - Recirculation 2086071123 In-Tank 0706311060 Return 20Y-60-21470 Breather 4216035170 Breather 2076061250 Pressure Side 22B6011160 Suction 600-411-1151		57746XD WL10005XD 46770²¹³ 49770²¹² 46771¹⁵⁵ 46771FR³⁶⁰ 33942²⁴⁴ WF10211²⁴³ 33948 WF10414 24469 24900 N/A W01AG688 W01AG239 WS10101 WS10111 W01AG337 N/A N/A 24074																		
																		PC450-6Z w / Komatsu Diesel SA6D125E-2A-C7 Eng. Eng.Code SA6D125E-2A-C7 600-211-1231 Full-Flow 6002121511 By-Pass 6001814330 Outer 6001814330 Outer 6001814230 Inner 600-311-8321 2039796850 Fresh Air 2039796840 Recirculation 0706351383 Main 2076051200 Suction 20Y-60-21470 Breather 0706311060 Return 2076061250 Pressure Side 600-411-1151		51669 51749⁵³ 42208¹⁵⁵ 42208NP⁴⁷⁹ 42209 33244 N/A N/A N/A N/A WS10101 W01AG239 N/A 24074	PC450-7K-EO w / Komatsu Diesel/Electric SAA6D125E-5A-02 Eng. Eng.Code SAA6D125E-5A-02 6002111340 (Nitrile Gasket) 6002111340 (Vamac Gasket) 600-185-6110 Outer 600-185-6110 Outer 600-185-6110 Outer Inner Inner 6003193400 6003114510 (Std.) 6003193580 (Cold Weather Kit) 14X9117750 Fresh Air 2089797620 (Front) - Recirculation 2089797740 (Rear) - Recirculation 2086071123 In-Tank 0706311060 Return 20Y-60-21470 (Std.) - Breather 4216035170 (Std.) - Breather 20Y6021410 (Cold Weather Kit) - Breather 2076061250 Pressure Side 22B6011160 (Std.) - Suction 17M6059280 (Cold Weather Kit) - Suction 600-411-1151		57746XD WL10005XD 46770²¹³ 49770²¹² 46771¹⁵⁵ 46771FR³⁶⁰ 33942²⁴⁴ WF10211²⁴³ 33116 N/A 24469 24900 N/A W01AG688 W01AG239 WS10101 WS10111 W01AG337 N/A N/A 24074	PC450-8R w / Komatsu Diesel SAA6D125E-5FR Eng. Eng.Code SAA6D125E-5FR 6002111340 (Nitrile Gasket) 6002111340 (Vamac Gasket) 600-185-6110 Outer 600-185-6110 Outer 600-185-6110 Outer Inner Inner 6003193400 6003114510 (Std.) 6003193580 (Cold Weather Kit) 14X9117750 Fresh Air 2089797620 (Front) - Recirculation 2089797740 (Rear) - Recirculation 2086071123 In-Tank 14X9117750 Fresh Air 2089797620 (Front) - Recirculation 2089797740 (Rear) - Recirculation 2086071123 In-Tank 0706311060 Return 20Y-60-21470 Breather 4216035170 Breather 2076061250 Pressure Side 22B6011160 Suction 600-411-1151		57746XD WL10005XD 46770²¹³ 49770²¹² 46771¹⁵⁵ 46771FR³⁶⁰ 33942²⁴⁴ WF10211²⁴³ 33948 WF10414 24469 24900 N/A W01AG688 W01AG239 WS10101 WS10111 W01AG337 N/A N/A 24074									
																											PC450-7 w / Komatsu Diesel SAA6D125E-3K-8M Eng. Eng.Code SAA6D125E-3K-8M 6002111340 (Nitrile Gasket) 6002111340 (Vamac Gasket) 600-185-6110 Outer 600-185-6110 Outer Inner Inner 6003193400 6003114510 (Std.) 6003193580 (Cold Weather Kit) 14X9117750 Fresh Air 2089797620 (Front) - Recirculation 2089797740 (Rear) - Recirculation 2086071123 In-Tank 0706311060 Return 20Y-60-21470 (Std.) - Breather 4216035170 (Std.) - Breather 20Y6021410 (Cold Weather Kit) - Breather 2076061250 Pressure Side 22B6011160 (Std.) - Suction 17M6059280 (Cold Weather Kit) - Suction 600-411-1151		57746XD WL10005XD 46770²¹³ 49770²¹² 46771¹⁵⁵ 46771FR³⁶⁰ 33942²⁴⁴ WF10211²⁴³ 33116 N/A 24469 24900 N/A W01AG688 W01AG239 WS10101 WS10111 W01AG337 N/A N/A 24074	PC450-7K-EO w / Komatsu Diesel/Electric SAA6D125E-5A-02 Eng. Eng.Code SAA6D125E-5A-02 6002111340 (Nitrile Gasket) 6002111340 (Vamac Gasket) 600-185-6110 Outer 600-185-6110 Outer 600-185-6110 Outer Inner Inner 6003193400 6003114510 (Std.) 6003193580 (Cold Weather Kit) 14X9117750 Fresh Air 2089797620 (Front) - Recirculation 2089797740 (Rear) - Recirculation 2086071123 In-Tank 0706311060 Return 20Y-60-21470 (Std.) - Breather 4216035170 (Std.) - Breather 20Y6021410 (Cold Weather Kit) - Breather 2076061250 Pressure Side		57746XD WL10005XD 46770²¹³ 49770²¹² 46771¹⁵⁵ 46771FR³⁶⁰ 33942²⁴⁴ WF10211²⁴³ 33116 N/A 24469 24900 N/A W01AG688 W01AG239 WS10101 WS10111 W01AG337 N/A	PC450-8R w / Komatsu Diesel SAA6D125E-5FR Eng. Eng.Code SAA6D125E-5FR 6002111340 (Nitrile Gasket) 6002111340 (Vamac Gasket) 600-185-6110 Outer 600-185-6110 Outer 600-185-6110 Outer Inner Inner 6003193400 6003114510 (Std.) 6003193580 (Cold Weather Kit) 14X9117750 Fresh Air 2089797620 (Front) - Recirculation 2089797740 (Rear) - Recirculation 2086071123 In-Tank 14X9117750 Fresh Air 2089797620 (Front) - Recirculation 2089797740 (Rear) - Recirculation 2086071123 In-Tank 0706311060 Return 20Y-60-21470 Breather 4216035170 Breather 2076061250 Pressure Side 22B6011160 Suction 600-411-1151		57746XD WL10005XD 46770²¹³ 49770²¹² 46771¹⁵⁵ 46771FR³⁶⁰ 33942²⁴⁴ WF10211²⁴³ 33948 WF10414 24469 24900 N/A W01AG688 W01AG239 WS10101 WS10111 W01AG337 N/A N/A 24074

N/A = Not Available N/R = Not Required N/S = Not Serviceable See pages 22 for footnotes
 N/A = Non disponible N/R = Non nécessaire N/S = Non réparable Voir pages 22 pour des notes
 N/A = No disponible N/R = No requiere N/S = No servible Ver las páginas 22 para las notas al pie de página

OFF HIGHWAY

Off-Highway
Hors Route
Fuera De Carretera



KOMATSU+ Excavators

Make, Model, Engine Marque, Modèle, Moteur Marca, Modelo, Motor	Serv. Type	Part No. N° de pieza N° de pièce	Make, Model, Engine Marque, Modèle, Moteur Marca, Modelo, Motor	Serv. Type	Part No. N° de pieza N° de pièce	Make, Model, Engine Marque, Modèle, Moteur Marca, Modelo, Motor	Serv. Type	Part No. N° de pieza N° de pièce																														
PC450LC-6 w / Komatsu Diesel SAA6D125E-2A-7 Eng. Eng.Code SAA6D125E-2A-7 600-211-1231 Full-Flow 6002121511 By-Pass 6001814330 Outer 6001814330 Outer 6001814230 Inner 600-311-8321 114X113850 Fresh Air 2039796591 Recirculation 0706301383 (To S/N 19999) - Main 0706351383 (From S/N 20001) - Main 20Y-60-21470 Breather 0706311060 Return 0706321200 Pressure Side 2076051200 Suction 600-411-1151	Lube ... Lube ... Air ... Air ... Air ... Fuel ... Cab. Air ... Cab. Air ... Hyd ... Hyd ... Hyd ... Hyd ... Cool ...	51669 51749 ⁵³ 42208 ⁵⁵ 42208NP ⁴⁷⁹ 42209 33244 N/A N/A 57158 N/A WS10101 W01AG239 N/A N/A 24074	PC450LC-6K w / Komatsu Diesel SAA6D125E-2C-8 Eng. Eng.Code SAA6D125E-2C-8 600-211-1231 Full-Flow 6002121511 By-Pass 6001814330 Outer 6001814330 Outer 6001814230 Inner 600-311-8321 5690761190 Fresh Air 7729700020 Recirculation 0706301383 (To S/N K31999) - Main 0706351383 (From S/N K32000) - Main 20Y-60-21470 Breather 0706311060 Return 2076061250 Pressure Side 2076051200 Suction 600-411-1151	Lube ... Lube ... Air ... Air ... Air ... Fuel ... Cab. Air ... Cab. Air ... Hyd ... Hyd ... Hyd ... Hyd ... Cool ...	51669 51749 ⁵³ 42208 ⁵⁵ 42208NP ⁴⁷⁹ 42209 33244 N/A N/A 57158 N/A WS10101 W01AG239 N/A N/A 24074	Inner Inner 6003193400 6003114510 6003193510 (Std.) 6003193580 (Cold Weather Kit) 14X9117750 Fresh Air 2089797620 (Front) - Recirculation 2089797740 (Rear) - Recirculation 2086071123 In-Tank 0706311060 Return 20Y-60-21470 (Std.) - Breather 4216035170 (Std.) - Breather 20Y6021410 (Cold Weather Kit) - Breather 2076061250 Pressure Side 22B6011160 (Std.) - Suction 17M6059280 (Cold Weather Kit) - Suction 600-411-1151	Air ... Air ... F/W Sep. F/W Sep. Fuel ... Fuel ... Cab. Air ... Cab. Air ... Cab. Air ... Hyd ... Hyd ... Hyd ... Hyd ... Hyd ... Hyd ... Hyd ... Hyd ... Cool ...	46771 ⁵⁵ 46771FR ³⁶⁰ 33942 ²⁴⁴ WF10211 ²⁴³ 33116 N/A 24469 24900 N/A W01AG688 W01AG239 WS10101 WS10111 W01AG337 N/A N/A N/A N/A 24074																														
									PC450LC-6 w / Komatsu Diesel SAA6D125E-2D-8 Eng. Eng.Code SAA6D125E-2D-8 600-211-1231 Full-Flow 6002121511 By-Pass 6001814330 Outer 6001814330 Outer 6001814230 Inner 600-311-8321 2039796850 Fresh Air 2039796840 Recirculation 0706301383 (To S/N 19999) - Main 0706351383 (From S/N 20001) - Main 20Y-60-21470 Breather 0706311060 Return 2076061250 Pressure Side 2076051200 Suction 600-411-1151	Lube ... Lube ... Air ... Air ... Air ... Fuel ... Cab. Air ... Cab. Air ... Hyd ... Hyd ... Hyd ... Hyd ... Cool ...	51669 51749 ⁵³ 42208 ⁵⁵ 42208NP ⁴⁷⁹ 42209 33244 N/A N/A 57158 N/A WS10101 W01AG239 N/A N/A 24074	PC450LC-6K-J w / Komatsu Diesel SAA6D125E-2A-C7 Eng. Eng.Code SAA6D125E-2A-C7 600-211-1231 Full-Flow 6002121511 By-Pass 6001814330 Outer 6001814330 Outer 6001814230 Inner 600-311-8321 2039796850 Fresh Air 2039796840 Recirculation 0706351383 Main 2076051200 Suction 20Y-60-21470 Breather 0706311060 Return 2076061250 Pressure Side 600-411-1151	Lube ... Lube ... Air ... Air ... Air ... Fuel ... Cab. Air ... Cab. Air ... Hyd ... Hyd ... Hyd ... Hyd ... Cool ...	51669 51749 ⁵³ 42208 ⁵⁵ 42208NP ⁴⁷⁹ 42209 33244 N/A N/A 57158 N/A WS10101 W01AG239 N/A N/A 24074	Nitrile Gasket Vamac Gasket 600-185-6110 Outer 600-185-6110 Outer Inner Inner 6003193400 6003114510 6003193510 (Std.) 6003193580 (Cold Weather Kit) 14X9117750 Fresh Air 2089797620 (Front) - Recirculation 2089797740 (Rear) - Recirculation 2086071123 In-Tank 0706311060 Return 20Y-60-21470 (Std.) - Breather 4216035170 (Std.) - Breather 20Y6021410 (Cold Weather Kit) - Breather 2076061250 Pressure Side 22B6011160 (Std.) - Suction 17M6059280 (Cold Weather Kit) - Suction 600-411-1151	Lube ... Lube ... Air ... Air ... Air ... Fuel ... Fuel ... Cab. Air ... Cab. Air ... Cab. Air ... Hyd ... Hyd ... Hyd ... Hyd ... Hyd ... Hyd ... Hyd ... Cool ...	57746XD WL10005XD 46770 ²¹³ 49770 ²¹² 46771 ⁵⁵ 46771FR ³⁶⁰ 33942 ²⁴⁴ WF10211 ²⁴³ 33116 N/A 24469 24900 N/A W01AG688 W01AG239 WS10101 WS10111 W01AG337 N/A N/A N/A N/A 24074																					
																		PC450LC-6K w / Cummins Diesel MTA11 Eng. Eng.Code MTA11 3318853 (Std. Drain) 3843447 (Extended Drain) LF9039 (Vamac Gasket) 20801K1210 Outer 20801K1220 Inner 3843447 5690761190 Fresh Air 7729700020 Recirculation 0706301383 (To S/N K31999) - Main 0706351383 (From S/N K32000) - Main 20Y-60-21470 Breather 0706311060 Return 2076061250 Pressure Side 2076051200 Suction 3318318	Lube ... Lube ... Lube ... Air ... Air ... Air ... F/W Sep. Cab. Air ... Cab. Air ... Hyd ... Hyd ... Hyd ... Hyd ... Hyd ... Cool ...	51748 ⁵³ 51748XD WL10041 49268 49269 33405(2) ^{53,420} N/A N/A 57158 N/A WS10101 W01AG239 N/A N/A 24075	PC450LC-6K-KE w / Komatsu Diesel SAA6D125E-2A-C Eng. Eng.Code SAA6D125E-2A-C 600-211-1231 Full-Flow 6002121511 By-Pass 6001814330 Outer 6001814330 Outer 6001814230 Inner 600-311-8321 2039796850 Fresh Air 2039796840 Recirculation 0706351383 Main 2076051200 Suction 20Y-60-21470 Breather 0706311060 Return 2076061250 Pressure Side 600-411-1151	Lube ... Lube ... Air ... Air ... Air ... Fuel ... Cab. Air ... Cab. Air ... Hyd ... Hyd ... Hyd ... Hyd ... Cool ...	51669 51749 ⁵³ 42208 ⁵⁵ 42208NP ⁴⁷⁹ 42209 33244 N/A N/A 57158 N/A WS10101 W01AG239 N/A N/A 24074	Nitrile Gasket Vamac Gasket 600-185-6110 Outer 600-185-6110 Outer Inner Inner 6003193400 6003114510 6003193510 (Std.) 6003193580 (Cold Weather Kit) 14X9117750 Fresh Air 2089797620 (Front) - Recirculation 2089797740 (Rear) - Recirculation 2086071123 In-Tank 0706311060 Return 20Y-60-21470 (Std.) - Breather 4216035170 (Std.) - Breather 20Y6021410 (Cold Weather Kit) - Breather 2076061250 Pressure Side 22B6011160 (Std.) - Suction 17M6059280 (Cold Weather Kit) - Suction 600-411-1151	Lube ... Lube ... Air ... Air ... Air ... Fuel ... Fuel ... Cab. Air ... Cab. Air ... Cab. Air ... Hyd ... Hyd ... Hyd ... Hyd ... Hyd ... Hyd ... Hyd ... Cool ...	57746XD WL10005XD 46770 ²¹³ 49770 ²¹² 46771 ⁵⁵ 46771FR ³⁶⁰ 33942 ²⁴⁴ WF10211 ²⁴³ 33116 N/A 24469 24900 N/A W01AG688 W01AG239 WS10101 WS10111 W01AG337 N/A N/A N/A N/A 24074												
																											PC450LC-6K w / Komatsu Diesel SAA6D125E-2A-K7 Eng. Eng.Code SAA6D125E-2A-K7 600-211-1231 Full-Flow 6002121511 By-Pass 6001814330 Outer 6001814330 Outer 6001814230 Inner 600-311-8321 5690761190 Fresh Air 7729700020 Recirculation 0706301383 (To S/N K31999) - Main 0706351383 (From S/N K32000) - Main 20Y-60-21470 Breather 0706311060 Return 2076061250 Pressure Side 2076051200 Suction 600-411-1151	Lube ... Lube ... Air ... Air ... Air ... Fuel ... Cab. Air ... Cab. Air ... Hyd ... Hyd ... Hyd ... Hyd ... Cool ...	51669 51749 ⁵³ 42208 ⁵⁵ 42208NP ⁴⁷⁹ 42209 33244 N/A N/A 57158 N/A WS10101 W01AG239 N/A N/A 24074	PC450LC-6Z w / Komatsu Diesel SAA6D125E-2A-C7 Eng. Eng.Code SAA6D125E-2A-C7 600-211-1231 Full-Flow 6002121511 By-Pass 6001814330 Outer 6001814330 Outer 6001814230 Inner 600-311-8321 2039796850 Fresh Air 2039796840 Recirculation 0706351383 Main 2076051200 Suction 20Y-60-21470 Breather 0706311060 Return 2076061250 Pressure Side 600-411-1151	Lube ... Lube ... Air ... Air ... Air ... Fuel ... Cab. Air ... Cab. Air ... Hyd ... Hyd ... Hyd ... Hyd ... Cool ...	51669 51749 ⁵³ 42208 ⁵⁵ 42208NP ⁴⁷⁹ 42209 33244 N/A N/A 57158 N/A WS10101 W01AG239 N/A N/A 24074	Nitrile Gasket Vamac Gasket 600-185-6110 Outer 600-185-6110 Outer	Lube ... Lube ... Air ... Air ...	57746XD WL10005XD 46770 ²¹³ 49770 ²¹²			
																																				PC450LC-7 w / Komatsu Diesel SAA6D125E-3K-8M Eng. Eng.Code SAA6D125E-3K-8M 6002111340 (Nitrile Gasket) 6002111340 (Vamac Gasket) 600-185-6110 Outer 600-185-6110 Outer Inner Inner 6003193400 6003114510 6003193510 (Std.) 6003193580 (Cold Weather Kit) 14X9117750 Fresh Air 2089797620 (Front) - Recirculation 2089797740 (Rear) - Recirculation 2086071123 In-Tank 0706311060 Return 20Y-60-21470 (Std.) - Breather 4216035170 (Std.) - Breather 20Y6021410 (Cold Weather Kit) - Breather 2076061250 Pressure Side 22B6011160 (Std.) - Suction 17M6059280 (Cold Weather Kit) - Suction 600-411-1151	Lube ... Lube ... Air ... Air ... Air ... Fuel ... Fuel ... Cab. Air ... Cab. Air ... Cab. Air ... Hyd ... Hyd ... Hyd ... Hyd ... Hyd ... Hyd ... Hyd ... Cool ...	57746XD WL10005XD 46770 ²¹³ 49770 ²¹² 46771 ⁵⁵ 46771FR ³⁶⁰ 33942 ²⁴⁴ WF10211 ²⁴³ 33116 N/A 24469 24900 N/A W01AG688 W01AG239 WS10101 WS10111 W01AG337 N/A N/A N/A N/A 24074

Italicized Part Numbers May Not Be Available.

Las piezas con números en *italicas* pueden no estar disponibles.
Les numéros de pièce en *italiques* peuvent ne pas être disponibles.



Off-Highway
Hors Route
Fuera De Carretera

KOMATSU+ Excavators

OFF HIGHWAY

Make, Model, Engine Marque, Modèle, Moteur Marca, Modelo, Motor	Serv. Type	Part No. N° de pieza N° de pièce	Make, Model, Engine Marque, Modèle, Moteur Marca, Modelo, Motor	Serv. Type	Part No. N° de pieza N° de pièce	Make, Model, Engine Marque, Modèle, Moteur Marca, Modelo, Motor	Serv. Type	Part No. N° de pieza N° de pièce
PC450LC-7K-EO w / Komatsu Diesel/Electric SAA6D125E-5A-02 Eng. Eng.Code SAA6D125E-5A-02			PC450LC-8R w / Komatsu Diesel SAA6D125E-5FR Eng. Eng.Code SAA6D125E-5FR			PC450LCHD-8 w / Komatsu Diesel SAA6D125E-5F Eng. Eng.Code SAA6D125E-5F		
6002111340 (Nitrile Gasket)	Lube ...	57746XD	6002111340 (Nitrile Gasket)	Lube ...	57746XD	6002111340 (Nitrile Gasket)	Lube ...	57746XD
6002111340 (Vamac Gasket)	Lube ...	WL10005XD	6002111340 (Vamac Gasket)	Lube ...	WL10005XD	6002111340 (Vamac Gasket)	Lube ...	WL10005XD
600-185-6110 Outer	Air ...	46770 ²¹³	600-185-6110 Outer	Air ...	46770 ²¹³	600-185-6110 Outer	Air ...	46770 ²¹³
600-185-6110 Outer	Air ...	49770 ²¹²	600-185-6110 Outer	Air ...	49770 ²¹²	600-185-6110 Outer	Air ...	49770 ²¹²
Inner	Air ...	46771 ¹⁵⁵	Inner	Air ...	46771 ¹⁵⁵	Inner	Air ...	46771 ¹⁵⁵
Inner	Air ...	46771FR ³⁶⁰	Inner	Air ...	46771FR ³⁶⁰	Inner	Air ...	46771FR ³⁶⁰
6003193400	F/W Sep.	33942 ²⁴⁴	6003193400	F/W Sep.	33942 ²⁴⁴	6003193400	F/W Sep.	33942 ²⁴⁴
6003114510	F/W Sep.	WF10211 ²⁴³	6003114510	F/W Sep.	WF10211 ²⁴³	6003114510	F/W Sep.	WF10211 ²⁴³
6003193550 (To S/N 70351)	Fuel ...	33948	6003193550 (To S/N 70351)	Fuel ...	33948	6003193550 (To S/N 70351)	Fuel ...	33948
6003193841 (From S/N 70352)	Fuel ...	WF10414	6003193841 (From S/N 70352)	Fuel ...	WF10414	6003193841 (From S/N 70352)	Fuel ...	WF10414
14X9117750 Fresh Air	Cab. Air.	24469	14X9117750 Fresh Air	Cab. Air.	24469	14X9117750 Fresh Air	Cab. Air.	24469
2089797620 (Front) - Recirculation	Cab. Air.	24900	2089797620 (Front) - Recirculation	Cab. Air.	24900	2089797620 (Front) - Recirculation	Cab. Air.	24900
2089797740 (Rear) - Recirculation	Cab. Air.	N/A	2089797740 (Rear) - Recirculation	Cab. Air.	N/A	2089797740 (Rear) - Recirculation	Cab. Air.	N/A
2086071123 In-Tank	Hyd ...	W01AG688	2086071123 In-Tank	Hyd ...	W01AG688	2086071123 In-Tank	Hyd ...	W01AG688
0706311060 Return	Hyd ...	W01AG239	0706311060 Return	Hyd ...	W01AG239	0706311060 Return	Hyd ...	W01AG239
20Y-60-21470 (Std.) - Breather	Hyd ...	WS10101	20Y-60-21470 (Std.) - Breather	Hyd ...	WS10101	20Y-60-21470 (Std.) - Breather	Hyd ...	WS10101
4216035170 (Std.) - Breather	Hyd ...	WS10111	4216035170 (Std.) - Breather	Hyd ...	WS10111	4216035170 (Std.) - Breather	Hyd ...	WS10111
20Y6021410 (Cold Weather Kit) - Breather	Hyd ...	W01AG337	20Y6021410 (Cold Weather Kit) - Breather	Hyd ...	W01AG337	20Y6021410 (Cold Weather Kit) - Breather	Hyd ...	W01AG337
2076061250 Pressure Side	Hyd ...	N/A	2076061250 Pressure Side	Hyd ...	N/A	2076061250 Pressure Side	Hyd ...	N/A
22B6011160 (Std.) - Suction	Hyd ...	N/A	22B6011160 (Std.) - Suction	Hyd ...	N/A	22B6011160 (Std.) - Suction	Hyd ...	N/A
17M6059280 (Cold Weather Kit) - Suction	Hyd ...	N/A	17M6059280 (Cold Weather Kit) - Suction	Hyd ...	N/A	17M6059280 (Cold Weather Kit) - Suction	Hyd ...	N/A
600-411-1151	Cool ...	24074	600-411-1151	Cool ...	24074	600-411-1151	Cool ...	24074
PC450LC-7-M1 w / Komatsu Diesel SAA6D125E-3K-8M Eng. Eng.Code SAA6D125E-3K-8M			PC450LCD-7K w / Komatsu Diesel SAA6D125E-3K-8K Eng. Eng.Code SAA6D125E-3K-8K			PC490-10, PC490LC-10 w / Komatsu Diesel SAA6D125E-6 Eng. Eng.Code SAA6D125E-6		
6002111340 (Nitrile Gasket)	Lube ...	57746XD	6002111340 (Nitrile Gasket)	Lube ...	57746XD	6002111340	Lube ...	57746XD
6002111340 (Vamac Gasket)	Lube ...	WL10005XD	6002111340 (Vamac Gasket)	Lube ...	WL10005XD	6003312900	Br ...	N/A
600-185-6110 Outer	Air ...	46770 ²¹³	600-185-6110 Outer	Air ...	46770 ²¹³	600-185-6110 Outer	Air ...	46770
600-185-6110 Outer	Air ...	49770 ²¹²	600-185-6110 Outer	Air ...	49770 ²¹²	Inner	Air ...	46771 ¹⁵⁵
Inner	Air ...	46771 ¹⁵⁵	Inner	Air ...	46771 ¹⁵⁵	Inner	Air ...	46771FR ³⁶⁰
Inner	Air ...	46771FR ³⁶⁰	Inner	Air ...	46771FR ³⁶⁰	Inner	Air ...	46771FR ³⁶⁰
6003193400	F/W Sep.	33942 ²⁴⁴	6003193400	F/W Sep.	33942 ²⁴⁴	6003194800	F/W Sep.	N/A
6003114510	F/W Sep.	WF10211 ²⁴³	6003114510	F/W Sep.	WF10211 ²⁴³	6003193841	Fuel ...	WF10414
6003193510 (Std.)	Fuel ...	33116	6003193510 (Std.)	Fuel ...	33116	17M9113530 Fresh Air	Cab. Air.	24469
6003193580 (Cold Weather Kit)	Fuel ...	N/A	6003193580 (Cold Weather Kit)	Fuel ...	N/A	2089797620 Recirculation	Cab. Air.	24900
14X9117750 Fresh Air	Cab. Air.	24469	14X9117750 Fresh Air	Cab. Air.	24469	4216035170 Breather	Hyd ...	WS10111
2089797620 (Front) - Recirculation	Cab. Air.	24900	2089797620 (Front) - Recirculation	Cab. Air.	24900	20Y-60-21470 Breather	Hyd ...	WS10101
2089797740 (Rear) - Recirculation	Cab. Air.	N/A	2089797740 (Rear) - Recirculation	Cab. Air.	N/A	2086071123 In-Tank	Hyd ...	W01AG688
2086071123 In-Tank	Hyd ...	W01AG688	2086071123 In-Tank	Hyd ...	W01AG688	22B6011160 Suction	Hyd ...	N/A
0706311060 Return	Hyd ...	W01AG239	0706311060 Return	Hyd ...	W01AG239	20Y6251691 Pilot	Hyd ...	D70B10EV
20Y-60-21470 (Std.) - Breather	Hyd ...	WS10101	20Y-60-21470 (Std.) - Breather	Hyd ...	WS10101	2079705121 Charge Pump	Hyd ...	N/A
4216035170 (Std.) - Breather	Hyd ...	WS10111	4216035170 (Std.) - Breather	Hyd ...	WS10111			
20Y6021410 (Cold Weather Kit) - Breather	Hyd ...	W01AG337	20Y6021410 (Cold Weather Kit) - Breather	Hyd ...	W01AG337			
2076061250 Pressure Side	Hyd ...	N/A	2076061250 Pressure Side	Hyd ...	N/A			
22B6011160 (Std.) - Suction	Hyd ...	N/A	22B6011160 (Std.) - Suction	Hyd ...	N/A			
17M6059280 (Cold Weather Kit) - Suction	Hyd ...	N/A	17M6059280 (Cold Weather Kit) - Suction	Hyd ...	N/A			
600-411-1151	Cool ...	24074	600-411-1151	Cool ...	24074			
PC450LC-8, PC450LC-8K w / Komatsu Diesel SAA6D125E-5F Eng. Eng.Code SAA6D125E-5F			PC450LCD-7K-EO w / Komatsu Diesel/Electric SAA6D125E-5A-02 Eng. Eng.Code SAA6D125E-5A-02			PC550LC-8 w / Komatsu Diesel SAA6D125E-5F Eng. Eng.Code SAA6D125E-5F		
6002111340 (Nitrile Gasket)	Lube ...	57746XD	6002111340 (Nitrile Gasket)	Lube ...	57746XD	6002111340 (Nitrile Gasket)	Lube ...	57746XD
6002111340 (Vamac Gasket)	Lube ...	WL10005XD	6002111340 (Vamac Gasket)	Lube ...	WL10005XD	6002111340 (Vamac Gasket)	Lube ...	WL10005XD
600-185-6110 Outer	Air ...	46770 ²¹³	600-185-6110 Outer	Air ...	46770 ²¹³	600-185-6110 Outer	Air ...	46770 ²¹³
600-185-6110 Outer	Air ...	49770 ²¹²	600-185-6110 Outer	Air ...	49770 ²¹²	600-185-6110 Outer	Air ...	49770 ²¹²
Inner	Air ...	46771 ¹⁵⁵	Inner	Air ...	46771 ¹⁵⁵	Inner	Air ...	46771 ¹⁵⁵
Inner	Air ...	46771FR ³⁶⁰	Inner	Air ...	46771FR ³⁶⁰	Inner	Air ...	46771FR ³⁶⁰
6003193400	F/W Sep.	33942 ²⁴⁴	6003193400	F/W Sep.	33942 ²⁴⁴	6003193400	F/W Sep.	33942 ²⁴⁴
6003114510	F/W Sep.	WF10211 ²⁴³	6003114510	F/W Sep.	WF10211 ²⁴³	6003114510	F/W Sep.	WF10211 ²⁴³
6003193550 (To S/N 70351)	Fuel ...	33948	6003193550 (To S/N 70351)	Fuel ...	33948	6003193550 (To S/N 567480)	Fuel ...	33948
6003193841 (From S/N 70352)	Fuel ...	WF10414	6003193841 (From S/N 70352)	Fuel ...	WF10414	6003193841 (From S/N 567481)	Fuel ...	WF10414
14X9117750 Fresh Air	Cab. Air.	24469	14X9117750 Fresh Air	Cab. Air.	24469	14X9117750 Fresh Air	Cab. Air.	24469
2089797620 (Front) - Recirculation	Cab. Air.	24900	2089797620 (Front) - Recirculation	Cab. Air.	24900	2089797620 (Front) - Recirculation	Cab. Air.	24900
2089797740 (Rear) - Recirculation	Cab. Air.	N/A	2089797740 (Rear) - Recirculation	Cab. Air.	N/A	2089797740 (Rear) - Recirculation	Cab. Air.	N/A
2086071123 In-Tank	Hyd ...	W01AG688	2086071123 In-Tank	Hyd ...	W01AG688	2086071123 In-Tank	Hyd ...	W01AG688
0706311060 Return	Hyd ...	W01AG239	0706311060 Return	Hyd ...	W01AG239	0706311060 Return	Hyd ...	W01AG239
20Y-60-21470 Breather	Hyd ...	WS10101	20Y-60-21470 Breather	Hyd ...	WS10101	20Y-60-21470 Breather	Hyd ...	WS10101
4216035170 Breather	Hyd ...	WS10111	4216035170 (Std.) - Breather	Hyd ...	WS10111	4216035170 Breather	Hyd ...	WS10111
2076061250 Pressure Side	Hyd ...	N/A	2076061250 Pressure Side	Hyd ...	N/A	2076061250 Pressure Side	Hyd ...	N/A
22B6011160 Suction	Hyd ...	N/A	22B6011160 (Std.) - Suction	Hyd ...	N/A	22B6011160 Suction	Hyd ...	N/A
600-411-1151	Cool ...	24074	600-411-1151	Cool ...	24074	20Y6251691 Pilot	Hyd ...	D70B10EV
						600-411-1151	Cool ...	24074
PC600 w / Cummins Diesel N14 Eng. Eng.Code N14			PC600-6 w / Cummins Diesel N14 Eng. Eng.Code N14					
(Outer)	Air ...	42208 ¹⁵⁵	3401544	Lube ...	51748XD(2)			
(Outer)	Air ...	42208NP ¹⁹	LF9039 (Vamac Gasket)	Lube ...	WL10041			
(Inner)	Air ...	42209	5610262530 Outer	Air ...	46774			
	Hyd ...	51654	5610262520 Inner	Air ...	46775			
	Cool ...	24072						

N/A = Not Available N/R = Not Required N/S = Not Serviceable See pages 22 for footnotes
 N/A = Non disponible N/R = Non nécessaire N/S = Non réparable Voir pages 22 pour des notes
 N/A = No disponible N/R = No requiere N/S = No servible Ver las páginas 22 para las notas al pie de página



Off-Highway
Hors Route
Fuera De Carretera

KOMATSU+ Excavators

OFF HIGHWAY

Make, Model, Engine Marque, Modèle, Moteur Marca, Modelo, Motor	Serv. Type	Part No. N° de pieza N° de pieza	Make, Model, Engine Marque, Modèle, Moteur Marca, Modelo, Motor	Serv. Type	Part No. N° de pieza N° de pieza	Make, Model, Engine Marque, Modèle, Moteur Marca, Modelo, Motor	Serv. Type	Part No. N° de pieza N° de pieza													
PC600LC-6A, PC600LC-6A-KJ, PC600LC-6K w / Komatsu Diesel SA6D140E-3B-7 Eng. Eng.Code SA6D140E-3B-7 (Cont'd/Suite) 6003113110 F/W Sep. 33645 6003113310 (To S/N 113139) Fuel ... 33116 6003113510 (From S/N 113140) Fuel ... N/A 5690761190 Fresh Air Cab. Air. N/A 7729700020 Recirculation Cab. Air. N/A 2086061180 Main Hyd. ... N/A 0706321200 Pressure Side Hyd. ... N/A 20Y6021410 Breather Hyd. ... W01AG337 2093812470 Power Take Off Hyd. ... N/A 21M9701380 Return Hyd. ... N/A 2076051200 Suction Hyd. ... N/A 600-411-1151 Cool. ... 24074			PC600LC-7-M1 w / Komatsu Diesel SA6D140E-3H-7 Eng. Eng.Code SA6D140E-3H-7 6002111340 (Nitrile Gasket) Lube ... 57746XD 6002111340 (Vamac Gasket) Lube ... WL10005XD 600-185-6120 Outer Air ... 46770 Inner Air ... 46771¹⁵⁵ Inner Air ... 46771FR³⁶⁰ 6003193400 F/W Sep. 33942²⁴⁴ 6003114510 F/W Sep. WF10211²⁴³ 6003113510 (To S/N 113934) Fuel ... 33116 6003193520 (From S/N 113935) Fuel ... 33948 14X9117750 Fresh Air Cab. Air. 24469 20Y9796261 Recirculation Cab. Air. WP10087 2096077532 Main Hyd. ... R58F20G 0706321200 Pressure Side Hyd. ... N/A 2093812470 Power Take Off Hyd. ... N/A 21M9701380 Return Hyd. ... N/A 2076051200 Suction Hyd. ... WS10101 20Y-60-21470 Breather Hyd. ... WS10111 600-411-1151 Cool. ... 24074			6003193841 (From S/N K50151) Fuel ... WF10414 14X9117750 Fresh Air Cab. Air. 24469 2089797620 (Front) - Recirculation Cab. Air. 24900 2089797740 (Rear) - Recirculation Cab. Air. N/A 2096077532 Main Hyd. ... R58F20G 0706321200 Pressure Side Hyd. ... N/A 2090142260 Power Take Off Hyd. ... N/A 21M9701380 Return Hyd. ... N/A 21M6021140 Suction Hyd. ... N/A 20Y-60-21470 Breather Hyd. ... WS10101 4216035170 Breather Hyd. ... WS10111 600-411-1151 Cool. ... 24074															
	PC600LC-6KJ w / Cummins Diesel N14 Eng. Eng.Code N14 3401544 Lube ... 51748XD(2) LF9039 (Vamac Gasket) Lube ... WL10041 5610262530 Outer Air ... 46774 5610262520 Inner Air ... 46775 3315843 F/W Sep. 33405(2)^{35,420} 3315843 F/W Sep. WF10064(2)⁴¹⁹ 5690761190 Fresh Air Cab. Air. N/A 7729700020 Recirculation Cab. Air. N/A 2086061180 Main Hyd. ... N/A 2076051200 Suction Hyd. ... N/A 0706321200 Pressure Side Hyd. ... N/A 2093812470 Power Take Off Hyd. ... N/A 21M9701380 Return Hyd. ... N/A 20Y-60-21470 Breather Hyd. ... WS10101 3844234 Cool. ... N/A				PC600LC-8 w / Komatsu Diesel SAA6D140E-5B-01 Eng. Eng.Code SAA6D140E-5B-01 6002111340 (Nitrile Gasket) Lube ... 57746XD 6002111340 (Vamac Gasket) Lube ... WL10005XD 600-185-6120 Outer Air ... 46770 Inner Air ... 46771¹⁵⁵ Inner Air ... 46771FR³⁶⁰ 6003193400 F/W Sep. 33942²⁴⁴ 6003114510 F/W Sep. WF10211²⁴³ 6003193520 (To S/N K50150) Fuel ... 33948 6003193841 (From S/N K50151) Fuel ... WF10414 14X9117750 Fresh Air Cab. Air. 24469 2089797620 (Front) - Recirculation Cab. Air. 24900 2089797740 (Rear) - Recirculation Cab. Air. N/A 2096077532 Main Hyd. ... R58F20G 0706321200 Pressure Side Hyd. ... N/A 2090142260 Power Take Off Hyd. ... N/A 21M9701380 Return Hyd. ... N/A 21M6021140 Suction Hyd. ... N/A 20Y-60-21470 Breather Hyd. ... WS10101 4216035170 Breather Hyd. ... WS10111 600-411-1151 Cool. ... 24074				PC600LC-8R, PC600LC-8R1 w / Komatsu Diesel SAA6D140E-5BR-W Eng. Eng.Code SAA6D140E-5BR-W 6002111340 (Nitrile Gasket) Lube ... 57746XD 6002111340 (Vamac Gasket) Lube ... WL10005XD 600-185-6120 Outer Air ... 46770 Inner Air ... 46771¹⁵⁵ Inner Air ... 46771FR³⁶⁰ 6003193400 F/W Sep. 33942²⁴⁴ 6003114510 F/W Sep. WF10211²⁴³ 6003193520 Fuel ... 33948 14X9117750 Fresh Air Cab. Air. 24469 2089797620 (Front) - Recirculation Cab. Air. 24900 2089797740 (Rear) - Recirculation Cab. Air. N/A 2096077532 Main Hyd. ... R58F20G 0706321200 Pressure Side Hyd. ... N/A 2090142260 Power Take Off Hyd. ... N/A 21M9701380 Return Hyd. ... N/A 21M6021140 Suction Hyd. ... N/A 20Y-60-21470 Breather Hyd. ... WS10101 4216035170 Breather Hyd. ... WS10111 600-411-1151 Cool. ... 24074												
		PC600LC-7 w / Komatsu Diesel SA6D140E-3H-7 Eng. Eng.Code SA6D140E-3H-7 6002111340 (Nitrile Gasket) Lube ... 57746XD 6002111340 (Vamac Gasket) Lube ... WL10005XD 600-185-6120 Outer Air ... 46770 Inner Air ... 46771¹⁵⁵ Inner Air ... 46771FR³⁶⁰ 6003193400 F/W Sep. 33942²⁴⁴ 6003114510 F/W Sep. WF10211²⁴³ 6003113510 (To S/N 113934) Fuel ... 33116 6003193520 (From S/N 113935) Fuel ... 33948 14X9117750 Fresh Air Cab. Air. 24469 20Y9796261 Recirculation Cab. Air. WP10087 2096077532 Main Hyd. ... R58F20G 0706321200 Pressure Side Hyd. ... N/A 2093812470 Power Take Off Hyd. ... N/A 21M9701380 Return Hyd. ... N/A 2076051200 Suction Hyd. ... N/A 20Y-60-21470 Breather Hyd. ... WS10101 600-411-1151 Cool. ... 24074						PC600LC-8EO w / Komatsu Diesel SAA6D140E-5B Eng. Eng.Code SAA6D140E-5B 6002111340 (Nitrile Gasket) Lube ... 57746XD(2) 6002111340 (Vamac Gasket) Lube ... WL10005XD(2) 600-185-6120 Outer Air ... 46770 Inner Air ... 46771¹⁵⁵ Inner Air ... 46771FR³⁶⁰ 6003193400 F/W Sep. 33942²⁴⁴ 6003114510 F/W Sep. WF10211²⁴³ 6003193841 Fuel ... WF10414 14X9117750 Fresh Air Cab. Air. 24469 2089797620 (Front) - Recirculation Cab. Air. 24900 2089797740 (Rear) - Recirculation Cab. Air. N/A 2096077532 Main Hyd. ... R58F20G 0706321200 Pressure Side Hyd. ... N/A 2090142260 Power Take Off Hyd. ... N/A 21M9701380 Return Hyd. ... N/A 21M6021140 Suction Hyd. ... N/A 20Y-60-21470 Breather Hyd. ... WS10101 4216035170 Breather Hyd. ... WS10111 600-411-1151 Cool. ... 24074				PC650 w / Cummins Diesel KT19 Eng. Eng.Code KT19 (Std. Drain) (Full-Flow Spin-on) Lube ... 51970⁵³ (Extended Drain) Lube ... 51970XD(2) (High Efficiency) Lube ... 51970XE(2) (Cartridge By-Pass) Lube ... 51750¹¹⁹ (Heavy Duty) Lube ... 51751 (Extended Life) Lube ... 51753 By-Pass Lube ... 51749⁵³ (F/W Sep) F/W Sep. WF10064¹¹⁹ F/W Sep. 33405^{35,420} Fuel ... 33109⁵³ Cool. ... 24071⁵³ WF2071									
				PC600LC-7K w / Komatsu Diesel SA6D140E-3H-7 Eng. Eng.Code SA6D140E-3H-7 6002111340 (Nitrile Gasket) Lube ... 57746XD 6002111340 (Vamac Gasket) Lube ... WL10005XD 600-185-6120 Outer Air ... 46770 Inner Air ... 46771¹⁵⁵ Inner Air ... 46771FR³⁶⁰ 6003193400 F/W Sep. 33942²⁴⁴ 6003114510 F/W Sep. WF10211²⁴³ 6003113510 (To S/N 113934) Fuel ... 33116 6003193520 (From S/N 113935) Fuel ... 33948 14X9117750 Fresh Air Cab. Air. 24469 20Y9796261 Recirculation Cab. Air. 24900 2096077532 Main Hyd. ... R58F20G 0706321200 Pressure Side Hyd. ... N/A 2093812470 Power Take Off Hyd. ... N/A 21M9701380 Return Hyd. ... N/A 2076051200 Suction Hyd. ... N/A 20Y-60-21470 Breather Hyd. ... WS10101 600-411-1151 Cool. ... 24074							PC600LC-8K w / Komatsu Diesel SAA6D140E-5B-01 Eng. Eng.Code SAA6D140E-5B-01 6002111340 (Nitrile Gasket) Lube ... 57746XD 6002111340 (Vamac Gasket) Lube ... WL10005XD 600-185-6120 Outer Air ... 46770 Inner Air ... 46771¹⁵⁵ Inner Air ... 46771FR³⁶⁰ 6003193400 F/W Sep. 33942²⁴⁴ 6003114510 F/W Sep. WF10211²⁴³ 6003193841 Fuel ... WF10414 14X9117750 Fresh Air Cab. Air. 24469 2089797620 (Front) - Recirculation Cab. Air. 24900 2089797740 (Rear) - Recirculation Cab. Air. N/A 2096077532 Main Hyd. ... R58F20G 0706321200 Pressure Side Hyd. ... N/A 2090142260 Power Take Off Hyd. ... N/A 21M9701380 Return Hyd. ... N/A 21M6021140 Suction Hyd. ... N/A 20Y-60-21470 Breather Hyd. ... WS10101 4216035170 Breather Hyd. ... WS10111 600-411-1151 Cool. ... 24074				PC650 w / Cummins Diesel KT1150 Eng. Eng.Code KT1150 (Std. Drain) (Full-Flow Spin-on) Lube ... 51970⁵³ (Extended Drain) Lube ... 51970XD (High Efficiency) Lube ... 51970XE (By-Pass) Lube ... 51750¹¹⁹ (Heavy Duty) Lube ... 51751 (Extended Life) Lube ... 51753 Fuel ... 33244 Hyd. ... 51654 Cool. ... 24071⁵³ WF2071						
							PC600LC-8K w / Komatsu Diesel SAA6D140E-5B-01 Eng. Eng.Code SAA6D140E-5B-01 6002111340 (Nitrile Gasket) Lube ... 57746XD 6002111340 (Vamac Gasket) Lube ... WL10005XD 600-185-6120 Outer Air ... 46770 Inner Air ... 46771¹⁵⁵ Inner Air ... 46771FR³⁶⁰ 6003193400 F/W Sep. 33942²⁴⁴ 6003114510 F/W Sep. WF10211²⁴³ 6003193841 Fuel ... WF10414 14X9117750 Fresh Air Cab. Air. 24469 2089797620 (Front) - Recirculation Cab. Air. 24900 2089797740 (Rear) - Recirculation Cab. Air. N/A 2096077532 Main Hyd. ... R58F20G 0706321200 Pressure Side Hyd. ... N/A 2090142260 Power Take Off Hyd. ... N/A 21M9701380 Return Hyd. ... N/A 21M6021140 Suction Hyd. ... N/A 20Y-60-21470 Breather Hyd. ... WS10101 4216035170 Breather Hyd. ... WS10111 600-411-1151 Cool. ... 24074							PC650 w / Komatsu Diesel S6D170 Eng. Eng.Code S6D170 6004111040 Lube ... 51669 Fuel ... 33244 Hyd. ... 51654 Cool. ... N/A							
										PC600LC-8K w / Komatsu Diesel SAA6D140E-5B-01 Eng. Eng.Code SAA6D140E-5B-01 6002111340 (Nitrile Gasket) Lube ... 57746XD 6002111340 (Vamac Gasket) Lube ... WL10005XD 600-185-6120 Outer Air ... 46770 Inner Air ... 46771¹⁵⁵ Inner Air ... 46771FR³⁶⁰ 6003193400 F/W Sep. 33942²⁴⁴ 6003114510 F/W Sep. WF10211²⁴³ 6003193841 Fuel ... WF10414 14X9117750 Fresh Air Cab. Air. 24469 2089797620 (Front) - Recirculation Cab. Air. 24900 2089797740 (Rear) - Recirculation Cab. Air. N/A 2096077532 Main Hyd. ... R58F20G 0706321200 Pressure Side Hyd. ... N/A 2090142260 Power Take Off Hyd. ... N/A 21M9701380 Return Hyd. ... N/A 21M6021140 Suction Hyd. ... N/A 20Y-60-21470 Breather Hyd. ... WS10101 4216035170 Breather Hyd. ... WS10111 600-411-1151 Cool. ... 24074							PC650 w / Komatsu Diesel SA6D140 Eng. Eng.Code SA6D140 (Outer) Lube ... 51669 (Inner) Air ... 42377 Air ... 42423 Fuel ... 33116 Hyd. ... 51654 Cool. ... 24074				
													PC600LC-7K w / Komatsu Diesel SA6D140E-3H-7 Eng. Eng.Code SA6D140E-3H-7 6002111340 (Nitrile Gasket) Lube ... 57746XD 6002111340 (Vamac Gasket) Lube ... WL10005XD 600-185-6120 Outer Air ... 46770 Inner Air ... 46771¹⁵⁵ Inner Air ... 46771FR³⁶⁰ 6003193400 F/W Sep. 33942²⁴⁴ 6003114510 F/W Sep. WF10211²⁴³ 6003113510 (To S/N 113934) Fuel ... 33116 6003193520 (From S/N 113935) Fuel ... 33948 14X9117750 Fresh Air Cab. Air. 24469 20Y9796261 Recirculation Cab. Air. 24900 2096077532 Main Hyd. ... R58F20G 0706321200 Pressure Side Hyd. ... N/A 2093812470 Power Take Off Hyd. ... N/A 21M9701380 Return Hyd. ... N/A 2076051200 Suction Hyd. ... N/A 20Y-60-21470 Breather Hyd. ... WS10101 600-411-1151 Cool. ... 24074						PC650-1 w / Cummins Diesel KT1150 Eng. Eng.Code KT1150 (Std. Drain) Lube ... 51970⁵³		

N/A = Not Available N/R = Not Required N/S = Not Serviceable See pages 22 for footnotes
 N/A = Non disponible N/R = Non nécessaire N/S = Non réparable Voir pages 22 pour des notes
 N/A = No disponible N/R = No requiere N/S = No servible Ver las páginas 22 para las notas al pie de página

Off-Highway
Hors Route
Fuera De Carretera



KOMATSU+ Excavators

Make, Model, Engine Marque, Modèle, Moteur Marca, Modelo, Motor	Serv. Type	Part No. N° de pieza N° de pièce	Make, Model, Engine Marque, Modèle, Moteur Marca, Modelo, Motor	Serv. Type	Part No. N° de pieza N° de pièce	Make, Model, Engine Marque, Modèle, Moteur Marca, Modelo, Motor	Serv. Type	Part No. N° de pieza N° de pièce
PC800-7, PC800-7-M1 w / Komatsu Diesel SAA6D140E-3N-8 Eng. Eng.Code SAA6D140E-3N-8			Inner	Air	46771FR ³⁶⁰	2096077550 Auxiliary	Hyd	N/A
			6003194500 F/W Sep.	33942 ²⁴⁴	PC800LC-8 w / Komatsu Diesel SAA6D140E-5F-03 Eng. Eng.Code SAA6D140E-5F-03			
6002111340 Lube	57746XD		6003114510 Br.	N/A		6002111340 Lube	57746XD(2)	
6003312900 Br.	N/A		6003193550 Main Fuel	33948		6003312900 Br.	N/A	
600-185-6110 Outer Air	46770		4216035170 Breather Fuel	WS10111		600-185-6110 Outer Air	46770	
Inner Air	46771 ¹⁵⁵		17M9113530 Fresh Air Cab. Air	24469		Inner Air	46771 ¹⁵⁵	
Inner Air	46771FR ³⁶⁰		2089797620 Recirculation Cab. Air	24900		Inner Air	46771FR ³⁶⁰	
6003194500 F/W Sep.	33942 ²⁴⁴		20Y-60-21470 Breather Hyd	WS10101		6003194500 F/W Sep.	33942 ²⁴⁴	
6003114510 F/W Sep.	WF10211 ²⁴³		2096077532 In-Tank Hyd	R58F20G(2)		6003114510 F/W Sep.	WF10211 ²⁴³	
6003113510 (To Eng. S/N 113934)	Fuel	N/A	2096051120 Suction Hyd	N/A		6003193550 Main Fuel	33948	
6003193550 (From Eng. S/N 113935)	Fuel	33948	2090142260 Power Take Off Hyd	N/A		6003114510 F/W Sep.	WF10211 ²⁴³	
17M9113530 Fresh Air Cab. Air	24469		21N6231221 Return Hyd	A24A10E		4216035170 Breather Fuel	WS10111	
20Y9796261 Recirculation Cab. Air	WP10087		21T6031410 Charge Pump Hyd	N/A		17M9113530 Fresh Air Cab. Air	24469	
4216035170 Breather Hyd	WS10111		6004111191 (Service) Cool	24072 ²⁵		2089797620 Recirculation Cab. Air	24900	
20Y-60-21470 Breather Hyd	WS10101		6004111171 (Maintenance) Cool	WS10125		20Y-60-21470 Breather Hyd	WS10101	
2096077532 In-Tank Hyd	R58F20G(2)					2096077532 In-Tank Hyd	R58F20G(2)	
2096051120 Suction Hyd	N/A					2096051120 Suction Hyd	N/A	
2093812470 Power Take Off Hyd	N/A					2090142260 Power Take Off Hyd	N/A	
2096076210 Return Hyd	A24A10E					2096076210 Return Hyd	A24A10E	
4241611140 Auxiliary Hyd	51412					21N6231221 Auxiliary Hyd	N/A	
21N6231221 Charge Pump Hyd	N/A					21T6031410 Charge Pump Hyd	N/A	
6004111191 (Service) Cool	24072 ²⁵					6004111191 (Service) Cool	24072 ²⁵	
6004111171 (Maintenance) Cool	WS10125					6004111171 (Maintenance) Cool	WS10125	
PC800-8 w / Komatsu Diesel SAA6D140E-5F-03 Eng. Eng.Code SAA6D140E-5F-03			PC800-8R w / Komatsu Diesel SAA6D140E-5FR-W Eng. Eng.Code SAA6D140E-5FR-W			PC800LC-8EO w / Komatsu Diesel SAA6D140E-5F Eng. Eng.Code SAA6D140E-5F		
6002111340 Lube	57746XD(2)		6002111340 Lube	57746XD(2)		6002111340 Lube	57746XD(2)	
6003312900 Br.	N/A		6003312900 Br.	N/A		6003312900 Br.	N/A	
600-185-6110 Outer Air	46770		600-185-6110 Outer Air	46770		600-185-6110 Outer Air	46770	
Inner Air	46771 ¹⁵⁵		Inner Air	46771 ¹⁵⁵		Inner Air	46771 ¹⁵⁵	
Inner Air	46771FR ³⁶⁰		Inner Air	46771FR ³⁶⁰		Inner Air	46771FR ³⁶⁰	
6003194500 F/W Sep.	33942 ²⁴⁴		6003194500 F/W Sep.	33942 ²⁴⁴		6003194500 F/W Sep.	33942 ²⁴⁴	
6003114510 F/W Sep.	WF10211 ²⁴³		6003114510 F/W Sep.	WF10211 ²⁴³		6003114510 F/W Sep.	WF10211 ²⁴³	
6003193550 Main Fuel	33948		6003193550 Main Fuel	33948		6003193550 (To S/N K55008) - Main Fuel	33948	
4216035170 Breather Fuel	WS10111		4216035170 Breather Fuel	WS10111		6003193841 (From S/N K55009) - Main Fuel	WF10414	
17M9113530 Fresh Air Cab. Air	24469		17M9113530 Fresh Air Cab. Air	24469		4216035170 Breather Fuel	WS10111	
2089797620 Recirculation Cab. Air	24900		2089797620 Recirculation Cab. Air	24900		17M9113530 Fresh Air Cab. Air	24469	
20Y-60-21470 Breather Hyd	WS10101		20Y-60-21470 Breather Hyd	WS10101		2089797620 Recirculation Cab. Air	24900	
2096077532 In-Tank Hyd	R58F20G(2)		2096077532 In-Tank Hyd	R58F20G(2)		20Y-60-21470 Breather Hyd	WS10101	
2096051120 Suction Hyd	N/A		2096051120 Suction Hyd	N/A		2096077532 In-Tank Hyd	R58F20G(2)	
2090142260 Power Take Off Hyd	N/A		2090142260 Power Take Off Hyd	N/A		2096051120 Suction Hyd	N/A	
2096076210 Return Hyd	A24A10E		2096076210 Return Hyd	A24A10E		2090142260 Power Take Off Hyd	N/A	
21N6231221 Auxiliary Hyd	N/A		21N6231221 Auxiliary Hyd	N/A		2096076210 Return Hyd	A24A10E	
21T6031410 Charge Pump Hyd	N/A		21T6031410 Charge Pump Hyd	N/A		21N6231221 Auxiliary Hyd	N/A	
6004111191 (Service) Cool	24072 ²⁵		6004111191 (Service) Cool	24072 ²⁵		6004111191 (Service) Cool	24072 ²⁵	
6004111171 (Maintenance) Cool	WS10125		6004111171 (Maintenance) Cool	WS10125		6004111171 (Maintenance) Cool	WS10125	
PC800-8EO w / Komatsu Diesel SAA6D140E-5F Eng. Eng.Code SAA6D140E-5F			PC800-8R1 w / Komatsu Diesel SAA6D140E-5FR Eng. Eng.Code SAA6D140E-5FR			PC800LC-8K w / Komatsu Diesel SAA6D140E-5F-KU Eng. Eng.Code SAA6D140E-5F-KU		
6002111340 Lube	57746XD(2)		6002111340 Lube	57746XD(2)		6002111340 Lube	57746XD(2)	
6003312900 Br.	N/A		6003312900 Br.	N/A		6003312900 Br.	N/A	
600-185-6110 Outer Air	46770		600-185-6110 Outer Air	46770		600-185-6110 Outer Air	46770	
Inner Air	46771 ¹⁵⁵		Inner Air	46771 ¹⁵⁵		Inner Air	46771 ¹⁵⁵	
Inner Air	46771FR ³⁶⁰		Inner Air	46771FR ³⁶⁰		Inner Air	46771FR ³⁶⁰	
6003194500 F/W Sep.	33942 ²⁴⁴		6003194500 F/W Sep.	33942 ²⁴⁴		6003194500 F/W Sep.	33942 ²⁴⁴	
6003114510 F/W Sep.	WF10211 ²⁴³		6003114510 F/W Sep.	WF10211 ²⁴³		6003114510 F/W Sep.	WF10211 ²⁴³	
6003193550 (To S/N K55008) - Main Fuel	33948		6003193550 (To S/N K55008) - Main Fuel	33948		6003193550 (To S/N K55008) - Main Fuel	33948	
6003193841 (From S/N K55009) - Main Fuel	WF10414		6003193841 (From S/N K55009) - Main Fuel	WF10414		6003193550 Main Fuel	33948	
4216035170 Breather Fuel	WS10111		4216035170 Breather Fuel	WS10111		4216035170 Breather Fuel	WS10111	
17M9113530 Fresh Air Cab. Air	24469		17M9113530 Fresh Air Cab. Air	24469		17M9113530 Fresh Air Cab. Air	24469	
2089797620 Recirculation Cab. Air	24900		2089797620 Recirculation Cab. Air	24900		2089797620 Recirculation Cab. Air	24900	
20Y-60-21470 Breather Hyd	WS10101		20Y-60-21470 Breather Hyd	WS10101		20Y-60-21470 Breather Hyd	WS10101	
2096077532 In-Tank Hyd	R58F20G(2)		2096077532 In-Tank Hyd	R58F20G(2)		2096077532 In-Tank Hyd	R58F20G(2)	
2096051120 Suction Hyd	N/A		2096051120 Suction Hyd	N/A		2096051120 Suction Hyd	N/A	
2090142260 Power Take Off Hyd	N/A		2090142260 Power Take Off Hyd	N/A		2090142260 Power Take Off Hyd	N/A	
2096076210 Return Hyd	A24A10E		2096076210 Return Hyd	A24A10E		2096076210 Return Hyd	A24A10E	
21N6231221 Auxiliary Hyd	N/A		21N6231221 Auxiliary Hyd	N/A		21N6231221 Auxiliary Hyd	N/A	
21T6031410 Charge Pump Hyd	N/A		21T6031410 Charge Pump Hyd	N/A		21T6031410 Charge Pump Hyd	N/A	
PC800-8K w / Komatsu Diesel SAA6D140E-5F-KU Eng. Eng.Code SAA6D140E-5F-KU			PC800LC-8 w / Komatsu Diesel SAA6D140E-5 Eng. Eng.Code SAA6D140E-5			PC800LC-8R w / Komatsu Diesel SAA6D140E-5FR-W Eng. Eng.Code SAA6D140E-5FR-W		
6002111340 Lube	57746XD(2)		6002111340 Lube	57746XD		6002111340 Lube	57746XD(2)	
6003312900 Br.	N/A		6003312900 Br.	N/A		6003312900 Br.	N/A	
600-185-6110 Outer Air	46770		600-185-6110 Outer Air	46770		600-185-6110 Outer Air	46770	
Inner Air	46771 ¹⁵⁵		Inner Air	46771 ¹⁵⁵		Inner Air	46771 ¹⁵⁵	
Inner Air	46771FR ³⁶⁰		Inner Air	46771FR ³⁶⁰		Inner Air	46771FR ³⁶⁰	
6003194500 F/W Sep.	33942 ²⁴⁴		6003194500 F/W Sep.	33942 ²⁴⁴		6003194500 F/W Sep.	33942 ²⁴⁴	
6003114510 F/W Sep.	WF10211 ²⁴³		6003114510 F/W Sep.	WF10211 ²⁴³		6003114510 F/W Sep.	WF10211 ²⁴³	
6003193550 (To S/N K55008) - Main Fuel	33948		6003193550 (To S/N K55008) - Main Fuel	33948		6003193550 (To S/N K55008) - Main Fuel	33948	
6003193841 (From S/N K55009) - Main Fuel	WF10414		6003193841 (From S/N K55009) - Main Fuel	WF10414		6003193550 Main Fuel	33948	
4216035170 Breather Fuel	WS10111		4216035170 Breather Fuel	WS10111		4216035170 Breather Fuel	WS10111	
17M9113530 Fresh Air Cab. Air	24469		17M9113530 Fresh Air Cab. Air	24469		17M9113530 Fresh Air Cab. Air	24469	
2089797620 Recirculation Cab. Air	24900		2089797620 Recirculation Cab. Air	24900		2089797620 Recirculation Cab. Air	24900	
20Y-60-21470 Breather Hyd	WS10101		20Y-60-21470 Breather Hyd	WS10101		20Y-60-21470 Breather Hyd	WS10101	
2096077532 In-Tank Hyd	R58F20G(2)		2096077532 In-Tank Hyd	R58F20G(2)		2096077532 In-Tank Hyd	R58F20G(2)	
2096051120 Suction Hyd	N/A		2096051120 Suction Hyd	N/A		2096051120 Suction Hyd	N/A	
2090142260 Power Take Off Hyd	N/A		2090142260 Power Take Off Hyd	N/A		2090142260 Power Take Off Hyd	N/A	
2096076210 Return Hyd	A24A10E		2096076210 Return Hyd	A24A10E		2096076210 Return Hyd	A24A10E	
21N6231221 Auxiliary Hyd	N/A		21N6231221 Auxiliary Hyd	N/A		21N6231221 Auxiliary Hyd	N/A	
21T6031410 Charge Pump Hyd	N/A		21T6031410 Charge Pump Hyd	N/A		21T6031410 Charge Pump Hyd	N/A	

Italicized Part Numbers May Not Be Available.

Las piezas con números en *italicas* pueden no estar disponibles.
Les numéros de pièce en *italiques* peuvent ne pas être disponibles.

KOMATSU+ Excavators

Off-Highway
Hors Route
Fuera De Carretera

Make, Model, Engine Marque, Modèle, Moteur Marca, Modelo, Motor	Serv. Type	Part No. N° de pieza N° de pièce	Make, Model, Engine Marque, Modèle, Moteur Marca, Modelo, Motor	Serv. Type	Part No. N° de pieza N° de pièce	Make, Model, Engine Marque, Modèle, Moteur Marca, Modelo, Motor	Serv. Type	Part No. N° de pieza N° de pièce	
PC850-8R1 w / Komatsu Diesel SAA6D140E-5RF Eng. Eng.Code SAA6D140E-5RF		6002111340	6004111171	Cool	WS10125	PC1000LC-1 w / Komatsu Diesel SA6D170E-2B-7 Eng. Eng.Code SA6D170E-2B-7		600-211-1231	
		600-185-6110 Outer						Lube . . .	51669(2)
		600-185-6120 Inner						Air	42377
		600-185-6120 Inner						Air	42423
		6003193400						Fuel	33244(2)
		6003114510						F/W Sep.	33942 ²⁴⁴
		6003193520						F/W Sep.	WF10211 ²⁴³
		14X9117750 Fresh Air						Fuel	33948
		2089797620 (Front) - Recirculation						Cab. Air	24469
		2089797740 (Rear) - Recirculation						Cab. Air	24900
		2096077532 Return						Hyd	R58F20G(2)
		2096076210 Pilot						Hyd	A24A10E
		2090142260 Power Take Off						Hyd	N/A
		20Y-60-21470 Breather						Hyd	WS10101
		4216035170 Breather						Hyd	WS10111
2096051120 Suction	Hyd	N/A							
6004111171	Cool	WS10125							
PC850SE-8 w / Komatsu Diesel SAA6D140E-5F-03 Eng. Eng.Code SAA6D140E-5F-03		6002111340	6004111171	Cool	WS10125	PC1000SE-1 w / Komatsu Diesel SA6D170B-1F-7 Eng. Eng.Code SA6D170B-1F-7		600-211-1231	
		600-185-6110 Outer						Lube . . .	51669(2)
		600-185-6120 Inner						Air	42377
		600-185-6120 Inner						Air	42423
		6003193400						Fuel	33244(2)
		6003114510						F/W Sep.	33942 ²⁴⁴
		6003193520						F/W Sep.	WF10211 ²⁴³
		14X9117750 Fresh Air						Fuel	33948
		2089797620 (Front) - Recirculation						Cab. Air	24469
		2089797740 (Rear) - Recirculation						Cab. Air	24900
		2096077532 Return						Hyd	R58F20G(2)
		2096076210 Pilot						Hyd	A24A10E
		2090142260 Power Take Off						Hyd	N/A
		20Y-60-21470 Breather						Hyd	WS10101
		4216035170 Breather						Hyd	WS10111
2096051120 Suction	Hyd	N/A							
6004111171	Cool	WS10125							
PC850SE-8EO w / Komatsu Diesel SAA6D140E-5F Eng. Eng.Code SAA6D140E-5F		6002111340	6004111171	Cool	WS10125	PC1000SE-1 w / Komatsu Diesel SA6D170E-2B-7 Eng. Eng.Code SA6D170E-2B-7		600-211-1231	
		600-185-6110 Outer						Lube . . .	51669(2)
		600-185-6120 Inner						Air	42377
		600-185-6120 Inner						Air	42423
		6003193400						Fuel	33244(2)
		6003114510						F/W Sep.	33942 ²⁴⁴
		6003193841						F/W Sep.	WF10211 ²⁴³
		14X9117750 Fresh Air						Fuel	WF10414
		2089797620 (Front) - Recirculation						Cab. Air	24469
		2089797740 (Rear) - Recirculation						Cab. Air	24900
		2096077532 Return						Hyd	R58F20G(2)
		2096076210 Pilot						Hyd	A24A10E
		2090142260 Power Take Off						Hyd	N/A
		20Y-60-21470 Breather						Hyd	WS10101
		4216035170 Breather						Hyd	WS10111
2096051120 Suction	Hyd	N/A							
6004111171	Cool	WS10125							
PC850SE-8R w / Komatsu Diesel SAA6D140E-5FR-W Eng. Eng.Code SAA6D140E-5FR-W		6002111340	6004111171	Cool	WS10125	PC1000SP-1 w / Komatsu Diesel SA6D170B-1F-7 Eng. Eng.Code SA6D170B-1F-7		600-211-1231 Full-Flow	
		600-185-6110 Outer						Lube . . .	51669(2)
		600-185-6120 Inner						Lube . . .	51749 ⁹³
		600-185-6120 Inner						Air	42377
		6003193400						Air	42423
		6003114510						Fuel	33244(2)
		6003193520						Fuel	33244(2)
		14X9117750 Fresh Air						Fuel	33244(2)
		2089797620 (Front) - Recirculation						Fuel	33244(2)
		2089797740 (Rear) - Recirculation						Fuel	33244(2)
		2096077532 Return						Fuel	33244(2)
		2096076210 Pilot						Fuel	33244(2)
		2090142260 Power Take Off						Fuel	33244(2)
		20Y-60-21470 Breather						Fuel	33244(2)
		4216035170 Breather						Fuel	33244(2)
2096051120 Suction	Fuel	33244(2)							
6004111171	Fuel	33244(2)							
PC850SE-8R w / Komatsu Diesel SAA6D140E-5FR-W Eng. Eng.Code SAA6D140E-5FR-W		6002111340	6004111171	Cool	WS10125	PC1000SP-1 w / Komatsu Diesel SA6D170E-2B-7 Eng. Eng.Code SA6D170E-2B-7		600-211-1231 Full-Flow	
		600-185-6110 Outer						Lube . . .	51669(2)
		600-185-6120 Inner						Lube . . .	51749 ⁹³
		600-185-6120 Inner						Air	42377
		6003193400						Air	42423
		6003114510						Fuel	33244(2)
		6003193520						Fuel	33244(2)
		14X9117750 Fresh Air						Fuel	33244(2)
		2089797620 (Front) - Recirculation						Fuel	33244(2)
		2089797740 (Rear) - Recirculation						Fuel	33244(2)
		2096077532 Return						Fuel	33244(2)
		2096076210 Pilot						Fuel	33244(2)
		2090142260 Power Take Off						Fuel	33244(2)
		20Y-60-21470 Breather						Fuel	33244(2)
		4216035170 Breather						Fuel	33244(2)
2096051120 Suction	Fuel	33244(2)							
6004111171	Fuel	33244(2)							

Italicized Part Numbers May Not Be Available.

Las piezas con números en *italicas* pueden no estar disponibles.
Les numéros de pièce en *italiques* peuvent ne pas être disponibles.



Off-Highway
Hors Route
Fuera De Carretera

KOMATSU+ Excavators

OFF HIGHWAY

Make, Model, Engine Marque, Modèle, Moteur Marca, Modelo, Motor	Serv. Type	Part No. N° de pieza N° de pièce	Make, Model, Engine Marque, Modèle, Moteur Marca, Modelo, Motor	Serv. Type	Part No. N° de pieza N° de pièce	Make, Model, Engine Marque, Modèle, Moteur Marca, Modelo, Motor	Serv. Type	Part No. N° de pieza N° de pièce
PC1100-1 w / Komatsu Diesel SAA6D170E Eng. Eng.Code SAA6D170		Lube... 51669(2) (Outer) Air... 42377 (Inner) Air... 42423 Fuel... 33244(3) 706301383 Hyd... 57158 21N6012210 Hyd... N/A 2856217320 Hyd... WL10320 6004111171 Cool... WS10125	6004111171 Cool... WS10125		PC1250-7 w / Komatsu Diesel SAA6D170E-3E-8 Eng. Eng.Code SAA6D170E-3E-8	Inner Air... 46771FR ³⁶⁰ 6003193440 F/W Sep. 33942(2) ²⁴⁴ 6003114510 F/W Sep. WF10211 ²⁴³ 6003193841 Main Fuel... WF10414 4216035170 Breather Fuel... WS10111 17M9113530 Fresh Air Cab. Air. 24469 20Y9796261 Recirculation Cab. Air. WP10087 4241611140 Auxiliary Hyd... 51412 2096077531 In-Tank Hyd... R58F20G(2) 21N6012210 Return Hyd... N/A 4216035170 Breather Hyd... WS10111 20Y-60-21470 Breather Hyd... WS10101 2096051120 Suction Hyd... N/A 2090142260 Power Take Off Hyd... N/A 21N6231221 Pump Hyd... N/A 6004111191 (Service) Cool... 24072 ²⁵ 6004111171 (Maintenance) Cool... WS10125	Inner Air... 46771FR ³⁶⁰ 6003193440 F/W Sep. 33942(2) ²⁴⁴ 6003114510 F/W Sep. WF10211 ²⁴³ 6003193841 Main Fuel... WF10414 4216035170 Breather Fuel... WS10111 17M9113530 Fresh Air Cab. Air. 24469 20Y9796261 Recirculation Cab. Air. WP10087 4241611140 Auxiliary Hyd... 51412 2096077531 In-Tank Hyd... R58F20G(2) 21N6012210 Return Hyd... N/A 4216035170 Breather Hyd... WS10111 20Y-60-21470 Breather Hyd... WS10101 2096051120 Suction Hyd... N/A 2090142260 Power Take Off Hyd... N/A 21N6231221 Pump Hyd... N/A 6004111191 (Service) Cool... 24072 ²⁵ 6004111171 (Maintenance) Cool... WS10125	
			PC1100-6 w / Komatsu Diesel SAA6D170E-2 Eng. Eng.Code SAA6D170E-2	Lube... 51669(2) 6002121511 By-Pass Lube... 51749 ⁵³ 6001814400 Outer Air... 42377 612-781-7412 Inner Air... 42423 600-311-8293 Fuel... 33244(3) 5690761190 Fresh Air Cab. Air. N/A 7729700020 Recirculation Cab. Air. N/A 706301383 Main Hyd... 57158(2) 4241611140 Charge Pump Hyd... 51412 21N6012210 Return Hyd... N/A 21N6231221 Pump Hyd... N/A 2093812470 Power Take Off Hyd... N/A 2856217320 Breather Hyd... WL10320 6004111171 Cool... WS10125				PC1250-8 w / Komatsu Diesel SAA6D170E-5C Eng. Eng.Code SAA6D170E-5C
PC1100-6, PC1100LC-6 w / Komatsu Diesel SAA6D170E-2D-8 Eng. Eng.Code SAA6D170E-2D-8		Lube... 51669(2) 6002121511 By-Pass Lube... 51749 ⁵³ 6001814400 Outer Air... 42377 612-781-7412 Inner Air... 42423 600-311-8293 Fuel... 33244(3) 5690761190 Fresh Air Cab. Air. N/A 7729700020 Recirculation Cab. Air. N/A 706301383 Main Hyd... 57158(2) 4241611140 Charge Pump Hyd... 51412 21N6012210 Return Hyd... N/A 21N6231221 Pump Hyd... N/A 2093812470 Power Take Off Hyd... N/A 2856217320 Breather Hyd... WL10320 6004111171 Cool... WS10125	PC1250-8R w / Komatsu Diesel SAA6D170E-5CR-W Eng. Eng.Code SAA6D170E-5CR-W	Lube... 57746XD(3) 600-185-6110 Outer Air... 46770 ²¹³ 600-185-6110 Outer Air... 49770 ²¹² Inner Air... 46771 ¹⁵⁵ Inner Air... 46771FR ³⁶⁰ 6003193440 F/W Sep. 33942 ²⁴⁴ 6003114510 F/W Sep. WF10211 ²⁴³ 6003193841 Main Fuel... WF10414 4216035170 Breather Fuel... WS10111 17M9113530 Fresh Air Cab. Air. 24469 20Y9796261 Recirculation Cab. Air. WP10087 4241611140 Auxiliary Hyd... 51412 2096077531 In-Tank Hyd... R58F20G(2) 21N6012210 Return Hyd... N/A 4216035170 Breather Hyd... WS10111 20Y-60-21470 Breather Hyd... WS10101 2096051120 Suction Hyd... N/A 2090142260 Power Take Off Hyd... N/A 21N6231221 Pump Hyd... N/A 6004111191 (Service) Cool... 24072 ²⁵ 6004111171 (Maintenance) Cool... WS10125				
PC1100SE-6 w / Komatsu Diesel SAA6D170E-2 Eng. Eng.Code SAA6D170E-2		Lube... 51669(2) 6002121511 By-Pass Lube... 51749 ⁵³ 6001814400 Outer Air... 42377 612-781-7412 Inner Air... 42423 600-311-8293 Fuel... 33244(3) 5690761190 Fresh Air Cab. Air. N/A 7729700020 Recirculation Cab. Air. N/A 706301383 Main Hyd... 57158(2) 4241611140 Charge Pump Hyd... 51412 21N6012210 Return Hyd... N/A 21N6231221 Pump Hyd... N/A 2093812470 Power Take Off Hyd... N/A 2856217320 Breather Hyd... WL10320 6004111171 Cool... WS10125	PC1250LC-7 w / Komatsu Diesel SAA6D170E-3E-8 Eng. Eng.Code SAA6D170E-3E-8	Lube... 51669(2) 600-185-6110 Outer Air... 46770 ²¹³ 600-185-6110 Outer Air... 49770 ²¹² Inner Air... 46771 ¹⁵⁵ Inner Air... 46771FR ³⁶⁰ 6003193440 F/W Sep. 33942 ²⁴⁴ 6003114510 F/W Sep. WF10211 ²⁴³ 6003193841 Main Fuel... WF10414 4216035170 Breather Fuel... WS10111 17M9113530 Fresh Air Cab. Air. 24469 20Y9796261 Recirculation Cab. Air. WP10087 4241611140 Auxiliary Hyd... 51412 2096077531 In-Tank Hyd... R58F20G(2) 21N6012210 Return Hyd... N/A 4216035170 Breather Hyd... WS10111 20Y-60-21470 Breather Hyd... WS10101 2096051120 Suction Hyd... N/A 2090142260 Power Take Off Hyd... N/A 21N6231221 Pump Hyd... N/A 6004111191 (Service) Cool... 24072 ²⁵ 6004111171 (Maintenance) Cool... WS10125				
PC1100SP-6 w / Komatsu Diesel SAA6D170E-2D-55 Eng. Eng.Code SAA6D170E-2D-55		Lube... 51669(2) 6002121511 By-Pass Lube... 51749 ⁵³ 6001814400 Outer Air... 42377 612-781-7412 Inner Air... 42423 600-311-8293 Fuel... 33244(3) 5690761190 Fresh Air Cab. Air. N/A 7729700020 Recirculation Cab. Air. N/A 706301383 Main Hyd... 57158(2) 4241611140 Charge Pump Hyd... 51412 21N6012210 Return Hyd... N/A 21N6231221 Pump Hyd... N/A 2093812470 Power Take Off Hyd... N/A 2856217320 Breather Hyd... WL10320 6004111171 Cool... WS10125	PC1250LC-8 w / Komatsu Diesel SAA6D170E-5C Eng. Eng.Code SAA6D170E-5C	Lube... 57746XD(3) 600-185-6110 Outer Air... 46770 ²¹³ 600-185-6110 Outer Air... 49770 ²¹² Inner Air... 46771 ¹⁵⁵ Inner Air... 46771FR ³⁶⁰ 6003193440 F/W Sep. 33942 ²⁴⁴ 6003114510 F/W Sep. WF10211 ²⁴³ 6003193841 Main Fuel... WF10414 4216035170 Breather Fuel... WS10111 17M9113530 Fresh Air Cab. Air. 24469 20Y9796261 Recirculation Cab. Air. WP10087 4241611140 Auxiliary Hyd... 51412 2096077531 In-Tank Hyd... R58F20G(2) 21N6012210 Return Hyd... N/A 4216035170 Breather Hyd... WS10111 20Y-60-21470 Breather Hyd... WS10101 2096051120 Suction Hyd... N/A 2090142260 Power Take Off Hyd... N/A 21N6231221 Pump Hyd... N/A 6004111191 (Service) Cool... 24072 ²⁵ 6004111171 (Maintenance) Cool... WS10125				

N/A = Not Available N/R = Not Required N/S = Not Serviceable See pages 22 for footnotes
N/A = Non disponible N/R = Non nécessaire N/S = Non réparable Voir pages 22 pour des notes
N/A = No disponible N/R = No requiere N/S = No servible Ver las páginas 22 para las notas al pie de página



Off-Highway
Hors Route
Fuera De Carretera

KOMATSU+ Excavators

OFF HIGHWAY

Make, Model, Engine Marque, Modèle, Moteur Marca, Modelo, Motor	Serv. Type	Part No. N° de pieza N° de pièce	Make, Model, Engine Marque, Modèle, Moteur Marca, Modelo, Motor	Serv. Type	Part No. N° de pieza N° de pièce	Make, Model, Engine Marque, Modèle, Moteur Marca, Modelo, Motor	Serv. Type	Part No. N° de pieza N° de pièce
PC1500-1 S/N 10007-ON w / Komatsu Diesel S6D170-1 Eng. Eng.Code S6D170-1 (Full-Flow) Lube ... 51669(4) (By-Pass) Lube ... 51750 ¹⁹ (Heavy Duty) Lube ... 51751 (Extended Life) Lube ... 51753 (Outer) Air ... 42377 (Inner) Air ... 42423 Fuel ... 33244(4) (Cartridge) Hyd ... 51654(5) 21T6012460 (Spin-on) (Pilot) Hyd ... D51A25GBV 3636035310 (Spin-on) (Drain) Hyd ... N/A 1036023220 Trans ... N/A 6004111040 Cool ... N/A			(High Efficiency) - Full-Flow 76844173 By-Pass 694488 Main 694488 Main 988636 Safety 693587 26905540 69625773 Breather 694402 Pilot 694400 Return 761484073 (Gear Box) 69583573		51970XE(4) Lube ... N/A Air ... 42440(2) ¹⁵⁵ Air ... 42440NP(2) ⁴⁷⁹ Air ... 42441(2) F/W Sep. 33645(2) Cab. Air. N/A Hyd ... D04A10CRA Hyd ... D37B20GV Hyd ... W01AG209(3) Hyd ... D37B50SV Cool ... WS10058(2)	PF510 w / Komatsu Diesel 4D105-5 Eng. Eng.Code 4D105-5 (Outer) Lube ... 51444 (Inner) Air ... 42321 Air ... 46514 Fuel ... 33386 ⁵³		
			PC4000 w / Cummins Diesel QSK60 Eng. Eng.Code QSK60 Lube ... 57139(4) F/W Sep. 33645(3)					
PC1500-1A w / Komatsu Diesel S6D170-1X2 Eng. Eng.Code S6D170-1X2 (Std. Drain) (Full-Flow Spin-on) (Extended Drain) Lube ... 51970 ⁵³ (High Efficiency) Lube ... 51970XD (Outer) Lube ... 51970XE (Inner) Air ... 42377 Air ... 42423 Fuel ... 33522			PC7500-1 Lube ... 51206 Air ... 46445 Fuel ... 33393 Hyd ... 51236		51206 46445 33393 51236	(Outer) Lube ... 51444 (Inner) Air ... 42919 Air ... 42920 Fuel ... 33519		
			PC8000-6 w / Komatsu Diesel SDA16V160 Eng. Turbo Eng.Code SDA16V160 Full-Flow Lube ... 51671(8) 988636 Inner Air ... 42441(2) 694488 Outer Air ... 42440(2) ¹⁵⁵ 694488 Outer Air ... 42440NP(2) ⁴⁷⁹ F/W Sep. 33645(6) 76184073 (Gearbox) Hyd ... D37B50SV(2) 694400 Return Hyd ... W01AG209(7)					
PC1600 w / Komatsu Diesel SA6D140 Eng. Eng.Code SA6D140 (Full-Flow) Lube ... 51669 (By-Pass) Lube ... 51749 ⁵³ (Outer) Air ... 42377 (Inner) Air ... 42423 Fuel ... 33116 Hyd ... 51654 6004111170 Cool ... WS10125			PF3-1 w / Komatsu Diesel 6D95L-1A Eng. Eng.Code 6D95L-1A Lube ... 51768 Fuel ... 33386 ⁵³		51768 33386 ⁵³	PF540 w / Komatsu Diesel SA6D110 Eng. Eng.Code SA6D110 Lube ... 51444 Air ... 46630 Fuel ... 33352 ⁵³ Hyd ... 51524 Hyd ... 51412		
			PF3W-1 w / Komatsu Diesel S6D95L-1EE Eng. Eng.Code S6D95L-1EE Lube ... 51768 (Outer) Air ... 42321 (Inner) Air ... 46514 Fuel ... 33386 ⁵³					
PC1600-1 w / Komatsu Diesel SA6D140-1 Eng. Eng.Code SA6D140-1 600-211-1231 Full-Flow Lube ... 51669(4) 6002121511 By-Pass Lube ... 51749 ⁵³ 6001814400 Outer Air ... 42377 612-781-7412 Inner Air ... 42423 6003117132 Fuel ... 33116(2) 195Z115870 (Std. w/High Cab) Cab. Air. N/A 195Z116691 (Low Profile Cab) Cab. Air. N/A 0706301210 Main Hyd ... 51654(6) 1136023160 Drain Hyd ... 51536 2856217320 (To S/N 10141) - Breather Hyd ... WL10320 4216035170 (From S/N 10142) - Breather Hyd ... WS10111 21T6071180 Return Hyd ... 57963(2) 6004111171 Cool ... WS10125(2)			PF5 w / Komatsu Diesel S6D105B-1A Eng. Eng.Code S6D105B-1A Lube ... 51844 Fuel ... 33519		51844 33519	PF560 w / Cummins Diesel KT1150 Eng. Eng.Code KT1150 (Std. Drain) (Full-Flow Spin-on) Lube ... 51970 ⁵³ (Extended Drain) Lube ... 51970XD (High Efficiency) Lube ... 51970XE (By-Pass) Lube ... 51750 ¹⁹ (Heavy Duty) Lube ... 51751 (Extended Life) Lube ... 51753 (Outer) Air ... 42377 (Inner) Air ... 42423 Fuel ... 33352 ⁵³ Hyd ... 51524 Hyd ... 51412 Cool ... 24071 ⁵³		
			PF5-1 w / Komatsu Diesel S6D105 Eng. Eng.Code S6D105 Lube ... 51444 Fuel ... 33519 Hyd ... 51524					
PC2000-8 w / Komatsu Diesel SA6D140E-3 Eng. Eng.Code SA6D140E-3 LF9080 (Nitrile Gasket) Lube ... 57746XD(4) WL10005XD(4) LF9031 (Vamac Gasket) Lube ... 4) (Radial Seal Outer) (w/Air Deflector) Air ... 46770(2) ²¹³ (Radial Seal Outer) (w/o Air Deflector) Air ... 49770(2) ²¹³ (Radial Seal Inner) Air ... 46771 ¹⁵⁵ (Radial Seal Inner) Air ... 46771FR ³⁶⁰ 6003193400 (Optional F/W Sep) F/W Sep. 33942 ²⁴⁴ 6003114510 (Optional F/W Sep) F/W Sep. WF10211 ²⁴³ 6003193550 Fuel ... 33948(2) 17M9113530 (Cabin) Cab. Air. 24469(2) 2089797620 (Cabin) Cab. Air. 24900(2) 2096077532 Return Hyd ... R58F20G(3) 2096051120 (Strainer) - Suction Hyd ... N/A 6004111171 Cool ... WS10125			PF55L-1 w / Komatsu Diesel S6D105 Eng. Eng.Code S6D105 Lube ... 51844 (Outer) Air ... 46749 (Inner) Air ... 46627 Fuel ... 33522 600-311-9120 Fuel ... 33519 6136716120		51844 46749 46627 33522 33519	PW05-1 w / Yanmar 3D72-2 Eng. Eng.Code 3D72-2 11964012530 Lube ... 51334 ⁵³ Air ... 46387 Fuel ... 33263 Hyd ... N/A 20L6016122		
			PF505, PF507 w / Komatsu Diesel 4D94-2 Eng. Eng.Code 4D94-2 Lube ... 51609 Air ... 46389 Fuel ... 33386 ⁵³					
PC3000-6 w / Komatsu Diesel SSA12V159 Eng. Turbo/Intercooled Eng.Code SSA12V159 76844073 Lube ... 51970 ⁵³ (Extended Drain) - Full-Flow Lube ... 51970XD(4)			PF510 w / Komatsu Diesel 4D105-2 Eng. Eng.Code 4D105-2 (Cartridge) Lube ... 51609 (Spin-on) Fuel ... 33524 Fuel ... 33519		51609 33524 33519	PW20-1 w / Yanmar 3D84-1 Eng. Eng.Code 3D84-1 Lube ... 51568 Air ... 42276 ¹⁵⁵ Air ... 42276FR ³⁶⁰ Fuel ... 33263 Hyd ... A24A10E		

N/A = Not Available N/R = Not Required N/S = Not Serviceable See pages 22 for footnotes
N/A = Non disponible N/R = Non nécessaire N/S = Non réparable Voir pages 22 pour des notes
N/A = No disponible N/R = No requiere N/S = No servible Ver las páginas 22 para las notas al pie de página

KOMATSU+ Excavators — KOMATSU+Forestry Equipment

**Off-Highway
Hors Route
Fuera De Carretera**



OFF HIGHWAY

Make, Model, Engine Marque, Modèle, Moteur	Serv. Type	Part No. N° de pieza N° de pièce	Make, Model, Engine Marque, Modèle, Moteur	Serv. Type	Part No. N° de pieza N° de pièce	Make, Model, Engine Marque, Modèle, Moteur	Serv. Type	Part No. N° de pieza N° de pièce
PW20-1 w / Yanmar 3D84-1 Eng. Eng.Code 3D84-1 (Cont'd/Suite)	Fuel . . .	33263	0706351100 (Optional) Hyd . . .		57245	600-311-8291 600-311-8292	Fuel . . .	33522
			Fuel . . .	33244				
PW30-1 w / Yanmar 3D72-2 Eng. Eng.Code 3D72-2	Lube . . . Air Air Fuel Hyd	51568 42276 ⁵⁵ 42276FR ⁶⁰ 33263 A24A10E	PW100-3 w / Komatsu Diesel S6D95L-1 Eng. Eng.Code S6D95L-1	(Outer) (Inner)	51206 42321 46514 33519 51533 57245	PW200-1 w / Komatsu Diesel S6D105-1W Eng. Eng.Code S6D105-1W	Lube . . .	51844
								Fuel . . .
PW30-1 w / Yanmar 3D84-1 Eng. Eng.Code 3D84-1	Lube . . . Air Air Fuel	51568 42276 ⁵⁵ 42276FR ⁶⁰ 33263	PW100N-3 w / Komatsu Diesel S6D95L-1 Eng. Eng.Code S6D95L-1	(Outer) (Inner)	51206 42321 46514 33519 51533	600-181-9240 6001819240 (Outer) 600-181-9340 6001819340 (Inner) 6001816820 (Outer) 6001816730 (Inner) 600-311-9120 6136716120	Lube . . .	51844
								Fuel . . .
PW60 w / Komatsu Diesel 4D94-2 Eng. Eng.Code 4D94-2	Lube . . . Fuel Hyd	51609 33393 51236	PW120 w / Perkins 1004.4T Eng. Eng.Code 1004.4T		51459 ⁵³	PW210-1 w / Komatsu Diesel S6D105-1 Eng. Eng.Code S6D105-1	(Outer) (Inner)	51844
								Fuel . . .
PW60-1 w / Komatsu Diesel 4D94-2D Eng. Eng.Code 4D94-2D	(Outer) (Inner)	51609 46394 46326 33519 51236 57242	PW128 w / Cummins Diesel 4BT3.9 Eng. Turbo Eng.Code 4BT3.9		51602 ⁵³	6001816820 (Outer) 6001816730 (Inner) 600-311-9120 6136716120	Lube . . .	46749
								Fuel . . .
PW60-3 w / Komatsu Diesel 4D95L Eng. Eng.Code 4D95L	(Outer) (Inner)	51206 46394 46326 33393 51236	PW150-1 w / Komatsu Diesel 6D95L-1 Eng. Eng.Code 6D95L-1	(Outer) (Inner)	51206 42321 46514 33519 51533 57245 24072	KOMATSU+Forestry Equipment	430FX-1, 430FXL-1, 445FXL-1, 450FXL-1 L6 8.3L 505 CID Turbo Eng.Code QSC8.3 Tier III	Lube . . .
								Fuel . . .
PW60-3 w / Komatsu Diesel 4D95L-1 Eng. Eng.Code 4D95L-1	(Outer) (Inner)	51206 46394 46326 33519 51236 57242	PW170 w / Perkins 1004.4T Eng. Eng.Code 1004.4T		51459 ⁵³	82508KF 18820KF Outer 18821KF Inner 4A10410030 Tank 82506KF Engine 16575KF Tank 4A16010140 (Case Drain) - Return 81133KF (Cooling System) 19861 (Hydrostatic Charge) - Pilot 28377KF	Lube . . .	42493
								Fuel . . .
PW60N-1 w / Komatsu Diesel 4D94-2D Eng. Eng.Code 4D94-2D	(Outer) (Inner)	51609 46394 46326 33393 51236	PW170-5K w / Perkins 1006.6T Eng. Eng.Code 1006.6T	(Outer) (Inner)	51775 46683 46522 33166 ⁵³	840.3 L6 6.6L 408.2 CID Turbo Diesel Eng.Code 66CTA	5078842 5036781 Outer 5036782 Inner 5198958 Primary 5200111 Secondary 5063679 5064108 Suction 5073397 Return 5044074 Main 5044078 Main 5049349	Lube . . .
								Fuel . . .
PW75	Lube . . . Fuel	51381 33399	PW170SK	(Outer) (Inner)	51459 ⁵³ 46683 46522 33472 ⁵³ WF10024 ⁴¹⁹ 51533	855 L6 6.6L 408.2 CID Turbo Diesel Eng.Code 66AWI	5078842 5203965 Primary 5203966 Safety 5207540 5079602 5207543 5063679 5073397 Return 5044078 Main 5044074 Main	Lube . . .
								Fuel . . .
PW95	Lube . . . F/W Sep. F/W Sep.	51806 ⁵³ 33472 ⁵³ WF10024 ⁴¹⁹	PW200 w / Komatsu Diesel 6D105 Eng. Eng.Code 6D105	(Outer) (Inner)	51444 42919 42920 6136716120 600-311-8291 600-311-8292	860.3, 860.4 L6 6.6L 408.2 CID Turbo Diesel Eng.Code 66CTA	5078842 5036781 Outer 5036782 Inner 5198956 Primary 5198957 Secondary	Lube . . .
								Fuel . . .
PW100 w / Komatsu Diesel S4D105-5 Eng. Eng.Code S4D105-5	(Outer) (Inner)	51444 42919 42920 33393 51533	PW200 w / Komatsu Diesel S6D105 Eng. Eng.Code S6D105	(Outer) (Inner)	51444 42919 42920 6136716120 33519	Lube . . .	5078842 5036781 Outer 5036782 Inner 5198956 Primary 5198957 Secondary	Lube . . .
								Fuel . . .
PW100-1 w / Komatsu Diesel S4D105-5 Eng. Eng.Code S4D105-5	(Outer) (Inner)	51444 N/A 42919 42920 33519 51533	PW200 w / Komatsu Diesel S6D105 Eng. Eng.Code S6D105	(Outer) (Inner)	51444 42919 42920 6136716120 33519	860.3, 860.4 L6 6.6L 408.2 CID Turbo Diesel Eng.Code 66CTA	5078842 5036781 Outer 5036782 Inner 5198956 Primary 5198957 Secondary	Lube . . .
								Fuel . . .

Italicized Part Numbers May Not Be Available.
Las piezas con números en *italicas* pueden no estar disponibles.
Les numéros de pièce en *italiques* peuvent ne pas être disponibles.



Off-Highway
Hors Route
Fuera De Carretera

KOMATSU+ Forestry Equipment — KOMATSU+Fork Lifts

OFF HIGHWAY

Make, Model, Engine Marque, Modèle, Moteur Marca, Modelo, Motor	Serv. Type	Part No. N° de pieza N° de pièce	Make, Model, Engine Marque, Modèle, Moteur Marca, Modelo, Motor	Serv. Type	Part No. N° de pieza N° de pièce	Make, Model, Engine Marque, Modèle, Moteur Marca, Modelo, Motor	Serv. Type	Part No. N° de pieza N° de pièce	
860.3, 860.4 L6 6.6L 408.2 CID Turbo Diesel Eng.Code 66CTA (Cont'd/Suite)			AX SERIES w / Nissan H20-II Eng. Eng.Code H20-II	Lube ...	51361	3EE6611161 (Suction Strainer) 0KX52313 (Strainer) 4241611140	Hyd ... Trans ... T.C.	N/A N/A 51412	
	5079602 Fuel ...	33794	DA50 w / Isuzu DA640 Eng. Eng.Code DA640	Fuel ...	33260	F6EC-1 w / Perkins 1006-60TW Eng. Eng.Code 1006-60TW	Lube ...	51806(2) ³³	
	5063679 Cab. Air .	N/A	DX20 SERIES w / Cummins Diesel 6BT5.9 Eng. Turbo Eng.Code 6BT5.9	Lube ...	51607 ³³	2654403 3EF0246540 Inner 3EF0246530 Outer 26560017 3ED6611330 (Return)	Air ... Air ... Fuel ... Hyd ...	N/A N/A 33166 ³³ 51663	
5044074 Main 5044078 Main 5049349 Hyd Br. .	N/A N/A N/A		DX20 SERIES w / Komatsu S6D102E Eng. Eng.Code S6D102E	Lube ...	51607 ³³	3EE6611161 (Suction Strainer) 0KX52313 (Strainer) 4241611140	Hyd ... Trans ... T.C.	N/A N/A 51412	
911.3 L6 7.4L 449 CID Diesel Eng.Code 74CTA	5078842 Lube ...	57580	DX20 SERIES w / Perkins 1004.4 Eng. Eng.Code 1004.4	Lube ...	51806 ³³ 51459 ³³	FB10 REACH SERIES ELECTRIC 3EB6611711 (Return) 34A6611141 (Suction Strainer)	Hyd ... Hyd ...	W02AP297 N/A	
	5036781 Outer Air ...	49075	EX SERIES w / Isuzu Diesel 6BG1T Eng. Turbo Eng.Code 6BG1T	Lube ...	33398	FB10M SERIES ELECTRIC 3EB6611711 (Return) 34B6615180 (Suction Strainer)	Hyd ... Hyd ...	W02AP297 N/A	
	5036782 Inner Air ...	49137	EX SERIES w / Perkins 1006- 60TW Eng. Eng.Code 1006-60TW	Lube ...	51806(2) ³³	FB13 REACH SERIES ELECTRIC 3EB6611711 (Return) 34A6611141 (Suction Strainer)	Hyd ... Hyd ...	W02AP297 N/A	
	5198958 Primary F/W Sep.	WF10032	F4EC-1 w / Isuzu Diesel 6BG1 Eng. Eng.Code 6BG1	Lube ...	51798 57406	FB14 REACH SERIES ELECTRIC, FB15 REACH SERIES ELECTRIC 3EB6611711 (Return) 34A6611141 (Suction Strainer)	Hyd ... Hyd ...	W02AP297 N/A	
	5200111 Secondary F/W Sep.	33633	F5EC-1 w / Isuzu Diesel 6BG1 Eng. Eng.Code 6BG1	Lube ...	51798 57406	FB15M SERIES ELECTRIC 3EB6611711 (Return) 34B6615180 (Suction Strainer)	Hyd ... Hyd ...	W02AP297 N/A	
5055375 Fresh Air Cab. Air .	N/A		FD10 w / Isuzu 4FE1 Eng. Eng.Code 4FE1	Air ...	46270	FB18 REACH SERIES ELECTRIC 3EB6611711 (Return) 34A6611141 (Suction Strainer)	Hyd ... Hyd ...	W02AP297 N/A	
5055376 Recirculation Cab. Air .	N/A		FD10 w / Komatsu 4D95 Eng. Eng.Code 4D95	Lube ...	51768	FB18M SERIES ELECTRIC 3EB6611711 (Return) 34B6615180 (Suction Strainer)	Hyd ... Hyd ...	W02AP297 N/A	
5027044 Main Hyd ...	R17D06G		FD10-16 w / Isuzu Diesel C240 Eng. Eng.Code C240	Lube ...	51726	FB20 REACH SERIES ELECTRIC, FB25 REACH SERIES ELECTRIC, FB30 REACH SERIES ELECTRIC 3EB6611711 (Return) 34A6611141 (Suction Strainer)	Hyd ... Hyd ...	W02AP297 N/A	
5037164 Main Hyd ...	R18D10G		FD10-16 w / Yanmar Diesel 4D92E Eng. Eng.Code 4D92E	Lube ...	51334 ³³	88702406070 Lube ... 3EB-02-38730 Air ... 8-94369-299-1 F/W Sep. 33128 3EB6611711 (Return) Hyd ... 3EA6633560 (Suction Strainer) Hyd ... 3EA1511610 (Strainer) Trans ... 3EB-15-31550 T.C. 51347	51726 46438 33128 W02AP297 N/A N/A 51347		
5044074 Return Hyd ...	N/A		FD10-18, FD10-20 w / Yanmar Diesel 4D92E Eng. Eng.Code 4D92E	Lube ...	51334 ³³	YM12915035151 Lube ... 3EB-02-38730 Air ... YM129901-55850 F/W Sep. 33128 3EB6611711 Return Hyd ... 3EA6633560 (Suction Strainer) Hyd ... 3EA1511610 (Strainer) Trans ... 3EB-15-31550 T.C. 51347	51726 46438 33128 W02AP297 N/A N/A 51347		
5044078 Main Hyd ...	N/A								
5049349 Hyd Br. .	N/A								
911.4 L6 7.4L 449 CID Diesel Eng.Code 74CTA	5078842 Lube ...	57580							
	5036781 Outer Air ...	49075							
911.5 L6 7.4L 449 CID Diesel Eng.Code 74AWI	5036782 Inner Air ...	49137							
	5198958 Primary F/W Sep.	33761							
	5198957 Secondary F/W Sep.	33808							
	5079602 Fuel ...	33794							
	5063679 Cab. Air .	N/A							
	5064108 Suction Hyd ...	N/A							
	5073397 Return Hyd ...	N/A							
	5044074 Main Hyd ...	N/A							
	5044078 Main Hyd ...	N/A							
	5049349 Hyd Br. .	N/A							
XT430-2, XT430L-2, XT445L-2, XT450L-2 L6 8.3L 505 CID Turbo Eng.Code QSC8.3 Tier III	82508KF Lube ...	N/A							
	18820KF Outer Air ...	42493							
	18821KF Inner Air ...	42494							
	4A10410030 Tank F/W Sep.	N/A							
	82506KF Engine Fuel ...	N/A							
	16575KF Tank Fuel ...	N/A							
	4A16010140 (Case Drain) - Return Hyd ...	W01AG322							
	81133KF (Cooling System) Hyd ...	N/A							
	19861 (Hydrostatic Charge) - Pilot Trans ...	N/A							
	28377KF Cool ...	N/A							
	KOMATSU+Fork Lifts								
	15 GRAYLIFT								
Air ...			42222						
25 GRAYLIFT w / Nissan H20 Eng. Eng.Code H20									
Lube ...			57094						
Air ...			42276 ⁵⁵						
Air ...			42276FR ³⁶⁰						
AH05 w / Isuzu 6BB1 Eng. Eng.Code 6BB1									
Lube ...			N/A						
Fuel ...			33260						

N/A = Not Available N/R = Not Required N/S = Not Serviceable See pages 22 for footnotes
 N/A = Non disponible N/R = Non nécessaire N/S = Non réparable Voir pages 22 pour des notes
 N/A = No disponible N/R = No requiere N/S = No servible Ver las páginas 22 para las notas al pie de página



Off-Highway
Hors Route
Fuera De Carretera

KOMATSU+ Fork Lifts

Make, Model, Engine Marque, Modèle, Moteur Marca, Modelo, Motor	Serv. Type	Part No. N° de pieza N° de pièce	Make, Model, Engine Marque, Modèle, Moteur Marca, Modelo, Motor	Serv. Type	Part No. N° de pieza N° de pièce	Make, Model, Engine Marque, Modèle, Moteur Marca, Modelo, Motor	Serv. Type	Part No. N° de pieza N° de pièce
FD20J-12, FD20J-14 w / Isuzu Diesel C240 Eng. Code C240			(Spin-on)	Lube ...	51411	FD25H-12, FD25H-14 w / Yanmar Diesel 4D98E Eng. Code 4D98E		
			Air ...	42072				
8970497080 3EB-02-38730 8-94369-299-1 3EB6611711 (Return) 34B6615180 (Suction Strainer) 3EA1511610 (Strainer) 3EB-15-31550			FD25 SERIES w / Komatsu 4D95 Eng. Code 4D95	Lube ...	51768	YM12915035151	Lube ...	51334 ⁵³
				(Outer) Air ...	46368	3EB0234750 Outer	Air ...	46489
FD20N-15 w / Yanmar Diesel 4D94E Eng. Code 4D94E			FD25-1 w / Isuzu DL201 Eng. Code DL201	(Inner) Air ...	42456	3EB0234790 Inner	Air ...	46490
				Lube ...	51411	YM129901-55850	F/W Sep.	33128
YM12915035151 3EC0111630 Outer 3EB0225550 Inner YM129901-55850 YM12905255630 (In-Line) 3EB6643630 (Return) 34B6615180 (Suction Strainer) 3EA1511610 (Strainer) 3EB1541510			FD25-12, FD25-14, FD25-14EC w / Yanmar Diesel 4D94E Eng. Code 4D94E	Hyd ...	N/A	3EB6611711 Return	Hyd ...	W02AP297
				Trans ...	N/A	34B6615180 (Suction Strainer)	Hyd ...	N/A
FD20N-16 w / Yanmar Diesel 4D94LE Eng. Code 4D94LE			FD25-15 w / Yanmar Diesel 4D94E Eng. Code 4D94E	T.C. ...	51347	3EA1511610 (Strainer)	Trans ...	N/A
				Lube ...	51334 ⁵³	3EB-15-31550	T.C. ...	51347
YM129150-35153 3EC0111630 Outer 3EB0234750 (Single) 3EB0225550 Inner YM129901-55850 YM12905255630 (In-Line) 3EB6643630 (Return) 34B6615180 (Suction Strainer) 3EB1551600 (Strainer) 3EB1541510			FD25-16 w / Yanmar Diesel 4D94LE Eng. Code 4D94LE	Lube ...	51334 ⁵³	3EB1541510	T.C. ...	57000
				Air ...	46767	YM12915035151	Lube ...	51334 ⁵³
FD20N-16 w / Yanmar Diesel 4D98E Eng. Code 4D98E			FD25H-15 w / Yanmar Diesel 4D98E Eng. Code 4D98E	Air ...	46489	3EB0234790 Inner	Air ...	46490
				Air ...	46490	3EB0234750 Outer	Air ...	46489
YM129150-35153 3EC0111630 Outer 3EB0234750 (Single) 3EB0225550 Inner YM129901-55850 YM12905255630 (In-Line) 3EB6643630 (Return) 34B6615180 (Suction Strainer) 3EB1551600 (Strainer) 3EB1541510			FD25H-16 w / Yanmar Diesel 4D98E Eng. Code 4D98E	F/W Sep.	33128	YM129901-55850	F/W Sep.	33128
				Fuel ...	N/A	YM12905255630 (In-Line)	Fuel ...	N/A
FD20S, FD20SV			FD25H-17 w / Yanmar Diesel 4D98E Eng. Code 4D98E	Hyd ...	N/A	3EB6643630 (Return)	Hyd ...	N/A
				Hyd ...	N/A	34B6615180 (Suction Strainer)	Hyd ...	N/A
FD20SV-11 w / Diesel Eng.			FD25J-12, FD25J-14 w / Isuzu Diesel C240 Eng. Code C240	Trans ...	N/A	3EB1551600 (Strainer)	Trans ...	N/A
				T.C. ...	57000	3EB1541510	T.C. ...	57000
FD20V			FD25J-17 w / Yanmar Diesel 4D94LE Eng. Code 4D94LE	Lube ...	51768	3EB1541510	Lube ...	51768
				Air ...	46767	3EB1541510	Air ...	46767
FD20V-11 w / Diesel Eng.			FD25N-15 w / Yanmar Diesel 4D94E Eng. Code 4D94E	Fuel ...	33476	3EB1541510	Fuel ...	33476
				Fuel ...	33476	3EB1541510	Fuel ...	33476
FD23 w / Isuzu C240 Eng. Code C240			FD25N-16 w / Yanmar Diesel 4D94LE Eng. Code 4D94LE	Lube ...	51768	3EB1541510	Lube ...	51768
				Air ...	46767	3EB1541510	Air ...	46767
FD23 w / Mazda Eng.			FD25N-16 w / Yanmar Diesel 4D94LE Eng. Code 4D94LE	Fuel ...	33476	3EB1541510	Fuel ...	33476
				Fuel ...	33476	3EB1541510	Fuel ...	33476
FD23-10 w / Komatsu 4D95 Eng. Code 4D95			FD25H-12 w / Isuzu Diesel 4JG2 Eng. Code 4JG2	Lube ...	51768	3EB1541510	Lube ...	51768
				Air ...	46368	3EB1541510	Air ...	46368
FD25 SERIES w / Isuzu C221 Eng. Code C221			FD25H-12 w / Isuzu Diesel 4JG2 Eng. Code 4JG2	(Outer) Air ...	42456	3EB1541510	(Outer) Air ...	42456
				(Inner) Air ...	42456	3EB1541510	(Inner) Air ...	42456
(Cartridge)			FD25H-12 w / Isuzu Diesel 4JG2 Eng. Code 4JG2	Lube ...	51302	3EB1541510	Lube ...	51302
				Air ...	42276 ^{FR360}	3EB1541510	Air ...	42276 ^{FR360}

N/A = Not Available N/R = Not Required N/S = Not Serviceable See pages 22 for footnotes
 N/A = Non disponible N/R = Non nécessaire N/S = Non réparable Voir pages 22 pour des notes
 N/A = No disponible N/R = No requiere N/S = No servible Ver las páginas 22 para las notas al pie de página

OFF HIGHWAY

Off-Highway
Hors Route
Fuera De Carretera



KOMATSU+ Fork Lifts

Make, Model, Engine Marque, Modèle, Moteur Marca, Modelo, Motor	Serv. Type	Part No. N° de pieza N° de pièce	Make, Model, Engine Marque, Modèle, Moteur Marca, Modelo, Motor	Serv. Type	Part No. N° de pieza N° de pièce	Make, Model, Engine Marque, Modèle, Moteur Marca, Modelo, Motor	Serv. Type	Part No. N° de pieza N° de pièce	
FD25N-16 w / Yanmar Diesel 4D98E Eng. Code 4D98E			FD30 SERIES w / Isuzu DA120 Eng. Code DA120	Air	42865	YM12905255630 (In-Line) 3EB6643630 (Return) 34B6615180 (Suction Strainer) 3EB1551600 (Strainer) 3EB1541510		Fuel ... N/A Hyd ... N/A Trans ... N/A T.C. ... 57000	
									Lube ... 51334 ⁵³
									Air ... 46767
									Air ... 46489
FD25S			FD30 SERIES w / Isuzu DA220 Eng. Code DA220		37Z020F101	Lube ... N/A Air ... 42865 Fuel ... 33260		FD30-17 w / Yanmar Diesel 4D94LE Eng. Code 4D94LE	
									Air ... 42769
									F/W Sep. 33128
									Fuel ... N/A
FD25S-5 ROADWAY	(Outer) (Inner)		FD30 SERIES w / Isuzu Diesel C240 Eng. Code C240			(Spin-on) (Cartridge) Single Single Outer Inner (F/W Sep) Secondary 3EB6611711		Lube ... 51334 ⁵³ Air ... 46489 F/W Sep. 33128 Fuel ... N/A Trans ... N/A T.C. ... 57000	
									Lube ... 51768
									Air ... 46767
									Fuel ... 33476
FD25ST-5	(Outer) (Inner)		FD30 SERIES w / Komatsu 4D95 Eng. Code 4D95			Lube ... 51726 Lube ... 51302 Air ... 42276 ¹⁵⁵ Air ... 42276FR ³⁶⁰ Air ... 46438 Air ... 42985 F/W Sep. 33128 Fuel ... 33393 Hyd ... W02AP297 Trans ... 51334 ⁵³		Lube ... 51334 ⁵³ Air ... 46489 F/W Sep. 33128 Fuel ... N/A Trans ... N/A T.C. ... 57000	
									Lube ... 51768
									Air ... 46368
									Air ... 42456
FD25ST-5 CONSOLIDATED	(Outer) (Inner)		FD30 SERIES w / Yanmar Diesel 4D98E Eng. Code 4D98E			Lube ... 51768 Air ... 46767 Fuel ... 33476		Lube ... 51334 ⁵³ Air ... 46489 F/W Sep. 33128 Fuel ... N/A Trans ... N/A T.C. ... 51347	
									Lube ... 51768
									Air ... 46368
									Air ... 42456
FD25SV			FD30-11			Lube ... 51768 Air ... 46767 Fuel ... 33476		Lube ... 51334 ⁵³ Air ... 46489 F/W Sep. 33128 Fuel ... N/A Trans ... N/A T.C. ... 51347	
									Lube ... 51768
									Air ... 46767
									Fuel ... 33476
FD25SV-11 w / Diesel Eng.			FD30-12, FD30-14, FD30-14EC w / Yanmar Diesel 4D94E Eng. Code 4D94E			Lube ... 51768 Air ... 46767 Fuel ... 33476		Lube ... 51334 ⁵³ Air ... 46489 F/W Sep. 33128 Fuel ... N/A Trans ... N/A T.C. ... 51347	
									Lube ... 51768
									Air ... 46767
									Fuel ... 33476
FD25V			FD30-15 w / Yanmar Diesel 4D94E Eng. Code 4D94E			Lube ... 51768 Air ... 46767 Fuel ... 33476		Lube ... 51334 ⁵³ Air ... 46489 F/W Sep. 33128 Fuel ... N/A Trans ... N/A T.C. ... 57000	
									Lube ... 51768
									Air ... 46767
									Fuel ... 33476
FD25V-11 w / Diesel Eng.			FD30-16 w / Yanmar Diesel 4D94LE Eng. Code 4D94LE			Lube ... 51768 Air ... 46767 Fuel ... 33476		Lube ... 51334 ⁵³ Air ... 46489 F/W Sep. 33128 Fuel ... N/A Trans ... N/A T.C. ... 57000	
									Lube ... 51768
									Air ... 46767
									Fuel ... 33476
FD28 w / Isuzu C240 Eng. Code C240			FD30-16 w / Yanmar Diesel 4D98E Eng. Code 4D98E			Lube ... 51302 Air ... 42276 ¹⁵⁵ Air ... 42276FR ³⁶⁰		Lube ... 51334 ⁵³ Air ... 46489 F/W Sep. 33128 Fuel ... N/A Trans ... N/A T.C. ... 57000	
									Lube ... 51768
									Air ... 46767
									Fuel ... 33476
FD28 w / Mazda Eng.			FD30-16 w / Yanmar Diesel 4D98E Eng. Code 4D98E			Air ... 42222		Lube ... 51334 ⁵³ Air ... 46489 F/W Sep. 33128 Fuel ... N/A Trans ... N/A T.C. ... 57000	
									Lube ... 51768
									Air ... 46368
									Air ... 42456
FD28-10 w / Komatsu 4D95 Eng. Code 4D95	(Outer) (Inner)		FD30-16 w / Yanmar Diesel 4D98E Eng. Code 4D98E			Lube ... 51768 Air ... 46368 Air ... 42456		Lube ... 51334 ⁵³ Air ... 46489 F/W Sep. 33128 Fuel ... N/A Trans ... N/A T.C. ... 57000	
									Lube ... 51334 ⁵³
									Air ... 46489
									Air ... 46490
FD28-12 w / Yanmar Diesel 4D94E Eng. Code 4D94E			FD30-16 w / Yanmar Diesel 4D98E Eng. Code 4D98E			Lube ... 51334 ⁵³ Air ... 46489 F/W Sep. 33128 Fuel ... N/A Trans ... N/A T.C. ... 51347		Lube ... 51334 ⁵³ Air ... 46489 F/W Sep. 33128 Fuel ... N/A Trans ... N/A T.C. ... 57000	
									Lube ... 51334 ⁵³
									Air ... 46489
									Air ... 46490
FD30 SERIES w / Isuzu C221 Eng. Code C221			FD30-16 w / Yanmar Diesel 4D98E Eng. Code 4D98E			Lube ... 51334 ⁵³ Air ... 46489 F/W Sep. 33128 Fuel ... N/A Trans ... N/A T.C. ... 57000		Lube ... 51334 ⁵³ Air ... 46489 F/W Sep. 33128 Fuel ... N/A Trans ... N/A T.C. ... 57000	
									Lube ... 51334 ⁵³
									Air ... 46489
									Air ... 46489

Italicized Part Numbers May Not Be Available.

Las piezas con números en *italicas* pueden no estar disponibles.
Les numéros de pièce en *italiques* peuvent ne pas être disponibles.



**Off-Highway
Hors Route
Fuera De Carretera**

KOMATSU+ Fork Lifts

Make, Model, Engine Marque, Modèle, Moteur Marca, Modelo, Motor	Serv. Type	Part No. N° de pieza N° de pieza	Make, Model, Engine Marque, Modèle, Moteur Marca, Modelo, Motor	Serv. Type	Part No. N° de pieza N° de pieza	Make, Model, Engine Marque, Modèle, Moteur Marca, Modelo, Motor	Serv. Type	Part No. N° de pieza N° de pieza
FD30J-12, FD30J-14 w / Isuzu Diesel C240 Eng. Eng.Code C240 (Cont'd/Suite) 8-94369-299-1 3EB6611711 (Return) 34B6615180 (Suction Strainer) 3EA1511610 (Strainer) 3EB-15-31550	F/W Sep. 33128 Hyd. W02AP297 Hyd. N/A Trans. ... N/A T.C. 51347		FD35 SERIES w / Isuzu DA220 Eng. Eng.Code DA220 37Z020F101	Lube ... N/A Air. 42865 Fuel 33260		FD35Y-10 w / Komatsu Diesel S4D95LE Tier II Eng. Eng.Code S4D95LE Tier II 600-211-2110 3EC0242240 (Radial Seal) - Outer 3EC0242240 (Radial Seal) - Outer 3EC0242230 (Radial Seal) - Inner 3EE0222820 (Std.) - Inner 3EE0221320 (Std.) - Outer 600-311-2110 3EC6654170 (Return) 3EC6651510 (Suction Strainer) 3EB1551600 (Strainer) 30C1311520	Lube ... 57181 Air. 46562 ¹⁵⁵ Air. 46562NP ¹⁷⁹ Air. 46569 Air. N/A Air. N/A Fuel. WF8218 Hyd. N/A Hyd. N/A Trans. ... N/A T.C. N/A	
			FD35 SERIES w / Komatsu Diesel 6D102 Eng. Eng.Code 6D102 6734-71-6120	Lube ... 51607 ⁵³ Outer Air. 42602 Inner Air. 46620 Fuel. 33138 Hyd. 51663 Trans. ... 57111				
FD30N-15 w / Yanmar Diesel 4D94E Eng. Eng.Code 4D94E YM12915035151 3EC0111630 Outer 3EB0225550 Inner YM129901-55850 YM12905255630 (In-Line) 3EB6643630 (Return) 34B6615180 (Suction Strainer) 3EA1511610 (Strainer) 3EB1541510	Lube ... 51334 ⁵³ Air. 46767 Air. 42769 F/W Sep. 33128 Fuel. N/A Hyd. N/A Hyd. N/A Trans. ... N/A T.C. 57000		FD35-4 w / Komatsu Eng. 6734-71-6120	Lube ... 51768 Fuel 33519		FD35Z-7 w / Komatsu Diesel 6D102E Eng. Eng.Code 6D102E 6001819470 Outer 6001819480 Inner 6734-71-6120 3ED6611331 (Return) 3EC6617720 (Suction Strainer) 3EA1511610 (Strainer) 3EC0431610 (In-Line)	Lube ... 57136 Air. 46911 Air. 46912 Fuel. 33138 Fuel. 33358 ⁵³ Hyd. 51663 Hyd. N/A Trans. ... N/A T.C. N/A	
FD30N-16 w / Yanmar Diesel 4D94LE Eng. Eng.Code 4D94LE YM129150-35153 3EC0111630 Outer 3EB0234750 (Single) 3EB0225550 Inner YM129901-55850 YM12905255630 (In-Line) 3EB6643630 (Return) 34B6615180 (Suction Strainer) 3EB1551600 (Strainer) 3EB1541510	Lube ... 51334 ⁵³ Air. 46767 Air. 46489 Air. 42769 F/W Sep. 33128 Fuel. N/A Hyd. N/A Hyd. N/A Trans. ... N/A T.C. 57000		FD35-7 w / Komatsu Diesel 6D102E Eng. Eng.Code 6D102E 6001819470 Outer 6001819480 Inner 6734-71-6120 3ED6611331 (Return) 3EC6617720 (Suction Strainer) 3EA1511610 (Strainer) 3EC0431610 (In-Line)	Lube ... 57136 Air. 46911 Air. 46912 Fuel. 33138 Fuel. 33358 ⁵³ Hyd. 51663 Hyd. N/A Trans. ... N/A T.C. N/A		FD35Z-8 w / Komatsu S6D102E Eng. Eng.Code S6D102E 3EC0242240 (Radial Seal) - Outer (Radial Seal) - Outer 3EC0242230 (Radial Seal) - Inner 6734-71-6120 3ED6611331 (Return) 3EC6617720 (Suction Strainer) 3EA1511610 (Strainer) 3EC0431610 (In-Line)	Lube ... 57136 Air. 46562 ¹⁵⁵ Air. 46562NP ¹⁷⁹ Air. 46569 Fuel. 33138 Hyd. 51663 Hyd. N/A Trans. ... N/A T.C. N/A	
FD30N-16 w / Yanmar Diesel 4D98E Eng. Eng.Code 4D98E YM129150-35153 3EC0111630 Outer 3EB0234750 (Single) 3EB0225550 Inner YM129901-55850 YM12905255630 (In-Line) 3EB6643630 (Return) 34B6615180 (Suction Strainer) 3EB1551600 (Strainer) 3EB1541510	Lube ... 51334 ⁵³ Air. 46767 Air. 46489 Air. 42769 F/W Sep. 33128 Fuel. N/A Hyd. N/A Hyd. N/A Trans. ... N/A T.C. 57000		FD35-8 w / Komatsu S6D102E Eng. Eng.Code S6D102E 3EC0242240 (Radial Seal) - Outer (Radial Seal) - Outer 3EC0242230 (Radial Seal) - Inner 6734-71-6120 3ED6611331 (Return) 3EC6617720 (Suction Strainer) 3EA1511610 (Strainer) 3EC0431610 (In-Line)	Lube ... 57136 Air. 46562 ¹⁵⁵ Air. 46562NP ¹⁷⁹ Air. 46569 Fuel. 33138 Hyd. 51663 Hyd. N/A Trans. ... N/A T.C. N/A		FD40 w / Isuzu DA120 Eng. Eng.Code DA120 6001819470 Outer 6001819480 Inner 6734-71-6120	Air. 42865	
FD30S-11	Lube ... 51768 Air. 46767 Fuel 33476		FD35-10 w / Komatsu Diesel 4D95LE Tier III Eng. Eng.Code 4D95LE Tier III 600-211-2110 3EC0242240 (Radial Seal) - Outer 3EC0242240 (Radial Seal) - Outer 3EC0242230 (Radial Seal) - Inner 3EE0222820 (Std.) - Inner 3EE0221320 (Std.) - Outer 6003194110 6003113530 3EC6654170 (Return) 3EC6651510 (Suction Strainer) 3EB1551600 (Strainer) 30C1311520	Lube ... 57181 Air. 46562 ¹⁵⁵ Air. 46562NP ¹⁷⁹ Air. 46569 Air. N/A Air. N/A F/W Sep. WF10163 Fuel. WF10176 Hyd. N/A Hyd. N/A Trans. ... N/A T.C. N/A		FD40 w / Mitsubishi 6RD51 Eng. Eng.Code 6RD51 1306048210	Hyd. N/A	
FD30SV-11, FD30V-11 w / Diesel Eng.	Lube ... 51768 Air. 46767 Fuel 33476		FD35A-16 w / Yanmar Diesel 4D98E Eng. Eng.Code 4D98E YM129150-35153 3EB0234790 Inner 3EB0234750 Outer YM129901-55850 YM12905255630 (In-Line) 3EB6643630 (Return) 34B6615180 (Suction Strainer) 3EB1551600 (Strainer) 3EB1541510	Lube ... 51334 ⁵³ Air. 46490 Air. 46489 F/W Sep. 33128 Fuel. N/A Hyd. N/A Hyd. N/A Trans. ... N/A T.C. 57000		FD40 w / Nissan Eng. 6734-71-6120	Lube ... 51521	
FD33	Lube ... 51173		FD35A-17 w / Yanmar Diesel 4D98E Eng. Eng.Code 4D98E YM129150-35153 3EB0234750 (Single) YM12991755850 YM12905255630 (In-Line) 3EB6643630 (Return) 34B6615180 (Suction Strainer) 3EB1551600 (Strainer) 3EB1541510	Lube ... 51334 ⁵³ Air. 46489 F/W Sep. 33128 Fuel. N/A Hyd. N/A Hyd. N/A Trans. ... N/A T.C. 57000		FD40 SERIES w / Isuzu DA220 Eng. Eng.Code DA220 37Z020F101	Lube ... N/A Air. 42865 Fuel 33260	
FD33-2 w / Isuzu DA120 Eng. Eng.Code DA120	Air. 42865		FD35 w / Isuzu DA120 Eng. Eng.Code DA120	Air. 42865		FD40 SERIES w / Komatsu Diesel 6D102E Eng. Eng.Code 6D102E 6001819470 Outer 6001819480 Inner 6734-71-6120 3ED6611331 (Return) 3EC6617720 (Suction Strainer) 3EA1511610 (Strainer) 3EC0431610 (In-Line)	Lube ... 57136 Air. 46911 Air. 46912 Fuel. 33138 Fuel. 33358 ⁵³ Hyd. 51663 Hyd. N/A Trans. ... N/A T.C. N/A	
FD33-2 w / Isuzu DA220 Eng. Eng.Code DA220 37Z020F101	Lube ... N/A Air. 42865 Fuel 33260		FD35 w / Isuzu DA640 Eng. Eng.Code DA640 1306048210	Hyd. N/A		FD40-8 w / Komatsu S6D102E Eng. Eng.Code S6D102E 3EC0242240 (Radial Seal) - Outer (Radial Seal) - Outer 3EC0242230 (Radial Seal) - Inner 6734-71-6120 3ED6611331 (Return)	Lube ... 57136 Air. 46562 ¹⁵⁵ Air. 46562NP ¹⁷⁹ Air. 46569 Fuel. 33138 Hyd. 51663	

N/A = Not Available N/R = Not Required N/S = Not Serviceable See pages 22 for footnotes
 N/A = Non disponible N/R = Non nécessaire N/S = Non réparable Voir pages 22 pour des notes
 N/A = No disponible N/R = No requiere N/S = No servible Ver las páginas 22 para las notas al pie de página

OFF HIGHWAY

Off-Highway
Hors Route
Fuera De Carretera



KOMATSU+ Fork Lifts

Make, Model, Engine Marque, Modèle, Moteur Marca, Modelo, Motor	Serv. Type	Part No. N° de pieza N° de pièce	Make, Model, Engine Marque, Modèle, Moteur Marca, Modelo, Motor	Serv. Type	Part No. N° de pieza N° de pièce	Make, Model, Engine Marque, Modèle, Moteur Marca, Modelo, Motor	Serv. Type	Part No. N° de pieza N° de pièce																																																							
FD40-8 w / Komatsu S6D102E Eng. Eng.Code S6D102E (Cont'd/Suite) 3EC6617720 (Suction Strainer) 3EA1511610 (Strainer) 3EC0431610 (In-Line)	Hyd Trans. . . . T.C.	N/A N/A N/A	3EE0222820 (Std.) - Inner 3EE0221320 (Std.) - Outer 6003194110 6003113530 3EC6654170 (Return) 3EC6651510 (Suction Strainer) 3EB1551600 (Strainer) 30C1311520	Air Air F/W Sep. Fuel Hyd Hyd Trans. . . . T.C.	N/A N/A WF10163 WF10176 N/A N/A N/A N/A	FD45-10US w / Komatsu Diesel 4D95LE Tier III Eng. Eng.Code 4D95LE Tier III 600-211-2110 3EC0242240 (Radial Seal) - Outer 3EC0242240 (Radial Seal) - Outer 3EC0242230 (Radial Seal) - Inner 3EE0222820 (Std.) - Inner 3EE0221320 (Std.) - Outer 6003194110 6003113530 3EC6654170 (Return) 3EC6651510 (Suction Strainer) 3EB1551600 (Strainer) 30C1311520	Lube Air Air Air Air F/W Sep. Fuel Hyd Hyd Trans. . . . T.C.	57181 46562 ⁵⁵ 46562NP ⁹⁷⁹ 46569 N/A N/A WF10163 WF10176 N/A N/A N/A N/A																																																							
FD40-10 w / Komatsu Diesel 4D95LE Tier III Eng. Eng.Code 4D95LE Tier III 600-211-2110 3EC0242240 (Radial Seal) - Outer 3EC0242240 (Radial Seal) - Outer 3EC0242230 (Radial Seal) - Inner 3EE0222820 (Std.) - Inner 3EE0221320 (Std.) - Outer 6003194110 6003113530 3EC6654170 (Return) 3EC6651510 (Suction Strainer) 3EB1551600 (Strainer) 30C1311520	Lube Air Air Air Air F/W Sep. Fuel Hyd Hyd Trans. . . . T.C.	57181 46562 ⁵⁵ 46562NP ⁹⁷⁹ 46569 N/A N/A WF10163 WF10176 N/A N/A N/A N/A	FD40Z-10US w / Komatsu Diesel 4D95LE Tier III Eng. Eng.Code 4D95LE Tier III 600-211-2110 3EC0242240 (Radial Seal) - Outer 3EC0242240 (Radial Seal) - Outer 3EC0242230 (Radial Seal) - Inner 3EE0222820 (Std.) - Inner 3EE0221320 (Std.) - Outer 6003193830 6003113530 3EC6654170 (Return) 3EC6651510 (Suction Strainer) 3EB1551600 (Strainer) 30C1311520	Lube Air Air Air Air F/W Sep. Fuel Hyd Hyd Trans. . . . T.C.	57181 46562 ⁵⁵ 46562NP ⁹⁷⁹ 46569 N/A N/A WF10163 WF10176 N/A N/A N/A N/A	FD40-10US w / Komatsu Diesel 4D95LE Tier III Eng. Eng.Code 4D95LE Tier III 600-211-2110 3EC0242240 (Radial Seal) - Outer 3EC0242240 (Radial Seal) - Outer 3EC0242230 (Radial Seal) - Inner 6003193830 6003113530 3EC6654170 (Return) 3EC6651510 (Suction Strainer) 3EB1551600 (Strainer) 30C1311520	Lube Air Air Air F/W Sep. Fuel Hyd Hyd Trans. . . . T.C.	57181 46562 ⁵⁵ 46562NP ⁹⁷⁹ 46569 N/A WF10176 N/A N/A N/A N/A	FD40ZY-10US w / Komatsu Diesel S4D95LE Tier II Eng. Eng.Code S4D95LE Tier II 600-211-2110 3EC0242240 (Radial Seal) - Outer 3EC0242240 (Radial Seal) - Outer 3EC0242230 (Radial Seal) - Inner 3EE0222820 (Std.) - Inner 3EE0221320 (Std.) - Outer 600-311-2110 3EC6654170 (Return) 3EC6651510 (Suction Strainer) 3EB1551600 (Strainer) 30C1311520	Lube Air Air Air Air Fuel Hyd Hyd Trans. . . . T.C.	57181 46562 ⁵⁵ 46562NP ⁹⁷⁹ 46569 N/A N/A WF8218 N/A N/A N/A N/A	FD45-4 w / Komatsu Eng. Lube Fuel	51768 33519	FD45-7 w / Komatsu Diesel 6D102E Eng. Eng.Code 6D102E 6001819470 Outer 6001819480 Inner 6734-71-6120 3ED6611331 (Return) 3EC6617720 (Suction Strainer) 3EA1511610 (Strainer) 3EC0431610 (In-Line)	Lube Air Air Fuel Fuel Hyd Hyd Trans. . . . T.C.	57136 46911 46912 33138 33358 ⁵³ 51663 N/A N/A N/A N/A	FD45-8 w / Komatsu Diesel Eng. Eng.Code S6D102E 3EC0242240 (Radial Seal) - Outer (Radial Seal) - Outer 3EC0242230 (Radial Seal) - Inner 6734-71-6120 3ED6611331 (Return) 3EC6617720 (Suction Strainer) 3EA1511610 (Strainer) 3EC0431610 (In-Line)	Lube Air Air Air Fuel Fuel Hyd Hyd Trans. . . . T.C.	57136 46562 ⁵⁵ 46562NP ⁹⁷⁹ 46569 33138 51663 N/A N/A N/A N/A	FD45-10 w / Komatsu Diesel 4D95LE Tier III Eng. Eng.Code 4D95LE Tier III 600-211-2110 3EC0242240 (Radial Seal) - Outer 3EC0242240 (Radial Seal) - Outer 3EC0242230 (Radial Seal) - Inner 3EE0222820 (Std.) - Inner 3EE0221320 (Std.) - Outer 6003194110 6003113530 3EC6654170 (Return) 3EC6651510 (Suction Strainer) 3EB1551600 (Strainer) 30C1311520	Lube Air Air Air Air F/W Sep. Fuel Hyd Hyd Trans. . . . T.C.	57181 46562 ⁵⁵ 46562NP ⁹⁷⁹ 46569 N/A N/A WF10163 WF10176 N/A N/A N/A N/A	FD45-10US w / Komatsu Diesel 4D95LE Tier III Eng. Eng.Code 4D95LE Tier III 600-211-2110 3EC0242240 (Radial Seal) - Outer 3EC0242240 (Radial Seal) - Outer 3EC0242230 (Radial Seal) - Inner 6003193830 6003113530 3EC6654170 (Return) 3EC6651510 (Suction Strainer) 3EB1551600 (Strainer) 30C1311520	Lube Air Air Air Air F/W Sep. Fuel Hyd Hyd Trans. . . . T.C.	57181 46562 ⁵⁵ 46562NP ⁹⁷⁹ 46569 N/A N/A WF10163 WF10176 N/A N/A N/A N/A	FD45Y-10 w / Komatsu Diesel S4D95LE Tier II Eng. Eng.Code S4D95LE Tier II 600-211-2110 3EC0242240 (Radial Seal) - Outer 3EC0242240 (Radial Seal) - Outer 3EC0242230 (Radial Seal) - Inner 3EE0222820 (Std.) - Inner 3EE0221320 (Std.) - Outer 600-311-2110 3EC6654170 (Return) 3EC6651510 (Suction Strainer) 3EB1551600 (Strainer) 30C1311520	Lube Air Air Air Air Fuel Hyd Hyd Trans. . . . T.C.	57181 46562 ⁵⁵ 46562NP ⁹⁷⁹ 46569 N/A N/A WF8218 N/A N/A N/A N/A	FD45Z-4 w / Komatsu Eng. Lube Fuel	51768 33519	FD50 Lube	51173	FD50 w / Isuzu 6BB1 Eng. Eng.Code 6BB1 37Z020F101	Lube Fuel	N/A 33260	FD50 w / Isuzu DA220 Eng. Eng.Code DA220 37Z020F101	Lube Fuel	N/A 33260	FD50-1 w / Isuzu DA120 Eng. Eng.Code DA120 Air	42865	FD50-1 w / Isuzu DA220 Eng. Eng.Code DA220 37Z020F101	Lube Air Fuel	N/A 42865 33260	FD50-3, FD50-4 w / Komatsu Eng. Lube Fuel	51444 33519	FD50-7, FD50-7EC w / Komatsu Diesel 6D102E Eng. Eng.Code 6D102E 6001819470 Outer 6001819480 Inner 6734-71-6120 3ED6611331 (Return) 3ED6642411 (Suction Strainer) 3EA1511610 (Strainer) 3EC0431610 (In-Line)	Lube Air Air Fuel Fuel Hyd Hyd Trans. . . . T.C.	57136 46911 46912 33138 33358 ⁵³ 51663 N/A N/A N/A N/A	FD50-8, FD50-8EC w / Komatsu S6D102E Eng. Eng.Code S6D102E 3EC0242240 (Radial Seal) - Outer (Radial Seal) - Outer 3EC0242230 (Radial Seal) - Inner 6734-71-6120 3ED6611331 (Return) 3ED6642411 (Suction Strainer) 3EA1511610 (Strainer) 3EC0431610 (In-Line)	Lube Air Air Air Fuel Fuel Hyd Hyd Trans. . . . T.C.	57136 46562 ⁵⁵ 46562NP ⁹⁷⁹ 46569 33138 51663 N/A N/A N/A N/A	FD40Z-7 w / Komatsu Diesel 6D102E Eng. Eng.Code 6D102E 6001819470 Outer 6001819480 Inner 6734-71-6120 3ED6611331 (Return) 3EC6617720 (Suction Strainer) 3EA1511610 (Strainer) 3EC0431610 (In-Line)	Lube Air Air Fuel Fuel Hyd Hyd Trans. . . . T.C.	57136 46911 46912 33138 33358 ⁵³ 51663 N/A N/A N/A N/A	FD40Z-7 w / Komatsu Diesel 6D102E Eng. Eng.Code 6D102E 6001819470 Outer 6001819480 Inner 6734-71-6120 3ED6611331 (Return) 3EC6617720 (Suction Strainer) 3EA1511610 (Strainer) 3EC0431610 (In-Line)	Lube Air Air Fuel Fuel Hyd Hyd Trans. . . . T.C.	57136 46911 46912 33138 33358 ⁵³ 51663 N/A N/A N/A N/A	FD40Z-8 w / Komatsu S6D102E Eng. Eng.Code S6D102E 3EC0242240 (Radial Seal) - Outer (Radial Seal) - Outer 3EC0242230 (Radial Seal) - Inner 6734-71-6120 3ED6611331 (Return) 3EC6617720 (Suction Strainer) 3EA1511610 (Strainer) 3EC0431610 (In-Line)	Lube Air Air Air Fuel Fuel Hyd Hyd Trans. . . . T.C.	57136 46562 ⁵⁵ 46562NP ⁹⁷⁹ 46569 33138 51663 N/A N/A N/A N/A	FD40Z-10 w / Komatsu Diesel 4D95LE Tier III Eng. Eng.Code 4D95LE Tier III 600-211-2110 3EC0242240 (Radial Seal) - Outer 3EC0242240 (Radial Seal) - Outer 3EC0242230 (Radial Seal) - Inner	Lube Air Air Air	57181 46562 ⁵⁵ 46562NP ⁹⁷⁹ 46569

Italicized Part Numbers May Not Be Available.

Las piezas con números en *italicas* pueden no estar disponibles.
Les numéros de pièce en *italiques* peuvent ne pas être disponibles.



**Off-Highway
Hors Route
Fuera De Carretera**

KOMATSU+ Fork Lifts

Make, Model, Engine Marque, Modèle, Moteur Marca, Modelo, Motor	Serv. Type	Part No. N° de pieza N° de pièce	Make, Model, Engine Marque, Modèle, Moteur Marca, Modelo, Motor	Serv. Type	Part No. N° de pieza N° de pièce	Make, Model, Engine Marque, Modèle, Moteur Marca, Modelo, Motor	Serv. Type	Part No. N° de pieza N° de pièce
FD50A-7 w / Komatsu Diesel 6D102E Eng. Eng.Code 6D102E 6001819470 Outer 6001819480 Inner 6734-71-6120 3ED6611331 (Return) 3EC6617720 (Suction Strainer) 3EA1511610 (Strainer) 3EC0431610 (In-Line)		Lube ... 57136 Air ... 46911 Air ... 46912 Fuel ... 33138 Fuel ... 33358 ⁵³ Hyd ... 51663 Hyd ... N/A Trans... N/A T.C. ... N/A	FD60		Air ... 42865	FD70-7, FD70-7US w / Komatsu Diesel 6D102E Eng. Eng.Code 6D102E 6001819470 Outer 6001819480 Inner 6734-71-6120 3ED6611331 (Return) 3ED6642411 (Suction Strainer) 3EA1511610 (Strainer) 3EC0431610 (In-Line)		Lube ... 57136 Air ... 46911 Air ... 46912 Fuel ... 33138 Fuel ... 33358 ⁵³ Hyd ... 51663 Hyd ... N/A Trans... N/A T.C. ... N/A
			FD60 w / Isuzu DA120 Eng. Eng.Code DA120		Air ... 42865			
			FD60 w / Isuzu DA220 Eng. Eng.Code DA220	37Z020F101	Lube ... N/A Air ... 42865 Fuel ... 33260			
FD50A-8 w / Komatsu S6D102E Eng. Eng.Code S6D102E 3EC0242240 (Radial Seal) - Outer (Radial Seal) - Outer 3EC0242230 (Radial Seal) - Inner 6734-71-6120 3ED6611331 (Return) 3EC6617720 (Suction Strainer) 3EA1511610 (Strainer) 3EC0431610 (In-Line)		Lube ... 57136 Air ... 46562 ¹⁵⁵ Air ... 46562NP ⁹⁷⁹ Air ... 46569 Fuel ... 33138 Fuel ... 33358 ⁵³ Hyd ... 51663 Hyd ... N/A Trans... N/A T.C. ... N/A	FD60-3, FD60-4 w / Komatsu Eng.		Lube ... 51444 Fuel ... 33519	FD70-8, FD70-8US w / Komatsu S6D102E Eng. Eng.Code S6D102E 3EC0242240 (Radial Seal) - Outer (Radial Seal) - Outer 3EC0242230 (Radial Seal) - Inner 6734-71-6120 3ED6611331 (Return) 3ED6642411 (Suction Strainer) 3EA1511610 (Strainer) 3EC0431610 (In-Line)		Lube ... 57136 Air ... 46562 ¹⁵⁵ Air ... 46562NP ⁹⁷⁹ Air ... 46569 Fuel ... 33138 Fuel ... 33358 ⁵³ Hyd ... 51663 Hyd ... N/A Trans... N/A T.C. ... N/A
			FD60-7 w / Komatsu Diesel 6D102E Eng. Eng.Code 6D102E		Lube ... 57136 Air ... 46911 Air ... 46912 Fuel ... 33138 Fuel ... 33358 ⁵³ Hyd ... 51663 Hyd ... N/A Trans... N/A T.C. ... N/A			
			FD60-7EC w / Komatsu Diesel 6D102E Eng. Eng.Code 6D102E	6001819470 Outer 6001819480 Inner 6734-71-6120 3ED6611331 (Return) 3ED6642411 (Suction Strainer) 3EA1511610 (Strainer) 3EC0431610 (In-Tank)	Lube ... 57136 Air ... 46911 Air ... 46912 Fuel ... 33138 Fuel ... 33358 ⁵³ Hyd ... 51663 Hyd ... N/A Trans... N/A T.C. ... N/A			
FD50A-10 w / Komatsu Diesel 4D95LE Tier III Eng. Eng.Code 4D95LE Tier III 600-211-2110 3EC0242240 (Radial Seal) - Outer 3EC0242240 (Radial Seal) - Outer 3EC0242230 (Radial Seal) - Inner 3EE0222820 (Std.) - Inner 3EE0221320 (Std.) - Outer 6003194110 6003113530 3EC6654170 (Return) 3EC6651510 (Suction Strainer) 3EB1551600 (Strainer) 30C1311520		Lube ... 57181 Air ... 46562 ¹⁵⁵ Air ... 46562NP ⁹⁷⁹ Air ... 46569 Air ... N/A Air ... N/A F/W Sep. WF10163 Fuel ... WF10176 Hyd ... N/A Hyd ... N/A Trans... N/A T.C. ... N/A	FD60-8, FD60-8EC w / Komatsu S6D102E Eng. Eng.Code S6D102E		Lube ... 57136 Air ... 46911 Air ... 46912 Fuel ... 33138 Fuel ... 33358 ⁵³ Hyd ... 51663 Hyd ... N/A Trans... N/A T.C. ... N/A	FD70-10EC, FD70-10US w / Komatsu Diesel 4D95LE Tier III Eng. Eng.Code 4D95LE Tier III 600-211-2110 3EC0242240 (Radial Seal) - Outer (Radial Seal) - Outer 3EC0242230 (Radial Seal) - Inner 6003194110 6003113530 14X6031150 (Return) 3ED6642411 (Suction Strainer) 3EA1511610 (Strainer) 3EC0431610 (In-Line)		Lube ... 57181 Air ... 46562 ¹⁵⁵ Air ... 46562NP ⁹⁷⁹ Air ... 46569 F/W Sep. WF10163 Fuel ... WF10176 Hyd ... R57F20G Hyd ... N/A Trans... N/A T.C. ... N/A
			FD60-7EC w / Komatsu Diesel 6D102E Eng. Eng.Code 6D102E	6001819470 Outer 6001819480 Inner 6734-71-6120 3ED6611331 (Return) 3ED6642411 (Suction Strainer) 3EA1511610 (Strainer) 3EC0431610 (In-Line)	Lube ... 57136 Air ... 46911 Air ... 46912 Fuel ... 33138 Fuel ... 33358 ⁵³ Hyd ... 51663 Hyd ... N/A Trans... N/A T.C. ... N/A			
			FD60-10EC, FD60-10US w / Komatsu Diesel 4D95LE Tier III Eng. Eng.Code 4D95LE Tier III	600-211-2110 3EC0242240 (Radial Seal) - Outer (Radial Seal) - Outer 3EC0242230 (Radial Seal) - Inner 6734-71-6120 3ED6611331 (Return) 3ED6642411 (Suction Strainer) 3EA1511610 (Strainer) 3EC0431610 (In-Line)	Lube ... 57136 Air ... 46562 ¹⁵⁵ Air ... 46562NP ⁹⁷⁹ Air ... 46569 Air ... N/A Air ... N/A F/W Sep. N/A Fuel ... WF10176 Hyd ... N/A Hyd ... N/A Trans... N/A T.C. ... N/A			
FD50A-10US w / Komatsu Diesel 4D95LE Tier III Eng. Eng.Code 4D95LE Tier III 600-211-2110 3EC0242240 (Radial Seal) - Outer 3EC0242240 (Radial Seal) - Outer 3EC0242230 (Radial Seal) - Inner 6003193830 6003113530 3EC6654170 (Return) 3EC6651510 (Suction Strainer) 3EB1551600 (Strainer) 30C1311520		Lube ... 57181 Air ... 46562 ¹⁵⁵ Air ... 46562NP ⁹⁷⁹ Air ... 46569 Air ... N/A Air ... N/A F/W Sep. N/A Fuel ... WF10176 Hyd ... N/A Hyd ... N/A Trans... N/A T.C. ... N/A	FD60-10EC, FD60-10US w / Komatsu Diesel 4D95LE Tier III Eng. Eng.Code 4D95LE Tier III		Lube ... 57181 Air ... 46562 ¹⁵⁵ Air ... 46562NP ⁹⁷⁹ Air ... 46569 F/W Sep. WF10163 Fuel ... WF10176 Hyd ... R57F20G Hyd ... N/A Trans... N/A T.C. ... N/A	FD70E-7 w / Perkins 1004.4 Eng. Eng.Code 1004.4 2654403 3EC0132240 26560143 3ED6611331 (Return) 3ED6642411 (Suction Strainer) 3EA1511610 (Strainer) 3EC0431610 (In-Line)		Lube ... 51806 ⁵³ Air ... N/A F/W Sep. 33546 Hyd ... 51663 Hyd ... N/A Trans... N/A T.C. ... N/A
			FD60-10EC, FD60-10US w / Komatsu Diesel 4D95LE Tier III Eng. Eng.Code 4D95LE Tier III	600-211-2110 3EC0242240 (Radial Seal) - Outer (Radial Seal) - Outer 3EC0242230 (Radial Seal) - Inner 6003194110 6003113530 14X6031150 (Return) 3ED6642411 (Suction Strainer) 3EA1511610 (Strainer) 3EC0431610 (In-Line)	Lube ... 57181 Air ... 46562 ¹⁵⁵ Air ... 46562NP ⁹⁷⁹ Air ... 46569 F/W Sep. WF10163 Fuel ... WF10176 Hyd ... R57F20G Hyd ... N/A Trans... N/A T.C. ... N/A			
			FD60E-7 w / Perkins 1004.4 Eng. Eng.Code 1004.4	2654403 3EC0132240 26560143 3ED6611331 (Return) 3ED6642411 (Suction Strainer) 3EA1511610 (Strainer) 3EC0431610 (In-Line)	Lube ... 51806 ⁵³ Air ... N/A F/W Sep. 33546 Hyd ... 51663 Hyd ... N/A Trans... N/A T.C. ... N/A			
FD50AY-10 w / Komatsu Diesel S4D95LE Tier II Eng. Eng.Code S4D95LE Tier II 600-211-2110 3EC0242240 (Radial Seal) - Outer 3EC0242240 (Radial Seal) - Outer 3EC0242230 (Radial Seal) - Inner 3EE0222820 (Std.) - Inner 3EE0221320 (Std.) - Outer 600-311-2110 3EC6654170 (Return) 3EC6651510 (Suction Strainer) 3EB1551600 (Strainer) 30C1311520		Lube ... 57181 Air ... 46562 ¹⁵⁵ Air ... 46562NP ⁹⁷⁹ Air ... 46569 Air ... N/A Air ... N/A Fuel ... WF8218 Hyd ... N/A Hyd ... N/A Trans... N/A T.C. ... N/A	FD60E-7 w / Perkins 1004.4 Eng. Eng.Code 1004.4		Lube ... 51806 ⁵³ Air ... N/A F/W Sep. 33546 Hyd ... 51663 Hyd ... N/A Trans... N/A T.C. ... N/A	FD70N w / Isuzu 6BB1 Eng. Eng.Code 6BB1 600-211-2110 3EC0242240 Outer 3EC0242230 Inner 6003194110 Primary 6003193830 (Optional) 6003113530 Secondary 14X6031150 Return 3ED6642411 Suction 3EC0431610 In-Line 3EA1511610 Suction		Lube ... 57181 Air ... 46562NP ⁹⁷⁹ Air ... 46569 F/W Sep. WF10163 F/W Sep. N/A Fuel ... WF10176 Hyd ... R57F20G Hyd ... N/A Trans... N/A T.C. ... N/A
			FD60E-7 w / Perkins 1004.4 Eng. Eng.Code 1004.4	2654403 3EC0132240 26560143 3ED6611331 (Return) 3ED6642411 (Suction Strainer) 3EA1511610 (Strainer) 3EC0431610 (In-Line)	Lube ... 51806 ⁵³ Air ... N/A F/W Sep. 33546 Hyd ... 51663 Hyd ... N/A Trans... N/A T.C. ... N/A			
			FD60H w / Isuzu 6BB1 Eng. Eng.Code 6BB1		Air ... 42126 Fuel ... 33260			
FD50E-7 w / Perkins 1004.4 Eng. Eng.Code 1004.4		Lube ... 51806 ⁵³ Air ... N/A F/W Sep. 33546 Hyd ... 51663 Hyd ... N/A Trans... N/A T.C. ... N/A				FD70T-10 w / Komatsu Diesel SAA4D95LE-5 Tier IV Eng. Eng.Code SAA4D95LE-5 Tier IV		Lube ... 57181 Air ... 46562NP ⁹⁷⁹ Air ... 46569 F/W Sep. WF10163 F/W Sep. N/A Fuel ... WF10176 Hyd ... R57F20G Hyd ... N/A Trans... N/A T.C. ... N/A
FD50H w / Isuzu 6BB1 Eng. Eng.Code 6BB1		Air ... 42126 Fuel ... 33260	FD60H w / Isuzu 6BB1 Eng. Eng.Code 6BB1		Air ... 42126 Fuel ... 33260	FD80-7 w / Cummins Diesel 6BT5.9 Eng. Turbo Eng.Code 6BT5.9		Lube ... 51607 ⁵³
			FD60H w / Isuzu 6BB1 Eng. Eng.Code 6BB1		Air ... 42126 Fuel ... 33260			
FD50H w / Isuzu 6BB1 Eng. Eng.Code 6BB1		Air ... 42126 Fuel ... 33260				FD80-7, FD80-7EC, FD80-7US w / Komatsu Diesel 6D102E Eng. Eng.Code 6D102E		Lube ... 57136

N/A = Not Available N/R = Not Required N/S = Not Serviceable See pages 22 for footnotes
 N/A = Non disponible N/R = Non nécessaire N/S = Non réparable Voir pages 22 pour des notes
 N/A = No disponible N/R = No requiere N/S = No servible Ver las páginas 22 para las notas al pie de página

OFF HIGHWAY

Off-Highway
Hors Route
Fuera De Carretera



KOMATSU+ Fork Lifts

Make, Model, Engine Marque, Modèle, Moteur Marca, Modelo, Motor	Serv. Type	Part No. N° de pieza N° de pièce	Make, Model, Engine Marque, Modèle, Moteur Marca, Modelo, Motor	Serv. Type	Part No. N° de pieza N° de pièce	Make, Model, Engine Marque, Modèle, Moteur Marca, Modelo, Motor	Serv. Type	Part No. N° de pieza N° de pièce
FD80-7, FD80-7EC, FD80-7US w / Komatsu Diesel 6D102E Eng. Eng.Code 6D102E (Cont'd/Suite)	Air 46911 Air 46912 Air N/A Air N/A Fuel 33138 Fuel 33358 ⁵³ Hyd 51663 Hyd N/A Trans. N/A T.C. N/A		3EE6611161 (Suction Strainer)	Hyd N/A	N/A	FD115 SERIES w / Isuzu DA120 Eng. Eng.Code DA120	Lube N/A Fuel 33260	37Z020F101
			0KX52313 (Strainer)	Trans. N/A				
6001819470 Outer 6001819480 Inner 3EE0221320 (Std.) - Outer 3EE0222820 (Std.) - Inner 6734-71-6120 3ED6611331 (Return) 3ED6642411 (Suction Strainer) 3EA1511610 (Strainer) 3EC0431610 (In-Line)			4241611140	T.C. 51412		FD115-6 w / Isuzu Diesel 6BG1 Eng. Eng.Code 6BG1	Lube 51798 Lube 57406 Air N/A Air N/A Air N/A Air N/A Fuel N/A Fuel N/A Fuel N/A Hyd 51663 Hyd N/A Hyd N/A Trans. N/A T.C. 51412	1132401220 1132401230 3EF0246540 Inner 3EF0246530 Outer 1132400680 3ED6611330 (Return) 3EE6611161 (Suction Strainer) 0KX52313 (Strainer) 4241611140
			1132401220	Lube 51798				
FD80-8, FD80-8US w / Komatsu SA6D102E Eng. Eng.Code SA6D102E	Lube 57136 Air N/A Air N/A Fuel 33358 ⁵³ Hyd 51663 Hyd N/A Trans. N/A T.C. N/A		FD100-6EC w / Isuzu Diesel 6BG1 Eng. Eng.Code 6BG1	Lube 51798		FD115-6 w / Isuzu Diesel 6BG1 Eng. Eng.Code 6BG1	Lube 51798 Lube 57406 Air N/A Air N/A Air N/A Fuel N/A Fuel N/A Hyd 51663 Hyd N/A Trans. N/A T.C. 51412	1132401220 1132401230 3EF0246540 Inner 3EF0246530 Outer 1132400680 3ED6611330 (Return) 3EE6611161 (Suction Strainer) 0KX52313 (Strainer) 4241611140
			1132401220	Lube 51798				
FD80-10, FD80-10EC, FD80-10US w / Komatsu Diesel 4D95LE Tier III Eng. Eng.Code 4D95LE Tier III	Lube 57181 Air 46562 ⁵⁵ Air 46562N ^{P79} Air 46569 F/W Sep. WF10163 Fuel WF10176 Hyd R57F20G Hyd N/A Trans. N/A T.C. N/A		FD100-7 w / Isuzu Diesel 6BG1T Eng. Turbo Eng.Code 6BG1T	Lube 57259 Air N/A Air N/A Air N/A Air N/A Air N/A Fuel 33398 Hyd N/A Hyd N/A Trans. N/A T.C. WL10065		FD115-6, FD115-6DM w / Perkins 1006-60TW Eng. Eng.Code 1006- 60TW	Lube 51806(2) ⁵³ Air N/A Air N/A Fuel 33166 ⁵³ Hyd 51663 Hyd N/A Trans. N/A T.C. 51412	2654403 3EF0246540 Inner 3EF0246530 Outer 26560017 3ED6611330 (Return) 3EE6611161 (Suction Strainer) 0KX52313 (Strainer) 4241611140
			1132402321	Lube 57259				
FD80T-10 w / Komatsu Diesel SAA4D95LE-5 Tier IV Eng. Eng.Code SAA4D95LE-5 Tier IV	Lube 57181 Air 46562N ^{P79} Air 46562 ⁵⁵ Air 46569 F/W Sep. WF10163 Fuel WF10176 Hyd R57F20G Hyd N/A Trans. N/A T.C. N/A		FD100-7OP w / Isuzu Diesel 6BG1T Eng. Turbo Eng.Code 6BG1T	Lube 57259 Air N/A Air N/A Fuel 33398 Hyd N/A Hyd N/A Trans. N/A T.C. WL10065		FD115-6EC w / Isuzu Diesel 6BG1 Eng. Eng.Code 6BG1	Lube 51798 Lube 57406 Air N/A Air N/A Air N/A Fuel N/A Hyd 51663 Hyd N/A Trans. N/A T.C. 51412	1132401220 1132401230 3EF0246540 Inner 3EF0246530 Outer 1132400680 3ED6611330 (Return) 3EE6611161 (Suction Strainer) 0KX52313 (Strainer) 4241611140
			1132402321	Lube 57259				
FD80T-10 w / Komatsu Diesel SAA4D95LE-5 Tier IV Eng. Eng.Code SAA4D95LE-5 Tier IV	Lube 57181 Air 46562N ^{P79} Air 46562 ⁵⁵ Air 46569 F/W Sep. WF10163 Fuel WF10176 Hyd R57F20G Hyd N/A Trans. N/A T.C. N/A		FD100-8 w / Komatsu Diesel 6D107E Eng. Eng.Code 6D107E	Lube 57136 Air N/A Air N/A Air N/A F/W Sep. N/A Fuel 33956 Fuel N/A Fuel N/A Hyd N/A Hyd N/A Hyd N/A Trans. N/A T.C. WL10065		FD115-7 w / Isuzu Diesel 6BG1T Eng. Turbo Eng.Code 6BG1T	Lube 57259 Air N/A Air N/A Air N/A Air N/A Air N/A Fuel 33398 Hyd N/A Hyd N/A Trans. N/A T.C. WL10065	1132402321 3FE0235350 (Single) 3FE0212540 Outer 6003193830 3FE0212530 Inner 3FE0235550 (Single) 3FE0236210 (Single) 1132400791 3FE6631530 (Return) 3FE6643630 (Return) 3EE6611161 (Suction Strainer) 30E1513340 (Strainer) 7140728712
			3FE0245950 Inner	Air N/A				
FD100 w / Komatsu Eng.	Lube 51444 Fuel 33519		FD100T-6 w / Isuzu Diesel 6BG1T Eng. Turbo Eng.Code 6BG1T	Fuel 33398		FD115-7OP w / Isuzu Diesel 6BG1T Eng. Turbo Eng.Code 6BG1T	Lube 57259 Air N/A Air N/A Air N/A Air N/A Air N/A Fuel 33398 Hyd N/A Hyd N/A Trans. N/A T.C. WL10065	1132402321 3FE0236210 (Single) 1132400791 3FE6631530 (Return) 3EE6611161 (Suction Strainer) 30E1513340 (Strainer) 7140728712
			3FE0245910 Outer	Air N/A				
FD100 SERIES w / Isuzu DA120 Eng. Eng.Code DA120	Lube N/A Fuel 33260		FD100T-8 w / Komatsu Diesel SAA6D107E-1 Eng. Eng.Code SAA6D107E-1	Lube 57136 Air N/A Air N/A F/W Sep. N/A F/W Sep. N/A Fuel 33956 Fuel N/A Fuel N/A Cab. Air. N/A Hyd N/A Hyd N/A Hyd N/A Trans. N/A T.C. WL10065		FD115-8 w / Komatsu Diesel 6D107E Eng. Eng.Code 6D107E	Lube 57136 Air N/A Air N/A F/W Sep. N/A F/W Sep. N/A Fuel 33956 Fuel N/A Fuel N/A F/W Sep. N/A F/W Sep. N/A Fuel N/A Hyd N/A Hyd N/A Hyd N/A Trans. N/A T.C. WL10065	3FE0245950 Inner 3FE0245910 Outer 6003193830 Primary 6754716120 Secondary 6754-79-6140 (To Eng. S/N 26534528) 6754796150 (From Eng. S/N 26534529) 3EG5263710 3FE6631530 Return 3EB6643630 In-Tank 34A6611141 Suction 30E1513340 Suction 7140728713
			3FE0245950 Inner	Air N/A				
FD100-6 w / Isuzu Diesel 6BG1 Eng. Eng.Code 6BG1	Lube 51798 Lube 57406 Air N/A Air N/A Air N/A Fuel N/A Fuel N/A Hyd 51663 Hyd N/A Trans. N/A T.C. 51412		FD100T-8 w / Komatsu Diesel SAA6D107E-1 Eng. Eng.Code SAA6D107E-1	Lube 57136 Air N/A Air N/A F/W Sep. N/A F/W Sep. N/A Fuel 33956 Fuel N/A Fuel N/A Cab. Air. N/A Hyd N/A Hyd N/A Hyd N/A Trans. N/A T.C. WL10065		FD115-8 w / Komatsu Diesel 6D107E Eng. Eng.Code 6D107E	Lube 57136 Air N/A Air N/A F/W Sep. N/A F/W Sep. N/A Fuel 33956 Fuel N/A Fuel N/A F/W Sep. N/A F/W Sep. N/A Fuel N/A Hyd N/A Hyd N/A Hyd N/A Trans. N/A T.C. WL10065	3FE0245950 Inner 3FE0245910 Outer 6003193830 6754716120 6754-79-6140 6754796150 3FE6631530 (Return) 3EB6643630 (Return) 3EE6611161 (Suction Strainer) 30E1513340 (Strainer) 7140728712
			3FE0245910 Outer	Air N/A				
FD100-6, FD100-6DM w / Perkins 1006-60TW Eng. Eng.Code 1006- 60TW	Lube 51806(2) ⁵³ Air N/A Air N/A Fuel 33166 ⁵³ Hyd 51663		FD105, FD115 w / Komatsu Eng.	Lube 51444 Fuel 33519		FD115T-6 w / Isuzu Diesel 6BG1T Eng. Turbo Eng.Code 6BG1T	Fuel 33398	
			2654403	Lube 51806(2) ⁵³				
6001819470 Outer 6001819480 Inner 3EE0221320 (Std.) - Outer 3EE0222820 (Std.) - Inner 6734-71-6120 3ED6611331 (Return) 3ED6642411 (Suction Strainer) 3EA1511610 (Strainer) 3EC0431610 (In-Line)			FD100-6 w / Isuzu Diesel 6BG1 Eng. Eng.Code 6BG1	Lube 51798 Lube 57406 Air N/A Air N/A Air N/A Fuel N/A Fuel N/A Hyd 51663 Hyd N/A Trans. N/A T.C. 51412		FD115-6 w / Isuzu Diesel 6BG1 Eng. Eng.Code 6BG1	Lube 51798 Lube 57406 Air N/A Air N/A Air N/A Fuel N/A Fuel N/A Hyd 51663 Hyd N/A Trans. N/A T.C. 51412	1132401220 1132401230 3EF0246540 Inner 3EF0246530 Outer 1132400680 3ED6611330 (Return) 3EE6611161 (Suction Strainer) 0KX52313 (Strainer) 4241611140
			1132401220	Lube 51798				

Italicized Part Numbers May Not Be Available.

Las piezas con números en *italicas* pueden no estar disponibles.
Les numéros de pièce en *italiques* peuvent ne pas être disponibles.



Off-Highway
Hors Route
Fuera De Carretera

KOMATSU+ Fork Lifts

Make, Model, Engine Marque, Modèle, Moteur Marca, Modelo, Motor	Serv. Type	Part No. N° de pieza N° de pièce	Make, Model, Engine Marque, Modèle, Moteur Marca, Modelo, Motor	Serv. Type	Part No. N° de pieza N° de pièce	Make, Model, Engine Marque, Modèle, Moteur Marca, Modelo, Motor	Serv. Type	Part No. N° de pieza N° de pièce
FD115T-8 w / Komatsu Diesel SAA6D107E-1 Eng. Eng.Code SAA6D107E-1	Lube... 57136 Air... N/A Air... N/A F/W Sep. N/A F/W Sep. N/A Fuel... 33956 Fuel... N/A Cab. Air. N/A Hyd... N/A Hyd... N/A Hyd... N/A Trans... N/A T.C.... WL10065	3EE6611161 (Suction Strainer) 30E1513340 (Strainer) 7140728712	3EE6611161 (Suction Strainer) 30E1513340 (Strainer) 7140728712	Hyd... N/A Trans... N/A T.C.... WL10065	N/A N/A WL10065	0KX52313 (Strainer) 4241611140	Trans... N/A T.C.... 51412	N/A 51412
FD135 w / Komatsu Eng.	Lube... 51444 Fuel... 33519		FD135T-6 w / Isuzu Diesel 6BG1T Eng. Turbo Eng.Code 6BG1T	Fuel... 33398		FD150E-7 w / Isuzu Diesel 6BG1T Eng. Turbo Eng.Code 6BG1T	Lube... 57259 Air... N/A Air... N/A Air... N/A Air... N/A Fuel... 33398 Hyd... N/A Hyd... N/A Trans... N/A T.C.... WL10065	
FD135-4	Lube... 51444 Fuel... 33519		FD135T-8 w / Komatsu Diesel SAA6D107E-1 Eng. Eng.Code SAA6D107E-1	Lube... 57136 Air... N/A Air... N/A F/W Sep. N/A F/W Sep. N/A Fuel... 33956 Fuel... N/A Cab. Air. N/A Hyd... N/A Hyd... N/A Hyd... N/A Trans... N/A T.C.... WL10065		FD150E-7OP w / Isuzu Diesel 6BG1T Eng. Turbo Eng.Code 6BG1T	Lube... 57259 Air... N/A Fuel... 33398 Hyd... N/A Hyd... N/A Trans... N/A T.C.... WL10065	
FD135-6 w / Isuzu Diesel 6BG1 Eng. Eng.Code 6BG1	Lube... 51798 Lube... 57406 Air... N/A Air... N/A Fuel... N/A Hyd... 51663 Hyd... N/A Trans... N/A T.C.... 51412	1132401220 1132401230 3EF0246540 Inner 3EF0246530 Outer 1132400680 3ED6611330 (Return) 3EE6611161 (Suction Strainer) 0KX52313 (Strainer) 4241611140	3FE0245950 Inner 3FE0245910 Outer 6003193830 Primary 6754716120 Secondary 6754-79-6140 (To Eng. S/N 26534528) 6754796150 (From Eng. S/N 26534529) 3EG5263710 3FE6631530 Return 3EB6643630 (Return) 3EE6611161 (Suction Strainer) 30E1513340 (Strainer) 7140728712	Lube... 57136 Air... N/A Air... N/A F/W Sep. N/A F/W Sep. N/A Fuel... 33956 Fuel... N/A Cab. Air. N/A Hyd... N/A Hyd... N/A Hyd... N/A Trans... N/A T.C.... WL10065		FD150E-8 w / Komatsu Diesel 6D107E Eng. Eng.Code 6D107E	Lube... 57136 Air... N/A Air... N/A F/W Sep. N/A F/W Sep. N/A Fuel... 33956 Fuel... N/A Hyd... N/A Hyd... N/A Trans... N/A T.C.... WL10065	
FD135-6, FD135-6DM w / Perkins 1006-60TW Eng. Eng.Code 1006- 60TW	Lube... 51806(2) ³⁵ Air... N/A Air... N/A Fuel... 33166 ³⁵ Hyd... 51663 Hyd... N/A Trans... N/A T.C.... 51412	2654403 3EF0246540 Inner 3EF0246530 Outer 26560017 3ED6611330 (Return) 3EE6611161 (Suction Strainer) 0KX52313 (Strainer) 4241611140	FD150 w / Isuzu DA640 Eng. Eng.Code DA640	Lube... N/A Fuel... 33260	37Z020F101	FD150E-6 w / Isuzu Diesel 6BG1 Eng. Eng.Code 6BG1	Lube... 51798 Lube... 57406 Air... N/A Air... N/A Fuel... N/A Hyd... N/A Hyd... N/A Trans... N/A T.C.... N/A	
FD135-6EC w / Isuzu Diesel 6BG1 Eng. Eng.Code 6BG1	Lube... 51798 Lube... 57406 Air... N/A Air... N/A Fuel... N/A Hyd... 51663 Hyd... N/A Trans... N/A T.C.... 51412	1132401220 1132401230 3EF0246540 Inner 3EF0246530 Outer 1132400680 3ED6611330 (Return) 3EE6611161 (Suction Strainer) 0KX52313 (Strainer) 4241611140	FD150-6 w / Isuzu Diesel 6BG1 Tier II Eng. Turbo Eng.Code 6BG1T Tier II	Lube... 57259 Air... N/A Air... N/A Fuel... 33398 Hyd... N/A Hyd... N/A Trans... N/A T.C.... N/A	1132401220 3FD0226420 Outer 3FD0226410 Inner 1132400791 3EF6661470 (Return Spin-on) 3EF6661310 (Return Cartridge in Tank) 3EE6611161 (Suction Strainer) 0K764101A (Strainer) 0KR62388	FD150E-6 w / Isuzu Diesel 6BG1 Eng. Eng.Code 6BG1	Lube... 51806(2) ³⁵ Air... N/A Air... N/A Fuel... 33166 ³⁵ Hyd... 51663 Hyd... N/A Trans... N/A T.C.... 51412	
FD135-7 w / Isuzu Diesel 6BG1T Eng. Turbo Eng.Code 6BG1T	Lube... 57259 Air... N/A Air... N/A Air... N/A Air... N/A Fuel... 33398 Hyd... N/A Hyd... N/A Trans... N/A T.C.... WL10065	1132402321 3FE0235350 (Single) 3FE0212540 Outer 3FE0212530 Inner 3FE0235550 (Single) 3FE0236210 (Single) 1132400791 3FE6631530 (Return) 3EE6611161 (Suction Strainer) 30E1513340 (Strainer) 7140728712	FD160E-6 w / Isuzu Diesel 6BG1 Eng. Eng.Code 6BG1	Lube... 51798 Lube... 57406 Air... N/A Air... N/A Fuel... N/A Hyd... 51663 Hyd... N/A Trans... N/A T.C.... 51412	1132401220 1132401230 3EF0246540 Inner 3EF0246530 Outer 1132400680 3ED6611330 (Return) 3EE6611161 (Suction Strainer) 0KX52313 (Strainer) 4241611140	FD160E-6, FD160E-6DM w / Perkins 1006-60TW Eng. Eng.Code 1006-60TW	Lube... 51806(2) ³⁵ Air... N/A Air... N/A Fuel... 33166 ³⁵ Hyd... 51663 Hyd... N/A Trans... N/A T.C.... 51412	
FD135-7OP w / Isuzu Diesel 6BG1T Eng. Turbo Eng.Code 6BG1T	Lube... 57259 Air... N/A Air... N/A Fuel... 33398 Hyd... N/A	1132402321 3FE0236210 (Single) 1132400791 3FE6631530 (Return)	FD160E-6, FD160E-6DM w / Perkins 1006-60TW Eng. Eng.Code 1006-60TW	Lube... 51798 Lube... 57406 Air... N/A Air... N/A Fuel... N/A Hyd... 51663 Hyd... N/A Trans... N/A T.C.... 51412	2654403 3EF0246540 Inner 3EF0246530 Outer 26560017 3ED6611330 (Return) 3EE6611161 (Suction Strainer) 0KX52313 (Strainer) 4241611140		Lube... 51806(2) ³⁵ Air... N/A Air... N/A Fuel... 33166 ³⁵ Hyd... 51663 Hyd... N/A Trans... N/A T.C.... 51412	

N/A = Not Available N/R = Not Required N/S = Not Serviceable See pages 22 for footnotes
N/A = Non disponible N/R = Non nécessaire N/S = Non réparable Voir pages 22 pour des notes
N/A = No disponible N/R = No requiere N/S = No servible Ver las páginas 22 para las notas al pie de página

OFF HIGHWAY

Off-Highway
Hors Route
Fuera De Carretera



KOMATSU+ Fork Lifts

Make, Model, Engine Marque, Modèle, Moteur Marca, Modelo, Motor	Serv. Type	Part No. N° de pieza N° de pièce	Make, Model, Engine Marque, Modèle, Moteur Marca, Modelo, Motor	Serv. Type	Part No. N° de pieza N° de pièce	Make, Model, Engine Marque, Modèle, Moteur Marca, Modelo, Motor	Serv. Type	Part No. N° de pieza N° de pièce
FD160E-6EC w / Isuzu Diesel 6BG1 Eng. Eng.Code 6BG1 1132401220 1132401230 3EF0246540 Inner 3EF0246530 Outer 1132400680 3ED6611330 (Return) 3EE6611161 (Suction Strainer) 0KX52313 (Strainer) 4241611140	Lube ...	51798 57406	3EF0246540 Inner 3EF0246530 Outer 3EF6661470 (Return Spin-on) 3EF6661310 (Return Cartridge in Tank) 3EE6611161 (Suction Strainer) 0K764101A (Strainer) 0KR62388	Air ... Air ... Hyd ... Hyd ... Hyd ... Trans ... T.C. ...	N/A N/A N/A N/A N/A N/A N/A	3EF6661310 (Return Cartridge in Tank) 3EE6611161 (Suction Strainer) 0K764101A (Strainer) 0KR62388	Hyd ... Hyd ... Trans ... T.C. ...	N/A N/A N/A N/A
	FD160E-7 w / Isuzu Diesel 6BG1T Eng. Turbo Eng.Code 6BG1T 1132402321 3FE0235350 (Single) 3FE0212540 Outer 3FE0212530 Inner 3FE0235550 (Single) 3FE0236210 (Single) 1132400791 3FE6631530 (Return) 3EE6611161 (Suction Strainer) 30E1513340 (Strainer) 7140728712	Lube ... Air ... Air ... Air ... Air ... Air ... Fuel ... Hyd ... Hyd ... Trans ... T.C. ...	57259 N/A N/A N/A N/A N/A 33398 N/A N/A N/A WL10065	FD180-6 w / Isuzu Diesel 6BG1T Tier II Eng. Turbo Eng.Code 6BG1T Tier II 1132402321 3FD0226420 Outer 3FD0226410 Inner 1132400791 3EF6661470 (Return Spin-on) 3EF6661310 (Return Cartridge in Tank) 3EE6611161 (Suction Strainer) 0K764101A (Strainer) 0KR62388	Lube ... Air ... Air ... Air ... Fuel ... Hyd ... Hyd ... Trans ... T.C. ...	57259 N/A N/A N/A 33398 N/A N/A N/A N/A	FD305-5 w / Komatsu 4D95 Eng. Eng.Code 4D95 (Outer) (Inner)	Lube ... Air ... Air ...
FD160E-7OP w / Isuzu Diesel 6BG1T Eng. Turbo Eng.Code 6BG1T 1132402321 3FE0236210 (Single) 1132400791 3FE6631530 (Return) 3EE6611161 (Suction Strainer) 30E1513340 (Strainer) 7140728712	Lube ... Air ... Fuel ... Hyd ... Hyd ... Trans ... T.C. ...	57259 N/A 33398 N/A N/A N/A WL10065	FD200-4 w / Komatsu Eng. 1132402321 3FD0226420 Outer 3FD0226410 Inner 1132400791 3EF6661470 (Return Spin-on) 3EF6661310 (Return Cartridge in Tank) 3EE6611161 (Suction Strainer) 0K764101A (Strainer) 0KR62388	Lube ... Air ... Air ... Fuel ... Hyd ... Hyd ... Trans ... T.C. ...	51444 33519	FG07-1 w / Nissan J20B Eng. Eng.Code J20B	Lube ...	51452 ³³ 46165
FD160E-8 w / Komatsu Diesel 6D107E Eng. Eng.Code 6D107E 3FE0245950 Inner 3FE0245910 Outer 6003193830 6754716120 6754-79-6140 6754796150 3FE6631530 (Return) 3EB6643630 (Return) 3EE6611161 (Suction Strainer) 30E1513340 (Strainer) 7140728712	Lube ... Air ... Air ... F/W Sep. F/W Sep. Fuel ... Fuel ... Hyd ... Hyd ... Hyd ... Trans ... T.C. ...	57136 N/A N/A N/A N/A 33956 N/A N/A N/A N/A N/A WL10065	FD200-6 w / Cummins Diesel 6CT8.3 Eng. Turbo Eng.Code 6CT8.3 1132401220 3EF0265140 Inner 3EF0265130 Outer 3931062 3931062 3826094 (In-Line) 3EF6661470 (Return Spin-on) 3EF6661310 (Return Cartridge in Tank) 3EE6611161 (Suction Strainer) 0K764101A (Strainer) 0KR62388	Lube ... Air ... Air ... F/W Sep. F/W Sep. Fuel ... Fuel ... Hyd ... Hyd ... Trans ... T.C. ...	51798 N/A N/A 33472 ⁵³ WF10024 ⁴⁹⁹ 33270 N/A	FG10 SERIES w / Nissan DPU40DA Eng. Eng.Code DPU40DA	Lube ...	51305
FD160ET-6 w / Isuzu Diesel 6BG1T Eng. Turbo Eng.Code 6BG1T 3FE0245950 Inner 3FE0245910 Outer 6003193830 6754716120 6754-79-6140 6754796150 3FE6631530 (Return) 3EB6643630 (Return) 3EE6611161 (Suction Strainer) 30E1513340 (Strainer) 7140728712	Lube ... Air ... Air ... F/W Sep. F/W Sep. Fuel ... Fuel ... Hyd ... Hyd ... Hyd ... Trans ... T.C. ...	57136 N/A N/A N/A N/A 33956 N/A N/A N/A N/A N/A WL10065	FD200Z-6 w / Isuzu Diesel 6BG1 Eng. Eng.Code 6BG1 1132401220 1132401230 3EF0246540 Inner 3EF0246530 Outer 1132400680 3EF6661470 (Return Spin-on) 3EF6661310 (Return Cartridge in Tank) 3EE6611161 (Suction Strainer) 0K764101A (Strainer) 0KR62388	Lube ... Lube ... Air ... Air ... Fuel ... Fuel ... Hyd ... Hyd ... Trans ... T.C. ...	51798 57406 N/A N/A N/A N/A N/A	FG10-10 w / Nissan D11DU40 Eng. Eng.Code D11DU40	Lube ... Air ...	51034 42087
FD160ET-8 w / Komatsu Diesel SAA6D107E-1 Eng. Eng.Code SAA6D107E-1 3FE0245950 Inner 3FE0245910 Outer 6003193830 Primary 6754716120 Secondary 6754-79-6140 (To Eng. S/N 26534528) 6754796150 (From Eng. S/N 26534529) 3EG5263710 3FE6631530 Return 3EB6643630 In-Tank 34A6611141 Suction 30E1513340 Suction 7140728713	Lube ... Air ... Air ... F/W Sep. F/W Sep. Fuel ... Fuel ... Cab. Air ... Hyd ... Hyd ... Hyd ... Trans ... T.C. ...	57136 N/A N/A N/A N/A 33956 N/A N/A N/A N/A N/A N/A WL10065	FD200Z-6 w / Isuzu Diesel 6BG1T Tier II Eng. Turbo Eng.Code 6BG1T Tier II 1132402321 3FD0226420 Outer 3FD0226410 Inner 1132400791 3EF6661470 (Return Spin-on) 3EF6661310 (Return Cartridge in Tank) 3EE6611161 (Suction Strainer) 0K764101A (Strainer) 0KR62388	Lube ... Air ... Air ... Air ... Fuel ... Fuel ... Hyd ... Hyd ... Trans ... T.C. ...	57259 N/A N/A N/A 33398 N/A N/A N/A N/A	FG10-15 w / Nissan Gas H15 Eng. Eng.Code H15 1520801B02 3EB-02-38730 1640478213 (Cartridge Gas) 3EB6611711 (Return) 3EA6633560 (Suction Strainer) 3EA1511610 (Strainer) 3EB-15-31550	Lube ... Air ... Fuel ... Hyd ... Hyd ... Trans ... T.C. ...	57094 46438 46438 W02AP297 N/A N/A 51347
FD180 w / Komatsu Eng. Lube ... Fuel ...	51444 33519	FD250Z-6 w / Cummins Diesel 6CT8.3 Eng. Turbo Eng.Code 6CT8.3 1132401220 3EF0265140 Inner 3EF0265130 Outer 3931062 3931062 3826094 (In-Line) 3EF6661470 (Return Spin-on)	Lube ... Air ... Air ... F/W Sep. F/W Sep. Fuel ... Fuel ...	51798 N/A N/A 33472 ⁵³ WF10024 ⁴⁹⁹ 33270 N/A	FG10-16 w / Toyota 5K1 Eng. Eng.Code 5K1 90915-10002 3EA0131830 233102300071 (In-Line) 3EB6611711 (Return) 3EA6633560 (Suction Strainer) 3EA1511610 (Strainer) 3EB-15-31550	Lube ... Air ... Fuel ... Hyd ... Hyd ... Trans ... T.C. ...	57145 N/A N/A W02AP297 N/A N/A 51347	
FD180-6 w / Isuzu Diesel 6BG1 Eng. Eng.Code 6BG1 1132401220 1132401230	Lube ... Lube ...	51798 57406	FD200Z-6 w / Isuzu Diesel 6BG1T Tier II Eng. Turbo Eng.Code 6BG1T Tier II 1132402321 3FD0226420 Outer 3FD0226410 Inner 1132400791 3EF6661470 (Return Spin-on) 3EF6661310 (Return Cartridge in Tank) 3EE6611161 (Suction Strainer) 0K764101A (Strainer) 0KR62388	Lube ... Air ... Air ... Fuel ... Fuel ... Hyd ... Hyd ... Trans ... T.C. ...	57259 N/A N/A 33398 N/A N/A N/A N/A	FG10-17 w / Nissan Gas H15 Eng. Eng.Code H15 1520801B02 3EB-02-38730 1640478213 (Cartridge Gas) 3EB6611711 (Return) 3EA6633560 (Suction Strainer) 3EA1511610 (Strainer) 3EB-15-31550	Lube ... Air ... Fuel ... Hyd ... Hyd ... Trans ... T.C. ...	57094 46438 N/A W02AP297 N/A N/A 51347
			FD250Z-6 w / Cummins Diesel 6CT8.3 Eng. Turbo Eng.Code 6CT8.3 1132401220 3EF0265140 Inner 3EF0265130 Outer 3931062 3931062 3826094 (In-Line) 3EF6661470 (Return Spin-on)	Lube ... Air ... Air ... F/W Sep. F/W Sep. Fuel ... Fuel ...	51798 N/A N/A 33472 ⁵³ WF10024 ⁴⁹⁹ 33270 N/A	FG10-18, FG10-20 w / Nissan Gas K15 Eng. Eng.Code K15 1520801B02 3EC0111630 Outer 3EB-02-38730 3EB0225550 Inner 1640478213 (Cartridge Gas) 3EB6643630 (Return) 3EA6633560 (Suction Strainer) 3EB1551600 (Strainer) 3EB1541510	Lube ... Air ... Air ... Air ... Fuel ... Hyd ... Hyd ... Trans ... T.C. ...	57094 46767 46438 42769 N/A N/A N/A N/A 57000

Italicized Part Numbers May Not Be Available.
Las piezas con números en *italicas* pueden no estar disponibles.
Les numéros de pièce en *italiques* peuvent ne pas être disponibles.

KOMATSU+ Fork Lifts

Off-Highway
Hors Route
Fuera De Carretera

Make, Model, Engine Marque, Modèle, Moteur Marca, Modelo, Motor	Serv. Type	Part No. N° de pieza N° de pièce	Make, Model, Engine Marque, Modèle, Moteur Marca, Modelo, Motor	Serv. Type	Part No. N° de pieza N° de pièce	Make, Model, Engine Marque, Modèle, Moteur Marca, Modelo, Motor	Serv. Type	Part No. N° de pieza N° de pièce
FG20-15 w / Nissan Gas H20 Eng. Eng.Code H20			FG20L-15 w / Nissan Gas H15 Eng. Eng.Code H15			FG25-12, FG25-14, FG25-14EC w / Nissan Gas H20 Eng. Eng.Code H20	Air	42276FR ³⁶⁰
1520801B02 Lube 57094 3EB0234790 Inner Air 46490 3EB0234750 Outer Air 46489 1640478213 (Cartridge Gas) Fuel N/A 3EB6643630 (Return) Hyd N/A 34B6615180 (Suction Strainer) Hyd N/A 3EB6617810 (Suction Strainer Wet Clutch) Hyd N/A 3EB6648690 (Return Wet Clutch) Hyd N/A 3EA1511610 (Strainer) Trans. N/A 3EB1541510 T.C. 57000			1520801B02 Lube 57094 3EB02-38730 3EB0238730 (Single) Air 46438 1640478213 (Cartridge Gas) Fuel N/A 3EB6643630 (Return) Hyd N/A 34B6615180 (Suction Strainer) Hyd N/A 3EA1511610 (Strainer) Trans. N/A 3EB1541510 T.C. 57000			1520801B02 Lube 57094 3EB02-38730 3EB0238730 (Single) Air 46438 1640478213 (Cartridge Gas) Fuel N/A 3EB6611711 (Return) Hyd W02AP297 34B6615180 (Suction Strainer) Hyd N/A 3EA1511610 (Strainer) Trans. N/A 3EB15-31550 T.C. 51347		
FG20-16 w / Nissan Gas K21 Eng. Eng.Code K21			FG20N-15 w / Nissan Gas H20 Eng. Eng.Code H20			FG25-15 w / Nissan Gas H20 Eng. Eng.Code H20		
1520801B02 Lube 57094 3EB02-38730 3EB0238730 (Single) Air 46438 3EB0234790 Inner Air 46490 3EB0234750 Outer Air 46489 1640478213 (Cartridge Gas) Fuel N/A 3EB6643630 (Return) Hyd N/A 34B6615180 (Suction Strainer) Hyd N/A 3EB1551600 (Strainer) Trans. N/A 3EB1541510 T.C. 57000			1520801B02 Lube 57094 3EC0111630 Outer Air 46767 3EB0225550 Inner Air 42769 1640478213 (Cartridge Gas) Fuel N/A 3EB6643630 (Return) Hyd N/A 34B6615180 (Suction Strainer) Hyd N/A 3EA1511610 (Strainer) Trans. N/A 3EB1541510 T.C. 57000			1520801B02 Lube 57094 3EB0234790 Inner Air 46490 3EB0234750 Outer Air 46489 1640478213 (Cartridge Gas) Fuel N/A 3EB6643630 (Return) Hyd N/A 34B6615180 (Suction Strainer) Hyd N/A 3EB6617810 (Suction Strainer Wet Clutch) Hyd N/A 3EB6648690 (Return Wet Clutch) Hyd N/A 3EA1511610 (Strainer) Trans. N/A 3EB1541510 T.C. 57000		
FG20-30-8, FG20-30-11, FG20- 30G-11, FG20-30S-4, FG20-30S-11			FG20N-16 w / Nissan Gas K21 Eng. Eng.Code K21			FG25-16 w / Nissan Gas K21 Eng. Eng.Code K21		
Lube 51034 Air 42276FR			1520801B02 Lube 57094 3EC0111630 Outer Air 46767 3EB0225550 Inner Air 42769 1640478213 (Cartridge Gas) Fuel N/A 3EB6643630 (Return) Hyd N/A 34B6615180 (Suction Strainer) Hyd N/A 3EB1551600 (Strainer) Trans. N/A 3EB1541510 T.C. 57000			1520801B02 Lube 57094 3EB02-38730 3EB0238730 (Single) Air 46438 3EB0234790 Inner Air 46490 3EB0234750 Outer Air 46489 1640478213 (Cartridge Gas) Fuel N/A 3EB6643630 (Return) Hyd N/A 34B6615180 (Suction Strainer) Hyd N/A 3EB1551600 (Strainer) Trans. N/A 3EB1541510 T.C. 57000		
FG20-30SG-11			FG20ST-16 w / Nissan Gas K21 Eng. Eng.Code K21			FG25H-12, FG25H-14, FG25H- 14EC w / Nissan Gas H25 Eng. Eng.Code H25		
Lube 51034 Air 42276FR			1520801B0B Lube 57094 3EB0138730 Single Air 46438 3EB0234750 Outer Air 46489 3EB0234790 Inner Air 46490 3EB0541290 Fuel N/A 3EB6643630 Return Hyd N/A 34B6615180 Suction Hyd N/A 3EB1551600 Suction Trans. N/A 3EB1541510 T.C. 57000			1520801B02 Lube 57094 3EB02-38730 3EB0238730 (Single) Air 46438 1640478213 (Cartridge Gas) Fuel N/A 3EB6611711 (Return) Hyd W02AP297 34B6615180 (Suction Strainer) Hyd N/A 3EA1511610 (Strainer) Trans. N/A 3EB15-31550 T.C. 51347		
FG20C-14 w / Nissan Gas K21 Eng. Eng.Code K21			FG23 w / Nissan H20 Eng. Eng.Code H20			FG25H-15 w / Nissan Gas H25 Eng. Eng.Code H25		
1520801B0B Lube 57094 3EA01A5390 Outer Air 46438 Inner Air 42985 3EB-66-A2320 Return Hyd N/A 34B6615180 Suction Hyd N/A AS150002300 Trans. 57181			Lube 51361 Air 42276 ¹⁵⁵ Air 42276FR ³⁶⁰			1520801B02 Lube 57094 3EB0234790 Inner Air 46490 3EB0234750 Outer Air 46489 1640478213 (Cartridge Gas) Fuel N/A 3EB6611711 (Return) Hyd W02AP297 34B6615180 (Suction Strainer) Hyd N/A 3EA1511610 (Strainer) Trans. N/A 3EB15-31550 T.C. 51347		
FG20H-12, FG20H-14, FG20H- 14EC w / Nissan Gas H25 Eng. Eng.Code H25			FG25 SERIES w / Isuzu G201 Eng. Eng.Code G201			FG25H-16 w / Nissan Gas K25 Eng. Eng.Code K25		
1520801B02 Lube 57094 3EB02-38730 3EB0238730 (Single) Air 46438 1640478213 (Cartridge Gas) Fuel N/A 3EB6611711 (Return) Hyd W02AP297 34B6615180 (Suction Strainer) Hyd N/A 3EA1511610 (Strainer) Trans. N/A 3EB15-31550 T.C. 51347			(Cartridge) Lube 51302 (Spin-on) Lube 51411			1520801B02 Lube 57094 3EB0234790 Inner Air 46490 3EB0234750 Outer Air 46489 1640478213 (Cartridge Gas) Fuel N/A 3EB6643630 (Return) Hyd N/A 34B6615180 (Suction Strainer) Hyd N/A 3EB6617810 (Suction Strainer Wet Clutch) Hyd N/A 3EB6648690 (Return Wet Clutch) Hyd N/A 3EA1511610 (Strainer) Trans. N/A 3EB1541510 T.C. 57000		
FG20H-15 w / Nissan Gas H25 Eng. Eng.Code H25			FG25 SERIES w / Nissan Gas H20 Eng. Eng.Code H20			FG25H-16 w / Nissan Gas K25 Eng. Eng.Code K25		
1520801B02 Lube 57094 3EB0234790 Inner Air 46490 3EB0234750 Outer Air 46489 1640478213 (Cartridge Gas) Fuel N/A 3EB6643630 (Return) Hyd N/A 34B6615180 (Suction Strainer) Hyd N/A 3EB6617810 (Suction Strainer Wet Clutch) Hyd N/A 3EB6648690 (Return Wet Clutch) Hyd N/A 3EA1511610 (Strainer) Trans. N/A 3EB1541510 T.C. 57000			(Tier I Engine) Lube 51512 (Tier II Engine) Lube 57094 (Std. Outer) Air 46767 (Std. Inner) Air 42769 (Radial Seal Outer) Air 46438 (Radial Seal Inner) Air 42985 3EB6611711 Hyd W02AP297 Trans. 51334 ⁵³			1520801B02 Lube 57094 3EB02-38730 3EB0238730 (Single) Air 46438 3EB0234790 Inner Air 46490 3EB0234750 Outer Air 46489 1640478213 (Cartridge Gas) Fuel N/A 3EB6643630 (Return) Hyd N/A 34B6615180 (Suction Strainer) Hyd N/A 3EB6617810 (Suction Strainer) Hyd N/A 3EB1551600 (Strainer) Trans. N/A 3EB1541510 T.C. 57000		
FG20H-16 w / Nissan Gas K25 Eng. Eng.Code K25			FG25 SERIES w / Nissan J20B Eng. Eng.Code J20B			FG25L-15 w / Nissan Gas H15 Eng. Eng.Code H15		
1520801B02 Lube 57094 3EB02-38730 3EB0238730 (Single) Air 46438 3EB0234790 Inner Air 46490 3EB0234750 Outer Air 46489 1640478213 (Cartridge Gas) Fuel N/A 3EB6643630 (Return) Hyd N/A 34B6615180 (Suction Strainer) Hyd N/A 3EB1551600 (Strainer) Trans. N/A 3EB1541510 T.C. 57000			Lube 51361 Air 42276 ¹⁵⁵			1520801B02 Lube 57094		

Italicized Part Numbers May Not Be Available.

Las piezas con números en *italicas* pueden no estar disponibles.
Les numéros de pièce en *italiques* peuvent ne pas être disponibles.



**Off-Highway
Hors Route
Fuera De Carretera**

KOMATSU+ Fork Lifts

Make, Model, Engine Marque, Modèle, Moteur Marca, Modelo, Motor	Serv. Type	Part No. N° de pieza N° de pièce	Make, Model, Engine Marque, Modèle, Moteur Marca, Modelo, Motor	Serv. Type	Part No. N° de pieza N° de pièce	Make, Model, Engine Marque, Modèle, Moteur Marca, Modelo, Motor	Serv. Type	Part No. N° de pieza N° de pièce
FG25L-15 w / Nissan Gas H15 Eng. Eng.Code H15 (Cont'd/Suite) 3EB-02-38730 3EB0238730 (Single) 1640478213 (Cartridge Gas) 3EB6643630 (Return) 34B6615180 (Suction Strainer) 3EA1511610 (Strainer) 3EB1541510	Air	46438	(Std. Outer)	Air	46767	FG30HT-16 w / Nissan Gas K25 Eng. Eng.Code K25 1520801B0B 3EA01A5390 Single 3EBK602010 34B6615180 Suction 3EB1551600 Suction 3EB1541510	Lube	57094
			(Std. Inner)	Air	42769			Air
FG25N-15 w / Nissan Gas H20 Eng. Eng.Code H20 1520801B02 3EC0111630 Outer 3EB0225550 Inner 1640478213 (Cartridge Gas) 3EB6643630 (Return) 34B6615180 (Suction Strainer) 3EA1511610 (Strainer) 3EB1541510	Fuel	N/A	(Radial Seal Outer)	Air	46438	FG30N-15 w / Nissan Gas H25 Eng. Eng.Code H25 1520801B02 3EC0111630 Outer 3EB0225550 Inner 1640478213 (Cartridge Gas) 3EB6643630 (Return) 34B6615180 (Suction Strainer) 3EB1551600 (Strainer) 3EB1541510	Lube	57094
			(Radial Seal Inner)	Air	42985			Air
FG25N-16 w / Nissan Gas K21 Eng. Eng.Code K21 1520801B02 3EC0111630 Outer 3EB-02-38730 3EB0238730 (Single) 3EB0225550 Inner 1640478213 (Cartridge Gas) 3EB6643630 (Return) 34B6615180 (Suction Strainer) 3EB1551600 (Strainer) 3EB1541510	Hyd	N/A	(Tier I Engine)	Hyd	W02AP297	FG30N-16 w / Nissan Gas H25 Eng. Eng.Code H25 1520801B02 3EC0111630 Outer 3EB-02-38730 3EB0238730 (Single) 3EB0225550 Inner 1640478213 (Cartridge Gas) 3EB6643630 (Return) 34B6615180 (Suction Strainer) 3EB1551600 (Strainer) 3EB1541510	Lube	57094
			(Tier II Engine)	Air	42769			Air
FG25SHT-16 w / Nissan Gas K25 Eng. Eng.Code K25 1520801B0B 3EB0138730 Single 3EC0111630 Outer 3EB0225550 Inner 3EB0541290 In-Line 1640478213 To Pump 3EB6643630 Return 34B6615180 Suction 3EB1551600 Suction 3EB1541510	Trans.	N/A	(Radial Seal Outer)	Trans.	51334 ⁸³	FG30SHT-16, FG32SHT-16 w / Nissan Gas K25 Eng. Eng.Code K25 1520801B0B 3EB0138730 Single 3EC0111630 Outer 3EB0225550 Inner 3EB0541290 In-Line 1640478213 To Pump 3EB6643630 Return 34B6615180 Suction 3EB1551600 Suction 3EB1541510	Lube	57094
			(Radial Seal Inner)	Air	42985			Air
FG25ST-16 w / Nissan Gas K21 Eng. Eng.Code K21 1520801B0B 3EB0138730 Single 3EB0234750 Outer 3EB0234790 Inner 3EB0541290 3EB6643630 Return 34B6615180 Suction 3EB1551600 Suction 3EB1541510	T.C.	57000	(Tier I Engine)	T.C.	51334 ⁸³	FG33N w / Diesel Eng. FG35 w / Isuzu Eng.	Lube	51521
			(Tier II Engine)	Air	42769			Air
FG27 w / Nissan H20 Eng. Eng.Code H20	Air	51361	(Tier I Engine)	Air	42276 ¹⁵⁵	FG35-45-4, FG33-45S-4, FG33-45Z-4	Lube	51515 ^{53,327}
			(Tier II Engine)	Air	42276FR ³⁶⁰			Air
FG28-12 w / Nissan Gas H20 Eng. Eng.Code H20 1520801B02 3EB-02-38730 3EB0238730 (Single) 1640478213 (Cartridge Gas) 3EB6611711 (Return) 34B6615180 (Suction Strainer) 3EA1511610 (Strainer) 3EB-15-31550	Fuel	N/A	(Radial Seal Outer)	Fuel	N/A	FG33N w / Diesel Eng. FG35 w / Isuzu Eng.	Lube	51521
			(Radial Seal Inner)	Air	42769			Air
FG30 SERIES w / Isuzu G201 Eng. Eng.Code G201	Hyd	N/A	(Tier I Engine)	Hyd	N/A	FG35 w / Nissan P40 Eng. Eng.Code P40	Air	42222
			(Tier II Engine)	Air	51347			Air
FG30 SERIES w / Nissan Gas H20 Eng. Eng.Code H20 (Tier I Engine) (Tier II Engine)	Lube	51302	(Tier I Engine)	Lube	51302	FG35 SERIES w / Nissan TB42 Eng. Eng.Code TB42 (Early Production)	Lube	51521
			(Tier II Engine)	Air	51347			Air
FG30 SERIES w / Nissan Gas H20 Eng. Eng.Code H20 (Tier I Engine) (Tier II Engine)	Lube	51512	(Tier I Engine)	Lube	51512	FG35-7 w / Nissan TB42 Eng. Eng.Code TB42 15208-W1106 3EC0132240 3EB0521370 (In-Line - Gas Only) 3ED6611331 (Return) 3EC6617720 (Suction Strainer) 3EA1511610 (Strainer) 3EC0431610 (In-Line)	Lube	51521
			(Tier II Engine)	Air	51347			Air
FG30 SERIES w / Nissan Gas H20 Eng. Eng.Code H20 (Tier I Engine) (Tier II Engine)	Lube	51512	(Tier I Engine)	Lube	51512	FG35-10 w / Nissan Gas TB45 Eng. Eng.Code TB45 1520831U0A 3EC0152590 Inner 3EC0152580 Outer	Lube	51356
			(Tier II Engine)	Air	51347			Air

N/A = Not Available N/R = Not Required N/S = Not Serviceable See pages 22 for footnotes
 N/A = Non disponible N/R = Non nécessaire N/S = Non réparable Voir pages 22 pour des notes
 N/A = No disponible N/R = No requiere N/S = No servible Ver las páginas 22 para las notas al pie de página

OFF HIGHWAY



**Off-Highway
Hors Route
Fuera De Carretera KOMATSU+ Fork Lifts — KOMATSU+Generator Sets**

OFF HIGHWAY

Make, Model, Engine Marque, Modèle, Moteur Marca, Modelo, Motor	Serv. Type	Part No. N° de pieza N° de pièce	Make, Model, Engine Marque, Modèle, Moteur Marca, Modelo, Motor	Serv. Type	Part No. N° de pieza N° de pièce	Make, Model, Engine Marque, Modèle, Moteur Marca, Modelo, Motor	Serv. Type	Part No. N° de pieza N° de pièce
FG70-8US w / Nissan Gas TB45 Eng. Eng.Code TB45 1520831U0A 3EC0190020A Inner 3EC0190015A Outer 3EC0190015A Outer 3ED6611331 (Return) 3ED6642411 (Suction Strainer) 3EA1511610 (Strainer) 3EC0431610 (In-Line)	Lube ...	51356	6001814300 Outer 6001823230 Inner 600-311-8293 600-411-1151	Air ... Air ... Fuel ... Cool ...	42208NP ⁴⁷⁹ 42209 33244 24074	EG30-3 w / Komatsu Diesel 4D94 Eng. Eng.Code 4D94	Lube ... Fuel ...	51609 33393
	Air ... Air ... Hyd ... Hyd ... Trans. ... T.C. ...	46672 46671 ¹⁵⁵ 46671FR ³⁶⁰ 51663 N/A N/A N/A	DCA-300SSK w / Komatsu Diesel SA6D125E-GD-2-E1 Eng. Eng.Code SA6D125E-GD-2-E1 600-211-1231 6001814300 Outer 6001814300 Outer 6001823230 Inner 600-311-8293 600-411-1151	Lube ... Air ... Air ... Fuel ... Cool ...	51669 42208 ⁵⁵ 42208NP ⁴⁷⁹ 42209 33244 24074		EG30S w / Komatsu Diesel 4D94-2 Eng. Eng.Code 4D94-2	Lube ... Air ... Fuel ...
H20 w / Nissan Eng.	Lube ...	51034				EG33B w / Komatsu Diesel 4D95L Eng. Eng.Code 4D95L		Lube ... Air ... Fuel ...
MRTL07 SERIES ELECTRIC, MRTL10 SERIES ELECTRIC 3EB6611711 (Return) 34A6611141 (Suction Strainer)	Hyd ... Hyd ...	W02AP297 N/A	DCA-300SSK2 w / Komatsu Diesel SAA6D125E-2-DD Eng. Eng.Code SAA6D125E-2-DD 600-211-1231 6001814300 Outer 6001814300 Outer 6001823230 Inner 600-311-8321 600-411-1151	Lube ... Air ... Air ... Fuel ... Cool ...	51669 42208 ⁵⁵ 42208NP ⁴⁷⁹ 42209 33244 24074	EG40B w / Komatsu Diesel 4D95L-1 Eng. Eng.Code 4D95L-1	Lube ... Air ... Fuel ...	51768 46389 33386 ⁵³
	SD10 w / Isuzu C221 Eng. Eng.Code C221	Lube ...	51302					EG45B w / Komatsu Diesel 4D95L-1 Eng. Eng.Code 4D95L-1
SD10, SD15 w / Isuzu C240 Eng. Eng.Code C240	Lube ...	51302	DCA-400SSK w / Komatsu Diesel SA6D140E-2-D2 Eng. Eng.Code SA6D140E-2-D2 600-211-1231 6001814200 Outer 6001814200 Outer 6001811560 Inner 6003117132 6004111171	Lube ... Air ... Air ... Fuel ... Cool ...	51669 42422 ⁵⁵ 42422NP ⁴⁷⁹ 42423 33116 WS10125	EG50-2 w / Komatsu Diesel 4D105-3 Eng. Eng.Code 4D105-3	Lube ... Fuel ...	51444 33393
SD20 w / Isuzu C221 Eng. Eng.Code C221	Lube ...	51302					EG60B w / Komatsu Diesel 6D95L-1 Eng. Eng.Code 6D95L-1	Lube ... Fuel ...
SD23P-2 w / Isuzu 4BD1 Eng. Eng.Code 4BD1	Lube ... Air ...	51238 42126	DCA-400SSK2 w / Komatsu Diesel SA6D140E-3-D1 Eng. Eng.Code SA6D140E-3-D1 6002111340 5610262530 Outer 5610262520 Inner 6003113110 6004111171	Lube ... Air ... Air ... F/W Sep. Cool ...	57746XD 46774 46775 33645 WS10125	EG65-2 w / Komatsu Diesel 6D105 Eng. Eng.Code 6D105	Lube ... Fuel ...	51444 33393
SG07L w / Toyota Eng.	Air ...	46270					EG80-1 w / Komatsu Diesel 6D105 Eng. Eng.Code 6D105	Lube ... Fuel ...
SG10 w / Isuzu G201 Eng. Eng.Code G201	Lube ...	51302	DCA-500SSK w / Komatsu Diesel SA6D170BE-1 Eng. Eng.Code SA6D170BE-1 600-211-1231 6001814300 Outer 6001814300 Outer 6001823230 Inner 600-311-8293 6004111161	Lube ... Air ... Air ... Fuel ... Cool ...	51669(2) 42208 ⁵⁵ 42208NP ⁴⁷⁹ 42209 33244(3) 24157	EG85B w / Komatsu Diesel 6D95L-1 Eng. Eng.Code 6D95L-1	Lube ... Fuel ...	51768 33386 ⁵³
SG10, SG15 w / Nissan H20 Eng. Eng.Code H20	Lube ... Air ... Air ...	51361 42276 ¹⁵⁵ 42276FR ³⁶⁰					EG100-2 w / Komatsu Diesel S6D105-1B Eng. Eng.Code S6D105-1B 6136515120 600-181-8260 Outer 600-181-8360 Inner 6136716120 600-311-9120	Lube ... Air ... Air ... Fuel ... Fuel ... Cool ...
SV20, SW20 w / Isuzu 6BB1 Eng. Eng.Code 6BB1 372020F101	Lube ... Fuel ...	N/A 33260	DCA-600SSK w / Komatsu Diesel SA6D170AE-D1 Eng. Eng.Code SA6D170AE-D1 600-211-1231 6001814300 Outer 6001814300 Outer 6001823230 Inner 6003117111 6004111161	Lube ... Air ... Air ... Fuel ... Cool ...	51669(2) 42208 ⁵⁵ 42208NP ⁴⁷⁹ 42209 33116(2) 24157	EG125-1 w / Komatsu Diesel S6D105-1 Eng. Eng.Code S6D105-1 1 6136515120 600-181-8260 Outer 600-181-8360 Inner 6136716120 600-311-9120 WF2071	Lube ... Air ... Air ... Fuel ... Fuel ... Cool ...	51444 42919 42920 33519 33522 24071 ⁵³
KOMATSU+ Generator Sets							EG125-1R w / Komatsu Diesel S6D105-1R Eng. Eng.Code S6D105-1R 6136515120 600-181-8260 Outer 600-181-8360 Inner 6136716120 600-311-9120 WF2071	Lube ... Air ... Air ... Fuel ... Fuel ... Cool ...
DCA-125SSK w / Komatsu Diesel S6D102E-G-1D4 Eng. Eng.Code S6D102E-G-1D4 6001816540	Lube ... Air ... Fuel ...	51607 ⁵³ 46600 33358 ⁵³	DCA-800SSK w / Komatsu Diesel SA12V140-1GD-E4 Eng. Eng.Code SA12V140-1GD-E4 600-211-1231 6001814300 Outer 6001814300 Outer 6001823230 Inner 6003117111 6004111161	Lube ... Air ... Air ... Fuel ... Cool ...	51669(2) 42208 ⁵⁵ 42208NP ⁴⁷⁹ 42209 33116(2) 24157	EG125-2 w / Komatsu Diesel S6D105-1MM Eng. Eng.Code S6D105-1MM 6136515120 600-181-8260 Outer 600-181-8360 Inner 6136716120 600-311-9120 WF2071	Lube ... Air ... Air ... Fuel ... Fuel ... Cool ...	51444 42919 42920 33519 33522 24071 ⁵³
DCA-150SSK w / Komatsu Diesel S6D108E-2-D3 Eng. Eng.Code S6D108E-2-D3 6136515121 6001816820 Outer 6001816730 Inner 600-311-8293 6004111191	Lube ... Air ... Air ... Fuel ... Cool ...	51444 46749 46627 33244 24072					EG125-2 w / Komatsu Diesel S6D105-1MM Eng. Eng.Code S6D105-1MM 6136515120 600-181-8260 Outer 600-181-8360 Inner 6136716120 600-311-9120 WF2071	Lube ... Air ... Air ... Fuel ... Fuel ... Cool ...
DCA-180SSK w / Komatsu Diesel SA6D108E-2-D4 Eng. Eng.Code SA6D108E-2-D4 6136515121 6001823200 Outer 6001823230 Inner 600-311-8293 600-411-1151	Lube ... Air ... Air ... Fuel ... Cool ...	51444 46722 46723 33244 24074	EG15S-3 w / Komatsu Diesel 2D94-2E Eng. Eng.Code 2D94-2E 600-211-5240 6001816301 6003116130	Lube ... Air ... Fuel ...	51609 N/A N/A	EG125B w / Komatsu Diesel S6D105 Eng. Eng.Code S6D105	Lube ...	51444
DCA-220SSK w / Komatsu Diesel S6D125E-2GD-D8 Eng. Eng.Code S6D125E-2GD-D8 600-211-1231 6001814300 Outer	Lube ... Air ...	51669 42208 ¹⁵⁵						

N/A = Not Available N/R = Not Required N/S = Not Serviceable See pages 22 for footnotes
 N/A = Non disponible N/R = Non nécessaire N/S = Non réparable Voir pages 22 pour des notes
 N/A = No disponible N/R = No requiere N/S = No servible Ver las páginas 22 para las notas al pie de página

KOMATSU+ Generator Sets — KOMATSU+Motor Graders

Off-Highway
Hors Route
Fuera De Carretera

Make, Model, Engine Marque, Modèle, Moteur Marca, Modelo, Motor	Serv. Type	Part No. N° de pieza N° de pièce	Make, Model, Engine Marque, Modèle, Moteur Marca, Modelo, Motor	Serv. Type	Part No. N° de pieza N° de pièce	Make, Model, Engine Marque, Modèle, Moteur Marca, Modelo, Motor	Serv. Type	Part No. N° de pieza N° de pièce
EG125B w / Komatsu Diesel S6D105 Eng. Eng.Code S6D105 (Cont'd/Suite)	(Outer)	Air 42919	EG150B-5 w / Komatsu Diesel SA6D110-1 Eng. Eng.Code SA6D110-1			EG350B-1 w / Komatsu Diesel S6D155-4 Eng. Eng.Code S6D155-4	(By-Pass)	Lube . . . 51750 ¹⁹
	(Inner)	Air 42920		6136515120	Lube . . . 51444		(Heavy Duty)	Lube . . . 51751
EG125B-2 w / Komatsu Diesel S6D105-1MM-B Eng. Eng.Code S6D105-1MM-B		Fuel 33352 ⁵³	6001812300 Outer	Air 46620		(Extended Life)	Lube . . . 51753	
	6136515120	Lube . . . 51444	6001812350 Inner	Air 42602		(Outer)	Air 42422 ⁵⁵	
600-181-8360 Outer	Air 42919		600-311-8291	Fuel 33522		(Inner)	Air 42422NP ⁴⁷⁹	
600-181-8360 Inner	Air 42920		6004111140	Cool 24072			Air 42423	
6136716120	Fuel 33519		EG200 w / Cummins Eng. (Std. Drain) (Full-Flow Spin-on) (Extended Drain) (High Efficiency)	Lube . . . 51970 ⁵³	EG380B-1 w / Komatsu Diesel SA6D140 Eng. Eng.Code SA6D140	(Std. Drain) (Full-Flow Spin-on)	Lube . . . 51970 ⁵³	
600-311-9120	Fuel 33522			(Outer)		Lube . . . 51970XD	(Extended Drain)	Lube . . . 51970XD
WF2071	Cool 24071 ⁵³		(Outer)	Lube . . . 51970XE	(High Efficiency)	Lube . . . 51970XE		
EG125BS-2 w / Komatsu Diesel S6D105-1LL Eng. Eng.Code S6D105-1LL			(Inner)	Air 42208NP ⁴⁷⁹	(Outer)	Air 42422 ⁵⁵		
	6136515120	Lube . . . 51444		Air 42209	(Inner)	Air 42423		
600-181-8260 Outer	Air 42919			Fuel 33107		Fuel 33116		
600-181-8360 Inner	Air 42920		EG200-2 w / Cummins Eng. (Full-Flow) (By-Pass) (Heavy Duty) (Extended Life)	Lube . . . 51440(2)	EG400B-1 w / Komatsu Diesel SA6D140 Eng. Eng.Code SA6D140	(Std. Drain) (Full-Flow Spin-on)	Lube . . . 51970 ⁵³	
600-311-9120	Fuel 33522			(By-Pass)		Lube . . . 51750 ¹⁹	(Extended Drain)	Lube . . . 51970XD
			(Heavy Duty)	Lube . . . 51751	(High Efficiency)	Lube . . . 51970XE		
			(Extended Life)	Lube . . . 51753	(Outer)	Air 42422 ⁵⁵		
				Fuel 33244	(Outer)	Air 42422NP ⁴⁷⁹		
				Cool 24073 ⁵³	(Inner)	Air 42423		
						Fuel 33116		
EG125BS-2E w / Komatsu Diesel SA6D102E-1G Eng. Eng.Code SA6D102E-1G			EG220B w / Komatsu Diesel S6D125-1 Eng. Eng.Code S6D125-1	Lube . . . 51970 ⁵³	EG400B-2 w / Komatsu Eng. (Outer)	(Std. Drain) (Full-Flow Spin-on)	Lube . . . 51970 ⁵³	
	6136515120	Lube . . . 51607 ⁵³		(Extended Drain)		Lube . . . 51970XD	(Outer)	Lube . . . 51970XD
600-181-8260 Outer	Air 42919		(High Efficiency)	Lube . . . 51970XE	(Outer)	Lube . . . 51970XE		
600-181-8360 Inner	Air 42920		(Outer)	Air 42208NP ⁴⁷⁹	(Inner)	Fuel 33116		
600-311-9120	Fuel 33522		(Outer)	Air 42209				
			(Inner)	Fuel 33352 ⁵³				
				Cool 24074				
EG125S-1 w / Komatsu Diesel S6D105-1S Eng. Eng.Code S6D105-1S			EG220B-2 w / Komatsu Diesel SA6D125-1 Eng. Eng.Code SA6D125-1	Lube . . . 51970 ⁵³	EG480 w / Komatsu Eng. (Outer)	(Std. Drain) (Full-Flow Spin-on)	Lube . . . 51970 ⁵³	
	6136515120	Lube . . . 51444		(Extended Drain)		Lube . . . 51970XD	(Outer)	Air 42208 ⁵⁵
600-181-8260 Outer	Air 42919		(High Efficiency)	Lube . . . 51970XE	(Outer)	Air 42422NP ⁴⁷⁹		
600-181-8360 Inner	Air 42920		(Outer)	Air 42208NP ⁴⁷⁹	(Inner)	Air 42423		
6136716120	Fuel 33519		(Outer)	Air 42209		Fuel 33116		
600-311-9120	Fuel 33522		(Inner)	Fuel 33352 ⁵³		Cool 24074		
				Cool 24074				
EG150-2 w / Komatsu NH-220-CI-2R Eng. Eng.Code NH-220-CI-2R			EG275B w / Komatsu Diesel SA6D125 Eng. Eng.Code SA6D125	Lube . . . 51970 ⁵³	EG480B-1 w / Komatsu Eng. (Outer)	(Std. Drain) (Full-Flow Spin-on)	Lube . . . 51970 ⁵³	
	6610505100 (Cartridge) - Full-Flow	Lube . . . 51440		(Extended Drain)		Lube . . . 51970XD	(Outer)	Air 42208NP ⁴⁷⁹
600-211-1230 (Spin-on) - Full-Flow	Lube . . . 51669		(High Efficiency)	Lube . . . 51970XE	(Inner)	Air 42209		
661-051-5050 (Std. Duty) - By-Pass	Lube . . . 51750		(Outer)	Air 42208NP ⁴⁷⁹		Cool 24074		
661-051-5050 (Heavy Duty) - By-Pass	Lube . . . 51751		(Outer)	Air 42209				
661-051-5050 (Extended Life) - By-Pass	Lube . . . 51753		(Inner)	Fuel 33352 ⁵³				
6620217550	Br 42716			Cool 24074				
6001812300 Outer	Air 46620		EG300B-3 w / Komatsu Diesel SA6D125 Eng. Eng.Code SA6D125	Lube . . . 51970 ⁵³	KOMATSU+Haulers 120G	(Wrap)	Air 42595 w/ Air 46099 Fuel 33189	
6001812350 Inner	Air 42602			(Std. Drain) (Full-Flow Spin-on)				Lube . . . 51970XD
6610708603 (Cartridge) (Spin-on)	Fuel 33169		(Extended Drain)	Lube . . . 51970XE	KOMATSU+Motor Graders	55 w / Cummins HR6 Eng. Eng.Code HR6	(Full-Flow)	Lube . . . 51149(2)
	Fuel 33352 ⁵³		(High Efficiency)	Lube . . . 51970XE			(By-Pass)	Lube . . . 51750 ¹⁹
EG150-3 w / Komatsu Diesel SA6D110-1 Eng. Eng.Code SA6D110-1			(Outer)	Air 42208NP ⁴⁷⁹	(Heavy Duty)	Lube . . . 51751	(Extended Life)	Lube . . . 51753
	6136515120 Full-Flow	Lube . . . 51444	(Outer)	Air 42209	(Cartridge)	Fuel 33106	(Spin-on)	Fuel 33107
661-051-5050 (Std. Duty) - By-Pass	Lube . . . 51750		(Inner)	Fuel 33352 ⁵³	(Extended Life)	Fuel 33109 ⁵³		
661-051-5050 (Heavy Duty) - By-Pass	Lube . . . 51751			Cool 24074				
661-051-5050 (Extended Life) - By-Pass	Lube . . . 51753		EG300B-5 w / Komatsu Diesel SA6D140 Eng. Eng.Code SA6D140	Lube . . . 51970 ⁵³	75 w / Cummins NT6 Eng. Eng.Code NT6	(Full-Flow)	Lube . . . 51149(2)	
6001812300 Outer	Air 46620			(Extended Drain)		Lube . . . 51970XD	(By-Pass)	Lube . . . 51750 ¹⁹
6001812350 Inner	Air 42602		(High Efficiency)	Lube . . . 51970XE	(Heavy Duty)	Lube . . . 51751	(Extended Life)	Lube . . . 51753
600-311-8291	Fuel 33522		(By-Pass)	Lube . . . 51750 ¹⁹	(Cartridge)	Fuel 33106	(Spin-on)	Fuel 33107
6004111140	Cool 24073 ⁵³		(Heavy Duty)	Lube . . . 51751	(Extended Life)	Fuel 33109 ⁵³		
			(Extended Life)	Lube . . . 51753				
			(Outer)	Air 42422 ⁵⁵				
			(Outer)	Air 42422NP ⁴⁷⁹				
			(Inner)	Air 42423				
EG150-5 w / Komatsu Diesel SA6D110-1 Eng. Eng.Code SA6D110-1						101 w / International UD14 Eng. Eng.Code UD14	From S/N 501 to 35899 From S/N 35900 to 38499	Lube . . . 51155(2) Lube . . . 51146(2)
	6136515120	Lube . . . 51444	(Std. Drain) (Full-Flow Spin-on)	Lube . . . 51970 ⁵³				
6001812300 Outer	Air 46620		(Extended Drain)	Lube . . . 51970XD				
6001812350 Inner	Air 42602		(High Efficiency)	Lube . . . 51970XE				
600-311-8291	Fuel 33522		(By-Pass)	Lube . . . 51750 ¹⁹				
6004111140	Cool 24072		(Heavy Duty)	Lube . . . 51751				
			(Extended Life)	Lube . . . 51753				
			(Outer)	Air 42422 ⁵⁵				
			(Outer)	Air 42422NP ⁴⁷⁹				
			(Inner)	Air 42423				
EG150B w / Komatsu Diesel SA6D110 Eng. Eng.Code SA6D110								
		Lube . . . 51444						
	Fuel 33352 ⁵³							

Italicized Part Numbers May Not Be Available.

Las piezas con números en *italicas* pueden no estar disponibles.
Les numéros de pièce en *italiques* peuvent ne pas être disponibles.



**Off-Highway
Hors Route
Fuera De Carretera**

KOMATSU+ Motor Graders

OFF HIGHWAY

Make, Model, Engine Marque, Modèle, Moteur Marca, Modelo, Motor	Serv. Type	Part No. N° de pieza N° de pièce	Make, Model, Engine Marque, Modèle, Moteur Marca, Modelo, Motor	Serv. Type	Part No. N° de pieza N° de pièce	Make, Model, Engine Marque, Modèle, Moteur Marca, Modelo, Motor	Serv. Type	Part No. N° de pieza N° de pièce
440 w / Cummins Eng. (Cont'd/Suite) (Spin-on Turbo Charger)	Trans. ... 51176 Turbo-C. 51581		625626C1 Primary	Fuel ... 33339		Primary Secondary	F/W Sep. WF10051 ⁴¹⁹	
			625627C1 Primary	Fuel ... 33336 ⁵³			Fuel ... 33358 ⁵³	
440 w / Detroit Diesel Eng. VS3493 Secondary Primary TC7838 Secondary	Lube ... 51133 Fuel ... 33511 Fuel ... 33073 Fuel ... 33512		702254C1 Primary	Fuel ... 33239		550 w / Cummins Eng. H8095 VF7401 (Spin-on Turbo Charger) (Rocker Arm) HS6056 (Cartridge) VC8812 (Cartridge) (Spin-on) (Extended Life)	Hyd ... 51236	
			615447C2 631144C3 WF2071	Hyd ... 51235 Trans. ... 51162 Trans. ... 51405 Cool ... 24071 ⁵³			Trans. ... 51412	
440H w / Cummins Eng. H8095 VF7401 (Spin-on Turbo Charger) (Rocker Arm) HS6056 (Cartridge) VC8812 (Cartridge) (Spin-on) (Extended Life)	Lube ... 51900 Lube ... 51954 ¹¹⁹ Lube ... 51581 Br. ... 42716 Fuel ... 33106 Fuel ... 33144 Fuel ... 33107 Fuel ... 33109 ⁵³ Hyd ... 51136 Trans. ... 51176		450 w / International U372 Eng. Eng.Code U372			550 w / Detroit Diesel Eng. Secondary Primary Secondary	Lube ... 51133	
			450 w / International UD350 Eng. Eng.Code UD350	Lube ... 51251			Fuel ... 33511	
440H w / Detroit Diesel Eng. VS3493 Secondary Primary TC7838 Secondary	Lube ... 51133 Fuel ... 33511 Fuel ... 33073 Fuel ... 33512		450 w / International UD370 Eng. Eng.Code UD370			555 w / Cummins Diesel N855C Eng. Eng.Code N855C (Cartridge Full-Flow) (Std. Drain) (Full-Flow Spin-on) (Extended Drain) (High Efficiency) (By-Pass) (Heavy Duty) (Extended Life) (F/W Sep)	Fuel ... 33073	
			450-1 w / Komatsu Diesel S6D125-1 Eng. Eng.Code S6D125-1	Fuel ... 33148			Fuel ... 33512	
442 w / International Eng. (Cartridge) (Spin-on) (Outer) (Inner) 702254C1 Primary 625627C1 Primary	Lube ... 51149 Lube ... 51801 Air ... 42637 Air ... 42638 Fuel ... 33239 Fuel ... 33336 ⁵³ Fuel ... 33341 Trans. ... 51405		495 w / International DT817 Eng. Eng.Code DT817			555 w / Cummins Diesel NTA855A Eng. Eng.Code NTA855A (Std. Drain) (Full-Flow Spin-on) (Extended Drain) (High Efficiency) (By-Pass) (Outer) (Inner) (F/W Sep)	Lube ... 51954 ¹¹⁹	
			503 w / Continental ED201 Eng. Eng.Code ED201 (By-Pass)	Lube ... 51149(3) Air ... 42130 ⁵⁵ Air ... 42130NP ⁴⁷⁹ Fuel ... 33158 Fuel ... 33157 Hyd ... 42549 Hyd ... 51176			Lube ... 51970 ⁵³	
444 w / Cummins Diesel N855C Eng. Eng.Code N855C (Cartridge Full-Flow) (Std. Drain) (Full-Flow Spin-on) (Extended Drain) (High Efficiency) (By-Pass) (Heavy Duty) (Extended Life) F/W Sep. 33405 ^{53,420} F/W Sep. WF10064 ⁴¹⁹ WF2071	Lube ... 51954 ¹¹⁹ Lube ... 51970 ⁵³ Lube ... 51970XD Lube ... 51970XE Lube ... 51750 ¹¹⁹ Lube ... 51751 Lube ... 51753 F/W Sep. 33405 ^{53,420} F/W Sep. WF10064 ⁴¹⁹ Cool ... 24071 ⁵³		503 w / International UB220 Eng. Eng.Code UB220 70690H 637373	Lube ... 51010 Fuel ... 33102		555 w / Detroit Diesel 6-71N Eng. Eng.Code 6-71N Secondary Primary	Lube ... 51970XD	
			503 w / International UD236 Eng. Eng.Code UD236 323827R91 B67373	Lube ... 51002 Lube ... N/A Hyd ... 51373			Lube ... 51970XE	
444 w / Detroit Diesel 4-71N Eng. Eng.Code 4-71N (Full-Flow) (By-Pass) VS3493 Secondary Primary SV4731 Secondary	Lube ... 51133 Lube ... 51503 Fuel ... 33511 Fuel ... 33073 Fuel ... 33064 Fuel ... 33512		512 w / Cummins Diesel 4BT3.9 Eng. Turbo Eng.Code 4BT3.9			610 w / International U4 Eng. Eng.Code U4	Lube ... 51749 ⁵³	
			512 w / International UD14 Eng. Eng.Code UD14 From S/N 501 to 35899 From S/N 35900 to 38499 From S/N 38500	Lube ... 51151 Lube ... 51373 Fuel ... 33080(2) Hyd ... 51373			Lube ... 51749 ⁵³	
444 w / International DT466 Eng. Eng.Code DT466 (Cartridge) 684206C1 (Spin-on) 675616C91 (Spin-on) (Outer) (Inner) Secondary 625626C1 Primary 625627C1 Primary 702254C1 Primary	Lube ... 51149 Lube ... 51801 Lube ... 51784 ⁵³ Air ... 42637 Air ... 42638 Fuel ... 33338 Fuel ... 33339 Fuel ... 33341 Fuel ... 33239 Hyd ... 51235 Trans. ... 51162 631144C3 Trans. ... 51405 WF2071 Cool ... 24071 ⁵³		512 w / International UD14A Eng. Eng.Code UD14A From S/N 501 to 35899 From S/N 35900 to 38499 From S/N 38500	Lube ... 51602 ⁵³ F/W Sep. 33357 ^{53,420} F/W Sep. WF10051 ⁴¹⁹ Fuel ... 33358 ⁵³		630R-3, 655-3 w / Komatsu Eng. (Outer) (Inner)	Lube ... 51444	
			512 w / Komatsu 410T Eng. Eng.Code 410T	Lube ... 51155(2) Lube ... 51146(2) Lube ... 51149(2) Fuel ... 33148 Fuel ... 33147			Air ... 46620 Air ... 42602 Fuel ... 33522 Hyd ... 51605 Cool ... 24074	
444 w / International V800 Eng. Eng.Code V800 (Cartridge) 684206C1 (Spin-on) 675616C91 (Spin-on) (Outer) (Inner)	Lube ... 51149 Lube ... 51801 Lube ... 51784 ⁵³ Air ... 42637 Air ... 42638		512 w / International UD14A Eng. Eng.Code UD14A From S/N 501 to 35899 From S/N 35900 to 38499 From S/N 38500	Lube ... 51155(2) Lube ... 51146(2) Lube ... 51149(2) Fuel ... 33148 Fuel ... 33147		660B w / Cummins Eng. H8095 VF7401 (Spin-on Turbo Charger) (Rocker Arm) HS6056 (Cartridge) VC8812 (Cartridge) (Spin-on) (Extended Life)	Lube ... 51900	
			512 w / Detroit Diesel Eng. VS3493 Secondary	Lube ... 51602 ⁵³ Air ... 46566 Air ... 46539 F/W Sep. 33357 ^{53,420}			Lube ... 51954 ¹¹⁹	

N/A = Not Available N/R = Not Required N/S = Not Serviceable See pages 22 for footnotes
 N/A = Non disponible N/R = Non nécessaire N/S = Non réparable Voir pages 22 pour des notes
 N/A = No disponible N/R = No requiere N/S = No servible Ver las páginas 22 para las notas al pie de página

KOMATSU+ Motor Graders

Off-Highway
Hors Route
Fuera De Carretera

Make, Model, Engine Marque, Modèle, Moteur Marca, Modelo, Motor	Serv. Type	Part No. N° de pieza N° de pièce	Make, Model, Engine Marque, Modèle, Moteur Marca, Modelo, Motor	Serv. Type	Part No. N° de pieza N° de pièce	Make, Model, Engine Marque, Modèle, Moteur Marca, Modelo, Motor	Serv. Type	Part No. N° de pieza N° de pièce		
660B w / Detroit Diesel Eng. (Cont'd/Suite) Primary TC7838 Secondary	Fuel	33073	830B w / International D359T Eng. Eng.Code D359T	Primary	F/W Sep. WF10051 ⁴¹⁹	(Extended Drain) LF9039 (Vamac Gasket)	Lube . . .	51748XD		
	Fuel	33512		Secondary	Fuel		33358 ⁵³	Lube . . .	WL10041	
666 w / Cummins Eng. H8095 VF7401 (Spin-on Turbo Charger) (Rocker Arm) HS6056 (Cartridge) VC8812 (Cartridge) (Spin-on) (Extended Life)	Lube	51900	830C w / Cummins Diesel 6BT5.9 Eng. Turbo Eng.Code 6BT5.9	(Outer)	Lube	(Full-Flow) (Full-Flow/By-Pass) (Extended Drain) (Full-Flow/By-Pass) (Outer) (Inner)	Lube . . .	51649		
	Lube	51954 ¹¹⁹		Air	46734		Lube . . .	51741XD		
	Lube	51581		(Inner)	Air		46711	Lube . . .	51741	
	Br	42716		Primary	F/W Sep. 33357 ^{53,420}		Fuel	33358 ⁵³	Air	46734
	Fuel	33106		Primary	F/W Sep. WF10051 ⁴¹⁹		Secondary	Fuel	33358 ⁵³	(Inner)
	Fuel	33144		Secondary	Fuel		33358 ⁵³	Hyd	51456	Primary
	Fuel	33107		1266751H2	Hyd		51456	Hyd	57606	Primary
	Fuel	33109 ⁵³		1233914H2	Hyd		57606	WF2071	Cool	24071 ⁵³
	Fuel	51136								Secondary
	Trans. . . .	51176								Primary
666 w / Detroit Diesel Eng. VS3493 Secondary Primary TC7838 Secondary	Lube	51133	830C w / International D359T Eng. Eng.Code D359T	Primary	F/W Sep. 33357 ^{53,420}	850RL w / Cummins Eng. (Full-Flow/By-Pass) (Extended Drain) LF9039 (Vamac Gasket)	Lube . . .	51748 ⁵³		
	Fuel	33511		Primary	F/W Sep. WF10051 ⁴¹⁹		Lube . . .	51748XD		
	Fuel	33073		Secondary	Fuel		33358 ⁵³	Lube . . .	WL10041	
777 w / Cummins Eng. H8095 VF7401 (Spin-on Turbo Charger) (Rocker Arm) HS6056 (Cartridge) VC8812 (Cartridge) (Spin-on) (Extended Life)	Fuel	33512	850 w / International Eng.	Primary	F/W Sep. WF10051 ⁴¹⁹	(Full-Flow/By-Pass) (Extended Drain) LF9039 (Vamac Gasket)	Lube . . .	51748 ⁵³		
	Lube	51900		Primary	F/W Sep. WF10051 ⁴¹⁹		Lube . . .	51748XD		
	Lube	51954 ¹¹⁹		Primary	F/W Sep. WF10051 ⁴¹⁹		Lube . . .	WL10041		
	Lube	51581		Secondary	Fuel		33358 ⁵³	Lube . . .	51741XD	
	Br	42716		Secondary	Fuel		33358 ⁵³	Lube . . .	51741	
	Fuel	33106		1266751H2	Hyd		51456	Air	46734	
	Fuel	33144		1233914H2	Hyd		57606	Air	46711	
	Fuel	33107						Primary	F/W Sep. 33357 ^{53,420}	
	Fuel	33109 ⁵³						Primary	F/W Sep. WF10051 ⁴¹⁹	
	Hyd	51136						Secondary	Fuel	33358 ⁵³
777 w / Detroit Diesel Eng. VS3493 Secondary Primary TC7838 Secondary	Trans. . . .	51176	850 w / Komatsu Diesel D505T Eng. Eng.Code D505T	Secondary	Fuel	870 w / Cummins Diesel 6CT8.3 Eng. Eng.Code 6CT8.3	Lube . . .	51748 ⁵³		
	Lube	51133		(Full-Flow/By-Pass)	Lube . . .		51748 ⁵³	Lube . . .	51748XD	
	Fuel	33511		(Extended Drain)	Lube . . .		51748XD	Lube . . .	WL10041	
777B w / Cummins Diesel N855C Eng. Eng.Code N855C (Cartridge Full-Flow) (Std. Drain) (Full-Flow Spin-on) (Extended Drain) (High Efficiency) (By-Pass) (Heavy Duty) (Extended Life) WF2071	Fuel	33073	850 w / Komatsu Diesel D505T Eng. Eng.Code D505T	Primary	F/W Sep. WF10051 ⁴¹⁹	(Full-Flow/By-Pass) (Extended Drain) LF9039 (Vamac Gasket)	Lube . . .	51748 ⁵³		
	Fuel	33073		Primary	F/W Sep. WF10051 ⁴¹⁹		Lube . . .	51748XD		
	Fuel	33512		Secondary	Fuel		33358 ⁵³	Lube . . .	WL10041	
	Lube	51954 ¹¹⁹		Secondary	Fuel		33358 ⁵³	Lube . . .	51741XD	
	Lube	51970 ⁵³		WF2071	Trans. . . .		51456	Lube . . .	51741	
	Lube	51970XD						Air	46734	
	Lube	51970XE						Air	46711	
	Lube	51750 ¹¹⁹						Primary	F/W Sep. 33357 ^{53,420}	
	Lube	51751						Primary	F/W Sep. WF10051 ⁴¹⁹	
	Lube	51753						Secondary	Fuel	33358 ⁵³
777B w / Detroit Diesel 6-71N Eng. Eng.Code 6-71N (Full-Flow) (By-Pass) Secondary Primary	Fuel	33115(2)	850B w / Cummins Diesel 6CT8.3 Eng. Eng.Code 6CT8.3	Primary	F/W Sep. WF10051 ⁴¹⁹	(Full-Flow/By-Pass) LF9039 (Vamac Gasket)	Lube . . .	51748 ⁵³		
	Fuel	24071 ⁵³		Primary	F/W Sep. WF10051 ⁴¹⁹		Lube . . .	51748XD		
	Cool	24071 ⁵³		Secondary	Fuel		33358 ⁵³	Lube . . .	WL10041	
830 w / Cummins Diesel 6BT5.9 Eng. Turbo Eng.Code 6BT5.9 Primary Primary Secondary	Lube	51133	850B w / International D505T Eng. Eng.Code D505T	Secondary	Fuel	(Full-Flow) (Full-Flow/By-Pass) (Extended Drain) (Full-Flow/By-Pass) (Outer) (Inner)	Lube . . .	51649		
	Lube	51503		(Full-Flow)	Lube . . .		51649	Lube . . .	51741XD	
	Fuel	33512		(Full-Flow/By-Pass)	Lube . . .		51741	Lube . . .	51741	
	Fuel	33073		(Extended Drain)	Lube . . .		51741XD	Lube . . .	51741	
	Fuel	33064		(Full-Flow/By-Pass)	Lube . . .		51741	Lube . . .	51741	
	Lube	51607 ⁵³		(Full-Flow/By-Pass)	Lube . . .		51741XD	Lube . . .	51741	
	F/W Sep. 33357 ^{53,420}			(Extended Drain)	Lube . . .		51748XD	Lube . . .	51741	
	F/W Sep. WF10051 ⁴¹⁹			LF9039 (Vamac Gasket)	Lube . . .		WL10041	Lube . . .	51741	
	Fuel	33358 ⁵³		Primary	Primary		F/W Sep. 33357 ^{53,420}	Lube . . .	51741	
				Primary	Primary		F/W Sep. WF10051 ⁴¹⁹	Lube . . .	51741	
830 w / International Eng. Hyd		57606	850C w / Cummins Diesel 6CT8.3 Eng. Eng.Code 6CT8.3	Secondary	Fuel	(Full-Flow/By-Pass) (Extended Drain)	Lube . . .	51649		
				Secondary	Fuel		33358 ⁵³	Lube . . .	51741XD	
				WF2071	Trans. . . .		51456	Lube . . .	51741	
830 w / Komatsu Diesel D359T Eng. Eng.Code D359T (Outer) (Inner) Primary Primary Secondary	Lube	51133	850C w / Cummins Diesel 6CT8.3 Eng. Eng.Code 6CT8.3	Primary	F/W Sep. WF10051 ⁴¹⁹	(Full-Flow/By-Pass) LF9039 (Vamac Gasket)	Lube . . .	51748 ⁵³		
	Lube	51503		Primary	F/W Sep. WF10051 ⁴¹⁹		Lube . . .	51748XD		
	Fuel	33512		Secondary	Fuel		33358 ⁵³	Lube . . .	WL10041	
	Fuel	33073		WF2071	Trans. . . .		51456	Lube . . .	51741XD	
	Fuel	33064						Lube . . .	51741	
	Lube	51607 ⁵³						Lube . . .	51741	
	Air	46734						Lube . . .	51741	
	Air	46711						Lube . . .	51741	
	F/W Sep. 33357 ^{53,420}							Lube . . .	51741	
	F/W Sep. WF10051 ⁴¹⁹							Lube . . .	51741	
830B w / Cummins Diesel 6BT5.9 Eng. Turbo Eng.Code 6BT5.9 Primary	Fuel	33358 ⁵³	850C w / Cummins Diesel 6CT8.3 Eng. Eng.Code 6CT8.3	Secondary	Fuel	(Full-Flow/By-Pass) (Extended Drain)	Lube . . .	51649		
	Trans. . . .	51456		(Full-Flow/By-Pass)	Lube . . .		51649	Lube . . .	51741XD	
				(Extended Drain)	Lube . . .		51741XD	Lube . . .	51741	
830B w / Cummins Diesel 6BT5.9 Eng. Turbo Eng.Code 6BT5.9 Primary	Lube	51607 ⁵³	850C w / Cummins Diesel 6CT8.3 Eng. Eng.Code 6CT8.3	(Full-Flow/By-Pass)	Lube . . .	(Full-Flow/By-Pass) LF9039 (Vamac Gasket)	Lube . . .	51649		
	F/W Sep. 33357 ^{53,420}			(Full-Flow/By-Pass)	Lube . . .		51649	Lube . . .	51741XD	
	F/W Sep. WF10051 ⁴¹⁹			(Extended Drain)	Lube . . .		51741	Lube . . .	51741	
	Fuel	33358 ⁵³		(Full-Flow/By-Pass)	Lube . . .		51741XD	Lube . . .	51741	
	Trans. . . .	51456		(Outer)	Air		46734	Lube . . .	51741	
				(Inner)	Air		46711	Lube . . .	51741	
				Primary	F/W Sep. 33357 ^{53,420}			Lube . . .	51741	
				Primary	F/W Sep. WF10051 ⁴¹⁹			Lube . . .	51741	
				Secondary	Fuel		33358 ⁵³	Lube . . .	51741	
				1266751H2	Hyd		51456	Lube . . .	51741	
		1233914H2	Hyd	57606	Lube . . .	51741				
		WF2071	Cool	24071 ⁵³	Lube . . .	51741				
830C w / Cummins Diesel 6BT5.9 Eng. Turbo Eng.Code 6BT5.9 Primary	Lube	51607 ⁵³	850C w / Cummins Diesel 6CT8.3 Eng. Eng.Code 6CT8.3	(Full-Flow/By-Pass)	Lube . . .	(Full-Flow/By-Pass) (Extended Drain)	Lube . . .	51649		
	F/W Sep. 33357 ^{53,420}			(Full-Flow/By-Pass)	Lube . . .		51748 ⁵³	Lube . . .	51748XD	

Italicized Part Numbers May Not Be Available.
Las piezas con números en *italicas* pueden no estar disponibles.
Les numéros de pièce en *italiques* peuvent ne pas être disponibles.



**Off-Highway
Hors Route
Fuera De Carretera**

KOMATSU+ Motor Graders

Make, Model, Engine Marque, Modèle, Moteur Marca, Modelo, Motor	Serv. Type	Part No. N° de pieza N° de pièce	Make, Model, Engine Marque, Modèle, Moteur Marca, Modelo, Motor	Serv. Type	Part No. N° de pieza N° de pièce	Make, Model, Engine Marque, Modèle, Moteur Marca, Modelo, Motor	Serv. Type	Part No. N° de pieza N° de pièce
870C w / Cummins Diesel 6CT8.3 Eng. Eng.Code 6CT8.3 (Cont'd/Suite) LF9039 (Vamac Gasket)	Lube ... Primary F/W Sep. Primary F/W Sep. Secondary	WL10041 33357 ^{53,420} WF10051 ⁴¹⁹ 33358 ⁵³	702251C1 Primary	Fuel ...	33341	GD22AC-1A w / Komatsu Diesel 4D105-3 Eng. Eng.Code 4D105-3	Lube ... Fuel ... Hyd ...	51768(2) 33519 51534
			702251C1 Secondary	Fuel ... Hyd ... Trans ...	33342 51433 51162			
870C w / International D505T Eng. Eng.Code D505T (Full-Flow/By-Pass) (Extended Drain)	Lube ... Lube ... Lube ... Air ... Air ... Air ... Primary F/W Sep. Primary F/W Sep. Secondary 1266751H2 1233914H2 WF2071	51649 51741XD 51741 46734 46711 33357 ^{53,420} WF10051 ⁴¹⁹ 33358 ⁵³ 51456 57606 24071 ⁵³	E270 w / International DVT573 Eng. Eng.Code DVT573 (Outer) (Inner) (Cartridge) - Secondary (Cartridge) - Primary	Lube ... Air ... Air ... Fuel ... Fuel ... Fuel ... Fuel ... Fuel ... Fuel ... Hyd ...	51149(2) 42656 42657 33158 33157 33080(2) 33341 33342 33339 51176	GD22H-1 w / Komatsu Diesel 4D105E Eng. Eng.Code 4D105E (Outer) (Inner)	Lube ... Air ... Air ... Air ... Fuel ... Hyd ...	51609 42392 42395 33524 51534
			702251C1 (Spin-on) - Primary (Spin-on) - Secondary 702143C1 (Spin-on) - Primary (Power Shift)	Fuel ... Fuel ... Fuel ... Fuel ... Hyd ...	33341 33342 33339 51176			
888 w / Detroit Diesel 8V-71 Eng. Eng.Code 8V-71 (Full-Flow) (By-Pass) TV 1469 Primary TC7838 Secondary TR1008 Secondary TL3142 Primary TR1007 Primary	Lube ... Lube ... Fuel ... Fuel ... Fuel ... Fuel ... Fuel ...	51133 51503 33073 33512 33539 33552 33541	E295 w / International DT817 Eng. Eng.Code DT817 Secondary Primary (Breather) (Power Shift)	Lube ... Air ... Air ... Fuel ... Fuel ... Hyd ... Hyd ...	51149(3) 42130 ⁵⁵ 42130NP ⁴⁷⁹ 33158 33157 42549 51176	GD30-5M w / Komatsu Diesel 4D120 Eng. Eng.Code 4D120 (Outer) 1306048210	Lube ... Air ... Fuel ... Hyd ...	51161 42730 33112 N/A
			ET200 w / International DT361 Eng. Eng.Code DT361 Outer Inner	Lube ... Air ... Air ... F/W Sep. F/W Sep.	51151(2) 42642 42643 33439 ⁴²⁰ WF10044 ⁴¹⁹			
D1100 w / Cummins Eng. 256843 (Full-Flow) 158139 (Full-Flow) (By-Pass) (Heavy Duty) (Extended Life) (Rocker Arm) (Cartridge) (Spin-on) - Primary	Lube ... Lube ... Lube ... Lube ... Br. ... Air ... Fuel ... Fuel ... Trans ...	51900 51954 ¹¹⁹ 51750 ¹¹⁹ 51751 51753 42716 42865 33144 33246 51176	(Cartridge) - Primary (Cartridge) - Secondary 702143C1 (Spin-on) - Primary 702251C1 (Spin-on) - Primary (Spin-on) - Secondary	Fuel ... Fuel ... Fuel ... Fuel ... Fuel ... Hyd ... Trans ...	33157 33158 33339 33341 33342 51433 51162	GD31RC w / Komatsu Diesel 4D130-1 Eng. Eng.Code 4D130-1 1306048210 WF2071	Lube ... Fuel ... Hyd ... Cool ...	51161 33112 N/A 24071 ⁵³
			ET200 w / International DT407 Eng. Eng.Code DT407 Outer Inner	Lube ... Air ... Air ... Fuel ... Fuel ... Hyd ... Trans ...	51151 42642 42643 33339 33341 33342 51433 51162			
DRP050 HYDRAULIC RIPPER, DRP053 HYDRAULIC RIPPER, DRP057 HYDRAULIC RIPPER 1306048210	Hyd ...	N/A	702143C1 Primary 702251C1 Primary Secondary	Fuel ... Fuel ... Hyd ... Trans ...	33339 33341 33342 51433 51162	GD40-2 w / Cummins NH220 Eng. Eng.Code NH220 (Full-Flow) (By-Pass) (Heavy Duty) (Extended Life)	Lube ... Lube ... Lube ... Lube ... Hyd ...	51440 51750 ¹¹⁹ 51751 51753 51534
DRP060 HYDRAULIC RIPPER 1416018270 1446011160	Hyd ... Hyd ...	51441 51678						
DRP120 HYDRAULIC RIPPER	Hyd ...	51197				GD40-2 w / Cummins NH220-C1 Eng. Eng.Code NH220-C1 (Full-Flow) (By-Pass) (Heavy Duty) (Extended Life) (Outer) (Inner) (Spin-on)	Lube ... Lube ... Lube ... Lube ... Air ... Air ... Fuel ... Hyd ... Cool ...	51440 51750 ¹¹⁹ 51751 51753 42398 42399 33169 51534 24074
DRT050 HYDRAULIC RIPPER 1306048210	Hyd ...	N/A	F1500 w / Detroit Diesel 4-71 Eng. Eng.Code 4-71 Secondary Primary	Lube ... Fuel ... Fuel ...	51133 33511 33073			
DRT120 HYDRAULIC RIPPER, DRT250 HYDRAULIC RIPPER	Hyd ...	51197	F1900 w / Detroit Diesel 6V-71 Eng. Eng.Code 6V-71 (Full-Flow) (By-Pass) Secondary Primary	Lube ... Lube ... Fuel ... Fuel ...	51133 51503 33512 33552	GD200A w / Komatsu Diesel 4D105-5 Eng. Eng.Code 4D105-5	Lube ... Air ... Fuel ...	51444 46514 33386 ⁵³
E200 w / International DT361 Eng. Eng.Code DT361 Outer Inner	Lube ... Air ... Air ... F/W Sep. F/W Sep.	51151(2) 42642 42643 33439 ⁴²⁰ WF10044 ⁴¹⁹	GD22-1 w / Komatsu Diesel 4D105 Eng. Eng.Code 4D105 (Outer) (Inner)	Lube ... Air ... Air ... Air ... Fuel ... Hyd ...	51609 42392 42395 33519 51534			
E200 w / International DT407 Eng. Eng.Code DT407 Outer Inner 702143C1 Primary	Lube ... Air ... Air ... Fuel ...	51151 42642 42643 33339	GD22AC-1 w / Komatsu Diesel 4D105-3 Eng. Eng.Code 4D105-3 (Outer) (Inner)	Lube ... Air ... Air ... Fuel ... Fuel ... Hyd ...	51609 42392 42395 33519 51534	GD281 w / Komatsu Diesel 4D105 Eng. Eng.Code 4D105	Lube ... Fuel ... Hyd ...	51609 33519 51534

OFF HIGHWAY

N/A = Not Available N/R = Not Required N/S = Not Serviceable See pages 22 for footnotes
 N/A = Non disponible N/R = Non nécessaire N/S = Non réparable Voir pages 22 pour des notes
 N/A = No disponible N/R = No requiere N/S = No servible Ver las páginas 22 para las notas al pie de página

Off-Highway
Hors Route
Fuera De Carretera



KOMATSU+ Motor Graders

Make, Model, Engine Marque, Modèle, Moteur Marca, Modelo, Motor	Serv. Type	Part No. N° de pieza N° de pièce	Make, Model, Engine Marque, Modèle, Moteur Marca, Modelo, Motor	Serv. Type	Part No. N° de pieza N° de pièce	Make, Model, Engine Marque, Modèle, Moteur Marca, Modelo, Motor	Serv. Type	Part No. N° de pieza N° de pièce
GD300A-1 w / Komatsu Diesel 4D105-5 Eng. Eng.Code 4D105-5	(Outer) (Inner)	Lube ... 51444 Air ... 42321 Air ... 46514 Fuel ... 33393 Hyd ... 51534	GD355A-1 w / Komatsu Diesel 6D95L-1W Eng. Eng.Code 6D95L-1W	(Outer) (Inner)	Lube ... 51768 Air ... 42321 Air ... 46514 Fuel ... 33386 ⁵³	GD416A-1 w / Komatsu Diesel S6D95L-1 Eng. Eng.Code S6D95L-1	(Outer) (Inner)	Lube ... 51206 Air ... 46749 Air ... 46627 Fuel ... 33393 Trans ... 51605 Cool ... 24074
GD300A-1 w / Komatsu Diesel 6D95L Eng. Eng.Code 6D95L	(Outer) (Inner)	Lube ... 51768 Air ... 42321 Air ... 46514 Fuel ... 33386 ⁵³ Hyd ... 51605	GD375 w / Komatsu Eng. 1306048210 WF2071		Lube ... 51161 Hyd ... N/A Cool ... 24071 ⁵³	GD461A-1 w / Komatsu Diesel S6D95L Eng. Eng.Code S6D95L	(Outer) (Inner)	Lube ... 51206 Air ... 46749 Air ... 46627 Fuel ... 33393 Trans ... 51605 Cool ... 24073 ⁵³
GD300A-1 w / Komatsu Diesel 6D95L-1DD Eng. Eng.Code 6D95L-1DD	(Outer) (Inner)	Lube ... 51768 Air ... 42321 Air ... 46514 Fuel ... 33386 ⁵³	GD375H w / Komatsu Diesel S4D120 Eng. Eng.Code S4D120	(Outer) (Inner)	Lube ... 51161 Air ... 46620 Air ... 42602 Fuel ... 33112 Hyd ... N/A	GD500R w / Komatsu Diesel 6D105 Eng. Eng.Code 6D105		Lube ... 51444 Fuel ... 33519 Hyd ... N/A Trans ... 51605
GD300A-1 w / Komatsu Diesel 6D105 Eng. Eng.Code 6D105	(Outer) (Inner)	Lube ... 51444 Fuel ... 33519 Trans ... 51605	GD376H w / Cummins NH220C Eng. Eng.Code NH220C	(Full-Flow) (By-Pass) (Heavy Duty) (Extended Life) 6675817011 (Outer) 6675817031 (Inner) 1306048210	Lube ... 51440 Lube ... 51750 ¹¹⁹ Lube ... 51751 Lube ... 51753 Air ... N/A Air ... N/A Hyd ... N/A	GD500R-1 w / Komatsu Diesel S4D130-1 Eng. Eng.Code S4D130-1	(Full-Flow) (By-Pass) (Heavy Duty) (Extended Life) (Outer) (Inner)	Lube ... 51161 Lube ... 51750 ¹¹⁹ Lube ... 51751 Lube ... 51753 Air ... 46620 Air ... 42602 Cool ... 24073 ⁵³
GD305A-1A w / Komatsu Diesel 6D95L-1 Eng. Eng.Code 6D95L-1	(Outer) (Inner)	Air ... 42868 Air ... 46514 Fuel ... 33393 Cool ... 24072	GD376H w / Cummins NH220-C1 Eng. Eng.Code NH220-C1	(Full-Flow) (By-Pass) (Heavy Duty) (Extended Life) 6675817011 (Outer) 6675817031 (Inner) 1306048210 (Spin-on)	Lube ... 51440 Lube ... 51750 ¹¹⁹ Lube ... 51751 Lube ... 51753 Air ... N/A Air ... N/A Fuel ... 33169 Hyd ... N/A Cool ... 24074	GD500R-2 w / Cummins NH220 Eng. Eng.Code NH220	(Full-Flow) (By-Pass) (Heavy Duty) (Extended Life) (Outer) (Inner)	Lube ... 51954 ¹¹⁹ Lube ... 51750 ¹¹⁹ Lube ... 51751 Lube ... 51753 Br ... 42716 Air ... 46620 Air ... 42602 Hyd ... N/A Cool ... 24073 ⁵³
GD305M w / Komatsu Diesel 4D120 Eng. Eng.Code 4D120	(Outer)	Lube ... 51161(2) Air ... 42730 Fuel ... 33112 Hyd ... N/A 1306048210	GD405A-1 w / Komatsu Diesel 6D105-1 Eng. Eng.Code 6D105-1	(Outer) (Inner)	Lube ... 51444 Air ... 42919 Air ... 42920 Fuel ... 33519	GD500R-2 w / Komatsu Diesel S6D105-1 Eng. Eng.Code S6D105-1	(Outer) (Inner)	Lube ... 51444 Air ... 46620 Air ... 42602 Fuel ... 33519 Hyd ... N/A Trans ... 51605
GD313A-1 w / Komatsu Diesel 6D95L Eng. Eng.Code 6D95L	(Outer) (Inner)	Lube ... 51206 Air ... 42321 Air ... 46514 Fuel ... 33393 Trans ... 51605 Cool ... 24073 ⁵³	GD405A-1 w / Komatsu Diesel S6D105 Eng. Eng.Code S6D105	(Outer) (Inner)	Lube ... 51444 Air ... 42919 Air ... 42920 Fuel ... 33519 Trans ... 51605 Cool ... 24074	GD500R-5	(Outer) (Inner)	Lube ... 51444 Air ... 46620 Air ... 42602 Fuel ... 33519 Hyd ... N/A Cool ... 24074
GD313H w / Komatsu Diesel 4D120 Eng. Eng.Code 4D120		Lube ... 51161 Air ... N/A Fuel ... 33112 Hyd ... N/A 6675817011 1306048210	GD405A-1 S/N 50113-ON w / Komatsu Diesel 6D105-5 Eng. Eng.Code 6D105-5		Lube ... 51444 Fuel ... 33519 Trans ... 51605	GD505A	(Outer) (Inner)	Lube ... 51444 Air ... 46620 Air ... 42602 Fuel ... 33519 Hyd ... 51605 Cool ... 24074
GD313H w / Komatsu Diesel S4D120 Eng. Eng.Code S4D120	(Outer) (Inner)	Lube ... 51161 Air ... 46620 Air ... 42602 Fuel ... 33112 Hyd ... N/A 1306048210	GD405A-1 TO S/N 50112 w / Komatsu Diesel 6D105-5 Eng. Eng.Code 6D105-5	(Outer) (Inner)	Lube ... 51444 Air ... 42919 Air ... 42920 Fuel ... 33519 Hyd ... N/A Trans ... 51605 Cool ... 24074	GD505A w / Komatsu Diesel S6D105-1 Eng. Eng.Code S6D105-1	(Outer) (Inner)	Lube ... 51444 Air ... 46620 Air ... 42602 Fuel ... 33519 Hyd ... N/A Trans ... 51605
GD355A w / Komatsu Diesel 6D105-5 Eng. Eng.Code 6D105-5	(Outer) (Inner)	Lube ... 51444 Air ... 42321 Air ... 46514 Fuel ... 33393	GD405A-2 w / Komatsu Diesel S6D95L Eng. Eng.Code S6D95L	(Outer) (Inner)	Lube ... 51768 Air ... 46749 Air ... 46627 Fuel ... 33386 ⁵³ Hyd ... 51605			
GD355A-1 w / Komatsu Diesel 6D95L Eng. Eng.Code 6D95L	(Outer) (Inner)	Lube ... 51768 Air ... 42321 Air ... 46514 Fuel ... 33386 ⁵³ Hyd ... 51605						

Italicized Part Numbers May Not Be Available.

Las piezas con números en *italicas* pueden no estar disponibles.
Les numéros de pièce en *italiques* peuvent ne pas être disponibles.



Off-Highway
Hors Route
Fuera De Carretera

KOMATSU+ Motor Graders

OFF HIGHWAY

Make, Model, Engine Marque, Modèle, Moteur Marca, Modelo, Motor	Serv. Type	Part No. N° de pieza N° de pièce	Make, Model, Engine Marque, Modèle, Moteur Marca, Modelo, Motor	Serv. Type	Part No. N° de pieza N° de pièce	Make, Model, Engine Marque, Modèle, Moteur Marca, Modelo, Motor	Serv. Type	Part No. N° de pieza N° de pièce
GD505A-2 w / Komatsu Diesel 6D105 Eng. Eng.Code 6D105		Fuel 33522 Trans... 51605	GD521A-1, GD521R-1 w / Komatsu Diesel S6D105 Eng. Eng.Code S6D105		Lube ... 51444 Air 46620 Air 42602 Fuel ... 33519 Hyd ... 51236 Trans... 51605 Cool ... 24073 ³³	GD530AW-2 w / Komatsu Diesel S6D114E Eng. Eng.Code S6D114E (Full-Flow/By-Pass) LF9039 (Vamac Gasket)		Lube ... 51748 ³³ Lube ... 51748XD Lube ... WL10041
GD505A-2 w / Komatsu Diesel S6D105 Eng. Eng.Code S6D105	(Outer) (Inner)	Lube ... 51444 Air 46620 Air 42602 Fuel ... 33519 Hyd ... 51605(2) Trans... 51605 Cool ... 24071 ³³	GD523 w / Cummins Diesel 6BT5.9 Eng. Turbo Eng.Code 6BT5.9		Lube ... 51607 ³³	GD530AW-2C w / Komatsu Diesel S6D102E Eng. Eng.Code S6D102E		Lube ... 51607 ³³
GD505A-3 w / Komatsu Diesel S6D105-1 Eng. Eng.Code S6D105-1	(Outer) (Inner)	Lube ... 51444 Air 46749 Air 46627 Fuel ... 33519 Hyd ... 51236 Trans... 51605	GD523A-1, GD523R-1, GD525A-1 w / Komatsu Diesel S6D105 Eng. Eng.Code S6D105	(Outer) (Inner)	Lube ... 51444 Air 46620 Air 42602 Fuel ... 33519 Hyd ... 51236 Trans... 51605 Cool ... 24073 ³³	GD555-3 LATERRA w / Komatsu Diesel SAA6D102E-2 Eng. Eng.Code SAA6D102E-2	(Outer) (Outer) (Inner)	Lube ... 51607 ³³ Air 46761 ¹⁵⁵ Air 46761NP ¹⁷⁹ Air 46766 Fuel ... 33358 ³³ Cab. Air N/A Hyd ... WL10293 Trans... WL10065
GD505R-2	(Outer) (Inner)	Lube ... 51444 Air 46620 Air 42602 Fuel ... 33519 Hyd ... 51605(2) Trans... 51605 Cool ... 24071 ³³	GD530 w / Cummins Eng.	Primary Primary Secondary	Lube ... 51607 ³³ F/W Sep. 33357 ^{33,420} F/W Sep. WF10051 ⁴¹⁹ Fuel ... 33358 ³³ Hyd ... 51456	GD600R	(Outer) (Inner)	Lube ... 51444 Air 46620 Air 42602 Fuel ... 33522 Hyd ... 51605 Cool ... 24074
GD505R-2 w / Komatsu Diesel S6D105-1 Eng. Eng.Code S6D105-1		Lube ... 51444 Fuel ... 33519 Trans... 51605	GD530-2A, GD530-2B, GD530-2C w / Cummins Eng.	(Outer) 1298059H1 (Inner) Primary Primary Secondary	Lube ... 51607 ³³ Air 42674 Air 42675 F/W Sep. 33357 ^{33,420} F/W Sep. WF10051 ⁴¹⁹ Fuel ... 33358 ³³ Hyd ... 51456 Hyd ... 51495 Cool ... 24072	GD600R-1 w / Cummins NH220 Eng. Eng.Code NH220	(Full-Flow) (By-Pass) (Heavy Duty) (Extended Life)	Lube ... 51440 Lube ... 51750 ¹¹⁹ Lube ... 51751 Lube ... 51753 Air 46620 Air 42602 Fuel ... 33169 Hyd ... N/A Cool ... 24074
GD510R-1 w / Komatsu Diesel S6D95L-1 Eng. Eng.Code S6D95L-1	(Outer) (Inner)	Lube ... 51206 Air 46749 Air 46627 Fuel ... 33393 Hyd ... 51236 Cool ... 24073 ³³	GD530A-1, GD530A-2 w / Cummins Eng.	(Outer) 1298059H1 (Inner) Primary Primary Secondary	Lube ... 51607 ³³ Air 42674 Air 42675 F/W Sep. 33357 ^{33,420} F/W Sep. WF10051 ⁴¹⁹ Fuel ... 33358 ³³ Hyd ... 51456 Hyd ... 51495	GD600R-1 w / Cummins NH220- C1 Eng. Eng.Code NH220-C1	(Full-Flow) (By-Pass) (Heavy Duty) (Extended Life)	Lube ... 51440 Lube ... 51750 ¹¹⁹ Lube ... 51751 Lube ... 51753 Air 46620 Air 42602 Fuel ... 33169 Cool ... 24074
GD510R-2 w / Komatsu Diesel S6D95L-1 Eng. Eng.Code S6D95L-1	(Outer) (Inner)	Lube ... 51609 Air 46749 Air 42383 Fuel ... 33393 Hyd ... 51236 Cool ... 24072	GD530A-2 w / Komatsu Diesel S6D102 Eng. Eng.Code S6D102		Lube ... 51607 ³³	GD600R-2 w / Cummins NH220 Eng. Eng.Code NH220	(Full-Flow) (By-Pass) (Heavy Duty) (Extended Life)	Lube ... 51669 Lube ... 51750 ¹¹⁹ Lube ... 51751 Lube ... 51753 Air 46620 Air 42602 Fuel ... 33169 Cool ... 24074
GD511A-1, GD511R-1, GD513A-1, GD513R-1 w / Komatsu Diesel S6D95L-1 Eng. Eng.Code S6D95L-1	(Outer) (Inner)	Lube ... 51206 Air 46749 Air 46627 Fuel ... 33393 Hyd ... 51236 Trans... 51605 Cool ... 24074	GD530A-2 w / Komatsu Diesel S6D102E Eng. Eng.Code S6D102E		Lube ... 51607 ³³	GD600R-3 w / Komatsu Diesel 6D125 Eng. Eng.Code 6D125	(Outer) (Inner)	Lube ... 51440 Air 46620 Air 42602 Fuel ... 33244(2) Trans... 51605 Cool ... 24074
GD515A-1 S/N 50001-ON w / Komatsu Diesel S6D105-1 Eng. Eng.Code S6D105-1	(Outer) (Inner)	Lube ... 51444 Air 46749 Air 46627 Fuel ... 33519 Hyd ... 51236 Trans... 51605 Cool ... 24073 ³³	GD530A-2E w / Cummins Eng.	(Outer) 1298059H1 (Inner) Primary Primary Secondary	Lube ... 51607 ³³ Air 42674 Air 42675 F/W Sep. 33357 ^{33,420} F/W Sep. WF10051 ⁴¹⁹ Fuel ... 33358 ³³ Hyd ... 51456 Hyd ... 51495 Cool ... 24072	GD600R-3 w / Komatsu Diesel 6D125-1 Eng. Eng.Code 6D125-1	(Outer) (Inner)	Lube ... 51444 Air 46620 Air 42602 Fuel ... 33244 Hyd ... 51605 Cool ... 24074

N/A = Not Available N/R = Not Required N/S = Not Serviceable See pages 22 for footnotes
N/A = Non disponible N/R = Non nécessaire N/S = Non réparable Voir pages 22 pour des notes
N/A = No disponible N/R = No requiere N/S = No servible Ver las páginas 22 para las notas al pie de página

Off-Highway
Hors Route
Fuera De Carretera



KOMATSU+ Motor Graders

Make, Model, Engine Marque, Modèle, Moteur Marca, Modelo, Motor	Serv. Type	Part No. N° de pieza N° de pièce	Make, Model, Engine Marque, Modèle, Moteur Marca, Modelo, Motor	Serv. Type	Part No. N° de pieza N° de pièce	Make, Model, Engine Marque, Modèle, Moteur Marca, Modelo, Motor	Serv. Type	Part No. N° de pieza N° de pièce
GD600R-5 w / Komatsu Diesel 6D125-1 Eng. Eng.Code 6D125-1		Lube ... 51444 Air ... 46620 (Outer) Air ... 42602 (Inner) Fuel ... 33352 ⁵³ Hyd ... 51236 Trans... 51605	GD605R-3 w / Cummins NH220- C1 Eng. Eng.Code NH220-C1		Fuel ... 33244(2) Trans... 51605 Cool ... 24074	GD621A-1, GD621R-1 w / Komatsu Diesel S6D105-1 Eng. Eng.Code S6D105-1		Lube ... 51444 Air ... 46620 (Outer) Air ... 42602 (Inner) Fuel ... 33519 Hyd ... 51236 Trans... 51605 Cool ... 24074
		Lube ... 51444 Air ... 46620 (Outer) Air ... 42602 (Inner) Fuel ... 33522 Trans... 51605 Cool ... 24074		WF2071	Lube ... 51444 Air ... 46620 (Outer) Air ... 42602 (Inner) Fuel ... 33522 Trans... 51605 Cool ... 24074		GD623, GD623A w / Cummins Diesel 6BT5.9 Eng. Turbo Eng.Code 6BT5.9	Lube ... 51607 ⁵³
GD605A-1 w / Cummins NH220 Eng. Eng.Code NH220		(Full-Flow) Lube ... 51440 (By-Pass) Lube ... 51750 ¹¹⁹ (Heavy Duty) Lube ... 51751 (Extended Life) Lube ... 51753 (Outer) Air ... 46620 (Inner) Air ... 42602 1306048210 Fuel ... 33169 Hyd ... N/A Trans... 51605 Cool ... 24074	GD611A-1, GD611R-1 w / Komatsu Diesel S6D105-1 Eng. Eng.Code S6D105-1		Lube ... 51444 Air ... 46620 (Outer) Air ... 42602 (Inner) Fuel ... 33522 Hyd ... 51605 Cool ... 24074	GD623A-1 w / Komatsu Diesel 6D125-1 Eng. Eng.Code 6D125-1		Lube ... 51444 Air ... 46620 (Outer) Air ... 42602 (Inner) Fuel ... 33522 Hyd ... 51236 Trans... 51605 Cool ... 24074
		(Std. Drain) (Full-Flow Spin-on) (Extended Drain) Lube ... 51970 ⁵³ (High Efficiency) Lube ... 51970XD (By-Pass) Lube ... 51750 ¹¹⁹ (Heavy Duty) Lube ... 51751 (Extended Life) Lube ... 51753 (Rocker Arm) Br. ... 42716 (Outer) Air ... 46620 (Inner) Air ... 42602 WF2071 Fuel ... 33115(2) Hyd ... 51605 Cool ... 24074 ⁵³		GD613A-1 w / Komatsu Diesel 6D125-1 Eng. Eng.Code 6D125-1	Lube ... 51444 Air ... 46620 (Outer) Air ... 42602 (Inner) Fuel ... 33522 Hyd ... 51236 Trans... 51605 Cool ... 24074		GD625A-1 w / Komatsu Diesel 6D125 Eng. Eng.Code 6D125	Lube ... 51444 Air ... 46432 (Outer) Air ... N/A (Inner) Fuel ... 33522 Hyd ... N/A 1306048210 Trans... 51605 Cool ... 24074 P. Str. ... 51534
GD605A-2 w / Cummins NH220 Eng. Eng.Code NH220		Lube ... 51444 Air ... 46620 (Outer) Air ... 42602 (Inner) Fuel ... 33522 Trans... 51605 Cool ... 24074 ⁵³	GD613R-1 w / Komatsu Diesel S6D105-1 Eng. Eng.Code S6D105- 1		Lube ... 51444 Air ... 46620 (Outer) Air ... 42602 (Inner) Fuel ... 33519 Hyd ... 51236 Trans... 51605 Cool ... 24074	GD650-1 w / Komatsu Diesel S6D114 Eng. Eng.Code S6D114		Lube ... 51748 ⁵³ Lube ... 51748XD (Full-Flow/By-Pass) Lube ... WL10041 (Extended Drain) LF9039 (Vamac Gasket) (Outer) Air ... 42674 (Inner) Air ... 42675 1298059H1 (Inner) Air ... 42675 Primary F/W Sep. 33357 ^{53,420} Primary F/W Sep. WF10051 ⁴¹⁹ Secondary Fuel ... 33358 ⁵³ WF2071 Hyd ... 51495 Cool ... 24074 ⁵³ T.C. ... 51456
		Lube ... 51444 Air ... 46620 (Outer) Air ... 42602 (Inner) Fuel ... 33522 Hyd ... 51605 Cool ... 24074		GD615A	6134515120 Lube ... 51844 6136515120 Lube ... 51444 (Outer) Air ... 46620 (Inner) Air ... 42602 Air ... 42602 Fuel ... 33522 Hyd ... 51236 Trans... 51605 Cool ... 24074		GD650-2A, GD650-2B w / Cummins Eng.	Lube ... 51748 ⁵³ Lube ... 51748XD (Full-Flow/By-Pass) Lube ... WL10041 (Extended Drain) LF9039 (Vamac Gasket) (Outer) Air ... 42674 (Inner) Air ... 42675 1298059H1 (Inner) Air ... 42675 Primary F/W Sep. 33357 ^{53,420} Primary F/W Sep. WF10051 ⁴¹⁹ Secondary Fuel ... 33358 ⁵³ 1266751H2 Hyd ... 51456 1281327H1 Hyd ... 51495 Cool ... 24072
GD605A-3 w / Komatsu Diesel 6D125 Eng. Eng.Code 6D125		Lube ... 51444 Air ... 46620 (Outer) Air ... 42602 (Inner) Fuel ... 33522 Hyd ... 51605 Cool ... 24074	GD615A-1 w / Komatsu Diesel S6D110X Eng. Eng.Code S6D110X		Lube ... 51844 Air ... 46749 (Outer) Air ... 46627 (Inner) Fuel ... 33519 Hyd ... 51236 Trans... 51605 Cool ... 24073 ⁵³	GD650-3		Lube ... 51444 Air ... 46620 (Outer) Air ... 42602 (Inner) Fuel ... 33522 Hyd ... 51605 Cool ... 24074
		Lube ... 51444 Air ... 46620 (Outer) Air ... 42602 (Inner) Fuel ... 33522 Hyd ... 51605 Cool ... 24074		GD615R-1	Lube ... 51444 Air ... 46620 (Outer) Air ... 42602 (Inner) Fuel ... 33522 Hyd ... 51236 Trans... 51605 Cool ... 24074			
GD605R-1 w / Cummins NH220 Eng. Eng.Code NH220		(Full-Flow) Lube ... 51440 (By-Pass) Lube ... 51750 ¹¹⁹ (Heavy Duty) Lube ... 51751 (Extended Life) Lube ... 51753 (Outer) Air ... 46620 (Inner) Air ... 42602 1306048210 Fuel ... 33169 Hyd ... N/A Trans... 51605 Cool ... 24074	GD615R-2 w / Komatsu Diesel S6D105-1 Eng. Eng.Code S6D105- 1		Lube ... 51444 Air ... 46620 (Outer) Air ... 42602 (Inner) Fuel ... 33519 Hyd ... 51236 Trans... 51605 Cool ... 24074	GD650-3		Lube ... 51444 Air ... 46620 (Outer) Air ... 42602 (Inner) Fuel ... 33522 Hyd ... 51605 Cool ... 24074
		(Full-Flow) Lube ... 51669 (By-Pass) Lube ... 51750 ¹¹⁹ (Heavy Duty) Lube ... 51751 (Extended Life) Lube ... 51753 (Outer) Air ... 46620 (Inner) Air ... 42602			Lube ... 51444 Air ... 46620 (Outer) Air ... 42602 (Inner) Fuel ... 33522 Hyd ... 51236 Trans... 51605 Cool ... 24074			

Italicized Part Numbers May Not Be Available.
Las piezas con números en *italicas* pueden no estar disponibles.
Les numéros de pièce en *italiques* peuvent ne pas être disponibles.



Off-Highway
Hors Route
Fuera De Carretera

KOMATSU+ Motor Graders

OFF HIGHWAY

Make, Model, Engine Marque, Modèle, Moteur Marca, Modelo, Motor	Serv. Type	Part No. N° de pieza N° de pièce	Make, Model, Engine Marque, Modèle, Moteur Marca, Modelo, Motor	Serv. Type	Part No. N° de pieza N° de pièce	Make, Model, Engine Marque, Modèle, Moteur Marca, Modelo, Motor	Serv. Type	Part No. N° de pieza N° de pièce
GD650A-2 w / Komatsu Diesel S6D114 Eng. Eng.Code S6D114 (Full-Flow/By-Pass) (Extended Drain) LF9039 (Vamac Gasket) (Outer) 1298059H1 (Inner) Primary Primary Secondary WF2071		Lube ... 51748 ⁵³ Lube ... 51748XD Lube ... WL10041 Air ... 42674 Air ... 42675 F/W Sep. 33357 ^{53,420} F/W Sep. WF10051 ⁴¹⁹ Fuel ... 33358 ⁵³ Hyd ... 51495 Cool ... 24071 ⁵³ T.C. ... 51456	GD650R-3 w / Komatsu Diesel 6D125-1 Eng. Eng.Code 6D125-1	(Outer) (Inner)	Lube ... 51444 Air ... 46620 Air ... 42602 Fuel ... 33244 Trans ... 51605 Cool ... 24074	GD655A-2 w / Cummins NH220 Eng. Eng.Code NH220 (Full-Flow) (By-Pass) (Heavy Duty) (Extended Life) (Outer) (Inner)	Lube ... 51669 Lube ... 51750 ¹¹⁹ Lube ... 51751 Lube ... 51753 Air ... 46620 Air ... 42602 Fuel ... 33244(2) Trans ... 51605 Cool ... 24074	
			GD650A-2B, GD650A-2C w / Cummins Eng.	(Full-Flow/By-Pass) (Extended Drain) LF9039 (Vamac Gasket) (Outer) 1298059H1 (Inner) Primary Primary Secondary 1266751H2 1281327H1 WF2071	GD655-3 w / Komatsu Diesel S6D114E Eng. Eng.Code S6D114E (Full-Flow/By-Pass) (Extended Drain) LF9039 (Vamac Gasket)	(Outer) (Inner)	Lube ... 51748 ⁵³ Lube ... 51748XD Lube ... WL10041	GD655A-3 w / Komatsu Diesel 6D125-1 Eng. Eng.Code 6D125-1 (Outer) (Inner)
GD650A-2C w / Komatsu Diesel S6D114E Eng. Eng.Code S6D114E (Full-Flow/By-Pass) (Extended Drain) LF9039 (Vamac Gasket)		Lube ... 51748 ⁵³ Lube ... 51748XD Lube ... WL10041	GD655-3 w / Komatsu Diesel SAA6D114E-3 Eng. Eng.Code SAA6D114E-3 (Full-Flow/By-Pass) (Extended Drain) LF9039 (Vamac Gasket) 6001855110 (Radial Seal Outer) 6001855110 (Radial Seal Outer) 600-185-5120 6001855120 (Radial Seal Inner) 6754-79-6130 706351100 6004111191	(Outer) (Inner)	Lube ... 51748 ⁵³ Lube ... 51748XD Lube ... WL10041 Air ... 46607 ⁵⁵ Air ... 46607NP ⁴⁷⁹ Air ... 46595 Fuel ... 33956 Hyd ... 57245 Cool ... 24072	GD655R-1 w / Cummins NH220 Eng. Eng.Code NH220 (Full-Flow) (By-Pass) (Heavy Duty) (Extended Life) (Rocker Arm) (Outer) (Inner) 1306048210	Lube ... 51440 Lube ... 51750 ¹¹⁹ Lube ... 51751 Lube ... 51753 Br ... 42716 Air ... 46620 Air ... 42602 Fuel ... 33169 Hyd ... N/A Trans ... 51605 Cool ... 24073 ⁵³	
GD650A-2E, GD650AW-2B, GD650AW-2C w / Cummins Eng.	(Full-Flow/By-Pass) (Extended Drain) LF9039 (Vamac Gasket) (Outer) 1298059H1 (Inner) Primary Primary Secondary 1266751H2 1281327H1 WF2071	Lube ... 51748 ⁵³ Lube ... 51748XD Lube ... WL10041 Air ... 42674 Air ... 42675 F/W Sep. 33357 ^{53,420} F/W Sep. WF10051 ⁴¹⁹ Fuel ... 33358 ⁵³ Hyd ... 51456 Hyd ... 51495 Cool ... 24071 ⁵³	GD655-3 w / Komatsu Eng.	(Outer) (Inner)	Lube ... 51444 Air ... 46620 Air ... 42602 Fuel ... 33522 Trans ... 51605 Cool ... 24074	GD655R-2 w / Cummins NH220 Eng. Eng.Code NH220 (Full-Flow) (By-Pass) (Heavy Duty) (Extended Life) (Outer) (Inner)	Lube ... 51669 Lube ... 51750 ¹¹⁹ Lube ... 51751 Lube ... 51753 Air ... 46620 Air ... 42602 Fuel ... 33244(2) Trans ... 51605 Cool ... 24074	
GD650A-2C w / Komatsu Diesel S6D114E Eng. Eng.Code S6D114E (Full-Flow/By-Pass)		Lube ... 51748 ⁵³ Lube ... 51748XD Lube ... WL10041	GD655-3 LATERRA S/N 50001-ON w / Komatsu Diesel SAA6D114E-2 Eng. Eng.Code SAA6D114E-2 (Full-Flow/By-Pass) (Extended Drain) LF9039 (Vamac Gasket)	(Outer) (Outer) (Inner)	Lube ... 51748 ⁵³ Lube ... 51748XD Lube ... WL10041 Air ... 46607 ⁵⁵ Air ... 46607NP ⁴⁷⁹ Air ... 46595 Fuel ... 33244 Hyd ... 57245	GD655R-3 w / Komatsu Diesel 6D125-1 Eng. Eng.Code 6D125-1 (Outer) (Inner)	Lube ... 51444 Air ... 46620 Air ... 42602 Fuel ... 33244(2) Trans ... 51605 Cool ... 24074	
GD650AW-2C w / Komatsu Diesel S6D114E Eng. Eng.Code S6D114E (Full-Flow/By-Pass)		Lube ... 51748 ⁵³ Lube ... 51748XD Lube ... WL10041	GD655-5 w / Komatsu Diesel SAA6D107E-1 Eng. Eng.Code SAA6D107E-1 6001855110 Outer 6001855110 Outer 600-185-5120 Inner 6754-79-6140 6754-79-6140 6003193750 17M9113530 Fresh Air AN5118610430 Recirculation 0706351100 In-Tank 22B6011160 Suction 1951575560 Differential 20Y6251691 Auxiliary 7140728713	(Outer) (Outer) (Inner)	Lube ... 51736 Air ... 46607 ⁵⁵ Air ... 46607NP ⁴⁷⁹ Air ... 46595 F/W Sep. 33242 Fuel ... 33956 Fuel ... 33697 Cab. Air. 24469 N/A Hyd ... 57245 Hyd ... N/A Hyd ... N/A Hyd ... D70B10EV Trans ... WL10065	GD661A-1 w / Komatsu Diesel S6D95L-1 Eng. Eng.Code S6D95L-1 From S/N 81519 to 102442 From S/N 102443 From S/N 81519 to 102442 (Outer) From S/N 81519 to 102442 (Inner) From S/N 102443 (Outer) From S/N 102443 (Inner)	Lube ... 51444 Lube ... 51844 Air ... 46620 Air ... 42602 Air ... 46749 Air ... 46627 Fuel ... 33519 Hyd ... 51236 Cool ... 24072	
GD650R-1 w / Cummins NH220 Eng. Eng.Code NH220 (Full-Flow) (By-Pass) (Heavy Duty) (Extended Life) (Rocker Arm) (Outer) (Inner) 1306048210		Lube ... 51440 Lube ... 51750 ¹¹⁹ Lube ... 51751 Lube ... 51753 Br ... 42716 Air ... 46620 Air ... 42602 Fuel ... 33169 Hyd ... N/A Trans ... 51605 Cool ... 24074	GD655A-1 w / Cummins NH220 Eng. Eng.Code NH220 (Full-Flow) (By-Pass) (Heavy Duty) (Extended Life) (Rocker Arm) (Outer) (Inner)	(Outer) (Inner)	Lube ... 51440 Lube ... 51750 ¹¹⁹ Lube ... 51751 Lube ... 51753 Br ... 42716 Air ... 46620 Air ... 42602 Trans ... 51605 Cool ... 24073 ⁵³	GD663A-1 w / Komatsu Diesel 6D125-1 Eng. Eng.Code 6D125-1 (Outer) (Inner)	Lube ... 51444 Air ... 46620 Air ... 42602 Fuel ... 33244 Hyd ... 51236 Trans ... 51605 Cool ... 24072	
GD650R-2 w / Cummins NH220 Eng. Eng.Code NH220 (Full-Flow) (By-Pass) (Heavy Duty) (Extended Life) (Outer) (Inner)		Lube ... 51669 Lube ... 51750 ¹¹⁹ Lube ... 51751 Lube ... 51753 Air ... 46620 Air ... 42602 Fuel ... 33244(2) Trans ... 51605 Cool ... 24074	GD670-1 w / Cummins 614T Eng. Eng.Code 614T (Full-Flow/By-Pass) (Extended Drain) LF9039 (Vamac Gasket)	(Outer) (Inner)	Lube ... 51748 ⁵³ Lube ... 51748XD Lube ... WL10041			

N/A = Not Available N/R = Not Required N/S = Not Serviceable See pages 22 for footnotes
N/A = Non disponible N/R = Non nécessaire N/S = Non réparable Voir pages 22 pour des notes
N/A = No disponible N/R = No requiere N/S = No servible Ver las páginas 22 para las notas al pie de página

KOMATSU+ Motor Graders

Off-Highway
Hors Route
Fuera De Carretera

Make, Model, Engine Marque, Modèle, Moteur Marca, Modelo, Motor	Serv. Type	Part No. N° de pieza N° de pièce	Make, Model, Engine Marque, Modèle, Moteur Marca, Modelo, Motor	Serv. Type	Part No. N° de pieza N° de pièce	Make, Model, Engine Marque, Modèle, Moteur Marca, Modelo, Motor	Serv. Type	Part No. N° de pieza N° de pièce
GD670-1 w / Cummins 614T Eng. Eng.Code 614T (Cont'd/Suite)	(Outer)	Air 42674	(Extended Drain)	Lube 51748XD	GD705R-1A w / Cummins NT06-C1 C1 Eng. Eng.Code NT06-C1	(Full-Flow)	Lube 51440	
	1298059H1 (Inner)	Air 42675	LF9039 (Vamac Gasket)	Lube WL10041		(By-Pass)	Lube 51750 ¹¹⁹	
	Primary	F/W Sep. 33357 ^{53,420}	(Outer)	Air 42674	(Heavy Duty)	Lube 51751		
	Primary	F/W Sep. WF10051 ⁴¹⁹	1298059H1 (Inner)	Air 42675	(Extended Life)	Lube 51753		
	Secondary	Fuel 33358 ⁵³	Primary	F/W Sep. 33357 ^{53,420}	(Outer)	Air 42208 ⁵⁵		
		Hyd 51495	Primary	F/W Sep. WF10051 ⁴¹⁹	(Outer)	Air 42208NP ⁴⁷⁹		
		T.C. 51456	Secondary	Fuel 33358 ⁵³	(Inner)	Air 42209		
			WF2071	Hyd 51495		Fuel 33169		
				Cool 24071 ⁵³		Hyd 51534		
				T.C. 51456		Trans. 51161		
						Cool 24074		
GD670-2A, GD670-2B w / Cummins Eng.			GD675-3 w / Komatsu Diesel SAA6D114E-3 Eng. Eng.Code SAA6D114E-3			GD705R-2 w / Cummins NH220- C1 Eng. Eng.Code NH220-C1		
(Full-Flow/By-Pass)	Lube 51748 ⁵³		(Full-Flow/By-Pass)	Lube 51748 ⁵³	(Full-Flow)	Lube 51440		
(Extended Drain)	Lube 51748XD		(Extended Drain)	Lube 51748XD	(By-Pass)	Lube 51750 ¹¹⁹		
LF9039 (Vamac Gasket)	Lube WL10041		LF9039 (Vamac Gasket)	Lube WL10041	(Heavy Duty)	Lube 51751		
(Outer)	Air 42674		6001855110 (Radial Seal Outer)	Air 46607 ¹⁵⁵	(Extended Life)	Lube 51753		
1298059H1 (Inner)	Air 42675		6001855110 (Radial Seal Outer)	Air 46607NP ⁴⁷⁹	(Rocker Arm)	Br. 42716		
Primary	F/W Sep. 33357 ^{53,420}		600-185-5120 6001855120 (Radial Seal Inner)	Air 46595	(Outer)	Air 42398		
Primary	F/W Sep. WF10051 ⁴¹⁹		6754-79-6130	Fuel 33956	(Inner)	Air 42399		
Secondary	Fuel 33358 ⁵³		706351100	Hyd 57245		Hyd 51534		
1266751H2	Hyd 51456		6742013980	Cool 24073 ⁵³		Trans. 51161		
1281327H1	Hyd 51495					Cool 24073 ⁵³		
	Cool 24072							
GD670A-2 w / Cummins 614T Eng. Eng.Code 614T			GD675-3 LATERRA S/N 50001-ON w / Komatsu Diesel SAA6D114E-2 Eng. Eng.Code SAA6D114E-2			GD705R-3 w / Cummins NT06-C1 Eng. Eng.Code NT06-C1		
(Full-Flow/By-Pass)	Lube 51748 ⁵³		(Full-Flow/By-Pass)	Lube 51748 ⁵³	(Std. Drain) (Full-Flow Spin-on)	Lube 51970 ⁵³		
(Extended Drain)	Lube 51748XD		(Extended Drain)	Lube 51748XD	(Extended Drain)	Lube 51970XD		
LF9039 (Vamac Gasket)	Lube WL10041		LF9039 (Vamac Gasket)	Lube WL10041	(High Efficiency)	Lube 51970XE		
(Outer)	Air 42674		(Outer)	Air 46607 ¹⁵⁵	(By-Pass)	Lube 51750 ¹¹⁹		
1298059H1 (Inner)	Air 42675		(Outer)	Air 46607NP ⁴⁷⁹	(Heavy Duty)	Lube 51751		
Primary	F/W Sep. 33357 ^{53,420}		(Inner)	Air 46595	(Extended Life)	Lube 51753		
Primary	F/W Sep. WF10051 ⁴¹⁹			Fuel 33244		Fuel 33352 ⁵³		
Secondary	Fuel 33358 ⁵³			Hyd 57245		Hyd 51605		
	Hyd 51495					Cool 24074		
	T.C. 51456							
GD670A-2B w / Cummins Eng.			GD705A-3 w / Cummins NT06-C1 Eng. Eng.Code NT06-C1			GD705R-4 w / Komatsu Diesel 6D125-1 Eng. Eng.Code 6D125-1		
(Full-Flow/By-Pass)	Lube 51748 ⁵³		(Full-Flow)	Lube 51669	(Outer)	Lube 51444		
(Extended Drain)	Lube 51748XD		(By-Pass)	Lube 51750 ¹¹⁹	(Inner)	Air 46620		
LF9039 (Vamac Gasket)	Lube WL10041		(Heavy Duty)	Lube 51751		Air 42602		
(Outer)	Air 42674		(Extended Life)	Lube 51753		Fuel 33244(2)		
1298059H1 (Inner)	Air 42675		(Outer)	Air 42208 ¹⁵⁵		Hyd 51605		
Primary	F/W Sep. 33357 ^{53,420}		(Outer)	Air 42208NP ⁴⁷⁹		Cool 24074		
Primary	F/W Sep. WF10051 ⁴¹⁹		(Inner)	Air 42209				
Secondary	Fuel 33358 ⁵³			Fuel 33522				
	Hyd 51456			Trans. 51605				
	Hyd 51495			Cool 24074				
	T.C. 24071 ⁵³							
GD670A-2C w / Komatsu Diesel S6D114E Eng. Eng.Code S6D114E			GD705A-3 w / Komatsu Diesel S6D125-1 Eng. Eng.Code S6D125- 1			GD725A-1 w / Komatsu Diesel S6D125 Eng. Eng.Code S6D125		
(Full-Flow/By-Pass)	Lube 51748 ⁵³		(Full-Flow)	Lube 51669	(Outer)	Lube 51669		
(Extended Drain)	Lube 51748XD		(By-Pass)	Air 42208 ¹⁵⁵	(Outer)	Air 42208NP ⁴⁷⁹		
LF9039 (Vamac Gasket)	Lube WL10041		(Outer)	Air 42208NP ⁴⁷⁹	(Inner)	Air 42209		
(Outer)	Air 42674		(Inner)	Air 42209		Fuel 33522		
1298059H1 (Inner)	Air 42675			Fuel 33522		Hyd 51533		
Primary	F/W Sep. 33357 ^{53,420}			Trans. 51605		Trans. 51524		
Primary	F/W Sep. WF10051 ⁴¹⁹			Cool 24074		Cool 24074		
Secondary	Fuel 33358 ⁵³							
	Hyd 51495							
	Cool 24071 ⁵³							
	T.C. 51456							
GD670A-2E, GD670AW-2B w / Cummins Eng.			GD705A-4 w / Komatsu Diesel S6D125-1 Eng. Eng.Code S6D125- 1			GD725A-1 S/N 50001-ON w / Cummins NT06-C1 Eng. Eng.Code NT06-C1		
(Full-Flow/By-Pass)	Lube 51748 ⁵³		(Outer)	Lube 51669	(Std. Drain) (Full-Flow Spin-on)	Lube 51970 ⁵³		
(Extended Drain)	Lube 51748XD		(Outer)	Air 42208 ¹⁵⁵	(Extended Drain)	Lube 51970XD		
LF9039 (Vamac Gasket)	Lube WL10041		(Inner)	Air 42208NP ⁴⁷⁹	(High Efficiency)	Lube 51970XE		
(Outer)	Air 42674			Air 42209		Fuel 33522		
1298059H1 (Inner)	Air 42675			Fuel 33522		Hyd 51533		
Primary	F/W Sep. 33357 ^{53,420}			Trans. 51605		Trans. 51605		
Primary	F/W Sep. WF10051 ⁴¹⁹			Cool 24074				
Secondary	Fuel 33358 ⁵³							
	Hyd 51456							
	Hyd 51495							
	Cool 24071 ⁵³							
	T.C. 51456							
GD670AW-2C w / Komatsu Diesel S6D114E Eng. Eng.Code S6D114E			GD705R-1 w / Cummins NH220C Eng. Eng.Code NH220C			GD750A-1 w / Cummins Diesel M11 Eng. Eng.Code M11		
(Full-Flow/By-Pass)	Lube 51748 ⁵³		(Full-Flow)	Lube 51440	(Full-Flow/By-Pass)	Lube 51748 ⁵³		
			(By-Pass)	Lube 51750 ¹¹⁹	(Extended Drain)	Lube 51748XD		
			(Heavy Duty)	Lube 51751	LF9039 (Vamac Gasket)	Lube WL10041		
			(Extended Life)	Lube 51753		F/W Sep. 33406 ⁵³		
				Hyd 51534				
				Cool 24074				

Italicized Part Numbers May Not Be Available.

Las piezas con números en *italicas* pueden no estar disponibles.
Les numéros de pièce en *italiques* peuvent ne pas être disponibles.



**Off-Highway
Hors Route
Fuera De Carretera**

KOMATSU+ Motor Graders

Make, Model, Engine Marque, Modèle, Moteur Marca, Modelo, Motor	Serv. Type	Part No. N° de pieza N° de pièce	Make, Model, Engine Marque, Modèle, Moteur Marca, Modelo, Motor	Serv. Type	Part No. N° de pieza N° de pièce	Make, Model, Engine Marque, Modèle, Moteur Marca, Modelo, Motor	Serv. Type	Part No. N° de pieza N° de pièce
GD750A-1 w / Cummins Diesel M11 Eng. Eng.Code M11 (Cont'd/Suite)				Fuel	33522(2)	Primary	Fuel	33073
				Hyd	51533		Trans.	51176
1266751H2 1214275H4	Hyd	51456	PD105 w / Detroit Diesel 16V-71 Eng. Eng.Code 16V-71	Cool	24074	T500 w / International BD264 Eng. Eng.Code BD264		
GD805A-1 w / Komatsu Diesel S6D140-1 Eng. Eng.Code S6D140-1					Lube		51149(3)	256843 (Full-Flow)
	(Std. Drain) (Full-Flow Spin-on)	Lube	51970 ⁵³	Fuel	33342(2)	158139 (Full-Flow)	Lube	51954 ¹⁹
(Extended Drain)	Lube	51970XD	Secondary	Fuel	33341	(By-Pass)	Lube	51750 ¹⁹
(High Efficiency)	Lube	51970XE	702251C1 Primary	Fuel	33341	(Heavy Duty)	Lube	51751
(Outer)	Air	42377	702143C1 Primary	Fuel	33339	(Extended Life)	Lube	51753
(Inner)	Air	42423	PF666 w / Cummins Eng.	Fuel	33339	(Rocker Arm)	Br.	42716
	Fuel	33116		H8095	Lube	51900	Primary	Air
GD805A-1 w / Komatsu Diesel S6D140-1B Eng. Eng.Code S6D140-1B			(Spin-on Turbo Charger)	Lube	51954 ¹⁹	T500 SERIES A w / Cummins C160 Eng. Eng.Code C160		
	(Std. Drain) (Full-Flow Spin-on)	Lube	51970 ⁵³	(Rocker Arm)	51581		(Full-Flow)	Lube
(Extended Drain)	Lube	51970XD	HS6056 (Cartridge)	Br.	42716	(By-Pass)	Lube	51750 ¹⁹
(High Efficiency)	Lube	51970XE	VC8812 (Cartridge)	Fuel	33106	(Heavy Duty)	Lube	51751
(Outer)	Air	42377	(Spin-on)	Fuel	33144	(Extended Life)	Lube	51753
(Inner)	Air	42423	(Extended Life)	Fuel	33107	(Rocker Arm)	Br.	42716
	Fuel	33116		Hyd	51136	Primary	Air	42865
GD825A-1 w / Komatsu Diesel S6D140 Eng. Eng.Code S6D140			PF666 w / Detroit Diesel Eng.	Trans.	51176	T500 SERIES A w / Detroit Diesel 4-71 Eng. Eng.Code 4-71		
	(Std. Drain) (Full-Flow Spin-on)	Lube		51970 ⁵³	VS3493 Secondary		51133	Lube
(Extended Drain)	Lube	51970XD	Primary	Fuel	33511	Air	42865	
(High Efficiency)	Lube	51970XE	TC7838 Secondary	Fuel	33073	Fuel	33511	
(Outer)	Air	42377	PF777 w / Cummins Eng.	Fuel	33512	Primary	Fuel	33073
(Inner)	Air	42423		H8095	Trans.	51176	Secondary	Trans.
6003119971 (Screen Inside F/W Assembly)	F/W Sep. N/A		(Spin-on Turbo Charger)	Lube	51900	T500 SERIES A w / International BD264 Eng. Eng.Code BD264		
6003117132	Cab. Air . 24295		(Rocker Arm)	Lube	51954 ¹⁹		256843 (Full-Flow)	Lube
4210712312 (Cabin)	Hyd	N/A	HS6056 (Cartridge)	Br.	42716	158139 (Full-Flow)	Lube	51954 ¹⁹
2356012570	Trans.	51605	VC8812 (Cartridge)	Fuel	33106	(By-Pass)	Lube	51750 ¹⁹
	Cool	24074	(Spin-on)	Fuel	33144	(Heavy Duty)	Lube	51751
GD825A-2 w / Komatsu Diesel S6D140 Eng. Eng.Code S6D140			(Extended Life)	Fuel	33107	(Extended Life)	Lube	51753
	(Outer)	Air	42377	Fuel	33109 ⁵³	(Rocker Arm)	Br.	42716
(Inner)	Air	42423		Hyd	51136	Primary	Air	42865
6003119971 (Screen Inside F/W Assembly)	F/W Sep. N/A		PF777 w / Detroit Diesel Eng.	Trans.	51176	T500 SERIES A w / Cummins JN6 Eng. Eng.Code JN6		
4210712312 (Cabin)	Cab. Air . 24295			VS3493 Secondary	Lube		51133	256843 (Full-Flow)
2811611290	Hyd	N/A	Primary	Fuel	33511	158139 (Full-Flow)	Lube	51954 ¹⁹
4241611140	Trans.	51605	TC7838 Secondary	Fuel	33073	(By-Pass)	Lube	51750 ¹⁹
	Cool	24074	T400 SERIES A w / Detroit Diesel 4-53 Eng. Eng.Code 4-53	Fuel	33512	(Heavy Duty)	Lube	51751
GD825A-4					Trans.	51176	(Extended Life)	Lube
	(Outer)	Air	42377	Lube	51133	(Rocker Arm)	Br.	42716
(Inner)	Air	42423	Secondary	Fuel	33512	Primary	Air	42865
2356012570	Fuel	33116	Primary	Fuel	33073	T600 w / Cummins C160 Eng. Eng.Code C160		
	Hyd	N/A	T400 SERIES A w / International D407A Eng. Eng.Code D407A	Trans.	51176		256843 (Full-Flow)	Lube
GF505A w / Komatsu Eng.					Air	42234	158139 (Full-Flow)	Lube
	(Outer)	Air	42620	Trans.	51176	(By-Pass)	Lube	51750 ¹⁹
(Inner)	Air	42602	T500 w / Cummins C160 Eng. Eng.Code C160	Lube	51954 ¹⁹	(Heavy Duty)	Lube	51751
	Fuel	33519		(Full-Flow)	Lube	51750 ¹⁹	(Extended Life)	Lube
	Hyd	51605	(By-Pass)	Lube	51751	(Heavy Duty)	Lube	51751
	Cool	24074	(Extended Life)	Lube	51753	(Extended Life)	Lube	51753
GF615A-1 w / Komatsu Eng.			T500 w / Cummins JN6 Eng. Eng.Code JN6	Br.	42716	T600 w / Cummins C175 Eng. Eng.Code C175		
	(Outer)	Air		42602	Air		42865	(Full-Flow)
(Inner)	Air	42383		Trans.	51092	(By-Pass)	Lube	51750 ¹⁹
	Fuel	33519	T500 w / Detroit Diesel 4-71 Eng. Eng.Code 4-71	Fuel	51900	(Heavy Duty)	Lube	51751
	Hyd	51236			Lube	51954 ¹⁹	(Extended Life)	Lube
	Trans.	51605	Secondary	Br.	42716	(Rocker Arm)	Br.	42716
GS360-1			Primary	Air	42865	(Cartridge)	Fuel	33144
	(Full-Flow)	Lube	51669	Trans.	51092	(Spin-on) - Primary	Fuel	33246
(By-Pass)	Lube	51750 ¹⁹	T500 w / Detroit Diesel 4-71 Eng. Eng.Code 4-71			T600 w / Cummins JS6 Eng. Eng.Code JS6		
(Heavy Duty)	Lube	51751					256843 (Full-Flow)	Lube
(Extended Life)	Lube	51753		Lube	51133	158139 (Full-Flow)	Lube	51954 ¹⁹
(Outer)	Air	42377		Air	42865	(By-Pass)	Lube	51750 ¹⁹
(Inner)	Air	42423		Fuel	33511	(Heavy Duty)	Lube	51751
				Trans.	51092	(Extended Life)	Lube	51753

N/A = Not Available N/R = Not Required N/S = Not Serviceable See pages 22 for footnotes
 N/A = Non disponible N/R = Non nécessaire N/S = Non réparable Voir pages 22 pour des notes
 N/A = No disponible N/R = No requiere N/S = No servible Ver las páginas 22 para las notas al pie de página

OFF HIGHWAY



Off-Highway
Hors Route
Fuera De Carretera

KOMATSU+ Paving Equipment —
KOMATSU+Shovels

OFF HIGHWAY

Make, Model, Engine Marque, Modèle, Moteur Marca, Modelo, Motor	Serv. Type	Part No. N° de pieza	Make, Model, Engine Marque, Modèle, Moteur Marca, Modelo, Motor	Serv. Type	Part No. N° de pieza	Make, Model, Engine Marque, Modèle, Moteur Marca, Modelo, Motor	Serv. Type	Part No. N° de pieza	
GS360 w / Cummins Diesel NTA855 Eng. Eng.Code NTA855 (Full-Flow) (By-Pass) (Heavy Duty) (Extended Life) (Outer) (Inner)			9-T-15 w / International UB220 Eng. Eng.Code UB220		Lube ... 51151	SV7 w / Deutz F3L912 Eng. Eng.Code F3L912		Lube ... 51768 Air ... 42126 Fuel ... 33358 ⁵³	
			9-T-15 w / International UD236 Eng. Eng.Code UD236			Lube ... 51151 Fuel ... 33080(2)			SV7 w / Deutz F4L912 Eng. Eng.Code F4L912
			10-13 TON w / Continental F244 Eng. Eng.Code F244 (By-Pass)			Lube ... 51010			Lube ... 51768 Air ... 42126 Fuel ... 33358 ⁵³
			10-14 TON w / Continental F226 Eng. Eng.Code F226 (By-Pass)			Lube ... 51010			SV12 w / Deutz F6L413 Eng. Eng.Code F6L413 901000 309944 (Cartridge) (Spin-on)
KOMATSU+Pile Driver BP500 w / Komatsu Diesel S6D105 Eng. Eng.Code S6D105			10-14 TON w / Continental F244 Eng. Eng.Code F244 (By-Pass)		Lube ... 51010	WVT9 w / Deutz F3L912 Eng. Eng.Code F3L912		Lube ... 51768 Fuel ... 33358 ⁵³	
			10-14 TON w / Continental F244 Eng. Eng.Code F244 (By-Pass)						Lube ... 51010
KOMATSU+Rollers 3-5 TON w / Continental F112 Eng. Eng.Code F112 (By-Pass)			10-14 TON w / International UB264 Eng. Eng.Code UB264 (By-Pass)		Lube ... 51125	WARRIOR 6-8 TON w / International UB220 Eng. Eng.Code UB220 (By-Pass)		Lube ... 51002	
3-5 TON w / Wisconsin VG4D Eng. Eng.Code VG4D (By-Pass)		Lube ... 57011	10-14 TON w / International UD236 Eng. Eng.Code UD236 (By-Pass)		Lube ... 51151 Fuel ... 33080(2)				WARRIOR 6-8 TON w / International UD236 Eng. Eng.Code UD236 (By-Pass)
4-6 TON w / Continental F112 Eng. Eng.Code F112 (By-Pass)		Lube ... 51010	12 TON w / Continental F244 Eng. Eng.Code F244 (By-Pass)		Lube ... 51010	WARRIOR 7 TON w / Continental F162 Eng. Eng.Code F162 (By-Pass)		Lube ... 51010	
4-6 TON w / Wisconsin VG4D Eng. Eng.Code VG4D (By-Pass)		Lube ... 57011	12-14 TON w / International UB264 Eng. Eng.Code UB264 (By-Pass)		Lube ... 51125	KOMATSU+Shovels 10HQ w / Komatsu Diesel 4D130-1 Eng. Eng.Code 4D130-1 6003116200		Fuel ... WF10063 Hyd ... 51534	
5-8 TON w / Continental F162 Eng. Eng.Code F162 (By-Pass)		Lube ... 51010	12-14 TON w / International UD282 Eng. Eng.Code UD282 (By-Pass)		Lube ... 51151 Fuel ... 33080(2)				10HQ-2, 10HT w / Komatsu Diesel 4D92 Eng. Eng.Code 4D92
5-8 TON w / International UB220 Eng. Eng.Code UB220 (By-Pass)		Lube ... 51002	12-15 TON w / Continental F244 Eng. Eng.Code F244 (By-Pass)		Lube ... 51010	10HW-2 w / Komatsu Diesel 4D92 Eng. Eng.Code 4D92		Lube ... 51609 Air ... 46394 Fuel ... 33519 Hyd ... 51236	
5-8 TON w / International UD236 Eng. Eng.Code UD236		Lube ... 51151 Fuel ... 33080(2)	12-16 TON w / Continental F244 Eng. Eng.Code F244 (By-Pass)		Lube ... 51010	12HD-1 w / Komatsu Diesel S4D105 Eng. Eng.Code S4D105		Fuel ... 33524	
7-9 TON, 8 TON, 8-10 1/2 TON w / Continental F162 Eng. Eng.Code F162 (By-Pass)		Lube ... 51010	13-20 TON w / International UB264 Eng. Eng.Code UB264 (By-Pass)		Lube ... 51125	12HD-2, 12HL w / Komatsu Diesel S4S1105 Eng. Eng.Code S4S1105 (Outer) (Inner)		Lube ... 51609 Air ... 42919 Air ... 42920 Fuel ... 33519	
8-10 1/2 TON w / International UB220 Eng. Eng.Code UB220 (By-Pass)		Lube ... 51002	13-20 TON w / International UD236 Eng. Eng.Code UD236 (By-Pass)		Lube ... 51151 Fuel ... 33080(2)	12HQ, 12HT w / Komatsu Diesel S4D105 Eng. Eng.Code S4D105		Fuel ... 33524	
8-10 1/2 TON w / International UD236 Eng. Eng.Code UD236		Lube ... 51151 Fuel ... 33080(2)	14-20 TON w / Continental M330 Eng. Eng.Code M330 (By-Pass)		Lube ... 51021	12HT w / Komatsu Diesel S4S1105 Eng. Eng.Code S4S1105 (Outer) (Inner)		Lube ... 51609 Air ... 42919 Air ... 42920 Fuel ... 33519	
8-10 TON w / Continental F162 Eng. Eng.Code F162 (By-Pass)		Lube ... 51010	CHIEF 10 TON w / Continental F244 Eng. Eng.Code F244 (By-Pass)		Lube ... 51010	DF100C, DF100P w / Deutz F4L912 Eng. Eng.Code F4L912 (Outer) (Inner)		Lube ... 51768 Air ... 46515 Air ... 46532 Fuel ... 33358 ⁵³	
8-10 TON w / International UB220 Eng. Eng.Code UB220 (By-Pass)		Lube ... 51002	CHIEF 10-12 TON w / International UB264 Eng. Eng.Code UB264 (By-Pass)		Lube ... 51125				
8-10 TON w / International UD236 Eng. Eng.Code UD236		Lube ... 51151 Fuel ... 33080(2)	CHIEF 10-12 TON w / International UD282 Eng. Eng.Code UD282 (By-Pass)		Lube ... 51151 Fuel ... 33080(2)				
8-12 TON w / Continental F226 Eng. Eng.Code F226 (By-Pass)		Lube ... 51010	DF120C w / Deutz F6L912 Eng. Eng.Code F6L912 (Outer) (Inner)		Lube ... 51820 Air ... 46515 Air ... 46532 Fuel ... 33358 ⁵³				
8-12 TON w / International UB264 Eng. Eng.Code UB264 (By-Pass)		Lube ... 51125							
8-12 TON w / International UD236 Eng. Eng.Code UD236		Lube ... 51151 Fuel ... 33080(2)							

N/A = Not Available N/R = Not Required N/S = Not Serviceable See pages 22 for footnotes
 N/A = Non disponible N/R = Non nécessaire N/S = Non réparable Voir pages 22 pour des notes
 N/A = No disponible N/R = No requiere N/S = No servible Ver las páginas 22 para las notas al pie de página

Off-Highway
Hors Route

KOMATSU+ Shovels — KOMATSU+ Tractors, Dozers Fuera De Carretera

Make, Model, Engine Marque, Modèle, Moteur Marca, Modelo, Motor	Serv. Type	Part No. N° de pieza N° de pièce	Make, Model, Engine Marque, Modèle, Moteur Marca, Modelo, Motor	Serv. Type	Part No. N° de pieza N° de pièce	Make, Model, Engine Marque, Modèle, Moteur Marca, Modelo, Motor	Serv. Type	Part No. N° de pieza N° de pièce	
15HT-3 w / Komatsu Diesel S4D105 Eng. Eng.Code S4D105	Fuel	33524	H120C	Lube Hyd	51149 51176	500 w / Gas Eng. (Power Shift)	Lube Hyd	51172 51622(2)	
20HT-1 w / Komatsu Diesel 4D120 Eng. Eng.Code 4D120	Lube (Outer) Air (Inner) Air Fuel	51161 46432 N/A 33112	KOMATSU+Skid Steer Loaders			500C w / International Eng. (Spin-on) (Spin-on) (Cartridge)	Lube Air F/W Sep. 33472 ⁵³ F/W Sep. WF10024 ⁴¹⁹ Fuel Hyd	51768 42222 33472 ⁵³ WF10024 ⁴¹⁹ 33166 ⁵³ 51622(2)	
20HT-1 w / Komatsu Diesel 4D120-11 Eng. Eng.Code 4D120- 11	Lube (Outer) Air (Inner) Air Fuel	51161 46432 N/A 33112	129062-12560 Outer 119005-12571 Inner 11980255710 12390755801 37A9421031 848100086 Return 21U6032120 Suction	Lube Air F/W Sep. WF10436 Fuel Cab. Air Hyd Hyd	51334 ⁵³ 46489 46490 WF10436 33840 N/A 51456 N/A	523, 523A	Lube Fuel Hyd	51307 33112 51191	
125B w / International BD264 Eng. Eng.Code BD264	Lube Trans.	57027 51176	CK30-1, CK35-1 w / Komatsu Diesel S4D98E-2NFE Eng. Turbo Eng.Code S4D98E-2NFE	Lube	51334 ⁵³	3 146 927 R 91 Outer 3 148 080 R 1 Inner	Lube Air Air Fuel	51307 46415 49415 33166 ⁵³	
510, 515, 520, 530, 530A	(Outer) Air (Inner) Air	46554 46525	12993512520 Outer 11916012570 Inner 11980255710 12390755801 37A9421031 37C6213420 Return 21U6032120 Suction	Lube Air F/W Sep. WF10436 Fuel Cab. Air Hyd Hyd	51334 ⁵³ 46652 46672 WF10436 33840 N/A N/A N/A	553, 553A	Lube Fuel	51307 33166 ⁵³	
540A	(Outer) Air (Inner) Air	46554 46525				3 136 459 R 93 78641C1 4144897 Inner 2165039 (Outer) (C.A.V. Cartridge) (Cartridge)	Lube Lube Air Air Fuel Fuel Hyd	51191 51374 49616 46430 33166 ⁵³ 33112 51191	
560	F/W Sep. 33472 ⁵³ F/W Sep. WF10024 ⁴¹⁹		SK510-5 w / Komatsu Diesel 3D84E-5KFC Eng. Eng.Code 3D84E-5KFC	Lube Air Air F/W Sep. WF10436 Fuel Cab. Air Hyd Hyd	51334 ⁵³ 46438 42985 WF10436 33390 ⁵³ N/A 51456 N/A	633 w / International Eng. 3 146 927 R 91 Outer 3 148 080 R 1 Inner	Lube Air Air Fuel	51307 46415 49415 33166 ⁵³	
H25B	Lube Fuel Hyd	51302 33166 ⁵³ 51717	12961912520 Outer 129051-12530 Inner 11980255710	Lube Air F/W Sep. WF10436 Fuel Cab. Air Hyd Hyd	51334 ⁵³ 46438 42985 WF10436 33390 ⁵³ N/A 51456 N/A	634	Fuel	33166 ⁵³	
H30	Air Fuel Hyd	42126 33112(2) 51004	37C6213420 848100086 Return 3706011592 Suction						
H30B	Lube Fuel Fuel Hyd	51151 304101R91 33112(2) 51176	KOMATSU+ Tractors, Dozers						
H50B, H60	(F/W Sep) (F/W Sep)	51820 33472 ⁵³ WF10024 ⁴¹⁹ 33373 51176	137	Fuel	33114	3 136 459 R 93 78641C1 3055270R91 4144897 Inner 2165039 (Outer)	Lube Lube Lube Air Air Fuel	51191 51374 51820 49616 46430 33166 ⁵³	
H60B	Lube Fuel	51820 33166 ⁵³	270D	Fuel	33166 ⁵³				
H65B	Lube Fuel	51149 33080	321, 323	Lube Fuel Fuel	51307 33167 33166 ⁵³	654A	Air Air Fuel	46415 49415 33166 ⁵³	
H65C	Lube Fuel	51820 33166 ⁵³	353	Lube Fuel Hyd	51307 33112 51191	716	Lube Fuel	51151 33080	
H80B w / International DT466 Eng. Eng.Code DT466	(Short) (Long) Secondary 625625C1 Primary 625627C1 Primary WF2071	51784 ⁵³ 51789 ⁵³ 33338 33239 33341 24071 ⁵³	383	Lube Fuel	51307 33166 ⁵³	724, 724A, 744	Lube Lube Lube Air Air Fuel	51191 51374 51820 49616 46430 33166 ⁵³	
H90E	Lube	51149	400	Lube Hyd	51302 51622(2)	756 5.1L 310 CID Diesel 528250R1 3055230R92	Lube Lube Fuel	51158 51825 33166 ⁵³	
H100B w / International BD264 Eng. Eng.Code BD264	Lube Trans.	57027 51176	423	Lube Fuel Hyd	51307 33112 51191	816	Lube Fuel	51151 33080	
			433 w / International Eng. 3 146 927 R 91 Outer 3 148 080 R 1 Inner	Lube Air Air Fuel	51307 46415 49415 33166 ⁵³	824, 824A	Air Air Fuel	46415 49415 33166 ⁵³	
			500 w / Diesel Eng. (Power Shift)	Lube Air Fuel Hyd	51172 42222 33166 ⁵³ 51622(2)	826	Lube Lube Air	51191 51374 49616	

Italicized Part Numbers May Not Be Available.
Las piezas con números en *italicas* pueden no estar disponibles.
Les numéros de pièce en *italiques* peuvent ne pas être disponibles.



**Off-Highway
Hors Route
Fuera De Carretera**

KOMATSU+ Tractors, Dozers

Make, Model, Engine Marque, Modèle, Moteur Marca, Modelo, Motor	Serv. Type	Part No. N° de pieza N° de pièce	Make, Model, Engine Marque, Modèle, Moteur Marca, Modelo, Motor	Serv. Type	Part No. N° de pieza N° de pièce	Make, Model, Engine Marque, Modèle, Moteur Marca, Modelo, Motor	Serv. Type	Part No. N° de pieza N° de pièce
826 (Cont'd/Suite) 2165039 (Outer) (C.A.V. Cartridge) (Cartridge)	Air	46430	D4DA1 w / Komatsu Diesel S4D105-3 Eng. Eng.Code S4D105-3	Lube . . .	51609(2)	6001817310 Inner	Air	42397
	Fuel	33166 ⁵³		60021-1623-0 (Cartridge)	Lube . . .	51768	6003116200	Fuel
826 5.1L 310 CID Diesel 528250R1 3055230R92	Lube . . .	51158	60021-1623-0 (Cartridge) 1306048210	Fuel	33524	1016015171	Hyd	51534
	Lube . . .	51825			Fuel	33519		
844 3 136 459 R 93 78641C1	Lube . . .	51191	D10-2 w / Yanmar 2D94 Eng. Eng.Code 2D94	Lube . . .	51609			
	Lube . . .	51374						
4144897 Inner 2165039 (Outer) (C.A.V. Cartridge) (Cartridge)	Air	49616	D10A-1 S/N 54785-ON, D10S-1 S/N 54785-ON w / Yanmar 2D92 Eng. Eng.Code 2D92	Fuel	N/A			
	Air	46430		6003116130	Hyd	51609		
844 5.1L 310 CID Diesel 528250R1 3055230R92	Lube . . .	51158	D10S-2 w / Yanmar 2D92 Eng. Eng.Code 2D92					
	Lube . . .	51825						
844SB 3 136 459 R 93 78641C1	Lube . . .	51191	D10S-2 w / Yanmar 2D94 Eng. Eng.Code 2D94	Lube . . .	51609			
	Lube . . .	51374		6003116130	Fuel	N/A		
3055270R91 4144897 Inner 2165039 (Outer)	Lube . . .	51820	D12 w / Cummins Diesel Eng. (Full-Flow) (By-Pass) (Heavy Duty) (Extended Life)	Lube . . .	51440			
	Air	49616			Lube . . .	51750 ¹⁹		
846 3 136 459 R 93 78641C1	Air	46430	6675817031 (Inner) 6675817020 (Outer)	Lube . . .	51751			
	Air	46430			Lube . . .	51753		
2165039 (Outer) (C.A.V. Cartridge) (Cartridge)	Fuel	33166 ⁵³	1754314130 1756027380	Br	42716			
	Fuel	33112			Air	N/A		
946, 946A 4144897 Inner 2165039 (Outer)	Air	49616	D20 w / Komatsu Diesel 4D94 Eng. Eng.Code 4D94	Air	N/A			
	Air	46430			Fuel	33169		
955 (Cartridge) (Spin-on) (Extended Life)	F/W Sep. 33472 ⁵³			Hyd	51163			
	F/W Sep. WF10024 ⁴¹⁹			Trans. . . .	51533			
1046A 4144897 Inner 2165039 (Outer)	Lube . . .	51825	D20 w / Komatsu Diesel 4D95S Eng. Eng.Code 4D95S	Cool	24073 ⁵³			
	Fuel	33166 ⁵³						
1050 Air	Fuel	33107	D20-7 w / Komatsu Diesel 4D95S Eng. Eng.Code 4D95S	Lube . . .	51206			
	Fuel	33109 ⁵³			Fuel	33386 ⁵³		
1055, 1086 (Cartridge) (Spin-on) (Extended Life)	Lube . . .	51825	D20A w / Isuzu C221 Eng. Eng.Code C221	Air	42222			
	Fuel	33166 ⁵³			Air	46394		
1246 4144897 Inner 2165039 (Outer)	Fuel	33107	D20A w / Komatsu Diesel 4D94 Eng. Eng.Code 4D94	Air	46326			
	Fuel	33109 ⁵³			Fuel	33393		
D4DA1 w / Komatsu Diesel S4D105 Eng. Eng.Code S4D105	Lube . . .	51609(2)	D20-7 w / Komatsu Diesel 4D95S Eng. Eng.Code 4D95S	Lube . . .	51206			
	Lube . . .	51768			Fuel	33386 ⁵³		
60021-1623-0 (Cartridge) (Spin-on) 1306048210	Fuel	33524	D20A w / Isuzu C221 Eng. Eng.Code C221	Air	46394			
	Fuel	33519			Air	46326		
D4DA1 w / Komatsu Diesel S4D105 Eng. Eng.Code S4D105	Hyd	N/A	D20A-2 w / Isuzu C221 Eng. Eng.Code C221	Fuel	33386 ⁵³			
	P. Str. . . .	51534			Hyd	51534		
826 5.1L 310 CID Diesel 528250R1 3055230R92	Lube . . .	51158	D20A-3 w / Komatsu Diesel 4D92-1A Eng. Eng.Code 4D92-1A	Lube . . .	51302			
	Lube . . .	51825			Fuel	WF10063		
844 3 136 459 R 93 78641C1	Fuel	33166 ⁵³	60021-1623-0 (Cartridge) 1306048210	Hyd	51534			
	Fuel	33112						
4144897 Inner 2165039 (Outer) (C.A.V. Cartridge) (Cartridge)	Hyd	51191						
844 5.1L 310 CID Diesel 528250R1 3055230R92	Lube . . .	51158	D20A-6 w / Komatsu Diesel 4D95S-W Eng. Eng.Code 4D95S-W	Lube . . .	51609			
	Lube . . .	51825						
844SB 3 136 459 R 93 78641C1	Fuel	33166 ⁵³	60021-16241 6001817300 Outer 6001817370 Inner 6003116220 (High Capacity Option) 1136043320 (To S/N 65860)	Fuel	33519			
	Fuel	33112			Hyd	A24A10E		
946, 946A 4144897 Inner 2165039 (Outer)	Lube . . .	51191	D20A-6 w / Komatsu Diesel 4D95S-W Eng. Eng.Code 4D95S-W	Lube . . .	51206			
	Lube . . .	51374			Air	46394		
955 (Cartridge) (Spin-on) (Extended Life)	Air	49616	6001817370 Inner 6003116220 (Std.) (High Capacity Option) 1136043320 (To S/N 65860)	Air	46326			
	Air	46430			Fuel	33519		
1046A 4144897 Inner 2165039 (Outer)	Fuel	33166 ⁵³	D20A-7 w / Komatsu Diesel 4D95S-1H Eng. Eng.Code 4D95S-1H	Fuel	33386 ⁵³			
	Fuel	33107			Hyd	A24A10E		
1050 Air	Fuel	33109 ⁵³	60021-16242 6001817300 Outer 6001817370 Inner 114X113840 Fresh Air 114X113850 Recirculation 1136043321	Lube . . .	51206			
	Fuel	33109 ⁵³			Air	46394		
1055, 1086 (Cartridge) (Spin-on) (Extended Life)	Fuel	33109 ⁵³	D20A-7 w / Komatsu Diesel 4D95S-1H Eng. Eng.Code 4D95S-1H	Air	46326			
	Fuel	33109 ⁵³			Fuel	33386 ⁵³		
1246 4144897 Inner 2165039 (Outer)	Lube . . .	51191	60021-16242 6001817300 Outer 6001817370 Inner 114X113840 Fresh Air 114X113850 Recirculation 1136043321	Hyd	A24A10E			
	Lube . . .	51374			Trans. . . .	N/A		
4144897 Inner 2165039 (Outer)	Air	49616	D20A-7-M w / Komatsu Diesel 4D94E-1A Eng. Eng.Code 4D94E-1A	Lube . . .	51334 ⁵³			
	Air	46430			Air	46489		
D4DA1 w / Komatsu Diesel S4D105 Eng. Eng.Code S4D105	F/W Sep. 33472 ⁵³		129062-12560 Outer 119005-12571 Inner 11980255710 11900055600 TW70300051 Fresh Air TW70320010 Recirculation 1136043321 1021043222 Clutch	F/W Sep. 33128				
	F/W Sep. WF10024 ⁴¹⁹			Fuel	33399			
60021-1623-0 (Cartridge) (Spin-on) 1306048210	Lube . . .	51609(2)	D20A-8 w / Komatsu Diesel 4D94LE-2Z Eng. Eng.Code 4D94LE-2Z	Cab. Air N/A				
	Lube . . .	51768		Cab. Air N/A				
60021-1623-0 (Cartridge) (Spin-on) 1306048210	Fuel	33524	129062-12560 Outer 119005-12571 Inner 11980255710 11900055600 TW70300051 Fresh Air TW70320010 Recirculation 1136043321 1021043222 Clutch	Hyd	A24A10E			
	Fuel	33519		Trans. . . .	N/A			
60021-1623-0 (Cartridge) (Spin-on) 1306048210	Hyd	N/A	D20AG-7 w / Komatsu Diesel 4D95S-1H Eng. Eng.Code 4D95S-1H	Lube . . .	51206			
	P. Str. . . .	51534			Air	46394		
D4DA1 w / Komatsu Diesel S4D105 Eng. Eng.Code S4D105	Lube . . .	51609(2)	60021-16242 6001817300 Outer 6001817370 Inner 114X113840 Fresh Air 114X113850 Recirculation 1136043321	Air	46326			
	Lube . . .	51768			Fuel	33386 ⁵³		
60021-1623-0 (Cartridge) (Spin-on) 1306048210	Fuel	33524	D20E-6 w / Komatsu Diesel 4D95S-W Eng. Eng.Code 4D95S-W	Hyd	A24A10E			
	Fuel	33519			Lube . . .	51206		
60021-1623-0 (Cartridge) (Spin-on) 1306048210	Hyd	N/A	6003116200 (Cartridge) (Spin-on)	Fuel	33519			
	P. Str. . . .	51534			Lube . . .	51609		
D4DA1 w / Komatsu Diesel S4D105 Eng. Eng.Code S4D105	Lube . . .	51609(2)	D20P w / Komatsu Diesel 4D92 Eng. Eng.Code 4D92	Air	46394			
	Lube . . .	51768			Air	46326		
60021-1623-0 (Cartridge) (Spin-on) 1306048210	Fuel	33524	6003116200 (Cartridge) (Spin-on)	Fuel	WF10063			
	Fuel	33519			Fuel	33519		
60021-1623-0 (Cartridge) (Spin-on) 1306048210	Hyd	N/A		Hyd	51534			
	P. Str. . . .	51534						

N/A = Not Available N/R = Not Required N/S = Not Serviceable See pages 22 for footnotes
 N/A = Non disponible N/R = Non nécessaire N/S = Non réparable Voir pages 22 pour des notes
 N/A = No disponible N/R = No requiere N/S = No servible Ver las páginas 22 para las notas al pie de página

OFF HIGHWAY



Off-Highway
Hors Route
Fuera De Carretera

KOMATSU+ Tractors, Dozers

Make, Model, Engine Marque, Modèle, Moteur Marca, Modelo, Motor	Serv. Type	Part No. N° de pieza N° de pièce	Make, Model, Engine Marque, Modèle, Moteur Marca, Modelo, Motor	Serv. Type	Part No. N° de pieza N° de pièce	Make, Model, Engine Marque, Modèle, Moteur Marca, Modelo, Motor	Serv. Type	Part No. N° de pieza N° de pièce
D20Q-3 w / Komatsu Diesel 4D92 Eng. Eng.Code 4D92	(Outer) (Inner)	Lube ... 51609 Air ... N/A Air ... 42397 Hyd ... 51534	D20S-5 w / Komatsu Diesel 4D94-2N Eng. Eng.Code 4D94-2N		Lube ... 51609 Air ... 46394 Air ... 46326 Fuel ... 33519 Hyd ... A24A10E	(Outer) (Inner)	Air ... N/A Air ... 42397 Fuel ... 33386 ⁵³	
D20Q-5 w / Komatsu Diesel 4D94-2N Eng. Eng.Code 4D94-2N		Lube ... 51609 Air ... 46394 Air ... 46326 Fuel ... 33519 Hyd ... A24A10E	D20S-6 w / Komatsu Diesel 4D95S-W Eng. Eng.Code 4D95S-W		Lube ... 51206 Air ... 46394 Air ... 46326 Fuel ... 33519 Hyd ... A24A10E	(Outer) (Inner)	Lube ... 51609 Air ... N/A Air ... 42397 Fuel ... WF10063 P. Str. ... 51534	
D20Q-6 w / Komatsu Diesel 4D95S-W Eng. Eng.Code 4D95S-W		Lube ... 51206 Air ... 46394 Air ... 46326 Fuel ... 33519 Hyd ... A24A10E	D20S-7 w / Komatsu Diesel 4D95S-1H Eng. Eng.Code 4D95S-1H		Lube ... 51206 Air ... 46394 Air ... 46326 Fuel ... 33519 Hyd ... A24A10E		Lube ... 51609 Lube ... 51158 Air ... 42397 Fuel ... WF10063 Hyd ... 51534	
D20Q-7 w / Komatsu Diesel 4D95S-1H Eng. Eng.Code 4D95S-1H		Lube ... 51206 Air ... 46394 Air ... 46326 Fuel ... 33386 ⁵³ Hyd ... A24A10E	D20S-7-M w / Komatsu Diesel 4D94E-1A Eng. Eng.Code 4D94E-1A		Lube ... 51334 ⁵³ Air ... 46489 Air ... 46490 F/W Sep. 33128 Fuel ... 33399 Cab. Air. N/A Cab. Air. N/A Hyd ... A24A10E Trans. ... N/A	D21A-5 w / Komatsu Diesel 4D94-2P Eng. Eng.Code 4D94-2P	Lube ... 51609 Air ... 46394 Air ... 46326 Fuel ... 33519 Hyd ... A24A10E	
D20Q-7-M w / Komatsu Diesel 4D94E-1A Eng. Eng.Code 4D94E-1A		Lube ... 51334 ⁵³ Air ... 46489 Air ... 46490 F/W Sep. 33128 Fuel ... 33399 Cab. Air. N/A Cab. Air. N/A Hyd ... A24A10E Trans. ... N/A	D21 w / Komatsu Diesel 4D94 Eng. Eng.Code 4D94		Lube ... 51609 Air ... N/A Air ... 42397 Fuel ... 33386 ⁵³	D21A-6 w / Komatsu Diesel 4D95S-W Eng. Eng.Code 4D95S-W	Lube ... 51206 Air ... 46394 Air ... 46326 Fuel ... 33519 Hyd ... A24A10E	
D20Q-6 w / Komatsu Diesel 4D95S-W Eng. Eng.Code 4D95S-W		Lube ... 51206 Air ... 46394 Air ... 46326 Fuel ... 33519 Hyd ... A24A10E	D21 w / Komatsu Diesel 4D94 Eng. Eng.Code 4D94		Lube ... 51609 Air ... N/A Air ... 42397 Fuel ... 33386 ⁵³	D21A-7 w / Komatsu Diesel 4D95S-1J Eng. Eng.Code 4D95S-1J	Lube ... 51206 Air ... 46394 Air ... 46326 Fuel ... 33386 ⁵³ Cab. Air. N/A Cab. Air. N/A Hyd ... A24A10E	
D20S w / Komatsu Diesel 4D92 Eng. Eng.Code 4D92		Lube ... 51609 Fuel ... WF10063 Hyd ... 51534	D21A-7-M w / Komatsu Diesel 4D94E-1A Eng. Eng.Code 4D94E-1A		Lube ... 51334 ⁵³ Air ... 46489 Air ... 46490 F/W Sep. 33128 Fuel ... 33399 Cab. Air. N/A Cab. Air. N/A Hyd ... A24A10E	D21A-7T w / Komatsu Diesel 4D95S-1J Eng. Eng.Code 4D95S-1J	Lube ... 51206 Air ... 46394 Air ... 46326 Fuel ... 33386 ⁵³	
D20S w / Komatsu Diesel 4D94 Eng. Eng.Code 4D94	(Outer) (Inner)	Lube ... 51609 Air ... N/A Air ... 42397 Fuel ... 33386 ⁵³	D21A w / Komatsu Diesel 4D92 Eng. Eng.Code 4D92		Lube ... 51609 Air ... 46394 Air ... 46326 Fuel ... 33393			
D20S-2 w / Isuzu C221 Eng. Eng.Code C221		Lube ... 51302 Fuel ... WF10063 Hyd ... 51534	D21A w / Komatsu Diesel 4D94 Eng. Eng.Code 4D94		Lube ... 51609			
D20S-3 w / Komatsu Diesel 4D92 Eng. Eng.Code 4D92	(Outer) (Inner)	Lube ... 51609 Air ... N/A Air ... 42397 Fuel ... WF10063 Hyd ... 51534						

N/A = Not Available N/R = Not Required N/S = Not Serviceable See pages 22 for footnotes
 N/A = Non disponible N/R = Non nécessaire N/S = Non réparable Voir pages 22 pour des notes
 N/A = No disponible N/R = No requiere N/S = No servible Ver las páginas 22 para las notas al pie de página

OFF HIGHWAY

KOMATSU+ Tractors, Dozers

Off-Highway
Hors Route
Fuera De Carretera

Make, Model, Engine Marque, Modèle, Moteur Marca, Modelo, Motor	Serv. Type	Part No. N° de pieza N° de pièce	Make, Model, Engine Marque, Modèle, Moteur Marca, Modelo, Motor	Serv. Type	Part No. N° de pieza N° de pièce	Make, Model, Engine Marque, Modèle, Moteur Marca, Modelo, Motor	Serv. Type	Part No. N° de pieza N° de pièce
D21A-7T w / Komatsu Diesel 4D95S-1J Eng. Eng.Code 4D95S-1J (Cont'd/Suite) 114X113840 Fresh Air 114X113850 Recirculation 1136043321	Cab. Air . N/A Cab. Air . N/A Hyd A24A10E		D21P w / Komatsu Diesel 4D94 Eng. Eng.Code 4D94 (Outer) (Inner)		Fuel 33393	114X113840 Fresh Air 114X113850 Recirculation 1136043321		Fuel 33386 ⁵³ Cab. Air . N/A Cab. Air . N/A Hyd A24A10E
					Lube 51609 Air N/A Air 42397 Fuel 33386 ⁵³			
D21A-7T, D21A-7T-M w / Komatsu Diesel 4D98E-1A Eng. Eng.Code 4D98E-1A 129062-12560 Outer 119005-12571 Inner 12990155850 11900055600 114X113840 Fresh Air 114X113850 Recirculation 1136043321	Lube 51334 ⁵³ Air 46489 Air 46490 F/W Sep. 33128 Fuel 33399 Cab. Air . N/A Cab. Air . N/A Hyd A24A10E		D21P w / Komatsu Diesel 4D130-1 Eng. Eng.Code 4D130-1 (Outer) (Inner) 6003116200		Lube 51609 Air N/A Air 42397 Fuel WF10063 P. Str. . . . 51534	129062-12560 Outer 119005-12571 Inner 12990155850 11900055600 TW70300051 Fresh Air TW70320010 Recirculation 1136043321		Lube 51334 ⁵³ Air 46489 Air 46490 F/W Sep. 33128 Fuel 33399 Cab. Air . N/A Cab. Air . N/A Hyd A24A10E
					Lube 51609 Air 46394 Air 46326 Fuel 33519 Hyd A24A10E			
D21A-8 w / Komatsu Diesel 4D94LE-2Z Eng. Eng.Code 4D94LE-2Z 129062-12560 Outer 119005-12571 Inner 11980255710 11900055600 TW70300051 Fresh Air TW70320010 Recirculation 1136043321	Lube 51334 ⁵³ Air 46489 Air 46490 F/W Sep. WF10436 Fuel 33399 Cab. Air . N/A Cab. Air . N/A Hyd A24A10E		D21P-3 w / Komatsu Diesel 4D92-1B Eng. Eng.Code 4D92-1B 600-211-5213 6001817310 Inner 6003116200 1016015171		Lube 51609 Lube 51158 Air 42397 Fuel WF10063 Hyd 51534	600-211-6242 6001817300 Outer 6001817370 Inner 114X113840 Fresh Air 114X113850 Recirculation 1136043321		Lube 51206 Air 46394 Air 46326 Fuel 33386 ⁵³
					Lube 51609 Air 46394 Air 46326 Fuel 33519 Hyd A24A10E			
D21A-8EO w / Komatsu Diesel 4D94LE-2 Eng. Eng.Code 4D94LE-2 129062-12560 Outer 119005-12571 Inner 11980255710 11900055600 TW70300051 Fresh Air TW70320010 Recirculation 1136043321	Lube 51334 ⁵³ Air 46489 Air 46490 F/W Sep. WF10436 Fuel 33399 Cab. Air . N/A Cab. Air . N/A Hyd A24A10E		D21P-5, D21P-5A w / Komatsu Diesel 4D94-2P Eng. Eng.Code 4D94-2P 600-211-5240 6001817300 Outer 6001817370 Inner 6003116220 1036023240		Lube 51609 Air 46394 Air 46326 Fuel 33519 Hyd A24A10E	114X113840 Fresh Air 114X113850 Recirculation 1136043321		Lube 51334 ⁵³ Air 46489 Air 46490 F/W Sep. 33128 Fuel 33399 Cab. Air . N/A Cab. Air . N/A Hyd A24A10E
					Lube 51206 Air 46394 Air 46326 Fuel 33386 ⁵³ Hyd A24A10E			
D21A-8EO, D21A-8T w / Komatsu Diesel 4D94LE-2Z Eng. Eng.Code 4D94LE-2Z 129062-12560 Outer 119005-12571 Inner 11980255710 11900055600 TW70300051 Fresh Air TW70320010 Recirculation 1136043321	Lube 51334 ⁵³ Air 46489 Air 46490 F/W Sep. WF10436 Fuel 33399 Cab. Air . N/A Cab. Air . N/A Hyd A24A10E		D21P-6, D21P-6A, D21P-6B w / Komatsu Diesel 4D95S-W Eng. Eng.Code 4D95S-W 600-211-6241 6001817300 Outer 6001817370 Inner 6003116220 (Std.) (High Capacity Option) 1136043320 (To S/N 65860)		Lube 51206 Air 46394 Air 46326 Fuel 33519 Hyd A24A10E	114X113840 Fresh Air 114X113850 Recirculation 1136043321		Lube 51334 ⁵³ Air 46489 Air 46490 F/W Sep. 33128 Fuel 33399 Cab. Air . N/A Cab. Air . N/A Hyd A24A10E
					Lube 51206 Air 46394 Air 46326 Fuel 33386 ⁵³ Hyd A24A10E			
D21A-8EO, D21A-8T w / Komatsu Diesel 4D94LE-2Z Eng. Eng.Code 4D94LE-2Z 129062-12560 Outer 119005-12571 Inner 11980255710 11900055600 TW70300051 Fresh Air TW70320010 Recirculation 1136043321	Lube 51334 ⁵³ Air 46489 Air 46490 F/W Sep. WF10436 Fuel 33399 Cab. Air . N/A Cab. Air . N/A Hyd A24A10E		D21P-7 w / Komatsu Diesel 4D94E-1A Eng. Eng.Code 4D94E-1A 129062-12560 Outer 119005-12571 Inner 12990155850 11900055600 TW70300051 Fresh Air TW70320010 Recirculation 1136043321		Lube 51334 ⁵³ Air 46489 Air 46490 F/W Sep. 33128 Fuel 33399 Cab. Air . N/A Cab. Air . N/A Hyd A24A10E	129062-12560 Outer 119005-12571 Inner 11980255710 11900055600 TW70300051 Fresh Air TW70320010 Recirculation 1136043321		Lube 51334 ⁵³ Air 46489 Air 46490 F/W Sep. WF10436 Fuel 33399 Cab. Air . N/A Cab. Air . N/A Hyd A24A10E
					Lube 51334 ⁵³ Air 46489 Air 46490 F/W Sep. WF10436 Fuel 33399 Cab. Air . N/A Cab. Air . N/A Hyd A24A10E			
D21AG-7 w / Komatsu Diesel 4D95S-1J Eng. Eng.Code 4D95S-1J 600-211-6242 6001817300 Outer 6001817370 Inner 114X113840 Fresh Air 114X113850 Recirculation 1136043321	Lube 51206 Air 46394 Air 46326 Fuel 33386 ⁵³ Cab. Air . N/A Cab. Air . N/A Hyd A24A10E		D21P-7 w / Komatsu Diesel 4D95S-1J Eng. Eng.Code 4D95S-1J 600-211-6242 6001817300 Outer 6001817370 Inner 114X113840 Fresh Air 114X113850 Recirculation 1136043321		Lube 51206 Air 46394 Air 46326 Fuel 33386 ⁵³ Cab. Air . N/A Cab. Air . N/A Hyd A24A10E	129062-12560 Outer 119005-12571 Inner 11980255710 11900055600 TW70300051 Fresh Air TW70320010 Recirculation 1136043321		Lube 51334 ⁵³ Air 46489 Air 46490 F/W Sep. WF10436 Fuel 33399 Cab. Air . N/A Cab. Air . N/A Hyd A24A10E
					Lube 51206 Air 46394 Air 46326 Fuel 33386 ⁵³ Hyd A24A10E			
D21E	Lube 51609 Fuel 33519		D21P-7A w / Komatsu Diesel 4D94E-1A Eng. Eng.Code 4D94E-1A 129062-12560 Outer 119005-12571 Inner 12990155850 11900055600 TW70300051 Fresh Air TW70320010 Recirculation 1136043321		Lube 51334 ⁵³ Air 46489 Air 46490 F/W Sep. 33128 Fuel 33399 Cab. Air . N/A Cab. Air . N/A Hyd A24A10E			
D21E-6 w / Komatsu Diesel 4D95S-W Eng. Eng.Code 4D95S-W 600-211-6241 6001817300 Outer 6001817370 Inner 6003116220 (Std.) (High Capacity Option) 1136043320 (To S/N 65860)	Lube 51206 Air 46394 Air 46326 Fuel 33519 Fuel 33386 ⁵³ Hyd A24A10E		D21P-7A w / Komatsu Diesel 4D95S-1J Eng. Eng.Code 4D95S-1J 600-211-6242 6001817300 Outer 6001817370 Inner		Lube 51206 Air 46394 Air 46326	129062-12560 Outer 119005-12571 Inner 11980255710 11900055600 TW70300051 Fresh Air TW70320010 Recirculation 1136043321		Lube 51334 ⁵³ Air 46489 Air 46490 F/W Sep. WF10436 Fuel 33399 Cab. Air . N/A Cab. Air . N/A Hyd A24A10E
					Lube 51206 Air 46394 Air 46326 Fuel 33386 ⁵³ Hyd A24A10E			
D21P w / Komatsu Diesel 4D92 Eng. Eng.Code 4D92	Lube 51609 Air 46394		D21P-7A w / Komatsu Diesel 4D95S-1J Eng. Eng.Code 4D95S-1J 600-211-6242 6001817300 Outer 6001817370 Inner		Lube 51206 Air 46394 Air 46326			Lube 51206 Air 46394 Air 46326 Fuel 33386 ⁵³ Cab. Air . N/A



**Off-Highway
Hors Route
Fuera De Carretera**

KOMATSU+ Tractors, Dozers

Make, Model, Engine Marque, Modèle, Moteur Marca, Modelo, Motor	Serv. Type	Part No. N° de pieza N° de pièce	Make, Model, Engine Marque, Modèle, Moteur Marca, Modelo, Motor	Serv. Type	Part No. N° de pieza N° de pièce	Make, Model, Engine Marque, Modèle, Moteur Marca, Modelo, Motor	Serv. Type	Part No. N° de pieza N° de pièce
D21PG-7A w / Komatsu Diesel 4D95S-1J Eng. Eng.Code 4D95S-1J (Cont'd/Suite) 114X113850 Recirculation 1136043321	Cab. Air . N/A Hyd A24A10E		D21Q w / Komatsu Diesel 4D94 Eng. Eng.Code 4D94	(Outer) (Inner)	Lube . . . 51609 Air N/A Air 42397 Fuel 33386 ⁵³	(Spin-on)		Fuel 33519 Hyd 51534
						D21S w / Komatsu Diesel 4D94 Eng. Eng.Code 4D94	(Outer) (Inner)	Lube . . . 51609 Air N/A Air 42397 Fuel 33386 ⁵³
D21PL-3 w / Komatsu Diesel 4D92 Eng. Eng.Code 4D92	(Outer) (Inner)	Lube . . . 51609 Air N/A Air 42397 Hyd 51534	D21Q-3 w / Komatsu Diesel 4D92 Eng. Eng.Code 4D92	(Outer) (Inner)	Lube . . . 51609 Air N/A Air 42397 Hyd 51534	6003116200 (Outer) (Inner)	D21S w / Komatsu Diesel 4D130-1 Eng. Eng.Code 4D130-1	Lube . . . 51609 Air N/A Air 42397 Fuel 33386 ⁵³
								D21S w / Komatsu Diesel 4D92 Eng. Eng.Code 4D92
D21PL-5 w / Komatsu Diesel 4D94-2P Eng. Eng.Code 4D94-2P 600-211-5240 6001817300 Outer 6001817370 Inner 6003116220 1036023240	Lube . . . 51609 Air 46394 Air 46326 Fuel 33519 Hyd A24A10E		D21Q-5 w / Komatsu Diesel 4D94-2P Eng. Eng.Code 4D94-2P 600-211-5240 6001817300 Outer 6001817370 Inner 6003116220 1036023240	Lube . . . 51609 Air 46394 Air 46326 Fuel 33519 Hyd A24A10E		6003116200 (Outer) (Inner)	D21S-3 w / Komatsu Diesel 4D92 Eng. Eng.Code 4D92	Lube . . . 51609 Air N/A Air 42397 Fuel WF10063 P. Str. . . . 51534
								D21S-3 w / Komatsu Diesel 4D92 Eng. Eng.Code 4D92
D21PL-6 w / Komatsu Diesel 4D95S-W Eng. Eng.Code 4D95S-W 600-211-6241 6001817300 Outer 6001817370 Inner 6003116220 (Std.) (High Capacity Option) 1136043320 (To S/N 65860)	Lube . . . 51206 Air 46394 Air 46326 Fuel 33519 Fuel 33386 ⁵³ Hyd A24A10E		D21Q-6 w / Komatsu Diesel 4D95S-W Eng. Eng.Code 4D95S-W 600-211-6241 6001817300 Outer 6001817370 Inner 6003116220 (Std.) (High Capacity Option) 1136043320 (To S/N 65860)	Lube . . . 51206 Air 46394 Air 46326 Fuel 33519 Fuel 33386 ⁵³ Hyd A24A10E		1306048210 1016015171	D21S-5 w / Komatsu Diesel 4D94-2P Eng. Eng.Code 4D94-2P 600-211-5240 6001817300 Outer 6001817370 Inner 6003116220 1036023240	Lube . . . 51609 Air 46394 Air 46326 Fuel 33519 Hyd A24A10E
								D21S-5 w / Komatsu Diesel 4D92 Eng. Eng.Code 4D92
D21PL-7 w / Komatsu Diesel 4D95S-1J Eng. Eng.Code 4D95S-1J 600-211-6242 6001817300 Outer 6001817370 Inner 114X113840 Fresh Air 114X113850 Recirculation 1136043321	Lube . . . 51206 Air 46394 Air 46326 Fuel 33386 ⁵³ Cab. Air . N/A Cab. Air . N/A Hyd A24A10E		D21Q-7 w / Komatsu Diesel 4D95S-1J Eng. Eng.Code 4D95S-1J 600-211-6242 6001817300 Outer 6001817370 Inner 114X113840 Fresh Air 114X113850 Recirculation 1136043321	Lube . . . 51206 Air 46394 Air 46326 Fuel 33386 ⁵³ Cab. Air . N/A Cab. Air . N/A Hyd A24A10E		6001817300 Outer (Outer) (Inner) 6003116220 (Std.) 1136043320 (To S/N 65860)	D21S-6 w / Komatsu Diesel 4D95S-W Eng. Eng.Code 4D95S-W 600-211-6241 6001817300 Outer 6001817370 Inner 6003116220 (Std.) (High Capacity Option) 1136043320 (To S/N 65860)	Lube . . . 51206 Lube . . . 51206 Air 46394 Air 46394 Air 46326 Air 46326 Fuel 33519 Fuel 33393 Fuel 33386 ⁵³ Hyd A24A10E
								D21S-6 w / Komatsu Diesel 4D95S-W Eng. Eng.Code 4D95S-W
D21PL-7-M w / Komatsu Diesel 4D94E-1A Eng. Eng.Code 4D94E-1A 129062-12560 Outer 119005-12571 Inner 12990155850 11900055600 TW70300051 Fresh Air TW70320010 Recirculation 1136043321	Lube . . . 51334 ⁵³ Air 46489 Air 46490 F/W Sep. 33128 Fuel 33399 Cab. Air . N/A Cab. Air . N/A Hyd A24A10E		D21Q-7-M w / Komatsu Diesel 4D94E-1A Eng. Eng.Code 4D94E-1A 129062-12560 Outer 119005-12571 Inner 12990155850 11900055600 TW70300051 Fresh Air TW70320010 Recirculation 1136043321	Lube . . . 51334 ⁵³ Air 46489 Air 46490 F/W Sep. 33128 Fuel 33399 Cab. Air . N/A Cab. Air . N/A Hyd A24A10E		129062-12560 Outer 119005-12571 Inner 12990155850 11900055600 TW70300051 Fresh Air TW70320010 Recirculation 1136043321	D21S-7 w / Komatsu Diesel 4D94E-1A Eng. Eng.Code 4D94E-1A 129062-12560 Outer 119005-12571 Inner 12990155850 11900055600 TW70300051 Fresh Air TW70320010 Recirculation 1136043321	Lube . . . 51334 ⁵³ Air 46489 Air 46490 F/W Sep. 33128 Fuel 33399 Cab. Air . N/A Cab. Air . N/A Hyd A24A10E
								D21S-7 w / Komatsu Diesel 4D94E-1A Eng. Eng.Code 4D94E-1A
D21PL-8 w / Komatsu Diesel 4D94LE-2Z Eng. Eng.Code 4D94LE-2Z 129062-12560 Outer 119005-12571 Inner 11980255710 11900055600 TW70300051 Fresh Air TW70320010 Recirculation 1136043321	Lube . . . 51334 ⁵³ Air 46489 Air 46490 F/W Sep. WF10436 Fuel 33399 Cab. Air . N/A Cab. Air . N/A Hyd A24A10E		D21QG-6 w / Komatsu Diesel 4D95S-W-1G-Q Eng. Eng.Code 4D95S-W-1G-Q 600-211-6241 6001817300 Outer 6001817370 Inner 6003116220 (Check OE #) 1136043320 (To S/N 60362)	Lube . . . 51206 Air 46394 Air 46326 Fuel 33519 Fuel 33386 ⁵³ Hyd A24A10E		600-211-6242 6001817300 Outer 6001817370 Inner 114X113840 Fresh Air 114X113850 Recirculation 1136043321	D21S-7 w / Komatsu Diesel 4D95S-1J Eng. Eng.Code 4D95S-1J 600-211-6242 6001817300 Outer 6001817370 Inner 114X113840 Fresh Air 114X113850 Recirculation 1136043321	Lube . . . 51206 Air 46394 Air 46326 Fuel 33386 ⁵³ Cab. Air . N/A Cab. Air . N/A Hyd A24A10E
								D21S-7 w / Komatsu Diesel 4D95S-1J Eng. Eng.Code 4D95S-1J
D21PLL-5 w / Komatsu Diesel 4D94 Eng. Eng.Code 4D94 Lube . . . 51609 Air 46394 Fuel 33519	Lube . . . 51609 Air 46394 Fuel 33519		D21QG-7 w / Komatsu Diesel 4D95S-1J Eng. Eng.Code 4D95S-1J 600-211-6241 6001817300 Outer 6001817370 Inner 1136043321	Lube . . . 51206 Air 46394 Air 46326 Fuel 33386 ⁵³ Hyd A24A10E		600-211-6242 6001817300 Outer 6001817370 Inner 114X113840 Fresh Air 114X113850 Recirculation 1136043321	D21S-7-M w / Komatsu Diesel 4D94E-1A Eng. Eng.Code 4D94E-1A 129062-12560 Outer 119005-12571 Inner 12990155850 11900055600 TW70300051 Fresh Air TW70320010 Recirculation	Lube . . . 51206 Air 46394 Air 46326 Fuel 33386 ⁵³ Cab. Air . N/A Cab. Air . N/A Hyd A24A10E
								D21S-7-M w / Komatsu Diesel 4D94E-1A Eng. Eng.Code 4D94E-1A
D21PL-6 w / Komatsu Diesel 4D95S-W Eng. Eng.Code 4D95S-W (Outer) (Inner)	Air 46394 Air 46326 Fuel 33393		D21S	Lube . . . 51609 Air 46394 Fuel 33393		129062-12560 Outer 119005-12571 Inner 12990155850 11900055600 TW70300051 Fresh Air TW70320010 Recirculation	D21S w / Komatsu Diesel 4D92 Eng. Eng.Code 4D92 6003116200 (Cartridge)	Lube . . . 51609 Air 46394 Fuel 33393
								D21S w / Komatsu Diesel 4D92 Eng. Eng.Code 4D92
D21Q w / Komatsu Diesel 4D92 Eng. Eng.Code 4D92	Lube . . . 51609 Air 46394 Fuel 33393		D21S w / Komatsu Diesel 4D92 Eng. Eng.Code 4D92	(Outer) (Inner)	Lube . . . 51609 Air 46394 Air 46326 Fuel WF10063	129062-12560 Outer 119005-12571 Inner 12990155850 11900055600 TW70300051 Fresh Air TW70320010 Recirculation	D21S w / Komatsu Diesel 4D92 Eng. Eng.Code 4D92	Lube . . . 51609 Air 46489 Air 46490 F/W Sep. 33128 Fuel 33399 Cab. Air . N/A Cab. Air . N/A
								D21S w / Komatsu Diesel 4D92 Eng. Eng.Code 4D92

N/A = Not Available N/R = Not Required N/S = Not Serviceable See pages 22 for footnotes
 N/A = Non disponible N/R = Non nécessaire N/S = Non réparable Voir pages 22 pour des notes
 N/A = No disponible N/R = No requiere N/S = No servible Ver las páginas 22 para las notas al pie de página

OFF HIGHWAY



Off-Highway
Hors Route
Fuera De Carretera

KOMATSU+ Tractors, Dozers

Make, Model, Engine Marque, Modèle, Moteur Marca, Modelo, Motor	Serv. Type	Part No. N° de pieza N° de pièce	Make, Model, Engine Marque, Modèle, Moteur Marca, Modelo, Motor	Serv. Type	Part No. N° de pieza N° de pièce	Make, Model, Engine Marque, Modèle, Moteur Marca, Modelo, Motor	Serv. Type	Part No. N° de pieza N° de pièce
D31AM-20 w / Komatsu Diesel 6D95L-1AC Eng. Eng.Code 6D95L-1AC (Cont'd/Suite)		Fuel 33386 ⁵³ Hyd A24A10E T.C. N/A	6003113530 (To S/N 60729)	Fuel	WF10176	(Inner)	Air	46514
			6003193870 (From S/N 60730)	Fuel	WF10172		Fuel	33393
D31AM-20 w / Komatsu Diesel S4D102E-1J Eng. Eng.Code S4D102E-1J		Lube ... 57422 Air 46600 Air 42543 Fuel 33358 ⁵³ Hyd A24A10E Cool 24074 T.C. N/A	4216035170 Breather	Fuel	WS10111	D31P-18, D31P-18A w / Komatsu Diesel 6D95L-1 Eng. Eng.Code 6D95L-1		Lube ... 51206 Air 42321 Air 46514 Fuel 33519 Hyd A24A10E T.C. N/A
			12Y9791173 (To S/N 60453) - Lower	Cab. Air .	N/A			
D31E-17 w / Komatsu Diesel 6D105-5T Eng. Eng.Code 6D105- 5T		Lube ... 51444 Air 42321 Air 46514 Fuel 33519 Hyd A24A10E	12Y9791181 Front	Cab. Air .	N/A	D31P-20 w / Komatsu Diesel 6D95L-1AC Eng. Eng.Code 6D95L-1AC		Lube ... 51206 Air 42321 Air 46514 Fuel 33386 ⁵³ Cab. Air . N/A Cab. Air . N/A Hyd A24A10E
			1136043321 Return	Hyd	A24A10E			
D31E-18 w / Komatsu Diesel 6D95L Eng. Eng.Code 6D95L		Lube ... 51206 Air 42321 Air 46514 Fuel 33393	14X6011120 Suction	Hyd	N/A	D31P-20 w / Komatsu Diesel S4D102E-1J Eng. Eng.Code S4D102E-1J		Lube ... 57422 Air 46600 Air 42543 Fuel 33358 ⁵³ Cab. Air . N/A Cab. Air . N/A Hyd A24A10E Cool 24074
			4216035170 Breather	Hyd	WS10111			
D31E-20 w / Komatsu Diesel 6D95L-1AC Eng. Eng.Code 6D95L-1AC		Lube ... 51206 Air 42321 Air 46514 Fuel 33386 ⁵³ Cab. Air . N/A Cab. Air . N/A Hyd A24A10E	11Y6028710 Charge Pump	Trans. ...	N/A	D31P-20A w / Komatsu Diesel 6D95L-1AC Eng. Eng.Code 6D95L-1AC		Lube ... 51206 Air 42321 Air 46514 Fuel 33386 ⁵³ Cab. Air . N/A Cab. Air . N/A Hyd A24A10E
			600-211-6242	Lube ...	51206			
D31E-20 w / Komatsu Diesel S4D102E-1J Eng. Eng.Code S4D102E-1J		Lube ... 57422 Air 46600 Air 42543 Fuel 33358 ⁵³ Hyd A24A10E Cool 24074	D31P w / Komatsu Diesel 6D95L Eng. Eng.Code 6D95L	(Outer)	Lube ... 51206	D31P-20A w / Komatsu Diesel S4D102E-1J Eng. Eng.Code S4D102E-1J		Lube ... 57422 Air 46600 Air 42543 Fuel 33358 ⁵³ Cab. Air . N/A Cab. Air . N/A Hyd A24A10E Cool 24074
			600-181-9240 Outer	Air	42321			
D31EX-21, D31EX-21A, D31EX- 21A-M w / Komatsu Diesel SAA4D102E-2 Eng. Eng.Code SAA4D102E-2		Lube ... 57422 Air 42330 Air 42816 Fuel 33358 ⁵³ Cab. Air . WP10057 Cab. Air . 24469 Cab. Air . N/A Hyd A24A10E Hyd WS10101 Hyd N/A Trans. ... WL10065 Cool 24074	D31P-15 w / Komatsu Diesel 4D105 Eng. Eng.Code 4D105	(Outer)	Air 42392	D31P-20T w / Komatsu Diesel 6D95L-1AC Eng. Eng.Code 6D95L-1AC		Lube ... 51206 Air 42321 Air 46514 Fuel 33386 ⁵³ Cab. Air . N/A Cab. Air . N/A Hyd A24A10E
			600-181-9340 Inner	Air	46514			
D31EX-22 w / Komatsu Diesel SAA4D95LE-5 Eng. Eng.Code SAA4D95LE-5		Lube ... 57181 Lube ... N/A Air 42330 Air 42816 F/W Sep. WF10163	D31P-15 w / Komatsu Diesel 4D105-3 Eng. Eng.Code 4D105-3	(Outer)	Air 42395	D31P-20T w / Komatsu Diesel S4D102E-1J Eng. Eng.Code S4D102E-1J		Lube ... 57422 Air 46600 Air 42543 Fuel 33358 ⁵³ Cab. Air . N/A Cab. Air . N/A Hyd A24A10E Cool 24074
			600-181-9240 Outer	Air	42321			
D31EX-22 w / Komatsu Diesel SAA4D95LE-5 Eng. Eng.Code SAA4D95LE-5		Lube ... 57181 Lube ... N/A Air 42330 Air 42816 F/W Sep. WF10163	D31P-16 w / Komatsu Diesel 4D105-1 Eng. Eng.Code 4D105-1	(Inner)	Air 42395	D31P-20T w / Komatsu Diesel S4D102E-1J Eng. Eng.Code S4D102E-1J		Lube ... 57422 Air 46600 Air 42543 Fuel 33358 ⁵³ Cab. Air . N/A Cab. Air . N/A Hyd A24A10E Cool 24074
			600-181-9340 Inner	Air	46514			
D31EX-22 w / Komatsu Diesel SAA4D95LE-5 Eng. Eng.Code SAA4D95LE-5		Lube ... 57181 Lube ... N/A Air 42330 Air 42816 F/W Sep. WF10163	D31P-16 w / Komatsu Diesel 4D105-3C Eng. Eng.Code 4D105-3C	(Outer)	Fuel 33519	D31P-20T w / Komatsu Diesel S4D102E-1J Eng. Eng.Code S4D102E-1J		Lube ... 57422 Air 46600 Air 42543 Fuel 33358 ⁵³ Cab. Air . N/A Cab. Air . N/A Hyd A24A10E Cool 24074
			600-211-6230	Lube ...	51609(2)			
D31EX-22 w / Komatsu Diesel SAA4D95LE-5 Eng. Eng.Code SAA4D95LE-5		Lube ... 57181 Lube ... N/A Air 42330 Air 42816 F/W Sep. WF10163	D31P-17 w / Komatsu Diesel 4D105 Eng. Eng.Code 4D105	(Inner)	Hyd 51536	D31P-20T w / Komatsu Diesel S4D102E-1J Eng. Eng.Code S4D102E-1J		Lube ... 57422 Air 46600 Air 42543 Fuel 33358 ⁵³ Cab. Air . N/A Cab. Air . N/A Hyd A24A10E Cool 24074
			600-181-9240 Outer	Air	42321			
D31EX-22 w / Komatsu Diesel SAA4D95LE-5 Eng. Eng.Code SAA4D95LE-5		Lube ... 57181 Lube ... N/A Air 42330 Air 42816 F/W Sep. WF10163	D31P-17, D31P-17A w / Komatsu Diesel 4D105-5H Eng. Eng.Code 4D105-5H		Lube ... 51444	D31P-20T w / Komatsu Diesel S4D102E-1J Eng. Eng.Code S4D102E-1J		Lube ... 57422 Air 46600 Air 42543 Fuel 33358 ⁵³ Cab. Air . N/A Cab. Air . N/A Hyd A24A10E Cool 24074
			600-181-9240 Outer	Air	42321			
D31EX-22 w / Komatsu Diesel SAA4D95LE-5 Eng. Eng.Code SAA4D95LE-5		Lube ... 57181 Lube ... N/A Air 42330 Air 42816 F/W Sep. WF10163	D31P-17A, D31P-17B w / Komatsu Diesel 6D105-5T Eng. Eng.Code 6D105-5T	(Outer)	Air 42868	D31P-20T w / Komatsu Diesel S4D102E-1J Eng. Eng.Code S4D102E-1J		Lube ... 57422 Air 46600 Air 42543 Fuel 33358 ⁵³ Cab. Air . N/A Cab. Air . N/A Hyd A24A10E Cool 24074
			600-181-9340 Inner	Air	46514			

N/A = Not Available N/R = Not Required N/S = Not Serviceable See pages 22 for footnotes
 N/A = Non disponible N/R = Non nécessaire N/S = Non réparable Voir pages 22 pour des notes
 N/A = No disponible N/R = No requiere N/S = No servible Ver las páginas 22 para las notas al pie de página

OFF HIGHWAY

KOMATSU+ Tractors, Dozers

Off-Highway
Hors Route
Fuera De Carretera

Make, Model, Engine Marque, Modèle, Moteur Marca, Modelo, Motor	Serv. Type	Part No. N° de pieza N° de pièce	Make, Model, Engine Marque, Modèle, Moteur Marca, Modelo, Motor	Serv. Type	Part No. N° de pieza N° de pièce	Make, Model, Engine Marque, Modèle, Moteur Marca, Modelo, Motor	Serv. Type	Part No. N° de pieza N° de pièce
D31PG-20A w / Komatsu Diesel 6D95L-1AC Eng. Eng.Code 6D95L-1AC 600-211-6242 600-181-9240 Outer 600-181-9340 Inner 114X113840 Fresh Air 114X113850 Recirculation 1136043321	Lube ... 51206 Air ... 42321 Air ... 46514 Fuel ... 33386 ⁵³ Cab. Air N/A Cab. Air N/A Hyd ... A24A10E		(Outer) (Inner)	Air ... 42321 Air ... 46514 Fuel ... 33386 ⁵³	12Y9791173 (To S/N 60453) - Lower 12Y9791172 (From S/N 60454) - Lower 12Y9791181 Front 1136043321 Return 14X6011120 Suction 4216035170 Breather 11Y6028710 Charge Pump	Cab. Air N/A Cab. Air N/A Cab. Air N/A Hyd ... A24A10E Hyd ... N/A Hyd ... WS10111 Trans ... N/A		
			D31PLL-16 w / Komatsu Diesel 4D105-3 Eng. Eng.Code 4D105-3 600-181-9240 6001819240 (Outer) 600-181-9340 6001819340 (Inner) 6001819220 (Outer) 6001819320 (Inner)	Lube ... 51609(2) Air ... 42321 Air ... 46514 Air ... 42392 Air ... 42395 Fuel ... 33519(2) Hyd ... 51536				
D31PG-20A w / Komatsu Diesel S4D102E-1J Eng. Eng.Code S4D102E-1J 6001816550 Outer 600-181-6560 Inner 114X113840 Fresh Air 114X113850 Recirculation 1136043321 600-411-1151	Lube ... 57422 Air ... 46600 Air ... 42543 Fuel ... 33358 ⁵³ Cab. Air N/A Cab. Air N/A Hyd ... A24A10E Cool ... 24074		D31PLL-17 w / Komatsu Diesel 4D105 Eng. Eng.Code 4D105 (Outer) (Inner)	Lube ... 51444 Air ... 42321 Air ... 46514 Fuel ... 33519 Hyd ... 51536	1306048210	Lube ... 51609 Air ... 42392 Air ... 42395 Fuel ... 33524 Hyd ... N/A Trans ... 51534		
			D31PLL-18 w / Komatsu Diesel 6D95L-1 Eng. Eng.Code 6D95L-1 600-211-6241 600-181-9240 Outer 600-181-9340 Inner 6003116220 1136043321 1951313420	Lube ... 51206 Air ... 42321 Air ... 46514 Fuel ... 33519 Hyd ... A24A10E T.C. ... N/A				
D31PL w / Komatsu Diesel 6D95L Eng. Eng.Code 6D95L (Outer) (Inner)	Lube ... 51206 Air ... 42321 Air ... 46514 Fuel ... 33386 ⁵³		D31PLL-20 w / Komatsu Diesel 6D95L-1AC Eng. Eng.Code 6D95L-1AC 600-211-6242 600-181-9240 Outer 600-181-9340 Inner 114X113840 Fresh Air 114X113850 Recirculation 1136043321	Lube ... 51206 Air ... 42321 Air ... 46514 Fuel ... 33386 ⁵³ Cab. Air N/A Cab. Air N/A Hyd ... A24A10E	600-211-6230 600-181-9240 Outer 600-181-9340 Inner 6001819220 Outer 6001819120 Inner 600-311-8220 1136023160	Lube ... 51609(2) Lube ... 51768 Air ... 42321 Air ... 46514 Air ... 42392 Air ... 42395 Fuel ... 33519 Hyd ... 51536		
D31PL-16 w / Komatsu Diesel 4D105-3C Eng. Eng.Code 4D105-3C 600-211-6230 6001819220 Outer 6001819320 Inner 6003116220 1136023160	Lube ... 51609(2) Lube ... 51768(2) Air ... 42392 Air ... 42395 Fuel ... 33519 Hyd ... 51536		D31PLL-20 w / Komatsu Diesel S4D102E-1J Eng. Eng.Code S4D102E-1J 6001816550 Outer 600-181-6560 Inner 114X113840 Fresh Air 114X113850 Recirculation 1136043321 600-411-1151	Lube ... 57422 Air ... 46600 Air ... 42543 Fuel ... 33358 ⁵³ Cab. Air N/A Cab. Air N/A Hyd ... A24A10E Cool ... 24074	6136515120 600-181-9240 Outer 600-181-9340 Inner 6003116220 1136033130 WF2071	Lube ... 51444 Air ... 42321 Air ... 46514 Fuel ... 33519 Hyd ... A24A10E Cool ... 24071 ⁵³		
D31PL-17 w / Komatsu Diesel 4D105-5H Eng. Eng.Code 4D105-5H 6136515120 600-181-9240 Outer 600-181-9340 Inner 6003116220 1136033130	Lube ... 51444 Air ... 42321 Air ... 46514 Fuel ... 33519 Hyd ... A24A10E		D31PX-21, D31PX-21A w / Komatsu Diesel SAA4D102E-2 Eng. Eng.Code SAA4D102E-2 6733515142 600-185-2510 Outer 600-185-2520 Inner 7729700010 Air Conditioning 17M9113530 Air Conditioning 2039796840 Heater 1136043321 Return 20Y-60-21470 Breather 14X6011120 Suction 7140728713 Charge Pump 600-411-1151	Lube ... 57422 Air ... WL10008 Air ... 42816 Fuel ... 33358 ⁵³ Cab. Air WP10057 Cab. Air 24469 Cab. Air N/A Hyd ... A24A10E Hyd ... WS10101 Hyd ... N/A Trans ... WL10065 Cool ... 24074	600-211-6241 600-181-9240 Outer 600-181-9340 Inner 6003116220 1136043321	Lube ... 51206 Air ... 42321 Air ... 46514 Fuel ... 33519 Hyd ... A24A10E		
D31PL-18 w / Komatsu Diesel 6D95L-1 Eng. Eng.Code 6D95L-1 600-211-6241 600-181-9240 Outer 600-181-9340 Inner 6003116220 1136043321 1951313420	Lube ... 51206 Air ... 42321 Air ... 46514 Fuel ... 33519 Hyd ... A24A10E T.C. ... N/A		D31PX-22 w / Komatsu Diesel SAA4D95LE-5 Eng. Eng.Code SAA4D95LE-5 600-211-2110 (To Eng. S/N 540929) 600-211-2111 (From Eng. S/N 540930) 600-185-2510 Outer 600-185-2520 Inner 6003194110 6003113530 (To S/N 60729) 6003193870 (From S/N 60730) 4216035170 Breather	Lube ... 57422 Air ... WL10008 Air ... 42816 Fuel ... 33358 ⁵³ Cab. Air WP10057 Cab. Air 24469 Cab. Air N/A Hyd ... A24A10E Hyd ... WS10101 Hyd ... N/A Trans ... WL10065 Cool ... 24074	6001816550 Outer 600-181-6560 Inner 1136043321 600-411-1151	Lube ... 57422 Air ... 46600 Air ... 42543 Fuel ... 33358 ⁵³ Hyd ... A24A10E Cool ... 24074		
D31PL-20 w / Komatsu Diesel 6D95L-1AC Eng. Eng.Code 6D95L-1AC 600-211-6242 600-181-9240 Outer 600-181-9340 Inner 114X113840 Fresh Air 114X113850 Recirculation 1136043321	Lube ... 51206 Air ... 42321 Air ... 46514 Fuel ... 33386 ⁵³ Cab. Air N/A Cab. Air N/A Hyd ... A24A10E		D31S w / Cummins Diesel 4BT3.9 Eng. Turbo Eng.Code 4BT3.9	Lube ... 57422 Air ... 46600 Air ... 42543 Fuel ... 33358 ⁵³ Hyd ... A24A10E Cool ... 24074		Lube ... 51602 ⁵³		
D31PL-20 w / Komatsu Diesel S4D102E-1J Eng. Eng.Code S4D102E-1J 6001816550 Outer 600-181-6560 Inner 114X113840 Fresh Air 114X113850 Recirculation 1136043321 600-411-1151	Lube ... 57422 Air ... 46600 Air ... 42543 Fuel ... 33358 ⁵³ Cab. Air N/A Cab. Air N/A Hyd ... A24A10E Cool ... 24074		D31S w / Komatsu Diesel 4D92 Eng. Eng.Code 4D92 (Outer) (Inner)	Lube ... 51768 Air ... 42392 Air ... 42395				
D31PLL w / Komatsu Diesel 6D95L Eng. Eng.Code 6D95L	Lube ... 51206							

Italicized Part Numbers May Not Be Available.

Las piezas con números en *italicas* pueden no estar disponibles.
Les numéros de pièce en *italiques* peuvent ne pas être disponibles.



Off-Highway
Hors Route
Fuera De Carretera

KOMATSU+ Tractors, Dozers

Make, Model, Engine Marque, Modèle, Moteur Marca, Modelo, Motor	Serv. Type	Part No. N° de pieza N° de pièce	Make, Model, Engine Marque, Modèle, Moteur Marca, Modelo, Motor	Serv. Type	Part No. N° de pieza N° de pièce	Make, Model, Engine Marque, Modèle, Moteur Marca, Modelo, Motor	Serv. Type	Part No. N° de pieza N° de pièce
D38P-1 w / International D240T Eng. Eng.Code D240T	Lube ... 51602 ⁵³ Air ... 42321 Air ... 42679 F/W Sep. 33472 ⁵³ F/W Sep. WF10024 ⁴¹⁹	1136043321 Return 7140728713 Charge Pump 20Y-60-21470 Breather 14X6011120 Suction 600-411-1151	14X9117741 Air Conditioning	Cab. Air.	WP10057	D39PX-21, D39PX-21A, D39PX-21A-M w / Komatsu Diesel SAA4D102E-2A Eng. Eng.Code SAA4D102E-2A	Lube ... 57422 Air ... 42330 Air ... 42816 Fuel ... 33358 ⁵³ Cab. Air. 24469 Cab. Air. WP10057 Cab. Air. N/A Hyd ... A24A10E Hyd ... WL10065 Hyd ... WS10101 Hyd ... N/A Cool ... 24074	6733515142 600-185-2510 Outer 600-185-2520 Inner
			D39EX-22 w / Komatsu Diesel SAA4D107E-1AA Eng. Eng.Code SAA4D107E-1AA	Lube ... 57136 Air ... 46761 ¹⁵⁵ Air ... 46761NP ⁴⁷⁹ Air ... 46766 F/W Sep. 33242	6001853100 Outer 6001853100 Outer 600-185-3120 Inner			
D38P-1 w / Komatsu Diesel S4D102E-1 Eng. Eng.Code S4D102E-1	Lube ... 57422 Air ... 42321 Air ... 42679 Fuel ... 33270 Fuel ... N/A Cab. Air. N/A Hyd ... 51456 Hyd ... N/A	6732515310 1105717C1 Outer 529852R5 Inner 1243000H1 In-Line 6731719110 1261655H1 1266751H2 Return 619214C1 Return	6001853100 Outer	Lube ... 57136	6001853100 Outer	D39PX-22 w / Komatsu Diesel SAA4D107E-1AA Eng. Eng.Code SAA4D107E-1AA	Lube ... 57136 Air ... 46761 ¹⁵⁵ Air ... 46761NP ⁴⁷⁹ Air ... 46766 F/W Sep. 33242	6001853100 Outer 6001853100 Outer 600-185-3120 Inner
			D39EX-23 w / Komatsu Diesel SAA4D95LE-6B Eng. Eng.Code SAA4D95LE-6B	Lube ... 57181	6754-79-6140 (To Eng. S/N 26569444) 6003193750 (From Eng. S/N 26569445) 4216035170 Breather 12Y9791173 (To S/N 3370) - Lower 12Y9791172 (From S/N 3371) - Lower			
D38P-1A w / Komatsu Diesel S4D102E-1 Eng. Eng.Code S4D102E-1	Lube ... 57422 Air ... 42321 Air ... 42679 F/W Sep. 33472 ⁵³ F/W Sep. WF10024 ⁴¹⁹	1105717C1 Outer 529852R5 Inner 1243000H1 In-Line 6731719110 1261655H1 1266751H2 Return 619214C1 Return	6001852800 (Kit) - Primary	Lube ... 57181	6001852800 (Kit) - Primary	D39PX-23 w / Komatsu Diesel SAA4D95LE-6B Eng. Eng.Code SAA4D95LE-6B	Lube ... 57181 Air ... N/A Air ... N/A F/W Sep. WF10163 Fuel ... WF10172 Fuel ... WS10111 Cab. Air. N/A Cab. Air. N/A Hyd ... WS10111 Hyd ... N/A Hyd ... N/A	6001852800 (Kit) - Primary 6003194110 6003193880 (To Eng. S/N 700453) 4216035170 Breather 12Y9791174 Fresh Air 12Y9796180 Recirculation 4216035170 Breather 11Y6041310 Return 11Y6048711 Charge Pump
			D39EX-23 w / Komatsu Diesel SAA4D95LE-6B Eng. Eng.Code SAA4D95LE-6B	Lube ... 57181	600211-2110 (To Eng. S/N 700600) 600211-2111 (From Eng. S/N 700601)			
D39E-1 w / International D240T Eng. Eng.Code D240T	Lube ... 51602 ⁵³ Air ... 42321 Air ... 42679 F/W Sep. 33472 ⁵³ F/W Sep. WF10024 ⁴¹⁹	1105717C1 Outer 529852R5 Inner 1243000H1 In-Line 6731719110 1261655H1 1266751H2 Return 619214C1 Return	6001852800 (Kit) - Primary	Lube ... 51602 ⁵³	6001852800 (Kit) - Primary	D40 w / Komatsu Diesel S4D105 Eng. Eng.Code S4D105	Lube ... 51609 Air ... 42679 Fuel ... 33519 Hyd ... N/A Hyd ... 51236	6001852800 (Kit) - Primary 6003194110 6003193880 (To Eng. S/N 700453) 4216035170 Breather 12Y9791174 Fresh Air 12Y9796180 Recirculation 4216035170 Breather 11Y6041310 Return 11Y6048711 Charge Pump
			D39P-1 w / International D240T Eng. Eng.Code D240T	Lube ... 51602 ⁵³ Air ... 42321 Air ... 42679 F/W Sep. 33472 ⁵³ F/W Sep. WF10024 ⁴¹⁹	1105717C1 Outer 529852R5 Inner 1243000H1 In-Line 6731719110 1261655H1 1266751H2 Return 619214C1 Return			
D39E-1 w / Komatsu Diesel S4D102E-1 Eng. Eng.Code S4D102E-1	Lube ... 57422 Air ... 42321 Air ... 42679 Fuel ... 33270 Fuel ... N/A Cab. Air. N/A Hyd ... 51456 Hyd ... N/A	1105717C1 Outer 529852R5 Inner 1243000H1 In-Line 6731719110 1261655H1 1266751H2 Return 619214C1 Return	6001852800 (Kit) - Primary	Lube ... 51602 ⁵³	6001852800 (Kit) - Primary	D40-3 S/N 6001-ON w / Komatsu Diesel 6D105 Eng. Eng.Code 6D105	Lube ... 51444 Air ... 42919 Air ... 42920 Fuel ... 33519 Hyd ... 51236 Cool ... 24074	6001852800 (Kit) - Primary 6003194110 6003193880 (To Eng. S/N 700453) 4216035170 Breather 12Y9791174 Fresh Air 12Y9796180 Recirculation 4216035170 Breather 11Y6041310 Return 11Y6048711 Charge Pump
			D39P-1 w / Komatsu Diesel S4D102E-1 Eng. Eng.Code S4D102E-1	Lube ... 57422 Air ... 42321 Air ... 42679 F/W Sep. 33472 ⁵³ F/W Sep. WF10024 ⁴¹⁹	1105717C1 Outer 529852R5 Inner 1243000H1 In-Line 6731719110 1261655H1 1266751H2 Return 619214C1 Return			
D39E-1A w / Komatsu Diesel S4D102E-1 Eng. Eng.Code S4D102E-1	Lube ... 57422 Air ... 42321 Air ... 42679 Fuel ... 33270 Fuel ... N/A Cab. Air. N/A Hyd ... 51456 Hyd ... N/A	1105717C1 Outer 529852R5 Inner 1243000H1 In-Line 6731719110 1261655H1 1266751H2 Return 619214C1 Return	6732515310	Lube ... 57422	6732515310	D40-5 w / Komatsu Diesel 6D105-5 Eng. Eng.Code 6D105-5	Lube ... 51444 Air ... 42919 Fuel ... 33352 ⁵³ Hyd ... 51236	6732515310 1105717C1 Outer 529852R5 Inner 1243000H1 In-Line 6731719110 1261655H1 1266751H2 Return 619214C1 Return
			D39P-1A w / Komatsu Diesel S4D102E-1 Eng. Eng.Code S4D102E-1	Lube ... 57422 Air ... 42321 Air ... 42679 F/W Sep. 33472 ⁵³ F/W Sep. WF10024 ⁴¹⁹	6732515310 1105717C1 Outer 529852R5 Inner 1243000H1 In-Line 6731719110 1261655H1 1266751H2 Return 619214C1 Return			
D39EX-21, D39EX-21A, D39EX-21A-M w / Komatsu Diesel SAA4D102E-2A Eng. Eng.Code SAA4D102E-2A	Lube ... 57422 Air ... 42330 Air ... 42816 Fuel ... 33358 ⁵³ Cab. Air. 24469	6733515142 600-185-2510 Outer 600-185-2520 Inner 17M9113530 Fresh Air	6732515310	Lube ... 57422	6732515310	D40-5 w / Komatsu Diesel 6D105-5 Eng. Eng.Code 6D105-5	Lube ... 51444 Air ... 42919 Fuel ... 33352 ⁵³ Hyd ... 51236	6732515310 1105717C1 Outer 529852R5 Inner 1243000H1 In-Line 6731719110 1261655H1 1266751H2 Return 619214C1 Return
			D39P-1A w / Komatsu Diesel S4D102E-1 Eng. Eng.Code S4D102E-1	Lube ... 57422 Air ... 42321 Air ... 42679 F/W Sep. 33472 ⁵³ F/W Sep. WF10024 ⁴¹⁹	6732515310 1105717C1 Outer 529852R5 Inner 1243000H1 In-Line 6731719110 1261655H1 1266751H2 Return 619214C1 Return			

N/A = Not Available N/R = Not Required N/S = Not Serviceable See pages 22 for footnotes
N/A = Non disponible N/R = Non nécessaire N/S = Non réparable Voir pages 22 pour des notes
N/A = No disponible N/R = No requiere N/S = No servible Ver las páginas 22 para las notas al pie de página

OFF HIGHWAY

KOMATSU+ Tractors, Dozers

Off-Highway
Hors Route
Fuera De Carretera

Make, Model, Engine Marque, Modèle, Moteur Marca, Modelo, Motor	Serv. Type	Part No. N° de pieza N° de pièce	Make, Model, Engine Marque, Modèle, Moteur Marca, Modelo, Motor	Serv. Type	Part No. N° de pieza N° de pièce	Make, Model, Engine Marque, Modèle, Moteur Marca, Modelo, Motor	Serv. Type	Part No. N° de pieza N° de pièce
D40A w / Komatsu Diesel S4D105 Eng. Eng.Code S4D105		60021-1623-0 Lube ... 51768 600-211-5240 Lube ... 51609(2) (Outer) Air ... 46684 (Inner) Air ... 46685 (Cartridge) Fuel ... 33524 (Spin-on) Fuel ... 33519 1306048210 Hyd ... N/A 1016015171 Hyd ... 51534	D40AF-1, D40AF-1A w / Komatsu Diesel S4D105-1/2B Eng. Eng.Code S4D105-1/2B		600-211-5214 (To Eng. S/N 18273) Lube ... 51609(2) 600-211-5213 (From Eng. S/N 18274) Lube ... 51158(2) 6001818210 Outer Air ... 46684 6001818310 Inner Air ... 46685 6130708010 Fuel ... 33524 1306048210 Hyd ... N/A 1016015171 P. Str. ... 51534	600-211-5240 Lube ... 51609(2) (Outer) Air ... 46684 (Inner) Air ... 46685 (Cartridge) Fuel ... 33524 (Spin-on) Fuel ... 33519 1306048210 Hyd ... N/A 1016015171 Hyd ... 51534		51609(2) 46684 46685 33524 33519 N/A 51534
D40A-1 w / Komatsu Diesel S4D105-1/2B Eng. Eng.Code S4D105-1/2B		60021-1623-0 Lube ... 51768 600-211-5240 Lube ... 51609(2) (Outer) Air ... 46684 (Inner) Air ... 46685 (Cartridge) Fuel ... 33524 (Spin-on) Fuel ... 33519 1306048210 Hyd ... N/A 1016015171 Hyd ... 51534	D40AM-3 w / Komatsu Diesel 6D105-1M Eng. Eng.Code 6D105-1M		6136515120 Lube ... 51444 600-181-8260 Outer Air ... 42919 600-181-8360 Inner Air ... 42920 6136716120 Fuel ... 33519 600-311-9120 Fuel ... 33522 145Z795810 Cab. Air ... N/A 0706301054 Hyd ... 51236 1201031310 Clutch Trans. ... N/A 6004111140 Cool ... 24072	D40P-5, D40P-5A w / Komatsu Diesel 6D105-1CC Eng. Eng.Code 6D105-1CC		6136515120 Lube ... 51444 600-181-8260 Outer Air ... 42919 600-181-8360 Inner Air ... 42920 600-311-8291 Fuel ... 33522 0706301054 Hyd ... 51236 1201031310 Clutch Trans. ... N/A 6004111140 Cool ... 24072
D40A-1 w / Komatsu Diesel S4D105-3B Eng. Eng.Code S4D105-3B		600-211-5214 (To Eng. S/N 18273) Lube ... 51609(2) 600-211-5213 (From Eng. S/N 18274) Lube ... 51158(2) 6001818210 Outer Air ... 46684 6001818310 Inner Air ... 46685 6130708010 Fuel ... 33524 1306048210 Hyd ... N/A 1016015171 P. Str. ... 51534	D40AM-5 w / Komatsu Diesel 6D105-1CC Eng. Eng.Code 6D105-1CC		6136515120 Lube ... 51444 600-181-8260 Outer Air ... 42919 600-181-8360 Inner Air ... 42920 600-311-8291 Fuel ... 33522 0706301054 Hyd ... 51236 1201031310 Clutch Trans. ... N/A 6004111140 Cool ... 24072	D40PF w / Cummins Diesel 6BT5.9 Eng. Turbo Eng.Code 6BT5.9		Lube ... 51607 ³³
D40A-1 w / Komatsu Diesel S4D105-3B Eng. Eng.Code S4D105-3B		600-211-6230 (To Eng. S/N 44578) Lube ... 51768(2) 600-211-5240 (From Eng. S/N 44579) Lube ... 51609(2) 6001818210 Outer Air ... 46684 6001818310 Inner Air ... 46685 600-311-8220 Fuel ... 33519 1306048210 Hyd ... N/A 1016015171 P. Str. ... 51534	D40F-3 w / Komatsu Diesel 6D105-1M Eng. Eng.Code 6D105-1M		6136515120 Lube ... 51444 600-181-8260 Outer Air ... 42919 600-181-8360 Inner Air ... 42920 6136716120 Fuel ... 33519 600-311-9120 Fuel ... 33522 145Z795810 Cab. Air ... N/A 0706301054 Hyd ... 51236 1201031310 Clutch Trans. ... N/A 6004111140 Cool ... 24072	D40PF-1, D40PF-1A w / Komatsu Diesel S4D105-1/2B Eng. Eng.Code S4D105-1/2B		600-211-5214 (To Eng. S/N 18273) Lube ... 51609(2) 600-211-5213 (From Eng. S/N 18274) Lube ... 51158(2) 6001818210 Outer Air ... 46684 6001818310 Inner Air ... 46685 6130708010 Fuel ... 33524 1306048210 Hyd ... N/A 1016015171 P. Str. ... 51534
D40A-3 w / Komatsu Diesel 4D105-5 Eng. Eng.Code 4D105-5		Lube ... 51444 (Outer) Air ... 42919 (Inner) Air ... 42920 6136716120 Fuel ... 33519 600-311-9120 Fuel ... 33522 Hyd ... 51236 Cool ... 24073 ³³	D40P w / Komatsu Diesel S4D105 Eng. Eng.Code S4D105		60021-1623-0 Lube ... 51768 600-211-5240 Lube ... 51609(2) (Outer) Air ... 46684 (Inner) Air ... 46685 (Cartridge) Fuel ... 33524 (Spin-on) Fuel ... 33519 1306048210 Hyd ... N/A 1016015171 Hyd ... 51534	D40PF-3, D40PF-3A w / Komatsu Diesel 6D105-1M Eng. Eng.Code 6D105-1M		6136515120 Lube ... 51444 600-181-8260 Outer Air ... 42919 600-181-8360 Inner Air ... 42920 6136716120 Fuel ... 33519 600-311-9120 Fuel ... 33522 145Z795810 Cab. Air ... N/A 0706301054 Hyd ... 51236 1201031310 Clutch Trans. ... N/A 6004111140 Cool ... 24072
D40A-3 w / Komatsu Diesel 6D105-1M Eng. Eng.Code 6D105-1M		6136515120 Lube ... 51444 600-181-8260 Outer Air ... 42919 600-181-8360 Inner Air ... 42920 6136716120 Fuel ... 33519 600-311-9120 Fuel ... 33522 145Z795810 Cab. Air ... N/A 0706301054 Hyd ... 51236 1201031310 Clutch Trans. ... N/A 6004111140 Cool ... 24072	D40P w / Komatsu Diesel S4D105-3 Eng. Eng.Code S4D105-3		60021-1623-0 Lube ... 51768 600-211-5240 Lube ... 51609(2) (Outer) Air ... 46684 (Inner) Air ... 46685 (Cartridge) Fuel ... 33524 (Spin-on) Fuel ... 33519 1306048210 Hyd ... N/A 1016015171 Hyd ... 51534	D40PF-5 w / Komatsu Diesel 6D105-1CC Eng. Eng.Code 6D105-1CC		6136515120 Lube ... 51444 600-181-8260 Outer Air ... 42919 600-181-8360 Inner Air ... 42920 600-311-8291 Fuel ... 33522 0706301054 Hyd ... 51236 1201031310 Clutch Trans. ... N/A 6004111140 Cool ... 24072
D40A-5 w / Komatsu Diesel 6D105-1CC Eng. Eng.Code 6D105-1CC		6136515120 Lube ... 51444 600-181-8260 Outer Air ... 42919 600-181-8360 Inner Air ... 42920 600-311-8291 Fuel ... 33522 0706301054 Hyd ... 51236 1201031310 Clutch Trans. ... N/A 6004111140 Cool ... 24072	D40P-1 w / Komatsu Diesel S4D105 Eng. Eng.Code S4D105		(Outer) Lube ... 51609(2) (Inner) Air ... 46684 Air ... 46685 Fuel ... 33519 1306048210 Hyd ... N/A 1016015171 Hyd ... 51534	D40PL-1 w / Komatsu Diesel S4D105-1/2B Eng. Eng.Code S4D105-1/2B		600-211-5214 (To Eng. S/N 18273) Lube ... 51609(2) 600-211-5213 (From Eng. S/N 18274) Lube ... 51158(2) 6001818210 Outer Air ... 46684 6001818310 Inner Air ... 46685 6130708010 Fuel ... 33524 1306048210 Hyd ... N/A 1016015171 P. Str. ... 51534
			D40P-1 w / Komatsu Diesel S4D105-3 Eng. Eng.Code S4D105-3		60021-1623-0 Lube ... 51768			

Italicized Part Numbers May Not Be Available.
Las piezas con números en *italicas* pueden no estar disponibles.
Les numéros de pièce en *italiques* peuvent ne pas être disponibles.



**Off-Highway
Hors Route
Fuera De Carretera**

KOMATSU+ Tractors, Dozers

Make, Model, Engine Marque, Modèle, Moteur Marca, Modelo, Motor	Serv. Type	Part No. N° de pieza N° de pièce	Make, Model, Engine Marque, Modèle, Moteur Marca, Modelo, Motor	Serv. Type	Part No. N° de pieza N° de pièce	Make, Model, Engine Marque, Modèle, Moteur Marca, Modelo, Motor	Serv. Type	Part No. N° de pieza N° de pièce
D40PL-1 w / Komatsu Diesel S4D105-3B Eng. Eng.Code S4D105-3B 600-211-6230 (To Eng. S/N 44578) 600-211-5240 (From Eng. S/N 44579)	Lube ...	51768(2)	D41-3 S/N 6001-ON w / Komatsu Diesel 6D105 Eng. Eng.Code 6D105	(Outer) (Inner)	Fuel ... 33519 Lube ... 51444 Air ... 42919 Air ... 42920 Fuel ... 33519 Hyd ... 51236 Cool ... 24074	14X9117750 Fresh Air 14X9117741 Recirculation 1136043321 Return 20Y-60-21470 Breather 23S4913122 Return 1344961780 Charge Pump	Cab. Air Cab. Air Hyd ... Hyd ... Trans ... Trans ...	24469(2) WP10057 A24A10E WS10101 N/A N/A
D40PL-3 w / Komatsu Diesel 6D105-1M Eng. Eng.Code 6D105-1M	Lube ...	51444	D41A-3 w / Komatsu Diesel 6D105-1L Eng. Eng.Code 6D105-1L	Lube ...	51444	14X9117750 Fresh Air 14X9117741 Recirculation 1136043321 Return 20Y-60-21470 Breather 23S4913122 Return 1344961780 Charge Pump	Air ... Air ... F/W Sep. Fuel ... Cab. Air Cab. Air Hyd ... Hyd ... Trans ... Trans ...	46600 42543 N/A 33358 ³³ 24469(2) WP10057 A24A10E WS10101 N/A
D40PL-5 w / Komatsu Diesel 6D105-1CC Eng. Eng.Code 6D105-1CC	Lube ...	51444	D41A-5 w / Komatsu Diesel 6D105-1DD Eng. Eng.Code 6D105-1DD	Lube ...	51444	14X9117750 Fresh Air 14X9117741 Recirculation 1136043321 Return 20Y-60-21470 Breather 23S4913122 Return 1344961780 Charge Pump	Air ... Air ... F/W Sep. Fuel ... Cab. Air Cab. Air Hyd ... Hyd ... Trans ... Trans ...	46749 46627 N/A 33358 ³³ 24469(2) WP10057 A24A10E WS10101 N/A
D40PLF-1, D40PLF-1A w / Komatsu Diesel S4D105-1/2B Eng. Eng.Code S4D105-1/2B 600-211-5214 (To Eng. S/N 18273) 600-211-5213 (From Eng. S/N 18274)	Lube ...	51609(2)	D41A-6 w / Komatsu Diesel 6D102-1 Eng. Eng.Code 6D102-1	Lube ...	51607 ³³	14X9117750 Fresh Air 14X9117741 Recirculation 1136043321 Return 20Y-60-21470 Breather 23S4913122 Return 1344961780 Charge Pump	Air ... Air ... F/W Sep. F/W Sep. Fuel ... Hyd ... Trans ...	46600 42924 33472 ³³ WF10024 ⁴¹⁹ 33358 ³³ A24A10E N/A
D40PLL-1 w / Komatsu Diesel S4D105 Eng. Eng.Code S4D105	Lube ...	51609(2)	D41E-3, D41E-3A w / Komatsu Diesel 6D105-1L Eng. Eng.Code 6D105-1L	Lube ...	51444	14X9117750 Fresh Air 14X9117741 Recirculation 1136043321 23S4913122	Air ... Air ... F/W Sep. F/W Sep. Fuel ... Cab. Air Cab. Air Hyd ... Hyd ... Trans ...	46600 42924 33472 ³³ WF10024 ⁴¹⁹ 33358 ³³ 24469(2) WP10057 A24A10E N/A
D40PLL-3 w / Komatsu Diesel 6D105-1M Eng. Eng.Code 6D105-1M	Lube ...	51444	D41E-6 w / Komatsu Diesel 6D102-1 Eng. Eng.Code 6D102-1	Lube ...	51607 ³³	14X9117750 Fresh Air 14X9117741 Recirculation 1136043321 23S4913122	Air ... Air ... F/W Sep. F/W Sep. Fuel ... Cab. Air Cab. Air Hyd ... Hyd ... Trans ...	46600 42924 33472 ³³ WF10024 ⁴¹⁹ 33358 ³³ 24469(2) WP10057 A24A10E N/A
D40PLL-5 w / Komatsu Diesel 6D105-1CC Eng. Eng.Code 6D105-1CC	Lube ...	51444	D41E-6 w / Komatsu Diesel S6D102E Eng. Eng.Code S6D102E	Lube ...	51607 ³³	14X9117750 Fresh Air 14X9117741 Recirculation 1136043321 23S4913122	Air ... Air ... F/W Sep. F/W Sep. Fuel ... Cab. Air Cab. Air Hyd ... Hyd ... Trans ...	46600 42924 33472 ³³ WF10024 ⁴¹⁹ 33358 ³³ 24469(2) WP10057 A24A10E N/A
D41 w / Komatsu Diesel S4D95L Eng. Eng.Code S4D95L	Lube ...	51609						

N/A = Not Available N/R = Not Required N/S = Not Serviceable See pages 22 for footnotes
 N/A = Non disponible N/R = Non nécessaire N/S = Non réparable Voir pages 22 pour des notes
 N/A = No disponible N/R = No requiere N/S = No servible Ver las páginas 22 para las notas al pie de página

OFF HIGHWAY

KOMATSU+ Tractors, Dozers

Off-Highway
Hors Route
Fuera De Carretera

Make, Model, Engine Marque, Modèle, Moteur Marca, Modelo, Motor	Serv. Type	Part No. N° de pieza N° de pièce	Make, Model, Engine Marque, Modèle, Moteur Marca, Modelo, Motor	Serv. Type	Part No. N° de pieza N° de pièce	Make, Model, Engine Marque, Modèle, Moteur Marca, Modelo, Motor	Serv. Type	Part No. N° de pieza N° de pièce
D41P-5, D41P-5A w / Komatsu Diesel 6D105-1DD Eng. Eng.Code 6D105-1DD 6136515120 600-181-8260 Outer 600-181-8360 Inner 600-311-8291 0706301054 0706301054 6004111140	Lube ... Air ... Air ... Fuel ... Hyd ... Trans ... Cool ...	51444 42919 42920 33522 51236 51236 24072	23S4913122 Trans. ... N/A			(Inner) (Cartridge) (Spin-on) 1306048210 1016015171	Air ... Fuel ... Fuel ... Hyd ... Hyd ...	46685 33524 33519 N/A 51534
			D41PF-6 w / Komatsu Diesel S6D102E Eng. Eng.Code S6D102E 6001816830 (Std.) - Outer 6001816730 (Std.) - Inner 6001853110 (Radial Seal) - Outer 6001853110 (Radial Seal) - Outer 600-185-3120 (Radial Seal) - Inner 6003119971	Lube ... Air ... Air ... Air ... Air ... F/W Sep. Fuel ... Cab. Air. Cab. Air. Hyd ... Trans ...	51607 ⁵³ 46749 46627 46761 ¹⁵⁵ 46761NP ⁴⁷⁹ 46766 N/A 33358 ⁵³ 24469(2) WP10057 A24A10E N/A			
D41P-6 w / Komatsu Diesel 6D102-1 Eng. Eng.Code 6D102-1 6001816550 Outer 600-181-6560 Inner 14X9117750 Fresh Air 14X9117741 Recirculation 1136043321 23S4913122	Lube ... Air ... Air ... F/W Sep. F/W Sep. Fuel ... Cab. Air. Cab. Air. Hyd ... Trans ...	51607 ⁵³ 46600 42924 33472 ⁵³ WF10024 ⁴¹⁹ 33358 ⁵³ 24469(2) WP10057 A24A10E N/A	D41PF-6K w / Komatsu Diesel S6D102E-1BB Eng. Eng.Code S6D102E-1BB 6001816550 Outer 600-181-6560 Inner 6003119971 14X9117750 Fresh Air 14X9117741 Recirculation 1136043321 Return 20Y-60-21470 Breather 23S4913122 Return 1344961780 Charge Pump			Lube ... Air ... Air ... F/W Sep. Fuel ... Cab. Air. Cab. Air. Hyd ... Trans ...	51607 ⁵³ 46600 42543 N/A 33358 ⁵³ 24469(2) WP10057 A24A10E WS10101 N/A	D45A-1 w / Komatsu Diesel S4D105-1/2C Eng. Eng.Code S4D105-1/2C 600-211-5213 (To Eng. S/N 19077) 600-211-5214 (From Eng. S/N 19078)
D41P-6 w / Komatsu Diesel S6D102E Eng. Eng.Code S6D102E 6001816830 (Std.) - Outer 6001816730 (Std.) - Inner 6001853110 (Radial Seal) - Outer 6001853110 (Radial Seal) - Outer 600-185-3120 (Radial Seal) - Inner 6003119971 14X9117750 Fresh Air 14X9117741 Recirculation 1136043321 Return 20Y-60-21470 Breather 23S4913122 Return 1344961780 Charge Pump			Lube ... Air ... Air ... Air ... Air ... F/W Sep. Fuel ... Cab. Air. Cab. Air. Hyd ... Trans ...	51607 ⁵³ 46749 46627 46761 ¹⁵⁵ 46761NP ⁴⁷⁹ 46766 N/A 33358 ⁵³ 24469(2) WP10057 A24A10E WS10101 N/A	D41PF-6K w / Komatsu Diesel S6D102E-1BB-C Eng. Eng.Code S6D102E-1BB-C 6001816830 Outer 6001816730 Inner 6003119971 14X9117750 Fresh Air 14X9117741 Recirculation 1136043321 Return 20Y-60-21470 Breather 23S4913122 Return 1344961780 Charge Pump			Lube ... Air ... Air ... F/W Sep. Fuel ... Cab. Air. Cab. Air. Hyd ... Trans ...
D41P-6K w / Komatsu Diesel S6D102E-1BB Eng. Eng.Code S6D102E-1BB 6001816550 Outer 600-181-6560 Inner 6003119971 14X9117750 Fresh Air 14X9117741 Recirculation 1136043321 Return 20Y-60-21470 Breather 23S4913122 Return 1344961780 Charge Pump	Lube ... Air ... Air ... F/W Sep. Fuel ... Cab. Air. Cab. Air. Hyd ... Trans ...	51607 ⁵³ 46600 42543 N/A 33358 ⁵³ 24469(2) WP10057 A24A10E WS10101 N/A			D41PF-6K-T2 w / Komatsu Diesel S6D102E-2B Eng. Eng.Code S6D102E-2B 6001853110 Outer 6001853110 Outer 600-185-3120 Inner 6003119971 14X9117750 Fresh Air 14X9117741 Recirculation 1136043321 Return 20Y-60-21470 Breather 23S4913122 Return 1344961780 Charge Pump	Lube ... Air ... Air ... F/W Sep. Fuel ... Cab. Air. Cab. Air. Hyd ... Trans ...	51607 ⁵³ 46761 ¹⁵⁵ 46761NP ⁴⁷⁹ 46766 N/A 33358 ⁵³ 24469(2) WP10057 A24A10E WS10101 N/A	
D41P-6K w / Komatsu Diesel S6D102E-1BB-C Eng. Eng.Code S6D102E-1BB-C 6001816830 Outer 6001816730 Inner 6003119971 14X9117750 Fresh Air 14X9117741 Recirculation 1136043321 Return 20Y-60-21470 Breather 23S4913122 Return 1344961780 Charge Pump			Lube ... Air ... Air ... F/W Sep. Fuel ... Cab. Air. Cab. Air. Hyd ... Trans ...	51607 ⁵³ 46749 46627 N/A 33358 ⁵³ 24469(2) WP10057 A24A10E WS10101 N/A	D41Q-3, D41S-3 w / Komatsu Diesel 6D105-1N Eng. Eng.Code 6D105-1N 6136515120 600-181-8260 Outer 600-181-8360 Inner 6136716120 600-311-9120 0706301054 1546012170 6004111140			Lube ... Air ... Air ... Fuel ... Fuel ... Hyd ... Trans ... Cool ...
D41PF-6 w / Komatsu Diesel 6D102-1 Eng. Eng.Code 6D102-1 6001816550 Outer 600-181-6560 Inner 14X9117750 Fresh Air 14X9117741 Recirculation 1136043321	Lube ... Air ... Air ... F/W Sep. F/W Sep. Fuel ... Cab. Air. Cab. Air. Hyd ...	51607 ⁵³ 46600 42924 33472 ⁵³ WF10024 ⁴¹⁹ 33358 ⁵³ 24469(2) WP10057 A24A10E			D45P-1 w / Komatsu Diesel S4D105-3C Eng. Eng.Code S4D105-3C 60021-1623-0 (To Eng. S/N 44578) 600-211-5240 (From Eng. S/N 44579)	Lube ... Air ... Air ... Fuel ... Fuel ... Hyd ... Trans ... P. Str ... T.C. ...	51768 51609(2) 46684 46685 33519 N/A 51534 51534 N/A	

Italicized Part Numbers May Not Be Available.

Las piezas con números en *italicas* pueden no estar disponibles.
Les numéros de pièce en *italiques* peuvent ne pas être disponibles.

KOMATSU+ Tractors, Dozers

Off-Highway
Hors Route
Fuera De Carretera

Make, Model, Engine Marque, Modèle, Moteur Marca, Modelo, Motor	Serv. Type	Part No. N° de pieza N° de pièce	Make, Model, Engine Marque, Modèle, Moteur Marca, Modelo, Motor	Serv. Type	Part No. N° de pieza N° de pièce	Make, Model, Engine Marque, Modèle, Moteur Marca, Modelo, Motor	Serv. Type	Part No. N° de pieza N° de pièce
D53 w / Komatsu Diesel 6D125-1 Eng. Eng.Code 6D125-1	(Outer) (Inner)	Lube ... 51444	1016015171	Hyd ... 51534 Trans. ... 51605 Cool ... 24073 ⁵³		1306048210 1016015171	Fuel ... 33112 Hyd ... N/A Hyd ... 51534 Trans. ... 51605 Cool ... 24073 ⁵³	
		Air ... 46432						
D53-15 w / Komatsu Diesel S4D120-11 Eng. Eng.Code S4D120-11	(Outer) (Inner)	Lube ... 51161	D53A-16 w / Komatsu Diesel 4D120-11 Eng. Eng.Code 4D120-11	(Outer) (Inner)	Lube ... 51161 Air ... 46432 Air ... N/A Fuel ... 33112 Hyd ... N/A Hyd ... 51534 Trans. ... 51605 Cool ... 24073 ⁵³	1306048210 1016015171	(Outer) (Inner)	Lube ... 51161 Air ... 46432 Air ... N/A Fuel ... 33112 Hyd ... N/A Hyd ... 51534 Trans. ... 51605 Cool ... 24073 ⁵³
		Air ... 46620						
D53-18 w / Komatsu Diesel 6D125-1 Eng. Eng.Code 6D125-1	(Outer) (Inner)	Lube ... 51444	D53A-16 w / Komatsu Diesel 4D130-1E Eng. Eng.Code 4D130-1E	(Outer) (Inner)	Lube ... 51161 Lube ... 51444 Fuel ... 46432 Fuel ... 33112 Hyd ... N/A Trans. ... 51605 Cool ... 24073 ⁵³	6114505100 (Cartridge) 6136515120 (Spin-on) 6001812500 Outer 611-070-6202 (Cartridge) 600-311-8291 (Spin-on) 1306048210 2811611290 600-411-1020 1016015171	(Outer) (Inner)	Lube ... 51161 Lube ... 51444 Air ... 46432 Air ... N/A Fuel ... 33112 Fuel ... 33522 Hyd ... N/A Trans. ... 51605 Cool ... 24074 P. Str. ... 51534
		Air ... 46432						
D53A w / Komatsu Diesel 4D120 Eng. Eng.Code 4D120	(Outer) (Inner)	Lube ... 51161	D53A-17 w / Komatsu Diesel 6D125-1C Eng. Eng.Code 6D125-1C	(Outer) (Inner)	Lube ... 51161 Air ... 46432 Fuel ... 33522 Hyd ... N/A Trans. ... 51605 Cool ... 24074 P. Str. ... 51534	1306048210 1016015171	(Outer) (Inner)	Lube ... 51161 Lube ... 51444 Air ... 46432 Air ... N/A Fuel ... 33112 Fuel ... 33522 Hyd ... N/A Trans. ... 51605 Cool ... 24074 P. Str. ... 51534
		Air ... 46432						
D53A w / Komatsu Diesel 4D120-11 Eng. Eng.Code 4D120-11	(Outer) (Inner)	Lube ... 51161	D53A-17 w / Komatsu Diesel 6D125E-2D Eng. Eng.Code 6D125E-2D	(Outer) (Inner)	Lube ... 51444 Air ... 46620 Air ... 42602 Fuel ... 33244 Hyd ... N/A Hyd ... N/A Trans. ... 51605 Cool ... 24074 P. Str. ... 51534	1306048210 1016015171	(Outer) (Inner)	Lube ... 51161 Lube ... 51444 Air ... 46432 Air ... N/A Fuel ... 33112 Fuel ... 33522 Hyd ... N/A Trans. ... 51605 Cool ... 24074 P. Str. ... 51534
		Air ... 46432						
D53A w / Komatsu Diesel 4D130 Eng. Eng.Code 4D130	(Outer) (Inner)	Lube ... 51161	D53A-18 w / Komatsu Diesel 6D125-1UU Eng. Eng.Code 6D125-1UU	(Outer) (Inner)	Lube ... 51444 Air ... 46432 Air ... 42602 Fuel ... 33244 Hyd ... N/A Hyd ... N/A Trans. ... 51605 Cool ... 24074 P. Str. ... 51534	1306048210 1016015171	(Outer) (Inner)	Lube ... 51161 Lube ... 51444 Air ... 46432 Air ... N/A Fuel ... 33112 Fuel ... 33522 Hyd ... N/A Trans. ... 51605 Cool ... 24074 P. Str. ... 51534
		Air ... 46432						
D53A w / Komatsu Diesel 6D125 Eng. Eng.Code 6D125	(Outer) (Inner)	Lube ... 51444	D53A-18 w / Komatsu Diesel 6D125E-2E Eng. Eng.Code 6D125E-2E	(Outer) (Inner)	Lube ... 51444 Air ... 46620 Air ... 42602 Fuel ... 33244 Hyd ... N/A Hyd ... N/A Trans. ... 51605 Cool ... 24074 P. Str. ... 51534	1306048210	(Outer) (Inner)	Lube ... 51161 Lube ... 51444 Air ... 46432 Air ... N/A Fuel ... 33112 Fuel ... 33522 Hyd ... N/A Trans. ... 51605
		Air ... 46432						
D53A-15 w / Komatsu Diesel S4D120 Eng. Eng.Code S4D120	(Outer) (Inner)	Lube ... 51161	D53P-16 w / Komatsu Diesel 4D120 Eng. Eng.Code 4D120	(Outer) (Inner)	Lube ... 51161 Air ... 46432 Air ... N/A Fuel ... 33112 Hyd ... N/A	1306048210 1316048210	(Outer) (Inner)	Lube ... 51161 Air ... 46432 Air ... N/A Fuel ... 33112 Hyd ... N/A
		Air ... 46620						
D53A-16 w / Komatsu Diesel 4D120 Eng. Eng.Code 4D120	(Outer) (Inner)	Lube ... 51161	D53P-16 w / Komatsu Diesel 4D130-1E Eng. Eng.Code 4D130-1E	(Outer) (Inner)	Lube ... 51161 Lube ... 51444 Air ... 46432 Air ... N/A Fuel ... 33112 Fuel ... 33522 Hyd ... N/A Trans. ... 51605 Cool ... 24074 P. Str. ... 51534	1306048210	(Outer) (Inner)	Lube ... 51161 Lube ... 51444 Air ... 46432 Air ... N/A Fuel ... 33112 Fuel ... 33522 Hyd ... N/A Trans. ... 51605 Cool ... 24074 P. Str. ... 51534
		Air ... 46432						

Italicized Part Numbers May Not Be Available.

Las piezas con números en *italicas* pueden no estar disponibles.
Les numéros de pièce en *italiques* peuvent ne pas être disponibles.



**Off-Highway
Hors Route
Fuera De Carretera**

KOMATSU+ Tractors, Dozers

Make, Model, Engine Marque, Modèle, Moteur	Serv. Type	Part No. N° de pieza	Make, Model, Engine Marque, Modèle, Moteur	Serv. Type	Part No. N° de pieza	Make, Model, Engine Marque, Modèle, Moteur	Serv. Type	Part No. N° de pieza
D53P-18 w / Komatsu Diesel 6D125E-2F Eng. Eng.Code 6D125E-2F (Cont'd/Suite) 600-311-8293 (To Eng. S/N 86096) 600-311-8291 (From Eng. S/N 86097) 1306048210 2811611290 600-411-1151 1016015171	Fuel	33244	D55S w / Cummins Diesel Eng. 612-050-5103 Full-Flow 6610514400 (Full-Flow) (By-Pass) 6112837610 (Outer) (Inner) 6691817210 (Outer) (Inner)	Lube Lube Lube Br. Air Air Air Air Fuel Hyd Trans.	51161 51440 51554 42716 46620 42602 42398 42399 33169 51197 51441 51161 24073 ³³ 51605 51161	D58-1 w / Komatsu Diesel 6D125E Eng. Eng.Code 6D125E (Outer) (Inner) 1306048210	Lube Air Air Fuel Hyd Trans. Cool P. Str.	51444 46432 N/A 33244 N/A 51605 24074 51534
D53PL-17 w / Komatsu Diesel 6D125-1 Eng. Eng.Code 6D125-1 (Outer) (Inner)	Lube Air Air Fuel	51444 46432 N/A 33352 ³³	D55S w / Komatsu Diesel Eng. 1416018270 1454932430 2811611290 1454932430	Lube Lube Cool P. Str.	51161 51161 24073 ³³ 51605 51161	D58E (Outer) (Inner) 1306048210 1016015171 2811611290	Lube Air Air Fuel Hyd Hyd Cool	51444 46432 N/A 33244 N/A 51534 51605 24074
D53S-15 w / Komatsu Diesel S4D120-11 Eng. Eng.Code S4D120-11 (Outer) (Inner) 1306048210	Lube Air Air Fuel Hyd Trans.	51161 46620 42602 33112 N/A 51605	D55S w / Komatsu Diesel Eng. 6112837610 (Outer) (Inner) 6003000110 (Outer)	Lube Air Air Fuel Hyd	51161 46620 42602 42730 33112 51197	D58E-1 w / Komatsu Diesel 6D125E Eng. Eng.Code 6D125E (Outer) (Inner) 1306048210	Lube Air Air Fuel Hyd	51444 46432 N/A 33244 N/A 51605 24074
D53S-16 w / Komatsu Diesel 4D120 Eng. Eng.Code 4D120 (Outer) (Inner)	Lube Air Air Fuel Hyd Hyd Trans.	51161 46432 N/A 33112 51533 51534 51605	D55S-2 (Full-Flow) (By-Pass) (Heavy Duty) (Extended Life) (Rocker Arm)	Lube Lube Lube Br. Fuel Hyd Hyd Trans.	51440 51750 ¹⁹ 51751 51753 42716 33169 51197 51441 51605	D58P w / Komatsu Diesel S6D125 Eng. Eng.Code S6D125 (Outer) (Inner)	Lube Air Air Fuel Hyd Trans. Cool P. Str.	51444 46432 N/A 33244 N/A 51605 24074 51534
D53S-16 w / Komatsu Diesel 4D120-11 Eng. Eng.Code 4D120-11 (Outer) (Inner)	Lube Air Air Fuel Hyd Hyd Trans.	51161 46432 N/A 33112 51533 51534 51605	D55S-3 w / Cummins Diesel Eng. (Full-Flow) (By-Pass) (Rocker Arm) WF2071 (Spin-on)	Lube Lube Br. Cool	51161 51554 42716 24071 ³³	D58P-1 w / Komatsu Diesel 6D125E Eng. Eng.Code 6D125E (Outer) (Inner)	Lube Air Air Fuel Hyd Trans. Cool P. Str.	51444 46432 N/A 33244 N/A 51605 24074 51534
D53S-16 w / Komatsu Diesel 4D130 Eng. Eng.Code 4D130 (Outer) (Inner)	Lube Air Air Fuel Hyd Hyd Trans.	51161 46432 N/A 33112 51533 51534 51605	D55S-3 w / Komatsu Diesel S4D120 Eng. Eng.Code S4D120	Lube Air Air Air Fuel Hyd Hyd Trans.	51161 46620 42602 42730 33112(2) 51197 51441(2) 51161 51605	D60 w / Cummins Diesel NH220-C1 Eng. Eng.Code NH220-C1 (Full-Flow) (By-Pass) (Heavy Duty) (Extended Life) (Rocker Arm) 6675817231 (Outer) 6675817031 6678817031 (Inner) 6112837610 (Outer) 6112837620 (Inner) Turbo (Spin-on)	Lube Air Air Air Fuel Hyd Trans. Cool P. Str.	51444 46432 N/A 33244 N/A 51605 24074 51534
D53S-17 S/N 80001-ON w / Komatsu Diesel 4D130-1F Eng. Eng.Code 4D130-1F (Outer) (Inner)	Lube Air Air Fuel Hyd Trans. Cool P. Str.	51444 46432 N/A 33522 51441 51605 24074 51534	D57S-1 w / Komatsu Diesel S4D130 Eng. Eng.Code S4D130 (Cartridge Full-Flow) (Spin-on Full-Flow) (By-Pass) (Heavy Duty) (Extended Life) (Outer) (Inner)	Lube Lube Lube Lube Lube Air Air Fuel Hyd Trans. Cool P. Str.	51161 51444 51750 ¹⁹ 51751 51753 46620 42602 33522 51441 51605 24074 51534	D60-6 w / Cummins Diesel NH220C Eng. Eng.Code NH220C (Full-Flow) (By-Pass) (Heavy Duty) (Extended Life)	Lube Lube Lube Air Fuel Hyd Hyd Cool	51440 51750 ¹⁹ 51751 51753 42602 33169 51533 51678 24074
D55 S/N 1031-ON	Lube Br. Hyd Trans.	51440 42716 51197 51161	D57S-1B w / Komatsu Diesel S6D108 Eng. Eng.Code S6D108 (Outer) (Inner)	Lube Air Air Fuel Hyd Trans. P. Str.	51844 46620 42602 33519 51441 51605 51534	D60-8 w / Komatsu Diesel 6D125-1 Eng. Eng.Code 6D125-1	Lube	51444

N/A = Not Available N/R = Not Required N/S = Not Serviceable See pages 22 for footnotes
 N/A = Non disponible N/R = Non nécessaire N/S = Non réparable Voir pages 22 pour des notes
 N/A = No disponible N/R = No requiere N/S = No servible Ver las páginas 22 para las notas al pie de página

OFF HIGHWAY

**Off-Highway
Hors Route
Fuera De Carretera**



KOMATSU+ Tractors, Dozers

Make, Model, Engine Marque, Modèle, Moteur Marca, Modelo, Motor	Serv. Type	Part No. N° de pieza N° de pièce	Make, Model, Engine Marque, Modèle, Moteur Marca, Modelo, Motor	Serv. Type	Part No. N° de pieza N° de pièce	Make, Model, Engine Marque, Modèle, Moteur Marca, Modelo, Motor	Serv. Type	Part No. N° de pieza N° de pièce
D60-8 w / Komatsu Diesel 6D125-1 Eng. Eng.Code 6D125-1 (Cont'd/Suite)	Air 42602 Fuel 33352 ⁵³		1454932430 (Spin-on)	Trans. 51161 Cool 24073 ⁵³		(Outer)	Air 46620	
			1454932430 2811611290	P. Str. 51161 P. Str. 51605		(Inner)	Air 42602 Fuel 33244(2) Hyd 51678 Cool 24074 P. Str. 51605	
D60-12 w / Komatsu Diesel 6D125-1 Eng. Eng.Code 6D125-1	Lube 51444 (Outer) Air 46432 (Inner) Air N/A Fuel 33352 ⁵³ 0706301054 Hyd 51236 1756027380 Hyd 51533		D60E-7 w / Cummins Diesel NH220-C1 Eng. Eng.Code NH220-C1 (Std. Drain) (Full-Flow Spin-on) (Extended Drain) (High Efficiency) (By-Pass) (Heavy Duty) (Extended Life) (Outer) (Inner)	Lube 51970 ⁵³ Lube 51970XD Lube 51970XE Lube 51750 ¹¹⁹ Lube 51751 Lube 51753 Lube 51753 Air 46620 Air 42602 Air 42602 Fuel 33352 ⁵³ Hyd 51678 Trans. 51605 Cool 24074 P. Str. 51605		D60P w / Cummins Diesel NH220 Eng. Eng.Code NH220 (Full-Flow) (By-Pass) (Heavy Duty) (Extended Life) (Outer) (Inner)	Lube 51440 Lube 51750 ¹¹⁹ Lube 51751 Lube 51753 Air 46620 Air 42602 Fuel 33169 Hyd 51434 Hyd 51533 Hyd 51605 Cool 24073 ⁵³	
								D60A
D60A-6 w / Cummins Diesel NH220-C1 Eng. Eng.Code NH220-C1 (Full-Flow) (By-Pass) (Heavy Duty) (Extended Life) (Outer) (Inner)	Lube 51440 Lube 51750(2) ¹¹⁹ Lube 51751(2) Lube 51753(2) Air 46620 Air 42602 Fuel 33169 Hyd 51678 Cool 24073 ⁵³ 1454932430 P. Str. 51161 2811611290 P. Str. 51605		D60F-7 w / Cummins Diesel NT06-C1 Eng. Eng.Code NT06-C1 (By-Pass) (Heavy Duty) (Extended Life) (Outer) (Inner)	Lube 51750 ¹¹⁹ Lube 51751 Lube 51753 Air 42208 ¹⁵⁵ Air 42208NP ⁴⁷⁹ Air 42209 Fuel 33244(2) Hyd 51236 Cool 24074 P. Str. 51605		D60P-6 w / Cummins Diesel NH220-C1 Eng. Eng.Code NH220-C1 (Full-Flow) (By-Pass) (Heavy Duty) (Extended Life) (Outer) (Inner)	Lube 51440 Lube 51750(2) ¹¹⁹ Lube 51751(2) Lube 51753(2) Air 46620 Air 42602 Fuel 33169 Hyd 51678 Trans. 51161 Trans. 51605 Cool 24073 ⁵³ P. Str. 51161	
D60A-7 w / Cummins Diesel NH220-C1 Eng. Eng.Code NH220-C1 (Std. Drain) (Full-Flow Spin-on) (Extended Drain) (High Efficiency) (By-Pass) (Heavy Duty) (Extended Life) (Outer) (Inner)	Lube 51444 Air 46620 (Outer) Air 42602 (Inner) Air 42602 Fuel 33352 ⁵³ Hyd 51678 P. Str. 51605		D60F-7 w / Cummins Diesel NTC743 Eng. Eng.Code NTC743 (By-Pass) (Heavy Duty) (Extended Life) (Outer) (Inner)	Lube 51750 ¹¹⁹ Lube 51751 Lube 51753 Air 42208 ¹⁵⁵ Air 42208NP ⁴⁷⁹ Air 42209 Fuel 33244(2) Hyd 51236 Cool 24074 P. Str. 51605		D60P-7 w / Cummins Diesel NH220-C1 Eng. Eng.Code NH220-C1 (Std. Drain) (Full-Flow Spin-on) (Extended Drain) (High Efficiency) (By-Pass) (Heavy Duty) (Extended Life) (Outer) (Inner)	Lube 51970 ⁵³ Lube 51970XD Lube 51970XE Lube 51750 ¹¹⁹ Lube 51751 Lube 51753 Air 46620 Air 42602 Fuel 33169 Hyd 51678 Trans. 51161 Trans. 51605 Cool 24073 ⁵³ P. Str. 51161	
D60A-8 w / Komatsu Diesel 6D125 Eng. Eng.Code 6D125 (Outer) (Inner)	Lube 51444 Air 46620 Air 42602 Fuel 33522 Hyd 51678 Trans. 51605		D60F-7A w / Cummins Diesel NT06-C1 Eng. Eng.Code NT06-C1 (By-Pass) (Heavy Duty) (Extended Life) (Outer) (Inner)	Lube 51750 ¹¹⁹ Lube 51751 Lube 51753 Air 42208 ¹⁵⁵ Air 42208NP ⁴⁷⁹ Air 42209 Fuel 33244(2) Hyd 51236 Cool 24074 P. Str. 51605		D60P-8 w / Komatsu Diesel 6D125 Eng. Eng.Code 6D125 (Outer) (Inner)	Lube 51444 Air 46620 Air 42602 Fuel 33522 Hyd 51678 P. Str. 51605	
D60E	Lube 51444 (Outer) Air 46620 (Inner) Air 42602 Fuel 33522 Hyd 51678 Cool 24074 P. Str. 51605		D60F-7A w / Cummins Diesel NTC743 Eng. Eng.Code NTC743 (By-Pass) (Heavy Duty) (Extended Life) (Outer) (Inner)	Lube 51750 ¹¹⁹ Lube 51751 Lube 51753 Air 42208 ¹⁵⁵ Air 42208NP ⁴⁷⁹ Air 42209 Fuel 33244(2) Hyd 51236 Cool 24074 P. Str. 51605		D60PL-6 w / Cummins Diesel NH220-C1 Eng. Eng.Code NH220-C1 (Full-Flow) (By-Pass) (Heavy Duty) (Extended Life) (Outer) (Inner)	Lube 51440 Lube 51750(2) ¹¹⁹ Lube 51751(2) Lube 51753(2) Air 46620 Air 42602 Fuel 33169	
D60E-6 w / Cummins Diesel NH220-C1 Eng. Eng.Code NH220-C1 (Full-Flow) (By-Pass) (Heavy Duty) (Extended Life) (Outer) (Inner)	Lube 51440 Lube 51750(2) ¹¹⁹ Lube 51751(2) Lube 51753(2) Air 46620 (Outer) Air 42602 (Inner) Air 42602 Fuel 33169 Hyd 51678		D60F-8 w / Komatsu Diesel 6D125 Eng. Eng.Code 6D125	Lube 51444				

Italicized Part Numbers May Not Be Available.
Las piezas con números en *italicas* pueden no estar disponibles.
Les numéros de pièce en *italiques* peuvent ne pas être disponibles.



**Off-Highway
Hors Route
Fuera De Carretera**

KOMATSU+ Tractors, Dozers

Make, Model, Engine Marque, Modèle, Moteur Marca, Modelo, Motor	Serv. Type	Part No. N° de pieza N° de pièce	Make, Model, Engine Marque, Modèle, Moteur Marca, Modelo, Motor	Serv. Type	Part No. N° de pieza N° de pièce	Make, Model, Engine Marque, Modèle, Moteur Marca, Modelo, Motor	Serv. Type	Part No. N° de pieza N° de pièce		
D60PL-6 w / Cummins Diesel NH220-C1 Eng. Eng.Code NH220- C1 (Cont'd/Suite)	Hyd 51678 Cool 24073 ⁵³ P. Str. . . . 51161 2811611290		(Heavy Duty) (Extended Life) (Outer) (Inner)	Lube . . . 51751	77Z9700010 (Cabin) 21N6012210	Cab. Air . . . WP10057 Hyd N/A Trans. . . . 51236 Cool 24072				
				Lube . . . 51753 Air 46620 Air 42602 Fuel 33522 Hyd 51441 Trans. . . . 51605 Cool 24074						
D60PL-7 w / Cummins Diesel NH220-C1 Eng. Eng.Code NH220- C1	Lube . . . 51669 (By-Pass) Lube . . . 51750 ¹¹⁹ (Heavy Duty) Lube . . . 51751 (Extended Life) Lube . . . 51753 (Outer) Air 46620 (Inner) Air 42602 Fuel 33244(2) Hyd 51678 Cool 24074 P. Str. . . . 51605		D60S-8 S/N 45001-ON w / Komatsu Diesel 6D125 Eng. Eng.Code 6D125	(Outer) (Inner)	Lube . . . 51444 Air 46620 Air 42602 Fuel 33522 Hyd 51441 Cool 24074 P. Str. . . . 51605	(Full-Flow/By-Pass) (Extended Drain) LF9039 (Vamac Gasket)	Lube . . . 51748 ⁵³ Lube . . . 51748XD Lube WL10041 (Outer) Air 46744 ^{455,155} (Outer) Air 46744FR ^{455,360} (Outer) Air 46744NP ^{455,479} (Outer) Air 46744P ⁴⁷⁷ (Inner) Air 46782 ⁴⁵⁵ (Inner) Air 46782P ⁴⁷⁷ Fuel 33358 ⁵³ Hyd 57001 Trans. . . . 51236	21W6041121 14X4932750	Lube . . . 51748 ⁵³ Lube . . . 51748XD Lube WL10041 (Outer) Air 46744 ^{455,155} (Outer) Air 46744FR ^{455,360} (Outer) Air 46744NP ^{455,479} (Outer) Air 46744P ⁴⁷⁷ (Inner) Air 46782 ⁴⁵⁵ (Inner) Air 46782P ⁴⁷⁷ Fuel 33358 ⁵³ Hyd 57001 Trans. . . . 51236	
										D61EX-12 w / Komatsu Diesel S6D114E Eng. Eng.Code S6D114E
D60PL-8 w / Komatsu Diesel 6D125 Eng. Eng.Code 6D125	(Outer) Lube . . . 51444 (Inner) Air 46620 Air 42602 Fuel 33244(2) Hyd 51678 Cool 24074 P. Str. . . . 51605		(Full-Flow/By-Pass) (Extended Drain) LF9039 (Vamac Gasket)	Lube . . . 51748 ⁵³ Lube . . . 51748XD Lube WL10041 (Outer) Air 46744 ^{455,155} (Outer) Air 46744FR ^{455,360} (Outer) Air 46744NP ^{455,479} (Outer) Air 46744P ⁴⁷⁷ (Inner) Air 46782 ⁴⁵⁵ (Inner) Air 46782P ⁴⁷⁷ Fuel 33358 ⁵³ Cab. Air . . . 24469 Cab. Air . . . WP10057 Hyd N/A Trans. . . . 51236 Cool 24072	D63E	Lube . . . 51444 Fuel 33522	D63E-1 w / Komatsu Diesel 6D125 Eng. Eng.Code 6D125	Lube . . . 51444 Air 46432 Air N/A Fuel 33522 Hyd N/A Hyd 51441 Trans. . . . 51605 Cool 24074 P. Str. . . . 51534		
D60S w / Cummins Diesel Eng.	(Full-Flow) Lube . . . 51440 (By-Pass) Lube . . . 51750 ¹¹⁹ (Heavy Duty) Lube . . . 51751 (Extended Life) Lube . . . 51753 Br. 42716 (Outer) Air 46620 (Inner) Air 42602 Fuel 33169 Hyd 51197(2) 1454932430 Trans. . . . 51533 Cool 24073 ⁵³		17M9113530 (Cabin) 77Z9700010 (Cabin) 21N6012210	Cab. Air . . . 24469 Cab. Air . . . WP10057 Hyd N/A Trans. . . . 51236 Cool 24072	D65 w / Cummins Diesel NH220- C1 Eng. Eng.Code NH220-C1 (Std. Drain) (Full-Flow Spin-on) (Extended Drain) (High Efficiency) (By-Pass) (Heavy Duty) (Extended Life) (Outer) (Inner)	Lube . . . 51970 ⁵³ Lube . . . 51970XD Lube . . . 51970XE Lube . . . 51750 ¹¹⁹ Lube . . . 51751 Lube . . . 51753 Air 46620 Air 42602 Fuel 33352 ⁵³				
D60S-3 w / Cummins Diesel NH220 Eng. Eng.Code NH220	(Full-Flow) Lube . . . 51440 (By-Pass) Lube . . . 51750 ¹¹⁹ (Heavy Duty) Lube . . . 51751 (Extended Life) Lube . . . 51753 6675817231 (Outer) Air N/A 6675817030 (Inner) Air N/A 6675817021 (Outer) Air N/A Fuel 33169 Hyd 51533		D61EX-15 w / Komatsu Diesel SAA6D107E-1 Eng. Eng.Code SAA6D107E-1	(Full-Flow/By-Pass) (Extended Drain) LF9039 (Vamac Gasket)	Lube . . . 51748 ⁵³ Lube . . . 51748XD Lube WL10041 (Outer) Air 46744 ^{455,155} (Outer) Air 46744FR ^{455,360} (Outer) Air 46744NP ^{455,479} (Outer) Air 46744P ⁴⁷⁷ (Inner) Air 46782 ⁴⁵⁵ (Inner) Air 46782P ⁴⁷⁷ Fuel 33358 ⁵³ Hyd 57001 Trans. . . . 51236	D65-6 w / Cummins Diesel NH220- C1 Eng. Eng.Code NH220-C1 (Full-Flow) Lube . . . 51440 (By-Pass) Lube . . . 51750(2) ¹¹⁹ (Heavy Duty) Lube . . . 51751(2) (Extended Life) Lube . . . 51753(2) 6675817231 (Outer) Air N/A 6675817031 (Inner) Air N/A 6112837610 (Outer) Air 46620 6112837620 (Inner) Air 42602 Rocker Arm Breather Air 42716 Fuel 33169 Hyd 51441 Cool 24071 ⁵³ 1454932430 P. Str. . . . 51161 2811611290	D61EX-15 w / Komatsu Diesel SAA6D107E-1 Eng. Eng.Code SAA6D107E-1	Lube . . . 57136 Air 46744 ^{455,155} Air 46744FR ^{455,360} Air 46744NP ^{455,479} Air 46744P ⁴⁷⁷ Air 46782 ⁴⁵⁵ Air 46782P ⁴⁷⁷ Fuel 33956 Hyd 51236 Cool 24072	D65-7 w / Cummins Diesel NH220- C1 Eng. Eng.Code NH220-C1 (Std. Drain) (Full-Flow Spin-on) (Extended Drain) (High Efficiency) (By-Pass) (Heavy Duty) (Extended Life) (Outer) (Inner)	Lube . . . 51970 ⁵³ Lube . . . 51970XD Lube . . . 51970XE Lube . . . 51750 ¹¹⁹ Lube . . . 51751 Lube . . . 51753 Air 46620 Air 42602 Fuel 33169 Hyd 51441(2) Hyd 51678 Trans. . . . 51161 Cool 24073 ⁵³
D60S-6 w / Cummins Diesel NH220-C1 Eng. Eng.Code NH220- C1	(Full-Flow) Lube . . . 51440 (By-Pass) Lube . . . 51750(2) ¹¹⁹ (Heavy Duty) Lube . . . 51751(2) (Extended Life) Lube . . . 51753(2) 6675817231 (Outer) Air N/A ⁵¹ 6675817031 (Inner) Air N/A 6112837610 (Outer) Air 46620 6112837620 (Inner) Air 42602 Rocker Arm Breather Air 42716 Fuel 33169 Hyd 51441 Cool 24071 ⁵³ 1454932430 P. Str. . . . 51161 2811611290		D61PX-12 w / Komatsu Diesel S6D114E Eng. Eng.Code S6D114E	(Full-Flow/By-Pass) (Extended Drain) LF9039 (Vamac Gasket)	Lube . . . 51748 ⁵³ Lube . . . 51748XD Lube WL10041 (Outer) Air 46744 ^{455,155} (Outer) Air 46744FR ^{455,360} (Outer) Air 46744NP ^{455,479} (Outer) Air 46744P ⁴⁷⁷ (Inner) Air 46782 ⁴⁵⁵ (Inner) Air 46782P ⁴⁷⁷ Fuel 33358 ⁵³ Cab. Air . . . 24469	D65-8, D65-11 w / Komatsu Diesel 6D125-1 Eng. Eng.Code 6D125-1	Lube . . . 51444 Air 46620 Air 42602 Air 46432 Air N/A Fuel 33352 ⁵³			
D60S-7 w / Cummins Diesel NH220-C1 Eng. Eng.Code NH220- C1	(Std. Drain) (Full-Flow Spin-on) (Extended Drain) (High Efficiency) (By-Pass)	Lube . . . 51970 ⁵³ Lube . . . 51970XD Lube . . . 51970XE Lube . . . 51750 ¹¹⁹	17M9113530 (Cabin)	Cab. Air . . . 24469	6001812300 (Outer) 6001812350 (Inner) 6001812450 (Outer) 6001812461 (Inner)	Lube . . . 51444 Air 46620 Air 42602 Air 46432 Air N/A Fuel 33352 ⁵³				

N/A = Not Available N/R = Not Required N/S = Not Serviceable See pages 22 for footnotes
 N/A = Non disponible N/R = Non nécessaire N/S = Non réparable Voir pages 22 pour des notes
 N/A = No disponible N/R = No requiere N/S = No servible Ver las páginas 22 para las notas al pie de página

OFF HIGHWAY

KOMATSU+ Tractors, Dozers

Off-Highway
Hors Route
Fuera De Carretera

Make, Model, Engine Marque, Modèle, Moteur Marca, Modelo, Motor	Serv. Type	Part No. N° de pieza N° de pièce	Make, Model, Engine Marque, Modèle, Moteur Marca, Modelo, Motor	Serv. Type	Part No. N° de pieza N° de pièce	Make, Model, Engine Marque, Modèle, Moteur Marca, Modelo, Motor	Serv. Type	Part No. N° de pieza N° de pièce
D65A w / Cummins Diesel NH220-C1 Eng. Eng.Code NH220-C1 (Full-Flow) (By-Pass) (Heavy Duty) (Extended Life) (Rocker Arm) 6675817231 (Outer) 6675817031 6678817031 (Inner) 6112837610 (Outer) 6112837620 (Inner) Turbo (Spin-on)	Lube ... 51440 Air ... 51750(2) ¹¹⁹ Lube ... 51751(2) Lube ... 51753(2) Br. ... 42716 Air ... N/A Air ... N/A Air ... 46620 Air ... 42602 Fuel ... 33169 Trans. ... 51441(2) Cool ... 24073 ⁵³		(Heavy Duty) (Extended Life)	Lube ... 51751 Lube ... 51753 Fuel ... 33169 Cool ... 24073 ⁵³		w/Turbo (Inner) w/o Turbo (Outer) w/o Turbo (Inner)	Air ... 42209 Air ... 46432 Air ... N/A Fuel ... 33522 Hyd ... 51533 Hyd ... 51236 Cool ... 24074	
			D65C-12 w / Cummins Diesel NH220-C1 Eng. Eng.Code NH220-C1 (Full-Flow) (By-Pass) (Heavy Duty) (Extended Life)			(Tank)		
D65A w / Komatsu Diesel Eng. (Outer) (Inner)	Lube ... 51444 Air ... 46620 Air ... 42602 Fuel ... 33522 Hyd ... 51678 Cool ... 24074 P. Str. ... 51605		(Outer) (Inner)	Lube ... 51444 Air ... 46620 Air ... 42602 Fuel ... 33522 Hyd ... 51678 Trans. ... 51605 Cool ... 24074		D65EX-12 w / Komatsu Diesel 6D125 Eng. Eng.Code 6D125 (w/Turbo) (w/o Turbo) w/Turbo (Outer) w/Turbo (Outer) w/Turbo (Inner) w/o Turbo (Outer) w/o Turbo (Inner)	Lube ... 51669 Lube ... 51444 Air ... 42208 ⁵⁵ Air ... 42208NP ⁴⁷⁹ Air ... 42209 Air ... 46432 Air ... N/A Fuel ... 33522 Hyd ... 51533 Hyd ... 51236 Cool ... 24074	
D65A-6 w / Cummins Diesel NH220-C1 Eng. Eng.Code NH220-C1 (Full-Flow) (By-Pass) (Heavy Duty) (Extended Life) (Outer) (Inner) From S/N 144601 to 1160 1454932430 2811611290 (Spin-on)	Lube ... 51440 Lube ... 51750(2) ¹¹⁹ Lube ... 51751(2) Lube ... 51753(2) Air ... 46620 Air ... 42602 Fuel ... 33169 Hyd ... 51441(2) Hyd ... 51678 Trans. ... 51161 Trans. ... 51605 Cool ... 24073 ⁵³		(Cartridge Full-Flow) (Spin-on Full-Flow) (By-Pass) (Heavy Duty) (Extended Life) (Outer) (Inner) WF2071	Lube ... 51440 Lube ... 51669 Lube ... 51750 ¹¹⁹ Lube ... 51751 Lube ... 51753 Air ... 46620 Air ... 42602 Fuel ... 33169 Hyd ... 51441 Cool ... 24071 ⁵³ P. Str. ... 51161		w/o Turbo (Outer) w/o Turbo (Inner)	Lube ... 51669 Lube ... 51444 Air ... 42208 ⁵⁵ Air ... 42208NP ⁴⁷⁹ Air ... 42209 Air ... 46432 Air ... N/A Fuel ... 33244 Hyd ... 51533 Hyd ... 51236 Cool ... 24074	
D65A-6 w / Cummins Diesel NH220-C1 Eng. Eng.Code NH220-C1 (Std. Drain) (Full-Flow Spin-on) (Extended Drain) (High Efficiency) (By-Pass) (Heavy Duty) (Extended Life) (Outer) (Inner)	Lube ... 51970 ⁵³ Lube ... 51970XD Lube ... 51970XE Lube ... 51750 ¹¹⁹ Lube ... 51751 Lube ... 51753 Air ... 46620 Air ... 42602 Fuel ... 33352 ⁵³ Hyd ... 51678 P. Str. ... 51605		(Std. Drain) (Full-Flow Spin-on) (Extended Drain) (High Efficiency) (By-Pass) (Heavy Duty) (Extended Life) (Outer) (Inner)	Lube ... 51970 ⁵³ Lube ... 51970XD Lube ... 51970XE Lube ... 51750 ¹¹⁹ Lube ... 51751 Lube ... 51753 Air ... 46620 Air ... 42602 Fuel ... 33352 ⁵³ Hyd ... 51678 P. Str. ... 51605		w/Turbo (Inner) w/o Turbo (Outer) w/o Turbo (Inner)	Lube ... 51669 Lube ... 51444 Air ... 42208 ⁵⁵ Air ... 42208NP ⁴⁷⁹ Air ... 42209 Air ... 46432 Air ... N/A Fuel ... 33244 Hyd ... 51533 Hyd ... 51236 Cool ... 24074	
D65A-7 w / Cummins Diesel NH220-C1 Eng. Eng.Code NH220-C1 (Std. Drain) (Full-Flow Spin-on) (Extended Drain) (High Efficiency) (By-Pass) (Heavy Duty) (Extended Life) (Outer) (Inner)	Lube ... 51970 ⁵³ Lube ... 51970XD Lube ... 51970XE Lube ... 51750 ¹¹⁹ Lube ... 51751 Lube ... 51753 Air ... 46620 Air ... 42602 Fuel ... 33352 ⁵³ Hyd ... 51678 P. Str. ... 51605		(Std. Drain) (Full-Flow Spin-on) (Extended Drain) (High Efficiency) (By-Pass) (Heavy Duty) (Extended Life) (Outer) (Inner)	Lube ... 51970 ⁵³ Lube ... 51970XD Lube ... 51970XE Lube ... 51750 ¹¹⁹ Lube ... 51751 Lube ... 51753 Air ... 46620 Air ... 42602 Fuel ... 33352 ⁵³ Hyd ... 51678 P. Str. ... 51605		w/Turbo (Inner) w/o Turbo (Outer) w/o Turbo (Inner)	Lube ... 51669 Lube ... 51444 Air ... 42208 ⁵⁵ Air ... 42208NP ⁴⁷⁹ Air ... 42209 Air ... 46432 Air ... N/A Fuel ... 33244 Hyd ... 51533 Hyd ... 51236 Cool ... 24074	
D65A-8 w / Komatsu Diesel 6D125 Eng. Eng.Code 6D125 (Outer) (Inner)	Lube ... 51444 Air ... 46620 Air ... 42602 Fuel ... 33522 Hyd ... 51678 Trans. ... 51605		(Outer) (Inner)	Lube ... 51444 Air ... 46620 Air ... 42602 Fuel ... 33244(2) Hyd ... 51678 Cool ... 24074 P. Str. ... 51605		6002111340 (Nitrile Gasket) LF9031 (Vamac Gasket) 6001855110 (Radial Seal Outer) 6001855110 (Radial Seal Outer) 600-185-5120 6001855120 (Radial Seal Inner) 6003193400 (Optional F/W Sep) 6003114510 (Optional F/W Sep) 6003193510 6003193520 14X4932750 600-411-1151	Lube ... 57746XD Lube ... WL10005XD Air ... 46607 ⁵⁵ Air ... 46607NP ⁴⁷⁹ Air ... 46595 F/W Sep. 33942 ²⁴⁴ F/W Sep. WF10211 ²⁴³ Fuel ... 33116 Fuel ... 33948 Hyd ... 51236 Cool ... 24074	
D65C-1 w / Cummins Diesel NH220-C1 Eng. Eng.Code NH220-C1 (Full-Flow) (By-Pass) (Heavy Duty) (Extended Life) (Outer) (Inner) From S/N 144601 to 1160	Lube ... 51440 Lube ... 51750(2) ¹¹⁹ Lube ... 51751(2) Lube ... 51753(2) Air ... 46620 Air ... 42602 Fuel ... 33169 Hyd ... 51441(2) Hyd ... 51678 Trans. ... 51161 Cool ... 24073 ⁵³		(w/Turbo) (w/o Turbo) w/Turbo (Outer) w/Turbo (Outer) w/Turbo (Inner) w/o Turbo (Outer) w/o Turbo (Inner) (Tank)	Lube ... 51669 Lube ... 51444 Air ... 42208 ⁵⁵ Air ... 42208NP ⁴⁷⁹ Air ... 42209 Air ... 46432 Air ... N/A Fuel ... 33522 Hyd ... 51533 Hyd ... 51236 Cool ... 24074		(Full-Flow/By-Pass) (Extended Drain) LF9039 (Vamac Gasket) 6001855110 (Radial Seal Outer) 6001855110 (Radial Seal Outer) 600-185-5120 6001855120 (Radial Seal Inner) 6754-79-6130 14X4932750 6004111191	Lube ... 51748 ⁵³ Lube ... 51748XD Lube ... WL10041 Air ... 46607 ⁵⁵ Air ... 46607NP ⁴⁷⁹ Air ... 46595 Fuel ... 33956 Hyd ... 51236 Cool ... 24072	
D65C-6 w / Cummins Diesel NH220 Eng. Eng.Code NH220 (Full-Flow) (By-Pass)	Lube ... 51440 Lube ... 51750 ¹¹⁹		(w/Turbo) (w/o Turbo) w/Turbo (Outer) w/Turbo (Outer)	Lube ... 51669 Lube ... 51444 Air ... 42208 ⁵⁵ Air ... 42208NP ⁴⁷⁹		(Outer) (Inner) 2811611290	Lube ... 51444 Air ... 46620 Air ... 42602 Fuel ... 33244(2) Hyd ... 51605	

Italicized Part Numbers May Not Be Available.

Las piezas con números en *italicas* pueden no estar disponibles.
Les numéros de pièce en *italiques* peuvent ne pas être disponibles.



**Off-Highway
Hors Route
Fuera De Carretera**

KOMATSU+ Tractors, Dozers

Make, Model, Engine Marque, Modèle, Moteur Marca, Modelo, Motor	Serv. Type	Part No. N° de pieza N° de pièce	Make, Model, Engine Marque, Modèle, Moteur Marca, Modelo, Motor	Serv. Type	Part No. N° de pieza N° de pièce	Make, Model, Engine Marque, Modèle, Moteur Marca, Modelo, Motor	Serv. Type	Part No. N° de pieza N° de pièce
D65F-8 w / Komatsu Diesel 6D125 Eng. Eng.Code 6D125 (Cont'd/Suite) 1446011160	Hyd 51678 Cool 24074 P. Str. . . . 51605		w/o Turbo (Outer) w/o Turbo (Inner) (Tank)	Air 46432 Air N/A Fuel 33522 Hyd 51533 Hyd 51236 Cool 24074		(Tank)	Hyd 51533 Hyd 51236 Cool 24074	
D65P w / Cummins Diesel NH220 Eng. Eng.Code NH220 (Full-Flow) (By-Pass) (Heavy Duty) (Extended Life) (Outer) (Inner) 1454932430 706301100 2811611290	Lube . . . 51440 Lube . . . 51750 ¹¹⁹ Lube . . . 51751 Lube . . . 51753 Air 46620 Air 42602 Fuel 33169 Hyd 51434 Hyd 51533 Hyd 51605 Cool 24073 ⁵³		D65P-12 w / Komatsu Diesel S6D125 Eng. Eng.Code S6D125 (w/Turbo) (w/o Turbo) w/Turbo (Outer) w/Turbo (Outer) w/Turbo (Inner) w/o Turbo (Outer) w/o Turbo (Inner) (Tank)	Lube . . . 51669 Lube . . . 51444 Air 42208 ⁵⁵ Air 42208NP ⁴⁷⁹ Air 42209 Air 46432 Air N/A Fuel 33522 Hyd 51533 Hyd 51236 Cool 24074		(w/Turbo) (w/o Turbo) w/Turbo (Outer) w/Turbo (Outer) w/Turbo (Inner) w/o Turbo (Outer) w/o Turbo (Inner) (Tank)	Lube . . . 51669 Lube . . . 51444 Air 42208 ⁵⁵ Air 42208NP ⁴⁷⁹ Air 42209 Air 46432 Air N/A Fuel 33522 Hyd 51533 Hyd 51236 Cool 24074	
D65P-1 w / Cummins Diesel NH220-C1 Eng. Eng.Code NH220- C1 (Full-Flow) (By-Pass) (Heavy Duty) (Extended Life) (Outer) (Inner) From S/N 144601 to 1160	Lube . . . 51440 Lube . . . 51750(2) ¹¹⁹ Lube . . . 51751(2) Lube . . . 51753(2) Air 46620 Air 42602 Fuel 33169 Hyd 51441(2) Hyd 51678 Trans. . . 51161 Cool 24073 ⁵³		D65PL w / Cummins Diesel NH220-C1 Eng. Eng.Code NH220- C1 (Full-Flow) (By-Pass) (Heavy Duty) (Extended Life) (Outer) (Inner) From S/N 144601 to 1160	Lube . . . 51440 Lube . . . 51750 ¹¹⁹ Lube . . . 51751 Lube . . . 51753 Air 46620 Air 42602 Fuel 33169		6002111340 (Nitrile Gasket) LF9031 (Vamac Gasket) 6001855110 (Radial Seal Outer) 6001855110 (Radial Seal Outer) 600-185-5120 6001855120 (Radial Seal Inner) 6003193400 (Optional F/W Sep) 6003114510 (Optional F/W Sep) 6003193510 6003193520 14X4932750 600-411-1151	Lube . . . 57746XD Lube . . . WL10005XD Air 46607 ¹⁵⁵ Air 46607NP ⁴⁷⁹ Air 46595 F/W Sep. 33942 ²⁴⁴ F/W Sep. WF10211 ⁴⁶³ Fuel . . . 33116 Fuel . . . 33948 Hyd . . . 51236 Cool . . . 24074	
D65P-6 w / Cummins Diesel NH220-C1 Eng. Eng.Code NH220- C1 (Full-Flow) (By-Pass) (Heavy Duty) (Extended Life) (Outer) (Inner) From S/N 144601 to 1160 1454932430 2811611290 (Spin-on)	Lube . . . 51440 Lube . . . 51750(2) ¹¹⁹ Lube . . . 51751(2) Lube . . . 51753(2) Air 46620 Air 42602 Fuel 33169 Hyd 51441(2) Hyd 51678 Trans. . . 51161 Cool 24073 ⁵³		D65PL-6 w / Cummins Diesel NH220-C1 Eng. Eng.Code NH220- C1 (Full-Flow) (By-Pass) (Heavy Duty) (Extended Life) (Outer) (Inner) From S/N 144601 to 1160 (Spin-on) 1454932430 2811611290	Lube . . . 51440 Lube . . . 51750(2) ¹¹⁹ Lube . . . 51751(2) Lube . . . 51753(2) Air 46620 Air 42602 Fuel 33169 Hyd 51441(2) Hyd 51678 Cool 24073 ⁵³ P. Str. . . 51161 P. Str. . . 51605		(Full-Flow/By-Pass) (Extended Drain) LF9039 (Vamac Gasket) 6001855110 (Radial Seal Outer) 6001855110 (Radial Seal Outer) 600-185-5120 6001855120 (Radial Seal Inner) 6754-79-6130 14X4932750 600411191	Lube . . . 51748 ⁵³ Lube . . . 51748XD Lube . . . WL10041 Air 46607 ¹⁵⁵ Air 46607NP ⁴⁷⁹ Air 46595 Fuel . . . 33956 Hyd . . . 51236 Cool . . . 24072	
D65P-7 w / Cummins Diesel NH220-C1 Eng. Eng.Code NH220- C1 (Std. Drain) (Full-Flow Spin-on) (Extended Drain) (High Efficiency) (By-Pass) (Heavy Duty) (Extended Life) (Outer) (Inner)	Lube . . . 51970 ⁵³ Lube . . . 51970XD Lube . . . 51970XE Lube . . . 51750 ¹¹⁹ Lube . . . 51751 Lube . . . 51753 Air 46620 Air 42602 Fuel 33352 ⁵³ Hyd 51678 P. Str. . . 51605		D65PL-7 w / Cummins Diesel NH220-C1 Eng. Eng.Code NH220- C1 (Full-Flow) (By-Pass) (Heavy Duty) (Extended Life) (Outer) (Inner)	Lube . . . 51669 Lube . . . 51750 ¹¹⁹ Lube . . . 51751 Lube . . . 51753 Air 46620 Air 42602 Fuel 33244(2) Hyd 51678 Cool 24074 P. Str. . . 51605		(Full-Flow) (By-Pass) (Heavy Duty) (Extended Life) (Outer) (Inner)	Lube . . . 51440 Lube . . . 51750 ¹¹⁹ Lube . . . 51751 Lube . . . 51753 Air 46620 Air 42602 Fuel . . . 33169 Hyd . . . 51441 Hyd . . . 51441 Trans. . . 51161 Trans. . . 51605 Cool . . . 24071 ⁵³	
D65P-8 w / Komatsu Diesel 6D125 Eng. Eng.Code 6D125 (Outer) (Inner)	Lube . . . 51444 Air 46620 Air 42602 Fuel 33244(2) Hyd 51678 P. Str. . . 51605		D65PL-8 w / Komatsu Diesel 6D125 Eng. Eng.Code 6D125 (Outer) (Inner) 2811611290 1446011160	Lube . . . 51444 Air 46620 Air 42602 Fuel 33244(2) Hyd 51605 Hyd 51678 Cool 24074 P. Str. . . 51605		(Full-Flow) (By-Pass) (Heavy Duty) (Extended Life) (Outer) (Inner)	Lube . . . 51440 Lube . . . 51750(2) ¹¹⁹ Lube . . . 51751(2) Lube . . . 51753(2) Air 46620 Air 42602 Fuel . . . 33169 Hyd . . . 51441 Hyd . . . 51441 Trans. . . 51161 Trans. . . 51605 Cool . . . 24071 ⁵³	
D65P-12 w / Komatsu Diesel 6D125 Eng. Eng.Code 6D125 (w/Turbo) (w/o Turbo) w/Turbo (Outer) w/Turbo (Outer) w/Turbo (Inner)	Lube . . . 51669 Lube . . . 51444 Air 42208 ⁵⁵ Air 42208NP ⁴⁷⁹ Air 42209		D65PX-12 w / Komatsu Diesel 6D125 Eng. Eng.Code 6D125 (w/Turbo) (w/o Turbo) w/Turbo (Outer) w/Turbo (Outer) w/o Turbo (Inner) w/o Turbo (Inner)	Lube . . . 51669 Lube . . . 51444 Air 42208 ⁵⁵ Air 42208NP ⁴⁷⁹ Air 42209 Air 46432 Air N/A Fuel 33522		(Std. Drain) (Full-Flow Spin-on) (Extended Drain) (High Efficiency) (By-Pass) (Heavy Duty) (Extended Life) (Outer)	Lube . . . 51970 ⁵³ Lube . . . 51970XD Lube . . . 51970XE Lube . . . 51750 ¹¹⁹ Lube . . . 51751 Lube . . . 51753 Air 46620	

N/A = Not Available N/R = Not Required N/S = Not Serviceable See pages 22 for footnotes
 N/A = Non disponible N/R = Non nécessaire N/S = Non réparable Voir pages 22 pour des notes
 N/A = No disponible N/R = No requiere N/S = No servible Ver las páginas 22 para las notas al pie de página

OFF HIGHWAY



**Off-Highway
Hors Route
Fuera De Carretera**

KOMATSU+ Tractors, Dozers

Make, Model, Engine Marque, Modèle, Moteur Marca, Modelo, Motor	Serv. Type	Part No. N° de pieza N° de pièce	Make, Model, Engine Marque, Modèle, Moteur Marca, Modelo, Motor	Serv. Type	Part No. N° de pieza N° de pièce	Make, Model, Engine Marque, Modèle, Moteur Marca, Modelo, Motor	Serv. Type	Part No. N° de pieza N° de pièce
D80-12 w / Cummins Diesel NH220-C1 Eng. Eng.Code NH220- C1 (Cont'd/Suite)	Trans. . . . 51533 Cool 24071 ⁵³ P. Str. . . . 51161		D80E w / Cummins Diesel NT855 Eng. Eng.Code NT855	(Full-Flow) (By-Pass) (Heavy Duty) (Extended Life)	Lube 51669	D80S	(By-Pass)	Lube 51750 ¹⁹
					Lube 51750 ¹⁹		(Heavy Duty)	Lube 51751
D80-18 S/N25001-ON	(Full-Flow) (By-Pass) (Heavy Duty) (Extended Life)	Lube 51669 Lube 51750 ¹⁹ Lube 51751 Lube 51753	D80E-12 w / Cummins Diesel NH220-C1 Eng. Eng.Code NH220- C1	Outer Inner (Cartridge) (Spin-on)	Air 42377	D82E w / Cummins Diesel NT855 Eng. Eng.Code NT855	(Full-Flow)	Lube 51669
					Air 42423		(By-Pass)	Lube 51750 ¹⁹
D80-21 w / Komatsu Diesel 6D140-1 Eng. Eng.Code 6D140-1	(Std. Drain) (Full-Flow Spin-on) (Extended Drain) (High Efficiency)	Lube 51970 ⁵³ Lube 51970XD Lube 51970XE	WF2071	(Heavy Duty) (Extended Life)	Fuel 33169	D82E-18 w / Cummins Diesel NT855 Eng. Eng.Code NT855	(Heavy Duty)	Lube 51751
					Fuel 33109 ⁵³		(Extended Life)	Lube 51753
D80A w / Cummins Diesel Eng.	(Full-Flow) (By-Pass) (Heavy Duty) (Extended Life)	Lube 51669 Lube 51750 ¹⁹ Lube 51751 Lube 51753	D80E-18 w / Cummins Diesel NT855 Eng. Eng.Code NT855	(Std. Drain) (Full-Flow Spin-on) (Extended Drain) (High Efficiency)	Hyd 51533	D83-1 w / Komatsu Diesel S6D125 Eng. Eng.Code S6D125	(Outer)	Lube 51669
					Hyd 51533		(Inner)	Air 42208 ⁵⁵
D80A-8 w / Cummins Diesel NH220 Eng. Eng.Code NH220	(Full-Flow) (By-Pass) (Heavy Duty) (Extended Life)	Lube 51440 Lube 51750 ¹⁹ Lube 51751 Lube 51753	D80P w / Cummins Diesel NT855 Eng. Eng.Code NT855	(Full-Flow) (By-Pass) (Heavy Duty) (Extended Life)	Air 42208NP ⁴⁷⁹	D83E-1, D83P-1 w / Komatsu Diesel S6D125 Eng. Eng.Code S6D125	(Outer)	Air 42208NP ⁴⁷⁹
					Air 42208NP ⁴⁷⁹		(Inner)	Air 42209
D80A-12 w / Cummins Diesel NH220-C1 Eng. Eng.Code NH220- C1	(Full-Flow) (By-Pass) (Heavy Duty) (Extended Life)	Lube 51440 Lube 51750 ¹⁹ Lube 51751 Lube 51753	D80P-12 w / Cummins Diesel NT06-C1 Eng. Eng.Code NT06-C1	Outer Inner (Cartridge) (Spin-on)	Fuel 33352 ⁵³	D85 w / International 148 Eng. Eng.Code 148	(Outer)	Lube 51307
					Fuel 3352 ⁵³		(Inner)	Fuel 33167
D80A-18 w / Cummins Diesel NT855 Eng. Eng.Code NT855	(Std. Drain) (Full-Flow Spin-on) (Extended Drain) (High Efficiency)	Lube 51970 ⁵³ Lube 51970XD Lube 51970XE	WF2071	(Heavy Duty) (Extended Life)	Hyd 51236(2)	D85-18 S/N 25001-ON	(Full-Flow)	Lube 51669
					Hyd 51236(2)		(By-Pass)	Lube 51750 ¹⁹
D80A-18 w / Cummins Diesel NT855 Eng. Eng.Code NT855	(Std. Drain) (Full-Flow Spin-on) (Extended Drain) (High Efficiency)	Lube 51970 ⁵³ Lube 51970XD Lube 51970XE	D80P-18 w / Cummins Diesel NT855 Eng. Eng.Code NT855	(Std. Drain) (Full-Flow Spin-on) (Extended Drain) (High Efficiency)	Hyd 51236(2)	D85-21 w / Komatsu Diesel S6D125 Eng. Eng.Code S6D125	(By-Pass)	Lube 51751
					Hyd 51236(2)		(Heavy Duty)	Lube 51753
D80A-18 w / Cummins Diesel NT855 Eng. Eng.Code NT855	(Std. Drain) (Full-Flow Spin-on) (Extended Drain) (High Efficiency)	Lube 51970 ⁵³ Lube 51970XD Lube 51970XE	D80P-18 w / Cummins Diesel NT855 Eng. Eng.Code NT855	(Std. Drain) (Full-Flow Spin-on) (Extended Drain) (High Efficiency)	Hyd 51236(2)	D85A w / Cummins Diesel NH220- C1 Eng. Eng.Code NH220-C1	(Heavy Duty)	Lube 51440
					Hyd 51236(2)		(By-Pass)	Lube 51750(2) ¹⁹
D80A-18 w / Cummins Diesel NT855 Eng. Eng.Code NT855	(Std. Drain) (Full-Flow Spin-on) (Extended Drain) (High Efficiency)	Lube 51970 ⁵³ Lube 51970XD Lube 51970XE	D80P-18 w / Cummins Diesel NT855 Eng. Eng.Code NT855	(Std. Drain) (Full-Flow Spin-on) (Extended Drain) (High Efficiency)	Hyd 51236(2)	D85A w / Cummins Diesel NH220- C1 Eng. Eng.Code NH220-C1	(Heavy Duty)	Lube 51751(2)
					Hyd 51236(2)		(By-Pass)	Lube 51751(2)

OFF HIGHWAY

N/A = Not Available N/R = Not Required N/S = Not Serviceable See pages 22 for footnotes
 N/A = Non disponible N/R = Non nécessaire N/S = Non réparable Voir pages 22 pour des notes
 N/A = No disponible N/R = No requiere N/S = No servible Ver las páginas 22 para las notas al pie de página

KOMATSU+ Tractors, Dozers

Off-Highway
Hors Route
Fuera De Carretera

Make, Model, Engine Marque, Modèle, Moteur Marca, Modelo, Motor	Serv. Type	Part No. N° de pieza N° de pièce	Make, Model, Engine Marque, Modèle, Moteur Marca, Modelo, Motor	Serv. Type	Part No. N° de pieza N° de pièce	Make, Model, Engine Marque, Modèle, Moteur Marca, Modelo, Motor	Serv. Type	Part No. N° de pieza N° de pièce
D85A w / Cummins Diesel NH220-C1 Eng. Eng.Code NH220-C1 (Cont'd/Suite) (Extended Life) Lube ... 51753(2) (Rocker Arm) Br. 42716 6675817231 (Outer) Air. N/A 6675817031 6678817031 (Inner) Air. N/A 6112837610 (Outer) Air. 46620 6112837620 (Inner) Air. 42602 Fuel. 33169 Turbo Trans. 51441(2) (Spin-on) Cool. 24073 ⁵³			0706301100 Tank Area 1754911580 600-411-1151	Hyd. 51533 Trans. ... N/A Cool. 24074		D85E-21 w / Komatsu Diesel S6D125 Eng. Eng.Code S6D125 Lube ... 51669 Outer Air. 42208 ⁵⁵ Outer Air. 42208NP ⁴⁷⁹ Inner Air. 42209 Fuel. 33522(2) Hyd. 51533 Cool. 24074 P. Str. ... N/A		
			D85B w / International 148 Eng. Eng.Code 148 Lube ... 51307 Fuel. 33167					
			D85C-12 w / Cummins Diesel NH220 Eng. Eng.Code NH220 (Full-Flow) Lube ... 51440 (By-Pass) Lube ... 51750 ¹¹⁹ (Heavy Duty) Lube ... 51751 (Extended Life) Lube ... 51753 Fuel. 33169 Cool. 24073 ⁵³					
D85A-12 w / Cummins Diesel NH220-C1 Eng. Eng.Code NH220-C1 (Full-Flow) Lube ... 51440 (By-Pass) Lube ... 51750(2) ¹¹⁹ (Heavy Duty) Lube ... 51751(2) (Extended Life) Lube ... 51753(2) Outer Air. 42398 Inner Air. 42399 Fuel. 33169 Hyd. 51236(2) Trans. ... N/A Cool. 24071 ⁵³ 1754911580 WF2071 (Spin-on)			D85C-21 w / Komatsu Diesel 6D125E Eng. Eng.Code 6D125E (Extended Drain) Lube ... 51970 ⁵³ (High Efficiency) Lube ... 51970XD Outer Air. 42208 ⁵⁵ Outer Air. 42208NP ⁴⁷⁹ Inner Air. 42209 Fuel. 33244 600-311-8292 1566022160 Tank Area 1446011160 (W") 1754911580 (Power Line) Trans. ... N/A WF2071 Cool. 24071 ⁵³			D85E-SS-2 w / Komatsu Diesel S6D125-1 Eng. Eng.Code S6D125-1 600-211-1230 Lube ... 51669 (Outer) Air. 42208 ⁵⁵ (Outer) Air. 42208NP ⁴⁷⁹ (Inner) Air. 42209 Fuel. 33244 600-311-8292 6003119971 (Screen Inside F/W Assembly) Fuel. N/A 0706301100 Tank Area Hyd. 51533 0706301054 Trans. ... 51236 600-411-1151 Cool. 24074		
			D85C-21A w / Komatsu Diesel 6D125E Eng. Eng.Code 6D125E 600-211-1231 Lube ... 51669 Outer Air. 42208 ⁵⁵ Outer Air. 42208NP ⁴⁷⁹ Inner Air. 42209 Fuel. 33244 600-311-8321 1566022160 Tank Area Hyd. N/A 1446011160 (W") Hyd. 51678 1754911580 (Power Line) Trans. ... N/A 600-411-1151 Cool. 24074					
D85A-18 w / Cummins Diesel NT855 Eng. Eng.Code NT855 (Full-Flow) Lube ... 51669 (By-Pass) Lube ... 51750 ¹¹⁹ (Heavy Duty) Lube ... 51751 (Extended Life) Lube ... 51753 Outer Air. 42377 Inner Air. 42423 (Cartridge) Fuel. 33169 (Spin-on) Fuel. 33522(2) Hyd. 51533 Trans. ... N/A 1754911580			D85E w / Cummins Diesel NT855 Eng. Eng.Code NT855 Full-Flow Lube ... 51669 By-Pass Lube ... 51750 ¹¹⁹ (Heavy Duty) Lube ... 51751 (Extended Life) Lube ... 51753 Outer Air. 42377 Inner Air. 42423 (Cartridge) Fuel. 33169 (Spin-on) Fuel. 33109 ⁵³ Hyd. 51533 Cool. 24073 ⁵³ P. Str. ... N/A 1754911580			D85E-SS-2A-E, D85E-SS-2E w / Komatsu Diesel 6D125E Eng. Eng.Code 6D125E 600-211-1231 Lube ... 51669 (Outer) Air. 42208 ⁵⁵ (Outer) Air. 42208NP ⁴⁷⁹ (Inner) Air. 42209 Fuel. 33244 600-311-8321 6003119971 (Screen Inside F/W Assembly) Fuel. N/A 0706301100 Tank Area Hyd. 51236 0706301054 Hyd. 51533 600-411-1151 Cool. 24074		
D85A-19 w / Cummins Diesel NT855 Eng. Eng.Code NT855 (Outer) Air. 42377 (Inner) Air. 42423			D85E-12 w / Cummins Diesel NH220-C1 Eng. Eng.Code NH220-C1 Full-Flow Lube ... 51440 By-Pass Lube ... 51750 ¹¹⁹ (Heavy Duty) Lube ... 51751 (Extended Life) Lube ... 51753 Outer Air. 42398 Inner Air. 42399 Fuel. 33169 Hyd. 51236(2) Trans. ... N/A Cool. 24071 ⁵³ 1754911580 WF2071 (Spin-on)					
D85A-21 w / Komatsu Diesel 6D140-1 Eng. Eng.Code 6D140-1 (Std. Drain) (Full-Flow Spin-on) Lube ... 51970 ⁵³ (Extended Drain) Lube ... 51970XD (High Efficiency) Lube ... 51970XE Outer Air. 42208 ⁵⁵ Outer Air. 42208NP ⁴⁷⁹ Inner Air. 42209 Fuel. 33352 ²³ Cool. 24074			D85E-18 w / Cummins Diesel NT855 Eng. Eng.Code NT855 Full-Flow Lube ... 51669 By-Pass Lube ... 51750 ¹¹⁹ (Heavy Duty) Lube ... 51751 (Extended Life) Lube ... 51753 Outer Air. 42377 Inner Air. 42399 Fuel. 33169 Hyd. 51236(2) Trans. ... N/A Cool. 24071 ⁵³ 1754911580			D85EX-15 S/N 10001-ON w / Komatsu Diesel SA6D125E-3 Eng. Eng.Code SA6D125E-3 6002111340 (Nitrile Gasket) Lube ... 57746XD LF9031 (Vamac Gasket) Lube ... WL10005XD 6001856110 (Radial Seal Outer) Air. 46607 ⁵⁵ 6001856110 (Radial Seal Outer) Air. 46607NP ⁴⁷⁹ 600-185-5120 6001855120 (Radial Seal Inner) Air. 46595 6003194540 (F/W Separator) F/W Sep. 33942 ²⁴⁴ 6003114510 F/W Sep. WF10211 ²⁴³ 6003193510 Fuel. 33116 6003193520 Fuel. 33948 20Y9796261 (Cabin) Cab. Air. WP10087(2) 17M9113530 (Cabin) Cab. Air. 24469(2) 2076071180 (Tank Area) Hyd. W04AX321 20Y6021410 (Tank Breather) Hyd. W01AG337 4216035170 (Tank Breather) Hyd. WS10111 1544971990 (Power Train Area) Trans. ... 51533 1541565561 Trans. ... N/A 600-411-1151 Cool. 24074		
D85A-21 w / Komatsu Diesel S6D125 Eng. Eng.Code S6D125 600-211-1230 Lube ... 51669 (Std.) - Outer Air. 42208 ⁵⁵ (Std.) - Outer Air. 42208NP ⁴⁷⁹ (Std.) - Inner Air. 42209 (Radial Seal) - Outer Air. 46607 ⁵⁵ (Radial Seal) - Outer Air. 46607NP ⁴⁷⁹ (Radial Seal) - Inner Air. 46595 600-311-8291 Fuel. 33522 6003119971 (Screen Inside F/W Assembly) Fuel. N/A 600-311-8321 Fuel. 33244 0706301100 Tank Area Hyd. 51533 1754911580 Trans. ... N/A 600-411-1151 Cool. 24074 1754911580 P. Str. ... N/A			D85EX-15EO S/N 11001-11608 w / Komatsu Diesel SAA6D125E-5 Eng. Eng.Code SAA6D125E-5 6002111340 (Nitrile Gasket) Lube ... 57746XD LF9031 (Vamac Gasket) Lube ... WL10005XD 6001856110 (Radial Seal Outer) Air. 46607 ⁵⁵ 6001856110 (Radial Seal Outer) Air. 46607NP ⁴⁷⁹					
D85A-21B w / Komatsu Diesel S6D125 Eng. Eng.Code S6D125 600-211-1230 Lube ... 51669 Outer Air. 42208 ⁵⁵ Outer Air. 42208NP ⁴⁷⁹ Inner Air. 42209 Fuel. 33244 600-311-8292 6003119971 (Screen Inside F/W Assembly) Fuel. N/A								

Italicized Part Numbers May Not Be Available.

Las piezas con números en *italicas* pueden no estar disponibles.
Les numéros de pièce en *italiques* peuvent ne pas être disponibles.



**Off-Highway
Hors Route
Fuera De Carretera**

KOMATSU+ Tractors, Dozers

Make, Model, Engine Marque, Modèle, Moteur Marca, Modelo, Motor	Serv. Type	Part No. N° de pieza N° de pièce	Make, Model, Engine Marque, Modèle, Moteur Marca, Modelo, Motor	Serv. Type	Part No. N° de pieza N° de pièce	Make, Model, Engine Marque, Modèle, Moteur Marca, Modelo, Motor	Serv. Type	Part No. N° de pieza N° de pièce															
D85EX-15EO S/N 11001-11608 w / Komatsu Diesel SAA6D125E-5 Eng. Eng.Code SAA6D125E-5 (Cont'd/Suite) 600-185-5120 6001855120 (Radial Seal Inner) 6003194540 (F/W Separator) 6003114510 (Radial Seal Outer) 6003193550 (Radial Seal Inner) 20Y9796261 (Cabin) 17M9113530 (Cabin) 2076071181 (Tank Area) 20Y6021410 (Tank Breather) 4216035170 (Tank Breather) 1544971990 (Power Train Area) 1541565561 (Power Train Area) 600-411-1151	Air F/W Sep. F/W Sep. Fuel Cab. Air Cab. Air Hyd Hyd Trans. Cool	46595 33942 ²⁴⁴ WF10211 ²⁴³ 33948 WP10087(2) 24469(2) W04AX321 W01AG337 WS10111 51533 N/A 24074	D85EX-15SL w / Komatsu Diesel SAA6D125E-5 Eng. Eng.Code SAA6D125E-5 6002111340 (Nitrile Gasket) LF9031 (Vamac Gasket) 6001855120 (Radial Seal Inner) 6001855120 (Radial Seal Inner) 6001855110 (Radial Seal Outer) 6003193520 (Radial Seal Inner) 20Y9796261 (Cabin) 2076071180 (Tank Area) 600-411-1151	Lube Lube Air Air Air Fuel Cab. Air Hyd Cool	57746XD WL10005XD 46607 ¹⁵⁵ 46607NP ⁴⁷⁹ 46595 33948 WP10087 W04AX321 24074	D85PX-15 S/N 1001-ON w / Komatsu Diesel SAA6D125E-3 Eng. Eng.Code SAA6D125E-3 LF9080 (Nitrile Gasket) LF9031 (Vamac Gasket) 6003113410 (Optional F/W Sep) 6003193510 (Optional F/W Sep) 20Y9796261 (Cabin) 1544971990 (From S/N 1015) (Power Train Area) 2076071180 (Tank Area) 1951575560 (From S/N 1001 to 1016) 1541565560 (To S/N 1017)	Lube Lube Air Air Air F/W Sep. F/W Sep. Fuel Cab. Air Hyd Hyd Trans. Cool	57746XD WL10005XD 46607 ¹⁵⁵ 46607NP ⁴⁷⁹ 46595 WF10211 ²⁴³ 33942 ²⁴⁴ 33116 WP10087(2) 51533 W04AX321 N/A N/A 24074															
									D85EX-15EO S/N 11609-ON w / Komatsu Diesel SAA6D125E-5 Eng. Eng.Code SAA6D125E-5 6002111340 (Nitrile Gasket) LF9031 (Vamac Gasket) 6001856110 (Radial Seal Outer) 6001856110 (Radial Seal Outer) 600-185-5120 6001855120 (Radial Seal Inner) 6003114510 (Radial Seal Outer) 6003114510 (Radial Seal Outer) 6003193550 (Radial Seal Inner) 20Y9796261 (Cabin) 17M9113530 (Cabin) 2076071181 (Tank Area) 4216035170 (Tank Breather) 1544971990 (Power Train Area) 1541565561 (Power Train Area)	Lube Lube Air Air Air Fuel Cab. Air Cab. Air Hyd Hyd Trans. Cool	57746XD WL10005XD 46607 ¹⁵⁵ 46607NP ⁴⁷⁹ 46595 33942 ²⁴⁴ WF10211 ²⁴³ 33948 WF10414 WP10087(2) 24469(2) W04AX321 WS10111 51533 N/A	6002111340 (Nitrile Gasket) LF9031 (Vamac Gasket) 6001856110 (Radial Seal Outer) 6001856110 (Radial Seal Outer) 600-185-5120 6001855120 (Radial Seal Inner) 6003114510 (Radial Seal Outer) 6003114510 (Radial Seal Outer) 6003193550 (Radial Seal Inner) 20Y9796261 (Cabin) 17M9113530 (Cabin) 2076071181 (Tank Area) 4216035170 (Tank Breather) 1544971990 (Power Train Area) 1541565561 (Power Train Area)	Lube Lube Air Air Air Fuel Cab. Air Cab. Air Hyd Hyd Trans. Cool	57746XD WL10005XD 46607 ¹⁵⁵ 46607NP ⁴⁷⁹ 46595 33942 ²⁴⁴ WF10211 ²⁴³ 33948 WF10414 WP10087(2) 24469(2) W04AX321 WS10111 51533 N/A	D85EX-15R S/N 20001-20002 w / Komatsu Diesel SAA6D125E-5 Eng. Eng.Code SAA6D125E-5 6002111340 (Nitrile Gasket) LF9031 (Vamac Gasket) 6001856110 (Radial Seal Outer) 6001856110 (Radial Seal Outer) 600-185-5120 6001855120 (Radial Seal Inner) 6003114510 (Radial Seal Outer) 6003114510 (Radial Seal Outer) 6003193550 (Radial Seal Inner) 6003119971 (Screen Inside F/W Assembly) 20Y9796261 (Cabin) 17M9113530 (Cabin) 2076071181 (Tank Area) 4216035170 (Tank Breather) 1544971990 (Power Train Area) 1541565561 (Power Train Area) 600-411-1151	Lube Lube Air Air Air Fuel Cab. Air Cab. Air Hyd Hyd Trans. Cool	57746XD WL10005XD 46607 ¹⁵⁵ 46607NP ⁴⁷⁹ 46595 33942 ²⁴⁴ WF10211 ²⁴³ 33948(2) N/A WP10087(2) 24469(2) W04AX321 WS10111 51533 N/A 24074	D85P-12 w / Cummins Diesel NH220-C1 Eng. Eng.Code NH220- C1 (Full-Flow) (By-Pass) (Heavy Duty) (Extended Life) WF2071	Lube Lube Lube Lube Fuel Hyd Cool	51440 51750 ¹⁹ 51751 51753 33169 51236(2) 24071 ⁵³	D85P-18 w / Cummins Diesel NT855 Eng. Eng.Code NT855 Full-Flow By-Pass (Heavy Duty) (Extended Life) Outer Inner (Cartridge) (Spin-on) 1754911580	Lube Lube Lube Lube Air Air Fuel Fuel Hyd Trans.	51669 51750 ¹⁹ 51751 51753 42377 42423 33169 33522(2) 51533 N/A

OFF HIGHWAY

N/A = Not Available N/R = Not Required N/S = Not Serviceable See pages 22 for footnotes
 N/A = Non disponible N/R = Non nécessaire N/S = Non réparable Voir pages 22 pour des notes
 N/A = No disponible N/R = No requiere N/S = No servible Ver las páginas 22 para las notas al pie de página

KOMATSU+ Tractors, Dozers

Off-Highway
Hors Route
Fuera De Carretera

Make, Model, Engine Marque, Modèle, Moteur Marca, Modelo, Motor	Serv. Type	Part No. N° de pieza N° de pièce	Make, Model, Engine Marque, Modèle, Moteur Marca, Modelo, Motor	Serv. Type	Part No. N° de pieza N° de pièce	Make, Model, Engine Marque, Modèle, Moteur Marca, Modelo, Motor	Serv. Type	Part No. N° de pieza N° de pièce
D87E-2, D87P-2 w / Komatsu Diesel 6D125E Eng. Eng.Code 6D125E (Std. Drain) (Full-Flow Spin-on) (Extended Drain) (High Efficiency)	Lube ... 51970 ⁵³ Lube ... 51970XD Lube ... 51970XE Fuel ... 33522		(Spin-on)	Cool ... 24073 ⁵³ Turbo-C. 51581	661-051-5050 (Std. Duty) - By-Pass 661-051-5050 (Heavy Duty) - By-Pass 661-051-5050 (Extended Life) - By-Pass 6001814200 (To Eng. S/N 19999) - Outer 6001814200 (To Eng. S/N 19999) - Outer 6001814401 (From Eng. S/N 20000) - Outer 6001811560 Inner 6127-71-6090 600-311-8291 145Z795810 0706301100 1754911580	Lube ... 51750 ¹¹⁹	Lube ... 51750 ¹¹⁹ Lube ... 51753(2) Air ... 42422 ⁵⁵ Air ... 42422NP ⁴⁷⁹ Air ... 42377 Air ... 42423 Fuel ... 33112(2) Fuel ... 33522(2) Cab. Air. N/A Hyd ... 51533 Cool ... 24073 ⁵³ P. Str. ... N/A	
			D125A w / Cummins Diesel Eng. S/N 10289-14999	Full-Flow		Lube ... 51168		Lube ... 51751
			D125A w / Cummins Diesel Eng. To S/N 14999			Fuel ... 33112		Air ... 42422 ⁵⁵
D95S-1 S/N 1003-ON w / Komatsu Diesel S4D155-4 Eng. Eng.Code S4D155-4 (Full-Flow) (By-Pass) (Heavy Duty) (Extended Life) (Outer) (Outer) (Inner) 611-070-6202 6110706202 (May Require 2) 1756027380 6127118230 (Rocker Arm) WF2071 1541912130	Lube ... 51161(2) Lube ... 51750 ¹¹⁹ Lube ... 51751 Lube ... 51753 Air ... 42208 ⁵⁵ Air ... 42208NP ⁴⁷⁹ Air ... 42209 Fuel ... 33112 Hyd ... 51533 Hyd ... N/A Cool ... 24071 ⁵³ Cool ... 24073 ⁵³ P. Str. ... 51605(2)		D125A-18 w / Cummins NRT0-6 Eng. Eng.Code NRT0-6 (Full-Flow) (By-Pass) (Heavy Duty) (Extended Life)	Lube ... 51440 Lube ... 51750 ¹¹⁹ Lube ... 51751 Lube ... 51753 Fuel ... 33169 Trans. ... 51161 P. Str. ... 51161	6001814401 (From Eng. S/N 20000) - Outer 6001811560 Inner 6127-71-6090 600-311-8291 145Z795810 0706301100 1754911580	Air ... 42377 Air ... 42423 Fuel ... 33112(2) Fuel ... 33522(2) Cab. Air. N/A Hyd ... 51533 Cool ... 24073 ⁵³ P. Str. ... N/A		
			D135A-1 w / Komatsu Diesel S6D125 Eng. Eng.Code S6D125	(Outer) (Outer) (Inner)		Lube ... 51669 Air ... 42208 ⁵⁵ Air ... 42209NP ⁴⁷⁹ Air ... 42209 Fuel ... 33522 Hyd ... 51533 Trans. ... 51524 Cool ... 24074	Lube ... 51669(2) Air ... 42422 ⁵⁵ Air ... 42422NP ⁴⁷⁹ Air ... 42377 Air ... 42423 Fuel ... 33522(2) Cab. Air. N/A Hyd ... 51533 Cool ... 24073 ⁵³ P. Str. ... N/A	
			D135A-1 w / Komatsu Diesel SA6D125-1Q Eng. Eng.Code SA6D125-1Q 600-211-1230 6001814330 Outer 6001814330 Outer 6001814230 Inner 600-311-8291 195Z115870 Fresh Air 195Z116691 Recirculation 0706301100 1754911580 600-411-1150 1951313420			Lube ... 51669 Air ... 42208 ⁵⁵ Air ... 42209NP ⁴⁷⁹ Air ... 42209 Fuel ... 33522 Cab. Air. N/A Cab. Air. N/A Hyd ... 51533 Trans. ... N/A Cool ... 24074 T.C. ... N/A	Lube ... 51669 Air ... 42208 ⁵⁵ Air ... 42209NP ⁴⁷⁹ Air ... 42209 Fuel ... 33522 Cab. Air. N/A Cab. Air. N/A Hyd ... 51533 Trans. ... N/A Cool ... 24074 T.C. ... N/A	
D95S-2 S/N 2001-ON w / Cummins Diesel NT855 Eng. Eng.Code NT855 Full-Flow By-Pass (Heavy Duty) (Extended Life) Outer Inner 1754911580	Lube ... 51669 Lube ... 51750 ¹¹⁹ Lube ... 51751 Lube ... 51753 Air ... 42377 Air ... 42423 Fuel ... 33522(2) Hyd ... 51533 Trans. ... N/A Cool ... 24074(2)		D135A-2 w / Komatsu Diesel S6D140-1U Eng. Eng.Code S6D140-1U 6003111230 6001814401 Outer 6001811560 Inner 600-311-8291 600-311-8292 195Z115870 Fresh Air 195Z116691 Recirculation 0706301100 1754911580 600-411-1150 1951313420	Lube ... 51669 Air ... 42377 Air ... 42423 Fuel ... 33522 Fuel ... 33244 Cab. Air. N/A Cab. Air. N/A Hyd ... 51533 Trans. ... N/A Cool ... 24074 T.C. ... N/A	D150A-2 w / Komatsu Diesel S6D155-4B Eng. Eng.Code S6D155-4B 600-211-1230 6001814200 (To Eng. S/N 19999) - Outer 6001814200 (To Eng. S/N 19999) - Outer 6001814401 (From Eng. S/N 20000) - Outer 6001811560 Inner 600-311-8291 145Z795810 0706301100 1754911580	Lube ... 51669(2) Air ... 42422 ⁵⁵ Air ... 42422NP ⁴⁷⁹ Air ... 42377 Air ... 42423 Fuel ... 33522(2) Cab. Air. N/A Hyd ... 51533 Cool ... 24073 ⁵³ P. Str. ... N/A		
D120 w / Cummins NRT0-6 Eng. Eng.Code NRT0-6 (Spin-on)	Lube ... 51161 Fuel ... 33169 Cool ... 24073 ⁵³		D135A-2 w / Komatsu Diesel S6D140-1U-F Eng. Eng.Code S6D140-1U-F 6003111230 6001814401 Outer 6001811560 Inner 600-311-8291 600-311-8292 195Z115870 Fresh Air 195Z116691 Recirculation 0706301100 1754911580 600-411-1150 1951313420	Lube ... 51669 Air ... 42377 Air ... 42423 Fuel ... 33522 Fuel ... 33244 Cab. Air. N/A Cab. Air. N/A Hyd ... 51533 Trans. ... N/A Cool ... 24074 T.C. ... N/A	D155A, D155A-1 w / Komatsu Diesel S6D155-4A/B Eng. Eng.Code S6D155-4A/B 612-050-5103 (To Eng. S/N 19999) - Full-Flow 600-211-1230 6127515040 (From Eng. S/N 20000) - Full-Flow 661-051-5050 (Std. Duty) - By-Pass 661-051-5050 (Heavy Duty) - By-Pass 661-051-5050 (Extended Life) - By-Pass 6001814200 (To Eng. S/N 19999) - Outer 6001814200 (To Eng. S/N 19999) - Outer 6001814401 (From Eng. S/N 20000) - Outer 6001811560 Inner 6127-71-6090 600-311-8291 145Z795810 0706301100 1754911580	Lube ... 51161(3) Lube ... 51669(2) Lube ... 51168(3) Lube ... 51750 ¹¹⁹ Lube ... 51751 Lube ... 51753(2) Air ... 42422 ⁵⁵ Air ... 42422NP ⁴⁷⁹ Air ... 42377 Air ... 42423 Fuel ... 33112(2) Fuel ... 33522(2) Cab. Air. N/A Hyd ... 51533 Cool ... 24073 ⁵³ P. Str. ... N/A		
D120-18 w / Cummins NRT0-6 Eng. Eng.Code NRT0-6	Lube ... 51440 P. Str. ... 51161		D135A-2 w / Komatsu Diesel S6D140-1U-F Eng. Eng.Code S6D140-1U-F 6003111230 6001814401 Outer 6001811560 Inner 600-311-8291 600-311-8292 195Z115870 Fresh Air 195Z116691 Recirculation 0706301100 1754911580 600-411-1150 1951313420	Lube ... 51669 Air ... 42377 Air ... 42423 Fuel ... 33522 Fuel ... 33244 Cab. Air. N/A Cab. Air. N/A Hyd ... 51533 Trans. ... N/A Cool ... 24074 T.C. ... N/A	D155A-2 w / Komatsu Diesel S6D155-4S Eng. Eng.Code S6D155-4S 600-211-1230 Full-Flow 6128515030 By-Pass 6001814401 Outer 6001811560 Inner 600-311-8292 600-311-8291 195Z115870 0706301100 1754911580 600-411-1020 1754911580 1951313420	Lube ... 51669(2) Lube ... N/A Air ... 42377 Air ... 42423 Fuel ... 33244(2) Fuel ... 33522 Cab. Air. N/A Hyd ... 51533 Trans. ... N/A Cool ... 24074(2) P. Str. ... N/A T.C. ... N/A		
D120A-18 w / Cummins NRT0-6 Eng. Eng.Code NRT0-6 (Full-Flow) (By-Pass) (Heavy Duty) (Extended Life)	Lube ... 51440 Lube ... 51750 ¹¹⁹ Lube ... 51751 Lube ... 51753 Fuel ... 33169 P. Str. ... 51434(2)		D150A w / Komatsu Diesel S6D155-4A/B Eng. Eng.Code S6D155-4A/B 612-050-5103 (To Eng. S/N 19999) - Full-Flow 600-211-1230 6127515040 (From Eng. S/N 20000) - Full-Flow	Lube ... 51161(3) Lube ... 51669(2) Lube ... 51168(3)	D155A-2A w / Komatsu Diesel SA6D140E-2D-7 Eng. Eng.Code SA6D140E-2D-7 600-211-1231	Lube ... 51669		
D125 w / Cummins Diesel Eng. (Cartridge Full-Flow) (Spin-on Full-Flow) (By-Pass) (Heavy Duty) (Extended Life) (Spin-on)	Lube ... 51161 Lube ... 51669 Lube ... 51750 ¹¹⁹ Lube ... 51751 Lube ... 51753 Fuel ... 33169 Cool ... 24073 ⁵³ Turbo-C. 51581		D150A w / Komatsu Diesel S6D155-4A/B Eng. Eng.Code S6D155-4A/B 612-050-5103 (To Eng. S/N 19999) - Full-Flow 600-211-1230 6127515040 (From Eng. S/N 20000) - Full-Flow	Lube ... 51161(3) Lube ... 51669(2) Lube ... 51168(3)				
D125 w / Cummins Diesel Eng. S/N 10289-14999 Full-Flow	Lube ... 51168							
D125 w / Cummins Diesel Eng. To S/N 14999	Fuel ... 33112							
D125A w / Cummins Diesel Eng. (Cartridge Full-Flow) (Spin-on Full-Flow) (By-Pass) (Heavy Duty) (Extended Life)	Lube ... 51161 Lube ... 51669 Lube ... 51750 ¹¹⁹ Lube ... 51751 Lube ... 51753 Fuel ... 33169							

Italicized Part Numbers May Not Be Available.
Las piezas con números en *italicas* pueden no estar disponibles.
Les numéros de pièce en *italiques* peuvent ne pas être disponibles.

KOMATSU+ Tractors, Dozers

Off-Highway
Hors Route
Fuera De Carretera

Make, Model, Engine Marque, Modèle, Moteur Marca, Modelo, Motor	Serv. Type	Part No. N° de pieza N° de pièce	Make, Model, Engine Marque, Modèle, Moteur Marca, Modelo, Motor	Serv. Type	Part No. N° de pieza N° de pièce	Make, Model, Engine Marque, Modèle, Moteur Marca, Modelo, Motor	Serv. Type	Part No. N° de pieza N° de pièce
D275AX-5-KO w / Komatsu Diesel SDA6D140E-3H Eng. Eng.Code SDA6D140E-3H			D355-3 w / Komatsu Diesel S6D155-4 Eng. Eng.Code S6D155-4			1951313420	T.C.	N/A
6002111340 (Nitrile Gasket)	Lube ...	57746XD	By-Pass	Lube ...	51750 ¹¹⁹	D355A-3 w / Komatsu Diesel SA6D155-4A Eng. Eng.Code SA6D155-4A		
6002111340 (Vamac Gasket)	Lube ...	WL10005XD	(Heavy Duty)	Lube ...	51751	600-211-1231 Full-Flow	Lube ...	51669(2)
600-185-6110 Outer	Air ...	46770 ^{212,213}	(Extended Life)	Lube ...	51753	661-051-5050 (To Eng. S/N 52038)		
600-185-6110 Outer	Air ...	49770 ²¹²	Outer	Air ...	42377	- By-Pass	Lube ...	51750
Inner	Air ...	46771 ¹⁵⁵	Inner	Air ...	42423	6128515030 (From Eng. S/N		
Inner	Air ...	46771FR ¹⁵⁰	0706301142	Hyd ...	51524	52039) - By-Pass	Lube ...	N/A
6003113110	F/W Sep.	33645	1754911580	Hyd ...	N/A	612-781-7311 (w/o Rain Boot) -		
6003193510 (1 1/4 Threads)	Fuel ...	33116	D355-3 w / Komatsu Diesel SA6D155-4 Eng. Eng.Code SA6D155-4			Outer	Air ...	42422 ¹⁵⁵
6003193550 (1 5/8 Threads To	Fuel ...	33948	(Cartridge Full-Flow)	Lube ...	51168	612-781-7311 (w/o Rain Boot) -	Air ...	42422NP ⁴⁷⁹
Eng. S/N 117730)			(Std. Drain) (Full-Flow Spin-on)	Lube ...	51970 ⁵³	Outer	Air ...	42377
6003193580 (1 5/8 Threads From	Fuel ...	N/A	(Extended Drain)	Lube ...	51970XD	6128817320 (w/Rain Boot) - Outer	Air ...	42423
Eng. S/N 117731)			(High Efficiency)	Lube ...	51970XE	612-781-7411 Inner	Air ...	42423
14X9117750 (Std. Usage) - Fresh	Cab. Air	24469(2)	(By-Pass)	Lube ...	51750 ¹¹⁹	600-311-8291 (To Eng. S/N 55670)	Fuel ...	33522(2)
1989119670 (High Efficiency) -	Cab. Air	N/A	(Heavy Duty)	Lube ...	51751	600-311-8321 (From Eng. S/N	Fuel ...	33244(2)
Fresh Air			(Extended Life)	Lube ...	51751	55671)	Hyd ...	51524
20Y9793380 (Std. Usage) -	Cab. Air	N/A	(Outer)	Air ...	42377	0706301142	Trans ...	51161
Recirculation			(Inner)	Air ...	42423	1754314130 (To S/N 1631)	Trans ...	N/A
4270722130 (High Efficiency) -	Cab. Air	N/A	(Cartridge	Fuel ...	33169	1754911580 (From S/N 1632)	Cool ...	24074(2)
Recirculation			(Spin-on)	Fuel ...	33352 ⁵³	600-411-1151	P. Str ...	N/A
2076071182 In-Tank	Hyd ...	W04AX321		Cool ...	24074	1754911580	T.C.	N/A
22B6011160 Suction	Hyd ...	N/A	D355A w / Komatsu Diesel S6D155-4 Eng. Eng.Code S6D155-4			1951313420		
20Y-60-21470 Breather	Hyd ...	WS10101	612-050-5103 (Cartridge) - Full-	Lube ...	51161(2)	D355A-3, D355A-3X w / Komatsu Diesel SA6D155-4A-35 Eng. Eng.Code SA6D155-4A-35		
0706351054 Charge Pump	Hyd ...	57242	Flow	Lube ...	51168	6127515040 (Cartridge) - Full-Flow	Lube ...	51168(3)
0706301100 Return	Trans ...	51533(2)	6002111210 (Cartridge) - Full-Flow	Lube ...	51669(2)	600-211-1231 (Spin-on) - Full-Flow	Lube ...	51669(2)
1541565561 Pilot	Trans ...	N/A	(Spin-on)	Lube ...	51750 ¹¹⁹	661-051-5050 By-Pass	Lube ...	51750
5691551731 (Cartridge) - Charge	Trans ...	N/A	By-Pass	Lube ...	51751	612-781-7311 (w/o Rain Boot) -	Air ...	42422 ¹⁵⁵
Pump			(Heavy Duty)	Lube ...	51751	Outer	Air ...	42422NP ⁴⁷⁹
7140728713 (Spin-on) - Charge	Trans ...	WL10065	(Extended Life)	Lube ...	51753	6128817320 (w/Rain Boot) - Outer	Air ...	42377
Pump			612-781-7311 Outer	Air ...	42422 ¹⁵⁵	612-781-7411 Inner	Air ...	42423
17A4915130 Suction	Trans ...	N/A	612-781-7311 Outer	Air ...	42422NP ⁴⁷⁹	6127-71-6090 (Cartridge)	Fuel ...	33112(2)
6004111161	Cool ...	24157	6128817320 Outer	Air ...	42377	(To Eng. S/N 28423)	Fuel ...	33352 ⁵³
D275AX-5SL w / Komatsu Diesel SDA6D140E Eng. Eng.Code SDA6D140E			Inner	Air ...	42423	600-311-8291 (From Eng. S/N	Fuel ...	33522(2)
6002111340 (Nitrile Gasket)	Lube ...	57746XD	(Cartridge)	Fuel ...	33112(2)	28424 to 55194)	Fuel ...	33522(2)
LF9031 (Vamac Gasket)	Lube ...	WL10005XD	(Spin-on)	Fuel ...	33352 ⁵³	600-311-8321 (From Eng. S/N	Fuel ...	33244(2)
(Radial Seal Outer) (w/Air	Air ...	46770 ²¹³	1756027380	Trans ...	51533	55195)	Hyd ...	51524
Deflector)	Air ...	46771 ¹⁵⁵	1754314130	Trans ...	51161	0706301142	Trans ...	51161
(Radial Seal Inner)	Air ...	46771FR ¹⁵⁰	1754911580	Cool ...	24073 ⁵³	1754314130 (To S/N 1631)	Trans ...	N/A
(Radial Seal Inner)	Air ...	46771FR ¹⁵⁰		P. Str ...	N/A	1754911580 (From S/N 1632)	Cool ...	24074(2)
(Radial Seal Outer) (w/o Air	Air ...	49770 ²¹³	D355A-1 w / Komatsu Diesel S6D155 Eng. Eng.Code S6D155			600-411-1151	P. Str ...	N/A
Deflector)			(Cartridge) - Full-Flow	Lube ...	51168(3)	1754911580	T.C.	N/A
6003113110 (From S/N 20001 to	F/W Sep.	33645	(Spin-on) - Full-Flow	Lube ...	51669(2)	1951313420		
20066)			By-Pass	Lube ...	51750 ¹¹⁹	D355A-5 w / Komatsu Diesel SA6D155-4A Eng. Eng.Code SA6D155-4A		
6003193520 (From S/N 20153)	Fuel ...	33948	(Heavy Duty)	Lube ...	51751	600-211-1231 Full-Flow	Lube ...	51669(2)
6003193510 (From S/N 20115 to	Fuel ...	33116	(Extended Life)	Lube ...	51753	661-051-5050 (To Eng. S/N 52038)	Lube ...	51750
20152)			(Outer)	Air ...	42422 ¹⁵⁵	- By-Pass		
17M9113530 (Cabin)	Cab. Air	24469	(Outer)	Air ...	42422NP ⁴⁷⁹	6128515030 (From Eng. S/N	Lube ...	N/A
7729700020 (Cabin)	Cab. Air	N/A	(Inner)	Air ...	42423	52039) - By-Pass		
0706351054	Hyd ...	57242	(Inner)	Air ...	42377	612-781-7311 (w/o Rain Boot) -	Air ...	42422 ¹⁵⁵
2076071181	Hyd ...	W04AX321		Air ...	42423	Outer	Air ...	42422NP ⁴⁷⁹
706301100	Hyd ...	51533	D355A-3 w / Komatsu Diesel S6D155-4C Eng. Eng.Code S6D155-4C			6128817320 (w/Rain Boot) - Outer	Air ...	42377
6004111191	Cool ...	24072	612-050-5103	Lube ...	51161(3)	612-781-7411 Inner	Air ...	42423
6004111161	Cool ...	24157	6127118230	Br ...	N/A	600-311-8291 (To Eng. S/N 55670)	Fuel ...	33522(2)
D355			612-781-7311 (w/o Rain Boot) -	Air ...	42422 ¹⁵⁵	600-311-8321 (From Eng. S/N	Fuel ...	33244(2)
Full-Flow	Lube ...	51669	Outer			55671)	Hyd ...	51524
By-Pass	Lube ...	51750 ¹¹⁹	612-781-7311 (w/o Rain Boot) -	Air ...	42422NP ⁴⁷⁹	0706301142	Trans ...	N/A
(Heavy Duty)	Lube ...	51751	Outer	Air ...	42377	1754911580	Cool ...	24074(2)
(Extended Life)	Lube ...	51753	6128817320 (w/Rain Boot) - Outer	Air ...	42423	600-411-1151	P. Str ...	N/A
Outer	Air ...	42377	612-781-7311 (w/o Rain Boot) -	Air ...	42377	1754911580	T.C.	N/A
Inner	Air ...	42423	Outer			1951313420		
1754911580	Fuel ...	33244	6128817320 (w/Rain Boot) - Outer	Air ...	42423	D355C-3 w / Komatsu Diesel S6D155-4 Eng. Eng.Code S6D155-4		
D355-1 w / Komatsu Diesel S6D155-4 Eng. Eng.Code S6D155-4			612-781-7411 Inner	Air ...	42423	600-211-1231 Full-Flow	Lube ...	51669(2)
(Outer)	Lube ...	51161	6127-71-6090	Fuel ...	33112(2)	661-051-5050 (To Eng. S/N 52038)	Lube ...	51750
(Outer)	Air ...	42422 ¹⁵⁵	0706301142	Hyd ...	51524	- By-Pass		
(Outer)	Air ...	42377	1754314130 (To S/N 1631)	Trans ...	51161	6128515030 (From Eng. S/N	Lube ...	51750
(Inner)	Air ...	42423	1754911580 (From S/N 1632)	Trans ...	N/A	52039) - By-Pass	Lube ...	N/A
	Fuel ...	33112	1754911580	P. Str ...	N/A	612-781-7311 (w/o Rain Boot) -		
						Outer	Air ...	42422 ¹⁵⁵
						612-781-7311 (w/o Rain Boot) -	Air ...	42422NP ⁴⁷⁹
						Outer	Air ...	42377
						612-781-7411 Inner	Air ...	42423
						600-311-8291 (To Eng. S/N 55670)	Fuel ...	33522(2)
						600-311-8321 (From Eng. S/N	Fuel ...	33244(2)
						55671)	Hyd ...	51524
						0706301142	Trans ...	N/A
						1754911580	Cool ...	24074(2)
						600-411-1151	P. Str ...	N/A
						1754911580	T.C.	N/A
						1951313420		
						D355C-3 w / Komatsu Diesel S6D155-4 Eng. Eng.Code S6D155-4		
						600-211-1231 Full-Flow	Lube ...	51669(2)
						661-051-5050 (To Eng. S/N 52038)	Lube ...	51750
						- By-Pass		
						6128515030 (From Eng. S/N	Lube ...	N/A
						52039) - By-Pass		
						612-781-7311 (w/o Rain Boot) -	Air ...	42422 ¹⁵⁵
						Outer	Air ...	42422NP ⁴⁷⁹
						6128817320 (w/Rain Boot) - Outer	Air ...	42377
						612-781-7411 Inner	Air ...	42423
						600-311-8291 (To Eng. S/N 55670)	Fuel ...	33522(2)
						600-311-8321 (From Eng. S/N	Fuel ...	33244(2)
						55671)	Hyd ...	51524
						0706301142	Trans ...	N/A
						1754911580	Cool ...	24074(2)
						600-411-1151	P. Str ...	N/A
						1754911580	T.C.	N/A
						1951313420		
						D355C-3 w / Komatsu Diesel S6D155-4 Eng. Eng.Code S6D155-4		
						600-211-1231 Full-Flow	Lube ...	51669(2)
						661-051-5050 (To Eng. S/N 52038)	Lube ...	51750
						- By-Pass		
						6128515030 (From Eng. S/N	Lube ...	N/A
						52039) - By-Pass		
						612-781-7311 (w/o Rain Boot) -	Air ...	42422 ¹⁵⁵
						Outer	Air ...	42422NP ⁴⁷⁹
						6128817320 (w/Rain Boot) - Outer	Air ...	42377
						612-781-7411 Inner	Air ...	42423
						600-311-8291 (To Eng. S/N 55670)	Fuel ...	33522(2)
						600-311-8321 (From Eng. S/N	Fuel ...	33244(2)
						55671)	Hyd ...	51524
						0706301142	Trans ...	N/A
						1754911580	Cool ...	24074(2)
						600-411-1151	P. Str ...	N/A
						1754911580	T.C.	N/A
						1951313420		

Italicized Part Numbers May Not Be Available.

Las piezas con números en *italicas* pueden no estar disponibles.
Les numéros de pièce en *italiques* peuvent ne pas être disponibles.



**Off-Highway
Hors Route
Fuera De Carretera**

KOMATSU+ Tractors, Dozers

Make, Model, Engine Marque, Modèle, Moteur Marca, Modelo, Motor	Serv. Type	Part No. N° de pieza N° de pièce	Make, Model, Engine Marque, Modèle, Moteur Marca, Modelo, Motor	Serv. Type	Part No. N° de pieza N° de pièce	Make, Model, Engine Marque, Modèle, Moteur Marca, Modelo, Motor	Serv. Type	Part No. N° de pieza N° de pièce
D355C-3 w / Komatsu Diesel S6D155-4 Eng. Eng.Code S6D155-4 (Cont'd/Suite) 1446011160 1754911580	Hyd	51678 N/A 24074	600-211-1291 (Extreme Cold Spec. - High Efficiency) 6128817320 Outer 6128817411 Inner 6003119971 600-311-8291 14X9117750 Fresh Air 14X9117741 Recirculation 0706301142 In-Tank 0706301142 Return 2093812470 Charge Pump 6004111170 0706301142	Lube Air F/W Sep. . . . Fuel Cab. Air Cab. Air Hyd Trans. . . . Cool P. Str. . . .	51970XE(2) 42377 42423 N/A 33522(2) 24469 WP10057 51524 51524 N/A WS10125 51524	600-211-1291 (Extreme Cold Spec. - Extended Drain) 600-211-1291 (Extreme Cold Spec. - High Efficiency) 6128817320 Outer 6128817411 Inner 6003119971 600-311-8291 14X9117750 Fresh Air 14X9117741 Recirculation 0706301142 In-Tank 0706301142 Return 2093812470 Charge Pump 6004111170 0706301142	Lube Air F/W Sep. . . . Fuel Cab. Air Cab. Air Hyd Trans. . . . Cool P. Str. . . .	51970XD(2) 51970XE(2) 42377 42423 N/A 33522(2) 24469 WP10057 51524 51524 N/A WS10125 51524
D375A w / Komatsu Diesel SA6D170E2A Eng. Eng.Code SA6D170E2A (Outer) (Inner) 6003118283 6004111171	Lube Air Air Fuel Hyd Cool	51669(2) 42377 42423 33244(2) 51524(2) WS10125	D375A-1 w / Komatsu Diesel SA6D170-B-1B Eng. Eng.Code SA6D170-B-1B 600-211-1230 6128817320 Outer 6128817411 Inner 6003119971 600-311-8291 195Z115870 Fresh Air 195Z116691 Recirculation 0706301142 In-Tank 0706301142 Return 2093812470 Charge Pump 6004111170 0706301142	Lube Air Air Fuel Hyd P. Str. . . .	51669(2) 42377 42423 N/A 33522(2) N/A N/A 51524 51524 N/A WS10125 51524	D375A-2 w / Komatsu Diesel SA6D170-B-1J Eng. Eng.Code SA6D170-B-1J 600-211-1230 (Std. Usage) (Extreme Cold Spec. - Std. Drain) 600-211-1290 (Extreme Cold Spec. - Extended Drain) 600-211-1290 (Extreme Cold Spec. - High Efficiency) 6128817320 Outer 6128817411 Inner 6003119971 600-311-8291 195Z115870 Fresh Air 195Z116691 Recirculation 0706301142 In-Tank 0706301142 Return 2093812470 Charge Pump 6004111170 0706301142	Lube Lube Lube Air Air F/W Sep. . . . Fuel Fuel Cab. Air Cab. Air Cab. Air Hyd Trans. . . . Trans. . . . Trans. . . . Trans. . . . Cool P. Str. . . .	51669(2) 51970 ⁵³ 51970XD(2) 51970XE(2) 42377 42423 N/A 33522(2) N/A N/A 51524 51524 N/A WS10125 51524

OFF HIGHWAY

N/A = Not Available N/R = Not Required N/S = Not Serviceable See pages 22 for footnotes
 N/A = Non disponible N/R = Non nécessaire N/S = Non réparable Voir pages 22 pour des notes
 N/A = No disponible N/R = No requiere N/S = No servible Ver las páginas 22 para las notas al pie de página



Off-Highway
Hors Route
Fuera De Carretera

KOMATSU+ Tractors, Dozers

OFF HIGHWAY

Make, Model, Engine Marque, Modèle, Moteur Marca, Modelo, Motor	Serv. Type	Part No. N° de pieza N° de pièce	Make, Model, Engine Marque, Modèle, Moteur Marca, Modelo, Motor	Serv. Type	Part No. N° de pieza N° de pièce	Make, Model, Engine Marque, Modèle, Moteur Marca, Modelo, Motor	Serv. Type	Part No. N° de pieza N° de pièce
D560S-3 w / Cummins Diesel NH220-C1 Eng. Eng.Code NH220- C1 (Full-Flow) (By-Pass) (Heavy Duty) (Extended Life)	Lube ... 51440 Lube ... 51750 ¹⁹ Lube ... 51751 Lube ... 51753 Fuel ... 33169 Hyd ... 51441		1546012170	Hyd ... 51236 Trans ... 51434 Cool ... 24073 ⁵³	F270D 3044506-R93 757 401 R 91	Fuel ... 33166 ⁵³ Fuel ... 33114		
			DCE8C w / International Eng. 631422C1 (Outer) 631422C1 (Inner) 625041C1 (Outer) 625042C1 (Inner) (Spin-on) (Spin-on) (Cartridge) 386120R91 615447C2	Lube ... 51158 Air ... 46542 Air ... 46543 Air ... 42962 Air ... 42963 F/W Sep. 33472 ⁵³ F/W Sep. WF10024 ⁴¹⁹ Fuel ... 33166 ⁵³ Trans ... 51253 Trans ... 51162				
D571-B w / Komatsu Diesel S6D108-1 Eng. Eng.Code S6D108- 1 (Full-Flow) (By-Pass) (Heavy Duty) (Extended Life) (Outer) (Inner)	Lube ... 51444 Lube ... 51750 ¹⁹ Lube ... 51751 Lube ... 51753 Air ... 46620 Air ... 42602 Fuel ... 33519 Hyd ... 51605 Hyd ... 51534		1306048210	Hyd ... N/A	3044506-R93 757 401 R 91	Fuel ... 33166 ⁵³ Fuel ... 33114		
			DDC045, DDC050 1306048210	Hyd ... N/A				
D575-2 w / Komatsu Diesel S12V170-1 Eng. Eng.Code S12V170-1	Hyd ... 51654		600-211-6241 600-181-9240 Outer 600-181-9340 Inner 6003116220 1136043321 1951313420	Lube ... 51206 Air ... 42321 Air ... 46514 Fuel ... 33519 Hyd ... A24A10E T.C. ... N/A	600-211-1231 5610262330 (Outer) 5610212320 (Inner) 6003117111 706301210 706301142 6004111611	Lube ... 51669(3) Air ... 46854 Air ... 46855 Fuel ... 33116(2) Hyd ... 51654(2) Hyd ... 51524 Cool ... 24157(2)		
			DDM020-1, DDM020-2 (Outer) (Inner)	Air ... N/A Air ... 42397				
D575A-2 S/N 10001-ON w / Komatsu Diesel SA12V170-1D Eng. Eng.Code SA12V170-1D (Full-Flow) (By-Pass) (Outer) (Inner)	Lube ... 51669(4) Lube ... 51749 ⁵³ Air ... 42377 Air ... 42423 Fuel ... 33116(3) Hyd ... 51654(2) Hyd ... 51534 Trans ... 51654 Trans ... N/A Trans ... 51534 Cool ... WS10125(2)		1306048210	Hyd ... N/A	1306048210	Lube ... 51444 Air ... 46432 Air ... N/A Fuel ... 33244 Hyd ... N/A Trans ... 51605 Cool ... 24074 P. Str. ... 51534		
			DDM020-3 (Outer) (Inner)	Air ... 46394 Air ... 46326				
D575A-3 S/N 10101-ON w / Komatsu Diesel SA12V170E-2A Eng. Eng.Code SA12V170E-2A 6002111241 Full-Flow (By-Pass) (Outer) (Inner)	Lube ... N/A Lube ... 51749 ⁵³ Air ... 42377 Air ... 42423 Fuel ... 33116(3) Hyd ... 51654(2) Hyd ... 51654 Trans ... 51534 Cool ... WS10125(2) P. Str. ... 51654 T.C. ... 51654		1306048210	Hyd ... N/A	1306048210	Lube ... 51444 Air ... 46432 Air ... N/A Fuel ... 33244 Hyd ... N/A Trans ... 51605 Cool ... 24074 P. Str. ... 51534		
			DF9C, DF9P w / Deutz Eng. DF15	Lube ... 51768 Fuel ... 33358 ⁵³				
D575S-2 w / Komatsu Diesel SA12V170-1D Eng. Eng.Code SA12V170-1D (Std. Drain) (Full-Flow Spin-on) (Extended Drain) (High Efficiency) (Outer) (Inner)	Lube ... 51970 ⁵³ Lube ... 51970XD Lube ... 51970XE Air ... 42377 Air ... 42423 Fuel ... 33116 Hyd ... 51654 Cool ... 24074		E (Outer) (Inner)	Lube ... 51444 Air ... 46620 Air ... 42602 Fuel ... 33522 Hyd ... 51678 Trans ... 51605 Cool ... 24074	3044506-R93 757 401 R 91	Fuel ... 33166 ⁵³ Fuel ... 33114		
			DF800-1 w / Komatsu Diesel 4D92 Eng. Eng.Code 4D92	Lube ... 51444 Fuel ... 33519				
DA30 SERIES	Lube ... 51173		F135D, F137D 3044506-R93 757 401 R 91	Fuel ... 33166 ⁵³ Fuel ... 33114	3044506-R93 757 401 R 91	Fuel ... 33166 ⁵³ Fuel ... 33114		
			F240	Lube ... 51149 Fuel ... 33166 ⁵³ Fuel ... 33114				
DA85A-12 w / Cummins Diesel NH220 Eng. Eng.Code NH220 (Full-Flow) (By-Pass) (Heavy Duty) (Extended Life)	Lube ... 51440 Lube ... 51750 ¹⁹ Lube ... 51751 Lube ... 51753 Br. ... 42716 Air ... 42398 Air ... 42399 Fuel ... 33169 Hyd ... 51163		F240D, F265D, F267D 3044506-R93 757 401 R 91	Fuel ... 33166 ⁵³ Fuel ... 33114	3044506-R93 757 401 R 91	Fuel ... 33166 ⁵³ Fuel ... 33114		
			F270	Lube ... 51149 Fuel ... 33166 ⁵³ Fuel ... 33114				
DA85A-12 w / Cummins Diesel NH220 Eng. Eng.Code NH220 (Full-Flow) (By-Pass) (Heavy Duty) (Extended Life)	Lube ... 51440 Lube ... 51750 ¹⁹ Lube ... 51751 Lube ... 51753 Br. ... 42716 Air ... 42398 Air ... 42399 Fuel ... 33169 Hyd ... 51163		F270	Lube ... 51149 Fuel ... 33166 ⁵³ Fuel ... 33114	24492988	Fuel ... N/A ⁶¹ Fuel ... 33148(2)		
			TD6 w / International D282 Eng. Eng.Code D282 (Full-Flow) (By-Pass) Single (Cartridge) (Some Models) 24492988 Single (Spin-on)	Lube ... 51151 Lube ... 51155 Fuel ... 33148 Fuel ... 33080 Fuel ... N/A ⁶¹				

N/A = Not Available N/R = Not Required N/S = Not Serviceable See pages 22 for footnotes
N/A = Non disponible N/R = Non nécessaire N/S = Non réparable Voir pages 22 pour des notes
N/A = No disponible N/R = No requiere N/S = No servible Ver las páginas 22 para las notas al pie de página

KOMATSU+ Tractors, Dozers

Off-Highway
Hors Route
Fuera De Carretera

Make, Model, Engine Marque, Modèle, Moteur Marca, Modelo, Motor	Serv. Type	Part No. N° de pieza N° de pièce	Make, Model, Engine Marque, Modèle, Moteur Marca, Modelo, Motor	Serv. Type	Part No. N° de pieza N° de pièce	Make, Model, Engine Marque, Modèle, Moteur Marca, Modelo, Motor	Serv. Type	Part No. N° de pieza N° de pièce
TD6-62	Lube ... 51151 Fuel ... 33080(2)		From S/N 3049 (Spin-on) To S/N 3048 (Cartridge)	F/W Sep. WF10024 ⁴¹⁹ Fuel ... 33166 ⁵³ Hyd ... 51493 Trans. ... 51162		TD14A-141, TD14A-142	Fuel ... 33148 Fuel ... 33148(2)	
TD6B SERIES II w / International D239 Eng. Eng.Code D239	Air ... 46467		TD8G w / International D240T Eng. Eng.Code D240T	Lube ... 51602 ⁵³ F/W Sep. 33472 ⁵³ F/W Sep. WF10024 ⁴¹⁹		TD15-150 5.9L 361 CID	Lube ... 51151 Air ... 42284 Fuel ... 33158 Fuel ... 33157	
TD7	(Outer) Lube ... 51158 (Inner) Air ... 42962 (Spin-on) Air ... 42963 (Spin-on) F/W Sep. 33472 ⁵³ (Cartridge) F/W Sep. WF10024 ⁴¹⁹ Fuel ... 33166 ⁵³ Hyd ... 51493		(F/W Sep) F/W Sep. 33472 ⁵³ (F/W Sep) F/W Sep. WF10024 ⁴¹⁹			TD15-150 6.7L 407 CID	Lube ... 51151 Air ... 42284 Fuel ... 33157 Fuel ... 33342	
TD7C w / International D206 Eng. Code D206	(Outer) Lube ... 51158 (Inner) Air ... 42962 To S/N 21559 F/W Sep. 33472 ⁵³ To S/N 21559 F/W Sep. WF10024 ⁴¹⁹ 615447C2 Hyd ... 51493 386120R91 Trans. ... 51162 51253		TD8H, TD8LGP w / Komatsu Diesel S4D102E Eng. Eng.Code S4D102E	Lube ... 51602 ⁵³ F/W Sep. 33472 ⁵³ F/W Sep. WF10024 ⁴¹⁹		TD15-151 5.9L 361 CID	Lube ... 51151 Air ... 42284 Fuel ... 33158 Fuel ... 33157	
TD7E w / International D239 Eng. Code D239	(Outer) Lube ... 51158 (Inner) Air ... 42962 From S/N 51517 F/W Sep. 33472 ⁵³ From S/N 51517 F/W Sep. WF10024 ⁴¹⁹ Hyd ... 51493 Trans. ... 51162		TD9 S/N 501-49290 (By-Pass)	Lube ... 51155		TD15-151 6.7L 407 CID	Lube ... 51151 Air ... 42284 Fuel ... 33158 Fuel ... 33157	
TD8	625041C1 (Outer) Lube ... 51158 625042C1 (Inner) Air ... 42962 631421C1 (Outer) Air ... 46542 631422C1 (Inner) Air ... 46543 (Spin-on) F/W Sep. 33472 ⁵³ (Spin-on) F/W Sep. WF10024 ⁴¹⁹ (Cartridge) Fuel ... 33166 ⁵³ Hyd ... 51493 615447C2 Trans. ... 51162 386120R91 Trans. ... 51253		TD9-91 (Cartridge) Fuel ... 33148(2) 24492988 (In-Line) Fuel ... N/A ⁶¹			TD15B w / International DT361 Eng. Eng.Code DT361	Lube ... 51151 Air ... 42284 (Single) Air ... 42950 (Outer) Air ... 42951 (Inner) Air ... 42586 (Farr Type) Air ... 42586 Secondary Fuel ... 33158 Primary Fuel ... 33157 Secondary Fuel ... 33080 Hyd ... 51468	
TD8B, TD8B SERIES II w / International D239 Eng. Eng.Code D239	351585R91 Air ... N/A 3124012R1 Air ... 46467		TD9B w / International D282 Eng. Code D282	Lube ... 51784 ⁵³ 610636C91 Air ... 42582 317702R91 Air ... 42504 338744R91 Air ... 42144 Fuel ... 33080(2) Trans. ... 51136		TD15B w / International DT407 Eng. Eng.Code DT407	(Cartridge) Lube ... 51151 (Short Spin-on) Lube ... 51784 ⁵³ (Long Spin-on) Lube ... 51789 ⁵³ (Single) Air ... 42284 702848C1 Outer Air ... 42950 702847C1 Inner Air ... 42951 627934C1 (Outer) Air ... 42682 627935C1 (Inner) Air ... 42683 702256C1 - Primary Fuel ... 33239 702253C1 Secondary Fuel ... 33342 672603C2 Secondary Fuel ... 33338 625626C1 Primary Fuel ... 33339 625627C1 Primary Fuel ... 33341 381256R91 Trans. ... 51468 631144C2 Trans. ... 51405 WF2071 Cool ... 24071 ⁵³	
TD8C	(Outer) Lube ... 51158 (Inner) Air ... 42962 (Spin-on) Air ... 42963 (Spin-on) F/W Sep. 33472 ⁵³ (Cartridge) F/W Sep. WF10024 ⁴¹⁹ Fuel ... 33166 ⁵³ Hyd ... 51493 615447C2 Trans. ... 51162 386120R91 Trans. ... 51253		TD9B w / International DT282 Eng. Eng.Code DT282	Lube ... 51151 610636C91 Air ... 42582 317702R91 Air ... 42504 338744R91 Air ... 42144 Fuel ... 33080(2) Trans. ... 51136		TD15B w / International DT466 Eng. Eng.Code DT466	(Cartridge) Lube ... 51151 (Short Spin-on) Lube ... 51784 ⁵³ (Long Spin-on) Lube ... 51789 ⁵³ (Single) Air ... 42284 702848C1 Outer Air ... 42950 702847C1 Inner Air ... 42951 627934C1 (Outer) Air ... 42682 627935C1 (Inner) Air ... 42683 702256C1 - Primary Fuel ... 33239 702253C1 Secondary Fuel ... 33342 672603C2 Secondary Fuel ... 33338 625626C1 Primary Fuel ... 33339 625627C1 Primary Fuel ... 33341 381256R91 Trans. ... 51468 631144C2 Trans. ... 51405 WF2071 Cool ... 24071 ⁵³	
TD8E w / International D239 Eng. Code D239	(Outer) Lube ... 51158 (Inner) Air ... 42962 From S/N 3049 (Spin-on) Air ... 42963 From S/N 3049 (Spin-on) F/W Sep. 33472 ⁵³ To S/N 3048 (Cartridge) F/W Sep. WF10024 ⁴¹⁹ Fuel ... 33166 ⁵³ Hyd ... 51493 Trans. ... 51162		TD12C	Lube ... 51784 ⁵³ Air ... 42948FR (Outer) Air ... 42948 (Inner) Air ... 42947 Secondary Fuel ... 33338 Primary Fuel ... 33341 (Return) Hyd ... 51579 Trans. ... 51181		TD15B w / International DT466 Eng. Eng.Code DT466	(Cartridge) Lube ... 51151 (Short Spin-on) Lube ... 51784 ⁵³ (Long Spin-on) Lube ... 51789 ⁵³ (Single) Air ... 42284 702848C1 Outer Air ... 42950 702847C1 Inner Air ... 42951 627934C1 (Outer) Air ... 42682 627935C1 (Inner) Air ... 42683 702256C1 - Primary Fuel ... 33239 702253C1 Secondary Fuel ... 33342 672603C2 Secondary Fuel ... 33338 625626C1 Primary Fuel ... 33339 625627C1 Primary Fuel ... 33341 381256R91 Trans. ... 51468 631144C2 Trans. ... 51405 WF2071 Cool ... 24071 ⁵³	
TD8E w / International DT239 Eng. Eng.Code DT239	(Outer) Lube ... 51158 (Inner) Air ... 42962 From S/N 3049 (Full-Flow) Lube ... 51146 From S/N 3049 (Full-Flow) Lube ... 51149 From S/N 26001 to 33814 (By-Pass) Lube ... 51155 Primary Fuel ... 33147		TD14 S/N 501-26000 (By-Pass)	Lube ... 51155 Fuel ... 33158		TD15C w / International D505T Eng. Eng.Code D505T	Lube ... 51649 (Outer) Air ... 42676 (Inner) Air ... 42648 Primary F/W Sep. 33357 ⁴²⁰	
TD8E w / International D239 Eng. Code D239	(Outer) Lube ... 51158 (Inner) Air ... 42962 From S/N 3049 (Spin-on) F/W Sep. 33472 ⁵³ From S/N 3049 (Spin-on) F/W Sep. WF10024 ⁴¹⁹ To S/N 3048 (Cartridge) Fuel ... 33166 ⁵³ Hyd ... 51493 Trans. ... 51162		TD14-141, TD14-142	Lube ... 51149 Fuel ... 33158				
TD8E w / International D239 Eng. Code D239	(Outer) Lube ... 51158 (Inner) Air ... 42962 From S/N 3049 (Spin-on) F/W Sep. 33472 ⁵³ From S/N 3049 (Spin-on) F/W Sep. WF10024 ⁴¹⁹ To S/N 3048 (Cartridge) Fuel ... 33166 ⁵³ Hyd ... 51493 Trans. ... 51162		TD14A	Lube ... 51146 Lube ... 51149 Lube ... 51155 Fuel ... 33147				

Italicized Part Numbers May Not Be Available.
Las piezas con números en *italicas* pueden no estar disponibles.
Les numéros de pièce en *italiques* peuvent ne pas être disponibles.



**Off-Highway
Hors Route
Fuera De Carretera**

KOMATSU+ Tractors, Dozers

Make, Model, Engine Marque, Modèle, Moteur Marca, Modelo, Motor	Serv. Type	Part No. N° de pieza N° de pièce	Make, Model, Engine Marque, Modèle, Moteur Marca, Modelo, Motor	Serv. Type	Part No. N° de pieza N° de pièce	Make, Model, Engine Marque, Modèle, Moteur Marca, Modelo, Motor	Serv. Type	Part No. N° de pieza N° de pièce
TD15C w / International D505T Eng. Eng.Code D505T (Cont'd/Suite)	Primary Secondary (Cartridge) (Spin-on) WF2071	F/W Sep. WF10051 ⁴¹⁹ Fuel ... 33358 ⁵³ Hyd ... 51579 Hyd ... 51615 Cool ... 24071 ⁵³	TD20-200, TD20-201	(Farr Type)	Lube ... 51149(2) Air ... 42006 Air ... 42587 Fuel ... 33158	162140H1	Air ... 42665 Fuel ... 33158	
			TD20B w / International DT429 Eng. Eng.Code DT429		Lube ... 51149 (Single) Air ... 42089 (Outer) Air ... 42860 (Inner) Air ... 42861 ⁸¹ From S/N 510 to 2526 Fuel ... 33080(2) From S/N 2527 - Secondary Fuel ... 33158 From S/N 2527 - Primary Fuel ... 33157 Hyd ... 51468	From S/N 6014 (Clutch) 346777R91 162140H1 (Outer) Air ... 42665 (Outer) Air ... 42225 ¹⁵⁵ (Outer) Air ... 42225NP ⁹⁷⁹ (Inner) Air ... 42226 Secondary Fuel ... 33158 Primary Fuel ... 33157 (Power Shift) Hyd ... 51176 From S/N 1792 Trans. ... 51149		
TD15C w / International DT407 Eng. Eng.Code DT407	(Cartridge) (Short Spin-on) (Long Spin-on) (Single) 702848C1 Outer 702847C1 Inner 627934C1 (Outer) 627935C1 (Inner) 672603C2 Secondary 625626C1 Primary 702253C1 Secondary 625627C1 Primary 702256C1 - Primary 381256R91 631144C2 WF2071	Lube ... 51151 Lube ... 51784 ⁵³ Lube ... 51789 ⁵³ Air ... 42284 Air ... 42950 Air ... 42951 Air ... 42682 Air ... 42683 Fuel ... 33338 Fuel ... 33339 Fuel ... 33342 Fuel ... 33341 Fuel ... 33239 Trans. ... 51468 Trans. ... 51405 Cool ... 24071 ⁵³	TD20C w / International DVT573B Eng. Eng.Code DVT573B	(Cartridge) (Spin-on) To S/N 27000 (Outer) To S/N 27000 (Inner) From S/N 27001 (Outer) From S/N 27001 (Inner) Primary (Cartridge) (Spin-on) 381256R91 631144C2 666219C1	Lube ... 51149 Lube ... 57604 Air ... 42627 Air ... 42628 Air ... 42686 Air ... 42687 Fuel ... 33341 Fuel ... 33158 Fuel ... 33336 ⁵³ Fuel ... 33239 Hyd ... 51468 Hyd ... 51405 Hyd ... 51579	TD25B w / International DT817B Eng. Eng.Code DT817B	Lube ... 51149 Lube ... 51162 Air ... 42225 ¹⁵⁵ Air ... 42225NP ⁹⁷⁹ Air ... 42226 Fuel ... 33342 From S/N 5890 - Primary Fuel ... 33341 From S/N 5890 Fuel ... 33336 ⁵³ From S/N 1792 Trans. ... 51149	
			TD20E w / International DVT800 Eng. Eng.Code DVT800		To S/N 953 Lube ... 51149 From S/N 954 Lube ... 57604 (Outer) Air ... 42686 (Inner) Air ... 42687 Fuel ... 33239 Fuel ... 33336 ⁵³ To S/N 5889 Trans. ... 51405 From S/N 31384 Trans. ... 51181(2) From S/N 3806 Cool ... 24073 ⁵³	TD25C w / International DT817B Eng. Eng.Code DT817B	(Cartridge) Lube ... 51149 (Spin-on) Lube ... 57604 (Clutch) Lube ... 51162 (Sprocket Drive) Lube ... 51092 702864C1 Outer Air ... 42225 ¹⁵⁵ 702864C1 Outer Air ... 42225NP ⁹⁷⁹ 702753C1 Inner Air ... 42226 680587C2 - Outer Air ... 42422 ¹⁵⁵ 680 587 C 2 Outer Air ... 42422NP ⁹⁷⁹ 680 588 C 1 Inner Air ... 42638 To S/N 5889 Fuel ... 33342 From S/N 2024 - Primary Fuel ... 33341 Fuel ... 33239 From S/N 5890 Fuel ... 33336 ⁵³ Hyd ... 51579 Trans. ... 51136 631144C3 Trans. ... 51405 1140079C2 Trans. ... 51181 Cool ... 24074	
TD15C w / International DT466 Eng. Eng.Code DT466	(Short) (Long) (Outer) (Inner) Secondary 625626C1 Primary 625627C1 Primary To S/N 2430 (Power Shift) (Manual Shift) WF2071	Lube ... 51784 ⁵³ Lube ... 51789 ⁵³ Air ... 42682 Air ... 42683 Fuel ... 33338 Fuel ... 33339 Fuel ... 33341 Hyd ... 51405 Hyd ... 51468 Hyd ... 51162 Cool ... 24071 ⁵³	TD20E w / International V800 Eng. Eng.Code V800	To S/N 953 Lube ... 51149 From S/N 954 Lube ... 57604 (Outer) Air ... 42686 (Inner) Air ... 42687 Fuel ... 33239 Fuel ... 33336 ⁵³ To S/N 31383 Trans. ... 51405 From S/N 31384 Trans. ... 51181(2) From S/N 3806 Cool ... 24073 ⁵³	319926R91 631144C3 1140079C2	TD25C w / International DT817C Eng. Eng.Code DT817C	(Cartridge) Lube ... 51149 (Spin-on) Lube ... 57604 (Clutch) Lube ... 51162 (Sprocket Drive) Lube ... 51092 702864C1 Outer Air ... 42225 ¹⁵⁵ 702864C1 Outer Air ... 42225NP ⁹⁷⁹ 702753C1 Inner Air ... 42226 680587C2 - Outer Air ... 42422 ¹⁵⁵ 680 587 C 2 Outer Air ... 42422NP ⁹⁷⁹ 680 588 C 1 Inner Air ... 42638 To S/N 5889 Fuel ... 33342 To S/N 2024 - Primary Fuel ... 33341 Fuel ... 33239 From S/N 5890 Fuel ... 33336 ⁵³ Hyd ... 51579 Trans. ... 51136 631144C3 Trans. ... 51405 1140079C2 Trans. ... 51181 Cool ... 24074	
			TD20G w / Cummins Diesel Eng. (Std. Drain) (Full-Flow Spin-on) (Extended Drain) (High Efficiency) (By-Pass) (Outer) (Inner) (F/W Sep) (In-Line)		Lube ... 51970 ⁵³ Lube ... 51970XD Lube ... 51970XE Lube ... 51749 ⁵³ Air ... 46630 Air ... 46631 F/W Sep. WF10064 ⁴¹⁹ F/W Sep. 33405 ^{53,420} Fuel ... 33270 Hyd ... 51579 (Cartridge) Trans. ... 51181 (Spin-on) Trans. ... 51615	TD25E w / International DT817C Eng. Eng.Code DT817C	(Cartridge) Lube ... 51149 (Spin-on) Lube ... 57604 (Sprocket Drive) Lube ... 51755 702864C1 Outer Air ... 42225 ¹⁵⁵ 702864C1 Outer Air ... 42225NP ⁹⁷⁹ 702753C1 Inner Air ... 42226 680587C2 - Outer Air ... 42422 ¹⁵⁵ 680 587 C 2 Outer Air ... 42422NP ⁹⁷⁹ 680 588 C 1 Inner Air ... 42638 To S/N 5889 Fuel ... 33342 To S/N 2024 - Primary Fuel ... 33341 Fuel ... 33239 From S/N 5890 Fuel ... 33336 ⁵³ Hyd ... 51579 Trans. ... 51136 631144C3 Trans. ... 51405 1140079C2 Trans. ... 51181 Cool ... 24074	
TD15E w / International DT466C Eng. Eng.Code DT466C	(Outer) (Inner) Secondary Primary	Lube ... 51784 ⁵³ Air ... 42682 Air ... 42683 Fuel ... 33338 Fuel ... 33341 Trans. ... 51181	TD20G w / Cummins Diesel Eng. (Std. Drain) (Full-Flow Spin-on) (Extended Drain) (High Efficiency) (By-Pass) (Outer) (Inner) (F/W Sep) (In-Line)	Lube ... 51970 ⁵³ Lube ... 51970XD Lube ... 51970XE Lube ... 51749 ⁵³ Air ... 46630 Air ... 46631 F/W Sep. WF10064 ⁴¹⁹ F/W Sep. 33405 ^{53,420} Fuel ... 33270 Hyd ... 51579 (Cartridge) Trans. ... 51181 (Spin-on) Trans. ... 51615	319926R91 631144C3 1140079C2	TD25E w / International DT817C Eng. Eng.Code DT817C	(Cartridge) Lube ... 51149 (Spin-on) Lube ... 57604 (Sprocket Drive) Lube ... 51755 702864C1 Outer Air ... 42225 ¹⁵⁵ 702864C1 Outer Air ... 42225NP ⁹⁷⁹ 702753C1 Inner Air ... 42226 680587C2 - Outer Air ... 42422 ¹⁵⁵ 680 587 C 2 Outer Air ... 42422NP ⁹⁷⁹ 680 588 C 1 Inner Air ... 42638 To S/N 5889 Fuel ... 33342 To S/N 2024 - Primary Fuel ... 33341 Fuel ... 33239 From S/N 5890 Fuel ... 33336 ⁵³ Hyd ... 51579 Trans. ... 51136 631144C3 Trans. ... 51405 1140079C2 Trans. ... 51181 Cool ... 24074	
TD18 S/N 15001-22000	(By-Pass)	Lube ... 51155(2) Fuel ... 33158	TD22	Lube ... 51149(2) Fuel ... 33080(2)		TD25E w / International DT817C Eng. Eng.Code DT817C	(Cartridge) Lube ... 51149 (Spin-on) Lube ... 57604 (Sprocket Drive) Lube ... 51755 702864C1 Outer Air ... 42225 ¹⁵⁵ 702864C1 Outer Air ... 42225NP ⁹⁷⁹ 702753C1 Inner Air ... 42226 680587C2 - Outer Air ... 42422 ¹⁵⁵ 680 587 C 2 Outer Air ... 42422NP ⁹⁷⁹ 680 588 C 1 Inner Air ... 42638 To S/N 5889 Fuel ... 33342 To S/N 2024 - Primary Fuel ... 33341 Fuel ... 33239 From S/N 5890 Fuel ... 33336 ⁵³ Hyd ... 51579 Trans. ... 51136 631144C3 Trans. ... 51405 1140079C2 Trans. ... 51181 Cool ... 24074	
TD18A	From S/N 25009 to 33132 (Full-Flow) From S/N 33133 to 33649 (Full-Flow) From S/N 22001 to 25008 (By-Pass)	Lube ... 51146(2) Lube ... 51149(2) Lube ... 51155(2) Fuel ... 33158	TD24, TD24-241, TD24-242	From S/N 506 to 2553 Lube ... 51155(3) From S/N 2554 Lube ... 51149(3) 24492988 Fuel ... N/A ⁸¹ Fuel ... 33158		TD25E w / International DT817C Eng. Eng.Code DT817C	(Cartridge) Lube ... 51149 (Spin-on) Lube ... 57604 (Sprocket Drive) Lube ... 51755 702864C1 Outer Air ... 42225 ¹⁵⁵ 702864C1 Outer Air ... 42225NP ⁹⁷⁹ 702753C1 Inner Air ... 42226 680587C2 - Outer Air ... 42422 ¹⁵⁵ 680 587 C 2 Outer Air ... 42422NP ⁹⁷⁹ 680 588 C 1 Inner Air ... 42638 To S/N 5889 Fuel ... 33342 To S/N 2024 - Primary Fuel ... 33341 Fuel ... 33239 From S/N 5890 Fuel ... 33336 ⁵³ Hyd ... 51579 Trans. ... 51136 631144C3 Trans. ... 51405 1140079C2 Trans. ... 51181 Cool ... 24074	
TD18A-181, TD18A-182		Lube ... 51149(2) Fuel ... 33158	TD25-250	346777R91 Lube ... 51149(3) Air ... 42534		TD25E w / International DT817C Eng. Eng.Code DT817C	(Cartridge) Lube ... 51149 (Spin-on) Lube ... 57604 (Sprocket Drive) Lube ... 51755 702864C1 Outer Air ... 42225 ¹⁵⁵ 702864C1 Outer Air ... 42225NP ⁹⁷⁹ 702753C1 Inner Air ... 42226 680587C2 - Outer Air ... 42422 ¹⁵⁵ 680 587 C 2 Outer Air ... 42422NP ⁹⁷⁹ 680 588 C 1 Inner Air ... 42638 To S/N 5889 Fuel ... 33342 To S/N 2024 - Primary Fuel ... 33341 Fuel ... 33239 From S/N 5890 Fuel ... 33336 ⁵³ Hyd ... 51579 Trans. ... 51136 631144C3 Trans. ... 51405 1140079C2 Trans. ... 51181 Cool ... 24074	

N/A = Not Available N/R = Not Required N/S = Not Serviceable See pages 22 for footnotes
 N/A = Non disponible N/R = Non nécessaire N/S = Non réparable Voir pages 22 pour des notes
 N/A = No disponible N/R = No requiere N/S = No servible Ver las páginas 22 para las notas al pie de página

OFF HIGHWAY

KOMATSU+ Tractors, Dozers — KOMATSU+Wheel Loaders

**Off-Highway
Hors Route
Fuera De Carretera**



OFF HIGHWAY

Make, Model, Engine Marque, Modèle, Moteur Marca, Modelo, Motor	Serv. Type	Part No. N° de pieza N° de pièce	Make, Model, Engine Marque, Modèle, Moteur Marca, Modelo, Motor	Serv. Type	Part No. N° de pieza N° de pièce	Make, Model, Engine Marque, Modèle, Moteur Marca, Modelo, Motor	Serv. Type	Part No. N° de pieza N° de pièce
TD25E w / International DT817C Eng. Eng.Code DT817C (Cont'd/Suite) 680 588 C 1 Inner Primary Fuel ... 33341 Fuel ... 33336 ⁵³ 631144C2 Hyd ... 51405 666219C1 Hyd ... 51579 319926R91 Hyd ... 51136 Trans ... 51181 Cool ... 24074			WD600-1 w / Komatsu Diesel S6D170 Eng. Eng.Code S6D170 (Outer) (Inner) 6004111170		Lube ... 51669(2) Air ... 42377 Air ... 42423 Fuel ... 33522(2) Hyd ... 51524(2) Trans ... 51412(3) Cool ... WS10125	100A w / International D264 Eng. Eng.Code D264		Air ... 42399
						100B SERIES II w / International D206 Eng. Eng.Code D206		Air ... 46467
TD25G w / Cummins Diesel KT1150 Eng. Eng.Code KT1150 (Std. Drain) (Full-Flow Spin-on) (Extended Drain) (High Efficiency) (By-Pass) 680587C2 - Outer 680 587 C 2 Outer 680 588 C 1 Inner (F/W Sep) 1214922H1		Lube ... 51970 ⁵³ Lube ... 51970XD Lube ... 51970XE Lube ... 51749 ⁵³ Air ... 42422 ⁵⁵ Air ... 42422NP ⁴¹⁹ Air ... 42638 F/W Sep. WF10064 ⁴¹⁹ F/W Sep. 33405 ^{53,420} Hyd ... 51579 Trans ... 51181 Cool ... WS10058	KOMATSU+ Vibratory Rollers JC80CA, JV60CWA, JV80A, JV80CWA, JV80WA w / Deutz Eng. (F/W Sep) (F/W Sep)		Lube ... 51768 F/W Sep. 33472 ⁵³ F/W Sep. WF10024 ⁴¹⁹ Fuel ... 33358 ⁵³	100C w / International D206 Eng. Eng.Code D206	(Outer) (Inner) (Spin-on F/W Sep) (Spin-on F/W Sep) (C.A.V. Cartridge) (Spin-on)	Lube ... 51158 Air ... 42962 Air ... 42963 F/W Sep. 33472 ⁵³ F/W Sep. WF10024 ⁴¹⁹ Fuel ... 33166 ⁵³ Fuel ... 33373(2) Hyd ... 51493 Trans ... 51253 Trans ... 51162
						100E w / International D239 Eng. Eng.Code D239	(Outer) (Inner) (F/W Sep) (F/W Sep)	Lube ... 51158 Air ... 42962 Air ... 42963 F/W Sep. 33472 ⁵³ F/W Sep. WF10024 ⁴¹⁹ Fuel ... 33373(2) Hyd ... 51493 Trans ... 51162
TD30 346779R91 346779R91 162140H1 24492988 Fuel ... N/A ⁶¹ Fuel ... 33158 Hyd ... 51136		Lube ... 51149(3) Air ... 42130 ⁵⁵ Air ... 42130NP ⁴¹⁹ Air ... 42665 Fuel ... N/A ⁶¹ Fuel ... 33158 Hyd ... 51136	JV100-1 (Outer) (Inner) (Return) 2736013160		Lube ... 51444 Air ... 46620 Air ... 42602 Fuel ... 33519 Hyd ... 51534 Hyd ... N/A Cool ... 24074	100G w / Komatsu Diesel D240N Eng. Eng.Code D240N	(Outer) (Inner)	Lube ... 51602 ⁵³ Air ... 42321 Air ... 46514 F/W Sep. 33472 ⁵³ F/W Sep. WF10024 ⁴¹⁹ Trans ... 51181
						100G w / Komatsu Diesel D240N Eng. Eng.Code D240N	(Outer) (Inner)	Lube ... 51602 ⁵³ Air ... 42321 Air ... 46514 F/W Sep. 33472 ⁵³ F/W Sep. WF10024 ⁴¹⁹ Trans ... 51181
TD40 w / Cummins Diesel KTA1150 Eng. Eng.Code KTA1150 (Std. Drain) (Full-Flow Spin-on) (Extended Drain) (High Efficiency) (By-Pass) (Outer) (Inner) (F/W Sep) 1214922H1		Lube ... 51970 ⁵³ Lube ... 51970XD Lube ... 51970XE Lube ... 51749 ⁵³ Air ... 42954 Air ... 42955 F/W Sep. WF10064 ⁴¹⁹ F/W Sep. 33405 ^{53,420} Hyd ... 51578 Trans ... 51181 Cool ... WS10058	JV100CWA, JV100DWA, JV100DWB w / Deutz Eng. (F/W Sep) (F/W Sep)		Lube ... 51820 F/W Sep. 33472 ⁵³ F/W Sep. WF10024 ⁴¹⁹ Fuel ... 33358 ⁵³	125B SERIES II w / International D239 Eng. Eng.Code D239		Air ... 46467
						125C w / International D239 Eng. Eng.Code D239	(Outer) (Inner) (Spin-on F/W Sep) (Spin-on F/W Sep) (C.A.V. Cartridge) (Spin-on)	Lube ... 51158 Air ... 42962 Air ... 42963 F/W Sep. 33472 ⁵³ F/W Sep. WF10024 ⁴¹⁹ Fuel ... 33166 ⁵³ Fuel ... 33373(2) Hyd ... 51493 Trans ... 51253 Trans ... 51162
TD-340 Lube ... 51151 Air ... 42505 Fuel ... 33080(2)		Lube ... 51151 Air ... 42505 Fuel ... 33080(2)	JV180WA, JV180WAP w / Deutz Eng. (Full-Flow) (By-Pass) (F/W Sep) (F/W Sep)		Lube ... 51820 Lube ... 51503 F/W Sep. 33472 ⁵³ F/W Sep. WF10024 ⁴¹⁹ Fuel ... 33358 ⁵³	125E w / International DT239 Eng. Eng.Code DT239	(Outer) (Inner) (Spin-on F/W Sep) (Spin-on F/W Sep) (C.A.V. Cartridge) (Spin-on)	Lube ... 51158 Air ... 46542 Air ... 46543 F/W Sep. 33472 ⁵³ F/W Sep. WF10024 ⁴¹⁹ Fuel ... 33166 ⁵³ Fuel ... 33373(2) Hyd ... 51493 Trans ... 51253 Trans ... 51162
						125E w / International DT239 Eng. Eng.Code DT239	(Outer) (Inner) (Spin-on F/W Sep) (Spin-on F/W Sep) (C.A.V. Cartridge) (Spin-on)	Lube ... 51158 Air ... 46542 Air ... 46543 F/W Sep. 33472 ⁵³ F/W Sep. WF10024 ⁴¹⁹ Fuel ... 33166 ⁵³ Fuel ... 33373(2) Hyd ... 51493 Trans ... 51253 Trans ... 51162
TD-640 Lube ... 51151 Fuel ... 33080(2)		Lube ... 51151 Fuel ... 33080(2)	KOMATSU+Waste Recyclers BR200S w / Komatsu Diesel S6D102E Eng. Eng.Code S6D102E BR300S w / Komatsu Diesel SAA6D108 Eng. Eng.Code SAA6D108		Lube ... 51607 ⁵³	125G w / Komatsu Diesel D240T Eng. Eng.Code D240T	(Outer) (Inner)	Lube ... 51602 ⁵³ Air ... 46566 Air ... 46539 F/W Sep. 33472 ⁵³ F/W Sep. WF10024 ⁴¹⁹ Trans ... 51181
						125G w / Komatsu Diesel D240T Eng. Eng.Code D240T	(Outer) (Inner)	Lube ... 51602 ⁵³ Air ... 46566 Air ... 46539 F/W Sep. 33472 ⁵³ F/W Sep. WF10024 ⁴¹⁹ Trans ... 51181
TDC-5 Fuel ... 33114		Fuel ... 33114	KOMATSU+Wheel Loaders 8G2 w / International Eng. 704640R91 3 062 788 R 91		Lube ... 51844 Fuel ... 33522	165 w / International D310 Eng. Eng.Code D310		Lube ... 51158 Air ... N/A Fuel ... 33166 ⁵³ Trans ... 51176
TG25G w / Cummins Diesel KT1150 Eng. Eng.Code KT1150 (Std. Drain) (Full-Flow Spin-on) (Extended Drain) (High Efficiency) (By-Pass) (F/W Sep) WF2071		Lube ... 51970 ⁵³ Lube ... 51970XD Lube ... 51970XE Lube ... 51749 ⁵³ F/W Sep. WF10064 ⁴¹⁹ F/W Sep. 33405 ^{53,420} Cool ... 24071 ⁵³			Lube ... 51307 Fuel ... 33167 Fuel ... 33166 ⁵³			
V323 (Cartridge) (C.A.V. Cartridge)		Lube ... 51307 Fuel ... 33167 Fuel ... 33166 ⁵³			Lube ... 51307 Fuel ... 33112 Hyd ... 51191			
V423		Lube ... 51307 Fuel ... 33112 Hyd ... 51191			Lube ... 51343 Air ... 42689 Fuel ... 33114 Fuel ... 33166 ⁵³			

Italicized Part Numbers May Not Be Available.
Las piezas con números en *italicas* pueden no estar disponibles.
Les numéros de pièce en *italiques* peuvent ne pas être disponibles.



**Off-Highway
Hors Route
Fuera De Carretera**

KOMATSU+ Wheel Loaders

Make, Model, Engine Marque, Modèle, Moteur Marca, Modelo, Motor	Serv. Type	Part No. N° de pieza N° de pièce	Make, Model, Engine Marque, Modèle, Moteur Marca, Modelo, Motor	Serv. Type	Part No. N° de pieza N° de pièce	Make, Model, Engine Marque, Modèle, Moteur Marca, Modelo, Motor	Serv. Type	Part No. N° de pieza N° de pièce											
175B w / International D361 Eng. Eng.Code D361 323827R91 268 462 R 91 343731R91 (w/Fins) 327491R91 (Farr Tube Type) 702848C1 Outer 702847C1 Inner 306353R91 323960R91	Lube ... Lube ... Air ... Air ... Air ... Fuel ... Fuel ... Hyd ...	51151(2) 51149(2) 42284 42586 42950 42951 33080(2) 33158(2) 51468	Secondary		Fuel ... 33358 ⁵³ Hyd ... 51615(2) Cool ... 24071 ⁵³	270A		Fuel ... 33166 ⁵³ Trans. ... 51668											
			240	381256R91 381257R91	Hyd ... 51468 Hyd ... 51467			(External)	Lube ... 51158 Air ... 42669 F/W Sep. 33472 ²³ F/W Sep. WF10024 ⁴¹⁹ Hyd ... 51405 Trans. ... 51668										
			240A	398080R2 3 136 046 R 93	Lube ... 51768 Lube ... 57027 Air ... 42669 F/W Sep. 33472 ²³ F/W Sep. WF10024 ⁴¹⁹ Fuel ... 33166 ²³ Trans. ... 51668				340, 401 LO BOY, 404, 424	381256R91 381257R91	Hyd ... 51468 Hyd ... 51467								
			175B w / International DT407 Eng. Eng.Code DT407 343731R91 (w/Fins) 327491R91 (Farr Tube Type) 702848C1 Outer 702847C1 Inner 625627C1 Primary 625626C1 Primary 702253C1 Secondary	Lube ... Air ... Air ... Air ... F/W Sep. 33439 ⁴²⁰ F/W Sep. WF10044 ⁴¹⁹ Fuel ... Fuel ... Fuel ... Hyd ...	51151 42284 42586 42950 42951 33439 ⁴²⁰ WF10044 ⁴¹⁹ 33341 33339 33342 51468			(Spin-on) (Spin-on) (C.A.V. Cartridge)		Fuel ... 33166 ²³ Trans. ... 51668	434 w / International Eng.		Lube ... 51302 Fuel ... 33166 ⁵³						
								250 w / International DT429 Eng. Eng.Code DT429		Lube ... 51149(2) Air ... 42006 Air ... 42860 Air ... 42861 ⁵¹ (Farr Type) Secondary Primary 381256R92 666219C1			444	381256R91 381257R91	Hyd ... 51468 Hyd ... 51467				
								250A	398080R2 3 136 046 R 93 93413C1 631144C3	Lube ... 51768 Lube ... 57027 Air ... 42669 Hyd ... 51668 Hyd ... 51405 Trans. ... 51668				444 w / Cummins Diesel Eng. (Cartridge Full-Flow) (Std. Drain) (Full-Flow Spin-on) (Extended Drain) (High Efficiency) (By-Pass) (Heavy Duty) (Extended Life)	Lube ... 51954 ¹⁹ Lube ... 51970 ⁵³ Lube ... 51970XD Lube ... 51970XE Lube ... 51750 ¹⁹ Lube ... 51751 Lube ... 51753 Fuel ... 33109 ⁵³ Cool ... 24071 ⁵³				
								250B w / International DT429 Eng. Eng.Code DT429		Lube ... 51149 Air ... 42006 Air ... 42860 Air ... 42861 ⁵¹ (Farr Type) Secondary Primary 381256R92 666219C1			444 w / Detroit Diesel 4-71N Eng. Eng.Code 4-71N		(Full-Flow) (By-Pass) VS3493 Secondary SV4731 Secondary	Lube ... 51136 Lube ... 51503 Fuel ... 33511 Fuel ... 33073 Fuel ... 33512			
								250C w / International DVT573B Eng. Eng.Code DVT573B		Lube ... 51149 Lube ... 51801 Outer Inner 702255C1 702255C1 625627C1 Primary Secondary 666219C1 381256R92 1140079C2				460	381256R91 381257R91	Hyd ... 51468 Hyd ... 51467			
								250E w / Cummins Diesel LTA10 Eng. Eng.Code LTA10	(Std. Drain) - Full-Flow (Extended Drain) (High Efficiency) (By-Pass)	Lube ... 51970 ²³ Lube ... 51970XD Lube ... 51970XE Lube ... 51749 ²³ Air ... 42686 Air ... 42687 702255C1 702255C1 F/W Sep. 33439 ⁴²⁰ F/W Sep. WF10044 ⁴¹⁹ Fuel ... 33341 Fuel ... 33336 ²³ Hyd ... 51579 Hyd ... 51468 Hyd ... 51181 Trans. ... 51405			500			Air ... 42669			
								250E w / Cummins Diesel LTA10 Eng. Eng.Code LTA10	(Cartridge) (Spin-on) Outer Inner 702255C1 702255C1 625627C1 Primary Secondary 666219C1 381256R92 1140079C2	Lube ... 51149 Lube ... 51801 Outer Inner 702255C1 702255C1 625627C1 Primary Secondary 666219C1 381256R92 1140079C2				500C w / International Eng.	(Cartridge) (Spin-on)	Lube ... 51172 Lube ... 51051 Air ... 42222 Fuel ... 33166 ⁵³ Trans. ... 51622			
175C w / International DT466 Eng. Eng.Code DT466 (Short) (Long) (High Efficiency) (Outer) (Inner) 625627C1 Primary 625626C1 Primary 672603C2 Secondary 381256R91 631144C2 666219C1	Lube ... Lube ... Lube ... Air ... Air ... Air ... Fuel ... Fuel ... Fuel ... Hyd ... Hyd ...	51784 ⁵³ 51789 ⁵³ 51747 42682 42683 33341 33339 33338 51468 51405 51579				(Single) (Outer) (Inner) (Farr Type)		Lube ... 51149 Air ... 42006 Air ... 42860 Air ... 42861 ⁵¹ Air ... 42587 Secondary Primary 381256R92 666219C1	460				381256R91 381257R91		Hyd ... 51468 Hyd ... 51467				
						250C w / International DVT573B Eng. Eng.Code DVT573B		Lube ... 51149 Lube ... 51801 Outer Inner 702255C1 702255C1 625627C1 Primary Secondary 666219C1 381256R92 1140079C2					500		Air ... 42669				
						250E w / Cummins Diesel LTA10 Eng. Eng.Code LTA10	(Std. Drain) - Full-Flow (Extended Drain) (High Efficiency) (By-Pass)	Lube ... 51970 ²³ Lube ... 51970XD Lube ... 51970XE Lube ... 51749 ²³ Air ... 42686 Air ... 42687 702255C1 702255C1 F/W Sep. 33439 ⁴²⁰ F/W Sep. WF10044 ⁴¹⁹ Fuel ... 33341 Fuel ... 33336 ²³ Hyd ... 51579 Hyd ... 51468 Hyd ... 51181 Trans. ... 51405						500C w / International Eng.	(Cartridge) (Spin-on)	Lube ... 51172 Lube ... 51051 Air ... 42222 Fuel ... 33166 ⁵³ Trans. ... 51622			
			250E w / Cummins Diesel LTA10 Eng. Eng.Code LTA10	(Cartridge) (Spin-on) Outer Inner 702255C1 702255C1 625627C1 Primary Secondary 666219C1 381256R92 1140079C2	Lube ... 51149 Lube ... 51801 Outer Inner 702255C1 702255C1 625627C1 Primary Secondary 666219C1 381256R92 1140079C2	500E w / International D155 Eng. Eng.Code D155		Lube ... 51768 Air ... 42222 Fuel ... 33166 ⁵³ Hyd ... 51158 Trans. ... 51622											
			175G w / Komatsu Diesel D359T Eng. Eng.Code D359T (Outer) (Inner) Primary Primary Secondary	Lube ... Air ... Air ... F/W Sep. 33357 ^{53,420} F/W Sep. WF10051 ⁴¹⁹ Fuel ... Trans. ...	51607 ⁵³ 42676 42648 33357 ^{53,420} WF10051 ⁴¹⁹ 33358 ⁵³ 51181		(Single) (Spin-on) Outer Inner 702255C1 702255C1 625627C1 Primary Secondary 666219C1 381256R92 1140079C2				Lube ... 51149 Lube ... 51801 Outer Inner 702255C1 702255C1 625627C1 Primary Secondary 666219C1 381256R92 1140079C2	504		381256R91 381257R91	Hyd ... 51468 Hyd ... 51467				
						250E w / Cummins Diesel LTA10 Eng. Eng.Code LTA10	(Std. Drain) - Full-Flow (Extended Drain) (High Efficiency) (By-Pass)	Lube ... 51970 ²³ Lube ... 51970XD Lube ... 51970XE Lube ... 51749 ²³ Air ... 42686 Air ... 42687 702255C1 702255C1 F/W Sep. 33439 ⁴²⁰ F/W Sep. WF10044 ⁴¹⁹ Fuel ... 33341 Fuel ... 33336 ²³ Hyd ... 51579 Hyd ... 51468 Hyd ... 51181 Trans. ... 51405			505 w / Komatsu Diesel 4D92 Eng. Eng.Code 4D92				Lube ... 51609 Fuel ... 33519 Hyd ... 51412				
						250E w / Cummins Diesel LTA10 Eng. Eng.Code LTA10	(Std. Drain) - Full-Flow (Extended Drain) (High Efficiency) (By-Pass)	Lube ... 51970 ²³ Lube ... 51970XD Lube ... 51970XE Lube ... 51749 ²³ Air ... 42686 Air ... 42687 702255C1 702255C1 F/W Sep. 33439 ⁴²⁰ F/W Sep. WF10044 ⁴¹⁹ Fuel ... 33341 Fuel ... 33336 ²³ Hyd ... 51579 Hyd ... 51468 Hyd ... 51181 Trans. ... 51405						505 w / Komatsu Diesel 4D94-1 Eng. Eng.Code 4D94-1		Lube ... 51609 Fuel ... 33519			
						250E w / Cummins Diesel LTA10 Eng. Eng.Code LTA10	(Std. Drain) - Full-Flow (Extended Drain) (High Efficiency) (By-Pass)	Lube ... 51970 ²³ Lube ... 51970XD Lube ... 51970XE Lube ... 51749 ²³ Air ... 42686 Air ... 42687 702255C1 702255C1 F/W Sep. 33439 ⁴²⁰ F/W Sep. WF10044 ⁴¹⁹ Fuel ... 33341 Fuel ... 33336 ²³ Hyd ... 51579 Hyd ... 51468 Hyd ... 51181 Trans. ... 51405			505 w / Komatsu Diesel 4D105 Eng. Eng.Code 4D105					Lube ... 51158 Fuel ... 33519			
						200 w / Komatsu Diesel D505T Eng. Eng.Code D505T (Outer) (Inner) Primary Primary	Lube ... Air ... Air ... F/W Sep. 33357 ^{53,420} F/W Sep. WF10051 ⁴¹⁹	51649 42682 42683 33357 ^{53,420} WF10051 ⁴¹⁹						(Single) (Spin-on) Outer Inner 702255C1 702255C1 625627C1 Primary Secondary 666219C1 381256R92 1140079C2		Lube ... 51149 Lube ... 51801 Outer Inner 702255C1 702255C1 625627C1 Primary Secondary 666219C1 381256R92 1140079C2	260A		381256R91 381257R91
											250E w / Cummins Diesel LTA10 Eng. Eng.Code LTA10			(Std. Drain) - Full-Flow (Extended Drain) (High Efficiency) (By-Pass)	Lube ... 51970 ²³ Lube ... 51970XD Lube ... 51970XE Lube ... 51749 ²³ Air ... 42686 Air ... 42687 702255C1 702255C1 F/W Sep. 33439 ⁴²⁰ F/W Sep. WF10044 ⁴¹⁹ Fuel ... 33341 Fuel ... 33336 ²³ Hyd ... 51579 Hyd ... 51468 Hyd ... 51181 Trans. ... 51405	507 w / Komatsu Diesel 4D94-1 Eng. Eng.Code 4D94-1			
250E w / Cummins Diesel LTA10 Eng. Eng.Code LTA10	(Std. Drain) - Full-Flow (Extended Drain) (High Efficiency) (By-Pass)	Lube ... 51970 ²³ Lube ... 51970XD Lube ... 51970XE Lube ... 51749 ²³ Air ... 42686 Air ... 42687 702255C1 702255C1 F/W Sep. 33439 ⁴²⁰ F/W Sep. WF10044 ⁴¹⁹ Fuel ... 33341 Fuel ... 33336 ²³ Hyd ... 51579 Hyd ... 51468 Hyd ... 51181 Trans. ... 51405							507 w / Komatsu Diesel 4D94-1 Eng. Eng.Code 4D94-1		Lube ... 51609 Fuel ... 33519								
250E w / Cummins Diesel LTA10 Eng. Eng.Code LTA10	(Std. Drain) - Full-Flow (Extended Drain) (High Efficiency) (By-Pass)	Lube ... 51970 ²³ Lube ... 51970XD Lube ... 51970XE Lube ... 51749 ²³ Air ... 42686 Air ... 42687 702255C1 702255C1 F/W Sep. 33439 ⁴²⁰ F/W Sep. WF10044 ⁴¹⁹ Fuel ... 33341 Fuel ... 33336 ²³ Hyd ... 51579 Hyd ... 51468 Hyd ... 51181 Trans. ... 51405								507 w / Komatsu Diesel 4D94-1 Eng. Eng.Code 4D94-1				Lube ... 51609 Fuel ... 33519					

OFF HIGHWAY

N/A = Not Available N/R = Not Required N/S = Not Serviceable See pages 22 for footnotes
 N/A = Non disponible N/R = Non nécessaire N/S = Non réparable Voir pages 22 pour des notes
 N/A = No disponible N/R = No requiere N/S = No servible Ver las páginas 22 para las notas al pie de página

**Off-Highway
Hors Route
Fuera De Carretera**

**KOMATSU+ Wheel Loaders**

Make, Model, Engine Marque, Modèle, Moteur Marca, Modelo, Motor	Serv. Type	Part No. N° de pieza N° de pièce	Make, Model, Engine Marque, Modèle, Moteur Marca, Modelo, Motor	Serv. Type	Part No. N° de pieza N° de pièce	Make, Model, Engine Marque, Modèle, Moteur Marca, Modelo, Motor	Serv. Type	Part No. N° de pieza N° de pièce
510 w / International Eng.	Lube ... 51158 (Outer) Air ... 42868 (Inner) Air ... 42679 Trans... 51097		(Inner) Air ... 46539 F/W Sep. 33472 ⁵³ F/W Sep. WF10024 ⁴¹⁹ 631144C3 Hyd ... 51405 528493R2 Hyd ... 51253			520B, 520C, 520CH w / International D359T Eng. Eng.Code D359T	Lube ... 51607 ⁵³ (Outer) Air ... 46722 (Inner) Air ... 46723 Primary F/W Sep. 33357 ^{53,420} Primary F/W Sep. WF10051 ⁴¹⁹ Secondary Fuel ... 33358 ⁵³ 930654C1 Trans... 51097 1140079C2 Trans... 51181	
510 w / Komatsu Diesel 4D92 Eng. Eng.Code 4D92	600-211-5240 Lube ... 51609 600-211-5213 Lube ... 51158 (Outer) Air ... 42392 (Inner) Air ... 42395 (Cartridge) Fuel ... 33524 (Spin-on) Fuel ... 33519 Hyd ... 51412		515B w / Komatsu Diesel D359N Eng. Eng.Code D359N	Lube ... 51607 ⁵³ (Outer) Air ... 46566 (Inner) Air ... 46539 Primary F/W Sep. 33357 ^{53,420} Primary F/W Sep. WF10051 ⁴¹⁹ Secondary Fuel ... 33358 ⁵³ 930654C1 Trans... 51097 1140079C2 Trans... 51181		525 w / Cummins Diesel 6BT5.9 Eng. Turbo Eng.Code 6BT5.9	Lube ... 51607 ⁵³ Primary F/W Sep. 33357 ^{53,420} Primary F/W Sep. WF10051 ⁴¹⁹ Secondary Fuel ... 33358 ⁵³	
510 w / Komatsu Diesel 4D105-3 Eng. Eng.Code 4D105-3	Lube ... 51444 Air ... 42321 Fuel ... 33519		515B w / Komatsu Diesel D359T Eng. Eng.Code D359T	Lube ... 51607 ⁵³ (Outer) Air ... 46566 (Inner) Air ... 46539 Primary F/W Sep. 33357 ^{53,420} Primary F/W Sep. WF10051 ⁴¹⁹ Secondary Fuel ... 33358 ⁵³ 930654C1 Trans... 51097 1140079C2 Trans... 51181		525 w / Komatsu Diesel 610T Eng. Eng.Code 610T	Lube ... 51607 ⁵³ Air ... 46722 (Outer) Air ... 46723 (Inner) Air ... 46723 Primary F/W Sep. 33357 ^{53,420} Primary F/W Sep. WF10051 ⁴¹⁹ Secondary Fuel ... 33358 ⁵³ Hyd ... 51236 Trans... 51412	
510B w / International D240T Eng. Eng.Code D240T	161 625 Lube ... 51602 ⁵³ 1 240 388 H 1 Lube ... 51607 ⁵³ (Outer) Air ... 42868 529 852 R 5 529852R5 (Inner) Air ... 42679 1129110C1 (Inner) Air ... 46515 Primary F/W Sep. 33357 ^{53,420} Primary F/W Sep. WF10051 ⁴¹⁹ Secondary Fuel ... 33358 ⁵³ 930654C1 Trans... 51097 1140079C2 Trans... 51181		515C w / International D358 Eng. Eng.Code D358	Lube ... 51158 (Outer) Air ... 42321 (Inner) Air ... 46522 3144477R92 Fuel ... 33166 ⁵³ 3 132 015 R 92 Fuel ... 33112 930654C1 Hyd ... 51716 1140079C2 Trans... 51097 51181		530 w / International Eng.	3132737R93 Lube ... 51158 675617C91 Lube ... 51784 ⁵³ 1808896C1 Lube ... 51789 ⁵³ (Single) Air ... 42890 (Outer) Air ... 42682 (Inner) Air ... 42683 Secondary Fuel ... 33338 Primary Fuel ... 33341 (Torque Converter) Hyd ... 51097	
510C w / Cummins Diesel 4BT3.9 Eng. Turbo Eng.Code 4BT3.9	Lube ... 51602 ⁵³ Primary F/W Sep. 33357 ^{53,420} Primary F/W Sep. WF10051 ⁴¹⁹ Secondary Fuel ... 33358 ⁵³		515C w / Komatsu Diesel D359N Eng. Eng.Code D359N	Lube ... 51607 ⁵³ (Outer) Air ... 46566 (Inner) Air ... 46539 Primary F/W Sep. 33357 ^{53,420} Primary F/W Sep. WF10051 ⁴¹⁹ Secondary Fuel ... 33358 ⁵³ 930654C1 Trans... 51097 1140079C2 Trans... 51181		530 w / Komatsu Diesel S6D105 Eng. Eng.Code S6D105	Lube ... 51444 (Outer) Air ... 42682 (Inner) Air ... 42683 Fuel ... 33519 38511066432 Hyd ... 57802 38510100021 Hyd ... 51412 Cool ... 24073 ⁵³	
510C w / International D240T Eng. Eng.Code D240T	161 625 Lube ... 51602 ⁵³ 1 240 388 H 1 Lube ... 51607 ⁵³ (Outer) Air ... 42868 529 852 R 5 529852R5 (Inner) Air ... 42679 1129110C1 (Inner) Air ... 46514 Primary F/W Sep. 33357 ^{53,420} Primary F/W Sep. WF10051 ⁴¹⁹ Secondary Fuel ... 33358 ⁵³ 930654C1 Trans... 51097 1140079C2 Trans... 51181		515C w / Komatsu Diesel D359T Eng. Eng.Code D359T	Lube ... 51607 ⁵³ (Outer) Air ... 46566 (Inner) Air ... 46539 Primary F/W Sep. 33357 ^{53,420} Primary F/W Sep. WF10051 ⁴¹⁹ Secondary Fuel ... 33358 ⁵³ 930654C1 Trans... 51097 1140079C2 Trans... 51181		530A w / International Eng.	Lube ... 51158 (Single) Air ... 42890 (Outer) Air ... 46554 (Inner) Air ... 46525 F/W Sep. 33472 ⁵³ F/W Sep. WF10024 ⁴¹⁹	
515 w / International Eng.	(Short) Lube ... 51784 ⁵³ (Long) Lube ... 51789 ⁵³ (Outer) Air ... 42766 (Inner) Air ... 42679 Secondary Fuel ... 33338 Primary Fuel ... 33341 Trans... 51097		518 w / Komatsu Diesel 610T Eng. Eng.Code 610T	Lube ... 51607 ⁵³ (Outer) Air ... 46722 (Inner) Air ... 46723 Primary F/W Sep. 33357 ^{53,420} Primary F/W Sep. WF10051 ⁴¹⁹ Secondary Fuel ... 33358 ⁵³ 930654C1 Trans... 51097 1140079C2 Trans... 51412		530C w / Komatsu Diesel D505T Eng. Eng.Code D505T	Lube ... 51649 (Outer) Air ... 42682 (Inner) Air ... 42683 Primary F/W Sep. 33357 ^{53,420} Primary F/W Sep. WF10051 ⁴¹⁹ Secondary Fuel ... 33358 ⁵³ Hyd ... 57802 1140079C2 Trans... 51181 1106643C2 Trans... 51097 WF2071 Cool ... 24071 ⁵³	
515 w / Isuzu DA220 Eng. Eng.Code DA220	Fuel ... 33260		518B	Lube ... 51607 ⁵³ (Outer) Air ... 46722 (Inner) Air ... 46723 Primary F/W Sep. 33357 ^{53,420} Primary F/W Sep. WF10051 ⁴¹⁹ Secondary Fuel ... 33358 ⁵³ Hyd ... 51236 Trans... 51412		532 w / Komatsu Diesel 614T Eng. Eng.Code 614T	Lube ... 51741 (Outer) Air ... 46722 (Inner) Air ... 46723 Primary F/W Sep. 33357 ^{53,420} Primary F/W Sep. WF10051 ⁴¹⁹ Secondary Fuel ... 33358 ⁵³ Hyd ... 51524 Trans... 51412 Cool ... 24072	
515-2 w / Komatsu Diesel 6D105-1 Eng. Eng.Code 6D105-1	Lube ... 51444 Air ... 42919 Fuel ... 33519							
515B	Lube ... 51158 F/W Sep. 33472 ⁵³ F/W Sep. WF10024 ⁴¹⁹ 528493R3 Hyd ... 51253 631144C3 Hyd ... 51405							
515B w / International D358 Eng. Eng.Code D358	Lube ... 51158 (Outer) Air ... 46566							

*Italicized Part Numbers May Not Be Available.
Las piezas con números en *italicas* pueden no estar disponibles.
Les numéros de pièce en *italiques* peuvent ne pas être disponibles.*



**Off-Highway
Hors Route
Fuera De Carretera**

KOMATSU+ Wheel Loaders

OFF HIGHWAY

Make, Model, Engine Marque, Modèle, Moteur Marca, Modelo, Motor	Serv. Type	Part No. N° de pieza N° de pièce	Make, Model, Engine Marque, Modèle, Moteur Marca, Modelo, Motor	Serv. Type	Part No. N° de pieza N° de pièce	Make, Model, Engine Marque, Modèle, Moteur Marca, Modelo, Motor	Serv. Type	Part No. N° de pieza N° de pièce	
538 w / Komatsu Diesel 614T Eng. Eng.Code 614T	(Outer) (Inner) Primary Primary Secondary	Lube ... 51741 Air ... 46544 Air ... 46545 F/W Sep. 33357 ^{53,420} F/W Sep. WF10051 ⁴¹⁹ Fuel ... 33358 ⁵³ Hyd ... 51524 Trans. ... 51412 Cool ... 24072	930654C1			Trans. ... 51097	(Inner)		
			560B w / Cummins Diesel KT19 Eng. Eng.Code KT19 (Std. Drain) (Full-Flow Spin-on) (Extended Drain) (High Efficiency) (By-Pass) 680587C2 - Outer 680 587 C 2 Outer 680 588 C 1 Inner	Lube ... 51970 ⁵³ Lube ... 51970XD(2) Lube ... 51970XE(2) Lube ... 51749 ⁵³ Air ... 42422 ⁵⁵ Air ... 42422NP ⁴⁷⁹ Air ... 42638 F/W Sep. 33405 ^{53,420} F/W Sep. WF10064 ⁴¹⁹ Hyd ... 51509(2) Trans. ... 51181(2) Cool ... 24072	381256R91 381257R91	Air ... 42132(2) Hyd ... 51509(4) Trans. ... 51181(4)			
540 w / Komatsu Diesel 3D94-2 Eng. Eng.Code 3D94-2	(Short) (Long) Primary	Lube ... 51784 ⁵³ Lube ... 51789 ⁵³ Fuel ... 33341 Hyd ... 51509	560B w / Cummins Diesel KT19C Eng. Eng.Code KT19C (Std. Drain) (Full-Flow Spin-on) (Extended Drain) (High Efficiency) (By-Pass) 680587C2 - Outer 680 587 C 2 Outer 680 588 C 1 Inner			Lube ... 51970 ⁵³ Lube ... 51970XD(2) Lube ... 51970XE(2) Lube ... 51749 ⁵³ Air ... 42422 ⁵⁵ Air ... 42422NP ⁴⁷⁹ Air ... 42638 F/W Sep. 33405 ^{53,420} F/W Sep. WF10064 ⁴¹⁹ Hyd ... 51509(2) Trans. ... 51181(2) Cool ... 24072	580 w / Detroit Diesel Eng. Secondary Primary		
			560B w / Cummins Diesel KT19C Eng. Eng.Code KT19C (Std. Drain) (Full-Flow Spin-on) (Extended Drain) (High Efficiency) (By-Pass) 680587C2 - Outer 680 587 C 2 Outer 680 588 C 1 Inner	Lube ... 51970 ⁵³ Lube ... 51970XD(2) Lube ... 51970XE(2) Lube ... 51749 ⁵³ Air ... 42422 ⁵⁵ Air ... 42422NP ⁴⁷⁹ Air ... 42638 F/W Sep. 33405 ^{53,420} F/W Sep. WF10064 ⁴¹⁹ Hyd ... 51509(2) Trans. ... 51181(2) Cool ... 24072	381256R91 381257R91	Lube ... 51133(4) Fuel ... 33539 Fuel ... 33542			
540 w / Komatsu Diesel SA6D110-1 Eng. Eng.Code SA6D110-1	(Outer) (Inner)	Lube ... 51444 Air ... 46630 Air ... 42628 Fuel ... 33522 Hyd ... 51412	570 (HIGH LIFT) (Cartridge Full-Flow) (Std. Drain) (Full-Flow Spin-on) (Extended Drain) (High Efficiency) (By-Pass) 680587C2 - Outer 680 587 C 2 Outer 680 588 C 1 Inner			Lube ... 51954(2) ¹¹⁹ Lube ... 51970 ⁵³ Lube ... 51970XD(2) Lube ... 51970XE(2) Lube ... 51749 ⁵³ Air ... 42422 ⁵⁵ Air ... 42422NP ⁴⁷⁹ Air ... 42638 F/W Sep. 33405 ^{53,420} F/W Sep. WF10064 ⁴¹⁹ Hyd ... 51509(2) Trans. ... 51181(2) Cool ... 24072	2000, 2050 2400A		
			570 (HIGH LIFT) (Cartridge Full-Flow) (Std. Drain) (Full-Flow Spin-on) (Extended Drain) (High Efficiency) (By-Pass) 680587C2 - Outer 680 587 C 2 Outer 680 588 C 1 Inner	Lube ... 51954(2) ¹¹⁹ Lube ... 51970 ⁵³ Lube ... 51970XD(2) Lube ... 51970XE(2) Lube ... 51749 ⁵³ Air ... 42422 ⁵⁵ Air ... 42422NP ⁴⁷⁹ Air ... 42638 F/W Sep. 33405 ^{53,420} F/W Sep. WF10064 ⁴¹⁹ Hyd ... 51509(2) Trans. ... 51181(2) Cool ... 24072	381256R91 381257R91	Hyd ... 51468 Hyd ... 51467			
542 w / Komatsu Diesel 614TA Eng. Eng.Code 614TA	(Outer) (Inner) Primary Primary Secondary	Lube ... 51741 Air ... 46544 Air ... 46545 F/W Sep. 33357 ^{53,420} F/W Sep. WF10051 ⁴¹⁹ Fuel ... 33358 ⁵³ Hyd ... 51524(2) Trans. ... 51412 Cool ... 24072	WF2071			Lube ... 51970 ⁵³ Lube ... 51970XD Lube ... 51970XE Lube ... 51749 ⁵³ F/W Sep. 33405 ^{53,420} F/W Sep. WF10064 ⁴¹⁹ Cool ... 24071 ⁵³	2404		
			560B w / Cummins Diesel KT1150 Eng. Eng.Code KT1150 (Std. Drain) (Full-Flow Spin-on) (Extended Drain) (High Efficiency) (By-Pass) 680587C2 - Outer 680 587 C 2 Outer 680 588 C 1 Inner	Lube ... 51970 ⁵³ Lube ... 51970XD Lube ... 51970XE Lube ... 51749 ⁵³ F/W Sep. 33405 ^{53,420} F/W Sep. WF10064 ⁴¹⁹ Cool ... 24071 ⁵³	381256R91 381257R91	Hyd ... 51468 Hyd ... 51467			
545 w / Cummins Diesel LTA10C Eng. Eng.Code LTA10C	(Outer) (Inner)	Lube ... 51741 Air ... 46544 Air ... 46545 F/W Sep. 33405 ^{53,420} F/W Sep. WF10064 ⁴¹⁹ Hyd ... 51524(2) Trans. ... 51412 Cool ... 24072	580 (HIGH LIFT) (Outer) (Outer) (Inner) Secondary Primary			Lube ... 51133(4) Air ... 42128 ⁵⁵ Air ... 42128NP ⁴⁷⁹ Air ... 42132 Fuel ... 33539 Fuel ... 33542 Trans. ... 51181(4)	2412B w / International Eng. 398080R2 3 136 046 R 93 9 In. High 11.281 In. High 3 132 428 R 2 3 132 428 R 2 3144477R92 967640R21		
			580 (HIGH LIFT) (Outer) (Outer) (Inner) Secondary Primary	Lube ... 51133(4) Air ... 42128 ⁵⁵ Air ... 42128NP ⁴⁷⁹ Air ... 42132 Fuel ... 33539 Fuel ... 33542 Trans. ... 51181(4)	381256R91 381257R91	Lube ... 51768 Lube ... 57027 Lube ... 51172 Lube ... 51051 Air ... 42669 F/W Sep. 33472 ⁵³ F/W Sep. WF10024 ⁴¹⁹ Fuel ... 33166 ⁵³ Fuel ... 33943 Trans. ... 51668			
550 w / International Eng.	(Outer) (Inner) Primary	Lube ... 57604 Air ... 42976 Air ... 42687 Fuel ... 33341 Fuel ... 33336 ⁵³ Hyd ... 51509 Hyd ... 51181 Cool ... 24071 ⁵³	WF2071			Lube ... 51970 ⁵³ Lube ... 51970XD Lube ... 51970XE Lube ... 51749 ⁵³ F/W Sep. 33405 ^{53,420} F/W Sep. WF10064 ⁴¹⁹ Cool ... 24071 ⁵³	2424, 2424 LO BOY, 2444, 2444 LO BOY		
			570 w / International Eng. 680587C2 - Outer 680 587 C 2 Outer 680 588 C 1 Inner	Lube ... 51970 ⁵³ Lube ... 51970XD Lube ... 51970XE Lube ... 51749 ⁵³ F/W Sep. 33405 ^{53,420} F/W Sep. WF10064 ⁴¹⁹ Cool ... 24071 ⁵³	381256R91 381257R91	Hyd ... 51468 Hyd ... 51467			
560 w / Cummins Diesel KT1150 Eng. Eng.Code KT1150 (Std. Drain) (Full-Flow Spin-on) (Extended Drain) (High Efficiency) (By-Pass) 680587C2 - Outer 680 587 C 2 Outer 680 588 C 1 Inner	(Outer) (Outer) (Inner) Secondary Primary	Lube ... 51970 ⁵³ Lube ... 51970XD Lube ... 51970XE Lube ... 51749 ⁵³ F/W Sep. 33405 ^{53,420} F/W Sep. WF10064 ⁴¹⁹ Cool ... 24071 ⁵³	580 w / Cummins KT38 Eng. Eng.Code KT38 (Outer) (Outer) (Inner)			Air ... 42258(2) ⁵⁵ Air ... 42258NP(2) ⁴⁷⁹ Air ... 42259(2) Hyd ... 51509(4) Trans. ... 51181(4)	2500A		
			580 w / Cummins KT38 Eng. Eng.Code KT38 (Outer) (Outer) (Inner)	Air ... 42258(2) ⁵⁵ Air ... 42258NP(2) ⁴⁷⁹ Air ... 42259(2) Hyd ... 51509(4) Trans. ... 51181(4)	381256R91 381257R91	Lube ... 51768 Lube ... 57027 Air ... 42669 Fuel ... 33943 Trans. ... 51668			
560 w / International Eng. (Cartridge) (Spin-on) 702672C1 Outer 702673C1 Inner 680587C2 - Outer 680 587 C 2 Outer 680 588 C 1 Inner 625627C1 Primary 702253C1 Secondary 674293C1 877826C4 940241C2 896811C1	Lube ... 51149 Lube ... 57604 Air ... 42684 Air ... 42685 Air ... 42422 ⁵⁵ Air ... 42422NP ⁴⁷⁹ Air ... 42638 Fuel ... 33341 Fuel ... 33342 Fuel ... 33336 ⁵³ Hyd ... 51140 Hyd ... 51509 Trans. ... 51424	580 w / Detroit Diesel 12V-149Ti Eng. Eng.Code 12V-149Ti (Outer) (Outer)			Air ... 42128(2) ⁵⁵ Air ... 42128NP(2) ⁴⁷⁹	2504			
		580 w / Detroit Diesel 12V-149Ti Eng. Eng.Code 12V-149Ti (Outer) (Outer)	Air ... 42128(2) ⁵⁵ Air ... 42128NP(2) ⁴⁷⁹	381256R91 381257R91	Hyd ... 51468 Hyd ... 51467				
560 w / International Eng. (Cartridge) (Spin-on) 702672C1 Outer 702673C1 Inner 680587C2 - Outer 680 587 C 2 Outer 680 588 C 1 Inner 625627C1 Primary 702253C1 Secondary 674293C1 877826C4 940241C2 896811C1	Lube ... 51149 Lube ... 57604 Air ... 42684 Air ... 42685 Air ... 42422 ⁵⁵ Air ... 42422NP ⁴⁷⁹ Air ... 42638 Fuel ... 33341 Fuel ... 33342 Fuel ... 33336 ⁵³ Hyd ... 51140 Hyd ... 51509 Trans. ... 51424	580 w / Detroit Diesel 12V-149Ti Eng. Eng.Code 12V-149Ti (Outer) (Outer)			Air ... 42128(2) ⁵⁵ Air ... 42128NP(2) ⁴⁷⁹	2514B			
		580 w / Detroit Diesel 12V-149Ti Eng. Eng.Code 12V-149Ti (Outer) (Outer)	Air ... 42128(2) ⁵⁵ Air ... 42128NP(2) ⁴⁷⁹	381256R91 381257R91	Lube ... 51768 Lube ... 57027 Air ... 42669 Fuel ... 33943 Trans. ... 51668				
560 w / International Eng. (Cartridge) (Spin-on) 702672C1 Outer 702673C1 Inner 680587C2 - Outer 680 587 C 2 Outer 680 588 C 1 Inner 625627C1 Primary 702253C1 Secondary 674293C1 877826C4 940241C2 896811C1	Lube ... 51149 Lube ... 57604 Air ... 42684 Air ... 42685 Air ... 42422 ⁵⁵ Air ... 42422NP ⁴⁷⁹ Air ... 42638 Fuel ... 33341 Fuel ... 33342 Fuel ... 33336 ⁵³ Hyd ... 51140 Hyd ... 51509 Trans. ... 51424	580 w / Detroit Diesel 12V-149Ti Eng. Eng.Code 12V-149Ti (Outer) (Outer)			Air ... 42128(2) ⁵⁵ Air ... 42128NP(2) ⁴⁷⁹	2605, 2606, 3000			
		580 w / Detroit Diesel 12V-149Ti Eng. Eng.Code 12V-149Ti (Outer) (Outer)	Air ... 42128(2) ⁵⁵ Air ... 42128NP(2) ⁴⁷⁹	381256R91 381257R91	Hyd ... 51468 Hyd ... 51467				
560 w / International Eng. (Cartridge) (Spin-on) 702672C1 Outer 702673C1 Inner 680587C2 - Outer 680 587 C 2 Outer 680 588 C 1 Inner 625627C1 Primary 702253C1 Secondary 674293C1 877826C4 940241C2 896811C1	Lube ... 51149 Lube ... 57604 Air ... 42684 Air ... 42685 Air ... 42422 ⁵⁵ Air ... 42422NP ⁴⁷⁹ Air ... 42638 Fuel ... 33341 Fuel ... 33342 Fuel ... 33336 ⁵³ Hyd ... 51140 Hyd ... 51509 Trans. ... 51424	580 w / Detroit Diesel 12V-149Ti Eng. Eng.Code 12V-149Ti (Outer) (Outer)			Air ... 42128(2) ⁵⁵ Air ... 42128NP(2) ⁴⁷⁹	3600A			
		580 w / Detroit Diesel 12V-149Ti Eng. Eng.Code 12V-149Ti (Outer) (Outer)	Air ... 42128(2) ⁵⁵ Air ... 42128NP(2) ⁴⁷⁹	323827R91 398080R2 675616C91 1808896C1	Lube ... 51151 Lube ... 51768 Lube ... 51784 ⁵³ Lube ... 51789 ⁵³ Air ... 42502 Fuel ... 33943 Fuel ... 33080 Hyd ... 51453 Trans. ... 51253				

N/A = Not Available N/R = Not Required N/S = Not Serviceable See pages 22 for footnotes
 N/A = Non disponible N/R = Non nécessaire N/S = Non réparable Voir pages 22 pour des notes
 N/A = No disponible N/R = No requiere N/S = No servible Ver las páginas 22 para las notas al pie de página

**Off-Highway
Hors Route
Fuera De Carretera**

**KOMATSU+ Wheel Loaders**

Make, Model, Engine Marque, Modèle, Moteur Marca, Modelo, Motor	Serv. Type	Part No. N° de pieza N° de pièce	Make, Model, Engine Marque, Modèle, Moteur Marca, Modelo, Motor	Serv. Type	Part No. N° de pieza N° de pièce	Make, Model, Engine Marque, Modèle, Moteur Marca, Modelo, Motor	Serv. Type	Part No. N° de pieza N° de pièce			
4000 (ARTICULATED) w / Detroit Diesel 12V-149 Eng. Eng.Code 12V-149 (Std. Drain) (Full-Flow Spin-on) (Extended Drain) (High Efficiency) 33958			4209106 (In-Line)	Fuel	N/A	BH25		Lube	51302		
				Hyd	51758			Fuel	33166 ⁵³		
			4150 w / Isuzu C240 Eng. Eng.Code C240		Hyd			51758(2)	BH25B	Lube	51717
4000 w / Cummins Diesel KTTA38C Eng. Eng.Code KTTA38C (Std. Drain) (Full-Flow Spin-on) (Extended Drain) (High Efficiency) (By-Pass)			69149C1 73321C1	Hyd	51758(2)	BH30		Lube	51343		
				Hyd	51461			BTD6	Lube	51151	
			B8K3 w / International Eng.		Lube			51343	BTD8 w / International Eng.	Lube	51343
		Air	42689	Air	42689						
		Fuel	33114	Fuel	33114						
4120 w / Kohler K341 Eng. Eng.Code K341			704640R91 3 062 788 R 91	Fuel	33166 ⁵³	BTD18 w / Rolls Royce Eng.		704640R91 3 062 788 R 91	Fuel	33166 ⁵³	
			B100 w / International Eng.		Lube			51155	BTD20 w / International Eng.	Lube	51343
					Air			42689		Air	42689
4120 w / Tecumseh HH160 Eng. Eng.Code HH160 4209106			704640R91 3 062 788 R 91	Fuel	33166 ⁵³	BTD125 w / International Eng.		OE12448 Primary	Lube	WL10306	
					Hyd			51163	Fuel	33073(2)	
			B100B 7.4L 454 CID		Air			42689	Lube	51343	
4125 w / Onan B48 Eng. Eng.Code B48						BTD125 w / International Eng.		704640R91 3 062 788 R 91	Air	42689	
			B125 w / International Eng.		Fuel			33166 ⁵³	Fuel	33114	
					Hyd			51461	Fuel	33166 ⁵³	
4130 w / Komatsu Diesel S6D170-1 Eng. Eng.Code S6D170-1 69149C1 73321C1						BTD125 w / International Eng.			Lube	51343	
									Air	42689	
									Fuel	42126	
4130 w / Onan NHCV Eng. Eng.Code NHCV 4209106						BTD125 w / International Eng.			Air	42126	
									Fuel	33166 ⁵³	
									Hyd	51136	
4130 w / Onan NHCV Eng. Eng.Code NHCV 4209106						BTDS			Lube	51343	
4135 w / Onan NHC Eng. Eng.Code NHC 69149C1 73321C1						D90 SERIES C w / Cummins V6R180 Eng. Eng.Code V6R180 (Full-Flow) (Rocker Arm) (w/Fins) (Cartridge) (Spin-on) (Extended Life) (Torque Converter)			Lube	51900	
									Br	42716	
									Air	42890	
4136 w / Isuzu QD27 Eng. Eng.Code QD27						D90 SERIES C w / Detroit Diesel 6V-53 Eng. Eng.Code 6V-53 (Full-Flow) (By-Pass) Secondary Primary 24492988 (In-Line)			Air	42124	
									Fuel	33144	
									Fuel	33107	
4140 w / Chrysler H105 Eng. Eng.Code H105 69149C1 73321C1						D90 SERIES C w / Detroit Diesel 6V-53 Eng. Eng.Code 6V-53 (Full-Flow) (By-Pass) Secondary Primary 24492988 (In-Line)			Fuel	33109 ⁵³	
									Hyd	51123	
									Hyd	51176	
4140 w / Isuzu 3AB1 Eng. Eng.Code 3AB1 69149C1 73321C1						D90 SERIES C w / International DT573 Eng. Eng.Code DT573 (w/Fins) (Power Shift)			Lube	51133	
									Lube	51503	
									Air	42534	
4140 w / Isuzu 3AB1 Eng. Eng.Code 3AB1 69149C1 73321C1						D90 SERIES C w / International DT573 Eng. Eng.Code DT573 (w/Fins) (Power Shift)			Fuel	33511	
									Fuel	33073	
									Fuel	N/A ⁶¹	
4150 w / Ford 172DH Eng. Eng.Code 172DH						D354, D444			Lube	51149(2)	
									Air	42890	
									Air	42124	
4150 w / Ford DF172 Eng. Eng.Code DF172 24492988 (In-Line) 4209106 (In-Line)						D354, D444			Fuel	33158	
									Hyd	51176	
4150 w / Ford Gas 172GF Eng. Eng.Code 172GF						D354, D444			Lube	51302	
									Air	42380	
									Fuel	33166 ⁵³	
4150 w / Ford Gas GF172 Eng. Eng.Code GF172 24492988 (In-Line)						D354, D444			Lube	51302	
									Air	42380	
									Fuel	33166 ⁵³	
4150 w / Ford Gas GF172 Eng. Eng.Code GF172 24492988 (In-Line)						D354, D444			Lube	51302	
									Air	42380	
									Fuel	33166 ⁵³	
4150 w / Ford Gas GF172 Eng. Eng.Code GF172 24492988 (In-Line)						D354, D444			Lube	51302	
									Air	42380	
									Fuel	33166 ⁵³	
4150 w / Ford Gas GF172 Eng. Eng.Code GF172 24492988 (In-Line)						D354, D444			Lube	51302	
									Air	42380	
									Fuel	33166 ⁵³	
4150 w / Ford Gas GF172 Eng. Eng.Code GF172 24492988 (In-Line)						D354, D444			Lube	51302	
									Air	42380	
									Fuel	33166 ⁵³	
4150 w / Ford Gas GF172 Eng. Eng.Code GF172 24492988 (In-Line)						D354, D444			Lube	51302	
									Air	42380	
									Fuel	33166 ⁵³	
4150 w / Ford Gas GF172 Eng. Eng.Code GF172 24492988 (In-Line)						D354, D444			Lube	51302	
									Air	42380	
									Fuel	33166 ⁵³	
4150 w / Ford Gas GF172 Eng. Eng.Code GF172 24492988 (In-Line)						D354, D444			Lube	51302	
									Air	42380	
									Fuel	33166 ⁵³	
4150 w / Ford Gas GF172 Eng. Eng.Code GF172 24492988 (In-Line)						D354, D444			Lube	51302	
									Air	42380	
									Fuel	33166 ⁵³	
4150 w / Ford Gas GF172 Eng. Eng.Code GF172 24492988 (In-Line)						D354, D444			Lube	51302	
									Air	42380	
									Fuel	33166 ⁵³	
4150 w / Ford Gas GF172 Eng. Eng.Code GF172 24492988 (In-Line)						D354, D444			Lube	51302	
									Air	42380	
									Fuel	33166 ⁵³	
4150 w / Ford Gas GF172 Eng. Eng.Code GF172 24492988 (In-Line)						D354, D444			Lube	51302	
									Air	42380	
									Fuel	33166 ⁵³	
4150 w / Ford Gas GF172 Eng. Eng.Code GF172 24492988 (In-Line)						D354, D444			Lube	51302	
									Air	42380	
									Fuel	33166 ⁵³	
4150 w / Ford Gas GF172 Eng. Eng.Code GF172 24492988 (In-Line)						D354, D444			Lube	51302	
									Air	42380	
									Fuel	33166 ⁵³	
4150 w / Ford Gas GF172 Eng. Eng.Code GF172 24492988 (In-Line)						D354, D444			Lube	51302	
									Air	42380	
									Fuel	33166 ⁵³	
4150 w / Ford Gas GF172 Eng. Eng.Code GF172 24492988 (In-Line)						D354, D444			Lube	51302	
									Air	42380	
									Fuel	33166 ⁵³	
4150 w / Ford Gas GF172 Eng. Eng.Code GF172 24492988 (In-Line)						D354, D444			Lube	51302	
									Air	42380	
									Fuel	33166 ⁵³	
4150 w / Ford Gas GF172 Eng. Eng.Code GF172 24492988 (In-Line)						D354, D444			Lube	51302	
									Air	42380	
									Fuel	33166 ⁵³	
4150 w / Ford Gas GF172 Eng. Eng.Code GF172 24492988 (In-Line)						D354, D444			Lube	51302	
									Air	42380	
									Fuel	33166 ⁵³	
4150 w / Ford Gas GF172 Eng. Eng.Code GF172 24492988 (In-Line)						D354, D444			Lube	51302	
									Air	42380	
									Fuel	33166 ⁵³	
4150 w / Ford Gas GF172 Eng. Eng.Code GF172 24492988 (In-Line)						D354, D444			Lube	51302	
									Air	42380	
									Fuel	33166 ⁵³	
4150 w / Ford Gas GF172 Eng. Eng.Code GF172 24492988 (In-Line)						D354, D444			Lube	51302	
									Air	42380	
									Fuel	33166 ⁵³	
4150 w / Ford Gas GF172 Eng. Eng.Code GF172 24492988 (In-Line)						D354, D444			Lube	51302	
									Air	42380	
									Fuel	33166 ⁵³	
4150 w / Ford Gas GF172 Eng. Eng.Code GF172 24492988 (In-Line)						D354, D444			Lube	51302	
									Air	42380	
									Fuel	33166 ⁵³	
4150 w / Ford Gas GF172 Eng. Eng.Code GF172 24492988 (In-Line)						D354, D444			Lube	51302	
									Air	42380	
									Fuel	33166 ⁵³	
4150 w / Ford Gas GF172 Eng. Eng.Code GF172 24492988 (In-Line)						D354, D444			Lube	51302	
									Air	42380	
									Fuel	33166 ⁵³	
4150 w / Ford Gas GF172 Eng. Eng.Code GF172 24492988 (In-Line)						D354, D444			Lube	51302	
									Air	42380	
									Fuel	33166 ⁵³	
4150 w / Ford Gas GF172 Eng. Eng.Code GF172 24492988 (In-Line)						D354, D444			Lube	51302	
									Air	42380	
									Fuel	33166 ⁵³	
4150 w / Ford Gas GF172 Eng. Eng.Code GF172 24492988 (In-Line)						D354, D444			Lube	51302	
									Air	42380	
									Fuel	33166 ⁵³	
4150 w / Ford Gas GF172 Eng. Eng.Code GF172 24492988 (In-Line)						D354, D444			Lube	51302	
									Air	42380	
									Fuel	33166 ⁵³	
4150 w / Ford Gas GF172 Eng. Eng.Code GF172 24492988 (In-Line)						D354, D444			Lube	51302	
									Air	42380	
									Fuel	33166 ⁵³	
4150 w											



Off-Highway
Hors Route
Fuera De Carretera

KOMATSU+ Wheel Loaders

Make, Model, Engine Marque, Modèle, Moteur Marca, Modelo, Motor	Serv. Type	Part No. N° de pieza N° de pièce	Make, Model, Engine Marque, Modèle, Moteur Marca, Modelo, Motor	Serv. Type	Part No. N° de pieza N° de pièce	Make, Model, Engine Marque, Modèle, Moteur Marca, Modelo, Motor	Serv. Type	Part No. N° de pieza N° de pièce
D500 w / Detroit Diesel 16V-71 Eng. Eng.Code 16V-71	Secondary Primary	Lube ... 51133(2) Air ... 42130 ¹⁵⁵ Air ... 42130NP ⁴⁷⁹ Fuel ... 33539 Fuel ... 33541 T.C. ... 51176	11.438 In. High 12.250 In. High Secondary Primary	Air ... 42222 Air ... 42126 Fuel ... 33511 Fuel ... 33073 T.C. ... 51176	H30 SERIES B w / International G263 Eng. Eng.Code G263	Secondary Primary	Fuel ... 33511 Fuel ... 33073 T.C. ... 51176	H50 SERIES B w / International G301 Eng. Eng.Code G301
DHS030-1		1306048140 1306048210	Hyd ... 51161 Hyd ... N/A		H30 SERIES B w / International UD236 Eng. Eng.Code UD236			Lube ... 51151 T.C. ... 51176
FC45								H50 SERIES B w / International UD282 Eng. Eng.Code UD282
FD33 w / International D264 Eng. Eng.Code D264	(Outer) (Inner)	Air ... 42398 Air ... 42399	H30B	(Outer) (Inner)	Lube ... 51151 Air ... 42126 Air ... 42631 Air ... 42632 Fuel ... 33080(2) Hyd ... 51123 Trans. ... 51176	Secondary Primary	Fuel ... 33080 T.C. ... 51176	H50 SERIES C w / Detroit Diesel 3-53 Eng. Eng.Code 3-53
FD33 w / Isuzu DA640 Eng. Eng.Code DA640		1306048210	Hyd ... N/A	(Tank)				H50 SERIES C w / International D282 Eng. Eng.Code D282
H12 w / International UD370 Eng. Eng.Code UD370			Fuel ... 33148 Hyd ... 51140		H30F SERIES B w / Detroit Diesel 3-53 Eng. Eng.Code 3-53			Lube ... 51151 Air ... 42234 Fuel ... 33080 Hyd ... 51467 T.C. ... 51517
H25 w / Austin B Eng. Eng.Code B			Air ... 42276 ¹⁵⁵ Air ... 42276FR ³⁶⁰		10.502 In. High 11.438 In. High 12.250 In. High Secondary Primary			H50 SERIES C w / International G301 Eng. Eng.Code G301
H25 SERIES B w / International C153 Eng. Eng.Code C153	(By-Pass)	Lube ... 51172 Air ... 42222			H30F SERIES B w / International D301 Eng. Eng.Code D301			H50B
H25 SERIES B w / International D188 Eng. Eng.Code D188		11.438 In. High 12.250 In. High	Air ... 42222 Air ... 42126		10.502 In. High 11.070 In. High 11.438 In. High 12.250 In. High			H50C
H25 SERIES B w / Waukesha 180DLC Eng. Eng.Code 180DLC		164705 204 439 H 1 537335R2	Lube ... 51151 Air ... 42975 Air ... 42222 Air ... 42632 Fuel ... 33080		H30F SERIES B w / International G263 Eng. Eng.Code G263			(Cartridge) 398080R2 (Spin-on) 675616C91 (Spin-on) 306353R91 967640R21 (Torque Converter) 876941C91
H25 SERIES B w / Waukesha 180GKB Eng. Eng.Code 180GKB	(By-Pass)	Lube ... 51006 164705 204 439 H 1	Air ... 42975 Air ... 42222 Air ... 42222		H30F SERIES B w / International UD236 Eng. Eng.Code UD236			H60
H25B	(Full-Flow) 376 374 R 91 376374R91 (By- Pass) 60368 (By-Pass) 951745 (By-Pass) 538836R1 164705H1 204 439 H 1 (Outer) (Inner) 304101R91 120669	Lube ... 51151 Lube ... 51172 Lube ... 51006 Lube ... 51021 Lube ... 51051 Air ... 42975 Air ... 42222 Air ... 42631 Air ... 42632 Fuel ... 33080 Fuel ... 33110 Hyd ... 51717			H30R SERIES B w / Detroit Diesel 3-53 Eng. Eng.Code 3-53			H60 SERIES B w / Cummins V352C Eng. Eng.Code V352C
H30		Lube ... 51191 Air ... 42126 Fuel ... 33112(2) Hyd ... 51004	H40B		Lube ... 51138 Lube ... 51133 Secondary Primary	Fuel ... 33511 Fuel ... 33073 T.C. ... 51176	H60 SERIES B w / International D301 Eng. Eng.Code D301	
								H50
H30 SERIES B w / Detroit Diesel 3-53 Eng. Eng.Code 3-53	(Short) (Long)	Lube ... 51138 Lube ... 51133 Air ... 42234		(Short) (Long)	Lube ... 51138 Lube ... 51133		H60 SERIES B w / International G301 Eng. Eng.Code G301	
							H60B	
							(Short) (Long)	Lube ... 51784 ⁵³ Lube ... 51789 ⁵³ Air ... 42054 Air ... 42919 Air ... 42921 Fuel ... 33338 Fuel ... 33341 Hyd ... 51140

N/A = Not Available N/R = Not Required N/S = Not Serviceable See pages 22 for footnotes
N/A = Non disponible N/R = Non nécessaire N/S = Non réparable Voir pages 22 pour des notes
N/A = No disponible N/R = No requiere N/S = No servible Ver las páginas 22 para las notas al pie de página

OFF HIGHWAY

**Off-Highway
Hors Route
Fuera De Carretera**

**KOMATSU+ Wheel Loaders**

Make, Model, Engine Marque, Modèle, Moteur Marca, Modelo, Motor	Serv. Type	Part No. N° de pieza N° de pièce	Make, Model, Engine Marque, Modèle, Moteur Marca, Modelo, Motor	Serv. Type	Part No. N° de pieza N° de pièce	Make, Model, Engine Marque, Modèle, Moteur Marca, Modelo, Motor	Serv. Type	Part No. N° de pieza N° de pièce
JH65C w / Isuzu DA640 Eng. Eng.Code DA640		Air 42237 Air 42119 ¹⁵⁵ Air 42119NP ⁴⁷⁹ Air 42924 Air 42946 Air 42947 Fuel 33260	JH90E w / Komatsu Diesel 6D95L Eng. Eng.Code 6D95L		Fuel 33260 Hyd W02AP297	L700 (Std. Drain) (Full-Flow Spin-on) (Extended Drain) (High Efficiency) (By-Pass) (Heavy Duty) (Extended Life) (Outer) (Outer) (Inner)	Trans. . . . 51468 Lube 51970 ⁵³ Lube 51970XD Lube 51970XE Lube 51750 ¹¹⁹ Lube 51751 Lube 51753 Air 42440 ⁵⁵⁵ Air 42440NP ⁴⁷⁹ Air 42441(2) Fuel 33109 ⁵³ Cool 24073 ⁵³	
			JH90EA w / Isuzu V170 Eng. Eng.Code V170					JH90EA w / Komatsu Diesel 6D95L Eng. Eng.Code 6D95L
JH65C-2 w / Isuzu DA640 Eng. Eng.Code DA640	(Outer) (Inner)	Air 42946 Air 42947 Fuel 33260	JH90EA w / Komatsu Diesel 6D95L Eng. Eng.Code 6D95L		Fuel 33260 Hyd W02AP297	LOADSTER 1600, LOADSTER 1700, LOADSTER 1800	Lube 51099 Fuel 33166 ⁵³	
JH65CH w / International DT414 Eng. Eng.Code DT414		Lube 51784 ⁵³ (Outer) Air 42263 (Inner) Air 42264 Primary Fuel 33341 WF2071 Cool 24071 ⁵³	(Cartridge) (Spin-on) 625627C1 Primary 625625C1 Primary 3819765771	Lube 51149(2) Lube 57604 Fuel 33341 Fuel 33336 ⁵³ Fuel 33239 Hyd W02AP297		SK04-2 w / Yanmar 3D66 Eng. Eng.Code 3D66	Air 46270	
JH65CN w / Cummins C464 Eng. Eng.Code C464	(Full-Flow) (By-Pass) (Heavy Duty) (Extended Life)	Lube 51954 ¹¹⁹ Lube 51750 ¹¹⁹ Lube 51751 Lube 51753 Air 42237 Air 42119 ¹⁵⁵ Air 42119NP ⁴⁷⁹ Air 42924 Air 42946 Air 42947 Fuel 33144	JH90EV w / Cummins Diesel V903 Eng. Eng.Code V903	(Full-Flow) (By-Pass) (Heavy Duty) (Extended Life) WF2071	Lube 51954 ¹¹⁹ Lube 51750 ¹¹⁹ Lube 51751 Lube 51753 Fuel 33144 Cool 24071 ⁵³	SK05-1 w / Yanmar 3D75-2 Eng. Eng.Code 3D75-2	Air 46270	
JH65CN w / Cummins C640 Eng. Eng.Code C640	(Full-Flow) (By-Pass) (Heavy Duty) (Extended Life)	Lube 51954 ¹¹⁹ Lube 51750 ¹¹⁹ Lube 51751 Lube 51753 Air 42237 Fuel 33144	L100, L100 SERIES E	427207C1 528250R1 (Outer) (Inner) (Spin-on) (Spin-on) (C.A.V. Cartridge)	Lube 51797 Lube 51158 Air 42962 Air 42963 F/W Sep. 33472 ⁵³ F/W Sep. WF10024 ⁴¹⁹ Fuel 33166 ⁵³ Trans. . . . 51253	SK07-1 w / Yanmar 2D94-2 Eng. Eng.Code 2D94-2	Lube 51609 Air 46389	
JH65CV w / Cummins Diesel V504 Eng. Eng.Code V504	(Cartridge Full-Flow) (Spin-on Full-Flow) (By-Pass) (Heavy Duty) (Extended Life) (Outer) (Inner)	Lube 51613 Lube 51671 Lube 51750 ¹¹⁹ Lube 51751 Lube 51753 Air 42946 Air 42947 F/W Sep. 33405 ^{53,420} F/W Sep. WF10064 ⁴¹⁹ Cool 24073 ⁵³	L150	338744R91 317702R91	Lube 51151 Air 42144 Air 42504 Fuel 33080(2) Trans. . . . 51176	SK07-2 w / Yanmar 3D84-1 Eng. Eng.Code 3D84-1	Lube 51347 Air 42276 ⁵⁵ Air 42276FR ³⁶⁰	
JH80B w / International DT466 Eng. Eng.Code DT466	(Full-Flow) (By-Pass) (Heavy Duty) (Extended Life) (Outer) (Inner) Primary	Lube 51784 ⁵³ Lube 51750 ¹¹⁹ Lube 51751 Lube 51753 Air 42263 Air 42264 Fuel 33341	L165 w / International D310 Eng. Eng.Code D310	3124008R91 (Spin-on) (Spin-on) (Cartridge) (C.A.V. Cartridge)	Lube 51158 Air N/A F/W Sep. 33472 ⁵³ F/W Sep. WF10024 ⁴¹⁹ Fuel 33112 Fuel 33166 ⁵³	SK714, SK714-5, SK815, SK815-5 w / Komatsu Diesel 4D88E-1FD Eng. Eng.Code 4D88E-1FD	Lube 51381 Air 46438 Air 42985 Fuel 33507 (Outer) (Inner)	
JH80C w / Nissan PD6T04 Eng. Eng.Code PD6T04	(By-Pass) (Heavy Duty) (Extended Life) (Outer) (Inner)	Lube 51750 ¹¹⁹ Lube 51751 Lube 51753 Air 42263 Air 42264 Trans. . . . 51412	L175	625626C1 Primary 625625C1 Primary 381256R91 631144C2	Lube 51149(2) Air 42284 Fuel 33080(2) Lube 51784 ⁵³ (Long) Lube 51789 ⁵³ (Outer) Air 42682 (Inner) Air 42683 Secondary Fuel 33338 625626C1 Primary Fuel 33339 625625C1 Primary Fuel 33239 381256R91 Hyd 51468 631144C2 Hyd 51405	SK818-5 S/N 37BF50003-ON w / Komatsu Diesel 4D88E-1FD Eng. Eng.Code 4D88E-1FD	Lube 51381 Air 46489 Air 46490 Fuel 33507 0705616415 Tank 37A9421031 (Cabin) 848100086 21U6032121 (Tank Area) Hyd N/A	
JH90E w / Isuzu V170 Eng. Eng.Code V170		Fuel 33260 Hyd W02AP297	L250A w / International DT429 Eng. Eng.Code DT429	319854R91 890104R91 Secondary Primary	Lube 51149(2) Air 42006 Air 42587 Fuel 33158 Fuel 33157 Fuel 33080(2) Hyd 51758	SK820-5 S/N 37BTF50003-ON w / Komatsu Diesel S4D84E-1FD Eng. Eng.Code S4D84E-1FD	Lube 51334 ⁵³ Air 46489 Air 46490 Fuel WF10436 (Outer) (Inner)	
						SK1020-5 w / Komatsu 84 HP Diesel S4D98E-2NFD Eng. Eng.Code S4D98E-2NFD	Lube 51334 ⁵³ Air 46489 Air 46490 Fuel WF10436 21U6032120 21U6032121 (Tank Area) - Suction Hyd N/A	
						SK1025-5N w / Komatsu 84 HP Diesel S4D98E-2NFD Eng. Eng.Code S4D98E-2NFD	Lube 51334 ⁵³ Air 46489	

*Italicized Part Numbers May Not Be Available.
Las piezas con números en *italicas* pueden no estar disponibles.
Les numéros de pièce en *italiques* peuvent ne pas être disponibles.*



Off-Highway
Hors Route
Fuera De Carretera

KOMATSU+ Wheel Loaders

OFF HIGHWAY

Make, Model, Engine Marque, Modèle, Moteur Marca, Modelo, Motor	Serv. Type	Part No. N° de pieza N° de pièce	Make, Model, Engine Marque, Modèle, Moteur Marca, Modelo, Motor	Serv. Type	Part No. N° de pieza N° de pièce	Make, Model, Engine Marque, Modèle, Moteur Marca, Modelo, Motor	Serv. Type	Part No. N° de pieza N° de pièce
SK1025-5N w / Komatsu 84 HP Diesel S4D98E-2NFD Eng. Eng.Code S4D98E-2NFD (Cont'd/Suite) 119005-12571 Inner 11980255710 21U6032120 21U6032121 (Tank Area)	Air 46490 Fuel WF10436 Hyd N/A		W40-1 w / Komatsu Diesel 4D105 Eng. Eng.Code 4D105 (Outer) (Inner)	Hyd 51412 Lube 51444 Air 42321 Air 46514 Fuel 33393 Hyd 51412		W60-1 w / Komatsu Diesel 6D105 Eng. Eng.Code 6D105 1956016320 38510100021	Cool 24073 ³³ Lube 51444 Fuel 33519 Hyd 51524 Hyd 51412 Cool 24073 ³³	
SUPER B 45, SUPER B 450, SUPER BMD, SUPER BTD 6, SUPER BWD 6 (By-Pass) 3 062 788 R 91 704640R91	Lube 51155 Fuel 33166 ³³ Fuel 33114		W40-2 w / Komatsu Diesel 4D92 Eng. Eng.Code 4D92	Lube 51444 Fuel 33519 Hyd 51412		W70 w / Komatsu Diesel 6B155 Eng. Eng.Code 6B155 1956016320 38510100021	Lube 51444 Fuel 33519 Hyd 51524 Cool 24073 ³³	
SUPER W6, SUPER W9, SUPER WD 9 3 062 788 R 91 704640R91	Lube 51155 Fuel 33166 ³³ Fuel 33114		W40-2 w / Komatsu Diesel 4D105- 3 Eng. Eng.Code 4D105-3	Lube 51444 Fuel 33519 Hyd 51412		W70 w / Komatsu Diesel 6D105-1 Eng. Eng.Code 6D105-1 (Outer) (Inner)	Lube 51444 Air 42919 Air 42920 Fuel 33519 Hyd 51524 Hyd 51412 Cool 24072	
T120F w / Hercules QXLD-3 Eng. Eng.Code QXLD-3	Lube 51006 T.C. 51004		W40-2 w / Komatsu Diesel 4D105- 5 Eng. Eng.Code 4D105-5 (Outer) (Inner)	Lube 51444 Air 42321 Air 46514 Fuel 33393 Hyd 51412		W70-1 (Outer) (Inner)	Lube 51444 Air 42919 Air 42920 Fuel 33519	
T180F	Hyd 51468		W60 w / Komatsu Diesel 6B155 Eng. Eng.Code 6B155 1956016320 38510100021	Lube 51444 Fuel 33519 Hyd 51524 Hyd 51412 Cool 24073 ³³		W70-1 w / Komatsu Diesel 6B155 Eng. Eng.Code 6B155 1956016320 38510100021	Lube 51444 Fuel 33519 Hyd 51524 Hyd 51412 Cool 24073 ³³	
T225SL, T300SL w / International V549 Eng. Eng.Code V549	Lube 51251 P. Str. . . . 51136		W60 w / Komatsu Diesel 6D105 Eng. Eng.Code 6D105 (Outer) (Inner)	Lube 51444 Air 42919 Air 42920 Fuel 33519 Hyd 51524 Hyd 51412 Cool 24073 ³³		W70-1 w / Komatsu Diesel 6D105 Eng. Eng.Code 6D105 1956016320 38510100021	Lube 51444 Fuel 33519 Hyd 51524 Hyd 51412 Cool 24073 ³³	
W9	Lube 51155 Fuel 33166 ³³		W60-1 w / Komatsu Diesel 6B155 Eng. Eng.Code 6B155 1956016320 38510100021	Lube 51444 Fuel 33519 Hyd 51524 Hyd 51412 Cool 24072		W70-1 w / Komatsu Diesel 6D105- 1 Eng. Eng.Code 6D105-1 (Outer) (Inner)	Lube 51444 Air 42919 Air 42920 Fuel 33519	
W20-1 w / Komatsu Diesel 4D92 Eng. Eng.Code 4D92	Lube 51609 Fuel 33519		W60-1 w / Komatsu Diesel 6B155 Eng. Eng.Code 6B155 1956016320 38510100021	Lube 51444 Air 42919 Air 42920 Fuel 33519 Hyd 51524 Hyd 51412 Cool 24072		W70-2	Lube 51444 Air 42919 Air 42920 Fuel 33519	
W20-1 w / Komatsu Diesel 4D94 Eng. Eng.Code 4D94	Lube 51609 Fuel 33393		W60-1 w / Komatsu Diesel 6B155 Eng. Eng.Code 6B155 1956016320 38510100021	Lube 51444 Fuel 33519 Hyd 51524 Hyd 51412 Cool 24072				
W20-1 w / Komatsu Diesel 4D105 Eng. Eng.Code 4D105	Lube 51444 Fuel 33393		W60-1 w / Komatsu Diesel 6B155 Eng. Eng.Code 6B155 1956016320 38510100021	Lube 51444 Fuel 33519 Hyd 51524 Hyd 51412 Cool 24072				
W30-1 w / Komatsu Diesel 4D92 Eng. Eng.Code 4D92	Lube 51609 Fuel 33519		W60-1 w / Komatsu Diesel 6B155 Eng. Eng.Code 6B155 1956016320 38510100021	Lube 51444 Fuel 33519 Hyd 51524 Hyd 51412 Cool 24072				
W30-1 w / Komatsu Diesel 4D94 Eng. Eng.Code 4D94	Lube 51609 Fuel 33393		W60-1 w / Komatsu Diesel 6B155 Eng. Eng.Code 6B155 1956016320 38510100021	Lube 51444 Fuel 33519 Hyd 51524 Hyd 51412 Cool 24072				
W30-1 w / Komatsu Diesel 4D105 Eng. Eng.Code 4D105	Lube 51444 Fuel 33393		W60-1 w / Komatsu Diesel 6B155 Eng. Eng.Code 6B155 1956016320 38510100021	Lube 51444 Fuel 33519 Hyd 51524 Hyd 51412 Cool 24072				
W40-1 w / Komatsu Diesel 4D92 Eng. Eng.Code 4D92	Lube 51444 Fuel 33519		W60-1 w / Komatsu Diesel 6B155 Eng. Eng.Code 6B155 1956016320 38510100021	Lube 51444 Fuel 33519 Hyd 51524 Hyd 51412 Cool 24072				

N/A = Not Available N/R = Not Required N/S = Not Serviceable See pages 22 for footnotes
 N/A = Non disponible N/R = Non nécessaire N/S = Non réparable Voir pages 22 pour des notes
 N/A = No disponible N/R = No requiere N/S = No servible Ver las páginas 22 para las notas al pie de página

**Off-Highway
Hors Route
Fuera De Carretera**



KOMATSU+ Wheel Loaders

Make, Model, Engine Marque, Modèle, Moteur Marca, Modelo, Motor	Serv. Type	Part No. N° de pieza N° de pièce	Make, Model, Engine Marque, Modèle, Moteur Marca, Modelo, Motor	Serv. Type	Part No. N° de pieza N° de pièce	Make, Model, Engine Marque, Modèle, Moteur Marca, Modelo, Motor	Serv. Type	Part No. N° de pieza N° de pièce
W70-2 w / Komatsu Diesel 6B155 Eng. Eng.Code 6B155	Lube ... 51444 Fuel ... 33519 Hyd ... 51524 Hyd ... 51412 Hyd ... 57802 Cool ... 24073 ⁵³	1956016320 38510100021 38511066432	W120-2 w / Komatsu Diesel SA6D110 Eng. Eng.Code SA6D110	Lube ... 51444 Fuel ... 33519 Fuel ... 33522 Hyd ... 51524 Hyd ... 51412 Cool ... 24072	6136716120 600-311-8291 1956016320 38510100021	Primary Primary Secondary	F/W Sep. 33357 ^{53,420} F/W Sep. WF10051 ⁴¹⁹ Fuel ... 33358 ⁵³	
								WA10-1 w / Yanmar 3D66-1 Eng.Code 3D66-1
W70-2 w / Komatsu Diesel 6D105 Eng. Eng.Code 6D105	Lube ... 51444 Fuel ... 33519 Hyd ... 51524 Hyd ... 51412 Hyd ... 57802 Cool ... 24073 ⁵³	1956016320 38510100021 38511066432	W120-3 w / Komatsu Diesel SA6D110 Eng. Eng.Code SA6D110	Lube ... 51444 Air ... 46630 Air ... 42628 Fuel ... 33522 Fuel ... 33519 Hyd ... 51524 Trans. ... 51412 Cool ... 24072	6136716120 (Outer) (Inner) 600-311-8291 6136716120	WA20-1, WA20-1R w / Yanmar 3D78-1 Eng. Eng.Code 3D78-1	Lube ... 51334 ⁵³ Air ... 42276 ⁵⁵ Air ... 42276FR ³⁶⁰ Fuel ... 33507 Hyd ... 51663	
								WA20-2 w / Yanmar 3D78N-1 Eng.Code 3D78N-1
W70-2, W70-3 w / Komatsu Diesel 6D105-1 Eng. Eng.Code 6D105-1	Lube ... 51444 Air ... 42919 Air ... 42920 Fuel ... 33519 Fuel ... 33522 Hyd ... 51524 Trans. ... 51412	(Outer) (Inner) 6136716120 600-311-9120	W170, W170-1 w / Cummins Diesel V903 Eng. Eng.Code V903	Lube ... 51954 ¹¹⁹ Lube ... 51750 ¹¹⁹ Lube ... 51751 Lube ... 51753 Fuel ... 33144 Cool ... 24074	(Full-Flow) (By-Pass) (Heavy Duty) (Extended Life)	WA20-2 w / Yanmar 3D78N-1C Eng. Eng.Code 3D78N-1C	Lube ... 51381 Air ... 46262 Fuel ... 33263 Hyd ... 51663 Hyd ... N/A	
								WA20-2 w / Yanmar 3D78N-1C Eng. Eng.Code 3D78N-1C
W90-1 w / Cummins Diesel V504 Eng. Eng.Code V504	Lube ... 51671 Lube ... 51750 ¹¹⁹ Lube ... 51751 Lube ... 51753 Fuel ... 33109 ⁵³ Cool ... 24071 ⁵³	(Full-Flow) (By-Pass) (Heavy Duty) (Extended Life) WF2071	W170-2 w / Cummins Diesel NT855 Eng. Eng.Code NT855	Lube ... 51970 ⁵³ Lube ... 51970XD Lube ... 51970XE Lube ... 51750 ¹¹⁹ Lube ... 51751 Lube ... 51753 Fuel ... 33522 Cool ... 24073 ⁵³	(Std. Drain) (Full-Flow Spin-on) (Extended Drain) (High Efficiency) (By-Pass) (Heavy Duty) (Extended Life)	WA30-1 w / Komatsu Diesel 2D94- 2 Eng. Eng.Code 2D94-2	Lube ... 51609 Air ... 46394 Air ... 46326 Fuel ... N/A Hyd ... N/A	
								WA30-1 w / Komatsu Diesel 2D94- 2 Eng. Eng.Code 2D94-2
W90-1 w / Isuzu Eng.	Lube ... 51671 Lube ... 51750 ¹¹⁹ Lube ... 51751 Lube ... 51753 Fuel ... 33112 Cool ... 24071 ⁵³	(Full-Flow) (By-Pass) (Heavy Duty) (Extended Life) WF2071	W180-1 w / Cummins Diesel NT855 Eng. Eng.Code NT855	Lube ... 51970 ⁵³ Lube ... 51970XD Lube ... 51970XE Lube ... 51750 ¹¹⁹ Lube ... 51751 Lube ... 51753 Air ... 42377 Air ... 42423 Fuel ... 33522 Hyd ... 51524 Hyd ... 51412 Cool ... 24071 ⁵³	(Std. Drain) (Full-Flow Spin-on) (Extended Drain) (High Efficiency) (By-Pass) (Heavy Duty) (Extended Life) (Outer) (Inner)	WA30-1 w / Komatsu Diesel 3D84- 1C Eng. Eng.Code 3D84-1C	Lube ... 51609 Air ... 46394 Air ... 46326 Fuel ... N/A Hyd ... N/A	
								WA30-1 w / Komatsu Diesel 3D84- 1C Eng. Eng.Code 3D84-1C
W90-2 w / Komatsu Diesel S6D105-1 Eng. Eng.Code S6D105- 1	Lube ... 51444 Fuel ... 33519 Hyd ... 51524 Hyd ... 51412 Cool ... 24073 ⁵³	1956016320 38510100021	W260-1 w / Cummins Diesel KT1150C Eng. Eng.Code KT1150C	Lube ... 51970 ⁵³ Lube ... 51970XD Lube ... 51970XE Lube ... 51750 ¹¹⁹ Lube ... 51751 Lube ... 51753 Air ... 42377 Air ... 42423 Fuel ... 33522 Hyd ... 51524 Hyd ... 51412 Cool ... 24071 ⁵³	(Std. Drain) (Full-Flow Spin-on) (Extended Drain) (High Efficiency) (By-Pass) (Heavy Duty) (Extended Life) (Outer) (Inner)	WA30-2 w / Yanmar 3D84-1 Eng. Eng.Code 3D84-1	Lube ... 51568 Air ... 42276 ⁵⁵ Air ... 42276FR ³⁶⁰ Fuel ... 33263 Hyd ... N/A	
								WA30-2 w / Yanmar 3D84-1 Eng. Eng.Code 3D84-1
W90-2 w / Komatsu Diesel S6D105-1 Eng. Eng.Code S6D105- 1	Lube ... 51444 Fuel ... 33519 Hyd ... 51524 Hyd ... 51412 Cool ... 24072	1956016320 38510100021	W625E w / Komatsu Diesel D240T Eng. Eng.Code D240T	Lube ... 51970 ⁵³ Lube ... 51970XD Lube ... 51970XE Lube ... 51750 ¹¹⁹ Lube ... 51751 Lube ... 51753 Air ... 42128 ¹⁵⁵ Air ... 42128NP ⁴⁷⁹ Air ... 42132 Fuel ... 33109 ⁵³ Hyd ... 51524 Hyd ... 51412 Cool ... 24071 ⁵³	(Std. Drain) (Full-Flow Spin-on) (Extended Drain) (High Efficiency) (By-Pass) (Heavy Duty) (Extended Life) (Outer) (Inner)	WA30-3 w / Yanmar 3D84-2 Eng. Eng.Code 3D84-2	Lube ... 51334 ⁵³ Air ... 42276 ⁵⁵ Air ... 42276FR ³⁶⁰ Fuel ... 33507 Hyd ... N/A	
								WA30-3 w / Yanmar 3D84-2 Eng. Eng.Code 3D84-2
W90-3 w / Komatsu Diesel S6D105-1 Eng. Eng.Code S6D105- 1	Lube ... 51444 Fuel ... 33519 Hyd ... 51524 Hyd ... 51412 Cool ... 24072	1956016320 38510100021	W635E w / Komatsu Diesel D359TA Eng. Eng.Code D359TA	Lube ... 51607 ⁵³	Primary Primary Secondary	WA30-5 w / Yanmar 3D84E-3D Eng. Eng.Code 3D84E-3D	Lube ... 51334 ⁵³ Air ... 42276 ⁵⁵ Air ... 42276FR ³⁶⁰ F/W Sep. N/A Fuel ... 33507 Hyd ... N/A Hyd ... N/A Trans. ... N/A	
								WA30-5 w / Yanmar 3D84E-3D Eng. Eng.Code 3D84E-3D
W120-1 w / PD6T Eng. Eng.Code PD6T	Hyd ... 51412					121120-12900	Lube ... 51334 ⁵³ Air ... 42492	

Italicized Part Numbers May Not Be Available.

Las piezas con números en *italicas* pueden no estar disponibles.
Les numéros de pièce en *italiques* peuvent ne pas être disponibles.



**Off-Highway
Hors Route
Fuera De Carretera**

KOMATSU+ Wheel Loaders

Make, Model, Engine Marque, Modèle, Moteur Marca, Modelo, Motor	Serv. Type	Part No. N° de pieza N° de pièce	Make, Model, Engine Marque, Modèle, Moteur Marca, Modelo, Motor	Serv. Type	Part No. N° de pieza N° de pièce	Make, Model, Engine Marque, Modèle, Moteur Marca, Modelo, Motor	Serv. Type	Part No. N° de pieza N° de pièce
WA30-5 w / Yanmar 3D84E-5X Eng. Eng.Code 3D84E-5X (Cont'd/Suite)	F/W Sep. WF10436 Fuel ... 33399 Hyd ... N/A Trans... N/A	17108155910 11980255800 3636035310 3631831470	1710535110	Air ... 42276 ⁵⁵ Air ... 42276FR ³⁶⁰ Fuel ... 33507 Hyd ... N/A	12910055650 1036023220 (To S/N 13200) 3636035310 (From S/N 13201) 3631831470	Main (To S/N 13200) 3631831470	Fuel ... 33507 Hyd ... N/A Trans... N/A	33507
			12910055650 1036023220	12910055650 1036023220 (To S/N 13200) 3636035310 (From S/N 13201) 3631831470				
WA30-5 w / Yanmar 3D84N-2AA Eng. Eng.Code 3D84N-2AA	Lube ... 51334 ⁵³ Air ... 42276 ⁵⁵ Air ... 42276FR ³⁶⁰ F/W Sep. N/A Fuel ... 33507 Hyd ... N/A Trans... N/A	17108155910 12910055650 1036023220 (To S/N 18600) 3636035310 (From S/N 18601) 3631831470	YM12915035152	Lube ... 51334 ⁵³ Air ... 42276 ⁵⁵ Air ... 42276FR ³⁶⁰ Fuel ... 33399 Hyd ... N/A Trans... N/A	YM17105812510	(To S/N 16959) (From S/N 16960) YM17105812510	Lube ... 51334 ⁵³ Lube ... 51344 Air ... 42276 ⁵⁵ Air ... 42276FR ³⁶⁰ F/W Sep. N/A Fuel ... N/A Fuel ... 33507 Hyd ... N/A Trans... N/A	51334 ⁵³ 51344 42276 ⁵⁵ 42276FR ³⁶⁰ N/A N/A 33507 N/A N/A
			YM11980255800 3636035310 3631831470	YM11980255800 3636035310 3631831470				
WA30-5-CB, WA30-5-CN w / Yanmar 3D84E-5X Eng. Eng.Code 3D84E-5X	Lube ... 51334 ⁵³ Air ... 42492 F/W Sep. WF10436 Fuel ... 33399 Hyd ... N/A Trans... N/A	121120-12900 17108155910 11980255800 3636035310 3631831470	YM17108155910	Lube ... 51334 ⁵³ Air ... 42276 ⁵⁵ Air ... 42276FR ³⁶⁰ F/W Sep. N/A Fuel ... N/A Fuel ... 33507 Hyd ... N/A Trans... N/A	YM12905255630 In-Line 12910055650 Main 1036023220 (To S/N 13200) 3636035310 (From S/N 13201) 3631831470	(To S/N 16959) (From S/N 16960) YM17105812510	Lube ... 51334 ⁵³ Lube ... 51344 Air ... 42276 ⁵⁵ Air ... 42276FR ³⁶⁰ F/W Sep. N/A Fuel ... N/A Fuel ... 33507 Hyd ... N/A Trans... N/A	51334 ⁵³ 51344 42276 ⁵⁵ 42276FR ³⁶⁰ N/A N/A 33507 N/A N/A
			YM12905255630 In-Line 12910055650 Main 1036023220 (To S/N 13200) 3636035310 (From S/N 13201) 3631831470	YM12905255630 In-Line 12910055650 Main 1036023220 (To S/N 13200) 3636035310 (From S/N 13201) 3631831470				
WA30-5-RS w / Yanmar 3D84E-3D Eng. Eng.Code 3D84E-3D	Lube ... 51334 ⁵³ Air ... 42276 ⁵⁵ Air ... 42276FR ³⁶⁰ F/W Sep. N/A Fuel ... 33507 Hyd ... N/A Trans... N/A	17108155910 12910055650 1036023220 (To S/N 18600) 3636035310 (From S/N 18601) 3631831470	YM17108155910	Lube ... 51334 ⁵³ Lube ... 51344 Air ... 42276 ⁵⁵ Air ... 42276FR ³⁶⁰ F/W Sep. N/A Fuel ... N/A Fuel ... 33507 Hyd ... N/A Trans... N/A	YM12905255630 In-Line 12910055650 Main 1036023220 (To S/N 13200) 3636035310 (From S/N 13201) 3631831470	(To S/N 16959) (From S/N 16960) YM17105812510	Lube ... 51334 ⁵³ Lube ... 51344 Air ... 42276 ⁵⁵ Air ... 42276FR ³⁶⁰ F/W Sep. N/A Fuel ... N/A Fuel ... 33507 Hyd ... N/A Trans... N/A	51334 ⁵³ 51344 42276 ⁵⁵ 42276FR ³⁶⁰ N/A N/A 33507 N/A N/A
			YM12905255630 In-Line 12910055650 Main 1036023220 (To S/N 13200) 3636035310 (From S/N 13201) 3631831470	YM12905255630 In-Line 12910055650 Main 1036023220 (To S/N 13200) 3636035310 (From S/N 13201) 3631831470				
WA30-5-RS w / Yanmar 3D84N- 2AA Eng. Eng.Code 3D84N-2AA	Lube ... 51334 ⁵³ Air ... 42276 ⁵⁵ Air ... 42276FR ³⁶⁰ F/W Sep. N/A Fuel ... 33507 Hyd ... N/A Trans... N/A	17108155910 12910055650 1036023220 (To S/N 18600) 3636035310 (From S/N 18601) 3631831470	YM12915035152	Lube ... 51334 ⁵³ Air ... 42276 ⁵⁵ Air ... 42276FR ³⁶⁰ Fuel ... 33399 Hyd ... N/A Trans... N/A	YM17105812510	(To S/N 16959) (From S/N 16960) YM17105812510	Lube ... 51334 ⁵³ Lube ... 51344 Air ... 42276 ⁵⁵ Air ... 42276FR ³⁶⁰ F/W Sep. N/A Fuel ... N/A Fuel ... 33507 Hyd ... N/A Trans... N/A	51334 ⁵³ 51344 42276 ⁵⁵ 42276FR ³⁶⁰ N/A N/A 33507 N/A N/A
			YM11980255800 3636035310 3631831470	YM11980255800 3636035310 3631831470				
WA30-5-X w / Yanmar 3D84E-3D Eng. Eng.Code 3D84E-3D	Lube ... 51334 ⁵³ Air ... 42276 ⁵⁵ Air ... 42276FR ³⁶⁰ F/W Sep. N/A Fuel ... 33507 Hyd ... N/A Trans... N/A	17108155910 12910055650 1036023220 (To S/N 18600) 3636035310 (From S/N 18601) 3631831470	YM17108155910	Lube ... 51334 ⁵³ Lube ... 51344 Air ... 42276 ⁵⁵ Air ... 42276FR ³⁶⁰ F/W Sep. N/A Fuel ... N/A Fuel ... 33507 Hyd ... N/A Trans... N/A	YM12905255630 In-Line 12910055650 Main 1036023220 (To S/N 13200) 3636035310 (From S/N 13201) 3631831470	(To S/N 16959) (From S/N 16960) YM17105812510	Lube ... 51334 ⁵³ Lube ... 51344 Air ... 42276 ⁵⁵ Air ... 42276FR ³⁶⁰ F/W Sep. N/A Fuel ... N/A Fuel ... 33507 Hyd ... N/A Trans... N/A	51334 ⁵³ 51344 42276 ⁵⁵ 42276FR ³⁶⁰ N/A N/A 33507 N/A N/A
			YM12905255630 In-Line 12910055650 Main 1036023220 (To S/N 13200) 3636035310 (From S/N 13201) 3631831470	YM12905255630 In-Line 12910055650 Main 1036023220 (To S/N 13200) 3636035310 (From S/N 13201) 3631831470				
WA30-5-X w / Yanmar 3D84N-2AA Eng. Eng.Code 3D84N-2AA	Lube ... 51334 ⁵³ Air ... 42276 ⁵⁵ Air ... 42276FR ³⁶⁰ F/W Sep. N/A Fuel ... 33507 Hyd ... N/A Trans... N/A	17108155910 12910055650 1036023220 (To S/N 18600) 3636035310 (From S/N 18601) 3631831470	YM12915035152	Lube ... 51334 ⁵³ Air ... 42276 ⁵⁵ Air ... 42276FR ³⁶⁰ Fuel ... 33399 Hyd ... N/A Trans... N/A	YM17105812510	(To S/N 16959) (From S/N 16960) YM17105812510	Lube ... 51334 ⁵³ Lube ... 51344 Air ... 42276 ⁵⁵ Air ... 42276FR ³⁶⁰ F/W Sep. N/A Fuel ... N/A Fuel ... 33507 Hyd ... N/A Trans... N/A	51334 ⁵³ 51344 42276 ⁵⁵ 42276FR ³⁶⁰ N/A N/A 33507 N/A N/A
			YM11980255800 3636035310 3631831470	YM11980255800 3636035310 3631831470				
WA40-1 w / Komatsu Diesel 4D95L Eng. Eng.Code 4D95L	Lube ... 51206 Air ... 46394 Air ... 46326 Fuel ... 33519 Hyd ... A24A10E	600-211-6240 6001817300 Outer 6001817370 Inner 6003116220 1136033130	6002116140 (To Eng. S/N 73707)	Lube ... 51334 ⁵³ Lube ... 51344 Air ... 42276 ⁵⁵ Air ... 42276FR ³⁶⁰ F/W Sep. N/A Fuel ... N/A Fuel ... 33507 Hyd ... N/A Trans... N/A	600-211-6241 (From Eng. S/N 73708) 42A0113130 6003119620 42A9421160 42A6015120 In-Tank 4196015250 (To S/N 10094) - Breather 2856217320 (From S/N 10095) - Breather 23S4913122	73708 N/A N/A N/A N/A N/A N/A N/A	Lube ... 51206 Air ... N/A Fuel ... 33476 Cab. Air N/A Hyd ... N/A Hyd ... N/A Hyd ... WL10320 Trans... N/A	51768
			6002116140 (To Eng. S/N 73707) 600-211-6241 (From Eng. S/N 73708)	6002116140 (To Eng. S/N 73707) 600-211-6241 (From Eng. S/N 73708) 42A0113130 6003119620 42A9421160 42A6015120 In-Tank 4196015250 (To S/N 10094) - Breather 2856217320 (From S/N 10095) - Breather 23S4913122				
WA40-2 w / Yanmar 3D84-2 Eng. Eng.Code 3D84-2	Lube ... 51334 ⁵³		YM17108155910	Lube ... 51334 ⁵³ Lube ... 51344 Air ... 42276 ⁵⁵ Air ... 42276FR ³⁶⁰ F/W Sep. N/A Fuel ... N/A Fuel ... 33507 Hyd ... N/A Trans... N/A	YM12905255630 In-Line 1036023220 (To S/N 20500)	(To S/N 16959) (From S/N 16960) YM17105812510	Lube ... 51334 ⁵³ Lube ... 51344 Air ... 42276 ⁵⁵ Air ... 42276FR ³⁶⁰ F/W Sep. N/A Fuel ... N/A Fuel ... 33507 Hyd ... N/A Trans... N/A	51334 ⁵³ 51344 42276 ⁵⁵ 42276FR ³⁶⁰ N/A N/A 33507 N/A N/A
			YM12905255630 In-Line 1036023220 (To S/N 20500)	YM12905255630 In-Line 1036023220 (To S/N 20500)				

N/A = Not Available N/R = Not Required N/S = Not Serviceable See pages 22 for footnotes
 N/A = Non disponible N/R = Non nécessaire N/S = Non réparable Voir pages 22 pour des notes
 N/A = No disponible N/R = No requiere N/S = No servible Ver las páginas 22 para las notas al pie de página

OFF HIGHWAY

KOMATSU+ Wheel Loaders

Off-Highway
Hors Route
Fuera De Carretera

Make, Model, Engine Marque, Modèle, Moteur Marca, Modelo, Motor	Serv. Type	Part No. N° de pieza N° de pièce	Make, Model, Engine Marque, Modèle, Moteur Marca, Modelo, Motor	Serv. Type	Part No. N° de pieza N° de pièce	Make, Model, Engine Marque, Modèle, Moteur Marca, Modelo, Motor	Serv. Type	Part No. N° de pieza N° de pièce
WA50-3 w / Komatsu Diesel S3D84E-3B Eng. Code S3D84E-3B (Cont'd/Suite) 3636035310 (From S/N 20501) 3631831470	Hyd N/A Trans. . . . N/A		11900055600	Fuel	33399	600-311-2110	Fuel	WF8218
			42W07H0P09	Cab. Air . .	N/A	42T5621B90	Cab. Air . .	N/A
WA50-3-CB, WA50-3-CN w / Komatsu Diesel S3D84-5X Eng. Eng.Code S3D84-5X	Lube 51334 ⁵³ Air 42276 ⁵⁵ Air 42276FR ⁵⁰ Y1M12112012901 Y1M11980255710 Y1M11980255800 3636035310 3631831470	F/W Sep. N/A Fuel 33399 Hyd N/A Trans. . . . N/A	42U6213150	Hyd	N/A	42T09H2020 Breather	Hyd	N/A
			4910594M1	Hyd	N/A	42U-01-H0P02 Outer	Lube	51768
WA50-3-X w / Komatsu Diesel S3D84E-3A/B Eng. Code S3D84E-3A/B	Lube 51334 ⁵³ Air 42276 ⁵⁵ Air 42276FR ⁵⁰ Y1M17108155910 Y1M12910055650 1036023220 (To S/N 20500) 3636035310 (From S/N 20501) 3631831470	F/W Sep. N/A Fuel 33507 Hyd N/A Hyd N/A Trans. . . . N/A	600-211-6241	Lube	51206	42U-01-H0P01 Inner	Air	46652
			6001817300	Air	46445	42U-01-H0P01 Inner	Air	46672
WA50-6 w / Komatsu Diesel 4D88-6 Eng. Code 4D88-6	Lube 51334 ⁵³ Air 46489 F/W Sep. WF10436 Fuel 33390 ⁵³ Cab. Air N/A 22M9792170 (Check OE #) - Recirculation Cab. Air N/A 3636035310 (To S/N 60516) 42A6051320 (From S/N 60517) 42A1851350	F/W Sep. N/A Fuel 33507 Hyd N/A Hyd N/A Trans. . . . N/A	4169421990	Cab. Air . .	N/A	120324-55760	Fuel	33710
			3636035310 Return	Hyd	N/A	11900055600	Fuel	33399
WA65-3 w / Komatsu Diesel 4D94E Eng. Code 4D94E	Lube 51334 ⁵³ Air 46652 Air 46672 120324-55760 11900055600 42W07H0P09 42U6213150	F/W Sep. N/A Fuel 33399 Cab. Air N/A Hyd N/A	4196015250 (To S/N 12349) - Breather	Hyd	N/A	42U0421260	F/W Sep. N/A	
			2856217320 (From S/N 12350) - Breather	Hyd	N/A	ND0145400280 Recirculation	Cab. Air . .	WP10057
WA65-5 w / Komatsu Diesel 4D95LE-3 Eng. Code 4D95LE-3	Lube 57181 Air 46652 Air 46672 21W0441480 600-311-2110 42T5621B90 42U6213150 In-Tank 42T09H2020 Breather	F/W Sep. 33614 Fuel WF8218 Cab. Air N/A Hyd N/A	4241611140	Trans. . . .	51412	3636035310 (To S/N 11573) - Return	Hyd	N/A
			6004111130	Cool	N/A	7140728713 (From S/N 11574) - Return	Hyd	WL10065
WA65-6 w / Komatsu Diesel 4D95LWE-5 Eng. Code 4D95LWE-5	Lube 57181 Air 46652 Air 46672 21W0441480 F/W Sep. 33614 600-311-2110 Fuel WF8218 42T5621B90 Cab. Air N/A 42U6213150 In-Tank 42T09H2020 Breather	F/W Sep. 33614 Fuel WF8218 Cab. Air N/A Hyd N/A	4241611140	Trans. . . .	51412	3636035310 (To S/N 11573) - Return	Hyd	N/A
			6004111130	Cool	N/A	7140728713 (From S/N 11574) - Return	Hyd	WL10065
WA65PT-3 w / Komatsu Diesel 4D94E Eng. Code 4D94E	Lube 51334 ⁵³ Air 46652 Air 46672 42U-01-H0P01 Inner 120324-55760	F/W Sep. 33614 Fuel 33710	42U6213150	Hyd	N/A	4176015380 Breather	Hyd	W01AG194
			42T09H2020 Breather	Hyd	N/A	3631831470	Trans. . . .	N/A
WA70-1 w / Komatsu Diesel 4D95LW-1B Eng. Code 4D95LW-1B	Lube 51206 Air 46394 Fuel 33519 4169421990 3636035310 Return 4196015250 (To S/N 12349) - Breather 2856217320 (From S/N 12350) - Breather 4241611140 6004111130	Lube 51206 Air 46445 Fuel 33519 4169421990 Cab. Air N/A Hyd N/A Breather 4241611140 Trans. . . . 51412 Cool N/A	600-211-6241	Lube	51206	600-211-2110	Lube	57181
			6001817300	Air	46394	600-185-2110 Outer	Air	46562NP ⁷⁹
WA70-1-SN w / Komatsu Diesel 4D95LW-1B Eng. Code 4D95LW-1B	Lube 51206 Air 46445 Fuel 33519 4169421990 3636035310 Return 4196015250 (To S/N 12349) - Breather 2856217320 (From S/N 12350) - Breather 4241611140 6004111130	Lube 51206 Air 46445 Fuel 33519 4169421990 Cab. Air N/A Hyd N/A Breather 4241611140 Trans. . . . 51412 Cool N/A	6003116220	Fuel	33519	600-185-2120 Inner	Air	46569
			4169421990	Cab. Air . .	N/A	22U0421260	F/W Sep. N/A	
WA70-1-SN w / Komatsu Diesel 4D95LW-1E Eng. Code 4D95LW-1E	Lube 51206 Air 46445 Fuel 33519 4169421990 3636035310 Return 4196015250 (To S/N 12349) - Breather 2856217320 (From S/N 12350) - Breather 4241611140 6004111130	Lube 51206 Air 46445 Fuel 33519 4169421990 Cab. Air N/A Hyd N/A Breather 4241611140 Trans. . . . 51412 Cool N/A	4196015250 (To S/N 12349) - Breather	Hyd	N/A	ND0145400290 Recirculation	Cab. Air . .	WP10057
			2856217320 (From S/N 12350) - Breather	Hyd	N/A	4210712312 Fresh Air	Cab. Air . .	N/A
WA70-5 w / Komatsu Diesel 4D95LE-3 Eng. Code 4D95LE-3	Lube 57181 Air 46652 Air 46672 21W0441480 F/W Sep. 33614 600-311-2110 Fuel WF8218 42T5621B90 Cab. Air N/A 42U6213150 In-Tank 42T09H2020 Breather	F/W Sep. 33614 Fuel WF8218 Cab. Air N/A Hyd N/A	4241611140	Trans. . . .	51412	3636035310 (To S/N 11573) - Return	Hyd	N/A
			6004111130	Cool	N/A	7140728713 (From S/N 11574) - Return	Hyd	WL10065
WA70-6 w / Komatsu Diesel 4D95LWE-5 Eng. Code 4D95LWE-5	Lube 57181 Air 46652 Air 46672 21W0441480 F/W Sep. 33614 600-311-2110 Fuel WF8218 42T5621B90 Cab. Air N/A 42U6213150 In-Tank 42T09H2020 Breather	F/W Sep. 33614 Fuel WF8218 Cab. Air N/A Hyd N/A	4241611140	Trans. . . .	51412	4176015380 Breather	Hyd	W01AG194
			6004111130	Cool	N/A	3631831470	Trans. . . .	N/A
WA70-6 w / Komatsu Diesel 4D95LWE-5 Eng. Code 4D95LWE-5	Lube 57181 Air 46652 Air 46672 21W0441480 F/W Sep. 33614	F/W Sep. 33614 Fuel WF8218 Cab. Air N/A Hyd N/A	42U6213150	Hyd	N/A	6004111191	Cool	24072
			42T09H2020 Breather	Hyd	N/A			
WA80-3 w / Komatsu Diesel S4D95LE Eng. Code S4D95LE	Lube 57181 Air 46562NP ⁷⁹ Air 46652 ⁵⁵ Air 46569 F/W Sep. N/A Fuel 33386 ⁵³ Cab. Air WP10057 Cab. Air N/A Cab. Air 24295(2)	Lube 57181 Air 46652 Air 46672 21W0441480 F/W Sep. 33614 600-311-2110 Fuel WF8218 42T5621B90 Cab. Air N/A 42U6213150 In-Tank 42T09H2020 Breather	600-211-2110	Lube	57181	600-211-2110	Lube	57181
			42U-01-H0P02 Outer	Air	46562NP ⁷⁹	600-185-2110 Outer	Air	46562 ⁵⁵
WA80-3-CB w / Komatsu Diesel 4D102E Eng. Code 4D102E	Lube 57422 Air 46445 Air N/A Air 46562 ⁵⁵ Air 46562NP ⁷⁹ Air 46569 F/W Sep. N/A Fuel 33358 ⁵³ Cab. Air WP10057 Cab. Air N/A Cab. Air 24295(2)	F/W Sep. 33614 Fuel WF8218 Cab. Air N/A Hyd N/A	600-185-2110 (Radial Seal) - Outer	Air	46562 ⁵⁵	600-185-2120 (Radial Seal) - Outer	Air	46562NP ⁷⁹
			600-185-2110 (Radial Seal) - Inner	Air	N/A	600-185-2120 (Radial Seal) - Inner	Air	46569
WA80-3-CB w / Komatsu Diesel S4D95LE Eng. Code S4D95LE	Lube 57181 Air 46562NP ⁷⁹ Air 46652 ⁵⁵ Air 46569 F/W Sep. N/A Fuel 33386 ⁵³ Cab. Air WP10057 Cab. Air N/A Cab. Air 24295(2)	F/W Sep. 33614 Fuel WF8218 Cab. Air N/A Hyd N/A	22U0421260	F/W Sep. N/A		22U0421260	F/W Sep. N/A	
			ND0145400280 Recirculation	Cab. Air . .	WP10057	ND0145400290 Recirculation	Cab. Air . .	N/A
WA80-3-CB w / Komatsu Diesel S4D95LE Eng. Code S4D95LE	Lube 57181 Air 46562NP ⁷⁹ Air 46652 ⁵⁵ Air 46569 F/W Sep. N/A Fuel 33386 ⁵³	F/W Sep. 33614 Fuel WF8218 Cab. Air N/A Hyd N/A	4210712312 Fresh Air	Cab. Air . .	N/A	3636035310 (To S/N 11573) - Return	Hyd	N/A
			3636035310 (To S/N 11573) - Return	Hyd	N/A	7140728713 (From S/N 11574) - Return	Hyd	WL10065
WA80-3-CB w / Komatsu Diesel S4D95LE Eng. Code S4D95LE	Lube 57181 Air 46562NP ⁷⁹ Air 46652 ⁵⁵ Air 46569 F/W Sep. N/A Fuel 33386 ⁵³	F/W Sep. 33614 Fuel WF8218 Cab. Air N/A Hyd N/A	4210712312 Fresh Air	Cab. Air . .	N/A	4176015380 Breather	Hyd	W01AG194
			3636035310 (To S/N 11573) - Return	Hyd	N/A	3631831470	Trans. . . .	N/A
WA80-3-CB w / Komatsu Diesel S4D95LE Eng. Code S4D95LE	Lube 57181 Air 46562NP ⁷⁹ Air 46652 ⁵⁵ Air 46569 F/W Sep. N/A Fuel 33386 ⁵³	F/W Sep. 33614 Fuel WF8218 Cab. Air N/A Hyd N/A	6004111130	Cool	N/A	6004111191	Cool	24072

Italicized Part Numbers May Not Be Available.
Las piezas con números en *italicas* pueden no estar disponibles.
Les numéros de pièce en *italiques* peuvent ne pas être disponibles.



**Off-Highway
Hors Route
Fuera De Carretera**

KOMATSU+ Wheel Loaders

Make, Model, Engine Marque, Modèle, Moteur Marca, Modelo, Motor	Serv. Type	Part No. N° de pieza N° de pièce	Make, Model, Engine Marque, Modèle, Moteur Marca, Modelo, Motor	Serv. Type	Part No. N° de pieza N° de pièce	Make, Model, Engine Marque, Modèle, Moteur Marca, Modelo, Motor	Serv. Type	Part No. N° de pieza N° de pièce
WA80-3-CB w / Komatsu Diesel S4D95LE Eng. Eng.Code S4D95LE (Cont'd/Suite) ND0145400280 Recirculation ND0145400290 Recirculation 4210712312 Fresh Air 3636035310 (To S/N 11573) - Return 7140728713 (From S/N 11574) - Return 4176015380 Breather 3631831470	Cab. Air . WP10057 Cab. Air . N/A Cab. Air . 24295(2) Hyd N/A Hyd WL10065 Hyd W01AG194 Trans. . . N/A	ND0145400280 Recirculation ND0145400290 Recirculation 4210712312 Fresh Air 3636035310 (To S/N 11573) - Return 7140728713 (From S/N 11574) - Return 4176015380 Breather 3631831470	Fuel 33386⁵³ Cab. Air . WP10057 Cab. Air . N/A Cab. Air . 24295(2) Hyd N/A Hyd WL10065 Hyd W01AG194 Trans. . . N/A	Fuel 33386⁵³ Cab. Air . WP10057 Cab. Air . N/A Cab. Air . 24295(2) Hyd N/A Hyd WL10065 Hyd W01AG194 Trans. . . N/A	WA90-2 w / Komatsu Diesel S6D105-1 Eng. Eng.Code S6D105-1 Lube 51444 Air 42682 Fuel 33519 Hyd 51524 Trans. . . 51412	WA90-3 w / Komatsu Diesel 4D106E-1 Eng. Eng.Code 4D106E-1 Lube 51334⁵³ Air 46652 Air 46672 F/W Sep. WF10436 Fuel 33399 Fuel 33710 Cab. Air . N/A Hyd N/A		
							WA80-3-CN w / Komatsu Diesel 4D102E Eng. Eng.Code 4D102E 6732-51-5141 Lube . . . 57422 6001816350 (Std.) - Outer Air 46445 6001816360 (Std.) - Inner Air N/A 600-185-2110 (Radial Seal) - Outer Air 46562¹⁵⁵ (Radial Seal) - Outer Air 46562NP⁷⁹ 600-185-2120 (Radial Seal) - Inner Air 46569 22U0421260 F/W Sep. N/A Fuel 33358⁵³ ND0145400280 Recirculation Cab. Air . WP10057 ND0145400290 Recirculation Cab. Air . N/A 4210712312 Fresh Air Cab. Air . 24295(2) 3636035310 (To S/N 11573) - Return Hyd N/A 7140728713 (From S/N 11574) - Return Hyd WL10065 4176015380 Breather Hyd W01AG194 3631831470 Trans. . . N/A 6004111191 Cool 24072	WA80-3-SN w / Komatsu Diesel 4D102E Eng. Eng.Code 4D102E 6732-51-5141 Lube . . . 57422 6001816350 (Std.) - Outer Air 46445 6001816360 (Std.) - Inner Air N/A 600-185-2110 (Radial Seal) - Outer Air 46562¹⁵⁵ (Radial Seal) - Outer Air 46562NP⁷⁹ 600-185-2120 (Radial Seal) - Inner Air 46569 22U0421260 F/W Sep. N/A Fuel 33358⁵³ ND0145400280 Recirculation Cab. Air . WP10057 ND0145400290 Recirculation Cab. Air . N/A 4210712312 Fresh Air Cab. Air . 24295(2) 3636035310 (To S/N 11573) - Return Hyd N/A 7140728713 (From S/N 11574) - Return Hyd WL10065 4176015380 Breather Hyd W01AG194 3631831470 Trans. . . N/A 6004111191 Cool 24072
WA80-3-CN w / Komatsu Diesel S4D95LE Eng. Eng.Code S4D95LE 600-211-2110 Lube . . . 57181 Outer Air 46562NP⁷⁹ 600-185-2110 Outer Air 46562¹⁵⁵ 600-185-2120 Inner Air 46569 22U0421260 F/W Sep. N/A Fuel 33386⁵³ ND0145400280 Recirculation Cab. Air . WP10057 ND0145400290 Recirculation Cab. Air . N/A 4210712312 Fresh Air Cab. Air . 24295(2) 3636035310 (To S/N 11573) - Return Hyd N/A 7140728713 (From S/N 11574) - Return Hyd WL10065 4176015380 Breather Hyd W01AG194 3631831470 Trans. . . N/A 6004111191 Cool 24072	WA80-5 w / Komatsu Diesel 4D95LE-3 Eng. Eng.Code 4D95LE-3 600-211-2110 Lube . . . 57181 42U01-H0P02 Outer Air 46652 42U01-H0P01 Inner Air 46672 21W0441480 F/W Sep. 33614 600-311-2110 Fuel WF8218 42T5621B90 Cab. Air . N/A 42U6213150 In-Tank Hyd N/A 42T09H2020 Breather Hyd N/A	WA80-6 w / Komatsu Diesel 4D95LWE-5 Eng. Eng.Code 4D95LWE-5 600-211-2110 Lube . . . 57181 42U01-H0P02 Outer Air 46652 42U01-H0P01 Inner Air 46672 21W0441480 F/W Sep. 33614 600-311-2110 Fuel WF8218 42T5621B90 Cab. Air . N/A 42U6213150 In-Tank Hyd N/A 42T09H2020 Breather Hyd N/A	WA80-6 w / Komatsu Diesel 4D95LWE-5 Eng. Eng.Code 4D95LWE-5 600-211-2110 Lube . . . 57181 42U01-H0P02 Outer Air 46652 42U01-H0P01 Inner Air 46672 21W0441480 F/W Sep. 33614 600-311-2110 Fuel WF8218 42T5621B90 Cab. Air . N/A 42U6213150 In-Tank Hyd N/A 42T09H2020 Breather Hyd N/A	WA90-6 w / Komatsu Diesel SAA4D95LE-5 Eng. Eng.Code SAA4D95LE-5 600-211-2110 Lube . . . 57181 Outer Air 46562NP⁷⁹ 42R01H0P06 Outer Air 46562¹⁵⁵ 42R01H0P07 Inner Air 46569 6003194110 F/W Sep. WF10163 6003113530 (To Eng. S/N 527229) Fuel WF10176 6003193870 (From Eng. S/N 527230) Fuel WF10172 42T5621B90 Cab. Air . N/A 42U6213150 In-Tank Hyd N/A 42T09H2020 Breather Hyd N/A	WA90-6 w / Komatsu Diesel SAA4D95LE-5 Eng. Eng.Code SAA4D95LE-5 600-211-2110 Lube . . . 57181 Outer Air 46562NP⁷⁹ 42R01H0P06 Outer Air 46562¹⁵⁵ 42R01H0P07 Inner Air 46569 6003194110 F/W Sep. WF10163 6003113530 (To Eng. S/N 527229) Fuel WF10176 6003193870 (From Eng. S/N 527230) Fuel WF10172 42T5621B90 Cab. Air . N/A 42U6213150 In-Tank Hyd N/A 42T09H2020 Breather Hyd N/A			
WA80-3-CO w / Komatsu Diesel 4D102E Eng. Eng.Code 4D102E 6732-51-5141 Lube . . . 57422 6001816350 (Std.) - Outer Air 46445 6001816360 (Std.) - Inner Air N/A 600-185-2110 (Radial Seal) - Outer Air 46562¹⁵⁵ (Radial Seal) - Outer Air 46562NP⁷⁹ 600-185-2120 (Radial Seal) - Inner Air 46569 22U0421260 F/W Sep. N/A Fuel 33358⁵³ ND0145400280 Recirculation Cab. Air . WP10057 ND0145400290 Recirculation Cab. Air . N/A 4210712312 Fresh Air Cab. Air . 24295(2) 3636035310 (To S/N 11573) - Return Hyd N/A 7140728713 (From S/N 11574) - Return Hyd WL10065 4176015380 Breather Hyd W01AG194 3631831470 Trans. . . N/A 6004111191 Cool 24072	WA80-5 w / Komatsu Diesel 4D95LE-3 Eng. Eng.Code 4D95LE-3 600-211-2110 Lube . . . 57181 42U01-H0P02 Outer Air 46652 42U01-H0P01 Inner Air 46672 21W0441480 F/W Sep. 33614 600-311-2110 Fuel WF8218 42T5621B90 Cab. Air . N/A 42U6213150 In-Tank Hyd N/A 42T09H2020 Breather Hyd N/A	WA80-6 w / Komatsu Diesel 4D95LWE-5 Eng. Eng.Code 4D95LWE-5 600-211-2110 Lube . . . 57181 42U01-H0P02 Outer Air 46652 42U01-H0P01 Inner Air 46672 21W0441480 F/W Sep. 33614 600-311-2110 Fuel WF8218 42T5621B90 Cab. Air . N/A 42U6213150 In-Tank Hyd N/A 42T09H2020 Breather Hyd N/A	WA80-6 w / Komatsu Diesel 4D95LWE-5 Eng. Eng.Code 4D95LWE-5 600-211-2110 Lube . . . 57181 42U01-H0P02 Outer Air 46652 42U01-H0P01 Inner Air 46672 21W0441480 F/W Sep. 33614 600-311-2110 Fuel WF8218 42T5621B90 Cab. Air . N/A 42U6213150 In-Tank Hyd N/A 42T09H2020 Breather Hyd N/A	WA95-3 w / Komatsu Diesel 4D106E-1 Eng. Eng.Code 4D106E-1 Lube 51334⁵³ Air 46652 Air 46672 F/W Sep. WF10436 Fuel 33399 Fuel 33710 Cab. Air . N/A Hyd N/A	WA95-3 w / Komatsu Diesel 4D106E-1 Eng. Eng.Code 4D106E-1 Lube 51334⁵³ Air 46652 Air 46672 F/W Sep. WF10436 Fuel 33399 Fuel 33710 Cab. Air . N/A Hyd N/A			
WA80-3-CO w / Komatsu Diesel S4D95LE Eng. Eng.Code S4D95LE 600-211-2110 Lube . . . 57181 Outer Air 46562NP⁷⁹ 600-185-2110 Outer Air 46562¹⁵⁵ 600-185-2120 Inner Air 46569 22U0421260 F/W Sep. N/A	WA85-3 (Outer) Lube . . . 51334⁵³ (Inner) Air 46652 42U6213150 Air 46672 Hyd N/A	WA85-3 (Outer) Lube . . . 51334⁵³ (Inner) Air 46652 42U6213150 Air 46672 Hyd N/A	WA85-3 (Outer) Lube . . . 51334⁵³ (Inner) Air 46652 42U6213150 Air 46672 Hyd N/A	WA95-3 w / Komatsu Diesel 4D106E-2HC Eng. Eng.Code 4D106E-2HC Lube 51344 (Outer) Air 46652 (Inner) Air 46672 YM11900055601 Fuel 33399 42U6213150 Hyd N/A	WA95-3 w / Komatsu Diesel 4D106E-2HC Eng. Eng.Code 4D106E-2HC Lube 51344 (Outer) Air 46652 (Inner) Air 46672 YM11900055601 Fuel 33399 42U6213150 Hyd N/A			
WA80-3-CO w / Komatsu Diesel 6D95L Eng. Eng.Code 6D95L 600-211-6241 Lube . . . 51206 600-181-9240 (Std.) - Outer Air 42321 6001819410 (Std.) - Inner Air 46514	WA100-1 w / Komatsu Diesel 6D95L Eng. Eng.Code 6D95L 600-211-6241 Lube . . . 51206 600-181-9240 (Std.) - Outer Air 42321 6001819410 (Std.) - Inner Air 46514	WA100-1 w / Komatsu Diesel 6D95L Eng. Eng.Code 6D95L 600-211-6241 Lube . . . 51206 600-181-9240 (Std.) - Outer Air 42321 6001819410 (Std.) - Inner Air 46514	WA100-1 w / Komatsu Diesel 6D95L Eng. Eng.Code 6D95L 600-211-6241 Lube . . . 51206 600-181-9240 (Std.) - Outer Air 42321 6001819410 (Std.) - Inner Air 46514	WA100-1 w / Komatsu Diesel 6D95L Eng. Eng.Code 6D95L 600-211-6241 Lube . . . 51206 600-181-9240 (Std.) - Outer Air 42321 6001819410 (Std.) - Inner Air 46514	WA100-1 w / Komatsu Diesel 6D95L Eng. Eng.Code 6D95L 600-211-6241 Lube . . . 51206 600-181-9240 (Std.) - Outer Air 42321 6001819410 (Std.) - Inner Air 46514			

N/A = Not Available N/R = Not Required N/S = Not Serviceable See pages 22 for footnotes
 N/A = Non disponible N/R = Non nécessaire N/S = Non réparable Voir pages 22 pour des notes
 N/A = No disponible N/R = No requiere N/S = No servible Ver las páginas 22 para las notas al pie de página

OFF HIGHWAY

KOMATSU+ Wheel Loaders

Off-Highway
Hors Route
Fuera De Carretera

Make, Model, Engine Marque, Modèle, Moteur Marca, Modelo, Motor	Serv. Type	Part No. N° de pieza N° de pièce	Make, Model, Engine Marque, Modèle, Moteur Marca, Modelo, Motor	Serv. Type	Part No. N° de pieza N° de pièce	Make, Model, Engine Marque, Modèle, Moteur Marca, Modelo, Motor	Serv. Type	Part No. N° de pieza N° de pièce
WA100-1 w / Komatsu Diesel 6D95L Eng. Eng.Code 6D95L (Cont'd/Suite) 600-181-8260 (High Altitude Option) - Outer 600-181-8360 (High Altitude Option) - Inner 6003119220 6003116220 4169421990 Recirculation 4210712312 Fresh Air 1546012170 In-Tank 2856217320 (To S/N 19999) - Breather 4176015380 (From S/N 20001) - Breather 4241611140 Return 4191514650 Suction 6004111040	Air	42919 42920 N/A 33519 N/A 24295(2) 51236 WL10320 W01AG194 51412 N/A 24072	WA100-3-H, WA100-3-HW w / Komatsu Diesel S4D102E Eng. Eng.Code S4D102E 6732-51-5140 6001816550 Outer 600-181-6560 Inner ND0145400280 Recirculation ND0145400290 Recirculation 4210712312 Fresh Air 0706301054 In-Tank 4176015380 Breather 4241611140 (Cartridge) - Return 7140728713 (Spin-on) - Return 4191514650 Suction	Lube Air Air Fuel Cab. Air Cab. Air Hyd Hyd Trans Trans	57422 46600 42543 33358 ⁵³ WP10057 N/A 24295(2) 51236 W01AG194 51412 N/A	3631831470	Trans	N/A
WA100-3A w / Komatsu Diesel S4D102E Eng. Eng.Code S4D102E 6732-51-5140 6001816550 Outer 600-181-6560 Inner ND0145400280 Recirculation ND0145400290 Recirculation 4210712312 Fresh Air 0706301054 In-Tank 4176015380 Breather 4241611140 (Cartridge) - Return 7140728713 (Spin-on) - Return 4191514650 Suction	Lube Air Air Fuel Cab. Air Cab. Air Hyd Hyd Trans Trans	57422 46600 42543 33358 ⁵³ WP10057 N/A 24295(2) 51236 W01AG194 51412 WL10065 N/A	WA100-5, WA100-5-SN, WA100-5-SS, WA100-5-TK w / Komatsu Diesel SAA4D102E-2 Eng. Eng.Code SAA4D102E-2 6732-51-5140 600-185-2510 Outer 600-185-2520 Inner 22U0421260 4270722120 4196035152 Return 4214327920 (Brake System) - In-Line 4191514650 Suction 6004111191	Lube Air Air F/W Sep. Fuel Cab. Air Hyd Hyd Trans Trans	57422 42330 42816 N/A 33358 ⁵³ N/A 49820 WL10293 N/A N/A 24072	WA100M-3, WA100M-3-CB w / Komatsu Diesel S4D95LE Eng. Eng.Code S4D95LE 600-211-2110 600-185-2110 Outer 600-185-2120 Inner 22U0421260 ND0145400280 Recirculation ND0145400290 Recirculation 4210712312 Fresh Air 3636035310 (To S/N 11185) - Return 7140728713 (From S/N 11186) - Return 4176015380 Breather 3631831470	Lube Air Air F/W Sep. Fuel Cab. Air Cab. Air Hyd Hyd Hyd Trans	57181 46562NP ⁴⁷⁹ 46562 ⁵⁵ 46569 N/A 33386 ⁵³ WP10057 N/A 24295(2) N/A WL10065 W01AG194 N/A
WA100-3A-SN w / Komatsu Diesel S4D102E Eng. Eng.Code S4D102E 6732-51-5140 6001816550 Outer 600-181-6560 Inner ND0145400280 Recirculation ND0145400290 Recirculation 4210712312 Fresh Air 0706301054 In-Tank 4176015380 Breather 4241611140 (Cartridge) - Return 7140728713 (Spin-on) - Return 4191514650 Suction	Lube Air Air Fuel Cab. Air Cab. Air Hyd Hyd Trans Trans	57422 46600 42543 33358 ⁵³ WP10057 N/A 24295(2) 51236 W01AG194 51412 WL10065 N/A	WA100SS-1 w / Komatsu Diesel 6D95L Eng. Eng.Code 6D95L 600-211-6241 600-181-9240 (Std.) - Outer 6001819410 (Std.) - Inner 600-181-8260 (High Altitude Option) - Outer 600-181-8360 (High Altitude Option) - Inner 6003119220 4169421990 Recirculation 4210712312 Fresh Air 1546012170 In-Tank 2856217320 (To S/N 19999) - Breather 4176015380 (From S/N 20001) - Breather 4241611140 Return 4191514650 Suction 6004111040	Lube Air Air Air F/W Sep. Fuel Cab. Air Cab. Air Hyd Hyd Trans Trans	51206 42321 46514 42919 42920 N/A 33519 N/A 24295(2) 51236 WL10320 W01AG194 51412 N/A 24072	WA100SS-3A w / Komatsu Diesel S4D102E Eng. Eng.Code S4D102E 6732-51-5140 6001816550 Outer 600-181-6560 Inner ND0145400280 Recirculation ND0145400290 Recirculation 4210712312 Fresh Air 0706301054 In-Tank 4176015380 Breather 4241611140 (Cartridge) - Return 7140728713 (Spin-on) - Return 4191514650 Suction	Lube Air Air F/W Sep. Fuel Cab. Air Cab. Air Hyd Hyd Trans Trans	57422 46600 42543 33358 ⁵³ WP10057 N/A 24295(2) 51236 W01AG194 51412 WL10065 N/A

Italicized Part Numbers May Not Be Available.

Las piezas con números en *italicas* pueden no estar disponibles.
Les numéros de pièce en *italiques* peuvent ne pas être disponibles.



Off-Highway
Hors Route
Fuera De Carretera

KOMATSU+ Wheel Loaders

Make, Model, Engine Marque, Modèle, Moteur Marca, Modelo, Motor	Serv. Type	Part No. N° de pieza N° de pièce	Make, Model, Engine Marque, Modèle, Moteur Marca, Modelo, Motor	Serv. Type	Part No. N° de pieza N° de pièce	Make, Model, Engine Marque, Modèle, Moteur Marca, Modelo, Motor	Serv. Type	Part No. N° de pieza N° de pièce
WA100SS-3-H w / Komatsu Diesel S4D102E Eng. Eng.Code S4D102E		6732-51-5140 Lube... 57422 6001816550 Outer Air... 46600 600-181-6560 Inner Air... 42543 Fuel... 33358 ⁵³ ND0145400280 Recirculation Cab. Air. WP10057 ND0145400290 Recirculation Cab. Air. N/A 4210712312 Fresh Air Cab. Air. 24295(2) 0706301054 In-Tank Hyd... 51236 4176015380 Breather Hyd... W01AG194 4241611140 (Cartridge) - Return Trans... 51412 7140728713 (Spin-on) - Return Trans... WL10065 4191514650 Suction Trans... N/A	WA100SS-3-H w / Komatsu Diesel S4D102E Eng. Eng.Code S4D102E		6732-51-5140 Lube... 57422 6001816550 Outer Air... 46600 600-181-6560 Inner Air... 42543 Fuel... 33358 ⁵³ ND0145400280 Recirculation Cab. Air. WP10057 ND0145400290 Recirculation Cab. Air. N/A 4210712312 Fresh Air Cab. Air. 24295(2) 0706301054 In-Tank Hyd... 51236 4176015380 Breather Hyd... W01AG194 4241611140 (Cartridge) - Return Trans... 51412 7140728713 (Spin-on) - Return Trans... WL10065 4191514650 Suction Trans... N/A	4171514640 Suction Trans... N/A 6004111040 Cool... 24072	WA120-1LC w / Cummins Diesel 4BT3.9 Eng. Turbo Eng.Code 4BT3.9	1301294H1 Outer Air... 51602 ⁵³ 1129112C1 Inner Air... 46566 Primary F/W Sep. 33357 ^{53,420} 161623 Primary F/W Sep. WF10051 ⁴¹⁹ Secondary Fuel... 33358 ⁵³ 4169421990 (To S/N A20157) Cab. Air. N/A 416942A320 (From S/N A20158) Cab. Air. N/A 1546012170 In-Tank Hyd... 51236 4176015380 Breather Hyd... W01AG194 4241611140 Return Trans... 51412 4171514640 Suction Trans... N/A
WA100SS-3-X w / Komatsu Diesel 6D95L Eng. Eng.Code 6D95L		600-211-5241 Lube... 51609 600-181-9240 Outer Air... 42321 6001819410 Inner Air... 46514 Fuel... 33386 ⁵³ 4169421990 Recirculation Cab. Air. N/A 4210712312 Fresh Air Cab. Air. 24295(2) 1546012170 In-Tank Hyd... 51236 4176015380 Breather Hyd... W01AG194 4241611140 Return Trans... 51412 4191514650 Suction Trans... N/A 6004111040 Cool... 24072	WA100SS-3-X w / Komatsu Diesel 6D95L Eng. Eng.Code 6D95L		600-211-5241 Lube... 51609 600-181-9240 Outer Air... 42321 6001819410 Inner Air... 46514 Fuel... 33386 ⁵³ 4169421990 Recirculation Cab. Air. N/A 4210712312 Fresh Air Cab. Air. 24295(2) 1546012170 In-Tank Hyd... 51236 4176015380 Breather Hyd... W01AG194 4241611140 Return Trans... 51412 4191514650 Suction Trans... N/A 6004111040 Cool... 24072	WA120-3 w / Komatsu Diesel 6D95L Eng. Eng.Code 6D95L		600-211-5241 Lube... 51609 600-181-9240 Outer Air... 42321 6001819410 Inner Air... 46514 Fuel... 33386 ⁵³ ND0145400280 Recirculation Cab. Air. WP10057 ND0145400290 Recirculation Cab. Air. N/A 4210712312 Fresh Air Cab. Air. 24295(2) 0706301054 In-Tank Hyd... 51236 4176015380 Breather Hyd... W01AG194 4241611140 Return Trans... 51412 4171514640 Suction Trans... N/A 6004111040 Cool... 24072
WA100SS-1 w / Komatsu Diesel 6D95L Eng. Eng.Code 6D95L		600-211-6241 Lube... 51206 600-181-9240 (Std.) - Outer Air... 42321 6001819410 (Std.) - Inner Air... 46514 600-181-8260 (High Altitude Option) - Outer Air... 42919 600-181-8360 (High Altitude Option) - Inner Air... 42920 F/W Sep. N/A Fuel... 33519 4169421990 Recirculation Cab. Air. N/A 4210712312 Fresh Air Cab. Air. 24295(2) 1546012170 In-Tank Hyd... 51236 2856217320 (To S/N 19999) - Breather Hyd... WL10320 4176015380 (From S/N 20001) - Breather Hyd... W01AG194 4241611140 Return Trans... 51412 4191514650 Suction Trans... N/A 6004111040 Cool... 24072	WA115-3 4.4L 269 CID Turbo Diesel Eng.Code S4D106-1HC		Outer Lube... 51344 42R01H0P06 Outer Air... 46562 ^{NP19} 42R01H0P07 Inner Air... 46569 ⁵⁵ YM120324-55760 Fuel... 33710 YM11900055600 Fuel... 33399 42U07H0P01 Fresh Air Cab. Air. N/A 42W07H0P09 Recirculation Cab. Air. N/A 42U6213150 Return Hyd... N/A 42T09H2020 Breather Hyd... N/A	WA120-3 w / Komatsu Diesel S4D102E Eng. Eng.Code S4D102E		6732-51-5140 Lube... 57422 6001816550 Outer Air... 46600 600-181-6560 Inner Air... 42543 6003119971 (From S/N 53001) F/W Sep. N/A 600-311-9121 (To S/N 53000) Fuel... 33522 4169421990 (To S/N 53000) - Recirculation Cab. Air. N/A ND0145400280 (From S/N 53001) - Recirculation Cab. Air. WP10057 ND0145400290 (From S/N 53001) - Recirculation Cab. Air. N/A 4210712312 Fresh Air Cab. Air. 24295(2) 0706301054 In-Tank Hyd... 51236 4176015380 Breather Hyd... W01AG194 4241611140 Return Trans... 51412 6004111191 Cool... 24072
WA100SS-3A w / Komatsu Diesel S4D102E Eng. Eng.Code S4D102E		6732-51-5140 Lube... 57422 6001816550 Outer Air... 46600 600-181-6560 Inner Air... 42543 Fuel... 33358 ⁵³ ND0145400280 Recirculation Cab. Air. WP10057 ND0145400290 Recirculation Cab. Air. N/A 4210712312 Fresh Air Cab. Air. 24295(2) 0706301054 In-Tank Hyd... 51236 4176015380 Breather Hyd... W01AG194 4241611140 (Cartridge) - Return Trans... 51412 7140728713 (Spin-on) - Return Trans... WL10065 4191514650 Suction Trans... N/A	WA120-1 w / Komatsu 410T Eng. Eng.Code 410T		(Outer) Lube... 51206 (Inner) Air... 42321 Air... 46514 Fuel... 33519 Hyd... 51236 Trans... 51412 Cool... 24072	WA120-3CS w / Komatsu Diesel 6D95L Eng. Eng.Code 6D95L		600-211-5241 Lube... 51609 600-181-9240 Outer Air... 42321 6001819410 Inner Air... 46514 Fuel... 33386 ⁵³ ND0145400280 Recirculation Cab. Air. WP10057 ND0145400290 Recirculation Cab. Air. N/A 4210712312 Fresh Air Cab. Air. 24295(2) 0706301054 In-Tank Hyd... 51236 4176015380 Breather Hyd... W01AG194 3631831470 Charge Pump Hyd... N/A 4241611140 Return Trans... 51412 4171514640 Suction Trans... N/A 6004111040 Cool... 24072
WA100SS-3A-S w / Komatsu Diesel 6D95L Eng. Eng.Code 6D95L		600-211-5241 Lube... 51609 600-181-9240 Outer Air... 42321 6001819410 Inner Air... 46514 Fuel... 33386 ⁵³ 4169421990 Recirculation Cab. Air. N/A 4210712312 Fresh Air Cab. Air. 24295(2) 1546012170 In-Tank Hyd... 51236 4176015380 Breather Hyd... W01AG194 4241611140 Return Trans... 51412 4191514650 Suction Trans... N/A 6004111040 Cool... 24072	WA120-1 w / Komatsu Diesel 6D95L Eng. Eng.Code 6D95L		600-211-6241 Lube... 51206 600-181-9240 (Std.) - Outer Air... 42321 6001819410 (Std.) - Inner Air... 46514 600-181-8260 (High Altitude Option) - Outer Air... 42919 600-181-8360 (High Altitude Option) - Inner Air... 42920 6003119220 F/W Sep. N/A 6003116220 Fuel... 33519 4169421990 Recirculation Cab. Air. N/A 4210712312 Fresh Air Cab. Air. 24295(2) 1546012170 In-Tank Hyd... 51236 2856217320 (To S/N 19999) - Breather Hyd... WL10320 4176015380 (From S/N 20001) - Breather Hyd... W01AG194 4241611140 Return Trans... 51412	WA120-3L w / Komatsu Diesel S4D102 Eng. Eng.Code S4D102		6732515310 Lube... 57422 6001816550 Outer Air... 46600 600-181-6560 Inner Air... 42924 Primary F/W Sep. 33357 ^{53,420} 6742015065 Primary F/W Sep. WF10051 ⁴¹⁹ Secondary Fuel... 33358 ⁵³ 425963AC40 Fresh Air Cab. Air. N/A 419963A910 Recirculation Cab. Air. N/A 1546012170 In-Tank Hyd... 51236 4176015380 Breather Hyd... W01AG194

N/A = Not Available N/R = Not Required N/S = Not Serviceable See pages 22 for footnotes
N/A = Non disponible N/R = Non nécessaire N/S = Non réparable Voir pages 22 pour des notes
N/A = No disponible N/R = No requiere N/S = No servible Ver las páginas 22 para las notas al pie de página

OFF HIGHWAY

**Off-Highway
Hors Route
Fuera De Carretera**

**KOMATSU+ Wheel Loaders**

Make, Model, Engine Marque, Modèle, Moteur Marca, Modelo, Motor	Serv. Type	Part No. N° de pieza N° de pièce	Make, Model, Engine Marque, Modèle, Moteur Marca, Modelo, Motor	Serv. Type	Part No. N° de pieza N° de pièce	Make, Model, Engine Marque, Modèle, Moteur Marca, Modelo, Motor	Serv. Type	Part No. N° de pieza N° de pièce
WA120-3L w / Komatsu Diesel S4D102 Eng. Eng.Code S4D102 (Cont'd/Suite) 4191516930 Pilot 4241611140 Return	Hyd N/A Trans. . . . 51412		WA150-3-X, WA150-3-XW w / Komatsu Diesel S6D95L Eng. Eng.Code S6D95L 600-211-5241 600-181-8360 Outer 600-181-8360 Inner	Lube 51609 Air 42919 Air 42920 Fuel 33386 ⁵³ Cab. Air . . WP10057 Cab. Air . . N/A Cab. Air . . 24295(2) Hyd 51236 Hyd W01AG194 Trans. . . . 51412 Trans. . . . N/A Cool 24072		4176015380 Breather 4214327920 (Brake System) - In- Line 4181834160 Return	Hyd W01AG194 Hyd N/A Trans. . . . WL10042	W01AG194
						WA150SS-3 w / Komatsu Diesel S6D95L Eng. Eng.Code S6D95L 600-211-5241 600-181-8360 Outer 600-181-8360 Inner ND0145400280 Recirculation ND0145400290 Recirculation 4210712312 Fresh Air 0706301054 In-Tank 4176015380 Breather 4241611140 Return 4171514640 Suction 6004111040		Lube 51609 Air 42919 Air 42920 Fuel 33386 ⁵³ Cab. Air . . WP10057 Cab. Air . . N/A Cab. Air . . 24295(2) Hyd 51236 Hyd W01AG194 Trans. . . . 51412 Trans. . . . N/A Cool 24072
WA120-3MC w / Komatsu Diesel S4D102 Eng. Eng.Code S4D102 6732515310 6001816550 Outer 600-181-8360 Inner Primary 6742015065 Primary Secondary 4210712312 Fresh Air ND0145400280 Recirculation ND0145400290 Recirculation 1546012170 In-Tank 4176015380 Breather 4191516930 Pilot 4241611140 Return	Lube 57422 Air 46600 Air 42924 F/W Sep. 33357 ^{53,420} F/W Sep. WF10051 ⁴¹⁹ Fuel 33358 ⁵³ Cab. Air . . 24295(2) Cab. Air . . WP10057 Cab. Air . . N/A Hyd 51236 Hyd W01AG194 Trans. . . . 51412		WA150-5, WA150-5-A, WA150-5- CN, WA150-5-SS, WA150-5-TK w / Komatsu Diesel SAA4D102E-2 Eng. Eng.Code SAA4D102E-2 6732-51-5140 600-185-2510 Outer 600-185-2520 Inner 22U0421260 (Cartridge) 600-311-9121 (Spin-on) 4270722120 4196035152 Return 4176015380 Breather 4214327920 (Brake System) - In- Line 4181834160 Return 6004111191	Lube 57422 Air 42330 Air 42816 F/W Sep. N/A Fuel 33358 ⁵³ Fuel 33522 Cab. Air . . 49820 Hyd WL10293 Hyd W01AG194 Hyd N/A Trans. . . . WL10042 Cool 24072		WA180 w / Cummins Eng. (Outer) (Inner) Primary Primary Secondary	Lube 51607 ⁵³ Air 46722 Air 46723 F/W Sep. 33357 ^{53,420} F/W Sep. WF10051 ⁴¹⁹ Fuel 33358 ⁵³	
						WA120L-3 w / Komatsu Diesel S4D102E Eng. Eng.Code S4D102E 6732-51-5140 6001816550 Outer 600-181-8360 Inner 6003119971 (From S/N 53001) 600-311-9121 (To S/N 53000) 4169421990 (To S/N 53000) - Recirculation ND0145400280 (From S/N 53001) - Recirculation ND0145400290 (From S/N 53001) - Recirculation 4210712312 Fresh Air 0706301054 In-Tank 4176015380 Breather 4241611140 Return 6004111191	Lube 57422 Air 46600 Air 42543 F/W Sep. N/A Fuel 33522 Fuel 33358 ⁵³ Cab. Air . . N/A Cab. Air . . WP10057 Cab. Air . . N/A Cab. Air . . 24295(2) Hyd 51236 Hyd W01AG194 Cool 24072	
WA150-1 w / Komatsu Diesel S6D95L Eng. Eng.Code S6D95L 600-211-6241 600-181-9240 (Std.) - Outer 6001819410 (Std.) - Inner 600-181-8260 (High Altitude Option) - Outer 600-181-8360 (High Altitude Option) - Inner 6003119220 6003116220 4169421990 Recirculation 4210712312 Fresh Air 1546012170 In-Tank 2856217320 (To S/N 19999) - Breather 4176015380 (From S/N 20001) - Breather 4241611140 Return 4191514650 Suction 6004111040	Lube 51206 Air 42321 Air 46514 Air 42919 Air 42920 F/W Sep. N/A Fuel 33519 Cab. Air . . 24295(2) Hyd 51236 Hyd WL10320 Hyd W01AG194 Trans. . . . 51412 Trans. . . . N/A Cool 24072		WA150L-5, WA150PZ-5 w / Komatsu Diesel SAA4D102E-2 Eng. Eng.Code SAA4D102E-2 6732-51-5140 600-185-2510 Outer 600-185-2520 Inner 22U0421260 (Cartridge) 600-311-9121 (Spin-on) 4270722120 4196035152 Return 4176015380 Breather 4214327920 (Brake System) - In- Line 4181834160 Return 6004111191	Lube 57422 Air 42330 Air 42816 F/W Sep. N/A Fuel 33358 ⁵³ Fuel 33522 Cab. Air . . 49820 Hyd WL10293 Hyd W01AG194 Hyd N/A Trans. . . . WL10042		WA180-1 w / Komatsu Diesel S6D95L Eng. Eng.Code S6D95L 600-211-6241 600-181-9240 (Std.) - Outer 6001819410 (Std.) - Inner 600-181-8260 (High Altitude Option) - Outer 600-181-8360 (High Altitude Option) - Inner 6003119220 6003116220 4169421990 Recirculation 4210712312 Fresh Air 1546012170 In-Tank 2856217320 (To S/N 19999) - Breather 4176015380 (From S/N 20001) - Breather 4241611140 Return 4191514650 Suction 6004111040	Lube 51206 Air 42321 Air 46514 Air 42919 Air 42920 F/W Sep. N/A Fuel 33519 Cab. Air . . N/A Cab. Air . . 24295(2) Hyd WL10320 Hyd W01AG194 Trans. . . . 51412 Trans. . . . N/A Cool 24072	
						WA150-3, WA150-3-SN w / Komatsu Diesel S6D102E Eng. Eng.Code S6D102E 6733515141 6001816830 Outer 6001816730 Inner ND0145400280 Recirculation ND0145400290 Recirculation 4210712312 Fresh Air 0706301054 In-Tank 4176015380 Breather 4241611140 (Cartridge) - Return 7140728713 (Spin-on) - Return 4191514650 Suction	Lube 57422 Air 46749 Air 46627 Fuel 33358 ⁵³ Cab. Air . . WP10057 Cab. Air . . N/A Cab. Air . . 24295(2) Hyd 51236 Hyd W01AG194 Trans. . . . 51412 Trans. . . . N/A Cool 24072	
WA150-3 w / Komatsu Diesel S6D95L Eng. Eng.Code S6D95L 600-211-5241 600-181-8360 Outer 600-181-8360 Inner ND0145400280 Recirculation ND0145400290 Recirculation	Lube 51609 Air 42919 Air 42920 Fuel 33386 ⁵³ Cab. Air . . WP10057 Cab. Air . . N/A							

*Italicized Part Numbers May Not Be Available.
Las piezas con números en *italicas* pueden no estar disponibles.
Les numéros de pièce en *italiques* peuvent ne pas être disponibles.*



**Off-Highway
Hors Route
Fuera De Carretera**

KOMATSU+ Wheel Loaders

Make, Model, Engine Marque, Modèle, Moteur Marca, Modelo, Motor	Serv. Type	Part No. N° de pieza N° de pièce	Make, Model, Engine Marque, Modèle, Moteur Marca, Modelo, Motor	Serv. Type	Part No. N° de pieza N° de pièce	Make, Model, Engine Marque, Modèle, Moteur Marca, Modelo, Motor	Serv. Type	Part No. N° de pieza N° de pièce
WA180-3 w / Komatsu Diesel S6D95L Eng. Eng.Code S6D95L (Cont'd/Suite) 4210712312 Fresh Air 0706301054 In-Tank 4176015380 Breather 4241611140 Return 4171514640 Suction 6004111040	Cab. Air . 24295(2) Hyd 51236 Hyd W01AG194 Trans. . . . 51412 Trans. . . . N/A Cool 24072		4176015380 Breather 4191516930 Pilot 4241611140 Return	Hyd W01AG194 Hyd N/A Trans. . . . 51412		WA200-3-XW w / Komatsu Diesel S6D95L Eng. Eng.Code S6D95L 600-211-5241 600-181-8260 Outer 600-181-8360 Inner ND0145400280 Recirculation ND0145400290 Recirculation 4210712312 Fresh Air 0706301054 In-Tank 4176015380 Breather 4241611140 Return 4191516930 Charge Pump	Lube 51609 Air 42919 Air 42920 Fuel 33386 ⁵³ Cab. Air . WP10057 Cab. Air . N/A Cab. Air . 24295(2) Hyd 51236 Hyd W01AG194 Trans. . . . 51412 Trans. . . . N/A	
			WA180-3 w / Komatsu Diesel S6D102E Eng. Eng.Code S6D102E 6733515141 6001816830 Outer 6001816730 Inner ND0145400280 Recirculation ND0145400290 Recirculation 4210712312 Fresh Air 0706301054 In-Tank 4176015380 Breather 4241611140 (Cartridge) - Return 7140728713 (Spin-on) - Return 4191514650 Suction	Lube 57422 Air 46749 Air 46627 Air 46627 Fuel 33358 ⁵³ Cab. Air . WP10057 Cab. Air . N/A Cab. Air . 24295(2) Hyd 51236 Hyd W01AG194 Trans. . . . 51412 Trans. . . . WL10065 Trans. . . . N/A				
WA180-3D w / Komatsu Diesel S6D102E Eng. Eng.Code S6D102E (Outer) (Inner)	Lube 51607 ⁵³ Air 46749 Air 46627 Fuel 33358 ⁵³ Hyd 51236 Trans. . . . 51412 Cool 24074		WA200-1 w / Komatsu Diesel 6D105-1 Eng. Eng.Code 6D105-1 6134515120 6001812300 (w/o Fins) - Outer 6001812350 (w/o Fins) - Inner 600-181-8260 (w/Fins) - Outer 600-181-8360 (w/Fins) - Inner 6003119220 6003118221 421071231 Fresh Air 4169421990 Recirculation 1546012170 In-Tank 4196015250 (To S/N 20440) - Breather 2856217320 (From S/N 20441) - Breather 4241611140 Return 2093812470 (To S/N 19999) - Charge Pump 4191516930 (From S/N 20001) - Charge Pump 6004111140	Lube 51444 Air 42919 Air 42920 Fuel 33519 Hyd 51236 Trans. . . . 51412 Cool 24074		WA200-6 w / Komatsu Diesel SAA4D107E Tier III Eng. Eng.Code SAA4D107E Tier III 600-185-2510 Outer 600-185-2520 Inner 6003193610 6003193750 4216035170 Breather 4260732441 Return 4176015380 Breather 4214327920 (Brake System) - Auxiliary 4181834160 6004111191	Lube 57136 Air 42330 Air 42816 F/W Sep. 33242 Fuel 33697 Fuel WS10111 Cab. Air . 49820(2) Hyd WL10293 Hyd W01AG194 Hyd N/A Trans. . . . WL10042 Cool 24072	
WA180-3MC w / Komatsu Diesel S6D102E Eng. Eng.Code S6D102E 6001816830 Outer 6001816730 Inner Primary 6742015065 Primary Secondary ND0145400280 Recirculation ND0145400290 Recirculation 4210712312 Fresh Air 1546012170 In-Tank 4176015380 Breather 4191516930 Pilot 7140728713	Lube 51607 ⁵³ Air 46749 Air 46627 F/W Sep. 33357 ^{53,420} F/W Sep. WF10051 ⁴¹⁹ Fuel 33358 ⁵³ Cab. Air . WP10057 Cab. Air . N/A Cab. Air . 24295(2) Hyd 51236 Hyd W01AG194 Trans. . . . N/A Trans. . . . WL10065		WA200-3 w / Komatsu Diesel S6D102E Eng. Eng.Code S6D102E 6733515141 6001816830 Outer 6001816730 Inner ND0145400280 Recirculation ND0145400290 Recirculation 4210712312 Fresh Air 0706301054 In-Tank 4176015380 Breather 4241611140 Return 4191516930 Charge Pump 6004111140	Lube 57422 Air 46749 Air 46627 Fuel 33358 ⁵³ Cab. Air . WP10057 Cab. Air . N/A Cab. Air . 24295(2) Hyd 51236 Hyd W01AG194 Trans. . . . 51412 Trans. . . . WL10065 Cool 24074		WA200-6 w / Komatsu Diesel SAA4D107E Tier IV Eng. Eng.Code SAA4D107E Tier IV 600-185-2510 Outer 600-185-2520 Inner 6003193610 (Optional) 6754-71-6140 4216035170 Breather 4260732441 Return 4176015380 Breather 4214327920 (Brake System) - Auxiliary 4181834160 6004111191	Lube 57136 Air 42330 Air 42816 F/W Sep. 33242 Fuel 33956 Fuel WS10111 Cab. Air . 49820(2) Hyd WL10293 Hyd W01AG194 Hyd N/A Trans. . . . WL10042 Cool 24072	
WA180L-3, WA180PT-3 w / Komatsu Diesel S6D102E Eng. Eng.Code S6D102E 6733515141 6001816830 Outer 6001816730 Inner ND0145400280 Recirculation ND0145400290 Recirculation 4210712312 Fresh Air 0706301054 In-Tank 4176015380 Breather 4241611140 (Cartridge) - Return 7140728713 (Spin-on) - Return 4191514650 Suction 600-411-1151	Lube 57422 Air 46749 Air 46627 Fuel 33358 ⁵³ Cab. Air . WP10057 Cab. Air . N/A Cab. Air . 24295(2) Hyd 51236 Hyd W01AG194 Trans. . . . 51412 Trans. . . . WL10065 Cool 24074		WA200-3-X w / Komatsu Diesel S6D95L Eng. Eng.Code S6D95L 600-211-5241 600-181-8260 Outer 600-181-8360 Inner ND0145400280 Recirculation ND0145400290 Recirculation 4210712312 Fresh Air 0706301054 In-Tank 4176015380 Breather 4241611140 Return 4191516930 Charge Pump 6004111190	Lube 51609 Air 42919 Air 42920 Fuel 33386 ⁵³ Cab. Air . WP10057 Cab. Air . N/A Cab. Air . 24295(2) Hyd 51236 Hyd W01AG194 Trans. . . . 51412 Trans. . . . N/A Cool 24072		WA200L-5, WA200PT-5, WA200PT-5L, WA200PTL-5 w / Komatsu Diesel SAA6D102E-2 Eng. Eng.Code SAA6D102E-2 6001853110 Outer 6001853110 Outer 600-185-3120 Inner 22U0421260 4270722120 4196035152 Return 4176015380 Breather	Lube 57136 Air 46761 ¹⁵⁵ Air 46761NP ⁹⁹ Air 46766 F/W Sep. N/A Fuel 33358 ⁵³ Cab. Air . 49820 Cab. Air . WP10087 Hyd WL10293 Hyd W01AG194	

N/A = Not Available N/R = Not Required N/S = Not Serviceable See pages 22 for footnotes
 N/A = Non disponible N/R = Non nécessaire N/S = Non réparable Voir pages 22 pour des notes
 N/A = No disponible N/R = No requiere N/S = No servible Ver las páginas 22 para las notas al pie de página

OFF HIGHWAY

KOMATSU+ Wheel Loaders

Off-Highway
Hors Route
Fuera De Carretera

Make, Model, Engine Marque, Modèle, Moteur Marca, Modelo, Motor	Serv. Type	Part No. N° de pieza N° de pièce	Make, Model, Engine Marque, Modèle, Moteur Marca, Modelo, Motor	Serv. Type	Part No. N° de pieza N° de pièce	Make, Model, Engine Marque, Modèle, Moteur Marca, Modelo, Motor	Serv. Type	Part No. N° de pieza N° de pièce
WA200L-5, WA200PT-5, WA200PT-5L, WA200PTL-5 w / Komatsu Diesel SAA6D102E-2 Eng. Eng.Code SAA6D102E-2 (Cont'd/Suite) 4214327920 (Brake System) - Auxiliary 4181834160 6004111191	Hyd N/A Trans. . . . WL10042 Cool 24072		WA250-1 w / Komatsu Diesel S6D105-1 Eng. Eng.Code S6D105-1		Trans. . . . 51412 Cool 24073 ⁵³	4176015380 Breather 4241611140 Return 4191516930 Charge Pump	Hyd W01AG194 Trans. . . . 51412 Trans. . . . N/A	
WA200PZ-6 w / Komatsu Diesel SAA4D107E Tier III Eng. Eng.Code SAA4D107E Tier III 600-185-2510 Outer 600-185-2520 Inner 6003193610 6003193750 4216035170 Breather 4260732441 Return 4176015380 Breather 4214327920 (Brake System) - Auxiliary 4181834160 6004111191	Lube 57136 Air 42330 Air 42816 F/W Sep. 33242 Fuel 33697 Fuel WS10111 Cab. Air. 49820(2) Hyd WL10293 Hyd W01AG194 Hyd N/A Trans. . . . WL10042 Cool 24072		WA250-1H w / Komatsu Diesel 6D105-1 Eng. Eng.Code 6D105-1	Primary Primary Secondary	Lube 51607 ⁵³ F/W Sep. 33357 ^{53,420} F/W Sep. WF10051 ⁴¹⁹ Fuel 33358 ⁵³ Hyd 51236 Trans. . . . 51412	6001816830 Outer 6001816730 Inner Primary 6742015065 Primary Secondary 425963AC40 Fresh Air 419963A910 Recirculation 1546012170 In-Tank 4176015380 Breather 4191516930 Pilot 4241611140 Return	Lube 51607 ⁵³ Air 46749 Air 46627 F/W Sep. 33357 ^{53,420} F/W Sep. WF10051 ⁴¹⁹ Fuel 33358 ⁵³ Cab. Air. N/A Cab. Air. N/A Hyd 51236 Hyd W01AG194 Hyd N/A Trans. . . . 51412	
WA200PZ-6 w / Komatsu Diesel SAA4D107E Tier IV Eng. Eng.Code SAA4D107E Tier IV 600-185-2510 Outer 600-185-2520 Inner 6003193610 (Optional) 6754-71-6140 4216035170 Breather 4260732441 Return 4176015380 Breather 4214327920 (Brake System) - Auxiliary 4181834160 6004111191	Lube 57136 Air 42330 Air 42816 F/W Sep. 33242 Fuel 33956 Fuel WS10111 Cab. Air. 49820(2) Hyd WL10293 Hyd W01AG194 Hyd N/A Trans. . . . WL10042 Cool 24072		WA250-1LC w / Komatsu Diesel S6D102-1 Eng. Eng.Code S6D102-1		Lube 51607 ⁵³ Air 46722 Air 46723 F/W Sep. 33357 ^{53,420} F/W Sep. WF10051 ⁴¹⁹ Fuel 33358 ⁵³ Cab. Air. N/A Cab. Air. N/A Hyd 51236 Hyd N/A Hyd WL10320 Trans. . . . 51412	6733515141 Lube 57422 6001816830 Outer Air 46749 6001816730 Inner Air 46627 Fuel 33358 ⁵³ Cab. Air. WP10057 Cab. Air. N/A ND0145400280 Recirculation Cab. Air. N/A ND0145400290 Recirculation Cab. Air. N/A 4210712312 Fresh Air Cab. Air. 24295(2) 0706301054 In-Tank Hyd 51236 4176015380 Breather Hyd W01AG194 4241611140 Return Trans. . . . 51412 4191516930 Charge Pump Cool 24072 6004111190	4191516930 Charge Pump 4241611140 Return Trans. . . . 51412	
WA250 5.9L 360 CID Diesel (Outer) (Inner) Primary Primary Secondary	Lube 51607 ⁵³ Air 46749 Air 46627 F/W Sep. 33357 ^{53,420} F/W Sep. WF10051 ⁴¹⁹ Fuel 33358 ⁵³ Hyd 51236 Trans. . . . 51412		WA250-3 w / Komatsu Diesel S6D95L Eng. Eng.Code S6D95L 600-211-5241 600-181-8260 Outer 600-181-8360 Inner ND0145400280 Recirculation ND0145400290 Recirculation 4210712312 Fresh Air 0706301054 In-Tank 4176015380 Breather 4241611140 Return 4191516930 Charge Pump 6004111190	(Outer) (Inner)	Lube 51609 Air 42919 Air 42920 Fuel 33386 ⁵³ Cab. Air. WP10057 Cab. Air. N/A Hyd 51236 Hyd W01AG194 Trans. . . . 51412 Cool 24072	6001816830 Outer 6001816730 Inner 22U0421260 4270722120 4196035152 Return 4176015380 Breather 4214327920 (Brake System) - Auxiliary 4181834160 6004111191	Lube 57136 Air 46761 ⁵⁵ Air 46761NP ⁴⁷⁹ Air 46766 F/W Sep. N/A Fuel 33358 ⁵³ Cab. Air. 49820 Cab. Air. WP10087 Hyd WL10293 Hyd W01AG194 Hyd N/A Trans. . . . WL10042 Cool 24072	
WA250 w / Komatsu Diesel S6D105-1 Eng. Eng.Code S6D105-1 (Outer) (Inner) 6003118221 600-311-9120	Lube 51444 Air 46620 Air 42602 Fuel 33519 Fuel 33522 Hyd 51236 Trans. . . . 51412 Cool 24073 ⁵³		WA250-3 w / Komatsu Diesel S6D95L-1 Eng. Eng.Code S6D95L-1 (Outer) (Inner)	Lube 51609 Air 42919 Air 42920 Fuel 33386 ⁵³ Hyd 51236 Trans. . . . 51412 Cool 24072	6001816830 Outer 6001816730 Inner 4216035170 Breather 4260732441 Return 4176015380 Breather 4214327920 (Brake System) - Auxiliary	Lube 57136 Air 42330 Air 42816 F/W Sep. 33242 Fuel 33697 Fuel WS10111 Cab. Air. 49820(2) Hyd WL10293 Hyd W01AG194 Hyd N/A		
								600-185-2510 Outer Air 42330 600-185-2520 Inner Air 42816 6003193610 F/W Sep. 33242 6003193750 Fuel 33697 4216035170 Breather Fuel WS10111 4260732441 Cab. Air. 49820(2) Return Hyd WL10293 4176015380 Breather Hyd W01AG194 4214327920 (Brake System) - Auxiliary Hyd N/A
WA250-1 w / Cummins Eng. (Outer) (Inner) Primary Primary Secondary	Lube 51607 ⁵³ Air 46722 Air 46723 F/W Sep. 33357 ^{53,420} F/W Sep. WF10051 ⁴¹⁹ Fuel 33358 ⁵³ Hyd 51236 Trans. . . . 51412		WA250-3 w / Komatsu Diesel S6D102E Eng. Eng.Code S6D102E 6733515141 6001816830 Outer 6001816730 Inner	Lube 57422 Air 46749 Air 46627 Fuel 33358 ⁵³ Cab. Air. WP10057 Cab. Air. N/A Hyd 51236 Hyd 51236	6001816830 Outer 6001816730 Inner 4216035170 Breather 4260732441 Return 4176015380 Breather 4214327920 (Brake System) - Auxiliary	Lube 57136 Air 42330 Air 42816 F/W Sep. 33242 Fuel 33697 Fuel WS10111 Cab. Air. 49820(2) Hyd WL10293 Hyd W01AG194 Hyd N/A		
								600-185-2510 Outer Air 42330 600-185-2520 Inner Air 42816 6003193610 F/W Sep. 33242 6003193750 Fuel 33697 4216035170 Breather Fuel WS10111 4260732441 Cab. Air. 49820(2) Return Hyd WL10293 4176015380 Breather Hyd W01AG194 4214327920 (Brake System) - Auxiliary Hyd N/A
WA250-1 w / Komatsu Diesel 610T Eng. Eng.Code 610T (Outer) (Inner)	Lube 51444 Air 46620 Air 42602 Fuel 33519 Hyd 51236		6733515141 Lube 57422 6001816830 Outer Air 46749 6001816730 Inner Air 46627 Fuel 33358 ⁵³ Cab. Air. WP10057 Cab. Air. N/A Hyd 51236 Hyd 51236		6001816830 Outer 6001816730 Inner 4216035170 Breather 4260732441 Return 4176015380 Breather 4214327920 (Brake System) - Auxiliary	Lube 57136 Air 42330 Air 42816 F/W Sep. 33242 Fuel 33697 Fuel WS10111 Cab. Air. 49820(2) Hyd WL10293 Hyd W01AG194 Hyd N/A		
								600-185-2510 Outer Air 42330 600-185-2520 Inner Air 42816 6003193610 F/W Sep. 33242 6003193750 Fuel 33697 4216035170 Breather Fuel WS10111 4260732441 Cab. Air. 49820(2) Return Hyd WL10293 4176015380 Breather Hyd W01AG194 4214327920 (Brake System) - Auxiliary Hyd N/A

Italicized Part Numbers May Not Be Available.

Las piezas con números en *italicas* pueden no estar disponibles.
Les numéros de pièce en *italiques* peuvent ne pas être disponibles.



Off-Highway
Hors Route
Fuera De Carretera

KOMATSU+ Wheel Loaders

Make, Model, Engine Marque, Modèle, Moteur Marca, Modelo, Motor	Serv. Type	Part No. N° de pieza N° de pièce	Make, Model, Engine Marque, Modèle, Moteur Marca, Modelo, Motor	Serv. Type	Part No. N° de pieza N° de pièce	Make, Model, Engine Marque, Modèle, Moteur Marca, Modelo, Motor	Serv. Type	Part No. N° de pieza N° de pièce
WA250-6 w / Komatsu Diesel SAA6D107E-1 Tier III Eng. Eng.Code SAA6D107E-1 Tier III (Cont'd/Suite)	Trans. ...	WL10042 Cool ... 24072	4176015380 Breather	Hyd. ...	W01AG194	42Y60H5080 In-Tank 42Y43H0P01 Charge Pump 42Y15H0592 (To S/N H21037) 42Y15HOV35 (From S/N H21038)	Hyd. ...	N/A
			4241611140 Return	Trans. ...	51412			
WA250-6 w / Komatsu Diesel SAA6D107E-2 Eng. Eng.Code SAA6D107E-2	Lube ...	57136	4191516930 Charge Pump	Trans. ...	N/A	WA270-5, WA270-5-SN w / Komatsu Diesel SAA6D102E-2 Eng. Eng.Code SAA6D102E-2	Lube ...	57136
			6001834160	Trans. ...	WL10042			
WA250L-3 w / Komatsu Diesel S6D102E Eng. Eng.Code S6D102E	Air ...	42330	6001816730 Inner	Primary	F/W Sep. 33357 ^{33,420}	6001853110 Outer	Air ...	46761NP ⁴⁷⁹
			6001816730 Inner	Secondary	Fuel ... 33358 ³³			
WA250L-5 w / Komatsu Diesel SAA6D102E-2 Eng. Eng.Code SAA6D102E-2	F/W Sep.	33242	6754-71-6140	Fresh Air	Cab. Air. N/A	600-185-4110 Outer	Air ...	46744FR ^{455,360}
			6003193610 (Optional)	Recirculation	Cab. Air. N/A			
WA250PT-3 w / Komatsu Diesel S6D95L Eng. Eng.Code S6D95L	Fuel ...	33956	4216035170 Breather	425963AC40	Hyd. ... 51236	600-185-4110 Outer	Air ...	46744P ⁴⁷⁷
			4260732441	419963A910	Hyd. ... 51236			
WA250PT-5, WA250PTL-5 w / Komatsu Diesel SAA6D102E-2 Eng. Eng.Code SAA6D102E-2	Cab. Air.	49820(2)	4216035170 Breather	4176015380	Hyd. ... W01AG194	6001854120 Inner	Air ...	46782P ⁴⁷⁷
			4260732441	4191516930	Hyd. ... W01AG194			
WA250PT-6 w / Komatsu Diesel SAA6D107E-1 Tier III Eng. Eng.Code SAA6D107E-1 Tier III	Return	WL10293	4216035170 Breather	4191516930 Pilot	Trans. ... 51412	4230752440 Fresh Air	Cab. Air.	N/A
			4216035170 Breather	4241611140 Return	Trans. ... 51412			
WA250PT-6 w / Komatsu Diesel SAA6D107E-2 Eng. Eng.Code SAA6D107E-2	Auxiliary	N/A	4216035170 Breather	4241611140 Return	Trans. ... 51412	4186055150 Return	Hyd. ...	N/A
			4181834160	4191516930 Charge Pump	Trans. ... 51412			
WA250PT-3 w / Komatsu Diesel S6D102E Eng. Eng.Code S6D102E	Cool ...	24072	4191516930 Charge Pump	4191516930 Charge Pump	Trans. ... 51412	21W6041150 In-Tank	Hyd. ...	N/A
			6004111191	4191516930 Charge Pump	Trans. ... 51412			
WA250PT-3 w / Komatsu Diesel S6D102E Eng. Eng.Code S6D102E	Lube ...	57136	6001853110 Outer	6001853110 Outer	Air ... 46761 ¹⁵⁵	4181834160	Trans. ...	WL10042
			6001853110 Outer	6001853110 Outer	Air ... 46761NP ⁴⁷⁹			
WA270-7 w / Komatsu Diesel SAA6D107E-1 Tier III Eng. Eng.Code SAA6D107E-1 Tier III	Air ...	46766	6001853110 Outer	6001853110 Outer	Air ... 46761 ¹⁵⁵	6004111191	Cool ...	24072
			6001853110 Outer	6001853110 Outer	Air ... 46766			
WA270PT-3 w / Komatsu Diesel S6D102E Eng. Eng.Code S6D102E	F/W Sep.	N/A	6001853110 Outer	6001853110 Outer	Air ... 46766	42X01H0P02 Outer	Air ...	46708
			22U0421260	6003193610	Fuel ... 33358 ³³			
WA270-1 w / Komatsu Diesel S6D105-1AH Eng. Eng.Code S6D105-1AH	Cab. Air.	49820	4216035170 Breather	4216035170 Breather	Fuel ... 33358 ³³	6001854120 Inner	Air ...	46782 ⁴⁵⁵
			4260732441	4260732441	Fuel ... WS10111			
WA270-3 w / Komatsu Diesel S6D102E Eng. Eng.Code S6D102E	Cab. Air.	WP10087	4216035170 Breather	4216035170 Breather	Cab. Air. 49820(2)	6003193750	Fuel ...	33697
			4260732441	4260732441	Cab. Air. 49820			
WA270-5, WA270-5-SN w / Komatsu Diesel SAA6D102E-2 Eng. Eng.Code SAA6D102E-2	Hyd. ...	WL10293	4216035170 Breather	4216035170 Breather	Hyd. ... WL10293	42Y07H0P02	Cab. Air.	N/A
			4216035170 Breather	4216035170 Breather	Hyd. ... W01AG194			
WA270-7 w / Komatsu Diesel SAA6D107E-1 Tier III Eng. Eng.Code SAA6D107E-1 Tier III	Auxiliary	N/A	4216035170 Breather	4216035170 Breather	Trans. ... WL10042	42Y43H0P01 Charge Pump	Hyd. ...	D05A25GAV
			4181834160	4216035170 Breather	Trans. ... WL10042			
WA270-1 w / Komatsu Diesel S6D105-1AH Eng. Eng.Code S6D105-1AH	Cool ...	24072	4216035170 Breather	4216035170 Breather	Cool ... 24072	42Y15HOV35 (From S/N H30132)	Trans. ...	WL10186
			6004111191	4216035170 Breather	Cool ... 24072			
WA270-3 w / Komatsu Diesel S6D102E Eng. Eng.Code S6D102E	Lube ...	51609	6001853110 Outer	6001853110 Outer	Air ... 46708	6001816730 Inner	Air ...	46627
			6001853110 Outer	6001853110 Outer	Air ... 46766			
WA270-5, WA270-5-SN w / Komatsu Diesel SAA6D102E-2 Eng. Eng.Code SAA6D102E-2	Air ...	42816	6001853110 Outer	6001853110 Outer	Fuel ... 33357 ^{33,420}	6003118221	Fuel ...	33519
			6001853110 Outer	6001853110 Outer	Fuel ... 33697			
WA270-7 w / Komatsu Diesel SAA6D107E-1 Tier III Eng. Eng.Code SAA6D107E-1 Tier III	F/W Sep.	33242	4216035170 Breather	4216035170 Breather	Fuel ... WS10111	0706301100 (To S/N 29999) - In-Tank	Hyd. ...	51533
			22U0421260	4260732441	Fuel ... WS10111			
WA270-1 w / Komatsu Diesel S6D105-1AH Eng. Eng.Code S6D105-1AH	Cab. Air.	49820(2)	4216035170 Breather	4216035170 Breather	Cab. Air. 49820(2)	2856217320 Breather	Hyd. ...	WL10320
			4260732441	4260732441	Cab. Air. 49820			
WA270-3 w / Komatsu Diesel S6D102E Eng. Eng.Code S6D102E	Return	WL10293	4216035170 Breather	4216035170 Breather	Hyd. ... WL10293	2093812470 (To S/N 19999) - Charge Pump	Trans. ...	N/A
			4216035170 Breather	4216035170 Breather	Hyd. ... W01AG194			
WA270-5, WA270-5-SN w / Komatsu Diesel SAA6D102E-2 Eng. Eng.Code SAA6D102E-2	Auxiliary	N/A	4216035170 Breather	4216035170 Breather	Trans. ... WL10042	6004111140	Cool ...	24072
			4181834160	4216035170 Breather	Trans. ... WL10042			
WA270-7 w / Komatsu Diesel SAA6D107E-1 Tier III Eng. Eng.Code SAA6D107E-1 Tier III	Cool ...	24072	4216035170 Breather	4216035170 Breather	Cool ... 24072	6004111140	Cool ...	24072
			6004111191	4216035170 Breather	Cool ... 24072			

N/A = Not Available N/R = Not Required N/S = Not Serviceable See pages 22 for footnotes
 N/A = Non disponible N/R = Non nécessaire N/S = Non réparable Voir pages 22 pour des notes
 N/A = No disponible N/R = No requiere N/S = No servible Ver las páginas 22 para las notas al pie de página

OFF HIGHWAY

KOMATSU+ Wheel Loaders

Off-Highway
Hors Route
Fuera De Carretera

Make, Model, Engine Marque, Modèle, Moteur Marca, Modelo, Motor	Serv. Type	Part No. N° de pieza N° de pièce	Make, Model, Engine Marque, Modèle, Moteur Marca, Modelo, Motor	Serv. Type	Part No. N° de pieza N° de pièce	Make, Model, Engine Marque, Modèle, Moteur Marca, Modelo, Motor	Serv. Type	Part No. N° de pieza N° de pièce
WA300-1 w / Komatsu Diesel S6D105-1WW Eng. Eng.Code S6D105-1WW			0706301142 In-Tank	Hyd	51524	4214327920 Pump	Hyd	N/A
			2856217320 Breather	Hyd	WL10320	4241611140 (Cartridge) - Return	Trans. . . .	51412
6136515120 Lube	51444		4241611140 Return	Trans. . . .	51412	7140728713 (Spin-on) - Return	Trans. . . .	WL10065
			4191516930 Charge Pump	Trans. . . .	N/A	4191516930 Charge Pump	Trans. . . .	N/A
6001812300 Outer	Air	46620	WA300-3A-X w / Komatsu Diesel S6D108E Eng. Eng.Code S6D108E			600-411-1151	Cool	24074
6001812350 Inner	Air	42602				6136515120 Lube	51444	
6003118221 Fuel	Air	33522	6001823210 Outer	Air	46722			
4210712312 Fuel	Air	33519	6001823230 Inner	Air	46723	(Outer)	Air	46722
0706301100 (To S/N 29999) - In-Tank	Cab. Air	24295(2)	600-311-8321 Fuel	Air	46723	(Inner)	Air	46723
0706301142 (From S/N 30001) - In-Tank	Hyd	51533	4210712312 Fresh Air	Cab. Air	24295(2)	Primary	F/W Sep. . . .	33357 ^{33,420}
2856217320 Breather	Hyd	51524	ND0145400280 Recirculation	Cab. Air	WP10057	Primary	F/W Sep. . . .	WF10051 ⁴¹⁹
4241611140 Return	Hyd	WL10320	ND0145400290 Recirculation	Cab. Air	N/A	Secondary	Fuel	33358 ³³
2093812470 (To S/N 19999) - Charge Pump	Trans.	51412	0706301142 In-Tank	Hyd	51524	4210712312 (Cabin)	Cab. Air	24295
4191516930 (From S/N 20001) - Charge Pump	Trans.	N/A	2856217320 Breather	Hyd	WL10320		Hyd	51524
6004111140 Cool	Cool	24072	4241611140 Return	Trans.	51412	WF2071	Trans.	51412
			4191516930 Charge Pump	Trans.	N/A		Cool	24071 ³³
WA300-1 w / Komatsu Diesel S6D105-1X Eng. Eng.Code S6D105-1X			WA300-3A-XT, WA300-3A-XW w / Komatsu Diesel S6D108-1D Eng. Eng.Code S6D108-1D			WA320-1 w / Komatsu Diesel 614T Eng. Eng.Code 614T		
6136515120 Lube	51444		6136515120 Lube	51444		1295155H1 Lube	51741	
6001812300 Outer	Air	46620	6001823210 Outer	Air	46722	4190211240 Outer	Air	46722
6001812350 Inner	Air	42602	6001823230 Inner	Air	46723	4190211230 Inner	Air	46723
600-311-9120 Fuel	Air	33522	600-311-8321 Fuel	Air	33244	Primary	F/W Sep. . . .	33357 ^{33,420}
6003118221 Fuel	Air	33519	4210712312 Fresh Air	Cab. Air	24295(2)	161623 Primary	F/W Sep. . . .	WF10051 ⁴¹⁹
4210712312 Cab. Air	Cab. Air	24295(2)	ND0145400280 Recirculation	Cab. Air	WP10057	Secondary	Fuel	33358 ³³
0706301100 (To S/N 29999) - In-Tank	Hyd	51533	ND0145400290 Recirculation	Cab. Air	N/A	0706301142 In-Tank	Hyd	51524
0706301142 (From S/N 30001) - In-Tank	Hyd	51524	0706301142 In-Tank	Hyd	51524	2856217320 Breather	Hyd	WL10320
2856217320 Breather	Hyd	WL10320	2856217320 Breather	Hyd	WL10320	4241611140 Return	Trans.	51412
4241611140 Return	Trans.	51412	4241611140 Return	Trans.	51412	4191516930 Charge Pump	Trans.	N/A
2093812470 (To S/N 19999) - Charge Pump	Trans.	N/A	4191516930 Charge Pump	Trans.	N/A	WF2071	Cool	24071 ³³
4191516930 (From S/N 20001) - Charge Pump	Trans.	N/A						
6004111140 Cool	Cool	24072	WA300-3A-XW w / Komatsu Diesel S6D108E Eng. Eng.Code S6D108E			WA320-1 w / Komatsu Diesel S6D105-1AJ Eng. Eng.Code S6D105-1AJ		
			6136515120 Lube	51444		6134515120 Lube	51844	
			6001823210 Outer	Air	46722	6001816830 Outer	Air	46749
			6001823230 Inner	Air	46723	6001816730 Inner	Air	46627
			600-311-8321 Fuel	Air	33244	600-311-9120 Fuel	Fuel	33522
			4210712312 Fresh Air	Cab. Air	24295(2)	6003118221 Fuel	Fuel	33519
			ND0145400280 Recirculation	Cab. Air	WP10057	4210712312 Cab. Air	Cab. Air	24295(2)
			ND0145400290 Recirculation	Cab. Air	N/A	0706301100 (To S/N 19999) - In-Tank	Hyd	51553
			0706301142 In-Tank	Hyd	51524	0706301142 (From S/N 20001) - In-Tank	Hyd	51524
			2856217320 Breather	Hyd	WL10320	4196015250 (To S/N 19999) - Breather	Hyd	N/A
			4241611140 Return	Trans.	51412	2856217320 (From S/N 20001) - Breather	Hyd	WL10320
			4191516930 Charge Pump	Trans.	N/A	4241611140 Return	Trans.	51412
						4191516930 Charge Pump	Trans.	N/A
						6004111140 Cool	Cool	24072
WA300-3 w / Komatsu Diesel SA6D102E Eng. Eng.Code SA6D102E			WA300-3-CS, WA300L-3 w / Komatsu Diesel SA6D102E Eng. Eng.Code SA6D102E			WA320-1 w / Komatsu Diesel S6D105-1SS Eng. Eng.Code S6D105-1SS		
6136515120 Lube	51607 ³³		6136515120 Lube	51607 ³³		6136515120 Lube	51444	
6001816830 Outer	Air	46749	6001823210 Outer	Air	46749	6001812300 Outer	Air	46620
6001816730 Inner	Air	46627	6001823230 Inner	Air	46723	6001812350 Inner	Air	42602
4210712312 Fresh Air	Fuel	33358 ³³	600-311-8321 Fuel	Air	46627	600-311-9120 Fuel	Fuel	33522
ND0145400280 Recirculation	Cab. Air	24295(2)	4210712312 Fresh Air	Cab. Air	24295(2)	6003118221 Fuel	Fuel	33519
ND0145400290 Recirculation	Cab. Air	N/A	ND0145400280 Recirculation	Cab. Air	WP10057	4210712312 Cab. Air	Cab. Air	24295(2)
0706301142 In-Tank	Hyd	51524	ND0145400290 Recirculation	Cab. Air	N/A	0706301100 (To S/N 19999) - In-Tank	Hyd	51553
2856217320 Breather	Hyd	WL10320	0706301142 In-Tank	Hyd	51524	0706301142 (From S/N 20001) - In-Tank	Hyd	51524
4241611140 Return	Trans.	51412	2856217320 Breather	Hyd	WL10320	2856217320 (From S/N 20001) - Breather	Hyd	N/A
4191516930 Charge Pump	Trans.	N/A	4241611140 Return	Trans.	51412	4241611140 Return	Trans.	51412
			4191516930 Charge Pump	Trans.	N/A	4191516930 Charge Pump	Trans.	N/A
						6004111140 Cool	Cool	24072
WA300-3A, WA300-3A-SN w / Komatsu Diesel S6D108E Eng. Eng.Code S6D108E			WA320 w / Cummins Diesel 6BT5.9 Eng. Turbo Eng.Code 6BT5.9			WA320-1 w / Komatsu Diesel S6D105-1SS Eng. Eng.Code S6D105-1SS		
6136515120 Lube	51444		Lube	51607 ³³		6136515120 Lube	51444	
6001823210 Outer	Air	46722	6001816830 Outer	Air	46749	6001812300 Outer	Air	46620
6001823230 Inner	Air	46723	6001816730 Inner	Air	46627	6001812350 Inner	Air	42602
600-311-8321 Fuel	Air	33244	4210712312 Fresh Air	Fuel	33358 ³³	600-311-9120 Fuel	Fuel	33522
4210712312 Fresh Air	Cab. Air	24295(2)	ND0145400280 Recirculation	Cab. Air	24295(2)	6003118221 Fuel	Fuel	33519
ND0145400280 Recirculation	Cab. Air	WP10057	ND0145400290 Recirculation	Cab. Air	WP10057	4210712312 Cab. Air	Cab. Air	24295(2)
ND0145400290 Recirculation	Cab. Air	N/A	0706301142 In-Tank	Hyd	51524	0706301100 (To S/N 19999) - In-Tank	Hyd	51553
0706301142 In-Tank	Hyd	51524	2856217320 Breather	Hyd	WL10320	0706301142 (From S/N 20001) - In-Tank	Hyd	51524
2856217320 Breather	Hyd	WL10320	4241611140 Return	Trans.	51412	4196015250 (To S/N 19999) - Breather	Hyd	N/A
4241611140 Return	Trans.	51412	4191516930 Charge Pump	Trans.	N/A	2856217320 (From S/N 20001) - Breather	Hyd	N/A
4191516930 Charge Pump	Trans.	N/A				4241611140 Return	Trans.	51412
						4191516930 Charge Pump	Trans.	N/A
						6004111140 Cool	Cool	24072
WA300-3A-X w / Komatsu Diesel S6D108-1D Eng. Eng.Code S6D108-1D			WA320 AVANCE CUSTOM w / Komatsu Diesel SA6D102E Eng. Eng.Code SA6D102E			WA320-1 w / Komatsu Diesel S6D105-1SS-CR Eng. Eng.Code S6D105-1SS-CR		
6136515120 Lube	51444		Lube	51607 ³³		6136515120 Lube	51444	
6001823210 Outer	Air	46722	6001816830 Outer	Air	46749	6001812300 Outer	Air	46620
6001823230 Inner	Air	46723	6001816730 Inner	Air	46627	6001812350 Inner	Air	42602
600-311-8321 Fuel	Air	33244	4210712312 Fresh Air	F/W Sep. . . .	N/A	600-311-9120 Fuel	Fuel	33522
4210712312 Fresh Air	Cab. Air	24295(2)	ND0145400280 Recirculation	Fuel	33358 ³³	6003118221 Fuel	Fuel	33519
ND0145400280 Recirculation	Cab. Air	WP10057	ND0145400290 Recirculation	Cab. Air	24295(2)	4210712312 Cab. Air	Cab. Air	24295(2)
ND0145400290 Recirculation	Cab. Air	N/A	0706301142 In-Tank	Cab. Air	WP10057	0706301100 (To S/N 19999) - In-Tank	Hyd	51553
0706301142 In-Tank	Hyd	51524	2856217320 Breather	Cab. Air	N/A	0706301142 (From S/N 20001) - In-Tank	Hyd	51524
2856217320 Breather	Hyd	WL10320	4241611140 Return	Hyd	51524	4196015250 (To S/N 19999) - Breather	Hyd	N/A
4241611140 Return	Trans.	51412	4191516930 Charge Pump	Hyd	WL10320	2856217320 (From S/N 20001) - Breather	Hyd	N/A
4191516930 Charge Pump	Trans.	N/A		Trans.	51412	4241611140 Return	Trans.	51412
						4191516930 Charge Pump	Trans.	N/A
						6004111140 Cool	Cool	24072

Italicized Part Numbers May Not Be Available.

Las piezas con números en *italicas* pueden no estar disponibles.
Les numéros de pièce en *italiques* peuvent ne pas être disponibles.



**Off-Highway
Hors Route
Fuera De Carretera**

KOMATSU+ Wheel Loaders

Make, Model, Engine Marque, Modèle, Moteur Marca, Modelo, Motor	Serv. Type	Part No. N° de pieza N° de pièce	Make, Model, Engine Marque, Modèle, Moteur Marca, Modelo, Motor	Serv. Type	Part No. N° de pieza N° de pièce	Make, Model, Engine Marque, Modèle, Moteur Marca, Modelo, Motor	Serv. Type	Part No. N° de pieza N° de pièce
WA320-1 w / Komatsu Diesel S6D105-1SS-CR Eng. Eng.Code S6D105-1SS-CR (Cont'd/Suite)			4191516930 Charge Pump 6004111140	Trans... Cool...	N/A 24072	0706301142 In-Tank 4214327920 Charge Pump 4241611140 (Cartridge) - Return 7140728713 (Spin-on) - Return 4191516930 Charge Pump 6004111140	Hyd... Hyd... Trans... Trans... Cool...	51524 N/A 51412 WL10065 N/A 24072
	600-311-9120 Fuel... 33522 6003118221 Fuel... 33519 4210712312 Cab. Air. 24295(2) 4241611140 Return Hyd... 51524 2856217320 Breather Hyd... WL10320 4241611140 Return Trans... 51412 4191516930 Charge Pump Trans... N/A 6004111140 Cool... 24072		WA320-3 w / Komatsu Diesel SA6D102E Eng. Eng.Code SA6D102E	6001816830 Outer Lube... 51607 ⁵³ 6001816730 Inner Air... 46749 6003119971 Air... 46627 6003119220 F/W Sep. N/A 6003119220 Fuel... 33522 6003119220 Fuel... 33358 ⁵³ 4210712312 Fresh Air Cab. Air. 24295(2) ND0145400280 Recirculation Cab. Air. WP10057 ND0145400290 Recirculation Cab. Air. N/A 0706301142 In-Tank Hyd... 51524 2856217320 Breather Hyd... WL10320 4214327920 Pump Hyd... N/A 4241611140 (Cartridge) - Return Trans... 51412 7140728713 (Spin-on) - Return Trans... WL10065 4191516930 Charge Pump Trans... N/A 600-411-1151 Cool... 24074		WA320-5, WA320-5L w / Komatsu Diesel SAA6D102E-2 Eng. Eng.Code SAA6D102E-2	6001853110 Outer Lube... 57136 6001853110 Outer Air... 46761 ¹⁵⁵ 600-185-3120 Inner Air... 46761NP ⁴⁷⁹ 22U0421260 F/W Sep. N/A ND0145200990 Fresh Air Cab. Air. WP10087(2) 4270722120 Recirculation Cab. Air. 49820 4196035152 Return Hyd... WL10293 4176015380 Breather Hyd... W01AG194 4214327920 (Brake System) - Auxiliary Hyd... N/A 4181834160 Trans... WL10042 6004111191 Cool... 24072	
WA320-1LC	(Std.) Lube... 51741 (Extended Drain) Lube... 51741XD (Outer) Air... 46722 (Inner) Air... 46723 Primary F/W Sep. 33357 ^{53,420} Primary F/W Sep. WF10051 ⁴¹⁹ Secondary Fuel... 33358 ⁵³ 4210712312 (Cabin) Cab. Air. 24295 4241611140 Hyd... 51412 706301054 Hyd... 51236 2856217320 Hyd... WL10320 Cool... 24072		WA320-3CS w / Komatsu Diesel SA6D102E-1B Eng. Eng.Code SA6D102E-1B			WA320-6 w / Komatsu Diesel SAA6D107E-1J Eng. Eng.Code SAA6D107E-1J		
WA320-2	Primary Lube... 51607 ⁵³ Primary F/W Sep. 33357 ^{53,420} Primary F/W Sep. WF10051 ⁴¹⁹ Secondary Fuel... 33358 ⁵³ Hyd... 51412		WA320-3H			WA320-6 w / Komatsu Diesel SAA6D107E-1JW Eng. Eng.Code SAA6D107E-1JW		
WA320-3 w / Komatsu Diesel 614T Eng. Eng.Code 614T			6001816830 Outer Lube... 51607 ⁵³ 6001816730 Inner Air... 46749 6003119971 Air... 46627 6003119220 F/W Sep. N/A 6003119220 Fuel... 33522 6003119220 Fuel... 33358 ⁵³ 4210712312 Fresh Air Cab. Air. 24295(2) ND0145400280 Recirculation Cab. Air. WP10057 ND0145400290 Recirculation Cab. Air. N/A 0706301142 In-Tank Hyd... 51524 2856217320 Breather Hyd... WL10320 4214327920 Pump Hyd... N/A 4241611140 (Cartridge) - Return Trans... 51412 7140728713 (Spin-on) - Return Trans... WL10065 4191516930 Charge Pump Trans... N/A 600-411-1151 Cool... 24074			600-185-4110 Outer Lube... 57136 600-185-4110 Outer Air... 46744 ^{455,155} 600-185-4110 Outer Air... 46744FR ^{455,360} 600-185-4110 Outer Air... 46744NP ^{455,479} 600-185-4110 Outer Air... 46744P ⁴⁷⁷ 6001854120 Inner Air... 46782 ⁴⁵⁵ 6001854120 Inner Air... 46782P ⁴⁷⁷ 6003113610 F/W Sep. 33242 6003193750 Fuel... 33697 4260732441 Cab. Air. 49820 4196035152 Return Hyd... WL10293 4176015380 Breather Hyd... W01AG194 4214327920 Charge Pump Hyd... N/A 4181834160 Trans... WL10042		
WA320-3 w / Komatsu Diesel S6D108-1G Eng. Eng.Code S6D108-1G			WA320-3L w / Komatsu Diesel 614T Eng. Eng.Code 614T			WA320-6 HIGH LIFT w / Komatsu Diesel SAA6D107E-1J Eng. Eng.Code SAA6D107E-1J		
6136515121 Lube... 51444 6001823210 Outer Air... 46722 6001823230 Inner Air... 46723 600-311-9120 Fuel... 33522 600-311-8293 Fuel... 33244 4210712312 Cab. Air. 24295(2) ND0145400280 Recirculation Cab. Air. WP10057 ND0145400290 Recirculation Cab. Air. N/A 0706301142 In-Tank Hyd... 51524 2856217320 Breather Hyd... WL10320 4214327920 Pump Hyd... N/A Return Trans... 51412 4191516930 Charge Pump Trans... N/A 6004111140 Cool... 24072			1295155H1 Lube... 51741 4190211240 Outer Air... 46722 4190211230 Inner Air... 46723 161623 Primary F/W Sep. 33357 ^{53,420} Secondary Fuel... 33358 ⁵³ 4210712312 Cab. Air. 24295(2) 0706301142 In-Tank Hyd... 51524 2856217320 Breather Hyd... WL10320 4214327920 Pump Hyd... N/A Return Trans... 51412 4191516930 Charge Pump Trans... N/A 6004111140 Cool... 24072			600-185-4110 Outer Lube... 57136 600-185-4110 Outer Air... 46744 ^{455,155} 600-185-4110 Outer Air... 46744FR ^{455,360} 600-185-4110 Outer Air... 46744NP ^{455,479} 600-185-4110 Outer Air... 46744P ⁴⁷⁷ 6001854120 Inner Air... 46782 ⁴⁵⁵ 6001854120 Inner Air... 46782P ⁴⁷⁷ 6003113610 F/W Sep. 33242 6754-79-6140 Fuel... 33956 4260732441 Cab. Air. 49820 4196035152 Return Hyd... WL10293 4176015380 Breather Hyd... W01AG194 4214327920 Charge Pump Hyd... N/A 4181834160 Trans... WL10042 6004111191 Cool... 24072		
WA320-3 w / Komatsu Diesel S6D114E Eng. Eng.Code S6D114E			WA320-3LE, WA320-3MC w / Komatsu Diesel S6D114E Eng. Eng.Code S6D114E					
1295155H1 (Std. Drain) Lube... 51741 1295155H1 (Extended Drain) Lube... 51741XD 6001823220 Outer Air... 46722 6001823230 Inner Air... 46723 Primary F/W Sep. 33357 ^{53,420} 6742015065 Primary F/W Sep. WF10051 ⁴¹⁹ Secondary Fuel... 33358 ⁵³ 4210712312 Fresh Air Cab. Air. 24295(2) ND0145400280 Recirculation Cab. Air. WP10057 ND0145400290 Recirculation Cab. Air. N/A 0706301142 In-Tank Hyd... 51524 4214327920 Charge Pump Hyd... N/A 4241611140 (Cartridge) - Return Trans... 51412 7140728713 (Spin-on) - Return Trans... WL10065			1295155H1 (Std. Drain) Lube... 51741 1295155H1 (Extended Drain) Lube... 51741XD 6001823220 Outer Air... 46722 6001823230 Inner Air... 46723 Primary F/W Sep. 33357 ^{53,420} 6742015065 Primary F/W Sep. WF10051 ⁴¹⁹ Secondary Fuel... 33358 ⁵³ 4210712312 Fresh Air Cab. Air. 24295(2) ND0145400280 Recirculation Cab. Air. WP10057 ND0145400290 Recirculation Cab. Air. N/A 0706301142 In-Tank Hyd... 51524 4210712312 Fresh Air Cab. Air. 24295(2) ND0145400280 Recirculation Cab. Air. WP10057 ND0145400290 Recirculation Cab. Air. N/A					

N/A = Not Available N/R = Not Required N/S = Not Serviceable See pages 22 for footnotes
 N/A = Non disponible N/R = Non nécessaire N/S = Non réparable Voir pages 22 pour des notes
 N/A = No disponible N/R = No requiere N/S = No servible Ver las páginas 22 para las notas al pie de página

OFF HIGHWAY

KOMATSU+ Wheel Loaders

Off-Highway
Hors Route
Fuera De Carretera

Make, Model, Engine Marque, Modèle, Moteur Marca, Modelo, Motor	Serv. Type	Part No. N° de pieza N° de pièce	Make, Model, Engine Marque, Modèle, Moteur Marca, Modelo, Motor	Serv. Type	Part No. N° de pieza N° de pièce	Make, Model, Engine Marque, Modèle, Moteur Marca, Modelo, Motor	Serv. Type	Part No. N° de pieza N° de pièce	
WA320-6 HIGH LIFT w / Komatsu Diesel SAA6D107E-1JW Eng. Code SAA6D107E-1JW	Lube ...	57136	600-185-4110 Outer	Air ...	46744 ^{455,155}	ND0145400280 Recirculation	Cab. Air .	WP10057	
	600-185-4110 Outer	Air ...	46744 ^{455,155}	6001854120 Inner	Air ...	46782 ⁴⁵⁵	Cab. Air .	N/A	
	600-185-4110 Outer	Air ...	46744FR ^{455,360}	6001854120 Inner	Air ...	46782P ⁴⁷⁷	Hyd ...	51524(2)	
	600-185-4110 Outer	Air ...	46744NP ^{455,479}	6003113610	F/W Sep.	33242	Hyd ...	WL10320	
	600-185-4110 Outer	Air ...	46744P ⁴⁷⁷	6754-79-6140	Fuel ...	33956	Hyd ...	N/A	
	6001854120 Inner	Air ...	46782 ⁴⁵⁵	4260732441	Cab. Air .	49820	Trans ...	51412	
	6001854120 Inner	Air ...	46782P ⁴⁷⁷	4196035152 Return	Hyd ...	WL10293	Trans ...	N/A	
	6003113610	F/W Sep.	33242	4176015380 Breather	Hyd ...	W01AG194			
	6754-79-6140	Fuel ...	33956	4214327920 Charge Pump	Trans ...	N/A			
	4260732441	Cab. Air .	49820	4181834160	Cool ...	24072			
	4196035152 Return	Hyd ...	WL10293	6004111191					
	4176015380 Breather	Hyd ...	W01AG194						
	4214327920 Charge Pump	Hyd ...	N/A						
	4181834160	Trans ...	WL10042						
	6004111191	Cool ...	24072						
WA320-7 w / Komatsu Diesel SAA6D107E-2 Eng. Code SAA6D107E-2	Lube ...	57136	6136515120	Lube ...	51444	6001823210 Outer	Air ...	46722	
	600-185-4110 Outer	Air ...	46744 ^{455,155}	6001812300 Outer	Air ...	46620	Air ...	46723	
	600-185-4110 Outer	Air ...	46744FR ^{455,360}	6001812350 Inner	Air ...	42602	Fuel ...	33244	
	600-185-4110 Outer	Air ...	46744NP ^{455,479}	600-311-9120	Fuel ...	33522	Cab. Air .	24295(2)	
	600-185-4110 Outer	Air ...	46744P ⁴⁷⁷	6003118221	Fuel ...	33519	Cab. Air .	WP10057	
	6001854120 Inner	Air ...	46782 ⁴⁵⁵	4210712312	Cab. Air .	24295(2)	Hyd ...	51524(2)	
	6001854120 Inner	Air ...	46782P ⁴⁷⁷	0706301142 In-Tank	Hyd ...	51524	Hyd ...	WL10320	
	6003193610	F/W Sep.	33242	2856217320 (To S/N 10081) - Breather	Hyd ...	N/A	Hyd ...	N/A	
	6003193750	Fuel ...	33697	4196015250 (From S/N 10082) - Breather	Hyd ...	N/A	Hyd ...	N/A	
	4216035170 Breather	Fuel ...	WS10111	4241611140 Return	Trans ...	51412	Trans ...	51412	
	4230752440 Fresh Air	Cab. Air .	N/A	2093812470 Suction	Trans ...	N/A	Trans ...	N/A	
	4230752410 Recirculation	Cab. Air .	N/A	6004111140	Cool ...	24072			
	4186055150 Return	Hyd ...	N/A						
	2856217320 Breather	Hyd ...	WL10320						
	22B6011160 In-Tank	Hyd ...	N/A						
4181834160	Trans ...	WL10042							
WA320L-5, WA320PT-5L w / Komatsu Diesel SAA6D102E-2 Eng. Code SAA6D102E-2	Lube ...	57136	6136515120	Lube ...	51444	6001823210 Outer	Air ...	46722	
	6001853110 Outer	Air ...	46761 ¹⁵⁵	6001812300 Outer	Air ...	46620	Air ...	46723	
	6001853110 Outer	Air ...	46761NP ⁴⁷⁹	6001812350 Inner	Air ...	42602	Fuel ...	33244	
	600-185-3120 Inner	Air ...	46766	600-311-9120	Fuel ...	33522	Cab. Air .	24295(2)	
	22U0421260	F/W Sep.	N/A	6003118221	Fuel ...	33519	Cab. Air .	WP10057	
	ND0145200990 Fresh Air	Cab. Air .	WP10087(2)	4210712312	Cab. Air .	24295(2)	Hyd ...	51524(2)	
	4270722120 Recirculation	Cab. Air .	49820	0706301142 In-Tank	Hyd ...	51524	Hyd ...	WL10320	
	4196035152 Return	Hyd ...	WL10293	4196015250 Breather	Hyd ...	N/A	Hyd ...	N/A	
	4176015380 Breather	Hyd ...	W01AG194	4241611140 Return	Trans ...	51412	Trans ...	51412	
	4214327920 (Brake System) - Auxiliary	Hyd ...	N/A	2093812470 Suction	Trans ...	N/A	Trans ...	N/A	
	4181834160	Trans ...	WL10042	6004111140	Cool ...	24072			
	6004111191	Cool ...	24072						
	WA320PZ-6 w / Komatsu Diesel SAA6D107E-1J Eng. Code SAA6D107E-1J	Lube ...	57136	6134515120	Lube ...	51844	6001823210 Outer	Air ...	46722
		600-185-4110 Outer	Air ...	46744 ^{455,155}	6001816830 Outer	Air ...	46749	Air ...	46723
		600-185-4110 Outer	Air ...	46744FR ^{455,360}	6001816730 Inner	Air ...	46627	Fuel ...	33244
600-185-4110 Outer		Air ...	46744NP ^{455,479}	600-311-9120	Fuel ...	33522	Cab. Air .	24295(2)	
600-185-4110 Outer		Air ...	46744P ⁴⁷⁷	6003118221	Fuel ...	33519	Cab. Air .	WP10057	
6001854120 Inner		Air ...	46782 ⁴⁵⁵	4210712312	Cab. Air .	24295(2)	Hyd ...	51524(2)	
6001854120 Inner		Air ...	46782P ⁴⁷⁷	0706301142 In-Tank	Hyd ...	51524	Hyd ...	WL10320	
6003113610		F/W Sep.	33242	2856217320 Breather	Hyd ...	N/A	Hyd ...	N/A	
6003193750		Fuel ...	33697	4214327920 Charge Pump	Hyd ...	N/A	Trans ...	51412	
4260732441		Cab. Air .	49820	4241611140 Return	Trans ...	51412	Trans ...	N/A	
4196035152 Return		Hyd ...	WL10293	6004111140	Cool ...	24072			
4176015380 Breather		Hyd ...	W01AG194						
4214327920 Charge Pump		Hyd ...	N/A						
4181834160		Trans ...	WL10042						
WA320PZ-6 w / Komatsu Diesel SAA6D107E-1JW Eng. Code SAA6D107E-1JW		Lube ...	57136	6136515120	Lube ...	51444	6001823210 Outer	Air ...	46722
	600-185-4110 Outer	Air ...	46744 ^{455,155}	6001823210 Outer	Air ...	46722	Air ...	46723	
	600-185-4110 Outer	Air ...	46744FR ^{455,360}	6001823230 Inner	Air ...	46723	Fuel ...	33244	
	600-185-4110 Outer	Air ...	46744NP ^{455,479}	600-311-8321	Fuel ...	33244	Cab. Air .	24295(2)	
	600-185-4110 Outer	Air ...	46744P ⁴⁷⁷	4210712312 Fresh Air	Cab. Air .	24295(2)	Cab. Air .	WP10057	
	6001854120 Inner	Air ...	46782 ⁴⁵⁵	ND0145400280 Recirculation	Cab. Air .	N/A	Hyd ...	51524(2)	
	6001854120 Inner	Air ...	46782P ⁴⁷⁷	ND0145400290 Recirculation	Cab. Air .	N/A	Hyd ...	WL10320	
	6003113610	F/W Sep.	33242	0706301142 In-Tank	Hyd ...	51524(2)	Hyd ...	N/A	
	6003193750	Fuel ...	33697	2856217320 Breather	Hyd ...	N/A	Trans ...	51412	
	4260732441	Cab. Air .	49820	4214327920 Charge Pump	Hyd ...	N/A	Trans ...	N/A	
	4196035152 Return	Hyd ...	WL10293	4241611140 Return	Trans ...	51412			
	4176015380 Breather	Hyd ...	W01AG194	6004111140	Cool ...	24072			
	4214327920 Charge Pump	Hyd ...	N/A						
	4181834160	Trans ...	WL10042						
	WA320PZ-6 w / Komatsu Diesel SAA6D107E-1JW Eng. Code SAA6D107E-1JW	Lube ...	57136	6136515120	Lube ...	51444	6001823210 Outer	Air ...	46722
600-185-4110 Outer		Air ...	46744 ^{455,155}	6001823210 Outer	Air ...	46722	Air ...	46723	
600-185-4110 Outer		Air ...	46744FR ^{455,360}	6001823230 Inner	Air ...	46723	Fuel ...	33244	
600-185-4110 Outer		Air ...	46744NP ^{455,479}	600-311-8321	Fuel ...	33244	Cab. Air .	24295(2)	
600-185-4110 Outer		Air ...	46744P ⁴⁷⁷	4210712312 Fresh Air	Cab. Air .	24295(2)	Cab. Air .	WP10057	
6001854120 Inner		Air ...	46782 ⁴⁵⁵	ND0145400280 Recirculation	Cab. Air .	N/A	Hyd ...	51524(2)	
6001854120 Inner		Air ...	46782P ⁴⁷⁷	ND0145400290 Recirculation	Cab. Air .	N/A	Hyd ...	N/A	
6003113610		F/W Sep.	33242	0706301142 In-Tank	Hyd ...	51524	Trans ...	51412	
6003193750		Fuel ...	33697	2856217320 Breather	Hyd ...	N/A	Trans ...	N/A	
4260732441		Cab. Air .	49820	4214327920 Charge Pump	Hyd ...	N/A			
4196035152 Return		Hyd ...	WL10293	4241611140 Return	Trans ...	51412			
4176015380 Breather		Hyd ...	W01AG194	6004111140	Cool ...	24072			
4214327920 Charge Pump		Hyd ...	N/A						
4181834160		Trans ...	WL10042						

Italicized Part Numbers May Not Be Available.

Las piezas con números en *italicas* pueden no estar disponibles.
Les numéros de pièce en *italiques* peuvent ne pas être disponibles.



**Off-Highway
Hors Route
Fuera De Carretera**

KOMATSU+ Wheel Loaders

Make, Model, Engine Marque, Modèle, Moteur Marca, Modelo, Motor	Serv. Type	Part No. N° de pieza N° de pièce	Make, Model, Engine Marque, Modèle, Moteur Marca, Modelo, Motor	Serv. Type	Part No. N° de pieza N° de pièce	Make, Model, Engine Marque, Modèle, Moteur Marca, Modelo, Motor	Serv. Type	Part No. N° de pieza N° de pièce
WA350-3A-SW w / Komatsu Diesel SA6D108-1 Eng. Eng.Code SA6D108-1 (Cont'd/Suite) 2856217320 Breather 4214327920 Charge Pump 4241611140 Return 4191516930 Charge Pump	Hyd Hyd Trans. . . . Trans. . . .	<i>WL10320</i> <i>N/A</i> 51412 <i>N/A</i>	WA380 w / Cummins Diesel 6CT8.3 Eng. Turbo Eng.Code 6CT8.3 (Full-Flow/By-Pass) (Extended Drain) LF9039 (Vamac Gasket) (Outer) (Inner) Primary Primary Secondary	Lube . . . Lube . . . Lube . . . Air Air F/W Sep. F/W Sep. Fuel	51748 ⁵³ 51748XD WL10041 46544 46545 33357 ^{53,420} WF10051 ⁴¹⁹ 33358 ⁵³	4196015250 (From S/N 20001) - Breather 4241611140 Return 2093812470 Suction 6004111140	Hyd Trans. . . . Trans. . . . Cool	<i>N/A</i> 51412 <i>N/A</i> 24072
WA350-3-H w / Komatsu Diesel S6D108E Eng. Eng.Code S6D108E 6136515120 6001823210 Outer 6001823230 Inner 600-311-8321 4210712312 Fresh Air ND0145400280 Recirculation ND0145400290 Recirculation 0706301142 In-Tank 2856217320 Breather 4214327920 Charge Pump 4241611140 Return 4191516930 Charge Pump	Lube Air Air Fuel Cab. Air Cab. Air Hyd Hyd Hyd Trans. . . . Trans. . . .	51444 46722 46723 33244 24295(2) WP10057 <i>N/A</i> 51524(2) <i>WL10320</i> <i>N/A</i> 51412 <i>N/A</i>	WA380-1 w / Komatsu Diesel 614T Eng. Eng.Code 614T 600-181-4311 6001814311 (Outer) 600-181-4311 6001814311 (Outer) 6001814212 (Inner) 6001818270 (Outer) 6001818370 (Inner)	Lube Air Air Air Air Fuel Hyd Trans. . . . Cool	51444 42208 ⁵⁵ 42208NP ⁴⁷⁹ 42209 46722 46723 33522 51524 51412 24074	WA380-3 w / Komatsu Diesel S6D108-1E Eng. Eng.Code S6D108-1E 6136515121 6001822700 Outer 6001822710 Inner 600-311-9121 600-311-8293 4210712312 Fresh Air ND0145400280 Recirculation ND0145400290 Recirculation 0706301142 In-Tank 2856217320 Breather 4214327920 Charge Pump 4241611140 Return 4191516930 Charge Pump 6004111191	Lube Air Air Air Fuel Fuel Cab. Air Cab. Air Hyd Hyd Hyd Trans. . . . Trans. . . . Cool	51444 46722 46723 33522 33244 24295(2) WP10057 <i>N/A</i> 51524(2) <i>WL10320</i> <i>N/A</i> 51412 <i>N/A</i> 24072
WA350-3-X w / Komatsu Diesel SA6D108-1E Eng. Eng.Code SA6D108-1E 6136515120 6001823210 Outer 6001823230 Inner 600-311-8321 4210712312 Fresh Air ND0145400280 Recirculation ND0145400290 Recirculation 0706301142 In-Tank 2856217320 Breather 4214327920 Charge Pump 4241611140 Return 4191516930 Charge Pump	Lube Air Air Fuel Cab. Air Cab. Air Hyd Hyd Hyd Trans. . . . Trans. . . .	51444 46722 46723 33244 24295(2) WP10057 <i>N/A</i> 51524(2) <i>WL10320</i> <i>N/A</i> 51412 <i>N/A</i>	WA380-1 w / Komatsu Diesel SA6D110-1Q Eng. Eng.Code SA6D110-1Q 6136515120 6001814300 Outer 6001814300 Outer 6001814230 Inner 600-311-9120 600-311-8292 4210712312 0706301142 In-Tank 2856217320 (To S/N 19999) - Breather 4196015250 (From S/N 20001) - Breather	Lube Air Air Air Fuel Fuel Cab. Air Hyd Hyd Trans. . . . Trans. . . . Cool	51444 42208 ⁵⁵ 42208NP ⁴⁷⁹ 42209 33522 33244 33367 51524 51412 24072 24073 ⁵³	WA380-3, WA380-3 ACTIVE w / Komatsu Diesel S6D114E Eng. Eng.Code S6D114E 1295155H1 (Std. Drain) 1295155H1 (Extended Drain) 6001811580 Outer 6001811680 Inner Primary 1310729H1 Primary 1243000H1 In-Line Secondary 4210712312 Fresh Air 425963AC40 Recirculation 0706301142 In-Tank 2856217320 Breather 4214327920 Charge Pump 4241611140 Return 4191516930 Charge Pump 6004111191	Lube Lube Air Air Air F/W Sep. F/W Sep. Fuel Fuel Cab. Air Cab. Air Hyd Hyd Trans. . . . Trans. . . . Cool	51741 51741XD 46544 46545 33357 ^{53,420} WF10051 ⁴¹⁹ 33270 33358 ⁵³ 24295 <i>N/A</i> 51524 <i>WL10320</i> <i>N/A</i> 51412 <i>N/A</i> 24072

OFF HIGHWAY

N/A = Not Available N/R = Not Required N/S = Not Serviceable See pages 22 for footnotes
 N/A = Non disponible N/R = Non nécessaire N/S = Non réparable Voir pages 22 pour des notes
 N/A = No disponible N/R = No requiere N/S = No servible Ver las páginas 22 para las notas al pie de página

KOMATSU+ Wheel Loaders

Off-Highway
Hors Route
Fuera De Carretera

Make, Model, Engine Marque, Modèle, Moteur Marca, Modelo, Motor	Serv. Type	Part No. N° de pieza N° de pièce	Make, Model, Engine Marque, Modèle, Moteur Marca, Modelo, Motor	Serv. Type	Part No. N° de pieza N° de pièce	Make, Model, Engine Marque, Modèle, Moteur Marca, Modelo, Motor	Serv. Type	Part No. N° de pieza N° de pièce
WA380-3H (Cont'd/Suite) (Outer) (Inner) Primary Primary Secondary	Air	46607NP ⁴⁷⁹	LF9039 (Vamac Gasket)	Lube	WL10041	1310729H1 Primary	F/W Sep.	WF10051 ⁴¹⁹
	F/W Sep.	33357 ^{53,420}	6001855110 Outer	Air	46607 ¹⁵⁵	1243000H1 In-Line	Fuel	33270
WA380-3L w / Komatsu Diesel S6D114E Eng. Eng.Code S6D114E	1295155H1 (Std. Drain)	Lube	6001855110 Outer	Air	46607NP ⁴⁷⁹	Secondary	Fuel	33358 ⁵³
	1295155H1 (Extended Drain)	Lube	600-185-5120 Inner	Air	46595	4210712312 Fresh Air	Cab. Air	24295
WA380-3LE w / Komatsu Diesel S6D114E Eng. Eng.Code S6D114E	6001811580 Outer	Air	22U0421260	F/W Sep.	N/A	0706301142 In-Tank	Cab. Air	N/A
	6001811680 Inner	Air	600-311-8321	Fuel	33244	2856217320 Breather	Hyd	51524
WA380-3MC w / Komatsu Diesel S6D114E Eng. Eng.Code S6D114E	Primary	F/W Sep.	4270722120 Fresh Air	Cab. Air	49820	2856217320 Breather	Hyd	WL10320
	Primary	F/W Sep.	ND0145200990 Recirculation	Cab. Air	WP10087(2)	4241611140 Return	Trans	51412
WA380-5 w / Komatsu Diesel SAA6D114E-2 Eng. Eng.Code SAA6D114E-2	Secondary	Fuel	0706301210 In-Tank	Hyd	51654	2093812470 Suction	Trans	N/A
	Secondary	Fuel	4216035170 Breather	Hyd	WS10111	WF2071	Cool	24071 ⁵³
WA380-5 w / Komatsu Diesel SAA6D114E-2 Eng. Eng.Code SAA6D114E-2	7140728713 Return	Trans	7142311730 Charge Pump	Trans	N/A	WA380H (Std.) (Extended Drain) Primary Primary Secondary	Lube	51741
	56D1519310 Suction	Trans	6004111191	Cool	24072		Lube	51741XD
WA380-6 w / Komatsu Diesel SAA6D107E Eng. Eng.Code SAA6D107E	6001855110 Outer	Air	6742-01-4540 (Extended Drain)	Lube	51748 ⁵³	WA380Z-6 w / Komatsu Diesel SAA6D107E Eng. Eng.Code SAA6D107E	Lube	51748XD
	6001855110 Outer	Air	LF9039 (Vamac Gasket)	Lube	WL10041		6001855110 Outer	Air
WA380-7 w / Komatsu Diesel SAA6D107E Eng. Eng.Code SAA6D107E	600-185-2120 Inner	Air	6001855110 Outer	Air	46607NP ⁴⁷⁹	6001855110 Outer	Air	46607NP ⁴⁷⁹
	6003193610	F/W Sep.	600-185-5120 Inner	Air	46595	600-185-2120 Inner	Air	46595
WA380-7 w / Komatsu Diesel SAA6D107E Eng. Eng.Code SAA6D107E	6754-79-6130 (To Eng. S/N	Fuel	22U0421260	F/W Sep.	N/A	6003193610	F/W Sep.	33242
	26544421)	Fuel	4270722120 Fresh Air	Cab. Air	49820	6754-79-6130 (To Eng. S/N	Fuel	33956
WA380-7 w / Komatsu Diesel SAA6D107E Eng. Eng.Code SAA6D107E	26544422)	Fuel	ND0145200990 Recirculation	Cab. Air	WP10087(2)	6003113750 (From Eng. S/N	Fuel	33956
	26544422)	Fuel	0706301210 In-Tank	Hyd	51654	26544421)	Fuel	33697
WA380-7 w / Komatsu Diesel SAA6D107E Eng. Eng.Code SAA6D107E	26544422)	Fuel	4216035170 Breather	Hyd	WS10111	26544422)	Fuel	33697
	26544422)	Fuel	7140728713 Return	Hyd	N/A	4260732441 Fresh Air	Cab. Air	49820(2)
WA380-7 w / Komatsu Diesel SAA6D107E Eng. Eng.Code SAA6D107E	26544422)	Fuel	7142311730 Charge Pump	Trans	WL10065	14X6031150 In-Tank	Hyd	R57F20G
	26544422)	Fuel	56D1519310 Suction	Trans	N/A	22B6011160 Suction	Hyd	N/A
WA380-7 w / Komatsu Diesel SAA6D107E Eng. Eng.Code SAA6D107E	26544422)	Fuel	6004111191	Cool	24072	4216035170 Breather	Hyd	WS10111
	26544422)	Fuel	6004111191	Cool	24072	7140728713 Return	Trans	WL10065
WA380-7 w / Komatsu Diesel SAA6D107E Eng. Eng.Code SAA6D107E	26544422)	Fuel	5691551731 Charge Pump	Trans	N/A	5691551731 Charge Pump	Trans	N/A
	26544422)	Fuel	6004111191	Cool	24072	56D1519310 Suction	Trans	N/A
WA380-7 w / Komatsu Diesel SAA6D107E Eng. Eng.Code SAA6D107E	26544422)	Fuel	6004111191	Cool	24072	6004111191	Cool	24072
	26544422)	Fuel	6004111191	Cool	24072	6004111191	Cool	24072
WA380-7 w / Komatsu Diesel SAA6D107E Eng. Eng.Code SAA6D107E	26544422)	Fuel	6004111191	Cool	24072	6004111191	Cool	24072
	26544422)	Fuel	6004111191	Cool	24072	6004111191	Cool	24072
WA380-7 w / Komatsu Diesel SAA6D107E Eng. Eng.Code SAA6D107E	26544422)	Fuel	6004111191	Cool	24072	6004111191	Cool	24072
	26544422)	Fuel	6004111191	Cool	24072	6004111191	Cool	24072
WA380-7 w / Komatsu Diesel SAA6D107E Eng. Eng.Code SAA6D107E	26544422)	Fuel	6004111191	Cool	24072	6004111191	Cool	24072
	26544422)	Fuel	6004111191	Cool	24072	6004111191	Cool	24072
WA380-7 w / Komatsu Diesel SAA6D107E Eng. Eng.Code SAA6D107E	26544422)	Fuel	6004111191	Cool	24072	6004111191	Cool	24072
	26544422)	Fuel	6004111191	Cool	24072	6004111191	Cool	24072
WA380-7 w / Komatsu Diesel SAA6D107E Eng. Eng.Code SAA6D107E	26544422)	Fuel	6004111191	Cool	24072	6004111191	Cool	24072
	26544422)	Fuel	6004111191	Cool	24072	6004111191	Cool	24072
WA380-7 w / Komatsu Diesel SAA6D107E Eng. Eng.Code SAA6D107E	26544422)	Fuel	6004111191	Cool	24072	6004111191	Cool	24072
	26544422)	Fuel	6004111191	Cool	24072	6004111191	Cool	24072
WA380-7 w / Komatsu Diesel SAA6D107E Eng. Eng.Code SAA6D107E	26544422)	Fuel	6004111191	Cool	24072	6004111191	Cool	24072
	26544422)	Fuel	6004111191	Cool	24072	6004111191	Cool	24072
WA380-7 w / Komatsu Diesel SAA6D107E Eng. Eng.Code SAA6D107E	26544422)	Fuel	6004111191	Cool	24072	6004111191	Cool	24072
	26544422)	Fuel	6004111191	Cool	24072	6004111191	Cool	24072
WA380-7 w / Komatsu Diesel SAA6D107E Eng. Eng.Code SAA6D107E	26544422)	Fuel	6004111191	Cool	24072	6004111191	Cool	24072
	26544422)	Fuel	6004111191	Cool	24072	6004111191	Cool	24072
WA380-7 w / Komatsu Diesel SAA6D107E Eng. Eng.Code SAA6D107E	26544422)	Fuel	6004111191	Cool	24072	6004111191	Cool	24072
	26544422)	Fuel	6004111191	Cool	24072	6004111191	Cool	24072
WA380-7 w / Komatsu Diesel SAA6D107E Eng. Eng.Code SAA6D107E	26544422)	Fuel	6004111191	Cool	24072	6004111191	Cool	24072
	26544422)	Fuel	6004111191	Cool	24072	6004111191	Cool	24072
WA380-7 w / Komatsu Diesel SAA6D107E Eng. Eng.Code SAA6D107E	26544422)	Fuel	6004111191	Cool	24072	6004111191	Cool	24072
	26544422)	Fuel	6004111191	Cool	24072	6004111191	Cool	24072
WA380-7 w / Komatsu Diesel SAA6D107E Eng. Eng.Code SAA6D107E	26544422)	Fuel	6004111191	Cool	24072	6004111191	Cool	24072
	26544422)	Fuel	6004111191	Cool	24072	6004111191	Cool	24072
WA380-7 w / Komatsu Diesel SAA6D107E Eng. Eng.Code SAA6D107E	26544422)	Fuel	6004111191	Cool	24072	6004111191	Cool	24072
	26544422)	Fuel	6004111191	Cool	24072	6004111191	Cool	24072
WA380-7 w / Komatsu Diesel SAA6D107E Eng. Eng.Code SAA6D107E	26544422)	Fuel	6004111191	Cool	24072	6004111191	Cool	24072
	26544422)	Fuel	6004111191	Cool	24072	6004111191	Cool	24072
WA380-7 w / Komatsu Diesel SAA6D107E Eng. Eng.Code SAA6D107E	26544422)	Fuel	6004111191	Cool	24072	6004111191	Cool	24072
	26544422)	Fuel	6004111191	Cool	24072	6004111191	Cool	24072
WA380-7 w / Komatsu Diesel SAA6D107E Eng. Eng.Code SAA6D107E	26544422)	Fuel	6004111191	Cool	24072	6004111191	Cool	24072
	26544422)	Fuel	6004111191	Cool	24072	6004111191	Cool	24072
WA380-7 w / Komatsu Diesel SAA6D107E Eng. Eng.Code SAA6D107E	26544422)	Fuel	6004111191	Cool	24072	6004111191	Cool	24072
	26544422)	Fuel	6004111191	Cool	24072	6004111191	Cool	24072
WA380-7 w / Komatsu Diesel SAA6D107E Eng. Eng.Code SAA6D107E	26544422)	Fuel	6004111191	Cool	24072	6004111191	Cool	24072
	26544422)	Fuel	6004111191	Cool	24072	6004111191	Cool	24072
WA380-7 w / Komatsu Diesel SAA6D107E Eng. Eng.Code SAA6D107E	26544422)	Fuel	6004111191	Cool	24072	6004111191	Cool	24072
	26544422)	Fuel	6004111191	Cool	24072	6004111191	Cool	24072
WA380-7 w / Komatsu Diesel SAA6D107E Eng. Eng.Code SAA6D107E	26544422)	Fuel	6004111191	Cool	24072	6004111191	Cool	24072
	26544422)	Fuel	6004111191	Cool	24072	6004111191	Cool	24072
WA380-7 w / Komatsu Diesel SAA6D107E Eng. Eng.Code SAA6D107E	26544422)	Fuel	6004111191	Cool	24072	6004111191	Cool	24072
	26544422)	Fuel	6004111191	Cool	24072	6004111191	Cool	24072
WA380-7 w / Komatsu Diesel SAA6D107E Eng. Eng.Code SAA6D107E	26544422)	Fuel	6004111191	Cool	24072	6004111191	Cool	24072
	26544422)	Fuel	6004111191	Cool	24072	6004111191	Cool	24072
WA380-7 w / Komatsu Diesel SAA6D107E Eng. Eng.Code SAA6D107E	26544422)	Fuel	6004111191	Cool	24072	6004111191	Cool	24072
	26544422)	Fuel	6004111191	Cool	24072	6004111191	Cool	24072
WA380-7 w / Komatsu Diesel SAA6D107E Eng. Eng.Code SAA6D107E	26544422)	Fuel	6004111191	Cool	24072	6004111191	Cool	24072
	26544422)	Fuel	6004111191	Cool	24072	6004111191	Cool	24072
WA380-7 w / Komatsu Diesel SAA6D107E Eng. Eng.Code SAA6D107E	26544422)	Fuel	6004111191	Cool	24072	6004111191	Cool	24072
	26544422)	Fuel	6004111191	Cool	24072	6004111191	Cool	24072
WA380-7 w / Komatsu Diesel SAA6D107E Eng. Eng.Code SAA6D107E	26544422)	Fuel	6004111191	Cool	24072	6004111191	Cool	24072
	26544422)	Fuel	6004111191	Cool	24072	6004111191	Cool	24072
WA380-7 w / Komatsu Diesel SAA6D107E Eng. Eng.Code SAA6D107E	26544422)	Fuel	6004111191	Cool	24072	6004111191	Cool	24072
	26544422)	Fuel	6004111191	Cool	24072	6004111191	Cool	24072
WA380-7 w / Komatsu Diesel SAA6D107E Eng. Eng.Code SAA6D107E	26544422)	Fuel	6004111191	Cool	24072	6004111191	Cool	24072
	26544422)	Fuel	6004111191	Cool	24072	6004111191	Cool	24072
WA380-7 w / Komatsu Diesel SAA6D107E Eng. Eng.Code SAA6D107E	26544422)	Fuel	6004111191	Cool	240			



Off-Highway
Hors Route
Fuera De Carretera

KOMATSU+ Wheel Loaders

Make, Model, Engine Marque, Modèle, Moteur Marca, Modelo, Motor	Serv. Type	Part No. N° de pieza N° de pièce	Make, Model, Engine Marque, Modèle, Moteur Marca, Modelo, Motor	Serv. Type	Part No. N° de pieza N° de pièce	Make, Model, Engine Marque, Modèle, Moteur Marca, Modelo, Motor	Serv. Type	Part No. N° de pieza N° de pièce																																	
WA400-3, WA400-3A w / Komatsu Diesel SAA6D108-2B Eng. Eng.Code SAA6D108-2B 6136515121 Lube... 51444 6001822700 (To Eng. S/N 25943) - Outer Air... 46722 6001823200 (To Eng. S/N 25943) - Inner Air... 46723 6001811660 (From Eng. S/N 25944) - Outer Air... 46544 6001811600 (From Eng. S/N 25944) - Inner Air... 46545 600-311-8321 Fuel... 33244 4210712312 Fresh Air Cab. Air. 24295(2) ND0145400280 Recirculation Cab. Air. WP10057 ND0145400290 Recirculation Cab. Air. N/A 0706301142 In-Tank Hyd... 51524(2) 4214327920 Charge Pump Hyd... N/A 2856217320 Breather Hyd... WL10320 4241611140 Return Trans... 51412 4191516930 Charge Pump Trans... N/A 6004111190 Cool... 24072			WA400-3A-ST, WA400-3-H w / Komatsu Diesel SAA6D108-2B Eng. Eng.Code SAA6D108-2B 6136515121 Lube... 51444 6001822700 (To Eng. S/N 25943) - Outer Air... 46722 6001823200 (To Eng. S/N 25943) - Inner Air... 46723 6001811660 (From Eng. S/N 25944) - Outer Air... 46544 6001811600 (From Eng. S/N 25944) - Inner Air... 46545 600-311-8321 Fuel... 33244 4210712312 Fresh Air Cab. Air. 24295(2) ND0145400280 Recirculation Cab. Air. WP10057 ND0145400290 Recirculation Cab. Air. N/A 0706301142 In-Tank Hyd... 51524(2) 4214327920 Charge Pump Hyd... N/A 2856217320 Breather Hyd... WL10320 4241611140 Return Trans... 51412 4191516930 Charge Pump Trans... N/A 6004111190 Cool... 24072			7142311730 (To S/N 110137) - Charge Pump Trans... N/A 5691551730 (From S/N 110138) - Charge Pump Trans... N/A 56D1519310 Suction Trans... N/A 6004111191 Cool... 24072 WA420 w / Cummins Diesel 6CT8.3 Eng. Turbo Eng.Code 6CT8.3 (Std.) Lube... 51741 (Extended Drain) Lube... 51741XD (Outer) Air... 46544 (Inner) Air... 46545 Primary F/W Sep. 33357 ^{53,420} Primary F/W Sep. WF10051 ⁴¹⁹ Secondary Fuel... 33358 ⁵³ 4241611140 Hyd... 51412 0706301142 Hyd... 51524 WF2071 Cool... 24071 ⁵³																																			
									WA400-3A-S w / Komatsu Diesel SA6D108-1C Eng. Eng.Code SA6D108-1C 6136515121 Lube... 51444 6001822700 Outer Air... 46722 6001823200 Inner Air... 46723 600-311-8321 Fuel... 33244 4210712312 Fresh Air Cab. Air. 24295(2) ND0145400280 Recirculation Cab. Air. WP10057 ND0145400290 Recirculation Cab. Air. N/A 0706301142 In-Tank Hyd... 51524(2) 4214327920 Charge Pump Hyd... N/A 2856217320 Breather Hyd... WL10320 4241611140 Return Trans... 51412 4191516930 Charge Pump Trans... N/A 6004111190 Cool... 24072			WA400-3-X w / Komatsu Diesel SA6D108-1C Eng. Eng.Code SA6D108-1C 6136515121 Lube... 51444 6001822700 Outer Air... 46722 6001823200 Inner Air... 46723 600-311-8321 Fuel... 33244 4210712312 Fresh Air Cab. Air. 24295(2) ND0145400280 Recirculation Cab. Air. WP10057 ND0145400290 Recirculation Cab. Air. N/A 0706301142 In-Tank Hyd... 51524(2) 4214327920 Charge Pump Hyd... N/A 2856217320 Breather Hyd... WL10320 4241611140 Return Trans... 51412 4191516930 Charge Pump Trans... N/A 6004111190 Cool... 24072			WA420-1 w / Cummins Eng. (Std.) Lube... 51741 (Extended Drain) Lube... 51741XD (Outer) Air... 46544 (Inner) Air... 46545 Primary F/W Sep. 33357 ^{53,420} Primary F/W Sep. WF10051 ⁴¹⁹ Secondary Fuel... 33358 ⁵³ 4210712312 (Cabin) Cab. Air. 24295 WF2071 Trans... 51412 Cool... 24071 ⁵³																										
																		WA400-3A-S, WA400-3A-SN w / Komatsu Diesel SAA6D108-2B Eng. Eng.Code SAA6D108-2B 6136515121 Lube... 51444 6001822700 (To Eng. S/N 25943) - Outer Air... 46722 6001823200 (To Eng. S/N 25943) - Inner Air... 46723 6001811660 (From Eng. S/N 25944) - Outer Air... 46544 6001811600 (From Eng. S/N 25944) - Inner Air... 46545 600-311-8321 Fuel... 33244 4210712312 Fresh Air Cab. Air. 24295(2) ND0145400280 Recirculation Cab. Air. WP10057 ND0145400290 Recirculation Cab. Air. N/A 0706301142 In-Tank Hyd... 51524(2) 4214327920 Charge Pump Hyd... N/A 2856217320 Breather Hyd... WL10320 4241611140 Return Trans... 51412 4191516930 Charge Pump Trans... N/A 6004111190 Cool... 24072			WA400-3-X w / Komatsu Diesel SAA6D108-2B Eng. Eng.Code SAA6D108-2B 6136515121 Lube... 51444 6001822700 (To Eng. S/N 25943) - Outer Air... 46722 6001823200 (To Eng. S/N 25943) - Inner Air... 46723 6001811660 (From Eng. S/N 25944) - Outer Air... 46544 6001811600 (From Eng. S/N 25944) - Inner Air... 46545 600-311-8321 Fuel... 33244 4210712312 Fresh Air Cab. Air. 24295(2) ND0145400280 Recirculation Cab. Air. WP10057 ND0145400290 Recirculation Cab. Air. N/A 0706301142 In-Tank Hyd... 51524(2) 4214327920 Charge Pump Hyd... N/A 2856217320 Breather Hyd... WL10320 4241611140 Return Trans... 51412 4191516930 Charge Pump Trans... N/A 6004111190 Cool... 24072			WA420-1 w / Komatsu Diesel 614T Eng. Eng.Code 614T 1295155H1 (Std. Drain) Lube... 51741 1295155H1 (Extended Drain) Lube... 51741XD 6001811580 Outer Air... 46544 6001811680 Inner Air... 46545 Primary F/W Sep. 33357 ^{53,420} Primary F/W Sep. WF10051 ⁴¹⁹ 1310729H1 Primary F/W Sep. WF10051 ⁴¹⁹ 1243000H1 In-Line Fuel... 33270 Secondary Fuel... 33358 ⁵³ 4210712312 Fresh Air Cab. Air. 24295 425963AC40 Recirculation Cab. Air. N/A 0706301142 In-Tank Hyd... 51524 2856217320 Breather Hyd... WL10320 4241611140 Return Trans... 51412 2093812470 Suction Trans... N/A WF2071 Cool... 24071 ⁵³																	
																											WA400-3A-ST w / Komatsu Diesel SA6D108-1C Eng. Eng.Code SA6D108-1C 6136515121 Lube... 51444 6001822700 Outer Air... 46722 6001823200 Inner Air... 46723 600-311-8321 Fuel... 33244 4210712312 Fresh Air Cab. Air. 24295(2) ND0145400280 Recirculation Cab. Air. WP10057 ND0145400290 Recirculation Cab. Air. N/A 0706301142 In-Tank Hyd... 51524(2) 4214327920 Charge Pump Hyd... N/A 2856217320 Breather Hyd... WL10320 4241611140 Return Trans... 51412 4191516930 Charge Pump Trans... N/A 6004111190 Cool... 24072			WA400-5, WA400-5L, WA400-5WH w / Komatsu Diesel SAA6D114E-2 Eng. Eng.Code SAA6D114E-2 (Std. Drain) Lube... 51748 ⁵³ 6742-01-4540 (Extended Drain) Lube... 51748XD LF9039 (Vamac Gasket) Lube... WL10041 6001855110 Outer Air... 46607 ⁵⁵ 6001855110 Outer Air... 46607NP ⁴⁷⁹ 600-185-5120 Inner Air... 46595 22U0421260 (Cartridge) F/W Sep. N/A 600-311-9121 (Spin-on) Fuel... 33522 600-311-8321 Fuel... 33244 4270722120 Fresh Air Cab. Air. 49820(2) ND0145400290 Recirculation Cab. Air. WP10087(2) 0706301210 In-Tank Hyd... 51654 4214327920 Charge Pump Hyd... N/A 4216035170 Breather Hyd... WS10111 7140728713 Return Trans... WL10065			WA420-1 w / Komatsu Diesel SA6D110-1R Eng. Eng.Code SA6D110-1R 6136515120 Lube... 51444 600-181-4311 Outer Air... 42208 ⁵⁵ 600-181-4311 Outer Air... 42208NP ⁴⁷⁹ 6001814212 Inner Air... 42209 600-311-9120 Fuel... 33522 600-311-8292 Fuel... 33244 4210712312 Cab. Air. 24295(2) 0706301142 In-Tank Hyd... 51524(2) 2856217320 Breather Hyd... WL10320 4241611140 Return Trans... 51412 2093812470 Charge Pump Trans... N/A 6004111140 Cool... 24072								
																																				WA400-3A-S, WA400-3A-SN w / Komatsu Diesel SAA6D108-2B Eng. Eng.Code SAA6D108-2B 6136515121 Lube... 51444 6001822700 (To Eng. S/N 25943) - Outer Air... 46722 6001823200 (To Eng. S/N 25943) - Inner Air... 46723 6001811660 (From Eng. S/N 25944) - Outer Air... 46544 6001811600 (From Eng. S/N 25944) - Inner Air... 46545 600-311-8321 Fuel... 33244 4210712312 Fresh Air Cab. Air. 24295(2) ND0145400280 Recirculation Cab. Air. WP10057 ND0145400290 Recirculation Cab. Air. N/A 0706301142 In-Tank Hyd... 51524(2) 4214327920 Charge Pump Hyd... N/A 2856217320 Breather Hyd... WL10320 4241611140 Return Trans... 51412 4191516930 Charge Pump Trans... N/A 6004111190 Cool... 24072			WA420-1 w / Komatsu Diesel SA6D110-1W Eng. Eng.Code SA6D110-1W 6136515120 Lube... 51444 6001818270 Outer Air... 46722 6001818370 Inner Air... 46723 600-311-9120 Fuel... 33522 600-311-8292 Fuel... 33244 4210712312 Cab. Air. 24295(2) 0706301142 In-Tank Hyd... 51524(2) 2856217320 Breather Hyd... WL10320 4241611140 Return Trans... 51412 2093812470 Charge Pump Trans... N/A 6004111140 Cool... 24072		

N/A = Not Available N/R = Not Required N/S = Not Serviceable See pages 22 for footnotes
 N/A = Non disponible N/R = Non nécessaire N/S = Non réparable Voir pages 22 pour des notes
 N/A = No disponible N/R = No requiere N/S = No servible Ver las páginas 22 para las notas al pie de página

OFF HIGHWAY

Off-Highway
Hors Route
Fuera De Carretera



KOMATSU+ Wheel Loaders

Make, Model, Engine Marque, Modèle, Moteur Marca, Modelo, Motor	Serv. Type	Part No. N° de pieza N° de pièce	Make, Model, Engine Marque, Modèle, Moteur Marca, Modelo, Motor	Serv. Type	Part No. N° de pieza N° de pièce	Make, Model, Engine Marque, Modèle, Moteur Marca, Modelo, Motor	Serv. Type	Part No. N° de pieza N° de pièce
WA420-1H w / Komatsu Diesel S6D110-1H Eng. Eng.Code S6D110-1H	Lube ... 51649 (Outer) Air ... 46544 (Inner) Air ... 46545 Primary F/W Sep. 33357 ^{53,420} Primary F/W Sep. WF10051 ⁴¹⁹ Secondary Fuel ... 33358 ⁵³ Hyd ... 51524 Trans. ... 51412 Cool ... 24071 ⁵³ WF2071		4241611140 Return Trans. ... 51412 2093812470 Suction Trans. ... N/A 4191516930 Charge Pump Trans. ... N/A WF2071 Cool ... 24071 ⁵³	Lube ... 51444 (Outer) Air ... 46722 (Inner) Air ... 46723 Fuel ... 33244 Hyd ... 51524(2) Hyd ... WL10320 Trans. ... 51412 Cool ... 24072		4210712312 Fresh Air Cab. Air. 24295 425963AC40 Recirculation Cab. Air. N/A 0706301142 In-Tank Hyd ... 51524 2856217320 Breather Hyd ... WL10320 4214327920 Charge Pump Hyd ... N/A 4241611140 Return Trans. ... 51412 2093812470 Suction Trans. ... N/A 4191516930 Charge Pump Trans. ... N/A WF2071 Cool ... 24071 ⁵³		
			WA420-3 w / Komatsu Diesel SAA6D114E-1 Eng. Eng.Code SAA6D114E-1					
WA420-1LC w / Komatsu Diesel 614T Eng. Eng.Code 614T	Lube ... 51741 1295155H1 (Std. Drain) Lube ... 51741XD 1295155H1 (Extended Drain) Air ... 46544 6001811580 Outer Air ... 46545 6001811680 Inner Air ... 46545 Primary F/W Sep. 33357 ^{53,420} 1310729H1 Primary F/W Sep. WF10051 ⁴¹⁹ 1243000H1 In-Line Fuel ... 33270 Secondary Fuel ... 33358 ⁵³ 4210712312 Fresh Air Cab. Air. 24295 425963AC40 Recirculation Cab. Air. N/A 0706301142 In-Tank Hyd ... 51524 2856217320 Breather Hyd ... WL10320 4241611140 Return Trans. ... 51412 2093812470 Suction Trans. ... N/A WF2071 Cool ... 24071 ⁵³		WA420-3CS w / Komatsu Diesel SA6D114 Eng. Eng.Code SA6D114	Hyd ... 51524(2) Trans. ... 51412		6136515121 Lube ... 51444 6001822700 (To Eng. S/N 26950) - Outer Air ... 46722 6001823200 (To Eng. S/N 26950) - Inner Air ... 46723 6001811660 (From Eng. S/N 26951) - Outer Air ... 46544 6001811600 (From Eng. S/N 26951) - Inner Air ... 46545 600-311-8321 Fuel ... 33244 4210712312 Fresh Air Cab. Air. 24295(2) ND0145400280 Recirculation Cab. Air. WP10057 ND0145400290 Recirculation Cab. Air. N/A 0706301142 In-Tank Hyd ... 51524(2) 4214327920 Charge Pump Hyd ... N/A 2856217320 Breather Hyd ... WL10320 4241611140 Return Trans. ... 51412 4191516930 Charge Pump Trans. ... N/A 6004111190 Cool ... 24072		
			WA420-3CS w / Komatsu Diesel WA6D114-1AA Eng. Eng.Code WA6D114-1AA	(Full-Flow/By-Pass) Lube ... 51748 ⁵³ (Extended Drain) Lube ... 51748XD LF9039 (Vamac Gasket) Lube ... WL10041 706301142 Hyd ... 51524(2) 2856217320 Hyd ... WL10320 6742013490 Trans. ... 51412 Cool ... WS10058				
WA420-3 w / Cummins Eng.	(Std.) Lube ... 51741 (Extended Drain) Lube ... 51741XD (Outer) Air ... 46544 (Inner) Air ... 46545 Primary F/W Sep. 33357 ^{53,420} Primary F/W Sep. WF10051 ⁴¹⁹ Secondary Fuel ... 33358 ⁵³ Hyd ... 51524 Trans. ... 51412 Cool ... 24071 ⁵³ WF2071		WA420-3H	Lube ... 51741 6001811580 Outer Air ... 46544 6001811680 (Inner) Air ... 46545 42401HOP03 (Outer) Air ... 46607 ¹⁵⁵ 42401HOP03 (Outer) Air ... 46607NP ⁴⁷⁹ 42401HOP02 (Inner) Air ... 46595 Primary F/W Sep. 33357 ^{53,420} Primary F/W Sep. WF10051 ⁴¹⁹ Secondary Fuel ... 33358 ⁵³ 706301142 Hyd ... 51524(2) 4241611140 Hyd ... 51412 Cool ... 24074		6136515121 Lube ... 51444 6001822700 (To Eng. S/N 26950) - Outer Air ... 46722 6001823200 (To Eng. S/N 26950) - Inner Air ... 46723 6001811660 (From Eng. S/N 26951) - Outer Air ... 46544 6001811600 (From Eng. S/N 26951) - Inner Air ... 46545 600-311-8321 Fuel ... 33244 4210712312 Fresh Air Cab. Air. 24295(2) ND0145400280 Recirculation Cab. Air. WP10057 ND0145400290 Recirculation Cab. Air. N/A 0706301142 In-Tank Hyd ... 51524(2) 4214327920 Charge Pump Hyd ... N/A 2856217320 Breather Hyd ... WL10320 4241611140 Return Trans. ... 51412 4191516930 Charge Pump Trans. ... N/A 6004111190 Cool ... 24072		
			WA420-3L w / Komatsu Diesel SA6D108-1 Eng. Eng.Code SA6D108-1	6136515121 Lube ... 51444 6001822700 (To Eng. S/N 26950) - Outer Air ... 46722 6001823200 (To Eng. S/N 26950) - Inner Air ... 46723 6001811660 (From Eng. S/N 26951) - Outer Air ... 46544 6001811600 (From Eng. S/N 26951) - Inner Air ... 46545 600-311-8321 Fuel ... 33244 4210712312 Fresh Air Cab. Air. 24295(2) ND0145400280 Recirculation Cab. Air. WP10057 ND0145400290 Recirculation Cab. Air. N/A 0706301142 In-Tank Hyd ... 51524(2) 4214327920 Charge Pump Hyd ... N/A 2856217320 Breather Hyd ... WL10320 4241611140 Return Trans. ... 51412 4191516930 Charge Pump Trans. ... N/A 6004111190 Cool ... 24072				
WA420-3 w / Komatsu Diesel SA6D108-1 Eng. Eng.Code SA6D108-1	Lube ... 51444 6136515121 Lube ... 51444 6001822700 (To Eng. S/N 26950) - Outer Air ... 46722 6001823200 (To Eng. S/N 26950) - Inner Air ... 46723 6001811660 (From Eng. S/N 26951) - Outer Air ... 46544 6001811600 (From Eng. S/N 26951) - Inner Air ... 46545 600-311-8321 Fuel ... 33244 4210712312 Fresh Air Cab. Air. 24295(2) ND0145400280 Recirculation Cab. Air. WP10057 ND0145400290 Recirculation Cab. Air. N/A 0706301142 In-Tank Hyd ... 51524(2) 4214327920 Charge Pump Hyd ... N/A 2856217320 Breather Hyd ... WL10320 4241611140 Return Trans. ... 51412 4191516930 Charge Pump Trans. ... N/A 6004111190 Cool ... 24072		WA420-3L w / Komatsu Diesel SA6D108-1 Eng. Eng.Code SA6D108-1	Lube ... 51444 6001822700 (To Eng. S/N 26950) - Outer Air ... 46722 6001823200 (To Eng. S/N 26950) - Inner Air ... 46723 6001811660 (From Eng. S/N 26951) - Outer Air ... 46544 6001811600 (From Eng. S/N 26951) - Inner Air ... 46545 600-311-8321 Fuel ... 33244 4210712312 Fresh Air Cab. Air. 24295(2) ND0145400280 Recirculation Cab. Air. WP10057 ND0145400290 Recirculation Cab. Air. N/A 0706301142 In-Tank Hyd ... 51524(2) 4214327920 Charge Pump Hyd ... N/A 2856217320 Breather Hyd ... WL10320 4241611140 Return Trans. ... 51412 4191516930 Charge Pump Trans. ... N/A 6004111190 Cool ... 24072		6136515121 Lube ... 51444 6001822700 (To Eng. S/N 26950) - Outer Air ... 46722 6001823200 (To Eng. S/N 26950) - Inner Air ... 46723 6001811660 (From Eng. S/N 26951) - Outer Air ... 46544 6001811600 (From Eng. S/N 26951) - Inner Air ... 46545 600-311-8321 Fuel ... 33244 4210712312 Fresh Air Cab. Air. 24295(2) ND0145400280 Recirculation Cab. Air. WP10057 ND0145400290 Recirculation Cab. Air. N/A 0706301142 In-Tank Hyd ... 51524(2) 4214327920 Charge Pump Hyd ... N/A 2856217320 Breather Hyd ... WL10320 4241611140 Return Trans. ... 51412 4191516930 Charge Pump Trans. ... N/A 6004111190 Cool ... 24072		
			WA420-3L w / Komatsu Diesel SA6D114 Eng. Eng.Code SA6D114	Lube ... 51741 1295155H1 (Std. Drain) Lube ... 51741XD 1295155H1 (Extended Drain) Air ... 46544 6001811580 Outer Air ... 46545 6001811680 Inner Air ... 46545 Primary F/W Sep. 33357 ^{53,420} 1310729H1 Primary F/W Sep. WF10051 ⁴¹⁹ 1243000H1 In-Line Fuel ... 33270 Secondary Fuel ... 33358 ⁵³ 4210712312 Fresh Air Cab. Air. 24295 425963AC40 Recirculation Cab. Air. N/A 0706301142 In-Tank Hyd ... 51524 2856217320 Breather Hyd ... WL10320 4214327920 Charge Pump Hyd ... N/A				
WA420-3 w / Komatsu Diesel SA6D114 Eng. Eng.Code SA6D114	Lube ... 51741 1295155H1 (Std. Drain) Lube ... 51741XD 1295155H1 (Extended Drain) Air ... 46544 6001811580 Outer Air ... 46545 6001811680 Inner Air ... 46545 Primary F/W Sep. 33357 ^{53,420} 1310729H1 Primary F/W Sep. WF10051 ⁴¹⁹ 1243000H1 In-Line Fuel ... 33270 Secondary Fuel ... 33358 ⁵³ 4210712312 Fresh Air Cab. Air. 24295 425963AC40 Recirculation Cab. Air. N/A 0706301142 In-Tank Hyd ... 51524 2856217320 Breather Hyd ... WL10320 4214327920 Charge Pump Hyd ... N/A		WA420-3L w / Komatsu Diesel SA6D114 Eng. Eng.Code SA6D114	Lube ... 51741 1295155H1 (Std. Drain) Lube ... 51741XD 1295155H1 (Extended Drain) Air ... 46544 6001811580 Outer Air ... 46545 6001811680 Inner Air ... 46545 Primary F/W Sep. 33357 ^{53,420} 1310729H1 Primary F/W Sep. WF10051 ⁴¹⁹ 1243000H1 In-Line Fuel ... 33270 Secondary Fuel ... 33358 ⁵³ 4210712312 Fresh Air Cab. Air. 24295 425963AC40 Recirculation Cab. Air. N/A 0706301142 In-Tank Hyd ... 51524 2856217320 Breather Hyd ... WL10320 4214327920 Charge Pump Hyd ... N/A		6136515121 Lube ... 51444 6001822700 (To Eng. S/N 26950) - Outer Air ... 46722 6001823200 (To Eng. S/N 26950) - Inner Air ... 46723 6001811660 (From Eng. S/N 26951) - Outer Air ... 46544 6001811600 (From Eng. S/N 26951) - Inner Air ... 46545 600-311-8321 Fuel ... 33244 4210712312 Fresh Air Cab. Air. 24295(2) ND0145400280 Recirculation Cab. Air. WP10057 ND0145400290 Recirculation Cab. Air. N/A 0706301142 In-Tank Hyd ... 51524(2) 4214327920 Charge Pump Hyd ... N/A 2856217320 Breather Hyd ... WL10320 4241611140 Return Trans. ... 51412 4191516930 Charge Pump Trans. ... N/A 6004111190 Cool ... 24072		
			WA420DZ-3 w / Komatsu Diesel SA6D108-1 Eng. Eng.Code SA6D108-1	6136515121 Lube ... 51444 6001822700 (To Eng. S/N 26950) - Outer Air ... 46722 6001823200 (To Eng. S/N 26950) - Inner Air ... 46723 6001811660 (From Eng. S/N 26951) - Outer Air ... 46544 6001811600 (From Eng. S/N 26951) - Inner Air ... 46545 600-311-8321 Fuel ... 33244 4210712312 Fresh Air Cab. Air. 24295(2) ND0145400280 Recirculation Cab. Air. WP10057 ND0145400290 Recirculation Cab. Air. N/A 0706301142 In-Tank Hyd ... 51524(2) 4214327920 Charge Pump Hyd ... N/A 2856217320 Breather Hyd ... WL10320 4241611140 Return Trans. ... 51412				

Italicized Part Numbers May Not Be Available.

Las piezas con números en *italicas* pueden no estar disponibles.
Les numéros de pièce en *italiques* peuvent ne pas être disponibles.



**Off-Highway
Hors Route
Fuera De Carretera**

KOMATSU+ Wheel Loaders

Make, Model, Engine Marque, Modèle, Moteur Marca, Modelo, Motor	Serv. Type	Part No. N° de pieza N° de pièce	Make, Model, Engine Marque, Modèle, Moteur Marca, Modelo, Motor	Serv. Type	Part No. N° de pieza N° de pièce	Make, Model, Engine Marque, Modèle, Moteur Marca, Modelo, Motor	Serv. Type	Part No. N° de pieza N° de pièce
WA420DZ-3 w / Komatsu Diesel SA6D108-1 Eng. Eng.Code SA6D108-1 (Cont'd/Suite) 4191516930 Charge Pump 6004111190	Trans. ... N/A Cool. ... 24072		4210712312 Cab. Air. 24295 0706301142 In-Tank Hyd. ... 51524(2) 2856217320 Breather Hyd. ... WL10320 2056051270 Charge Pump Hyd. ... N/A 4241611140 Return Trans. ... 51412 2093812470 Suction Trans. ... N/A 600-411-1150 Cool. ... 24074			6001812450 (w/o Pre-Cleaner) - Outer Air. ... 46432 (w/o Pre-Cleaner) Air. ... N/A 6003119971 F/W Sep. N/A 600-311-8292 Fuel. ... 33244(2) 0706301142 In-Tank Hyd. ... 51524(2) 2856217320 Breather Hyd. ... WL10320 4214327920 Charge Pump Hyd. ... N/A 4241611140 Return Trans. ... 51412 4191516930 Charge Pump Trans. ... N/A 600-411-1150 Cool. ... 24074		
WA420DZ-3 w / Komatsu Diesel SA6D114 Eng. Eng.Code SA6D114 1295155H1 (Std. Drain) Lube ... 51741 1295155H1 (Extended Drain) Lube ... 51741XD 6001811580 Outer Air. ... 46544 6001811680 Inner Air. ... 46545 Primary F/W Sep. 33357 ^{53,420} 1310729H1 Primary F/W Sep. WF10051 ⁴¹⁹ 1243000H1 In-Line Fuel. ... 33270 Secondary Fuel. ... 33358 ⁵³ 4210712312 Fresh Air Cab. Air. 24295 425963AC40 Recirculation Cab. Air. N/A 0706301142 In-Tank Hyd. ... 51524 2856217320 Breather Hyd. ... WL10320 4214327920 Charge Pump Hyd. ... N/A 4241611140 Return Trans. ... 51412 2093812470 Suction Trans. ... N/A 4191516930 Charge Pump Trans. ... N/A WF2071 Cool. ... 24071 ⁵³			WA450-1 w / Komatsu Diesel S6D125-1M Eng. Eng.Code S6D125-1M 600-211-1230 Lube ... 51669 600-181-4311 Outer Air. ... 42208 ⁵⁵ 600-181-4311 Outer Air. ... 42208NP ⁴⁷⁹ 6001814230 Inner Air. ... 42209 600-311-8292 Fuel. ... 33244(2) 4210712312 Cab. Air. 24295 0706301142 In-Tank Hyd. ... 51524(2) 2856217320 Breather Hyd. ... WL10320 2056051270 Charge Pump Hyd. ... N/A 4241611140 Return Trans. ... 51412 2093812470 Suction Trans. ... N/A 600-411-1150 Cool. ... 24074			WA450-3 w / Komatsu Diesel SA6D125E-2CT Eng. Eng.Code SA6D125E-2CT 600-211-1231 Lube ... 51669 6001811580 Outer Air. ... 46544 6001811680 Inner Air. ... 46545 6003119971 F/W Sep. N/A 600-311-8292 Fuel. ... 33244 0706301142 In-Tank Hyd. ... 51524(2) 2856217320 Breather Hyd. ... WL10320 4214327920 Charge Pump Hyd. ... N/A 4241611140 Return Trans. ... 51412 4191516930 Charge Pump Trans. ... N/A 600-411-1150 Cool. ... 24074		
WA430-5, WA430-5-SN w / Komatsu Diesel SAA6D125E-3H Eng. Eng.Code SAA6D125E-3H 6002111340 Lube ... 57746XD 6001855110 Outer Air. ... 46607 ¹⁵⁵ 6001855110 Outer Air. ... 46607NP ⁴⁷⁹ 600-185-5120 Inner Air. ... 46595 22U0421260 (Cartridge) F/W Sep. N/A 600-311-9121 (Spin-on) Fuel. ... 33522 600-311-8321 Fuel. ... 33244(2) 4270722120 Fresh Air Cab. Air. 49820(2) ND0145400290 Recirculation Cab. Air. WP10087(2) 0706301210 In-Tank Hyd. ... 51654 4214327920 Charge Pump Hyd. ... N/A 4216035170 Breather Hyd. ... WS10111 7140728713 Return Trans. ... WL10065 7142311730 Charge Pump Trans. ... N/A 56D1519310 Suction Trans. ... N/A 600-411-1151 Cool. ... 24074			WA450-2 w / Cummins Diesel LTA10C Eng. Eng.Code LTA10C (Std. Drain) Lube ... 51748 ⁵³ 6742012430 (Extended Drain) Lube ... 51748XD LF9039 (Vamac Gasket) Lube ... WL10041 6001811580 Outer Air. ... 46544 6001811680 Inner Air. ... 46545 1240483-H1 F/W Sep. WF10064 ⁴¹⁹ F/W Sep. 33405 ^{53,420} 4210712312 Fresh Air Cab. Air. 24295(2) 425963AC40 Fresh Air Cab. Air. N/A 0706301142 In-Tank Hyd. ... 51524 2056051270 Charge Pump Hyd. ... N/A 2856217320 Breather Hyd. ... WL10320 4241611140 Return Trans. ... 51412 2093812470 Suction Trans. ... N/A 6216648280 Cool. ... 24075			WA450-3 S/N A31001-ON 4210712312 (Cabin) Lube ... 51669 (Outer) Air. ... 46544 (Inner) Air. ... 46545 Fuel. ... 33244 Cab. Air. 24295 Hyd. ... 51524 Trans. ... 51412 Cool. ... 24074		
WA430-6, WA430-6EO, WA430-6Y w / Komatsu Diesel SAA6D1147E- 3C Eng. Eng.Code SAA6D1147E- 3C (Std. Drain) Lube ... 51748 ⁵³ 6742-01-4540 (Extended Drain) Lube ... 51748XD LF9039 (Vamac Gasket) Lube ... WL10041 6001855110 Outer Air. ... 46607 ¹⁵⁵ 6001855110 Outer Air. ... 46607NP ⁴⁷⁹ 600-185-5120 Inner Air. ... 46595 6003113610 F/W Sep. 33242 6754-79-6140 (To Eng. S/N 26859089) Fuel. ... 33956(2) 6003193750 (From Eng. S/N 26859090) Fuel. ... 33697(2) 4260732441 Cab. Air. 49820(2) 14X6031150 In-Tank Hyd. ... R57F20G 22B6011160 Suction Hyd. ... N/A 4236035460 Breather Hyd. ... N/A 7140728713 Return Trans. ... WL10065 5691551731 Charge Pump Trans. ... N/A 56D1519310 Suction Trans. ... N/A 6004111191 Cool. ... 24072			WA450-3 w / Komatsu Diesel LTA10C Eng. Eng.Code LTA10C (Outer) Lube ... 51669 (Inner) Air. ... 42377 Air. ... 42423 Fuel. ... 33244 706301142 Hyd. ... 51524 2856217320 Hyd. ... WL10320 Trans. ... 51412 Cool. ... 24074			WA450-3 S/N A53001-ON (Outer) Lube ... 51669 (Inner) Air. ... 46544 Air. ... 46545 Fuel. ... 33244 Hyd. ... 51524 Trans. ... 51412		
WA450-1 w / Komatsu Diesel S6D125 Eng. Eng.Code S6D125 Air. ... 42208 ¹⁵⁵ Air. ... 42208NP ⁴⁷⁹			WA450-3 w / Cummins Diesel MTA11 Eng. Eng.Code MTA11 (Full-Flow/By-Pass) Lube ... 51748 ⁵³ (Extended Drain) Lube ... 51748XD LF9039 (Vamac Gasket) Lube ... WL10041 Hyd. ... 51524 Trans. ... 51412 Cool. ... 24075			WA450-3A w / Komatsu Diesel SA6D125E-2C Eng. Eng.Code SA6D125E-2C 600-211-1231 Lube ... 51669 6001811580 (w/Pre-Cleaner) - Outer Air. ... 46544 6001811680 (w/Pre-Cleaner) - Inner Air. ... 46545 6003119971 F/W Sep. N/A 600-311-8292 Fuel. ... 33244 0706301142 In-Tank Hyd. ... 51524(2) 2856217320 Breather Hyd. ... WL10320 4214327920 Charge Pump Hyd. ... N/A 4241611140 Return Trans. ... 51412 4191516930 Charge Pump Trans. ... N/A 600-411-1150 Cool. ... 24074		
WA450-1 w / Komatsu Diesel S6D125-1JJ Eng. Eng.Code S6D125-1JJ 600-211-1230 Lube ... 51669 6001811580 Outer Air. ... 46544 6001811680 Inner Air. ... 46545 600-311-8292 Fuel. ... 33244(2)			WA450-3 w / Komatsu Diesel S6D125-1 Eng. Eng.Code S6D125-1 (Std. Drain) (Full-Flow Spin-on) Lube ... 51970 ⁵³ (Extended Drain) Lube ... 51970XD (High Efficiency) Lube ... 51970XE (Outer) Air. ... 42208 ⁵⁵ (Outer) Air. ... 42208NP ⁴⁷⁹ (Inner) Air. ... 42209 Fuel. ... 33352 ⁵³ Hyd. ... 51412(2) Cool. ... 24074			WA450-3A-S w / Komatsu Diesel S6D125-1AJ Eng. Eng.Code S6D125-1AJ 600-211-1231 Lube ... 51669 6001811580 (w/Pre-Cleaner) - Outer Air. ... 46544 6001811680 (w/Pre-Cleaner) - Inner Air. ... 46545 6001812450 (w/o Pre-Cleaner) - Outer Air. ... 46432 (w/o Pre-Cleaner) Air. ... N/A 6003119971 F/W Sep. N/A 600-311-8292 Fuel. ... 33244(2) 0706301142 In-Tank Hyd. ... 51524(2) 2856217320 Breather Hyd. ... WL10320 4214327920 Charge Pump Hyd. ... N/A 4241611140 Return Trans. ... 51412 4191516930 Charge Pump Trans. ... N/A 600-411-1150 Cool. ... 24074		
WA450-1 w / Komatsu Diesel S6D125-1JJ Eng. Eng.Code S6D125-1JJ 600-211-1230 Lube ... 51669 6001811580 Outer Air. ... 46544 6001811680 Inner Air. ... 46545 600-311-8292 Fuel. ... 33244(2)			WA450-3A-S w / Komatsu Diesel SA6D125E-2C Eng. Eng.Code SA6D125E-2C 600-211-1231 Lube ... 51669					

N/A = Not Available N/R = Not Required N/S = Not Serviceable See pages 22 for footnotes
N/A = Non disponible N/R = Non nécessaire N/S = Non réparable Voir pages 22 pour des notes
N/A = No disponible N/R = No requiere N/S = No servible Ver las páginas 22 para las notas al pie de página

OFF HIGHWAY

Off-Highway
Hors Route
Fuera De Carretera



KOMATSU+ Wheel Loaders

Make, Model, Engine Marque, Modèle, Moteur Marca, Modelo, Motor	Serv. Type	Part No. N° de pieza N° de pièce	Make, Model, Engine Marque, Modèle, Moteur Marca, Modelo, Motor	Serv. Type	Part No. N° de pieza N° de pièce	Make, Model, Engine Marque, Modèle, Moteur Marca, Modelo, Motor	Serv. Type	Part No. N° de pieza N° de pièce
WA450-3A-S w / Komatsu Diesel SA6D125E-2C Eng. Eng.Code SA6D125E-2C (Cont'd/Suite) 6001811580 Outer 6001811680 Inner 6003119971 600-311-8292 0706301142 In-Tank 2856217320 Breather 4214327920 Charge Pump 4241611140 Return 4191516930 Charge Pump 600-411-1150	Air	46544	WA450-3-X w / Komatsu Diesel S6D125-1AJ Eng. Eng.Code S6D125-1AJ 600-211-1231 6001811580 (w/Pre-Cleaner) - Outer 6001811680 (w/Pre-Cleaner) - Inner 6001812450 (w/o Pre-Cleaner) - Outer (w/o Pre-Cleaner) 6003119971 600-311-8292 0706301142 In-Tank 2856217320 Breather 4214327920 Charge Pump 4241611140 Return 4191516930 Charge Pump 600-411-1150	Lube	51669	6001855110 Outer 600-185-5120 Inner 6003114510 6003114510 6003193550 4216035170 Breather 4260732441 2076071182 In-Tank 22B6011160 Suction 4236035460 Breather 7140728713 Return 5691551731 Charge Pump 56D1519310 Suction	Air	46607NP ⁴⁷⁹
	Air	46545		Air	46544		Air	46595
	F/W Sep.	N/A		Air	46544		F/W Sep.	33942 ²⁴⁴
	Fuel	33244		Air	46545		F/W Sep.	WF10211 ²⁴³
	Hyd	51524(2)		Air	46545		Fuel	33948
	Hyd	WL10320		Air	46432		Fuel	WS10111
	Trans.	51412		Air	N/A		Cab. Air	49820(2)
	Trans.	N/A		Air	N/A		Hyd	W04AX321
	Trans.	N/A		Air	N/A		Hyd	N/A
	Cool	24074		Air	N/A		Trans.	WL10065
WA450-3A-ST w / Komatsu Diesel S6D125-1AJ Eng. Eng.Code S6D125-1AJ 600-211-1231 6001811580 (w/Pre-Cleaner) - Outer 6001811680 (w/Pre-Cleaner) - Inner 6001812450 (w/o Pre-Cleaner) - Outer (w/o Pre-Cleaner) 6003119971 600-311-8292 0706301142 In-Tank 2856217320 Breather 4214327920 Charge Pump 4241611140 Return 4191516930 Charge Pump 600-411-1150	Lube	51669	WA450-3-X w / Komatsu Diesel SA6D125E-2C Eng. Eng.Code SA6D125E-2C 600-211-1231 6001811580 Outer 6001811680 Inner 6003119971 600-311-8292 0706301142 In-Tank 2856217320 Breather 4214327920 Charge Pump 4241611140 Return 4191516930 Charge Pump 600-411-1150	Lube	51669	WA450L-3 w / Komatsu Diesel SA6D125E-2C Eng. Eng.Code SA6D125E-2C 600-211-1231 6001811580 Outer 6001811680 Inner 6003119971 600-311-8292 0706301142 In-Tank 2856217320 Breather 4214327920 Charge Pump 4241611140 Return 4191516930 Charge Pump 600-411-1150	Air	46544
	Air	46544		Air	46544		Air	46545
	Air	46545		Air	46545		F/W Sep.	N/A
	Air	46432		Air	N/A		Fuel	33244
	Air	N/A		Air	46544		Hyd	51524(2)
	F/W Sep.	N/A		Air	46545		Hyd	WL10320
	Fuel	33244(2)		Air	46545		Hyd	N/A
	Hyd	51524(2)		Air	N/A		Trans.	51412
	Hyd	WL10320		Air	N/A		Trans.	N/A
	Trans.	51412		Air	N/A		Cool	24074
WA450-3A-ST, WA450-3A-TN, WA450-3-H w / Komatsu Diesel SA6D125E-2C Eng. Eng.Code SA6D125E-2C 600-211-1231 6001811580 Outer 6001811680 Inner 6003119971 600-311-8292 0706301142 In-Tank 2856217320 Breather 4214327920 Charge Pump 4241611140 Return 4191516930 Charge Pump 600-411-1150	Lube	51669	WA450-5L w / Komatsu Diesel SAA6D125E-3A Eng. Eng.Code SAA6D125E-3A 6002111340 (Nitrile Gasket) 6002111340 (Vamac Gasket) 6001855110 Outer 6001855110 Outer 600-185-5120 Inner 6003193510 (1 1/4 Threads) 6003113520 (1 5/8 Threads) 20Y9796261 0706301383 In-Tank 4216035170 Breather 7140728713 Return 7142311730 (To S/N A36165) - Charge Pump 5691551731 (From S/N A36166) - Charge Pump 56D1519310 Suction 600-411-1151	Lube	57746XD	WA470-1 w / Komatsu Diesel S6D125-1KK Eng. Eng.Code S6D125-1KK 600-211-1230 6001811580 Outer 6001811680 Inner 6003119971 600-311-8291 4210712312 0706301142 In-Tank 2056051270 Charge Pump 2856217320 Breather 4241611140 Return 2093812470 Suction 600-411-1150	Air	46544
	Air	46544		Lube	WL10005XD		Air	46545
	Air	46545		Air	46607 ¹⁵⁵		F/W Sep.	N/A
	F/W Sep.	N/A		Air	46607NP ⁴⁷⁹		Fuel	33522(2)
	Fuel	33244		Air	46595		Cab. Air	24295(2)
	Hyd	51524(2)		Air	33116		Hyd	51524(2)
	Hyd	WL10320		Air	33948		Hyd	N/A
	Hyd	N/A		Air	WP10087		Hyd	WL10320
	Trans.	51412		Air	57158		Trans.	51412
	Trans.	N/A		Air	51412		Trans.	N/A
WA450-3L S/N A30001-ON 6742015524 42102A1210 Inner 1240483-H1 0706301142 4191516930 Pilot 4241611140	Lube	51748 ⁵³	WA450-6 w / Komatsu Diesel SAA6D125E-5D Eng. Eng.Code SAA6D125E-5D 6002111340 (Nitrile Gasket) 6002111340 (Viton Gasket) 6001855110 Outer 6001855110 Outer 600-185-5120 Inner 6003114510 6003114510 6003193550 4216035170 Breather 4260732441 2076071182 In-Tank 22B6011160 Suction 4236035460 Breather 7140728713 Return 5691551731 Charge Pump 56D1519310 Suction	Lube	57746XD	WA470-1 w / Komatsu Diesel S6D125-1Z Eng. Eng.Code S6D125-1Z 600-211-1230 600-181-4311 Outer 600-181-4311 Outer 600-181-4211 Inner 6003119971 600-311-8291 4210712312 0706301142 In-Tank 2056051270 Charge Pump 2856217320 Breather 4241611140 Return 2093812470 Suction 600-411-1150	Air	42208 ⁵⁵
	Air	N/A		Lube	WL10005XD		Air	42208NP ⁴⁷⁹
	F/W Sep.	WF10064		Air	46607 ¹⁵⁵		F/W Sep.	N/A
	Hyd	51524		Air	46595		Fuel	33522(2)
	Hyd	51524		Air	33948		Cab. Air	24295(2)
	Trans.	51412		Air	WP10087		Hyd	51524(2)
	Trans.	N/A		Air	57158		Hyd	N/A
	Trans.	51412		Air	51412		Hyd	WL10320
	Trans.	N/A		Air	51412		Trans.	51412
	Cool	24074		Air	24074		Trans.	N/A
WA450-3LE (Full-Flow/By-Pass) (Extended Drain) LF9039 (Vamac Gasket) 4241611140 706301142 1246557H1	Lube	51748 ⁵³	WA450-6 w / Komatsu Diesel SAA6D125E-5D Eng. Eng.Code SAA6D125E-5D 6002111340 (Nitrile Gasket) 6002111340 (Viton Gasket) 6001855110 Outer 6001855110 Outer 600-185-5120 Inner 6003114510 6003114510 6003193550 4216035170 Breather 4260732441 2076071182 In-Tank 22B6011160 Suction 4236035460 Breather 7140728713 Return 5691551731 Charge Pump 56D1519310 Suction	Lube	57746XD	WA470-3 w / Komatsu Diesel S6D125-1 Eng. Eng.Code S6D125-1 600-211-1231 6001811580 (w/Pre-Cleaner) - Outer 6001811680 (w/Pre-Cleaner) - Inner 6001812450 (w/o Pre-Cleaner) - Outer	Lube	51669
	Lube	51748XD		Lube	WL10005XD		Air	46544
	Lube	WL10041		Air	46607 ¹⁵⁵		Air	46545
	F/W Sep.	33405 ^{53,420}		Air	46607NP ⁴⁷⁹		Air	46545
	F/W Sep.	WF10064 ⁴¹⁹		Air	46595		Fuel	33244
	Hyd	51412		Air	33942 ²⁴⁴		Hyd	51524(2)
	Hyd	51524		Air	WF10211 ²⁴³		Hyd	51412
	Hyd	51524		Air	33948		Trans.	51412
	Cool	24075		Air	WS10111		Cool	24074
	Cool	24075		Air	49820(2)		Cool	24074
WA450-3LL w / Komatsu Diesel S6D125-1 Eng. Eng.Code S6D125-1 (Outer) (Inner) 706301142 2856217320 (Tank Breather)	Lube	51669	WA450-6-W1 w / Komatsu Diesel SAA6D125E-5 Eng. Eng.Code SAA6D125E-5 6002111340 (Nitrile Gasket) 6002111340 (Viton Gasket) 6001855110 Outer	Lube	57746XD	WA470-3 w / Komatsu Diesel S6D125-1AM Eng. Eng.Code S6D125-1AM 600-211-1231 6001811580 (w/Pre-Cleaner) - Outer 6001811680 (w/Pre-Cleaner) - Inner 6001812450 (w/o Pre-Cleaner) - Outer	Lube	51669
	Air	46544		Lube	WL10005XD		Air	46544
	Air	46545		Air	46607 ¹⁵⁵		Air	46545
	Fuel	33244		Air	46607NP ⁴⁷⁹		Air	46545
	Hyd	51524(2)		Air	46595		Fuel	33244
	Hyd	WL10320		Air	33942 ²⁴⁴		Hyd	51524(2)
	Trans.	51412		Air	WF10211 ²⁴³		Hyd	51412
	Trans.	51412		Air	33948		Trans.	51412
	Cool	24074		Air	WS10111		Cool	24074
	Cool	24074		Air	49820(2)		Cool	24074
WA450-3MH	Lube	51669	WA450-6-W1 w / Komatsu Diesel SAA6D125E-5 Eng. Eng.Code SAA6D125E-5 6002111340 (Nitrile Gasket) 6002111340 (Viton Gasket) 6001855110 Outer	Lube	57746XD	WA470-3 w / Komatsu Diesel S6D125-1AM Eng. Eng.Code S6D125-1AM 600-211-1231 6001811580 (w/Pre-Cleaner) - Outer 6001811680 (w/Pre-Cleaner) - Inner 6001812450 (w/o Pre-Cleaner) - Outer	Lube	51669
	Fuel	33522		Lube	WL10005XD		Air	46544
				Air	46607 ¹⁵⁵		Air	46432

Italicized Part Numbers May Not Be Available.

Las piezas con números en *italicas* pueden no estar disponibles.
Les numéros de pièce en *italiques* peuvent ne pas être disponibles.

Off-Highway
Hors Route
Fuera De Carretera



KOMATSU+ Wheel Loaders

Make, Model, Engine Marque, Modèle, Moteur Marca, Modelo, Motor	Serv. Type	Part No. N° de pieza N° de pièce	Make, Model, Engine Marque, Modèle, Moteur Marca, Modelo, Motor	Serv. Type	Part No. N° de pieza N° de pièce	Make, Model, Engine Marque, Modèle, Moteur Marca, Modelo, Motor	Serv. Type	Part No. N° de pieza N° de pièce
WA480-5 w / Komatsu Diesel SAA6D125E-3B-8M Eng. Eng.Code SAA6D125E-3B-8M (Cont'd/Suite)	Trans... Trans... Trans... Cool...	WL10065 N/A N/A 24074	WA500-1 w / Komatsu Diesel S6D140-1A Eng. Eng.Code S6D140-1A	Lube... Lube... Lube... Lube...	51669 51970 ⁵³ 51970XD 51970XE	WA500-1LE w / Cummins Diesel N14 Eng. Eng.Code N14	Lube... Lube... Lube... Air... Air... F/W Sep... F/W Sep...	51748 ⁵³ 51748XD WL10041 42637 42638 33405 ^{53,420} WF10064(2) ⁴¹⁹
WA480-5 w / Komatsu Diesel SAA6D125E-3K-8W Eng. Eng.Code SAA6D125E-3K-8W	Lube... Lube... Air... Air... Air... Air... F/W Sep... Fuel... Fuel... Fuel... Cab. Air... Cab. Air... Hyd... Hyd... Trans... Trans... Cool...	57746XD WL10005XD 46607 ¹⁵⁵ 46607NP ¹⁷⁹ 46595 N/A 33948 33116 49820 WP10087(2) 57158 WS10111 N/A WL10065 N/A N/A 24074	WA500-1 w / Komatsu Diesel S6D140-1R Eng. Eng.Code S6D140-1R	Lube... Lube... Lube... Lube... Lube... Air... Air... F/W Sep... Fuel... Cab. Air... Hyd... Hyd... Hyd... Hyd... Trans... Trans... Cool...	51669 51970 ⁵³ 51970XD 51970XE 42377 42423 33116(2) 24295(2) 51524(2) WL10320 N/A 51412(2) N/A 24074	WA500-3	Lube... Lube... Air... Air... Air... Air... Cab. Air... Hyd... Trans... Cool...	57746XD WL10005XD 46770 ²¹³ 49770 ²¹³ 46771 ¹⁵⁵ 46771FR ³⁶⁰ 57158 51412 24157
WA480-5L w / Komatsu Diesel SAA6D125E-3B Eng. Eng.Code SAA6D125E-3B	Lube... Lube... Air... Air... Air... Air... F/W Sep... F/W Sep... Fuel... Fuel... Fuel... Cab. Air... Cab. Air... Hyd... Hyd... Trans... Trans... Cool...	57746XD WL10005XD 46607 ¹⁵⁵ 46607NP ¹⁷⁹ 46595 N/A N/A 33948 33116 49820 WP10087(2) 57158 WS10111 N/A WL10065 N/A N/A 24074	WA500-1L w / Komatsu Diesel S6D140-1 Eng. Eng.Code S6D140-1	Lube... Air... Air... F/W Sep... Fuel... Cab. Air... Hyd... Hyd... Hyd... Hyd... Trans... Trans... Cool...	51669 42377 42423 33116(2) 24295(2) 51524(2) WL10320 N/A 51412(2) N/A 24074	WA500-3 w / Cummins Diesel M11 Eng. Eng.Code M11	Lube... Lube... Lube... Air... Air... Air... F/W Sep... F/W Sep... Cab. Air... Cool...	51748 ⁵³ 51748XD WL10041 42637 42638 WF10064 ⁴¹⁹ 33405 ^{53,420} 24295 24073 ⁵³
WA480-6, WA480-6A, WA480-6H w / Komatsu Diesel SAA6D125E- 5E Eng. Eng.Code SAA6D125E- 5E	Lube... Lube... Air... Air... Air... Air... F/W Sep... F/W Sep... Fuel... Fuel... Fuel... Cab. Air... Cab. Air... Hyd... Hyd... Hyd... Hyd... Trans... Trans... Cool...	57746XD WL10005XD 46607 ¹⁵⁵ 46607NP ¹⁷⁹ 46595 33942 ²⁴⁴ WF10211 ²⁴³ 33948 WF10414 WS10111 49820(2) W04AX321 N/A N/A WL10065 N/A N/A 24074	WA500-1LC w / Cummins Diesel NTA855C Eng. Eng.Code NTA855C	Lube... Lube... Lube... Lube... Lube... Air... Air... Air... F/W Sep... Cab. Air... Cab. Air... Hyd... Hyd... Hyd... Hyd... Trans... Trans... Cool...	51970 ⁵³ 51970XD 51970XE 51749 ⁵³ 42377 42423 33405 ^{53,420} 24295(2) N/A 51524(2) WL10320 N/A 51412 N/A 24430	WA500-3 w / Cummins Diesel N14 Eng. Eng.Code N14	Lube... Lube... Lube... Lube... Lube... Lube... Lube... F/W Sep... F/W Sep... Cab. Air... Cool...	51970 ⁵³ 51970XD 51970XE 51749 ⁵³ 51748 ⁵³ 51748XD WL10041 33406 ⁵³
WA500-1 w / Cummins Diesel NT855 Eng. Eng.Code NT855	(Outer) Air... (Inner) Air... Hyd... Trans...	42377 42423 51524(2) 51412(2)	WA500-3 w / Komatsu Diesel S6D140E-2A Eng. Eng.Code S6D140E-2A	Lube... Air... Air... F/W Sep... F/W Sep... Hyd... Hyd... Trans... Cool...	51669 42377 42423 N/A N/A 51412 N/A 24073 ⁵³	600-211-1230 6001814400 Outer 6001815480 Inner 6003119971 6003117132	51748 ⁵³ 51748XD WL10041 42377 42423 33242 ²⁵¹ 33985 WF10064 ⁴¹⁹ 33405 ^{53,420} 57158 WL10320 51412 24073 ⁵³	

Italicized Part Numbers May Not Be Available.

Las piezas con números en *italicas* pueden no estar disponibles.
Les numéros de pièce en *italiques* peuvent ne pas être disponibles.



**Off-Highway
Hors Route
Fuera De Carretera**

KOMATSU+ Wheel Loaders

Make, Model, Engine Marque, Modèle, Moteur Marca, Modelo, Motor	Serv. Type	Part No. N° de pieza N° de pièce	Make, Model, Engine Marque, Modèle, Moteur Marca, Modelo, Motor	Serv. Type	Part No. N° de pieza N° de pièce	Make, Model, Engine Marque, Modèle, Moteur Marca, Modelo, Motor	Serv. Type	Part No. N° de pieza N° de pièce	
WA500-3 w / Komatsu Diesel S6D140E-2A Eng. Eng.Code S6D140E-2A (Cont'd/Suite) 4210712312 Fresh Air ND0145400280 Recirculation ND0145400290 Recirculation 2856217320 Breather 0706301383 In-Tank 425S052760 Pump 4214327920 Charge Pump 4241611140 Return 7128511731 Charge Pump 600-411-1151	Cab. Air . 24295(2) Cab. Air . WP10057 Cab. Air . N/A Hyd WL10320 Hyd 57158 Hyd N/A Hyd N/A Trans. . . . 51412(2) Trans. . . . N/A Cool 24074	6003113510 4210712312 Fresh Air ND0145400280 Recirculation ND0145400290 Recirculation 2856217320 Breather 0706301383 In-Tank 425S052760 Pump 4214327920 Charge Pump 4241611140 Return 7128511731 Charge Pump 6004111161	Fuel N/A Cab. Air . 24295(2) Cab. Air . WP10057 Cab. Air . N/A Hyd WL10320 Hyd 57158 Hyd N/A Hyd N/A Trans. . . . 51412(2) Trans. . . . N/A Cool 24157	(Extended Drain) LF9039 (Vamac Gasket)	Lube . . . 51748XD Lube . . . WL10041 F/W Sep. 33406⁵³	WA600 w / Komatsu Diesel SA6D170E-2 Eng. Eng.Code SA6D170E-2 4210712312 (Cabin) 2856217320 706351210 6004111171	Lube . . . 51748XD Lube . . . WL10041 F/W Sep. 33406⁵³ Lube . . . 51669 Air 42377 Air 42423 Fuel 33244 Cab. Air . 24295 Hyd WL10320 Hyd 51397 Trans. . . . 51412 Cool WS10125		
								WA500-3, WA500-3H w / Komatsu Diesel S6D140E-3E Eng. Eng.Code S6D140E-3E 6002111340 600-185-6110 Outer 600-185-6110 Outer Inner Inner 6003194500 6003113110 (To Eng. S/N 111524) 6003114510 6003113310 (From Eng. S/N 111525 to 112913) 6003113510 (From Eng. S/N 112914 to 114518) 6003113550 (From Eng. S/N 114519) 4210712312 Fresh Air ND0145400280 Recirculation ND0145400290 Recirculation 2856217320 Breather 0706301383 In-Tank 425S052760 Pump 4214327920 Charge Pump 4241611140 Return 7128511731 Charge Pump 6004111161	Lube . . . 57746XD Air 46770²¹¹ Air 49770²¹² Air 46771¹⁵⁵ Air 46771FR³⁶⁰ Air 46771FR³⁶⁰ F/W Sep. 33942²⁴⁴ F/W Sep. 33645 F/W Sep. WF10211²⁴³ F/W Sep. WF10211²⁴³ Fuel 33116 Fuel N/A Fuel 33948 Cab. Air . 24295(2) Cab. Air . WP10057 Cab. Air . N/A Hyd WL10320 Hyd 57158 Hyd N/A Hyd N/A Trans. . . . 51412(2) Trans. . . . N/A Cool 24157
WA500-3L w / Cummins Diesel N14C Eng. Eng.Code N14C (Std. Drain) 1295263H1 (Extended Drain) LF9039 (Vamac Gasket) 680 587 C 2 Outer 680 588 C 1 Inner 1240483-H1 4210712312 Fresh Air 0706301383 In-Tank 2856217320 Breather 4214327920 Charge Pump 4241611140 Return 7128511731 Charge Pump WF2071	Lube . . . 51748⁵³ Lube . . . 51748XD Lube . . . WL10041 Air 42637 Air 42638 F/W Sep. 33405^{53,420} F/W Sep. WF10064(2)⁴¹⁹ F/W Sep. WF10064(2)⁴¹⁹ Cab. Air . 24295(2) Hyd 57158 Hyd WL10320 Hyd N/A Trans. . . . 51412 Trans. . . . N/A Cool 24071⁵³	WA500-7 w / Komatsu Diesel SAA6D140E-6 Eng. Eng.Code SAA6D140E-6 6002111340 (Nitrile Gasket) 6002111340 (Viton Gasket) 600-185-6110 Outer 600-185-6110 Outer Inner Inner 6003114800 6003193841 4230752440 Fresh Air 4230752410 Recirculation 2096077531 In-Tank 2856217320 Breather 5691551732 Charge Pump 14X4961410 Return 425S052760 Charge Pump	Lube . . . 57746XD(2) WL10005XD(2) Lube . . . 2) Air 46770 Air 46771¹⁵⁵ Air 46771FR³⁶⁰ Air 46771FR³⁶⁰ F/W Sep. N/A F/W Sep. N/A Fuel WF10414 Cab. Air . N/A Cab. Air . N/A Hyd R58F20G Hyd WL10320 Hyd N/A Hyd N/A Trans. . . . 51412(2) Trans. . . . N/A Cool WS10125	(Full-Flow/By-Pass) LF9039 (Vamac Gasket)	Lube . . . 51748⁵³	WA600 w / Cummins Diesel QSK19 Eng. Eng.Code QSK19 (Full-Flow/By-Pass)	Lube . . . 51748⁵³	600-211-1230 (Std. Usage) (Extreme Cold Spec. - Std. Drain) 600-211-1230 (Extreme Cold Spec. - Extended Drain) 600-211-1290 (Extreme Cold Spec. - High Efficiency) 600-211-1290 (Extreme Cold Spec. - High Efficiency) 6001814400 Outer 6001815480 Inner 600-311-8291 4210712312 0706301142 In-Tank 2856217320 Breather 2056051270 Charge Pump 4241611140 Return 2093812470 Charge Pump 6004111170	Lube . . . 51669(2) Lube . . . 51970⁵³ Lube . . . 51970XD(2) Lube . . . 51970XE(2) Lube . . . 51970XE(2) Air 42377 Air 42423 Air 33522(2) Cab. Air . 24295(2) Hyd 51524(3) Hyd WL10320 Hyd N/A Trans. . . . 51412(2) Trans. . . . N/A Cool WS10125
WA500-3LE (Full-Flow/By-Pass) (Extended Drain) LF9039 (Vamac Gasket) (Outer) (Inner) 4210712312 (Cabin) 4241611140 706301142	Lube . . . 51748⁵³ Lube . . . 51748XD Lube . . . WL10041 Air 42637 Air 42638 F/W Sep. 33405^{53,420} F/W Sep. WF10064⁴¹⁹ Cab. Air . 24295 Hyd 51412 Hyd 51524 Cool 24073⁵³	WA600-1 w / Komatsu Diesel S6D170-1D Eng. Eng.Code S6D170-1D 600-211-1230 (Std. Usage) (Extreme Cold Spec. - Std. Drain) 600-211-1290 (Extreme Cold Spec. - Extended Drain) 600-211-1290 (Extreme Cold Spec. - High Efficiency) 6001814400 Outer 6001815480 Inner 600-311-8291 4210712312 0706301142 In-Tank 2856217320 Breather 2056051270 Charge Pump 4241611140 Return 2093812470 Charge Pump 6004111170	Lube . . . 51669(2) Lube . . . 51970⁵³ Lube . . . 51970XD(2) Lube . . . 51970XE(2) Lube . . . 51970XE(2) Air 42377 Air 42423 Air 33522(2) Cab. Air . 24295(2) Hyd 51524(3) Hyd WL10320 Hyd N/A Trans. . . . 51412(2) Trans. . . . N/A Cool WS10125	WA600-1 w / Komatsu Diesel S6D170-1D-6W Eng. Eng.Code S6D170-1D-6W 600-211-1230 (Std. Usage) (Extreme Cold Spec. - Std. Drain) 600-211-1290 (Extreme Cold Spec. - Extended Drain) 600-211-1290 (Extreme Cold Spec. - High Efficiency) 6001814400 Outer 6001815480 Inner 600-311-8291 4210712312 0706301142 In-Tank 2856217320 Breather 2056051270 Charge Pump 4241611140 Return 2093812470 Charge Pump 6004111170	Lube . . . 51669(2) Lube . . . 51970⁵³ Lube . . . 51970XD(2) Lube . . . 51970XE(2) Lube . . . 51970XE(2) Air 42377 Air 42423 Air 33522(2) Cab. Air . 24295(2) Hyd 51524(3) Hyd WL10320 Hyd N/A Trans. . . . 51412(2) Trans. . . . N/A Cool WS10125	WA600-1 w / Komatsu Diesel S6D170-1D-A Eng. Eng.Code S6D170-1D-A 600-211-1230 (Std. Usage)	Lube . . . 51669(2)		

N/A = Not Available N/R = Not Required N/S = Not Serviceable See pages 22 for footnotes
 N/A = Non disponible N/R = Non nécessaire N/S = Non réparable Voir pages 22 pour des notes
 N/A = No disponible N/R = No requiere N/S = No servible Ver las páginas 22 para las notas al pie de página

OFF HIGHWAY

Off-Highway
Hors Route
Fuera De Carretera



KOMATSU+ Wheel Loaders

Make, Model, Engine Marque, Modèle, Moteur Marca, Modelo, Motor	Serv. Type	Part No. N° de pieza N° de pièce	Make, Model, Engine Marque, Modèle, Moteur Marca, Modelo, Motor	Serv. Type	Part No. N° de pieza N° de pièce	Make, Model, Engine Marque, Modèle, Moteur Marca, Modelo, Motor	Serv. Type	Part No. N° de pieza N° de pièce
WA600-1 w / Komatsu Diesel S6D170-1D-A Eng. Eng.Code S6D170-1D-A (Cont'd/Suite) (Extreme Cold Spec. - Std. Drain) 600-211-1290 (Extreme Cold Spec. - Extended Drain) 600-211-1290 (Extreme Cold Spec. - High Efficiency) 6001814400 Outer 6001815480 Inner 600-311-8291 4210712312 0706301142 In-Tank 2856217320 Breather 2056051270 Charge Pump 4241611140 Return 2093812470 Charge Pump 6004111170	Lube ... Lube ... Lube ... Air ... Air ... Fuel ... Cab. Air ... Hyd ... Hyd ... Trans ... Cool ...	51970 ⁵³ 51970XD(2) 51970XE(2) 42377 42423 33522(2) 24295(2) 51524(3) WL10320 N/A 51412(2) N/A WS10125	WA600-3 w / Cummins Diesel QSK19 Eng. Eng.Code QSK19 (Std. Drain) 6742012430 (Extended Drain) LF9039 (Vamac Gasket) 924626C1 Outer 924626C1 Outer 924625C1 Inner 4210712312 Fresh Air ND0145400280 Recirculation ND0145400290 Recirculation 0706301142 In-Tank 2856217320 Breather 4214327920 Charge Pump 4241611140 Return 2093812470 Charge Pump WF2071	Lube ... Lube ... Air ... Air ... Air ... F/W Sep. Cab. Air ... Cab. Air ... Cab. Air ... Hyd ... Hyd ... Trans ... Cool ...	51748 ⁵³ 51748XD(2) WL10041 42128 ¹⁵⁵ 42128NP ⁴⁷⁹ 42132 33406 ⁵³ 24295(2) WP10057 N/A 51524(2) WL10320(2) N/A 51412(3) N/A 24071 ⁵³	WA600-3 w / Komatsu Diesel SAA6D170E-3D Eng. Eng.Code SAA6D170E-3D 600-211-1231 600-185-6110 Outer 600-185-6110 Outer Inner Inner 6003113210 6003113110 4210712312 Fresh Air ND0145400280 Recirculation ND0145400290 Recirculation 0706351210 In-Tank 2856217320 Breather 4214327920 Charge Pump 4241611140 Return 2093812470 Charge Pump 6004111171	Lube ... Air ... Air ... Air ... Air ... F/W Sep. F/W Sep. Cab. Air ... Cab. Air ... Cab. Air ... Cab. Air ... Hyd ... Hyd ... Trans ... Trans ... Cool ...	51669(2) 46770 ²¹¹ 49770 ²¹² 46771 ¹⁵⁵ 46771FR ³⁶⁰ N/A 33645(2) 24295(2) WP10057 N/A 51397(2) WL10320(2) N/A 51412(3) N/A WS10125
WA600-1LC w / Cummins Diesel KTA19 Eng. Eng.Code KTA19 (Std. Drain) - Full-Flow 1239943H1 (Extended Drain) - Full- Flow 1239943H1 (High Efficiency) - Full- Flow By-Pass 6001814400 Outer 6001815480 Inner 1240483-H1 1240483-H1 4210712312 0706301142 In-Tank 2856217320 Breather 2056051270 Charge Pump 4241611140 Return 2093812470 Charge Pump WF2071	Lube ... Lube ... Lube ... Lube ... Air ... Air ... F/W Sep. F/W Sep. Cab. Air ... Cab. Air ... Hyd ... Hyd ... Trans ... Cool ...	51970 ⁵³ 51970XD(2) 51970XE(2) 51749 ⁵³ 42377 42423 33242(2) ²⁴³ 33405 ^{53,460} WF10064(2) ²⁴⁴ 24295(2) 51524(3) WL10320 N/A 51412(2) N/A 24071 ⁵³	WA600-3 w / Komatsu Diesel S6D170-1 Eng. Eng.Code S6D170-1 (Full-Flow/By-Pass) LF9039 (Vamac Gasket) (Outer) (Inner) WF2071	Lube ... Lube ... Air ... Air ... F/W Sep. Hyd ... Trans ... Cool ...	51748 ⁵³ 51748XD(2) WL10041 42377 42423 33406 ⁵³ 51397(2) 51412(3) 24071 ⁵³	WA600-3D w / Komatsu Diesel SAA6D170E-3D Eng. Eng.Code SAA6D170E-3D 600-211-1231 600-185-6110 Outer 600-185-6110 Outer Inner Inner 6003113210 6003113110 4210712312 Fresh Air ND0145400280 Recirculation ND0145400290 Recirculation 0706351210 In-Tank 2856217320 Breather 4214327920 Charge Pump 4241611140 Return 2093812470 Charge Pump 6004111171	Lube ... Air ... Air ... Air ... Air ... F/W Sep. F/W Sep. Cab. Air ... Cab. Air ... Cab. Air ... Cab. Air ... Hyd ... Hyd ... Trans ... Trans ... Cool ...	51669(2) 46770 ²¹¹ 49770 ²¹² 46771 ¹⁵⁵ 46771FR ³⁶⁰ N/A 33645(2) 24295(2) WP10057 N/A 51397(2) WL10320(2) N/A 51412(3) N/A WS10125
WA600-1E w / Komatsu Diesel S6D170E-2C Eng. Eng.Code S6D170E-2C 600-211-1231 6001814400 Outer 6001815480 Inner 600-311-9121 600-311-8293 4210712312 Fresh Air ND0145400280 Recirculation ND0145400290 Recirculation 0706351210 In-Tank 2856217320 Breather 4214327920 Charge Pump 4241611140 Return 2093812470 Charge Pump 6004111171	Lube ... Lube ... Air ... Air ... Air ... F/W Sep. Cab. Air ... Cab. Air ... Cab. Air ... Hyd ... Hyd ... Trans ... Trans ... Cool ...	51669(2) 42377 42423 33522(2) 33244(2) 24295(2) WP10057 N/A 51397(2) WL10320(2) N/A 51412(3) N/A WS10125	WA600-3 w / Komatsu Diesel S6D170E-2C Eng. Eng.Code S6D170E-2C 600-211-1231 6001814400 Outer 6001815480 Inner 600-311-9121 600-311-8293 4210712312 Fresh Air ND0145400280 Recirculation ND0145400290 Recirculation 0706351210 In-Tank 2856217320 Breather 4214327920 Charge Pump 4241611140 Return 2093812470 Charge Pump 6004111171	Lube ... Lube ... Air ... Air ... Air ... F/W Sep. Cab. Air ... Cab. Air ... Cab. Air ... Hyd ... Hyd ... Trans ... Trans ... Cool ...	51669(2) 42377 42423 33522(2) 33244(2) 24295(2) WP10057 N/A 51397(2) WL10320(2) N/A 51412(3) N/A WS10125	WA600-3L w / Komatsu Diesel SAA6D170E-3D Eng. Eng.Code SAA6D170E-3D 600-211-1231 600-185-6110 Outer 600-185-6110 Outer Inner Inner 6003113210 6003113110 4210712312 Fresh Air ND0145400280 Recirculation ND0145400290 Recirculation 0706351210 In-Tank 2856217320 Breather	Lube ... Air ... Air ... Air ... Air ... F/W Sep. F/W Sep. Cab. Air ... Cab. Air ... Cab. Air ... Cab. Air ... Hyd ... Hyd ...	51669(2) 46770 ²¹¹ 49770 ²¹² 46771 ¹⁵⁵ 46771FR ³⁶⁰ N/A 33645(2) 24295(2) WP10057 N/A 51397(2) WL10320(2)

Italicized Part Numbers May Not Be Available.

Las piezas con números en *italicas* pueden no estar disponibles.
Les numéros de pièce en *italiques* peuvent ne pas être disponibles.

Off-Highway
Hors Route
Fuera De Carretera



KOMATSU+ Wheel Loaders

Make, Model, Engine Marque, Modèle, Moteur Marca, Modelo, Motor	Serv. Type	Part No. N° de pieza N° de pièce	Make, Model, Engine Marque, Modèle, Moteur Marca, Modelo, Motor	Serv. Type	Part No. N° de pieza N° de pièce	Make, Model, Engine Marque, Modèle, Moteur Marca, Modelo, Motor	Serv. Type	Part No. N° de pieza N° de pièce		
WA800-1-13, WA800-1-A w / Komatsu Diesel SA12V140-1A Eng. Eng.Code SA12V140-1A (Cont'd/Suite)			WA800-3 w / Komatsu Diesel SA12V140 Eng. Eng.Code SA12V140			4210712312 Fresh Air ND0145400280 Recirculation ND0145400290 Recirculation 20Y6021510 (Hydraulic Sump) - In- Tank		Cab. Air . 24295(2) Cab. Air . WP10057 Cab. Air . N/A		
									2056051270 Charge Pump 4276015320 Suction 4241611140 Return 2093812470 Charge Pump 6004111171	Hyd N/A Hyd N/A Trans. . . . 51412(6) Trans. . . . N/A Cool WS10125(2)
WA800-2 w / Komatsu Diesel SA8V170 Eng. Eng.Code SA8V170			WA800-3 w / Komatsu Diesel SA12V140-1R Eng. Eng.Code SA12V140-1R			6002111340 Full-Flow By-Pass 6001814400 Outer 6001815480 Inner 6003117132 2856217320 Breather 2096012840 Return 4210712312 Fresh Air ND0145400280 Recirculation ND0145400290 Recirculation 20Y6021510 (Hydraulic Sump) - In- Tank 2016071180 (Brake System) - In- Tank 2856217320 (Hydraulic Sump) - Breather 4176015380 (Brake System) - Breather 2056051270 Charge Pump 4276015320 Suction 4241611140 Return 2093812470 Charge Pump 6004111171		Lube . . . 51669(4) Lube . . . 51749 ⁵³ Air 42377(2) Air 42423(2) Fuel 33116(2) Hyd 51524(4) Trans. . . . 51412(6) Cool WS10125(2)	Lube . . . 51669(4) Lube . . . 51749 ⁵³ Air 42377(2) Air 42423(2) Fuel 33116(2) Hyd 51524(4) Trans. . . . 51412(6) Cool WS10125(2)	6002111340 Lube . . . 57746XD(4) 6128817321 Outer Air 42377(2) 6128817412 Inner Air 42423(2) 6003113110 F/W Sep. 33645(2) 2856217320 Breather Fuel WL10320 2096012840 Return Fuel N/A 4210712312 Fresh Air Cab. Air . 24295(2) ND0145400280 Recirculation Cab. Air . WP10057 ND0145400290 Recirculation Cab. Air . N/A 20Y6021510 (Hydraulic Sump) - In- Tank Hyd 51654(3) 2016071180 (Brake System) - In- Tank Hyd 57242 2856217320 (Hydraulic Sump) - Breather Hyd WL10320 4176015380 (Brake System) - Breather Hyd W01AG194 2056051270 Charge Pump Hyd N/A 4276015320 Suction Hyd N/A 4241611140 Return Trans. . . . 51412(6) 2093812470 Charge Pump Trans. . . . N/A 6004111171 Cool WS10125(2)
WA800-2 w / Komatsu Diesel SA12V140 Eng. Eng.Code SA12V140			WA800-3, WA800-3EO w / Komatsu Diesel SAA12V140E-3E Eng. Eng.Code SAA12V140E-3E			6002111340 Lube . . . 57746XD(4) 600-185-6110 Outer Air 46770(2) ²¹¹ 600-185-6110 Outer Air 49770(2) ²¹² Inner Air 46771 ¹⁵⁵ Inner Air 46771FR ²⁶⁰ F/W Sep. 33942(2) ²⁴⁴ F/W Sep. WF10211(2) ²⁴³ 6003193550 Fuel 33948(2) 2856217320 Breather Fuel WL10320 2096012840 Return Fuel N/A 4210712312 Fresh Air Cab. Air . 24295(2) ND0145400280 Recirculation Cab. Air . WP10057 ND0145400290 Recirculation Cab. Air . N/A 20Y6021510 (Hydraulic Sump) - In- Tank Hyd 51654(3) 2016071180 (Brake System) - In- Tank Hyd 57242 2856217320 (Hydraulic Sump) - Breather Hyd WL10320(3) 4176015380 (Brake System) - Breather Hyd W01AG194 2056051270 Charge Pump Hyd N/A 4276015320 Pump Hyd N/A 4241611140 Return Trans. . . . 51412(6) 2093812470 Charge Pump Trans. . . . N/A 6004111171 Cool WS10125(2)		Lube . . . 51669(4) Lube . . . 51749 ⁵³ Air 42377(2) Air 42423(2) Fuel 33116(2) Hyd 51524(4) Trans. . . . 51412(6) Cool WS10125(2)	Lube . . . 51669(4) Lube . . . 51749 ⁵³ Air 42377(2) Air 42423(2) Fuel 33116(2) Hyd 51524(4) Trans. . . . 51412(6) Cool WS10125(2)	6002111340 Lube . . . 57746XD(4) 600-185-6110 Outer Air 46770(2) ²¹¹ 600-185-6110 Outer Air 49770(2) ²¹² Inner Air 46771 ¹⁵⁵ Inner Air 46771FR ²⁶⁰ F/W Sep. 33942(2) ²⁴⁴ F/W Sep. WF10211(2) ²⁴³ 6003193550 Fuel 33948(2) 2856217320 Breather Fuel WL10320 2096012840 Return Fuel N/A 4210712312 Fresh Air Cab. Air . 24295(2) ND0145400280 Recirculation Cab. Air . WP10057 ND0145400290 Recirculation Cab. Air . N/A 20Y6021510 (Hydraulic Sump) - In- Tank Hyd 51654(3) 2016071180 (Brake System) - In- Tank Hyd 57242 2856217320 (Hydraulic Sump) - Breather Hyd WL10320(3) 4176015380 (Brake System) - Breather Hyd W01AG194 2056051270 Charge Pump Hyd N/A 4276015320 Pump Hyd N/A 4241611140 Return Trans. . . . 51412(6) 2093812470 Charge Pump Trans. . . . N/A 6004111171 Cool WS10125(2)
WA800-2 w / Komatsu Diesel SA12V140-1A Eng. Eng.Code SA12V140-1A			WA800-3Lc w / Komatsu Diesel SA12V140-1R Eng. Eng.Code SA12V140-1R			6002111340 Full-Flow By-Pass 6001814400 Outer 6001815480 Inner 6003117110 Main 2093812470 Return 4210712312 0706301142 In-Tank 2856217320 Breather 2056051270 Charge Pump 4276015320 Suction 4241611140 Return 2093812470 Charge Pump 6004111171		Lube . . . 51669(4) Lube . . . 51749 ⁵³ Air 42377(2) Air 42423(2) Fuel 33116(2) Hyd 51524(4) Trans. . . . 51412(6) Cool WS10125(2)	Lube . . . 51669(4) Lube . . . 51749 ⁵³ Air 42377(2) Air 42423(2) Fuel 33116(2) Hyd 51524(4) Trans. . . . 51412(6) Cool WS10125(2)	6002111340 Lube . . . 57746XD(4) 6128817321 Outer Air 42377(2) 6128817412 Inner Air 42423(2) 6003113110 F/W Sep. 33645(2) 2856217320 Breather Fuel WL10320 2096012840 Return Fuel N/A 4210712312 Fresh Air Cab. Air . 24295(2) ND0145400280 Recirculation Cab. Air . WP10057 ND0145400290 Recirculation Cab. Air . N/A 20Y6021510 (Hydraulic Sump) - In- Tank Hyd 51654(3) 2016071180 (Brake System) - In- Tank Hyd 57242 2856217320 (Hydraulic Sump) - Breather Hyd WL10320 4176015380 (Brake System) - Breather Hyd W01AG194 2056051270 Charge Pump Hyd N/A 4276015320 Suction Hyd N/A 4241611140 Return Trans. . . . 51412(6) 2093812470 Charge Pump Trans. . . . N/A 6004111171 Cool WS10125(2)
WA800-2L, WA800-2LC w / Komatsu Diesel SA12V140Z-1 Eng. Eng.Code SA12V140Z-1			WA800-3Lc w / Komatsu Diesel SA12V140-1R Eng. Eng.Code SA12V140-1R			6002111340 Full-Flow By-Pass 6001814400 Outer 6001815480 Inner 6003117110 Main 2093812470 Return 4210712312 0706301142 In-Tank 2856217320 Breather 2056051270 Charge Pump 4276015320 Suction 4241611140 Return 2093812470 Charge Pump 6004111171		Lube . . . 51669(4) Lube . . . 51749 ⁵³ Air 42377(2) Air 42423(2) Fuel 33116(2) Hyd 51524(4) Trans. . . . 51412(6) Cool WS10125(2)	Lube . . . 51669(4) Lube . . . 51749 ⁵³ Air 42377(2) Air 42423(2) Fuel 33116(2) Hyd 51524(4) Trans. . . . 51412(6) Cool WS10125(2)	6002111340 Lube . . . 57746XD(4) 6128817321 Outer Air 42377(2) 6128817412 Inner Air 42423(2) 6003113110 F/W Sep. 33645(2) 2856217320 Breather Fuel WL10320 2096012840 Return Fuel N/A 4210712312 Fresh Air Cab. Air . 24295(2) ND0145400280 Recirculation Cab. Air . WP10057 ND0145400290 Recirculation Cab. Air . N/A 20Y6021510 (Hydraulic Sump) - In- Tank Hyd 51654(3) 2016071180 (Brake System) - In- Tank Hyd 57242 2856217320 (Hydraulic Sump) - Breather Hyd WL10320 4176015380 (Brake System) - Breather Hyd W01AG194 2056051270 Charge Pump Hyd N/A 4276015320 Pump Hyd N/A 4241611140 Return Trans. . . . 51412(6) 2093812470 Charge Pump Trans. . . . N/A 6004111171 Cool WS10125(2)
WA800-2L, WA800-2LC w / Komatsu Diesel SA12V140Z-1 Eng. Eng.Code SA12V140Z-1			WA800-3Lc w / Komatsu Diesel SA12V140-1R Eng. Eng.Code SA12V140-1R			6002111340 Full-Flow By-Pass 6001814400 Outer 6001815480 Inner 6003117110 Main 2093812470 Return 4210712312 0706301142 In-Tank 2856217320 Breather 2056051270 Charge Pump 4276015320 Suction 4241611140 Return 2093812470 Charge Pump 6004111171		Lube . . . 51669(4) Lube . . . 51749 ⁵³ Air 42377(2) Air 42423(2) Fuel 33116(2) Hyd 51524(4) Trans. . . . 51412(6) Cool WS10125(2)	Lube . . . 51669(4) Lube . . . 51749 ⁵³ Air 42377(2) Air 42423(2) Fuel 33116(2) Hyd 51524(4) Trans. . . . 51412(6) Cool WS10125(2)	6002111340 Lube . . . 57746XD(4) 6128817321 Outer Air 42377(2) 6128817412 Inner Air 42423(2) 6003113110 F/W Sep. 33645(2) 2856217320 Breather Fuel WL10320 2096012840 Return Fuel N/A 4210712312 Fresh Air Cab. Air . 24295(2) ND0145400280 Recirculation Cab. Air . WP10057 ND0145400290 Recirculation Cab. Air . N/A 20Y6021510 (Hydraulic Sump) - In- Tank Hyd 51654(3) 2016071180 (Brake System) - In- Tank Hyd 57242 2856217320 (Hydraulic Sump) - Breather Hyd WL10320 4176015380 (Brake System) - Breather Hyd W01AG194 2056051270 Charge Pump Hyd N/A 4276015320 Pump Hyd N/A 4241611140 Return Trans. . . . 51412(6) 2093812470 Charge Pump Trans. . . . N/A 6004111171 Cool WS10125(2)

Italicized Part Numbers May Not Be Available.

Las piezas con números en *italicas* pueden no estar disponibles.
Les numéros de pièce en *italiques* peuvent ne pas être disponibles.

Off-Highway
Hors Route

KOMATSU+ Wheel Loaders — KUBOTA+Engines Fuera De Carretera

Make, Model, Engine Marque, Modèle, Moteur Marca, Modelo, Motor	Serv. Type	Part No. N° de pieza N° de pièce	Make, Model, Engine Marque, Modèle, Moteur Marca, Modelo, Motor	Serv. Type	Part No. N° de pieza N° de pièce	Make, Model, Engine Marque, Modèle, Moteur Marca, Modelo, Motor	Serv. Type	Part No. N° de pieza N° de pièce
WR11 w / Komatsu Diesel 6D95L Eng. Eng.Code 6D95L			420 w / Deutz BF4L1011 Eng. Eng.Code BF4L1011			D650		
	Lube ... 51206 Fuel ... 33519			Lube ... 51342 Fuel ... 33361		1522211220 15231-4356-0	Lube ... 51064 ⁵³ Air ... 46270 Fuel ... 33389	
WR11-1 w / Komatsu Diesel 6D95L-1 Eng. Eng.Code 6D95L-1			420 w / Deutz F4L1011 Eng. Eng.Code F4L1011			D722		Lube ... 51064 ⁵³
600-211-6241 600-211-6241	Lube ... 51206 Lube ... 51206		420 SERIES II w / Deutz BF4L1011 Eng. Eng.Code BF4L1011			D722-E2	HH150-32430 K1211-82320 K1211-82320 12581-43012 In-Line	Lube ... 51365 Air ... 46449 ⁵⁵ Air ... 46449FR ⁵⁶⁰ Fuel ... 33972
600-181-9240 Outer 600-181-9240 Outer 600-181-9340 Inner 600-181-9340 Inner	Air ... 42321 Air ... 42321 Air ... 46514 Air ... 46514		420 SERIES II w / Deutz F4L1011 Eng. Eng.Code F4L1011			D750	6780058300 15231-4356-0	Lube ... 51064 ⁵³ Air ... 46270 Fuel ... 33389
6003119220 6003119220 6003116220 6003116220 4210712312 4210712312	F/W Sep. N/A F/W Sep. N/A Fuel ... 33519 Fuel ... 33519 Cab. Air. 24295 Cab. Air. 24295		421 w / Deutz BF4L1011 Eng. Eng.Code BF4L1011			D782	HH150-32430 6C06099410 Outer 32721-58242 Inner 6A32059930	Lube ... 51365 Air ... 49410 Air ... WA10015 Fuel ... 33830
1546012170 In-Tank 1546012170 In-Tank 4176015380 Breather 4176015380 Breather 4241611140 4241611140	Hyd ... 51236 Hyd ... 51236 Hyd ... W01AG194 Hyd ... W01AG194 Trans. ... 51412 Trans. ... 51412		520 w / Perkins 1004.42 Eng. Eng.Code 1004.42			D850	6780058300 15231-4356-0	Lube ... 51064 ⁵³ Air ... 46270 Fuel ... 33389
WR11-3 w / Komatsu Diesel S4D102E Eng. Eng.Code S4D102E			521 w / Deutz BF4L1011 Eng. Eng.Code BF4L1011			D850B		Lube ... 51064 ⁵³ Fuel ... 33389
6732-51-5140 6001816550 Outer 600-181-6560 Inner	Lube ... 57422 Air ... 46600 Air ... 42543 Fuel ... 33358 ⁵³		612 w / Deutz F4L912 Eng. Eng.Code F4L912			D902-E2	HH150-32430 K1211-82320 K1211-82320 12581-43012 In-Line	Lube ... 51365 Air ... 46449 ⁵⁵ Air ... 46449FR ⁵⁶⁰ Fuel ... 33972
ND0145400280 Recirculation ND0145400290 Recirculation 4210712312 Fresh Air 0706301054 In-Tank 4176015380 Breather 4241611140 (Cartridge) - Return 7140728713 (Spin-on) - Return 4191514650 Suction	Cab. Air. WP10057 Cab. Air. N/A Cab. Air. 24295(2) Hyd ... 51236 Hyd ... W01AG194 Trans. ... 51412 Trans. ... WL10065 Trans. ... N/A		616 SERIES II w / Perkins 1004.40T Eng. Eng.Code 1004.40T			D902-E3	HH150-32430 6C06099410 Outer 32721-58242 Inner RA21151280	Lube ... 51365 Air ... 49410 Air ... WA10015 Fuel ... WF10240
118, 120 SERIES II w / Kubota V1305 Eng. Eng.Code V1305			620 w / Perkins 1004.42 Eng. Eng.Code 1004.42			D905E	15241-3209-3 16271-3209-2	Lube ... 51064 ⁵³ Lube ... 51344
316 w / Deutz F4M1011 Eng. Eng.Code F4M1011			620 SERIES II w / Perkins 1004.4 Eng. Eng.Code 1004.4			D950	(Cartridge) (Spin-on)	Lube ... 51064 ⁵³ Fuel ... 33389 Fuel ... 33390 ⁵³
318 w / Kubota V1305 Eng. Eng.Code V1305			720 w / Perkins 1004.4T Eng. Eng.Code 1004.4T			D950-BH1		Lube ... 51064 ⁵³ Fuel ... 33390 ⁵³
C 11 100 Outer CF 100 Inner	Air ... 49978 Air ... 49968		721 w / Perkins 1004.42 Eng. Eng.Code 1004.42			D1005-E, D1005-E3	6C06099410 Outer 32721-58242 Inner 6A32059930	Lube ... 51064 ⁵³ Air ... 49410 Air ... WA10015 Fuel ... 33830
318 w / Perkins 704-30 Eng. Eng.Code 704-30			(Key-Way Fuel Manager Style) - Primary (Cartridge)			D1101, D1102	1574111080	Lube ... 51714 Fuel ... 33507
320 w / Deutz BF4L1011 Eng. Eng.Code BF4L1011			808, 808 SERIES III w / Perkins 1004.42 Eng. Eng.Code 1004.42			D1105E		Lube ... 51064 ⁵³ Air ... 46496 Fuel ... 33390 ⁵³
320 w / Deutz F4L1011 Eng. Eng.Code F4L1011			812, 812 SERIES III w / Perkins 1004.40T Eng. Eng.Code 1004.40T			D1105-E2	6C06099410 Outer 32721-58242 Inner 6A32059930	Lube ... 51064 ⁵³ Air ... 49410 Air ... WA10015 Fuel ... 33830
320 w / Deutz F4L1011 Eng. Eng.Code F4L1011			(Outer) (Inner)			D1105T	1627132090 1574111080 70000-43081	Lube ... 51344 Air ... 46496 Fuel ... 33390 ⁵³
350 w / Deutz BF4L1011 Eng. Eng.Code BF4L1011			KUBOTA+Engines			D1301		Lube ... 51714 Fuel ... 33507
350 w / Deutz F4L1011 Eng. Eng.Code F4L1011			D600B					Lube ... 51064 ⁵³
418 w / Perkins 704-30 Eng. Eng.Code 704-30								

Italicized Part Numbers May Not Be Available.

Las piezas con números en *italicas* pueden no estar disponibles.
Les numéros de pièce en *italiques* peuvent ne pas être disponibles.



Off-Highway
Hors Route
Fuera De Carretera

KUBOTA+ Engines — KUBOTA+Excavators

Make, Model, Engine Marque, Modèle, Moteur Marca, Modelo, Motor	Serv. Type	Part No. N° de pieza N° de pièce	Make, Model, Engine Marque, Modèle, Moteur Marca, Modelo, Motor	Serv. Type	Part No. N° de pieza N° de pièce	Make, Model, Engine Marque, Modèle, Moteur Marca, Modelo, Motor	Serv. Type	Part No. N° de pieza N° de pièce
D1301BH				Fuel	33507	V2403-M-TE2		
15213-3209-0	Lube . . .	51342	V800B, V1100B	Lube	51064 ⁵³	HH16432430	Lube . . .	51307
	Fuel	33390 ⁵³				59800-26110 Outer	Air	46671 ¹⁵⁵
D1302			V1305			59800-26110 Outer	Air	46671FR ⁵⁶⁰
	Lube . . .	51714	1627132090	Lube . . .	51344	3A111-19130 Inner	Air	46672
	Fuel	33507		Fuel	33390 ⁵³	1552143160	Fuel	33507
D1302BH			V1501, V1501E			V2403-M-TE3		
	Lube . . .	51307		Lube . . .	51714	HH16432430	Lube . . .	51307
	Fuel	33390 ⁵³	V1505			TD270-93230 Outer	Air	49462
D1305			V1505-BG			TD270-93220 Inner	Air	49463
6C06099410 Outer	Lube . . .	51064 ⁵³		Lube . . .	51064 ⁵³	1552143160	Fuel	33507
32721-58242 Inner	Air	49410	6C06099410 Outer	Lube . . .	51344	V2607-DI-TE2, V2607-DI-TE3,		
6A32059930	Air	WA10015	32721-58242 Inner	Air	49410	V3007-DI-TE2, V3007-DI-TE3		
	Fuel	33830	6A32059930	Air	WA10015	HH1CO-32430	Lube . . .	57430
D1402, D1402B			V1505E	Lube . . .	51064 ⁵³	59800-26110 Outer	Air	46671 ¹⁵⁵
	Lube . . .	51714		Fuel	33390 ⁵³	59800-26110 Outer	Air	46671FR ⁵⁶⁰
	Fuel	33507	V1505-E2, V1505-E3			3A111-19130 Inner	Air	46672
D1403-E2				Lube . . .	51064 ⁵³	HH1G043560	Fuel	33393
HH16432430	Lube . . .	51307	6C06099410 Outer	Lube . . .	51344	V3300		
TA040-93230 Outer	Air	46438	32721-58242 Inner	Air	49410			
TA040-93220 Inner	Air	42985	6A32059930	Air	WA10015	V3307-DI-TE2, V3307-DI-TE3		
6A32059930	Fuel	33830		Fuel	33830	HH1CO-32430	Lube . . .	57430
D1503M			V1505T-E3B	Lube . . .	51064 ⁵³	59800-26110 Outer	Air	46671 ¹⁵⁵
1641432430	Lube . . .	51311		Fuel	33390 ⁵³	59800-26110 Outer	Air	46671FR ⁵⁶⁰
TA040-93230 Outer	Air	46438	V1702			3A111-19130 Inner	Air	46672
TA040-93220 Inner	Air	42985		Lube . . .	51064 ⁵³	HH1G043560	Fuel	33393
1552143160	Fuel	33507	V1702B, V1902B	Fuel	33391	V3600E, V3600T		
D1503M-E3						7000074035	Lube . . .	51311
HH16432430	Lube . . .	51307	V1902B, V1902B	Lube . . .	51714	V3800-DI-T		
TA040-93230 Outer	Air	46438		Fuel	33507		Lube . . .	51064 ⁵³
TA040-93220 Inner	Air	42985	V1902-BH2				Fuel	33393
6A32059930	Fuel	33830		Lube . . .	51068 ⁵³	V4300		
D1703			(Cartridge)	Fuel	33507		Lube . . .	51714
	Fuel	33390 ⁵³	(Spin-on)	Fuel	33391	WG600B, WG750B, Z400B		
D1703-E2			V1902-BH4	Lube . . .	51307	Z430-K1		
HH16432430	Lube . . .	51307		Fuel	33507		Lube . . .	51064 ⁵³
TA040-93230 Outer	Air	46438	V2003-MT-E2				Fuel	33389
TA040-93220 Inner	Air	42985	HH16432430	Lube . . .	51307	Z482-E3B		
6A32059930	Fuel	33830	TA040-93230 Outer	Air	46438	1522111223	Lube . . .	51358 ⁵³
D1703-E3			TA040-93220 Inner	Air	42985	1585211081	Air	46270
HH16432430	Lube . . .	51307	1552143160 (Cartridge)	Fuel	33507		Air	46387
TA040-93230 Outer	Air	46438	(Spin-on)	Fuel	33390 ⁵³	Z500, Z600B	Fuel	33390 ⁵³
TA040-93220 Inner	Air	42985	V2006-M-E2, V2006-M-E3				Lube . . .	51064 ⁵³
1552143160	Fuel	33507	HH16432430	Lube . . .	51307	Z600-K1, Z600-KW2		
D1803-E2			TA040-93230 Outer	Air	51307		Lube . . .	51064 ⁵³
HH16432430	Lube . . .	51307	TD270-93230 Outer	Air	49462	Z600-KW3, Z620-KW		
TA040-93230 Outer	Air	46438	TD270-93220 Inner	Air	49463		Lube . . .	51064 ⁵³
TA040-93220 Inner	Air	42985	1552143160	Fuel	33507	ZB600C	Fuel	33389
6A32059930	Fuel	33830	V2203, V2203A	Lube . . .	51068 ⁵³			
D1803-E3				Fuel	33507	15213-3209-0	Lube . . .	51342
HH16432430	Lube . . .	51307	V2203-M-E2, V2203-M-E3			7661158420	Air	46270
TA040-93230 Outer	Air	46438	HH16432430	Lube . . .	51307	15231-4356-0	Fuel	33389
TA040-93220 Inner	Air	42985	TA040-93230 Outer	Air	46438	KUBOTA+		
6A32059930	Fuel	33830	TA040-93220 Inner	Air	42985	Excavators		
D1803-E3			1552143160 (Cartridge)	Fuel	33507			
HH16432430	Lube . . .	51307	(Spin-on)	Fuel	33390 ⁵³	K008 w / Kubota D722 Eng.		
TA040-93230 Outer	Air	46438	V2403M			Eng.Code D722		
TA040-93220 Inner	Air	42985		Lube . . .	51311		Lube . . .	51064 ⁵³
1552143160	Fuel	33507	V2403-M-E2				Air	49410
EA300			HH16432430	Lube . . .	51307	6C06099410 Outer	Air	WA10015
1497111180	Air	N/A	59800-26110 Outer	Air	46671 ¹⁵⁵	32721-58242 Inner	Air	33389
1T02143560	Fuel	33389	59800-26110 Outer	Air	46671FR ⁵⁶⁰	1T02143560	Fuel	33389
F2803B			3A111-19130 Inner	Air	46672	6870162150 Suction	Hyd	N/A
	Lube . . .	51068 ⁵³	1552143160 (Cartridge)	Fuel	33507	6870162192 Return	Hyd	W02AP297
	Fuel	33507	(Spin-on)	Fuel	33390 ⁵³	K008-3 w / Kubota D722EBH-3		
S2600			V2403-M-E3			Eng. Eng.Code D722EBH-3		
	Lube . . .	51714	HH16432430	Lube . . .	51307		Lube . . .	51064 ⁵³
	Fuel	33391	TD270-93230 Outer	Air	49462	6C06099410 Outer	Air	49410
S2600D			TD270-93220 Inner	Air	49463	32721-58242 Inner	Air	WA10015
	Lube . . .	51307	1552143160	Fuel	33507	15231-4356-0	Fuel	33389
	Fuel	33524						
S2800B				Lube . . .	51307			
	Lube . . .	51714		Fuel	33391			
	Fuel	33391						
S2800D				Lube . . .	51307			
	Lube . . .	51307		Fuel	33507			

N/A = Not Available N/R = Not Required N/S = Not Serviceable See pages 22 for footnotes
 N/A = Non disponible N/R = Non nécessaire N/S = Non réparable Voir pages 22 pour des notes
 N/A = No disponible N/R = No requiere N/S = No servible Ver las páginas 22 para las notas al pie de página

OFF HIGHWAY

Off-Highway
Hors Route
Fuera De Carretera



KUBOTA+ Excavators

Make, Model, Engine Marque, Modèle, Moteur Marca, Modelo, Motor	Serv. Type	Part No. N° de pieza N° de pièce	Make, Model, Engine Marque, Modèle, Moteur Marca, Modelo, Motor	Serv. Type	Part No. N° de pieza N° de pièce	Make, Model, Engine Marque, Modèle, Moteur Marca, Modelo, Motor	Serv. Type	Part No. N° de pieza N° de pièce
K008-3 w / Kubota D722EBH-3 Eng. Eng.Code D722EBH-3 (Cont'd/Suite) RA02162150 Suction RA01162190 Return	Hyd N/A Hyd W02AP297		(Spin-on) 6813162130 Return 6813162110 Suction	Fuel 33390 ⁵³ Hyd 57350 Hyd N/A		KH020		Lube 51068 ⁵³ Air 42222 Fuel 33260
			KH10D w / Kubota Eng. 7000032431					Lube 51034 Air 42276 ¹⁵⁵ Air 42276FR ³⁶⁰ Fuel 33390 ⁵³ Hyd 57350
KC80D w / Kubota Eng.	Air 46270 Fuel 33389		6813162130					Lube 51064 ⁵³ Air 46387 Fuel 33389
KC120 w / Kubota Eng.	Lube 51064 ⁵³ Air 46270 Fuel 33389							Lube 51064 ⁵³ Air 46270 Fuel 33390 ⁵³ Hyd 51663
KD15 w / Diesel Eng.	Air 46270 Fuel 33390 ⁵³		6813162130					Lube 51068 ⁵³ Air 42276 ¹⁵⁵ Air 42276FR ³⁶⁰ Fuel 33390 ⁵³ Hyd 57350
KH1D w / Kubota Eng. 7000032431	Lube 51034 Air 42276 ¹⁵⁵ Air 42276FR ³⁶⁰ Fuel 33390 ⁵³ Hyd 57350							Lube 51068 ⁵³ Air 42276 ¹⁵⁵ Air 42276FR ³⁶⁰ Fuel 33390 ⁵³ Hyd 51663
KH5 w / Kubota Z600K1 Eng. Eng.Code Z600K1 6805162220	Lube 51064 ⁵³ Air 46270 Fuel 33389 Hyd WL10079							Lube 51068 ⁵³ Air 42276 ¹⁵⁵ Air 42276FR ³⁶⁰ Fuel 33390 ⁵³ Hyd 51663
KH5 w / Kubota Z600KW2 Eng. Eng.Code Z600KW2 6805162220	Lube 51064 ⁵³ Air 46270 Fuel 33389 Hyd WL10079							Lube 51515 ⁵³ Air 42222 Fuel 33524 Fuel 33390 ⁵³ Hyd A24A10E Hyd N/A
KH005 w / Kubota Z600K1 Eng. Eng.Code Z600K1 15231-4356-0	Lube 51064 ⁵³ Air 46270 Fuel 33389		15213-3209-0					Lube 51064 ⁵³ Air 42276 ¹⁵⁵ Air 42276FR ³⁶⁰ Fuel 33390 ⁵³ Hyd 57350
KH007, KH007H w / Kubota Z430K1 Eng. Eng.Code Z430K1 1585211080 13351-4301-0 In-Line 15231-4356-0 Engine 6870162192 Return 6870162150 Suction	Lube 51064 ⁵³ Air 46387 Fuel 33972 Fuel 33389 Hyd W02AP297 Hyd N/A		6813162130					Lube 51064 ⁵³ Air 46270 Fuel 33390 ⁵³ Hyd 57350
KH8 w / Kubota Eng. 6813162130	Lube 51064 ⁵³ Air 46270 Fuel 33389 Hyd 57350							Lube 51064 ⁵³ Air 46270 Fuel 33389
KH008	Lube 51516 ⁵³ Air 46270 Fuel 33390 ⁵³ Hyd 51663							Lube 51068 ⁵³ Air 42276 ¹⁵⁵ Air 42276FR ³⁶⁰ Fuel 33390 ⁵³ Hyd 51663
KH008-2	Lube 51064 ⁵³ Air 46270 Fuel 33389 Hyd 51663							Lube 51064 ⁵³ Air 46270 Fuel 33390 ⁵³ Hyd WL10079
KH008-3 w / Kubota D850BH Eng. Eng.Code D850BH	Lube 51064 ⁵³ Air 46270 Fuel 33389 Hyd 51663							Lube 51068 ⁵³ Air 42222 Air 42769 Fuel 33390 ⁵³ Hyd 51663
KH10 w / Kubota D1101 Eng. Eng.Code D1101 70000-14631 (Spin-on) 1540111080 (Cartridge)	Lube 51302 Lube 51515 ^{53,327} Air 42276 ¹⁵⁵ Air 42276FR ³⁶⁰ Fuel 33524							Lube 51068 ⁵³ Air 42222
			15606-11080 1560543060 6833161320 Return 6833161350 Suction					Lube 51515 ⁵³ Air 42222 Fuel 33524 Hyd N/A Hyd N/A
								Lube 51068 ⁵³ Air 42222
								Lube 51064 ⁵³

Italicized Part Numbers May Not Be Available.

Las piezas con números en *italicas* pueden no estar disponibles.
Les numéros de pièce en *italiques* peuvent ne pas être disponibles.



Off-Highway
Hors Route
Fuera De Carretera

KUBOTA+ Excavators

OFF HIGHWAY

Make, Model, Engine Marque, Modèle, Moteur Marca, Modelo, Motor	Serv. Type	Part No. N° de pieza N° de pièce	Make, Model, Engine Marque, Modèle, Moteur Marca, Modelo, Motor	Serv. Type	Part No. N° de pieza N° de pièce	Make, Model, Engine Marque, Modèle, Moteur Marca, Modelo, Motor	Serv. Type	Part No. N° de pieza N° de pièce
KH36 w / Kubota Z620KW Eng. Eng.Code Z620KW (Cont'd/Suite) 1550111080 13351-4301-0 In-Line 6805162220 Return 6824162150 Suction	Air 46270 Fuel 33972 Fuel 33390 ⁵³ Hyd WL10079 Hyd N/A		KH60H w / Kubota D1302 Eng. Eng.Code D1302 1641432430 1540111080 12581-43012 In-Line 6813162130 Return 6874162210 Suction	Hyd 51663 Lube 51311 Air 42276 ⁵⁵ Air 42276FR ³⁶⁰ Fuel 33972 Fuel 33390 ⁵³ Hyd 57350 Hyd 57450		6813162130 Return 6874162210 Suction	Fuel 33390 ⁵³ Hyd 57350 Hyd 57450	
KH040 Outer Inner	Lube 51068 ⁵³ Air 42222 Air 42769 Fuel 33390 ⁵³ Hyd 51663		KH61, KH61H w / Kubota D950BH2 Eng. Eng.Code D950BH2 1550111080 13351-4301-0 In-Line 6813162130 Return 6874162210 Suction	Lube 51068 ⁵³ Air 46270 Fuel 33972 Fuel 33390 ⁵³ Hyd 57350 Hyd 57450		6813162130 Return 6874162210 Suction	Lube 51068 ⁵³ Air 42222 Fuel 33260	
KH41 w / Kubota D950BH1 Eng. Eng.Code D950BH1 1550111080 13351-4301-0 In-Line 6805162220 Return 6824162150 Suction	Lube 51064 ⁵³ Air 46270 Fuel 33972 Fuel 33390 ⁵³ Hyd WL10079 Hyd N/A		KH65 w / Kubota D1402BH4 Eng. Eng.Code D1402BH4 1550111080 13351-4301-0 In-Line 6813162130 Return 6874162210 Suction	Lube 51068 ⁵³ Air 42276 ⁵⁵ Air 42276FR ³⁶⁰ Fuel 33390 ⁵³ Hyd 57350		6813162130 Return 6874162210 Suction	Lube 51068 ⁵³ Air 42222 Fuel 33260	
KH045 Outer Inner	Lube 51068 ⁵³ Air 42222 Air 42769 Fuel 33507		KH66, KH66H, KH66KCL w / Kubota D1402BH4 Eng. Eng.Code D1402BH4 1540111080 13351-4301-0 In-Line 6813162130 Return	Lube 51068 ⁵³ Air 42276 ⁵⁵ Air 42276FR ³⁶⁰ Fuel 33972 Fuel 33390 ⁵³ Hyd 57350		6813162130 Return	Lube 51068 ⁵³ Air 42222 Fuel 33507 Hyd A24A10E	
KH50 w / Kubota D950BH Eng. Eng.Code D950BH 6780058300 1142011180 6813162130	Lube 51064 ⁵³ Air 46270 Air WA10137 Fuel 33390 ⁵³ Hyd 57350		KH67, KH67H w / Kubota D950BH2 Eng. Eng.Code D950BH2 1550111080 13351-4301-0 In-Line 6813162130 Return 6874162210 Suction	Lube 51068 ⁵³ Air 42276 ⁵⁵ Air 42276FR ³⁶⁰ Fuel 33972 Fuel 33390 ⁵³ Hyd 57350		6813162130 Return 6874162210 Suction	Lube 51068 ⁵³ Air 42222 Fuel 33972 Hyd A24A10E Hyd N/A	
KH050 w / Kubota D950BH Eng. Eng.Code D950BH 6780058300 1142011180 6813162130	Lube 51064 ⁵³ Air 46720 Fuel 33389 Hyd 51663		KH70 w / Kubota Eng. 6813162130 Return	Lube 51068 ⁵³ Air 42276 ⁵⁵ Air 42276FR ³⁶⁰ Fuel 33390 ⁵³		6813162130 Return	Lube 51068 ⁵³ Air 42222 Fuel 33524 Fuel 33390 ⁵³ Hyd A24A10E	
KH51, KH51H w / Kubota D950BH2 Eng. Eng.Code D950BH2 1550111080 13351-4301-0 In-Line 6813162130 Return 6874162210 Suction	Lube 51064 ⁵³ Air 46270 Fuel 33972 Fuel 33390 ⁵³ Hyd 57350 Hyd 57450		KH070 w / Kubota D1402BH3 Eng. Eng.Code D1402BH3 1552132430 15606-11080 13351-4301-0 In-Line 6813162130 Return 6874162210 Suction	Lube 51068 ⁵³ Air 42222 Air 42769 Fuel 33260		15606-11080 1560543060 (Cartridge) (Spin-on) 6877362230 Return 6824162150 Suction	Lube 51515 ⁵³ Air 42222 Fuel 33524 Fuel 33390 ⁵³ Hyd A24A10E Hyd N/A	
KH55 w / Kubota D950BH2 Eng. Eng.Code D950BH2 6780058300 1142011180 6813162130	Lube 51064 ⁵³ Air 46270 Air WA10137 Fuel 33390 ⁵³ Hyd 57350		KH090 w / Kubota V1702BH Eng. Eng.Code V1702BH 1552132430 15606-11080 13351-4301-0 In-Line 6813162130 Return 6874162210 Suction	Lube 51068 ⁵³ Air 42222 Fuel 33972 Fuel 33390 ⁵³ Hyd 57350 Hyd 57450		15606-11080 13351-4301-0 In-Line 1552143160 Engine 6877362230 Return 6877362210 Suction	Lube 51515 ⁵³ Air 42222 Fuel 33972 Fuel 33507 Hyd A24A10E Hyd N/A	
KH055 Outer Inner	Lube 51515 ⁵³ Air 42222 Air 42769 Fuel 33507		KH090 w / Kubota V1702BH Eng. Eng.Code V1702BH 1552132430 15606-11080 13351-4301-0 In-Line 6813162130 Return 6874162210 Suction	Lube 51068 ⁵³ Air 42222 Air 42769 Fuel 33260		15606-11080 13351-4301-0 In-Line 1552143160 Engine 6877362230 Return 6877362210 Suction	Lube 51068 ⁵³ Air 42222 Air 42769 Fuel 33507	
KH60 w / Kubota D1302 Eng. Eng.Code D1302 1641432430 1540111080 12581-43012 In-Line 6813162130 Return 6874162210 Suction	Lube 51311 Air 42276 ⁵⁵ Air 42276FR ³⁶⁰ Fuel 33972 Fuel 33390 ⁵³ Hyd 57350 Hyd 57450		KH90H w / Kubota V1702BH Eng. Eng.Code V1702BH 1552132430 15606-11080 13351-4301-0 In-Line 6813162130 Return 6874162210 Suction	Lube 51068 ⁵³ Air 42222 Fuel 33972 Fuel 33390 ⁵³ Hyd 57350 Hyd 57450		15606-11080 13351-4301-0 In-Line 1552143160 Engine 6877362230 Return 6877362210 Suction	Air 46387 Fuel 33390 ⁵³	
KH060 w / Kubota D1302BH2 Eng. Eng.Code D1302BH2 Outer Inner	Lube 51068 ⁵³ Air 42222 Air 42769 Fuel 33390 ⁵³		KH91, KH91H w / Kubota D1402BH5 Eng. Eng.Code D1402BH5 7000074035 1540111080 13351-4301-0 In-Line	Lube 51311 Air 42276 ⁵⁵ Air 42276FR ³⁶⁰ Fuel 33972		HH150-32430 RG15842930 Main RG15842930 - Main RG158-42920 Safety RD81951280	Lube 51365 Air 46449 ⁵⁵ Air 46449FR ³⁶⁰ Air 42845 F/W Sep. N/A Fuel 33390 ⁵³	

N/A = Not Available N/R = Not Required N/S = Not Serviceable See pages 22 for footnotes
 N/A = Non disponible N/R = Non nécessaire N/S = Non réparable Voir pages 22 pour des notes
 N/A = No disponible N/R = No requiere N/S = No servible Ver las páginas 22 para las notas al pie de página

Off-Highway
Hors Route
Fuera De Carretera



KUBOTA+ Excavators

Make, Model, Engine Marque, Modèle, Moteur Marca, Modelo, Motor	Serv. Type	Part No. N° de pieza N° de pièce	Make, Model, Engine Marque, Modèle, Moteur Marca, Modelo, Motor	Serv. Type	Part No. N° de pieza N° de pièce	Make, Model, Engine Marque, Modèle, Moteur Marca, Modelo, Motor	Serv. Type	Part No. N° de pieza N° de pièce	
KX018-4 w / Kubota Diesel D902-BH-E4 Eng. Code D902-BH-E4 (Cont'd/Suite) RG13862150 Suction RG13662190 Return RG15862260 Breather	Hyd	N/A	KX41H w / Kubota D1105BH7 Eng. Code D1105BH7 1585211080 13351-4301-0 In-Line 6870162192 Return 6819162180 (Suction)	Lube . . .	51344	RD40161270 Pilot KX71H w / Kubota V1505BH Eng. Code V1505BH 1574111080 13351-4301-0 In-Line 6870162192 Return 6874162210 Suction	Hyd	N/A	
		N/A		Air	46387		Lube . . .	51344	Air
KX021, KX024			KX045	Fuel	33972	KX080-3 w / Kubota V3800DIE2BH Eng. Code V3800DIE2BH HH1CO-32430 59800-26110 Outer 59800-26110 Outer 3A111-19130 Inner RB10151280 T027067060 R141164930 Pump RD80962240 Return RD80962130 Suction	Fuel	33972	
					Hyd		W02AP297	Fuel	33390 ⁵³
KX026, KX027, KX030			KX057-4 w / Kubota V2607-DI-E3 Eng. Code V2607-DI-E3 HH1CO-32430 RD452-42270 Outer RD45272280 Inner RD45151940 6A67175090 R141164930 Pump RD45162120 Return RD45162210 Suction RD41162150	Lube . . .	51068 ⁵³	KX080-3T w / Kubota V3307DT3BH Eng. Code V3307DT3BH HH1CO-32430 59800-26110 Outer 59800-26110 Outer 3A111-19130 Inner RB10151280 RD81951280 1663143560 T027067060 R141164930 Pump RD80962240 Return RD80962130 Suction	Lube . . .	57430	
					Air		42276 ¹⁵⁵	Air	46671 ¹⁵⁵
KX033			KX61-2 w / Kubota D1105BH6 Eng. Code D1105BH6 6C04094240 Outer 6C04094250 Inner 1583143380 6870162192 Return 6877362210 Suction	Fuel	33390 ⁵³	KX080-4 w / Kubota V3307CRTE4 Eng. Code V3307CRTE4 HH1CO-32430 59800-26110 Outer 59800-26110 Outer 3A111-19130 Inner RD81951280 1663143560 T027067060 R141164930 Pump RD80962240 Return RD80962130 Suction	F/W Sep.	N/A	
					Air		42276FR ³⁶⁰	Fuel	33390 ⁵³
KX36 w / Kubota D662BH Eng. Code D662BH 6870162192			KX61-2S w / Kubota D1105EBH6 Eng. Code D1105EBH6 6C04094240 Outer 6C04094250 Inner 1583143380 6870162192 Return 6877362210 Suction	Fuel	33390 ⁵³	KX91-2 w / Kubota V1505BH7 Eng. Code V1505BH7 1540111080 Outer Outer 1528711490 Inner 1583143380 RD10862140 Return 6928462210 Suction	Hyd	57100	
					Hyd		N/A	Hyd	N/A
KX36-2 w / Kubota D1105 Eng. Code D1105			KX71 w / Kubota V1505 Eng. Code V1505 1574111080 13351-4301-0 In-Line 6874162210 Suction 6870162192 Return	Lube . . .	51344	KX91-2S w / Kubota V1505EBH7 Eng. Code V1505EBH7 1540111080 Outer Outer 1528711490 Inner 1583143380 RD10862140 Return 6928462210 Suction	Lube . . .	51344	
					Air		N/A	Air	42276 ¹⁵⁵
KX040			KX71-2 w / Kubota V1505 Eng. Code V1505 TC02016320 Outer T027093220 Inner RA21151280 - Tank RB41162150 Suction RB41162190 Return RD40161270 Pilot	Fuel	WF10035	KX91-3 SERIES (S/N 20000 - 29999) w / Kubota D1503MEBH2 Eng. Code D1503MEBH2 HH1CO-32430 TC02016320 Outer T027093220 Inner RA21151280 6865162120 Return 6877362210 Suction RD40161270 Pilot	Fuel	33393	
					Hyd		W02AP297	Fuel	33390 ⁵³
KX040-4 w / Kubota Diesel D1803-CR-TE4 Eng. Code D1803-CR-TE4 HH16432430 RD15842270 Outer RD15842280 Inner RD45151940 1J80043170 6A67175090 Fresh Air R141164930 Main RD41162210 Suction RD15862120 Return RD41162150 Breather			KX71-3 w / Kubota V1505E2BH10 Eng. Code V1505E2BH10 TC02016320 Outer T027093220 Inner RA21151280 - Tank RB41162150 Suction RB41162190 Return RD40161270 Pilot	Hyd	N/A	KX91-3 SERIES (S/N 20000 - 29999) w / Kubota D1503MEBH2 Eng. Code D1503MEBH2 HH1CO-32430 TC02016320 Outer T027093220 Inner RA21151280 6865162120 Return 6877362210 Suction RD40161270 Pilot	Hyd	57100	
					Hyd		N/A	Hyd	N/A
KX41-2 w / Kubota D1105BH7 Eng. Code D1105BH7 6C04094240 Inner 6C04094250 Outer RB10151280 RB10162190 Return 6819162180 Suction			KX71-3S w / Kubota V1505E2BH10 Eng. Code V1505E2BH10 TC02016320 Outer T027093220 Inner RB41162150 Suction RB41162190 Return	Lube . . .	51344	KX91-3 SERIES (S/N 20000 - 29999) w / Kubota D1503MEBH2 Eng. Code D1503MEBH2 HH1CO-32430 TC02016320 Outer T027093220 Inner RA21151280 6865162120 Return 6877362210 Suction RD40161270 Pilot	Lube . . .	57430	
					Air		N/A	Air	WA10027
KX41-2S w / Kubota D1105EBH7 Eng. Code D1105EBH7 6C04094240 Outer 6C04094250 Inner RB10151280 RB10162190 Return 6819162180 Suction			KX71-3S w / Kubota V1505E2BH10 Eng. Code V1505E2BH10 TC02016320 Outer T027093220 Inner RB41162150 Suction RB41162190 Return	Air	N/A	KX91-3 SERIES (S/N 20000 - 29999) w / Kubota D1503MEBH2 Eng. Code D1503MEBH2 HH1CO-32430 TC02016320 Outer T027093220 Inner RA21151280 6865162120 Return 6877362210 Suction RD40161270 Pilot	Air	42276 ¹⁵⁵	
					Fuel		33390 ⁵³	Fuel	WF10035
KX41-3 w / Kubota D902EBH Eng. Code D902EBH 6C06099410 Outer 32721-58242 Inner RA21151280 RB23862150 Suction R141163860 Return			KX71-3S w / Kubota V1505E2BH10 Eng. Code V1505E2BH10 TC02016320 Outer T027093220 Inner RB41162150 Suction RB41162190 Return	Hyd	N/A	KX91-3 SERIES (S/N 20000 - 29999) w / Kubota D1503MEBH2 Eng. Code D1503MEBH2 HH1CO-32430 TC02016320 Outer T027093220 Inner RA21151280 6865162120 Return 6877362210 Suction RD40161270 Pilot	Hyd	N/A	
					Hyd		N/A	Hyd	N/A

Italicized Part Numbers May Not Be Available.

Las piezas con números en *italicas* pueden no estar disponibles.
Les numéros de pièce en *italiques* peuvent ne pas être disponibles.



**Off-Highway
Hors Route
Fuera De Carretera**

KUBOTA+ Excavators

Make, Model, Engine Marque, Modèle, Moteur Marca, Modelo, Motor	Serv. Type	Part No. N° de pieza N° de pièce	Make, Model, Engine Marque, Modèle, Moteur Marca, Modelo, Motor	Serv. Type	Part No. N° de pieza N° de pièce	Make, Model, Engine Marque, Modèle, Moteur Marca, Modelo, Motor	Serv. Type	Part No. N° de pieza N° de pièce	
KX91-3S SUPER SERIES (S/N 30000 - 39999) w / Kubota D1503ME2BH2N Eng. Eng.Code D1503ME2BH2N HH1CO-32430 TC02016320 Outer T027093220 Inner 6865162120 Return 6877362210 Suction RD40161270 Pilot	Lube ... 57430 Air ... WA10027 Air ... WA10031 Fuel ... 33390 ⁵³ Hyd ... N/A Hyd ... N/A	57430 WA10027 WA10031 33390 ⁵³	KX121-3 SERIES (S/N 20000 - 29999) w / Kubota V2203MEBH2 Eng. Eng.Code V2203MEBH2 HH15132430 R1401-42270 Outer R2401-42280 Inner RA21151280 6A67175090 RD11853710 Inside RD41162120 Return RD41162210 Suction RD40161270 Pilot RD41162150	Lube ... 51515 ⁵³ Air ... 46489 Air ... 46490 Fuel ... WF10240 Cab. Air ... N/A Cab. Air ... N/A Hyd ... N/A Hyd ... N/A Hyd Br. ... N/A	51515 ⁵³ 46489 46490 WF10240 N/A N/A N/A N/A	RD10862140 Return 6928462210 Suction	Fuel ... 33390 ⁵³ Hyd ... N/A Hyd ... N/A	KX161-3 SERIES (S/N 20000 - 29999) w / Kubota V2203MEBH2 Eng. Eng.Code V2203MEBH2 HH15132430 R1401-42270 Outer R2401-42280 Inner RA21151280 6A67175090 RD11853710 Inside RD41162120 Return RD41162210 (Suction) RD40161270 Pilot RD41162150	Lube ... 51515 ⁵³ Air ... 46489 Air ... 46490 Fuel ... WF10240 Cab. Air ... N/A Cab. Air ... N/A Hyd ... N/A Hyd ... N/A Hyd Br. ... N/A
KX101 w / Kubota V1902X Eng. Eng.Code V1902X 17351-1108-0 13351-4301-0 In-Line 6865162120 Return 6874162210 Suction	Lube ... 51068 ⁵³ Air ... 49494 Fuel ... 33972 Fuel ... 33390 ⁵³ Hyd ... N/A Hyd ... 57450	51068 ⁵³ 49494 33972 33390 ⁵³	KX121-3ST SUPER SERIES (FROM S/N 70000) w / Kubota V2203-M-E3 Eng. Eng.Code V2203-M-E3 HH15132430 R1401-42270 Outer R2401-42280 Inner 6A67175090 RD11853710 Inside RD41162120 Return RD41162210 Suction RD40161270 Pilot RD41162150	Lube ... 51515 ⁵³ Air ... 46489 Air ... 46490 Fuel ... 33390 ⁵³ Cab. Air ... N/A Cab. Air ... N/A Hyd ... N/A Hyd ... N/A Hyd Br. ... N/A	51515 ⁵³ 46489 46490 33390 ⁵³ N/A N/A N/A	KX161-3ST SUPER SERIES (FROM S/N 70000) w / Kubota V2403ME2BH1 Eng. Eng.Code V2403ME2BH1 HH15132430 R1401-42270 Outer R2401-42280 Inner 6A67175090 RD44153710 Inside RD43162122 Return RD41162210 (Suction) RD40161270 Pilot RD41162150	Lube ... 51515 ⁵³ Air ... 46489 Air ... 46490 Fuel ... 33390 ⁵³ Cab. Air ... N/A Cab. Air ... N/A Hyd ... N/A Hyd ... N/A Hyd Br. ... N/A		
KX101H w / Kubota V1905BH5 Eng. Eng.Code V1905BH5 HH16432430 17351-1108-0 13351-4301-0 In-Line 6865162120 Return 6928462210 Suction	Lube ... 51307 Air ... 49494 Fuel ... 33972 Fuel ... 33390 ⁵³ Hyd ... N/A Hyd ... N/A	51307 49494 33972 33390 ⁵³	KX151 w / Kubota V1902X Eng. Eng.Code V1902X 17351-1108-0 13351-4301-0 In-Line 6865162120 Return 6874162210 Suction	Lube ... 51068 ⁵³ Air ... 49494 Fuel ... 33972 Fuel ... 33390 ⁵³ Hyd ... N/A Hyd ... 57450	51068 ⁵³ 49494 33972 33390 ⁵³	RW25 w / Kubota V1500BDW Eng. Eng.Code V1500BDW 6813162130	Lube ... 51191 Air ... 42276 ¹⁵⁵ Air ... 42276FR ⁵⁶⁰ Fuel ... 33524 Hyd ... 57350		
KX121 w / Kubota V2203E Eng. Eng.Code V2203E 15606-11080 Outer 1738111180 Inner 1583143380 RD10862140 Return 6928462210 Suction	Lube ... 51068 ⁵³ Air ... 42222 Air ... 42769 Fuel ... WF10035 Fuel ... 33390 ⁵³ Hyd ... N/A Hyd ... N/A	51068 ⁵³ 42222 42769 WF10035 33390 ⁵³	KX151H w / Kubota V1905BH6 Eng. Eng.Code V1905BH6 7000074035 17351-1108-0 13351-4301-0 In-Line 6865162120 Return 6928462210	Lube ... 51311 Air ... 49494 Fuel ... 33972 Fuel ... 33390 ⁵³ Hyd ... N/A Hyd ... N/A	51311 49494 33972 33390 ⁵³	RW30 w / Kubota V1902BDW Eng. Eng.Code V1902BDW (Cartridge) (Spin-on) 6813162130	Lube ... 51191 Air ... 42276 ¹⁵⁵ Air ... 42276FR ⁵⁶⁰ Fuel ... 33524 Fuel ... 33391 Hyd ... 57350		
KX121-2 w / Kubota V2203 Eng. Eng.Code V2203 15606-11080 Outer 1738111180 Inner 1583143380 RD10862140 Return 6928462210 Suction	Lube ... 51068 ⁵³ Air ... 42222 Air ... 42769 Fuel ... WF10035 Fuel ... 33390 ⁵³ Hyd ... N/A Hyd ... N/A	51068 ⁵³ 42222 42769 WF10035 33390 ⁵³	KX161 w / Kubota V2203E Eng. Eng.Code V2203E	Lube ... 51068 ⁵³ Air ... 42222 Fuel ... 33390 ⁵³	51068 ⁵³ 42222 33390 ⁵³	U10 w / Kubota Eng. 6A10082630 6A10082630 15231-4356-0 6870162192	Lube ... 51064 ⁵³ Air ... 46449 ¹⁵⁵ Air ... 46449FR ⁵⁶⁰ Fuel ... 33389 Hyd ... W02AP297		
KX121-2 w / Kubota V2203BH4 Eng. Eng.Code V2203BH4 1641432430 15606-11080 Outer 1738111180 Inner 1583143380 RD10862140 Return 6928462210 Suction	Lube ... 51311 Air ... 42222 Air ... 42769 Fuel ... WF10035 Fuel ... 33390 ⁵³ Hyd ... N/A Hyd ... N/A	51311 42222 42769 WF10035 33390 ⁵³	KX161-2 w / Kubota V2203BH5 Eng. Eng.Code V2203BH5 1641432430 15606-11080 Outer 15612-11180 Inner 1583143380 RD10862140 Return 6928462210 Suction	Lube ... 51311 Air ... 42222 Air ... 42769 Fuel ... WF10035 Fuel ... 33390 ⁵³ Hyd ... N/A Hyd ... N/A	51311 42222 42769 WF10035 33390 ⁵³	U10-3 w / Kubota Eng. 6A10082630 Outer 6A10082630 - Outer 32721-58242 Inner 12581-43012 In-Line 15231-4356-0 Engine RA01162190 Return RA02162150 Suction	Lube ... 51064 ⁵³ Air ... 46449 ¹⁵⁵ Air ... 46449FR ⁵⁶⁰ Air ... WA10015 Fuel ... 33972 Fuel ... 33389 Hyd ... W02AP297 Hyd ... N/A		
KX121-2S w / Kubota V2203EBH4 Eng. Eng.Code V2203EBH4 1641432430 15606-11080 Outer 1738111180 Inner 1583143380 RD10862140 Return 6928462210 Suction	Lube ... 51311 Air ... 42222 Air ... 42769 Fuel ... WF10035 Fuel ... 33390 ⁵³ Hyd ... N/A Hyd ... N/A	51311 42222 42769 WF10035 33390 ⁵³	KX161-2S w / Kubota V2203EBH5 Eng. Eng.Code V2203EBH5 7000074035 15606-11080 Outer 1738111180 Inner 1583143380	Lube ... 51311 Air ... 42222 Air ... 42769 Fuel ... WF10035	51311 42222 42769 WF10035				

N/A = Not Available N/R = Not Required N/S = Not Serviceable See pages 22 for footnotes
 N/A = Non disponible N/R = Non nécessaire N/S = Non réparable Voir pages 22 pour des notes
 N/A = No disponible N/R = No requiere N/S = No servible Ver las páginas 22 para las notas al pie de página

OFF HIGHWAY

Off-Highway
Hors Route

KUBOTA+ Excavators — KUBOTA+Generator Sets Fuera De Carretera

Make, Model, Engine Marque, Modèle, Moteur Marca, Modelo, Motor	Serv. Type	Part No. N° de pieza N° de pièce	Make, Model, Engine Marque, Modèle, Moteur Marca, Modelo, Motor	Serv. Type	Part No. N° de pieza N° de pièce	Make, Model, Engine Marque, Modèle, Moteur Marca, Modelo, Motor	Serv. Type	Part No. N° de pieza N° de pièce
U15 w / Kubota D782E2BH4 Tier IV Eng. Eng.Code D782E2BH4 Tier IV			U35S SUPER SERIES (S/N 30000 - 39999) w / Kubota D1703-M-E3 Eng. Eng.Code D1703-M-E3			KUBOTA+Generator Sets		
6C06099410 32721-58242 Inner		51064 ⁵³ 49410 WA10015 33390 ⁵³	HH1CO-32430 TC02016320 Outer T027093220 Inner		57430 WA10027 WA10031 33390 ⁵³	ARX5500, ARX5500B, ARX6500B w / Kubota 13 HP Gas Eng.		51714 33391
RA01162190 Return RB23862150 Suction		W02AP297 F99B125N6T	RD40161270 Pilot 6865162120 Return 6877362210 Suction		N/A N/A N/A	GL3500 w / Kubota ZB400GL Eng. Eng.Code ZB400GL		N/A N/A 33389
U15 w / Kubota D782E2U15 Tier III Eng. Eng.Code D782E2U15 Tier III			U35S-2 SUPER SERIES (FROM S/N 40000) w / Kubota D1703-M-E3 Eng. Eng.Code D1703-M-E3			GL4500S w / Kubota ZB400GLS Eng. Eng.Code ZB400GLS		51064 ⁵³ N/A 33389
6C06099410 32721-58242 Inner		51064 ⁵³ 49410 WA10015 33390 ⁵³	HH1CO-32430 TC02016320 Outer T027093220 Inner		57430 WA10027 WA10031 33390 ⁵³	GL4500S w / Kubota ZB400GLS Eng. Eng.Code ZB400GLS		51064 ⁵³ N/A 33389
RA01162190 Return RB23862150 Suction		W02AP297 F99B125N6T	T027067060 RD40161270 Pilot RC46162150 Return 6877362210 Suction RD41162150		N/A N/A N/A N/A N/A	GL5500S w / Kubota ZB500FLS Eng. Eng.Code ZB500FLS		51064 ⁵³ 46387 33389
U17 w / Kubota D902-E3 Eng. Eng.Code D902-E3			U45S SUPER SERIES (S/N 30000 - 69999) w / Kubota V2203-M-E2 Eng. Eng.Code V2203-M-E2			GL6500S w / ZB600 Eng. Eng.Code ZB600		51064 ⁵³ 46387 33389
HH150-32430 6C06099410 32721-58242 Inner		51365 49410 WA10015 33390 ⁵³	HH15132430 R1401-42270 Outer R2401-42280 Inner		51515 ^{53,327} 46489 46490 33390 ⁵³	GL6500S w / Kubota ZB600GLS Eng. Eng.Code ZB600GLS		51064 ⁵³ 46387 33389
RA01162190 Return RB23862150 Suction		W02AP297 F99B125N6T	6A67175090 RD11853710 Inside RD43162120 Return RD41162210 Suction RD40161270 Pilot RD41162150		N/A N/A N/A N/A N/A N/A	GL7000		51064 ⁵³
U20 w / Kubota D1105 Eng. Eng.Code D1105			U45ST SUPER SERIES (FROM S/N 70000) w / Kubota V2203-M-E3 Eng. Eng.Code V2203-M-E3			GV1125Q60 w / Kubota D1703B Eng. Eng.Code D1703B		51311 42276 ⁵⁵ 42276FR ³⁶⁰ 33390 ⁵³
		51344	HH15132430 R1401-42270 Outer R2401-42280 Inner		51515 ^{53,327} 46489 46490 33390 ⁵³	GV3120 w / Kubota D1402B Eng. Eng.Code D1402B		51714 33507
U20-3 w / Kubota Eng.			6A67175090 RD11853710 Inside RD43162120 Return RD41162210 Suction RD40161270 Pilot RD41162150		N/A N/A N/A N/A N/A N/A	GV3170 w / Kubota V1902B Eng. Eng.Code V1902B		51311 33507 33390 ⁵³
6A10082630 Outer 6A10082630 - Outer 32721-58242 Inner RA21151280 RB41162150 Suction RB41162190 Return		51064 ⁵³ 46449 ⁵⁵ 46449FR ³⁶⁰ WA10015 WF10240 N/A N/A	U55 w / Kubota V2607-DI Eng. Eng.Code V2607-DI			GV3170SW w / Kubota V1902B Eng. Eng.Code V1902B		51311 N/A 33507 33390 ⁵³
U25-3 w / Kubota D1105-E3 Eng. Eng.Code D1105-E3			HH1CO-32430 RD452-42270 Outer RD45272280 Inner RD45151940		57430 46489 N/A N/A 33390 ⁵³	GV3190Q w / Kubota V2203 Eng. Eng.Code V2203		51311 42276 ⁵⁵ 42276FR ³⁶⁰ 33390 ⁵³
6C06099410 Outer 32721-58242 Inner		51064 ⁵³ 49410 WA10015 33390 ⁵³	6A67175090 R141164930 Pump RD45162120 Return RD45162210 Suction RD41162150		N/A N/A N/A N/A N/A	GV3240, GV3240SW w / Kubota S2800B Eng. Eng.Code S2800B		51515 ^{53,327} N/A 33391
RB41162150 Suction RB41162190 Return RD40161270		N/A N/A N/A	U55-4 w / Kubota V2607-CR-E4 Eng. Eng.Code V2607-CR-E4			GV3250QSW w / Kubota F2803B Eng. Eng.Code F2803B		51515 ^{53,327} 42276 ⁵⁵ 42276FR ³⁶⁰ 33390 ⁵³
U25S w / Kubota D1105-E4 Eng. Eng.Code D1105-E4			HH1CO-32430 RD452-42270 Outer RD45272280 Inner RD45151940		57430 46489 N/A N/A 33390 ⁵³			
HH150-32094 6C06099410 Outer 32721-58242 Inner 15221-4317-0 RB41162150 Suction RB41162190 Return RD40161270 Breather		51064 ⁵³ 49410 WA10015 33390 ⁵³	6A67175090 R141164930 Pump RD45162120 Return RD45162210 Suction RD41162150		N/A N/A N/A N/A N/A			
U35 SERIES (S/N 20000 - 29999) w / Kubota D1503-M-E2 Eng. Eng.Code D1503-M-E2			U55-4 w / Kubota V2607-CR-E4 Eng. Eng.Code V2607-CR-E4					
HH1CO-32430 TC02016320 Outer T027093220 Inner RA21151280 RD40161270 Pilot 6865162120 Return 6877362210 Suction		57430 WA10027 WA10031 WF10240 N/A N/A N/A	HH1CO-32430 R1401-42270 Outer R2401-42280 Inner RD45151940 HHV0051920 6A67175090 R141164930 Pump RD45162120 Return RD45162210 Suction RD41162150 Breather		57430 46489 N/A N/A 33138 N/A 57100 N/A N/A N/A			
U35-4 w / Kubota Diesel D1703M-DI-E4 Eng. Eng.Code D1703M-DI-E4								
HH15132430 TC02016320 Outer T027093220 Inner RD81951280 6A67175090 Fresh Air 6877362210 Suction V051165150 Return RD40161270 Pilot		51515 ⁵³ WA10027 WA10031 N/A N/A N/A N/A						

Italicized Part Numbers May Not Be Available.
Las piezas con números en *italicas* pueden no estar disponibles.
Les numéros de pièce en *italiques* peuvent ne pas être disponibles.

**KUBOTA+ Skid Steer Loaders — KUBOTA+Tractors
(Includes Lawn & Garden)**

**Off-Highway
Hors Route
Fuera De Carretera**



OFF HIGHWAY

Make, Model, Engine Marque, Modèle, Moteur Marca, Modelo, Motor	Serv. Type	Part No. N° de pieza N° de pièce	Make, Model, Engine Marque, Modèle, Moteur Marca, Modelo, Motor	Serv. Type	Part No. N° de pieza N° de pièce	Make, Model, Engine Marque, Modèle, Moteur Marca, Modelo, Motor	Serv. Type	Part No. N° de pieza N° de pièce
SSV65 w / Kubota V2607-CR-TE4 Eng. Eng.Code V2607-CR-TE4 (Cont'd/Suite)	F/W Sep. N/A Fuel ... 33393 Hyd ... N/A V131165050 Return V131165170 Suction HHTA059900 Hydrostatic Drive	59800-26110 Outer 3A111-19130 Inner RD81951280 HH16643560 T185571600 Inside 6A67175090 V051165150 Return 6877362210 Suction RD41162150 HHTA059900 Hydrostatic Drive	Air ... 46671FR ³⁶⁰ 46672 N/A 33393 WP10075 N/A N/A N/A N/A N/A 57616	59700-26112 Outer 55231-26150 Inner RD81951280 HH16643560 T185571600 Inside 6A67175090 V051165150 Return RD41162210 Suction RD41162150 HHTA059900 Hydrostatic Drive	Air ... 49491 49492 N/A 33393 WP10075 N/A N/A N/A N/A N/A 57616			
						SSV65C w / Kubota V2607-CR-TE4 Eng. Eng.Code V2607-CR-TE4	Lube ... 57430 Br. ... N/A Air ... 46671 ¹⁵⁵ 46671FR ³⁶⁰ 46672 N/A 33393 N/A N/A N/A N/A 57616	SVL75C-2 w / Kubota V3307CRTE4 Eng. Eng.Code V3307CRTE4
SSV75 w / Kubota V3307CRTE4 Eng. Eng.Code V3307CRTE4	Lube ... 57430 Br. ... N/A Air ... 46671 ¹⁵⁵ 46671FR ³⁶⁰ 46672 N/A 33393 N/A N/A N/A N/A 57616	59800-26110 Outer 3A111-19130 Inner V052151940 HH16643560 V131139810 Fresh Air V131139850 Recirculation V131165050 Return V131165170 Suction HHTA059900 Hydrostatic Drive	SVL90 w / Kubota V3800-DI-TE3 Eng. Eng.Code V3800-DI-TE3	Lube ... 57430 Air ... 49491 55231-26150 Inner RD81951280 HH16643560 V051165150 Return RD41162210 Suction RD41162150 HHTA059900 Hydrostatic Drive	Air ... 49492 49492 N/A 33393 N/A N/A N/A N/A 57616			
						SSV75C w / Kubota V3307CRTE4 Eng. Eng.Code V3307CRTE4	Lube ... 57430 Br. ... N/A Air ... 46671 ¹⁵⁵ 46671FR ³⁶⁰ 46672 N/A 33393 N/A N/A N/A N/A 57616	SVL90-2 w / Kubota V3800-CR-TE4 Eng. Eng.Code V3800-CR-TE4
SVL75 w / Kubota V3307-DI-TE3 Eng. Eng.Code V3307-DI-TE3	Lube ... 57430 Air ... 46671 ¹⁵⁵ 46671FR ³⁶⁰ 46672 N/A 33393 N/A N/A N/A N/A 57616	59800-26110 Outer 3A111-19130 Inner RD81951280 HH16643560 V051165150 Return 6877362210 Suction RD41162150 HHTA059900 Hydrostatic Drive	SVL90-2C w / Kubota V3800-CR-TE4 Eng. Eng.Code V3800-CR-TE4	Lube ... 57430 Air ... 49491 55231-26150 Inner RD81951280 HH16643560 V051165150 Return RD41162210 Suction RD41162150 HHTA059900 Hydrostatic Drive	Air ... 49492 49492 N/A 33393 N/A N/A N/A N/A 57616			
						SVL75-2 w / Kubota V3307CRTE4 Eng. Eng.Code V3307CRTE4	Lube ... 57430 Br. ... N/A Air ... 46671 ¹⁵⁵ 46671FR ³⁶⁰ 46672 N/A 33393 N/A N/A N/A N/A 57616	SVL90-2C w / Kubota V3800-CR-TE4 Eng. Eng.Code V3800-CR-TE4
SVL75C w / Kubota V3307-DI-TE3 Eng. Eng.Code V3307-DI-TE3	Lube ... 57430 Air ... 46671 ¹⁵⁵	59800-26110 Outer HH1CO-32430	SVL90-2C, SVL90C w / Kubota V3800-DI-TE3 Eng. Eng.Code V3800-DI-TE3	Lube ... 57430	Air ... 49410			
						SVL75C w / Kubota V3307-DI-TE3 Eng. Eng.Code V3307-DI-TE3	Lube ... 57430 Air ... 46671 ¹⁵⁵	SVL90-2C, SVL90C w / Kubota V3800-DI-TE3 Eng. Eng.Code V3800-DI-TE3

**KUBOTA+Tractors
(Includes Lawn & Garden)**

B20 w / Kubota D950AT Eng. Code D950AT	Lube ... 51064 ³³ Air ... 46387 Fuel ... 33389 Hyd ... 57098 Hyd ... 51268 ³³ Hyd ... N/A ³³
	3270137950 (From S/N 50794) - Pump Hyd ... N/A
B21, B21TL, B21TLB w / Kubota D1005TLB Eng. Code D1005TLB	Lube ... 51064 ³³ Air ... 49410 Fuel ... 46449 ⁵⁵ Air ... 46449FR ³⁶⁰ Air ... WA10015 Fuel ... 33389 Hyd ... 57098 Trans ... 51361
	6C06099410 Outer 6A10082630 Outer 6A10082630 - Outer 32721-58242 Inner 1T02143560 3259038380 Suction HH660-36060 Hydrostatic Drive
B26TL, B26TLB w / Kubota D1105E2UV Eng. Code D1105E2UV	Lube ... 51064 ³³ Air ... 49410 Air ... WA10015 Fuel ... 33830 Hyd ... N/A Trans ... 51361
	6C06099410 Outer 32721-58242 Inner 6A32059930 HH67037710 Suction HH660-36060 Hydrostatic Drive
B1410 w / Kubota Diesel D662 Eng. Code D662	Lube ... 51358 ³³ Air ... 49410 Fuel ... 33830 Hyd ... N/A
	6C06099410 6A32059930 6795537710

*Italicized Part Numbers May Not Be Available.
Las piezas con números en *italicas* pueden no estar disponibles.
Les numéros de pièce en *italiques* peuvent ne pas être disponibles.*



**Off-Highway
Hors Route
Fuera De Carretera**

KUBOTA+ Tractors (Includes Lawn & Garden)

Make, Model, Engine Marque, Modèle, Moteur Marca, Modelo, Motor	Serv. Type	Part No. N° de pieza N° de pièce	Make, Model, Engine Marque, Modèle, Moteur Marca, Modelo, Motor	Serv. Type	Part No. N° de pieza N° de pièce	Make, Model, Engine Marque, Modèle, Moteur Marca, Modelo, Motor	Serv. Type	Part No. N° de pieza N° de pièce
B1550 w / Kubota D850-5B Eng. Eng.Code D850-5B		Lube ... 51064 ⁵³ Air ... 46387 Fuel ... 33389 Trans. ... 51361	B1750 w / Kubota D950-5B Eng. Eng.Code D950-5B		Lube ... 51064 ⁵³ Air ... 46387 Fuel ... 33389 Trans. ... 51361	6A10082630 6C04094240 Outer 6C04094250 Inner 15231-4356-0 6602136390 Suction HH660-36060 Hydrostatic Drive	Air ... 46449FR ³⁶⁰ Air ... N/A Air ... N/A Fuel ... 33389 Hyd ... N/A Trans. ... 51361	
B1550D, B1550DT, B1550E w / Kubota D850-5B Eng. Eng.Code D850-5B		Lube ... 51064 ⁵³ Air ... 46387 Fuel ... 33389 Hyd ... N/A	B1750D w / Kubota D950-5B Eng. Eng.Code D950-5B		Lube ... 51064 ⁵³ Air ... 46387 Fuel ... 33389 Hyd ... N/A	B2100HST, B2100HST-D, B2100HST-DB w / Kubota D1105D10 Eng. Eng.Code D1105D10		Lube ... 51064 ⁵³ Air ... WA10402 Air ... 46449 ¹⁵⁵ Air ... 46449FR ³⁶⁰ Air ... N/A Air ... N/A Fuel ... 33389 Hyd ... N/A Trans. ... 51361
B1550HSD, B1550HSE, B1550HST, B1550HST-D, B1550HST-E w / Kubota D850-5B Eng. Eng.Code D850-5B		Lube ... 51064 ⁵³ Air ... 46387 Fuel ... 33389 Hyd ... N/A	B1750DT w / Kubota D950 Eng. Eng.Code D950		Lube ... 51064 ⁵³ Air ... 46387 Fuel ... 33389 Hyd ... N/A	6798082630 (Std.) 6A10082630 (Radial Seal) 6A10082630 (Radial Seal) 6C04094240 (HD Dual Element Option) - Outer 6C04094250 (HD Dual Element Option) - Inner 15231-4356-0 6795537710 (Spin-on) - Suction 6602136390 Suction	Air ... N/A Air ... N/A Air ... N/A Air ... N/A Air ... N/A Fuel ... 33389 Hyd ... N/A Trans. ... 51361	
B1610 w / Kubota D722 Eng. Eng.Code D722		Lube ... 51358 ⁵³ Air ... 49410 Fuel ... 33830 Hyd ... N/A	B1750E w / Kubota D950-5B Eng. Eng.Code D950-5B		Lube ... 51064 ⁵³ Air ... 46387 Fuel ... 33389 Hyd ... N/A	B2110 w / Kubota D1005 Eng. Eng.Code D1005		Lube ... 51064 ⁵³ Air ... 49410 Fuel ... 33830 Hyd ... N/A
B1700D, B1700DT w / Kubota D905D10 Eng. Eng.Code D905D10		Lube ... 51064 ⁵³ Air ... WA10402 Air ... 46449 ¹⁵⁵ Air ... 46449FR ³⁶⁰ Air ... N/A Air ... N/A Fuel ... 33389 Hyd ... N/A	B1750HSD, B1750HSE, B1750HST, B1750HST-D, B1750HST-E w / Kubota D950-5B Eng. Eng.Code D950-5B		Lube ... 51064 ⁵³ Air ... 46387 Fuel ... 33389 Hyd ... N/A	6C06099410 6A32059930 6795537710	Air ... 51064 ⁵³ Air ... 49410 Fuel ... 33830 Hyd ... N/A	
B1700E w / Kubota D905D10 Eng. Eng.Code D905D10		Lube ... 51064 ⁵³ Air ... WA10402 Air ... 46449 ¹⁵⁵ Air ... 46449FR ³⁶⁰ Air ... N/A Air ... N/A Fuel ... 33389 Hyd ... N/A	B2100D, B2100DT w / Kubota D1105D10 Eng. Eng.Code D1105D10		Lube ... 51064 ⁵³ Air ... 46387 Fuel ... 33389 Hyd ... N/A	B2110D w / Kubota D1005 Eng. Eng.Code D1005		Lube ... 51064 ⁵³ Air ... WA10402 Air ... 33389 Hyd ... N/A
B1700HSD, B1700HSE, B1700HST, B1700HST-D w / Kubota D905D10 Eng. Eng.Code D905D10		Lube ... 51064 ⁵³ Air ... WA10402 Air ... 46449 ¹⁵⁵ Air ... 46449FR ³⁶⁰ Air ... N/A Air ... N/A Fuel ... 33389 Hyd ... N/A	B2100E w / Kubota D1105D10 Eng. Eng.Code D1105D10		Lube ... 51064 ⁵³ Air ... WA10402 Air ... 46449 ¹⁵⁵ Air ... 46449FR ³⁶⁰ Air ... N/A Air ... N/A Fuel ... 33389 Hyd ... N/A	6798082630 (Std.) 6A10082630 (Radial Seal) 6A10082630 (Radial Seal) 6C04094240 (HD Dual Element Option) - Outer 6C04094250 (HD Dual Element Option) - Inner 15231-4356-0 6795537710 Suction	Air ... 51064 ⁵³ Air ... 49410 Fuel ... 33830 Hyd ... N/A Trans. ... 51361	
B1710 w / Kubota D905 Eng. Eng.Code D905		Lube ... 51358 ⁵³ Air ... 49410 Fuel ... 33830 Hyd ... N/A	B2100HSD w / Kubota D1105D10 Eng. Eng.Code D1105D10		Lube ... 51064 ⁵³ Air ... WA10402 Air ... 46449 ¹⁵⁵ Air ... 46449FR ³⁶⁰ Air ... N/A Air ... N/A Fuel ... 33389 Hyd ... N/A	B2150 w / Kubota V1200-5B Eng. Eng.Code V1200-5B		Lube ... 51064 ⁵³ Air ... 46496 Fuel ... 33389 Hyd ... N/A Hyd ... 51268 ⁵³
			B2100HSE w / Kubota D1105D10 Eng. Eng.Code D1105D10		Lube ... 51064 ⁵³ Air ... WA10402 Air ... 46449 ¹⁵⁵ Air ... 46449FR ³⁶⁰ Air ... N/A Air ... N/A Fuel ... 33389 Hyd ... N/A	B2150DT, B2150E w / Kubota V1200-5B Eng. Eng.Code V1200- 5B		Lube ... 51064 ⁵³ Air ... 46496 Fuel ... 33389 Hyd ... N/A
						B2150HSD, B2150HSE w / Kubota V1200-5B Eng. Eng.Code V1200- 5B		Lube ... 51064 ⁵³ Air ... 46496 Fuel ... 33389 Hyd ... 51268 ⁵³ Hyd ... N/A
						B2301HSD L3 1.0L 61.1 CID Diesel Eng.Code D1105E-TVCS		Lube ... 51064 ⁵³ Air ... 49410 Air ... WA10015 Fuel ... 33830 Hyd ... N/A Trans. ... 51361
						B2320DT w / Kubota D1105E3D22 Eng. Eng.Code D1105E3D22		Lube ... 51064 ⁵³ Air ... 49410 Air ... WA10015

N/A = Not Available N/R = Not Required N/S = Not Serviceable See pages 22 for footnotes
 N/A = Non disponible N/R = Non nécessaire N/S = Non réparable Voir pages 22 pour des notes
 N/A = No disponible N/R = No requiere N/S = No servible Ver las páginas 22 para las notas al pie de página

OFF HIGHWAY



**Off-Highway
Hors Route
Fuera De Carretera**

KUBOTA+ Tractors (Includes Lawn & Garden)

OFF HIGHWAY

Make, Model, Engine Marque, Modèle, Moteur Marca, Modelo, Motor	Serv. Type	Part No. N° de pieza N° de pièce	Make, Model, Engine Marque, Modèle, Moteur Marca, Modelo, Motor	Serv. Type	Part No. N° de pieza N° de pièce	Make, Model, Engine Marque, Modèle, Moteur Marca, Modelo, Motor	Serv. Type	Part No. N° de pieza N° de pièce
B3300SUHSD w / Kubota V1505E3D24H Eng. Code V1505E3D24H (Cont'd/Suite) 6A32059930 HH67037710 Suction HH660-36060 Hydrostatic Drive 6602136390 Suction	Fuel	33830	B5100E w / Kubota Z500B Eng. Eng.Code Z500B 1522111220 15231-4356-0 6659136224 Suction	Lube	51064 ⁵³	B6200 w / Kubota D850LA Eng. Eng.Code D850LA 6780058300 15231-4356-0 6661136120 Suction	Lube	51064 ⁵³
	Hyd	N/A		Air	46270		Air	46270
B3350HSD w / Kubota Diesel V1505TE4D26Q Eng. Turbo Eng.Code V1505TE4D26Q 1G31911210 Outer K759182360 Inner 6A32059930 HH67037710 HH660-36060	Fuel	33830	B5200D w / Kubota D750 Eng. Eng.Code D750 6780058300 15231-4356-0 6602136390 Suction	Lube	51064 ⁵³	B6200D, B6200DT, B6200E w / Kubota D850-5B Eng. Code D850-5B 6780058300 15231-4356-0 6602136390 Suction	Lube	51064 ⁵³
	Hyd	N/A		Air	46270		Air	46270
B3350HSDC w / Kubota Diesel V1505TE4D26Q Eng. Turbo Eng.Code V1505TE4D26Q 1G31911210 Outer K759182360 Inner 6A32059930 T185571600 Cab. Air HH67037710 HH660-36060	Fuel	33830	B5200DT w / Kubota D750 Eng. Eng.Code D750 6780058300 15231-4356-0 6602136390 Suction	Lube	51064 ⁵³	B6200HST-D, B6200HST-E w / Kubota D850-5B Eng. Code D850-5B 6780058300 15231-4356-0 6661136120 Suction HH660-36060 Hydrostatic Drive 6620436210	Lube	51064 ⁵³
	Hyd	N/A		Air	46270		Air	46270
B3350SUHSD w / Kubota Diesel V1505TE4D26Q Eng. Turbo Eng.Code V1505TE4D26Q 1G31911210 Outer K759182360 Inner 6A32059930 HH67037710 HH660-36060	Fuel	33830	B5200E w / Kubota D750 Eng. Eng.Code D750 6780058300 15231-4356-0 6602136390 Suction	Lube	51064 ⁵³	B7100 w / Kubota D750A Eng. Eng.Code D750A 1522111220 15231-4356-0 6661136120 Suction	Lube	51064 ⁵³
	Hyd	N/A		Air	46270		Air	46270
B4200 w / Kubota Z600A Eng. Eng.Code Z600A 1522111220 15231-4356-0 6602136390 Suction	Fuel	33389	B6000 w / Kubota ZL600 Eng. Eng.Code ZL600 15231-4356-0 6659136226	Lube	51064 ⁵³	B7100 w / Kubota D750B Eng. Eng.Code D750B 1522211220 15231-4356-0 6661136120 Suction	Lube	51064 ⁵³
	Hyd	N/A		Air	46270		Air	46270
B4200D w / Kubota Z600A Eng. Eng.Code Z600A 1522111220 15231-4356-0 6602136390 Suction	Fuel	33389	B6000E w / Kubota ZL600 Eng. Eng.Code ZL600 15231-4356-0 6659136224 Suction	Lube	51064 ⁵³	B7100D w / Kubota D750A Eng. Eng.Code D750A 1522211220 15231-4356-0 6661136120 Suction	Lube	51064 ⁵³
	Hyd	N/A		Air	46270		Air	46270
B4200DT w / Kubota Z600A Eng. Eng.Code Z600A 1522111220 15231-4356-0 6602136390 Suction	Fuel	33389	B6100 w / Kubota Diesel D650A Eng. Code D650A 1522111220 15231-4356-0 6661136120 Suction	Lube	51064 ⁵³	B7100D w / Kubota D750B Eng. Eng.Code D750B 1522211220 15231-4356-0 6661136120 Suction	Lube	51064 ⁵³
	Hyd	N/A		Air	46270		Air	46270
B5100 w / Kubota Z500-1A Eng. Eng.Code Z500-1A 1522111220 15231-4356-0 6602136390 Suction	Fuel	33389	B6100D w / Kubota D650B Eng. Eng.Code D650B 1522111220 15231-4356-0 6602136390 Suction	Lube	51064 ⁵³	B7100D w / Kubota D750A Eng. Eng.Code D750A 1522211220 15231-4356-0 6661136120 Suction	Lube	51064 ⁵³
	Hyd	N/A		Air	46270		Air	46270
B5100D w / Kubota Z500A Eng. Eng.Code Z500A 1522111220 15231-4356-0 6659136224 Suction	Fuel	33389	B6100E w / Kubota D650B Eng. Eng.Code D650B 1522211220 15231-4356-0 6602136390 Suction	Lube	51064 ⁵³	B7100DT w / Kubota D750 Eng. Eng.Code D750 1522211220 15231-4356-0 6661136120 Suction	Lube	51064 ⁵³
	Hyd	N/A		Air	46270		Air	46270
B5100D, B5100DT w / Kubota Z500B Eng. Code Z500B 1522111220 15231-4356-0 6659136224 Suction	Fuel	33389	B6100HST w / Kubota Diesel D650A Eng. Code D650A 1522111220 15231-4356-0 6661136120 Suction	Lube	51064 ⁵³	B7100HSD, B7100HSE w / Kubota D750AH Eng. Code D750AH 1522211220 15231-4356-0 6602136390 Suction 66021-3606-0 Hydrostatic Drive 6620436210	Lube	51064 ⁵³
	Hyd	N/A		Air	46270		Air	46270
B5100E w / Kubota Z500A Eng. Eng.Code Z500A 1522111220 15231-4356-0 6659136224 Suction	Fuel	33389	B6100HST, B6100HST-DT, B6100HST-E w / Kubota D650B Eng. Code D650B 1522111220 15231-4356-0 6661136120 Suction	Lube	51064 ⁵³	B7100HST w / Kubota D750AH Eng. Code D750AH 1522211220 15231-4356-0 6602136390 Suction 66021-3606-0 Hydrostatic Drive 6620436210	Lube	51064 ⁵³
	Hyd	N/A		Air	46270		Air	46270
B5100D, B5100DT w / Kubota Z500B Eng. Code Z500B 1522111220 15231-4356-0 6659136224 Suction	Fuel	33389	B6100HST-E w / Kubota D650B Eng. Code D650B 1522111220 15231-4356-0 6661136120 Suction	Lube	51064 ⁵³	B7100HST-DT, B7100HST-E, B7100HST-II-DT w / Kubota D750B Eng. Code D750B 1522211220 15231-4356-0 6602136390 Suction 66021-3606-0 Hydrostatic Drive 6620436210	Lube	51064 ⁵³
	Hyd	N/A		Air	46270		Air	46270
B5100E w / Kubota Z500A Eng. Eng.Code Z500A 1522111220 15231-4356-0 6659136224 Suction	Fuel	33389	B7200 w / Kubota D950LA Eng. Eng.Code D950LA 6780058300	Lube	51064 ⁵³		Lube	51064 ⁵³
	Hyd	N/A		Air	46270		Air	46270

N/A = Not Available N/R = Not Required N/S = Not Serviceable See pages 22 for footnotes
 N/A = Non disponible N/R = Non nécessaire N/S = Non réparable Voir pages 22 pour des notes
 N/A = No disponible N/R = No requiere N/S = No servible Ver las páginas 22 para las notas al pie de página

Off-Highway
Hors Route
Fuera De Carretera



KUBOTA+ Tractors (Includes Lawn & Garden)

Make, Model, Engine Marque, Modèle, Moteur Marca, Modelo, Motor	Serv. Type	Part No. N° de pieza N° de pièce	Make, Model, Engine Marque, Modèle, Moteur Marca, Modelo, Motor	Serv. Type	Part No. N° de pieza N° de pièce	Make, Model, Engine Marque, Modèle, Moteur Marca, Modelo, Motor	Serv. Type	Part No. N° de pieza N° de pièce
B7200 w / Kubota D950LA Eng. Eng.Code D950LA (Cont'd/Suite) 15231-4356-0 6661136120 Suction	Fuel . . . 33389 Hyd . . . N/A		B7500HSD w / Kubota D1005ED16 Eng. Eng.Code D1005ED16 6C06099410 Outer 32721-58242 Inner 6A32059930 HH67037710 Suction HH660-36060 Hydrostatic Drive 6602136390 Suction	Lube . . . 51064 ⁵³ Air . . . 49410 Air . . . WA10015 Fuel . . . 33830 Hyd . . . N/A Trans. . . 51361 Trans. . . N/A		B8200HST-D, B8200HST-E w / Kubota D950 Eng. Eng.Code D950 6780058300 15231-4356-0 6780037120 Suction	Lube . . . 51064 ⁵³ Air . . . 46270 Fuel . . . 33389 Hyd . . . N/A Trans. . . 51268 ⁵³	
B7200D w / Kubota D950 Eng. Eng.Code D950 6780058300 15231-4356-0 6661136120 Suction	Lube . . . 51064 ⁵³ Air . . . 46270 Fuel . . . 33389 Hyd . . . N/A		B7510DT-F, B7510DTN-R, B7510DT-R w / Kubota D1005ED16 Eng. Eng.Code D1005ED16 6C06099410 Outer 32721-58242 Inner 6A32059930 HH67037710 Suction 7005093751	Lube . . . 51064 ⁵³ Air . . . 49410 Air . . . WA10015 Fuel . . . 33830 Hyd . . . N/A Hyd . . . 51551 ⁵³		B9200, B9200D, B9200DT, B9200E w / Kubota V1200A Eng. Eng.Code V1200A 1574111080 15231-4356-0 3843037710	Lube . . . 51064 ⁵³ Air . . . 46496 Fuel . . . 33389 Hyd . . . N/A	
B7200D w / Kubota D950LA Eng. Eng.Code D950LA 6780058300 15231-4356-0 6661136120 Suction	Lube . . . 51064 ⁵³ Air . . . 46270 Fuel . . . 33389 Hyd . . . N/A		B7510HSD-F w / Kubota D1005ED16 Eng. Eng.Code D1005ED16 6C06099410 Outer 32721-58242 Inner 6A32059930 HH67037710 Suction 7005093751	Lube . . . 51064 ⁵³ Air . . . 49410 Air . . . WA10015 Fuel . . . 33830 Hyd . . . N/A Hyd . . . 51551 ⁵³		B9200HSD w / Kubota V1200A Eng. Eng.Code V1200A 1574111080 15231-4356-0 6780037120 Suction	Lube . . . 51064 ⁵³ Air . . . 46496 Fuel . . . 33389 Hyd . . . N/A Trans. . . 51268 ⁵³	
B7200DT, B7200E w / Kubota D950 Eng. Eng.Code D950 6780058300 15231-4356-0 6661136120 Suction	Lube . . . 51064 ⁵³ Air . . . 46270 Fuel . . . 33389 Hyd . . . N/A		B7510HSD-R, B7510HSDTR, B7610HSD, B7610HSD-F, B7610HSD-R w / Kubota D1005ED16 Eng. Eng.Code D1005ED16 6C06099410 Outer 32721-58242 Inner 6A32059930 HH67037710 Suction 7005093751 HH660-36060 Hydrostatic Drive	Lube . . . 51064 ⁵³ Air . . . 49410 Air . . . WA10015 Fuel . . . 33830 Hyd . . . N/A Hyd . . . 51551 ⁵³ Trans. . . 51361		B9200HSD-TOW w / Kubota V1200A Eng. Eng.Code V1200A 1574111080 15231-4356-0 6780037120 Suction 3270137950 Hydrostatic Drive	Lube . . . 51064 ⁵³ Air . . . 46496 Fuel . . . 33389 Hyd . . . N/A Trans. . . N/A	
B7200HSD, B7200HSE, B7200HST, B7200HST-D, B7200HST-E w / Kubota D950 Eng. Eng.Code D950 6780058300 15231-4356-0 6661136120 Suction 66021-3606-0 Hydrostatic Drive 6620436210	Lube . . . 51064 ⁵³ Air . . . 46270 Fuel . . . 33389 Hyd . . . N/A Trans. . . 51361 Trans. . . N/A		B7510HSD-R, B7510HSDTR, B7610HSD, B7610HSD-F, B7610HSD-R w / Kubota D1005ED16 Eng. Eng.Code D1005ED16 6C06099410 Outer 32721-58242 Inner 6A32059930 HH67037710 Suction 7005093751 HH660-36060 Hydrostatic Drive	Lube . . . 51064 ⁵³ Air . . . 49410 Air . . . WA10015 Fuel . . . 33830 Hyd . . . N/A Hyd . . . 51551 ⁵³ Trans. . . 51361 Trans. . . N/A		B9200HSE w / Kubota V1200A Eng. Eng.Code V1200A 1574111080 15231-4356-0 6780037120 Suction	Lube . . . 51064 ⁵³ Air . . . 46496 Fuel . . . 33389 Hyd . . . N/A Trans. . . 51268 ⁵³	
B7300HSD w / Kubota D722D10SP Eng. Eng.Code D722D10SP 6C06099410 15231-4356-0 6602136390 Suction HH660-36060 Hydrostatic Drive	Lube . . . 51358 ⁵³ Air . . . 49410 Fuel . . . 33389 Hyd . . . N/A Trans. . . 51361		B7800HSD, B7800HSD-F, B7800HSD-R w / Kubota V1505ED16 Eng. Eng.Code V1505ED16 6C06099410 Outer 32721-58242 Inner 6A32059930 HH67037710 Suction 7005093751 HH660-36060 Hydrostatic Drive 6602136390 Suction	Lube . . . 51344 Air . . . 49410 Air . . . WA10015 Fuel . . . 33830 Hyd . . . N/A Hyd . . . 51551 ⁵³ Trans. . . 51361 Trans. . . N/A		B9200HST, B9200HST-D, B9200HST-E w / Kubota V1200A Eng. Eng.Code V1200A 1574111080 15231-4356-0 6780037120 Suction 3270137950 Hydrostatic Drive	Lube . . . 51064 ⁵³ Air . . . 46496 Fuel . . . 33389 Hyd . . . N/A Trans. . . N/A	
B7400HSD w / Kubota D722 Eng. Eng.Code D722 HH150-32430 6C06099410 Outer 32721-58242 Inner 6A32059930 6795537710 Suction HH660-36060 Hydrostatic Drive 6602136390 Suction	Lube . . . 51365 Air . . . 49410 Air . . . WA10015 Fuel . . . 33830 Hyd . . . N/A Trans. . . 51361 Trans. . . N/A		B7800HSD, B7800HSD-F, B7800HSD-R w / Kubota V1505ED16 Eng. Eng.Code V1505ED16 6C06099410 Outer 32721-58242 Inner 6A32059930 HH67037710 Suction 7005093751 HH660-36060 Hydrostatic Drive 6602136390 Suction	Lube . . . 51344 Air . . . 49410 Air . . . WA10015 Fuel . . . 33830 Hyd . . . N/A Hyd . . . 51551 ⁵³ Trans. . . 51361 Trans. . . N/A		BX22 w / Kubota D905EBX Eng. Eng.Code D905EBX K1211-82320 K1211-82320 12581-43012 In-Line HHK2036990 Return 6602136390 Suction	Lube . . . 51064 ⁵³ Air . . . 46449 ⁵⁵ Air . . . 46449FR ³⁶⁰ Fuel . . . 33972(2) Hyd . . . WL10079 Hyd . . . N/A	
B7410DT-F w / Kubota D782ED20 Eng. Eng.Code D782ED20 HH150-32430 6C06099410 Outer 32721-58242 Inner 6A32059930 HH67037710 Suction 7005093751	Lube . . . 51365 Air . . . 49410 Air . . . WA10015 Fuel . . . 33830 Hyd . . . N/A Hyd . . . 51551 ⁵³		B8200, B8200D, B8200DT, B8200E w / Kubota D950 Eng. Eng.Code D950 6780058300 15231-4356-0 6780037120 Suction	Lube . . . 51064 ⁵³ Air . . . 46270 Fuel . . . 33389 Hyd . . . N/A		BX22LB-B w / Kubota D905E Eng. Eng.Code D905E K1211-82320 K1211-82320 12581-43012 In-Line HHK2036990 Return 6602136390 Suction	Lube . . . 51064 ⁵³ Air . . . 46449 ⁵⁵ Air . . . 46449FR ³⁶⁰ Fuel . . . 33972(2) Hyd . . . WL10079 Hyd . . . N/A	
B7410DT-R w / Kubota D782ED20 Eng. Eng.Code D782ED20 15853-9917-0 6C06099410 Outer 32721-58242 Inner 6A32059930 HH67037710 Suction 7005093751	Lube . . . 51365 Air . . . 49410 Air . . . WA10015 Fuel . . . 33830 Hyd . . . N/A Hyd . . . 51551 ⁵³		B8200HSD, B8200HSE w / Kubota D950 Eng. Eng.Code D950 6780058300 15231-4356-0 6780037120 Suction	Lube . . . 51064 ⁵³ Air . . . 46270 Fuel . . . 33389 Hyd . . . N/A Trans. . . 51268 ⁵³		BX23LB-B, BX23LB-T w / Kubota D905EBXOPC Eng. Eng.Code D905EBXOPC K1211-82320 K1211-82320 12581-43012 In-Line HHK2036990 Return 6602136390 Suction	Lube . . . 51064 ⁵³ Air . . . 46449 ⁵⁵ Air . . . 46449FR ³⁶⁰ Fuel . . . 33972(2) Hyd . . . WL10079 Hyd . . . N/A	
B7500DT, B7500DTN w / Kubota D1005ED16 Eng. Eng.Code D1005ED16 6C06099410 Outer 32721-58242 Inner 6A32059930 HH67037710 Suction	Lube . . . 51064 ⁵³ Air . . . 49410 Air . . . WA10015 Fuel . . . 33830 Hyd . . . N/A		B8200HST w / Kubota D950 Eng. Eng.Code D950 6780058300 15231-4356-0 3270137950 Suction	Lube . . . 51064 ⁵³ Air . . . 46270 Fuel . . . 33389 Hyd . . . N/A Hyd . . . 51268 ⁵³		BX24LB, BX24LB-T w / Kubota D902E2BX2 Eng. Eng.Code D902E2BX2 HH150-32430 K1211-82320 K1211-82320 12581-43012 In-Line	Lube . . . 51365 Air . . . 46449 ⁵⁵ Air . . . 46449FR ³⁶⁰ Fuel . . . 33972(2)	

Italicized Part Numbers May Not Be Available.
Las piezas con números en *italicas* pueden no estar disponibles.
Les numéros de pièce en *italiques* peuvent ne pas être disponibles.

Off-Highway
Hors Route
Fuera De Carretera



KUBOTA+ Tractors (Includes Lawn & Garden)

Make, Model, Engine Marque, Modèle, Moteur Marca, Modelo, Motor	Serv. Type	Part No. N° de pieza N° de pièce	Make, Model, Engine Marque, Modèle, Moteur Marca, Modelo, Motor	Serv. Type	Part No. N° de pieza N° de pièce	Make, Model, Engine Marque, Modèle, Moteur Marca, Modelo, Motor	Serv. Type	Part No. N° de pieza N° de pièce
F3060, F3060R w / Kubota V1305FM Eng. Eng.Code V1305FM (Cont'd/Suite)	Air WA10027 Air WA10031 Fuel 33972(2) Trans. 51361 Trans. N/A	K256136990 Hydrostatic Drive	G1700 w / Kubota D722 Eng. Eng.Code D722	Trans. WL10079	Lube 51358 ⁵³ Air 46387 Fuel 33972(2) Trans. 51361 Trans. N/A	1585211080 15231-4356-0	Air 46387 Fuel 33389 Trans. 51361	46387 33389 51361
F3080 w / Kubota D1305E3EMBB Eng. Eng.Code D1305E3EMBB	Lube 51064 ⁵³ Air 49410 Air WA10015 Fuel 33972(2) Trans. 51361 Trans. N/A	G1800 w / Kubota Diesel D662 Eng. Eng.Code D662	G1800S w / Kubota Diesel D662 Eng. Eng.Code D662	Lube 51358 ⁵³ Air 46387 Fuel 33972(2) Trans. 51361 Trans. N/A	1585211080 12581-43012 In-Line HH660-36060 Hydrostatic Drive 6602136390 Suction	1585211080 15231-4356-0 Engine 12581-43012 In-Line 6602136390 Suction HH660-36060 Hydrostatic Drive	Air 46387 Fuel 33389 Fuel 33972 Hyd N/A Trans. 51361	51064 ⁵³ 46387 33389 33972 51361
F3560 w / Kubota V1505 Eng. Eng.Code V1505	Lube 51344 Air 46483 Air WA10027 Air WA10031 Fuel 33972(2) Trans. 51361 Trans. N/A	G1900, G1900S w / Kubota D722 Eng. Eng.Code D722	G2000, G2000S w / Kubota WG750G Eng. Eng.Code WG750G	Lube 51358 ⁵³ Air 46387 Fuel 33972(2) Trans. 51361 Trans. N/A	1585211080 12581-43012 In-Line HH660-36060 Hydrostatic Drive 6602136390 Suction	1585211080 15231-4356-0 Engine 12581-43012 In-Line 66021-3606-0 HH660-36060 Hydrostatic Drive	Air 46387 Fuel 33972 Fuel 33972 Hyd N/A Trans. 51361	51064 ⁵³ 46387 33389 33972 51361
F3680 w / Kubota V1505E2FM3 Eng. Eng.Code V1505E2FM3	Lube 51344 Air WA10027 Air WA10031 Fuel 33972(2) Trans. 51361 Trans. N/A	G2160, G2160R48S w / Kubota D782 Eng. Eng.Code D782	G2460G w / Kubota WG752 Eng. Eng.Code WG752	Lube 51358 ⁵³ Air 46449 ¹⁵⁵ Air 46449FR ³⁶⁰ Fuel 33972(2) Trans. WL10079 Trans. 51361 Trans. N/A	1585211080 1269143010 HH660-36060 Hydrostatic Drive 6602136390 Suction	1585211080 12581-43012 In-Line K256136990 Hydrostatic Drive	Air 49410 Fuel 33972 Trans. WL10079	51358 ⁵³ 46387 33972 51361
F3990 w / Kubota Diesel V1505T- IDI Eng. Turbo Eng.Code V1505T- IDI	Lube 51064 ⁵³ Air 46438 Air 42985 Fuel 33972 Fuel N/A Trans. 51361 Trans. N/A	G24200 w / Kubota Z400 Eng. Eng.Code Z400	G3200 w / Kubota Z400 Eng. Eng.Code Z400	Lube 51064 ⁵³ Air 46387 Fuel 33389	1585211080 15231-4356-0	6C06099410 12581-43012 In-Line K256136990 Hydrostatic Drive	Air 49410 Fuel 33972 Trans. WL10079	51358 ⁵³ 49410 33972 WL10079
FZ2100 w / Kubota D905FZ Eng. Eng.Code D905FZ	Lube 51344 Air 46387 Fuel 33263 Hyd 51064 ⁵³ Hyd N/A	G3200 w / Kubota Z400 Eng. Eng.Code Z400	G4200 w / Kubota Z430 Eng. Eng.Code Z430	Lube 51064 ⁵³ Air 46387 Fuel 33389 Trans. 51361	1585211080 15231-4356-0	6C06099410 12581-43012 In-Line K256136990 Hydrostatic Drive	Air 49410 Fuel 33972 Trans. WL10079	51358 ⁵³ 49410 33972 WL10079
FZ2400 w / Kubota D1105F Eng. Eng.Code D1105F	Lube 51344 Air 46387 Fuel 33263 Hyd 51064 ⁵³ Hyd N/A	G4200H w / Kubota Z430 Eng. Eng.Code Z430	G4200H w / Kubota Z430 Eng. Eng.Code Z430	Lube 51064 ⁵³ Air 46387 Fuel 33389 Trans. 51361	1585211080 15231-4356-0	6C06099410 12581-43012 In-Line K256136990 Hydrostatic Drive	Air 49410 Fuel 33972 Trans. WL10079	51358 ⁵³ 49410 33972 WL10079
G2HST, G3HST w / Kubota D722 Eng. Eng.Code D722	Lube 51064 ⁵³ Air 46387 Fuel 33972 Fuel 33389 Trans. 51361	G4200H w / Kubota Z430 Eng. Eng.Code Z430	G5200 w / Kubota D600 Eng. Eng.Code D600	Lube 51064 ⁵³	1585211080 15231-4356-0	7000074035 T007016323 1552143160 3259038380	Air 51311 Air 46483 Fuel 33507 Hyd 57098	51311 46483
G18, G18HD w / Kubota D722 Eng. Eng.Code D722	Lube 51358 ⁵³ Air 46449 ¹⁵⁵ Air 46449FR ³⁶⁰ Fuel 33972 Trans. 51361	G4200H w / Kubota Z430 Eng. Eng.Code Z430	G5200 w / Kubota D600 Eng. Eng.Code D600	Lube 51064 ⁵³	1585211080 15231-4356-0	7000074035 T007016323	Air 51311 Air 46483	51311 46483
G21, G21HD w / Kubota D782 Eng. Eng.Code D782	Lube 51358 ⁵³ Air 49410 Fuel 33972	G5200 w / Kubota D600 Eng. Eng.Code D600	G5200 w / Kubota D600 Eng. Eng.Code D600	Lube 51064 ⁵³	1585211080 15231-4356-0	7000074035 T007016323	Air 51311 Air 46483	51311 46483

Italicized Part Numbers May Not Be Available.

Las piezas con números en *italicas* pueden no estar disponibles.
Les numéros de pièce en *italiques* peuvent ne pas être disponibles.



**Off-Highway
Hors Route
Fuera De Carretera** **KUBOTA+ Tractors (Includes Lawn & Garden)**

OFF HIGHWAY

Make, Model, Engine Marque, Modèle, Moteur Marca, Modelo, Motor	Serv. Type	Part No. N° de pieza N° de pièce	Make, Model, Engine Marque, Modèle, Moteur Marca, Modelo, Motor	Serv. Type	Part No. N° de pieza N° de pièce	Make, Model, Engine Marque, Modèle, Moteur Marca, Modelo, Motor	Serv. Type	Part No. N° de pieza N° de pièce
L35TLB w / Kubota D1703TLB Eng. Eng.Code D1703TLB (Cont'd/Suite) 1552143160 Fuel ... 33507 3396082630 Hyd ... 57098			L235DT, L235F w / Kubota D1102A Eng. Eng.Code D1102A 7000074035 Lube ... 51311 1522211220 Air ... 46270 1552143160 Fuel ... 33507 3843037710 Hyd ... N/A			1528711080 Outer Air ... 42276 ⁵⁵		42276 ⁵⁵
						1528711490 Outer Air ... 42276FR ⁶⁰		
L39 w / Kubota D1803ME2TLB Eng. Eng.Code D1803ME2TLB 1641432430 Lube ... 51311 TA040-93230 Outer Air ... 46438 TA040-93220 Inner Air ... 42985 1552143160 Fuel ... 33507 HHTA037710 Hyd ... 57098			L245 w / Kubota DH1101A Eng. Eng.Code DH1101A 15213-3209-0 Lube ... 51342 7000011221 Air ... 46270 Fuel ... 33390 ⁵³			L305F w / Kubota D1301DA Eng. Eng.Code D1301DA 15213-3209-0 Lube ... 51342		51342
						1528711080 Outer Air ... 42276 ⁵⁵		
L45 w / Kubota V2403MTE3 Eng. Eng.Code V2403MTE3 1641432430 Lube ... 51311 TA040-93230 Outer Air ... 46438 TA040-93220 Inner Air ... 42985 1552143160 Fuel ... 33507 HHTA037710 Hyd ... 57098 HHTA059900 Hydrostatic Drive Trans. ... 57616			L245DT, L245F w / Kubota DH1101A Eng. Eng.Code DH1101A 7000032431 Lube ... 51034 1522211220 Air ... 46270 3730037710 Fuel ... 33390 ⁵³ 3415037710 Trans. ... N/A			L345, L345DT, L345F, L345W w / Kubota V1501DA Eng. Eng.Code V1501DA 15402-32090 Lube ... 51191		51191
						1528711080 Outer Air ... 42276 ⁵⁵		
L48TL, L48TLB w / Kubota V2403 Eng. Eng.Code V2403 1641432430 Lube ... 51311 R1401-42270 Outer Air ... 46489 R2401-42280 Inner Air ... 46490 1552143160 Fuel ... 33507 3396082630 Hyd ... 57098 HHTA059900 Hydrostatic Drive Trans. ... 57616 5451636560 Suction Trans. ... N/A			L245H w / Kubota DH1101A Eng. Eng.Code DH1101A 7000032431 Lube ... 51034 1522211220 Air ... 46270 3521937710 Fuel ... 33390 ⁵³ Trans. ... N/A			L355SS w / Kubota V1702A Eng. Eng.Code V1702A 1540111080 Lube ... 51068 ⁵³		51068 ⁵³
						1552143160 Fuel ... 33507		
L175 w / Kubota Z750A Eng. Eng.Code Z750A 15213-3243-0 1521332430 (Spin- On) Lube ... 51342 70000-14631 Lube ... 51302 1522211224 Air ... 46270 Fuel ... 33390 ⁵³ 3415037713 Hyd ... N/A			L260 w / Diesel Eng. Cartridge Lube ... 51302 7000032431 (Spin-on) Lube ... 51034 Secondary Fuel ... 33511 3224037710 Hyd ... N/A			L405 w / Kubota V1902 Eng. Eng.Code V1902 1552143160 Lube ... 51068 ⁵³		51068 ⁵³
						1522211224 Air ... 46270		
L185, L185DT, L185F w / Kubota Z751A Eng. Eng.Code Z751A 7000032431 Lube ... 51034 1522211220 Air ... 46270 Fuel ... 33390 ⁵³ 3415037710 Hyd ... N/A 3415037710 Trans. ... N/A			L260H w / 21-24 HP Eng. Lube ... 51302 Air ... 46270 Fuel ... 33511 Secondary			L1500 w / Kubota Z750A Eng. Eng.Code Z750A 15213-3243-0 1521332430 (Spin- On) Lube ... 51342		51342
						1522211224 Air ... 46270		
L200 w / Kubota Z1100 Eng. Eng.Code Z1100 15213-3243-0 Lube ... 51342 3220035753 Secondary Fuel ... 33511 3221037710 Hyd ... N/A			L275, L275DT, L275F w / Kubota D1302A Eng. Eng.Code D1302A 15521-1108-0 Lube ... 51068 ⁵³ Air ... 42276 ⁵⁵ Air ... 42276FR ⁶⁰ 1552143160 Fuel ... 33507 3843037710 Hyd ... N/A			L1501, L1501DT w / Kubota Z751A Eng. Eng.Code Z751A 15213-3243-0 Lube ... 51342 1522211220 Air ... 46270 3415037710 Fuel ... 33390 ⁵³ 3415037710 Hyd ... N/A		51342
						3221037710 Hyd ... N/A		
L210 w / Kubota Z1100A Eng. Eng.Code Z1100A (Cartridge) Lube ... 51302 7000032431 (Spin-on) Lube ... 51034 3220035753 Secondary Fuel ... 33511 3221037710 Hyd ... N/A			L285 w / Kubota V1500A Eng. Eng.Code V1500A 1540111080 Lube ... 51068 ⁵³ Air ... 42276 ⁵⁵ Air ... 42276FR ⁶⁰ Fuel ... 33390 ⁵³ Hyd ... N/A			L2050 w / Kubota D1102AE1 Eng. Eng.Code D1102AE1 3415037710 Lube ... 51068 ⁵³		51068 ⁵³
						3221037710 Hyd ... N/A		
L225 w / Kubota D1100A Eng. Eng.Code D1100A 15213-3243-0 Lube ... 51342 1522211224 Air ... 46270 Fuel ... 33390 ⁵³ 3415037713 Hyd ... N/A			L295 w / Kubota D1301A Eng. Eng.Code D1301A Lube ... 51394 ⁵³			L2050DT w / Kubota D1102AE2 Eng. Eng.Code D1102AE2 7000074035 Lube ... 51311 1522211220 Air ... 46270 3415037710 Fuel ... 33390 ⁵³ Trans. ... N/A		51311
						3415037713 Hyd ... N/A		
L225DT w / Kubota D1100A Eng. Eng.Code D1100A 15213-3243-0 Lube ... 51342 1522211224 Air ... 46270 Fuel ... 33390 ⁵³ 3415037713 Trans. ... N/A			L295F w / Kubota D1301A Eng. Eng.Code D1301A 15213-3209-0 Lube ... 51342 1528711080 Outer Air ... 42276 ⁵⁵ 1540111080 Outer Air ... 42276FR ⁶⁰ 1528711490 Inner Air ... 42456 Outer Air ... 42456 3730037710 Fuel ... 33390 ⁵³ Hyd ... N/A			L2250DT w / Kubota D1302DIA Eng. Eng.Code D1302DIA 7000074035 Lube ... 51311 1528711080 Outer Air ... 42276 ⁵⁵ Outer Air ... 42276FR ⁶⁰ 1528711490 Inner Air ... 42456 1552143160 Fuel ... 33507 3139138830 (Cartridge) Hyd ... N/A		51311
						3415037713 Trans. ... N/A		
L235 w / Kubota D1102A Eng. Eng.Code D1102A 1552132430 Lube ... 51068 ⁵³ 1522111220 Air ... 46270 1552143160 Fuel ... 33507 3843037710 Hyd ... N/A			L305DT w / Kubota D1301A Eng. Eng.Code D1301A 7000032431 Lube ... 51034					N/A
						1552143160 Fuel ... 33507		

N/A = Not Available N/R = Not Required N/S = Not Serviceable See pages 22 for footnotes
 N/A = Non disponible N/R = Non nécessaire N/S = Non réparable Voir pages 22 pour des notes
 N/A = No disponible N/R = No requiere N/S = No servible Ver las páginas 22 para las notas al pie de página

Off-Highway
Hors Route
Fuera De Carretera



KUBOTA+ Tractors (Includes Lawn & Garden)

Make, Model, Engine Marque, Modèle, Moteur Marca, Modelo, Motor	Serv. Type	Part No. N° de pieza N° de pièce	Make, Model, Engine Marque, Modèle, Moteur Marca, Modelo, Motor	Serv. Type	Part No. N° de pieza N° de pièce	Make, Model, Engine Marque, Modèle, Moteur Marca, Modelo, Motor	Serv. Type	Part No. N° de pieza N° de pièce
L2250DT w / Kubota D1302DIA Eng. Eng.Code D1302DIA (Cont'd/Suite) 3843037710 (Spin-on) (To S/N 5436) 3040037710 (Spin-On) (From S/N 5436)	Hyd	N/A	3843037710 30401-37580	Hyd	N/A	L2800, L2800DHW, L2800DHW, L2800DTF, L2800DTR w / Kubota D1403ME2A Eng. Eng.Code D1403ME2A	Lube	51311
			L2550F w / Kubota D1402DIA Eng. Eng.Code D1402DIA 7000074035 1528711080 Outer Outer 1528711490 Inner 1552143160 3139138830 (Cartridge) 3843037710 (Spin-on) (To S/N 1134) 3040037710 (Spin-On) (From S/N 1134)	Lube	51311			
L2250F w / Kubota D1302DIA Eng. Eng.Code D1302DIA 7000074035 1528711080 Outer Outer 1528711490 Inner 1552143160 3139138830 (Cartridge) 3843037710 (Spin-on) (To S/N 1134) 3040037710 (Spin-On) (From S/N 1134)	Lube	51311	7000074035 1528711080 Outer Outer 1528711490 Inner 1552143160	Air	42276 ¹⁵⁵	L2800FF, L2800FR, L2800HST w / Kubota D1403ME2A Eng. Eng.Code D1403ME2A	Lube	51311
L2350DT, L2350F w / Kubota D1102AE Eng. Eng.Code D1102AE 1522111220 3415037710	Lube	51068 ⁵³	7000074035 1528711080 Outer Outer 1528711490 Inner 1552143160	Air	46270	L2850 w / Kubota V1702DIA Eng. Eng.Code V1702DIA 1552143160	Lube	51068 ⁵³
L2500DT, L2500F w / Kubota D1403AE Eng. Eng.Code D1403AE 7000074035 T007016323 TA040-93230 Outer TA040-93220 Inner 3415037710	Lube	51311	7000074035 T007016323 TA040-93230 Outer TA040-93220 Inner 3415037710	Air	46483	L2850DT w / Kubota V1702DIA Eng. Eng.Code V1702DIA 7000074035 15606-11080 Outer 1738111180 Inner 1552143160 3139138830 (Cartridge) 3843037710 (Spin-on)	Lube	51311
L2501D, L2501F w / Kubota D1703MDIE4LB2 Eng. Eng.Code D1703-MDIE4LB2 HH16432430 TA040-93230 Outer TA040-93220 Inner 6A32059930 HH3A082623	Lube	51307	HH16432430 1528711080 Outer Outer 1528711490 Inner 1552143160 3139138830	Air	42276 ¹⁵⁵	L2850DTGST w / Kubota V1702DIAE Eng. Eng.Code V1702DIAE 7000074035 15606-11080 Outer 1738111180 Inner 1552143160 3843037710 30401-37580	Lube	51311
L2501H w / Kubota D1703MDIE4LB1 Eng. Eng.Code D1703-MDIE4LB1 HH16432430 TA040-93230 Outer TA040-93220 Inner 6A32059930 HH3A082623 HHK7014070	Lube	51307	HH16432430 1528711080 Outer Outer 1528711490 Inner 1552143160 3040037710 30401-37580	Air	42276 ¹⁵⁵	L2900 w / Kubota D1503LA Eng. Eng.Code D1503LA 1552143160	Lube	51068 ⁵³
L2550 w / Kubota D1402DIA Eng. Eng.Code D1402DIA 1552143160	Lube	51068 ⁵³	7000074035 1528711080 Outer Outer 1528711490 Inner 1552143160 3139138830	Air	42276 ¹⁵⁵	L2900DT, L2900DTGST, L2900F w / Kubota D1503LA Eng. Eng.Code D1503LA 7000074035 T007016323 TA040-93230 Outer TA040-93220 Inner 1552143160 3468037710	Lube	51311
L2550DT w / Kubota D1402DIA Eng. Eng.Code D1402DIA 7000074035 1528711080 Outer Outer 1528711490 Inner 1552143160 3139138830 (Cartridge) 3843037710 (Spin-on) (To S/N 5436) 3040037710 (Spin-On) (From S/N 5436)	Lube	51311	7000074035 1528711080 Outer Outer 1528711490 Inner 1552143160 3139138830	Air	42276 ¹⁵⁵	L2950DT w / Kubota D1462DIAE Eng. Eng.Code D1462DIAE HH16432430 1528711080 Outer Outer 1528711490 Inner 1552143160 3139138800	Lube	51307
L2550DTGST w / Kubota D1402DIAE Eng. Eng.Code D1402DIAE 7000074035 1528711080 Outer Outer 1528711490 Inner 1552143160	Lube	51311	7000074035 1528711080 Outer Outer 1528711490 Inner 1552143160 3040037710 30401-37580	Air	42276 ¹⁵⁵	L2950DTGST w / Kubota D1462DIAE Eng. Eng.Code D1462DIAE 7000074035 1528711080 Outer Outer	Lube	51311

Italicized Part Numbers May Not Be Available.
Las piezas con números en *italicas* pueden no estar disponibles.
Les numéros de pièce en *italiques* peuvent ne pas être disponibles.



**Off-Highway
Hors Route
Fuera De Carretera**

KUBOTA+ Tractors (Includes Lawn & Garden)

Make, Model, Engine Marque, Modèle, Moteur Marca, Modelo, Motor	Serv. Type	Part No. N° de pieza N° de pièce	Make, Model, Engine Marque, Modèle, Moteur Marca, Modelo, Motor	Serv. Type	Part No. N° de pieza N° de pièce	Make, Model, Engine Marque, Modèle, Moteur Marca, Modelo, Motor	Serv. Type	Part No. N° de pieza N° de pièce			
L2950DTGST w / Kubota D1462DIAE Eng. Eng.Code D1462DIAE (Cont'd/Suite) 1528711490 Inner 1552143160 3040037710 30401-37580	Air Fuel Hyd Hyd	42456 33507 N/A 51334 ⁵³	L3200DT, L3200F w / Kubota D1503E3LB2BB Eng. Eng.Code D1503E3LB2BB HH16432430 TA040-93230 Outer TA040-93220 Inner 6A32059930 HH3A082623	Lube . . . Air Air Fuel Hyd	51307 46438 42985 33830 WL10043	1A00143160 Fuel 33507	Fuel Hyd Trans. . . .	33507 57098 57616			
						HHTA059900 Hydrostatic Drive		L3240HSTC w / Kubota D1703ME2 Eng. Eng.Code D1703- ME2 HH16432430 TA040-93230 Outer TA040-93220 Inner 1A00143160 T185571600 HHTA037710 HHTA059900 Hydrostatic Drive	Lube . . . Air Air Fuel Cab. Air Hyd Trans. . . .	51307 46438 42985 33507 WP10075 57098 57616	
L2950DTW w / Kubota D1462DIAE Eng. Eng.Code D1462DIAE HH16432430 1528711080 Outer Outer 1528711490 Inner 1552143160 3139138800	Lube . . . Air Air Fuel Hyd	51307 42276 ¹⁵⁵ 42276FR ³⁶⁰ 42456 33507 N/A	L3200HST w / Kubota D1503E3LB2BB Eng. Eng.Code D1503E3LB2BB HH16432430 TA040-93230 Outer TA040-93220 Inner 6A32059930 HH3A082623	Lube . . . Air Air Fuel Hyd Trans. . . .	51307 46438 42985 33830 WL10043 WL10013	HHK07014070 - Hydrostatic Drive	L3240HSTC-3 w / Kubota D1703E- TVCS Eng. Eng.Code D1703E- TVCS HH16432430 TA040-93230 Outer TA040-93220 Inner 1A00143160 HHTA037710	Lube . . . Air Air Fuel Cab. Air Hyd Trans. . . .	51307 46438 42985 33507 WP10075 57098 57616		
										L2950F w / Kubota D1462DIAE Eng. Eng.Code D1462DIAE 7000074035 1528711080 Outer Outer 1528711490 Inner 1552143160 3040037710	L3240DT w / Kubota D1703ME2 Eng. Eng.Code D1703-ME2 HH16432430 TA040-93230 Outer TA040-93220 Inner 1A00143160 HHTA037710
L3000DT w / Kubota D1503ELA Eng. Eng.Code D1503ELA 7000074035 T007016323 TA040-93230 Outer TA040-93220 Inner 3415037710	Lube . . . Air Air Fuel Trans. . . .	51311 46483 46438 42985 33390 ⁵³ N/A	L3240DT-3 w / Kubota D1703E- TVCS Eng. Eng.Code D1703E- TVCS HH16432430 TA040-93230 Outer TA040-93220 Inner 1A00143160 HHTA037710	Lube . . . Air Air Fuel Hyd	51307 46438 42985 33507 57098	L3240F w / Kubota D1703ME2 Eng. Eng.Code D1703-ME2 HH16432430 TA040-93230 Outer TA040-93220 Inner 1A00143160 HHTA037710	Lube . . . Air Air Fuel Hyd	51307 46438 42985 33507 57098	L3250 w / Kubota V1902DIA Eng. Eng.Code V1902DIA 1552143160	Lube . . . Fuel Hyd	51068 ⁵³ 33507 51268 ⁵³
									L3000F w / Kubota D1503ELA Eng. Eng.Code D1503ELA 7000074035 T007016323 Single TA040-93230 Outer TA040-93220 Inner 3415037710	L3240G w / Kubota D1703ME2 Eng. Eng.Code D1703-ME2 HH16432430 TA040-93230 Outer TA040-93220 Inner 1A00143160 HHTA037710	Lube . . . Air Air Fuel Hyd
L3010DT, L3010F, L3010GST w / Kubota D1503LAN Eng. Eng.Code D1503LAN 7000074035 TA040-93230 Outer TA040-93220 Inner 1552143160 TA04037710	Lube . . . Air Air Fuel Hyd	51311 46438 42985 33507 57098	L3240F-3 w / Kubota D1703E- TVCS Eng. Eng.Code D1703E- TVCS HH16432430 TA040-93230 Outer TA040-93220 Inner 1A00143160 HHTA037710	Lube . . . Air Air Fuel Hyd	51307 46438 42985 33507 57098	L3240G-3 w / Kubota D1703E- TVCS Eng. Eng.Code D1703E- TVCS HH16432430 TA040-93230 Outer TA040-93220 Inner 1A00143160 HHTA037710	Lube . . . Air Air Fuel Hyd	51307 46438 42985 33507 57098	L3300 w / Kubota D1703A Eng. Eng.Code D1703A 1552143160	Lube . . . Fuel	51068 ⁵³ 33507
									L3010HST w / Kubota D1503LAN Eng. Eng.Code D1503LAN 7000074035 TA040-93230 Outer TA040-93220 Inner 1552143160 TA04037710 HHTA059900 Return 5451636560 Suction	L3240GST w / Kubota D1703ME2 Eng. Eng.Code D1703-ME2 HH16432430 TA040-93230 Outer TA040-93220 Inner 1A00143160 HHTA037710	Lube . . . Air Air Fuel Hyd Trans. . . .
L3110 HHTA059900	Hyd	57616	L3240HST w / Kubota D1703ME2 Eng. Eng.Code D1703-ME2 HH16432430 TA040-93230 Outer TA040-93220 Inner 1A00143160 HHTA037710	Lube . . . Air Air Fuel Hyd	51307 46438 42985 33507 57098	L3240HST-3 w / Kubota D1703E- TVCS Eng. Eng.Code D1703E- TVCS HH16432430 TA040-93230 Outer TA040-93220 Inner 1A00143160 HHTA037710	Lube . . . Air Air Fuel Hyd	51307 46438 42985 33507 57098	L3300DT, L3300DTGST, L3300F w / Kubota D1703A Eng. Eng.Code D1703A 7000074035 T007016323 TA040-93230 Outer TA040-93220 Inner 1552143160 3468037710	Lube . . . Air Air Fuel Hyd	51311 46483 46438 42985 33507 57098
									L3130DT, L3130F, L3130GST w / Kubota D1503MAEGST Eng. Eng.Code D1503MAEGST 1641432430 TA040-93230 Outer TA040-93220 Inner 1552143160 HHTA037710	L3240HST w / Kubota D1703ME2 Eng. Eng.Code D1703-ME2 HH16432430 TA040-93230 Outer TA040-93220 Inner 1A00143160 HHTA037710	Lube . . . Air Air Fuel Hyd
L3130HST w / Kubota D1503MAEHST Eng. Eng.Code D1503MAEHST 1641432430 TA040-93230 Outer TA040-93220 Inner 1552143160 HHTA037710 HHTA059900	Lube . . . Air Air Fuel Hyd Trans. . . .	51311 46438 42985 33507 57098 57616	L3240HST-3 w / Kubota D1703E- TVCS Eng. Eng.Code D1703E- TVCS HH16432430 TA040-93230 Outer TA040-93220 Inner 1A00143160 HHTA037710	Lube . . . Air Air Fuel Hyd Trans. . . .	51307 46438 42985 33507 57098	L3240HST-3 w / Kubota D1703E- TVCS Eng. Eng.Code D1703E- TVCS HH16432430 TA040-93230 Outer TA040-93220 Inner 1A00143160 HHTA037710	Lube . . . Air Air Fuel Hyd Trans. . . .	51307 46438 42985 33507 57098	L3301H L3 1.8L 111.4 CID Diesel HH16432430 TC62093230 1J80043170 (Spin-on) 1G31143380 (Cartridge) TC42282620	Lube . . . Air Fuel Fuel Hyd	51307 46438 WF10383 WF10035 WL10043
									L3350DT, L3350HDT, L3350MDT w / Kubota V1902DIA Eng. Eng.Code V1902DIA 1732132439 15606-11080 Outer 1738111180 Inner 1552143160 3633082630	L3400DT, L3400F w / Kubota D1703MAE2A Eng. Eng.Code D1703-M-AE2A HH16432430	Lube . . . Air Air Fuel Hyd

OFF HIGHWAY

N/A = Not Available N/R = Not Required N/S = Not Serviceable See pages 22 for footnotes
 N/A = Non disponible N/R = Non nécessaire N/S = Non réparable Voir pages 22 pour des notes
 N/A = No disponible N/R = No requiere N/S = No servible Ver las páginas 22 para las notas al pie de página

Off-Highway
Hors Route
Fuera De Carretera



KUBOTA+ Tractors (Includes Lawn & Garden)

Make, Model, Engine Marque, Modèle, Moteur Marca, Modelo, Motor	Serv. Type	Part No. N° de pieza N° de pièce	Make, Model, Engine Marque, Modèle, Moteur Marca, Modelo, Motor	Serv. Type	Part No. N° de pieza N° de pièce	Make, Model, Engine Marque, Modèle, Moteur Marca, Modelo, Motor	Serv. Type	Part No. N° de pieza N° de pièce
L3400DT, L3400F w / Kubota D1703MAE2A Eng. Eng.Code D1703-M-AE2A (Cont'd/Suite) TA040-93230 Outer TA040-93220 Inner 6A32059930 HH3A082623	Air	46438	L3450DTGST w / Kubota V1902DIA Eng. Eng.Code V1902DIA 7000074035 1528711080 Outer 1528711490 Inner 1552143160 3040037710 30401-37580	Lube	51311	HHTA059900 Hydrostatic Drive L3560DT, L3560GST L3 1.8L 111 CID Diesel Eng.Code D1803-CR- E4 HH16432430 TA040-93230 Outer TA040-93220 Inner 1J80043170 1G31143380 To Pump HHTA037710 Inlet	Trans.	57616
	Air	42985		Air	42276 ¹⁵⁵		Lube	51307
	Fuel	33830		Air	42276FR ³⁶⁰		Air	46438
	Hyd	WL10043		Air	42456		Air	42985
L3400HST w / Kubota D1703MAE2A Eng. Eng.Code D1703-M-AE2A HH16432430 TA040-93230 Outer TA040-93220 Inner 6A32059930 HH3A082623 HHK7014070 Hydrostatic Drive	Lube	51307	L3450DTW w / Kubota V1902DIA Eng. Eng.Code V1902DIA HH16432430 1528711080 Outer 1528711490 Inner 1552143160 3040037710	Lube	51307	L3560HST L3 1.8L 111 CID Diesel Eng.Code D1803-CR-E4 HH16432430 TA040-93230 Outer TA040-93220 Inner 1J80043170 1G31143380 To Pump T185571600 Air Conditioning HHTA037710 Inlet HHTA059900 Hydrostatic Drive	Lube	51307
	Air	46438		Air	42276 ¹⁵⁵		Air	46438
	Air	42985		Air	42276FR ³⁶⁰		Air	42985
	Fuel	33830		Air	42456		Air	42985
L3410DT w / Kubota D1703A Eng. Eng.Code D1703A 7000074035 TA040-93230 Outer TA040-93220 Inner 1552143160 TA04037710	Lube	51311	L3450F w / Kubota V1902DIA Eng. Eng.Code V1902DIA 7000074035 1528711080 Outer 1528711490 Inner 1552143160 3040037710	Lube	51311	L3560HSTC L3 1.8L 111 CID Diesel Eng.Code D1803-CR-E4 HH16432430 TA040-93230 Outer TA040-93220 Inner 1J80043170 1G31143380 To Pump HHTA037710 Inlet HHTA059900 Hydrostatic Drive	Lube	51307
	Air	46438		Air	42276 ¹⁵⁵		Air	46438
	Air	42985		Air	42276FR ³⁶⁰		Air	42985
	Fuel	33507		Air	42456		Air	42985
L3410GST w / Kubota D1703AN Eng. Eng.Code D1703AN 7000074035 TA040-93230 Outer TA040-93220 Inner 1552143160 TA04037710	Lube	51311	L3450GST w / Kubota D1803 Eng. Eng.Code D1803 HH16432430 TA040-93230 Outer TA040-93220 Inner 1A00143160 HHTA037710	Lube	51307	L3600 w / Kubota V1903A Eng. Eng.Code V1903A 1552143160	Lube	51068 ⁸³
	Air	46438		Air	46438		Fuel	33507
	Air	42985		Air	42985		Fuel	33507
	Fuel	33507		Air	42985		Fuel	33507
L3410HST w / Kubota D1503LAN Eng. Eng.Code D1503LAN 7000074035 TA040-93230 Outer TA040-93220 Inner 1552143160 TA04037710	Lube	51311	L3450GST-3 w / Kubota D1803E- TVCS Eng. Eng.Code D1803E- TVCS HH16432430 TA040-93230 Outer TA040-93220 Inner 1A00143160 HHTA037710	Lube	51307	L3600DT w / Kubota V1903A Eng. Eng.Code V1903A HH16432430 T007016323 TA040-93230 Outer TA040-93220 Inner 1552143160 3468037710	Lube	51307
	Air	46438		Air	46438		Air	46438
	Air	42985		Air	42985		Air	42985
	Fuel	33507		Air	42985		Air	42985
L3430DT, L3430GST w / Kubota D1703MAEGST Eng. Eng.Code D1703-MAEGST 1641432430 (Short) HH16432430 (Long) TA040-93230 Outer TA040-93220 Inner 1A00143160 HHTA037710	Lube	51311	L3540HST w / Kubota D1803 Eng. Eng.Code D1803 HH16432430 TA040-93230 Outer TA040-93220 Inner 1A00143160 HHTA037710 HHTA059900 Hydrostatic Drive	Lube	51307	L3600DTC w / Kubota V1903A Eng. Eng.Code V1903A 1732132439 TA040-93230 Outer TA040-93220 Inner 1552143160 3468037710	Lube	51311
	Air	46438		Air	46438		Air	46438
	Air	42985		Air	42985		Air	42985
	Fuel	33507		Air	42985		Air	42985
L3430HST w / Kubota D1703MAEHST Eng. Eng.Code D1703-MAEHST 1641432430 (Short) HH16432430 (Long) TA040-93230 Outer TA040-93220 Inner 1A00143160 HHTA037710 HHTA059900 Hydrostatic Drive	Lube	51311	L3540HST-3 w / Kubota D1803E- TVCS Eng. Eng.Code D1803E- TVCS HH16432430 TA040-93230 Outer TA040-93220 Inner 1A00143160 HHTA037710 HHTA059900 Hydrostatic Drive	Lube	51307	L3600DTGST w / Kubota V1903A Eng. Eng.Code V1903A TA040-93220 Inner T007016323 TA040-93230 Outer 1552143160 3468037710	Lube	51307
	Air	46438		Air	46438		Air	42985
	Air	42985		Air	42985		Air	46483
	Fuel	33507		Air	42985		Air	46438
L3430HSTC w / Kubota D1703MAEHST Eng. Eng.Code D1703-MAEHST 1641432430 (Short) HH16432430 (Long) TA040-93230 Outer TA040-93220 Inner 1A00143160 TA04371600 HHTA037710 HHTA059900 Hydrostatic Drive	Lube	51311	L3540HSTC w / Kubota D1803 Eng. Eng.Code D1803 HH16432430 TA040-93230 Outer TA040-93220 Inner 1A00143160 T185571600 HHTA037710 HHTA059900 Hydrostatic Drive	Lube	51307	L3600DTGSTC w / Kubota V1903A Eng. Eng.Code V1903A HH16432430 TA040-93220 Inner T007016323 TA040-93230 Outer 1552143160 TA04371600 3468037710	Lube	51307
	Air	46438		Air	46438		Air	42985
	Air	42985		Air	42985		Air	46483
	Fuel	33507		Air	42985		Air	46438
L3450DT w / Kubota V1902DIA Eng. Eng.Code V1902DIA HH16432430 1528711080 Outer 1528711490 Inner 1552143160 3139138830	Lube	51307	L3540HSTC-3 w / Kubota D1803E- TVCS Eng. Eng.Code D1803E- TVCS HH16432430 TA040-93230 Outer TA040-93220 Inner 1A00143160 T185571600 HHTA037710	Lube	51307	L3650DT w / Kubota V1902DIXA Eng. Eng.Code V1902DIXA HH16432430 1528711080 Outer 1528711490 Inner 1522143160 3139138830	Lube	51307
	Air	42276 ¹⁵⁵		Air	46438		Air	42276FR ³⁶⁰
	Air	42276FR ³⁶⁰		Air	46438		Air	42456
	Air	42456		Air	42985		Air	42456
L3450DT w / Kubota V1902DIA Eng. Eng.Code V1902DIA HH16432430 1528711080 Outer 1528711490 Inner 1552143160 3139138830	Lube	51307	L3540HSTC-3 w / Kubota D1803E- TVCS Eng. Eng.Code D1803E- TVCS HH16432430 TA040-93230 Outer TA040-93220 Inner 1A00143160 T185571600 HHTA037710	Lube	51307	L3650DT w / Kubota V1902DIXA Eng. Eng.Code V1902DIXA HH16432430 1528711080 Outer 1528711490 Inner 1522143160 3139138830	Lube	51307
	Air	42276 ¹⁵⁵		Air	46438		Air	42276FR ³⁶⁰
	Air	42276FR ³⁶⁰		Air	46438		Air	42456
	Air	42456		Air	42985		Air	42456
L3450DT w / Kubota V1902DIA Eng. Eng.Code V1902DIA HH16432430 1528711080 Outer 1528711490 Inner 1552143160 3139138830	Lube	51307	L3540HSTC-3 w / Kubota D1803E- TVCS Eng. Eng.Code D1803E- TVCS HH16432430 TA040-93230 Outer TA040-93220 Inner 1A00143160 T185571600 HHTA037710	Lube	51307	L3650DT w / Kubota V1902DIXA Eng. Eng.Code V1902DIXA HH16432430 1528711080 Outer 1528711490 Inner 1522143160 3139138830	Lube	51307
	Air	42276 ¹⁵⁵		Air	46438		Air	42276FR ³⁶⁰
	Air	42276FR ³⁶⁰		Air	46438		Air	42456
	Air	42456		Air	42985		Air	42456

Italicized Part Numbers May Not Be Available.

Las piezas con números en *italicas* pueden no estar disponibles.
Les numéros de pièce en *italiques* peuvent ne pas être disponibles.



**Off-Highway
Hors Route
Fuera De Carretera**

KUBOTA+ Tractors (Includes Lawn & Garden)

Make, Model, Engine Marque, Modèle, Moteur Marca, Modelo, Motor	Serv. Type	Part No. N° de pieza N° de pièce	Make, Model, Engine Marque, Modèle, Moteur Marca, Modelo, Motor	Serv. Type	Part No. N° de pieza N° de pièce	Make, Model, Engine Marque, Modèle, Moteur Marca, Modelo, Motor	Serv. Type	Part No. N° de pieza N° de pièce
L3650DTGST w / Kubota V1902DIXA Eng. Eng.Code V1902DIXA 1732132439 1528711080 Outer Outer 1528711490 Inner 1552143160 3040037710 30401-37580	Lube ... Air ... Air ... Air ... Fuel ... Hyd ... Hyd ...	51311 42276 ¹⁵⁵ 42276FR ³⁶⁰ 42456 33507 N/A 51334 ⁵³	L3800DT, L3800F w / Kubota D1803ME3LB4 Eng. Eng.Code D1803ME3LB4	Lube ... Air ... Air ... Fuel ... Hyd ...	51307 46438 42985 33830 WL10043	TA040-93220 Inner 1A00143160 HHTA037710	Air ... Fuel ... Hyd ...	42985 33507 57098
			L3800HST w / Kubota D1803ME3LB4 Eng. Eng.Code D1803ME3LB4			HH16432430 TA040-93230 Outer TA040-93220 Inner 6A32059930 HH3A082623		
L3650DTW w / Kubota V1902DIXA Eng. Eng.Code V1902DIXA 1528711080 Outer Outer 1528711490 Inner 1552143160 3139138830	Lube ... Air ... Air ... Air ... Fuel ... Hyd ...	51068 ⁵³ 42276 ¹⁵⁵ 42276FR ³⁶⁰ 42456 33507 N/A	L3800HST w / Kubota D1803ME3LB4 Eng. Eng.Code D1803ME3LB4	Lube ... Air ... Air ... Fuel ... Hyd ... Trans ...	51307 46438 42985 33830 WL10043 WL10013	HH16432430 TA040-93230 Outer TA040-93220 Inner 6A32059930 HH3A082623 HHK7014070 Hydrostatic Drive	Air ... Air ... Fuel ... Hyd ... Trans ...	51311 46438 42985 33507 57098
			L3830, L3830DT, L3830DTR, L3830F, L3830FR w / Kubota D1803ME Eng. Eng.Code D1803ME			1641432430 TA040-93230 Outer TA040-93220 Inner 1552143160 HHTA037710		
L3650F w / Kubota V1902DIXA Eng. Eng.Code V1902DIXA HH16432430 1528711080 Outer Outer 1528711490 Inner 1522143160 3040037710	Lube ... Air ... Air ... Air ... Fuel ... Hyd ...	51307 42276 ¹⁵⁵ 42276FR ³⁶⁰ 42456 33507 N/A	L3830GST, L3830GSTR w / Kubota D1803ME Eng. Eng.Code D1803ME	Lube ... Air ... Air ... Fuel ... Hyd ...	51311 46438 42985 33507 57098	HH16432430 TA040-93230 Outer TA040-93220 Inner 6A32059930 HH3A082623 HHK7014070 Hydrostatic Drive	Air ... Air ... Fuel ... Hyd ...	51311 46438 42985 33507 57098
			L3830HST, L3830HSTR w / Kubota D1803ME Eng. Eng.Code D1803ME			1641432430 TA040-93230 Outer TA040-93220 Inner 1552143160 HHTA037710		
L3700SU w / Kubota D1803ME3LB3 Eng. Eng.Code D1803ME3LB3 HH16432430 TA040-93230 Outer TA040-93220 Inner 6A32059930 HH3A082623	Lube ... Air ... Air ... Fuel ... Hyd ... Trans ...	51307 46438 42985 33830 WL10043 WL10013	L3830GST, L3830GSTR w / Kubota D1803ME Eng. Eng.Code D1803ME	Lube ... Air ... Air ... Fuel ... Hyd ...	51311 46438 42985 33507 57098	HH16432430 TA040-93230 Outer TA040-93220 Inner 6A32059930 HH3A082623 HHK7014070 Hydrostatic Drive	Air ... Air ... Fuel ... Hyd ...	51311 46438 42985 33507 57098
			L3830HST, L3830HSTR w / Kubota D1803ME Eng. Eng.Code D1803ME			1641432430 TA040-93230 Outer TA040-93220 Inner 1552143160 HHTA037710		
L3710DT, L3710GST w / Kubota V1903AN Eng. Eng.Code V1903AN 1641432430 TA040-93230 Outer TA040-93220 Inner 1552143160 TA04037710	Lube ... Air ... Air ... Fuel ... Hyd ...	51311 46438 42985 33507 57098	L3901DT, L3901F L3 1.8L 111.4 CID Diesel	Lube ... Air ... Fuel ... Fuel ... Hyd ...	51307 46438 WF10383 WF10035 WL10043	HH16432430 TC62093230 1J80043170 1G31143380 TC42282620	Air ... Air ... Fuel ... Fuel ... Hyd ...	51307 46438 WF10383 WF10035 WL10043
			L3901H L3 1.8L 111.4 CID Diesel			HH16432430 TC62093230 1J80043170 1G31143380 TC42282620 HHK7014070 Hydrostatic Drive		
L3710HST w / Kubota V1903AN Eng. Eng.Code V1903AN 1641432430 TA040-93230 Outer TA040-93220 Inner 1552143160 TA04371600 TA04037710 HHTA059900	Lube ... Air ... Air ... Fuel ... Cab. Air Hyd ... Trans ...	51311 46438 42985 33507 WP10075 57098 57616	L3901DT, L3901F L3 1.8L 111.4 CID Diesel	Lube ... Air ... Fuel ... Fuel ... Hyd ...	51307 46438 WF10383 WF10035 WL10043	HH16432430 TC62093230 1J80043170 1G31143380 TC42282620 HHK7014070 Hydrostatic Drive	Air ... Air ... Fuel ... Fuel ... Hyd ...	51307 46438 WF10383 WF10035 WL10043
			L3901H L3 1.8L 111.4 CID Diesel			HH16432430 TC62093230 1J80043170 1G31143380 TC42282620 HHK7014070 Hydrostatic Drive		
L3710HSTC w / Kubota V1903AN Eng. Eng.Code V1903AN 1641432430 TA040-93230 Outer TA040-93220 Inner 1552143160 TA04371600 TA04037710 HHTA059900	Lube ... Air ... Air ... Fuel ... Cab. Air Hyd ... Trans ...	51311 46438 42985 33507 WP10075 57098 57616	L3901DT, L3901F L3 1.8L 111.4 CID Diesel	Lube ... Air ... Fuel ... Fuel ... Hyd ...	51311 46438 WF10383 WF10035 WL10043	HH16432430 TC62093230 1J80043170 1G31143380 TC42282620 HHK7014070 Hydrostatic Drive	Air ... Air ... Fuel ... Fuel ... Hyd ...	51311 46438 WF10383 WF10035 WL10043
			L3901H L3 1.8L 111.4 CID Diesel			HH16432430 TC62093230 1J80043170 1G31143380 TC42282620 HHK7014070 Hydrostatic Drive		
L3750 w / Kubota F2302DIL Eng. Eng.Code F2302DIL 15402-32090 15606-11080 Outer 6833543620 Inner 1552143160 3633082630	Lube ... Air ... Air ... Fuel ... Hyd ...	51191 4222 42769 33507 WL10037 51663	L3940DT-3 w / Kubota V2003E- TVCS Eng. Eng.Code V2003E- TVCS HH16432430 TA040-93230 Outer TA040-93220 Inner 1A00143160 HHTA037710	Lube ... Air ... Air ... Fuel ... Hyd ...	51307 46438 42985 33507 57098	HH16432430 TA040-93230 Outer TA040-93220 Inner 1A00143160 HHTA037710	Air ... Air ... Fuel ... Hyd ...	51307 46438 42985 33507 57098
			L3940GST w / Kubota V2006-M-E2 Eng. Eng.Code V2006-M-E2 1641432430 TA040-93230 Outer			Lube ... Air ...		
L3750DT, L3750F w / Kubota Eng. 15402-32090 6833543620 Inner 15606-11080 Outer 1522143160 3633082630	Lube ... Air ... Air ... Fuel ... Hyd ...	51191 42769 42222 33507 WL10037	L3940DT-3 w / Kubota V2003E- TVCS Eng. Eng.Code V2003E- TVCS HH16432430 TA040-93230 Outer TA040-93220 Inner 1A00143160 HHTA037710	Lube ... Air ... Air ... Fuel ... Hyd ...	51307 46438 42985 33507 57098	HH16432430 TA040-93230 Outer TA040-93220 Inner 1A00143160 HHTA037710	Air ... Air ... Fuel ... Hyd ...	51307 46438 42985 33507 57098
			L3940GST w / Kubota V2006-M-E2 Eng. Eng.Code V2006-M-E2 1641432430 TA040-93230 Outer			Lube ... Air ...		

N/A = Not Available N/R = Not Required N/S = Not Serviceable See pages 22 for footnotes
 N/A = Non disponible N/R = Non nécessaire N/S = Non réparable Voir pages 22 pour des notes
 N/A = No disponible N/R = No requiere N/S = No servible Ver las páginas 22 para las notas al pie de página

OFF HIGHWAY

Off-Highway
Hors Route
Fuera De Carretera



KUBOTA+ Tractors (Includes Lawn & Garden)

Make, Model, Engine Marque, Modèle, Moteur Marca, Modelo, Motor	Serv. Type	Part No. N° de pieza N° de pièce	Make, Model, Engine Marque, Modèle, Moteur Marca, Modelo, Motor	Serv. Type	Part No. N° de pieza N° de pièce	Make, Model, Engine Marque, Modèle, Moteur Marca, Modelo, Motor	Serv. Type	Part No. N° de pieza N° de pièce
L4060HSTC L4 2.4L 149 CID Diesel Eng.Code V2403-CR-E4- GL1/GL9 (Cont'd/Suite) HHTA059900 Hydrostatic Drive	Trans...	57616	L4240DT w / Kubota V2203-M-E2 Eng. Eng.Code V2203-M-E2			L4310DT, L4310F, L4310GST w / Kubota V2203AN Eng. Eng.Code V2203AN		
L4100 w / Kubota V2203-M-E2 Eng. Eng.Code V2203-M-E2			1641432430 Lube... 51311 TA040-93230 Outer Air... 46438 TA040-93220 Inner Air... 42985 1552143160 Fuel... 33507 HHTA037710 Hyd... 57098			7000074035 Lube... 51311 TA040-93230 Outer Air... 46438 TA040-93220 Inner Air... 42985 1552143160 Fuel... 33507 HHTA037710 Hyd... 57098		
L4150 w / Kubota F2302DI Eng. Eng.Code F2302DI			L4240DT-3 w / Kubota V2203E- TVCS Eng. Eng.Code V2203E- TVCS			L4310GSTC w / Kubota V2203AN Eng. Eng.Code V2203AN		
HH16432430 Lube... 51307 TA040-93230 Outer Air... 46438 TA040-93220 Inner Air... 42985 1552143160 Fuel... 33507 HHTA037710 Hyd... 57098			HH16432430 Lube... 51307 TA040-93230 Outer Air... 46438 TA040-93220 Inner Air... 42985 1552143160 Fuel... 33507 HHTA037710 Hyd... 57098			7000074035 Lube... 51311 TA040-93230 Outer Air... 46438 TA040-93220 Inner Air... 42985 1552143160 Fuel... 33507 TA04371600 Cab. Air... WP10075 HHTA037710 Hyd... 57098		
L4150DT, L4150DTN w / Kubota F2302DI Eng. Eng.Code F2302DI			L4240GST w / Kubota V2203-M-E2 Eng. Eng.Code V2203-M-E2			L4310HST w / Kubota V2203AN Eng. Eng.Code V2203AN		
15606-11080 Outer Lube... 51068 ⁵³ 6833543620 Inner Air... 42222 1522143160 Fuel... 42769 3633082630 Hyd... 33507 WL10037			1641432430 Lube... 51311 TA040-93230 Outer Air... 46438 TA040-93220 Inner Air... 42985 1552143160 Fuel... 33507 HHTA037710 Hyd... 57098			7000074035 Lube... 51311 TA040-93230 Outer Air... 46438 TA040-93220 Inner Air... 42985 1552143160 Fuel... 33507 HHTA037710 Hyd... 57098 HHTA059900 Hydrostatic Drive Trans... 57616		
L4150F w / Kubota F2302DI Eng. Eng.Code F2302DI			L4240GST-3 w / Kubota V2203E- TVCS Eng. Eng.Code V2203E- TVCS			L4310HSTC w / Kubota V2203AN Eng. Eng.Code V2203AN		
15606-11080 Outer Lube... 51068 ⁵³ 6833543620 Inner Air... 42222 1522143160 Fuel... 42769 3633082630 Hyd... 33507 WL10037			HH16432430 Lube... 51307 TA040-93230 Outer Air... 46438 TA040-93220 Inner Air... 42985 1552143160 Fuel... 33507 HHTA037710 Hyd... 57098			7000074035 Lube... 51311 TA040-93230 Outer Air... 46438 TA040-93220 Inner Air... 42985 1552143160 Fuel... 33507 TA04371600 Cab. Air... WP10075 HHTA037710 Hyd... 57098 HHTA059900 Hydrostatic Drive Trans... 57616		
L4200 w / Kubota V2203A Eng. Eng.Code V2203A			L4240HST w / Kubota V2203-M-E2 Eng. Eng.Code V2203-M-E2			L4330DT, L4330GST w / Kubota V2203MAE Eng. Eng.Code V2203MAE		
T007016323 Single Lube... 51068 ⁵³ TA040-93230 Outer Air... 46483 TA040-93220 Inner Air... 46438 1522143160 Fuel... 42985 3468037710 Hyd... 33507 57098			1641432430 Lube... 51311 TA040-93230 Outer Air... 46438 TA040-93220 Inner Air... 42985 1552143160 Fuel... 33507 HHTA037710 Hyd... 57098 HHTA059900 Hydrostatic Drive Trans... 57616			1641432430 Lube... 51311 TA040-93230 Outer Air... 46438 TA040-93220 Inner Air... 42985 1552143160 Fuel... 33507 HHTA037710 Hyd... 57098		
L4200DT, L4200DTC w / Kubota V2203A Eng. Eng.Code V2203A			L4240HST-3 w / Kubota V2203E- TVCS Eng. Eng.Code V2203E- TVCS			L4330HST w / Kubota V2203MAE Eng. Eng.Code V2203MAE		
T007016323 Lube... 51068 ⁵³ TA040-93230 Outer Air... 46483 TA040-93220 Inner Air... 46438 1522143160 Fuel... 42985 3468037710 Hyd... 33507 57098			HH16432430 Lube... 51307 TA040-93230 Outer Air... 46438 TA040-93220 Inner Air... 42985 1552143160 Fuel... 33507 HHTA037710 Hyd... 57098 HHTA059900 Hydrostatic Drive Trans... 57616			1641432430 Lube... 51311 TA040-93230 Outer Air... 46438 TA040-93220 Inner Air... 42985 1552143160 Fuel... 33507 HHTA037710 Hyd... 57098 HHTA059900 Hydrostatic Drive Trans... 57616		
L4200DTGST w / Kubota V2203A Eng. Eng.Code V2203A			L4240HSTC w / Kubota V2203-M- E2 Eng. Eng.Code V2203-M-E2			L4330HSTC w / Kubota V2203MAE Eng. Eng.Code V2203MAE		
1732132439 Lube... 51311 T007016323 Air... 46483 TA040-93230 Outer Air... 46438 TA040-93220 Inner Air... 42985 1552143160 Fuel... 33507 3468037710 Hyd... 57098			1641432430 Lube... 51311 TA040-93230 Outer Air... 46438 TA040-93220 Inner Air... 42985 1552143160 Fuel... 33507 T185571600 Cab. Air... WP10075 HHTA037710 Hyd... 57098 HHTA059900 Hydrostatic Drive Trans... 57616			1641432430 Lube... 51311 TA040-93230 Outer Air... 46438 TA040-93220 Inner Air... 42985 1552143160 Fuel... 33507 TA04371600 Cab. Air... WP10075 HHTA037710 Hyd... 57098 HHTA059900 Hydrostatic Drive Trans... 57616		
L4200DTGSTC w / Kubota V2203A Eng. Eng.Code V2203A			L4240HSTC-3 w / Kubota V2203E- TVCS Eng. Eng.Code V2203E- TVCS			L4350 w / Kubota V2203DIA Eng. Eng.Code V2203DIA		
1732132439 Lube... 51311 TA040-93230 Outer Air... 46438 TA040-93220 Inner Air... 42985 1552143160 Fuel... 33507 TA04371600 Cab. Air... WP10075 3468037710 Hyd... 57098			HH16432430 Lube... 51307 TA040-93230 Outer Air... 46438 TA040-93220 Inner Air... 42985 1552143160 Fuel... 33507 T185571600 Cab. Air... WP10075 HHTA037710 Hyd... 57098 HHTA059900 Hydrostatic Drive Trans... 57616			1552143160 Lube... 51068 ⁵³ Fuel... 33507		
L4200F, L4200FC, L4200FGST w / Kubota V2203A Eng. Eng.Code V2203A			L4300DT, L4300F w / Kubota V2203 Eng. Eng.Code V2203			L4350DT w / Kubota V2203DI Eng. Eng.Code V2203DI		
T007016323 Lube... 51068 ⁵³ TA040-93230 Outer Air... 46483 TA040-93220 Inner Air... 46438 1522143160 Fuel... 42985 3468037710 Hyd... 33507 57098			7000074035 Lube... 51311 TA040-93230 Outer Air... 46438 TA040-93220 Inner Air... 42985 1552143160 Fuel... 33507 HHTA037710 Hyd... 57098			1732132439 Lube... 51311 17351-1108-3 Outer Air... 49494 3244743620 Inner Air... N/A 1552143160 Fuel... 33507 3259038380 Hyd... 57098		

Italicized Part Numbers May Not Be Available.
Las piezas con números en *italicas* pueden no estar disponibles.
Les numéros de pièce en *italiques* peuvent ne pas être disponibles.



Off-Highway
Hors Route
Fuera De Carretera

KUBOTA+ Tractors (Includes Lawn & Garden)

Make, Model, Engine Marque, Modèle, Moteur Marca, Modelo, Motor	Serv. Type	Part No. N° de pieza N° de pièce	Make, Model, Engine Marque, Modèle, Moteur Marca, Modelo, Motor	Serv. Type	Part No. N° de pieza N° de pièce	Make, Model, Engine Marque, Modèle, Moteur Marca, Modelo, Motor	Serv. Type	Part No. N° de pieza N° de pièce
L4350HDT, L4350HDTW, L4350MDT w / Kubota V2203DI Eng. Eng.Code V2203DI (Cont'd/Suite)	Fuel ... 33507 Hyd ... 57098	1552143160 3259038380	TA04037710	Hyd ... 57098		3A111-19130 Inner	Air ... 46672	
			HHTA059900 Hydrostatic Drive	Trans... 57616		1552143160	Fuel ... 33507	
L4400DT w / Kubota V2203ME2A2 Eng. Eng.Code V2203ME2A2	Lube ... 51311 Air ... 46438 Air ... 42985 Fuel ... 33507 Hyd ... 57098	1641432430 TA040-93230 Outer TA040-93220 Inner 1552143160 HHTA037710	L4630DT, L4630GST w / Kubota V2203MBE Eng. Eng.Code V2203MBE	Lube ... 51311		L4740HST-3 w / Kubota V2403E- TVCS Eng. Eng.Code V2403E- TVCS	Lube ... 51307	
			1641432430	Lube ... 51311		HH16432430	Lube ... 51307	
L4400DV w / Kubota V2203ME2A2 Eng. Eng.Code V2203ME2A2	Lube ... 51307 Air ... 46438 Air ... 42985 Fuel ... 33507 Hyd ... 57098	HH16432430 TA040-93230 Outer TA040-93220 Inner 1552143160 HHTA037710	L4630GST w / Kubota V2203MBE Eng. Eng.Code V2203MBE	Lube ... 51311		TD270-93230 Outer	Air ... 49462	
			TA040-93230 Outer	Air ... 46438		TD270-93220 Inner	Air ... 49463	
L4400DW, L4400F, L4400FV, L4400FW w / Kubota V2203ME2A2 Eng. Eng.Code V2203ME2A2	Lube ... 51311 Air ... 46438 Air ... 42985 Fuel ... 33507 Hyd ... 57098	1641432430 TA040-93230 Outer TA040-93220 Inner 1552143160 HHTA037710	L4630HST w / Kubota V2203MBE Eng. Eng.Code V2203MBE	Lube ... 51311		L4740HSTC-3 w / Kubota V2403E- TVCS Eng. Eng.Code V2403E- TVCS	Lube ... 51307	
			TA040-93230 Outer	Air ... 46438		TD270-93230 Outer	Air ... 49462	
L4400H w / Kubota V2203ME2A2 Eng. Eng.Code V2203ME2A2	Lube ... 51311 Air ... 46438 Air ... 42985 Fuel ... 33507 Hyd ... 57098 Trans... 57616	1641432430 TA040-93230 Outer TA040-93220 Inner 1552143160 HHTA037710	L4630HSTC w / Kubota V2203MBE Eng. Eng.Code V2203MBE	Lube ... 51311		TD270-93220 Inner	Air ... 49463	
			TA040-93220 Inner	Air ... 42985		1552143160	Fuel ... 33507	
L4600DT, L4600F w / Kubota V2203M-E3 Eng. Eng.Code V2203M-E3	Lube ... 51307 Air ... 46438 Air ... 42985 Fuel ... 33507 Hyd ... 57098	HH16432430 TA040-93230 Outer TA040-93220 Inner 1552143160 HHTA037710	L4701DT L4 2.4L 148.5 CID Diesel	Lube ... 51307		L4760GST w / Kubota V2403-CR- E4-GL4 Eng. Eng.Code V2403- CR-E4-GL4	Lube ... 51307	
			TC63093230 Outer	Air ... N/A		TD270-93230 Outer	Air ... 49462	
L4600HST w / Kubota V2203M-E3 Eng. Eng.Code V2203M-E3	Lube ... 51307 Air ... 46438 Air ... 42985 Fuel ... 33507 Hyd ... 57098 Trans... 57616	HH16432430 TA040-93230 Outer TA040-93220 Inner 1552143160 HHTA037710	L4701F, L4701H L4 2.4L 148.5 CID Diesel	Lube ... 51307		TD270-93220 Inner	Air ... 49463	
			TC63093220 Inner	Air ... N/A		1J80043170	Fuel ... WF10383	
L4610GST w / Kubota V2203EHA Eng. Eng.Code V2203EHA	Lube ... 51311 Air ... 46438 Air ... 42985 Fuel ... 33507 Hyd ... 57098	1641432430 TA040-93230 Outer TA040-93220 Inner 1552143160 HHTA037710	L4740GST w / Kubota V2403ME2 Eng. Eng.Code V2403ME2	Lube ... 51307		L4760HST w / Kubota V2403-CR- E4-GL4 Eng. Eng.Code V2403- CR-E4-GL4	Lube ... 51307	
			59800-26110 Outer	Air ... 46671 ¹⁵⁵		TD270-93230 Outer	Air ... 49462	
L4610HST w / Kubota V2203EHA Eng. Eng.Code V2203EHA	Lube ... 51311 Air ... 46438 Air ... 42985 Fuel ... 33507 Hyd ... 57098 Trans... 57616	1641432430 TA040-93230 Outer TA040-93220 Inner 1552143160 HHTA037710	L4740GST-3 w / Kubota V2403E- TVCS Eng. Eng.Code V2403E- TVCS	Lube ... 51307		TD270-93220 Inner	Air ... 49463	
			3A111-19130 Inner	Air ... 46672		1J80043170	Fuel ... WF10383	
L4610HSTC w / Kubota V2203EHA Eng. Eng.Code V2203EHA	Lube ... 51311 Air ... 46438 Air ... 42985 Fuel ... 33507 Cab. Air. WP10075	1641432430 TA040-93230 Outer TA040-93220 Inner 1552143160 TA04371600	L4740HST w / Kubota V2403ME2 Eng. Eng.Code V2403ME2	Lube ... 51307		L4850 w / Kubota F2803DIA Eng. Eng.Code F2803DIA	Lube ... 51068 ⁵³	
			HH16432430	Lube ... 51307		1552143160	Fuel ... 33507	
L4850DT w / Kubota F2503DI Eng. Eng.Code F2503DI	Lube ... 51311 Air ... 49494 Air ... N/A Fuel ... 33507 Hyd ... 57098	1732132439 17351-1108-3 Outer 3244743620 Inner 1552143160 3259038380	L4740HSTC w / Kubota V2403- CR-E4-GL4 Eng. Eng.Code V2403-CR-E4-GL4	Lube ... 51307		L4850DT w / Kubota F2503DI Eng. Eng.Code F2503DI	Lube ... 51311	
			HH16432430	Lube ... 51307		17351-1108-3 Outer	Air ... 49494	

N/A = Not Available N/R = Not Required N/S = Not Serviceable See pages 22 for footnotes
 N/A = Non disponible N/R = Non nécessaire N/S = Non réparable Voir pages 22 pour des notes
 N/A = No disponible N/R = No requiere N/S = No servible Ver las páginas 22 para las notas al pie de página

OFF HIGHWAY

Off-Highway
Hors Route
Fuera De Carretera



KUBOTA+ Tractors (Includes Lawn & Garden)

Make, Model, Engine Marque, Modèle, Moteur Marca, Modelo, Motor	Serv. Type	Part No. N° de pieza N° de pièce	Make, Model, Engine Marque, Modèle, Moteur Marca, Modelo, Motor	Serv. Type	Part No. N° de pieza N° de pièce	Make, Model, Engine Marque, Modèle, Moteur Marca, Modelo, Motor	Serv. Type	Part No. N° de pieza N° de pièce					
L4850HDTW w / Kubota F2503DI Eng. Eng.Code F2503DI 1335111080 Outer 3244743620 Inner 1552143160 3259038380	Lube ...	51068 ⁵³	L5040HSTC-3 w / Kubota V2403E-TVCS Eng. Eng.Code V2403E-TVCS 1641432432 TD270-93230 Outer TD270-93220 Inner 1552143160 T185571600 HHTA037710 HHTA059900 Hydrostatic Drive	Lube ...	51307 49462 49463 33507 WP10075 57098 57616	1552143160	Fuel ...	33507					
	Air ...	N/A							L5450DT w / Kubota F2803 Eng. Eng.Code F2803 15606-11080 (To S/N 60314) - Outer 1738111180 (To S/N 60314) - Inner 1738111180 (To S/N 60314) - Outer 3244743620 (From S/N 60315) - Inner 1552143160 3259038380	Lube ...	51068 ⁵³		
	Air ...	N/A										Air ...	42222
	Fuel ...	33507											
Hyd ...	57098	Air ...	49494										
L5030GST w / Kubota V2403MAE Eng. Eng.Code V2403MAE 1641432430 R1401-42270 Outer R2401-42280 Inner 1552143160 HHTA037710	Lube ...			51311	L5060GST L4 2.4L 149 CID Turbo Diesel Eng.Code V2403-CR-TE4 HH16432430 TD270-93230 Outer TD270-93220 Inner 1J80043170 1G31143380 To Pump HHTA037710 Inlet	Lube ...	51307 49462 49463 WF10383 WF10035 57098	1552143160	Fuel ...	33507			
	Air ...			46489							Air ...	N/A	
	Air ...			46490									Fuel ...
	Fuel ...	33507	Hyd ...	57098									
Hyd ...	57098	L5450HDTW w / Kubota F2803 Eng. Eng.Code F2803 15606-11080 (To S/N 60314) - Outer 1738111180 (To S/N 60314) - Inner 17351-1108-3 1735111083 (From S/N 60315) - Outer 3244743620 (From S/N 60315) - Inner 1552143160 3259038380			Lube ...	51068 ⁵³							
L5030HST w / Kubota V2403MAE Eng. Eng.Code V2403MAE 1641432430 R1401-42270 Outer R2401-42280 Inner 1552143160 HHTA037710 HHTA059900 Hydrostatic Drive	Lube ...						51311	L5240GST w / Kubota V2403ME2 Eng. Eng.Code V2403ME2 HH16432430 59800-26110 Outer 59800-26110 Outer 3A111-19130 Inner 1552143160 HHTA037710	Lube ...	51307 46671 ¹⁵⁵ 46671FR ³⁶⁰ 46672 33507 57098	1552143160	Fuel ...	
	Air ...						46489						Air ...
	Air ...		46490	Fuel ...			33507						
	Fuel ...	33507	Hyd ...		57098								
Hyd ...	57098	L5460HST L4 2.4L 149 CID Turbo Diesel Eng.Code V2403-CR-TE4 HH16432430 TD270-93230 Outer TD270-93220 Inner 1J80043170 1G31143380 To Pump HHTA037710 Inlet HHTA059900 Hydrostatic Drive				Lube ...		51307 49462 49463 WF10383 WF10035 57098 57616					
L5030HSTC w / Kubota V2403MAE Eng. Eng.Code V2403MAE 1641432430 R1401-42270 Outer R2401-42280 Inner 1552143160 TA04371600 HHTA037710 HHTA059900 Hydrostatic Drive	Lube ...								51311	L5240GST-3 w / Kubota V2403E-TVCS Eng. Eng.Code V2403E-TVCS HH16432430 TD270-93230 Outer TD270-93220 Inner 1552143160 HHTA037710	Lube ...	51307 49462 49463 33507 57098	1552143160
	Air ...			46489			Air ...		N/A				
	Air ...		46490	Fuel ...	33507								
	Fuel ...	33507	Hyd ...			57098							
Hyd ...	57098	L5460HSTC L4 2.4L 149 CID Turbo Diesel Eng.Code V2403- CR-TE4 HH16432430 TD270-93230 Outer TD270-93220 Inner 1J80043170 1G31143380 To Pump HHTA037710 Inlet HHTA059900 Hydrostatic Drive						Lube ...		51307 49462 49463 WF10383 WF10035 57098 57616			
L5040GST w / Kubota V2403ME2 Eng. Eng.Code V2403ME2 HH16432430 59800-26110 Outer 59800-26110 Outer 3A111-19130 Inner 1552143160 HHTA037710	Lube ...						51307		L5240HST w / Kubota V2403ME2 Eng. Eng.Code V2403ME2 HH16432430 59800-26110 Outer 59800-26110 Outer 3A111-19130 Inner 1552143160 HHTA037710 HHTA059900 Hydrostatic Drive		Lube ...	51307 46671 ¹⁵⁵ 46671FR ³⁶⁰ 46672 33507 57098	1552143160
	Air ...			46671 ¹⁵⁵	Air ...		N/A						
	Air ...		46672	Fuel ...		33507							
	Fuel ...	33507	Hyd ...					57098					
Hyd ...	57098	L5740HST w / Kubota V2403ME2 Eng. Eng.Code V2403ME2 HH16432430 59800-26110 Outer 59800-26110 Outer 3A111-19130 Inner 1552143160 HHTA037710 HHTA059900 Hydrostatic Drive							Lube ...	51307 46671 ¹⁵⁵ 46671FR ³⁶⁰ 46672 33507 57098 57616			
L5040GST-3 w / Kubota V2403E-TVCS Eng. Eng.Code V2403E-TVCS HH16432430 TD270-93230 Outer TD270-93220 Inner 1552143160 HHTA037710	Lube ...				51307		L5240HSTC w / Kubota V2403ME2 Eng. Eng.Code V2403ME2 1641432432 59800-26110 Outer 59800-26110 Outer 3A111-19130 Inner 1552143160 T185571600 HHTA037710 HHTA059900 Hydrostatic Drive				Lube ...	51307 46671 ¹⁵⁵ 46671FR ³⁶⁰ 46672 33507 57098 57616	1552143160
	Air ...			49462	Air ...	N/A							
	Air ...		49463	Fuel ...				33507					
	Fuel ...	33507	Hyd ...						57098				
Hyd ...	57098	L5740HST-3 w / Kubota V2403E-TVCS Eng. Eng.Code V2403E-TVCS HH16432430 TD270-93230 Outer TD270-93220 Inner 1552143160 HHTA037710 HHTA059900 Hydrostatic Drive					Lube ...			51307 49462 49463 WF10383 WF10035 57098 57616			
L5040HST w / Kubota V2403ME2 Eng. Eng.Code V2403ME2 HH16432430 59800-26110 Outer 59800-26110 Outer 3A111-19130 Inner 1552143160 HHTA037710 HHTA059900 Hydrostatic Drive	Lube ...				51307	L5240HSTC-3 w / Kubota V2403E-TVCS Eng. Eng.Code V2403E-TVCS 1641432432 TD270-93230 Outer TD270-93220 Inner 1552143160 T185571600 HHTA037710 HHTA059900 Hydrostatic Drive					Lube ...	51307 49462 49463 33507 WP10075 57098 57616	1552143160
	Air ...			46671 ¹⁵⁵	Air ...			N/A					
	Air ...		46672	Fuel ...					33507				
	Fuel ...	33507	Hyd ...				57098						
Hyd ...	57098	L5740HSTC w / Kubota V2403ME2 Eng. Eng.Code V2403ME2 1641432432 59800-26110 Outer 59800-26110 Outer 3A111-19130 Inner 1552143160 TA04371600 HHTA037710 HHTA059900 Hydrostatic Drive				Lube ...				51307 46671 ¹⁵⁵ 46671FR ³⁶⁰ 46672 33507 57098 57616			
L5040HST-3 w / Kubota V2403E-TVCS Eng. Eng.Code V2403E-TVCS HH16432430 TD270-93230 Outer TD270-93220 Inner 1552143160 HHTA037710 HHTA059900 Hydrostatic Drive	Lube ...				51307			L5450 w / Kubota F2803DIA Eng. Eng.Code F2803DIA Lube ...			Lube ...	51068 ⁵³	1641432432
	Air ...			49462	Air ...				42222				
	Air ...		49463	Fuel ...			33507						
	Fuel ...	33507	Hyd ...			57098							
Hyd ...	57098	L5740HSTC-3 w / Kubota V2403E-TVCS Eng. Eng.Code V2403E-TVCS 1641432432						Lube ...		51307			
L5040HSTC w / Kubota V2403ME2 Eng. Eng.Code V2403ME2 1641432432 59800-26110 Outer 59800-26110 Outer 3A111-19130 Inner 1552143160 T185571600 HHTA037710 HHTA059900 Hydrostatic Drive	Lube ...				51307				L5450 w / Kubota F2803DIA Eng. Eng.Code F2803DIA Lube ...		Lube ...	51068 ⁵³	1641432432
	Air ...			46671 ¹⁵⁵	Air ...		42222						
	Air ...		46672	Fuel ...		33507							
	Fuel ...	33507	Hyd ...					57098					
Hyd ...	57098	L5740HSTC-3 w / Kubota V2403E-TVCS Eng. Eng.Code V2403E-TVCS 1641432432							Lube ...	51307			
L5040HSTC-3 w / Kubota V2403E-TVCS Eng. Eng.Code V2403E-TVCS 1641432432 59800-26110 Outer 59800-26110 Outer 3A111-19130 Inner 1552143160 TA04371600 HHTA037710 HHTA059900 Hydrostatic Drive	Lube ...				51307		L5450 w / Kubota F2803DIA Eng. Eng.Code F2803DIA Lube ...				Lube ...	51068 ⁵³	1641432432
	Air ...			49462	Air ...	42222							
	Air ...		49463	Fuel ...				33507					
	Fuel ...	33507	Hyd ...						57098				
Hyd ...	57098	L5740HSTC-3 w / Kubota V2403E-TVCS Eng. Eng.Code V2403E-TVCS 1641432432					Lube ...			51307			
L5040HSTC w / Kubota V2403ME2 Eng. Eng.Code V2403ME2 1641432432 59800-26110 Outer 59800-26110 Outer 3A111-19130 Inner 1552143160 T185571600 HHTA037710 HHTA059900 Hydrostatic Drive	Lube ...				51307	L5450 w / Kubota F2803DIA Eng. Eng.Code F2803DIA Lube ...					Lube ...	51068 ⁵³	1641432432
	Air ...			46671 ¹⁵⁵	Air ...			42222					
	Air ...		46672	Fuel ...					33507				
	Fuel ...	33507	Hyd ...				57098						
Hyd ...	57098	L5740HSTC-3 w / Kubota V2403E-TVCS Eng. Eng.Code V2403E-TVCS 1641432432				Lube ...				51307			
L5040HSTC-3 w / Kubota V2403E-TVCS Eng. Eng.Code V2403E-TVCS 1641432432 59800-26110 Outer 59800-26110 Outer 3A111-19130 Inner 1552143160 TA04371600 HHTA037710 HHTA059900 Hydrostatic Drive	Lube ...				51307			L5450 w / Kubota F2803DIA Eng. Eng.Code F2803DIA Lube ...			Lube ...	51068 ⁵³	1641432432
	Air ...			46671 ¹⁵⁵	Air ...				42222				
	Air ...		46672	Fuel ...			33507						
	Fuel ...	33507	Hyd ...			57098							
Hyd ...	57098	L5740HSTC-3 w / Kubota V2403E-TVCS Eng. Eng.Code V2403E-TVCS 1641432432						Lube ...		51307			
L5040HSTC w / Kubota V2403ME2 Eng. Eng.Code V2403ME2 1641432432 59800-26110 Outer 59800-26110 Outer 3A111-19130 Inner 1552143160 T185571600 HHTA037710 HHTA059900 Hydrostatic Drive	Lube ...				51307				L5450 w / Kubota F2803DIA Eng. Eng.Code F2803DIA Lube ...		Lube ...	51068 ⁵³	1641432432
	Air ...			46671 ¹⁵⁵	Air ...		42222						
	Air ...		46672	Fuel ...		33507							
	Fuel ...	33507	Hyd ...					57098					
Hyd ...	57098	L5740HSTC-3 w / Kubota V2403E-TVCS Eng. Eng.Code V2403E-TVCS 1641432432							Lube ...	51307			
L5040HSTC w / Kubota V2403ME2 Eng. Eng.Code V2403ME2 1641432432 59800-26110 Outer 59800-26110 Outer 3A111-19130 Inner 1552143160 T185571600 HHTA037710 HHTA059900 Hydrostatic Drive	Lube ...				51307		L5450 w / Kubota F2803DIA Eng. Eng.Code F2803DIA Lube ...				Lube ...	51068 ⁵³	1641432432
	Air ...			46671 ¹⁵⁵	Air ...	42222							
	Air ...		46672	Fuel ...				33507					
	Fuel ...	33507	Hyd ...						57098				
Hyd ...	57098	L5740HSTC-3 w / Kubota V2403E-TVCS Eng. Eng.Code V2403E-TVCS 1641432432					Lube ...			51307			
L5040HSTC w / Kubota V2403ME2 Eng. Eng.Code V2403ME2 1641432432 59800-26110 Outer 59800-26110 Outer 3A111-19130 Inner 1552143160 T185571600 HHTA037710 HHTA059900 Hydrostatic Drive	Lube ...				51307	L5450 w / Kubota F2803DIA Eng. Eng.Code F2803DIA Lube ...					Lube ...	51068 ⁵³	1641432432
	Air ...			46671 ¹⁵⁵	Air ...			42222					
	Air ...		46672	Fuel ...					33507				
	Fuel ...	33507	Hyd ...				57098						
Hyd ...	57098	L5740HSTC-3 w / Kubota V2403E-TVCS Eng. Eng.Code V2403E-TVCS 1641432432				Lube ...				51307			

Italicized Part Numbers May Not Be Available.

Las piezas con números en *italicas* pueden no estar disponibles.
Les numéros de pièce en *italiques* peuvent ne pas être disponibles.



**Off-Highway
Hors Route
Fuera De Carretera**

KUBOTA+ Tractors (Includes Lawn & Garden)

Make, Model, Engine Marque, Modèle, Moteur Marca, Modelo, Motor	Serv. Type	Part No. N° de pieza N° de pièce	Make, Model, Engine Marque, Modèle, Moteur Marca, Modelo, Motor	Serv. Type	Part No. N° de pieza N° de pièce	Make, Model, Engine Marque, Modèle, Moteur Marca, Modelo, Motor	Serv. Type	Part No. N° de pieza N° de pièce
L5740HSTC-3 w / Kubota V2403E-TVCS Eng. Code V2403E-TVCS (Cont'd/Suite) TD270-93230 Outer TD270-93220 Inner 1552143160 T185571600 HHTA037710 HHTA059900 Hydrostatic Drive	Air	49462	M6-131DTC, M6-141DTC/DTSC L4 6.1L 374 CID Turbo Diesel Eng.Code V6108-TI-CRS HH1G032430 1J52005810 3P30011220 Outer Outer 1J52011222 Inner 1J52043060 Pre-Filter HH1J043170 (Spin-on) 1G31143380 (Cartridge) 1G41052300 (Fuel Pump) T185571600 Fresh Air 6A67175090 Recirculation HH3Y082590 Suction	Lube	51714	M7-151P KVT L4 6.1L 374 CID Turbo Diesel Eng.Code V6108-CR Tier IV HH1G032430 3J08010860 Primary 3J08010870 Secondary 1J52043060 Pre-Filter HH1J043170 (Spin-on) 1G31143380 (Cartridge) 1G41052300 (Fuel Pump) T185571600 Fresh Air 6A67175090 Recirculation 3J02808960 Suction 3J08010880 Return 3J08010890 1J52405810	CC Vent.	N/A
	Air	49463		Br.	N/A		Lube	51714
L6060HST w / Kubota V2403CRT44 Eng. Code V2403CRT44 HH16432430 TD270-93230 Outer TD270-93220 Inner 1J80043170 HHTA037710 HHTA059900 Hydrostatic Drive	Fuel	33507	M6S-111SDSC/SDSC2, M6S-111SHC, M6S-111SHDC/SHDC2 L4 3.8L 230 CID Turbo Diesel Eng.Code V3800-CR-TIEF4 HH1C0-32430 59700-26112 Outer 55231-26150 Inner V052151940 HH16643560 1G41052300 (Fuel Pump) T185571600 HHTA037710 Suction 1J50805810	Air	42033	M7-151PB L4 6.1L 374 CID Turbo Diesel Eng.Code V6108-CR Tier IV HH1G032430 3J08010860 Primary 3J08010870 Secondary 1J52043060 Pre-Filter HH1J043170 (Spin-on) 1G31143380 (Cartridge) 1G41052300 (Fuel Pump) T185571600 Fresh Air 6A67175090 Recirculation 3J02808960 Suction 3J08010880 Return 3J08010890 1J52405810	Fuel	N/A
	Cab. Air	WP10075		Air	42033FR ³⁶⁰		Fuel	N/A
L6060HSTC w / Kubota V2403CRT45 Eng. Code V2403CRT45 HH16432430 TD270-93230 Outer TD270-93220 Inner 1J80043170 HHTA037710 HHTA059900 Hydrostatic Drive	Hyd	57098	M7-131P L4 6.1L 374 CID Turbo Diesel Eng.Code V6108-CR Tier IV HH1G032430 3J08010860 Primary 3J08010870 Secondary 1J52043060 Pre-Filter HH1J043170 (Spin-on) 1G31143380 (Cartridge) 1G41052300 (Fuel Pump) T185571600 Fresh Air 6A67175090 Recirculation 3J02808960 Suction 3J08010880 Return 3J08010890 1J52405810	Trans.	57616	M7-151PB KVT L4 6.1L 374 CID Turbo Diesel Eng.Code V6108-CR Tier IV HH1G032430 3J08010860 Primary 3J08010870 Secondary 1J52043060 Pre-Filter HH1J043170 (Spin-on) 1G31143380 (Cartridge) 1G41052300 (Fuel Pump) T185571600 Fresh Air 6A67175090 Recirculation 3J02808960 Suction 3J08010880 Return 3J08010890 1J52405810	Cab. Air	N/A
	Trans.	57616		Hyd	57098		Fuel	N/A
M4N-071HDC12 L4 3.8L 230 CID Turbo Diesel Eng.Code V3800-CR-TE4-ZB HH1C0-32430 59700-26112 Outer 55231-26150 Inner V052151940 HH16643560 W233671600 Cab Roof 3B48182630 Suction	Fuel	WF10383	M7-131P KVT L4 6.1L 374 CID Turbo Diesel Eng.Code V6108-CR Tier IV HH1G032430 3J08010860 Primary 3J08010870 Secondary 1J52043060 Pre-Filter HH1J043170 (Spin-on) 1G31143380 (Cartridge) 1G41052300 (Fuel Pump) T185571600 Fresh Air 6A67175090 Recirculation 3J02808960 Suction 3J08010880 Return 3J08010890 1J52405810	Hyd	57098(2)	M7-151S L4 6.1L 374 CID Turbo Diesel Eng.Code V6108-CR Tier IV HH1G032430 3J08010860 Primary 3J08010870 Secondary 1J52043060 Pre-Filter HH1J043170 (Spin-on) 1G31143380 (Cartridge) 1G41052300 (Fuel Pump) T185571600 Fresh Air 6A67175090 Recirculation 3J02808960 Suction 3J08010880 Return 3J08010890 1J52405810	Cab. Air	N/A
	Trans.	57616		CC Vent.	N/A		Fuel	N/A
M5L-111-SN L4 3.8L 230 CID Turbo Diesel Eng.Code V3800-TIEF4-Z6 1C02032434 59700-26112 Outer 55231-26150 Inner V052151940 F/W Sep. N/A 1663143560 1G41052300 (Fuel Pump) HHTA037710 Suction 1J50805810	Fuel	N/A	M7-131P L4 6.1L 374 CID Turbo Diesel Eng.Code V6108-CR Tier IV HH1G032430 3J08010860 Primary 3J08010870 Secondary 1J52043060 Pre-Filter HH1J043170 (Spin-on) 1G31143380 (Cartridge) 1G41052300 (Fuel Pump) T185571600 Fresh Air 6A67175090 Recirculation 3J02808960 Suction 3J08010880 Return 3J08010890 1J52405810	Hyd	57098(2)	M7-151S L4 6.1L 374 CID Turbo Diesel Eng.Code V6108-CR Tier IV HH1G032430 3J08010860 Primary 3J08010870 Secondary 1J52043060 Pre-Filter HH1J043170 (Spin-on) 1G31143380 (Cartridge) 1G41052300 (Fuel Pump) T185571600 Fresh Air 6A67175090 Recirculation 3J02808960 Suction 3J08010880 Return 3J08010890 1J52405810	Cab. Air	N/A
	CC Vent.	N/A		CC Vent.	N/A		Fuel	N/A
M5N-091HDC12, M5N-091HDC24, M5N-111HDC12, M5N-111HDC24 L4 3.8L 230 CID Turbo Diesel Eng.Code V3800-TIEF4-NA HH1C0-32430 59700-26112 Outer 55231-26150 Inner V052151940 F/W Sep. N/A HH16643560 1G41052300 (Fuel Pump) W233671600 Air Intake 3B48182620 Suction 1J50805810	Fuel	N/A	M7-131PB, M7-151P L4 6.1L 374 CID Turbo Diesel Eng.Code V6108-CR Tier IV HH1G032430 3J08010860 Primary 3J08010870 Secondary 1J52043060 Pre-Filter HH1J043170 (Spin-on) 1G31143380 (Cartridge) 1G41052300 (Fuel Pump) T185571600 Fresh Air 6A67175090 Recirculation 3J02808960 Suction 3J08010880 Return 3J08010890 1J52405810	CC Vent.	N/A	M7-171P L4 6.1L 374 CID Turbo Diesel Eng.Code V6108-CR Tier IV HH1G032430 3J08010860 Primary 3J08010870 Secondary 1J52043060 Pre-Filter HH1J043170 (Spin-on) 1G31143380 (Cartridge)	Cab. Air	N/A
	CC Vent.	N/A		CC Vent.	N/A		Fuel	N/A
M6-101DTC, M6-111DTC L4 3.8L 230 CID Turbo Diesel Eng.Code V3800-TI-CRS HH1C0-32430 59700-26112 Outer 55231-26150 Inner V052151940 F/W Sep. N/A HH16643560 1G41052300 (Fuel Pump) T185571600 Fresh Air 6A67175090 Recirculation HH3Y082590 Suction 1J50805810	Fuel	33393	M7-131PB, M7-151P L4 6.1L 374 CID Turbo Diesel Eng.Code V6108-CR Tier IV HH1G032430 3J08010860 Primary 3J08010870 Secondary 1J52043060 Pre-Filter HH1J043170 (Spin-on) 1G31143380 (Cartridge) 1G41052300 (Fuel Pump) T185571600 Fresh Air 6A67175090 Recirculation 3J02808960 Suction 3J08010880 Return 3J08010890 1J52405810	Hyd	57098(2)	M7-171P L4 6.1L 374 CID Turbo Diesel Eng.Code V6108-CR Tier IV HH1G032430 3J08010860 Primary 3J08010870 Secondary 1J52043060 Pre-Filter HH1J043170 (Spin-on) 1G31143380 (Cartridge)	Cab. Air	N/A
	CC Vent.	N/A		CC Vent.	N/A		Fuel	N/A

N/A = Not Available N/R = Not Required N/S = Not Serviceable See pages 22 for footnotes
 N/A = Non disponible N/R = Non nécessaire N/S = Non réparable Voir pages 22 pour des notes
 N/A = No disponible N/R = No requiere N/S = No servible Ver las páginas 22 para las notas al pie de página

OFF HIGHWAY

Off-Highway
Hors Route
Fuera De Carretera



KUBOTA+ Tractors (Includes Lawn & Garden)

Make, Model, Engine Marque, Modèle, Moteur Marca, Modelo, Motor	Serv. Type	Part No. N° de pieza N° de pièce	Make, Model, Engine Marque, Modèle, Moteur Marca, Modelo, Motor	Serv. Type	Part No. N° de pieza N° de pièce	Make, Model, Engine Marque, Modèle, Moteur Marca, Modelo, Motor	Serv. Type	Part No. N° de pieza N° de pièce	
M7-171P L4 6.1L 374 CID Turbo Diesel Eng.Code V6108-CR Tier IV (Cont'd/Suite) 1G41052300 (Fuel Pump) T185571600 Fresh Air 6A67175090 Recirculation 3J02808960 Suction 3J08010880 Return 3J08015580 3J08010890 1J52405810	Fuel . . . N/A Cab. Air . . . WP10075 Cab. Air . . . N/A Hyd . . . N/A Hyd . . . N/A Trans. . . . N/A P. Str. . . . N/A CC Vent. . . N/A		1J52405810	CC Vent.	N/A	3396082630	Hyd . . .	57098	
			M59, M59TL, M59TLB w / Kubota V2403MTE2 Eng. Eng.Code V2403MTE2 HH16432430 59800-26110 Outer 59800-26110 Outer 3A111-19130 Inner 1552143160 HHTA037710 HHTA059900 Hydrostatic Drive	Lube . . . 51307 Air 46671 ¹⁵⁵ Air 46671FR ³⁶⁰ Air 46672 Fuel 33507 Hyd 57098 Trans. . . . 57616		M96SH, M96SHDM w / Kubota V3800DITIE2Q Eng. Eng.Code V3800DITIE2Q 1C020-3243-0 59700-26112 Outer 55231-26150 Inner HH16643560 1583143380 3396082630	Lube . . . 57430 Air 49491 Air 49492 Fuel 33393 Fuel WF10035 Hyd 57098		
M7-171P KVT L4 6.1L 374 CID Turbo Diesel Eng.Code V6108-CR Tier IV HH1G032430 3J08010860 Primary 3J08010870 Secondary 1J52043060 Pre-Filter HH1J043170 (Spin-on) 1G31143380 (Cartridge) 1G41052300 (Fuel Pump) T185571600 Fresh Air 6A67175090 Recirculation 3J02808960 Suction 3J08010880 Return 3J08015610 3J08010890 1J52405810	Lube . . . 51714 Air N/A Air N/A Fuel N/A Fuel N/A Fuel WF10035 Fuel N/A Cab. Air . . . WP10075 Cab. Air . . . N/A Hyd N/A Hyd N/A P. Str. . . . N/A CC Vent. . . N/A		M62TLB L4 2.4L 149 CID Turbo Diesel Eng.Code V2403-CR-TE4 HH16432430 TD270-93230 Outer TD270-93220 Inner 1J77005810 V052151940 1J80043170 HHTA037710 Suction HHTA059900 Hydrostatic Drive	Lube . . . 51307 Air 49462 Air 49463 A-O Sep. . . N/A F/W Sep. . . N/A Fuel WF10383 Hyd 57098 Trans. . . . 57616		M100GXDT, M100XDT w / Kubota V3800-DICR-TIE3 Eng. Eng.Code V3800-DICR-TIE3 HH1CO-32430 1J41905810 Engine 59700-26112 Outer 55231-26150 Inner RD45151940 HH16643560 T185571600 6A67175090 Inside HH3Y082590	Lube . . . 57430 Br. N/A Air 49491 Air 49492 F/W Sep. . . N/A Fuel 33393 Cab. Air . . . WP10075 Cab. Air . . . N/A Hyd N/A		
			M95SDS w / Kubota V3800DITE2QZHS Eng. Eng.Code V3800DITE2QZHS 1C020-3243-0 59700-26112 Outer 55231-26150 Inner 1663143560 1583143380 3396082630	Lube . . . 57430 Air 49491 Air 49492 Fuel 33393 Fuel WF10035 Hyd 57098(2)		M105SC w / Kubota V3800DITE2Q Eng. Eng.Code V3800DITE2Q HH1CO-32430 59700-26112 Outer 55231-26150 Inner HH16643560 1583143380 TA04371600 HH33082630	Lube . . . 57430 Air 49491 Air 49492 Fuel 33393 Fuel WF10035 Cab. Air . . . WP10075 Hyd 57098(2)		
M7-171PB L4 6.1L 374 CID Turbo Diesel Eng.Code V6108-CR Tier IV HH1G032430 3J08010860 Primary 3J08010870 Secondary 1J52043060 Pre-Filter HH1J043170 (Spin-on) 1G31143380 (Cartridge) 1G41052300 (Fuel Pump) T185571600 Fresh Air 6A67175090 Recirculation 3J02808960 Suction 3J08010880 Return 3J08015580 3J08010890 1J52405810	Lube . . . 51714 Air N/A Air N/A Fuel N/A Fuel N/A Fuel WF10035 Fuel N/A Cab. Air . . . WP10075 Cab. Air . . . N/A Hyd N/A Hyd N/A P. Str. . . . N/A CC Vent. . . N/A		M95SDTC w / Kubota V3800DITE2QZHS Eng. Eng.Code V3800DITE2QZHS 1C020-3243-0 59700-26112 Outer 55231-26150 Inner 1663143560 1583143380 3396082630	Lube . . . 57430 Air 49491 Air 49492 Fuel 33393 Fuel WF10035 Cab. Air . . . WP10075 Hyd 57098(2)		M105SDS w / Kubota V3800DITE2Q Eng. Eng.Code V3800DITE2Q HH1CO-32430 59700-26112 Outer 55231-26150 Inner HH16643560 1583143380 HH33082630	Lube . . . 57430 Air 49491 Air 49492 Fuel 33393 Fuel WF10035 Hyd 57098(2)		
			M95SH w / Kubota V3800DITE2QZHS Eng. Eng.Code V3800DITE2QZHS 1C020-3243-0 59700-26112 Outer 55231-26150 Inner 1663143560 1583143380 3396082630	Lube . . . 57430 Air 49491 Air 49492 Fuel 33393 Fuel WF10035 Hyd 57098(2)		M105SDSC w / Kubota V3800DITE2Q Eng. Eng.Code V3800DITE2Q HH1CO-32430 59700-26112 Outer 55231-26150 Inner HH16643560 1583143380 TA04371600 HH33082630	Lube . . . 57430 Air 49491 Air 49492 Fuel 33393 Fuel WF10035 Cab. Air . . . WP10075 Hyd 57098(2)		
M7-171PB KVT L4 6.1L 374 CID Turbo Diesel Eng.Code V6108-CR Tier IV HH1G032430 3J08010860 Primary 3J08010870 Secondary 1J52043060 Pre-Filter HH1J043170 (Spin-on) 1G31143380 (Cartridge) 1G41052300 (Fuel Pump) T185571600 Fresh Air 6A67175090 Recirculation 3J02808960 Suction 3J08010880 Return 3J08015580 3J08010890 1J52405810	Lube . . . 51714 Air N/A Air N/A Fuel N/A Fuel N/A Fuel WF10035 Fuel N/A Cab. Air . . . WP10075 Cab. Air . . . N/A Hyd N/A Hyd N/A P. Str. . . . N/A CC Vent. . . N/A		M95XDTC w / Kubota V3800DITE2QZHS Eng. Eng.Code V3800DITE2QZHS 1C020-3243-0 59700-26112 Outer 55231-26150 Inner 1663143560 1583143380 3396082630	Lube . . . 57430 Air 49491 Air 49492 Fuel 33393 Fuel WF10035 Hyd 57098(2)		M105SDSF, M105SDSL w / Kubota V3800DITE2Q Eng. Eng.Code V3800DITE2Q HH1CO-32430 59700-26112 Outer 55231-26150 Inner HH16643560 1583143380 TA04371600 HH33082630	Lube . . . 57430 Air 49491 Air 49492 Fuel 33393 Fuel WF10035 Hyd 57098(2)		
			M96SDS w / Kubota V3800DITE2Q Eng. Eng.Code V3800DITE2Q 1C020-3243-0 59700-26112 Outer 55231-26150 Inner 1583143380 3396082630	Lube . . . 57430 Air 49491 Air 49492 Fuel WF10035 Hyd 57098(2)		M105SDTC w / Kubota V3800DITE2Q Eng. Eng.Code V3800DITE2Q HH1CO-32430 59700-26112 Outer 55231-26150 Inner HH16643560 1583143380 TA04371600 HH33082630	Lube . . . 57430 Air 49491 Air 49492 Fuel 33393 Fuel WF10035 Cab. Air . . . WP10075 Hyd 57098(2)		
M7-171S L4 6.1L 374 CID Turbo Diesel Eng.Code V6108-CR Tier IV HH1G032430 3J08010860 Primary 3J08010870 Secondary 1J52043060 Pre-Filter HH1J043170 (Spin-on) 1G31143380 (Cartridge) 1G41052300 (Fuel Pump) T185571600 Fresh Air 6A67175090 Recirculation 3J02808960 Suction 3J08010880 Return 3J08015580 3J08010890 1J52405810	Lube . . . 51714 Air N/A Air N/A Fuel N/A Fuel N/A Fuel WF10035 Fuel N/A Cab. Air . . . WP10075 Cab. Air . . . N/A Hyd N/A Hyd N/A P. Str. . . . N/A CC Vent. . . N/A		M96SDS w / Kubota V3800DITE2Q Eng. Eng.Code V3800DITE2Q 1C020-3243-0 59700-26112 Outer 55231-26150 Inner 1583143380 3396082630	Lube . . . 57430 Air 49491 Air 49492 Fuel WF10035 Hyd 57098(2)		M105SH w / Kubota V3800DITE2Q Eng. Eng.Code V3800DITE2Q HH1CO-32430 59700-26112 Outer 55231-26150 Inner	Lube . . . 57430 Air 49491 Air 49492		
			M96SDSC w / Kubota V3800DITE2Q Eng. Eng.Code V3800DITE2Q 1C020-3243-0 59700-26112 Outer 55231-26150 Inner HH16643560 1583143380 TA04371600	Lube . . . 57430 Air 49491 Air 49492 Fuel 33393 Fuel WF10035 Cab. Air . . . WP10075					

Italicized Part Numbers May Not Be Available.

Las piezas con números en *italicas* pueden no estar disponibles.
Les numéros de pièce en *italiques* peuvent ne pas être disponibles.

Off-Highway
Hors Route
Fuera De Carretera



KUBOTA+ Tractors (Includes Lawn & Garden)

Make, Model, Engine Marque, Modèle, Moteur Marca, Modelo, Motor	Serv. Type	Part No. N° de pieza N° de pièce	Make, Model, Engine Marque, Modèle, Moteur Marca, Modelo, Motor	Serv. Type	Part No. N° de pieza N° de pièce	Make, Model, Engine Marque, Modèle, Moteur Marca, Modelo, Motor	Serv. Type	Part No. N° de pieza N° de pièce	
M135X, M135XDTC, M135XDTC w / Kubota V6108EB3QB Eng. Eng.Code V6108EB3QB (Cont'd/Suite)			15606-11080 Outer 15612-11180 Inner (Cartridge) 1560143170 (Spin-on) 3622082630	Air 42222 Air 42769 Fuel 33507 Fuel 33391 Hyd N/A		M4900SU, M4900SUD w / Kubota F2803 Eng. Eng.Code F2803			
HH52015320 - Hydrostatic Drive	Hyd 57098 Trans. 51361					1641432430 R1401-42270 Outer R2401-42280 Inner 1552143160 HH33082630	Lube 51311 Air 46489 Air 46490 Fuel 33507 Hyd 57098(2)		
M4000 w / Kubota S2200A Eng. Eng.Code S2200A			M4500DT w / Kubota S2600 Eng. Eng.Code S2600			M4950, M4950DT, M4950DTS, M4950S w / Kubota S2800A Eng. Eng.Code S2800A			
(Cartridge) (Spin-on) 1540111080	Lube 51302 Lube 51068 ⁵³ Air 42276 ⁵⁵ Air 42276FR ⁵⁶		15402-32090 15606-11080 Outer 15612-11180 Inner 1560143170 3620082630	Lube 51191 Air 42222 Air 42769 Fuel 33391 Hyd N/A		1562111210 Outer 1562111180 Inner 1560143170 3633082630 3633063460	Lube 51515 ^{53,327} Air N/A Air N/A Fuel 33391 Hyd WL10037 P. Str. N/A		
1560143170 3620082630	Fuel 33391 Hyd N/A		M4500F w / Kubota S2600 Eng. Eng.Code S2600			M5030, M5030DT w / Kubota S2802DIA Eng. Eng.Code S2802DIA			
M4030 w / Kubota S260DIA Eng. Eng.Code S260DIA			15606-11080 Outer 15612-11180 Inner 1560143170 3622082630	Lube 51068 ⁵³ Air 42222 Air 42769 Fuel 33391 Hyd N/A		1730111080 Outer 1730111180 Inner 1560143170 3586182630 3633063460	Lube 51068 ⁵³ Air 42743 Air 42744 Fuel 33391 Hyd N/A P. Str. N/A		
1730111080 Outer 1730111180 Inner 1560143170 3586182630 3633063460	Lube 51068 ⁵³ Air 42743 Air 42744 Fuel 33391 Hyd N/A P. Str. N/A		M4700, M4700DT w / Kubota F2803ELA Eng. Eng.Code F2803ELA			M5030DTL w / Kubota S2802DIA Eng. Eng.Code S2802DIA			
M4030DT w / Kubota S2602DIA Eng. Eng.Code S2602DIA			1641432430 R2401-42280 Inner R1401-42270 Outer 1552143160 HH33082630	Lube 51311 Air 46490 Air 46489 Fuel 33507 Hyd 57098(2)		1730111080 Outer 1730111180 Inner 1560143170 3586182630 3633063460	Lube 51068 ⁵³ Air 42743 Air 42744 Fuel 33391 Hyd N/A P. Str. N/A		
1730111080 Outer 1730111180 Inner 1560143170 3586182630 3633063460	Lube 51068 ⁵³ Air 42743 Air 42744 Fuel 33391 Hyd N/A P. Str. N/A		M4800SU, M4800SUD w / Kubota V2403MEASU Eng. Eng.Code V2403MEASU			M5030F w / Kubota S2802DIA Eng. Eng.Code S2802DIA			
M4030F w / Kubota Eng.			1641432430 R1401-42270 Outer R2401-42280 Inner 1552143160 HH33082630	Lube 51311 Air 46489 Air 46490 Fuel 33507 Hyd 57098(2)		1730111080 Outer 1730111180 Inner 1560143170 3586182630 3633063460	Lube 51515 ^{53,327} Air 42743 Air 42744 Fuel 33391 Hyd N/A P. Str. N/A		
1730111080 Outer 1730111180 Inner 1560143170 3586182630 3633063460	Lube 51068 ⁵³ Air 42743 Air 42744 Fuel 33391 Hyd N/A P. Str. N/A		M4900 w / Kubota F2803ELA Eng. Eng.Code F2803ELA			M5030L, M5030MDT, M5030MDTL, M5030MF, M5030SU w / Kubota S2802DIA Eng. Eng.Code S2802DIA			
M4030SU w / Kubota F2402DIA Eng. Eng.Code F2402DIA			1641432430 R1401-42270 Outer R2401-42280 Inner 1552143160 HH33082630	Lube 51311 Air 46489 Air 46490 Fuel 33507 Hyd 57098(2)		1730111080 Outer 1738111180 - Inner 1560143170 3586182630 3633063460	Lube 51068 ⁵³ Air 42743 Air 42744 Fuel 33391 Hyd N/A P. Str. N/A		
1730111080 Outer 1730111180 Inner 1560143170 3586182630 3633063460	Lube 51515 ^{53,327} Air 42743 Air 42744 Fuel 33391 Hyd N/A P. Str. N/A		M4900C w / Kubota F2803ELA Eng. Eng.Code F2803ELA			M5030SUMDT w / Kubota S2802DIA Eng. Eng.Code S2802DIA			
M4030TF w / Kubota F2402DIA Eng. Eng.Code F2402DIA			1641432430 R1401-42270 Outer R2401-42280 Inner 1663143560 1583143380 TA04371600 HH33082630	Lube 51311 Air 46489 Air 46490 Fuel 33393 Fuel WF10035 Cab. Air WP10075 Hyd 57098(2)		1730111080 Outer 1730111180 Inner 1560143170 3586182630 3633063460	Lube 51515 ^{53,327} Air 42743 Air 42744 Fuel 33391 Hyd N/A P. Str. N/A		
1730111080 Outer 1730111180 Inner 1560143170 3586182630 3633063460	Lube 51068 ⁵³ Air 42743 Air 42744 Fuel 33391 Hyd N/A P. Str. N/A		M4900DT w / Kubota F2803ELA Eng. Eng.Code F2803ELA			M5040DT w / Kubota V3307DIE2ISS Eng. Eng.Code V3307DIE2ISS			
M4050 w / Kubota S2600 Eng. Eng.Code S2600			1641432430 R1401-42270 Outer R2401-42280 Inner 1552143160 HH33082630	Lube 51311 Air 46489 Air 46490 Fuel 33507 Hyd 57098(2)		HH1CO-32430 59800-26110 Outer 59800-26110 Outer 3A111-19130 Inner HH1G043560 1G31143380 HHTA037710	Lube 57430 Air 46671 ⁵⁵ Air 46671FR ⁵⁶ Air 46672 Fuel 33393 Fuel WF10035 Hyd 57098(2)		
15606-11080 (Cartridge) 1560143170 (Spin-on) 3622082630	Lube 51068 ⁵³ Air 42222 Fuel 33507 Fuel 33391 Hyd N/A		M4900DTC w / Kubota F2803ELA Eng. Eng.Code F2803ELA			M5040DT-1 w / Kubota V3007-DI Eng. Eng.Code V3007-DI			
M4050DT w / Kubota S2600AL Eng. Eng.Code S2600AL			1641432430 R1401-42270 Outer R2401-42280 Inner 1663143560 1583143380 TA04371600 HH33082630	Lube 51311 Air 46489 Air 46490 Fuel 33393 Fuel WF10035 Cab. Air WP10075 Hyd 57098(2)		HH1CO-32430 59800-26110 Outer 59800-26110 Outer 3A111-19130 Inner	Lube 57430 Air 46671 ⁵⁵ Air 46671FR ⁵⁶ Air 46672		
15606-11080 1560143170 3620082630	Lube 51068 ⁵³ Air 42222 Fuel 33391 Hyd N/A		M4900S, M4900SC, M4900SCSF, M4900SD, M4900SDC w / Kubota F2803 Eng. Eng.Code F2803			HH1CO-32430 59800-26110 Outer 59800-26110 Outer 3A111-19130 Inner	Lube 57430 Air 46671 ⁵⁵ Air 46671FR ⁵⁶ Air 46672		
M4050F w / Kubota S2600 Eng. Eng.Code S2600			1641432430 R1401-42270 Outer R2401-42280 Inner 1552143160 HH33082630	Lube 51311 Air 46489 Air 46490 Fuel 33507 Hyd 57098(2)					
15606-11080 1560143170 3622082630	Lube 51068 ⁵³ Air 42222 Fuel 33391 Hyd N/A		M4900T w / Kubota S2600AL Eng. Eng.Code S2600AL						
M4500 w / Kubota S2600 Eng. Eng.Code S2600			1641432430 R1401-42270 Outer R2401-42280 Inner 1552143160 HH33082630	Lube 51311 Air 46489 Air 46490 Fuel 33507 Hyd 57098(2)					
15606-11080 1560143170 3622082630	Lube 51068 ⁵³ Air 42222 Fuel 33391 Hyd N/A								

Off-Highway
Hors Route
Fuera De Carretera



KUBOTA+ Tractors (Includes Lawn & Garden)

Make, Model, Engine Marque, Modèle, Moteur Marca, Modelo, Motor	Serv. Type	Part No. N° de pieza N° de pièce	Make, Model, Engine Marque, Modèle, Moteur Marca, Modelo, Motor	Serv. Type	Part No. N° de pieza N° de pièce	Make, Model, Engine Marque, Modèle, Moteur Marca, Modelo, Motor	Serv. Type	Part No. N° de pieza N° de pièce
M5700DTC w / Kubota F2803EA Eng. Eng.Code F2803EA (Cont'd/Suite)			3633063460	P. Str. ...	N/A	59800-26110 Outer 59800-26110 Outer 3A111-19130 Inner HH1G043560 1G31143380 HHTA037710	Air ... Air ... Air ... Fuel ... Fuel ... Hyd ...	46671 ⁵⁵ 46671FR ³⁶⁰ 46672 33393 WF10035 57098(2)
1663143560 1583143380 TA04371600 3396082630	Fuel ... Fuel ... Cab. Air ... Hyd ...	33393 WF10035 WP10075 57098(2)	M5950DTC w / Kubota Diesel D3200 Eng. Eng.Code D3200			M6040DTC w / Kubota V3307-DI- E2 Eng. Eng.Code V3307-DI-E2		
			1545132430 1557111210 Outer 1557111180 Inner	Lube ... Air ... Air ...	51714 N/A N/A	HH1CO-32430 59800-26110 Outer 59800-26110 Outer 3A111-19130 Inner HH1G043560 1G31143380 T185571600	Lube ... Air ... Air ... Air ... Fuel ... Fuel ... Cab. Air ...	57430 46671 ⁵⁵ 46671FR ³⁶⁰ 46672 33393 WF10035 WP10075
M5700DTN w / Kubota F2803EA Eng. Eng.Code F2803EA			3691950310 3633082630 3633063460	Cab. Air ... Hyd ... P. Str. ...	N/A WL10037 N/A	6A67175090 Inside HHTA037710	Cab. Air ... Hyd ...	N/A 57098(2)
1641432430 R1401-42270 Outer R2401-42280 Inner 1552143160 3A43182623	Lube ... Air ... Air ... Fuel ... Hyd ...	51311 46489 46490 33507 WL10043	M5950DTS w / Kubota Diesel D3200 Eng. Eng.Code D3200			M6040DTC-1 w / Kubota V3307- DI-E3 Eng. Eng.Code V3307-DI-E3		
			1612132430 1557111210 Outer 1557111180 Inner	Lube ... Air ... Air ...	51714 N/A N/A	HH1CO-32430 59800-26110 Outer 59800-26110 Outer 3A111-19130 Inner HH1G043560 1G31143380 T185571600	Lube ... Air ... Air ... Air ... Fuel ... Fuel ... Cab. Air ...	57430 46671 ⁵⁵ 46671FR ³⁶⁰ 46672 33393 WF10035 WP10075
M5700HDC w / Kubota F2803EA Eng. Eng.Code F2803EA			3633082630 3633063460	Hyd ... P. Str. ...	WL10037 N/A	6A67175090 Inside HHTA037710	Cab. Air ... Hyd ...	N/A 57098(2)
1641432430 R1401-42270 Outer R2401-42280 Inner 1663143560 1583143380 TA04371600 3396082630	Lube ... Air ... Air ... Fuel ... Fuel ... Cab. Air ... Hyd ...	51311 46489 46490 33393 WF10035 WP10075 57098(2)	M5950F w / Kubota Diesel D3200 Eng. Eng.Code D3200			M6040DTC-1 w / Kubota V3307- DI-E3 Eng. Eng.Code V3307-DI-E3		
			1545132430 1557111210 Outer 1557111180 Inner	Lube ... Air ... Air ...	51714 N/A N/A	HH1CO-32430 59800-26110 Outer 59800-26110 Outer 3A111-19130 Inner HH1G043560 1G31143380 T185571600	Lube ... Air ... Air ... Air ... Fuel ... Fuel ... Cab. Air ...	57430 46671 ⁵⁵ 46671FR ³⁶⁰ 46672 33393 WF10035 WP10075
M5700HDF w / Kubota F2803 Eng. Eng.Code F2803			3633082630 3633063460	Hyd ... P. Str. ...	WL10037 N/A	6A67175090 Inside HHTA037710	Cab. Air ... Hyd ...	N/A 57098(2)
1641432430 R1401-42270 Outer R2401-42280 Inner 1552143015 3396082630	Lube ... Air ... Air ... Fuel ... Hyd ...	51311 46489 46490 N/A 57098(2)	M5950S w / Kubota Diesel D3200 Eng. Eng.Code D3200			M6040DTH w / Kubota V3307-DI- E2 Eng. Eng.Code V3307-DI-E2		
			1612132430 1557111210 Outer 1557111180 Inner	Lube ... Air ... Air ...	51714 N/A N/A	HH1CO-32430 59800-26110 Outer 59800-26110 Outer 3A111-19130 Inner HH1G043560 1583143380 HH33082630	Lube ... Air ... Air ... Air ... Fuel ... Fuel ... Hyd ...	57430 46671 ⁵⁵ 46671FR ³⁶⁰ 46672 33393 WF10035 57098(2)
M5700SDC, M5700SDF w / Kubota F2803 Eng. Eng.Code F2803			3633082630 3633063460	Hyd ... P. Str. ...	WL10037 N/A	M6040F w / Kubota V3307-DI-E2 Eng. Eng.Code V3307-DI-E2		
1641432430 R1401-42270 Outer R2401-42280 Inner 1552143160 3396082630	Lube ... Air ... Air ... Fuel ... Hyd ...	51311 46489 46490 33507 57098(2)	M5970 w / Kubota D3200A Eng. Eng.Code D3200A			HH1CO-32430 59800-26110 Outer 59800-26110 Outer 3A111-19130 Inner HH1G043560 1583143380 HHTA037710	Lube ... Air ... Air ... Air ... Fuel ... Fuel ... Hyd ...	57430 46671 ⁵⁵ 46671FR ³⁶⁰ 46672 33393 WF10035 57098(2)
M5700SDN w / Kubota F2803EA Eng. Eng.Code F2803EA			3586182630 3633063460	Hyd ... P. Str. ...	N/A N/A	M6040F-1 w / Kubota V3307-DI-E3 Eng. Eng.Code V3307-DI-E3		
1641432430 R1401-42270 Outer R2401-42280 Inner 1552143160 3A43182623	Lube ... Air ... Air ... Fuel ... Hyd ...	51311 46489 46490 33507 WL10043	M6030 w / Kubota D3200-1A Eng. Eng.Code D3200-1A			HH1CO-32430 59800-26110 Outer 59800-26110 Outer 3A111-19130 Inner HH1G043560 1G31143380 HHTA037710	Lube ... Air ... Air ... Air ... Fuel ... Fuel ... Hyd ...	57430 46671 ⁵⁵ 46671FR ³⁶⁰ 46672 33393 WF10035 57098(2)
M5700SDNF, M5700SF w / Kubota F2803 Eng. Eng.Code F2803			1612132430 1730111080 Outer 1730111180 Inner	Lube ... Air ... Air ...	51714 42743 42744	M6040FC w / Kubota V3307-DI-E2 Eng. Eng.Code V3307-DI-E2		
1641432430 R1401-42270 Outer R2401-42280 Inner 1552143160 3396082630	Lube ... Air ... Air ... Fuel ... Hyd ...	51311 46489 46490 33507 57098(2)	M6030DT, M6030DTN, M6030DTNB w / Kubota D3200-2A Eng. Eng.Code D3200-2A			HH1CO-32430 59800-26110 Outer 59800-26110 Outer 3A111-19130 Inner HH1G043560 1G31143380 HHTA037710	Lube ... Air ... Air ... Air ... Fuel ... Fuel ... Hyd ...	57430 46671 ⁵⁵ 46671FR ³⁶⁰ 46672 33393 WF10035 57098(2)
M5950 w / Kubota D3200A Eng. Eng.Code D3200A			3586182630 3633063460	Hyd ... P. Str. ...	N/A N/A	M6040FC-1 w / Kubota V3307-DI- E3 Eng. Eng.Code V3307-DI-E3		
1545132430 1557111210 Outer 1557111180 Inner	Lube ... Air ... Air ...	51714 N/A N/A	M6030F w / Kubota D3200-1A Eng. Eng.Code D3200-1A			HH1CO-32430 59800-26110 Outer 59800-26110 Outer 3A111-19130 Inner HH1G043560 1583143380 T185571600	Lube ... Air ... Air ... Air ... Fuel ... Fuel ... Cab. Air ...	57430 46671 ⁵⁵ 46671FR ³⁶⁰ 46672 33393 WF10035 WP10075
			1612132430 1730111080 Outer 1730111180 Inner	Lube ... Air ... Air ...	51714 42743 42744	6A67175090 Inside HHTA037710	Cab. Air ... Hyd ...	N/A 57098(2)
M5950C w / Kubota Diesel D3200 Eng. Eng.Code D3200			3586182630 3633063460	Hyd ... P. Str. ...	N/A N/A	M6040FC-1 w / Kubota V3307-DI- E3 Eng. Eng.Code V3307-DI-E3		
1545132430 1557111210 Outer 1557111180 Inner	Lube ... Air ... Air ...	51714 N/A N/A	M6040, M6040DT w / Kubota V3307-DI-E2 Eng. Eng.Code V3307-DI-E2			HH1CO-32430 59800-26110 Outer 59800-26110 Outer 3A111-19130 Inner HH1G043560 1G31143380 T185571600	Lube ... Air ... Air ... Air ... Fuel ... Fuel ... Cab. Air ...	57430 46671 ⁵⁵ 46671FR ³⁶⁰ 46672 33393 WF10035 WP10075
			3691950310 3633082630 3633063460	Cab. Air ... Hyd ... P. Str. ...	N/A WL10037 N/A	6A67175090 Inside HHTA037710	Cab. Air ... Hyd ...	N/A 57098(2)
M5950DT w / Kubota Diesel D3200 Eng. Eng.Code D3200			1545132430 1557111210 Outer 1557111180 Inner	Lube ... Air ... Air ...	51714 N/A N/A	M6040DT-1 w / Kubota V3307-DI- E3 Eng. Eng.Code V3307-DI-E3		
			3633082630	Hyd ...	WL10037	HH1CO-32430	Lube ...	57430



**Off-Highway
Hors Route
Fuera De Carretera** **KUBOTA+ Tractors (Includes Lawn & Garden)**

OFF HIGHWAY

Make, Model, Engine Marque, Modèle, Moteur Marca, Modelo, Motor	Serv. Type	Part No. N° de pieza N° de pièce	Make, Model, Engine Marque, Modèle, Moteur Marca, Modelo, Motor	Serv. Type	Part No. N° de pieza N° de pièce	Make, Model, Engine Marque, Modèle, Moteur Marca, Modelo, Motor	Serv. Type	Part No. N° de pieza N° de pièce
M6040HD w / Kubota V3307-DI-E2 Eng. Eng.Code V3307-DI-E2	Lube ... 57430 Air ... 46671 ¹⁵⁵ 59800-26110 Outer Air ... 46671FR ³⁶⁰ 59800-26110 Outer Air ... 46672 3A111-19130 Inner Air ... 46672 HH1G043560 Fuel ... 33393 1583143380 Fuel ... WF10035 HHTA037710 Hyd ... 57098(2)		RD45151940 1J80043170	F/W Sep. N/A Fuel ... WF10383		1663143560 1583143380 3396082630	Fuel ... 33393 Fuel ... WF10035 Hyd ... 57098(2)	
			T185571600 Air Conditioning HHTA037710	Cab. Air. WP10075 Hyd ... 57098(2)				
M6040HD-1 w / Kubota V3307-DI-E3 Eng. Eng.Code V3307-DI-E3	Lube ... 57430 Air ... 46671 ¹⁵⁵ 59800-26110 Outer Air ... 46671FR ³⁶⁰ 3A111-19130 Inner Air ... 46672 HH1G043560 Fuel ... 33393 1G31143380 Fuel ... WF10035 HHTA037710 Hyd ... 57098(2)		M6800, M6800DT w / Kubota V3300E Eng. Eng.Code V3300E	Lube ... 57430 Air ... 46671 ¹⁵⁵ 59800-26110 Outer Air ... 46671FR ³⁶⁰ 59800-26110 Outer Air ... 46672 3A111-19130 Inner Air ... 46672 1663143560 Fuel ... 33393 1583143380 Fuel ... WF10035 3396082630 Hyd ... 57098(2)		M6950 w / Kubota V4000-2A Eng. Eng.Code V4000-2A	Lube ... 51714 Air ... N/A Air ... N/A Fuel ... 33166 ⁵³ Hyd ... N/A 3586182630 3633063460 P. Str. ... N/A	
			1C020-3243-0 59800-26110 Outer 59800-26110 Outer 3A111-19130 Inner 1663143560 1583143380 3396082630		1545132430 1557111210 Outer 1557111180 Inner			
M6040HDC w / Kubota V3307-DI-E2 Eng. Eng.Code V3307-DI-E2	Lube ... 57430 Air ... 46671 ¹⁵⁵ 59800-26110 Outer Air ... 46671FR ³⁶⁰ 3A111-19130 Inner Air ... 46672 HH1G043560 Fuel ... 33393 1G31143380 Fuel ... WF10035 T185571600 Cab. Air. WP10075 6A67175090 Inside Cab. Air. N/A HHTA037710 Hyd ... 57098(2)		M6800HD w / Kubota V3300 Eng. Eng.Code V3300	Lube ... 57430 Air ... 46671 ¹⁵⁵ 59800-26110 Outer Air ... 46671FR ³⁶⁰ 3A111-19130 Inner Air ... 46672 1663143560 Fuel ... 33393 1583143380 Fuel ... WF10035 3396082630 Hyd ... 57098(2)		M6950C w / Kubota V4000-2A Eng. Eng.Code V4000-2A	Lube ... 51714 Air ... N/A Air ... N/A Fuel ... 33166 ⁵³ 3691950310 Cab. Air. N/A 3586182630 Hyd ... N/A 3633063460 P. Str. ... N/A	
			1C020-3243-0 59800-26110 Outer 59800-26110 Outer 3A111-19130 Inner 1663143560 1583143380 3396082630		1545132430 1557111210 Outer 1557111180 Inner			
M6040HDC-1 w / Kubota V3307-DI-E3 Eng. Eng.Code V3307-DI-E3	Lube ... 57430 Air ... 46671 ¹⁵⁵ 59800-26110 Outer Air ... 46671FR ³⁶⁰ 3A111-19130 Inner Air ... 46672 HH1G043560 Fuel ... 33393 1G31143380 Fuel ... WF10035 T185571600 Cab. Air. WP10075 6A67175090 Inside Cab. Air. N/A HHTA037710 Hyd ... 57098(2)		M6800HDC w / Kubota V3300E Eng. Eng.Code V3300E	Lube ... 57430 Air ... 46671 ¹⁵⁵ 59800-26110 Outer Air ... 46671FR ³⁶⁰ 3A111-19130 Inner Air ... 46672 1663143560 Fuel ... 33393 1583143380 Fuel ... WF10035 TA04371600 3396082630 Hyd ... 57098		M6950DT w / Kubota V4000-2A Eng. Eng.Code V4000-2A	Lube ... 51714 Air ... N/A Air ... N/A Fuel ... 33166 ⁵³ 3691950310 Cab. Air. N/A 3633063460 Cab. Air. N/A 3586182630 Hyd ... N/A	
			1C020-3243-0 59800-26110 Outer 59800-26110 Outer 3A111-19130 Inner 1663143560 1583143380 3396082630		1545132430 1557111210 Outer 1557111180 Inner			
M6040HDNB w / Kubota V3307-DI-E2 Eng. Eng.Code V3307-DI-E2	Lube ... 57430 Air ... 46671 ¹⁵⁵ 59800-26110 Outer Air ... 46671FR ³⁶⁰ 3A111-19130 Inner Air ... 46672 HH1G043560 Fuel ... 33393 1G31143380 Fuel ... WF10035 T185571600 Cab. Air. WP10075 6A67175090 Inside Cab. Air. N/A HHTA037710 Hyd ... 57098(2)		M6800S w / Kubota V3300E Eng. Eng.Code V3300E	Lube ... 57430 Air ... 46671 ¹⁵⁵ 59800-26110 Outer Air ... 46671FR ³⁶⁰ 3A111-19130 Inner Air ... 46672 1663143560 Fuel ... 33393 1583143380 Fuel ... WF10035 TA04371600 3396082630 Hyd ... 57098(2)		M6950DTC w / Kubota V4000-2A Eng. Eng.Code V4000-2A	Lube ... 51714 Air ... N/A Air ... N/A Fuel ... 33166 ⁵³ 3691950310 Cab. Air. N/A 3633063460 Cab. Air. N/A 3586182630 Hyd ... N/A	
			1C020-3243-0 59800-26110 Outer 59800-26110 Outer 3A111-19130 Inner 1663143560 1583143380 3396082630		1545132430 1557111210 Outer 1557111180 Inner			
M6040HDNB-1 w / Kubota V3307-DI-E3 Eng. Eng.Code V3307-DI-E3	Lube ... 57430 Air ... 46671 ¹⁵⁵ 59800-26110 Outer Air ... 46671FR ³⁶⁰ 3A111-19130 Inner Air ... 46672 HH1G043560 Fuel ... 33393 1G31143380 Fuel ... WF10035 T185571600 Cab. Air. WP10075 6A67175090 Inside Cab. Air. N/A HHTA037710 Hyd ... 57098(2)		M6800SC w / Kubota V3300 Eng. Eng.Code V3300	Lube ... 57430 Air ... 46671 ¹⁵⁵ 59800-26110 Outer Air ... 46671FR ³⁶⁰ 3A111-19130 Inner Air ... 46672 1663143560 Fuel ... 33393 1583143380 Fuel ... WF10035 TA04371600 3396082630 Hyd ... 57098(2)		M6950DTS w / Kubota V4000-2A Eng. Eng.Code V4000-2A	Lube ... 57430 Air ... N/A Air ... N/A Fuel ... 33166 ⁵³ 3374082630 3633063460 P. Str. ... N/A	
			1C020-3243-0 59800-26110 Outer 59800-26110 Outer 3A111-19130 Inner 1663143560 1583143380 3396082630		1545132430 1557111210 Outer 1557111180 Inner			
M6060HD w / Kubota V3307CRTE4 Eng. Eng.Code V3307CRTE4	Lube ... 57430 Air ... 46671 ¹⁵⁵ 59800-26110 Outer Air ... 46671FR ³⁶⁰ 3A111-19130 Inner Air ... 46672 HH1G043560 Fuel ... 33393 1G31143380 Fuel ... WF10035 HH3A082623 Hyd ... WL10043(2)		M6800SDC w / Kubota V3300 Eng. Eng.Code V3300	Lube ... 57430 Air ... 46671 ¹⁵⁵ 59800-26110 Outer Air ... 46671FR ³⁶⁰ 3A111-19130 Inner Air ... 46672 1663143560 Fuel ... 33393 1583143380 Fuel ... WF10035 TA04371600 3396082630 (Suction) Hyd ... 57098(2)		M6970 w / Kubota V4000-2A Eng. Eng.Code V4000-2A	Lube ... 51714 Air ... N/A Air ... N/A Fuel ... 33166 ⁵³ 3691950310 Cab. Air. N/A 3374082630 Hyd ... N/A 3633063460 P. Str. ... N/A	
			1C020-3243-0 59800-26110 Outer 59800-26110 Outer 3A111-19130 Inner 1663143560 1583143380 3396082630		1612132430 1557111210 Outer 1557111180 Inner			
M6060HDC, M6060HFC w / Kubota V3307CRTE4 Eng. Eng.Code V3307CRTE4	Lube ... 57430 Air ... 46671 ¹⁵⁵ 59800-26110 Outer Air ... 46671FR ³⁶⁰ 3A111-19130 Inner Air ... 46672 1J77005810 A-O Sep. N/A RD45151940 F/W Sep. N/A 1J80043170 Fuel ... WF10383 HHTA037710 Hyd ... 57098(2)		M6800SDF w / Kubota V3300 Eng. Eng.Code V3300	Lube ... 57430 Air ... 46671 ¹⁵⁵ 59800-26110 Outer Air ... 46671FR ³⁶⁰ 3A111-19130 Inner Air ... 46672 1663143560 Fuel ... 33393 1583143380 Fuel ... WF10035 3396082630 Hyd ... 57098(2)		M7030 w / Kubota V4000-3A Eng. Eng.Code V4000-3A	Lube ... 51714 Air ... 42743 Air ... 42744 Fuel ... 33166 ⁵³ 3586182630 Hyd ... N/A 3633063460 P. Str. ... N/A	
			1C020-3243-0 59800-26110 Outer 59800-26110 Outer 3A111-19130 Inner 1663143560 1583143380 3396082630		1612132430 1730111080 Outer 1730111180 Inner			
M6060HDC, M6060HFC w / Kubota V3307CRTE4 Eng. Eng.Code V3307CRTE4	Lube ... 57430 Air ... 46671 ¹⁵⁵ 59800-26110 Outer Air ... 46671FR ³⁶⁰ 3A111-19130 Inner Air ... 46672 1J77005810 A-O Sep. N/A		M6800SDT w / Kubota V3300E Eng. Eng.Code V3300E	Lube ... 57430 Air ... 46671 ¹⁵⁵ 59800-26110 Outer Air ... 46671FR ³⁶⁰ 3A111-19130 Inner Air ... 46672		M7030DT w / Kubota V4000-3A Eng. Eng.Code V4000-3A	Lube ... 51714 Air ... 42743 Air ... 42744 Fuel ... 33166 ⁵³	
			1C020-3243-0 59800-26110 Outer 59800-26110 Outer 3A111-19130 Inner		1612132430 1730111080 Outer 1730111180 Inner			

N/A = Not Available N/R = Not Required N/S = Not Serviceable See pages 22 for footnotes
 N/A = Non disponible N/R = Non nécessaire N/S = Non réparable Voir pages 22 pour des notes
 N/A = No disponible N/R = No requiere N/S = No servible Ver las páginas 22 para las notas al pie de página

Off-Highway
Hors Route
Fuera De Carretera



KUBOTA+ Tractors (Includes Lawn & Garden)

Make, Model, Engine Marque, Modèle, Moteur Marca, Modelo, Motor	Serv. Type	Part No. N° de pieza N° de pièce	Make, Model, Engine Marque, Modèle, Moteur Marca, Modelo, Motor	Serv. Type	Part No. N° de pieza N° de pièce	Make, Model, Engine Marque, Modèle, Moteur Marca, Modelo, Motor	Serv. Type	Part No. N° de pieza N° de pièce
M7030DT w / Kubota V4000-3A Eng. Eng.Code V4000-3A (Cont'd/Suite) 3586182630 (To S/N 60000) 3385082630 (From S/N 60001) 3633063460	Hyd	N/A	HHTA037710 Hyd 57098(2)		M7040HDC-1, M7040HDC-LTD w / Kubota V3307-DI-E3 Eng. Eng.Code V3307-DI-E3	HH1CO-32430 Lube . . . 57430 59800-26110 Outer Air 46671 ¹⁵⁵ 59800-26110 Outer Air 46671FR ³⁶⁰ 3A111-19130 Inner Air 46672 HH1G043560 Fuel 33393 1G31143380 Fuel WF10035 T185571600 Cab. Air. WP10075 HHTA037710 Hyd 57098(2)	Lube . . . 57430 Air 46671 ¹⁵⁵ Air 46671FR ³⁶⁰ Air 46672 Fuel 33393 Fuel WF10035 Cab. Air. WP10075 Hyd 57098(2)	57430 46671 ¹⁵⁵ 46671FR ³⁶⁰ 46672 33393 WF10035 WP10075 57098(2)
			M7040DTH w / Kubota V3307DIE2ISS Eng. Eng.Code V3307DIE2ISS	HH1CO-32430 Lube . . . 57430 59800-26110 Outer Air 46671 ¹⁵⁵ 59800-26110 Outer Air 46671FR ³⁶⁰ 3A111-19130 Inner Air 46672 1583143380 Fuel WF10035 HH33082630 Hyd 57098(2)				
M7030DTNB w / Kubota V4000-5A Eng. Eng.Code V4000-5A 1612132430 Lube . . . 51714 1730111080 Outer Air 42743 1730111180 Inner Air 42744 Fuel 33166 ⁵³ 3586182630 Hyd N/A 3633063460 P. Str. . . . N/A	Lube . . . 51714 Air 42743 Air 42744 Fuel 33166 ⁵³ Hyd N/A P. Str. . . . N/A		M7040F w / Kubota V3307-DI-E2 Eng. Eng.Code V3307-DI-E2	Lube . . . 57430 59800-26110 Outer Air 46671 ¹⁵⁵ 59800-26110 Outer Air 46671FR ³⁶⁰ 3A111-19130 Inner Air 46672 HH1G043560 Fuel 33393 1583143380 Fuel WF10035 HHTA037710 Hyd 57098(2)	M7040HDNB w / Kubota V3307-DI- E2 Eng. Eng.Code V3307-DI-E2	Lube . . . 57430 59800-26110 Outer Air 46671 ¹⁵⁵ 59800-26110 Outer Air 46671FR ³⁶⁰ 59800-26110 Outer Air 46672 3A111-19130 Inner Air 46672 HH1G043560 Fuel 33393 1G31143380 Fuel WF10035 T185571600 Cab. Air. WP10075 HHTA037710 Hyd 57098(2)	Lube . . . 57430 Air 46671 ¹⁵⁵ Air 46671FR ³⁶⁰ Air 46672 Fuel 33393 Fuel WF10035 Cab. Air. WP10075 Hyd WL10043(2)	
M7030MDT w / Kubota V4000 Eng. Eng.Code V4000 1612132430 Lube . . . 51714 1730111080 Outer Air 42743 1730111180 Inner Air 42744 Fuel 33166 ⁵³ 3586182630 Hyd N/A 3633063460 P. Str. . . . N/A	Lube . . . 51714 Air 42743 Air 42744 Fuel 33166 ⁵³ Hyd N/A P. Str. . . . N/A		M7040F-1 w / Kubota V3307-DI-E3 Eng. Eng.Code V3307-DI-E3	Lube . . . 57430 59800-26110 Outer Air 46671 ¹⁵⁵ 59800-26110 Outer Air 46671FR ³⁶⁰ 3A111-19130 Inner Air 46672 HH1G043560 Fuel 33393 1G31143380 Fuel WF10035 HHTA037710 Hyd 57098(2)	M7040HDNB-1 w / Kubota V3307- DI-E3 Eng. Eng.Code V3307-DI-E3	Lube . . . 57430 59800-26110 Outer Air 46671 ¹⁵⁵ 59800-26110 Outer Air 46671FR ³⁶⁰ 59800-26110 Outer Air 46672 3A111-19130 Inner Air 46672 HH1G043560 Fuel 33393 1G31143380 Fuel WF10035 T185571600 Cab. Air. WP10075 HHTA037710 Hyd 57098(2)	Lube . . . 57430 Air 46671 ¹⁵⁵ Air 46671FR ³⁶⁰ Air 46672 Fuel 33393 Fuel WF10035 Cab. Air. WP10075 Hyd WL10043(2)	
M7030N w / Kubota V4000-4A Eng. Eng.Code V4000-4A 1612132430 Lube . . . 51714 1730111080 Outer Air 42743 1730111180 Inner Air 42744 Fuel 33166 ⁵³ 3586182630 Hyd N/A 3633063460 P. Str. . . . N/A	Lube . . . 51714 Air 42743 Air 42744 Fuel 33166 ⁵³ Hyd N/A P. Str. . . . N/A		M7040FC w / Kubota V3307-DI-E2 Eng. Eng.Code V3307-DI-E2	Lube . . . 57430 59800-26110 Outer Air 46671 ¹⁵⁵ 59800-26110 Outer Air 46671FR ³⁶⁰ 3A111-19130 Inner Air 46672 HH1G043560 Fuel 33393 1583143380 Fuel WF10035 T185571600 Cab. Air. WP10075 HHTA037710 Hyd 57098(2)	M7040HDNBC w / Kubota V3307- DI-E2 Eng. Eng.Code V3307-DI-E2	Lube . . . 57430 59800-26110 Outer Air 46671 ¹⁵⁵ 59800-26110 Outer Air 46671FR ³⁶⁰ 59800-26110 Outer Air 46672 3A111-19130 Inner Air 46672 HH1G043560 Fuel 33393 1G31143380 Fuel WF10035 T185571600 Cab. Air. WP10075 HHTA037710 Hyd 57098(2)	Lube . . . 57430 Air 46671 ¹⁵⁵ Air 46671FR ³⁶⁰ Air 46672 Fuel 33393 Fuel WF10035 Cab. Air. WP10075 Hyd WL10043(2)	
M7030SU, M7030SUDT w / Kubota V4000-3A1 Eng. Eng.Code V4000- 3A1 1612132430 Lube . . . 51714 1730111080 Outer Air 42743 1730111180 Inner Air 42744 Fuel 33166 ⁵³ 3586182630 Hyd N/A 3633063460 P. Str. . . . N/A	Lube . . . 51714 Air 42743 Air 42744 Fuel 33166 ⁵³ Hyd N/A P. Str. . . . N/A		M7040FC-1 w / Kubota V3307-DI- E3 Eng. Eng.Code V3307-DI-E3	Lube . . . 57430 59800-26110 Outer Air 46671 ¹⁵⁵ 59800-26110 Outer Air 46671FR ³⁶⁰ 3A111-19130 Inner Air 46672 HH1G043560 Fuel 33393 1G31143380 Fuel WF10035 T185571600 Cab. Air. WP10075 HHTA037710 Hyd 57098(2)	M7040HDNSU, M7040SUD, M7040SUH, M7040SUHD w / Kubota V3307-DI-E3 Eng. Eng.Code V3307-DI-E3	Lube . . . 57430 59800-26110 Outer Air 46671 ¹⁵⁵ 59800-26110 Outer Air 46671FR ³⁶⁰ 59800-26110 Outer Air 46672 3A111-19130 Inner Air 46672 HH1G043560 Fuel 33393 1G31143380 Fuel WF10035 T185571600 Cab. Air. WP10075 HHTA037710 Hyd 57098(2)	Lube . . . 57430 Air 46671 ¹⁵⁵ Air 46671FR ³⁶⁰ Air 46672 Fuel 33393 Fuel WF10035 Cab. Air. WP10075 Hyd WL10043(2)	
M7040DT w / Kubota V3307-DI-E2 Eng. Eng.Code V3307-DI-E2 HH1CO-32430 Lube . . . 57430 59800-26110 Outer Air 46671 ¹⁵⁵ 59800-26110 Outer Air 46671FR ³⁶⁰ 3A111-19130 Inner Air 46672 HH1G043560 Fuel 33393 1583143380 Fuel WF10035 HHTA037710 Hyd 57098(2)	Lube . . . 57430 Air 46671 ¹⁵⁵ Air 46671FR ³⁶⁰ Air 46672 Fuel 33393 Fuel WF10035 Hyd 57098(2)		M7040HD w / Kubota V3307-DI-E2 Eng. Eng.Code V3307-DI-E2	Lube . . . 57430 59800-26110 Outer Air 46671 ¹⁵⁵ 59800-26110 Outer Air 46671FR ³⁶⁰ 3A111-19130 Inner Air 46672 HH1G043560 Fuel 33393 1583143380 Fuel WF10035 HHTA037710 Hyd 57098(2)	M7060HD, M7060HD12 w / Kubota V3307CRTE4 Eng. Eng.Code V3307CRTE4	Lube . . . 57430 59800-26110 Outer Air 46671 ¹⁵⁵ 59800-26110 Outer Air 46671FR ³⁶⁰ 59800-26110 Outer Air 46672 3A111-19130 Inner Air 46672 HH1G043560 Fuel 33393 1G31143380 Fuel WF10035 T185571600 Cab. Air. WP10075 HHTA037710 Hyd 57098(2)	Lube . . . 57430 Air 46671 ¹⁵⁵ Air 46671FR ³⁶⁰ Air 46672 Fuel 33393 Fuel WF10035 Cab. Air. WP10075 Hyd 57098(2)	
M7040DT-1 w / Kubota V3307-DI- E3 Eng. Eng.Code V3307-DI-E3 HH1CO-32430 Lube . . . 57430 59800-26110 Outer Air 46671 ¹⁵⁵ 59800-26110 Outer Air 46671FR ³⁶⁰ 3A111-19130 Inner Air 46672 HH1G043560 Fuel 33393 1G31143380 Fuel WF10035 T185571600 Cab. Air. WP10075 HHTA037710 Hyd 57098(2)	Lube . . . 57430 Air 46671 ¹⁵⁵ Air 46671FR ³⁶⁰ Air 46672 Fuel 33393 Fuel WF10035 Cab. Air. WP10075 Hyd 57098(2)		M7040HD-1 w / Kubota V3307-DI- E3 Eng. Eng.Code V3307-DI-E3	Lube . . . 57430 59800-26110 Outer Air 46671 ¹⁵⁵ 59800-26110 Outer Air 46671FR ³⁶⁰ 3A111-19130 Inner Air 46672 HH1G043560 Fuel 33393 1G31143380 Fuel WF10035 HHTA037710 Hyd 57098(2)	M7060HDC, M7060HDC12, M7060HFC w / Kubota V3307CRTE4 Eng. Eng.Code V3307CRTE4	Lube . . . 57430 59800-26110 Outer Air 46671 ¹⁵⁵ 59800-26110 Outer Air 46671FR ³⁶⁰ 59800-26110 Outer Air 46672 3A111-19130 Inner Air 46672 1J77005810 A-O Sep. N/A RD45151940 F/W Sep. N/A 1J80043170 Fuel WF10383 HHTA037710 Hyd 57098(2)	Lube . . . 57430 Air 46671 ¹⁵⁵ Air 46671FR ³⁶⁰ Air 46672 A-O Sep. N/A F/W Sep. N/A Fuel WF10383 Cab. Air. WP10075 Hyd 57098(2)	
M7040DTC w / Kubota V3307-DI- E2 Eng. Eng.Code V3307-DI-E2 HH1CO-32430 Lube . . . 57430 59800-26110 Outer Air 46671 ¹⁵⁵ 59800-26110 Outer Air 46671FR ³⁶⁰ 3A111-19130 Inner Air 46672 HH1G043560 Fuel 33393 1G31143380 Fuel WF10035 T185571600 Cab. Air. WP10075 HHTA037710 Hyd 57098(2)	Lube . . . 57430 Air 46671 ¹⁵⁵ Air 46671FR ³⁶⁰ Air 46672 Fuel 33393 Fuel WF10035 Cab. Air. WP10075 Hyd 57098(2)		M7040HDC w / Kubota V3307-DI- E2 Eng. Eng.Code V3307-DI-E2	Lube . . . 57430 59800-26110 Outer Air 46671 ¹⁵⁵ 59800-26110 Outer Air 46671FR ³⁶⁰ 3A111-19130 Inner Air 46672 HH1G043560 Fuel 33393 1G31143380 Fuel WF10035 HHTA037710 Hyd 57098(2)		Lube . . . 57430 Air 46671 ¹⁵⁵ Air 46671FR ³⁶⁰ Air 46672 A-O Sep. N/A F/W Sep. N/A Fuel WF10383 Cab. Air. WP10075 Hyd 57098(2)		
M7040DTC-1 w / Kubota V3307- DI-E3 Eng. Eng.Code V3307-DI-E3 HH1CO-32430 Lube . . . 57430 59800-26110 Outer Air 46671 ¹⁵⁵ 59800-26110 Outer Air 46671FR ³⁶⁰ 3A111-19130 Inner Air 46672 HH1G043560 Fuel 33393 1G31143380 Fuel WF10035 T185571600 Cab. Air. WP10075	Lube . . . 57430 Air 46671 ¹⁵⁵ Air 46671FR ³⁶⁰ Air 46672 Fuel 33393 Fuel WF10035 Cab. Air. WP10075			Lube . . . 57430 59800-26110 Outer Air 46671 ¹⁵⁵ 59800-26110 Outer Air 46671FR ³⁶⁰ 3A111-19130 Inner Air 46672 HH1G043560 Fuel 33393 1G31143380 Fuel WF10035 T185571600 Cab. Air. WP10075 HHTA037710 Hyd 57098(2)		Lube . . . 57430 Air 46671 ¹⁵⁵ Air 46671FR ³⁶⁰ Air 46672 A-O Sep. N/A F/W Sep. N/A Fuel WF10383 Cab. Air. WP10075 Hyd 57098(2)		

Italicized Part Numbers May Not Be Available.

Las piezas con números en *italicas* pueden no estar disponibles.
Les numéros de pièce en *italiques* peuvent ne pas être disponibles.



**Off-Highway
Hors Route
Fuera De Carretera**

KUBOTA+ Tractors (Includes Lawn & Garden)

Make, Model, Engine Marque, Modèle, Moteur Marca, Modelo, Motor	Serv. Type	Part No. N° de pieza N° de pièce	Make, Model, Engine Marque, Modèle, Moteur Marca, Modelo, Motor	Serv. Type	Part No. N° de pieza N° de pièce	Make, Model, Engine Marque, Modèle, Moteur Marca, Modelo, Motor	Serv. Type	Part No. N° de pieza N° de pièce
M7500 w / Kubota V4000 Eng. Eng.Code V4000		1545132430 Lube... 51714 1545111080 Outer Air... 46260 1500037080 Inner Air... N/A Fuel... 33166 ⁵³ 3620082630 Hyd... N/A	M7950F, M7950H w / Kubota V4300A Eng. Eng.Code V4300A		1545132430 Lube... 51714 1557111210 Outer Air... N/A 1557111180 Inner Air... N/A Fuel... 33166 ⁵³ 3586182630 Hyd... N/A 3633063460 P. Str... N/A	3A43182623 Hyd... WL10043(2)		M8200F w / Kubota V3300 Eng. Eng.Code V3300
M7500ACL w / Kubota V4000 Eng. Eng.Code V4000		1545132430 Lube... 51714 1545111080 Outer Air... 46260 1545311180 Inner Air... N/A Fuel... 33166 ⁵³	M7950S w / Kubota V4300 Eng. Eng.Code V4300		1612132430 Lube... 51714 1557111210 Outer Air... N/A 1557111180 Inner Air... N/A Fuel... 33166 ⁵³ 3385082630 Hyd... N/A 3633063460 P. Str... N/A	M8200HD w / Kubota V3300TE Eng. Eng.Code V3300TE		1C020-3243-0 Lube... 57430 59700-26112 Outer Air... 49491 55231-26150 Inner Air... 49492 1663143560 Fuel... 33393 TA04371600 Cab. Air... WP10075 3396082630 Hyd... 57098
M7500DTACL w / Kubota V4000 Eng. Eng.Code V4000		1545132430 Lube... 51714 1545111080 Outer Air... 46260 1500037080 Inner Air... N/A Fuel... 33166 ⁵³	M7970 w / Kubota V4000-2A Eng. Eng.Code V4000-2A		1612132430 Lube... 51714 1557111210 Outer Air... N/A 1557111180 Inner Air... N/A Fuel... 33166 ⁵³ 3586182630 Hyd... N/A 3633063460 P. Str... N/A	M8200HDF w / Kubota V3300TE Eng. Eng.Code V3300TE		1C020-3243-0 Lube... 57430 59700-26112 Outer Air... 49491 55231-26150 Inner Air... 49492 1663143560 Fuel... 33393 1583143380 Fuel... WF10035 TA04371600 Cab. Air... WP10075 3396082630 Hyd... 57098
M7580DTC w / Kubota V4302QA Eng. Eng.Code V4302QA		1612132430 Lube... 51714 3396011220 Air... 46260 3396011230 Air... N/A 1663143560 Fuel... 33393 3691950310 Cab. Air... N/A 3396082630 Hyd... 57098(2)	M8200 w / Kubota V3300TE Eng. Eng.Code V3300TE		1C020-3243-0 Lube... 57430 59700-26112 Outer Air... 49491 55231-26150 Inner Air... 49492 1663143560 Fuel... 33393 1583143380 Fuel... WF10035 HH33082630 Hyd... 57098(2)	M8200SDNBF, M8200SDTN w / Kubota V3300 Eng. Eng.Code V3300		1C020-3243-0 Lube... 57430 59700-26112 Outer Air... 49491 55231-26150 Inner Air... 49492 1663143560 Fuel... 33393 1583143380 Fuel... WF10035 3A43182623 Hyd... WL10043(2)
M7950C w / Kubota V4300A Eng. Eng.Code V4300A		1545132430 Lube... 51714 1557111210 Outer Air... N/A 1557111180 Inner Air... N/A Fuel... 33166 ⁵³ 3691950310 Cab. Air... N/A 3586182630 Hyd... N/A 3633063460 P. Str... N/A	M8200DTF w / Kubota V3300 Eng. Eng.Code V3300		1C020-3243-0 Lube... 57430 59700-26112 Outer Air... 49491 55231-26150 Inner Air... 49492 1663143560 Fuel... 33393 1583143380 Fuel... WF10035 HH33082630 Hyd... 57098(2)	M8540DT w / Kubota V3800-DI- TE2 Eng. Eng.Code V3800-DI-TE2		HH1CO-32430 Lube... 57430 59700-26112 Outer Air... 49491 55231-26150 Inner Air... 49492 HH16643560 Fuel... 33393 1G31143380 Fuel... WF10035 HHTA037710 Hyd... 57098(2)
M7950DTC w / Kubota V4300A Eng. Eng.Code V4300A		1545132430 Lube... 51714 1557111210 Outer Air... N/A 1557111180 Inner Air... N/A Fuel... 33166 ⁵³ 3691950310 Cab. Air... N/A 3586182630 Hyd... N/A 3633063460 P. Str... N/A						

N/A = Not Available N/R = Not Required N/S = Not Serviceable See pages 22 for footnotes
 N/A = Non disponible N/R = Non nécessaire N/S = Non réparable Voir pages 22 pour des notes
 N/A = No disponible N/R = No requiere N/S = No servible Ver las páginas 22 para las notas al pie de página

OFF HIGHWAY



**Off-Highway
Hors Route
Fuera De Carretera KUBOTA+ Tractors (Includes Lawn & Garden)**

OFF HIGHWAY

Make, Model, Engine Marque, Modèle, Moteur Marca, Modelo, Motor	Serv. Type	Part No. N° de pieza N° de pièce	Make, Model, Engine Marque, Modèle, Moteur Marca, Modelo, Motor	Serv. Type	Part No. N° de pieza N° de pièce	Make, Model, Engine Marque, Modèle, Moteur Marca, Modelo, Motor	Serv. Type	Part No. N° de pieza N° de pièce
M8580DT w / Kubota V4702A Eng. Eng.Code V4702A (Cont'd/Suite)			1663143560 1583143380 3396082630	Fuel 33393 Fuel WF10035 Hyd 57098(2)		59700-26112 Outer 55231-26150 Inner 1663143560 1583143380 3396082630	Air 49491 Air 49492 Fuel 33393 Fuel WF10035 Hyd 57098	
M8580DTC w / Kubota V4702A Eng. Eng.Code V4702A			1C020-3243-0 59700-26112 Outer 55231-26150 Inner 1663143560 1583143380 TA04371600 3396082630	Lube ... 57430 Air 49491 Air 49492 Fuel 33393 Fuel WF10035 Cab. Air. WP10075 Hyd 57098(2)		M9000HDC w / Kubota V3300TIE Eng. Eng.Code V3300TIE		
M8950 w / Kubota V4300TA Eng. Eng.Code V4300TA			1C020-3243-0 59700-26112 Outer 55231-26150 Inner 1663143560 1583143380 TA04371600 3396082630	Lube ... 57430 Air 49491 Air 49492 Fuel 33393 Fuel WF10035 Cab. Air. WP10075 Hyd 57098(2)		M9000HDL w / Kubota V3300TIE Eng. Eng.Code V3300TIE		
M8950C w / Kubota V4300TA Eng. Eng.Code V4300TA			1C020-3243-0 59700-26112 Outer 55231-26150 Inner 1663143560 1583143380 TA04371600 3396082630	Lube ... 57430 Air 49491 Air 49492 Fuel 33393 Fuel WF10035 Cab. Air. WP10075 Hyd 57098(2)		M9540 w / Kubota V3800TIE2 Eng. Eng.Code V3800TIE2		
M8950DT w / Kubota V4300TA Eng. Eng.Code V4300TA			1C020-3243-0 59700-26112 Outer 55231-26150 Inner 1663143560 1583143380 TA04371600 3396082630	Lube ... 57430 Air 49491 Air 49492 Fuel 33393 Fuel WF10035 Cab. Air. WP10075 Hyd 57098(2)		M9540DT w / Kubota V3800-DI- TE2 Eng. Eng.Code V3800-DI-TE2		
M8950DTC, M8950DTS w / Kubota V4300TA Eng. Eng.Code V4300TA			1C020-3243-0 59700-26112 Outer 55231-26150 Inner 1663143560 1583143380 TA04371600 3396082630	Lube ... 57430 Air 49491 Air 49492 Fuel 33393 Fuel WF10035 Cab. Air. WP10075 Hyd 57098(2)		M9540DT-1 w / Kubota V3800-DI- TE3 Eng. Eng.Code V3800-DI-TE3		
M8950F w / Kubota V4300TA Eng. Eng.Code V4300TA			1C020-3243-0 59700-26112 Outer 55231-26150 Inner 1663143560 1583143380 TA04371600 3396082630	Lube ... 57430 Air 49491 Air 49492 Fuel 33393 Fuel WF10035 Cab. Air. WP10075 Hyd 57098(2)		M9540DTC w / Kubota V3800-DI- TE2 Eng. Eng.Code V3800-DI-TE2		
M8950S w / Kubota V4300TA Eng. Eng.Code V4300TA			1C020-3243-0 59700-26112 Outer 55231-26150 Inner 1663143560 1583143380 TA04371600 3396082630	Lube ... 57430 Air 49491 Air 49492 Fuel 33393 Fuel WF10035 Cab. Air. WP10075 Hyd 57098(2)		M9540DTC-1 w / Kubota V3800-DI- TE3 Eng. Eng.Code V3800-DI-TE3		
M8970, M8970DT w / Kubota V4300TA Eng. Eng.Code V4300TA			1C020-3243-0 59700-26112 Outer 55231-26150 Inner 1663143560 1583143380 TA04371600 3396082630	Lube ... 57430 Air 49491 Air 49492 Fuel 33393 Fuel WF10035 Cab. Air. WP10075 Hyd 57098		M9540F w / Kubota V3800-DI-TE2 Eng. Eng.Code V3800-DI-TE2		
M9000 w / Kubota V3300TIE Eng. Eng.Code V3300TIE			1C020-3243-0 59700-26112 Outer 55231-26150 Inner	Lube ... 57430 Air 49491 Air 49492		M9000DTMC, M9000DTMCW w / Kubota V3300TIE Eng. Eng.Code V3300TIE		
			1C020-3243-0 59700-26112 Outer 55231-26150 Inner	Lube ... 57430 Air 49491 Air 49492		M9000DTMW, M9000F w / Kubota V3300 Eng. Eng.Code V3300		
			1C020-3243-0 59700-26112 Outer 55231-26150 Inner	Lube ... 57430 Air 49491 Air 49492		M9000HDL w / Kubota V3300TIE Eng. Eng.Code V3300TIE		

N/A = Not Available N/R = Not Required N/S = Not Serviceable See pages 22 for footnotes
 N/A = Non disponible N/R = Non nécessaire N/S = Non réparable Voir pages 22 pour des notes
 N/A = No disponible N/R = No requiere N/S = No servible Ver las páginas 22 para las notas al pie de página



**Off-Highway
Hors Route
Fuera De Carretera**

KUBOTA+ Tractors (Includes Lawn & Garden)

Make, Model, Engine Marque, Modèle, Moteur Marca, Modelo, Motor	Serv. Type	Part No. N° de pieza N° de pièce	Make, Model, Engine Marque, Modèle, Moteur Marca, Modelo, Motor	Serv. Type	Part No. N° de pieza N° de pièce	Make, Model, Engine Marque, Modèle, Moteur Marca, Modelo, Motor	Serv. Type	Part No. N° de pieza N° de pièce
M9960HFC w / Kubota V3800-CR-TIE4 Eng. Diesel Eng.Code V3800-CR-TIE4 (Cont'd/Suite) T185571600 Cab. Air . WP10075 6A67175090 Inside Cab. Air . N/A HHTA037710 Hyd 57098(2)			R1401-42270 Outer Air 46489 R2401-42280 Inner Air 46490 1J80043170 Fuel WF10383 1G31143380 Fuel WF10035 HHTA037710 Hyd 57098			T1760, T1760A, T1760B w / Kubota WG510V Eng. Eng.Code WG510V 1249932430 Lube . . . 51394 ⁵³ E719211210 Air N/A E719211220 Wrap . . . N/A K112224140 Fuel N/A		
			MX5200H, MX5800H w / Kubota V2403CRT Eng. Eng.Code V2403CRT HH16432430 Lube . . . 51307 R1401-42270 Outer Air 46489 R2401-42280 Inner Air 46490 1J80043170 Fuel WF10383 1G31143380 Fuel WF10035 HHTA037710 Hyd 57098 HHTA059900 Hydrostatic Drive Trans. . . 57616			T1770 w / Kubota GH500V Eng. Eng.Code GH500V 1249932430 Lube . . . 51394 ⁵³ E719511210 Air N/A E719511220 Wrap . . . N/A E719541120 Fuel N/A K113281220 Hydrostatic Drive Trans. . . N/A		
ME5700DTH w / Kubota F2803EA Eng. Eng.Code F2803EA 1641432430 Lube . . . 51311 R1401-42270 Outer Air 46489 R2401-42280 Inner Air 46490 1552143160 Fuel 33507 3396082630 Hyd 57098(2)			HH16432430 Lube . . . 51307 R1401-42270 Outer Air 46489 R2401-42280 Inner Air 46490 1A00143160 Fuel 33507 HHTA037710 Hyd 57098			T1770A w / Kubota GH570V Eng. Eng.Code GH570V E719432110 Lube . . . 51348 ⁵³ E719511210 Air N/A E719511220 Wrap . . . N/A E719541120 Fuel N/A K113281220 Hydrostatic Drive Trans. . . N/A		
MX4700DT, MX4700F w / Kubota V2403-E3 Eng. Eng.Code V2403-E3 HH16432430 Lube . . . 51307 R1401-42270 Outer Air 46489 R2401-42280 Inner Air 46490 1A00143160 Fuel 33507 HHTA037710 Hyd 57098			HH16432430 Lube . . . 51307 R1401-42270 Outer Air 46489 R2401-42280 Inner Air 46490 1A00143160 Fuel 33507 HHTA037710 Hyd 57098			T1870 w / Kubota GH531V Eng. Eng.Code GH531V 1249932430 Lube . . . 51394 ⁵³ E719511210 Air N/A E719511220 Wrap . . . N/A E719541120 Fuel N/A K113281220 Hydrostatic Drive Trans. . . N/A		
MX4700HST w / Kubota V2403-E3 Eng. Eng.Code V2403-E3 HH16432430 Lube . . . 51307 R1401-42270 Outer Air 46489 R2401-42280 Inner Air 46490 1A00143160 Fuel 33507 HHTA037710 Hyd 57098 HHTA059900 Hydrostatic Drive Trans. . . 57616			1585211080 Air 46387 1245443160 Fuel N/A 6607183680 Hydrostatic Drive Trans. . . N/A			T1870A w / Kubota GH630V Eng. Eng.Code GH630V E719432110 Lube . . . 51348 ⁵³ E719511210 Air N/A E718911220 Wrap . . . N/A E719541120 Fuel N/A K113281220 Hydrostatic Drive Trans. . . N/A		
MX4800DT, MX4800F w / Kubota V2403CR Eng. Eng.Code V2403CR HH16432430 Lube . . . 51307 R1401-42270 Outer Air 46489 R2401-42280 Inner Air 46490 1J80043170 Fuel WF10383 1G31143380 Fuel WF10035 HHTA037710 Hyd 57098			1249932430 Lube . . . 51394 ⁵³ 1249811210 Air N/A 1249811220 Wrap . . . N/A K112224140 Fuel N/A K112281220 Hyd N/A			T1860, TG1860A, TG1860AB, TG1860B w / Kubota D722EGX Eng. Eng.Code D722EGX 1249932430 Lube . . . 51358 ⁵³ K1211-82320 Air 46449 ¹⁵⁵ K1211-82320 Air 46449FR ⁵⁶⁰ 12581-43012 In-Line Fuel 33972(2) K121195810 Hydrostatic Drive Trans. . . N/A		
MX4800H w / Kubota V2403CR Eng. Eng.Code V2403CR HH16432430 Lube . . . 51307 R1401-42270 Outer Air 46489 R2401-42280 Inner Air 46490 1J80043170 Fuel WF10383 1G31143380 Fuel WF10035 HHTA037710 Hyd 57098 HHTA059900 Hydrostatic Drive Trans. . . 57616			1249932430 Lube . . . 51394 ⁵³ 1249811210 Air N/A 1249811220 Wrap . . . N/A K112224140 Fuel N/A K112281220 Hyd N/A			TG1860G, TG1860GA, TG1860GAB w / Kubota WG590V Eng. Eng.Code WG590V 1249932430 Lube . . . 51394 ⁵³ LE60111210 Air N/A LE60111220 Wrap . . . N/A K112224140 Fuel N/A K121195810 Hydrostatic Drive Trans. . . N/A		
MX5000DT, MX5000F, MX5000SU w / Kubota V2403 Eng. Eng.Code V2403 1641432430 Lube . . . 51311 R1401-42270 Outer Air 46489 R2401-42280 Inner Air 46490 1552143160 Fuel 33507 TA04037710 Hyd 57098			1585211080 Lube . . . 51064 ⁵³ 12581-43012 In-Line Air 46387 Fuel 33972(2)			Z125EBR w / Briggs & Stratton 25 HP Eng. E718101250 Lube . . . 57035 E718100790 Fuel N/A K104281080 Hydrostatic Drive Trans. . . WL10102		
MX5100DT, MX5100F w / Kubota V2403MTE3 Eng. Eng.Code V2403MTE3 HH16432430 Lube . . . 51307 R1401-42270 Outer Air 46489 R2401-42280 Inner Air 46490 1A00143160 Fuel 33507 HHTA037710 Hyd 57098			E719432110 Lube . . . 51348 ⁵³ E719411210 Air N/A E719411220 Wrap . . . N/A E719443120 Fuel N/A K113281220 Hydrostatic Drive Trans. . . N/A			Z125SKH-54 W/ Eng.Code ZT740 18.6Kw E719432112 Main Lube . . . 57000 5205002S Lube . . . WL10068 E719243120 Main Fuel 33011 K104281080 Primary Trans. . . WL10102		
MX5100HST w / Kubota V2403MTE3 Eng. Eng.Code V2403MTE3 HH16432430 Lube . . . 51307 R1401-42270 Outer Air 46489 R2401-42280 Inner Air 46490 1A00143160 Fuel 33507 HHTA037710 Hyd 57098 HHTA059900 Hydrostatic Drive Trans. . . 57616			1249932430 Lube . . . 51394 ⁵³ 1249911210 Air N/A 1249911220 Wrap . . . N/A 1249943120 Fuel N/A			Z411KW-48 W/ Eng.Code FS GH7302V 17.9Kw 49065-7007 Main Lube . . . 57035 490190027 Main Fuel N/A K104281080 Hydrostatic Drive Trans. . . WL10102		
MX5200DT, MX5200F w / Kubota V2403CRT Eng. Eng.Code V2403CRT HH16432430 Lube . . . 51307			1249932430 Lube . . . 51394 ⁵³ 1249911210 Air N/A 1249911220 Wrap . . . N/A 1249943120 Fuel N/A 6607183680 Hyd N/A			Z421KW-54 W/ Eng.Code FS GH7302V 17.9Kw 49065-7007 Main Lube . . . 57035 490190027 Main Fuel N/A K104281080 Primary Trans. . . WL10102		

N/A = Not Available N/R = Not Required N/S = Not Serviceable See pages 22 for footnotes
 N/A = Non disponible N/R = Non nécessaire N/S = Non réparable Voir pages 22 pour des notes
 N/A = No disponible N/R = No requiere N/S = No servible Ver las páginas 22 para las notas al pie de página

OFF HIGHWAY

Off-Highway
Hors Route
Fuera De Carretera



KUBOTA+ Tractors (Includes Lawn & Garden)

Make, Model, Engine Marque, Modèle, Moteur Marca, Modelo, Motor	Serv. Type	Part No. N° de pieza N° de pièce	Make, Model, Engine Marque, Modèle, Moteur Marca, Modelo, Motor	Serv. Type	Part No. N° de pieza N° de pièce	Make, Model, Engine Marque, Modèle, Moteur Marca, Modelo, Motor	Serv. Type	Part No. N° de pieza N° de pièce
Z421KWT-60 W/ Eng.Code FS GH7302V 17.9Kw (Cont'd/Suite)			K1211-82320 K1211-82320 12581-43012 In-Line HHK2036990 Hydrostatic Drive K311136390 Suction	Air Air Fuel Trans. Trans.	46449 ¹⁵⁵ 46449FR ³⁶⁰ 33972(2) WL10079 N/A	ZG20F w / Kubota GH630 Eng. Eng.Code GH630		
Z723KH V2 42 CID Eng.Code GH680V			ZD221 w / Kubota D782E3ZD1 Eng. Eng.Code D782E3ZD1			E719432110 E719211210 E719211220 E719243120 HH660-36060 Hydrostatic Drive	Lube . . . Air Wrap . . . Fuel Trans.	51348 ⁵³ N/A N/A 33011 51361
Z724KH V2 42 CID Eng.Code GH730V			K1211-82320 Outer K1211-82320 Outer K7561-82360 Inner 12581-43012 In-Line HHK7014070 Hydrostatic Drive	Air Air Fuel Trans.	51064 ⁵³ 46449 ¹⁵⁵ 46449FR ³⁶⁰ 42845 33972(2) WL10013	ZG23, ZG23F w / Kubota GH680 Eng. Eng.Code GH680		
Z724XKD V2 44.3 CID Eng.Code FX730V-S25			ZD321, ZD321N w / Kubota D782E2ZD2 Eng. Eng.Code D782E2ZD2			E719432110 E719211210 E719211220 E719243120 66021-3606-0 Hydrostatic Drive	Lube . . . Air Wrap . . . Fuel Trans.	51348 ⁵³ N/A N/A 33011 51361
Z725KH V2 46 CID Eng.Code GH740V			HH150-32430 K1211-82320 Outer K1211-82320 Outer K7561-82360 Inner 12581-43012 In-Line HH3A082630 Pump HHK7014070 Hydrostatic Drive	Lube . . . Air Air Fuel Hyd Trans.	51365 46449 ¹⁵⁵ 46449FR ³⁶⁰ 42845 33972(2) WL10043 WL10013	ZG123S w / Kohler 23 HP Eng. 5205002 E717600430 E718582320 K104281080 Hydrostatic Drive	Lube . . . Air Fuel Trans.	WL10068 N/A 33011 WL10102(2)
Z726XKD V2 52 CID Diesel Eng.Code FX801V-S13			ZD323 w / Kubota D1305E3ZD Eng. Eng.Code D1305E3ZD			ZG124E w / Briggs & Stratton 24 HP Eng. E718101250 E718101090 E718100790 K104281080 Hydrostatic Drive	Lube . . . Air Fuel Trans.	57035 ⁵³ 46438 42985 33011 N/A
ZD18 w / Kubota D722 Eng. Eng.Code D722			HH150-32430 K3181-82240 Outer K3181-82250 Inner 12581-43012 In-Line HH3A082630 Pump HHK7014070 Hydrostatic Drive	Lube . . . Air Air Fuel Hyd Trans.	51365 49978 49968 33972(2) WL10043 WL10013	ZG222 w / Kubota KGZ770E2M1 Eng. Eng.Code KGZ770E2M1		
ZD18F w / Kubota D722 Eng. Eng.Code D722			ZD326, ZD326P, ZD326RP, ZD326S w / Kubota D1005E2ZD2 Eng. Eng.Code D1005E2ZD2			HH150-32430 6C06099410 Outer 32721-58242 Inner 12581-43012 In-Line HHK7014070 Hydrostatic Drive K311136390 Suction	Lube . . . Air Air Fuel Trans.	51365 49410 WA10015 33972 WL10013 N/A
ZD21, ZD21F w / Kubota D782 Eng. Eng.Code D782			K3181-82240 Outer K3181-82250 Inside 12581-43012 In-Line HH3A082630 Pump HHK7014070 Hydrostatic Drive	Lube . . . Air Air Fuel Hyd Trans.	51064 ⁵³ 49978 49968 33972(2) WL10043 WL10013	ZG222A w / Kubota KGZ770E2M3 Eng. Eng.Code KGZ770E2M3		
ZD25, ZD25F w / Kubota D1005E2ZD Eng. Eng.Code D1005E2ZD			ZD331, ZD331LP, ZD331P w / Kubota D1305E3ZD Eng. Eng.Code D1305E3ZD			HH150-32430 6C06099410 Outer 32721-58242 Inner K327224210 Tank 1268743020 Engine HHK7014070 Hydrostatic Drive K311136390 Suction	Lube . . . Air Air Fuel Trans.	51365 49410 WA10015 33972 WL10013 N/A
ZD28, ZD28F w / Kubota D1105 Eng. Eng.Code D1105			ZD1011 L3 47.5 CID Diesel Eng.Code D782-E4-ZD-3			HH150-32430 6C06099410 Outer 32721-58242 Inner 12581-43012 In-Line HHK7014070 Hydrostatic Drive K311136390 Suction	Lube . . . Air Air Fuel Trans.	51365 49410 WA10015 33972 WL10013 N/A
			HH150-32430 K1211-82320 Outer K1211-82320 Outer K7561-82360 Inner 12581-43012 In-Line HHK7014070 Hydrostatic Drive	Lube . . . Air Air Fuel Hyd Trans.	51365 46449 ¹⁵⁵ 46449FR ³⁶⁰ 42845 33972(2) WL10013	ZG222SA w / Kubota KGZ770E2M3 Eng. Eng.Code KGZ770E2M3		
			ZD1021 L3 21.6 CID Diesel Eng.Code D902-E4-ZD-2			HH150-32430 6C06099410 Outer 32721-58242 Inner K327224210 Tank 1268743020 Engine HHK7014070 Hydrostatic Drive K311136390 Suction	Lube . . . Air Air Fuel Trans.	51365 49410 WA10015 33972 WL10013 N/A
			HH150-32430 K1211-82320 Outer K1211-82320 Outer K7561-82360 Inner 12581-43012 In-Line HHK7014070 Hydrostatic Drive	Lube . . . Air Air Fuel Hyd Trans.	51365 46449 ¹⁵⁵ 46449FR ³⁶⁰ 42845 33972(2) WL10013	ZG227 w / Kubota KGZ770E2M1 Eng. Eng.Code KGZ770E2M1		
			ZD1211, ZD1211L, ZD1211R, ZD1211RL L3 68.5 CID Diesel Eng.Code D1105-E4-ZD-2			HH150-32430 6C06099410 Outer 32721-58242 Inner 12581-43012 In-Line HHK7014070 Hydrostatic Drive	Lube . . . Air Air Fuel Trans.	51365 49410 WA10015 33972 WL10013 N/A
			HH150-32094 K3181-82240 Outer K3181-82250 Inner K327224210 Tank 12581-43012 In-Line HHK3216770 Pump HHK7014070 Hydrostatic Drive	Lube . . . Air Air Fuel Hyd Trans.	51064 ⁵³ 49978 49968 N/A 33972(2) WL10043 WL10013	ZG227A w / Kubota KGZ770E2M3 Eng. Eng.Code KGZ770E2M3		

Italicized Part Numbers May Not Be Available.
Las piezas con números en *italicas* pueden no estar disponibles.
Les numéros de pièce en *italiques* peuvent ne pas être disponibles.



Off-Highway
Hors Route
Fuera De Carretera

KUBOTA+ Tractors (Includes Lawn & Garden) —
LAMBORGHINI+Tractors

OFF HIGHWAY

Make, Model, Engine Marque, Modèle, Moteur Marca, Modelo, Motor	Serv. Type	Part No. N° de pieza N° de pièce	Make, Model, Engine Marque, Modèle, Moteur Marca, Modelo, Motor	Serv. Type	Part No. N° de pieza N° de pièce	Make, Model, Engine Marque, Modèle, Moteur Marca, Modelo, Motor	Serv. Type	Part No. N° de pieza N° de pièce
ZG227L w / Kubota KGZ770E2M1 Eng. Eng.Code KGZ770E2M1 HH150-32430 6C06099410 Outer 32721-58242 Inner 12581-43012 In-Line HHK7014070 Hydrostatic Drive	Lube ...	51365	LaFRANCE-REPUBLIC+ Fire Fighting Equipment C4, D4, E4, F4 (By-Pass)	Lube ...	57208	(Outer) (Inner)	Air ...	42631
	Air ...	49410		Air ...	42632			
ZG227LA w / Kubota KGZ770E2M3 Eng. Eng.Code KGZ770E2M3 HH150-32430 6C06099410 Outer 32721-58242 Inner K327224210 Tank 1268743020 Engine HHK7014070 Hydrostatic Drive	Lube ...	51365	FIRE ENGINE (By-Pass)	Lube ...	57511	(Outer) (Inner)	Air ...	42631
	Air ...	49410		Air ...	42632			
ZG327P w / Kubota KGZ770E2M1 Eng. Eng.Code KGZ770E2M1 TC02016320 Outer T027093220 Inner 12581-43012 In-Line HH3A082630 Pump HHK7014070 Hydrostatic Drive	Lube ...	51064 ⁵³	1000 P528231 P528205	Air ...	42373	(Outer) (Inner)	Air ...	42632
	Air ...	WA10027		Air ...	42305			
ZG327PA w / Kubota KGZ770E2M3 Eng. Eng.Code KGZ770E2M3 HH150-32430 6C06099410 Outer 32721-58242 Inner K327224210 Tank 1268743020 Engine HH3A082630 Pump HHK7014070 Hydrostatic Drive	Lube ...	51365	1000 w / Lauson Eng. (By-Pass)	Air ...	42970	(Outer) (Inner)	Air ...	42631
	Air ...	49410		Air ...	42970			
ZG327RP w / Kubota KGZ770E2M1 Eng. Eng.Code KGZ770E2M1 TC02016320 Outer T027093220 Inner 12581-43012 In-Line HH3A082630 Pump HHK7014070 Hydrostatic Drive	Lube ...	51064 ⁵³	LAMBORGHINI+ Tractors 7R, 7RDT, 230, C226, C230S	Fuel ...	33167	(F/W Sep) (F/W Sep)	Fuel ...	33167
	Air ...	WA10027		Fuel ...	33167			
ZG327RPA w / Kubota KGZ770E2M3 Eng. Eng.Code KGZ770E2M3 HH150-32430 6C06099410 Outer 32721-58242 Inner K327224210 Tank 1268743020 Engine HH3A082630 Pump HHK7014070 Hydrostatic Drive	Lube ...	51365	C325S (F/W Sep) (F/W Sep)	Lube ...	51189	(F/W Sep) (F/W Sep)	Fuel ...	33358 ⁵³
	Air ...	49410		Fuel ...	33358 ⁵³			
ZG327RP w / Kubota KGZ770E2M1 Eng. Eng.Code KGZ770E2M1 TC02016320 Outer T027093220 Inner 12581-43012 In-Line HH3A082630 Pump HHK7014070 Hydrostatic Drive	Lube ...	51064 ⁵³	C352, C352L, C352S, C352SL w / DA952 Eng. Eng.Code DA952	Lube ...	51189	(F/W Sep) (F/W Sep)	Fuel ...	33358 ⁵³
	Air ...	WA10027		Fuel ...	33358 ⁵³			
ZG327RPA w / Kubota KGZ770E2M3 Eng. Eng.Code KGZ770E2M3 HH150-32430 6C06099410 Outer 32721-58242 Inner K327224210 Tank 1268743020 Engine HH3A082630 Pump HHK7014070 Hydrostatic Drive	Lube ...	51365	C353L	Lube ...	51452 ⁵³	(F/W Sep) (F/W Sep)	Fuel ...	33166 ⁵³
	Air ...	49410		Fuel ...	33166 ⁵³			
ZG332LP, ZG332P w / Kubota WG972-G-E3-ZG-1 Eng. Eng.Code WG972-G-E3-ZG-1 HH150-32430 TC02016320 Outer T027093220 Inner K327224210 Tank 12581-43012 In-Line HH3A082630 Pump HHK7014070 Hydrostatic Drive	Lube ...	51365	C503C w / DA983-2 Eng. Eng.Code DA983-2	Lube ...	51452 ⁵³	(F/W Sep) (F/W Sep)	Fuel ...	33166 ⁵³
	Air ...	WA10027		Fuel ...	33166 ⁵³			
ZP330LP, ZP330P w / Kubota WG972-G-E3-ZG-1 Eng. Eng.Code WG972-G-E3-ZG-1 HH150-32430 TC02016320 Outer T027093220 Inner HH3A082630 Pump HHK7014070 Hydrostatic Drive	Lube ...	51365	C503C w / DA1053-2 Eng. Eng.Code DA1053-2	Lube ...	51452 ⁵³	(F/W Sep) (F/W Sep)	Fuel ...	33166 ⁵³
	Air ...	WA10027		Fuel ...	33166 ⁵³			
ZG332LP, ZG332P w / Kubota WG972-G-E3-ZG-1 Eng. Eng.Code WG972-G-E3-ZG-1 HH150-32430 TC02016320 Outer T027093220 Inner K327224210 Tank 12581-43012 In-Line HH3A082630 Pump HHK7014070 Hydrostatic Drive	Lube ...	51365	C553LL, C553S w / DA983-2 Eng. Eng.Code DA983-2	Lube ...	51452 ⁵³	(F/W Sep) (F/W Sep)	Fuel ...	33166 ⁵³
	Air ...	WA10027		Fuel ...	33166 ⁵³			
ZG332LP, ZG332P w / Kubota WG972-G-E3-ZG-1 Eng. Eng.Code WG972-G-E3-ZG-1 HH150-32430 TC02016320 Outer T027093220 Inner K327224210 Tank 12581-43012 In-Line HH3A082630 Pump HHK7014070 Hydrostatic Drive	Lube ...	51365	C553LL, C553S w / DA1053-2 Eng. Eng.Code DA1053-2	Lube ...	51452 ⁵³	(F/W Sep) (F/W Sep)	Fuel ...	33166 ⁵³
	Air ...	WA10027		Fuel ...	33166 ⁵³			
ZG332LP, ZG332P w / Kubota WG972-G-E3-ZG-1 Eng. Eng.Code WG972-G-E3-ZG-1 HH150-32430 TC02016320 Outer T027093220 Inner K327224210 Tank 12581-43012 In-Line HH3A082630 Pump HHK7014070 Hydrostatic Drive	Lube ...	51365	C603 w / FL1003-1 Eng. Eng.Code FL1003-1	Lube ...	51452 ⁵³	(F/W Sep) (F/W Sep)	Fuel ...	33166 ⁵³
	Air ...	WA10027		Fuel ...	33166 ⁵³			

N/A = Not Available N/R = Not Required N/S = Not Serviceable See pages 22 for footnotes
 N/A = Non disponible N/R = Non nécessaire N/S = Non réparable Voir pages 22 pour des notes
 N/A = No disponible N/R = No requiere N/S = No servible Ver las páginas 22 para las notas al pie de página

Off-Highway
Hors Route
Fuera De Carretera



LAMBORGHINI+ Tractors — LATHROP+Marine

Make, Model, Engine Marque, Modèle, Moteur Marca, Modelo, Motor	Serv. Type	Part No. N° de pieza N° de pièce	Make, Model, Engine Marque, Modèle, Moteur Marca, Modelo, Motor	Serv. Type	Part No. N° de pieza N° de pièce	Make, Model, Engine Marque, Modèle, Moteur Marca, Modelo, Motor	Serv. Type	Part No. N° de pieza N° de pièce
R804DT w / FL1104-2 Eng. Eng.Code FL1104-2	(F/W Sep) (F/W Sep)	F/W Sep. 33472 ⁵³ F/W Sep. WF10024 ⁴¹⁹ Fuel . . . 33358 ⁵³	(Long C.A.V. Cartridge) R-DT6860, R-DT6880 w / Perkins A4.236 Eng. Eng.Code A4.236	Fuel . . . 33196		3682 SERIES w / Kubota Diesel D1105 Eng. Eng.Code D1105		
R854, R854DT w / DA1054-1 Eng. Eng.Code DA1054-1		Lube . . . 51714 Fuel . . . 33166 ⁵³	(Short By-Pass) (Long C.A.V. Cartridge) R-DT7830, R-DT7860, R-DT7880 w / Perkins A4.236 Eng. Eng.Code A4.236	Lube . . . 51806 ⁵³ Fuel . . . 33166 ⁵³ Fuel . . . 33196		028598 Inner 028597 Outer 028084 027998	Lube . . . 51344 Air 49592 Air 42801 Fuel . . . N/A Hyd 51552	
R904 w / FL1154-2 Eng. Eng.Code FL1154-2	(Outer) (Inner) (F/W Sep) (F/W Sep)	Air 46606 Air 42679 F/W Sep. 33472 ⁵³ F/W Sep. WF10024 ⁴¹⁹ Fuel . . . 33358 ⁵³	(Short C.A.V. Cartridge) (Long C.A.V. Cartridge) R-DT8530FL, R-DT8550, R- DT8830, R-DT8860, R-DT8880 w / Perkins A4.248 Eng. Eng.Code A4.248	Lube . . . 51806 ⁵³ Fuel . . . 33166 ⁵³ Fuel . . . 33196		028598 Inner 028597 Outer 028084 027998	Lube . . . 51344 Air 49592 Air 42801 Fuel . . . N/A Hyd 51552	
R904B w / FL1104-2 Eng. Eng.Code FL1104-2	(F/W Sep) (F/W Sep)	F/W Sep. 33472 ⁵³ F/W Sep. WF10024 ⁴¹⁹ Fuel . . . 33358 ⁵³	(Short C.A.V. Cartridge) (Long C.A.V. Cartridge) R-DT9060, R-DT9880 w / Perkins A4.236 Eng. Eng.Code A4.236	Lube . . . 51806 ⁵³ Fuel . . . 33166 ⁵³ Fuel . . . 33196		(By-Pass)	Lube . . . 51002	
R904DT w / FL1154-2 Eng. Eng.Code FL1154-2	(Outer) (Inner) (F/W Sep) (F/W Sep)	Air 46606 Air 42679 F/W Sep. 33472 ⁵³ F/W Sep. WF10024 ⁴¹⁹ Fuel . . . 33358 ⁵³	(Short C.A.V. Cartridge) (Long C.A.V. Cartridge) R-DT12500, R-DT14500 w / Perkins 6.354 Eng. Eng.Code 6.354	Lube . . . 51806 ⁵³ Fuel . . . 33166 ⁵³ Fuel . . . 33196				
R955, R955DT		Lube . . . 51411 Fuel . . . 33166 ⁵³	LASTEC+Mowing Equipment					
R1056, R1056DT, R1256, R1256DT		Lube . . . 51714 Fuel . . . 33166 ⁵³ Fuel . . . 33196	325 ARTICULATOR SERIES w / Kohler CH25 Eng. Eng.Code CH25					
SERIES 240	(F/W Sep) (F/W Sep)	Lube . . . 51189 F/W Sep. 33472 ⁵³ F/W Sep. WF10024 ⁴¹⁹ Fuel . . . 33358 ⁵³	1205001S 4508302 P620	Lube . . . 51056 ⁵³ Air 42299 Fuel . . . 33011 Hyd 51288				
SERIES 340, SERIES 350		Fuel . . . 33167	2652 SERIES, 2661 SERIES w / Generac GTH760 Eng. Eng.Code GTH760					
LAND PRIDE			049441 049439 Inner 049438 Outer 049442 027998 P620	Lube . . . 51394 ⁵³ Air 42985 Air 46438 Fuel . . . 33002 Hyd 51552 Hyd 51288				
ZXT60 V2 58 CID Eng.Code FX850V		490657010 110137038 Outer 110137039 Inner 490197001	2761 SERIES w / Kohler CH740 Eng. Eng.Code CH740					
LANDINI+Tractors			1205001S 2508304S (Inner) 25 083 01-S 2508301S (Outer) 2408303 P620	Lube . . . 51056 ⁵³ Air 42985 Air 46438 Air 42444 Fuel . . . 33011 Hyd 51288				
R-DT1000S w / Perkins 6.354 Eng. Eng.Code 6.354		Lube . . . 51459 ⁵³ Fuel . . . 33166 ⁵³	2861 SERIES w / Kohler CH745 Eng. Eng.Code CH745					
R-DT5830, R-DT5860 w / Perkins AD3.152 Eng. Eng.Code AD3.152	(Short C.A.V. Cartridge) (Long C.A.V. Cartridge)	Lube . . . 51460 Fuel . . . 33166 ⁵³ Fuel . . . 33196	1205001S 2508304S (Inner) 25 083 01-S 2508301S (Outer) 2408303 P620	Lube . . . 51056 ⁵³ Air 42985 Air 46438 Air 42444 Fuel . . . 33011 Hyd 51288				
R-DT6060 w / Perkins 6.354 Eng. Eng.Code 6.354		Lube . . . 51459 ⁵³ Fuel . . . 33166 ⁵³	2872 SERIES, 2886 SERIES w / Kubota Diesel D1105 Eng. Eng.Code D1105					
R-DT6530 w / Perkins A4.236 Eng. Eng.Code A4.236	(Short By-Pass) (Long C.A.V. Cartridge)	Lube . . . 51806 ⁵³ Fuel . . . 33166 ⁵³ Fuel . . . 33196	028598 Inner 028597 Outer 048520 Outer 048519 Inner 028084 P620	Lube . . . 51344 Air 49592 Air 42801 Air N/A Air N/A Fuel . . . N/A Hyd 51288(2)				
R-DT6830 w / Perkins A4.236 Eng. Eng.Code A4.236	(Short C.A.V. Cartridge)	Lube . . . 51806 ⁵³ Fuel . . . 33166 ⁵³						
LATHROP+Marine								
16 H.P., 21 H.P., 28 H.P., 30 H.P., 40 H.P. Standard Engine						(By-Pass)	Lube . . . 51002	
60 H.P. Engineers Engine						(By-Pass)	Lube . . . 51002	
65 H.P. Standard Engine						(By-Pass)	Lube . . . 51002	
70 H.P. Engineers Engine						(By-Pass)	Lube . . . 51002	
100 Mystic Engine						(By-Pass)	Lube . . . 51002	
100 H.P. Standard Engine						(By-Pass)	Lube . . . 51002	
115 H.P. Engineers Engine						(By-Pass)	Lube . . . 51002	
125, 150, 175 Mystic Engine						(By-Pass)	Lube . . . 51002	
BS649							Lube . . . 51342	
D45							Lube . . . 51092 Fuel . . . 33110 Fuel . . . 33102	
D50						Secondary Primary	Fuel . . . 33182	
D55V						(By-Pass) Primary	Lube . . . 51006 Fuel . . . 33104	
D60, D80, D90							Fuel . . . 33182	
D110 DIESEL						(By-Pass) Secondary Primary	Lube . . . 51006 Fuel . . . 33117 Fuel . . . 33104	
D110V						Primary	Lube . . . 51092 Fuel . . . 33104	
D135, D155						6 In. High 4 13/16 In. High Secondary Primary	Lube . . . 51092 Lube . . . 51004 Fuel . . . 33117 Fuel . . . 33104	
D155H						Secondary Primary	Fuel . . . 33117 Fuel . . . 33104	
D155H 1962-on							Lube . . . 51092	
D155H To 1962							Lube . . . 51071	
DH200						(By-Pass)	Lube . . . 51503	
LH SERIES						(By-Pass)	Lube . . . 51006	

Italicized Part Numbers May Not Be Available.

Las piezas con números en *italicas* pueden no estar disponibles.
Les numéros de pièce en *italiques* peuvent ne pas être disponibles.



Off-Highway
Hors Route
Fuera De Carretera

LATHROP+ Marine — LEEBOY+Equipment

Make, Model, Engine Marque, Modèle, Moteur Marca, Modelo, Motor	Serv. Type	Part No. N° de pieza N° de pièce	Make, Model, Engine Marque, Modèle, Moteur Marca, Modelo, Motor	Serv. Type	Part No. N° de pieza N° de pièce	Make, Model, Engine Marque, Modèle, Moteur Marca, Modelo, Motor	Serv. Type	Part No. N° de pieza N° de pièce
SUPER 6 (By-Pass)	Lube . . .	51011	9107085 (Spin-on)	Hyd . . .	N/A	700520	Air . . .	42222
LAUSON/ TECHUMSEH+ Engine			LEEBOY+ Equipment			500150	Fuel . . .	33195
MODELS USING w / Tecumseh 30727 Eng. Eng.Code 30727	Air . . .	42970	300 w / Briggs & Stratton 16 HP Gas Eng.			Suction	Hyd . . .	N/A
MODELS USING w / Tecumseh 30804 Eng. Eng.Code 30804	Air . . .	42372	314130	Lube . . .	N/A	290030 Charge Pump	Hyd . . .	57247
MODELS USING w / Tecumseh 31925 Eng. Eng.Code 31925	Air . . .	42374	314130	Air . . .	N/A	685 w / Cummins Diesel 4B3.9 Eng. Eng.Code 4B3.9		
MODELS USING w / Tecumseh 32008 Eng. Eng.Code 32008	Air . . .	42373	800019A	Hyd . . .	51826	171140 Outer	Lube . . .	51602 ⁵³
MODELS USING w / Tecumseh 32355 Eng. Eng.Code 32355	Air . . .	42305	300 w / Hatz Diesel 2G40 Eng. Eng.Code 2G40			171150 Inner	Air . . .	42321
MODELS USING w / Tecumseh 32972 Eng. Eng.Code 32972	Air . . .	42421	314170	Lube . . .	N/A	Primary	Air . . .	42126
MODELS USING w / Tecumseh 33268 Eng. Eng.Code 33268	Air . . .	42361	314180	Fuel . . .	N/A	34883 Primary	F/W Sep.	33357 ^{53,420}
MODELS USING w / Tecumseh 35066 Eng. Eng.Code 35066	Air . . .	42419	800019A	Hyd . . .	51826	Secondary	Fuel . . .	WF10051 ⁴¹⁹
MODELS USING w / Tecumseh 35403 Eng. Eng.Code 35403	Air . . .	42429	400 w / Hatz 2L41C Eng. Eng.Code 2L41C			160060 Suction	Hyd . . .	51861
MODELS USING w / Tecumseh 35500 Eng. Eng.Code 35500	Air . . .	42418	800019A	Lube . . .	51826	290030 Charge Pump	Hyd . . .	57247
MODELS USING w / Tecumseh 36356 Eng. Eng.Code 36356	Air . . .	42432	400 w / Lombardini 35 HP Diesel Eng.			685B w / Caterpillar Diesel 3044T Eng. Eng.Code 3044T		
MODELS USING w / Tecumseh 450247 Eng. Eng.Code 450247	Air . . .	42426	5001602	Lube . . .	N/A	98867103	Lube . . .	N/A
LAWN BOY+Lawn Tractor			500520	Air . . .	N/A	171140 Outer	Air . . .	42321
C71 ENGINE	Air . . .	42372	700370 In-Line	Fuel . . .	N/A	171150 Inner	Air . . .	42126
ET1 EDGER w / C71 Eng. Eng.Code C71	Air . . .	42372	5001502 Main	Fuel . . .	N/A	98490901	Fuel . . .	N/A
MODELS W/LAUSON/ w / Tecumseh Eng.	Air . . .	42970	290030	Hyd . . .	57247	160060 Suction	Hyd . . .	51861
LAYMOR+Sweeper			400T w / Hatz 2L41C Eng. Eng.Code 2L41C			290030 Charge Pump	Hyd . . .	57247
SWEEPMASTER 300 L3 1.1L 67 CID Diesel Eng.Code D1105 Tier IV	Lube . . .	N/A	310070	Lube . . .	51545	700B w / Deutz 30 HP Diesel Eng.		
476092	Air . . .	46438	310060	Air . . .	42233	950020	Lube . . .	N/A
467498 Primary	Air . . .	42985	50317000 In-Line	Fuel . . .	33007	950000	Air . . .	46294
467506 Safety	Air . . .	N/A	310080 Main	Fuel . . .	33361	950010	Fuel . . .	N/A
476094 (Spin-on) - Primary	Fuel . . .	N/A	800019A	Hyd . . .	51826	290030	Hyd . . .	57247
9101624 In-Line	Fuel . . .	N/A	420 w / Lombardini Eng.			700B ST w / Deutz 30 HP Diesel Eng.		
9107085 (Cartridge) - Pressure	Side	N/A	5001602	Lube . . .	N/A	950020	Lube . . .	N/A
9101798 Low Pressure	Hyd . . .	51551 ⁵³	500520	Air . . .	N/A	950000	Air . . .	46294
SWEEPMASTER 300 L4 1.5L 92 CID Diesel Eng.Code V1505	Air . . .	51344 ⁵³	5001502 In-Line	Fuel . . .	N/A	950010	Fuel . . .	N/A
9103893	Lube . . .	51344 ⁵³	290030	Hyd . . .	57247	290030	Hyd . . .	57247
467498 Primary	Air . . .	46438	420P w / Hatz 2L41C Eng. Eng.Code 2L41C			700B ST w / Kohler 23 HP Gas Eng.		
467506 Safety	Air . . .	42985	310070	Lube . . .	51545	5205002	Lube . . .	WL10068
9102952 (Spin-on)	Fuel . . .	33390 ⁵³	310060	Air . . .	42233	235116	Air . . .	42373
			50317000 In-Line	Fuel . . .	33007	2505003	Fuel . . .	33031
			310080 Main	Fuel . . .	33361	290030	Hyd . . .	57247
			800019A	Hyd . . .	51826	785 w / Caterpillar Diesel C4.4ETA Eng. Eng.Code C4.4ETA		
			420P w / Kubota V1505B Eng. Eng.Code V1505B			98853602	Lube . . .	N/A
			387781	Lube . . .	N/A	98354301 Outer	Air . . .	N/A
			985909	Air . . .	N/A	98354302 Inner	Air . . .	N/A
			388451	Fuel . . .	N/A	98853604	F/W Sep.	N/A
			800019A	Hyd . . .	51826	98853603	Fuel . . .	N/A
			635 w / Lombardini Eng.			247052	Trans. . .	57410
			700380	Lube . . .	51347	800, 900, 1000 w / Hatz 37 HP Diesel Eng.		
			700520	Air . . .	42222	310070	Lube . . .	51545
			50317000 In-Line	Fuel . . .	33007	310060	Air . . .	42233
			310080 Main	Fuel . . .	33547	310080	Fuel . . .	33361
			500110 Suction	Hyd . . .	N/A	800019A Suction	Hyd . . .	51826
			290030 Charge Pump	Hyd . . .	57247	290030 Charge Pump	Hyd . . .	57247
			635B w / Lombardini Eng.					
			700380	Lube . . .	51347			

N/A = Not Available N/R = Not Required N/S = Not Serviceable See pages 22 for footnotes
 N/A = Non disponible N/R = Non nécessaire N/S = Non réparable Voir pages 22 pour des notes
 N/A = No disponible N/R = No requiere N/S = No servible Ver las páginas 22 para las notas al pie de página

OFF HIGHWAY

**Off-Highway
Hors Route
Fuera De Carretera**

**LEEBOY+ Equipment**

Make, Model, Engine Marque, Modèle, Moteur Marca, Modelo, Motor	Serv. Type	Part No. N° de pieza N° de pièce	Make, Model, Engine Marque, Modèle, Moteur Marca, Modelo, Motor	Serv. Type	Part No. N° de pieza N° de pièce	Make, Model, Engine Marque, Modèle, Moteur Marca, Modelo, Motor	Serv. Type	Part No. N° de pieza N° de pièce	
1000B w / Deutz 40 HP Diesel Eng.			171150 Inner	Air	42126	8510B w / Kubota V3600-E3B Eng. Diesel Eng.Code V3600-E3B			
	950020	Lube	34883 Primary	F/W Sep.	33357 ^{53,420}		98653703	Lube	51307
	950000	Air	34883 Secondary	F/W Sep.	WF10051 ⁴¹⁹		Outer	Air	46562NP ⁴⁷⁹
	950010	Fuel	34464	Fuel	33358 ⁵³		3838501 Outer	Air	46562 ⁵⁵
	290030	Hyd		Hyd	51495	3838502 Inner	Air	46569	
1000B w / Hatz 37 HP Diesel Eng.			3000SS w / Cummins Diesel QSB4.5 Eng. Eng.Code QSB4.5			98653731 In-Line	Fuel	33002	
	310070	Lube	98866603	Lube	N/A	98208002 Main	Fuel	N/A	
	310060	Air	98896201 Outer	Air	N/A	290030	Hyd	57247	
	310080	Fuel	98896202 Inner	Air	N/A	8510C L4 3.9L 230 CID Turbo Diesel Eng.Code V3800-CR-TE4			
800019A Suction	Hyd	98866605	F/W Sep.	33732	100925317 Outer		Air	N/A	
290030 Charge Pump		98866604	Fuel	N/A	100925316 Inner		Air	46569	
		34464	Hyd	51495	100925319		F/W Sep.	N/A	
1000C w / Deutz 40 HP Diesel Eng.			7000 L3 Diesel Eng.Code 3L41C			98653731 In-Line	Fuel	33002	
	950020	Lube	310070	Lube	51545	98208003	Fuel	N/A	
	950000	Air	310060	Air	42233	100925318 Main	Fuel	N/A	
	950010	Fuel	310080	Fuel	33361	290030 Charge Pump	Hyd	57247	
	290030	Hyd	290030	Hyd	57247	98459401 Pressure Side	Hyd	N/A	
1000C w / Hatz 37 HP Diesel Eng.			8000C w / Diesel Eng.Code 3L40Z			8515 w / Hatz Diesel 4L41C Eng. Eng.Code 4L41C			
	310070	Lube	310070	Lube	51545		310070	Lube	51545
	310060	Air	310060	Air	42233		310060	Air	42233(2)
	310080	Fuel	310080	Fuel	33361		310090 In-Line	Fuel	33011
800019A Suction	Hyd	290030 Charge Pump	Hyd	57247		310080 Main	Fuel	33361	
						290030	Hyd	57247	
1000D w / Hatz 2L41C Eng. Eng.Code 2L41C			8500, 8500 ELITE II, 8500 ELITE III w / Hatz Diesel 4L41C Eng. Eng.Code 4L41C			8515 w / Kubota V3600-E3B Diesel Eng.Code V3600-E3B			
	310070	Lube	310070	Lube	51545		98653703	Lube	51307
	310060	Air	310060	Air	42233(2)		Outer	Air	46562NP ⁴⁷⁹
	310090 In-Line	Fuel	310090 In-Line	Fuel	33011		3838501 Outer	Air	46562 ⁵⁵
310080 Main	Fuel	310080 Main	Fuel	33361	3838502 Inner	Air	46569		
290030	Hyd	290030	Hyd	57247	98653731 In-Line	Fuel	33002		
						98208002 Main	Fuel	N/A	
						290030	Hyd	57247	
1000F w / Hatz 37 HP Diesel Eng.			8500B w / Caterpillar Diesel C3.4 Eng. Eng.Code C3.4			8515B w / Caterpillar Diesel C3.4T Eng. Eng.Code C3.4T			
	310070	Lube	98867103	Lube	N/A		98867103	Lube	N/A
	310060	Air	Outer	Air	46562NP ⁴⁷⁹		Outer	Air	46562NP ⁴⁷⁹
	50317000 In-Line	Fuel	3838501 Outer	Air	46562 ⁵⁵		3838501 Outer	Air	46562 ⁵⁵
310080 Main	Fuel	3838502 Inner	Air	46569	3838502 Inner	Air	46569		
290030	Hyd	98490901	Fuel	N/A	98490901	Fuel	N/A		
			290030	Hyd	57247	290030	Hyd	57247	
1200B ASPHALT w / Kubota V3600T-E3B Eng. Diesel Eng.Code V3600T-E3B			8500B w / Kubota V3600-E3B Eng. Diesel Eng.Code V3600-E3B			8515B w / Kubota V3600T-E3B Eng. Diesel Eng.Code V3600T-E3B			
	98208001	Lube	98653703	Lube	51307		98653703	Lube	51307
	100536504 Outer	Air	Outer	Air	46562NP ⁴⁷⁹		Outer	Air	46562NP ⁴⁷⁹
	100536505 Inner	Air	3838501 Outer	Air	46562 ⁵⁵		3838501 Outer	Air	46562 ⁵⁵
100116612 In-Line	Fuel	3838502 Inner	Air	46569	3838502 Inner	Air	46569		
98208002	Fuel	98490901	Fuel	N/A	98490901	Fuel	N/A		
290030 Charge Pump	Hyd	290030	Hyd	57247	290030	Hyd	57247		
1200S ASPHALT w / Hatz 90 HP Diesel Eng.			8500C w / Kubota V3600-E3B Eng. Diesel Eng.Code V3600-E3B			8515C L4 3.4L 203 CID Diesel Eng.Code C3.4T			
	310070	Lube	98653703	Lube	51307		101007646	Lube	N/A
	310060	Air	Outer	Air	46562NP ⁴⁷⁹		101007602 Primary	Air	N/A
	310080	Fuel	3838501 Outer	Air	46562 ⁵⁵		101007601 Safety	Air	N/A
290030	Hyd	3838502 Inner	Air	46569	100925319	F/W Sep.	N/A		
			98653731 In-Line	Fuel	33002	101007633	Fuel	N/A	
			98208002 Main	Fuel	N/A	290030 Charge Pump	Hyd	57247	
			290030	Hyd	57247	98459401 Pressure Side	Hyd	N/A	
						26123 Suction	Hyd	N/A	
3000 FORCE FEED w / Cummins Diesel 4BT3.9P Eng. Eng.Code 4BT3.9P			8510 w / Hatz Diesel 4L41C Eng. Eng.Code 4L41C			8515C L4 3.9L 230 CID Turbo Diesel Eng.Code V3800-CR-TE4			
	171140 Outer	Air	310070	Lube	51545		98653703	Lube	51307
	171150 Inner	Air	310060	Air	42233(2)		100925317 Outer	Air	N/A
	Primary	F/W Sep.	310090 In-Line	Fuel	33011		100925316 Inner	Air	46569
34883 Primary	F/W Sep.	310080 Main	Fuel	33361	100925319	F/W Sep.	N/A		
Secondary	Fuel	290030 (Charge)	Fuel	33358 ⁵³	98653731 In-Line	Fuel	33002		
34464	Hyd	98459401	Hyd	51495	98208003 Main	Fuel	N/A		
						290030 Charge Pump	Hyd	57247	
						98459401 Pressure Side	Hyd	N/A	
						26123 Suction	Hyd	N/A	
3000 FORCE FEED w / Cummins Diesel QSB4.5 Eng. Eng.Code QSB4.5			8510B w / Caterpillar Diesel C3.4 Eng. Eng.Code C3.4			8515C L4 3.9L 230 CID Turbo Diesel Eng.Code V3800-CR-TE4			
	98866603	Lube	98867103	Lube	N/A		98653703	Lube	51307
	98896201 Outer	Air	Outer	Air	46562NP ⁴⁷⁹		100925317 Outer	Air	N/A
	98896202 Inner	Air	3838501 Outer	Air	46562 ⁵⁵		100925316 Inner	Air	46569
98866605	F/W Sep.	3838502 Inner	Air	46569	100925319	F/W Sep.	N/A		
98866604	Fuel	98490901	Fuel	N/A	98653731 In-Line	Fuel	33002		
34464	Hyd	290030	Hyd	51495	98208003 Main	Fuel	N/A		
						290030 Charge Pump	Hyd	57247	
						98459401 Pressure Side	Hyd	N/A	
						26123 Suction	Hyd	N/A	
3000SS w / Cummins Diesel 4BT3.9P Eng. Eng.Code 4BT3.9P									
	171140 Outer	Air							

*Italicized Part Numbers May Not Be Available.
Las piezas con números en *italicas* pueden no estar disponibles.
Les numéros de pièce en *italiques* peuvent ne pas être disponibles.*



Off-Highway
Hors Route
Fuera De Carretera

LEEBOY+ Equipment — LEROI+Compressor

OFF HIGHWAY

Make, Model, Engine Marque, Modèle, Moteur Marca, Modelo, Motor	Serv. Type	Part No. N° de pieza	Make, Model, Engine Marque, Modèle, Moteur Marca, Modelo, Motor	Serv. Type	Part No. N° de pieza	Make, Model, Engine Marque, Modèle, Moteur Marca, Modelo, Motor	Serv. Type	Part No. N° de pieza	
8616 w / Kubota V3800T Tier III Turbo Diesel Eng.Code V3800T Tier III 98208001 Outer 3838501 Outer 3838502 Inner 100116612 In-Line 98208002 Charge Pump 290030 Suction 980560 Suction	Lube ...	57430	MODELS 4.0L 242 CID	Lube ...	51515 ^{53,327}	(Long) 138-3100 Primary 1383098 Secondary	Lube ...	51459 ⁵³	
	Air ...	46562 ^{NP719}	MODELS 4.2L 254 CID	Fuel ...	33194		F/W Sep.	33547	
	Air ...	46562 ¹⁵⁵	MODELS 5.4L 330 CID	Fuel ...	33166 ⁵³		F/W Sep.	33546	
	Air ...	46569					Hyd ...	51826	
	Fuel ...	N/A							
	Fuel ...	N/A							
	Hyd ...	57247							
	Hyd ...	N/A							
8816 w / Cummins 130 HP Diesel Eng. Turbo 981519 Outer 981520 Inner Primary 34883 Primary Secondary 982941 In-Tank 981917 Charge Pump	Lube ...	51602 ⁵³	MODELS 5.9L 363 CID	Lube ...	51515 ^{53,327}	125 TRACTAIR 3.6L 220 CID C2TZ6731A EPN6731B	Lube ...	51305	
	Air ...	N/A	MODELS 6.2L 380 CID	Fuel ...	33194		Lube ...	51188	
	Air ...	N/A		Fuel ...	33166 ⁵³		Fuel ...	33194	
	F/W Sep.	33357 ^{53,420}							
	F/W Sep.	WF10051 ⁴¹⁹							
	Fuel ...	33358 ⁵³							
	Hyd ...	N/A							
	Hyd ...	N/A							
8816B w / Cummins 130 HP Diesel Eng. Turbo 981519 Outer 981520 Inner Primary 34883 Primary 981937 In-Line Secondary 98035001 In-Tank 981917 Charge Pump	Lube ...	51602 ⁵³	LEROI+Compressor			125DJU w / John Deere 3029D Eng. Eng.Code 3029D	Lube ...	51243 ⁵³	
	Air ...	N/A	1AVC, 1VC	Air ...	42716		F/W Sep.	33531	
	Air ...	N/A	2AVC, 2VC, 3AVC, 3VC, 4AVC	Air ...	42274				
	F/W Sep.	33357 ^{53,420}	4WC	Air ...	42274				
	F/W Sep.	WF10051 ⁴¹⁹	60G1 w / LeRoi D176 Eng. Eng.Code D176						
	Fuel ...	N/A	(By-Pass)	Lube ...	51080				
	Fuel ...	33358 ⁵³	75G1 w / Continental F140 Eng. Eng.Code F140	(By-Pass)	Lube ...	51080			
	Hyd ...	N/A	85G1 w / LeRoi D201 Eng. Eng.Code D201	(By-Pass)	Lube ...	51080			
	Hyd ...	N/A	85GV	(By-Pass)	Lube ...	51080			
			85RG1	(By-Pass)	Lube ...	51172			
9000 w / Caterpillar Diesel C6.6 ACERT Eng. Eng.Code C6.6 ACERT 98867602 Outer 98867605 Outer 98867606 Inner 98867904 F/W Sep. 98867603 Fuel 982941 In-Tank 981917 Charge Pump	Lube ...	N/A	100 1.3L 79 CID	Fuel ...	33012	125G1 2.8L 172 CID	Lube ...	51004	
	Air ...	N/A	105 TRACTAIR w / LeRoi D226 Eng. Eng.Code D226	Hyd ...	51826				
	Air ...	N/A	(By-Pass)	Lube ...	51080				
	Air ...	N/A	105, 105 AIR MASTER	(By-Pass)	Lube ...	51080			
	F/W Sep.	N/A	105D w / Caterpillar Diesel D4600 Eng. Eng.Code D4600	1R-0659 1R0729	Lube ...	51161(2) 51165(2)			
	Fuel ...	N/A	105D2 w / International UD6 Eng. Eng.Code UD6		Fuel ...	33825			
	Fuel ...	N/A	(By-Pass)	Lube ...	51155				
	Hyd ...	N/A		Primary	Fuel ...	33147			
	Hyd ...	N/A		Secondary	Fuel ...	33073			
				Primary	Fuel ...	33148			
CHALLENGER V BROOM w / Caterpillar Diesel 3044T Eng. Eng.Code 3044T 98490902 Outer 3838501 Outer 3838502 Inner 98490901 3832701 Return 34464 Charge Pump	Lube ...	51261	105G	(By-Pass)	Lube ...	51080	125G1 3.6L 220 CID C2TZ6731A EPN6731B	Lube ...	51305
	Air ...	46562 ^{NP719}	105G1, 105G2 w / LeRoi D226 Eng. Eng.Code D226					Lube ...	51188
	Air ...	46562 ¹⁵⁵	(By-Pass)	Lube ...	51080			Fuel ...	33194
	Air ...	46569							
	Fuel ...	N/A							
	Fuel ...	N/A							
	Hyd ...	N/A							
	Hyd ...	51495							
CHALLENGER V BROOM w / Caterpillar Diesel C3.4T Eng. Eng.Code C3.4T 98867103 Outer 3838501 Outer 3838502 Inner 98490901 3832701 Return 34464 Charge Pump	Lube ...	N/A	125G2 2.8L 172 CID			125G1 3.6L 220 CID C2TZ6731A EPN6731B	Lube ...	51305	
	Air ...	46562 ^{NP719}	125G2 3.6L 220 CID C2TZ6731A EPN6731B				Lube ...	51188	
	Air ...	46562 ¹⁵⁵	125G2 w / LeRoi D226 Eng. Eng.Code D226	(By-Pass)	Lube ...	51080	Fuel ...	33194	
	Air ...	46569	125ID2 w / International Diesel UD264 Eng. Eng.Code UD264				Lube ...	51155	
	Fuel ...	N/A					Lube ...	51159	
	Fuel ...	N/A					Air ...	46210	
	Hyd ...	N/A					Fuel ...	33147	
	Hyd ...	51495					Fuel ...	33148	
CHALLENGER V BROOM w / Kubota V3600T-E3B Eng. Diesel Eng.Code V3600T-E3B 98653703 Outer 3838501 Outer 3838502 Inner 98208002 3832701 Return 34464 Charge Pump	Lube ...	51307	125RD2 w / Detroit Diesel 3-53 Eng. Eng.Code 3-53				Lube ...	51133	
	Air ...	46562 ^{NP719}	125RG1 2.8L 172 CID				Air ...	46210	
	Air ...	46562 ¹⁵⁵	125RG1 3.6L 220 CID C2TZ6731A EPN6731B				Fuel ...	33511	
	Air ...	46569					Fuel ...	33073	
	Fuel ...	N/A							
	Fuel ...	N/A							
	Hyd ...	N/A							
	Hyd ...	51495							
LEHMAN+Marine MODELS 3.6L 220 CID	Lube ...	51188	125 w / Caterpillar Diesel 3054D Eng. Eng.Code 3054D	(Short)	Lube ...	51806 ⁵³	Lube ...	51305	
	Fuel ...	33194					Lube ...	51188	

N/A = Not Available N/R = Not Required N/S = Not Serviceable See pages 22 for footnotes
 N/A = Non disponible N/R = Non nécessaire N/S = Non réparable Voir pages 22 pour des notes
 N/A = No disponible N/R = No requiere N/S = No servible Ver las páginas 22 para las notas al pie de página

Off-Highway
Hors Route
Fuera De Carretera



LEROI+ Compressor

Make, Model, Engine Marque, Modèle, Moteur Marca, Modelo, Motor	Serv. Type	Part No. N° de pieza N° de pièce	Make, Model, Engine Marque, Modèle, Moteur Marca, Modelo, Motor	Serv. Type	Part No. N° de pieza N° de pièce	Make, Model, Engine Marque, Modèle, Moteur Marca, Modelo, Motor	Serv. Type	Part No. N° de pieza N° de pièce
150RD2 w / Detroit Diesel 3-53 Eng. Eng.Code 3-53	Secondary Primary	Lube ... 51133 Fuel ... 33511 Fuel ... 33073	201, 210 (By-Pass)	Lube ... 51080	370 w / Caterpillar Diesel D13000 Eng. Eng.Code D13000	Primary	Fuel ... 33073	
			210 TRACTAIR w / LeRoi D471 Eng. Eng.Code D471 (By-Pass)	Lube ... 51503		5S-0484 1S9150	Lube ... 51161(3) Lube ... 51165(3) Fuel ... 33825(9)	
150RG2 2.8L 172 CID		Lube ... 51004	210D w / Caterpillar Diesel D7700 Eng. Eng.Code D7700		370D w / Caterpillar Diesel D13000 Eng. Eng.Code D13000	(Full-Flow) (Part-Flow)	Lube ... 51161(3) Lube ... 51165(3) Fuel ... 33825	
160 (By-Pass)		Lube ... 51080	210G (By-Pass)	Lube ... 51080	375 w / Cummins Eng.		Lube ... 51602 ⁵³ F/W Sep. 33357 ^{53,420} F/W Sep. WF10051 ⁴¹⁹ Fuel ... 33358 ⁵³	
160G w / Caterpillar Diesel D6600 Eng. Eng.Code D6600	(Full-Flow) (Part-Flow)	Lube ... 51161(2) Lube ... 51165(2) Air ... 46210 Fuel ... 33825	210G1 w / LeRoi D471 Eng. Eng.Code D471 (By-Pass)	Lube ... 51503	420 w / Caterpillar Diesel D13000 Eng. Eng.Code D13000	5S-0484 1S9150	Lube ... 51161(3) Lube ... 51165(3) Fuel ... 33825(9)	
160G1 w / LeRoi D382 Eng. Eng.Code D382	(By-Pass)	Lube ... 51503 Air ... 46210	210G1T w / LeRoi D471 Eng. Eng.Code D471 (By-Pass)	Lube ... 51503 Air ... 46210	420D w / Caterpillar Diesel D13000 Eng. Eng.Code D13000	(Full-Flow) (Part-Flow)	Lube ... 51161(3) Lube ... 51165(3) Fuel ... 33825	
160G1 w / LeRoi D471 Eng. Eng.Code D471	(By-Pass)	Lube ... 51503 Air ... 46210	210G2 w / LeRoi D471 Eng. Eng.Code D471 (By-Pass)	Lube ... 51503	420G w / LeRoi RXOS Eng. Eng.Code RXOS (By-Pass)		Lube ... 51503	
160G2 w / LeRoi D382 Eng. Eng.Code D382	(By-Pass)	Lube ... 51503 Air ... 46210	210ID2 w / International UD14A Eng. Eng.Code UD14A	Lube ... 51149(2) Lube ... 51146(2) Lube ... 51155(2) Air ... 46210 Fuel ... 33148(2)	450RD2 w / Detroit Diesel 4-71 Eng. Eng.Code 4-71		Lube ... 51133 Fuel ... 33511 Fuel ... 33073	
160G2 w / LeRoi D471 Eng. Eng.Code D471	(By-Pass)	Lube ... 51503 Air ... 46210	226 (By-Pass)	Lube ... 51080	600D w / Murphy 21 HP Eng. (By-Pass)		Lube ... 51079(4) Fuel ... 33075	
160ID2 w / International UD14A Eng. Eng.Code UD14A		Lube ... 51149(2) Lube ... 51146(2) Lube ... 51155(2) Air ... 46210 Fuel ... 33148(2)	250ID2 w / International UD14A Eng. Eng.Code UD14A	Lube ... 51149(2) Lube ... 51146(2) Lube ... 51155(2) Air ... 46210 Fuel ... 33148(2)	600D2 w / Caterpillar Diesel D13000 Eng. Eng.Code D13000 (Full-Flow) (Part-Flow)		Lube ... 51161(3) Lube ... 51165(3) Fuel ... 33825	
160RG1 w / John Deere 4219 Eng. Eng.Code 4219		Lube ... 51243 ⁵³ Fuel ... 33370	250RD2 w / Detroit Diesel 3-71 Eng. Eng.Code 3-71	Lube ... 51133 Fuel ... 33511 Fuel ... 33073	600ID2 w / International UD24 Eng. Eng.Code UD24		Lube ... 51146(3) Lube ... 51155(3) Fuel ... 33157 Fuel ... 33158	
163G2 (By-Pass)		Lube ... 51503	250RD2, 250RD2U w / Detroit Diesel 4-53 Eng. Eng.Code 4-53	Lube ... 51138 Fuel ... 33511 Fuel ... 33073	600ID2 w / International UD1091 Eng. Eng.Code UD1091		Lube ... 51149(3) Fuel ... 33157 Fuel ... 33158	
170R2 w / LeRoi D226 Eng. Eng.Code D226	(By-Pass)	Lube ... 51080 Air ... 42126 Hyd ... 51434	250RG2, 250RG2U w / Continental M363 Eng. Eng.Code M363 (By-Pass)	Lube ... 51010	600RD2 w / Detroit Diesel 6-71 Eng. Eng.Code 6-71		Lube ... 51133 Air ... 46598 Air ... 46599 Fuel ... 33512 Fuel ... 33073	
170RD2 w / Detroit Diesel 3-53 Eng. Eng.Code 3-53	Secondary Primary	Lube ... 51138 Fuel ... 33511 Fuel ... 33073	300D	Air ... 46598	850 w / Perkins Eng.		Lube ... 51459 ⁵³ Fuel ... 33196	
175 w / Deutz F4L912 Eng. Eng.Code F4L912		Lube ... 51768 Fuel ... 33358 ⁵³ Hyd ... 51759 ⁵³	315D w / Caterpillar Diesel D11000 Eng. Eng.Code D11000 (Full-Flow) (Part-Flow)	Lube ... 51161(3) Lube ... 51165(3) Fuel ... 33825	1000 SERIES w / Detroit Diesel 6V-92A Eng. Eng.Code 6V-92A (Std. Drain) (Full-Flow Spin-on) (Extended Drain) (High Efficiency)		Lube ... 51970 ⁵³ Lube ... 51970XD Lube ... 51970XE	
175DJU w / John Deere 3029D Eng. Eng.Code 3029D		Lube ... 51243 ⁵³ F/W Sep. 33531	315G1, 315G2 w / LeRoi RX1 Eng. Eng.Code RX1 (By-Pass)	Lube ... 51503				
185 w / John Deere 4039D Eng. Eng.Code 4039D		Lube ... 51243 ⁵³ F/W Sep. 33531 Hyd ... 51826	315ID2, 365ID2 w / International UD18A Eng. Eng.Code UD18A	Lube ... 51149(2) Lube ... 51146(2) Lube ... 51155 Fuel ... 33157 Fuel ... 33158				
200 w / John Deere Eng. (Compressor)		Air ... 46314 Hyd ... 51826	365R2, 365RD2 w / Detroit Diesel 4-71 Eng. Eng.Code 4-71 Secondary	Lube ... 51133 Fuel ... 33511				

Italicized Part Numbers May Not Be Available.
Las piezas con números en *italicas* pueden no estar disponibles.
Les numéros de pièce en *italiques* peuvent ne pas être disponibles.



**Off-Highway
Hors Route
Fuera De Carretera**

LEROI+ Compressor

OFF HIGHWAY

Make, Model, Engine Marque, Modèle, Moteur Marca, Modelo, Motor	Serv. Type	Part No. N° de pieza N° de pièce	Make, Model, Engine Marque, Modèle, Moteur Marca, Modelo, Motor	Serv. Type	Part No. N° de pieza N° de pièce	Make, Model, Engine Marque, Modèle, Moteur Marca, Modelo, Motor	Serv. Type	Part No. N° de pieza N° de pièce
1000 SERIES w / Detroit Diesel 6V-92A Eng. Eng.Code 6V-92A (Cont'd/Suite)	Primary (Std.) - Secondary (High Efficiency) - Secondary	Fuel ... 33118 ⁵³	HQ600 SERIES w / Cummins Diesel 6CTA8.3 Eng. Turbo/Aftercooled Eng.Code 6CTA8.3	F/W Sep. WF10051 ⁴¹⁹ Fuel ... 33358 ⁵³	Q200DKE w / Caterpillar Diesel 3054 Eng. Eng.Code 3054	(Short) (Long) 138-3100 Primary 1383098 Secondary	Lube ... 51806 ⁵³ Lube ... 51459 ⁵³ F/W Sep. 33547 F/W Sep. 33546 Hyd ... 51826	
		Fuel ... 33120 ⁵³						Fuel ... 33815
1200RD2 w / Diesel 6-71 Eng. Eng.Code 6-71	Secondary Primary	Lube ... 51133(2) Fuel ... 33512(2) Fuel ... 33073(2)	(Full-Flow) (Full-Flow/By-Pass) (Extended Drain) (Full-Flow/By-Pass) Primary Primary Secondary	Lube ... 51649 Lube ... 51741XD Lube ... 51741 F/W Sep. 33357 ^{53,420} F/W Sep. WF10051 ⁴¹⁹ Fuel ... 33358 ⁵³	Q250DCE w / Cummins Diesel 4B3.9 Eng. Eng.Code 4B3.9	Primary Primary Secondary	Lube ... 51602 ⁵³ F/W Sep. 33357 ^{53,420} F/W Sep. WF10051 ⁴¹⁹ Fuel ... 33358 ⁵³	
		Fuel ... 33118 ⁵³						Fuel ... 33120 ⁵³
7535HS, 9025HS w / Detroit Diesel 8V92 Eng. Eng.Code 8V92	Primary (Std.) - Secondary (High Efficiency) - Secondary	Lube ... 51133 Air ... 42546(2) ¹⁵⁵ Air ... 42546NP(2) ⁴⁷⁹ Fuel ... 33118 ⁵³ Fuel ... 33120 ⁵³ Fuel ... 33815	Q125 w / John Deere 3179D Eng. Eng.Code 3179D	Lube ... 51243 ⁵³ F/W Sep. 33531	Q250DJE w / John Deere 4039D Eng. Eng.Code 4039D	Lube ... 51243 ⁵³ F/W Sep. 33531		
		Fuel ... 33118 ⁵³					Fuel ... 33120 ⁵³	
CQ125DJE w / John Deere 3029D Eng. Eng.Code 3029D	Lube ... 51243 ⁵³		Q125DJE w / John Deere 3029D Eng. Eng.Code 3029D	Lube ... 51243 ⁵³	Q250DKE w / Caterpillar Diesel 3054 Eng. Eng.Code 3054	(Short) (Long) 138-3100 Primary 1383098 Secondary	Lube ... 51806 ⁵³ Lube ... 51459 ⁵³ F/W Sep. 33547 F/W Sep. 33546	
D71	(By-Pass)	Lube ... 51080	Q160, Q175 w / John Deere 3179D Eng. Eng.Code 3179D	Lube ... 51243 ⁵³ F/W Sep. 33531	Q250DPE w / Perkins 4.236 Eng. Eng.Code 4.236	(Short) (Long)	Lube ... 51806 ⁵³ Lube ... 51459 ⁵³ Fuel ... 33166 ⁵³	
EQ750DCC w / Cummins Diesel 6CTA8.3 Eng. Turbo/Aftercooled Eng.Code 6CTA8.3	(Full-Flow) (Full-Flow/By-Pass) (Extended Drain) (Full-Flow/By-Pass) Primary Primary Secondary	Lube ... 51649 Lube ... 51741XD Lube ... 51741 F/W Sep. 33357 ^{53,420} F/W Sep. WF10051 ⁴¹⁹ Fuel ... 33358 ⁵³	Q175D 220-96 Air ... 42234 220-97 Air ... 42126 220-105 Air ... 42222	Q175DD w / Deutz F4L912 Eng. Eng.Code F4L912	Lube ... 51768 Fuel ... 33358 ⁵³	Q375DCE w / Cummins Diesel 4BT3.9 Eng. Turbo Eng.Code 4BT3.9	Primary Primary Secondary	Lube ... 51602 ⁵³ F/W Sep. 33357 ^{53,420} F/W Sep. WF10051 ⁴¹⁹ Fuel ... 33358 ⁵³
		Lube ... 51649						
EQ750DKC w / Caterpillar Diesel 3208T Eng. Eng.Code 3208T	(Cartridge) (Spin-on) (Spin-on)	Lube ... 51261(2) Fuel ... 33360 Fuel ... 33528 ⁵³ Fuel ... 33528NP ⁴⁷⁹	Q175G 220-96 Air ... 42234 220-97 Air ... 42126 220-105 Air ... 42222	Q185DCE w / Cummins Diesel 4BTA3.9 Eng. Turbo/Aftercooled Eng.Code 4BTA3.9	Lube ... 51602 ⁵³ F/W Sep. 33357 ^{53,420} F/W Sep. WF10051 ⁴¹⁹ Fuel ... 33358 ⁵³ Hyd ... 51826	Q375DKE w / Caterpillar Diesel 3054 Eng. Eng.Code 3054	(Short) (Long) 138-3100 Primary 1383098 Secondary	Lube ... 51806 ⁵³ Lube ... 51459 ⁵³ F/W Sep. 33547 F/W Sep. 33546
		Fuel ... 33360						
GP25	(By-Pass)	Lube ... 51080	Q185DJE w / John Deere 4039D Eng. Eng.Code 4039D	Lube ... 51243 ⁵³ F/W Sep. 33531 Hyd ... 51826	Q600 SERIES w / Cummins Diesel 6CTA8.3 Eng. Turbo/Aftercooled Eng.Code 6CTA8.3	(Full-Flow) (Full-Flow/By-Pass) (Extended Drain) (Full-Flow/By-Pass) Primary Primary Secondary	Lube ... 51649 Lube ... 51741XD Lube ... 51741 F/W Sep. 33357 ^{53,420} F/W Sep. WF10051 ⁴¹⁹ Fuel ... 33358 ⁵³	
H185		Hyd ... 51826	Q185DKE w / Caterpillar Diesel 3054 Eng. Eng.Code 3054	(Short) (Long) 138-3100 Primary 1383098 Secondary	Q750DPE w / Perkins 1004.4 Eng. Eng.Code 1004.4	(Short) (Long)	Lube ... 51806 ⁵³ Lube ... 51459 ⁵³	
H375 3.9L 238 CID	Engine (Outer) Engine (Inner) (Compressor) Primary Primary Secondary	Lube ... 51602 ⁵³ Air ... 42321 Air ... 46522 Air ... 42237 F/W Sep. 33357 ^{53,420} F/W Sep. WF10051 ⁴¹⁹ Fuel ... 33358 ⁵³ Hyd ... 51826	Q185DPE w / Perkins 4.236 Eng. Eng.Code 4.236	Lube ... 51806 ⁵³ Lube ... 51459 ⁵³ Fuel ... 33166 ⁵³ Hyd ... 51826	Q750DKE w / Caterpillar Diesel 3054 Eng. Eng.Code 3054	(Short) (Long) 138-3100 Primary 1383098 Secondary	Lube ... 51806 ⁵³ Lube ... 51459 ⁵³ F/W Sep. 33547 F/W Sep. 33546 Hyd ... 51826	
		Fuel ... 33358 ⁵³						
HH900, HHEQ900KDC w / Caterpillar Diesel 3406 Eng. Eng.Code 3406	(Std. Drain) - Full-Flow (Extended Drain) (Cellulose/Glass Blend) (100% Glass)	Lube ... 51792 ⁵³ Lube ... 51792XD Lube ... 57792 Lube ... 51792XE F/W Sep. 33439 ⁴²⁰ F/W Sep. WF10044 ⁴¹⁹ Fuel ... 33674 ⁵³ Fuel ... 33674NP ⁴⁷⁹	Q185DPE w / Perkins 4.236 Eng. Eng.Code 4.236	Lube ... 51806 ⁵³ Lube ... 51459 ⁵³ Fuel ... 33166 ⁵³ Hyd ... 51826	Q750DPE w / Perkins 1004.4 Eng. Eng.Code 1004.4	(Short) (Long)	Lube ... 51806 ⁵³ Lube ... 51459 ⁵³	
		Fuel ... 33674 ⁵³						
HQ250DPE w / Perkins 4.236 Eng. Eng.Code 4.236	(Short) (Long)	Lube ... 51806 ⁵³ Lube ... 51459 ⁵³ Fuel ... 33166 ⁵³	Q200DCE w / Cummins Diesel 4B3.9 Eng. Eng.Code 4B3.9	Lube ... 51602 ⁵³ F/W Sep. 33357 ^{53,420} F/W Sep. WF10051 ⁴¹⁹ Fuel ... 33358 ⁵³	Q750DPE w / Perkins 1004.4 Eng. Eng.Code 1004.4	(Short) (Long)	Lube ... 51806 ⁵³ Lube ... 51459 ⁵³	
		Fuel ... 33166 ⁵³						
HQ375DCE w / Cummins Diesel 4BTA3.9 Eng. Turbo/Aftercooled Eng.Code 4BTA3.9	Primary	Lube ... 51602 ⁵³ F/W Sep. 33357 ^{53,420}	Q200DJE w / John Deere 4039D Eng. Eng.Code 4039D	Lube ... 51243 ⁵³ F/W Sep. 33531	Q750DPE w / Perkins 1004.4 Eng. Eng.Code 1004.4	(Short) (Long)	Lube ... 51806 ⁵³ Lube ... 51459 ⁵³	
		F/W Sep. 33357 ^{53,420}						

N/A = Not Available N/R = Not Required N/S = Not Serviceable See pages 22 for footnotes
 N/A = Non disponible N/R = Non nécessaire N/S = Non réparable Voir pages 22 pour des notes
 N/A = No disponible N/R = No requiere N/S = No servible Ver las páginas 22 para las notas al pie de página



Off-Highway
Hors Route
Fuera De Carretera

LEROI+ Drills — LeTOURNEAU-
WESTINGHOUSE+Scrapers and Rear Dumps

OFF HIGHWAY

Make, Model, Engine Marque, Modèle, Moteur Marca, Modelo, Motor	Serv. Type	Part No. N° de pieza N° de pièce	Make, Model, Engine Marque, Modèle, Moteur Marca, Modelo, Motor	Serv. Type	Part No. N° de pieza N° de pièce	Make, Model, Engine Marque, Modèle, Moteur Marca, Modelo, Motor	Serv. Type	Part No. N° de pieza N° de pièce
LRD2W ROTARY DRILL w / Cummins J6 Eng. Eng.Code J6 (Cont'd/Suite) (High Efficiency) (By-Pass) (Heavy Duty) (Extended Life) (w/Turbo) 147669 (w/o Turbo) (F/W Sep) (Extended Life) (Spin-on Turbo Charger)			F1500 To 1953		Lube ... 51165			Fuel ... 33116(2) Cool ... 24073 ³³
		51970XE 51750 ¹¹⁹ 51751 51753	H540 w / Caterpillar Eng. 5S-0484 1S9150	Lube ... 51161 Lube ... 51165		L1000 w / Cummins Diesel Eng. (Std. Drain) (Full-Flow Spin-on) (Extended Drain) (High Efficiency)	Lube ... 51970 ³³ Lube ... 51970XD(4) Lube ... 51970XE(4) Lube ... 51749 ³³ Air ... 42440(2) ¹⁵⁵ Air ... 42440NP(2) ⁴⁷⁹ Air ... 42441(2) Fuel ... 33116(2) Cool ... 24071 ³³	
		42716 N/A WF10064 ⁴¹⁹ 33405 ^{33,420} 33107 33109 ³³ 33115 51581	H844 w / Caterpillar Eng. 5S0485 1S9150	Lube ... 51168 Lube ... 51165				
			H884 5S0485 1S9150	Lube ... 51168 Lube ... 51165				
			H2000 1953-on	Lube ... 51161				
							LeTOURNEAU- WESTINGHOUSE+ Scrapers and Rear Dumps	
LRD2W ROTARY DRILL w / Detroit Diesel 3-71 Eng. Eng.Code 3-71			H2000 To 1953		Lube ... 51165			
	Secondary Primary	51133 33511 33073	H50E H844 w / Caterpillar Eng. 5S0485 1S9150	Lube ... 51168 Lube ... 51165		800 SPEEDPULL w / Cummins Diesel Eng.		Hyd ... 51136 Trans. ... 51136(4)
LRD2W ROTARY DRILL w / International UC221 Eng. Eng.Code UC221			L3000 1953-on		Lube ... 51161			
		51151 33080(2)	L3000 To 1953		Lube ... 51165	B REAR DUMP w / Buda 8DC1125 Eng. Eng.Code 8DC1125		Secondary Fuel ... 33511 Primary Fuel ... 33073 (Bag-Type) Trans. ... 51900
LRD2W ROTARY DRILL w / International UD236 Eng. Eng.Code UD236			L3460 1953-on		Lube ... 51161			
		51151 33080(2)	L3460 To 1953		Lube ... 51165	B REAR DUMP w / Cummins Diesel Eng.		A2007 (Fuller) Trans. ... 51004 (Allison or Fuller) Trans. ... 51136
LRD2W ROTARY DRILL w / International UD282 Eng. Eng.Code UD282			L4000 1953-on		Lube ... 51161			
		51151 33080(2)	L4000 To 1953		Lube ... 51165	B REAR DUMP w / Detroit Diesel 6-110T Eng. Eng.Code 6-110T		(Full-Flow) Lube ... 51133(2) (By-Pass) Lube ... 51503 Secondary Fuel ... 33512 Primary Fuel ... 33073 (Fuller) Trans. ... 51004 (Allison) Trans. ... 51136
PCR160 LION I CRAWLER DRILL w / Deutz F4L912 Eng. Eng.Code F4L912			SBH540, SBH844, TH540 w / Caterpillar Eng.		5S-0484 Lube ... 51161 1S9150 Lube ... 51165			
		51768 33358 ³³	TH844, TH884 (By-Pass)	Lube ... 51503		B SPEEDPULL w / Buda 8DC1125 Eng. Eng.Code 8DC1125		Secondary Fuel ... 33511 Primary Fuel ... 33073 (Bag-Type) Trans. ... 51900
LEROI+Power Unit			LEROI+Tractors					
884		N/A 51161 51165	C1, M1, M2 w / LeRoi D140 Eng. Eng.Code D140 (By-Pass)	Lube ... 51080		B SPEEDPULL w / Cummins Diesel Eng.		A2007 (Fuller) Trans. ... 51004 (Allison or Fuller) Trans. ... 51136
A114		51161				B SPEEDPULL w / Detroit Diesel 6-110T Eng. Eng.Code 6-110T		(Full-Flow) Lube ... 51133(2) (By-Pass) Lube ... 51503 Secondary Fuel ... 33512 Primary Fuel ... 33073 (Fuller) Trans. ... 51004 (Allison) Trans. ... 51136
A288 w / Caterpillar Eng.		51161 51165				B TOURNAPULL w / Buda 8DC1125 Eng. Eng.Code 8DC1125		Secondary Fuel ... 33511 Primary Fuel ... 33073 (Bag-Type) Trans. ... 51900
D123, D133 (Sock Type) (By-Pass)		51011	LeTOURNEAU- WESTINGHOUSE+ (Also See Wabco+Loaders)			B TOURNAPULL w / Cummins Diesel Eng.		A2007 (Fuller) Trans. ... 51004 (Allison or Fuller) Trans. ... 51136
D133, D140, D176, D201 1947-on		51080	L700 w / Cummins Diesel Eng. (Std. Drain) (Full-Flow Spin-on)	Lube ... 51970 ³³		B TOURNAPULL w / Detroit Diesel 6-110T Eng. Eng.Code 6- 110T		(Full-Flow) Lube ... 51133(2) (By-Pass) Lube ... 51503 Secondary Fuel ... 33512 Primary Fuel ... 33073 (Fuller) Trans. ... 51004 (Allison) Trans. ... 51136
D226 1947-on (Cartridge By-Pass) (Spin-on Full-Flow)		51080 51515 ^{33,327}	(Extended Drain) Lube ... 51970XD(3) (High Efficiency) Lube ... 51970XE(3) (By-Pass) Lube ... 51750(2) ¹¹⁹ (Heavy Duty) Lube ... 51751(2) (Extended Life) Lube ... 51753(2) (Outer) Air ... 42440(2) ¹⁵⁵ (Outer) Air ... 42440NP(2) ⁴⁷⁹ (Inner) Air ... 42441(2) Fuel ... 33144(2)					
D266 (By-Pass)		51080	(Cabin) Cab. Air. 42569 Cool ... 24073 ³³					
D318, D382, D471		51503						
D1000 1953-on		51161	L800 w / Cummins Diesel Eng. (Std. Drain) (Full-Flow Spin-on)	Lube ... 51970 ³³				
D1000 To 1953		51165	(Extended Drain) Lube ... 51970XD(4) (High Efficiency) Lube ... 51970XE(4) (By-Pass) Lube ... 51750(2) ¹¹⁹ (Heavy Duty) Lube ... 51751(2) (Extended Life) Lube ... 51753(2) (Outer) Air ... 42440(2) ¹⁵⁵ (Outer) Air ... 42440NP(2) ⁴⁷⁹ (Inner) Air ... 42441(2)					
F540		51161						
F1500 1953-on		51161						

N/A = Not Available N/R = Not Required N/S = Not Serviceable See pages 22 for footnotes
 N/A = Non disponible N/R = Non nécessaire N/S = Non réparable Voir pages 22 pour des notes
 N/A = No disponible N/R = No requiere N/S = No servible Ver las páginas 22 para las notas al pie de página

LeTOURNEAU-WESTINGHOUSE+ Scrapers and Rear Dumps — LETOURNEAU-WESTINGHOUSE+Trucks-Haul-Pak

**Off-Highway
Hors Route
Fuera De Carretera**



OFF HIGHWAY

Make, Model, Engine Marque, Modèle, Moteur Marca, Modelo, Motor	Serv. Type	Part No. N° de pieza N° de pièce	Make, Model, Engine Marque, Modèle, Moteur Marca, Modelo, Motor	Serv. Type	Part No. N° de pieza N° de pièce	Make, Model, Engine Marque, Modèle, Moteur Marca, Modelo, Motor	Serv. Type	Part No. N° de pieza N° de pièce
B TOURNAPULL, B70 TOURNAPULL, B700 TOURNAPULL w / Detroit Diesel 12V71 Eng. Eng.Code 12V71 (Full-Flow) (By-Pass) Partial (Farr Type) T552 Primary Secondary T541 Primary	Lube ... 51133(2) Lube ... 51503 Air ... 42588(2) Fuel ... 33552 Fuel ... 33539 Fuel ... 33541 Trans... 51136		C TOURNADOZER w / Buda 6DC844 Eng. Eng.Code 6DC844 1956-on To 1954 - Secondary To 1954 - Primary 1955-on - Secondary 1955-on - Primary	Lube ... 51133 Fuel ... 33511 Fuel ... 33073 Fuel ... 33117 Fuel ... 33104		To 1954 - Primary 1955-on - Secondary 1955-on - Primary	Fuel ... 33073 Fuel ... 33117 Fuel ... 33104	
			C TOURNADOZER w / Buda 6DT468 Eng. Eng.Code 6DT468 Secondary Primary	Fuel ... 33511 Fuel ... 33062		C TOURNADOZER w / Buda 8DC1125 Eng. Eng.Code 8DC1125 Secondary Primary	Fuel ... 33511 Fuel ... 33073	
C REAR DUMP w / Buda 6DC844 Eng. Eng.Code 6DC844 1956-on To 1954 - Secondary To 1954 - Primary 1955-on - Secondary 1955-on - Primary	Lube ... 51133 Fuel ... 33511 Fuel ... 33073 Fuel ... 33117 Fuel ... 33104		C TOURNADOZER w / Cummins Diesel Eng. (Fuller) (Allison)	Trans. ... 51004 Trans. ... 51136(2) T.C. ... 51136		C TOURNADOZER w / Detroit Diesel Eng. (Full-Flow) 4 In. High (Opt. Full-Flow) 9 3/4 In. High (Opt. Full-Flow) (By-Pass) Secondary Primary (Fuller) (Allison)	Lube ... 51133 Lube ... 51076(2) Lube ... 51066(2) Lube ... 51503 Air ... 42125 Fuel ... 33512 Fuel ... 33073 Trans. ... 51004 Trans. ... 51136	
C REAR DUMP w / Buda 6DT468 Eng. Eng.Code 6DT468 Secondary Primary	Fuel ... 33511 Fuel ... 33062		C TOURNADOZER w / Detroit Diesel Eng. (Full-Flow) 4 In. High (Opt. Full-Flow) 9 3/4 In. High (Opt. Full-Flow) (By-Pass) Secondary Primary (Fuller) (Allison)	Lube ... 51133 Lube ... 51076(2) Lube ... 51066(2) Lube ... 51503 Air ... 42125 Fuel ... 33512 Fuel ... 33073 Trans. ... 51004 Trans. ... 51136		C500 PUSHPAK w / Detroit Diesel 4-71 Eng. Eng.Code 4-71 Secondary Primary	Lube ... 51133 Fuel ... 33511 Fuel ... 33073	
C REAR DUMP w / Buda 8DC1125 Eng. Eng.Code 8DC1125 Secondary Primary	Fuel ... 33511 Fuel ... 33073		C TOURNADOZER w / Detroit Diesel Eng. (Full-Flow) 4 In. High (Opt. Full-Flow) 9 3/4 In. High (Opt. Full-Flow) (By-Pass) Secondary Primary (Fuller) (Allison)	Lube ... 51133 Lube ... 51076(2) Lube ... 51066(2) Lube ... 51503 Air ... 42125 Fuel ... 33512 Fuel ... 33073 Trans. ... 51004 Trans. ... 51136		C500 PUSHPAK w / Detroit Diesel 8V-71 Eng. Eng.Code 8V-71 Secondary Primary	Lube ... 51133(2) Fuel ... 33512 Fuel ... 33552	
C REAR DUMP w / Cummins Diesel Eng. (Fuller) (Allison)	Trans. ... 51004 Trans. ... 51136(2) T.C. ... 51136		C TOURNAPULL w / Buda 6DC844 Eng. Eng.Code 6DC844 1956-on To 1954 - Secondary To 1954 - Primary 1955-on - Secondary 1955-on - Primary	Lube ... 51133 Fuel ... 33511 Fuel ... 33073 Fuel ... 33117 Fuel ... 33104		C500 TOURNAPULL w / Detroit Diesel 8V-71 Eng. Eng.Code 8V-71 Secondary Primary	Lube ... 51133 Fuel ... 33512 Fuel ... 33552 Hyd ... 51136 Trans. ... 51136(2)	
C REAR DUMP w / Detroit Diesel Eng. (Full-Flow) 4 In. High (Opt. Full-Flow) 9 3/4 In. High (Opt. Full-Flow) (By-Pass) Secondary Primary (Fuller) (Allison)	Lube ... 51133 Lube ... 51076(2) Lube ... 51066(2) Lube ... 51503 Air ... 42125 Fuel ... 33512 Fuel ... 33073 Trans. ... 51004 Trans. ... 51136		C TOURNAPULL w / Buda 8DC1125 Eng. Eng.Code 8DC1125 Secondary Primary	Fuel ... 33511 Fuel ... 33073		D REAR DUMP, D TOURNAPULL, D TOURNACTRACTOR w / Detroit Diesel 4-71 Eng. Eng.Code 4-71 (Full-Flow) 4 In. High (Opt. Full-Flow) 9 3/4 In. High (Opt. Full-Flow) (By-Pass) (Heavy Duty) (Extended Life) Secondary Primary (Fuller) (Allison)	Lube ... 51133 Lube ... 51076(2) Lube ... 51066(2) Lube ... 51750 ¹⁹ Lube ... 51751 Lube ... 51753 Fuel ... 33511 Fuel ... 33073 Trans. ... 51004 Trans. ... 51136	
C SPEEDPULL w / Buda 6DC844 Eng. Eng.Code 6DC844 1956-on To 1954 - Secondary To 1954 - Primary 1955-on - Secondary 1955-on - Primary	Lube ... 51133 Fuel ... 33511 Fuel ... 33073 Fuel ... 33117 Fuel ... 33104		C TOURNAPULL w / Detroit Diesel 8V-71 Eng. Eng.Code 8V-71 (Full-Flow) (By-Pass) T552 Primary Secondary TP 522 Primary	Lube ... 51133(2) Lube ... 51503(2) Fuel ... 33552 Fuel ... 33512 Fuel ... 33073 Trans. ... 51004		TITAN 220 TON w / Detroit Diesel Eng. (Std. Drain) (Full-Flow Spin-on) (Extended Drain) (High Efficiency) (Outer) (Outer) (Inner) Secondary Primary	Lube ... 51970 ²³ Lube ... 51970XD(6) Lube ... 51970XE(6) Air ... 42440(4) ¹⁵⁵ Air ... 42440NP(4) ¹⁷⁹ Air ... 42441(4) Fuel ... 33959(2) Fuel ... 33958(2)	
C SPEEDPULL w / Buda 6DT468 Eng. Eng.Code 6DT468 Secondary Primary	Fuel ... 33511 Fuel ... 33062		C TOURNAPULL w / Detroit Diesel Eng. (Full-Flow) 4 In. High (Opt. Full-Flow) 9 3/4 In. High (Opt. Full-Flow) (By-Pass) Secondary Primary (Fuller) (Allison)	Lube ... 51133 Lube ... 51076(2) Lube ... 51066(2) Lube ... 51503 Air ... 42125 Fuel ... 33512 Fuel ... 33073 Trans. ... 51004 Trans. ... 51136		LETOURNEAU- WESTINGHOUSE+ Trucks- Haul- Pak		
C SPEEDPULL w / Buda 8DC1125 Eng. Eng.Code 8DC1125 Secondary Primary	Fuel ... 33511 Fuel ... 33073		C TOURNACTRACTOR w / Buda 6DC844 Eng. Eng.Code 6DC844 1956-on To 1954 - Secondary	Lube ... 51133 Fuel ... 33511		LW22 w / Cummins Diesel Eng.	Trans. ... 51136(2)	
C SPEEDPULL w / Cummins Diesel Eng. (Fuller) (Allison)	Trans. ... 51004 Trans. ... 51136(2) T.C. ... 51136							
C SPEEDPULL w / Detroit Diesel Eng. (Full-Flow) 4 In. High (Opt. Full-Flow) 9 3/4 In. High (Opt. Full-Flow) (By-Pass) Secondary Primary (Fuller) (Allison)	Lube ... 51133 Lube ... 51076(2) Lube ... 51066(2) Lube ... 51503 Air ... 42125 Fuel ... 33512 Fuel ... 33073 Trans. ... 51004 Trans. ... 51136							



**Off-Highway
Hors Route
Fuera De Carretera** **LETOURNEAU-WESTINGHOUSE+ Trucks-Haul-Pak —
LIEBHERR+Carriers**

OFF HIGHWAY

Make, Model, Engine Marque, Modèle, Moteur Marca, Modelo, Motor	Serv. Type	Part No. N° de pieza N° de pièce	Make, Model, Engine Marque, Modèle, Moteur Marca, Modelo, Motor	Serv. Type	Part No. N° de pieza N° de pièce	Make, Model, Engine Marque, Modèle, Moteur Marca, Modelo, Motor	Serv. Type	Part No. N° de pieza N° de pièce
LW25 w / Cummins Diesel Eng.	Hyd	51136(2)	LEYLAND+Diesel Engine					Air 42422 ¹⁵⁵ Air 42422NP ⁴⁷⁹ F/W Sep. 33405 ^{53,420} F/W Sep. WF10064 ⁴¹⁹ Cool 24073 ³³
LW27, LW30, LW32 w / Cummins Diesel Eng.	Trans. . . .	51136(2)	MODELS W/ Purolator MF146A	Lube	51717			
LW35, LW42 w / Cummins Diesel Eng.	Hyd	51136(2)	OE 138	Lube	51302	LIEBHERR+Carriers		
LW42 w / Detroit Diesel 12V71 Eng. Code 12V71	Trans. . . .	51136(2)	LEYLAND+Tractors	Lube	51300	LT1300		Lube 57609 Air 42481 ¹⁵⁵ Air 42481NP ⁴⁷⁹ Air 46822
LW45 w / Cummins Diesel Eng.	Hyd	51136(2)	154 1.5L 92 CID	Air 42505 Fuel 33166 ³³		(Outer) (Outer) (Inner)		
LW45 w / Detroit Diesel 12V71 Eng. Code 12V71	Hyd	51136(2)	244 6.8L 415 CID	Lube	51099	LTL1160 w / Liebherr D9408TI Eng. Code D9408TI		Lube 57469
LW50 w / Cummins Diesel Eng.	Trans. . . .	51136(2)	245 L3 2.5L 153 CID Diesel Eng. Code D3.152	Fuel 33196		7381111 C 30 810 C30810 (Radial Seal Outer) CF 810 CF810 (Radial Seal Inner)		Air 49811 Air 49810
LW50 w / Detroit Diesel 12V71 Eng. Code 12V71	Trans. . . .	51136(2)	37H4920 37 H 1581 (Short) 37 H 7937 (Long)	Lube 51099 Fuel 33166 ³³		LTM1070 w / Mercedes-Benz OM442A Eng. Code OM442A		Lube 57609 Air 46741 Air 49128 Fuel 33112
LW60 w / Cummins Diesel Eng.	Hyd	51136(2)	253 6.8L 415 CID	Fuel 33196		C 30 850/6 C308506 (Outer) CF 1600 CF1600 (Inner)		
LW60 w / Detroit Diesel 16V-71 Eng. Code 16V-71	Lube 51133(2) (By-Pass) Lube 51750 ¹¹⁹ Lube 51751 (Heavy Duty) (Extended Life) Lube 51753 Secondary Fuel 33539 Primary Fuel 33541 Trans. . . . 51136(2)		255, 270	Lube 51099 Fuel 33166 ³³		LTM1100/2 w / Liebherr D9408TI Eng. Code D9408TI		Lube 57469(2) Air 42481 ¹⁵⁵ Air 42481NP ⁴⁷⁹ Fuel 33945 Cool 24073 ³³ A. Dryer . 24374
LW65 w / Cummins Diesel Eng.	Lube 51133(2) (By-Pass) Lube 51750 ¹¹⁹ Lube 51751 (Heavy Duty) (Extended Life) Lube 51753 Secondary Fuel 33539 Primary Fuel 33541 Trans. . . . 51136(2)		272 L4 3.77L 230 CID Diesel Eng. Code 4.98NT	Lube 51099 Fuel 33166 ³³		7381111 571 8303-08 571 8303-08 7382045 7367052 571 3523-08		
LW65 w / Detroit Diesel 16V-71 Eng. Code 16V-71	Lube 51133(2) (By-Pass) Lube 51750 ¹¹⁹ Lube 51751 (Heavy Duty) (Extended Life) Lube 51753 Secondary Fuel 33539 Primary Fuel 33541 Hyd 51136(2)		GFE104 37H4920 37 H 1581 (Short) 37 H 7937 (Long) 37H1434 (Pump)	Lube 51302 Air 42505 Fuel 33166 ³³ Fuel 33196 P. Str. N/A		LTM1120/1 w / Liebherr D9408TI Eng. Code D9408TI		Lube 57469 Air 42481 ¹⁵⁵ Air 42481NP ⁴⁷⁹
LW65A w / Cummins Diesel Eng.	Lube 51133(2) (By-Pass) Lube 51750 ¹¹⁹ Lube 51751 (Heavy Duty) (Extended Life) Lube 51753 Secondary Fuel 33539 Primary Fuel 33541 Hyd 51136(2)		285 6.8L 415 CID	Lube 51099 Fuel 33166 ³³		7381111		Lube 57469 Air 42481 ¹⁵⁵ Air 42481NP ⁴⁷⁹
LW65A w / Detroit Diesel 16V-71 Eng. Code 16V-71	Lube 51133(2) (By-Pass) Lube 51750 ¹¹⁹ Lube 51751 (Heavy Duty) (Extended Life) Lube 51753 Secondary Fuel 33539 Primary Fuel 33541 Hyd 51136(2)		344 3.4L 207 CID	Lube 51099 Fuel 33166 ³³		LTM1150/1 w / Liebherr D9408TI Eng. Code D9408TI		Lube 57469 Air 46741 Air 42481 ¹⁵⁵ Air 42481NP ⁴⁷⁹
LW65A w / Detroit Diesel 16V-71 Eng. Code 16V-71	Lube 51133(2) (By-Pass) Lube 51750 ¹¹⁹ Lube 51751 (Heavy Duty) (Extended Life) Lube 51753 Secondary Fuel 33539 Primary Fuel 33541 Hyd 51136(2)		GFE104 37H4920 37 H 1581 (Short) 37 H 7937 (Long) 37H1434 (Pump)	Lube 51302 Air 42505 Fuel 33166 ³³ Fuel 33196 P. Str. N/A		7381111 (Some) (Some)		
LW75A w / Cummins Diesel Eng.	Lube 51133(2) (By-Pass) Lube 51750 ¹¹⁹ Lube 51751 (Heavy Duty) (Extended Life) Lube 51753 Secondary Fuel 33539 Primary Fuel 33541 Hyd 51136(2)		384 3.8L 232 CID	Lube 51302 Air 42505 Fuel 33166 ³³ Fuel 33196 P. Str. N/A		LTM1160/2 w / Liebherr D9408TI Eng. Code D9408TI		Lube 57469(2) Air 46741(2)
LW75A w / Detroit Diesel 16V-71 Eng. Code 16V-71	Lube 51133(2) (By-Pass) Lube 51750 ¹¹⁹ Lube 51751 (Heavy Duty) (Extended Life) Lube 51753 Secondary Fuel 33539 Primary Fuel 33541 Hyd 51136(2)		GFE104 37H4920 37 H 1581 (Short) 37 H 7937 (Long) 37H1434 (Pump)	Lube 51302 Air 42505 Fuel 33166 ³³ Fuel 33196 P. Str. N/A		7381111 510 6191-08 510619108 (Std.) C 30 810 C30810 (Radial Seal Outer)		Air 49811 Air 49810 F/W Sep. 33472 ²³ F/W Sep. WF10024 ⁴¹⁹ Hyd R25C10GB(2) A. Dryer . 24374
LW75A w / Detroit Diesel 16V-71 Eng. Code 16V-71	Lube 51133(2) (By-Pass) Lube 51750 ¹¹⁹ Lube 51751 (Heavy Duty) (Extended Life) Lube 51753 Secondary Fuel 33539 Primary Fuel 33541 Hyd 51136(2)		2100, 4100 6.8L 415 CID	Lube 51099 Fuel 33166 ³³		738 2048 738 2048 510670108 571 3523-08		
LW75A w / Detroit Diesel 16V-71 Eng. Code 16V-71	Lube 51133(2) (By-Pass) Lube 51750 ¹¹⁹ Lube 51751 (Heavy Duty) (Extended Life) Lube 51753 Secondary Fuel 33539 Primary Fuel 33541 Hyd 51136(2)		LIEBHERR+ Backhoes			LTM1200/1 w / Liebherr D9408TI Eng. Code D9408TI		Lube 57469(2) Air 42481 ¹⁵⁵ Air 42481NP ⁴⁷⁹
LW75A w / Detroit Diesel 16V-71 Eng. Code 16V-71	Lube 51133(2) (By-Pass) Lube 51750 ¹¹⁹ Lube 51751 (Heavy Duty) (Extended Life) Lube 51753 Secondary Fuel 33539 Primary Fuel 33541 Hyd 51136(2)		911	Lube 51099 Fuel 33166 ³³		7381111		Lube 57469(2) Air 42481 ¹⁵⁵ Air 42481NP ⁴⁷⁹
LW75A w / Detroit Diesel 16V-71 Eng. Code 16V-71	Lube 51133(2) (By-Pass) Lube 51750 ¹¹⁹ Lube 51751 (Heavy Duty) (Extended Life) Lube 51753 Secondary Fuel 33539 Primary Fuel 33541 Hyd 51136(2)		721 1197	Air 42222		LTM1250/1 w / Liebherr D9408TI Eng. Code D9408TI		Lube 57469 Air 42481 ¹⁵⁵ Air 42481NP ⁴⁷⁹
LW75A w / Detroit Diesel 16V-71 Eng. Code 16V-71	Lube 51133(2) (By-Pass) Lube 51750 ¹¹⁹ Lube 51751 (Heavy Duty) (Extended Life) Lube 51753 Secondary Fuel 33539 Primary Fuel 33541 Trans. . . . 51136(2)		925	(Outer) Air 42919 (Inner) Air 42920		7381111		Lube 57469 Air 42481 ¹⁵⁵ Air 42481NP ⁴⁷⁹
LW75A w / Detroit Diesel 16V-71 Eng. Code 16V-71	Lube 51133(2) (By-Pass) Lube 51750 ¹¹⁹ Lube 51751 (Heavy Duty) (Extended Life) Lube 51753 Secondary Fuel 33539 Primary Fuel 33541 Trans. . . . 51136(2)		945 L6 Diesel	Lube 51769 Air 42919 (Outer) Air 42920 (Inner) Fuel 33115 Primary Fuel 33358 ³³		LTM1300/1 w / Liebherr D9408TI Eng. Code D9408TI		Lube 57469 Air 46741
LW75A w / Detroit Diesel 16V-71 Eng. Code 16V-71	Lube 51133(2) (By-Pass) Lube 51750 ¹¹⁹ Lube 51751 (Heavy Duty) (Extended Life) Lube 51753 Secondary Fuel 33539 Primary Fuel 33541 Trans. . . . 51136(2)		945B w / Deutz Diesel F8L413 Eng. Code F8L413	Lube 51820(2) Fuel 33358 ³³		7381111		
LW90 w / Cummins Diesel Eng.	Hyd	51136(2)				LTM1400		Lube 57609 Air 42481 ¹⁵⁵ Air 42481NP ⁴⁷⁹ Air 46822 Fuel 33112
LW100, LW120, LW160 w / Cummins Diesel Eng.	Trans. . . .	51136(2)	952	(By-Pass) Lube 51750 ¹¹⁹ (Heavy Duty) Lube 51751 (Extended Life) Lube 51753		(Outer) (Outer) (Inner)		

N/A = Not Available N/R = Not Required N/S = Not Serviceable See pages 22 for footnotes
 N/A = Non disponible N/R = Non nécessaire N/S = Non réparable Voir pages 22 pour des notes
 N/A = No disponible N/R = No requiere N/S = No servible Ver las páginas 22 para las notas al pie de página

Off-Highway
Hors Route
Fuera De Carretera



LIEBHERR+ Carriers — LIEBHERR+Cranes

Make, Model, Engine Marque, Modèle, Moteur Marca, Modelo, Motor	Serv. Type	Part No. N° de pieza N° de pièce	Make, Model, Engine Marque, Modèle, Moteur Marca, Modelo, Motor	Serv. Type	Part No. N° de pieza N° de pièce	Make, Model, Engine Marque, Modèle, Moteur Marca, Modelo, Motor	Serv. Type	Part No. N° de pieza N° de pièce	
LTM1500 w / Liebherr D9408TI Eng. Eng.Code D9408TI		7381111 Lube ... 57469(2) 510 6191-08 510619108 (Std.) Air ... 46741(2) 738 2048 F/W Sep. 33472 ²³ 738 2048 F/W Sep. WF10024 ⁴¹⁹ 510670108 Hyd ... R25C10GB(3) 7367052 Cool ... 24073 ⁵³ 571 3523-08 A. Dryer . 24374	LT1075 w / Mercedes OM352 Engine	(By-Pass) (Outer) Secondary	Lube ... 51503 Air ... 46515 Fuel ... 33112	LTM1120/1, LTM1150/1 w / Liebherr D924T Engine		Lube ... 57251(2) Air ... 49711	
LTM1800 w / Liebherr D9408TI Eng. Eng.Code D9408TI		7381111 Lube ... 57469	LT1300 w / Mercedes OM424A Engine		700 2914 Lube ... 57409 510 6191-14 Air ... 46741 81084050011 Air ... 49128 81083040055 Air ... 46554 81083040054 Air ... 46515 700 2304 Fuel ... 33167	LTM1160 w / Liebherr D9408 Engine	(Crane Engine) (Vehicle Engine) (Vehicle Engine) (Outer) (Vehicle Engine) (Outer) (Inner) (Crane Engine) (Outer) (Inner)	Lube ... 57409 Lube ... 57609 Air ... 42481 ⁵⁵ Air ... 42481NP ⁴⁷⁹ Air ... 46822 Air ... 46554 Air ... 46525	
LIEBHERR+Cranes			LTL1160 w / Liebherr D924T Engine		7381111 Lube ... 57469	C 30 810 C30810 (Radial Seal Outer) CF 810 CF810 (Radial Seal Inner)	Air ... 49811 Air ... 49810	C 30 810 C30810 (Radial Seal Outer) CF 810 CF810 (Radial Seal Inner) (Crane Engine) (Vehicle Engine)	Air ... 49811 Air ... 49810 Fuel ... 33167 Fuel ... 33112
L1010 w / Deutz F3L912 Engine		Lube ... 51768 Fuel ... 33358 ⁵³	LTM1030, LTM1030/2, LTM1032 w / Mercedes OM906LA Engine		Lube ... 57215	LTM1160/1 w / Liebherr D9308T Engine		7381111 Lube ... 57469	
L1010 w / Liebherr D924 Engine		570 0043 Lube ... 57251 7382045 Fuel ... 33945	C 30 810 C30810 (Radial Seal Outer) CF 810 CF810 (Radial Seal Inner)	Air ... 49811 Air ... 49810 Fuel ... 33634		LTM1160/2 w / Liebherr D924T Engine		570 0043 Lube ... 57251(2) 560 1964 5601964 (Outer) Air ... 46541 560 1963 5601963 (Inner) Air ... 46669 738 2048 F/W Sep. 33472 ²³ 738 2048 F/W Sep. WF10024 ⁴¹⁹ 571 3523-08 A. Dryer . 24374	
LG1060 w / Mercedes OM355 Engine	(By-Pass)	Lube ... 51021 Fuel ... 33112	LTM1040 w / Mercedes OM442 Engine		Lube ... 57609 Air ... 42608 Fuel ... 33112	LTM1200 w / Mercedes OM444A Engine		(Outer) (Outer) (Inner)	Lube ... 57609 Air ... 42481 ⁵⁵ Air ... 42481NP ⁴⁷⁹ Air ... 46822 Fuel ... 33112
LG1060 w / Mercedes OM360 Engine	(By-Pass)	Lube ... 51021 Fuel ... 33112	LTM1040/1, LTM1050/1, LTM1055/1 w / Liebherr D926T Engine		Lube ... 57251	LTM1200/1 w / Liebherr D924TI Engine		Lube ... 57251	
LHM320 w / Mercedes OM444LA Engine		510 6191-14 510619114 (Outer) Air ... 46741 510 6593-08 510659308 (Inner) Air ... 49128	LTM1060 w / Liebherr D9306T Engine		7381111 Lube ... 57469	LTM1225 w / Liebherr D926T Engine		7381111 Lube ... 57469	
LR12AD		5502096 Lube ... 51820(2)	LTM1060/2 w / Liebherr D926T Engine		Lube ... 57251	LTM1250/1 w / Liebherr D924 Engine		Lube ... 57251(2)	
LR1100, LR1130, LR1160, LR1200, LR1280 w / Liebherr D936LA6 Engine		10297295 Lube ... 57469 10044302 F/W Sep. 33231 ²⁴³ 10429946 Secondary Fuel ... WF10213	LTM1070 - 4.1 w / 6 Cyl. Turbo Diesel Engine		570 0043 Lube ... 57251(2) 736 4111 F/W Sep. 33405 ^{53,420} 736 4111 F/W Sep. WF10064 7382045 Fuel ... 33945 7367052 Cool ... 24073 ⁵³	LTM1300 w / Mercedes OM444A Engine	(Outer) (Outer) (Inner)	Lube ... 57609 Air ... 42481 ⁵⁵ Air ... 42481NP ⁴⁷⁹ Air ... 46822 Fuel ... 33112	
LR1300 w / Liebherr D936LA6 Engine		10297295 Lube ... 57469 10044302 F/W Sep. 33231 ²⁴³ 10429946 Secondary Fuel ... WF10213	LTM1070 w / Mercedes OM352A Engine	(Outer) (Inner)	Lube ... 51765 Air ... 46515 Air ... 46532	LTM1300/1 w / Liebherr D924T Engine		Lube ... 57251(2)	
LRS645 w / Liebherr D936LA6 Engine		737 0956-03 Inner Air ... 46771 ¹⁵⁵ 737 0956-03 Inner Air ... 46771FR ²⁶⁰ 737 0955-03 Outer Air ... 46770 10044302 F/W Sep. 33231 ²⁴³	LTM1080/1, LTM1090/2 w / Liebherr D9406T Engine		570 0043 Lube ... 57251(2) 7382045 Fuel ... 33945 7367052 Cool ... 24073 ⁵³ 571 3523-08 A. Dryer . 24374	LTM1400 (LOWER)		Air ... 42608(2) Fuel ... 33112(2)	
LT1010, LT1012 w / Deutz F3L912 Engine		Lube ... 51768 Fuel ... 33358 ⁵³	LTM1100/2 w / Liebherr D924T Engine		570 0043 Lube ... 57251	LTM1400 (UPPER)		Fuel ... 33112(2)	
LT1035 w / Mercedes OM422 Engine	(Outer) (Inner)	Lube ... 57609 Air ... 42608 Air ... 42609 Fuel ... 33112	571 7555-08 5711755508 (Radial Seal) 7381493 Air ... 49783 571 3523-08 Cool ... 24072 A. Dryer . 24374			LTM1400 w / Mercedes OM444A Engine	(Outer) (Outer) (Inner)	Lube ... 57609 Air ... 42481 ⁵⁵ Air ... 42481NP ⁴⁷⁹ Air ... 46822 Fuel ... 33112	
LT1045, LT1050 w / Mercedes OM352 Engine	(By-Pass) (Outer) Secondary	Lube ... 51503 Air ... 46515 Fuel ... 33112	LTM1120 w / Mercedes OM42A Engine	(Outer) (Outer) (Inner)	Lube ... 57609 Air ... 42481 ¹⁵⁵ Air ... 42481NP ⁴⁷⁹ Air ... 46822 Fuel ... 33112	LTM1500 w / Liebherr D926T Engine		570 0043 Lube ... 57251(2) 571 7440-08 Air ... 49131(2) 738 2048 F/W Sep. 33472 ²³ 738 2048 F/W Sep. WF10024 ⁴¹⁹ 7381493 Cool ... 24072	

Italicized Part Numbers May Not Be Available.
Las piezas con números en *italicas* pueden no estar disponibles.
Les numéros de pièce en *italiques* peuvent ne pas être disponibles.



**Off-Highway
Hors Route
Fuera De Carretera LIEBHERR+ Cranes — LIEBHERR+Dozers & Loader**

OFF HIGHWAY

Make, Model, Engine Marque, Modèle, Moteur Marca, Modelo, Motor	Serv. Type	Part No. N° de pieza N° de pièce	Make, Model, Engine Marque, Modèle, Moteur Marca, Modelo, Motor	Serv. Type	Part No. N° de pieza N° de pièce	Make, Model, Engine Marque, Modèle, Moteur Marca, Modelo, Motor	Serv. Type	Part No. N° de pieza N° de pièce
LTM1500 w / Liebherr D926T Engine (Cont'd/Suite) 571 3523-08	A. Dryer .	24374	709 1068 Primary 7091069 Secondary 10323466 Inside 10287303 (Early Production) - Fresh Air 10492693 (Late Production) - Fresh Air 10293870	F/W Sep. 33978 F/W Sep. 33977 Cab. Air . N/A Cab. Air . N/A Cab. Air . N/A Hyd N/A		738 2048 761 6296 7619477	F/W Sep. WF10024 ⁴¹⁹ Fuel 33373 Hyd D82E03GV	
LTM1800 w / Liebherr D924T1 Engine	Lube . . .	57251(2)				L504 w / Deutz Diesel F3L1011F Eng. Eng.Code F3L1011F		
LTM11600 (LOWER)	Lube . . . 51133 Air 42608 19.562 In. High Air 46554(2) 14.875 In. High Air 33167(2) Secondary Fuel 33112(2) Primary Fuel 33112(2)		538 2PLUS1, 542 2PLUS1 w / Liebherr Diesel D934SA06 Eng. Turbo Eng.Code D934SA06	Lube . . . 57469(2) Br. WS10105 Air 49075 Air 49137 F/W Sep. 33231 ²⁴³ Fuel WF10213 Cab. Air . N/A		762 1057 701 4968 738 2048 738 2048 761 6296 7619477	Lube . . . 57085 Air 46294 F/W Sep. 33472 ²³ F/W Sep. WF10024 ⁴¹⁹ Fuel 33373 Hyd D82E03GV	
LTM11600 (UPPER)	Lube . . . 51133 Air 42608 19.562 In. High Air 46554(2) 14.875 In. High Air 33167(2) Secondary Fuel 33112(2) Primary Fuel 33112(2) Trans. . . . 51623		10297295 10032835 762 3371 Outer 762 3372 Inner 10044302 Primary 10429946 Secondary 10323466 Inside 10287303 (Early Production) - Fresh Air 10492693 (Late Production) - Fresh Air 10293870	Lube . . . 57469(2) Br. WS10105 Air 49075 Air 49137 F/W Sep. 33231 ²⁴³ Fuel WF10213 Cab. Air . N/A Cab. Air . N/A Cab. Air . N/A Hyd N/A		L506 (TYPE 371) w / Deutz Diesel F4L1011 Eng. Eng.Code F4L1011		
MULTI-HANDLER 4500 w / Lombardini 9LD Engine (Breather w/ Adapter) (Breather w/o Adapter)	Air 49060 Air 42469		550 2PLUS2 w / Liebherr Diesel D934SA06 Eng. Turbo Eng.Code D934SA06	Lube . . . 57469(2) Br. WS10105 Air 46770 Air 46771 ¹⁵⁵ Air 46771FR ³⁶⁰ F/W Sep. 33231 ²⁴³ Fuel WF10213 Cab. Air . N/A		761 6297 Outer 761 9404 Outer 761 9405 Inner 738 2048 738 2048 7618809 10036917	Lube . . . 51342 Air 46294 Fuel 33373 Hyd R00D10G Hyd N/A Hyd 51858	
SUPERJACK IV w / Lister-Petter LPA3A Engine	Lube . . . 51335 F/W Sep. 33472 ²³ F/W Sep. WF10024 ⁴¹⁹ Hyd 51551 ⁵³ Hyd 49060 Hyd 42469		10297295 10032835 737 0955 Outer 737 0956 Inner 737 0956 Inner 10044302 Primary 10429946 Secondary 10323466 Inside 10287303 (Early Production) - Fresh Air 10492693 (Late Production) - Fresh Air 10324849	Lube . . . 57469(2) Br. WS10105 Air 46770 Air 46771 ¹⁵⁵ Air 46771FR ³⁶⁰ F/W Sep. 33231 ²⁴³ Fuel WF10213 Cab. Air . N/A Cab. Air . N/A Cab. Air . N/A Hyd N/A		L506 (TYPE 426) w / Deutz Diesel F4L1011 Eng. Eng.Code F4L1011		
SUPERJACK IV w / Lombardini 9LD Engine	Hyd 51551 ⁵³		566 2PLUS2, 580 2PLUS2 w / Liebherr Diesel D936LA6 Eng. Turbo Eng.Code D936LA6	Lube . . . 57469(2) Br. WS10105 Air 46770 Air 46771 ¹⁵⁵ Air 46771FR ³⁶⁰ F/W Sep. 33231 ²⁴³ Fuel WF10213 Cab. Air . N/A		762 1057 Outer 761 9404 Outer 761 9405 Inner 738 2048 738 2048 7618809 10036917	Lube . . . 51342 Air 46562NP ¹⁷⁹ Air 46562 ¹⁵⁵ Air 46569 F/W Sep. 33472 ²³ F/W Sep. WF10024 ⁴¹⁹ Cab. Air . N/A Hyd N/A	
LIEBHERR+Dozers & Loader						L506 (TYPE 426) w / Deutz Diesel F4L1011F Eng. Eng.Code F4L1011F		
506 STEREO, 507 STEREO, 508 STEREO w / Deutz Diesel D2011L4W Eng. Eng.Code D2011L4W	Lube . . . 57085 Air 46562NP ¹⁷⁹ Air 46562 ¹⁵⁵ Air 46569 F/W Sep. 33472 ²³ F/W Sep. WF10024 ⁴¹⁹ Cab. Air . N/A Hyd R88F10GV		10297295 10032835 737 0955 Outer 737 0956 Inner 737 0956 Inner 10044302 Primary 10429946 Secondary 10323466 Inside 10287303 (Early Production) - Fresh Air 10492693 (Late Production) - Fresh Air 10324849 In-Tank 7623537 Pilot	Lube . . . 57469(2) Br. WS10105 Air 46770 Air 46771 ¹⁵⁵ Air 46771FR ³⁶⁰ F/W Sep. 33231 ²⁴³ Fuel WF10213 Cab. Air . N/A Cab. Air . N/A Cab. Air . N/A Hyd WL10039		L506 (TYPE 426) w / Deutz Diesel F4L1011FT Eng. Turbo Eng.Code F4L1011FT		
509 STEREO, 510 STEREO w / Deutz Diesel TD2011L04W Eng. Turbo Eng.Code TD2011L04W	Lube . . . 57085 Air 46562NP ¹⁷⁹ Air 46562 ¹⁵⁵ Air 46569 F/W Sep. 33472 ²³ F/W Sep. WF10024 ⁴¹⁹ Cab. Air . N/A Hyd R88F10GV		586 2PLUS2 w / Liebherr Diesel D936LA6 Eng. Turbo Eng.Code D936LA6	Lube . . . 57469(2) Br. WS10105 Air 46770 Air 46771 ¹⁵⁵ Air 46771FR ³⁶⁰ F/W Sep. 33231 ²⁴³ Fuel WF10213 Cab. Air . N/A		762 1057 Outer 761 9404 Outer 761 9405 Inner 738 2048 738 2048 7618809 10036917	Lube . . . 57085 Air 46562NP ¹⁷⁹ Air 46562 ¹⁵⁵ Air 46569 F/W Sep. 33472 ²³ F/W Sep. WF10024 ⁴¹⁹ Cab. Air . N/A Hyd N/A	
514 STEREO w / John Deere Diesel 4045HF Eng. Turbo Eng.Code 4045HF	Lube . . . 57750S Air 46708 Air 46766 F/W Sep. 33978 F/W Sep. 33977 Cab. Air . N/A Hyd R88F10GV		10297295 10032835 737 0955 Outer 737 0956 Inner 737 0956 Inner 10044302 Primary 10429946 Secondary 10323466 Inside 10287303 (Early Production) - Fresh Air 10492693 (Late Production) - Fresh Air 10115143 In-Tank 7623537 Pilot	Lube . . . 57469(2) Br. WS10105 Air 46770 Air 46771 ¹⁵⁵ Air 46771FR ³⁶⁰ F/W Sep. 33231 ²⁴³ Fuel WF10213 Cab. Air . N/A Cab. Air . N/A Cab. Air . N/A Hyd WL10039		L506 (TYPE 776) w / Liebherr Diesel D404T Eng. Turbo Eng.Code D404T		
524 2PLUS1, 538 2PLUS1 w / John Deere Diesel 4045HF Eng. Turbo Eng.Code 4045HF	Lube . . . 57750S Air 46708 Air 46766		L504 w / Deutz Diesel F3L1011 Eng. Eng.Code F3L1011	Lube . . . 51342 Air 46294 F/W Sep. 33472 ²³		7090658 Outer 761 9404 Outer 761 9405 Inner 7090480 - Engine 709 0480 In-Line 10045531 10044538	Lube . . . 57076 Air 46562NP ¹⁷⁹ Air 46562 ¹⁵⁵ Air 46569 F/W Sep. 33752 Fuel 33006 Cab. Air . N/A Hyd R88F10GV	
						L506 (TYPE 1108) w / Deutz Diesel D2011L4W Eng. Eng.Code D2011L4W		
						762 1057 Outer 761 9404 Outer 761 9405 Inner 738 2048 738 2048 10045531 10044538	Lube . . . 57085 Air 46562NP ¹⁷⁹ Air 46562 ¹⁵⁵ Air 46569 F/W Sep. 33472 ²³ F/W Sep. WF10024 ⁴¹⁹ Cab. Air . N/A Hyd R88F10GV	

N/A = Not Available N/R = Not Required N/S = Not Serviceable See pages 22 for footnotes
N/A = Non disponible N/R = Non nécessaire N/S = Non réparable Voir pages 22 pour des notes
N/A = No disponible N/R = No requiere N/S = No servible Ver las páginas 22 para las notas al pie de página

**Off-Highway
Hors Route
Fuera De Carretera**



LIEBHERR+ Dozers & Loader

Make, Model, Engine Marque, Modèle, Moteur Marca, Modelo, Motor	Serv. Type	Part No. N° de pieza N° de pièce	Make, Model, Engine Marque, Modèle, Moteur Marca, Modelo, Motor	Serv. Type	Part No. N° de pieza N° de pièce	Make, Model, Engine Marque, Modèle, Moteur Marca, Modelo, Motor	Serv. Type	Part No. N° de pieza N° de pièce
L506 (TYPE 1108) w / Deutz Diesel TD2011L04 Eng. Turbo Eng.Code TD2011L04		10490037 Lube ... 51521 Outer Air ... <i>46562NP⁴⁷⁹</i> 761 9404 Outer Air ... 46562¹⁵⁵ 761 9405 Inner Air ... 46569 10490041 F/W Sep. 33472⁵³ 10490041 F/W Sep. WF10024⁴¹⁹ 709 0480 In-Line Fuel ... 33006 10045531 Cab. Air N/A 10044538 Hyd ... R88F10GV	L507 (TYPE 1110 SPEEDER) w / Deutz Diesel D2011L4W Eng. Eng.Code D2011L4W		762 1057 Lube ... 57085 Outer Air ... <i>46562NP⁴⁷⁹</i> 761 9404 Outer Air ... 46562¹⁵⁵ 761 9405 Inner Air ... 46569 738 2048 F/W Sep. 33472⁵³ 738 2048 F/W Sep. WF10024⁴¹⁹ 10045531 Cab. Air N/A 10044538 Hyd ... R88F10GV	L508 (TYPE 1111) w / Deutz Diesel D2011L4W Eng. Eng.Code D2011L4W		762 1057 Lube ... 57085 Outer Air ... <i>46562NP⁴⁷⁹</i> 761 9404 Outer Air ... 46562¹⁵⁵ 761 9405 Inner Air ... 46569 738 2048 F/W Sep. 33472⁵³ 738 2048 F/W Sep. WF10024⁴¹⁹ 10045531 Cab. Air N/A 10044538 Hyd ... R88F10GV
L507 (TYPE 427) w / Deutz Diesel BF4L1011FT Eng. Turbo Eng.Code BF4L1011FT		762 1057 Lube ... 57085 Outer Air ... <i>46562NP⁴⁷⁹</i> 761 9404 Outer Air ... 46562¹⁵⁵ 761 9405 Inner Air ... 46569 738 2048 F/W Sep. 33472⁵³ 738 2048 F/W Sep. WF10024⁴¹⁹ 7618809 Cab. Air N/A 7618260 (Early Production) - In-Tank Hyd ... R00D10G 10036917 (Late Production) - In-Tank Hyd ... N/A	L507 (TYPE 1110 SPEEDER) w / Deutz Diesel TD2011L04 Eng. Turbo Eng.Code TD2011L04		10490037 Lube ... 51521 Outer Air ... <i>46562NP⁴⁷⁹</i> 761 9404 Outer Air ... 46562¹⁵⁵ 761 9405 Inner Air ... 46569 10490041 F/W Sep. 33472⁵³ 10490041 F/W Sep. WF10024⁴¹⁹ 709 0480 In-Line Fuel ... 33006 10045531 Cab. Air N/A 10044538 Hyd ... R88F10GV	L508 (TYPE 1111) w / Deutz Diesel TD2011L04 Eng. Turbo Eng.Code TD2011L04		10490037 Lube ... 51521 Outer Air ... <i>46562NP⁴⁷⁹</i> 761 9404 Outer Air ... 46562¹⁵⁵ 761 9405 Inner Air ... 46569 10490041 F/W Sep. 33472⁵³ 10490041 F/W Sep. WF10024⁴¹⁹ 709 0480 In-Line Fuel ... 33006 10045531 Cab. Air N/A 10044538 Hyd ... R88F10GV
L507 (TYPE 427) w / Deutz Diesel BF4L1011T Eng. Turbo Eng.Code BF4L1011T		761 6297 Lube ... 51342 Outer Air ... <i>46562NP⁴⁷⁹</i> 761 9404 Outer Air ... 46562¹⁵⁵ 761 9405 Inner Air ... 46569 738 2048 F/W Sep. 33472⁵³ 738 2048 F/W Sep. WF10024⁴¹⁹ 7618809 Cab. Air N/A 7618260 (Early Production) - In-Tank Hyd ... R00D10G 10036917 (Late Production) - In-Tank Hyd ... N/A	L508 (TYPE 232) w / Deutz Diesel F3L913 Eng. Eng.Code F3L913		550 2455 Lube ... 51768 7615526 Outer Air ... 46625 736 0230 Inner Air ... 46522 550 2896 Fuel ... 33358⁵³ 7004273 (Cartridge) - In-Tank Hyd ... N/A 7010930 External Hyd ... 57476	L509 (TYPE 429) w / Deutz Diesel BF4L1011FT Eng. Turbo Eng.Code BF4L1011FT		762 1057 Lube ... 57085 Outer Air ... <i>46562NP⁴⁷⁹</i> 761 9404 Outer Air ... 46562¹⁵⁵ 761 9405 Inner Air ... 46569 738 2048 F/W Sep. 33472⁵³ 738 2048 F/W Sep. WF10024⁴¹⁹ 7618809 Cab. Air N/A 7618260 (Early Production) - In-Tank Hyd ... R00D10G 10036917 (Late Production) - In-Tank Hyd ... N/A
L507 (TYPE 777), L507 (TYPE 787 SPEEDER) w / Liebherr Diesel D404T Eng. Turbo Eng.Code D404T		7090658 Lube ... 57076 Outer Air ... <i>46562NP⁴⁷⁹</i> 761 9404 Outer Air ... 46562¹⁵⁵ 761 9405 Inner Air ... 46569 709 0659 Engine F/W Sep. 33752 709 0480 In-Line Fuel ... 33006 10045531 Cab. Air N/A 10044538 Hyd ... R88F10GV	L508 (TYPE 372) w / Deutz Diesel BF4L1011T Eng. Turbo Eng.Code BF4L1011T		761 6297 Lube ... 51342 7615526 Outer Air ... 46625 736 0230 Inner Air ... 46522 761 6296 Fuel ... 33373 7004273 (Cartridge) - In-Tank Hyd ... N/A 761 6098 7616098 (Spin-on) - External Hyd ... 51858	L509 (TYPE 429) w / Deutz Diesel BF4L1011T Eng. Turbo Eng.Code BF4L1011T		761 6297 Lube ... 51342 Outer Air ... <i>46562NP⁴⁷⁹</i> 761 9404 Outer Air ... 46562¹⁵⁵ 761 9405 Inner Air ... 46569 738 2048 F/W Sep. 33472⁵³ 738 2048 F/W Sep. WF10024⁴¹⁹ 7618809 Cab. Air N/A 7618260 (Early Production) - In-Tank Hyd ... R00D10G 10036917 (Late Production) - In-Tank Hyd ... N/A
L507 (TYPE 1109) w / Deutz Diesel D2011L4W Eng. Eng.Code D2011L4W		762 1057 Lube ... 57085 Outer Air ... <i>46562NP⁴⁷⁹</i> 761 9404 Outer Air ... 46562¹⁵⁵ 761 9405 Inner Air ... 46569 738 2048 F/W Sep. 33472⁵³ 738 2048 F/W Sep. WF10024⁴¹⁹ 10045531 Cab. Air N/A 10044538 Hyd ... R88F10GV	L508 (TYPE 428) w / Deutz Diesel BF4L1011T Eng. Turbo Eng.Code BF4L1011T		761 6297 Lube ... 51342 Outer Air ... <i>46562NP⁴⁷⁹</i> 761 9404 Outer Air ... 46562¹⁵⁵ 761 9405 Inner Air ... 46569 738 2048 F/W Sep. 33472⁵³ 738 2048 F/W Sep. WF10024⁴¹⁹ 7618809 Cab. Air N/A 10036917 Hyd ... N/A	L509 (TYPE 779), L509 (TYPE 789 SPEEDER) w / Liebherr Diesel D405T Eng. Turbo Eng.Code D405T		7090658 Lube ... 57076 Outer Air ... <i>46562NP⁴⁷⁹</i> 761 9404 Outer Air ... 46562¹⁵⁵ 761 9405 Inner Air ... 46569 709 0659 Engine F/W Sep. 33752 709 0480 In-Line Fuel ... 33006 10045531 Cab. Air N/A 10044538 Hyd ... R88F10GV
L507 (TYPE 1109) w / Deutz Diesel TD2011L04 Eng. Turbo Eng.Code TD2011L04		10490037 Lube ... 51521 Outer Air ... <i>46562NP⁴⁷⁹</i> 761 9404 Outer Air ... 46562¹⁵⁵ 761 9405 Inner Air ... 46569 10490041 F/W Sep. 33472⁵³ 10490041 F/W Sep. WF10024⁴¹⁹ 709 0480 In-Line Fuel ... 33006 10045531 Cab. Air N/A 10044538 Hyd ... R88F10GV	L508 (TYPE 778) w / Liebherr Diesel D404T Eng. Turbo Eng.Code D404T		7090658 Lube ... 57076 Outer Air ... <i>46562NP⁴⁷⁹</i> 761 9404 Outer Air ... 46562¹⁵⁵ 761 9405 Inner Air ... 46569 709 0659 Engine F/W Sep. 33752 709 0480 In-Line Fuel ... 33006 10045531 Cab. Air N/A 10044538 Hyd ... R88F10GV	L509 (TYPE 1112), L509 (TYPE 1113 SPEEDER) w / Deutz Diesel TD2011L04W Eng. Turbo Eng.Code TD2011L04W		762 1057 Lube ... 57085 Outer Air ... <i>46562NP⁴⁷⁹</i> 761 9404 Outer Air ... 46562¹⁵⁵ 761 9405 Inner Air ... 46569 738 2048 F/W Sep. 33472⁵³ 738 2048 F/W Sep. WF10024⁴¹⁹ 10045531 Cab. Air N/A 10044538 Hyd ... R88F10GV

Italicized Part Numbers May Not Be Available.

Las piezas con números en *italicas* pueden no estar disponibles.
Les numéros de pièce en *italiques* peuvent ne pas être disponibles.



**Off-Highway
Hors Route
Fuera De Carretera**

LIEBHERR+ Dozers & Loader

OFF HIGHWAY

Make, Model, Engine Marque, Modèle, Moteur Marca, Modelo, Motor	Serv. Type	Part No. N° de pieza N° de pièce	Make, Model, Engine Marque, Modèle, Moteur Marca, Modelo, Motor	Serv. Type	Part No. N° de pieza N° de pièce	Make, Model, Engine Marque, Modèle, Moteur Marca, Modelo, Motor	Serv. Type	Part No. N° de pieza N° de pièce
L510 (TYPE 340) w / Deutz Diesel BF4L913 Eng. Eng.Code BF4L913		5502096 Lube... 51820 7615526 Outer Air... 46625 736 0230 Inner Air... 46522 738 2048 F/W Sep. 33472 ⁵³ 738 2048 F/W Sep. WF10024 ⁴¹⁹ 7010930 External Hyd... 57476 7001636 In-Tank Hyd... W01AG196	L514 (TYPE 467) w / Liebherr Diesel D504TA1 Eng. Turbo Eng.Code D504TA1		709 0065 Lube... 57243 ⁵³ 7412732 Outer Air... 46708 741 2733 Inner Air... 46766 709 0480 In-Line Fuel... 33006 7090244 Engine Fuel... 33548 7621907 Cab. Air. N/A 7624361 Hyd... N/A	L524 (TYPE 659) w / John Deere Diesel 4045HF Eng. Turbo Eng.Code 4045HF		7090561 Lube... 57750S 7412732 Outer Air... 46708 741 2733 Inner Air... 46766 709 1068 Primary F/W Sep. 33978 7091069 Secondary F/W Sep. 33977 10323466 Inside Cab. Air. N/A 10287303 (Early Production) - Fresh Air Cab. Air. N/A 10492693 (Late Production) - Fresh Air Cab. Air. N/A 10293870 Hyd... N/A
L510 (TYPE 782) w / Liebherr Diesel D405T Eng. Turbo Eng.Code D405T		7090658 Lube... 57076 Outer Air... 46562NP ⁴⁷⁹ 761 9404 Outer Air... 46562 ⁵⁵ 761 9405 Inner Air... 46569 709 0659 Engine F/W Sep. 33752 709 0480 In-Line Fuel... 33006 10045531 Cab. Air. N/A 10044538 Hyd... R88F10GV	L514 (TYPE 790) w / Liebherr Diesel D504T Eng. Turbo Eng.Code D504T		7090561 Lube... 57750S 7412732 Outer Air... 46708 741 2733 Inner Air... 46766 709 0480 In-Line Fuel... 33006 7090244 Engine Fuel... 33548 7621907 Cab. Air. N/A 7624361 Hyd... N/A	L524 (TYPE 659) w / Liebherr Diesel D504TI Eng. Turbo Eng.Code D504TI		7090561 Lube... 57750S 7412732 Outer Air... 46708 741 2733 Inner Air... 46766 709 1068 Primary F/W Sep. 33978 7091069 Secondary F/W Sep. 33977 10323466 Inside Cab. Air. N/A 10287303 (Early Production) - Fresh Air Cab. Air. N/A 10492693 (Late Production) - Fresh Air Cab. Air. N/A 10293870 Hyd... N/A
L510 (TYPE 1114) w / Deutz Diesel TD2011L04W Eng. Turbo Eng.Code TD2011L04W		762 1057 Lube... 57085 Outer Air... 46562NP ⁴⁷⁹ 761 9404 Outer Air... 46562 ⁵⁵ 761 9405 Inner Air... 46569 738 2048 F/W Sep. 33472 ⁵³ 738 2048 F/W Sep. WF10024 ⁴¹⁹ 10045531 Cab. Air. N/A 10044538 Hyd... R88F10GV	L514 (TYPE 1115) w / John Deere Diesel 4045HF Eng. Turbo Eng.Code 4045HF		7090561 Lube... 57750S 7412732 Outer Air... 46708 741 2733 Inner Air... 46766 709 1068 Primary F/W Sep. 33978 7091069 Secondary F/W Sep. 33977 10045531 Cab. Air. N/A 10044538 Hyd... R88F10GV	L524 (TYPE 659) w / Liebherr Diesel D504TI Eng. Turbo Eng.Code D504TI		7090561 Lube... 57750S 7412732 Outer Air... 46708 741 2733 Inner Air... 46766 709 1068 Primary F/W Sep. 33978 7091069 Secondary F/W Sep. 33977 10323466 Inside Cab. Air. N/A 10287303 (Early Production) - Fresh Air Cab. Air. N/A 10492693 (Late Production) - Fresh Air Cab. Air. N/A 10293870 Hyd... N/A
L511 w / Liebherr Diesel D904 Eng. Eng.Code D904		5502096 Lube... 51820 7401179 Outer Air... 46561 736 0150 Inner Air... 46560 738 2048 F/W Sep. 33472 ⁵³ 738 2048 F/W Sep. WF10024 ⁴¹⁹ 7009621 Cab. Air. 46123 7001636 In-Tank Hyd... W01AG196 7008691 Pump Hyd... 57873 7010930 Pump Hyd... 57476	L521 (TYPE 211) w / Liebherr Diesel D904TB Eng. Turbo Eng.Code D904TB		5502096 Lube... 51820(2) 7401179 Outer Air... 46561 736 0150 Inner Air... 46560 738 2048 F/W Sep. 33472 ⁵³ 738 2048 F/W Sep. WF10024 ⁴¹⁹ 7009621 Cab. Air. 46123 7001636 In-Tank Hyd... W01AG196 7008691 External Hyd... 57873 7010930 External Hyd... 57476	L528 (TYPE 660) w / John Deere Diesel 4045HF Eng. Turbo Eng.Code 4045HF		7090561 Lube... 57750S 7412732 Outer Air... 46708 741 2733 Inner Air... 46766 709 1068 Primary F/W Sep. 33978 7091069 Secondary F/W Sep. 33977 10323466 Inside Cab. Air. N/A 10287303 (Early Production) - Fresh Air Cab. Air. N/A 10492693 (Late Production) - Fresh Air Cab. Air. N/A 10293870 Hyd... N/A
L512 (TYPE 430) w / Deutz Diesel BF4L913 Eng. Eng.Code BF4L913		5502096 Lube... 51820 736 1347 Outer Air... 46515 736 1346 Inner Air... 46532 762 1451 7621451 (Radial Seal) - Outer Air... 46818 762 1452 7621452 (Radial Seal) - Inner Air... 46829 738 2048 F/W Sep. 33472 ⁵³ 738 2048 F/W Sep. WF10024 ⁴¹⁹ 762 0773 Cab. Air. 46240 7618260 Hyd... R00D10G	L522 (TYPE 422) w / Deutz Diesel BF4L913 Eng. Eng.Code BF4L913		5502096 Lube... 51820 736 1347 Outer Air... 46515 736 1346 Inner Air... 46532 762 1451 7621451 (Radial Seal) - Outer Air... 46818 762 1452 7621452 (Radial Seal) - Inner Air... 46829 738 2048 F/W Sep. 33472 ⁵³ 738 2048 F/W Sep. WF10024 ⁴¹⁹ 762 0773 Cab. Air. 46240 7618260 Hyd... R00D10G(2)	L528 (TYPE 660) w / Liebherr Diesel D504TI Eng. Turbo Eng.Code D504TI		7090561 Lube... 57750S 7412732 Outer Air... 46708 741 2733 Inner Air... 46766 709 1068 Primary F/W Sep. 33978 7091069 Secondary F/W Sep. 33977 10323466 Inside Cab. Air. N/A 10287303 (Early Production) - Fresh Air Cab. Air. N/A 10492693 (Late Production) - Fresh Air Cab. Air. N/A 10293870 Hyd... N/A
L512 (TYPE 466) w / Liebherr Diesel D504NA Eng. Eng.Code D504NA		709 0065 Lube... 57243 ⁵³ 7090561 Lube... 57750S 7412732 Outer Air... 46708 741 2733 Inner Air... 46766 709 0480 In-Line Fuel... 33006 7090244 Engine Fuel... 33548 7621907 Cab. Air. N/A 7624361 Hyd... N/A	L524 (TYPE 438) w / Liebherr Diesel D504T Eng. Turbo Eng.Code D504T		7090561 Lube... 57750S 709 0065 Lube... 57243 ⁵³ 7412732 Outer Air... 46708 741 2733 Inner Air... 46766 709 0480 In-Line Fuel... 33006 7090244 Engine Fuel... 33548 7623247 Cab. Air. N/A 7624361 Hyd... N/A	L531 (TYPE 210) w / Deutz BF6L913 Eng. Eng.Code BF6L913		5601056 (Spin-on Full-Flow) 550 2266 5502266 (Cartridge By- Pass) Lube... 51800 7401179 Lube... 51503 736 0150 Air... 46561 738 2048 Air... 46560 738 2048 F/W Sep. 33472 ⁵³ 738 2048 F/W Sep. WF10024 ⁴¹⁹ 7008579 Hyd... N/A 736 0470 Hyd... W01AG161 7008691 Hyd... 57873
L514 (TYPE 467) w / Liebherr Diesel D504T Eng. Turbo Eng.Code D504T		7090561 Lube... 57750S 7412732 Outer Air... 46708 741 2733 Inner Air... 46766 709 0480 In-Line Fuel... 33006 7090244 Engine Fuel... 33548 7621907 Cab. Air. N/A 7624361 Hyd... N/A	L524 (TYPE 438) w / Liebherr Diesel D504TI Eng. Turbo Eng.Code D504TI		7090561 Lube... 57750S 7412732 Outer Air... 46708 741 2733 Inner Air... 46766 7090642 Primary F/W Sep. 33747 7090528 Secondary F/W Sep. 33668 7623247 Cab. Air. N/A 7624361 Hyd... N/A	L531 (TYPE 279) w / Liebherr Diesel D904T Eng. Turbo Eng.Code D904T		5502096 Lube... 51820(2) 7403953 External Air... 49061 7403951 Inner Air... 46693 738 2048 F/W Sep. 33472 ⁵³ 738 2048 F/W Sep. WF10024 ⁴¹⁹ 7009621 Cab. Air. 46123 7618809 Cab. Air. N/A

N/A = Not Available N/R = Not Required N/S = Not Serviceable See pages 22 for footnotes
 N/A = Non disponible N/R = Non nécessaire N/S = Non réparable Voir pages 22 pour des notes
 N/A = No disponible N/R = No requiere N/S = No servible Ver las páginas 22 para las notas al pie de página

**Off-Highway
Hors Route
Fuera De Carretera**

**LIEBHERR+ Dozers & Loader**

Make, Model, Engine Marque, Modèle, Moteur Marca, Modelo, Motor	Serv. Type	Part No. N° de pieza N° de pièce	Make, Model, Engine Marque, Modèle, Moteur Marca, Modelo, Motor	Serv. Type	Part No. N° de pieza N° de pièce	Make, Model, Engine Marque, Modèle, Moteur Marca, Modelo, Motor	Serv. Type	Part No. N° de pieza N° de pièce
L531 (TYPE 279) w / Liebherr Diesel D904T Eng. Turbo Eng.Code D904T (Cont'd/Suite)			L541 (TYPE 289) w / Liebherr Diesel D906TB Eng. Turbo Eng.Code D906TB			737 0956 Inner 737 0956 Inner 7412710 738 2048 738 2048 7622973 Fresh Air 7622972 Fresh Air 7622130 Recirculation 7624324 In-Tank 7621890 External WF2071	Air 46771 ¹⁵⁵ Air 46771FR ³⁶⁰ F/W Sep. N/A F/W Sep. N/A F/W Sep. WF10024 ⁴¹⁹ F/W Sep. 33472 ⁵³ Cab. Air. N/A Cab. Air. N/A Cab. Air. N/A Hyd W01AG468 Hyd N/A Cool 24071 ⁵³	
	7008579 Suction 736 0470 In-Tank 7008691 External WF2071	Hyd N/A Hyd W01AG161(2) Hyd 57873 Cool 24071 ⁵³		5502096 Lube 51820(2) 7403953 Outer Air 49061 7403951 Inner Air 46693 738 2048 F/W Sep. 33472 ⁵³ 738 2048 F/W Sep. WF10024 ⁴¹⁹ 7009621 Cab. Air. 46123 7618809 Cab. Air. N/A 7001636 In-Tank Hyd W01AG196 7008691 External Hyd 57873 7010930 External Hyd 57476 7381493 Cool 24072				
L534 (TYPE 434) w / Liebherr Diesel D504TI Eng. Turbo Eng.Code D504TI			L541 (TYPE 325) w / Liebherr Diesel D906TB Eng. Turbo Eng.Code D906TB			570 0043 Lube 57251(2) 737 0955 Outer Air 46770 737 0956 Inner Air 46771 ¹⁵⁵ 737 0956 Inner Air 46771FR ³⁶⁰ 7382045 F/W Sep. WF10129 7382045 Fuel 33945 7622130 Recirculation Cab. Air. N/A 7622972 Fresh Air Cab. Air. N/A 7622973 Fresh Air Cab. Air. N/A 7624324 In-Tank Hyd W01AG468 7623537 External Hyd WL10039 7381493 Cool 24072	L544 (TYPE 445T) w / Liebherr Diesel D924T Tier III Eng. Turbo Eng.Code D924T Tier III	Lube 57251(2) Air 46770 Air 46771 ¹⁵⁵ Air 46771FR ³⁶⁰ F/W Sep. WF10129 Fuel 33945 Cab. Air. N/A Cab. Air. N/A Cab. Air. N/A Hyd W01AG468 Hyd WL10039 Cool 24072
	709 0065 Lube 57243 ⁵³ 762 3371 Outer Air 49075 762 3372 Inner Air 49137 709 0480 In-Line Fuel 33006 7090244 Engine Fuel 33548 7623247 Cab. Air. N/A 7624361 Hyd N/A	7001636 In-Tank Hyd W01AG196 7008691 External Hyd 57873 7010930 External Hyd 57476 7381493 Cool 24072						
L534 (TYPE 434) w / Liebherr Diesel D504TI Tier II Eng. Turbo Eng.Code D504TI Tier II			L542 (TYPE 435) w / Liebherr Diesel D934SA06 Eng. Turbo Eng.Code D934SA06			10297295 Lube 57469(2) 10032835 Br. WS10105 762 3371 Outer Air 49075 762 3372 Inner Air 49137 7381877 Primary F/W Sep. 33649 7381645 Secondary F/W Sep. WF10086 7623247 Cab. Air. N/A 7624361 Hyd N/A WF2071 Cool 24071 ⁵³	L544 (TYPE 456) w / Liebherr Diesel D934SA06 Eng. Turbo Eng.Code D934SA06	Lube 57469(2) Br. WS10105 Air 46770 Air 46771 ¹⁵⁵ Air 46771FR ³⁶⁰ F/W Sep. WF10129 Fuel 33231 ²⁴³ Fuel WF10213 Cab. Air. N/A Cab. Air. N/A Cab. Air. N/A 10492693 (Late Production) - Fresh Air Cab. Air. N/A 10293870 Hyd N/A
	7090561 Lube 57750S 762 3371 Outer Air 49075 762 3372 Inner Air 49137 7090642 Primary F/W Sep. 33747 7090528 Secondary F/W Sep. 33668 7623247 Cab. Air. N/A 7624361 Hyd N/A	10297295 Lube 57469(2) 10032835 Br. WS10105 762 3371 Outer Air 49075 762 3372 Inner Air 49137 10044302 Primary F/W Sep. 33231 ²⁴³ 10429946 Secondary Fuel WF10213 10323466 Inside Cab. Air. N/A 10287303 (Early Production) - Fresh Air Cab. Air. N/A 10492693 (Late Production) - Fresh Air Cab. Air. N/A 10293870 Hyd N/A						
L538 (TYPE 432) w / Liebherr Diesel D924T Eng. Turbo Eng.Code D924T			L544 (TYPE 442), L544 (TYPE 443) w / Liebherr Diesel D924T Eng. Turbo Eng.Code D924T			570 0043 Lube 57251(2) 737 0955 Outer Air 46770 737 0956 Inner Air 46771 ¹⁵⁵ 737 0956 Inner Air 46771FR ³⁶⁰ 7412710 F/W Sep. N/A 738 2048 F/W Sep. WF10024 ⁴¹⁹ 738 2048 F/W Sep. 33472 ⁵³ 7622973 Fresh Air Cab. Air. N/A 7622972 Fresh Air Cab. Air. N/A 7622130 Recirculation Cab. Air. N/A 7624324 In-Tank Hyd W01AG468 7621890 External Hyd N/A WF2071 Cool 24071 ⁵³	L551 (TYPE 274) w / Liebherr Diesel D906TI Eng. Turbo Eng.Code D906TI	Lube 51820(2) Air 46698 Air 42209 F/W Sep. 33472 ⁵³ F/W Sep. WF10024 ⁴¹⁹ Cab. Air. 46123 Cab. Air. N/A Hyd W01AG161(2) Hyd W01AG213 Hyd 57873 Cool 24072
	570 0043 Lube 57251(2) 762 3371 Outer Air 49075 762 3372 Inner Air 49137 7382153 F/W Sep. WF10129 7382111 Fuel N/A 7623247 Cab. Air. N/A 7624361 Hyd N/A WF2071 Cool 24071 ⁵³	570 0043 Lube 57251(2) 737 0955 Outer Air 46770 737 0956 Inner Air 46771 ¹⁵⁵ 737 0956 Inner Air 46771FR ³⁶⁰ 7412710 F/W Sep. N/A 738 2048 F/W Sep. WF10024 ⁴¹⁹ 738 2048 F/W Sep. 33472 ⁵³ 7622973 Fresh Air Cab. Air. N/A 7622972 Fresh Air Cab. Air. N/A 7622130 Recirculation Cab. Air. N/A 7624324 In-Tank Hyd W01AG468 7621890 External Hyd N/A WF2071 Cool 24071 ⁵³						
L538 (TYPE 432) w / Liebherr Diesel D924TI Eng. Turbo Eng.Code D924TI			L544 (TYPE 443) w / Liebherr Diesel D924T Tier III Eng. Turbo Eng.Code D924T Tier III			570 0043 Lube 57251(2) 737 0955 Outer Air 46770 737 0956 Inner Air 46771 ¹⁵⁵ 737 0956 Inner Air 46771FR ³⁶⁰ 7412710 F/W Sep. N/A 738 2048 F/W Sep. WF10024 ⁴¹⁹ 738 2048 F/W Sep. 33472 ⁵³ 7622973 Fresh Air Cab. Air. N/A 7622972 Fresh Air Cab. Air. N/A 7622130 Recirculation Cab. Air. N/A 7624324 In-Tank Hyd W01AG468 7621890 External Hyd N/A WF2071 Cool 24071 ⁵³	L554 (TYPE 452) w / Liebherr Diesel D924TI Eng. Turbo Eng.Code D924TI	Lube 57251(2) Air 46770 Air 46771 ¹⁵⁵ Air 46771FR ³⁶⁰ F/W Sep. N/A F/W Sep. 33472 ⁵³ F/W Sep. WF10024 ⁴¹⁹ Cab. Air. N/A Cab. Air. N/A Cab. Air. N/A Hyd W01AG161(2) Hyd W01AG213 Hyd 57873 Cool 24072
	570 0043 Lube 57251(2) 762 3371 Outer Air 49075 762 3372 Inner Air 49137 7382153 F/W Sep. WF10129 7382111 Fuel N/A 7623247 Cab. Air. N/A 7624361 Hyd N/A WF2071 Cool 24071 ⁵³	570 0043 Lube 57251(2) 737 0955 Outer Air 46770 737 0956 Inner Air 46771 ¹⁵⁵ 737 0956 Inner Air 46771FR ³⁶⁰ 7412710 F/W Sep. N/A 738 2048 F/W Sep. WF10024 ⁴¹⁹ 738 2048 F/W Sep. 33472 ⁵³ 7622973 Fresh Air Cab. Air. N/A 7622972 Fresh Air Cab. Air. N/A 7622130 Recirculation Cab. Air. N/A 7624324 In-Tank Hyd W01AG468 7621890 External Hyd N/A WF2071 Cool 24072						
L538 (TYPE 433) w / Liebherr Diesel D934SA06 Eng. Turbo Eng.Code D934SA06			L544 (TYPE 444T) w / Liebherr Diesel D924T Eng. Turbo Eng.Code D924T			570 0043 Lube 57251(2) 737 0955 Outer Air 46770 737 0956 Inner Air 46771 ¹⁵⁵ 737 0956 Inner Air 46771FR ³⁶⁰ 7412710 F/W Sep. N/A 7382045 Fuel 33945 7622130 Recirculation Cab. Air. N/A 7622972 Fresh Air Cab. Air. N/A 7622973 Fresh Air Cab. Air. N/A 7624324 In-Tank Hyd W01AG468 7623537 External Hyd WL10039 7381493 Cool 24072	L554 (TYPE 453) w / Liebherr Diesel D924T Tier III Eng. Turbo Eng.Code D924T Tier III	Lube 57251(2) Air 46770 Air 46771 ¹⁵⁵ Air 46771FR ³⁶⁰ F/W Sep. N/A F/W Sep. 33472 ⁵³ F/W Sep. WF10024 ⁴¹⁹ Cab. Air. N/A Cab. Air. N/A Cab. Air. N/A Hyd W01AG468 Hyd N/A Cool 24072
	10297295 Lube 57469(2) 10032835 Br. WS10105 762 3371 Outer Air 49075 762 3372 Inner Air 49137 10044302 Primary F/W Sep. 33231 ²⁴³ 10429946 Secondary Fuel WF10213 10323466 Inside Cab. Air. N/A 10287303 (Early Production) - Fresh Air Cab. Air. N/A 10492693 (Late Production) - Fresh Air Cab. Air. N/A 10293870 Hyd N/A	570 0043 Lube 57251(2) 737 0955 Outer Air 46770 737 0956 Inner Air 46771 ¹⁵⁵ 737 0956 Inner Air 46771FR ³⁶⁰ 7412710 F/W Sep. N/A 7382045 Fuel 33945 7622130 Recirculation Cab. Air. N/A 7622972 Fresh Air Cab. Air. N/A 7622973 Fresh Air Cab. Air. N/A 7624324 In-Tank Hyd W01AG468 7623537 External Hyd WL10039 7381493 Cool 24072						
L541 (TYPE 221) w / Deutz BF6L913 Eng. Code BF6L913			L544 (TYPE 444T) w / Liebherr Diesel D924T Eng. Turbo Eng.Code D924T			570 0043 Lube 57251(2) 737 0955 Outer Air 46770	L554 (TYPE 453) w / Liebherr Diesel D924T Tier III Eng. Turbo Eng.Code D924T Tier III	Lube 57251(2) Air 46770 Air 46771 ¹⁵⁵
	5601056 (Spin-on Full-Flow) 550 2266 5502266 (Cartridge By-Pass) (Outer) (Inner) (F/W Sep) (F/W Sep)	Lube 51800 Lube 51503 Air 46561 Air 46560 F/W Sep. 33472 ⁵³ F/W Sep. WF10024 ⁴¹⁹ Fuel 33373 736 0470 Hyd W01AG161 7008691 Hyd 57873 7008579 Hyd N/A		570 0043 Lube 57251(2) 737 0955 Outer Air 46770				

*Italicized Part Numbers May Not Be Available.
Las piezas con números en *italicas* pueden no estar disponibles.
Les numéros de pièce en *italiques* peuvent ne pas être disponibles.*



Off-Highway
Hors Route
Fuera De Carretera

LIEBHERR+ Dozers & Loader

OFF HIGHWAY

Make, Model, Engine Marque, Modèle, Moteur Marca, Modelo, Motor	Serv. Type	Part No. N° de pieza N° de pièce	Make, Model, Engine Marque, Modèle, Moteur Marca, Modelo, Motor	Serv. Type	Part No. N° de pieza N° de pièce	Make, Model, Engine Marque, Modèle, Moteur Marca, Modelo, Motor	Serv. Type	Part No. N° de pieza N° de pièce
L554 (TYPE 453) w / Liebherr Diesel D924T Tier III Eng. Turbo Eng.Code D924T Tier III (Cont'd/Suite)			737 0956 Inner	Air	46771 ¹⁵⁵	10032835	Br.	WS10105
			737 0956 Inner	Air	46771FR ³⁶⁰	737 0955 Outer	Air	46770
			7382153	F/W Sep.	N/A	7412710	Air	46771 ¹⁵⁵
			7382045	Fuel	33945	738 2048	Air	46771FR ³⁶⁰
			7622130 Recirculation	Cab. Air .	N/A	738 2048	F/W Sep.	33231 ²⁴³
			7622972 Fresh Air	Cab. Air .	N/A	7622973 Fresh Air	Fuel	WF10213
			7622973 Fresh Air	Cab. Air .	N/A	7622973 Fresh Air	Cab. Air .	N/A
			7624324 In-Tank	Hyd	W01AG468	10044302 Primary	F/W Sep.	N/A
			7623537 External	Hyd	WL10039	10429946 Secondary	Fuel	WF10213
			7381493	Cool	24072	10323466 Inside	Cab. Air .	N/A
L554 (TYPE 453) w / Liebherr Diesel D924TI Eng. Turbo Eng.Code D924TI			570 0043	Lube . . .	57251(2)	10287303 (Early Production) - Fresh Air	Cab. Air .	N/A
			737 0955 Outer	Air	46770	10492693 (Late Production) - Fresh Air	Cab. Air .	N/A
			737 0956 Inner	Air	46771 ¹⁵⁵	10324849 In-Tank	Hyd	N/A
			737 0956 Inner	Air	46771FR ³⁶⁰	7623537 Pilot	Hyd	WL10039
			7412710	F/W Sep.	N/A			
			738 2048	F/W Sep.	33472 ⁵³			
			738 2048	F/W Sep.	WF10024 ⁴¹⁹			
			7622130 Recirculation	Cab. Air .	N/A			
			7622972 Fresh Air	Cab. Air .	N/A			
			7622973 Fresh Air	Cab. Air .	N/A			
L556 (TYPE 454) w / Liebherr Diesel D936LA6 Eng. Turbo Eng.Code D936LA6			570 0043	Lube . . .	57251(2)	7622973 Fresh Air	Cab. Air .	N/A
			737 0955 Outer	Air	46770	7622972 Fresh Air	Cab. Air .	N/A
			737 0956 Inner	Air	46771 ¹⁵⁵	7622130 Recirculation	Cab. Air .	N/A
			737 0956 Inner	Air	46771FR ³⁶⁰	7624324 In-Tank	Hyd	W01AG468
			7412710	F/W Sep.	N/A	7621890 External	Hyd	N/A
			738 2048	F/W Sep.	33472 ⁵³	7381493	Cool	24072
			738 2048	F/W Sep.	WF10024 ⁴¹⁹			
			7622130 Recirculation	Cab. Air .	N/A			
			7622972 Fresh Air	Cab. Air .	N/A			
			7622973 Fresh Air	Cab. Air .	N/A			
L556 (TYPE 1289) w / Deutz Diesel BF6M2012C Eng. Turbo Eng.Code BF6M2012C			570 0043	Lube . . .	57251(2)	7622130 Recirculation	Cab. Air .	N/A
			737 0955 Outer	Air	46770	7624324 In-Tank	Hyd	W01AG468
			737 0956 Inner	Air	46771 ¹⁵⁵	7623537 External	Hyd	WL10039
			737 0956 Inner	Air	46771FR ³⁶⁰	7381493	Cool	24072
			7412710	F/W Sep.	N/A			
			738 2048	F/W Sep.	33472 ⁵³			
			738 2048	F/W Sep.	WF10024 ⁴¹⁹			
			7622130 Recirculation	Cab. Air .	N/A			
			7622972 Fresh Air	Cab. Air .	N/A			
			7622973 Fresh Air	Cab. Air .	N/A			
L564 (TYPE 462) w / Liebherr Diesel AG926G Eng. Turbo Eng.Code AG926G			570 0043	Lube . . .	57251(2)	10287303 (Early Production) - Fresh Air	Cab. Air .	N/A
			737 0955 Outer	Air	46770	10492693 (Late Production) - Fresh Air	Cab. Air .	N/A
			737 0956 Inner	Air	46771 ¹⁵⁵	10324849 In-Tank	Hyd	N/A
			737 0956 Inner	Air	46771FR ³⁶⁰	7623537 Pilot	Hyd	WL10039
			7412710	F/W Sep.	N/A			
			738 2048	F/W Sep.	33472 ⁵³			
			738 2048	F/W Sep.	WF10024 ⁴¹⁹			
			7622130 Recirculation	Cab. Air .	N/A			
			7622973 Fresh Air	Cab. Air .	N/A			
			7622972 Fresh Air	Cab. Air .	N/A			
L564 (TYPE 463) w / Liebherr Diesel AG926G Eng. Turbo Eng.Code AG926G			570 0043	Lube . . .	57251(2)	7622130 Recirculation	Cab. Air .	N/A
			737 0955 Outer	Air	46770	7624324 In-Tank	Hyd	W01AG468
			737 0956 Inner	Air	46771 ¹⁵⁵	7623537 External	Hyd	WL10039
			737 0956 Inner	Air	46771FR ³⁶⁰	7381493	Cool	24072
			7412710	F/W Sep.	N/A			
			738 2048	F/W Sep.	33472 ⁵³			
			738 2048	F/W Sep.	WF10024 ⁴¹⁹			
			7622130 Recirculation	Cab. Air .	N/A			
			7622972 Fresh Air	Cab. Air .	N/A			
			7622973 Fresh Air	Cab. Air .	N/A			
L564 (TYPE 463) w / Liebherr Diesel AG926G Eng. Turbo Eng.Code AG926G			570 0043	Lube . . .	57251(2)	7622130 Recirculation	Cab. Air .	N/A
			737 0955 Outer	Air	46770	7624324 In-Tank	Hyd	W01AG468
			737 0956 Inner	Air	46771 ¹⁵⁵	7623537 External	Hyd	WL10039
			737 0956 Inner	Air	46771FR ³⁶⁰	7381493	Cool	24072
			7412710	F/W Sep.	N/A			
			738 2048	F/W Sep.	33472 ⁵³			
			738 2048	F/W Sep.	WF10024 ⁴¹⁹			
			7622130 Recirculation	Cab. Air .	N/A			
			7622972 Fresh Air	Cab. Air .	N/A			
			7622973 Fresh Air	Cab. Air .	N/A			
L564 (TYPE 463) w / Liebherr Diesel AG926G Eng. Turbo Eng.Code AG926G			570 0043	Lube . . .	57251(2)	7622130 Recirculation	Cab. Air .	N/A
			737 0955 Outer	Air	46770	7624324 In-Tank	Hyd	W01AG468
			737 0956 Inner	Air	46771 ¹⁵⁵	7623537 External	Hyd	WL10039
			737 0956 Inner	Air	46771FR ³⁶⁰	7381493	Cool	24072
			7412710	F/W Sep.	N/A			
			738 2048	F/W Sep.	33472 ⁵³			
			738 2048	F/W Sep.	WF10024 ⁴¹⁹			
			7622130 Recirculation	Cab. Air .	N/A			
			7622972 Fresh Air	Cab. Air .	N/A			
			7622973 Fresh Air	Cab. Air .	N/A			
L564 (TYPE 463) w / Liebherr Diesel AG926G Eng. Turbo Eng.Code AG926G			570 0043	Lube . . .	57251(2)	7622130 Recirculation	Cab. Air .	N/A
			737 0955 Outer	Air	46770	7624324 In-Tank	Hyd	W01AG468
			737 0956 Inner	Air	46771 ¹⁵⁵	7623537 External	Hyd	WL10039
			737 0956 Inner	Air	46771FR ³⁶⁰	7381493	Cool	24072
			7412710	F/W Sep.	N/A			
			738 2048	F/W Sep.	33472 ⁵³			
			738 2048	F/W Sep.	WF10024 ⁴¹⁹			
			7622130 Recirculation	Cab. Air .	N/A			
			7622972 Fresh Air	Cab. Air .	N/A			
			7622973 Fresh Air	Cab. Air .	N/A			
L564 (TYPE 463) w / Liebherr Diesel AG926G Eng. Turbo Eng.Code AG926G			570 0043	Lube . . .	57251(2)	7622130 Recirculation	Cab. Air .	N/A
			737 0955 Outer	Air	46770	7624324 In-Tank	Hyd	W01AG468
			737 0956 Inner	Air	46771 ¹⁵⁵	7623537 External	Hyd	WL10039
			737 0956 Inner	Air	46771FR ³⁶⁰	7381493	Cool	24072
			7412710	F/W Sep.	N/A			
			738 2048	F/W Sep.	33472 ⁵³			
			738 2048	F/W Sep.	WF10024 ⁴¹⁹			
			7622130 Recirculation	Cab. Air .	N/A			
			7622972 Fresh Air	Cab. Air .	N/A			
			7622973 Fresh Air	Cab. Air .	N/A			
L564 (TYPE 463) w / Liebherr Diesel AG926G Eng. Turbo Eng.Code AG926G			570 0043	Lube . . .	57251(2)	7622130 Recirculation	Cab. Air .	N/A
			737 0955 Outer	Air	46770	7624324 In-Tank	Hyd	W01AG468
			737 0956 Inner	Air	46771 ¹⁵⁵	7623537 External	Hyd	WL10039
			737 0956 Inner	Air	46771FR ³⁶⁰	7381493	Cool	24072
			7412710	F/W Sep.	N/A			
			738 2048	F/W Sep.	33472 ⁵³			
			738 2048	F/W Sep.	WF10024 ⁴¹⁹			
			7622130 Recirculation	Cab. Air .	N/A			
			7622972 Fresh Air	Cab. Air .	N/A			
			7622973 Fresh Air	Cab. Air .	N/A			
L564 (TYPE 463) w / Liebherr Diesel AG926G Eng. Turbo Eng.Code AG926G			570 0043	Lube . . .	57251(2)	7622130 Recirculation	Cab. Air .	N/A
			737 0955 Outer	Air	46770	7624324 In-Tank	Hyd	W01AG468
			737 0956 Inner	Air	46771 ¹⁵⁵	7623537 External	Hyd	WL10039
			737 0956 Inner	Air	46771FR ³⁶⁰	7381493	Cool	24072
			7412710	F/W Sep.	N/A			
			738 2048	F/W Sep.	33472 ⁵³			
			738 2048	F/W Sep.	WF10024 ⁴¹⁹			
			7622130 Recirculation	Cab. Air .	N/A			
			7622972 Fresh Air	Cab. Air .	N/A			
			7622973 Fresh Air	Cab. Air .	N/A			
L564 (TYPE 463) w / Liebherr Diesel AG926G Eng. Turbo Eng.Code AG926G			570 0043	Lube . . .	57251(2)	7622130 Recirculation	Cab. Air .	N/A
			737 0955 Outer	Air	46770	7624324 In-Tank	Hyd	W01AG468
			737 0956 Inner	Air	46771 ¹⁵⁵	7623537 External	Hyd	WL10039
			737 0956 Inner	Air	46771FR ³⁶⁰	7381493	Cool	24072
			7412710	F/W Sep.	N/A			
			738 2048	F/W Sep.	33472 ⁵³			
			738 2048	F/W Sep.	WF10024 ⁴¹⁹			
			7622130 Recirculation	Cab. Air .	N/A			
			7622972 Fresh Air	Cab. Air .	N/A			
			7622973 Fresh Air	Cab. Air .	N/A			
L564 (TYPE 463) w / Liebherr Diesel AG926G Eng. Turbo Eng.Code AG926G			570 0043	Lube . . .	57251(2)	7622130 Recirculation	Cab. Air .	N/A
			737 0955 Outer	Air	46770	7624324 In-Tank	Hyd	W01AG468
			737 0956 Inner	Air	46771 ¹⁵⁵	7623537 External	Hyd	WL10039
			737 0956 Inner	Air	46771FR ³⁶⁰	7381493	Cool	24072
			7412710	F/W Sep.	N/A			
			738 2048	F/W Sep.	33472 ⁵³			
			738 2048	F/W Sep.	WF10024 ⁴¹⁹			
			7622130 Recirculation	Cab. Air .	N/A			
			7622972 Fresh Air	Cab. Air .	N/A			
			7622973 Fresh Air	Cab. Air .	N/A			
L564 (TYPE 463) w / Liebherr Diesel AG926G Eng. Turbo Eng.Code AG926G			570 0043	Lube . . .	57251(2)	7622130 Recirculation	Cab. Air .	N/A
			737 0955 Outer	Air	46770	762		



**Off-Highway
Hors Route
Fuera De Carretera**

LIEBHERR+ Dozers & Loader

Make, Model, Engine Marque, Modèle, Moteur Marca, Modelo, Motor	Serv. Type	Part No. N° de pieza N° de pièce	Make, Model, Engine Marque, Modèle, Moteur Marca, Modelo, Motor	Serv. Type	Part No. N° de pieza N° de pièce	Make, Model, Engine Marque, Modèle, Moteur Marca, Modelo, Motor	Serv. Type	Part No. N° de pieza N° de pièce
LR621CLH (TYPE 278) w / Liebherr Diesel D904TB Eng. Turbo Eng.Code D904TB (Cont'd/Suite)	Air	740 5233 Outer	7382111	Fuel	N/A	LR632B (TYPE 393 LITRONIC) w / Liebherr Diesel AG926G Eng. Turbo Eng.Code AG926G	Lube	570 0043
		700 5287 Inner	7401426	Cab. Air	N/A			7403953 Outer
		738 2048	561 2546 Pump	Hyd	57339			7382153
		738 2048	10035245 In-Tank	Hyd	N/A			7382045
		7401426	7381493	Cool	24072			7401426
		7362910 Pilot						561 2546 Pump
		7004273 In-Tank						10035245 In-Tank
								7367052
LR621CLH (TYPE 278) w / Liebherr Diesel D924TI Eng. Turbo Eng.Code D924TI	Air	5502096	LR622LH (TYPE 391 LITRONIC) w / Liebherr Diesel D904T Eng. Turbo Eng.Code D904T	Air	570 0043	LR634 (TYPE 992 LITRONIC) w / Liebherr Diesel D936LA6 Eng. Turbo Eng.Code D936LA6	Lube	10297295
		740 5233 Outer	740 5233 Outer		Air			49609
		700 5287 Inner	7402848		700 5287 Inner			10021426 Inner
		7381877 Primary	738 2048	F/W Sep.	N/A			10044302 Primary
		7381645 Secondary	738 2048	F/W Sep.	33472 ⁵³			10429946 Secondary
		7401426	7401426	Cab. Air	N/A			10356693
		7362910 Pilot	7412281 Pump	Hyd	57361			10217070 - Return
		7004273 In-Tank	10035245 In-Tank	Hyd	N/A			10440983 Pump
		7381493		Cool	24072			
LR621CMLH (TYPE 323) w / Liebherr Diesel D904TB Eng. Turbo Eng.Code D904TB	Lube	5502096	LR624 (TYPE 997 LITRONIC) w / Liebherr Diesel AG936G Eng. Turbo Eng.Code AG936G	Air	57469(2)	LR641 (TYPE 239 SLAG) w / Mercedes-Benz Diesel OM421A Eng. Turbo Eng.Code OM421A	Lube	700 2915
		740 5233 Outer	7412732 Outer		Br.			WS10105
		700 5287 Inner	741 2733 Inner		46708			7403951 Inner
		7381877 Primary	10044302 Primary	F/W Sep.	33231 ²⁴³			7403951 Inner
		7381645 Secondary	10429946 Secondary	Fuel	WF10086			7401426
		7401426	10356693	Cab. Air	N/A			721 1198 Return
		7362910 Pilot	10217070 Return	Hyd	51731(2)			561 2546 Pump
		7004273 In-Tank	10440983 Pump	Hyd	N/A			7002929 (Servo Circuit Unit) - Pilot
		7381493		Cool	24072			
LR621CMLH (TYPE 323) w / Liebherr Diesel D924TI Eng. Turbo Eng.Code D924TI	Lube	5502096	LR631B (TYPE 124) w / Mercedes- Benz Diesel OM421 Eng. Eng.Code OM421	Air	57609	LR641 (TYPE 239 SLAG) w / Mercedes-Benz Diesel OM441A Eng. Turbo Eng.Code OM441A	Lube	700 2915
		740 5233 Outer	736 0972 Outer		Air			46642
		700 5287 Inner	736 0973 Inner		42920			7403951 Inner
		7381877 Primary	740 2855	Fuel	33112(2)			7403951 Inner
		7381645 Secondary	7401426	Cab. Air	N/A			7401426
		7401426	7001636 Return	Hyd	W01AG196			721 1198 Return
		7362910 Pilot	7002929 (Servo Circuit Unit) - Pilot	Hyd	N/A			561 2546 Pump
		7004273 In-Tank	561 2546 Pump	Hyd	57339(2)			7002929 (Servo Circuit Unit) - Pilot
		7381493		Cool	24072			
LR621CMLH (TYPE 323) w / Liebherr Diesel D924TI Eng. Turbo Eng.Code D924TI	Lube	5502096	LR631C (TYPE 124) w / Mercedes- Benz Diesel OM441 Eng. Eng.Code OM441	Air	57609	LR641 (TYPE 239 SLAG) w / Mercedes-Benz Diesel OM421A Eng. Turbo Eng.Code OM421A	Lube	700 2915
		740 5233 Outer	736 0972 Outer		Air			46642
		700 5287 Inner	736 0973 Inner		42920			7403951 Inner
		7381877 Primary	740 2855	Fuel	33112(2)			7403951 Inner
		7381645 Secondary	7401426	Cab. Air	N/A			7401426
		7401426	7001636 Return	Hyd	W01AG196			721 1198 Return
		7362910 Pilot	7002929 (Servo Circuit Unit) - Pilot	Hyd	N/A			561 2546 Pump
		7004273 In-Tank	561 2546 Pump	Hyd	57339(2)			7002929 (Servo Circuit Unit) - Pilot
		7381493		Cool	24072			
LR622 (TYPE 391 LITRONIC) w / Liebherr Diesel D904T Eng. Turbo Eng.Code D904T	Lube	570 0043	LR632 (TYPE 393 LITRONIC) w / Liebherr Diesel AG926G Eng. Turbo Eng.Code AG926G	Air	57251(2)	LR641 (TYPE 239 SLAG) w / Mercedes-Benz Diesel OM441A Eng. Turbo Eng.Code OM441A	Lube	700 2915
		740 5233 Outer	7403953 Outer		Air			49061
		700 5287 Inner	7403951 Inner		46693			7403951 Inner
		7402848	7382153	F/W Sep.	WF10129			7403951 Inner
		738 2048	7382045	Fuel	33945(2)			7401426
		738 2048	7401426	Cab. Air	N/A			721 1198 Return
		7401426	561 2546 Pump	Hyd	57339			561 2546 Pump
		7412281 Pump	10035245 In-Tank	Hyd	N/A			7002929 (Servo Circuit Unit) - Pilot
		10035245 In-Tank	7367052	Cool	24073 ⁵³			
LR622 (TYPE 392 LITRONIC) w / Liebherr Diesel D924TE Eng. Turbo Eng.Code D924TE	Lube	570 0043	LR632 (TYPE 393 LITRONIC) w / Liebherr Diesel D926TE Eng. Turbo Eng.Code D926TE	Air	57251(2)	PR711 (TYPE 233), PR711M (TYPE 234) w / Mercedes-Benz Diesel OM352 Eng. Eng.Code OM352	Lube	700 4125
		7412732 Outer	7403953 Outer		Air			49061
		741 2733 Inner	7403951 Inner		46693			736 0150 Inner
		7381877 Primary	738 2048	F/W Sep.	33472 ⁵³			7402848
		7381645 Secondary	738 2048	F/W Sep.	WF10024 ⁴¹⁹			700 2304
		7401426	7401426	Cab. Air	N/A			7402848
		561 2546 Pump	561 2546 Pump	Hyd	57339			700 2304
		10035245 In-Tank	10035245 In-Tank	Hyd	N/A			7401426
		7381493	7367052	Cool	24073 ⁵³			
LR622B (TYPE 392 LITRONIC) w / Liebherr Diesel AG924G Eng. Turbo Eng.Code AG924G	Lube	570 0043		Air	57251(2)		Lube	700 4125
		7412732 Outer			Air	49061		7401179 Outer
		741 2733 Inner			46693			736 0150 Inner
		7381877 Primary		F/W Sep.	33472 ⁵³			7402848
		7381645 Secondary		F/W Sep.	WF10024 ⁴¹⁹			700 2304
		7401426		Cab. Air	N/A			7402848
		561 2546 Pump		Hyd	57339			700 2304
		10035245 In-Tank		Hyd	N/A			7401426
		7381493		Cool	24073 ⁵³			

N/A = Not Available N/R = Not Required N/S = Not Serviceable See pages 22 for footnotes
 N/A = Non disponible N/R = Non nécessaire N/S = Non réparable Voir pages 22 pour des notes
 N/A = No disponible N/R = No requiere N/S = No servible Ver las páginas 22 para las notas al pie de página

OFF HIGHWAY

Off-Highway
Hors Route
Fuera De Carretera



LIEBHERR+ Dozers & Loader

Make, Model, Engine Marque, Modèle, Moteur Marca, Modelo, Motor	Serv. Type	Part No. N° de pieza N° de pièce	Make, Model, Engine Marque, Modèle, Moteur Marca, Modelo, Motor	Serv. Type	Part No. N° de pieza N° de pièce	Make, Model, Engine Marque, Modèle, Moteur Marca, Modelo, Motor	Serv. Type	Part No. N° de pieza N° de pièce
PR732BL (TYPE 412 LITRONIC) w / Liebherr Diesel D926TE Eng. Turbo Eng.Code D926TE		570 0043 Lube ... 57251(2) 7403951 Outer Air ... 46693 7403953 Inner Air ... 49061 7382153 F/W Sep. WF10129 7382045 Fuel ... 33945(2) 10097542 Cab. Air. N/A 561 2546 Pump Hyd ... 57339 10035245 In-Tank Hyd ... N/A 7367052 Cool ... 24073 ⁵³	PR734LGP (TYPE 726 LITRONIC) w / Liebherr Diesel AG936G Eng. Turbo Eng.Code AG936G		10297295 Lube ... 57469(2) 10032835 Br. WS10105 741 4298 Outer Air ... 42803 ¹⁵⁵ 741 4298 Outer Air ... 42803NP ⁴⁷⁹ 741 4300 Inner Air ... 42804 10044302 Primary F/W Sep. 33231 ²⁴³ 10429946 Secondary Fuel ... WF10213 10097542 Inside Cab. Air. N/A 10287303 Fresh Air Cab. Air. N/A 10035245 In-Tank Hyd ... N/A 10440983 Pump Hyd ... N/A	PR742B (TYPE 352 LITRONIC) w / Liebherr Diesel AG926G Eng. Turbo Eng.Code AG926G		570 0043 Lube ... 57251(2) 7403951 Outer Air ... 46693 7403953 Inner Air ... 49061 7382153 F/W Sep. WF10129 7382045 Fuel ... 33945 10097542 Cab. Air. N/A 10037619 Pump Hyd ... D34B20GV(2) 10035246 In-Tank Hyd ... N/A 7367052 Cool ... 24073 ⁵³
PR732BM (TYPE 351 LITRONIC) w / Liebherr Diesel D924T Eng. Turbo Eng.Code D924T		570 0043 Lube ... 57251(2) 7403951 Outer Air ... 46693 7403953 Inner Air ... 49061 7402848 F/W Sep. N/A 738 2048 F/W Sep. 33472 ²³ 738 2048 F/W Sep. WF10024 ⁴¹⁹ 10097542 Cab. Air. N/A 561 2546 Pump Hyd ... 57339 10035245 In-Tank Hyd ... N/A 7367052 Cool ... 24073 ⁵³	PR734LGP (TYPE 726 LITRONIC) w / Liebherr Diesel D926TIE Eng. Turbo Eng.Code D926TIE		570 0043 Lube ... 57251(2) 741 4298 Outer Air ... 42803 ¹⁵⁵ 741 4298 Outer Air ... 42803NP ⁴⁷⁹ 741 4300 Inner Air ... 42804 7382153 F/W Sep. WF10129 7382045 Fuel ... 33945(2) 10097542 Recirculation Cab. Air. N/A 10287303 Fresh Air Cab. Air. N/A 10037619 Pump Hyd ... D34B20GV 10035245 In-Tank Hyd ... N/A 7367052 Cool ... 24073 ⁵³	PR742B (TYPE 352 LITRONIC) w / Liebherr Diesel D926TI Eng. Turbo Eng.Code D926TI		570 0043 Lube ... 57251(2) 7403951 Outer Air ... 46693 7403953 Inner Air ... 49061 738 2048 F/W Sep. 33472 ²³ 738 2048 F/W Sep. WF10024 ⁴¹⁹ 10097542 Cab. Air. N/A 10037619 Pump Hyd ... D34B20GV(2) 10035246 In-Tank Hyd ... N/A 7367052 Cool ... 24073 ⁵³
PR732BM (TYPE 351 LITRONIC) w / Liebherr Diesel D926TE Eng. Turbo Eng.Code D926TE		570 0043 Lube ... 57251(2) 7403951 Outer Air ... 46693 7403953 Inner Air ... 49061 7382153 F/W Sep. WF10129 7382045 Fuel ... 33945(2) 10097542 Cab. Air. N/A 561 2546 Pump Hyd ... 57339 10035245 In-Tank Hyd ... N/A 7367052 Cool ... 24073 ⁵³	PR734XL (TYPE 725 LITRONIC) w / Liebherr Diesel AG936G Eng. Turbo Eng.Code AG936G		10297295 Lube ... 57469(2) 10032835 Br. WS10105 741 4298 Outer Air ... 42803 ¹⁵⁵ 741 4298 Outer Air ... 42803NP ⁴⁷⁹ 741 4300 Inner Air ... 42804 10044302 Primary F/W Sep. 33231 ²⁴³ 10429946 Secondary Fuel ... WF10213 10097542 Inside Cab. Air. N/A 10287303 Fresh Air Cab. Air. N/A 10035245 In-Tank Hyd ... N/A 10440983 Pump Hyd ... N/A	PR742B (TYPE 352 LITRONIC), PR742BL (TYPE 581 LITRONIC MOD) w / Liebherr Diesel D926TIE Eng. Turbo Eng.Code D926TIE		570 0043 Lube ... 57251(2) 7403951 Outer Air ... 46693 7403953 Inner Air ... 49061 738 2048 F/W Sep. 33472 ²³ 738 2048 F/W Sep. WF10024 ⁴¹⁹ 10097542 Cab. Air. N/A 10037619 Pump Hyd ... D34B20GV(2) 10035246 In-Tank Hyd ... N/A 7367052 Cool ... 24073 ⁵³
PR732L (TYPE 412 LITRONIC), PR732M (TYPE 351 LITRONIC) w / Liebherr Diesel D9306TB Eng. Eng.Code D9306TB		570 0043 Lube ... 57251(2) 7403951 Outer Air ... 46693 7403953 Inner Air ... 49061 7402848 F/W Sep. N/A 738 2048 F/W Sep. 33472 ²³ 738 2048 F/W Sep. WF10024 ⁴¹⁹ 10097542 Cab. Air. N/A 561 2546 Pump Hyd ... 57339(2) 10035245 In-Tank Hyd ... N/A	PR734XL (TYPE 725 LITRONIC) w / Liebherr Diesel D926TIE Eng. Turbo Eng.Code D926TIE		570 0043 Lube ... 57251(2) 741 4298 Outer Air ... 42803 ¹⁵⁵ 741 4298 Outer Air ... 42803NP ⁴⁷⁹ 741 4300 Inner Air ... 42804 7382153 F/W Sep. WF10129 7382045 Fuel ... 33945(2) 10097542 Recirculation Cab. Air. N/A 10287303 Fresh Air Cab. Air. N/A 10037619 Pump Hyd ... D34B20GV 10035245 In-Tank Hyd ... N/A 7367052 Cool ... 24073 ⁵³	PR742BL (TYPE 581 LITRONIC) w / Liebherr Diesel AG926G Eng. Turbo Eng.Code AG926G		570 0043 Lube ... 57251(2) 7403951 Outer Air ... 46693 7403953 Inner Air ... 49061 7382153 F/W Sep. WF10129 7382045 Fuel ... 33945 10097542 Cab. Air. N/A 10037619 Pump Hyd ... D34B20GV(2) 10035246 In-Tank Hyd ... N/A 7367052 Cool ... 24073 ⁵³
PR734L (TYPE 724 LITRONIC) w / Liebherr Diesel AG936G Eng. Turbo Eng.Code AG936G		10297295 Lube ... 57469(2) 10032835 Br. WS10105 741 4298 Outer Air ... 42803 ¹⁵⁵ 741 4298 Outer Air ... 42803NP ⁴⁷⁹ 741 4300 Inner Air ... 42804 10044302 Primary F/W Sep. 33231 ²⁴³ 10429946 Secondary Fuel ... WF10213 10097542 Inside Cab. Air. N/A 10287303 Fresh Air Cab. Air. N/A 10035245 In-Tank Hyd ... N/A 10440983 Pump Hyd ... N/A	PR741C (TYPE 207) w / Mercedes-Benz Diesel OM421A Eng. Turbo Eng.Code OM421A		700 2915 Lube ... 57609 7402243 Outer Air ... 42706 7402242 Inner Air ... 42707 740 2855 Fuel ... 33112(2) 7401426 Cab. Air. N/A 7001636 In-Tank Hyd ... W01AG196 7002929 (Servo Circuit Unit) - Pilot Hyd ... N/A 561 2546 Pump Hyd ... 57339(2)	PR742BL (TYPE 581 LITRONIC) w / Liebherr Diesel D926TI Eng. Turbo Eng.Code D926TI		570 0043 Lube ... 57251(2) 7403951 Outer Air ... 46693 7403953 Inner Air ... 49061 738 2048 F/W Sep. 33472 ²³ 738 2048 F/W Sep. WF10024 ⁴¹⁹ 10097542 Cab. Air. N/A 10037619 Pump Hyd ... D34B20GV(2) 10035246 In-Tank Hyd ... N/A 7367052 Cool ... 24073 ⁵³
PR734L (TYPE 724 LITRONIC) w / Liebherr Diesel D926TIE Eng. Turbo Eng.Code D926TIE		570 0043 Lube ... 57251(2) 741 4298 Outer Air ... 42803 ¹⁵⁵ 741 4298 Outer Air ... 42803NP ⁴⁷⁹ 741 4300 Inner Air ... 42804 7382153 F/W Sep. WF10129 7382045 Fuel ... 33945(2) 10097542 Recirculation Cab. Air. N/A 10287303 Fresh Air Cab. Air. N/A 10037619 Pump Hyd ... D34B20GV 10035245 In-Tank Hyd ... N/A 7367052 Cool ... 24073 ⁵³	PR742 (TYPE 352 LITRONIC) w / Liebherr Diesel D9306TB Eng. Eng.Code D9306TB		570 0043 Lube ... 57251(2) 7403953 Outer Air ... 49061 7403951 Inner Air ... 46693 738 2048 F/W Sep. 33472 ²³ 738 2048 F/W Sep. WF10024 ⁴¹⁹ 10097542 Cab. Air. N/A 10035246 In-Tank Hyd ... N/A 10037619 Pump Hyd ... D34B20GV(2)	PR742BL (TYPE 581 LITRONIC) w / Liebherr Diesel D926TIE Eng. Turbo Eng.Code D926TIE		570 0043 Lube ... 57251(2) 7403951 Outer Air ... 46693 7403953 Inner Air ... 49061 738 2048 F/W Sep. 33472 ²³ 738 2048 F/W Sep. WF10024 ⁴¹⁹ 10097542 Cab. Air. N/A 10037619 Pump Hyd ... D34B20GV(2) 10035246 In-Tank Hyd ... N/A 7367052 Cool ... 24073 ⁵³
						PR742BM (TYPE 353 LITRONIC) w / Liebherr Diesel AG926G Eng. Turbo Eng.Code AG926G		570 0043 Lube ... 57251(2)

Italicized Part Numbers May Not Be Available.

Las piezas con números en *italicas* pueden no estar disponibles.
Les numéros de pièce en *italiques* peuvent ne pas être disponibles.



**Off-Highway
Hors Route
Fuera De Carretera**

LIEBHERR+ Dozers & Loader

Make, Model, Engine Marque, Modèle, Moteur Marca, Modelo, Motor	Serv. Type	Part No. N° de pieza N° de pièce	Make, Model, Engine Marque, Modèle, Moteur Marca, Modelo, Motor	Serv. Type	Part No. N° de pieza N° de pièce	Make, Model, Engine Marque, Modèle, Moteur Marca, Modelo, Motor	Serv. Type	Part No. N° de pieza N° de pièce
PR742BM (TYPE 353 LITRONIC) w / Liebherr Diesel AG926G Eng. Turbo Eng.Code AG926G (Cont'd/Suite)			PR751 (TYPE 156) w / Cummins Diesel KT1150C Eng. Turbo Eng.Code KT1150C			561 2546 Pump 721 1198 In-Tank 7002929 (Servo Circuit Unit) - Pilot	Hyd	57339(4)
	7403951 Outer	Air		46693	Lube . . .		51970 ³³	Hyd
	7403953 Inner	Air	49061	Lube . . .	51970XD(2)	Hyd	N/A	
	7382153 F/W Sep.	F/W Sep.	WF10129	Lube . . .	51970XE(2)			
	7382045 Fuel	Fuel	33945	Lube . . .	51749 ³³	7381111 Lube . . .	57469(2)	
	10097542 Cab. Air .	Cab. Air .	N/A	Lube . . .	51749 ³³	7411394 Outer	Air	
	10037619 Pump	Hyd	D34B20GV(2)	Air	46642(2)	7411395 Inner	Air	
	10035246 In-Tank	Hyd	N/A	Air	42920(2)	738 2048 F/W Sep.	33472 ³³	
	7367052 Cool	Cool	24073 ³³	F/W Sep.	33405 ^{33,400}	738 2048 F/W Sep.	WF10024 ⁴¹⁹	
				F/W Sep.	WF10064(2) ⁴¹⁹	10097542 Cab. Air .	N/A	
				Hyd	57339(4)	10035247 In-Tank	Hyd	
				Hyd	W01AG140(2)	10037619 Pump	Hyd	
				Cool	24071 ³³	7367052 Cool	24073 ³³	
PR742BM (TYPE 353 LITRONIC) w / Liebherr Diesel D926TI Eng. Turbo Eng.Code D926TI			PR751 (TYPE 495) w / Liebherr Diesel D9408T Eng. Turbo Eng.Code D9408T			PR752 (TYPE 324 LITRONIC) w / Liebherr Diesel D9406TIE Eng. Turbo Eng.Code D9406TIE		
570 0043 Lube . . .	57251(2)		5502096 Lube . . .	51820(2)	7381111 Lube . . .	57469(2)		
7403951 Outer	Air	46693	7411394 Outer	Air	N/A	7411394 Outer	Air	
7403953 Inner	Air	49061	7411395 Inner	Air	42137	7411395 Inner	Air	
738 2048 F/W Sep.	F/W Sep.	33472 ³³	738 2048 F/W Sep.	F/W Sep.	33472 ³³	7382153 F/W Sep.	WF10129	
738 2048 F/W Sep.	F/W Sep.	WF10024 ⁴¹⁹	738 2048 F/W Sep.	F/W Sep.	WF10024 ⁴¹⁹	7382045 Fuel	33945	
10097542 Cab. Air .	Cab. Air .	N/A	738 2048 F/W Sep.	F/W Sep.	WF10024 ⁴¹⁹	10097542 Cab. Air .	N/A	
10037619 Pump	Hyd	D34B20GV(2)	561 2546 Pump	Hyd	57339(4)	10035247 In-Tank	Hyd	
10035246 In-Tank	Hyd	N/A	721 1198 In-Tank	Hyd	W01AG140(2)	10037619 Pump	Hyd	
7367052 Cool	Cool	24073 ³³	7002929 (Servo Circuit Unit) - Pilot	Hyd	N/A	7367052 Cool	24073 ³³	
PR742BM (TYPE 353 LITRONIC) w / Liebherr Diesel D926TIE Eng. Turbo Eng.Code D926TIE			PR751 (TYPE 495) w / Liebherr Diesel D9408TE Eng. Turbo Eng.Code D9408TE			PR754 (TYPE 990 LITRONIC) w / Liebherr Diesel AG946G Eng. Turbo Eng.Code AG946G		
570 0043 Lube . . .	57251(2)		5502096 Lube . . .	51820(2)	10297295 Lube . . .	57469(2)		
7403951 Outer	Air	46693	7411394 Outer	Air	N/A	10032835 Br.	WS10105	
7403953 Inner	Air	49061	7411395 Inner	Air	42137	10343995 Outer	Air	
738 2048 F/W Sep.	F/W Sep.	33472 ³³	738 2048 F/W Sep.	F/W Sep.	33472 ³³	10343996 Inner	Air	
738 2048 F/W Sep.	F/W Sep.	WF10024 ⁴¹⁹	738 2048 F/W Sep.	F/W Sep.	WF10024 ⁴¹⁹	10044302 Primary	F/W Sep.	
10097542 Cab. Air .	Cab. Air .	N/A	738 2048 F/W Sep.	F/W Sep.	WF10024 ⁴¹⁹	10429946 Secondary	Fuel	
10037619 Pump	Hyd	D34B20GV(2)	561 2546 Pump	Hyd	57339(4)	10097542 Inside	Cab. Air .	
10035246 In-Tank	Hyd	N/A	721 1198 In-Tank	Hyd	W01AG140(2)	10287303 Fresh Air	Cab. Air .	
7367052 Cool	Cool	24073 ³³	7002929 (Servo Circuit Unit) - Pilot	Hyd	N/A	10035247 In-Tank	Hyd	
PR742M (TYPE 353 LITRONIC) w / Liebherr Diesel D9306TB Eng. Eng.Code D9306TB			PR751 (TYPE 553) w / Liebherr Diesel D9408TIE Eng. Turbo Eng.Code D9408TIE			PR764 (TYPE 688 LITRONIC) w / Liebherr Diesel AG9408G Eng. Turbo Eng.Code AG9408G		
570 0043 Lube . . .	57251(2)		5502096 Lube . . .	51820(2)	10297295 Lube . . .	57469(2)		
7403953 Outer	Air	49061	7411394 Outer	Air	N/A	741 4298 Outer	Air	
7403951 Inner	Air	46693	7411395 Inner	Air	42137	741 4298 Outer	Air	
738 2048 F/W Sep.	F/W Sep.	33472 ³³	7413533 F/W Sep.	F/W Sep.	N/A	741 4300 Inner	Air	
738 2048 F/W Sep.	F/W Sep.	WF10024 ⁴¹⁹	740 2855 Fuel	Fuel	33112(2)	7382153 F/W Sep.	WF10129	
10097542 Cab. Air .	Cab. Air .	N/A	561 2546 Pump	Hyd	57339(4)	7382045 Fuel	33945(2)	
10035246 In-Tank	Hyd	N/A	721 1198 In-Tank	Hyd	W01AG140(2)	10097542 Inside	Cab. Air .	
7367052 Cool	Cool	24073 ³³	7411387 In-Tank	Hyd	N/A	10287303 Fresh Air	Cab. Air .	
PR744L (TYPE 940 LITRONIC), PR744LGP (TYPE 942 LITRONIC) w / Liebherr Diesel AG936G Eng. Turbo Eng.Code AG936G			PR751LH (TYPE 495) w / Liebherr Diesel D9408T Eng. Turbo Eng.Code D9408T			PR764 (TYPE 688 LITRONIC) w / Liebherr Diesel AG9508G Eng. Turbo Eng.Code AG9508G		
10297295 Lube . . .	57469(2)		5502096 Lube . . .	51820(2)	10044373 Lube . . .	WL10046(2)		
10032835 Br.	WS10105		7411394 Outer	Air	N/A	741 4298 Outer	Air	
10279775 Outer	Air	N/A	7411395 Inner	Air	42137	741 4298 Outer	Air	
10279773 Inner	Air	N/A	7413533 F/W Sep.	F/W Sep.	N/A	741 4300 Inner	Air	
10044302 Primary	F/W Sep.	33231 ²⁴³	740 2855 Fuel	Fuel	33112(2)	5531837-08 F/W Sep.	WF10138	
10429946 Secondary	Fuel	WF10213	561 2546 Pump	Hyd	57339(4)	10289138 Fuel	33173(2)	
10097542 Inside	Cab. Air .	N/A	7411387 In-Tank	Hyd	N/A	10097542 Inside	Cab. Air .	
10287303 Fresh Air	Cab. Air .	N/A	7367052 Cool	Cool	24073 ³³	10287303 Fresh Air	Cab. Air .	
10035246 In-Tank	Hyd	N/A				10035247 In-Tank	Hyd	
10428561 Pump	Hyd	N/A				10428561 Pump	Hyd	
PR744L-LH (TYPE 994 LITRONIC) w / Liebherr Diesel AG936M Eng. Turbo Eng.Code AG936M			PR751LH (TYPE 495) w / Liebherr Diesel D9408TE Eng. Turbo Eng.Code D9408TE			PR764 (TYPE 688 LITRONIC) w / Liebherr Diesel AG9508G Eng. Turbo Eng.Code AG9508G		
10297295 Lube . . .	57469(2)		5502096 Lube . . .	51820(2)	10044373 Lube . . .	WL10046(2)		
10032835 Br.	WS10105		7411394 Outer	Air	N/A	741 4298 Outer	Air	
10279775 Outer	Air	N/A	7411395 Inner	Air	42137	741 4298 Outer	Air	
10279773 Inner	Air	N/A	738 2048 F/W Sep.	F/W Sep.	33472 ³³	741 4300 Inner	Air	
10044302 Primary	F/W Sep.	33231 ²⁴³	738 2048 F/W Sep.	F/W Sep.	WF10024 ⁴¹⁹	5531837-08 F/W Sep.	WF10138	
10429946 Secondary	Fuel	WF10213	738 2048 F/W Sep.	F/W Sep.	WF10024 ⁴¹⁹	10289138 Fuel	33173(2)	
10097542 Inside	Cab. Air .	N/A	561 2546 Pump	Hyd	57339(4)	10097542 Inside	Cab. Air .	
10287303 Fresh Air	Cab. Air .	N/A	721 1198 In-Tank	Hyd	W01AG140(2)	10287303 Fresh Air	Cab. Air .	
10035246 In-Tank	Hyd	N/A	7002929 (Servo Circuit Unit) - Pilot	Hyd	N/A	10035247 In-Tank	Hyd	
10428561 Pump	Hyd	N/A				10428561 Pump	Hyd	
RL22B LITRONIC w / Liebherr Diesel D924TE Eng. Turbo Eng.Code D924TE			PR751LH (TYPE 495) w / Liebherr Diesel D9408TE Eng. Turbo Eng.Code D9408TE			570 0043 Lube . . .	57251(2)	
570 0043 Lube . . .	57251(2)		5502096 Lube . . .	51820(2)	7412732 Outer	Air	46708	
7412732 Outer	Air	46708	7411394 Outer	Air	N/A	741 2733 Inner	Air	
741 2733 Inner	Air	46766	7411395 Inner	Air	42137	738 2048 F/W Sep.	33649	
738 2048 F/W Sep.	F/W Sep.	33649	738 2048 F/W Sep.	F/W Sep.	33472 ³³	7381877 Primary	F/W Sep.	
7381877 Primary	F/W Sep.	WF10086	738 2048 F/W Sep.	F/W Sep.	WF10024 ⁴¹⁹	7381645 Secondary	F/W Sep.	

N/A = Not Available N/R = Not Required N/S = Not Serviceable See pages 22 for footnotes
 N/A = Non disponible N/R = Non nécessaire N/S = Non réparable Voir pages 22 pour des notes
 N/A = No disponible N/R = No requiere N/S = No servible Ver las páginas 22 para las notas al pie de página

OFF HIGHWAY

LIEBHERR+ Dozers & Loader —
LIEBHERR+ExcavatorOff-Highway
Hors Route
Fuera De Carretera

Make, Model, Engine Marque, Modèle, Moteur Marca, Modelo, Motor	Serv. Type	Part No. N° de pieza N° de pièce	Make, Model, Engine Marque, Modèle, Moteur Marca, Modelo, Motor	Serv. Type	Part No. N° de pieza N° de pièce	Make, Model, Engine Marque, Modèle, Moteur Marca, Modelo, Motor	Serv. Type	Part No. N° de pieza N° de pièce
RL22B LITRONIC w / Liebherr Diesel D924TE Eng. Turbo Eng.Code D924TE (Cont'd/Suite) 10097542 Cab. Air N/A 561 2546 Pump Hyd. . . . 57339 10035245 In-Tank Hyd. . . . N/A 7381493 Cool . . . 24072			741 2733 Inner Air 46766 738 2048 F/W Sep. 33472 ⁵³ 738 2048 F/W Sep. WF10024 ⁴¹⁹ 10097542 Cab. Air N/A 561 2546 Pump Hyd. . . . 57339 10035245 In-Tank Hyd. . . . N/A 7381493 Cool . . . 24072			D914T SERIES, D914TI SERIES L4 Turbo Diesel 5502096 Lube . . . 51820(2) 570 0043 Lube . . . 57251(2) 738 2048 F/W Sep. 33472 ⁵³ 738 2048 F/W Sep. WF10024 ⁴¹⁹ 702 1265 Fuel . . . 33816		
RL42B LITRONIC w / Liebherr Diesel D926TIE Eng. Turbo Eng.Code D926TIE 570 0043 Lube . . . 57251(2) 7403951 Outer Air 46693 7403953 Inner Air 49061 738 2048 F/W Sep. 33472 ⁵³ 738 2048 F/W Sep. WF10024 ⁴¹⁹ 10097542 Cab. Air N/A 10037619 Pump Hyd. . . . D34B20GV(2) 10035246 In-Tank Hyd. . . . N/A 7367052 Cool . . . 24073 ⁵³			LIEBHERR+Dump Truck T262 w / Cummins Diesel QSK60 Eng. Eng.Code QSK60 Lube . . . 57139(4) F/W Sep. 33645(3) T262 w / Detroit Diesel 16V-4000 Eng. Eng.Code 16V-4000 23540000 Lube . . . 57022(4) 23512631 (w/Drain) F/W Sep. 33650(2) 23518529 (w/o Drain) - Secondary Fuel . . . 33959(2)			D924 SERIES 5502096 Lube . . . 51820(2) 7381645 Secondary F/W Sep. WF10086 7381646 Primary Fuel . . . 33632 D926 SERIES 570 0043 Lube . . . 57251(2)		
RL44 (TYPE 1091 LITRONIC) w / Liebherr Diesel AG936G Eng. Turbo Eng.Code AG936G 10297295 Lube . . . 57469(2) 10032835 Br. WS10105 741 4298 Outer Air 42803 ⁵⁵ 741 4298 Outer Air 42803NP ⁴⁹ 741 4300 Inner Air 42804 10044302 Primary F/W Sep. 33231 ²⁴³ 10429946 Secondary Fuel . . . WF10213 10097542 Inside Cab. Air N/A 10287303 Fresh Air Cab. Air N/A 10035245 In-Tank Hyd. . . . N/A 10440983 Pump Hyd. . . . N/A			T282 w / Cummins Diesel QSK60 Eng. Eng.Code QSK60 Lube . . . 57139(4) F/W Sep. 33645(3) T282 w / Detroit Diesel 16V-4000 Eng. Eng.Code 16V-4000 23540000 Lube . . . 57022(4) 23512631 (w/Drain) F/W Sep. 33650(2) 23518529 (w/o Drain) - Secondary Fuel . . . 33959(2) T282B w / Cummins Diesel QSK78 Eng. Eng.Code QSK78 Lube . . . 57139(4) F/W Sep. 33645(6)			LIEBHERR+ Excavator 901 w / Deutz F3L912 Eng. Eng.Code F3L912 4144897 Inner Air 49616 2165039 (Outer) Air 46430 721 1197 Air 42222 736 1347 Air 46515 736 1346 Air 46532 (F/W Sep) F/W Sep. 33472 ⁵³ (F/W Sep) F/W Sep. WF10024 ⁴¹⁹ Fuel . . . 33358 ⁵³ A300 w / Deutz Eng. (Cartridge) Lube . . . 51271 (Spin-on) Lube . . . 51768 (F/W Sep) F/W Sep. 33472 ⁵³ (F/W Sep) F/W Sep. WF10024 ⁴¹⁹ (F/W Sep) Fuel . . . 33358 ⁵³		
RL52 (TYPE 739 LITRONIC) w / Liebherr Diesel D9406TIE Tier III Eng. Turbo Eng.Code D9406TIE Tier III 7381111 Lube . . . 57469(2) 7411394 Outer Air N/A 7411395 Inner Air 42137 7382153 F/W Sep. WF10129 7382045 Fuel . . . 33945 10097542 Cab. Air N/A 10035247 In-Tank Hyd. . . . N/A 10037619 Pump Hyd. . . . D34B20GV 7367052 Cool . . . 24073 ⁵³			TA230 (TYPE 1156) w / Liebherr Diesel D936LA6 Eng. Turbo Eng.Code D936LA6 10297295 Lube . . . 57469(2) 10032835 Br. WS10105 10293727 Inner Air WA10397 10044302 Primary F/W Sep. 33231 ²⁴³ 10429946 Secondary Fuel . . . WF10213 10492693 Fresh Air Cab. Air N/A 10323466 Inside Cab. Air N/A 10815494 In-Tank Hyd. . . . N/A 11004645 (Brake Tank) - In-Tank Hyd. . . . N/A 512600408 Trans. . . WL10186(2)			A308 (TYPE 374) w / Deutz Diesel BF4M1011F Eng. Turbo Eng.Code BF4M1011F 762 1057 Lube . . . 57085 700 2403 Outer Air 46430 700 2402 Inner Air 49616 702 2238 Fuel . . . 33195 7362910 Pilot Hyd. . . . 57361 10036929 In-Tank Hyd. . . . W01AG140 A309 (TYPE 717 LITRONIC) w / Deutz Diesel BF4M2012 Eng. Turbo Eng.Code BF4M2012 702 0038 Lube . . . 51768 10044317 Outer Air 46818 10044318 Inner Air 46829 10101998 F/W Sep. 33683 ²⁰⁰ 10101998 F/W Sep. WF10078 ⁴¹⁹ 10113119 Fuel . . . 33987 7362910 Pilot Hyd. . . . 57361 10326993 In-Tank Hyd. . . . N/A 7025830 Cool . . . 24070		
RL64 (TYPE 1127 LITRONIC) w / Liebherr Diesel AG946G Eng. Turbo Eng.Code AG946G 10297295 Lube . . . 57469(2) 10032835 Br. WS10105 10343995 Outer Air 42312 10343996 Inner Air 42313 10044302 Primary F/W Sep. 33231 ²⁴³ 10429946 Secondary Fuel . . . WF10213 10097542 Inside Cab. Air N/A 10287303 Fresh Air Cab. Air N/A 10035247 In-Tank Hyd. . . . N/A 10428561 Pump Hyd. . . . N/A			TI272 w / Cummins Diesel QSK60 Eng. Eng.Code QSK60 Lube . . . 57139(4) F/W Sep. 33645(3) TI272 w / Detroit Diesel 16V-4000 Eng. Eng.Code 16V-4000 23540000 Lube . . . 57022(4) 23512631 (w/Drain) F/W Sep. 33650(2) 23518529 (w/o Drain) - Secondary Fuel . . . 33959(2)			A309 (TYPE 1035 LITRONIC) w / Deutz Diesel TCD2012L04 Eng. Turbo Eng.Code TCD2012L04 5502096 Lube . . . 51820 10413351 Primary Air 49275 10413349 Safety Air 49276 10101998 F/W Sep. 33683 ²⁰⁰ 10101998 F/W Sep. WF10078 ⁴¹⁹ 10412130 Fuel . . . N/A 10037617 Pilot Hyd. . . . D8E20GV 10428784 In-Tank Hyd. . . . N/A		
RL722 (TYPE 615 LITRONIC) w / Liebherr Diesel D904T Eng. Turbo Eng.Code D904T 570 0043 Lube . . . 57251(2) 740 5233 Outer Air 49609 700 5287 Inner Air 42920 7402848 F/W Sep. N/A 738 2048 F/W Sep. 33472 ⁵³ 738 2048 F/W Sep. WF10024 ⁴¹⁹ 10097542 Cab. Air N/A 561 2546 Pump Hyd. . . . 57339 10035245 In-Tank Hyd. . . . N/A			LIEBHERR+Engine D404T SERIES L4 Turbo Diesel 7090658 Lube . . . 57076 709 0659 F/W Sep. 33752 D504T SERIES L4 Turbo Diesel 7090561 Lube . . . 57750S 7090562 - Secondary F/W Sep. 33668 7090528 - Primary F/W Sep. 33680 D504TI SERIES L4 Turbo Diesel 7090561 Lube . . . 57750S 7091069 Primary F/W Sep. 33977 709 1068 Secondary F/W Sep. 33978 D904TB SERIES L4 Turbo Diesel 5502096 Lube . . . 51820(2) 570 0043 Lube . . . 57251(2) 738 2048 F/W Sep. 33472 ⁵³ 738 2048 F/W Sep. WF10024 ⁴¹⁹			A310 (TYPE 376) w / Deutz Diesel BF4L1011 Eng. Turbo Eng.Code BF4L1011 761 6297 Lube . . . 51342 700 2403 Outer Air 46430 700 2402 Inner Air 49616 7021256 (Optional) Fuel . . . 33816 702 2238 Fuel . . . 33195 7362910 Pilot Hyd. . . . 57361 10036935 In-Tank Hyd. . . . W01AG139		
SR712BM (TYPE 695), SR712BM (TYPE 952), SR712BM (TYPE 953) w / Liebherr Diesel D924TE Eng. Turbo Eng.Code D924TE 570 0043 Lube . . . 57251(2) 7412732 Outer Air 46708								

Italicized Part Numbers May Not Be Available.

Las piezas con números en *italicas* pueden no estar disponibles.
Les numéros de pièce en *italiques* peuvent ne pas être disponibles.



**Off-Highway
Hors Route
Fuera De Carretera**

LIEBHERR+ Excavator

Make, Model, Engine Marque, Modèle, Moteur Marca, Modelo, Motor	Serv. Type	Part No. N° de pieza N° de pieza	Make, Model, Engine Marque, Modèle, Moteur Marca, Modelo, Motor	Serv. Type	Part No. N° de pieza N° de pieza	Make, Model, Engine Marque, Modèle, Moteur Marca, Modelo, Motor	Serv. Type	Part No. N° de pieza N° de pieza
A310B (TYPE 567) w / Deutz Diesel BF4M1012E Eng. Turbo Eng.Code BF4M1012E			10037617 Pilot	Hyd	D82E20GV	10037617 Pilot	Hyd	D82E20GV
			10428784 In-Tank	Hyd	N/A	10326993 In-Tank	Hyd	N/A
A311 (TYPE 718 LITRONIC) w / Deutz Diesel BF4M2012 Eng. Turbo Eng.Code BF4M2012			A314 (TYPE 635 LITRONIC) w / Deutz Diesel BF4M1013EC Eng. Turbo Eng.Code BF4M1013EC			A350, A353, A360		
	702 0038	Lube . . .	5502096	Lube . . .	51820	(By-Pass)	Lube . . .	51010
	736 1347 Outer	Air	702 6330 Outer	Air	49131		Fuel . . .	33112
	736 1346 Inner	Air	702 6329 Inner	Air	49132	A400, A500, A500S w / Deutz Eng. (Cartridge) (Spin-on) (F/W Sep) (F/W Sep)	Lube . . .	51271
	7027479 (Optional)	F/W Sep. N/A	7027479 (From S/N 12072 to 27114)	F/W Sep. N/A	N/A		Lube . . .	51768
	702 2238	Fuel	10101998 (From S/N 27115)	F/W Sep. 33683	33683		F/W Sep.	33472 ²³
	7362910 Pilot	Hyd	702 1295	Fuel	33358 ⁵³		F/W Sep.	WF10024 ⁴¹⁹
	10036929 In-Tank	Hyd	10323630 (From S/N 27115)	Fuel	33816	Fuel . . .	33358 ⁵³	
	7025830	Cool	10037617 Pilot	Hyd	D82E20GV			
			10326993 In-Tank	Hyd	N/A	A531	Fuel . . .	33373
		7025830	Cool	24070	A700, A750			
					(By-Pass)	Lube . . .	51006	
						Fuel . . .	33112	
A311 (TYPE 1036 LITRONIC) w / Deutz Diesel TCD2012L04 Eng. Turbo Eng.Code TCD2012L04			A314 (TYPE 1039 LITRONIC) w / Deutz Diesel TCD2013L04 Eng. Turbo Eng.Code TCD2013L04			A900 (TYPE 367 LITRONIC), A900 (TYPE 575 LITRONIC) w / Deutz Diesel BF4L913T Eng. Turbo Eng.Code BF4L913T		
	5502096	Lube . . .	5502096	Lube . . .	51820	5502096	Lube . . .	51820
	10413351 Primary	Air	702 6330 Primary	Air	49131	700 0524 Outer	Air	42321
	10413349 Safety	Air	702 6329 Safety	Air	49132	736 0230 Inner	Air	46522
	10101998	F/W Sep. 33683 ⁴²⁰	10356007	F/W Sep. 33813	33813	738 2048	F/W Sep.	33472 ²³
	10101998	F/W Sep. WF10078 ⁴¹⁹	10412130	Fuel	N/A	738 2048	F/W Sep.	WF10024 ⁴¹⁹
	10113119	Fuel	10037617 Pilot	Hyd	D82E20GV	10036935 In-Tank	Hyd	W01AG139
	7362910 Pilot	Hyd	10326993 In-Tank	Hyd	N/A	7362910 Pilot	Hyd	57361
	10326993 In-Tank	Hyd						
	7025830	Cool						
A312 (TYPE 551) w / Deutz Diesel BF4M1012E Eng. Turbo Eng.Code BF4M1012E			A316 (TYPE 617), A316 (TYPE 691) w / Deutz Diesel BF4M1013C Eng. Turbo Eng.Code BF4M1013C			A900 (TYPE 595 LITRONIC) w / Deutz Diesel BF4M1013C Eng. Turbo Eng.Code BF4M1013C		
	5502096	Lube . . .	5502096	Lube . . .	51820	5502096	Lube . . .	51820
	10413351 Primary	Air	736 0753 Outer	Air	46554	736 0753 Outer	Air	46554
	10413349 Safety	Air	736 0733 Inner	Air	46525	736 0733 Inner	Air	46525
	10101998	F/W Sep. 33683 ⁴²⁰	702 1295	Fuel	33358 ⁵³	702 1295	Fuel	33358 ⁵³
	10101998	F/W Sep. WF10078 ⁴¹⁹	702 1265	Fuel	33816	702 1265	Fuel	33816
	10412130	Fuel	7362910 Pilot	Hyd	57361	7362910 Pilot	Hyd	57361
	10037617 Pilot	Hyd	10326993 In-Tank	Hyd	N/A	10036935 In-Tank	Hyd	W01AG139
	10428784 In-Tank	Hyd						
A312 (TYPE 719 LITRONIC) w / Deutz Diesel BF4M1013C Eng. Turbo Eng.Code BF4M1013C			A316 (TYPE 715 LITRONIC) w / Deutz Diesel BF4M1013EC Eng. Turbo Eng.Code BF4M1013EC			A900 LI (TYPE 578)		
	5502096	Lube . . .	5502096	Lube . . .	51820	5502096	Lube . . .	51820
	702 6330 Primary	Air	736 0753 Outer	Air	46554	736 0753 Outer	Air	46554
	702 6329 Safety	Air	736 0733 Inner	Air	46525	736 0733 Inner	Air	46525
	7027479	F/W Sep. N/A	702 1295	Fuel	33358 ⁵³	702 1295	Fuel	33358 ⁵³
	7362910 Pilot	Hyd	702 1265	Fuel	33816	702 1265	Fuel	33816
	10036935 In-Tank	Hyd	7362910 Pilot	Hyd	57361	7362910 Pilot	Hyd	57361
	7025830	Cool	10326993 In-Tank	Hyd	N/A	10036935 In-Tank	Hyd	W01AG139
A312 (TYPE 719 LITRONIC) w / Deutz Diesel BF4M1013E Tier IV Eng. Turbo Eng.Code BF4M1013E Tier IV			A316 (TYPE 716 LITRONIC) w / Deutz Diesel BF4M1013EC Eng. Turbo Eng.Code BF4M1013EC			A900 LI (TYPE 595), A900 LI (TYPE 596)		
	5502096	Lube . . .	5502096	Lube . . .	51820	5502096	Lube . . .	51820
	702 6330 Primary	Air	736 0753 Outer	Air	46554	736 0753	Air	46554
	702 6329 Safety	Air	736 0733 Inner	Air	46525	736 0733	Air	46525
	7027479	F/W Sep. N/A	702 1295	Fuel	33358 ⁵³	7008776	F/W Sep.	33472 ²³
	702 1295	Fuel	702 1265	Fuel	33816	7008776	F/W Sep.	WF10024 ⁴¹⁹
	10037617 Pilot	Hyd	10037617 Pilot	Hyd	D82E20GV	702 1265	Fuel	33816
	10326993 In-Tank	Hyd	10326993 In-Tank	Hyd	N/A	702 1295	Fuel	33358 ⁵³
	7025830	Cool	7025830	Cool	24070	736 6101 7366101 (Return)	Hyd	W01AG139
						7362910	Hyd	57361
A312 (TYPE 1037 LITRONIC) w / Deutz Diesel TCD2012L04 Eng. Turbo Eng.Code TCD2012L04			A316 (TYPE 1040 LITRONIC), A316 (TYPE 1041 LITRONIC) w / Deutz Diesel TCD2013L04 Eng. Turbo Eng.Code TCD2013L04			A900 LI (TYPE 606)		
	5502096	Lube . . .	5502096	Lube . . .	51820	5502096	Lube . . .	51820
	702 6330 Primary	Air	702 6330 Primary	Air	49131	736 1347	Air	46515
	702 6329 Safety	Air	702 6329 Safety	Air	49132	736 1346	Air	46532
	10101998	F/W Sep. 33683 ⁴²⁰	702 1295	Fuel	33358 ⁵³	7008776	F/W Sep.	33472 ²³
	10101998	F/W Sep. WF10078 ⁴¹⁹	702 1265	Fuel	33816	7008776	F/W Sep.	WF10024 ⁴¹⁹
	10323630	Fuel	10037617 Pilot	Hyd	D82E20GV	702 1265	Fuel	33816
	10037617 Pilot	Hyd	10326993 In-Tank	Hyd	N/A	702 1295	Fuel	33358 ⁵³
	10326993 In-Tank	Hyd	7025830	Cool	24070	736 6101 7366101 (Return)	Hyd	W01AG139
	7025830	Cool				7362910	Hyd	57361
A312 (TYPE 1037 LITRONIC) w / Deutz Diesel TCD2012L04 Eng. Turbo Eng.Code TCD2012L04			A316 (TYPE 1040 LITRONIC), A316 (TYPE 1041 LITRONIC) w / Deutz Diesel TCD2013L04 Eng. Turbo Eng.Code TCD2013L04			A900B (TYPE 308) w / Deutz Diesel F4L913 Eng. Eng.Code F4L913		
	5502096	Lube . . .	5502096	Lube . . .	51820	702 0038	Lube . . .	51768
	702 6330 Primary	Air	702 6330 Primary	Air	49131	700 0524 Outer	Air	42321
	702 6329 Safety	Air	702 6329 Safety	Air	49132	736 0230 Inner	Air	46522
	10356007	F/W Sep. 33813	10356007	F/W Sep. 33813	33813	738 2048	F/W Sep.	33472 ²³
	10412130	Fuel	10412130	Fuel	N/A	738 2048	F/W Sep.	WF10024 ⁴¹⁹

N/A = Not Available N/R = Not Required N/S = Not Serviceable See pages 22 for footnotes
 N/A = Non disponible N/R = Non nécessaire N/S = Non réparable Voir pages 22 pour des notes
 N/A = No disponible N/R = No requiere N/S = No servible Ver las páginas 22 para las notas al pie de página

OFF HIGHWAY

Off-Highway
Hors Route
Fuera De Carretera



LIEBHERR+ Excavator

Make, Model, Engine Marque, Modèle, Moteur Marca, Modelo, Motor	Serv. Type	Part No. N° de pieza N° de pièce	Make, Model, Engine Marque, Modèle, Moteur Marca, Modelo, Motor	Serv. Type	Part No. N° de pieza N° de pièce	Make, Model, Engine Marque, Modèle, Moteur Marca, Modelo, Motor	Serv. Type	Part No. N° de pieza N° de pièce
A900B (TYPE 308) w / Deutz Diesel F4L913 Eng. Eng.Code F4L913 (Cont'd/Suite) 7362910 Pilot	Hyd	57361	10044302 Primary 10429946 Secondary 7023535 10326993 In-Tank 10037617 Pilot	F/W Sep. Fuel Cab. Air . . Hyd	33231 ²⁴³ WF10213 N/A N/A D82E20GV	A902 (TYPE 42) w / Liebherr Diesel D904NA Eng. Eng.Code D904NA 5502096 700 9285 Outer 700 9285 Outer 700 9286 Inner 738 2048 738 2048 700 2504 In-Tank 7362910 Pilot	Lube . . . Air Air Air F/W Sep. F/W Sep. Hyd Hyd	51820(2) 42119 ⁵⁵ 42119NP ⁴⁷⁹ 42924 33472 ⁵³ WF10024 ⁴¹⁹ W01AG162 57361
A900B (TYPE 662 LITRONIC) w / Deutz Diesel BF4M1013C Eng. Turbo Eng.Code BF4M1013C 5502096 736 0753 Outer 736 0733 Inner 702 1295 702 1265 5618683 10037617 Pilot 7373878 In-Tank	Lube . . . Air Air Fuel Fuel Cab. Air . . Hyd Hyd	51820 46554 46525 33358 ⁵³ 33816 N/A D82E20GV W01AG464	A900ZW (TYPE 491 LITRONIC) w / Deutz Diesel BF4L913T Eng. Turbo Eng.Code BF4L913T 5502096 736 1347 Outer 736 1346 Inner 738 2048 738 2048 10036935 In-Tank 7362910 Pilot	Lube . . . Air Air F/W Sep. F/W Sep. Hyd Hyd	51820 46515 46532 33472 ⁵³ WF10024 ⁴¹⁹ W01AG139 57361	A902 (TYPE 42) w / Liebherr Diesel D904T Eng. Turbo Eng.Code D904T 570 0043 736 0753 Outer 736 0733 Inner 738 2048 736 4111 738 2048 10036935 In-Tank 7362910 Pilot WF2071	Lube . . . Air Air F/W Sep. F/W Sep. F/W Sep. Hyd Hyd Cool	57251(2) 46554 46525 33472 ⁵³ 33405 ^{53,420} WF10024 ⁴¹⁹ W01AG139 57361 24071 ⁵³
A900C (TYPE 308) w / Deutz Diesel BF4L913 Eng. Eng.Code BF4L913 702 0038 7005286 - Outer 7005287 - Inner 738 2048 738 2048 700 2504 In-Tank 7362910 Pilot	Lube . . . Air Air F/W Sep. F/W Sep. Hyd Hyd	51768 42920 42919 33472 ⁵³ WF10024 ⁴¹⁹ W01AG162 57361	A900ZW (TYPE 492 LITRONIC), A900ZW (TYPE 576 LITRONIC), A900ZW (TYPE 577 LITRONIC) w / Deutz Diesel BF4L913T Eng. Turbo Eng.Code BF4L913T 5502096 7361346 - Outer 736 1346 Inner 738 2048 738 2048 10036935 In-Tank 7362910 Pilot	Lube . . . Air Air F/W Sep. F/W Sep. Hyd Hyd	51820 46515 46532 33472 ⁵³ WF10024 ⁴¹⁹ W01AG139 57361	A902 (TYPE 141) w / Deutz Diesel F4L912 Eng. Eng.Code F4L912 5502096 700 0524 Outer 736 0230 Inner 738 2048 738 2048 700 2504 In-Tank 7362910 Pilot	Lube . . . Air Air F/W Sep. F/W Sep. F/W Sep. Hyd Hyd	51820 42321 46522 33472 ⁵³ 33405 ^{53,420} WF10024 ⁴¹⁹ W01AG162 57361
A900C (TYPE 917 LITRONIC), A900C (TYPE 987 LITRONIC) w / Liebherr Diesel D924TIE Eng. Turbo Eng.Code D924TIE 570 0043 7412732 Outer 741 2733 Inner 7381816 Primary 7381816 7382045 Secondary 7028951 10326993 In-Tank 10037617 Pilot WF2071	Lube . . . Air Air F/W Sep. F/W Sep. Hyd Cool	57251(2) 46708 46766 33242 ²⁴³ 33985 33945 N/A N/A D82E20GV 24071 ⁵³	A900ZW (TYPE 612 LITRONIC), A900ZW (TYPE 613 LITRONIC), A900ZW (TYPE 928 LITRONIC), A900ZW (TYPE 972 LITRONIC) w / Deutz Diesel BF4M1013C Eng. Turbo Eng.Code BF4M1013C 5502096 736 0753 Outer 736 0733 Inner 702 1295 702 1265 7362910 Pilot 10036935 In-Tank	Lube . . . Air Air Fuel Fuel Hyd Hyd	51820 46554 46525 33358 ⁵³ 33816 57361 W01AG139	A902 (TYPE 141) w / Deutz Diesel F5L912 Eng. Eng.Code F5L912 5502096 700 0524 Outer 736 0230 Inner 738 2048 738 2048 700 2504 In-Tank 7362910 Pilot	Lube . . . Air Air F/W Sep. F/W Sep. F/W Sep. Hyd Hyd	51820 42321 46522 33472 ⁵³ 33405 ^{53,420} WF10024 ⁴¹⁹ W01AG162 57361
A900C (TYPE 1002 LITRONIC) w / Liebherr Diesel D934SA06 Eng. Turbo Eng.Code D934SA06 10297295 10032835 7412732 Outer 741 2733 Inner 10044302 Primary 10429946 Secondary 7028951 10326993 In-Tank 10037617 Pilot	Lube . . . Br. Air Air F/W Sep. Fuel Cab. Air . . Hyd Hyd	57469(2) WS10105 46708 46766 33231 ²⁴³ WF10213 N/A N/A D82E20GV	A901 w / Deutz Eng. (F/W Sep) (F/W Sep)	Lube . . . F/W Sep. F/W Sep. Fuel	51768 42222 33472 ⁵³ WF10024 ⁴¹⁹ 33358 ⁵³	A902 (TYPE 142) w / Deutz Diesel F4L912 Eng. Eng.Code F4L912 5502096 700 0524 Outer 736 0230 Inner 738 2048 738 2048 700 2504 In-Tank 7362910 Pilot	Lube . . . Air Air F/W Sep. F/W Sep. F/W Sep. Hyd Hyd	51820 42321 46522 33472 ⁵³ 33405 ^{53,420} WF10024 ⁴¹⁹ W01AG162 57361
A900C (TYPE 917 LITRONIC), A900C (TYPE 987 LITRONIC) w / Liebherr Diesel D924TIE Eng. Turbo Eng.Code D924TIE 570 0043 7412732 Outer 741 2733 Inner 7381816 Primary 7381816 7382045 Secondary 7023535 10326993 In-Tank 10037617 Pilot WF2071	Lube . . . Air Air F/W Sep. F/W Sep. Fuel Cab. Air . . Hyd Hyd Cool	57251(2) 46708 46766 33242 ²⁴³ 33985 33945 N/A N/A D82E20GV 24071 ⁵³	A901B, A901C w / Deutz F3L912 Eng. Eng.Code F3L912 4144897 Inner 2165039 (Outer) 721 1197 736 1347 736 1346 (F/W Sep) (F/W Sep)	Lube . . . Air Air F/W Sep. F/W Sep. Fuel	51768 49616 46430 42222 46515 46532 33472 ⁵³ WF10024 ⁴¹⁹ 33358 ⁵³	A902 (TYPE 142) w / Deutz Diesel F5L912 Eng. Eng.Code F5L912 5502096 700 0524 Outer 736 0230 Inner 738 2048 738 2048 700 2504 In-Tank 7362910 Pilot	Lube . . . Air Air F/W Sep. F/W Sep. F/W Sep. Hyd Hyd	51820 42321 46522 33472 ⁵³ 33405 ^{53,420} WF10024 ⁴¹⁹ W01AG162 57361
A900CZW (TYPE 1030 LITRONIC), A900CZW (TYPE 1031 LITRONIC), A900CZW (TYPE 1032 LITRONIC), A900CZW (TYPE 1033 LITRONIC), A900CZW (TYPE 1384 LITRONIC) w / Liebherr Diesel D934SA06 Eng. Turbo Eng.Code D934SA06 10297295 10032835 7412732 Outer 741 2733 Inner	Lube . . . Br. Air	57469(2) WS10105 46708 46766	A902 (TYPE 42) w / Deutz Diesel F6L912 Eng. Eng.Code F6L912 5502096 700 0524 Outer 736 0230 Inner 738 2048 738 2048 700 2504 In-Tank 7362910 Pilot	Lube . . . Air Air F/W Sep. F/W Sep. Hyd Hyd	51820 42321 46522 33472 ⁵³ WF10024 ⁴¹⁹ W01AG162 57361	A902 (TYPE 275), A902 (TYPE 276) w / Deutz Diesel F5L912 Eng. Eng.Code F5L912 5502096 700 0524 Outer 736 0230 Inner 738 2048	Lube . . . Air Air F/W Sep.	51820 42321 46522 33472 ⁵³

Italicized Part Numbers May Not Be Available.
Las piezas con números en *italicas* pueden no estar disponibles.
Les numéros de pièce en *italiques* peuvent ne pas être disponibles.



Off-Highway
Hors Route
Fuera De Carretera

LIEBHERR+ Excavator

Make, Model, Engine Marque, Modèle, Moteur Marca, Modelo, Motor	Serv. Type	Part No. N° de pieza N° de pièce	Make, Model, Engine Marque, Modèle, Moteur Marca, Modelo, Motor	Serv. Type	Part No. N° de pieza N° de pièce	Make, Model, Engine Marque, Modèle, Moteur Marca, Modelo, Motor	Serv. Type	Part No. N° de pieza N° de pièce
A902 (TYPE 275), A902 (TYPE 276) w / Deutz Diesel F5L912 Eng. Eng.Code F5L912 (Cont'd/Suite)			A902 (TYPE 583), A902 (TYPE 638) w / Liebherr Diesel D924TE Eng. Turbo Eng.Code D924TE			10044302 Primary 10429946 Secondary 7028951 10326993 In-Tank 10037617 Pilot	F/W Sep. Fuel Cab. Air Hyd Hyd	33231 ²⁴³ WF10213 N/A N/A D82E20GV
738 2048 F/W Sep. WF10024 ⁴¹⁹ 700 2504 In-Tank Hyd. W01AG162 7362910 Pilot Hyd. 57361			570 0043 Lube... 57251(2) 736 0753 Outer Air... 46554 736 0733 Inner Air... 46525 738 2048 F/W Sep. 33472 ⁵³ 736 4111 F/W Sep. 33405 ^{53,420} 738 2048 F/W Sep. WF10024 ⁴¹⁹ 10036935 In-Tank Hyd. W01AG139 7362910 Pilot Hyd. 57361 WF2071 Cool... 24071 ⁵³			A904CHD (TYPE 477 LITRONIC) w / Liebherr Diesel D924TIE Eng. Turbo Eng.Code D924TIE		
A902 (TYPE 356 LITRONIC) w / Liebherr Diesel D904T Eng. Turbo Eng.Code D904T			A902HD (TYPE 42), A902ZW (TYPE 223), A902ZW (TYPE 227) w / Deutz Diesel F5L912 Eng. Eng.Code F5L912			570 0043 Lube... 57251(2) 7412732 Outer Air... 46708 741 2733 Inner Air... 46766 7381816 Primary F/W Sep. 33242 ²⁴³ 7381816 F/W Sep. 33985 7382045 Secondary Fuel... 33945 7028951 Cab. Air N/A 10326993 In-Tank Hyd... N/A 10037617 Pilot Hyd... D82E20GV WF2071 Cool... 24071 ⁵³		
A902 (TYPE 356 LITRONIC) w / Liebherr Diesel D924TE Eng. Turbo Eng.Code D924TE			A904 (TYPE 665 LITRONIC), A904 (TYPE 666 LITRONIC), A904 (TYPE 667 LITRONIC) w / Liebherr Diesel D924TE Eng. Turbo Eng.Code D924TE			10297295 Lube... 57469(2) 10032835 Br... WS10105 7412732 Outer Air... 46708 741 2733 Inner Air... 46766 10044302 Primary F/W Sep. 33231 ²⁴³ 10429946 Secondary Fuel... WF10213 7028951 Cab. Air N/A 10326993 In-Tank Hyd... N/A 10037617 Pilot Hyd... D82E20GV		
A902 (TYPE 357 LITRONIC) w / Liebherr Diesel D904T Eng. Turbo Eng.Code D904T			A904 INDUSTRIAL (TYPE 710), A904 INDUSTRIAL (TYPE 711) w / Liebherr Diesel D924TE Eng. Turbo Eng.Code D924TE			A904CHD (TYPE 1004 LITRONIC) w / Liebherr Diesel D934SA06 Eng. Turbo Eng.Code D934SA06		
570 0043 Lube... 57251(2) 736 0753 Outer Air... 46554 736 0733 Inner Air... 46525 7381877 Primary F/W Sep. 33649 7381645 Secondary F/W Sep. WF10086 10036935 In-Tank Hyd... W01AG139 7362910 Pilot Hyd... 57361 WF2071 Cool... 24071 ⁵³			570 0043 Lube... 57251(2) 736 0753 Outer Air... 46554 736 0733 Inner Air... 46525 7412732 Outer Air... 46708 741 2733 Inner Air... 46766 7382153 F/W Sep. WF10129 7381877 Primary F/W Sep. 33649 7381645 Secondary F/W Sep. WF10086 7382111 (From S/N 9574) Fuel... N/A 5618683 Cab. Air N/A 7373878 In-Tank Hyd... W01AG464 10037617 Pilot Hyd... D82E20GV WF2071 Cool... 24071 ⁵³			10297295 Lube... 57469(2) 10032835 Br... WS10105 7412732 Outer Air... 46708 741 2733 Inner Air... 46766 10044302 Primary F/W Sep. 33231 ²⁴³ 10429946 Secondary Fuel... WF10213 7028951 Cab. Air N/A 10326993 In-Tank Hyd... N/A 10037617 Pilot Hyd... D82E20GV		
A902 (TYPE 357 LITRONIC) w / Liebherr Diesel D904T Eng. Turbo Eng.Code D904T			A904 INDUSTRIAL (TYPE 710), A904 INDUSTRIAL (TYPE 711) w / Liebherr Diesel D924TE Eng. Turbo Eng.Code D924TE			A904HD (TYPE 720 LITRONIC) w / Liebherr Diesel D924TE Eng. Turbo Eng.Code D924TE		
570 0043 Lube... 57251(2) 736 0753 Outer Air... 46554 736 0733 Inner Air... 46525 7381877 Primary F/W Sep. 33649 7381645 Secondary F/W Sep. WF10086 10036935 In-Tank Hyd... W01AG139 7362910 Pilot Hyd... 57361 WF2071 Cool... 24071 ⁵³			570 0043 Lube... 57251(2) 736 0753 Outer Air... 46554 736 0733 Inner Air... 46525 7382153 F/W Sep. WF10129 7381877 Primary F/W Sep. 33649 7381645 Secondary F/W Sep. WF10086 7382111 (From S/N 9574) Fuel... N/A 5618683 Cab. Air N/A 7373878 In-Tank Hyd... W01AG464 10037617 Pilot Hyd... D82E20GV WF2071 Cool... 24071 ⁵³			570 0043 Lube... 57251(2) 736 0753 Outer Air... 46554 736 0733 Inner Air... 46525 7412732 Outer Air... 46708 741 2733 Inner Air... 46766 7382153 F/W Sep. WF10129 7381877 Primary F/W Sep. 33649 7381645 Secondary F/W Sep. WF10086 7382111 (From S/N 9574) Fuel... N/A 5618683 Cab. Air N/A 7373878 In-Tank Hyd... W01AG464 10037617 Pilot Hyd... D82E20GV WF2071 Cool... 24071 ⁵³		
A902 (TYPE 357 LITRONIC) w / Liebherr Diesel D904T Eng. Turbo Eng.Code D904T			A904 INDUSTRIAL (TYPE 710), A904 INDUSTRIAL (TYPE 711) w / Liebherr Diesel D924TE Eng. Turbo Eng.Code D924TE			A911, A911B w / Deutz Diesel F4L912 Eng. Eng.Code F4L912		
570 0043 Lube... 57251(2) 736 0753 Outer Air... 46554 736 0733 Inner Air... 46525 7381877 Primary F/W Sep. 33649 7381645 Secondary F/W Sep. WF10086 10036935 In-Tank Hyd... W01AG139 7362910 Pilot Hyd... 57361 WF2071 Cool... 24071 ⁵³			570 0043 Lube... 57251(2) 736 0753 Outer Air... 46554 736 0733 Inner Air... 46525 7382153 F/W Sep. WF10129 7381877 Primary F/W Sep. 33649 7381645 Secondary F/W Sep. WF10086 7382111 (From S/N 11107) Fuel... N/A 10036935 In-Tank Hyd... W01AG139 7362910 Pilot Hyd... 57361 WF2071 Cool... 24071 ⁵³			Lube... 51768 Air... 42222 F/W Sep. 33472 ⁵³ F/W Sep. WF10024 ⁴¹⁹ Fuel... 33358 ⁵³		
A902 (TYPE 478 LITRONIC) w / Liebherr Diesel D904T Eng. Turbo Eng.Code D904T			A904C (TYPE 439 LITRONIC), A904C (TYPE 440 LITRONIC), A904C (TYPE 441 LITRONIC) w / Liebherr Diesel D924TIE Eng. Turbo Eng.Code D924TIE			A911C w / Deutz Diesel F5L912 Eng. Eng.Code F5L912		
570 0043 Lube... 57251(2) 736 0753 Outer Air... 46554 736 0733 Inner Air... 46525 738 2048 F/W Sep. 33472 ⁵³ 736 4111 F/W Sep. 33405 ^{53,420} 738 2048 F/W Sep. WF10024 ⁴¹⁹ 10036935 In-Tank Hyd... W01AG139 7362910 Pilot Hyd... 57361 WF2071 Cool... 24071 ⁵³			570 0043 Lube... 57251(2) 7412732 Outer Air... 46708 741 2733 Inner Air... 46766 7381816 Primary F/W Sep. 33242 ²⁴³ 7381816 F/W Sep. 33985 7382045 Secondary Fuel... 33945 7028951 Cab. Air N/A 10326993 In-Tank Hyd... N/A 10037617 Pilot Hyd... D82E20GV WF2071 Cool... 24071 ⁵³			Lube... 51820 700 0524 Outer Air... 42321 736 0230 Inner Air... 46522 (F/W Sep) F/W Sep. 33472 ⁵³ (F/W Sep) F/W Sep. WF10024 ⁴¹⁹ Fuel... 33358 ⁵³		
A902 (TYPE 583) w / Liebherr Diesel D904T Eng. Turbo Eng.Code D904T			A904C (TYPE 1003 LITRONIC), A904C (TYPE 1005 LITRONIC), A904C (TYPE 1071 LITRONIC) w / Liebherr Diesel D934SA06 Eng. Turbo Eng.Code D934SA06			A912 (TYPE 144) w / Deutz Diesel BF6L913 Eng. Eng.Code BF6L913		
570 0043 Lube... 57251(2) 736 0753 Outer Air... 46554 736 0733 Inner Air... 46525 738 2048 F/W Sep. 33472 ⁵³ 738 2048 F/W Sep. WF10024 ⁴¹⁹ 10036935 In-Tank Hyd... W01AG139 7362910 Pilot Hyd... 57361 WF2071 Cool... 24071 ⁵³			10297295 Lube... 57469(2) 10032835 Br... WS10105 7412732 Outer Air... 46708 741 2733 Inner Air... 46766			5502096 Lube... 51820 700 0524 Outer Air... 42321 736 0230 Inner Air... 46522 738 2048 F/W Sep. 33472 ⁵³ 738 2048 F/W Sep. WF10024 ⁴¹⁹ 736 0470 In-Tank Hyd... W01AG161 7362910 Pilot Hyd... 57361		

N/A = Not Available N/R = Not Required N/S = Not Serviceable See pages 22 for footnotes
N/A = Non disponible N/R = Non nécessaire N/S = Non réparable Voir pages 22 pour des notes
N/A = No disponible N/R = No requiere N/S = No servible Ver las páginas 22 para las notas al pie de página

OFF HIGHWAY

**Off-Highway
Hors Route
Fuera De Carretera**

**LIEBHERR+ Excavator**

Make, Model, Engine Marque, Modèle, Moteur Marca, Modelo, Motor	Serv. Type	Part No. N° de pieza N° de pièce	Make, Model, Engine Marque, Modèle, Moteur Marca, Modelo, Motor	Serv. Type	Part No. N° de pieza N° de pièce	Make, Model, Engine Marque, Modèle, Moteur Marca, Modelo, Motor	Serv. Type	Part No. N° de pieza N° de pièce
A912 (TYPE 144) w / Deutz Diesel F5L912 Eng. Eng.Code F5L912 (Cont'd/Suite) 736 0470 In-Tank 7362910 Pilot	Hyd Hyd	W01AG161 57361	736 0753 Outer	Air	46554	10330470 Inner	Air	46923
			736 0733 Inner	Air	46525	10044302 Primary	F/W Sep.	33231 ²⁴³
A912 (TYPE 145) w / Deutz Diesel BF6L913 Eng. Eng.Code BF6L913 5502096 700 0524 Outer 736 0230 Inner 738 2048 738 2048 736 0470 In-Tank 7362910 Pilot	Lube Air Air F/W Sep. F/W Sep. Hyd Hyd	51820 42321 46522 33472 ²³ WF10024 ⁴¹⁹ W01AG161 57361	738 2048	F/W Sep.	33472 ²³	10429946 Secondary	Fuel	WF10213
			736 0470 In-Tank	F/W Sep.	WF10024 ⁴¹⁹	7028951	Cab. Air .	N/A
A912 (TYPE 145) w / Deutz Diesel F5L912 Eng. Eng.Code F5L912 5502096 700 0524 Outer 736 0230 Inner 738 2048 738 2048 736 0470 In-Tank 7362910 Pilot	Lube Air Air F/W Sep. F/W Sep. Hyd Hyd	51820 42321 46522 33472 ²³ WF10024 ⁴¹⁹ W01AG161 57361	10036935 In-Tank	Hyd	W01AG139	10326993 In-Tank	Hyd	N/A
			7362910 Pilot	Hyd	57361	10037617 Pilot	Hyd	D82E20GV
A912 (TYPE 145) w / Deutz Diesel F5L912 Eng. Eng.Code F5L912 5502096 700 0524 Outer 736 0230 Inner 738 2048 738 2048 736 0470 In-Tank 7362910 Pilot	Lube Air Air F/W Sep. F/W Sep. Hyd Hyd	51820 42321 46522 33472 ²³ WF10024 ⁴¹⁹ W01AG161 57361	A912 (TYPE 420 LITRONIC) w / Liebherr Diesel D924TE Eng. Turbo Eng.Code D924TE	Lube	51820(2)	A921 w / Deutz Diesel F4L912 Eng. Eng.Code F4L912	Lube	51768
			736 0753 Outer	Air	46554	(F/W Sep)	42222	(F/W Sep)
A912 (TYPE 145) w / Deutz Diesel F5L912 Eng. Eng.Code F5L912 5502096 700 0524 Outer 736 0230 Inner 738 2048 738 2048 736 0470 In-Tank 7362910 Pilot	Lube Air Air F/W Sep. F/W Sep. Hyd Hyd	51820 42321 46522 33472 ²³ WF10024 ⁴¹⁹ W01AG161 57361	736 0733 Inner	Air	46525	A921B w / Deutz Diesel F6L912 Eng. Eng.Code F6L912	Lube	51820
			738 1877 Primary	F/W Sep.	33649	(F/W Sep)	42222	(F/W Sep)
A912 (TYPE 244), A912 (TYPE 245) w / Liebherr Diesel D904NA Eng. Eng.Code D904NA 5502096 700 9285 Outer 700 9285 Outer 700 9286 Inner 738 2048 738 2048 736 0470 In-Tank 7362910 Pilot	Lube Air Air Air F/W Sep. F/W Sep. Hyd Hyd	51820(2) 42119 ¹⁵⁵ 42119NP ⁴⁷⁹ 42924 33472 ²³ WF10024 ⁴¹⁹ W01AG161 57361	738 1645 Secondary	F/W Sep.	WF10086	A921C w / Deutz Diesel F6L912 Eng. Eng.Code F6L912	Lube	51820
			10036935 In-Tank	Hyd	W01AG139	(F/W Sep)	33472 ²³	(F/W Sep)
A912 (TYPE 358 LITRONIC), A912 (TYPE 359 LITRONIC), A912 (TYPE 403 LITRONIC), A912 (TYPE 404 LITRONIC), A912 (TYPE 418 LITRONIC) w / Liebherr Diesel D904T Eng. Turbo Eng.Code D904T 5502096 736 0753 Outer 736 0733 Inner 738 2048 736 4111 738 2048 10036935 In-Tank 7362910 Pilot WF2071	Lube Air Air F/W Sep. F/W Sep. Hyd Hyd Cool	51820(2) 46554 46525 33472 ²³ 33405 ^{53,420} WF10024 ⁴¹⁹ W01AG139 57361 24071 ⁵³	A912HD (TYPE 42) w / Deutz Diesel BF6L913 Eng. Eng.Code BF6L913	Lube	51820	A922 (TYPE 149) w / Deutz Diesel BF6L913 Eng. Eng.Code BF6L913	Lube	51800
			700 0524 Outer	Air	42321	(Outer)	42321	5601056 Full-Flow
A912 (TYPE 419 LITRONIC) w / Liebherr Diesel D904T Eng. Turbo Eng.Code D904T 5502096 736 0753 Outer 736 0733 Inner 738 2048 736 4111 738 2048 10036935 In-Tank 7362910 Pilot WF2071	Lube Air Air F/W Sep. F/W Sep. Hyd Hyd Cool	51820(2) 46554 46525 33472 ²³ 33405 ^{53,420} WF10024 ⁴¹⁹ W01AG139 57361 24071 ⁵³	736 0230 Inner	Air	46522	550 2266 By-Pass	Lube	51503
			738 2048	F/W Sep.	33472 ²³	(Inner)	46522	736 2686 Outer
A912 (TYPE 419 LITRONIC) w / Liebherr Diesel D924TE Eng. Turbo Eng.Code D924TE 5502096 736 0753 Outer 736 0733 Inner 738 2048 736 4111 738 2048 10036935 In-Tank 7362910 Pilot WF2071	Lube Air Air F/W Sep. F/W Sep. Hyd Hyd Cool	51820(2) 46554 46525 33472 ²³ 33405 ^{53,420} WF10024 ⁴¹⁹ W01AG139 57361 24071 ⁵³	738 2048	F/W Sep.	WF10024 ⁴¹⁹	736 2686 Outer	Air	42208NP ⁴⁷⁹
			736 0470 In-Tank	Hyd	W01AG161	(F/W Sep)	33472 ²³	736 2687 Inner
A912 (TYPE 419 LITRONIC) w / Liebherr Diesel D924TE Eng. Turbo Eng.Code D924TE 5502096 736 0753 Outer 736 0733 Inner 738 2048 736 4111 738 2048 10036935 In-Tank 7362910 Pilot WF2071	Lube Air Air F/W Sep. F/W Sep. Hyd Hyd Cool	51820(2) 46554 46525 33472 ²³ 33405 ^{53,420} WF10024 ⁴¹⁹ W01AG139 57361 24071 ⁵³	736 0470 In-Tank	Hyd	W01AG161	738 2048	F/W Sep.	WF10024 ⁴¹⁹
			7362910 Pilot	Hyd	57361	(F/W Sep)	33472 ²³	738 2048
A912 (TYPE 419 LITRONIC) w / Liebherr Diesel D924TE Eng. Turbo Eng.Code D924TE 5502096 736 0753 Outer 736 0733 Inner 738 2048 736 4111 738 2048 10036935 In-Tank 7362910 Pilot WF2071	Lube Air Air F/W Sep. F/W Sep. Hyd Hyd Cool	51820(2) 46554 46525 33472 ²³ 33405 ^{53,420} WF10024 ⁴¹⁹ W01AG139 57361 24071 ⁵³	A912HD (TYPE 42) w / Liebherr Diesel D904NA Eng. Eng.Code D904NA	Lube	51820(2)	721 1198 In-Tank	Hyd	W01AG140
			700 9285 Outer	Air	42119 ¹⁵⁵	Primary	42119 ¹⁵⁵	7362910 Pilot
A912 (TYPE 419 LITRONIC) w / Liebherr Diesel D904T Eng. Turbo Eng.Code D904T 5502096 736 0753 Outer 736 0733 Inner 738 2048 736 4111 738 2048 10036935 In-Tank 7362910 Pilot WF2071	Lube Air Air F/W Sep. F/W Sep. Hyd Hyd Cool	51820(2) 46554 46525 33472 ²³ 33405 ^{53,420} WF10024 ⁴¹⁹ W01AG139 57361 24071 ⁵³	700 9285 Outer	Air	42119NP ⁴⁷⁹	7362910 Pilot	Hyd	57361
			700 9286 Inner	Air	42924	A922 (TYPE 149) w / Deutz Diesel F6L912 Eng. Eng.Code F6L912	Lube	51800
A912 (TYPE 419 LITRONIC) w / Liebherr Diesel D904T Eng. Turbo Eng.Code D904T 5502096 736 0753 Outer 736 0733 Inner 738 2048 736 4111 738 2048 10036935 In-Tank 7362910 Pilot WF2071	Lube Air Air F/W Sep. F/W Sep. Hyd Hyd Cool	51820(2) 46554 46525 33472 ²³ 33405 ^{53,420} WF10024 ⁴¹⁹ W01AG139 57361 24071 ⁵³	738 2048	F/W Sep.	33472 ²³	5600615 Outer	Air	42927
			736 0470 In-Tank	Hyd	W01AG161	(F/W Sep)	33472 ²³	7005331 Inner
A912 (TYPE 419 LITRONIC) w / Liebherr Diesel D924TE Eng. Turbo Eng.Code D924TE 5502096 736 0753 Outer 736 0733 Inner 738 2048 736 4111 738 2048 10036935 In-Tank 7362910 Pilot WF2071	Lube Air Air F/W Sep. F/W Sep. Hyd Hyd Cool	51820(2) 46554 46525 33472 ²³ 33405 ^{53,420} WF10024 ⁴¹⁹ W01AG139 57361 24071 ⁵³	736 0470 In-Tank	Hyd	W01AG161	738 2048	F/W Sep.	WF10024 ⁴¹⁹
			7362910 Pilot	Hyd	57361	Primary	33373	7362910 Pilot
A912 (TYPE 419 LITRONIC) w / Liebherr Diesel D924TE Eng. Turbo Eng.Code D924TE 5502096 736 0753 Outer 736 0733 Inner 738 2048 736 4111 738 2048 10036935 In-Tank 7362910 Pilot WF2071	Lube Air Air F/W Sep. F/W Sep. Hyd Hyd Cool	51820(2) 46554 46525 33472 ²³ 33405 ^{53,420} WF10024 ⁴¹⁹ W01AG139 57361 24071 ⁵³	A914 (TYPE 671 LITRONIC), A914 (TYPE 672 LITRONIC), A914 (TYPE 673 LITRONIC) w / Liebherr Diesel D924TE Eng. Turbo Eng.Code D924TE	Lube	57251(2)	A922 (TYPE 150) w / Deutz Diesel BF6L913 Eng. Eng.Code BF6L913	Lube	51800
			738 2111 (From S/N 9655)	F/W Sep.	N/A	5601056 Full-Flow	Lube	51503
A912 (TYPE 419 LITRONIC) w / Liebherr Diesel D924TE Eng. Turbo Eng.Code D924TE 5502096 736 0753 Outer 736 0733 Inner 738 2048 736 4111 738 2048 10036935 In-Tank 7362910 Pilot WF2071	Lube Air Air F/W Sep. F/W Sep. Hyd Hyd Cool	51820(2) 46554 46525 33472 ²³ 33405 ^{53,420} WF10024 ⁴¹⁹ W01AG139 57361 24071 ⁵³	570 0043	Lube	57251(2)	5600615 Outer	Air	42208 ⁵⁵
			560 1964 Outer	Air	46541	736 2686 Outer	Air	42208NP ⁴⁷⁹
A912 (TYPE 419 LITRONIC) w / Liebherr Diesel D924TE Eng. Turbo Eng.Code D924TE 5502096 736 0753 Outer 736 0733 Inner 738 2048 736 4111 738 2048 10036935 In-Tank 7362910 Pilot WF2071	Lube Air Air F/W Sep. F/W Sep. Hyd Hyd Cool	51820(2) 46554 46525 33472 ²³ 33405 ^{53,420} WF10024 ⁴¹⁹ W01AG139 57361 24071 ⁵³	560 1963 Inner	Air	46669	736 2687 Inner	Air	42209
			7382153	F/W Sep.	WF10129	738 2048	F/W Sep.	WF10024 ⁴¹⁹
A912 (TYPE 419 LITRONIC) w / Liebherr Diesel D924TE Eng. Turbo Eng.Code D924TE 5502096 736 0753 Outer 736 0733 Inner 738 2048 736 4111 738 2048 10036935 In-Tank 7362910 Pilot WF2071	Lube Air Air F/W Sep. F/W Sep. Hyd Hyd Cool	51820(2) 46554 46525 33472 ²³ 33405 ^{53,420} WF10024 ⁴¹⁹ W01AG139 57361 24071 ⁵³	7381877 Primary	F/W Sep.	33649	721 1198 In-Tank	Hyd	W01AG140
			7381645 Secondary	F/W Sep.	WF10086	7362910 Pilot	Hyd	57361
A912 (TYPE 419 LITRONIC) w / Liebherr Diesel D924TE Eng. Turbo Eng.Code D924TE 5502096 736 0753 Outer 736 0733 Inner 738 2048 736 4111 738 2048 10036935 In-Tank 7362910 Pilot WF2071	Lube Air Air F/W Sep. F/W Sep. Hyd Hyd Cool	51820(2) 46554 46525 33472 ²³ 33405 ^{53,420} WF10024 ⁴¹⁹ W01AG139 57361 24071 ⁵³	7382111 (From S/N 9655)	F/W Sep.	N/A	A922 (TYPE 150) w / Deutz Diesel BF6L913 Eng. Eng.Code BF6L913	Lube	51800
			5618683	Cab. Air .	N/A	5601056 Full-Flow	Lube	51503
A912 (TYPE 419 LITRONIC) w / Liebherr Diesel D924TE Eng. Turbo Eng.Code D924TE 5502096 736 0753 Outer 736 0733 Inner 738 2048 736 4111 738 2048 10036935 In-Tank 7362910 Pilot WF2071	Lube Air Air F/W Sep. F/W Sep. Hyd Hyd Cool	51820(2) 46554 46525 33472 ²³ 33405 ^{53,420} WF10024 ⁴¹⁹ W01AG139 57361 24071 ⁵³	7373878 In-Tank	Hyd	W01AG464	550 2266 By-Pass	Lube	51503
			10037617 Pilot	Hyd	D82E20GV	736 2686 Outer	Air	42208 ⁵⁵
A912 (TYPE 419 LITRONIC) w / Liebherr Diesel D924TE Eng. Turbo Eng.Code D924TE 5502096 736 0753 Outer 736 0733 Inner 738 2048 736 4111 738 2048 10036935 In-Tank 7362910 Pilot WF2071	Lube Air Air F/W Sep. F/W Sep. Hyd Hyd Cool	51820(2) 46554 46525 33472 ²³ 33405 ^{53,420} WF10024 ⁴¹⁹ W01AG139 57361 24071 ⁵³	WF2071	Cool	24071 ⁵³	736 2686 Outer	Air	42208NP ⁴⁷⁹
			A914B (TYPE 954 LITRONIC), A914B (TYPE 955 LITRONIC) w / Liebherr Diesel D924TIE Eng. Turbo Eng.Code D924TIE	Lube	57251(2)	736 2687 Inner	Air	42209
A912 (TYPE 419 LITRONIC) w / Liebherr Diesel D924TE Eng. Turbo Eng.Code D924TE 5502096 736 0753 Outer 736 0733 Inner 738 2048 736 4111 738 2048 10036935 In-Tank 7362910 Pilot WF2071	Lube Air Air F/W Sep. F/W Sep. Hyd Hyd Cool	51820(2) 46554 46525 33472 ²³ 33405 ^{53,420} WF10024 ⁴¹⁹ W01AG139 57361 24071 ⁵³	570 0043	Lube	57251(2)	736 2687 Inner	Air	42209
			736 7183 Outer	Air	42608	738 2048	F/W Sep.	WF10024 ⁴¹⁹
A912 (TYPE 419 LITRONIC) w / Liebherr Diesel D924TE Eng. Turbo Eng.Code D924TE 5502096 736 0753 Outer 736 0733 Inner 738 2048 736 4111 738 2048 10036935 In-Tank 7362910 Pilot WF2071	Lube Air Air F/W Sep. F/W Sep. Hyd Hyd Cool	51820(2) 46554 46525 33472 ²³ 33405 ^{53,420} WF10024 ⁴¹⁹ W01AG139 57361 24071 ⁵³	736 7182 Inner	Air	42609	721 1198 In-Tank	Hyd	W01AG140
			7381816 Primary	F/W Sep.	33242 ²⁴³	7362910 Pilot	Hyd	57361
A912 (TYPE 419 LITRONIC) w / Liebherr Diesel D924TE Eng. Turbo Eng.Code D924TE 5502096 736 0753 Outer 736 0733 Inner 738 2048 736 4111 738 2048 10036935 In-Tank 7362910 Pilot WF2071	Lube Air Air F/W Sep. F/W Sep. Hyd Hyd Cool	51820(2) 46554 46525 33472 ²³ 33405 ^{53,420} WF10024 ⁴¹⁹ W01AG139 57361 24071 ⁵³	7381816 Primary	F/W Sep.	33985	A922 (TYPE 150) w / Deutz Diesel F6L912 Eng. Eng.Code F6L912	Lube	51800
			7382045 Secondary	Fuel	33945			



**Off-Highway
Hors Route
Fuera De Carretera**

LIEBHERR+ Excavator

Make, Model, Engine Marque, Modèle, Moteur Marca, Modelo, Motor	Serv. Type	Part No. N° de pieza N° de pièce	Make, Model, Engine Marque, Modèle, Moteur Marca, Modelo, Motor	Serv. Type	Part No. N° de pieza N° de pièce	Make, Model, Engine Marque, Modèle, Moteur Marca, Modelo, Motor	Serv. Type	Part No. N° de pieza N° de pièce
A922 (TYPE 249) w / Liebherr Diesel D904T Eng. Turbo Eng.Code D904T (Cont'd/Suite)		738 2048 F/W Sep. 33472 ⁵³ 738 2048 F/W Sep. WF10024 ⁴¹⁹ 721 1198 In-Tank Hyd. W01AG140 7362910 Pilot Hyd. 57361 WF2071 Cool. 24071 ⁵³	A924B (956 LITRONIC), A924B (TYPE 957 LITRONIC), A924BHD (TYPE 958 LITRONIC), A924BHD (TYPE 959 LITRONIC) w / Liebherr Diesel D924TIE Eng. Turbo Eng.Code D924TIE		570 0043 Lube ... 57251(2) 736 7183 Outer Air. 42608 736 7182 Inner Air. 42609 7381816 Primary F/W Sep. 33242 ²⁵¹ 7381816 F/W Sep. 33985 7382045 Secondary Fuel ... 33945 5618683 Cab. Air. N/A 7373878 In-Tank Hyd. W01AG464 10037617 Pilot Hyd. D82E20GV 7381493 Cool. 24072	738 2048 F/W Sep. 33472 ⁵³ 736 4111 F/W Sep. 33405 ^{53,420} 738 2048 F/W Sep. WF10024 ⁴¹⁹ 10036938 In-Tank Hyd. W01AG160 7362910 Pilot Hyd. 57361 10037617 Pilot Hyd. D82E20GV 7381493 Cool. 24072		33472 ⁵³ 33405 ^{53,420} WF10024 ⁴¹⁹ W01AG160 57361 D82E20GV 24072
A922 (TYPE 628 LITRONIC) w / Liebherr Diesel D924TE Eng. Turbo Eng.Code D924TE		5502096 Lube ... 51820(2) 560 1964 Outer Air. 46541 560 1963 Inner Air. 46669 7381877 Primary F/W Sep. 33649 ⁴²⁰ 7381645 Secondary F/W Sep. WF10086 10036935 In-Tank Hyd. W01AG139 7362910 Pilot Hyd. 57361 WF2071 Cool. 24071 ⁵³	A924C (TYPE 1047 LITRONIC), A924C (TYPE 1048 LITRONIC), A924C (TYPE 1049 LITRONIC), A924C (TYPE 1305 LITRONIC), A924C PLUS (TYPE 1313 LITRONIC) w / Liebherr Diesel D934LA6 Eng. Turbo Eng.Code D934LA6		10297295 Lube ... 57469(2) 10032835 Br. WS10105 10330469 Outer Air. 46922 10330470 Inner Air. 46923 10044302 Primary F/W Sep. 33231 ²⁴³ 10429946 Secondary Fuel ... WF10213 7028951 Cab. Air. N/A 10326993 In-Tank Hyd. N/A 10037617 Pilot Hyd. D82E20GV	5502096 Lube ... 51820(2) 736 7183 Outer Air. 42608 736 7182 Inner Air. 42609 738 2048 F/W Sep. 33472 ⁵³ 736 4111 F/W Sep. 33405 ^{53,420} 738 2048 F/W Sep. WF10024 ⁴¹⁹ 10036938 In-Tank Hyd. W01AG160 7362910 Pilot Hyd. 57361 10037617 Pilot Hyd. D82E20GV 7381493 Cool. 24072		51820(2) 42608 42609 33472 ⁵³ 33405 ^{53,420} WF10024 ⁴¹⁹ W01AG160 57361 D82E20GV 24072
A922HD (TYPE 290) w / Deutz Diesel BF6L913 Eng. Turbo Eng.Code BF6L913		5502096 Lube ... 51820(2) 7362687 - Outer Air. 42208 ¹⁵⁵ 7362687 - Outer Air. 42208NP ⁴⁷⁹ 7362686 - Inner Air. 42209 738 2048 F/W Sep. 33472 ⁵³ 738 2048 F/W Sep. WF10024 ⁴¹⁹ 721 1198 In-Tank Hyd. W01AG140 7362910 Pilot Hyd. 57361 WF2071 Cool. 24071 ⁵³	A924HD (TYPE 687 LITRONIC), A924HD (TYPE 709 LITRONIC) w / Liebherr Diesel D924TE Eng. Turbo Eng.Code D924TE		570 0043 Lube ... 57251(2) 560 1964 Outer Air. 46541 560 1963 Inner Air. 46669 7381877 Primary F/W Sep. 33649 7381645 Secondary F/W Sep. WF10086 7382111 7382153 (From S/N 9568) Fuel ... N/A 5618683 Cab. Air. N/A 7373878 In-Tank Hyd. W01AG464 10037617 Pilot Hyd. D82E20GV WF2071 Cool. 24071 ⁵³	5502096 Lube ... 51800 5600615 Outer Air. 42927 7005331 Inner Air. 42928 738 2048 F/W Sep. 33472 ⁵³ 738 2048 F/W Sep. WF10024 ⁴¹⁹ 721 1198 In-Tank Hyd. W01AG140 7362910 Pilot Hyd. 57361		51800 42927 42928 33472 ⁵³ WF10024 ⁴¹⁹ W01AG140 57361
A924 (TYPE 674 LITRONIC), A924 (TYPE 675 LITRONIC) w / Liebherr Diesel D924TE Eng. Turbo Eng.Code D924TE		570 0043 Lube ... 57251(2) 560 1964 Outer Air. 46541 560 1963 Inner Air. 46669 7382153 (From S/N 9568) F/W Sep. WF10129 7381877 Primary F/W Sep. 33649 7381645 Secondary F/W Sep. WF10086 7382111 7382153 (From S/N 9568) Fuel ... N/A 5618683 Cab. Air. N/A 7373878 In-Tank Hyd. W01AG464 10037617 Pilot Hyd. D82E20GV WF2071 Cool. 24071 ⁵³	A925 w / Deutz Diesel F6L912 Eng. Turbo Eng.Code F6L912		570 0043 Lube ... 57251(2) 560 1964 Outer Air. 46541 560 1963 Inner Air. 46669 7381877 Primary F/W Sep. 33649 7381645 Secondary F/W Sep. WF10086 7382111 7382153 (From S/N 9568) Fuel ... N/A 5618683 Cab. Air. N/A 7373878 In-Tank Hyd. W01AG464 10037617 Pilot Hyd. D82E20GV WF2071 Cool. 24071 ⁵³	5502096 Lube ... 51820(2) 736 7183 Outer Air. 42608 736 7182 Inner Air. 42609 738 2048 F/W Sep. 33472 ⁵³ 736 4111 F/W Sep. 33405 ^{53,420} 738 2048 F/W Sep. WF10024 ⁴¹⁹ 10036938 In-Tank Hyd. W01AG160 7362910 Pilot Hyd. 57361 10037617 Pilot Hyd. D82E20GV 7381493 Cool. 24072		51820(2) 42608 42609 33472 ⁵³ 33405 ^{53,420} WF10024 ⁴¹⁹ W01AG160 57361 D82E20GV 24072

N/A = Not Available N/R = Not Required N/S = Not Serviceable See pages 22 for footnotes
 N/A = Non disponible N/R = Non nécessaire N/S = Non réparable Voir pages 22 pour des notes
 N/A = No disponible N/R = No requiere N/S = No servible Ver las páginas 22 para las notas al pie de página

OFF HIGHWAY

Off-Highway
Hors Route
Fuera De Carretera



LIEBHERR+ Excavator

Make, Model, Engine Marque, Modèle, Moteur Marca, Modelo, Motor	Serv. Type	Part No. N° de pieza N° de pièce	Make, Model, Engine Marque, Modèle, Moteur Marca, Modelo, Motor	Serv. Type	Part No. N° de pieza N° de pièce	Make, Model, Engine Marque, Modèle, Moteur Marca, Modelo, Motor	Serv. Type	Part No. N° de pieza N° de pièce													
A932HD (TYPE 361 LITRONIC) w / Liebherr Diesel D924TIE Eng. Turbo Eng.Code D924TIE (Cont'd/Suite) 736 7182 Inner 738 2048 736 4111 738 2048 736 4111 10036938 In-Tank 7362910 Pilot 10037617 (To S/N 5325) - Pilot 5618166 (From S/N 5326) - Pilot 7381493	Air	42609	550 2266 By-Pass 736 2686 Outer 736 2686 Outer 736 2687 Inner 7000713 7000713 700 0712 736 6101 In-Tank 7362910 Pilot	Lube Air Air Air F/W Sep. F/W Sep. Fuel Hyd Hyd	51503 42208 ¹⁵⁵ 42208NP ⁴⁷⁹ 42209 33472 ⁵³ WF10024 ⁴¹⁹ 33373 W01AG139 57361	738 2048 736 4111 736 4111 738 1816 738 2048 7364108 Pilot 10037617 Pilot 7373878 In-Tank 7367052	F/W Sep. F/W Sep. F/W Sep. F/W Sep. F/W Sep. Hyd Hyd Hyd Cool	33472 ⁵³ 33405 ^{53,420} WF10064 ⁴¹⁹ 33985 ⁵⁶⁰ WF10024 ⁴¹⁹ W01AG161 D82E20GV W01AG464 24073 ⁵³													
	A934 (TYPE 712 LITRONIC), A934B (TYPE 934 LITRONIC), A934BHD (TYPE 935 LITRONIC) w / Liebherr Diesel D924TIE Eng. Turbo Eng.Code D924TIE 5502096 736 7183 Outer 736 7182 Inner 7381816 7381816 738 2048 738 2048 5618683 7373881 In-Tank 10037617 Pilot 5618166 Pilot 7381493	Lube Air Air F/W Sep. F/W Sep. F/W Sep. F/W Sep. Cab. Air Hyd Hyd Cool	51820(2) 42608 42609 33242 ²⁶¹ 33985 ⁵⁶⁰ WF10024 ⁴¹⁹ 33472 ⁵³ N/A W01AG465 D82E20GV W01AG426 24072	A944BHD (TYPE 744 LITRONIC), A944BHD (TYPE 919 LITRONIC) w / Liebherr Diesel D926TIE Eng. Turbo Eng.Code D926TIE 570 0043 736 7183 Outer 736 7182 Inner 7381816 738 2048 7381816 738 2048 7373881 In-Tank 5618166 Pilot 10037617 Pilot 7381493	Lube Air Air F/W Sep. F/W Sep. F/W Sep. Hyd Hyd Hyd Cool	57251(2) 42608 42609 33242 ²⁶¹ 33472 ⁵³ 33985 ⁵⁶⁰ WF10024 ⁴¹⁹ W01AG465 W01AG426 D82E20GV 24072	A954BHD (TYPE 714 LITRONIC) w / Liebherr Diesel D926TE Eng. Turbo Eng.Code D926TE 5502096 736 8216 Outer 736 8216 Outer 736 8215 Inner 7381816 738 2048 7381816 738 2048 7382045 7364108 Pilot 10037617 Pilot 7373878 In-Tank 7367052	Lube Air Air F/W Sep. F/W Sep. F/W Sep. F/W Sep. Fuel Hyd Hyd Cool	51820(2) 42481 ¹⁵⁵ 42481NP ⁴⁷⁹ 46822 33242 ²⁶¹ 33472 ⁵³ 33985 ⁵⁶⁰ WF10024 ⁴¹⁹ 33945 W01AG161 D82E20GV W01AG464 24073 ⁵³												
		A934C (TYPE 1006 LITRONIC), A934C HD (TYPE 1007 LITRONIC), A934C HD (TYPE 1035 LITRONIC) w / Liebherr Diesel D934LA6 Eng. Turbo Eng.Code D934LA6 10297295 10032835 10294938 Primary 10294939 Safety 10044302 Primary 10429946 Secondary 7028951 7373881 In-Tank 10037617 Pilot 10220705 Pilot 10115197 Pump	Lube Br. Air Air F/W Sep. Fuel Cab. Air Hyd Hyd Cool		57469(2) WS10105 49148 49149 33231 ²⁴³ WF10213 N/A W01AG465 D82E20GV W01AG412 D10A10TAV	A944CHD (TYPE 194 LITRONIC), A944CHD (TYPE 196 LITRONIC) w / Liebherr Diesel D934LA6 Eng. Turbo Eng.Code D934LA6 10297295 10032835 10217169 Outer 10217168 Inner 10044302 Primary 10429946 Secondary 7028951 7373881 In-Tank 10037617 Pilot 10220705 Pilot 10115197 Pump		Lube Br. Air Air F/W Sep. Fuel Cab. Air Hyd Hyd Hyd	57469(2) WS10105 49148 49149 33231 ²⁴³ WF10213 N/A W01AG465 D82E20GV W01AG412 D10A10TAV	A954BHD (TYPE 714 LITRONIC) w / Liebherr Diesel D926TIE Eng. Turbo Eng.Code D926TIE 570 0043 737 0955 Outer 737 0956 Inner 737 0956 Inner 7381816 738 2048 7381816 738 2048 7382045 7364108 Pilot 10037617 Pilot 7373878 In-Tank 7367052	Lube Air Air Air F/W Sep. F/W Sep. F/W Sep. Fuel Hyd Hyd Cool	57251(2) 46770 46771 ¹⁵⁵ 46771FR ³⁶⁰ 33242 ²⁶¹ 33472 ⁵³ 33985 ⁵⁶⁰ WF10024 ⁴¹⁹ 33945 W01AG161 D82E20GV W01AG464 24073 ⁵³									
			A934HD (TYPE 713 LITRONIC) w / Liebherr Diesel D924TIE Eng. Turbo Eng.Code D924TIE 5502096 736 7183 Outer 736 7182 Inner 7381816 7381816 738 2048 738 2048 5618683 7373881 In-Tank 10037617 Pilot 5618166 Pilot 7381493		Lube Air Air F/W Sep. F/W Sep. F/W Sep. F/W Sep. Cab. Air Hyd Hyd Cool			51820(2) 42608 42609 33242 ²⁶¹ 33985 ⁵⁶⁰ WF10024 ⁴¹⁹ 33472 ⁵³ N/A W01AG465 D82E20GV W01AG412 D10A10TAV	A944HD (TYPE 744 LITRONIC), A944HD (TYPE 919 LITRONIC) w / Liebherr Diesel D926TE Eng. Turbo Eng.Code D926TE 5502096 736 7183 Outer 736 7182 Inner 7381816 7381816 738 2048 738 2048 5618683 7373881 In-Tank 10037617 Pilot 5618166 Pilot 7381493		Lube Air Air F/W Sep. F/W Sep. F/W Sep. F/W Sep. Cab. Air Hyd Hyd Cool	51820(2) 42608 42609 33242 ²⁶¹ 33985 ⁵⁶⁰ WF10024 ⁴¹⁹ 33472 ⁵³ N/A W01AG465 D82E20GV W01AG426 24072	A954CHD (TYPE 450 LITRONIC) w / Liebherr Diesel D934LA6 Eng. Turbo Eng.Code D934LA6 10297295 10032835 10044851 Outer 10044851 Outer 10044849 Inner 10044302 Primary 10429946 Secondary 7028951 7373878 In-Tank 10037617 Pilot 10220705 Pilot 10115197 Pump	Lube Br. Air Air F/W Sep. F/W Sep. F/W Sep. Fuel Cab. Air Hyd Hyd Hyd	57469(2) WS10105 46492 ¹⁵⁵ 46492FR ³⁶⁰ 46729 33231 ²⁴³ WF10213 N/A W01AG464 D82E20GV W01AG412 D10A10TAV						
					A942 (TYPE 312) w / Liebherr Diesel D906T Eng. Turbo Eng.Code D906T 5502096 7364115 - Outer 736 4115 Outer 736 4116 Inner 7000713 7000713 700 0712 736 6101 In-Tank 7362910 Pilot			Lube Air Air Air F/W Sep. F/W Sep. Fuel Hyd Hyd			51820(2) 42422 ¹⁵⁵ 42422NP ⁴⁷⁹ 42423 33472 ⁵³ WF10024 ⁴¹⁹ 33985 ⁵⁶⁰ 33373 W01AG139 57361	A954 (TYPE 614 LITRONIC) w / Liebherr Diesel D926TIE Eng. Turbo Eng.Code D926TIE 5502096 736 8216 Outer 736 8216 Outer 736 8215 Inner 738 2048 736 4111 736 4111 7381816 738 2048 7364108 Pilot 10037617 Pilot 7373878 In-Tank 7367052		Lube Air Air Air F/W Sep. F/W Sep. F/W Sep. Hyd Hyd Cool	51820(2) 42481 ¹⁵⁵ 42481NP ⁴⁷⁹ 46822 33472 ⁵³ 33405 ^{53,420} WF10064 ⁴¹⁹ 33985 ⁵⁶⁰ WF10024 ⁴¹⁹ W01AG161 D82E20GV W01AG464 24073 ⁵³	A974B (TYPE 772) w / Liebherr Diesel D9408TIE Eng. Turbo Eng.Code D9408TIE 5502096 560 4682 Outer 560 4682 Outer 5604683 Inner 7381816 738 2048 7381816 738 2048 7412710 7028951 7373881 In-Tank 10037617 Pilot 7364108 Pump 7367052	Lube Air Air Air F/W Sep. F/W Sep. F/W Sep. F/W Sep. Cab. Air Hyd Hyd Cool	51820(2) 42225(2) ¹⁵⁵ 42225NP(2) ⁴⁷⁹ 42226(2) 33242 ²⁴³ 33472 ⁵³ 33985 ⁵⁶⁰ WF10024 ⁴¹⁹ N/A N/A W01AG465(2) D82E20GV W01AG161 24073 ⁵³			
								A942 w / Deutz Diesel BF6L913C Eng. Eng.Code BF6L913C 5601056 Full-Flow			Lube			51800	A954 (TYPE 614 LITRONIC) w / Liebherr Diesel D926TIE Eng. Turbo Eng.Code D926TIE 5502096 736 8216 Outer 736 8216 Outer 736 8215 Inner		Lube Air Air	51820(2) 42481 ¹⁵⁵ 42481NP ⁴⁷⁹ 46822	A974S (TYPE 1000) w / Liebherr Diesel D9408TIE Eng. Turbo Eng.Code D9408TIE 5502096 560 4682 Outer	Lube Air	51820(2) 42225(2) ¹⁵⁵

Italicized Part Numbers May Not Be Available.

Las piezas con números en *italicas* pueden no estar disponibles.
Les numéros de pièce en *italiques* peuvent ne pas être disponibles.

LIEBHERR+ Excavator

Off-Highway
Hors Route
Fuera De Carretera

Make, Model, Engine Marque, Modèle, Moteur Marca, Modelo, Motor	Serv. Type	Part No. N° de pieza N° de pièce	Make, Model, Engine Marque, Modèle, Moteur Marca, Modelo, Motor	Serv. Type	Part No. N° de pieza N° de pièce	Make, Model, Engine Marque, Modèle, Moteur Marca, Modelo, Motor	Serv. Type	Part No. N° de pieza N° de pièce
P974B (TYPE 589) w / Liebherr Diesel D9408TIE Eng. Turbo Eng.Code D9408TIE			LF9039 (Vamac Gasket)	Lube ...	WL10041	761 9405 Secondary	Cab. Air ...	46569
			561 0969 Outer	Air ...	42238 ¹⁵⁵	10037622 Pump	Hyd ...	57884(4)
5502096	Lube ...	51820(2)	561 0969 Outer	Air ...	42238NP ⁴⁷⁹	7373884 In-Tank	Hyd ...	W01AG633(6)
			561 0968 Inner	Air ...	42239	7367052	Cool ...	24073 ⁵³
560 4682 Outer	Air ...	42225(2) ¹⁵⁵	561 4398	F/W Sep.	33406 ⁵³	P995 (TYPE 627) w / Detroit Diesel 16V-4000 Eng. Turbo Eng.Code 16V-4000	Lube ...	57022(4)
560 4682 Outer	Air ...	42225NP(2) ⁴⁷⁹	5612467 (Racor Option)	Fuel ...	33437			
5604683 Inner	Air ...	42226(2)	7028951	Cab. Air ...	N/A	561 0969 Outer	Air ...	42238(4) ¹⁵⁵
736 4111	F/W Sep.	33405 ^{53,420}	7364108 Pump	Hyd ...	W01AG161(2)	561 0969 Outer	Air ...	42238NP(4) ⁴⁷⁹
736 4111 Primary	F/W Sep.	WF10064 ⁴¹⁹	7373884 In-Tank	Hyd ...	W01AG633(2)	561 0968 Inner	Air ...	42239(4)
738 2048	F/W Sep.	33472 ⁵³	10037617 Pilot	Hyd ...	D82E20GV	5615677 Secondary	Fuel ...	N/A
738 2048	F/W Sep.	WF10024 ⁴¹⁹	736 7044	Cool ...	WS10058	5615669 Primary	Fuel ...	N/A
5618683	Cab. Air ...	N/A	P984 (TYPE 1052) w / Cummins Diesel QSK19 Tier III Eng. Turbo Eng.Code QSK19 Tier III			5613062	Cab. Air ...	N/A
7373881 In-Tank	Hyd ...	W01AG465(2)				10332314	Lube ...	57746XD(2)
10037617 Pilot	Hyd ...	D82E20GV	561 0969 Outer	Air ...	42238 ¹⁵⁵	7373884 In-Tank	Hyd ...	W01AG633(7)
7364108 Pump	Hyd ...	W01AG161	561 0968 Inner	Air ...	42239	10037622 Pump	Hyd ...	57884(4)
7367052	Cool ...	24073 ⁵³	561 0968 Inner	Air ...	42239	P996 (TYPE 602) w / Cummins Diesel K1800E Eng. Turbo Eng.Code K1800E	Lube ...	51970 ⁵³
P982 (TYPE 175) w / Cummins Diesel NT855C Eng. Turbo Eng.Code NT855C			10342453	F/W Sep.	N/A			
			736 3165 Full-Flow	Lube ...	51970 ⁵³	7369715 (Extended Drain) - Full-Flow	Lube ...	51970XD(10)
7363165 (Extended Drain) - Full-Flow	Lube ...	51970XD	10332309	Fuel ...	33944(2)	7369715 (High Efficiency) - Full-Flow	Lube ...	51970XD(10)
7363165 (High Efficient) - Full-Flow	Lube ...	51970XE	10332309	Fuel ...	WF10144	5604365 By-Pass	Lube ...	51970XE(10)
5604365 By-Pass	Lube ...	51749 ⁵³	7028951	Cab. Air ...	N/A	561 0969 Outer	Air ...	51749 ⁵³
7361355 Outer	Air ...	42128 ¹⁵⁵	7364108 Pump	Hyd ...	W01AG161(2)	561 0969 Outer	Air ...	42238(4) ¹⁵⁵
7361355 Outer	Air ...	42128NP ⁴⁷⁹	7373884 In-Tank	Hyd ...	W01AG633(2)	561 0968 Inner	Air ...	42239(4)
7361354 Inner	Air ...	42132	10037617 Pilot	Hyd ...	D82E20GV	7364590	F/W Sep.	33613(4)
7364434	F/W Sep.	33405 ^{53,420}	736 7044	Cool ...	WS10058	5617911 (High Efficiency)	F/W Sep.	33645(4)
7364434	F/W Sep.	WF10064(2) ⁴¹⁹	P984E (TYPE 690) ELECTRIC			Primary	Cab. Air ...	46562NP ⁴⁷⁹
736 1503	Fuel ...	33107(2)				7028951	Cab. Air ...	N/A
10037617 Pilot	Hyd ...	D82E20GV	7364108 Pump	Hyd ...	W01AG161(2)	761 9405 Secondary	Cab. Air ...	46569
736 6101 In-Tank	Hyd ...	W01AG139(2)	7373884 In-Tank	Hyd ...	W01AG633(2)	7369221 In-Tank	Hyd ...	W01AG465(2)
561 2546 5612546 (To S/N 203) - Pump	Hyd ...	57339	10037617 Pilot	Hyd ...	D82E20GV	10037622 Pump	Hyd ...	57884(8)
7364108 Pump	Hyd ...	W01AG161	736 7044	Cool ...	WS10058	10002507 (Auto Oiler) - Pump	Hyd ...	D38B200WV(
7361501	Cool ...	24073 ⁵³	P992 (TYPE 332) w / Cummins Diesel VTA28C Eng. Turbo Eng.Code VTA28C			10490210 Breathe	Hyd ...	N/A
P984 (TYPE 319) w / Cummins Diesel KTA19C Eng. Turbo Eng.Code KTA19C						736 3165 Full-Flow	Lube ...	51970 ⁵³
			7363165 (Extended Drain) - Full-Flow	Lube ...	51970XD(3)	7369735	Cool ...	24074(4)
7363165 (High Efficient) - Full-Flow	Lube ...	51970XE(3)	5604365 By-Pass	Lube ...	51749 ⁵³	P9250 (TYPE 1279) ELECTRIC	Cab. Air ...	N/A
5604365 By-Pass	Lube ...	51749 ⁵³	7361355 Outer	Air ...	42128(2) ¹⁵⁵			
7361355 Outer	Air ...	42128 ¹⁵⁵	7361355 Outer	Air ...	42128NP(2) ⁴⁷⁹	10220705 Pump	Hyd ...	W01AG412(2)
7361354 Inner	Air ...	42132	7361354 Inner	Air ...	42132(2)	7373884 In-Tank	Hyd ...	W01AG633(4)
7364434	F/W Sep.	33405 ^{53,420}	7364590	F/W Sep.	33613(2)	10037622 Pilot	Hyd ...	57884
7364434	F/W Sep.	WF10064(2) ⁴¹⁹	10037622 Pump	Hyd ...	57884(4)	10002869 Breathe	Hyd ...	46639
736 1503	Fuel ...	33107(2)	7365280 Pump	Hyd ...	N/A	7367052	Cool ...	24073 ⁵³
10037617 Pilot	Hyd ...	D82E20GV	7367337 In-Tank	Hyd ...	D40B10AV(2)	P9250E (TYPE 1279) ELECTRIC	Cab. Air ...	N/A
736 6101 In-Tank	Hyd ...	W01AG139(2)	WF2071	Cool ...	24071 ⁵³			
561 2546 5612546 (To S/N 203) - Pump	Hyd ...	57339	P994 (TYPE 314), P994 (TYPE 600) w / Cummins Diesel KTA38C Eng. Turbo Eng.Code KTA38C			10220705 Pump	Hyd ...	W01AG412(2)
7364108 Pump	Hyd ...	W01AG161				736 3165 Full-Flow	Lube ...	51970 ⁵³
7361501	Cool ...	24073 ⁵³	7363165 (Extended Drain) - Full-Flow	Lube ...	51970XD(4)	10037622 Pilot	Hyd ...	57884
P984 (TYPE 319) w / Cummins Diesel KTA19C Eng. Turbo Eng.Code KTA19C			7363165 (High Efficient) - Full-Flow	Lube ...	51970XE(4)	10002869 Breathe	Hyd ...	46639
			736 3165 Full-Flow	Lube ...	51970 ⁵³	5604365 By-Pass	Lube ...	51749 ⁵³
7363165 (Extended Drain) - Full-Flow	Lube ...	51970XD(2)	7364373 Outer	Air ...	42512(2)	P9350 (TYPE 447) w / Cummins Diesel QSK45C Eng. Turbo Eng.Code QSK45C	Lube ...	57139(3)
7363165 (High Efficient) - Full-Flow	Lube ...	51970XE(2)	7364374 Inner	Air ...	42513(2)			
5604365 By-Pass	Lube ...	51749 ⁵³	561 0969 5610969 (From S/N 200) - Outer	Air ...	42238(2) ¹⁵⁵	561 0969 Outer	Air ...	42238NP(2) ⁴⁷⁹
7364869 Outer	Air ...	42258 ¹⁵⁵	561 0969 5610969 (From S/N 200) - Outer	Air ...	42238NP(2) ⁴⁷⁹	561 0968 Inner	Air ...	42239(2)
7364869 Outer	Air ...	42258NP ⁴⁷⁹	561 0968 5610968 (From S/N 200) - Inner	Air ...	42239(2)	5617911	F/W Sep.	33645(3)
7364870 Inner	Air ...	42259	7364590	F/W Sep.	33613(2)	10342453	F/W Sep.	33645(3)
736 4111	F/W Sep.	33405 ^{53,420}	10037622 Pump	Hyd ...	57884(4)	5613062	Cab. Air ...	N/A
736 4111	F/W Sep.	WF10064(2) ⁴¹⁹	7365280 Pump	Hyd ...	D40B10AV(2)	10220705 Pump	Hyd ...	W01AG412(2)
5609322	Cab. Air ...	N/A	7367337 In-Tank	Hyd ...	N/A	7373884 In-Tank	Hyd ...	W01AG633(4)
10037617 Pilot	Hyd ...	D82E20GV	WF2071	Cool ...	24071 ⁵³	10037622 Pilot	Hyd ...	57884
7366869 In-Tank	Hyd ...	W01AG160(2)	P994B (TYPE 447) w / Cummins Diesel QSK45 Eng. Turbo Eng.Code QSK45			10002869 Breathe	Hyd ...	46639
561 2546 Pump	Hyd ...	57339				7363165 (High Efficient) - Full-Flow	Lube ...	51970XD(4)
WF2071	Cool ...	24071 ⁵³	5604365 By-Pass	Lube ...	51749 ⁵³	5613062	Hyd ...	W01AG412(2)
P984 (TYPE 599) w / Cummins Diesel KTA19C Eng. Turbo Eng.Code KTA19C			7364373 Outer	Air ...	42512(2)	7373884 In-Tank	Hyd ...	W01AG633(4)
			736 3165 Full-Flow	Lube ...	51970 ⁵³	10037622 Pilot	Hyd ...	57884
7363165 (Extended Drain) - Full-Flow	Lube ...	51970XD(2)	7364374 Inner	Air ...	42513(2)	10002869 Breathe	Hyd ...	46639
7363165 (High Efficient) - Full-Flow	Lube ...	51970XE(2)	561 0969 5610969 (From S/N 200) - Outer	Air ...	42238(2) ¹⁵⁵	P9350 (TYPE 447) w / Cummins Diesel QSK45C Eng. Turbo Eng.Code QSK45C	Lube ...	57139(3)
5604365 By-Pass	Lube ...	51749 ⁵³	561 0969 5610969 (From S/N 200) - Outer	Air ...	42238NP(2) ⁴⁷⁹			
561 0969 Outer	Air ...	42238 ¹⁵⁵	561 0968 5610968 (From S/N 200) - Inner	Air ...	42239(2)	561 0968 Inner	Air ...	42239(2)
561 0969 Outer	Air ...	42238NP ⁴⁷⁹	7364590	F/W Sep.	33613(2)	5617911	F/W Sep.	33645(3)
561 0968 Inner	Air ...	42239	10037622 Pump	Hyd ...	57884(4)	10342453	F/W Sep.	N/A
736 4111	F/W Sep.	33405 ^{53,420}	7365280 Pump	Hyd ...	D40B10AV(2)	Primary	Cab. Air ...	46562NP ⁴⁷⁹
736 4111	F/W Sep.	WF10064(2) ⁴¹⁹	7367337 In-Tank	Hyd ...	N/A	761 9404 Primary	Cab. Air ...	46562 ¹⁵⁵
5609322	Cab. Air ...	N/A	WF2071	Cool ...	24071 ⁵³	761 9405 Secondary	Cab. Air ...	46569
10037617 Pilot	Hyd ...	D82E20GV	P994B (TYPE 447) w / Cummins Diesel QSK45 Eng. Turbo Eng.Code QSK45			10220705 Pump	Hyd ...	W01AG412(2)
7373884 In-Tank	Hyd ...	W01AG633(2)				10037622 Pilot	Hyd ...	57884
7364108 Pump	Hyd ...	W01AG161(2)	10003928	Lube ...	57139(3)	10037622 Pilot	Hyd ...	57884
WF2071	Cool ...	24071 ⁵³	561 0969 Outer	Air ...	42238(2) ¹⁵⁵	P9350 (TYPE 447) w / Cummins Diesel QSK45C Eng. Turbo Eng.Code QSK45C	Lube ...	57139(3)
P984 (TYPE 599), P984 (TYPE 991) w / Cummins Diesel QSK19 Tier II Eng. Turbo Eng.Code QSK19 Tier II			561 0969 Outer	Air ...	42238NP(2) ⁴⁷⁹			
			560 8835 5608835 (Std. Drain)	Lube ...	51748 ⁵³	561 0968 Inner	Air ...	42239(2)
5608835 (Extended Drain)	Lube ...	51748XD(2)	561 0968 Inner	Air ...	42239(2)	5617911	F/W Sep.	33645(3)
			5617911	F/W Sep.	33645(3)	10342453	F/W Sep.	N/A
			Primary	Cab. Air ...	46562NP ⁴⁷⁹	Primary	Cab. Air ...	46562 ¹⁵⁵
			761 9404 Primary	Cab. Air ...	46562 ¹⁵⁵	761 9404 Primary	Cab. Air ...	46562 ¹⁵⁵

Italicized Part Numbers May Not Be Available.

Las piezas con números en *italicas* pueden no estar disponibles.
Les numéros de pièce en *italiques* peuvent ne pas être disponibles.



Off-Highway
Hors Route
Fuera De Carretera

LIEBHERR+ Excavator

Make, Model, Engine Marque, Modèle, Moteur Marca, Modelo, Motor	Serv. Type	Part No. N° de pieza N° de pièce	Make, Model, Engine Marque, Modèle, Moteur Marca, Modelo, Motor	Serv. Type	Part No. N° de pieza N° de pièce	Make, Model, Engine Marque, Modèle, Moteur Marca, Modelo, Motor	Serv. Type	Part No. N° de pieza N° de pièce
P9350 (TYPE 447) w / Cummins Diesel QSK45C Eng. Turbo Eng.Code QSK45C (Cont'd/Suite) 10002869 Breather 7367052	Hyd 46639 Cool 24073 ⁵³		10037617 Pilot	Hyd	D82E20GV	702 1265	Fuel	33816
			10326993 In-Tank	Hyd	N/A	7362910 Pilot 10036935 In-Tank	Hyd	57361 W01AG139
R260 (By-Pass)	Lube . . . 51010 Fuel 33112		R313 (TYPE 1038 LITRONIC) w / Deutz Diesel TCD2012L04 Eng. Turbo Eng.Code TCD2012L04			R900 LI (TYPE 578)		
			5502096	Lube . . . 51820	5502096	Lube . . . 51820	736 1347	Air 46515
R308 (TYPE 375) w / Deutz Diesel BF4M1011F Eng. Turbo Eng.Code BF4M1011F	Lube . . . 57085 Air 46430 Air 49616 Fuel 33195 Hyd 57361 Hyd W01AG140		702 6330 Outer	Air	49131	736 1346	Air	46532
			702 6329 Inner	Air	49132	7008776	F/W Sep.	33472 ⁵³
R308 (TYPE 375) w / Deutz Diesel BF4M2011 Eng. Turbo Eng.Code BF4M2011	Lube . . . 57085 Air 46430 Air 49616 Fuel 33195 Hyd 57361 Hyd W01AG140		10356007	F/W Sep.	33813	7008776	F/W Sep.	WF10024 ⁴¹⁹
			10412130	Fuel	N/A	736 6101 7366101 (Return)	Hyd	W01AG139
R310 (TYPE 377) w / Deutz Diesel BF4L1011 Eng. Turbo Eng.Code BF4L1011	Lube . . . 51342 Air 46430 Air 49616 Fuel 33195 Fuel 33816 Hyd 57361 Hyd W01AG139		10037617 Pilot	Hyd	D82E20GV	7362910	Hyd	57361
			10326993 In-Tank	Hyd	N/A	R900 LI (TYPE 595), R900 LI (TYPE 596)		
R310B (TYPE 568) w / Deutz Diesel BF4M1012E Eng. Turbo Eng.Code BF4M1012E	Lube . . . 51768 Air 46515 Air 46532 F/W Sep. N/A Fuel 33195 Hyd 57361 Hyd W01AG140 Cool 24070		R317 (TYPE 1042 LITRONIC) w / Deutz Diesel TCD2013L04 Eng. Turbo Eng.Code TCD2013L04			5502096	Lube . . . 51820	
			5502096	Lube . . . 51820	736 0753	Air 46554		
R310LC (TYPE 377) w / Deutz Diesel BF4L1011 Eng. Turbo Eng.Code BF4L1011	Lube . . . 51342 Air 46430 Air 49616 Fuel 33195 Fuel 33816 Hyd 57361 Hyd W01AG139		702 6330 Outer	Air	49131	736 1346	Air	46532
			702 6329 Inner	Air	49132	7008776	F/W Sep.	33472 ⁵³
R312 (TYPE 552) w / Deutz Diesel BF4M1012E Eng. Turbo Eng.Code BF4M1012E	Lube . . . 51768 Air 46515 Air 46532 F/W Sep. N/A Fuel 33195 Hyd 57361 Hyd W01AG139 Cool 24070		10356007	F/W Sep.	33813	7008776	F/W Sep.	WF10024 ⁴¹⁹
			10412130	Fuel	N/A	702 1265	Fuel	33816
R313 (TYPE 636 LITRONIC) w / Deutz Diesel BF4M2012C Eng. Turbo Eng.Code BF4M2012C	Lube . . . 51768 Air 49131 Air 49132 F/W Sep. 33683 Fuel 33987(2)		10037617 Pilot	Hyd	D82E20GV	7008776	F/W Sep.	WF10024 ⁴¹⁹
			10326993 In-Tank	Hyd	N/A	736 6101 7366101 (Return)	Hyd	W01AG139
R317LC (TYPE 1043 LITRONIC) w / Deutz Diesel TCD2013L04 Eng. Turbo Eng.Code TCD2013L04	Lube . . . 51820 Air 49131 Air 49132 F/W Sep. N/A Fuel 33358 ⁵³ Fuel 33768(2) Hyd D82E20GV Hyd N/A Cool 24070		10326993 In-Tank	Hyd	N/A	7362910	Hyd	57361
			7025830	Cool	24070	R900 LI (TYPE 612), R900 LI (TYPE 613)		
R317HDS (TYPE 970 LITRONIC), R317HDSL (TYPE 362 LITRONIC) w / Deutz Diesel BF4M1013EC Eng. Turbo Eng.Code BF4M1013EC	Lube . . . 51820 Air 49131 Air 49132 F/W Sep. N/A Fuel 33358 ⁵³ Fuel 33768(2) Hyd D82E20GV Hyd N/A Cool 24070		5502096	Lube . . . 51820	5502096	Lube . . . 51820	5502096	Lube . . . 51820
			702 6330 Outer	Air 49131	736 0753	Air 46554	736 0733	Air 46525
R317LC (TYPE 1043 LITRONIC) w / Deutz Diesel TCD2013L04 Eng. Turbo Eng.Code TCD2013L04	Lube . . . 51820 Air 49131 Air 49132 F/W Sep. N/A Fuel 33358 ⁵³ Fuel 33768(2) Hyd D82E20GV Hyd N/A Cool 24070		702 6329 Inner	Air	49132	7008776	F/W Sep.	33472 ⁵³
			7027479 (To S/N 28653)	F/W Sep.	N/A	7008776	F/W Sep.	WF10024 ⁴¹⁹
R317HDS (TYPE 970 LITRONIC), R317HDSL (TYPE 362 LITRONIC) w / Deutz Diesel BF4M1013EC Eng. Turbo Eng.Code BF4M1013EC	Lube . . . 51820 Air 49131 Air 49132 F/W Sep. N/A Fuel 33358 ⁵³ Fuel 33768(2) Hyd D82E20GV Hyd N/A Cool 24070		10101998 (From S/N 28654)	F/W Sep.	33683	702 1295	Fuel	33358 ⁵³
			702 1295	Fuel	33358 ⁵³	7008776	F/W Sep.	33472 ⁵³
R317LC (TYPE 1043 LITRONIC) w / Deutz Diesel TCD2013L04 Eng. Turbo Eng.Code TCD2013L04	Lube . . . 51820 Air 49131 Air 49132 F/W Sep. N/A Fuel 33358 ⁵³ Fuel 33768(2) Hyd D82E20GV Hyd N/A Cool 24070		10326993 In-Tank	Hyd	D82E20GV	7008776	F/W Sep.	WF10024 ⁴¹⁹
			7025830	Hyd	N/A	702 1265	Fuel	33816
R317LC (TYPE 1043 LITRONIC) w / Deutz Diesel TCD2013L04 Eng. Turbo Eng.Code TCD2013L04	Lube . . . 51820 Air 49131 Air 49132 F/W Sep. N/A Fuel 33358 ⁵³ Fuel 33768(2) Hyd D82E20GV Hyd N/A Cool 24070		10326993 In-Tank	Hyd	N/A	702 1295	Fuel	33358 ⁵³
			7025830	Cool	24070	736 6101 7366101 (Return)	Hyd	W01AG139
R317LC (TYPE 1043 LITRONIC) w / Deutz Diesel TCD2013L04 Eng. Turbo Eng.Code TCD2013L04	Lube . . . 51820 Air 49131 Air 49132 F/W Sep. N/A Fuel 33358 ⁵³ Fuel 33768(2) Hyd D82E20GV Hyd N/A Cool 24070		7025830	Cool	24070	7362910	Hyd	57361
			R900B (TYPE 310) w / Deutz Diesel F4L913 Eng. Eng.Code F4L913					
R350, R353 (By-Pass)	Lube . . . 51010 Fuel 33112		R400, R500, R500S w / Deutz Eng. (Cartridge) (Spin-on) (F/W Sep) (F/W Sep)			702 0038	Lube . . . 51768	
			51271 51768 33472 ⁵³ WF10024 ⁴¹⁹ 33358 ⁵³			700 0524 Outer	Air 42321	
R400, R500, R500S w / Deutz Eng. (Cartridge) (Spin-on) (F/W Sep) (F/W Sep)	Lube . . . 51271 Lube . . . 51768 F/W Sep. 33472 ⁵³ F/W Sep. WF10024 ⁴¹⁹ Fuel 33358 ⁵³		R700, R750 (By-Pass)			736 0230 Inner	Air 46522	
			51006 33112			738 2048	F/W Sep. 33472 ⁵³	
R700, R750 (By-Pass)	Lube . . . 51006 Fuel 33112		R900 (TYPE 368 LITRONIC) w / Deutz Diesel BF4L913T Eng. Turbo Eng.Code BF4L913T			738 2048	F/W Sep. WF10024 ⁴¹⁹	
			51006 33112			700 2504 In-Tank	Hyd W01AG162	
R900 (TYPE 368 LITRONIC) w / Deutz Diesel BF4L913T Eng. Turbo Eng.Code BF4L913T	Lube . . . 51820 Air 46515 Air 46532 F/W Sep. 33472 ⁵³ F/W Sep. WF10024 ⁴¹⁹ Fuel 33358 ⁵³		5502096	Lube . . . 51820	5502096	Lube . . . 51820	5502096	Lube . . . 51820
			736 1347 Outer	Air 46515	736 0753 Outer	Air 46554	736 0733 Inner	Air 46525
R900 (TYPE 368 LITRONIC) w / Deutz Diesel BF4L913T Eng. Turbo Eng.Code BF4L913T	Lube . . . 51820 Air 46515 Air 46532 F/W Sep. 33472 ⁵³ F/W Sep. WF10024 ⁴¹⁹ Fuel 33358 ⁵³		736 1346 Inner	Air	46532	702 1295	Fuel	33358 ⁵³
			738 2048	F/W Sep.	33472 ⁵³	702 1265	Fuel	33816
R900 (TYPE 368 LITRONIC) w / Deutz Diesel BF4L913T Eng. Turbo Eng.Code BF4L913T	Lube . . . 51820 Air 46515 Air 46532 F/W Sep. 33472 ⁵³ F/W Sep. WF10024 ⁴¹⁹ Fuel 33358 ⁵³		738 2048	F/W Sep.	WF10024 ⁴¹⁹	5618683	Cab. Air	N/A
			10036935 In-Tank	Hyd	W01AG139	10037617 Pilot	Hyd	D82E20GV
R900 (TYPE 368 LITRONIC) w / Deutz Diesel BF4L913T Eng. Turbo Eng.Code BF4L913T	Lube . . . 51820 Air 46515 Air 46532 F/W Sep. 33472 ⁵³ F/W Sep. WF10024 ⁴¹⁹ Fuel 33358 ⁵³		7362910 Pilot	Hyd	57361	7373878 In-Tank	Hyd	W01AG464
			7362910 Pilot	Hyd	57361	7025830	Cool	24070
R900 (TYPE 596 LITRONIC) w / Deutz Diesel BF4M1013C Eng. Turbo Eng.Code BF4M1013C	Lube . . . 51820 Air 46554 Air 46525 F/W Sep. 33472 ⁵³ F/W Sep. WF10024 ⁴¹⁹ Fuel 33358 ⁵³		R900BLC (TYPE 311) w / Deutz Diesel F4L913 Eng. Eng.Code F4L913			702 0038	Lube . . . 51768	
			51820 46554 46525 33472 ⁵³ WF10024 ⁴¹⁹ 33358 ⁵³			700 0524 Outer	Air 42321	
R900 (TYPE 596 LITRONIC) w / Deutz Diesel BF4M1013C Eng. Turbo Eng.Code BF4M1013C	Lube . . . 51820 Air 46554 Air 46525 F/W Sep. 33472 ⁵³ F/W Sep. WF10024 ⁴¹⁹ Fuel 33358 ⁵³		702 0038	Lube . . . 51768	702 0038	Lube . . . 51768	702 0038	Lube . . . 51768
			700 0524 Outer	Air 42321	736 0230 Inner	Air 46522	738 2048	F/W Sep. 33472 ⁵³
R900 (TYPE 596 LITRONIC) w / Deutz Diesel BF4M1013C Eng. Turbo Eng.Code BF4M1013C	Lube . . . 51820 Air 46554 Air 46525 F/W Sep. 33472 ⁵³ F/W Sep. WF10024 ⁴¹⁹ Fuel 33358 ⁵³		738 2048	F/W Sep.	33472 ⁵³	738 2048	F/W Sep.	WF10024 ⁴¹⁹
			700 2504 In-Tank	Hyd	W01AG162	700 2504 In-Tank	Hyd	W01AG162
R900 (TYPE 596 LITRONIC) w / Deutz Diesel BF4M1013C Eng. Turbo Eng.Code BF4M1013C	Lube . . . 51820 Air 46554 Air 46525 F/W Sep. 33472 ⁵³ F/W Sep. WF10024 ⁴¹⁹ Fuel 33358 ⁵³		7362910 Pilot	Hyd	57361	7362910 Pilot	Hyd	57361
			7362910 Pilot	Hyd	57361	7362910 Pilot	Hyd	57361

OFF HIGHWAY

N/A = Not Available N/R = Not Required N/S = Not Serviceable See pages 22 for footnotes
 N/A = Non disponible N/R = Non nécessaire N/S = Non réparable Voir pages 22 pour des notes
 N/A = No disponible N/R = No requiere N/S = No servible Ver las páginas 22 para las notas al pie de página

Off-Highway
Hors Route
Fuera De Carretera



LIEBHERR+ Excavator

Make, Model, Engine Marque, Modèle, Moteur Marca, Modelo, Motor	Serv. Type	Part No. N° de pieza N° de pièce	Make, Model, Engine Marque, Modèle, Moteur Marca, Modelo, Motor	Serv. Type	Part No. N° de pieza N° de pièce	Make, Model, Engine Marque, Modèle, Moteur Marca, Modelo, Motor	Serv. Type	Part No. N° de pieza N° de pièce	
R900C (TYPE 971 LITRONIC) w / Liebherr Diesel D924TIE Eng. Turbo Eng.Code D924TIE		570 0043 Lube ... 57251(2) 7412732 Outer Air ... 46708 741 2733 Inner Air ... 46766 7381816 Primary F/W Sep. 33242 ²⁴³ 7381816 F/W Sep. 33985 7382045 Secondary Fuel ... 33945 7023535 Cab. Air. N/A 10326993 In-Tank Hyd ... N/A 10037617 Pilot Hyd ... D82E20GV WF2071 Cool ... 24071 ⁵³	R901C w / Deutz Eng.		51768 Lube ... 42222 Air ... 33472 ⁵³ F/W Sep. WF10024 ⁴¹⁹ F/W Sep. 33358 ⁵³ Fuel ...	700 2504 In-Tank Hyd ... 7362910 Pilot Hyd ...	W01AG162 57361		
			R901CLC, R901LC w / Deutz F3L912 Eng. Eng.Code F3L912		51768 Lube ... 49616 Air ... 46430 Air ... 42222 Air ... 46515 Air ... 46532 Air ... 33472 ⁵³ F/W Sep. WF10024 ⁴¹⁹ F/W Sep. 33358 ⁵³ Fuel ...	570 0043 Lube ... 736 0753 Outer Air ... 736 0733 Inner Air ... 738 2048 F/W Sep. 33472 ⁵³ 736 4111 F/W Sep. 33405 ^{53,420} 738 2048 F/W Sep. WF10024 ⁴¹⁹ 10036935 In-Tank Hyd ... W01AG139 7362910 Pilot Hyd ... 57361 WF2071 Cool ... 24071 ⁵³	570 0043 Lube ... 736 0753 Outer Air ... 736 0733 Inner Air ... 738 2048 F/W Sep. 33472 ⁵³ 736 4111 F/W Sep. 33405 ^{53,420} 738 2048 F/W Sep. WF10024 ⁴¹⁹ 10036935 In-Tank Hyd ... W01AG139 7362910 Pilot Hyd ... 57361 WF2071 Cool ... 24071 ⁵³	R904 (TYPE 668 S.6000), R904 (TYPE 669 S.6000), R904 (TYPE 670 S.6000), R904 (TYPE 694 S.6000), R904 (TYPE 704 S.6000) w / Liebherr Diesel D924TE Eng. Turbo Eng.Code D924TE	
R900C (TYPE 1076 LITRONIC) w / Liebherr Diesel D934SA06 Eng. Turbo Eng.Code D934SA06		10297295 Lube ... 57469(2) 10032835 Br. ... WS10105 7412732 Outer Air ... 46708 741 2733 Inner Air ... 46766 10044302 Primary F/W Sep. 33231 ²⁴³ 10429946 Secondary Fuel ... WF10213 7023535 Cab. Air. N/A 10326993 In-Tank Hyd ... N/A 10037617 Pilot Hyd ... D82E20GV	R902 (TYPE 364 LITRONIC) w / Liebherr Diesel D904T Eng. Turbo Eng.Code D904T		570 0043 Lube ... 57251(2) 736 0753 Outer Air ... 46554 736 0733 Inner Air ... 46525 738 2048 F/W Sep. 33472 ⁵³ 736 4111 F/W Sep. 33405 ^{53,420} 738 2048 F/W Sep. WF10024 ⁴¹⁹ 10036935 In-Tank Hyd ... W01AG139 7362910 Pilot Hyd ... 57361 WF2071 Cool ... 24071 ⁵³	570 0043 Lube ... 736 0753 Outer Air ... 736 0733 Inner Air ... 738 2048 F/W Sep. 33472 ⁵³ 736 4111 F/W Sep. 33405 ^{53,420} 738 2048 F/W Sep. WF10024 ⁴¹⁹ 10036935 In-Tank Hyd ... W01AG139 7362910 Pilot Hyd ... 57361 WF2071 Cool ... 24071 ⁵³	R904 (TYPE 733 S.6000) w / Liebherr Diesel D924TE Eng. Turbo Eng.Code D924TE		570 0043 Lube ... 57251(2) 736 0753 Outer Air ... 46554 736 0733 Inner Air ... 46525 7412732 Outer Air ... 46708 741 2733 Inner Air ... 46766 7382153 F/W Sep. WF10129 7381877 Primary F/W Sep. 33649 7381645 Secondary F/W Sep. WF10086 7382111 (From S/N 8709) Fuel ... N/A 5618683 Cab. Air. N/A 7373878 In-Tank Hyd ... W01AG464 10037617 Pilot Hyd ... D82E20GV WF2071 Cool ... 24071 ⁵³
R900C HDS (TYPE 981 LITRONIC), R900C HDSL (TYPE 982 LITRONIC) w / Liebherr Diesel D924TIE Eng. Turbo Eng.Code D924TIE		570 0043 Lube ... 57251(2) 7412732 Outer Air ... 46708 741 2733 Inner Air ... 46766 7381816 Primary F/W Sep. 33242 ²⁴³ 7381816 F/W Sep. 33985 7382045 Secondary Fuel ... 33945 7023535 Cab. Air. N/A 10326993 In-Tank Hyd ... N/A 10037617 Pilot Hyd ... D82E20GV WF2071 Cool ... 24071 ⁵³	R902 (TYPE 364 S.0300 LITRONIC) w / Liebherr Diesel D904TB Eng. Turbo Eng.Code D904TB		51820(2) Lube ... 46554 Air ... 46525 Air ... 33472 ⁵³ F/W Sep. 33405 ^{53,420} F/W Sep. WF10024 ⁴¹⁹ F/W Sep. W01AG139 Hyd ... 57361 Hyd ... 24071 ⁵³ Cool ...	570 0043 Lube ... 736 0753 Outer Air ... 736 0733 Inner Air ... 738 2048 F/W Sep. 33472 ⁵³ 736 4111 F/W Sep. 33405 ^{53,420} 738 2048 F/W Sep. WF10024 ⁴¹⁹ 10036935 In-Tank Hyd ... W01AG139 7362910 Pilot Hyd ... 57361 WF2071 Cool ... 24071 ⁵³	R904 LI w / Liebherr D924 Eng. Eng.Code D924		570 0043 Lube ... 57251 736 0753 Air ... 46554 736 0733 Air ... 46525 7412732 Air ... 46708 741 2733 Air ... 46766 7381877 Primary F/W Sep. 33649 7381645 Secondary F/W Sep. WF10086 7373878 Hyd ... W01AG464 736 3107 Hyd ... D82E20GV WF2071 Cool ... 24071 ⁵³
R900HDS (TYPE 578 LITRONIC) w / Deutz Diesel BF4L913T Eng. Turbo Eng.Code BF4L913T		5502096 Lube ... 51820 736 1347 Outer Air ... 46515 736 1346 Inner Air ... 46532 738 2048 F/W Sep. 33472 ⁵³ 738 2048 F/W Sep. WF10024 ⁴¹⁹ 10036935 In-Tank Hyd ... W01AG139 7362910 Pilot Hyd ... 57361	R902 (TYPE 364 S.2000 LITRONIC), R902 (TYPE 364 S.3000 LITRONIC), R902 (TYPE 582 S.3000 LITRONIC), R902 (TYPE 592 S.3000 LITRONIC) w / Liebherr Diesel D904T Eng. Turbo Eng.Code D904T		570 0043 Lube ... 57251(2) 736 0753 Outer Air ... 46554 736 0733 Inner Air ... 46525 738 2048 F/W Sep. 33472 ⁵³ 736 4111 F/W Sep. 33405 ^{53,420} 738 2048 F/W Sep. WF10024 ⁴¹⁹ 10036935 In-Tank Hyd ... W01AG139 7362910 Pilot Hyd ... 57361 WF2071 Cool ... 24071 ⁵³	570 0043 Lube ... 7412732 Outer Air ... 741 2733 Inner Air ... 7381816 Primary F/W Sep. 33242 ²⁴³ 7381816 F/W Sep. 33985 7382045 Secondary Fuel ... 33945 7028951 Cab. Air. N/A 10326993 In-Tank Hyd ... N/A 10037617 Pilot Hyd ... D82E20GV WF2071 Cool ... 24071 ⁵³	R904CEW (TYPE 993 LITRONIC), R904CHDSL (TYPE 983 LITRONIC), R904CHDSL (TYPE 985 LITRONIC), R904CSLC (TYPE 1018 LITRONIC), R904CSTD (TYPE 984 LITRONIC) w / Liebherr Diesel D924TIE Eng. Turbo Eng.Code D924TIE		570 0043 Lube ... 57251(2) 7412732 Outer Air ... 46708 741 2733 Inner Air ... 46766 7381816 Primary F/W Sep. 33242 ²⁴³ 7381816 F/W Sep. 33985 7382045 Secondary Fuel ... 33945 7028951 Cab. Air. N/A 10326993 In-Tank Hyd ... N/A 10037617 Pilot Hyd ... D82E20GV WF2071 Cool ... 24071 ⁵³
R900HDS (TYPE 606 LITRONIC) w / Deutz Diesel BF4M1013C Eng. Turbo Eng.Code BF4M1013C		5502096 Lube ... 51820 736 0753 Outer Air ... 46554 736 0733 Inner Air ... 46525 702 1295 Fuel ... 33358 ⁵³ 702 1265 Fuel ... 33816 7362910 Pilot Hyd ... 57361 10036935 In-Tank Hyd ... W01AG139	R902HD (TYPE 42), R902LC (TYPE 42), R902LC (TYPE 143) w / Deutz Diesel F4L912 Eng. Eng.Code F4L912		51820 Lube ... 42321 Air ... 46522 Air ... 33472 ⁵³ F/W Sep. WF10024 ⁴¹⁹ F/W Sep. W01AG162 Hyd ... 57361 Hyd ...	570 0043 Lube ... 736 0753 Outer Air ... 736 0733 Inner Air ... 738 2048 F/W Sep. 33472 ⁵³ 736 4111 F/W Sep. 33405 ^{53,420} 738 2048 F/W Sep. WF10024 ⁴¹⁹ 10036935 In-Tank Hyd ... W01AG139 7362910 Pilot Hyd ... 57361 WF2071 Cool ... 24071 ⁵³	R904CSTD (TYPE 1017 LITRONIC) w / Liebherr Diesel D924TIE Eng. Turbo Eng.Code D924TIE		570 0043 Lube ... 57251(2) 7412732 Outer Air ... 46708 741 2733 Inner Air ... 46766 7381816 Primary F/W Sep. 33242 ²⁴³ 7381816 F/W Sep. 33985 7382045 Secondary Fuel ... 33945 7028951 Cab. Air. N/A
R901 w / Deutz Eng.		51768 Lube ... 42222 Air ... 33472 ⁵³ F/W Sep. WF10024 ⁴¹⁹ F/W Sep. 33358 ⁵³ Fuel ...	R902LC (TYPE 143), R902LC (TYPE 277) w / Deutz Diesel F5L912 Eng. Eng.Code F5L912		51820 Lube ... 42321 Air ... 46522 Air ... 33472 ⁵³ F/W Sep. WF10024 ⁴¹⁹ F/W Sep. W01AG162 Hyd ... 57361 Hyd ...	570 0043 Lube ... 7412732 Outer Air ... 741 2733 Inner Air ... 7381816 Primary F/W Sep. 33242 ²⁴³ 7381816 F/W Sep. 33985 7382045 Secondary Fuel ... 33945 7028951 Cab. Air. N/A	R901BLC w / Deutz F3L912 Eng. Eng.Code F3L912		570 0043 Lube ... 57251(2) 7412732 Outer Air ... 46708 741 2733 Inner Air ... 46766 7381816 Primary F/W Sep. 33242 ²⁴³ 7381816 F/W Sep. 33985 7382045 Secondary Fuel ... 33945 7028951 Cab. Air. N/A
R901BLC w / Deutz F3L912 Eng. Eng.Code F3L912		51768 Lube ... 49616 Air ... 46430 Air ... 42222 Air ... 46515 Air ... 46532 Air ... 33472 ⁵³ F/W Sep. WF10024 ⁴¹⁹ F/W Sep. 33358 ⁵³ Fuel ...	R902LC (TYPE 143), R902LC (TYPE 277) w / Deutz Diesel F5L912 Eng. Eng.Code F5L912		51820 Lube ... 42321 Air ... 46522 Air ... 33472 ⁵³ F/W Sep. WF10024 ⁴¹⁹ F/W Sep.	570 0043 Lube ... 7412732 Outer Air ... 741 2733 Inner Air ... 7381816 Primary F/W Sep. 33242 ²⁴³ 7381816 F/W Sep. 33985 7382045 Secondary Fuel ... 33945 7028951 Cab. Air. N/A			

Italicized Part Numbers May Not Be Available.

Las piezas con números en *italicas* pueden no estar disponibles.
Les numéros de pièce en *italiques* peuvent ne pas être disponibles.



Off-Highway
Hors Route
Fuera De Carretera

LIEBHERR+ Excavator

Make, Model, Engine Marque, Modèle, Moteur Marca, Modelo, Motor	Serv. Type	Part No. N° de pieza N° de pièce	Make, Model, Engine Marque, Modèle, Moteur Marca, Modelo, Motor	Serv. Type	Part No. N° de pieza N° de pièce	Make, Model, Engine Marque, Modèle, Moteur Marca, Modelo, Motor	Serv. Type	Part No. N° de pieza N° de pièce
R904CSTD (TYPE 1017 LITRONIC) w / Liebherr Diesel D924TIE Eng. Turbo Eng.Code D924TIE (Cont'd/Suite) 10326993 In-Tank Hyd N/A 10037617 Pilot Hyd D82E20GV WF2071 Cool 24071 ⁵³			R912 (TYPE 346 LITRONIC), R912 (TYPE 379 LITRONIC), R912 (TYPE 380 LITRONIC), R912 (TYPE 387 LITRONIC), R912 (TYPE 402 LITRONIC) w / Liebherr Diesel D904T Eng. Turbo Eng.Code D904T 5502096 Lube . . . 51820(2) 736 0753 Outer Air 46554 736 0733 Inner Air 46525 738 2048 F/W Sep. 33472 ⁵³ 736 4111 F/W Sep. 33405 ^{53,420} 738 2048 F/W Sep. WF10024 ⁴¹⁹ 736 6101 In-Tank Hyd W01AG139 7362910 Pilot Hyd 57361 WF2071 Cool 24071 ⁵³			736 4111 F/W Sep. 33405 ^{53,420} 738 2048 F/W Sep. WF10024 ⁴¹⁹ 7362910 Pilot Hyd 57361 WF2071 Cool 24071 ⁵³	F/W Sep. 33405 ^{53,420} F/W Sep. WF10024 ⁴¹⁹ Hyd W01AG139 Hyd 57361 Cool 24071 ⁵³	
R906 ADVANCED (TYPE 1142), R906 ADVANCED (TYPE 1143), R906 ADVANCED (TYPE 1144), R906 ADVANCED (TYPE 1285) w / Liebherr Diesel D934SA06 Eng. Turbo Eng.Code D934SA06 10297295 Lube . . . 57469(2) 10032835 Br. WS10105 10330469 Outer Air 46922 10330470 Inner Air 46923 10044302 Primary F/W Sep. 33231 ²⁴³ 10429946 Secondary Fuel WF10213 10816500 Cab. Air. N/A 10326993 In-Tank Hyd N/A 10490559 Pilot Hyd N/A			R912 (TYPE 416 LITRONIC) w / Liebherr Diesel D904T Eng. Turbo Eng.Code D904T 5502096 Lube . . . 51820(2) 736 0753 Outer Air 46554 736 0733 Inner Air 46525 738 2048 F/W Sep. 33472 ⁵³ 736 4111 F/W Sep. 33405 ^{53,420} 738 2048 F/W Sep. WF10024 ⁴¹⁹ 736 6101 In-Tank Hyd W01AG139 7362910 Pilot Hyd 57361 WF2071 Cool 24071 ⁵³			R912 STANDARD (TYPE 146), R912 STANDARD (TYPE 185) w / Deutz Diesel F5L912 Eng. Eng.Code F5L912 5502096 Lube . . . 51820 700 0524 Outer Air 42321 736 0230 Inner Air 46522 7000713 F/W Sep. 33472 ⁵³ 7000713 F/W Sep. WF10024 ⁴¹⁹ 700 0712 Fuel 33373 736 0470 In-Tank Hyd W01AG161 7362910 Pilot Hyd 57361		
R906 CLASSIC (TYPE 1139), R906 CLASSIC (TYPE 1140), R906 CLASSIC (TYPE 1141), R906 CLASSIC (TYPE 1283) w / Liebherr Diesel D934SA06 Eng. Turbo Eng.Code D934SA06 10297295 Lube . . . 57469(2) 10032835 Br. WS10105 10330469 Outer Air 46922 10330470 Inner Air 46923 10044302 Primary F/W Sep. 33231 ²⁴³ 10429946 Secondary Fuel WF10213 7028951 Cab. Air. N/A 10326993 In-Tank Hyd N/A 10651581 Pilot Hyd N/A			R912 (TYPE 417 LITRONIC) w / Liebherr Diesel D904T Eng. Turbo Eng.Code D904T 5502096 Lube . . . 51820(2) 736 0753 Outer Air 46554 736 0733 Inner Air 46525 738 2048 F/W Sep. 33472 ⁵³ 736 4111 F/W Sep. 33405 ^{53,420} 738 2048 F/W Sep. WF10024 ⁴¹⁹ 736 6101 In-Tank Hyd W01AG139 7362910 Pilot Hyd 57361 WF2071 Cool 24071 ⁵³			R912 STANDARD (TYPE 185) w / Deutz Diesel F6L912 Eng. Eng.Code F6L912 5502096 Lube . . . 51820 700 5286 Outer Air 42919 700 5287 Inner Air 42920 7000713 F/W Sep. 33472 ⁵³ 7000713 F/W Sep. WF10024 ⁴¹⁹ 700 0712 Fuel 33373 721 1198 In-Tank Hyd W01AG140 7362910 Pilot Hyd 57361		
R911 w / Deutz Eng. Lube . . . 51768 Air 42222 (F/W Sep) F/W Sep. 33472 ⁵³ (F/W Sep) F/W Sep. WF10024 ⁴¹⁹ Fuel 33358 ⁵³			R912 (TYPE 476 LITRONIC) w / Liebherr Diesel D904T Eng. Turbo Eng.Code D904T 5502096 Lube . . . 51820(2) 736 0753 Outer Air 46554 736 0733 Inner Air 46525 738 2048 F/W Sep. 33472 ⁵³ 736 4111 F/W Sep. 33405 ^{53,420} 738 2048 F/W Sep. WF10024 ⁴¹⁹ 10036935 In-Tank Hyd W01AG139 7362910 Pilot Hyd 57361 WF2071 Cool 24071 ⁵³			R912 STANDARD (TYPE 246) w / Liebherr Diesel D904NA Eng. Eng.Code D904NA 5502096 Lube . . . 51820(2) 700 9285 Outer Air 42119 ¹⁵⁵ 700 9285 Outer Air 42119NP ¹⁹⁹ 700 9286 Inner Air 42924 738 2048 F/W Sep. 33472 ⁵³ 738 2048 F/W Sep. WF10024 ⁴¹⁹ 736 0470 In-Tank Hyd W01AG161 7362910 Pilot Hyd 57361		
R911BLC w / Deutz Diesel F4L912 Eng. Eng.Code F4L912 Lube . . . 51768 Air 42222 (F/W Sep) F/W Sep. 33472 ⁵³ (F/W Sep) F/W Sep. WF10024 ⁴¹⁹ Fuel 33358 ⁵³			R912 (TYPE 476 LITRONIC) w / Liebherr Diesel D904T Eng. Turbo Eng.Code D904T 5502096 Lube . . . 51820(2) 736 0753 Outer Air 46554 736 0733 Inner Air 46525 738 2048 F/W Sep. 33472 ⁵³ 736 4111 F/W Sep. 33405 ^{53,420} 738 2048 F/W Sep. WF10024 ⁴¹⁹ 736 6101 In-Tank Hyd W01AG139 7362910 Pilot Hyd 57361 WF2071 Cool 24071 ⁵³			R912HD (TYPE 148) w / Deutz Diesel F5L912 Eng. Eng.Code F5L912 5502096 Lube . . . 51820 700 0524 Outer Air 42321 736 0230 Inner Air 46522 7000713 F/W Sep. 33472 ⁵³ 7000713 F/W Sep. WF10024 ⁴¹⁹ 700 0712 Fuel 33373 736 0470 In-Tank Hyd W01AG161 7362910 Pilot Hyd 57361		
R911C w / Deutz Diesel F4L912 Eng. Eng.Code F4L912 Lube . . . 51768 F/W Sep. 33472 ⁵³ (F/W Sep) F/W Sep. WF10024 ⁴¹⁹ Fuel 33358 ⁵³			R912 (TYPE 481 LITRONIC), R912 (TYPE 482 LITRONIC), R912 (TYPE 483 LITRONIC), R912 (TYPE 484 LITRONIC), R912 (TYPE 485 LITRONIC) w / Liebherr Diesel D904T Eng. Turbo Eng.Code D904T 5502096 Lube . . . 51820(2) 736 0753 Outer Air 46554 736 0733 Inner Air 46525 738 2048 F/W Sep. 33472 ⁵³ 736 4111 F/W Sep. 33405 ^{53,420} 738 2048 F/W Sep. WF10024 ⁴¹⁹ 10036935 In-Tank Hyd W01AG139 7362910 Pilot Hyd 57361 WF2071 Cool 24071 ⁵³			R912HD (TYPE 193) w / Deutz Diesel F6L912 Eng. Eng.Code F6L912 5502096 Lube . . . 51820 700 5286 Outer Air 42919 700 5287 Inner Air 42920 7000713 F/W Sep. 33472 ⁵³ 7000713 F/W Sep. WF10024 ⁴¹⁹ 700 0712 Fuel 33373 721 1198 In-Tank Hyd W01AG140 7362910 Pilot Hyd 57361		
R911CLC w / Deutz Diesel F5L912 Eng. Eng.Code F5L912 Lube . . . 51820 700 0524 Air 42321 736 0230 Air 46522 (F/W Sep) F/W Sep. 33472 ⁵³ (F/W Sep) F/W Sep. WF10024 ⁴¹⁹ Fuel 33358 ⁵³			R912 (TYPE 496 LITRONIC), R912 (TYPE 589 LITRONIC), R912 (TYPE 604 LITRONIC), R912 (TYPE 611 LITRONIC) w / Liebherr Diesel D904T Eng. Turbo Eng.Code D904T 5502096 Lube . . . 51820(2) 736 0753 Outer Air 46554 736 0733 Inner Air 46525 738 2048 F/W Sep. 33472 ⁵³ 736 4111 F/W Sep. 33405 ^{53,420} 738 2048 F/W Sep. WF10024 ⁴¹⁹ 10036935 In-Tank Hyd W01AG139 7362910 Pilot Hyd 57361 WF2071 Cool 24071 ⁵³			R912HD (TYPE 248) w / Liebherr Diesel D904NA Eng. Eng.Code D904NA 5502096 Lube . . . 51820(2) 700 9285 Outer Air 42119 ¹⁵⁵ 700 9285 Outer Air 42119NP ¹⁹⁹ 700 9286 Inner Air 42924 738 2048 F/W Sep. 33472 ⁵³ 738 2048 F/W Sep. WF10024 ⁴¹⁹ 736 0470 In-Tank Hyd W01AG161 7362910 Pilot Hyd 57361		
R912 (TYPE 188) w / Deutz Diesel F6L912 Eng. Eng.Code F6L912 Lube . . . 51820 700 5286 Outer Air 42919 700 5287 Inner Air 42920 7000713 F/W Sep. 33472 ⁵³ 7000713 F/W Sep. WF10024 ⁴¹⁹ 700 0712 Fuel 33373 721 1198 In-Tank Hyd W01AG140 7362910 Pilot Hyd 57361			R912 (TYPE 496 LITRONIC), R912 (TYPE 589 LITRONIC), R912 (TYPE 604 LITRONIC), R912 (TYPE 611 LITRONIC) w / Liebherr Diesel D904T Eng. Turbo Eng.Code D904T 5502096 Lube . . . 51820(2) 736 0753 Outer Air 46554 736 0733 Inner Air 46525 738 2048 F/W Sep. 33472 ⁵³			R912LC (TYPE 147), R912LC (TYPE 186) w / Deutz Diesel F5L912 Eng. Eng.Code F5L912 5502096 Lube . . . 51820 700 0524 Outer Air 42321		

N/A = Not Available N/R = Not Required N/S = Not Serviceable See pages 22 for footnotes
N/A = Non disponible N/R = Non nécessaire N/S = Non réparable Voir pages 22 pour des notes
N/A = No disponible N/R = No requiere N/S = No servible Ver las páginas 22 para las notas al pie de página

OFF HIGHWAY

Off-Highway
Hors Route
Fuera De Carretera



LIEBHERR+ Excavator

Make, Model, Engine Marque, Modèle, Moteur Marca, Modelo, Motor	Serv. Type	Part No. N° de pieza N° de pièce	Make, Model, Engine Marque, Modèle, Moteur Marca, Modelo, Motor	Serv. Type	Part No. N° de pieza N° de pièce	Make, Model, Engine Marque, Modèle, Moteur Marca, Modelo, Motor	Serv. Type	Part No. N° de pieza N° de pièce
R912LC (TYPE 147), R912LC (TYPE 186) w / Deutz Diesel F5L912 Eng. Eng.Code F5L912 (Cont'd/Suite)		736 0230 Inner Air 46522 7000713 F/W Sep. 33472 ²³ 7000713 F/W Sep. WF10024 ⁴¹⁹ 700 0712 Fuel 33373 736 0470 In-Tank Hyd W01AG161 7362910 Pilot Hyd 57361	R914B (TYPE 965), R914B (TYPE 966), R914B (TYPE 1019), R914B (TYPE 1054), R914B (TYPE 1061) w / Liebherr Diesel D924TIE Eng. Turbo Eng.Code D924TIE		570 0043 Lube 57251(2) 736 7183 Outer Air 42608 736 7182 Inner Air 42609 7381816 Primary F/W Sep. 33242 ²⁴³ 7381816 F/W Sep. 33985 7382045 Secondary Fuel 33945 5618683 Cab. Air. N/A 7373878 In-Tank Hyd W01AG464 10037617 Pilot Hyd D82E20GV 7381493 Cool 24072	10330469 Outer Air 46922 10330470 Inner Air 46923 10044302 Primary F/W Sep. 33231 ²⁴³ 10429946 Secondary Fuel WF10213 7028951 Cab. Air. N/A 7373878 In-Tank Hyd W01AG464 10651581 Pilot Hyd N/A		
R912LC (TYPE 186) w / Deutz Diesel F6L912 Eng. Eng.Code F6L912		5502096 Lube 51820 700 5286 Outer Air 42919 700 5287 Inner Air 42920 7000713 F/W Sep. 33472 ²³ 7000713 F/W Sep. WF10024 ⁴¹⁹ 700 0712 Fuel 33373 721 1198 In-Tank Hyd W01AG140 7362910 Pilot Hyd 57361	R914BLMD (TYPE 1072) w / Liebherr Diesel D924TIE Eng. Turbo Eng.Code D924TIE		570 0043 Lube 57251(2) 736 7183 Outer Air 42608 736 7182 Inner Air 42609 7381816 Primary F/W Sep. 33242 ²⁴³ 7381816 F/W Sep. 33985 7382045 Secondary Fuel 33945 5618683 Cab. Air. N/A 7373878 In-Tank Hyd W01AG464 10037617 Pilot Hyd D82E20GV 7381493 Cool 24072	R921B w / Deutz Diesel F6L912 Eng. Eng.Code F6L912		Lube 51820 Air 42222 (F/W Sep) F/W Sep. 33472 ²³ (F/W Sep) F/W Sep. WF10024 ⁴¹⁹ Fuel 33358 ²³
R912LC (TYPE 247), R912LCW (TYPE 331) w / Liebherr Diesel D904NA Eng. Eng.Code D904NA		5502096 Lube 51820(2) 700 9285 Outer Air 42119 ⁵⁵ 700 9285 Outer Air 42119NP ⁴⁷⁹ 700 9286 Inner Air 42924 738 2048 F/W Sep. 33472 ²³ 738 2048 F/W Sep. WF10024 ⁴¹⁹ 736 0470 In-Tank Hyd W01AG161 7362910 Pilot Hyd 57361	R914C (TYPE 1062), R914C (TYPE 1063), R914C (TYPE 1064), R914C (TYPE 1065) w / Liebherr Diesel D934SA06 Eng. Turbo Eng.Code D934SA06		10297295 Lube 57469(2) 10032835 Br. WS10105 10330469 Outer Air 46922 10330470 Inner Air 46923 10044302 Primary F/W Sep. 33231 ²⁴³ 10429946 Secondary Fuel WF10213 7028951 Cab. Air. N/A 7373878 In-Tank Hyd W01AG464 10037617 Pilot Hyd D82E20GV	R921C w / Deutz Diesel F6L912 Eng. Eng.Code F6L912		Lube 51820 (Outer) Air 42321 (Inner) Air 46522 (F/W Sep) F/W Sep. 33472 ²³ (F/W Sep) F/W Sep. WF10024 ⁴¹⁹ Primary Fuel 33373 Fuel 33358 ²³
R914 LITRONIC w / Liebherr Diesel D924TE Eng. Turbo Eng.Code D924TE		570 0043 Lube 57251(2) 560 1964 5601964 (Outer) Air 46541 560 1963 5601963 (Inner) Air 46669 7412732 Air 46708 741 2733 Air 46766 7382153 F/W Sep. WF10129 7381877 Primary F/W Sep. 33649 7381645 Secondary F/W Sep. WF10086 7382111 (Cartridge F/W Sep) - Primary Fuel N/A 7373878 Hyd W01AG464 736 3107 Hyd D82E20GV WF2071 Cool 24071 ⁵³	R916 ADVANCED (TYPE 423), R916 ADVANCED (TYPE 1025), R916 ADVANCED (TYPE 1274), R916 ADVANCED (TYPE 1307) w / Liebherr Diesel D934SA06 Eng. Turbo Eng.Code D934SA06		10297295 Lube 57469(2) 10032835 Br. WS10105 10330469 Outer Air 46922 10330470 Inner Air 46923 10044302 Primary F/W Sep. 33231 ²⁴³ 10429946 Secondary Fuel WF10213 10816500 Cab. Air. N/A 7373878 In-Tank Hyd W01AG464 10490559 Pilot Hyd N/A	R921CHD, R921CLC w / Deutz Diesel F6L912 Eng. Eng.Code F6L912		Lube 51820 (F/W Sep) F/W Sep. 33472 ²³ (F/W Sep) F/W Sep. WF10024 ⁴¹⁹ Fuel 33358 ²³
R914, R914 LI w / Liebherr D924 Eng. Eng.Code D924		5502096 Lube 51820 560 1964 5601964 (Outer) Air 46541 560 1963 5601963 (Inner) Air 46669 7412732 Air 46708 741 2733 Air 46766 7381877 Primary F/W Sep. 33649 7381645 Secondary F/W Sep. WF10086 736 3107 Hyd D82E20GV 7373878 Hyd W01AG464 WF2071 Cool 24071 ⁵³	R916 CLASSIC (TYPE 1020), R916 CLASSIC (TYPE 1021), R916 CLASSIC (TYPE 1086), R916 CLASSIC (TYPE 1306), R916 CLASSIC (TYPE 1344) w / Liebherr Diesel D934SA06 Eng. Turbo Eng.Code D934SA06		10297295 Lube 57469(2) 10032835 Br. WS10105 10330469 Outer Air 46922 10330470 Inner Air 46923 10044302 Primary F/W Sep. 33231 ²⁴³ 10429946 Secondary Fuel WF10213 10816500 Cab. Air. N/A 7373878 In-Tank Hyd W01AG464 10490559 Pilot Hyd N/A	R921LC w / Deutz Eng.		Lube 51768 (F/W Sep) F/W Sep. 33472 ²³ (F/W Sep) F/W Sep. WF10024 ⁴¹⁹ Fuel 33358 ²³
R914B (TYPE 960), R914B (TYPE 961), R914B (TYPE 962), R914B (TYPE 963), R914B (TYPE 964) w / Liebherr Diesel D924TIE Eng. Turbo Eng.Code D924TIE		570 0043 Lube 57251(2) 736 7183 Outer Air 42608 736 7182 Inner Air 42609 7381816 Primary F/W Sep. 33242 ²⁴³ 7381816 F/W Sep. 33985 7382045 Secondary Fuel 33945 5618683 Cab. Air. N/A 7373878 In-Tank Hyd W01AG464 10037617 Pilot Hyd D82E20GV 7381493 Cool 24072	R916 LMD CLASSIC (TYPE 1301) w / Liebherr Diesel D934SA06 Eng. Turbo Eng.Code D934SA06		10297295 Lube 57469(2) 10032835 Br. WS10105	R922 (TYPE 480 LITRONIC) w / Liebherr Diesel D914T Eng. Turbo Eng.Code D914T		Lube 51820(2) 5502096 Lube 51820(2) 736 0753 Outer Air 46554 736 0733 Inner Air 46525 560 1964 5601964 (From S/N 154) - Outer Air 46541 560 1963 5601963 (From S/N 154) - Inner Air 46669 738 2048 F/W Sep. 33472 ²³ 736 4111 F/W Sep. 33405 ^{23,420} 738 2048 F/W Sep. WF10024 ⁴¹⁹ 736 4111 F/W Sep. WF10064 ⁴¹⁹ 10036935 In-Tank Hyd W01AG139 7362910 Pilot Hyd 57361 WF2071 Cool 24071 ⁵³
						R922 (TYPE 563 LITRONIC) w / Liebherr Diesel D914T Eng. Turbo Eng.Code D914T		Lube 51820(2) 5502096 Lube 51820(2) 560 1964 Outer Air 46541 560 1963 Inner Air 46669 738 2048 F/W Sep. 33472 ²³ 736 4111 F/W Sep. 33405 ^{23,420} 738 2048 F/W Sep. WF10024 ⁴¹⁹ 736 4111 F/W Sep. WF10064 ⁴¹⁹ 10036935 In-Tank Hyd W01AG139 7362910 Pilot Hyd 57361 WF2071 Cool 24071 ⁵³
						R922 (TYPE 563 LITRONIC), R922 (TYPR 620 LITRONIC) w / Liebherr Diesel D924TE Eng. Turbo Eng.Code D924TE		Lube 51820(2) 5502096 Lube 51820(2) 560 1964 Outer Air 46541 560 1963 Inner Air 46669 7381877 Primary F/W Sep. 33649 ²⁰ 7381645 Secondary F/W Sep. WF10086 736 6101 In-Tank Hyd W01AG139 7362910 Pilot Hyd 57361 WF2071 Cool 24071 ⁵³

Italicized Part Numbers May Not Be Available.

Las piezas con números en *italicas* pueden no estar disponibles.
Les numéros de pièce en *italiques* peuvent ne pas être disponibles.



**Off-Highway
Hors Route
Fuera De Carretera**

LIEBHERR+ Excavator

Make, Model, Engine Marque, Modèle, Moteur Marca, Modelo, Motor	Serv. Type	Part No. N° de pieza N° de pièce	Make, Model, Engine Marque, Modèle, Moteur Marca, Modelo, Motor	Serv. Type	Part No. N° de pieza N° de pièce	Make, Model, Engine Marque, Modèle, Moteur Marca, Modelo, Motor	Serv. Type	Part No. N° de pieza N° de pièce
R922 STANDARD (TYPE 151) w / Deutz Diesel BF6L912 Eng. Code BF6L912			R922HDS (TYPE 203) w / Deutz Diesel BF6L913 Eng. Code BF6L913			738 2048 F/W Sep. 33472⁵³		33472⁵³
						738 2048 F/W Sep. WF10024⁴¹⁹		
5601056 Full-Flow Lube ... 51800			5601056 Full-Flow Lube ... 51800			721 1198 In-Tank Hyd ... W01AG140		W01AG140
550 2266 By-Pass Lube ... 51503			550 2266 By-Pass Lube ... 51503			7362910 Pilot Hyd ... 57361		57361
736 2686 Outer Air ... 42208¹⁵⁵			736 2686 Outer Air ... 42208¹⁵⁵					W01AG140
736 2686 Outer Air ... 42208NP⁴⁷⁹			736 2686 Outer Air ... 42208NP⁴⁷⁹					57361
736 2687 Inner Air ... 42209			736 2687 Inner Air ... 42209					
738 2048 F/W Sep. 33472⁵³			738 2048 F/W Sep. 33472⁵³					
738 2048 F/W Sep. WF10024⁴¹⁹			738 2048 F/W Sep. WF10024⁴¹⁹					
721 1198 In-Tank Hyd ... W01AG140			721 1198 In-Tank Hyd ... W01AG140					
7362910 Pilot Hyd ... 57361			7362910 Pilot Hyd ... 57361					
R922 STANDARD (TYPE 151) w / Deutz Diesel F6L912 Eng. Code F6L912			R922HDS (TYPE 203) w / Deutz Diesel F6L912 Eng. Code F6L912					
5502096 Lube ... 51820			5502096 Lube ... 51820					
700 5286 Outer Air ... 42919			700 5286 Outer Air ... 42919					
700 5287 Inner Air ... 42920			700 5287 Inner Air ... 42920					
7000713 F/W Sep. 33472⁵³			7000713 F/W Sep. 33472⁵³					
7000713 F/W Sep. WF10024⁴¹⁹			7000713 F/W Sep. WF10024⁴¹⁹					
700 0712 Fuel ... 33373			700 0712 Fuel ... 33373					
721 1198 In-Tank Hyd ... W01AG140			721 1198 In-Tank Hyd ... W01AG140					
7362910 Pilot Hyd ... 57361			7362910 Pilot Hyd ... 57361					
R922 STANDARD (TYPE 195) w / Deutz Diesel BF6L913 Eng. Code BF6L913			R922HDS (TYPE 282) w / Liebherr Diesel D904T Eng. Code D904T					
5601056 Full-Flow Lube ... 51800			5502096 Lube ... 51820(2)					
550 2266 By-Pass Lube ... 51503			7362687 - Outer Air ... 42208¹⁵⁵					
736 2686 Outer Air ... 42208¹⁵⁵			7362687 - Outer Air ... 42208NP⁴⁷⁹					
736 2686 Outer Air ... 42208NP⁴⁷⁹			7362686 - Inner Air ... 42209					
736 2687 Inner Air ... 42209			738 2048 F/W Sep. 33472⁵³					
738 2048 F/W Sep. 33472⁵³			738 2048 F/W Sep. WF10024⁴¹⁹					
738 2048 F/W Sep. WF10024⁴¹⁹			721 1198 In-Tank Hyd ... W01AG140					
721 1198 In-Tank Hyd ... W01AG140			7362910 Pilot Hyd ... 57361					
7362910 Pilot Hyd ... 57361			WF2071 Cool ... 24071⁵³					
R922 STANDARD (TYPE 251) w / Liebherr Diesel D904T Eng. Code D904T			R922LC (TYPE 152) w / Deutz Diesel BF6L912 Eng. Code BF6L912					
5502096 Lube ... 51820(2)			5601056 Full-Flow Lube ... 51800					
7362687 - Outer Air ... 42208¹⁵⁵			550 2266 By-Pass Lube ... 51503					
7362687 - Outer Air ... 42208NP⁴⁷⁹			736 2686 Outer Air ... 42208¹⁵⁵					
7362686 - Inner Air ... 42209			736 2686 Outer Air ... 42208NP⁴⁷⁹					
738 2048 F/W Sep. 33472⁵³			736 2687 Inner Air ... 42209					
738 2048 F/W Sep. WF10024⁴¹⁹			738 2048 F/W Sep. 33472⁵³					
721 1198 In-Tank Hyd ... W01AG140			738 2048 F/W Sep. WF10024⁴¹⁹					
7362910 Pilot Hyd ... 57361			721 1198 In-Tank Hyd ... W01AG140					
WF2071 Cool ... 24071⁵³			7362910 Pilot Hyd ... 57361					
R922HD (TYPE 496 LITRONIC) w / Liebherr Diesel D914T Eng. Turbo Eng. Code D914T			R922LC (TYPE 152) w / Deutz Diesel F6L912 Eng. Code F6L912					
5502096 Lube ... 51820(2)			5502096 Lube ... 51820					
736 0753 Outer Air ... 46554			700 5286 Outer Air ... 42919					
736 0733 Inner Air ... 46525			700 5287 Inner Air ... 42920					
560 1964 5601964 (From S/N 154) - Outer Air ... 46541			7000713 F/W Sep. 33472⁵³					
- Inner Air ... 46669			7000713 F/W Sep. WF10024⁴¹⁹					
738 2048 F/W Sep. 33472⁵³			700 0712 Fuel ... 33373					
736 4111 F/W Sep. 33405^{53,420}			721 1198 In-Tank Hyd ... W01AG140					
738 2048 F/W Sep. WF10024⁴¹⁹			7362910 Pilot Hyd ... 57361					
736 4111 F/W Sep. WF10064⁴¹⁹			WF2071 Cool ... 24071⁵³					
10036935 In-Tank Hyd ... W01AG139			R922LC (TYPE 197) w / Deutz Diesel BF6L913 Eng. Code BF6L913					
7362910 Pilot Hyd ... 57361			5601056 Full-Flow Lube ... 51800					
WF2071 Cool ... 24071⁵³			550 2266 By-Pass Lube ... 51503					
R922HDS (TYPE 203) w / Deutz Diesel BF6L912 Eng. Code BF6L912			736 2686 Outer Air ... 42208¹⁵⁵					
5601056 Full-Flow Lube ... 51800			736 2686 Outer Air ... 42208NP⁴⁷⁹					
550 2266 By-Pass Lube ... 51503			736 2687 Inner Air ... 42209					
736 2686 Outer Air ... 42208¹⁵⁵			738 2048 F/W Sep. 33472⁵³					
736 2686 Outer Air ... 42208NP⁴⁷⁹			738 2048 F/W Sep. WF10024⁴¹⁹					
736 2687 Inner Air ... 42209			721 1198 In-Tank Hyd ... W01AG140					
738 2048 F/W Sep. 33472⁵³			7362910 Pilot Hyd ... 57361					
738 2048 F/W Sep. WF10024⁴¹⁹			R922LC (TYPE 252) w / Liebherr Diesel D904T Eng. Code D904T					
721 1198 In-Tank Hyd ... W01AG140			5502096 Lube ... 51820(2)					
7362910 Pilot Hyd ... 57361			7362687 - Outer Air ... 42208¹⁵⁵					
R922LC (TYPE 152) w / Deutz Diesel F6L912 Eng. Code F6L912			7362687 - Outer Air ... 42208NP⁴⁷⁹					
5502096 Lube ... 51820(2)			7362686 - Inner Air ... 42209					
700 5286 Outer Air ... 42919								
700 5287 Inner Air ... 42920								
7000713 F/W Sep. 33472⁵³								
7000713 F/W Sep. WF10024⁴¹⁹								
700 0712 Fuel ... 33373								
721 1198 In-Tank Hyd ... W01AG140								
7362910 Pilot Hyd ... 57361								
R922LC (TYPE 152) w / Deutz Diesel F6L912 Eng. Code F6L912								
5502096 Lube ... 51820(2)								
700 5286 Outer Air ... 42919								
700 5287 Inner Air ... 42920								
7000713 F/W Sep. 33472⁵³								
7000713 F/W Sep. WF10024⁴¹⁹								
700 0712 Fuel ... 33373								
721 1198 In-Tank Hyd ... W01AG140								
7362910 Pilot Hyd ... 57361								
R922LC (TYPE 152) w / Deutz Diesel F6L912 Eng. Code F6L912								
5502096 Lube ... 51820(2)								
700 5286 Outer Air ... 42919								
700 5287 Inner Air ... 42920								
7000713 F/W Sep. 33472⁵³								
7000713 F/W Sep. WF10024⁴¹⁹								
700 0712 Fuel ... 33373								
721 1198 In-Tank Hyd ... W01AG140								
7362910 Pilot Hyd ... 57361								
R922LC (TYPE 152) w / Deutz Diesel F6L912 Eng. Code F6L912								
5502096 Lube ... 51820(2)								
700 5286 Outer Air ... 42919								
700 5287 Inner Air ... 42920								
7000713 F/W Sep. 33472⁵³								
7000713 F/W Sep. WF10024⁴¹⁹								
700 0712 Fuel ... 33373								
721 1198 In-Tank Hyd ... W01AG140								
7362910 Pilot Hyd ... 57361								
R922LC (TYPE 152) w / Deutz Diesel F6L912 Eng. Code F6L912								
5502096 Lube ... 51820(2)								
700 5286 Outer Air ... 42919								
700 5287 Inner Air ... 42920								
7000713 F/W Sep. 33472⁵³								
7000713 F/W Sep. WF10024⁴¹⁹								
700 0712 Fuel ... 33373								
721 1198 In-Tank Hyd ... W01AG140								
7362910 Pilot Hyd ... 57361								
R922LC (TYPE 152) w / Deutz Diesel F6L912 Eng. Code F6L912								
5502096 Lube ... 51820(2)								
700 5286 Outer Air ... 42919								
700 5287 Inner Air ... 42920								
7000713 F/W Sep. 33472⁵³								
7000713 F/W Sep. WF10024⁴¹⁹								
700 0712 Fuel ... 33373								
721 1198 In-Tank Hyd ... W01AG140								
7362910 Pilot Hyd ... 57361								
R922LC (TYPE 152) w / Deutz Diesel F6L912 Eng. Code F6L912								
5502096 Lube ... 51820(2)								
700 5286 Outer Air ... 42919								
700 5287 Inner Air ... 42920								
7000713 F/W Sep. 33472⁵³								
7000713 F/W Sep. WF10024⁴¹⁹								
700 0712 Fuel ... 33373								
721 1198 In-Tank Hyd ... W01AG140								
7362910 Pilot Hyd ... 57361								
R922LC (TYPE 152) w / Deutz Diesel F6L912 Eng. Code F6L912								
5502096 Lube ... 51820(2)								
700 5286 Outer Air ... 42919								

**Off-Highway
Hors Route
Fuera De Carretera**

**LIEBHERR+ Excavator**

Make, Model, Engine Marque, Modèle, Moteur Marca, Modelo, Motor	Serv. Type	Part No. N° de pieza N° de pièce	Make, Model, Engine Marque, Modèle, Moteur Marca, Modelo, Motor	Serv. Type	Part No. N° de pieza N° de pièce	Make, Model, Engine Marque, Modèle, Moteur Marca, Modelo, Motor	Serv. Type	Part No. N° de pieza N° de pièce
R941B w / Deutz Diesel BF6L913C Eng. Eng.Code BF6L913C (Cont'd/Suite)	(Inner)	Air 46525	736 4111	F/W Sep.	33405 ^{53,420}	R942 (TYPE 616 LITRONIC) w / Liebherr Diesel D916T Eng. Turbo Eng.Code D916T	5502096	Lube . . . 51820(2)
	(F/W Sep)	F/W Sep. 33472 ⁵³	738 2048	F/W Sep.	WF10024 ⁴¹⁹		736 7183 Outer	Air 42608
R941B w / Deutz Diesel F6L912 Eng. Eng.Code F6L912	(F/W Sep)	F/W Sep. WF10024 ⁴¹⁹	736 4111	F/W Sep.	WF10064 ⁴¹⁹	R942 (TYPE 493 LITRONIC) w / Liebherr Diesel D926TE Eng. Turbo Eng.Code D926TE	736 7182 Inner	Air 42609
	(F/W Sep)	Fuel 33358 ⁵³	10036938 In-Tank	Hyd W01AG160	736 4111		738 2048	F/W Sep. 33472 ⁵³
R942 (TYPE 366 LITRONIC) w / Liebherr Diesel D906T Eng. Turbo Eng.Code D906T			736 4111	F/W Sep.	33405 ^{53,420}	R942 (TYPE 616 LITRONIC) w / Liebherr Diesel D926TE Eng. Turbo Eng.Code D926TE	736 4111	F/W Sep. 33405 ^{53,420}
			738 2048	F/W Sep.	WF10024 ⁴¹⁹		736 4111	F/W Sep. WF10024 ⁴¹⁹
R942 (TYPE 382 LITRONIC) w / Liebherr Diesel D906T Eng. Turbo Eng.Code D906T			738 2048	F/W Sep.	WF10064 ⁴¹⁹	R942 (TYPE 573 LITRONIC) w / Liebherr Diesel D916T Eng. Turbo Eng.Code D916T	736 4111	F/W Sep. WF10064 ⁴¹⁹
			10036938 In-Tank	Hyd W01AG160	736 4111		738 2048	F/W Sep. 33472 ⁵³
R942 (TYPE 382 LITRONIC) w / Liebherr Diesel D906T Eng. Turbo Eng.Code D906T			736 2910 Pilot	Hyd 57361	736 4111	R942 (TYPE 574 LITRONIC) w / Liebherr Diesel D926TE Eng. Turbo Eng.Code D926TE	736 4111	F/W Sep. 33405 ^{53,420}
			10037617 Pilot	Hyd D82E20GV	736 4111		738 2048	F/W Sep. WF10024 ⁴¹⁹
R942 (TYPE 382 LITRONIC) w / Liebherr Diesel D906T Eng. Turbo Eng.Code D906T			WF2071	Cool 24071 ⁵³	736 4111	R942 (TYPE 574 LITRONIC) w / Liebherr Diesel D916T Eng. Turbo Eng.Code D916T	736 4111	F/W Sep. WF10064 ⁴¹⁹
					10036938 In-Tank		Hyd W01AG160	736 4111
R942 (TYPE 382 LITRONIC) w / Liebherr Diesel D906T Eng. Turbo Eng.Code D906T			736 2910 Pilot	Hyd 57361	736 4111	R942 (TYPE 634 LITRONIC) w / Liebherr Diesel D916T Eng. Turbo Eng.Code D916T	736 4111	F/W Sep. 33405 ^{53,420}
			10037617 Pilot	Hyd D82E20GV	736 4111		738 2048	F/W Sep. WF10024 ⁴¹⁹
R942 (TYPE 382 LITRONIC) w / Liebherr Diesel D906T Eng. Turbo Eng.Code D906T			WF2071	Cool 24071 ⁵³	736 4111	R942 (TYPE 634 LITRONIC) w / Liebherr Diesel D926TE Eng. Turbo Eng.Code D926TE	736 4111	F/W Sep. WF10064 ⁴¹⁹
					10036938 In-Tank		Hyd W01AG160	736 4111
R942 (TYPE 382 LITRONIC) w / Liebherr Diesel D906T Eng. Turbo Eng.Code D906T			736 2910 Pilot	Hyd 57361	736 4111	R942 (TYPE 634 LITRONIC) w / Liebherr Diesel D926TE Eng. Turbo Eng.Code D926TE	736 4111	F/W Sep. 33405 ^{53,420}
			10037617 Pilot	Hyd D82E20GV	736 4111		738 2048	F/W Sep. WF10024 ⁴¹⁹
R942 (TYPE 382 LITRONIC) w / Liebherr Diesel D906T Eng. Turbo Eng.Code D906T			WF2071	Cool 24071 ⁵³	736 4111	R942 (TYPE 634 LITRONIC) w / Liebherr Diesel D916T Eng. Turbo Eng.Code D916T	736 4111	F/W Sep. WF10064 ⁴¹⁹
					10036938 In-Tank		Hyd W01AG160	736 4111
R942 (TYPE 382 LITRONIC) w / Liebherr Diesel D906T Eng. Turbo Eng.Code D906T			736 2910 Pilot	Hyd 57361	736 4111	R942 (TYPE 634 LITRONIC) w / Liebherr Diesel D916T Eng. Turbo Eng.Code D916T	736 4111	F/W Sep. 33405 ^{53,420}
			10037617 Pilot	Hyd D82E20GV	736 4111		738 2048	F/W Sep. WF10024 ⁴¹⁹
R942 (TYPE 382 LITRONIC) w / Liebherr Diesel D906T Eng. Turbo Eng.Code D906T			WF2071	Cool 24071 ⁵³	736 4111	R942 (TYPE 634 LITRONIC) w / Liebherr Diesel D916T Eng. Turbo Eng.Code D916T	736 4111	F/W Sep. WF10064 ⁴¹⁹
					10036938 In-Tank		Hyd W01AG160	736 4111
R942 (TYPE 382 LITRONIC) w / Liebherr Diesel D906T Eng. Turbo Eng.Code D906T			736 2910 Pilot	Hyd 57361	736 4111	R942 (TYPE 634 LITRONIC) w / Liebherr Diesel D916T Eng. Turbo Eng.Code D916T	736 4111	F/W Sep. 33405 ^{53,420}
			10037617 Pilot	Hyd D82E20GV	736 4111		738 2048	F/W Sep. WF10024 ⁴¹⁹
R942 (TYPE 382 LITRONIC) w / Liebherr Diesel D906T Eng. Turbo Eng.Code D906T			WF2071	Cool 24071 ⁵³	736 4111	R942 (TYPE 634 LITRONIC) w / Liebherr Diesel D916T Eng. Turbo Eng.Code D916T	736 4111	F/W Sep. WF10064 ⁴¹⁹
					10036938 In-Tank		Hyd W01AG160	736 4111
R942 (TYPE 382 LITRONIC) w / Liebherr Diesel D906T Eng. Turbo Eng.Code D906T			736 2910 Pilot	Hyd 57361	736 4111	R942 (TYPE 634 LITRONIC) w / Liebherr Diesel D916T Eng. Turbo Eng.Code D916T	736 4111	F/W Sep. 33405 ^{53,420}
			10037617 Pilot	Hyd D82E20GV	736 4111		738 2048	F/W Sep. WF10024 ⁴¹⁹
R942 (TYPE 382 LITRONIC) w / Liebherr Diesel D906T Eng. Turbo Eng.Code D906T			WF2071	Cool 24071 ⁵³	736 4111	R942 (TYPE 634 LITRONIC) w / Liebherr Diesel D916T Eng. Turbo Eng.Code D916T	736 4111	F/W Sep. WF10064 ⁴¹⁹
					10036938 In-Tank		Hyd W01AG160	736 4111
R942 (TYPE 382 LITRONIC) w / Liebherr Diesel D906T Eng. Turbo Eng.Code D906T			736 2910 Pilot	Hyd 57361	736 4111	R942 (TYPE 634 LITRONIC) w / Liebherr Diesel D916T Eng. Turbo Eng.Code D916T	736 4111	F/W Sep. 33405 ^{53,420}
			10037617 Pilot	Hyd D82E20GV	736 4111		738 2048	F/W Sep. WF10024 ⁴¹⁹
R942 (TYPE 382 LITRONIC) w / Liebherr Diesel D906T Eng. Turbo Eng.Code D906T			WF2071	Cool 24071 ⁵³	736 4111	R942 (TYPE 634 LITRONIC) w / Liebherr Diesel D916T Eng. Turbo Eng.Code D916T	736 4111	F/W Sep. WF10064 ⁴¹⁹
					10036938 In-Tank		Hyd W01AG160	736 4111

Italicized Part Numbers May Not Be Available.

Las piezas con números en *italicas* pueden no estar disponibles.
Les numéros de pièce en *italiques* peuvent ne pas être disponibles.



Off-Highway
Hors Route
Fuera De Carretera

LIEBHERR+ Excavator

Make, Model, Engine Marque, Modèle, Moteur Marca, Modelo, Motor	Serv. Type	Part No. N° de pieza N° de pièce	Make, Model, Engine Marque, Modèle, Moteur Marca, Modelo, Motor	Serv. Type	Part No. N° de pieza N° de pièce	Make, Model, Engine Marque, Modèle, Moteur Marca, Modelo, Motor	Serv. Type	Part No. N° de pieza N° de pièce
R942 (TYPE 637 LITRONIC) w / Liebherr Diesel D916T Eng. Turbo Eng.Code D916T (Cont'd/Suite)			R942 BAUER (TYPE 588) w / Liebherr Diesel D916T Eng. Turbo Eng.Code D916T			736 6101 In-Tank	Hyd	W01AG139
	7362910 Pilot	Hyd		5502096	Lube . . .	51820(2)	7362910 Pilot	Hyd
R942 (TYPE 637 LITRONIC) w / Liebherr Diesel D926TE Eng. Turbo Eng.Code D926TE			R942 STANDARD (TYPE 138), R942HD (TYPE 140) w / Deutz Diesel BF6L913C Eng. Code BF6L913C			R942LC (TYPE 228) w / Liebherr Diesel D906T Eng. Turbo Eng.Code D906T		
	10037617 Pilot WF2071	Hyd		736 1783 Outer	Air	42608	5502096	Lube . . .
R942 (TYPE 698 LITRONIC) w / Liebherr Diesel D916T Eng. Turbo Eng.Code D916T			R942HD (TYPE 229) w / Liebherr Diesel D906T Eng. Turbo Eng.Code D906T			R944 (TYPE 650), R944 (TYPE 651), R944 (TYPE 652), R944 (TYPE 653), R944 (TYPE 654) w / Liebherr Diesel D926TE Eng. Turbo Eng.Code D926TE		
	736 2048	F/W Sep.		736 2048	F/W Sep.		WF10024 ⁴¹⁹	736 6101 In-Tank
R942 (TYPE 698 LITRONIC) w / Liebherr Diesel D926TE Eng. Turbo Eng.Code D926TE			R942HDS (TYPE 287), R942HDS (TYPE 165), R942HDS (TYPE 280) w / Deutz Diesel BF6L913C Eng. Eng.Code BF6L913C			R944 (TYPE 705), R944 (TYPE 732) w / Liebherr Diesel D926TE Eng. Turbo Eng.Code D926TE		
	5502096	Lube . . .		5601056 Full-Flow	Lube . . .		51800	5502096
R942 (TYPE 707 LITRONIC) w / Liebherr Diesel D916T Eng. Turbo Eng.Code D916T			R942HDS (TYPE 283), R942HDSL (TYPE 229) w / Liebherr Diesel D906T Eng. Turbo Eng.Code D906T			R944B (TYPE 650), R944B (TYPE 651), R944B (TYPE 652), R944B (TYPE 653), R944B (TYPE 732) w / Liebherr Diesel D924TIE Eng. Turbo Eng.Code D924TIE		
	736 1783 Outer	Air		550 2266 By-Pass	Lube . . .		51503	570 0043
R942 (TYPE 707 LITRONIC) w / Liebherr Diesel D926TE Eng. Turbo Eng.Code D926TE			R942LC (TYPE 139) w / Deutz Diesel BF6L913C Eng. Code BF6L913C			R944B (TYPE 650), R944B (TYPE 651), R944B (TYPE 652), R944B (TYPE 653), R944B (TYPE 732) w / Liebherr Diesel D924TIE Eng. Turbo Eng.Code D924TIE		
	736 1782 Inner	Air		5601056 Full-Flow	Lube . . .		51800	736 1783 Outer

N/A = Not Available N/R = Not Required N/S = Not Serviceable See pages 22 for footnotes
 N/A = Non disponible N/R = Non nécessaire N/S = Non réparable Voir pages 22 pour des notes
 N/A = No disponible N/R = No requiere N/S = No servible Ver las páginas 22 para las notas al pie de página

OFF HIGHWAY

Off-Highway
Hors Route
Fuera De Carretera



LIEBHERR+ Excavator

Make, Model, Engine Marque, Modèle, Moteur Marca, Modelo, Motor	Serv. Type	Part No. N° de pieza N° de pièce	Make, Model, Engine Marque, Modèle, Moteur Marca, Modelo, Motor	Serv. Type	Part No. N° de pieza N° de pièce	Make, Model, Engine Marque, Modèle, Moteur Marca, Modelo, Motor	Serv. Type	Part No. N° de pieza N° de pièce
R944B (TYPE 936), R944BLMD (TYPE 1075) w / Liebherr Diesel D924TIE Eng. Turbo Eng.Code D924TIE		570 0043 736 7183 Outer 736 7182 Inner 7381816 Primary 7381816 7382045 Secondary 5618683 7373881 In-Tank 10037617 Pilot 5618166 Pilot 7381493	R945 w / Deutz Diesel BF6L913 Eng. Eng.Code BF6L913 (F/W Sep) From S/N 961002 (F/W Sep) From S/N 961002		33358 ⁵³ 51800 33472 ⁵³ WF10024 ⁴¹⁹ 33358 ⁵³	WF2071	Cool 24071 ⁵³	R952HD (TYPE 264 LITRONIC) w / Cummins Diesel LT10 Eng. Turbo Eng.Code LT10
R944C (TYPE 169), R944C (TYPE 786), R944C (TYPE 791), R944C (TYPE 792), R944C (TYPE 793) w / Liebherr Diesel D934LA6 Eng. Turbo Eng.Code D934LA6		10297295 10032835 10217169 Outer 10217168 Inner 10044302 Primary 10429946 Secondary 7028951 7373881 In-Tank 10037617 Pilot 10220705 Pilot 10115197 Pump	R945B w / Deutz Diesel BF6L913 Eng. Eng.Code BF6L913 (Outer) (Outer) (Inner) (F/W Sep) (F/W Sep)		51800 42119 ¹⁵⁵ 42119NP ⁴⁷⁹ 42924 33472 ⁵³ WF10024 ⁴¹⁹ 33358 ⁵³	736 3165 Full-Flow 7363165 (High Efficient) - Full-Flow 5604365 By-Pass 5608835 (Std. Drain) 5608835 (Extended Drain) - Full- Flow/By-Pass LF9039 (Vamac Gasket) - Full- Flow/By-Pass	Lube . . . 51970 ⁵³ Lube . . . 51970XD Lube . . . 51970XE Lube . . . 51749 ⁵³ Lube . . . 51748 ⁵³	R952HD (TYPE 264) w / Cummins Diesel LT10 Eng. Turbo Eng.Code LT10
R944C (TYPE 1000), R944C (TYPE 1079), R944C (TYPE 1119), R944C (TYPE 1151), R944C (TYPE 1164) w / Liebherr Diesel D934LA6 Eng. Turbo Eng.Code D934LA6		10297295 10032835 10217169 Outer 10217168 Inner 10044302 Primary 10429946 Secondary 7028951 7373881 In-Tank 10037617 Pilot 10220705 Pilot 10115197 Pump	R945BL w / Deutz Diesel BF6L913 Eng. Eng.Code BF6L913 (F/W Sep) (F/W Sep)		51800 33472 ⁵³ WF10024 ⁴¹⁹ 33358 ⁵³	736 3165 Full-Flow 7363165 (Extended Drain) - Full- Flow	Lube . . . 51970 ⁵³ Lube . . . 51970XD Lube . . . 51970XE Lube . . . 51749 ⁵³ Lube . . . 51748 ⁵³	R952HD (TYPE 264) w / Cummins Diesel LT10 Eng. Turbo Eng.Code LT10
R944C (TYPE 1256), R944C (TYPE 1284), R944C (TYPE 1338), R944C (TYPE 1339), R944CHR (TYPE 1378) w / Liebherr Diesel D934LA6 Eng. Turbo Eng.Code D934LA6		10297295 10032835 10217169 Outer 10217168 Inner 10044302 Primary 10429946 Secondary 7028951 7373881 In-Tank 10037617 Pilot 10220705 Pilot 10115197 Pump	R952 (TYPE 208) w / Cummins Diesel LT10 Eng. Turbo Eng.Code LT10		51970 ⁵³ 51970XD 51970XE 51749 ⁵³ 42422 ¹⁵⁵ 42422NP ⁴⁷⁹ 42423 33405 ^{53,420} WF10064 ⁴¹⁹ 57339 W01AG160 D82E20GV 24071 ⁵³	736 3165 Full-Flow 7363165 (High Efficient) - Full-Flow 5604365 By-Pass 736 4115 Outer 736 4116 Inner 736 4111 561 2546 Pump 10036938 In-Tank 10037617 Pilot WF2071	Lube . . . 51970 ⁵³ Lube . . . 51970XD Lube . . . 51970XE Lube . . . 51749 ⁵³ Lube . . . 51748 ⁵³ Lube . . . 51748XD Lube . . . WL10041 Lube . . . 42422 ¹⁵⁵ Lube . . . 42422NP ⁴⁷⁹ Lube . . . 42423 Lube . . . 33405 ^{53,420} Lube . . . WF10064 ⁴¹⁹ Lube . . . 57339 Lube . . . W01AG160 Lube . . . D82E20GV Lube . . . 24071 ⁵³	R952HD (TYPE 264) w / Cummins Diesel LT10 Eng. Turbo Eng.Code LT10
R944V w / Liebherr D926 Eng. Eng.Code D926		5502096 736 7183 736 7182 738 2048 738 2048 736 3107 7381493	R952 (TYPE 214 LITRONIC) w / Cummins Diesel LT10 Eng. Turbo Eng.Code LT10		51970 ⁵³ 51970XD 51970XE 51749 ⁵³ 42422 ¹⁵⁵ 42422NP ⁴⁷⁹ 42423 33405 ^{53,420} WF10064 ⁴¹⁹ 57339 W01AG160 D82E20GV 24071 ⁵³	736 3165 Full-Flow 7363165 (Extended Drain) - Full- Flow	Lube . . . 51970 ⁵³ Lube . . . 51970XD Lube . . . 51970XE Lube . . . 51749 ⁵³ Lube . . . 51748 ⁵³ Lube . . . 51748XD Lube . . . WL10041 Lube . . . 42422 ¹⁵⁵ Lube . . . 42422NP ⁴⁷⁹ Lube . . . 42423 Lube . . . 33405 ^{53,420} Lube . . . WF10064 ⁴¹⁹ Lube . . . 57339 Lube . . . W01AG160 Lube . . . D82E20GV Lube . . . 24071 ⁵³	R952HDEW (TYPE 384 LITRONIC) w / Cummins Diesel LT10 Eng. Turbo Eng.Code LT10
R945 w / Deutz Diesel BF6L912 Eng. Eng.Code BF6L912		5502096 (F/W Sep) (F/W Sep)	R952 (TYPE 214) w / Cummins Diesel LT10 Eng. Turbo Eng.Code LT10		51970 ⁵³ 51970XD 51970XE 51749 ⁵³ 42422 ¹⁵⁵ 42422NP ⁴⁷⁹ 42423 33405 ^{53,420} WF10064 ⁴¹⁹ 57339 W01AG160 D82E20GV	736 3165 Full-Flow 7363165 (Extended Drain) - Full- Flow	Lube . . . 51970 ⁵³ Lube . . . 51970XD Lube . . . 51970XE Lube . . . 51749 ⁵³ Lube . . . 51748 ⁵³ Lube . . . 51748XD Lube . . . WL10041 Lube . . . 42422 ¹⁵⁵ Lube . . . 42422NP ⁴⁷⁹ Lube . . . 42423 Lube . . . 33405 ^{53,420} Lube . . . WF10064 ⁴¹⁹ Lube . . . 57339 Lube . . . W01AG160 Lube . . . D82E20GV Lube . . . 24071 ⁵³	R952HDEW (TYPE 384) w / Cummins Diesel LT10 Eng. Turbo Eng.Code LT10

Italicized Part Numbers May Not Be Available.

Las piezas con números en *italicas* pueden no estar disponibles.
Les numéros de pièce en *italiques* peuvent ne pas être disponibles.



**Off-Highway
Hors Route
Fuera De Carretera**

LIEBHERR+ Excavator

OFF HIGHWAY

Make, Model, Engine Marque, Modèle, Moteur Marca, Modelo, Motor	Serv. Type	Part No. N° de pieza N° de pièce	Make, Model, Engine Marque, Modèle, Moteur Marca, Modelo, Motor	Serv. Type	Part No. N° de pieza N° de pièce	Make, Model, Engine Marque, Modèle, Moteur Marca, Modelo, Motor	Serv. Type	Part No. N° de pieza N° de pièce						
R962HD (TYPE 225), R962HD-EW (TYPE 385), R962LC (TYPE 133), R962LC (TYPE 226) w / Cummins Diesel NT855C Eng. Turbo Eng.Code NT855C	Lube ...	51970 ⁵³	R964B (TYPE 948), R964B (TYPE 989) w / Liebherr Diesel D9406TIE Eng. Turbo Eng.Code D9406TIE	Lube ...	51820(2)	736 4111 F/W Sep. 33405 ^{53,420} 736 4111 Primary F/W Sep. WF10064 ⁴¹⁹ 738 2048 F/W Sep. 33472 ⁵³ 738 2048 F/W Sep. WF10024 ⁴¹⁹ 5618683 Cab. Air. N/A 561987 Fresh Air Cab. Air. N/A 7364108 Pump Hyd. ... W01AG161 7373881 In-Tank Hyd. ... W01AG465(2) 10037617 Pilot Hyd. ... D82E20GV 7367052 Cool. ... 24073 ⁵³	736 4111 F/W Sep. 33405 ^{53,420} 736 4111 Primary F/W Sep. WF10064 ⁴¹⁹ 738 2048 F/W Sep. 33472 ⁵³ 738 2048 F/W Sep. WF10024 ⁴¹⁹ 5618683 Cab. Air. N/A 561987 Fresh Air Cab. Air. N/A 7364108 Pump Hyd. ... W01AG161 7373881 In-Tank Hyd. ... W01AG465(2) 10037617 Pilot Hyd. ... D82E20GV 7367052 Cool. ... 24073 ⁵³	F/W Sep. 33405 ^{53,420} F/W Sep. WF10064 ⁴¹⁹ F/W Sep. 33472 ⁵³ F/W Sep. WF10024 ⁴¹⁹ Cab. Air. N/A Cab. Air. N/A Hyd. ... W01AG161 Hyd. ... W01AG465(2) Hyd. ... D82E20GV Cool. ... 24073 ⁵³						
		51970XD			5502096				51820	736 4111 F/W Sep. 33405 ^{53,420}	561987 Fresh Air	561987 Fresh Air	561987 Fresh Air	
		51970XE			736 2686 Outer				42208(2) ¹⁵⁵	736 2686 Outer	42208(2) ¹⁵⁵	736 2686 Outer	736 2686 Outer	736 2686 Outer
		51749 ⁵³			736 2686 Outer				42208NP(2) ⁴⁷⁹	736 2686 Outer	42208NP(2) ⁴⁷⁹	736 2686 Outer	736 2686 Outer	736 2686 Outer
		42128 ¹⁵⁵			736 2687 Inner				42209(2)	736 2687 Inner	42209(2)	736 2687 Inner	736 2687 Inner	736 2687 Inner
		42128NP ⁴⁷⁹			736 4111				33405 ^{53,420}	736 4111	33405 ^{53,420}	736 4111	736 4111	736 4111
		42132			736 4111 Primary				WF10064 ⁴¹⁹	736 4111 Primary	WF10064 ⁴¹⁹	736 4111 Primary	736 4111 Primary	736 4111 Primary
		33107			738 2048				33472 ⁵³	738 2048	33472 ⁵³	738 2048	738 2048	738 2048
		57339			738 2048				WF10024 ⁴¹⁹	738 2048	WF10024 ⁴¹⁹	738 2048	738 2048	738 2048
		D82E20GV			5618683				N/A	5618683	N/A	5618683	5618683	5618683
		W01AG139(2)			561987 Fresh Air				N/A	561987 Fresh Air	N/A	561987 Fresh Air	561987 Fresh Air	561987 Fresh Air
		24073 ⁵³			7364108 Pump				W01AG161	7364108 Pump	W01AG161	7364108 Pump	7364108 Pump	7364108 Pump
					10037617 Pilot				D82E20GV	10037617 Pilot	D82E20GV	10037617 Pilot	10037617 Pilot	10037617 Pilot
					7367052				24073 ⁵³	7367052	24073 ⁵³	7367052	7367052	7367052
R964 (TYPE 407 LITRONIC), R964 (TYPE 570 LITRONIC), R964 (TYPE 580 LITRONIC) w / Liebherr Diesel D9308T Eng. Turbo Eng.Code D9308T	Lube ...	51820	R964BEW (TYPE 626), R964BEW (TYPE 679) w / Liebherr Diesel D9406TIE Eng. Turbo Eng.Code D9406TIE	Lube ...	51820	R964BHDS (TYPE 752) w / Liebherr Diesel D9406TIE Eng. Turbo Eng.Code D9406TIE	Lube ...	51820						
5502096	736 2686 Outer	42208(2) ¹⁵⁵	5502096	736 2686 Outer	42208(2) ¹⁵⁵	5502096	736 2686 Outer	42208(2) ¹⁵⁵						
736 2686 Outer	736 2686 Outer	42208NP(2) ⁴⁷⁹	736 2686 Outer	736 2686 Outer	42208NP(2) ⁴⁷⁹	736 2686 Outer	736 2686 Outer	42208NP(2) ⁴⁷⁹						
736 2687 Inner	736 2687 Inner	42209(2)	736 2687 Inner	736 2687 Inner	42209(2)	736 2687 Inner	736 2687 Inner	42209(2)						
736 4111	736 4111	33405 ^{53,420}	736 4111	736 4111	33405 ^{53,420}	736 4111	736 4111	33405 ^{53,420}						
736 4111 Primary	736 4111 Primary	WF10064 ⁴¹⁹	736 4111 Primary	736 4111 Primary	WF10064 ⁴¹⁹	736 4111 Primary	736 4111 Primary	WF10064 ⁴¹⁹						
738 2048	738 2048	33472 ⁵³	738 2048	738 2048	33472 ⁵³	738 2048	738 2048	33472 ⁵³						
738 2048	738 2048	WF10024 ⁴¹⁹	738 2048	738 2048	WF10024 ⁴¹⁹	738 2048	738 2048	WF10024 ⁴¹⁹						
5618683	5618683	N/A	5618683	5618683	N/A	5618683	5618683	N/A						
5609322	5609322	N/A	5609322	5609322	N/A	5609322	5609322	N/A						
7364108 Pump	7364108 Pump	W01AG161	7364108 Pump	7364108 Pump	W01AG161	7364108 Pump	7364108 Pump	W01AG161						
561 2546 5612546 (Spin-on) - Pump	561 2546 5612546 (Spin-on) - Pump	57339	561 2546 5612546 (Spin-on) - Pump	561 2546 5612546 (Spin-on) - Pump	57339	561 2546 5612546 (Spin-on) - Pump	561 2546 5612546 (Spin-on) - Pump	57339						
7373881 In-Tank	7373881 In-Tank	W01AG465(2)	7373881 In-Tank	7373881 In-Tank	W01AG465(2)	7373881 In-Tank	7373881 In-Tank	W01AG465(2)						
736 6101 In-Tank	736 6101 In-Tank	W01AG139(2)	736 6101 In-Tank	736 6101 In-Tank	W01AG139(2)	736 6101 In-Tank	736 6101 In-Tank	W01AG139(2)						
10037617 Pilot	10037617 Pilot	D82E20GV	10037617 Pilot	10037617 Pilot	D82E20GV	10037617 Pilot	10037617 Pilot	D82E20GV						
7367052	7367052	24073 ⁵³	7367052	7367052	24073 ⁵³	7367052	7367052	24073 ⁵³						
R964B (TYPE 610), R964B (TYPE 626) w / Liebherr Diesel D9406TIE Eng. Turbo Eng.Code D9406TIE	Lube ...	51820	R964BEW (TYPE 904), R964BEW (TYPE 905) w / Liebherr Diesel D9406TIE Eng. Turbo Eng.Code D9406TIE	Lube ...	51820(2)	R964BHDS (TYPE 910), R964BHDSL (TYPE 309) w / Liebherr Diesel D9406TIE Eng. Turbo Eng.Code D9406TIE	Lube ...	51820(2)						
5502096	736 2686 Outer	42208(2) ¹⁵⁵	5502096	736 2686 Outer	42208(2) ¹⁵⁵	5502096	736 2686 Outer	42208(2) ¹⁵⁵						
736 2686 Outer	736 2686 Outer	42208NP(2) ⁴⁷⁹	736 2686 Outer	736 2686 Outer	42208NP(2) ⁴⁷⁹	736 2686 Outer	736 2686 Outer	42208NP(2) ⁴⁷⁹						
736 2687 Inner	736 2687 Inner	42209(2)	736 2687 Inner	736 2687 Inner	42209(2)	736 2687 Inner	736 2687 Inner	42209(2)						
736 4111	736 4111	33405 ^{53,420}	736 4111	736 4111	33405 ^{53,420}	736 4111	736 4111	33405 ^{53,420}						
736 4111 Primary	736 4111 Primary	WF10064 ⁴¹⁹	736 4111 Primary	736 4111 Primary	WF10064 ⁴¹⁹	736 4111 Primary	736 4111 Primary	WF10064 ⁴¹⁹						
738 2048	738 2048	33472 ⁵³	738 2048	738 2048	33472 ⁵³	738 2048	738 2048	33472 ⁵³						
738 2048	738 2048	WF10024 ⁴¹⁹	738 2048	738 2048	WF10024 ⁴¹⁹	738 2048	738 2048	WF10024 ⁴¹⁹						
5618683	5618683	N/A	5618683	5618683	N/A	5618683	5618683	N/A						
561987 Fresh Air	561987 Fresh Air	N/A	561987 Fresh Air	561987 Fresh Air	N/A	561987 Fresh Air	561987 Fresh Air	N/A						
7364108 Pump	7364108 Pump	W01AG161	7364108 Pump	7364108 Pump	W01AG161	7364108 Pump	7364108 Pump	W01AG161						
7373881 In-Tank	7373881 In-Tank	W01AG465(2)	7373881 In-Tank	7373881 In-Tank	W01AG465(2)	7373881 In-Tank	7373881 In-Tank	W01AG465(2)						
10037617 Pilot	10037617 Pilot	D82E20GV	10037617 Pilot	10037617 Pilot	D82E20GV	10037617 Pilot	10037617 Pilot	D82E20GV						
7367052	7367052	24073 ⁵³	7367052	7367052	24073 ⁵³	7367052	7367052	24073 ⁵³						
R964B (TYPE 773), R964B (TYPE 774), R964B (TYPE 775), R964B (TYPE 938), R964B (TYPE 939) w / Liebherr Diesel D9406TIE Eng. Turbo Eng.Code D9406TIE	Lube ...	51820(2)	R964BHD (TYPE 610), R964BHD (TYPE 656 LITRONIC) w / Liebherr Diesel D9406TIE Eng. Turbo Eng.Code D9406TIE	Lube ...	51820	R964BHDSL (TYPE 625), R964BHDSL (TYPE 693) w / Liebherr Diesel D9406TIE Eng. Turbo Eng.Code D9406TIE	Lube ...	51820						
5502096	736 2686 Outer	42208(2) ¹⁵⁵	5502096	736 2686 Outer	42208(2) ¹⁵⁵	5502096	736 2686 Outer	42208(2) ¹⁵⁵						
736 2686 Outer	736 2686 Outer	42208NP(2) ⁴⁷⁹	736 2686 Outer	736 2686 Outer	42208NP(2) ⁴⁷⁹	736 2686 Outer	736 2686 Outer	42208NP(2) ⁴⁷⁹						
736 2687 Inner	736 2687 Inner	42209(2)	736 2687 Inner	736 2687 Inner	42209(2)	736 2687 Inner	736 2687 Inner	42209(2)						
736 4111	736 4111	33405 ^{53,420}	736 4111	736 4111	33405 ^{53,420}	736 4111	736 4111	33405 ^{53,420}						
736 4111 Primary	736 4111 Primary	WF10064 ⁴¹⁹	736 4111 Primary	736 4111 Primary	WF10064 ⁴¹⁹	736 4111 Primary	736 4111 Primary	WF10064 ⁴¹⁹						
738 2048	738 2048	33472 ⁵³	738 2048	738 2048	33472 ⁵³	738 2048	738 2048	33472 ⁵³						
738 2048	738 2048	WF10024 ⁴¹⁹	738 2048	738 2048	WF10024 ⁴¹⁹	738 2048	738 2048	WF10024 ⁴¹⁹						
5618683	5618683	N/A	5618683	5618683	N/A	5618683	5618683	N/A						
561987 Fresh Air	561987 Fresh Air	N/A	561987 Fresh Air	561987 Fresh Air	N/A	561987 Fresh Air	561987 Fresh Air	N/A						
7364108 Pump	7364108 Pump	W01AG161	7364108 Pump	7364108 Pump	W01AG161	7364108 Pump	7364108 Pump	W01AG161						
7373881 In-Tank	7373881 In-Tank	W01AG465(2)	7373881 In-Tank	7373881 In-Tank	W01AG465(2)	7373881 In-Tank	7373881 In-Tank	W01AG465(2)						
10037617 Pilot	10037617 Pilot	D82E20GV	10037617 Pilot	10037617 Pilot	D82E20GV	10037617 Pilot	10037617 Pilot	D82E20GV						
7367052	7367052	24073 ⁵³	7367052	7367052	24073 ⁵³	7367052	7367052	24073 ⁵³						
R964B (TYPE 741) w / Liebherr Diesel D9406TIE Eng. Turbo Eng.Code D9406TIE	Lube ...	51820(2)	R964BHDSL (TYPE 760), R964BHDSL (TYPE 903) w / Liebherr Diesel D9406TIE Eng. Turbo Eng.Code D9406TIE	Lube ...	51820(2)		Lube ...	51820(2)						
5502096	736 2686 Outer	42208(2) ¹⁵⁵	5502096	736 2686 Outer	42208(2) ¹⁵⁵		736 2686 Outer	42208(2) ¹⁵⁵						
736 2686 Outer	736 2686 Outer	42208NP(2) ⁴⁷⁹	736 2686 Outer	736 2686 Outer	42208NP(2) ⁴⁷⁹		736 2686 Outer	42208NP(2) ⁴⁷⁹						
736 2687 Inner	736 2687 Inner	42209(2)	736 2687 Inner	736 2687 Inner	42209(2)		736 2687 Inner	42209(2)						
736 4111	736 4111	33405 ^{53,420}	736 4111	736 4111	33405 ^{53,420}		736 4111	33405 ^{53,420}						
736 4111 Primary	736 4111 Primary	WF10064 ⁴¹⁹	736 4111 Primary	736 4111 Primary	WF10064 ⁴¹⁹		736 4111 Primary	WF10064 ⁴¹⁹						
738 2048	738 2048	33472 ⁵³	738 2048	738 2048	33472 ⁵³		738 2048	33472 ⁵³						
738 2048	738 2048	WF10024 ⁴¹⁹	738 2048	738 2048	WF10024 ⁴¹⁹		738 2048	WF10024 ⁴¹⁹						
5618683	5618683	N/A	5618683	5618683	N/A		5618683	N/A						
561987 Fresh Air	561987 Fresh Air	N/A	561987 Fresh Air	561987 Fresh Air	N/A		561987 Fresh Air	N/A						
7364108 Pump	7364108 Pump	W01AG161	7364108 Pump	7364108 Pump	W01AG161		7364108 Pump	W01AG161						
7373881 In-Tank	7373881 In-Tank	W01AG465(2)	7373881 In-Tank	7373881 In-Tank	W01AG465(2)		7373881 In-Tank	W01AG465(2)						
10037617 Pilot	10037617 Pilot	D82E20GV	10037617 Pilot	10037617 Pilot	D82E20GV		10037617 Pilot	D82E20GV						
7367052	7367052	24073 ⁵³	7367052	7367052	24073 ⁵³		7367052	24073 ⁵³						

N/A = Not Available N/R = Not Required N/S = Not Serviceable See pages 22 for footnotes
 N/A = Non disponible N/R = Non nécessaire N/S = Non réparable Voir pages 22 pour des notes
 N/A = No disponible N/R = No requiere N/S = No servible Ver las páginas 22 para las notas al pie de página

Off-Highway
Hors Route
Fuera De Carretera



LIEBHERR+ Excavator

Make, Model, Engine Marque, Modèle, Moteur Marca, Modelo, Motor	Serv. Type	Part No. N° de pieza N° de pièce	Make, Model, Engine Marque, Modèle, Moteur Marca, Modelo, Motor	Serv. Type	Part No. N° de pieza N° de pièce	Make, Model, Engine Marque, Modèle, Moteur Marca, Modelo, Motor	Serv. Type	Part No. N° de pieza N° de pièce
R964BHDSL (TYPE 760), R964BHDSL (TYPE 903) w / Liebherr Diesel D9406TIE Eng. Turbo Eng.Code D9406TIE (Cont'd/Suite)	Hyd W01AG465(2) Hyd D82E20GV Cool 24073 ⁵³		R965B w / Deutz Diesel BF6L912 Eng. Eng.Code BF6L912	Lube . . . 51820 F/W Sep. 33472 ⁵³ F/W Sep. WF10024 ⁴¹⁹ Fuel 33358 ⁵³	560 4682 Outer 560 4682 Outer 5604683 Inner 738 1816 738 2048 738 1816 738 2048 7412710 736 4111 736 4111 7028951 7619404 (HD Option) - Primary 761 9404 7619404 (HD Option) - Primary 761 9405 7619405 (HD Option) - Secondary	Air 42225(2) ¹⁵⁵ Air 42225NP(2) ⁴⁷⁹ Air 42226(2) F/W Sep. 33242 ⁴³ F/W Sep. 33472 ⁵³ F/W Sep. 33985 ⁴⁴ F/W Sep. WF10024 ⁴¹⁹ F/W Sep. N/A F/W Sep. 33405 ^{53,420} F/W Sep. WF10064 ⁴¹⁹ Cab. Air . N/A Cab. Air . 46562NP(2) ⁴⁷⁹	42225(2) ¹⁵⁵ 42225NP(2) ⁴⁷⁹ 42226(2) 33242 ⁴³ 33472 ⁵³ 33985 ⁴⁴ WF10024 ⁴¹⁹ N/A 33405 ^{53,420} WF10064 ⁴¹⁹ N/A 46562NP(2) ⁴⁷⁹	
			R965B w / Deutz F8L413 Eng. Eng.Code F8L413	Lube . . . 51820(2) Air 42126 F/W Sep. 33472 ⁵³ F/W Sep. WF10024 ⁴¹⁹ Fuel 33112 Fuel 33358 ⁵³				736 4111 736 4111 7028951 736 4111 736 4111 7028951 7619404 (HD Option) - Primary 761 9404 7619404 (HD Option) - Primary 761 9405 7619405 (HD Option) - Secondary
R964BLAM (TYPE 625), R964BSPUR (TYPE 679), R964BSPUR (TYPE 693) w / Liebherr Diesel D9406TIE Eng. Turbo Eng.Code D9406TIE	Lube . . . 51820 Air 42208(2) ¹⁵⁵ Air 42208NP(2) ⁴⁷⁹ Air 42209(2) F/W Sep. 33405 ^{53,420} F/W Sep. WF10064 ⁴¹⁹ F/W Sep. 33472 ⁵³ F/W Sep. WF10024 ⁴¹⁹ Cab. Air . N/A Cab. Air . N/A Hyd W01AG161 Hyd W01AG465(2) Hyd D82E20GV Cool 24073 ⁵³		R965BHD, R971 w / Deutz F8L413 Eng. Eng.Code F8L413	Lube . . . 51820(2) F/W Sep. 33472 ⁵³ F/W Sep. WF10024 ⁴¹⁹ Fuel 33358 ⁵³	736 3165 Full-Flow 7363165 (Extended Drain) - Full-Flow 7363165 (High Efficient) - Full-Flow 5604365 By-Pass 7361355 Outer 7361355 Outer 7361354 Inner 7364434 7364434 736 1503 561 2546 Pump 10037617 Pilot 736 6101 In-Tank 7367052	51820(2) 42126 33472 ⁵³ WF10024 ⁴¹⁹ 33112 33358 ⁵³	46569(2) Hyd W01AG465(2) Hyd D82E20GV Hyd W01AG161 Cool 24073 ⁵³	
R964CHD (TYPE 448), R964CHD (TYPE 1145), R964CHD (TYPE 1165), R964CHD (TYPE 1364), R964CHD (TYPE 1370) w / Liebherr Diesel D9508A7 Eng. Turbo Eng.Code D9508A7	Lube . . . WL10046(2) Air 42225 ¹⁵⁵ Air 42225NP ⁴⁷⁹ Air 42226 F/W Sep. WF10138 Fuel 33173(2) Cab. Air . N/A Cab. Air . 46562NP ⁴⁷⁹ Cab. Air . 46569 Hyd W01AG465(3) Hyd W01AG412 Hyd D82E20GV(2)		R972HD (TYPE 134), R972HD (TYPE 219), R972HDG (TYPE 263) w / Cummins Diesel NTT855C Eng. Turbo Eng.Code NTT855C	Lube . . . 51970XD Lube . . . 51970XE Lube . . . 51749 ⁵³ Air 42128 ¹⁵⁵ Air 42128NP ⁴⁷⁹ Air 42132 F/W Sep. 33405 ^{53,420} F/W Sep. WF10064 ⁴¹⁹ Fuel 33107 Hyd 57339 Hyd D82E20GV Hyd W01AG139(2) Cool 24073 ⁵³	736 3165 Full-Flow 7363165 (Extended Drain) - Full-Flow 7363165 (High Efficient) - Full-Flow 5604365 By-Pass 7361355 Outer 7361355 Outer 7361354 Inner 7364434 7364434 736 1503 561 2546 Pump 10037617 Pilot 736 6101 In-Tank 7367052	51970XD 51970XE 51749 ⁵³ 42128 ¹⁵⁵ 42128NP ⁴⁷⁹ 42132 33405 ^{53,420} WF10064 ⁴¹⁹ 33107 57339 D82E20GV W01AG139(2) 24073 ⁵³	46569(2) Hyd W01AG465(2) Hyd D82E20GV Hyd W01AG161 Cool 24073 ⁵³	
R964CHD (TYPE 448), R964CHD (TYPE 1145), R964CHD (TYPE 1165), R964CHD (TYPE 1364), R964CHD (TYPE 1370) w / Liebherr Diesel D9508A7 Eng. Turbo Eng.Code D9508A7	Lube . . . WL10046(2) Air 42225 ¹⁵⁵ Air 42225NP ⁴⁷⁹ Air 42226 F/W Sep. WF10138 Fuel 33173(2) Cab. Air . N/A Cab. Air . 46562NP ⁴⁷⁹ Cab. Air . 46569 Hyd W01AG465(3) Hyd W01AG412 Hyd D82E20GV(2)		R974 (TYPE 242), R974 (TYPE 297), R974 (TYPE 486) w / Cummins Diesel NTA855C Eng. Turbo Eng.Code NTA855C	Lube . . . 51970XD Lube . . . 51970XE Lube . . . 51749 ⁵³ Air 42128 ¹⁵⁵ Air 42128NP ⁴⁷⁹ Air 42132 F/W Sep. 33405 ^{53,420} F/W Sep. WF10064(2) ⁴¹⁹ Hyd D82E20GV Hyd W01AG139(2) Hyd 57339 Cool 24073 ⁵³	736 3165 Full-Flow 7363165 (Extended Drain) - Full-Flow 7363165 (High Efficient) - Full-Flow 5604365 By-Pass 7361355 Outer 7361355 Outer 7361354 Inner 7364434 7364434 736 1503 561 2546 Pump 10037617 Pilot 736 6101 In-Tank 561 2546 Pump 7361501	51970XD 51970XE 51749 ⁵³ 42128 ¹⁵⁵ 42128NP ⁴⁷⁹ 42132 33405 ^{53,420} WF10064(2) ⁴¹⁹ D82E20GV W01AG139(2) 57339 24073 ⁵³	46569(2) Hyd W01AG465(3) Hyd W01AG412 Hyd D82E20GV(2)	
R964CHDSL (TYPE 1008), R964CHDSL (TYPE 1126), R964CHDSL (TYPE 1377), R964CSHD (TYPE 1009), R964CSHD (TYPE 1278) w / Liebherr Diesel D9508A7 Eng. Turbo Eng.Code D9508A7	Lube . . . WL10046(2) Air 42225 ¹⁵⁵ Air 42225NP ⁴⁷⁹ Air 42226 F/W Sep. WF10138 Fuel 33173(2) Cab. Air . N/A Cab. Air . 46562NP ⁴⁷⁹ Cab. Air . 46569 Hyd W01AG465(3) Hyd W01AG412 Hyd D82E20GV(2)		R974B (TYPE 408) w / Liebherr Diesel D9408TIE Eng. Turbo Eng.Code D9408TIE	Lube . . . 51820(2) Air 42225(2) ¹⁵⁵ Air 42225NP(2) ⁴⁷⁹ Air 42226(2) F/W Sep. 33405 ^{53,420} F/W Sep. WF10064 ⁴¹⁹ F/W Sep. 33472 ⁵³ F/W Sep. WF10024 ⁴¹⁹ Cab. Air . N/A Hyd W01AG465(2) Hyd D82E20GV Cool 24073 ⁵³	736 3165 Full-Flow 7363165 (Extended Drain) - Full-Flow 7363165 (High Efficient) - Full-Flow 5604365 By-Pass 7361355 Outer 7361355 Outer 7361354 Inner 7364434 7364434 736 1503 561 2546 Pump 10037617 Pilot 736 6101 In-Tank 561 2546 Pump 7361501	51820(2) 42225(2) ¹⁵⁵ 42225NP(2) ⁴⁷⁹ 42226(2) 33405 ^{53,420} WF10064 ⁴¹⁹ 33472 ⁵³ WF10024 ⁴¹⁹ N/A W01AG465(2) D82E20GV 24073 ⁵³	46569(2) Hyd W01AG465(2) Hyd D82E20GV Hyd W01AG161 Cool 24073 ⁵³	
R965 w / Deutz F8L413 Eng. Eng.Code F8L413	Lube . . . 51820(2) Air 42126 F/W Sep. 33472 ⁵³ F/W Sep. WF10024 ⁴¹⁹ Fuel 33112 Fuel 33358 ⁵³		R974B (TYPE 408) w / Liebherr Diesel D9408TIE Eng. Turbo Eng.Code D9408TIE	Lube . . . 51820(2) Air 42225(2) ¹⁵⁵ Air 42225NP(2) ⁴⁷⁹ Air 42226(2) F/W Sep. 33405 ^{53,420} F/W Sep. WF10064 ⁴¹⁹ F/W Sep. 33472 ⁵³ F/W Sep. WF10024 ⁴¹⁹ Cab. Air . N/A Hyd W01AG465(2) Hyd D82E20GV Cool 24073 ⁵³	736 3165 Full-Flow 7363165 (Extended Drain) - Full-Flow 7363165 (High Efficient) - Full-Flow 5604365 By-Pass 7361355 Outer 7361355 Outer 7361354 Inner 7364434 7364434 736 1503 561 2546 Pump 10037617 Pilot 736 6101 In-Tank 561 2546 Pump 7361501	51820(2) 42225(2) ¹⁵⁵ 42225NP(2) ⁴⁷⁹ 42226(2) 33405 ^{53,420} WF10064 ⁴¹⁹ 33472 ⁵³ WF10024 ⁴¹⁹ N/A W01AG465(2) D82E20GV 24073 ⁵³	46569(2) Hyd W01AG465(2) Hyd D82E20GV Hyd W01AG161 Cool 24073 ⁵³	
R964CHDSL (TYPE 1008), R964CHDSL (TYPE 1126), R964CHDSL (TYPE 1377), R964CSHD (TYPE 1009), R964CSHD (TYPE 1278) w / Liebherr Diesel D9508A7 Eng. Turbo Eng.Code D9508A7	Lube . . . WL10046(2) Air 42225 ¹⁵⁵ Air 42225NP ⁴⁷⁹ Air 42226 F/W Sep. WF10138 Fuel 33173(2) Cab. Air . N/A Cab. Air . 46562NP ⁴⁷⁹ Cab. Air . 46569 Hyd W01AG465(3) Hyd W01AG412 Hyd D82E20GV(2)		R974B (TYPE 408) w / Liebherr Diesel D9408TIE Eng. Turbo Eng.Code D9408TIE	Lube . . . 51820(2) Air 42225(2) ¹⁵⁵ Air 42225NP(2) ⁴⁷⁹ Air 42226(2) F/W Sep. 33405 ^{53,420} F/W Sep. WF10064 ⁴¹⁹ F/W Sep. 33472 ⁵³ F/W Sep. WF10024 ⁴¹⁹ Cab. Air . N/A Hyd W01AG465(2) Hyd D82E20GV Cool 24073 ⁵³	736 3165 Full-Flow 7363165 (Extended Drain) - Full-Flow 7363165 (High Efficient) - Full-Flow 5604365 By-Pass 7361355 Outer 7361355 Outer 7361354 Inner 7364434 7364434 736 1503 561 2546 Pump 10037617 Pilot 736 6101 In-Tank 561 2546 Pump 7361501	51820(2) 42225(2) ¹⁵⁵ 42225NP(2) ⁴⁷⁹ 42226(2) 33405 ^{53,420} WF10064 ⁴¹⁹ 33472 ⁵³ WF10024 ⁴¹⁹ N/A W01AG465(2) D82E20GV 24073 ⁵³	46569(2) Hyd W01AG465(2) Hyd D82E20GV Hyd W01AG161 Cool 24073 ⁵³	
R965 w / Deutz F8L413 Eng. Eng.Code F8L413	Lube . . . 51820(2) Air 42126 F/W Sep. 33472 ⁵³ F/W Sep. WF10024 ⁴¹⁹ Fuel 33112 Fuel 33358 ⁵³		R974B (TYPE 436) w / Liebherr Diesel D9408TIE Eng. Turbo Eng.Code D9408TIE	Lube . . . 51820(4)	736 3165 Full-Flow 7363165 (Extended Drain) - Full-Flow 7363165 (High Efficient) - Full-Flow 5604365 By-Pass 7361355 Outer 7361355 Outer 7361354 Inner 7364434 7364434 736 1503 561 2546 Pump 10037617 Pilot 736 6101 In-Tank 561 2546 Pump 7361501	51820(4)	46569(2) Hyd W01AG465(2) Hyd D82E20GV Hyd W01AG161 Cool 24073 ⁵³	
R964BHDSL (TYPE 760), R964BHDSL (TYPE 903) w / Liebherr Diesel D9406TIE Eng. Turbo Eng.Code D9406TIE (Cont'd/Suite)	Hyd W01AG465(2) Hyd D82E20GV Cool 24073 ⁵³		R974B (TYPE 436) w / Liebherr Diesel D9408TIE Eng. Turbo Eng.Code D9408TIE	Lube . . . 51820(4)	736 3165 Full-Flow 7363165 (Extended Drain) - Full-Flow 7363165 (High Efficient) - Full-Flow 5604365 By-Pass 7361355 Outer 7361355 Outer 7361354 Inner 7364434 7364434 736 1503 561 2546 Pump 10037617 Pilot 736 6101 In-Tank 561 2546 Pump 7361501	51820(4)	46569(2) Hyd W01AG465(2) Hyd D82E20GV Hyd W01AG161 Cool 24073 ⁵³	

Italicized Part Numbers May Not Be Available.

Las piezas con números en *italicas* pueden no estar disponibles.
Les numéros de pièce en *italiques* peuvent ne pas être disponibles.

**Off-Highway
Hors Route
Fuera De Carretera**

**LIEBHERR+ Excavator**

Make, Model, Engine Marque, Modèle, Moteur Marca, Modelo, Motor	Serv. Type	Part No. N° de pieza N° de pièce	Make, Model, Engine Marque, Modèle, Moteur Marca, Modelo, Motor	Serv. Type	Part No. N° de pieza N° de pièce	Make, Model, Engine Marque, Modèle, Moteur Marca, Modelo, Motor	Serv. Type	Part No. N° de pieza N° de pièce
R984 (TYPE 243), R984 (TYPE 298) w / Cummins Diesel KTA19C Eng. Turbo Eng.Code KTA19C (Cont'd/Suite) 561 2546 Pump WF2071	Hyd 57339 Cool 24071 ⁵³		7363165 (Extended Drain) - Full-Flow 7363165 (High Efficient) - Full-Flow 5604365 By-Pass 561 0969 Outer 561 0969 Outer 561 0968 Inner 736 4111 736 4111 5609322 10037617 Pilot 7373884 In-Tank 7364108 Pump WF2071	Lube . . . 51970XD(2) Lube . . . 51970XE(2) Lube . . . 51749 ⁵³ Air 42238 ¹⁵⁵ Air 42238NP ⁴⁷⁹ Air 42239 F/W Sep. 33405 ^{53,420} F/W Sep. WF10064(2) ⁴¹⁹ Hyd D82E20GV Hyd W01AG633(2) Hyd W01AG161(2) Cool 24071 ⁵³		5612467 (Racor Option) 7028951 7364108 Pump 7373884 In-Tank 10037617 Pilot 736 7044	Fuel 33437 Cab. Air . N/A Hyd W01AG161(2) Hyd W01AG633(2) Hyd D82E20GV Cool WS10058	
R984 (TYPE 409) w / Cummins Diesel KTA19C Eng. Turbo Eng.Code KTA19C 736 3165 Full-Flow 7363165 (Extended Drain) - Full-Flow 7363165 (High Efficient) - Full-Flow 5604365 By-Pass 561 0969 Outer 561 0969 Outer 561 0968 Inner 736 4111 736 4111 5609322 10037617 Pilot 7373884 In-Tank 7364108 Pump WF2071	Lube . . . 51970 ⁵³ Lube . . . 51970XD(2) Lube . . . 51970XE(2) Lube . . . 51749 ⁵³ Air 42238 ¹⁵⁵ Air 42238NP ⁴⁷⁹ Air 42239 F/W Sep. 33405 ^{53,420} F/W Sep. WF10064(2) ⁴¹⁹ Hyd D82E20GV Hyd W01AG633(2) Hyd W01AG161(2) Cool 24071 ⁵³		R984 (TYPE 586) w / Cummins Diesel QSK19 Tier II Eng. Turbo Eng.Code QSK19 Tier II 560 8835 5608835 (Std. Drain) 5608835 (Extended Drain) LF9039 (Vamac Gasket) 561 0969 Outer 561 0969 Outer 561 0968 Inner 561 4398 5612467 (Racor Option) 7028951 7364108 Pump 7373884 In-Tank 10037617 Pilot 736 7044	Lube . . . 51748 ⁵³ Lube . . . 51748XD(2) Lube . . . WL10041 Air 42238 ¹⁵⁵ Air 42238NP ⁴⁷⁹ Air 42239 F/W Sep. 33406 ⁵³ Cab. Air . N/A Hyd W01AG161(2) Hyd W01AG633(2) Hyd D82E20GV Cool WS10058		R984 (TYPE 1013) w / Cummins Diesel QSK19 Tier III Eng. Turbo Eng.Code QSK19 Tier III 10332314 561 0969 Outer 561 0969 Outer 561 0968 Inner 10342453 10332309 10332309 7028951 7364108 Pump 7373884 In-Tank 10037617 Pilot 736 7044	Lube . . . 57746XD(2) Air 42238 ¹⁵⁵ Air 42238NP ⁴⁷⁹ Air 42239 F/W Sep. N/A Fuel 33944(2) Fuel WF10144 Cab. Air . N/A Hyd W01AG161(2) Hyd W01AG633(2) Hyd D82E20GV Cool WS10058	
R984 (TYPE 409) w / Cummins Diesel QSK19 Tier II Eng. Turbo Eng.Code QSK19 Tier II 560 8835 5608835 (Std. Drain) 5608835 (Extended Drain) LF9039 (Vamac Gasket) 561 0969 Outer 561 0969 Outer 561 0968 Inner 561 4398 5612467 (Racor Option) 7028951 7364108 Pump 7373884 In-Tank 10037617 Pilot 736 7044	Lube . . . 51748 ⁵³ Lube . . . 51748XD(2) Lube . . . WL10041 Air 42238 ¹⁵⁵ Air 42238NP ⁴⁷⁹ Air 42239 F/W Sep. 33406 ⁵³ Cab. Air . N/A Hyd W01AG161(2) Hyd W01AG633(2) Hyd D82E20GV Cool WS10058		R984 (TYPE 624) w / Cummins Diesel KTA19C Eng. Turbo Eng.Code KTA19C 736 3165 Full-Flow 7363165 (Extended Drain) - Full-Flow 7363165 (High Efficient) - Full-Flow 5604365 By-Pass 561 0969 Outer 561 0969 Outer 561 0968 Inner 736 4111 736 4111 5609322 10037617 Pilot 7373884 In-Tank 7364108 Pump WF2071	Lube . . . 51970 ⁵³ Lube . . . 51970XD(2) Lube . . . 51970XE(2) Lube . . . 51749 ⁵³ Air 42238 ¹⁵⁵ Air 42238NP ⁴⁷⁹ Air 42239 F/W Sep. 33405 ^{53,420} F/W Sep. WF10064(2) ⁴¹⁹ Cab. Air . N/A Hyd D82E20GV Hyd W01AG633(2) Hyd W01AG161(2) Cool 24071 ⁵³		R984 (TYPE 1085) w / Cummins Diesel QSK19 Tier II Eng. Turbo Eng.Code QSK19 Tier II 560 8835 5608835 (Std. Drain) 5608835 (Extended Drain) LF9039 (Vamac Gasket) 561 0969 Outer 561 0969 Outer 561 0968 Inner 561 4398 5612467 (Racor Option) 7028951 7364108 Pump 7373884 In-Tank 10037617 Pilot 736 7044	Lube . . . 51748 ⁵³ Lube . . . 51748XD(2) Lube . . . WL10041 Air 42238 ¹⁵⁵ Air 42238NP ⁴⁷⁹ Air 42239 F/W Sep. 33406 ⁵³ Cab. Air . N/A Hyd W01AG161(2) Hyd W01AG633(2) Hyd D82E20GV Cool WS10058	
R984 (TYPE 487) w / Cummins Diesel KTA19C Eng. Turbo Eng.Code KTA19C 736 3165 Full-Flow 7363165 (Extended Drain) - Full-Flow 7363165 (High Efficient) - Full-Flow 5604365 By-Pass 7364869 Outer 7364869 Outer 7364870 Inner 736 4111 736 4111 5609322 10037617 Pilot 7366869 In-Tank 561 2546 Pump WF2071	Lube . . . 51970 ⁵³ Lube . . . 51970XD(2) Lube . . . 51970XE(2) Lube . . . 51749 ⁵³ Air 42258 ¹⁵⁵ Air 42258NP ⁴⁷⁹ Air 42259 F/W Sep. 33405 ^{53,420} F/W Sep. WF10064(2) ⁴¹⁹ Cab. Air . N/A Hyd D82E20GV Hyd W01AG160(2) Hyd 57339 Cool 24071 ⁵³		R984 (TYPE 624), R984 (TYPE 657), R984 (TYPE 701), R984 (TYPE 738), R984 (TYPE 759) w / Cummins Diesel QSK19 Tier II Eng. Turbo Eng.Code QSK19 Tier II 560 8835 5608835 (Std. Drain) 5608835 (Extended Drain) LF9039 (Vamac Gasket) 561 0969 Outer 561 0969 Outer 561 0968 Inner 561 4398 5612467 (Racor Option) 7028951 7364108 Pump 7373884 In-Tank 10037617 Pilot 736 7044	Lube . . . 51748 ⁵³ Lube . . . 51748XD(2) Lube . . . WL10041 Air 42238 ¹⁵⁵ Air 42238NP ⁴⁷⁹ Air 42239 F/W Sep. 33406 ⁵³ Cab. Air . N/A Hyd W01AG161(2) Hyd W01AG633(2) Hyd D82E20GV Cool WS10058		R984C HIGH RISE (TYPE 1138 LITRONIC), R984CEW (TYPE 1224 LITRONIC) w / Cummins Diesel QSK19 Tier III Eng. Turbo Eng.Code QSK19 Tier III 10332314 561 0969 Outer 561 0969 Outer 561 0968 Inner 10342453 10332309 10332309 7028951 7364108 Pump 7373884 In-Tank 10037617 Pilot 736 7044	Lube . . . 57746XD(2) Air 42238 ¹⁵⁵ Air 42238NP ⁴⁷⁹ Air 42239 F/W Sep. N/A Fuel 33944(2) Fuel WF10144 Cab. Air . N/A Hyd W01AG161(2) Hyd W01AG633(2) Hyd D82E20GV Cool WS10058	
R984 (TYPE 528) w / Cummins Diesel QSK19 Tier III Eng. Turbo Eng.Code QSK19 Tier III 10332314 561 0969 Outer 561 0969 Outer 561 0968 Inner 10342453 10332309 10332309 7028951 7364108 Pump 7373884 In-Tank 10037617 Pilot 736 7044	Lube . . . 57746XD(2) Air 42238 ¹⁵⁵ Air 42238NP ⁴⁷⁹ Air 42239 F/W Sep. N/A Fuel 33944(2) Fuel WF10144 Cab. Air . N/A Hyd W01AG161(2) Hyd W01AG633(2) Hyd D82E20GV Cool WS10058		R984 (TYPE 767), R984 (TYPE 922) w / Cummins Diesel QSK19 Tier II Eng. Turbo Eng.Code QSK19 Tier II 560 8835 5608835 (Std. Drain) 5608835 (Extended Drain) LF9039 (Vamac Gasket) 561 0969 Outer 561 0969 Outer 561 0968 Inner 561 4398	Lube . . . 51748 ⁵³ Lube . . . 51748XD(2) Lube . . . WL10041 Air 42238 ¹⁵⁵ Air 42238NP ⁴⁷⁹ Air 42239 F/W Sep. 33406 ⁵³		R984E (TYPE 354) ELECTRIC 7028951 7364108 Pump 7373884 In-Tank 10037617 Pilot	Cab. Air . N/A Hyd W01AG161(2) Hyd W01AG633(2) Hyd D82E20GV	
R984 (TYPE 586) w / Cummins Diesel KTA19C Eng. Turbo Eng.Code KTA19C 736 3165 Full-Flow	Lube . . . 51970 ⁵³		R984EW (TYPE 768), R984EW (TYPE 977) w / Cummins Diesel QSK19 Tier II Eng. Turbo Eng.Code QSK19 Tier II 560 8835 5608835 (Std. Drain) 5608835 (Extended Drain) LF9039 (Vamac Gasket) 561 0969 Outer 561 0969 Outer 561 0968 Inner 561 4398 5612467 (Racor Option) 7028951 7364108 Pump 7373884 In-Tank 10037617 Pilot 736 7044	Lube . . . 51748 ⁵³ Lube . . . 51748XD(2) Lube . . . WL10041 Air 42238 ¹⁵⁵ Air 42238NP ⁴⁷⁹ Air 42239 F/W Sep. 33406 ⁵³ Cab. Air . N/A Hyd W01AG161(2) Hyd W01AG633(2) Hyd D82E20GV Cool WS10058		R984 (TYPE 1085) w / Cummins Diesel QSK19 Tier II Eng. Turbo Eng.Code QSK19 Tier II 560 8835 5608835 (Std. Drain) 5608835 (Extended Drain) LF9039 (Vamac Gasket) 561 0969 Outer 561 0969 Outer 561 0968 Inner 561 4398 5612467 (Racor Option) 7028951 7364108 Pump 7373884 In-Tank 10037617 Pilot 736 7044	Lube . . . 51748 ⁵³ Lube . . . 51748XD(2) Lube . . . WL10041 Air 42238 ¹⁵⁵ Air 42238NP ⁴⁷⁹ Air 42239 F/W Sep. 33406 ⁵³ Cab. Air . N/A Hyd W01AG161(2) Hyd W01AG633(2) Hyd D82E20GV Cool WS10058	

Italicized Part Numbers May Not Be Available.

Las piezas con números en *italicas* pueden no estar disponibles.
Les numéros de pièce en *italiques* peuvent ne pas être disponibles.

LIEBHERR+ Telescopic Handler — LINCOLN
ELECTRIC+WeldersOff-Highway
Hors Route
Fuera De Carretera

Make, Model, Engine Marque, Modèle, Moteur Marca, Modelo, Motor	Serv. Type	Part No. N° de pieza N° de pièce	Make, Model, Engine Marque, Modèle, Moteur Marca, Modelo, Motor	Serv. Type	Part No. N° de pieza N° de pièce	Make, Model, Engine Marque, Modèle, Moteur Marca, Modelo, Motor	Serv. Type	Part No. N° de pieza N° de pièce
TL435-10 (TYPE 908) w / Liebherr Diesel D504T Eng. Turbo Eng.Code D504T (Cont'd/Suite)		10115168 Return Hyd... N/A 10228015 Pump Hyd... N/A	TL445-10 (TYPE 909) w / John Deere Diesel 4045HF Eng. Turbo Eng.Code 4045HF		7090561 Lube... 57750S 10101094 Outer Air... 42330 10101095 Inner Air... 42331 709 1068 Primary F/W Sep. 33978 7091069 Secondary F/W Sep. 33977 10115168 Return Hyd... N/A 10228015 Pump Hyd... N/A	Don # P822768 Air... 46489 C6003117480 F/W Sep. 33616 3826094 (In-Line) Fuel... 33270		
TL435-10 (TYPE 908) w / Liebherr Diesel D504TI Eng. Turbo Eng.Code D504TI		7090561 Lube... 57750S 10101094 Outer Air... 42330 10101095 Inner Air... 42331 709 1068 Primary F/W Sep. 33978 7091069 Secondary F/W Sep. 33977 10115168 Return Hyd... N/A 10228015 Pump Hyd... N/A	TL445-10 (TYPE 909) w / Liebherr Diesel D504T Eng. Turbo Eng.Code D504T		7090561 Lube... 57750S 10101094 Outer Air... 42330 10101095 Inner Air... 42331 7090972 Primary F/W Sep. 33747 7090658 - Secondary F/W Sep. 33668 10115168 Return Hyd... N/A 10228015 Pump Hyd... N/A	AIR VANTAGE 500 w / Kubota V3600T Eng. Eng.Code V3600T		HH1CO-32430 Lube... 57430 Don # P822768 Air... 46489 M20840A F/W Sep. N/A 1663143560 Fuel... 33393
TL435-13 (TYPE 907) w / John Deere Diesel 4045HF Eng. Turbo Eng.Code 4045HF		7090561 Lube... 57750S 10101094 Outer Air... 42330 10101095 Inner Air... 42331 709 1068 Primary F/W Sep. 33978 7091069 Secondary F/W Sep. 33977 10115168 Return Hyd... N/A 10228015 Pump Hyd... N/A	TL445-10 (TYPE 909) w / Liebherr Diesel D504TI Eng. Turbo Eng.Code D504TI		7090561 Lube... 57750S 10101094 Outer Air... 42330 10101095 Inner Air... 42331 709 1068 Primary F/W Sep. 33978 7091069 Secondary F/W Sep. 33977 10115168 Return Hyd... N/A 10228015 Pump Hyd... N/A	BIG RED 500 w / Deutz D2011L03i Eng. Eng.Code D2011L03i		1174416 Lube... 57085 Don # P822768 Air... 46489 1174482 F/W Sep. 33472 ³³ 1174482 F/W Sep. WF10024 ⁴¹⁹
TL435-13 (TYPE 907) w / Liebherr Diesel D504T Eng. Turbo Eng.Code D504T		7090561 Lube... 57750S 10101094 Outer Air... 42330 10101095 Inner Air... 42331 7090972 Primary F/W Sep. 33747 7090658 - Secondary F/W Sep. 33668 10115168 Return Hyd... N/A 10228015 Pump Hyd... N/A	TL445-10 (TYPE 909) w / Liebherr Diesel D504TI Eng. Turbo Eng.Code D504TI		7090561 Lube... 57750S 10101094 Outer Air... 42330 10101095 Inner Air... 42331 709 1068 Primary F/W Sep. 33978 7091069 Secondary F/W Sep. 33977 10115168 Return Hyd... N/A 10228015 Pump Hyd... N/A	BIG RED 600 w / Deutz F3L912 Eng. Eng.Code F3L912		1174418 Lube... 51768 Don # P822768 Air... 46489 M16890C Fuel... 33632 Fuel... 33358 ³³
TL435-13 (TYPE 907) w / Liebherr Diesel D504TI Eng. Turbo Eng.Code D504TI		7090561 Lube... 57750S 10101094 Outer Air... 42330 10101095 Inner Air... 42331 7090972 Primary F/W Sep. 33747 7090658 - Secondary F/W Sep. 33668 10115168 Return Hyd... N/A 10228015 Pump Hyd... N/A	LINCOLN ELECTRIC+Welders			CLASSIC 300D w / Kubota V2203M Eng. Eng.Code V2203M		1641432430 Lube... 51311 Don # P821575 Air... 46438 1663143560 Fuel... 33393 1583143380 Fuel... WF10035
TL435-13 (TYPE 907) w / Liebherr Diesel D504T Eng. Turbo Eng.Code D504T		7090561 Lube... 57750S 10101094 Outer Air... 42330 10101095 Inner Air... 42331 7090972 Primary F/W Sep. 33747 7090658 - Secondary F/W Sep. 33668 10115168 Return Hyd... N/A 10228015 Pump Hyd... N/A	200 AMP (Cartridge By-Pass) (Spin-on) (By-Pass)		51010 Lube... 51050 Lube... 51010	CLASSIC 300D w / Kubota V2403M Eng. Eng.Code V2403M		1641432430 Lube... 51311 Don # P821575 Air... 46438 1663143560 Fuel... 33393 1583143380 Fuel... WF10035
TL435-13 (TYPE 907) w / Liebherr Diesel D504TI Eng. Turbo Eng.Code D504TI		7090561 Lube... 57750S 10101094 Outer Air... 42330 10101095 Inner Air... 42331 709 1068 Primary F/W Sep. 33978 7091069 Secondary F/W Sep. 33977 10115168 Return Hyd... N/A 10228015 Pump Hyd... N/A	250 AMP w / Continental GD157 Eng. Eng.Code GD157		(By-Pass) Lube... 51006 Primary Fuel... 33104 Primary Fuel... 33113 24492988 Fuel... N/A ⁶¹	CLASSIC 300D w / Perkins 104.22 Eng. Eng.Code 104.22		140517000 Lube... 51348 ³³ 70206N Air... 42276 ⁵⁵ Air... 42276FR ³⁶⁰ 1300366120 Fuel... N/A
TL442-13 (TYPE 703) w / John Deere Diesel 4045HF Eng. Turbo Eng.Code 4045HF		7090561 Lube... 57750S 10101094 Outer Air... 42330 10101095 Inner Air... 42331 709 1068 Primary F/W Sep. 33978 7091069 Secondary F/W Sep. 33977 10115168 Return Hyd... N/A 10228015 Pump Hyd... N/A	250 AMP w / Hercules DIX4D Eng. Eng.Code DIX4D		(By-Pass) Lube... 51011 Fuel... 33106	CLASSIC 300D w / Perkins 404D-22 Eng. Eng.Code 404D-22		140517050 Lube... 51348 ³³ Don # P821575 Air... 46438 M20840A F/W Sep. N/A 2 656 613 Fuel... 33166 ³³
TL442-13 (TYPE 703) w / Liebherr Diesel D504T Eng. Turbo Eng.Code D504T		7090561 Lube... 57750S 10101094 Outer Air... 42330 10101095 Inner Air... 42331 7090972 Primary F/W Sep. 33747 7090658 - Secondary F/W Sep. 33668 10115168 Return Hyd... N/A 10228015 Pump Hyd... N/A	250 G9 PRV w / Onan Eng.		Lube... 51374 Air... 46094	CLASSIC 300G 3.0L 183 CID		PF 25 Lube... 51069 ³³ 70206N Air... 42276 ⁵⁵ Air... 42276FR ³⁶⁰ 32500292 Fuel... N/A
TL442-13 (TYPE 703) w / Liebherr Diesel D504TI Eng. Turbo Eng.Code D504TI		7090561 Lube... 57750S 10101094 Outer Air... 42330 10101095 Inner Air... 42331 7090972 Primary F/W Sep. 33747 7090658 - Secondary F/W Sep. 33668 10115168 Return Hyd... N/A 10228015 Pump Hyd... N/A	300 AMP w / Continental F244 Eng. Eng.Code F244		(By-Pass) Lube... 51006	COMMANDER 300 w / Deutz F3L1011F Eng. Eng.Code F3L1011F		1174416 Lube... 57085 70206N Air... 42276 ⁵⁵ Air... 42276FR ³⁶⁰ 1174482 F/W Sep. 33472 ³³ 1174482 F/W Sep. WF10024 ⁴¹⁹
TL442-13 (TYPE 703) w / Liebherr Diesel D504T Eng. Turbo Eng.Code D504T		7090561 Lube... 57750S 10101094 Outer Air... 42330 10101095 Inner Air... 42331 7090972 Primary F/W Sep. 33747 7090658 - Secondary F/W Sep. 33668 10115168 Return Hyd... N/A 10228015 Pump Hyd... N/A	300 AMP w / Hercules QXLD-3 Eng. Eng.Code QXLD-3		Secondary Lube... 51133 Primary Fuel... 33511 Fuel... 33073	COMMANDER 300 w / Deutz F3L2011 Eng. Eng.Code F3L2011		1174416 Lube... 57085 70206N Air... 42276 ⁵⁵ Air... 42276FR ³⁶⁰ 1174482 F/W Sep. 33472 ³³ 1174482 F/W Sep. WF10024 ⁴¹⁹
TL442-13 (TYPE 703) w / Liebherr Diesel D504TI Eng. Turbo Eng.Code D504TI		7090561 Lube... 57750S 10101094 Outer Air... 42330 10101095 Inner Air... 42331 709 1068 Primary F/W Sep. 33978 7091069 Secondary F/W Sep. 33977 10115168 Return Hyd... N/A 10228015 Pump Hyd... N/A	400 AMP w / Detroit Diesel 2056 Eng. Eng.Code 2056		(By-Pass) Lube... 51006	COMMANDER 400 w / Deutz F3L912 Eng. Eng.Code F3L912		1174418 Lube... 51768 Don # P181052 Air... 42222 1174482 F/W Sep. 33472 ³³ 1174482 F/W Sep. WF10024 ⁴¹⁹ Fuel... 33358 ³³ Fuel... 33632
			400 AMP w / Hercules JXD Eng. Eng.Code JXD		(By-Pass) Lube... 51006			
			600 AMP w / Hercules G339 Eng. Eng.Code G339		Lube... 51062			
			AIR VANTAGE 500 w / Cummins B3.3 Eng. Eng.Code B3.3		C6002112110 Lube... 57181			

Italicized Part Numbers May Not Be Available.
Las piezas con números en *italicas* pueden no estar disponibles.
Les numéros de pièce en *italiques* peuvent ne pas être disponibles.



**Off-Highway
Hors Route
Fuera De Carretera**

LINCOLN ELECTRIC+ Welders

Make, Model, Engine Marque, Modèle, Moteur Marca, Modelo, Motor	Serv. Type	Part No. N° de pieza N° de pièce	Make, Model, Engine Marque, Modèle, Moteur Marca, Modelo, Motor	Serv. Type	Part No. N° de pieza N° de pièce	Make, Model, Engine Marque, Modèle, Moteur Marca, Modelo, Motor	Serv. Type	Part No. N° de pieza N° de pièce
COMMANDER 500 w / Cummins B3.3 Eng. Eng.Code B3.3 C6002112110 Don # P181052 C6003112120 3826094 (In-Line)	Lube... 57181 Air... 42222 F/W Sep. 33616 Fuel... 33270		4708303 2408302 (Wrap) 2405010 In-Line	Air... 42297 Wrap... N/A Fuel... N/A		RANGER 3 PHASE w / Kohler CH20S Command Pro Eng. Eng.Code CH20S Command Pro 1205001S 4708303 2408302 (Wrap) 2405002 In-Line	Lube... 51056 ⁵³ Air... 42297 Wrap... N/A Fuel... 33031	
			GX271 CHOPPER RED-D-ARC w / Honda GX620 Eng. Eng.Code GX620	15400-PR3-004 17211ZJ1000 17218ZJ1000 16910ZE8005 (In-Line)				Lube... 51334 ⁵³ Air... N/A Wrap... N/A Fuel... N/A
COMMANDER 500 w / Deutz F3L912 Eng. Eng.Code F3L912 1174418 Don # P181052 1174482 1174482 M16890C	Lube... 51768 Air... 42222 F/W Sep. 33472 ⁵³ Fuel... 33358 ⁵³ Fuel... 33632		1205001S 4708303 2408302 (Wrap) 2405002 In-Line	Lube... 51056 ⁵³ Air... 42297 Wrap... N/A Fuel... 33031		RANGER 8 w / Honda GX620 Eng. Eng.Code GX620 15400-PR3-004 17210ZJ1841 17218ZJ1840 (Precleaner) 16910ZE8015 (In-Line)	Lube... 51334 ⁵³ Air... WA10562 Wrap... N/A Fuel... N/A	
			GX271 CHOPPER RED-D-ARC w / Kohler CH20 Eng. Eng.Code CH20	1205001S 4708303 2408302 (Wrap) 2405002 In-Line				Lube... 51056 ⁵³ Air... 42297 Wrap... N/A Fuel... 33031
D300K 3+3 RED-D-ARC w / Kubota V1902 Eng. Eng.Code V1902 1552132430 70000-11080 7000034500 7000043080	Lube... 51068 ⁵³ Air... 42222 Fuel... 33395 Fuel... 33390 ⁵³		K1096 w / Detroit Diesel 2-71 Eng. Eng.Code 2-71 (Full-Flow) (By-Pass) (Cartridge) - Secondary (Cartridge) - Primary (Spin-on) - Secondary (Spin-on) - Primary WF2071 23508426	Lube... 51133 Lube... 51503 Fuel... 33511 Fuel... 33073 Fuel... 33122 Fuel... 33121 Cool... 24071 ⁵³ Cool... 24073 ⁵³		RANGER 8 w / Kohler CH18F Eng. Eng.Code CH18F Lube... 51056 ⁵³		
			GX300 RED-D-ARC w / Kohler CH22 Eng. Eng.Code CH22 1205001S 4708303 2408302 (Wrap) 2405002 In-Line	Lube... 51056 ⁵³ Air... 42297 Wrap... N/A Fuel... 33031				
D300K 3+3 RED-D-ARC w / Kubota V1903 Eng. Eng.Code V1903 1663143562 Don # P821575 1583143353 1663143562	Lube... 51307 Air... 46438 F/W Sep. N/A Fuel... 33393		K1278, K1279 w / Perkins 4.236 Eng. Eng.Code 4.236 4 1/2 In. Length (Cartridge) 6 In. Length (Cartridge) 2654403 (Spin-on) 265.4408 2654408 (Spin-on)	Lube... 51099 Lube... 51183 Lube... 51806 ⁵³ Lube... 51460 Fuel... 33166 ⁵³		RANGER 8 w / Kohler CH20S Command Pro Eng. Eng.Code CH20S Command Pro 1205001S 4708303 2408302 (Wrap) 2405002 In-Line	Lube... 51056 ⁵³ Air... 42297 Wrap... N/A Fuel... 33031	
			K1313, K1325 w / Deutz F3L912 Eng. Eng.Code F3L912	Lube... 51011 Air... 49616 Air... 46430 Air... 46510 Fuel... 33195				
D503K 5+3 HO RED-D-ARC w / Kubota V3300 Eng. Eng.Code V3300 1C01032430 Don # P821575 1663143560	Lube... 57430 Air... 46438 Fuel... 33393		MODELS w / Wisconsin Eng. (By-Pass)	Lube... 57011		RANGER 8 w / Onan P220 Eng. Eng.Code P220 1220737 1876068 1876119	Lube... 51395 Air... N/A Fuel... N/A	
			PIPELINER 200D w / Kubota V2203M Eng. Eng.Code V2203M 1641432430 Don # P821575 1663143560 1583143380	Lube... 51311 Air... 46438 Fuel... 33393 Fuel... WF10035				
DC250AS w / Wisconsin VF4 Eng. Eng.Code VF4 (By-Pass)	Lube... 57011		PIPELINER 200D w / Perkins 104.22 Eng. Eng.Code 104.22 140517000 70206N 26560017	Lube... 51348 ⁵³ Air... 42276 ⁵⁵ Air... 42276FR ³⁶⁰ Fuel... 33166 ⁵³		RANGER 8+ DIESEL w / Ruggerini RD201 Eng. Eng.Code RD201 17524 17519	Lube... 57035 ⁵³ Fuel... 33361	
			PIPELINER 200D w / Perkins 104.22 Eng. Eng.Code 104.22 140517000 70206N 26560017	Lube... 51348 ⁵³ Air... 42276 ⁵⁵ Air... 42276FR ³⁶⁰ Fuel... 33166 ⁵³				
DX300E RED-D-ARC w / Kubota D722 Eng. Eng.Code D722 7000015241 Don # P822686 Don # P822686 15231-4356-0 (Cartridge) 12581-43012 In-Line	Lube... 51064 ⁵³ Air... 46449 ¹⁵⁵ Air... 46449FR ³⁶⁰ Fuel... 33389 Fuel... 33972		PIPELINER 200D w / Kubota V2403M Eng. Eng.Code V2403M 1641432430 Don # P821575 1663143560 1583143380	Lube... 51311 Air... 46438 Fuel... 33393 Fuel... WF10035		RANGER 9 w / Kohler CH20S Command Pro Eng. Eng.Code CH20S Command Pro 1205001S 4708303 2408302 (Wrap) 2405002 In-Line	Lube... 51056 ⁵³ Air... 42297 Wrap... N/A Fuel... 33031	
			PIPELINER 200D w / Perkins 104.22 Eng. Eng.Code 104.22 140517000 70206N 26560017	Lube... 51348 ⁵³ Air... 42276 ⁵⁵ Air... 42276FR ³⁶⁰ Fuel... 33166 ⁵³				
DX450 RED-D-ARC w / Kubota V2403M Eng. Eng.Code V2403M 1641432430 Don # P821575 1663143560 1583143380	Lube... 51311 Air... 46438 Fuel... 33393 Fuel... WF10035		PIPELINER 200D w / Perkins 104.22 Eng. Eng.Code 104.22 140517000 70206N 26560017	Lube... 51348 ⁵³ Air... 42276 ⁵⁵ Air... 42276FR ³⁶⁰ Fuel... 33166 ⁵³		RANGER 9 w / Onan P218 Eng. Eng.Code P218 1220645 1402628 1401496 1492005	Lube... 51374 Air... 46094 Wrap... N/A Fuel... 33031	
			PIPELINER 200D w / Perkins 104.22 Eng. Eng.Code 104.22 140517000 70206N 26560017	Lube... 51348 ⁵³ Air... 42276 ⁵⁵ Air... 42276FR ³⁶⁰ Fuel... 33166 ⁵³				
DX500E RED-D-ARC w / Perkins 404D-22T Eng. Eng.Code 404D- 22T 140517050 Don # P821575 M20840A 130 366 120	Lube... 51348 ⁵³ Air... 46438 F/W Sep. N/A Fuel... 33386 ⁵³		PIPELINER 200D w / Perkins 104.22 Eng. Eng.Code 104.22 140517000 70206N 26560017	Lube... 51348 ⁵³ Air... 42276 ⁵⁵ Air... 42276FR ³⁶⁰ Fuel... 33166 ⁵³		RANGER 10,000 w / Honda GX620 Eng. Eng.Code GX620 15400-PR3-004 17210ZJ1841 17218ZJ1840 (Precleaner) 16910ZE8005 (In-Line)	Lube... 51334 ⁵³ Air... WA10562 Wrap... N/A Fuel... N/A	
			PIPELINER 200D w / Perkins 104.22 Eng. Eng.Code 104.22 140517000 70206N 26560017	Lube... 51348 ⁵³ Air... 42276 ⁵⁵ Air... 42276FR ³⁶⁰ Fuel... 33166 ⁵³				
EAGLE 10,000 w / Kohler CH20S Command Pro Eng. Eng.Code CH20S Command Pro 1205001S 4708303 2408302 (Wrap) 2505002	Lube... 51056 ⁵³ Air... 42297 Wrap... N/A Fuel... 33206		PIPELINER 200D w / Perkins 104.22 Eng. Eng.Code 104.22 140517000 70206N 26560017	Lube... 51348 ⁵³ Air... 42276 ⁵⁵ Air... 42276FR ³⁶⁰ Fuel... 33166 ⁵³		RANGER 10,000 w / Kohler CH20S Command Pro Eng. Eng.Code CH20S Command Pro 1205001S 4708303 2408302 (Wrap) 2505002	Lube... 51056 ⁵³ Air... 42297 Wrap... N/A Fuel... 33206	
			PIPELINER 200D w / Perkins 104.22 Eng. Eng.Code 104.22 140517000 70206N 26560017	Lube... 51348 ⁵³ Air... 42276 ⁵⁵ Air... 42276FR ³⁶⁰ Fuel... 33166 ⁵³				
EAGLE 10,000, EAGLE 10,000 PLUS w / Kohler CH23S Eng. Eng.Code CH23S 1205001S	Lube... 51056 ⁵³		PIPELINER 200D w / Perkins 104.22 Eng. Eng.Code 104.22 140517000 70206N 26560017	Lube... 51348 ⁵³ Air... 42276 ⁵⁵ Air... 42276FR ³⁶⁰ Fuel... 33166 ⁵³		RANGER 10,000 PLUS w / Honda GX620 Eng. Eng.Code GX620 15400-PR3-004 17210ZJ1841 17218ZJ1840 (Precleaner) 16910ZE8005 (In-Line)	Lube... 51334 ⁵³ Air... WA10562 Wrap... N/A Fuel... N/A	
			PIPELINER 200D w / Perkins 104.22 Eng. Eng.Code 104.22 140517000 70206N 26560017	Lube... 51348 ⁵³ Air... 42276 ⁵⁵ Air... 42276FR ³⁶⁰ Fuel... 33166 ⁵³				
EAGLE 10,000, EAGLE 10,000 PLUS w / Kohler CH23S Eng. Eng.Code CH23S 1205001S	Lube... 51056 ⁵³		PIPELINER 200D w / Perkins 104.22 Eng. Eng.Code 104.22 140517000 70206N 26560017	Lube... 51348 ⁵³ Air... 42276 ⁵⁵ Air... 42276FR ³⁶⁰ Fuel... 33166 ⁵³		RANGER 10,000 PLUS w / Kohler CH23S Eng. Eng.Code CH23S 1205001S 4708303 2408302 (Wrap)	Lube... 51056 ⁵³ Air... 42297 Wrap... N/A	
			PIPELINER 200D w / Perkins 104.22 Eng. Eng.Code 104.22 140517000 70206N 26560017	Lube... 51348 ⁵³ Air... 42276 ⁵⁵ Air... 42276FR ³⁶⁰ Fuel... 33166 ⁵³				

N/A = Not Available N/R = Not Required N/S = Not Serviceable See pages 22 for footnotes
 N/A = Non disponible N/R = Non nécessaire N/S = Non réparable Voir pages 22 pour des notes
 N/A = No disponible N/R = No requiere N/S = No servible Ver las páginas 22 para las notas al pie de página

OFF HIGHWAY

LINCOLN ELECTRIC+ Welders

Off-Highway
Hors Route
Fuera De Carretera

Make, Model, Engine Marque, Modèle, Moteur Marca, Modelo, Motor	Serv. Type	Part No. N° de pieza N° de pièce	Make, Model, Engine Marque, Modèle, Moteur Marca, Modelo, Motor	Serv. Type	Part No. N° de pieza N° de pièce	Make, Model, Engine Marque, Modèle, Moteur Marca, Modelo, Motor	Serv. Type	Part No. N° de pieza N° de pièce		
RANGER 10,000 PLUS w / Kohler CH23S Eng. Eng.Code CH23S (Cont'd/Suite) 2405010 In-Line	Fuel	N/A	4708303 Air 42297	Wrap	N/A	SAE500 w / Kubota V3600T Eng. Eng.Code V3600T	Lube	57430		
			2408302 (Wrap) Fuel 33031						HH1CO-32430 Air 46489	
RANGER 10,000 PLUS w / Robin EH64/65 Eng. Eng.Code EH64/65 248650100 26332610A1	Lube	51394 ⁵³	SA200 w / Continental F162 Eng. Eng.Code F162	(Cartridge) (Spin-on)	Lube	51010	SAE500 SEVERE DUTY w / Kubota V3600T Eng. Eng.Code V3600T	Lube	57430	
										2405002 In-Line Fuel
RANGER 10LX w / Kubota DH850B Eng. Eng.Code DH850B	Air	46270	SA250 w / Perkins D3.152 Eng. Eng.Code D3.152		Lube	51460	HH1CO-32430 Lube	57430		
RANGER 225, RANGER 225 GXT w / Kohler CH23S Eng. Eng.Code CH23S 1205001S 4708303 2408302 (Wrap) 2405010 In-Line	Lube	51056 ⁵³	SAE250 w / Continental GD157 Eng. Eng.Code GD157	(By-Pass) Secondary	Lube	51006	SAE600 w / Hercules G339 Eng. Eng.Code G339	Lube	51062	
										2408302 (Wrap) Wrap
RANGER 250 w / Kohler CH20S Command Pro Eng. Eng.Code CH20S Command Pro 1205001S 4708303 2408302 (Wrap) 2405010 In-Line	Lube	51056 ⁵³	SAE250 w / Hercules DIX4D Eng. Eng.Code DIX4D	(By-Pass) Secondary	Lube	51011	SAE600 w / Hercules G3400 Eng. Eng.Code G3400	(By-Pass)	Lube	51006
RANGER 250 w / Kohler CH20S Command Pro Eng. Eng.Code CH20S Command Pro 1205001S 4708303 2408302 (Wrap) 2405010 In-Line	Lube	51056 ⁵³	SAE250 w / Hercules DIX4D Eng. Eng.Code DIX4D	(By-Pass) Secondary	Lube	51011	VANTAGE 300 w / Deutz D2008L4 Eng. Eng.Code D2008L4	4112261 Lube	51521	
										2408302 (Wrap) Wrap
RANGER 250 w / Onan P220 Eng. Eng.Code P220 1220737 1876068 1876119	Lube	51395	SAE300 w / Continental F226 Eng. Eng.Code F226	(By-Pass)	Lube	51050	VANTAGE 300 w / Kubota V1505 Eng. Eng.Code V1505	1627132090 Lube	51344	
										1876068 Air
RANGER 250 w / Robin EH64/65 Eng. Eng.Code EH64/65 2486580100 26332610A1 0110060020	Lube	51394 ⁵³	SAE300 w / Detroit Diesel 2-53 Eng. Eng.Code 2-53	Secondary Primary	Lube	51133	VANTAGE 400 w / Kubota V2403M Eng. Eng.Code V2403M	1641432430 Lube	51311	
										0110060020 Fuel
RANGER 250 GXT w / Kohler CH23S Eng. Eng.Code CH23S 1205001S 4708303 2408302 (Wrap) 2405010 In-Line	Lube	51056 ⁵³	SAE300 w / Hercules QXLD-3 Eng. Eng.Code QXLD-3	(By-Pass)	Lube	51006	VANTAGE 400 w / Perkins 404C- 22 Eng. Eng.Code 404C-22	140517050 Lube	51348 ⁵³	
										2408302 (Wrap) Wrap
RANGER 250 LPG w / Kohler CH730S Eng. Eng.Code CH730S 1205001S 4708303 2408302 (Wrap)	Lube	51056 ⁵³	SAE400 w / Continental F244 Eng. Eng.Code F244	(By-Pass)	Lube	51006	VANTAGE 400 w / Perkins 404D- 22 Eng. Eng.Code 404D-22	140517050 Lube	51348 ⁵³	
										2408302 (Wrap) Wrap
RANGER 250 LPG w / Kohler CH730S Eng. Eng.Code CH730S 1205001S 4708303 2408302 (Wrap)	Lube	51056 ⁵³	SAE400 w / Detroit Diesel 2-71 Eng. Eng.Code 2-71	Secondary Primary	Lube	51133	VANTAGE 400 w / Perkins 404D- 22 Eng. Eng.Code 404D-22	140517050 Lube	51348 ⁵³	
										2408302 (Wrap) Wrap
RANGER 275 w / Kohler CH20S Command Pro Eng. Eng.Code CH20S Command Pro 1205001S 4708303 2408302 (Wrap) 2405002 In-Line	Lube	51056 ⁵³	SAE400 w / Deutz F4L912 Eng. Eng.Code F4L912	1182001 Lube	WL10052	46489	VANTAGE 500 w / Cummins B3.3 (K2272-1) Eng. Eng.Code B3.3 (K2272-1)	C6002112110 Lube	57181	
										2408302 (Wrap) Wrap
RANGER 300D, RANGER 300DLX w / Kubota DH905 Eng. Eng.Code DH905 16271-3209-2 Don # P148970 15231-4356-0	Lube	51344	SAE400 w / Hercules JXD Eng. Eng.Code JXD	(By-Pass)	Lube	51006	VANTAGE 500 w / Cummins B3.3 (K2406-1) Eng. Eng.Code B3.3 (K2406-1)	C6003112130 Lube	33616	
										15231-4356-0 Fuel
RANGER 305 LPG w / Kohler CH730S Eng. Eng.Code CH730S 1205001S 4708303 2408302 (Wrap)	Lube	51056 ⁵³	SAE400 w / Perkins 4.236 Eng. Eng.Code 4.236		Lube	51459 ⁵³	VANTAGE 500 w / Cummins B3.3 (K2406-1) Eng. Eng.Code B3.3 (K2406-1)	C6002112110 Lube	57181	
										2408302 (Wrap) Wrap
RANGER 305D w / Kubota D722 Eng. Eng.Code D722 7000015241 Don # P822686 Don # P822686 15231-4356-0 (Cartridge) 12581-43012 In-Line	Lube	51064 ⁵³	SAE400 w / Perkins 1104A.44 Eng. Eng.Code 1104A.44	2 654 407 Lube	51459 ⁵³	46438	VANTAGE 500 w / Deutz Eng.	1174417 Lube	51342	
										15231-4356-0 (Cartridge) Fuel
RANGER 305G w / Kohler CH22 Eng. Eng.Code CH22 1205001S	Lube	51056 ⁵³	SAE400 w / Perkins 1104C-44 Eng. Eng.Code 1104C-44	2 654 407 Lube	51459 ⁵³	46438	VANTAGE 500 w / Deutz F3L912 Eng. Eng.Code F3L912	1174417 Lube	51768	
										12581-43012 In-Line Fuel

Italicized Part Numbers May Not Be Available.
Las piezas con números en *italicas* pueden no estar disponibles.
Les numéros de pièce en *italiques* peuvent ne pas être disponibles.



**Off-Highway
Hors Route
Fuera De Carretera LINCOLN ELECTRIC+ Welders — LINDE+Fork Lifts**

OFF HIGHWAY

Make, Model, Engine Marque, Modèle, Moteur Marca, Modelo, Motor	Serv. Type	Part No. N° de pieza N° de pièce	Make, Model, Engine Marque, Modèle, Moteur Marca, Modelo, Motor	Serv. Type	Part No. N° de pieza N° de pièce	Make, Model, Engine Marque, Modèle, Moteur Marca, Modelo, Motor	Serv. Type	Part No. N° de pieza N° de pièce	
VANTAGE 500 w / Deutz F4L2011 Eng. Eng.Code F4L2011			0019831604 Inner	Air	N/A	0019831608 Outer	Air	N/A	
	1174416	Lube . . .	3542227701 Primary	F/W Sep.	33547	0019831604 Inner	Air	N/A	
	Don # P822768	Air	3542227700 Secondary	F/W Sep.	33132	3542227701 Primary	F/W Sep.	33547	
	1174482	F/W Sep.	3542223986	F/W Sep.	33472 ²³	3542227700 Secondary	F/W Sep.	33132	
1174482	F/W Sep.	WF10024 ⁴¹⁹	F/W Sep.	WF10024 ⁴¹⁹	3542223986	F/W Sep.	33472 ²³		
1178753 (In-Line)	Fuel . . .	N/A	0009839338 Suction	Hyd	W02AP460	3542223986	F/W Sep.	WF10024 ⁴¹⁹	
VANTAGE 500 w / Perkins 404D-22T Eng. Eng.Code 404D-22T			0019830801 Suction	Hyd	N/A	0009839338 Suction	Hyd	W02AP460	
	140517050	Lube . . .	0019831611 (Pressure/Brakes)	Hyd	D06A10GAV	0019830801 Suction	Hyd	N/A	
	Don # P821575	Air	0019831610 Return	Hyd	N/A	0019831611 (Pressure/Brakes)	Hyd	D06A10GAV	
	M20840A	F/W Sep.	001982302 (Spin-on)	Trans. . .	57410	0019831610 Return	Hyd	N/A	
130366120	Fuel . . .	33386 ⁵³	0019831607 (Cartridge)	Trans. . .	N/A	001982302 (Spin-on)	Trans. . .	57410	
VANTAGE 575 w / Cummins B3.3 Eng. Eng.Code B3.3			001982303 (Strainer)	Trans. . .	N/A	0019831607 (Cartridge)	Trans. . .	N/A	
	C6002112110	Lube . . .	001982303 (Strainer)	Trans. . .	N/A	001982303 (Strainer)	Trans. . .	N/A	
	Don # P822768	Air	0312225208	Lube . . .	51452(2) ⁵³	0009839007	Lube . . .	57037	
	C6003112130	Air	0009832001	Air	42919	0019832026 Inner	Air	N/A	
3826094 (In-Line)	Fuel . . .	33270	0312229024	Fuel . . .	33166 ⁵³	0019832025	Air	N/A	
VANTAGE 580 w / Perkins 404D-22T Eng. Eng.Code 404D-22T			0009839338 Suction	Hyd	W02AP460	0019830505	F/W Sep.	N/A	
	140517050	Lube . . .	001982302 Charge Pump	Trans. . .	57410	0019830504	Fuel . . .	N/A	
	Don # P821575	Air	001982303 (Strainer)	Trans. . .	N/A	3595801003 (Inside Air)	Cab. Air	N/A	
	M20840A	F/W Sep.	N/A	0312225208	Lube . . .	51452(2) ⁵³	3595801001 (Fresh Air)	Cab. Air	N/A
130366120	Fuel . . .	33386 ⁵³	0019831608 Outer	Air	N/A	3595801002 (Recirculation)	Cab. Air	N/A	
VANTAGE 600SD L4 2.9L 178 CID Diesel Eng.Code TD2.9 Tier IV			0019831604 Inner	Air	N/A	0009830801 (Strainer)	Hyd	N/A	
	01174416	Lube . . .	3542227701 Primary	F/W Sep.	33547	0009839348 (Cartridge)	Hyd	N/A	
	P822768	Air	3542227700 Secondary	F/W Sep.	33132	0019831611 (Pressure/Brakes)	Hyd	D06A10GAV	
	04130241	F/W Sep.	WF10175	F/W Sep.	WF10024 ⁴¹⁹	3562227700	F/W Sep.	33604	
04131532	Fuel . . .	33949	0009839338 Suction	Hyd	W02AP460	0019831600 Outer	Air	42422 ¹⁵⁵	
WELDPANPOWER G8000 w / Briggs & Stratton 16 HP Eng.			0019830801 Suction	Hyd	N/A	0019831600 Outer	Air	42422NP ⁹⁹	
	491056	Lube . . .	0019831610 Return	Hyd	N/A	3562227700	F/W Sep.	33604	
	394018	Air	001982302 (Spin-on)	Trans. . .	57410	0009830513	F/W Sep.	33406 ⁵³	
	271271 (Wrap)	Wrap . . .	N/A	0019831607 (Cartridge)	Trans. . .	N/A	0009830801 (Strainer)	Hyd	N/A
394358 In-Line	Fuel . . .	N/A	001982303 (Strainer)	Trans. . .	N/A	0009839348 (Cartridge)	Hyd	N/A	
WELDPANPOWER G8000 w / Kohler CH18S Eng. Eng.Code CH18S			001982303 (Strainer)	Trans. . .	N/A	0019831611 (Pressure/Brakes)	Hyd	D06A10GAV	
	1205001S	Lube . . .	0312225208	Lube . . .	51452(2) ⁵³	0019831100 (Spin-on)	Trans. . .	51730(2)	
	4708303	Air	0009832001	Air	42919	001982304 (Strainer)	Trans. . .	N/A	
	2408302 (Wrap)	Wrap . . .	N/A	0312229024	Fuel . . .	33166 ⁵³	3572227701	Cool . . .	N/A
2505002	Fuel . . .	33206	0009839338 Suction	Hyd	W02AP460	3562229012 (Spin-on)	Lube . . .	57256	
WELDPANPOWER G8000 w / Onan P216 Eng. Eng.Code P216			001982302 Charge Pump	Trans. . .	57410	3562229023 (Centrifugal)	Lube . . .	N/A	
	1220645	Lube . . .	001982303 (Strainer)	Trans. . .	N/A	0019831601 Inner	Air	42423	
	1402628	Air	0312225208	Lube . . .	51452(2) ⁵³	0019831600 Outer	Air	42422 ¹⁵⁵	
	1401496	Wrap . . .	N/A	0019831608 Outer	Air	N/A	0019831600 Outer	Air	42422NP ⁹⁹
1492005	Fuel . . .	33031	0019831604 Inner	Air	N/A	3562229015	Fuel . . .	WF10070	
ZR8 RED-D-ARC w / Kohler CH20S Command Pro Eng. Eng.Code CH20S Command Pro			3542227701 Primary	F/W Sep.	33547	0009830801 (Strainer)	Hyd	N/A	
	1205001S	Lube . . .	3542223986	F/W Sep.	33132	0009839348 (Cartridge)	Hyd	N/A	
	4708303	Air	WF10175	F/W Sep.	WF10024 ⁴¹⁹	0019831611 (Pressure/Brakes)	Hyd	D06A10GAV	
	2408302 (Wrap)	Wrap . . .	N/A	F/W Sep.	WF10024 ⁴¹⁹	0019831100 (Spin-on)	Trans. . .	51730(2)	
2405002 In-Line	Fuel . . .	33031	0009839338 Suction	Hyd	W02AP460	001982304 (Strainer)	Trans. . .	N/A	
LINDE+Fork Lifts			0019830801 Suction	Hyd	N/A	3562229031 (Nitrile Gasket)	Lube . . .	57746XD	
	C80/3 (313 SERIES) w / Perkins Diesel 1006E.6T Eng. Eng.Code 1006E.6T		0019831611 (Pressure/Brakes)	Hyd	D06A10GAV	LF9031 (Vamac Gasket)	Lube . . .	WL10005XD	
	0312225208	Lube . . .	0019831610 Return	Hyd	N/A	0019831601 Inner	Air	42423	
	0009832001	Air	001982302 (Spin-on)	Trans. . .	57410	0019831600 Outer	Air	42422 ¹⁵⁵	
0312229024	Fuel . . .	33166 ⁵³	0019831607 (Cartridge)	Trans. . .	N/A	3562227700	F/W Sep.	33604	
0009839338 Suction	Hyd	W02AP460	001982303 (Strainer)	Trans. . .	N/A	0009830513	F/W Sep.	33406 ⁵³	
0019982302 Charge Pump	Trans. . .	57410	001982303 (Strainer)	Trans. . .	N/A	0009830801 (Strainer)	Hyd	N/A	
0019982303 (Strainer)	Trans. . .	N/A	0312225208	Lube . . .	51452(2) ⁵³	0009839348 (Cartridge)	Hyd	N/A	
C80/3 (317 SERIES) w / Perkins Diesel 1006-60T Eng. Eng.Code 1006-60T			0009832001	Air	42919	0019831611 (Pressure/Brakes)	Hyd	D06A10GAV	
	0312229024	Fuel . . .	33166 ⁵³	0312229024	Fuel . . .	33166 ⁵³	Trans. . .	51730(2)	
	0009839338 Suction	Hyd	W02AP460	0009832001	Air	42919	Trans. . .	N/A	
	0019982302 Charge Pump	Trans. . .	57410	0312229024	Fuel . . .	33166 ⁵³	3572227701	Cool . . .	N/A
0019982303 (Strainer)	Trans. . .	N/A	0009839338 Suction	Hyd	W02AP460	3562229012 (Spin-on)	Lube . . .	57256	
C80/3 (317 SERIES) w / Perkins Diesel 1006-60T Eng. Eng.Code 1006-60T			001982302 Charge Pump	Trans. . .	57410	3562229023 (Centrifugal)	Lube . . .	N/A	
	0312225208	Lube . . .	001982303 (Strainer)	Trans. . .	N/A	0019831601 Inner	Air	42423	
	0019831608 Outer	Air	N/A	0009832001	Air	42919	Air	42422 ¹⁵⁵	
	0312225208	Lube . . .	51452(2) ⁵³	0312229024	Fuel . . .	33166 ⁵³	0019831600 Outer	Air	42422NP ⁹⁹
C80/3 (317 SERIES) w / Perkins Diesel 1006-60T Eng. Eng.Code 1006-60T			0009839338 Suction	Hyd	W02AP460	0019831600 Outer	Air	42422NP ⁹⁹	
	0312225208	Lube . . .	51452(2) ⁵³	001982302 Charge Pump	Trans. . .	57410	F/W Sep.	33604	
	0019831608 Outer	Air	N/A	001982303 (Strainer)	Trans. . .	N/A	0009830513	F/W Sep.	33406 ⁵³
	0312225208	Lube . . .	51452(2) ⁵³	001982302 Charge Pump	Trans. . .	57410	0009830801 (Strainer)	Hyd	N/A
C80/3 (317 SERIES) w / Perkins Diesel 1006-60T Eng. Eng.Code 1006-60T			001982303 (Strainer)	Trans. . .	N/A	0009839348 (Cartridge)	Hyd	N/A	
	0312225208	Lube . . .	51452(2) ⁵³	001982302 Charge Pump	Trans. . .	57410	Hyd	D06A10GAV	
	0019831608 Outer	Air	N/A	001982303 (Strainer)	Trans. . .	N/A	Trans. . .	51730(2)	
	0312225208	Lube . . .	51452(2) ⁵³	001982302 Charge Pump	Trans. . .	57410	Trans. . .	N/A	
C80/3 (317 SERIES) w / Perkins Diesel 1006-60T Eng. Eng.Code 1006-60T			001982303 (Strainer)	Trans. . .	N/A	3572227701	Cool . . .	N/A	
	0312225208	Lube . . .	51452(2) ⁵³	001982302 Charge Pump	Trans. . .	57410			
	0019831608 Outer	Air	N/A	001982303 (Strainer)	Trans. . .	N/A			
	0312225208	Lube . . .	51452(2) ⁵³	001982302 Charge Pump	Trans. . .	57410			
C80/3 (317 SERIES) w / Perkins Diesel 1006-60T Eng. Eng.Code 1006-60T			001982303 (Strainer)	Trans. . .	N/A	3562229012 (Spin-on)	Lube . . .	57256	
	0312225208	Lube . . .	51452(2) ⁵³	001982302 Charge Pump	Trans. . .	57410	Lube . . .	N/A	
	0019831608 Outer	Air	N/A	001982303 (Strainer)	Trans. . .	N/A	Air	42423	
	0312225208	Lube . . .	51452(2) ⁵³	001982302 Charge Pump	Trans. . .	57410	Air	42422 ¹⁵⁵	
C80/3 (317 SERIES) w / Perkins Diesel 1006-60T Eng. Eng.Code 1006-60T			001982303 (Strainer)	Trans. . .	N/A	0019831600 Outer	Air	42422NP ⁹⁹	
	0312225208	Lube . . .	51452(2) ⁵³	001982302 Charge Pump	Trans. . .	57410	Fuel . . .	WF10070	
	0019831608 Outer	Air	N/A	001982303 (Strainer)	Trans. . .	N/A			
	0312225208	Lube . . .	51452(2) ⁵³	001982302 Charge Pump	Trans. . .	57410			

N/A = Not Available N/R = Not Required N/S = Not Serviceable See pages 22 for footnotes
 N/A = Non disponible N/R = Non nécessaire N/S = Non réparable Voir pages 22 pour des notes
 N/A = No disponible N/R = No requiere N/S = No servible Ver las páginas 22 para las notas al pie de página

**Off-Highway
Hors Route
Fuera De Carretera**



LINDE+ Fork Lifts

Make, Model, Engine Marque, Modèle, Moteur Marca, Modelo, Motor	Serv. Type	Part No. N° de pieza N° de pièce	Make, Model, Engine Marque, Modèle, Moteur Marca, Modelo, Motor	Serv. Type	Part No. N° de pieza N° de pièce	Make, Model, Engine Marque, Modèle, Moteur Marca, Modelo, Motor	Serv. Type	Part No. N° de pieza N° de pièce
C400 w / Perkins 2000E (RR) Eng. Code 2000E (RR) (Cont'd/Suite) 0009830801 (Strainer) 0009839348 (Cartridge) 0019831611 (Pressure/Brakes) 0019831100 (Spin-on) 0019982304 (Strainer)	Hyd . . .	N/A	000 983 1617 3562227703 3562227704	F/W Sep.	WF10024 ⁴¹⁹ WF10012 33690	0009830513 0009830801 (Strainer) 0019831613 0019831611 (Pressure/Brakes) 0019831614	F/W Sep.	33406 ⁵³ N/A R00D10G(3) D06A10GAV R94C10CV
	Hyd . . .	N/A	0009830801 (Strainer)	Hyd . . .	N/A	3572227750 (From S/N E1X357R00025)	Trans. . .	N/A
	Hyd . . .	D06A10GAV	0019831611 (Pressure/Brakes)	Hyd . . .	N/A	3572227700 (To S/N E1X357R00024)	Cool . . .	N/A
	Trans. . .	51730(2)	0019831100 (Spin-on)	Trans. . .	N/A	3572227701		
	Trans. . .	N/A	0019982304 (Strainer)	Trans. . .	N/A			
C400/3, C400/4 w / Cummins Diesel QSB11 Eng. Eng.Code QSB11 3562229031 (Nitrile Gasket) LF9031 (Vamac Gasket) 0019831601 Inner 0019831600 Outer 0019831600 Outer 3562227700 0009830513 0009830801 (Strainer) 0009839348 (Cartridge) 0019831611 (Pressure/Brakes) 0019831100 (Spin-on) 0019982304 (Strainer) 3572227701	Lube . . .	57746XD	C4026CH w / Cummins Diesel QSB11 Eng. Eng.Code QSB11 3562229031 (Nitrile Gasket) LF9031 (Vamac Gasket) 0019831616 Outer 0019831615 Inner 3562227700 0009830513 0009830801 (Strainer) 0019831611 (Pressure/Brakes) 3572227750 (From S/N E1X357R00025) 3572227700 (To S/N E1X357R00024) 3572227701	Lube . . .	57746XD	C4130TL w / Perkins 2000E (RR) Eng. Eng.Code 2000E (RR) 3562229012 (Spin-on) 3562229023 (Centrifugal) 0019831601 Inner 0019831600 Outer 0019831600 Outer 0009830801 (Strainer) 0009839348 (Cartridge) 0019831611 (Pressure/Brakes) 0019831100 (Spin-on) 0019982304 (Strainer)	Lube . . .	57256 N/A N/A 42423 42422 ¹⁵⁵ 42422NP ⁴⁷⁹ 33604 33406 ⁵³ N/A R00D10G(3) D06A10GAV R94C10CV
	Lube . . .	WL10005XD		Lube . . .	WL10005XD		Lube . . .	57256
	Air	42423		Air	N/A		Air	N/A
	Air	42422 ¹⁵⁵		Air	42423		Air	42423
	Air	42422NP ⁴⁷⁹		Air	42422 ¹⁵⁵		Air	42422 ¹⁵⁵
	F/W Sep.	33604		F/W Sep.	33604		F/W Sep.	33406 ⁵³
	F/W Sep.	33406 ⁵³		F/W Sep.	33406 ⁵³		F/W Sep.	33406 ⁵³
	Hyd . . .	N/A		Hyd . . .	N/A		Hyd . . .	N/A
	Hyd . . .	N/A		Hyd . . .	N/A		Hyd . . .	N/A
	Hyd . . .	D06A10GAV		Hyd . . .	D06A10GAV		Hyd . . .	D06A10GAV
Trans. . .	51730(2)	Trans. . .	51730(2)	Trans. . .	51730(2)			
Trans. . .	N/A	Trans. . .	N/A	Trans. . .	N/A			
Cool . . .	N/A	Cool . . .	N/A	Cool . . .	N/A			
C400-10 w / Cummins Diesel QSB11 Eng. Eng.Code QSB11 3562229031 (Nitrile Gasket) LF9031 (Vamac Gasket) 0019831601 Inner 0019831600 Outer 0019831600 Outer 0009830513 0009830801 (Strainer) 0009839348 (Cartridge) 0019831611 (Pressure/Brakes) 0019831100 (Spin-on) 0019982304 (Strainer) 3572227701	Lube . . .	57746XD	C4026CH w / Perkins 2000E (RR) Eng. Eng.Code 2000E (RR) 3562229012 (Spin-on) 3562229023 (Centrifugal) 0019831601 Inner 0019831600 Outer 0019831600 Outer 0019831600 Outer 3562229015 0009830801 (Strainer) 0009839348 (Cartridge) 0019831611 (Pressure/Brakes) 0019831100 (Spin-on) 0019982304 (Strainer)	Lube . . .	57256	C4230 w / Volvo Diesel TWD1031VE Eng. Eng.Code TWD1031VE 3562229026 3562229023 (Centrifugal) 0019831601 Inner 0019831600 Outer 0019831600 Outer 000 983 1617 000 983 1617 3562229027 0009830801 (Strainer) 0009839348 (Cartridge) 0019831611 (Pressure/Brakes) 0019831100 (Spin-on) 0019982304 (Strainer)	Lube . . .	51791 ⁵³ N/A 42423 42422 ¹⁵⁵ 42422NP ⁴⁷⁹ 33472 ⁵³ 33472 ⁵³ 33358 ⁵³ N/A N/A D06A10GAV R94C10CV
	Lube . . .	WL10005XD		Lube . . .	N/A		Lube . . .	51791 ⁵³
	Air	42423		Air	N/A		Air	42423
	Air	42422 ¹⁵⁵		Air	42423		Air	42423
	Air	42422NP ⁴⁷⁹		Air	42422 ¹⁵⁵		Air	42422NP ⁴⁷⁹
	F/W Sep.	33604		F/W Sep.	33604		F/W Sep.	33472 ⁵³
	F/W Sep.	33406 ⁵³		F/W Sep.	33406 ⁵³		F/W Sep.	33472 ⁵³
	Hyd . . .	N/A		Hyd . . .	N/A		Hyd . . .	N/A
	Hyd . . .	N/A		Hyd . . .	N/A		Hyd . . .	N/A
	Hyd . . .	D06A10GAV		Hyd . . .	D06A10GAV		Hyd . . .	D06A10GAV
Trans. . .	51730(2)	Trans. . .	51730(2)	Trans. . .	51730(2)			
Trans. . .	N/A	Trans. . .	N/A	Trans. . .	N/A			
Cool . . .	N/A	Cool . . .	N/A	Cool . . .	N/A			
C4026 w / Volvo Diesel TWD1031VE Eng. Eng.Code TWD1031VE 3562229026 3562229023 (Centrifugal) 0019831601 Inner 0019831600 Outer 0019831600 Outer 000 983 1617 000 983 1617 3562229027 0009830801 (Strainer) 0009839348 (Cartridge) 0019831611 (Pressure/Brakes) 0019831100 (Spin-on) 0019982304 (Strainer)	Lube . . .	51791 ⁵³	C4030 w / Volvo Diesel TWD1031VE Eng. Eng.Code TWD1031VE 3562229026 3562229023 (Centrifugal) 0019831601 Inner 0019831600 Outer 0019831600 Outer 000 983 1617 000 983 1617 3562229027 0009830801 (Strainer) 0009839348 (Cartridge) 0019831611 (Pressure/Brakes) 0019831100 (Spin-on) 0019982304 (Strainer)	Lube . . .	51791 ⁵³	C4230 w / Volvo Diesel TWD1240VE Eng. Eng.Code TWD1240VE 3562227706 (Full-Flow) 3562227702 (By-Pass) 0019831601 Inner 0019831600 Outer 0019831600 Outer 000 983 1617 000 983 1617 3562227703 0009830801 (Strainer) 0009839348 (Cartridge) 0019831611 (Pressure/Brakes) 0019831100 (Spin-on) 0019982304 (Strainer)	Lube . . .	51791 ⁵³ 51660 42423 42422 ¹⁵⁵ 42422NP ⁴⁷⁹ 33472 ⁵³ 33472 ⁵³ 33358 ⁵³ N/A N/A D06A10GAV R94C10CV
	Lube . . .	N/A		Lube . . .	N/A		Lube . . .	51791 ⁵³
	Air	42423		Air	42423		Air	51660
	Air	42422 ¹⁵⁵		Air	42423		Air	42423
	Air	42422NP ⁴⁷⁹		Air	42422 ¹⁵⁵		Air	42422 ¹⁵⁵
	F/W Sep.	33604		F/W Sep.	33604		F/W Sep.	42422NP ⁴⁷⁹
	F/W Sep.	33406 ⁵³		F/W Sep.	33472 ⁵³		F/W Sep.	42422NP ⁴⁷⁹
	Hyd . . .	N/A		Hyd . . .	N/A		Hyd . . .	33472 ⁵³
	Hyd . . .	N/A		Hyd . . .	N/A		Hyd . . .	33472 ⁵³
	Hyd . . .	D06A10GAV		Hyd . . .	D06A10GAV		Hyd . . .	33472 ⁵³
Trans. . .	51730(2)	Trans. . .	51730(2)	Trans. . .	51730(2)			
Trans. . .	N/A	Trans. . .	N/A	Trans. . .	N/A			
Cool . . .	N/A	Cool . . .	N/A	Cool . . .	N/A			
C4026 w / Volvo Diesel TWD1240VE Eng. Eng.Code TWD1240VE 3562227706 (Full-Flow) 3562227702 (By-Pass) 0019831601 Inner 0019831600 Outer 0019831600 Outer 000 983 1617 000 983 1617 3562227703 0009830801 (Strainer) 0009839348 (Cartridge) 0019831611 (Pressure/Brakes) 0019831100 (Spin-on) 0019982304 (Strainer)	Lube . . .	51791 ⁵³	C4030 w / Volvo Diesel TWD1240VE Eng. Eng.Code TWD1240VE 3562227706 (Full-Flow) 3562227702 (By-Pass) 0019831601 Inner 0019831600 Outer 0019831600 Outer 000 983 1617 000 983 1617 3562227703 0009830801 (Strainer) 0009839348 (Cartridge) 0019831611 (Pressure/Brakes) 0019831100 (Spin-on) 0019982304 (Strainer)	Lube . . .	51791 ⁵³	C4230TL w / Volvo Diesel TWD1031VE Eng. Eng.Code TWD1031VE 3562229026 3562229023 (Centrifugal) 0019831601 Inner 0019831600 Outer 0019831600 Outer 000 983 1617 000 983 1617 3562227703 0009830801 (Strainer) 0009839348 (Cartridge) 0019831611 (Pressure/Brakes) 0019831100 (Spin-on) 0019982304 (Strainer)	Lube . . .	51791 ⁵³ 51660 42423 42422 ¹⁵⁵ 42422NP ⁴⁷⁹ 33472 ⁵³ 33472 ⁵³ 33358 ⁵³ N/A N/A D06A10GAV R94C10CV
	Lube . . .	N/A		Lube . . .	N/A		Lube . . .	51791 ⁵³
	Air	42423		Air	42423		Air	51660
	Air	42422 ¹⁵⁵		Air	42423		Air	42423
	Air	42422NP ⁴⁷⁹		Air	42422 ¹⁵⁵		Air	42422 ¹⁵⁵
	F/W Sep.	33604		F/W Sep.	33604		F/W Sep.	42422NP ⁴⁷⁹
	F/W Sep.	33406 ⁵³		F/W Sep.	33472 ⁵³		F/W Sep.	42422NP ⁴⁷⁹
	Hyd . . .	N/A		Hyd . . .	N/A		Hyd . . .	33472 ⁵³
	Hyd . . .	N/A		Hyd . . .	N/A		Hyd . . .	33472 ⁵³
	Hyd . . .	D06A10GAV		Hyd . . .	D06A10GAV		Hyd . . .	33472 ⁵³
Trans. . .	51730(2)	Trans. . .	51730(2)	Trans. . .	51730(2)			
Trans. . .	N/A	Trans. . .	N/A	Trans. . .	N/A			
Cool . . .	N/A	Cool . . .	N/A	Cool . . .	N/A			
C4026 w / Volvo Diesel TWD1240VE Eng. Eng.Code TWD1240VE 3562227706 (Full-Flow) 3562227702 (By-Pass) 0019831601 Inner 0019831600 Outer 0019831600 Outer 000 983 1617 000 983 1617 3562227703 0009830801 (Strainer) 0009839348 (Cartridge) 0019831611 (Pressure/Brakes) 0019831100 (Spin-on) 0019982304 (Strainer)	Lube . . .	51791 ⁵³	C4030CH w / Cummins Diesel QSB11 Eng. Eng.Code QSB11 3562229031 (Nitrile Gasket) LF9031 (Vamac Gasket) 0019831616 Outer 0019831615 Inner 3562227700	Lube . . .	57746XD	C4234 w / Volvo Diesel TWD1031VE Eng. Eng.Code TWD1031VE 3562229026 3562229023 (Centrifugal)	Lube . . .	51791 ⁵³ N/A
	Lube . . .	51660		Lube . . .	57746XD		Lube . . .	51791 ⁵³
	Air	42423		Lube . . .	WL10005XD		Lube . . .	N/A
	Air	42422 ¹⁵⁵		Air	N/A		Air	N/A
	Air	42422NP ⁴⁷⁹		Air	42423		Air	42423
	F/W Sep.	33472 ⁵³		Air	42422 ¹⁵⁵		Air	42422 ¹⁵⁵
	F/W Sep.	33472 ⁵³		Air	42422NP ⁴⁷⁹		Air	42422NP ⁴⁷⁹
	Hyd . . .	N/A		Air	42422 ¹⁵⁵		Air	42422NP ⁴⁷⁹
	Hyd . . .	N/A		Air	42422NP ⁴⁷⁹		Air	42422NP ⁴⁷⁹
	Hyd . . .	N/A		Air	42422NP ⁴⁷⁹		Air	42422NP ⁴⁷⁹
Hyd . . .	D06A10GAV	Air	42422 ¹⁵⁵	Air	42422NP ⁴⁷⁹			
Trans. . .	51730(2)	Air	42422NP ⁴⁷⁹	Air	42422NP ⁴⁷⁹			
Trans. . .	N/A	Air	42422 ¹⁵⁵	Air	42422NP ⁴⁷⁹			
Cool . . .	N/A	Air	42422NP ⁴⁷⁹	Air	42422NP ⁴⁷⁹			

Italicized Part Numbers May Not Be Available.

Las piezas con números en *italicas* pueden no estar disponibles.
Les numéros de pièce en *italiques* peuvent ne pas être disponibles.



**Off-Highway
Hors Route
Fuera De Carretera**

LINDE+ Fork Lifts

Make, Model, Engine Marque, Modèle, Moteur Marca, Modelo, Motor	Serv. Type	Part No. N° de pieza N° de pièce	Make, Model, Engine Marque, Modèle, Moteur Marca, Modelo, Motor	Serv. Type	Part No. N° de pieza N° de pièce	Make, Model, Engine Marque, Modèle, Moteur Marca, Modelo, Motor	Serv. Type	Part No. N° de pieza N° de pièce	
C4234 w / Volvo Diesel TWD1031VE Eng. Eng.Code TWD1031VE (Cont'd/Suite) 0019831601 Inner 0019831600 Outer 0019831600 Outer 000 983 1617 000 983 1617 3562229027 0009830801 (Strainer) 0009839348 (Cartridge) 0019831611 (Pressure/Brakes) 0019831100 (Spin-on) 0019982304 (Strainer)	Air	42423	0019831611 (Pressure/Brakes) 0019831100 (Spin-on) 0019982304 (Strainer)	Hyd Trans. . . . Trans. . . .	D06A10GAV 51730(2) N/A	E20/25/30 ELECTRIC (336 SERIES) 0009830831 (Suction Side)	Hyd	W02AP458	
	0019831600 Outer 000 983 1617 000 983 1617 3562229027 0009830801 (Strainer) 0009839348 (Cartridge) 0019831611 (Pressure/Brakes) 0019831100 (Spin-on) 0019982304 (Strainer)	Air Air Air F/W Sep. F/W Sep. Fuel Hyd Hyd Hyd Trans. . . .	42422 ¹⁵⁵ 42422NP ⁴⁷⁹ 33472 ⁵³ WF10024 ⁴¹⁹ 33358 ⁵³ N/A N/A D06A10GAV 51730(2) N/A	C4531 w / Volvo Diesel TWD1031VE Eng. Eng.Code TWD1031VE 3562229026 3562229023 (Centrifugal) 0019831601 Inner 0019831600 Outer 0019831600 Outer 000 983 1617 000 983 1617 3562229027 0009830801 (Strainer) 0009839348 (Cartridge) 0019831611 (Pressure/Brakes) 0019831100 (Spin-on) 0019982304 (Strainer)	Lube Lube Air Air Air F/W Sep. F/W Sep. F/W Sep. Fuel Hyd Hyd Hyd Trans. . . .	51791 ⁵³ N/A 42423 42422 ⁵⁵ 42422NP ⁴⁷⁹ 33472 ⁵³ WF10024 ⁴¹⁹ 33358 ⁵³ N/A N/A D06A10GAV 51730(2) N/A	E20/25/30/35 ELECTRIC (387 SERIES) 0009831684 (Feed Line) 0009831678 Suction	Hyd Hyd	D47B05GV N/A
	0019831600 Outer 000 983 1617 000 983 1617 3562227706 (Full-Flow) 3562227702 (By-Pass) 0019831601 Inner 0019831600 Outer 0019831600 Outer 000 983 1617 000 983 1617 3562227703 3562227704 0009830801 (Strainer) 0009839348 (Cartridge) 0019831611 (Pressure/Brakes) 0019831100 (Spin-on) 0019982304 (Strainer)	Air Air Air F/W Sep. F/W Sep. F/W Sep. Fuel Hyd Hyd Hyd Trans. . . .	42423 42422 ¹⁵⁵ 42422NP ⁴⁷⁹ 33472 ⁵³ WF10024 ⁴¹⁹ WF10012 33690 N/A N/A D06A10GAV 51730(2) N/A	C4531CH, C4531TL, C4535TL w / Cummins Diesel QSB11 Eng. Code QSB11 3562229031 (Nitrile Gasket) LF9031 (Vamac Gasket) 0019831616 Outer 0019831615 Inner 3562227700 0009830513 0009830801 (Strainer) 0019831613 0019831611 (Pressure/Brakes) 0019831614 3572227750 (From S/N E1X357R00025) 3572227700 (To S/N E1X357R00024) 3572227701	Lube Lube Air Air Air F/W Sep. F/W Sep. Hyd Hyd Hyd Trans. . . . Trans. . . . Cool	51791 ⁵³ 51660 42423 42422 ¹⁵⁵ 42422NP ⁴⁷⁹ 33472 ⁵³ WF10024 ⁴¹⁹ WF10012 33690 N/A N/A D06A10GAV 51730(2) N/A	H3K w / Linde 3LKA Eng. Code 3LKA	Fuel	33167
	0019831600 Outer 000 983 1617 000 983 1617 3562227703 3562227704 0009830801 (Strainer) 0009839348 (Cartridge) 0019831611 (Pressure/Brakes) 0019831100 (Spin-on) 0019982304 (Strainer)	Air Air Air F/W Sep. F/W Sep. Fuel Hyd Hyd Hyd Trans. . . .	42423 42422 ¹⁵⁵ 42422NP ⁴⁷⁹ 33472 ⁵³ WF10024 ⁴¹⁹ WF10012 33690 N/A N/A D06A10GAV 51730(2) N/A	C4531CH, C4531TL, C4535TL w / Cummins Diesel QSB11 Eng. Code QSB11 3562229031 (Nitrile Gasket) LF9031 (Vamac Gasket) 0019831616 Outer 0019831615 Inner 3562227700 0009830513 0009830801 (Strainer) 0019831613 0019831611 (Pressure/Brakes) 0019831614 3572227750 (From S/N E1X357R00025) 3572227700 (To S/N E1X357R00024) 3572227701	Lube Lube Air Air Air F/W Sep. F/W Sep. Hyd Hyd Hyd Trans. . . . Trans. . . . Cool	51791 ⁵³ 51660 42423 42422 ⁵⁵ 42422NP ⁴⁷⁹ 33472 ⁵³ WF10024 ⁴¹⁹ WF10012 33690 N/A N/A D06A10GAV 51730(2) N/A	H3K w / Linde 3LKN Eng. Code 3LKN	Fuel	33167
	0019831600 Outer 000 983 1617 000 983 1617 3562227703 3562227704 0009830801 (Strainer) 0009839348 (Cartridge) 0019831611 (Pressure/Brakes) 0019831100 (Spin-on) 0019982304 (Strainer)	Air Air Air F/W Sep. F/W Sep. Fuel Hyd Hyd Hyd Trans. . . .	42423 42422 ¹⁵⁵ 42422NP ⁴⁷⁹ 33472 ⁵³ WF10024 ⁴¹⁹ WF10012 33690 N/A N/A D06A10GAV 51730(2) N/A	C4531CH, C4531TL, C4535TL w / Cummins Diesel QSB11 Eng. Code QSB11 3562229031 (Nitrile Gasket) LF9031 (Vamac Gasket) 0019831616 Outer 0019831615 Inner 3562227700 0009830513 0009830801 (Strainer) 0019831613 0019831611 (Pressure/Brakes) 0019831614 3572227750 (From S/N E1X357R00025) 3572227700 (To S/N E1X357R00024) 3572227701	Lube Lube Air Air Air F/W Sep. F/W Sep. Hyd Hyd Hyd Trans. . . . Trans. . . . Cool	51791 ⁵³ 51660 42423 42422 ⁵⁵ 42422NP ⁴⁷⁹ 33472 ⁵³ WF10024 ⁴¹⁹ WF10012 33690 N/A N/A D06A10GAV 51730(2) N/A	H12 L4 1.9L 116 CID Eng.Code ADG 068 115 561 B 000 983 9012 000 983 1647 000 983 1647 0009831600 (Suction) 000 983 0623 000 983 1601	Lube Air F/W Sep. F/W Sep. Hyd Trans. . . . Trans. . . .	51191 46313 33472 ⁵³ WF10024 ⁴¹⁹ W02AP457 57460 D45A06GAV
	0019831600 Outer 000 983 1617 000 983 1617 3562229027 0009830801 (Strainer) 0009839348 (Cartridge) 0019831611 (Pressure/Brakes) 0019831100 (Spin-on) 0019982304 (Strainer)	Air Air Air F/W Sep. F/W Sep. Fuel Hyd Hyd Hyd Trans. . . .	42423 42422 ¹⁵⁵ 42422NP ⁴⁷⁹ 33472 ⁵³ WF10024 ⁴¹⁹ WF10012 33690 N/A N/A D06A10GAV 51730(2) N/A	C4545 w / Cummins Diesel QSB11 Eng. Eng.Code QSB11 3562229031 (Nitrile Gasket) LF9031 (Vamac Gasket) 0019831601 Inner 0019831600 Outer 0019831600 Outer 000 983 1617 000 983 1617 3562229027 0009830801 (Strainer) 0009839348 (Cartridge) 0019831611 (Pressure/Brakes) 0019831100 (Spin-on) 0019982304 (Strainer)	Lube Lube Air Air Air F/W Sep. F/W Sep. F/W Sep. Hyd Hyd Hyd Trans. . . . Trans. . . . Cool	51791 ⁵³ N/A 42423 42422 ¹⁵⁵ 42422NP ⁴⁷⁹ 33472 ⁵³ WF10024 ⁴¹⁹ WF10012 33690 N/A N/A D06A10GAV 51730(2) N/A	H12 L4 2.0L 121 CID 06A 115 561 B 000 983 9012 0009831600 (Suction) 000 983 0623 000 983 1601	Lube Air Hyd Trans. . . . Trans. . . .	51393 46313 W02AP457 57460 D45A06GAV
	0019831600 Outer 000 983 1617 000 983 1617 3562229027 0009830801 (Strainer) 0009839348 (Cartridge) 0019831611 (Pressure/Brakes) 0019831100 (Spin-on) 0019982304 (Strainer)	Air Air Air F/W Sep. F/W Sep. Fuel Hyd Hyd Hyd Trans. . . .	42423 42422 ¹⁵⁵ 42422NP ⁴⁷⁹ 33472 ⁵³ WF10024 ⁴¹⁹ WF10012 33690 N/A N/A D06A10GAV 51730(2) N/A	C4545 w / Cummins Diesel QSB11 Eng. Eng.Code QSB11 3562229031 (Nitrile Gasket) LF9031 (Vamac Gasket) 0019831601 Inner 0019831600 Outer 0019831600 Outer 000 983 1617 000 983 1617 3562229027 0009830801 (Strainer) 0009839348 (Cartridge) 0019831611 (Pressure/Brakes) 0019831100 (Spin-on) 0019982304 (Strainer)	Lube Lube Air Air Air F/W Sep. F/W Sep. F/W Sep. Hyd Hyd Hyd Trans. . . . Trans. . . . Cool	51791 ⁵³ N/A 42423 42422 ¹⁵⁵ 42422NP ⁴⁷⁹ 33472 ⁵³ WF10024 ⁴¹⁹ WF10012 33690 N/A N/A D06A10GAV 51730(2) N/A	H12 w / Deutz F2L912 Eng. Code F2L912 0009830608 (Cartridge) (Spin-on)	Lube Fuel Fuel	N/A 33112 33361
	0019831600 Outer 000 983 1617 000 983 1617 3562229027 0009830801 (Strainer) 0009839348 (Cartridge) 0019831611 (Pressure/Brakes) 0019831100 (Spin-on) 0019982304 (Strainer)	Air Air Air F/W Sep. F/W Sep. Fuel Hyd Hyd Hyd Trans. . . .	42423 42422 ¹⁵⁵ 42422NP ⁴⁷⁹ 33472 ⁵³ WF10024 ⁴¹⁹ WF10012 33690 N/A N/A D06A10GAV 51730(2) N/A	C4545 w / Cummins Diesel QSB11 Eng. Eng.Code QSB11 3562229031 (Nitrile Gasket) LF9031 (Vamac Gasket) 0019831601 Inner 0019831600 Outer 0019831600 Outer 000 983 1617 000 983 1617 3562229027 0009830801 (Strainer) 0009839348 (Cartridge) 0019831611 (Pressure/Brakes) 0019831100 (Spin-on) 0019982304 (Strainer)	Lube Lube Air Air Air F/W Sep. F/W Sep. F/W Sep. Hyd Hyd Hyd Trans. . . . Trans. . . . Cool	51791 ⁵³ N/A 42423 42422 ¹⁵⁵ 42422NP ⁴⁷⁹ 33472 ⁵³ WF10024 ⁴¹⁹ WF10012 33690 N/A N/A D06A10GAV 51730(2) N/A	H12 w / Ford Eng. 0009830608	Lube Hyd	N/A 57085
	0019831600 Outer 000 983 1617 000 983 1617 3562229027 0009830801 (Strainer) 0009839348 (Cartridge) 0019831611 (Pressure/Brakes) 0019831100 (Spin-on) 0019982304 (Strainer)	Air Air Air F/W Sep. F/W Sep. Fuel Hyd Hyd Hyd Trans. . . .	42423 42422 ¹⁵⁵ 42422NP ⁴⁷⁹ 33472 ⁵³ WF10024 ⁴¹⁹ WF10012 33690 N/A N/A D06A10GAV 51730(2) N/A	C4545 w / Cummins Diesel QSB11 Eng. Eng.Code QSB11 3562229031 (Nitrile Gasket) LF9031 (Vamac Gasket) 0019831601 Inner 0019831600 Outer 0019831600 Outer 000 983 1617 000 983 1617 3562229027 0009830801 (Strainer) 0009839348 (Cartridge) 0019831611 (Pressure/Brakes) 0019831100 (Spin-on) 0019982304 (Strainer)	Lube Lube Air Air Air F/W Sep. F/W Sep. F/W Sep. Hyd Hyd Hyd Trans. . . . Trans. . . . Cool	51791 ⁵³ N/A 42423 42422 ¹⁵⁵ 42422NP ⁴⁷⁹ 33472 ⁵³ WF10024 ⁴¹⁹ WF10012 33690 N/A N/A D06A10GAV 51730(2) N/A	H12 w / Linde 2L79 Eng. Code 2L79	Lube Fuel	51374 33167
	0019831600 Outer 000 983 1617 000 983 1617 3562229027 0009830801 (Strainer) 0009839348 (Cartridge) 0019831611 (Pressure/Brakes) 0019831100 (Spin-on) 0019982304 (Strainer)	Air Air Air F/W Sep. F/W Sep. Fuel Hyd Hyd Hyd Trans. . . .	42423 42422 ¹⁵⁵ 42422NP ⁴⁷⁹ 33472 ⁵³ WF10024 ⁴¹⁹ WF10012 33690 N/A N/A D06A10GAV 51730(2) N/A	C4545 w / Cummins Diesel QSB11 Eng. Eng.Code QSB11 3562229031 (Nitrile Gasket) LF9031 (Vamac Gasket) 0019831601 Inner 0019831600 Outer 0019831600 Outer 000 983 1617 000 983 1617 3562229027 0009830801 (Strainer) 0009839348 (Cartridge) 0019831611 (Pressure/Brakes) 0019831100 (Spin-on) 0019982304 (Strainer)	Lube Lube Air Air Air F/W Sep. F/W Sep. F/W Sep. Hyd Hyd Hyd Trans. . . . Trans. . . . Cool	51791 ⁵³ N/A 42423 42422 ¹⁵⁵ 42422NP ⁴⁷⁹ 33472 ⁵³ WF10024 ⁴¹⁹ WF10012 33690 N/A N/A D06A10GAV 51730(2) N/A	H12-03 L4 1.9L 116 CID Eng.Code ADG 068 115 561 B 000 983 9012 (Std.) 000 983 9002 (Radial Seal) 0009831002 000 983 1647 000 983 1647 0009831600 (Suction) 0009831616	Lube Air Air F/W Sep. F/W Sep. F/W Sep. Hyd Trans. . . .	51191 46313 49978 N/A 33472 ⁵³ WF10024 ⁴¹⁹ W02AP457 D44A10GAV
0019831600 Outer 000 983 1617 000 983 1617 3562229027 0009830801 (Strainer) 0009839348 (Cartridge)	Air Air Air F/W Sep. F/W Sep. Fuel Hyd Hyd	42423 42422 ¹⁵⁵ 42422NP ⁴⁷⁹ 33472 ⁵³ WF10024 ⁴¹⁹ WF10012 33690 N/A N/A	E14/16/18/20-02 ELECTRIC (335 SERIES) 0009831616 Return 0009830827 (Suction Side)	Hyd Hyd	D44A10GAV N/A	H12-03 L4 2.0L 121 CID 06A 115 561 B 000 983 9012 (Std.) 000 983 9002 (Radial Seal) 0009831600 (Suction) 0009831616	Lube Air Air Hyd Trans. . . .	51393 46313 49978 W02AP457 D44A10GAV	
0019831600 Outer 000 983 1617 000 983 1617 3562227703 3562227704 0009830801 (Strainer) 0009839348 (Cartridge)	Air Air Air F/W Sep. F/W Sep. Fuel Hyd Hyd	42423 42422 ¹⁵⁵ 42422NP ⁴⁷⁹ 33472 ⁵³ WF10024 ⁴¹⁹ WF10012 33690 N/A N/A	E20/25/30 ELECTRIC (325 SERIES) 0009830831 (Suction Side) 0009838919 (Suction Strainer)	Hyd Hyd	W02AP458 N/A	H14D L4 1.9L 116 CID Diesel Eng.Code BXT 074 115 562 000 983 1647 000 983 1647	Lube F/W Sep. F/W Sep.	57210 33472 ⁵³ WF10024 ⁴¹⁹	

N/A = Not Available N/R = Not Required N/S = Not Serviceable See pages 22 for footnotes
 N/A = Non disponible N/R = Non nécessaire N/S = Non réparable Voir pages 22 pour des notes
 N/A = No disponible N/R = No requiere N/S = No servible Ver las páginas 22 para las notas al pie de página

OFF HIGHWAY

**Off-Highway
Hors Route
Fuera De Carretera**



LINDE+ Fork Lifts

Make, Model, Engine Marque, Modèle, Moteur Marca, Modelo, Motor	Serv. Type	Part No. N° de pieza N° de pièce	Make, Model, Engine Marque, Modèle, Moteur Marca, Modelo, Motor	Serv. Type	Part No. N° de pieza N° de pièce	Make, Model, Engine Marque, Modèle, Moteur Marca, Modelo, Motor	Serv. Type	Part No. N° de pieza N° de pièce
H14D L4 1.9L 116 CID Diesel Eng.Code BXT (Cont'd/Suite) 0009830510 000 983 1645 (Feed Line) 000 983 1644 (Pressure Line) 0009831643 (Suction Strainer)	Fuel 33602 Hyd D44B05GV Hyd D47B05GV Hyd N/A		H18 L4 1.9L 116 CID Eng.Code ADG 068 115 561 B 000 983 9012 000 983 1647 000 983 1647 0009831600 (Suction) 000 983 0623 000 983 1601	Lube . . . 51191 Air 46313 F/W Sep. 33472 ⁵³ F/W Sep. WF10024 ⁴¹⁹ Hyd W02AP457 Trans. . . 57460 Trans. . . D45A06GAV		(Spin-on) 0009839344 Suction 0009831624 Return 000 983 0623	Fuel 33358 ⁵³ Hyd W02AP459 Hyd N/A Trans. . . 57460	
H14T L4 2.0L 121 CID Eng.Code BEF 06A 115 561 B 000 983 1645 (Feed Line) 000 983 1644 (Pressure Line) 0009831643 (Suction Strainer)	Lube . . . 51393 Hyd D44B05GV Hyd D47B05GV Hyd N/A		H18 L4 2.0L 121 CID 06A 115 561 B 000 983 9012 0009831600 (Suction) 000 983 0623 000 983 1601	Lube . . . 51393 Air 46313 Hyd W02AP457 Trans. . . 57460 Trans. . . D45A06GAV		H20 w / Nissan Gas K25L Eng. Eng.Code K25L 0009831409 000 983 9016 Inner 000 983 9013 Outer 0009839344 Suction 0009831624 Return 000 983 0623	Lube . . . 57094 Air 49415 Air 46415 Hyd W02AP459 Hyd N/A Trans. . . 57460	
H15 w / Deutz F2L912 Eng. Eng.Code F2L912 0009830608 (Cartridge) (Spin-on)	Lube . . . N/A Fuel 33112 Fuel 33361		H18-03 L4 1.9L 116 CID Eng.Code ADG 068 115 561 B 000 983 9012 (Std.) 000 983 9002 (Radial Seal) 0009831002 000 983 1647 000 983 1647 0009831600 (Suction) 0009831616	Lube . . . 51191 Air 46313 Air 49978 F/W Sep. N/A F/W Sep. 33472 ⁵³ F/W Sep. WF10024 ⁴¹⁹ Hyd W02AP457 Trans. . . D44A10GAV		H20-2 w / Perkins Diesel 903.27 Eng. Eng.Code 903.27 2654403 000 983 9016 Inner 000 983 9013 Outer 26560017 0009839344 Suction 0009831626 Return 0009830601	Lube . . . 51806 ⁵³ Air 49415 Air 46415 Fuel 33166 ⁵³ Hyd W02AP459 Hyd N/A Trans. . . N/A	
H15 w / Ford Eng. 0009830608	Lube . . . N/A Hyd 57085		H18-03 L4 2.0L 121 CID 06A 115 561 B 000 983 9012 (Std.) 000 983 9002 (Radial Seal) 0009831600 (Suction) 0009831616	Lube . . . 51393 Air 46313 Air 49978 Hyd W02AP457 Trans. . . D44A10GAV		H20-2 w / Renault Gas F3R-262 Eng. Eng.Code F3R-262 77 00 873 583 000 983 9016 Inner 000 983 9013 Outer 0009839344 Suction 0009831626 Return 0009830601	Lube . . . 57207 Air 49415 Air 46415 Hyd W02AP459 Hyd N/A Trans. . . N/A	
H15 w / Volkswagen Eng.	Lube . . . 51674 F/W Sep. 33472 ⁵³ F/W Sep. WF10024 ⁴¹⁹		H18D L4 1.9L 116 CID Diesel Eng.Code BXT 074 115 562 000 983 1647 000 983 1647 0009830510 000 983 1645 (Feed Line) 000 983 1644 (Pressure Line) 0009831643 (Suction Strainer)	Lube . . . 57210 F/W Sep. 33472 ⁵³ F/W Sep. WF10024 ⁴¹⁹ Fuel 33602 Hyd D44B05GV Hyd D47B05GV Hyd N/A		H20-3 L4 1.9L 116 CID Eng.Code ADG 068 115 561 B 000 983 9012 (Std.) 000 983 9002 (Radial Seal) 0009831002 000 983 1647 000 983 1647 0009831600 (Suction) 0009831616	Lube . . . 51191 Air 46313 Air 49978 F/W Sep. N/A F/W Sep. 33472 ⁵³ F/W Sep. WF10024 ⁴¹⁹ Hyd W02AP457 Trans. . . D44A10GAV	
H16 L4 1.9L 116 CID Eng.Code ADG 068 115 561 B 000 983 9012 000 983 1647 000 983 1647 0009831600 (Suction) 000 983 0623 000 983 1601	Lube . . . 51191 Air 46313 F/W Sep. 33472 ⁵³ F/W Sep. WF10024 ⁴¹⁹ Hyd W02AP457 Trans. . . 57460 Trans. . . D45A06GAV		H18T L4 2.0L 121 CID Eng.Code BEF 06A 115 561 B 000 983 1645 (Feed Line) 000 983 1644 (Pressure Line) 0009831643 (Suction Strainer)	Lube . . . 51393 Hyd D44B05GV Hyd D47B05GV Hyd N/A		H20-3 L4 2.0L 121 CID 06A 115 561 B 000 983 9012 (Std.) 000 983 9002 (Radial Seal) 0009831600 (Suction) 0009831616	Lube . . . 51393 Air 46313 Air 49978 Hyd W02AP457 Trans. . . D44A10GAV	
H16 L4 2.0L 121 CID 06A 115 561 B 000 983 9012 0009831600 (Suction) 000 983 0623 000 983 1601	Lube . . . 51393 Air 46313 Hyd W02AP457 Trans. . . 57460 Trans. . . D45A06GAV		H20 (331 SERIES) w / Deutz F3L912 Eng. Eng.Code F3L912 3018713 Outer 4144896 Inner (Spin-on F/W Sep) (Spin-on F/W Sep) (Cartridge) (Spin-on) 0009839338 Suction 000 983 0615	Lube . . . 51768 Air 46415 Air 49415 F/W Sep. 33472 ⁵³ F/W Sep. WF10024 ⁴¹⁹ Fuel 33167 Fuel 33358 ⁵³ Hyd W02AP460 Trans. . . 57339		H20-3 w / Perkins Diesel 903.27 Eng. Eng.Code 903.27 2654403 000 983 9016 Inner 000 983 9013 Outer 26560017 0009839344 Suction 0009830601 000 983 0623	Lube . . . 51806 ⁵³ Air 49415 Air 46415 Fuel 33166 ⁵³ Hyd W02AP459 Hyd N/A Trans. . . 57460	
H16-03 L4 1.9L 116 CID Eng.Code ADG 068 115 561 B 000 983 9012 (Std.) 000 983 9002 (Radial Seal) 0009831002 000 983 1647 000 983 1647 0009831600 (Suction) 0009831616	Lube . . . 51191 Air 46313 Air 49978 F/W Sep. N/A F/W Sep. 33472 ⁵³ F/W Sep. WF10024 ⁴¹⁹ Hyd W02AP457 Trans. . . D44A10GAV		H20 (331 SERIES) w / Deutz F4L912 Eng. Eng.Code F4L912 3018713 Outer 4144896 Inner (Spin-on F/W Sep) (Spin-on F/W Sep) (Cartridge) (Spin-on) 0009839338 Suction 000 983 0615	Lube . . . 51768 Air 46415 Air 49415 F/W Sep. 33472 ⁵³ F/W Sep. WF10024 ⁴¹⁹ Fuel 33167 Fuel 33358 ⁵³ Hyd W02AP460 Trans. . . 57339		H20-3 w / Perkins Diesel 903.27HR Eng. Eng.Code 903.27HR 2654403 000 983 9016 Inner 000 983 9013 Outer 26561117 0009839344 Suction 0009831626 Return 000 983 0623	Lube . . . 51806 ⁵³ Air 49415 Air 46415 Fuel 33166 ⁵³ Hyd W02AP459 Hyd N/A Trans. . . 57460	
H16-03 L4 2.0L 121 CID 06A 115 561 B 000 983 9012 (Std.) 000 983 9002 (Radial Seal) 0009831600 (Suction) 0009831616	Lube . . . 51393 Air 46313 Air 49978 Hyd W02AP457 Trans. . . D44A10GAV		H20 w / Deutz F3L913 Eng. Eng.Code F3L913 000 983 9016 Inner 000 983 9013 Outer (Spin-on F/W Sep) (Spin-on F/W Sep) (Cartridge) (Spin-on)	Lube . . . 51768 Air 49415 Air 46415 F/W Sep. 33472 ⁵³ F/W Sep. WF10024 ⁴¹⁹ Fuel 33167 Fuel 33358 ⁵³ Hyd W02AP460 Trans. . . 57339		H20-3 w / Renault Gas F3R-262 Eng. Eng.Code F3R-262 77 00 873 583 000 983 9016 Inner 000 983 9013 Outer 0009839344 Suction 0009830601 000 983 0623	Lube . . . 57207 Air 49415 Air 46415 Hyd W02AP459 Trans. . . N/A Trans. . . 57460	
H16D L4 1.9L 116 CID Diesel Eng.Code BXT 074 115 562 000 983 1647 000 983 1647 0009830510 000 983 1645 (Feed Line) 000 983 1644 (Pressure Line) 0009831643 (Suction Strainer)	Lube . . . 57210 F/W Sep. 33472 ⁵³ F/W Sep. WF10024 ⁴¹⁹ Fuel 33602 Hyd D44B05GV Hyd D47B05GV Hyd N/A		H20 w / Deutz F3L913 Eng. Eng.Code F3L913 000 983 9016 Inner 000 983 9013 Outer (Spin-on F/W Sep) (Spin-on F/W Sep) (Cartridge)	Lube . . . 51768 Air 49415 Air 46415 F/W Sep. 33472 ⁵³ F/W Sep. WF10024 ⁴¹⁹ Fuel 33167				
H16T L4 2.0L 121 CID Eng.Code BEF 06A 115 561 B 000 983 1645 (Feed Line) 000 983 1644 (Pressure Line) 0009831643 (Suction Strainer)	Lube . . . 51393 Hyd D44B05GV Hyd D47B05GV Hyd N/A							

Italicized Part Numbers May Not Be Available.

Las piezas con números en *italicas* pueden no estar disponibles.
Les numéros de pièce en *italiques* peuvent ne pas être disponibles.

**Off-Highway
Hors Route
Fuera De Carretera**



LINDE+ Fork Lifts

Make, Model, Engine Marque, Modèle, Moteur Marca, Modelo, Motor	Serv. Type	Part No. N° de pieza N° de pièce	Make, Model, Engine Marque, Modèle, Moteur Marca, Modelo, Motor	Serv. Type	Part No. N° de pieza N° de pièce	Make, Model, Engine Marque, Modèle, Moteur Marca, Modelo, Motor	Serv. Type	Part No. N° de pieza N° de pièce
H30 w / Nissan Gas K25L Eng. Eng.Code K25L (Cont'd/Suite)			0009839303 Return	Hyd	W02AP459	H35-3 w / Perkins Gas G903.27 Eng. Eng.Code G903.27		
			000 983 0623	Trans. . . .	57460			
000 983 9016 Inner	Air	49415	H30D L4 1.9L 116 CID Diesel Eng.Code BEU			2654403	Lube . . .	51806 ⁵³
000 983 9013 Outer	Air	46415				074 115 562	Lube . . .	57210
0009839344 Suction	Hyd	W02AP459	0009839023 (From S/N W01906) -			0009839023 (From S/N W01906) -	Air	46415
0009831624 Return	Hyd	N/A	Inner			0009839023 (From S/N W01906) -	Air	0009839344 Suction
000 983 0623	Trans. . . .	57460	0009839022 (From S/N W01906) -			0009831626 Return	Hyd	N/A
H30-2 w / Perkins Diesel 903.27 Eng. Eng.Code 903.27			Outer	Air	46837	000 983 0623	Trans. . . .	57460
			000 983 1647	Air	46836	H35-3 w / Renault Gas F3R-262 Eng. Eng.Code F3R-262		
000 983 9016 Inner	Air	49415	000 983 1647	F/W Sep.	33472 ⁵³			
000 983 9013 Outer	Air	46415	000 983 1647	F/W Sep.	WF10024 ⁴¹⁹	000 983 9016 Inner	Air	49415
26560017	Fuel	33166 ⁵³	0009830510	Fuel	33602	000 983 9013 Outer	Air	46415
0009839344 Suction	Hyd	W02AP459	000 983 1645 (Feed Line)	Hyd	D44B05GV	0009839344 Suction	Hyd	W02AP459
0009831626 Return	Hyd	N/A	000 983 1644 (Pressure Line)	Hyd	D47B05GV	0009831626 Return	Hyd	N/A
0009830601	Trans. . . .	N/A	0009831643 (Suction Strainer)	Hyd	N/A	0009830601	Trans. . . .	N/A
H30-2 w / Renault Gas F3R-262 Eng. Eng.Code F3R-262			H30T L4 2.0L 121 CID Eng.Code BEF			000 983 0623	Trans. . . .	57460
			06A 115 561 B			Lube . . .	51393	H35-3 w / Renault Gas F3R-264 Eng. Eng.Code F3R-264
77 00 873 583	Lube . . .	57207	000 983 1645 (Feed Line)	Hyd	D44B05GV	77 00 873 583	Lube . . .	
000 983 9016 Inner	Air	49415	000 983 1644 (Pressure Line)	Hyd	D47B05GV	000 983 9016 Inner	Air	49415
000 983 9013 Outer	Air	46415	0009831643 (Suction Strainer)	Hyd	N/A	000 983 9013 Outer	Air	46415
0009839344 Suction	Hyd	W02AP459	H32 L4 2.0L 121 CID Diesel			0009839344 Suction	Hyd	W02AP459
0009831626 Return	Hyd	N/A				06A 115 561 B	Lube . . .	51393
0009830601	Trans. . . .	N/A	0009831709 Outer	Air	N/A	000 983 0623	Trans. . . .	57460
H30-3 w / Perkins Diesel 903.27 Eng. Eng.Code 903.27			0009831701 Inner	Air	N/A	H35-03 w / Perkins Diesel N4.401 Eng. Eng.Code N4.401		
			0009831678 Suction	Hyd	N/A			
2654403	Lube . . .	51806 ⁵³	0009831684 (# 1) - Return	Hyd	D47B05GV	4144897 Inner	Air	49616
000 983 9016 Inner	Air	49415	0009831710 (# 2) - Return	Hyd	N/A	2165039 (Outer)	Air	46430
000 983 9013 Outer	Air	46415	H35 w / Deutz F4L912 Eng. Eng.Code F4L912			0009839023 (Radial Seal) - Inner	Air	46837
26560017	Fuel	33166 ⁵³				4144897 Inner	Air	49616
0009839344 Suction	Hyd	W02AP459	2165039 (Outer)	Air	46430	26560017	Fuel	33166 ⁵³
0009830601	Trans. . . .	N/A	(F/W Sep)	F/W Sep.	33472 ⁵³	0009831626 Return	Hyd	N/A
000 983 0623	Trans. . . .	57460	(F/W Sep)	F/W Sep.	WF10024 ⁴¹⁹	0009830839 (Suction Side)	Hyd	W02AP461
H30-3 w / Perkins Diesel 903.27HR Eng. Eng.Code 903.27HR			000 983 0623	Fuel	33358 ⁵³	0009830601	Trans. . . .	N/A
			2654403	Lube . . .	51806 ⁵³	H35-03 w / Perkins Gas 1004.40S Eng. Eng.Code 1004.40S		
000 983 9016 Inner	Air	49415	000 983 0623	Hyd	57460			
000 983 9013 Outer	Air	46415	H35 w / Perkins Diesel 1004.4 Eng. Eng.Code 1004.4			4144897 Inner	Air	49616
26561117	Fuel	33166 ⁵³				2654403	Lube . . .	51806 ⁵³
0009839344 Suction	Hyd	W02AP459	4144897 Inner	Air	49616	0009839023 (Radial Seal) - Inner	Air	46837
0009831626 Return	Hyd	N/A	2165039 (Outer)	Air	46430	0009839022 (Radial Seal) - Outer	Air	46836
000 983 0623	Trans. . . .	57460	26560017	Fuel	33166 ⁵³	0009831626 Return	Hyd	N/A
H30-3 w / Perkins Gas G903.27 Eng. Eng.Code G903.27			0009839347 Return	Hyd	W02AP113	0009830839 (Suction Side)	Hyd	W02AP461
			0009831626 Return	Hyd	N/A	0009830601	Trans. . . .	N/A
2654403	Lube . . .	51806 ⁵³	0009830839 (Suction Side)	Hyd	W02AP461	H35-04 w / Perkins Diesel N4.401 Eng. Eng.Code N4.401		
000 983 9016 Inner	Air	49415	0009830601	Trans. . . .	N/A			
000 983 9013 Outer	Air	46415	H35 w / Perkins Gas G4.236 Eng. Eng.Code G4.236			4144897 Inner	Air	49616
0009839344 Suction	Hyd	W02AP459				2654403	Lube . . .	51806 ⁵³
0009831626 Return	Hyd	N/A	4144897 Inner	Air	49616	0009839023 (Radial Seal) - Inner	Air	46837
000 983 0623	Trans. . . .	57460	2165039 (Outer)	Air	46430	0009839022 (Radial Seal) - Outer	Air	46836
H30-3 w / Renault Gas F3R-262 Eng. Eng.Code F3R-262			0009839347 Return	Hyd	W02AP113	0009831626 Return	Hyd	N/A
			0009831626 Return	Hyd	N/A	0009830839 (Suction Side)	Hyd	W02AP461
77 00 873 583	Lube . . .	57207	0009830601	Trans. . . .	N/A	0009830601	Trans. . . .	N/A
000 983 9016 Inner	Air	49415	H35-3 w / Perkins Diesel 903.27 Eng. Eng.Code 903.27			0009830839 (Suction Side)	Hyd	W02AP461
000 983 9013 Outer	Air	46415				2654403	Lube . . .	51806 ⁵³
0009839344 Suction	Hyd	W02AP459	000 983 9016 Inner	Air	49415	2654403	Lube . . .	51806 ⁵³
0009831626 Return	Hyd	N/A	000 983 9013 Outer	Air	46415	4144897 Inner	Air	49616
0009830601	Trans. . . .	57460	26560017	Fuel	33166 ⁵³	2165039 (Outer)	Air	46430
H30-3 w / Renault Gas F3R-264 Eng. Eng.Code F3R-264			0009839344 Suction	Hyd	W02AP459	0009839023 (Radial Seal) - Inner	Air	46837
			0009831626 Return	Hyd	N/A	0009839022 (Radial Seal) - Outer	Air	46836
000 983 0623	Trans. . . .	57460	0009830601	Trans. . . .	57460	26560017	Fuel	33166 ⁵³
H30-3 w / Perkins Gas G903.27 Eng. Eng.Code G903.27			0009831626 Return	Hyd	N/A	0009831626 Return	Hyd	N/A
			000 983 0623	Trans. . . .	57460	0009830839 (Suction Side)	Hyd	W02AP461
77 00 873 583	Lube . . .	57207	H35-4 w / Perkins Diesel N4.401 Eng. Eng.Code N4.401			0009830601	Trans. . . .	N/A
000 983 9016 Inner	Air	49415				2654403	Lube . . .	51806 ⁵³
000 983 9013 Outer	Air	46415	4144897 Inner	Air	49616	4144897 Inner	Air	49616
0009839344 Suction	Hyd	W02AP459	2165039 (Outer)	Air	46430	2165039 (Outer)	Air	46430
0009831626 Return	Hyd	N/A	0009839347 Return	Hyd	W02AP113	0009839023 (Radial Seal) - Inner	Air	46837
000 983 0623	Trans. . . .	57460	0009831626 Return	Hyd	N/A	0009839022 (Radial Seal) - Outer	Air	46836
H30-3 w / Renault Gas F3R-264 Eng. Eng.Code F3R-264			0009830839 (Suction Side)	Hyd	W02AP461	0009831626 Return	Hyd	N/A
			0009830601	Trans. . . .	N/A	0009830839 (Suction Side)	Hyd	W02AP461
77 00 873 583	Lube . . .	57207	H35-4 w / Perkins Gas 1004.40S Eng. Eng.Code 1004.40S			0009830601	Trans. . . .	N/A
000 983 9016 Inner	Air	49415				2654403	Lube . . .	51806 ⁵³
000 983 9013 Outer	Air	46415	4144897 Inner	Air	49616	4144897 Inner	Air	49616
0009839344 Suction	Hyd	W02AP459	2165039 (Outer)	Air	46430	2165039 (Outer)	Air	46430
0009831626 Return	Hyd	N/A	0009839347 Return	Hyd	W02AP113	0009839023 (Radial Seal) - Inner	Air	46837
0009830601	Trans. . . .	57460	0009831626 Return	Hyd	N/A	0009839022 (Radial Seal) - Outer	Air	46836
H30-3 w / Perkins Gas G903.27 Eng. Eng.Code G903.27			0009830839 (Suction Side)	Hyd	W02AP461	0009831626 Return	Hyd	N/A
			0009830601	Trans. . . .	N/A	0009830839 (Suction Side)	Hyd	W02AP461
2654403	Lube . . .	51806 ⁵³	H35-4 w / Perkins Gas 1004.40S Eng. Eng.Code 1004.40S			0009830601	Trans. . . .	N/A
000 983 9016 Inner	Air	49415				2654403	Lube . . .	51806 ⁵³
000 983 9013 Outer	Air	46415	4144897 Inner	Air	49616	4144897 Inner	Air	49616
0009839344 Suction	Hyd	W02AP459	2165039 (Outer)	Air	46430	2165039 (Outer)	Air	46430
0009831626 Return	Hyd	N/A	0009839347 Return	Hyd	W02AP113	0009839023 (Radial Seal) - Inner	Air	46837
000 983 0623	Trans. . . .	57460	0009831626 Return	Hyd	N/A	0009839022 (Radial Seal) - Outer	Air	46836
H30-3 w / Renault Gas F3R-264 Eng. Eng.Code F3R-264			0009830839 (Suction Side)	Hyd	W02AP461	0009831626 Return	Hyd	N/A
			0009830601	Trans. . . .	N/A	0009830839 (Suction Side)	Hyd	W02AP461
77 00 873 583	Lube . . .	57207	H35-4 w / Perkins Gas 1004.40S Eng. Eng.Code 1004.40S			0009830601	Trans. . . .	N/A
000 983 9016 Inner	Air	49415				2654403	Lube . . .	51806 ⁵³
000 983 9013 Outer	Air	46415	4144897 Inner	Air	49616	4144897 Inner	Air	49616
0009839344 Suction	Hyd	W02AP459	2165039 (Outer)	Air	46430	2165039 (Outer)	Air	46430
0009831626 Return	Hyd	N/A	0009839347 Return	Hyd	W02AP113	0009839023 (Radial Seal) - Inner	Air	46837
0009830601	Trans. . . .	57460	0009831626 Return	Hyd	N/A	0009839022 (Radial Seal) - Outer	Air	46836
H30-3 w / Perkins Gas G903.27 Eng. Eng.Code G903.27			0009830839 (Suction Side)	Hyd	W02AP461	0009831626 Return	Hyd	N/A
			0009830601	Trans. . . .	N/A	0009830839 (Suction Side)	Hyd	W02AP461
2654403	Lube . . .	51806 ⁵³	H35-4 w / Perkins Gas 1004.40S Eng. Eng.Code 1004.40S			0009830601	Trans. . . .	N/A
000 983 9016 Inner	Air	49415				2654403	Lube . . .	51806 ⁵³
000 983 9013 Outer	Air	46415	4144897 Inner	Air	49616	4144897 Inner	Air	49616
0009839344 Suction	Hyd	W02AP459	2165039 (Outer)	Air	46430	2165039 (Outer)	Air	46430
0009831626 Return	Hyd	N/A	00098393					



**Off-Highway
Hors Route
Fuera De Carretera**

LINDE+ Fork Lifts

Make, Model, Engine Marque, Modèle, Moteur Marca, Modelo, Motor	Serv. Type	Part No. N° de pieza N° de pièce	Make, Model, Engine Marque, Modèle, Moteur Marca, Modelo, Motor	Serv. Type	Part No. N° de pieza N° de pièce	Make, Model, Engine Marque, Modèle, Moteur Marca, Modelo, Motor	Serv. Type	Part No. N° de pieza N° de pièce
H35D L4 1.9L 116 CID Diesel Eng.Code BEU (Cont'd/Suite) 000 983 1644 (Pressure Line) 0009831643 (Suction Strainer)	Hyd	D47B05GV N/A	0009839023 (Radial Seal) - Inner 0009839022 (Radial Seal) - Outer 0009831626 Return 0009830839 (Suction Side) 0009830601	Air Air Hyd Hyd Trans. . . .	46837 46836 N/A W02AP461 N/A	0009831663 (Suction Strainer)	Hyd	N/A
H35D-05 w / Perkins Diesel 1104C/D.44 Eng. Eng.Code 1104C/D.44 3542229044 0009839023 (Radial Seal) - Inner 0009839022 (Radial Seal) - Outer 352227700 0009831626 Return 0009830839 (Suction Side) 0009830601	Lube Air Air F/W Sep. Hyd Hyd Trans. . . .	51459⁵³ 46837 46836 33804 N/A W02AP461 N/A	H40-04 w / Perkins Diesel N4.401 Eng. Eng.Code N4.401 2654403 4144897 Inner 2165039 (Outer) 0009839023 (Radial Seal) - Inner 0009839022 (Radial Seal) - Outer 26560017 0009831626 Return 0009830839 (Suction Side) 0009830601	Lube Air Air Air Air Fuel Hyd Hyd Trans. . . .	51806⁵³ 49616 46430 46837 46836 33166⁵³ N/A W02AP461 N/A	2654403 Lube 4144897 Inner Air 2165039 (Outer) Air 26560017 Fuel 0009839347 Return Hyd 0009831626 Return Hyd 0009830839 (Suction Side) Hyd 0009830601 Trans. . . .	Lube Air Air Fuel Hyd Hyd Trans. . . .	51806⁵³ 49616 46430 33166⁵³ W02AP113 N/A W02AP461 N/A
H35T L4 2.0L 121 CID Eng.Code BEF 06A 115 561 B 000 983 1645 (Feed Line) 000 983 1644 (Pressure Line) 0009831643 (Suction Strainer)	Lube Hyd Hyd Hyd	51393 D44B05GV D47B05GV N/A	H40-04 w / Perkins Gas 1004.40S Eng. Eng.Code 1004.40S 2654403 4144897 Inner 2165039 (Outer) 0009839023 (Radial Seal) - Inner 0009839022 (Radial Seal) - Outer 0009831626 Return 0009830839 (Suction Side) 0009830601	Lube Air Air Air Air Fuel Hyd Hyd Trans. . . .	51806⁵³ 49616 46430 46837 46836 33166⁵³ N/A W02AP461 N/A	2654403 Lube 4144897 Inner Air 2165039 (Outer) Air 0009839347 Return Hyd 0009831626 Return Hyd 0009830839 (Suction Side) Hyd 0009830601 Trans. . . .	Lube Air Air Hyd Hyd Trans. . . .	51806⁵³ 49616 46430 W02AP113 N/A W02AP461 N/A
H40 (394 SERIES) L4 31.1L 1896 CID Diesel Eng.Code CBJB 074 115 562 0009839023 Inner 0009839022 Outer 000 983 1647 000 983 1647 0009830510 000 983 1645 (Feed Line) 000 983 1644 (Pressure Line) 0009831643 (Suction Strainer) 0009831663 (Suction Strainer)	Lube Air Air F/W Sep. F/W Sep. Fuel Hyd Hyd Hyd Hyd	57210 46837 46836 33472⁵³ WF10024⁴¹⁹ 33602 D44B05GV D47B05GV N/A N/A	H40D L4 1.9L 116 CID Diesel Eng.Code BJC 074 115 562 0009839023 Inner 0009839022 Outer 000 983 1647 000 983 1647 0009830510 000 983 1645 (Feed Line) 000 983 1644 (Pressure Line) 0009831643 (Suction Strainer) 0009831663 (Suction Strainer)	Lube Air Air F/W Sep. F/W Sep. Fuel Hyd Hyd Hyd	57210 46837 46836 33472⁵³ WF10024⁴¹⁹ 33602 D44B05GV D47B05GV N/A N/A	0009839023 (Radial Seal) - Inner 0009839022 (Radial Seal) - Outer 26560017 0009831626 Return 0009830839 (Suction Side) 0009830601	Lube Air Air Air Air Fuel Hyd Hyd Trans. . . .	51806⁵³ 49616 46430 46837 46836 33166⁵³ N/A W02AP461 N/A
H40 w / Deutz F4L912 Eng. Eng.Code F4L912 4144897 Inner 2165039 (Outer) (F/W Sep) (F/W Sep) 000 983 0623	Lube Air Air F/W Sep. F/W Sep. Fuel Hyd	51820 49616 46430 33472⁵³ WF10024⁴¹⁹ 33358⁵³ 57460	H40D w / Deutz F4L912 Eng. Eng.Code F4L912 4144897 Inner 2165039 (Outer) (F/W Sep) (F/W Sep) 000 983 0623	Lube Air Air F/W Sep. F/W Sep. Fuel Hyd	51820 49616 46430 33472⁵³ WF10024⁴¹⁹ 33358⁵³ 57460	0009839023 (Radial Seal) - Inner 0009839022 (Radial Seal) - Outer 26560017 0009831626 Return 0009830839 (Suction Side) 0009830601	Lube Air Air Air Air Fuel Hyd Hyd Trans. . . .	51806⁵³ 49616 46430 46837 46836 33166⁵³ N/A W02AP461 N/A
H40 w / Perkins Diesel 1004.4 Eng. Eng.Code 1004.4 2654403 4144897 Inner 2165039 (Outer) 26560017 0009839347 Return 0009831626 Return 0009830839 (Suction Side) 0009830601	Lube Air Air Fuel Hyd Hyd Trans. . . .	51806⁵³ 49616 46430 33166⁵³ W02AP113 N/A W02AP461 N/A	H40D-05 w / Perkins Diesel 1104C/D.44 Eng. Eng.Code 1104C/D.44 3542229044 0009839023 (Radial Seal) - Inner 0009839022 (Radial Seal) - Outer 352227700 0009831626 Return 0009830839 (Suction Side) 0009830601	Lube Air Air F/W Sep. Hyd Hyd Trans. . . .	51459⁵³ 46837 46836 33804 N/A W02AP461 N/A	2654403 Lube 4144897 Inner Air 2165039 (Outer) Air 26560017 Fuel 0009839347 Return Hyd 0009831626 Return Hyd 0009830839 (Suction Side) Hyd 0009830601 Trans. . . .	Lube Air Air Air Air Fuel Hyd Hyd Trans. . . .	51806⁵³ 49616 46430 46837 46836 33166⁵³ N/A W02AP461 N/A
H40 w / Perkins Gas G4.236 Eng. Eng.Code G4.236 2654403 4144897 Inner 2165039 (Outer) 26560017 0009839347 Return 0009831626 Return 0009830839 (Suction Side) 0009830601	Lube Air Air Hyd Hyd Trans. . . .	51806⁵³ 49616 46430 N/A W02AP113 N/A W02AP461 N/A	H40T L6 3.2L 195 CID Eng.Code BMF 071 115 562 C 0009839023 Inner 0009839022 Outer 000 983 1645 (Feed Line) 000 983 1644 (Pressure Line) 0009831643 (Suction Strainer) 0009831663 (Suction Strainer)	Lube Air Air Hyd Hyd Hyd	57083 46837 46836 D44B05GV D47B05GV N/A N/A	0009839023 (Radial Seal) - Inner 0009839022 (Radial Seal) - Outer 26560017 0009831626 Return 0009830839 (Suction Side) 0009830601	Lube Air Air Air Air Fuel Hyd Hyd Trans. . . .	51806⁵³ 49616 46430 46837 46836 33166⁵³ N/A W02AP461 N/A
H40-03 w / Perkins Diesel N4.401 Eng. Eng.Code N4.401 2654403 4144897 Inner 2165039 (Outer) 0009839023 (Radial Seal) - Inner 0009839022 (Radial Seal) - Outer 26560017 0009831626 Return 0009830839 (Suction Side) 0009830601	Lube Air Air Air Air Fuel Hyd Hyd Trans. . . .	51806⁵³ 49616 46430 46837 46836 33166⁵³ N/A W02AP461 N/A	H45 (394 SERIES) L4 31.1L 1896 CID Diesel Eng.Code CBJB 074 115 562 0009839023 Inner 0009839022 Outer 000 983 1647 000 983 1647 0009830510 000 983 1645 (Feed Line) 000 983 1644 (Pressure Line) 0009831643 (Suction Strainer) 0009831663 (Suction Strainer)	Lube Air Air F/W Sep. F/W Sep. Fuel Hyd Hyd Hyd	57210 46837 46836 33472⁵³ WF10024⁴¹⁹ 33602 D44B05GV D47B05GV N/A N/A	0009839023 (Radial Seal) - Inner 0009839022 (Radial Seal) - Outer 26560017 0009831626 Return 0009830839 (Suction Side) 0009830601	Lube Air Air Air Air Fuel Hyd Hyd Trans. . . .	51806⁵³ 49616 46430 46837 46836 33166⁵³ N/A W02AP461 N/A
H40-03 w / Perkins Gas 1004.40S Eng. Eng.Code 1004.40S 2654403 4144897 Inner 2165039 (Outer)	Lube Air Air	51806⁵³ 49616 46430	H45D L4 1.9L 116 CID Diesel Eng.Code BJC 074 115 562 0009839023 Inner 0009839022 Outer 000 983 1647 000 983 1647 0009830510 000 983 1645 (Feed Line) 000 983 1644 (Pressure Line) 0009831643 (Suction Strainer) 0009831663 (Suction Strainer)	Lube Air Air F/W Sep. F/W Sep. Fuel Hyd Hyd Hyd	57210 46837 46836 33472⁵³ WF10024⁴¹⁹ 33602 D44B05GV D47B05GV N/A N/A	0009839023 (Radial Seal) - Inner 0009839022 (Radial Seal) - Outer 26560017 0009831626 Return 0009830839 (Suction Side) 0009830601	Lube Air Air Air Air Fuel Hyd Hyd Trans. . . .	51806⁵³ 49616 46430 46837 46836 33166⁵³ N/A W02AP461 N/A

N/A = Not Available N/R = Not Required N/S = Not Serviceable See pages 22 for footnotes
 N/A = Non disponible N/R = Non nécessaire N/S = Non réparable Voir pages 22 pour des notes
 N/A = No disponible N/R = No requiere N/S = No servible Ver las páginas 22 para las notas al pie de página

OFF HIGHWAY

Off-Highway
Hors Route
Fuera De Carretera



LINDE+ Fork Lifts

Make, Model, Engine Marque, Modèle, Moteur Marca, Modelo, Motor	Serv. Type	Part No. N° de pieza N° de pièce	Make, Model, Engine Marque, Modèle, Moteur Marca, Modelo, Motor	Serv. Type	Part No. N° de pieza N° de pièce	Make, Model, Engine Marque, Modèle, Moteur Marca, Modelo, Motor	Serv. Type	Part No. N° de pieza N° de pièce
H45D-05 w / Perkins Diesel 1104C/D.44 Eng. Eng.Code 1104C/D.44			0009831616 Trans. ...		D44A10GAV	009830615 Hyd ...		57339
3542229044 Lube ...		51459 ⁵³	H50-03 w / Deutz Diesel BFM Eng. Eng.Code BFM			H60 w / Perkins Gas 1006.6S Eng. Eng.Code 1006.6S		
0009839023 (Radial Seal) - Inner	Air ...	46837	02931095 Lube ...		57215	2 654 407 Lube ...		51459 ⁵³
0009839022 (Radial Seal) - Outer	Air ...	46836	0009839025 Outer	Air ...	49131	0009839021 Inner	Air ...	46532
3522227700 F/W Sep.		33804	0009839024 Inner	Air ...	49132	000 983 9015 Outer	Air ...	46515
0009831626 Return	Hyd ...	N/A	0009831004 (Complete Unit)	F/W Sep.	N/A	0009839348 Suction	Hyd ...	N/A
0009830839 (Suction Side)	Hyd ...	W02AP461	0009831660	Fuel ...	33716	0009839347 Return	Trans ...	W02AP113
0009830601	Trans ...	N/A	0009839348 Suction	Hyd ...	N/A			
H45T L6 3.2L 195 CID Eng.Code BMF			000 983 1645	Trans ...	D44B05GV	H60-02 w / Deutz Diesel BF6M1012E Eng. Eng.Code BF6M1012E		
071 115 562 C Lube ...		57083	0009831616	Trans ...	D44A10GAV	02931119 Lube ...		L17A596
0009839023 Inner	Air ...	46837	H50-03 w / Perkins Gas 1006.6S Eng. Eng.Code 1006.6S			000 983 9020 (Std.) - Inner	Air ...	46525
0009839022 Outer	Air ...	46836	2 654 407 Lube ...		51459 ⁵³	000 983 1604 (Std.) - Outer	Air ...	46554
000 983 1645 (Feed Line)	Hyd ...	D44B05GV	0009839021 Inner	Air ...	46532	0009839025 (Radial Seal) - Outer	Air ...	49131
000 983 1644 (Pressure Line)	Hyd ...	D47B05GV	000 983 9015 Outer	Air ...	46515	0009839024 (Radial Seal) - Inner	Air ...	49132
0009831643 (Suction Strainer)	Hyd ...	N/A	0009839348 Suction	Hyd ...	N/A	000 983 1617	F/W Sep.	33472 ⁵³
0009831663 (Suction Strainer)	Hyd ...	N/A	000 983 1645	Trans ...	D44B05GV	000 983 1617	F/W Sep.	WF10024 ⁴¹⁹
			0009831616	Trans ...	D44A10GAV	01180597	Fuel ...	33358 ⁵³
H50 (394 SERIES) L4 31.1L 1896 CID Diesel Eng.Code CBJB			H50D L4 1.9L 116 CID Diesel Eng.Code BJC			0009839348 Suction	Hyd ...	N/A
074 115 562 Lube ...		57210	074 115 562 Lube ...		57210	0009839347 Return	Trans ...	W02AP113
0009839023 Inner	Air ...	46837	0009839023 Inner	Air ...	46837	H60-02 w / Perkins Gas 1006.6S Eng. Eng.Code 1006.6S		
0009839022 Outer	Air ...	46836	0009839022 Outer	Air ...	46836	2 654 407 Lube ...		51459 ⁵³
000 983 1647	F/W Sep.	33472 ⁵³	000 983 1647	F/W Sep.	33472 ⁵³	0009839021 Inner	Air ...	46532
000 983 1647	F/W Sep.	WF10024 ⁴¹⁹	000 983 1647	F/W Sep.	WF10024 ⁴¹⁹	000 983 9015 Outer	Air ...	46515
0009830510	Fuel ...	33602	0009830510	Fuel ...	33602	0009839348 Suction	Hyd ...	N/A
000 983 1645 (Feed Line)	Hyd ...	D44B05GV	000 983 1645 (Feed Line)	Hyd ...	D44B05GV	0009839347 Return	Trans ...	W02AP113
000 983 1644 (Pressure Line)	Hyd ...	D47B05GV	000 983 1644 (Pressure Line)	Hyd ...	D47B05GV	0009831616	Trans ...	D44A10GAV
0009831643 (Suction Strainer)	Hyd ...	N/A	0009831643 (Suction Strainer)	Hyd ...	N/A			
0009831663 (Suction Strainer)	Hyd ...	N/A	0009831663 (Suction Strainer)	Hyd ...	N/A	H60-03 w / Deutz Diesel BFM Eng. Eng.Code BFM		
H50 w / Deutz Diesel BF6M1012E Eng. Eng.Code BF6M1012E			H50D w / Deutz Diesel TCD2012 Eng. Eng.Code TCD2012			02931095 Lube ...		57215
02931119 Lube ...		L17A596	2931094 Lube ...		57214	0009839025 Outer	Air ...	49131
000 983 9020 Inner	Air ...	46525	0009839009 Inner	Air ...	N/A	0009839024 Inner	Air ...	49132
000 983 1604 Outer	Air ...	46554	0009839008 Outer	Air ...	N/A	0009831004 (Complete Unit)	F/W Sep.	N/A
000 983 1617	F/W Sep.	33472 ⁵³	0009831699	F/W Sep.	33813	0009831660	Fuel ...	33716
000 983 1617	F/W Sep.	WF10024 ⁴¹⁹	0009831698	Fuel ...	N/A	0009839348 Suction	Hyd ...	N/A
01180597	Fuel ...	33358 ⁵³	0009831684 (Feed Line)	Hyd ...	D47B05GV	000 983 1645	Trans ...	D44B05GV
0009839348 Suction	Hyd ...	N/A	0009831675 (Suction Strainer)	Hyd ...	N/A	0009831616	Trans ...	D44A10GAV
0009839347 Return	Trans ...	W02AP113						
H50 w / Deutz F6L912 Eng. Eng.Code F6L912			H50D-05 w / Perkins Diesel 1104C/D.44 Eng. Eng.Code 1104C/D.44			H60-03 w / Perkins Gas 1006.6S Eng. Eng.Code 1006.6S		
Lube ...		51820	3542229044 Lube ...		51459 ⁵³	2 654 407 Lube ...		51459 ⁵³
(F/W Sep)		46515	0009839023 (Radial Seal) - Inner	Air ...	46837	0009839021 Inner	Air ...	46532
(F/W Sep)		33472 ⁵³	0009839022 (Radial Seal) - Outer	Air ...	46836	000 983 9015 Outer	Air ...	46515
009830615	Fuel ...	33358 ⁵³	3522227700 F/W Sep.		33804	0009839348 Suction	Hyd ...	N/A
	Hyd ...	57339	0009831626 Return	Hyd ...	N/A	000 983 1645	Trans ...	D44B05GV
			0009830839 (Suction Side)	Hyd ...	W02AP461	0009831616	Trans ...	D44A10GAV
			0009830601	Trans ...	N/A			
H50 w / Perkins Gas 1006.6S Eng. Eng.Code 1006.6S			H50T L6 3.2L 195 CID Eng.Code BMF			H60D w / Deutz Diesel TCD2012 Eng. Eng.Code TCD2012		
2 654 407 Lube ...		51459 ⁵³	071 115 562 C Lube ...		57083	2931094 Lube ...		57214
0009839021 Inner	Air ...	46532	0009839023 Inner	Air ...	46837	0009839009 Inner	Air ...	N/A
000 983 9015 Outer	Air ...	46515	0009839022 Outer	Air ...	46836	0009839008 Outer	Air ...	N/A
0009839348 Suction	Hyd ...	N/A	000 983 1645 (Feed Line)	Hyd ...	D44B05GV	0009831699	F/W Sep.	33813
0009839347 Return	Trans ...	W02AP113	000 983 1644 (Pressure Line)	Hyd ...	D47B05GV	0009831698	Fuel ...	N/A
			0009831643 (Suction Strainer)	Hyd ...	N/A	0009831684 (Feed Line)	Hyd ...	D47B05GV
			0009831663 (Suction Strainer)	Hyd ...	N/A	0009831675 (Suction Strainer)	Hyd ...	N/A
H50-02 w / Deutz Diesel BF6M1012E Eng. Eng.Code BF6M1012E			H60 w / Deutz Diesel BF6M1012E Eng. Eng.Code BF6M1012E			H70 w / Deutz Diesel BF6M1012E Eng. Eng.Code BF6M1012E		
02931119 Lube ...		L17A596	02931119 Lube ...		L17A596	02931119 Lube ...		L17A596
000 983 9020 (Std.) - Inner	Air ...	46525	000 983 9020 Inner	Air ...	46525	000 983 9020 Inner	Air ...	46525
000 983 1604 (Std.) - Outer	Air ...	46554	000 983 1604 Outer	Air ...	46554	000 983 1604 Outer	Air ...	46554
0009839025 (Radial Seal) - Outer	Air ...	49131	000 983 1617	F/W Sep.	33472 ⁵³	000 983 1617	F/W Sep.	33472 ⁵³
0009839024 (Radial Seal) - Inner	Air ...	49132	000 983 1617	F/W Sep.	WF10024 ⁴¹⁹	000 983 1617	F/W Sep.	WF10024 ⁴¹⁹
000 983 1617	F/W Sep.	33472 ⁵³	000 983 1617	F/W Sep.	33472 ⁵³	01180597	Fuel ...	33358 ⁵³
000 983 1617	F/W Sep.	WF10024 ⁴¹⁹	000 983 1617	F/W Sep.	WF10024 ⁴¹⁹	0009839348 Suction	Hyd ...	N/A
01180597	Fuel ...	33358 ⁵³	01180597	Fuel ...	33358 ⁵³	0009839347 Return	Trans ...	W02AP113
0009839348 Suction	Hyd ...	N/A	0009839348 Suction	Hyd ...	N/A			
0009839347 Return	Trans ...	W02AP113	0009839347 Return	Trans ...	W02AP113	H70 w / Deutz F6L912 Eng. Eng.Code F6L912		
0009831616	Trans ...	D44A10GAV	0009839347 Return	Trans ...	W02AP113	Lube ...		51820
						Air ...		46515
H50-02 w / Perkins Gas 1006.6S Eng. Eng.Code 1006.6S			H60 w / Deutz F6L912 Eng. Eng.Code F6L912			(F/W Sep)		33472 ⁵³
2 654 407 Lube ...		51459 ⁵³	(F/W Sep)		51820	(F/W Sep)		33472 ⁵³
0009839021 Inner	Air ...	46532	(F/W Sep)		46515	009830615		WF10024 ⁴¹⁹
000 983 9015 Outer	Air ...	46515	(F/W Sep)		33472 ⁵³			33358 ⁵³
0009839348 Suction	Hyd ...	N/A	(F/W Sep)		WF10024 ⁴¹⁹			57339
0009839347 Return	Trans ...	W02AP113	Fuel ...		33358 ⁵³			

Italicized Part Numbers May Not Be Available.

Las piezas con números en *italicas* pueden no estar disponibles.
Les numéros de pièce en *italiques* peuvent ne pas être disponibles.



**Off-Highway
Hors Route
Fuera De Carretera**

LINDE+ Fork Lifts

Make, Model, Engine Marque, Modèle, Moteur Marca, Modelo, Motor	Serv. Type	Part No. N° de pieza N° de pièce	Make, Model, Engine Marque, Modèle, Moteur Marca, Modelo, Motor	Serv. Type	Part No. N° de pieza N° de pièce	Make, Model, Engine Marque, Modèle, Moteur Marca, Modelo, Motor	Serv. Type	Part No. N° de pieza N° de pièce
H70 w / Perkins Gas 1006.6S Eng. Eng.Code 1006.6S		2 654 407 0009839021 Inner 000 983 9015 Outer 0009839348 Suction 0009839347 Return	H80 w / Deutz F6L912 Eng. Eng.Code F6L912		Lube ... 51820 Air ... 46515 (F/W Sep) F/W Sep. 33472 ⁵³ (F/W Sep) F/W Sep. WF10024 ⁴¹⁹ Fuel ... 33358 ⁵³ Hyd ... 57339	H100 w / Cummins Diesel QSB6.7 (Tier III) Eng. Eng.Code QSB6.7 Tier III		0009839007 Lube ... 57037 0019832026 Inner Air ... N/A 0019832025 Air ... N/A 0019830505 F/W Sep. N/A 0019830504 Fuel ... N/A 3595801003 (Inside Air) Cab. Air. N/A 3595801001 (Fresh Air) Cab. Air. N/A 3595801002 (Recirculation) Cab. Air. N/A 0009831674 (In-Tank) - Return Hyd ... N/A 0009831673 (Spin-on) - Return Hyd ... N/A
H70-02 w / Deutz Diesel BF6M1012E Eng. Eng.Code BF6M1012E		02931119 Lube ... L17A596 000 983 9020 (Std.) - Inner Air ... 46525 000 983 1604 (Std.) - Outer Air ... 46554 0009839025 (Radial Seal) - Outer Air ... 49131 0009839024 (Radial Seal) - Inner Air ... 49132 000 983 1617 F/W Sep. 33472 ⁵³ 000 983 1617 F/W Sep. WF10024 ⁴¹⁹ 01180597 Fuel ... 33358 ⁵³ 0009839348 Suction Hyd ... N/A 0009839347 Return Trans. ... W02AP113 0009831616 Trans. ... D44A10GAV	H80 w / Perkins Gas 1006.6S Eng. Eng.Code 1006.6S		2 654 407 Lube ... 51459 ⁵³ 0009839021 Inner Air ... 46532 000 983 9015 Outer Air ... 46515 0009839348 Suction Hyd ... N/A 0009839347 Return Trans. ... W02AP113	H100 w / Perkins Diesel 1006-60T Eng. Eng.Code 1006-60T		031 222 5208 Lube ... 51452(2) ⁵³ 0019831608 Outer Air ... N/A 0019831604 Inner Air ... N/A 3542227701 Primary F/W Sep. 33547 3542227700 Secondary F/W Sep. 33132 3542223986 F/W Sep. 33472 ⁵³ 3542223986 F/W Sep. WF10024 ⁴¹⁹ 0009839338 Suction Hyd ... W02AP460 0019982301 Charge Pump Trans. ... 51474 0019982302 Charge Pump Trans. ... 57410 0019982303 (Strainer) Trans. ... N/A
H70-02 w / Perkins Gas 1006.6S Eng. Eng.Code 1006.6S		2 654 407 Lube ... 51459 ⁵³ 0009839021 Inner Air ... 46532 000 983 9015 Outer Air ... 46515 0009839348 Suction Hyd ... N/A 0009839347 Return Trans. ... W02AP113 0009831616 Trans. ... D44A10GAV	H80-02 w / Deutz Diesel BF6M1012E Eng. Eng.Code BF6M1012E		02931119 Lube ... L17A596 000 983 9020 (Std.) - Inner Air ... 46525 000 983 1604 (Std.) - Outer Air ... 46554 0009839025 (Radial Seal) - Outer Air ... 49131 0009839024 (Radial Seal) - Inner Air ... 49132 000 983 1617 F/W Sep. 33472 ⁵³ 000 983 1617 F/W Sep. WF10024 ⁴¹⁹ 01180597 Fuel ... 33358 ⁵³ 0009839348 Suction Hyd ... N/A 0009839347 Return Trans. ... W02AP113 0009831616 Trans. ... D44A10GAV	H100 w / Perkins Diesel 1006E.6 Eng. Eng.Code 1006E.6		3542229044 Lube ... 51459 ⁵³ 000 983 1631 Air ... 42126 0312229024 Fuel ... 33166 ⁵³ 0009839338 Suction Hyd ... W02AP460 0019982301 Charge Pump Trans. ... 51474 0019982302 Charge Pump Trans. ... 57410 0019982303 (Strainer) Trans. ... N/A
H70-03 w / Deutz Diesel BFM Eng. Eng.Code BFM		02931095 Lube ... 57215 0009839025 Outer Air ... 49131 0009839024 Inner Air ... 49132 0009831004 (Complete Unit) F/W Sep. N/A 0009831660 Fuel ... 33716 0009839348 Suction Hyd ... N/A 000 983 1645 Trans. ... D44B05GV 0009831616 Trans. ... D44A10GAV	H80-02 w / Perkins Gas 1006.6S Eng. Eng.Code 1006.6S		2 654 407 Lube ... 51459 ⁵³ 0009839021 Inner Air ... 46532 000 983 9015 Outer Air ... 46515 0009839348 Suction Hyd ... N/A 0009839347 Return Trans. ... W02AP113 0009831616 Trans. ... D44A10GAV	H100 w / Perkins Diesel 1006E.6T Eng. Eng.Code 1006E.6T		031 222 5208 Lube ... 51452(2) ⁵³ 0009832001 Air ... 42919 0312229024 Fuel ... 33166 ⁵³ 0009839338 Suction Hyd ... W02AP460 0019982301 Charge Pump Trans. ... 51474 0019982302 Charge Pump Trans. ... 57410 0019982303 (Strainer) Trans. ... N/A
H70-03 w / Perkins Gas 1006.6S Eng. Eng.Code 1006.6S		2 654 407 Lube ... 51459 ⁵³ 0009839021 Inner Air ... 46532 000 983 9015 Outer Air ... 46515 0009839348 Suction Hyd ... N/A 000 983 1645 Trans. ... D44B05GV 0009831616 Trans. ... D44A10GAV	H80-03 w / Deutz Diesel BFM Eng. Eng.Code BFM		02931095 Lube ... 57215 0009839025 Outer Air ... 49131 0009839024 Inner Air ... 49132 0009831004 (Complete Unit) F/W Sep. N/A 0009831660 Fuel ... 33716 0009839348 Suction Hyd ... N/A 000 983 1645 Trans. ... D44B05GV 0009831616 Trans. ... D44A10GAV	H120 w / Cummins Diesel QSB5.9 (Tier II) Eng. Eng.Code QSB5.9 Tier II		3934430 Lube ... 51607 ⁵³ 0019831608 Outer Air ... N/A 0019831604 Inner Air ... N/A 3991498 (F/W Sep) F/W Sep. 33091 3595801003 (Inside Air) Cab. Air. N/A 3595801001 (Fresh Air) Cab. Air. N/A 3595801002 (Recirculation) Cab. Air. N/A 0009831674 (In-Tank) - Return Hyd ... N/A 0009831673 (Spin-on) - Return Hyd ... N/A
H70D w / Deutz Diesel TCD2012 Eng. Eng.Code TCD2012		2931094 Lube ... 57214 0009839009 Inner Air ... N/A 0009839008 Outer Air ... N/A 0009831699 F/W Sep. 33813 0009831698 Fuel ... N/A 0009831684 (Feed Line) Hyd ... D47B05GV 0009831675 (Suction Strainer) Hyd ... N/A	H80-03 w / Perkins Gas 1006.6S Eng. Eng.Code 1006.6S		2 654 407 Lube ... 51459 ⁵³ 0009839021 Inner Air ... 46532 000 983 9015 Outer Air ... 46515 0009839348 Suction Hyd ... N/A 000 983 1645 Trans. ... D44B05GV 0009831616 Trans. ... D44A10GAV	H120 w / Cummins Diesel QSB6.7 (Tier III) Eng. Eng.Code QSB6.7 Tier III		0009839007 Lube ... 57037 0019832026 Inner Air ... N/A 0019832025 Air ... N/A 0019830505 F/W Sep. N/A 0019830504 Fuel ... N/A 3595801003 (Inside Air) Cab. Air. N/A 3595801001 (Fresh Air) Cab. Air. N/A 3595801002 (Recirculation) Cab. Air. N/A 0009831674 (In-Tank) - Return Hyd ... N/A 0009831673 (Spin-on) - Return Hyd ... N/A
H80 w / Deutz BF6M1012 Eng. Eng.Code BF6M1012		Lube ... 51820 (Outer) Air ... 46554 (Inner) Air ... 46525 (F/W Sep) F/W Sep. 33472 ⁵³ (F/W Sep) F/W Sep. WF10024 ⁴¹⁹ Fuel ... 33358 ⁵³	H80D, H80D/900, H80D/1100 w / Deutz Diesel TCD2012 Eng. Eng.Code TCD2012		2931094 Lube ... 57214 0009839009 Inner Air ... N/A 0009839008 Outer Air ... N/A 0009831699 F/W Sep. 33813 0009831698 Fuel ... N/A 0009831684 (Feed Line) Hyd ... D47B05GV 0009831675 (Suction Strainer) Hyd ... N/A	H120 w / Perkins Diesel 1006-60T Eng. Eng.Code 1006-60T		031 222 5208 Lube ... 51452(2) ⁵³ 0019831608 Outer Air ... N/A 0019831604 Inner Air ... N/A 3991498 (F/W Sep) F/W Sep. 33091 3595801003 (Inside Air) Cab. Air. N/A 3595801001 (Fresh Air) Cab. Air. N/A 3595801002 (Recirculation) Cab. Air. N/A 0009831674 (In-Tank) - Return Hyd ... N/A 0009831673 (Spin-on) - Return Hyd ... N/A
H80 w / Deutz Diesel BF6M1012E Eng. Eng.Code BF6M1012E		02931119 Lube ... L17A596 000 983 9020 Inner Air ... 46525 000 983 1604 Outer Air ... 46554 000 983 1617 F/W Sep. 33472 ⁵³ 000 983 1617 F/W Sep. WF10024 ⁴¹⁹ 01180597 Fuel ... 33358 ⁵³ 0009839348 Suction Hyd ... N/A 0009839347 Return Trans. ... W02AP113	H100 w / Cummins Diesel QSB5.9 (Tier II) Eng. Eng.Code QSB5.9 Tier II		3934430 Lube ... 51607 ⁵³ 0019831608 Outer Air ... N/A 0019831604 Inner Air ... N/A 3991498 (F/W Sep) F/W Sep. 33091 3595801003 (Inside Air) Cab. Air. N/A 3595801001 (Fresh Air) Cab. Air. N/A 3595801002 (Recirculation) Cab. Air. N/A 0009831674 (In-Tank) - Return Hyd ... N/A 0009831673 (Spin-on) - Return Hyd ... N/A			

N/A = Not Available N/R = Not Required N/S = Not Serviceable See pages 22 for footnotes
 N/A = Non disponible N/R = Non nécessaire N/S = Non réparable Voir pages 22 pour des notes
 N/A = No disponible N/R = No requiere N/S = No servible Ver las páginas 22 para las notas al pie de página

OFF HIGHWAY

LINDE+ Fork Lifts

Off-Highway
Hors Route
Fuera De Carretera

Make, Model, Engine Marque, Modèle, Moteur Marca, Modelo, Motor	Serv. Type	Part No. N° de pieza N° de pièce	Make, Model, Engine Marque, Modèle, Moteur Marca, Modelo, Motor	Serv. Type	Part No. N° de pieza N° de pièce	Make, Model, Engine Marque, Modèle, Moteur Marca, Modelo, Motor	Serv. Type	Part No. N° de pieza N° de pièce
H120 w / Perkins Diesel 1006-60T Eng. Eng.Code 1006-60T (Cont'd/Suite)	F/W Sep. WF10024 ⁴¹⁹ Hyd. . . . W02AP460 Trans. . . . 51474 Trans. . . . 57410 Trans. . . . N/A	3542223986 0009839338 Suction 0019982301 Charge Pump 0019982302 Charge Pump 0019982303 (Strainer)	3595801002 (Recirculation)	Cab. Air . . . N/A	N/A	0019831604 Inner	Air N/A	N/A
			0009831674 (In-Tank) - Return	Hyd. N/A		3542227701 Primary	F/W Sep. 33132	
H120 w / Perkins Diesel 1006E.6 Eng. Eng.Code 1006E.6	Lube 51459 ⁵³ Air 42126 Fuel 33166 ⁵³ Hyd. W02AP460 Trans. 51474 Trans. 57410 Trans. N/A	3542229044 000 983 1631 0312229024 0009839338 Suction 0019982301 Charge Pump 0019982302 Charge Pump 0019982303 (Strainer)	H140 w / Cummins Diesel QSB6.7 (Tier III) Eng. Eng.Code QSB6.7 Tier III	0009839007	Lube 57037	0019831611 (Pressure/Brakes)	Hyd. N/A	N/A
			0019832026 Inner	Air N/A	0019830801 Suction	Hyd. N/A	0019831610 Return	
H120 w / Perkins Diesel 1006E.6T Eng. Eng.Code 1006E.6T	Lube 51452(2) ⁵³ Air 42919 Fuel 33166 ⁵³ Hyd. W02AP460 Trans. 51474 Trans. 57410 Trans. N/A	031 222 5208 0009832001 0312229024 0009839338 Suction 0019982301 Charge Pump 0019982302 Charge Pump 0019982303 (Strainer)	H140 w / Perkins Diesel 1006-60T Eng. Eng.Code 1006-60T	0019832025	Air N/A	0019831608 Outer	Air N/A	N/A
			0019830505	F/W Sep. N/A	0019831604 Inner	Air N/A	3991498 (F/W Sep)	
H120/1200 w / Cummins Diesel QSB5.9 (Tier II) Eng. Eng.Code QSB5.9 Tier II	Lube 51607 ⁵³ Air N/A Air N/A F/W Sep. 33091 Cab. Air . . . N/A 3595801003 (Inside Air) Cab. Air . . . N/A 3595801001 (Fresh Air) Cab. Air . . . N/A 3595801002 (Recirculation) Cab. Air . . . N/A 0009831674 (In-Tank) - Return Hyd. N/A 0009831673 (Spin-on) - Return Hyd. N/A	3934430 0019831608 Outer 0019831604 Inner 3991498 (F/W Sep) 3595801003 (Inside Air) Cab. Air . . . N/A 3595801001 (Fresh Air) Cab. Air . . . N/A 3595801002 (Recirculation) Cab. Air . . . N/A 0009831674 (In-Tank) - Return Hyd. N/A 0009831673 (Spin-on) - Return Hyd. N/A	H140 w / Perkins Diesel 1006E.6T Eng. Eng.Code 1006E.6T	0009839338 Suction	Hyd. W02AP460	0019831608 Outer	Air N/A	N/A
			0019982301 Charge Pump	Trans. . . . 51474	0019831604 Inner	Air N/A	3991498 (F/W Sep)	
H120/1200 w / Perkins Diesel 1006-60T Eng. Eng.Code 1006- 60T	Lube 51452(2) ⁵³ Air N/A Air N/A F/W Sep. 33547 F/W Sep. 33132 F/W Sep. 33472 ²³ F/W Sep. WF10024 ⁴¹⁹ Hyd. W02AP460 Hyd. N/A Hyd. N/A Trans. 57410 Trans. N/A Trans. N/A	031 222 5208 0009832001 0312229024 0009839338 Suction 0019982301 Charge Pump 0019982302 Charge Pump 0019982303 (Strainer)	H140 w / Perkins Diesel 1006E.6 Eng. Eng.Code 1006E.6	0019832026 Inner	Air N/A	0019831608 Outer	Air N/A	N/A
			0019832025	Air N/A	0019831604 Inner	Air N/A	3991498 (F/W Sep)	
H120/1200 w / Cummins Diesel QSB6.7 (Tier III) Eng. Eng.Code QSB6.7 Tier III	Lube 57037 Air N/A Air N/A F/W Sep. N/A F/W Sep. N/A Fuel N/A Cab. Air . . . N/A Cab. Air . . . N/A Cab. Air . . . N/A Hyd. N/A Hyd. N/A	0009839007 0019832026 Inner 0019832025 0019830505 0019830504 3595801003 (Inside Air) Cab. Air . . . N/A 3595801001 (Fresh Air) Cab. Air . . . N/A 3595801002 (Recirculation) Cab. Air . . . N/A 0009831674 (In-Tank) - Return Hyd. N/A 0009831673 (Spin-on) - Return Hyd. N/A	H140 w / Perkins Diesel 1006E.6T Eng. Eng.Code 1006E.6T	0009839338 Suction	Hyd. W02AP460	0019831608 Outer	Air N/A	N/A
			0019982301 Charge Pump	Trans. . . . 51474	0019831604 Inner	Air N/A	3991498 (F/W Sep)	
H120/1200 w / Perkins Diesel 1006-60T Eng. Eng.Code 1006- 60T	Lube 51452(2) ⁵³ Air N/A Air N/A F/W Sep. 33547 F/W Sep. 33132 F/W Sep. 33472 ²³ F/W Sep. WF10024 ⁴¹⁹ Hyd. W02AP460 Hyd. N/A Hyd. N/A Trans. 57410 Trans. N/A Trans. N/A	031 222 5208 0009832001 0312229024 0009839338 Suction 0019982301 Charge Pump 0019982302 Charge Pump 0019982303 (Strainer)	H140/1200 w / Cummins Diesel QSB5.9 (Tier II) Eng. Eng.Code QSB5.9 Tier II	0019832026 Inner	Air N/A	0019831608 Outer	Air N/A	N/A
			0019832025	Air N/A	0019831604 Inner	Air N/A	3991498 (F/W Sep)	
H140 w / Perkins Diesel 1006-60T Eng. Eng.Code 1006- 60T	Lube 51452(2) ⁵³ Air N/A Air N/A F/W Sep. 33091 Cab. Air . . . N/A 3595801003 (Inside Air) Cab. Air . . . N/A 3595801001 (Fresh Air) Cab. Air . . . N/A 3595801002 (Recirculation) Cab. Air . . . N/A 0009831674 (In-Tank) - Return Hyd. N/A 0009831673 (Spin-on) - Return Hyd. N/A	3934430 0019831608 Outer 0019831604 Inner 3991498 (F/W Sep) 3595801003 (Inside Air) Cab. Air . . . N/A 3595801001 (Fresh Air) Cab. Air . . . N/A 3595801002 (Recirculation) Cab. Air . . . N/A 0009831674 (In-Tank) - Return Hyd. N/A 0009831673 (Spin-on) - Return Hyd. N/A	H140/1200 w / Cummins Diesel QSB6.7 (Tier III) Eng. Eng.Code QSB6.7 Tier III	0009839007	Lube 57037	0019831611 (Pressure/Brakes)	Hyd. N/A	N/A
			0019982301 Charge Pump	Trans. . . . 51474	0019831604 Inner	Air N/A	3991498 (F/W Sep)	
H140 w / Cummins Diesel QSB5.9 (Tier II) Eng. Eng.Code QSB5.9 Tier II	Lube 51607 ⁵³ Air N/A Air N/A F/W Sep. 33091 Cab. Air . . . N/A 3595801003 (Inside Air) Cab. Air . . . N/A 3595801001 (Fresh Air) Cab. Air . . . N/A	3934430 0019831608 Outer 0019831604 Inner 3991498 (F/W Sep) 3595801003 (Inside Air) Cab. Air . . . N/A 3595801001 (Fresh Air) Cab. Air . . . N/A	H140/1200 w / Perkins Diesel 1006-60T Eng. Eng.Code 1006- 60T	0019832026 Inner	Air N/A	0019831608 Outer	Air N/A	N/A
			0019832025	Air N/A	0019831604 Inner	Air N/A	3991498 (F/W Sep)	
H150 w / Perkins Diesel 1006E.6 Eng. Eng.Code 1006E.6	Lube 51459 ⁵³ Air 42126 Fuel 33166 ⁵³ Hyd. W02AP460 Trans. 51474 Trans. 57410 Trans. N/A	3542229044 000 983 1631 0312229024 0009839338 Suction 0019982301 Charge Pump 0019982302 Charge Pump 0019982303 (Strainer)	H150 w / Perkins Diesel 1006E.6T Eng. Eng.Code 1006E.6T	0009839338 Suction	Hyd. W02AP460	0019831608 Outer	Air N/A	N/A
			0019982301 Charge Pump	Trans. . . . 51474	0019831604 Inner	Air N/A	3991498 (F/W Sep)	
H150 w / Perkins Diesel 1006E.6 Eng. Eng.Code 1006E.6	Lube 51452(2) ⁵³ Air 42919 Fuel 33166 ⁵³ Hyd. W02AP460 Trans. 51474 Trans. 57410 Trans. N/A	031 222 5208 0009832001 0312229024 0009839338 Suction 0019982301 Charge Pump 0019982302 Charge Pump 0019982303 (Strainer)	H150 w / Perkins Diesel 1006E.6 Eng. Eng.Code 1006E.6	0019832026 Inner	Air N/A	0019831608 Outer	Air N/A	N/A
			0019832025	Air N/A	0019831604 Inner	Air N/A	3991498 (F/W Sep)	
H150 w / Perkins Diesel 1006E.6T Eng. Eng.Code 1006E.6T	Lube 51452(2) ⁵³ Air 42919 Fuel 33166 ⁵³ Hyd. W02AP460 Trans. 51474 Trans. 57410 Trans. N/A	031 222 5208 0009832001 0312229024 0009839338 Suction 0019982301 Charge Pump 0019982302 Charge Pump 0019982303 (Strainer)	H150 w / Perkins Diesel 1006E.6 Eng. Eng.Code 1006E.6	0009839338 Suction	Hyd. W02AP460	0019831608 Outer	Air N/A	N/A
			0019982301 Charge Pump	Trans. . . . 51474	0019831604 Inner	Air N/A	3991498 (F/W Sep)	
H160 w / Cummins Diesel QSB5.9 (Tier II) Eng. Eng.Code QSB5.9 Tier II	Lube 51607 ⁵³ Air N/A Air N/A F/W Sep. 33091 Cab. Air . . . N/A 3595801003 (Inside Air) Cab. Air . . . N/A 3595801001 (Fresh Air) Cab. Air . . . N/A	3934430 0019831608 Outer 0019831604 Inner 3991498 (F/W Sep) 3595801003 (Inside Air) Cab. Air . . . N/A 3595801001 (Fresh Air) Cab. Air . . . N/A	H160 w / Cummins Diesel QSB5.9 (Tier II) Eng. Eng.Code QSB5.9 Tier II	0009839338 Suction	Hyd. W02AP460	0019831608 Outer	Air N/A	N/A
			0019982301 Charge Pump	Trans. . . . 51474	0019831604 Inner	Air N/A	3991498 (F/W Sep)	

Italicized Part Numbers May Not Be Available.

Las piezas con números en *italicas* pueden no estar disponibles.
Les numéros de pièce en *italiques* peuvent ne pas être disponibles.



**Off-Highway
Hors Route
Fuera De Carretera**

LINDE+ Fork Lifts

O
F
F
H
I
G
H
W
A
Y

Make, Model, Engine Marque, Modèle, Moteur Marca, Modelo, Motor	Serv. Type	Part No. N° de pieza N° de pièce	Make, Model, Engine Marque, Modèle, Moteur Marca, Modelo, Motor	Serv. Type	Part No. N° de pieza N° de pièce	Make, Model, Engine Marque, Modèle, Moteur Marca, Modelo, Motor	Serv. Type	Part No. N° de pieza N° de pièce
H160 w / Cummins Diesel QSB5.9 (Tier II) Eng. Eng.Code QSB5.9 Tier II (Cont'd/Suite)			H180 (1401 SERIES) w / Cummins Diesel QSB6.7 (Tier III) Eng. Eng.Code QSB6.7 Tier III			0019831601 Inner 0019831600 Outer 0019831600 Outer 0019830504 3595801003 (Inside Air) 3595801001 (Fresh Air) 3595801002 (Recirculation) 0009831674 (In-Tank) - Return 0009831673 (Spin-on) - Return	Air	42423
	Cab. Air .	N/A		Lube . . .	57037		Fuel	N/A
	Hyd	N/A		Air	N/A		Cab. Air .	N/A
H160 w / Cummins Diesel QSB6.7 (Tier III) Eng. Eng.Code QSB6.7 Tier III			H180 (1402 SERIES) w / Cummins Diesel QSB6.7 (Tier III) Eng. Eng.Code QSB6.7 Tier III			0019831611 (Pressure/Brakes) 0019830801 Suction 3572227750 0009830229	Air	42422 ⁵⁵
	Cab. Air .	N/A		Air	42422NP ⁴⁷⁹		Fuel	N/A
	Hyd	N/A		Air	42422NP ⁴⁷⁹		Cab. Air .	N/A
				Air	42422NP ⁴⁷⁹		Cab. Air .	N/A
				Air	42422NP ⁴⁷⁹		Cab. Air .	N/A
				Air	42422NP ⁴⁷⁹		Cab. Air .	N/A
				Air	42422NP ⁴⁷⁹		Cab. Air .	N/A
				Air	42422NP ⁴⁷⁹		Cab. Air .	N/A
				Air	42422NP ⁴⁷⁹		Cab. Air .	N/A
				Air	42422NP ⁴⁷⁹		Cab. Air .	N/A
H160 w / Perkins Diesel 1006-60T Eng. Eng.Code 1006-60T			H180 w / Cummins Diesel QSB5.9 (Tier II) Eng. Eng.Code QSB5.9 Tier II			0019831611 (Pressure/Brakes) 0019831610 Return 0019982302 (Spin-on) 0019831607 (Cartridge) 0019982303 (Strainer)	Air	42423
	Lube	51452(2) ⁵³		Air	42422 ⁵⁵		Fuel	N/A
	Air	N/A		Air	42422NP ⁴⁷⁹		Cab. Air .	N/A
	Air	N/A		Air	42422NP ⁴⁷⁹		Cab. Air .	N/A
	F/W Sep.	33547		Air	42422NP ⁴⁷⁹		Cab. Air .	N/A
	F/W Sep.	33132		Air	42422NP ⁴⁷⁹		Cab. Air .	N/A
	F/W Sep.	33472 ⁵³		Air	42422NP ⁴⁷⁹		Cab. Air .	N/A
	F/W Sep.	WF10024 ⁴⁹		Air	42422NP ⁴⁷⁹		Cab. Air .	N/A
	Hyd	W02AP460		Air	42422NP ⁴⁷⁹		Cab. Air .	N/A
	Hyd	N/A		Air	42422NP ⁴⁷⁹		Cab. Air .	N/A
H160/1200 w / Cummins Diesel QSB5.9 (Tier II) Eng. Eng.Code QSB5.9 Tier II			H180 w / Cummins Diesel QSC8.3 Eng. Eng.Code QSC8.3			0019831611 (Pressure/Brakes) 0019830801 Suction 3572227750 0009830229	Air	42423
	Lube	51607 ⁵³		Air	42422 ⁵⁵		Fuel	N/A
	Air	N/A		Air	42422NP ⁴⁷⁹		Cab. Air .	N/A
	Air	N/A		Air	42422NP ⁴⁷⁹		Cab. Air .	N/A
	F/W Sep.	33091		Air	42422NP ⁴⁷⁹		Cab. Air .	N/A
	Cab. Air .	N/A		Air	42422NP ⁴⁷⁹		Cab. Air .	N/A
	Cab. Air .	N/A		Air	42422NP ⁴⁷⁹		Cab. Air .	N/A
	Cab. Air .	N/A		Air	42422NP ⁴⁷⁹		Cab. Air .	N/A
	Cab. Air .	N/A		Air	42422NP ⁴⁷⁹		Cab. Air .	N/A
	Cab. Air .	N/A		Air	42422NP ⁴⁷⁹		Cab. Air .	N/A
H160/1200 w / Cummins Diesel QSB6.7 (Tier III) Eng. Eng.Code QSB6.7 Tier III			H200 w / Cummins Diesel QSB6.7 (Tier III) Eng. Eng.Code QSB6.7 Tier III			0019831611 (Pressure/Brakes) 0019830801 Suction 3572227750 0009830229	Air	42423
	Lube	57037		Air	42422 ⁵⁵		Fuel	N/A
	Air	N/A		Air	42422NP ⁴⁷⁹		Cab. Air .	N/A
	Air	N/A		Air	42422NP ⁴⁷⁹		Cab. Air .	N/A
	F/W Sep.	N/A		Air	42422NP ⁴⁷⁹		Cab. Air .	N/A
	F/W Sep.	N/A		Air	42422NP ⁴⁷⁹		Cab. Air .	N/A
	F/W Sep.	N/A		Air	42422NP ⁴⁷⁹		Cab. Air .	N/A
	F/W Sep.	N/A		Air	42422NP ⁴⁷⁹		Cab. Air .	N/A
	F/W Sep.	N/A		Air	42422NP ⁴⁷⁹		Cab. Air .	N/A
	F/W Sep.	N/A		Air	42422NP ⁴⁷⁹		Cab. Air .	N/A
H160/1200 w / Perkins Diesel 1006-60T Eng. Eng.Code 1006- 60T			H200 w / Cummins Diesel QSC8.3 Eng. Eng.Code QSC8.3			0019831611 (Pressure/Brakes) 0019830801 Suction 3572227750 0009830229	Air	42423
	Lube	51452(2) ⁵³		Air	42422 ⁵⁵		Fuel	N/A
	Air	N/A		Air	42422NP ⁴⁷⁹		Cab. Air .	N/A
	Air	N/A		Air	42422NP ⁴⁷⁹		Cab. Air .	N/A
	F/W Sep.	33547		Air	42422NP ⁴⁷⁹		Cab. Air .	N/A
	F/W Sep.	33132		Air	42422NP ⁴⁷⁹		Cab. Air .	N/A
	F/W Sep.	33472 ⁵³		Air	42422NP ⁴⁷⁹		Cab. Air .	N/A
	F/W Sep.	WF10024 ⁴⁹		Air	42422NP ⁴⁷⁹		Cab. Air .	N/A
	Hyd	W02AP460		Air	42422NP ⁴⁷⁹		Cab. Air .	N/A
	Hyd	N/A		Air	42422NP ⁴⁷⁹		Cab. Air .	N/A
H160/1200 w / Perkins Diesel 1006-60T Eng. Eng.Code 1006- 60T			H200 w / Cummins Diesel QSC8.3 Eng. Eng.Code QSC8.3			0019831611 (Pressure/Brakes) 0019830801 Suction 3572227750 0009830229	Air	42423
	Lube	51452(2) ⁵³		Air	42422 ⁵⁵		Fuel	N/A
	Air	N/A		Air	42422NP ⁴⁷⁹		Cab. Air .	N/A
	Air	N/A		Air	42422NP ⁴⁷⁹		Cab. Air .	N/A
	F/W Sep.	33547		Air	42422NP ⁴⁷⁹		Cab. Air .	N/A
	F/W Sep.	33132		Air	42422NP ⁴⁷⁹		Cab. Air .	N/A
	F/W Sep.	33472 ⁵³		Air	42422NP ⁴⁷⁹		Cab. Air .	N/A
	F/W Sep.	WF10024 ⁴⁹		Air	42422NP ⁴⁷⁹		Cab. Air .	N/A
	Hyd	W02AP460		Air	42422NP ⁴⁷⁹		Cab. Air .	N/A
	Hyd	N/A		Air	42422NP ⁴⁷⁹		Cab. Air .	N/A

N/A = Not Available N/R = Not Required N/S = Not Serviceable See pages 22 for footnotes
 N/A = Non disponible N/R = Non nécessaire N/S = Non réparable Voir pages 22 pour des notes
 N/A = No disponible N/R = No requiere N/S = No servible Ver las páginas 22 para las notas al pie de página



**Off-Highway
Hors Route
Fuera De Carretera**

LINDE+ Fork Lifts — LINK-BELT+Cranes

Make, Model, Engine Marque, Modèle, Moteur Marca, Modelo, Motor	Serv. Type	Part No. N° de pieza N° de pièce	Make, Model, Engine Marque, Modèle, Moteur Marca, Modelo, Motor	Serv. Type	Part No. N° de pieza N° de pièce	Make, Model, Engine Marque, Modèle, Moteur Marca, Modelo, Motor	Serv. Type	Part No. N° de pieza N° de pièce
S40 w / Perkins Diesel 1104C-44 Eng. Eng.Code 1104C-44 (Cont'd/Suite)			3542223986 0009830839 (Suction Side) 000 983 0615	F/W Sep. WF10024 ⁴¹⁹ Hyd W02AP461 Trans. . . . 57339		LINDSAY+Tractors		
			S60 w / Perkins Diesel 4.236 Eng. Eng.Code 4.236					
S40 w / Perkins Gas 1004.40S Eng. Eng.Code 1004.40S			0009830600V 0019831606 0009830839 (Suction Side) 000 983 0615 000 983 0623	Lube . . . 51452 ⁵³ Air 42222 Hyd W02AP461 Trans. . . . 57460		23 w / Wisconsin VF4D Eng. Eng.Code VF4D (By-Pass Screw-Neck) Lube . . . 57011		
			S60 w / Perkins Diesel 1004.42 Eng. Eng.Code 1004.42					
S40 w / Perkins Gas G4.236 Eng. Eng.Code G4.236			0009830600V 0019831606 0009830839 (Suction Side) H707023003 (Suction Strainer) 0009831633 Return 000 983 0615	Lube . . . 51452 ⁵³ Air 42222 Hyd W02AP461 Hyd N/A Trans. . . . 57339		33A w / Wisconsin VF4D Eng. Eng.Code VF4D (By-Pass Screw-Neck) Lube . . . 57011		
			S60 w / Perkins Diesel 1004.42 Eng. Eng.Code 1004.42					
S40W w / Perkins Diesel 1104C-44 Eng. Eng.Code 1104C-44			2 654 407 000 983 1631 3542223986 3542223986 0009830839 (Suction Side) 000 983 0623	Lube . . . 51459 ⁵³ Air 42126 F/W Sep. 33472 ⁵³ F/W Sep. WF10024 ⁴¹⁹ Hyd W02AP461 Trans. . . . 57460		80 w / Wisconsin TFD Eng. Eng.Code TFD (By-Pass Screw-Neck) Lube . . . 57011		
			S60 w / Perkins Diesel 1104C-44 Eng. Eng.Code 1104C-44					
S50 w / Perkins Diesel 4.236 Eng. Eng.Code 4.236			0009830600V 0019831606 3542223986 3542223986 0009830839 (Suction Side) H707023003 (Suction Strainer) 0009831633 Return 000 983 0615	Lube . . . 51452 ⁵³ Air 42222 F/W Sep. 33472 ⁵³ F/W Sep. WF10024 ⁴¹⁹ Hyd W02AP461 Trans. . . . 57339		125 w / Wisconsin TFD Eng. Eng.Code TFD (By-Pass Screw-Neck) Lube . . . 57011		
			S60 w / Perkins Gas 1004.40S Eng. Eng.Code 1004.40S					
S50 w / Perkins Diesel 1004.42 Eng. Eng.Code 1004.42			0009830600V 0019831606 3542223986 3542223986 0009830839 (Suction Side) H707023003 (Suction Strainer) 0009831633 Return 000 983 0615	Lube . . . 51452 ⁵³ Air 42222 F/W Sep. 33472 ⁵³ F/W Sep. WF10024 ⁴¹⁹ Hyd W02AP461 Trans. . . . 57339		LINK-BELT+Cranes		
			S60 w / Perkins Gas G4.236 Eng. Eng.Code G4.236					
S50 w / Perkins Diesel 1104C-44 Eng. Eng.Code 1104C-44			2 654 407 000 983 1631 3542223986 3542223986 0009830839 (Suction Side) 000 983 0615	Lube . . . 51459 ⁵³ Air 42126 F/W Sep. 33472 ⁵³ F/W Sep. WF10024 ⁴¹⁹ Hyd W02AP461 Trans. . . . 57339		HC48 w / Chrysler H225 Eng. Eng.Code H225 Lube . . . 51076		
			S60W w / Perkins Diesel 1104C-44 Eng. Eng.Code 1104C-44					
S50 w / Perkins Diesel 1104C-44 Eng. Eng.Code 1104C-44			2 654 407 000 983 1631 3542223986 3542223986 0009830839 (Suction Side) 000 983 0615	Lube . . . 51459 ⁵³ Air 42126 F/W Sep. 33472 ⁵³ F/W Sep. WF10024 ⁴¹⁹ Hyd W02AP461 Trans. . . . 57339		HC48 w / Continental F226 Eng. Eng.Code F226 (By-Pass) Lube . . . 51010		
			SL3 w / Perkins 3.152 Eng. Eng.Code 3.152					
S50 w / Perkins Gas 1004.40S Eng. Eng.Code 1004.40S			0009830600V 0019831606 0009830839 (Suction Side) 000 983 0615	Lube . . . 51452 ⁵³ Air 42222 Hyd W02AP461 Trans. . . . 57339		HC48 w / Detroit Diesel 3-53 Eng. Eng.Code 3-53 5 5/8 In. High Lube . . . 51138 9 In. High Lube . . . 51133 (By-Pass) Lube . . . 51503 Secondary Fuel 33511 Primary Fuel 33073		
			SL7C w / Perkins Diesel 4.236 Eng. Eng.Code 4.236					
S50 w / Perkins Gas G4.236 Eng. Eng.Code G4.236			0009830600V 0019831606 0009830839 (Suction Side) H707023003 (Suction Strainer) 0009831633 Return 000 983 0615	Lube . . . 51452 ⁵³ Air 42222 Hyd W02AP461 Hyd N/A Trans. . . . 57339		HC68 w / Detroit Diesel 3-53 Eng. Eng.Code 3-53 5 5/8 In. High Lube . . . 51138 9 In. High Lube . . . 51133 (By-Pass) Lube . . . 51503 Secondary Fuel 33511 Primary Fuel 33073		
			SL10/13 w / Perkins 6.354 Eng. Eng.Code 6.354					
S50W w / Perkins Diesel 1104C-44 Eng. Eng.Code 1104C-44			2 654 407 000 983 1631 3542223986	Lube . . . 51459 ⁵³ Air 42126 F/W Sep. 33472 ⁵³		LINDSAY+ Compressors		
			80 (By-Pass Screw-Neck)					

N/A = Not Available N/R = Not Required N/S = Not Serviceable See pages 22 for footnotes
 N/A = Non disponible N/R = Non nécessaire N/S = Non réparable Voir pages 22 pour des notes
 N/A = No disponible N/R = No requiere N/S = No servible Ver las páginas 22 para las notas al pie de página

OFF HIGHWAY

**Off-Highway
Hors Route
Fuera De Carretera**



LINK-BELT+ Cranes

Make, Model, Engine Marque, Modèle, Moteur Marca, Modelo, Motor	Serv. Type	Part No. N° de pieza N° de pièce	Make, Model, Engine Marque, Modèle, Moteur Marca, Modelo, Motor	Serv. Type	Part No. N° de pieza N° de pièce	Make, Model, Engine Marque, Modèle, Moteur Marca, Modelo, Motor	Serv. Type	Part No. N° de pieza N° de pièce
HC68 w / Detroit Diesel 4-71 Eng. Eng.Code 4-71 (Cont'd/Suite)	Primary	Fuel . . . 33073	HSP8022C w / Cummins Diesel 4BT3.9 Eng. Turbo Eng.Code 4BT3.9			HTC1040 w / Cummins Diesel 6CTA8.3 Eng. Turbo/Aftercooled Eng.Code 6CTA8.3		
HC68, HC77 w / IHC RD450 Eng. Eng.Code RD450		Lube . . . 51251		Primary Primary Secondary	Lube . . . 51602 ⁵³ F/W Sep. 33357 ^{53,420} F/W Sep. WF10051 ⁴¹⁹ Fuel . . . 33358 ⁵³		Primary Primary Secondary	Lube . . . 51649 F/W Sep. 33357 ^{53,420} F/W Sep. WF10051 ⁴¹⁹ Fuel . . . 33358 ⁵³ Trans. . . 51176(2)
HC78B w / Caterpillar Diesel 3304 Eng. Eng.Code 3304 (Std. Drain) (Full-Flow Spin-on) (Extended Drain) (Cellulose/Glass Blend) (100% Glass)		Lube . . . 51791 ⁵³ Lube . . . 51791XD Lube . . . 57791 ¹⁸⁰ Lube . . . 51791XE Fuel . . . 33358 ⁵³	HSP8030 w / Cummins Diesel V504C Eng. Eng.Code V504C		Lube . . . 51649 Fuel . . . 33109 ⁵³	HTC1050, HTC1060 w / Cummins Diesel 6CTA8.3 Eng. Turbo/Aftercooled Eng.Code 6CTA8.3		
HC88 w / Waukesha 135GK Eng. Eng.Code 135GK		Lube . . . 51503	HSP8035 w / Detroit Diesel 6V- 53N Eng. Eng.Code 6V-53N (Cartridge) (Spin-on) (High Efficiency)		Lube . . . 51133 Lube . . . 51810 Lube . . . 51810XE Fuel . . . 33540 Fuel . . . 33552 Fuel . . . 33120 ⁵³ Fuel . . . 33118 ⁵³		Primary Primary Secondary	Lube . . . 51649 F/W Sep. 33357 ^{53,420} F/W Sep. WF10051 ⁴¹⁹ Fuel . . . 33358 ⁵³
HC88 w / Waukesha 135GKBUTU Eng. Eng.Code 135GKBUTU		Lube . . . 51503	(Cartridge) - Secondary (Cartridge) - Primary (Spin-on) - Secondary (Spin-on) - Primary (Spin-on High Efficiency) - Secondary		Fuel . . . 33540 Fuel . . . 33552 Fuel . . . 33120 ⁵³ Fuel . . . 33118 ⁵³	HTC1190 w / Cummins Diesel Eng. (Std. Drain) (Full-Flow Spin-on) (Extended Drain) (High Efficiency) (By-Pass)		Lube . . . 51970 ⁵³ Lube . . . 51970XD Lube . . . 51970XE Lube . . . 51749 ⁵³ Fuel . . . 33116
HC88 w / Waukesha 135GZ Eng. Eng.Code 135GZ		Lube . . . 51503	HSP8035S w / Cummins Diesel 6BT5.9 Eng. Turbo Eng.Code 6BT5.9		Lube . . . 51607 ⁵³ F/W Sep. 33357 ^{53,420} F/W Sep. WF10051 ⁴¹⁹ Fuel . . . 33358 ⁵³	HTC8640 w / Cummins Diesel ISC Eng. Eng.Code ISC LF9039 (Vamac Gasket)		Lube . . . 51748XD Lube . . . WL10041
HC98 TRUCK CRANE w / Waukesha 140GK Eng. Eng.Code 140GK Carrier & Upper Frame		Lube . . . 57375		Primary Primary Secondary		HTC8640 HEAVY LIFT TRUCK w / Cummins Diesel ISL Eng. Eng.Code ISL LF9039 (Vamac Gasket)		Lube . . . 51748XD Lube . . . WL10041
HC108C w / Caterpillar Diesel 3304 Eng. Eng.Code 3304 (Std. Drain) (Full-Flow Spin-on) (Extended Drain) (Cellulose/Glass Blend) (100% Glass)		Lube . . . 51791 ⁵³ Lube . . . 51791XD Lube . . . 57791 ¹⁸⁰ Lube . . . 51791XE Fuel . . . 33358 ⁵³	HSP8040 w / Detroit Diesel 6V- 53N Eng. Eng.Code 6V-53N (Cartridge) (Spin-on) (High Efficiency)		Lube . . . 51133 Lube . . . 51810 Lube . . . 51810XE Fuel . . . 33540 Fuel . . . 33552 Fuel . . . 33120 ⁵³ Fuel . . . 33118 ⁵³	HTC8650 w / Detroit Diesel Series 50 Eng. Eng.Code Series 50 (Std. Drain) (Full-Flow Spin-on) (Extended Drain) (F/W Sep) (F/W Sep) Primary (Thru 2004) (High Efficiency) - Secondary (Thru 2004) - Secondary (From 2005) - Secondary		Lube . . . 51971 ⁵³ Lube . . . 51971XD(2) F/W Sep. 33418 ⁴²⁰ F/W Sep. WF10045 ⁴¹⁹ Fuel . . . 33118 ⁵³ Fuel . . . 33815 Fuel . . . 33120 ⁵³ Fuel . . . 33920
HC218A w / Detroit Diesel 6-71 Eng. Eng.Code 6-71 Secondary Primary		Lube . . . 51133 Air 42124 Fuel . . . 33512 Fuel . . . 33073	(Cartridge) - Secondary (Cartridge) - Primary (Spin-on) - Secondary (Spin-on) - Primary (Spin-on High Efficiency) - Secondary		Fuel . . . 33540 Fuel . . . 33552 Fuel . . . 33120 ⁵³ Fuel . . . 33118 ⁵³	HTC8660, HTC8670, HTC8670 LONG BOOM w / Detroit Diesel Series 60 Eng. Eng.Code Series 60 (Std. Drain) (Full-Flow Spin-on) (Extended Drain) (F/W Sep) (F/W Sep) Primary (Thru 2004) (High Efficiency) - Secondary (Thru 2004) - Secondary (From 2005) - Secondary		Lube . . . 51971 ⁵³ Lube . . . 51971XD(2) F/W Sep. 33418 ⁴²⁰ F/W Sep. WF10045 ⁴¹⁹ Fuel . . . 33118 ⁵³ Fuel . . . 33815 Fuel . . . 33120 ⁵³ Fuel . . . 33920
HDC80B w / Detroit Diesel 3-53 Eng. Eng.Code 3-53 (Cartridge) (Spin-on) (High Efficiency) Secondary Primary		Lube . . . 51138 Lube . . . 51810 Lube . . . 51810XE Fuel . . . 33122 Fuel . . . 33125	HSP8040 w / Detroit Diesel 6V-71 Eng. Eng.Code 6V-71 Secondary Primary		Lube . . . 51133 Fuel . . . 33512 Fuel . . . 33552 Trans. . . 51176	HTC11100 w / Cummins NTA- C310 Eng. Eng.Code NTA-C310 (Std. Drain) (Full-Flow Spin-on) (Extended Drain) (High Efficiency) (By-Pass) (F/W Sep)		Lube . . . 51970 ⁵³ Lube . . . 51970XD Lube . . . 51970XE Lube . . . 51749 ⁵³ F/W Sep. WF10064 ⁴¹⁹ F/W Sep. 33405 ^{53,420} Fuel . . . 33109 ⁵³
HSP8018 w / Detroit Diesel 4-71N Eng. Eng.Code 4-71N Secondary Primary		Lube . . . 51133 Air 42522 Fuel . . . 33511 Fuel . . . 33043 Hyd . . . 51407	HSP8050, HSP8060 w / Detroit Diesel 6V-53N Eng. Eng.Code 6V- 53N (Cartridge) (Spin-on) (High Efficiency)		Lube . . . 51133 Lube . . . 51810 Lube . . . 51810XE Fuel . . . 33540 Fuel . . . 33552 Fuel . . . 33120 ⁵³ Fuel . . . 33118 ⁵³	HTC11100 w / Cummins NTA- C400 Eng. Eng.Code NTA-C400 (Std. Drain) (Full-Flow Spin-on) (Extended Drain) (High Efficiency) (By-Pass) (F/W Sep)		Lube . . . 51970 ⁵³ Lube . . . 51970XD Lube . . . 51970XE Lube . . . 51749 ⁵³ F/W Sep. WF10064 ⁴¹⁹ F/W Sep. 33405 ^{53,420} Fuel . . . 33109 ⁵³
HSP8018C, HSP8020C w / Cummins Diesel 4BT3.9 Eng. Turbo Eng.Code 4BT3.9		Lube . . . 51602 ⁵³ F/W Sep. 33357 ^{53,420} F/W Sep. WF10051 ⁴¹⁹ Fuel . . . 33358 ⁵³	HSP8040 w / Detroit Diesel 6V-71 Eng. Eng.Code 6V-71 Secondary		Fuel . . . 33815	HTC814, HTC814XL, HTC830, HTC835, HTC835XL w / Cummins Diesel 6CTA8.3 Eng. Turbo/Aftercooled Eng.Code 6CTA8.3		Lube . . . 51649 F/W Sep. 33357 ^{53,420} F/W Sep. WF10051 ⁴¹⁹ Fuel . . . 33358 ⁵³
HSP8022 8.2L 500 CID Diesel		Lube . . . 51061 ⁵³ Fuel . . . 33122 Fuel . . . 33125	HTC840, HTC850, HTC860 w / Cummins Diesel 6CTA8.3 Eng. Turbo/Aftercooled Eng.Code 6CTA8.3		Lube . . . 51649 F/W Sep. 33357 ^{53,420} F/W Sep. WF10051 ⁴¹⁹ Fuel . . . 33358 ⁵³		Primary Primary Secondary	Lube . . . 51649 F/W Sep. 33357 ^{53,420} F/W Sep. WF10051 ⁴¹⁹ Fuel . . . 33358 ⁵³
HSP8022 w / Detroit Diesel 4-71 Eng. Eng.Code 4-71 (Std. Drain) (Full-Flow Spin-on) (Extended Drain) (High Efficiency) Secondary Primary		Lube . . . 51970 ⁵³ Lube . . . 51970XD Lube . . . 51970XE Fuel . . . 33122 Fuel . . . 33125		Primary Primary Secondary				Lube . . . 51970 ⁵³ Lube . . . 51970XD Lube . . . 51970XE Lube . . . 51749 ⁵³ F/W Sep. WF10064 ⁴¹⁹ F/W Sep. 33405 ^{53,420} Fuel . . . 33109 ⁵³

Italicized Part Numbers May Not Be Available.

Las piezas con números en *italicas* pueden no estar disponibles.
Les numéros de pièce en *italiques* peuvent ne pas être disponibles.



Off-Highway
Hors Route
Fuera De Carretera

LINK-BELT+ Cranes — LINK-BELT+Excavators

Make, Model, Engine Marque, Modèle, Moteur Marca, Modelo, Motor	Serv. Type	Part No. N° de pieza N° de pièce	Make, Model, Engine Marque, Modèle, Moteur Marca, Modelo, Motor	Serv. Type	Part No. N° de pieza N° de pièce	Make, Model, Engine Marque, Modèle, Moteur Marca, Modelo, Motor	Serv. Type	Part No. N° de pieza N° de pièce
HTC11100, HTT8660, HTT8670 w / Detroit Diesel Series 60 Eng. Eng.Code Series 60 (Std. Drain) (Full-Flow Spin-on)		Lube ... 51971 ⁵³	(Extended Drain)	Lube ... 51799XD	KAH1386 (Radial Seal) - Inner KNH0404	Air ... 46490	Fuel ... 33386 ⁵³	W01AG403
			(Outer)	Air ... 46770				
(F/W Sep)		F/W Sep. 33418 ⁴²⁰	(Inner)	Air ... 46771 ⁵⁵	KRJ3461 (Breather) - In-Tank	Hyd ...		
			(Full-Flow Spin-on)	Air ... 46771FR ³⁶⁰				
(Thru 2004) (High Efficiency) - Secondary		Fuel ... 33118 ⁵³	(Extended Drain)	Fuel ... 33403 ⁵³	75 (SPIN ACE) w / Isuzu CC-4JG1 Tier II Eng. Eng.Code CC-4JG1 Tier II	8970497081	Lube ... 51523	Air ... 46489
			(High Efficiency)	Lube ... 51970XD				
(From 2005) - Secondary		Fuel ... 33120 ⁵³	(High Efficiency)	Lube ... 51970XE	KAH1219 (Radial Seal) - Outer KAH1386 (Radial Seal) - Inner KNH0404	Air ... 46490	Fuel ... 33386 ⁵³	Hyd ... 57105
			(By-Pass)	Lube ... 51749 ⁵³				
RTC8018, RTC8020, RTC8022 w / Cummins Diesel 4BT3.9 Eng. Turbo Eng.Code 4BT3.9		Fuel ... 33920	(Full-Flow/By-Pass)	Lube ... 51748 ⁵³	KHJ1493 Pilot	Hyd ...		
			(Extended Drain)	Lube ... 51748XD				
Primary		Lube ... 51602 ⁵³	(Extended Drain)	Lube ... WL10041	80 (SPIN ACE) w / Isuzu AU- 4LE2X Tier IV Eng. Eng.Code AU- 4LE2X Tier IV	KAH1219 (Radial Seal) - Outer KAH1386 (Radial Seal) - Inner KNH0404	Air ... 46489	Air ... 46490
			(Std.) - Secondary	Fuel ... 33118 ⁵³				
Primary		F/W Sep. 33357 ^{53,420}	(High Efficiency) - Secondary	Fuel ... 33120 ⁵³	KRJ3461 (Breather) - In-Tank	Hyd ...	W01AG403	
			(High Efficiency) - Secondary	Fuel ... 33815				
Secondary		F/W Sep. WF10051 ⁴¹⁹	(High Efficiency) - Secondary	Fuel ... 33815	80 (SPIN ACE) w / Isuzu CC-4JG1 Tier II Eng. Eng.Code CC-4JG1 Tier II	8970497081	Lube ... 51523	Air ... 46489
			(High Efficiency) - Secondary	Fuel ... 33358 ⁵³				
RTC8025, RTC8028, RTC8030 w / Cummins Diesel 6BT5.9 Eng. Turbo Eng.Code 6BT5.9		Lube ... 51607 ⁵³	YC5 YARD CRANE, YC9 YARD CRANE, YC9A YARD CRANE, YC9X YARD CRANE w / Buda Eng. (By-Pass)	Lube ... 51002	8970497081	Lube ... 51523	Air ... 46489	Air ... 46490
Primary		F/W Sep. WF10051 ⁴¹⁹	YC18 YARD CRANE, YC28 YARD CRANE, YC38 YARD CRANE, YC48 YARD CRANE w / Chrysler LH318 Eng. Eng.Code LH318	Lube ... 51076	KHJ1493 Pilot	Hyd ...		
RTC8035 w / Cummins Diesel 6CT8.3 Eng. Turbo Eng.Code 6CT8.3		Lube ... 51649	LINK- BELT+ Excavators	51 w / IHC UD9 Eng. Eng.Code UD9 (By-Pass)	Lube ... 51155	Fuel ... 33148(2)	88 w / 135GKBUTC Eng. Eng.Code 135GKBUTC (By-Pass)	Lube ... 51503
RTC8040 SERIES II w / Cummins Diesel 6BT5.9 Eng. Turbo Eng.Code 6BT5.9		Lube ... 51649	51 w / IHC UD9A Eng. Eng.Code UD9A (By-Pass)	Lube ... 51155	Fuel ... 33148(2)	88 w / Waukesha 135GK Eng. Eng.Code 135GK (By-Pass)	Lube ... 51503	
Primary		F/W Sep. 33357 ^{53,420}	52 w / IHC UD9 Eng. Eng.Code UD9 (By-Pass)	Lube ... 51155	Fuel ... 33148(2)	98, 108 w / Cummins Diesel Eng. (Std. Drain) (Full-Flow Spin-on) (Extended Drain) (High Efficiency)	Lube ... 51970 ⁵³	Lube ... 51970XD
RTC8050 w / Cummins Diesel 6CT8.3 Eng. Turbo Eng.Code 6CT8.3		Lube ... 51649	52 w / IHC UD9A Eng. Eng.Code UD9A (By-Pass)	Lube ... 51155	Fuel ... 33148(2)	130LX w / Isuzu BB-4BG1T Tier II Eng. Eng.Code BB-4BG1T Tier II	1132402322 (Single) - Full-Flow 8-94321-219-1 (Dual Elements) - Full-Flow	Lube ... 57259
Primary		Lube ... 51748 ⁵³	55 w / IHC UD9 Eng. Eng.Code UD9 (By-Pass)	Lube ... 51155	Fuel ... 33148(2)	KRH0652 (Radial Seal) - Outer KRH1320 (Radial Seal) - Inner KHH10030	Air ... 46626	Air ... 46640
Secondary		Lube ... 51748XD	55 w / IHC UD9A Eng. Eng.Code UD9A (By-Pass)	Lube ... 51155	Fuel ... 33148(2)	KHJ0996 (By-Pass) - Pilot KRJ3461 (Breather) - In-Tank	Hyd ... 57105	Hyd ... W01AG403
Primary		F/W Sep. WF10051 ⁴¹⁹	58 w / 195DLCU Eng. Eng.Code 195DLCU 24492988	Fuel ... N/A ⁶¹	130X2 w / Isuzu AJ-4JJ1X Tier III Eng. Eng.Code AJ-4JJ1X Tier III	1132402322 8980088400 (5.480 In. High) KHH12030 (6.410" High)	Lube ... 57259	Fuel ... 33258
RTC8050 SERIES II w / Cummins Diesel 6BT5.9 Eng. Turbo Eng.Code 6BT5.9		Lube ... 51607 ⁵³	58 w / IHC UD9 Eng. Eng.Code UD9 (By-Pass)	Lube ... 51155	Fuel ... 33148(2)	KRJ3461 (Breather) - In-Tank	Hyd ... W01AG403	
Primary		F/W Sep. WF10051 ⁴¹⁹	58 w / IHC UD9A Eng. Eng.Code UD9A (By-Pass)	Lube ... 51155	Fuel ... 33148(2)	KLH10550 (Radial Seal) - Outer KLH10560 (Radial Seal) - Inner KHH12030 Primary	Air ... 42330	Air ... 42816
RTC8060, RTC8065, RTC8070 w / Cummins Diesel 6CT8.3 Eng. Turbo Eng.Code 6CT8.3		Lube ... 51649	68 SERIES w / 195DLCU Eng. Eng.Code 195DLCU 24492988	Fuel ... N/A ⁶¹	8981430410 Secondary KHH10060 Pre-Filter KHR27540 Inside KHR27260	Fuel ... 33700	Fuel ... 33258	Fuel ... N/A
Primary		Lube ... 51741XD	75 (SPIN ACE) w / Isuzu AU- 4LE2X Tier IV Eng. Eng.Code AU- 4LE2X Tier IV	Air ... 46489	KAH1219 (Radial Seal) - Outer	Hyd ... W01AG403	Hyd ... WL10243	Hyd ... N/A
Secondary		Lube ... 51741	75 (SPIN ACE) w / Isuzu AU- 4LE2X Tier IV Eng. Eng.Code AU- 4LE2X Tier IV	Air ... 46489	KAH1219 (Radial Seal) - Outer	Hyd ... W01AG403	Hyd ... WL10243	Hyd ... N/A
Primary		F/W Sep. 33357 ^{53,420}	75 (SPIN ACE) w / Isuzu AU- 4LE2X Tier IV Eng. Eng.Code AU- 4LE2X Tier IV	Air ... 46489	KAH1219 (Radial Seal) - Outer	Hyd ... W01AG403	Hyd ... WL10243	Hyd ... N/A
RTC80100 w / Detroit Diesel Series 40 Eng. Eng.Code Series 40		Lube ... 51799 ⁵³	75 (SPIN ACE) w / Isuzu AU- 4LE2X Tier IV Eng. Eng.Code AU- 4LE2X Tier IV	Air ... 46489	KAH1219 (Radial Seal) - Outer	Hyd ... W01AG403	Hyd ... WL10243	Hyd ... N/A

N/A = Not Available N/R = Not Required N/S = Not Serviceable See pages 22 for footnotes
 N/A = Non disponible N/R = Non nécessaire N/S = Non réparable Voir pages 22 pour des notes
 N/A = No disponible N/R = No requiere N/S = No servible Ver las páginas 22 para las notas al pie de página

OFF HIGHWAY

**Off-Highway
Hors Route
Fuera De Carretera**



LINK-BELT+ Excavators

Make, Model, Engine Marque, Modèle, Moteur Marca, Modelo, Motor	Serv. Type	Part No. N° de pieza N° de pièce	Make, Model, Engine Marque, Modèle, Moteur Marca, Modelo, Motor	Serv. Type	Part No. N° de pieza N° de pièce	Make, Model, Engine Marque, Modèle, Moteur Marca, Modelo, Motor	Serv. Type	Part No. N° de pieza N° de pièce			
135 (SPIN ACE) w / Isuzu AJ-4JJ1X Tier III Eng. Eng.Code AJ-4JJ1X Tier III	Lube ...	57259	KHH12030 (6.410" High)	Fuel ...	33700	290LX w / Isuzu CC-6BG1T Tier II Eng. Eng.Code CC-6BG1T Tier II	Lube ...	57259			
			KR3461 (Breather) - In-Tank	Hyd ...	W01AG403				1132402322 (Single) - Full-Flow	Lube ...	57259
160LX w / Isuzu DD-4BG1T Tier II Eng. Eng.Code DD-4BG1T Tier II	Lube ...	57259	210X3 w / Isuzu AM-4JJ1X Tier IV Eng. Eng.Code AM-4JJ1X Tier IV	Lube ...	57259	1132401632 (Dual Elements) - By-Pass	Lube ...	51649			
			1132402322	Air ...	46562 ⁵⁵				1132402322	Air ...	46776
			KMH0830 (Radial Seal) - Inner	Air ...	46569				KMH0922 (Radial Seal) - Inner	Air ...	46777
			KHH12030 (6.410" High)	Fuel ...	33700				8981430410 Secondary	Fuel ...	33258
			1132402322 (Single) - Full-Flow	Lube ...	57259				KHR27540 Inside	Cab. Air	N/A
			8970261342 (Dual Elements) - By-Pass	Lube ...	57249				KRJ3461 (Breather)	Hyd ...	W01AG403
KRH0652 (Radial Seal) - Outer	Air ...	46626				KHJ17730 Pilot	Hyd ...	WL10243			
			KRH1320 (Radial Seal) - Inner	Air ...	46640				KTJ11630 Return	Hyd ...	N/A
KNH0404	Fuel ...	33386 ⁵³				KRJ10590 Suction	Hyd ...	N/A			
			KHH10030 Fuel Tank	Fuel ...	33525				225 (SPIN ACE) w / Isuzu AI-4HK1X Tier IV Eng. Eng.Code AI-4HK1X Tier IV	Lube ...	57259
KHR2772	Cab. Air	N/A				1132402322	Lube ...	57259			
			KHJ1493 Pilot	Hyd ...	57105				8980088400 (5.480 In. High)	Fuel ...	33258
KRJ3461 (Breather) - In-Tank	Hyd ...	W01AG403				KHH12030 (6.410" High)	Fuel ...	33700			
			1132402322 (Single) - Full-Flow	Lube ...	57259				KRJ3461 (Breather) - In-Tank	Hyd ...	W01AG403
8980088400 (5.480 In. High)	Fuel ...	33258				225 (SPIN ACE) w / Isuzu BB-6BG1T Tier II Eng. Eng.Code BB-6BG1T Tier II	Lube ...	57259			
			KHH12030 (6.410" High)	Fuel ...	33700				1132402322 (Single) - Full-Flow	Lube ...	57259
KRJ3461 (Breather) - In-Tank	Hyd ...	W01AG403				1132400622 (Dual Elements) - Full-Flow	Lube ...	51649			
			160X2 w / Isuzu AJ-4JJ1X Tier III Eng. Eng.Code AJ-4JJ1X Tier III	Lube ...	57259				1132401632 (Dual Elements) - By-Pass	Lube ...	51749 ⁵³
8980088400 (5.480 In. High)	Fuel ...	33258				KRH0652 (Radial Seal) - Outer	Air ...	46626			
			KHH12030 (6.410" High)	Fuel ...	33700				KRH1320 (Radial Seal) - Inner	Air ...	46640
KRJ3461 (Breather) - In-Tank	Hyd ...	W01AG403				KHJ1493 Pilot	Hyd ...	57105			
			160X3 w / Isuzu AM-4JJ1X Tier IV Eng. Eng.Code AM-4JJ1X Tier IV	Lube ...	57259				KRJ3836 (Return)	Hyd ...	57803
1132402322	Lube ...	57259				240LX, 240LX LONG FRONT w / Isuzu BB-6BG1T Tier II Eng. Eng.Code BB-6BG1T Tier II	Lube ...	57259			
			KLH10550 (Radial Seal) - Outer	Air ...	42330				1132402322 (Single) - Full-Flow	Lube ...	57259
KLH10560 (Radial Seal) - Inner	Air ...	42816				1132400622 (Dual Elements) - Full-Flow	Lube ...	51649			
			KHH12030 Primary	Fuel ...	33700				1132401632 (Dual Elements) - By-Pass	Lube ...	51749 ⁵³
8981430410 Secondary	Fuel ...	33258				KRH0652 (Radial Seal) - Outer	Air ...	46626			
			KHH10060 Pre-Filter	Fuel ...	N/A				KRH1320 (Radial Seal) - Inner	Air ...	46640
KHR27540 Inside	Cab. Air	N/A				KHJ1493 Pilot	Hyd ...	57105			
			KHR27260	Cab. Air	N/A				KRJ3836 (Return)	Hyd ...	57803
KRJ3461 (Breather)	Hyd ...	W01AG403				240X2, 240X2 LONG FRONT w / Isuzu AH-4HK1X Tier III Eng. Eng.Code AH-4HK1X Tier III	Lube ...	57259			
			KHJ17730 Pilot	Hyd ...	WL10243				1132402322 (Single) - Full-Flow	Lube ...	57259
KNJ14680 Return	Hyd ...	N/A				1132400622 (Dual Elements) - Full-Flow	Lube ...	51649			
			KNJ10660 Suction	Hyd ...	N/A				1132401632 (Dual Elements) - By-Pass	Lube ...	51749 ⁵³
210LX, 210LX LONG FRONT w / Isuzu BB-6BG1T Tier II Eng. Eng.Code BB-6BG1T Tier II	Lube ...	57259				KRH0652 (Radial Seal) - Outer	Air ...	46626			
			1132402322 (Single) - Full-Flow	Lube ...	57259				KRH1320 (Radial Seal) - Inner	Air ...	46640
1132400622 (Dual Elements) - Full-Flow	Lube ...	51649				KBH0921 (Radial Seal) - Outer	Air ...	46776			
			1132401632 (Dual Elements) - By-Pass	Lube ...	51749 ⁵³				KBH0922 (Radial Seal) - Inner	Air ...	46777
KRH0652 (Radial Seal) - Outer	Air ...	46626				3H1750 Engine	Fuel ...	33398			
			KRH1320 (Radial Seal) - Inner	Air ...	46640				KHH10030 Fuel Tank	Fuel ...	33525
KBH0921 (Radial Seal) - Outer	Air ...	46776				KHR2772	Cab. Air	N/A			
			KBH0922 (Radial Seal) - Inner	Air ...	46777				KBJ1691 Pilot	Hyd ...	57100
3H1750 Engine	Fuel ...	33398				KRJ3836 Return	Hyd ...	57803			
			KHH10030 Fuel Tank	Fuel ...	33525				KRJ3461 (Breather) - In-Tank	Hyd ...	W01AG403
KHR2772	Cab. Air	N/A				240X2, 240X2 LONG FRONT w / Isuzu AH-4HK1X Tier III Eng. Eng.Code AH-4HK1X Tier III	Lube ...	57259			
			KBJ1691 Pilot	Hyd ...	57100				1132402322	Lube ...	57259
KRJ3836 Return	Hyd ...	57803				KBH0921 (Radial Seal) - Outer	Air ...	46776			
			KRJ3461 (Breather) - In-Tank	Hyd ...	W01AG403				KBH0922 (Radial Seal) - Inner	Air ...	46777
210X2 w / Isuzu AI-4HK1X Tier IV Eng. Eng.Code AI-4HK1X Tier IV	Lube ...	57259				8980088400 (5.480 In. High)	Fuel ...	33258			
			1132402322	Lube ...	57259				KHH12030 (6.410" High)	Fuel ...	33700
KBH0921 (Radial Seal) - Outer	Air ...	46776				KRJ3461 (Breather) - In-Tank	Hyd ...	W01AG403			
			KBH0922 (Radial Seal) - Inner	Air ...	46777				250X3 w / Isuzu AM-4JJ1X Tier IV Eng. Eng.Code AM-4JJ1X Tier IV	Lube ...	57259
8980088400 (5.480 In. High)	Fuel ...	33258				1132402322	Lube ...	57259			
			KHH12030 (6.410" High)	Fuel ...	33700				KBH0921 (Radial Seal) - Outer	Air ...	46776
KRJ3461 (Breather) - In-Tank	Hyd ...	W01AG403				KBH0922 (Radial Seal) - Inner	Air ...	46777			
			210X2 LONG FRONT w / Isuzu AH-4HK1X Tier III Eng. Eng.Code AH-4HK1X Tier III	Lube ...	57259				KHH12030 Primary	Fuel ...	33700
1132402322	Lube ...	57259				8981430410 Secondary	Fuel ...	33258			
			KBH0921 (Radial Seal) - Outer	Air ...	46776				KHH10060 Pre-Filter	Fuel ...	N/A
KBH0922 (Radial Seal) - Inner	Air ...	46777				KHR27540 Inside	Cab. Air	N/A			
			8980088400 (5.480 In. High)	Fuel ...	33258				KHR27260	Cab. Air	N/A
KHH12030 (6.410" High)	Fuel ...	33700				KRJ3461 (Breather)	Hyd ...	W01AG403			
			KRJ3461 (Breather) - In-Tank	Hyd ...	W01AG403				KHJ17730 Pilot	Hyd ...	WL10243
330LX w / Isuzu AA-6HK1XQB Tier II Eng. Eng.Code AA-6HK1XQB Tier II	Lube ...	57259				KTJ11630 Return	Hyd ...	N/A			
			1132402322 (Single) - Full-Flow	Lube ...	57259				KRJ10590 Suction	Hyd ...	N/A
1132400622 (Dual Elements) - Full-Flow	Lube ...	51649				330LX, 330LX GROUND LEVEL DEMOLITION w / Isuzu AH-6HK1XYSS Tier III Eng. Eng.Code AH-6HK1XYSS Tier III	Lube ...	57259			
			1132401632 (Dual Elements) - By-Pass	Lube ...	51749 ⁵³				1132402322	Lube ...	57259
KRH0652 (Radial Seal) - Outer	Air ...	46626				E3H0146 (Radial Seal) - Outer	Air ...	42803 ⁵⁵			
			KRH1320 (Radial Seal) - Inner	Air ...	46640				E3H0146 (Radial Seal) - Outer	Air ...	42803NP ⁴⁷⁹
KBH0921 (Radial Seal) - Outer	Air ...	46776				E3H0147 (Radial Seal) - Inner	Air ...	42804			
			KBH0922 (Radial Seal) - Inner	Air ...	46777				8980088400 (5.480 In. High)	Fuel ...	33258
3H1750 Engine	Fuel ...	33398				KHH12030 (6.410" High)	Fuel ...	33700			
			KHH10030 Fuel Tank	Fuel ...	33525				KHR2772	Cab. Air	N/A
KHR2772	Cab. Air	N/A				KBJ1691 Pilot	Hyd ...	57100			
			KBJ1691 Pilot	Hyd ...	57100				KRJ3836 Return	Hyd ...	57100
KRJ3836 Return	Hyd ...	57803				KRJ3461 (Breather) - In-Tank	Hyd ...	W01AG403			
			KRJ3461 (Breather) - In-Tank	Hyd ...	W01AG403				350X2 w / Isuzu AH-6HK1XYSS Tier III Eng. Eng.Code AH-6HK1XYSS Tier III	Lube ...	57259
210X2 w / Isuzu AI-4HK1X Tier IV Eng. Eng.Code AI-4HK1X Tier IV	Lube ...	57259				1132402322	Lube ...	57259			
			1132402322	Lube ...	57259				E3H0146 (Radial Seal) - Outer	Air ...	42803 ⁵⁵
KBH0921 (Radial Seal) - Outer	Air ...	46776				E3H0146 (Radial Seal) - Outer	Air ...	42803NP ⁴⁷⁹			
			KBH0922 (Radial Seal) - Inner	Air ...	46777				E3H0147 (Radial Seal) - Inner	Air ...	42804
8980088400 (5.480 In. High)	Fuel ...	33258				8980088400 (5.480 In. High)	Fuel ...	33258			
			KHH12030 (6.410" High)	Fuel ...	33700				KHH12030 (6.410" High)	Fuel ...	33700
KRJ3461 (Breather) - In-Tank	Hyd ...	W01AG403				KHR2772	Cab. Air	N/A			
			210X2 LONG FRONT w / Isuzu AH-4HK1X Tier III Eng. Eng.Code AH-4HK1X Tier III	Lube ...	57259				KBJ1691 Pilot	Hyd ...	57100
1132402322	Lube ...	57259				KRJ3461 (Breather) - In-Tank	Hyd ...	W01AG403			
			KBH0921 (Radial Seal) - Outer	Air ...	46776				350X2 w / Isuzu AH-6HK1XYSS Tier III Eng. Eng.Code AH-6HK1XYSS Tier III	Lube ...	57259
KBH0922 (Radial Seal) - Inner	Air ...	46777				1132402322	Lube ...	57259			
			8980088400 (5.480 In. High)	Fuel ...	33258				E3H0146 (Radial Seal) - Outer	Air ...	42803 ⁵⁵
KHH12030 (6.410" High)	Fuel ...	33700				E3H0146 (Radial Seal) - Outer	Air ...	42803NP ⁴⁷⁹			
			KRJ3461 (Breather) - In-Tank	Hyd ...	W01AG403				E3H0147 (Radial Seal) - Inner	Air ...	42804
210X2 LONG FRONT w / Isuzu AH-4HK1X Tier III Eng. Eng.Code AH-4HK1X Tier III	Lube ...	57259				8980088400 (5.480 In. High)	Fuel ...	33258			
			1132402322	Lube ...	57259				KHH12030 (6.410" High)	Fuel ...	33700
KBH0921 (Radial Seal) - Outer	Air ...	46776				KHR2772	Cab. Air	N/A			
			KBH0922 (Radial Seal) - Inner	Air ...	46777				KBJ1691 Pilot	Hyd ...	57100
8980088400 (5.480 In. High)	Fuel ...	33258				KRJ3836 Return	Hyd ...	57803			
			KHH12030 (6.410" High)	Fuel ...	33700				KRJ3461 (Breather) - In-Tank	Hyd ...	W01AG403
KRJ3461 (Breather) - In-Tank	Hyd ...	W01AG403				330LX, 330LX GROUND LEVEL DEMOLITION w / Isuzu AH-6HK1XQB Tier II Eng. Eng.Code AA-6HK1XQB Tier II	Lube ...	57259			
			1132402322 (Single) - Full-Flow	Lube ...	57259				1132402322	Lube ...	57259
1132400622 (Dual Elements) - Full-Flow	Lube ...	51649				E3H0146 (Radial Seal) - Outer	Air ...	42803 ⁵⁵			
			1132401632 (Dual Elements) - By-Pass	Lube ...	51749 ⁵³				E3H0146 (Radial Seal) - Outer	Air ...	42803NP ⁴⁷⁹
KRH0652 (Radial Seal) - Outer	Air ...	46626				E3H0147 (Radial Seal) - Inner	Air ...	42804			
			KRH1320 (Radial Seal) - Inner	Air ...	46640				8980088400 (5.480 In. High)	Fuel ...	33258
KBH0921 (Radial Seal) - Outer	Air ...	46776				KHH12030 (6.410" High)	Fuel ...	33700			
			KBH0922 (Radial Seal) - Inner	Air ...	46777				KHR2772	Cab. Air	N/A
3H1750 Engine	Fuel ...	33398				KBJ1691 Pilot	Hyd ...	57100			
			KHH10030 Fuel Tank	Fuel ...	33525				KRJ3836 Return	Hyd ...	57803
KHR2772	Cab.										



**Off-Highway
Hors Route
Fuera De Carretera**

LINK-BELT+ Excavators

Make, Model, Engine Marque, Modèle, Moteur Marca, Modelo, Motor	Serv. Type	Part No. N° de pieza N° de pièce	Make, Model, Engine Marque, Modèle, Moteur Marca, Modelo, Motor	Serv. Type	Part No. N° de pieza N° de pièce	Make, Model, Engine Marque, Modèle, Moteur Marca, Modelo, Motor	Serv. Type	Part No. N° de pieza N° de pièce																					
350X3 w / Isuzu AL-6HK1X Tier IV Eng. Eng.Code AL-6HK1X Tier IV 1132402322 Lube... 57259 E3H0146 (Radial Seal) - Outer Air... 42803 ¹⁵⁵ E3H0146 (Radial Seal) - Outer Air... 42803NP ⁴⁷⁹ E3H0147 (Radial Seal) - Inner Air... 42804 KHH12030 Primary Fuel... 33700 8981430410 Secondary Fuel... 33258 KHH10060 Pre-Filter Fuel... N/A KHR27540 Inside Cab. Air... N/A KHR27260 Cab. Air... N/A KRJ3461 (Breather) Hyd... W01AG403 KHJ17730 Pilot Hyd... WL10243 KTJ11630 Return Hyd... N/A KRJ10590 Suction Hyd... N/A			700X2 w / Isuzu AH-6WG1XYSS-01 Tier III Eng. Eng.Code AH-6WG1XYSS-01 Tier III 1132402322 Lube... 57259(2) KWH0029 Outer Air... 42128 ⁵⁵ KWH0029 Outer Air... 42128NP ⁴⁷⁹ KWH0050 Inner Air... 42132 8980088400 Fuel... 33258(2) KRJ3461 (Breather) - In-Tank Hyd... W01AG403			3400 QUANTUM w / Isuzu A-6BG1T Eng. Eng.Code A-6BG1T 3H1750 Fuel... 33398 KBJ1691 Pilot Hyd... 57100 KRJ3836 Return Hyd... 57803 E3J0265 In-Tank Hyd... 51663 KRJ3461 (Breather) - In-Tank Hyd... W01AG403																							
	460LX w / Isuzu AA-6SD1XQB Tier II Eng. Eng.Code AA-6SD1XQB Tier II 1132004872 Full-Flow Lube... 51798 1132401632 By-Pass Lube... 51749 ⁵³ E3H0179 (Radial Seal) - Inner Air... 46771 ¹⁵⁵ E3H0179 (Radial Seal) - Inner Air... 46771FR ³⁶⁰ KTP0489 Fuel... 33522 KHR2772 Cab. Air... N/A KBJ1691 Pilot Hyd... 57100 KRJ3461 (Breather) - In-Tank Hyd... W01AG403				800LX w / Isuzu AH-6WG1X Tier III Eng. Eng.Code AH-6WG1X Tier III 1132402322 Lube... 57259(2) KWH0029 Outer Air... 42128 ⁵⁵ KWH0029 Outer Air... 42128NP ⁴⁷⁹ KWH0050 Inner Air... 42132 8980088400 Fuel... 33258(2) KBJ1691 Pilot Hyd... 57100 KRJ3461 (Breather) - In-Tank Hyd... W01AG403				3900 QUANTUM w / Cummins Diesel 6CT8.3 Eng. Turbo Eng.Code 6CT8.3 C8H0076 (Full-Flow/By-Pass) Lube... 51748 ⁵³ (Extended Drain Full-Flow/By-Pass) Lube... 51748XD LF9039 (Vamac Gasket) Lube... WL10041 3H1989 Outer Air... 42216 3H1990 Inner Air... 42835 3A15894 Fuel... 33358 ⁵³ KBJ1691 Pilot Hyd... 57100 KRJ3836 Return Hyd... 57803 E3J0265 In-Tank Hyd... 51663 KRJ3461 (Breather) - In-Tank Hyd... W01AG403																				
		460LX w / Isuzu AH-6UZ1XYSS Tier III Eng. Eng.Code AH-6UZ1XYSS Tier III 1132402322 Lube... 57259(2) E3H0179 (Radial Seal) - Inner Air... 46771 ¹⁵⁵ E3H0179 (Radial Seal) - Inner Air... 46771FR ³⁶⁰ 8980088400 Fuel... 33258(2) KHR2772 Cab. Air... N/A KBJ1691 Pilot Hyd... 57100 KRJ3461 (Breather) - In-Tank Hyd... W01AG403						800X2 w / Isuzu AH-6WG1XYSS-02 Tier III Eng. Eng.Code AH-6WG1XYSS-02 Tier III 1132402322 Lube... 57259(2) KWH0029 Outer Air... 42128 ⁵⁵ KWH0029 Outer Air... 42128NP ⁴⁷⁹ KWH0050 Inner Air... 42132 8980088400 Fuel... 33258(2) KRJ3461 (Breather) - In-Tank Hyd... W01AG403				4300 QUANTUM w / Cummins Diesel L10 Eng. Eng.Code L10 (Std. Drain) (Full-Flow Spin-on) (Extended Drain) (High Efficiency) (By-Pass) (Full-Flow/By-Pass) (Extended Drain) LF9039 (Vamac Gasket) - Full-Flow/By-Pass (F/W Sep) Lube... 51970 ⁵³ Lube... 51970XD Lube... 51970XE Lube... 51749 ⁵³ Lube... 51748 ⁵³ Lube... 51748XD Lube... WL10041 F/W Sep... WF10064 ¹⁹ F/W Sep... 33405 ^{53,420} Fuel... 33109 ⁵³																	
				460X2 w / Isuzu AH-6UZ1XYSS Tier III Eng. Eng.Code AH-6UZ1XYSS Tier III 1132402322 Lube... 57259(2) E3H0180 (Radial Seal) - Outer Air... 46770 E3H0179 (Radial Seal) - Inner Air... 46771 ¹⁵⁵ E3H0179 (Radial Seal) - Inner Air... 46771FR ³⁶⁰ 8980088400 Fuel... 33258 KHR2772 Cab. Air... N/A KBJ1691 Pilot Hyd... 57100 KRJ3461 (Breather) - In-Tank Hyd... W01AG403							1600 QUANTUM w / Isuzu 4JB1 Eng. Eng.Code 4JB1 KAP0482 Air... 46368 KNH0325 (Short) Fuel... 33386 ⁵³ KAP0332 (Long) Fuel... 33393 KBJ1691 Pilot Hyd... 57100 KAJ1937 (In-Tank Return) Hyd... R16E25C KRJ3461 (Breather) - In-Tank Hyd... W01AG403				4300 QUANTUM, 5800 QUANTUM, 6000 QUANTUM w / Cummins Diesel M11 Eng. Eng.Code M11 C8H0076 (Full-Flow/By-Pass) Lube... 51748 ⁵³ (Extended Drain Full-Flow/By-Pass) Lube... 51748XD LF9039 (Vamac Gasket) Lube... WL10041 3H1989 (Axial Seal) - Outer Air... 42216 3H1990 (Axial Seal) - Inner Air... 42835 E3H0146 (Radial Seal) - Outer Air... 42803 ¹⁵⁵ E3H0146 (Radial Seal) - Outer Air... 42803NP ⁴⁷⁹ E3H0147 (Radial Seal) - Inner Air... 42804 C6H0279 F/W Sep... 33405 ^{53,420} C6H0279 F/W Sep... WF10064 ¹⁹ KBJ1691 Pilot Hyd... 57100 E3J0265 In-Tank Hyd... 51663														
							470X3 w / Isuzu AL-6HK1X Tier IV Eng. Eng.Code AL-6HK1X Tier IV 1132402322 Lube... 57259(2) E3H0180 (Radial Seal) - Outer Air... 46770 E3H0179 (Radial Seal) - Inner Air... 46771 ¹⁵⁵ E3H0179 (Radial Seal) - Inner Air... 46771FR ³⁶⁰ KHH12560 Primary Fuel... N/A 8981527380 Secondary Fuel... 33258 KHH10060 Pre-Filter Fuel... N/A KHR27540 Inside Cab. Air... N/A KHR27260 Cab. Air... N/A KRJ3461 (Breather) Hyd... W01AG403 KHJ17730 Pilot Hyd... WL10243 KTJ11630 Return Hyd... N/A KTJ13430 Suction Hyd... N/A							2650 QUANTUM w / Isuzu 4BG1T Eng. Eng.Code 4BG1T 8-94321-219-1 Full-Flow Lube... 57411 8970261342 (By-Pass) Lube... 57249 KRH0787 Outer Air... 46600 KRH0786 Inner Air... 42924 KNH0136 (w/Fins) - Outer Air... 42321 KNH0137 Inner Air... 46514 Fuel... 33386 ⁵³ KBJ1691 Pilot Hyd... 57100 KRJ1599 (Industrial Hydraulic) - Hyd... W02AP420 Return Hyd... 51663 E3J0265 In-Tank Hyd... 51663 KRJ3461 (Breather) - In-Tank Hyd... W01AG403				8000 QUANTUM w / Cummins Diesel N14 Eng. Eng.Code N14 KBJ1691 Pilot Hyd... 57100 E3J0265 In-Tank Hyd... 51663											
										608 w / Cummins Diesel Eng. (Std. Drain) (Full-Flow Spin-on) (Extended Drain) (High Efficiency) Lube... 51970 ⁵³ Lube... 51970XD Lube... 51970XE							2700 QUANTUM w / Isuzu A-4BG1T Eng. Eng.Code A-4BG1T 8-94321-219-1 Full-Flow Lube... 57411 8970261342 (By-Pass) Lube... 57249 KRH0787 Outer Air... 46600 KRH0786 Inner Air... 42924 KNH0136 (w/Fins) - Outer Air... 42321 KNH0137 Inner Air... 46514 Fuel... 33386 ⁵³ KBJ1691 Pilot Hyd... 57100 KRJ1599 (Industrial Hydraulic) - Hyd... W02AP420 Return Hyd... 51663 E3J0265 In-Tank Hyd... 51663 KRJ3461 (Breather) - In-Tank Hyd... W01AG403				LB4000 Hyd... 51765								
													700LX, 700LX HIGH REACH w / Isuzu AH-6WG1X-S Tier III Eng. Eng.Code AH-6WG1X-S Tier III 1132402322 Lube... 57259(2) KWH0029 Outer Air... 42128 ⁵⁵ KWH0029 Outer Air... 42128NP ⁴⁷⁹ KWH0050 Inner Air... 42132 8980088400 Fuel... 33258(2) KHR2772 Cab. Air... N/A KBJ1691 Pilot Hyd... 57100 KRJ3461 (Breather) - In-Tank Hyd... W01AG403							2800 QUANTUM w / Isuzu 6BG1T Eng. Eng.Code 6BG1T 2906548400 Full-Flow Lube... 51649 1132402090 By-Pass Lube... 51414 KRH0787 Outer Air... 46600 KRH0786 Inner Air... 42924				LS70 w / Continental B427 Eng. Eng.Code B427 (By-Pass) Lube... 51021					
																608 w / Cummins Diesel Eng. (Std. Drain) (Full-Flow Spin-on) (Extended Drain) (High Efficiency) Lube... 51970 ⁵³ Lube... 51970XD Lube... 51970XE							2800 QUANTUM w / Isuzu 6BG1T Eng. Eng.Code 6BG1T 2906548400 Full-Flow Lube... 51649 1132402090 By-Pass Lube... 51414 KRH0787 Outer Air... 46600 KRH0786 Inner Air... 42924				LS78, LS78LC w / Caterpillar Diesel 3306 Eng. Eng.Code 3306 (Std. Drain) (Full-Flow Spin-on) (Extended Drain) (Cellulose/Glass Blend) (100% Glass) Lube... 51791 ⁵³ Lube... 51791XD Lube... 57791 ¹⁸⁰ Lube... 51791XE Fuel... 33528 ⁵³ Fuel... 33528NP ⁴⁷⁹		

N/A = Not Available N/R = Not Required N/S = Not Serviceable See pages 22 for footnotes
 N/A = Non disponible N/R = Non nécessaire N/S = Non réparable Voir pages 22 pour des notes
 N/A = No disponible N/R = No requiere N/S = No servible Ver las páginas 22 para las notas al pie de página

OFF HIGHWAY

Off-Highway
Hors Route
Fuera De Carretera



LINK-BELT+ Excavators

Make, Model, Engine Marque, Modèle, Moteur Marca, Modelo, Motor	Serv. Type	Part No. N° de pieza N° de pièce	Make, Model, Engine Marque, Modèle, Moteur Marca, Modelo, Motor	Serv. Type	Part No. N° de pieza N° de pièce	Make, Model, Engine Marque, Modèle, Moteur Marca, Modelo, Motor	Serv. Type	Part No. N° de pieza N° de pièce
LS88 w / 135GKBUTC Eng. Eng.Code 135GKBUTC (By-Pass)	Lube ...	51503	(Spin-on High Efficiency) - Secondary	Fuel ...	33815 Trans. ... 51136	LS418 w / Caterpillar Diesel D333 Eng. Eng.Code D333	Trans. ...	51136
LS88 w / Waukesha 135GK Eng. Eng.Code 135GK (By-Pass)	Lube ...	51503	LS108HII w / Isuzu 6BG1T Eng. Eng.Code 6BG1T	Fuel ...	33398	(Cartridge) (Spin-on) (Spin-on)	Lube ...	51161 Fuel ... 33189 Fuel ... 33528 ⁵³ Fuel ... 33528NP ¹⁷⁹
LS88 w / Waukesha 135GZ Eng. Eng.Code 135GZ (By-Pass)	Lube ...	51503	LS118 w / Detroit Diesel Eng. Secondary Primary	Lube ...	51133 Air ... 42124 Fuel ... 33512 Fuel ... 33552	LS418 w / Caterpillar Diesel D333C Eng. Eng.Code D333C	(Cartridge) (Spin-on) (Spin-on)	Lube ... 51161 Fuel ... 33189 Fuel ... 33528 ⁵³ Fuel ... 33528NP ¹⁷⁹
LS98 w / Caterpillar Diesel 3306 Eng. Eng.Code 3306 (Std. Drain) (Full-Flow Spin-on) (Extended Drain) (Cellulose/Glass Blend) (100% Glass) (Box-Type F/W Sep.) (Spin-on) (Spin-on)	Lube ...	51791 ⁵³ 51791XD 57791 ¹⁸⁰ 51791XE 33369 33528 ⁵³ 33528NP ¹⁷⁹	LS128DL, LS128DLC w / Detroit Diesel 6-71 Eng. Eng.Code 6-71 Secondary Primary	Lube ...	51133 Air ... 42124 Fuel ... 33512 Fuel ... 33073 Hyd ... 51176	LS518 w / Detroit Diesel 8V-71 Eng. Eng.Code 8V-71 Primary (Std.) - Secondary (High Efficiency) - Secondary	Lube ...	51133 Air ... 42234 Fuel ... 33118 ⁵³ Fuel ... 33120 ⁵³ Fuel ... 33815
LS98 w / Caterpillar Diesel D318 Eng. Eng.Code D318	Lube ...	51161(2) 33825	LS138HII w / Isuzu 6SD1T Eng. Eng.Code 6SD1T (Full-Flow) (By-Pass)	Lube ...	51798 51749 ⁵³ 33522	LS918 w / Cummins Diesel Eng. (Std. Drain) (Full-Flow Spin-on) (Extended Drain) (High Efficiency) (By-Pass) (Heavy Duty) (Extended Life)	Lube ...	51970 ⁵³ 51970XD(2) 51970XE(2) 51750 ¹¹⁹ 51751 51753 33109 ⁵³
LS98 w / Caterpillar Diesel D333C Eng. Eng.Code D333C (Box-Type F/W Sep.) (Spin-on) (Spin-on)	Lube ...	51161 33369 33528 ⁵³ 33528NP ¹⁷⁹	LS208HII w / Mitsubishi 6D24T Eng. Eng.Code 6D24T	Fuel ...	33525	LS1600 w / Isuzu 4BB1 Eng. Eng.Code 4BB1	Lube ...	51745 Air ... 42222 Fuel ... 33259
LS98 w / Detroit Diesel 4-71 Eng. Eng.Code 4-71 (Full-Flow) (By-Pass) Secondary Primary	Lube ...	51133 51503 33511 33073	LS218H, LS218HII w / Mitsubishi 6D24T Eng. Eng.Code 6D24T (Outer)	Air ...	46544 33525	LS1600CI w / Isuzu 4JB1 Eng. Eng.Code 4JB1	Air ...	46368 Fuel ... 33393
LS98A w / Caterpillar Diesel 3306 Eng. Eng.Code 3306 (Std. Drain) (Full-Flow Spin-on) (Extended Drain) (Cellulose/Glass Blend) (100% Glass) (Box-Type F/W Sep.) (Spin-on) (Spin-on)	Lube ...	51791 ⁵³ 51791XD 57791 ¹⁸⁰ 51791XE 33369 33528 ⁵³ 33528NP ¹⁷⁹	LS238H w / Isuzu 6SD1T Eng. Eng.Code 6SD1T (Full-Flow) (By-Pass)	Lube ...	51798 51749 ⁵³ 42216 33522	LS2650 w / Isuzu 6BB1 Eng. Eng.Code 6BB1	Lube ...	51282 Air ... 42126 Fuel ... 33524
LS98A w / Caterpillar Diesel D333C Eng. Eng.Code D333C (Box-Type F/W Sep.) (Spin-on) (Spin-on)	Lube ...	51161 33369 33528 ⁵³ 33528NP ¹⁷⁹	LS248HII w / Isuzu 6SD1T Eng. Eng.Code 6SD1T (Full-Flow) (By-Pass) (Outer)	Lube ...	51798 51749 ⁵³ 42216 33522	LS2650CII, LS2650II, LS2650S w / Isuzu 4BD1T Eng. Eng.Code 4BD1T	Lube ...	51745 Air ... 42926 Fuel ... 33259 Fuel ... 33386 ⁵³ Hyd ... 51664
LS98LC w / Caterpillar Diesel D333 Eng. Eng.Code D333	Lube ...	51161(2) 33189	LS278H w / Cummins Diesel N14 Eng. Eng.Code N14 (Std. Drain) (Full-Flow Spin-on) (Extended Drain) (High Efficiency) (By-Pass) (Full-Flow/By-Pass) (Extended Drain) LF9039 (Vamac Gasket) - Full- Flow/By-Pass	Lube ...	51970 ⁵³ 51970XD 51970XE 51749 ⁵³ 51748 ⁵³ 51748XD WL10041 F/W Sep. 33406 ⁵³	LS2700 w / Isuzu 4BD1T Eng. Eng.Code 4BD1T	Lube ...	57411 Fuel ... 33386 ⁵³
LS98PL w / Caterpillar Diesel 3306 Eng. Eng.Code 3306 (Std. Drain) (Full-Flow Spin-on) (Extended Drain) (Cellulose/Glass Blend) (100% Glass)	Lube ...	51791 ⁵³ 51791XD 57791 ¹⁸⁰ 51791XE 33528 ⁵³ 33528NP ¹⁷⁹	LS308HII w / Mitsubishi 6D24T Eng. Eng.Code 6D24T	Fuel ...	33525	LS2800 w / Detroit Diesel 3-71N Eng. Eng.Code 3-71N (Outer) (Inner) Secondary Primary	Lube ...	51133 Air ... 42919 Air ... 42920 Fuel ... 33511 Fuel ... 33073
LS108 w / Caterpillar Diesel D333C Eng. Eng.Code D333C (Box-Type F/W Sep.) (Spin-on) (Spin-on)	Lube ...	51161 33369 33528 ⁵³ 33528NP ¹⁷⁹	LS318, LS338 w / Caterpillar Diesel 3306 Eng. Eng.Code 3306 (Std. Drain) (Full-Flow Spin-on) (Extended Drain) (Cellulose/Glass Blend) (100% Glass) (Box-Type F/W Sep.) (Spin-on) (Spin-on)	Lube ...	51791 ⁵³ 51791XD 57791 ¹⁸⁰ 51791XE 33369 33528 ⁵³ 33528NP ¹⁷⁹	LS2800 w / Isuzu 6BD1T Eng. Eng.Code 6BD1T (Cartridge) (Spin-on)	Lube ...	51640 Fuel ... 33260 Fuel ... 33393
LS108B w / Detroit Diesel Eng.	Lube ...	51133 Air ... 42237 Fuel ... 33512 Fuel ... 33552 Fuel ... 33120 ⁵³ Fuel ... 33118 ⁵³	LS408 w / Detroit Diesel Eng. (Cartridge) - Secondary (Cartridge) - Primary (Spin-on) - Secondary (Spin-on) - Primary (Spin-on High Efficiency) - Secondary	Lube ...	51133 Air ... 42237 Fuel ... 33512 Fuel ... 33552 Fuel ... 33120 ⁵³ Fuel ... 33118 ⁵³ Fuel ... 33815	LS2800A w / Detroit Diesel 3-71W Eng. Eng.Code 3-71W (Outer) (Inner) Secondary Primary	Lube ...	51133 Air ... 42919 Air ... 42920 Fuel ... 33511 Fuel ... 33073

Italicized Part Numbers May Not Be Available.

Las piezas con números en *italicas* pueden no estar disponibles.
Les numéros de pièce en *italiques* peuvent ne pas être disponibles.



Off-Highway
Hors Route
Fuera De Carretera

LINK-BELT+ Excavators

Make, Model, Engine Marque, Modèle, Moteur Marca, Modelo, Motor	Serv. Type	Part No. N° de pieza N° de pièce	Make, Model, Engine Marque, Modèle, Moteur Marca, Modelo, Motor	Serv. Type	Part No. N° de pieza N° de pièce	Make, Model, Engine Marque, Modèle, Moteur Marca, Modelo, Motor	Serv. Type	Part No. N° de pieza N° de pièce
LS2800B, LS2800C, LS2800CII w / Isuzu 6BD1T Eng. Eng.Code 6BD1T			LS3500 w / Caterpillar Diesel D330CT Eng. Eng.Code D330CT			KJ1929 Return KNJ0288 Drain	Hyd W02AP643 Hyd 51664	LS4500 w / Caterpillar Diesel 3306 Eng. Eng.Code 3306 (Std. Drain) (Full-Flow Spin-on) (Extended Drain) (Cellulose/Glass Blend) (100% Glass) (Box-Type F/W Sep.) (Spin-on) (Spin-on)
LS3000 w / Caterpillar Diesel 3304 Eng. Eng.Code 3304 (Std. Drain) (Full-Flow Spin-on) (Extended Drain) (Cellulose/Glass Blend) (100% Glass)			LS3500 w / Chrysler LH318 Eng. Eng.Code LH318			LS4500 w / Caterpillar Diesel D330CT Eng. Eng.Code D330CT		Lube . . . 51161 Fuel 33528 ⁵³ Fuel 33528NP ⁴⁷⁹
LS3000 w / Caterpillar Diesel D330CT Eng. Eng.Code D330CT			LS4000 w / Caterpillar Diesel 3304 Eng. Eng.Code 3304 (Std. Drain) (Full-Flow Spin-on) (Extended Drain) (Cellulose/Glass Blend) (100% Glass)			LS4500 w / Chrysler LH318 Eng. Eng.Code LH318		Lube . . . 51161 Fuel 33528 ⁵³ Fuel 33528NP ⁴⁷⁹
LS3000 w / Chrysler LH318 Eng. Eng.Code LH318			LS4000 w / Caterpillar Diesel D330CT Eng. Eng.Code D330CT			LS4500 w / Detroit Diesel 4-53 Eng. Eng.Code 4-53		Lube . . . 51138 Fuel 33511 Fuel 33073
LS3000 w / Detroit Diesel 4-53 Eng. Eng.Code 4-53			LS4000 w / Chrysler LH318 Eng. Eng.Code LH318			LS5000 w / Caterpillar Diesel D330CT Eng. Eng.Code D330CT		Lube . . . 51161 Fuel 33528 ⁵³ Fuel 33528NP ⁴⁷⁹
LS3400 w / Detroit Diesel 4-71N Eng. Eng.Code 4-71N			LS4000 w / Detroit Diesel 4-53 Eng. Eng.Code 4-53			LS5000 w / Chrysler LH318 Eng. Eng.Code LH318		Lube . . . 51076
LS3400A w / Isuzu 6BG1T Eng. Eng.Code 6BG1T			LS4200 w / Caterpillar Diesel 3306 Eng. Eng.Code 3306 (Std. Drain) (Full-Flow Spin-on) (Extended Drain) (Cellulose/Glass Blend) (100% Glass) (Box-Type F/W Sep.) (Spin-on) (Spin-on)			LS5000 w / Detroit Diesel 6-71 Eng. Eng.Code 6-71 (Cartridge) (Std. Drain) (Full-Flow Spin-on) (Extended Drain) - Full-Flow (High Efficiency) - Full-Flow		Lube . . . 51138 Fuel 33511 Fuel 33073
LS3400C, LS3400CII w / Isuzu 6BG1T Eng. Eng.Code 6BG1T			LS4300, LS4300C w / Isuzu 6SA1T Eng. Eng.Code 6SA1T (Full-Flow) (By-Pass) (Outer)			LS5000 w / Detroit Diesel 6-71 Eng. Eng.Code 6-71 (Cartridge) (Std. Drain) (Full-Flow Spin-on) (Extended Drain) - Full-Flow (High Efficiency) - Full-Flow		Lube . . . 51138 Fuel 33511 Fuel 33073
LS3400Q w / Isuzu 6BG1T Eng. Eng.Code 6BG1T			LS4300CII w / Cummins Diesel 6CTA8.3 Eng. Turbo/Aftercooled Eng.Code 6CTA8.3 (Full-Flow/By-Pass) (Extended Drain) LF9039 (Vamac Gasket) Primary Primary Secondary			LS5800 w / Detroit Diesel Eng. Primary (Std.) - Secondary (High Efficiency) - Secondary		Lube . . . 51133 Air 42125 Fuel 33118 ⁵³ Fuel 33120 ⁵³ Fuel 33815 Hyd 51136 T.C. 51452 ⁵³
LS3500 w / Caterpillar Diesel 3304 Eng. Eng.Code 3304 (Std. Drain) (Full-Flow Spin-on) (Extended Drain) (Cellulose/Glass Blend) (100% Glass)			LS4300CII w / Isuzu 6SD1T Eng. Eng.Code 6SD1T			LS5800A, LS5800C w / Isuzu 6RB1T Eng. Eng.Code 6RB1T		Air 46544
LS3500 w / Caterpillar Diesel 3304 Eng. Eng.Code 3304 (Std. Drain) (Full-Flow Spin-on) (Extended Drain) (Cellulose/Glass Blend) (100% Glass)			LS4300Q w / Cummins Diesel Eng. (Full-Flow/By-Pass) (Extended Drain Full-Flow/By-Pass) LF9039 (Vamac Gasket) 3H1990 Inner 3H1989 Outer KB1691 Pilot			LS5800QII (Full-Flow/By-Pass) (Extended Drain) LF9039 (Vamac Gasket)		Lube . . . 51748 ⁵³ Lube . . . 51748XD Lube . . . WL10041 Air 42835 Air 42216 F/W Sep. 33405 ^{53,420} F/W Sep. WF10064 ⁴¹⁹ Hyd 57100

N/A = Not Available N/R = Not Required N/S = Not Serviceable See pages 22 for footnotes
N/A = Non disponible N/R = Non nécessaire N/S = Non réparable Voir pages 22 pour des notes
N/A = No disponible N/R = No requiere N/S = No servible Ver las páginas 22 para las notas al pie de página

OFF HIGHWAY

Off-Highway
Hors Route



LINK-BELT+ Excavators — LISTER+Diesel Engine Fuera De Carretera

OFF HIGHWAY

Make, Model, Engine Marque, Modèle, Moteur Marca, Modelo, Motor	Serv. Type	Part No. N° de pieza N° de pièce	Make, Model, Engine Marque, Modèle, Moteur Marca, Modelo, Motor	Serv. Type	Part No. N° de pieza N° de pièce	Make, Model, Engine Marque, Modèle, Moteur Marca, Modelo, Motor	Serv. Type	Part No. N° de pieza N° de pièce
LS5800QII (Cont'd/Suite) (Pilot)	F/W Sep. WF10064 ⁴¹⁹ Hyd. . . . 51664 Hyd. . . . 57100 Cool. . . . 24072		LISTER+Diesel Engine			LT1, LV1	Air 42811	
			4FTM (MARINE), 6FTM (MARINE)	Lube . . . 51343				
LS6400 w / Detroit Diesel 8V-92 Eng. Eng.Code 8V-92 (Cartridge) (Std. Drain) (Full-Flow Spin-on) (Extended Drain) (High Efficiency) Primary (Std.) - Secondary (High Efficiency) - Secondary	Lube . . . 51133 Lube . . . 51970 ⁵³ Lube . . . 51970XD Lube . . . 51970XE Fuel . . . 33118 ⁵³ Fuel . . . 33120 ⁵³ Fuel . . . 33815		BS649	Lube . . . 51374	PW2	Lube . . . 51056 ⁵³ Fuel . . . 33348		
			FRM4 (MARINE), FRM6 (MARINE)	Lube . . . 51343	PW3, PW4	Lube . . . 51335 Fuel . . . 33348		
			HA2, HA3	Lube . . . 51302 Air 42811 Fuel . . . 33166 ⁵³ (From 7/62) (To 7/62) Fuel . . . 33914	PWS2	Lube . . . 51056 ⁵³ Fuel . . . 33348		
			HA4, HA6 (1966)	Lube . . . 51343 Air 42811 Fuel . . . 33166 ⁵³	PWS3, PWS4	Lube . . . 51335 Fuel . . . 33348		
LS7400, LS7400A w / Detroit Diesel 12V71 Eng. Eng.Code 12V71 Secondary Primary	Lube . . . 51133(2) Air 42124(2) Fuel . . . 33539 Fuel . . . 33541		HB2, HB3	Lube . . . 51302 Air 42811 Fuel . . . 33166 ⁵³ (From 7/62) (To 7/62) Fuel . . . 33914	SL1, SL2, SL3	Lube . . . 51184 Air 42811		
			SR1, SR2, SR3	(Cartridge) (Spin-on)	Lube . . . 51184 Lube . . . 51335 Air 42276 ⁵⁵ Air 42276FR ³⁶⁰ Fuel . . . 33348			
MS88 w / 135GKBUTC Eng. Eng.Code 135GKBUTC (By-Pass)	Lube . . . 51503		HB4	Lube . . . 51343 Air 42811 Fuel . . . 33166 ⁵³ (From 7/62) (To 7/62) Fuel . . . 33914	ST1	Lube . . . 51374 Air 42299 Fuel . . . 33348		
MS88 w / Waukesha 135GK Eng. Eng.Code 135GK (By-Pass)	Lube . . . 51503		HB6	Lube . . . 51343	ST1A	Lube . . . 51335 Air 42112 Fuel . . . 33348		
MS88 w / Waukesha 135GZ Eng. Eng.Code 135GZ (By-Pass)	Lube . . . 51503		HR2, HR2A, HR3, HR3A	Lube . . . 51302 Air 42630 Fuel . . . 33166 ⁵³	ST2, ST3	Lube . . . 51374 Air 42299 Fuel . . . 33348		
UC55 w / IHC UD9 Eng. Eng.Code UD9 (By-Pass)	Lube . . . 51155 Fuel . . . 33148(2)		HR4, HR4A, HR6, HR6A, HRS6	Lube . . . 51343 Fuel . . . 33166 ⁵³	ST3A29	Lube . . . 51374 Air 42299 Fuel . . . 33348		
UC55 w / IHC UD9A Eng. Eng.Code UD9A (By-Pass)	Lube . . . 51155 Fuel . . . 33148(2)		HRS6A	Lube . . . 51343 Fuel . . . 33166 ⁵³	TL2, TL3	Lube . . . 51374 Fuel . . . 33166 ⁵³		
UC68 w / Buda Eng.	Lube . . . 51002		HRW2, HRW3, HRW4, HRW6, HRWM	Lube . . . 51343 Fuel . . . 33194 Fuel . . . 33166 ⁵³	TR1, TR2, TR3	Lube . . . 51374 Air 46641 Air 42135 Air 42276 ⁵⁵ Air 42276FR ³⁶⁰ Fuel . . . 33166 ⁵³		
LINK-BELT+Loaders								
L120 3.9L 238 CID Diesel	Lube . . . 51602 ⁵³ Fuel . . . 33358 ⁵³		HRWSM	Lube . . . 51343 Fuel . . . 33194 Fuel . . . 33166 ⁵³	TS1, TS2	Lube . . . 51374 Air 46652 Air 46672 Air 42135 Air 46641 Air 42276 ⁵⁵ Air 42276FR ³⁶⁰ Fuel . . . 33166 ⁵³		
LISTER BLACKSTONE+ Marine								
FR3MGR	Lube . . . 51343		J SERIES	Lube . . . 51343	TS3	Lube . . . 51374 Air 46652 Air 46672 Air 46641 Air 42135 Air 42276 ⁵⁵ Air 42276FR ³⁶⁰ Fuel . . . 33166 ⁵³		
FR3MGR (CAV 7111/296)	Fuel . . . 33166 ⁵³		JA6, JA6A, JW6	Lube . . . 51343 Trans. . . 51099	TS3	Lube . . . 51374 Air 46652 Air 46672 Air 46641 Air 42135 Air 42276 ⁵⁵ Air 42276FR ³⁶⁰ Fuel . . . 33166 ⁵³		
FR4MGR	Lube . . . 51343		K SERIES	Lube . . . 51343	TS3	Lube . . . 51374 Air 46652 Air 46672 Air 46641 Air 42135 Air 42276 ⁵⁵ Air 42276FR ³⁶⁰ Fuel . . . 33166 ⁵³		
FR4MGR (CAV 7111/296)	Fuel . . . 33166 ⁵³		LD1, LD2	Lube . . . 51184 Air 42811 Fuel . . . 33348	TS3	Lube . . . 51374 Air 46652 Air 46672 Air 46641 Air 42135 Air 42276 ⁵⁵ Air 42276FR ³⁶⁰ Fuel . . . 33166 ⁵³		
FR60MGR	Lube . . . 51343		LDM1G/R (MARINE)	Fuel . . . 33348	TS3	Lube . . . 51374 Air 46652 Air 46672 Air 46641 Air 42135 Air 42276 ⁵⁵ Air 42276FR ³⁶⁰ Fuel . . . 33166 ⁵³		
FR60MGR (CAV 7111/296)	Fuel . . . 33166 ⁵³		LPA2	Lube . . . 51056 ⁵³ Fuel . . . 33348	TS3	Lube . . . 51374 Air 46652 Air 46672 Air 46641 Air 42135 Air 42276 ⁵⁵ Air 42276FR ³⁶⁰ Fuel . . . 33166 ⁵³		
SLHMGR	Lube . . . 51184 Fuel . . . 33194		LPA3, LPA4	Lube . . . 51335 Fuel . . . 33348	TX2, TX3	Lube . . . 51374 Air 46652		
TS3MGR 1963-on	Fuel . . . 33166 ⁵³		LR1, LR2	Lube . . . 51184	TX2, TX3	Lube . . . 51374 Air 46652		
TS3MGR Thru 1962	Fuel . . . 33114				TX2, TX3	Lube . . . 51374 Air 46652		

Italicized Part Numbers May Not Be Available.

Las piezas con números en *italicas* pueden no estar disponibles.
Les numéros de pièce en *italiques* peuvent ne pas être disponibles.



Off-Highway
Hors Route
Fuera De Carretera

LISTER+ Diesel Engine — LORAIN+Miscellaneous
Equipment

OFF HIGHWAY

Make, Model, Engine Marque, Modèle, Moteur Marca, Modelo, Motor	Serv. Type	Part No. N° de pieza N° de pièce	Make, Model, Engine Marque, Modèle, Moteur Marca, Modelo, Motor	Serv. Type	Part No. N° de pieza N° de pièce	Make, Model, Engine Marque, Modèle, Moteur Marca, Modelo, Motor	Serv. Type	Part No. N° de pieza N° de pièce
TX2, TX3 (Cont'd/Suite) 36606227 (Optional) 36607188 (Optional) 351.29760	Air Air Fuel	46641 42135 33166 ⁵³	LOMBARDINI+ Engines			460 w / Diesel D124 Eng. Eng.Code D124		
LITTLE GIANT+Sweeper			9LD625-2 DIESEL 107.2175.107 5496110 2175.045	Lube . . . Air Fuel	57207 N/A 33961	460DT L3 Diesel 739540		Lube . . . 51452 ⁵³ Fuel . . . 33166 ⁵³
100 w / Wisconsin VF4D Eng. Eng.Code VF4D	RV28 RV40	Lube . . . 51100 Lube . . . 51106	903FOCS, LDW502FOCS, LDW502M, LDW602FOCS, LDW602M 107.2175.107 107.2175.160 2830.2175.045	Lube . . . Air Fuel	57207 49160 33361	465		Lube . . . 51302 Fuel . . . 33166 ⁵³
800 w / Wisconsin VG4D Eng. Eng.Code VG4D	RV28 RV40	Lube . . . 57011 Lube . . . 51100 Lube . . . 51106	LONG (BMC/ NUFFIELD)+ Tractors			510		Lube . . . 51515 ^{53,327} Fuel . . . 33166 ⁵³
LIUGONG+ Excavator			3/45	Lube . . . Fuel	51302 33166 ⁵³	550		Lube . . . 51452 ⁵³
915D Diesel Eng.Code QSB4.5 Tier III 3937736 3973233 500FG	Lube . . . F/W Sep. Fuel	57182 ⁵³ 33732 33795	3/45 w / Gresen Spin-on 4/25	Hyd	51553	560 (Diesel) (Spin-on)		Lube . . . 51452 ⁵³ Fuel . . . 33166 ⁵³ Hyd . . . 51663
922D Diesel Eng.Code QSB6.7 Tier III 3937736 FS19816 (w/Drain) 3973233 (w/Drain & S. Port)	Lube . . . F/W Sep. F/W Sep.	57182 ⁵³ N/A 33732	4/25 w / Gresen Spin-on 4/65	Lube . . . Fuel	51300 33166 ⁵³	560D		Fuel . . . 33166 ⁵³
936D Diesel Eng.Code QSC8.3 Tier III FS19728 (Cartridge) FS19816 (Spin-on) 3973232	F/W Sep. F/W Sep. Fuel	33656 N/A 33697	4/65 w / Gresen Spin-on 5-N-1	Hyd	51553	610		Lube . . . 51515 ^{53,327} Fuel . . . 33166 ⁵³
950E Diesel Eng.Code QSM11 Tier III 2882674 LF14000NN	Lube . . . Lube	57746XD WL10107	5-N-1 (Cartridge) (Spin-on)	Lube . . . Lube Air Fuel Hyd	51302 51515 ^{53,327} 42505 33166 ⁵³ 51134	910 w / ZETA Eng. Eng.Code ZETA		Fuel . . . 33110
LIUGONG+Loader			5-N-1 SUPER II	Lube . . . Fuel	51099 33166 ⁵³	1100 (w/Turbo)		Lube/Tra ns 51052 Fuel . . . 33110
835III, 835III TC Turbo/Intercooled Diesel Eng.Code QSB6.7 Tier III 3937736 3973233	Lube . . . F/W Sep.	57182 ⁵³ 33732	260	Lube . . . Fuel	51099 33166 ⁵³	1310 w / ZETA Eng. Eng.Code ZETA		Fuel . . . 33110
842III, 842III High Lift, 842III TC Turbo/Intercooled Diesel Eng.Code QSB6.7 Tier III 3937736 FS19816 (w/Drain) 3973233 (w/Drain & S. Port)	Lube . . . F/W Sep. F/W Sep.	57182 ⁵³ N/A 33732	260C, 310, 310C 344	Lube . . . Fuel	51515 ^{53,327} 33166 ⁵³	2260 TX11240		Fuel . . . 33166 ⁵³ Hyd . . . N/A
LOCKWOOD+ Sprayers			350 w / Diesel D124 Eng. Eng.Code D124	Lube . . . Fuel	51302 33166 ⁵³	2360, 2460, 2510, 2610 w / Diesel Eng.		Lube . . . 51773 ⁵³ Air N/A Fuel . . . 33166 ⁵³ Hyd . . . N/A
336 w / Wisconsin VG4D Eng. Eng.Code VG4D	Lube . . .	51106	360 w / Diesel D124 Eng. Eng.Code D124	Lube . . . Fuel	51452 ⁵³ 33166 ⁵³	R9500		Lube . . . 51452 ⁵³ Fuel . . . 33166 ⁵³
2020 w / Wisconsin S12D Eng. Eng.Code S12D	Air Air	42965 42301	360C w / Diesel D124 Eng. Eng.Code D124	Lube . . . Fuel	51302 33166 ⁵³	R9500 SPECIAL w / Perkins 6.354 Eng. Eng.Code 6.354		Lube . . . 51806 ⁵³ Fuel . . . 33166 ⁵³
2650 4.9L 300 CID	Lube . . . Fuel	51452 ⁵³ 33271	384	Lube . . . Fuel	51452 ⁵³ 33166 ⁵³	SUPER 15, SUPER 16 (Cartridge) (Spin-on)		Lube . . . 51302 Lube . . . 51515 ^{53,327} Air 42505 Fuel . . . 33166 ⁵³ Hyd . . . 51134
2655 6.6L 401 CID	Fuel	33166 ⁵³	445	Lube . . . Fuel	51302 33166 ⁵³	LORAIN+ Miscellaneous Equipment		
2655 6.6L 401 CID Cartridge	Lube . . .	51279	450DTC (Radial Seal Outer) (Radial Seal Inner)	Lube . . . Air Air	51334 ⁵³ 46489 46490	48H BACKHOE		Hyd . . . 51436
2655 6.6L 401 CID Spin-on	Lube . . .	51775				85A SHOVEL w / Caterpillar D337 Eng. Eng.Code D337		Lube . . . 51168(2) Lube . . . 51161 Fuel . . . 33180
						(Full-Flow) (By-Pass)		Lube . . . 51006
						K, KS (By-Pass)		

N/A = Not Available N/R = Not Required N/S = Not Serviceable See pages 22 for footnotes
 N/A = Non disponible N/R = Non nécessaire N/S = Non réparable Voir pages 22 pour des notes
 N/A = No disponible N/R = No requiere N/S = No servible Ver las páginas 22 para las notas al pie de página

Off-Highway
Hors Route

LORAIN+ Miscellaneous Equipment — LS+Tractors Fuera De Carretera

Make, Model, Engine Marque, Modèle, Moteur Marca, Modelo, Motor	Serv. Type	Part No. N° de pieza N° de pièce	Make, Model, Engine Marque, Modèle, Moteur Marca, Modelo, Motor	Serv. Type	Part No. N° de pieza N° de pièce	Make, Model, Engine Marque, Modèle, Moteur Marca, Modelo, Motor	Serv. Type	Part No. N° de pieza N° de pièce
L26 w / Detroit Diesel TCA377 Eng. Eng.Code TCA377	(By-Pass) Secondary Primary	Lube ... 51503 Fuel ... 33511 Fuel ... 33073	40049450 40049450 40223960 40195621 40220109 Hydrostatic Drive	Air ... 46449 ¹⁵⁵ Air ... 46449FR ³⁶⁰ Fuel ... 33830 Hyd ... N/A Trans. ... N/A		40007575 Outer 40049447 Inner 40006997 40007638 40007563	Air ... 46438 Air ... 42985 F/W Sep. 33128 Hyd ... 51715 Trans. ... N/A	
L41, L50	(By-Pass)	Lube ... 51006 Fuel ... 33010	K5047 L4 2.5L 152.9 CID Diesel Eng.Code S4QL Tier IV			R4047, R4047EZ, R4047H w / Mitsubishi S4QL Tier III Eng. Eng.Code S4QL Tier III		
MC530 CRANE w / Waukesha 135GZ Eng. Eng.Code 135GZ	(Upper Frame)	Lube ... 51503	40236010 40007576 Outer 40049446 Inner 40006997 40211116	Lube ... N/A Air ... 46489 Air ... 46490 F/W Sep. 33128 Hyd ... N/A		40006977 40007575 Outer 40049447 Inner 40006997 40007638 40007563	Lube ... N/A Air ... 46438 Air ... 42985 F/W Sep. 33128 Hyd ... 51715 Trans. ... N/A	
MC530 CRANE w / Waukesha 145GK Eng. Eng.Code 145GK	(Carrier)	Lube ... 57375	K5055 L4 3.3L 203.3 CID Diesel Eng.Code S4S Tier IV					
MC790 w / Cummins Eng.		Air ... 42250 Hyd ... 51143(2) T.C. ... 51136	40236010 40007576 Outer 40049446 Inner 40006997 40211116	Lube ... N/A Air ... 46489 Air ... 46490 F/W Sep. 33128 Hyd ... N/A		S3010 w / Mitsubishi S4L Tier III Eng. Eng.Code S4L Tier III		
MC875 w / Waukesha WAKD Eng. Eng.Code WAKD	24492988	Lube ... 51657 Fuel ... N/A ⁶¹	P7010C, P7020C, P7030C, P7030PS w / Iveco F5C Tier III Eng. Eng.Code F5C Tier III			40056451 40049450 (Outer) 40049450 (Outer) 40049406 40007638	Lube ... 57040 Air ... 46449 ¹⁵⁵ Air ... 46449FR ³⁶⁰ Fuel ... N/A Hyd ... 51715	
SP109 CRANE w / Ford Eng.		Lube ... 51004	40196723 40192187 (Outer) 40192188 (Inner) 40196724 40211116	Lube ... N/A Air ... N/A Air ... N/A F/W Sep. 33647 Hyd ... N/A		40006977 40007576 (Outer) 40049446 (Inner) 40006997 40007638	Lube ... N/A Air ... 46489 Air ... 46490 F/W Sep. 33128 Hyd ... 51715	
TL, TL2SJ, TL25K	(By-Pass)	Lube ... 51006	P7040CPS w / Iveco F5C Tier III Eng. Eng.Code F5C Tier III					
TSP875 w / Waukesha WAKD Eng. Eng.Code WAKD	24492988	Lube ... 51657 Fuel ... N/A ⁶¹	40233612 40192187 (Outer) 40192188 (Inner) 40196724 40211116	Lube ... N/A Air ... N/A Air ... N/A F/W Sep. 33647 Hyd ... 51715(2)		U5030, U5030C w / Mitsubishi S4S Eng. Eng.Code S4S		
LS+Tractors								
C3030 w / Mitsubishi S4L Tier III Eng. Eng.Code S4L Tier III		40056451 Lube ... 57040 40007575 (Outer) Air ... 46438 40049406 Fuel ... N/A 40007638 Hyd ... 51715	R3039 w / Mitsubishi S4L2 Tier III Eng. Eng.Code S4L2 Tier III		40056451 Lube ... 57040 40007575 Outer Air ... 46438 40049447 Inner Air ... 42985 40223960 Fuel ... 33830 40007638 Hyd ... 51715	XG3025 w / Mitsubishi S3L2 Tier III Eng. Eng.Code S3L2 Tier III		40056451 Lube ... 57040 40049450 Air ... 46449 ¹⁵⁵ 40049450 Air ... 46449FR ³⁶⁰ 40223960 Fuel ... 33830 40007638 Hyd ... 51715
G3033, G3033H w / Mitsubishi L3BL Tier III Eng. Eng.Code L3BL Tier III		40006977 Lube ... N/A 40007575 (Outer) Air ... 46438 40049447 (Inner) Air ... 42985 40006997 F/W Sep. 33128 40007638 Hyd ... 51715	R3039H w / Mitsubishi S4L2 Tier III Eng. Eng.Code S4L2 Tier III		40056451 Lube ... 57040 40007575 Outer Air ... 46438 40049447 Inner Air ... 42985 40223960 Fuel ... 33830 40007638 Hyd ... 51715 40007563 Trans. ... N/A	XG3025H w / Mitsubishi S3L2 Tier III Eng. Eng.Code S3L2 Tier III		40056451 Lube ... 57040 40049450 Air ... 46449 ¹⁵⁵ 40049450 Air ... 46449FR ³⁶⁰ 40223960 Fuel ... 33830 40007638 Hyd ... 51715 40007638 Hydrostatic Drive Trans. ... N/A
G3038, G3038H w / Mitsubishi L3AL Tier III Eng. Eng.Code L3AL Tier III		40006977 Lube ... N/A 40007575 (Outer) Air ... 46438 40049447 (Inner) Air ... 42985 40006997 F/W Sep. 33128 40007638 Hyd ... 51715	R4010 w / Mitsubishi S4QL-D Tier III Eng. Eng.Code S4QL-D Tier III		40006977 Lube ... N/A 40007575 (Outer) Air ... 46438 40049447 (Inner) Air ... 42985 40006997 F/W Sep. 33128 40007638 Hyd ... 51715	XG3032 L3 1.5L 91.3 CID Diesel Eng.Code N843T-F Tier IV		40283380 Lube ... 57000 40007575 Outer Air ... 46438 40049447 Inner Air ... 42985 40279917 Pre-Filter Fuel ... WF10323 40283326 Main Fuel ... 33138 40007638 Hyd ... 51715
I3030, I3030H w / Mitsubishi S4L Tier III Eng. Eng.Code S4L Tier III		40056451 Lube ... 57040 40007575 (Outer) Air ... 46438 40049447 (Inner) Air ... 42985 40049406 Fuel ... N/A 40007638 Hyd ... 51715	R4010H w / Mitsubishi S4QS Tier III Eng. Eng.Code S4QS Tier III		40006977 Lube ... N/A 40007575 (Outer) Air ... 46438 40049447 (Inner) Air ... 42985 40006997 F/W Sep. 33128 40007638 Hyd ... 51715	XG3032H L3 1.5L 91.3 CID Diesel Eng.Code N843T-F Tier IV		40283380 Lube ... 57000 40007575 Outer Air ... 46438 40049447 Inner Air ... 42985 40279917 Pre-Filter Fuel ... WF10323 40283326 Main Fuel ... 33138 40007638 Hyd ... 51715 40007563 Hydrostatic Drive Trans. ... N/A
I3040, I3040H w / Mitsubishi S4L2 Tier III Eng. Eng.Code S4L2 Tier III		40056451 Lube ... 57040 40007575 (Outer) Air ... 46438 40049447 (Inner) Air ... 42985 40049406 Fuel ... N/A 40007638 Hyd ... 51715	R4020, R4020H w / Mitsubishi S4QL Tier III Eng. Eng.Code S4QL Tier III		40006977 Lube ... N/A 40007575 (Outer) Air ... 46438 40049447 (Inner) Air ... 42985 40006997 F/W Sep. 33128 40007638 Hyd ... 51715	XG3037 L3 1.5L 91.3 CID Diesel Eng.Code N843T-F-24 Tier IV		40283380 Lube ... 57000 40007575 Outer Air ... 46438 40049447 Inner Air ... 42985 40279917 Pre-Filter Fuel ... WF10323 40283326 Main Fuel ... 33138 40007638 Hyd ... 51715
J2020H, J2023H, J2030H w / Mitsubishi S3L Tier III Eng. Eng.Code S3L Tier III		40056451 Lube ... 57040	R4041, R4041EZ, R4041H w / Mitsubishi S4QL-D Tier III Eng. Eng.Code S4QL-D Tier III		40006977 Lube ... N/A	40283380 Lube ... 57000 40007575 Outer Air ... 46438 40049447 Inner Air ... 42985 40279917 Pre-Filter Fuel ... WF10323 40283326 Main Fuel ... 33138 40007638 Hyd ... 51715		

Italicized Part Numbers May Not Be Available.

Las piezas con números en *italicas* pueden no estar disponibles.
Les numéros de pièce en *italiques* peuvent ne pas être disponibles.



**Off-Highway
Hors Route
Fuera De Carretera**

LS+ Tractors

Make, Model, Engine Marque, Modèle, Moteur Marca, Modelo, Motor	Serv. Type	Part No. N° de pieza N° de pièce	Make, Model, Engine Marque, Modèle, Moteur Marca, Modelo, Motor	Serv. Type	Part No. N° de pieza N° de pièce	Make, Model, Engine Marque, Modèle, Moteur Marca, Modelo, Motor	Serv. Type	Part No. N° de pieza N° de pièce
XG3037H L3 1.5L 91.3 CID Diesel Eng.Code N843T-F-24 Tier IV		40283380 Lube... 57000 40007575 Outer Air... 46438 40049447 Inner Air... 42985 40279917 Pre-Filter Fuel... WF10323 40283326 Main Fuel... 33138 40007638 Hyd... 51715 40007563 Hydrostatic Drive Trans... N/A	40007575 Outer Air... 46438 40049447 Inner Air... 42985 40283326 Fuel... 33138 40007638 Hyd... 51715		40283380 Lube... 57000 40007575 Outer Air... 46438 40049447 Inner Air... 42985 40283326 Fuel... 33138 40007638 Hyd... 51715	XR4140H L3 1.9L 114.7 CID Turbo Diesel Eng.Code L3C19-T Tier IV		40318591 Lube... N/A 40007576 Outer Air... 46489 40049446 Inner Air... 46490 40271228 Fuel... WF8395 40007638 Hyd... 51715
XG3135 L3 1.9L 114.7 CID Turbo Diesel Eng.Code L3C19-T Tier IV		40318591 Lube... N/A 40007575 Outer Air... 46438 40049446 Inner Air... 46490 40271228 Fuel... WF8395 40007638 Hyd... 51715	40283380 Lube... 57000 40007575 Outer Air... 46438 40049447 Inner Air... 42985 40283326 Fuel... 33138 40007638 Hyd... 51715		40283380 Lube... 57000 40007575 Outer Air... 46438 40049447 Inner Air... 42985 40283326 Fuel... 33138 40007638 Hyd... 51715	XR4145 L3 1.9L 114.7 CID Turbo Diesel Eng.Code L3C19-T Tier IV		40318591 Lube... N/A 40007576 Outer Air... 46489 40049446 Inner Air... 46490 40271228 Fuel... WF8395 40007638 Hyd... 51715
XG3135H L3 1.9L 114.7 CID Turbo Diesel Eng.Code L3C19-T Tier IV		40318591 Lube... N/A 40007575 Outer Air... 46438 40049446 Inner Air... 46490 40271228 Fuel... WF8395 40007638 Hyd... 51715	40283380 Lube... 57000 40007575 Outer Air... 46438 40049447 Inner Air... 42985 40283326 Fuel... 33138 40007638 Hyd... 51715		40283380 Lube... 57000 40007575 Outer Air... 46438 40049447 Inner Air... 42985 40283326 Fuel... 33138 40007638 Hyd... 51715	XR4145H L3 1.9L 114.7 CID Turbo Diesel Eng.Code L3C19-T Tier IV		40318591 Lube... N/A 40007576 Outer Air... 46489 40049446 Inner Air... 46490 40271228 Fuel... WF8395 40007638 Hyd... 51715
XG3140 L3 1.9L 114.7 CID Turbo Diesel Eng.Code L3C19-T Tier IV		40318591 Lube... N/A 40007575 Outer Air... 46438 40049446 Inner Air... 46490 40271228 Fuel... WF8395 40007638 Hyd... 51715	40283380 Lube... 57000 40007575 Outer Air... 46438 40049447 Inner Air... 42985 40283326 Fuel... 33138 40007638 Hyd... 51715		40283380 Lube... 57000 40007575 Outer Air... 46438 40049447 Inner Air... 42985 40283326 Fuel... 33138 40007638 Hyd... 51715	XR4150 L3 1.9L 114.7 CID Turbo Diesel Eng.Code L3C19-T Tier IV		40318591 Lube... N/A 40007576 Outer Air... 46489 40049446 Inner Air... 46490 40271228 Fuel... WF8395 40007638 Hyd... 51715
XG3140H L3 1.9L 114.7 CID Turbo Diesel Eng.Code L3C19-T Tier IV		40318591 Lube... N/A 40007575 Outer Air... 46438 40049446 Inner Air... 46490 40271228 Fuel... WF8395 40007638 Hyd... 51715	40283380 Lube... 57000 40007575 Outer Air... 46438 40049447 Inner Air... 42985 40283326 Fuel... 33138 40007638 Hyd... 51715		40283380 Lube... 57000 40007575 Outer Air... 46438 40049447 Inner Air... 42985 40283326 Fuel... 33138 40007638 Hyd... 51715	XR4150H L3 1.9L 114.7 CID Turbo Diesel Eng.Code L3C19-T Tier IV		40318591 Lube... N/A 40007576 Outer Air... 46489 40049446 Inner Air... 46490 40271228 Fuel... WF8395 40007638 Hyd... 51715
XJ2025 L3 1.3L 80.4 CID Diesel Eng.Code S3L2 Tier IV		40056451 Lube... 57040 40049450 Primary Air... 46449 ¹⁵⁵ 40049450 Primary Air... 46449FR ³⁶⁰ 40223960 Fuel... 33830 40195621 Hyd... N/A	40283380 Lube... 57000 40007576 Outer Air... 46489 40049446 Inner Air... 46490 40279917 In-Line Fuel... WF10323 40283326 Main Fuel... 33138 40007638 Hyd... 51715		40283380 Lube... 57000 40007576 Outer Air... 46489 40049446 Inner Air... 46490 40279917 In-Line Fuel... WF10323 40283326 Main Fuel... 33138 40007638 Hyd... 51715	XR4155 L3 1.9L 114.7 CID Turbo Diesel Eng.Code L3C19-T Tier IV		40318591 Lube... N/A 40007576 Outer Air... 46489 40049446 Inner Air... 46490 40271228 Fuel... WF8395 40007638 Hyd... 51715
XJ2025H L3 1.3L 80.4 CID Diesel Eng.Code S3L2 Tier IV		40056451 Lube... 57040 40049450 Primary Air... 46449 ¹⁵⁵ 40049450 Primary Air... 46449FR ³⁶⁰ 40223960 Fuel... 33830 40195621 Hyd... N/A	40283380 Lube... 57000 40007576 Outer Air... 46489 40049446 Inner Air... 46490 40279917 In-Line Fuel... WF10323 40283326 Main Fuel... 33138 40007638 Hyd... 51715		40283380 Lube... 57000 40007576 Outer Air... 46489 40049446 Inner Air... 46490 40279917 In-Line Fuel... WF10323 40283326 Main Fuel... 33138 40007638 Hyd... 51715	XR4155H L3 1.9L 114.7 CID Turbo Diesel Eng.Code L3C19-T Tier IV		40318591 Lube... N/A 40007576 Outer Air... 46489 40049446 Inner Air... 46490 40271228 Fuel... WF8395 40007638 Hyd... 51715
XR3032 L3 1.5L 91.3 CID Diesel Eng.Code N843T-F Tier IV		40283380 Lube... 57000 40007575 Outer Air... 46438 40049447 Inner Air... 42985 40279917 Pre-Filter Fuel... WF10323 40283326 Main Fuel... 33138 40007638 Hyd... 51715	40283380 Lube... 57000 40007576 Outer Air... 46489 40049446 Inner Air... 46490 40279917 In-Line Fuel... WF10323 40283326 Main Fuel... 33138 40007638 Hyd... 51715		40283380 Lube... 57000 40007576 Outer Air... 46489 40049446 Inner Air... 46490 40279917 In-Line Fuel... WF10323 40283326 Main Fuel... 33138 40007638 Hyd... 51715	XU5055, XU5055C, XU5065CPS, XU5065PS w / Shibaura (ISM) N4LDI-TA Tier IV Eng. Code N4LDI-TA Tier IV		40283380 Lube... 57000 40060254 Outer Air... N/A 40049446 Inner Air... 46490 40283326 Fuel... 33138 40283325 Fuel... N/A 40007638 Hyd... 51715
XR3032H L3 1.5L 91.3 CID Diesel Eng.Code N843T-F Tier IV		40283380 Lube... 57000 40007575 Outer Air... 46438 40049447 Inner Air... 42985 40279917 Pre-Filter Fuel... WF10323 40283326 Main Fuel... 33138 40007638 Hyd... 51715	40283380 Lube... 57000 40007576 Outer Air... 46489 40049446 Inner Air... 46490 40279917 In-Line Fuel... WF10323 40283326 Main Fuel... 33138 40007638 Hyd... 51715		40283380 Lube... 57000 40007576 Outer Air... 46489 40049446 Inner Air... 46490 40279917 In-Line Fuel... WF10323 40283326 Main Fuel... 33138 40007638 Hyd... 51715	XR4155H L3 1.9L 114.7 CID Turbo Diesel Eng.Code L3C19-T Tier IV		40318591 Lube... N/A 40007576 Outer Air... 46489 40049446 Inner Air... 46490 40271228 Fuel... WF8395 40007638 Hyd... 51715
XR3037 L3 1.5L 91.3 CID Turbo Diesel Eng.Code N843T-F Tier IV		40283380 Lube... 57000	40283380 Lube... 57000 40007576 Outer Air... 46489 40049446 Inner Air... 46490 40279917 In-Line Fuel... WF10323 40283326 Main Fuel... 33138 40007638 Hyd... 51715		40283380 Lube... 57000 40007576 Outer Air... 46489 40049446 Inner Air... 46490 40279917 In-Line Fuel... WF10323 40283326 Main Fuel... 33138 40007638 Hyd... 51715	XR4155H L3 1.9L 114.7 CID Turbo Diesel Eng.Code L3C19-T Tier IV		40318591 Lube... N/A 40060254 Outer Air... N/A 40269343 Inner Air... 46672 40271228 Fuel... WF8395 40007638 Hyd... 51715

N/A = Not Available N/R = Not Required N/S = Not Serviceable See pages 22 for footnotes
 N/A = Non disponible N/R = Non nécessaire N/S = Non réparable Voir pages 22 pour des notes
 N/A = No disponible N/R = No requiere N/S = No servible Ver las páginas 22 para las notas al pie de página

OFF HIGHWAY

Off-Highway
Hors Route
Fuera De Carretera



LULL+ Equipment

Make, Model, Engine Marque, Modèle, Moteur Marca, Modelo, Motor	Serv. Type	Part No. N° de pieza N° de pièce	Make, Model, Engine Marque, Modèle, Moteur Marca, Modelo, Motor	Serv. Type	Part No. N° de pieza N° de pièce	Make, Model, Engine Marque, Modèle, Moteur Marca, Modelo, Motor	Serv. Type	Part No. N° de pieza N° de pièce	
LULL+Equipment			(Inner)	Air	42519	7138740 (Strainer) - Suction	Hyd	N/A	
4D 3.8L 232 CID	Lube	51062		Fuel	33370	1319726	Trans.	57201	
7B w / Oliver 770 Eng. Eng.Code 770	(By-Pass) Lube	51105	644 HIGHLANDER II w / John Deere Diesel 4239 Eng. Eng.Code 4239	(Outer) Lube	51243 ⁵³	824, 824B w / John Deere Diesel 4239 Eng. Eng.Code 4239	Lube	51243 ⁵³	
(By-Pass) 24492988	Fuel	N/A ⁶¹		(Inner) Air	42518		Fuel	33370	
7B w / Oliver 770D Eng. Eng.Code 770D	(By-Pass) Lube	51700	644B w / John Deere Diesel 4239 Eng. Eng.Code 4239	Fuel	33370	844 w / John Deere Diesel 4276 Eng. Eng.Code 4276	Lube	51243 ⁵³	
(By-Pass) Secondary 24492988 (In-Line) (Cartridge) - Secondary	Fuel	33110		Trans.	51202		Fuel	33370	
7C w / Oliver 770 Eng. Eng.Code 770	(By-Pass) Lube	51105	644B-42 w / Cummins Diesel 4BT3.9 Eng. Turbo Eng.Code 4BT3.9			844B, 844C w / John Deere Diesel 4239 Eng. Eng.Code 4239	Lube	51243 ⁵³	
(By-Pass) 24492988	Fuel	N/A ⁶¹		Lube	51602 ⁵³		Fuel	33370	
7C w / Oliver 770D Eng. Eng.Code 770D	(By-Pass) Lube	51700	(Spin-on F/W Sep) (Spin-on F/W Sep) (In-Line)	F/W Sep. 33472 ⁵³	WF10024 ⁴¹⁹	844C-42 w / Cummins Diesel 4BT3.9 Eng. Turbo Eng.Code 4BT3.9	Lube	51602 ⁵³	
(By-Pass) Secondary 24492988 (In-Line) (Cartridge) - Secondary	Fuel	33110		F/W Sep. WF10024 ⁴¹⁹	33270		F/W Sep. 33472 ⁵³	33472 ⁵³	
7C1 w / Oliver 770 Eng. Eng.Code 770	(By-Pass) Lube	51105	644B-42 w / John Deere Diesel 4045 Eng. Eng.Code 4045	Fuel	33270	844C-42 w / John Deere Diesel 4045 Eng. Eng.Code 4045	F/W Sep. WF10024 ⁴¹⁹	Fuel	33270
(By-Pass) 24492988	Fuel	N/A ⁶¹		Lube	57243 ⁵³		Trans.	57201	
7C1 w / Oliver 770D Eng. Eng.Code 770D	(By-Pass) Lube	51700	644D w / Cummins Diesel 4BT3.9 Eng. Turbo Eng.Code 4BT3.9		33548	944E-40 Diesel Eng.Code QSB4.5T Tier II	Lube	57182 ⁵³	
(By-Pass) Secondary 24492988 (In-Line) (Cartridge) - Secondary	Fuel	33110		Air	46562 ¹⁵⁵		Air	42330	
7C2 w / Oliver 1550 Eng. Eng.Code 1550	(By-Pass) Lube	51050	P33180 Outer	Air	46562NP ⁴¹⁹	(Outer)	Air	42331	
(By-Pass) Secondary 24492988 (In-Line) (Cartridge) - Secondary	Fuel	33165	P33181 Inner	Air	46569	(Inner)	Air	42330	
7C2 w / Oliver 1550D Eng. Eng.Code 1550D	(By-Pass) Lube	51050	In-Line	F/W Sep. 33472 ⁵³	WF10024 ⁴¹⁹	(Spin-on F/W Sep) (Spin-on F/W Sep) (In-Line)	F/W Sep. 33472 ⁵³	33472 ⁵³	
(By-Pass) Secondary 24492988 (In-Line) (Cartridge) - Secondary	Fuel	33165	68379X Return	F/W Sep. WF10024 ⁴¹⁹	33270		F/W Sep. WF10024 ⁴¹⁹	33270	
77 w / Oliver 770 Eng. Eng.Code 770	(By-Pass) Lube	51105	67527X Pressure Side	Fuel	33270	944E-42 Diesel Eng.Code QSB4.5T Tier II	Fuel	33270	
(By-Pass) 24492988	Fuel	N/A ⁶¹	68259X	Hyd	51849		Trans.	57201	
77 w / Oliver 770D Eng. Eng.Code 770D	(By-Pass) Lube	51700	644E-40 Diesel Eng.Code QSB4.5T Tier II	Hyd	N/A	8320275	Lube	51602 ⁵³	
(By-Pass) Secondary 24492988 (In-Line) (Cartridge) - Secondary	Fuel	33110		Trans.	N/A	1101312 Outer	Air	42330	
225 L4 2.8L 172 CID	(By-Pass) Lube	51050		Lube	57182 ⁵³	1101313 Inner	Air	42331	
400, 400LS w / Chrysler Eng.	(By-Pass) Lube	51050	Outer	Air	42330	3973233 Main	F/W Sep. 33732	33732	
522 w / Perkins 4.236 Eng. Eng.Code 4.236	(By-Pass) Lube	51050	Inner	Air	42331	7022135 In-Line	Fuel	33270	
CAV296 7111796	Fuel	33165	In-Line	F/W Sep. 33472 ⁵³	WF10024 ⁴¹⁹	8320054	Hyd	N/A	
622 w / John Deere Diesel 4239 Eng. Eng.Code 4239	(By-Pass) Lube	51105		F/W Sep. WF10024 ⁴¹⁹	33270	1319726	Trans.	57201	
644 w / John Deere Diesel 4239 Eng. Eng.Code 4239	(By-Pass) Lube	51700	644E-40 w / Cummins Diesel 4BT3.9 Eng. Turbo Eng.Code 4BT3.9	Fuel	33270	1044, 1044B w / John Deere Diesel 4239 Eng. Eng.Code 4239	Lube	51243 ⁵³	
(By-Pass) 24492988	Fuel	N/A ⁶¹		Trans.	57201		Fuel	33370	
644 w / John Deere Diesel 4239 Eng. Eng.Code 4239	(By-Pass) Lube	51700	Outer	Lube	51602 ⁵³	1044C-54 (TELESCOPIC HANDLER) w / Cummins Diesel 4BT3.9 Eng. Turbo Eng.Code 4BT3.9	Lube	51602 ⁵³	
(By-Pass) 24492988 (In-Line) (Cartridge) - Secondary	Fuel	33110	Inner	Air	42330		F/W Sep. 33357 ^{53,420}	33357 ^{53,420}	
225 L4 2.8L 172 CID	(By-Pass) Lube	51700	In-Line	Air	42331	Primary	Fuel	33358 ⁵³	
400, 400LS w / Chrysler Eng.	(By-Pass) Lube	51700		F/W Sep. 33472 ⁵³	WF10024 ⁴¹⁹	Secondary	Fuel	33358 ⁵³	
522 w / Perkins 4.236 Eng. Eng.Code 4.236	(By-Pass) Lube	51700	8320275	F/W Sep. WF10024 ⁴¹⁹	33270	1044C-54 SERIES II (TELESCOPIC HANDLER) w / John Deere Diesel 4045 Eng. Code 4045	Lube	57750S	
CAV296 7111796	Fuel	33166 ⁵³	1101312 Outer	Fuel	33270		Air	42330	
622 w / John Deere Diesel 4239 Eng. Eng.Code 4239	(By-Pass) Lube	51806 ⁵³	1101313 Inner	F/W Sep. 33472 ⁵³	33270	(Outer)	Air	42331	
644 w / John Deere Diesel 4239 Eng. Eng.Code 4239	(By-Pass) Lube	51806 ⁵³	8320270	Fuel	33270	(Inner)	Air	42331	
(By-Pass) 24492988 (In-Line) (Cartridge) - Secondary	Fuel	33166 ⁵³	8274022 In-Line	Cab. Air	N/A	(Key Way Fuel/Water Sep)	F/W Sep. 33668	33668	
77 w / Oliver 770 Eng. Eng.Code 770	(By-Pass) Lube	51105	8036725 Fresh Air	Hyd	N/A	(In-Line)	Fuel	33270	
(By-Pass) 24492988	Fuel	N/A ⁶¹	8320054	Hyd	N/A	(Return)	Hyd	57097	
77 w / Oliver 770D Eng. Eng.Code 770D	(By-Pass) Lube	51700	7138740 (Strainer) - Suction	Trans.	57201		Trans.	57201	
(By-Pass) 24492988 (In-Line) (Cartridge) - Secondary	Fuel	33165	1319726			1522 w / Perkins 4.236 Eng. Eng.Code 4.236	Lube	51806 ⁵³	
225 L4 2.8L 172 CID	(By-Pass) Lube	51189	644E-42 Diesel Eng.Code 4BT3.9 Tier I				Fuel	33166 ⁵³	
400, 400LS w / Chrysler Eng.	(By-Pass) Lube	51515 ^{53,327}		Lube	51602 ⁵³	CAV296 7111796	Fuel	33196(2)	
522 w / Perkins 4.236 Eng. Eng.Code 4.236	(By-Pass) Lube	51515 ^{53,327}	8320275	Air	42330		Fuel	33196(2)	
CAV296 7111796	Fuel	33196(2)	1101312 Outer	Air	42331		Fuel	33196(2)	
622 w / John Deere Diesel 4239 Eng. Eng.Code 4239	(By-Pass) Lube	51243 ⁵³	1101313 Inner	F/W Sep. 33472 ⁵³	33270		Fuel	33196(2)	
644 w / John Deere Diesel 4239 Eng. Eng.Code 4239	(By-Pass) Lube	51243 ⁵³	8320270	Fuel	33270		Fuel	33196(2)	
(By-Pass) 24492988 (In-Line) (Cartridge) - Secondary	Fuel	N/A ⁶¹	8274022 In-Line	Cab. Air	N/A	2044B w / Caterpillar Diesel 3208 Eng. Eng.Code 3208	Lube	51261(2)	
77 w / Oliver 770 Eng. Eng.Code 770	(By-Pass) Lube	51105	8036725 Fresh Air	Hyd	N/A				
(By-Pass) 24492988	Fuel	N/A ⁶¹	8320054	Trans.	57201	9N-5680			

Italicized Part Numbers May Not Be Available.

Las piezas con números en *italicas* pueden no estar disponibles.
Les numéros de pièce en *italiques* peuvent ne pas être disponibles.



Off-Highway
Hors Route
Fuera De Carretera

LULL+ Equipment — MACDON+Windrower

Make, Model, Engine Marque, Modèle, Moteur Marca, Modelo, Motor	Serv. Type	Part No. N° de pieza N° de pièce	Make, Model, Engine Marque, Modèle, Moteur Marca, Modelo, Motor	Serv. Type	Part No. N° de pieza N° de pièce	Make, Model, Engine Marque, Modèle, Moteur Marca, Modelo, Motor	Serv. Type	Part No. N° de pieza N° de pièce
2044B w / Caterpillar Diesel 3208 Eng. Eng.Code 3208 (Cont'd/Suite)	(Outer) (Inner)	Lube... 51268 ⁵³	MACDON+ Windrower 871 MACDON COMBINE ADAPTER, 872 MACDON COMBINE ADAPTER, 873 MACDON COMBINE ADAPTER	45205	Hyd.... 51551 ⁵³	2940 PREMIER w / Cummins Diesel 4B3.9 Eng. Eng.Code 4B3.9		111690 Lube... 51602 ⁵³
		Lube... N/A ⁵³						Outer Air.... 46562NP ⁷⁹
2044B w / Detroit Diesel 6V-53 Eng. Eng.Code 6V-53 (Std. Drain) (Full-Flow Spin-on) (Extended Drain) (High Efficiency)		Lube... 51970 ⁵³	2900 PREMIER w / Cummins Diesel 4B3.9 Eng. Eng.Code 4B3.9	25849	Lube... 51602 ⁵³	2950 TURBO PREMIER, 2952 TURBO PREMIER w / Cummins Diesel 4B3.9T Eng. Turbo Eng.Code 4B3.9T		111060 Outer Air.... 46562 ⁵⁵
		Lube... 51970XD						30050 Inner Air.... 42519
3044 w / Caterpillar Diesel 3208 Eng. Eng.Code 3208	(Outer) (Inner)	Lube... 51261(2)	2900 TURBO PREMIER w / Cummins Diesel 4B3.9T Eng. Turbo Eng.Code 4B3.9T	25849	Lube... 51602 ⁵³	2952C TURBO PREMIER w / Cummins Diesel B4.5 Eng. Turbo Eng.Code B4.5		11134 Outer Air.... 42522
		Lube... 51268 ⁵³						Outer Air.... 46562NP ⁷⁹
3044 w / Detroit Diesel 6V-53 Eng.Code 6V-53 (Std. Drain) (Full-Flow Spin-on) (Extended Drain) (High Efficiency)		Lube... 51970 ⁵³	2920 PREMIER w / Cummins Diesel 4B3.9 Eng. Eng.Code 4B3.9	111060 Outer	Air.... 46562 ⁵⁵	2952I TURBO PREMIER 4.3L Turbo Diesel Eng.Code 4BG1T		112687 Outer Air.... 42330
		Lube... 51970XD						30050 Inner Air.... 42519
6000 (LIFT TRUCK)	(Outer) (Outer) (Inner)	Air.... 46562 ¹⁵⁵	2920 TURBO PREMIER w / Cummins Diesel 4B3.9T Eng. Turbo Eng.Code 4B3.9T	25849	Lube... 51602 ⁵³	4800 PRAIRIE STAR w / Chrysler H225 Eng. Eng.Code H225		112688 Inner Air.... 42331
		Air.... 46562NP ⁷⁹						Outer Air.... 46562 ⁵⁵
FALCON 600 w / Cummins Diesel 4B3.9 Eng. Eng.Code 4B3.9	Primary Primary Secondary	Lube... 51602 ⁵³	2920 TURBO PREMIER w / Cummins Diesel 4B3.9T Eng. Turbo Eng.Code 4B3.9T	111061 Inner	Air.... 46569	4800 PRAIRIE STAR w / Cummins Diesel 4B3.9 Eng. Eng.Code 4B3.9		111608 In-Line Fuel... 33270
		F/W Sep. 33357 ^{53,420}						25850 Primary F/W Sep. 33357 ^{53,420}
FALCON 600 w / John Deere Diesel 4239 Eng. Eng.Code 4239		Lube... 51243 ⁵³	2930 PREMIER w / Cummins Diesel 4B3.9 Eng. Eng.Code 4B3.9	25850 Primary	F/W Sep. WF10051 ⁴¹⁹	4800 PRAIRIE STAR w / Perkins Diesel Eng.		20583 Lube... 51068 ^{53,327}
		Fuel... 33358 ⁵³						25851 Secondary Fuel... 33358 ⁵³
LUNDELL+Tractor 2020 w / Ford Eng.		Lube... 51189	2930 TURBO PREMIER w / Cummins Diesel 4B3.9T Eng. Turbo Eng.Code 4B3.9T	25849	Lube... 51602 ⁵³	4800 PRAIRIE STAR w / Cummins Diesel 4B3.9 Eng. Eng.Code 4B3.9		30051 Air.... 42222
		Air.... 42276 ¹⁵⁵						Outer Air.... 46562NP ⁷⁹
2020 w / Wisconsin V461 Eng. Eng.Code V461		Lube... 51110	2930 TURBO PREMIER w / Cummins Diesel 4B3.9T Eng. Turbo Eng.Code 4B3.9T	111061 Inner	Air.... 46569	4800 PRAIRIE STAR w / Cummins Diesel 4B3.9 Eng. Eng.Code 4B3.9		21052 Fuel... 33032 ⁷
		Air.... 42276FR ³⁶⁰						25850 Primary F/W Sep. 33357 ^{53,420}
2020 w / Wisconsin VG4D Eng. Eng.Code VG4D (By-Pass)		Lube... 51106	2930 TURBO PREMIER w / Cummins Diesel 4B3.9T Eng. Turbo Eng.Code 4B3.9T	25851 Secondary	Fuel... 33358 ⁵³	4800 PRAIRIE STAR w / Cummins Diesel 4B3.9 Eng. Eng.Code 4B3.9		21932 Cab. Air. 42554
								42445 Cab. Air. 42554
LYCOMING+ Engines C2-90		Air.... 42221	2930 TURBO PREMIER w / Cummins Diesel 4B3.9T Eng. Turbo Eng.Code 4B3.9T	45205	Hyd.... 51551 ⁵³	4800 PRAIRIE STAR w / Cummins Diesel 4B3.9 Eng. Eng.Code 4B3.9		45205 Hyd.... 51551 ⁵³
								25849 Lube... 51602 ⁵³
C2-90 1956-57		Lube... 57011	2930 TURBO PREMIER w / Cummins Diesel 4B3.9T Eng. Turbo Eng.Code 4B3.9T	30049 Outer	Air.... 42518	4800 PRAIRIE STAR w / Cummins Diesel 4B3.9 Eng. Eng.Code 4B3.9		25849 Lube... 51602 ⁵³
								30050 Inner Air.... 42519
CV4-80 (By-Pass)		Lube... 57011	2930 TURBO PREMIER w / Cummins Diesel 4B3.9T Eng. Turbo Eng.Code 4B3.9T	25850 Primary	F/W Sep. 33357 ^{53,420}	4800 PRAIRIE STAR w / Cummins Diesel 4B3.9 Eng. Eng.Code 4B3.9		30049 Outer Air.... 42518
		Air.... 42110						25850 Primary F/W Sep. WF10051 ⁴¹⁹
OTHER MODELS w / Spin-on Filter		Lube... 57011	2930 TURBO PREMIER w / Cummins Diesel 4B3.9T Eng. Turbo Eng.Code 4B3.9T	25851 Secondary	Fuel... 33358 ⁵³	4800 PRAIRIE STAR w / Cummins Diesel 4B3.9 Eng. Eng.Code 4B3.9		30053 Fuel... 33166 ⁵³
								42445 Cab. Air. 42554
				45205	Hyd.... 51551 ⁵³			21932 Cab. Air. 42554
								45205 Hyd.... 51551 ⁵³

N/A = Not Available N/R = Not Required N/S = Not Serviceable See pages 22 for footnotes
 N/A = Non disponible N/R = Non nécessaire N/S = Non réparable Voir pages 22 pour des notes
 N/A = No disponible N/R = No requiere N/S = No servible Ver las páginas 22 para las notas al pie de página

OFF HIGHWAY

MACDON+ Windrower

Off-Highway
Hors Route
Fuera De Carretera

Make, Model, Engine Marque, Modèle, Moteur Marca, Modelo, Motor	Serv. Type	Part No. N° de pieza N° de pièce	Make, Model, Engine Marque, Modèle, Moteur Marca, Modelo, Motor	Serv. Type	Part No. N° de pieza N° de pièce	Make, Model, Engine Marque, Modèle, Moteur Marca, Modelo, Motor	Serv. Type	Part No. N° de pieza N° de pièce						
4900 PRAIRIE STAR w / Cummins Diesel 4B3.9 Eng. Eng.Code 4B3.9		25849 Lube ... 51602 ⁵³ 30049 Outer Air ... 42518 30050 Inner Air ... 42519 25850 Primary F/W Sep. 33357 ^{53,420} 25850 Primary F/W Sep. WF10051 ⁴¹⁹ 25851 Secondary Fuel ... 33358 ⁵³ 42445 Cab. Air. 42554 45205 Hyd. ... 51551 ⁵³	25850 Primary F/W Sep. WF10051 ⁴¹⁹		21932 Cab. Air. 42554	7000 WESTWARD w / Cummins Diesel 4B3.9 Eng. Eng.Code 4B3.9		25849 Lube ... 51602 ⁵³ 30049 Outer Air ... 42518 30050 Inner Air ... 42519 25850 Primary F/W Sep. 33357 ^{53,420} 25850 Primary F/W Sep. WF10051 ⁴¹⁹ 25851 Secondary Fuel ... 33358 ⁵³ 21932 Cab. Air. 42554 45205 Hyd. ... 51551 ⁵³						
			111608 In-Line Fuel ... 33270	45205 Hyd. ... 51551 ⁵³	45205 Hyd. ... 51551 ⁵³									
			25851 Secondary Fuel ... 33358 ⁵³	42445 Cab. Air. 42554	42445 Cab. Air. 42554									
			112419 Pump Hyd. ... 51455	45205 Hyd. ... 51551 ⁵³	45205 Hyd. ... 51551 ⁵³									
			4950 TURBO PRAIRIE STAR, 4952 TURBO PRAIRIE STAR w / Cummins Diesel 4B3.9T Eng. Turbo Eng.Code 4B3.9T						111690 Lube ... 51602 ⁵³			7000 WESTWARD w / Perkins Diesel Eng.		30178 Lube ... 51806 ⁵³
			111134 Outer Air ... 42522	111135 Inner Air ... 46560	111689 Primary F/W Sep. 33722				111608 In-Line Fuel ... 33270	25851 Fuel ... 33358 ⁵³	42445 Cab. Air. 42554	30049 Outer Air ... 42518	30050 Inner Air ... 42519	30053 Fuel ... 33166 ⁵³
			111608 In-Line Fuel ... 33270	25851 Fuel ... 33358 ⁵³	25851 Fuel ... 33358 ⁵³				112419 Pump Hyd. ... 51455	45205 Hyd. ... 51551 ⁵³	45205 Hyd. ... 51551 ⁵³	30053 Fuel ... 33166 ⁵³	21932 Cab. Air. 42554	45205 Hyd. ... 51551 ⁵³
			4952C TURBO PRAIRIE STAR w / Cummins Diesel B4.5 Eng. Turbo Eng.Code B4.5						111690 Lube ... 51602 ⁵³			8140 HARVEST PRO w / Cummins Diesel 4B3.9 Eng. Eng.Code 4B3.9		111690 Lube ... 51602 ⁵³
			112687 Outer Air ... 42330	112688 Inner Air ... 42331	162034 Primary F/W Sep. 33091				111608 In-Line Fuel ... 33270	25851 Fuel ... 33358 ⁵³	42445 Cab. Air. 42554	111060 Outer Air ... 46562 ⁵⁵	111061 Inner Air ... 46569	25850 Primary F/W Sep. 33357 ^{53,420}
			112419 Pump Hyd. ... 51455	45205 Hyd. ... 51551 ⁵³	112419 Pump Hyd. ... 51455				4952I TURBO PRAIRIE STAR 4.3L Turbo Diesel Eng.Code 4BG1T			25850 Primary F/W Sep. WF10051 ⁴¹⁹	25851 Secondary Fuel ... 33358 ⁵³	111608 In-Line Fuel ... 33270
111380 Lube ... 51602 ⁵³	112687 Outer Air ... 42330	112688 Inner Air ... 42331	111608 In-Line Fuel ... 33270	111379 Fuel ... 33386 ⁵³	42445 Cab. Air. 42554	25851 Secondary Fuel ... 33358 ⁵³	42445 Cab. Air. 42554	45205 Hyd. ... 51551 ⁵³						
111608 In-Line Fuel ... 33270	111379 Fuel ... 33386 ⁵³	42445 Cab. Air. 42554	112419 Pump Hyd. ... 51455	45205 Hyd. ... 51551 ⁵³	45205 Hyd. ... 51551 ⁵³	112419 Pump Hyd. ... 51455	8150 TURBO HARVEST PRO, 8152 TURBO HARVEST PRO w / Cummins Diesel 4B3.9T Eng. Turbo Eng.Code 4B3.9T							
111380 Lube ... 51602 ⁵³	112687 Outer Air ... 42330	112688 Inner Air ... 42331	111608 In-Line Fuel ... 33270	111379 Fuel ... 33386 ⁵³	42445 Cab. Air. 42554	111608 In-Line Fuel ... 33270	25851 Secondary Fuel ... 33358 ⁵³	42445 Cab. Air. 42554						
112419 Pump Hyd. ... 51455	45205 Hyd. ... 51551 ⁵³	45205 Hyd. ... 51551 ⁵³	5000 MACDON PULL TYPE, 5010 MACDON PULL TYPE, 5020 MACDON PULL TYPE			111608 In-Line Fuel ... 33270	25851 Fuel ... 33358 ⁵³	42445 Cab. Air. 42554						
30895 Hyd. ... 51772(2)			7000 MACDON w / Chrysler H225 Eng. Eng.Code H225			42445 Cab. Air. 42554	45205 Hyd. ... 51551 ⁵³	112419 Pump Hyd. ... 51455						
20583 Lube ... 51068 ^{53,327}	30051 Air ... 42222	21052 Fuel ... 33032 ⁷	21932 Cab. Air. 42554	45205 Hyd. ... 51551 ⁵³		8152C TURBO HARVEST PRO w / Cummins Diesel B4.5 Eng. Turbo Eng.Code B4.5		111690 Lube ... 51602 ⁵³						
21932 Cab. Air. 42554	45205 Hyd. ... 51551 ⁵³	45205 Hyd. ... 51551 ⁵³	7000 MACDON w / Cummins Diesel 4B3.9 Eng. Eng.Code 4B3.9			111690 Lube ... 51602 ⁵³	112687 Outer Air ... 42330	112688 Inner Air ... 42331						
25849 Lube ... 51602 ⁵³	30049 Outer Air ... 42518	30050 Inner Air ... 42519	25850 Primary F/W Sep. 33357 ^{53,420}	25850 Primary F/W Sep. WF10051 ⁴¹⁹	25851 Secondary Fuel ... 33358 ⁵³	162034 Primary F/W Sep. 33091	111608 In-Line Fuel ... 33270	25851 Fuel ... 33358 ⁵³						
25851 Secondary Fuel ... 33358 ⁵³	21932 Cab. Air. 42554	45205 Hyd. ... 51551 ⁵³	25851 Secondary Fuel ... 33358 ⁵³	21932 Cab. Air. 42554	45205 Hyd. ... 51551 ⁵³	111608 In-Line Fuel ... 33270	25851 Fuel ... 33358 ⁵³	42445 Cab. Air. 42554						
4930 PRAIRIE STAR w / Cummins Diesel 4B3.9 Eng. Eng.Code 4B3.9			25850 Primary F/W Sep. 33357 ^{53,420}	25850 Primary F/W Sep. WF10051 ⁴¹⁹	25851 Secondary Fuel ... 33358 ⁵³	25851 Fuel ... 33358 ⁵³	42445 Cab. Air. 42554	45205 Hyd. ... 51551 ⁵³						
25849 Lube ... 51602 ⁵³	30049 Outer Air ... 42518	30050 Inner Air ... 42519	25850 Primary F/W Sep. 33357 ^{53,420}	25850 Primary F/W Sep. WF10051 ⁴¹⁹	25851 Secondary Fuel ... 33358 ⁵³	112419 Pump Hyd. ... 51455	45205 Hyd. ... 51551 ⁵³	8152I TURBO HARVEST PRO 4.3L Turbo Diesel Eng.Code 4BG1T						
25850 Primary F/W Sep. 33357 ^{53,420}	25850 Primary F/W Sep. WF10051 ⁴¹⁹	25851 Secondary Fuel ... 33358 ⁵³	25851 Secondary Fuel ... 33358 ⁵³	21932 Cab. Air. 42554	45205 Hyd. ... 51551 ⁵³	111380 Lube ... 51602 ⁵³	112687 Outer Air ... 42330	112688 Inner Air ... 42331						
4930 TURBO PRAIRIE STAR w / Cummins Diesel 4B3.9T Eng. Turbo Eng.Code 4B3.9T			25850 Primary F/W Sep. 33357 ^{53,420}	25850 Primary F/W Sep. WF10051 ⁴¹⁹	25851 Secondary Fuel ... 33358 ⁵³	111608 In-Line Fuel ... 33270	111379 Fuel ... 33386 ⁵³	42445 Cab. Air. 42554						
25849 Lube ... 51602 ⁵³	30049 Outer Air ... 42518	30050 Inner Air ... 42519	25850 Primary F/W Sep. 33357 ^{53,420}	25850 Primary F/W Sep. WF10051 ⁴¹⁹	25851 Secondary Fuel ... 33358 ⁵³	112419 Pump Hyd. ... 51455	45205 Hyd. ... 51551 ⁵³	45205 Hyd. ... 51551 ⁵³						
25850 Primary F/W Sep. 33357 ^{53,420}	25850 Primary F/W Sep. WF10051 ⁴¹⁹	25851 Secondary Fuel ... 33358 ⁵³	25851 Secondary Fuel ... 33358 ⁵³	21932 Cab. Air. 42554	45205 Hyd. ... 51551 ⁵³	9000 MACDON w / Cummins Diesel 4B3.9 Eng. Eng.Code 4B3.9		25849 Lube ... 51602 ⁵³						
4940 PRAIRIE STAR w / Cummins Diesel 4B3.9 Eng. Eng.Code 4B3.9			25850 Primary F/W Sep. 33357 ^{53,420}	25850 Primary F/W Sep. WF10051 ⁴¹⁹	25851 Secondary Fuel ... 33358 ⁵³	25849 Lube ... 51602 ⁵³	30049 Outer Air ... 42518	30050 Inner Air ... 42519						
111690 Lube ... 51602 ⁵³	111060 Outer Air ... 46562 ⁵⁵	111061 Inner Air ... 46569	25850 Primary F/W Sep. 33357 ^{53,420}	25850 Primary F/W Sep. WF10051 ⁴¹⁹	25851 Secondary Fuel ... 33358 ⁵³	30050 Inner Air ... 42519	25850 Primary F/W Sep. 33357 ^{53,420}							
111060 Outer Air ... 46562 ⁵⁵	111061 Inner Air ... 46569	25850 Primary F/W Sep. 33357 ^{53,420}	25851 Secondary Fuel ... 33358 ⁵³	21932 Cab. Air. 42554	45205 Hyd. ... 51551 ⁵³	25850 Primary F/W Sep. 33357 ^{53,420}								
111061 Inner Air ... 46569	25850 Primary F/W Sep. 33357 ^{53,420}	25851 Secondary Fuel ... 33358 ⁵³	25851 Secondary Fuel ... 33358 ⁵³	21932 Cab. Air. 42554	45205 Hyd. ... 51551 ⁵³									
25850 Primary F/W Sep. 33357 ^{53,420}	25850 Primary F/W Sep. WF10051 ⁴¹⁹	25851 Secondary Fuel ... 33358 ⁵³	25851 Secondary Fuel ... 33358 ⁵³	21932 Cab. Air. 42554	45205 Hyd. ... 51551 ⁵³									
25851 Secondary Fuel ... 33358 ⁵³	42445 Cab. Air. 42554	45205 Hyd. ... 51551 ⁵³	25851 Secondary Fuel ... 33358 ⁵³	21932 Cab. Air. 42554	45205 Hyd. ... 51551 ⁵³									
4940 PRAIRIE STAR w / Cummins Diesel 4B3.9 Eng. Eng.Code 4B3.9			25851 Secondary Fuel ... 33358 ⁵³	21932 Cab. Air. 42554	45205 Hyd. ... 51551 ⁵³									
111690 Lube ... 51602 ⁵³	111060 Outer Air ... 46562 ⁵⁵	111061 Inner Air ... 46569	25850 Primary F/W Sep. 33357 ^{53,420}	25850 Primary F/W Sep. WF10051 ⁴¹⁹	25851 Secondary Fuel ... 33358 ⁵³									
111060 Outer Air ... 46562 ⁵⁵	111061 Inner Air ... 46569	25850 Primary F/W Sep. 33357 ^{53,420}	25851 Secondary Fuel ... 33358 ⁵³	21932 Cab. Air. 42554	45205 Hyd. ... 51551 ⁵³									
111061 Inner Air ... 46569	25850 Primary F/W Sep. 33357 ^{53,420}	25851 Secondary Fuel ... 33358 ⁵³	25851 Secondary Fuel ... 33358 ⁵³	21932 Cab. Air. 42554	45205 Hyd. ... 51551 ⁵³									
25850 Primary F/W Sep. 33357 ^{53,420}	25850 Primary F/W Sep. WF10051 ⁴¹⁹	25851 Secondary Fuel ... 33358 ⁵³	25851 Secondary Fuel ... 33358 ⁵³	21932 Cab. Air. 42554	45205 Hyd. ... 51551 ⁵³									
25851 Secondary Fuel ... 33358 ⁵³	42445 Cab. Air. 42554	45205 Hyd. ... 51551 ⁵³	25851 Secondary Fuel ... 33358 ⁵³	21932 Cab. Air. 42554	45205 Hyd. ... 51551 ⁵³									

Italicized Part Numbers May Not Be Available.

Las piezas con números en *italicas* pueden no estar disponibles.
Les numéros de pièce en *italiques* peuvent ne pas être disponibles.



**Off-Highway
Hors Route
Fuera De Carretera**

MACDON+ Windrower

Make, Model, Engine Marque, Modèle, Moteur Marca, Modelo, Motor	Serv. Type	Part No. N° de pieza N° de pièce	Make, Model, Engine Marque, Modèle, Moteur Marca, Modelo, Motor	Serv. Type	Part No. N° de pieza N° de pièce	Make, Model, Engine Marque, Modèle, Moteur Marca, Modelo, Motor	Serv. Type	Part No. N° de pieza N° de pièce
9000 MACDON w / Cummins Diesel 4B3.9 Eng. Eng.Code 4B3.9 (Cont'd/Suite)		25850 Primary F/W Sep. WF10051 ⁴¹⁹ 25851 Secondary Fuel 33358 ⁵³ 42445 Cab. Air . 42554 45205 Hyd 51551 ⁵³	25851 Secondary Fuel 33358 ⁵³ 42445 Cab. Air . 42554 45205 Hyd 51551 ⁵³			CA20 MACDON COMBINE ADAPTER, CA25 MACDON COMBINE ADAPTER		123989 Hyd 51759 ⁵³
			9300 TURBO MACDON, 9300 TURBO WESTWARD w / Cummins Diesel 4B3.9T Eng. Turbo Eng.Code 4B3.9T	25849 Lube . . . 51602 ⁵³ Outer Air 46562NP ⁴⁷⁹ 111060 Outer Air 46562 ¹⁵⁵ 111061 Inner Air 46569 25850 Primary F/W Sep. 33357 ^{53,420} 25850 Primary F/W Sep. WF10051 ⁴¹⁹ 25851 Secondary Fuel 33358 ⁵³ 42445 Cab. Air . 42554 45205 Hyd 51551 ⁵³				
9000 TURBO MACDON, 9000 TURBO WESTWARD w / Cummins Diesel 4B3.9T Eng. Turbo Eng.Code 4B3.9T		25849 Lube . . . 51602 ⁵³ Outer Air 46562NP ⁴⁷⁹ 111060 Outer Air 46562 ¹⁵⁵ 111061 Inner Air 46569 25850 Primary F/W Sep. 33357 ^{53,420} 25850 Primary F/W Sep. WF10051 ⁴¹⁹ 25851 Secondary Fuel 33358 ⁵³ 42445 Cab. Air . 42554 45205 Hyd 51551 ⁵³	25849 Lube . . . 51602 ⁵³ Outer Air 46562NP ⁴⁷⁹ 111060 Outer Air 46562 ¹⁵⁵ 111061 Inner Air 46569 25850 Primary F/W Sep. 33357 ^{53,420} 25850 Primary F/W Sep. WF10051 ⁴¹⁹ 25851 Secondary Fuel 33358 ⁵³ 42445 Cab. Air . 42554 45205 Hyd 51551 ⁵³			M105 MACDON, M105 PREMIER, M105 WESTWARD w / Cummins Diesel QSB4.5 Eng. Turbo Eng.Code QSB4.5		111974 Lube . . . 57182 ⁵³ 111954 Outer Air 46922 111955 Inner Air 46923 111972 Primary F/W Sep. 33732 111608 In-Line Fuel 33270 166312 Secondary Fuel 33682 42445 Cab. Air . 42554 112419 Pump Hyd 51455 151975 Hyd 51759 ⁵³
			9300 WESTWARD w / Cummins Diesel 4B3.9 Eng. Eng.Code 4B3.9	25849 Lube . . . 51602 ⁵³ 30049 Outer Air 42518 30050 Inner Air 42519 25850 Primary F/W Sep. 33357 ^{53,420} 25850 Primary F/W Sep. WF10051 ⁴¹⁹ 25851 Secondary Fuel 33358 ⁵³ 42445 Cab. Air . 42554 45205 Hyd 51551 ⁵³	25849 Lube . . . 51602 ⁵³ 30049 Outer Air 42518 30050 Inner Air 42519 25850 Primary F/W Sep. 33357 ^{53,420} 25850 Primary F/W Sep. WF10051 ⁴¹⁹ 25851 Secondary Fuel 33358 ⁵³ 42445 Cab. Air . 42554 45205 Hyd 51551 ⁵³			
9000 WESTWARD, 9200 MACDON w / Cummins Diesel 4B3.9 Eng. Eng.Code 4B3.9		25849 Lube . . . 51602 ⁵³ 30049 Outer Air 42518 30050 Inner Air 42519 25850 Primary F/W Sep. 33357 ^{53,420} 25850 Primary F/W Sep. WF10051 ⁴¹⁹ 25851 Secondary Fuel 33358 ⁵³ 42445 Cab. Air . 42554 45205 Hyd 51551 ⁵³	25849 Lube . . . 51602 ⁵³ 30049 Outer Air 42518 30050 Inner Air 42519 25850 Primary F/W Sep. 33357 ^{53,420} 25850 Primary F/W Sep. WF10051 ⁴¹⁹ 25851 Secondary Fuel 33358 ⁵³ 42445 Cab. Air . 42554 45205 Hyd 51551 ⁵³			M150 MACDON, M150 PREMIER, M150 WESTWARD w / Cummins Diesel QSB4.5 Eng. Turbo Eng.Code QSB4.5		111974 Lube . . . 57182 ⁵³ 111954 Outer Air 46922 111955 Inner Air 46923 111972 Primary F/W Sep. 33732 111608 In-Line Fuel 33270 166312 Secondary Fuel 33682 42445 Cab. Air . 42554 112419 Pump Hyd 51455 151975 Hyd 51759 ⁵³
			9200 TURBO MACDON, 9200 TURBO WESTWARD w / Cummins Diesel 4B3.9T Eng. Turbo Eng.Code 4B3.9T	25849 Lube . . . 51602 ⁵³ Outer Air 46562NP ⁴⁷⁹ 111060 Outer Air 46562 ¹⁵⁵ 111061 Inner Air 46569 25850 Primary F/W Sep. 33357 ^{53,420} 25850 Primary F/W Sep. WF10051 ⁴¹⁹ 25851 Secondary Fuel 33358 ⁵³ 42445 Cab. Air . 42554 45205 Hyd 51551 ⁵³	25849 Lube . . . 51602 ⁵³ Outer Air 46562NP ⁴⁷⁹ 111060 Outer Air 46562 ¹⁵⁵ 111061 Inner Air 46569 25850 Primary F/W Sep. 33357 ^{53,420} 25850 Primary F/W Sep. WF10051 ⁴¹⁹ 25851 Secondary Fuel 33358 ⁵³ 42445 Cab. Air . 42554 45205 Hyd 51551 ⁵³			
9200 TURBO MACDON, 9200 TURBO WESTWARD w / Cummins Diesel 4B3.9T Eng. Turbo Eng.Code 4B3.9T		25849 Lube . . . 51602 ⁵³ Outer Air 46562NP ⁴⁷⁹ 111060 Outer Air 46562 ¹⁵⁵ 111061 Inner Air 46569 25850 Primary F/W Sep. 33357 ^{53,420} 25850 Primary F/W Sep. WF10051 ⁴¹⁹ 25851 Secondary Fuel 33358 ⁵³ 42445 Cab. Air . 42554 45205 Hyd 51551 ⁵³	25849 Lube . . . 51602 ⁵³ Outer Air 46562NP ⁴⁷⁹ 111060 Outer Air 46562 ¹⁵⁵ 111061 Inner Air 46569 25850 Primary F/W Sep. 33357 ^{53,420} 25850 Primary F/W Sep. WF10051 ⁴¹⁹ 25851 Secondary Fuel 33358 ⁵³ 42445 Cab. Air . 42554 45205 Hyd 51551 ⁵³			M155 MACDON, M155 PREMIER, M155 WESTWARD w / Cummins Diesel QSB4.5 Eng. Turbo Eng.Code QSB4.5		111974 Lube . . . 57182 ⁵³ 111954 Outer Air 46922 111955 Inner Air 46923 111972 Primary F/W Sep. 33732 111608 In-Line Fuel 33270 166312 Secondary Fuel 33682 42445 Cab. Air . 42554 112419 Pump Hyd 51455 110474 Return Hyd 51849
			9200 WESTWARD w / Cummins Diesel 4B3.9 Eng. Eng.Code 4B3.9	25849 Lube . . . 51602 ⁵³ 30049 Outer Air 42518 30050 Inner Air 42519 25850 Primary F/W Sep. 33357 ^{53,420} 25850 Primary F/W Sep. WF10051 ⁴¹⁹ 25851 Secondary Fuel 33358 ⁵³ 42445 Cab. Air . 42554 45205 Hyd 51551 ⁵³	25849 Lube . . . 51602 ⁵³ 30049 Outer Air 42518 30050 Inner Air 42519 25850 Primary F/W Sep. 33357 ^{53,420} 25850 Primary F/W Sep. WF10051 ⁴¹⁹ 25851 Secondary Fuel 33358 ⁵³ 42445 Cab. Air . 42554 45205 Hyd 51551 ⁵³			
9200 WESTWARD w / Cummins Diesel 4B3.9 Eng. Eng.Code 4B3.9		25849 Lube . . . 51602 ⁵³ 30049 Outer Air 42518 30050 Inner Air 42519 25850 Primary F/W Sep. 33357 ^{53,420} 25850 Primary F/W Sep. WF10051 ⁴¹⁹ 25851 Secondary Fuel 33358 ⁵³ 42445 Cab. Air . 42554 45205 Hyd 51551 ⁵³	25849 Lube . . . 51602 ⁵³ 30049 Outer Air 42518 30050 Inner Air 42519 25850 Primary F/W Sep. 33357 ^{53,420} 25850 Primary F/W Sep. WF10051 ⁴¹⁹ 25851 Secondary Fuel 33358 ⁵³ 42445 Cab. Air . 42554 45205 Hyd 51551 ⁵³			M155E4 L4 4.5L 275 CID Turbo Diesel Eng.Code QSB4.5 Tier IV		111974 Lube . . . 57182 ⁵³ 207510 Urea . . . W74B191 203621 Primary Air N/A 203622 Safety Air N/A 111608 In-Line Fuel 33270 205029 Primary Fuel N/A 205028 Secondary Fuel N/A 111060 Cab. Air . 46562 ¹⁵⁵ 112419 Pump Hyd 51455 151975 Return Hyd 51759 ⁵³
			9250 MACDON, 9250 WESTWARD w / Cummins Diesel 4B3.9 Eng. Eng.Code 4B3.9	25849 Lube . . . 51602 ⁵³ Outer Air 46562NP ⁴⁷⁹ 111060 Outer Air 46562 ¹⁵⁵ 111061 Inner Air 46569 25850 Primary F/W Sep. 33357 ^{53,420} 25850 Primary F/W Sep. WF10051 ⁴¹⁹ 111608 In-Line Fuel 33270 25851 Secondary Fuel 33358 ⁵³ 42445 Cab. Air . 42554 45205 Hyd 51551 ⁵³ 112419 Pump Hyd 51455	25849 Lube . . . 51602 ⁵³ Outer Air 46562NP ⁴⁷⁹ 111060 Outer Air 46562 ¹⁵⁵ 111061 Inner Air 46569 25850 Primary F/W Sep. 33357 ^{53,420} 25850 Primary F/W Sep. WF10051 ⁴¹⁹ 111608 In-Line Fuel 33270 25851 Secondary Fuel 33358 ⁵³ 42445 Cab. Air . 42554 45205 Hyd 51551 ⁵³ 112419 Pump Hyd 51455			
9300 MACDON w / Cummins Diesel 4B3.9 Eng. Eng.Code 4B3.9		25849 Lube . . . 51602 ⁵³ 30049 Outer Air 42518 30050 Inner Air 42519 25850 Primary F/W Sep. 33357 ^{53,420} 25850 Primary F/W Sep. WF10051 ⁴¹⁹	25849 Lube . . . 51602 ⁵³ 30049 Outer Air 42518 30050 Inner Air 42519 25850 Primary F/W Sep. 33357 ^{53,420} 25850 Primary F/W Sep. WF10051 ⁴¹⁹			M200 MACDON, M200 PREMIER, M200 WESTWARD 6.6L Diesel Eng.Code C6.6		163912 Lube . . . 57325 111954 Outer Air 46922 111955 Inner Air 46923
			9350 TURBO MACDON, 9350 TURBO WESTWARD, 9352 TURBO MACDON, 9352 TURBO WESTWARD w / Cummins Diesel 4B3.9T Eng. Turbo Eng.Code 4B3.9T	25849 Lube . . . 51602 ⁵³ 111690 Lube . . . 51602 ⁵³ 111134 Outer Air 42522 111135 Inner Air 46560 111689 Primary F/W Sep. 33722 111608 In-Line Fuel 33270 25851 Fuel 33358 ⁵³ 42445 Cab. Air . 42554 45205 Hyd 51551 ⁵³ 112419 Pump Hyd 51455	25849 Lube . . . 51602 ⁵³ 111690 Lube . . . 51602 ⁵³ 111134 Outer Air 42522 111135 Inner Air 46560 111689 Primary F/W Sep. 33722 111608 In-Line Fuel 33270 25851 Fuel 33358 ⁵³ 42445 Cab. Air . 42554 45205 Hyd 51551 ⁵³ 112419 Pump Hyd 51455			
9300 MACDON w / Cummins Diesel 4B3.9 Eng. Eng.Code 4B3.9		25849 Lube . . . 51602 ⁵³ 30049 Outer Air 42518 30050 Inner Air 42519 25850 Primary F/W Sep. 33357 ^{53,420} 25850 Primary F/W Sep. WF10051 ⁴¹⁹	25849 Lube . . . 51602 ⁵³ 30049 Outer Air 42518 30050 Inner Air 42519 25850 Primary F/W Sep. 33357 ^{53,420} 25850 Primary F/W Sep. WF10051 ⁴¹⁹			A30-D MACDON PULL TYPE, A30-D PREMIER PULL TYPE, A30-S MACDON PULL TYPE, A30- S PREMIER PULL TYPE, A40-D MACDON PULL TYPE		151975 Hyd 51759 ⁵³
			9352C TURBO MACDON, 9352C TURBO WESTWARD w / Cummins Diesel B4.5 Eng. Turbo Eng.Code B4.5	25849 Lube . . . 51602 ⁵³ 111690 Lube . . . 51602 ⁵³ 112687 Outer Air 42330 112688 Inner Air 42331 162034 Primary F/W Sep. 33091 111608 In-Line Fuel 33270 25851 Fuel 33358 ⁵³ 42445 Cab. Air . 42554 45205 Hyd 51455 112419 Pump Hyd 51551 ⁵³	25849 Lube . . . 51602 ⁵³ 111690 Lube . . . 51602 ⁵³ 112687 Outer Air 42330 112688 Inner Air 42331 162034 Primary F/W Sep. 33091 111608 In-Line Fuel 33270 25851 Fuel 33358 ⁵³ 42445 Cab. Air . 42554 45205 Hyd 51455 112419 Pump Hyd 51551 ⁵³			
9250 MACDON, 9250 WESTWARD w / Cummins Diesel 4B3.9 Eng. Eng.Code 4B3.9		25849 Lube . . . 51602 ⁵³ Outer Air 46562NP ⁴⁷⁹ 111060 Outer Air 46562 ¹⁵⁵ 111061 Inner Air 46569 25850 Primary F/W Sep. 33357 ^{53,420} 25850 Primary F/W Sep. WF10051 ⁴¹⁹ 111608 In-Line Fuel 33270 25851 Secondary Fuel 33358 ⁵³ 42445 Cab. Air . 42554 45205 Hyd 51551 ⁵³ 112419 Pump Hyd 51455	25849 Lube . . . 51602 ⁵³ Outer Air 46562NP ⁴⁷⁹ 111060 Outer Air 46562 ¹⁵⁵ 111061 Inner Air 46569 25850 Primary F/W Sep. 33357 ^{53,420} 25850 Primary F/W Sep. WF10051 ⁴¹⁹ 111608 In-Line Fuel 33270 25851 Secondary Fuel 33358 ⁵³ 42445 Cab. Air . 42554 45205 Hyd 51551 ⁵³ 112419 Pump Hyd 51455			A40-D PREMIER PULL TYPE		151975 Hyd 51759 ⁵³
			9352I TURBO MACDON, 9352I TURBO WESTWARD 4.3L Turbo Diesel Eng.Code 4B3.9T	25849 Lube . . . 51602 ⁵³ 111380 Lube . . . 57259 112687 Outer Air 42330 112688 Inner Air 42331 111608 In-Line Fuel 33270 111379 Fuel 33386 ⁵³ 42445 Cab. Air . 42554 45205 Hyd 51551 ⁵³ 112419 Pump Hyd 51455	25849 Lube . . . 51602 ⁵³ 111380 Lube . . . 57259 112687 Outer Air 42330 112688 Inner Air 42331 111608 In-Line Fuel 33270 111379 Fuel 33386 ⁵³ 42445 Cab. Air . 42554 45205 Hyd 51551 ⁵³ 112419 Pump Hyd 51455			

N/A = Not Available N/R = Not Required N/S = Not Serviceable See pages 22 for footnotes
 N/A = Non disponible N/R = Non nécessaire N/S = Non réparable Voir pages 22 pour des notes
 N/A = No disponible N/R = No requiere N/S = No servible Ver las páginas 22 para las notas al pie de página

OFF HIGHWAY

Off-Highway
Hors Route
Fuera De Carretera



MACDON+ Windrower — MAHINDRA+Tractors

Make, Model, Engine Marque, Modèle, Moteur Marca, Modelo, Motor	Serv. Type	Part No. N° de pieza N° de pièce	Make, Model, Engine Marque, Modèle, Moteur Marca, Modelo, Motor	Serv. Type	Part No. N° de pieza N° de pièce	Make, Model, Engine Marque, Modèle, Moteur Marca, Modelo, Motor	Serv. Type	Part No. N° de pieza N° de pièce
M200 MACDON, M200 PREMIER, M200 WESTWARD 6.6L Diesel Eng.Code C6.6 (Cont'd/Suite) 111608 In-Line 163913 Primary 163914 Secondary 111060 112419 Pump 110474 Return	Fuel 33270 Fuel WF10000 Fuel 33076 Cab. Air . 46562 ¹⁵⁵ Cab. Air . 46562NP ⁴⁷⁹ Hyd 51455 Hyd 51849		MAGNUM+ Generators		Lube . . . 51356 Air 46449 ¹⁵⁵ Air 46449FR ³⁶⁰ F/W Sep. 33800 F/W Sep. WF10027	(Outer) (Inner) (F/W Sep) (F/W Sep)	Air 42321 Air 46522 F/W Sep. 33472 ⁵³ F/W Sep. WF10024 ⁴¹⁹ Fuel 33361	
			MLG8 Diesel Eng.Code L3E- W461ML Tier IV 16691 16444 16444 16686 (To S/N 1003058) 17647 (From S/N 1003059)	X72D92UC, XPS72T92 w / Deutz F4L1011 Eng. Eng.Code F4L1011		Lube . . . 51342 Air 42321 Air 46522 F/W Sep. 33472 ⁵³ F/W Sep. WF10024 ⁴¹⁹ Fuel 33358 ⁵³ Hyd 51551 ⁵³		
M205 MACDON, M205 WESTWARD w / Cummins Diesel QSB6.7 Eng. Turbo Eng.Code QSB6.7 111974 138685 Outer 139077 Inner 111972 Primary 111608 In-Line 166312 Secondary 111060 112419 Pump 151975	Lube . . . 57182 ⁵³ Air 49148 Air 49149 F/W Sep. 33732 Fuel 33270 Fuel 33682 Cab. Air . 46562 ¹⁵⁵ Cab. Air . 46562NP ⁴⁷⁹ Hyd 51455 Hyd 51759 ⁵³		MLG15 Diesel Eng.Code S4L2- Y461ML Tier IV 16691 16686 (To S/N 1003058) 17647 (From S/N 1003059)	Lube . . . 51356 F/W Sep. 33800 F/W Sep. WF10027	Lube . . . 51824 Fuel 33371	MAHINDRA+ Tractors		
			MMG155-J, MMG180-J, MMG220-J Eng.Code 6081	450, 475		Lube . . . 51068 ⁵³		
MC1212 FRONTIER PULL TYPE, MC1214 FRONTIER PULL TYPE, MC1216 FRONTIER PULL TYPE 30895	Hyd 51772(2)		MAGNUM+Light Plants		Lube . . . 51356 Air 46449 ¹⁵⁵ Air 46449FR ³⁶⁰ F/W Sep. 33800	475 DI 006008544B91 005556869R91 001121205R91 001082448R92 Primary 001082438R91 Secondary	Lube . . . N/A Lube . . . N/A Air N/A Fuel 33167 Fuel N/A	
			MLT3060 w / Mitsubishi L3E Eng. Eng.Code L3E 16686	485		Lube . . . 51068 ⁵³		
SERIES 1 MACDON w / Chrysler H225 Eng. Eng.Code H225 20583 17942 22495 20581	Lube . . . 51068 ^{53,327} Air 42276 ¹⁵⁵ Air 42276FR ³⁶⁰ Fuel 33032 ⁷ Hyd 51759 ⁵³		MLT3060K w / Kubota D1005BGE- T02 Eng. Eng.Code D1005BGE- T02 10775 16444 16444 13515	Lube . . . 51034 Air 46449 ¹⁵⁵ Air 46449FR ³⁶⁰ Fuel N/A	Lube . . . 51824 Fuel 33371	485 DI 006008544B91 005556869R91 5555890R91 001121205R91 001082448R92 Primary 001081778R93 Secondary	Lube . . . N/A Lube . . . N/A Air N/A Air N/A Fuel 33167 Fuel 33993	
			MLT3060K w / Kubota D1005BGE- T02 Eng. Eng.Code D1005BGE- T02 10775 16444 16444 13515	485 DI		Lube . . . 51068 ⁵³		
MACK+Marine Engines			MAGNUM+Saws			575		
MODELS w / Pur. DN-21, PR-21	Fuel 33182		65G PAVEMENT SAW w / Wisconsin V465D Eng. Eng.Code V465D	Lube . . . 51110 (Outer) Air 42489 (Inner) Air 46517	Lube . . . 51110 Air 42489 Air 46517	575 DI w / MDI2500 Eng. Eng.Code MDI2500 006008544B91 005556869R91 5555890R91 001121205R91 001082448R92 Primary 001081778R93 Secondary	Lube . . . N/A Lube . . . N/A Air N/A Air N/A Fuel 33167 Fuel 33993	
MODELS w / Purolator P-71	Fuel 33080		HYDRO-RYDER SAW, RYDEABLE SAW w / Deutz BF4L1011 Eng. Eng.Code BF4L1011	Lube . . . 51342 (Outer) Air 42321 (Inner) Air 46522 (F/W Sep) F/W Sep. 33472 ⁵³ (F/W Sep) F/W Sep. WF10024 ⁴¹⁹ Fuel 33361 Hyd 51551 ⁵³		1526 4WD HST L3 1.3L 80.4 CID Tier IV Diesel MAM0117 10400511200 Primary 19690531100 Secondary 31A6200317 19642509000 19682581000 HST Filter	Lube . . . N/A Lube . . . N/A Air N/A Air N/A Fuel 33167 Fuel 33993	
M30X w / Cummins Diesel Eng.	Air 42490 Hyd 51136(2) P. Str. . . 51467		STRIPPER SS SAW w / Deutz Bf4M1012 Eng. Eng.Code Bf4M1012	Lube . . . 51820 Air 46433 ^{455,155} Outer Air 46433FR ^{360,455} Outer Air 46433NP ^{455,479} Outer Air 46433P ⁴⁷⁷ Inner Air 46429 ⁴⁵⁵ Inner Air 46429P ⁴⁷⁷ (F/W Sep) F/W Sep. 33472 ⁵³ (F/W Sep) F/W Sep. WF10024 ⁴¹⁹ Fuel 33361 Hyd 51447	1526 4WD SHUTTLE L3 1.3L 80.4 CID Tier IV Diesel MAM0117 10400511200 Primary 19690531100 Secondary 31A6200317 19642509000	Lube . . . 51356 Air WA10027 Air N/A Fuel 33830 Hyd 57118 Trans. . . N/A		
M30X w / Detroit Diesel Eng.	Lube . . . 51133 Air 42376(2) Fuel 33512 Fuel 33552 Hyd 51136(2) P. Str. . . 51133(2)		SUPER SAW w / Wisconsin V465D Eng. Eng.Code V465D	Lube . . . 51110 (Outer) Air 42489 (Inner) Air 46517	Lube . . . 51110 Air 42489 Air 46517	1533 HST T4 (4WD) L4 2.7L 167 CID Diesel 006000789B91 10560411400 Outer 19480413500 Inner E006018618D1 001081778R93 19642509000 19682581000 Hydrostatic Drive	Lube . . . 51324 Air N/A Air N/A F/W Sep. N/A Fuel 33393 Hyd 57118 Trans. . . N/A	
M65AX w / Cummins Diesel Eng.	Air 42490(2) Hyd 51136(2)		TURBO MAG SAW w / Deutz BF4L1011 Eng. Eng.Code BF4L1011	Lube . . . 51342		1533 SHUTTLE T4 (4WD) L4 2.7L 167 CID Diesel 006000789B91 10560411400 Outer 19480413500 Inner E006018618D1 001081778R93	Lube . . . 51324 Air N/A Air N/A F/W Sep. N/A Fuel 33393	
M65AX w / Detroit Diesel 16V-71T Eng. Eng.Code 16V-71T	Lube . . . 51133(2) Fuel 33539 Fuel 33541 Hyd 51136(2)							
M70SX w / Cummins Diesel Eng.	Air 42490(2) Hyd 51136(2)							
M70SX w / Detroit Diesel 16V-71T Eng. Eng.Code 16V-71T	Lube . . . 51133(2) Fuel 33539 Fuel 33541 Hyd 51136(2)							

Italicized Part Numbers May Not Be Available.

Las piezas con números en *italicas* pueden no estar disponibles.
Les numéros de pièce en *italiques* peuvent ne pas être disponibles.



Off-Highway
Hors Route
Fuera De Carretera

MAHINDRA+ Tractors

Make, Model, Engine Marque, Modèle, Moteur Marca, Modelo, Motor	Serv. Type	Part No. N° de pieza N° de pièce	Make, Model, Engine Marque, Modèle, Moteur Marca, Modelo, Motor	Serv. Type	Part No. N° de pieza N° de pièce	Make, Model, Engine Marque, Modèle, Moteur Marca, Modelo, Motor	Serv. Type	Part No. N° de pieza N° de pièce
1533 SHUTTLE T4 (4WD) L4 2.7L 167 CID Diesel (Cont'd/Suite) 19642509000	Hyd	57118	14571000010 12305152100 14722302100 (Hydrostatic)	Air 42276FR ³⁶⁰ Fuel 33262 Hyd N/A Trans... 51586		2555 HST CABIN L3 2.6L 161.5 CID Turbo Diesel		
1538 HST CABIN T4 (4WD) L4 2.7L 166.7 CID Diesel 006000789B91 10560411400 Outer 19480413500 Inner E006018618D1 001081778R93 10446145000 19642509000 19682581000 Hydrostatic Drive	Lube... 51324 Air N/A Air N/A F/W Sep. N/A Fuel 33393 Cab. Air. WP10075 Hyd 57118 Trans... N/A		2415 (4WD) w / Mitsubishi S3L2 Eng. Eng.Code S3L2 31A4002100 35460501800 31A6200317 10382585000	Lube... 51358 ⁵³ Air N/A Fuel 33830 Hyd N/A		006013351C1 006000456F1 Inner 006000455F1 Primary 006006648D1 16731112130 14528305100 Recirculation 17975152101 15532302100 HST Filter	Lube... N/A Air 46490 Air 46489 F/W Sep. WF8277 Fuel N/A Cab. Air. N/A Hyd N/A Trans... N/A	
1538 HST T4 (4WD) L4 2.7L 166.7 CID Diesel 006000789B91 10560411400 Outer 19480413500 Inner E006018618D1 001081778R93 19642509000 19682581000 Hydrostatic Drive	Lube... 51324 Air N/A Air N/A F/W Sep. N/A Fuel 33393 Hyd 57118 Trans... N/A		2415 HST (4WD) w / Mitsubishi S3L2 Eng. Eng.Code S3L2 31A4002100 35460501800 31A6200317 10382585000 19682581000	Lube... 51358 ⁵³ Air N/A Fuel 33830 Hyd N/A		2555 SHUTTLE CABIN L3 2.6L 161.5 CID Turbo Diesel 006013351C1 006000456F1 Inner 006000455F1 Primary 006006648D1 16731112130 14528305100 Recirculation 12305152100	Lube... N/A Air 46490 Air 46489 F/W Sep. WF8277 Fuel N/A Cab. Air. N/A Hyd N/A	
1538 SHUTTLE T4 (4WD) L4 2.7L 166.7 CID Diesel 006000789B91 10560411400 Outer 19480413500 Inner E006018618D1 001081778R93 19642509000 19682581000 Hydrostatic Drive	Lube... 51324 Air N/A Air N/A F/W Sep. N/A Fuel 33393 Hyd 57118 Trans... N/A		2516 GEAR (4WD) w / Mitsubishi S3L2 Eng. Eng.Code S3L2 31A4002100 35460501800 31A6200317 10382585000	Lube... 51358 ⁵³ Air N/A Fuel 33830 Hyd N/A		2565 SHUTTLE CABIN T4 L3 2.6L 162 CID Turbo/Intercooled Diesel 006013351C1 (Std. Usage) 006002508F1 (Long Life) P822768 Outer P822769 Inner E006018618D1 14527072500 (Std. Usage) - Fresh Air 14527082500 Carbon - Fresh Air 14528305100 Recirculation 17975152101	Lube... N/A Lube... N/A Air 46489 Air 46490 F/W Sep. N/A Cab. Air. N/A Cab. Air. N/A Cab. Air. N/A Hyd N/A	
1815 31A4002100 35460501800 MM404879 10382585000 19682581000	Lube... 51358 ⁵³ Air N/A Fuel 33264 Hyd N/A Hyd N/A		2516 HST (4WD) w / Mitsubishi S3L2 Eng. Eng.Code S3L2 31A4002100 35460501800 31A6200317 19682581000 10382585000	Lube... 51358 ⁵³ Air N/A Fuel 33830 Hyd N/A		2615 19632558000 (Hydrostatic)	Lube... 51356 Air 46483 Fuel 33264 Trans... 51663	
1816 HST w / Mitsubishi L3E Eng. Eng.Code L3E 31A4002100 35460501800 MM404879 10382585000 19682581000	Lube... 51358 ⁵³ Air N/A Fuel 33264 Hyd N/A Hyd N/A		2538 HST CABIN T4 L4 2.7L 167 CID Diesel 006000789B91 P822768 Outer P822769 Inner E006018618D1 001081778R93 14528305100 (Std. Usage) - Fresh Air 14527082500 Carbon - Fresh Air 16705105000 13152302100 Hydrostatic Drive	Lube... 51324 Air 46489 Air 46490 F/W Sep. N/A Fuel 33393 Cab. Air. N/A Cab. Air. N/A Hyd N/A Trans... N/A		2615 GEAR (4WD) w / Mitsubishi S3L2 Eng. Eng.Code S3L2 31A4002100 35530501800 MM404879 19642509000 19642509000	Lube... 51358 ⁵³ Air 46483 Fuel 33264 Hyd 57118	
2015 GEAR (4WD), 2015 HST (4WD) w / Mitsubishi S3L Eng. Eng.Code S3L 31A4002100 35460501800 MM404879 11812303000 19632558000 (Hydrostatic)	Lube... 51358 ⁵³ Air N/A Fuel 33264 Hyd 57963 Trans... 51663		2538 HST T4 L4 2.7L 167 CID Diesel 006000789B91 P822768 Outer P822769 Inner E006018618D1 001081778R93 16705105000 13152302100 Hydrostatic Drive	Lube... 51324 Air 46489 Air 46490 F/W Sep. N/A Fuel 33393 Hyd N/A Trans... N/A		2615 HST (4WD) w / Mitsubishi S3L2 Eng. Eng.Code S3L2 31A4002100 35530501800 MM404879 19642509000 19632558000 (Hydrostatic)	Lube... 51358 ⁵³ Air 46483 Fuel 33264 Hyd 57118 Trans... 51663	
2216 GEAR (4WD) w / Mitsubishi S3L Eng. Eng.Code S3L 31A4002100 35460501800 MM404879 11812303000	Lube... 51358 ⁵³ Air N/A Fuel 33264 Hyd 57963		2540 SHUTTLE T4 L4 2.7L 167 CID Diesel 006000789B91 P822768 Outer P822769 Inner E006018618D1 001081778R93 16705105000	Lube... 51324 Air 46489 Air 46490 F/W Sep. N/A Fuel 33393 Hyd N/A		2810 (4WD) S/N 281S-281U w / 3A139 Eng. Eng.Code 3A139 14501673990 15541012221 (Outer) 15541012230 (Inner) 61047022200 12605102250	Lube... 51381 Air N/A Air N/A Fuel N/A Hyd N/A	
2216 HST (4WD) w / Mitsubishi S3L Eng. Eng.Code S3L 31A4002100 35460501800 MM404879 11812303000 19682581000	Lube... 51358 ⁵³ Air N/A Fuel 33264 Hyd 57963 Hyd N/A		2555 GEAR L3 2.6L 161.5 CID Turbo Diesel 006013351C1 (Std. Usage) 006002508F1 (Long Life) P822768 Outer P822769 Inner E006018618D1 12305152100	Lube... N/A Lube... N/A Air 46489 Air 46490 F/W Sep. N/A Hyd N/A		2810 (4WD) S/N 281V-ON w / 3A139 Eng. Eng.Code 3A139 14501673990 14161010081 14571000010 14575105100 12305152100	Lube... 51381 Air 42276 ¹⁵⁵ Air 42276FR ³⁶⁰ Fuel 33262 Hyd N/A Hyd N/A	
2310 (4WD) w / TD1300 Eng. Eng.Code TD1300 14501673990 14161010081 14571000010 12305152100	Lube... 51381 Air 42276 ¹⁵⁵ Air 42276FR ³⁶⁰ Fuel 33262 Hyd N/A		2555 HST L3 2.6L 161.5 CID Turbo Diesel 006013351C1 (Std. Usage) 006002508F1 (Long Life) P822768 Outer P822769 Inner E006018618D1 12305152100 15532302100 Hydrostatic Drive	Lube... N/A Lube... N/A Air 46489 Air 46490 F/W Sep. N/A Hyd N/A Trans... N/A		2810 HST (4WD) w / 3A139A-DYI Eng. Eng.Code 3A139A-DYI 14501673990 15541012221 (Outer) 15541012230 (Inner) 61047022200 14571000010 12605102250	Lube... 51381 Air N/A Air N/A Fuel N/A Fuel 33262 Hyd N/A	
2310 HST (4WD) w / TD1300DYI Eng. Eng.Code TD1300DYI 14501673991 14161010081	Lube... 51381 Air 42276 ¹⁵⁵					2815	Lube... 51356 Air 42276 ¹⁵⁵ Air 42276FR ³⁶⁰	

N/A = Not Available N/R = Not Required N/S = Not Serviceable See pages 22 for footnotes
N/A = Non disponible N/R = Non nécessaire N/S = Non réparable Voir pages 22 pour des notes
N/A = No disponible N/R = No requiere N/S = No servible Ver las páginas 22 para las notas al pie de página

OFF HIGHWAY



**Off-Highway
Hors Route
Fuera De Carretera**

MAHINDRA+ Tractors

OFF HIGHWAY

Make, Model, Engine Marque, Modèle, Moteur Marca, Modelo, Motor	Serv. Type	Part No. N° de pieza N° de pièce	Make, Model, Engine Marque, Modèle, Moteur Marca, Modelo, Motor	Serv. Type	Part No. N° de pieza N° de pièce	Make, Model, Engine Marque, Modèle, Moteur Marca, Modelo, Motor	Serv. Type	Part No. N° de pieza N° de pièce
4035 HST L3 1.9L 115 CID Diesel (Cont'd/Suite)			4500 w / Tier II Eng. Eng.Code Tier II			006000789F1 Inner 006006648D1 000013427P04	Air N/A F/W Sep. WF8277 Hyd N/A	
007202702C1 E007205888D1	Hyd N/A Trans. . . . N/A		000020316E05 006000455F1 Outer 006000456F1 Inner 000020878E09 Outer 000020877E09 Inner 001081778R93 E006007907C1 000051215D01 000051460D01	Lube 57731 Air 46489 Air 46490 Air N/A Air N/A Fuel 33993(2) Fuel N/A Hyd N/A P. Str. . . . N/A		5005	5557147R91 5555890R91 1082448R92 Primary 001082438R91 Secondary 3044368R96 5556039R91 (Return) 005554639R2	Lube 51068 ⁵³ Air N/A Fuel 33167 Fuel N/A Hyd N/A Hyd 51519 P. Str. . . . N/A
4035 PST L3 1.9L 115 CID Diesel			4505			5557147R91 5555890R91 1082448R92 Primary 001082438R91 Secondary 3044368R96 5556039R91 (Return) 005554639R2	Lube 51068 ⁵³ Air N/A Fuel 33167 Fuel N/A Hyd N/A Hyd 51519 P. Str. . . . N/A	
006000789B91 006000455F1 Outer 006000456F1 Inner 006006648D1 007202702C1 000051460D01	Lube 51324 Air 46489 Air 46490 Fuel WF8277 Hyd N/A P. Str. . . . N/A		4510			5557147R91 5555890R91 1082448R92 Primary 001082438R91 Secondary 3044368R96 5556039R91 (Return) 005554639R2	Lube 51068 ⁵³ Air N/A Fuel 33167 Fuel N/A Hyd N/A Hyd 51519 P. Str. . . . N/A	
4110 (4WD) S/N 411S-411U w / 4A200 Eng. Eng.Code 4A200			4510C			5557147R91 5555890R91 1082448R92 Primary 001082438R91 Secondary 3044368R96 5556039R91 (Return) 005554639R2	Lube 51068 ⁵³ Air N/A Fuel 33167 Fuel N/A Hyd N/A Hyd 51519 P. Str. . . . N/A	
14501673990 15541012221 (Outer) 15541012230 (Inner) 15001023290 15005153010 15645153410	Lube 51381 Air N/A Air N/A Fuel 33263 Hyd N/A Hyd 51621		4510C			5557147R91 5555890R91 1082448R92 Primary 001082438R91 Secondary 3044368R96 5556039R91 (Return) 005554639R2	Lube 51068 ⁵³ Air N/A Fuel 33167 Fuel N/A Hyd N/A Hyd 51519 P. Str. . . . N/A	
4110 (4WD) S/N 411V-ON w / 4A200 Eng. Eng.Code 4A200			4510C			5557147R91 5555890R91 1082448R92 Primary 001082438R91 Secondary 3044368R96 5556039R91 (Return) 005554639R2	Lube 51068 ⁵³ Air N/A Fuel 33167 Fuel N/A Hyd N/A Hyd 51519 P. Str. . . . N/A	
14501673990 15541012221 (Outer) 15541012230 (Inner) 15001023290 12305180020 15005153010 15645153000 12305152100	Lube 51381 Air N/A Air N/A Fuel 33263 Hyd N/A Hyd N/A Hyd N/A Hyd N/A		4510C			5557147R91 5555890R91 1082448R92 Primary 001082438R91 Secondary 3044368R96 5556039R91 (Return) 005554639R2	Lube 51068 ⁵³ Air N/A Fuel 33167 Fuel N/A Hyd N/A Hyd 51519 P. Str. . . . N/A	
4110-T4			4510C-T4			5557147R91 5555890R91 1082448R92 Primary 001082438R91 Secondary 3044368R96 5556039R91 (Return) 005554639R2	Lube 51068 ⁵³ Air N/A Fuel 33167 Fuel N/A Hyd N/A Hyd 51519 P. Str. . . . N/A	
14501673990 15541012221 (Outer) 15541012230 (Inner) 15001023290 12305152100	Lube 51381 Air N/A Air N/A Fuel 33263 Hyd N/A		4510C-T4			5557147R91 5555890R91 1082448R92 Primary 001082438R91 Secondary 3044368R96 5556039R91 (Return) 005554639R2	Lube 51068 ⁵³ Air N/A Fuel 33167 Fuel N/A Hyd N/A Hyd 51519 P. Str. . . . N/A	
4500 (4WD) w / Tier I Eng. Eng.Code Tier I			4525-T4 (2WD) w / MDI2700R1 Eng. Eng.Code MDI2700R1			5557147R91 006000455F1 Outer 006000456F1 Inner 000020878E09 Outer 000020877E09 Inner 1081778R93 Secondary 006000177F1 Primary 000051215D01	Lube 57731 Air 46489 Air 46490 Air N/A Air N/A Fuel 33993 Fuel N/A Hyd N/A	
000020316E05 006000455F1 Outer 006000456F1 Inner 000020878E09 Outer 000020877E09 Inner 1081778R93 Secondary 006000177F1 Primary 000051215D01	Lube 57731 Air 46489 Air 46490 Air N/A Air N/A Fuel 33993 Fuel N/A Hyd N/A		4525-T4 (2WD) w / MDI2700R1			5557147R91 006000455F1 Outer 006000456F1 Inner 000020878E09 Outer 000020877E09 Inner 1081778R93 Secondary 006000177F1 Primary 000051215D01	Lube 57731 Air 46489 Air 46490 Air N/A Air N/A Fuel 33993 Fuel N/A Hyd N/A	
4500 (4WD) w / Tier II Eng. Eng.Code Tier II			4530 (4WD)			000020316E05 006000455F1 Outer 006000456F1 Inner 001081778R93 E006007907C1 E000013231P04	Lube 57731 Air 46489 Air 46490 Fuel 33993(2) Fuel N/A Hyd N/A	
000020316E05 006000455F1 Outer 006000456F1 Inner 000020878E09 Outer 000020877E09 Inner 001081778R93 000051215D01	Lube 57731 Air 46489 Air 46490 Air N/A Air N/A Fuel 33993(2) Hyd N/A		4530			000020316E05 006000455F1 Outer 006000456F1 Inner 001081778R93 E006007907C1 E000013231P04	Lube 57731 Air 46489 Air 46490 Fuel 33993(2) Fuel N/A Hyd N/A	
4500 w / NE342 Eng. Eng.Code NE342			4535 GEAR			006000789B91 006000455F1 Outer 006000456F1 Inner 006006648D1 007202702C1	Lube 51324 Air 46489 Air 46490 Fuel WF8277 Hyd N/A	
000020316E05 000021947E09 Outer 000021948E09 Inner 006000456F1 Inner 1081778R93 Secondary 000051197D01 000051215D01	Lube 57731 Air N/A Air N/A Air 46490 Fuel 33993 Hyd N/A Hyd N/A		4535 GEAR			006000789B91 006000455F1 Outer 006000456F1 Inner 006006648D1 007202702C1	Lube 51324 Air 46489 Air 46490 Fuel WF8277 Hyd N/A	
4500 w / Tier I Eng. Eng.Code Tier I			4540 2WD, 4540 4WD, 4550 2WD, 4550 4WD L4 2.7L 167 CID Turbo Diesel			006017310B1 006000456F1 Outer 006000455F1 Inner E006018618D1 001081778R93 Primary 000013427P04	Lube N/A Air 46490 Air 46489 F/W Sep. N/A Fuel 33993 Hyd N/A	
000020316E05 006000455F1 Outer 006000456F1 Inner 000020878E09 Outer 000020877E09 Inner 1081778R93 Secondary 006000177F1 Primary 000051215D01 000051460D01	Lube 57731 Air 46489 Air 46490 Air N/A Air N/A Fuel 33993 Fuel N/A Hyd N/A P. Str. . . . N/A		4540 2WD, 4540 4WD, 4550 2WD, 4550 4WD L4 2.7L 167 CID Turbo Diesel			006017310B1 006000456F1 Outer 006000455F1 Inner E006018618D1 001081778R93 Primary 000013427P04	Lube N/A Air 46490 Air 46489 F/W Sep. N/A Fuel 33993 Hyd N/A	
4500 w / Tier II Eng. Eng.Code Tier II			4565 2WD L3 2.6L 161 CID Turbo Diesel			006013351C1 006000790F1 Outer	Lube N/A Air N/A	
000020316E05 006000455F1 Outer 006000456F1 Inner 000020878E09 Outer 000020877E09 Inner 1081778R93 Secondary 006000177F1 Primary 000051215D01 000051460D01	Lube 57731 Air 46489 Air 46490 Air N/A Air N/A Fuel 33993 Fuel N/A Hyd N/A P. Str. . . . N/A		4565 2WD L3 2.6L 161 CID Turbo Diesel			006013351C1 006000790F1 Outer	Lube N/A Air N/A	
4035 HST L3 1.9L 115 CID Diesel (Cont'd/Suite)			5005 DI w / MDI3000E Eng. Eng.Code MDI3000E			5557147R91 5555890R91 1082448R92 Primary 1081778R93 Secondary 3044368R96	Lube 51068 ⁵³ Air N/A Fuel 33167 Fuel 33993 Hyd N/A	
007202702C1 E007205888D1	Hyd N/A Trans. . . . N/A		5005 DI w / MDI3000E			5557147R91 5555890R91 1082448R92 Primary 1081778R93 Secondary 3044368R96	Lube 51068 ⁵³ Air N/A Fuel 33167 Fuel 33993 Hyd N/A	
4035 PST L3 1.9L 115 CID Diesel			5010 GEAR L4 2.4L 149 CID Diesel			14501673991 15541012221 Outer 15541012230 Inner 15131023290 14527072500 (Std.) 14527082500 (Carbon) 12305152100	Lube 51381 Air N/A Air N/A Fuel 33507 Cab. Air N/A Cab. Air N/A Hyd N/A	
006000789B91 006000455F1 Outer 006000456F1 Inner 006006648D1 007202702C1 000051460D01	Lube 51324 Air 46489 Air 46490 Fuel WF8277 Hyd N/A P. Str. . . . N/A		5010 GEAR L4 2.4L 149 CID Diesel			14501673991 15541012221 Outer 15541012230 Inner 15131023290 14527072500 (Std.) 14527082500 (Carbon) 12305152100	Lube 51381 Air N/A Air N/A Fuel 33507 Cab. Air N/A Cab. Air N/A Hyd N/A	
4110 (4WD) S/N 411S-411U w / 4A200 Eng. Eng.Code 4A200			5010 HST L4 2.4L 149 CID Diesel			14501673991 15541012221 Outer 15541012230 Inner 15131023290 14527072500 (Std.) 14527082500 (Carbon) 17975152101 Return 15532302100	Lube 51381 Air N/A Air N/A Fuel 33507 Cab. Air N/A Cab. Air N/A Hyd N/A	
14501673990 15541012221 (Outer) 15541012230 (Inner) 15001023290 12305180020 15005153010 15645153000 12305152100	Lube 51381 Air N/A Air N/A Fuel 33263 Hyd N/A Hyd N/A Hyd N/A Hyd N/A		5010 HST L4 2.4L 149 CID Diesel			14501673991 15541012221 Outer 15541012230 Inner 15131023290 14527072500 (Std.) 14527082500 (Carbon) 17975152101 Return 15532302100	Lube 51381 Air N/A Air N/A Fuel 33507 Cab. Air N/A Cab. Air N/A Hyd N/A	
4110-T4			5035 GEAR L4 2.5L 155 CID Diesel			006000789B91 006000455F1 Outer 006000456F1 Inner 006006648D1 000013427P04 Return 000013701P04 Suction 000051460D01	Lube 51324 Air 46489 Air 46490 Fuel WF8277 Hyd N/A Hyd N/A P. Str. . . . N/A	
14501673990 15541012221 (Outer) 15541012230 (Inner) 15001023290 12305152100	Lube 51381 Air N/A Air N/A Fuel 33263 Hyd N/A		5035 GEAR L4 2.5L 155 CID Diesel			006000789B91 006000455F1 Outer 006000456F1 Inner 006006648D1 000013427P04 Return 000013701P04 Suction 000051460D01	Lube 51324 Air 46489 Air 46490 Fuel WF8277 Hyd N/A Hyd N/A P. Str. . . . N/A	
4500 (4WD) w / Tier I Eng. Eng.Code Tier I			5035 HST L4 2.5L 155 CID Diesel			006000789B91 006000455F1 Outer 006000456F1 Inner 006006648D1 007202702C1 E007205888D1	Lube 51324 Air 46489 Air 46490 Fuel WF8277 Hyd N/A Trans. . . . N/A	
000020316E05 006000455F1 Outer 006000456F1 Inner 000020878E09 Outer 000020877E09 Inner 001081778R93 000051215D01	Lube 57731 Air 46489 Air 46490 Air N/A Air N/A Fuel 33993(2) Hyd N/A		5035 HST L4 2.5L 155 CID Diesel			006000789B91 006000455F1 Outer 006000456F1 Inner 006006648D1 007202702C1 E007205888D1	Lube 51324 Air 46489 Air 46490 Fuel WF8277 Hyd N/A Trans. . . . N/A	
4500 w / NE342 Eng. Eng.Code NE342			5035 PST L4 2.5L 155 CID Diesel			006000789B91 006000455F1 Outer 006000456F1 Inner 006006648D1 007202702C1 000051460D01	Lube 51324 Air 46489 Air 46490 Fuel WF8277 Hyd N/A P. Str. . . . N/A	
000020316E05 000021947E09 Outer 000021948E09 Inner 006000456F1 Inner 1081778R93 Secondary 000051197D01 000051215D01	Lube 57731 Air N/A Air N/A Air 46490 Fuel 33993 Hyd N/A Hyd N/A		5035 PST L4 2.5L 155 CID Diesel			006000789B91 006000455F1 Outer 006000456F1 Inner 006006648D1 007202702C1 000051460D01	Lube 51324 Air 46489 Air 46490 Fuel WF8277 Hyd N/A P. Str. . . . N/A	
4500 w / Tier I Eng. Eng.Code Tier I			5500 (4WD) w / Tier I Eng. Eng.Code Tier I			000020316E05 006000455F1 Outer 006000456F1 Inner 000020878E09 Outer 000020877E09 Inner 1081778R93 Secondary 006000177F1 Primary 000051215D01	Lube 57731 Air 46489 Air 46490 Air N/A Air N/A Fuel 33993 Fuel N/A Hyd N/A	
000020316E05 006000455F1 Outer 006000456F1 Inner 000020878E09 Outer 000020877E09 Inner 1081778R93 Secondary 006000177F1 Primary 000051215D01 000051460D01	Lube 57731 Air 46489 Air 46490 Air N/A Air N/A Fuel 33993 Fuel N/A Hyd N/A P. Str. . . . N/A		5500 (4WD) w / Tier I Eng. Eng.Code Tier I			000020316E05 006000455F1 Outer 006000456F1 Inner 000020878E09 Outer 000020877E09 Inner 1081778R93 Secondary 006000177F1 Primary 000051215D01	Lube 57731 Air 46489 Air 46490 Air N/A Air N/A Fuel 33993 Fuel N/A Hyd N/A	
4500 w / Tier II Eng. Eng.Code Tier II			5500 (4WD) w / Tier II Eng. Eng.Code Tier II			000020316E05 006000455F1 Outer	Lube 57731 Air 46489	
000020316E05 006000455F1 Outer 006000456F1 Inner 000020878E09 Outer 000020877E09 Inner 1081778R93 Secondary 006000177F1 Primary 000051215D01 000051460D01	Lube 57731 Air 46489 Air 46490 Air N/A Air N/A Fuel 33993 Fuel N/A Hyd N/A P. Str. . . . N/A		5500 (4WD) w / Tier II Eng. Eng.Code Tier II			000020316E05 006000455F1 Outer	Lube 57731 Air 46489	

N/A = Not Available N/R = Not Required N/S = Not Serviceable See pages 22 for footnotes
 N/A = Non disponible N/R = Non nécessaire N/S = Non réparable Voir pages 22 pour des notes
 N/A = No disponible N/R = No requiere N/S = No servible Ver las páginas 22 para las notas al pie de página



Off-Highway
Hors Route
Fuera De Carretera

MAHINDRA+ Tractors —
MANITEX/LIFTKING+Forklifts, Telehandlers

OFF HIGHWAY

Make, Model, Engine Marque, Modèle, Moteur Marca, Modelo, Motor	Serv. Type	Part No. N° de pieza N° de pièce	Make, Model, Engine Marque, Modèle, Moteur Marca, Modelo, Motor	Serv. Type	Part No. N° de pieza N° de pièce	Make, Model, Engine Marque, Modèle, Moteur Marca, Modelo, Motor	Serv. Type	Part No. N° de pieza N° de pièce
7010			E40			35460501800 31A6200317 10382585000	Air N/A Fuel 33830 Hyd N/A	
			E350			MAX 28XL HST L3 1.3L 80 CID Diesel		
			E350 w / Tier II Eng. Eng.Code			mFORCE 105P, mFORCE 105S L4 3.4L 208 CID Turbo Diesel		
7060-T3 (4WD) w / NE364TCI Eng. Eng.Code NE364TCI			E350-DI w / MDI1895E Eng. Eng.Code MDI1895E			mPOWER 75 L4 3.5L 216 CID Turbo Diesel		
			eMax 22 Gear L3 1.0L 61.5 CID Diesel			mPOWER 75 P CAB L4 3.5L 216 CID Turbo Diesel		
7520 (4WD)			eMax 22 HST, eMax 25 HST L3 1.0L 61.5 CID Diesel			mPOWER 85 L4 3.5L 216 CID Turbo Diesel		
			MAX 22 HST L3 1.1L 69 CID Diesel			mPOWER 85 P CAB L4 3.5L 216 CID Turbo Diesel		
7520			MAX 24 4WD HST L3 1.3L 80.4 CID Tier IV Diesel			MAN+Marine Engines		
			MAX 25 HST L3 1.3L 80.4 CID Tier IV Diesel			R6-800, V8-900, V12-1360, V12- 1550		
8560-T3 (2WD), 8560-T3 (4WD) w / NE479TCI Eng. Eng.Code NE479TCI			MAX 26XL 4WD HST, MAX 26XL 4WD HST CAB L3 1.3L 80.4 CID Tier IV Diesel			MANITEX/ LIFTKING+ Forklifts, Telehandlers		
			MAX 26XL 4WD SHUTTLE L3 1.3L 80.4 CID Tier IV Diesel			LK6M w / Cummins Diesel 4B3.9 Eng. Eng.Code 4B3.9		
C27 w / MDI1895COM Eng. Eng.Code MDI1895COM			MAX 28XL GEAR L3 1.3L 80 CID Diesel			LK6M w / Perkins Diesel 1004.4 Eng. Eng.Code 1004.4		
						LK8M w / Cummins Diesel 4B3.9 Eng. Eng.Code 4B3.9		
C35 w / MDI1895E Eng. Eng.Code MDI1895E						LK8M w / Perkins Diesel 1004.4 Eng. Eng.Code 1004.4		
C4005								

N/A = Not Available N/R = Not Required N/S = Not Serviceable See pages 22 for footnotes
N/A = Non disponible N/R = Non nécessaire N/S = Non réparable Voir pages 22 pour des notes
N/A = No disponible N/R = No requiere N/S = No servible Ver las páginas 22 para las notas al pie de página

**MANITEX/LIFTKING+ Forklifts, Telehandlers —
MANITOU+Lift Trucks**

**Off-Highway
Hors Route
Fuera De Carretera**



Make, Model, Engine Marque, Modèle, Moteur Marca, Modelo, Motor	Serv. Type	Part No. N° de pieza N° de pièce	Make, Model, Engine Marque, Modèle, Moteur Marca, Modelo, Motor	Serv. Type	Part No. N° de pieza N° de pièce	Make, Model, Engine Marque, Modèle, Moteur Marca, Modelo, Motor	Serv. Type	Part No. N° de pieza N° de pièce
LK10M w / Cummins Diesel 4B3.9 Eng. Eng.Code 4B3.9	Lube ...	51602 ⁵³	M30.2 w / Perkins 1004.42 Eng. Eng.Code 1004.42	(Short) (Long) 177129	Lube ... 51806 ⁵³ Lube ... 51459 ⁵³ Air ... N/A	562185 221174 (Std.) - Return 602096 (Hydrostatic Drive) - Return 424764 Suction 561749 (Std.) - Return	Cab. Air . N/A Hyd ... W02AP292 Hyd ... W01AG439 Hyd ... N/A Trans... 57116	
LK10M w / Perkins Diesel 1004.4 Eng. Eng.Code 1004.4	Lube ...	51806 ⁵³	M30.2 w / Perkins 1104C-44 Eng. Eng.Code 1104C-44	(Outer) (Inner)	Lube ... 51459 ⁵³ Air ... 49182 Air ... 49181 F/W Sep. 33804 Hyd ... W02AP292 Trans... 57116	M30-2TH w / Caterpillar Diesel C4.4T Tier III Eng. Eng.Code C4.4T Tier III	Lube ... 51459 ⁵³ Air ... 49182 Air ... 49181 Air ... N/A Air ... N/A F/W Sep. 33804 Fuel ... 33166 ⁵³ Cab. Air . N/A	
LK12M w / Cummins Diesel 4B3.9 Eng. Eng.Code 4B3.9	Lube ...	51602 ⁵³	M30.2 TURBO w / Perkins Diesel 1104D-44T Eng. Eng.Code 1104D-44T	(Short) (Long) 177129	Lube ... 51806 ⁵³ Lube ... 51459 ⁵³ Air ... N/A	562185 221174 (Std.) - Return 602096 (Hydrostatic Drive) - Return 424764 Suction 561749 (Std.) - Return	Cab. Air . N/A Hyd ... W02AP292 Hyd ... W01AG439 Hyd ... N/A Trans... 57116	
LK12M w / Perkins Diesel 1004.4 Eng. Eng.Code 1004.4	Lube ...	51806 ⁵³	M30.4 w / Perkins 1004.42 Eng. Eng.Code 1004.42	(Short) (Long) 177129	Lube ... 51806 ⁵³ Lube ... 51459 ⁵³ Air ... N/A	M30-2TH w / Perkins Diesel 1104D.44T Tier III Eng. Eng.Code 1104D.44T Tier III	Lube ... 51459 ⁵³ Air ... 49182 Air ... 49181 Air ... N/A Air ... N/A F/W Sep. 33804 Fuel ... 33166 ⁵³ Cab. Air . N/A	
MANITOU+Lift Trucks			M30.4 TURBO w / Perkins Diesel 1104D-44T Eng. Eng.Code 1104D-44T	(Outer) (Inner)	Lube ... 51459 ⁵³ Air ... 49182 Air ... 49181 F/W Sep. 33804 Hyd ... W02AP292 Trans... 57116	M30-2THL w / Caterpillar Diesel C4.4T Tier III Eng. Eng.Code C4.4T Tier III	Lube ... 51459 ⁵³ Air ... 49182 Air ... 49181 Air ... N/A Air ... N/A F/W Sep. 33804 Fuel ... 33166 ⁵³ Cab. Air . N/A	
M26.2 w / Perkins 1004.42 Eng. Eng.Code 1004.42	(Short) (Long) 177129	Lube ... 51806 ⁵³ Lube ... 51459 ⁵³ Air ... N/A	M30.4 w / Perkins 1104C-44 Eng. Eng.Code 1104C-44	(Short) (Long) 177129	Lube ... 51806 ⁵³ Lube ... 51459 ⁵³ Air ... N/A	M30-2THL w / Perkins Diesel 1104D.44T Tier III Eng. Eng.Code 1104D.44T Tier III	Lube ... 51459 ⁵³ Air ... 49182 Air ... 49181 Air ... N/A Air ... N/A F/W Sep. 33804 Fuel ... 33166 ⁵³ Cab. Air . N/A	
M26.2 w / Perkins 1104C-44 Eng. Eng.Code 1104C-44	(Outer) (Inner)	Lube ... 51459 ⁵³ Air ... 49182 Air ... 49181 F/W Sep. 33804 Hyd ... W02AP292 Trans... 57116	M30.4 TURBO w / Perkins Diesel 1104D-44T Eng. Eng.Code 1104D-44T	(Short) (Long) 177129	Lube ... 51806 ⁵³ Lube ... 51459 ⁵³ Air ... N/A	M30-2THL w / Perkins Diesel 1104D.44T Tier III Eng. Eng.Code 1104D.44T Tier III	Lube ... 51459 ⁵³ Air ... 49182 Air ... 49181 Air ... N/A Air ... N/A F/W Sep. 33804 Fuel ... 33166 ⁵³ Cab. Air . N/A	
M26.2 TURBO w / Perkins Diesel 1104D-44T Eng. Eng.Code 1104D-44T	476954 563416 Outer 563415 Inner 605013 706497 562185 221174 Return 77402 Suction 561749 Return 254582 (Front Axle)	Lube ... 51459 ⁵³ Air ... 49182 Air ... 49181 F/W Sep. 33804 Fuel ... 33166 ⁵³ Cab. Air . N/A Hyd ... W02AP292 Hyd ... 57453 Trans... 57116 Trans... N/A	M30.2T w / Caterpillar Diesel C4.4T Tier III Eng. Eng.Code C4.4T Tier III	(Short) (Long) 177129	Lube ... 51806 ⁵³ Lube ... 51459 ⁵³ Air ... N/A	M30-2THL w / Perkins Diesel 1104D.44T Tier III Eng. Eng.Code 1104D.44T Tier III	Lube ... 51459 ⁵³ Air ... 49182 Air ... 49181 Air ... N/A Air ... N/A F/W Sep. 33804 Fuel ... 33166 ⁵³ Cab. Air . N/A	
M26.4 w / Perkins 1004.42 Eng. Eng.Code 1004.42	133 755 133755 (Short) 476954 (Long) 177129 177130 (To S/N 139094) (Outer) 177179 (Inner) 563416 (From S/N 139095) (Radial Seal Outer) 563415 (Radial Seal Inner) 49 660 221174 561749	Lube ... 51806 ⁵³ Lube ... 51459 ⁵³ Air ... N/A Air ... N/A Air ... N/A Air ... 49182 Air ... 49181 Fuel ... 33166 ⁵³ Hyd ... W02AP292 Trans... 57116	M30.2T w / Perkins Diesel 1104D.44T Tier III Eng. Eng.Code 1104D.44T Tier III	(Short) (Long) 177129	Lube ... 51806 ⁵³ Lube ... 51459 ⁵³ Air ... N/A	M30-2THL w / Perkins Diesel 1104D.44T Tier III Eng. Eng.Code 1104D.44T Tier III	Lube ... 51459 ⁵³ Air ... 49182 Air ... 49181 Air ... N/A Air ... N/A F/W Sep. 33804 Fuel ... 33166 ⁵³ Cab. Air . N/A	
M26.4 w / Perkins 1104C-44 Eng. Eng.Code 1104C-44	(Outer) (Inner)	Lube ... 51459 ⁵³ Air ... 49182 Air ... 49181 F/W Sep. 33804 Hyd ... W02AP292 Trans... 57116	M30.2T w / Perkins Diesel 1104D.44T Tier III Eng. Eng.Code 1104D.44T Tier III	(Short) (Long) 177129	Lube ... 51806 ⁵³ Lube ... 51459 ⁵³ Air ... N/A	M30-2THL w / Perkins Diesel 1104D.44T Tier III Eng. Eng.Code 1104D.44T Tier III	Lube ... 51459 ⁵³ Air ... 49182 Air ... 49181 Air ... N/A Air ... N/A F/W Sep. 33804 Fuel ... 33166 ⁵³ Cab. Air . N/A	
M26.4 TURBO w / Perkins Diesel 1104D-44T Eng. Eng.Code 1104D-44T	476954 563416 Outer 563415 Inner 605013 706497 562185 221174 Return 77402 Suction 561749 Return 254582 (Front Axle)	Lube ... 51459 ⁵³ Air ... 49182 Air ... 49181 F/W Sep. 33804 Fuel ... 33166 ⁵³ Cab. Air . N/A Hyd ... W02AP292 Hyd ... 57453 Trans... 57116 Trans... N/A	M30.2TL w / Caterpillar Diesel C4.4T Tier III Eng. Eng.Code C4.4T Tier III	(Short) (Long) 177129	Lube ... 51806 ⁵³ Lube ... 51459 ⁵³ Air ... N/A	M30-2TL w / Caterpillar Diesel C4.4T Tier III Eng. Eng.Code C4.4T Tier III	Lube ... 51459 ⁵³ Air ... 49182 Air ... 49181 Air ... N/A Air ... N/A F/W Sep. 33804 Fuel ... 33166 ⁵³ Cab. Air . N/A	

Italicized Part Numbers May Not Be Available.
Las piezas con números en *italicas* pueden no estar disponibles.
Les numéros de pièce en *italiques* peuvent ne pas être disponibles.



**Off-Highway
Hors Route
Fuera De Carretera**

MANITOU+ Lift Trucks

OFF HIGHWAY

Make, Model, Engine Marque, Modèle, Moteur Marca, Modelo, Motor	Serv. Type	Part No. N° de pieza N° de pièce	Make, Model, Engine Marque, Modèle, Moteur Marca, Modelo, Motor	Serv. Type	Part No. N° de pieza N° de pièce	Make, Model, Engine Marque, Modèle, Moteur Marca, Modelo, Motor	Serv. Type	Part No. N° de pieza N° de pièce
M50-2T w / Perkins Diesel 1104D.44T Tier III Eng. Eng.Code 1104D.44T Tier III (Cont'd/Suite) 561749 (Std.) - Return	Trans...	57116	561749 (Std.) - Return	Trans...	57116	M50-4THL w / Caterpillar Diesel C4.4T Tier III Eng. Eng.Code C4.4T Tier III		
M50-2TH w / Caterpillar Diesel C4.4T Tier III Eng. Eng.Code C4.4T Tier III	Lube... Air... Air... Air... Air... F/W Sep... Fuel... Cab. Air... Hyd... Hyd... Hyd... Trans...	51459 ⁵³ 49182 49181 N/A N/A 33804 33166 ⁵³ N/A W02AP292 W01AG439 N/A 57116	M50-2TL w / Perkins Diesel 1104D.44T Tier III Eng. Eng.Code 1104D.44T Tier III	Lube... Air... Air... Air... Air... F/W Sep... Fuel... Cab. Air... Hyd... Hyd... Hyd... Trans...	51459 ⁵³ 49182 49181 N/A N/A 33804 33166 ⁵³ N/A W02AP292 W01AG439 N/A 57116	M50-4THL w / Perkins Diesel 1104D.44T Tier III Eng. Eng.Code 1104D.44T Tier III	Lube... Air... Air... Air... Air... F/W Sep... Fuel... Cab. Air... Hyd... Hyd... Hyd... Trans...	51459 ⁵³ 49182 49181 N/A N/A 33804 33166 ⁵³ N/A W02AP292 W01AG439 N/A 57116
M50-2TH w / Perkins Diesel 1104D.44T Tier III Eng. Eng.Code 1104D.44T Tier III	Lube... Air... Air... Air... Air... F/W Sep... Fuel... Cab. Air... Hyd... Hyd... Hyd... Trans...	51459 ⁵³ 49182 49181 N/A N/A 33804 33166 ⁵³ N/A W02AP292 W01AG439 N/A 57116	M50-4T w / Caterpillar Diesel C4.4T Tier III Eng. Eng.Code C4.4T Tier III	Lube... Air... Air... Air... Air... F/W Sep... Fuel... Cab. Air... Hyd... Hyd... Hyd... Trans...	51459 ⁵³ 49182 49181 N/A N/A 33804 33166 ⁵³ N/A W02AP292 W01AG439 N/A 57116	M50-4THL w / Perkins Diesel 1104D.44T Tier III Eng. Eng.Code 1104D.44T Tier III	Lube... Air... Air... Air... Air... F/W Sep... Fuel... Cab. Air... Hyd... Hyd... Hyd... Trans...	51459 ⁵³ 49182 49181 N/A N/A 33804 33166 ⁵³ N/A W02AP292 W01AG439 N/A 57116
M50-2THL w / Caterpillar Diesel C4.4T Tier III Eng. Eng.Code C4.4T Tier III	Lube... Air... Air... Air... Air... F/W Sep... Fuel... Cab. Air... Hyd... Hyd... Hyd... Trans...	51459 ⁵³ 49182 49181 N/A N/A 33804 33166 ⁵³ N/A W02AP292 W01AG439 N/A 57116	M50-4T w / Perkins Diesel 1104D.44T Tier III Eng. Eng.Code 1104D.44T Tier III	Lube... Air... Air... Air... Air... F/W Sep... Fuel... Cab. Air... Hyd... Hyd... Hyd... Trans...	51459 ⁵³ 49182 49181 N/A N/A 33804 33166 ⁵³ N/A W02AP292 W01AG439 N/A 57116	M50-4TL w / Caterpillar Diesel C4.4T Tier III Eng. Eng.Code C4.4T Tier III	Lube... Air... Air... Air... Air... F/W Sep... Fuel... Cab. Air... Hyd... Hyd... Hyd... Trans...	51459 ⁵³ 49182 49181 N/A N/A 33804 33166 ⁵³ N/A W02AP292 W01AG439 N/A 57116
M50-2THL w / Perkins Diesel 1104D.44T Tier III Eng. Eng.Code 1104D.44T Tier III	Lube... Air... Air... Air... Air... F/W Sep... Fuel... Cab. Air... Hyd... Hyd... Hyd... Trans...	51459 ⁵³ 49182 49181 N/A N/A 33804 33166 ⁵³ N/A W02AP292 W01AG439 N/A 57116	M50-4TH w / Caterpillar Diesel C4.4T Tier III Eng. Eng.Code C4.4T Tier III	Lube... Air... Air... Air... Air... F/W Sep... Fuel... Cab. Air... Hyd... Hyd... Hyd... Trans...	51459 ⁵³ 49182 49181 N/A N/A 33804 33166 ⁵³ N/A W02AP292 W01AG439 N/A 57116	M50-4TL w / Perkins Diesel 1104D.44T Tier III Eng. Eng.Code 1104D.44T Tier III	Lube... Air... Air... Air... Air... F/W Sep... Fuel... Cab. Air... Hyd... Hyd... Hyd... Trans...	51459 ⁵³ 49182 49181 N/A N/A 33804 33166 ⁵³ N/A W02AP292 W01AG439 N/A 57116
M50-2TL w / Caterpillar Diesel C4.4T Tier III Eng. Eng.Code C4.4T Tier III	Lube... Air... Air... Air... Air... F/W Sep... Fuel... Cab. Air... Hyd... Hyd... Hyd... Trans...	51459 ⁵³ 49182 49181 N/A N/A 33804 33166 ⁵³ N/A W02AP292 W01AG439 N/A 57116	M50-4TH w / Perkins Diesel 1104D.44T Tier III Eng. Eng.Code 1104D.44T Tier III	Lube... Air... Air... Air... Air... F/W Sep... Fuel... Cab. Air... Hyd... Hyd... Hyd... Trans...	51459 ⁵³ 49182 49181 N/A N/A 33804 33166 ⁵³ N/A W02AP292 W01AG439 N/A 57116	M230 w / Perkins Diesel Eng.Code 4.236	Lube... Fuel...	51806 ⁵³ 33166 ⁵³
M50-2TL w / Caterpillar Diesel C4.4T Tier III Eng. Eng.Code C4.4T Tier III	Lube... Air... Air... Air... Air... F/W Sep... Fuel... Cab. Air... Hyd... Hyd... Hyd... Trans...	51459 ⁵³ 49182 49181 N/A N/A 33804 33166 ⁵³ N/A W02AP292 W01AG439 N/A 57116	M50-4TH w / Perkins Diesel 1104D.44T Tier III Eng. Eng.Code 1104D.44T Tier III	Lube... Air... Air... Air... Air... F/W Sep... Fuel... Cab. Air... Hyd... Hyd... Hyd... Trans...	51459 ⁵³ 49182 49181 N/A N/A 33804 33166 ⁵³ N/A W02AP292 W01AG439 N/A 57116	M230CP w / Perkins 1004.4 Eng. Eng.Code 1004.4	Lube... Air...	51806 ⁵³ 42126
M50-2TL w / Caterpillar Diesel C4.4T Tier III Eng. Eng.Code C4.4T Tier III	Lube... Air... Air... Air... Air... F/W Sep... Fuel... Cab. Air... Hyd... Hyd... Hyd... Trans...	51459 ⁵³ 49182 49181 N/A N/A 33804 33166 ⁵³ N/A W02AP292 W01AG439 N/A 57116	M50-4TH w / Perkins Diesel 1104D.44T Tier III Eng. Eng.Code 1104D.44T Tier III	Lube... Air... Air... Air... Air... F/W Sep... Fuel... Cab. Air... Hyd... Hyd... Hyd... Trans...	51459 ⁵³ 49182 49181 N/A N/A 33804 33166 ⁵³ N/A W02AP292 W01AG439 N/A 57116	M240, M250CP w / Perkins 4.236 Eng. Eng.Code 4.236	Lube... Fuel...	51806 ⁵³ 33166 ⁵³
M50-2TL w / Caterpillar Diesel C4.4T Tier III Eng. Eng.Code C4.4T Tier III	Lube... Air... Air... Air... Air... F/W Sep... Fuel... Cab. Air... Hyd... Hyd... Hyd... Trans...	51459 ⁵³ 49182 49181 N/A N/A 33804 33166 ⁵³ N/A W02AP292 W01AG439 N/A 57116	M50-4TH w / Perkins Diesel 1104D.44T Tier III Eng. Eng.Code 1104D.44T Tier III	Lube... Air... Air... Air... Air... F/W Sep... Fuel... Cab. Air... Hyd... Hyd... Hyd... Trans...	51459 ⁵³ 49182 49181 N/A N/A 33804 33166 ⁵³ N/A W02AP292 W01AG439 N/A 57116	MA460, MA470 w / Perkins 1004.40T Eng. Eng.Code 1004.40T	Lube...	51806 ⁵³

N/A = Not Available N/R = Not Required N/S = Not Serviceable See pages 22 for footnotes
 N/A = Non disponible N/R = Non nécessaire N/S = Non réparable Voir pages 22 pour des notes
 N/A = No disponible N/R = No requiere N/S = No servible Ver las páginas 22 para las notas al pie de página

Off-Highway
Hors Route
Fuera De Carretera



MANITOU+ Lift Trucks — MANITOU+Loaders

Make, Model, Engine Marque, Modèle, Moteur Marca, Modelo, Motor	Serv. Type	Part No. N° de pieza N° de pièce	Make, Model, Engine Marque, Modèle, Moteur Marca, Modelo, Motor	Serv. Type	Part No. N° de pieza N° de pièce	Make, Model, Engine Marque, Modèle, Moteur Marca, Modelo, Motor	Serv. Type	Part No. N° de pieza N° de pièce	
MC30 POWERSHIFT w / Perkins 1004.42 Eng. Eng.Code 1004.42 (Short)	Lube ...	51806 ⁵³	MC70 TURBO POWERSHIFT w / Perkins Diesel 1104D-44T Eng. Eng.Code 1104D-44T			MSI25 w / Perkins 1004.42 Eng. Eng.Code 1004.42	Lube ...	51806 ⁵³	
MC30 TURBO w / Perkins Diesel 1104D-44T Eng. Eng.Code 1104D- 44T	Lube ...	51459 ⁵³	476954 Lube ... 51459 ⁵³ 563416 Outer Air ... 49182 563415 Inner Air ... 49181 605013 F/W Sep. 33804 706497 Fuel ... 33166 ⁵³ 562185 Cab. Air. N/A 221174 Return Hyd ... W02AP292 77402 Suction Hyd ... 57453 561749 Return Trans. ... 57116 254582 (Front Axle) Trans. ... N/A	476954 Lube ... 51459 ⁵³ 563416 Outer Air ... 49182 563415 Inner Air ... 49181 605013 F/W Sep. 33804 706497 Fuel ... 33166 ⁵³ 562185 Cab. Air. N/A 221174 Return Hyd ... W02AP292 77402 Suction Hyd ... 57453 706711 Return Trans. ... N/A 254582 (Front Axle) Trans. ... N/A			MSI25T w / Kubota Diesel V2403MTE3 Eng. Eng.Code V2403MTE3	Lube ...	51307
MC40 POWERSHIFT w / Perkins 1004.42 Eng. Eng.Code 1004.42 (Short)	Lube ...	51806 ⁵³	MC70T w / Perkins 1004.40T Eng. Eng.Code 1004.40T		51806 ⁵³	MSI30 w / Perkins 1004.42 Eng. Eng.Code 1004.42	Lube ...	51806 ⁵³	
MC40 TURBO POWERSHIFT w / Perkins Diesel 1104D-44T Eng. Eng.Code 1104D-44T	Lube ...	51459 ⁵³	MCE20HZ, MCE25HZ, MCE30HZ		51515 ^{53,327}	MSI30LPG w / Toyota 4Y Eng. Eng.Code 4Y	Lube ...	51364	
MC40P w / Perkins Eng.	Lube ...	51806 ⁵³	MCE40P w / Perkins Eng.		51806 ⁵³	MSI30T, MSI35T w / Kubota Diesel V2403MTE3 Eng. Eng.Code V2403MTE3	Lube ...	51307	
MC50 POWERSHIFT w / Perkins 1004.42 Eng. Eng.Code 1004.42 (Short)	Lube ...	51806 ⁵³	MCL20HZ, MCL25HZ, MCL30HZ		51515 ^{53,327}	MSI40, MSI50 w / Perkins 1004.42 Eng. Eng.Code 1004.42	Lube ...	51459 ⁵³	
MC50 TURBO POWERSHIFT w / Perkins Diesel 1104D-44T Eng. Eng.Code 1104D-44T	Lube ...	51459 ⁵³	MH20-4T w / Kubota Diesel V2403MTE3 Eng. Eng.Code V2403MTE3		51307	TMP55, TMP55HT 2.2L 134 CID Diesel Eng.Code 404C-22	Lube ...	51348 ⁵³	
MC50P w / Perkins Eng.	Lube ...	51806 ⁵³	MH20-4T w / Perkins 903.27T Eng. Eng.Code 903.27T		51348 ⁵³	TMT55, TMT55HT, TMT55HT 4WD, TMT55XT, TMT55XT 4WD 2.4L 148.5 CID Diesel Eng.Code V2403M	Lube ...	51068 ⁵³	
MC60 TURBO POWERSHIFT w / Perkins Diesel 1104D-44T Eng. Eng.Code 1104D-44T	Lube ...	51459 ⁵³	MH25-4T w / Kubota Diesel V2403MTE3 Eng. Eng.Code V2403MTE3		51307	TMV55, TMV55HT 2.2L 134 CID Diesel Eng.Code 404C-22	Lube ...	51348 ⁵³	
MC60T w / Perkins 1004.40T Eng. Eng.Code 1004.40T	Lube ...	51806 ⁵³	MH25-4T w / Perkins 903.27T Eng. Eng.Code 903.27T		51348 ⁵³	AF60 w / Deutz F3L1011 Eng. Eng.Code F3L1011	Lube ...	51342	
			MSI20 w / Perkins 1004.42 Eng. Eng.Code 1004.42		51806 ⁵³	AF80, AF100, AL65 w / Deutz BF4L1011 Eng. Eng.Code BF4L1011	Lube ...	51342	
			MSI20T w / Kubota Diesel V2403MTE3 Eng. Eng.Code V2403MTE3		51307		F/W Sep. 33472 ⁵³ F/W Sep. WF10024 ⁴¹⁹ Fuel ... 33195		
			MSI25 w / Perkins 1004.42 Eng. Eng.Code 1004.42		51806 ⁵³		F/W Sep. 33472 ⁵³ F/W Sep. WF10024 ⁴¹⁹ Fuel ... 33195		

Italicized Part Numbers May Not Be Available.

Las piezas con números en *italicas* pueden no estar disponibles.
Les numéros de pièce en *italiques* peuvent ne pas être disponibles.



Off-Highway
Hors Route
Fuera De Carretera

MANITOU+ Loaders

Make, Model, Engine Marque, Modèle, Moteur Marca, Modelo, Motor	Serv. Type	Part No. N° de pieza N° de pièce	Make, Model, Engine Marque, Modèle, Moteur Marca, Modelo, Motor	Serv. Type	Part No. N° de pieza N° de pièce	Make, Model, Engine Marque, Modèle, Moteur Marca, Modelo, Motor	Serv. Type	Part No. N° de pieza N° de pièce
AL70E w / Deutz F4L1011F Eng. Eng.Code F4L1011F	(F/W Sep) (F/W Sep)	Lube ... 51342 F/W Sep. 33472 ⁵³ F/W Sep. WF10024 ⁴¹⁹ Fuel ... 33361	AS200 w / Perkins 1006.6 Eng. Eng.Code 1006.6	Secondary Primary	Lube ... 51806(2) ⁵³ F/W Sep. 33546 F/W Sep. 33547	MLT625-75H 3.33L 203 CID Turbo Diesel Eng.Code V3307-DI-T-E4B		Lube ... 57430 Air ... 49182 Air ... 49181 F/W Sep. 33128 Cab. Air. N/A Hyd ... W01AG535 Hyd ... N/A Hyd ... N/A
AL75 w / Deutz BF4L1011 Eng. Eng.Code BF4L1011	(F/W Sep) (F/W Sep)	Lube ... 51342 F/W Sep. 33472 ⁵³ F/W Sep. WF10024 ⁴¹⁹ Fuel ... 33195	MHT750L TURBO, MHT780H TURBO, MHT860L TURBO, MHT1076L TURBO w / Perkins Diesel 1104D-44T Eng. Turbo Eng.Code 1104D-44T		Lube ... 51459 ⁵³ Air ... 42330 Air ... 42816 Fuel ... 33076 Fuel ... WF10000 Cab. Air. N/A Cab. Air. N/A Hyd ... N/A Hyd ... 57453 Trans... 57476	MLT626 w / Perkins 1004.4 Eng. Eng.Code 1004.4		Lube ... 51806 ⁵³ Air ... N/A Air ... N/A Fuel ... 33166 ⁵³
AL85T w / Deutz BF4L1011F Eng. Eng.Code BF4L1011F	(F/W Sep) (F/W Sep)	Lube ... 51342 F/W Sep. 33472 ⁵³ F/W Sep. WF10024 ⁴¹⁹ Fuel ... 33361	476954 775479 Outer 775480 Inner 747351 745032 882133 780978 (w/AC) - Inside 225052 (w/o AC) - Inside 673203 Return 513752 Suction 485695			MLT627 TURBO w / Perkins Diesel 1104C-44 Eng. Turbo Eng.Code 1104C-44		Lube ... 51459 ⁵³ Air ... 49182 Air ... 49181 F/W Sep. 33804 Hyd ... W02AP292 Trans... 57116
AL95 w / Deutz BF4L1011 Eng. Eng.Code BF4L1011	(F/W Sep) (F/W Sep)	Lube ... 51342 F/W Sep. 33472 ⁵³ F/W Sep. WF10024 ⁴¹⁹ Fuel ... 33195	MLT523 TURBO w / Perkins 903.27 Eng. Eng.Code 903.27		Lube ... 51806 ⁵³ Fuel ... 33166 ⁵³ Trans... 57116	MLT628 w / Perkins 1004.40T Eng. Eng.Code 1004.40T		Lube ... 51806 ⁵³
AL100T, AL100T1 w / Deutz BF4L1011F Eng. Eng.Code BF4L1011F	(F/W Sep) (F/W Sep)	Lube ... 51342 F/W Sep. 33472 ⁵³ F/W Sep. WF10024 ⁴¹⁹ Fuel ... 33361	MLT523 TURBO, MLT523 TURBO MONO-ULTRA w / Perkins Diesel 1103C-33T Eng. Eng.Code 1103C- 33T		Lube ... 51806 ⁵³ Air ... N/A Air ... N/A F/W Sep. WF10105 Cab. Air. N/A Hyd ... W01AG439 Hyd ... F12C125B8T	MLT629 w / Perkins 1004.40T Eng. Eng.Code 1004.40T		Lube ... 51806 ⁵³ Fuel ... 33166 ⁵³
AS11, AS14 w / Deutz Bf4M1012 Eng. Eng.Code Bf4M1012	(F/W Sep) (F/W Sep)	Lube ... 51820 F/W Sep. 33472 ⁵³ F/W Sep. WF10024 ⁴¹⁹ Fuel ... 33361	133 755 227959 Outer 227960 Inner 704601 601645 602096 Return 224726 Suction			MLT629 w / Perkins 1004.42 Eng. Eng.Code 1004.42		Lube ... 51806 ⁵³ Fuel ... 33166 ⁵³
AS45 w / Deutz BF4L1011 Eng. Eng.Code BF4L1011	(F/W Sep) (F/W Sep)	Lube ... 51342 F/W Sep. 33472 ⁵³ F/W Sep. WF10024 ⁴¹⁹ Fuel ... 33195	MLT526 w / Perkins 1004.40T Eng. Eng.Code 1004.40T		Lube ... 51806 ⁵³ Fuel ... 33166 ⁵³	MLT633TLS w / Perkins 1004.40T Eng. Eng.Code 1004.40T		Lube ... 51806 ⁵³ Fuel ... 33166 ⁵³
AS45 w / Deutz BF4L1011 Eng. Eng.Code BF4L1011	(F/W Sep) (F/W Sep)	Lube ... 51342 F/W Sep. 33472 ⁵³ F/W Sep. WF10024 ⁴¹⁹ Fuel ... 33195	MLT526 w / Perkins 1004.42 Eng. Eng.Code 1004.42		Lube ... 51806 ⁵³ Fuel ... 33166 ⁵³	MLT633TLS w / Perkins 1004.42 Eng. Eng.Code 1004.42		Lube ... 51806 ⁵³ Fuel ... 33166 ⁵³
AS45 w / Deutz F3L1011F Eng. Eng.Code F3L1011F	(F/W Sep) (F/W Sep)	Lube ... 51342 F/W Sep. 33472 ⁵³ F/W Sep. WF10024 ⁴¹⁹ Fuel ... 33361	MLT625 3.33L 203 CID Turbo Diesel Eng.Code V3307-DI-T-E3B		Lube ... 57430 Air ... 49182 Air ... 49181 F/W Sep. 33128 750306 Cab. Air. N/A Hyd ... W01AG535 746308 (Brake) - Pressure Side Hyd ... N/A 749589 Suction Hyd ... N/A	MLT634 TURBO LSU w / Perkins Diesel 1104D-44T Eng. Turbo Eng.Code 1104D-44T		Lube ... 51459 ⁵³ Air ... 49182 Air ... 49181 F/W Sep. 33804 706497 Fuel ... 33166 ⁵³ Cab. Air. N/A 282619 Cab. Air. N/A 236095 Return Hyd ... W01AG594 224726 Suction Hyd ... F12C125B8T 561749 Trans... 57116
AS65 w / Deutz F4L1011 Eng. Eng.Code F4L1011	(F/W Sep) (F/W Sep)	Lube ... 51342 F/W Sep. 33472 ⁵³ F/W Sep. WF10024 ⁴¹⁹ Fuel ... 33358 ⁵³	MLT625 3.33L 203 CID Turbo Diesel Eng.Code V3307-DI-T-E4B		Lube ... 57430 Air ... 49182 Air ... 49181 F/W Sep. 33128 746364 750306 Cab. Air. N/A Hyd ... W01AG535 746308 (Brake) - Pressure Side Hyd ... N/A 749589 Suction Hyd ... N/A	MLT634-120 LSU, MLT634-120 LSU POWERSHIFT w / Perkins Diesel 1104E.44TA Eng. Turbo Eng.Code 1104E.44TA		Lube ... 51459 ⁵³ Air ... 49182 Air ... 49181 Fuel ... WF10000 747462 Fuel ... 33076 282619 Cab. Air. N/A 236095 Return Hyd ... W01AG594 224726 Suction Hyd ... F12C125B8T 561749 Trans... 57116
AS70 w / Deutz BF4L1011F Eng. Eng.Code BF4L1011F	(F/W Sep) (F/W Sep)	Lube ... 51342 F/W Sep. 33472 ⁵³ F/W Sep. WF10024 ⁴¹⁹ Fuel ... 33361	MLT625-75H 3.33L 203 CID Turbo Diesel Eng.Code V3307-DI-T-E3B		Lube ... 57430 Air ... 49182 Air ... 49181 F/W Sep. 33128 746364 750306 Cab. Air. N/A Hyd ... W01AG535 746308 (Brake) - Pressure Side Hyd ... N/A 749589 Suction Hyd ... N/A	MLT730 w / Perkins 1004.40T Eng. Eng.Code 1004.40T		Lube ... 51806 ⁵³ Fuel ... 33166 ⁵³
AS85 w / Deutz BF4L1011 Eng. Eng.Code BF4L1011	(F/W Sep) (F/W Sep)	Lube ... 51342 F/W Sep. 33472 ⁵³ F/W Sep. WF10024 ⁴¹⁹ Fuel ... 33195	MLT625-75H 3.33L 203 CID Turbo Diesel Eng.Code V3307-DI-T-E3B		Lube ... 57430 Air ... 49182 Air ... 49181 F/W Sep. 33128 746364 750306 Cab. Air. N/A Hyd ... W01AG535 746308 (Brake) - Pressure Side Hyd ... N/A 749589 Suction Hyd ... N/A			
AS90 w / Deutz BF4L1011F Eng. Eng.Code BF4L1011F	(F/W Sep) (F/W Sep)	Lube ... 51342 F/W Sep. 33472 ⁵³ F/W Sep. WF10024 ⁴¹⁹ Fuel ... 33361	MLT625-75H 3.33L 203 CID Turbo Diesel Eng.Code V3307-DI-T-E3B		Lube ... 57430 Air ... 49182 Air ... 49181 F/W Sep. 33128 746364 750306 Cab. Air. N/A Hyd ... W01AG535 746308 (Brake) - Pressure Side Hyd ... N/A 749589 Suction Hyd ... N/A			

N/A = Not Available N/R = Not Required N/S = Not Serviceable See pages 22 for footnotes
N/A = Non disponible N/R = Non nécessaire N/S = Non réparable Voir pages 22 pour des notes
N/A = No disponible N/R = No requiere N/S = No servible Ver las páginas 22 para las notas al pie de página

OFF HIGHWAY

**Off-Highway
Hors Route
Fuera De Carretera**

**MANITOU+ Loaders**

Make, Model, Engine Marque, Modèle, Moteur Marca, Modelo, Motor	Serv. Type	Part No. N° de pieza N° de pièce	Make, Model, Engine Marque, Modèle, Moteur Marca, Modelo, Motor	Serv. Type	Part No. N° de pieza N° de pièce	Make, Model, Engine Marque, Modèle, Moteur Marca, Modelo, Motor	Serv. Type	Part No. N° de pieza N° de pièce
MLT730 w / Perkins 1004.42 Eng. Eng.Code 1004.42	Lube ... 51806 ⁵³ Fuel ... 33166 ⁵³		(Outer)	Air ... 42321	MT620 w / Perkins Diesel 1103C-33 Eng. Eng.Code 1103C-33	133 755 Outer	Lube ... 51806 ⁵³	
			(Inner)	Air ... 46522			Air ... N/A	
MLT731 TURBO, MLT735 TURBO LSU w / Perkins Diesel 1104D-44T Eng. Turbo Eng.Code 1104D-44T	Lube ... 51459 ⁵³ Air ... 49182 Air ... 49181 F/W Sep. 33804 Fuel ... 33166 ⁵³ 706497 282619 Cab. Air. N/A 236095 Return Hyd ... W01AG594 224726 Suction Hyd ... F12C125B8T 561749 Trans ... 57116	476954 504507 Outer 514161 Inner 605013 706497 485696 Return 513752 Suction 659292 Pump 485695	MRT1440 w / Perkins Diesel 1104E-44T Eng. Turbo Eng.Code 1104E-44T	Lube ... 51459 ⁵³ Air ... 42321 Air ... 46522 F/W Sep. 33804 Fuel ... 33166 ⁵³ Hyd ... R27C25CB Hyd ... 57453 Hyd ... D49A25GAV Trans ... 57476	227960 Inner 704601 601645 602096 Return 224726 Suction	Air ... N/A F/W Sep. WF10105 Cab. Air. N/A Hyd ... W01AG439 Hyd ... F12C125B8T		
MLT735-120 LSU, MLT735-120 LSU POWERSHIFT w / Perkins Diesel 1104E.44TA Eng. Turbo Eng.Code 1104E.44TA	Lube ... 51459 ⁵³ Air ... 49182 Air ... 49181 Fuel ... WF10000 747462 747351 Fuel ... 33076 282619 Cab. Air. N/A 236095 Return Hyd ... W01AG594 224726 Suction Hyd ... F12C125B8T 561749 Trans ... 57116	476954 504507 Outer 514161 Inner 605013 706497 485696 Return 513752 Suction 659292 Pump 485695	MRT1542 w / Perkins 1004.40T Eng. Eng.Code 1004.40T	Lube ... 51806 ⁵³	746308 (Brake) - Pressure Side 749589 Suction	Hyd ... W01AG535 Hyd ... N/A Hyd ... N/A		
MLT741 TURBO LSU w / Perkins Diesel 1104D-44T Eng. Turbo Eng.Code 1104D-44T	Lube ... 51459 ⁵³ Air ... 49182 Air ... 49181 F/W Sep. 33804 Fuel ... 33166 ⁵³ 282619 Cab. Air. N/A 236095 Return Hyd ... W01AG594 224726 Suction Hyd ... F12C125B8T 561749 Trans ... 57116	476954 504507 Outer 514161 Inner 605013 706497 485696 Return 513752 Suction 659292 Pump 485695	MRT1640 w / Perkins Diesel 1104E-44T Eng. Turbo Eng.Code 1104E-44T	Lube ... 51459 ⁵³ Air ... 42321 Air ... 46522 F/W Sep. 33804 Fuel ... 33166 ⁵³ Hyd ... R27C25CB Hyd ... 57453 Hyd ... D49A25GAV Trans ... 57476	279809 563416 Outer 563415 Inner 746364 750306 686236 In-Tank 749589 Suction	Lube ... 57430 Air ... 49182 Air ... 49181 F/W Sep. 33128 Cab. Air. N/A Hyd ... W01AG535 Hyd ... N/A Hyd ... N/A		
MLT741-120 LSU TELEHANDLER w / Perkins Diesel 1104C-44 Eng. Turbo Eng.Code 1104C-44	Lube ... 51459 ⁵³ Air ... 49182 Air ... 49181 Fuel ... 33394 Hyd ... 57116	476954 504507 Outer 514161 Inner 605013 706497 485696 Return 513752 Suction 659292 Pump 485695	MRT1650 w / Perkins 1004.4 Eng. Eng.Code 1004.4	Lube ... 51459 ⁵³	746308 (Brake) - Pressure Side 749589 Suction	Hyd ... W01AG535 Hyd ... N/A Hyd ... N/A		
MLT741-120 LSU POWERSHIFT w / Perkins Diesel 1104E.44TA Eng. Turbo Eng.Code 1104E.44TA	Lube ... 51459 ⁵³ Air ... 49182 Air ... 49181 F/W Sep. 33804 Fuel ... 33166 ⁵³ 282619 Cab. Air. N/A 236095 Return Hyd ... W01AG594 224726 Suction Hyd ... F12C125B8T 561749 Trans ... 57116	476954 504507 Outer 514161 Inner 605013 706497 485696 Return 513752 Suction 659292 Pump 485695	MRT1840 w / Perkins Diesel 1104E-44T Eng. Turbo Eng.Code 1104E-44T	Lube ... 51459 ⁵³ Air ... 42321 Air ... 46522 F/W Sep. 33804 Fuel ... 33166 ⁵³ Hyd ... R27C25CB Hyd ... 57453 Hyd ... D49A25GAV Trans ... 57476	279809 563416 Outer 563415 Inner 746364 750306 686236 In-Tank 749589 Suction	Lube ... 57430 Air ... 49182 Air ... 49181 F/W Sep. 33128 Cab. Air. N/A Hyd ... W01AG535 Hyd ... N/A Hyd ... N/A		
MLT741-120 LSU TURBO LSU POWERSHIFT w / Perkins Diesel 1104E.44TA Eng. Turbo Eng.Code 1104E.44TA	Lube ... 51459 ⁵³ Air ... 49182 Air ... 49181 Fuel ... 33394 Hyd ... 57116	476954 504507 Outer 514161 Inner 605013 706497 485696 Return 513752 Suction 659292 Pump 485695	MRT1850 w / Perkins 1004.4 Eng. Eng.Code 1004.4	Lube ... 51459 ⁵³	746308 (Brake) - Pressure Side 749589 Suction	Hyd ... W01AG535 Hyd ... N/A Hyd ... N/A		
MLT1035L TURBO LSU w / Perkins Diesel 1104D-44T Eng. Turbo Eng.Code 1104D-44T	Lube ... 51459 ⁵³ Air ... 49182 Air ... 49181 F/W Sep. 33804 Fuel ... 33166 ⁵³ 282619 Cab. Air. N/A 236095 Return Hyd ... W01AG594 224726 Suction Hyd ... F12C125B8T 561749 Trans ... 57116	476954 504507 Outer 514161 Inner 605013 706497 485696 Return 513752 Suction 659292 Pump 485695	MRT2145 w / Perkins 1004.4 Eng. Eng.Code 1004.4	Lube ... 51806 ⁵³	746308 (Brake) - Pressure Side 749589 Suction	Hyd ... W01AG535 Hyd ... N/A Hyd ... N/A		
MRT1432 w / Perkins 1004.40T Eng. Eng.Code 1004.40T	Lube ... 51806 ⁵³	476954 504507 Outer 514161 Inner 605013 706497 485696 Return 513752 Suction 659292 Pump 485695	MRT222CP, MT225CP, MT225H, MT231CP, MT422CP w / Perkins Eng.	Lube ... 51806 ⁵³ Air ... 42126 Air ... N/A Fuel ... 33166 ⁵³	27205 177130	746308 (Brake) - Pressure Side 749589 Suction	Hyd ... W01AG535 Hyd ... N/A Hyd ... N/A	
MRT1432 w / Perkins 1004.40T Eng. Eng.Code 1004.40T	Lube ... 51806 ⁵³	476954 504507 Outer 514161 Inner 605013 706497 485696 Return 513752 Suction 659292 Pump 485695	MT425CP, MT425H, MT431CP w / Perkins Eng.	Lube ... 51806 ⁵³ Air ... 42126 Air ... N/A Fuel ... 33166 ⁵³	27205 177130	746308 (Brake) - Pressure Side 749589 Suction	Hyd ... W01AG594 Hyd ... F12C125B8T Trans ... 57116	
MRT1432 w / Perkins 1004.40T Eng. Eng.Code 1004.40T	Lube ... 51806 ⁵³	476954 504507 Outer 514161 Inner 605013 706497 485696 Return 513752 Suction 659292 Pump 485695	MT523, MT523 MONO-ULTRA w / Perkins Diesel 1103C-33 Eng. Eng.Code 1103C-33	Lube ... 51806 ⁵³ Air ... N/A F/W Sep. WF10105 Cab. Air. N/A Hyd ... W01AG439 Hyd ... F12C125B8T	133 755 227959 Outer 227960 Inner 704601 601645 602096 Return 224726 Suction	563483 (To S/N 166044)	Lube ... 51806 ⁵³ Lube ... 51459 ⁵³ Air ... 49182 Air ... 49181 Fuel ... 33166 ⁵³ Hyd ... W01AG347 Trans ... 57116	
MRT1432 w / Perkins 1004.40T Eng. Eng.Code 1004.40T	Lube ... 51806 ⁵³	476954 504507 Outer 514161 Inner 605013 706497 485696 Return 513752 Suction 659292 Pump 485695	MT728 w / Perkins Diesel 1104D-44T Eng. Turbo Eng.Code 1104D-44T	Lube ... 51806 ⁵³ Air ... 42126 Air ... N/A Fuel ... 33166 ⁵³	27205 177130	746308 (Brake) - Pressure Side 749589 Suction	Hyd ... W01AG594 Hyd ... F12C125B8T Trans ... 57116	
MRT1432 w / Perkins 1004.40T Eng. Eng.Code 1004.40T	Lube ... 51806 ⁵³	476954 504507 Outer 514161 Inner 605013 706497 485696 Return 513752 Suction 659292 Pump 485695	MT732 w / Perkins 1004.42 Eng. Eng.Code 1004.42	Lube ... 51806 ⁵³ Air ... N/A F/W Sep. WF10105 Cab. Air. N/A Hyd ... W01AG439 Hyd ... F12C125B8T	133 755 227959 Outer 227960 Inner 704601 601645 602096 Return 224726 Suction	563483 (To S/N 166044)	Lube ... 51806 ⁵³ Lube ... 51459 ⁵³ Air ... 49182 Air ... 49181 Fuel ... 33166 ⁵³ Hyd ... W01AG347 Trans ... 57116	

Italicized Part Numbers May Not Be Available.

Las piezas con números en *italicas* pueden no estar disponibles.
Les numéros de pièce en *italiques* peuvent ne pas être disponibles.



Off-Highway
Hors Route
Fuera De Carretera

MANITOU+ Loaders

Make, Model, Engine Marque, Modèle, Moteur Marca, Modelo, Motor	Serv. Type	Part No. N° de pieza N° de pièce	Make, Model, Engine Marque, Modèle, Moteur Marca, Modelo, Motor	Serv. Type	Part No. N° de pieza N° de pièce	Make, Model, Engine Marque, Modèle, Moteur Marca, Modelo, Motor	Serv. Type	Part No. N° de pieza N° de pièce
MT732 w / Perkins Diesel 1104D-44T Eng. Turbo Eng.Code 1104D-44T								
MT830 w / Cummins Diesel Eng.								
MT835-120LS, MT845T w / Perkins 1004.40T Eng. Eng.Code 1004.40T								
MT928 w / Perkins Diesel 1104D-44T Eng. Turbo Eng.Code 1104D-44T								
MT930 w / Cummins Diesel Eng.								
MT932 w / Perkins 1004.42 Eng. Eng.Code 1004.42								
MT932 w / Perkins Diesel 1104D-44T Eng. Turbo Eng.Code 1104D-44T								
MT940L-TWLS w / Perkins 1004.40T Eng. Eng.Code 1004.40T								
MT1030S, MT1030S TURBO w / Perkins Diesel 1104D-44T Eng. Turbo Eng.Code 1104D-44T								
MT1337 SL w / Perkins 1004.40T Eng. Eng.Code 1004.40T								
MT1337 SL w / Perkins 1004.42 Eng. Eng.Code 1004.42								
MT1340SL S3 TURBO TELESCOPIC HANDLER w / Perkins Eng.								
MT1440 w / Perkins Diesel 1104D-44T Eng. Turbo Eng.Code 1104D-44T								
MT1637 SERIES II TELESCOPIC HANDLER w / Perkins Eng.								
MT1645H TELEHANDLER w / Perkins 1004.40T Eng. Eng.Code 1004.40T								
MT1740SL S3 TURBO TELESCOPIC HANDLER w / Perkins Eng.								
MT1745HSL TURBO TELESCOPIC HANDLER w / Perkins Diesel 1104C-44 Eng. Turbo Eng.Code 1104C-44								
MT1840 w / Perkins Diesel 1104D-44T Eng. Turbo Eng.Code 1104D-44T								

N/A = Not Available N/R = Not Required N/S = Not Serviceable See pages 22 for footnotes
 N/A = Non disponible N/R = Non nécessaire N/S = Non réparable Voir pages 22 pour des notes
 N/A = No disponible N/R = No requiere N/S = No servible Ver las páginas 22 para las notas al pie de página

OFF HIGHWAY

Off-Highway
Hors Route
Fuera De Carretera



MANITOU+ Loaders — MANITOWOC+Equipment

Make, Model, Engine Marque, Modèle, Moteur Marca, Modelo, Motor	Serv. Type	Part No. N° de pieza N° de pièce	Make, Model, Engine Marque, Modèle, Moteur Marca, Modelo, Motor	Serv. Type	Part No. N° de pieza N° de pièce	Make, Model, Engine Marque, Modèle, Moteur Marca, Modelo, Motor	Serv. Type	Part No. N° de pieza N° de pièce	
MT1840 w / Perkins Diesel 1104D-44T Eng. Turbo Eng.Code 1104D-44T (Cont'd/Suite) 563416 Outer 563415 Inner 605013 706497 261971 746106 Inside 289920 Return 259500 Suction 745878			4RM 26 w / Perkins Eng.		Fuel 33166 ⁵³	TMT320 (MINI TRANSIT), TMT320FL (MINI TRANSIT) w / Lister-Petter LPWS4 Eng. Eng.Code LPWS4		32811500 75118100 (F/W Separator) 75118100 (F/W Separator) 561370 (F/W Separator) 217031 (Return) 46028	
				177130	Lube . . . 51806 ⁵³ Air N/A Fuel 33166 ⁵³				Lube . . . 51087 F/W Sep. 33472 ⁵³ F/W Sep. WF10024 ⁴¹⁹ F/W Sep. 33192 ⁵³ Hyd R41D10GV Trans. . . . W02AP341
			4RM 26NP w / Perkins Eng.		Lube . . . 51806 ⁵³ Air 42126 27205 177130 Air N/A Fuel 33166 ⁵³				
			4RM 26SN	177130	Air N/A F/W Sep. 33472 ⁵³ F/W Sep. WF10024 ⁴¹⁹				Lube . . . 51087 F/W Sep. 33192 ⁵³ Hyd R41D10GV Trans. . . . W02AP341
MT5519 TELEHANDLER w / Yanmar Diesel 4TNV98C Tier IV Eng. Eng.Code 4TNV98C Tier IV			4RM 30NP w / Perkins Eng.		Lube . . . 51806 ⁵³ Air 42126 27205 177130 Air N/A Fuel 33166 ⁵³	TMT320FLHT (MINI TRANSIT) w / Lister-Petter LPWS4 Eng. Eng.Code LPWS4		32811500 561370 (F/W Separator) 217031 (Return) 46028	
				177130	Lube . . . 51087 F/W Sep. 33192 ⁵³ Hyd R41D10GV Trans. . . . W02AP341				
			4RM 30NPE w / Perkins Eng.		Lube . . . 51806 ⁵³ Air N/A F/W Sep. 33472 ⁵³ F/W Sep. WF10024 ⁴¹⁹				
			4RM 30SN, 4RM 35SN	177130	Air N/A F/W Sep. 33472 ⁵³ F/W Sep. WF10024 ⁴¹⁹				Lube . . . N/A F/W Sep. 33472 ⁵³ F/W Sep. WF10024 ⁴¹⁹ F/W Sep. 33192 ⁵³ Hyd R41D10GV Trans. . . . W02AP341
MT6034T L4 4.5L 276 CID Turbo Diesel Eng.Code 4045T			4RM 30NPE w / Perkins Eng.		Lube . . . 51806 ⁵³ Air N/A F/W Sep. 33472 ⁵³ F/W Sep. WF10024 ⁴¹⁹	TMT320WF (MINI TRANSIT) w / Lister-Petter LPWS4 Eng. Eng.Code LPWS4		600759 75118100 (F/W Separator) 75118100 (F/W Separator) 561370 (F/W Separator) 217031 (Return) 46028	
				177130	Lube . . . 51087 F/W Sep. 33192 ⁵³ Hyd R41D10GV Trans. . . . W02AP341				
			4RM 30SN, 4RM 35SN		Lube . . . 51806 ⁵³ Air N/A F/W Sep. 33472 ⁵³ F/W Sep. WF10024 ⁴¹⁹				
			KF50 w / Perkins Eng.	177130	Air N/A F/W Sep. 33472 ⁵³ F/W Sep. WF10024 ⁴¹⁹				Lube . . . 51087 F/W Sep. 33192 ⁵³ Hyd R41D10GV Trans. . . . W02AP341
MVT628 w / Perkins 1004.40T Eng. Eng.Code 1004.40T			4RM 30NPE w / Perkins Eng.		Lube . . . 51806 ⁵³ Air 42126 27205 177130 Air N/A Fuel 33166 ⁵³	MANITOWOC+ Equipment			
				177130	Lube . . . 51087 F/W Sep. 33192 ⁵³ Hyd R41D10GV Trans. . . . W02AP341				
			4RM 30SN, 4RM 35SN		Lube . . . 51806 ⁵³ Air N/A F/W Sep. 33472 ⁵³ F/W Sep. WF10024 ⁴¹⁹				
			KF50 w / Perkins Eng.	177130	Air N/A F/W Sep. 33472 ⁵³ F/W Sep. WF10024 ⁴¹⁹				Lube . . . 51087 F/W Sep. 33192 ⁵³ Hyd R41D10GV Trans. . . . W02AP341
MVT665T TELESCOPIC HANDLER, MVT675T TELESCOPIC HANDLER w / Perkins 1004.4 Eng. Turbo Eng.Code 1004.4			M2 26-30CP 26CPUK, M4 26-30CP 26CPUK, M4 40CP w / Perkins Eng.		Lube . . . 51806 ⁵³ Air N/A Fuel 33166 ⁵³	4 YARD SHOVEL, 5 1/2 YARD SHOVEL, 5 YARD SHOVEL w / Cummins VT12-1 Eng. Eng.Code VT12-1			
				177130	Lube . . . 51970 ⁵³ Lube . . . 51970XD Lube . . . 51970XE				
			MB21NP w / Perkins Eng.		Lube . . . 51806 ⁵³ Air 42126 27205 177130 Air N/A Fuel 33166 ⁵³				(Std. Drain) (Full-Flow Spin-on) (Extended Drain) (High Efficiency)
			MB21SN	177130	Air N/A F/W Sep. 33472 ⁵³ F/W Sep. WF10024 ⁴¹⁹				(Full-Flow/By-Pass) (Extended Drain) LF9039 (Vamac Gasket)
MVT1130L, MVT1230L, MVT1330L w / Perkins 1004.4 Eng. Eng.Code 1004.4			MB21NP w / Perkins Eng.		Lube . . . 51806 ⁵³ Air 42126 27205 177130 Air N/A Fuel 33166 ⁵³	111 CRANE w / Cummins Diesel 6CTA8.3 Eng. Turbo/Aftercooled Eng.Code 6CTA8.3			
				177130	Lube . . . 51748 ⁵³ Lube . . . 51748XD Lube . . . WL10041				
			MB22NP, MB26NP w / Perkins Eng.		Lube . . . 51806 ⁵³ Air 42126 27205 177130 Air N/A Fuel 33166 ⁵³				(Full-Flow/By-Pass) (Extended Drain) LF9039 (Vamac Gasket)
			MB26SN	177130	Air N/A F/W Sep. 33472 ⁵³ F/W Sep. WF10024 ⁴¹⁹				111 CRANE w / Cummins Diesel C8.3 Tier II Eng. Eng.Code C8.3 Tier II
MVT1340L w / Perkins 1004.4 Eng. Eng.Code 1004.4			MB26SN		Lube . . . 51806 ⁵³ Air 42126 27205 177130 Air N/A Fuel 33166 ⁵³	A104130 (Std.) A104130 (Extended Drain) LF9039 (Vamac Gasket) A110340 Inner A110330 Outer A110330 Outer 4136230 4133930 4133930 4133920 Primary 4270670 (Spin-on) 9701502 (Spin-on) 4267310			
				177130	Lube . . . 51748 ⁵³ Lube . . . 51748XD Lube . . . WL10041 Air 46595 Air 46607 ⁵⁵ Air 46607NP ⁴⁷⁹ F/W Sep. 33242 F/W Sep. 33357 ^{53,420} F/W Sep. WF10051 ⁴¹⁹				
			MB30NP w / Perkins Eng.		Lube . . . 51806 ⁵³ Air 42126 27205 177130 Air N/A Fuel 33166 ⁵³				Fuel 33777 Hyd 51451 Hyd N/A Cool N/A
			MB30SN	177130	Air N/A F/W Sep. 33472 ⁵³ F/W Sep. WF10024 ⁴¹⁹				222 CRANE w / Cummins Diesel 6CTA8.3 Eng. Turbo/Aftercooled Eng.Code 6CTA8.3
MVT1430L w / Perkins Eng.			MB30NP w / Perkins Eng.		Lube . . . 51806 ⁵³ Air 42126 27205 177130 Air N/A Fuel 33166 ⁵³	(Full-Flow/By-Pass) (Extended Drain) LF9039 (Vamac Gasket)			
				177130	Lube . . . 51748 ⁵³ Lube . . . 51748XD Lube . . . WL10041				
			MB30SN		Lube . . . 51806 ⁵³ Air 42126 27205 177130 Air N/A Fuel 33166 ⁵³				222 CRANE w / Cummins Diesel C8.3 Tier II Eng. Eng.Code C8.3 Tier II
			ME25N, ME25NS, ME30N, ME30NS	177129	Air N/A F/W Sep. 33472 ⁵³ F/W Sep. WF10024 ⁴¹⁹				A104130 (Std.) A104130 (Extended Drain)
MANITOU+ Miscellaneous Equipment			4RM 20HP		Lube . . . 51521 Air N/A Fuel 33386 ⁵³	222 CRANE w / Cummins Diesel C8.3 Tier II Eng. Eng.Code C8.3 Tier II			
				177129	Lube . . . 51748 ⁵³ Lube . . . 51748XD Lube . . . WL10041				
4RM 22NP w / Perkins Eng.			4RM 22NP w / Perkins Eng.		Lube . . . 51806 ⁵³ Air 42126 27205 177130 Air N/A				
				177130	Lube . . . 51748 ⁵³ Lube . . . 51748XD				

Italicized Part Numbers May Not Be Available.
Las piezas con números en *italicas* pueden no estar disponibles.
Les numéros de pièce en *italiques* peuvent ne pas être disponibles.



**Off-Highway
Hors Route
Fuera De Carretera**

MANITOWOC+ Equipment

Make, Model, Engine Marque, Modèle, Moteur Marca, Modelo, Motor	Serv. Type	Part No. N° de pieza N° de pièce	Make, Model, Engine Marque, Modèle, Moteur Marca, Modelo, Motor	Serv. Type	Part No. N° de pieza N° de pièce	Make, Model, Engine Marque, Modèle, Moteur Marca, Modelo, Motor	Serv. Type	Part No. N° de pieza N° de pièce								
222 CRANE w / Cummins Diesel C8.3 Tier II Eng. Code C8.3 Tier II (Cont'd/Suite) LF9039 (Vamac Gasket) Lube ... WL10041 A110340 Inner Air ... 46595 A110330 Outer Air ... 46607¹⁵⁵ A110330 Outer Air ... 46607NP⁴⁷⁹ 4136230 F/W Sep. 33472⁵³ 4136230 F/W Sep. WF10024⁴¹⁹ 4133930 F/W Sep. 33357^{53,420} 4133930 F/W Sep. WF10051⁴¹⁹ 4133920 Primary Fuel ... 33777 4270670 (Spin-on) Hyd ... 51451 9701502 (Spin-on) Hyd ... N/A 4267310 Cool ... N/A			777 CRANE w / Caterpillar Diesel 3176C Eng. Code 3176C 4132020 (Std. Duty) Lube ... 51792⁵³ (Extended Drain) Lube ... 51792XD (Cellulose/Glass Blend) Lube ... 57792 (100% Glass) Lube ... 51792XE 3470660 Air ... 46895 4136370 F/W Sep. 33472⁵³ 4136370 F/W Sep. WF10024⁴¹⁹ 4136360 - Secondary F/W Sep. 33780 4272820 Hyd ... 51731 4272830 Hyd ... 51496 4272920 (Nitrile Gasket) Hyd ... 51683 4272920 (Viton Gasket) Hyd ... 57852 4136350 Cool ... N/A			4136230 F/W Sep. WF10024⁴¹⁹ 4272820 Hyd ... 51731 4136240 Cool ... 24074 999 CRANE w / Caterpillar Diesel 3176C Eng. Code 3176C 4132020 (Std. Duty) Lube ... 51792⁵³ (Extended Drain) Lube ... 51792XD (Cellulose/Glass Blend) Lube ... 57792 (100% Glass) Lube ... 51792XE 3470660 Air ... 46895 4136370 F/W Sep. 33472⁵³ 4136370 F/W Sep. WF10024⁴¹⁹ 4136360 - Secondary F/W Sep. 33780 4272820 Hyd ... 51731 4272830 Hyd ... 51496 4136350 Cool ... N/A 999 CRANE w / Cummins Diesel QSM11 Eng. Code QSM11 4136480 (Nitrile Gasket) Lube ... 57746XD LF9031 (Vamac Gasket) Lube ... WL10005XD LF14000NN Lube ... WL10107 3470660 Air ... 46895 4136470 F/W Sep. 33406⁵³ 4272820 Hyd ... 51731 4272830 Hyd ... 51496 4136490 Cool ... 24075 1015 CRANE w / Cummins Diesel QXS15 Eng. Code QXS15 A047950 (Nitrile Gasket) Lube ... 57746XD LF9031 (Vamac Gasket) Lube ... WL10005XD A060170 Inner Air ... 42848 A060160 Outer Air ... 42847 A047930 F/W Sep. 33423 A006520 Hyd ... N/A A047940 Cool ... 24112 1600 DRAGLINE w / Cummins Diesel Eng. (Cartridge Full-Flow) Lube ... 51954¹¹⁹ (Std. Drain) (Full-Flow Spin-on) Lube ... 51970⁵³ (Extended Drain) Lube ... 51970XD (High Efficiency) Lube ... 51970XE (Cartridge By-Pass) Lube ... 51750¹¹⁹ (Heavy Duty) Lube ... 51751 (Extended Life) Lube ... 51753 (Spin-on) (By-Pass) Lube ... 51748⁵³ (F/W Sep) F/W Sep. WF10064⁴¹⁹ F/W Sep. 33405^{53,420} Fuel ... 33109⁵³ 2000 DRAGLINE w / Cummins Diesel Eng. (Std. Drain) (Full-Flow Spin-on) Lube ... 51970⁵³ (Extended Drain) Lube ... 51970XD (High Efficiency) Lube ... 51970XE 2000 DRAGLINE w / Detroit Diesel 6-71 Eng. Code 6-71 (Full-Flow) Lube ... 51133(2) (By-Pass) Lube ... 51503 Secondary Fuel ... 33512 Primary Fuel ... 33073 2042 DELIMBER/DEBARKER w / Cummins Diesel L10 Eng. Code L10 (Std. Drain) (Full-Flow Spin-on) Lube ... 51970⁵³ (Extended Drain) Lube ... 51970XD (High Efficiency) Lube ... 51970XE (By-Pass) Lube ... 51748⁵³ (Full-Flow/By-Pass) Lube ... 51748⁵³ (Extended Drain) Lube ... 51748XD LF9039 (Vamac Gasket) - Full- Flow/By-Pass Lube ... WL10041 (F/W Sep) F/W Sep. WF10064⁴¹⁹ F/W Sep. 33405^{53,420} Fuel ... 33109⁵³ 2250 CRANE w / Caterpillar Diesel 3406C Eng. Code 3406C 4132020 (Std. Duty) Lube ... 51792⁵³										
	222EX CRANE, 222HD CRANE w / Cummins Diesel Eng. (Full-Flow/By-Pass) Lube ... 51748⁵³ (Extended Drain) Lube ... 51748XD LF9039 (Vamac Gasket) Lube ... WL10041 (Outer) Air ... 42493¹⁵⁵ (Outer) Air ... 42493NP⁴⁷⁹ (Inner) Air ... 42494 F/W Sep. 33406⁵³ Hyd ... 51758(2)				777 CRANE w / Cummins Diesel 6CTA8.3 Eng. Turbo/Aftercooled Eng. Code 6CTA8.3 4133940 Lube ... 51649 3470660 Air ... 46895 4136230 F/W Sep. 33242 4136270 F/W Sep. 33472⁵³ 4136270 F/W Sep. WF10024⁴¹⁹ 4272820 Hyd ... 51731 4272830 Hyd ... 51496 4272920 (Nitrile Gasket) Hyd ... 51683 4272920 (Viton Gasket) Hyd ... 57852 WF2071 Cool ... 24071⁵³ 777 CRANE w / Cummins Diesel Eng. 4136160 (Std. Duty) Lube ... 51748⁵³ 4136160 (Extended Drain) Lube ... 51748XD LF9039 (Vamac Gasket) Lube ... WL10041 3470660 Air ... 46895 4136230 F/W Sep. 33242 4136230 F/W Sep. 33472⁵³ 4272820 Hyd ... 51731 4272830 Hyd ... 51496 4272920 (Nitrile Gasket) Hyd ... 51683 4272920 (Viton Gasket) Hyd ... 57852 4136240 Cool ... 24074 777 CRANE w / Cummins Diesel QSC8.3 Eng. Code QSC8.3 4136530 Lube ... 51748XD LF9039 (Vamac Gasket) Lube ... WL10041 3470660 Air ... 46895 4136520 F/W Sep. 33422 4272820 Hyd ... 51731 4272830 Hyd ... 51496 4272920 (Nitrile Gasket) Hyd ... 51683 4272920 (Viton Gasket) Hyd ... 57852 4136240 Cool ... 24074 777T CARRIER w / Detroit Diesel Series 60 Eng. Code Series 60 4136440 (Std. Duty) Lube ... 51971⁵³ 4136440 (Extended Drain) Lube ... 51971XD(2) 3470660 Air ... 46895 4136430 Fuel ... N/A 4272820 Hyd ... 51731(2) 888 CRANE w / Cummins Diesel Eng. 4136160 (Std. Duty) Lube ... 51748⁵³ 4136160 (Extended Drain) Lube ... 51748XD LF9039 (Vamac Gasket) Lube ... WL10041 4134010 Air ... N/A 4136230 F/W Sep. 33242 4272820 Hyd ... 51731 4272830 Hyd ... 51496 4136240 Cool ... 24074 888 RINGER w / Cummins MTA11-C330 Eng. Code MTA11-C330 4136160 (Std. Duty) Lube ... 51748⁵³ 4136160 (Extended Drain) Lube ... 51748XD LF9039 (Vamac Gasket) Lube ... WL10041 4134010 Air ... N/A 4136230 F/W Sep. 33472⁵³											
		222HD CRANE w / Cummins MTA11-C330 Eng. Code MTA11-C330 4136160 (Std. Duty) Lube ... 51748⁵³ 4136160 (Extended Drain) Lube ... 51748XD LF9039 (Vamac Gasket) Lube ... WL10041 4134010 Air ... N/A 4136230 F/W Sep. 33472⁵³ 4136230 F/W Sep. WF10024⁴¹⁹ 4270670 (Spin-on) Hyd ... 51451 9701502 (Spin-on) Hyd ... N/A 4267276 (Cartridge) Hyd ... N/A 4136240 Cool ... 24074						777 CRANE w / Cummins Diesel Eng. 4136160 (Std. Duty) Lube ... 51748⁵³ 4136160 (Extended Drain) Lube ... 51748XD LF9039 (Vamac Gasket) Lube ... WL10041 3470660 Air ... 46895 4136230 F/W Sep. 33242 4136230 F/W Sep. 33472⁵³ 4272820 Hyd ... 51731 4272830 Hyd ... 51496 4272920 (Nitrile Gasket) Hyd ... 51683 4272920 (Viton Gasket) Hyd ... 57852 4136240 Cool ... 24074 777 CRANE w / Cummins Diesel QSC8.3 Eng. Code QSC8.3 4136530 Lube ... 51748XD LF9039 (Vamac Gasket) Lube ... WL10041 3470660 Air ... 46895 4136520 F/W Sep. 33422 4272820 Hyd ... 51731 4272830 Hyd ... 51496 4272920 (Nitrile Gasket) Hyd ... 51683 4272920 (Viton Gasket) Hyd ... 57852 4136240 Cool ... 24074 777T CARRIER w / Detroit Diesel Series 60 Eng. Code Series 60 4136440 (Std. Duty) Lube ... 51971⁵³ 4136440 (Extended Drain) Lube ... 51971XD(2) 3470660 Air ... 46895 4136430 Fuel ... N/A 4272820 Hyd ... 51731(2) 888 CRANE w / Cummins Diesel Eng. 4136160 (Std. Duty) Lube ... 51748⁵³ 4136160 (Extended Drain) Lube ... 51748XD LF9039 (Vamac Gasket) Lube ... WL10041 4134010 Air ... N/A 4136230 F/W Sep. 33242 4272820 Hyd ... 51731 4272830 Hyd ... 51496 4136240 Cool ... 24074 888 RINGER w / Cummins MTA11-C330 Eng. Code MTA11-C330 4136160 (Std. Duty) Lube ... 51748⁵³ 4136160 (Extended Drain) Lube ... 51748XD LF9039 (Vamac Gasket) Lube ... WL10041 4134010 Air ... N/A 4136230 F/W Sep. 33472⁵³								
				222WC CRANE w / Cummins Diesel C8.3 Tier II Eng. Code C8.3 Tier II A104130 (Std.) Lube ... 51748XD LF9039 (Vamac Gasket) Lube ... WL10041 A110340 Inner Air ... 46595 A110330 Outer Air ... 46607¹⁵⁵ A110330 Outer Air ... 46607NP⁴⁷⁹ 4136230 F/W Sep. 33472⁵³ 4136230 F/W Sep. WF10024⁴¹⁹ 4133930 F/W Sep. 33357^{53,420} 4133930 F/W Sep. WF10051⁴¹⁹ 4133920 Primary Fuel ... 33777 4272830 Hyd ... 51496 9701502 (Spin-on) Hyd ... N/A 4267276 (Cartridge) Hyd ... N/A 4267310 Cool ... N/A						777 CRANE w / Cummins Diesel QSC8.3 Eng. Code QSC8.3 4136530 Lube ... 51748XD LF9039 (Vamac Gasket) Lube ... WL10041 3470660 Air ... 46895 4136520 F/W Sep. 33422 4272820 Hyd ... 51731 4272830 Hyd ... 51496 4272920 (Nitrile Gasket) Hyd ... 51683 4272920 (Viton Gasket) Hyd ... 57852 4136240 Cool ... 24074 777T CARRIER w / Detroit Diesel Series 60 Eng. Code Series 60 4136440 (Std. Duty) Lube ... 51971⁵³ 4136440 (Extended Drain) Lube ... 51971XD(2) 3470660 Air ... 46895 4136430 Fuel ... N/A 4272820 Hyd ... 51731(2) 888 CRANE w / Cummins Diesel Eng. 4136160 (Std. Duty) Lube ... 51748⁵³ 4136160 (Extended Drain) Lube ... 51748XD LF9039 (Vamac Gasket) Lube ... WL10041 4134010 Air ... N/A 4136230 F/W Sep. 33242 4272820 Hyd ... 51731 4272830 Hyd ... 51496 4136240 Cool ... 24074 888 RINGER w / Cummins MTA11-C330 Eng. Code MTA11-C330 4136160 (Std. Duty) Lube ... 51748⁵³ 4136160 (Extended Drain) Lube ... 51748XD LF9039 (Vamac Gasket) Lube ... WL10041 4134010 Air ... N/A 4136230 F/W Sep. 33472⁵³						
							555 CRANE w / Caterpillar Diesel C9 Eng. Code C9 4132020 (Std. Duty) Lube ... 51792⁵³ (Extended Drain) Lube ... 51792XD (Cellulose/Glass Blend) Lube ... 57792 (100% Glass) Lube ... 51792XE A010520 Air ... N/A A026650 F/W Sep. 33780 A026660 Fuel ... 33626⁵³ Fuel ... 33626NP⁴⁷⁹ A006520 Hyd ... N/A A026770 Cool ... N/A					777 CRANE w / Cummins Diesel QSC8.3 Eng. Code QSC8.3 4136530 Lube ... 51748XD LF9039 (Vamac Gasket) Lube ... WL10041 A010520 Air ... N/A 4136520 F/W Sep. 33422 A006520 Hyd ... N/A 4136240 Cool ... 24074 888 RINGER w / Cummins MTA11-C330 Eng. Code MTA11-C330 4136160 (Std. Duty) Lube ... 51748⁵³ 4136160 (Extended Drain) Lube ... 51748XD LF9039 (Vamac Gasket) Lube ... WL10041 4134010 Air ... N/A 4136230 F/W Sep. 33472⁵³				
									555 CRANE w / Cummins Diesel QSC8.3 Eng. Code QSC8.3 4136530 Lube ... 51748XD LF9039 (Vamac Gasket) Lube ... WL10041 A010520 Air ... N/A 4136520 F/W Sep. 33422 A006520 Hyd ... N/A 4136240 Cool ... 24074					888 RINGER w / Cummins MTA11-C330 Eng. Code MTA11-C330 4136160 (Std. Duty) Lube ... 51748⁵³ 4136160 (Extended Drain) Lube ... 51748XD LF9039 (Vamac Gasket) Lube ... WL10041 4134010 Air ... N/A 4136230 F/W Sep. 33472⁵³		
											222 CRANE w / Cummins Diesel C8.3 Tier II Eng. Code C8.3 Tier II (Cont'd/Suite) LF9039 (Vamac Gasket) Lube ... WL10041 A110340 Inner Air ... 46595 A110330 Outer Air ... 46607¹⁵⁵ A110330 Outer Air ... 46607NP⁴⁷⁹ 4136230 F/W Sep. 33472⁵³ 4136230 F/W Sep. WF10024⁴¹⁹ 4133930 F/W Sep. 33357^{53,420} 4133930 F/W Sep. WF10051⁴¹⁹ 4133920 Primary Fuel ... 33777 4270670 (Spin-on) Hyd ... 51451 9701502 (Spin-on) Hyd ... N/A 4267310 Cool ... N/A					777 CRANE w / Caterpillar Diesel 3176C Eng. Code 3176C 4132020 (Std. Duty) Lube ... 51792⁵³ (Extended Drain) Lube ... 51792XD (Cellulose/Glass Blend) Lube ... 57792 (100% Glass) Lube ... 51792XE 3470660 Air ... 46895 4136370 F/W Sep. 33472⁵³ 4136370 F/W Sep. WF10024⁴¹⁹ 4136360 - Secondary F/W Sep. 33780 4272820 Hyd ... 51731 4272830 Hyd ... 51496 4272920 (Nitrile Gasket) Hyd ... 51683 4272920 (Viton Gasket) Hyd ... 57852 4136350 Cool ... N/A 999 CRANE w / Caterpillar Diesel 3176C Eng. Code 3176C 4132020 (Std. Duty) Lube ... 51792⁵³ (Extended Drain) Lube ... 51792XD (Cellulose/Glass Blend) Lube ... 57792 (100% Glass) Lube ... 51792XE 3470660 Air ... 46895 4136370 F/W Sep. 33472⁵³ 4136370 F/W Sep. WF10024⁴¹⁹ 4136360 - Secondary F/W Sep. 33780 4272820 Hyd ... 51731 4272830 Hyd ... 51496 4136350 Cool ... N/A 999 CRANE w / Cummins Diesel QSM11 Eng. Code QSM11 4136480 (Nitrile Gasket) Lube ... 57746XD LF9031 (Vamac Gasket) Lube ... WL10005XD LF14000NN Lube ... WL10107 3470660 Air ... 46895 4136470 F/W Sep. 33406⁵³ 4272820 Hyd ... 51731 4272830 Hyd ... 51496 4136490 Cool ... 24075 1015 CRANE w / Cummins Diesel QXS15 Eng. Code QXS15 A047950 (Nitrile Gasket) Lube ... 57746XD LF9031 (Vamac Gasket) Lube ... WL10005XD A060170 Inner Air ... 42848 A060160 Outer Air ... 42847 A047930 F/W Sep. 33423 A006520 Hyd ... N/A A047940 Cool ... 24112 1600 DRAGLINE w / Cummins Diesel Eng. (Cartridge Full-Flow) Lube ... 51954¹¹⁹ (Std. Drain) (Full-Flow Spin-on) Lube ... 51970⁵³ (Extended Drain) Lube ... 51970XD (High Efficiency) Lube ... 51970XE (Cartridge By-Pass) Lube ... 51750¹¹⁹ (Heavy Duty) Lube ... 51751 (Extended Life) Lube ... 51753 (Spin-on) (By-Pass) Lube ... 51748⁵³ (F/W Sep) F/W Sep. WF10064⁴¹⁹ F/W Sep. 33405^{53,420} Fuel ... 33109⁵³ 2000 DRAGLINE w / Cummins Diesel Eng. (Std. Drain) (Full-Flow Spin-on) Lube ... 51970⁵³ (Extended Drain) Lube ... 51970XD (High Efficiency) Lube ... 51970XE 2000 DRAGLINE w / Detroit Diesel 6-71 Eng. Code 6-71 (Full-Flow) Lube ... 51133(2) (By-Pass) Lube ... 51503 Secondary Fuel ... 33512 Primary Fuel ... 33073 2042 DELIMBER/DEBARKER w / Cummins Diesel L10 Eng. Code L10 (Std. Drain) (Full-Flow Spin-on) Lube ... 51970⁵³ (Extended Drain) Lube ... 51970XD (High Efficiency) Lube ... 51970XE (By-Pass) Lube ... 51748⁵³ (Full-Flow/By-Pass) Lube ... 51748⁵³ (Extended Drain) Lube ... 51748XD LF9039 (Vamac Gasket) - Full- Flow/By-Pass Lube ... WL10041 (F/W Sep) F/W Sep. WF10064⁴¹⁹ F/W Sep. 33405^{53,420} Fuel ... 33109⁵³ 2250 CRANE w / Caterpillar Diesel 3406C Eng. Code 3406C 4132020 (Std. Duty) Lube ... 51792⁵³

N/A = Not Available N/R = Not Required N/S = Not Serviceable See pages 22 for footnotes
 N/A = Non disponible N/R = Non nécessaire N/S = Non réparable Voir pages 22 pour des notes
 N/A = No disponible N/R = No requiere N/S = No servible Ver las páginas 22 para las notas al pie de página

OFF HIGHWAY

**Off-Highway
Hors Route
Fuera De Carretera**

**MANITOWOC+ Equipment**

Make, Model, Engine Marque, Modèle, Moteur Marca, Modelo, Motor	Serv. Type	Part No. N° de pieza N° de pièce	Make, Model, Engine Marque, Modèle, Moteur Marca, Modelo, Motor	Serv. Type	Part No. N° de pieza N° de pièce	Make, Model, Engine Marque, Modèle, Moteur Marca, Modelo, Motor	Serv. Type	Part No. N° de pieza N° de pièce
2250 CRANE w / Caterpillar Diesel 3406C Eng. Eng.Code 3406C (Cont'd/Suite)	(Extended Drain)	Lube ... 51792XD	3100 DRAGLINE w / Cummins Diesel Eng.	(Cartridge Full-Flow)	Lube ... 51954 ¹¹⁹	3900 DRAGLINE w / Detroit Diesel 6-110 Eng. Eng.Code 6-110	(Full-Flow)	Lube ... 51133(2)
	(Cellulose/Glass Blend)	Lube ... 57792		(Std. Drain) (Full-Flow Spin-on)	Lube ... 51970 ⁵³		(By-Pass)	Lube ... 51503
	(100% Glass)	Lube ... 51792XE		(Extended Drain)	Lube ... 51970XD		Secondary	Fuel ... 33512
	3470660	Air ... 46895		(High Efficiency)	Lube ... 51970XE		Primary	Fuel ... 33073
	4136360 - Secondary	F/W Sep. 33780		(Cartridge By-Pass)	Lube ... 51750 ¹¹⁹			
	4136360 Primary	Fuel ... 33360		(Heavy Duty)	Lube ... 51751			
	4272640	Hyd ... R18D25G		(Extended Life)	Lube ... 51753			
	4136350	Cool ... N/A		(Spin-on) (By-Pass)	Lube ... 51749 ⁵³			
				(F/W Sep)	F/W Sep. WF10064 ⁴¹⁹			
					F/W Sep. 33405 ^{53,420}			
					Fuel ... 33109 ⁵³			
2250 CRANE w / Cummins Diesel N14 Eng. Eng.Code N14			3100 DRAGLINE w / Detroit Diesel 6-110 Eng. Eng.Code 6-110	(Full-Flow)	Lube ... 51133(2)	3900W SERIES II CRANE w / Caterpillar Diesel 3406 Eng. Eng.Code 3406	(Std. Drain) (Full-Flow Spin-on)	Lube ... 51792 ⁵³
4136160 (Std. Duty)	Lube ... 51748 ⁵³			(By-Pass)	Lube ... 51503	(Extended Drain)	(Cellulose/Glass Blend)	Lube ... 51792XD
4136160 (Extended Drain)	Lube ... 51748XD			Secondary	Fuel ... 33512	(100% Glass)	(Cartridge)	Lube ... 57792
LF9031 (Vamac Gasket)	Lube ... WL10041			Primary	Fuel ... 33073	(Spin-on)	(Spin-on)	Lube ... 51792XE
3470376	Air ... N/A							Fuel ... 33360
4136230	F/W Sep. 33472 ⁴²⁰							Fuel ... 33674 ⁵³
4136230	F/W Sep. WF10024 ⁴¹⁹							Fuel ... 33674NP ⁴⁷⁹
4133580	F/W Sep. 33405 ^{53,420}							
4133580	F/W Sep. WF10064							
4272640	Hyd ... R18D25G							
4136120	Cool ... 24072							
2250 CRANE w / Cummins Diesel QSX15 Eng. Eng.Code QSX15			3400 DRAGLINE w / Caterpillar Diesel D343 Eng. Eng.Code D343	(Full-Flow)	Lube ... 51133(2)	4000 DRAGLINE w / Caterpillar Diesel D343 Eng. Eng.Code D343	(Std. Drain) (Full-Flow Spin-on)	Lube ... 51168
A047950 (Nitrile Gasket)	Lube ... 57746XD			(By-Pass)	Lube ... 51503		(Extended Drain)	Fuel ... 33181
LF9031 (Vamac Gasket)	Lube ... WL10005XD			Secondary	Fuel ... 33512		(High Efficiency)	Lube ... 51970 ⁵³
3470376 Outer	Air ... N/A			Primary	Fuel ... 33073			Lube ... 51970XD
A047930	F/W Sep. 33423							Lube ... 51970XE
4272640	Hyd ... R18D25G							
A047940	Cool ... 24112							
2300 DRAGLINE w / Cummins Diesel Eng.			3400 DRAGLINE w / Detroit Diesel 6-110 Eng. Eng.Code 6-110	(Full-Flow)	Lube ... 51133(2)	4000W CRANE w / Caterpillar Diesel 3406 Eng. Eng.Code 3406	(Std. Drain) (Full-Flow Spin-on)	Lube ... 51792 ⁵³
(Std. Drain) (Full-Flow Spin-on)	Lube ... 51970 ⁵³			(By-Pass)	Lube ... 51503	(Extended Drain)	(Cellulose/Glass Blend)	Lube ... 51792XD
(Extended Drain)	Lube ... 51970XD			Secondary	Fuel ... 33512	(100% Glass)	(Cartridge)	Lube ... 57792
(High Efficiency)	Lube ... 51970XE			Primary	Fuel ... 33073	(Spin-on)	(Spin-on)	Lube ... 51792XE
2300 DRAGLINE w / Detroit Diesel 6-71 Eng. Eng.Code 6-71								Fuel ... 33360
(Full-Flow)	Lube ... 51133(2)							Fuel ... 33674 ⁵³
(By-Pass)	Lube ... 51503							Fuel ... 33674NP ⁴⁷⁹
Secondary	Fuel ... 33512							
Primary	Fuel ... 33073							
2900 DRAGLINE w / Cummins Diesel Eng.			3600 DRAGLINE w / Caterpillar Diesel D343 Eng. Eng.Code D343	(Full-Flow)	Lube ... 51168	4100 DRAGLINE w / Caterpillar Diesel Eng.	(Std. Drain) (Full-Flow Spin-on)	Lube ... 51168(2)
(Std. Drain) (Full-Flow Spin-on)	Lube ... 51970 ⁵³			(By-Pass)	Fuel ... 33181		(Extended Drain)	Fuel ... 33180(2)
(Extended Drain)	Lube ... 51970XD			Secondary	Fuel ... 33512		(High Efficiency)	Hyd ... 51610(2)
(High Efficiency)	Lube ... 51970XE			Primary	Fuel ... 33073			Trans ... 51092
2900 DRAGLINE w / Waukesha 135GZ Eng. Eng.Code 135GZ								
(By-Pass)	Lube ... 51503							
2900 DRAGLINE w / Waukesha 145GZ Eng. Eng.Code 145GZ								
	Lube ... 57375							
3000 DRAGLINE w / Caterpillar Diesel D343 Eng. Eng.Code D343			3600 DRAGLINE w / Detroit Diesel 6-110 Eng. Eng.Code 6-110	(Full-Flow)	Lube ... 51133(2)	4100W CRANE w / Caterpillar Diesel Eng.	(Std. Drain) (Full-Flow Spin-on)	Lube ... 51168(2)
	Lube ... 51168			(By-Pass)	Lube ... 51503		(Extended Drain)	Fuel ... 33180
	Fuel ... 33181			Secondary	Fuel ... 33512		(High Efficiency)	Hyd ... 51610(2)
				Primary	Fuel ... 33073			Trans ... 51092
3000 DRAGLINE w / Cummins Diesel Eng.								
(Std. Drain) (Full-Flow Spin-on)	Lube ... 51970 ⁵³							
(Extended Drain)	Lube ... 51970XD							
(High Efficiency)	Lube ... 51970XE							
3000 DRAGLINE w / Detroit Diesel 6-110 Eng. Eng.Code 6-110			3900 CRANE w / Caterpillar Diesel 3406 Eng. Eng.Code 3406	(Std. Drain) (Full-Flow Spin-on)	Lube ... 51792 ⁵³	4100W CRANE w / Cummins Diesel NTC855 Eng. Eng.Code NTC855	(Std. Drain) (Full-Flow Spin-on)	Lube ... 51970 ⁵³
(Full-Flow)	Lube ... 51133(2)			(Extended Drain)	Lube ... 51792XD	(Extended Drain)	(Full-Flow Spin-on)	Lube ... 51970XD
(By-Pass)	Lube ... 51503			(High Efficiency)	Lube ... 51792XE	(High Efficiency)	(By-Pass)	Lube ... 51970XE
Secondary	Fuel ... 33512			(Cellulose/Glass Blend)	Lube ... 57792	(By-Pass)	(Full-Flow/By-Pass)	Lube ... 51749 ⁵³
Primary	Fuel ... 33073			(100% Glass)	Lube ... 51792XE	(Extended Drain)	(Extended Drain)	Lube ... 51748 ⁵³
				(Cartridge)	Fuel ... 33360	(Full-Flow/By-Pass)	(Full-Flow/By-Pass)	Lube ... 51748XD
				(Spin-on)	Fuel ... 33674 ⁵³	(Spin-on)	(Spin-on)	Lube ... WL10041
				(Spin-on)	Fuel ... 33674NP ⁴⁷⁹	LF9039 (Vamac Gasket) - Full- Flow/By-Pass	(F/W Sep)	F/W Sep. WF10064 ⁴¹⁹
								F/W Sep. 33405 ^{53,420}
								Fuel ... 33109 ⁵³
3100 DRAGLINE w / Caterpillar Diesel D343 Eng. Eng.Code D343			3900 DRAGLINE w / Caterpillar Diesel D343 Eng. Eng.Code D343	(Full-Flow)	Lube ... 51168	4500 w / Caterpillar Diesel D343 Eng. Eng.Code D343	(Std. Drain) (Full-Flow Spin-on)	Lube ... 51168(2)
	Lube ... 51168			(By-Pass)	Fuel ... 33181		(Extended Drain)	Fuel ... 33180
	Fuel ... 33181			Secondary	Fuel ... 33512		(High Efficiency)	Lube ... 51970 ⁵³
				Primary	Fuel ... 33073			Lube ... 51970XD
								Lube ... 51970XE

Italicized Part Numbers May Not Be Available.

Las piezas con números en *italicas* pueden no estar disponibles.
Les numéros de pièce en *italiques* peuvent ne pas être disponibles.



Off-Highway
Hors Route
Fuera De Carretera

MANITOWOC+ Equipment — MARION+Cranes,
Shovels

OFF HIGHWAY

Make, Model, Engine Marque, Modèle, Moteur Marca, Modelo, Motor	Serv. Type	Part No. N° de pieza N° de pièce	Make, Model, Engine Marque, Modèle, Moteur Marca, Modelo, Motor	Serv. Type	Part No. N° de pieza N° de pièce	Make, Model, Engine Marque, Modèle, Moteur Marca, Modelo, Motor	Serv. Type	Part No. N° de pieza N° de pièce
4500 w / Detroit Diesel 6-71 Eng. Eng.Code 6-71 (Full-Flow) (By-Pass) Secondary Primary	Lube ... Lube ... Fuel ... Fuel ...	51133(2) 51503(2) 33512 33073	A126750 - Outer	Air ...	46670	4136160 (Extended Drain)	Lube ...	51748XD
			A137240	F/W Sep.	N/A	LF9039 (Vamac Gasket)	Lube ...	WL10041
4500 w / Detroit Diesel 12V71 Eng. Eng.Code 12V71 (Full-Flow) (By-Pass) Secondary Primary	Lube ... Lube ... Fuel ... Fuel ...	51133(2) 51503(2) 33539 33541	16000 CRANE w / Cummins Diesel QSX15 Tier III Eng. Eng.Code QSX15 Tier III	Lube ...	WL10005XD	4136160 (Std. Duty)	Lube ...	51748 ⁵³
			LF9031 (Vamac Gasket)	Lube ...	57746XD	4136160 (Extended Drain)	Lube ...	51748XD
4600 CRANE w / Caterpillar Diesel D343 Eng. Eng.Code D343	Lube ... Fuel ...	51168(2) 33180	A047950 (Nitrile Gasket)	Air ...	42848	LF9039 (Vamac Gasket)	Lube ...	WL10041
			A060170 Inner	Air ...	42848	3470376	Air ...	N/A
4600 CRANE w / Detroit Diesel 6- 71 Eng. Eng.Code 6-71 (Full-Flow) (By-Pass) Secondary Primary	Lube ... Lube ... Fuel ... Fuel ...	51133(2) 51503(2) 33512 33073	16000 CRANE w / Cummins Diesel QSX15-C500 Tier II Eng. Eng.Code QSX15-C500 Tier II	Lube ...	57746XD	4132020 (Std. Duty)	Lube ...	51792 ⁵³
			A047950 (Nitrile Gasket)	Lube ...	57746XD	(Extended Drain)	Lube ...	51792XD
4600 CRANE w / Detroit Diesel 12V71 Eng. Eng.Code 12V71 (Full-Flow) (By-Pass) Secondary Primary	Lube ... Lube ... Fuel ... Fuel ...	51133(2) 51503(2) 33539 33541	18000 CRANE w / Cummins Diesel QSX15 Eng. Eng.Code QSX15	Lube ...	57746XD	(Cellulose/Glass Blend)	Lube ...	51792XE
			LF9031 (Vamac Gasket)	Lube ...	WL10005XD	(100% Glass)	Lube ...	51792XE
4600 SERIES IV CRANE w / Caterpillar Diesel 3412 Eng. Eng.Code 3412 (Std. Drain) (Full-Flow Spin-on) (Extended Drain) (Cellulose/Glass Blend) (100% Glass)	Lube ... Lube ... Lube ... Fuel ... Fuel ...	51792 ⁵³ 51792XD(2) 57792 51792XE 33674 ⁵³ 33674NP ¹⁹	A047950 (Nitrile Gasket)	Lube ...	57746XD	M262	Lube ...	51036 ⁵³
			LF9031 (Vamac Gasket)	Lube ...	WL10005XD	M350		
5500 CRANE w / Mitsubishi 6D16- TLE2A Eng. Eng.Code 6D16- TLE2A 9999415605 9999406298 9999425047 9999421214 (Return) 9999421287 (Drain) 9999425023 (Suction) 9999424323 (Return Line) 9999425024 (Return Line)	Lube ... Air ... Fuel ... Hyd ... Hyd ... Hyd ... Hyd ... Hyd ...	N/A 46722 N/A N/A 57350 N/A N/A N/A N/A	21000 CRANE w / Cummins Diesel QSK19-C600 Eng. Eng.Code QSK19-C600	Lube ...	51748 ⁵³	MODELS W/SPIN-ON w / Fuel/Water Separator	F/W Sep.	33225
			4136160 (Std. Duty)	Lube ...	51748XD	MP181, MP350		
6400 DRAGLINE w / Cummins Diesel KTA3067C Eng. Eng.Code KTA3067C (Std. Drain) (Full-Flow Spin-on) (Extended Drain) (High Efficiency) (By-Pass) (Heavy Duty) (Extended Life)	Lube ... Lube ... Lube ... Lube ... Fuel ... Cool ...	51970 ⁵³ 51970XD(5) 51970XE(5) 51750(2) ¹⁷⁹ 51751(2) 51753(2) 33116(2) 24073 ⁵³	26101C TRUCK-MOUNTED CRANE	Br.	42469	MP351	Lube ...	51515 ^{53,327}
			Hyd ...	51759 ⁵³	MP454	Lube ...	51069 ⁵³	
8500 CRANE, 8500E CRANE w / Mitsubishi 6D16-TLE2A Eng. Eng.Code 6D16-TLE2A 9999415605 9999406298 9999425047 9999407267 (Suction Side) 9999421283 (Return) 9999421287 (Drain) 9999421443 (Brake Cooler) 9999424323 (Return Line)	Lube ... Air ... Fuel ... Hyd ... Hyd ... Hyd ... Hyd ...	N/A 46722 N/A N/A N/A 57350 N/A N/A	F66DS, G67 w / Cummins Diesel 6BTA5.9 Eng. Turbo/Aftercooled Eng.Code 6BTA5.9	Lube ...	51607 ⁵³	MP502	Lube ...	51069 ⁵³
			Primary	F/W Sep.	33357 ^{53,420}	MP502 w / Dual Remote Filters	Lube ...	51068 ⁵³
14000 CRANE 8.9L Diesel Eng.Code QSL Tier IV A104130 (Std.) LF9039 (Vamac Gasket) A126760 - Inner A126760 - Inner	Lube ... Lube ... Air ... Air ...	51748XD WL10041 46671 ¹⁵⁵ 46671FR ³⁶⁰	M250 LIFT CRANE w / Caterpillar Diesel 3406B Eng. Eng.Code 3406B	Lube ...	51792 ⁵³	MARION+Cranes, Shovels	Lube ...	51970 ⁵³
			4132020 (Std. Duty)	Lube ...	51792XD	(Std. Drain) (Full-Flow Spin-on)		
			(Cellulose/Glass Blend)	Lube ...	57792	(Extended Drain)	Lube ...	51970XE
			(100% Glass)	Lube ...	51792XE	(High Efficiency)	Lube ...	51970XE
			3470660	Air ...	46895	35M CRAWLER SHOVEL w / Detroit Diesel 3055 Eng. Eng.Code 3055	Lube ...	51133
			4132040	Fuel ...	33674NP ¹⁹	(Full-Flow)		
			4132040	Fuel ...	33674NP ¹⁹	(By-Pass)	Lube ...	51503
			4272640	Hyd ...	R18D25G	Secondary	Fuel ...	33511
			4126260	Cool ...	N/A	Primary	Fuel ...	33073
			M250 LIFT CRANE w / Cummins Diesel N14 Eng. Eng.Code N14	Lube ...	51748 ⁵³			
			4136160 (Std. Duty)	Lube ...	51748 ⁵³			

N/A = Not Available N/R = Not Required N/S = Not Serviceable See pages 22 for footnotes
 N/A = Non disponible N/R = Non nécessaire N/S = Non réparable Voir pages 22 pour des notes
 N/A = No disponible N/R = No requiere N/S = No servible Ver las páginas 22 para las notas al pie de página

**MARION+ Cranes, Shovels — MASSEY
HARRIS+Tractor**

**Off-Highway
Hors Route
Fuera De Carretera**



OFF HIGHWAY

Make, Model, Engine Marque, Modèle, Moteur Marca, Modelo, Motor	Serv. Type	Part No. N° de pieza N° de pièce	Make, Model, Engine Marque, Modèle, Moteur Marca, Modelo, Motor	Serv. Type	Part No. N° de pieza N° de pièce	Make, Model, Engine Marque, Modèle, Moteur Marca, Modelo, Motor	Serv. Type	Part No. N° de pieza N° de pièce	
35M TRUCK CRANE w / Caterpillar D315 Eng. Eng.Code D315 (Upper Frame)	Lube ... 51161 Fuel ... 33825		MODELS w / International UV345 Eng. Eng.Code UV345	Lube ... 51156		MH44-6 L6 4.5L 277 CID 1003878M1	Lube ... 57290		
			MODELS w / International UV545 Eng. Eng.Code UV545			MH44K, MH44LP L4 4.2L 259 CID 1003878M1			Lube ... 57290
35M TRUCK CRANE w / Detroit Diesel 3-71 Eng. Eng.Code 3-71 (Upper Frame) Secondary Primary	Lube ... 51503 Fuel ... 33511 Fuel ... 33073		MODELS w / Oliver 77 Eng. Eng.Code 77	Lube ... 51700(2) Fuel ... 33110		MH50 L4 2.2L 134 CID 1014219M91 1008553M1	Lube ... 51010 P. Str. ... 51653		
			MODELS w / Shibaura 7 HP Eng. (By-Pass)			MH55 L4 6.3L 382 CID 1 004 894 M 91 1004894M91 (Std.) 1003878M1 (Purolator Hsg.) 1008553M1			Lube ... 51503 Lube ... 57290 P. Str. ... 51653
35M TRUCK CRANE w / Hercules RXLD Eng. Eng.Code RXLD	Lube ... 51503		MODELS w / Willys 4FB Eng. Eng.Code 4FB	Lube ... 51010		MH55 DIESEL L4 6.3L 382 CID Diesel 1 004 894 M 91 1004894M91 (Std.) 1003878M1 (Purolator Hsg.) 1000966M91 24492988 1006543M91 Primary 1005435M91 Secondary 1008553M1	Lube ... 51503 Lube ... 57290 F/W Sep. N/A Fuel ... N/A ⁸¹ Fuel ... 33104 Fuel ... 33113 P. Str. ... 51653		
43M CRAWLER SHOVEL w / Caterpillar D318 Eng. Eng.Code D318	Lube ... 51161(2) Fuel ... 33825		MODELS w / Wisconsin Eng. (By-Pass)	Lube ... 57011		MH55K L4 6.3L 382 CID 1 004 894 M 91 1004894M91 (Std.) 1003878M1 (Purolator Hsg.) 1008553M1	Lube ... 51503 Lube ... 57290 P. Str. ... 51653		
			MODELS w / Willys 4FB Eng. Eng.Code 4FB	Lube ... 51010		MH55K L4 6.3L 382 CID 1 004 894 M 91 1004894M91 (Std.) 1003878M1 (Purolator Hsg.) 1008553M1	Lube ... 51503 Lube ... 57290 P. Str. ... 51653		
43M TRUCK CRANE w / Detroit Diesel 4-71 Eng. Eng.Code 4-71 (Upper Frame) (By-Pass) Secondary Primary	Lube ... 51133 Lube ... 51503 Fuel ... 33511 Fuel ... 33073		MARMON- HERRINGTON+ Equipment				MH333 L4 3.4L 208 CID 1003879M1 1007165M91	Lube ... 51080 Fuel ... 33110	
			CM554, CM604, CM704, CM754, CM804	Lube ... 51004			MH333 DIESEL L4 3.4L 208 CID Diesel 1003879M1 24492988 1007165M91 1006543M91 Primary 1005435M91 Secondary		
43M TRUCK CRANE w / Waukesha 140GKU Eng. Eng.Code 140GKU (Upper Frame) (Carrier)	Lube ... 57375 Lube ... 51503		CM904, M104, M254, M354, M504	Lube ... 51004		MH333K, MH333LP L4 3.4L 208 CID 1003879M1 1007165M91	Lube ... 51080 Fuel ... 33110		
			M604, M704, M754, M804, M904	Lube ... 51004		MH444 L4 3.4L 208 CID 1003878M1 1007165M91	Lube ... 57290 Fuel ... 33110		
362 w / Detroit Diesel 6-71 Eng. Eng.Code 6-71 Secondary Primary	Lube ... 51133 Fuel ... 33512 Fuel ... 33073		MH610, MH615	Lube ... 57208		MH444 DIESEL L4 3.4L 208 CID Diesel 1003878M1 24492988 1007165M91 1006543M91 Primary 1005435M91 Secondary	Lube ... 51080 Fuel ... N/A ⁸¹ Fuel ... 33110 Fuel ... 33104 Fuel ... 33113		
			MH620, MH625, MH630	Lube ... 51503		MH444 L4 3.4L 208 CID 1003878M1 1007165M91	Lube ... 57290 Fuel ... 33110		
3111M w / Caterpillar D375 Eng. Eng.Code D375	Lube ... 51168(2)		MODELS Ford # B7Q-9601A	Air ... 42050		MH444 DIESEL L4 3.4L 208 CID Diesel 1003878M1 24492988 1007165M91 1006543M91 Primary 1005435M91 Secondary	Lube ... 57290 Fuel ... 33110 Fuel ... 33104 Fuel ... 33113		
7800 w / Detroit Diesel 6-71 Eng. Eng.Code 6-71 Secondary Primary	Lube ... 51133 Fuel ... 33512 Fuel ... 33073		MODELS w / Cummins Eng.	Air ... 42250 Trans. ... 51092		MH555 L4 6.3L 382 CID 1 004 894 M 91 1004894M91 (Std.) 1003878M1 (Purolator Hsg.) 1008553M1	Lube ... 51503 Lube ... 57290 P. Str. ... 51653		
			MODELS w / Cummins Eng.	Air ... 42250 Trans. ... 51092		MH555 DIESEL L4 6.3L 382 CID Diesel 1 004 894 M 91 1004894M91 (Std.) 1003878M1 (Purolator Hsg.) 1008553M1	Lube ... 51503 Lube ... 57290 P. Str. ... 51653		
MARLOW+Pumps			MASSEY HARRIS+Tractor						
MODELS 0 2.8L 172 CID	Lube ... 51004		MH11 PONY L4 1L 62 CID 761515M1	Lube ... 51080		MH555 DIESEL L4 6.3L 382 CID Diesel 1 004 894 M 91 1004894M91 (Std.) 1003878M1 (Purolator Hsg.) 1008553M1	Lube ... 51503 Lube ... 57290 P. Str. ... 51653		
MODELS 3.6L 220 CID	Lube ... 51188 Fuel ... 33194		MH20, MH21 COLT L4 2.0L 124 CID 1003879M1	Lube ... 51080		MH555 DIESEL L4 6.3L 382 CID Diesel 1 004 894 M 91 1004894M91 (Std.) 1003878M1 (Purolator Hsg.) 1008553M1	Lube ... 51503 Lube ... 57290 P. Str. ... 51653		
MODELS 3.7L 223 CID	Lube ... 51271		MH22, MH23 MUSTANG L4 2.3L 140 CID 1003879M1	Lube ... 51080		MH555 DIESEL L4 6.3L 382 CID Diesel 1 004 894 M 91 1004894M91 (Std.) 1003878M1 (Purolator Hsg.) 1008553M1	Lube ... 51503 Lube ... 57290 P. Str. ... 51653		
MODELS 5.4L 332 CID	Lube ... 51004		MH33 L4 3.3L 201 CID 1003879M1	Lube ... 51080		MH555 DIESEL L4 6.3L 382 CID Diesel 1 004 894 M 91 1004894M91 (Std.) 1003878M1 (Purolator Hsg.) 1008553M1	Lube ... 51503 Lube ... 57290 P. Str. ... 51653		
MODELS w / Detroit Diesel Eng. (Full-Flow) (By-Pass) Secondary Primary	Lube ... 51133 Lube ... 51503 Fuel ... 33511 Fuel ... 33073		MH33 DIESEL L4 3.3L 201 CID Diesel 1003879M1 1006543M91 Primary 1005435M91 Secondary	Lube ... 51080 Fuel ... 33104 Fuel ... 33113		MH555 DIESEL L4 6.3L 382 CID Diesel 1 004 894 M 91 1004894M91 (Std.) 1003878M1 (Purolator Hsg.) 1008553M1	Lube ... 51503 Lube ... 57290 P. Str. ... 51653		
			MH33K L4 3.3L 201 CID 1003879M1	Lube ... 51080		MH555 DIESEL L4 6.3L 382 CID Diesel 1 004 894 M 91 1004894M91 (Std.) 1003878M1 (Purolator Hsg.) 1008553M1	Lube ... 51503 Lube ... 57290 P. Str. ... 51653		
MODELS w / International UB220 Eng. Eng.Code UB220 (By-Pass)	Lube ... 51002		MH44 L4 4.2L 259 CID 1003878M1	Lube ... 57290		MH555K, MH555LP L4 6.3L 382 CID 1 004 894 M 91 1004894M91 (Std.) 1003878M1 (Purolator Hsg.) 1008553M1	Lube ... 51503 Lube ... 57290 P. Str. ... 51653		
MODELS w / International UB264 Eng. Eng.Code UB264 (By-Pass)	Lube ... 51125		MH44 DIESEL L4 4.2L 259 CID Diesel 1003878M1 24492988 1000966M91 Primary 1005435M91 Secondary	Lube ... 57290 Fuel ... N/A ⁸¹ Fuel ... N/A Fuel ... 33113		PACEMAKER, PACER w / Gas Eng. (By-Pass)	Lube ... 51080		
MODELS w / International UD236 Eng. Eng.Code UD236	Lube ... 51151 Fuel ... 33080(2)		MH44 SPECIAL L4 4.2L 259 CID 1003878M1	Lube ... 57290		PITBULL 0 Diesel	Lube ... 51071		

Italicized Part Numbers May Not Be Available.
Las piezas con números en *italicas* pueden no estar disponibles.
Les numéros de pièce en *italiques* peuvent ne pas être disponibles.



Off-Highway
Hors Route
Fuera De Carretera

MASSEY HARRIS+ Tractor — MASSEY-
FERGUSON+Combines (Also See Gleaner)

OFF HIGHWAY

Make, Model, Engine Marque, Modèle, Moteur Marca, Modelo, Motor	Serv. Type	Part No. N° de pieza N° de pièce	Make, Model, Engine Marque, Modèle, Moteur Marca, Modelo, Motor	Serv. Type	Part No. N° de pieza N° de pièce	Make, Model, Engine Marque, Modèle, Moteur Marca, Modelo, Motor	Serv. Type	Part No. N° de pieza N° de pièce
PITBULL 0 Diesel (Cont'd/Suite)	Primary Fuel ... 33104 Fuel ... 33113 24492988 Fuel ... N/A ⁵¹ Fuel ... 33110		1006808M1 (Bendix Built)	Hyd ...	N/A	1039001M1 (Purolator Hsg.)	Trans ...	N/A
			1509101M1 (Purolator Built)	Hyd ...	N/A			
PITBULL w / Gas Eng.	Lube ... 51071 Fuel ... 33110		MF300 w / Gas Eng.	(Cartridge) Lube ... 51076 (Spin-on) Lube ... 51806 ⁵³ 70243163 Air ... 42222		MF410 TO S/N 120006776 w / Diesel Eng.	1883288M91 Lube ... 51099 74009078 Air ... 42126 1077260M91 Fuel ... 33166 ⁵³	
			1030542M1 (Cabin) Cab. Air. 42926 1031885M1 (Cabin) Cab. Air. 42237 1034979M1 (Cabin) Cab. Air. N/A 250982M1 (Cabin) Cab. Air. 42012 (Reservoir Breather) Hyd ... 51638 1006808M1 (Bendix Built) Hyd ... N/A 1509101M1 (Purolator Built) Hyd ... N/A		1024434M1 (Cabin) Cab. Air. N/A 1030542M1 (Cabin) Cab. Air. 42926 1031885M1 (Cabin) Cab. Air. 42237 (Reservoir Breather) Hyd ... 51638			
MASSEY- FERGUSON+ Combines (Also See Gleaner)			MF300D w / Perkins Eng.	(Cartridge) Lube ... 51188 (Spin-on) Lube ... 51460 Air ... 42222 Fuel ... 33166 ⁵³		MF410 TO S/N 120006776 w / Gas Eng.	71146873 Lube ... 51069 ⁵³ 74009078 Air ... 42126 W2726107 (In-Line) Fuel ... N/A 1024434M1 (Cabin) Cab. Air. N/A 1030542M1 (Cabin) Cab. Air. 42926 1031885M1 (Cabin) Cab. Air. 42237 (Reservoir Breather) Hyd ... 51638	
			MF20 w / Continental Eng. (By-Pass)	Lube ... 51010	From S/N 1167012989 (Cabin) (Reservoir Breather) Hyd ... 51638		MF410D w / Diesel Eng.	Lube ... 51099 Air ... 42126 Fuel ... 33166 ⁵³ Cab. Air. 42012 Hyd ... 51506 Hyd ... 51638
MF26, MF27 w / Chrysler Gas Eng.	Lube ... 51080 Hyd Br. . 42549		MF300SP w / Diesel Eng.	Lube ... 51188 Fuel ... 33166 ⁵³		MF440 w / Perkins A4.248 Eng. Eng.Code A4.248	Lube ... 51806 ⁵³ Fuel ... 33166 ⁵³	
MF30 w / Continental Eng. (By-Pass)	Lube ... 51080		MF300SP w / Gas Eng.	(Cartridge) Lube ... 51076 (Spin-on) Lube ... 51806 ⁵³ Air ... 42222 Cab. Air. 42012 Hyd ... 51638		MF510 S/N 1201026829-ON w / Diesel Eng.	Lube ... 51459 ⁵³ Air ... 42126 Fuel ... 33166 ⁵³ 1077260M91 Cab. Air. 42012 250982M1 (Cabin) Cab. Air. 42012 (Reservoir Breather) Hyd ... 51638 71151430 (Gresen Hsg.) Trans. ... 51506 1039001M1 (Purolator Hsg.) Trans. ... N/A	
MF35 w / Chrysler Gas Eng. (By-Pass)	Lube ... 51080 Hyd Br. . 42549		MF410 w / Diesel Eng.	(Cartridge) Lube ... 51188 (Spin-on) Lube ... 51460 Air ... 42222 Fuel ... 33166 ⁵³		MF510 TO S/N 1201003653-1201026828 w / Diesel Eng.	(Cartridge) Lube ... 51099 (Spin-on) Lube ... 51459 ⁵³ 74009078 Air ... 42126 1077260M91 Fuel ... 33166 ⁵³ 250982M1 (Cabin) Cab. Air. 42012 1024567M1 (Cabin) Cab. Air. N/A 1031885M1 (Cabin) Cab. Air. 42237 1034979M1 (Cabin) Cab. Air. N/A (Reservoir Breather) Hyd ... 51638 71151430 (Gresen Hsg.) Trans. ... 51506 1039001M1 (Purolator Hsg.) Trans. ... N/A	
MF35 w / Continental Eng. (By-Pass)	Lube ... 51010		From S/N 1167012989 (Cabin) (Reservoir Breather) Hyd ... 51638		MF510 S/N 1201026829-ON w / Gas Eng.	74009078 Air ... 42126 W2726107 (In-Line) Fuel ... N/A 250982M1 (Cabin) Cab. Air. 42012 (Reservoir Breather) Hyd ... 51638 71151430 (Gresen Hsg.) Trans. ... 51506 1039001M1 (Purolator Hsg.) Trans. ... N/A		
MF50, MF60 w / Chrysler Gas Eng. (By-Pass)	Lube ... 51080 Hyd Br. . 42549		MF410 w / Gas Eng.	(Cartridge) Lube ... 51076 (Spin-on) Lube ... 51806 ⁵³ Air ... 42222 Fuel ... 33166 ⁵³		MF510 TO S/N 1201003653-1201026828 w / Gas Eng.	(Cartridge) Lube ... 51143 (Spin-on) Lube ... 51069 ⁵³ 74009078 Air ... 42126 1077260M91 Fuel ... 33166 ⁵³ 250982M1 (Cabin) Cab. Air. 42012 1024567M1 (Cabin) Cab. Air. N/A 1031885M1 (Cabin) Cab. Air. 42237 1034979M1 (Cabin) Cab. Air. N/A (Reservoir Breather) Hyd ... 51638 71151430 (Gresen Hsg.) Trans. ... 51506 1039001M1 (Purolator Hsg.) Trans. ... N/A	
MF60 w / Continental Eng. (By-Pass)	Lube ... 51080		250982M1 (Cabin) Cab. Air. 42926 1030542M1 (Cabin) Cab. Air. 42926 1031885M1 (Cabin) Cab. Air. 42237 1034979M1 (Cabin) Cab. Air. N/A (Reservoir Breather) Hyd ... 51638 1006808M1 (Bendix Built) Hyd ... N/A 1509101M1 (Purolator Built) Hyd ... N/A		MF510 TO S/N 1201003653-1201026828 w / Diesel Eng.	(Cartridge) Lube ... 51099 (Spin-on) Lube ... 51459 ⁵³ 74009078 Air ... 42126 1077260M91 Fuel ... 33166 ⁵³ 250982M1 (Cabin) Cab. Air. 42012 1024567M1 (Cabin) Cab. Air. N/A 1031885M1 (Cabin) Cab. Air. 42237 1034979M1 (Cabin) Cab. Air. N/A (Reservoir Breather) Hyd ... 51638 71151430 (Gresen Hsg.) Trans. ... 51506 1039001M1 (Purolator Hsg.) Trans. ... N/A		
MF70, MF72 w / Chrysler Gas Eng. (By-Pass)	Lube ... 51080 Hyd Br. . 42549		MF410 S/N 120006777-ON w / Diesel Eng.	1883288M91 Lube ... 51099 74009078 Air ... 42126 1077260M91 Fuel ... 33166 ⁵³ 250982M1 (Cabin) Cab. Air. 42012 1030542M1 (Cabin) Cab. Air. 42926 1031885M1 (Cabin) Cab. Air. 42237 1034979M1 (Cabin) Cab. Air. N/A (Reservoir Breather) Hyd ... 51638 1006808M1 (Bendix Built) Hyd ... N/A 1509101M1 (Purolator Built) Hyd ... N/A		MF510 TO S/N 1201003653-1201026828 w / Gas Eng.	(Cartridge) Lube ... 51143 (Spin-on) Lube ... 51069 ⁵³ 74009078 Air ... 42126 1077260M91 Fuel ... 33166 ⁵³ 250982M1 (Cabin) Cab. Air. 42012 1024567M1 (Cabin) Cab. Air. N/A 1031885M1 (Cabin) Cab. Air. 42237 1034979M1 (Cabin) Cab. Air. N/A (Reservoir Breather) Hyd ... 51638 71151430 (Gresen Hsg.) Trans. ... 51506 1039001M1 (Purolator Hsg.) Trans. ... N/A	
MF72 w / Continental Eng. (By-Pass)	Lube ... 51080		MF410 S/N 120006777-ON w / Gas Eng.	71146873 Lube ... 51069 ⁵³ 74009078 Air ... 42126 W2726107 (In-Line) Fuel ... N/A 250982M1 (Cabin) Cab. Air. 42012 1030542M1 (Cabin) Cab. Air. 42926 1031885M1 (Cabin) Cab. Air. 42237 1034979M1 (Cabin) Cab. Air. N/A (Reservoir Breather) Hyd ... 51638 71151430 (Gresen Hsg.) Trans. ... 51506		MF510D w / Diesel Eng.	Lube ... 51099 Air ... 42126	
MF80, MF82, MF90 (By-Pass) (Breather)	Lube ... 51080 Hyd ... 42549							
MF92 w / Chrysler Gas Eng.	Lube ... 51080 Hyd Br. . 42549							
MF92 SUPER w / Chrysler Gas Eng.	Lube ... 51080 Cab. Air. 42050 Hyd Br. . 42549							
MF92 SUPER w / Perkins Diesel Eng.	Lube ... 51099 Fuel ... 33166 ⁵³ Cab. Air. 42050							
MF205 w / Chrysler Gas Eng. (Cartridge) (Spin-on)	Lube ... 51076 Lube ... 51773 ⁵³ Air ... 42271 Air ... 42276 ⁵⁵ Air ... 42276FR ³⁶⁰ Hyd ... 51638							
MF300 w / Diesel Eng. (Cartridge) (Spin-on)	Lube ... 51188 Lube ... 51460 70243163 Air ... 42222 1077260M91 Fuel ... 33166 ⁵³ 1030542M1 (Cabin) Cab. Air. 42926 1031885M1 (Cabin) Cab. Air. 42237 1034979M1 (Cabin) Cab. Air. N/A 250982M1 (Cabin) Cab. Air. 42012 (Reservoir Breather) Hyd ... 51638							

N/A = Not Available N/R = Not Required N/S = Not Serviceable See pages 22 for footnotes
N/A = Non disponible N/R = Non nécessaire N/S = Non réparable Voir pages 22 pour des notes
N/A = No disponible N/R = No requiere N/S = No servible Ver las páginas 22 para las notas al pie de página



**Off-Highway
Hors Route
Fuera De Carretera MASSEY-FERGUSON+ Combines (Also See Gleaner)**

OFF HIGHWAY

Make, Model, Engine Marque, Modèle, Moteur Marca, Modelo, Motor	Serv. Type	Part No. N° de pieza N° de pièce	Make, Model, Engine Marque, Modèle, Moteur Marca, Modelo, Motor	Serv. Type	Part No. N° de pieza N° de pièce	Make, Model, Engine Marque, Modèle, Moteur Marca, Modelo, Motor	Serv. Type	Part No. N° de pieza N° de pièce								
MF7278 w / AGCO/Sisu Diesel 84CTA-4V Eng. Eng.Code 84CTA-4V V836362567 Full-Flow V836362228 By-Pass D46483800 Outer D46483900 Inner D46483900 Inner V836867595 Secondary V836867591 Primary 71412027 (From Eng. S/N 61810) V836859302 (To Eng S/N 61809) D28980100 D45165900 Return D45161300 Pump D46447400 Power Take Off	Lube ...	WL10302	CL766538CO CL824836CO	P. Str. ... P. Str. ...	N/A N/A	72501533 (Extended Drain) LF9039 (Vamac Gasket) 1 070 229 M 1 Outer 31-2772607 Inner 72501531 Primary Primary Secondary	Lube ... Air ... Air ... Air ... F/W Sep. F/W Sep. F/W Sep.	51748XD WL10041 42208 ¹⁵⁵ 42208NP ¹⁹ 42209 33357 ^{53,420} WF10051 ⁴¹⁹ 33358 ⁵³ 51096								
	MF8550 w / Cummins Diesel Eng. V836362567 Full-Flow V836362228 By-Pass D46483800 Outer D46483900 Inner D46483900 Inner V836867595 Secondary V836867591 Primary 71412027 (From Eng. S/N 61810) V836859302 (To Eng S/N 61809) D28980100 D45165900 Return D45161300 Pump D46447400 Power Take Off	Lube ...	N/A	1 070 229 M 1 Outer 1 070 229 M 1 Outer 31-2772607 Inner Primary 72501531 Primary Secondary 317761680 1072554M91	Lube ... Air ... Air ... Air ... F/W Sep. F/W Sep. Fuel ... Hyd ...	51602 ⁵³ 33357 ^{53,420} WF10051 ⁴¹⁹ 33358 ⁵³ 51096	From S/N T11186 (One Piece w/Drain) Secondary 116079W1 104309W91 1076751M1 (Maintenance) 1076752M1 (Service)	F/W Sep. Fuel ... Cab. Air Cab. Air Cab. Air Hyd ... Cool ... Cool ...	33985 ²⁶⁰ 33358 ⁵³ 46433 ^{455,155} 46433NP ^{455,479} 46433FR ^{455,360} 46433P ⁴⁷⁷ 51860 24073 ⁵³ 24370							
		MF7278 w / AGCO/Sisu Diesel 645 DSBAEL Eng. Eng.Code 645 DSBAEL V836336459 D46483800 Outer D46483900 Inner D46483900 Inner 3 405 419 M 1 D28980100 D45165900 Return D45161300 Pump D46447400 Power Take Off	Lube ...	N/A	MF8560 w / Cummins Diesel 6B5.9 Eng. Eng.Code 6B5.9	Lube ... Air ... Air ... Air ... F/W Sep. F/W Sep. Fuel ... Cab. Air Hyd ...	51607 ⁵³ 42208 ¹⁵⁵ 42208NP ⁴⁷⁹ 42209 33357 ^{53,420} WF10051 ⁴¹⁹ 33358 ⁵³ 42559 51572	From S/N T11186 (One Piece w/Drain) Secondary 116079W1 104309W91 1076751M1 (Maintenance) 1076752M1 (Service)	F/W Sep. Fuel ... Cab. Air Cab. Air Cab. Air Hyd ... Cool ... Cool ...	33985 ²⁶⁰ 33358 ⁵³ 46433 ^{455,155} 46433NP ^{455,479} 46433FR ^{455,360} 46433P ⁴⁷⁷ 51860 24073 ⁵³ 24370						
			MF8570 w / Cummins Diesel 6CT8.3 Eng. Turbo Eng.Code 6CT8.3 To S/N M00293 - Full-Flow (Std. Duty) 72501533 (Extended Drain) - Full-Flow/By-Pass LF9039 (Vamac Gasket) - Full-Flow/By-Pass 1 070 229 M 1 Outer 1 070 229 M 1 Outer 31-2772607 Inner 111266W1 (From S/N S11101) Primary From S/N T11186 (One Piece w/Drain) 72501531 Primary 1057951M1 In-Line Secondary 317761680 To S/N N12701 From S/N N12701 303448177 (Maintenance) 1076752M1 (Service)	Lube ...	51649	MF8570 w / Cummins Diesel 6CT8.3 Eng. Turbo Eng.Code 6CT8.3	Lube ... Lube ... Lube ... Lube ... Air ... Air ... Air ... F/W Sep. F/W Sep. F/W Sep. Fuel ... Cab. Air Hyd ...	51649 51748 ⁵³ 51748XD WL10041 42208 ¹⁵⁵ 42208NP ⁴⁷⁹ 42209 33374 33357 ^{53,420} 33985 ²⁶⁰ WF10051 ⁴¹⁹ 33242 ⁵¹ 33270 33358 ⁵³ 42559 51506 51860 24370 24073 ⁵³	From S/N T11186 (One Piece w/Drain) Secondary 116079W1 104309W91 1076751M1 (Maintenance) 1076752M1 (Service)	F/W Sep. Fuel ... Cab. Air Cab. Air Cab. Air Hyd ... Cool ... Cool ...	51748 ⁵³ 51748XD WL10041 42208 ¹⁵⁵ 42208NP ¹⁹ 42209 33357 ^{53,420} WF10051 ⁴¹⁹ 33242 ⁵¹ 51860 24073 ⁵³ 24370					
				MF8450 w / Mercedes-Benz OM352A Eng. Eng.Code OM352A CL131420C1 (Hydrostatic) CL677434CO (Outer) CL942084CO (Inner) CL656501CO CL71525C1 (Cabin) CL766538CO (Lift Pump) 1076102M91 (Oil Cooler) CL131420C1 (Hydrostatic) CL068959CO CL824836CO	Lube ...	51765	MF8590 w / Perkins Diesel 8.640 Eng. Eng.Code 8.640	Lube ... Air ... Air ... Air ... F/W Sep. F/W Sep. Fuel ... Cab. Air Hyd ...	51459 ⁵³ 46554 46525 33166 ⁵³ N/A N/A N/A N/A N/A N/A N/A	From S/N T11186 (One Piece w/Drain) Primary F/W Sep. 33242 ⁵¹ Fuel ... 33270 Secondary 317761680 To S/N N12701 From S/N N12701 303448177 (Maintenance) 1076752M1 (Service)	F/W Sep. Fuel ... Cab. Air Hyd ... Cool ... Cool ...	33985 ²⁶⁰ WF10051 ⁴¹⁹ 33242 ⁵¹ 33270 33358 ⁵³ 42559 51506 51860 24370 24073 ⁵³				
					MF8450 w / Perkins 1006.6T Eng. Eng.Code 1006.6T 1447031M1 CL677434CO (Outer) CL942084CO (Inner) 1077260M91 CL71525C1 (Cabin) CL766538CO (Lift Pump) 1076102M91 (Oil Cooler) CL131420C1 (Hydrostatic) CL068959CO CL824836CO	Lube ...	51459 ⁵³	MF8680 w / Cummins Diesel 6CT8.3 Eng. Turbo Eng.Code 6CT8.3	Lube ... Lube ... Lube ... Air ... Air ... Air ... F/W Sep. F/W Sep. F/W Sep. Fuel ... Cab. Air Hyd ...	51459 ⁵³ 42208 ¹⁵⁵ 42208NP ⁴⁷⁹ 42209 33472 ⁵³ WF10024 ⁴¹⁹ 33358 ⁵³ N/A 51735 51551 ⁵³ 51494 N/A 24370 N/A	From S/N T11186 (One Piece w/Drain) Primary F/W Sep. 33242 ⁵¹ Fuel ... 33270 Secondary 317761680 To S/N N12701 From S/N N12701 303448177 (Maintenance) 1076752M1 (Service)	F/W Sep. Fuel ... Cab. Air Hyd ... Cool ... Cool ...	33985 ²⁶⁰ WF10051 ⁴¹⁹ 33242 ⁵¹ 33270 33358 ⁵³ N/A 51735 51551 ⁵³ 51494 N/A 24370 N/A			
						MF8450 w / Mercedes-Benz OM366LA Eng. Eng.Code OM366LA CL133529CO CL677434CO (Outer) CL942084CO (Inner) CL133602CO CL71525C1 (Cabin) CL766538CO (Lift Pump) 1076102M91 (Oil Cooler) CL131420C1 (Hydrostatic) CL068959CO CL766538CO CL824836CO	Lube ...	N/A	MF8780 w / Cummins Diesel 6CT8.3 Eng. Turbo Eng.Code 6CT8.3	Lube ... Air ... Air ... Air ... F/W Sep. F/W Sep. Fuel ... Cab. Air Hyd ...	51748 ⁵³ 51748XD WL10041 WA10093 42638 42209 33357 ^{53,420} 33439 ²⁰ WF10044 ⁴¹⁹ WF10051 ⁴¹⁹ 33358 ⁵³ N/A 51735 51551 ⁵³ 51494 N/A 24370 N/A	From S/N T11186 (One Piece w/Drain) Primary F/W Sep. 33242 ⁵¹ Fuel ... 33270 Secondary 317761680 To S/N N12701 From S/N N12701 303448177 (Maintenance) 1076752M1 (Service)	F/W Sep. Fuel ... Cab. Air Hyd ... Cool ... Cool ...	33985 ²⁶⁰ WF10051 ⁴¹⁹ 33242 ⁵¹ 33270 33358 ⁵³ N/A 51735 51551 ⁵³ 51494 N/A 24370 N/A		
							MF8460 w / Mercedes-Benz OM421 Eng. Eng.Code OM421 CL133529CO CL677434CO (Outer) CL942084CO (Inner) CL133602CO CL71525C1 (Cabin) CL766538CO (Lift Pump) 1076102M91 (Oil Cooler) CL131420C1 (Hydrostatic) CL068959CO CL766538CO CL824836CO	Lube ...	N/A	MF9540, MF9560 w / AGCO/Sisu Diesel 98ATI Eng. Eng.Code 98ATI	Lube ... Urea ... Air ... Air ... F/W Sep. Fuel ... Fuel ... Cab. Air Cab. Air Hyd ... Hyd ... Trans. ...	WL10302 W74B191 WA10093 42638 N/A N/A N/A N/A N/A 51860 N/A N/A	From S/N T11186 (One Piece w/Drain) Primary F/W Sep. 33242 ⁵¹ Fuel ... 33270 Secondary 317761680 To S/N N12701 From S/N N12701 303448177 (Maintenance) 1076752M1 (Service)	F/W Sep. Fuel ... Cab. Air Hyd ... Cool ... Cool ...	33985 ²⁶⁰ WF10051 ⁴¹⁹ 33242 ⁵¹ 33270 33358 ⁵³ N/A 51860 N/A N/A	
								MF8460 w / Mercedes-Benz OM366LA Eng. Eng.Code OM366LA CL133529CO CL677434CO (Outer) CL942084CO (Inner) CL133602CO CL71525C1 (Cabin) CL766538CO (Lift Pump) 1076102M91 (Oil Cooler) CL131420C1 (Hydrostatic) CL068959CO CL766538CO CL824836CO	Lube ...	N/A	MF9520 w / AGCO/Sisu Diesel 84AWI Eng. Eng.Code 84AWI	Lube ... Urea ... Air ... Air ... F/W Sep. Fuel ... Fuel ... Cab. Air Cab. Air Hyd ... Hyd ... Trans. ...	WL10302 W74B191 WA10093 42638 N/A N/A N/A N/A N/A 51860 N/A N/A	From S/N T11186 (One Piece w/Drain) Primary F/W Sep. 33242 ⁵¹ Fuel ... 33270 Secondary 317761680 To S/N N12701 From S/N N12701 303448177 (Maintenance) 1076752M1 (Service)	F/W Sep. Fuel ... Cab. Air Hyd ... Cool ... Cool ...	33985 ²⁶⁰ WF10051 ⁴¹⁹ 33242 ⁵¹ 33270 33358 ⁵³ N/A 51860 N/A N/A
									MF8460 w / Mercedes-Benz OM421 Eng. Eng.Code OM421 CL133529CO CL677434CO (Outer) CL942084CO (Inner) CL133602CO CL71525C1 (Cabin) CL766538CO (Lift Pump) 1076102M91 (Oil Cooler) CL131420C1 (Hydrostatic) CL068959CO CL766538CO CL824836CO	Lube ...	N/A	MF9520 w / AGCO/Sisu Diesel 84AWI Eng. Eng.Code 84AWI	Lube ... Urea ... Air ... Air ... F/W Sep. Fuel ... Fuel ... Cab. Air Cab. Air Hyd ... Hyd ... Trans. ...	WL10302 W74B191 WA10093 42638 N/A N/A N/A N/A N/A 51860 N/A N/A	From S/N T11186 (One Piece w/Drain) Primary F/W Sep. 33242 ⁵¹ Fuel ... 33270 Secondary 317761680 To S/N N12701 From S/N N12701 303448177 (Maintenance) 1076752M1 (Service)	F/W Sep. Fuel ... Cab. Air Hyd ... Cool ... Cool ...
MF8460 w / Mercedes-Benz OM421 Eng. Eng.Code OM421 CL133529CO CL677434CO (Outer) CL942084CO (Inner) CL133602CO CL71525C1 (Cabin) CL766538CO (Lift Pump) 1076102M91 (Oil Cooler) CL131420C1 (Hydrostatic) CL068959CO CL766538CO CL824836CO										Lube ...	N/A	MF9520 w / AGCO/Sisu Diesel 84AWI Eng. Eng.Code 84AWI	Lube ... Urea ... Air ... Air ... F/W Sep. Fuel ... Fuel ... Cab. Air Cab. Air Hyd ... Hyd ... Trans. ...	WL10302 W74B191 WA10093 42638 N/A N/A N/A N/A N/A 51860 N/A N/A	From S/N T11186 (One Piece w/Drain) Primary F/W Sep. 33242 ⁵¹ Fuel ... 33270 Secondary 317761680 To S/N N12701 From S/N N12701 303448177 (Maintenance) 1076752M1 (Service)	F/W Sep. Fuel ... Cab. Air Hyd ... Cool ... Cool ...
	MF8460 w / Mercedes-Benz OM421 Eng. Eng.Code OM421 CL133529CO CL677434CO (Outer) CL942084CO (Inner) CL133602CO CL71525C1 (Cabin) CL766538CO (Lift Pump) 1076102M91 (Oil Cooler) CL131420C1 (Hydrostatic) CL068959CO CL766538CO CL824836CO									Lube ...	N/A	MF9520 w / AGCO/Sisu Diesel 84AWI Eng. Eng.Code 84AWI	Lube ... Urea ... Air ... Air ... F/W Sep. Fuel ... Fuel ... Cab. Air Cab. Air Hyd ... Hyd ... Trans. ...	WL10302 W74B191 WA10093 42638 N/A N/A N/A N/A N/A 51860 N/A N/A	From S/N T11186 (One Piece w/Drain) Primary F/W Sep. 33242 ⁵¹ Fuel ... 33270 Secondary 317761680 To S/N N12701 From S/N N12701 303448177 (Maintenance) 1076752M1 (Service)	F/W Sep. Fuel ... Cab. Air Hyd ... Cool ... Cool ...
		MF8460 w / Mercedes-Benz OM421 Eng. Eng.Code OM421 CL133529CO CL677434CO (Outer) CL942084CO (Inner) CL133602CO CL71525C1 (Cabin) CL766538CO (Lift Pump) 1076102M91 (Oil Cooler) CL131420C1 (Hydrostatic) CL068959CO CL766538CO CL824836CO								Lube ...	N/A	MF9520 w / AGCO/Sisu Diesel 84AWI Eng. Eng.Code 84AWI	Lube ... Urea ... Air ... Air ... F/W Sep. Fuel ... Fuel ... Cab. Air Cab. Air Hyd ... Hyd ... Trans. ...	WL10302 W74B191 WA10093 42638 N/A N/A N/A N/A N/A 51860 N/A N/A	From S/N T11186 (One Piece w/Drain) Primary F/W Sep. 33242 ⁵¹ Fuel ... 33270 Secondary 317761680 To S/N N12701 From S/N N12701 303448177 (Maintenance) 1076752M1 (Service)	F/W Sep. Fuel ... Cab. Air Hyd ... Cool ... Cool ...
			MF8460 w / Mercedes-Benz OM421 Eng. Eng.Code OM421 CL133529CO CL677434CO (Outer) CL942084CO (Inner) CL133602CO CL71525C1 (Cabin) CL766538CO (Lift Pump) 1076102M91 (Oil Cooler) CL131420C1 (Hydrostatic) CL068959CO CL766538CO CL824836CO							Lube ...	N/A	MF9520 w / AGCO/Sisu Diesel 84AWI Eng. Eng.Code 84AWI	Lube ... Urea ... Air ... Air ... F/W Sep. Fuel ... Fuel ... Cab. Air Cab. Air Hyd ... Hyd ... Trans. ...	WL10302 W74B191 WA10093 42638 N/A N/A N/A N/A N/A 51860 N/A N/A	From S/N T11186 (One Piece w/Drain) Primary F/W Sep. 33242 ⁵¹ Fuel ... 33270 Secondary 317761680 To S/N N12701 From S/N N12701 303448177 (Maintenance) 1076752M1 (Service)	F/W Sep. Fuel ... Cab. Air Hyd ... Cool ... Cool ...
				MF8460 w / Mercedes-Benz OM421 Eng. Eng.Code OM421 CL133529CO CL677434CO (Outer) CL942084CO (Inner) CL133602CO CL71525C1 (Cabin) CL766538CO (Lift Pump) 1076102M91 (Oil Cooler) CL131420C1 (Hydrostatic) CL068959CO CL766538CO CL824836CO						Lube ...	N/A	MF9520 w / AGCO/Sisu Diesel 84AWI Eng. Eng.Code 84AWI	Lube ... Urea ... Air ... Air ... F/W Sep. Fuel ... Fuel ... Cab. Air Cab. Air Hyd ... Hyd ... Trans. ...	WL10302 W74B191 WA10093 42638 N/A N/A N/A N/A N/A 51860 N/A N/A	From S/N T11186 (One Piece w/Drain) Primary F/W Sep. 33242 ⁵¹ Fuel ... 33270 Secondary 317761680 To S/N N12701 From S/N N12701 303448177 (Maintenance) 1076752M1 (Service)	F/W Sep. Fuel ... Cab. Air Hyd ... Cool ... Cool ...
					MF8460 w / Mercedes-Benz OM421 Eng. Eng.Code OM421 CL133529CO CL677434CO (Outer) CL942084CO (Inner) CL133602CO CL71525C1 (Cabin) CL766538CO (Lift Pump) 1076102M91 (Oil Cooler) CL131420C1 (Hydrostatic) CL068959CO CL766538CO CL824836CO					Lube ...	N/A	MF9520 w / AGCO/Sisu Diesel 84AWI Eng. Eng.Code 84AWI	Lube ... Urea ... Air ... Air ... F/W Sep. Fuel ... Fuel ... Cab. Air Cab. Air Hyd ... Hyd ... Trans. ...	WL10302 W74B191 WA10093 42638 N/A N/A N/A N/A N/A 51860 N/A N/A	From S/N T11186 (One Piece w/Drain) Primary F/W Sep. 33242 ⁵¹ Fuel ... 33270 Secondary 317761680 To S/N N12701 From S/N N12701 303448177 (Maintenance) 1076752M1 (Service)	F/W Sep. Fuel ... Cab. Air Hyd ... Cool ... Cool ...
						MF8460 w / Mercedes-Benz OM421 Eng. Eng.Code OM421 CL133529CO CL677434CO (Outer) CL942084CO (Inner) CL133602CO CL71525C1 (Cabin) CL766538CO (Lift Pump) 1076102M91 (Oil Cooler) CL131420C1 (Hydrostatic) CL068959CO CL766538CO CL824836CO				Lube ...	N/A	MF9520 w / AGCO/Sisu Diesel 84AWI Eng. Eng.Code 84AWI	Lube ... Urea ... Air ... Air ... F/W Sep. Fuel ... Fuel ... Cab. Air Cab. Air Hyd ... Hyd ... Trans. ...	WL10302 W74B191 WA10093 42638 N/A N/A N/A N/A N/A 51860 N/A N/A	From S/N T11186 (One Piece w/Drain) Primary F/W Sep. 33242 ⁵¹ Fuel ... 33270 Secondary 317761680 To S/N N12701 From S/N N12701 303448177 (Maintenance) 1076752M1 (Service)	F/W Sep. Fuel ... Cab. Air Hyd ... Cool ... Cool ...

N/A = Not Available N/R = Not Required N/S = Not Serviceable See pages 22 for footnotes
 N/A = Non disponible N/R = Non nécessaire N/S = Non réparable Voir pages 22 pour des notes
 N/A = No disponible N/R = No requiere N/S = No servible Ver las páginas 22 para las notas al pie de página



Off-Highway
Hors Route
Fuera De Carretera

MASSEY-FERGUSON+ Dozers, Loader

OFF HIGHWAY

Make, Model, Engine Marque, Modèle, Moteur Marca, Modelo, Motor	Serv. Type	Part No. N° de pieza N° de pièce	Make, Model, Engine Marque, Modèle, Moteur Marca, Modelo, Motor	Serv. Type	Part No. N° de pieza N° de pièce	Make, Model, Engine Marque, Modèle, Moteur Marca, Modelo, Motor	Serv. Type	Part No. N° de pieza N° de pièce
MF77 w / Cummins Diesel Eng. (Cont'd/Suite)			MF400 w / Perkins A6.354 Eng. Eng.Code A6.354	Fuel	33166 ⁵³	MF911 w / Perkins Eng.		
	T.C.	51581					Hyd	51551 ⁵³
MF77 w / Detroit Diesel 6V-53 Eng. Eng.Code 6V-53			(Outer)	Lube	51773 ⁵³		Lube	51188
(Full-Flow)	Lube	51133	(Inner)	Air	42321		Air	42222
(By-Pass)	Lube	51503		Air	46522	MF1124C w / Perkins T6.354 Eng. Eng.Code T6.354	Fuel	33166 ⁵³
Secondary	Fuel	33511	MF400AD w / Perkins A4.300 Eng. Eng.Code A4.300					
Primary	Fuel	33073		Lube	51193		Lube	51806 ⁵³
	Trans.	51136		Fuel	33166 ⁵³		Air	42635
MF77C w / Diesel Eng.			MF400C w / Perkins 6.354 Eng. Eng.Code 6.354			MF2244 w / Perkins A3.152 Eng. Eng.Code A3.152	Hyd	51506
(Partial)	Lube	51820		Lube	51459 ⁵³	(Cartridge)	Lube	51188
(Outer)	Air	42865		Air	42321	(Spin-on)	Lube	51460
(Outer)	Air	42422 ¹⁵⁵		Air	46522	Primary	Fuel	33194
(Inner)	Air	42707		Fuel	33196		Fuel	33166 ⁵³
	Fuel	33358 ⁵³	MF400DD w / Perkins A6.354 Eng. Eng.Code A6.354				Hyd	51567
MF80 w / Perkins A6.354 Eng. Eng.Code A6.354				Lube	51806(2) ⁵³	MF2770, MF2800 w / Perkins V8 640 Eng. Eng.Code V8 640	Lube	51459 ⁵³
(Outer)	Lube	51459 ⁵³		Air	42321		Air	46598
(Inner)	Air	46522		Air	46522	(Outer)	Air	46599
Power Steering & Brake	Fuel	33166 ⁵³	MF450S w / Perkins A6.354 Eng. Eng.Code A6.354			(Inner)	Fuel	33196(2)
	Hyd	51453		Lube	51806 ⁵³	MF2880 w / Perkins V8 640 Eng. Eng.Code V8 640	Lube	51459 ⁵³
	Trans.	51262		Air	42321		Fuel	33197
MF100 w / Perkins Eng.			(Outer)	Air	46522	MF3165 w / Gas Eng.		
	Lube	51188	(Inner)	Air	46522	(w/Fram Hsg.)	Lube	51010
	Air	42123		Fuel	33166 ⁵³	(w/Purolator Hsg.)	Lube	51080
	Fuel	33166 ⁵³	MF470 w / Diesel Eng.			To S/N 9A103111	Air	42076
Gresen # 1567	Hyd	51567		Lube	51157	From S/N 9A103111	Air	42123
1086925M1	Hyd	N/A		Air	42505			
MF200 w / Continental Eng.				Fuel	33194	MF3165 w / Perkins Eng.	Lube	51188
(By-Pass)	Lube	51010	MF470 w / Gas Eng.			To S/N 9A103111	Air	42076
	Fuel	33194	(By-Pass)	Lube	51010	From S/N 9A103111	Air	42123
	Hyd	51567		T.C.	51092		Fuel	33166 ⁵³
MF200 w / Isuzu 4BD1 Eng. Eng.Code 4BD1			MF500, MF500B w / Perkins V8.510 Eng. Eng.Code V8.510			MF3366, MF3366AD w / Perkins A4.300 Eng. Eng.Code A4.300	P. Str.	51430
(Outer)	Lube	57411		Lube	51099		Lube	51157
(Inner)	Air	42321	(Cartridge)	Lube	51459 ⁵³	(Outer)	Air	42321
3727866M1 (F/W Sep)	Air	46522	(Spin-on)	Lube	51099	(Inner)	Air	46522
	F/W Sep.	33447	(Outer)	Air	42919		Fuel	33166 ⁵³
(Cabin)	Fuel	33393	(Inner)	Air	42920		Fuel	33166 ⁵³
	Cab. Air	42594	Primary	Fuel	33197	MF7500 w / Diesel Eng.		
	Hyd	51494		Fuel	33166 ⁵³	1174416	Lube	57085
MF200B w / Perkins A3.152 Eng. Eng.Code A3.152			MF500C w / Perkins T6.354 Eng. Eng.Code T6.354			4270033M1	Air	46562 ¹⁵⁵
(Outer)	Lube	51460		Lube	51806 ⁵³		Air	46562NP ¹⁹
(Inner)	Air	46606		Air	46560	1174696	Fuel	33996
	Air	42679	MF600C w / Diesel Eng.			MF66C w / Perkins Eng.		
	Fuel	33196	(Outer)	Lube	51820		Lube	51820
MF200C, MF200D w / Perkins Eng.			(Inner)	Air	42919	Outer	Air	42706
(Outer)	Lube	51460		Air	42920	Inner	Air	42707
(Inner)	Air	46606	2 894 080 M 1	Fuel	33358 ⁵³		Fuel	33358 ⁵³
	Air	42679	MF700C w / MFHD963K/KA1 Eng. Eng.Code MFHD963K/KA1			MF400C w / Perkins Eng.		
	Fuel	33196		Lube	51820	(Outer)	Lube	51459 ⁵³
MF204 w / Diesel Eng.			(Outer)	Air	42706	(Inner)	Air	42321
(Cartridge)	Lube	51188	(Inner)	Air	42707		Air	46522
(Spin-on)	Lube	51460		Fuel	33358 ⁵³	MF402C w / Perkins Eng.	Fuel	33196
Primary	Fuel	33194	MF711, MF711B w / Wisconsin VH4D Eng. Eng.Code VH4D				Lube	51459 ⁵³
	Fuel	33166 ⁵³	(By-Pass)	Lube	51106		Fuel	33166 ⁵³
MF204 w / Gas Eng.				Air	42003	MF450C w / Perkins 6.354 Eng. Eng.Code 6.354		
(By-Pass)	Lube	51010	1088148M91	Air	42276 ¹⁵⁵	(Outer)	Lube	51806 ⁵³
			1 031 436 M 91	Air	42276FR ³⁶⁰	(Inner)	Air	42126
MF300 w / Perkins Eng.			MF811 w / Perkins Diesel 4.108 Eng. Eng.Code 4.108				Air	46522
(Cartridge)	Lube	51188		Lube	51806 ⁵³	2 894 080 M 1	Fuel	33166 ⁵³
(Spin-on)	Lube	51460		Air	42276 ¹⁵⁵		Hyd	R00D25C
	Air	46606		Air	42276FR ³⁶⁰		Trans.	51136
	Air	42505		Fuel	33166 ⁵³	MF600C w / Diesel Eng.		
	Fuel	33166 ⁵³					Lube	51820
(Some Models)	Fuel	33194						
	Hyd	51567						
MF350 w / Diesel Eng.								
	Lube	51157						
	Air	46606						

N/A = Not Available N/R = Not Required N/S = Not Serviceable See pages 22 for footnotes
 N/A = Non disponible N/R = Non nécessaire N/S = Non réparable Voir pages 22 pour des notes
 N/A = No disponible N/R = No requiere N/S = No servible Ver las páginas 22 para las notas al pie de página

MASSEY-FERGUSON+ Dozers, Loader — MASSEY-FERGUSON+ Farm, Lawn & Construction Tractor
**Off-Highway
Hors Route
Fuera De Carretera**


Make, Model, Engine Marque, Modèle, Moteur Marca, Modelo, Motor	Serv. Type	Part No. N° de pieza N° de pièce	Make, Model, Engine Marque, Modèle, Moteur Marca, Modelo, Motor	Serv. Type	Part No. N° de pieza N° de pièce	Make, Model, Engine Marque, Modèle, Moteur Marca, Modelo, Motor	Serv. Type	Part No. N° de pieza N° de pièce
MFD600C w / Diesel Eng. (Cont'd/Suite) (Outer) (Inner) 2 894 080 M 1	Air 42919 Air 42920 Fuel 33358 ⁵³ Hyd R00D25C		MF14 w / Kohler Eng. 277138 235116	Air 42298 Air 42373 Trans. 51307		MF20F w / Perkins Diesel AD3.152 Eng. Eng.Code AD3.152 1 447 082 M2 1688092M1 (To S/N 5101D0756) - Outer	Lube 51460 Air 46319	
			MF16 w / Kohler Eng. (By-Pass) 277138 235116					
MFD700C w / MFHD963K/KA1 Eng. Eng.Code MFHD963K/KA1	(Outer) (Inner)	Lube 51820 Air 42706 Air 42707 Fuel 33358 ⁵³	MF20 w / Perkins Diesel AD3.152 Eng. Eng.Code AD3.152 1 447 082 M2 1447082M2 (Spin- on) 835568M92 (Cartridge) 1 032 762 M 91 Outer 523419M92 Inner 835 994 M 92 521451M1 (To S/N CZ12165) - Pump 1871933M91 (From S/N CZ12166) - Pump 1870199M92 (w/HD Option) - Pump 1052097M1 (To S/N 9A132002) 1886135M1 (From S/N 9A132003)	Lube 51460 Lube 51188 Air 42123 Air 46297 Fuel 33166 ⁵³ Hyd N/A Hyd N/A Hyd W03AT354 P. Str. N/A P. Str. N/A		MF20 w / Perkins Diesel AD3.152 Eng. Eng.Code AD3.152 1 447 082 M2 1447082M2 (Spin- on) 835568M92 (Cartridge) 1 032 762 M 91 Outer 523419M92 Inner 521251M92 In-Line 521451M1 (To S/N CZ12165) - Pump 1871933M91 (From S/N CZ12166) - Pump 1870199M92 (w/HD Option) - Pump 1052097M1 (To S/N 9A132002) 1886135M1 (From S/N 9A132003)	Lube 51460 Lube 51188 Air 42123 Air 46297 Fuel 33046 Hyd N/A Hyd N/A Hyd W03AT354 P. Str. N/A P. Str. N/A	
MFL450 w / Perkins 6.354 Eng. Eng.Code 6.354	(Outer) (Inner)	Lube 51806 ⁵³ Air 42126 Air 46522 Fuel 33166 ⁵³ Hyd R00D25C Trans. 51136	MF20 w / Perkins Gas AG3.152 Eng. Eng.Code AG3.152 1 447 082 M2 1447082M2 (Spin- on) 835568M92 (Cartridge) 1 032 762 M 91 Outer 523419M92 Inner 521251M92 In-Line 521451M1 (To S/N CZ12165) - Pump 1871933M91 (From S/N CZ12166) - Pump 1870199M92 (w/HD Option) - Pump 1052097M1 (To S/N 9A132002) 1886135M1 (From S/N 9A132003)	Lube 51460 Lube 51188 Air 42123 Air 46297 Fuel 33046 Hyd N/A Hyd N/A Hyd W03AT354 P. Str. N/A P. Str. N/A		MF24 w / Perkins Diesel Eng. 1 447 048 M 1 (Outer) (Inner) (Short) (Long) 3104387M1 1687647M1 1693715M91	Lube 51806 ⁵³ Air 42550 Air 42539 Fuel 33166 ⁵³ Fuel 33196 Hyd D01B10GAV Hyd W03AT527 P. Str. 57120	
MASSEY-FERGUSON+ Farm, Lawn & Construction Tractor F40 (FERGUSON) w / Continental Gas Z134 Eng. Eng.Code Z134	Lube 51010 P. Str. 51653		FE35 (FERGUSON) w / Standard 23C Eng. Eng.Code 23C Secondary Primary	Lube 51302 Fuel 33114 Fuel 33194		MF25 w / Perkins Diesel A4.107 Eng. Eng.Code A4.107 (Cartridge) (Spin-on) Primary	Lube 51188 Lube 51460 Fuel 33194 Fuel 33166 ⁵³	
			FE35 (FERGUSON) w / Standard 87mm Eng. Eng.Code 87mm 1 882 916 M 91 1052262M91	Lube 51157 P. Str. 51653		MF25 w / Perkins Diesel Eng. 1 447 048 M 1 (Outer) (Inner) (Short) (Long) 3104387M1 1687647M1 1693715M91	Lube 51806 ⁵³ Air 42550 Air 42539 Fuel 33166 ⁵³ Fuel 33196 Hyd D01B10GAV Hyd W03AT527 P. Str. 57120	
GC1705, GC1710, GC1715, GC1720 L3 1.1L 69 CID Diesel 3710280M2 6259119M91 3608255M1 6258877M91	Lube 51360 Air WA10428 Fuel 33262 Hyd N/A		MF20C w / Continental Gas Z145 Eng. Eng.Code Z145 1032015M91 1094056M91 Outer 1094269M91 Inner 1 043 326 M 91 Outer 1043327M91 Inner 521251M92 In-Line 1 687 042 M91 1052262M91	Lube 51050 Air 42538 Air 42539 Air 42768 Air 42769 Fuel 33046 Hyd W03AT354 P. Str. 51653		MF30 w / Perkins Diesel AD4.203 Eng. Eng.Code AD4.203 835568M92 (Cartridge) 1 447 048 M 1 1447048M1 (Spin- on)	Lube 51188 Lube 51806 ⁵³ Air 42505 Air 42539 Fuel 33166 ⁵³ Hyd 42549 Hyd 57120 Hyd N/A Hyd N/A Hyd W03AT354 P. Str. 51430	
GC2300, GC2310, GC2400, GC2410, GC2600 L3 1.1L 69 CID Diesel 72201898 3757472M91 3608255M1 4265229M91 Charge Pump 4265208M91 Suction	Lube 51360 Air 49691 Fuel 33262 Hyd N/A Hyd N/A		MF20C w / Perkins Diesel AD3.152 Eng. Eng.Code AD3.152 1 447 082 M2 1094056M91 Outer 1094269M91 Inner 1 043 326 M 91 Outer 1043327M91 Inner 3 405 419 M 1 1 687 042 M91 1052097M1	Lube 51460 Air 42538 Air 42539 Air 42768 Air 42769 Fuel 33196 Hyd W03AT354 P. Str. N/A		MF30 w / Perkins Diesel Eng. Eng.Code AG4.212 835995M93 (Cartridge) 1 447 048 M 1 1447048M1 (Spin- on)	Lube 51183 Lube 51806 ⁵³ Air 42505 Air 42539 F/W Sep. 33406 ⁵³ Hyd 42549 Hyd 57120 Hyd N/A Hyd N/A Hyd W03AT354 P. Str. 51430	
GC2610 L3 1.1L 69 CID Diesel 72201898 3757472M91 3608255M1 4265229M91 Charge Pump 4265208M91 Suction	Lube 51360 Air 49691 Fuel 33262 Hyd N/A Hyd N/A		MF20D w / Perkins Diesel AD3.152 Eng. Eng.Code AD3.152 1 447 082 M2 1688092M1 Outer 1688093M1 Inner 1 851 890 M 1 1 687 042 M91 1052097M1	Lube 51460 Air 46319 Air 46283 Fuel 33166 ⁵³ Hyd W03AT354 P. Str. N/A		MF30 w / Perkins Gas AG4.212 Eng. Eng.Code AG4.212 1026131M92 Outer 1094269M91 Inner 521251M92 1508998M91 Breather 191855M4 521451M1 Pump 1871933M91 Pump 1870199M92 (w/Live PTO) - Pump 1019235M91	Lube 51183 Lube 51806 ⁵³ Air 42505 Air 42539 Hyd 33406 ⁵³ Hyd 42549 Hyd 57120 Hyd N/A Hyd N/A Hyd W03AT354 P. Str. 51430	
MF5, MF6 w / Tecumseh Eng.	Air 42970		MF20E w / Perkins Diesel AD3.152 Eng. Eng.Code AD3.152 265.4408 1688092M1 Outer 1688093M1 Inner 26560017 1870199M92 Pump 1810694M92 (w/HD Option) - Pump 1052097M1	Lube 51460 Air 46319 Air 46283 Fuel 33166 ⁵³ Hyd W03AT354 P. Str. N/A		MF30B w / Continental Gas Z145 Eng. Eng.Code Z145 1032015M91 1094056M91 Outer	Lube 51050 Air 42538	
MF7, MF8 w / Tecumseh Eng.	Air 51307 Air 42372							
MF10 w / Tecumseh Eng. Tecumseh 32355 1034214M91 533242M1	Air 42305 Air 42373 Fuel N/A							
MF11 (By-Pass)	Lube 51010							
MF12 w / Tecumseh Eng. Tecumseh 32355 1034214M91	Air 42305 Air 42373							

Italicized Part Numbers May Not Be Available.

Las piezas con números en *italicas* pueden no estar disponibles.
Les numéros de pièce en *italiques* peuvent ne pas être disponibles.

MASSEY-FERGUSON+ Farm, Lawn & Construction
Tractor

Off-Highway
Hors Route
Fuera De Carretera



OFF HIGHWAY

Make, Model, Engine Marque, Modèle, Moteur Marca, Modelo, Motor	Serv. Type	Part No. N° de pieza N° de pièce	Make, Model, Engine Marque, Modèle, Moteur Marca, Modelo, Motor	Serv. Type	Part No. N° de pieza N° de pièce	Make, Model, Engine Marque, Modèle, Moteur Marca, Modelo, Motor	Serv. Type	Part No. N° de pieza N° de pièce
MF50C w / Perkins Diesel AD4.236 Eng. Eng.Code AD4.236 (Cont'd/Suite) 1053870M91 (Spin-on) 1662566M1	Trans. . . . P. Str. . . .	51610 N/A	1810950M91 In-Tank	Hyd	51168	3 405 419 M 1	Fuel	33196
			1469597M1 Charge Pump 1662566M1	Hyd P. Str. . . .	D44A25GAV N/A	1810950M91 Return 1469597M1 Supply 1687647M1 1693715M91 1662566M1	Hyd Hyd Hyd Trans. . . . P. Str. . . .	51168 D44A25GAV W03AT527 57120 N/A
MF50D w / Perkins Diesel AD4.236 Eng. Eng.Code AD4.236 1 447 048 M 1 1094056M91 Outer 1094269M91 Inner 3 405 419 M 1 1 687 042 M91 1053870M91	Lube Air Air Fuel Hyd Trans. . . .	51806 ⁵³ 42538 42539 33196 W03AT354 51610	MF50H POWERSHUTTLE w / Perkins Diesel AD4.236 Eng. Eng.Code AD4.236 1 447 048 M 1 1897151M1 Outer 1897152M1 Inner 3 405 419 M 1 1810950M91 Return 1469597M1 Supply 1687647M1 1693715M91 1662566M1	Lube Air Air Fuel Hyd Trans. . . .	51806 ⁵³ 42505 42539 33196 51168 D44A25GAV W03AT527 57120 N/A	MF50HX POWERSHUTTLE w / Perkins Diesel AD4.248 Eng. Eng.Code AD4.248 1 447 048 M 1 1897151M1 Outer 1897152M1 Inner 3 405 419 M 1 1810950M91 Return 1469597M1 Supply 1687647M1 1693715M91 1662566M1	Lube Air Air Fuel Hyd Trans. . . . P. Str. . . .	51806 ⁵³ 42505 42539 33196 51168 D44A25GAV W03AT527 57120 N/A
MF50E POWERSHUTTLE w / Perkins Diesel AD4.236 Eng. Eng.Code AD4.236 1 447 048 M 1 1688094M1 Outer 1688095M1 Inner 3 405 419 M 1 3104387M1 (Auxiliary) - Pump 1469597M1 Pump 1810950M91 (Reservoir) - Return 3476414M91 (Lines) - Return 3510131M91 (Lift) - Auxiliary 1870199M92 (w/HD Option) - Auxiliary 1810694M92 (w/HD Option) 1693715M91 1687647M1 Charge Pump 1051137M91 Charge Pump 729574M1 Suction 1662566M1 In-Tank	Lube Air Air Fuel Hyd Hyd Hyd Trans. . . . Trans. . . . Trans. . . . P. Str. . . .	51806 ⁵³ 46431 46381 33196 D01B10GAV D44A25GAV 51168 N/A N/A W03AT354 W03AT355 57120 W03AT527 51537 N/A N/A	MF50H SERIES S w / Perkins Diesel AD4.236 Eng. Eng.Code AD4.236 1 447 048 M 1 1897151M1 Outer 1897152M1 Inner 3 405 419 M 1 1810950M91 Return 3104387M1 Supply 1687647M1 1693715M91	Lube Air Air Fuel Hyd Hyd P. Str. . . .	51806 ⁵³ 42505 42539 33196 51168 D01B10GAV W03AT527 57120	MF50HX SERIES S w / Perkins Diesel AD4.248 Eng. Eng.Code AD4.248 1 447 048 M 1 1897151M1 Outer 1897152M1 Inner 3 405 419 M 1 1810950M91 Return 3104387M1 Supply 1687647M1 1693715M91	Lube Air Air Fuel Hyd Hyd P. Str. . . .	51806 ⁵³ 42505 42539 33196 51168 D01B10GAV W03AT527 57120
MF50F w / Perkins Diesel AD4.236 Eng. Eng.Code AD4.236 1 447 048 M 1 880271M1 Single 1094056M91 Outer 1897152M1 Inner 3 405 419 M 1 191855M4 3473350M91 (Late Production)	Lube Air Air Air Fuel Hyd Hyd	51806 ⁵³ 42505 42538 42539 33196 57120 N/A	MF50H SERIES T w / Perkins Diesel AD4.248 Eng. Eng.Code AD4.248 1 447 048 M 1 3595503M1 Outer 3595501M1 Inner 3 405 419 M 1 3 515 328 M 92 Supply 1687647M1 3515254M1 Suction 1693715M91	Lube Air Air Fuel Hyd Hyd P. Str. . . .	51806 ⁵³ 46379 46307 33196 51495 W03AT527 W03AT526 57120	MF50HX POWERSHUTTLE w / Perkins Diesel AD4.236 Eng. Eng.Code AD4.236 1 447 048 M 1 1897151M1 Outer 1897152M1 Inner	Lube Air	51806 ⁵³ 42505 42539

MASSEY-FERGUSON+ Farm, Lawn & Construction Tractor

Off-Highway
Hors Route
Fuera De Carretera



OFF HIGHWAY

Make, Model, Engine Marque, Modèle, Moteur Marca, Modelo, Motor	Serv. Type	Part No. N° de pieza N° de pièce	Make, Model, Engine Marque, Modèle, Moteur Marca, Modelo, Motor	Serv. Type	Part No. N° de pieza N° de pièce	Make, Model, Engine Marque, Modèle, Moteur Marca, Modelo, Motor	Serv. Type	Part No. N° de pieza N° de pièce
MF135 w / Continental Gas Z145 Eng. Eng.Code Z145 (w/Fram Hsg.) (w/Purolator Hsg.) 1029945M92 Single 1 032 762 M 91 Outer 523419M92 Inner 521451M1 Lift Pump 1871933M91 Lift Pump 1870199M92 (w/HD Option) - Lift Pump 1023057M1 (Cessna Built) - In-Tank 1886135M1 (Sunstrand Pump) - In-Tank 1017327M1 (Barnes Pump) - In-Tank 835745M92 (Cessna Pump) - In-Tank	Lube ...	51010	MF150 w / Perkins Diesel AD3.152 Eng. Eng.Code AD3.152 835568M92 (Cartridge) 1 447 082 M2 1447082M2 (Spin-on) 1026131M92 Outer 1094269M91 Inner 835 994 M 92 521451M1 Lift Pump 1871933M91 Lift Pump 1870199M92 (w/HD Option) - Lift Pump 835745M92 (Cessna Pump) - In-Tank 1017327M1 (Barnes Pump) - In-Tank	Lube ...	51188	1077260M91 191855M4 (To S/N 542059) 1862918M91 (From S/N 542060) 1810539M91 (Micronic Hsg.) 1870199M92 (From S/N 136610) - Lift Pump 521451M1 (To S/N 136610) - Lift Pump 1883318M1 In-Tank 1662566M1 (Sunstrand Pump) - In-Tank	Fuel ...	33166 ⁵³
	Lube ...	51080		Lube ...	51460		Hyd ...	57120
	Air ...	42076		Air ...	42505		Hyd ...	N/A
	Air ...	42123		Air ...	42539		Hyd ...	51183
	Air ...	46297		Fuel ...	33166 ⁵³		Hyd ...	W03AT354
	Hyd ...	N/A		Hyd ...	N/A		Hyd ...	N/A
	Hyd ...	N/A		Hyd ...	N/A		P. Str ...	51430
	Hyd ...	W03AT354		Hyd ...	W03AT354		P. Str ...	N/A
	P. Str ...	N/A		P. Str ...	N/A			
	P. Str ...	N/A		P. Str ...	N/A			
MF135 w / Perkins Diesel AD3.152 Eng. Eng.Code AD3.152 835568M92 (Cartridge) 1 447 082 M2 1447082M2 (Spin-on) 1029945M92 Single 1 032 762 M 91 Outer 523419M92 Inner 835 994 M 92 521451M1 Lift Pump 1871933M91 Lift Pump 1870199M92 (w/HD Option) - Lift Pump 835745M92 (Cessna Pump) - In-Tank 1017327M1 (Barnes Pump) - In-Tank 1886135M1 (Sunstrand Pump) - In-Tank	Lube ...	51188	MF150 w / Perkins Gas AG3.152 Eng. Eng.Code AG3.152 835568M92 (Cartridge) 1 447 082 M2 1447082M2 (Spin-on) 1026131M92 Outer 1094269M91 Inner 521251M92 521451M1 Lift Pump 1871933M91 Lift Pump 1870199M92 (w/HD Option) - Lift Pump 835745M92 (Cessna Pump) - In-Tank 1017327M1 (Barnes Pump) - In-Tank	Lube ...	51188	MF165 L4 2.9L 176 CID 835817M91 (By-Pass) 1026131M92 Outer 1094269M91 Inner 521251M92 1870199M92 Lift Pump 1871933M91 (Pump) - Lift Pump 522233M94 Lift Pump 191855M4 1023057M1	Lube ...	51010
	Lube ...	51460		Lube ...	51460		Air ...	42505
	Air ...	42076		Air ...	42505		Air ...	42539
	Air ...	42123		Fuel ...	33046		Fuel ...	33046
	Air ...	46297		Hyd ...	N/A		Hyd ...	W03AT354
	Hyd ...	N/A		Hyd ...	N/A		Hyd ...	N/A
	Hyd ...	N/A		Hyd ...	N/A		Trans ...	57120
	Hyd ...	W03AT354		Hyd ...	W03AT354		P. Str ...	N/A
	P. Str ...	N/A		P. Str ...	N/A			
	P. Str ...	N/A		P. Str ...	N/A			
MF135 w / Perkins Gas AG3.152 Eng. Eng.Code AG3.152 835568M92 (Cartridge) 1 447 082 M2 1447082M2 (Spin-on) 1029945M92 Single 1 032 762 M 91 Outer 523419M92 Inner 521251M92 521451M1 Lift Pump 1871933M91 Lift Pump 1870199M92 (w/HD Option) - Lift Pump 835745M92 (Cessna Pump) - In-Tank 1017327M1 (Barnes Pump) - In-Tank 1886135M1 (Sunstrand Pump) - In-Tank	Lube ...	51188	MF154S w / Perkins Diesel AD3.152 Eng. Eng.Code AD3.152 26540132 265.4408 2654408 (Spin-on) 26560017 1427161M91 1825222M91	Lube ...	51188	MF165 w / Perkins Diesel AD4.203 Eng. Eng.Code AD4.203 835568M92 (Cartridge) 1 447 082 M2 1447082M2 (Spin-on) 1026131M92 Outer 1094269M91 Inner 835 994 M 92 1870199M92 (w/HD Option) - Lift Pump 1871933M91 Lift Pump 522233M94 Lift Pump 191855M4 1019235M91 In-Tank 1039660M1 In-Tank	Lube ...	51188
	Lube ...	51460		Lube ...	51460		Lube ...	51460
	Air ...	42076		Air ...	42631		Air ...	42505
	Air ...	42123		Air ...	42632		Air ...	42539
	Air ...	46297		Fuel ...	33166 ⁵³		Fuel ...	33166 ⁵³
	Hyd ...	N/A		Hyd ...	N/A		Hyd ...	W03AT354
	Hyd ...	N/A		Hyd ...	N/A		Hyd ...	N/A
	Hyd ...	W03AT354		Hyd ...	WA10247		Trans ...	57120
	P. Str ...	N/A		P. Str ...	N/A		P. Str ...	51430
	P. Str ...	N/A		P. Str ...	N/A		P. Str ...	N/A
MF145 w / Perkins Diesel AD3.152 Eng. Eng.Code AD3.152 265.4408 1026131M92 Outer 1094269M91 Inner 1077260M91 191855M4 (To S/N 542059) 1862918M91 (From S/N 542060) 1810539M91 (Micronic Hsg.) 1870199M92 (From S/N 136610) - Lift Pump 521451M1 (To S/N 136610) - Lift Pump 1883318M1 In-Tank 1662566M1 (Sunstrand Pump) - In-Tank	Lube ...	51516 ⁵³	MF165 (UK BUILT) w / Perkins Diesel AD4.203 Eng. Eng.Code AD4.203 265.4408 1026131M92 Outer 1094269M91 Inner 1077260M91 191855M4 (To S/N 542059) 1862918M91 (From S/N 542060) 1810539M91 (Micronic Hsg.) 1870199M92 (From S/N 136610) - Lift Pump 521451M1 (To S/N 136610) - Lift Pump 1883318M1 In-Tank 1662566M1 (Sunstrand Pump) - In-Tank	Lube ...	51460	MF165 w / Perkins Diesel AD4.212 Eng. Eng.Code AD4.212 835568M92 (Cartridge) 1 447 082 M2 1447082M2 (Spin-on) 1026131M92 Outer 1094269M91 Inner 835 994 M 92 1870199M92 (w/HD Option) - Lift Pump 1871933M91 Lift Pump 522233M94 Lift Pump 191855M4 1019235M91 In-Tank 1039660M1 In-Tank	Lube ...	51188
	Air ...	42768		Air ...	42505		Lube ...	51460
	Air ...	42769		Air ...	42539		Air ...	42505
	Fuel ...	33196		Fuel ...	33166 ⁵³		Air ...	42539
	Outer			Hyd ...	57120		Fuel ...	33046(2)
	Inner			Hyd ...	51183		Hyd ...	W03AT354
				Hyd ...	N/A		Hyd ...	N/A
				Hyd ...	51183		Trans ...	57120
				Hyd ...	W03AT354		P. Str ...	51430
				Fuel ...	33166 ⁵³		P. Str ...	N/A
MF150 w / Continental Gas Z145 Eng. Eng.Code Z145 (w/Fram Hsg.) (w/Purolator Hsg.) 1026131M92 Outer 1094269M91 Inner 521451M1 Lift Pump 1871933M91 Lift Pump 1870199M92 (w/HD Option) - Lift Pump 1023057M1 (Cessna Built) - In-Tank 1017327M1 (Barnes Pump) - In-Tank	Lube ...	51010	MF165 (UK BUILT) w / Perkins Diesel AD4.212 Eng. Eng.Code AD4.212 26560090 (Cartridge) 2654403 (Spin-on) 1026131M92 Outer 1094269M91 Inner	Lube ...	51193	MF174S w / Perkins Diesel AD4.236 Eng. Eng.Code AD4.236 1 447 048 M 1 1070329M91 (Early Production) - Outer 1073508M91 (Early Production) - Inner 3310358M1 (Late Production) - Outer 3310357M1 (Late Production) - Inner 835 994 M 92	Lube ...	51806 ⁵³
	Lube ...	51080		Lube ...	51806 ⁵³		Lube ...	51806 ⁵³
	Air ...	42505		Air ...	42505		Air ...	42631
	Air ...	42539		Air ...	42632		Air ...	42632
	Hyd ...	N/A		Hyd ...	WA10247		Air ...	WA10247
	Hyd ...	N/A		Hyd ...	N/A		Air ...	46376
	Hyd ...	N/A		Hyd ...	N/A		Fuel ...	33166 ⁵³
	Hyd ...	W03AT354		Hyd ...	51430			
	P. Str ...	N/A		P. Str ...	N/A			
	P. Str ...	N/A		P. Str ...	N/A			

Italicized Part Numbers May Not Be Available.
Las piezas con números en *italicas* pueden no estar disponibles.
Les numéros de pièce en *italiques* peuvent ne pas être disponibles.

MASSEY-FERGUSON+ Farm, Lawn & Construction Tractor
**Off-Highway
Hors Route
Fuera De Carretera**


Make, Model, Engine Marque, Modèle, Moteur Marca, Modelo, Motor	Serv. Type	Part No. N° de pieza N° de pièce	Make, Model, Engine Marque, Modèle, Moteur Marca, Modelo, Motor	Serv. Type	Part No. N° de pieza N° de pièce	Make, Model, Engine Marque, Modèle, Moteur Marca, Modelo, Motor	Serv. Type	Part No. N° de pieza N° de pièce
MF205-4 L2 1.1L 65 CID Diesel (Cont'd/Suite) 3281825M1 3282454M91	Air Fuel	46270 33390 ⁵³	1094056M91 (Low Profile Option) - Outer 1094269M91 (Low Profile Option) - Inner 1 896 287 M 91 535040M1 1870199M92 Lift Pump 522233M94 Lift Pump 1017327M1 (Barnes Pump) - In- Tank	Air Air Fuel Hyd Hyd P. Str.	42538 42539 33196 51851 W03AT354 N/A N/A	1094269M91 (Low Profile Option) - Inner 521251M92 535040M1 Return 1053870M91 (Spin-on) - Return 1060005M92 (Spin-on) - Return 1870199M92 (Internal Mounted) - Lift Pump 1871933M91 (External Mounted) 1052262M91 In-Tank	Air Fuel Hyd Hyd Hyd Hyd P. Str.	42539 33046 51851 51610 51611 W03AT354 N/A 51653
MF210, MF210-4 L2 1.3L 77 CID Diesel 3280185M91 579873M1 Outer Outer 773101M1 Inner 3282454M91	Lube Air Air Air Fuel	51346 42276 ⁵⁵ 42276FR ⁶⁰ 42456 33390 ⁵³	MF240 w / Perkins Diesel AD3.152 Eng. Eng.Code AD3.152 1 447 082 M2 1688092M2 (Nelson Hsg.) - Outer 1688093M2 (Nelson Hsg.) - Inner 3824032M1 (Eurofilter Hsg.) - Outer 3824033M1 (Eurofilter Hsg.) - Inner 1077260M91 1870199M92 Charge Pump 1810694M92 Auxiliary 3700504M91 Suction 3771122M92 Suction 1052097M1 (Barnes Pump) - In- Tank 1886135M1 (Sundstrand Pump) - In-Tank 3904213M91 (Enerflux Pump) - In- Tank	Lube Air Air Air Fuel Hyd Hyd P. Str. P. Str. P. Str.	51460 46319 46283 N/A N/A 33166 ⁵³ W03AT354 W03AT355 N/A N/A N/A N/A N/A	MF245 w / Perkins Diesel AD3.152 Eng. Eng.Code AD3.152 1 447 082 M2 1 043 326 M 91 Outer 1043327M91 Inner 1094056M91 (Low Profile Option) - Outer 1094269M91 (Low Profile Option) - Inner 3 405 419 M 1 535040M1 Return 1053870M91 (Spin-on) - Return 1060005M92 (Spin-on) - Return 1870199M92 (Internal Mounted) - Lift Pump 1871933M91 (External Mounted) - Lift Pump 1052097M1 In-Tank	Lube Air Air Air Fuel Hyd Hyd Hyd Hyd Hyd P. Str.	51460 42768 42769 42538 42539 33196 51851 51610 51611 W03AT354 N/A N/A
MF220, MF220-4 L2 1.5L 90 CID Diesel 3280185M91 579873M1 Outer Outer 773101M1 Inner 3282454M91	Lube Air Air Air Fuel	51346 42276 ⁵⁵ 42276FR ⁶⁰ 42456 33390 ⁵³	MF240P w / Perkins Diesel AD3.152 Eng. Eng.Code AD3.152 1 447 082 M2 1 851 890 M 1 1870199M92 1052097M1	Lube Fuel Hyd P. Str.	51460 33166 ⁵³ W03AT354 N/A	MF250 w / Perkins Diesel AD3.152 Eng. Eng.Code AD3.152 1 447 082 M2 1688092M1 Outer 1688093M1 Inner 1077260M91 1810694M92 Suction 1 687 042 M91 Lift Pump 1052097M1 In-Tank	Lube Air Air Fuel Hyd Hyd P. Str.	51460 46319 46283 33166 ⁵³ W03AT355 W03AT354 N/A
MF230 w / Continental Gas Z145 Eng. Eng.Code Z145 1032015M91 1 043 326 M 91 Outer 1043327M91 Inner 521251M92 1870199M92 Lift Pump 1052262M91	Lube Air Air Fuel Hyd P. Str.	51050 42768 42769 33046 W03AT354 51653	MF240S w / Perkins Diesel AD3.152 Eng. Eng.Code AD3.152 1 447 082 M2 1688092M2 (Nelson Hsg.) - Outer 1688093M2 (Nelson Hsg.) - Inner 3824032M1 (Eurofilter Hsg.) - Outer 3824033M1 (Eurofilter Hsg.) - Inner 1077260M91 3771122M92 0013945U1	Lube Air Air Air Fuel Hyd P. Str.	51460 46319 46283 N/A N/A 33166 ⁵³ N/A N/A	MF251XE w / Perkins Diesel 903.27 Eng. Eng.Code 903.27 4223058M1 055113R1 Outer 055114R1 Inner 1077260M91 1810694M91 Lift Pump 048709S1 Power Take Off 3175203M1 Return	Lube Air Air Fuel Hyd Hyd Hyd	51515 ^{53,327} 49462 49463 33166 ⁵³ W03AT355 N/A N/A
MF230 w / Perkins Diesel AD3.152 Eng. Eng.Code AD3.152 265.4408 1 043 326 M 91 Outer 1043327M91 Inner 1 896 287 M 91 1896287M91 - Lift Pump 1052097M1	Lube Air Air Fuel Hyd P. Str.	51460 42768 42769 33196 W03AT354 N/A	MF241 w / Perkins Diesel 903.27 Eng. Eng.Code 903.27 1 447 048 M 1 4223058M1 1688092M2 (Nelson Hsg.) - Outer 1688093M2 (Nelson Hsg.) - Inner 3824034M1 (Eurofilter Hsg.) - Outer 3824033M1 (Eurofilter Hsg.) - Inner 1077260M91 3771122M92 Lift Pump 3595176M92 Pump 3800305M91 In-Line 0013945U1 In-Tank	Lube Lube Air Air Air Air Fuel Hyd Hyd Hyd P. Str.	51806 ⁵³ 51515 ^{53,327} 46319 46283 N/A N/A 33166 ⁵³ N/A N/A N/A N/A	MF253 (UK BUILT) w / Perkins Diesel AT3.152 Eng. Eng.Code AT3.152 1 447 082 M2 3595518M1 Outer 3595519M1 Inner 1077260M91 1810694M92 Auxiliary 1 687 042 M91 Lift Pump 3771122M92 Suction 3700504M91 Suction 3904213M91 (Enerflux Pump) - In- Tank 1886135M1 (Sundstrand Pump) - In-Tank	Lube Air Air Fuel Hyd Hyd Hyd Hyd P. Str. P. Str.	51460 46442 46376 33166 ⁵³ W03AT355 W03AT354 N/A N/A N/A N/A
MF231 w / Perkins Diesel AD3.152 Eng. Eng.Code AD3.152 1 447 082 M2 3 405 418 M 1 1 687 042 M91 Lift Pump 1052097M1 (Barnes Pump) - In- Tank 1886135M1 (Sundstrand Pump) - In-Tank	Lube Fuel Hyd P. Str. P. Str.	51460 33166 ⁵³ W03AT354 N/A N/A	MF242 w / Perkins Diesel 903.27 Eng. Eng.Code 903.27 4223058M1 3774831M1 Outer 3774832M1 Inner 1077260M91 1810694M92 Auxiliary 3771122M92 Lift Pump 3904213M91 (Enerflux Pump) - In- Tank 1886135M1 (Sundstrand Pump) - In-Tank	Lube Air Air Air Fuel Hyd Hyd P. Str. P. Str.	51515 ^{53,327} 49295 N/A N/A 33166 ⁵³ W03AT355 N/A N/A	MF254 w / Perkins Diesel AD3.152 Eng. Eng.Code AD3.152 1 447 082 M2 1698684M1 Outer 1698683M1 Inner 1077260M91 3307250M91 Suction 3300901M91 In-Tank	Lube Air Air Fuel Hyd P. Str.	51460 N/A N/A 33166 ⁵³ N/A N/A
MF231S w / Perkins Diesel 903.27 Eng. Eng.Code 903.27 1 447 048 M 1 4223058M1 1688092M2 (Nelson Hsg.) - Outer 1688093M2 (Nelson Hsg.) - Inner 3824034M1 (Eurofilter Hsg.) - Outer 3824033M1 (Eurofilter Hsg.) - Inner 1077260M91 3771122M92 Lift Pump 3595176M92 Pump 3800305M91 In-Line 0013945U1 In-Tank	Lube Lube Air Air Air Air Fuel Hyd Hyd Hyd P. Str.	51806 ⁵³ 51515 ^{53,327} 46319 46283 N/A N/A 33166 ⁵³ N/A N/A N/A N/A	MF243 w / Perkins Diesel 903.27 Eng. Eng.Code 903.27 4223058M1 3774831M1 Outer 3774832M1 Inner 1077260M91 1810694M92 Auxiliary 3771122M92 Lift Pump 3904213M91 (Enerflux Pump) - In- Tank 1886135M1 (Sundstrand Pump) - In-Tank	Lube Air Air Air Fuel Hyd Hyd P. Str. P. Str.	51515 ^{53,327} 49295 N/A N/A 33166 ⁵³ W03AT355 N/A N/A	MF255 w / Perkins Diesel AD4.203 Eng. Eng.Code AD4.203 1 447 082 M2 1094056M91 Outer 1094269M91 Inner 1 896 287 M 91 1053870M91 (Cleanup Service) - Auxiliary	Lube Air Air Fuel Hyd	51460 42538 42539 33196 51610
MF235 w / Continental Gas Z145 Eng. Eng.Code Z145 1032015M91 1 043 326 M 91 Outer 1043327M91 Inner 1094056M91 (Low Profile Option) - Outer 1094269M91 (Low Profile Option) - Inner 521251M92 535040M1 1870199M92 Lift Pump 522233M94 Lift Pump 1052262M91 In-Tank	Lube Air Air Air Fuel Hyd Hyd P. Str.	51050 42768 42769 42538 42539 33046 51851 W03AT354 N/A 51653	MF245 w / Continental Gas Z145 Eng. Eng.Code Z145 1032015M91 1 043 326 M 91 Outer 1043327M91 Inner 1094056M91 (Low Profile Option) - Outer	Lube Air Air Air	51050 42768 42769 42538	MF255 w / Perkins Diesel AD4.203 Eng. Eng.Code AD4.203 1 447 082 M2 1094056M91 Outer 1094269M91 Inner 1 896 287 M 91 1053870M91 (Cleanup Service) - Auxiliary	Lube Air Air Fuel Hyd	51460 42538 42539 33196 51610

Italicized Part Numbers May Not Be Available.
Las piezas con números en *italicas* pueden no estar disponibles.
Les numéros de pièce en *italiques* peuvent ne pas être disponibles.



Off-Highway
Hors Route
Fuera De Carretera

MASSEY-FERGUSON+ Farm, Lawn & Construction
Tractor

OFF HIGHWAY

Make, Model, Engine Marque, Modèle, Moteur Marca, Modelo, Motor	Serv. Type	Part No. N° de pieza N° de pièce	Make, Model, Engine Marque, Modèle, Moteur Marca, Modelo, Motor	Serv. Type	Part No. N° de pieza N° de pièce	Make, Model, Engine Marque, Modèle, Moteur Marca, Modelo, Motor	Serv. Type	Part No. N° de pieza N° de pièce
MF304 w / Continental Gas GF-193 Eng. Eng.Code GF-193			MF360 w / Perkins Diesel AT3.152 Eng. Eng.Code AT3.152			MF374 w / Perkins 4.236 Eng. Eng.Code 4.236		
835817M91 Lube... 51010			1 447 082 M2 Lube... 51460			1 447 048 M 1 Lube... 51806 ⁵³		
1026131M92 Air... 42505			3595518M1 Outer Air... 46442			3310358M1 Outer Air... WA10247		
521451M1 Hyd... N/A			3595519M1 Inner Air... 46376			3310357M1 Inner Air... 46376		
1052262M91 P. Str... 51653			3 405 419 M 1 Fuel... 33196			1077260M91 Fuel... 33166 ⁵³		
191855M3 (To S/N 9A11490) T.C... 57120			3478327M1 (Std.) Cab. Air... N/A			3302666M92 (Std.) Cab. Air... N/A		
1508998M91 (From S/N 9A11490) T.C... 42549			3614023M91 (Carbon) Cab. Air... N/A			3405118M1 (Carbon) Cab. Air... N/A		
MF304 w / Perkins Diesel AD4.203 Eng. Eng.Code AD4.203			3 595 175 M 1 Return Hyd... 51821			3530223M92 Hyd... W03AT639		
837595M91 Lube... 51188			25015M91 Suction Hyd... W03AT528			3300901M91 In-Tank P. Str... N/A		
1026131M92 Air... 42505			1870199M92 (w/HD Option) - Lift Pump Hyd... W03AT354			MF374S w / Perkins Diesel AD4.236 Eng. Eng.Code AD4.236		
1077260M91 Fuel... 33166 ⁵³			3700504M91 Lift Pump Hyd... N/A			2654403 Lube... 51806 ⁵³		
521451M1 Pump Hyd... N/A			1866135M1 In-Tank P. Str... N/A			3310358M1 (Std.) - Outer Air... WA10247		
1019235M91 P. Str... 51430			MF362 w / Perkins Diesel A4.236 Eng. Eng.Code A4.236			3310357M1 (Std.) - Inner Air... 46376		
191855M3 (To S/N 9A11490) T.C... 57120			1 447 048 M 1 Lube... 51806 ⁵³			3540046M1 (Radial Seal) - Outer Air... 46652		
1508998M91 (From S/N 9A11490) T.C... 42549			3595518M1 (Outer) Air... 46442			3540047M1 (Radial Seal) - Inner Air... 46672		
MF320 w / Perkins Diesel AD4.203 Eng. Eng.Code AD4.203			3595519M1 (Inner) Air... 46376			3541160M1 Fuel... 33166 ⁵³		
			1077260M91 Fuel... 33166 ⁵³			3302666M92 (Std.) Cab. Air... N/A		
			3478327M1 (Std.) Cab. Air... N/A			3311741M91 (Carbon) Cab. Air... N/A		
			3614023M91 (Carbon) Cab. Air... N/A			3530223M92 Hyd... W03AT639		
			3 595 175 M 1 Return Hyd... 51821			3300901M91 In-Tank P. Str... N/A		
			3771122M92 Lift Pump Hyd... N/A			MF374V w / Perkins Diesel AD4.236 Eng. Eng.Code AD4.236		
			1870199M92 (w/HD Option) - Lift Pump Hyd... W03AT354			2654403 Lube... 51806 ⁵³		
			3700504M91 Lift Pump Hyd... N/A			3310358M1 Outer Air... WA10247		
			25015M91 Suction Hyd... W03AT528			3310357M1 Inner Air... 46376		
			1662566M1 In-Tank P. Str... N/A			26561117 Fuel... 33166 ⁵³		
MF350 w / Perkins 4.248 Eng. Eng.Code 4.248			MF364 w / Perkins Eng.			3302666M92 (Std.) Cab. Air... N/A		
			1 447 048 M 1 Lube... 51806 ⁵³			3311741M91 (Carbon) Cab. Air... N/A		
			3310358M1 Outer Air... WA10247			3530223M92 Hyd... W03AT639		
			3310357M1 Inner Air... 46376			3300901M91 In-Tank P. Str... N/A		
			1077260M91 Fuel... 33166 ⁵³			MF375 w / Perkins Diesel A4.236 Eng. Eng.Code A4.236		
			3405118M1 (Carbon) Cab. Air... N/A			1 447 048 M 1 Lube... 51806 ⁵³		
			3771122M92 Lift Pump Hyd... N/A			3595500M1 (Hsg. w/ Precleaner) - Outer Air... 46382		
			1870199M92 (w/HD Option) - Lift Pump Hyd... W03AT354			3595503M1 (Hsg. w/o Precleaner) - Outer Air... 46379		
MF350D w / Perkins Eng.			3700504M91 Lift Pump Hyd... N/A			3595501M1 Inner Air... 46307		
			25015M91 Suction Hyd... W03AT528			3 405 419 M 1 Fuel... 33196		
			1662566M1 In-Tank P. Str... N/A			3478327M1 (Std.) - Fresh Air Cab. Air... N/A		
MF350S w / Perkins Diesel A4.248 Eng. Eng.Code A4.248			MF364S w / Perkins Diesel AT3.152 Eng. Eng.Code AT3.152			3614023M91 (Carbon) - Fresh Air Cab. Air... N/A		
			1 447 082 M2 Lube... 51460			3478477M91 (Std.) - Air Conditioning Cab. Air... N/A		
			3310358M1 Outer Air... WA10247			3614022M91 (Carbon) - Air Conditioning Cab. Air... N/A		
			3310357M1 Inner Air... 46376			3 595 175 M 1 Pump Hyd... 51821		
			1077260M91 Fuel... 33166 ⁵³			25015M91 (Early Production) - Auxiliary Hyd... W03AT528		
			3302666M92 (Std.) Cab. Air... N/A			3800305M91 (Late Production) - Auxiliary Hyd... N/A		
			3405118M1 (Carbon) Cab. Air... N/A			Auxiliary Hyd... N/A		
			3530223M92 Hyd... W03AT639			3771122M92 Suction Hyd... N/A		
			3300901M91 In-Tank P. Str... N/A			3700504M91 Suction Hyd... N/A		
MF354 w / Perkins Eng.			MF364V w / Perkins Diesel AD3.152 Eng. Eng.Code AD3.152			1662566M1 In-Tank P. Str... N/A		
			265.4408 Lube... 51460			MF383 w / Perkins Diesel A4.248 Eng. Eng.Code A4.248		
			3310358M1 Outer Air... WA10247			1 447 048 M 1 Lube... 51806 ⁵³		
			3310357M1 Inner Air... 46376			3595500M1 Outer Air... 46382		
			26561117 Fuel... 33166 ⁵³			3595501M1 Inner Air... 46307		
			3302666M92 (Std.) Cab. Air... N/A			3 405 419 M 1 Fuel... 33196		
			3311741M91 (Carbon) Cab. Air... N/A			3478477M91 (Std.) - Air Conditioning Cab. Air... N/A		
			3551956M91 Hyd... 51715			3614023M91 (Carbon) - Air Conditioning Cab. Air... N/A		
			3300901M91 In-Tank P. Str... N/A			1870199M92 (w/HD Option) - Lift Pump Hyd... W03AT354		
MF354V w / Perkins Diesel AD3.152 Eng. Eng.Code AD3.152			MF365 w / Perkins Diesel A4.236 Eng. Eng.Code A4.236			3478327M1 (Std.) - Cab Roof Cab. Air... N/A		
			1 447 082 M2 Lube... 51460			3614023M91 (Carbon) - Cab Roof Cab. Air... N/A		
			3310358M1 Outer Air... WA10247			25015M91 (Early Production) - Auxiliary Hyd... W03AT528		
			3310357M1 Inner Air... 46376			3800305M91 (Late Production) - Suction Hyd... N/A		
			1077260M91 Fuel... 33166 ⁵³			25015M91 (Early Production) - Suction Hyd... W03AT528		
			3302666M92 (Std.) Cab. Air... N/A			1662566M1 (Pump) - In-Tank P. Str... N/A		
			3311741M91 (Carbon) Cab. Air... N/A			MF355 w / Perkins 3.152 Eng. Eng.Code 3.152		
			3551956M91 Hyd... 51715					
			3300901M91 In-Tank P. Str... N/A					
MF355 w / Perkins 3.152 Eng. Eng.Code 3.152			MF365V w / Perkins Diesel A4.236 Eng. Eng.Code A4.236					
			1 447 048 M 1 Lube... 51806 ⁵³					
			3595500M1 (Hsg. w/ Precleaner) - Outer Air... 46382					
			3595503M1 (Hsg. w/o Precleaner) - Outer Air... 46379					
			3595501M1 Inner Air... 46307					
			3 405 419 M 1 Fuel... 33196					
			3478327M1 (Std.) Cab. Air... N/A					
			3614023M91 (Carbon) Cab. Air... N/A					
			3 595 175 M 1 Pump Hyd... 51821					
			25015M91 (Early Production) - Auxiliary Hyd... W03AT528					
			3800305M91 (Late Production) - Auxiliary Hyd... N/A					
			3771122M92 Suction Hyd... N/A					
			3700504M91 Suction Hyd... N/A					
			1662566M1 In-Tank P. Str... N/A					
MF356 w / Gas Eng.			MF365V w / Perkins Diesel A4.236 Eng. Eng.Code A4.236					
			1 447 048 M 1 Lube... 51806 ⁵³					
			3595500M1 (Hsg. w/ Precleaner) - Outer Air... 46382					
			3595503M1 (Hsg. w/o Precleaner) - Outer Air... 46379					
			3595501M1 Inner Air... 46307					
			3 405 419 M 1 Fuel... 33196					
			3478327M1 (Std.) Cab. Air... N/A					
			3614023M91 (Carbon) Cab. Air... N/A					
			3 595 175 M 1 Pump Hyd... 51821					
			25015M91 (Early Production) - Auxiliary Hyd... W03AT528					
			3800305M91 (Late Production) - Auxiliary Hyd... N/A					
			3771122M92 Suction Hyd... N/A					
			3700504M91 Suction Hyd... N/A					
			1662566M1 In-Tank P. Str... N/A					
MF356 w / Perkins Diesel AD4.203 Eng. Eng.Code AD4.203			MF365 w / Perkins Diesel A4.236 Eng. Eng.Code A4.236					
			1 447 048 M 1 Lube... 51806 ⁵³					
			3595500M1 (Hsg. w/ Precleaner) - Outer Air... 46382					
			3595503M1 (Hsg. w/o Precleaner) - Outer Air... 46379					
			3595501M1 Inner Air... 46307					
			3 405 419 M 1 Fuel... 33196					
			3478327M1 (Std.) Cab. Air... N/A					
			3614023M91 (Carbon) Cab. Air... N/A					
			3 595 175 M 1 Pump Hyd... 51821					
			25015M91 (Early Production) - Auxiliary Hyd... W03AT528					
			3800305M91 (Late Production) - Auxiliary Hyd... N/A					
			3771122M92 Suction Hyd... N/A					
			3700504M91 Suction Hyd... N/A					
			1662566M1 In-Tank P. Str... N/A					

N/A = Not Available N/R = Not Required N/S = Not Serviceable See pages 22 for footnotes
 N/A = Non disponible N/R = Non nécessaire N/S = Non réparable Voir pages 22 pour des notes
 N/A = No disponible N/R = No requiere N/S = No servible Ver las páginas 22 para las notas al pie de página

MASSEY-FERGUSON+ Farm, Lawn & Construction Tractor

**Off-Highway
Hors Route
Fuera De Carretera**



OFF HIGHWAY

Make, Model, Engine Marque, Modèle, Moteur Marca, Modelo, Motor	Serv. Type	Part No. N° de pieza N° de pièce	Make, Model, Engine Marque, Modèle, Moteur Marca, Modelo, Motor	Serv. Type	Part No. N° de pieza N° de pièce	Make, Model, Engine Marque, Modèle, Moteur Marca, Modelo, Motor	Serv. Type	Part No. N° de pieza N° de pièce				
MF384, MF384S w / Perkins Diesel AD4.236 Eng. Code AD4.236 2654403 3310358M1 (Std.) - Outer 3310357M1 (Std.) - Inner 3540046M1 (Radial Seal) - Outer 3540047M1 (Radial Seal) - Inner 3541160M1 3302666M92 (Std.) 3311741M91 (Carbon) 3530223M92 3300901M91 In-Tank	Lube ...	51806 ⁵³	MF390T w / Perkins Diesel AT4.236 Eng. Code AT4.236 1 447 048 M 1 3595500M1 (Hsg. w/ Precleaner) - Outer 3595503M1 (Hsg. w/o Precleaner) - Outer 3595501M1 Inner 3 405 419 M 1 3478327M1 (Std.) - Fresh Air 3614023M91 (Carbon) - Fresh Air 3478477M91 (Std.) - Air Conditioning 3614022M91 (Carbon) - Air Conditioning 3 595 175 M 1 Pump 25015M91 (Early Production) - Auxiliary 3800305M91 (Late Production) - Auxiliary 3771122M92 Suction 3700504M91 Suction 1870199M92 (w/HD Option) - Suction	Lube ...	51806 ⁵³	3595501M1 Inner 3 405 418 M 1 3478477M91 (Std.) - Air Conditioning 3614022M91 (Carbon) - Air Conditioning 3478327M1 (Std.) - Cab Roof 3614023M91 (Carbon) - Cab Roof 1870199M92 (w/HD Option) - Lift Pump 3771122M92 Lift Pump 3700504M91 Lift Pump 3 595 175 M 1 Return 3800305M91 (Late Production) - Suction 25015M91 (Early Production) - Suction	Air ...	46307	Fuel ...	33166 ⁵³		
	Air ...	WA10247		Air ...	46382		Air ...	46379	Cab. Air	N/A	Cab. Air	N/A
	Air ...	46376		Air ...	46379		Air ...	46307	Cab. Air	N/A	Cab. Air	N/A
	Air ...	46652		Air ...	46379		Fuel ...	33196	Cab. Air	N/A	Cab. Air	N/A
	Air ...	46672		Air ...	46307		Fuel ...	33196	Cab. Air	N/A	Cab. Air	N/A
	Fuel ...	33166 ⁵³		Air ...	46307		Fuel ...	33196	Cab. Air	N/A	Cab. Air	N/A
	Cab. Air	N/A		Air ...	46307		Fuel ...	33196	Cab. Air	N/A	Cab. Air	N/A
	Cab. Air	N/A		Air ...	46307		Fuel ...	33196	Cab. Air	N/A	Cab. Air	N/A
	Cab. Air	N/A		Air ...	46307		Fuel ...	33196	Cab. Air	N/A	Cab. Air	N/A
	Hyd ...	W03AT639		Air ...	46307		Fuel ...	33196	Cab. Air	N/A	Cab. Air	N/A
P. Str. ...	N/A	Air ...	46307	Fuel ...	33196	Cab. Air	N/A	Cab. Air	N/A			
MF384V w / Perkins Diesel AD4.236 Eng. Code AD4.236 2654403 3310358M1 Outer 3310357M1 Inner 26561117 3302666M92 (Std.) 3311741M91 (Carbon) 3551956M91 3300901M91 In-Tank	Lube ...	51806 ⁵³	MF393 w / Perkins Diesel AT4.236 Eng. Code AT4.236 1 447 048 M 1 3595500M1 (Hsg. w/ Precleaner) - Outer 3595503M1 (Hsg. w/o Precleaner) - Outer 3595501M1 Inner 3 405 419 M 1 3478327M1 (Std.) - Fresh Air 3614023M91 (Carbon) - Fresh Air 3478477M91 (Std.) - Air Conditioning 3614022M91 (Carbon) - Air Conditioning 3 595 175 M 1 Pump 25015M91 (Early Production) - Auxiliary 3800305M91 (Late Production) - Auxiliary 3771122M92 Suction 3700504M91 Suction 1870199M92 (w/HD Option) - Suction	Lube ...	51806 ⁵³	MF398 w / Perkins Diesel AT4.236 Eng. Code AT4.236 1 447 048 M 1 3595500M1 (Hsg. w/ Precleaner) - Outer 3595503M1 (Hsg. w/o Precleaner) - Outer 3595501M1 Inner 3 405 419 M 1 3478327M1 (Std.) - Fresh Air 3614023M91 (Carbon) - Fresh Air 3478477M91 (Std.) - Air Conditioning 3614022M91 (Carbon) - Air Conditioning 3 595 175 M 1 Pump 25015M91 (Early Production) - Auxiliary 3800305M91 (Late Production) - Auxiliary 3771122M92 Suction 3700504M91 Suction 1870199M92 (w/HD Option) - Suction	Air ...	46382	Air ...	46379		
	Air ...	WA10247		Air ...	46382		Air ...	46379	Cab. Air	N/A	Cab. Air	N/A
	Air ...	46376		Air ...	46382		Air ...	46307	Cab. Air	N/A	Cab. Air	N/A
	Air ...	46652		Air ...	46382		Fuel ...	33196	Cab. Air	N/A	Cab. Air	N/A
	Air ...	46672		Air ...	46382		Fuel ...	33196	Cab. Air	N/A	Cab. Air	N/A
	Fuel ...	33166 ⁵³		Air ...	46382		Fuel ...	33196	Cab. Air	N/A	Cab. Air	N/A
	Cab. Air	N/A		Air ...	46382		Fuel ...	33196	Cab. Air	N/A	Cab. Air	N/A
	Cab. Air	N/A		Air ...	46382		Fuel ...	33196	Cab. Air	N/A	Cab. Air	N/A
	Cab. Air	N/A		Air ...	46382		Fuel ...	33196	Cab. Air	N/A	Cab. Air	N/A
	Hyd ...	51715		Air ...	46382		Fuel ...	33196	Cab. Air	N/A	Cab. Air	N/A
P. Str. ...	N/A	Air ...	46382	Fuel ...	33196	Cab. Air	N/A	Cab. Air	N/A			
MF390 w / Perkins Diesel A4.248 Eng. Code A4.248 1 447 048 M 1 3595500M1 (Hsg. w/ Precleaner) - Outer 3595503M1 (Hsg. w/o Precleaner) - Outer 3595501M1 Inner 3 405 419 M 1 3478327M1 (Std.) - Fresh Air 3614023M91 (Carbon) - Fresh Air 3478477M91 (Std.) - Air Conditioning 3614022M91 (Carbon) - Air Conditioning 3 595 175 M 1 Pump 25015M91 (Early Production) - Auxiliary 3800305M91 (Late Production) - Auxiliary 3771122M92 Suction 3700504M91 Suction 1870199M92 (w/HD Option) - Suction 1662566M1 In-Tank	Lube ...	51806 ⁵³	MF394, MF394A, MF394F, MF394GE, MF394H w / Perkins Diesel AD4.248 Eng. Code AD4.248 2654403 3310358M1 (Std.) - Outer 3310357M1 (Std.) - Inner 3540046M1 (Radial Seal) - Outer 3540047M1 (Radial Seal) - Inner 3541160M1 3302666M92 (Std.) 3311741M91 (Carbon) 3530223M92 3300901M91 In-Tank	Lube ...	51806 ⁵³	MF399 w / Perkins Diesel 1006.6 Eng. Code 1006.6 1447031M1 3595500M1 (Hsg. w/ Precleaner) - Outer 3595503M1 (Hsg. w/o Precleaner) - Outer 3595501M1 Inner 3 405 418 M 1 3478327M1 (Std.) - Fresh Air 3614023M91 (Carbon) - Fresh Air 3478477M91 (Std.) - Air Conditioning 3614022M91 (Carbon) - Air Conditioning 3 595 175 M 1 Pump 25015M91 (Early Production) - Auxiliary 3800305M91 (Late Production) - Auxiliary 3771122M92 Suction 3700504M91 Suction 1870199M92 (w/HD Option) - Suction	Air ...	46382	Air ...	46379		
	Air ...	46382		Air ...	46382		Air ...	46379	Cab. Air	N/A	Cab. Air	N/A
	Air ...	46379		Air ...	46382		Air ...	46307	Cab. Air	N/A	Cab. Air	N/A
	Air ...	46307		Air ...	46382		Fuel ...	33196	Cab. Air	N/A	Cab. Air	N/A
	Air ...	46652		Air ...	46382		Fuel ...	33196	Cab. Air	N/A	Cab. Air	N/A
	Air ...	46672		Air ...	46382		Fuel ...	33196	Cab. Air	N/A	Cab. Air	N/A
	Fuel ...	33166 ⁵³		Air ...	46382		Fuel ...	33196	Cab. Air	N/A	Cab. Air	N/A
	Cab. Air	N/A		Air ...	46382		Fuel ...	33196	Cab. Air	N/A	Cab. Air	N/A
	Cab. Air	N/A		Air ...	46382		Fuel ...	33196	Cab. Air	N/A	Cab. Air	N/A
	Hyd ...	51821		Air ...	46382		Fuel ...	33196	Cab. Air	N/A	Cab. Air	N/A
P. Str. ...	N/A	Air ...	46382	Fuel ...	33196	Cab. Air	N/A	Cab. Air	N/A			
MF390E w / Perkins Diesel A4.41 Eng. Code A4.41 1 447 048 M 1 3611133M1 (Nelson Hsg.) - Inner 3824035M1 (Eurofilter Hsg.) - Outer 3 405 418 M 1 1810694M92 Auxiliary 1 687 042 M91 Pump 3771122M92 Suction 3700504M91 Suction 1662566M1 (Sunstrand Pump) - In-Tank 3904213M91 (Enerflux Pump) - In-Tank	Lube ...	51806 ⁵³	MF394S w / Perkins Diesel AD4.248 Eng. Code AD4.248 2654403 3310358M1 (Std.) - Outer 3310357M1 (Std.) - Inner 3540046M1 (Radial Seal) - Outer 3540047M1 (Radial Seal) - Inner 3541160M1 3302666M92 (Std.) 3311741M91 (Carbon) 3530223M92 3300901M91 In-Tank	Lube ...	51806 ⁵³	MF399 w / Perkins Diesel A6.354.4 Eng. Code A6.354.4 1447031M1 3595500M1 (Hsg. w/ Precleaner) - Outer 3595503M1 (Hsg. w/o Precleaner) - Outer 3595501M1 Inner 3 405 418 M 1 3478327M1 (Std.) - Fresh Air 3614023M91 (Carbon) - Fresh Air 3478477M91 (Std.) - Air Conditioning	Air ...	46382	Air ...	51459 ⁵³		
	Air ...	46381		Air ...	46382		Air ...	51459 ⁵³	Cab. Air	N/A	Cab. Air	N/A
	Air ...	46431		Air ...	46382		Air ...	46379	Cab. Air	N/A	Cab. Air	N/A
	Fuel ...	33166 ⁵³		Air ...	46382		Fuel ...	46307	Cab. Air	N/A	Cab. Air	N/A
	Hyd ...	W03AT355		Air ...	46382		Fuel ...	46307	Cab. Air	N/A	Cab. Air	N/A
	Hyd ...	W03AT354		Air ...	46382		Fuel ...	46307	Cab. Air	N/A	Cab. Air	N/A
	Hyd ...	N/A		Air ...	46382		Fuel ...	46307	Cab. Air	N/A	Cab. Air	N/A
	Hyd ...	N/A		Air ...	46382		Fuel ...	46307	Cab. Air	N/A	Cab. Air	N/A
	P. Str. ...	N/A		Air ...	46382		Fuel ...	46307	Cab. Air	N/A	Cab. Air	N/A
	P. Str. ...	N/A		Air ...	46382		Fuel ...	46307	Cab. Air	N/A	Cab. Air	N/A
MF390E w / Perkins Diesel A4.248 Eng. Code A4.248 1 447 048 M 1 3611132M1 (Nelson Hsg.) - Outer 3611133M1 (Nelson Hsg.) - Inner 3 405 419 M 1 1810694M92 Auxiliary 1 687 042 M91 Pump 3771122M92 Suction 3700504M91 Suction 1662566M1 (Sunstrand Pump) - In-Tank 3904213M91 (Enerflux Pump) - In-Tank	Lube ...	51806 ⁵³	MF396 w / Perkins Diesel 1006.6 Eng. Code 1006.6 1447031M1 3595500M1 Outer	Lube ...	51459 ⁵³	3771122M92 Suction 3700504M91 Suction 1870199M92 (w/HD Option) - Suction	Air ...	46382	Air ...	46382		
	Air ...	46431		Air ...	51459 ⁵³		Air ...	46382	Cab. Air	N/A	Cab. Air	N/A
	Air ...	46381		Air ...	51459 ⁵³		Air ...	46379	Cab. Air	N/A	Cab. Air	N/A
	Fuel ...	33196		Air ...	51459 ⁵³		Air ...	46307	Cab. Air	N/A	Cab. Air	N/A
	Hyd ...	W03AT355		Air ...	51459 ⁵³		Air ...	46307	Cab. Air	N/A	Cab. Air	N/A
	Hyd ...	W03AT354		Air ...	51459 ⁵³		Air ...	46307	Cab. Air	N/A	Cab. Air	N/A
	Hyd ...	N/A		Air ...	51459 ⁵³		Air ...	46307	Cab. Air	N/A	Cab. Air	N/A
	Hyd ...	N/A		Air ...	51459 ⁵³		Air ...	46307	Cab. Air	N/A	Cab. Air	N/A
	P. Str. ...	N/A		Air ...	51459 ⁵³		Air ...	46307	Cab. Air	N/A	Cab. Air	N/A
	P. Str. ...	N/A		Air ...	51459 ⁵³		Air ...	46307	Cab. Air	N/A	Cab. Air	N/A

Italicized Part Numbers May Not Be Available.
 Las piezas con números en *italicas* pueden no estar disponibles.
 Les numéros de pièce en *italiques* peuvent ne pas être disponibles.



Off-Highway
Hors Route
Fuera De Carretera

MASSEY-FERGUSON+ Farm, Lawn & Construction
Tractor

OFF HIGHWAY

Make, Model, Engine Marque, Modèle, Moteur Marca, Modelo, Motor	Serv. Type	Part No. N° de pieza N° de pièce	Make, Model, Engine Marque, Modèle, Moteur Marca, Modelo, Motor	Serv. Type	Part No. N° de pieza N° de pièce	Make, Model, Engine Marque, Modèle, Moteur Marca, Modelo, Motor	Serv. Type	Part No. N° de pieza N° de pièce
MF399 w / Perkins Diesel A6.354.4 Eng. Eng.Code A6.354.4 (Cont'd/Suite) 3614022M91 (Carbon) - Air Conditioning 3 595 175 M 1 Pump 25015M91 (Early Production) - Auxiliary 3800305M91 (Late Production) - Auxiliary 3771122M92 Suction 3700504M91 Suction 1870199M92 (w/HD Option) - Suction	Cab. Air . N/A Hyd 51821 Hyd W03AT528 Hyd N/A Hyd N/A Hyd N/A Hyd W03AT354		1810694M92 Power Take Off 3800305M91 Suction 3 595 175 M 1 Return 3175203M1	Hyd W03AT355 Hyd N/A Hyd 51821 P. Str. . . . N/A		066294T1 (Low Profile Std.) 066233T1 (Low Profile Carbon) 034391T1 (Steering) - Pump 048709S1 Power Take Off 3 595 175 M 1 Return 1 687 042 M91 Lift Pump 3771122M92 Lift Pump 3800305M91 Suction	Cab. Air . N/A Cab. Air . N/A Hyd 51861 Hyd N/A Hyd 51821 Hyd W03AT354 Hyd N/A Hyd N/A	
			MF461 w / Perkins Diesel 1103C- 33T Eng. Eng.Code 1103C-33T 1 447 048 M 1 0018404U1 Outer 3595519M1 Inner 4225393M1 3771122M92 Lift Pump 3800305M91 Suction 3 595 175 M 1 Return	Lube . . . 51806 ⁵³ Air WA10247 Air 46376 F/W Sep. WF10105 Hyd N/A Hyd N/A Hyd 51821		MF491 w / Perkins Diesel 1004.40T Eng. Eng.Code 1004.40T 1 447 048 M 1 055124R1 Outer 055125R1 Inner 1077260M91 034391T1 Return 1 687 042 M91 Lift Pump 048709S1 Power Take Off		Lube . . . 51806 ⁵³ Air 46818 Air 46829 Fuel 33166 ⁵³ Hyd 51861 Hyd W03AT354 Hyd N/A
MF404 WORKBULL w / Diesel Eng.	Primary Primary 24492988	Fuel . . . 33104 Fuel . . . 33113 Fuel . . . N/A ⁵¹ Hyd . . . 51653	1 447 048 M 1 3901464M1 Outer 3 901 465 M1 Inner 3 405 418 M 1 3 405 419 M 1 1870199M92 Lift Pump 048709S1 Power Take Off	Lube . . . 51806 ⁵³ Air 46836 Air 46837 Fuel . . . 33166 ⁵³ Fuel . . . 33196 Hyd . . . W03AT354 Hyd . . . N/A Hyd . . . 51759 ⁵³		MF491 w / Perkins Diesel 1104C.44T Tier II Eng. Eng.Code 1104C.44T Tier II 1447031M1 055124R1 Outer 055125R1 Inner 4224811M1 6214966M1 (Std.) - Cab Roof 6218158M1 (Carbon) - Cab Roof 066294T1 (Low Profile Std.) 066233T1 (Low Profile Carbon) 034391T1 (Steering) - Pump 048709S1 Power Take Off 3 595 175 M 1 Return 1 687 042 M91 Lift Pump 3771122M92 Lift Pump 3800305M91 Suction	Lube . . . 51459 ⁵³ Air 46818 Air 46829 F/W Sep. 33804 Cab. Air . N/A Cab. Air . N/A Cab. Air . N/A Hyd . . . 51861 Hyd . . . N/A Hyd . . . 51821 Hyd . . . W03AT354 Hyd . . . N/A Hyd . . . N/A	
MF404 WORKBULL w / Gas Eng.	(By-Pass)	Lube . . . 51653	MF471 w / Perkins Diesel 1004.40 Eng. Eng.Code 1004.40 1 447 048 M 1 3901464M1 Outer 3 901 465 M1 Inner 1077260M91 034391T1 Return 1 687 042 M91 Lift Pump 048709S1 Power Take Off	Lube . . . 51806 ⁵³ Air 46836 Air 46837 Fuel . . . 33166 ⁵³ Hyd . . . 51861 Hyd . . . W03AT354 Hyd . . . N/A		MF492 w / Perkins Diesel 1004.40T Eng. Eng.Code 1004.40T 1 447 048 M 1 055124R1 Outer 055125R1 Inner 4224811M1 6214966M1 (Std.) - Cab Roof 6218158M1 (Carbon) - Cab Roof 066294T1 (Low Profile Std.) 066233T1 (Low Profile Carbon) 034391T1 Return 048709S1 Power Take Off 3 595 175 M 1 Return 1 687 042 M91 Lift Pump 3771122M92 Lift Pump 3800305M91 Suction	Lube . . . 51806 ⁵³ Air 46818 Air 46829 F/W Sep. 33804 Cab. Air . N/A Cab. Air . N/A Cab. Air . N/A Hyd . . . 51861 Hyd . . . N/A Hyd . . . 51821 Hyd . . . W03AT354 Hyd . . . N/A Hyd . . . N/A	
MF406 WORKBULL L4 3.4L 208 CID Diesel		Lube . . . 51010	MF471 w / Perkins Diesel 1104C.44 Tier II Eng. Eng.Code 1104C.44 Tier II 1447031M1 3901464M1 Outer 3 901 465 M1 Inner 4224811M1 6214966M1 (Std.) - Cab Roof 6218158M1 (Carbon) - Cab Roof 066294T1 (Low Profile Std.) 066233T1 (Low Profile Carbon) 034391T1 (Steering) - Pump 048709S1 Power Take Off 3 595 175 M 1 Return 1 687 042 M91 Lift Pump 3771122M92 Lift Pump 3800305M91 Suction	Lube . . . 51806 ⁵³ Air 46836 Air 46837 Fuel . . . 33166 ⁵³ Hyd . . . 51861 Hyd . . . W03AT354 Hyd . . . N/A		MF492 w / Perkins Diesel 1104C.44T Tier II Eng. Eng.Code 1104C.44T Tier II 1447031M1 055124R1 Outer 055125R1 Inner 4224811M1 6214966M1 (Std.) - Cab Roof 6218158M1 (Carbon) - Cab Roof 066294T1 (Low Profile Std.) 066233T1 (Low Profile Carbon) 034391T1 Return 048709S1 Power Take Off 3 595 175 M 1 Return 1 687 042 M91 Lift Pump 3771122M92 Lift Pump 3800305M91 Suction	Lube . . . 51459 ⁵³ Air 46818 Air 46829 F/W Sep. 33804 Cab. Air . N/A Cab. Air . N/A Cab. Air . N/A Hyd . . . 51861 Hyd . . . N/A Hyd . . . 51821 Hyd . . . W03AT354 Hyd . . . N/A Hyd . . . N/A	
MF415, MF415N w / Perkins Diesel AD3.152 Eng. Eng.Code AD3.152 3901462M1 Outer 3901463M1 Inner		Lube . . . 51460 Air 49462 Air 49463 Fuel . . . 33196	MF471 w / Perkins Diesel 1104C.44 Tier II Eng. Eng.Code 1104C.44 Tier II 1447031M1 3901464M1 Outer 3 901 465 M1 Inner 4224811M1 6214966M1 (Std.) - Cab Roof 6218158M1 (Carbon) - Cab Roof 066294T1 (Low Profile Std.) 066233T1 (Low Profile Carbon) 034391T1 (Steering) - Pump 048709S1 Power Take Off 3 595 175 M 1 Return 1 687 042 M91 Lift Pump 3771122M92 Lift Pump 3800305M91 Suction	Lube . . . 51806 ⁵³ Air 46836 Air 46837 Fuel . . . 33166 ⁵³ Hyd . . . 51861 Hyd . . . W03AT354 Hyd . . . N/A		MF492 w / Perkins Diesel 1104C.44T Tier II Eng. Eng.Code 1104C.44T Tier II 1447031M1 055124R1 Outer 055125R1 Inner 4224811M1 6214966M1 (Std.) - Cab Roof 6218158M1 (Carbon) - Cab Roof 066294T1 (Low Profile Std.) 066233T1 (Low Profile Carbon) 034391T1 Return 048709S1 Power Take Off 3 595 175 M 1 Return 1 687 042 M91 Lift Pump 3771122M92 Lift Pump 3800305M91 Suction	Lube . . . 51459 ⁵³ Air 46818 Air 46829 F/W Sep. 33804 Cab. Air . N/A Cab. Air . N/A Cab. Air . N/A Hyd . . . 51861 Hyd . . . N/A Hyd . . . 51821 Hyd . . . W03AT354 Hyd . . . N/A Hyd . . . N/A	
MF430 w / Perkins 1103T Eng. Eng.Code 1103T 1 447 048 M 1 0018404U1 Outer 0014744U1 Inner 4225393M1 0019426U1 3 595 175 M 1 Return 3800305M91 In-Line 3771122M92 Lift Pump		Lube . . . 51806 ⁵³ Air WA10247 Air N/A F/W Sep. WF10105 Cab. Air . N/A Hyd . . . 51821 Hyd . . . N/A Hyd . . . N/A	MF471 w / Perkins Diesel 1104C.44 Tier II Eng. Eng.Code 1104C.44 Tier II 1447031M1 3901464M1 Outer 3 901 465 M1 Inner 4224811M1 6214966M1 (Std.) - Cab Roof 6218158M1 (Carbon) - Cab Roof 066294T1 (Low Profile Std.) 066233T1 (Low Profile Carbon) 034391T1 (Steering) - Pump 048709S1 Power Take Off 3 595 175 M 1 Return 1 687 042 M91 Lift Pump 3771122M92 Lift Pump 3800305M91 Suction	Lube . . . 51459 ⁵³ Air 46836 Air 46837 F/W Sep. 33804 Cab. Air . N/A Cab. Air . N/A Cab. Air . N/A Hyd . . . 51861 Hyd . . . N/A Hyd . . . 51821 Hyd . . . W03AT354 Hyd . . . N/A		MF492 w / Perkins Diesel 1104C.44T Tier II Eng. Eng.Code 1104C.44T Tier II 1447031M1 055124R1 Outer 055125R1 Inner 4224811M1 6214966M1 (Std.) - Cab Roof 6218158M1 (Carbon) - Cab Roof 066294T1 (Low Profile Std.) 066233T1 (Low Profile Carbon) 034391T1 Return 048709S1 Power Take Off 3 595 175 M 1 Return 1 687 042 M91 Lift Pump 3771122M92 Lift Pump 3800305M91 Suction	Lube . . . 51459 ⁵³ Air 46818 Air 46829 F/W Sep. 33804 Cab. Air . N/A Cab. Air . N/A Cab. Air . N/A Hyd . . . 51861 Hyd . . . N/A Hyd . . . 51821 Hyd . . . W03AT354 Hyd . . . N/A Hyd . . . N/A	
MF431 3.3L Eng.Code 1103C 1 447 048 M 1 0018404U1 Outer 3595519M1 Inner 4225393M1 3 595 175 M 1 Return 3800305M91 In-Line 3771122M92 Lift Pump		Lube . . . 51806 ⁵³ Air WA10247 Air 46376 F/W Sep. WF10105 Hyd . . . 51821 Hyd . . . N/A Hyd . . . N/A	MF475 w / Perkins Diesel 1006- 60T Eng. Eng.Code 1006-60T 1 447 048 M 1 3901464M1 Outer 3 901 465 M1 Inner 3 405 418 M 1 3 405 419 M 1 1870199M92 Lift Pump 048709S1 Power Take Off	Lube . . . 51806 ⁵³ Air 46836 Air 46837 Fuel . . . 33166 ⁵³ Fuel . . . 33196 Hyd . . . W03AT354 Hyd . . . N/A Hyd . . . 51759 ⁵³		MF492 w / Perkins Diesel 1104C.44T Tier II Eng. Eng.Code 1104C.44T Tier II 1447031M1 055124R1 Outer 055125R1 Inner 4224811M1 6214966M1 (Std.) - Cab Roof 6218158M1 (Carbon) - Cab Roof 066294T1 (Low Profile Std.) 066233T1 (Low Profile Carbon) 034391T1 (Steering) - Pump 048709S1 Power Take Off 3 595 175 M 1 Return 1 687 042 M91 Lift Pump 3771122M92 Lift Pump 3800305M91 Suction	Lube . . . 51459 ⁵³ Air 46818 Air 46829 F/W Sep. 33804 Cab. Air . N/A Cab. Air . N/A Cab. Air . N/A Hyd . . . 51861 Hyd . . . N/A Hyd . . . 51821 Hyd . . . W03AT354 Hyd . . . N/A Hyd . . . N/A	
MF450 w / Perkins Diesel AD3.152 Eng. Eng.Code AD3.152 1870199M92 Lift Pump 3175203M1		Hyd . . . 51759 ⁵³ Hyd . . . W03AT354 P. Str. . . N/A	MF481 w / Perkins Diesel 1004.40 Eng. Eng.Code 1004.40 1 447 048 M 1 3901464M1 Outer 3 901 465 M1 Inner 1077260M91 034391T1 Return 1 687 042 M91 Lift Pump 048709S1 Power Take Off	Lube . . . 51806 ⁵³ Air 46836 Air 46837 Fuel . . . 33166 ⁵³ Hyd . . . 51861 Hyd . . . W03AT354 Hyd . . . N/A		MF533, MF543 w / Perkins Diesel 1103C-33 Eng. Eng.Code 1103C- 33 1 447 048 M 1 0018404U1 Outer 3595519M1 Inner 4224811M1 3 595 175 M 1 Return 3800305M91 Suction 3771122M92 Lift Pump	Lube . . . 51806 ⁵³ Air WA10247 Air 46376 F/W Sep. 33804 Hyd . . . 51821 Hyd . . . N/A Hyd . . . N/A	
MF451 w / Perkins Diesel 1103C.33 Tier II Eng. Eng.Code 1103C.33 Tier II 1 447 048 M 1 3901462M1 Outer 3901463M1 Inner 3 638 291 M 1 3 638 291 M 1 1 687 042 M91 Lift Pump 3771122M92 Lift Pump 048709S1 Power Take Off		Lube . . . 51515 ^{53,327} Air 49462 Air 49463 Fuel . . . 33166 ⁵³ Hyd . . . W03AT354 Hyd . . . W03AT355 Hyd . . . N/A P. Str. . . N/A	MF481 w / Perkins Diesel 1104C.44 Tier II Eng. Eng.Code 1104C.44 Tier II 1447031M1 3901464M1 Outer 3 901 465 M1 Inner 4224811M1 6214966M1 (Std.) - Cab Roof 6218158M1 (Carbon) - Cab Roof	Lube . . . 51806 ⁵³ Air 46836 Air 46837 Fuel . . . 33166 ⁵³ Hyd . . . 51861 Hyd . . . W03AT354 Hyd . . . N/A		MF560 w / Perkins Diesel A4.203 Eng. Eng.Code A4.203 1 447 048 M 1	Lube . . . 51460 Fuel . . . 33166 ⁵³ Lube . . . 51806 ⁵³	
MF451 w / Perkins Diesel 1103C.33 Tier II Eng. Eng.Code 1103C.33 Tier II 1 447 048 M 1 3901462M1 Outer 3901463M1 Inner 3 638 291 M 1 3 638 291 M 1 1 687 042 M91 Lift Pump 3771122M92 Lift Pump 048709S1 Power Take Off		Lube . . . 51806 ⁵³ Air 49462 Air 49463 F/W Sep. 33472 ⁵³ F/W Sep. WF10024 ⁴⁹ Hyd . . . W03AT354 Hyd . . . N/A Hyd . . . N/A	MF481 w / Perkins Diesel 1104C.44 Tier II Eng. Eng.Code 1104C.44 Tier II 1447031M1 3901464M1 Outer 3 901 465 M1 Inner 4224811M1 6214966M1 (Std.) - Cab Roof 6218158M1 (Carbon) - Cab Roof	Lube . . . 51459 ⁵³ Air 46836 Air 46837 F/W Sep. 33804 Cab. Air . N/A Cab. Air . N/A		MF563 w / Perkins Diesel 1103C- 33T Eng. Eng.Code 1103C-33T 1 447 048 M 1	Lube . . . 51806 ⁵³	

N/A = Not Available N/R = Not Required N/S = Not Serviceable See pages 22 for footnotes
N/A = Non disponible N/R = Non nécessaire N/S = Non réparable Voir pages 22 pour des notes
N/A = No disponible N/R = No requiere N/S = No servible Ver las páginas 22 para las notas al pie de página

MASSEY-FERGUSON+ Farm, Lawn & Construction Tractor

Off-Highway
Hors Route
Fuera De Carretera



OFF HIGHWAY

Make, Model, Engine Marque, Modèle, Moteur Marca, Modelo, Motor	Serv. Type	Part No. N° de pieza N° de pièce	Make, Model, Engine Marque, Modèle, Moteur Marca, Modelo, Motor	Serv. Type	Part No. N° de pieza N° de pièce	Make, Model, Engine Marque, Modèle, Moteur Marca, Modelo, Motor	Serv. Type	Part No. N° de pieza N° de pièce
MF563 w / Perkins Diesel 1103C-33T Eng. Eng.Code 1103C-33T (Cont'd/Suite) 0018404U1 Outer 3595519M1 Inner 4225393M1 3 595 175 M 1 Return 3800305M91 Suction 3771122M92 Lift Pump	Air	WA10247	055125R1 Inner 4224811M1 (Optional) 6214966M1 (Std.) 6218158M1 (Carbon) 3 595 175 M 1 Return 3800305M91 Suction 3771122M92 Lift Pump 048709S1 Power Take Off	Air	46829	(Outer)	Air	42855
	F/W Sep.	WF10105		F/W Sep.	33804	(Inner)	Air	42856
MF573 w / Perkins Diesel 1104C-44 Eng. Eng.Code 1104C-44 1447031M2 3901464M1 Outer 3 901 465 M1 Inner 4224811M1 (Optional) 6214966M1 (Std.) 6218158M1 (Carbon) 3 595 175 M 1 Return 3800305M91 Suction 3771122M92 Lift Pump	Lube	51459 ⁵³	MF626 w / Tecumseh Eng. MF670 w / Perkins Diesel AD4.236 Eng. Eng.Code AD4.236 1 447 048 M 1 1678294M1 (Early Production) - 1678295M1 (Early Production) - 1688094M1 (Late Production) - 1688095M1 (Late Production) - 3 405 419 M 1 3302666M92 1870199M92 Lift Pump 1810694M92 Suction 1662566M1	Air	42970	MF1010 L3 0.9L 53 CID Diesel 3283341M1 3281825M1 3283343M1 3283342M1 Charge Pump 72103625 Return	Lube	51389
	Air	46836		Lube	51806 ⁵³	Lube	51389	
MF575 w / Perkins Diesel A4.236 Eng. Eng.Code A4.236 Outer Inner	Air	46498	MF675 w / Perkins Diesel A4.236 Eng. Eng.Code A4.236 MF690 w / Perkins Diesel AD4.248 Eng. Eng.Code AD4.248 1 447 048 M 1 1678294M1 (Early Production) - 1678295M1 (Early Production) - 1688094M1 (Late Production) - 1688095M1 (Late Production) - 3 405 419 M 1 3302666M92 1870199M92 Lift Pump 1810694M92 Suction 1662566M1	Air	46408	MF1014 w / Perkins Diesel A6.354 Eng. Eng.Code A6.354 Outer Inner	Air	46683
	Air	46408		Air	46408	Air	46522	
MF583 w / Perkins Diesel 1104C-44 Eng. Eng.Code 1104C-44 1447031M2 3901464M1 Outer 3 901 465 M1 Inner 4224811M1 (Optional) 6214966M1 (Std.) 6218158M1 (Carbon) 3 595 175 M 1 Return 3800305M91 Suction 3771122M92 Lift Pump	Lube	51459 ⁵³	MF695 w / Perkins Diesel A4.236 Eng. Eng.Code A4.236 MF698 w / Perkins Diesel AD4.318 Eng. Eng.Code AD4.318 1 447 048 M 1 1698374M2 Outer 1698375M2 Inner 1077260M91 3302666M92 1 687 042 M91 Lift Pump 1810694M92 Suction 1662566M1	Fuel	33166 ⁵³	MF1020 L3 1.1L 69 CID Diesel 3435171M1 3281825M1 3283343M1 3438134M1 Return 3438280M1 Charge Pump	Lube	51391
	Air	46836		Fuel	33166 ⁵³	Lube	51391	
MF590 w / Perkins Diesel A4.248 Eng. Eng.Code A4.248 Outer Inner	Air	46498	MF699 w / Perkins Diesel A6.354 Eng. Eng.Code A6.354 1447031M1 1062501M91 Outer 1 093 683 M 91 Inner 1077260M91 3302666M92 1 687 042 M91 Lift Pump 1810694M92 Suction 1897737M1	Air	46381	MF1030 L3 1.4L 87 CID Diesel 3435171M1 579873M1 Outer 7731011M1 Inner 3283343M1 3435446M1	Air	46270
	Air	46408		Air	46381	Air	42456	
MF592 w / Perkins Diesel A4.318.2 Eng. Eng.Code A4.318.2 Lube	Lube	51806 ⁵³	MF699 w / Perkins Diesel A6.354 Eng. Eng.Code A6.354 1447031M1 1062501M91 Outer 1 093 683 M 91 Inner 1077260M91 3302666M92 1 687 042 M91 Lift Pump 1810694M92 Suction 1897737M1	Fuel	33166 ⁵³	MF1030L3 L3 1.4L 87 CID Diesel 3435171M1 579873M1 Outer 7731011M1 Inner 3282454M91 3435446M1	Air	42276 ⁵⁵
	Fuel	33166 ⁵³		Fuel	33166 ⁵³	Air	42456	
MF593 w / Perkins Diesel 1104C-44T Eng. Eng.Code 1104C-44T 1447031M2 055124R1 Outer 055125R1 Inner 4224811M1 (Optional) 6214966M1 (Std.) 6218158M1 (Carbon) 3 595 175 M 1 Return 3800305M91 Suction 3771122M92 Lift Pump 048709S1 Power Take Off	Lube	51459 ⁵³	MF699 w / Perkins Diesel A6.354 Eng. Eng.Code A6.354 1447031M1 1062501M91 Outer 1 093 683 M 91 Inner 1077260M91 3302666M92 1 687 042 M91 Lift Pump 1810694M92 Suction 1897737M1	Air	46818	MF1040 L3 2.0L 122 CID Diesel 3280185M91 579873M1 Outer 7731011M1 Inner 3282454M91 3435446M1 Charge Pump 3437036M1 Return	Lube	51346
	Air	46829		Air	46818	Air	42276 ⁵⁵	
MF595 w / Perkins Diesel A4.318 Eng. Eng.Code A4.318 Lube	Lube	51806 ⁵³	MF1001 WORKBULL w / Continental Gas Eng. 1003879M1 1007165M91 Return 1086660M1 Auxiliary 1006808M1 Breather	Fuel	33166 ⁵³	MF1045 L3 2.0L 122 CID Diesel 3280185M91 3438718M1 Outer 3 438 717 M1 Inner 3438731M91 3435446M1 Charge Pump 3437036M1 Return	Air	42276 ⁵⁵
	Fuel	33166 ⁵³		Fuel	33166 ⁵³	Air	42769	
MF595MKII w / Perkins Diesel A4.318 Eng. Eng.Code A4.318 (Cartridge) (Spin-on)	Lube	51099	MF1005 w / Perkins ATC6.354 Eng. Eng.Code ATC6.354 1447031M2 055124R1 Outer	Air	51080	MF1080 w / Perkins Diesel A4.318 Eng. Eng.Code A4.318 (Cartridge) (Spin-on) 1035408M92 Single 1039044M92 - Outer	Lube	51183
	Air	42276 ⁵⁵		Air	33110	Air	51806 ⁵³	
MF596 w / Perkins Diesel 1104C-44T Eng. Eng.Code 1104C-44T 1447031M2 055124R1 Outer	Lube	51459 ⁵³		Fuel	33166 ⁵³		Air	N/A
	Air	46818		Air	51459 ⁵³		Air	42536

Italicized Part Numbers May Not Be Available.
Las piezas con números en *italicas* pueden no estar disponibles.
Les numéros de pièce en *italiques* peuvent ne pas être disponibles.

MASSEY-FERGUSON+ Farm, Lawn & Construction Tractor
**Off-Highway
Hors Route
Fuera De Carretera**


Make, Model, Engine Marque, Modèle, Moteur Marca, Modelo, Motor	Serv. Type	Part No. N° de pieza N° de pièce	Make, Model, Engine Marque, Modèle, Moteur Marca, Modelo, Motor	Serv. Type	Part No. N° de pieza N° de pièce	Make, Model, Engine Marque, Modèle, Moteur Marca, Modelo, Motor	Serv. Type	Part No. N° de pieza N° de pièce
MF1220 L3 1.1L 69 CID Diesel (Cont'd/Suite) 3709106M91	P. Str. . . .	N/A	3702788M1 Breather 3608996M91	Hyd Trans. . . .	N/A 51664	4260638M1 Outer 4260639M91 Inner 3702815M1 3607790M1 Suction 3702788M1 Breather	Air Air Fuel Hyd Hyd	N/A N/A 33507 N/A N/A
MF1225, MF1225 HYDRO L3 1.1L 69 CID Diesel 3710280M1 3757472M91 3608255M1 Engine 3708675M1 Tank 3758547M91 3605549M91 In-Line	Lube Air Fuel Fuel Hyd Hyd	51360 49691 33262 33196 N/A N/A	3607605M1 (To Eng. S/N JH1602) - Charge Pump 3607790M1 (From Eng. S/N JH1603) - Charge Pump 3703203M91 (To S/N E60100) 3709106M91 (From S/N E60101)	Trans. . . . Trans. . . . P. Str. . . . P. Str. . . .	N/A N/A N/A N/A	MF1440 L3 1.5L 91 CID Diesel 3757038M2 4260638M1 Outer 4260639M91 Inner 3702815M1 3607790M1 Suction 3702788M1 Breather	Lube Air Air Fuel Hyd Hyd	N/A N/A N/A 33507 N/A N/A
MF1230 L3 1.4L 87 CID Diesel 3710280M1 3703703M91 Outer 3703704M91 Inner 3708675M1 Tank 3608255M1 Engine 3709210M91 (To S/N D30200) - Suction 3755328M91 (From S/N D30201) - Suction 3709215M1 (To S/N D30200) - Charge Pump 3703386M1 Return 3708724M91 Suction 3709106M91	Lube Air Air Fuel Fuel Hyd Hyd Hyd Trans. . . . Trans. . . . P. Str. . . .	51360 46497 49291 33196 33262 N/A N/A 51712 57110 N/A N/A	3710280M1 3757472M91 3608255M1 3758788M91 In-Line 3608199M91	Air Fuel Hyd Trans. . . .	51360 49691 33262 N/A	MF1440 HYDRO L3 1.5L 91 CID Diesel 3609410M1 (w/o Oil Cooler) 3757038M2 (w/Oil Cooler) 4260638M1 Outer 4260639M91 Inner 3702815M1 3607790M1 Suction 3702788M1 Breather 4260204M91 Inside 3608996M91	Lube Lube Air Air Fuel Hyd Hyd Trans. . . .	51360 N/A N/A N/A 33507 N/A N/A 51664
MF1233 L3 1.5L 89 CID Diesel 3710280M1 3607884M91 Outer 3608255M1 3755328M91	Lube Air Fuel Hyd	51360 WA10404 33262 N/A	3710280M1 3757472M91 3608255M1 3607392M91 3608199M91 3605549M91 Suction	Lube Air Fuel Hyd Trans. . . .	51360 49691 33262 N/A N/A	MF1440V L3 1.5L 91 CID Diesel 3757038M2 4260638M1 Outer 4260639M91 Inner 3702815M1 3607790M1 Suction 3702788M1 Breather	Lube Air Air Fuel Hyd Hyd	N/A N/A N/A 33507 N/A N/A
MF1235 L3 1.5L 91 CID Diesel 3710280M1 3703703M91 Outer 3703704M91 Inner 3608255M1 Engine 3708675M1 Tank 3755328M91 3703386M1 Charge Pump 3708724M91 Suction 3709106M91	Lube Air Air Fuel Fuel Hyd Trans. . . . Trans. . . . P. Str. . . .	51360 46497 49291 33262 33196 N/A 57110 N/A N/A	3710280M1 3757472M91 3608255M1 3607392M91 3703386M1	Lube Air Fuel Hyd	51360 WA10404 33262 N/A	MF1445 L4 2.2L 134 CID Diesel 3757038M2 3705141M91 Outer 3705142M91 Inner 3702815M1 3607605M1	Lube Air Air Fuel Hyd	N/A N/A N/A 33507 N/A
MF1240 L3 1.5L 89 CID Diesel 3704178M1 (To S/N E40100) 3710280M2 (From S/N E40101) 3703703M91 Outer 3703704M91 Inner 3702815M1 3703386M1 Return 3703378M92 Suction 3702788M1 Breather 3703203M91 (To S/N E40100) 3709106M91 (From S/N E40101)	Lube Lube Air Air Fuel Hyd Hyd Hyd P. Str. . . . P. Str. . . .	51389 51360 46497 49291 33507 57110 N/A N/A N/A N/A	72201898 3607884M91 Outer 3608255M1 3755328M91	Lube Air Fuel Hyd	51360 WA10404 33262 N/A	MF1445 HYDRO L4 2.2L 134 CID Diesel 3757038M2 3705141M91 Outer 3705142M91 Inner 3702815M1 3607605M1 3608996M91	Lube Air Air Fuel Hyd Trans. . . .	N/A N/A N/A 33507 N/A 51664
MF1250 L3 1.5L 91 CID Diesel 3704178M1 (To S/N E50100) 3710280M2 (From S/N E50101) 3703703M91 Outer 3703704M91 Inner 3702815M1 3703386M1 Return 3703378M92 Suction 3702788M1 Breather 4260204M91 Suction 3607605M1 (To Eng. S/N JG1600) - Charge Pump 3607790M1 (From Eng. S/N JG1601) - Charge Pump 3703203M91 (To S/N E50100) 3709106M91 (From S/N E50101)	Lube Lube Air Air Fuel Hyd Hyd Hyd Trans. . . . Trans. . . . P. Str. . . . P. Str. . . .	51389 51360 46497 49291 33507 57110 N/A N/A 51664 N/A N/A N/A	72201898 3607884M91 Outer 3608255M1 3607392M91 Suction 3703386M1	Lube Air Fuel Hyd	51360 WA10404 33262 N/A 57110	MF1450 w / Kohler K321 Eng. Code K321 1048354M1 3718910M1 (Breather) 533242M1 (In-Line) 1043369M1	Lube Air Air Fuel Hyd	42296 N/A N/A 51410
MF1260 L3 1.5L 91 CID Diesel 3704178M1 (To S/N E60100) 3710280M2 (From S/N E60101) 3703703M91 Outer 3703704M91 Inner 3702815M1 3703386M1 Return 3703378M92 Suction 3702788M1 Breather 3608996M91 4260204M91 Suction 3607605M1 (To Eng. S/N JG1600) - Charge Pump 3607790M1 (From Eng. S/N JG1601) - Charge Pump 3703203M91 (To S/N E50100) 3709106M91 (From S/N E50101)	Lube Lube Air Air Fuel Hyd Hyd Hyd Trans. . . . Trans. . . . P. Str. . . . P. Str. . . .	51389 51360 46497 49291 33507 57110 N/A N/A 51664 N/A N/A N/A	72201898 4260638M1 Outer 4260639M91 Inner 3702815M1 3607790M1 Suction 3702788M1 Breather	Lube Air Fuel Hyd	51360 N/A N/A 33507 N/A N/A	MF1455 L4 2.2L 134 CID Diesel 3757038M2 4265992M91 Outer 4265999M91 Inner 3702815M1 3607790M1	Lube Air Air Fuel Hyd	N/A N/A N/A 33507 N/A
MF1431 HYDRO L3 1.5L 89 CID Diesel 72201898 3607884M91 Outer 3608255M1 3607392M91 Suction 3703386M1	Lube Air Fuel Hyd	51360 WA10404 33262 N/A 57110	3609410M1 (w/o Oil Cooler) 3757038M2 (w/Oil Cooler) 4260638M1 Outer 4260639M91 Inner 3702815M1 3607790M1 Suction 3702788M1 Breather	Lube Lube Air Air Fuel Hyd Hyd	51360 N/A N/A N/A 33507 N/A 51664	MF1500 w / Caterpillar Diesel 3150 Eng. Code 3150 9L9200 1 040 830 M 91 Outer 1 040 830 M 91 Outer 1 040 919 M 91 Inner 9L9100 525446M1 1039161M91 1039161M91	Lube Air Air Air Fuel Cab. Air Hyd P. Str. . . .	51261(2) 42119 ⁵⁵ 42119NP ⁴⁷⁹ 42924 33351 42558 51567 51567
MF1433 L3 1.5L 91 CID Diesel 72201898	Lube	51360	MF1433V L3 1.5L 91 CID Diesel 72201898	Lube	51360	MF1505 w / Caterpillar Diesel 3208 Eng. Code 3208 9L9200	Lube	51261(2)

Italicized Part Numbers May Not Be Available.
Las piezas con números en *italicas* pueden no estar disponibles.
Les numéros de pièce en *italiques* peuvent ne pas être disponibles.



Off-Highway
Hors Route
Fuera De Carretera

MASSEY-FERGUSON+ Farm, Lawn & Construction
Tractor

OFF HIGHWAY

Make, Model, Engine Marque, Modèle, Moteur Marca, Modelo, Motor	Serv. Type	Part No. N° de pieza N° de pièce	Make, Model, Engine Marque, Modèle, Moteur Marca, Modelo, Motor	Serv. Type	Part No. N° de pieza N° de pièce	Make, Model, Engine Marque, Modèle, Moteur Marca, Modelo, Motor	Serv. Type	Part No. N° de pieza N° de pièce
MF1505 w / Caterpillar Diesel 3208 Eng. Code 3208 (Cont'd/Suite) 1 040 830 M 91 Outer 1 040 830 M 91 Outer 1 040 919 M 91 Inner 1P-2299 1048547M91 525446M1 1039161M91 1039161M91	Air	42119 ¹⁵⁵	MF1532 SYNCROSHUTTLE L3 1.5L 91 CID Diesel 72201898 3607884M92 Outer 3608255M1 6252978M1	Lube	51360	3702815M1 6243528M2 3608996M91 Return 6255299M92 Suction	Fuel	33507
	Air	42119NP ⁴⁷⁹		Air	WA10404		Hyd	51664
MF1520 L3 1.3L 79 CID Diesel 3710280M1 3757472M91 6256997M1 3755328M91	Lube	51360	MF1533 L3 1.5L 91 CID Diesel 3608255M1 3607884M91 Outer 6241353M91 Inner 3608255M1 6243528M1 6241072M1 (To S/N JSA90930) 6252978M1 (From S/N JSA90931 to JSA95005) 6254089M1 (From S/N JSA95006 to JSA95009)	Lube	51360	MF1643 POWERSHUTTLE, MF1643 SYNCROSHUTTLE, MF1648 DYNAQPS L4 2.2L 134 CID Diesel 3757038M2 6242573M92 Outer 6242781M91 Inner 3702815M1 6243528M2 6255330M1 Return 6255299M92 Suction	Lube	N/A
	Air	49691		Air	WA10404		Air	N/A
MF1523 L3 1.1L 69 CID Diesel 72201898 3757472M91 3608255M1 3605549M91 (Manual) - In-Line 3608199M91 (Hydrostatic) (Spin-on) - Return 3607392M91 (Hydrostatic) - Suction	Lube	51360	MF1540 L3 1.5L 91 CID Diesel 3757038M2 3607884M91 Outer 6241353M91 Inner 3608255M1 6243528M1 6241072M1 (To S/N JSB20917) 6252978M1 (From S/N JSB20918 to JSB25000) 6254089M1 (From S/N JSB25001 to JSB25009)	Lube	N/A	MF1648 HYDROSTATIC L4 2.2L 134 CID Diesel 3757038M2 6242573M92 Outer 6242781M91 Inner 3702815M1 6243528M2 3608996M91 Return 6255299M92 Suction	Lube	N/A
	Air	49691		Air	WA10404		Air	N/A
MF1526 L3 1.5L 91 CID Diesel 72201898 3607884M91 Outer 6256997M1 3608199M91 Charge Pump 3607392M91 Suction	Lube	51360	MF1547 L4 2.2L 134 CID Diesel 3757038M2 6242573M92 Outer 6242781M91 Inner 3702815M1 6243528M1 6241072M1 3608996M91	Lube	N/A	MF1648 POWERSHUTTLE, MF1648 SYNCROSHUTTLE L4 2.2L 134 CID Diesel 3757038M2 6242573M92 Outer 6242781M91 Inner 3702815M1 6243528M2 6255330M1 Return 6255299M92 Suction	Lube	N/A
	Air	WA10404		Air	WA10532		Air	N/A
MF1528 L3 1.5L 89 CID Diesel 72201898 3607884M91 Outer 6241353M91 Inner 3608255M1 3755328M91 (Manual Trans) - Suction 3607392M91 (Hydrostatic) - Suction 3609567M1 (Spin-on) 3609567M1 (Spin-on)	Lube	51360	MF1552 L4 3.0L 180 CID Diesel 3757038M2 6242573M92 Outer 6242781M91 Inner 3702815M1 6243528M1 6241072M1 3608996M91	Lube	N/A	MF1650 w / Kohler K341 Eng. Code K341 1048354M1 3718910M1 (Breather) 533242M1 (In-Line) 1043369M1	Air	42296
	Air	WA10404		Air	WA10532		Air	N/A
MF1529 HYDROSTATIC L3 1.5L 91 CID Diesel 72201898 3607884M92 Outer 3608255M1 3608996M91 3607392M91 Suction	Lube	51360	MF1556 L4 3.0L 180 CID Diesel 3757038M2 6242573M92 Outer 6242781M91 Inner 3702815M1 6243528M1 6252199M1	Lube	N/A	MF1652 DYNAQPS L4 3.0L 180 CID Diesel 3757038M2 6242573M92 Outer 6242781M91 Inner 3702815M1 6243528M2 6255330M1 Return 6255299M92 Suction	Lube	N/A
	Air	WA10404		Air	WA10404		Air	N/A
MF1529 SYNCROSHUTTLE L3 1.5L 91 CID Diesel 72201898 3607884M92 Outer 3608255M1 6252978M1	Lube	51360	MF1635 HYDROSTATIC L3 1.6L 101 CID Diesel 3757038M2 3607884M92 Outer 6241353M91 Inner 3608255M1 3702815M1 6243528M2 3608996M91 Return 6255299M92 Suction	Lube	N/A	MF1652 HYDROSTATIC L4 3.0L 180 CID Diesel 3757038M2 6242573M92 Outer 6242781M91 Inner 3702815M1 6243528M2 3608996M91 Return 6255299M92 Suction	Lube	N/A
	Air	WA10404		Air	WA10404		Air	N/A
MF1531 L3 1.5L 91 CID Diesel 72201898 3607884M91 Outer 6241353M91 Inner 3608255M1 3609567M1 3607392M91 Suction	Lube	51360	MF1635 POWERSHUTTLE L3 1.6L 101 CID Diesel 3757038M2 3607884M92 Outer 6241353M91 Inner 3608255M1 3702815M1 6243528M2 6255330M1 Return 6255299M92 Suction	Lube	N/A	MF1652 POWERSHUTTLE, MF1652 SYNCROSHUTTLE, MF1655 DYNAQPS L4 3.0L 180 CID Diesel 3757038M2 6242573M92 Outer 6242781M91 Inner 3702815M1 6243528M2 6255330M1 Return 6255299M92 Suction	Lube	N/A
	Air	WA10404		Air	WA10532		Air	N/A
MF1532 L3 1.5L 91 CID Diesel 72201898 3607884M92 Outer 3608255M1 6252978M1	Lube	51360	MF1643 HYDROSTATIC L4 2.2L 134 CID Diesel 3757038M2 6242573M92 Outer 6242781M91 Inner	Lube	N/A	MF1655 HYDROSTATIC L4 3.0L 180 CID Diesel 3757038M2 6242573M92 Outer 6242781M91 Inner 3702815M1 6243528M2	Lube	N/A
	Air	WA10404		Air	WA10404		Air	N/A
MF1532 HYDROSTATIC L3 1.5L 91 CID Diesel 72201898 3607884M92 Outer 3608255M1 3608996M91 3607392M91 Suction	Lube	51360	MF1643 HYDROSTATIC L4 2.2L 134 CID Diesel 3757038M2 6242573M92 Outer 6242781M91 Inner	Lube	N/A	MF1655 HYDROSTATIC L4 3.0L 180 CID Diesel 3757038M2 6242573M92 Outer 6242781M91 Inner 3702815M1 6243528M2	Lube	N/A
	Air	WA10404		Air	WA10404		Air	N/A

N/A = Not Available N/R = Not Required N/S = Not Serviceable See pages 22 for footnotes
 N/A = Non disponible N/R = Non nécessaire N/S = Non réparable Voir pages 22 pour des notes
 N/A = No disponible N/R = No requiere N/S = No servible Ver las páginas 22 para las notas al pie de página

MASSEY-FERGUSON+ Farm, Lawn & Construction Tractor

Off-Highway
Hors Route
Fuera De Carretera



OFF HIGHWAY

Make, Model, Engine Marque, Modèle, Moteur Marca, Modelo, Motor	Serv. Type	Part No. N° de pieza N° de pièce	Make, Model, Engine Marque, Modèle, Moteur Marca, Modelo, Motor	Serv. Type	Part No. N° de pieza N° de pièce	Make, Model, Engine Marque, Modèle, Moteur Marca, Modelo, Motor	Serv. Type	Part No. N° de pieza N° de pièce			
MF1655 HYDROSTATIC L4 3.0L 180 CID Diesel (Cont'd/Suite) 3608996M91 Return 6255299M92 Suction	Hyd	51664 N/A	1 040 830 M 91 Outer	Air	42119 ¹⁵⁵	26 561 118	F/W Sep.	33472 ⁵³			
			1 040 830 M 91 Outer	Air	42119NP ⁴⁷⁹	26 561 118	F/W Sep.	WF10024 ⁴¹⁹			
MF1655 POWERSHUTTLE, MF1655 SYNCROSHUTTLE, MF1660 DYNAQPS, MF1660 POWERSHUTTLE L4 3.0L 180 CID Diesel 3757038M2 6242573M92 Outer 6242781M91 Inner 3702815M1 6243528M2 6255330M1 Return 6255299M92 Suction	Lube Air Air Fuel Cab. Air . . Hyd Hyd	N/A N/A N/A 33507 N/A N/A N/A	1 040 919 M 91 Inner	Air	42924	26560017	Fuel	33166 ⁵³			
			9L9100	Fuel	33351	3556389M92 (Std.)	Cab. Air .	N/A			
			525446M1	Cab. Air .	42558	3556390M92 (Carbon)	Cab. Air .	N/A			
			1039161M91	Hyd	51567	3651225M91 (Std.)	Cab. Air .	N/A			
			1039161M91	P. Str. . .	51567	3651506M91 (Carbon)	Cab. Air .	N/A			
			MF1805 w / Caterpillar Diesel 3208 Eng. Eng.Code 3208			9L9200	Lube	51261(2)	3555711M91 Suction	Hyd	N/A
			1 040 830 M 91 Outer	Air	42119 ¹⁵⁵	2654403	Lube	51806 ⁵³	3556455M1	P. Str. . .	D44A10GAV
			1 040 830 M 91 Outer	Air	42119NP ⁴⁷⁹	3540046M1 Outer	Air	46652	3540047M1 Inner	Air	46672
			1 040 919 M 91 Inner	Air	42924	26 561 118	F/W Sep.	33472 ⁵³	26560017	Fuel	33166 ⁵³
			1P-2299	Fuel	33352 ⁵³	26 561 118	F/W Sep.	WF10024 ⁴¹⁹	3556389M92 (Std.)	Cab. Air .	N/A
1048547M91	Cab. Air .	33369	26560017	Fuel	33166 ⁵³	3556390M92 (Carbon)	Cab. Air .	N/A			
525446M1	Cab. Air .	42558	3651225M91 (Std.)	Cab. Air .	N/A	3651506M91 (Carbon)	Cab. Air .	N/A			
1039161M91	Hyd	51567	3651506M91 (Carbon)	Cab. Air .	N/A	3555711M91 Suction	Hyd	N/A			
1039161M91	P. Str. . .	51567	3556455M1	P. Str. . .	D44A10GAV	MF2235 w / Perkins Diesel 1004.42 Eng. Eng.Code 1004.42					
MF1855 w / Onan Gas B48m Eng. Eng.Code B48m			1068702M91	Lube	51348 ⁵³	MF2235 w / Perkins Diesel 1004.42 Eng. Eng.Code 1004.42					
			1048845M91	Air	42299	2654403 Lube 51806 ⁵³					
			533242M1 (In-Line)	Fuel	N/A	3540046M1 Outer Air 46652					
			1043369M1	Hyd	51410	3540047M1 Inner Air 46672					
MF2135 w / Continental Gas Z134 Eng. Eng.Code Z134			1014219M91	Lube	51010	Fuel 33166 ⁵³					
			1029945M92 (To S/N 9A10311)	Air	42076	Cab. Air . N/A					
			1 032 762 M 91 1032762M91	Air	42123	Cab. Air . N/A					
			(From S/N 9A10311)	Hyd	N/A	Cab. Air . N/A					
			521451M1 Pump	P. Str. . .	N/A	Cab. Air . N/A					
			1023057M1	P. Str. . .	N/A	Hyd N/A					
MF2135 w / Perkins Diesel AD3.152 Eng. Eng.Code AD3.152			837595M91	Lube	51188	Hyd N/A					
			1029945M92 (To S/N 9A10311)	Air	42076	001039891 Lube 51356					
			1 032 762 M 91 1032762M91	Air	42123	72278837 Outer Air N/A					
			(From S/N 9A10311)	Fuel	33166 ⁵³	72278836 Inner Air N/A					
			1077260M91	Hyd	N/A	000946830 Fuel N/A					
			521451M1 Pump	P. Str. . .	N/A	001439052 (Std.) Cab. Air . N/A					
			835745M92 (To S/N 9A57322)	P. Str. . .	N/A	001487352 Carbon Cab. Air . N/A					
			1052097M1 (From S/N 9A57323)	P. Str. . .	N/A	244193200 Return Hyd N/A					
MF2203, MF2205 w / Perkins 3.152 Eng. Eng.Code 3.152				Lube	51188	72242692 Suction Hyd N/A					
				Fuel	33166 ⁵³	MF2410 1.5L 92 CID Diesel Eng.Code S4L-T					
MF2210, MF2220 w / Perkins Diesel 903.27 Eng. Eng.Code 903.27			2654403	Lube	51806 ⁵³	001039891 Lube 51356					
			3540046M1 Outer	Air	46652	72278837 Outer Air N/A					
			3540047M1 Inner	Air	46672	72278836 Inner Air N/A					
			26560017	Fuel	33166 ⁵³	000946830 Fuel N/A					
			3556389M92 (Std.)	Cab. Air .	N/A	001439052 (Std.) Cab. Air . N/A					
			3556390M92 (Carbon)	Cab. Air .	N/A	001487352 Carbon Cab. Air . N/A					
			3651225M91 (Std.)	Cab. Air .	N/A	244193200 Return Hyd N/A					
			3651506M91 (Carbon)	Cab. Air .	N/A	72242692 Suction Hyd N/A					
			3555711M91 Suction	Hyd	N/A	MF2415 1.8L 107 CID Diesel Eng.Code S4L-T					
			3556455M1	P. Str. . .	D44A10GAV	001039891 Lube 51356					
MF2225 w / Perkins Diesel 1004.40 Eng. Eng.Code 1004.40			2654403	Lube	51806 ⁵³	72278837 Outer Air N/A					
			3540046M1 Outer	Air	46652	72278836 Inner Air N/A					
			3540047M1 Inner	Air	46672	000946830 Fuel N/A					
			26560017	Fuel	33166 ⁵³	001439052 (Std.) Cab. Air . N/A					
			3556389M92 (Std.)	Cab. Air .	N/A	001487352 Carbon Cab. Air . N/A					
			3556390M92 (Carbon)	Cab. Air .	N/A	244193200 Return Hyd N/A					
			3651225M91 (Std.)	Cab. Air .	N/A	72242692 Suction Hyd N/A					
			3651506M91 (Carbon)	Cab. Air .	N/A	MF2430GE, MF2430ST, MF2435GE, MF2435ST, MF2440GE w / Perkins Diesel 800 Series Eng. Eng.Code 800 Series					
			3555711M91 Suction	Hyd	N/A	MP10169 Lube 57106					
			3556455M1	P. Str. . .	D44A10GAV	3540046M1 Outer Air 46652					
MF2230 w / Perkins Diesel 1004.40 Eng. Eng.Code 1004.40			2654403	Lube	51806 ⁵³	3540047M1 Inner Air 46672					
			3540046M1 Outer	Air	46652	F/W Sep. 33762					
			3540047M1 Inner	Air	46672	3677515M91 (Std.) Cab. Air . N/A					
			26560017	Fuel	33166 ⁵³	3678352M91 (Carbon) Cab. Air . N/A					
			3556389M92 (Std.)	Cab. Air .	N/A	3556455M1 (w/Mechanical Reverser) - Return Hyd D44A10GAV					
			3556390M92 (Carbon)	Cab. Air .	N/A	3540378M1 (w/Hydraulic Reverser) - Return Hyd W01AG232					
			3651225M91 (Std.)	Cab. Air .	N/A	3555711M91 Suction Hyd N/A					
			3651506M91 (Carbon)	Cab. Air .	N/A	MF2440ST w / Perkins Diesel 800 Series Eng. Eng.Code 800 Series					
			3555711M91 Suction	Hyd	N/A	MP10169 Lube 57106					
			3556455M1	P. Str. . .	D44A10GAV	3540046M1 Outer Air 46652					
MF1739E 1.5L 91.5 CID Turbo Diesel Eng.Code N843T-F Tier IV			7064608M91	Lube	57000	3540047M1 Inner Air 46672					
			7064504M91	Urea	N/A	F/W Sep. 33762					
			7067436M1	Air	N/A	3677515M91 (Std.) Cab. Air . N/A					
			3608255M1	Fuel	33262	3678352M91 (Carbon) Cab. Air . N/A					
			7069442M91 Return	Hyd	N/A	3556455M1 (w/Mechanical Reverser) - Return Hyd D44A10GAV					
			7068787M91 Suction	Hyd	N/A	3540378M1 (w/Hydraulic Reverser) - Return Hyd W01AG232					
MF1736 1.7L 101 CID Turbo/Intercooled Diesel Eng.Code D03CJ-T-CAC			7064196M91	Lube	WL10116	MF2440ST w / Perkins Diesel 800 Series Eng. Eng.Code 800 Series					
			7064218M91	Br.	N/A	MP10169 Lube 57106					
			7067436M1 (Power Shuttle) - Outer	Air	N/A	3540046M1 Outer Air 46652					
			7067437M1 (Power Shuttle) - Inner	Air	N/A	3540047M1 Inner Air 46672					
			7068069M1 (Hydrostatic) - Outer	Air	N/A	F/W Sep. 33762					
			7068070M1 (Hydrostatic) - Inner	Air	N/A	3677515M91 (Std.) Cab. Air . N/A					
			7064120M91 Primary	Fuel	N/A	3678352M91 (Carbon) Cab. Air . N/A					
			7064119M91 Secondary	Fuel	N/A	3556455M1 (w/Mechanical Reverser) - Return Hyd D44A10GAV					
			7065499M1 Fresh Air	Cab. Air .	N/A	3540378M1 (w/Hydraulic Reverser) - Return Hyd W01AG232					
			6255554M1 Recirculation	Cab. Air .	N/A	3555711M91 Suction Hyd N/A					
			7069738M1 Return	Hyd	N/A	MF2230 w / Perkins Diesel 1004.40 Eng. Eng.Code 1004.40					
			6255299M92 Suction	Hyd	N/A	2654403 Lube 51806 ⁵³					
MF1742, MF1749 1.7L 101 CID Turbo/Intercooled Diesel Eng.Code D03CJ-T-CAC			7064196M91	Lube	WL10116	3540046M1 Outer Air 46652					
			7064218M91	Br.	N/A	3540047M1 Inner Air 46672					
			7068069M1 Outer	Air	N/A	Fuel 33166 ⁵³					
			7068070M1 Inner	Air	N/A	Cab. Air . N/A					
			7064120M91 Primary	Fuel	N/A	Cab. Air . N/A					
			7064119M91 Secondary	Fuel	N/A	Cab. Air . N/A					
			7065499M1 Fresh Air	Cab. Air .	N/A	Hyd N/A					
			6255554M1 Recirculation	Cab. Air .	N/A	P. Str. . . D44A10GAV					
			7069738M1 Return	Hyd	N/A	MF2230 w / Perkins Diesel 1004.40 Eng. Eng.Code 1004.40					
			6255299M92 Suction	Hyd	N/A	2654403 Lube 51806 ⁵³					
MF1754, MF1758, MF1759 2.2L 135 CID Turbo/Intercooled Diesel Eng.Code D04CJ-T-CAC			7064196M91	Lube	WL10116	3540046M1 Outer Air 46652					
			7064218M91	Br.	N/A	3540047M1 Inner Air 46672					
			7068069M1 Outer	Air	N/A	Fuel 33166 ⁵³					
			7068070M1 Inner	Air	N/A	Cab. Air . N/A					
			7064120M91 Primary	Fuel	N/A	Cab. Air . N/A					
			7064119M91 Secondary	Fuel	N/A	Cab. Air . N/A					
			7065499M1 Fresh Air	Cab. Air .	N/A	Hyd N/A					
			6255554M1 Recirculation	Cab. Air .	N/A	P. Str. . . D44A10GAV					
			7069738M1 Return	Hyd	N/A	MF2230 w / Perkins Diesel 1004.40 Eng. Eng.Code 1004.40					
			6255299M92 Suction	Hyd	N/A	2654403 Lube 51806 ⁵³					
MF1800 w / Caterpillar Diesel 3160 Eng. Eng.Code 3160			9L9200	Lube	51261(2)	3540046M1 Outer Air 46652					
						3540047M1 Inner Air 46672					

Italicized Part Numbers May Not Be Available.

Las piezas con números en *italicas* pueden no estar disponibles.
Les numéros de pièce en *italiques* peuvent ne pas être disponibles.



Off-Highway
Hors Route
Fuera De Carretera

MASSEY-FERGUSON+ Farm, Lawn & Construction
Tractor

OFF HIGHWAY

Make, Model, Engine Marque, Modèle, Moteur Marca, Modelo, Motor	Serv. Type	Part No. N° de pieza N° de pièce	Make, Model, Engine Marque, Modèle, Moteur Marca, Modelo, Motor	Serv. Type	Part No. N° de pieza N° de pièce	Make, Model, Engine Marque, Modèle, Moteur Marca, Modelo, Motor	Serv. Type	Part No. N° de pieza N° de pièce			
MF2440ST w / Perkins Diesel 800 Series Eng. Code 800 Series (Cont'd/Suite) 3556455M1 (w/Mechanical Reverser) - Return 3540378M1 (w/Hydraulic Reverser) - Return 3555711M91 Suction	Hyd	D44A10GAV W01AG232 N/A	MF2640 w / Perkins Diesel A6.354 Eng. Code A6.354 1447031M1 1633719M1 Outer 1633720M1 Inner 1 851 890 M 1 1851890M1 (From Eng. S/N U661118J) 1 896 287 M 91 1896287M91 (To Eng. S/N U661118J) 3380431M1 (Std.) 1678607M1 (Carbon) 1636924M2 (Cartridge) 3383386M92 (Spin-on)	Lube . . . Air Air Fuel Fuel Cab. Air . . . Cab. Air . . . Hyd Hyd	51459 ³³ 46504 46392 33166 ³³ 33196(2) N/A N/A 51506(2) 57166(2)	1055534M91 (From S/N 9R11891) - Outer 1055533M91 (From S/N 9R11891) - Inner 1077260M91 3038997M1 837291M91 (Cartridge) - Auxiliary 3322234M2 (Spin-On) - Auxiliary	Air Air Fuel Cab. Air . . . Hyd Hyd	N/A N/A 33166 ³³ N/A 51567(2) 57403(2)			
									MF2604H L3 2.6L 159 CID Eng. Code Tier IV 3908825M1 6238406M1 2128536K91 Outer 2128537K91 Inner ACP0214360 ACP0214350 6209575M1 (Strainer) - Tank 2401076S91 Suction ACP0250270 Return	Lube . . . Br. Air Air F/W Sep. . . Fuel Fuel Hyd Hyd	N/A N/A 49491 49492 N/A N/A N/A N/A N/A N/A
MF2605 w / Simpson S325.3 Eng. Code S325.3 1 447 082 M2 2127378K1 Outer 2127379K1 Inner 3905865M1 Secondary 3905864M91 Primary 1 687 042 M91 4249310M91	Lube . . . Air Air Fuel Fuel Hyd P. Str.	51460 46489 46490 N/A N/A W03AT354 N/A	MF2675 w / Perkins Diesel A6.354 Eng. Code A6.354 1447031M1 1633719M1 (To S/N 9R11890) - Outer 1633720M1 (To S/N 9R11890) - Inner 1055534M91 (From S/N 9R11891) - Outer 1055533M91 (From S/N 9R11891) - Inner 1077260M91 3038997M1 837291M91 (Cartridge) - Auxiliary 3322234M2 (Spin-On) - Auxiliary	Lube . . . Air Air F/W Sep. . . Cab. Air . . . Cab. Air . . . Hyd Hyd P. Str.	51459 ³³ 46504 46392 N/A N/A N/A W03AT354 51821	MF2706E 2.2L Eng. Code N4LDI-TA 7064608M91 7064504M91 7068069M1 Outer 7068070M1 Inner 7102041M91 7069738M1 (Hydrostatic) - Return 6255330M1 (Manual) - Return 7070943M91 (Hydrostatic) - Suction 7070942M91 (Manual) - Suction	Lube . . . Urea . . . Air Air Air Fuel Hyd Hyd Suction Hyd	57000 N/A N/A N/A N/A N/A N/A N/A N/A N/A			
MF2605H, MF2606H, MF2607H L3 2.6L 159 CID Eng. Code Tier IV 3908825M1 6238406M1 2128536K91 Outer 2128537K91 Inner ACP0214360 ACP0214350 6209575M1 (Strainer) - Tank 2401076S91 Suction ACP0250270 Return	Lube . . . Br. Air Air F/W Sep. . . Fuel Fuel Hyd Hyd	N/A N/A 49491 49492 N/A N/A N/A N/A N/A	MF2675 w / Perkins Diesel A6.354 Eng. Code A6.354 1447031M1 1633719M1 (To S/N 9R11890) - Outer 1633720M1 (To S/N 9R11890) - Inner 1055534M91 (From S/N 9R11891) - Outer 1055533M91 (From S/N 9R11891) - Inner 1077260M91 3038997M1 837291M91 (Cartridge) - Auxiliary 3322234M2 (Spin-On) - Auxiliary	Lube . . . Air Air F/W Sep. . . Cab. Air . . . Cab. Air . . . Hyd Hyd P. Str.	51459 ³³ 46504 46392 N/A N/A N/A W03AT354 51821	MF2720 w / Perkins Diesel AT6.354 Eng. Code AT6.354 1447031M1 1633719M1 (To S/N 9R11890) - Outer 1633720M1 (To S/N 9R11890) - Inner 1055534M91 (From S/N 9R11891) - Outer 1055533M91 (From S/N 9R11891) - Inner 1077260M91 3038997M1 837291M91 (Cartridge) - Auxiliary 3322234M2 (Spin-On) - Auxiliary	Lube . . . Air Air F/W Sep. . . Cab. Air . . . Cab. Air . . . Hyd Hyd P. Str.	51459 ³³ 46504 46392 N/A N/A N/A W03AT354 51821	MF2725 w / Perkins Diesel A6.354 Eng. Code A6.354 1447031M1 1633719M1 (To S/N 9R11890) - Outer 1633720M1 (To S/N 9R11890) - Inner 1055534M91 (From S/N 9R11891) - Outer 1055533M91 (From S/N 9R11891) - Inner 1077260M91 3038997M1 837291M91 (Cartridge) - Auxiliary 3322234M2 (Spin-On) - Auxiliary	Lube . . . Air Air F/W Sep. . . Cab. Air . . . Cab. Air . . . Hyd Hyd P. Str.	51459 ³³ 46504 46392 N/A N/A N/A W03AT354 51821
MF2615 w / Simpson SJ327E Eng. Code SJ327E 1 447 082 M2 2127378K1 Outer 2127379K1 Inner 3905864M91 Secondary 3905865M1 Primary 1 687 042 M91 4249310M91	Lube . . . Air Air Fuel Fuel Hyd P. Str.	51460 46489 46490 N/A N/A W03AT354 N/A	MF2680HD w / Perkins Diesel 1104D-44T Eng. Code 1104D-44T 1447031M1 6223619M91 Outer 6223618M1 Inner 4224811M1 6214966M1 (Std.) 6262994M1 (Carbon) 3771122M92 Pump 1870199M92 Lift Pump 3800305M91 In-Line 6223537M1	Lube . . . Air Air F/W Sep. . . Cab. Air . . . Cab. Air . . . Hyd Hyd P. Str.	51459 ³³ 46504 46392 33166 ³³ N/A N/A W03AT354 51821	MF2745 w / Perkins Diesel AV8.540 Eng. Code AV8.540 1447031M1 1613732M1 Outer 1613731M1 Inner (Bosch System) (Bosch System) (C.A.V. System) 3038997M1 837291M91 (Cartridge) 3322234M2 (Spin-On) 3040742M1	Lube . . . Air Air F/W Sep. . . F/W Sep. . . Fuel Cab. Air . . . Hyd Hyd P. Str.	51459 ³³ 42616 42617 33472 ²³ WF10024 ¹⁹ 33196(2) N/A 51567 57403(2) N/A			
MF2620 w / Perkins Diesel A6.354 Eng. Code A6.354 Outer Inner	Lube . . . Air Air Fuel Hyd	51459 ³³ 46504 46392 33166 ³³ 57166	MF2685 w / Perkins Diesel AT6.354.4 Eng. Code AT6.354.4 1447031M1 6223619M91 Outer 6223618M1 Inner 4224811M1 6214966M1 (Std.) 6262994M1 (Carbon) 3771122M92 Pump 1870199M92 Lift Pump 3800305M91 In-Line 6223537M1	Lube . . . Air Air F/W Sep. . . Cab. Air . . . Cab. Air . . . Hyd Hyd P. Str.	51806 ³³ 46504 46392 33166 ³³ 57166	MF2775, MF2800, MF2805 w / Perkins Diesel V8 640 Eng. Code V8 640 1447031M1 1044273M91 Outer 1044274M92 Inner (Bosch System) (Bosch System) (C.A.V. System) 3038997M1 837291M91 (Cartridge) 3322234M2 (Spin-On) 3040742M1	Lube . . . Air Air F/W Sep. . . F/W Sep. . . Fuel Cab. Air . . . Hyd Hyd P. Str.	51459 ³³ 46598 46599 33472 ²³ WF10024 ¹⁹ 33196(2) N/A 51567(2) 57403(2) N/A			
MF2625 w / Simpson SJ327E Eng. Code SJ327E 1 447 082 M2 2128047K1 Outer 2128047K1 Outer 2128048K1 Inner 3905864M91 Secondary 3905865M1 Primary 1 687 042 M91 4249310M91	Lube . . . Air Air Air Fuel Fuel Hyd P. Str.	51460 46671 ¹⁵⁵ 46671FR ³⁶⁰ 46672 N/A N/A W03AT354 N/A	MF2685 w / Perkins Diesel AT6.354.4 Eng. Code AT6.354.4 1447031M1 6223619M91 Outer 6223618M1 Inner 4224811M1 6214966M1 (Std.) 6262994M1 (Carbon) 3771122M92 Pump 1870199M92 Lift Pump 3800305M91 In-Line 6223537M1	Lube . . . Air Air F/W Sep. . . Cab. Air . . . Cab. Air . . . Hyd Hyd P. Str.	51806 ³³ 46504 46392 33166 ³³ 57166	MF3050, MF3050E w / Perkins Diesel A4.236 Eng. Code A4.236 1 447 048 M 1 1062501M91 (Std.) - Outer 3 310 355 M 91 3310355M91 (High Visibility Option) - Outer 1 093 683 M 91 Inner 3 405 419 M 1	Lube . . . Air Air Air Fuel	51806 ³³ 46625 46683 46522 33196			
MF2635 w / Simpson TSJ436E Eng. Code TSJ436E 1 447 082 M2 2128536K91 Outer 2128537K91 Inner 3905864M91 Secondary 3905865M1 Primary 1 687 042 M91 4249310M91	Lube . . . Air Air Fuel Fuel Hyd P. Str.	51460 49491 49492 N/A N/A W03AT354 N/A	MF2705 w / Perkins Diesel AT6.354 Eng. Code AT6.354 1447031M1 1633719M1 (To S/N 9R11890) - Outer 1633720M1 (To S/N 9R11890) - Inner	Lube . . . Air Air Fuel Hyd	51459 ³³ 46504 46392 33166 ³³ 57166						

N/A = Not Available N/R = Not Required N/S = Not Serviceable See pages 22 for footnotes
N/A = Non disponible N/R = Non nécessaire N/S = Non réparable Voir pages 22 pour des notes
N/A = No disponible N/R = No requiere N/S = No servible Ver las páginas 22 para las notas al pie de página

MASSEY-FERGUSON+ Farm, Lawn & Construction Tractor

**Off-Highway
Hors Route
Fuera De Carretera**



OFF HIGHWAY

Make, Model, Engine Marque, Modèle, Moteur Marca, Modelo, Motor	Serv. Type	Part No. N° de pieza N° de pièce	Make, Model, Engine Marque, Modèle, Moteur Marca, Modelo, Motor	Serv. Type	Part No. N° de pieza N° de pièce	Make, Model, Engine Marque, Modèle, Moteur Marca, Modelo, Motor	Serv. Type	Part No. N° de pieza N° de pièce
MF3050, MF3050E w / Perkins Diesel A4.236 Eng. Eng.Code A4.236 (Cont'd/Suite) 3388840M2 (Std.) 3389746M1 (Carbon) 3900826M1 Inside 3581032M2 (To S/N S095020) 3 616 579 M 2 3616579M2 (From S/N S095021) 3712404M1 Suction 3619594M1 (From S/N D004048) 3615949M2 (To S/N D004047)	Cab. Air WP10069 Cab. Air N/A Cab. Air N/A Hyd. N/A Hyd. WL10303 Trans. N/A P. Str. W01AG228 P. Str. 57887	1447031M2 1062501M91 Outer 1 093 683 M 91 Inner 3 405 418 M 1 3388840M2 (Std.) 3389746M1 (Carbon) 3900826M1 Inside 3581032M2 (To S/N S095020) 3 616 579 M 2 3616579M2 (From S/N S095021) 3712404M1 Suction 3619594M1 (From S/N D004048) 3615949M2 (To S/N D004047)	Lube... 51459⁵³ Air... 46625 Air... 46522 Fuel... 33166⁵³ Cab. Air WP10069 Cab. Air N/A Cab. Air N/A Hyd. N/A Hyd. WL10303 Trans. N/A P. Str. W01AG228 P. Str. 57887	MF3080, MF3090, MF3090E w / Perkins Diesel AT6.354.4 Eng. Eng.Code AT6.354.4 1447031M2 1062501M91 Outer 1 093 683 M 91 Inner 3 405 418 M 1 3388840M2 (Std.) 3389746M1 (Carbon) 3900826M1 Inside 3581032M2 (To S/N S095020) 3 616 579 M 2 3616579M2 (From S/N S095021) 3712404M1 Suction 3619594M1 (From S/N D004048) 3615949M2 (To S/N D004047)	Lube... 51459⁵³ Air... 46625 Air... 46522 Fuel... 33166⁵³ Cab. Air WP10069 Cab. Air N/A Hyd. N/A Hyd. WL10303 Trans. N/A P. Str. W01AG228 P. Str. 57887	MF3125, MF3140 w / Perkins Diesel 1006.6T7 Eng. Eng.Code 1006.6T7 1 447 048 M 1 1447048M1 (To S/N U556220X) 1447031M1 (From S/N U556221X) 3385733M1 Outer 3385734M1 Inner 3 638 291 M 1 3638291M1 (Spin-On) 3 638 291 M 1 3638291M1 (Spin-On) 3 405 418 M 1 3405418M1 (CAV Type) 3388840M2 (Std.) 3389746M1 (Carbon) 3581032M2 (To S/N S095020) 3 616 579 M 2 3616579M2 (From S/N S095021) 3615949M2 (To S/N D004047)	Lube... 51806(2)⁵³ Lube... 51459⁵³ Air... 42805 Air... 42386 F/W Sep. 33472⁵³ F/W Sep. WF10024⁴⁹ Fuel... 33166⁵³ Cab. Air WP10069 Cab. Air N/A Hyd. N/A Hyd. WL10303 P. Str. 57887 P. Str. W01AG228	
								MF3055, MF3060, MF3060E w / Perkins Diesel A4.248 Eng. Eng.Code A4.248 1 447 048 M 1 1062501M91 (Std.) - Outer 3 310 355 M 91 3310355M91 (High Visibility Option) - Outer 1 093 683 M 91 Inner 3 405 419 M 1 3388840M2 (Std.) 3389746M1 (Carbon) 3900826M1 Inside 3581032M2 (To S/N S095020) 3 616 579 M 2 3616579M2 (From S/N S095021) 3712404M1 Suction 3619594M1 (From S/N D004048) 3615949M2 (To S/N D004047)
MF3065, MF3065E, MF3065S w / Perkins Diesel AT4.236 Eng. Eng.Code AT4.236 1 447 048 M 1 1062501M91 (Std.) - Outer 3 310 355 M 91 3310355M91 (High Visibility Option) - Outer 1 093 683 M 91 Inner 3 405 419 M 1 3388840M2 (Std.) 3389746M1 (Carbon) 3900826M1 Inside 3581032M2 (To S/N S095020) 3 616 579 M 2 3616579M2 (From S/N S095021) 3712404M1 Suction 3619594M1 (From S/N D004048) 3615949M2 (To S/N D004047)	Lube... 51806⁵³ Air... 46625 Air... 46683 Air... 46522 Fuel... 33196 Cab. Air WP10069 Cab. Air N/A Cab. Air N/A Hyd. N/A Hyd. WL10303 Trans. N/A P. Str. W01AG228 P. Str. 57887	MF3115, MF3120 w / Perkins Diesel 1006.6LR Eng. Eng.Code 1006.6LR 1447031M2 1062501M91 Outer 1 093 683 M 91 Inner 3 638 291 M 1 3638291M1 (Spin-On) 3 638 291 M 1 3638291M1 (Spin-On) 3 405 418 M 1 3405418M1 (CAV Type) 3388840M2 (Std.) 3389746M1 (Carbon) 3581032M2 (To S/N S095020) 3 616 579 M 2 3616579M2 (From S/N S095021) 3712404M1 Suction 3619594M1 (From S/N D004048) 3615949M2 (To S/N D004047)	Lube... 51459⁵³ Air... 46625 Air... 46522 Fuel... 33166⁵³ Cab. Air WP10069 Cab. Air N/A Hyd. N/A Hyd. WL10303 Trans. N/A P. Str. W01AG228 P. Str. 57887	MF3210, MF3225, MF3235 w / Diesel Eng. 3540049M91 1447031M1 3540046M1 Outer 3540047M1 Inner 3541160M1 3302666M92 (Std.) 3405118M1 (Carbon) 3530223M92 3300901M91 In-Tank	Lube... 51806⁵³ Lube... 51459⁵³ Air... 46652 Air... 46672 Fuel... 33166⁵³ Cab. Air N/A Cab. Air N/A Hyd. N/A P. Str. W03AT639			
MF3070, MF3070E w / Perkins Diesel AT4.236 Eng. Eng.Code AT4.236 1 447 048 M 1 1062501M91 Outer 1 093 683 M 91 Inner 3 405 419 M 1 3388840M2 (Std.) 3389746M1 (Carbon) 3900826M1 Inside 3581032M2 (To S/N S095020) 3 616 579 M 2 3616579M2 (From S/N S095021) 3712404M1 Suction 3619594M1 (From S/N D004048) 3615949M2 (To S/N D004047)	Lube... 51806⁵³ Air... 46625 Air... 46522 Fuel... 33196 Cab. Air WP10069 Cab. Air N/A Cab. Air N/A Hyd. N/A Hyd. WL10303 Trans. N/A P. Str. W01AG228 P. Str. 57887	MF3120T w / Perkins Diesel 1006.6TLR Eng. Eng.Code 1006.6TLR 1447031M2 1062501M91 Outer 1 093 683 M 91 Inner 3 638 291 M 1 3638291M1 (Spin-On) 3 638 291 M 1 3638291M1 (Spin-On) 3 405 418 M 1 3405418M1 (CAV Type) 3388840M2 (Std.) 3389746M1 (Carbon) 3581032M2 (To S/N S095020) 3 616 579 M 2 3616579M2 (From S/N S095021) 3712404M1 Suction 3619594M1 (From S/N D004048) 3615949M2 (To S/N D004047)	Lube... 51459⁵³ Air... 46625 Air... 46522 Fuel... 33166⁵³ Cab. Air WP10069 Cab. Air N/A Hyd. N/A Hyd. WL10303 Trans. N/A P. Str. W01AG228 P. Str. 57887	MF3245, MF3255 w / Diesel Eng. 3540049M91 1447031M1 3540051M1 Outer 3540052M1 Inner 3541160M1 3302666M92 (Std.) 3405118M1 (Carbon) 3530223M92 3300901M91 In-Tank	Lube... 51806⁵³ Lube... 51459⁵³ Air... 46562/NP⁷⁹ Air... 46562⁵⁵ Air... 46569 Fuel... 33166⁵³ Cab. Air N/A Cab. Air N/A Hyd. N/A P. Str. W03AT639			
MF3075 w / Perkins Diesel 1004.4THR2 Eng. Eng.Code 1004.4THR2 1447031M1 1062501M91 Outer 1 093 683 M 91 Inner 3388840M2 (Std.) 3389746M1 (Carbon) 3 616 579 M 2 3712404M1 Suction 3619594M1 (From S/N D004048) 3615949M2 (To S/N D004047)	Lube... 51459⁵³ Air... 46625 Air... 46522 F/W Sep. 33472⁵³ Cab. Air WP10069 Cab. Air N/A Hyd. WL10303 Trans. N/A P. Str. W01AG228 P. Str. 57887	MF3300 w / Perkins 4.203 Eng. Eng.Code 4.203 1447031M2 1062501M91 Outer 1 093 683 M 91 Inner 3 638 291 M 1 3638291M1 (Spin-On) 3 638 291 M 1 3638291M1 (Spin-On) 3 405 418 M 1 3405418M1 (CAV Type) 3388840M2 (Std.) 3389746M1 (Carbon) 3581032M2 (To S/N S095020) 3 616 579 M 2 3616579M2 (From S/N S095021) 3712404M1 Suction 3619594M1 (From S/N D004048) 3615949M2 (To S/N D004047)	Lube... 51459⁵³ Air... 46625 Air... 46522 Fuel... 33166⁵³ Cab. Air WP10069 Cab. Air N/A Hyd. N/A Hyd. WL10303 Trans. N/A P. Str. W01AG228 P. Str. 57887	MF3303 w / Perkins 4.203 Eng. Eng.Code 4.203 1447031M1 3540051M1 Outer 3540052M1 Inner 3541160M1 3302666M92 (Std.) 3405118M1 (Carbon) 3530223M92 3300901M91 In-Tank	Lube... 51460 Air... 42505 Fuel... 33166⁵³			
MF3305 w / Perkins 4.212 Eng. Eng.Code 4.212 1447031M1 1062501M91 Outer 1 093 683 M 91 Inner 3388840M2 (Std.) 3389746M1 (Carbon) 3 616 579 M 2 3712404M1 Suction 3619594M1 (From S/N D004048) 3615949M2 (To S/N D004047)	Lube... 51460 Air... 42505 Fuel... 33166⁵³ P. Str. 51430	MF3305 w / Perkins 4.203 Eng. Eng.Code 4.203 1447031M2 1062501M91 Outer 1 093 683 M 91 Inner 3 638 291 M 1 3638291M1 (Spin-On) 3 638 291 M 1 3638291M1 (Spin-On) 3 405 418 M 1 3405418M1 (CAV Type) 3388840M2 (Std.) 3389746M1 (Carbon) 3581032M2 (To S/N S095020) 3 616 579 M 2 3616579M2 (From S/N S095021) 3712404M1 Suction 3619594M1 (From S/N D004048) 3615949M2 (To S/N D004047)	Lube... 51460 Air... 42505 Fuel... 33166⁵³	MF3305 w / Perkins 4.213 Eng. Eng.Code 4.213 1447031M1 1062501M91 Outer 1 093 683 M 91 Inner 3388840M2 (Std.) 3389746M1 (Carbon) 3 616 579 M 2 3712404M1 Suction 3619594M1 (From S/N D004048) 3615949M2 (To S/N D004047)	Lube... 51183 Air... 42505			

Italicized Part Numbers May Not Be Available.
 Las piezas con números en *italicas* pueden no estar disponibles.
 Les numéros de pièce en *italiques* peuvent ne pas être disponibles.

MASSEY-FERGUSON+ Farm, Lawn & Construction Tractor

Off-Highway
Hors Route
Fuera De Carretera



OFF HIGHWAY

Make, Model, Engine Marque, Modèle, Moteur Marca, Modelo, Motor	Serv. Type	Part No. N° de pieza N° de pièce	Make, Model, Engine Marque, Modèle, Moteur Marca, Modelo, Motor	Serv. Type	Part No. N° de pieza N° de pièce	Make, Model, Engine Marque, Modèle, Moteur Marca, Modelo, Motor	Serv. Type	Part No. N° de pieza N° de pièce
MF3625 w / AGCO/Sisu Diesel 33DT Tier III Eng. Eng.Code 33DT Tier III (Cont'd/Suite) VA341659 (Carbon) VA395240 (w/Power Reverser) - Pump VA363122 VA395240 (w/Power Reverser) - Pump VA262825 (w/o Power Reverser) - Pump VA128283 In-Line	Cab. Air . N/A Hyd N/A Hyd N/A Hyd N/A Hyd N/A	N/A	VA263096 (From S/N V03004) - Inner V836862600 Primary V836862602 - Secondary VA208725 VA341659 (Carbon) VA341659 (Carbon) VA207716 (w/Power Reverser) (To S/N S05009) - Pump VA363122 (w/Power Reverser) (From S/N S05010) - Pump VA262825 (w/o Power Reverser) - Pump VA128283 In-Line	Air N/A F/W Sep. WF10032 F/W Sep. 33808 Cab. Air . N/A Cab. Air . N/A Hyd N/A Hyd N/A Hyd N/A Hyd N/A Hyd N/A	N/A	3 405 419 M 1 3388840M2 (Std.) 3389746M1 (Carbon) 3386701M1	Fuel 33196(2) Cab. Air . WP10069 Cab. Air . N/A Hyd N/A	
			MF3655 w / Perkins Diesel 1006.6T4 Eng. Eng.Code 1006.6T4 1 447 048 M 1 3385733M1 Outer 3385734M1 Inner 3 638 291 M 1 3638291M1 (Spin- On) 3 638 291 M 1 3638291M1 (Spin- On) 3 405 418 M 1 3405418M1 (CAV Type) 3388840M2 (Std.) 3389746M1 (Carbon) 3386701M2 (Spin-on) - Charge Pump 3618662M2 (Cartridge) (Viton Gasket) - Charge Pump 3618662M2 (Cartridge) (Nitrile Gasket) - Charge Pump 3619712M1 Charge Pump			Lube . . . 51806(2) ⁵³ Air 42805 Air 42386 Fuel 33166 ⁵³ Cab. Air . WP10069 Cab. Air . N/A Hyd N/A		
MF3630 w / Perkins Diesel AT6.354 Eng. Eng.Code AT6.354 1 447 048 M 1 3385733M1 Outer 3385734M1 Inner 1077260M91 3388840M2 (Std.) 3389746M1 (Carbon) 3386701M1	Lube . . . 51806 ⁵³ Air 42805 Air 42386 Fuel 33166 ⁵³ Cab. Air . WP10069 Cab. Air . N/A Hyd N/A		MF3645 w / AGCO/Sisu Diesel 33DTA Tier III Eng. Eng.Code 33DTA Tier III V836462576 VA263060 (To S/N V03003) - Outer VA263059 (To S/N V03003) - Inner VA263097 (From S/N V03004) - Outer VA263096 (From S/N V03004) - Inner V836867591 Primary V836867595 Secondary VA208725 VA341659 (Carbon) VA341659 (Carbon) VA395240 (w/Power Reverser) - Pump VA363122 VA395240 (w/Power Reverser) - Pump VA262825 (w/o Power Reverser) - Pump VA128283 In-Line	Lube . . . N/A Air N/A Air N/A Air N/A Air N/A F/W Sep. WF10032 F/W Sep. 33808 Cab. Air . N/A Cab. Air . N/A Hyd N/A Hyd N/A Hyd N/A Hyd N/A		MF3655 w / Perkins Diesel 1006.6THR4 Eng. Eng.Code 1006.6THR4 1 447 048 M 1 3385733M1 Outer 3385734M1 Inner 3 638 291 M 1 3638291M1 (Spin- On) 3 638 291 M 1 3638291M1 (Spin- On) 3 405 418 M 1 3405418M1 (CAV Type) 3388840M2 (Std.) 3389746M1 (Carbon) 3386701M2 (Spin-on) - Charge Pump 3618662M2 (Cartridge) (Viton Gasket) - Charge Pump 3618662M2 (Cartridge) (Nitrile Gasket) - Charge Pump 3619712M1 Charge Pump	Lube . . . 51806(2) ⁵³ Air 42805 Air 42386 F/W Sep. 33472 ⁵³ F/W Sep. WF10024 ⁴¹⁹ Cab. Air . WP10069 Cab. Air . N/A Hyd N/A Hyd 57852 Hyd 51683 Hyd WL10310	
MF3635 w / AGCO/Sisu Diesel 33DT Tier II Eng. Eng.Code 33DT Tier II V836462576 VA263060 (To S/N V03003) - Outer VA263059 (To S/N V03003) - Inner VA263097 (From S/N V03004) - Outer VA263096 (From S/N V03004) - Inner V836862600 Primary V836862602 - Secondary VA208725 VA341659 (Carbon) VA341659 (Carbon) VA207716 (w/Power Reverser) (To S/N S05009) - Pump VA363122 (w/Power Reverser) (From S/N S05010) - Pump VA262825 (w/o Power Reverser) - Pump VA128283 In-Line	Lube . . . N/A Air N/A Air N/A Air N/A Air N/A F/W Sep. WF10032 F/W Sep. 33808 Cab. Air . N/A Cab. Air . N/A Hyd N/A Hyd N/A Hyd N/A Hyd N/A		MF3645 w / Perkins Diesel 1006.5THR3 Eng. Eng.Code 1006.5THR3 1 447 048 M 1 3385733M1 Outer 3385734M1 Inner 3 638 291 M 1 3638291M1 (Spin- On) 3 638 291 M 1 3638291M1 (Spin- On) 3388840M2 (Std.) 3389746M1 (Carbon) 3386701M2 (Spin-on) - Charge Pump 3618662M2 (Cartridge) (Viton Gasket) - Charge Pump 3618662M2 (Cartridge) (Nitrile Gasket) - Charge Pump 3619712M1 Charge Pump	Lube . . . 51806(2) ⁵³ Air 42805 Air 42386 F/W Sep. 33472 ⁵³ F/W Sep. WF10024 ⁴¹⁹ Cab. Air . WP10069 Cab. Air . N/A Hyd N/A Hyd 57852 Hyd 51683 Hyd WL10310		MF3660 w / Perkins Diesel 1006.6THR4 Eng. Eng.Code 1006.6THR4 1 447 048 M 1 3385733M1 Outer 3385734M1 Inner 3 638 291 M 1 3638291M1 (Spin- On) 3 638 291 M 1 3638291M1 (Spin- On) 3 405 418 M 1 3405418M1 (CAV Type) 3388840M2 (Std.) 3389746M1 (Carbon) 3386701M2 Charge Pump	Lube . . . 51806(2) ⁵³ Air 42805 Air 42386 F/W Sep. 33472 ⁵³ F/W Sep. WF10024 ⁴¹⁹ Fuel 33166 ⁵³ Cab. Air . WP10069 Cab. Air . N/A Hyd N/A	
MF3635 w / AGCO/Sisu Diesel 33DT Tier III Eng. Eng.Code 33DT Tier III V836462576 VA263060 (To S/N V03003) - Outer VA263059 (To S/N V03003) - Inner VA263097 (From S/N V03004) - Outer VA263096 (From S/N V03004) - Inner V836867591 Primary V836867595 Secondary VA208725 VA341659 (Carbon) VA341659 (Carbon) VA395240 (w/Power Reverser) - Pump VA363122 VA395240 (w/Power Reverser) - Pump VA262825 (w/o Power Reverser) - Pump VA128283 In-Line	Lube . . . N/A Air N/A Air N/A Air N/A Air N/A F/W Sep. 33761 F/W Sep. WF10159 Cab. Air . N/A Cab. Air . N/A Hyd N/A Hyd N/A Hyd N/A Hyd N/A		MF3645 w / Perkins Diesel 1006.6T5 Eng. Eng.Code 1006.6T5 1 447 048 M 1 3385733M1 Outer 3385734M1 Inner 3 638 291 M 1 3638291M1 (Spin- On) 3 638 291 M 1 3638291M1 (Spin- On) 3 405 418 M 1 3405418M1 (CAV Type) 3388840M2 (Std.) 3389746M1 (Carbon) 3386701M2 (Spin-on) - Charge Pump 3618662M2 (Cartridge) (Viton Gasket) - Charge Pump 3618662M2 (Cartridge) (Nitrile Gasket) - Charge Pump 3619712M1 Charge Pump	Lube . . . 51806(2) ⁵³ Air 42805 Air 42386 F/W Sep. 33472 ⁵³ F/W Sep. WF10024 ⁴¹⁹ Fuel 33166 ⁵³ Cab. Air . WP10069 Cab. Air . N/A Hyd N/A Hyd 57852 Hyd 51683 Hyd WL10310		MF3660 w / Perkins Diesel 1006.6THR4 Eng. Eng.Code 1006.6THR4 1 447 048 M 1 3385733M1 Outer 3385734M1 Inner 3 638 291 M 1 3638291M1 (Spin- On) 3 638 291 M 1 3638291M1 (Spin- On) 3 405 418 M 1 3405418M1 (CAV Type) 3388840M2 (Std.) 3389746M1 (Carbon) 3386701M2 Charge Pump	Lube . . . 51806(2) ⁵³ Air 42805 Air 42386 F/W Sep. 33472 ⁵³ F/W Sep. WF10024 ⁴¹⁹ Fuel 33166 ⁵³ Cab. Air . WP10069 Cab. Air . N/A Hyd N/A	
MF3635 w / Perkins 6.354.4 Eng. Eng.Code 6.354.4 Outer Inner 3386701M1	Lube . . . 51459 ⁵³ Air 42805 Air 42386 Fuel 33166 ⁵³ Hyd N/A		MF3645 w / Perkins Diesel AT6.354 Eng. Eng.Code AT6.354 1 447 048 M 1 3385733M1 Outer 3385734M1 Inner	Lube . . . 51806(2) ⁵³ Air 42805 Air 42386		MF3670 L6 6.6L 403 CID Turbo Diesel V836647133 3580723M1 Outer 3580724M1 Inner 3 405 419 M 1 3388840M2 (Std.)	Lube . . . 57580 Air 49061 Air 46693 Fuel 33196(2) Cab. Air . WP10069	

Italicized Part Numbers May Not Be Available.

Las piezas con números en *italicas* pueden no estar disponibles.
Les numéros de pièce en *italiques* peuvent ne pas être disponibles.



Off-Highway
Hors Route
Fuera De Carretera

MASSEY-FERGUSON+ Farm, Lawn & Construction
Tractor

OFF HIGHWAY

Make, Model, Engine Marque, Modèle, Moteur Marca, Modelo, Motor	Serv. Type	Part No. N° de pieza N° de pièce	Make, Model, Engine Marque, Modèle, Moteur Marca, Modelo, Motor	Serv. Type	Part No. N° de pieza N° de pièce	Make, Model, Engine Marque, Modèle, Moteur Marca, Modelo, Motor	Serv. Type	Part No. N° de pieza N° de pièce
MF3670 L6 6.6L 403 CID Turbo Diesel (Cont'd/Suite)			3615949M2 Return 3818363M91 In-Line	Trans... Trans...	57887 N/A	3771122M92 Lift Pump 3818363M91 In-Line	Hyd.... Trans...	N/A N/A
3389746M1 (Carbon) 3618662M2 (Cartridge) (Nitrile Gasket) - Lift Pump 3618662M2 (Cartridge) (Viton Gasket) - Lift Pump 3386701M1 3386701M2 (Spin-on) - Charge Pump 3619712M1 Lift Pump	Cab. Air . Hyd.... Hyd.... Hyd.... Hyd....	N/A 51683 57852 N/A WL10310	MF4225 w / Perkins Diesel 1004 (Green) Eng. Eng.Code 1004 (Green)			MF4240 w / Perkins Diesel 4.41 (Blue) Eng. Eng.Code 4.41 (Blue)		
3637652M1 3580723M1 Outer 3580724M1 Inner 3 405 419 M 1 3388840M2 (Std.) 3389746M1 (Carbon) 3386701M1	Lube... Air.... Air.... Fuel... Cab. Air . Cab. Air . Hyd....	57600 49061 46693 33196(2) WP10069 N/A N/A	1 447 048 M 1 1447048M1 3901462M1 (Std.) - Outer 3901463M1 (Std.) - Inner 3901464M1 (HD Option) 3 901 465 M1 3901465M1 (HD Option)	Lube... Lube... Air.... Air.... Air.... Air.... Air....	51806 ⁵³ 51459 ⁵³ 49462 49463 46836 46837	1 447 048 M 1 1447048M1 3901462M1 (Std.) - Outer 3901463M1 (Std.) - Inner 3901464M1 (HD Option) 3 901 465 M1 3901465M1 (HD Option)	Lube... Lube... Air.... Air.... Air.... Air.... Air....	51806 ⁵³ 51459 ⁵³ 49462 49463 46836 46837
MF3680 L6 7.4L 452 CID Turbo Diesel			3 901 475 M1 3901475M1 (Non-Emission Engine) - Outer 3 901 476 M1 3901476M1 (Non-Emission Engine) - Inner 1077260M91 3388840M2 (Std.) 3389746M1 (Carbon) 3901974M1 (Flat Roof) 3 595 175 M 1 3595175M1 (Spin-On) - Return 3800350M91 (Centrifugal) - Return 3800305M91 Suction 3771122M92 Lift Pump 3818363M91 In-Line	Air.... Air.... Air.... Fuel... Cab. Air . Cab. Air . Hyd.... Hyd.... Hyd.... Hyd.... Hyd.... Hyd....	46818 46829 33166 ⁵³ WP10069 N/A N/A 51821 N/A N/A N/A N/A	3 901 475 M1 3901475M1 (Non-Emission Engine) - Outer 3 901 476 M1 3901476M1 (Non-Emission Engine) - Inner 1077260M91 3388840M2 (Std.) 3389746M1 (Carbon) 3901974M1 (Flat Roof) 3 595 175 M 1 3595175M1 (Spin-On) - Return 3800350M91 (Centrifugal) - Return 3800305M91 Suction 3771122M92 Lift Pump 3818363M91 In-Line	Air.... Air.... Air.... Fuel... Cab. Air . Cab. Air . Hyd.... Hyd.... Hyd.... Hyd.... Hyd....	46818 46829 33166 ⁵³ WP10069 N/A N/A 51821 N/A N/A N/A N/A
MF3690 L6 7.4L 452 CID Turbo Diesel			MF4233 w / Perkins Diesel 1004.42 Eng. Eng.Code 1004.42			MF4240 w / Perkins Diesel 1004 (Green) Eng. Eng.Code 1004 (Green)		
3637652M1 V836662111 3580723M1 Outer 3580724M1 Inner 3 405 419 M 1 3388840M2 (Std.) 3389746M1 (Carbon) 3618662M2 (Cartridge) (Nitrile Gasket) - Lift Pump 3618662M2 (Cartridge) (Viton Gasket) - Lift Pump 3386701M2 (Spin-on) - Charge Pump	Lube... Lube... Air.... Air.... Fuel... Cab. Air . Cab. Air . Hyd.... Hyd.... Hyd....	57600 57580 49061 46693 33196(2) WP10069 N/A 51683 57852 N/A	1 447 048 M 1 3901462M1 (Std.) - Outer 3901463M1 (Std.) - Inner 3901464M1 (HD Option) - Outer 3 901 465 M1 3901465M1 (HD Option) - Inner 1077260M91 3388840M2 (Std.) 3389746M1 (Carbon) 3901974M1 (Flat Roof) 3800350M91 Pump 3800305M91 Suction 3771122M92 Lift Pump	Lube... Air.... Air.... Air.... Air.... Fuel... Cab. Air . Cab. Air . Hyd.... Hyd.... Hyd....	51806 ⁵³ 49462 49463 46836 46837 33166 ⁵³ WP10069 N/A N/A N/A N/A N/A	1 447 048 M 1 1447048M1 3901462M1 (Std.) - Outer 3901463M1 (Std.) - Inner 3901464M1 (HD Option) 3 901 465 M1 3901465M1 (HD Option)	Lube... Lube... Air.... Air.... Air.... Air.... Air.... Air.... Air.... Air.... Air....	51806 ⁵³ 51459 ⁵³ 49462 49463 46836 46837 46818 46829 33166 ⁵³ WP10069 N/A N/A
MF4215 w / Perkins Diesel 903.27 Eng. Eng.Code 903.27			MF4235 w / Perkins Diesel 4.41 (Blue) Eng. Eng.Code 4.41 (Blue)			MF4243 w / Perkins Diesel 1004.40T Eng. Eng.Code 1004.40T		
1 447 048 M 1 3901462M1 (Std.) - Outer 3901463M1 (Std.) - Inner 3901464M1 (HD Option) - Outer 3 901 465 M1 3901465M1 (HD Option) - Inner 1077260M91 3388840M2 (Std.) 3389746M1 (Carbon) 3901974M1 (Flat Roof) 3800350M91 Pump 3800305M91 Suction 3771122M92 Lift Pump	Lube... Air.... Air.... Air.... Air.... Fuel... Cab. Air . Cab. Air . Hyd.... Hyd.... Hyd....	51806 ⁵³ 49462 49463 46836 46837 33166 ⁵³ WP10069 N/A N/A N/A N/A N/A	1 447 048 M 1 3901462M1 (Std.) - Outer 3901463M1 (Std.) - Inner 3901464M1 (HD Option) 3 901 465 M1 3901465M1 (HD Option)	Lube... Air.... Air.... Air.... Air.... Fuel... Cab. Air . Cab. Air . Hyd.... Hyd.... Hyd....	51806 ⁵³ 49462 49463 46836 46837 33166 ⁵³ WP10069 N/A N/A N/A N/A N/A	1 447 048 M 1 1447048M1 3901462M1 (Std.) - Outer 3901463M1 (Std.) - Inner 3901464M1 (HD Option) 3 901 465 M1 3901465M1 (HD Option)	Lube... Lube... Air.... Air.... Air.... Air.... Air.... Air.... Air.... Air.... Air....	51806 ⁵³ 51459 ⁵³ 46836 46837 46818 46829 33166 ⁵³ WP10069 N/A N/A N/A
MF4220 w / Perkins Diesel 903.27T Eng. Eng.Code 903.27T			MF4235 w / Perkins Diesel 1004 (Green) Eng. Eng.Code 1004 (Green)			MF4245 w / Perkins Diesel 1004.40T Eng. Eng.Code 1004.40T		
1 447 048 M 1 3901464M1 Outer 3 901 465 M1 Inner 1077260M91 3388840M2 (Std.) 3389746M1 (Carbon) 3901974M1 (Flat Roof) 3800350M91 Pump 3800305M91 Suction 3771122M92 Lift Pump	Lube... Air.... Air.... Fuel... Cab. Air . Cab. Air . Hyd.... Hyd.... Hyd....	51806 ⁵³ 46836 46837 33166 ⁵³ WP10069 N/A N/A N/A N/A N/A	1 447 048 M 1 1447048M1 3901462M1 (Std.) - Outer 3901463M1 (Std.) - Inner 3901464M1 (HD Option) 3 901 465 M1 3901465M1 (HD Option)	Lube... Lube... Air.... Air.... Air.... Air.... Air.... Air.... Air.... Air....	51806 ⁵³ 51459 ⁵³ 49462 49463 46836 46837 46818 46829 33166 ⁵³ WP10069 N/A N/A	1 447 048 M 1 1447048M1 3901462M1 (Std.) - Outer 3901463M1 (Std.) - Inner 3901464M1 (HD Option) 3 901 465 M1 3901465M1 (HD Option)	Lube... Lube... Air.... Air.... Air.... Air.... Air.... Air.... Air.... Air.... Air....	51806 ⁵³ 51459 ⁵³ 49462 49463 46836 46837 46818 46829 33166 ⁵³ WP10069 N/A N/A
MF4225 w / Perkins Diesel 4.41 (Blue) Eng. Eng.Code 4.41 (Blue)			MF4235 w / Perkins Diesel 1004 (Green) Eng. Eng.Code 1004 (Green)			MF4245 w / Perkins Diesel 1004.40T Eng. Eng.Code 1004.40T		
1 447 048 M 1 3901462M1 (Std.) - Outer 3901463M1 (Std.) - Inner 3901464M1 (HD Option) 3 901 465 M1 3901465M1 (HD Option)	Lube... Air.... Air.... Air.... Air....	51806 ⁵³ 49462 49463 46836 46837	1 447 048 M 1 1447048M1 3901462M1 (Std.) - Outer 3901463M1 (Std.) - Inner 3901464M1 (HD Option) 3 901 465 M1 3901465M1 (HD Option)	Lube... Lube... Air.... Air.... Air.... Air.... Air.... Air.... Air.... Air....	51806 ⁵³ 51459 ⁵³ 49462 49463 46836 46837 46818 46829 33166 ⁵³ WP10069 N/A N/A	1 447 048 M 1 1447048M1 3901462M1 (Std.) - Outer 3901463M1 (Std.) - Inner 3901464M1 (HD Option) 3 901 465 M1 3901465M1 (HD Option)	Lube... Lube... Air.... Air.... Air.... Air.... Air.... Air.... Air.... Air....	51806 ⁵³ 51459 ⁵³ 49462 49463 46836 46837 46818 46829 33166 ⁵³ WP10069 N/A N/A

N/A = Not Available N/R = Not Required N/S = Not Serviceable See pages 22 for footnotes
N/A = Non disponible N/R = Non nécessaire N/S = Non réparable Voir pages 22 pour des notes
N/A = No disponible N/R = No requiere N/S = No servible Ver las páginas 22 para las notas al pie de página



Off-Highway
Hors Route
Fuera De Carretera

MASSEY-FERGUSON+ Farm, Lawn & Construction
Tractor

OFF HIGHWAY

Make, Model, Engine Marque, Modèle, Moteur Marca, Modelo, Motor	Serv. Type	Part No. N° de pieza N° de pièce	Make, Model, Engine Marque, Modèle, Moteur Marca, Modelo, Motor	Serv. Type	Part No. N° de pieza N° de pièce	Make, Model, Engine Marque, Modèle, Moteur Marca, Modelo, Motor	Serv. Type	Part No. N° de pieza N° de pièce
MF4360 w / Perkins Diesel 1006.60 Eng. Eng.Code 1006.60 (Cont'd/Suite) 3800350M91 (Centrifugal) - Return 3771122M92 Lift Pump 3800305M91 Suction 3615949M2 Return 3818363M91 In-Line	Hyd	N/A	MF4800, MF4840 w / Cummins Diesel V903 Eng. Eng.Code V903 1055914M2 (Std. Duty) - Full-Flow 1055914M2 (Extended Drain) - Full-Flow 1055914M2 (High Efficiency) - Full-Flow (Cartridge By-Pass) (Heavy Duty) - By-Pass (Extended Life) - By-Pass 3632567M1 (Spin-On) - By-Pass 1051376M92 Outer 1051375M92 Inner 1055915M3 1055915M2 536836M2 1051137M91 Lift Pump 535040M1 Return 1051399M92 - Suction WF2071 70269856	Lube	51970 ⁵³	066294T1 (Std.) 066233T1 Carbon 034391T1 Return 1870199M92 Lift Pump 048709S1 Power Take Off	Cab. Air	N/A
	Hyd	N/A		Lube	51970XD		Cab. Air	N/A
MF4365 w / Perkins Diesel 1004.40TW Eng. Eng.Code 1004.40TW 1447031M1 3 901 475 M1 3901475M1 (Std. Duty) - Outer 3 901 476 M1 3901476M1 (Std. Duty) - Inner 3 901 477 M1 3901477M1 (Heavy Duty) - Outer 3 901 478 M1 3901478M1 (Heavy Duty) - Inner 1077260M91 3388840M2 (Std.) 3389746M1 (Carbon) 3800350M91 (Centrifugal) - Return 3771122M92 Lift Pump 3800305M91 Suction 3615949M2 Return 3818363M91 In-Line	Lube	51459 ⁵³	MF4880, MF4900 w / Cummins Diesel VT903 Eng. Eng.Code VT903 1055914M2 (Std. Duty) - Full-Flow 1055914M2 (Extended Drain) - Full-Flow 1055914M2 (High Efficiency) - Full-Flow (Cartridge By-Pass) (Heavy Duty) - By-Pass (Extended Life) - By-Pass 3632567M1 (Spin-On) - By-Pass 1051374M92 - Outer 1051373M92 - Inner 1055915M3 1055915M2 536836M2 1051137M91 Lift Pump 535040M1 Return 1051399M92 - Suction WF2071 70269856	Lube	51970 ⁵³	MF5300, MF5310 w / Perkins Diesel P4001T Eng. Eng.Code P4001T 1 447 048 M 1 3901465M1 (Std.) - Outer 3901464M1 (Std.) - Inner 055124R1 (HD Option) - Outer 055125R1 (HD Option) - Inner 1 851 890 M 1 3385200M92 (Std.) 3389746M1 (Carbon) 3800350M91 Return 3771122M92 376826 (Inner) - Lift Pump 3800305M91 Suction	Lube	51806 ⁵³
	Air	46818		Lube	51753		Air	46836
MF4370 w / Perkins Diesel 1006.60 Eng. Eng.Code 1006.60 1447031M1 3 901 475 M1 3901475M1 (Std. Duty) - Outer 3 901 476 M1 3901476M1 (Std. Duty) - Inner 3 901 477 M1 3901477M1 (Heavy Duty) - Outer 3 901 478 M1 3901478M1 (Heavy Duty) - Inner 1077260M91 3388840M2 (Std.) 3389746M1 (Carbon) 3800350M91 (Centrifugal) - Return 3771122M92 Lift Pump 3800305M91 Suction 3615949M2 Return 3818363M91 In-Line	Air	46829	MF5200 w / Cummins Diesel N14 Eng. Eng.Code N14 LF9039 (Vamac Gasket) (Std. Duty) 72501533 (Extended Drain) Outer 72527840 Outer 72527839 Inner 74394407 74394407 72515622 536836M2 72525351 3633392M1 1076751M1	Lube	51970XD	MF5320 w / Perkins Diesel 1006.6 Eng. Eng.Code 1006.6 1447031M2 055124R1 (Std.) - Outer 055125R1 (Std.) - Inner 055130R1 (HD Option) - Inner 055129R1 (HD Option) - Outer 1 851 890 M 1 3385200M92 (Std.) 3389746M1 (Carbon) 3800350M91 Return 3771122M92 376826 (Inner) - Lift Pump 3800305M91 Suction	Air	46818
	Air	49131		Lube	51970XE		Air	46829
MF4370 w / Perkins Diesel 1006.60 Eng. Eng.Code 1006.60 1447031M1 3 901 475 M1 3901475M1 (Std. Duty) - Outer 3 901 476 M1 3901476M1 (Std. Duty) - Inner 3 901 477 M1 3901477M1 (Heavy Duty) - Outer 3 901 478 M1 3901478M1 (Heavy Duty) - Inner 1077260M91 3821833M1 (Orchard Option) - Inside 3609571M1 (Std. Orchard Option) 3820829M1 (Carbon Orchard Option) 3388840M2 (Std.) 3389746M1 (Carbon) 3 595 175 M 1 3595175M1 (Spin-On) - Return 3800350M91 (Centrifugal) - Return 3771122M92 Lift Pump 3800305M91 Suction 3615949M2 Return 3818363M91 In-Line	Air	49132	MF5200 w / Detroit Diesel Series 60 Eng. Eng.Code Series 60 72526443 (Extended Drain) 3633059M1 Outer 3632350M1 Inner 74394407 74394407 72526444 536836M2 72525351 3633392M1 WF2071	Lube	51970 ⁵³	MF5340 w / Perkins Diesel P4001 Eng. Eng.Code P4001 1447031M2 3901465M1 (Std.) - Outer 3901464M1 (Std.) - Inner 055124R1 (HD Option) - Outer 055125R1 (HD Option) - Inner 1 851 890 M 1 3385200M92 (Std.) 3389746M1 (Carbon) 3800350M91 Return 3771122M92 376826 (Inner) - Lift Pump 3800305M91 Suction	Air	46818
	Air	49131		Lube	51970XE		Air	46829
MF4607M L3 3.3L 201 CID Turbo Diesel Eng.Code Tier IV V837081317 7068311M91 Primary 7068314M1 Inner V837079555 Pre-Filter V837079556 7065499M1 Fresh Air 6255554M2 Inside 7066051M91 V837074697	Lube	N/A	MF5275, MF5285, MF5290 w / Perkins A4.41 Eng. Eng.Code A4.41 1 447 048 M 1 3901465M1 - Outer 3901464M1 - Inner 883 786 M 91	Lube	51806 ⁵³	MF5355, MF5360 w / Perkins Diesel P4001T Eng. Eng.Code P4001T 1 447 048 M 1 3901465M1 (Std.) - Outer 3901464M1 (Std.) - Inner 055124R1 (HD Option) - Outer 055125R1 (HD Option) - Inner 1 851 890 M 1 3385200M92 (Std.) 3389746M1 (Carbon) 3800350M91 Return 3771122M92 376826 (Inner) - Lift Pump 3800305M91 Suction	Lube	51806 ⁵³
	Air	N/A		Lube	51971XD(2)		Air	46836
MF4609M, MF4610M L3 3.3L 201 CID Turbo Diesel Eng.Code Tier IV V837079728 V837084876 V837079423 7072519M1 Primary 7072518M1 Safety 837079726 Pre-Filter 837079727 Main 7065499M1 Fresh Air 6255554M2 Inside 7066051M91	Br	N/A	MF5275, MF5285, MF5290 w / Perkins A4.41 Eng. Eng.Code A4.41 1 447 048 M 1 3901465M1 - Outer 3901464M1 - Inner 883 786 M 91	Lube	51806 ⁵³	MF5365 w / Perkins Diesel 1006.6 Eng. Eng.Code 1006.6 1447031M2 055124R1 (Std.) - Outer 055125R1 (Std.) - Inner 055130R1 (HD Option) - Inner 055129R1 (HD Option) - Outer 1 851 890 M 1 3385200M92 (Std.) 3389746M1 (Carbon) 3800350M91 Return 3771122M92 376826 (Inner) - Lift Pump 3800305M91 Suction	Lube	51806 ⁵³
	Fuel	N/A		Lube	51753		Air	46837

N/A = Not Available N/R = Not Required N/S = Not Serviceable See pages 22 for footnotes
 N/A = Non disponible N/R = Non nécessaire N/S = Non réparable Voir pages 22 pour des notes
 N/A = No disponible N/R = No requiere N/S = No servible Ver las páginas 22 para las notas al pie de página



Off-Highway
Hors Route
Fuera De Carretera

MASSEY-FERGUSON+ Farm, Lawn & Construction
Tractor

OFF HIGHWAY

Make, Model, Engine Marque, Modèle, Moteur Marca, Modelo, Motor	Serv. Type	Part No. N° de pieza N° de pièce	Make, Model, Engine Marque, Modèle, Moteur Marca, Modelo, Motor	Serv. Type	Part No. N° de pieza N° de pièce	Make, Model, Engine Marque, Modèle, Moteur Marca, Modelo, Motor	Serv. Type	Part No. N° de pieza N° de pièce
MF5455 w / Perkins Diesel 1104D.44TA Tier III Eng. Eng.Code 1104D.44TA Tier III (Cont'd/Suite) 4312614M1 (Load Sensing RH Cover) (From S/N B040054) - Pump 3792287M1 Return 4305928M91 (To S/N C051027) 4309229M1 (From S/N C051028)	Hyd	N/A	3388840M3 (Std. w/High Cab) - Cab Roof	Cab. Air .	WP10069	4226599M1 (From S/N U001836P) - Secondary	Fuel	33076
			3389746M1 3389746M2 (Carbon w/High Cab) - Cab Roof			Cab. Air .		
MF5460 w / Perkins Diesel 1104C.44TA Eng. Eng.Code 1104C.44TA 1447031M1 4270034M1 Outer Inner 4270033M1 Inner 4224811M1 3786649M2 (Std.) - Cab Roof 4271140M1 (Carbon) - Cab Roof 3388840M3 (Std. w/High Cab) - Cab Roof 3389746M1 3389746M2 (Carbon w/High Cab) - Cab Roof 3820829M1 (Carbon Orchard Option) - Fresh Air 3821833M1 (Orchard Option) - Recirculation 4300400M1 (Twin Flow) - Pump 4303303M1 (Single Flow) - Pump 3907525M1 Power Take Off 3618662M2 (Cartridge) (Nitrile Gasket) - Pump 3618662M2 (Cartridge) (Viton Gasket) - Pump 3790002M1 (Left Cover Strainer) - Suction 3792287M1 Return 3712404M1 Suction 3799315M1	Lube	51459 ⁵³	4288978M1 Primary	Air	N/A	3618662M2 (w/Load Sensing) (To S/N T03016) (Nitrile Gasket) - Pump	Hyd	51683
			4288979M1 Safety			Air		
MF5460 w / Perkins Diesel 1104D.44TA Tier III Eng. Eng.Code 1104D.44TA Tier III 1447031M1 4270034M1 Outer Inner 4270033M1 Inner 72416996 Tank 4226295M1 (To S/N T198057) 3786649M2 (Std.) - Cab Roof 4271140M1 (Carbon) - Cab Roof 3388840M3 (Std. w/High Cab) - Cab Roof 3389746M1 3389746M2 (Carbon w/High Cab) - Cab Roof 4300400M1 (Twin Flow) - Pump 3907525M1 Power Take Off 3790002M1 (Left Cover Strainer) - Pump 4306399M2 (Load Sensing RH Cover) (To S/N B040053) - Pump 4312614M1 (Load Sensing RH Cover) (From S/N B040054) - Pump 3792287M1 Return 4305928M91 (To S/N C051027) 4309229M1 (From S/N C051028)	Lube	51459 ⁵³	4288978M1 Primary	Air	N/A	3618662M2 (w/Load Sensing) (To S/N T03016) (Nitrile Gasket) - Pump	Hyd	51683
			4288979M1 Safety			Air		
MF5460SA w / Perkins Diesel 1104C.44TA Eng. Eng.Code 1104C.44TA 1447031M1 4270034M1 Outer Inner 4270033M1 Inner 4224811M1 3786649M2 (Std.) - Cab Roof 4271140M1 (Carbon) - Cab Roof	Lube	51459 ⁵³	4288978M1 Primary	Air	N/A	3618662M2 (w/Load Sensing) (To S/N T03016) (Nitrile Gasket) - Pump	Hyd	51683
			4288979M1 Safety			Air		
MF5465 w / Perkins Diesel 1106C.E60TA Eng. Eng.Code 1106C.E60TA 4271467M1 Outer 4271467M1 Outer 4271468M1 Inner 4224701M1 3 780 299 M1 3786649M1 (Std.) - Cab Roof 4271140M1 Carbon - Cab Roof 3388840M3 (Std. w/High Cab) - Cab Roof 3389746M2 (Carbon w/High Cab) - Cab Roof 4303303M1 (Single Flow) - Pump 4300400M1 (Twin Flow) - Pump 3907525M1 Power Take Off 3618662M2 (Nitrile Gasket) - Pump 3618662M2 (Viton Gasket) - Pump 3790002M1 (Left Cover Strainer) - Suction 3792287M1 Return 3712404M1 Suction 3799315M1	Lube	51459 ⁵³	4288978M1 Primary	Air	N/A	3618662M2 (w/Load Sensing) (To S/N T03016) (Nitrile Gasket) - Pump	Hyd	51683
			4288979M1 Safety			Air		
MF5465 w / Perkins Diesel 1106D.E60TA Tier III Eng. Eng.Code 1106D.E60TA Tier III 4226293M1 4288978M1 Primary 4288979M1 Safety 72416996 4226708M1 (Late Production) - Primary 4226296M1 (To S/N U001835P) - Secondary	Lube	57325	4288978M1 Primary	Air	N/A	3618662M2 (w/Load Sensing) (To S/N T03016) (Nitrile Gasket) - Pump	Hyd	57852
			4288979M1 Safety			Air		
MF5470 w / AGCO/Sisu Diesel 44CWA-4V Tier III Eng. Eng.Code 44CWA-4V Tier III V836679586 4270035M1 - Outer 4270036M1 - Inner V836867591 Primary 72416996 Tank V836867595 Secondary 3786649M2 (Std.) - Cab Roof 4271140M1 (Carbon) - Cab Roof 3388840M3 (Std. w/High Cab) - Cab Roof 3389746M1 3389746M2 (Carbon w/High Cab) - Cab Roof 4300400M1 (Twin Flow) - Pump 3790002M1 (Left Cover Strainer) - Suction 3907525M1 Power Take Off 3618662M2 (w/Load Sensing) (To S/N T03016) (Nitrile Gasket) - Pump 3618662M2 (w/Load Sensing) (To S/N T03016) (Viton Gasket) - Pump 4306399M2 (w/Load Sensing) (From S/N T03017) - Pump 3792287M1 Return 4305928M91	Lube	57580	V836679586	Lube	57580	3618662M2 (w/Load Sensing) (To S/N T03016) (Nitrile Gasket) - Pump	Hyd	51683
			4270035M1 - Outer			Air		
MF5470 w / AGCO/Sisu Diesel 44DTA Eng. Eng.Code 44DTA V836662580 4270035M1 - Outer 4270036M1 - Inner V836862600 Primary V836862602 - Secondary 3786649M2 (Std.) - Cab Roof 4271140M1 (Carbon) - Cab Roof 3388840M3 (Std. w/High Cab) - Cab Roof 3389746M1 3389746M2 (Carbon w/High Cab) - Cab Roof 4300400M1 (Twin Flow) - Pump 3790002M1 (Left Cover Strainer) - Suction 3907525M1 Power Take Off 3618662M2 (Cartridge) (Nitrile Gasket) - Pump 3618662M2 (Cartridge) (Viton Gasket) - Pump 3792287M1 Return 3799315M1	Lube	57580	V836662580	Lube	57580	3618662M2 (w/Load Sensing) (To S/N T03016) (Nitrile Gasket) - Pump	Hyd	51683
			4270035M1 - Outer			Air		
MF5470SA w / AGCO/Sisu Diesel 44DTA Eng. Eng.Code 44DTA V836662580 4270035M1 - Outer 4270036M1 - Inner V836862600 Primary V836862602 - Secondary 3786649M2 (Std.) - Cab Roof 4271140M1 (Carbon) - Cab Roof 3388840M3 (Std. w/High Cab) - Cab Roof 3389746M1 3389746M2 (Carbon w/High Cab) - Cab Roof 4300400M1 (Twin Flow) - Pump 3790002M1 (Left Cover Strainer) - Suction 3907525M1 Power Take Off 3618662M2 (Cartridge) (Nitrile Gasket) - Pump 3618662M2 (Cartridge) (Viton Gasket) - Pump 3792287M1 Return 3799315M1	Lube	57580	V836662580	Lube	57580	3618662M2 (w/Load Sensing) (To S/N T03016) (Nitrile Gasket) - Pump	Hyd	51683
			4270035M1 - Outer			Air		

N/A = Not Available N/R = Not Required N/S = Not Serviceable See pages 22 for footnotes
 N/A = Non disponible N/R = Non nécessaire N/S = Non réparable Voir pages 22 pour des notes
 N/A = No disponible N/R = No requiere N/S = No servible Ver las páginas 22 para las notas al pie de página



Off-Highway
Hors Route
Fuera De Carretera

MASSEY-FERGUSON+ Farm, Lawn & Construction
Tractor

OFF HIGHWAY

Make, Model, Engine Marque, Modèle, Moteur Marca, Modelo, Motor	Serv. Type	Part No. N° de pieza N° de pièce	Make, Model, Engine Marque, Modèle, Moteur Marca, Modelo, Motor	Serv. Type	Part No. N° de pieza N° de pièce	Make, Model, Engine Marque, Modèle, Moteur Marca, Modelo, Motor	Serv. Type	Part No. N° de pieza N° de pièce
MF5713SL DYNA 6 L4 4.4L 269 CID Turbo Diesel Eng.Code Tier IV (Cont'd/Suite) 4378102M1 (Std. Roof) 4385875M2 (High Visibility Roof) 4309229M1 STD 4312614M1 (Load Sensing) 3714453M2 Differential ACW0244480	Cab. Air . Cab. Air . Hyd . . . Hyd . . . Hyd . . . CC Vent. N/A	WP10262 N/A N/A N/A N/A N/A	3 638 291 M 1 3638291M1 (Spin-On)	F/W Sep.	33472 ³³	MF6255 w / Perkins Diesel 1004.40T Eng. Eng.Code 1004.40T 3 901 475 M1 Outer 3 901 476 M1 Inner 3 780 299 M1 (Key-Way Fuel Manager Style) (C.A.V. Cartridge) 3388840M2 (Std.) 3389746M1 Carbon 3900826M1 (Flat Roof) 3618662M2 (Nitrile Gasket) - Pump 3618662M2 (Viton Gasket) - Pump 3 616 579 M 2 Suction 3714453M1 Suction 3712404M1 Suction 3619594M1 (To S/N E313025) 3615949M2 (From S/N E313026)	Lube . . . Air Air Fuel Cab. Air . Fuel Cab. Air . Cab. Air . Hyd Hyd Hyd Hyd Hyd Trans. . . P. Str. . . P. Str. . .	51459 ⁵³ 46818 46829 WF10127 33166 ⁵³ WP10069 N/A N/A 51683 57852 WL10303 N/A N/A W01AG228 57887
			3 638 291 M 1 3638291M1 (Spin-On)	F/W Sep.	WF10024 ⁴¹⁹			
			3 405 418 M 1 3405418M1 (CAV Type)	Fuel	33166 ⁵³			
			3388840M2 (Std.) 3389746M1 (Carbon)	Cab. Air .	WP10069			
MF6140 w / Perkins Diesel 1004.4T2 Eng. Eng.Code 1004.4T2 1447031M1 1062501M91 (Std.) - Outer 3 310 355 M 91 3310355M91 (High Visibility Option) - Outer 1 093 683 M 91 Inner To S/N F017007 To S/N F017007 From S/N F017008 3388840M2 (Std.) 3389746M1 (Carbon) 3618662M2 (Cartridge) (Nitrile Gasket) - Pump 3618662M2 (Cartridge) (Viton Gasket) - Pump 3 616 579 M 2 Suction 3714453M1 Suction 3712404M1 Suction 3619594M1 (To S/N E313025) 3615949M2 (From S/N E313026)	Lube . . . Air Air F/W Sep. F/W Sep. Fuel Cab. Air . Hyd Hyd Hyd Trans. . . P. Str. . . P. Str. . .	51459 ⁵³ 46625 46683 46522 33472 ³³ WF10024 ⁴¹⁹ 33166 ⁵³ WP10069 N/A 51683 57852 WL10303 N/A N/A W01AG228 57887	MF6190 w / Perkins Diesel 1006.6THR2 Eng. Eng.Code 1006.6THR2 3385733M1 Outer 3385734M1 - Inner 3 638 291 M 1 3 638 291 M 1 3388840M2 (Std.) 3389746M1 (Carbon) 3618662M2 (Cartridge) (Nitrile Gasket) - Pump 3618662M2 (Cartridge) (Viton Gasket) - Pump 3 616 579 M 2 Suction 3714453M1 Suction 3712404M1 Suction 3619594M1 (To S/N E313025) 3615949M2	Air Air F/W Sep. F/W Sep. Cab. Air . Cab. Air . Hyd Hyd Hyd Trans. . . P. Str. . . P. Str. . .	42805 42836 33472 ³³ WF10024 ⁴¹⁹ WP10069 N/A 51683 57852 WL10303 N/A N/A W01AG228 57887			
						3385733M1 Outer	Air	42805
						3385734M1 - Inner	Air	42836
						3 638 291 M 1	F/W Sep.	33472 ³³
						3 638 291 M 1	F/W Sep.	WF10024 ⁴¹⁹
						3388840M2 (Std.)	Cab. Air .	WP10069
						3389746M1 (Carbon)	Cab. Air .	N/A
						3618662M2 (Cartridge) (Nitrile Gasket) - Pump	Hyd	51683
						3618662M2 (Cartridge) (Viton Gasket) - Pump	Hyd	57852
						3 616 579 M 2 Suction	Hyd	WL10303
3714453M1 Suction	Hyd	N/A						
3712404M1 Suction	Trans. . .	N/A						
3619594M1 (To S/N E313025)	P. Str. . .	W01AG228						
3615949M2 (From S/N E313026)	P. Str. . .	57887						
MF6150 w / Perkins Diesel 1004.4THR2 Eng. Eng.Code 1004.4THR2 1447031M1 1062501M91 Outer 1 093 683 M 91 Inner 3 638 291 M 1 3 638 291 M 1 3388840M2 (Std.) 3389746M1 (Carbon) 3618662M2 (Cartridge) (Nitrile Gasket) - Pump 3618662M2 (Cartridge) (Viton Gasket) - Pump 3 616 579 M 2 Suction 3714453M1 Suction 3712404M1 Suction 3619594M1 (To S/N E313025) 3615949M2 (From S/N E313026)	Lube . . . Air Air F/W Sep. F/W Sep. Cab. Air . Cab. Air . Hyd Hyd Hyd Trans. . . P. Str. . . P. Str. . .	51459 ⁵³ 46625 46522 33472 ³³ WF10024 ⁴¹⁹ WP10069 N/A 51683 57852 WL10303 N/A N/A W01AG228 57887	MF6235 w / Perkins Diesel 1004.40T Eng. Eng.Code 1004.40T 3 901 464 M1 (Std.) - Outer 3 901 465 M1 (Std.) - Inner 3 901 475 M1 (Heavy Duty Option) - Outer 3 901 476 M1 (Heavy Duty Option) - Inner 3 780 299 M1 (Key-Way Fuel Manager Style) (C.A.V. Cartridge) 3388840M2 (Std.) 3389746M1 Carbon 3900826M1 (Flat Roof) 3618662M2 (Nitrile Gasket) - Pump 3618662M2 (Viton Gasket) - Pump 3 616 579 M 2 Suction 3714453M1 Suction 3792287M1 Return 3712404M1 Suction	Lube . . . Air Air Air Air Fuel Fuel Cab. Air . Cab. Air . Cab. Air . Hyd Hyd Hyd Hyd Trans. . . P. Str. . .	51459 ⁵³ 46836 46837 46818 46829 WF10127 33166 ⁵³ WP10069 N/A N/A 51683 57852 WL10303 N/A D75A60TAV 57887			
						3 901 464 M1 (Std.) - Outer	Air	46836
						3 901 465 M1 (Std.) - Inner	Air	46837
						3 901 475 M1 (Heavy Duty Option) - Outer	Air	46818
						3 901 476 M1 (Heavy Duty Option) - Inner	Air	46829
						3 780 299 M1 (Key-Way Fuel Manager Style)	Fuel	WF10127
						(C.A.V. Cartridge)	Fuel	33166 ⁵³
						3388840M2 (Std.)	Cab. Air .	WP10069
						3389746M1 Carbon	Cab. Air .	N/A
						3900826M1 (Flat Roof)	Cab. Air .	N/A
3618662M2 (Nitrile Gasket) - Pump	Hyd	51683						
3618662M2 (Viton Gasket) - Pump	Hyd	57852						
3 616 579 M 2 Suction	Hyd	WL10303						
3714453M1 Suction	Hyd	N/A						
3792287M1 Return	Trans. . .	D75A60TAV						
3712404M1 Suction	Trans. . .	N/A						
3615949M2 (From S/N E313026)	P. Str. . .	57887						
MF6170 w / Perkins Diesel 1006.6HR Eng. Eng.Code 1006.6HR 1447031M1 1062501M91 Outer 1 093 683 M 91 Inner 3 638 291 M 1 3638291M1 (Spin-On) 3 638 291 M 1 3638291M1 (Spin-On) 3 405 418 M 1 3405418M1 (CAV Type) 3388840M2 (Std.) 3389746M1 (Carbon) 3618662M2 (Cartridge) (Nitrile Gasket) - Pump 3618662M2 (Cartridge) (Viton Gasket) - Pump 3 616 579 M 2 Suction 3714453M1 Suction 3712404M1 Suction 3619594M1 (To S/N E313025) 3615949M2 (From S/N E313026)	Lube . . . Air Air F/W Sep. F/W Sep. Fuel Cab. Air . Cab. Air . Hyd Hyd Hyd Hyd Trans. . . P. Str. . . P. Str. . .	51459 ⁵³ 46625 46522 33472 ³³ WF10024 ⁴¹⁹ 33166 ⁵³ WP10069 N/A 51683 57852 WL10303 N/A N/A W01AG228 57887	MF6245 w / Perkins Diesel 1004.40T Eng. Eng.Code 1004.40T 3 901 464 M1 (Std.) - Outer 3 901 465 M1 (Std.) - Inner 3 901 475 M1 (Heavy Duty Option) - Outer 3 901 476 M1 (Heavy Duty Option) - Inner 3 780 299 M1 (Key-Way Fuel Manager Style) (C.A.V. Cartridge) 3388840M2 (Std.) 3389746M1 Carbon 3900826M1 (Flat Roof) 3618662M2 (Nitrile Gasket) - Pump 3618662M2 (Viton Gasket) - Pump 3 616 579 M 2 Suction 3714453M1 Suction 3792287M1 Return 3712404M1 Suction	Lube . . . Air Air Air Air Fuel Fuel Cab. Air . Cab. Air . Cab. Air . Hyd Hyd Hyd Hyd Trans. . . P. Str. . .	51459 ⁵³ 46836 46837 46818 46829 WF10127 33166 ⁵³ WP10069 N/A N/A 51683 57852 WL10303 N/A D75A60TAV 57887			
						3 901 464 M1 (Std.) - Outer	Air	46836
						3 901 465 M1 (Std.) - Inner	Air	46837
						3 901 475 M1 (Heavy Duty Option) - Outer	Air	46818
						3 901 476 M1 (Heavy Duty Option) - Inner	Air	46829
						3 780 299 M1 (Key-Way Fuel Manager Style)	Fuel	WF10127
						(C.A.V. Cartridge)	Fuel	33166 ⁵³
						3388840M2 (Std.)	Cab. Air .	WP10069
						3389746M1 Carbon	Cab. Air .	N/A
						3900826M1 (Flat Roof)	Cab. Air .	N/A
3618662M2 (Nitrile Gasket) - Pump	Hyd	51683						
3618662M2 (Viton Gasket) - Pump	Hyd	57852						
3 616 579 M 2 Suction	Hyd	WL10303						
3714453M1 Suction	Hyd	N/A						
3792287M1 Return	Trans. . .	D75A60TAV						
3712404M1 Suction	Trans. . .	N/A						
3615949M2 (From S/N E313026)	P. Str. . .	57887						
MF6180 w / Perkins Diesel 1006.6TLR Eng. Eng.Code 1006.6TLR 1447031M1 1062501M91 Outer 1 093 683 M 91 Inner	Lube . . . Air Air	51459 ⁵³ 46625 46522	MF6445 w / Perkins Diesel 1104C-44T Eng. Eng.Code 1104C-44T 1447031M1 3901464M1 (Std.) - Outer	Lube . . . Air	51459 ⁵³ 46836			
						1447031M1	Lube . . .	51459 ⁵³
						1062501M91 Outer	Air	46836

N/A = Not Available N/R = Not Required N/S = Not Serviceable See pages 22 for footnotes
N/A = Non disponible N/R = Non nécessaire N/S = Non réparable Voir pages 22 pour des notes
N/A = No disponible N/R = No requiere N/S = No servible Ver las páginas 22 para las notas al pie de página



**Off-Highway
Hors Route
Fuera De Carretera**

**MASSEY-FERGUSON+ Farm, Lawn & Construction
Tractor**

OFF HIGHWAY

Make, Model, Engine Marque, Modèle, Moteur Marca, Modelo, Motor	Serv. Type	Part No. N° de pieza N° de pièce	Make, Model, Engine Marque, Modèle, Moteur Marca, Modelo, Motor	Serv. Type	Part No. N° de pieza N° de pièce	Make, Model, Engine Marque, Modèle, Moteur Marca, Modelo, Motor	Serv. Type	Part No. N° de pieza N° de pièce
MF6470 w / Perkins Diesel 1104C.E44TA Eng. Eng.Code 1104C.E44TA (Cont'd/Suite) 4300400M1 (3907525M1 (Single Flow) - Pump 4303303M1 (Single Flow) - Pump 3790002M1 (139mm OD) - Suction 3714453M1 (98mm OD) - Suction 3615949M2 Auxiliary 3792287M1 Return 3712404M1 Suction 3799315M1	Hyd Hyd Hyd Hyd Hyd Trans. . . . P. Str. . . .	WL10310 WL10303 N/A N/A 57887 D75A60TAV N/A 57887	3790002M1 (Left Cover Strainer) - Suction 3907525M1 Power Take Off 3618662M2 (w/Load Sensing) (To S/N T03016) (Nitrile Gasket) - Pump 3618662M2 (w/Load Sensing) (To S/N T03016) (Viton Gasket) - Pump 4306399M2 (w/Load Sensing) (From S/N T03017) - Pump 3792287M1 Return 4305928M91	Hyd Hyd Hyd Hyd Hyd Trans. . . . P. Str. . . .	N/A N/A 51683 57852 N/A D75A60TAV D45A06GAV	3790002M1 (Left Cover Strainer) - Suction 3907525M1 Power Take Off 3618662M2 (w/Load Sensing) (To S/N T03016) (Nitrile Gasket) - Pump 3618662M2 (w/Load Sensing) (To S/N T03016) (Viton Gasket) - Pump 4306399M2 (w/Load Sensing) (From S/N T03017) - Pump 3792287M1 Return 4305928M91	Hyd Hyd Hyd Hyd Hyd Trans. . . . P. Str. . . .	N/A N/A 51683 57852 N/A D75A60TAV D45A06GAV
MF6475 w / AGCO/Sisu Diesel 66CTA-4V Tier III Eng. Eng.Code 66CTA-4V Tier III V836679586 4288978M1 Primary 4288979M1 Safety V836867595 Secondary V836867591 Primary 3905873M91 3786649M2 (Std.) - Cab Roof 4271140M1 Carbon - Cab Roof 3388840M3 (Std. w/High Cab) - Cab Roof 3389746M2 (Carbon w/High Cab) - Cab Roof 4300400M1 (Twin Flow) - Pump 3790002M1 (Left Cover Strainer) - Suction 3907525M1 Power Take Off 4306399M2 Pump 3792287M1 Return 4305928M91 (To S/N C051027) 4309229M1 (From S/N C051028)	Lube Air Air F/W Sep. F/W Sep. F/W Sep. Cab. Air. Cab. Air. Cab. Air. Cab. Air. Hyd Hyd Hyd Hyd Trans. . . . P. Str. . . . P. Str. . . .	57580 N/A N/A WF10159 33761 WF10078 N/A WP10262 N/A WP10069 N/A WL10310 N/A N/A N/A D75A60TAV D45A06GAV N/A	MF6480 w / AGCO/Sisu Diesel 66CTA-4V Tier III Eng. Eng.Code 66CTA-4V Tier III V836679586 4288978M1 Primary 4288979M1 Safety V836867595 Secondary V836867591 Primary 3905873M91 3786649M2 (Std.) - Cab Roof 4271140M1 Carbon - Cab Roof 3388840M3 (Std. w/High Cab) - Cab Roof 3389746M2 (Carbon w/High Cab) - Cab Roof 4300400M1 (Twin Flow) - Pump 3790002M1 (Left Cover Strainer) - Suction 3907525M1 Power Take Off 4306399M2 Pump 3792287M1 Return 4305928M91 (To S/N C051027) 4309229M1 (From S/N C051028)	Lube Air Air F/W Sep. F/W Sep. F/W Sep. Cab. Air. Cab. Air. Cab. Air. Cab. Air. Hyd Hyd Hyd Hyd Trans. . . . P. Str. . . . P. Str. . . .	57580 N/A N/A WF10159 33761 WF10078 N/A WP10262 N/A WP10069 N/A WL10310 N/A N/A N/A D75A60TAV D45A06GAV N/A	MF6485 w / AGCO/Sisu Diesel 66CTA-4V Tier III Eng. Eng.Code 66CTA-4V Tier III V836679586 4286473M2 Primary 4286474M1 Secondary V836867591 Primary 3907943M1 V836867595 Secondary 3905873M91 3786649M2 (Std.) 4271140M1 (Carbon) 3618662M2 (To S/N T038032) (Nitrile Gasket) - Pump 3618662M2 (To S/N T038032) (Viton Gasket) - Pump 4306399M2 (From S/N T038033) - Pump 3790002M1 (Left Cover Strainer) - Suction 3907525M1 Power Take Off 3792287M1 Return	Lube Air Air F/W Sep. F/W Sep. F/W Sep. F/W Sep. Cab. Air. Cab. Air. Hyd Hyd Hyd Hyd Hyd Hyd Trans. . . .	57580 49666 49560 33761 WF10129 WF10159 WF10078 WP10262 N/A 51683 57852 N/A N/A N/A D75A60TAV
MF6475 w / Perkins Diesel 1106C.E60TA Eng. Eng.Code 1106C.E60TA 1 447 048 M 1 Outer Outer Inner 4224701M1 3 780 299 M1 3786649M2 (Std.) 4271140M1 Carbon 3388840M3 (Std. w/High Cab) - Cab Roof 3389746M2 (Carbon w/High Cab) 3618662M2 (Nitrile Gasket) - Pump 3618662M2 (Viton Gasket) - Pump 4300400M1 (Single Flow) - Pump 4303303M1 (Single Flow) - Pump 3790002M1 (139mm OD) - Suction 3714453M1 (98mm OD) - Suction 3615949M2 Auxiliary 3792287M1 Return 3712404M1 Suction 3799315M1	Lube Air Air Air Fuel Fuel Cab. Air. Cab. Air. Cab. Air. Cab. Air. Hyd Hyd Hyd Hyd Hyd Hyd Hyd Hyd Hyd Trans. . . . P. Str. . . .	51806(2) ⁵³ 46761 ⁵⁵ 46761NP ⁴⁷⁹ 46766 N/A WF10127 WP10262 N/A WP10069 N/A 51683 57852 WL10310 WL10303 N/A N/A 57887 D75A60TAV N/A 57887	MF6480 w / Perkins Diesel 1106C.E60TA Eng. Eng.Code 1106C.E60TA 1 447 048 M 1 Outer Outer Inner 4271468M1 Inner 4224701M1 3 780 299 M1 3786649M2 (Std.) 4271140M1 Carbon 3388840M3 (Std. w/High Cab) - Cab Roof 3389746M2 (Carbon w/High Cab) 3618662M2 (Nitrile Gasket) - Pump 3618662M2 (Viton Gasket) - Pump 4300400M1 (Single Flow) - Pump 4303303M1 (Single Flow) - Pump 3790002M1 (139mm OD) - Suction 3714453M1 (98mm OD) - Suction Auxiliary 3792287M1 Return 3712404M1 Suction 3799315M1	Lube Air Air Air Fuel Fuel Cab. Air. Cab. Air. Cab. Air. Cab. Air. Hyd Hyd Hyd Hyd Hyd Hyd Hyd Hyd Hyd Trans. . . . Trans. . . . P. Str. . . .	51806(2) ⁵³ 46761 ⁵⁵ 46761NP ⁴⁷⁹ 46766 N/A WF10127 WP10262 N/A WP10069 N/A 51683 57852 WL10310 WL10303 N/A N/A 57887 D75A60TAV N/A 57887	MF6485 w / AGCO/Sisu Diesel 66ETA Eng. Eng.Code 66ETA V836662580 3782386M1 Outer 3782386M1 Outer 3782387M1 Inner V836862585 Primary V836862587 Secondary 3786649M2 (Std.) 4271140M1 (Carbon) 3388840M3 (Std. w/High Cab) 3389746M1 3389746M2 (Carbon w/High Cab) 3618662M2 (Cartridge) (Nitrile Gasket) - Pump 3618662M2 (Cartridge) (Viton Gasket) - Pump 3799319M1 (Twin Flow Cartridge) - Pump 3619712M1 (Twin Flow Spin-On) - Pump 3790002M1 (139mm OD) - Suction 3714453M1 (98mm OD) - Suction 3907525M1 Power Take Off 3792287M1 Return 3712404M1 Suction 3799319M1 (Block Valve)	Lube Air Air Air Fuel Fuel Cab. Air. Cab. Air. Cab. Air. Cab. Air. Hyd Hyd Hyd Hyd Hyd Hyd Hyd Hyd Hyd Hyd Trans. . . . Trans. . . . Trans. . . . P. Str. . . .	57580 46479 ⁵⁵ 46479NP ⁴⁷⁹ 46478 N/A N/A WP10262 N/A WP10069 N/A 51683 57852 57887 WL10310 N/A N/A N/A N/A N/A D75A60TAV N/A 57887
MF6475 w / Perkins Diesel 1106D.E60TA Tier III Eng. Eng.Code 1106D.E60TA Tier III 4226293M1 4288978M1 Primary 4288979M1 Safety 72416996 4226708M1 (Late Production) - Primary 4226296M1 (To S/N U001835P) - Secondary 4226599M1 (From S/N U001836P) - Secondary 3786649M2 (Std.) - Cab Roof 4271140M1 Carbon - Cab Roof 3388840M3 (Std. w/High Cab) - Cab Roof 3389746M2 (Carbon w/High Cab) - Cab Roof 4300400M1 (Twin Flow) - Pump	Lube Air Air F/W Sep. Fuel Fuel Fuel Fuel Cab. Air. Cab. Air. Cab. Air. Cab. Air. Hyd	57325 N/A N/A N/A WF10000 N/A 33076 WP10262 N/A WP10069 N/A WL10310	MF6480 w / Perkins Diesel 1106D.E60TA Tier III Eng. Eng.Code 1106D.E60TA Tier III 4226293M1 4288978M1 Primary 4288979M1 Safety 72416996 4226708M1 (Late Production) - Primary 4226296M1 (To S/N U001835P) - Secondary 4226599M1 (From S/N U001836P) - Secondary 3786649M2 (Std.) - Cab Roof 4271140M1 Carbon - Cab Roof 3388840M3 (Std. w/High Cab) - Cab Roof 3389746M2 (Carbon w/High Cab) - Cab Roof 4300400M1 (Twin Flow) - Pump	Lube Air Air F/W Sep. Fuel Fuel Fuel Fuel Cab. Air. Cab. Air. Cab. Air. Cab. Air. Hyd	57325 N/A N/A N/A WF10000 N/A 33076 WP10262 N/A WP10069 N/A WL10310	MF6490 w / AGCO/Sisu Diesel 66CTA-4V Tier III Eng. Eng.Code 66CTA-4V Tier III V836679586 4286473M2 Primary 4286474M1 Secondary V836867591 Primary 3907943M1 V836867595 Secondary 3905873M91 3786649M2 (Std.) 4271140M1 (Carbon) 3618662M2 (To S/N T038032) (Nitrile Gasket) - Pump 3618662M2 (To S/N T038032) (Viton Gasket) - Pump 4306399M2 (From S/N T038033) - Pump	Lube Air Air F/W Sep. F/W Sep. F/W Sep. F/W Sep. Cab. Air. Cab. Air. Hyd Hyd Hyd	57580 49666 49560 33761 WF10129 WF10159 WF10078 WP10262 N/A 51683 57852 N/A

N/A = Not Available N/R = Not Required N/S = Not Serviceable See pages 22 for footnotes
 N/A = Non disponible N/R = Non nécessaire N/S = Non réparable Voir pages 22 pour des notes
 N/A = No disponible N/R = No requiere N/S = No servible Ver las páginas 22 para las notas al pie de página



Off-Highway
Hors Route
Fuera De Carretera

MASSEY-FERGUSON+ Farm, Lawn & Construction
Tractor

OFF HIGHWAY

Make, Model, Engine Marque, Modèle, Moteur Marca, Modelo, Motor	Serv. Type	Part No. N° de pieza N° de pièce	Make, Model, Engine Marque, Modèle, Moteur Marca, Modelo, Motor	Serv. Type	Part No. N° de pieza N° de pièce	Make, Model, Engine Marque, Modèle, Moteur Marca, Modelo, Motor	Serv. Type	Part No. N° de pieza N° de pièce																		
MF7719, MF7720, MF7722, MF7724, MF7726 6.6L Eng.Code Tier IV (Cont'd/Suite)	Cab. Air . Cab. Air . Hyd Hyd Hyd Hyd	WP10262 N/A N/A N/A N/A D75A60TAV	MF8170 L6 8.4L 514 CID Turbo Diesel	Air Air Fuel Hyd Hyd	42805 42386 33196 51683 57852	V836662111 5016603M1 Outer 5016604M1 Inner 3 780 299 M1 (Key-Way Fuel Manager Style) 3 405 419 M 1 (C.A.V. Cartridge) 3388840M2 (Std.) 3389746M1 Carbon 3902287M1 (Early Production) - Pump 3618662M2 (Nitrile Gasket) (Late Production) - Pump 3618662M2 (Viton Gasket) (Late Production) - Pump 3714453M1 (98mm OD) - Suction 3790002M1 (139mm OD) - Suction 3902287M1 Return 3716334M1 Suction	Lube Air Air Fuel Fuel Cab. Air . Cab. Air . Hyd Hyd Hyd Hyd Trans. . . .	57580 46630 46631 WF10127 33196(2) WP10069 N/A 51686 51683 57852 N/A N/A 51686 N/A																		
									MF8110 w / Perkins Diesel 1006.6 Eng. Eng.Code 1006.6	Lube Outer Inner (Spin-on) (Spin-on) (Cartridge) 3619712M1	51459 ⁵³ 42805 42386 33472 ⁵³ WF10024 ⁴⁹ 33166 ⁵³ 51683 WL10310	MF8210 w / Perkins Diesel 1006- 60T Eng. Eng.Code 1006-60T	Lube Air Air Fuel Fuel Cab. Air . Cab. Air . Hyd Hyd Hyd Hyd Trans. . . .	51806(2) ⁵³ 49131 49132 WF10127 33166 ⁵³ WP10069 N/A 51683 57852 N/A N/A N/A D75A60TAV N/A	V836662111 5016603M1 Outer 5016604M1 Inner 3 780 299 M1 (Key-Way Fuel Manager Style) 3 405 419 M 1 (C.A.V. Cartridge) 3388840M2 (Std.) 3389746M1 Carbon 3902287M1 (Early Production) - Pump 3618662M2 (Nitrile Gasket) (Late Production) - Pump 3618662M2 (Viton Gasket) (Late Production) - Pump 3714453M1 (98mm OD) - Suction 3790002M1 (139mm OD) - Suction 3902287M1 Return 3716334M1 Suction	Lube Air Air Fuel Fuel Cab. Air . Cab. Air . Hyd Hyd Hyd Hyd Trans. . . .	57580 46479 ¹⁵⁵ 46479NP ⁴⁷⁹ 46478 WF10127 33196(2) WP10069 N/A 51683 57852 N/A N/A N/A D75A60TAV N/A									
																		MF8120 w / Perkins Diesel 1006.6T Eng. Eng.Code 1006.6T	Lube Air Air F/W Sep. F/W Sep. Fuel Hyd 3619712M1	51806(2) ⁵³ 42805 42386 33472 ⁵³ WF10024 ⁴⁹ 33166 ⁵³ 51683 WL10310	MF8220 w / Perkins Diesel 1006- 60TW Eng. Eng.Code 1006-60TW	Lube Air Air Fuel Fuel Cab. Air . Cab. Air . Hyd Hyd Hyd Hyd Trans. . . .	51806(2) ⁵³ 49131 49132 WF10127 33166 ⁵³ WP10069 N/A 51683 57852 N/A N/A N/A D75A60TAV N/A	V836662111 5016603M1 Outer 5016604M1 Inner 3 780 299 M1 (Key-Way Fuel Manager Style) 3 405 419 M 1 (C.A.V. Cartridge) 3388840M2 (Std.) 3389746M1 Carbon 3902287M1 (Early Production) - Pump 3618662M2 (Nitrile Gasket) (Late Production) - Pump 3618662M2 (Viton Gasket) (Late Production) - Pump 3714453M1 (98mm OD) - Suction 3790002M1 (139mm OD) - Suction 3902287M1 Return 3716334M1 Suction	Lube Air Air Fuel Fuel Cab. Air . Cab. Air . Hyd Hyd Hyd Hyd Trans. . . .	57580 46479 ¹⁵⁵ 46479NP ⁴⁷⁹ 46478 WF10127 33196(2) WP10069 N/A 51683 57852 N/A N/A N/A D75A60TAV N/A
MF8120 w / Perkins Diesel 1006-60TW Eng. Eng.Code 1006-60TW	Lube Air Air F/W Sep. F/W Sep. Fuel Hyd 3619712M1	51806(2) ⁵³ 42805 42386 33472 ⁵³ WF10024 ⁴⁹ 33166 ⁵³ 51683 WL10310	MF8240 XTRA L6 6.6L 403 CID Turbo Diesel	Lube Air Air Fuel Fuel Cab. Air . Cab. Air . Hyd Hyd Hyd Hyd Trans. . . .	57580 49783 49782 WF10127 33196(2) WP10069 N/A 51683 57852 N/A N/A N/A D75A60TAV N/A	V836662111 5016603M1 Outer 5016604M1 Inner 3 780 299 M1 (Key-Way Fuel Manager Style) 3 405 419 M 1 (C.A.V. Cartridge) 3388840M2 (Std.) 3389746M1 Carbon 3902287M1 (Early Production) - Pump 3618662M2 (Nitrile Gasket) (Late Production) - Pump 3618662M2 (Viton Gasket) (Late Production) - Pump 3714453M1 (98mm OD) - Suction 3790002M1 (139mm OD) - Suction 3902287M1 Return 3716334M1 Suction	Lube Air Air Fuel Fuel Cab. Air . Cab. Air . Hyd Hyd Hyd Hyd Trans. . . .	57580 49783 49782 WF10127 33196(2) WP10069 N/A 51683 57852 N/A N/A N/A D75A60TAV N/A																		
									MF8130 w / Perkins Diesel 1006.6T Eng. Eng.Code 1006.6T	Lube Air Air F/W Sep. F/W Sep. Fuel Hyd 3619712M1	51806(2) ⁵³ 42805 42386 33472 ⁵³ WF10024 ⁴⁹ 33166 ⁵³ 51683 WL10310	MF8260 L6 7.4L 452 CID Turbo Diesel	Lube Air Air Fuel Fuel Cab. Air . Cab. Air . Hyd Hyd Hyd Hyd Trans. . . .	57580 49783 49782 WF10127 33196(2) WP10069 N/A 51683 57852 N/A N/A N/A D75A60TAV N/A	V836662111 5016603M1 Outer 5016604M1 Inner 3 780 299 M1 (Key-Way Fuel Manager Style) 3 405 419 M 1 (C.A.V. Cartridge) 3388840M2 (Std.) 3389746M1 Carbon 3902287M1 (Early Production) - Pump 3618662M2 (Nitrile Gasket) (Late Production) - Pump 3618662M2 (Viton Gasket) (Late Production) - Pump 3714453M1 (98mm OD) - Suction 3790002M1 (139mm OD) - Suction 3902287M1 Return 3716334M1 Suction	Lube Air Air Fuel Fuel Cab. Air . Cab. Air . Hyd Hyd Hyd Hyd Trans. . . .	57580 46630 46631 46479 ¹⁵⁵ 46479NP ⁴⁷⁹ 46478 WF10127 33196(2) WP10069 N/A 51683 57852 N/A N/A N/A D75A60TAV N/A									
																		MF8130 w / Perkins Diesel 1006.6T Eng. Eng.Code 1006.6T	Lube Air Air F/W Sep. F/W Sep. Fuel Hyd 3619712M1	51806(2) ⁵³ 42805 42386 33472 ⁵³ WF10024 ⁴⁹ 33166 ⁵³ 51683 WL10310	MF8260 XTRA L6 7.4L 452 CID Turbo Diesel	Lube Air Air Fuel Fuel Cab. Air . Cab. Air . Hyd Hyd Hyd Hyd Trans. . . .	57580 49783 49782 WF10127 33196(2) WP10069 N/A 51683 57852 N/A N/A N/A D75A60TAV N/A	V836662111 5016603M1 Outer 5016604M1 Inner 3 780 299 M1 (Key-Way Fuel Manager Style) 3 405 419 M 1 (C.A.V. Cartridge) 3388840M2 (Std.) 3389746M1 Carbon 3902287M1 (Early Production) - Pump 3618662M2 (Nitrile Gasket) (Late Production) - Pump 3618662M2 (Viton Gasket) (Late Production) - Pump 3714453M1 (98mm OD) - Suction 3790002M1 (139mm OD) - Suction 3902287M1 Return 3716334M1 Suction	Lube Air Air Fuel Fuel Cab. Air . Cab. Air . Hyd Hyd Hyd Hyd Trans. . . .	57580 46630 46631 46479 ¹⁵⁵ 46479NP ⁴⁷⁹ 46478 WF10127 33196(2) WP10069 N/A 51683 57852 N/A N/A N/A D75A60TAV N/A

N/A = Not Available N/R = Not Required N/S = Not Serviceable See pages 22 for footnotes
 N/A = Non disponible N/R = Non nécessaire N/S = Non réparable Voir pages 22 pour des notes
 N/A = No disponible N/R = No requiere N/S = No servible Ver las páginas 22 para las notas al pie de página

MASSEY-FERGUSON+ Farm, Lawn & Construction Tractor

Off-Highway
Hors Route
Fuera De Carretera



OFF HIGHWAY

Make, Model, Engine Marque, Modèle, Moteur Marca, Modelo, Motor	Serv. Type	Part No. N° de pieza N° de pièce	Make, Model, Engine Marque, Modèle, Moteur Marca, Modelo, Motor	Serv. Type	Part No. N° de pieza N° de pièce	Make, Model, Engine Marque, Modèle, Moteur Marca, Modelo, Motor	Serv. Type	Part No. N° de pieza N° de pièce
MF8260 XTRA L6 7.4L 452 CID Turbo Diesel (Cont'd/Suite) 4270017M1 Outer 4270018M1 Inner 3 780 299 M1 (Key-Way Fuel Manager Style) 3 405 419 M 1 (C.A.V. Cartridge) 3388840M2 (Std.) 3389746M1 Carbon 3618662M2 (Nitrile Gasket) - Pump 3618662M2 (Viton Gasket) - Pump 3714453M1 (98mm OD) - Suction 3790002M1 (139mm OD) - Suction 3716334M1 Suction 3792287M1 Clutch 3712404M1 Suction	Air	N/A 46665	MF8280 XTRA L6 8.4L 514 CID Turbo Diesel V836662111 4270017M1 Outer 4270018M1 Inner 3 780 299 M1 (Key-Way Fuel Manager Style) (C.A.V. Cartridge) 3388840M2 (Std.) 3389746M1 Carbon 3902287M1 (Early Production) - Pump 3618662M2 (Nitrile Gasket) (Late Production) - Pump 3618662M2 (Viton Gasket) (Late Production) - Pump 3714453M1 (98mm OD) - Suction 3790002M1 (139mm OD) - Suction 3902287M1 Return 3716334M1 Suction	Lube	57580	MF8470 w / AGCO/Sisu 84CTA Tier III Eng. Eng.Code 84CTA Tier III 4270018M1 Inner V836862600 Primary V836862602 - Secondary 3786649M2 (Std.) 4271140M1 (Carbon) 72311028 (Valve Body) 4276648M1 (Tank) - Auxiliary 3787655M2 (Strainer) - Auxiliary 72421208 Suction 72312070 (Pump)	Air	46665 WF10032 33808 WP10262 N/A D09A10GAV N/A N/A N/A N/A
	Fuel	WF10127 33196(2)		Fuel	WF10127 33196(2)		F/W Sep.	33761 WF10129 WF10159
	Cab. Air	WP10069		Cab. Air	WP10069		Cab. Air	WP10262
	Cab. Air	N/A		Cab. Air	N/A		Cab. Air	N/A
	Hyd	51683		Hyd	51683		Hyd	D09A10GAV
	Hyd	N/A		Hyd	N/A		Hyd	N/A
	Hyd	N/A		Hyd	N/A		Hyd	N/A
	Trans.	D75A60TAV		Trans.	N/A		Trans.	N/A
	Trans.	N/A		Trans.	N/A		Trans.	N/A
MF8270 L6 8.4L 514 CID Turbo Diesel V836662111 5016603M1 Outer 5016604M1 Inner 3 780 299 M1 (Key-Way Fuel Manager Style) 3 405 419 M 1 (C.A.V. Cartridge) 3388840M2 (Std.) 3389746M1 Carbon 3902287M1 (Early Production) - Pump 3618662M2 (Nitrile Gasket) (Late Production) - Pump 3618662M2 (Viton Gasket) (Late Production) - Pump 3714453M1 (98mm OD) - Suction 3790002M1 (139mm OD) - Suction 3902287M1 Return 3716334M1 Suction	Lube	57580	MF8450 w / AGCO/Sisu Diesel 74CTA Tier III Eng. Eng.Code 74CTA Tier III V836662580 Full-Flow V836362228 By-Pass 4278631M1 Outer 4278631M1 Outer 4270018M1 Inner V836867591 Primary 3907943M1 V836867595 Secondary 3786649M2 (Std.) 4271140M1 (Carbon) 72311028 (Valve Body) 4276648M1 (Tank) - Auxiliary 3787655M2 (Strainer) - Auxiliary 72421208 Suction 72312070 (Pump)	Lube	57580	MF8470 w / AGCO/Sisu 84ETA Tier II Eng. Eng.Code 84ETA Tier II V836862582 4278631M1 Outer 4278631M1 Outer 4270018M1 Inner V836862600 Primary V836862602 - Secondary 3786649M2 (Std.) 4271140M1 (Carbon) 72311028 (Valve Body) 4276648M1 (Tank) - Auxiliary 3787655M2 (Strainer) - Auxiliary 72421208 Suction 72312070 (Pump)	Lube	57269
	Air	46630		Air	46664 ¹⁵⁵		Air	46664 ¹⁵⁵
	Air	46631		Air	46664NP ⁴⁷⁹		Air	46664NP ⁴⁷⁹
	Fuel	WF10127		Fuel	WF10127		F/W Sep.	33761
	Fuel	33196(2)		Fuel	33196(2)		F/W Sep.	WF10129
	Cab. Air	WP10069		Cab. Air	WP10069		F/W Sep.	WF10159
	Cab. Air	N/A		Cab. Air	N/A		Cab. Air	WP10262
	Hyd	51686		Hyd	51686		Hyd	D09A10GAV
	Hyd	51683		Hyd	51683		Hyd	N/A
	Hyd	57852		Hyd	57852		Hyd	N/A
Hyd	N/A	Hyd	N/A	Hyd	N/A			
Hyd	N/A	Hyd	N/A	Hyd	N/A			
Trans.	51686	Trans.	51686	Trans.	N/A			
Trans.	N/A	Trans.	N/A	Trans.	N/A			
MF8270 XTRA L6 8.4L 514 CID Turbo Diesel V836662111 4270017M1 Outer 4270018M1 Inner 3 780 299 M1 (Key-Way Fuel Manager Style) 3 405 419 M 1 (C.A.V. Cartridge) 3388840M2 (Std.) 3389746M1 Carbon 3902287M1 (Early Production) - Pump 3618662M2 (Nitrile Gasket) (Late Production) - Pump 3618662M2 (Viton Gasket) (Late Production) - Pump 3714453M1 (98mm OD) - Suction 3790002M1 (139mm OD) - Suction 3902287M1 Return 3716334M1 Suction	Lube	57580	MF8450 w / AGCO/Sisu Diesel 74ETA Tier II Eng. Eng.Code 74ETA Tier II V836662111 4278631M1 Outer 4278631M1 Outer 4270018M1 Inner V836862600 Primary V836862602 - Secondary 3786649M2 (Std.) 4271140M1 (Carbon) 72311028 (Valve Body) 4276648M1 (Tank) - Auxiliary 3787655M2 (Strainer) - Auxiliary 72421208 Suction 72312070 (Pump)	Lube	57580	MF8480 w / AGCO/Sisu 84CTA Tier III Eng. Eng.Code 84CTA Tier III V836862582 Full-Flow V836362228 By-Pass 4278631M1 Outer 4278631M1 Outer 4270018M1 Inner V836862600 Primary V836862602 - Secondary 3786649M2 (Std.) 4271140M1 (Carbon) 72311028 (Valve Body) 4276648M1 (Tank) - Auxiliary 3787655M2 (Strainer) - Auxiliary 72421208 Suction 72312070 (Pump)	Lube	57269
	Air	N/A		Air	46664 ¹⁵⁵		Air	46664 ¹⁵⁵
	Air	46665		Air	46664NP ⁴⁷⁹		Air	46664NP ⁴⁷⁹
	Fuel	WF10127		Fuel	WF10127		F/W Sep.	33761
	Fuel	33196(2)		Fuel	33196(2)		F/W Sep.	WF10129
	Cab. Air	WP10069		Cab. Air	WP10069		F/W Sep.	WF10159
	Cab. Air	N/A		Cab. Air	N/A		Cab. Air	WP10262
	Hyd	51686		Hyd	51686		Hyd	D09A10GAV
	Hyd	51683		Hyd	51683		Hyd	N/A
	Hyd	57852		Hyd	57852		Hyd	N/A
Hyd	N/A	Hyd	N/A	Hyd	N/A			
Hyd	N/A	Hyd	N/A	Hyd	N/A			
Trans.	51686	Trans.	51686	Trans.	N/A			
Trans.	N/A	Trans.	N/A	Trans.	N/A			
MF8280 L6 8.4L 514 CID Turbo Diesel V836662111 5016603M1 Outer 5016604M1 Inner 3 780 299 M1 (Key-Way Fuel Manager Style) 3 405 419 M 1 (C.A.V. Cartridge) 3388840M2 (Std.) 3389746M1 Carbon 3902287M1 (Early Production) - Pump 3618662M2 (Nitrile Gasket) (Late Production) - Pump 3618662M2 (Viton Gasket) (Late Production) - Pump 3714453M1 (98mm OD) - Suction 3790002M1 (139mm OD) - Suction 3902287M1 Return 3716334M1 Suction	Lube	57580	MF8460 w / AGCO/Sisu Diesel 74CTA Tier III Eng. Eng.Code 74CTA Tier III V836662580 Full-Flow V836362228 By-Pass 4278631M1 Outer 4278631M1 Outer 4270018M1 Inner V836867591 Primary 3907943M1 V836867595 Secondary 3786649M2 (Std.) 4271140M1 (Carbon) 72311028 (Valve Body) 4276648M1 (Tank) - Auxiliary 3787655M2 (Strainer) - Auxiliary 72421208 Suction 72312070 (Pump)	Lube	57580	MF8480 w / AGCO/Sisu 84ETA Tier II Eng. Eng.Code 84ETA Tier II V836862582 4278631M1 Outer 4278631M1 Outer 4270018M1 Inner V836862600 Primary V836862602 - Secondary 3786649M2 (Std.) 4271140M1 (Carbon) 72311028 (Valve Body) 4276648M1 (Tank) - Auxiliary 3787655M2 (Strainer) - Auxiliary 72421208 Suction 72312070 (Pump)	Lube	57269
	Air	46630		Air	46664 ¹⁵⁵		Air	46664 ¹⁵⁵
	Air	46631		Air	46664NP ⁴⁷⁹		Air	46664NP ⁴⁷⁹
	Fuel	WF10127		Fuel	WF10127		F/W Sep.	33761
	Fuel	33196(2)		Fuel	33196(2)		F/W Sep.	WF10129
	Cab. Air	WP10069		Cab. Air	WP10069		F/W Sep.	WF10159
	Cab. Air	N/A		Cab. Air	N/A		Cab. Air	WP10262
	Hyd	51686		Hyd	51686		Hyd	D09A10GAV
	Hyd	51683		Hyd	51683		Hyd	N/A
	Hyd	57852		Hyd	57852		Hyd	N/A
Hyd	N/A	Hyd	N/A	Hyd	N/A			
Hyd	N/A	Hyd	N/A	Hyd	N/A			
Trans.	51686	Trans.	51686	Trans.	N/A			
Trans.	N/A	Trans.	N/A	Trans.	N/A			
MF8460 w / AGCO/Sisu Diesel 74ETA Tier II Eng. Eng.Code 74ETA Tier II V836662111 4278631M1 Outer 4278631M1 Outer	Lube	57580	MF8460 w / AGCO/Sisu Diesel 74ETA Tier II Eng. Eng.Code 74ETA Tier II V836662111 4278631M1 Outer 4278631M1 Outer	Lube	57580	MF8480 w / AGCO/Sisu 84ETA Tier II Eng. Eng.Code 84ETA Tier II V836862582 4278631M1 Outer 4278631M1 Outer 4270018M1 Inner V836862600 Primary V836862602 - Secondary 3786649M2 (Std.) 4271140M1 (Carbon) 72311028 (Valve Body) 4276648M1 (Tank) - Auxiliary 3787655M2 (Strainer) - Auxiliary 72421208 Suction 72312070 (Pump)	Lube	57269
	Air	46664 ¹⁵⁵		Air	46664 ¹⁵⁵		Air	46664 ¹⁵⁵
	Air	46664NP ⁴⁷⁹		Air	46664NP ⁴⁷⁹		Air	46664NP ⁴⁷⁹
	Air	46665		Air	46665		Air	46665

Italicized Part Numbers May Not Be Available.

Las piezas con números en *italicas* pueden no estar disponibles.
Les numéros de pièce en *italiques* peuvent ne pas être disponibles.



Off-Highway
Hors Route
Fuera De Carretera

MASSEY-FERGUSON+ Farm, Lawn & Construction
Tractor

OFF HIGHWAY

Make, Model, Engine Marque, Modèle, Moteur Marca, Modelo, Motor	Serv. Type	Part No. N° de pieza N° de pièce	Make, Model, Engine Marque, Modèle, Moteur Marca, Modelo, Motor	Serv. Type	Part No. N° de pieza N° de pièce	Make, Model, Engine Marque, Modèle, Moteur Marca, Modelo, Motor	Serv. Type	Part No. N° de pieza N° de pièce
MF8650 w / AGCO/Sisu 84CTA Tier III Eng. Eng.Code 84CTA Tier III			4289990M1 (Auxiliary) - Suction 72312070 (Pump)	Hyd Trans. . . .	N/A N/A	3907525M1 Power Take Off 72312070 Pump 4393035M1 Auxiliary 4381314M1	Hyd Hyd Hyd Trans. . . .	N/A N/A N/A N/A
	V836862582 Full-Flow V836362228 By-Pass 4286479M2 Primary 4286474M1 Secondary V836867591 Primary 3907943M1 V836867595 Secondary 4284929M2 72311028 (Valve Body) - Pump 3907525M1 Power Take Off 4285174M1 (Auxiliary) - Return 4289990M1 (Auxiliary) - Suction 72312070 (Pump)	Lube Lube Air Air F/W Sep. F/W Sep. F/W Sep. Cab. Air Hyd Hyd Hyd Trans. . . .	57269 N/A 49676 49560 33761 WF10129 WF10159 N/A D09A10GAV N/A N/A N/A	MF8670 w / AGCO/Sisu Diesel 84AWI Tier IV Eng. Eng.Code 84AWI Tier IV			V836862582 837079423 4286479M2 Primary 4286474M1 Secondary 3905873M91 V837079244 Primary V837079556 Secondary 4284929M2 72311028 (Valve Body) - Pump 3907525M1 Power Take Off 4285174M1 (Auxiliary) - Return 4289990M1 (Auxiliary) - Suction 72312070 (Pump)	Lube Urea Air Air F/W Sep. F/W Sep. Fuel Fuel Cab. Air Hyd Hyd Hyd Trans. . . .
MF8650 w / AGCO/Sisu Diesel 84AWI Tier IV Eng. Eng.Code 84AWI Tier IV			MF8680 w / AGCO/Sisu 84CTA Tier III Eng. Eng.Code 84CTA Tier III			72509129 (w/o Electric Draft Control) - Pump 72511240 (w/Electric Draft Control) 72160502 Breather 303506819 303448177 (Maintenance) 72509505 (Service)	Hyd Hyd Hyd Trans. . . . Cool Cool	N/A N/A N/A N/A 51494 24370 24074
MF8660 w / AGCO/Sisu 84CTA Tier III Eng. Eng.Code 84CTA Tier III			MF8680 w / AGCO/Sisu Diesel 84AWI Tier IV Eng. Eng.Code 84AWI Tier IV			MF8680 w / AGCO/Sisu Diesel 84AWI Tier IV Eng. Eng.Code 84AWI Tier IV		
MF8660 w / AGCO/Sisu Diesel 84AWI Tier IV Eng. Eng.Code 84AWI Tier IV			MF8690 w / AGCO/Sisu 84CTA Tier III Eng. Eng.Code 84CTA Tier III			TEA20 (FERGUSON) L2 1.3L 77 CID Diesel	Lube	51360 WA10404 33262 N/A
MF8660 w / AGCO/Sisu Diesel 84AWI Tier IV Eng. Eng.Code 84AWI Tier IV			MF8727, MF8730, MF8732, MF8735, MF8737 8.4L Eng.Code Tier IV			TEA20 (FERGUSON) L4 2.1L 127 CID	Lube	51360 N/A 33262 57110 N/A
MF8660 w / AGCO/Sisu Diesel 84AWI Tier IV Eng. Eng.Code 84AWI Tier IV			MF8727, MF8730, MF8732, MF8735, MF8737 8.4L Eng.Code Tier IV			TO20 (FERGUSON) w / Continental Diesel Z120 Eng. Eng.Code Z120	Lube Air Air Fuel Hyd	51360 WA10404 WA10532 33262 N/A
MF8660 w / AGCO/Sisu Diesel 84AWI Tier IV Eng. Eng.Code 84AWI Tier IV			MF8727, MF8730, MF8732, MF8735, MF8737 8.4L Eng.Code Tier IV			TE20 (FERGUSON) w / Continental Diesel Z120 Eng. Eng.Code Z120	Lube Fuel	N/A 33166 ⁵³
MF8660 w / AGCO/Sisu Diesel 84AWI Tier IV Eng. Eng.Code 84AWI Tier IV			MF8727, MF8730, MF8732, MF8735, MF8737 8.4L Eng.Code Tier IV			TO30 (FERGUSON) w / Continental Gas Z129 Eng. Eng.Code Z129	Lube Fuel	51010 N/A
MF8660 w / AGCO/Sisu Diesel 84AWI Tier IV Eng. Eng.Code 84AWI Tier IV			MF8727, MF8730, MF8732, MF8735, MF8737 8.4L Eng.Code Tier IV			TO30 (FERGUSON) w / Continental Gas Z129 Eng. Eng.Code Z129	Lube Fuel	51010 N/A
MF8660 w / AGCO/Sisu Diesel 84AWI Tier IV Eng. Eng.Code 84AWI Tier IV			MF8727, MF8730, MF8732, MF8735, MF8737 8.4L Eng.Code Tier IV			TO35 FERGUSON) L4 2.3L 139 CID Diesel	Lube Fuel Fuel	51302 33114 33194
MF8660 w / AGCO/Sisu Diesel 84AWI Tier IV Eng. Eng.Code 84AWI Tier IV			MF8727, MF8730, MF8732, MF8735, MF8737 8.4L Eng.Code Tier IV			TO35 FERGUSON) w / Continental Gas Z134 Eng. Eng.Code Z134	Lube Lube	51010 51050

N/A = Not Available N/R = Not Required N/S = Not Serviceable See pages 22 for footnotes
 N/A = Non disponible N/R = Non nécessaire N/S = Non réparable Voir pages 22 pour des notes
 N/A = No disponible N/R = No requiere N/S = No servible Ver las páginas 22 para las notas al pie de página

MASSEY-FERGUSON+ Farm, Lawn & Construction
Tractor — MASSEY-FERGUSON+Swather/Windrower Fuera De Carretera

Off-Highway
Hors Route



Make, Model, Engine Marque, Modèle, Moteur Marca, Modelo, Motor	Serv. Type	Part No. N° de pieza N° de pièce	Make, Model, Engine Marque, Modèle, Moteur Marca, Modelo, Motor	Serv. Type	Part No. N° de pieza N° de pièce	Make, Model, Engine Marque, Modèle, Moteur Marca, Modelo, Motor	Serv. Type	Part No. N° de pieza N° de pièce
TO35 FERGUSON) w / Continental Gas Z134 Eng. Eng.Code Z134 (Cont'd/Suite)			Outer Inner (Gresen Hydraulic System)	Air	42550	700710313 Outer 700710330 Inner 700724569 71321111 700714859 (Knotter) - Auxiliary 7825516	Air	42518
	521451M1 1052262M91 1023057M1	Fuel 33166 ⁵³ Trans. N/A P. Str. 51653 P. Str. N/A			Air 42539 Fuel 33196 Hyd 51551 ⁵³ Hyd W03AT527			Air 42519 Fuel 33358 ⁵³ Hyd 51551 ⁵³ Hyd N/A Hyd Br. 51307
MASSEY-FERGUSON+ Forklift			MASSEY-FERGUSON+ Miscellaneous Farm Equipment			MF1844N, MF1844S w / PTO Driven Eng.		
MF2200 w / Continental Gas Eng.			MF24, MF25 w / Perkins Diesel A4.236 Eng. Eng.Code A4.236			71321111 700714859 (Knotter) - Auxiliary 7825516	Hyd 51551 ⁵³ Hyd N/A Hyd Br. 51307	
835817M91 (By-Pass) 1026131M92 521251M92 521451M1 Pump 1508998M91 Breather 1023057M1	Lube 51010 Air 42505 Fuel 33046 Hyd N/A Hyd 42549 P. Str. N/A		1 447 048 M 1 1897151M1 Outer 1897152M1 Inner 26560097 1687647M1 Pump 3104387M1 Pump 1693715M91	Lube 51806 ⁵³ Air 42505 Air 42539 Fuel 33196 Hyd W03AT527 Hyd D01B10GAV P. Str. 57120		MF2050 w / PTO Driven Eng.	71321111 Hyd 51551 ⁵³	
MF2200 w / Perkins AD3.152 Eng. Eng.Code AD3.152			MF220 w / Perkins Diesel A4.248 Eng. Eng.Code A4.248			700735382	Hyd 51663	
837595M91 1026131M92 1077260M91 521451M1 Pump 1508998M91 Breather 835745M92 1052097M1 (Barnes Pump)	Lube 51188 Air 42505 Fuel 33166 ⁵³ Hyd N/A Hyd 42549 P. Str. N/A P. Str. N/A		26540053 1089280M91 835 994 M 92 1039161M91	Lube 51183 Air 42504 Fuel 33166 ⁵³ Hyd 51567		MF2200 w / Perkins Diesel A3.152 Eng. Eng.Code A3.152	26540053 835 994 M 92 1039161M91 1033356M1 Hyd 51183 Fuel 33166 ⁵³ Hyd 51567 Hyd 51551 ⁵³	
MF2500 w / Continental Gas Eng. (By-Pass)			MF220 w / Perkins Diesel A4-302 Eng. Eng.Code A4-302			700735382	Hyd 51663	
(Cartridge) (Spin-on)	Lube 51010 Air 42505 Hyd 51567		26540053 1089280M91 835 994 M 92 1039161M91	Lube 51183 Air 42504 Fuel 33166 ⁵³ Hyd 51567		MF2250 w / PTO Driven Eng.	700735382 Hyd 51663	
MF2500 w / Perkins AD3.152 Eng. Eng.Code AD3.152			MF320 w / Perkins Diesel A4.318 Eng. Eng.Code A4.318			71321111 700734666 In-Tank	Hyd 51551 ⁵³ Hyd N/A	
(Cartridge) (Spin-on)	Lube 51188 Lube 51460 Air 42505 Fuel 33166 ⁵³ Hyd 51567		1447031M1 1 093 682 M 91 Outer 1 093 683 M 91 Inner 1 896 287 M 91 1039161M91	Lube 51459 ⁵³ Air 42321 Air 46522 Fuel 33196(2) Hyd 51567		MF2646A, MF2656A, MF2746A, MF2756A, MF2846 w / PTO Driven Eng.	71321111 Hyd 51551 ⁵³	
MF4500 w / Continental Gas Eng. (Cartridge) (Spin-on)			MF1835, MF1837 w / PTO Driven Eng.			71321111 219659M1 In-Tank 1006808M1 (Bendix Built) 1509101M1 (Purolator Built)	Lube 51010 Lube 51050 Hyd N/A Hyd Br. N/A Hyd Br. N/A	
Outer Inner	Lube 51010 Lube 51320 Air 42538 Air 42539 Fuel 33046 Hyd 51567 P. Str. 51653		71321111 700734666 In-Tank	Hyd 51551 ⁵³ Hyd N/A		MF2846A, MF2856, MF2856A w / PTO Driven Eng.	71321111 Hyd 51551 ⁵³	
MF4500 w / Perkins Diesel Eng.			MF1839 w / PTO Driven Eng.			71321111 71131628 In-Tank	Hyd 51551 ⁵³ Hyd N/A	
Outer Inner	Lube 51460 Air 42538 Air 42539 Fuel 33196 Hyd 51567 P. Str. 51653		71321111 700734666 In-Tank	Hyd 51551 ⁵³ Hyd N/A		MF36 w / Chrysler Gas Eng.	1 447 048 M 1 1 031 436 M 91 800848M91 - In-Line 219659M1 In-Tank Lube 51806 ⁵³ Air 42276 ⁵⁵ Air 42276FR ³⁶⁰ Fuel 33011 Hyd N/A	
MF6500 w / Perkins Diesel Eng.			MF1843N w / Deutz Diesel F4L912 Eng. Eng.Code F4L912			146393M1 1 031 436 M 91 800848M91 - In-Line 521251M92 In-Carburetor 219659M1 In-Tank	Lube 51069 ⁵³ Air 42276 ⁵⁵ Air 42276FR ³⁶⁰ Fuel 33011 Fuel 33046 Hyd N/A	
Outer Inner	Lube 51806 ⁵³ Air 42538 Air 42539 Fuel 33196 Hyd 51567 P. Str. 51653		700724568 700710313 Outer 700710330 Inner 700724569 71321111 700714859 (Knotter) - Auxiliary 7825516	Lube 51768 Air 42518 Air 42519 Fuel 33358 ⁵³ Hyd 51551 ⁵³ Hyd N/A Hyd Br. 51307		MF36 w / GMC Gas Eng.	146393M1 1 031 436 M 91 800848M91 - In-Line 521251M92 In-Carburetor 219659M1 In-Tank Lube 51069 ⁵³ Air 42276 ⁵⁵ Air 42276FR ³⁶⁰ Fuel 33011 Fuel 33046 Hyd N/A	
MF6500 w / Perkins Gas Eng.			MF1843S w / Deutz Diesel F4L912 Eng. Eng.Code F4L912			146393M1 1 031 436 M 91 800848M91 - In-Line 219659M1 In-Tank	Lube 51460 Fuel 33166 ⁵³	
Outer Inner	Lube 51806 ⁵³ Air 42538 Air 42539 Fuel 33046 Hyd 51506 P. Str. 51653		700724568 700710313 Outer 700710330 Inner 700724569 71321111 700714859 (Knotter) - Auxiliary 7825516	Lube 51768 Air 42518 Air 42519 Fuel 33358 ⁵³ Hyd 51551 ⁵³ Hyd N/A Hyd Br. 51307		MF40EL w / Diesel Eng.	Lube 51460 Fuel 33166 ⁵³	
MF6500H w / Perkins Diesel Eng.			MF1843S w / Deutz Diesel F4L912 Eng. Eng.Code F4L912			146393M1 1 031 436 M 91 800848M91 - In-Line 219659M1 In-Tank	Lube 51806 ⁵³ Air 42276 ⁵⁵ Air 42276FR ³⁶⁰ Fuel 33011 Hyd N/A	
Outer Inner	Lube 51806 ⁵³ Air 42550 Air 42539 Fuel 33196 Hyd 51551 ⁵³		700724568 700710313 Outer 700710330 Inner 700724569 71321111 700714859 (Knotter) - Auxiliary 7825516	Lube 51768 Air 42518 Air 42519 Fuel 33358 ⁵³ Hyd 51551 ⁵³ Hyd N/A Hyd Br. 51307		MF42 w / Chrysler Gas Eng.	1 447 048 M 1 1 031 436 M 91 800848M91 - In-Line 219659M1 In-Tank Lube 51806 ⁵³ Air 42276 ⁵⁵ Air 42276FR ³⁶⁰ Fuel 33011 Hyd N/A	
(Gresen Hydraulic System)	Lube 51806 ⁵³		MF1843S w / Deutz Diesel F4L914 Eng. Eng.Code F4L914			146393M1 1 031 436 M 91 800848M91 - In-Line 521251M92 In-Carburetor 219659M1 In-Tank	Lube 51069 ⁵³ Air 42276 ⁵⁵ Air 42276FR ³⁶⁰ Fuel 33011 Fuel 33046 Hyd N/A	
MF6800H w / Perkins Diesel A4.236 Eng. Eng.Code A4.236			700724568	Lube 51768				



**Off-Highway
Hors Route
Fuera De Carretera**

MASSEY-FERGUSON+ Swather/Windrower

Make, Model, Engine Marque, Modèle, Moteur Marca, Modelo, Motor	Serv. Type	Part No. N° de pieza N° de pièce	Make, Model, Engine Marque, Modèle, Moteur Marca, Modelo, Motor	Serv. Type	Part No. N° de pieza N° de pièce	Make, Model, Engine Marque, Modèle, Moteur Marca, Modelo, Motor	Serv. Type	Part No. N° de pieza N° de pièce	
MF44 w / Continental Gas Eng. (Cartridge) (Spin-on) 219659M1 In-Tank 1006808M1 (Bendix Built) 1509101M1 (Purolator Built)	Lube ...	51010	MF885 w / Perkins Diesel 4.236 Eng. Eng.Code 4.236	Outer Inner	Lube ...	51806 ⁵³	700722667 In-Line 700723605 Engine 8022345 700721747 Reel Drive (Gasket) 7825516	Fuel ...	33270
	Lube ...	51050			Air ...	42518		Fuel ...	N/A
MF200 w / Isuzu Diesel 4BD1 Eng. Eng.Code 4BD1	Lube ...	57411	MF5140 w / Cummins Diesel B3.9T Eng. Eng.Code B3.9T	Lube ...	51602 ⁵³	700723392 700716411 Outer 700716412 Inner 700723393 Engine 700715386 In-Line 1078061M1	Lube ...	51602 ⁵³	
	Air ...	42321			Air ...		42815	Air ...	42815
MF210 PULL TYPE w / Hydraulic Driven Eng.	Lube ...	51551 ⁵³	MF5230 w / Cummins Diesel B3.3T Eng. Turbo Eng.Code B3.3T	Lube ...	57181	700723392 700716411 Outer 700716412 Inner 700723393 Engine 700715386 In-Line 8022345 (Gasket) 700721747 Reel Drive 7825516	Fuel ...	33270	
	Lube ...	N/A			Air ...		42816	Fuel ...	33091
MF220 w / Isuzu Diesel 4BD1 Eng. Eng.Code 4BD1	Lube ...	57411	MF5240 w / Cummins Diesel QSB4.5 Eng. Eng.Code QSB4.5	Lube ...	51602 ⁵³	700723392 700716411 Outer 700716412 Inner 700723393 Engine 700715386 In-Line 8022345 (Gasket) 700721747 Reel Drive 7825516	Fuel ...	33270	
	Air ...	46562NP ⁷⁹			Air ...		42815	Fuel ...	33091
MF220 II, MF220XL w / Perkins Diesel 1004.42 Eng. Eng.Code 1004.42	Lube ...	51806 ⁵³	MF5260 w / Cummins Diesel QSB5.9T Eng. Eng.Code QSB5.9T	Lube ...	51607 ⁵³	71400404 700722567 Outer 700722566 Inner 700723393 Engine 700722667 In-Line 8022345 (Gasket) 700721747 Reel Drive 7825516	Fuel ...	33012	
	Air ...	46671 ¹⁵⁵			Air ...		42754	Fuel ...	33012
MF613 PULL TYPE, MF625 PULL TYPE w / PTO Driven Eng.	Lube ...	51773 ⁵³	MF9220 w / Cummins Diesel B3.3T Eng. Turbo Eng.Code B3.3T	Lube ...	57181	700723604 700716411 Outer 700716412 Inner 700722667 700723605 8022345 (Gasket) 700721747 Reel Drive 7825516	Fuel ...	33012	
	Air ...	42276 ¹⁵⁵			Air ...		42755	Fuel ...	33012
MF655 w / Chrysler Gas Eng.	Lube ...	51551 ⁵³	MF9225 w / Cummins Diesel B3.3T Eng. Turbo Eng.Code B3.3T	Lube ...	42815	700716411 Outer 700716412 Inner 700722667 700723605 8022345 (Gasket) 700721747 Reel Drive 7825516	Fuel ...	33012	
	Air ...	42276FR ³⁶⁰			Air ...		42816	Fuel ...	33012
MF775 w / Chrysler Gas Eng.	Lube ...	51515 ^{53,327}	MF9225 w / Cummins Diesel B3.3T Eng. Turbo Eng.Code B3.3T	Lube ...	42815	700716411 Outer 700716412 Inner 700722667 700723605 8022345 (Gasket) 700721747 Reel Drive 7825516	Fuel ...	33012	
	Air ...	42276FR ³⁶⁰			Air ...		42816	Fuel ...	33012
MF785 w / Chrysler Gas Eng.	Lube ...	51806 ⁵³	MF9225 w / Cummins Diesel B3.3T Eng. Turbo Eng.Code B3.3T	Lube ...	42815	700716411 Outer 700716412 Inner 700722667 700723605 8022345 (Gasket) 700721747 Reel Drive 7825516	Fuel ...	33012	
	Air ...	42276 ¹⁵⁵			Air ...		42816	Fuel ...	33012
MF885 w / Chrysler Gas Eng.	Lube ...	51806 ⁵³	MF9225 w / Cummins Diesel B3.3T Eng. Turbo Eng.Code B3.3T	Lube ...	42815	700716411 Outer 700716412 Inner 700722667 700723605 8022345 (Gasket) 700721747 Reel Drive 7825516	Fuel ...	33012	
	Air ...	42222			Air ...		42816	Fuel ...	33012
MF9420 w / Cummins Diesel QSB4.5 Eng. Eng.Code QSB4.5	Lube ...	51602 ⁵³	MF9425 w / Cummins Diesel QSB4.5 Eng. Eng.Code QSB4.5	Lube ...	51602 ⁵³	700723392 700716411 Outer 700716412 Inner 700723393 Engine 700715386 In-Line 1078061M1 (Gasket) 700721747 Reel Drive 7825516	Fuel ...	33270	
	Air ...	42815			Air ...		42815	Fuel ...	33270
MF9425 w / Cummins Diesel QSB4.5 Eng. Eng.Code QSB4.5	Lube ...	51602 ⁵³	MF9430 w / AGCO/Sisu 44CTA Eng. Eng.Code 44CTA	Lube ...	57580	V836662580 700716411 Outer 700716412 Inner V836867591 Primary V836867595 Secondary 8022345 77383819 700721747 Reel Drive (Gasket) 7825516	Fuel ...	33091	
	Air ...	42816			Air ...		42816	Fuel ...	33091
MF9430 w / AGCO/Sisu 44CTA Eng. Eng.Code 44CTA	Lube ...	57580	MF9435 w / AGCO/Sisu 44CTA Eng. Eng.Code 44CTA	Lube ...	57580	V836662580 700716411 Outer 700716412 Inner V836867591 Primary V836867595 Secondary 8022345 77383819 700721747 Reel Drive (Gasket) 7825516	Fuel ...	33761	
	Air ...	42815			Air ...		42815	Fuel ...	33761
MF9435 w / AGCO/Sisu 44CTA Eng. Eng.Code 44CTA	Lube ...	57580	MF9435 w / AGCO/Sisu 44CTA Eng. Eng.Code 44CTA	Lube ...	57580	V836662580 700716411 Outer 700716412 Inner V836867591 Primary V836867595 Secondary 8022345 (Gasket) 700721747 Reel Drive 7825516	Fuel ...	33761	
	Air ...	42815			Air ...		42815	Fuel ...	33761
MF9435 w / AGCO/Sisu 44CTA Eng. Eng.Code 44CTA	Lube ...	57580	MF9635 w / AGCO/Sisu 66CTA Eng. Eng.Code 66CTA	Lube ...	57580	V836662580 700727340 - Outer 700727340 - Outer 700727340 Inner V836867591 Primary V836867595 Secondary 8022345 (Gasket) 700721747 Reel Drive 7825516	Fuel ...	33761	
	Air ...	42815			Air ...		42815	Fuel ...	33761
MF9635 w / AGCO/Sisu 66CTA Eng. Eng.Code 66CTA	Lube ...	57580	WR9725 w / Cummins Diesel B3.3 Tier III Eng. Turbo Eng.Code B3.3 Tier III	Lube ...	N/A	700738181 V837079423 700738183 Primary 700738184 Safety 700738190 Primary 700738180 Secondary	Fuel ...	N/A	
	Air ...	46607 ¹⁵⁵			Air ...		N/A	Fuel ...	N/A
MF9635 w / AGCO/Sisu 66CTA Eng. Eng.Code 66CTA	Lube ...	57580	WR9725 w / Cummins Diesel B3.3 Tier III Eng. Turbo Eng.Code B3.3 Tier III	Lube ...	N/A	700738181 V837079423 700738183 Primary 700738184 Safety 700738190 Primary 700738180 Secondary	Fuel ...	N/A	
	Air ...	46607NP ⁷⁹			Air ...		N/A	Fuel ...	N/A
MF9635 w / AGCO/Sisu 66CTA Eng. Eng.Code 66CTA	Lube ...	57580	WR9725 w / Cummins Diesel B3.3 Tier III Eng. Turbo Eng.Code B3.3 Tier III	Lube ...	N/A	700738181 V837079423 700738183 Primary 700738184 Safety 700738190 Primary 700738180 Secondary	Fuel ...	N/A	
	Air ...	46595			Air ...		N/A	Fuel ...	N/A
MF9635 w / AGCO/Sisu 66CTA Eng. Eng.Code 66CTA	Lube ...	57580	WR9725 w / Cummins Diesel B3.3 Tier III Eng. Turbo Eng.Code B3.3 Tier III	Lube ...	N/A	700738181 V837079423 700738183 Primary 700738184 Safety 700738190 Primary 700738180 Secondary	Fuel ...	N/A	
	Air ...	46595			Air ...		N/A	Fuel ...	N/A
MF9635 w / AGCO/Sisu 66CTA Eng. Eng.Code 66CTA	Lube ...	57580	WR9725 w / Cummins Diesel B3.3 Tier III Eng. Turbo Eng.Code B3.3 Tier III	Lube ...	N/A	700738181 V837079423 700738183 Primary 700738184 Safety 700738190 Primary 700738180 Secondary	Fuel ...	N/A	
	Air ...	46595			Air ...		N/A	Fuel ...	N/A
MF9635 w / AGCO/Sisu 66CTA Eng. Eng.Code 66CTA	Lube ...	57580	WR9725 w / Cummins Diesel B3.3 Tier III Eng. Turbo Eng.Code B3.3 Tier III	Lube ...	N/A	700738181 V837079423 700738183 Primary 700738184 Safety 700738190 Primary 700738180 Secondary	Fuel ...	N/A	
	Air ...	46595			Air ...		N/A	Fuel ...	N/A

O
F
F
H
I
G
H
W
A
Y

N/A = Not Available N/R = Not Required N/S = Not Serviceable See pages 22 for footnotes
N/A = Non disponible N/R = Non nécessaire N/S = Non réparable Voir pages 22 pour des notes
N/A = No disponible N/R = No requiere N/S = No servible Ver las páginas 22 para las notas al pie de página

**MASSEY-FERGUSON+ Swather/Windrower —
MAULDIN+Equipment**
**Off-Highway
Hors Route
Fuera De Carretera**


Make, Model, Engine Marque, Modèle, Moteur Marca, Modelo, Motor	Serv. Type	Part No. N° de pieza N° de pièce	Make, Model, Engine Marque, Modèle, Moteur Marca, Modelo, Motor	Serv. Type	Part No. N° de pieza N° de pièce	Make, Model, Engine Marque, Modèle, Moteur Marca, Modelo, Motor	Serv. Type	Part No. N° de pieza N° de pièce
WR9725 w / Cummins Diesel B3.3 Tier III Eng. Turbo Eng.Code B3.3 Tier III (Cont'd/Suite)	Cab. Air . 42569 Hyd N/A Hyd 51457 Trans. . . . N/A	8022345 700736628 In-Tank 700721747 (Header) - Auxiliary 700736638 Charge Pump	8022345 Cab. Air . 42569	8022345 Cab. Air . 42569 Hyd N/A 700736628 In-Tank 700736638 Charge Pump 700721747 Return	42569 N/A N/A 51457	1550D w / Diesel V3600B Eng. Eng.Code V3600B	Lube N/A 0210213 Outer Air N/A 0210214 Inner Air N/A 0210212B Fuel N/A 0210169 Hyd 51455	
			WR9735 w / AGCO/Sisu 49CTA Eng. Eng.Code 49CTA					
WR9740 w / AGCO/Sisu 49CTA Eng. Eng.Code 49CTA	Lube 57580 Urea W74B191 Air N/A Air N/A Air N/A F/W Sep. N/A 71412027 V837079244 Primary Fuel N/A V837079245 Secondary Fuel N/A 8022345 Cab. Air . 42569 700736628 In-Tank Hyd N/A 700721747 (Header) - Auxiliary Hyd 51457 700736638 Charge Pump Trans. . . . N/A	V836662580 837079423 700737693 Outer 700737694 Inner 71412027 V837079244 Primary V837079245 Secondary 8022345 Cab. Air . 42569 700736628 In-Tank 700721747 (Header) - Auxiliary 700736638 Charge Pump	MASTER+Air Compressor			1750C w / Diesel QSB3.3 Eng. Eng.Code QSB3.3	Lube 51602 ³³ 0210234 Outer Air 49021 0210235 Inner Air 49868 0210099 F/W Sep. WF10163 0210100 Fuel WF10176 0210169 Charge Pump Hyd 51455 0210196 Return Hyd 51849	
			WR9760 w / AGCO/Sisu 49CTA Eng. Eng.Code 49CTA	Lube 57580 Urea W74B191 Air N/A Air N/A Air N/A F/W Sep. N/A 71412027 V837079244 Primary Fuel N/A V837079245 Secondary Fuel N/A 8022345 Cab. Air . 42569 700736628 In-Tank Hyd N/A 700721747 (Header) - Auxiliary Hyd 51457 700736638 Charge Pump Trans. . . . N/A	HEATERS			
WR9770 w / AGCO/Sisu 66CTA Eng. Eng.Code 66CTA	Lube 57580 Urea W74B191 Air N/A Air N/A Air N/A F/W Sep. N/A 71412027 V837079244 Primary Fuel N/A V837079245 Secondary Fuel N/A 8022345 Cab. Air . 42569 700736628 In-Tank Hyd N/A 700736638 Charge Pump Trans. . . . N/A	V836662580 837079423 700737693 Outer 700737694 Inner 71412027 V837079244 Primary V837079245 Secondary 8022345 Cab. Air . 42569 700736628 In-Tank 700721747 (Header) - Auxiliary 700736638 Charge Pump	MAULDIN+ Equipment			M413XT w / Diesel TCD2012 Eng. Eng.Code TCD2012	Lube N/A 107412 Outer Air N/A 107413 Inner Air N/A 1074381 F/W Sep. N/A 107415 Fuel N/A 108701 (Short) - Return Hyd N/A 107216 (Long) - Return Hyd N/A 220750 Charge Pump Hyd N/A	
			WR9780 4.4L Eng.Code Tier IV	Lube 57580 Urea W74B191 Air N/A Air N/A Air N/A F/W Sep. WF10012 714121278 837079726 Primary Fuel N/A 837079727 Secondary Fuel N/A 8022345 Cab. Air . 42569 700736628 In-Tank Hyd N/A 700736638 Charge Pump Trans. . . . N/A 700721747 Return	550E w / Diesel D905 Eng. Eng.Code D905			
WR9790 w / AGCO/Sisu 66CTA Eng. Eng.Code 66CTA	Lube 57580 Urea W74B191 Air N/A Air N/A Air N/A F/W Sep. N/A 71412027 V837079244 Primary Fuel N/A V837079245 Secondary Fuel N/A 8022345 Cab. Air . 42569 700736628 In-Tank Hyd N/A 700736638 Charge Pump Trans. . . . N/A	V836679586 837079423 700736906 Outer 700736905 Inner 71412027 V837079555 Primary V837079556 Secondary 8022345 Cab. Air . 42569 700736628 In-Tank 700736638 Charge Pump	MAULDIN+ Equipment			MG622 w / Diesel 4BT3.9 Eng. Turbo Eng.Code 4BT3.9	Lube N/A 108922 108923 108921 Primary Fuel N/A 101330 Secondary Fuel N/A 220753 Charge Pump Hyd 51335 108157 Return Hyd N/A	
			WR9840 4.4L Eng.Code Tier IV	Lube 57580 Urea W74B191 Air N/A Air N/A Air N/A F/W Sep. WF10012 714121278 837079726 Primary Fuel N/A 837079727 Secondary Fuel N/A 8022345 Cab. Air . 42569 700736628 In-Tank Hyd N/A 700736638 Charge Pump Trans. . . . N/A 700721747 Return	690F, 690G w / Diesel V1505 Eng. Eng.Code V1505			
WR9860 4.9L Eng.Code Tier IV	Lube 57580 Urea W74B191 Air N/A Air N/A Air N/A F/W Sep. WF10012 714121278 837079726 Primary Fuel N/A 837079727 Secondary Fuel N/A 8022345 Cab. Air . 42569 700736628 In-Tank Hyd N/A 700736638 Charge Pump Trans. . . . N/A 700721747 Return	V836679586 837079423 700736906 Outer 700736905 Inner 71412027 V837079555 Primary V837079556 Secondary 8022345 Cab. Air . 42569 700736628 In-Tank 700736638 Charge Pump	MAULDIN+ Equipment			MG622 w / Diesel TCD2012 Eng. Eng.Code TCD2012	Lube N/A 107411 107412 Outer Air N/A 107413 Inner Air N/A 1074381 F/W Sep. N/A 107415 Fuel N/A 108701 (Short) Hyd N/A 107216 (Long) Hyd N/A 6222031 Trans. . . . N/A	
			WR9860 4.9L Eng.Code Tier IV	Lube 57580 Urea W74B191 Air N/A Air N/A Air N/A F/W Sep. WF10012 714121278 837079726 Primary Fuel N/A 837079727 Secondary Fuel N/A 8022345 Cab. Air . 42569 700736628 In-Tank Hyd N/A 700736638 Charge Pump Trans. . . . N/A 700721747 Return	1450, 1450S w / Gas CH18S Eng. Eng.Code CH18S			
WR9725 w / Cummins Diesel B3.3 Tier III Eng. Turbo Eng.Code B3.3 Tier III (Cont'd/Suite)	Cab. Air . 42569 Hyd N/A Hyd 51457 Trans. . . . N/A	8022345 700736628 In-Tank 700721747 (Header) - Auxiliary 700736638 Charge Pump	MAULDIN+ Equipment			1550C w / Diesel V3600 Eng. Eng.Code V3600	Lube N/A 0210213 Outer Air N/A 0210214 Inner Air N/A 0210212B Fuel N/A 0210169 Hyd 51455	
			WR9735 w / AGCO/Sisu 49CTA Eng. Eng.Code 49CTA	Lube 57580 Urea W74B191 Air N/A Air N/A Air N/A F/W Sep. WF10012 714121278 837079726 Primary Fuel N/A 837079727 Secondary Fuel N/A 8022345 Cab. Air . 42569 700736628 In-Tank Hyd N/A 700736638 Charge Pump Trans. . . . N/A 700721747 Return	1500 w / Diesel V2203 Eng. Eng.Code V2203			

Italicized Part Numbers May Not Be Available.
Las piezas con números en *italicas* pueden no estar disponibles.
Les numéros de pièce en *italiques* peuvent ne pas être disponibles.



**Off-Highway
Hors Route
Fuera De Carretera**

MAULDIN+ Equipment — McCORMICK+Tractor

Make, Model, Engine Marque, Modèle, Moteur Marca, Modelo, Motor	Serv. Type	Part No. N° de pieza N° de pièce	Make, Model, Engine Marque, Modèle, Moteur Marca, Modelo, Motor	Serv. Type	Part No. N° de pieza N° de pièce	Make, Model, Engine Marque, Modèle, Moteur Marca, Modelo, Motor	Serv. Type	Part No. N° de pieza N° de pièce
MU300, MU600 w / Gas CH18S Eng. Eng.Code CH18S			3300901M91 Reservoir Element	P. Str. . .	N/A	Short Primary 3540046 M1 Primary 3540047M1 Secondary 26 561 118 Secondary 701901A1 3530223M92 3300901M91 Reservoir Element	Lube . . . 51806 ⁵³ Air 46562NP ⁷⁹ Air 46562 ¹⁵⁵ Air 46672 F/W Sep. WF10024 Fuel 33166 ⁵³ Hyd W03AT639 P. Str. . . N/A	
			C50, C60 w / Perkins Diesel 903.27 Eng. Eng.Code 903.27	(Short) (Long)	Lube . . . 51806 ⁵³ Lube . . . 51459 ⁵³ Fuel 33166 ⁵³			
MU1000 w / Diesel V1505 Eng. Eng.Code V1505			C60 MAX L3 3.3L 201.4 CID Diesel Eng.Code 1103C-33			C90 w / Perkins 1004.40T Eng. Eng.Code 1004.40T	(Short) (Long) (Outer) (Inner) (Spin-on) (Spin-on) (In-Line)	Lube . . . 51806 ⁵³ Lube . . . 51459 ⁵³ Air 46672 F/W Sep. WF10105 Hyd W03AT639 P. Str. . . N/A
			3540047M1 Secondary 26560163 Primary 3530223M92 3300901M91 Reservoir Element	Lube . . . 51806 ⁵³ Air 46672 F/W Sep. WF10105 Hyd W03AT639 P. Str. . . N/A				
PS1000 (Truck Mounted), PS2000 (Truck Mounted), PS3500 (Truck Mounted) w / PTO Driven Eng. 220750			C70 w / Perkins 1004.42 Eng. Eng.Code 1004.42	(Short) (Long) (Outer) (Outer) (Inner)	Lube . . . 51806 ⁵³ Lube . . . 51459 ⁵³ Air 46562 ¹⁵⁵ Air 46569 F/W Sep. 33472 ⁵³ F/W Sep. WF10024 ⁴¹⁹	C90 w / Perkins 1104C Eng. Eng.Code 1104C	(Short) (Long) (Outer) (Inner) (Spin-on) (In-Line)	Lube . . . 51806 ⁵³ Lube . . . 51459 ⁵³ Air 46562 ¹⁵⁵ Air 46569 F/W Sep. 33804 Fuel 33270
McCORMICK+Lawn Equipment			C70 w / Perkins 1104C Eng. Eng.Code 1104C	(Short) (Long) (Outer) (Outer) (Inner)	Lube . . . 51806 ⁵³ Lube . . . 51459 ⁵³ Air 46562 ¹⁵⁵ Air 46569 F/W Sep. 33472 ⁵³ F/W Sep. WF10024 ⁴¹⁹			
			G25 w / Kubota D722 Eng. Eng.Code D722	Lube . . . 51358 ⁵³ Fuel 33389				
G30			130366110 (Cartridge) (Spin-on)	Lube . . . 51335 Fuel N/A Fuel 33386 ⁵³		C90 MAX L4 4.4L 269 CID Turbo Diesel Eng.Code 1104D-44T	Short Long Outer Air 46562NP ⁷⁹ Air 46569 F/W Sep. WF10024 Hyd W03AT639 Hyd N/A P. Str. . . N/A	
G30R w / Perkins 103.10 Eng. Eng.Code 103.10	Fuel 33386 ⁵³							
GX40, GX40H w / Yanmar 3TNE88 Eng. Eng.Code 3TNE88			Long Short Primary 3540046 M1 Primary 3540047M1 Secondary 26560163 Primary 26 561 118 Secondary 701901A1 3530223M92 3300901M91 Reservoir Element	Lube . . . 51459 ⁵³ Lube . . . 51806 ⁵³ Air 46562NP ⁷⁹ Air 46562 ¹⁵⁵ Air 46672 F/W Sep. WF10105 F/W Sep. WF10024 Fuel 33166 ⁵³ Hyd W03AT639 P. Str. . . N/A	C95 MAX L4 4.4L 269 CID Turbo Diesel Eng.Code 1104C-44T	Long Short Primary 3540051M1 Primary 3540052M1 Secondary 26 561 118 Secondary 701901A1 3530223M92 3300901M91 Reservoir Element	Lube . . . 51806 ⁵³ Lube . . . 51459 ⁵³ Air 46562NP ⁷⁹ Air 46569 F/W Sep. WF10024 Fuel 33166 ⁵³ Hyd W03AT639 P. Str. . . N/A	
GX45 w / Yanmar 4TNE84 Eng. Eng.Code 4TNE84	Lube . . . 51334 ⁵³ Fuel 33507							
GX45H w / Yanmar 4TNE84 Eng. Eng.Code 4TNE84			VP125395 (Outer) VP125396 (Inner)	Lube . . . 51334 ⁵³ Air 42801 Air 49592 Fuel 33507		C100 w / Perkins 1004.40T Eng. Eng.Code 1004.40T	(Short) (Long) (Outer) (Outer) (Inner) (Spin-on) (Spin-on) (In-Line)	Lube . . . 51806 ⁵³ Lube . . . 51459 ⁵³ Air 46562 ¹⁵⁵ Air 46569 F/W Sep. 33472 ⁵³ F/W Sep. WF10024 ⁴¹⁹ Fuel 33270
GX50, GX50H w / Yanmar 4TNE88 Eng. Eng.Code 4TNE88	Lube . . . 51334 ⁵³ Fuel 33507							
McCORMICK+ Tractor			C80 w / Perkins 1004.40T Eng. Eng.Code 1004.40T	(Short) (Long) (Outer) (Outer) (Inner) (Spin-on) (Spin-on) (In-Line)	Lube . . . 51806 ⁵³ Lube . . . 51459 ⁵³ Air 46562 ¹⁵⁵ Air 46569 F/W Sep. 33472 ⁵³ F/W Sep. WF10024 ⁴¹⁹ Fuel 33270	C100 w / Perkins 1104C Eng. Eng.Code 1104C	(Short) (Long) (Outer) (Outer) (Inner) (Spin-on) (Spin-on) (In-Line)	Lube . . . 51806 ⁵³ Lube . . . 51459 ⁵³ Air 46562 ¹⁵⁵ Air 46569 F/W Sep. 33472 ⁵³ F/W Sep. WF10024 ⁴¹⁹ Fuel 33270
			B90 MAX L4 4.4L 269 CID Diesel Eng.Code 1104D.44T Tier III	701899A1 Long 1 447 048 M 1 Short Primary 3540046 M1 Primary 3540047M1 Inner 26 561 118 Primary 701901A1 Secondary 3530223M92 3300901M91 Reservoir Element	Lube . . . 51459 ⁵³ Lube . . . 51806 ⁵³ Air 46562NP ⁷⁹ Air 46562 ¹⁵⁵ Air 46672 F/W Sep. WF10024 Fuel 33166 ⁵³ Hyd W03AT639 P. Str. . . N/A			
B100 MAX, B105 MAX L4 4.4L 269 CID Diesel Eng.Code 1104D.44T Tier III			Short Long Outer 3540046 M1 Outer 3540047M1 Inner 26 561 118 Primary 3530223M92 3555711M91 3300901M91 Reservoir Element	Lube . . . 51806 ⁵³ Lube . . . 51459 ⁵³ Air 46562NP ⁷⁹ Air 46562 ¹⁵⁵ Air 46672 F/W Sep. WF10024 Hyd W03AT639 Hyd N/A P. Str. . . N/A	C100 MAX L4 4.4L 269 CID Turbo Diesel Eng.Code 1104D-44T	Short Long Outer Air 46562NP ⁷⁹ Air 46569 F/W Sep. 33804 F/W Sep. WF10024 Hyd W03AT639	Lube . . . 51806 ⁵³ Lube . . . 51459 ⁵³ Air 46562NP ⁷⁹ Air 46569 F/W Sep. 33804 F/W Sep. WF10024 Hyd W03AT639	
701899A1 Long 1 447 048 M 1 Short Primary 3540051M1 Primary 3540052M1 Inner 26 561 118 Primary 701901A1 Secondary 3530223M92	Lube . . . 51459 ⁵³ Lube . . . 51806 ⁵³ Air 46562NP ⁷⁹ Air 46562 ¹⁵⁵ Air 46569 F/W Sep. WF10024 Fuel 33166 ⁵³ Hyd W03AT639							

N/A = Not Available N/R = Not Required N/S = Not Serviceable See pages 22 for footnotes
 N/A = Non disponible N/R = Non nécessaire N/S = Non réparable Voir pages 22 pour des notes
 N/A = No disponible N/R = No requiere N/S = No servible Ver las páginas 22 para las notas al pie de página

OFF HIGHWAY

Off-Highway
Hors Route
Fuera De Carretera



McCORMICK+ Tractor

Make, Model, Engine Marque, Modèle, Moteur Marca, Modelo, Motor	Serv. Type	Part No. N° de pieza N° de pièce	Make, Model, Engine Marque, Modèle, Moteur Marca, Modelo, Motor	Serv. Type	Part No. N° de pieza N° de pièce	Make, Model, Engine Marque, Modèle, Moteur Marca, Modelo, Motor	Serv. Type	Part No. N° de pieza N° de pièce	
C100 MAX L4 4.4L 269 CID Turbo Diesel Eng.Code 1104D-44T (Cont'd/Suite)			334755A2 (Cabin)	Cab. Air	N/A	334755A2 (Cabin)	Cab. Air	N/A	
			295950A1	Hyd	N/A	295950A1	Hyd	N/A	
3555711M91 3300901M91 Reservoir Element	Hyd . . .	N/A	CX85 w / Perkins 1004.40T Eng. Eng.Code 1004.40T	(Short)	Lube . . . 51806 ⁵³	CX100 w / Perkins 1004.40T Eng. Eng.Code 1004.40T	(Short)	Lube . . . 51806 ⁵³	
	P. Str. . .	N/A		(Long)	Lube . . . 51459 ⁵³		(Long)	Lube . . . 51459 ⁵³	
C105 MAX L4 4.4L 269 CID Turbo Diesel Eng.Code 1104C-44T	Long	Lube . . . 51459 ⁵³	(Outer)	Air 46562 ¹⁵⁵	(Outer)	Air 46562 ¹⁵⁵	(Outer)	Air 46562 ¹⁵⁵	
	Short	Lube . . . 51806 ⁵³	(Outer)	Air 46562NP ⁴⁷⁹	(Outer)	Air 46562NP ⁴⁷⁹	(Outer)	Air 46562NP ⁴⁷⁹	
	Primary	Air 46562NP ⁴⁷⁹	(Inner)	Air 46569	(Inner)	Air 46569	(Inner)	Air 46569	
	3540051M1	Primary	218100A1 (Tier II Engine) (Spin-on)	F/W Sep. 33472 ⁵³	218100A1 (Tier II Engine) (Spin-on)	F/W Sep. 33472 ⁵³	218100A1 (Tier II Engine) (Spin-on)	F/W Sep. 33472 ⁵³	
	3540052M1	Secondary	218100A1 (Tier II Engine) (Spin-on)	F/W Sep. WF10024 ⁴¹⁹	218100A1 (Tier II Engine) (Spin-on)	F/W Sep. WF10024 ⁴¹⁹	218100A1 (Tier II Engine) (Spin-on)	F/W Sep. WF10024 ⁴¹⁹	
	26 561 118	Secondary	D139225 In-Line	Fuel 33270	D139225 In-Line	Fuel 33270	D139225 In-Line	Fuel 33270	
	701901A1	Secondary	707663A1 (Non Tier II Engine)	Fuel N/A	707663A1 (Non Tier II Engine)	Fuel N/A	707663A1 (Non Tier II Engine)	Fuel N/A	
	3530223M92	F/W Sep.	(Spin-on)	Cab. Air . . . WP10282	(Spin-on)	Cab. Air . . . WP10282	(Spin-on)	Cab. Air . . . WP10282	
	3555711M91	F/W Sep.	248124A1 (Cabin)	Cab. Air . . . N/A	248124A1 (Cabin)	Cab. Air . . . N/A	248124A1 (Cabin)	Cab. Air . . . N/A	
	3300901M91 Reservoir Element	Hyd . . .	N/A	334755A2 (Cabin)	Cab. Air . . . N/A	334755A2 (Cabin)	Cab. Air . . . N/A	334755A2 (Cabin)	Cab. Air . . . N/A
	P. Str. . .	N/A	295950A1	Hyd . . .	N/A	295950A1	Hyd . . .	N/A	
CT41 2.3L 140 CID Diesel			CX85 w / Perkins 1104C Eng. Eng.Code 1104C	(Short)	Lube . . . 51806 ⁵³	CX100 w / Perkins 1104D.44T Tier III Eng. Eng.Code 1104D.44T Tier III	Outer	Lube . . . 51806 ⁵³	
	LS40006977	Lube . . .		(Long)	Lube . . . 51459 ⁵³		222 421 A 1 Outer	Air 46562NP ⁴⁷⁹	Air 46562NP ⁴⁷⁹
	F/W Sep.	33128	(Outer)	Air 46562 ¹⁵⁵	222422A1 Inner	Air 46569	Air 46569		
CT50U, CT55U w / Mitsubishi Diesel S4QL Eng. Eng.Code S4QL			(Outer)	Air 46562NP ⁴⁷⁹	26560201	F/W Sep. 33804	F/W Sep. 33804		
		Lube . . .	(Inner)	Air 46569	26550005	F/W Sep. N/A	F/W Sep. N/A		
		Air	(Spin-on)	F/W Sep. 33804	372506A1	Cab. Air . . . N/A	Cab. Air . . . N/A		
		F/W Sep.	D139225 In-Line	Fuel 33270	334755A1	Cab. Air . . . N/A	Cab. Air . . . N/A		
	Hyd . . .	51715	248124A1 (Cabin)	Cab. Air . . . WP10282	334755A2 (Cabin)	Cab. Air . . . WP10282	334755A2 (Cabin)	Cab. Air . . . WP10282	
			334755A2 (Cabin)	Cab. Air . . . N/A	295950A1	Hyd . . .	N/A		
CX50 w / Perkins Diesel 903.27 Eng. Eng.Code 903.27			CX90 w / Perkins 1004.40T Eng. Eng.Code 1004.40T	(Short)	Lube . . . 51806 ⁵³	CX105 w / Perkins 1004.40T Eng. Eng.Code 1004.40T	(Short)	Lube . . . 51806 ⁵³	
	(Short)	Lube . . . 51806 ⁵³		(Long)	Lube . . . 51459 ⁵³		(Long)	Lube . . . 51459 ⁵³	
	(Long)	Lube . . . 51459 ⁵³		(Outer)	Air 46562 ¹⁵⁵		(Outer)	Air 46562 ¹⁵⁵	
	(In-Line)	Fuel 33270		(Outer)	Air 46562NP ⁴⁷⁹		(Outer)	Air 46562NP ⁴⁷⁹	
(C.A.V. Cartridge)	Fuel 33166 ⁵³	(Inner)	Air 46569	(Inner)	Air 46569	(Inner)	Air 46569		
248124A1 (Cabin)	Cab. Air . . .	WP10282	(Spin-on)	F/W Sep. 33472 ⁵³	218100A1 (Tier II Engine) (Spin-on)	F/W Sep. 33472 ⁵³	218100A1 (Tier II Engine) (Spin-on)	F/W Sep. 33472 ⁵³	
334755A2 (Cabin)	Cab. Air . . .	N/A	(Spin-on)	F/W Sep. WF10024 ⁴¹⁹	218100A1 (Tier II Engine) (Spin-on)	F/W Sep. WF10024 ⁴¹⁹	218100A1 (Tier II Engine) (Spin-on)	F/W Sep. WF10024 ⁴¹⁹	
CX60 w / Perkins Diesel 903.27T Eng. Eng.Code 903.27T			(In-Line)	Fuel 33270	D139225 In-Line	Fuel 33270	D139225 In-Line	Fuel 33270	
	(Short)	Lube . . . 51806 ⁵³	(In-Line)	Fuel 33270	707663A1 (Non Tier II Engine)	Fuel N/A	707663A1 (Non Tier II Engine)	Fuel N/A	
	(Long)	Lube . . . 51459 ⁵³	(Spin-on)	Cab. Air . . . WP10282	(Spin-on)	Cab. Air . . . WP10282	(Spin-on)	Cab. Air . . . WP10282	
	(In-Line)	Fuel 33270	248124A1 (Cabin)	Cab. Air . . . N/A	248124A1 (Cabin)	Cab. Air . . . N/A	248124A1 (Cabin)	Cab. Air . . . N/A	
(C.A.V. Cartridge)	Fuel 33166 ⁵³	334755A2 (Cabin)	Cab. Air . . .	334755A2 (Cabin)	Cab. Air . . .	334755A2 (Cabin)	Cab. Air . . .		
248124A1 (Cabin)	Cab. Air . . .	N/A	CX90 w / Perkins 1104D.44T Tier III Eng. Eng.Code 1104D.44T Tier III	Outer	Lube . . . 51459 ⁵³	CX105 w / Perkins 1104C Eng. Eng.Code 1104C	(Short)	Lube . . . 51806 ⁵³	
334755A2 (Cabin)	Cab. Air . . .	222 421 A 1 Outer		Air 46562NP ⁴⁷⁹	(Long)		Lube . . . 51459 ⁵³	(Long)	Lube . . . 51459 ⁵³
		222422A1 Inner		Air 46562 ¹⁵⁵	(Outer)		Air 46562 ¹⁵⁵	(Outer)	Air 46562 ¹⁵⁵
		26560201		Air 46569	(Outer)		Air 46562NP ⁴⁷⁹	(Outer)	Air 46562NP ⁴⁷⁹
			(Inner)	Air 46569	26560201	F/W Sep. 33804	(Inner)	Air 46569	
			(Spin-on)	F/W Sep. 33472 ⁵³	26550005	F/W Sep. N/A	(Spin-on)	F/W Sep. 33804	
			(Spin-on)	F/W Sep. WF10024 ⁴¹⁹	372506A1	Cab. Air . . . N/A	(Spin-on)	F/W Sep. 33804	
			(In-Line)	Fuel 33270	334755A1	Cab. Air . . . N/A	(In-Line)	Fuel 33270	
			248124A1 (Cabin)	Cab. Air . . . WP10282	3540378M1 (w/Hydraulic Reverser)	Hyd W01AG232	D139225 In-Line	Fuel 33270	
			334755A2 (Cabin)	Cab. Air . . . N/A	248124A1 (Cabin)	Cab. Air . . . WP10282	334755A1	Cab. Air . . . N/A	
					334755A2 (Cabin)	Cab. Air . . . WP10282	334755A2 (Cabin)	Cab. Air . . . N/A	
					295950A1	Hyd . . .	295950A1	Hyd . . .	
CX70, CX75 w / Perkins 1004.42 Eng. Eng.Code 1004.42			CX95 w / Perkins 1004.40T Eng. Eng.Code 1004.40T	(Short)	Lube . . . 51806 ⁵³	CX110 w / Perkins 1104D.44T Tier III Eng. Eng.Code 1104D.44T Tier III	Outer	Lube . . . 51806 ⁵³	
	(Long)	Lube . . . 51459 ⁵³		(Long)	Lube . . . 51459 ⁵³		(Long)	Lube . . . 51459 ⁵³	
	(Outer)	Air 46562 ¹⁵⁵		(Outer)	Air 46562 ¹⁵⁵		(Outer)	Air 46562 ¹⁵⁵	
	(Outer)	Air 46562NP ⁴⁷⁹		(Outer)	Air 46569		(Outer)	Air 46562NP ⁴⁷⁹	
(Outer)	Air 46569	(Inner)	Air 46569	(Inner)	Air 46569	(Inner)	Air 46569		
(Inner)	Air 46569	(Spin-on)	F/W Sep. 33472 ⁵³	(Spin-on)	F/W Sep. 33804	(Spin-on)	F/W Sep. 33804		
(Spin-on)	F/W Sep. 33472 ⁵³	(Spin-on)	F/W Sep. WF10024 ⁴¹⁹	(Spin-on)	F/W Sep. WF10024 ⁴¹⁹	(Spin-on)	F/W Sep. WF10024 ⁴¹⁹		
(Spin-on)	F/W Sep. WF10024 ⁴¹⁹	(In-Line)	Fuel 33270	(In-Line)	Fuel 33270	(In-Line)	Fuel 33270		
(In-Line)	Fuel 33270	248124A1 (Cabin)	Cab. Air . . . WP10282	248124A1 (Cabin)	Cab. Air . . . WP10282	248124A1 (Cabin)	Cab. Air . . . WP10282		
248124A1 (Cabin)	Cab. Air . . .	WP10282	334755A2 (Cabin)	Cab. Air . . .	N/A	334755A2 (Cabin)	Cab. Air . . .		
334755A2 (Cabin)	Cab. Air . . .	N/A							
CX75 w / Perkins 1104C Eng. Eng.Code 1104C			CX95 w / Perkins 1104C Eng. Eng.Code 1104C	(Short)	Lube . . . 51806 ⁵³	CX110 w / Perkins 1104D.44T Tier III Eng. Eng.Code 1104D.44T Tier III	Outer	Lube . . . 51806 ⁵³	
	(Short)	Lube . . . 51806 ⁵³		(Long)	Lube . . . 51459 ⁵³		(Long)	Lube . . . 51459 ⁵³	
	(Long)	Lube . . . 51459 ⁵³		(Outer)	Air 46562 ¹⁵⁵		(Outer)	Air 46562 ¹⁵⁵	
	(Outer)	Air 46562 ¹⁵⁵		(Outer)	Air 46562NP ⁴⁷⁹		(Outer)	Air 46562NP ⁴⁷⁹	
(Outer)	Air 46562NP ⁴⁷⁹	(Inner)	Air 46569	(Inner)	Air 46569	(Inner)	Air 46569		
(Inner)	Air 46569	(Spin-on)	F/W Sep. 33804	(Spin-on)	F/W Sep. 33804	(Spin-on)	F/W Sep. 33804		
(Spin-on)	F/W Sep. 33804	(In-Line)	Fuel 33270	(In-Line)	Fuel 33270	(In-Line)	Fuel 33270		
(In-Line)	Fuel 33270	248124A1 (Cabin)	Cab. Air . . . WP10282	248124A1 (Cabin)	Cab. Air . . . WP10282	248124A1 (Cabin)	Cab. Air . . . WP10282		
248124A1 (Cabin)	Cab. Air . . .	WP10282	334755A2 (Cabin)	Cab. Air . . .	N/A	334755A2 (Cabin)	Cab. Air . . .		
334755A2 (Cabin)	Cab. Air . . .	N/A							
CX80 w / Perkins 1004.40T Eng. Eng.Code 1004.40T			CX95 w / Perkins 1104C Eng. Eng.Code 1104C	(Short)	Lube . . . 51806 ⁵³	CX110 w / Perkins 1104D.44T Tier III Eng. Eng.Code 1104D.44T Tier III	(Short)	Lube . . . 51806 ⁵³	
	(Long)	Lube . . . 51459 ⁵³		(Long)	Lube . . . 51459 ⁵³		(Long)	Lube . . . 51459 ⁵³	
	(Outer)	Air 46562 ¹⁵⁵		(Outer)	Air 46562 ¹⁵⁵		(Outer)	Air 46562 ¹⁵⁵	
	(Outer)	Air 46562NP ⁴⁷⁹		(Outer)	Air 46569		(Outer)	Air 46562NP ⁴⁷⁹	
(Outer)	Air 46569	(Inner)	Air 46569	(Inner)	Air 46569	(Inner)	Air 46569		
(Inner)	Air 46569	(Spin-on)	F/W Sep. 33472 ⁵³	(Spin-on)	F/W Sep. 33804	(Spin-on)	F/W Sep. 33804		
(Spin-on)	F/W Sep. 33472 ⁵³	(Spin-on)	F/W Sep. WF10024 ⁴¹⁹	(Spin-on)	F/W Sep. WF10024 ⁴¹⁹	(Spin-on)	F/W Sep. WF10024 ⁴¹⁹		
(Spin-on)	F/W Sep. WF10024 ⁴¹⁹	(In-Line)	Fuel 33270	(In-Line)	Fuel 33270	(In-Line)	Fuel 33270		
(In-Line)	Fuel 33270	248124A1 (Cabin)	Cab. Air . . . WP10282	248124A1 (Cabin)	Cab. Air . . . WP10282	248124A1 (Cabin)	Cab. Air . . . WP10282		
248124A1 (Cabin)	Cab. Air . . .	WP10282							

Italicized Part Numbers May Not Be Available.

Las piezas con números en *italicas* pueden no estar disponibles.
Les numéros de pièce en *italiques* peuvent ne pas être disponibles.



**Off-Highway
Hors Route
Fuera De Carretera**

McCORMICK+ Tractor — MDI/TANDANO+Crane

OFF HIGHWAY

Make, Model, Engine Marque, Modèle, Moteur Marca, Modelo, Motor	Serv. Type	Part No. N° de pieza N° de pièce	Make, Model, Engine Marque, Modèle, Moteur Marca, Modelo, Motor	Serv. Type	Part No. N° de pieza N° de pièce	Make, Model, Engine Marque, Modèle, Moteur Marca, Modelo, Motor	Serv. Type	Part No. N° de pieza N° de pièce
V60 (GRAPE TRACTOR), V65 (GRAPE TRACTOR) 2.7L 165 CID Diesel (Cont'd/Suite) 3302666M92 (Carbon) 3551956M91	Cab. Air . N/A Hyd 51715		715194A1 Carbon - Fresh Air 704327A1 Recirculation 253210A1 Recirculation 709173A1	Cab. Air . N/A Cab. Air . N/A Cab. Air . N/A Hyd 51849		D139225 In-Line 715506A1 Main 248124A1 (Std.) - Fresh Air 713409A1 Carbon - Fresh Air 253210A1 Recirculation 704327A1 Recirculation 703315A1 In-Tank 703661A1 (60cc Pump) - Suction 703319A1 (45cc Pump) - Supply 707155A1	Fuel 33270 Fuel N/A Cab. Air . WP10282 Cab. Air . N/A Cab. Air . N/A Cab. Air . N/A Hyd N/A Hyd N/A Hyd N/A Cool 24074	
V70 (GRAPE TRACTOR) w / Perkins 1004.40 Eng. Eng.Code 1004.40 (Short) (Long) 3310358M1 (Outer) (Inner) 3302666M92 (Carbon) 3551956M91	Lube . . . 51806 ⁵³ Lube . . . 51459 ⁵³ Air WA10247 Air 46376 Fuel 33166 ⁵³ Cab. Air . N/A Hyd 51715		XTX215 w / Cummins Diesel QSB5.9 (Tier II) Eng. Eng.Code QSB5.9 Tier II 701517A1 Outer 701518A1 Inner 702704 A1 D139225 In-Line 702618A1 Main 708962A1 (Std.) - Fresh Air 715194A1 Carbon - Fresh Air 704327A1 Recirculation 253210A1 Recirculation 709173A1	Lube . . . 57182 ⁵³ Air 46605 Air 46558 F/W Sep. 33313 Fuel 33270 Fuel N/A Cab. Air . N/A Cab. Air . N/A Cab. Air . N/A Cab. Air . N/A Hyd 51849		ZTX280 w / Cummins Diesel QSC8.3 Tier II Eng. Eng.Code QSC8.3 Tier II 707154A1 LF9039 (Vamac Gasket) 705691A1 Outer Inner 707153A1 Main D139225 In-Line 248124A1 (Std.) - Fresh Air 713409A1 Carbon - Fresh Air 253210A1 Recirculation 704327A1 Recirculation 703315A1 In-Tank 703661A1 (60cc Pump) - Suction 703319A1 (45cc Pump) - Supply 707155A1	Lube . . . 51748XD Lube . . . WL10041 Air N/A Air N/A F/W Sep. 33422 Fuel . . . 33270 Cab. Air . WP10282 Cab. Air . N/A Cab. Air . N/A Cab. Air . N/A Hyd . . . N/A Hyd . . . N/A Hyd . . . N/A Cool . . . 24074	
V80 (GRAPE TRACTOR) w / Perkins 1004.42 Eng. Eng.Code 1004.42 (Short) (Long) 3310358M1 (Outer) (Inner) 3302666M92 (Carbon) 3551956M91	Lube . . . 51806 ⁵³ Lube . . . 51459 ⁵³ Air WA10247 Air 46376 Fuel 33166 ⁵³ Cab. Air . N/A Hyd 51715		ZTX230 w / Cummins Diesel QSC8.3 Tier II Eng. Eng.Code QSC8.3 Tier II 707154A1 LF9039 (Vamac Gasket) 705691A1 Outer Inner 707153A1 Main D139225 In-Line 248124A1 (Std.) - Fresh Air 713409A1 Carbon - Fresh Air 253210A1 Recirculation 704327A1 Recirculation 703315A1 In-Tank 703661A1 (60cc Pump) - Suction 703319A1 (45cc Pump) - Supply 707155A1	Lube . . . 51748XD Lube . . . WL10041 Air N/A Air N/A F/W Sep. 33422 Fuel . . . 33270 Cab. Air . WP10282 Cab. Air . N/A Cab. Air . N/A Cab. Air . N/A Hyd . . . N/A Hyd . . . N/A Hyd . . . N/A Cool . . . 24074		ZTX280 w / Cummins Diesel QSC8.3 Tier III Eng. Eng.Code QSC8.3 Tier III 707154A1 LF9039 (Vamac Gasket) 713044A1 Primary 713045A1 Safety 713045A1 Safety 715507A1 D139225 In-Line 715506A1 Main 248124A1 (Std.) - Fresh Air 713409A1 Carbon - Fresh Air 253210A1 Recirculation 704327A1 Recirculation 703315A1 In-Tank 703661A1 (60cc Pump) - Suction 703319A1 (45cc Pump) - Supply 707155A1	Lube . . . 51748XD Lube . . . WL10041 Air 49666 Air 49560 F/W Sep. 33732 Fuel . . . 33270 Fuel . . . N/A Cab. Air . WP10282 Cab. Air . N/A Cab. Air . N/A Cab. Air . N/A Hyd . . . N/A Hyd . . . N/A Hyd . . . N/A Cool . . . 24074	
X7.660, X7.670, X7.680 L6 6.7L 411 CID Turbo/Intercooled Eng.Code BetaPower Tier IV 3689066M1 3685267M3 Primary 3685266M1 Secondary 4215225M2 6513425M1 Main 6516789M91 Inlet 6520817M1 Blinding 6520776M2 Air Conditioning 6512455M2 Main 3689669M1 Mfr. Planet 3662033M1 Mfr. Pall 6523761M1	Lube . . . 57488 Air N/A Air 49666 F/W Sep. N/A Fuel . . . N/A Cab. Air . N/A Cab. Air . N/A Cab. Air . N/A Cab. Air . N/A Cab. Air . N/A Hyd . . . N/A Hyd . . . N/A Trans. . . N/A		ZTX230 w / Cummins Diesel QSC8.3 Tier III Eng. Eng.Code QSC8.3 Tier III 707154A1 LF9039 (Vamac Gasket) 713044A1 Primary 713045A1 Safety 715507A1 D139225 In-Line 715506A1 Main 248124A1 (Std.) - Fresh Air 713409A1 Carbon - Fresh Air 253210A1 Recirculation 704327A1 Recirculation 703315A1 In-Tank 703661A1 (60cc Pump) - Suction 703319A1 (45cc Pump) - Supply 707155A1	Lube . . . 51748XD Lube . . . WL10041 Air 49666 Air 49560 F/W Sep. 33732 Fuel . . . 33270 Fuel . . . N/A Cab. Air . WP10282 Cab. Air . N/A Cab. Air . N/A Cab. Air . N/A Hyd . . . N/A Hyd . . . N/A Hyd . . . N/A Cool . . . 24074		McGRAW-EDISON CO.+Refrigeration Unit 69G5A 1958-ON, 91G5A 1958-ON (By-Pass)	Lube . . . 51010 Air 42370	
X60.20, X60.30, X60.40, X60.50 L4 4.4L 269 CID Diesel Eng.Code 1104D.44T Tier III 3689066M1 6519849M91 (Pre-Filter) 6513441M91 6521348M1 Outer 6521347M1 Inner 6526738M1 6513425M1 6516789M91 Recirculation 6520817M1 Fresh Air 6512770M91 6513787M1	Lube . . . 57488 Urea . . . N/A Urea . . . N/A Air 42331 Air 42330 F/W Sep. N/A Fuel . . . N/A Cab. Air . N/A Cab. Air . N/A Cab. Air . N/A Hyd . . . N/A Hyd . . . N/A		ZTX260 w / Cummins Diesel QSC8.3 Tier II Eng. Eng.Code QSC8.3 Tier II 707154A1 LF9039 (Vamac Gasket) 705691A1 Outer Inner 707153A1 Main D139225 In-Line 248124A1 (Std.) - Fresh Air 713409A1 Carbon - Fresh Air 253210A1 Recirculation 704327A1 Recirculation 703315A1 In-Tank 703661A1 (60cc Pump) - Suction 703319A1 (45cc Pump) - Supply 707155A1	Lube . . . 51748XD Lube . . . WL10041 Air N/A Air N/A F/W Sep. 33422 Fuel . . . 33270 Cab. Air . WP10282 Cab. Air . N/A Cab. Air . N/A Cab. Air . N/A Hyd . . . N/A Hyd . . . N/A Hyd . . . N/A Cool . . . 24074		129D5A 1958-ON, 129D8A 1958-ON (By-Pass)	Lube . . . 51006 Air 42370 Fuel . . . 33113	
XTX145 SERIES 3, XTX165 SERIES 3 6.7L 409 CID Diesel Eng.Code BetaPower 707209A1 3685266M1 Primary 3685267M1 Safety 702704 A1 711853A1 708962A1 (Std.) - Fresh Air 715194A1 Carbon - Fresh Air 704327A1 Recirculation 253210A1 Recirculation 709173A1	Lube . . . 57488 Air 49666 Air 49560 F/W Sep. 33313 Fuel . . . 33682 Cab. Air . N/A Cab. Air . N/A Cab. Air . N/A Cab. Air . N/A Hyd . . . 51849		ZTX260 w / Cummins Diesel QSC8.3 Tier III Eng. Eng.Code QSC8.3 Tier III 707154A1 LF9039 (Vamac Gasket) 713044A1 Primary 713045A1 Safety 715507A1	Lube . . . 51748XD Lube . . . WL10041 Air 49666 Air 49560 F/W Sep. 33732		M30 1958-ON, ME20 1958-ON (By-Pass)	Lube . . . 51010 Air 42370	
XTX185, XTX200, XTX215 6.7L 409 CID Diesel Eng.Code BetaPower 707209A1 707340A1 701517A1 Outer 701518A1 Inner 702704 A1 711853A1 708962A1 (Std.) - Fresh Air	Lube . . . 57488 Br N/A Air 46605 Air 46558 F/W Sep. 33313 Fuel . . . 33682 Cab. Air . N/A		ZTX260 w / Cummins Diesel QSC8.3 Tier III Eng. Eng.Code QSC8.3 Tier III 707154A1 LF9039 (Vamac Gasket) 713044A1 Primary 713045A1 Safety 715507A1	Lube . . . 51748XD Lube . . . WL10041 Air 49666 Air 49560 F/W Sep. 33732		MDI/ TANDANO+ Crane TR200E	Lube . . . 51599 Fuel . . . 33397	
						TR200E (Inner)	Air 42920	
						TR200E (Outer)	Air 42208 ¹⁵⁵ Air 42208NP ⁹⁹	
						TR250E	Lube . . . 51599 Fuel . . . 33397	

N/A = Not Available N/R = Not Required N/S = Not Serviceable See pages 22 for footnotes
N/A = Non disponible N/R = Non nécessaire N/S = Non réparable Voir pages 22 pour des notes
N/A = No disponible N/R = No requiere N/S = No servible Ver las páginas 22 para las notas al pie de página

MDI/TANDANO+ Crane — MERCUISER+Marine Engine

Off-Highway
Hors Route
Fuera De Carretera

Make, Model, Engine Marque, Modèle, Moteur Marca, Modelo, Motor	Serv. Type	Part No. N° de pieza N° de pièce	Make, Model, Engine Marque, Modèle, Moteur Marca, Modelo, Motor	Serv. Type	Part No. N° de pieza N° de pièce	Make, Model, Engine Marque, Modèle, Moteur Marca, Modelo, Motor	Serv. Type	Part No. N° de pieza N° de pièce	
TR250E (Inner)	Air	42920	630	Lube . . .	51343	OM401LA, OM402LA, OM441, OM441LA, OM442			
TR250E (Outer)	Air	42208 ¹⁵⁵ Air	633 1957-on	Fuel	33114	422 090 00 51 352 470 00 92	Fuel	33112 33167	
TR300E	Lube . . .	51599	970 1957-on	Lube . . .	51343	OM442A, OM442LA, OM443LA, OM444A, OM444LA			
(Outer)	Air	42208 ¹⁵⁵	MERCEDES- BENZ+ Engine	Fuel	33114	422 090 00 51 352 470 00 92	Fuel	33112 33167	
(Outer)	Air	42208NP ¹⁷⁹		OM447, OM447A, OM447H, OM447HA, OM447HLA			422 090 00 51 352 470 00 92	Fuel	33112 33167
(Inner)	Air	42920		OM447LA, OM601, OM602			422 090 00 51 352 470 00 92	Fuel	33112 33167
	Fuel	33397		OM616, OM617			422 090 00 51 352 470 00 92	Fuel	33112 33167
MDI/ YUNTANI+ Excavator			121-B111 GAS	Lube . . .	51314				
MD120LC	Air	42234	L311, L312, L315, L325, LK311	Fuel	33112				
MD140LC	(Outer)	Air	LK315, LK325	Fuel	33112	(Full-Flow)	Lube . . .	51385	
(Outer)	Air	42208NP ¹⁷⁹	Secondary	Fuel	33167	(By-Pass)	Lube . . .	51010	
(Inner)	Air	42209	Primary	Fuel	33167	(Cartridge)	Fuel	33167	
MD180LC	(Outer)	Air	M180-110 GAS	Lube . . .	51314	(Spin-on)	Fuel	33149	
(Outer)	Air	42119 ¹⁵⁵	M202B, M203B, M204B, MB846A, MB846AB	Fuel	33112	Secondary	Lube . . .	51314	
(Outer)	Air	42119NP ¹⁷⁹	Secondary	Fuel	33112	Primary	Fuel	33112 33167	
(Inner)	Air	42924							
	Hyd	51664							
MD240CLC w / Mitsubishi 6D15T Eng. Eng.Code 6D15T	Lube . . .	51674	MB851	Fuel	33167	OM906LA			
2446R254S5 (Outer)	Air	46908	MB852, MB853, MB854	Fuel	33112	A 000 180 17 09 A0004771302 (Spin-on F/W Sep) A0004771302 (Spin-on F/W Sep) 000 090 15 51 (Cartridge)	Lube . . .	57215	
2446R254S6 (Inner)	Air	46909	Secondary	Fuel	33112		F/W Sep.	33683 ³⁷⁰	
2451U3243 (Outer)	Air	46749	MB861	Fuel	33167	OM926LA	F/W Sep.	WF10078 ²⁴³	
2446U249S1 Inner	Air	42383	MB862, MB863, MB864, OM76	Fuel	33112	A 000 180 17 09 000 090 15 51	Lube . . .	57215	
2446U180F2	Fuel	33397	Secondary	Fuel	33112		Fuel	33634	
24046Z141 (Return Element)	Hyd	N/A	OM312	Fuel	33167				
(Drain Spin-on)	Hyd	51663	OM314	Fuel	33167				
R36P0019 (Pilot)	Hyd	D44C200SV	(By-Pass)	Lube . . .	51021	1.6L 100 VAZER STERN DRIVE / INBOARD	Lube . . .	51086	
2446U233S2 (Breaker)	Hyd	W01AG515	OM315, OM321, OM326	Fuel	33167	35802885Q 35802855Q/T 35866340K01 35802893T 35866594K01	Lube . . .	57099	
MD240LC S/N LL1208-ON	(Inner)	Air	Secondary	Fuel	33112		F/W Sep.	33226	
	Hyd	51664	OM352	Fuel	33112	2.0L CMD (QSD) DIESEL	Fuel	N/A	
MD300LC	(Outer)	Air	0011843925	Lube . . .	51727	35895207	Lube . . .	N/A	
(Outer)	Air	42119NP ¹⁷⁹	000 184 67 25	Lube . . .	51021	35879172104	F/W Sep.	33647	
(Inner)	Air	42924	Air	Air	46554	35879172143	Fuel	N/A	
MD400LC	Hyd	51664	3760947104	Air	42919	2.5L GM153 STERN DRIVE / INBOARD			
	Hyd	51664	Secondary	Fuel	33112	35802885Q 35802855Q/T 35866340Q03 35802893T 3549088Q2 3549088	Lube . . .	51086	
			OM352A	Lube . . .	51727		Lube . . .	57099	
			0011843925	Lube . . .	51021		F/W Sep.	33226	
			3760947104	Air	46554		Fuel	33943	
			Primary	Air	42919		Fuel	33038	
			OM355, OM355/6, OM360	Fuel	33112	2.8L CMD (E/ES) DIESEL			
			(By-Pass)	Lube . . .	51021	3519485	Lube . . .	51754	
			3760947104	Air	46554	35895207	Lube . . .	N/A	
			Secondary	Air	42919	35807256T	Fuel	N/A	
			OM364, OM364A	Fuel	33112	2.8L CMD (QSD) DIESEL			
			422 090 00 51	Fuel	33112	35895207	Lube . . .	N/A	
			352 470 00 92	Fuel	33167(2)	855514002	Air	N/A	
			OM364LA 4220900051	Fuel	33112(2)	35879172104	F/W Sep.	33647	
			422 090 00 51	Fuel	33167(2)	35879172143	Fuel	N/A	
			352 470 00 92	Fuel	33167(2)	2.8L D-TRONIC DIESEL			
			OM366 SERIES, OM366A, OM366LA 3524700092	Lube . . .	51754	3519485	Lube . . .	51754	
			422 090 00 51	Fuel	33112(2)	35807256T	Fuel	N/A	
			352 470 00 92	Fuel	33167(2)	3.0L GM181 STERN DRIVE / INBOARD			
			OM400 SERIES To 6/1982 (Cartridge)	Fuel	33167(2)	35802885Q 35802855Q/T 35866340Q03 35802893T	Lube . . .	51086	
			To 6/1982 (Cartridge)	Fuel	33112(2)		Lube . . .	57099	
			7/1982-on (Cartridge)	Fuel	33112(2)	3.0L VM183 DIESEL, 3.6L VM219 DIESEL	F/W Sep.	33226	
				Fuel	33167(2)	3519485	Lube . . .	51754	
				Fuel	33112(2)	35-816168	Lube . . .	51459 ³³	

Italicized Part Numbers May Not Be Available.

Las piezas con números en *italicas* pueden no estar disponibles.
Les numéros de pièce en *italiques* peuvent ne pas être disponibles.



Off-Highway
Hors Route
Fuera De Carretera

MERCUISER+ Marine Engine

Make, Model, Engine Marque, Modèle, Moteur Marca, Modelo, Motor	Serv. Type	Part No. N° de pieza	Make, Model, Engine Marque, Modèle, Moteur Marca, Modelo, Motor	Serv. Type	Part No. N° de pieza	Make, Model, Engine Marque, Modèle, Moteur Marca, Modelo, Motor	Serv. Type	Part No. N° de pieza
3.0L VM183 DIESEL, 3.6L VM219 DIESEL (Cont'd/Suite) 35807256T 3519486	Fuel . . . N/A Fuel . . . N/A		25 HP 4-STROKE OUTBOARD				200	
			35822626Q04 35822626Q05					
3.7L MERC 224 STERN DRIVE / INBOARD 35802885Q 35802855Q/T 35866340Q03 35802893T	Lube . . . 51086 Lube . . . 57099 F/W Sep. 33226		30				205	
			30 HP 4-STROKE OUTBOARD, 40 HP 4-STROKE OUTBOARD, 50 HP 4-STROKE OUTBOARD	Lube . . . 51307		(Cartridge) (Sintered Bronze)	Lube . . . 51036 ⁵³ Fuel . . . 33943 Fuel . . . 33050	
4.1L GM250 STERN DRIVE / INBOARD 35802885Q 35802855Q/T 35866340Q03 35802893T 3549088Q2	Lube . . . 51086 Lube . . . 57099 F/W Sep. 33226 Fuel . . . 33943		35822626Q04 35822626Q05	Lube . . . 51358 ⁵³ Lube . . . 57356 ⁵³			215	Lube . . . 51307
			55, 60	Lube . . . 51307		225 (S/N 3385721-ON)	Lube . . . 51515 ^{53,327}	
4.2L CMD (E/ES) DIESEL, 4.2L CMD (M/MS) DIESEL 3519485 35807256T 35880830T	Lube . . . 51754 Fuel . . . N/A Fuel . . . N/A		60 HP 4-STROKE OUTBOARD	Lube . . . 51358 ⁵³ Lube . . . 57356 ⁵³			225 (TO S/N 3385720)	(Cartridge) (Spin-on) (Cartridge) (In-Carb.)
			35822626Q04 35822626Q05	Lube . . . 51358 ⁵³ Lube . . . 57356 ⁵³		Lube . . . 51143 Lube . . . 51061 ⁵³ Fuel . . . 33271 Fuel . . . 33044		
4.2L CMD (QSD) DIESEL 35895207 855514002 35879172104	Lube . . . N/A Air N/A F/W Sep. 33647		75 HP 4-STROKE OUTBOARD	Lube . . . 51358 ⁵³ Lube . . . WL10069 Fuel . . . N/A			225 HP OUTBOARD	Lube . . . 51061 ⁵³ Fuel . . . 33271 Fuel . . . 33044
			35822626Q04 (Check OE #) 35877761K01 (Check OE #) 881540	Lube . . . 51358 ⁵³ Lube . . . WL10069 Fuel . . . N/A		358226267	Lube . . . 57000	
4.2L D-TRONIC DIESEL 3519485 35807256T	Lube . . . 51754 Fuel . . . N/A		80				228	Lube . . . 51061 ⁵³
			80 HP 4-STROKE OUTBOARD	Lube . . . 51307			230	(Cartridge) (Spin-on) (F/W Sep)
4.2L VM254 DIESEL 3519485 35-816168 35807256T 3519486 35880830T	Lube . . . 51754 Lube . . . 51459 ⁵³ Fuel . . . N/A Fuel . . . N/A Fuel . . . N/A		90				233	Lube . . . 51515 ^{53,327}
			90 HP 4-STROKE OUTBOARD, 100 HP 4-STROKE OUTBOARD	Lube . . . 51335			235	Lube . . . 51452 ⁵³
4.3L GM262 STERN DRIVE / INBOARD 35802885Q 35802855Q/T 35866340Q03 35883702Q (Block Mounted) 35802893T	Lube . . . 51086 Lube . . . 57099 Lube . . . 51040 ⁵³ F/W Sep. 33226		35822626Q04 35877761K01 881540	Lube . . . 51358 ⁵³ Lube . . . WL10069 Fuel . . . N/A			250	Lube . . . 51143
			110	Lube . . . 51046		250XS Optimax w / Diesel Eng. 35884380T	Fuel . . . N/A	
5.0L GM305 STERN DRIVE / INBOARD, 5.7L GM350 STERN DRIVE / INBOARD 35802885Q 35802855Q/T 35866340Q03 35802893T	Lube . . . 51086 Lube . . . 57099 F/W Sep. 33226		115 HP 4-STROKE OUTBOARD	Lube . . . 51069 ⁵³ Fuel . . . 33038			255	Lube . . . 51452 ⁵³
			35822626Q04 35877761K01 881540	Lube . . . 51358 ⁵³ Lube . . . WL10069 Fuel . . . N/A		260, 270, 280	Lube . . . 51061 ⁵³	
5.9L QSB DIESEL 3937743 3959612	Lube . . . 51607 ⁵³ Fuel . . . 33697		120				300	Lube . . . 51049
			140, 150	Lube . . . 51046			310	Lube . . . 51069 ⁵³
6.2L GM377 STERN DRIVE / INBOARD 35802885Q 35802855Q/T 35866340Q03 35802893T	Lube . . . 51086 Lube . . . 57099 F/W Sep. 33226		160				325, 340	(Cartridge) (Spin-on) (Cartridge) (In-Carb.)
			165	Lube . . . 51069 ⁵³ Fuel . . . 33050			Lube . . . 51143 Lube . . . 51069 ⁵³ Fuel . . . 33271 Fuel . . . 33044	
7.3L D-TRONIC DIESEL, 7.3L NAV DIESEL 35805809T 35808275	Lube . . . 51742 ⁵³ Fuel . . . N/A		170				350 MAGNUM	(Early Models) (Late Models) (F/W Sep)
			(Cartridge) (Sintered Bronze)	Lube . . . 51069 ⁵³ Fuel . . . 33943 Fuel . . . 33050		Lube . . . 51069 ⁵³ Lube . . . 51086 F/W Sep. 33225		
7.4L GM454 STERN DRIVE / INBOARD, 8.1L GM496 STERN DRIVE / INBOARD, 8.2L GM502 STERN DRIVE / INBOARD 35802885Q 35802855Q/T 35866340Q03 35802893T	Lube . . . 51086 Lube . . . 57099 F/W Sep. 33226		175				355, 365	(Cartridge) (Spin-on) (F/W Sep) (Cartridge) (In-Carb.)
			(Cartridge) (Sintered Bronze)	Lube . . . 51036 ⁵³ Fuel . . . 33943 Fuel . . . 33050		Lube . . . 51143 Lube . . . 51069 ⁵³ F/W Sep. 33225 Fuel . . . 33271 Fuel . . . 33044		
9.9 HP 4-STROKE OUTBOARD 35822626Q03 35822626Q05 825467T1	Lube . . . 51358 ⁵³ Lube . . . 57356 ⁵³ Lube . . . N/A		180				370	Lube . . . 51061 ⁵³
			(Cartridge) (Sintered Bronze)	Lube . . . 51061 ⁵³ Fuel . . . 33943 Fuel . . . 33050		390, 400	(Cartridge) (Spin-on) (F/W Sep) (Cartridge) (In-Carb.)	
15 HP 4-STROKE OUTBOARD 35822626Q03 35822626Q05	Lube . . . 51358 ⁵³ Lube . . . 57356 ⁵³		185				454 MAGNUM	(Early Models) (Late Models) (F/W Sep)
			(Cartridge) (Sintered Bronze)	Lube . . . 51036 ⁵³ Fuel . . . 33943 Fuel . . . 33050		Lube . . . 51143 Lube . . . 51069 ⁵³ F/W Sep. 33225 Fuel . . . 33271 Fuel . . . 33044		
25	Lube . . . 51307		188				454 MAGNUM	(Early Models) (Late Models) (F/W Sep)
			190				Lube . . . 51069 ⁵³ Lube . . . 51086 F/W Sep. 33225	

N/A = Not Available N/R = Not Required N/S = Not Serviceable See pages 22 for footnotes
 N/A = Non disponible N/R = Non nécessaire N/S = Non réparable Voir pages 22 pour des notes
 N/A = No disponible N/R = No requiere N/S = No servible Ver las páginas 22 para las notas al pie de página

OFF HIGHWAY

MERCUISER+ Marine Engine — MICHIGAN+Dozer,
ScraperOff-Highway
Hors Route
Fuera De Carretera

Make, Model, Engine Marque, Modèle, Moteur Marca, Modelo, Motor	Serv. Type	Part No. N° de pieza N° de pièce	Make, Model, Engine Marque, Modèle, Moteur Marca, Modelo, Motor	Serv. Type	Part No. N° de pieza N° de pièce	Make, Model, Engine Marque, Modèle, Moteur Marca, Modelo, Motor	Serv. Type	Part No. N° de pieza N° de pièce
470, 474, 485	Lube ...	51069 ⁵³	M4250 w / Caterpillar Diesel 3208B Eng. Eng.Code 3208B			117370 Secondary	Fuel ... 33117 T.C. ... 51136	
502 MAGNUM (Early Models) (Late Models) (F/W Sep)	Lube ... Lube ... F/W Sep.	51069 ⁵³ 51086 33225	(Box-Type F/W Sep.) (Spin-on) (Spin-on) SE10 LE10	Lube ... Air ... Air ... Fuel ... Fuel ... Hyd ... Hyd ...	51798(2) 42208 ¹⁵⁵ 42208NP ⁴⁷⁹ 33369 33528 ⁵³ 33528NP ⁴⁷⁹ 51759 ⁵³ 51860	180 SERIES III w / Cummins Diesel Eng.	Trans. ... 51092 P. Str. ... 51136	
525	Lube ...	51069 ⁵³				180 SERIES III w / Detroit Diesel 6V-53 Eng. Eng.Code 6V-53	Lube ... 51133 Air ... 42589 Secondary Fuel ... 33073 Hyd ... 51136	
555	Lube ...	51452 ⁵³	M4250 w / Cummins Diesel 6CTA8.3 Eng. Turbo/Aftercooled Eng.Code 6CTA8.3			(Farr Type) Secondary Primary		
888	Lube ...	51515 ^{53,327}				180 SERIES III w / Waukesha 135DKBS Eng. Eng.Code 135DKBS	Lube ... 51503 Fuel ... 33010 Fuel ... 33110 Fuel ... 33117 T.C. ... 51136	
898	Lube ...	51061 ⁵³	Primary Primary Secondary	Lube ... F/W Sep. F/W Sep. Fuel ...	51649 33357 ^{53,420} WF10051 ⁴¹⁹ 33358 ⁵³			
D219 TURBO DIESEL, D254 TURBO DIESEL	Lube ...	51459 ⁵³	M4275 w / Caterpillar Diesel 3208B Eng. Eng.Code 3208B			(By-Pass) Primary 101796 Secondary 117370 Secondary	Lube ... 51503 Fuel ... 33010 Fuel ... 33110 Fuel ... 33117 T.C. ... 51136	
HP425 HIGH PERFORMANCE SERIES, HP465 HIGH PERFORMANCE SERIES, HP500 HIGH PERFORMANCE SERIES, HP525SC HIGH PERFORMANCE SERIES, HP600 HIGH PERFORMANCE SERIES	Lube ...	51620	(Box-Type F/W Sep.) (Spin-on) (Spin-on) SE10 LE10	Lube ... Air ... Air ... Fuel ... Fuel ... Hyd ... Hyd ...	51798(2) 42208 ¹⁵⁵ 42208NP ⁴⁷⁹ 33369 33528 ⁵³ 33528NP ⁴⁷⁹ 51759 ⁵³ 51860	185AD w / Waukesha Eng. (By-Pass) Secondary Primary	Lube ... 51021(2) Fuel ... 33106 Fuel ... 33010 Trans. ... 51092	
HP800 HIGH PERFORMANCE SERIES	Lube ...	51620	M4275 w / Cummins Diesel 6CTA8.3 Eng. Turbo/Aftercooled Eng.Code 6CTA8.3			210 w / Cummins Diesel Eng.	Hyd ... 51136(2) T.C. ... 51136	
MARINE EIGHT	Lube ...	51143	Primary Primary Secondary	Lube ... F/W Sep. F/W Sep. Fuel ...	51649 33357 ^{53,420} WF10051 ⁴¹⁹ 33358 ⁵³	210 w / Detroit Diesel 8V-71 Eng. Eng.Code 8V-71	Lube ... 51133 Air ... 42589 Fuel ... 33512 Fuel ... 33552 Hyd ... 51136(2) T.C. ... 51136	
MARINE FOUR	Lube ...	51061 ⁵³	MICHIGAN FLUID POWER+Ski Equipment			(Farr Type) Secondary Primary		
MARINE SIX	Lube ...	51086	DMC3700			210H (SCRAPER) w / Cummins Diesel Eng.	Air ... 42589 Fuel ... 33144 Trans. ... 51136(2)	
MODELS w / Carter 30-135 Eng. Eng.Code Carter 30-135	Fuel ...	33943	MICHIGAN+Dozer, Scraper					
MODELS w / Diesel Eng.	Lube ... Fuel ...	51099 33166 ⁵³	110 w / Cummins Diesel Eng.			280 w / Cummins Diesel Eng.	Hyd ... 51136(2) T.C. ... 51136	
MODELS w / Spin-on	F/W Sep.	33225				280 w / Detroit Diesel 8V-71 Eng. Eng.Code 8V-71	Lube ... 51133 Air ... 42589 Fuel ... 33512 Fuel ... 33552 Hyd ... 51136(2) T.C. ... 51136	
MODELS USING 14957	Lube ...	51086	110 w / Detroit Diesel 6V-53 Eng. Eng.Code 6V-53					
ROVER DIESEL w / Perkins Eng.	Lube ... Fuel ...	51099 33166 ⁵³	(Farr Type) Secondary Primary	Lube ... Air ... Fuel ... Fuel ... Hyd ...	51133 42589 33512 33073 51136			
W / MERCURY F/W SEP. KIT	F/W Sep. F/W Sep. F/W Sep.	33226 33769 ³⁵⁴ N/A ³⁵⁴	110 w / Waukesha 135DKBS Eng. Eng.Code 135DKBS	(By-Pass) Primary 101796 Secondary 117370 Secondary	Lube ... Fuel ... Fuel ... Fuel ... Hyd ...	280 SERIES III w / Cummins Diesel Eng.	Hyd ... 51136(2) T.C. ... 51136	
MERCURY+Lift Trucks						280 SERIES III w / Detroit Diesel 8V-71 Eng. Eng.Code 8V-71	Lube ... 51133 Air ... 42589 Fuel ... 33512 Fuel ... 33552 Hyd ... 51136(2) T.C. ... 51136	
460, A440-25 w / Waukesha FC98 Eng. Eng.Code FC98	(By-Pass) Lube ...	51010	180 w / Cummins Diesel Eng.			(Farr Type) Secondary Primary		
BANTAM (1958)	Air ...	42221	180 w / Detroit Diesel 6V-53 Eng. Eng.Code 6V-53					
SUPER HUSKY TRACTOR	Lube ...	51062	(Farr Type) Secondary Primary	Lube ... Air ... Fuel ... Fuel ... Hyd ...	51133 42589 33512 33073 51136	290M (SCRAPER) w / Caterpillar Diesel Eng. (Std. Drain) (Full-Flow Spin-on) (Extended Drain) (Cellulose/Glass Blend) (100% Glass)	Lube ... 51792 ⁵³ Lube ... 51792XD Lube ... 51792XE Lube ... 51792XE Air ... 42589 Fuel ... 33674 ⁵³ Fuel ... 33674NP ⁴⁷⁹	
MERTZ+Sprayers			180 w / Waukesha 135DKBS Eng. Eng.Code 135DKBS	(By-Pass) Primary 101796 Secondary	Lube ... Fuel ... Fuel ... Fuel ...			
275EX w / Caterpillar Diesel 3216 Eng. Eng.Code 3216	Lube ... Lube ... Lube ... Lube ...	51791 ⁵³ 51791XD 57791 ¹⁸⁰ 51791XE						

Italicized Part Numbers May Not Be Available.
Las piezas con números en *italicas* pueden no estar disponibles.
Les numéros de pièce en *italiques* peuvent ne pas être disponibles.

Off-Highway
Hors Route

MICHIGAN+ Loader — MICHIGAN+Tractor Shovel Fuera De Carretera

Make, Model, Engine Marque, Modèle, Moteur Marca, Modelo, Motor	Serv. Type	Part No. N° de pieza N° de pièce	Make, Model, Engine Marque, Modèle, Moteur Marca, Modelo, Motor	Serv. Type	Part No. N° de pieza N° de pièce	Make, Model, Engine Marque, Modèle, Moteur Marca, Modelo, Motor	Serv. Type	Part No. N° de pieza N° de pièce
L150 w / Volvo Diesel TD102GC Eng. Turbo Eng.Code TD102GC (Cont'd/Suite) 11448509 (Spin-on) - Return 4881323 Breather 4710278 Suction 20532237	Trans. . . . 51494 Trans. . . . 49908 Trans. . . . N/A Cool 24196		L270 w / Cummins Diesel KT19C Eng. Eng.Code KT19C (Std. Drain) (Full-Flow Spin-on) (Extended Drain) (High Efficiency) (By-Pass)	Lube . . . 51970 ⁵³ Lube . . . 51970XD(2) Lube . . . 51970XE(2) Lube . . . 51749 ⁵³ F/W Sep. 33405 ^{53,420} F/W Sep. WF10064 ⁴¹⁹		35B w / Detroit Diesel 3-53 Eng. Eng.Code 3-53 Secondary Primary	T.C. 51092 Lube . . . 51133 Fuel 33511 Fuel 33073	
								L160, L160HL w / Volvo Diesel TD102GB Eng. Turbo Eng.Code TD102GB (Std. Drain) 466634 (Extended Drain) 466634 (100% Glass) 466634 (Cellulose/Glass Blend) 4785748 Outer 11110151 Inner 11033214 (Electrical System) - Auxiliary 11172907 Compressor 795210 (Optional) 11005897 Fresh Air 11058836 Recirculation 11026934 Return 6639203 Breather 11991331 (Cartridge) - Return 4787923 (Spin-on Early Production) - Return 11448509 (Spin-on Late Production) - Return 4881323 Breather 20532237
L180 w / Volvo Diesel TD122GH Eng. Turbo Eng.Code TD122GH (Std. Drain) 466634 (Extended Drain) - Full- Flow 466634 (100% Glass) - Full-Flow 477556 By-Pass 466634 (Cellulose/Glass Blend) - Full-Flow 110331287 Outer 11110152 Inner 11033214 (Electrical System) - Auxiliary 11007847 Primary 11007848 (Std.) - Secondary 11007849 (Asbestos Dust Option) - Secondary 11026936 Return 6639203 (Tank) - Breather 4881323 (Axle) - Breather 11991331 (Cartridge) - Return 11448509 (Spin-on) - Return 4881323 Breather 4710278 Suction 20532237	Lube . . . 51791 ⁵³ Lube . . . 51791XD(2) Lube . . . 51791XE(2) Lube . . . WL10106 Lube . . . 57791(2) ¹⁸⁰ Air 46741 Air 49128 Air 46314 Fuel 33358 ⁵³ Cab. Air. 24194 Cab. Air. WP10008 Cab. Air. N/A Hyd 57087 Hyd 42710 Hyd 49908 Trans. . . . 51685 Trans. . . . 51494 Trans. . . . 49908 Trans. . . . N/A Cool 24196	L480, L480B, L480T w / Cummins Diesel VTA28C Eng. Eng.Code VTA28C (Std. Drain) (Full-Flow Spin-on) (Extended Drain) (High Efficiency) (By-Pass) (Outer) (Outer) (Inner)	Lube . . . 51970 ⁵³ Lube . . . 51970XD Lube . . . 51970XE Lube . . . 51749 ⁵³ Air 42128 ¹⁵⁵ Air 42128NP ⁴⁷⁹ Air 42132 Fuel 33166 ⁵³ Hyd 51509	35C w / Detroit Diesel 3-53 Eng. Eng.Code 3-53 (Cartridge) (Spin-on) (High Efficiency) (Outer) (Inner) (Cartridge) - Secondary (Cartridge) - Primary (Spin-on) - Secondary (Spin-on) - Primary (Spin-on High Efficiency) - Secondary	Lube . . . 51138 Lube . . . 51810 Lube . . . 51810XE Air 42522 Air 46560 Fuel 33511 Fuel 33073 Fuel 33120 ⁵³ Fuel 33118 ⁵³ Fuel 33815			
						L190 w / Volvo Eng. (Std. Drain) (Full-Flow Spin-on) (Extended Drain) (Cellulose/Glass Blend) (100% Glass)	Lube . . . 51791 ⁵³ Lube . . . 51791XD Lube . . . 57791 ¹⁸⁰ Lube . . . 51791XE Fuel 33358 ⁵³	MICHIGAN+Tractor Shovel
L190B w / Cummins Diesel NTA855 Eng. Eng.Code NTA855 (Std. Drain) (Full-Flow Spin-on) (Extended Drain) (High Efficiency) (By-Pass) (Outer) (Outer) (Inner) WF2071	Lube . . . 51970 ⁵³ Lube . . . 51970XD Lube . . . 51970XE Lube . . . 51749 ⁵³ Air 42235 ¹⁵⁵ Air 42235NP ⁴⁷⁹ Air 42236 Fuel 33107 Hyd 51509 Cool 24071 ⁵³	12B w / Waukesha 180DLC Eng. Eng.Code 180DLC (By-Pass) Secondary Primary 24492988	Lube . . . 51006 Fuel 33106 Fuel 33010 Fuel N/A ⁵¹ Trans. . . . 51092	45 w / Waukesha 190GLB Eng. Eng.Code 190GLB (By-Pass)	Lube . . . 51006 T.C. 51092			
						35A w / Continental F226 Eng. Eng.Code F226 (By-Pass)	Lube . . . 51010 T.C. 51092	45B w / Cummins Diesel Eng. WF2071
35A w / Detroit Diesel 3-53 Eng. Eng.Code 3-53 Secondary Primary	Lube . . . 51133 Fuel 33511 Fuel 33073	45B w / Detroit Diesel Eng. WF2071	Air 42234 Hyd 51677 Cool 24071 ⁵³					
				35A w / Ford X220 Eng. Eng.Code X220 EPN6731B C7TZ6731A	Lube . . . 51188 Lube . . . 51305	45B w / Detroit Diesel Eng. WF2071	Air 42234 Hyd 51677 Cool 24071 ⁵³	
35AWS w / Continental F226 Eng. Eng.Code F226 (By-Pass)	Lube . . . 51010 T.C. 51092	45B w / Detroit Diesel Eng. (Inner)	Air 42924					
				35AWS w / Detroit Diesel 3-53 Eng. Eng.Code 3-53 Secondary Primary	Lube . . . 51133 Fuel 33511 Fuel 33073	45B w / Detroit Diesel Eng. (Outer)	Air 42119 ¹⁵⁵ Air 42119NP ⁴⁷⁹	
35AWS w / Ford X220 Eng. Eng.Code X220 EPN6731B C7TZ6731A	Lube . . . 51188 Lube . . . 51305	45C w / Perkins 6.354 Eng. Eng.Code 6.354	Lube . . . 51459 ⁵³ Air 42522 Air 46560 Fuel 33166 ⁵³					
				35B w / Continental F226 Eng. Eng.Code F226 (By-Pass)	Lube . . . 51010	45A w / Continental F244 Eng. Eng.Code F244 (By-Pass)	Lube . . . 51010 T.C. 51092	
35A w / Detroit Diesel 3-53 Eng. Eng.Code 3-53 Secondary Primary	Lube . . . 51133 Fuel 33511 Fuel 33073	45A w / Detroit Diesel 3-53 Eng. Eng.Code 3-53 Secondary Primary	Lube . . . 51133 Fuel 33511 Fuel 33073 T.C. 51092					
				35A w / Ford X220 Eng. Eng.Code X220 EPN6731B C7TZ6731A	Lube . . . 51188 Lube . . . 51305	45A SERIES II w / Continental F244 Eng. Eng.Code F244 (By-Pass)	Lube . . . 51010 T.C. 51092	
35B w / Continental F226 Eng. Eng.Code F226 (By-Pass)	Lube . . . 51010	45A SERIES II w / Detroit Diesel 3- 53 Eng. Eng.Code 3-53 Secondary Primary	Lube . . . 51133 Fuel 33511 Fuel 33073 T.C. 51136					
				35A w / Detroit Diesel 3-53 Eng. Eng.Code 3-53 Secondary Primary	Lube . . . 51133 Fuel 33511 Fuel 33073	45A SERIES III w / Continental F244 Eng. Eng.Code F244 (By-Pass)	Lube . . . 51010	

Italicized Part Numbers May Not Be Available.

Las piezas con números en *italicas* pueden no estar disponibles.
Les numéros de pièce en *italiques* peuvent ne pas être disponibles.



**Off-Highway
Hors Route
Fuera De Carretera**

MICHIGAN+ Tractor Shovel

Make, Model, Engine Marque, Modèle, Moteur Marca, Modelo, Motor	Serv. Type	Part No. N° de pieza N° de pièce	Make, Model, Engine Marque, Modèle, Moteur Marca, Modelo, Motor	Serv. Type	Part No. N° de pieza N° de pièce	Make, Model, Engine Marque, Modèle, Moteur Marca, Modelo, Motor	Serv. Type	Part No. N° de pieza N° de pièce
55A SERIES III w / Continental F244 Eng. Eng.Code F244 (Cont'd/Suite)			75A SERIES II w / Waukesha 190GLB Eng. Eng.Code 190GLB (By-Pass)	Lube ... 51006 T.C. 51092		85A w / Waukesha 135GZ Eng. Eng.Code 135GZ (By-Pass) Secondary Primary	Lube ... 51021 Fuel ... 33110 Fuel ... 33010 Trans. ... 51092	
55A SERIES III w / Detroit Diesel 3-53 Eng. Eng.Code 3-53 Secondary Primary			75A SERIES II w / Waukesha F283G Eng. Eng.Code F283G	Lube ... 51452 ⁵³ Hyd ... 51136 T.C. 51136		85A SERIES II w / Cummins Diesel Eng. Air ... 42234 Trans. ... 51092		
55C w / Cummins Diesel Eng. (Inner)			75A SERIES III w / Detroit Diesel 4-53 Eng. Eng.Code 4-53	Lube ... 51133 Air ... 42234 Fuel ... 33511 Fuel ... 33073 Hyd ... 51136		85A SERIES II w / Detroit Diesel 4- 53 Eng. Eng.Code 4-53 Secondary Primary	Lube ... 51133 Fuel ... 33511 Fuel ... 33073 T.C. 51092	
55C w / Cummins Diesel Eng. (Outer)								
75 SERIES IIIA w / Cummins CT464C Eng. Eng.Code CT464C (Full-Flow) (By-Pass) (Heavy Duty) (Extended Life)		Lube ... 51954 ¹¹⁹ Lube ... 51750 ¹¹⁹ Lube ... 51751 Lube ... 51753 Fuel ... 33144 Hyd ... 51677 Trans. ... 51136	75A SERIES III w / Waukesha 190DLC Eng. Eng.Code 190DLC (By-Pass) To 1956 - Secondary Primary 24492988 1956-on - Secondary To 1955 1955-on	Lube ... 51021 Fuel ... 33110 Fuel ... 33010 Fuel ... N/A ⁵¹ Fuel ... 33106 Trans. ... 51006 Trans. ... 51092		85A SERIES II w / Waukesha 135GZ Eng. Eng.Code 135GZ (By-Pass) Secondary Primary	Lube ... 51021 Fuel ... 33110 Fuel ... 33010 Trans. ... 51092	
75 SERIES IIIA w / Detroit Diesel 4-71 Eng. Eng.Code 4-71 Secondary Primary		Lube ... 51133 Fuel ... 33511 Fuel ... 33073	75A SERIES III w / Waukesha 190GLB Eng. Eng.Code 190GLB (By-Pass)	Lube ... 51006 T.C. 51092		85A SERIES II w / Detroit Diesel 4-53 Eng. Eng.Code 4-53 Secondary Primary	Lube ... 51133 Fuel ... 33511 Fuel ... 33073 T.C. 51092	
75A w / Detroit Diesel 4-53 Eng. Eng.Code 4-53 Secondary Primary		Lube ... 51133 Air ... 42234 Fuel ... 33511 Fuel ... 33073 Hyd ... 51136 T.C. 51092	75A SERIES III w / Waukesha F283G Eng. Eng.Code F283G	Lube ... 51452 ⁵³ Hyd ... 51136		85A SERIES III w / Waukesha 135GZ Eng. Eng.Code 135GZ (By-Pass) Secondary Primary	Lube ... 51021 Fuel ... 33110 Fuel ... 33010 Trans. ... 51092	
75A w / Waukesha 190DLC Eng. Eng.Code 190DLC (By-Pass) To 1956 - Secondary Primary 24492988 1956-on - Secondary To 1955 1955-on		Lube ... 51021 Fuel ... 33110 Fuel ... 33010 Fuel ... N/A ⁵¹ Fuel ... 33106 Trans. ... 51006 Trans. ... 51092	75B w / Cummins Diesel V504 Eng. Eng.Code V504 (Full-Flow) (By-Pass) (Heavy Duty) (Extended Life)	Lube ... 51613 Lube ... 51750 ¹¹⁹ Lube ... 51751 Lube ... 51753 Air ... 42119 ⁵⁵ Air ... 42119NP ⁴⁷⁹ Fuel ... 33144 Hyd ... 51677 Trans. ... 51136		125A w / Cummins Diesel Eng. (Outer) (Outer) (Inner)	Air ... 42208 ⁵⁵ Air ... 42208NP ⁴⁷⁹ Air ... 42209 Hyd ... 51136	
75A w / Waukesha 190GLB Eng. Eng.Code 190GLB (By-Pass)		Lube ... 51006 T.C. 51092	75B w / Detroit Diesel Eng. (Cartridge) (Std. Drain) (Full-Flow Spin-on) (Extended Drain) (High Efficiency) (Outer) (Outer) (Inner)	Lube ... 51133 Lube ... 51970 ⁵³ Lube ... 51970XD Lube ... 51970XE Air ... 42208 ⁵⁵ Air ... 42208NP ⁴⁷⁹ Air ... 42209 Hyd ... 51677 Trans. ... 51136		125A w / Detroit Diesel 3-71 Eng. Eng.Code 3-71 Secondary Primary	Lube ... 51133 Air ... 42234 Fuel ... 33511 Fuel ... 33073 T.C. 51136 T.C. 51092 T.C. 51006	
75A w / Waukesha F283G Eng. Eng.Code F283G		Lube ... 51452 ⁵³ Hyd ... 51136 T.C. 51092	75C w / Cummins Diesel V504 Eng. Eng.Code V504 (Std. Drain) (Full-Flow Spin-on) (Extended Drain) (High Efficiency) (By-Pass) (Outer) (Outer) (Inner)	Lube ... 51970 ⁵³ Lube ... 51970XD Lube ... 51970XE Lube ... 51749 ⁵³ Air ... 42119 ⁵⁵ Air ... 42119NP ⁴⁷⁹ Air ... 42924 Fuel ... 33109 ⁵³ Hyd ... 51679 Trans. ... 51136(2)		125A w / Detroit Diesel 6-71N Eng. Eng.Code 6-71N (Outer) (Outer) (Inner) (Cartridge) - Secondary (Cartridge) - Primary (Spin-on) - Secondary (Spin-on) - Primary (Spin-on High Efficiency) - Secondary	Lube ... 51133 Air ... 42124 Air ... 42208 ⁵⁵ Air ... 42208NP ⁴⁷⁹ Air ... 42209 Fuel ... 33512 Fuel ... 33552 Fuel ... 33120 ⁵³ Fuel ... 33118 ⁵³ Fuel ... 33815 Hyd ... 51677 Trans. ... 51136	
75A SERIES II w / Detroit Diesel 4- 53 Eng. Eng.Code 4-53 Secondary Primary		Lube ... 51133 Air ... 42234 Fuel ... 33511 Fuel ... 33073 Hyd ... 51136 T.C. 51136	85A w / Cummins Diesel Eng. Air ... 42234 Trans. ... 51092			125A w / Detroit Diesel 6V-53 Eng. Eng.Code 6V-53 Secondary Primary	Lube ... 51133 Air ... 42234 Fuel ... 33511 Fuel ... 33073 Hyd ... 51136 T.C. 51092	
75A SERIES II w / Waukesha 190DLC Eng. Eng.Code 190DLC (By-Pass) To 1956 - Secondary Primary 24492988 1956-on - Secondary To 1955 1955-on		Lube ... 51021 Fuel ... 33110 Fuel ... 33010 Fuel ... N/A ⁵¹ Fuel ... 33106 Trans. ... 51006 Trans. ... 51092	85A w / Detroit Diesel 4-53 Eng. Eng.Code 4-53 Secondary Primary	Lube ... 51133 Fuel ... 33511 Fuel ... 33073 T.C. 51092				

N/A = Not Available N/R = Not Required N/S = Not Serviceable See pages 22 for footnotes
 N/A = Non disponible N/R = Non nécessaire N/S = Non réparable Voir pages 22 pour des notes
 N/A = No disponible N/R = No requiere N/S = No servible Ver las páginas 22 para las notas al pie de página

OFF HIGHWAY

MICHIGAN+ Tractor Shovel

Off-Highway
Hors Route
Fuera De Carretera

Make, Model, Engine Marque, Modèle, Moteur Marca, Modelo, Motor	Serv. Type	Part No. N° de pieza N° de pièce	Make, Model, Engine Marque, Modèle, Moteur Marca, Modelo, Motor	Serv. Type	Part No. N° de pieza N° de pièce	Make, Model, Engine Marque, Modèle, Moteur Marca, Modelo, Motor	Serv. Type	Part No. N° de pieza N° de pièce
125A w / Detroit Diesel 6V-53 Eng. Eng.Code 6V-53 (Cont'd/Suite)	T.C.	51006	125A SERIES III w / Cummins Diesel Eng.	(Outer) (Outer) (Inner)	Air 42208 ¹⁵⁵ Air 42208NP ⁴⁷⁹ Air 42209 Hyd 51136	175A w / Cummins Diesel Eng. (Outer)	P106769 P106769 P181002 P181002	Air 42208 ¹⁵⁵ Air 42208NP ⁴⁷⁹ Air 42422 ¹⁵⁵ Air 42422NP ⁴⁷⁹
125A w / Waukesha 195GK Eng. Eng.Code 195GK (By-Pass)	Lube ... Hyd ... T.C. T.C. T.C.	51021 51136 51006 51092 51136	125A SERIES III w / Detroit Diesel 3-71 Eng. Eng.Code 3-71		Lube ... 51133 Air 42234 Fuel 33511 Fuel 33073 Hyd 51136 T.C. 51006 T.C. 51092	175A w / Cummins Diesel Eng. S/N 26123-26325		Trans. ... 51092
125A w / Waukesha 197DLCS Eng. Eng.Code 197DLCS (By-Pass) Secondary Primary 24492988 Secondary	Lube ... Fuel ... Fuel ... Fuel ... Fuel ... Hyd ... Trans. ...	51021(2) 33110 33010 N/A ⁶¹ 33106 51136 51092	125A SERIES III w / Detroit Diesel 6-71N Eng. Eng.Code 6-71N	Secondary Primary	Lube ... 51133 Air 42124 Air 42208 ¹⁵⁵ (Outer) Air 42208NP ⁴⁷⁹ (Outer) Air 42209 (Cartridge) - Secondary Fuel 33512 (Cartridge) - Primary Fuel 33552 (Spin-on) - Secondary Fuel 33120 ⁵³ (Spin-on) - Primary Fuel 33118 ⁵³ (Spin-on High Efficiency) - Secondary Fuel 33815 Hyd 51677 Trans. ... 51136	175A w / Cummins Diesel Eng. S/N 26326-on		P. Str. ... 51136
125A SERIES II w / Cummins Diesel Eng. (Outer) (Outer) (Inner)	Air Air Air	42208 ¹⁵⁵ 42208NP ⁴⁷⁹ 42209 51136	125A SERIES III w / Detroit Diesel 6V-53 Eng. Eng.Code 6V-53	(Outer) (Outer) (Inner)	Lube ... 51133 Air 42234 Fuel 33511 Fuel 33073 T.C. 51136 T.C. 51006 T.C. 51092	175A w / Detroit Diesel 4-71 Eng. Eng.Code 4-71		Lube ... 51133 Air 42208 ¹⁵⁵ Air 42208NP ⁴⁷⁹ Air 42209 Fuel 33511 Fuel 33073 T.C. 51092 T.C. 51136
125A SERIES II w / Detroit Diesel 3-71 Eng. Eng.Code 3-71	Lube ... Air ... Secondary Primary	51133 42234 33511 33073 51136 51006 51092	125A SERIES III w / Detroit Diesel 6V-53 Eng. Eng.Code 6V-53	Secondary Primary	Lube ... 51133 Air 42234 Fuel 33511 Fuel 33073 T.C. 51136 T.C. 51006 T.C. 51092	175A w / Detroit Diesel 6V-71 Eng. Eng.Code 6V-71	P106769 P106769 P106775 P181002 P181002 P106641 Secondary Primary	Lube ... 51133 Air 42208 ¹⁵⁵ Air 42208NP ⁴⁷⁹ Air 42209 Air 42422 ¹⁵⁵ Air 42422NP ⁴⁷⁹ Air 42423 Fuel 33512 Fuel 33552 Hyd 51136
125A SERIES II w / Detroit Diesel 6-71N Eng. Eng.Code 6-71N	Lube ... Air ... (Outer) (Outer) (Inner) (Cartridge) - Secondary (Cartridge) - Primary (Spin-on) - Secondary (Spin-on) - Primary (Spin-on High Efficiency) - Secondary	51133 42124 42208 ¹⁵⁵ 42208NP ⁴⁷⁹ 42209 33512 33552 33120 ⁵³ 33118 ⁵³ 33815 51677 51136	125A SERIES III w / Waukesha 195GK Eng. Eng.Code 195GK (By-Pass)		Lube ... 51021 Hyd ... 51136 T.C. ... 51006 T.C. ... 51092	175A w / Waukesha 135DKB Eng. Eng.Code 135DKB (By-Pass) Primary 960532 Secondary 117370 Secondary	Lube ... 51021 Fuel ... 33010 Fuel ... 33106 Fuel ... 33117 T.C. ... 51092 T.C. ... 51136	
125A SERIES II w / Detroit Diesel 6V-53 Eng. Eng.Code 6V-53	Lube ... Air ... Secondary Primary	51133 42234 33511 33073 51136 51006 51092	125A SERIES III w / Waukesha 197DLCS Eng. Eng.Code 197DLCS (By-Pass) Secondary Primary 24492988 Secondary		Lube ... 51021(2) Fuel ... 33110 Fuel ... 33010 Fuel ... N/A ⁶¹ Fuel ... 33106 Trans. ... 51092 Trans. ... 51136	175A w / Waukesha 135DKBS Eng. Eng.Code 135DKBS (By-Pass) Secondary Primary 24492988 Secondary	Lube ... 51503 Fuel ... 33117 Fuel ... 33010 Fuel ... N/A ⁶¹ Fuel ... 33106 Trans. ... 51092 P. Str. ... 51136	
125A SERIES II w / Waukesha 195GK Eng. Eng.Code 195GK (By-Pass)	Lube ... Hyd ... T.C. T.C. T.C.	51021 51136 51006 51092 51136	125B w / Detroit Diesel 6V-71 Eng. Eng.Code 6V-71 (Std. Drain) (Full-Flow Spin-on) (Extended Drain) (High Efficiency) (Outer) (Outer) (Inner) Primary (Std.) - Secondary (High Efficiency) - Secondary		Lube ... 51970 ⁵³ Lube ... 51970XD Lube ... 51970XE Air 42208 ¹⁵⁵ Air 42208NP ⁴⁷⁹ Air 42209 Fuel 33118 ⁵³ Fuel 33120 ⁵³ Fuel 33815 T.C. 51136	175A w / Waukesha 135GK Eng. Eng.Code 135GK (By-Pass)	Lube ... 51021 Hyd ... 51136 T.C. ... 51092	
125A SERIES II w / Waukesha 197DLCS Eng. Eng.Code 197DLCS (By-Pass) Secondary Primary 24492988 Secondary	Lube ... Fuel ... Fuel ... Fuel ... Fuel ... Hyd ... Trans. ...	51021(2) 33110 33010 N/A ⁶¹ 33106 51136 51092	175A w / Cummins Diesel Eng.		Air 42124	175A SERIES II w / Cummins Diesel Eng.		Air 42124
			175A w / Cummins Diesel Eng. (Inner)		P106775 P106641	175A SERIES II w / Cummins Diesel Eng. (Inner)		Air 42209 Air 42423
			175A w / Cummins Diesel Eng. (Inner)		P106775 P106641	175A SERIES II w / Cummins Diesel Eng. (Outer)		Air 42208 ¹⁵⁵ Air 42208NP ⁴⁷⁹ Air 42422 ¹⁵⁵ Air 42422NP ⁴⁷⁹
					P106769 P106769 P181002 P181002	175A SERIES II w / Cummins Diesel Eng. S/N 26123-26325		Trans. ... 51092

Italicized Part Numbers May Not Be Available.

Las piezas con números en *italicas* pueden no estar disponibles.
Les numéros de pièce en *italiques* peuvent ne pas être disponibles.



Off-Highway
Hors Route
Fuera De Carretera

MICHIGAN+ Tractor Shovel

Make, Model, Engine Marque, Modèle, Moteur Marca, Modelo, Motor	Serv. Type	Part No. N° de pieza N° de pièce	Make, Model, Engine Marque, Modèle, Moteur Marca, Modelo, Motor	Serv. Type	Part No. N° de pieza N° de pièce	Make, Model, Engine Marque, Modèle, Moteur Marca, Modelo, Motor	Serv. Type	Part No. N° de pieza N° de pièce
175A SERIES II w / Cummins Diesel Eng. S/N 26326-on				Hyd 51136 T.C. 51092		Secondary Primary	Fuel 33512 Fuel 33552 T.C. 51136	
175A SERIES II w / Detroit Diesel 4-71 Eng. Eng.Code 4-71	T.C. 51136		175A SERIES III w / Detroit Diesel 6V-71 Eng. Eng.Code 6V-71	Lube . . . 51133 Air 42208 ¹⁵⁵ Air 42208NP ⁴⁷⁹ Air 42209 Fuel 33511 Fuel 33073 Hyd 51136 T.C. 51092	P106769 P106769 P106775 P181002 P181002 P106641 Secondary Primary	275A SERIES II w / Cummins Diesel Eng.	Air 42865 P. Str. . . . 51136	
175A SERIES II w / Detroit Diesel 6V-71 Eng. Eng.Code 6V-71	Lube . . . 51133 Air 42208 ¹⁵⁵ Air 42208NP ⁴⁷⁹ Air 42209 Air 42422 ¹⁵⁵ Air 42422NP ⁴⁷⁹ Air 42423 Secondary Primary	P106769 P106769 P106775 P181002 P181002 P106641	175A SERIES III w / Waukesha 135DKB Eng. Eng.Code 135DKB (By-Pass) Primary 960532 Secondary 117370 Secondary	Lube . . . 51021 Fuel . . . 33010 Fuel . . . 33106 Fuel . . . 33117 T.C. . . . 51092 T.C. . . . 51136	275A SERIES II w / Cummins Diesel Eng. (Inner)	Air 42423		
175A SERIES II w / Waukesha 135DKB Eng. Eng.Code 135DKB (By-Pass) Primary 960532 Secondary 117370 Secondary	Lube . . . 51021 Fuel . . . 33010 Fuel . . . 33106 Fuel . . . 33117 T.C. . . . 51092 T.C. . . . 51136	P106769 P106769 P106775 P181002 P181002 P106641	175A SERIES III w / Waukesha 135DKBS Eng. Eng.Code 135DKBS (By-Pass) Secondary Primary 24492988 Secondary	Lube . . . 51503 Fuel . . . 33117 Fuel . . . 33010 Fuel . . . N/A ⁶¹ Fuel . . . 33106 Trans. . . 51092 P. Str. . . 51136	275A SERIES II w / Detroit Diesel 8V-71N Eng. Eng.Code 8V-71N	Lube . . . 51133 Air 42865 Air 42422 ¹⁵⁵ Air 42422NP ⁴⁷⁹ Air 42423 Fuel . . . 33512 Fuel . . . 33552 T.C. . . . 51136		
175A SERIES II w / Waukesha 135DKBS Eng. Eng.Code 135DKBS (By-Pass) Secondary Primary 24492988 Secondary	Lube . . . 51503 Fuel . . . 33117 Fuel . . . 33010 Fuel . . . N/A ⁶¹ Fuel . . . 33106 Trans. . . 51092 P. Str. . . 51136	P106769 P106769 P106775 P181002 P181002	175A SERIES III w / Waukesha 135GK Eng. Eng.Code 135GK (By-Pass)	Lube . . . 51021 T.C. . . . 51092 T.C. . . . 51136	275A SERIES III w / Cummins Diesel Eng. (Outer)	Air 42423		
175A SERIES II w / Waukesha 135GK Eng. Eng.Code 135GK (By-Pass)	Lube . . . 51021 T.C. . . . 51092 T.C. . . . 51136	P106769 P106769 P106775 P181002 P181002	175B w / Cummins 310 Eng. Eng.Code 310 (Std. Drain) (Full-Flow Spin-on) (Extended Drain) (High Efficiency) (Outer) (Outer) (Inner) WF2071	Lube . . . 51970 ³³ Lube . . . 51970XD Lube . . . 51970XE Air 42422 ¹⁵⁵ Air 42422NP ⁴⁷⁹ Air 42423 Fuel . . . 33107(2) Cool 24071 ⁵³	275A SERIES III w / Detroit Diesel 8V-71N Eng. Eng.Code 8V-71N	Lube . . . 51133 Air 42865 Air 42422 ¹⁵⁵ Air 42422NP ⁴⁷⁹ Air 42423 Fuel . . . 33512 Fuel . . . 33552 T.C. . . . 51136		
175A SERIES III w / Cummins Diesel Eng.	Air 42124		175B w / Detroit Diesel 8V-71N Eng. Eng.Code 8V-71N (Outer) (Outer) (Inner) (Inner) (Std.) - Secondary (High Efficiency) - Secondary	Lube . . . 51133 Air 42422 ¹⁵⁵ Air 42422NP ⁴⁷⁹ Air 42423 Fuel . . . 33118 ³³ Fuel . . . 33120 ³³ Fuel . . . 33815 Hyd 51677 T.C. . . . 51136	275B (CANADA BUILT) w / Cummins Diesel Eng. (Full-Flow) (By-Pass) (Heavy Duty) (Extended Life) (Outer) (Outer) (Inner)	Lube . . . 51954 ¹¹⁹ Lube . . . 51750(2) ¹¹⁹ Lube . . . 51751(2) Lube . . . 51753(2) Air 42422 ¹⁵⁵ Air 42422NP ⁴⁷⁹ Air 42423 Fuel . . . 33144 T.C. . . . 51136		
175A SERIES III w / Cummins Diesel Eng. (Inner)	P106775 P106641	Air 42209 Air 42423	275A w / Cummins Diesel Eng.	Air 42865 Trans. . . 51136	275B (CANADA BUILT) w / Cummins Diesel Eng. S/N 425C480CAC-on	Hyd 51679		
175A SERIES III w / Cummins Diesel Eng. (Outer)	P106769 P106769 P181002 P181002	Air 42208 ¹⁵⁵ Air 42208NP ⁴⁷⁹ Air 42422 ¹⁵⁵ Air 42422NP ⁴⁷⁹	275A w / Cummins Diesel Eng. (Inner)	Air 42423	275B (CANADA BUILT) w / Cummins Diesel Eng. To S/N 425C480CAC	Hyd 51677		
175A SERIES III w / Detroit Diesel 4-71 Eng. Eng.Code 4-71	Lube . . . 51133 Air 42208 ¹⁵⁵ Air 42208NP ⁴⁷⁹ Air 42209 Fuel . . . 33511 Fuel . . . 33073	P106769 P106769 P181002 P181002	275A w / Detroit Diesel 8V-71N Eng. Eng.Code 8V-71N	Lube . . . 51133 Air 42865 Air 42422 ¹⁵⁵ Air 42422NP ⁴⁷⁹ Air 42423	275B (U.S. BUILT) w / Cummins Diesel Eng. (Full-Flow) (By-Pass) (Heavy Duty) (Extended Life) (Outer) (Outer) (Inner)	Lube . . . 51954 ¹¹⁹ Lube . . . 51750(2) ¹¹⁹ Lube . . . 51751(2) Lube . . . 51753(2) Air 42422 ¹⁵⁵ Air 42422NP ⁴⁷⁹ Air 42423 Fuel . . . 33144		

N/A = Not Available N/R = Not Required N/S = Not Serviceable See pages 22 for footnotes
N/A = Non disponible N/R = Non nécessaire N/S = Non réparable Voir pages 22 pour des notes
N/A = No disponible N/R = No requiere N/S = No servible Ver las páginas 22 para las notas al pie de página

OFF HIGHWAY

MICHIGAN+ Tractor Shovel — MILLER
ELECTRIC+Arc WelderOff-Highway
Hors Route
Fuera De Carretera

Make, Model, Engine Marque, Modèle, Moteur Marca, Modelo, Motor	Serv. Type	Part No. N° de pieza N° de pièce	Make, Model, Engine Marque, Modèle, Moteur Marca, Modelo, Motor	Serv. Type	Part No. N° de pieza N° de pièce	Make, Model, Engine Marque, Modèle, Moteur Marca, Modelo, Motor	Serv. Type	Part No. N° de pieza N° de pièce
275B (U.S. BUILT) w / Cummins Diesel Eng. (Cont'd/Suite)	Trans. . . .	51136	475B (U.S. BUILT) w / Cummins Diesel Eng. (Outer)	Air	42422(2) ¹⁵⁵ 42422NP(2) ⁴⁷⁹	(Std.) (At Pump)	F/W Sep. 33405 ^{53,420} Fuel 33358 ⁵³ Hyd 51494(2)	
275B (U.S. BUILT) w / Cummins Diesel Eng. S/N 425C514-on	Hyd	51679	475B (U.S. BUILT) w / Cummins Diesel Eng. S/N 421H224-on	Hyd	51679	NITRO 2200 SERIES, NITRO 2275HT w / Cummins Diesel QSB5.9 (Tier II) Eng. Eng.Code QSB5.9 Tier II	Lube . . . 57182 ⁵³ Air 46607 ⁵⁵ Air 46607NP ⁴⁷⁹ Air 46595 F/W Sep. 33408 Hyd 51494(2)	
275B (U.S. BUILT) w / Cummins Diesel Eng. To S/N 425C514	Hyd	51677	475B (U.S. BUILT) w / Cummins Diesel Eng. To S/N 421H224	Hyd	51677	(Outer) (Outer) (Inner) (At Pump)	Lube . . . 57182 ⁵³ Air 46607 ⁵⁵ Air 46607NP ⁴⁷⁹ Air 46595 F/W Sep. 33408 Hyd 51494(2)	
375A w / Cummins Diesel Eng.	Hyd	51136 T.C. 51136(2)	475C w / Cummins Diesel VT1710 Eng. Eng.Code VT1710	Lube . . . 51970 ⁵³ Lube . . . 51970XD(3) Lube . . . 51970XE(3) Lube . . . 51749 ⁵³ Air 42128(2) ¹⁵⁵ Air 42128NP(2) ⁴⁷⁹ Air 42132(2) Fuel 33116(2) Hyd 51679(4) Hyd 51733 Cool 24071 ⁵³	NITRO 4240 L6 6.7L 408 CID Turbo Diesel Eng.Code QSB6.7 Tier III	LF3970 Lube . . . 57182 ⁵³ 2140570 Outer Air 49148 2140571 Inner Air 49149 2124610 Primary F/W Sep. 33732 2124611 Secondary Fuel 33682 2100955 Fresh Air Cab. Air. N/A 2121623 Recirculation Cab. Air. N/A 2142585 In-Tank Hyd N/A 2120848 Breather Hyd N/A 4402488 Return Hyd N/A 2100921 Hydrostatic Drive Trans. . . . N/A		
475A (CANADA BUILT) w / Cummins Diesel Eng.	T.C.	51136(2)	675 w / Cummins Diesel VTA1710 Eng. Eng.Code VTA1710	Lube . . . 51954(6) ¹¹⁹ Lube . . . 51750(4) ¹¹⁹ Lube . . . 51751(4) Lube . . . 51753(4) Air 42128(4) ¹⁵⁵ Air 42128NP(4) ⁴⁷⁹ Air 42132(4) Fuel 33109 ⁵³ Hyd 51679 T.C. 51136(4)	NITRO EXPRESS 5.9L Diesel	Lube . . . 51607 ⁵³ Air 46544 Air 46545 Air 46607 ⁵⁵ Air 46607NP ⁴⁷⁹ Air 46595 F/W Sep. WF10064 ⁴¹⁹ F/W Sep. 33405 ^{53,420}		
475A (CANADA BUILT) w / Cummins Diesel Eng. (Inner)	Air	42423(2)	(Full-Flow) (By-Pass) (Heavy Duty) (Extended Life) (Outer) (Outer) (Inner)	Lube . . . 51503 Fuel 33065	(Std. Outer) (Std. Inner) (Radial Seal Outer) (Radial Seal Outer) (Radial Seal Inner) (F/W Sep)	Lube . . . 51607 ⁵³ Air 46544 Air 46545 Air 46607 ⁵⁵ Air 46607NP ⁴⁷⁹ Air 46595 F/W Sep. WF10064 ⁴¹⁹ F/W Sep. 33405 ^{53,420}		
475A (CANADA BUILT) w / Cummins Diesel Eng. (Outer)	Air	42422(2) ¹⁵⁵ 42422NP(2) ⁴⁷⁹	C16 w / Detroit Diesel 2-71 Eng. Eng.Code 2-71	(By-Pass)	(Std.) (At Pump)	F/W Sep. 33358 ⁵³ Hyd 51494(2)		
475A (CANADA BUILT) w / Cummins Diesel Eng. S/N 421H183CAC-on	Hyd	51679	MIDLAND+ Compressor	Air	46001	NITRO N2 w / Cummins Diesel 6BTA5.9 Eng. Turbo/Aftercooled Eng.Code 6BTA5.9	Lube . . . 51607 ⁵³ Air 46544 Air 46545 Air 46607 ⁵⁵ Air 46607NP ⁴⁷⁹ Air 46595 F/W Sep. WF10064 ⁴¹⁹ F/W Sep. 33405 ^{53,420}	
475A (CANADA BUILT) w / Cummins Diesel Eng. To S/N 421H183CAC	Hyd	51677	MODELS Using 100696A (Breather)	Air	42723	(Std.) (At Pump)	F/W Sep. 33358 ⁵³ Hyd 51494(2)	
475A (U.S. BUILT) w / Cummins Diesel Eng.	T.C.	51136(2)	MODELS Using 100696E (Breather)	Air	42723	NITRO N2 w / Cummins Diesel QSB5.9 (Tier II) Eng. Eng.Code QSB5.9 Tier II	Lube . . . 57182 ⁵³ Air 46607 ⁵⁵ Air 46607NP ⁴⁷⁹ Air 46595 F/W Sep. 33408 Hyd 51494(2)	
475A (U.S. BUILT) w / Cummins Diesel Eng. (Inner)	Air	42423(2)	MILLER APPLICATION TECHNOLOGIES+ Sprayer	(Outer) (Outer) (Inner) (At Pump)		(Outer) (Outer) (Inner) (At Pump)	Lube . . . 57182 ⁵³ Air 46607 ⁵⁵ Air 46607NP ⁴⁷⁹ Air 46595 F/W Sep. 33408 Hyd 51494(2)	
475A (U.S. BUILT) w / Cummins Diesel Eng. (Outer)	Air	42422(2) ¹⁵⁵ 42422NP(2) ⁴⁷⁹	NITRO 200 SERIES 5.9L Diesel	Lube . . . 51607 ⁵³ Air 46544 Air 46545 Air 46607 ⁵⁵ Air 46607NP ⁴⁷⁹ Air 46595 F/W Sep. WF10064 ⁴¹⁹ F/W Sep. 33405 ^{53,420} Fuel 33358 ⁵³ Hyd 51494(2)	MILLER ELECTRIC+Arc Welder	Lube . . . 51773 ⁵³ Fuel 33166 ⁵³ Fuel 42222		
475A (U.S. BUILT) w / Cummins Diesel Eng. S/N 421H224-on	Hyd	51679	(Std. Outer) (Std. Inner) (Radial Seal Outer) (Radial Seal Outer) (Radial Seal Inner) (F/W Sep)	F/W Sep. 33405 ^{53,420} F/W Sep. 33358 ⁵³ Hyd 51494(2)	55D w / Continental Eng.	Lube . . . 51773 ⁵³ Fuel 33166 ⁵³ Fuel 42222		
475A (U.S. BUILT) w / Cummins Diesel Eng. To S/N 421H224	Hyd	51677	(Std.) (At Pump)		250NT w / Onan P216 Eng. Eng.Code P216	Lube . . . 51374 Lube . . . 51394 ⁵³ Air 46094 Air N/A Air WA10411 Fuel 33011		
475B (CANADA BUILT) w / Cummins Diesel Eng.	T.C.	51136(2)	NITRO 2200 SERIES w / Cummins Diesel 6BTA5.9 Eng. Turbo/Aftercooled Eng.Code 6BTA5.9	Lube . . . 51607 ⁵³ Air 46544 Air 46545 Air 46607 ⁵⁵ Air 46607NP ⁴⁷⁹ Air 46595 F/W Sep. 33405 ^{53,420} Fuel 33358 ⁵³ Hyd 51494(2)	065251 Lube . . . 51374 198754 Lube . . . 51394 ⁵³ 064617 Air 46094 065653 (Wrap) Air N/A 198755 Air WA10411 Fuel 33011			
475B (CANADA BUILT) w / Cummins Diesel Eng. (Inner)	Air	42423(2)	(Std. Outer) (Std. Inner) (Radial Seal Outer) (Radial Seal Outer) (Radial Seal Inner) (F/W Sep)	F/W Sep. 33405 ^{53,420} F/W Sep. 33358 ⁵³ Hyd 51494(2)	AIR PACK w / Deutz F4L912 Eng. Eng.Code F4L912	Lube . . . 51768 F/W Sep. 33472 ⁵³ F/W Sep. WF10024 ⁴¹⁹		
475B (CANADA BUILT) w / Cummins Diesel Eng. (Outer)	Air	42422(2) ¹⁵⁵ 42422NP(2) ⁴⁷⁹	(Std. Outer) (Std. Inner) (Radial Seal Outer) (Radial Seal Outer) (Radial Seal Inner) (F/W Sep)	F/W Sep. 33405 ^{53,420} F/W Sep. 33358 ⁵³ Hyd 51494(2)				
475B (CANADA BUILT) w / Cummins Diesel Eng. S/N 421H183CAC-on	Hyd	51679						
475B (CANADA BUILT) w / Cummins Diesel Eng. To S/N 421H183CAC	Hyd	51677						
475B (U.S. BUILT) w / Cummins Diesel Eng.	T.C.	51136(2)						
475B (U.S. BUILT) w / Cummins Diesel Eng. (Inner)	Air	42423(2)						

Italicized Part Numbers May Not Be Available.
Las piezas con números en *italicas* pueden no estar disponibles.
Les numéros de pièce en *italiques* peuvent ne pas être disponibles.



**Off-Highway
Hors Route
Fuera De Carretera**

MILLER ELECTRIC+ Arc Welder

Make, Model, Engine Marque, Modèle, Moteur Marca, Modelo, Motor	Serv. Type	Part No. N° de pieza N° de pièce	Make, Model, Engine Marque, Modèle, Moteur Marca, Modelo, Motor	Serv. Type	Part No. N° de pieza N° de pièce	Make, Model, Engine Marque, Modèle, Moteur Marca, Modelo, Motor	Serv. Type	Part No. N° de pieza N° de pièce
AIR PACK w / Deutz F4L912 Eng. Eng.Code F4L912 (Cont'd/Suite)		Fuel 33358 ⁵³ Fuel 42222(2)	BIG 40 WG w / Continental TM20 Eng. Eng.Code TM20		Lube ... 51068 ⁵³ Air 46490 Air 46489 Fuel 33011	BIG BLUE 300P w / Perkins 403.15 Eng. Eng.Code 403.15		Lube ... 51521 Air 42985 Air 46438 Fuel 33007 Fuel 33386 ⁵³
BIG 20 G w / Continental Gas Y112 Eng. Eng.Code Y112		F800L4340 017309 047420	BIG 40G w / Continental TM20 Eng. Eng.Code TM20		Lube ... 51068 ⁵³ Air 42276 ⁵⁵ Air 42276FR ³⁶⁰ Fuel 33001	BIG BLUE 302D w / Deutz F3L912 Eng. Eng.Code F3L912		Lube ... 51768 Lube ... 51342 Air 46490 Air 46489 F/W Sep. 33472 ⁵³ F/W Sep. WF10024 ⁴¹⁹ Fuel 33358 ⁵³
BIG 30 A DIESEL w / Deutz F3L1011 Eng. Eng.Code F3L1011		066212 126880 106467 106467 066217	BIG 50 w / Continental TMD27 Eng. Eng.Code TMD27		Lube ... 51515 ^{53,327} Air 42222	BIG BLUE 302D w / Deutz F3L2011 Eng. Eng.Code F3L2011		Lube ... 51768 Lube ... 51342 Air 46490 Air 46489 F/W Sep. 33472 ⁵³ F/W Sep. WF10024 ⁴¹⁹ Fuel 33358 ⁵³
BIG 40 w / Caterpillar Diesel 3024 Eng. Eng.Code 3024		Lube ... 51521	BIG BLUE 251D w / Deutz F3L1011 Eng. Eng.Code F3L1011		Lube ... 57085 Air 42276 ⁵⁵ Air 42276FR ³⁶⁰ F/W Sep. 33472 ⁵³ F/W Sep. WF10024 ⁴¹⁹ Fuel 33361	BIG BLUE 302D w / Deutz F4L2011 Eng. Eng.Code F4L2011		Lube ... 57085 Air 46490 Air 46489 F/W Sep. 33472 ⁵³ F/W Sep. WF10024 ⁴¹⁹ Fuel 33996
BIG 40 w / Continental F163 Eng. Eng.Code F163		(By-Pass) Lube ... 51050 Air 42234 Fuel 33032 ⁷	BIG BLUE 251D w / Deutz F3L1011F Eng. Eng.Code F3L1011F		Lube ... 57085 Air 42276 ⁵⁵ Air 46490 F/W Sep. 33472 ⁵³ F/W Sep. WF10024 ⁴¹⁹ Fuel 33996	BIG BLUE 302P w / Perkins 3.152 Eng. Eng.Code 3.152		Lube ... 51460 Air 46490 Air 46489 F/W Sep. 33472 ⁵³ F/W Sep. WF10024 ⁴¹⁹ Fuel 33166 ⁵³
BIG 40 w / Continental TM20 Eng. Eng.Code TM20		Lube ... 51515 ^{53,327}	BIG BLUE 300 PRO w / Caterpillar C1.5 Eng. Eng.Code C1.5		Lube ... 51085 ⁵³ Air 42985 Air 46438 Fuel 33007 Fuel 33742	BIG BLUE 302P w / Perkins 404.22 Eng. Eng.Code 404.22		Lube ... 51521 Air 46490 Air 46489 F/W Sep. 33472 ⁵³ F/W Sep. WF10024 ⁴¹⁹ Fuel 33386 ⁵³
BIG 40 w / Continental TMD20 Eng. Eng.Code TMD20		Lube ... 51515 ^{53,327} Air 42222 F/W Sep. 33472 ⁵³ F/W Sep. WF10024 ⁴¹⁹	BIG BLUE 300 PRO w / Deutz 2009L04 Eng. Eng.Code 2009L04		Lube ... 51085 ⁵³ Air 42985 Air 46438 Fuel 33007 Fuel 33742	BIG BLUE 302P w / Perkins 404.22 Eng. Eng.Code 404.22		Lube ... 51521 Air 46490 Air 46489 F/W Sep. 33472 ⁵³ F/W Sep. WF10024 ⁴¹⁹ Fuel 33386 ⁵³
BIG 40 C w / Caterpillar Diesel 3024C Eng. Eng.Code 3024C		197899 192939 Inner 192938 Outer 192744 (Spin-On) 192744 (Spin-On) 197997	BIG BLUE 300 PRO w / Deutz 2009L04 Eng. Eng.Code 2009L04		Lube ... 51085 ⁵³ Air 42985 Air 46438 Fuel 33007 Fuel 33742	BIG BLUE 302P w / Perkins 404.22 Eng. Eng.Code 404.22		Lube ... 51521 Air 46490 Air 46489 F/W Sep. 33472 ⁵³ F/W Sep. WF10024 ⁴¹⁹ Fuel 33386 ⁵³
BIG 40 C w / Caterpillar Diesel C2.2 Eng. Eng.Code C2.2		197899 192939 Inner 192938 Outer 192744 (Spin-On) 192744 (Spin-On) 197997	BIG BLUE 300 PRO w / Deutz 2009L04 Eng. Eng.Code 2009L04		Lube ... 51085 ⁵³ Air 42985 Air 46438 Fuel 33007 Fuel 33742	BIG BLUE 302P w / Perkins 404.22 Eng. Eng.Code 404.22		Lube ... 51521 Air 46490 Air 46489 F/W Sep. 33472 ⁵³ F/W Sep. WF10024 ⁴¹⁹ Fuel 33386 ⁵³
BIG 40 CAT w / Caterpillar Diesel 3024C Tier III Eng. Eng.Code 3024C Tier III		202166 192939 Inner 192938 Outer 192744 (Spin-On) 192744 (Spin-On) 202167	BIG BLUE 300 PRO w / Deutz 2009L04 Eng. Eng.Code 2009L04		Lube ... 51085 ⁵³ Air 42985 Air 46438 Fuel 33007 Fuel 33742	BIG BLUE 302P w / Perkins 404.22 Eng. Eng.Code 404.22		Lube ... 51521 Air 46490 Air 46489 F/W Sep. 33472 ⁵³ F/W Sep. WF10024 ⁴¹⁹ Fuel 33386 ⁵³
BIG 40 CX w / Caterpillar Diesel 3024C Eng. Eng.Code 3024C		197899 192939 Inner 192938 Outer 192744 (Spin-On) 192744 (Spin-On) 197997	BIG BLUE 300 PRO w / Deutz 2009L04 Eng. Eng.Code 2009L04		Lube ... 51085 ⁵³ Air 42985 Air 46438 Fuel 33007 Fuel 33742	BIG BLUE 302P w / Perkins 404.22 Eng. Eng.Code 404.22		Lube ... 51521 Air 46490 Air 46489 F/W Sep. 33472 ⁵³ F/W Sep. WF10024 ⁴¹⁹ Fuel 33386 ⁵³
BIG 40 DIESEL w / Continental TMD20 Eng. Eng.Code TMD20		064983 020319 192744 (Spin-On) 192744 (Spin-On)	BIG BLUE 300 PRO w / Deutz 2009L04 Eng. Eng.Code 2009L04		Lube ... 51085 ⁵³ Air 42985 Air 46438 Fuel 33007 Fuel 33742	BIG BLUE 302P w / Perkins 404.22 Eng. Eng.Code 404.22		Lube ... 51521 Air 46490 Air 46489 F/W Sep. 33472 ⁵³ F/W Sep. WF10024 ⁴¹⁹ Fuel 33386 ⁵³

N/A = Not Available N/R = Not Required N/S = Not Serviceable See pages 22 for footnotes
 N/A = Non disponible N/R = Non nécessaire N/S = Non réparable Voir pages 22 pour des notes
 N/A = No disponible N/R = No requiere N/S = No servible Ver las páginas 22 para las notas al pie de página

OFF HIGHWAY

Off-Highway
Hors Route
Fuera De Carretera



MILLER ELECTRIC+ Arc Welder

Make, Model, Engine Marque, Modèle, Moteur Marca, Modelo, Motor	Serv. Type	Part No. N° de pieza N° de pièce	Make, Model, Engine Marque, Modèle, Moteur Marca, Modelo, Motor	Serv. Type	Part No. N° de pieza N° de pièce	Make, Model, Engine Marque, Modèle, Moteur Marca, Modelo, Motor	Serv. Type	Part No. N° de pieza N° de pièce	
BIG BLUE 400 KX w / Kubota V1505-EBG1 Eng. Eng.Code V1505-EBG1 (Cont'd/Suite)	Air	197679 Inner	BIG BLUE 402D w / Deutz F3L912 Eng. Eng.Code F3L912	Lube	064677 (Std.)	BIG BLUE 452P w / Perkins 3.152 Eng. Eng.Code 3.152	Air	192936	
		197676 Outer			066212 (Optional Short)			192939 Inner	192938 Outer
		213858 (In-Line)			192939 Inner			192938 Outer	192744 (Spin-On)
		218469			192938 Outer			192744 (Spin-On)	192937
BIG BLUE 400 PX w / Perkins 403C-15 Eng. Eng.Code 403C-15	Lube	197899	BIG BLUE 402D w / Deutz F3L2011 Eng. Eng.Code F3L2011	Lube	067265	BIG BLUE 452P, BIG BLUE 500 PT w / Perkins 404.22 Eng. Eng.Code 404.22	Lube	197899	
Air	197679 Inner	Air	192939 Inner	Air	192939 Inner	Air	192939 Inner	Air	
Outer	197676 Outer	Outer	192938 Outer	Outer	192938 Outer	Outer	192938 Outer	Outer	
Fuel	213858 (In-Line)	Fuel	192744 (Spin-On)	Fuel	192744 (Spin-On)	Fuel	192744 (Spin-On)	Fuel	
Fuel	197997	Fuel	192744 (Spin-On)	Fuel	066217	Fuel	197997	Fuel	
BIG BLUE 400D w / Deutz D912L03 Eng. Eng.Code D912L03	Lube	064677 (Std.)	BIG BLUE 402D w / Deutz F4L2011 Eng. Eng.Code F4L2011	Lube	067265	BIG BLUE 500X w / Deutz D912L03 Eng. Eng.Code D912L03	Lube	064677 (Std.)	
Lube	066212 (Optional Short)	Lube	192939 Inner	Lube	192939 Inner	Lube	066212 (Optional Short)	Lube	
Air	192939 Inner	Air	192938 Outer	Air	192938 Outer	Air	192939 Inner	Air	
Air	192938 Outer	Air	192744 (Spin-On)	Air	192744 (Spin-On)	Air	192938 Outer	Air	
Fuel	192744 (Spin-On)	Fuel	192744 (Spin-On)	Fuel	192744 (Spin-On)	Fuel	192744 (Spin-On)	Fuel	
Fuel	064686	Fuel	066217	Fuel	066217	Fuel	064686	Fuel	
BIG BLUE 400D w / Deutz D2011L03i Eng. Eng.Code D2011L03i	Lube	067265	BIG BLUE 402P w / Perkins 3.152 Eng. Eng.Code 3.152	Lube	192936	BIG BLUE 500X w / Deutz D2011L03i Eng. Eng.Code D2011L03i	Lube	067265	
Air	192939 Inner	Air	192939 Inner	Air	192939 Inner	Air	192939 Inner	Air	
Outer	192938 Outer	Outer	192938 Outer	Outer	192938 Outer	Outer	192938 Outer	Outer	
Fuel	192744 (Spin-On)	Fuel	192744 (Spin-On)	Fuel	192744 (Spin-On)	Fuel	192744 (Spin-On)	Fuel	
Fuel	192744 (Spin-On)	Fuel	192744 (Spin-On)	Fuel	192744 (Spin-On)	Fuel	192744 (Spin-On)	Fuel	
Fuel	066217	Fuel	192937	Fuel	192937	Fuel	066217	Fuel	
BIG BLUE 400D w / Deutz D2011L04 Eng. Eng.Code D2011L04	Lube	067265	BIG BLUE 402P w / Perkins 104.22 Eng. Eng.Code 104.22	Lube	197899	BIG BLUE 500X w / Deutz D2011L04 Eng. Eng.Code D2011L04	Lube	067265	
Air	192939 Inner	Air	192939 Inner	Air	192939 Inner	Air	192939 Inner	Air	
Outer	192938 Outer	Outer	192938 Outer	Outer	192938 Outer	Outer	192938 Outer	Outer	
Fuel	192744 (Spin-On)	Fuel	192744 (Spin-On)	Fuel	192744 (Spin-On)	Fuel	192744 (Spin-On)	Fuel	
Fuel	192744 (Spin-On)	Fuel	192744 (Spin-On)	Fuel	192744 (Spin-On)	Fuel	192744 (Spin-On)	Fuel	
Fuel	066217	Fuel	197997	Fuel	197997	Fuel	066217	Fuel	
BIG BLUE 400D w / Deutz F3L912 Eng. Eng.Code F3L912	Lube	064677	BIG BLUE 450 DUO CST, BIG BLUE 450X DUO CST w / Mitsubishi S4L2 Eng. Eng.Code S4L2	Lube	242882	BIG BLUE 500X w / Perkins 404.22 Eng. Eng.Code 404.22	Lube	197899	
Air	020319	Air	197679 Inner	Air	197679 Inner	Air	192939 Inner	Air	
Fuel	064686	Fuel	197676 Outer	Fuel	197676 Outer	Fuel	192938 Outer	Fuel	
Fuel	062342 Primary	Fuel	213858 (In-Line)	Fuel	213858 (In-Line)	Fuel	192744 (Spin-On)	Fuel	
			252781 (Key Way Type)	Fuel	252781 (Key Way Type)	Fuel	192744 (Spin-On)	Fuel	
BIG BLUE 400D w / Deutz F3L2011 Eng. Eng.Code F3L2011	Lube	57085	BIG BLUE 452D w / Deutz F3L912 Eng. Eng.Code F3L912	Lube	064677 (Std.)	BIG BLUE 502D w / Deutz D2011L03i Eng. Eng.Code D2011L03i	Lube	067265	
			066212 (Optional Short)	Lube	066212 (Optional Short)	Lube	192939 Inner	Air	
			192939 Inner	Air	192939 Inner	Air	192938 Outer	Air	
			192938 Outer	Outer	192938 Outer	Outer	192744 (Spin-On)	Fuel	
			192744 (Spin-On)	Fuel	192744 (Spin-On)	Fuel	192744 (Spin-On)	Fuel	
			192744 (Spin-On)	Fuel	192744 (Spin-On)	Fuel	066217	Fuel	
			064686	Fuel	064686	Fuel			
BIG BLUE 400P w / Perkins 404.22 Eng. Eng.Code 404.22	Lube	197899	BIG BLUE 452D w / Deutz F3L2011 Eng. Eng.Code F3L2011	Lube	067265	BIG BLUE 502D w / Deutz D2011L04 Eng. Eng.Code D2011L04	Lube	067265	
Air	192939 Inner	Air	192939 Inner	Air	192939 Inner	Air	192939 Inner	Air	
Outer	192938 Outer	Outer	192938 Outer	Outer	192938 Outer	Outer	192938 Outer	Outer	
Fuel	192744 (Spin-On)	Fuel	192744 (Spin-On)	Fuel	192744 (Spin-On)	Fuel	192744 (Spin-On)	Fuel	
Fuel	192744 (Spin-On)	Fuel	192744 (Spin-On)	Fuel	192744 (Spin-On)	Fuel	192744 (Spin-On)	Fuel	
Fuel	197997	Fuel	064686	Fuel	064686	Fuel	066217	Fuel	
BIG BLUE 401 DX w / Deutz F3L1011 Eng. Eng.Code F3L1011	Lube	067265	BIG BLUE 452D w / Deutz F4L2011 Eng. Eng.Code F4L2011	Lube	067265	BIG BLUE 502D w / Deutz D2011L04 Eng. Eng.Code D2011L04	Lube	067265	
Air	197679 Inner	Air	192939 Inner	Air	192939 Inner	Air	192939 Inner	Air	
Outer	197676 Outer	Outer	192938 Outer	Outer	192938 Outer	Outer	192938 Outer	Outer	
Fuel	192744 (Spin-On)	Fuel	192744 (Spin-On)	Fuel	192744 (Spin-On)	Fuel	192744 (Spin-On)	Fuel	
Fuel	192744 (Spin-On)	Fuel	192744 (Spin-On)	Fuel	192744 (Spin-On)	Fuel	192744 (Spin-On)	Fuel	
Fuel	066217	Fuel	066217	Fuel	066217	Fuel	066217	Fuel	
BIG BLUE 401 DXQ w / Deutz F3L1011F Eng. Eng.Code F3L1011F	Lube	067265	BIG BLUE 452D w / Deutz F4L2011 Eng. Eng.Code F4L2011	Lube	067265	BIG BLUE 502D w / Deutz D2011L04 Eng. Eng.Code D2011L04	Lube	067265	
Air	197679 Inner	Air	192939 Inner	Air	192939 Inner	Air	192939 Inner	Air	
Outer	197676 Outer	Outer	192938 Outer	Outer	192938 Outer	Outer	192938 Outer	Outer	
Fuel	192744 (Spin-On)	Fuel	192744 (Spin-On)	Fuel	192744 (Spin-On)	Fuel	192744 (Spin-On)	Fuel	
Fuel	192744 (Spin-On)	Fuel	192744 (Spin-On)	Fuel	192744 (Spin-On)	Fuel	192744 (Spin-On)	Fuel	
Fuel	066217	Fuel	066217	Fuel	066217	Fuel	066217	Fuel	

Italicized Part Numbers May Not Be Available.

Las piezas con números en *italicas* pueden no estar disponibles.
Les numéros de pièce en *italiques* peuvent ne pas être disponibles.

Off-Highway
Hors Route
Fuera De Carretera



MILLER ELECTRIC+ Arc Welder

Make, Model, Engine Marque, Modèle, Moteur Marca, Modelo, Motor	Serv. Type	Part No. N° de pieza N° de pièce	Make, Model, Engine Marque, Modèle, Moteur Marca, Modelo, Motor	Serv. Type	Part No. N° de pieza N° de pièce	Make, Model, Engine Marque, Modèle, Moteur Marca, Modelo, Motor	Serv. Type	Part No. N° de pieza N° de pièce
BOBCAT 3 PHASE w / Kohler CH680 Eng. Eng.Code CH680 (Cont'd/Suite)	Wrap . . . N/A Fuel . . . 33011	230017 215984	064617 Air 46094	Wrap . . . N/A	066113 In-Line Fuel 33011	BOBCAT 250NT w / Onan Performer 216 Eng. Eng.Code Performer 216	Lube . . . 51374 Air 46094 Fuel 33011	
			066113 In-Line Fuel 33011					
BOBCAT 3 PHASE w / Kohler CH730 Eng. Eng.Code CH730	Lube . . . 51056 ⁵³ Air 42297 Wrap . . . N/A Fuel 33011	066698 067272 067273 215984	066698 Lube . . . 51056 ⁵³	Wrap . . . N/A	067273 215984 Fuel 33011	BOBCAT 250NT w / Onan P216 Eng. Eng.Code P216	Lube . . . 51374 Air 46094	
			067272 Air 42297					
			067273 Wrap . . . N/A					
BOBCAT 3 PHASE w / Robin EH64/65 Eng. Eng.Code EH64/65	Lube . . . 51394 ⁵³ Air WA10411 Fuel N/A Fuel 33011	198754 198755 237857 215984	198754 Lube . . . 51394 ⁵³	Wrap . . . N/A	198755 237857 215984 Fuel 33011	BOBCAT 250NT w / Robin EH64/65 Eng. Eng.Code EH64/65	Lube . . . 51394 ⁵³ Air WA10411 Fuel 33011	
			198755 Air WA10411					
BOBCAT 225 w / Kohler CH20 Eng. Eng.Code CH20	Lube . . . 51056 ⁵³ Air 42297 Wrap . . . N/A Fuel 33011	066698 067272 067273 215984	066698 Lube . . . 51056 ⁵³	Wrap . . . N/A	067273 215984 Fuel 33011	BOBCAT 250 w / Kohler 18 HP Eng.	Lube . . . 51056 ⁵³	
			067272 Air 42297					
BOBCAT 225 w / Kohler CH23 Eng. Eng.Code CH23	Lube . . . 51056 ⁵³ Air 42444 Wrap . . . N/A Fuel 33011	066698 230016 230017 215984	066698 Lube . . . 51056 ⁵³	Wrap . . . N/A	230017 215984 Fuel 33011	BOBCAT 250 w / Kohler 20 HP Eng.	Lube . . . 51056 ⁵³	
			230016 Air 42444					
BOBCAT 225 w / Kohler CH680 Eng. Eng.Code CH680	Lube . . . 51056 ⁵³ Air 42444 Wrap . . . N/A Fuel 33011	066698 230016 230017 215984	066698 Lube . . . 51056 ⁵³	Wrap . . . N/A	230017 215984 Fuel 33011	BOBCAT 250 w / Kohler CH23 Eng. Eng.Code CH23	Lube . . . 51056 ⁵³ Air 42444 Wrap . . . N/A Fuel 33011	
			230016 Air 42444					
BOBCAT 225 w / Kohler CH680 Eng. Eng.Code CH680	Lube . . . 51056 ⁵³ Air 42444 Wrap . . . N/A Fuel 33011	066698 230016 230017 215984	066698 Lube . . . 51056 ⁵³	Wrap . . . N/A	230017 215984 Fuel 33011	BOBCAT 250 w / Kohler CH680 Eng. Eng.Code CH680	Lube . . . 51056 ⁵³ Air 42444 Wrap . . . N/A Fuel 33011	
			230016 Air 42444					
BOBCAT 225 w / Kohler CH730 Eng. Eng.Code CH730	Lube . . . 51056 ⁵³ Air 42297 Wrap . . . N/A Fuel 33011	066698 067272 067273 215984	066698 Lube . . . 51056 ⁵³	Wrap . . . N/A	067273 215984 Fuel 33011	BOBCAT 250 w / Kohler CH730 Eng. Eng.Code CH730	Lube . . . 51056 ⁵³ Air 42444 Wrap . . . N/A Fuel 33011	
			067272 Air 42297					
BOBCAT 225 w / Robin EH64/65 Eng. Eng.Code EH64/65	Lube . . . 51394 ⁵³ Air WA10411 Fuel N/A Fuel 33011	198754 198755 237857 215984	198754 Lube . . . 51394 ⁵³	Wrap . . . N/A	198755 237857 215984 Fuel 33011	BOBCAT 250 w / Robin EH64/65 Eng. Eng.Code EH64/65	Lube . . . 51394 ⁵³ Air WA10411 Fuel N/A Fuel 33011	
			198755 Air WA10411					
BOBCAT 225D, BOBCAT 225D PLUS w / Deutz MD151 Eng. Eng.Code MD151	Lube . . . 57035 ⁵³ Fuel 33011 Fuel N/A	066113 In-Line 066893	066113 In-Line Fuel 33011	Wrap . . . N/A	066893 Fuel N/A	BOBCAT 250 DIESEL w / Kubota D722 Eng. Eng.Code D722	Lube . . . 51064 ⁵³ Air 42845 Air 46449 ¹⁵⁵ Air 46449FR ³⁶⁰ Fuel 33389 Fuel 33007	
			066893 Fuel N/A					
BOBCAT 225G PLUS w / Kohler CH18 Eng. Eng.Code CH18	Lube . . . 51056 ⁵³ Air 42297 Wrap . . . N/A Fuel 33011	066698 067272 067273 215984	066698 Lube . . . 51056 ⁵³	Wrap . . . N/A	067273 215984 Fuel 33011	BOBCAT 250D NT w / Kubota D722 Eng. Eng.Code D722	Lube . . . 51064 ⁵³ Air 42845 Air 46449 ¹⁵⁵ Air 46449FR ³⁶⁰ Fuel 33389 Fuel N/A	
			067272 Air 42297					
BOBCAT 225G PLUS w / Onan P216 Eng. Eng.Code P216	Lube . . . 51374 Air 46094 Wrap . . . N/A Fuel 33011	065251 064617 065653 066113 In-Line	065251 Lube . . . 51374	Wrap . . . N/A	066113 In-Line Fuel 33011	BOBCAT 250NT w / Kohler CH18 Eng. Eng.Code CH18	Lube . . . 51056 ⁵³	
			064617 Air 46094					
BOBCAT 225G PLUS w / Onan P220 Eng. Eng.Code P220	Lube . . . 51374	065251	065251 Lube . . . 51374	Wrap . . . N/A	066113 In-Line Fuel 33011	BOBCAT 250NT w / Kohler CH20 Eng. Eng.Code CH20	Lube . . . 51056 ⁵³ Air 42297 Wrap . . . N/A Fuel 33011	
			066113 In-Line Fuel 33011					

Italicized Part Numbers May Not Be Available.

Las piezas con números en *italicas* pueden no estar disponibles.
Les numéros de pièce en *italiques* peuvent ne pas être disponibles.



Off-Highway
Hors Route
Fuera De Carretera

MILLER ELECTRIC+ Arc Welder

Make, Model, Engine Marque, Modèle, Moteur Marca, Modelo, Motor	Serv. Type	Part No. N° de pieza N° de pièce	Make, Model, Engine Marque, Modèle, Moteur Marca, Modelo, Motor	Serv. Type	Part No. N° de pieza N° de pièce	Make, Model, Engine Marque, Modèle, Moteur Marca, Modelo, Motor	Serv. Type	Part No. N° de pieza N° de pièce
MILLER DU-OP w / Deutz D914L03i Eng. Eng.Code D914L03i			PRO 300 w / Caterpillar Diesel 3013 Eng. Eng.Code 3013	Lube ...	51521	067273 215984	Wrap ... Fuel ...	N/A 33011
			PRO 300D w / Deutz 2009L04 Eng. Eng.Code 2009L04			228778 197679 Inner 197676 Outer 213858 (In-Line) 228779		
MILLER DU-OP w / Deutz F3L912 Eng. Eng.Code F3L912			TRAILBLAZER 44D, TRAILBLAZER 55D w / Continental TMD27 Eng. Eng.Code TMD27			064983 020319 106467 106467	Lube ... Air ... F/W Sep. F/W Sep.	51515 ^{33,327} 42222 33472 ³³ WF10024 ⁴¹⁹
			TRAILBLAZER 250G w / Onan P216 Eng. Eng.Code P216			065251 064617 065653 066113 In-Line		
MILLER LEGEND w / Onan P218 Eng. Eng.Code P218			TRAILBLAZER 250G w / Onan P216 Eng. Eng.Code P216			065251 064617 065653 066113 In-Line	Lube ... Air ... Wrap ... Fuel ...	51374 46094 N/A 33011
			TRAILBLAZER 302 w / Kohler CH23 Eng. Eng.Code CH23			066698 230016 230017 215984		
MILLER LEGEND 301G w / Kohler CH20 Eng. Eng.Code CH20			TRAILBLAZER 250G, TRAILBLAZER 251, TRAILBLAZER 251 NT w / Onan P220 Eng. Eng.Code P220			065251 064617 065653 066113 In-Line	Lube ... Air ... Wrap ... Fuel ...	51374 46094 N/A 33011
			TRAILBLAZER 302 w / Kohler CH730 Eng. Eng.Code CH730			066698 230016 230017 215984		
MILLER LEGEND 301G w / Robin EH64/65 Eng. Eng.Code EH64/65			TRAILBLAZER 275 DC w / Kohler CH23 Eng. Eng.Code CH23			065251 064617 065653 066113 In-Line	Lube ... Air ... Wrap ... Fuel ...	51374 46094 N/A 33011
			TRAILBLAZER 302 w / Robin EH64/65 Eng. Eng.Code EH64/65			198754 198755 215984		
MILLER LEGEND 302 w / Kohler CH20 Eng. Eng.Code CH20			TRAILBLAZER 275 DC w / Kohler CH730 Eng. Eng.Code CH730			066698 230016 230017 215984	Lube ... Air ... Wrap ... Fuel ...	51056 ⁵³ 42444 N/A 33011
			TRAILBLAZER 302 AIR PAK w / Kohler CH750 Eng. Eng.Code CH750			066698 238745 Inner 238744 Outer 215984		
MILLER LEGEND 302 w / Kohler CH23 Eng. Eng.Code CH23			TRAILBLAZER 275 DC w / Robin EH64/65 Eng. Eng.Code EH64/65			198754 198755 215984	Lube ... Air ... Fuel ...	51394 ⁵³ WA10411 33011
			TRAILBLAZER 302 DIESEL w / Kubota D722 Eng. Eng.Code D722			187443 202102 (Optional) - Inner 187441 Outer 187441 - Outer 187442 (Cartridge) 213858 (In-Line)		
MILLER LEGEND 302 w / Robin EH64/65 Eng. Eng.Code EH64/65			TRAILBLAZER 280 NT w / Kohler CH20 Eng. Eng.Code CH20			066698 067272 067273 066113 In-Line	Lube ... Air ... Wrap ... Fuel ...	51056 ⁵³ 42297 N/A 33011
			TRAILBLAZER 325 w / Kohler CH730 Eng. Eng.Code CH730			066698 230016 230017 215984		
MILLER LEGEND AEAD-200LE w / Onan CCKA Eng. Eng.Code CCKA			TRAILBLAZER 280 NT w / Onan P220 Eng. Eng.Code P220			065251 064617 065653 066113 In-Line	Lube ... Air ... Wrap ... Fuel ...	51374 46094 N/A 33011
			TRAILBLAZER DC w / Kohler CH20 Eng. Eng.Code CH20			066698 067272 067273 215984		
MILLER LEGEND NT w / Onan P218 Eng. Eng.Code P218			TRAILBLAZER 300D NT, TRAILBLAZER 301D w / Kubota D722 Eng. Eng.Code D722			187443 202102 (Optional) - Inner 187441 Outer 187441 - Outer 187442 (Cartridge) 212419 (In-Line)	Lube ... Air ... Air ... Fuel ... Fuel ...	51064 ⁵³ 42845 46449 ¹⁵⁵ 46449FR ³⁶⁰ 33389 N/A
			TRAILBLAZER DC w / Robin EH64/65 Eng. Eng.Code EH64/65			198754 198755 237857 215984		
PRO 300 w / Caterpillar C1.5 Eng. Eng.Code C1.5			TRAILBLAZER 301G w / Kohler CH20 Eng. Eng.Code CH20			066698 067272	Lube ... Air ...	51056 ⁵³ 42297
			TRAILBLAZER PRO 350 w / Kubota DH905 Eng. Eng.Code DH905			196428 202102 Inner 187441 Outer 187441 - Outer 192744 (Spin-On)		

N/A = Not Available N/R = Not Required N/S = Not Serviceable See pages 22 for footnotes
 N/A = Non disponible N/R = Non nécessaire N/S = Non réparable Voir pages 22 pour des notes
 N/A = No disponible N/R = No requiere N/S = No servible Ver las páginas 22 para las notas al pie de página

OFF HIGHWAY

**MILLER ELECTRIC+ Arc Welder — MINNEAPOLIS-
MOLINE+Farm & Construction Tractors**
**Off-Highway
Hors Route
Fuera De Carretera**


Make, Model, Engine Marque, Modèle, Moteur Marca, Modelo, Motor	Serv. Type	Part No. N° de pieza N° de pièce	Make, Model, Engine Marque, Modèle, Moteur Marca, Modelo, Motor	Serv. Type	Part No. N° de pieza N° de pièce	Make, Model, Engine Marque, Modèle, Moteur Marca, Modelo, Motor	Serv. Type	Part No. N° de pieza N° de pièce
TRAILBLAZER PRO 350 w / Kubota DH905 Eng. Eng.Code DH905 (Cont'd/Suite) 192744 (Spin-On) 066113 In-Line	F/W Sep. Fuel . . .	WF10024 ⁴¹⁹ 33011	4296 V8 318 CID 2716017 (Cartridge) 159045A (Spin-On) 207002168 2726107 7760560 (To S/N 55130) 7760810 (From S/N 55131) TO19645 Pump 303119475 Reel Drive	Lube . . . Lube . . . Air Fuel Cab. Air . Cab. Air . Hyd Hyd	51076 51452 ⁵³ 42126 33032 ⁷ 46583 N/A 51666 51261	G144 445 CID	Lube . . .	51115
TRAILBLAZER PRO 350D w / Kubota D1105 Eng. Eng.Code D1105 196428 202102 Inner 187441 Outer 187441 - Outer 192744 (Spin-On) 192744 (Spin-On) 066113 In-Line	Lube . . . Air Air F/W Sep. F/W Sep. Fuel	51334 ⁵³ 42845 46449 ¹⁵⁵ 46449FR ⁶⁰ 33472 ²³ WF10024 ⁴¹⁹ 33011	5297 V8 318 CID 159045A 157985A 2726107 7761170 2726907 Return 303119475 Reel Drive 2726497 (To S/N 10200) 2728227 (From S/N 10201)	Lube . . . Air Air Fuel Cab. Air . Cab. Air . Hyd Hyd Trans. . . Trans. . .	51452 ⁵³ 42126 33032 ⁷ N/A 51663 51261 N/A 51506	MOBIL-LIFT E Diesel Models Primary	Fuel	33113
MILLER FORMLESS+Paver M9000 w / John Deere Diesel 6414D Eng. Eng.Code 6414D	Lube . . . Fuel	51243 ⁵³ 33370	5297 V8 383 CID 159045A 312732230 312747207 7761170 2726907 Return 303119475 Reel Drive 2726497 (To S/N 10200) 2728227 (From S/N 10201)	Lube . . . Air Fuel Cab. Air . Hyd Hyd Trans. . . Trans. . .	51452 ⁵³ 42234 N/A 51663 51261 N/A 51506	MOBIL-LIFT F	Lube . . .	51189
MINNEAPOLIS- MOLINE+ Combines 69 BALER, 88 BALER w / Wisconsin Eng. (By-Pass)	Lube . . .	57011	7300 V8 318 CID 70237000 207002168 2726107 7760810 (To S/N 33307) 7761680 (From S/N 33308) 303119475	Lube . . . Air Fuel Cab. Air . Cab. Air . Hyd Hyd	51515 ⁵³ 42126 33032 ⁷ N/A 42559 51261	MOBIL-LIFT F w / Long Trans.	Trans. . .	51004
570 w / Continental Eng. (By-Pass)	Lube . . .	51006	7300 V8 318 CID 70237000 207002168 2726107 7760810 (To S/N 33307) 7761680 (From S/N 33308) 303119475	Lube . . . Air Fuel Cab. Air . Cab. Air . Hyd	51515 ⁵³ 42126 33032 ⁷ N/A 42559 51261	MOBIL-TOW 40	Lube . . .	51189
2890 L6 MXS1565 2710837 7760560 (To S/N 55755) 7760810 (From S/N 55756) TO19645 Pump 303119475 Reel Drive	Lube . . . Air Cab. Air . Cab. Air . Hyd Hyd	51080 42222 46583 N/A 51666 51261	7300 w / Perkins Diesel 6.354 Eng. Eng.Code 6.354 70237000 207002168 207100980 2721467 7760810 (To S/N 33307) 7761680 (From S/N 33308) 303119475	Lube . . . Air Fuel Cab. Air . Cab. Air . Hyd	51515 ⁵³ 42126 33166 ⁵³ N/A N/A 42559 51261	MOBIL-TOW 40 w / Long Trans.	Trans. . .	51004
3490 w / Chrysler Gas Eng. (By-Pass)	Lube . . . Air	51080 42222	7600 V8 318 CID 159045A 157985A 2726107 7761680 (Deep Roof) 7761170 (Shallow Roof) 312755117 2728227 (To S/N 34100) - Hydrostatic Drive 312760107 (From S/N 34101) - Hydrostatic Drive	Lube . . . Air Fuel Cab. Air . Cab. Air . Hyd Trans. . .	51452 ⁵³ 42126 33032 ⁷ 42559 N/A 51453 51506 N/A	MY40, MY60	Lube . . . Air	51189 42370
3496 w / Gas Eng. (Cartridge By-Pass Short) (Spin-on Full-Flow)	Lube . . . Lube . . . Air Hyd	51080 51452 ²³ 42222 51666	7800 V8 383 CID 70237000 207000318 2726107 In-Line 312747207 Fuel Tank 7761680 (Deep Roof) 7761170 (Shallow Roof) W2726907 (To S/N 40100) 303119475 (From S/N 40101) 303024725	Lube . . . Air Fuel Cab. Air . Cab. Air . Hyd Hyd Trans. . .	51515 ⁵³ 42234 33032 ⁷ 42559 N/A 51663 51261 51567	MINNEAPOLIS- MOLINE+ Farm & Construction Tractors 4 STAR L4 3.4L 206 CID Diesel 10A14373 10A3366 10P1916 10A7837 Internal 10P1851 External	Lube . . . Fuel Fuel Fuel Hyd	51189 33113(2) 33165 33110 51828
4290 w / Chrysler Gas Eng. (By-Pass)	Lube . . . Air	51080 42222	7800 V8 400 CID 70237000 207000318 2726107 In-Line 312747207 Fuel Tank 7761680 (Deep Roof) 7761170 (Shallow Roof) W2726907 (To S/N 40100) 303119475 (From S/N 40101) 303024725	Lube . . . Air Fuel Cab. Air . Cab. Air . Hyd Hyd Trans. . .	51515 ⁵³ 42234 33032 ⁷ 42559 N/A 51663 51261 51567	4 STAR L4 3.4L 206 CID 10A14373 10A7837 Internal 10P1851 External	Lube . . . Fuel Fuel Hyd	51189 33110 51828
4292 L 6L (Cartridge By-Pass) (Spin-on Full-Flow)	Lube . . . Lube . . . Air Hyd	51080 51452 ²³ 42222 51666	7800 V8 400 CID 70237000 207000318 2726107 In-Line 312747207 Fuel Tank 7761680 (Deep Roof) 7761170 (Shallow Roof) W2726907 (To S/N 40100) 303119475 (From S/N 40101) 303024725	Lube . . . Air Fuel Cab. Air . Cab. Air . Hyd Hyd Trans. . .	51515 ⁵³ 42234 33032 ⁷ 42559 N/A 51663 51261 51567	5 STAR L4 4.6L 283 CID 10A10423 10A7837	Lube . . . Fuel	51118 33110
4292 V8 (Cartridge By-Pass) (Spin-on Full-Flow)	Lube . . . Lube . . . Air Fuel	51080 51452 ²³ 42126 33032 ⁷	G12 w / Wisconsin Eng. (By-Pass)	Lube . . .	57011	108 GARDEN TRACTOR w / Kohler Gas K181S Eng. Eng.Code K181S	Air	42372
4293 V8 (In-Line)	Lube . . . Air Fuel	51452 ²³ 42126 33032 ⁷	G12 w / Wisconsin Eng. (By-Pass)	Lube . . .	57011	108 GARDEN TRACTOR w / Kohler Gas K181S Eng. Eng.Code K181S	Air	42372
4293 V8 To S/N 55000	Hyd	51666	G12 w / Wisconsin Eng. (By-Pass)	Lube . . .	57011	108 GARDEN TRACTOR w / Kohler Gas K181S Eng. Eng.Code K181S	Air	42372
4296 L6 MXS1565 70243163 2726107 7760560 (To S/N 55130) 7760810 (From S/N 55131) TO19645 Pump 303119475 Reel Drive	Lube . . . Air Fuel Cab. Air . Cab. Air . Hyd Hyd	51080 42222 33032 ⁷ 46583 N/A 51666 51261	G12 w / Wisconsin Eng. (By-Pass)	Lube . . .	57011	108 GARDEN TRACTOR w / Kohler Gas K181S Eng. Eng.Code K181S	Air	42372

*Italicized Part Numbers May Not Be Available.
Las piezas con números en *italicas* pueden no estar disponibles.
Les numéros de pièce en *italiques* peuvent ne pas être disponibles.*



Off-Highway
Hors Route
Fuera De Carretera

MINNEAPOLIS-MOLINE+ Farm & Construction
Tractors

OFF HIGHWAY

Make, Model, Engine Marque, Modèle, Moteur Marca, Modelo, Motor	Serv. Type	Part No. N° de pieza N° de pièce	Make, Model, Engine Marque, Modèle, Moteur Marca, Modelo, Motor	Serv. Type	Part No. N° de pieza N° de pièce	Make, Model, Engine Marque, Modèle, Moteur Marca, Modelo, Motor	Serv. Type	Part No. N° de pieza N° de pièce
110 GARDEN TRACTOR w/ Kohler Gas K241S Eng. Code K241S	Air	42372	BIG MO500 L4 3.4L 206 CID Diesel			G706 L6 8.3L 504 CID		
			10A14373 Lube . . . 51189			10A14373 Lube . . . 51189(2)		
			10A3366 Fuel . . . 33113(2)			10A20301 Hyd . . . N/A		
335 L4 2.7L 165 CID	10P732 Lube . . . 51115		10P1916 Fuel . . . 33165			G707 L6 8.3L 504 CID Diesel		
10A7837 Fuel . . . 33110			10P1851 Pump Hyd . . . 51828			10A14373 Lube . . . 51189(2)		
			10P1786 Return Hyd . . . 51136			10P2529 Air 42126		
445 L4 3.4L 206 CID Diesel	10P732 Lube . . . 51115		BIG MO500 L4 3.4L 206 CID			10P2832 Fuel . . . 33166 ⁵³		
10A7837 Internal Fuel . . . 33110			10A14373 Lube . . . 51189			10A20301 Hyd . . . N/A		
10A3366 Fuel . . . 33113(2)			10P1851 Pump Hyd . . . 51828			G707 L6 8.3L 504 CID		
10P1851 External Hyd . . . 51828			BIG MO600 L4 3.4L 206 CID Diesel			10A14373 Lube . . . 51189(2)		
445 L4 3.4L 206 CID	10P732 Lube . . . 51115		10A14373 Lube . . . 51189			10P2529 Air 42126		
10A7837 Internal Fuel . . . 33110			10P1851 Pump Hyd . . . 51828			10A20301 Hyd . . . N/A		
10P1851 External Hyd . . . 51828			BIG MO600 L4 3.4L 206 CID Diesel			G708 L6 8.3L 504 CID Diesel		
445 L4 3.6L 221 CID	10P732 Lube . . . 51115		10A14373 Lube . . . 51189			10A14373 Lube . . . 51189(2)		
10A7837 Internal Fuel . . . 33110			10A3366 Fuel . . . 33113(2)			10P2529 Air 42126		
10P1851 External Hyd . . . 51828			10P1916 Fuel . . . 33165			10P2832 Fuel . . . 33166 ⁵³		
			10P1851 Pump Hyd . . . 51828			10A20301 Hyd . . . N/A		
			10P1786 Return Hyd . . . 51136			G708 L6 8.3L 504 CID		
A4T-1400 L6 8.3L 504 CID Diesel	10A10423 Lube . . . 51118		BIG MO600 L4 3.4L 206 CID			10A14373 Lube . . . 51189(2)		
10P4071 Air 42548			10A14373 Lube . . . 51189			10P2529 Air 42126		
10P2832 Fuel . . . 33166 ⁵³			10P1851 Pump Hyd . . . 51828			10A20301 Hyd . . . N/A		
207000331 Cab. Air. 42554			FT, FTA L4 6.6L 403 CID			G750 L6 4.3L 265 CID		
10A30280 Return Hyd . . . 51506			KE5905 By-Pass Lube . . . N/A			169019A (To S/N 147568) Lube . . . 51843		
10A25798 Pump Hyd . . . N/A						155618A (From S/N 147569) Lube . . . 51773 ⁵³		
A4T-1400 L6 8.3L 504 CID	10A10423 Lube . . . 51118		G350 L3 2.6L 158 CID			159012A Air 42222		
10P4071 Air 42548			159045A Lube . . . 51452 ⁵³			163000A Fuel . . . 33033		
207000331 Cab. Air. 42554			676987A Fuel . . . 33166 ⁵³			199489A Cab. Air. 42594		
10A30280 Return Hyd . . . 51506			677416A Hyd . . . N/A			167099A Cab. Air. 42562		
10A25798 Pump Hyd . . . N/A			303033597 P. Str. . . N/A			165442AS Front Right Upper Rear Hyd . . . 51781		
			G450 L4 3.4L 210 CID Diesel			161872AS Return Hyd . . . N/A		
A4T-1400 L6 9.6L 585 CID Diesel	10A10423 Lube . . . 51118		159045A Lube . . . 51452 ⁵³			156513A Trans. . . 51307		
207000317 Outer Air 46680			676987A Fuel . . . 33166 ⁵³			G750 L6 4.6L 283 CID Diesel		
207000316 Inner Air 46681			677416A Hyd . . . N/A			156149AS Lube . . . 51842		
10P2832 Fuel . . . 33166 ⁵³			303033597 P. Str. . . N/A			159013A Air 42502		
207000331 Cab. Air. 42554			G550 L6 3.8L 232 CID Diesel			156289AS (To S/N 187585) - Primary Fuel . . . 33073		
10A30280 Return Hyd . . . 51506			104397A Lube . . . 51050			609689AS (To S/N 187585) - Secondary Fuel . . . 33165		
10A25798 Pump Hyd . . . N/A			159012A Air 42222			163956AS (From S/N 187586) - Primary Fuel . . . 33163		
			156289AS Primary Fuel . . . 33073			163953AS (From S/N 187586) - Secondary Fuel . . . 33166 ⁵³		
A4T-1600 L6 8.3L 504 CID Diesel	10A10423 Lube . . . 51118		609689AS Secondary Fuel . . . 33165			199489A Cab. Air. 42594		
10P4071 Air 42548			199489A Cab. Air. 42594			167099A Cab. Air. 42562		
207000331 Cab. Air. 42554			167099A Cab. Air. 42562			165442AS Front Right Upper Rear Hyd . . . 51781		
10A30280 Return Hyd . . . 51506			165442AS Hyd . . . 51781			161872AS Return Hyd . . . N/A		
10A25798 Pump Hyd . . . N/A			156513A Trans. . . 51307			156513A Trans. . . 51307		
			G704 L6 7.0L 425 CID Diesel			G850 L6 4.6L 283 CID		
A4T-1600 L6 9.6L 585 CID Diesel	10A10423 Lube . . . 51118		10A14373 Lube . . . 51189(2)			156149AS Lube . . . 51842		
10P4071 Air 42548			10A3367 Primary Fuel . . . 33511			159013A Air 42502		
207000331 Cab. Air. 42554			10A3366 Secondary Fuel . . . 33113			163000A Fuel . . . 33033		
10A30280 Return Hyd . . . 51506			10P1916 Fuel . . . 33165			167099A Cab. Air. 42562		
10A25798 Pump Hyd . . . N/A						207000164 Cab. Air. 42570		
			G705 L6 8.3L 504 CID Diesel			303024725 Hyd . . . 51567		
A4T-1600 L6 3.6L 221 CID	10A14373 Lube . . . 51189		10A14373 Lube . . . 51189(2)			156513A Trans. . . 51307		
10A14373 Lube . . . 51189			10A3367 Primary Fuel . . . 33511			G850 L6 5.1L 310 CID Diesel		
			10A3366 Secondary Fuel . . . 33113			156149AS Lube . . . 51842		
			10P1916 Fuel . . . 33165			303003469 Outer Air 42548		
						303003477 Inner Air 46371		
						163956AS Primary Fuel . . . 33163		
						163953AS Secondary Fuel . . . 33166 ⁵³		
						167099A Cab. Air. 42562		
						207000164 Cab. Air. 42570		
						303024725 Hyd . . . 51567		
						156513A Trans. . . 51307		
						G900 L6 7.0L 425 CID		
						10A10423 Lube . . . 51118		
						10P2913 Air 42126		
						10P1916 Fuel . . . 33165		
						20P3339 Return Hyd . . . 51567		
						10A25798 Suction Hyd . . . N/A		
						G900 L6 7.4L 451 CID Diesel		
						10A10423 Lube . . . 51118		
						10P2913 Air 42126		
						10P2832 Fuel . . . 33166 ⁵³		

N/A = Not Available N/R = Not Required N/S = Not Serviceable See pages 22 for footnotes
 N/A = Non disponible N/R = Non nécessaire N/S = Non réparable Voir pages 22 pour des notes
 N/A = No disponible N/R = No requiere N/S = No servible Ver las páginas 22 para las notas al pie de página

MINNEAPOLIS-MOLINE+ Farm & Construction Tractors

**Off-Highway
Hors Route
Fuera De Carretera**



OFF HIGHWAY

Make, Model, Engine Marque, Modèle, Moteur Marca, Modelo, Motor	Serv. Type	Part No. N° de pieza N° de pièce	Make, Model, Engine Marque, Modèle, Moteur Marca, Modelo, Motor	Serv. Type	Part No. N° de pieza N° de pièce	Make, Model, Engine Marque, Modèle, Moteur Marca, Modelo, Motor	Serv. Type	Part No. N° de pieza N° de pièce	
G900 L6 7.4L 451 CID Diesel (Cont'd/Suite)			10P2907 Pump	Hyd	N/A	10A3366	Fuel	33113(2)	
			10P3062 Suction	Hyd	51420	10P1916	Fuel	33165	
	10P1916	Fuel	33165	20P3339	Trans. . . .	51567	10A7837 Internal	Fuel	33110
						10P1851 External	Hyd	51828	
G940 L6 5.1L 310 CID Diesel			10A10423	Lube	51118	JETSTAR L4 3.4L 206 CID			
	156149AS	Lube	51842	10P4071	Air	42548	10A14373	Lube	51189
	303002128 Outer	Air	42535	10P2832	Fuel	33166 ⁵³	10A7837 Internal	Fuel	33110
303002136 Inner	Air	42947	207000164	Cab. Air . . .	42570	10P1851 External	Hyd	51828	
163956AS Primary	Fuel	33163	10A30280	Hyd	51506	JETSTAR 2 L4 3.4L 206 CID Diesel			
163953AS Secondary	Fuel	33166 ⁵³	10P3933 Return	Trans. . . .	51506				
200006803 - Fuel Tank	Fuel	33270	10A25798 Suction	Trans. . . .	N/A	10A14373	Lube	51189	
167099A	Cab. Air . . .	42562	G1050 L6 8.3L 504 CID			10A3366	Fuel	33113(2)	
207000164	Cab. Air . . .	42570	10A10423	Lube	51118	10P1916	Fuel	33165	
303024725	Hyd	51567	10P4071	Air	42548	10A7837 Internal	Fuel	33110	
156513A	Trans. . . .	51307	207000164	Cab. Air . . .	42570	10P1851 External	Hyd	51828	
			10A30280	Hyd	51506	JETSTAR 2 L4 3.4L 206 CID			
G940 L6 5.1L 310 CID			10P3933 Return	Trans. . . .	51506	10A14373	Lube	51189	
	156149AS	Lube	51842	10A25798 Suction	Trans. . . .	N/A	10A7837 Internal	Fuel	33110
	303002128 Outer	Air	42535	G1350 L6 8.3L 504 CID			10P1851 External	Hyd	51828
303002136 Inner	Air	42947	10A10423	Lube	51118	JETSTAR 3 L4 3.4L 206 CID Diesel			
163000A	Fuel	33033	10P4071	Air	42548	10A14373	Lube	51189	
167099A	Cab. Air . . .	42562	207000164	Cab. Air . . .	42570	10A3366	Fuel	33113(2)	
207000164	Cab. Air . . .	42570	10P3933 Rear Right Upper	Hyd	51506	10P1916	Fuel	33165	
303024725	Hyd	51567	10A25798 Rear Right Upper	Hyd	N/A	10A7837 Internal	Fuel	33110	
156513A	Trans. . . .	51307	G1350 L6 9.6L 585 CID Diesel			10P1851 External	Hyd	51828	
G950 L6 7.0L 425 CID			10A10423 (Cartridge)	Lube	51118	JETSTAR 3 L4 3.4L 206 CID			
	10A10423	Lube	51118	303119475 (Spin-On)	Lube	51261(2)	10A14373	Lube	51189
	10P4071	Air	42548	207000317 Outer	Air	46680	10A7837 Internal	Fuel	33110
10P1916	Fuel	33165	207000316 Inner	Air	46681	10P1851 External	Hyd	51828	
10P3933 Return	Hyd	51506	10P2832	Fuel	33166 ⁵³	JETSTAR 3 SUPER L4 3.4L 206 CID Diesel			
10A25798 Suction	Hyd	N/A	10P3933 Rear Right Upper	Cab. Air . . .	42570	10R1328	Lube	51452 ⁵³	
10A30280	Trans. . . .	51506	10A25798 Rear Right Upper	Hyd	N/A	10P1916 (To S/N 28400466)	Fuel	33165	
G950 L6 7.4L 451 CID Diesel			G1355 L6 8.3L 504 CID			10P2832 (From S/N 28400467)	Fuel	33166 ⁵³	
	10A10423	Lube	51118	10A10423	Lube	51118	10A7837 Internal	Fuel	33110
	10P4071	Air	42548	30311237 Outer	Air	N/A	10P1851 External	Hyd	51828
10P2832	Fuel	33166 ⁵³	303003477 Inner	Air	46371	JETSTAR 3 SUPER L4 3.4L 206 CID			
10P1916	Fuel	33165	207000164	Cab. Air . . .	42570	10R1328	Lube	51452 ⁵³	
10P3933 Return	Hyd	51506	303003477 Inner	Air	46371	10A7837 Internal	Fuel	33110	
10A25798 Suction	Hyd	N/A	207000164	Cab. Air . . .	42570	10P1851 External	Hyd	51828	
10A30280	Trans. . . .	51506	303024725	Hyd	51567	JETSTAR ORCHARD L4 3.4L 206 CID Diesel			
G955 L6 7.4L 451 CID Diesel			156513A	Trans. . . .	51307	10A14373	Lube	51189	
	10A10423	Lube	51118	G1355 L6 9.6L 585 CID Diesel			10A3366	Fuel	33113(2)
	30311237 - Outer	Air	42535	10A10423 (Cartridge)	Lube	51118	10P1916	Fuel	33165
303003477 Inner	Air	46371	303119475 (Spin-On)	Lube	51261(2)	10A7837 Internal	Fuel	33110	
200006803	Fuel	33270(2)	303108372 - Outer	Air	46618	10P1851 External	Hyd	51828	
207000164	Cab. Air . . .	42570	207000316 Inner	Air	46681	JETSTAR ORCHARD L4 3.4L 206 CID			
303024725	Hyd	51567	200006803	Fuel	33370	10A14373	Lube	51189	
156513A	Trans. . . .	51307	207000164	Cab. Air . . .	42570	10A3366	Fuel	33113(2)	
G1000 L6 8.3L 504 CID Diesel			303024725	Hyd	51567	10P1916	Fuel	33165	
	10A10423	Lube	51118	156513A	Trans. . . .	51307	10A7837 Internal	Fuel	33110
	10P2913	Air	42126	GB L4 6.6L 403 CID			10P1851 External	Hyd	51828
10P2832	Fuel	33166 ⁵³				JETSTAR ORCHARD L4 3.4L 206 CID			
10P1916	Fuel	33165				10A14373	Lube	51189	
10A24247 Return	Hyd	N/A	GB L6 7.0L 425 CID Diesel			10A7837 Internal	Fuel	33110	
10P3062 Suction	Hyd	51420				10P1851 External	Hyd	51828	
10P2907 Pump	Hyd	N/A	GT, GTA, GTB, GTBD, GTC L4 6.6L 403 CID						
10A25798	Trans. . . .	N/A							
G1000 L6 8.3L 504 CID			KE5905	Lube	N/A	M5 L4 5.5L 336 CID Diesel			
	10A10423	Lube	51118	GTB, GTBD, GTC L6 7.0L 425 CID Diesel			10A10423	Lube	51118
	10P2913	Air	42126				10A3367 Primary	Fuel	33511
10A24247 Return	Hyd	N/A	KE5905	Lube	N/A	10A7837 Internal	Fuel	33110	
10P3062 Suction	Hyd	51420	10A3367 Primary	Fuel	33511	10A3366 Secondary	Fuel	33113(2)	
10P2907 Pump	Hyd	N/A	10A3366 Secondary	Fuel	33113(2)	10P1916	Fuel	33165	
10A25798	Trans. . . .	N/A	GVI L6 7.0L 425 CID Diesel			10P1851 External	Hyd	51828	
G1000 VISTA L6 8.3L 504 CID Diesel			10A14373	Lube	51189(2)	M5 L4 5.5L 336 CID			
	10A10423	Lube	51118	10A14373	Lube	51189(2)	10A10423	Lube	51118
	10P2913	Air	42126	10A3367 Primary	Fuel	33511	10P1916	Fuel	33165
10P2832	Fuel	33166 ⁵³	10A3366 Secondary	Fuel	33113	10A7837 Internal	Fuel	33110	
10P1916	Fuel	33165	10P1916	Fuel	33165	10P1851 External	Hyd	51828	
10P2907 Pump	Hyd	N/A	GVI L6 7.0L 425 CID			M504 L4 5.5L 336 CID Diesel			
10P3062 Suction	Hyd	51420	10A14373	Lube	51189(2)	10A10423	Lube	51118	
20P3339	Trans. . . .	51567	J	(By-Pass)	Lube	57208	10A3367 Primary	Fuel	33511
G1000 VISTA L6 8.3L 504 CID			JETSTAR L4 3.4L 206 CID Diesel			10A7837 Internal	Fuel	33110	
	10A10423	Lube	51118	10A14373	Lube	51189	10A3366 Secondary	Fuel	33113(2)
	10P2913	Air	42126				10P1916	Fuel	33165

Italicized Part Numbers May Not Be Available.
Las piezas con números en *italicas* pueden no estar disponibles.
Les numéros de pièce en *italiques* peuvent ne pas être disponibles.



Off-Highway
Hors Route
Fuera De Carretera

MINNEAPOLIS-MOLINE+ Farm & Construction
Tractors — MITSUBISHI

OFF HIGHWAY

Make, Model, Engine Marque, Modèle, Moteur Marca, Modelo, Motor	Serv. Type	Part No. N° de pieza N° de pièce	Make, Model, Engine Marque, Modèle, Moteur Marca, Modelo, Motor	Serv. Type	Part No. N° de pieza N° de pièce	Make, Model, Engine Marque, Modèle, Moteur Marca, Modelo, Motor	Serv. Type	Part No. N° de pieza N° de pièce
M504 L4 5.5L 336 CID 10A10423 10P1916 10A7837 Internal 10P1851 External	Lube ...	51118	U302 L4 3.9L 236 CID Diesel 10R1328 10P2881 10P2832 10P1916 10P1851 Return 10A20301 In-Tank	Lube ...	51452 ³³	206-4A, 206A4A, 206B4, 206C4, 206G4 (By-Pass)	Lube ...	57208
	Fuel ...	33165		Air ...	42222		Lube ...	51115
M602 L4 4.6L 283 CID 10A10423 10P1916 10P1851 Remote Mounted 10A20301 In-Tank	Lube ...	51118	U302 SUPER L4 3.6L 221 CID 10R1328 10P2881 10P1851 Return 10A20301 In-Tank	Lube ...	51452 ³³	206L4, 206M4, 206N4, 220-4, 220A4 336, 336-4, 336-4A, 336A, 336A4	Lube ...	51189
	Fuel ...	33165		Air ...	42222		Lube ...	51118
M602 L4 5.5L 336 CID Diesel 10A10423 10P2170 10P1916 10P1851 Remote Mounted 10A20301 In-Tank	Lube ...	51118	U302 SUPER L4 3.9L 236 CID Diesel 10R1328 10P2881 10P2832 10P1916 10P1851 Return 10A20301 In-Tank	Lube ...	51452 ³³	336A4A 425A6, 425B6	Lube ...	51118
	Fuel ...	33511		Air ...	42222		Lube ...	51189(2)
M604 L4 4.6L 283 CID 10A10423 10P1916 10P1851 Remote Mounted 10A20301 In-Tank	Lube ...	51118	UNITRACTOR w / 206N-4 Eng. Eng.Code 206N-4	Lube ...	51189	605A6A 605B	Lube ...	51452 ³³
	Fuel ...	33165		Hyd ...	51828		Lube ...	51118
M604 L4 5.5L 336 CID Diesel 10A10423 10P2170 10P1916 10P1851 Remote Mounted 10A20301 In-Tank	Lube ...	51118	UNITRACTOR w / D206-B4 Eng. Eng.Code D206-B4	Lube ...	51189	605B6A (Spin-on)	Lube ...	51452 ³³
	Fuel ...	33165		Fuel ...	33113(2)		Lube ...	51118
M604 L4 4.6L 283 CID 10A10423 10P1916 10P1851 Remote Mounted 10A20301 In-Tank	Lube ...	51118	V L4 1.1L 65 CID ZA, ZAE, ZAN, ZAS, ZASI, ZAU, ZB, ZBE, ZBN, ZBU L4 3.4L 206 CID RE5599	Lube ...	51010	MITSUBISHI 2010-2006 GBD-U61T, GBD-U61TP, GBD-U61V, GBD-U62T, GBD-U62TP w / (3G83) Engine MR571470	Lube ...	51365
	Fuel ...	33165		Hyd ...	51828		Air ...	N/A
M670 L4 5.5L 336 CID Diesel 10A10423 10P2881 10P2832 10A23992 Return 10P3932 In-Tank 10A20301 In-Tank 10P3933	Lube ...	51118	MINNEAPOLIS-MOLINE+ Power Units-Diesel D206, D206-4, D206A4, D206B4	Lube ...	51189	GBD-U62V w / (3G83) Engine MR571470	Lube ...	51365
	Air ...	42222		Fuel ...	33113		Air ...	N/A
M670 L4 5.5L 336 CID Diesel 10A10423 10P2881 10P2832 10A23992 Return 10P3932 In-Tank 10A20301 In-Tank 10P3933	Lube ...	51118	D283 D283-4A KE5905 (By-Pass) D336, D336-4, D336-4A, D336A4A, D336D4	Lube ...	N/A	2005 GBD-U61T, GBD-U61TP, GBD-U61V, GBD-U62T, GBD-U62TP w / (3G83) Engine MR571470	Lube ...	51365
	Air ...	42222		Fuel ...	33113(2)		Air ...	N/A
M670 SUPER L4 5.5L 336 CID Diesel 10A10423 10P2881 10P2832 10A23992 Return 10P3932 In-Tank 10A20301 In-Tank 10P3933	Lube ...	51118	D425 D425-6A	Lube ...	51118	GBD-U62V w / (3G83) Engine MR571470	Lube ...	51365
	Air ...	42222		Fuel ...	33113(2)		Air ...	N/A
M670 SUPER L4 5.5L 336 CID Diesel 10A10423 10P2881 10P2832 10A23992 Return 10P3932 In-Tank 10A20301 In-Tank 10P3933	Lube ...	51118	D425A6, D425B6	Lube ...	51189(2)	2004 GBD-U61T, GBD-U61TP, GBD-U61V, GBD-U62T, GBD-U62TP w / (3G83) Engine MR571470	Lube ...	51365
	Air ...	42222		Fuel ...	33113(2)		Air ...	N/A
MOTRAC CRAWLER Primary	Lube ...	51189	D504-6, D504A6, DHD504-6A	Lube ...	51189(2)	GBD-U62V, LE-U61T, LE-U61TP, LE-U61V, LE-U62T w / (3G83) Engine MR571470	Lube ...	51365
	Fuel ...	33113(2)		Fuel ...	33113(2)		Air ...	N/A
R L4 2.2L 133 CID RE5599	Lube ...	57208	MINNEAPOLIS-MOLINE+ Power Units-Gasoline 165, 165-4 (By-Pass) 165A, 165A4	Lube ...	51189	LE-U62TP, LE-U62V w / (3G83) Engine MR571470	Lube ...	51365
	Fuel ...	33113(2)		Fuel ...	33165		Air ...	N/A
U, UB, UDLX, UOPN, UTI, UTIL, UTS, UTU L4 4.6L 283 CID Diesel Primary	Lube ...	51189	165, 165-4 (By-Pass) 165A, 165A4	Lube ...	57208		Lube ...	51365
	Fuel ...	33113(2)		Fuel ...	33113		Air ...	N/A
U302 L4 3.6L 221 CID 10R1328 10P2881 10P1851 Return 10A20301 In-Tank	Lube ...	51452 ³³		Lube ...	51189		Lube ...	51189
	Air ...	42222		Fuel ...	33165			

N/A = Not Available N/R = Not Required N/S = Not Serviceable See pages 22 for footnotes
 N/A = Non disponible N/R = Non nécessaire N/S = Non réparable Voir pages 22 pour des notes
 N/A = No disponible N/R = No requiere N/S = No servible Ver las páginas 22 para las notas al pie de página

Off-Highway
Hors Route
Fuera De Carretera



MITSUBISHI — MITSUBISHI+Crane

Make, Model, Engine Marque, Modèle, Moteur Marca, Modelo, Motor	Serv. Type	Part No. N° de pieza N° de pièce	Make, Model, Engine Marque, Modèle, Moteur Marca, Modelo, Motor	Serv. Type	Part No. N° de pieza N° de pièce	Make, Model, Engine Marque, Modèle, Moteur Marca, Modelo, Motor	Serv. Type	Part No. N° de pieza N° de pièce
2003			1999 (Cont'd/Suite)			1996-1993 (Cont'd/Suite)		
LE-U61T, LE-U61TP, LE-U61V, LE-U62T, LE-U62TP w / (3G83) Engine			MB678415 w/Manual Trans. w/Auto. Trans.	Fuel . . . N/A Fuel . . . 33031		V-U42T w / (3G83) Engine		Fuel . . . 33031
MR571470	Lube . . . 51365 Air N/A		V-U42TP w / (3G83) Engine	Lube . . . 51365 Air N/A	MR571470 MB678415	MR571470 MB678415 w/Manual Trans. w/Auto. Trans.	Lube . . . 51365 Air N/A Fuel N/A Fuel 33031	
LE-U62V w / (3G83) Engine			V-U42V w / (3G83) ECI Engine	Lube . . . 51365 Air N/A	MR571470 MR127133	MR571470 MB678415	Lube . . . 51365 Air N/A Fuel N/A	
MR571470	Lube . . . 51365 Air N/A		V-U42V w / (3G83) Engine	Lube . . . 51365 Air N/A Fuel 33031	MR571470	MR571470 MB678415	Lube . . . 51365 Air N/A Fuel N/A	
2002			1998-1997			1992-1990		
GD-U61T, GD-U61TP, GD-U61V, GD-U62T, GD-U62TP w / (3G83) Engine			V-U41T w / (3G83) ECI Engine	Lube . . . 51365 Air N/A	MR571470 MR373703	V-U41T w / (3G83) Engine		Lube . . . 51365 Air N/A Fuel N/A Fuel 33031
MR571470	Lube . . . 51365 Air N/A		V-U41T w / (3G83) Engine	Lube . . . 51365 Air N/A	MR571470 MB678415 w/Manual Trans. w/Auto. Trans.	MR571470 MB678415 w/Manual Trans. w/Auto. Trans.	Lube . . . 51365 Air N/A Fuel N/A Fuel 33031	
GD-U62V, LE-U61T, LE-U61TP, LE-U61V, LE-U62T w / (3G83) Engine			V-U41TP w / (3G83) Engine	Lube . . . 51365 Air N/A	MR571470 MB678415	V-U41TP w / (3G83) Engine		Lube . . . 51365 Air N/A Fuel N/A
MR571470	Lube . . . 51365 Air N/A		V-U41V w / (3G83) ECI Engine	Lube . . . 51365 Air N/A	MR571470 MR127133	MR571470	Lube . . . 51365 Air N/A Fuel N/A Fuel 33031	
LE-U62TP, LE-U62V w / (3G83) Engine			V-U41V w / (3G83) Engine	Lube . . . 51365 Air N/A	MR571470 MR127133	MR571470 MB678415 w/Manual Trans. w/Auto. Trans.	Lube . . . 51365 Air N/A Fuel N/A Fuel 33031	
MR571470	Lube . . . 51365 Air N/A		V-U41V w / (3G83) Engine	Lube . . . 51365 Air N/A	MR571470	MR571470	Lube . . . 51365 Air N/A Fuel N/A Fuel 33031	
2001-2000			1999			MITSUBISHI+Crane		
GD-U61T, GD-U61TP, GD-U61V, GD-U62T, GD-U62TP w / (3G83) Engine			V-U42T w / (3G83) ECI Engine	Lube . . . 51365 Air N/A	MR571470 MR373703	K202 w / Mitsubishi 6D20 Eng. Eng.Code 6D20		Lube . . . 51599
MR571470	Lube . . . 51365 Air N/A		V-U42TP w / (3G83) Engine	Lube . . . 51365 Air N/A	MR571470 MB678415	K252 w / Mitsubishi 8DC4 Eng. Eng.Code 8DC4		Lube . . . 51599 Air 42919
GD-U62V w / (3G83) Engine			V-U42V w / (3G83) ECI Engine	Lube . . . 51365 Air N/A	MR571470 MR127133	K400 w / Mitsubishi 8DC6 Eng. Eng.Code 8DC6		Lube . . . 51599 Air 42919
MR571470	Lube . . . 51365 Air N/A		V-U42V w / (3G83) Engine	Lube . . . 51365 Air N/A	MR571470	3116209012		
V-U41T w / (3G83) ECI Engine			V-U41T w / (3G83) Engine	Lube . . . 51365 Air N/A	MR571470 MB678415 w/Manual Trans. w/Auto. Trans.	KK203 w / Mitsubishi 6D22 Eng. Eng.Code 6D22		Lube . . . 51599 Air 46544 Fuel 33703
MR571470 MR373703	Lube . . . 51365 Air N/A Fuel N/A		V-U41V w / (3G83) Engine	Lube . . . 51365 Air N/A	MR571470 MR127133	3116209012		
V-U41T w / (3G83) Engine			V-U41V w / (3G83) Engine	Lube . . . 51365 Air N/A	MR571470 MB678415 w/Manual Trans. w/Auto. Trans.	KK253 w / Mitsubishi 8DC8 Eng. Eng.Code 8DC8		Lube . . . 51599 Air 46544 Fuel 33703
MR571470 MB678415 w/Manual Trans. w/Auto. Trans.	Lube . . . 51365 Air N/A Fuel N/A Fuel 33031		V-U41V w / (3G83) Engine	Lube . . . 51365 Air N/A	MR571470	3116209012		
MR571470 MB678415	Lube . . . 51365 Air N/A Fuel N/A		V-U41V w / (3G83) Engine	Lube . . . 51365 Air N/A	MR571470	3116209012		
V-U41TP w / (3G83) Engine			V-U41V w / (3G83) Engine	Lube . . . 51365 Air N/A	MR571470 MB678415 w/Manual Trans. w/Auto. Trans.	KK401 w / Mitsubishi 8DC9 Eng. Eng.Code 8DC9		Lube . . . 51599 Air 46544 Fuel 33703
MR571470 MR127133	Lube . . . 51365 Air N/A Fuel N/A		V-U41V w / (3G83) Engine	Lube . . . 51365 Air N/A	MR571470	3116209012		
V-U41V w / (3G83) ECI Engine			V-U41V w / (3G83) Engine	Lube . . . 51365 Air N/A	MR571470	3116209012		
MR571470 MR127133	Lube . . . 51365 Air N/A Fuel N/A		V-U41V w / (3G83) Engine	Lube . . . 51365 Air N/A	MR571470	3116209012		
V-U41V w / (3G83) Engine			V-U41V w / (3G83) Engine	Lube . . . 51365 Air N/A	MR571470	3116209012		
MR571470	Lube . . . 51365 Air N/A Fuel 33031		V-U41V w / (3G83) Engine	Lube . . . 51365 Air N/A	MR571470	3116209012		
V-U42T w / (3G83) ECI Engine			V-U41V w / (3G83) Engine	Lube . . . 51365 Air N/A	MR571470	3116209012		
MR571470 MR373703	Lube . . . 51365 Air N/A Fuel N/A		V-U41V w / (3G83) Engine	Lube . . . 51365 Air N/A	MR571470	3116209012		
V-U42T w / (3G83) Engine			V-U41V w / (3G83) Engine	Lube . . . 51365 Air N/A	MR571470	3116209012		
MR571470	Lube . . . 51365 Air N/A		V-U41V w / (3G83) Engine	Lube . . . 51365 Air N/A	MR571470	3116209012		

Italicized Part Numbers May Not Be Available.

Las piezas con números en *italicas* pueden no estar disponibles.
Les numéros de pièce en *italiques* peuvent ne pas être disponibles.



Off-Highway
Hors Route
Fuera De Carretera

MITSUBISHI+ Crane — MITSUBISHI+Engine

Make, Model, Engine Marque, Modèle, Moteur Marca, Modelo, Motor	Serv. Type	Part No. N° de pieza N° de pièce	Make, Model, Engine Marque, Modèle, Moteur Marca, Modelo, Motor	Serv. Type	Part No. N° de pieza N° de pièce	Make, Model, Engine Marque, Modèle, Moteur Marca, Modelo, Motor	Serv. Type	Part No. N° de pieza N° de pièce
MC13, MC15, MC20			ME 035829 (Spin-on)	Fuel . . .	33397	L2E		
MD134953 10250511200 MM320886	Lube . . . Air Fuel	51365 46270 33262	6D16, 6D16T (Cartridge) (Spin-on) (F-Flow/By-Pass)	Lube . . . Lube . . . Fuel	57081 51674 33397	MD 013661 30H3000920 MM404879 MM435190 MD134953	Lube . . . Air Fuel Fuel Trans.	51324 46368 33264 33387 51365
MC1300 w / Mitsubishi C70 Eng. Eng.Code C70			6D20, 6D21	Lube . . .	51599	L3A		
K 9665400 19700034000	Lube . . . Air Air	51334 ⁵³ 42276 ¹⁵⁵ 42276FR ³⁶⁰	6D22	Lube . . .	51599	L3C		
MM320886	Fuel	33262	ME064356 ME056670	Lube . . . Fuel	51599 33525	(Short) (Long)	Lube . . . Lube . . .	51356 51381
MC3000 w / Mitsubishi KE135 Eng. Eng.Code KE135			6D22T, 6D22TC	Lube . . . Fuel Fuel	51599 33703 33525	L3E		
MD134953 MM200571 MM404879	Lube . . . Air Fuel	51365 46262 33264	ME971552 (Cartridge) (Spin-on)	Lube . . . Fuel Fuel	51599 33703 33525	MD 031805 MD 013661 MD134953 MD 135 737 30H3000920 MM404879 MM435190 MM433093	Lube . . . Lube . . . Lube . . . Lube . . . Air Fuel Fuel Fuel	51381 51324 51365 51356 46368 33264 33387 33507
MITSUBISHI+ Engine			6D31T	Lube . . . Lube . . . Lube . . . Fuel	51798 51387 51675 33397			
3SL2			(Full-Flow) (By-Pass) (Full-Flow/By-Pass)					
30A4000102	Lube . . .	51356						
4D30C, 4D30CT			6D34, 6D34CT, 6D34T	Lube . . . Fuel Fuel	51675 N/A 33396	S3E2		
(Full-Flow/By-Pass) ME023835 (Cartridge) (Spin-on)	Lube . . . Fuel Fuel	51675 N/A 33396	ME 088532 ME 035393	Lube . . . Fuel	51675 33397	S3F		
4D31			6DR5, 6DS7	Lube . . .	51386			
ME 014833 MB120389 ME006066	Lube . . . Air Fuel	51386 N/A 33399	ME016823	Fuel	33396			
4D31C, 4D31CT			6DS70C	Lube . . . Fuel Fuel	N/A N/A 33396	S3L, S3L2		
(Full-Flow) (By-Pass) 3.817 In. High 4.751 In. High 6.987 In. High	Lube . . . Lube . . . Fuel Fuel Fuel	51386 51387 33396 33397 33525	ME021074 ME023835 (Cartridge) (Spin-on)	Lube . . . Fuel Fuel	N/A N/A 33396	30A4000102 MM434147 MM435190	Lube . . . Air Fuel	51356 N/A 33387
4D33, 4D34T, 4D35			6M60TL	Lube . . .	51674	S4E, S4E2, S4E2T, S4F, S4FT		
(Full-Flow/By-Pass)	Lube . . .	51675	ME074013	Lube . . .	51599			
Fuel	33396		ME064356	Lube . . .	51599	S4K, S4KDT		
4DQ50			8DC4	Lube . . .	51599			
3064020030 (Cartridge) (Spin-on) 3166201031 (Cartridge) (Spin-on)	Lube . . . Lube . . . Fuel Fuel	N/A 51768 N/A 33394	8DC8, 8DC9, 8DC9T, 8DC11	Lube . . . Fuel Fuel	51599 51599 33525	3436200101	Lube . . . Air Fuel	51386 46600 33397
4DR5			10DC6, 10DC8	Lube . . .	51599	S4L, S4L2		
ME 014833	Lube . . .	51386	ME064356	Lube . . .	51599	30A4000103 MM434147 MM435190	Lube . . . Air Fuel	51356 N/A 33387
4M40T			ESL6, ESL8, ESL9	Lube . . . Fuel Fuel	51386 33399	S4Q		
(Full-Flow/By-Pass)	Lube . . .	51675	ME 014833 ME006066	Lube . . . Fuel Fuel	51386 33399			
4SL2			K3D	Lube . . . Fuel Fuel Fuel	51356 N/A 33264 33389	S4Q2, S4Q2T		
30A4000102	Lube . . .	51356	K7643461 2.270 In. High 3.406 In. High			MD 162 326 30A4000102 3446200300	Lube . . . Lube . . . Fuel	51344 46767 33394
6D14			2.270 In. High 3.406 In. High	Lube . . . Fuel Fuel	51356 51356 33264 33389	S4S		
ME034481 (Cartridge) (1986-87) (Full-Flow) ME034879 (1986-87) (By-Pass) (1988-91) (Full-Flow/By-Pass) ME 035829	Lube . . . Lube . . . Lube . . . Lube . . . Fuel	N/A 51376 N/A 51674 33397	K3E	Lube . . .	51356	S6A		
6D14C			(Cartridge) (Spin-on) (F-Flow/By-Pass)	Lube . . . Lube . . . Fuel	51381 51674 33397	3254001600	Lube . . .	51444(2)
6D14T			K4D	Lube . . . Fuel Fuel	51356 33264 33389	S6A2, S6A2PT, S6A2PTA, S6A2PTK, S6A3		
(Full-Flow/By-Pass)	Lube . . . Fuel	51674 33525	2.270 In. High 3.406 In. High			3256220300	Lube . . . Fuel	51798(2) N/A
6D15			K4E	Lube . . .	51381	S6A3PTA, S6A3PTK, S6A3TA, S6B3, S6B3PTA		
ME034481 ME023835 (Cartridge) ME 035829 (Spin-on)	Lube . . . Fuel Fuel	N/A N/A 33397	MM510072 K7643461	Lube . . . Air Fuel Fuel	51344 N/A 33264 N/A	3256220300	Lube . . . Fuel	51798(2) N/A
6D15C			L2A	Lube . . . Fuel Fuel Trans.	51324 33264 N/A 51365	S6B3PTK		
(Cartridge) (Spin-on) (F-Flow/By-Pass) ME023835 (Cartridge) (Spin-on)	Lube . . . Lube . . . Fuel Fuel	57081 51674 N/A 33397	MD 013661 K7643461 MM434147 MD134953	Lube . . . Fuel Fuel Trans.	51324 33264 N/A 51365	3256220300	Lube . . . Fuel	51798(2) N/A
6D15T			L2C	Lube . . . Fuel Trans.	51324 33507 51365	S6BM		
ME034481 ME023835 (Cartridge)	Lube . . . Fuel	N/A N/A	MD 013661 MD134953	Lube . . . Fuel Trans.	51324 33507 51365	S6BMX		
						ME064356	Lube . . .	51599

N/A = Not Available N/R = Not Required N/S = Not Serviceable See pages 22 for footnotes
 N/A = Non disponible N/R = Non nécessaire N/S = Non réparable Voir pages 22 pour des notes
 N/A = No disponible N/R = No requiere N/S = No servible Ver las páginas 22 para las notas al pie de página

OFF HIGHWAY

Off-Highway
Hors Route
Fuera De Carretera



MITSUBISHI+ Engine — MITSUBISHI+Excavator

Make, Model, Engine Marque, Modèle, Moteur Marca, Modelo, Motor	Serv. Type	Part No. N° de pieza N° de pièce	Make, Model, Engine Marque, Modèle, Moteur Marca, Modelo, Motor	Serv. Type	Part No. N° de pieza N° de pièce	Make, Model, Engine Marque, Modèle, Moteur Marca, Modelo, Motor	Serv. Type	Part No. N° de pieza N° de pièce
S6E2, S6E2T	Lube ... 51275 Air ... 42321 Fuel ... 33394			Air ... 42276 ¹⁵⁵ Air ... 42276FR ³⁶⁰ Hyd ... 51619		ME016823	Fuel ... 33396	
S6F, S6FT	Lube ... 51275 Fuel ... 33394		MS03M w / Mitsubishi S2E Eng. Eng.Code S2E	Lube ... 51261 Air ... 42276 ¹⁵⁵ Air ... 42276FR ³⁶⁰ Hyd ... 51619		ME021074 ME023835	Lube ... N/A Air ... 42126 Fuel ... N/A	
S6R2MPTK, S6RPTA 3754001101 Full-Flow 3754002100 By-Pass	Lube ... 57174 Lube ... N/A		MS04M w / Mitsubishi 4DQ50C Eng. Eng.Code 4DQ50C	Lube ... 51261 Outer Air ... 42222 Inner Air ... 42769 3166201031 Fuel ... N/A 3446200300 Fuel ... 33394		ME021074	Lube ... N/A Air ... 42126 Fuel ... 33396	
S12A2, S12A2PT, S12A2PTA, S12A2PTK 3256220300	Lube ... 51798(4) Air ... 46854(2) Fuel ... N/A		MS20 w / Mitsubishi KE31 Eng. Eng.Code KE31	Lube ... 51261 Outer Air ... 42222 Inner Air ... 42769 3166201031 Fuel ... N/A 3446200300 Fuel ... 33394		ME021074 (Full-Flow) (By-Pass) ME 060219 ME016823 MB1090360	Lube ... 51523 Lube ... 51387 Air ... 42234 Fuel ... 33396 Hyd ... 51524 Trans. ... 51619	
S12RMPTA 3754001101 Full-Flow 3754002100 By-Pass	Lube ... 57174 Lube ... N/A		MS62 w / Mitsubishi 4DR50C Eng. Eng.Code 4DR50C	Air ... 42276 ¹⁵⁵ Air ... 42276FR ³⁶⁰		ME021074	Lube ... N/A Air ... 42126 Fuel ... N/A	
S16RPTA 3754001101 Full-Flow 3754002100 By-Pass 30801074201 3256260300	Lube ... 57174(3) Lube ... N/A Air ... N/A Fuel ... 33239(4)		MS062 w / Mitsubishi 4DR50C Eng. Eng.Code 4DR50C	Outer Air ... 42222 Inner Air ... 42769		ME021074 ME023835 (Cartridge) ME016823 (Spin-on)	Lube ... N/A Air ... 42126 Fuel ... 33396 Hyd ... 51524	
MITSUBISHI+ Excavator			MS070 w / Mitsubishi 4D30C Eng. Eng.Code 4D30C	Lube ... N/A Air ... 42222 Fuel ... N/A		ME021074 ME023835 (Cartridge) ME016823 (Spin-on)	Lube ... N/A Air ... 42126 Fuel ... 33396 Hyd ... 51524	
FK115J20 w / Mitsubishi 6D14C Eng. Eng.Code 6D14C	Lube ... 57081 Fuel ... 33397		MS070-1 w / Mitsubishi 4D30C Eng. Eng.Code 4D30C	Outer Air ... 42222 Inner Air ... 42769 ME056670 (Spin-on) Fuel ... 33525		ME021074 ME023835 ME016823	Lube ... N/A Air ... 42126 Fuel ... N/A	
FL230	(Outer) Air ... 42119 ¹⁵⁵ (Outer) Air ... 42119NP ⁴⁷⁹ (Inner) Air ... 42924 ME056670 Fuel ... 33525		MS070-2 w / Mitsubishi 4D30C Eng. Eng.Code 4D30C	Outer Air ... 42222 Inner Air ... 42769 ME056670 Fuel ... 33525		ME021074 ME023835 ME016823	Lube ... N/A Air ... 42126 Fuel ... N/A	
FL330	(Outer) Air ... 42208 ¹⁵⁵ (Outer) Air ... 42208NP ⁴⁷⁹ (Inner) Air ... 42209 Fuel ... 33525		MS070-2 w / Mitsubishi 4D30C Eng. Eng.Code 4D30C	Outer Air ... 42222 Inner Air ... 42769 ME056670 Fuel ... 33525		ME021074 ME023835 ME016823	Lube ... N/A Air ... 42126 Fuel ... N/A	
FM215 w / Mitsubishi 6D14 Eng. Eng.Code 6D14	(Cartridge) Lube ... 57081 (Spin-on) Lube ... 51674 Air ... 42234 Fuel ... 33397		MS070-2, MS070-8 w / Mitsubishi 4D31C Eng. Eng.Code 4D31C	(Full-Flow) Lube ... 51523 (By-Pass) Lube ... 51387 Outer Air ... 42222 Inner Air ... 42769 ME016823 Fuel ... 33396		ME021074 ME023835 (Cartridge) ME016823 (Spin-on)	Lube ... N/A Air ... 42126 Fuel ... N/A Fuel ... 33396 Hyd ... 51524 Trans. ... 51619	
MIT100 w / Mitsubishi S6E2 Eng. Eng.Code S6E2	Air ... 42119 ¹⁵⁵ Air ... 42119NP ⁴⁷⁹ Fuel ... 33703 Hyd ... 57108		MS070D, MS070L, MS070L-2 w / Mitsubishi 4D30C Eng. Eng.Code 4D30C	Air ... 42222 Fuel ... N/A		ME021074 ME023835 (Cartridge) (Spin-on)	Lube ... 57081 Lube ... 51674 Air ... 42234 Fuel ... 33397 Hyd ... 51524 Trans. ... 51619	
MIT120 w / Mitsubishi S6E2T Eng. Eng.Code S6E2T	Air ... 42119 ¹⁵⁵ Air ... 42119NP ⁴⁷⁹ Fuel ... 33703 Hyd ... 57108		MS080W w / Mitsubishi 4D30C Eng. Eng.Code 4D30C	Air ... 42126 Fuel ... 33396		ME021074 ME023835 (Cartridge) (Spin-on)	Lube ... N/A Air ... 42126 Fuel ... N/A Fuel ... 33396 Hyd ... 51524 Trans. ... 51619	
MIT130 w / Mitsubishi S6K-T Eng. Eng.Code S6K-T	Air ... 42119 ¹⁵⁵ Air ... 42119NP ⁴⁷⁹ Fuel ... 33703 Hyd ... 57108		MS090, MS090-8 w / Mitsubishi 4D31C Eng. Eng.Code 4D31C	(Full-Flow) Lube ... 51523 (By-Pass) Lube ... 51387 Outer Air ... 42222 Inner Air ... 42769 ME016823 Fuel ... 33396		ME021074 ME023835 (Cartridge) (Spin-on)	Lube ... N/A Air ... 42126 Fuel ... N/A Fuel ... 33396 Hyd ... 51524 Trans. ... 51619	
MS02M w / Mitsubishi K3E Eng. Eng.Code K3E	Lube ... 51064 ⁵³ Air ... 42276 ¹⁵⁵ Air ... 42276FR ³⁶⁰ Hyd ... 51619		MS090W, MS090WD w / Mitsubishi 4D31C Eng. Eng.Code 4D31C	Lube ... 51523 Air ... 42126		(Cartridge) Lube ... 57081 (Spin-on) Lube ... 51674	Lube ... 57081 Lube ... 51674	

Italicized Part Numbers May Not Be Available.
Las piezas con números en *italicas* pueden no estar disponibles.
Les numéros de pièce en *italiques* peuvent ne pas être disponibles.



Off-Highway
Hors Route
Fuera De Carretera

MITSUBISHI+ Excavator — MITSUBISHI+Forklift

Make, Model, Engine Marque, Modèle, Moteur Marca, Modelo, Motor	Serv. Type	Part No. N° de pieza N° de pièce	Make, Model, Engine Marque, Modèle, Moteur Marca, Modelo, Motor	Serv. Type	Part No. N° de pieza N° de pièce	Make, Model, Engine Marque, Modèle, Moteur Marca, Modelo, Motor	Serv. Type	Part No. N° de pieza N° de pièce
MS140-2 w / Mitsubishi 6D14C Eng. Eng.Code 6D14C (Cont'd/Suite)	Air 42234 ME016823 Fuel 33396 ME 035393 Fuel 33397 Hyd 51621 Trans. . . 51619		Outer Outer Inner 3006265011	Air 42119 ⁵⁵ Air 42119NP ⁴⁷⁹ Air 42924 Fuel 33703 Hyd 51524		MS380-2 w / Mitsubishi 6D22CT Eng. Eng.Code 6D22CT	Outer Outer Inner	Lube . . . 51599 Air 42119 ⁵⁵ Air 42119NP ⁴⁷⁹ Air 42924 Fuel 33525 Trans. . . 51619
MS140-8 w / Mitsubishi 6D14C Eng. Eng.Code 6D14C	(Cartridge) (Spin-on) Lube . . . 57081 Lube . . . 51674 Air 42234 Fuel 33397 (Cartridge) (Spin-on) Hyd 51524 Hyd 51621 Trans. . . 51619		MS240-8 w / Mitsubishi 6D15CT Eng. Eng.Code 6D15CT	Lube . . . 57081 Air 42234 Trans. . . 51619		MS380-2 w / Mitsubishi 6D22TC Eng. Eng.Code 6D22TC	Lube . . . 51599 Fuel 33525	
								MS270 w / Mitsubishi 8DC20C Eng. Eng.Code 8DC20C
MS160, MS160L w / Mitsubishi 6DS70C Eng. Eng.Code 6DS70C	ME021074 Lube . . . N/A Air 42126 ME023835 Fuel . . . N/A		MS280 w / Mitsubishi 8DC20C Eng. Eng.Code 8DC20C	Outer Outer Inner 3116209012	Lube . . . 51599 Air 42208 ⁵⁵ Air 42208NP ⁴⁷⁹ Air 42209 Fuel 33703	MS380F w / Mitsubishi 8DC61C Eng. Eng.Code 8DC61C	(Outer) (Outer) (Inner) 3116209012	Lube . . . 51599 Air 42208 ⁵⁵ Air 42208NP ⁴⁷⁹ Air 42209 Fuel 33703
MS180 w / Mitsubishi 6D11C Eng. Eng.Code 6D11C	ME021074 Lube . . . N/A Air 42234 ME023835 Fuel . . . N/A		MS280 w / Mitsubishi 8DC20C Eng. Eng.Code 8DC20C	Outer Outer Inner 3116209012 (Cartridge) ME056670 (Spin-on)	Lube . . . 51599 Air 42208 ⁵⁵ Air 42208NP ⁴⁷⁹ Air 42209 Fuel 33703 Fuel 33525 Hyd 51524	MS380F w / Mitsubishi 8DC61TC Eng. Eng.Code 8DC61TC	(Outer) (Outer) (Inner) 3116209012	Lube . . . 51599 Air 42208 ⁵⁵ Air 42208NP ⁴⁷⁹ Air 42209 Fuel 33703
MS180-2 w / Mitsubishi 6D11C Eng. Eng.Code 6D11C	Air 42234		MS280-2 w / Mitsubishi 6D22CT Eng. Eng.Code 6D22CT	Outer Outer Inner 3116209012	Lube . . . 51599 Air 42119 ⁵⁵ Air 42119NP ⁴⁷⁹ Air 42924 Fuel 33703 Trans. . . 51619	MS450-8 w / Mitsubishi 6D22CT Eng. Eng.Code 6D22CT	Lube . . . 51599 Fuel 33525	
MS180-2 w / Mitsubishi 6D15C Eng. Eng.Code 6D15C	ME021074 Lube . . . N/A (Outer) Air 42919 (Inner) Air 42920		MS280-2 w / Mitsubishi 6D22CT Eng. Eng.Code 6D22CT	Outer Outer Inner 3116209012	Lube . . . 51599 Air 42119 ⁵⁵ Air 42119NP ⁴⁷⁹ Air 42924 Fuel 33703 Trans. . . 51619	MS450-8 w / Mitsubishi 6D22TC Eng. Eng.Code 6D22TC	Lube . . . 51599 Fuel 33525	
MS180-3 w / Mitsubishi 6D14C Eng. Eng.Code 6D14C	(Cartridge) (Spin-on) Lube . . . 57081 Lube . . . 51674 Air 42234 Fuel 33397 Hyd 51621		MS300-8 w / Mitsubishi 6D22CT Eng. Eng.Code 6D22CT	Outer Outer Inner ME056670	Lube . . . 51599 Air 42119 ⁵⁵ Air 42119NP ⁴⁷⁹ Air 42924 Fuel 33525 Trans. . . 51619	MS580 w / Mitsubishi S6A Eng. Eng.Code S6A	Outer Outer Inner	Lube . . . 51444 Air 42422 ⁵⁵ Air 42422NP ⁴⁷⁹ Air 42423 Fuel 33112 Trans. . . 51619
MS180-3 w / Mitsubishi 6D15C Eng. Eng.Code 6D15C	Lube . . . 57081 Air 42234 Fuel 33397 Hyd 51524 Trans. . . 51619		MS380 w / Mitsubishi 8DC60C Eng. Eng.Code 8DC60C	Outer Outer Inner ME056670	Lube . . . 51599 Air 42208 ⁵⁵ Air 42208NP ⁴⁷⁹ Air 42209 Fuel 33525 Trans. . . 51619	MITSUBISHI+Forklift FD20, FD20N w / Mitsubishi S4S Eng. Eng.Code S4S	32A4000100 Lube . . . 57106 (Outer) Air 46394 (Inner) Air 46326 (Single) Air 46513 F/W Sep. 33128 Hyd N/A	
MS180-8 w / Mitsubishi 6D14C Eng. Eng.Code 6D14C	(Cartridge) (Spin-on) Lube . . . 57081 Lube . . . 51674 Air 42234 Fuel 33397 Hyd 51621		MS380 w / Mitsubishi 8DC61C Eng. Eng.Code 8DC61C	Outer Outer Inner 3116209012	Lube . . . 51599 Air 42208 ⁵⁵ Air 42208NP ⁴⁷⁹ Air 42209 Fuel 33525	9137503800 (Strainer In-Tank)	Lube . . . 57106	
MS180-8 w / Mitsubishi 6D14CT Eng. Eng.Code 6D14CT	Lube . . . 57081 Air 42234 Fuel 33397 Hyd 51524		MS380 w / Mitsubishi 8DC61TC Eng. Eng.Code 8DC61TC	Outer Outer Inner 3116209012	Lube . . . 51599 Air 42208 ⁵⁵ Air 42208NP ⁴⁷⁹ Air 42209 Fuel 33703	FD23 w / Mitsubishi S4S Eng. Eng.Code S4S	32A4000100 Lube . . . 57106	
MS210-8 w / Mitsubishi 6D14C Eng. Eng.Code 6D14C	(Cartridge) (Spin-on) Lube . . . 57081 Lube . . . 51674 Fuel 33397		MS380 w / Mitsubishi 8DC81C Eng. Eng.Code 8DC81C	Outer Outer Inner 3116209012	Lube . . . 51599 Air 42208 ⁵⁵ Air 42208NP ⁴⁷⁹ Air 42209 Fuel 33703	FD25 w / Mitsubishi Eng. 3444022100 Lube . . . 51768 9126106200 Air 46445		
MS230 w / Mitsubishi 6DB10C Eng. Eng.Code 6DB10C	Air 42234 Fuel 33703		MS380 w / Mitsubishi 8DC81C Eng. Eng.Code 8DC81C	Outer Outer Inner 3116209012	Lube . . . 51599 Air 42208 ⁵⁵ Air 42208NP ⁴⁷⁹ Air 42209 Fuel 33525	FD25 w / Mitsubishi S4E Eng. Eng.Code S4E	9146111500 Air 46394 30630-56800 Air 42276 ⁵⁵ Air 42276FR ⁵⁶⁰ MB 220900 F/W Sep. 33128	
MS230-2, MS230-3 w / Mitsubishi 6D20C Eng. Eng.Code 6D20C	Lube . . . 51599		MS380 w / Mitsubishi 8DC81C Eng. Eng.Code 8DC81C	Outer Outer Inner 3116209012	Lube . . . 51599 Air 42208 ⁵⁵ Air 42208NP ⁴⁷⁹ Air 42209 Fuel 33525	FD25 w / Mitsubishi S4E-2 Eng. Eng.Code S4E-2	9146111500 Air 46394 30630-56800 Air 42276 ⁵⁵ Air 42276FR ⁵⁶⁰ MB 220900 F/W Sep. 33128	
						FD25N, FD28N w / Mitsubishi S4S Eng. Eng.Code S4S	32A4000100 Lube . . . 57106 (Outer) Air 46394	

N/A = Not Available N/R = Not Required N/S = Not Serviceable See pages 22 for footnotes
N/A = Non disponible N/R = Non nécessaire N/S = Non réparable Voir pages 22 pour des notes
N/A = No disponible N/R = No requiere N/S = No servible Ver las páginas 22 para las notas al pie de página

OFF HIGHWAY

Off-Highway
Hors Route
Fuera De Carretera



MITSUBISHI+ Forklift

Make, Model, Engine Marque, Modèle, Moteur Marca, Modelo, Motor	Serv. Type	Part No. N° de pieza N° de pièce	Make, Model, Engine Marque, Modèle, Moteur Marca, Modelo, Motor	Serv. Type	Part No. N° de pieza N° de pièce	Make, Model, Engine Marque, Modèle, Moteur Marca, Modelo, Motor	Serv. Type	Part No. N° de pieza N° de pièce
FD25N, FD28N w / Mitsubishi S4S Eng. Code S4S (Cont'd/Suite) (Inner) Air 46326 (Single) Air 46513 F/W Sep. 33128 9137503800 (Strainer In-Tank) Hyd N/A			FD45 w / Mitsubishi S6S Eng. Eng.Code S6S			91M2000850 Primary 91M2000860 Secondary		Fuel N/A Fuel N/A
			FD45K w / Mitsubishi S6S Eng. Eng.Code S6S					
FD30 w / Mitsubishi S4E Eng. Eng.Code S4E			FD50 w / Mitsubishi S6E Eng. Eng.Code S6E			FD150 w / Mitsubishi 6D16 Eng. Eng.Code 6D16		
9146111500 Air 46394 30630-56800 Air 42276 ⁵⁵ Air 42276FR ⁵⁵⁰ MB 220900 F/W Sep. 33128			9186101600 Lube 51275 Air 42338 Fuel 33394			(Spin-on) Lube 51674 (Cartridge) Lube 57081 (Outer) Air 42208 ⁵⁵ (Outer) Air 42208NP ⁴⁷⁹ (Inner) Air 42209 (Single) Air 42234 Fuel 33397		
FD30 w / Mitsubishi S4E-2 Eng. Eng.Code S4E-2			FD50 w / Mitsubishi S6E2 Eng. Eng.Code S6E2			FD150 w / Mitsubishi 6D16 Eng. Eng.Code 6D16		
9146111500 Air 46394 30630-56800 Air 42276 ⁵⁵ Air 42276FR ⁵⁵⁰ MB 220900 F/W Sep. 33128			9186101600 Lube 51275 Air 42338 Fuel 33394			(Spin-on) Lube 51674 (Cartridge) Lube 57081 (Outer) Air 42208 ⁵⁵ (Outer) Air 42208NP ⁴⁷⁹ (Inner) Air 42209 (Single) Air 42234 Fuel 33397		
FD30N, FD33N w / Mitsubishi S4S Eng. Code S4S			FD50 w / Mitsubishi S6S Eng. Eng.Code S6S			FDC20 w / Mitsubishi S4E Eng. Eng.Code S4E		
32A4000100 Lube 57106 (Outer) Air 46394 (Inner) Air 46326 (Single) Air 46513 F/W Sep. 33128 9137503800 (Strainer In-Tank) Hyd N/A			32B4000100 Lube 57411 3446200300 Fuel 33394			Lube 51261 Air 42276 ⁵⁵ Air 42276FR ⁵⁵⁰ Fuel 33394		
FD35 w / Mitsubishi S6E Eng. Eng.Code S6E			FD50C w / Mitsubishi S6E Eng. Eng.Code S6E			FDC25 w / Mitsubishi S4E Eng. Eng.Code S4E		
3474000100 Lube 51275 9146111500 Air 46394 30630-56800 Air 42276 ⁵⁵ Air 42276FR ⁵⁵⁰ 3446200300 Fuel 33394			9186101600 Lube 51275 Air 42338 Fuel 33394			Lube 51261 Air 42276 ⁵⁵ Air 42276FR ⁵⁵⁰ Fuel 33394		
FD35A w / Mitsubishi S4E Eng. Eng.Code S4E			FD50C w / Mitsubishi S6E2 Eng. Eng.Code S6E2			9127513300 (Return)		
9146111500 Air 46394 30630-56800 Air 42276 ⁵⁵ Air 42276FR ⁵⁵⁰ MB 220900 F/W Sep. 33128			9186101600 Lube 51275 Air 42338 Fuel 33394			FDC30 w / Mitsubishi S4E Eng. Eng.Code S4E		
FD35A w / Mitsubishi S4E-2 Eng. Eng.Code S4E-2			FD50K w / Mitsubishi S6S Eng. Eng.Code S6S			FG10 w / Mitsubishi 4G33 Eng. Eng.Code 4G33		
9146111500 Air 46394 30630-56800 Air 42276 ⁵⁵ Air 42276FR ⁵⁵⁰ MB 220900 F/W Sep. 33128			32B4000100 Lube 57411 9186101600 Air 42338 3446200300 Fuel 33394			Lube 51381 (Outer) Air 46394 (Inner) Air 46326		
FD35N w / Mitsubishi S4S Eng. Eng.Code S4S			FD60 w / Mitsubishi S6E Eng. Eng.Code S6E			FG14 w / Mitsubishi 4G41 Eng. Eng.Code 4G41		
32A4000100 Lube 57106 (Outer) Air 46394 (Inner) Air 46326 (Single) Air 46513 F/W Sep. 33128 9137503800 (Strainer In-Tank) Hyd N/A			9186101600 Lube 51275 Air 42338 Fuel 33394			MD 031805 Lube 51381 MD 603014 Air N/A MA141491 (In-Line) Fuel 33053		
FD40 w / Mitsubishi S6E Eng. Eng.Code S6E			FD60 w / Mitsubishi S6E2 Eng. Eng.Code S6E2			FG15 w / Mitsubishi 4G33 Eng. Eng.Code 4G33		
3474000100 Lube 51275 9146111500 Air 46394 30630-56800 Air 42276 ⁵⁵ Air 42276FR ⁵⁵⁰ 3446200300 Fuel 33394			9186101600 Lube 51275 Air 42338 Fuel 33394			(Outer) Lube 51381 (Inner) Air 46394 Air 46326 Hyd W02AP297		
FD40K w / Mitsubishi S6S Eng. Eng.Code S6S			FD70 w / Mitsubishi S6E Eng. Eng.Code S6E			FG15 w / Mitsubishi 4G41 Eng. Eng.Code 4G41		
32B4000100 Lube 57411 9186101600 Air 42338 3446200300 Fuel 33394			9186101600 Lube 51275 Air 42338 Fuel 33394			MD 031805 Lube 51381 MD 603014 Air N/A MA141491 (In-Line) Fuel 33053		
FD45 w / Mitsubishi S6E Eng. Eng.Code S6E			FD70 w / Mitsubishi S6E2 Eng. Eng.Code S6E2			FG15N w / Mitsubishi 4G52 Eng. Eng.Code 4G52		
9186101600 Lube 51275 Air 42338 Fuel 33394			9186101600 Lube 51275 Air 42338 Fuel 33394			(Outer) Lube 51381 (Inner) Air 46394 (Single) Air 46326 (Single) Air 46513 9137503800 (Strainer In-Tank) Hyd N/A		
FD45 w / Mitsubishi S6E2 Eng. Eng.Code S6E2			FD70N L4 3.4L 207 CID Turbo Diesel Eng.Code 845F Tier IV			FG18 w / Mitsubishi 4G33 Eng. Eng.Code 4G33		
9186101600 Lube 51275 Air 42338 Fuel 33394			91M2001190 Lube WL10181			(Outer) Lube 51381 (Inner) Air 46394 Air 46326		

Italicized Part Numbers May Not Be Available.

Las piezas con números en *italicas* pueden no estar disponibles.
Les numéros de pièce en *italiques* peuvent ne pas être disponibles.

Off-Highway
Hors Route
Fuera De Carretera



MITSUBISHI+ Grader — MITSUBISHI+Tractor

Make, Model, Engine Marque, Modèle, Moteur Marca, Modelo, Motor	Serv. Type	Part No. N° de pieza N° de pièce	Make, Model, Engine Marque, Modèle, Moteur Marca, Modelo, Motor	Serv. Type	Part No. N° de pieza N° de pièce	Make, Model, Engine Marque, Modèle, Moteur Marca, Modelo, Motor	Serv. Type	Part No. N° de pieza N° de pièce	
MG330 (Cont'd/Suite) 3436200101	Fuel	33397	MM404879	Fuel	33264		Air	42208NP ⁴⁷⁹	
MG330E 34740-00200 (Full-Flow) ME130968 (Full-Flow/By-Pass) (Outer) (Inner) 3436200101	Lube Lube Air Air Fuel	51807 51674 46749 42383 33397	D2650 w / Mitsubishi KE140 Eng. Eng.Code KE140 MD 031805 19700034000 MM404879	Lube Air Air Fuel	51381 42276 ¹⁵⁵ 42276FR ³⁶⁰ 33264	MS280 w / Mitsubishi 8DC20C Eng. Eng.Code 8DC20C	Outer Outer Inner	Lube Air Air Air	51599 42208 ¹⁵⁵ 42208NP ⁴⁷⁹ 42209
MG330R w / Mitsubishi 6D16TE1 Eng. Eng.Code 6D16TE1 34740-00200 (Full-Flow) ME130968 (Full-Flow/By-Pass) (Outer) (Inner)	Lube Lube Air Air	51807 51674 46749 42383	H1900 w / Mitsubishi K3D Eng. Eng.Code K3D K 9665400 19700034000 MM404879	Lube Air Air Fuel	51334 ⁵³ 42276 ¹⁵⁵ 42276FR ³⁶⁰ 33264	MS280-2 w / Mitsubishi 6D22CT Eng. Eng.Code 6D22CT	Outer Outer Inner	Lube Air Air Air	51599 42119 ¹⁵⁵ 42119NP ⁴⁷⁹ 42924
MG400 w / Mitsubishi 6D22C Eng. Eng.Code 6D22C ME064356 Outer Inner ME971550 (Cartridge) ME056670 (Spin-on)	Lube Air Air Air Fuel Fuel	51599 42208 ¹⁵⁵ 42208NP ⁴⁷⁹ 42209 33703 33525	H3001 w / Mitsubishi KE135 Eng. Eng.Code KE135 K 9665400 MM200571 MM404879	Lube Air Fuel	51334 ⁵³ 46262 33264	MS380 w / Mitsubishi 8DC60C Eng. Eng.Code 8DC60C		Lube Air Air	51599 42208 ¹⁵⁵ 42208NP ⁴⁷⁹
MG430, MG430E w / Mitsubishi 6D16T Eng. Eng.Code 6D16T ME064356 34740-00200 (Outer) (Inner) ME056670	Lube Lube Air Air Fuel	51599 51807 46749 42383 33525	HB770 (BACKHOE) MS02M w / Mitsubishi K3E Eng. Eng.Code K3E MS03M w / Mitsubishi K4D Eng. Eng.Code K4D MS010 w / Mitsubishi K2C Eng. Eng.Code K2C	Fuel Lube Lube	33397 51334 ⁵³ 51334 ⁵³	MS580 w / Mitsubishi S6A Eng. Eng.Code S6A MT15, MT20, MT25 w / Mitsubishi Eng. K 9665400 10250511200 MM404879	Outer Outer Inner	Lube Air Air Air Fuel	51444 42422 ¹⁵⁵ 42422NP ⁴⁷⁹ 42423 33112
MG460 w / Mitsubishi 6D24T Eng. Eng.Code 6D24T ME064356 34740-00200 ME056670	Lube Lube Fuel	51599 51807 33525	MS030M, MS035 w / Mitsubishi K4E Eng. Eng.Code K4E MS062 w / DR50C Eng. Eng.Code DR50C MS110 w / Mitsubishi 6DS70C Eng. Eng.Code 6DS70C MS110L-5 w / Mitsubishi 4D30CT Eng. Eng.Code 4D30CT MS120-2 w / Mitsubishi 6D14C Eng. Eng.Code 6D14C (Full-Flow/By-Pass)	Lube Lube Air Air Air Lube Air Fuel Hyd	51334 ⁵³ 51334 ⁵³ 42222 42126 42234 51674 42234 33397 51621	MT180 w / Mitsubishi Eng. K 9665400 Lube MT180H, MT180HD, MT210, MT210D w / Diesel Eng. MT250 w / Diesel Eng. MT300D w / Mitsubishi K3M Eng. Eng.Code K3M (Check OE #) (Check OE #) MT372, MT372D w / Diesel Eng. MT373, MT373D w / Diesel Eng.	Lube Lube Lube Lube Lube Lube Lube Air	51334 ⁵³ 51334 ⁵³ 51334 ⁵³ 51381 51381 51356 42276 ¹⁵⁵ 42276FR ³⁶⁰ 33264 51334 ⁵³ 51334 ⁵³ 46270	
MG500 w / Mitsubishi 6D22T Eng. Eng.Code 6D22T ME064356 Outer Outer Internal ME971550 (Cartridge) ME056670 (Spin-on)	Lube Air Air Air Fuel Fuel	51599 42208 ¹⁵⁵ 42208NP ⁴⁷⁹ 42209 33703 33525	MS120-2 w / Mitsubishi 6D14C Eng. Eng.Code 6D14C (Full-Flow/By-Pass) MS180-2 w / Mitsubishi 6D15C Eng. Eng.Code 6D15C (Full-Flow/By-Pass) (Outer) (Inner)	Lube Air Air Fuel	51674 42234 33397 51621 51674 42919 42920 33397	MT1401, MT1801, MT2000, MT2001 w / Mitsubishi Eng. K 9665400 MM320886 Lube Fuel	Lube Fuel	51334 ⁵³ 51334 ⁵³ 33262	
MG530 w / Mitsubishi 6D22T Eng. Eng.Code 6D22T ME064356 34740-00200 ME056670	Lube Lube Fuel	51599 51807 33525	MS230 w / Mitsubishi 6DB10C Eng. Eng.Code 6DB10C MS230-2 w / Mitsubishi 6D20C Eng. Eng.Code 6D20C	Lube Air Lube Air Outer Outer Inner	51599 42234 51599 42119 ¹⁵⁵ 42119NP ⁴⁷⁹ 42924	MT2201 w / Mitsubishi K4D Eng. Eng.Code K4D K 9665400 19700034000 MM320886 MT2201 w / Mitsubishi K4E Eng. Eng.Code K4E K 9665400 19700034000 MM320886	Lube Air Air Fuel	51334 ⁵³ 42276 ¹⁵⁵ 42276FR ³⁶⁰ 33262	
MG560 w / Mitsubishi 6D24T Eng. Eng.Code 6D24T ME064356 34740-00200 4722039802 ME056670	Lube Lube Air Fuel	51599 51807 42216 33525	MS230-3 w / Mitsubishi 6D20C Eng. Eng.Code 6D20C MS270 w / Mitsubishi 8DC20C Eng. Eng.Code 8DC20C	Lube Air Air Air Air	51674 42919 42920 33397 51599 42119 ¹⁵⁵ 42119NP ⁴⁷⁹ 42924	MT2501 w / Mitsubishi K4D Eng. Eng.Code K4D K 9665400 19700034000 MM320886	Lube Air Air Fuel	51334 ⁵³ 42276 ¹⁵⁵ 42276FR ³⁶⁰ 33262	
MG730 w / Mitsubishi 6D22T Eng. Eng.Code 6D22T ME056670	Fuel	33525							
MS240LC8	Fuel	33397							
MITSUBISHI+ Tractor									
D1550 w / Mitsubishi K3B Eng. Eng.Code K3B K 9665400 MM404879	Lube Fuel	51334 ⁵³ 33264							
D1600, D1600FD w / Mitsubishi KE85 Diesel Eng.Code KE85 K 9665400 10250511200	Lube Air	51334 ⁵³ 46270							
D1850 w / Mitsubishi K4A Eng. Eng.Code K4A K 9665400 19700034000	Lube Air Air	51334 ⁵³ 42276 ¹⁵⁵ 42276FR ³⁶⁰							

Italicized Part Numbers May Not Be Available.
Las piezas con números en *italicas* pueden no estar disponibles.
Les numéros de pièce en *italiques* peuvent ne pas être disponibles.



Off-Highway
Hors Route
Fuera De Carretera

MITSUBISHI+ Tractor — MONTANA+Tractors

OFF HIGHWAY

Make, Model, Engine Marque, Modèle, Moteur Marca, Modelo, Motor	Serv. Type	Part No. N° de pieza N° de pièce	Make, Model, Engine Marque, Modèle, Moteur Marca, Modelo, Motor	Serv. Type	Part No. N° de pieza N° de pièce	Make, Model, Engine Marque, Modèle, Moteur Marca, Modelo, Motor	Serv. Type	Part No. N° de pieza N° de pièce
MT2501 w / Mitsubishi K4E Eng. Eng.Code K4E K 9665400 19700034000 MM320886	Lube ... 51334 ⁵³ Air ... 42276 ¹⁵⁵ Air ... 42276FR ³⁶⁰ Fuel ... 33262		ST3240 w / Mitsubishi 4DQ30 Eng. Eng.Code 4DQ30 19700034000	Air ... 42276 ¹⁵⁵ Air ... 42276FR ³⁶⁰ Fuel ... 33264		A1270003 (HST)	Fuel ... 33507 Hyd ... 51715 Trans. ... N/A	3644 SERIES w / Mitsubishi S4L2 Eng. Eng.Code S4L2
			MM404879					
MT2801 w / Mitsubishi 4DQ30 Eng. Eng.Code 4DQ30 3444022100 19700034000 3046272000	Lube ... 51768 Air ... 42276 ¹⁵⁵ Air ... 42276FR ³⁶⁰ Fuel ... 33166 ⁵³		Y55 w / Mitsubishi 6DS10C Eng. Eng.Code 6DS10C ME021074 30830-11200	Lube ... N/A Air ... 42126		MD134953 MM320886 (Suction) A1640093	Lube ... 51365 Air ... 46438 Fuel ... 33262 Hyd ... 51715 Hyd ... N/A	3840 w / Mitsubishi S4L2 Eng. Eng.Code S4L2
			Y55A w / Mitsubishi 6DS30C Eng. Eng.Code 6DS30C ME021074 30830-11200	Lube ... N/A Air ... 42126				
MT5501 w / Mitsubishi S4E Eng. Eng.Code S4E 3444022100 11910511120	Lube ... 51768 Air ... 42126		MOBILIFT+Lift Truck E, ER, EW, F, FW (By-Pass)		Lube ... 51080	MD134953 MM320886 (Suction) A1823132	Lube ... 51365 Air ... 46438 Fuel ... 33262 Hyd ... 51715 Hyd ... N/A	3940 w / Mitsubishi S4L2 Eng. Eng.Code S4L2
MTE1800 w / Mitsubishi K3D Eng. Eng.Code K3D K 9665400 MM404879	Lube ... 51334 ⁵³ Fuel ... 33264		MOFFETT+Forklift H, HR, HW, K, KW (By-Pass)		Lube ... 51080	(Outer) (Inner) MM320886	Lube ... 51365 Air ... 46438 Air ... 42985 Fuel ... 33262 Hyd ... 51715	
MTE2000 w / Mitsubishi K3F Eng. Eng.Code K3F K 9665400 19700034000 MM404879	Lube ... 51334 ⁵³ Air ... 42276 ¹⁵⁵ Air ... 42276FR ³⁶⁰ Fuel ... 33264		M5000, M5500 w / Kubota V2203 Eng. Eng.Code V2203 1641432430 T007016323 12581-43012 In-Line HF6710	Lube ... 51311 Air ... 46483 Fuel ... 33972 Fuel ... 33390 ⁵³ Hyd ... 51746		A1270003 (HST)	Lube ... 51365 Air ... 46438 Air ... 42985 Fuel ... 33262 Hyd ... 51715 Trans. ... N/A	3940HST w / Mitsubishi S4L2 Eng. Eng.Code S4L2
MTX15 w / Mitsubishi Eng. MD134953 10300511200 MM404879	Lube ... 51365 Air ... 46387 Fuel ... 33264		MOHAWK+Marine Engine V8 302 ENG., V8 351 ENG.		Lube ... 51515 ^{53,327}			
MTX225 w / Mitsubishi Eng. MD134953 10300511200 MM320886	Lube ... 51365 Air ... 46387 Fuel ... 33262		MONTANA+Tractors			Q1400001	Lube ... N/A F/W Sep. 33128	4320, 4320C w / Mitsubishi S4QS Eng. Eng.Code S4QS
S370 BEAVER w / Diesel Eng. Lube ... 51334 ⁵³ Air ... 46270			2740 w / Daedong 3A139LG Eng. Eng.Code 3A139LG	Lube ... 51324 Air ... 46449 ¹⁵⁵ Air ... 46449FR ³⁶⁰ Fuel ... 33507 Hyd ... N/A		Q1400001	Lube ... N/A F/W Sep. 33128 Hyd ... 51715	
S370D BEAVER w / Diesel Eng. 7000015241	Lube ... 51064 ⁵³ Air ... 46270		A1823132			Q1400001	Lube ... N/A Air ... 46489 F/W Sep. 33128 Hyd ... 51715	4340 SERIES w / Mitsubishi S4QS Eng. Eng.Code S4QS
S373 BEAVER III, S373D BEAVER III, S470 BUCK, S470D BUCK w / Diesel Eng. Lube ... 51334 ⁵³ Air ... 46270			2844 SERIES w / Mitsubishi S4L2 Eng. Eng.Code S4L2 MD134953 MM320886 (Suction) A1640093	Lube ... 51365 Air ... 46438 Fuel ... 33262 Hyd ... 51715 Hyd ... N/A		Q1400001 12.250 In. High 10.930 In. High Q1250003 (Suction) A1640093 A1640060	Lube ... N/A Air ... 46489 Air ... 46438 Fuel ... N/A Hyd ... 51715 Hyd ... N/A Hyd ... N/A	
S630 BULL w / Diesel Eng. K 9665400 19700034000	Lube ... 51334 ⁵³ Air ... 42276 ¹⁵⁵ Air ... 42276FR ³⁶⁰		3040 w / Mitsubishi S4L2 Eng. Eng.Code S4L2 MD134953 MM320886 (Suction) A1823132	Lube ... 51365 Air ... 46438 Fuel ... 33262 Hyd ... 51715 Hyd ... N/A		Q1400001 Outer Inner	Lube ... N/A Air ... 46438 Air ... 42985 F/W Sep. 33128 Hyd ... 51715	4540 w / Mitsubishi S4QS Eng. Eng.Code S4QS
S630D BULL w / Diesel Eng. Lube ... 51334 ⁵³ Air ... 42276 ¹⁵⁵ Air ... 42276FR ³⁶⁰ Fuel ... 33033			3240 w / Daedong 3A165LG Eng. Eng.Code 3A165LG	Lube ... 51324 Air ... 46449 ¹⁵⁵ Air ... 46449FR ³⁶⁰ Fuel ... 33507 Hyd ... N/A		Q1400001	Lube ... N/A F/W Sep. 33128 Hyd ... 51715	
S650G w / Gas Eng. Lube ... 51334 ⁵³			A1823132			Q1400001	Lube ... N/A F/W Sep. 33128	4920, 4920C w / Mitsubishi S4QL Eng. Eng.Code S4QL
S670 BISON, S670D BISON, S750D STALLION w / Diesel Eng. Lube ... 51334 ⁵³			3440 w / Daedong 3A165LG Eng. Eng.Code 3A165LG	Lube ... 51324 Air ... 46449 ¹⁵⁵ Air ... 46449FR ³⁶⁰ Fuel ... 33507 Hyd ... N/A		Q1400001	Lube ... N/A F/W Sep. 33128 Hyd ... 51715	
ST1520 w / Mitsubishi K3B Eng. Eng.Code K3B K 9665400 MM404879	Lube ... 51334 ⁵³ Fuel ... 33264		(Outer) (Inner)	Lube ... 51324 Air ... 46438 Air ... 42985 Fuel ... 33507 Hyd ... 51715		Q1400001	Lube ... N/A Air ... 46489 F/W Sep. 33128 Hyd ... 51715	4940 SERIES w / Mitsubishi S4QL Eng. Eng.Code S4QL
ST2040 w / Mitsubishi K4C Eng. Eng.Code K4C MD 031805 19700034000 MM404879	Lube ... 51381 Air ... 42276 ¹⁵⁵ Air ... 42276FR ³⁶⁰ Fuel ... 33264		3440HST w / Daedong 3A165LG Eng. Eng.Code 3A165LG	Lube ... 51324 Air ... 46438 Air ... 42985		Q1400001 12.250 In. High 10.930 In. High Q1250003 (Suction)	Lube ... N/A Air ... 46489 Air ... 46438 Fuel ... N/A Hyd ... 51715	

N/A = Not Available N/R = Not Required N/S = Not Serviceable See pages 22 for footnotes
 N/A = Non disponible N/R = Non nécessaire N/S = Non réparable Voir pages 22 pour des notes
 N/A = No disponible N/R = No requiere N/S = No servible Ver las páginas 22 para las notas al pie de página

MONTANA+ Tractors — MOXY+Dumper (Also See Doosan/Moxy)

Off-Highway
Hors Route
Fuera De Carretera

Make, Model, Engine Marque, Modèle, Moteur Marca, Modelo, Motor	Serv. Type	Part No. N° de pieza N° de pièce	Make, Model, Engine Marque, Modèle, Moteur Marca, Modelo, Motor	Serv. Type	Part No. N° de pieza N° de pièce	Make, Model, Engine Marque, Modèle, Moteur Marca, Modelo, Motor	Serv. Type	Part No. N° de pieza N° de pièce
4944 SERIES w / Mitsubishi S4QL Eng. Eng.Code S4QL (Cont'd/Suite)			MOTO SKI+Snowmobiles		Hyd 51483	(F/W Sep) (F/W Sep)	F/W Sep. 33472 ⁵³ F/W Sep. WF10024 ⁴¹⁹ Fuel 33358 ⁵³	
A1640093 Hyd N/A A1640060 Hyd N/A				1971			6225B w / Scania DS18 Eng. Eng.Code DS18	Lube . . . 57085 Air 42208 ⁵⁵ Air 42208NP ⁴⁷⁹ Air 42209 (F/W Sep) F/W Sep. 33472 ⁵³ (F/W Sep) F/W Sep. WF10024 ⁴¹⁹ Fuel 33358 ⁵³
5740 w / Mitsubishi S4SD Eng. Eng.Code S4SD			MINI-SNO w / Gas Eng.		Fuel 33002 ¹⁷ Fuel 33032 ^{299,7}	(Outer) (Outer) (Inner)	Lube . . . 57085 Air 42208 ⁵⁵ Air 42208NP ⁴⁷⁹ Air 42209 (F/W Sep) F/W Sep. 33472 ⁵³ (F/W Sep) F/W Sep. WF10024 ⁴¹⁹ Fuel 33358 ⁵³	
32A4000100 Lube . . . 57106 Air 46489 3446200300 Fuel 33394 Hyd 51715			1966			(F/W Sep) (F/W Sep)	Lube . . . 57085 Air 42208 ⁵⁵ Air 42208NP ⁴⁷⁹ Air 42209 (F/W Sep) F/W Sep. 33472 ⁵³ (F/W Sep) F/W Sep. WF10024 ⁴¹⁹ Fuel 33358 ⁵³	
MORGEN+Concrete Pump			CAPRI w / Gas Eng.		Fuel 33032 ⁷	(Outer) (Outer) (Inner)	Lube . . . 57085 Air 42208 ⁵⁵ Air 42208NP ⁴⁷⁹ Air 42209 (F/W Sep) F/W Sep. 33472 ⁵³ (F/W Sep) F/W Sep. WF10024 ⁴¹⁹ Fuel 33358 ⁵³	
9-50 3.9L 238 CID Diesel			MOTOR+Mowers			(F/W Sep) (F/W Sep)	Lube . . . 57085 Air 42208 ⁵⁵ Air 42208NP ⁴⁷⁹ Air 42209 (F/W Sep) F/W Sep. 33472 ⁵³ (F/W Sep) F/W Sep. WF10024 ⁴¹⁹ Fuel 33358 ⁵³	
30 w / Lombardini 5LD930-4 Eng. Eng.Code 5LD930-4			MODELS w / Kohler K181 Eng. Eng.Code K181		Air 42374	(Outer) (Outer) (Inner)	Lube . . . 57085 Air 42208 ⁵⁵ Air 42208NP ⁴⁷⁹ Air 42209 (F/W Sep) F/W Sep. 33472 ⁵³ (F/W Sep) F/W Sep. WF10024 ⁴¹⁹ Fuel 33358 ⁵³	
Primary F/W Sep. 33357 ^{53,420} Primary F/W Sep. WF10051 ⁴¹⁹ Secondary Fuel 33358 ⁵³			MODELS w / Kohler K241S Eng. Eng.Code K241S		Air 42373	(F/W Sep) (F/W Sep)	Lube . . . 57085 Air 42208 ⁵⁵ Air 42208NP ⁴⁷⁹ Air 42209 (F/W Sep) F/W Sep. 33472 ⁵³ (F/W Sep) F/W Sep. WF10024 ⁴¹⁹ Fuel 33358 ⁵³	
MOROOKA+ Equipment			MOXY+Dumper (Also See Doosan/Moxy)			(Outer) (Outer) (Inner)	Lube . . . 57085 Air 42208 ⁵⁵ Air 42208NP ⁴⁷⁹ Air 42209 (F/W Sep) F/W Sep. 33472 ⁵³ (F/W Sep) F/W Sep. WF10024 ⁴¹⁹ Fuel 33358 ⁵³	
MF20V LIFT TRUCK w / Kubota V2203 Eng. Eng.Code V2203			3216 w / Ford 8210 Eng. Eng.Code 8210		Fuel 33196 Hyd 51858	(F/W Sep) (F/W Sep)	Lube . . . 57085 Air 42208 ⁵⁵ Air 42208NP ⁴⁷⁹ Air 42209 (F/W Sep) F/W Sep. 33472 ⁵³ (F/W Sep) F/W Sep. WF10024 ⁴¹⁹ Fuel 33358 ⁵³	
MJ130V PERSONNEL CARRIER 3.9L Eng.Code 4D34-TE2			5200 w / Scania Eng.		Lube . . . 51374 Air 42119 ¹⁵⁵ Air 42119NP ⁴⁷⁹ Air 42924 (F/W Sep) F/W Sep. 33472 ⁵³ (F/W Sep) F/W Sep. WF10024 ⁴¹⁹ Fuel 33358 ⁵³	(Outer) (Outer) (Inner) (F/W Sep) (F/W Sep)	Lube . . . 57085 Air 42208 ⁵⁵ Air 42208NP ⁴⁷⁹ Air 42209 (F/W Sep) F/W Sep. 33472 ⁵³ (F/W Sep) F/W Sep. WF10024 ⁴¹⁹ Fuel 33358 ⁵³	
MK40S TRACTOR w / Kubota V2203 Eng. Eng.Code V2203			5220B w / Scania DS9 Eng. Eng.Code DS9		Lube . . . 51374 F/W Sep. 33472 ⁵³ F/W Sep. WF10024 ⁴¹⁹ Fuel 33358 ⁵³	(Outer) (Outer) (Inner) (F/W Sep) (F/W Sep)	Lube . . . 57085 Air 42208 ⁵⁵ Air 42208NP ⁴⁷⁹ Air 42209 (F/W Sep) F/W Sep. 33472 ⁵³ (F/W Sep) F/W Sep. WF10024 ⁴¹⁹ Fuel 33358 ⁵³	
MK70M, MK125A 3.9L Diesel			(F/W Sep) From S/N 961002 (F/W Sep) From S/N 961002		Lube . . . 51374 F/W Sep. 33472 ⁵³ F/W Sep. WF10024 ⁴¹⁹ Fuel 33358 ⁵³	(F/W Sep) (F/W Sep)	Lube . . . 57085 Air 42208 ⁵⁵ Air 42208NP ⁴⁷⁹ Air 42209 (F/W Sep) F/W Sep. 33472 ⁵³ (F/W Sep) F/W Sep. WF10024 ⁴¹⁹ Fuel 33358 ⁵³	
MK140M, MK140S 5.9L Diesel			5222 w / Scania DS8 Eng. Eng.Code DS8		Lube . . . 51374 Air 42119 ¹⁵⁵ Air 42119NP ⁴⁷⁹ Air 42924 (F/W Sep) F/W Sep. 33472 ⁵³ (F/W Sep) F/W Sep. WF10024 ⁴¹⁹ Fuel 33358 ⁵³	(Outer) (Outer) (Inner) (F/W Sep) (F/W Sep)	Lube . . . 57085 Air 42208 ⁵⁵ Air 42208NP ⁴⁷⁹ Air 42209 (F/W Sep) F/W Sep. 33472 ⁵³ (F/W Sep) F/W Sep. WF10024 ⁴¹⁹ Fuel 33358 ⁵³	
MK220S w / Cummins Diesel 6C8.3 Eng. Code 6C8.3 (Full-Flow/By-Pass) (Extended Drain) LF9039 (Vamac Gasket)			5222B w / Scania DS9 Eng. Eng.Code DS9		Lube . . . 57085 Air 42208 ¹⁵⁵ Air 42208NP ⁴⁷⁹ Air 42209 (F/W Sep) F/W Sep. 33472 ⁵³ (F/W Sep) F/W Sep. WF10024 ⁴¹⁹ Fuel 33358 ⁵³ Trans. . . 51290	(Outer) (Outer) (Inner) (F/W Sep) (F/W Sep)	Lube . . . 57085 Air 42208 ⁵⁵ Air 42208NP ⁴⁷⁹ Air 42209 (F/W Sep) F/W Sep. 33472 ⁵³ (F/W Sep) F/W Sep. WF10024 ⁴¹⁹ Fuel 33358 ⁵³ Hyd 51829 P. Str. . . 57131	
MS40V LOADER w / Kubota V2203 Eng. Eng.Code V2203			6200S w / Scania Eng.		Lube . . . 57085 Air 42119 ¹⁵⁵ Air 42119NP ⁴⁷⁹ Air 42924 (F/W Sep) F/W Sep. 33472 ⁵³ (F/W Sep) F/W Sep. WF10024 ⁴¹⁹ Fuel 33358 ⁵³ Hyd 51829	(Outer) (Outer) (Inner) (F/W Sep) (F/W Sep)	Lube . . . 57085 Air 42208 ⁵⁵ Air 42208NP ⁴⁷⁹ Air 42209 (F/W Sep) F/W Sep. 33472 ⁵³ (F/W Sep) F/W Sep. WF10024 ⁴¹⁹ Fuel 33358 ⁵³	
MST300VD CRAWLER CARRIER w / Kubota V2203B Eng. Eng.Code V2203B			6225B w / Scania DS9 Eng. Eng.Code DS9		Lube . . . 57085 Air 42208 ¹⁵⁵ Air 42208NP ⁴⁷⁹ Air 42209 (F/W Sep) F/W Sep. 33472 ⁵³ (F/W Sep) F/W Sep. WF10024 ⁴¹⁹ Fuel 33358 ⁵³ Trans. . . 51290	(Outer) (Outer) (Inner) (F/W Sep) (F/W Sep)	Lube . . . 57085 Air 42208 ⁵⁵ Air 42208NP ⁴⁷⁹ Air 42209 (F/W Sep) F/W Sep. 33472 ⁵³ (F/W Sep) F/W Sep. WF10024 ⁴¹⁹ Fuel 33358 ⁵³	
MST1500VD CRAWLER CARRIER 7.5L Eng.Code 6D16-TE2						(Cartridge) (Spin-on)	Lube . . . 57085 Air 42208 ⁵⁵ Air 42208NP ⁴⁷⁹ Air 42209 (F/W Sep) F/W Sep. 33472 ⁵³ (F/W Sep) F/W Sep. WF10024 ⁴¹⁹ Fuel 33358 ⁵³ Hyd 51829 P. Str. . . 57131	
1116501120 (Cartridge) (Spin-on)							Lube . . . 57085 Air 42208 ⁵⁵ Air 42208NP ⁴⁷⁹ Air 42209 (F/W Sep) F/W Sep. 33472 ⁵³ (F/W Sep) F/W Sep. WF10024 ⁴¹⁹ Fuel 33358 ⁵³	
TCX850 CRAWLER CARRIER w / John Deere 4045T Eng. Eng.Code 4045T							Lube . . . 57085 Air 42208 ⁵⁵ Air 42208NP ⁴⁷⁹ Air 42209 (F/W Sep) F/W Sep. 33472 ⁵³ (F/W Sep) F/W Sep. WF10024 ⁴¹⁹ Fuel 33358 ⁵³	
RE504836 Lube . . . 57750S RE509208 Primary F/W Sep. 33747 RE509031 Secondary F/W Sep. 33668 Zinga # AE10L Hyd 51628							Lube . . . 57085 Air 42208 ⁵⁵ Air 42208NP ⁴⁷⁹ Air 42209 (F/W Sep) F/W Sep. 33472 ⁵³ (F/W Sep) F/W Sep. WF10024 ⁴¹⁹ Fuel 33358 ⁵³	
TRAX CARRIER 300 w / Kubota V2203B Eng. Eng.Code V2203B							Lube . . . 57085 Air 42208 ⁵⁵ Air 42208NP ⁴⁷⁹ Air 42209 (F/W Sep) F/W Sep. 33472 ⁵³ (F/W Sep) F/W Sep. WF10024 ⁴¹⁹ Fuel 33358 ⁵³	
TRAX CARRIER 1500 7.5L Eng.Code 6D16-TE2							Lube . . . 57085 Air 42208 ⁵⁵ Air 42208NP ⁴⁷⁹ Air 42209 (F/W Sep) F/W Sep. 33472 ⁵³ (F/W Sep) F/W Sep. WF10024 ⁴¹⁹ Fuel 33358 ⁵³	

Italicized Part Numbers May Not Be Available.
Las piezas con números en *italicas* pueden no estar disponibles.
Les numéros de pièce en *italiques* peuvent ne pas être disponibles.



Off-Highway
Hors Route
Fuera De Carretera

MPI+ Dust Collector System —
MULTIQUIP+Equipment

OFF HIGHWAY

Make, Model, Engine Marque, Modèle, Moteur Marca, Modelo, Motor	Serv. Type	Part No. N° de pieza N° de pièce	Make, Model, Engine Marque, Modèle, Moteur Marca, Modelo, Motor	Serv. Type	Part No. N° de pieza N° de pièce	Make, Model, Engine Marque, Modèle, Moteur Marca, Modelo, Motor	Serv. Type	Part No. N° de pieza N° de pièce
MPI+Dust Collector System L700	Air 42747(4) Air 42927(4)		508667 506221 Suction	Hyd 51551 ⁵³ Hyd S51E150T		DCA-15SPX4 WHISPERWATT w / Kubota V2203M Eng. Eng.Code V2203M	Lube 51307 Air 46483 Fuel 33390 ⁵³	
			AR13HAR w / Honda GX630R Eng. Eng.Code GX630R		1641432433 0602046335 70000-43081			
L1800	Air 42927(6)		15400-PLM-A01 17210ZJ1841 17218ZJ1840 16910ZE8015 508667 506221 Suction	Lube 57356 ⁵³ Air WA10562 Wrap N/A Fuel N/A Hyd 51551 ⁵³ Hyd S51E150T		DCA-20SPX WHISPERWATT w / Isuzu AA-4LE2 Eng. Eng.Code AA-4LE2	Lube 51334 ⁵³ Air 46438 F/W Sep. 33128 Fuel N/A	
L3000	Air 42814(6)		820314 M 113621 M 113621 820 311 508667 506221 Suction	Lube 51394 ⁵³ Air 46449 ⁵⁵ Air 46449FR ³⁶⁰ Fuel WF8059 Hyd 51551 ⁵³ Hyd S51E150T		8-94456-741-1 0602046611 8943692993 Engine 8944370220 Pump	Lube 51334 ⁵³ Air 46438 F/W Sep. 33128 Fuel N/A	
MTU+Diesel Engines 16V4000R41 (2002-ON)	Lube 57022 Fuel 33013 Fuel 33959 Fuel 33822		820314 M 113621 M 113621 820 311 508667 506221 Suction	Lube 51394 ⁵³ Air 46449 ⁵⁵ Air 46449FR ³⁶⁰ Fuel WF8059 Hyd 51551 ⁵³ Hyd S51E150T		DCA-20SPXU2D WHISPERWATT w / Isuzu BV-4LE2 Eng. Eng.Code BV-4LE2	Lube 51334 ⁵³ Air 46438 F/W Sep. 33128 Fuel N/A	
			5241840101 X00042421 (Common Rail Inj. System) 23530644 (Secondary) 20922801		BLW-400SSW DUELWELD w / Kubota V1205 Eng. Eng.Code V1205		8970246071 5142150140 8-97172-549-0	
MUIR- HILL+ Tractor- Shovels MH101	Lube 51004 Air 42126		1627132090 P535362 1627143560	Lube 51344 Air 46496 Fuel 33263		DCA-25SSAI w / Isuzu QD60 Eng. Eng.Code QD60	Lube 51452 ⁵³	
			MH161	Lube 51099(2)		DCA-25SSAI WHISPERWATT, DCA-25SSI WHISPERWATT, DCA- 25SSI2 WHISPERWATT w / Isuzu C240 Eng. Eng.Code C240	Lube 51726 Air 42276 ⁵⁵ Air 42276FR ³⁶⁰ Fuel 33386 ⁵³	
MULTIQUIP+ Equipment AR13D w / Briggs & Stratton 850D Eng. Eng.Code 850D	Lube 51394 ⁵³ Air 46449 ⁵⁵ Air 46449FR ³⁶⁰ Fuel WF8059 Hyd 51551 ⁵³ Hyd S51E150T		7000015241 7000011221 15231-4356-0	Lube 51064 ⁵³ Air 46270 Fuel 33389		8970246071 5142150140 8-97172-549-0	Lube 51726 Air 42276 ⁵⁵ Air 42276FR ³⁶⁰ Fuel 33386 ⁵³	
			AR13H, AR13HA w / Honda GX610K Eng. Eng.Code GX610K		DA7000 PORTABLE SERIES w / Kubota Z482-EB2 Eng. Eng.Code Z482-EB2		0602046372 (Std.) (Std.) 0602046335 8-97172-549-0	
AR13HA w / Honda GX610R Eng. Eng.Code GX610R	Lube 57356 ⁵³ Air WA10562 Wrap N/A Fuel N/A Hyd 51551 ⁵³ Hyd S51E150T		15400-PLM-A01 17210ZJ1841 17218ZJ1840 16910ZE8015 508667 506221 Suction	Lube 51358 ⁵³ Air 46270 Fuel 33389		DCA-25SSIU WHISPERWATT w / Isuzu C240 Eng. Eng.Code C240	Lube 51726 Air 42276 ⁵⁵ Air 42276FR ³⁶⁰ Fuel 33386 ⁵³	
AR13HA w / Honda GX630R Eng. Eng.Code GX630R	Lube 57356 ⁵³ Air WA10562 Wrap N/A Fuel N/A Hyd 51551 ⁵³ Hyd S51E150T		15400-PLM-A01 17210ZJ1841 17218ZJ1840 16910ZE8015 508667 506221 Suction	Lube 51064 ⁵³ Air 46270 Fuel 33389		DCA-25SSIU2 ULTRA-SILENT w / Isuzu AA-4LE2 Eng. Eng.Code AA-4LE2	Lube 51334 ⁵³ Air 46438 F/W Sep. 33128 Fuel N/A	
AR13HAR w / Honda GX610K Eng. Eng.Code GX610K	Lube 57356 ⁵³ Air WA10562 Wrap N/A Fuel N/A Hyd 51551 ⁵³ Hyd S51E150T		15400-PLM-A01 17210ZJ1841 17218ZJ1840 16910ZE8015 508667 506221 Suction	Lube 51068 ⁵³ Air 42276 ⁵⁵ Air 42276FR ³⁶⁰ Fuel 33507		DCA-25SSIU3 WHISPERWATT w / Isuzu BV-4LE2 Eng. Eng.Code BV-4LE2	Lube 51334 ⁵³ Air 46438 F/W Sep. 33128 Fuel N/A	
AR13HAR w / Honda GX610R Eng. Eng.Code GX610R	Lube 57356 ⁵³ Air WA10562 Wrap N/A Fuel N/A Hyd 51551 ⁵³ Hyd S51E150T		15400-PLM-A01 17210ZJ1841 17218ZJ1840 16910ZE8015 508667 506221 Suction	Lube 51452 ⁵³		DCA-25USI WHISPERWATT w / Isuzu AA-4LE2 Eng. Eng.Code AA-4LE2	Lube 51334 ⁵³ Air 46438 F/W Sep. 33128 Fuel N/A	
AR13HAR w / Honda GX610K Eng. Eng.Code GX610K	Lube 57356 ⁵³ Air WA10562 Wrap N/A Fuel N/A Hyd 51551 ⁵³ Hyd S51E150T		15400-PLM-A01 17210ZJ1841 17218ZJ1840 16910ZE8015 508667 506221 Suction	Lube 51068 ⁵³ Air 42276 ⁵⁵ Air 42276FR ³⁶⁰ Fuel 33507		DCA-25USI2XF BIG TANK w / Isuzu BV-4LE2 Eng. Eng.Code BV-4LE2	Lube 51334 ⁵³ Air 46438 F/W Sep. 33128 Fuel N/A	
AR13HAR w / Honda GX610R Eng. Eng.Code GX610R	Lube 57356 ⁵³ Air WA10562 Wrap N/A Fuel N/A Hyd 51551 ⁵³ Hyd S51E150T		15400-PLM-A01 17210ZJ1841 17218ZJ1840 16910ZE8015 508667 506221 Suction	Lube 51068 ⁵³ Air 46483 Fuel 33390 ⁵³		DCA-25USI6F BIG TANK w / Isuzu AA-4LE2 Eng. Eng.Code AA-4LE2	Lube 51334 ⁵³ Air 46438 F/W Sep. 33128 Fuel N/A	

N/A = Not Available N/R = Not Required N/S = Not Serviceable See pages 22 for footnotes
 N/A = Non disponible N/R = Non nécessaire N/S = Non réparable Voir pages 22 pour des notes
 N/A = No disponible N/R = No requiere N/S = No servible Ver las páginas 22 para las notas al pie de página

Off-Highway
Hors Route
Fuera De Carretera



MULTIQUIP+ Equipment

Make, Model, Engine Marque, Modèle, Moteur Marca, Modelo, Motor	Serv. Type	Part No. N° de pieza N° de pièce	Make, Model, Engine Marque, Modèle, Moteur Marca, Modelo, Motor	Serv. Type	Part No. N° de pieza N° de pièce	Make, Model, Engine Marque, Modèle, Moteur Marca, Modelo, Motor	Serv. Type	Part No. N° de pieza N° de pièce
DCA-36SPX WHISPERWATT w / Isuzu BB-4JG1T Eng. Eng.Code BB-4JG1T			(Cartridge) (Spin-on)	Fuel	33260	0602042420 In-Line	Fuel	33972
8970497081 Lube	51523		DCA-60SSAI WHISPERWATT w / Isuzu 6DB1 Eng. Eng.Code 6DB1		33386 ⁵³	DCA-85USJ ULTRA-SILENT w / John Deere 4045TF275 Eng. Eng.Code 4045TF275		
0602046366 Air	46671 ¹⁵⁵		1878100750 Lube	51282		0602041292 Lube	57750S	
0602046366 Air	46671FR ⁵⁵⁰		0602040193 Air	42126		0602046377 Air	46761 ¹⁵⁵	
8943692993 Engine F/W Sep.	33128		9885111911 Fuel	33260		0602046377 Air	46761NP ⁴⁷⁹	
DCA-40SSAI w / Isuzu QD90 Eng. Eng.Code QD90			DCA-60SSI2 WHISPERWATT w / Isuzu 6BG1 Eng. Eng.Code 6BG1			0602042594 Primary F/W Sep.	33680	
			1878100750 Lube	51282		0602042595 Secondary F/W Sep.	33668	
			0602040193 Air	42126		DCA-85USJ2 WHISPERWATT w / John Deere 4045HF285 Eng. Eng.Code 4045HF285		
			9885111911 Fuel	33260		RE504836 Lube	57750S	
DCA-40SSAI WHISPERWATT w / Isuzu 4BD1 Eng. Eng.Code 4BD1			DCA-70SSIU WHISPERWATT w / Isuzu FF-4BG1T Eng. Eng.Code FF-4BG1T			0602046365 Air	46562 ¹⁵⁵	
8-94321-219-1 (Spin-on) Lube	57411		1132402321 Lube	57259		RE529643 Primary F/W Sep.	33977	
1878102201 (Cartridge) Lube	51745		0602046365 Air	46562 ¹⁵⁵		RE522878 Secondary F/W Sep.	33978	
0602040197 Air	42222		1132400791 Fuel	33398		DCA-100SSJU PORTABLE w / John Deere 6068TF150 Eng. Eng.Code 6068TF150		
5878100500 Fuel	33259		DCA-70SSI2 WHISPERWATT w / Isuzu BJ-4JJ1X Eng. Eng.Code BJ-4JJ1X			RE 59 754 Lube	57243 ⁵³	
DCA-40SSAI WHISPERWATT, DCA-45SSIU2 WHISPERWATT w / Isuzu 4BG1 Eng. Eng.Code 4BG1			8980188580 Lube	WL10007		0602046377 Air	46761 ¹⁵⁵	
8-94321-219-1 (Spin-on) Lube	57411		0602046365 Air	46562 ¹⁵⁵		0602046377 Air	46761NP ⁴⁷⁹	
1878102201 (Cartridge) Lube	51745		8980742880 Primary Fuel	33740		RE62418 Engine F/W Sep.	33531	
0602040197 Air	42222		8981430410 Secondary Fuel	33258		0602042420 In-Line Fuel	33972	
5878100500 Fuel	33259		8980714010 Pump Fuel	N/A		DCA-100SSVU WHISPERWATT w / Volvo TAD520GE Eng. Eng.Code TAD520GE		
DCA-45SSIU3 WHISPERWATT, DCA-45SSIU2 WHISPERWATT w / Isuzu 4BG1 Eng. Eng.Code 4BG1			DCA-70SSJU WHISPERWATT w / John Deere 4045TF150 Eng. Eng.Code 4045TF150			3831236 Lube	51820	
8-94321-219-1 (Spin-on) Lube	57411		RE 59 754 Lube	57243 ⁵³		3840033 Air	49131	
1878102201 (Cartridge) Lube	51745		0602046357 (Std.) Air	42126		8159975 F/W Sep.	WF10012	
0602040197 Air	42222		0602046365 (Radial Seal) Air	46562 ¹⁵⁵		3825133 Fuel	33358 ⁵³	
5878100500 Fuel	33259		RE62418 Engine F/W Sep.	33531		DCA-125SSIU WHISPERWATT w / Isuzu 4HK1X Eng. Eng.Code 4HK1X		
DCA-45SSIU3 WHISPERWATT w / Isuzu BB-4JG1T Eng. Eng.Code BB-4JG1T			0602042420 In-Line Fuel	33972		1132402322 Lube	57259	
8970497081 Lube	51523		DCA-70SSJU3 WHISPERWATT w / John Deere 4045TF275 Eng. Eng.Code 4045TF275			0602046684 Outer Air	46761 ¹⁵⁵	
0602046681 Air	46562 ¹⁵⁵		0602041292 Lube	57750S		0602046684 Outer Air	46761NP ⁴⁷⁹	
8943692993 Engine F/W Sep.	33128		0602046365 Air	46562 ¹⁵⁵		0602046685 Inner Air	46766	
DCA-45SSIU4 WHISPERWATT w / Isuzu 4JJ1T Eng. Eng.Code 4JJ1T			0602042595 F/W Sep.	33668		8980742880 Primary Fuel	33740	
8980188580 Lube	WL10007		DCA-70USI WHISPERWATT w / Isuzu FF-4BG1T Eng. Eng.Code FF-4BG1T			8981430410 Secondary Fuel	33258	
0602046366 Air	46671 ¹⁵⁵		1132402321 Lube	57259		8980714010 Pump Fuel	N/A	
0602046366 Air	46671FR ⁵⁵⁰		0602046365 Air	46562 ¹⁵⁵		DCA-125SSJU PORTABLE, DCA- 125SSJU2 PORTABLE w / John Deere 6068TF250 Eng. Eng.Code 6068TF250		
8980758540 Primary Fuel	33740		1132400791 Fuel	33398		RE 59 754 Lube	57243 ⁵³	
8981430410 Secondary Fuel	33258		DCA-70USI2 WHISPERWATT w / Isuzu BJ-4JJ1X Eng. Eng.Code BJ-4JJ1X			0602046377 Air	46761 ¹⁵⁵	
8980714010 Pump Fuel	N/A		8980188580 Lube	WL10007		0602046377 Air	46761NP ⁴⁷⁹	
DCA-45SSKU WHISPERWATT, DCA-45SSKU3 WHISPERWATT w / Kubota V3800-DI-T-E3CB Eng. Eng.Code V3800-DI-T-E3CB			0602046365 Air	46562 ¹⁵⁵		RE62418 Engine F/W Sep.	33531	
HH1CO-32430 Lube	57430		0602042595 F/W Sep.	33668		0602042420 In-Line Fuel	33972	
1J41905810 Br.	N/A		DCA-70USJ ULTRA-SILENT w / John Deere 4045TF275 Eng. Eng.Code 4045TF275			DCA-125USI WHISPERWATT w / Isuzu 4HK1X Eng. Eng.Code 4HK1X		
0602046366 Air	46671 ¹⁵⁵		0602041292 Lube	57750S		1132402322 Lube	57259	
0602046366 Air	46671FR ⁵⁵⁰		0602046377 Air	46761 ¹⁵⁵		0602046684 Outer Air	46761 ¹⁵⁵	
1663143562 Fuel	33393		1132400791 Fuel	33398		0602046685 Inner Air	46766	
DCA-45USI ULTRA-SILENT w / Isuzu BB-4JG1T Eng. Eng.Code BB-4JG1T			DCA-70USJ2 WHISPERWATT w / Isuzu BJ-4JJ1X Eng. Eng.Code BJ-4JJ1X			8980742880 Primary Fuel	33740	
8970497081 Lube	51523		8980188580 Lube	WL10007		8980742880 Primary Fuel	33740	
0602046681 Air	46562 ¹⁵⁵		0602046365 Air	46562 ¹⁵⁵		8981430410 Secondary Fuel	33258	
8943692993 Engine F/W Sep.	33128		1132400791 Fuel	33398		8980714010 Pump Fuel	N/A	
DCA-45USI2 WHISPERWATT w / Isuzu BU-4JJ1T Eng. Eng.Code BU-4JJ1T			DCA-70USJ3 WHISPERWATT w / John Deere 4045TF275 Eng. Eng.Code 4045TF275			DCA-125USJ ULTRA-SILENT w / John Deere 4045TF275 Eng. Eng.Code 4045TF275		
8980188580 Lube	WL10007		0602041292 Lube	57750S		0602041292 Lube	57750S	
0602046365 Air	46562 ¹⁵⁵		0602046377 Air	46761 ¹⁵⁵		0602046377 Air	46761 ¹⁵⁵	
8980742880 Primary Fuel	33740		0602046377 Air	46761NP ⁴⁷⁹		0602046377 Air	46761NP ⁴⁷⁹	
8981430410 Secondary Fuel	33258		0602042594 Primary F/W Sep.	33680		0602042594 Primary F/W Sep.	33680	
8980714010 Pump Fuel	N/A		0602042595 Secondary F/W Sep.	33668		0602042595 Secondary F/W Sep.	33668	
DCA-56SPX WHISPERWATT w / Isuzu FF-4BG1T Eng. Eng.Code FF-4BG1T			DCA-85SSJU WHISPERWATT w / John Deere 4045TF250 Eng. Eng.Code 4045TF250			DCA-150SSI WHISPERWATT, DCA-150SSI WHISPERWATT w / Isuzu 6HK1X Eng. Eng.Code 6HK1X		
1132402321 Lube	57259		RE 59 754 Lube	57243 ⁵³		1132402322 Lube	57259	
0602046365 Air	46562 ¹⁵⁵		0602046365 Air	46562 ¹⁵⁵		0602046684 Outer Air	46761 ¹⁵⁵	
1132400791 Fuel	33398		RE62418 Engine F/W Sep.	33531		0602046684 Outer Air	46761NP ⁴⁷⁹	
DCA-60SSAI w / Isuzu QD145 Eng. Eng.Code QD145								



Off-Highway
Hors Route
Fuera De Carretera

MULTIQUIP+ Equipment

Make, Model, Engine Marque, Modèle, Moteur Marca, Modelo, Motor	Serv. Type	Part No. N° de pieza N° de pièce	Make, Model, Engine Marque, Modèle, Moteur Marca, Modelo, Motor	Serv. Type	Part No. N° de pieza N° de pièce	Make, Model, Engine Marque, Modèle, Moteur Marca, Modelo, Motor	Serv. Type	Part No. N° de pieza N° de pièce
DCA-150SSI WHISPERWATT, DCA-150SSIU WHISPERWATT w/ Isuzu 6HK1X Eng. Eng.Code 6HK1X (Cont'd/Suite)	Air	46766	0602046682 Outer	Air	42803NP ⁴⁷⁹	DCA-400SSI WHISPERWATT w / Isuzu 6WG1X Eng. Eng.Code 6WG1X	Lube	WL10054
			0602046683 Inner	Air	46595			
0602046685 Inner	Fuel	33740	RE529643 Primary	F/W Sep.	33977	1132402330 Full-Flow	Lube	WL10064
			8981430410 Secondary	F/W Sep.	33978			
0602046686 Inner	Fuel	33258	RE522878 Secondary	F/W Sep.	33978	1132402410 By-Pass	Air	N/A
			8980714010 Pump	Fuel	N/A			
DCA-150SSJU WHISPERWATT, DCA-150SSJU2 WHISPERWATT w / John Deere 6081TF001 Eng. Eng.Code 6081TF001	Lube	51824	DCA-180SSK WHISPERWATT w / Komatsu S6D108E-2 Eng. Eng.Code S6D108E-2	Lube	51444	DCA-400SSK WHISPERWATT w / Komatsu SA6D140E-2 Eng. Eng.Code SA6D140E-2	Lube	51669
0602046379 (Std.)	Air	42237	0602041147	Lube	51444	6001823200	Air	46722
0602046680 (Radial Seal)	Air	46744 ^{455,155}	DCA-180SSV WHISPERWATT w / Volvo TAD1241GE Eng. Eng.Code TAD1241GE	Lube	51820	6125817051 (Kit) - Outer	Air	42422 ⁵⁵
0602046680 (Radial Seal)	Air	46744FR ^{455,360}	3831236	Lube	51820	6125817051 (Kit) - Outer	Air	42422NP ⁴⁷⁹
0602046680 (Radial Seal)	Air	46744NP ^{455,479}	2442482	Lube	51820	6125817051 (Kit) - Inner	Air	42423
0602042591 In-Line	Fuel	33371	DCA-220SSJ WHISPERWATT, DCA-220SSJU WHISPERWATT w / John Deere 6068HF485 Eng. Eng.Code 6068HF485	Lube	57750S	6003117111	Fuel	33116
DCA-150SSJU3 WHISPERWATT w / John Deere 6068HF285 Eng. Eng.Code 6068HF285	Lube	57750S	RE504836	Lube	57750S	DCA-400SSV WHISPERWATT w / Volvo TAD1241GE Eng. Eng.Code TAD1241GE	Lube	51791 ⁵³
0602046684	Air	46761 ¹⁵⁵	0602046682 Outer	Air	42803NP ⁴⁷⁹	466634 (Std. Duty)	Lube	51791XD
0602042596 Primary	F/W Sep.	33977	RE529643 Primary	F/W Sep.	33977	466634 (Extended Drain) - Full- Flow	Lube	51791XE
DCA-150SSKII PORTABLE w / Komatsu S6D108E-2 Eng. Eng.Code S6D108E-2	Lube	51444	DCA-220SSK WHISPERWATT w / Komatsu S6D125E-2 Eng. Eng.Code S6D125E-2	Lube	51669	466634 (High Efficiency) - Full-Flow	Lube	51791XE
6001816730 Inner	Air	46627	600-211-1231	Lube	51669	477556 By-Pass	Lube	WL10106
0602042146	Fuel	33244	6125817031 Outer	Air	42209	3827589	Lube	51791XD(2)
DCA-150SSVU WHISPERWATT w / Volvo TAD740GE Eng. Eng.Code TAD740GE	Lube	51820	600-411-1020	Lube	24074	8159975	Lube	51791XE(2)
DCA-150USJ ULTRA-SILENT w / John Deere 6068HF275 Eng. Eng.Code 6068HF275	Lube	57750S	466634 (Std. Duty)	Lube	51791 ⁵³	F/W Sep. WF10012	Lube	51791XD(2)
0602046377	Air	46761NP ⁴⁷⁹	466634 (Extended Drain) - Full- Flow	Lube	51791XE	3827589	Lube	51791XE(2)
0602042594 Primary	F/W Sep.	33680	477556 By-Pass	Lube	WL10106	8159975	Lube	51791XD(2)
DCA-150USJ2 WHISPERWATT w / John Deere 6068HF285 Eng. Eng.Code 6068HF285	Lube	57750S	DCA-250SSI WHISPERWATT, DCA-250SSIU WHISPERWATT w / Isuzu BH-6UZ1X Eng. Eng.Code BH-6UZ1X	Lube	57259(2)	3827589	Lube	51791XD(2)
0602046680 Outer	Air	46744FR ^{455,360}	1132402322	Lube	57259(2)	20998367 Secondary	Lube	51669(4)
0602046680 Outer	Air	46744NP ^{455,479}	0602046682 Outer	Air	42803NP ⁴⁷⁹	2097 6003 Primary	Lube	46774(2)
0602046686 Inner	Air	46782 ⁴⁵⁵	8980088400 Secondary	Fuel	33258(2)	1699830	Lube	46775(2)
0602046686 Inner	Air	46782P ⁴⁷⁷	DCA-300SSK WHISPERWATT, DCA-300SSK2 WHISPERWATT, DCA-300SSK3 WHISPERWATT w / Komatsu S6D125E-2 Eng. Eng.Code S6D125E-2	Lube	51669	6003117111	Fuel	33116(2)
RE522878 Secondary	F/W Sep.	33978	600-211-1231	Lube	51669	600-411-1020	Cool	24074(2)
DCA-180SSI WHISPERWATT, DCA-180SSIU WHISPERWATT w / Isuzu 6HK1X Eng. Eng.Code 6HK1X	Lube	57259	6125817031 Outer	Air	42208NP ⁴⁷⁹	6003117111	Fuel	33116(2)
0602046682 Outer	Air	42803NP ⁴⁷⁹	612-581-7032 Inner	Lube	42209	6003193320	Fuel	N/A
0602046683 Inner	Air	46595	600-311-8293	Fuel	33244	600-411-1020	Cool	24074(2)
8981430410 Secondary	Fuel	33258	600-411-1020	Cool	24074	DCA-400SPK WHISPERWATT w / Komatsu SA6D140E-2 Eng. Eng.Code SA6D140E-2	Lube	51669
DCA-180SSJU WHISPERWATT w / John Deere 6068HF485 Eng. Eng.Code 6068HF485	Lube	57750S	DCA-400SSK WHISPERWATT w / Komatsu S6D125E-2 Eng. Eng.Code S6D125E-2	Lube	51669	DCA-800SSK WHISPERWATT w / Komatsu Diesel SA12V140 Eng. Eng.Code SA12V140	Lube	51669(4)
0602046682 Outer	Air	42803 ¹⁵⁵	6125817051 (Kit) - Outer	Air	42422NP ⁴⁷⁹	5610262530 Outer	Air	46774(2)
0602046683 Inner	Air	46595	612-581-7032 Inner	Lube	42209	5610262520 Inner	Air	46775(2)
8981430410 Secondary	Fuel	33258	600-311-8293	Fuel	33244	6003117111	Fuel	33116(2)
DCA-180SSJU WHISPERWATT w / John Deere 6068HF485 Eng. Eng.Code 6068HF485	Lube	57750S	600-411-1020	Cool	24074	DCA-800SSK2 WHISPERWATT w / Komatsu SAA6D170E-3 Eng. Eng.Code SAA6D170E-3	Lube	51669(4)
0602046682 Outer	Air	42803 ¹⁵⁵	6125817051 (Kit) - Outer	Air	42422NP ⁴⁷⁹	0602046653 (Kit) - Outer	Air	46770(2)
8980758540 Primary	Fuel	33740	612-581-7032 Inner	Lube	42209	(Kit) - Inner	Air	46771 ¹⁵⁵
8980714010 Pump	Fuel	N/A	600-411-1020	Cool	24074	(Kit) - Inner	Air	46771FR ⁵⁶⁰
DCA-180SSJU WHISPERWATT w / John Deere 6068HF485 Eng. Eng.Code 6068HF485	Lube	57750S	DCA-400SSK WHISPERWATT w / Komatsu SAA6D170E-3 Eng. Eng.Code SAA6D170E-3	Lube	51669(4)	6003193320	Fuel	N/A
0602046682 Outer	Air	42803 ¹⁵⁵	600-211-1231	Lube	51669	600-411-1020	Cool	24074(2)
0602046683 Inner	Air	46595	6125817051 (Kit) - Outer	Air	42422NP ⁴⁷⁹	DLW-300ES w / Kubota D722-E2B Eng. Eng.Code D722-E2B	Lube	51064 ⁵³
8981430410 Secondary	Fuel	33258	6125817051 (Kit) - Inner	Air	42423	0602046611	Air	46438
DCA-180SSJU WHISPERWATT w / John Deere 6068HF485 Eng. Eng.Code 6068HF485	Lube	57750S	6003117111	Fuel	33116	15231-4356-0	Fuel	33389
0602046682 Outer	Air	42803 ¹⁵⁵	600-411-1020	Cool	24074	DLW-300ES w / Kubota D722-E3B Eng. Eng.Code D722-E3B	Lube	51064 ⁵³

N/A = Not Available N/R = Not Required N/S = Not Serviceable See pages 22 for footnotes
 N/A = Non disponible N/R = Non nécessaire N/S = Non réparable Voir pages 22 pour des notes
 N/A = No disponible N/R = No requiere N/S = No servible Ver las páginas 22 para las notas al pie de página

OFF HIGHWAY

Off-Highway
Hors Route

MULTIQUIP+ Equipment — MURPHY+Diesel Engines Fuera De Carretera

Make, Model, Engine Marque, Modèle, Moteur Marca, Modelo, Motor	Serv. Type	Part No. N° de pieza N° de pièce	Make, Model, Engine Marque, Modèle, Moteur Marca, Modelo, Motor	Serv. Type	Part No. N° de pieza N° de pièce	Make, Model, Engine Marque, Modèle, Moteur Marca, Modelo, Motor	Serv. Type	Part No. N° de pieza N° de pièce
DLW-300ES w / Kubota D722-E3B Eng. Eng.Code D722-E3B (Cont'd/Suite)			MLT20E, MLT20E6, MLT20H, MLT20H6, MLT25E w / Isuzu BV- 4LE2 Eng. Eng.Code BV-4LE2			15231-4356-0	Fuel	33389
0602046611 15231-4356-0	Air	46438	8-94456-741-2 0602046611	Lube . . .	51334 ⁵³	VR-36HA w / Honda GX610K Eng. Eng.Code GX610K		
DLW-300ESA w / Kubota D722- E2B Eng. Eng.Code D722-E2B			8943692993 Engine 8944370220 To Pump	Air	46438	15400-PLM-A01 17210ZJ1841 17218ZJ1840 16910ZE8015 508667 506221 Suction	Lube . . .	57356 ⁵³
0602041270 0602046611 15231-4356-0	Fuel	33389		F/W Sep.	33128		Air	WA10562
DLW-300ESA w / Kubota D722- E3B Eng. Eng.Code D722-E3B			MLT225 w / Isuzu BV-4LE2 Eng. Eng.Code BV-4LE2		N/A		Wrap . . .	N/A
0602041270 0602046611 15231-4356-0	Lube . . .	51064 ⁵³	8-94456-741-2 0602046611	Fuel . . .	N/A		Fuel . . .	N/A
DLW-300ESA w / Kubota D722- E3B Eng. Eng.Code D722-E3B			8943692993 Engine 8944370220 To Pump	F/W Sep.	33128	MURPHY+Diesel Engines		
0602041270 0602046611 15231-4356-0	Air	46438		Fuel . . .	N/A	11, 12, 20	Hyd . . .	51551 ⁵³
DLW-330X2 w / Kubota D902-E3B Eng. Eng.Code D902-E3B			MLT-KD6 w / Kubota D905EBG-2 Eng. Eng.Code D905EBG-2			To S/N 16146A	Hyd . . .	S51E150T
0602046391 0602042174	Fuel	33507	16271-3209-2 1661611013 1522443010	Lube . . .	51344		Lube . . .	51075(4)
DLW-400ES w / Kubota V1305- E2B Eng. Eng.Code V1305-E2B			MQP20P STANDBY w / Perkins 404D-22 Eng. Eng.Code 404D-22			To S/N 16146A S/N 16146A-on	Lube . . .	51079(4)
0602046611 1A00143160	Air	49410	140517050 1353266206 26561117	Air	N/A		Fuel . . .	33075
DLW-400ES w / Kubota V1305- E3B Eng. Eng.Code V1305-E3B			SDW-225SS WHISPERWELD w / Kubota Z482-EB Eng. Eng.Code Z482-EB			To S/N 16146A	Lube . . .	51079(4)
0602046611 1A00143160	Lube . . .	51344	7000015241 7000011221 15231-4356-0	Lube . . .	51348 ⁵³		Fuel . . .	33075
DLW-400ESA w / Kubota V1305- E2B Eng. Eng.Code V1305-E2B			SG1400C3 STUDIO w / Cummins QSB7-G5 Eng. Eng.Code QSB7- G5		WA10107	S/N 16146A-on	Lube . . .	51079(4)
0602046611 1A00143160	Air	46438	3937736 P537876 P537876 4989106	Air	33166 ⁵³		Fuel . . .	33075
DLW-400ESA w / Kubota V1305- E3B Eng. Eng.Code V1305-E3B			SGW-250SS WHISPERWELD w / Honda GX610K Eng. Eng.Code GX610K			To S/N 16146A	Lube . . .	51075
0602046611 1A00143160	Lube . . .	51344	15400-PR3-004 17218ZJ1000	Air	N/A		Fuel . . .	33075
GA-9.7HE (9700) w / Honda GX610K Eng. Eng.Code GX610K			T16 RAMMAX w / Yanmar 3TNE74 Eng. Eng.Code 3TNE74			S/N 16146A-on	Lube . . .	51079(4)
15400ZJ1004 17210ZJ1841	Lube . . .	57356 ⁵³	121420-12511 Outer Outer 12142212570 Inner 12455055700 921198	Air	42276 ¹⁵⁵		Fuel . . .	33075
GA-9.7HE (9700) w / Honda GX610U Eng. Eng.Code GX610U			T23 RAMMAX, T26 RAMMAX, T33 RAMMAX w / Yanmar 3TNE88 Eng. Eng.Code 3TNE88			To S/N 16146A	Lube . . .	51075(4)
15400ZJ1004 17210ZJ1842	Air	WA10562		Air	42456		Fuel . . .	33075
GA-9.7HZ (9700) w / Honda GX610K Eng. Eng.Code GX610K			TLG-12SPX WHISPERWATT w / Isuzu 3LB1 Eng. Eng.Code 3LB1			(F/W Sep) (F/W Sep)	F/W Sep.	33472 ²³
15400-PR3-004 17218ZJ1000	Lube . . .	51334 ⁵³	8-94456-741-1 5142150140 8970713480	Lube . . .	51334 ⁵³		F/W Sep.	WF10024 ⁴¹⁹
GAC-9.7HX (9700) w / Honda GX610K Eng. Eng.Code GX610K			TLG-12SPX4 WHISPERWATT w / Kubota D902 Eng. Eng.Code D902				Fuel . . .	33358 ⁵³
15400ZJ1004 17210ZJ1841	Lube . . .	57356 ⁵³	0602046335 15231-4356-3	Air	42276 ¹⁵⁵	D202-3, D225 SERIES, D226 SERIES, D229 SERIES, D237 SERIES	Lube . . .	51191
GAC-9.7HX (9700) w / Honda GX610U Eng. Eng.Code GX610U			TLW-300S WHISPERWELD w / Kubota D722-EB Eng. Eng.Code D722-EB			(F/W Sep) (F/W Sep)	F/W Sep.	33472 ²³
15400ZJ1004 17210ZJ1842	Air	WA10562	0602041270 0602046374	Air	42456		F/W Sep.	WF10024 ⁴¹⁹
LT6K, LT6K5, LT6KV w / Kohler KDW1003 Eng. Eng.Code KDW1003				Fuel . . .	33507	D302-1, D302-2	Fuel . . .	33358 ⁵³
ED0021752830S ED0021751640S ED0021752880S	Lube . . .	57207		Air	42276FR ³⁶⁰		F/W Sep.	33472 ²³
MLT KD1800 w / Kubota D905EBG-2 Eng. Eng.Code D905EBG-2				Air	42456	D302-3	F/W Sep.	WF10024 ⁴¹⁹
16271-3209-2 1661611013 1522443010	Air	49160		Fuel . . .	33507		Fuel . . .	33358 ⁵³
DLW-400ESA w / Kubota V1305- E2B Eng. Eng.Code V1305-E2B				Hyd . . .	S45E10C	D800 SERIES, D900 SERIES	Lube . . .	51191
0602046611 1A00143160	Fuel	33507				(F/W Sep) (F/W Sep)	F/W Sep.	33472 ²³
DLW-400ESA w / Kubota V1305- E3B Eng. Eng.Code V1305-E3B							Fuel . . .	33358 ⁵³
0602046611 1A00143160	Lube . . .	51344				D916 SERIES, MD3, MD4, MD6	Lube . . .	51191
GA-9.7HE (9700) w / Honda GX610U Eng. Eng.Code GX610U								
15400ZJ1004 17210ZJ1841	Air	WA10562						
GA-9.7HE (9700) w / Honda GX610U Eng. Eng.Code GX610U								
15400ZJ1004 17210ZJ1842	Lube . . .	57356 ⁵³						
GA-9.7HZ (9700) w / Honda GX610K Eng. Eng.Code GX610K								
15400-PR3-004 17218ZJ1000	Air	N/A						
GAC-9.7HX (9700) w / Honda GX610K Eng. Eng.Code GX610K								
15400ZJ1004 17210ZJ1841	Lube . . .	57356 ⁵³						
GAC-9.7HX (9700) w / Honda GX610U Eng. Eng.Code GX610U								
15400ZJ1004 17210ZJ1842	Air	WA10562						
LT6K, LT6K5, LT6KV w / Kohler KDW1003 Eng. Eng.Code KDW1003								
ED0021752830S ED0021751640S ED0021752880S	Lube . . .	57207						
MLT KD1800 w / Kubota D905EBG-2 Eng. Eng.Code D905EBG-2								
16271-3209-2 1661611013 1522443010	Air	49160						
DLW-400ESA w / Kubota V1305- E2B Eng. Eng.Code V1305-E2B								
0602046611 1A00143160	Fuel	33507						
DLW-400ESA w / Kubota V1305- E3B Eng. Eng.Code V1305-E3B								
0602046611 1A00143160	Lube . . .	51344						

Italicized Part Numbers May Not Be Available.

Las piezas con números en *italicas* pueden no estar disponibles.
Les numéros de pièce en *italiques* peuvent ne pas être disponibles.



**Off-Highway
Hors Route
Fuera De Carretera MURPHY+ Diesel Engines — NEW HOLLAND+Balers**

OFF HIGHWAY

Make, Model, Engine Marque, Modèle, Moteur Marca, Modelo, Motor	Serv. Type	Part No. N° de pieza N° de pièce	Make, Model, Engine Marque, Modèle, Moteur Marca, Modelo, Motor	Serv. Type	Part No. N° de pieza N° de pièce	Make, Model, Engine Marque, Modèle, Moteur Marca, Modelo, Motor	Serv. Type	Part No. N° de pieza N° de pièce
D916 SERIES, MD3, MD4, MD6 (Cont'd/Suite)	(F/W Sep)	F/W Sep. 33472 ⁵³	NEUSON+ Equipment (Also See Wacker)			178 w / Wisconsin V461D Eng. Eng.Code V461D		Lube ... 51110
	(F/W Sep)	F/W Sep. WF10024 ⁴¹⁹ Fuel ... 33358 ⁵³				271 w / Wisconsin Eng. (By-Pass)		Lube ... 51100
ME4, MEG	To S/N 16146A	Lube ... 51075(4) Fuel ... 33075	1001 DUMPER, 1403 EXCAVATOR, 1501 DUMPER, 1503 EXCAVATOR, 1903 EXCAVATOR w / Yanmar 3TNE74 Eng. Eng.Code 3TNE74			271 w / Wisconsin THD Eng. Eng.Code THD (By-Pass)		Lube ... 51010
TD226-4		Lube ... 51191 (F/W Sep) F/W Sep. 33472 ⁵³ (F/W Sep) F/W Sep. WF10024 ⁴¹⁹ Fuel ... 33358 ⁵³	2203 EXCAVATOR w / Yanmar 3TNE74 Eng. Eng.Code 3TNE74	Lube ... 51365 Fuel ... 33263		271 w / Wisconsin VH4D Eng. Eng.Code VH4D (By-Pass)		Lube ... 51006
TD226-6		(F/W Sep) F/W Sep. 33472 ⁵³ (F/W Sep) F/W Sep. WF10024 ⁴¹⁹ Fuel ... 33358 ⁵³	6002 HARVESTER, 8002HV HARVESTER, 8002RD HARVESTER w / Yanmar 4TNE98 Eng. Eng.Code 4TNE98	Lube ... 51365 Fuel ... 33263		272 w / Wisconsin THD Eng. Eng.Code THD (By-Pass)		Lube ... 51010
TD229-4		Lube ... 51191 (F/W Sep) F/W Sep. 33472 ⁵³ (F/W Sep) F/W Sep. WF10024 ⁴¹⁹ Fuel ... 33358 ⁵³	9002HV HARVESTER, 11002HV HARVESTER w / Deutz Bf4M1012 Eng. Eng.Code Bf4M1012	Lube ... 51334 ⁵³ Fuel ... 33399		272 w / Wisconsin VH4D Eng. Eng.Code VH4D (By-Pass)		Lube ... 51006
TD229-6		(F/W Sep) F/W Sep. 33472 ⁵³ (F/W Sep) F/W Sep. WF10024 ⁴¹⁹ Fuel ... 33358 ⁵³	TD15, TD18 w / Yanmar 3TNE74 Eng. Eng.Code 3TNE74	Lube ... 51820 (F/W Sep) F/W Sep. 33472 ⁵³ (F/W Sep) F/W Sep. WF10024 ⁴¹⁹ Fuel ... 33358 ⁵³		273 w / Wisconsin THD Eng. Eng.Code THD (By-Pass)		Lube ... 51010
NELSON+Shovel Loaders			NEW HOLLAND+Balers			275 w / Wisconsin Eng. (By-Pass)		Lube ... 51100
	150 w / Detroit Diesel 4-53 Eng. Eng.Code 4-53	Lube ... 51133 Fuel ... 33511 Fuel ... 33073 Hyd ... 51136		2M BALE WAGON	Hyd ... 51664		275 w / Wisconsin VH4D Eng. Eng.Code VH4D (By-Pass)	
150 w / Hercules D339H Eng. Eng.Code D339H	(By-Pass) Lube ... 51006 Secondary Fuel ... 33117 Primary Fuel ... 33104 Hyd ... 51136		66, 68 w / Wisconsin THD Eng. Eng.Code THD (By-Pass)	Lube ... 51010		280 w / Wisconsin Eng. (By-Pass)		Lube ... 51100
150 w / Hercules GO298 Eng. Eng.Code GO298	(By-Pass) Lube ... 51006 Hyd ... 51136		76 w / Wisconsin THD Eng. Eng.Code THD (By-Pass)	Lube ... 51010		280 w / Wisconsin VH4D Eng. Eng.Code VH4D (By-Pass)		Lube ... 51006
200 w / Cummins Diesel Eng.	Hyd ... 51136		76 w / Wisconsin Eng. (By-Pass)	Lube ... 57011		281 w / Wisconsin Eng. (By-Pass)		Lube ... 51100
200 w / Detroit Diesel 3-71 Eng. Eng.Code 3-71	Lube ... 51133 Secondary Fuel ... 33511 Primary Fuel ... 33073 Hyd ... 51136		76 w / Wisconsin V461D Eng. Eng.Code V461D	Lube ... 51110		281 w / Wisconsin VH4D Eng. Eng.Code VH4D (By-Pass)		Lube ... 51006
250 w / Cummins Diesel Eng.	Hyd ... 51136		77 w / Wisconsin Eng. (By-Pass)	Lube ... 51100		281 w / Wisconsin VH4D Eng. Eng.Code VH4D (Cartridge) Lube ... 51006 (Screw-Neck) Lube ... 51100		
250 w / Detroit Diesel 4-71 Eng. Eng.Code 4-71	Lube ... 51133 Secondary Fuel ... 33511 Primary Fuel ... 33073 Hyd ... 51136		77 w / Wisconsin V461D Eng. Eng.Code V461D	Lube ... 51110		283, 286 w / Wisconsin V461D Eng. Eng.Code V461D (Full-Flow) Lube ... 51110 (By-Pass) Lube ... 51010		
P11, Q11, R11, S11 w / Hercules JX4LD5 Eng. Eng.Code JX4LD5 (By-Pass)	Lube ... 51006		78 w / Wisconsin Eng. (By-Pass)	Lube ... 51100		290, 311 w / Wisconsin Eng. (By-Pass)		Lube ... 51100
			78 w / Wisconsin VH4D Eng. Eng.Code VH4D (By-Pass)	Lube ... 51006		315, 316 w / Wisconsin VH4D Eng. Eng.Code VH4D (Cartridge) Lube ... 51006 (Screw-Neck) Lube ... 51100		
			79 w / Wisconsin Eng. (By-Pass)	Lube ... 51100		320 w / Wisconsin VG4D Eng. Eng.Code VG4D (By-Pass)		Lube ... 51004 Lube ... 51011
			80 w / Wisconsin Eng. (By-Pass)	Lube ... 51010		320 w / Wisconsin VH4D Eng. Eng.Code VH4D (Cartridge) Lube ... 51004 (Screw-Neck) Lube ... 51011		
			87, 98 w / Wisconsin Eng. (By-Pass)	Lube ... 51100		425, 426, 430 w / Wisconsin V465D Eng. Eng.Code V465D		Lube ... 51110
			99 w / Wisconsin Eng. (By-Pass)	Lube ... 51006		500 w / Deutz F3L912 Eng. Eng.Code F3L912		Lube ... 51768 Air ... 42518 Air ... 42519 (F/W Sep) F/W Sep. 33472 ⁵³ (F/W Sep) F/W Sep. WF10024 ⁴¹⁹ Fuel ... 33358 ⁵³
			166 w / Wisconsin THD Eng. Eng.Code THD (By-Pass)	Lube ... 51010		500 w / Ford Diesel 172 Eng. Eng.Code 172		Lube ... 51189 Lube ... 51452 ⁵³ Fuel ... 33166 ⁵³
			178 w / Wisconsin Eng. (Cartridge) Lube ... 51100 (Screw-Neck) Lube ... 51011					

N/A = Not Available N/R = Not Required N/S = Not Serviceable See pages 22 for footnotes
 N/A = Non disponible N/R = Non nécessaire N/S = Non réparable Voir pages 22 pour des notes
 N/A = No disponible N/R = No requiere N/S = No servible Ver las páginas 22 para las notas al pie de página

Off-Highway
Hors Route
Fuera De Carretera



NEW HOLLAND+ Balers

Make, Model, Engine Marque, Modèle, Moteur Marca, Modelo, Motor	Serv. Type	Part No. N° de pieza N° de pièce	Make, Model, Engine Marque, Modèle, Moteur Marca, Modelo, Motor	Serv. Type	Part No. N° de pieza N° de pièce	Make, Model, Engine Marque, Modèle, Moteur Marca, Modelo, Motor	Serv. Type	Part No. N° de pieza N° de pièce
500 w / Ford Gas 172 Eng. Eng.Code 172			1046 BALE WAGON w / Wisconsin V461D Eng. Eng.Code V461D			(Spin-on)	Hyd	51746
86546606 86546614 87790155	Lube . . . Lube . . . Fuel	51189 51452 ⁵³ 33271			51110	1069 BALE WAGON w / Perkins Eng.		
500 w / Wisconsin V465D Eng. Eng.Code V465D			1047 HAY STACKER w / Ford 240 Eng. Eng.Code 240			(Single) (Outer) (Inner)	Lube . . . Air Air Air Fuel Fuel Fuel Cab. Air . Cab. Air . Hyd	51459 ⁵³ 42123 42321 46522 33166 ⁵³ N/A N/A N/A 51477 51746
505 w / Deutz F3L912 Eng. Eng.Code F3L912			1048 BALE WAGON V8 5.9L 361 CID			83937061 87054595 593939 (Cabin) 593940 (Cabin) (Cartridge) (Spin-on)	Lube . . . Air Air Air Fuel Fuel Fuel Cab. Air . Cab. Air . Hyd	51768 42518 42519 33472 ⁵³ WF10024 ⁴¹⁹ 33358 ⁵³
505 w / Wisconsin V465D Eng. Eng.Code V465D			1049 BALE WAGON V8 5.9L 361 CID			(Single) (Outer) (Inner)	Lube . . . Air Air Air Fuel Fuel Fuel Cab. Air . Cab. Air . Hyd	51110 51768 42518 42519 33358 ⁵³ 51759 ⁵³
515 w / Deutz F3L912 Eng. Eng.Code F3L912			1052 BALE WAGON E7NN6714FA (To S/N 780) 591689 (From S/N 781) 80591689			To S/N 1627 (Cabin) 593939 (Cabin) 593940 (Cabin)	Lube . . . Air Fuel Hyd Hyd Hyd	51452 ⁵³ 42126 33271 51467 51477 51759 ⁵³
585 w / Deutz F4L912 Eng. Eng.Code F4L912			1060 STACK RETRIEVER E7NN6714FA (To S/N 781) From S/N 782 (80591689)			(Short) (Long) 75495 (Outer) (Inner) 83937061 703631 (Cabin) 593939 (Cabin) 593940 (Cabin) V15801	Lube . . . Lube . . . Air Air Air Fuel Fuel Cab. Air . Cab. Air . Cab. Air . Hyd	51768 42518 42519 33472 ⁵³ WF10024 ⁴¹⁹ 33373 33358 ⁵³ 51551 ⁵³
1000 BALE WAGON, 1002 BALE WAGON, 1005 BALE WAGON, 1010 BALE WAGON, 1012 BALE WAGON			1065 BALE WAGON w / Ford Gas 460 Eng. Eng.Code 460			51806 ⁵³ 51459 ⁵³ 42126 42321 46522 33166 ⁵³ 33369 42555 N/A N/A 51746	Lube . . . Lube . . . Air Air Air Fuel Fuel Cab. Air . Cab. Air . Cab. Air . Hyd	80591689 E7NN6714FA
1024 BALE WAGON, 1030 BALE WAGON			1066 BALE WAGON w / Ford Gas 460 Eng. Eng.Code 460			1078 BALE WAGON, 1079 BALE WAGON w / Ford Diesel Eng.	Lube . . . Lube . . . Air Air Air Fuel Fuel Fuel Cab. Air . Cab. Air . Cab. Air . Cool Cool	80591689 E7NN6714FA
1030 HAY STACKER			1068 BALE WAGON w / Perkins 354 Eng. Eng.Code 354			E5HN6714CB E9HN6714BA (Outer) (Inner) (Spin-on F/W Sep) (Spin-on F/W Sep) (Glass Bowl F/W Sep) (Spin-on) 593939 (Cabin) 593940 (Cabin) WF2071 861361	51737 51774(2) 42522 46560 33472 ⁵³ WF10024 ⁴¹⁹ 33369 33195(2) N/A N/A 51746 24071 ⁵³ 24072	
1032 BALE WAGON, 1033 BALE WAGON, 1034 BALE WAGON, 1035 BALE WAGON, 1036 BALE WAGON			1069 BALE WAGON w / Ford Gas 460 Eng. Eng.Code 460			1085 BALE WAGON w / Ford 666H Eng. Eng.Code 666H	Lube . . . Air Air Air Air Fuel Fuel Fuel Cab. Air . Cab. Air . Cab. Air . Hyd Cool Cool	80591689 E7NN6714FA
1037 BALE WAGON, 1040 BALE WAGON			1069 BALE WAGON w / Ford Gas 460 Eng. Eng.Code 460			E5HN6714CB E9HN6714BA (Outer) (Inner) 9809615 (Outer) 375272 (Inner) (Glass Bowl F/W Sep) 89613344 593939 (Cabin) 593940 (Cabin) WF2071 861361	51774 42518 42519 42522 46560 33369 33195(2) N/A N/A 51746 24071 ⁵³ 24072	
1045 BALE WAGON w / Wisconsin V460D Eng. Eng.Code V460D			1069 BALE WAGON w / Ford Gas 460 Eng. Eng.Code 460			1085 BALE WAGON w / Ford Diesel Eng.	Lube . . . Lube . . . Air Air Air Air Fuel Fuel Fuel Cab. Air . Cab. Air . Cab. Air . Hyd Cool Cool	80591689 E7NN6714FA
1045 BALE WAGON w / Wisconsin V461D Eng. Eng.Code V461D			1069 BALE WAGON w / Ford Gas 460 Eng. Eng.Code 460			E5HN6714CB E9HN6714BA (Outer) (Inner) (F/W Sep) (F/W Sep)	51774 51774(2) 42522 46560 33472 ⁵³ WF10024 ⁴¹⁹ 33195(2) N/A N/A N/A	
1046 BALE WAGON w / Wisconsin V460D Eng. Eng.Code V460D			1069 BALE WAGON w / Ford Gas 460 Eng. Eng.Code 460			593939 (Cabin) 593940 (Cabin) (Cartridge) (Spin-on)	Lube . . . Air Air Air Fuel Fuel Fuel Cab. Air . Cab. Air . Cab. Air . Hyd	51110 51477 51664

Italicized Part Numbers May Not Be Available.
Las piezas con números en *italicas* pueden no estar disponibles.
Les numéros de pièce en *italiques* peuvent ne pas être disponibles.



Off-Highway
Hors Route
Fuera De Carretera

NEW HOLLAND+ Balers — NEW
HOLLAND+Combines, Foragers, Harvesters

OFF HIGHWAY

Make, Model, Engine Marque, Modèle, Moteur Marca, Modelo, Motor	Serv. Type	Part No. N° de pieza N° de pièce	Make, Model, Engine Marque, Modèle, Moteur Marca, Modelo, Motor	Serv. Type	Part No. N° de pieza N° de pièce	Make, Model, Engine Marque, Modèle, Moteur Marca, Modelo, Motor	Serv. Type	Part No. N° de pieza N° de pièce
1085 BALE WAGON w / Ford Diesel Eng. (Cont'd/Suite)	Hyd	51746	1290 w / Wisconsin V461D Eng. Eng.Code V461D	Lube	51110	S77 w / Wisconsin Eng. (By-Pass)	Lube	57011
1089 BALE WAGON 7.5L 458 CID Diesel	Lube (Outer) (Inner) 87013373 (Inner) 87840590 Secondary 87802332 Primary 593939 (Cabin) 593940 (Cabin) WF2071 (Maintenance) (Precharge)	51158 42674 42675 N/A 33633 33649 33231 ²⁴³ N/A N/A 51551 ⁵³ 24071 ⁵³ 24072	1425 w / Ford Gas 300 Eng. Eng.Code 300	Lube (Outer) (Inner) (Cabin)	51452 ⁵³ 42518 42519 33271 42555	S77 w / Wisconsin V461D Eng. Eng.Code V461D	Lube	51110
1090 BALE WAGON w / Ford Eng.	Lube Air	51068 ⁵³ 42276 ¹⁵⁵ 42276FR ³⁶⁰	1426 w / Perkins 4.236 Eng. Eng.Code 4.236	Lube (Outer) (Inner) (Cabin)	51806 ⁵³ 51452 ⁵³ 42518 42519 33369 42555	S78 w / Wisconsin Eng. (By-Pass)	Lube	51100
1095 BALE WAGON w / Ford Diesel Eng.	Lube Air (C.A.V. Cartridge) (Glass Bowl F/W Sep) 593939 (Cabin) 593940 (Cabin)	51158 42674 42675 N/A 33547 33633 33231 ²⁴³ 33649 N/A N/A 51551 ⁵³ 24072 24071 ⁵³	1426 w / Perkins 4.236 Eng. Eng.Code 4.236	Lube (Outer) (Inner) (Cabin)	51806 ⁵³ 51452 ⁵³ 42518 42519 33369 42555	S78 w / Wisconsin V461D Eng. Eng.Code V461D	Lube	51100
1280 w / Ford Diesel 172 Eng. Eng.Code 172	Secondary	33165	8500 w / Perkins 354 Eng. Eng.Code 354	Lube (Outer) (Inner) (Cabin)	51459 ⁵³ 42321 46522 33166 ⁵³ 33369 N/A N/A 51746	NEW HOLLAND+ Combines, Foragers, Harvesters		
1280 w / Ford Gas 172 Eng. Eng.Code 172	Lube	51004	BB900 w / Deutz F4L912 Eng. Eng.Code F4L912	Lube Air (F/W Sep) (F/W Sep) 86626218 9843438 (In-Line)	51768 42518 42519 33472 ⁵³ 33765(2) ⁴¹⁹ N/A N/A 51551 ⁵³	600 w / Wisconsin VG4D Eng. Eng.Code VG4D (By-Pass)	Lube	51100
1280 w / Wisconsin V461D Eng. Eng.Code V461D	Lube	51110	BB940	Hyd	N/A	600 w / Wisconsin VP4D Eng. Eng.Code VP4D (By-Pass)	Lube	57011
1281 w / Ford Diesel 172 Eng. Eng.Code 172	Secondary	33165	BB940	Hyd	N/A	601 w / Wisconsin VG4D Eng. Eng.Code VG4D (By-Pass)	Lube	51100
1281 w / Ford Gas 172 Eng. Eng.Code 172	Lube	51004	BW28 BALE WAGON, BW38 BALE WAGON 0 6.8L 415 CID	Lube Air (Outer) (Inner) BEL8488375 (Outer) BEL8488374 (Inner) 87803192 593939 (Cabin) 87761808 86632018 87027973 87023616	57037 42674 N/A 49783 49782 33765(2) N/A WP10282 51759 ⁵³ 51746 57701	601 w / Wisconsin VP4D Eng. Eng.Code VP4D (By-Pass)	Lube	57011
1281 w / Wisconsin V461D Eng. Eng.Code V461D	Lube	51110	H9870 BALE WAGON, H9880 BALE WAGON 6.7L 409 CID	Lube Air (Outer) (Inner) 87803192 593939 (Cabin) 87761808 86632018 87027973 87023616	57037 49783 49782 33765(2) N/A WP10282 51759 ⁵³ 51746 57701	800, 818 w / Continental FA244 Eng. Eng.Code FA244 (By-Pass)	Lube	51010
1282 HAY CRUISER w / Ford Eng.	Lube	51189	87803260 8488375 (Outer) 8488374 (Inner) 87803192 593939 (Cabin) 87761808 86632018 87027973 87023616	Lube Air (Outer) (Inner) (Cabin)	57037 49783 49782 33765(2) N/A WP10282 51759 ⁵³ 51746 57701	910, 912 w / Ford 4-200 Eng. Eng.Code 4-200	Lube Air (Outer) (Inner) (Cabin)	51452 ⁵³ 42489 46517 42518 42519 33271 42271 51467 51471
1283 w / Ford Eng.	Lube (Outer) (Inner) (Cabin)	51452 ⁵³ 42518 42519 33271 42271	87803260 8488375 (Outer) 8488374 (Inner) 87803192 593939 (Cabin) 87761808 86632018 87027973 87023616	Lube Air (Outer) (Inner) (Cabin)	57037 49783 49782 33765(2) N/A WP10282 51759 ⁵³ 51746 57701	975 w / Ford 240 Eng. Eng.Code 240	Lube Fuel Cab. Air	51515 ^{53,327} 33271 42271 42555 51506 N/A
1290 w / Ford Diesel 172 Eng. Eng.Code 172	Secondary	33165	S66, S68 w / Wisconsin THD Eng. Eng.Code THD (By-Pass)	Lube	51010	980 w / Ford 240 Eng. Eng.Code 240 (Cabin)	Lube Fuel Cab. Air	51515 ^{53,327} 33271 42555
1290 w / Ford Gas 172 Eng. Eng.Code 172	Lube	51004	S69 w / Wisconsin Eng. (By-Pass)	Lube	51100	980 w / Ford Gas 300 Eng. Eng.Code 300	Lube Fuel Cab. Air Hyd Trans.	51452 ⁵³ 33271 42271 42555 N/A 51506
			S69 w / Wisconsin THD Eng. Eng.Code THD (By-Pass)	Lube	51010	985 w / Ford Diesel Eng. Front (Cabin)	Lube Fuel Cab. Air	51087 33166 ⁵³ 42271

N/A = Not Available N/R = Not Required N/S = Not Serviceable See pages 22 for footnotes
 N/A = Non disponible N/R = Non nécessaire N/S = Non réparable Voir pages 22 pour des notes
 N/A = No disponible N/R = No requiere N/S = No servible Ver las páginas 22 para las notas al pie de página

Off-Highway
Hors Route

NEW HOLLAND+ Combines, Foragers, Harvesters Fuera De Carretera

Make, Model, Engine Marque, Modèle, Moteur Marca, Modelo, Motor	Serv. Type	Part No. N° de pieza N° de pièce	Make, Model, Engine Marque, Modèle, Moteur Marca, Modelo, Motor	Serv. Type	Part No. N° de pieza N° de pièce	Make, Model, Engine Marque, Modèle, Moteur Marca, Modelo, Motor	Serv. Type	Part No. N° de pieza N° de pièce
985 w / Ford Diesel Eng. (Cont'd/Suite)			1400 w / Perkins Eng.			1880 CROP CRUISER w / Detroit Diesel 4-71 Eng. Eng.Code 4-71		
Side (Cabin) (Hydrostatic)	Cab. Air . 42555 Trans. . . 51506		(Outer) (Inner)	Lube . . . 51099 Air 42321 Air 46522 Fuel 33166 ⁵³ Hyd 51506		Secondary Primary	Lube . . . 51133 Air 42237 Fuel 33511 Fuel 33073	
985 w / Ford Gas 300 Eng. Eng.Code 300			1469 HAYBINE w / Wisconsin VG4D Eng. Eng.Code VG4D			1880 CROP CRUISER w / Ford 391 Eng. Eng.Code 391		
76595295 86546614	Lube . . . 51515 ^{53,327} Lube . . . 51452 ⁵³ Fuel 33271 Cab. Air . 42271 Cab. Air . 42555 326308 Hyd N/A (Hydrostatic) Trans. . . 51506		(Full-Flow Spin-on) (By-Pass Screw-Neck) (Cabin)	Lube . . . 51110 Lube . . . 51106 Cab. Air . 42271			Lube . . . 51452 ⁵³ Fuel 33271 Trans. . . 51506	
990 w / Ford Gas 300 Eng. Eng.Code 300			1500 w / Caterpillar Diesel 3150 Eng. Eng.Code 3150			1890 w / Caterpillar Diesel 3208 Eng. Eng.Code 3208		
76595295 86546614	Lube . . . 51515 ^{53,327} Lube . . . 51452 ⁵³ Air 42126 Fuel 33271 Cab. Air . 42555 511063 Hyd 51467 326308 Hyd N/A 181212 Trans. . . 51506		Early (9L9200) (Outer) (Outer) (Inner) (Inner) 181212 398897	Lube . . . 51261(2) Air 42119 ¹⁵⁵ Air 42119NP ⁴⁷⁹ Air 42924 Cab. Air . 42555 Hyd 51506 Hyd N/A		Early (9L9200) Late (9N5570) Late (9N5570) (Outer) (Outer) (Inner) (Cabin) (Spin-on) (Spin-on) (Cabin) (Cartridge) (Spin-on)	Lube . . . 51261(2) Lube . . . 51268 ⁵³ Lube . . . N/A ⁵³ Air 42119 ¹⁵⁵ Air 42119NP ⁴⁷⁹ Air 42924 Fuel 33369 Fuel 33528 ⁵³ Cab. Air . 42555 Hyd 51506	
995 w / Ford Diesel Eng.			1500 w / Caterpillar Diesel 3208 Eng. Eng.Code 3208			1895 FORAGE HARVESTER w / Caterpillar Diesel 3306 Eng. Eng.Code 3306		
Front (Cabin) Side (Cabin) 326308 (Hydrostatic)	Lube . . . 51087 Fuel 33166 ⁵³ Cab. Air . 42271 Cab. Air . 42555 Hyd N/A Trans. . . 51506		Early (9L9200) Late (9N5570) Late (9N5570) (Outer) (Outer) (Inner) (Cabin)	Lube . . . 51261(2) Lube . . . 51268 ⁵³ Lube . . . N/A ⁵³ Air 42119 ¹⁵⁵ Air 42119NP ⁴⁷⁹ Air 42924 Fuel 33528 ⁵³ Fuel 33528NP ⁴⁷⁹ Cab. Air . 42555 Hyd 51506		(Std. Drain) (Full-Flow Spin-on) (Extended Drain) (Cellulose/Glass Blend) (100% Glass) (Outer) (Inner) (Box-Type F/W Sep.) (Spin-on) (Spin-on) (Cabin) (Cartridge) (Spin-on)	Lube . . . 51791 ⁵³ Lube . . . 51791XD Lube . . . 57791 ⁸⁰ Lube . . . 51791XE Air 42512 Air 42513 Fuel 33528 ⁵³ Fuel 33528NP ⁴⁷⁹	
995 w / Ford Gas Eng.			1500 w / Ford 391 Eng. Eng.Code 391			1895 FORAGE HARVESTER w / Caterpillar Diesel 3406 Eng. Eng.Code 3406		
76595295 86546614	Lube . . . 51515 ^{53,327} Lube . . . 51452 ⁵³ Fuel 33271 Cab. Air . 42271 Cab. Air . 42555 Hyd N/A Trans. . . 51506		(Outer) (Inner) (Cabin) 181212 398897	Lube . . . 51452 ⁵³ Air 42321 Air 46522 Fuel 33271 Cab. Air . 42555 Hyd 51506 Hyd N/A		(Std. Drain) (Full-Flow Spin-on) (Extended Drain) (Cellulose/Glass Blend) (100% Glass) (Outer) (Inner) (Box-Type F/W Sep.) (Spin-on) (Spin-on) (Cabin) (Cartridge) (Spin-on)	Lube . . . 51791 ⁵³ Lube . . . 51791XD Lube . . . 57791 ⁸⁰ Lube . . . 51791XE Air 42512 Air 42513 Fuel 33528 ⁵³ Fuel 33528NP ⁴⁷⁹	
995 w / Perkins Eng.			1880 CROP CRUISER w / Caterpillar Diesel 3150 Eng. Eng.Code 3150			1900 w / Caterpillar Diesel 3306 Eng. Eng.Code 3306		
(Hydrostatic)	Lube . . . 51099 Fuel 33166 ⁵³ Trans. . . 51506		To S/N 146664 From S/N 146665 (Outer) From S/N 146665 (Outer) (Inner) (F/W Sep)	Lube . . . 51261(2) Air 42237 Air 42119 ¹⁵⁵ Air 42119NP ⁴⁷⁹ Air 42924 Fuel 33351 Fuel 33369 Hyd 51506		(Std. Drain) (Full-Flow Spin-on) (Extended Drain) (100% Glass) (Cellulose/Glass Blend) (Outer) (Inner) (Box-Type F/W Sep.) (Spin-on) (Spin-on) (Cabin) (Cartridge) (Spin-on)	Lube . . . 51791 ⁵³ Lube . . . 51791XD Lube . . . 51791XE Lube . . . 57791 ⁸⁰ Air 42512 Air 42513 Fuel 33528 ⁵³ Fuel 33528NP ⁴⁷⁹ Cab. Air . 42555 Hyd 51506 Hyd 51551 ⁵³	
1046 w / Wisconsin 461D Eng. Eng.Code 461D			1880 CROP CRUISER w / Caterpillar Diesel 3160 Eng. Eng.Code 3160			1900 w / Caterpillar Diesel 3306 Eng. Eng.Code 3306		
511440 Mtr. FH22	Lube . . . 51110 Hyd 51663 Hyd 51404		To S/N 146664 From S/N 146665 (Outer) From S/N 146665 (Outer) (Inner) (F/W Sep)	Lube . . . 51261(2) Air 42237 Air 42119 ¹⁵⁵ Air 42119NP ⁴⁷⁹ Air 42924 Fuel 33351 Fuel 33369 Hyd 51506		(Std. Drain) (Full-Flow Spin-on) (Extended Drain) (100% Glass) (Cellulose/Glass Blend) (Outer) (Inner) (Box-Type F/W Sep.) (Spin-on) (Spin-on) (Cabin) (Cartridge) (Spin-on)	Lube . . . 51791 ⁵³ Lube . . . 51791XD Lube . . . 51791XE Lube . . . 57791 ⁸⁰ Air 42512 Air 42513 Fuel 33528 ⁵³ Fuel 33528NP ⁴⁷⁹ Cab. Air . 42555 Hyd 51506 Hyd 51551 ⁵³	
1400 w / Ford 172 Eng. Eng.Code 172			1880 CROP CRUISER w / Caterpillar Diesel 3208 Eng. Eng.Code 3208			1915 w / Caterpillar Diesel 3306 Eng. Eng.Code 3306		
(Outer) (Inner) (Cabin)	Lube . . . 51515 ^{53,327} Air 46606 Air 42679 Fuel 33271 Cab. Air . 42555 Hyd 51506		Early (9L9200) Late (9N5570) Late (9N5570) (Outer) (Outer) (Inner) (Spin-on) (Spin-on) (F/W Sep)	Lube . . . 51261(2) Lube . . . 51268 ⁵³ Lube . . . N/A ⁵³ Air 42119 ¹⁵⁵ Air 42119NP ⁴⁷⁹ Air 42924 Fuel 33528 ⁵³ Fuel 33528NP ⁴⁷⁹ Fuel 33369 Hyd 51506		(Std. Drain) (Full-Flow Spin-on) (Extended Drain) (100% Glass) (Cellulose/Glass Blend) (Outer) (Inner) (Box-Type F/W Sep.) (Spin-on) (Spin-on) (Cabin) (Cartridge) (Spin-on)	Lube . . . 51791 ⁵³ Lube . . . 51791XD Lube . . . 51791XE Lube . . . 57791 ⁸⁰ Air 42512 Air 42513 Fuel 33528 ⁵³ Fuel 33528NP ⁴⁷⁹ Fuel 33360 Fuel 33369 Fuel 33352 ⁵³ Cab. Air . 42555 Hyd 51567 Hyd 51551 ⁵³ Hyd 51506 E7NN6714FA (Spin-on) WF2071 (Maintenance) (Precharge) Cool 24071 ⁵³ Cool 24072	
1400 w / Ford Diesel 380 Eng. Eng.Code 380			1880 CROP CRUISER w / Caterpillar Diesel 3208 Eng. Eng.Code 3208			1915 w / Caterpillar Diesel 3306 Eng. Eng.Code 3306		
(Cartridge) (Spin-on) (Outer) (Inner) 83937061 (Short) 398897	Lube . . . 51099 Lube . . . 51087 Air 42321 Air 46522 Air 42555 Fuel 33166 ⁵³ Cab. Air . 42555 Hyd N/A Trans. . . 51506		Early (9L9200) Late (9N5570) Late (9N5570) (Outer) (Outer) (Inner) (Spin-on) (Spin-on) (F/W Sep)	Lube . . . 51261(2) Lube . . . 51268 ⁵³ Lube . . . N/A ⁵³ Air 42119 ¹⁵⁵ Air 42119NP ⁴⁷⁹ Air 42924 Fuel 33528 ⁵³ Fuel 33528NP ⁴⁷⁹ Fuel 33369 Hyd 51506		(Std. Drain) (Full-Flow Spin-on) (Extended Drain) (100% Glass) (Cellulose/Glass Blend) (Outer) (Inner) (Box-Type F/W Sep.) (Spin-on) (Spin-on) (Cabin) (Cartridge) (Spin-on)	Lube . . . 51791 ⁵³ Lube . . . 51791XD Lube . . . 51791XE Lube . . . 57791 ⁸⁰ Air 42512 Air 42513 Fuel 33528 ⁵³ Fuel 33528NP ⁴⁷⁹ Fuel 33360 Fuel 33369 Fuel 33352 ⁵³ Cab. Air . 42555 Hyd 51567 Hyd 51551 ⁵³ Hyd 51506 E7NN6714FA (Spin-on) WF2071 (Maintenance) (Precharge) Cool 24071 ⁵³ Cool 24072	
1400 w / Ford Gas 300 Eng. Eng.Code 300			1880 CROP CRUISER w / Caterpillar Diesel 3208 Eng. Eng.Code 3208			1915 w / Caterpillar Diesel 3306 Eng. Eng.Code 3306		
76595295 86546614	Lube . . . 51515 ^{53,327} Lube . . . 51452 ⁵³ Air 46606 Air 42679 Fuel 33271 Cab. Air . 42555 398897 Hyd N/A Trans. . . 51506		Early (9L9200) Late (9N5570) Late (9N5570) (Outer) (Outer) (Inner) (Spin-on) (Spin-on) (F/W Sep)	Lube . . . 51261(2) Lube . . . 51268 ⁵³ Lube . . . N/A ⁵³ Air 42119 ¹⁵⁵ Air 42119NP ⁴⁷⁹ Air 42924 Fuel 33528 ⁵³ Fuel 33528NP ⁴⁷⁹ Fuel 33369 Hyd 51506		(Std. Drain) (Full-Flow Spin-on) (Extended Drain) (100% Glass) (Cellulose/Glass Blend) (Outer) (Inner) (Box-Type F/W Sep.) (Spin-on) (Spin-on) (Cabin) (Cartridge) (Spin-on)	Lube . . . 51791 ⁵³ Lube . . . 51791XD Lube . . . 51791XE Lube . . . 57791 ⁸⁰ Air 42512 Air 42513 Fuel 33528 ⁵³ Fuel 33528NP ⁴⁷⁹ Fuel 33360 Fuel 33369 Fuel 33352 ⁵³ Cab. Air . 42555 Hyd 51567 Hyd 51551 ⁵³ Hyd 51506 E7NN6714FA (Spin-on) WF2071 (Maintenance) (Precharge) Cool 24071 ⁵³ Cool 24072	

Italicized Part Numbers May Not Be Available.

Las piezas con números en *italicas* pueden no estar disponibles.
Les numéros de pièce en *italiques* peuvent ne pas être disponibles.



**Off-Highway
Hors Route
Fuera De Carretera NEW HOLLAND+ Combines, Foragers, Harvesters**

OFF HIGHWAY

Make, Model, Engine Marque, Modèle, Moteur Marca, Modelo, Motor	Serv. Type	Part No. N° de pieza N° de pièce	Make, Model, Engine Marque, Modèle, Moteur Marca, Modelo, Motor	Serv. Type	Part No. N° de pieza N° de pièce	Make, Model, Engine Marque, Modèle, Moteur Marca, Modelo, Motor	Serv. Type	Part No. N° de pieza N° de pièce	
1915 w / Caterpillar Diesel 3306 Eng. Eng.Code 3306 (Cont'd/Suite) (Outer) Air 42512 (Inner) Air 42513 (Box-Type F/W Sep.) Fuel 33369 (Spin-on) Fuel 33528 ⁵³ (Spin-on) Fuel 33528NP ⁷⁹ (Cabin) Cab. Air . 42555 (Cartridge) Hyd 51506 (Spin-on) Hyd 51663 WF2071 (Maintenance) Cool 24071 ⁵³ (Precharge) Cool 24072			84446332 F/W Sep. 33970 84036676 Cab. Air . 46562 ⁵⁵			86998333 Outer Air 46811 86998332 Inner Air 46812 84348883 (To S/N HAJ111000) F/W Sep. 33327 84348882 (From S/N HAJ111001) F/W Sep. 33827 84818744 Fuel 33744			
			84058793 Cab. Air . N/A 86525899 In-Line Hyd N/A 9821387 Return Hyd 51817(3) 84074777 Hyd 51494 84074777 Trans. 51495			84217229 (External) - Fresh Air Cab. Air . 46562 ⁵⁵ (External) - Fresh Air Cab. Air . 46562NP ⁷⁹ 84058793 (HVAC) Cab. Air . N/A 86525899 In-Line Hyd N/A 84202794 Return Hyd N/A 84226258 Return Hyd 51496(2) 84074777 Hyd 51495 81863799 Trans. 51817			
			CR940 COMBINE, CR960 COMBINE 7.5L Diesel				CR9070 ELEVATION 10.3L Diesel Eng.Code Cursor 10		
			86605897 Lube 51158 84069017 (Radial Seal) - Outer Air 46492 ⁵⁵ (Radial Seal) - Outer Air 46492FR ³⁶⁰ 84069018 (Radial Seal) - Inner Air 46729 84443964 (Radial Seal) - Outer Air N/A 84443965 (Radial Seal) - Inner Air N/A 87840136 F/W Sep. 33231 ²⁴³ 84446332 F/W Sep. 33970 84036676 Cab. Air . 46562 ⁵⁵ 84058793 Cab. Air . N/A 86525899 In-Line Hyd N/A 81863799 Hyd 51817(3) 9821387 Return Hyd 51494 84074777 Trans. 51495			84346773 Lube 57299(2) 504209107 Upper Br N/A 86998333 Outer Air 46811 86998332 Inner Air 46812 336430A1 (Box Type) F/W Sep. WF10129 87592170 (Spin-on) F/W Sep. 33827 1931108 F/W Sep. 33744 9501200 (Strainer) Fuel N/A 84217229 (To S/N C719) - Fresh Air Cab. Air . 46562 ⁵⁵ (To S/N C719) - Fresh Air Cab. Air . 46562NP ⁷⁹ 87682993 (From S/N D720) - Fresh Air Cab. Air . 49993 84058793 Recirculation Cab. Air . N/A 84226258 (Charge Pump) - Return Hyd 51496 86525899 (High Pressure) - Return Hyd N/A 84100813 (Strainer) - Tank Area Hyd N/A 84453604 Suction Hyd N/A 84226258 (165 CC Pump) Trans. 51496 84074777 (110 CC/130 CC Pump) Trans. 51495			
			CR960 COMBINE 7.8L				CR9080 COMBINE 12.9L Diesel Eng.Code Cursor 13		
			1931099 Lube 57299 84069017 (Radial Seal) - Outer Air 46492 ⁵⁵ (Radial Seal) - Outer Air 46492FR ³⁶⁰ 84069018 (Radial Seal) - Inner Air 46729 84443964 (Radial Seal) - Outer Air N/A 84443965 (Radial Seal) - Inner Air N/A 84446332 F/W Sep. 33970 1931100 Fuel 33662 84818744 Fuel 33744 84036676 Cab. Air . 46562 ⁵⁵ Cab. Air . 46562NP ⁷⁹ 84058793 Cab. Air . N/A 86525899 In-Line Hyd N/A 81863799 Hyd 51817(3) 87413810 Remote Mounted Hyd 51494 84031880 Trans. 51495			1931099 Lube 57299(2) 84432504 Inner Air 42848 84432503 Outer Air 42847 84818744 Fuel 33744 84036676 Cab. Air . 46562 ⁵⁵ Cab. Air . 46562NP ⁷⁹ 86525899 In-Line Hyd N/A 81863799 Return Hyd 51817(3)			
			CR970 COMBINE 10.3L				CR9090 COMBINE 12.9L Diesel Eng.Code Cursor 13		
			1931099 Lube 57299 84069017 (Radial Seal) - Outer Air 46492 ⁵⁵ (Radial Seal) - Outer Air 46492FR ³⁶⁰ 84069018 (Radial Seal) - Inner Air 46729 84443964 (Radial Seal) - Outer Air N/A 84443965 (Radial Seal) - Inner Air N/A 84446332 F/W Sep. 33970 84818744 Fuel 33744 84036676 Cab. Air . 46562 ⁵⁵ Cab. Air . 46562NP ⁷⁹ 84058793 Cab. Air . N/A 86525899 In-Line Hyd N/A 81863799 Hyd 51817(3) 87413810 Remote Mounted Hyd 51494 84031880 Trans. 51495			1931099 Lube 57299(2) 84432504 Inner Air 42848 84432503 Outer Air 42847 87519301 F/W Sep. 33827 9821387 (For Optional)(Opti-Spread) Hyd 51494 81863799 Return Hyd 51817(4)			
			CR940 COMBINE, CR960 COMBINE 9.0L Diesel Eng.Code 6TAA9904				CR9090 COMBINE 12.9L Diesel Eng.Code Cursor 13		
			86998333 Outer Air 46811 86998332 Inner Air 46812 87360572 Fuel 33697 84036676 Cab. Air . 46562 ⁵⁵ Cab. Air . 46562NP ⁷⁹ 86525899 In-Line Hyd N/A 9821387 Charge Pump Hyd 51494 81863799 Return Hyd 51817(2) 84074777 Trans. 51495 81863799 Trans. 51817 86990977 Cool 24071 ⁵³			86525899 In-Line Hyd N/A 81863799 Hyd 51817 9821387 Hyd 51494 84074777 Trans. 51495			
			CR970 COMBINE 10.3L Diesel Eng.Code Cursor 10				CROP CRUISER HARVESTER V9		
			504082382 (To S/N 143962) (Spin-on) Lube 57299(2) 58011592277 (From S/N 143963) (Cartridge) Lube N/A				Lube 51143		
			CR920 COMBINE 7.5L Diesel				CROP CRUISER HARVESTER w / Caterpillar Diesel 3160 Eng. Eng.Code 3160		
			86605897 Lube 51158 84443964 Outer Air N/A 84443965 Inner Air N/A 84069017 (Radial Seal) - Outer Air 46492 ⁵⁵ (Radial Seal) - Outer Air 46492FR ³⁶⁰ 84069018 (Radial Seal) - Inner Air 46729 87840136 F/W Sep. 33231 ²⁴³				(Outer) Lube 51261(2) (Outer) Air 42119 ⁵⁵ (Inner) Air 42119NP ⁷⁹ Fuel 42924 Fuel 33351		
			CR970 COMBINE 10.3L Diesel				CX720 COMBINE		
		86605897 Lube 51158 84443964 Outer Air N/A 84443965 Inner Air N/A 84069017 (Radial Seal) - Outer Air 46492 ⁵⁵ (Radial Seal) - Outer Air 46492FR ³⁶⁰ 84069018 (Radial Seal) - Inner Air 46729 87840136 F/W Sep. 33231 ²⁴³				81879134 Lube 51158 84446332 F/W Sep. 33970 87840136 F/W Sep. 33231 ²⁴³ 84036676 Cab. Air . 46562 ⁵⁵ Cab. Air . 46562NP ⁷⁹ 86525899 In-Line Hyd N/A 81863799 Hyd 51817 9821387 Hyd 51494 84074777 Trans. 51495			
		CR9070 10.3L Diesel Eng.Code Cursor 10				CX840 COMBINE 7.5L Diesel			
		58011592277 (From S/N 143963) (Cartridge) Lube N/A				81879134 Lube 51158 86596434 Lube N/A			

N/A = Not Available N/R = Not Required N/S = Not Serviceable See pages 22 for footnotes
 N/A = Non disponible N/R = Non nécessaire N/S = Non réparable Voir pages 22 pour des notes
 N/A = No disponible N/R = No requiere N/S = No servible Ver las páginas 22 para las notas al pie de página

Off-Highway
Hors Route

NEW HOLLAND+ Combines, Foragers, Harvesters Fuera De Carretera

Make, Model, Engine Marque, Modèle, Moteur Marca, Modelo, Motor	Serv. Type	Part No. N° de pieza N° de pièce	Make, Model, Engine Marque, Modèle, Moteur Marca, Modelo, Motor	Serv. Type	Part No. N° de pieza N° de pièce	Make, Model, Engine Marque, Modèle, Moteur Marca, Modelo, Motor	Serv. Type	Part No. N° de pieza N° de pièce
CX840 COMBINE 7.5L Diesel (Cont'd/Suite)			84432503 Outer	Air	42847	84432504 Inner	Air	42848
	84433655	Lube . . .	84432504 Inner	Air	42848	87519301	F/W Sep.	33827
	84057280	Air	84283691	F/W Sep.	33727	84807659	Cab. Air .	N/A
	84061430	Air	504199554 Primary	F/W Sep.	33827	87608181	Hyd	51685
	84069017 (Radial Seal) - Outer	Air	87675543 In-Line	Fuel	N/A	86583919 (Return)	Hyd	51494
	(Radial Seal) - Outer	Air	84597064 Secondary	Fuel	33662	FR9050 FORAGE HARVESTER, FR9060 FORAGE HARVESTER 12.9L		
	84069018 (Radial Seal) - Inner	Air	87558895 Fresh Air	Cab. Air .	N/A	84432503 Outer	Air	42847
	84446332	F/W Sep.	84459314 Recirculation	Cab. Air .	N/A	84432504 Inner	Air	42848
	87840136	F/W Sep.	84226258 Charge Pump	Hyd	51496(2)	87519301	F/W Sep.	33827
	84036676	Cab. Air	87054105 In-Tank	Hyd	N/A	84807659	Cab. Air .	N/A
		Cab. Air	84590107 (Load Sensing) - Charge Pump	Hyd	N/A	87608181	Hyd	51685
		Cab. Air	84100813 Suction	Hyd	N/A	86583919 (Return)	Hyd	51494
		Cab. Air	84453604 Suction	Hyd	N/A	FR9080 FORAGE HARVESTER 18.0L Diesel		
	84058793	Hyd	84226258 Hydrostatic Drive	Trans. . .	51496	87316085 (Outer)	Air	N/A
	86525899 In-Line	Hyd	84168838 Suction	Trans. . .	N/A	84443965 Inner	Air	N/A
	81863799	Hyd	FR450 FORAGE HARVESTER 8.7L Turbo/Intercooled Diesel Eng.Code Cursor Tier IV			84807659	Cab. Air .	N/A
	84100813 (In-Tank)	Hyd	504082382	Lube . . .	57299	87608181	Hyd	51685
	9811443 (Tank)	Hyd	84432503 Outer	Air	42847	86583919 (Return)	Hyd	51494
	86583919 (Return)	Hyd	84432504 Inner	Air	42848	FR9090 FORAGE HARVESTER 20.0L		
	86583920 (Return)	Hyd	84283691	F/W Sep.	33727	87316085 (Outer)	Air	N/A
	84074777	Trans. . .	504199554 Primary	F/W Sep.	33827	84443965 Inner	Air	N/A
	CX860 COMBINE 7.8L			87675543 In-Line	Fuel	87519301	F/W Sep.	33827
	1931099	Lube . . .	87558895 Fresh Air	Cab. Air .	N/A	84807659	Cab. Air .	N/A
84057280	Air	84459314 Recirculation	Cab. Air .	N/A	87608181	Hyd	51685	
84061430	Air	84226258 Charge Pump	Hyd	51496(2)	86583919 (Return)	Hyd	51494	
84069017 (Radial Seal) - Outer	Air	87054105 In-Tank	Hyd	N/A	FR9080 FORAGE HARVESTER 18.0L Diesel			
84069018 (Radial Seal) - Inner	Air	84590107 (Load Sensing) - Charge Pump	Hyd	N/A	87316085 (Outer)	Air	N/A	
(Radial Seal) - Outer	Air	84100813 Suction	Hyd	N/A	84443965 Inner	Air	N/A	
(Radial Seal) - Outer	Air	84453604 Suction	Hyd	N/A	87519301	F/W Sep.	33827	
84446332	F/W Sep.	84226258 Hydrostatic Drive	Trans. . .	51496	84807659	Cab. Air .	N/A	
1931100	Fuel	84168838 Suction	Trans. . .	N/A	87608181	Hyd	51685	
84818744	Fuel	FR500 FORAGE HARVESTER, FR600 FORAGE HARVESTER 12.9L Turbo/Intercooled Diesel Eng.Code Cursor Tier 13			86583919 (Return)	Hyd	51494	
84036676	Cab. Air	504213800	Lube . . .	N/A	86583920 (Return)	Hyd	N/A	
	Cab. Air	84432503 Outer	Air	42847	84074777	Trans. . .	51495	
84058793	Cab. Air	84432504 Inner	Air	42848	FR9090 FORAGE HARVESTER 20.0L			
86525899 In-Line	Hyd	84283691	F/W Sep.	33727	87316085 (Outer)	Air	N/A	
81863799	Hyd	504199554 Primary	F/W Sep.	33827	84443965 Inner	Air	N/A	
86583919 (Return)	Hyd	87675543 In-Line	Fuel	N/A	87519301	F/W Sep.	33827	
86583920 (Return)	Hyd	5801439820 Secondary	Cab. Air .	N/A	84807659	Cab. Air .	N/A	
84074777	Trans. . .	87558895 Fresh Air	Cab. Air .	N/A	87608181	Hyd	51685	
CX880 COMBINE 10.3L			84459314 Recirculation	Cab. Air .	86583919 (Return)	Hyd	51494	
1931099	Lube . . .	84226258 Charge Pump	Hyd	51496(2)	86583920 (Return)	Hyd	N/A	
84069017 (To S/N 1238) (Radial Seal) - Outer	Air	87054105 In-Tank	Hyd	N/A	84074777	Trans. . .	51495	
(To S/N 1238) (Radial Seal) - Outer	Air	84590107 (Load Sensing) - Charge Pump	Hyd	N/A	FX25 FORAGER w / Fiat Eng.			
84069018 (To S/N 1238) (Radial Seal) - Inner	Air	84100813 Suction	Hyd	N/A	(Outer)	Air	51429(2)	
(Radial Seal) - Inner	Air	84453604 Suction	Hyd	N/A	(Outer)	Air	42481 ⁵⁵	
84819117 (From S/N 1239) - Outer	Air	84226258 Hydrostatic Drive	Trans. . .	51496	(Inner)	Air	42481NP ⁴⁷⁹	
84432504 (From S/N 1239) - Inner	Air	84168838 Suction	Trans. . .	N/A	(Cartridge)	Air	46822	
84446332	F/W Sep.	FR500 FORAGE HARVESTER, FR600 FORAGE HARVESTER 12.9L Turbo/Intercooled Diesel Eng.Code Cursor Tier 13			(Spin-on)	Fuel	33344	
1931108	Fuel	504213800	Lube . . .	N/A	(Spin-on)	Fuel	33281	
84036676	Cab. Air	84432503 Outer	Air	42847	From S/N 3905002 (Cabin)	Cab. Air	46562 ⁵⁵	
	Cab. Air	84432504 Inner	Air	42848	From S/N 3905002 (Cabin)	Cab. Air	46562NP ⁴⁷⁹	
86525899 In-Line	Hyd	84283691	F/W Sep.	33727	86545652 (Cabin)	Cab. Air	49129(2)	
81863799	Hyd	87675543 In-Line	Fuel	N/A	84021840 (Cabin)	Cab. Air	N/A	
84036676	Cab. Air	84597068	Fuel	33744	89811117	Hyd	51546	
	Cab. Air	87558895 Fresh Air	Cab. Air .	N/A	457412	Hyd	51858	
86525899 In-Line	Hyd	84459314 Recirculation	Cab. Air .	N/A	9814477	Hyd	WL10307	
81863799	Hyd	84226258 Charge Pump	Hyd	51496(2)	87054105	Hyd	N/A	
9821387 Return	Hyd	87054105 In-Tank	Hyd	N/A	FX28 FORAGER w / Fiat Eng.			
84074777	Trans. . .	84590107 (Load Sensing) - Charge Pump	Hyd	N/A	8983 5747 89835747 (Outer)	Lube . . .	51429(2)	
CX8070 COMBINE, CX8080 COMBINE 8.7L Diesel Eng.Code Cursor 9			84100813 Suction	Hyd	8983 5747 89835747 (Outer)	Air	42481 ⁵⁵	
84069017 (Radial Seal) - Outer	Air	84100813 Suction	Hyd	N/A	89835746 (Inner)	Air	46822	
(Radial Seal) - Outer	Air	84453604 Suction	Hyd	N/A	(Cartridge)	Fuel	33344	
84069018 (Radial Seal) - Inner	Air	84226258 Hydrostatic Drive	Trans. . .	51496	(Spin-on)	Fuel	33281	
84036676	Cab. Air	84168838 Suction	Trans. . .	N/A	84036676	Cab. Air	46562 ⁵⁵	
	Cab. Air	FR850 FORAGE HARVESTER 20.1L Turbo/Intercooled Diesel Eng.Code Vector 8			84045002 (Cabin)	Cab. Air	46562NP ⁴⁷⁹	
86525899 In-Line	Hyd	50422195	Lube . . .	N/A	84044451	Hyd	D83A10GAV	
81863799 Charge Pump	Hyd	84443964 Outer	Air	N/A	9811443 (Tank) (Cartridge)	Hyd	N/A	
CX8090 COMBINE 10.3L Diesel Eng.Code Cursor 10			84443965 Inner	Air	9814477 (Tank) (Spin-on)	Hyd	WL10307	
504082382	Lube . . .	84283691	F/W Sep.	33727	8457412	Hyd	51858	
87519301	F/W Sep.	190 8547	F/W Sep.	33327	87054105	Hyd	N/A	
84818744	Fuel	87675543 In-Line	Fuel	N/A	84818750	Hyd	51546	
84036676	Cab. Air	87558895 Fresh Air	Cab. Air .	N/A	FX30 FORAGER 10.3L			
	Cab. Air	84459314 Recirculation	Cab. Air .	N/A	To 5/04 (1931099)	Lube . . .	57299	
86525899 In-Line	Hyd	84226258 Charge Pump	Hyd	51496(2)	1902102	Lube . . .	51429	
81863799 Charge Pump	Hyd	87054105 In-Tank	Hyd	N/A	(Outer)	Air	42847	
FR450 FORAGE HARVESTER 8.7L Turbo/Intercooled Diesel Eng.Code Cursor Tier III			84590107 (Load Sensing) - Charge Pump	Hyd	N/A	(Inner)	Air	42848
2996570	Lube . . .	84100813 Suction	Hyd	N/A	84446332 (F/W Sep)	F/W Sep.	33970	
FR9040 FORAGE HARVESTER 10.3L			84453604 Suction	Hyd	84989840 (Optional F/W Sep)	F/W Sep.	WF1025 ³⁴³	
	Lube . . .	84226258 Hydrostatic Drive	Trans. . .	51496	1931108	Fuel	33744	
	Lube . . .	84168838 Suction	Trans. . .	N/A	(Cabin)	Cab. Air	46562 ⁵⁵	
	Lube . . .	84432503 Outer	Air	42847	(Cabin)	Cab. Air	46562NP ⁴⁷⁹	
	Lube . . .	84432504 Inner	Air	42848	84045002 (Cabin)	Cab. Air	N/A	
	Lube . . .	84283691	F/W Sep.	33727	84004451 (High Pressure)	Hyd	3)	
	Lube . . .	504199554 Primary	F/W Sep.	33827	84100813 (In-Tank)	Hyd	N/A	
	Lube . . .	87675543 In-Line	Fuel	N/A	89811117 (Pump)	Hyd	51546	
	Lube . . .	87558895 Fresh Air	Cab. Air .	N/A	457412 (Tank)	Hyd	51858	
	Lube . . .	84459314 Recirculation	Cab. Air .	N/A	9814477	Hyd	WL10307	
	Lube . . .	84226258 Charge Pump	Hyd	51496(2)				
	Lube . . .	87054105 In-Tank	Hyd	N/A				
	Lube . . .	84590107 (Load Sensing) - Charge Pump	Hyd	N/A				
	Lube . . .	84100813 Suction	Hyd	N/A				
	Lube . . .	84453604 Suction	Hyd	N/A				
	Lube . . .	84226258 Hydrostatic Drive	Trans. . .	51496				
	Lube . . .	84168838 Suction	Trans. . .	N/A				

Italicized Part Numbers May Not Be Available.

Las piezas con números en *italicas* pueden no estar disponibles.
Les numéros de pièce en *italiques* peuvent ne pas être disponibles.



**Off-Highway
Hors Route
Fuera De Carretera NEW HOLLAND+ Combines, Foragers, Harvesters**

OFF HIGHWAY

Make, Model, Engine Marque, Modèle, Moteur Marca, Modelo, Motor	Serv. Type	Part No. N° de pieza N° de pièce	Make, Model, Engine Marque, Modèle, Moteur Marca, Modelo, Motor	Serv. Type	Part No. N° de pieza N° de pièce	Make, Model, Engine Marque, Modèle, Moteur Marca, Modelo, Motor	Serv. Type	Part No. N° de pieza N° de pièce
FX30 FORAGER 10.3L (Cont'd/Suite)								
	Trans. . . .	51495						
FX38 FORAGER w / Fiat Eng.								
	Lube . . .	51429(2)						
8983 5747 89835747 (Outer)	Air	42481 ¹⁵⁵						
8983 5747 89835747 (Outer)	Air	42481NP ⁴⁷⁹						
89835746 (Inner)	Air	46822						
(Cartridge)	Fuel	33344						
(Spin-on)	Fuel	33281						
84036676	Cab. Air .	46562 ¹⁵⁵						
	Cab. Air .	46562NP ⁴⁷⁹						
84045002 (Cabin)	Cab. Air .	N/A						
84004451	Hyd	D83A10GAV						
9811443 (Tank) (Cartridge)	Hyd	N/A						
9814477 (Tank) (Spin-on)	Hyd	WL10307						
8457412	Hyd	51858						
87054105	Hyd	N/A						
84818750	Hyd	51546						
FX40 FORAGER 12.9L Turbo Diesel								
To 5/04 (1931099)	Lube . . .	57299						
(Outer)	Air	42847						
(Inner)	Air	42848						
84989840 (Optional F/W Sep)	F/W Sep.	WF10253 ⁶⁴³						
1931108	Fuel	33744						
84036676	Cab. Air .	46562 ¹⁵⁵						
	Cab. Air .	46562NP ⁴⁷⁹						
84045002 (Cabin)	Cab. Air .	N/A						
	Hyd	D83A10GAV(
84004451 (High Pressure)	Hyd	3)						
84100813 (In-Tank)	Hyd	N/A						
89811117 (Pump)	Hyd	51456						
457412 (Tank)	Hyd	51858						
9814477	Hyd	WL10307						
	Trans. . . .	51495						
FX45 FORAGER w / Fiat Eng.								
	Lube . . .	51429(2)						
(Outer)	Air	42481 ¹⁵⁵						
(Outer)	Air	42481NP ⁴⁷⁹						
(Inner)	Air	46822						
(Cartridge)	Fuel	33344						
(Spin-on)	Fuel	33281						
From S/N 4705002 (Cabin)	Cab. Air .	46562 ¹⁵⁵						
From S/N 4705002 (Cabin)	Cab. Air .	46562NP ⁴⁷⁹						
86545652 (Cabin)	Cab. Air .	49129						
84021840 (Cabin)	Cab. Air .	N/A						
89811117	Hyd	51546						
457412	Hyd	51858						
9814477	Hyd	WL10307						
87054105	Hyd	N/A						
FX48 FORAGER w / Fiat Eng.								
1931048	Lube . . .	51429(2)						
8983 5747 89835747 (Outer)	Air	42481 ¹⁵⁵						
8983 5747 89835747 (Outer)	Air	42481NP ⁴⁷⁹						
89835746 (Inner)	Air	46822						
84045002 (Cabin)	Cab. Air .	N/A						
89811117	Hyd	51546						
9814477	Hyd	WL10307						
9811443	Hyd	N/A						
457412 (Tank)	Hyd	51858						
FX50 FORAGER 12.9L Turbo Diesel								
To 5/04 (1931099)	Lube . . .	57299						
(Outer)	Air	42847						
(Inner)	Air	42848						
84818745	Fuel	33744						
FX58 FORAGER w / Caterpillar Diesel 3406E Eng. Eng.Code 3406E								
(Std. Drain) (Full-Flow Spin-on)	Lube . . .	51792 ⁵³						
(Extended Drain)	Lube . . .	51792XD						
(Cellulose/Glass Blend)	Lube . . .	57792						
(100% Glass)	Lube . . .	51792XE						
(Outer)	Air	42481 ¹⁵⁵						
(Outer)	Air	42481NP ⁴⁷⁹						
(Inner)	Air	46822						
FX60 FORAGER								
(Outer)	Air	42847						
(Inner)	Air	42848						
1931108	Fuel	33744						
		D83A10GAV(
84004451 (High Pressure)	Hyd	3)						
84100813 (In-Tank)	Hyd	N/A						
89811117 (Pump)	Hyd	51456						
457412 (Tank)	Hyd	51858						
9814477	Hyd	WL10307						
FX60 FORAGER w / Iveco Eng.								
(Outer)	Air	42481 ¹⁵⁵						
(Outer)	Air	42481NP ⁴⁷⁹						
(Inner)	Air	46822						
FX60 FORAGER w / Caterpillar Diesel C15 Eng. Eng.Code C15								
(Std. Drain) (Full-Flow Spin-on)	Lube . . .	51792 ⁵³						
(Extended Drain)	Lube . . .	51792XD						
(Cellulose/Glass Blend)	Lube . . .	57792						
(100% Glass)	Lube . . .	51792XE						
84819117 Outer	Air	42847						
84432504 Inner	Air	42848						
	Fuel	33674 ⁵³						
	Fuel	33674NP ⁴⁷⁹						
84036676	Cab. Air .	46562 ¹⁵⁵						
	Cab. Air .	46562NP ⁴⁷⁹						
84045002 (Cabin)	Cab. Air .	N/A						
8457412	Hyd	51858						
9814477	Hyd	WL10307						
84004451	Hyd	D83A10GAV						
84818750	Hyd	51546						
FX60 FORAGER w / Iveco Eng.								
	Hyd	51546						
SP818 V8 348 CID								
	Lube . . .	51143						
SP818 w / Detroit Diesel 3-53/4-53 Eng. Eng.Code 3-53/4-53								
5573014	Lube . . .	51136						
5574978	Lube . . .	51138						
Secondary	Fuel	33511						
Primary	Fuel	33073						
TC52								
8780 0083	Lube . . .	51452 ⁵³						
8091 3927 80913927 (Outer)	Air	46541						
8043 0288 80430288 (Inner)	Air	46669						
	F/W Sep.	33231 ²⁴³						
87800220	F/W Sep.	33472 ⁵³						
80457405	F/W Sep.	WF10024 ⁴¹⁹						
89814477	Hyd	A13A25CBM						
	Hyd	51858						
84074777 (Pump)	Trans. . . .	51495						
80457412 (Tank)	Trans. . . .	51858						
TC54, TC56								
81879134	Lube . . .	51158						
8091 3927 80913927 (Outer)	Air	46541						
8043 0288 80430288 (Inner)	Air	46669						
	F/W Sep.	33633						
87801285	F/W Sep.	33231 ²⁴³						
87840136	F/W Sep.	33472 ⁵³						
87800220	F/W Sep.	33472 ⁵³						
TR70 w / Caterpillar Diesel 3208 Eng. Eng.Code 3208								
87800220	F/W Sep.	WF10024 ⁴¹⁹						
80457405	Hyd	A13A25CBM						
89814477	Hyd	51858						
84074777 (Pump)	Trans. . . .	51495						
80457412 (Tank)	Trans. . . .	51858						
TR70 w / Caterpillar Diesel 3208 Eng. Eng.Code 3208								
Late (9N5570)	Lube . . .	51268 ⁵³						
Late (9N5570)	Lube . . .	N/A ⁵³						
Early (9L9200)	Lube . . .	51261(2)						
(Outer)	Air	42119 ¹⁵⁵						
(Outer)	Air	42119NP ⁴⁷⁹						
(Inner)	Air	42924						
	Fuel	33528 ⁵³						
	Fuel	33528NP ⁴⁷⁹						
(F/W Sep)	Fuel	33369						
(Cabin)	Cab. Air .	42555						
To S/N 290635	Hyd	51664						
From S/N 290636	Hyd	51551 ⁵³						
(Hydrostatic)	Trans. . . .	51506						
TR70 w / Ford 361/363TD Eng. Eng.Code 361/363TD								
321091 (Cartridge)	Lube . . .	51099						
86546614 (Spin-on)	Lube . . .	51452 ⁵³						
227456 (Outer)	Air	42119 ¹⁵⁵						
227456 (Outer)	Air	42119NP ⁴⁷⁹						
227671 (Inner)	Air	42924						
9809615 (Outer)	Air	42522						
375272 (Inner)	Air	46560						
	Fuel	33166 ⁵³						
	Cab. Air .	42555						
To S/N 290635	Cab. Air .	42555						
From S/N 290636	Hyd	51664						
(Hydrostatic)	Hyd	51551 ⁵³						

Off-Highway
Hors Route

NEW HOLLAND+ Combines, Foragers, Harvesters Fuera De Carretera



Make, Model, Engine Marque, Modèle, Moteur Marca, Modelo, Motor	Serv. Type	Part No. N° de pieza N° de pièce	Make, Model, Engine Marque, Modèle, Moteur Marca, Modelo, Motor	Serv. Type	Part No. N° de pieza N° de pièce	Make, Model, Engine Marque, Modèle, Moteur Marca, Modelo, Motor	Serv. Type	Part No. N° de pieza N° de pièce		
TR75 w / Ford Diesel 363 Eng. Eng.Code 363 (Cont d/Suite)	Trans...	51506	87027973 WF2071	Hyd ... Trans ... Cool ...	51746 51746 24071 ⁵³	(Outer) (Outer) (Inner) 8N9803 (Box-Type F/W Sep.) 87054595 627749 (Cabin) 87027973 634958 (Reel Drive) (Hydrostatic)	Lube ... Air ... Air ... Air ... Fuel ... Fuel ... Cab. Air ... Hyd ... Hyd ... Trans ...	N/A ⁵³ 42208 ⁵⁵ 42208NP ⁴⁷⁹ 42209 33369 N/A N/A 51746 5199 51746		
TR76 w / Caterpillar Diesel 3208 Eng. Eng.Code 3208	(Outer) (Outer) (Inner)	51268 ⁵³ N/A ⁵³ 42119 ⁵⁵ 42119NP ⁴⁷⁹ 42924 33528 ⁵³ 33528NP ⁴⁷⁹	TR87 w / Ford 678HT Eng. Eng.Code 678HT	89635409 279627 (Outer) 279628 (Inner) 87013373 (Inner) 627749 (Cabin) 636843 681786 634958 86900135 9826688 WF2071	Lube ... Air ... Air ... Air ... Fuel ... Cab. Air ... Hyd ... Hyd ... Hyd ... Trans ... Cool ...	51774 42674 42675 N/A 33195(2) N/A 51746 N/A 51199 N/A 51746 24071 ⁵³	TR97 7.5L Diesel	86512479 (Outer) 86512478 (Inner) 87840136 627749 (Cabin) 634958 87027973 86900135 9826688 WF2071	Lube ... Air ... Air ... Fuel ... Cab. Air ... Hyd ... F/W Sep. Cab. Air ... Hyd ... Hyd ... Trans ... Cool ...	51158 46783 46739 33231 ²⁴³ N/A 51199 51746 N/A 51746 51746 51746 24071 ⁵³
TR80 w / Caterpillar Diesel Eng.	(Outer) (Outer) (Inner)	42119 ⁵⁵ 42119NP ⁴⁷⁹ 42924	TR88 7.5L Diesel	87013372 (Outer) 87013373 (Inner) 279628 (Inner) 627749 (Cabin) 86632018 634958 (Reel Drive) 87027973 86900135 (Hydrostatic) WF2071	Lube ... Air ... Air ... Air ... F/W Sep. Cab. Air ... Hyd ... Hyd ... Hyd ... Trans ... Cool ...	51158 42674 N/A 42675 33231 ²⁴³ N/A 51759 ⁵³ 51199 51746 N/A 51746 24071 ⁵³	TR97 7.8L	(Outer) (Inner) 627749 (Cabin) 87027973 634958 (Reel Drive) 86900135 9826688 WF2071	Lube ... Air ... Air ... Fuel ... Cab. Air ... Hyd ... Hyd ... Hyd ... Trans ... Cool ...	51774 42674 42675 33195(2) N/A 51746 51746 51199 N/A 51746 51746 24071 ⁵³
TR85 w / Caterpillar Diesel 3208 Eng. Eng.Code 3208	Early (9L9200) Late (9N5570) Late (9N5570) Late (9N6007) (Outer) (Outer) (Inner) (Box Type) (Box-Type F/W Sep.) 87054595 591689 634958 (Reel Drive) 87027973 (Rice Special) 80591689	51261(2) 51268 ⁵³ N/A ⁵³ 51798(2) 42119 ⁵⁵ 42119NP ⁴⁷⁹ 42924 33370 33369 N/A 42555 51259 51199 51746 51551 ⁵³ 51506	TR89 7.5L Diesel	87013372 (Outer) 87013373 (Inner) 279628 (Inner) 87840136 627749 (Cabin) 86632018 634958 (Reel Drive) 86900135 87027973 WF2071	Lube ... Air ... Air ... Air ... F/W Sep. Cab. Air ... Hyd ... Hyd ... Hyd ... Trans ... Cool ...	51158 42674 N/A 42675 33231 ²⁴³ N/A 51759 ⁵³ 51199 N/A 51746 24071 ⁵³	TR98 7.5L Diesel	86512479 (Outer) 86512478 (Inner) (Spin-on w / Bowl) 627749 (Cabin) 87027973 634958 (Reel Drive) (Hydrostat) (Long) WF2071	Lube ... Air ... Air ... F/W Sep. F/W Sep. Cab. Air ... Hyd ... Hyd ... Trans ... Cool ...	51158 46783 46739 33231 ²⁴³ 33411 ²⁴⁴ N/A 51746 51199 51746 24072 24071 ⁵³
TR86 7.8L	89635409 (Short) 3958076 (Long) 279627 (Outer) 279628 (Inner) 87013373 (Inner) 9613344 87054595 627749 (Cabin) 634958 (Reel Drive) 636843 (Gasket) WF2071	51774 51754 42674 42675 N/A 33195(2) N/A 42555 N/A 51199 51746 w/ 15661 24071 ⁵³	TR95 w / Caterpillar Diesel 3208 Eng. Eng.Code 3208	(Outer) (Outer) (Inner) 87054595 (Cartridge) 80591689 (Spin-on) 87027973 (Spin-on) 86900135 (Spin-on) (Cartridge) (Spin-on)	Lube ... Air ... Air ... Air ... Fuel ... Fuel ... Cab. Air ... Hyd ... Hyd ... Hyd ... Trans ... Trans ...	51798(2) 42208 ⁵⁵ 42208NP ⁴⁷⁹ 42209 33528 ⁵³ 33528NP ⁴⁷⁹ N/A 42555 51567 51551 ⁵³ 51746 N/A 51506 51746	TR99 w / Ford Eng.	86512479 (Outer) 86512478 (Inner) 627749 (Cabin) 86542664 634957 (Reel) 634958 (Reel Drive) 9826770 (Hydrostatic) WF2071	Lube ... Air ... Air ... F/W Sep. Cab. Air ... Hyd ... Hyd ... Trans ... Cool ...	51158 46783 46739 33231 ²⁴³ N/A 51746 51199 51746 24071 ⁵³
TR86 w / Caterpillar Diesel 3208 Eng. Eng.Code 3208	(Outer) (Outer) (Inner)	51268 ⁵³ N/A ⁵³ 42119 ⁵⁵ 42119NP ⁴⁷⁹ 42924 33528 ⁵³ 33528NP ⁴⁷⁹	TR96 7.8L	89635409 (Short) 3958076 (Long) 276766 (Outer) 276766 (Outer) 276767 (Inner) 279627 (Outer) 279628 (Inner) 9613344 87054595 634958 636843 (Gasket) 87027973 WF2071	Lube ... Lube ... Air ... Air ... Air ... Air ... Air ... Fuel ... Fuel ... Cab. Air ... Hyd ... Hyd ... Hyd ... Trans ... Cool ...	51774 51754 42208 ⁵⁵ 42208NP ⁴⁷⁹ 42209 42674 42675 33195 N/A 42555 51199 51746 w/ 15661 51746 24071 ⁵³	TX30	8091 3927 80913927 (Outer) 8043 0288 80430288 (Inner) 80457405 80457412 83957719	Air ... Air ... Hyd ... Trans ... Cool ...	46541 46669 A13A25CBM 51858 24072
TR87 7.5L Diesel	279627 (Outer) 279628 (Inner) 87013373 (Inner) 627749 (Cabin) 86632018 634958 (Reel Drive) 86900135 WF2071	51158 42674 42675 N/A 33231 ²⁴³ N/A 51759 ⁵³ 51199 N/A	TR96 w / Caterpillar Diesel 3208T Eng. Eng.Code 3208T	89635409 (Short) 3958076 (Long) 276766 (Outer) 276766 (Outer) 276767 (Inner) 279627 (Outer) 279628 (Inner) 9613344 87054595 634958 636843 (Gasket) 87027973 WF2071	Lube ... Lube ... Air ... Air ... Air ... Air ... Air ... Fuel ... Fuel ... Cab. Air ... Hyd ... Hyd ... Hyd ... Trans ... Cool ...	51774 51754 42208 ⁵⁵ 42208NP ⁴⁷⁹ 42209 42674 42675 33195 N/A 42555 51199 51746 w/ 15661 51746 24071 ⁵³	TX32	8091 3927 80913927 (Outer) 8043 0288 80430288 (Inner) 80457405 80457412 83957719 80861361	Air ... Air ... Hyd ... Trans ... Cool ...	46541 46669 A13A25CBM 51858 24072 24074
TR87 7.5L Diesel	279627 (Outer) 279628 (Inner) 87013373 (Inner) 627749 (Cabin) 86632018 634958 (Reel Drive) 86900135 WF2071	51158 42674 42675 N/A 33231 ²⁴³ N/A 51759 ⁵³ 51199 N/A	TR96 w / Caterpillar Diesel 3208T Eng. Eng.Code 3208T	89635409 (Short) 3958076 (Long) 276766 (Outer) 276766 (Outer) 276767 (Inner) 279627 (Outer) 279628 (Inner) 9613344 87054595 634958 636843 (Gasket) 87027973 WF2071	Lube ... Lube ... Air ... Air ... Air ... Air ... Air ... Fuel ... Fuel ... Cab. Air ... Hyd ... Hyd ... Hyd ... Trans ... Cool ...	51774 51754 42208 ⁵⁵ 42208NP ⁴⁷⁹ 42209 42674 42675 33195 N/A 42555 51199 51746 w/ 15661 51746 24071 ⁵³	TX34	81879134 8091 3927 80913927 (Outer) 8043 0288 80430288 (Inner) 8075 3486 80753486 (Outer) 8043 0287 80430287 (Inner) 80457405 80457412 83957719	Lube ... Air ... Air ... Air ... Air ... Hyd ... Trans ... Cool ...	51158 46541 46669 42608 42609 A13A25CBM 51858 24072

Italicized Part Numbers May Not Be Available.

Las piezas con números en *italicas* pueden no estar disponibles.
Les numéros de pièce en *italiques* peuvent ne pas être disponibles.



Off-Highway
Hors Route
Fuera De Carretera

NEW HOLLAND+ Combines, Foragers, Harvesters —
NEW HOLLAND+Dozers

OFF HIGHWAY

Make, Model, Engine Marque, Modèle, Moteur Marca, Modelo, Motor	Serv. Type	Part No. N° de pieza N° de pièce	Make, Model, Engine Marque, Modèle, Moteur Marca, Modelo, Motor	Serv. Type	Part No. N° de pieza N° de pièce	Make, Model, Engine Marque, Modèle, Moteur Marca, Modelo, Motor	Serv. Type	Part No. N° de pieza N° de pièce
TX34 (Cont'd/Suite) 80861361	Cool	24074	457412 (Spin-on) 9411443 (Tank-Cartridge) 9814477 (Tank) (Spin-on) (Hydrostatic)	Hyd Hyd Hyd Trans. . . .	51858 N/A WL10307 51495	84565884 87615067 Fresh Air 87397414 Recirculation 87413810 435141A1	F/W Sep. F/W Sep. Cab. Air. Cab. Air. Hyd Hyd	WF10024 ¹⁹ 33765 N/A N/A 51494 51863
TX36 w / Ford 678HT Eng. Eng.Code 678HT From S/N 8607001 (Outer) (Inner) 453482 (Cabin)	Lube Air Air Fuel Cab. Air Hyd	51774 42608 42609 33195(2) N/A 51858	TX68 7.5L Diesel 748274 (Outer) 9811231 (Inner) Primary 9512385 Secondary 84015381 (Cabin) 9814472 9811443 84004451 WF2071	Lube Air Air Fuel Fuel Cab. Air Cab. Air Hyd Hyd Hyd Cool	51158 N/A 49128 33281 N/A N/A N/A D83A10GAV 24071 ⁵³	D85B 4.5L Diesel Eng.Code 445TA Tier III 87803260 Outer 84217229 Outer 87682999 Inner 84565926 84278141 In-Line 87803197 604452T2 Fresh Air 87397414 Recirculation 87413810 435141A1	Lube Air Air Air F/W Sep. Fuel Fuel Cab. Air Cab. Air Hyd Hyd	57037 46562NP ¹⁹ 46562 ¹⁵⁵ 46569 33304 33248 33682 42170 N/A 51494 51863
TX36 w / Ford Diesel 474 Eng. Eng.Code 474 To S/N 8607001 From S/N 8607002	Lube Lube Fuel	57145 51774 33195	TX68 L6 580 CID Diesel 86605897 748274 (Outer) 9811231 (Inner) 1909103 9512387 86545652 (Cabin) 457405 (Reel Drive) 84004451 9814477 457412	Lube Air Air Fuel Fuel Cab. Air Hyd Cab. Air Hyd Hyd Hyd	51158 N/A 49128 33281 N/A 49129 A13A25CBM D83A10GAV WL10307 51858	87803260 86993191 Outer 86993192 Inner 87803194 87615067 Fresh Air 87397414 Recirculation 87413810 435141A1	Lube Air Air F/W Sep. F/W Sep. Cab. Air Cab. Air Hyd Hyd	57037 46761 46766 33472 ^{23,420} WF10024 ¹⁹ N/A 51494 51863
TX62 81879134 (Std. Outer) (Std. Inner) (Radial Seal Outer) (Radial Seal Outer) (Radial Seal Inner) 87840136 89814477 84074777 (Pump) 80457412 (Tank)	Lube Air Air Air Air F/W Sep. Hyd Trans. . . . Trans. . . .	51158 42608 42609 42803 ¹⁵⁵ 42803NP ⁴⁷⁹ 42804 33231 ²⁴³ 51858 51495 51858	TX68 w / Fiat Eng. 1931048 (Std. Outer) (Std. Inner) (Radial Seal Outer) (Radial Seal Outer) (Radial Seal Inner) 87840136 84036676 89814477 84074777 (Pump) 80457412 (Tank) WF2071 1930549 (Spin-on)	Lube Air Air Air Air F/W Sep. Cab. Air Cab. Air Trans. . . . Trans. . . . Cool	51429 42608 42609 42803 ¹⁵⁵ 42803NP ⁴⁷⁹ 42804 33231 ²⁴³ 46562 ¹⁵⁵ 46562NP ⁴⁷⁹ 51858 51495 51858 24071 ⁵³	87803260 86993191 Outer 86993192 Inner 87803194 87615067 Fresh Air 87397414 Recirculation 87413810 435141A1	Lube Air Air Air Air F/W Sep. Cab. Air Cab. Air F/W Sep. Fuel Fuel Cab. Air Cab. Air Hyd Hyd	57037 46761 46766 33472 ^{23,420} WF10024 ¹⁹ N/A 51494 51863
TX63 81879134 84032106 Outer 84031480 (Inner) 87840136 84036676 89814477 84074777 (Pump) 80457412 (Tank)	Lube Air Air Air F/W Sep. Cab. Air Cab. Air Hyd Trans. . . . Trans. . . .	51158 42608 42609 42803NP ⁴⁷⁹ 42804 33231 ²⁴³ 46562 ¹⁵⁵ 46562NP ⁴⁷⁹ 51858 51495 51858	TX68 w / Ford Eng. 84032107 (Outer) 84031482 (Inner) 84031482 (Inner) 748274 (Outer) 9811231 (Inner) 922214 (Cabin) 84004451 457405 (Tank-Bottom) 457412 (Tank-Bottom) 94031880 WF2071	Lube Air Air Air Air Cab. Air Cab. Air Hyd Hyd Hyd Cool	51158 46770 46771 ¹⁵⁵ 46771F ³⁶⁰ N/A 49128 49129 D83A10GAV A13A25CBM 51858 N/A 24071 ⁵³	84228488 84247272 In-Line 84254852 In-Tank 84153651 (Screen) - In-Tank 82034628 Outer 87683000 Inner 84348882 47658396 84196445 (Reservoir) 84202794 Charge Pump	Lube Urea Urea Urea Air Air F/W Sep. Cab. Air Cab. Air Hyd Hyd	57488 N/A W74B192 N/A 46761 46766 33827 N/A N/A N/A
TX64, TX65 81879134 (Std. Outer) (Std. Inner) (Radial Seal Outer) (Radial Seal Outer) (Radial Seal Inner) 87840136 84036676 89814477 84074777 (Pump) 80457412 (Tank)	Lube Air Air Air Air F/W Sep. Cab. Air Cab. Air Hyd Trans. . . . Trans. . . .	51158 42608 42609 42803 ¹⁵⁵ 42803NP ⁴⁷⁹ 42804 33231 ²⁴³ 46562 ¹⁵⁵ 46562NP ⁴⁷⁹ 51858 51495 51858	TX68 w / Ford Eng. 84032107 (Outer) 84031482 (Inner) 84031482 (Inner) 748274 (Outer) 9811231 (Inner) 922214 (Cabin) 84004451 457405 (Tank-Bottom) 457412 (Tank-Bottom) 94031880 WF2071	Lube Air Air Air Air Cab. Air Cab. Air Hyd Hyd Hyd Cool	51158 46770 46771 ¹⁵⁵ 46771F ³⁶⁰ N/A 49128 49129 D83A10GAV A13A25CBM 51858 N/A 24071 ⁵³	84228488 84247272 In-Line 84254852 In-Tank 84153651 (Screen) - In-Tank 82034628 Outer 87683000 Inner 84348882 47658396 84196445 (Reservoir) 84202794 Charge Pump	Lube Urea Urea Urea Air Air F/W Sep. Cab. Air Cab. Air Hyd Hyd	57488 N/A W74B192 N/A 46761 46766 33827 N/A N/A N/A
TX66 7.5L Diesel (Outer) (Inner) (Spin-on w / Bowl) - Primary Primary 9512387 9512387 86545652 (Cabin) 84015381 (Cabin) 9814472 9811443 84004451 457412 9814477 457405 (Reel Drive)	Lube Air Air F/W Sep. F/W Sep. Fuel Fuel Cab. Air Cab. Air Hyd Hyd Hyd Hyd Hyd	51158 42608 42609 33231 ²⁴³ 33411 ²⁴⁴ N/A N/A 49129 N/A N/A N/A D83A10GAV 51858 WL10307 A13A25CBM	NEW HOLLAND+Dozers D75 4.5L Diesel Eng.Code 445T/M2 87803260 Outer 82981152 Outer 82981153 Inner 87803194 2854796 87400496 In-Line 87615067 Fresh Air 87397414 Recirculation 87413810 435141A1	Lube Air Air Air F/W Sep. F/W Sep. F/W Sep. Fuel Cab. Air Cab. Air Hyd Hyd	57037 46562NP ¹⁹ 46562 ¹⁵⁵ 46569 33472 ^{23,420} WF10024 ¹⁹ 33808 33248 N/A N/A 51494 51863	D150 5.9L Diesel Eng.Code 6BTAA5.9C J-934430 79114534 Outer 79114535 Inner 84477361 87400394 In-Line 79107317 (Strainer) - Tank 76092242 (Foam) 79087707 79086391 Tank Area 1930743 84226258 (Brake & Differential)	Lube Air Air F/W Sep. Fuel Fuel Cab. Air Cab. Air Hyd Hyd Trans. . . .	51607 ⁵³ 42735 46693 33722 33270 N/A N/A N/A N/A R27C10GB 51496
TX66 w / Ford Eng. 753486 Outer 430287 (Inner) 84032106 Outer 84031480 (Inner) Primary 922214 (Cabin) 80922215 (Cabin)	Lube Air Air Air Air F/W Sep. Cab. Air Cab. Air	51158 42608 42609 42803 ¹⁵⁵ 42803NP ⁴⁷⁹ 42804 33231 ²⁴³ 33195 49129 N/A	D85 4.5L Diesel Eng.Code 445T/M2 87803260 Outer 82981152 Outer 82981153 Inner 87803194	Lube Air Air Air F/W Sep. F/W Sep. Fuel Cab. Air Cab. Air Hyd Hyd	57037 46562NP ¹⁹ 46562 ¹⁵⁵ 46569 33472 ^{23,420}	D150C WT/LGP, D150C XLT 6.7L Turbo Diesel Eng.Code Tier IVA 84228488 84247272 In-Line 84254852 In-Tank 82034628 Outer 87683000 Inner 84348882 47658396	Lube Urea Urea Air Air F/W Sep. Cab. Air Cab. Air	57488 N/A W74B192 46761 46766 33827 N/A

N/A = Not Available N/R = Not Required N/S = Not Serviceable See pages 22 for footnotes
N/A = Non disponible N/R = Non nécessaire N/S = Non réparable Voir pages 22 pour des notes
N/A = No disponible N/R = No requiere N/S = No servible Ver las páginas 22 para las notas al pie de página

NEW HOLLAND+ Dozers — NEW
HOLLAND+ExcavatorsOff-Highway
Hors Route
Fuera De Carretera

Make, Model, Engine Marque, Modèle, Moteur Marca, Modelo, Motor	Serv. Type	Part No. N° de pieza N° de pièce	Make, Model, Engine Marque, Modèle, Moteur Marca, Modelo, Motor	Serv. Type	Part No. N° de pieza N° de pièce	Make, Model, Engine Marque, Modèle, Moteur Marca, Modelo, Motor	Serv. Type	Part No. N° de pieza N° de pièce
D150C WT/LGP, D150C XLT 6.7L Turbo Diesel Eng.Code Tier IVA (Cont'd/Suite)			(Spin-on) - Secondary 76595927 76605934 76591390	Fuel 33377NP Cab. Air . . . N/A Hyd N/A Trans. . . . N/A		F4GE9684B 4897898 87803192	Lube . . . 57037 F/W Sep. 33765(2)	
84196445 (Reservoir) 84202794 Charge Pump	Hyd N/A Hyd N/A		DC180 w / Cummins Diesel 6CT8.3 Eng. Turbo Eng.Code 6CT8.3			F4HE9687M, F4HE9687S 4897898 4897897	Lube . . . 57037 Fuel 33682	
D180C LT, D180C WT/LGP, D180C XLT 6.7L Turbo Diesel Eng.Code Tier IVA			(Full-Flow/By-Pass) (Extended Drain) LF9039 (Vamac Gasket)	Lube . . . 51748 ⁵³ Lube . . . 51748XD Lube . . . WL10041		NEW HOLLAND+ Excavators		
84228488 84254852 In-Tank 84153651 (Screen) - In-Tank 84392297 Primary 87720899 Secondary 84348882 47658396 84196445 (Reservoir) 84202794 Charge Pump	Lube . . . 57488 Urea . . . W74B192 Urea . . . N/A Air 49675 Air 42795 F/W Sep. 33827 Cab. Air . N/A Hyd N/A Hyd N/A		(Outer) (Inner) Primary Primary Secondary	Air 42735 Air 46661 F/W Sep. 33357 ^{53,420} F/W Sep. WF10051 ⁴¹⁹ Fuel 33358 ⁵³ Hyd 51495(2) Cool 24073 ⁵³		E15 w / Yanmar 3TNE68-YB Eng. Eng.Code 3TNE68-YB VV11930535150 PA11P00002S002 VV17108155910 Primary VV12455055700 Secondary	Lube . . . 51365 Air N/A Fuel N/A Fuel 33263	
D350 10.8L Turbo/Aftercooled Diesel Eng.Code QSM11			DC180.B w / Cummins Diesel Eng.			E18B w / Mitsubishi L3E- WW231KBS Tier IV Eng. Eng.Code L3E-WW231KBS Tier IV VA30A4000103	Lube . . . 51356 Air 46449 ⁵⁵ Air 46449FR ³⁶⁰ F/W Sep. N/A Fuel 33262 Hyd N/A Hyd N/A	
76194865 LF14000NN 76049606 Outer 76049607 Inner 3329289 76092242 76092248 76076923 (Brake) 76076923	Lube . . . 57746XD Lube . . . WL10107 Air 46770 Air 46771 F/W Sep. 33406 ⁵³ Cab. Air . N/A Cab. Air . N/A Hyd 51495 Trans. . . 51495		LF9039 (Vamac Gasket) (Outer) (Inner) Primary Primary Secondary (In-Line) 1930743 WF2071	Lube . . . 51748XD Lube . . . WL10041 Air 42735 Air 46693 F/W Sep. 33357 ^{53,420} F/W Sep. WF10051 ⁴¹⁹ Fuel 33358 ⁵³ Hyd 33270 Hyd 51495(2) Trans. . . N/A Cool 24071 ⁵³		MM434147 MM32088601 PU50V00001P1 Return PU50V00002P1 Suction	Lube . . . 51356 Air 46449 ⁵⁵ Air 46449FR ³⁶⁰ Fuel 33262	
DC70 w / Cummins Diesel 4B3.9 Eng. Eng.Code 4B3.9			DC180LGP, DC180LT w / Cummins Diesel Eng.			E18SR w / Mitsubishi L3E- WW231KBS Tier IV Eng. Eng.Code L3E-WW231KBS Tier IV PM11P00006S002 PM11P00006S002	Lube . . . 51356 Air 46449 ⁵⁵ Air 46449FR ³⁶⁰ Fuel 33262	
76192146 76590854 Outer 76590855 Inner 76192505 Primary 76192505 Primary 76598211 In-Line 75208272 Secondary 76595927 76596012 76591390	Lube . . . 51602 ⁵³ Air N/A Air N/A F/W Sep. 33357 ^{53,420} F/W Sep. WF10051 ⁴¹⁹ Fuel N/A Fuel 33358 ⁵³ Cab. Air . N/A Hyd N/A Hyd N/A Trans. . . N/A		(Full-Flow/By-Pass) (Extended Drain) LF9039 (Vamac Gasket)	Lube . . . 51748 ⁵³ Lube . . . 51748XD Lube . . . WL10041		E27 w / Yanmar 3TNV82A-SYB Eng. Eng.Code 3TNV82A-SYB VV12915035152 PW11P00009S003 (Outer) PW11P01038P1 (Inner) VV11980255800 Secondary VV11980255710 Primary	Lube . . . 51334 ⁵³ Air N/A Air N/A Fuel 33399 Fuel WF10436	
DC75			DC180PS w / Cummins Diesel Eng.			E27B, E27BSR w / Yanmar 3TNV82A-SYB Eng. Eng.Code 3TNV82A-SYB 12915035152 84221831 11980255710 11980255800 YR52V01003P2 Return YN57V00002S010 Breather	Lube . . . 51334 ⁵³ Air WA10027 F/W Sep. WF10436 Fuel 33399 Hyd N/A Hyd W01AG403	
87803260 82981152 (Radial Seal Outer) 82981152 (Radial Seal Outer) 82981153 (Radial Seal Inner) 87803192 87400496 (In-Line) 76067303 (Cabin) 76067299 (Cabin) 87413810 435141A1 426784A1 (Reservoir)	Lube . . . 57037 Air 46562 ⁵⁵ Air 46562NP ⁴⁷⁹ Air 46569 F/W Sep. 33765 Fuel 33248 Cab. Air . N/A Cab. Air . N/A Hyd 51494 Hyd 51863 Hyd N/A		(Full-Flow/By-Pass) (Extended Drain) LF9039 (Vamac Gasket) (Outer) (Inner) 4797320 1930743 76194751	Lube . . . 51748 ⁵³ Lube . . . 51748XD Lube . . . WL10041 Air 42735 Air 46693 Fuel N/A Hyd 51495(2) Trans. . . N/A Cool N/A		E27SR w / Yanmar Diesel Eng. VV12915035152 PW02P000103A PW02P00010-3A (Single) PW11P00009S003 (Outer) PW11P01038P1 (Inner) VV11980255800 Secondary VV11980255710 Primary	Lube . . . 51334 ⁵³ Air WA10027 Air N/A Air N/A Fuel 33399 Fuel WF10436	
DC80 w / Cummins Diesel 4BT3.9 Eng. Turbo Eng.Code 4BT3.9			NEW HOLLAND+Dump Trucks			E30 w / Yanmar 3TNV88-PYB Eng. Eng.Code 3TNV88-PYB VV12915035152 PW11P00009S003 (Outer) PW11P01038P1 (Inner) VV11980255800 Secondary VV11980255710 Primary	Lube . . . 51334 ⁵³ Air N/A Air N/A Fuel 33399 Fuel WF10436	
Primary Primary Secondary	Lube . . . 51602 ⁵³ F/W Sep. 33357 ^{53,420} F/W Sep. WF10051 ⁴¹⁹ Fuel 33358 ⁵³		AD250 w / Cummins Diesel Eng. (Full-Flow/By-Pass) (Extended Drain) LF9039 (Vamac Gasket)	Lube . . . 51748 ⁵³ Lube . . . 51748XD Lube . . . WL10041				
DC85			Primary Primary Secondary WF2071	F/W Sep. 33357 ^{53,420} F/W Sep. WF10051 ⁴¹⁹ Fuel 33358 ⁵³ Cool 24071 ⁵³				
87803260 82981152 (Radial Seal Outer) 82981152 (Radial Seal Outer) 82981153 (Radial Seal Inner) 87803192 87400496 (In-Line) 76067303 (Cabin) 76067299 (Cabin)	Lube . . . 57037 Air 46562 ⁵⁵ Air 46562NP ⁴⁷⁹ Air 46569 F/W Sep. 33765 Fuel 33248 Cab. Air . N/A Cab. Air . N/A		NEW HOLLAND+Engines					
DC100 w / Cummins Diesel 4BTA3.9 Eng. Turbo/Aftercooled Eng.Code 4BTA3.9			4 CYL. (5.0L) 304T			E30B, E30BSR w / Yanmar 3TNV88F-E Eng. Eng.Code 3TNV88F-E 129150-35153 84221831 Outer PW11P01038P1 Inner 11980255710 11980255801 PS50V01006P1 Fresh Air PS50V01005P1 Recirculation YR52V01003P2 Return PM50V00017S001 Suction YN57V00002S010 Breather	Lube . . . 51334 ⁵³ Air WA10027 Air N/A F/W Sep. WF10436 Fuel 33399 Cab. Air . N/A Cab. Air . N/A Hyd N/A Hyd N/A Hyd W01AG403	
76192146 76590854 Outer 76590855 Inner 75208274 Primary 75208274 Primary 76598211 In-Line 84557099 (Spin-on) - Secondary	Lube . . . 51602 ⁵³ Air N/A Air N/A F/W Sep. 33357 ^{53,420} F/W Sep. WF10051 ⁴¹⁹ Fuel N/A Fuel 33377		87801434	Lube . . . 51158 Fuel WF10082				
			4 CYL. (5.0L) 305, 6 CYL. (7.5L) 456, 6 CYL. (7.5L) 456T	Lube . . . 51158				
			F4GE9484A	Lube . . . 57037 F/W Sep. 33765				

Italicized Part Numbers May Not Be Available.

Las piezas con números en *italicas* pueden no estar disponibles.
Les numéros de pièce en *italiques* peuvent ne pas être disponibles.



**Off-Highway
Hors Route
Fuera De Carretera**

NEW HOLLAND+ Excavators

Make, Model, Engine Marque, Modèle, Moteur Marca, Modelo, Motor	Serv. Type	Part No. N° de pieza N° de pièce	Make, Model, Engine Marque, Modèle, Moteur Marca, Modelo, Motor	Serv. Type	Part No. N° de pieza N° de pièce	Make, Model, Engine Marque, Modèle, Moteur Marca, Modelo, Motor	Serv. Type	Part No. N° de pieza N° de pièce
E30SR w / Yanmar Diesel Eng. VV12915035152 PW11P00009S003 (Outer) PW11P01038P1 (Inner) VV11980255800 Secondary VV11980255710 Primary	Lube... Air... Air... Fuel... Fuel...	51334 ⁵³ N/A N/A 33399 WF10436	8971725491 YT50V01002P1 YT50V01001S002 YT20M00004S050 YR52V01003P1 YN57V00002S010 (Breather)	Fuel... Cab. Air... Cab. Air... Cab. Air... Hyd... Hyd...	33386 ⁵³ N/A N/A N/A N/A W01AG403	E160 w / Mitsubishi 4D34-TEG Eng. Eng.Code 4D34-TEG VAME215002 2446R277S5 (Outer) 2446R277S6 (Inner) VAME016823 YN50V01006P1 YN52V01013P1 YV50V00001P1 YN57V00002S010 (Breather)	Lube... Air... Air... Fuel... Cab. Air... Hyd... Hyd...	51675 42522 46560 33396 N/A N/A W01AG403
E35 w / Yanmar 3TNV88-PYB Eng. Eng.Code 3TNV88-PYB VV12915035152 PW11P00009S003 (Outer) PW11P01038P1 (Inner) VV11980255800 Secondary VV11980255710 Primary	Lube... Air... Air... Fuel... Fuel...	51334 ⁵³ N/A N/A 33399 WF10436	E80 2.44L 149 CID Eng.Code A-4JB1 V18944309831 LE11P00002S002 (Outer) LE11P01016P1 (Inner) V18944147963, YB02P000012 V18972891180 YT50V01002P1 YT50V01001S002 YT20M00004S050 YR52V01002P1 YR52V01003P1 YN57V00002S010 (Breather)	Lube... Air... Air... Fuel... Fuel... Cab. Air... Cab. Air... Cab. Air... Hyd... Hyd... Hyd...	51523 46489 46490 33386 ⁵³ N/A N/A N/A N/A N/A W01AG403	E175B w / Iveco F4GE9484D-J6 Eng. Eng.Code F4GE9484D-J6 87803260 YM11P01033P1 (Outer) YM11P01033P1 (Outer) YM11P01032P1 (Inner) 87803192 87435525 YN50V01014P1 YN50V01015P3 YN52V01013P1 YN57V00002S010 (Breather)	Lube... Air... Air... Air... F/W Sep... F/W Sep... Cab. Air... Cab. Air... Hyd... Hyd...	57037 46761 ¹⁵⁵ 46761NP ⁴⁷⁹ N/A 33765 33827 N/A N/A N/A W01AG403
E35BSR w / Yanmar Diesel Tier IV Eng. Eng.Code Tier IV VV12915035151 PW02P000103A PW02P00010-3A (Outer) PW11P01038P1 (Inner) VV11980255801 VV11980255710 Primary	Lube... Air... Air... Fuel... Fuel...	51334 ⁵³ WA10027 N/A N/A WF10436	E80B w / Isuzu Diesel Tier III Eng. Eng.Code Tier III V18980756760 YT11P00009S002 (Outer) YW11P01021P1 (Inner) V18971725491 V18972133810 YN50V01014P1 YN50V01015P3 YR52V01002P1 YN57V00004S002 (Breather)	Lube... Air... Air... Fuel... Fuel... Cab. Air... Cab. Air... Cab. Air... Hyd... Hyd...	WL10110 46652 46672 33386 ⁵³ N/A N/A N/A N/A W01AG403	E200SR, E200SRLC w / Isuzu 4BG1T Eng. Eng.Code 4BG1T 8941609641 (Full-Flow) 8970261342 (By-Pass) YN11P00001S002 (Outer) YN11P01013P1 (Inner) 8971725491 YT50V01001S002 YT50V01002P1 YT20M00004S050 YN52V01013P1 YN57V00002S010 (Breather)	Lube... Lube... Air... Air... Air... Cab. Air... Cab. Air... Hyd... Hyd...	57411 57249 46562 ⁵⁵ 46562NP ⁴⁷⁹ 46569 33386 ⁵³ N/A N/A N/A W01AG403
E35SR w / Yanmar Diesel Eng. VV12915035152 PW02P000103A PW02P00010-3A (Single) PW11P00009S003 (Outer) PW11P01038P1 (Inner) VV11980255800 Secondary VV11980255710 Primary	Lube... Air... Air... Air... Fuel... Fuel...	51334 ⁵³ WA10027 N/A N/A 33399 WF10436	E115SR w / Isuzu A-4BG1T Eng. Eng.Code A-4BG1T 8941609641 (Full-Flow) 8970261342 (By-Pass) LP11P00004S002 (Outer) LP11P00004S002 (Outer) LP11P01013P1 (Inner) 8971725491 YT50V01001S002 YT50V01002P1 YT20M00004S050 YN52V01013P1 YN57V00002S010 (Breather)	Lube... Lube... Air... Air... Air... Fuel... Fuel... Cab. Air... Cab. Air... Cab. Air... Hyd... Hyd...	57411 57249 46562 ⁵⁵ 46562NP ⁴⁷⁹ 46569 33386 ⁵³ N/A N/A N/A W01AG403	E215 w / Mitsubishi 6D34-TLED Eng. Eng.Code 6D34-TLED VAME088532 2446R255S5 (Outer) 2446R255S6 (Inner) VAME015254 YN50V01006P1 YT20M00004S050 YN52V01013P1 YN50V01001S005 Pilot YN57V00002S010 (Breather)	Lube... Air... Air... Air... Cab. Air... Cab. Air... Hyd... Hyd... Hyd... Hyd...	51675 46779 49576 33397 N/A N/A N/A N/A W01AG403
E50 w / Yanmar 4TNV88-XYB Eng. Eng.Code 4TNV88-XYB VV12915035152 PH11P00011S005 (Outer) PH11P01039P1 (Inner) VV11980255800 Secondary VV11980255710 Primary	Lube... Air... Air... Fuel... Fuel...	51334 ⁵³ N/A N/A 33399 WF10436	E130 w / Isuzu A-4BG1T Eng. Eng.Code A-4BG1T V18941609641 Full-Flow V18970261342 By-Pass Outer LP02P000043 Outer LP11P01013P1 Inner V18944147963 YT50V01001S002 YT50V01002P1 YT20M00004S050	Lube... Lube... Air... Air... Air... Fuel... Fuel... Cab. Air... Cab. Air... Cab. Air... Hyd... Hyd...	57411 57249 46562NP ⁴⁷⁹ 46562 ⁵⁵ 46569 33386 ⁵³ N/A N/A N/A W01AG403	E215B w / Iveco F4GE9484E-J6 Eng. Eng.Code F4GE9484E-J6 87803260 GG11P00008S002 (Outer) GG11P00008S002 (Outer) GG11P00008S002 (Outer) GG11P00008S002 (Outer) LQ11P00023S002 (Inner) LQ11P00023S002 (Inner) 87803192 87435525 504073234 YN50V01014P1 YN50V01015P3 YN52V01013P1	Lube... Air... Air... Air... Air... Air... Air... F/W Sep... F/W Sep... Fuel... Cab. Air... Cab. Air... Hyd...	57037 46744 ^{455,155} 46744FR ^{455,360} 46744NP ^{455,479} 46744P ⁴⁷⁷ 46782 ⁴⁵⁵ 46782P ⁴⁷⁷ 33765 33827 N/A N/A N/A W01AG403
E50BSR w / Yanmar Diesel Tier IV Eng. Eng.Code Tier IV VV12915035160 PH11P00011S005 (Outer) PH11P01039P1 (Inner) VV11980255801 VV11980255710 Primary	Lube... Air... Air... Fuel... Fuel...	51334 ⁵³ N/A N/A N/A WF10436	E135B w / Mitsubishi Diesel Tier III Eng. Eng.Code Tier III VA3424011101 YY11P00008S003 (Outer) YY11P00008S002 (Inner) VA32G6200100 YN50V01014P1 YN50V01015P3 YN52V01011P1 YN57V00004S002 (Breather)	Lube... Air... Air... Air... Fuel... Fuel... Cab. Air... Cab. Air... Hyd... Hyd...	51444 49190 49189 33242 N/A N/A N/A W01AG403	E235BSR, E235BSRLC, E235BSRLC w / Hino J05E-TA Eng. Eng.Code J05E-TA YN30T01001P1 YN11P00029S003 (Outer) YN11P00029S002 (Inner) YN30T01002P1 YN50V01014P1 YN50V01015P3 YN52V01013P1 YN57V00004S002 (Breather)	Lube... Air... Air... Fuel... Cab. Air... Cab. Air... Hyd... Hyd...	N/A 46776 46777 N/A N/A N/A N/A W01AG403
E50SR w / Yanmar Diesel Eng. VV12915035152 PH11P00011S005 (Outer) PH11P01039P1 (Inner) VV11980255800 Secondary VV11980255710 Primary	Lube... Air... Air... Fuel... Fuel...	51334 ⁵³ N/A N/A 33399 WF10436	E135SR, E135SRLC w / Isuzu 4BG1T Eng. Eng.Code 4BG1T 8941609641 (Full-Flow) 8970261342 (By-Pass) LP11P00004S002 (Outer) LP11P00004S002 (Outer) LP11P01013P1 (Inner) 8971725491 YT50V01001S002 YT50V01002P1 YT20M00004S050 YN52V01013P1 YN57V00002S010 (Breather)	Lube... Lube... Air... Air... Air... Fuel... Fuel... Cab. Air... Cab. Air... Cab. Air... Hyd... Hyd...	57411 57249 46562 ⁵⁵ 46562NP ⁴⁷⁹ 46569 33386 ⁵³ N/A N/A N/A W01AG403	E235SR, E235SRLC w / Mitsubishi 6D34-TLED Eng. Eng.Code 6D34-TLED ME 088532 YN11P00001S002 (Outer) YN11P01013P1 (Inner)	Lube... Air... Air...	51675 46626 46640
E70 2.44L 149 CID Eng.Code A-4JB1 V18944309831 LE11P00002S002 (Outer) LE11P01016P1 (Inner) V18944147963 V18972891180 YT50V01002P1 YT50V01001S002 YT20M00004S050 YR52V01002P1 YN57V00002S010 (Breather)	Lube... Air... Air... Fuel... Fuel... Cab. Air... Cab. Air... Cab. Air... Hyd... Hyd...	51523 46489 46490 33386 ⁵³ N/A N/A N/A N/A W01AG403	E170SR w / Isuzu 4JG1 Eng. Eng.Code 4JG1 8970497081 LE11P00002S002 (Outer) LE11P01016P1 (Inner) YJ21P01008P2 In-Line	Lube... Air... Air... Fuel...	51523 46489 46490 N/A			

N/A = Not Available N/R = Not Required N/S = Not Serviceable See pages 22 for footnotes
 N/A = Non disponible N/R = Non nécessaire N/S = Non réparable Voir pages 22 pour des notes
 N/A = No disponible N/R = No requiere N/S = No servible Ver las páginas 22 para las notas al pie de página

OFF HIGHWAY

**NEW HOLLAND+ Excavators — NEW
HOLLAND+Graders**

**Off-Highway
Hors Route
Fuera De Carretera**



OFF HIGHWAY

Make, Model, Engine Marque, Modèle, Moteur Marca, Modelo, Motor	Serv. Type	Part No. N° de pieza N° de pièce	Make, Model, Engine Marque, Modèle, Moteur Marca, Modelo, Motor	Serv. Type	Part No. N° de pieza N° de pièce	Make, Model, Engine Marque, Modèle, Moteur Marca, Modelo, Motor	Serv. Type	Part No. N° de pieza N° de pièce
E235SR, E235SRLC w / Mitsubishi 6D34-TLED Eng. Eng.Code 6D34-TLED (Cont'd/Suite)			(In-Line) (Spin-on)	Fuel 33270 Fuel 33358 ⁵³ Cool 24073 ⁵³		73125853 Tank Area 73161153 Tank Area 73162722	Hyd 51113 Hyd N/A Trans. . . . 51615	
	ME015254 Fuel 33397 YT20M00004S050 Cab. Air. N/A YT50V01001S002 Cab. Air. N/A YT50V01002P1 Cab. Air. N/A YN52V01013P1 Hyd N/A YN50V01001S005 Pilot Hyd N/A YN57V00002S010 (Breather) Hyd W01AG403			EC450, EC600 w / Cummins Diesel Eng. (Full-Flow/By-Pass) (Extended Drain) LF9039 (Vamac Gasket) (Outer) (Inner) (Spin-on) (Spin-on) (In-Line) V26206	Lube 51748 ⁵³ Lube 51748XD Lube WL10041 Air 46708 Air 46766 F/W Sep. 33405 ^{53,400} F/W Sep. WF10064 ⁴¹⁹ Fuel 33270 Cool N/A	G140 VP w / Cummins Diesel QSB6.7 Eng. Turbo Eng.Code QSB6.7 71101552 Lube 57182 ⁵³ 75312873 Outer Air N/A 75312872 Inner Air N/A 75254545 Fuel 33682 75326979 Cab. Air. N/A 73125853 Tank Area Cab. Air. N/A 87626518 (Tank) Hyd 51113 73162722 Hyd N/A Trans. . . . 51615		
E385 w / Isuzu 6HK1-ZDHAA-02 Tier III Eng. Eng.Code 6HK1- ZDHAA-02 Tier III	76616021 Lube 57259 72211063 Outer Air 42803 ⁵⁵ 72211063 Outer Air 42803NP ⁴⁷⁹ 72211066 Inner Air 42804 87336446 F/W Sep. 33780 87365565 Fuel 33258 76598911 Fuel 33522 YT20M00004S050 Cab. Air. N/A 72215246 Cab. Air. N/A 72130490 Hyd N/A 72105459 Hyd N/A 72214502 Hyd N/A 72130530 Hyd N/A		EH15.B w / Yanmar 3TNE68-YB Eng. Eng.Code 3TNE68-YB VV11930535150 Lube 51365 PA11P00002S002 Air N/A VV12455055700 Fuel 33263 VV17108155910 Fuel N/A PA33H01015P1 (Suction Strainer) Hyd N/A PA33H01040P1 (In-Tank Return) Hyd 57440	G140 VP NH w / Cummins Diesel QSB6.7 Eng. Turbo Eng.Code QSB6.7 71101552 Lube 57182 ⁵³ 75312873 Outer Air N/A 75312872 Inner Air N/A 75254545 Fuel 33682 73125853 Tank Area Cab. Air. N/A 73161153 Tank Area Hyd 51113 73162722 Hyd N/A Trans. . . . 51615				
	EC15	73184193 Lube 51356 73185033 (To S/N 9029) Lube N/A 84091717 (From S/N 9029) Lube 57356 ⁵³ 84091600 (Outer) Air N/A 84091609 (Inner) Air N/A 73184192 (To S/N 9029) Fuel N/A 73184200 (To S/N 9029) Fuel N/A 84091716 (From S/N 9029) (In-Line) Fuel N/A 84090609 Hyd N/A		EH27.B w / Yanmar 3TNV82A-SYB Eng. Eng.Code 3TNV82A-SYB VV12915035152 Lube 51334 ⁵³ PW11P00009S003 (Outer) Air N/A PW11P01038P1 (Inner) Air N/A VV11980255800 Fuel 33399 VV11980255710 Fuel WF10436 YR52V01003P1 Hyd N/A	G170 6X6 w / Cummins Diesel QSB6.7 Eng. Turbo Eng.Code QSB6.7 71101552 Lube 57182 ⁵³ 75312873 Outer Air N/A 75312872 Inner Air N/A 71102624 Fuel 33682 87393393 Fuel N/A 75254545 Cab. Air. N/A 75326979 Cab. Air. N/A 73125853 Tank Area Hyd 51113 87626518 (Tank) Hyd N/A 71103845 (FWD Pump) Hyd N/A 73162722 Trans. . . . 51615			
EC25		73184193 Lube 51356 73184072 (To S/N 3136) Lube N/A 84091717 (From S/N 3136) Lube 57356 ⁵³ 73184170 Outer Air 42801 73184171 Inner Air 49592 73184192 (To S/N 3136) Fuel N/A 73184200 (To S/N 3136) Fuel N/A 84091716 (From S/N 3136) (In-Line) Fuel N/A 84091243 Hyd N/A		EH30.B w / Yanmar 3TNV88-PYB Eng. Eng.Code 3TNV88-PYB VV12915035152 Lube 51334 ⁵³ PW11P00009S003 (Outer) Air N/A PW11P01038P1 (Inner) Air N/A VV11980255800 Fuel 33399 VV11980255710 Fuel WF10436 YR52V01003P1 Hyd N/A YN57V00002S010 (Breather) Hyd W01AG403	G170 NH w / Cummins Diesel QSB6.7 Eng. Turbo Eng.Code QSB6.7 83958605 Lube N/A 75312873 Outer Air N/A 75312872 Inner Air N/A 71101919 Fuel N/A 75254545 Cab. Air. N/A 75326979 Cab. Air. N/A 73125853 Tank Area Hyd 51113 73161153 Tank Area Hyd N/A 71101957 Cool N/A			
	EC35 w / Mitsubishi S4L2 Eng. Eng.Code S4L2	(Outer) Air 42801 1930592 (Inner) Air 49592		EH35 w / Yanmar 3TNV88-PYB Eng. Eng.Code 3TNV88-PYB VV12915035151 Lube 51334 ⁵³ PM11P00004S002 (Outer) Air 46438 PW11P01019P1 (Inner) Air 42985 VV11981055650 Fuel 33263 VV17108155910 Fuel N/A	G170 VP w / Cummins Diesel QSB6.7 Eng. Turbo Eng.Code QSB6.7 71101552 Lube 57182 ⁵³ 75312873 Outer Air N/A 75312872 Inner Air N/A 71102624 Fuel 33682 87393393 Fuel N/A 75254545 Cab. Air. N/A 75326979 Cab. Air. N/A 73125853 Tank Area Hyd 51113 73161153 Tank Area Hyd N/A 71101957 Cool N/A			
EC45 w / Mitsubishi S4Q2 Eng. Eng.Code S4Q2	(Outer) Air 42801 1930592 (Inner) Air 49592		EH35.B w / Yanmar 3TNV88-PYB Eng. Eng.Code 3TNV88-PYB VV12915035152 Lube 51334 ⁵³ PW11P00009S003 (Outer) Air N/A PW11P01038P1 (Inner) Air N/A VV11980255800 Fuel 33399 VV11980255710 Fuel WF10436 YN50V01014P1 Cab. Air. N/A YN50V01015P3 Cab. Air. N/A YR52V01003P1 Hyd N/A YN57V00002S010 (Breather) Hyd W01AG403	G170 VP NH w / Cummins Diesel QSB6.7 Eng. Turbo Eng.Code QSB6.7 71101552 Lube 57182 ⁵³ 75312873 Outer Air N/A 75312872 Inner Air N/A 71102624 Fuel 33682 87393393 Fuel N/A 75254545 Cab. Air. N/A 75326979 Cab. Air. N/A 73125853 Tank Area Hyd 51113 73161153 Tank Area Hyd N/A 87626518 Hyd N/A 73162722 Trans. . . . 51615				
EC130, EC160 3.9L Diesel	Lube 51602 ⁵³ (Outer) Air 46708 (Inner) Air 46766 (F/W Sep) F/W Sep. 33472 ⁵³ (F/W Sep) F/W Sep. WF10024 ⁴¹⁹ (In-Line) Fuel 33270 Fuel 33358 ⁵³		EH50.B w / Yanmar 4TNV88-XYB Eng. Eng.Code 4TNV88-XYB VV12915035152 Lube 51334 ⁵³ PH11P00011S005 (Outer) Air N/A PH11P01039P1 (Inner) Air N/A VV11980255800 Fuel 33399 VV11980255710 Fuel WF10436 YR52V01003P1 Hyd N/A YN57V00002S010 (Breather) Hyd W01AG403	G170 VP NH w / Cummins Diesel QSB6.7 Eng. Turbo Eng.Code QSB6.7 71101552 Lube 57182 ⁵³ 75312873 Outer Air N/A 75312872 Inner Air N/A 87393393 Fuel N/A 75326979 Cab. Air. N/A 73125853 Tank Area Hyd 51113 73161153 Tank Area Hyd N/A 87626518 Hyd N/A 73162722 Trans. . . . 51615				
EC215 5.9L Diesel	Lube 51607 ⁵³ (Outer) Air 46708 (Inner) Air 46766 (F/W Sep) F/W Sep. 33472 ⁵³ (F/W Sep) F/W Sep. WF10024 ⁴¹⁹ (In-Line) Fuel 33270 Fuel 33358 ⁵³		NEW HOLLAND+Graders G140 NH w / Cummins Diesel QSB6.7 Eng. Turbo Eng.Code QSB6.7 71101914 Lube N/A (Outer) Air 46669 (Inner) Air 46541 71100722 F/W Sep. 33722	G170 VP NH w / Cummins Diesel QSB6.7 Eng. Turbo Eng.Code QSB6.7 71101552 Lube 57182 ⁵³ 75312873 Outer Air N/A 75312872 Inner Air N/A 87393393 Fuel N/A 75326979 Cab. Air. N/A 73125853 Tank Area Hyd 51113 73161153 Hyd N/A				
EC270	(Spin-on F/W Sep) F/W Sep. 33472 ⁵³ (Spin-on F/W Sep) F/W Sep. WF10024 ⁴¹⁹							

*Italicized Part Numbers May Not Be Available.
Las piezas con números en *italicas* pueden no estar disponibles.
Les numéros de pièce en *italiques* peuvent ne pas être disponibles.*



Off-Highway
Hors Route
Fuera De Carretera

NEW HOLLAND+ Graders — NEW HOLLAND+Lawn & Garden Tractors

OFF HIGHWAY

Make, Model, Engine Marque, Modèle, Moteur Marca, Modelo, Motor	Serv. Type	Part No. N° de pieza N° de pièce	Make, Model, Engine Marque, Modèle, Moteur Marca, Modelo, Motor	Serv. Type	Part No. N° de pieza N° de pièce	Make, Model, Engine Marque, Modèle, Moteur Marca, Modelo, Motor	Serv. Type	Part No. N° de pieza N° de pièce				
G170 VP NH w / Cummins Diesel QSB6.7 Eng. Turbo Eng.Code QSB6.7 (Cont'd/Suite)			(Inner) 71100722 73125853 Tank Area 73161153 73162722	Air 46669 F/W Sep. 33722 Hyd 51113 Hyd N/A Trans. . . . 51615		WF2071	Cool 24071 ⁵³					
G200 w / Cummins Diesel QSB6.7 Eng. Turbo Eng.Code QSB6.7			RG170 w / Cummins Diesel QSB5.9 Eng. Eng.Code QSB5.9			(Full-Flow/By-Pass) (Extended Drain) LF9039 (Vamac Gasket)	Lube . . . 51748 ⁵³ Lube . . . 51748XD Lube . . . WL10041					
			(Full-Flow/By-Pass) (Extended Drain) LF9039 (Vamac Gasket) (Outer) (Inner) Primary Primary Secondary (Tank) WF2071	Lube . . . 51748 ⁵³ Lube . . . 51748XD Lube . . . WL10041 Air N/A Air N/A Air N/A Air N/A Air 46669 F/W Sep. 33357 ^{33,420} F/W Sep. WF10051 ⁴¹⁹ Fuel 33358 ⁵³ Hyd 51113 Cool 24071 ⁵³		(Full-Flow/By-Pass) (Extended Drain) LF9039 (Vamac Gasket) 75312873 Outer 75312872 Inner 75289651 Secondary 75208674 Primary 75254545 75254719 75326979 73125853 Tank Area 73161153 Tank Area 73162722	Lube . . . 51748 ⁵³ Lube . . . 51748XD Lube . . . WL10041 Air N/A Air N/A Fuel N/A Fuel N/A Cab. Air . N/A Cab. Air . N/A Cab. Air . N/A Hyd 51113 Hyd N/A Trans. . . . 51615					
G200 6X6 w / Cummins Diesel QSB6.7 Eng. Turbo Eng.Code QSB6.7			RG170.B w / Cummins Diesel QSB5.9 Eng. Eng.Code QSB5.9			(Full-Flow/By-Pass) (Extended Drain) LF9039 (Vamac Gasket) 75312873 Outer 75312872 Inner 75208274 Primary 75208274 Primary 75289651 Secondary 75254545 75254719 75326979 73125853 Tank Area 73161153 Tank Area 73162722	Lube . . . 51748 ⁵³ Lube . . . 51748XD Lube . . . WL10041 Air N/A Air N/A F/W Sep. 33357 ^{33,420} F/W Sep. WF10051 ⁴¹⁹ Fuel N/A Cab. Air . N/A Cab. Air . N/A Cab. Air . N/A Cab. Air . N/A Hyd 51113 Hyd N/A Trans. . . . 51615	RG200.AWD w / Cummins Diesel 6CT8.3 Eng. Turbo Eng.Code 6CT8.3		(Full-Flow/By-Pass) (Extended Drain) LF9039 (Vamac Gasket) 75248729 Outer 75248730 Inner 8320238 (Box Type) 75289652 Secondary 75289651 Primary 75254523 75254545 75254719 73125853 Tank Area 73161153 Tank Area 73162722	Lube . . . 51748 ⁵³ Lube . . . 51748XD Lube . . . WL10041 Air 46541 Air 46669 Fuel 33370 Fuel N/A Fuel N/A Cab. Air . N/A Cab. Air . N/A Cab. Air . N/A Cab. Air . N/A Hyd 51113 Hyd N/A Trans. . . . 51615	
G200 NH w / Cummins Diesel QSB6.7 Eng. Turbo Eng.Code QSB6.7			RG170.B VHP w / Cummins Diesel QSB5.9 Eng. Eng.Code QSB5.9			71101552 75312873 Outer 75312872 Inner 71102624 87393393 75326979 73125853 Tank Area 73161153 Tank Area 73162722	Lube . . . 57182 ⁵³ Air N/A Air N/A Fuel 33682 Fuel N/A Cab. Air . N/A Hyd 51113 Hyd N/A Trans. . . . 51615	NEW HOLLAND+Hay Haulers		1047 w / Ford Eng.		Lube . . . 51452 ⁵³ Fuel 33271 Hyd 51477
RG80 w / New Holland Diesel Eng.			RG170.AWD w / Cummins Diesel QSB5.9 Eng. Eng.Code QSB5.9			(Full-Flow/By-Pass) (Extended Drain) LF9039 (Vamac Gasket) 75248729 Outer 75248730 Inner 75289652 Primary 75289651 Secondary 75254545 75254719 73125853 Tank Area 73161153 Tank Area 75255639 73162722	Lube . . . 51748 ⁵³ Lube . . . 51748XD Lube . . . WL10041 Air 46541 Air 46669 Fuel N/A Fuel N/A Cab. Air . N/A Cab. Air . N/A Hyd 51113 Hyd N/A Trans. . . . 51615	NEW HOLLAND+Lawn & Garden Tractors		SUPER 1048, SUPER 1049 w / Ford Eng.		Lube . . . 51452 ⁵³ Air 42126 Fuel 33271 Hyd 51467 Hyd 51477
RG100 w / New Holland Diesel Eng.			RG200 w / Cummins Diesel 6CT8.3 Eng. Turbo Eng.Code 6CT8.3			(Full-Flow/By-Pass) (Extended Drain) LF9039 (Vamac Gasket) 75248729 Outer 75248730 Inner 75289652 Primary 75289651 Secondary 75254545 75254719 73125853 Tank Area 73161153 Tank Area 75255639 73162722	Lube . . . 51748 ⁵³ Lube . . . 51748XD Lube . . . WL10041 Air 46541 Air 46669 Fuel N/A Fuel N/A Cab. Air . N/A Cab. Air . N/A Hyd 51113 Hyd N/A Trans. . . . 51615	CM222, CM224 w / Diesel Eng.		270565 129804	Lube . . . 57145 Air 46421 Fuel 33264 Trans. . . WL10114	
RG140 w / Cummins Diesel 6BTA5.9 Eng. Turbo/Aftercooled Eng.Code 6BTA5.9			RG200 w / Cummins Diesel 6CT8.3 Eng. Turbo Eng.Code 6CT8.3			(Full-Flow/By-Pass) (Extended Drain) LF9039 (Vamac Gasket) 75248729 Outer 75248730 Inner 75289652 Primary 75289651 Secondary 75254545 75254719 73125853 Tank Area 73161153 Tank Area 75255639 73162722	Lube . . . 51748 ⁵³ Lube . . . 51748XD Lube . . . WL10041 Air 46541 Air 46669 F/W Sep. 33357 ^{33,420} F/W Sep. WF10051 ⁴¹⁹ Fuel 33358 ⁵³ Cab. Air . N/A Cab. Air . N/A Cab. Air . N/A Hyd 51113 Hyd N/A Trans. . . . 51615	CM272, CM274 w / Diesel Eng.		86546623 86512888 87300039 SBA340500990	Lube . . . 57145 Air 46421 Fuel 33264 Trans. . . WL10114	
RG140.B w / Cummins Diesel 6BTA5.9 Eng. Turbo/Aftercooled Eng.Code 6BTA5.9			RG200 w / Cummins Diesel 6CT8.3 Eng. Turbo Eng.Code 6CT8.3			(Full-Flow/By-Pass) (Extended Drain) LF9039 (Vamac Gasket) 75248729 Outer 75248730 Inner 75289652 Primary 75289651 Secondary 75254545 75254719 73125853 Tank Area 73161153 Tank Area 75255639 73162722	Lube . . . 51748 ⁵³ Lube . . . 51748XD Lube . . . WL10041 Air 46541 Air 46669 F/W Sep. 33357 ^{33,420} F/W Sep. WF10051 ⁴¹⁹ Fuel 33358 ⁵³ Cab. Air . N/A Cab. Air . N/A Cab. Air . N/A Hyd 51113 Hyd N/A Trans. . . . 51615	G4010 w / Kohler 19 HP Eng.		1205001S 2008302S 2505022S (Optional)	Lube . . . 51056 ⁵³ Air N/A Fuel N/A	
			RG200 w / Cummins Diesel 6CT8.3 Eng. Turbo Eng.Code 6CT8.3			(Full-Flow/By-Pass) (Extended Drain) LF9039 (Vamac Gasket) 75248729 Outer 75248730 Inner 75289652 Primary 75289651 Secondary 75254545 75254719 73125853 Tank Area 73161153 Tank Area 75255639 73162722	Lube . . . 51748 ⁵³ Lube . . . 51748XD Lube . . . WL10041 Air 46541 Air 46669 F/W Sep. 33357 ^{33,420} F/W Sep. WF10051 ⁴¹⁹ Fuel 33358 ⁵³ Cab. Air . N/A Cab. Air . N/A Cab. Air . N/A Hyd 51113 Hyd N/A Trans. . . . 51615	G4020 w / Kohler 21 HP Eng.		1205001S 2008302S 2505022S (Optional)	Lube . . . 51056 ⁵³ Air N/A Fuel N/A	
			RG200 w / Cummins Diesel 6CT8.3 Eng. Turbo Eng.Code 6CT8.3			(Full-Flow/By-Pass) (Extended Drain) LF9039 (Vamac Gasket) 75248729 Outer 75248730 Inner 75289652 Primary 75289651 Secondary 75254545 75254719 73125853 Tank Area 73161153 Tank Area 75255639 73162722	Lube . . . 51748 ⁵³ Lube . . . 51748XD Lube . . . WL10041 Air 46541 Air 46669 F/W Sep. 33357 ^{33,420} F/W Sep. WF10051 ⁴¹⁹ Fuel 33358 ⁵³ Cab. Air . N/A Cab. Air . N/A Cab. Air . N/A Hyd 51113 Hyd N/A Trans. . . . 51615	G4030 w / Kohler 23 HP Eng.		1205001S 3208303S 2505022S (Optional)	Lube . . . 51056 ⁵³ Air 49303 Fuel N/A	

N/A = Not Available N/R = Not Required N/S = Not Serviceable See pages 22 for footnotes
N/A = Non disponible N/R = Non nécessaire N/S = Non réparable Voir pages 22 pour des notes
N/A = No disponible N/R = No requiere N/S = No servible Ver las páginas 22 para las notas al pie de página

NEW HOLLAND+ Lawn & Garden Tractors

Off-Highway
Hors Route
Fuera De Carretera

Make, Model, Engine Marque, Modèle, Moteur Marca, Modelo, Motor	Serv. Type	Part No. N° de pieza N° de pièce	Make, Model, Engine Marque, Modèle, Moteur Marca, Modelo, Motor	Serv. Type	Part No. N° de pieza N° de pièce	Make, Model, Engine Marque, Modèle, Moteur Marca, Modelo, Motor	Serv. Type	Part No. N° de pieza N° de pièce
G4035 w / Kohler SV730 Eng. Eng.Code SV730	Lube ... 51056 ⁵³ Air ... 49303 Fuel ... N/A	1205001S 3208303S 2505022S	GT75 w / 16 HP Diesel Eng. 86544774 SBA135326194 SBA408620002 9611973 In-Line 87300039 (Cartridge) SBA340500370 SBA454520010 SBA340500990	Lube ... 57145 Air ... N/A Air ... 42146 Fuel ... 33972 Fuel ... 33264 Hyd ... N/A Hyd ... WL10114	57145 N/A 42146 33972 33264 N/A WL10114	87300180 Inner SBA360720020 SBA340500750 SBA340500890 (Hydrostatic)	Air ... 42985 Fuel ... 33264 Hyd ... N/A Trans. ... WL10114	42985 33264 N/A WL10114
G5035 w / Kawasaki FX751V Eng. Eng.Code FX751V	Lube ... 51394 ⁵³ Air ... N/A Air ... N/A Fuel ... N/A	490657010 AUB21545400 Outer AUB21545300 Inner 507651	GT75 w / Gas Eng. 86546623 In-Line SBA340500990	Lube ... 57145 Fuel ... 33002 Hyd ... WL10114	57145 33002 WL10114	1205001 1208310 2505002 2505007	Lube ... 51056 ⁵³ Air ... N/A Fuel ... 33206 Fuel ... N/A	51056 ⁵³ N/A 33206 N/A
G6030, G6035 L3 1.5L 91 CID Diesel	Lube ... 51348 ⁵³ Air ... 46438 Air ... 42985 Fuel ... 33264 Hyd ... N/A Trans. ... WL10114	84475542 87682998 Outer 84539215 Inner SBA360720130 SBA340500750 SBA340501030	GT85 w / Kohler 18 HP Eng. 5205002 86546602 2505007 SBA340500990 SBA454520010	Lube ... WL10068 Air ... 42299 Fuel ... N/A Hyd ... WL10114 Hyd ... N/A	WL10068 42299 N/A WL10114 N/A	110137002 110137001 (Wrap) 490197001	Lube ... 51394 ⁵³ Air ... N/A Air ... N/A Fuel ... N/A	51394 ⁵³ N/A N/A N/A
GT18 w / Kohler Eng.	Lube ... 51056 ⁵³ Air ... 42297 Air ... N/A Fuel ... N/A Hyd ... 51410	1205001 86546596 2408302 (Wrap) 2405005 TR98D3596	GT95 w / Kohler 20 HP Eng. 5205002 86546602 2505007 SBA340500990 SBA454520010	Lube ... WL10068 Air ... 42299 Fuel ... N/A Hyd ... WL10114 Hyd ... N/A	WL10068 42299 N/A WL10114 N/A	110137002 110137001 (Wrap) 490197001	Lube ... 51394 ⁵³ Air ... N/A Air ... N/A Fuel ... N/A	51394 ⁵³ N/A N/A N/A
GT20 (AIR-COOLED) w / Kohler 20 HP Eng.	Lube ... 51056 ⁵³ Air ... 42297 Air ... N/A Fuel ... N/A Hyd ... 51410	1205001 86546596 2408302 (Wrap) 2405010 In-Line TR98D3596	LGT14D w / 14 HP Diesel Eng. SBA408620002 9611973 (In-Line) 87300039 (Cartridge)	Lube ... 57145 Air ... 42146 Fuel ... 33972 Fuel ... 33264	57145 42146 33972 33264	492932 698083 394358 In-Line	Lube ... 57035 ⁵³ Air ... WA10242 Fuel ... N/A	57035 ⁵³ WA10242 N/A
GT20 (WATER-COOLED) w / Kawasaki 20 HP Eng.	Lube ... N/A Air ... N/A Air ... N/A Fuel ... N/A Trans. ... 51410	TRKW10761 TR95D9898 TR95D9899 TR108D3829 TR98D3596	LGT16D w / 16 HP Diesel Eng. 86546623 SBA408620002 9611973 (In-Line) 87300039 (Cartridge)	Lube ... 57145 Air ... 42146 Fuel ... 33972 Fuel ... 33264	57145 42146 33972 33264	492932 698083 697015 (Wrap) 394358S In-Line	Lube ... 57035 ⁵³ Air ... WA10242 Fuel ... N/A	57035 ⁵³ WA10242 N/A
GT20	Lube ... N/A Fuel ... N/A Trans. ... 51410	TR95D9762 TR95D9962 TR98D3596	LS25 w / Kohler 12.5 HP Eng.	Lube ... 51056 ⁵³ Air ... 42425 Fuel ... 33206	51056 ⁵³ 42425 33206	49065-2078	Lube ... 51394 ⁵³	51394 ⁵³
GT20A w / Kohler 20 HP Eng.	Lube ... 51056 ⁵³ Air ... 42297 Air ... N/A Fuel ... 33031 Fuel ... N/A Trans. ... 51410	1205001 86546596 2408302 (Wrap) 2405002 In-Line 2405010 In-Line TR98D3596	LS35 w / Kohler 15 HP Eng.	Lube ... 51056 ⁵³ Air ... 42425 Fuel ... 33206	51056 ⁵³ 42425 33206	492932 698083 394358 In-Line	Lube ... 57035 ⁵³ Air ... WA10242 Fuel ... N/A	57035 ⁵³ WA10242 N/A
GT22 w / Kohler Eng.	Lube ... 51056 ⁵³ Air ... 42297 Air ... N/A Fuel ... N/A Hyd ... 51410	1205001 86546596 2408302 (Wrap) 2405005 TR98D3596	LS45 w / Kohler 16 HP Eng.	Lube ... 51056 ⁵³ Air ... 42297 Fuel ... 33206	51056 ⁵³ 42297 33206	492932 698083 697015 (Wrap) 394358S In-Line	Lube ... 57035 ⁵³ Air ... WA10242 Fuel ... N/A	57035 ⁵³ WA10242 N/A
GT22A w / Kohler 22 HP Eng.	Lube ... 51056 ⁵³ Air ... 42297 Air ... N/A Fuel ... 33031 Fuel ... N/A Trans. ... 51410	1205001 86546596 2408302 (Wrap) 2405002 In-Line 2405010 In-Line TR98D3596	LS55 w / Kohler 19 HP Eng.	Lube ... 51056 ⁵³ Air ... 42297 Fuel ... 33206	51056 ⁵³ 42297 33206	49065-2078	Lube ... 51394 ⁵³	51394 ⁵³
GT65 w / 14 HP Diesel Eng.	Lube ... 57145 Air ... N/A Air ... 42146 Fuel ... 33972 Fuel ... 33264 Hyd ... N/A Hyd ... N/A Hyd ... WL10114	86544774 SBA135326194 SBA408620002 9611973 In-Line 87300039 (Cartridge) SBA340500370 SBA454520010 SBA340500990	MC22 w / 22 HP Diesel Eng. 86546623 SBA314531176 Outer SBA314531177 Inner SBA360720020 SBA340500750 SBA340500890 (Hydrostatic)	Lube ... 57145 Air ... N/A Air ... N/A Fuel ... 33264 Hyd ... N/A Trans. ... WL10114	57145 N/A N/A 33264 N/A WL10114	492932 698083 697015 (Wrap) 394358S In-Line	Lube ... 57035 ⁵³ Air ... WA10242 Fuel ... N/A	57035 ⁵³ WA10242 N/A
GT65 w / Gas Eng.	Lube ... 51056 ⁵³ Air ... N/A Air ... N/A Fuel ... 46438	(In-Line)	MC28 w / 28 HP Diesel Eng. 86546618 SBA314531176 Outer SBA314531177 Inner 87300178 Outer 87300180 Inner SBA360720020 SBA340500750 SBA340500890 (Hydrostatic)	Lube ... 51521 Air ... N/A Air ... N/A Air ... 46438 Air ... 42985 Fuel ... 33264 Hyd ... N/A Trans. ... WL10114	51521 N/A N/A 46438 42985 33264 N/A WL10114	49065-2078 110137002 110137001 (Wrap) 490197001	Lube ... 51394 ⁵³ Air ... N/A Air ... N/A Fuel ... N/A	51394 ⁵³ N/A N/A N/A
GT65 w / Gas Eng.	Lube ... 51056 ⁵³ Air ... N/A Air ... N/A Fuel ... 46438	(In-Line)	MC35 w / 35 HP Diesel Eng. SBA314531176 Outer SBA314531177 Inner 87300178 Outer	Lube ... 51056 ⁵³ Air ... N/A Air ... N/A Fuel ... 46438	51056 ⁵³ N/A N/A 46438	49065-2078 110137002 110137001 (Wrap) 490197001	Lube ... 51394 ⁵³ Air ... N/A Air ... N/A Fuel ... N/A	51394 ⁵³ N/A N/A N/A

Italicized Part Numbers May Not Be Available.
Las piezas con números en *italicas* pueden no estar disponibles.
Les numéros de pièce en *italiques* peuvent ne pas être disponibles.



Off-Highway
Hors Route
Fuera De Carretera

NEW HOLLAND+ Lawn & Garden Tractors — NEW
HOLLAND+Loaders

OFF HIGHWAY

Make, Model, Engine Marque, Modèle, Moteur Marca, Modelo, Motor	Serv. Type	Part No. N° de pieza N° de pièce	Make, Model, Engine Marque, Modèle, Moteur Marca, Modelo, Motor	Serv. Type	Part No. N° de pieza N° de pièce	Make, Model, Engine Marque, Modèle, Moteur Marca, Modelo, Motor	Serv. Type	Part No. N° de pieza N° de pièce
S12 w / Kohler 12 HP Eng.	Lube... 51307 Air... 42373		87407928 (Fill Screen) 85817004 9968359 85826020	Hyd... N/A Trans... 57004 Trans... N/A Trans... WL10039		85803559 (Cabin) 151816113 153214639 (Charge Pump)	F/W Sep. 33472 ²³ F/W Sep. WF10024 ⁴¹⁹ Cab. Air. N/A Hyd... N/A Trans... N/A	
S14 w / Kohler 14 HP Eng.	Lube... 51307 Air... 42373		575E (TRACTOR LOADER) w / New Holland BSD450T Eng. Eng.Code BSD450T	Lube... 51452 ²³ (Outer) Air... 46801 (Inner) Air... 46522 F/W Sep. 33472 ²³ F/W Sep. WF10024 ⁴¹⁹ Hyd... 57130 Trans... 57116		A62 (WHEEL LOADER) w / Ford BSD442T Eng. Code BSD442T	Lube... 51279 Lube... 51754 Air... 46530 Air... 46531 Fuel... 33166 ⁵³ Hyd... 51408 Trans... 51404	
S16 w / Kohler 16 HP Eng.	Lube... 51307							
NEW HOLLAND+Loaders 545D (TRACTOR LOADER)	Lube... 51521 9821387 Hyd... 51494 Trans... 51712 (Oil Cooler) Trans... 51664		655D (TRACTOR LOADER) L4	Lube... 51452 ²³ (Outer) Air... 46530 (Inner) Air... 46531 Fuel... 33196 Hyd... 57130 9706161 Hyd... 51730 9821388		A64 (WHEEL LOADER) w / Ford BSD666 Eng. Code BSD666	Lube... 51279 Lube... 51777 Lube... 51516 ⁵³ Fuel... 33166 ⁵³ Fuel... 33196 Trans... 51404	
555D (TRACTOR LOADER) L4	Lube... 51452 ²³ (Outer) Air... 46530 (Inner) Air... 46531 Fuel... 33196 9706161 Hyd... 57130 9821388		655E (TRACTOR LOADER) w / New Holland BSD450NA Eng. Eng.Code BSD450NA	Lube... 51452 ²³ (Outer) Air... 46801 (Inner) Air... 46522 F/W Sep. 33472 ²³ F/W Sep. WF10024 ⁴¹⁹		A66 (WHEEL LOADER) w / Ford BSD666T Eng. Code BSD666T	Lube... 51279 Lube... 51777 Lube... 51516 ⁵³ Fuel... 33166 ⁵³ Fuel... 33196 Trans... 51404	
555E (TRACTOR LOADER) 5.0L Diesel Eng.Code 4/304	Lube... 51806 ⁵³ 85824366 (Outer) Air... 46683 85824365 (Inner) Air... 46522 86555246 F/W Sep. 33472 ²³ 86555246 F/W Sep. WF10024 ⁴¹⁹ 87801285 F/W Sep. 33633 85826026 (w/Heater Cabin) Cab. Air. N/A 85826032 (w/AC Cabin) Cab. Air. N/A 85802793 Hyd... 51719 85801217 Hyd... N/A 87407928 (Fill Screen) Hyd... N/A 85817004 Trans... 57004 9968359 Trans... N/A		665 (TRACTOR LOADER)	Lube... 51452 ²³ (Outer) Air... 42489 (Inner) Air... 46517 Hyd... 57404		B90B (BACKHOE LOADER) w / New Holland Diesel Tier III Eng. Eng.Code Tier III	Lube... 57037 Air... 49993 Air... 46569 F/W Sep. 33472 ²³ F/W Sep. WF10024 ⁴¹⁹ Hyd... 51863 Hyd... N/A	
555E (TRACTOR LOADER) w / New Holland BSD450NA Eng. Eng.Code BSD450NA	Lube... 51452 ²³ (Outer) Air... 46801 (Inner) Air... 46522 F/W Sep. 33472 ²³ F/W Sep. WF10024 ⁴¹⁹ Hyd... 57130 Trans... 57116		675D (TRACTOR LOADER) L4	Lube... 51452 ²³ (Outer) Air... 46530 (Inner) Air... 46531 Fuel... 33196 Hyd... 57130 9706161 Hyd... 51730 9821388 P. Str... 51323 T.C... 51664		B95 (BACKHOE LOADER) 4.5L Diesel Eng.Code 445T/M2	Lube... 57037 87418364 (Outer) Air... 46562 ¹⁵⁵ 87418364 (Outer) Air... 46562NP ¹⁷⁹ 87418365 (Inner) Air... 46569 87803187 F/W Sep. 33765 86555246 F/W Sep. 33472 ²³ 86555246 F/W Sep. WF10024 ⁴¹⁹ 87314367 (Cabin) Cab. Air. N/A 86989733 Hyd... 51863 87407928 (Fill Screen) Hyd... N/A 85817004 Trans... 57004	
565 (TRACTOR LOADER)	Lube... 51452 ²³ (Outer) Air... 42489 (Inner) Air... 46517 Hyd... 57404		675E (TRACTOR LOADER) 5.0L Diesel Eng.Code 4/304T	Lube... 51806 ⁵³ 1499423 Air... 46683 85824366 (Outer) Air... 46522 (Inner) Air... 46522 87801285 F/W Sep. 33633 86555246 F/W Sep. 33472 ²³ 86555246 F/W Sep. WF10024 ⁴¹⁹ 85826026 (w/Heater Cabin) Cab. Air. N/A 85826032 (w/AC Cabin) Cab. Air. N/A 85826029 (w/AC Cabin) Cab. Air. N/A 85802793 Hyd... 51719 85801217 (In-Tank) Hyd... N/A 87407928 (Fill Screen) Hyd... N/A 85817004 Trans... 57004 9968359 Trans... N/A		B95B (BACKHOE LOADER), B95BLR (BACKHOE LOADER), B95BTC (BACKHOE LOADER) w / New Holland Diesel Tier III Eng. Eng.Code Tier III	Lube... 57037 Air... 49993 Air... 46569 F/W Sep. 33304 Fuel... 33682 Hyd... 51863 Hyd... N/A	
575D (TRACTOR LOADER) L4	Lube... 51452 ²³ (Outer) Air... 46530 (Inner) Air... 46531 Fuel... 33196 83961830 (Cabin) Cab. Air. N/A 9706161 Hyd... 57130 9821388 Hyd... 51730 P. Str... 51323 T.C... 51664		675E (TRACTOR LOADER) w / New Holland BSD450T Eng. Eng.Code BSD450T	Lube... 51452 ²³ (Outer) Air... 46801 (Inner) Air... 46522 F/W Sep. 33633 87801285 F/W Sep. 33472 ²³ 85804072 (Cabin) Cab. Air. N/A 87802793 Hyd... N/A Trans... 57116		B95C (BACKHOE LOADER), B95C LR (BACKHOE LOADER) 3.4L Diesel Eng.Code F5H- FL413C	Lube... WL10061 Primary Air... 46562NP ¹⁷⁹ 82981152 Primary Air... 46562 ¹⁵⁵ 82981153 Secondary Air... 46569 87803443 Primary F/W Sep. 33304 84534796 Final Filter Fuel... N/A	
575E (TRACTOR LOADER) 5.0L Diesel Eng.Code 4/304T	Lube... 51806 ⁵³ 85824366 (Outer) Air... 46685 85824365 (Inner) Air... 46522 86555246 F/W Sep. 33472 ²³ 86555246 F/W Sep. WF10024 ⁴¹⁹ 87801285 F/W Sep. 33633 85826026 (w/Heater Cabin) Cab. Air. N/A 85826032 (w/AC Cabin) Cab. Air. N/A 86513279 Hyd... 51719 85801217 Hyd... N/A		775 (TRACTOR LOADER) w / Ford Eng.	Lube... 51158 (Outer) Air... 46562 ¹⁵⁵ (Outer) Air... 46562NP ¹⁷⁹ (Inner) Air... 46569				

N/A = Not Available N/R = Not Required N/S = Not Serviceable See pages 22 for footnotes
N/A = Non disponible N/R = Non nécessaire N/S = Non réparable Voir pages 22 pour des notes
N/A = No disponible N/R = No requiere N/S = No servible Ver las páginas 22 para las notas al pie de página

**Off-Highway
Hors Route
Fuera De Carretera**

**NEW HOLLAND+ Loaders**

Make, Model, Engine Marque, Modèle, Moteur Marca, Modelo, Motor	Serv. Type	Part No. N° de pieza N° de pièce	Make, Model, Engine Marque, Modèle, Moteur Marca, Modelo, Motor	Serv. Type	Part No. N° de pieza N° de pièce	Make, Model, Engine Marque, Modèle, Moteur Marca, Modelo, Motor	Serv. Type	Part No. N° de pieza N° de pièce
B95C (BACKHOE LOADER), B95C LR (BACKHOE LOADER) 3.4L Diesel Eng.Code F5H- FL413C (Cont'd/Suite) 87314367 (Cabin) 87407928 (Fill Screen) - In-Tank 84255607 Main 278534A1 (Internal) 84475948 (Spin-on)	Cab. Air Hyd Hyd Trans Trans	N/A N/A N/A N/A 57220	87418365 (Inner)	Air	46569	84376815 (Charcoal) 84278070	Cab. Air Hyd	N/A N/A
			86555246	F/W Sep.	33472 ⁵³			
B95C TC (BACKHOE LOADER) 3.4L Diesel Eng.Code F5H- FL413B 504182851 Primary 82981152 Primary 82981153 Secondary 87803443 Primary 84534796 Final Filter 87314367 (Cabin) 87407928 (Fill Screen) - In-Tank 84255607 Main 278534A1 (Internal) 84475948 (Spin-on)	Lube Air Air Air F/W Sep. Fuel Cab. Air Hyd Trans Trans	WL10061 46562NP ¹⁷⁹ 46562 ¹⁵⁵ 46569 33304 N/A N/A N/A N/A 57220	87314367 (Cabin)	Cab. Air	N/A	C227 (TRACK LOADER) 3.2L Eng.Code F5C-E9454 Tier IV 87679598 86982522 (Std.) - Outer 86982522 (Std.) - Outer 86982523 (Std.) - Inner 87682993 (HD Option) - Outer 87682999 (HD Option) - Inner 87803443 87548612 In-Line 84534796 Main 84376814 (Std.) 84376815 (Charcoal) 84278070	Lube Air Air Air Air F/W Sep. Fuel Fuel Cab. Air Cab. Air Hyd	WL10061 46671 ¹⁵⁵ 46671FR ³⁶⁰ 46672 49993 46569 33304 WF10081 N/A N/A N/A N/A
			87803187	F/W Sep.	33765			
B95LR (BACKHOE LOADER) 4.5L Diesel Eng.Code 445T/M2 87803260 87418364 (Outer) 87418364 (Outer) 87418365 (Inner) 86555246 86555246 87803187 87314367 (Cabin) 86989733 87407928 (Fill Screen)	Lube Air Air Air F/W Sep. F/W Sep. Cab. Air Hyd Hyd	57037 46562 ¹⁵⁵ 46562NP ¹⁷⁹ 46569 33472 ²³ WF10024 ⁴¹⁹ 33765 N/A 51863 N/A	B115B (BACKHOE LOADER) w/ New Holland Diesel Tier III Eng. Eng.Code Tier III 87682993 (Radial Seal) - Outer 87682999 (Radial Seal) - Inner 87803444 Primary 87803197 Secondary 87407928 (Fill Screen)	Lube Air Air F/W Sep. Fuel Cab. Air Cab. Air Hyd	57037 49993 46569 33304 33682 51863 N/A	C227 (TRACK LOADER) 3.4L Diesel Eng.Code F5H-FL463A 47535939 47633768 87682993 Outer 87682999 Inner 87803445 84534796 84376814 (Std.) 84376815 Carbon 47710533 Return 84344918 Suction	Lube Urea Air Air F/W Sep. Fuel Cab. Air Cab. Air Hyd	WL10181 N/A 49993 46569 33304 N/A N/A N/A N/A
			86504784 Secondary	F/W Sep.	33192 ⁵³			
B95TC (BACKHOE LOADER), B110 (BACKHOE LOADER) 4.5L Diesel Eng.Code 445T/M2 87803260 87418364 (Outer) 87418364 (Outer) 87418365 (Inner) 86555246 86555246 87803187 87314367 (Cabin) 86989733 87407928 (Fill Screen)	Lube Air Air Air F/W Sep. F/W Sep. Cab. Air Hyd Hyd	57037 46562 ¹⁵⁵ 46562NP ¹⁷⁹ 46569 33472 ²³ WF10024 ⁴¹⁹ 33765 N/A 51863 N/A 57004	C175 2.2L 135 CID Turbo Diesel 87035488 Outer 87035489 Inner 9611973 87350483 Primary 86504784 Secondary 9842392 (Std.) 84475949 (High Flow Option)	Lube Air Air F/W Sep. Fuel Cab. Air Cab. Air Hyd	51056 ⁵³ 42222 42769 33192 ⁵³ 33972 N/A 46120 57404 57247	C232 (TRACK LOADER) 3.2L Diesel Eng.Code F5C-E9454 87679598 86982522 (Std.) - Outer 86982522 (Std.) - Outer 86982523 (Std.) - Inner 87682993 (HD Option) - Outer 87682999 (HD Option) - Inner 84299977 9611973 In-Line 84376814 (Std.) 84376815 (Charcoal) 84278070	Lube Air Air Air Air F/W Sep. Fuel Cab. Air Cab. Air Hyd	WL10061 46671 ¹⁵⁵ 46671FR ³⁶⁰ 46672 49993 46569 WF10024 ⁴¹⁹ 33972 N/A N/A N/A
			87803260	F/W Sep.	33472 ²³			
B110B (BACKHOE LOADER) w/ New Holland Diesel Tier III Eng. Eng.Code Tier III 87682993 (Radial Seal) - Outer 87682999 (Radial Seal) - Inner 87803444 Primary 87803197 Secondary 86989733 87407928 (Fill Screen)	Lube Air Air Air F/W Sep. F/W Sep. Cab. Air Hyd Hyd	57037 49993 46569 33304 33682 51863 N/A	C185 3.2L 195 CID Turbo Diesel 87679494 86982522 Outer 86982522 Outer 86982523 Inner 87548612 In-Line 84477348 Main 87350483 Primary 86504784 Secondary 9842392 (Std.) 84475949 (High Flow Option)	Lube Air Air Air Fuel Fuel Cab. Air Cab. Air Hyd	WL10061 46671 ¹⁵⁵ 46671FR ³⁶⁰ 46672 WF10081 33647 N/A 46120 57404 57247	C232 (TRACK LOADER) 3.2L Diesel Eng.Code F5C-E9454 87679598 86982522 (Std.) - Outer 86982522 (Std.) - Outer 86982523 (Std.) - Inner 87682993 (HD Option) - Outer 87682999 (HD Option) - Inner 84299977 9611973 In-Line 84376814 (Std.) 84376815 (Charcoal) 84278070	Lube Air Air Air Air F/W Sep. Fuel Cab. Air Cab. Air Hyd	WL10061 46671 ¹⁵⁵ 46671FR ³⁶⁰ 46672 49993 46569 WF10024 ⁴¹⁹ 33972 N/A N/A N/A
			86504784 Secondary	F/W Sep.	33472 ²³			
B110C (BACKHOE LOADER) 3.4L Diesel Eng.Code F5H-FL413B 504182851 Primary 82981152 Primary 82981153 Secondary 87803443 Primary 84534796 Final Filter 87314367 (Cabin) 87407928 (Fill Screen) - In-Tank 84255607 Main 278534A1 (Internal) 84475948 (Spin-on)	Lube Air Air Air F/W Sep. F/W Sep. Cab. Air Hyd Hyd	WL10061 46562NP ¹⁷⁹ 46562 ¹⁵⁵ 46569 33304 N/A N/A N/A N/A 57220	C185 3.4L 205 CID Turbo Diesel 84476759 86982522 Outer 86982522 Outer 86982523 Inner 87548612 In-Line 87350483 Primary 86504784 Secondary 9842392 (Std.) 84475949 (High Flow Option)	Lube Air Air Air Air Fuel Cab. Air Cab. Air Hyd	57901 46671 ¹⁵⁵ 46671FR ³⁶⁰ 46672 WF10081 N/A 46120 57404 57247	C232 (TRACK LOADER) 3.2L Diesel Eng.Code F5H-FL463A 47535939 47633768 87682993 Outer 87682999 Inner 87803445 84534796 84376814 (Std.) 84376815 Carbon 47710533 Return 84344918 Suction	Lube Urea Air Air F/W Sep. Fuel Cab. Air Cab. Air Hyd	WL10181 N/A 49993 46569 33304 N/A N/A N/A N/A
			87803260	F/W Sep.	33472 ²³			
B115 (BACKHOE LOADER) 4.5L Diesel Eng.Code 445T/M2 87803260 87418364 (Outer) 87418364 (Outer)	Lube Air Air	57037 46562 ¹⁵⁵ 46562NP ¹⁷⁹	C190 4.5L 274 CID Turbo Diesel 87803260 87492721 87682993 Outer 86982522 Outer 86982522 Outer 87682999 Inner 86982523 Inner 84171692 Main	Lube Lube Air Air Air Air Air F/W Sep. F/W Sep.	57037 WL10105 49993 46671 ¹⁵⁵ 46671FR ³⁶⁰ 46569 46672 WF10024 33472 ²³ WF10024 ⁴¹⁹	C238 (TRACK LOADER) 3.2L Diesel Eng.Code F5C-E9454 87679598 86982522 (Std.) - Outer 86982522 (Std.) - Outer 86982523 (Std.) - Outer 86982523 (Std.) - Inner 87682993 (HD Option) - Outer 87682999 (HD Option) - Inner 84299977 9611973 In-Line	Lube Air Air Air Air Air F/W Sep. Fuel Cab. Air	WL10061 46671 ¹⁵⁵ 46671FR ³⁶⁰ 46672 49993 46569 WF10024 ⁴¹⁹ 33972 N/A
			87418364 (Outer)	F/W Sep.	33304			

Italicized Part Numbers May Not Be Available.

Las piezas con números en *italicas* pueden no estar disponibles.
Les numéros de pièce en *italiques* peuvent ne pas être disponibles.



**Off-Highway
Hors Route
Fuera De Carretera**

NEW HOLLAND+ Loaders

Make, Model, Engine Marque, Modèle, Moteur Marca, Modelo, Motor	Serv. Type	Part No. N° de pieza N° de pièce	Make, Model, Engine Marque, Modèle, Moteur Marca, Modelo, Motor	Serv. Type	Part No. N° de pieza N° de pièce	Make, Model, Engine Marque, Modèle, Moteur Marca, Modelo, Motor	Serv. Type	Part No. N° de pieza N° de pièce
C238 (TRACK LOADER) 3.2L Diesel Eng.Code F5C-E9454 (Cont'd/Suite)			(Return) Hyd 51467 228468 Hyd 51468			L150 (SKID STEER) 1.5L Diesel Eng.Code N843H		Hyd 57404
	84376814 (Std.) Cab. Air . N/A 84376815 (Charcoal) Cab. Air . N/A 84278070 Hyd N/A		Two Bolt Base Breather Three Bolt Base Breather					(Outer) Lube 51521 (Inner) Air 42222 Air 42769
C238 (TRACK LOADER) 3.2L Eng.Code F5C-E9454 Tier IV			86545943 Lube 51106 221406 (Outer) Air 42489 272744 (Inner) Air 46517 269212 (In-Line) Fuel 33031 (Cartridge) Hyd 51467 E7NN6714FA (2 Bolt Base Mount) Hyd 51664 634958 (3 Bolt Base Mount) Hyd 51199			L150 (SKID STEER) w / ISM Diesel 3/91 Eng. Eng.Code 3/91		86504140 (Spin-on F/W Sep) F/W Sep. 33472 ²³ 86504140 (Spin-on F/W Sep) F/W Sep. WF10024 ⁴¹⁹ 87036044 (Spin-on F/W Sep) F/W Sep. 33192 ²³ 9611973 (In-Line) Fuel 33972 86504784 (Cabin) Cab. Air . 46120 87350483 (Cabin) Cab. Air . N/A Hyd 57404
	87679598 Lube WL10061 504075145 Br. N/A 86982522 (Std.) - Outer Air 46671 ¹⁵⁵ 86982522 (Std.) - Outer Air 46671FR ³⁶⁰ 86982523 (Std.) - Inner Air 46672 87682993 (HD Option) - Outer Air 49993 87682999 (HD Option) - Inner Air 46569 87803443 F/W Sep. 33304 87548612 In-Line Fuel WF10081 84534796 Main Fuel N/A 84376814 (Std.) Cab. Air . N/A 84376815 (Charcoal) Cab. Air . N/A 84278070 Hyd N/A		L35 (SKID STEER) w / Wisconsin VH4D Eng. Eng.Code VH4D					87035488 (Outer) Air 42222 87035489 (Inner) Air 42769 87036044 (Spin-on F/W Sep) F/W Sep. 33192 ²³ 9611973 (In-Line) Fuel 33972 86504784 (Cabin) Cab. Air . 46120 9842392 Hyd 57404
C238 (TRACK LOADER) 3.4L Diesel Eng.Code F5H-FL463A			L120 (SKID STEER) w / Kohler CH18 Eng. Eng.Code CH18			L150 (SKID STEER) w / New Holland Diesel N843 Eng. Eng.Code N843		Lube 51348 ⁵³ Air 42222 Air 42769 F/W Sep. 33472 ²³ F/W Sep. WF10024 ⁴¹⁹ F/W Sep. 33192 ²³ Fuel 33972 Cab. Air . 46120 Hyd 57404
	47535939 Lube WL10181 47633768 Urea N/A 87682993 Outer Air 49993 87682999 Inner Air 46569 87803445 F/W Sep. 33304 84534796 Fuel N/A 84376814 (Std.) Cab. Air . N/A 84376815 Carbon Cab. Air . N/A 47710533 Return Hyd N/A 84344918 Suction Hyd N/A		L120 (SKID STEER) w / Onan Eng.					(Outer) Lube 51521 (Inner) Air 42222 Air 42769 86504140 (Spin-on F/W Sep) F/W Sep. 33472 ²³ 86504140 (Spin-on F/W Sep) F/W Sep. WF10024 ⁴¹⁹ 87036044 (Spin-on F/W Sep) F/W Sep. 33192 ²³ 9611973 (In-Line) Fuel 33972 86504784 (Cabin) Cab. Air . 46120 87350483 (Cabin) Cab. Air . N/A Hyd 57404
CL30 w / Wisconsin VH4D Eng. Eng.Code VH4D			L125 (SKID STEER) L3 Diesel			L160 (SKID STEER) 2.0L Diesel Eng.Code N844T		Lube 51521 Air 42222 Air 42769 F/W Sep. 33472 ²³ F/W Sep. WF10024 ⁴¹⁹ F/W Sep. 33192 ²³ Fuel 33972 Cab. Air . 46120 Hyd 57404
	(Spin-on) Lube 51106 75127 Lube 51110 Air 42276 ¹⁵⁵ Air 42276FR ³⁶⁰ 5/16 In. Lines Fuel 33032 ⁷ 1/4 In. In-Line Fuel 33031 Hyd 51551 ⁵³		L125 (SKID STEER) w / New Holland NH673 Eng. Eng.Code NH673					(Outer) Lube 51521 (Inner) Air 42222 Air 42769 86504140 (Spin-on F/W Sep) F/W Sep. 33472 ²³ 86504140 (Spin-on F/W Sep) F/W Sep. WF10024 ⁴¹⁹ 87036044 (Spin-on F/W Sep) F/W Sep. 33192 ²³ 9611973 (In-Line) Fuel 33972 86504784 (Cabin) Cab. Air . 46120 87350483 (Cabin) Cab. Air . N/A Hyd 57404
FW110 (WHEEL LOADER), FW130 (WHEEL LOADER) w / Iveco Eng.			L140 (SKID STEER) 1.5L Diesel Eng.Code N843H			L170 (SKID STEER) 2.0L Diesel Eng.Code N844T		Lube 51348 ⁵³ Air 42222 Air 42769 F/W Sep. 33472 ²³ F/W Sep. WF10024 ⁴¹⁹ F/W Sep. 33192 ²³ Fuel 33972 Cab. Air . 46120 Hyd 57404
	79114559 (Outer) Air 42919 79114560 (Inner) Air 42921 F/W Sep. 33472 ²³ F/W Sep. WF10024 ⁴¹⁹ 76043561 (Cabin) Cab. Air . N/A 154227500 (Cabin) Cab. Air . N/A Trans. . . . 51456		L140 (SKID STEER) w / New Holland Diesel N843 Eng. Eng.Code N843					(Outer) Lube 51521 (Inner) Air 42222 Air 42769 87035488 (Outer) Air 42222 87035489 (Inner) Air 42769 87036044 (Spin-on F/W Sep) F/W Sep. 33192 ²³ 86504140 (Spin-on F/W Sep) F/W Sep. 33472 ²³ 9611973 (In-Line) Fuel 33972 86504784 (Cabin) Cab. Air . 46120 9842392 Hyd 57404
FW170 (WHEEL LOADER), FW190 (WHEEL LOADER) w / Cummins Diesel Eng.			L140 (SKID STEER) w / ISM Diesel 3/91 Eng. Eng.Code 3/91			L170 (SKID STEER) w / ISM Diesel 4/122 Eng. Eng.Code 4/122		Lube 51348 ⁵³ Air 42222 Air 42769 F/W Sep. 33472 ²³ F/W Sep. WF10024 ⁴¹⁹ F/W Sep. 33192 ²³ Fuel 33972 Cab. Air . 46120 Hyd 57404
	(Full-Flow/By-Pass) Lube 51748 ⁵³ (Extended Drain) Lube 51748XD LF9039 (Vamac Gasket) Lube WL10041 79114534 (Outer) Air 42735 79114535 (Inner) Air 46693 Primary F/W Sep. 33357 ^{53,420} Primary F/W Sep. WF10051 ⁴¹⁹ Secondary Fuel 33358 ⁵³ 76043561 (Cabin) Cab. Air . N/A 154227500 (Cabin) Cab. Air . N/A WF2071 Cool 24071 ⁵³		L140 (SKID STEER) w / New Holland Diesel N843 Eng. Eng.Code N843					(Outer) Lube 51521 (Inner) Air 42222 Air 42769 87035488 (Outer) Air 42222 87035489 (Inner) Air 42769 87036044 (Spin-on F/W Sep) F/W Sep. 33192 ²³ 86504140 (Spin-on F/W Sep) F/W Sep. 33472 ²³ 9611973 (In-Line) Fuel 33972 86504784 (Cabin) Cab. Air . 46120 9842392 Hyd 57404
L35 (SKID STEER) w / Deutz F3L912 Eng. Eng.Code F3L912			L140 (SKID STEER) w / New Holland Diesel N843 Eng. Eng.Code N843			L175 2.2L 135 CID Turbo Diesel		Lube 51056 ⁵³ Air 42222 Air 42769 F/W Sep. 33472 ²³ F/W Sep. WF10024 ⁴¹⁹ F/W Sep. 33192 ²³ Fuel 33972 Cab. Air . 46120 F/W Sep. 33192 ²³
	(Outer) Air 42518 (Inner) Air 42519 Hyd 51468		L35 (SKID STEER) w / Wisconsin VG4D Eng. Eng.Code VG4D					87035488 Outer Air 42222 87035489 Inner Air 42769 86504784 (Cabin) Cab. Air . 46120 9842392 Hyd 57404
L35 (SKID STEER) w / Wisconsin VG4D Eng. Eng.Code VG4D			(By-Pass) Lube 51106 (Outer) Air 42489 (Inner) Air 46517 Fuel 33032 ⁷					

N/A = Not Available N/R = Not Required N/S = Not Serviceable See pages 22 for footnotes
 N/A = Non disponible N/R = Non nécessaire N/S = Non réparable Voir pages 22 pour des notes
 N/A = No disponible N/R = No requiere N/S = No servible Ver las páginas 22 para las notas al pie de página

OFF HIGHWAY

**Off-Highway
Hors Route
Fuera De Carretera**

**NEW HOLLAND+ Loaders**

Make, Model, Engine Marque, Modèle, Moteur Marca, Modelo, Motor	Serv. Type	Part No. N° de pieza N° de pièce	Make, Model, Engine Marque, Modèle, Moteur Marca, Modelo, Motor	Serv. Type	Part No. N° de pieza N° de pièce	Make, Model, Engine Marque, Modèle, Moteur Marca, Modelo, Motor	Serv. Type	Part No. N° de pieza N° de pièce
L175 2.2L 135 CID Turbo Diesel (Cont'd/Suite) 9611973 Fuel ... 33972 87350483 Primary Cab. Air . N/A 86504784 Secondary Cab. Air . 46120 9842392 (Std.) Hyd ... 57404 84475949 (High Flow Option) Hyd ... 57247			86982522 Outer Air ... 46671¹⁵⁵ 86982522 Outer Air ... 46671FR³⁶⁰ 87682999 Inner Air ... 46569 86982523 Inner Air ... 46672 84171692 Main F/W Sep. WF10024 F/W Sep. 33472⁵³ F/W Sep. WF10024⁴¹⁹ Fuel ... WF10081 87548612 In-Line Cab. Air . N/A 87350483 Primary Cab. Air . 46120 86504784 Secondary Hyd ... 57404 9842392 (Std.) Hyd ... 57247 84475949 (High Flow Option) Hyd ... 57247			L223 (SKID STEER) 3.2L Diesel Eng.Code F5C-E9454 87679494 Lube ... WL10061 86982522 Outer Air ... 46671¹⁵⁵ 86982522 Outer Air ... 46671FR³⁶⁰ 86982523 Inner Air ... 46672 84299977 F/W Sep. WF10024⁴¹⁹ 9611973 In-Line Fuel ... 33972 84278070 Hyd ... N/A		
	L180 (SKID STEER) 3.2L Diesel Eng.Code F5CE 86982525 (Inner) Air ... 46569 86982524 (Outer) Air ... 46562¹⁵⁵ 86982524 (Outer) Air ... 46562NP⁴⁷⁹ 86504784 (Cabin) Cab. Air . 46120 9842392 Hyd ... 57404			L213 (SKID STEER) 2.0L Diesel Eng.Code N844 84475542 Lube ... 51348⁵³ 86982522 (Std.) - Outer Air ... 46671¹⁵⁵ 86982522 (Std.) - Outer Air ... 46671FR³⁶⁰ 86982523 (Std.) - Inner Air ... 46672 84217229 (HD Option) - Outer Air ... 46562¹⁵⁵ 84217229 (HD Option) - Outer Air ... 46562NP⁴⁷⁹ 87682999 (HD Option) - Inner Air ... 46569 84299977 F/W Sep. WF10024⁴¹⁹ 9611973 In-Line Fuel ... 33972 84376814 (Std.) Cab. Air . N/A 84376815 (Charcoal) Cab. Air . N/A 84278070 Hyd ... N/A				L225 (SKID STEER) 3.2L Diesel Eng.Code F5C-E9454 87679494 Lube ... WL10061 87679494 Lube ... WL10061 86982522 Outer Air ... 46671¹⁵⁵ 86982522 Outer Air ... 46671¹⁵⁵ 86982522 Outer Air ... 46671FR³⁶⁰ 86982522 Outer Air ... 46671FR³⁶⁰ 86982523 Inner Air ... 46672 86982523 Inner Air ... 46672 84299977 F/W Sep. WF10024⁴¹⁹ 84299977 F/W Sep. WF10024⁴¹⁹ 9611973 In-Line Fuel ... 33972 9611973 In-Line Fuel ... 33972 84278070 Hyd ... N/A 84278070 Hyd ... N/A
L180 (SKID STEER) 3.4L Diesel Eng.Code 334M2 87803201 (Outer) Lube ... 57901 (Outer) Air ... 46671¹⁵⁵ (Outer) Air ... 46671FR³⁶⁰ (Inner) Air ... 46672 F/W Sep. 33472⁵³ F/W Sep. WF10024⁴¹⁹ 86504784 (Cabin) Cab. Air . 46120 9842392 Hyd ... 57404 87010592 Hyd ... 51496			L215 (SKID STEER) 2.0L Diesel Eng.Code N844T 84475542 Lube ... 51348⁵³ 86982522 (Std.) - Outer Air ... 46671¹⁵⁵ 86982522 (Std.) - Outer Air ... 46671FR³⁶⁰ 86982523 (Std.) - Inner Air ... 46672 84217229 (HD Option) - Outer Air ... 46562¹⁵⁵ 84217229 (HD Option) - Outer Air ... 46562NP⁴⁷⁹ 87682999 (HD Option) - Inner Air ... 46569 84299977 F/W Sep. WF10024⁴¹⁹ 9611973 In-Line Fuel ... 33972 84376814 (Std.) Cab. Air . N/A 84376815 (Charcoal) Cab. Air . N/A 84278070 Hyd ... N/A			L225 (SKID STEER) 3.4L Diesel Eng.Code F5H-FL413A 87679598 Lube ... WL10061 504075145 Br. ... N/A 87682993 Outer Air ... 49993 87682999 Inner Air ... 46569 84527831 Pre-Filter Fuel ... N/A 84534796 Main Fuel ... N/A 84376814 Cab. Air . N/A 84278070 Hyd ... N/A		
L180 (SKID STEER) w / New Holland 334T/M2 Eng. Eng.Code 334T/M2 87803201 (Outer) Lube ... 57901 (Outer) Air ... 46671¹⁵⁵ (Outer) Air ... 46671FR³⁶⁰ (Inner) Air ... 46672 F/W Sep. 33472⁵³ F/W Sep. WF10024⁴¹⁹ 86504784 (Cabin) Cab. Air . 46120 9842392 Hyd ... 57404 87010592 Hyd ... 51496			L216 (SKID STEER) 2.2L Diesel Eng.Code N844LT 84475542 Lube ... 51348⁵³ 86982522 Outer Air ... 46671¹⁵⁵ 86982522 Outer Air ... 46671FR³⁶⁰ 86982523 Inner Air ... 46672 84299977 Main F/W Sep. WF10024 9611973 In-Line Fuel ... 33972 84376814 (Std.) Cab. Air . N/A 84376815 Carbon Cab. Air . N/A 47710533 Return Hyd ... N/A 84344918 Suction Hyd ... N/A			L225 (SKID STEER) w / Wisconsin TJD Eng. Eng.Code TJD (By-Pass) Lube ... 57011 Air ... 42965 269212 (In-Line) Fuel ... 33031 (Charge) Hyd ... 51247 (Return) Hyd ... 51746 86900135 Hyd ... N/A		
L180 (SKID STEER) w / New Holland Diesel 3/192 Eng. Eng.Code 3/192 87803201 (Outer) Lube ... 57901 (Outer) Air ... 46671¹⁵⁵ (Inner) Air ... 46672 F/W Sep. 33472⁵³ F/W Sep. WF10024⁴¹⁹ 86504784 (Cabin) Cab. Air . 46120 87350483 (Cabin) Cab. Air . N/A 9842392 Hyd ... 57404 87010592 Hyd ... 51496			L218 (SKID STEER), L220 (SKID STEER) 2.2L Diesel Eng.Code N844LT 86982522 (12.986 In. High) - Outer Lube ... 51348⁵³ 86982522 (12.986 In. High) - Outer Air ... 46671¹⁵⁵ 86982523 (12.630 In. High) - Inner Air ... 46672 222421A1 (13.980 In. High) - Outer Air ... 46562NP⁴⁷⁹ 222 421 A 1 222421A1 (13.980 In. High) - Outer Air ... 46562¹⁵⁵ 222422A1 (13.370 In. High) - Inner Air ... 46569 87039679 (Spin-on F/W Sep) F/W Sep. 33192⁵³ 84299977 F/W Sep. WF10024⁴¹⁹ 9611973 In-Line Fuel ... 33972 84278070 Hyd ... N/A			L228 (SKID STEER) 3.4L Diesel Eng.Code F5H-FL463A 47535939 Lube ... WL10181 47633768 Urea ... N/A 87682993 Outer Air ... 49993 87682999 Inner Air ... 46569 87803445 F/W Sep. 33304 84534796 Fuel ... N/A 84376814 (Std.) Cab. Air . N/A 84376815 Carbon Cab. Air . N/A 47710533 Return Hyd ... N/A 84344918 Suction Hyd ... N/A		
L185 3.2L 195 CID Turbo Diesel 87679494 Lube ... WL10061 86982522 Outer Air ... 46671¹⁵⁵ 86982522 Outer Air ... 46671FR³⁶⁰ 86982523 Inner Air ... 46672 87548612 In-Line Fuel ... WF10081 84477348 Main Fuel ... 33647 87350483 Primary Cab. Air . N/A 86504784 Secondary Cab. Air . 46120 9842392 (Std.) Hyd ... 57404 84475949 (High Flow Option) Hyd ... 57247			L212 (SKID STEER) 2.0L Diesel Eng.Code N844 84475542 Lube ... 51348⁵³ 86982522 (Std.) - Outer Air ... 46671¹⁵⁵ 86982522 (Std.) - Outer Air ... 46671FR³⁶⁰ 86982523 (Std.) - Inner Air ... 46672 84217229 (HD Option) - Outer Air ... 46562¹⁵⁵ 84217229 (HD Option) - Outer Air ... 46562NP⁴⁷⁹ 87682999 (HD Option) - Inner Air ... 46569 84299977 F/W Sep. WF10024⁴¹⁹ 9611973 In-Line Fuel ... 33972 84376814 (Std.) Cab. Air . N/A 84376815 (Charcoal) Cab. Air . N/A 84278070 Hyd ... N/A			L230 (SKID STEER) 3.4L Diesel Eng.Code F5H-FL413A 87679598 Lube ... WL10061 87682993 Outer Air ... 49993 87682999 Inner Air ... 46569 84527831 Pre-Filter Fuel ... N/A 84534796 Main Fuel ... N/A 84278070 Hyd ... N/A		
L185 3.4L 205 CID Turbo Diesel 84476759 Lube ... 57901 86982522 Outer Air ... 46671¹⁵⁵ 86982522 Outer Air ... 46671FR³⁶⁰ 86982523 Inner Air ... 46672 F/W Sep. 33472⁵³ F/W Sep. WF10024⁴¹⁹ 87548612 In-Line Fuel ... WF10081 87350483 Primary Cab. Air . N/A 86504784 Secondary Cab. Air . 46120 9842392 (Std.) Hyd ... 57404 84475949 (High Flow Option) Hyd ... 57247			L220 (SKID STEER) 2.2L Diesel Eng.Code N844LT 86982522 (12.986 In. High) - Outer Lube ... 51348⁵³ 86982522 (12.986 In. High) - Outer Air ... 46671¹⁵⁵ 86982523 (12.630 In. High) - Inner Air ... 46672 222421A1 (13.980 In. High) - Outer Air ... 46562NP⁴⁷⁹ 222 421 A 1 222421A1 (13.980 In. High) - Outer Air ... 46562¹⁵⁵ 222422A1 (13.370 In. High) - Inner Air ... 46569 87039679 (Spin-on F/W Sep) F/W Sep. 33192⁵³ 84299977 F/W Sep. WF10024⁴¹⁹ 9611973 In-Line Fuel ... 33972 84278070 Hyd ... N/A			L250 (AFTER S/N 736384) (SKID STEER) w / Onan P218G Eng. Eng.Code P218G 507631 Lube ... 51516⁵³ 507138 (Wrap) Air ... N/A 507139 Air ... 46094 217490 Air ... 42276¹⁵⁵ 507651 (In-Line) Air ... 42276FR³⁶⁰ Fuel ... N/A Hyd ... 51203		
L190 4.5L 274 CID Turbo Diesel 87803260 Lube ... 57037 87492721 Lube ... WL10105 87682993 Outer Air ... 49993			L221 (SKID STEER) 3.4L Diesel Eng.Code F5H-FL463 47535939 Lube ... WL10181 87682993 Outer Air ... 49993 87682999 Inner Air ... 46569 87803445 F/W Sep. 33304 84534796 Fuel ... N/A 84376814 (Std.) Cab. Air . N/A 84376815 Carbon Cab. Air . N/A 47710533 Return Hyd ... N/A 84344918 Suction Hyd ... N/A			L250 (BEFORE S / N 736385) (SKID STEER) w / Onan B43G Eng. Eng.Code B43G Lube ... 51762		

Italicized Part Numbers May Not Be Available.

Las piezas con números en *italicas* pueden no estar disponibles.
Les numéros de pièce en *italiques* peuvent ne pas être disponibles.



**Off-Highway
Hors Route
Fuera De Carretera**

NEW HOLLAND+ Loaders

**O
F
F
H
I
G
H
W
A
Y**

Make, Model, Engine Marque, Modèle, Moteur Marca, Modelo, Motor	Serv. Type	Part No. N° de pieza N° de pièce	Make, Model, Engine Marque, Modèle, Moteur Marca, Modelo, Motor	Serv. Type	Part No. N° de pieza N° de pièce	Make, Model, Engine Marque, Modèle, Moteur Marca, Modelo, Motor	Serv. Type	Part No. N° de pieza N° de pièce
L250 (BEFORE S / N 736385) (SKID STEER) w / Onan B43G Eng. Eng.Code B43G (Cont'd/Suite)			(F/W Sep) (F/W Sep)	F/W Sep. 33472 ⁵³ F/W Sep. WF10024 ⁴¹⁹		269212 (In-Line) 634958 87027973	Fuel . . . 33031 Hyd . . . 51199 Hyd . . . 51746	
	507138 (Wrap) 507139 217490	Air N/A Air 46094 Air 42276 ¹⁵⁵	(Charge) (Return)	Hyd . . . 51247 Hyd . . . 51746		L454 (SKID STEER) w / Ford VSG411 Eng. Eng.Code VSG411	Lube . . . 51516 ⁵³ Air N/A Air N/A Fuel . . . 33081 Hyd . . . 51199 Hyd . . . 51746	
	269212 (In-Line)	Air 42276FR ³⁶⁰ Fuel . . . 33031 Hyd . . . 51199	(Outer) (Inner)	Lube . . . 51374 Air 42489 Air 46517			9616604 (Outer) 9616605 (Inner) E3FZ9155F (Charge) (Return)	
L255 (SKID STEER) w / E673 Eng. Eng.Code E673			(F/W Sep) (F/W Sep)	F/W Sep. 33472 ⁵³ F/W Sep. WF10024 ⁴¹⁹			L455 (SKID STEER) w / Kubota Diesel B1402D Eng. Eng.Code B1402D	
L255 (SKID STEER) w / ISM Diesel E673 Eng. Eng.Code E673			(Charge) (Return)	Hyd . . . 51247 Hyd . . . 51746		86546617 221406 (Outer) 272744 (Inner) 269212 (In-Line) 9611973 (In-Line) 83937061 (C.A.V. Cartridge)	Lube . . . 51068 ⁵³ Air 42489 Air 46517 Fuel . . . 33031 Fuel . . . 33972 Fuel . . . 33166 ⁵³ Hyd . . . 51199 Hyd . . . 51746	
	86546623 9845457 634958	Lube . . . 57145 Air N/A Trans. . . 51199	(By-Pass)	Hyd . . . N/A		86900135		
	L325 (SKID STEER) w / Kohler K582S Eng. Eng.Code K582S			(Charge) (Return)	Hyd . . . 51247 Hyd . . . 51746		L455 (SKID STEER) w / Kubota V1902B Eng. Eng.Code V1902B	
L325 (SKID STEER) w / Kohler K582S Eng. Eng.Code K582S			(Outer) (Inner)	Lube . . . 51714 Air 42489 Air 46517		(Outer) (Inner) (Charge) (Return)	Lube . . . 51068 ⁵³ Air 42489 Air 46517 Fuel . . . 33166 ⁵³ Hyd . . . 51199 Hyd . . . 51746	
	269212 (In-Line) (Charge) (Return)	Lube . . . 51764 Air 42965 Fuel . . . 33031 Hyd . . . 51247 Hyd . . . 51746	L450 (SKID STEER) w / Kubota D1402 Eng. Eng.Code D1402					
	86900135	Hyd . . . N/A	(Outer) (Inner)	Lube . . . 51714 Air 42489 Air 46517				
L325 (SKID STEER) w / Wisconsin VH4D Eng. Eng.Code VH4D			(By-Pass)	Lube . . . 51106 Air 42276 ¹⁵⁵ Air 42276FR ³⁶⁰ Fuel . . . 33031 Hyd . . . 51247 Hyd . . . 51746		L464 (SKID STEER) w / Ford VSG413 Eng. Eng.Code VSG413		
L325 (SKID STEER) w / Wisconsin VH44 Eng. Eng.Code VH44			(Charge) (Return)	Hyd . . . 51247 Hyd . . . 51746		(Outer) (Inner)	Lube . . . 51516 ⁵³ Air 42222 Air 42769 Fuel . . . 33032' Hyd . . . 57404	
	86545943 217490	Lube . . . 51106 Air 42276 ¹⁵⁵ Air 42276FR ³⁶⁰ Fuel . . . 33031 Hyd . . . 51247 Hyd . . . 51746	L451 (SKID STEER) w / Deutz F2L511 Eng. Eng.Code F2L511					
	269212 (In-Line) 86900135 87027973	Air 42276FR ³⁶⁰ Fuel . . . 33031 Hyd . . . N/A Hyd . . . 51746	(Outer) (Inner)	Lube . . . 51374 Air 42489 Air 46517				
L425 (SKID STEER) w / Kohler K582S Eng. Eng.Code K582S			(F/W Sep) (F/W Sep)	F/W Sep. 33472 ⁵³ F/W Sep. WF10024 ⁴¹⁹		L465 (SKID STEER) w / ISM Diesel 3/91 Eng. Eng.Code 3/91		
L425 (SKID STEER) w / Kohler K582S Eng. Eng.Code K582S			(Charge) (Return)	Hyd . . . 51259 Hyd . . . 51746		86504145 (Outer) 86504143 (Inner) 87036044 9611973 9842392	Lube . . . 51348 ⁵³ Air 42222 Air 42769 F/W Sep. 33192 ²³ Fuel . . . 33972 Hyd . . . 57404	
	269212 (In-Line) (Charge) (Return)	Lube . . . 51764 Air 42965 Fuel . . . 33031 Hyd . . . 51247 Hyd . . . 51746	L451 (SKID STEER) w / Deutz F2L511D Eng. Eng.Code F2L511D					
	86900135	Hyd . . . N/A	(Outer) (Inner)	Lube . . . 51034 Air 42489 Air 46517				
L425 (SKID STEER) w / Wisconsin VH4D Eng. Eng.Code VH4D			(F/W Sep) (F/W Sep)	F/W Sep. 33472 ⁵³ F/W Sep. WF10024 ⁴¹⁹		L465 (SKID STEER) w / New Holland Diesel N843 Eng. Eng.Code N843		
L425 (SKID STEER) w / Wisconsin VH4D Eng. Eng.Code VH4D			(Charge) (Return)	Hyd . . . 51259 Hyd . . . 51746		(Outer) (Inner) (Spin-on F/W Sep) (Spin-on F/W Sep)	Lube . . . 51521 Air 42222 Air 42769 F/W Sep. 33472 ⁵³ F/W Sep. WF10024 ⁴¹⁹ Hyd . . . 57404	
	86545943 (Early) (Large Thread) 509928 (Late) (Small Thread) 217490	Lube . . . 51106 Lube . . . 51051 Air 42276 ¹⁵⁵ Air 42276FR ³⁶⁰ Fuel . . . 33031 Hyd . . . 51259 Hyd . . . 51759 ⁵³ Hyd . . . 51746	L451 (SKID STEER) w / Wisconsin VH4D Eng. Eng.Code VH4D					
	269212 (In-Line) 783733 (Return) 87027973	Air 42276FR ³⁶⁰ Fuel . . . 33031 Hyd . . . 51247 Hyd . . . 51746	86545943 (Early) (Large Thread) 509928 (Late) (Small Thread) 217490	Lube . . . 51106 Lube . . . 51051 Air 42276 ¹⁵⁵ Air 42276FR ³⁶⁰ Fuel . . . 33031 Hyd . . . 51259 Hyd . . . 51746				
L445 (SKID STEER) w / Deutz F2L411 Eng. Eng.Code F2L411			(By-Pass)	Lube . . . 51106 Lube . . . 51051 Air 42276 ¹⁵⁵ Air 42276FR ³⁶⁰ Fuel . . . 33031 Hyd . . . 51259 Hyd . . . 51746		L552 (SKID STEER) w / Kubota Diesel V1902B-4/108 Eng. Eng.Code V1902B-4/108		
L445 (SKID STEER) w / Deutz F2L411 Eng. Eng.Code F2L411			(Outer) (Inner)	Lube . . . 51374 Air 42489 Air 46517		86546617 221406 (Outer) 272744 (Inner) 9611973 (In-Line) 83937061 (C.A.V. Cartridge)	Lube . . . 51068 ⁵³ Air 42489 Air 46517 Fuel . . . 33972 Fuel . . . 33166 ⁵³ Hyd . . . 51199 Hyd . . . 51746	
	269212 (In-Line) (Charge) (Return)	Lube . . . 51374 Air 42489 Air 46517 F/W Sep. 33472 ⁵³ F/W Sep. WF10024 ⁴¹⁹ Fuel . . . 33358 ⁵³ Hyd . . . 51247 Hyd . . . 51746	L452 (SKID STEER) w / Wisconsin VH4D Eng. Eng.Code VH4D					
	86900135	Hyd . . . N/A	86545943 (Early) (Large Thread) 509928 (Late) (Small Thread) 217490	Lube . . . 51106 Lube . . . 51051 Air 42276 ¹⁵⁵ Air 42276FR ³⁶⁰ Fuel . . . 33031 Hyd . . . 51259 Hyd . . . 51746				
L445 (SKID STEER) w / Deutz F2L411D Eng. Eng.Code F2L411D			(Short) (Long)	Lube . . . 51521 Lube . . . 51515 ^{53,327} Air 42489 Air 46517		L552 (SKID STEER) w / Kubota V1902 Eng. Eng.Code V1902		
L445 (SKID STEER) w / Deutz F2L411D Eng. Eng.Code F2L411D			(Outer) (Inner)	Lube . . . 51768 Air 42489 Air 46517		269212 (In-Line) 9611973 (In-Line) (Can-Type) (Charge) (Return)	Lube . . . 51068 ⁵³ Air 42489 Air 46517 Fuel . . . 33031 Fuel . . . 33002 Fuel . . . 33166 ⁵³ Hyd . . . 51199 Hyd . . . 51746	
	269212 (In-Line)	Lube . . . 51768 Air 42489 Air 46517	L454 (SKID STEER) w / Continental TM13 Eng. Eng.Code TM13					
	86900135	Hyd . . . N/A	(Short) (Long)	Lube . . . 51521 Lube . . . 51515 ^{53,327} Air 42489 Air 46517				

N/A = Not Available N/R = Not Required N/S = Not Serviceable See pages 22 for footnotes
 N/A = Non disponible N/R = Non nécessaire N/S = Non réparable Voir pages 22 pour des notes
 N/A = No disponible N/R = No requiere N/S = No servible Ver las páginas 22 para las notas al pie de página

Off-Highway
Hors Route
Fuera De Carretera



NEW HOLLAND+ Loaders

Make, Model, Engine Marque, Modèle, Moteur Marca, Modelo, Motor	Serv. Type	Part No. N° de pieza N° de pièce	Make, Model, Engine Marque, Modèle, Moteur Marca, Modelo, Motor	Serv. Type	Part No. N° de pieza N° de pièce	Make, Model, Engine Marque, Modèle, Moteur Marca, Modelo, Motor	Serv. Type	Part No. N° de pieza N° de pièce
L553 (SKID STEER) w / Kubota Diesel V1902B-4/108 Eng. Code V1902B-4/108			L565 (SKID STEER) 2.0L Diesel Eng. Code N844			L781 (SKID STEER) w / Deutz F3L912 Eng. Code F3L912		
	86546617	Lube ... 51068 ⁵³		(Outer)	Lube ... 51521		(Outer)	Lube ... 51768
	221406 (Outer)	Air ... 42489		(Inner)	Air ... 42222		(Inner)	Air ... 42518
	272744 (Inner)	Air ... 46517		(Spin-on F/W Sep)	Air ... 42769		(F/W Sep)	Air ... 42519
	269212 (In-Line)	Fuel ... 33031		(Spin-on F/W Sep)	F/W Sep. 33472 ⁵³		(F/W Sep)	F/W Sep. 33472 ⁵³
	9611973 (In-Line)	Fuel ... 33972			F/W Sep. WF10024 ⁴¹⁹		(F/W Sep)	F/W Sep. WF10024 ⁴¹⁹
	83937061 (C.A.V. Cartridge)	Fuel ... 33166 ⁵³			Hyd ... 57404		(Std.)	Fuel ... 33358 ⁵³
	634958	Hyd ... 51199					(Charge)	Hyd ... 51199
	87027973	Hyd ... 51746					(Return)	Hyd ... 51746
L553 (SKID STEER) w / Kubota V1902 Eng. Code V1902			L565 (SKID STEER) w / ISM Diesel NH843 Eng. Code NH843			L783 (SKID STEER) w / Ford BSD333 Eng. Code BSD333		
		Lube ... 51068 ⁵³		86504145 (Outer)	Lube ... 51348 ⁵³		(Outer)	Lube ... 51452 ⁵³
	(Outer)	Air ... 42489		86504143 (Inner)	Air ... 42222		(Inner)	Air ... 42518
	(Inner)	Air ... 46517		87036044 (Spin-on F/W Sep)	Air ... 42769		(F/W Sep)	Air ... 42519
	269212 (In-Line)	Fuel ... 33031		9611973 (In-Line)	F/W Sep. 33192 ⁵³		(F/W Sep)	Fuel ... 33166 ⁵³
	9611973 (In-Line)	Fuel ... 33002		9842392	Fuel ... 33972		(Charge)	Hyd ... 51199
	(Can-Type)	Fuel ... 33166 ⁵³			Hyd ... 57404		(Return)	Hyd ... 51746
	(Charge)	Hyd ... 51199						
	(Return)	Hyd ... 51746						
L554 (SKID STEER) w / Continental Gas TM20 Eng. Code TM20			L600 (ARTICULATED LOADER) w / Onan L423D Eng. Code L423D			L783 (SKID STEER) w / Perkins 4.203.2 Eng. Code 4.203.2		
	(Short)	Lube ... 51521		507407	Lube ... 51592		(Outer)	Lube ... 51460
	(Long)	Lube ... 51515 ^{53,327}		279180	Air ... 42222		(Inner)	Air ... 42518
	(Outer)	Air ... 42489		83937061 (C.A.V. Cartridge)	Fuel ... 33166 ⁵³		(Charge)	Air ... 42519
	(Inner)	Air ... 46517		507386 (Box Type)	Fuel ... 33130		(Return)	Fuel ... 33166 ⁵³
	(Charge)	Fuel ... 33031		634958	Hyd ... 51199			Hyd ... 51199
	(Return)	Hyd ... 51199		87027973	Hyd ... 51746			Hyd ... 51746
		Trans. ... 51199						Trans. ... 51199
L555 (SKID STEER) w / Kubota Diesel V1902B-4/108 Eng. Code V1902B-4/108			L775 (SKID STEER) w / Deutz F3L912 Eng. Code F3L912			L784 (SKID STEER) w / Ford Gas Eng.		
	86546617	Lube ... 51068 ⁵³		276516 (Diesel)	Lube ... 51768		(Short)	Lube ... 51068 ⁵³
	221406 (Outer)	Air ... 42489		221409 (Outer)	Air ... 42518		(Long)	Lube ... 51452 ⁵³
	272744 (Inner)	Air ... 46517		266222 (Inner)	Air ... 42519		(Outer)	Air ... 42518
	269212 (In-Line)	Fuel ... 33031		(F/W Sep)	F/W Sep. 33472 ⁵³		(Inner)	Air ... 42519
	9611973 (In-Line)	Fuel ... 33972		(F/W Sep)	F/W Sep. WF10024 ⁴¹⁹		(Charge)	Fuel ... 33271
	83937061 (C.A.V. Cartridge)	Fuel ... 33166 ⁵³		83977315	Fuel ... 33358 ⁵³		(Return)	Hyd ... 51199
	634958	Hyd ... 51199		(Cartridge)	Hyd ... 51468			Hyd ... 51746
	87027973	Hyd ... 51746		E7NN6714FA (2 Bolt Base Mount)	Hyd ... 51664			Trans. ... 51199
				634958 (3 Bolt Base Mount)	Hyd ... 51199			
		164471	Trans. ... 51467					
L555 (SKID STEER) w / Kubota V1902 Eng. Code V1902			L775 (SKID STEER) w / Wisconsin V465D Eng. Code V465D			L785 (SKID STEER) w / Ford BSD333 Eng. Code BSD333		
		Lube ... 51068 ⁵³		75127 (Gas)	Lube ... 51110		(Outer)	Lube ... 51452 ⁵³
	(Outer)	Air ... 42489		221406 (Outer)	Air ... 42489		(Inner)	Air ... 42518
	(Inner)	Air ... 46517		272744 (Inner)	Air ... 46517		(Charge)	Air ... 42519
	(Charge)	Fuel ... 33166 ⁵³		269212 (In-Line)	Fuel ... 33031		(Return)	Fuel ... 33166 ⁵³
	(Return)	Hyd ... 51199		(Cartridge)	Hyd ... 51467			Hyd ... 51199
		Hyd ... 51746		E7NN6714FA (2 Bolt Base Mount)	Hyd ... 51664			Hyd ... 51746
				634958 (3 Bolt Base Mount)	Hyd ... 51199			
L555 (SKID STEER) w / Perkins 4.108 Eng. Code 4.108			L778 (SKID STEER) w / Ford 192 Eng. Code 192			L785 (SKID STEER) w / Perkins Eng.		
	505511	Lube ... 51806 ⁵³		501180	Lube ... 51775		(Outer)	Lube ... 51460
	8780 0083	Lube ... 51452 ⁵³		86546614	Lube ... 51452 ⁵³		(Inner)	Air ... 42518
	(Outer)	Air ... 42489		(Outer)	Air ... 42518		(Charge)	Air ... 42519
	(Inner)	Air ... 46517		(Inner)	Air ... 42519		(Return)	Fuel ... 33166 ⁵³
	(Charge)	Fuel ... 33166 ⁵³		(Cartridge)	Fuel ... 33271			Hyd ... 51199
	(Return)	Hyd ... 51746		(C.A.V. System)	Fuel ... 33166 ⁵³			Hyd ... 51746
		Trans. ... 51199		(Charge)	Hyd ... 51199			Trans. ... 51307
				(Return)	Hyd ... 51746			
					Trans. ... 51307			
L555 SUPER (SKID STEER) w / Kubota Diesel Eng.			L779 (SKID STEER) w / Ford Gas Eng.			L865 (1994-97) (SKID STEER) w / New Holland Non-Emission Eng. Code Non-Emission		
		Lube ... 51068 ⁵³		86546617	Lube ... 51068 ⁵³		(w/Oil Cooler)	Lube ... 51521
	(Outer)	Air ... 42489		86546614	Lube ... 51452 ⁵³		(w/o Oil Cooler)	Lube ... 51452 ⁵³
	(Inner)	Air ... 46517		221409 (Outer)	Air ... 42518		(Outer)	Air ... 46487
	(Charge)	Fuel ... 33166 ⁵³		266222 (Inner)	Air ... 42519		(Inner)	Air ... 46538
	(Return)	Hyd ... 51199		87790155	Fuel ... 33271		(Short)	Fuel ... 33166 ⁵³
		Hyd ... 51746		87027973	Hyd ... 51746		(Long)	Fuel ... 33196
				634958	Trans. ... 51199			Hyd ... 57404
L555D (SKID STEER) w / Kubota V1902B Eng. Code V1902B			L779 (SKID STEER) w / Perkins 4.203.2 Eng. Code 4.203.2			L865 (1998-99) (SKID STEER) w / New Holland Emission Eng. Code Emission		
		Lube ... 51068 ⁵³		(Outer)	Lube ... 51460		(Outer)	Lube ... 51521
	(Outer)	Air ... 42489		(Inner)	Air ... 42518		(Outer)	Air ... 46562 ⁵⁵
	(Inner)	Air ... 46517		(Charge)	Air ... 42519		(Inner)	Air ... 46569
	(Charge)	Fuel ... 33166 ⁵³		(Return)	Fuel ... 33166 ⁵³		(Std.)	Fuel ... WF10082
	(Return)	Hyd ... 51199			Hyd ... 51199		(Return)	Hyd ... 57404
		Hyd ... 51746			Hyd ... 51746			
					Trans. ... 51199			
L555D (SKID STEER) w / Kubota V1902B Eng. Code V1902B			L779 (SKID STEER) w / Perkins 4.203.2 Eng. Code 4.203.2			L885 (1994-97) (SKID STEER)		
		Lube ... 51068 ⁵³		(Outer)	Lube ... 51460		(Outer)	Lube ... 51521
	(Outer)	Air ... 42489		(Inner)	Air ... 42518		(Outer)	Air ... 46487
	(Inner)	Air ... 46517		(Charge)	Air ... 42519		(Inner)	Air ... 46569
	(Charge)	Fuel ... 33166 ⁵³		(Return)	Fuel ... 33166 ⁵³		(Std.)	Fuel ... WF10082
	(Return)	Hyd ... 51199			Hyd ... 51199		(Return)	Hyd ... 57404
		Hyd ... 51746			Hyd ... 51746			
					Trans. ... 51199			

Italicized Part Numbers May Not Be Available.
Las piezas con números en *italicas* pueden no estar disponibles.
Les numéros de pièce en *italiques* peuvent ne pas être disponibles.



Off-Highway
Hors Route
Fuera De Carretera

NEW HOLLAND+ Loaders

OFF HIGHWAY

Make, Model, Engine Marque, Modèle, Moteur Marca, Modelo, Motor	Serv. Type	Part No. N° de pieza N° de pièce	Make, Model, Engine Marque, Modèle, Moteur Marca, Modelo, Motor	Serv. Type	Part No. N° de pieza N° de pièce	Make, Model, Engine Marque, Modèle, Moteur Marca, Modelo, Motor	Serv. Type	Part No. N° de pieza N° de pièce
L885 (1994-97) (SKID STEER) (Cont'd/Suite) (Inner)	Air	46538	LB75.B (BACKHOE LOADER) 5.0L Eng.Code BSD450/4-304	Lube	51806 ⁵³	85826030 (w/AC Cabin) 85826032 (w/AC Cabin) 85801851 (w/Heater Cabin) 85826026 (w/Heater Cabin)	Cab. Air	N/A
	Fuel	33196		Air	46683		Cab. Air	N/A
	Hyd	57404		Air	46522		Cab. Air	N/A
L885 (1994-97) (SKID STEER) w / New Holland Non-Emission Eng. Eng.Code Non-Emission (w/Oil Cooler) (w/o Oil Cooler) (Outer) (Inner) (Short) (Long)	Lube	51521	85801851 (w/Heater Cabin) 85826026 (w/Heater Cabin) 85826023 (w/Heater Cabin) 85826032 (w/AC Cabin) 85826029 (w/AC Cabin) 85802793 86989733 85801217 (In-Tank) 87407928 (Fill Screen) 85817004 9968359	F/W Sep.	33633	85817004 LB95 (BACKHOE LOADER) w / Perkins Eng. (Outer) (Inner) 87801285 85801690 (Cabin) 85801851 (Pad for Cabin Air) 85801217 (Reservoir)	Hyd	57004
	Lube	51452 ⁵³		Cab. Air	N/A		Lube	51452 ⁵³
	Air	46487		Cab. Air	N/A		Air	46801
	Air	46538		Cab. Air	N/A		Air	46522
	Fuel	33166 ⁵³		Cab. Air	N/A		F/W Sep.	33633
	Fuel	33196		Cab. Air	N/A		Hyd	51719
	Hyd	57404		Cab. Air	N/A		Hyd	51863
				Hyd	N/A		Hyd	N/A
				Trans.	57004		Trans.	57004
				Trans.	N/A		Trans.	N/A
L885 (1998-99) (SKID STEER) w / New Holland Emission Eng. Eng.Code Emission (Outer) (Inner)	Lube	51521	LB75B (BACKHOE LOADER) w / New Holland Eng. 8780 0083 87803205 87803260 1930765 (Outer) 1909964 (Inner) 87438249 (Outer) 87438249 (Outer) 87438246 (Inner) 85824366 (Outer) 87801285 85801619 (Cabin) 85802793 87801217 (Cartridge) 87817004 (Spin-on)	Lube	51452 ⁵³	LB110 (BACKHOE LOADER) w / New Holland BSD450T/4-304 Eng. Eng.Code BSD450T/4-304 505511 85824366 (Outer) 85824365 (Inner) 87801285 85801851 (w/Heater Cabin) 85826026 (w/Heater Cabin) 85826023 (w/Heater Cabin) 85826032 (w/AC Cabin) 85826029 (w/AC Cabin) 85802793 86989733 85801217 (In-Tank) 87407928 (Fill Screen) 85817004 9968359	Air	46562 ¹⁵⁵
	Air	46569		Air	57037		Air	46683
	Air	46569		Air	46801		Air	46522
	Hyd	57404		Air	46522		F/W Sep.	33633
				Air	46562 ⁵⁵		Cab. Air	N/A
				Air	46683		Cab. Air	N/A
				Air	46683		Cab. Air	N/A
				F/W Sep.	33633		Cab. Air	N/A
				Cab. Air	N/A		Cab. Air	N/A
				Hyd	51719		Hyd	51719
		Trans.	N/A	Hyd	N/A			
		Trans.	N/A	Hyd	N/A			
		Trans.	N/A	Trans.	57004			
		Trans.	N/A	Trans.	N/A			
LB75 (BACKHOE LOADER) w / Fiat 8045 Eng. Eng.Code 8045 1909102 47135972 Outer 47135972 Outer 47135975 (Inner) 1930010 (F/W Separator) 1930010 (F/W Separator) 9972079 85826032 (w/AC Cabin) 85826029 (w/AC Cabin) 85826026 (w/Heater Cabin) 85801851 (Pad for Cabin Air) 85802793 85801217 (In-Tank) 87407928 (Fill Screen) 85817004	Lube	51714	LB85 (BACKHOE LOADER) w / Perkins Eng. (Outer) (Inner) 87801285 85801690 (Cabin) 85801851 (Pad for Cabin Air) 85801217 (Reservoir) 85817004	Lube	51452 ⁵³	LB110 (BACKHOE LOADER) w / New Holland Eng. (Outer) (Inner) 87801285 85801619 (Cabin) 85801217 (In-Tank) 85802793 85817004	Air	46671 ¹⁵⁵
	Air	46671 ¹⁵⁵		Air	46801		Air	51452 ⁵³
	Air	46672		Air	46522		Air	46801
	F/W Sep.	33472 ⁵³		Air	46522		Air	46522
	F/W Sep.	WF10024 ⁴¹⁹		F/W Sep.	33633		F/W Sep.	33633
	Fuel	N/A		Cab. Air	N/A		Cab. Air	N/A
	Cab. Air	N/A		Cab. Air	N/A		Cab. Air	N/A
	Cab. Air	N/A		Cab. Air	N/A		Cab. Air	N/A
	Hyd	51719		Hyd	N/A		Hyd	51719
	Hyd	N/A		Hyd	N/A		Hyd	N/A
Trans.	57004	Trans.	57004	Trans.	57004			
LB75 (BACKHOE LOADER) w / Iveco 8045.05B Eng. Eng.Code 8045.05B 1909102 85805662 (Outer) 85805394 (Inner) 1930010 1930010 85801217 (Reservoir) 87802793 85817004	Lube	51714	LB90 (BACKHOE LOADER) w / New Holland BSD450T/4-304 Eng. Eng.Code BSD450T/4-304 505511 85824366 (Outer) 85824365 (Inner) 87801285 85801851 (w/Heater Cabin) 85826026 (w/Heater Cabin) 85826023 (w/Heater Cabin) 85826032 (w/AC Cabin) 85826029 (w/AC Cabin) 85802793 86989733 85801217 (In-Tank) 87407928 (Fill Screen) 85817004	Lube	51806 ⁵³	LB110.B (BACKHOE LOADER) 4.5L Eng.Code 445TA/M2 87803260 87438249 (Outer) 87438249 (Outer) 87438246 (Inner) 1930010 1930010 85826023 (w/Heater Cabin) 85826026 (w/Heater Cabin) 85826032 (w/AC Cabin) 85826029 (w/AC Cabin) 86989733 9968359 85817004	Air	N/A
	Air	N/A		Air	46683		Air	57037
	F/W Sep.	33472 ⁵³		Air	46522		Air	46562 ¹⁵⁵
	F/W Sep.	WF10024 ⁴¹⁹		F/W Sep.	33633		Air	46562 ^{NP419}
	Hyd	N/A		Cab. Air	N/A		Air	46569
	Hyd	N/A		Cab. Air	N/A		F/W Sep.	33472 ⁵³
	Trans.	57004		Cab. Air	N/A		F/W Sep.	WF10024 ⁴¹⁹
				Cab. Air	N/A		Cab. Air	N/A
				Cab. Air	N/A		Cab. Air	N/A
				Hyd	51719		Hyd	51863
LB75.B (BACKHOE LOADER) 87803205 87803260	Lube	51452 ⁵³	LB90 (BACKHOE LOADER) w / New Holland Eng. (Outer) (Inner) 87801285 85801690 (Cabin) 85801851 (Pad for Cabin Air) 85801217 (Reservoir) 85817004	Lube	51452 ⁵³	LB111 (BACKHOE LOADER) w / New Holland BSD450T/4-304 Eng. Eng.Code BSD450T/4-304 505511 85824366 (Outer) 85824365 (Inner) 87801285 85801851 (w/Heater Cabin) 85826026 (w/Heater Cabin) 85826023 (w/Heater Cabin) 85826032 (w/AC Cabin) 85826029 (w/AC Cabin) 86989733 9968359 85817004	Air	46683
	Lube	57488		Air	46801		Air	51806 ⁵³
	Lube	57037		Air	46522		Air	46683
				Air	46522		Air	46522
				F/W Sep.	33633		F/W Sep.	33633
				Cab. Air	N/A		Cab. Air	N/A
				Cab. Air	N/A		Cab. Air	N/A
				Cab. Air	N/A		Cab. Air	N/A
				Hyd	51719		Hyd	51863
				Hyd	51863		Hyd	51863
		Trans.	57004	Trans.	N/A			
		Trans.	57004	Trans.	57004			
		Trans.	N/A	Trans.	N/A			
LB75.B (BACKHOE LOADER) 4.5L Eng.Code 445T/M2 Tier II 87803260 87438249 (Outer) 87438249 (Outer) 87438246 (Inner) 47135706 47135706 85801851 (w/Heater Cabin) 85826026 (w/Heater Cabin) 85826023 (w/Heater Cabin) 85826032 (w/AC Cabin) 85826029 (w/AC Cabin) 85801217 87407928 (Fill Screen) 85802793 86989733 85817004 9968359 85826020	Lube	57037	LB90.B (BACKHOE LOADER) L4 8780 0083 87803205 87803260 85824366 (Outer) 85824365 (Inner) 87801285	Lube	51452 ⁵³	LB111 (BACKHOE LOADER) w / New Holland BSD450T/4-304 Eng. Eng.Code BSD450T/4-304 505511 85824366 (Outer) 85824365 (Inner) 87801285 85801851 (w/Heater Cabin) 85826026 (w/Heater Cabin) 85826023 (w/Heater Cabin) 85826032 (w/AC Cabin) 85826029 (w/AC Cabin) 86989733 86989733 85801217 (In-Tank) 87407928 (Fill Screen) 85826020	Air	46562 ¹⁵⁵
	Air	46562 ¹⁵⁵		Air	46801		Air	46683
	Air	46569		Air	46522		Air	46522
	F/W Sep.	33472 ⁵³		F/W Sep.	33633		F/W Sep.	33633
	F/W Sep.	WF10024 ⁴¹⁹		Cab. Air	N/A		Cab. Air	N/A
	Cab. Air	N/A		Cab. Air	N/A		Cab. Air	N/A
	Cab. Air	N/A		Cab. Air	N/A		Cab. Air	N/A
	Cab. Air	N/A		Cab. Air	N/A		Cab. Air	N/A
	Hyd	N/A		Hyd	N/A		Hyd	N/A
	Hyd	N/A		Hyd	N/A		Hyd	N/A
Trans.	57004	Trans.	57004	Trans.	N/A			
Trans.	N/A	Trans.	N/A	Trans.	N/A			
Trans.	WL10039	Trans.	WL10039	Trans.	WL10039			

N/A = Not Available N/R = Not Required N/S = Not Serviceable See pages 22 for footnotes
 N/A = Non disponible N/R = Non nécessaire N/S = Non réparable Voir pages 22 pour des notes
 N/A = No disponible N/R = No requiere N/S = No servible Ver las páginas 22 para las notas al pie de página

**Off-Highway
Hors Route
Fuera De Carretera**

**NEW HOLLAND+ Loaders**

Make, Model, Engine Marque, Modèle, Moteur Marca, Modelo, Motor	Serv. Type	Part No. N° de pieza N° de pièce	Make, Model, Engine Marque, Modèle, Moteur Marca, Modelo, Motor	Serv. Type	Part No. N° de pieza N° de pièce	Make, Model, Engine Marque, Modèle, Moteur Marca, Modelo, Motor	Serv. Type	Part No. N° de pieza N° de pièce
LB115 (BACKHOE LOADER) w / New Holland Eng. 85804072 (Outer) 85801619 (Inner) 87801285 85801217 (Reservoir)	Lube ... 51452 ⁵³ Air ... N/A Air ... N/A F/W Sep. 33633 Hyd ... N/A		634958 Hyd ... 51199			LS160 (SKID STEER) 2.0L Diesel Eng.Code N844T (Outer) (Inner) (Spin-on F/W Sep) (Spin-on F/W Sep)	Lube ... 51521 Air ... 42222 Air ... 42769 F/W Sep. 33472 ⁵³ F/W Sep. WF10024 ⁴¹⁹ F/W Sep. 33192 ⁵³ Fuel ... 33972 Cab. Air. 46120 Cab. Air. N/A Hyd ... 57404	Lube ... 51521 Air ... 42222 Air ... 42769 F/W Sep. 33472 ⁵³ F/W Sep. WF10024 ⁴¹⁹ F/W Sep. 33192 ⁵³ Fuel ... 33972 Hyd ... 57404
			LS140 (SKID STEER) 1.5L Diesel Eng.Code N843H 86504140 (Spin-on F/W Sep) 86504140 (Spin-on F/W Sep) 87036044 (Spin-on F/W Sep) 9611973 (In-Line) 86504784 (Cabin) 87350483 (Cabin)	Lube ... 51521 Air ... 42222 Air ... 42769 F/W Sep. 33472 ⁵³ F/W Sep. WF10024 ⁴¹⁹ F/W Sep. 33192 ⁵³ Fuel ... 33972 Cab. Air. 46120 Cab. Air. N/A Hyd ... 57404	Lube ... 51521 Air ... 42222 Air ... 42769 F/W Sep. 33472 ⁵³ F/W Sep. WF10024 ⁴¹⁹ F/W Sep. 33192 ⁵³ Fuel ... 33972 Hyd ... 57404			
LB115.B (BACKHOE LOADER) w / New Holland 445A/M2 Tier II Eng. Eng.Code 445A/M2 Tier II 87803260 87438249 (Outer) 87438249 (Outer) 87438246 (Inner) 47135706 47135706 85826026 (w/Heater Cabin) 85826023 (w/Heater Cabin) 85826032 (w/AC Cabin) 85826029 (w/AC Cabin) 86989733 87407928 (Fill Screen) 85826020	Lube ... 57037 Air ... 46562 ⁵⁵ Air ... 46562NP ⁴⁷⁹ Air ... 46569 F/W Sep. 33472 ⁵³ F/W Sep. WF10024 ⁴¹⁹ Cab. Air. N/A Cab. Air. N/A Cab. Air. N/A Cab. Air. N/A Hyd ... 51863 Hyd ... N/A Trans. ... WL10039		86504145 (Outer) 86504143 (Inner) 87036044 (Spin-on F/W Sep) 9611973 (In-Line) 9842392			LS160 (SKID STEER) w / ISM Diesel 4/122 Eng. Eng.Code 4/122 86504145 (Outer) 86504143 (Inner) 87036044 (Spin-on F/W Sep) 9611973 (In-Line) 9842392	Lube ... 51348 ⁵³ Air ... 42222 Air ... 42769 F/W Sep. 33192 ⁵³ Fuel ... 33972 Hyd ... 57404	Lube ... 51348 ⁵³ Air ... 42222 Air ... 42769 F/W Sep. 33192 ⁵³ Fuel ... 33972 Hyd ... 57404
			LS140 (SKID STEER) w / ISM Diesel 3/91 Eng. Eng.Code 3/91 86504145 (Outer) 86504143 (Inner) 87036044 (Spin-on F/W Sep) 9611973 (In-Line) 9842392	Lube ... 51348 ⁵³ Air ... 42222 Air ... 42769 F/W Sep. 33192 ⁵³ Fuel ... 33972 Hyd ... 57404	Lube ... 51348 ⁵³ Air ... 42222 Air ... 42769 F/W Sep. 33192 ⁵³ Fuel ... 33972 Hyd ... 57404			
LB115.B (BACKHOE LOADER) w / New Holland BSD450T/4-304 Eng. Eng.Code BSD450T/4-304 505511 85824366 (Outer) 85824365 (Inner) 87801285 85801851 (w/Heater Cabin) 85826026 (w/Heater Cabin) 85826023 (w/Heater Cabin) 85826032 (w/AC Cabin) 85826029 (w/AC Cabin) 86989733 87407928 (Fill Screen) 85826020	Lube ... 51806 ⁵³ Air ... 46683 Air ... 46522 F/W Sep. 33633 Cab. Air. N/A Cab. Air. N/A Cab. Air. N/A Cab. Air. N/A Cab. Air. N/A Hyd ... 51863 Hyd ... N/A Trans. ... WL10039		86504140 (Outer) (Inner) 86504140 (Spin-on F/W Sep) 86504140 (Spin-on F/W Sep) 87036044 (Spin-on F/W Sep) 9611973 (In-Line) 86504784 (Cabin) 87350483 (Cabin)			LS170 (SKID STEER) w / ISM Diesel 4/122 Eng. Eng.Code 4/122 86504145 (Outer) 86504143 (Inner) 87036044 (Spin-on F/W Sep) 9611973 (In-Line) 9842392	Lube ... 51521 Air ... 42222 Air ... 42769 F/W Sep. 33472 ⁵³ F/W Sep. WF10024 ⁴¹⁹ F/W Sep. 33192 ⁵³ Fuel ... 33972 Cab. Air. N/A Hyd ... 57404	Lube ... 51348 ⁵³ Air ... 42222 Air ... 42769 F/W Sep. 33192 ⁵³ Fuel ... 33972 Hyd ... 57404
			LS140 (SKID STEER) w / New Holland Diesel N843 Eng. Eng.Code N843 86504140 (Spin-on F/W Sep) 86504140 (Spin-on F/W Sep) 87036044 (Spin-on F/W Sep) 9611973 (In-Line) 86504784 (Cabin) 87350483 (Cabin)	Lube ... 51521 Air ... 42222 Air ... 42769 F/W Sep. 33472 ⁵³ F/W Sep. WF10024 ⁴¹⁹ F/W Sep. 33192 ⁵³ Fuel ... 33972 Cab. Air. 46120 Cab. Air. N/A Hyd ... 57404	Lube ... 51521 Air ... 42222 Air ... 42769 F/W Sep. 33472 ⁵³ F/W Sep. WF10024 ⁴¹⁹ F/W Sep. 33192 ⁵³ Fuel ... 33972 Cab. Air. 46120 Cab. Air. N/A Hyd ... 57404			
LB115.B (BACKHOE LOADER) w / New Holland Eng. (Outer) (Inner) 87801285 85801619 (Cabin) 84804072 (Cabin) 87802793 9968988	Lube ... 51452 ⁵³ Air ... 46801 Air ... 46522 F/W Sep. 33633 Cab. Air. N/A Cab. Air. N/A Hyd ... N/A Trans. ... WL10039		86504140 (Spin-on F/W Sep) 86504140 (Spin-on F/W Sep) 87036044 (Spin-on F/W Sep) 9611973 (In-Line) 86504784 (Cabin) 87350483 (Cabin)			LS170 (SKID STEER) w / ISM Diesel 4/122 Eng. Eng.Code 4/122 86504145 (Outer) 86504143 (Inner) 87036044 (Spin-on F/W Sep) 9611973 (In-Line) 9842392	Lube ... 51521 Air ... 42222 Air ... 42769 F/W Sep. 33472 ⁵³ F/W Sep. WF10024 ⁴¹⁹ F/W Sep. 33192 ⁵³ Fuel ... 33972 Cab. Air. N/A Hyd ... 57404	Lube ... 51521 Air ... 42222 Air ... 42769 F/W Sep. 33472 ⁵³ F/W Sep. WF10024 ⁴¹⁹ F/W Sep. 33192 ⁵³ Fuel ... 33972 Hyd ... 57404
			LS150 (SKID STEER) 1.5L Diesel Eng.Code N843H (Outer) (Inner) 86504140 (Spin-on F/W Sep) 86504140 (Spin-on F/W Sep) 87036044 (Spin-on F/W Sep) 9611973 (In-Line) 86504784 (Cabin) 87350483 (Cabin)	Lube ... 51521 Air ... 42222 Air ... 42769 F/W Sep. 33472 ⁵³ F/W Sep. WF10024 ⁴¹⁹ F/W Sep. 33192 ⁵³ Fuel ... 33972 Cab. Air. 46120 Cab. Air. N/A Hyd ... 57404	Lube ... 51521 Air ... 42222 Air ... 42769 F/W Sep. 33472 ⁵³ F/W Sep. WF10024 ⁴¹⁹ F/W Sep. 33192 ⁵³ Fuel ... 33972 Cab. Air. 46120 Cab. Air. N/A Hyd ... 57404			
LB620 (BACKHOE LOADER) w / Onan L423D Eng. Eng.Code L423D 507407 279180 507386 (Box Type) 634958 (Reel Drive) 636843 790167 634958 85826020	Lube ... 51592 Air ... 42222 Fuel ... 33130 Hyd ... 51199 Hyd ... 51746 Hyd ... N/A Trans. ... 51199 Trans. ... WL10039		86504145 (Outer) 86504143 (Inner) 87036044 (Spin-on F/W Sep) 9611973 (In-Line) 9842392			LS180 (SKID STEER) w / ISM Diesel 3/91 Eng. Eng.Code 3/91 86504145 (Outer) 86504143 (Inner) 87036044 (Spin-on F/W Sep) 9611973 (In-Line) 9842392	Lube ... 51348 ⁵³ Air ... 42222 Air ... 42769 F/W Sep. 33192 ⁵³ F/W Sep. 33972 Hyd ... 57404	Lube ... 51348 ⁵³ Air ... 42222 Air ... 42769 F/W Sep. 33192 ⁵³ Fuel ... 33972 Hyd ... 57404
			LS150 (SKID STEER) w / ISM Diesel 3/91 Eng. Eng.Code 3/91 86504145 (Outer) 86504143 (Inner) 87036044 (Spin-on F/W Sep) 9611973 (In-Line) 9842392	Lube ... 51348 ⁵³ Air ... 42222 Air ... 42769 F/W Sep. 33192 ⁵³ F/W Sep. 33972 Hyd ... 57404	Lube ... 51348 ⁵³ Air ... 42222 Air ... 42769 F/W Sep. 33192 ⁵³ F/W Sep. 33972 Hyd ... 57404			
LS120 (SKID STEER) w / Onan P218 Eng. Eng.Code P218 507631 507139 507138 (Wrap) 9611973 (In-Line) 634958	Lube ... 51516 ⁵³ Air ... 46094 Air ... N/A Fuel ... 33002 Hyd ... 51199		86504140 (Spin-on F/W Sep) 86504140 (Spin-on F/W Sep) 87036044 (Spin-on F/W Sep) 9611973 (In-Line) 86504784 (Cabin) 87350483 (Cabin)			LS180 (SKID STEER) w / New Holland Diesel 3/192 Eng. Eng.Code 3/192 87800068 87438249 (Outer) 87438249 (Outer) 87438246 (Inner) 87801434 9842392	Lube ... 51521 Air ... 46562 ⁵⁵ Air ... 46562NP ⁴⁷⁹ Air ... 46569 Fuel ... WF10082 Hyd ... 57404	Lube ... 51521 Air ... 46562 ⁵⁵ Air ... 46562NP ⁴⁷⁹ Air ... 46569 Fuel ... WF10082 Hyd ... 57404
			LS150 (SKID STEER) w / New Holland Diesel N843 Eng. Eng.Code N843 (Outer) (Inner) 86504140 (Spin-on F/W Sep) 86504140 (Spin-on F/W Sep) 87036044 (Spin-on F/W Sep) 9611973 (In-Line) 86504784 (Cabin) 87350483 (Cabin)	Lube ... 51521 Air ... 42222 Air ... 42769 F/W Sep. 33472 ⁵³ F/W Sep. WF10024 ⁴¹⁹ F/W Sep. 33192 ⁵³ Fuel ... 33972 Cab. Air. 46120 Cab. Air. N/A Hyd ... 57404	Lube ... 51521 Air ... 42222 Air ... 42769 F/W Sep. 33472 ⁵³ F/W Sep. WF10024 ⁴¹⁹ F/W Sep. 33192 ⁵³ Fuel ... 33972 Cab. Air. 46120 Cab. Air. N/A Hyd ... 57404			
LS125 (SKID STEER) L3 Diesel 86546623 9845457 9611973 (In-Line) 634958	Lube ... 57145 Air ... N/A Fuel ... 33972 Hyd ... 51199		86504140 (Spin-on F/W Sep) 86504140 (Spin-on F/W Sep) 87036044 (Spin-on F/W Sep) 9611973 (In-Line) 86504784 (Cabin) 87350483 (Cabin)			LS180.B (SKID STEER) 3.4L Diesel Eng.Code 334M2 87803201 86982522 (w/o Turbocharger) - Outer 86982522 (w/o Turbocharger) - Outer 86982523 (w/o Turbocharger) - Inner 87803192 86504784 (Cabin) 87350483 (Cabin) 9842392 87010592	Lube ... 57901 Air ... 46671 ⁵⁵ Air ... 46671FR ³⁶⁰ Air ... 46672 F/W Sep. 33765 Cab. Air. 46120 Cab. Air. N/A Hyd ... 57404 Hyd ... 51496	Lube ... 57901 Air ... 46671 ⁵⁵ Air ... 46671FR ³⁶⁰ Air ... 46672 F/W Sep. 33765 Cab. Air. 46120 Cab. Air. N/A Hyd ... 57404
			LS160 (SKID STEER) 2.0L Diesel Eng.Code N844 (Outer) (Inner) (Spin-on F/W Sep) (Spin-on F/W Sep)	Lube ... 51521 Air ... 42222 Air ... 42769 F/W Sep. 33472 ⁵³ F/W Sep. WF10024 ⁴¹⁹ Hyd ... 57404	Lube ... 51521 Air ... 42222 Air ... 42769 F/W Sep. 33472 ⁵³ F/W Sep. WF10024 ⁴¹⁹ Hyd ... 57404			
LS125 (SKID STEER) w / E673 Eng. Eng.Code E673 86546623 217490 9611973 (In-Line)	Lube ... 57145 Air ... 42276 ⁵⁵ Air ... 42276FR ³⁶⁰ Fuel ... 33002		86504140 (Spin-on F/W Sep) 86504140 (Spin-on F/W Sep) 87036044 (Spin-on F/W Sep) 9611973 (In-Line) 86504784 (Cabin) 87350483 (Cabin)			LS180.B (SKID STEER) L3 Diesel 87803201 86982522 (w/o Turbocharger) - Outer 86982522 (w/o Turbocharger) - Outer 86982523 (w/o Turbocharger) - Inner 87803192 86504784 (Cabin) 87350483 (Cabin) 9842392	Lube ... 57901 Air ... 46671 ⁵⁵ Air ... 46671FR ³⁶⁰ Air ... 46672 F/W Sep. 33765 Cab. Air. 46120 Cab. Air. N/A Hyd ... 57404	Lube ... 57901 Air ... 46671 ⁵⁵ Air ... 46671FR ³⁶⁰ Air ... 46672 F/W Sep. 33765 Cab. Air. 46120 Cab. Air. N/A Hyd ... 57404
			LS160 (SKID STEER) 2.0L Diesel Eng.Code N844 (Outer) (Inner) (Spin-on F/W Sep) (Spin-on F/W Sep)	Lube ... 51521 Air ... 42222 Air ... 42769 F/W Sep. 33472 ⁵³ F/W Sep. WF10024 ⁴¹⁹ Hyd ... 57404	Lube ... 51521 Air ... 42222 Air ... 42769 F/W Sep. 33472 ⁵³ F/W Sep. WF10024 ⁴¹⁹ Hyd ... 57404			

Italicized Part Numbers May Not Be Available.

Las piezas con números en *italicas* pueden no estar disponibles.
Les numéros de pièce en *italiques* peuvent ne pas être disponibles.



Off-Highway
Hors Route
Fuera De Carretera

NEW HOLLAND+ Loaders

Make, Model, Engine Marque, Modèle, Moteur Marca, Modelo, Motor	Serv. Type	Part No. N° de pieza N° de pièce	Make, Model, Engine Marque, Modèle, Moteur Marca, Modelo, Motor	Serv. Type	Part No. N° de pieza N° de pièce	Make, Model, Engine Marque, Modèle, Moteur Marca, Modelo, Motor	Serv. Type	Part No. N° de pieza N° de pièce
LS180.B (SKID STEER) L3 Diesel (Cont'd/Suite) 87010592	Hyd	51496	86982522 (w/o Turbocharger) - Outer	Air	46671FR ³⁶⁰	(Inner)	Air	46672
			86982523 (w/o Turbocharger) - Inner	Air	46672	Fuel	33166 ⁵³	
LS185.B (SKID STEER) L3 3.4L Turbo Diesel 87803201 86982522 (w/o Turbocharger) - Outer 86982522 (w/o Turbocharger) - Outer 86982523 (w/o Turbocharger) - Inner	Lube	57901	87803264	F/W Sep.	33472 ⁵³	3381X001 (Outer)	Lube	51806 ⁵³
			87803264	F/W Sep.	WF10024 ⁴¹⁹	3381X001 (Inner)	Br.	N/A
			86504784 (Cabin)	Cab. Air.	46120	73173673 In-Line	Air	46652
			87350483 (Cabin)	Cab. Air.	N/A	72182317 (Spin-On)	Air	46672
			9842392	Hyd	57404	72180727 (Cabin)	Fuel	N/A
			87010592	Hyd	51496	72181138 (Return)	Fuel	N/A
							Cab. Air	N/A
							Hyd	N/A
LS185.B (SKID STEER) w / New Holland 334T/M2 Eng. Eng.Code 334T/M2 87803201 (Outer) (Outer) (Inner)	Lube	57901	87803264	F/W Sep.	33472 ⁵³	72182315	Lube	N/A
			87803264	F/W Sep.	WF10024 ⁴¹⁹	3381X001	Br.	N/A
			86504784 (Cabin)	Cab. Air.	46120	72180341	Air	46652
			87350483 (Cabin)	Cab. Air.	N/A	72180342	Air	46672
			9842392	Hyd	57404	72182317	Fuel	N/A
			87010592	Hyd	51496	72184396 (Cabin)	Cab. Air	N/A
						72180727 (Cabin)	Cab. Air	N/A
						73188853	Hyd	N/A
						72184863 (Return)	Hyd	N/A
LS185.B (SKID STEER) w / New Holland 334T/M2 Eng. Eng.Code 334T/M2 87803201 (Outer) (Outer) (Inner)	Lube	57901	87803264	F/W Sep.	33472 ⁵³	1930010 (F/W Separator)	Lube	51431(2)
			87803264	F/W Sep.	WF10024 ⁴¹⁹	1930010 (F/W Separator)	Air	42919
			86504784 (Cabin)	Cab. Air.	46120	1930010 (F/W Separator)	Air	42921
			9842392	Hyd	57404	1930992 (F/W Separator)	F/W Sep.	33472 ⁵³
							F/W Sep.	WF10024 ⁴¹⁹
							F/W Sep.	33327
							Trans.	51456
LS190 (SKID STEER) 5.0L Diesel Eng.Code 4/304 87800083 87438249 (Outer) 87438249 (Outer) 87438246 (Inner) 87801434 9842392	Lube	51452 ⁵³	87438249 (Outer)	Air	46562 ¹⁵⁵	87803260	Lube	57037
			87438249 (Outer)	Air	46562NP ⁷¹⁹	86982522 (w/o Turbocharger) - Outer	Air	46671 ¹⁵⁵
			87438246 (Inner)	Air	46569	86982522 (w/o Turbocharger) - Outer	Air	46671FR ³⁶⁰
			87801434	Fuel	WF10082	86982523 (w/o Turbocharger) - Inner	Air	46672
			9842392	Hyd	57404	87803264	F/W Sep.	33472 ⁵³
						87803264	F/W Sep.	WF10024 ⁴¹⁹
						86504784 (Cabin)	Cab. Air.	46120
						87350483 (Cabin)	Cab. Air.	N/A
						9842392	Hyd	57404
						87010592	Hyd	51496
LS190 (SKID STEER) w / New Holland BSD450/NC Eng. Eng.Code BSD450/NC (Outer) (Outer) (Inner) 87801434	Lube	51452 ⁵³	(Outer)	Air	46562 ¹⁵⁵	73177276	Lube	51106
			(Outer)	Air	46562NP ⁷¹⁹	V88835	Lube	51602 ⁵³
			(Inner)	Air	46569	82981152 (Radial Seal Outer)	Air	46562 ¹⁵⁵
			87801434	Fuel	WF10082	82981152 (Radial Seal Outer)	Air	46562NP ⁷¹⁹
				Hyd	57404	82981153 (Radial Seal Inner)	Air	46569
						86982522 (w/o Turbocharger) - Outer	Air	46671 ¹⁵⁵
						86982523 (w/o Turbocharger) - Inner	Air	46672
						87803264	F/W Sep.	33472 ⁵³
						87803264	F/W Sep.	WF10024 ⁴¹⁹
						86504784 (Cabin)	Cab. Air.	46120
LS190.B (SKID STEER) 4.5L Diesel Eng.Code 445/M2 (Outer) (Outer) (Inner) 86504784 (Cabin) 9842392	Lube	57037	(Outer)	Air	46671 ¹⁵⁵	82981152 (Radial Seal Outer)	Air	46562 ¹⁵⁵
			(Outer)	Air	46671FR ³⁶⁰	82981152 (Radial Seal Outer)	Air	46562NP ⁷¹⁹
			(Inner)	Air	46672	82981153 (Radial Seal Inner)	Air	46569
				F/W Sep.	33472 ⁵³	86982522 (w/o Turbocharger) - Outer	Air	46671 ¹⁵⁵
				F/W Sep.	WF10024 ⁴¹⁹	86982522 (w/o Turbocharger) - Outer	Air	46671FR ³⁶⁰
				Cab. Air.	46120	86982523 (w/o Turbocharger) - Inner	Air	46672
				Hyd	57404	87803264	F/W Sep.	33472 ⁵³
						87803264	F/W Sep.	WF10024 ⁴¹⁹
						86504784 (Cabin)	Cab. Air.	46120
						87350483 (Cabin)	Cab. Air.	N/A
LS190.B (SKID STEER) L4 4.5L Diesel 87803260 86982522 (w/o Turbocharger) - Outer 86982522 (w/o Turbocharger) - Outer 86982523 (w/o Turbocharger) - Outer 86982523 (w/o Turbocharger) - Inner	Lube	57037	87803260	F/W Sep.	33472 ⁵³	87803192	F/W Sep.	33765(2)
			86982522 (w/o Turbocharger) - Outer	Air	46671 ¹⁵⁵	87400394 (In-Line)	Fuel	33270
			86982522 (w/o Turbocharger) - Outer	Air	46671FR ³⁶⁰	76043561 (Cabin)	Cab. Air	N/A
			86982523 (w/o Turbocharger) - Inner	Air	46672	754227500	Cab. Air	N/A
			87803264	F/W Sep.	33472 ⁵³	87308931	Hyd	51731
			87803264	F/W Sep.	WF10024 ⁴¹⁹	750131061	Trans.	WL10186
			86504784 (Cabin)	Cab. Air.	46120			
			87350483 (Cabin)	Cab. Air.	N/A			
			9842392	Hyd	57404			
			87010592	Hyd	51496			
LT185.B (COMPACT TRACK LOADER) L3 3.4L Turbo Diesel 87803201 86982522 (w/o Turbocharger) - Outer	Lube	57901	87803201	Lube	57037	1930010 (F/W Separator)	Lube	51431(2)
			86982522 (w/o Turbocharger) - Outer	Air	46671 ¹⁵⁵	1930010 (F/W Separator)	Air	42919
						1930010 (F/W Separator)	Air	42921
						1930992 (F/W Separator)	F/W Sep.	33472 ⁵³
							F/W Sep.	WF10024 ⁴¹⁹
							F/W Sep.	33327
							Trans.	51456
LT185.B (COMPACT TRACK LOADER) L3 3.4L Turbo Diesel 87803201 86982522 (w/o Turbocharger) - Outer	Lube	57901	87803201	Lube	57037	87803260	Lube	57037
			86982522 (w/o Turbocharger) - Outer	Air	46671 ¹⁵⁵	392120A1 (Outer)	Air	46761 ¹⁵⁵
						392120A1 (Outer)	Air	46761NP ⁷¹⁹
						392121A1 (Inner)	Air	46766
						87803192	F/W Sep.	33765(2)
						87400394 (In-Line)	Fuel	33270
						76043561 (Cabin)	Cab. Air	N/A
						754227500	Cab. Air	N/A
						87308931	Hyd	51731
						750131061	Trans.	WL10186
LT185.B (COMPACT TRACK LOADER) L3 3.4L Turbo Diesel 87803201 86982522 (w/o Turbocharger) - Outer	Lube	57901	87803201	Lube	57037	1930010 (F/W Separator)	Lube	51431(2)
			86982522 (w/o Turbocharger) - Outer	Air	46671 ¹⁵⁵	1930010 (F/W Separator)	Air	42919
						1930010 (F/W Separator)	Air	42921
						1930992 (F/W Separator)	F/W Sep.	33472 ⁵³
							F/W Sep.	WF10024 ⁴¹⁹
							F/W Sep.	33327
							Trans.	51456
LT185.B (COMPACT TRACK LOADER) L3 3.4L Turbo Diesel 87803201 86982522 (w/o Turbocharger) - Outer	Lube	57901	87803201	Lube	57037	1930010 (F/W Separator)	Lube	51431(2)
			86982522 (w/o Turbocharger) - Outer	Air	46671 ¹⁵⁵	1930010 (F/W Separator)	Air	42919
						1930010 (F/W Separator)	Air	42921
						1930992 (F/W Separator)	F/W Sep.	33472 ⁵³
							F/W Sep.	WF10024 ⁴¹⁹
							F/W Sep.	33327
							Trans.	51456
LT185.B (COMPACT TRACK LOADER) L3 3.4L Turbo Diesel 87803201 86982522 (w/o Turbocharger) - Outer	Lube	57901	87803201	Lube	57037	1930010 (F/W Separator)	Lube	51431(2)
			86982522 (w/o Turbocharger) - Outer	Air	46671 ¹⁵⁵	1930010 (F/W Separator)	Air	42919
						1930010 (F/W Separator)	Air	42921
						1930992 (F/W Separator)	F/W Sep.	33472 ⁵³
							F/W Sep.	WF10024 ⁴¹⁹
							F/W Sep.	33327
							Trans.	51456
LT185.B (COMPACT TRACK LOADER) L3 3.4L Turbo Diesel 87803201 86982522 (w/o Turbocharger) - Outer	Lube	57901	87803201	Lube	57037	1930010 (F/W Separator)	Lube	51431(2)
			86982522 (w/o Turbocharger) - Outer	Air	46671 ¹⁵⁵	1930010 (F/W Separator)	Air	42919
						1930010 (F/W Separator)	Air	42921
						1930992 (F/W Separator)	F/W Sep.	33472 ⁵³
							F/W Sep.	WF10024 ⁴¹⁹
							F/W Sep.	33327
							Trans.	51456
LT185.B (COMPACT TRACK LOADER) L3 3.4L Turbo Diesel 87803201 86982522 (w/o Turbocharger) - Outer	Lube	57901	87803201	Lube	57037	1930010 (F/W Separator)	Lube	51431(2)
			86982522 (w/o Turbocharger) - Outer	Air	46671 ¹⁵⁵	1930010 (F/W Separator)	Air	42919
						1930010 (F/W Separator)	Air	42921
						1930992 (F/W Separator)	F/W Sep.	33472 ⁵³
							F/W Sep.	WF10024 ⁴¹⁹
							F/W Sep.	33327
							Trans.	51456
LT185.B (COMPACT TRACK LOADER) L3 3.4L Turbo Diesel 87803201 86982522 (w/o Turbocharger) - Outer	Lube	57901	87803201	Lube	57037	1930010 (F/W Separator)	Lube	51431(2)
			86982522 (w/o Turbocharger) - Outer	Air	46671 ¹⁵⁵	1930010 (F/W Separator)	Air	42919
						1930010 (F/W Separator)	Air	42921
						1930992 (F/W Separator)	F/W Sep.	33472 ⁵³
							F/W Sep.	WF10024 ⁴¹⁹
							F/W Sep.	33327
							Trans.	51456
LT185.B (COMPACT TRACK LOADER) L3 3.4L Turbo Diesel 87803201 86982522 (w/o Turbocharger) - Outer	Lube	57901	87803201	Lube	57037	1930010 (F/W Separator)	Lube	51431(2)
			86982522 (w/o Turbocharger) - Outer	Air	46671 ¹⁵⁵	1930010 (F/W Separator)	Air	42919
						1930010 (F/W Separator)	Air	42921
						1930992 (F/W Separator)	F/W Sep.	33472 ⁵³
							F/W Sep.	WF10024 ⁴¹⁹
							F/W Sep.	33327
							Trans.	51456
LT185.B (COMPACT TRACK LOADER) L3 3.4L Turbo Diesel 87803201 86982522 (w/o Turbocharger) - Outer	Lube	57901	87803201	Lube	57037	1930010 (F/W Separator)	Lube	51431(2)
			86982522 (w/o Turbocharger) - Outer	Air	46671 ¹⁵⁵	1930010 (F/W Separator)	Air	42919
						1930010 (F/W Separator)	Air	42921
						1930992 (F/W Separator)	F/W Sep.	33472 ⁵³
							F/W Sep.	WF10024 ⁴¹⁹
							F/W Sep.	33327
							Trans.	51456
						</		

**Off-Highway
Hors Route
Fuera De Carretera**

**NEW HOLLAND+ Loaders**

Make, Model, Engine Marque, Modèle, Moteur Marca, Modelo, Motor	Serv. Type	Part No. N° de pieza N° de pièce	Make, Model, Engine Marque, Modèle, Moteur Marca, Modelo, Motor	Serv. Type	Part No. N° de pieza N° de pièce	Make, Model, Engine Marque, Modèle, Moteur Marca, Modelo, Motor	Serv. Type	Part No. N° de pieza N° de pièce
LW160 (WHEEL LOADER) 8.3L Diesel (Cont'd/Suite) LF9039 (Vamac Gasket) Primary Primary Secondary Cool ... 24073 ⁵³	Lube ... F/W Sep. F/W Sep. Fuel ... Cool ...	WL10041 33357 ^{53,420} WF10051 ⁴¹⁹ 33358 ⁵³ 24073 ⁵³	LW270 (WHEEL LOADER) w / Cummins Diesel M11 Eng. Eng.Code M11 (Full-Flow/By-Pass) (Extended Drain) LF9039 (Vamac Gasket)	Lube ... Lube ... Lube ... Air ... F/W Sep. Hyd ...	51748 ⁵³ 51748XD WL10041 42735 42209 33406 ⁵³ 51456	LX865 (1994-97) (SKID STEER) w / New Holland Non-Emission Eng. Eng.Code Non-Emission 87800068 8780 0083 86529587 (Outer) 86512355 (Inner) 83937061 (Short) 86570171 (Long) 9842392	Lube ... Lube ... Air ... Air ... Fuel ... Fuel ... Hyd ...	51521 51452 ⁵³ 46487 46538 33166 ⁵³ 33196 57404
LW170 (WHEEL LOADER) 8.3L Diesel (Full-Flow/By-Pass) (Extended Drain) LF9039 (Vamac Gasket) (Outer) (Inner) Primary Primary Secondary Trans... 51456	Lube ... Lube ... Lube ... Air ... Air ... F/W Sep. F/W Sep. Fuel ... Trans...	51748 ⁵³ 51748XD WL10041 42735 46661 33357 ^{53,420} WF10051 ⁴¹⁹ 33358 ⁵³ 51456	LX465 (SKID STEER) w / ISM Diesel 3/91 Eng. Eng.Code 3/91 86504145 (Outer) 86504143 (Inner) 87036044 (Spin-on F/W Sep) 9611973 (In-Line) 9842392	Lube ... Air ... Air ... F/W Sep. Fuel ... Hyd ...	51348 ⁵³ 42222 42769 33192 ⁵³ 33972 57404	LX865 (1998-99) (SKID STEER) w / New Holland Emission Eng. Eng.Code Emission 87800068 87438249 (Outer) 87438249 (Outer) 87438246 (Inner) 87801434 9842392	Lube ... Air ... Air ... Air ... Fuel ... Fuel ... Hyd ...	51521 46562 ⁵⁵ 46562NP ⁴⁷⁹ 46569 WF10082 57404
LW170.B (WHEEL LOADER) w / New Holland Diesel 667TA Eng. Eng.Code 667TA 87803260 87430512 (Outer) 87430511 (Inner) 87435525 87803197 76043561 (Cabin) 154227500 (Cabin) 87413810 87308948	Lube ... Air ... Air ... F/W Sep. Fuel ... Cab. Air. Cab. Air. Hyd ... Hyd ...	57037 42754 42755 33827 33682 N/A N/A 51494 51496	LX465 (SKID STEER) w / New Holland Diesel N843 Eng. Eng.Code N843 (Outer) (Inner) (Spin-on F/W Sep) (Spin-on F/W Sep)	Lube ... Air ... Air ... F/W Sep. F/W Sep. Hyd ...	51521 42222 42769 33472 ⁵³ WF10024 ⁴¹⁹ 57404	LX885 (1994-97) (SKID STEER) w / New Holland Emission Eng. Eng.Code Emission 86529587 (Outer) 86512355 (Inner) 86555826 (Outer) 86555826 (Outer) 86555827 (Inner) 87801434	Lube ... Air ... Air ... Air ... Air ... Fuel ... Hyd ...	51521 46487 46538 46562 ⁵⁵ 46562NP ⁴⁷⁹ 46569 WF10082 57404
LW170TC (WHEEL LOADER) w / Cummins Diesel 6CT8.3 Eng. Turbo Eng.Code 6CT8.3 76194691 LF9039 (Vamac Gasket) 79114534 (Outer) 79114535 (Inner) 76107829 (F/W Separator) 76107829 (F/W Separator) 76194582 Secondary 76043561 (Cabin) 154227500 (Cabin) 76074218	Lube ... Lube ... Air ... Air ... F/W Sep. F/W Sep. Fuel ... Cab. Air. Cab. Air. Trans...	51748XD WL10041 42735 46693 33357 ^{53,420} WF10051 ⁴¹⁹ N/A N/A N/A 51456	LX485 (SKID STEER) w / ISM Diesel 3/91 Eng. Eng.Code 3/91 86504145 (Outer) 86504143 (Inner) 87036044 (Spin-on F/W Sep) 9611973 (In-Line) 9842392	Lube ... Air ... Air ... F/W Sep. F/W Sep. Fuel ... Hyd ...	51348 ⁵³ 42222 42769 33192 ⁵³ 33972 57404	LX885 (1994-97) (SKID STEER) w / New Holland Non-Emission Eng. Eng.Code Non-Emission 87800068 8780 0083 86529587 (Outer) 86512355 (Inner) 83937061 (Short) 86570171 (Long) 9842392	Lube ... Lube ... Air ... Air ... Fuel ... Fuel ... Hyd ...	51521 51452 ⁵³ 46487 46538 33166 ⁵³ 33196 57404
LW190 (WHEEL LOADER) 8.3L Diesel (Full-Flow/By-Pass) (Extended Drain) LF9039 (Vamac Gasket) (Outer) (Inner) Primary Primary Secondary Trans... 51456	Lube ... Lube ... Lube ... Air ... Air ... F/W Sep. F/W Sep. Fuel ... Trans...	51748 ⁵³ 51748XD WL10041 42735 46661 33357 ^{53,420} WF10051 ⁴¹⁹ 33358 ⁵³ 51456	LX485 (SKID STEER) w / New Holland Eng. (Outer) (Inner) (Diesel Engine) (Diesel Engine) Gas Engine Only (In-Line)	Lube ... Air ... Air ... F/W Sep. F/W Sep. Fuel ... Hyd ...	51521 42222 42769 33472 ⁵³ WF10024 ⁴¹⁹ 33032 ⁷ 57404	LX885 (1998-99) (SKID STEER) w / New Holland Emission Eng. Eng.Code Emission 87800068 8780 0083 86529587 (Outer) 86512355 (Inner) 83937061 (Short) 86570171 (Long) 9842392	Lube ... Lube ... Air ... Air ... Fuel ... Fuel ... Hyd ...	51521 51452 ⁵³ 46487 46538 33166 ⁵³ 33196 57404
LW190.B (WHEEL LOADER) 0 5.9L Diesel 299 2242 79114534 (Outer) 79114535 (Inner) 5040 33400 504043765 76043561 (Cabin) 154227500 (Cabin) 71449154 76091612	Lube ... Air ... Air ... Fuel ... Fuel ... Cab. Air. Cab. Air. Trans... Cool ...	57037 42735 46693 33654 33682 N/A N/A N/A N/A	LX565 (SKID STEER) 2.0L Diesel Eng.Code N844 (Outer) (Inner) (Spin-on F/W Sep) (Spin-on F/W Sep)	Lube ... Air ... Air ... F/W Sep. F/W Sep. Fuel ... Hyd ...	51521 42222 42769 33472 ⁵³ WF10024 ⁴¹⁹ 57404	LX885 (1998-99) (SKID STEER) w / New Holland Emission Eng. Eng.Code Emission 87800068 87438249 (Outer) 87438249 (Outer) 87438246 (Inner) 87801434 9842392	Lube ... Air ... Air ... Air ... Fuel ... Fuel ... Hyd ...	51521 46562 ⁵⁵ 46562NP ⁴⁷⁹ 46569 WF10082 57404
LW230 (WHEEL LOADER) 8.3L Diesel (Full-Flow/By-Pass) (Extended Drain) LF9039 (Vamac Gasket) (Outer) (Inner) Primary Primary Secondary Trans... 51456	Lube ... Lube ... Lube ... Air ... Air ... F/W Sep. F/W Sep. Fuel ... Trans...	51748 ⁵³ 51748XD WL10041 46757 46758 33357 ^{53,420} WF10051 ⁴¹⁹ 33358 ⁵³ 51456	LX565 (SKID STEER) w / ISM Diesel 3/91 Eng. Eng.Code 3/91 86504145 (Outer) 86504143 (Inner) 87036044 (Spin-on F/W Sep) 9611973 (In-Line) 9842392	Lube ... Air ... Air ... F/W Sep. F/W Sep. Fuel ... Hyd ...	51348 ⁵³ 42222 42769 33192 ⁵³ 33972 57404	NH75, NH85, NH95 w / Diesel Eng. 1930765 (Outer) 1909964 (Inner)	Lube ... Air ... Air ... F/W Sep. F/W Sep. Fuel ... Hyd ...	51452 ⁵³ 46801 46522 33472 ⁵³ WF10024 ⁴¹⁹ 51719
			LX665 (SKID STEER) w / ISM Diesel 3/91 Eng. Eng.Code 3/91 86504145 (Outer) 86504143 (Inner) 87036044 (Spin-on F/W Sep) 9611973 (In-Line) 9842392	Lube ... Air ... Air ... F/W Sep. F/W Sep. Fuel ... Hyd ...	51348 ⁵³ 42222 42769 33192 ⁵³ 33972 57404	T330 w / Wisconsin TJD Eng. Eng.Code TJD	Air ...	42965
						U80 4.1L 249 CID Diesel 86982522 Outer 86982522 Outer 86982523 Inner	Lube ... Air ... Air ... Air ...	51602 ⁵³ 46671 ⁵⁵ 46671FR ³⁶⁰ 46672

Italicized Part Numbers May Not Be Available.

Las piezas con números en *italicas* pueden no estar disponibles.
Les numéros de pièce en *italiques* peuvent ne pas être disponibles.



Off-Highway
Hors Route
Fuera De Carretera

NEW HOLLAND+ Loaders — NEW
HOLLAND+Speedrowers, Swathers

OFF HIGHWAY

Make, Model, Engine Marque, Modèle, Moteur Marca, Modelo, Motor	Serv. Type	Part No. N° de pieza N° de pièce	Make, Model, Engine Marque, Modèle, Moteur Marca, Modelo, Motor	Serv. Type	Part No. N° de pieza N° de pièce	Make, Model, Engine Marque, Modèle, Moteur Marca, Modelo, Motor	Serv. Type	Part No. N° de pieza N° de pièce
U80 4.1L 249 CID Diesel (Cont'd/Suite)	F/W Sep. 33472 ⁵³ F/W Sep. WF10024 ⁴¹⁹		W60BTC (COMPACT WHEEL LOADER), W70BTC (COMPACT WHEEL LOADER) w / Deutz Diesel Eng.			787519452 W110TC (WHEEL LOADER) w / New Holland 445A/M2 Tier II Eng. Eng.Code 445A/M2 Tier II	Trans. . . .	WL10186
	84278141 In-Line 139768A1 84226258 84475948 Return 278534A1 Suction	Fuel . . . 33248 Cab. Air. WP10261(2) Hyd . . . 51496 Trans. . . 57220 Trans. . . N/A		87679598 47135972 Outer 47135972 Outer 47135975 (Inner) 87679599 6559669	Lube . . . WL10061 Air 46671 ⁵⁵ Air 46671FR ³⁶⁰ Air 46672 Fuel N/A Hyd N/A		87803205 8602995 Outer 8602996 Inner 87803192 87400394 (In-Line) 76043561 (Cabin) 154227500 (Cabin) 85802793 87519452	Lube . . . 57488 Air 42330 Air 42331 F/W Sep. 33765 Fuel . . . 33270 Cab. Air. N/A Cab. Air. N/A Hyd . . . 51719 Trans. . . WL10186
U80 4.1L 249 CID Turbo Diesel	Lube . . . 51602 ⁵³ Air 49993 F/W Sep. 33472 ⁵³ F/W Sep. WF10024 ⁴¹⁹		W80BTC (WHEEL LOADER) w / Deutz Diesel Eng.			W130 (WHEEL LOADER) 6.7L Eng.Code 668TA/M2 Tier II		
	87682993 Outer 87682999 Inner 84278141 In-Line 139768A1 84226258 84475948 Return 278534A1 Suction	Fuel . . . 33248 Cab. Air. WP10261(2) Hyd . . . 51496 Trans. . . 57220 Trans. . . N/A		87679598 47135972 Outer 47135972 Outer 47135975 (Inner) 87679599 3805357 (Cabin) 6559669	Lube . . . WL10061 Air 46671 ⁵⁵ Air 46671FR ³⁶⁰ Air 46672 Fuel N/A Cab. Air. N/A Hyd N/A		87803260 86993191 Outer 86993192 Inner 87803192 87400394 (In-Line) 76043561 (Cabin) 154227500 (Cabin) 85802793	Lube . . . 57037 Air 46761 Air 46766 F/W Sep. 33765(2) Fuel . . . 33270 Cab. Air. N/A Cab. Air. N/A Hyd . . . 51719
U80B 3.4L 205 CID Turbo/Intercooled Diesel	Lube . . . 57488 Air 49993 Air 46569 F/W Sep. WF10024 Fuel N/A 84278141 In-Line 139768A1 84226258 9821387 84475948 Return 278534A1 Suction		W80C (COMPACT WHEEL LOADER), W80CHS (COMPACT WHEEL LOADER) 3.4L Diesel Eng.Code F5H-FL463A			W130B (WHEEL LOADER) w / New Holland Diesel Tier III Eng. Eng.Code Tier III		
	84228488 87682993 Outer 87683000 Inner 84171692 Main 87733726 In-Line 139768A1 9821387 84475948 Return 278534A1 Suction	Fuel . . . N/A Cab. Air. WP10261(2) Hyd . . . 51494 Trans. . . 57220 Trans. . . N/A		47535939 87704249 Outer 86982523 Inner 87803445 84534796 47517923 Primary 84604940 Secondary 47639204 In-Tank	Lube . . . WL10181 Air 46652 Air 46672 F/W Sep. 33304 Fuel N/A Cab. Air. N/A Cab. Air. N/A Hyd N/A		87803260 87430512 (Outer) 87430511 (Inner) 87435525 87803192 76303305 (Cabin) 76303499 (Cabin) 85802793	Lube . . . 57037 Air 42754 Air 42755 F/W Sep. 33827 Fuel . . . 33682 Cab. Air. WP10281 Cab. Air. N/A Hyd . . . 51719
U80C 3.4L 205 CID Turbo/Intercooled Diesel	Lube . . . WL10061 Air 49993 Air 46569 F/W Sep. 33304 Fuel N/A 139768A1 9821387 84475948 Return 278534A1 Suction		W80TC (COMPACT WHEEL LOADER), W80TC (MINI WHEEL LOADER) w / Deutz BF4M2011 Eng. Eng.Code BF4M2011			W130LR (WHEEL LOADER), W130TC (WHEEL LOADER) 6.7L Eng.Code 668TA/M2 Tier II		
	87679598 87682993 Outer 87683000 Inner 87803444 84534796 139768A1 9821387 84475948 Return 278534A1 Suction	Fuel . . . N/A Cab. Air. WP10261(2) Hyd . . . 51494 Trans. . . 57220 Trans. . . N/A		6911952 6911954 47135972 Outer 47135972 Outer 47135975 (Inner) 6911949 6911951 3805153 (Cabin) 1490616 (Return)	Lube . . . 51374 Lube . . . N/A Air 46671 ⁵⁵ Air 46671FR ³⁶⁰ Air 46672 Fuel N/A Fuel N/A Cab. Air. N/A Hyd N/A		87803260 86993191 Outer 86993192 Inner 87803192 87400394 (In-Line) 76043561 (Cabin) 154227500 (Cabin) 85802793	Lube . . . 57037 Air 46761 Air 46766 F/W Sep. 33765(2) Fuel . . . 33270 Cab. Air. N/A Cab. Air. N/A Hyd . . . 51719
W50BTC (COMPACT WHEEL LOADER) 3.1L 189 CID Turbo Diesel	Lube . . . WL10061 Air 46652 Air 46672 Fuel WF10081 84477348 Main 3805357 1490616 In-Tank		W110 (WHEEL LOADER) w / New Holland 445A/M2 Tier II Eng. Eng.Code 445A/M2 Tier II			W170B (WHEEL LOADER), W170BTC (WHEEL LOADER) w / New Holland 667TA/EB3 Tier III Eng. Eng.Code 667TA/EB3 Tier III		
	87679598 87704249 Outer 86982523 Inner 87548612 In-Line 84477348 Main 3805357 1490616 In-Tank	Fuel . . . N/A Cab. Air. N/A Hyd . . . N/A		87803205 8602995 Outer 8602996 Inner 87803192 87400394 (In-Line) 76043561 (Cabin) 154227500 (Cabin) 85802793 87519452	Lube . . . 57488 Air 42330 Air 42331 F/W Sep. 33765 Fuel . . . 33270 Cab. Air. N/A Cab. Air. N/A Hyd . . . 51719 Trans. . . WL10186		87803260 87430512 (Outer) 87430511 (Inner) 87435525 87803192 76303305 (Cabin) 76303499 (Cabin) 87308948	Lube . . . 57037 Air 42754 Air 42755 F/W Sep. 33827 Fuel . . . 33682 Cab. Air. WP10281 Cab. Air. N/A Hyd . . . 51496
W50CTC (COMPACT WHEEL LOADER), W50CZB (COMPACT WHEEL LOADER) 3.4L Diesel Eng.Code F5H-FL463B	Lube . . . WL10181 Air 46652 Air 46672 F/W Sep. 33304 Fuel N/A 47517923 Primary 84604940 Secondary 47639204 In-Tank		W110B (WHEEL LOADER) w / New Holland Diesel Tier III Eng. Eng.Code Tier III			W190B (WHEEL LOADER) w / New Holland 667TA/E3 Tier III Eng. Eng.Code 667TA/E3 Tier III		
	47535939 87704249 Outer 86982523 Inner 87803445 84534796 47517923 Primary 84604940 Secondary 47639204 In-Tank	Fuel . . . N/A Cab. Air. N/A Cab. Air. N/A Hyd . . . N/A		87803260 8602995 Outer 8602996 Inner 87435525 87803192 76303499 (Cabin) 87712194 85802793	Lube . . . 57037 Air 42330 Air 42331 F/W Sep. 33827 Fuel . . . 33682 Cab. Air. N/A Cab. Air. WP10281 Hyd . . . 51719		87803260 87430512 (Outer) 87430511 (Inner) 87435525 87803192 76303305 (Cabin) 76303499 (Cabin) 87308948	Lube . . . 57037 Air 42754 Air 42755 F/W Sep. 33827 Fuel . . . 33682 Cab. Air. WP10281 Cab. Air. N/A Hyd . . . 51496 Trans. . . WL10186
W50TC (COMPACT WHEEL LOADER), W50TC (MINI WHEEL LOADER) w / Deutz F4M2011 Eng. Eng.Code F4M2011	Lube . . . 51374 Lube . . . N/A Air 46671 ⁵⁵ Air 46671FR ³⁶⁰ Air 46672 Fuel N/A 6911949 6911951 3805153 (Cabin) 1490616 (Return)		W110BTC (WHEEL LOADER) 4.5L Eng.Code 445T Tier III			NEW HOLLAND+ Speedrowers, Swathers		
	6911952 6911954 47135972 Outer 47135972 Outer 47135975 (Inner) 6911949 6911951 3805153 (Cabin) 1490616 (Return)	Fuel . . . N/A Cab. Air. N/A Hyd . . . N/A		87803260 8602995 Outer 8602996 Inner 87435525 87803192 76303499 (Cabin) 87712194 85802793	Lube . . . 57037 Air 42330 Air 42331 F/W Sep. 33827 Fuel . . . 33682 Cab. Air. N/A Cab. Air. WP10281 Hyd . . . 51719		87803260 8602995 Outer 8602996 Inner 87435525 87803192 76303499 (Cabin) 87712194 85802793	499 Hyd . . . 51664

N/A = Not Available N/R = Not Required N/S = Not Serviceable See pages 22 for footnotes
N/A = Non disponible N/R = Non nécessaire N/S = Non réparable Voir pages 22 pour des notes
N/A = No disponible N/R = No requiere N/S = No servible Ver las páginas 22 para las notas al pie de página

NEW HOLLAND+ Speedrowers, Swathers — NEW
HOLLAND+TelehandlersOff-Highway
Hors Route
Fuera De Carretera

Make, Model, Engine Marque, Modèle, Moteur Marca, Modelo, Motor	Serv. Type	Part No. N° de pieza N° de pièce	Make, Model, Engine Marque, Modèle, Moteur Marca, Modelo, Motor	Serv. Type	Part No. N° de pieza N° de pièce	Make, Model, Engine Marque, Modèle, Moteur Marca, Modelo, Motor	Serv. Type	Part No. N° de pieza N° de pièce
1100 w / Ford Diesel Eng. (Outer) (Inner)	Lube ... 51775 Air ... 42518 Air ... 42519 Fuel ... 33166 ⁵³ Trans. ... 51467		HW340 w / Ford Diesel Eng. (Outer) (Inner) Primary 87840590 Secondary 87840591 Secondary 627749 (Cabin)	Lube ... 51158 Air ... 42674 Air ... 42675 F/W Sep. 33547 F/W Sep. 33633 Fuel ... 33632 Cab. Air . N/A		SP.333F w / Cummins Diesel QSL8.3 Eng. Turbo Eng.Code QSL8.3 84485647 LF9039 (Vamac Gasket) MLR2146070 Primary MLR2146071 Safety 6904023 Primary 87360572 Secondary MLR2100955 Fresh Air MLR2121623 Recirculation MLR2144738 Return MLR2121112 Drain MLR2120848 Breather 84226258 Hydrostatic Drive	Lube ... 51748XD Lube ... WL10041 Air ... 49667 Air ... 49557 F/W Sep. 33604 Fuel ... 33697 Cab. Air . N/A Cab. Air . N/A Hyd ... N/A Hyd ... N/A Hyd ... N/A Trans. ... 51496	
1100 w / Ford Gas Eng. (Outer) (Inner)	Lube ... 51515 ^{53,327} Air ... 42489 Air ... 46517 Fuel ... 33271 Trans. ... 51467		NEW HOLLAND+Sprayers SF550 w / Cummins Diesel 6BT5.9 Eng. Eng.Code 6BT5.9	Lube ... 51607 ⁵³ (Outer) Air ... 42520 (Inner) Air ... 42521 Primary F/W Sep. 33357 ^{53,420} Primary F/W Sep. WF10051 ⁴¹⁹ Secondary Fuel ... 33358 ⁵³ (In-Line) Fuel ... 33270 86597538 (Cabin) Cab. Air . N/A 86600854 Hyd ... N/A (Return) Hyd ... 51494		SP.365F 0 8.9L 543 CID Turbo Diesel Eng.Code QSL Tier IV 84485647 LF9039 (Vamac Gasket) MLR2140570 Outer MLR2140571 Inner 6904023 Primary 87360572 Secondary MLR2100955 Fresh Air MLR2121623 Recirculation MLR2144738 Return MLR2121112 Drain MLR2120848 Breather 84226258 Hydrostatic Drive	Lube ... 51748XD Lube ... WL10041 Air ... 49148 Air ... 49149 F/W Sep. 33604 Fuel ... 33697 Cab. Air . N/A Cab. Air . N/A Hyd ... N/A Hyd ... N/A Hyd ... N/A Trans. ... 51496	
1100 w / Perkins Eng. (Outer) (Inner)	Lube ... 51806 ⁵³ Air ... 42518 Air ... 42519 Fuel ... 33166 ⁵³ Trans. ... 51467		SP.240F, SP.240F XP w / Cummins Diesel QSB6.7 Eng. Turbo Eng.Code QSB6.7 84476755 MLR2140570 Outer MLR2140571 Inner 84477359 Primary 84412164 Secondary MLR2100955 Fresh Air MLR2121623 Recirculation MLR2144737 Return MLR2121112 Drain MLR2120848 Breather 84226258 Hydrostatic Drive	Lube ... 517182 ⁵³ Air ... 49148 Air ... 49149 F/W Sep. 33732 Fuel ... 33682 Cab. Air . N/A Cab. Air . N/A Hyd ... N/A Hyd ... N/A Hyd ... N/A Trans. ... 51496		NEW HOLLAND+ Telehandlers LM5.25 L4 3.3L 203 CID Turbo Diesel 47668666 47668424 Primary 47668426 Secondary 47689054 47668559 47656696 (Strainer) - In-Tank 84497253 Air Intake 47657342 Air Conditioning 84497563 Suction 84497564 In-Tank 47673104	Lube ... N/A Air ... N/A Air ... N/A F/W Sep. N/A Fuel ... N/A Fuel ... N/A Cab. Air . N/A Cab. Air . N/A Hyd ... N/A Hyd ... N/A Hyd ... N/A CC Vent. N/A	
1110 w / Ford G200 Eng. Eng.Code G200 (Outer) (Inner)	Lube ... 51452 ⁵³ Air ... 42518 Air ... 42519 Fuel ... 33271		SP.240R w / Cummins Diesel QSB6.7 Eng. Turbo Eng.Code QSB6.7 84476755 MLR4403730 Primary MLR4403729 Safety 84477359 Primary 84412164 Secondary MLR2100955 Fresh Air MLR2121623 Recirculation MLR2144737 Return 87023616 Hydrostatic Drive	Lube ... 517182 ⁵³ Air ... N/A Air ... N/A F/W Sep. 33732 Fuel ... 33682 Cab. Air . N/A Cab. Air . N/A Hyd ... N/A Hyd ... N/A Trans. ... 57701		LM6.28 L4 4.4L 268 CID Turbo Diesel 47668666 47668424 Primary 47668426 Secondary 47689054 47668559 (Spin-on) 47656696 (Strainer) - In-Tank 84497706 Air Intake 47657342 Air Conditioning 84497563 (Spin-on) - Suction 84497564 In-Tank 47656724 In-Tank	Lube ... N/A Air ... N/A Air ... N/A F/W Sep. N/A Fuel ... N/A Fuel ... N/A Cab. Air . N/A Cab. Air . N/A Hyd ... N/A Hyd ... N/A Hyd ... N/A	
1118 4.4L 268 CID Diesel (Short) (Long)	Lube ... 51601 Fuel ... 33166 ⁵³ Fuel ... 33196(2) Hyd ... 51199		SP.275F w / Cummins Diesel QSB6.7 Eng. Turbo Eng.Code QSB6.7 84476755 MLR2140570 Outer MLR2140571 Inner 84477359 Primary 84412164 Secondary MLR2100955 Fresh Air MLR2121623 Recirculation MLR2144737 Return 87023616 Hydrostatic Drive	Lube ... 517182 ⁵³ Air ... 49148 Air ... 49149 F/W Sep. 33732 Fuel ... 33682 Cab. Air . N/A Cab. Air . N/A Hyd ... N/A Hyd ... N/A Trans. ... 51496		LM6.32, LM7.42, LM9.35 L4 4.5L 274 CID Turbo Diesel Eng.Code NEF Tier IV 84228488 84493217 Primary 87682992 Secondary 84348882 Secondary 84412164 Primary 84591578 Air Intake 84604940 Recirculation 47453734 In-Tank 84171131 Filler Screen 85801217 Pump 47549811	Lube ... 57488 Air ... WA10278 Air ... 42816 F/W Sep. 33827 Fuel ... 33682 Cab. Air . N/A Cab. Air . N/A Hyd ... N/A Hyd ... N/A Hyd ... N/A Trans. ... N/A	
1469 134 CID (Cabin)	Lube ... 51452 ⁵³ Cab. Air . 42271		SP.275R w / Cummins Diesel QSB6.7 Eng. Turbo Eng.Code QSB6.7 84476755 MLR4403730 Primary MLR4403729 Safety 84477359 Primary 84412164 Secondary MLR2100955 Fresh Air MLR2121623 Recirculation MLR2144737 Return 87023616 Hydrostatic Drive	Lube ... 517182 ⁵³ Air ... N/A Air ... N/A F/W Sep. 33732 Fuel ... 33682 Cab. Air . N/A Cab. Air . N/A Hyd ... N/A Hyd ... N/A Trans. ... 57701		LM415A w / Diesel Eng. Turbo 85814174 (Outer) 85814175 (Inner) 87803192 85807243 (Cabin)	Lube ... 57037 Air ... 49182 Air ... 49181 F/W Sep. 33765 Cab. Air . N/A	
1475	Hyd ... 51759 ⁵³		SP.275R w / Cummins Diesel QSB6.7 Eng. Turbo Eng.Code QSB6.7 84476755 MLR4403730 Primary MLR4403729 Safety 84477359 Primary 84412164 Secondary MLR2100955 Fresh Air MLR2121623 Recirculation MLR2144737 Return 87023616 Hydrostatic Drive	Lube ... 517182 ⁵³ Air ... 49148 Air ... 49149 F/W Sep. 33732 Fuel ... 33682 Cab. Air . N/A Cab. Air . N/A Hyd ... N/A Hyd ... N/A Trans. ... 57701				
2450 L4 Eng.Code Genesis 86605897 373376 (Outer) 87013369 (Inner) 86555246 (Spin-on F/W Sep) 86555246 (Spin-on F/W Sep) 83916922 627749 (Cabin) 86632018	Lube ... 51158 Air ... 42321 Air ... 46522 F/W Sep. 33472 ⁵³ F/W Sep. WF10024 ⁴¹⁹ Fuel ... N/A Cab. Air . N/A Hyd ... 51759 ⁵³		SP.275R w / Cummins Diesel QSB6.7 Eng. Turbo Eng.Code QSB6.7 84476755 MLR2140570 Outer MLR2140571 Inner 84477359 Primary 84412164 Secondary MLR2100955 Fresh Air MLR2121623 Recirculation MLR2144737 Return 87023616 Hydrostatic Drive	Lube ... 517182 ⁵³ Air ... 49148 Air ... 49149 F/W Sep. 33732 Fuel ... 33682 Cab. Air . N/A Cab. Air . N/A Hyd ... N/A Hyd ... N/A Trans. ... 51496				
2550 L4 Eng.Code Genesis 86605897 373376 (Outer) 87013369 (Inner) 87801285 86555246 (Spin-on F/W Sep) 86555246 (Spin-on F/W Sep) 83916922 627749 (Cabin) 86632018	Lube ... 51158 Air ... 42321 Air ... 46522 F/W Sep. 33633 F/W Sep. 33472 ⁵³ F/W Sep. WF10024 ⁴¹⁹ Fuel ... N/A Cab. Air . N/A Hyd ... 51759 ⁵³		SP.275R w / Cummins Diesel QSB6.7 Eng. Turbo Eng.Code QSB6.7 84476755 MLR2140570 Outer MLR2140571 Inner 84477359 Primary 84412164 Secondary MLR2100955 Fresh Air MLR2121623 Recirculation MLR2144737 Return 87023616 Hydrostatic Drive	Lube ... 517182 ⁵³ Air ... 49148 Air ... 49149 F/W Sep. 33732 Fuel ... 33682 Cab. Air . N/A Cab. Air . N/A Hyd ... N/A Hyd ... N/A Trans. ... 51496				
H8040 87803260 8602986 Inner 8602985 Outer 87592171 Secondary 86555246 86555246 84058793 86632018 (Reservoir)	Lube ... 57037 Air ... 46766 Air ... 46761 F/W Sep. 33827 F/W Sep. 33472 ⁵³ F/W Sep. WF10024 ⁴¹⁹ Cab. Air . N/A Hyd ... 51746(2)		SP.275R w / Cummins Diesel QSB6.7 Eng. Turbo Eng.Code QSB6.7 84476755 MLR2140570 Outer MLR2140571 Inner 84477359 Primary 84412164 Secondary MLR2100955 Fresh Air MLR2121623 Recirculation MLR2144737 Return 87023616 Hydrostatic Drive	Lube ... 517182 ⁵³ Air ... N/A Air ... N/A F/W Sep. 33732 Fuel ... 33682 Cab. Air . N/A Cab. Air . N/A Hyd ... N/A Hyd ... N/A Trans. ... 57701				
HW300 w / Iveco Eng. (Outer) (Inner) 627749 (Cabin) 86542664	Lube ... 51158 Air ... 42321 Air ... 46522 Cab. Air . N/A Hyd ... 51746		SP.275R w / Cummins Diesel QSB6.7 Eng. Turbo Eng.Code QSB6.7 84476755 MLR2140570 Outer MLR2140571 Inner 84477359 Primary 84412164 Secondary MLR2100955 Fresh Air MLR2121623 Recirculation MLR2144737 Return 87023616 Hydrostatic Drive	Lube ... 517182 ⁵³ Air ... N/A Air ... N/A F/W Sep. 33732 Fuel ... 33682 Cab. Air . N/A Cab. Air . N/A Hyd ... N/A Hyd ... N/A Trans. ... 57701				
HW320 w / Ford Diesel Eng. (Outer) (Inner) 87801285 627749 (Cabin) 86542664	Lube ... 51158 Air ... 42321 Air ... 46522 F/W Sep. 33633 Cab. Air . N/A Hyd ... 51746(2)							

Italicized Part Numbers May Not Be Available.

Las piezas con números en *italicas* pueden no estar disponibles.
Les numéros de pièce en *italiques* peuvent ne pas être disponibles.



Off-Highway
Hors Route
Fuera De Carretera

NEW HOLLAND+ Telehandlers — NEW
HOLLAND+Tractors

OFF HIGHWAY

Make, Model, Engine Marque, Modèle, Moteur Marca, Modelo, Motor	Serv. Type	Part No. N° de pieza N° de pièce	Make, Model, Engine Marque, Modèle, Moteur Marca, Modelo, Motor	Serv. Type	Part No. N° de pieza N° de pièce	Make, Model, Engine Marque, Modèle, Moteur Marca, Modelo, Motor	Serv. Type	Part No. N° de pieza N° de pièce	
LM415A w / Diesel Eng. Turbo (Cont'd/Suite)			85815100 (Cabin)	Cab. Air	N/A	M459 4.5L 275 CID			
		85826513	85807055	Hyd	N/A		Cummins # 4897898	Lube	57037
		85807056 (In-Tank)	85817004	Hyd	N/A		1930589 (Outer)	Air	46562 ⁵⁵
		85807055 (Return)	9968359	Trans	57004		1930589 (Outer)	Air	46562NP ⁷⁹
	85817004 (Power Shift)					1930590 (Inner)	Air	46569	
							F/W Sep.	33472 ⁵³	
							F/W Sep.	WF10024 ⁴¹⁹	
							Hyd	51719	
LM430 w / Iveco Eng.			85814174 (Outer)	Lube	51806 ⁵³	M459 w / Iveco Tier III Eng. Eng.Code Tier III			
		46307873 (Short)	85814175 (Inner)	Air	49182		Cummins # 4897898	Lube	57037
		190 1603 1901603 (Long)		Air	49181		1930589 (Outer)	Air	46562 ⁵⁵
		190 2076 1902076 (Turbo)		Fuel	33166 ⁵³		1930589 (Outer)	Air	46562NP ⁷⁹
		85807057 (Non-Turbo Outer)		Cab. Air	N/A		1930590 (Inner)	Air	46569
		85807058 (Non-Turbo Inner)		Hyd	N/A			F/W Sep.	33472 ⁵³
		85814174 (Turbo Outer)		Trans	57004			F/W Sep.	WF10024 ⁴¹⁹
		85814175 (Turbo Inner)						Hyd	51719
LM430 w / New Holland Eng.			86546614	Lube	51452 ⁵³	NEW HOLLAND+Tractors			
		46307873 (Short)	1499423	Lube	51806 ⁵³		35-66 w / Lombardini 1503B Eng. Eng.Code 1503B		
		190 1603 1901603 (Long)	85814174 (Outer)	Air	49182			Air	42801
		190 2076 1902076 (Turbo)	85814175 (Inner)	Air	49181		(F/W Sep)	F/W Sep.	33472 ⁵³
		85807057 (Non-Turbo Outer)	83937061	Fuel	33166 ⁵³		(F/W Sep)	F/W Sep.	WF10024 ⁴¹⁹
		85807058 (Non-Turbo Inner)	85815100 (Cabin)	Cab. Air	N/A		1909134	Fuel	33358 ⁵³
		85814174 (Turbo Outer)	87807056	Hyd	N/A		1909143	Hyd	N/A
		85814175 (Turbo Inner)	85807055	Hyd	N/A				
			85817004	Trans	57004				
			85817004 (Power Shift)						
LM430 w / New Holland Eng.			85817004 (Power Shift)			45-76 w / Diesel Eng.			
		85807055	87807056	Hyd	N/A		1909101	Lube	51459 ⁵³
		85806284 (Power Shuttle)	85807055	Hyd	N/A		1930299	Lube	51798
		85806754 (Power Shift)	85817004	Trans	57004		1930443 (Outer)	Air	N/A
			85817004				1930442 (Inner)	Air	N/A
							1930010 (F/W Separator)	F/W Sep.	33472 ⁵³
							1930010 (F/W Separator)	F/W Sep.	WF10024 ⁴¹⁹
							1930581 (F/W Separator)	F/W Sep.	33801
							1909143	Hyd	WL10317
LM435A w / Diesel Eng. Turbo			299 2242	Lube	57037	50-86SDTV w / Iveco 8035.06 Eng. Eng.Code 8035.06			
		85814174 (Outer)	(Outer)	Air	46562 ⁵⁵		50-86SV w / Iveco 8035.06 Eng. Eng.Code 8035.06		
		85814175 (Inner)	(Outer)	Air	46562NP ⁷⁹			Lube	51714
		87803192	(Inner)	Air	46569			F/W Sep.	33472 ⁵³
		85807243 (Cabin)	87803187	F/W Sep.	33765			F/W Sep.	WF10024 ⁴¹⁹
		85826513	76086226	Hyd	57227			F/W Sep.	WF10024 ⁴¹⁹
		85807056 (In-Tank)	85802793	Trans	51719				
		85807055 (Return)							
		85817004 (Power Shift)							
LM445A w / Diesel Eng. Turbo			Cummins # 4897898	Lube	57037	55-46 w / Diesel Eng.			
		299 2242	1930589 (Outer)	Air	46562 ⁵⁵		1930536 (Outer)	Lube	51459 ⁵³
		85814174 (Outer)	1930589 (Outer)	Air	46562NP ⁷⁹		1930537 (Inner)	Air	N/A
		85814175 (Inner)	1930589 (Outer)	Air	46569		1909139 (Outer)	Air	46494
		87803192	1930590 (Inner)	Air	46569		1909138 (Inner)	Air	42222
		85807243 (Cabin)	87803192	F/W Sep.	33765		(Spin-on)	F/W Sep.	33472 ⁵³
		85826513	85802793	F/W Sep.	WF10024 ⁴¹⁹		(Spin-on)	F/W Sep.	WF10024 ⁴¹⁹
		85807056 (In-Tank)	76092870 (Cabin)	Cab. Air	N/A		(C.A.V. Cartridge)	Fuel	33166 ⁵³
		85807055 (Return)	85802793	Hyd	51719		1909143 (Cartridge)	Hyd	WL10317
		85817004 (Power Shift)	76086226	Trans	57227		(Spin-on)	Hyd	51798
LM630 3.9L 238 CID			M427 4.5L 275 CID			55-56 w / Diesel Eng.			
		51601	5040 74043	Lube	57037		1909102	Lube	51714
		33472 ⁵³	1930589 (Outer)	Air	46562 ⁵⁵		1909101	Lube	51459 ⁵³
		WF10024 ⁴¹⁹	1930589 (Outer)	Air	46562NP ⁷⁹		1930536 (Outer)	Air	N/A
			1930589 (Outer)	Air	46569		1930537 (Inner)	Air	46494
			1930590 (Inner)	Air	46569		1909139 (Outer)	Air	42222
			85802793	F/W Sep.	33472 ⁵³		1909138 (Inner)	Air	42769
				F/W Sep.	WF10024 ⁴¹⁹		(Spin-on)	F/W Sep.	33472 ⁵³
				F/W Sep.	WF10024 ⁴¹⁹		(Spin-on)	F/W Sep.	WF10024 ⁴¹⁹
				Hyd	51719		(C.A.V. Cartridge)	Fuel	33166 ⁵³
LM640 3.9L 238 CID			M428 4.5L 275 CID			55-76DT			
		51601	Cummins # 4897898	Lube	57037		1930581	F/W Sep.	33801
		33472 ⁵³	1930589 (Outer)	Air	46562 ⁵⁵		1909143	Hyd	WL10317
		WF10024 ⁴¹⁹	1930589 (Outer)	Air	46562NP ⁷⁹				
			1930589 (Outer)	Air	46569				
			1930590 (Inner)	Air	46569				
			85802793	F/W Sep.	33472 ⁵³				
				F/W Sep.	WF10024 ⁴¹⁹				
				Hyd	51719				
LM640 w / New Holland Eng.			M428 w / Iveco Tier III Eng. Eng.Code Tier III			55-76DT			
		51601	Cummins # 4897898	Lube	57037		1930581	F/W Sep.	33801
		33472 ⁵³	1930589 (Outer)	Air	46562 ⁵⁵		1909143	Hyd	WL10317
		WF10024 ⁴¹⁹	1930589 (Outer)	Air	46562NP ⁷⁹				
			1930589 (Outer)	Air	46569				
			1930590 (Inner)	Air	46569				
			85802793	F/W Sep.	33472 ⁵³				
				F/W Sep.	WF10024 ⁴¹⁹				
				Hyd	51719				
LM840 w / Perkins Eng.			M428 w / Iveco Tier III Eng. Eng.Code Tier III			55-76DT			
		51601	Cummins # 4897898	Lube	57037		1930581	F/W Sep.	33801
		33472 ⁵³	1930589 (Outer)	Air	46562 ⁵⁵		1909143	Hyd	WL10317
		WF10024 ⁴¹⁹	1930589 (Outer)	Air	46562NP ⁷⁹				
			1930589 (Outer)	Air	46569				
			1930590 (Inner)	Air	46569				
			85802793	F/W Sep.	33472 ⁵³				
				F/W Sep.	WF10024 ⁴¹⁹				
				Hyd	51719				

N/A = Not Available N/R = Not Required N/S = Not Serviceable See pages 22 for footnotes
 N/A = Non disponible N/R = Non nécessaire N/S = Non réparable Voir pages 22 pour des notes
 N/A = No disponible N/R = No requiere N/S = No servible Ver las páginas 22 para las notas al pie de página

**Off-Highway
Hors Route
Fuera De Carretera**

**NEW HOLLAND+ Tractors**

Make, Model, Engine Marque, Modèle, Moteur Marca, Modelo, Motor	Serv. Type	Part No. N° de pieza N° de pièce	Make, Model, Engine Marque, Modèle, Moteur Marca, Modelo, Motor	Serv. Type	Part No. N° de pieza N° de pièce	Make, Model, Engine Marque, Modèle, Moteur Marca, Modelo, Motor	Serv. Type	Part No. N° de pieza N° de pièce
55-76FDT, 55-76VDT w / Diesel Eng. 1909101 1930443 (Outer) 1930442 (Inner) 1930010 (F/W Separator) 1930010 (F/W Separator) 4832750	Lube ...	51459 ⁵³	1930010 (F/W Separator) 1930010 (F/W Separator) 1930581 (F/W Separator) 1909143 (Cartridge) (Spin-on)	F/W Sep.	33472 ⁵³ WF10024 ⁴¹⁹ 33801 WL10317 51798	103 w / Deutz F4L912 Eng. Eng.Code F4L912 (F/W Sep) (F/W Sep)	Lube ...	51768 33472 ⁵³ WF10024 ⁴¹⁹ 33358 ⁵³
	Air ...	N/A	70-76, 70-76DT w / Diesel Eng. (Outer) (Inner) 1909143 (Cartridge) (Spin-on)	Lube ...	51459 ⁵³ 42222 42769 33166 ⁵³ WL10317 51798		103 w / Deutz F6L912 Eng. Eng.Code F6L912 (F/W Sep) (F/W Sep)	F/W Sep.
55-86F w / Diesel Eng. 1909101 1909102 1930443 (Outer) 1930442 (Inner)	Lube ...	51459 ⁵³ 51714		1930443 (Outer) 1930442 (Inner)	Lube ...	51459 ⁵³ N/A N/A 33472 ⁵³ WF10024 ⁴¹⁹		103 w / Ford Eng. 4 In. High 4.5 In. High
	Air ...	N/A	70-86 w / Iveco 8045.06 Eng. Eng.Code 8045.06		F/W Sep.	33472 ⁵³ WF10024 ⁴¹⁹	110 w / International Eng. 6 In. High 9.490 In. High	
60-56 w / Diesel Eng. 1930536 (Outer) 1930537 (Inner) 1930010 (F/W Separator) 1930010 (F/W Separator) 1930581 (F/W Separator) 1909143 (Cartridge) (Spin-on)	Lube ...	51459 ⁵³		70-86SDTV w / Iveco 8045.06 Eng. Eng.Code 8045.06	Lube ...	51459 ⁵³ N/A N/A 33472 ⁵³ WF10024 ⁴¹⁹		110DT, 115DT w / Diesel Eng. 87840590 87840591
	Air ...	N/A	70-86SV w / Iveco 8045.06 Eng. Eng.Code 8045.06		F/W Sep.	33472 ⁵³ WF10024 ⁴¹⁹	120	
60-86 w / Iveco 8035E Eng. Eng.Code 8035E	Lube ...	51459 ⁵³ 33472 ⁵³ WF10024 ⁴¹⁹		72-86 w / Iveco 8045.06 Eng. Eng.Code 8045.06	Lube ...	51714 33472 ⁵³ WF10024 ⁴¹⁹		122 w / Ford 2701 Eng. Eng.Code 2701
	Air ...	N/A	72-86LP w / Diesel Eng.		F/W Sep.	33472 ⁵³ WF10024 ⁴¹⁹	125 w / Diesel Eng. 87840590 82005016 87413810	
60-86SDTV w / Iveco 8035.05 Eng. Eng.Code 8035.05	Lube ...	51459 ⁵³		1930587 (Outer) 1930588 (Inner)	Lube ...	51459 ⁵³ 46652 46672 33472 ⁵³ WF10024 ⁴¹⁹		130
	Air ...	N/A	80-66 w / Iveco 8045E Eng. Eng.Code 8045E		F/W Sep.	33472 ⁵³ WF10024 ⁴¹⁹	133 w / Deutz F4L912 Eng. Eng.Code F4L912 (F/W Sep) (F/W Sep)	
60-86F w / Diesel Eng. 1930443 (Outer) 1930442 (Inner)	Lube ...	51459 ⁵³		1909139 (Std. Outer) 1909138 (Std. Inner) 1930536 (Std. Outer) 1930537 (Std. Inner) 1930587 (Radial Seal Outer) 1930588 (Radial Seal Inner)	Lube ...	51459 ⁵³ 42222 42769 N/A 46494 46652 46672 33166 ⁵³ 51798		133 w / Deutz F6L912 Eng. Eng.Code F6L912 (F/W Sep) (F/W Sep)
	Air ...	N/A	80-76FDT w / Diesel Eng. 1909139 (Outer) 1909138 (Inner) 1930587 (Outer) 1930588 (Inner) 1909143		F/W Sep.	33472 ⁵³ WF10024 ⁴¹⁹	133 w / Ford Eng. 4 In. High 4.5 In. High	
60-86SDTV w / Iveco 8035.05 Eng. Eng.Code 8035.05	Lube ...	51459 ⁵³		6 In. High 9.490 In. High	Lube ...	51459 ⁵³ 42222 42769 46652 46672 N/A 46494 33166 ⁵³ WL10317		135 w / Diesel Eng. 87840590 82005016 87413810
	Air ...	N/A	100 w / International Eng.		F/W Sep.	33472 ⁵³ WF10024 ⁴¹⁹	135 w / Deutz F4L912 Eng. Eng.Code F4L912 (F/W Sep) (F/W Sep)	
60-86SV w / Iveco 8035.05 Eng. Eng.Code 8035.05	Lube ...	51714 33472 ⁵³ WF10024 ⁴¹⁹		100 w / Iveco 8045.25 Eng. Eng.Code 8045.25	Lube ...	51411 46466 46467 33472 ⁵³ WF10024 ⁴¹⁹		135 w / Deutz F6L912 Eng. Eng.Code F6L912 (F/W Sep) (F/W Sep)
	Air ...	N/A	100DT w / Diesel Eng.		F/W Sep.	33472 ⁵³ WF10024 ⁴¹⁹	135 w / Ford Eng. 4 In. High 4.5 In. High	
62-86 w / Iveco 8035E Eng. Eng.Code 8035E	Lube ...	51459 ⁵³		87840590 87840591	Lube ...	51158 33633 33632 51494		
	Air ...	N/A			F/W Sep.	33633 33632 51494		
65-46 w / Diesel Eng. 8322103 5146989 1909139 (Outer) 1909138 (Inner) 1930536 (Outer) 1930537 (Inner) 1909143	Lube ...	51459 ⁵³			Lube ...	51459 ⁵³ 42222 42769 46652 46672 N/A 46494 33166 ⁵³ WL10317		
	Air ...	N/A			F/W Sep.	33472 ⁵³ WF10024 ⁴¹⁹		
65-56 w / Diesel Eng. 8322103 1909139 (Outer) 1909138 (Inner) 1930587 (Outer) 1930588 (Inner) 1930536 (Outer) 1930537 (Inner) 1930581 (Spin-on) 1909100 1909143	Lube ...	51459 ⁵³			Lube ...	51411 46466 46467 33472 ⁵³ WF10024 ⁴¹⁹		
	Air ...	N/A			F/W Sep.	33472 ⁵³ WF10024 ⁴¹⁹		
70-56 w / Diesel Eng. (Outer) (Inner)	Lube ...	51459 ⁵³			Lube ...	51158 33633 33632 51494		
	Air ...	42222 42769			F/W Sep.	33633 33632 51494		

Italicized Part Numbers May Not Be Available.

Las piezas con números en *italicas* pueden no estar disponibles.
Les numéros de pièce en *italiques* peuvent ne pas être disponibles.



**Off-Highway
Hors Route
Fuera De Carretera**

NEW HOLLAND+ Tractors

Make, Model, Engine Marque, Modèle, Moteur Marca, Modelo, Motor	Serv. Type	Part No. N° de pieza N° de pièce	Make, Model, Engine Marque, Modèle, Moteur Marca, Modelo, Motor	Serv. Type	Part No. N° de pieza N° de pièce	Make, Model, Engine Marque, Modèle, Moteur Marca, Modelo, Motor	Serv. Type	Part No. N° de pieza N° de pièce
135DT w / Diesel Eng. 87840590 87840591	Lube . . . 51158 F/W Sep. 33633 Fuel . . . 33632 Hyd . . . 51494		300 w / Iveco Eng. (Outer) (Inner) (Cartridge) (Spin-on)	Lube . . . 51429 Air . . . 46554 Air . . . 46525 Fuel . . . 33344 Fuel . . . 33281		445 w / Deutz F2L411D Eng. Eng.Code F2L411D	Lube . . . 51764 Fuel . . . 33361	
140 w / Deutz F4L912 Eng. Eng.Code F4L912 (F/W Sep) (F/W Sep)	Lube . . . 51768 F/W Sep. 33472 ⁵³ F/W Sep. WF10024 ⁴¹⁹ Fuel . . . 33358 ⁵³		300DT w / Diesel Eng.	Lube . . . 51714 Fuel . . . 33166 ⁵³		445 w / Deutz F2L511D Eng. Eng.Code F2L511D	Lube . . . 51764 Fuel . . . 33361	
140 w / Deutz F6L912 Eng. Eng.Code F6L912 (F/W Sep) (F/W Sep)	F/W Sep. 33472 ⁵³ F/W Sep. WF10024 ⁴¹⁹ Fuel . . . 33358 ⁵³		345D 3.3L 201 CID Diesel 86546614 D6NN9601A Outer D6NN9R500A Inner 83937061 D8NNB951AE (Reservoir) - Tank Area D8NNB486CA Pump E7NN6714FA (Oil Cooler) E8NN8A424BB EDPN3K758A	Lube . . . 51452 ⁵³ Air . . . 42532 Air . . . 42539 Fuel . . . 33166 ⁵³ Hyd . . . 51857 Hyd . . . 51712 Trans. . . 51664 Cool . . . 24071 ⁵³ P. Str. . . 51323		450 w / Perkins Eng. 1909134	Lube . . . 51459 ⁵³ Fuel . . . 33166 ⁵³ Hyd . . . N/A	
140 w / Ford Eng. 4 In. High 4.5 In. High	Lube . . . 51305 Lube . . . 51099 Fuel . . . 33194(2)		D8NNB951AE (Reservoir) - Tank Area D8NNB486CA Pump E7NN6714FA (Oil Cooler) E8NN8A424BB EDPN3K758A	Hyd . . . 51857 Hyd . . . 51712 Trans. . . 51664 Cool . . . 24071 ⁵³ P. Str. . . 51323		518, 520MCS w / Iveco Eng. (Spin-on) (Spin-on) (C.A.V. Cartridge)	Lube . . . 51431 F/W Sep. 33472 ⁵³ F/W Sep. WF10024 ⁴¹⁹ Fuel . . . 33166 ⁵³	
150 w / Diesel Eng. 87840590 82005016 87413810	Lube . . . 51797 F/W Sep. 33633 Hyd . . . 57421 Hyd . . . 51494		345D 3.3L 201 CID Turbo Diesel 87800068 84259320 Outer 84036676 Outer 86562968 Inner 87801434 D8NNB951AE (Reservoir) - Tank Area 920019190 (Reservoir) - Tank Area D8NNB486CA Pump E7NN6714FA (Oil Cooler) E8NN8A424BB EDPN3K758A	Lube . . . 51521 Lube . . . 51307 Air . . . 46562NP ⁷⁹ Air . . . 46562 ⁵⁵ Air . . . 46569 Fuel . . . WF10082 Hyd . . . 51857 Hyd . . . 51455 Hyd . . . 51712 Trans. . . 51664 Cool . . . 24071 ⁵³ P. Str. . . 51323		521MCS w / Iveco Eng.	Lube . . . 51431	
155	Lube . . . 51797		D8NNB951AE (Reservoir) - Tank Area 920019190 (Reservoir) - Tank Area D8NNB486CA Pump E7NN6714FA (Oil Cooler) E8NN8A424BB EDPN3K758A	Lube . . . 51521 Lube . . . 51307 Air . . . 46562NP ⁷⁹ Air . . . 46562 ⁵⁵ Air . . . 46569 Fuel . . . WF10082 Hyd . . . 51857 Hyd . . . 51455 Hyd . . . 51712 Trans. . . 51664 Cool . . . 24071 ⁵³ P. Str. . . 51323		523, 523MCS w / Iveco Eng.	Lube . . . 51429 Fuel . . . 33281	
160DT w / Diesel Eng. 87840590 87840591	Lube . . . 51158 F/W Sep. 33633 Fuel . . . 33632 Hyd . . . 51494		350 w / Diesel Eng. 1909134	Lube . . . 51714 Fuel . . . 33166 ⁵³ Hyd . . . N/A		524, 524MCS w / Iveco 8361SR25 Eng. Eng.Code 8361SR25	Lube . . . 51429 Fuel . . . 33281	
165 w / Diesel Eng. 87840590 82005016 87413810	Lube . . . 51797 F/W Sep. 33633 Hyd . . . 57421 Hyd . . . 51494		375 w / Iveco Eng. (Outer) (Outer) (Inner) (Cartridge) (Spin-on)	Lube . . . 51429 Air . . . 42481 ⁵⁵ Air . . . 42481NP ⁴⁷⁹ Air . . . 46822 Fuel . . . 33344 Fuel . . . 33281 Hyd . . . 51858 Hyd . . . 51456		525, 525MCS w / Iveco Eng.	Lube . . . 51429 Fuel . . . 33281	
175, 190	Lube . . . 51797		410 w / Iveco Eng.	Lube . . . 51411 F/W Sep. 33472 ⁵³ F/W Sep. WF10024 ⁴¹⁹		540S w / Perkins Eng.	Lube . . . 51429 Fuel . . . 33281	
250 w / Diesel Eng.	Lube . . . 51714 Fuel . . . 33166 ⁵³		410 TURBO, 420 TURBO w / Iveco Eng.	Lube . . . 51431 F/W Sep. 33472 ⁵³ F/W Sep. WF10024 ⁴¹⁹		540S w / Perkins Eng. 1909134	Lube . . . 51459 ⁵³ Fuel . . . 33166 ⁵³ Hyd . . . N/A	
250C w / Diesel Eng. (Outer) (Inner)	Lube . . . 51452 ⁵³ Air . . . 42533 Air . . . 46534 Fuel . . . 33166 ⁵³ Hyd . . . 51712 Trans. . . 51664		425 w / Deutz F2L411D Eng. Eng.Code F2L411D	Lube . . . 51764 Fuel . . . 33361		566 w / Perkins Eng. (Outer) (Inner)	Lube . . . 51459 ⁵³ Air . . . 42222 Air . . . 42769 Fuel . . . 33166 ⁵³ Hyd . . . WL10317 Hyd . . . 51798	
256 w / Cummins Diesel 4B3.9 Eng. Turbo Eng.Code 4B3.9 (Outer) (Inner) Primary Primary Secondary	Lube . . . 51602 ⁵³ Air . . . 42522 Air . . . 46560 F/W Sep. 33357 ^{53,420} F/W Sep. WF10051 ⁴¹⁹ Fuel . . . 33358 ⁵³		430 TURBO w / Iveco Eng.	Lube . . . 51431 F/W Sep. 33472 ⁵³ F/W Sep. WF10024 ⁴¹⁹		570 w / Perkins Eng. (Outer) (Inner)	Lube . . . 51459 ⁵³ Air . . . 42222 Air . . . 42769 Fuel . . . 33166 ⁵³ Hyd . . . 51798	
260C w / Diesel Eng. (Outer) (Inner)	Lube . . . 51452 ⁵³ Air . . . 42533 Air . . . 46534 Fuel . . . 33166 ⁵³ Hyd . . . 51712 Trans. . . 51664		440 w / Diesel Eng. 1909134	Lube . . . 51714 Fuel . . . 33166 ⁵³ Hyd . . . N/A		570DT VIGNETO w / Perkins Eng.	Lube . . . 51459 ⁵³ Fuel . . . 33166 ⁵³	
276, 276 II w / Cummins Diesel 4B3.9 Eng. Turbo Eng.Code 4B3.9 (Outer) (Inner) Primary Primary Secondary	Lube . . . 51602 ⁵³ Air . . . 42522 Air . . . 46560 F/W Sep. 33357 ^{53,420} F/W Sep. WF10051 ⁴¹⁹ Fuel . . . 33358 ⁵³		440V w / Perkins Eng. 1909134	Lube . . . 51714 Fuel . . . 33166 ⁵³ Hyd . . . N/A		624MCS w / Iveco 8361SR25 Eng. Eng.Code 8361SR25	Lube . . . 51429 Fuel . . . 33281	
						625MCS w / Iveco Eng.	Lube . . . 51429 Fuel . . . 33281	
						626, 626MCS w / Iveco 8361SR46 Eng. Eng.Code 8361SR46	Lube . . . 51429 Fuel . . . 33281	
						627, 627MCS w / Iveco Eng.	Lube . . . 51429 Fuel . . . 33281	
						640 w / Iveco NH675TA Eng. Eng.Code NH675TA	Lube . . . 51797 F/W Sep. 33472 ⁵³	

N/A = Not Available N/R = Not Required N/S = Not Serviceable See pages 22 for footnotes
 N/A = Non disponible N/R = Non nécessaire N/S = Non réparable Voir pages 22 pour des notes
 N/A = No disponible N/R = No requiere N/S = No servible Ver las páginas 22 para las notas al pie de página

OFF HIGHWAY

NEW HOLLAND+ Tractors

Off-Highway
Hors Route
Fuera De Carretera

Make, Model, Engine Marque, Modèle, Moteur Marca, Modelo, Motor	Serv. Type	Part No. N° de pieza N° de pièce	Make, Model, Engine Marque, Modèle, Moteur Marca, Modelo, Motor	Serv. Type	Part No. N° de pieza N° de pièce	Make, Model, Engine Marque, Modèle, Moteur Marca, Modelo, Motor	Serv. Type	Part No. N° de pieza N° de pièce
640 w / Iveco NH675TA Eng. Eng.Code NH675TA (Cont'd/Suite)	F/W Sep.	WF10024 ⁴¹⁹	800 w / Continental FA244 Eng. Eng.Code FA244	(By-Pass)	Lube ... 51080	87543798 (Carbon) (Cabin)	Cab. Air . 42554	
			819 w / Deutz BF6L913 Eng. Eng.Code BF6L913	(By-Pass) (F/W Sep) (F/W Sep)	Lube ... 51503 F/W Sep. 33472 ⁵³ F/W Sep. WF10024 ⁴¹⁹ Fuel ... 33358 ⁵³	91193 (Recirculation) (Cabin)	Cab. Air . N/A Cab. Air . N/A Hyd ... 51127 Hyd ... N/A	
640 w / Perkins Eng. 1909134	Lube ... Fuel ... Hyd ...	51459 ⁵³ 33166 ⁵³ N/A	820, 840 w / Iveco NH675TA Eng. Eng.Code NH675TA	Lube ... F/W Sep. F/W Sep.	51797 33472 ⁵³ WF10024 ⁴¹⁹	80591689	Trans. ... 51551 ⁵³	
						86546603	Trans. ... 51553	
666 w / Perkins Eng. 1909143 (Cartridge) (Spin-on)	Lube ... Air ... Air ... Fuel ... Hyd ... Hyd ...	51459 ⁵³ 42222 42769 33166 ⁵³ WL10317 51798	846 w / Cummins LT10 Eng. Eng.Code LT10	Lube ... F/W Sep. F/W Sep.	51970 ⁵³ 51970XD 51749 ⁵³ 51748 ⁵³ 51748XD	80591689	Trans. ... 51551 ⁵³	
						86546603	Trans. ... 51553	
680 w / Perkins Eng. 1909143 1909106	Lube ... Air ... Air ... Fuel ... Hyd ... Hyd ...	51459 ⁵³ 46466 46467 33166 ⁵³ WL10317 WL10044	(Std. Drain) (Full-Flow Spin-on) (Extended Drain) (By-Pass) (Full-Flow/By-Pass) (Extended Drain Full-Flow/By-Pass) LF9039 (Vamac Gasket) - Full-Flow/By-Pass	Lube ... Air ... Air ... Air ... F/W Sep. F/W Sep.	51970 ⁵³ 51970XD 51749 ⁵³ 51748 ⁵³ 51748XD WL10041 42225 w/ ⁵³ 42225NP w/ ⁴⁷⁹ 15295 42226 33405 ^{53,420} WF10064 ⁴¹⁹	80591689	Trans. ... 51551 ⁵³	
						86546603	Trans. ... 51553	
720 w / Iveco NH675TA Eng. Eng.Code NH675TA	Lube ...	51797	(Rainboot) (Inner)	Air ...	42226	80591689	Trans. ... 51551 ⁵³	
740	Lube ... Air ... Air ... F/W Sep. F/W Sep. Hyd ... P. Str. ...	51158 46502 46407 33472 ⁵³ WF10024 ⁴¹⁹ 57421 57300	850	Lube ... Fuel ... Fuel ...	51459 ⁵³ 33344 33281	80591689	Trans. ... 51551 ⁵³	
						86546603	Trans. ... 51553	
740 w / Iveco NH675TA Eng. Eng.Code NH675TA	Lube ...	51797	(Cartridge) (Spin-on)	Fuel ...	33344	80591689	Trans. ... 51551 ⁵³	
740SLE	Lube ... Air ... Air ... F/W Sep. F/W Sep. Hyd ... P. Str. ...	51158 46502 46407 33472 ⁵³ WF10024 ⁴¹⁹ 57421 57300	860 w / Iveco Eng.	Lube ... Lube ... Lube ... Lube ... Lube ... Fuel ...	51004 N/A 51189 51452 ⁵³ 51775 33113	80591689	Trans. ... 51551 ⁵³	
						86546608 (Cartridge)	Cab. Air . 42596	
740 w / Iveco NH675TA Eng. Eng.Code NH675TA	Lube ... F/W Sep. F/W Sep.	51797 33472 ⁵³ WF10024 ⁴¹⁹	876 w / Cummins LT10A Eng. Eng.Code LT10A	Lube ... Lube ... Lube ... Lube ... Lube ... Lube ...	51970 ⁵³ 51970XD 51749 ⁵³ 51748 ⁵³ 51748XD WL10041 33405 ^{53,420} WF10064 ⁴¹⁹	80591689	Trans. ... 51551 ⁵³	
						86546606 (Spin-on)	Cab. Air . 42596	
760 w / Iveco NH675TA Eng. Eng.Code NH675TA	Lube ... F/W Sep. F/W Sep.	51797 33472 ⁵³ WF10024 ⁴¹⁹	880 w / Iveco Eng.	Lube ... Air ... Air ... Fuel ... Fuel ... Hyd ... Hyd ...	51459 ⁵³ 46466 46467 33166 ⁵³ WL10044 WL10317	80591689	Trans. ... 51551 ⁵³	
						86546614 (Spin-on)	Cab. Air . 42596	
766 w / Perkins Eng. 1909143 (Cartridge) (Spin-on)	Lube ... Air ... Air ... Fuel ... Hyd ... Hyd ...	51459 ⁵³ 42222 42769 33166 ⁵³ WL10317 51798	936 w / Cummins NTA855 Eng. Eng.Code NTA855	Lube ... Lube ... Lube ... Lube ... Lube ... Lube ... Lube ...	51970 ⁵³ 51970XD 51970XE 51749 ⁵³ 46774 42494 33405 ^{53,420} WF10064 ⁴¹⁹	80591689	Trans. ... 51551 ⁵³	
						86546614 (Spin-on)	Cab. Air . 42596	
774	Hyd ...	51778	946 w / Cummins NTA855 Eng. Eng.Code NTA855	Lube ... Lube ... Lube ... Lube ... Lube ... Lube ... Lube ...	51970 ⁵³ 51970XD 51970XD 51749 ⁵³ 51749 ⁵³ 51748 ⁵³ 51748XD	80591689	Trans. ... 51551 ⁵³	
						86546614 (Spin-on)	Cab. Air . 42596	
780 w / Iveco NH675TA Eng. Eng.Code NH675TA	Lube ... F/W Sep. F/W Sep.	51797 33472 ⁵³ WF10024 ⁴¹⁹	950 w / Cummins VT903 Eng. Eng.Code VT903	Lube ... Lube ... Lube ... Lube ... Lube ... Lube ... Lube ...	51970 ⁵³ 51970XD 51749 ⁵³ 51749 ⁵³ 51748 ⁵³ 51748XD WL10041 33405 ^{53,420} WF10064 ⁴¹⁹	80591689	Trans. ... 51551 ⁵³	
						86546614 (Spin-on)	Cab. Air . 42596	
780 w / Perkins Eng. 1909106 1909143	Lube ... Air ... Air ... Fuel ... Hyd ... Hyd ...	51459 ⁵³ 46466 46467 33166 ⁵³ WL10044 WL10317	955 w / Cummins NTA855 Eng. Eng.Code NTA855	Lube ... Lube ... Lube ... Lube ... Lube ... Lube ... Lube ...	51970 ⁵³ 51970XD 51970XE 51749 ⁵³ 51749 ⁵³ 51748 ⁵³ 51748XD	80591689	Trans. ... 51551 ⁵³	
						86546614 (Spin-on)	Cab. Air . 42596	
780 w / Perkins Eng. 1909106 1909143	Lube ... Air ... Air ... Fuel ... Hyd ... Hyd ...	51459 ⁵³ 46466 46467 33166 ⁵³ WL10044 WL10317	956 w / Cummins NTA855 Eng. Eng.Code NTA855	Lube ... Lube ... Lube ... Lube ... Lube ... Lube ... Lube ...	51970 ⁵³ 51970XD 51970XE 51749 ⁵³ 51749 ⁵³ 51748 ⁵³ 51748XD	80591689	Trans. ... 51551 ⁵³	
						86546614 (Spin-on)	Cab. Air . 42596	
780 w / Perkins Eng. 1909106 1909143	Lube ... Air ... Air ... Fuel ... Hyd ... Hyd ...	51459 ⁵³ 46466 46467 33166 ⁵³ WL10044 WL10317	975 w / Cummins NTA855 Eng. Eng.Code NTA855	Lube ...	51970 ⁵³	80591689	Trans. ... 51551 ⁵³	
						86546614 (Spin-on)	Cab. Air . 42596	

Italicized Part Numbers May Not Be Available.

Las piezas con números en *italicas* pueden no estar disponibles.
Les numéros de pièce en *italiques* peuvent ne pas être disponibles.



**Off-Highway
Hors Route
Fuera De Carretera**

NEW HOLLAND+ Tractors

Make, Model, Engine Marque, Modèle, Moteur Marca, Modelo, Motor	Serv. Type	Part No. N° de pieza N° de pièce	Make, Model, Engine Marque, Modèle, Moteur Marca, Modelo, Motor	Serv. Type	Part No. N° de pieza N° de pièce	Make, Model, Engine Marque, Modèle, Moteur Marca, Modelo, Motor	Serv. Type	Part No. N° de pieza N° de pièce	
975 w / Cummins NTA855 Eng. Eng.Code NTA855 (Cont'd/Suite)	(Extended Drain)	Lube ... 51970XD	1215, 1215H w / ISM Diesel 3-54 Eng. Eng.Code 3-54		86546623 Lube ... 57145 86512887 Air ... 46270 87300039 Fuel ... 33264 SBA340500380 1 1/8-16 Thd. Hyd ... 51736 SBA340500990 Hyd ... WL10114	1380 w / Diesel Eng.	(Outer)	Lube ... 51714	
	(High Efficiency)	Lube ... 51970XE		(Outer)			Air ... 42119 ⁵⁵		
976 w / Cummins NTA855 Eng. Eng.Code NTA855	(By-Pass)	Lube ... 51749 ⁵³	1220 w / ISM Diesel 3/58 Eng. Eng.Code 3/58		86546623 Lube ... 57145 86512887 Air ... 46270 87300039 Fuel ... 33264 SBA340500380 1 1/8-16 Thd. Hyd ... 51736 SBA340500370 Hyd ... N/A SBA340500990 Hyd ... WL10114	1500 w / Caterpillar Diesel 3208 Eng. Eng.Code 3208	(Inner)	Air ... 42386	
	(Outer)	Air ... 42225 ⁵⁵		(Spin-on)			F/W Sep. 33472 ⁵³		
	(Outer)	Air ... 42225NP ⁴⁷⁹	1220H w / ISM Diesel 3/58 Eng. Eng.Code 3/58		86546623 Lube ... 57145 86512887 Air ... 46270 87300039 Fuel ... 33264 SBA340500380 1 1/8-16 Thd. Hyd ... 51736 SBA340500370 Hyd ... N/A SBA340500990 Hyd ... WL10114	1520 1.1L	(Spin-on)	F/W Sep. WF10024 ⁴¹⁹	
	(Inner)	Air ... 42226		(Cartridge)			Fuel ... 33166 ⁵³		
	(Cabin)	Cab. Air. 42596	1220H w / ISM Diesel 3/58 Eng. Eng.Code 3/58		86546623 Lube ... 57145 86512887 Air ... 46270 87300039 Fuel ... 33264 SBA340500380 1 1/8-16 Thd. Hyd ... 51736 SBA340500370 Hyd ... N/A SBA340500990 Hyd ... WL10114	1520 1.3L	(Cartridge)	Hyd ... 51798	
	(Suction)	Hyd ... 51567		(Cartridge)			Lube ... 51521		
	(Return)	Hyd ... 51127	1220H w / ISM Diesel 3-54 Eng. Eng.Code 3-54		86546623 Lube ... 57145 86512887 Air ... 46270 87300039 Fuel ... 33264 SBA340500380 1 1/8-16 Thd. Hyd ... 51736 SBA340500370 Hyd ... N/A SBA340500990 Hyd ... WL10114	1520 1.3L	(Cartridge)	Lube ... 51521	
	WF2071	Cool ... 24071 ⁵³		(Cartridge)			Lube ... 51521		
	980 L6 300 CID Diesel		Lube ... 51452 ⁵³	1220H w / ISM Diesel 3-54 Eng. Eng.Code 3-54		86546623 Lube ... 57145 86512887 Air ... 46270 87300039 Fuel ... 33264 SBA340500380 1 1/8-16 Thd. Hyd ... 51736 SBA340500370 Hyd ... N/A SBA340500990 Hyd ... WL10114	1520 1.3L	(Cartridge)	Lube ... 51521
					(Cartridge)			Lube ... 51521	
980 w / Perkins Eng.	(Std. Drain)	Lube ... 51970 ⁵³	1220H w / ISM Diesel 3-54 Eng. Eng.Code 3-54		86546623 Lube ... 57145 86512887 Air ... 46270 87300039 Fuel ... 33264 SBA340500380 1 1/8-16 Thd. Hyd ... 51736 SBA340500370 Hyd ... N/A SBA340500990 Hyd ... WL10114	1520 w / Ford 2712E Eng. Eng.Code 2712E	(Cartridge)	Lube ... 51305	
	(Extended Drain)	Lube ... 51970XD		(Cartridge)			Lube ... 51087		
	(High Efficiency)	Lube ... 51970XE	1220H w / ISM Diesel 3-54 Eng. Eng.Code 3-54		86546623 Lube ... 57145 86512887 Air ... 46270 87300039 Fuel ... 33264 SBA340500380 1 1/8-16 Thd. Hyd ... 51736 SBA340500370 Hyd ... N/A SBA340500990 Hyd ... WL10114	1520 w / Ford 2712E Eng. Eng.Code 2712E	(Cartridge)	Fuel ... 33194	
	(By-Pass)	Lube ... 51749 ⁵³		(Cartridge)			Fuel ... 33166 ⁵³		
	(Full-Flow/By-Pass)	Lube ... 51748 ⁵³	1220H w / ISM Diesel 3-54 Eng. Eng.Code 3-54		86546623 Lube ... 57145 86512887 Air ... 46270 87300039 Fuel ... 33264 SBA340500380 1 1/8-16 Thd. Hyd ... 51736 SBA340500370 Hyd ... N/A SBA340500990 Hyd ... WL10114	1520H 1.3L	(Cartridge)	Lube ... 51305	
	(Extended Drain Full-Flow/By-Pass)	Lube ... 51748XD		(Cartridge)			Lube ... 51087		
	LF9039 (Vamac Gasket) - Full-Flow/By-Pass	Lube ... WL10041	1220H w / ISM Diesel 3-54 Eng. Eng.Code 3-54		86546623 Lube ... 57145 86512887 Air ... 46270 87300039 Fuel ... 33264 SBA340500380 1 1/8-16 Thd. Hyd ... 51736 SBA340500370 Hyd ... N/A SBA340500990 Hyd ... WL10114	1520H 1.3L	(Cartridge)	Fuel ... 33194	
		F/W Sep. 33405 ^{53,420}		(Cartridge)			Fuel ... 33166 ⁵³		
		F/W Sep. WF10064 ⁴¹⁹	1220H w / ISM Diesel 3-54 Eng. Eng.Code 3-54		86546623 Lube ... 57145 86512887 Air ... 46270 87300039 Fuel ... 33264 SBA340500380 1 1/8-16 Thd. Hyd ... 51736 SBA340500370 Hyd ... N/A SBA340500990 Hyd ... WL10114	1520H 1.3L	(Cartridge)	Fuel ... 33166 ⁵³	
				(Cartridge)			Fuel ... 33166 ⁵³		
1120, 1120H w / ISM Diesel 3-54 Eng. Eng.Code 3-54		Lube ... 51452 ⁵³	1220H w / ISM Diesel 3-54 Eng. Eng.Code 3-54		86546623 Lube ... 57145 86512887 Air ... 46270 87300039 Fuel ... 33264 SBA340500380 1 1/8-16 Thd. Hyd ... 51736 SBA340500370 Hyd ... N/A SBA340500990 Hyd ... WL10114	1525 w / Ford 2713E Eng. Eng.Code 2713E	(Cartridge)	Lube ... 51099	
				(Cartridge)			Lube ... 51087		
1150 w / Cummins KTA1150 Eng. Eng.Code KTA1150	(Std. Drain)	Lube ... 51970 ⁵³	1280 w / Diesel Eng.		86546623 Lube ... 57145 86512887 Air ... 46270 87300039 Fuel ... 33264 SBA340500380 1 1/8-16 Thd. Hyd ... 51736 SBA340500370 Hyd ... N/A SBA340500990 Hyd ... WL10114	1525 w / Ford 2713E Eng. Eng.Code 2713E	(Cartridge)	Lube ... 51087	
	(Extended Drain)	Lube ... 51970XD(2)		(Cartridge)			Lube ... 51099		
	(High Efficiency)	Lube ... 51970XE(2)	1320 1.0L		86546618 (Large OD) Lube ... 51521 86546623 (Small OD) Lube ... 51745 86512888 Air ... 46421 87300039 Fuel ... 33264 SBA340500380 Hyd ... 51736 SBA340500990 Trans ... WL10114	1525 w / Ford 2715E Eng. Eng.Code 2715E	(Cartridge)	Fuel ... 33194	
	(By-Pass)	Lube ... 51749 ⁵³		(Cartridge)			Fuel ... 33166 ⁵³		
	(Outer)	Air ... 46820	1320 1.3L		86546618 (Large OD Spin-on) Lube ... 51521 Lube ... 51348 ⁵³ 86512888 10 3/8 In. High (w/Fins) Air ... 46421 86512887 7 1/4 In. High (w/Fins) Air ... 46270 87300039 Fuel ... 33264 SBA340500380 1 1/8-16 Thd. Hyd ... 51736 SBA340500990 Hyd ... WL10114	1530 1.3L	(Cartridge)	Lube ... 51099	
	(Inner)	Air ... 46821		(Cartridge)			Lube ... 51087		
	(Cartridge)	Hyd ... 51543	1320H 1.0L		86546618 (Large OD) Lube ... 51521 86546623 (Small OD) Lube ... 51745 86512888 Air ... 46421 87300039 Fuel ... 33264 SBA340500380 1 1/8-16 Thd. Hyd ... 51736 SBA340500990 Hyd ... WL10114	1530 1.3L	(Cartridge)	Fuel ... 33166 ⁵³	
	(Spin-on)	Hyd ... 51610		(Cartridge)			Lube ... 51521		
	WF2071	Cool ... 24071 ⁵³	1320H 1.0L		86546618 (Large OD) Lube ... 51521 86546623 (Small OD) Lube ... 51745 86512888 Air ... 46421 87300039 Fuel ... 33264 SBA340500380 1 1/8-16 Thd. Hyd ... 51736 SBA340500990 Hyd ... WL10114	1530 1.3L	(Cartridge)	Lube ... 51348 ⁵³	
				(Cartridge)			Lube ... 51348 ⁵³		
1156 w / Cummins KTA1150 Eng. Eng.Code KTA1150	(Std. Drain)	Lube ... 51970 ⁵³	1320H 1.0L		86546618 (Large OD) Lube ... 51521 86546623 (Small OD) Lube ... 51745 86512888 Air ... 46421 87300039 Fuel ... 33264 SBA340500380 1 1/8-16 Thd. Hyd ... 51736 SBA340500990 Hyd ... WL10114	1530 w / Deutz F6L912 Eng. Eng.Code F6L912	(Cartridge)	Lube ... 46438	
	(Extended Drain)	Lube ... 51970XD(2)		(Cartridge)			Lube ... 42985		
	(High Efficiency)	Lube ... 51970XE(2)	1320H 1.0L		86546618 (Large OD) Lube ... 51521 86546623 (Small OD) Lube ... 51745 86512888 Air ... 46421 87300039 Fuel ... 33264 SBA340500380 1 1/8-16 Thd. Hyd ... 51736 SBA340500990 Hyd ... WL10114	1530 w / Deutz F6L912 Eng. Eng.Code F6L912	(Cartridge)	Fuel ... 33264	
	(By-Pass)	Lube ... 51749 ⁵³		(Cartridge)			Fuel ... 33264		
	(Outer)	Air ... 46820	1320H 1.0L		86546618 (Large OD) Lube ... 51521 86546623 (Small OD) Lube ... 51745 86512888 Air ... 46421 87300039 Fuel ... 33264 SBA340500380 1 1/8-16 Thd. Hyd ... 51736 SBA340500990 Hyd ... WL10114	1530 w / Deutz F6L912 Eng. Eng.Code F6L912	(Cartridge)	Hyd ... 57098	
	(Inner)	Air ... 46821		(Cartridge)			Trans ... N/A		
	(Return)	Fuel ... 33116(2)	1320H 1.0L		86546618 (Large OD) Lube ... 51521 86546623 (Small OD) Lube ... 51745 86512888 Air ... 46421 87300039 Fuel ... 33264 SBA340500380 1 1/8-16 Thd. Hyd ... 51736 SBA340500990 Hyd ... WL10114	1530 w / Deutz F6L912 Eng. Eng.Code F6L912	(Cartridge)	Lube ... 51820	
	(Cartridge)	Hyd ... 51543		(Cartridge)			F/W Sep. 33472 ⁵³		
	WF2071	Cool ... 24071 ⁵³	1320H 1.0L		86546618 (Large OD) Lube ... 51521 86546623 (Small OD) Lube ... 51745 86512888 Air ... 46421 87300039 Fuel ... 33264 SBA340500380 1 1/8-16 Thd. Hyd ... 51736 SBA340500990 Hyd ... WL10114	1530 w / Deutz F6L912 Eng. Eng.Code F6L912	(Cartridge)	F/W Sep. WF10024 ⁴¹⁹	
				(Cartridge)			Fuel ... 33358 ⁵³		
1180 w / Diesel Eng.		Lube ... 51714	1320H 1.0L		86546618 (Large OD) Lube ... 51521 86546623 (Small OD) Lube ... 51745 86512888 Air ... 46421 87300039 Fuel ... 33264 SBA340500380 1 1/8-16 Thd. Hyd ... 51736 SBA340500990 Hyd ... WL10114	1530 w / Ford 2713E Eng. Eng.Code 2713E	(Cartridge)	Lube ... 51099	
	(Outer)	Air ... 42119 ⁵⁵		(Cartridge)			Lube ... 51087		
	(Outer)	Air ... 42119NP ⁴⁷⁹	1320H 1.3L		86546618 (Large OD Spin-on) Lube ... 51521 Lube ... 51348 ⁵³ 86512888 10 3/8 In. High (w/Fins) Air ... 46421 86512887 7 1/4 In. High (w/Fins) Air ... 46270 87300039 Fuel ... 33264 SBA340500380 1 1/8-16 Thd. Hyd ... 51736 SBA340500990 Hyd ... WL10114	1530 w / Ford 2713E Eng. Eng.Code 2713E	(Cartridge)	Fuel ... 33194	
	(Inner)	Air ... 42386		(Cartridge)			Fuel ... 33166 ⁵³		
	(Spin-on)	F/W Sep. 33472 ⁵³	1320H 1.3L		86546618 (Large OD Spin-on) Lube ... 51521 Lube ... 51348 ⁵³ 86512888 10 3/8 In. High (w/Fins) Air ... 46421 86512887 7 1/4 In. High (w/Fins) Air ... 46270 87300039 Fuel ... 33264 SBA340500380 1 1/8-16 Thd. Hyd ... 51736 SBA340500990 Hyd ... WL10114	1530 w / Ford 2713E Eng. Eng.Code 2713E	(Cartridge)	Lube ... 51099	
	(Spin-on)	F/W Sep. WF10024 ⁴¹⁹		(Cartridge)			Lube ... 51087		
	(Cartridge)	Fuel ... 33166 ⁵³	1320H 1.3L		86546618 (Large OD Spin-on) Lube ... 51521 Lube ... 51348 ⁵³ 86512888 10 3/8 In. High (w/Fins) Air ... 46421 86512887 7 1/4 In. High (w/Fins) Air ... 46270 87300039 Fuel ... 33264 SBA340500380 1 1/8-16 Thd. Hyd ... 51736 SBA340500990 Hyd ... WL10114	1530 w / Ford 2713E Eng. Eng.Code 2713E	(Cartridge)	Fuel ... 33194	
		Hyd ... 51798		(Cartridge)			Fuel ... 33166 ⁵³		

N/A = Not Available N/R = Not Required N/S = Not Serviceable See pages 22 for footnotes
 N/A = Non disponible N/R = Non nécessaire N/S = Non réparable Voir pages 22 pour des notes
 N/A = No disponible N/R = No requiere N/S = No servible Ver las páginas 22 para las notas al pie de página

OFF HIGHWAY

NEW HOLLAND+ Tractors

Off-Highway
Hors Route
Fuera De Carretera

Make, Model, Engine Marque, Modèle, Moteur Marca, Modelo, Motor	Serv. Type	Part No. N° de pieza N° de pièce	Make, Model, Engine Marque, Modèle, Moteur Marca, Modelo, Motor	Serv. Type	Part No. N° de pieza N° de pièce	Make, Model, Engine Marque, Modèle, Moteur Marca, Modelo, Motor	Serv. Type	Part No. N° de pieza N° de pièce
1530 w / Ford 2715E Eng. Eng.Code 2715E	(Cartridge) (Spin-on)	Lube ... 51099 Lube ... 51087 Fuel ... 33166 ⁵³	1720 1.5L (Large OD Spin-on)	Fuel ... 33264 Hyd ... 51208		2030, 2040 w / Gas Eng. Ford # FPN6731C (Cartridge) (Spin-on)	P. Str. ... 51653	
1530 w / Perkins 6.354 Eng. Eng.Code 6.354		Lube ... 51806 ⁵³ Fuel ... 33166 ⁵³	1725 1.3L 86546618 (Large OD) (Small OD) Outer 87300180 Inner 87300039 84475483 86533316	1 1/8-16 Thread SBA340500750	Lube ... 51521 Lube ... 51348 ⁵³ Air ... 46397 Fuel ... 33264 Hyd ... 51208 Hyd ... N/A	2120 2.2L (Long Spin-on)	Lube ... 51329 Lube ... 51348 ⁵³ Air ... 46397 Fuel ... 33507 Hyd ... 51208	
1530H 1.3L		Lube ... 51521 Lube ... 51348 ⁵³ Air ... 46438 87300180 Inner 87300039 84475483 86533316	86546618 (Large OD) (Small OD) Outer 87300180 Inner 87300039 84475483 86533316	86546618 (Large OD) (Small OD) Outer 87300180 Inner 87300039 84475483 86533316	Lube ... 51521 Lube ... 51348 ⁵³ Air ... 46438 Air ... 42985 Fuel ... 33264 Hyd ... 57098 Trans. ... N/A	2120 2.3L (Long Spin-on)	Lube ... 51329 Lube ... 51348 ⁵³ Air ... 46397 Fuel ... 33507 Hyd ... 51208	
1540 w / Ford 2715E Eng. Eng.Code 2715E	(Cartridge) (Spin-on)	Lube ... 51099 Lube ... 51087 Fuel ... 33166 ⁵³	1770 w / Ford 2704E Eng. Eng.Code 2704E	(Cartridge) (Spin-on)	Lube ... 51099 Lube ... 51087 Fuel ... 33166 ⁵³	2310		Lube ... 51806 ⁵³ Fuel ... 33166 ⁵³
1540AL w / Ford 2704ET Eng. Eng.Code 2704ET	(Cartridge) (Spin-on) (Outer) (Inner)	Lube ... 51099 Lube ... 51087 Air ... 46540 Air ... 46669 Fuel ... 33166 ⁵³	1800 w / DAF 1160 Eng. Eng.Code 1160		Lube ... 51158	2600 L3 Diesel		Lube ... 51452 ⁵³ Lube ... 51521 Air ... 46530
1545 w / Ford 2715E Eng. Eng.Code 2715E	(Cartridge) (Spin-on)	Lube ... 51099 Lube ... 51087 Fuel ... 33166 ⁵³	1880	(Cartridge) (Spin-on) (Cartridge) (Spin-on)	Lube ... 51832 Fuel ... 33344 Fuel ... 33281 Hyd ... WL10317 Hyd ... 51798	86546614 87800068 81866927 To 4/76 - Outer E6NN9R500DA 10.302 In. High - Inner 81866975 4/76-on - Outer D6NN9R500A 10 In. High (Inner) 84535312 (Single System) D8NN94000N20CA D8NN94000N20BA D8NNB486CA EDPN3K758A	Air ... 42539 Air ... 42532 Air ... 46333 Fuel ... 33166 ⁵³ Cab. Air. N/A Cab. Air. N/A Hyd ... 51712 P. Str. ... 51323	
1550 w / Ford Eng.	(Cartridge) (Spin-on)	Lube ... 51099 Lube ... 51087 Fuel ... 33166 ⁵³	1885 w / Caterpillar Diesel 3306 Eng. Eng.Code 3306	(Std. Drain) (Full-Flow Spin-on) (Extended Drain) (Cellulose/Glass Blend) (100% Glass)	Lube ... 51791 ⁵³ Lube ... 51791XD Lube ... 51791XE Fuel ... 33528 ⁵³ Fuel ... 33528NP ⁴⁷⁹	2600 L3		Lube ... 51452 ⁵³ Air ... 42505 Air ... 42539 Fuel ... 33271 Fuel ... N/A Cab. Air. N/A Cab. Air. N/A Hyd ... 51712 P. Str. ... 51323
1550 w / Mercedes-Benz OM360 Eng. Eng.Code OM360	(Full-Flow) (By-Pass)	Lube ... 57409 Lube ... 51503	1905 w / DAF 1160 Eng. Eng.Code 1160	(Outer) (Inner)	Lube ... 51820 Air ... 42608 Air ... 42609	2610		Lube ... 51452 ⁵³ Air ... 42505 Air ... 42539 Fuel ... 33271 Fuel ... N/A Cab. Air. N/A Cab. Air. N/A Hyd ... 51712 P. Str. ... 51323
1580T w / Fiat Eng.	(Outer) (Outer) (Inner) (Cartridge) (Spin-on)	Lube ... 51832 Air ... 42119 ¹⁵⁵ Air ... 42119NP ⁴⁷⁹ Air ... 42386 Fuel ... 33344 Fuel ... 33281 Hyd ... 51798	1920 1.7L	(Large OD) (Small OD)	Lube ... 51521 Lube ... 51348 ⁵³ Air ... 46397 Fuel ... 33507 Hyd ... 51208	2810 w / New Holland Diesel 3/158 Eng. Eng.Code 3/158		Lube ... 51806 ⁵³ Fuel ... 33166 ⁵³
1620 1.3L		Lube ... 51521 Lube ... 51348 ⁵³ Air ... 46421 87300039 87300039 84475483 86533316	1920 2.0L	(Large OD Spin-on)	Lube ... 51521 Lube ... 51348 ⁵³ Air ... 46397 Fuel ... 33507 Hyd ... 51208 Hyd ... N/A	501180 86546614 C7NN9A641A E9NN9B618AA (Outer) (Inner) 86525008 Inner EDPN3K758A	Lube ... 51775 Lube ... 51452 ⁵³ Air ... 42505 Air ... 42533 Air ... 46333 Air ... 46534 Fuel ... 33166 ⁵³ Hyd ... 51712 P. Str. ... 51323	
1630 1.3L		Lube ... 51521 Lube ... 51348 ⁵³ Air ... 46438 87300180 Inner 87300039 84475483 86533316	1925 1.5L	86546618 (Large OD) (Small OD) 87300178 Outer 87300180 Inner 87300039 84475483 86533316	Lube ... 51521 Lube ... 51348 ⁵³ Air ... 46438 Air ... 42985 Fuel ... 33264 Hyd ... 57098 Trans. ... N/A	2910 w / New Holland Diesel 3/179 Eng. Eng.Code 3/179		Lube ... 51775 Lube ... 51452 ⁵³ Air ... 42533 Air ... 46534 Fuel ... 33166 ⁵³ Hyd ... 51712 P. Str. ... 51323
1715 1.3L		Lube ... 51521 Air ... 46421 Fuel ... 33264 Hyd ... 51736	2000, 2000 DEXTRA	(Cartridge) (Spin-on)	Lube ... 51279 Lube ... 51806 ⁵³ Fuel ... 33166 ⁵³	3000, 3000 DEXTRA		Lube ... 51279 Lube ... 51806 ⁵³ Fuel ... 33166 ⁵³
1720 1.4L	(Large OD) (Small OD)	Lube ... 51521 Lube ... 51348 ⁵³ Air ... 46397	2030 w / Diesel Eng. Ford # FPN6731C (Cartridge) (Spin-on) Secondary		Lube ... N/A Lube ... 51452 ⁵³ Fuel ... 33165 Hyd ... 51553	3010		Lube ... 51714 Air ... 46530 Air ... 46531

Italicized Part Numbers May Not Be Available.
Las piezas con números en *italicas* pueden no estar disponibles.
Les numéros de pièce en *italiques* peuvent ne pas être disponibles.



**Off-Highway
Hors Route
Fuera De Carretera**

NEW HOLLAND+ Tractors

Make, Model, Engine Marque, Modèle, Moteur Marca, Modelo, Motor	Serv. Type	Part No. N° de pieza N° de pièce	Make, Model, Engine Marque, Modèle, Moteur Marca, Modelo, Motor	Serv. Type	Part No. N° de pieza N° de pièce	Make, Model, Engine Marque, Modèle, Moteur Marca, Modelo, Motor	Serv. Type	Part No. N° de pieza N° de pièce	
3010 (Cont'd/Suite)	F/W Sep. 33472 ⁵³ F/W Sep. WF10024 ⁴¹⁹ Hyd. . . . 51798		3830, 3830 NARROW w / New Holland Diesel 3/165 Eng. Eng.Code 3/165			WF2071	Cool. . . . 24071 ⁵³		
3010S w / New Holland Diesel 3/165 Eng. Eng.Code 3/165			(Outer) (Inner) 1930581 (F/W Separator) - Secondary	Lube . . . 51714 Air 42222 Air 42769		4135	Lube . . . 51459 ⁵³ Air 46652 Air 46672 F/W Sep. 33472 ⁵³ F/W Sep. WF10024 ⁴¹⁹ Hyd. . . . 51798		
(Small OD) 1909102 E9NN9601AA (Outer) E0NN9R500AA (Inner) 82981152 (Radial Seal Outer) 82981152 (Radial Seal Outer) 82981153 (Radial Seal Inner) 82983412 (Outer) 82983413 (Inner) 82981353 (Single)	Lube . . . 51459 ⁵³ Lube . . . 51714 Air 46530 Air 46531 Air 46562 ¹⁵⁵ Air 46562 ^{NP479} Air 46569 Air N/A Air N/A Air N/A F/W Sep. 33472 ⁵³ F/W Sep. WF10024 ⁴¹⁹ Hyd. . . . 51798 Hyd. . . . WL10317		1909143 (Steering)	F/W Sep. 33801 F/W Sep. 33472 ⁵³ F/W Sep. WF10024 ⁴¹⁹ Hyd. . . . 51798 Hyd. . . . WL10317		4230 w / New Holland Diesel 4/220 Eng. Eng.Code 4/220	Lube . . . 51714 Air 46652 Air 46672 F/W Sep. 33801 Fuel . . . 33166 ⁵³ Hyd. . . . WL10317 Hyd. . . . 51798		
1909143 (Steering)			3910 w / New Holland Diesel Eng.	501180 86546614 (Outer) (Inner)	Lube . . . 51775 Lube . . . 51452 ⁵³ Air 42533 Air 46534 Fuel . . . 33166 ⁵³ Hyd. . . . 51712 P. Str. . . 51323		87704249 Outer 86982523 Inner 1930581 (C.A.V. Cartridge) 1909143 (Cartridge) (Spin-on)		
3230 w / New Holland Diesel Eng.			3930 w / New Holland Diesel 3/201 Eng. Eng.Code 3/201				4330V w / New Holland Diesel 4/220 Eng. Eng.Code 4/220		
86546618 86546614 (Outer) (Inner) 83937061 (Short) 86570171 (Long) EDPN3K758A	Lube . . . 51521 Lube . . . 51452 ⁵³ Air 42533 Air 46534 Fuel . . . 33166 ⁵³ Fuel . . . 33196 Hyd. . . . 51712 P. Str. . . 51323		86546614 E9NN9B618AA (Outer) D6NN9R500B (Inner) E9NN9601AA (Outer) D1NN9R500A (Inner) 83937061 (Short) 86570171 (Long) 87801434	Lube . . . 51452 ⁵³ Air 42533 Air 46534 Air 46530 Air 46531 Fuel . . . 33166 ⁵³ Fuel . . . 33196 Fuel . . . WF10082 Hyd. . . . 51712 Cool. . . 24071 ⁵³ P. Str. . . 51323		1930443 Outer 1930442 Inner 1930581 (C.A.V. Cartridge) 1909143 (Cartridge) (Spin-on)		Lube . . . 51714 Air N/A Air N/A F/W Sep. 33801 Fuel . . . 33166 ⁵³ Hyd. . . . WL10317 Hyd. . . . 51798	
3415 2.2L			3930 w / New Holland Diesel Eng.				4430 w / New Holland Diesel 4/220 Eng. Eng.Code 4/220		
SEK961405	Lube . . . 51521 Air 46421 Fuel . . . 33507 Cab. Air. N/A Hyd. . . . 51208		86546614 E9NN9B618AA (Outer) D6NN9R500B (Inner) E9NN9601AA (Outer) D1NN9R500A (Inner) 83937061 (Short) 86570171 (Long) 87801434	Lube . . . 51452 ⁵³ Air 42533 Air 46534 Air 46530 Air 46531 Fuel . . . 33166 ⁵³ Fuel . . . 33196 Fuel . . . WF10082 Hyd. . . . 51712 Cool. . . 24071 ⁵³ P. Str. . . 51323		87704249 Outer 86982523 Inner 1930581 (C.A.V. Cartridge) 1909143 (Cartridge) (Spin-on)		Lube . . . 51714 Air 46652 Air 46672 F/W Sep. 33801 Fuel . . . 33166 ⁵³ Hyd. . . . WL10317 Hyd. . . . 51798	
3430 w / New Holland Diesel Eng.			3935				4430 w / New Holland Diesel 4/238 Eng. Eng.Code 4/238		
(Outer) (Inner) (Short) (Long) WF2071	Lube . . . 51452 ⁵³ Air 42533 Air 46534 Fuel . . . 33166 ⁵³ Fuel . . . 33196 Hyd. . . . 51712(2) Cool. . . 24071 ⁵³ P. Str. . . 51323		WF2071 EDPN3K758A	Lube . . . 51452 ⁵³ Air 42533 Air 46534 Air 46530 Air 46531 Fuel . . . 33166 ⁵³ Fuel . . . 33196 Fuel . . . WF10082 Hyd. . . . 51712 Cool. . . 24071 ⁵³ P. Str. . . 51323		(Outer) (Inner) (Spin-on) (C.A.V. Cartridge) 1909143 (Steering)		Lube . . . 51714 Air 42222 Air 42769 F/W Sep. 33801 Fuel . . . 33166 ⁵³ Hyd. . . . 51798 Hyd. . . . WL10317	
3435			4000, 4000 MAJOR				4600		
(Outer) (Inner)	Lube . . . 51459 ⁵³ Air 46652 Air 46672 F/W Sep. 33472 ⁵³ F/W Sep. WF10024 ⁴¹⁹		(Cartridge) (Spin-on)	Lube . . . 51279 Lube . . . 51806 ⁵³ Fuel . . . 33166 ⁵³			Lube . . . 51806 ⁵³ Fuel . . . 33166 ⁵³		
3600 L3 2.9L 175 CID Diesel			4030 w / New Holland Diesel 3/179 Eng. Eng.Code 3/179				4610 w / New Holland Diesel 3/201 Eng. Eng.Code 3/201		
86546614 87800068 81866927 To 4/76 - Outer E6NN9R500DA 10.302 In. High - Inner 81866975 4/76-on - Outer D6NN9R500A 10 In. High (Inner) 84535312 (Single System) D8NN94000N20CA D8NNB486CA EDPN3K758A	Lube . . . 51452 ⁵³ Lube . . . 51521 Air 46530 Air 42539 Air 42532 Air 46333 Fuel . . . 33166 ⁵³ Cab. Air. N/A Hyd. . . . 51712 P. Str. . . 51323		(Outer) (Inner) 1930010 (F/W Separator) 1930010 (F/W Separator) 1930581 (F/W Separator) 1909143 (Cartridge) (Spin-on)	Lube . . . 51714 Air 42222 Air 42769 F/W Sep. 33472 ⁵³ F/W Sep. WF10024 ⁴¹⁹ F/W Sep. 33801 Hyd. . . . WL10317 Hyd. . . . 51798		501180 86546614 (Outer) (Inner) EDPN3K758A		Lube . . . 51775 Lube . . . 51452 ⁵³ Air 42533 Air 46534 Fuel . . . 33166 ⁵³ Hyd. . . . 51712 P. Str. . . 51323	
3600 L3 2.9L 175 CID			4100, 4110				4630 w / New Holland Diesel 3/201 Eng. Eng.Code 3/201		
86546614 86546617 E6NN9B618AB Outer E6NN9R500DA Inner 87790155 C5NN9176A D8NN94000N20CA D8NN94000N20BA D8NNB486CA EDPN3K758A	Lube . . . 51452 ⁵³ Lube . . . 51068 ⁵³ Air 42505 Air 42539 Fuel . . . 33271 Fuel . . . N/A Cab. Air. N/A Cab. Air. N/A Hyd. . . . 51712 P. Str. . . 51323			Lube . . . 51806 ⁵³ Fuel . . . 33166 ⁵³		(Short Spin-on) (Long Spin-on) E9NN9B618AA (Outer) D6NN9R500B (Inner) 81866927 (Outer) 81823932 (Inner) (Short C.A.V. Cartridge) 87801434 (Long C.A.V. Cartridge) WF2071		Lube . . . 51521 Lube . . . 51452 ⁵³ Air 42533 Air 46534 Air 46530 Air 46531 Fuel . . . 33166 ⁵³ Fuel . . . WF10082 Fuel . . . 33196 Hyd. . . . 51712 Cool. . . 24071 ⁵³	
3610			4130 w / Diesel Eng.				4630 w / New Holland Diesel Eng.		
	Lube . . . 51806 ⁵³ Fuel . . . 33166 ⁵³		87800068 86546614 E9NN9601AA (Outer) D1NN9R500A (Inner) E9NN9B618AA (Outer) D6NN9R500B (Inner)	Lube . . . 51521 Lube . . . 51452 ⁵³ Air 46530 Air 46531 Air 42533 Air 46534 Hyd. . . . 51712		(Outer) (Inner) 81866927 (Outer) D1NN9R500A (Inner) (Short C.A.V. Cartridge)		Lube . . . 51452 ⁵³ Air 42533 Air 46534 Air 46530 Air 46531 Fuel . . . 33166 ⁵³	

OFF HIGHWAY

N/A = Not Available N/R = Not Required N/S = Not Serviceable See pages 22 for footnotes
N/A = Non disponible N/R = Non nécessaire N/S = Non réparable Voir pages 22 pour des notes
N/A = No disponible N/R = No requiere N/S = No servible Ver las páginas 22 para las notas al pie de página

NEW HOLLAND+ Tractors

Off-Highway
Hors Route
Fuera De Carretera

Make, Model, Engine Marque, Modèle, Moteur Marca, Modelo, Motor	Serv. Type	Part No. N° de pieza N° de pièce	Make, Model, Engine Marque, Modèle, Moteur Marca, Modelo, Motor	Serv. Type	Part No. N° de pieza N° de pièce	Make, Model, Engine Marque, Modèle, Moteur Marca, Modelo, Motor	Serv. Type	Part No. N° de pieza N° de pièce
4630 w / New Holland Diesel Eng. (Cont'd/Suite) (Long C.A.V. Cartridge) 87801434 WF2071		Fuel ... 33196 WF10082 Hyd ... 51712(2) Cool ... 24071 ⁵³ P. Str. ... 51323	WF2071		Fuel ... 33166 ⁵³ Hyd ... 51712 Cool ... 24071 ⁵³	5640		Lube ... 51797 F/W Sep. 33472 ⁵³ F/W Sep. WF10024 ⁴¹⁹ Hyd ... 51455
4630 LCG, 4630 LOW PROFILE w / New Holland Diesel 3/201 Eng. Eng.Code 3/201 (Short Spin-on) (Long Spin-on) E9NN9B618AA (Outer) D6NN9R500B (Inner) 81866927 (Outer) 81823932 (Inner) (Short C.A.V. Cartridge) 87801434 (Long C.A.V. Cartridge) WF2071		Lube ... 51521 51452 ⁵³ Air ... 42533 46534 46530 46531 Fuel ... 33166 ⁵³ WF10082 Fuel ... 33196 51712 Cool ... 24071 ⁵³	87704249 Outer 86982523 Inner 1930581 (C.A.V. Cartridge) 1909143 (Cartridge) (Spin-on)	5600	Lube ... 51806 ⁵³ Fuel ... 33166 ⁵³	5610 w / New Holland Diesel 4/256 Eng. Eng.Code 4/256 (Outer) (Inner) Air ... 42533 46534 Fuel ... 33166 ⁵³ 33196 Cab. Air. N/A 46697(2) 51712 82008601 Inner Trans. ... 51453 86555246 F/W Sep. 33472 ⁵³ 86555246 F/W Sep. WF10024 ⁴¹⁹ 32543 Fuel ... 33194 47128151 Cab. Air. WP10236(2) 82033107 (Cabin) Cab. Air. WP10261(2) 2001074 (Carbon Cabin) Cab. Air. N/A 82005016 Hyd ... 57421 FONN3N976AA Hyd ... 57300 81863229 Hyd ... 51712 WF2071 Cool ... 24071 ⁵³ P. Str. ... 51323	5640SL w / New Holland Diesel 4/268 Eng. Eng.Code 4/268 (Outer) 82008601 Inner Air ... 46502 86555246 F/W Sep. 33472 ⁵³ 86555246 F/W Sep. WF10024 ⁴¹⁹ 32543 Fuel ... 33194 47128151 Cab. Air. WP10236(2) 82033107 (Cabin) Cab. Air. WP10261(2) 2001074 (Carbon Cabin) Cab. Air. N/A 82005016 Hyd ... 57421 FONN3N976AA Hyd ... 57300 WF2071 Cool ... 24071 ⁵³ P. Str. ... 51323	
								4635 L3 Diesel 1930587 (Outer) 1930588 (Inner) 1930536 (Outer) 1930537 (Inner) 1930010 (F/W Separator) 1930010 (F/W Separator) 1930581 (F/W Separator) 81868102 (Cabin) 1909143 1930986
4830 256L 15622 CID Diesel E7NN6714AA 87800068 (Outer) (Inner) WF2071	Lube ... 51452 ⁵³ 51521 42533 46534 Fuel ... 33166 ⁵³ 51712 Cool ... 24071 ⁵³	(Short C.A.V. Cartridge) (Long C.A.V. Cartridge) (8 x 4 Trans.) WF2071	5610S w / New Holland Diesel 4/268 Eng. Eng.Code 4/268 (Outer) (Inner) Air ... 42533 46534 Fuel ... 33166 ⁵³ 33196 Cab. Air. N/A 46697(2) 51712 82008601 Inner Trans. ... 51453 86555246 F/W Sep. 33472 ⁵³ 86555246 F/W Sep. WF10024 ⁴¹⁹ 32543 Fuel ... 33194 47128151 Cab. Air. WP10236(2) 82033107 (Cabin) Cab. Air. WP10261(2) 2001074 (Carbon Cabin) Cab. Air. N/A 82005016 Hyd ... 57421 FONN3N976AA Hyd ... 57300 WF2071 Cool ... 24071 ⁵³ P. Str. ... 51323	5640SLE w / New Holland Diesel 4/268 Eng. Eng.Code 4/268 (Outer) 82008601 Inner Air ... 46502 86555246 F/W Sep. 33472 ⁵³ 86555246 F/W Sep. WF10024 ⁴¹⁹ 32543 Fuel ... 33194 47128151 Cab. Air. WP10236(2) 82033107 (Cabin) Cab. Air. WP10261(2) 2001074 (Carbon Cabin) Cab. Air. N/A 82005016 Hyd ... 57421 FONN3N976AA Hyd ... 57300 WF2071 Cool ... 24071 ⁵³ P. Str. ... 51323				
4835 L4 Diesel 1930587 (Outer) 1930588 (Inner) 1930536 (Outer) 1930537 (Inner) 47135972 Outer 47135972 Outer 81868102 (Cabin) 47128151 2001074 (Carbon Cabin) 1930986 1909143 (Steering)		Lube ... 51714 46652 46672 N/A 46494 46671 ¹⁵⁵ 46671FR ³⁶⁰ 33472 ⁵³ WF10024 ⁴¹⁹ N/A WP10236(2) N/A A25A100T WL10317	86605897 E9NN9601AA (Outer) D1NN9R500A (Inner) 82981152 (Radial Seal Outer) 82981152 (Radial Seal Outer) 82981153 (Radial Seal Inner) 87801285 (Spin-on F/W Sep) (Spin-on F/W Sep) D8NNB486CA EDPN3K758A	5635 L4 Diesel 1930587 (Outer) 1930588 (Inner) 1930536 (Outer) 1930537 (Inner) 81868102 (Cabin) 1930986 1909143 (Steering)	Lube ... 51158 46530 46531 46562 ¹⁵⁵ 46562NP ⁴⁷⁹ 46569 33633 33472 ⁵³ WF10024 ⁴¹⁹ 51712 51323	5900 w / New Holland Diesel 4/256 Eng. Eng.Code 4/256 86546614 83937061 (Short) D8NNB486CA WF2071 EDPN3K758A	Lube ... 51452 ⁵³ 46407 33472 ⁵³ WF10024 ⁴¹⁹ 33194 WP10236(2) WP10261(2) N/A 51494 57421 51817(2) 57300 24071 ⁵³ 51323	
								4835 w / New Holland Diesel 4/220 Eng. Eng.Code 4/220 1930587 (Outer) 1930588 (Inner) 1930581 (F/W Separator) - Secondary (Spin-on w/Drain) (Spin-on w/Drain) 1930909
5000, 5000 MAJOR (Cartridge) (Spin-on)		Lube ... 51279 51806 ⁵³ 33166 ⁵³	1909102 47135972 Outer 47135972 Outer 47135975 (Inner) 1930010 (F/W Separator) 1930010 (F/W Separator) 1930581 (F/W Separator) 47128151 2001074 (Carbon Cabin) 1930986 1909143 (Steering)		Lube ... 51714 Air ... 46671 ¹⁵⁵ 46671FR ³⁶⁰ 46672 F/W Sep. 33472 ⁵³ WF10024 ⁴¹⁹ N/A A25A100T WL10317	6530 w / Diesel Eng. Lube ... 51459 ⁵³ Fuel ... 33166 ⁵³ Hyd ... 51798		
5030, 5030 LOW PROFILE w / New Holland Diesel 4/256 Eng. Eng.Code 4/256 E7NN6714AA 87800068 (Outer) (Inner)		Lube ... 51452 ⁵³ 51521 42533 46534	1909102 47135972 Outer 47135972 Outer 47135975 (Inner) 1930010 (F/W Separator) 1930010 (F/W Separator) 1930581 (F/W Separator) 47128151 2001074 (Carbon Cabin) 1930986 1909143 (Steering)		Lube ... 51714 Air ... 42222 (Outer) Air ... 42769 (Inner) Air ... 42769 1930581 (F/W Separator) F/W Sep. 33801 (C.A.V. Cartridge) Fuel ... 33166 ⁵³ 1909143 Hyd ... WL10317	6530 w / New Holland Diesel 4/238 Eng. Eng.Code 4/238 Lube ... 51714 Air ... 42222 (Outer) Air ... 42769 (Inner) Air ... 42769 1930581 (F/W Separator) F/W Sep. 33801 (C.A.V. Cartridge) Fuel ... 33166 ⁵³ 1909143 Hyd ... WL10317		

Italicized Part Numbers May Not Be Available.

Las piezas con números en *italicas* pueden no estar disponibles.
Les numéros de pièce en *italiques* peuvent ne pas être disponibles.



**Off-Highway
Hors Route
Fuera De Carretera**

NEW HOLLAND+ Tractors

Make, Model, Engine Marque, Modèle, Moteur Marca, Modelo, Motor	Serv. Type	Part No. N° de pieza N° de pièce	Make, Model, Engine Marque, Modèle, Moteur Marca, Modelo, Motor	Serv. Type	Part No. N° de pieza N° de pièce	Make, Model, Engine Marque, Modèle, Moteur Marca, Modelo, Motor	Serv. Type	Part No. N° de pieza N° de pièce
6600	(Outer) (Inner)	Lube ... 51806 ⁵³	82005016 FONN3N976AA	F/W Sep.	WF10024 ⁴¹⁹	7610S w / New Holland Diesel 4/304 Eng. Eng.Code 4/304		86605897 82983412 (Outer) 82983413 (Inner) 82981152 (Radial Seal Outer) 82981152 (Radial Seal Inner) 82981153 (Radial Seal Inner) 86555246 (w/Mechanical Pump) 86555246 (w/Mechanical Pump) 87081285 (w/Electrical Pump) D8NNB486CA 82005016 Pump 9821387 (Lift In-Take) EDPN3K758A
		Air ... 46530			Hyd ... 57421			
6610 w / New Holland Diesel 4/268 Eng. Eng.Code 4/268	(Outer) (Inner) (Spin-on F/W Sep) (Spin-on F/W Sep) (Short C.A.V. Cartridge) (Long C.A.V. Cartridge) D8NN9400N20CA (Cabin) E4NN9400N20AF (Cabin) (8 x 4 Trans.) WF2071	F/W Sep. 33472 ⁵³	6640SLE w / New Holland Diesel 4/304 Eng. Eng.Code 4/304	(Outer) 82008601 Inner	Lube ... 51158	82981152 (Radial Seal Outer) 82981152 (Radial Seal Outer) 82981153 (Radial Seal Inner) 82983412 (Outer) 82983413 (Inner)		1930589 (Outer) 1930589 (Outer) 1930590 (Inner) 1930605 (Outer) 1930825 (Inner) 1930010 (F/W Separator) 1930010 (F/W Separator) 1930581 (F/W Separator) (C.A.V. Cartridge) 81868102 (Cabin) 5171457 1909143 (Steering)
		Fuel ... 33166 ⁵³			Air ... 46502			
6610 SPECIAL w / New Holland Diesel 4/268 Eng. Eng.Code 4/268	(Outer) (Inner) (Spin-on F/W Sep) (Spin-on F/W Sep) (Short C.A.V. Cartridge) (Long C.A.V. Cartridge) (8 x 4 Trans.) WF2071	F/W Sep. WF10024 ⁴¹⁹	7000	(Outer) (Inner)	F/W Sep. 33472 ⁵³	7010, 7010 LOW PROFILE w / New Holland Diesel 4/304 Eng. Eng.Code 4/304		81868102 (Cabin) 5171457 1909143 (Steering)
		Fuel ... 33166 ⁵³			F/W Sep. WF10024 ⁴¹⁹			
6610S w / New Holland Diesel 4/304 Eng. Eng.Code 4/304	(Outer) (Inner) (Spin-on F/W Sep) (Spin-on F/W Sep) (Short C.A.V. Cartridge) (Long C.A.V. Cartridge) (8 x 4 Trans.) WF2071	F/W Sep. 33472 ⁵³	E9NN9601AA (Outer) E0NN9R500AA (Inner) 82983412 (Outer) 82983413 (Inner)	(Outer) (Inner)	Lube ... 51158	7530 331 CID Diesel		1930589 (Outer) 1930589 (Outer) 1930590 (Inner) 1909116 (Outer) 1909117 (Inner) 1930010 (F/W Separator) 1930010 (F/W Separator) 1930581 (F/W Separator) 1909143 (Cartridge) (Spin-on)
		Fuel ... 33166 ⁵³			F/W Sep. WF10024 ⁴¹⁹			
6635 w / New Holland Diesel 4/238 Eng. Eng.Code 4/238	(System) (Pump)	Hyd ... 51712	From S/N 850001M to 850239M From S/N 850240M	(Outer) (Inner)	Lube ... 51714	7600		82003166 9821387 81863799 FONNB486AA (Auxiliary Pump) 82005016 WF2071
		Hyd ... 57421			F/W Sep. 33801			
6640, 6640 LOW PROFILE, 6640S w / New Holland Diesel 4/304 Eng. Eng.Code 4/304	(Outer) 82008601 Inner	F/W Sep. 33472 ⁵³	82983413	(Outer) (Inner)	Lube ... 51158	7610 w / Diesel Eng.		82005016 WF2071
		Fuel ... 33166 ⁵³			F/W Sep. 33801			
6640SL w / New Holland Diesel 4/304 Eng. Eng.Code 4/304	(Outer) 82008601 Inner	F/W Sep. 33472 ⁵³	(Short C.A.V. Cartridge) (Long C.A.V. Cartridge) D8NN9400N20CA (Cabin) E4NN9400N20AF (Cabin) WF2071	(Outer) (Inner)	Lube ... 51806 ⁵³	7610 w / New Holland Diesel 4/268 Eng. Eng.Code 4/268		82008601 Inner
		Fuel ... 33166 ⁵³			F/W Sep. WF10024 ⁴¹⁹			
6640S w / New Holland Diesel 4/238 Eng. Eng.Code 4/238	(Outer) (Inner) (Spin-on F/W Sep) (Spin-on F/W Sep) (Short C.A.V. Cartridge) (Long C.A.V. Cartridge) (8 x 4 Trans.) WF2071	F/W Sep. 33472 ⁵³	7700	(Outer) (Inner)	Lube ... 51806 ⁵³	7700		81868102 (Cabin) 82003166 9821387 81863799 FONNB486AA (Auxiliary Pump) 82005016 WF2071
		Fuel ... 33166 ⁵³			F/W Sep. WF10024 ⁴¹⁹			
6640S w / New Holland Diesel 4/238 Eng. Eng.Code 4/238	(Outer) (Inner) (Spin-on F/W Sep) (Spin-on F/W Sep) (Short C.A.V. Cartridge) (Long C.A.V. Cartridge) (8 x 4 Trans.) WF2071	F/W Sep. 33472 ⁵³	7710 w / New Holland Diesel 4/268 Eng. Eng.Code 4/268	(Outer) (Inner)	Lube ... 51806 ⁵³	7710 w / New Holland Diesel 4/268 Eng. Eng.Code 4/268		82008601 Inner
		Fuel ... 33166 ⁵³			F/W Sep. WF10024 ⁴¹⁹			
6640S w / New Holland Diesel 4/238 Eng. Eng.Code 4/238	(Outer) (Inner) (Spin-on F/W Sep) (Spin-on F/W Sep) (Short C.A.V. Cartridge) (Long C.A.V. Cartridge) (8 x 4 Trans.) WF2071	F/W Sep. 33472 ⁵³	7740, 7740 LOW PROFILE, 7740S, 7740SL, 7740SLE w / New Holland Diesel 4/304 Eng. Eng.Code 4/304	(Outer) (Inner)	Lube ... 51806 ⁵³	7740, 7740 LOW PROFILE, 7740S, 7740SL, 7740SLE w / New Holland Diesel 4/304 Eng. Eng.Code 4/304		82008601 Inner
		Fuel ... 33166 ⁵³			F/W Sep. WF10024 ⁴¹⁹			
6640S w / New Holland Diesel 4/238 Eng. Eng.Code 4/238	(Outer) (Inner) (Spin-on F/W Sep) (Spin-on F/W Sep) (Short C.A.V. Cartridge) (Long C.A.V. Cartridge) (8 x 4 Trans.) WF2071	F/W Sep. 33472 ⁵³	7810 w / New Holland Diesel 6/401 Eng. Eng.Code 6/401	(Outer) (Inner)	Lube ... 51158	7810 w / New Holland Diesel 6/401 Eng. Eng.Code 6/401		82008601 Inner
		Fuel ... 33166 ⁵³			F/W Sep. WF10024 ⁴¹⁹			
6640S w / New Holland Diesel 4/238 Eng. Eng.Code 4/238	(Outer) (Inner) (Spin-on F/W Sep) (Spin-on F/W Sep) (Short C.A.V. Cartridge) (Long C.A.V. Cartridge) (8 x 4 Trans.) WF2071	F/W Sep. 33472 ⁵³	7810S w / New Holland Diesel 6/401 Eng. Eng.Code 6/401	(Outer) (Inner)	Lube ... 51158	7810S w / New Holland Diesel 6/401 Eng. Eng.Code 6/401		82008601 Inner
		Fuel ... 33166 ⁵³			F/W Sep. WF10024 ⁴¹⁹			

OFF HIGHWAY

N/A = Not Available N/R = Not Required N/S = Not Serviceable See pages 22 for footnotes
 N/A = Non disponible N/R = Non nécessaire N/S = Non réparable Voir pages 22 pour des notes
 N/A = No disponible N/R = No requiere N/S = No servible Ver las páginas 22 para las notas al pie de página

NEW HOLLAND+ Tractors

Off-Highway
Hors Route
Fuera De Carretera

Make, Model, Engine Marque, Modèle, Moteur Marca, Modelo, Motor	Serv. Type	Part No. N° de pieza N° de pièce	Make, Model, Engine Marque, Modèle, Moteur Marca, Modelo, Motor	Serv. Type	Part No. N° de pieza N° de pièce	Make, Model, Engine Marque, Modèle, Moteur Marca, Modelo, Motor	Serv. Type	Part No. N° de pieza N° de pièce	
7810S w / New Holland Diesel 6/401 Eng. Code 6/401 82983412 (Outer) 82983413 (Inner) 82981152 (Radial Seal Outer) 82981152 (Radial Seal Outer) 82981153 (Radial Seal Inner) D8NNB486CA 82005016 Pump 9821387 (Lift In-Take)	Lube ...	51158	82983412 (Outer) 82983413 (Inner) 87840509 87840509 F1NN9N185AA	Air ... Air ... F/W Sep. F/W Sep. Fuel ... Hyd ... P. Str. ...	N/A N/A 33472 ⁵³ WF10024 ⁴¹⁹ N/A 51712 51323	8070 w / Ford 2715E Eng. Eng. Code 2715E (Cartridge) (Spin-on) (Cartridge) (C.A.V. Cartridge)	Lube ... Lube ... Fuel ... Fuel ...	51099 51087 33194 33166 ⁵³	
	7840, 7840 LOW PROFILE w / New Holland Diesel 6/401 Eng. Eng. Code 6/401 (Outer) 82008601 Inner 81868102 (Cabin) 82005016 81863799 82003166 WF2071 P. Str. ...	Lube ...	51158	(Cartridge) (Spin-on) (Cartridge) (C.A.V. Cartridge)	Lube ... Lube ... Fuel ... Fuel ...	51099 51087 33194 33166 ⁵³	8070 w / Ford 2723E Eng. Eng. Code 2723E	Lube ... Fuel ...	51087 33166 ⁵³
		Lube ...	51158	8050 w / Ford 2723E Eng. Eng. Code 2723E	Lube ... Fuel ...	51087 33166 ⁵³	8070 w / Ford 2725E Eng. Eng. Code 2725E	Lube ... Fuel ...	51087 33166 ⁵³
		Lube ...	51158	8050 w / Ford 2725E Eng. Eng. Code 2725E	Lube ... Fuel ...	51087 33166 ⁵³	8070 w / Iveco 8061.S3 Eng. Eng. Code 8061.S3 (Outer) (Inner)	Lube ... Air ... Air ... Fuel ...	51411 46540 46669 33166 ⁵³
	7840S w / New Holland Diesel 6/401 Eng. Code 6/401 82008600 Outer 82008601 Inner 82008596 (Outer) 82008597 (Inner) 82005016 FONNB486AA	Lube ...	51158	8050 w / Iveco 8061.S3 Eng. Eng. Code 8061.S3 (Outer) (Inner)	Lube ... Air ... Air ... Fuel ...	51411 46540 46669 33166 ⁵³	8070 w / Mercedes-Benz OM352 Eng. Code OM352 366 180 00 09 3661800009 (Full- Flow) (By-Pass) 001 094 96 04	Lube ... Air ... Air ... N/A	57947 51503 N/A
		Lube ...	51158	8050 w / Mercedes-Benz OM352 Eng. Code OM352 366 180 00 09 3661800009 (Full- Flow) (By-Pass) 001 094 96 04	Lube ... Air ... Air ... N/A	57947 51503 N/A	8070 w / Mercedes-Benz OM352A Eng. Code OM352A (Outer) (Inner)	Lube ... Air ... Air ...	51765 46540 46669
		Lube ...	51158	8055 w / Ford 2723E Eng. Eng. Code 2723E	Lube ... Fuel ...	51087 33166 ⁵³	8080 w / Ford 2715E Eng. Eng. Code 2715E (Cartridge) (Spin-on) (Cartridge) (C.A.V. Cartridge)	Lube ... Lube ... Fuel ... Fuel ...	51099 51087 33194 33166 ⁵³
	7840SL w / New Holland Diesel 6/401 Eng. Code 6/401 82008600 Outer 82008601 Inner 82008596 (Outer) 82008597 (Inner) 82005016 FONN3N976AA	Lube ...	51158	8060 w / Ford 2715E Eng. Eng. Code 2715E (Cartridge) (Spin-on) (Cartridge) (C.A.V. Cartridge)	Lube ... Lube ... Fuel ... Fuel ...	51099 51087 33194 33166 ⁵³	8080 w / Ford 2723E Eng. Eng. Code 2723E	Lube ...	51087 33166 ⁵³
		Lube ...	51158	8060 w / Ford 2725E Eng. Eng. Code 2725E	Lube ... Fuel ...	51087 33166 ⁵³	8080 w / Ford 2725E Eng. Eng. Code 2725E	Lube ...	51087 33166 ⁵³
		Lube ...	51158	8060 w / Iveco 8061.S3 Eng. Eng. Code 8061.S3 (Outer) (Inner)	Lube ... Air ... Air ... Fuel ...	51411 46540 46669 33166 ⁵³	8080 w / Mercedes-Benz OM352 Eng. Code OM352 366 180 00 09 3661800009 (Full- Flow) (By-Pass) 001 094 96 04	Lube ... Lube ... Air ... N/A	57947 51503 N/A
7840SLE w / New Holland Diesel 6/401 Eng. Code 6/401 82008600 Outer 82008601 Inner 82008596 (Outer) 82008597 (Inner) 9821387 FONN3N976AA 82005016	Lube ...	51158	8060 w / Ford 2723E Eng. Eng. Code 2723E	Lube ... Fuel ...	51087 33166 ⁵³	8080 w / Iveco 8061.S3 Eng. Eng. Code 8061.S3 (Outer) (Inner)	Lube ... Air ... Air ... Fuel ...	51411 46540 46669 33166 ⁵³	
	Lube ...	51158	8060 w / Ford 2725E Eng. Eng. Code 2725E	Lube ... Fuel ...	51087 33166 ⁵³	8080 w / Mercedes-Benz OM352 Eng. Code OM352 366 180 00 09 3661800009 (Full- Flow) (By-Pass) 001 094 96 04	Lube ... Lube ... Air ... N/A	57947 51503 N/A	
7910	(Outer) (Inner)	46530 46531	8060 w / Mercedes-Benz OM352 Eng. Code OM352 366 180 00 09 3661800009 (Full- Flow) (By-Pass) 001 094 96 04	Lube ... Lube ... Air ... Fuel ...	57947 51503 N/A	8080 w / Mercedes-Benz OM401 Eng. Code OM401 (Outer) (Inner)	Lube ... Air ... Air ...	57409 46540 46669	
8000	(Outer) (Inner)	46530 46531 33166 ⁵³	8070 w / Ford 2704ET Eng. Eng. Code 2704ET (Cartridge) (Spin-on) (Outer) (Inner)	Lube ... Lube ... Air ... Air ... Fuel ...	51099 51087 46540 46669 33166 ⁵³	8080 w / Mercedes-Benz OM402 Eng. Code OM402 401 184 00 25 4021800009 001 094 80 04	Lube ... Lube ... Air ... N/A	57409 57609 N/A	
8010, 8010 HIGH CLEARANCE, 8010 LOW PROFILE w / NH 6/456 Engine Diesel 82981152 (Radial Seal Outer) 82981152 (Radial Seal Outer) 82981153 (Radial Seal Inner) E9NN9601AA (Outer) D1NN9R500A (Inner)	Lube ...	51158	(Cartridge) (Spin-on) (Outer) (Inner)	Lube ... Lube ... Air ... Air ... Fuel ...	51099 51087 46540 46669 33166 ⁵³				

Italicized Part Numbers May Not Be Available.
Las piezas con números en *italicas* pueden no estar disponibles.
Les numéros de pièce en *italiques* peuvent ne pas être disponibles.



**Off-Highway
Hors Route
Fuera De Carretera**

NEW HOLLAND+ Tractors

Make, Model, Engine Marque, Modèle, Moteur Marca, Modelo, Motor	Serv. Type	Part No. N° de pieza N° de pièce	Make, Model, Engine Marque, Modèle, Moteur Marca, Modelo, Motor	Serv. Type	Part No. N° de pieza N° de pièce	Make, Model, Engine Marque, Modèle, Moteur Marca, Modelo, Motor	Serv. Type	Part No. N° de pieza N° de pièce
8080 w / Mercedes-Benz OM421 Eng. Eng.Code OM421			F0NNB486AA WF2071	Hyd 51778 Cool 24071 ⁵³		WF2071	Cool 24071 ⁵³	
8160 w / NH 6/456 Engine Diesel	Lube . . . 57609		8240SL w / NH 6/456 Engine Diesel			8340SLE w / NH 6/456 Engine Diesel		
81879134 Lube . . . 51158			82008600 Outer Air 46502			82008600 Outer Air 46502		Lube . . . 51158
82008601 Inner Air 46407			82008601 Inner Air 46407			82008601 Inner Air 46407		Air 46502
82008606 Outer Air 49439			82008596 (Outer) Air 49596			82008596 (Outer) Air 49596		Air 49596
82008607 Inner Air 49441			82008597 (Inner) Air 49597			82008597 (Inner) Air 49597		Air 49597
87840590 F/W Sep. 33633			47128151 F/W Sep. 33472 ⁵³			47128151 F/W Sep. 33472 ⁵³		F/W Sep. 33472 ⁵³
87801341 F/W Sep. 33649			47128151 Cab. Air. WP10236(2)			47128151 Cab. Air. WP10236(2)		F/W Sep. WF10024 ⁴¹⁹
87840591 Fuel 33632			2001074 (Carbon Cabin) Cab. Air. N/A			2001074 (Carbon Cabin) Cab. Air. N/A		47128151 Cab. Air. WP10236(2)
82014790 Cab. Air. N/A			82033107 (Cabin) (Pre-Filter) Cab. Air. WP10261(2)			82033107 (Cabin) (Pre-Filter) Cab. Air. WP10261(2)		2001074 (Carbon Cabin) Cab. Air. N/A
5181232 Cab. Air. N/A			82005016 Hyd 57421			82005016 Hyd 57421		82005016 Hyd 57421
82005016 (Lift In-Take) Hyd 57421			F0NN3N976AA Hyd 57300			F0NN3N976AA Hyd 57300		F0NN3N976AA Hyd 57300
9821387 Charge Pump Hyd 51494			WF2071 Cool 24071 ⁵³			WF2071 Cool 24071 ⁵³		WF2071 Cool 24071 ⁵³
81863799 (Maintenance) Hyd 51817			8240SLE w / NH 6/456 Engine Diesel			8360 w / NH 6/456 Engine Diesel		
1930882 Hyd N/A			82008600 Outer Lube . . . 51158			82008606 (w/Pre-Cleaner) - Outer Lube . . . 51158		Lube . . . 51158
WF2071 Cool 24071 ⁵³			82008601 Inner Air 46502			82008607 Inner Air 49441		Air 49439
8160RC w / Diesel Eng.	Lube . . . 51158		82008596 (Outer) Air 46407			82008600 Outer Air 46502		Air 49441
82008600 Outer Air 46502			82008597 (Inner) Air 49596			82008601 Inner Air 46407		Air 46502
82008601 Inner Air 46407			47128151 F/W Sep. 33472 ⁵³			82008601 Inner Air 46407		Air 46407
Primary F/W Sep. 33547			47128151 F/W Sep. WF10024 ⁴¹⁹			82014793 (Outer) (w/PreCleaner) Primary F/W Sep. 33547		Air 49445
5196842 Cab. Air. WP10236(2)			47128151 Cab. Air. WP10236(2)			82014790 Cab. Air. N/A		F/W Sep. 33547
82005016 Hyd 57421			2001074 (Carbon Cabin) Cab. Air. N/A			5181232 Cab. Air. N/A		Cab. Air. N/A
81863799 Hyd 51817			82033107 (Cabin) (Pre-Filter) Cab. Air. WP10261(2)			82005016 Hyd 57421		Hyd 57421
1930882 Hyd N/A			82005016 Hyd 57421			81863799 Hyd 51817		Hyd 51817
8210 w / New Holland Diesel 6/401 Eng. Eng.Code 6/401	Lube . . . 51777		F0NN3N976AA Hyd 57300			9821387 Hyd 51494		Hyd 51494
(Outer) Air 46530			WF2071 Cool 24071 ⁵³			1930882 Hyd N/A		Hyd N/A
(Inner) Air 46531			8260 w / NH 6/456 Engine Diesel			WF2071 Cool 24071 ⁵³		Cool 24071 ⁵³
Fuel 33196			(Outer) Lube . . . 51158			8530 w / New Holland Diesel 6/401 Eng. Eng.Code 6/401		
D8NN94000N20CA (Cabin) Cab. Air. N/A			Air 46502			Lube . . . 51777		Lube . . . 51777
E4NN94000N20AF (Cabin) Cab. Air. 46697(2)			82008601 Inner Air 46407			(Outer) Air 46530		Air 46530
WF2071 Cool 24071 ⁵³			87840590 F/W Sep. 33633			(Inner) Air 46531		Air 46531
P. Str. . . 51323			87802332 F/W Sep. 33649			Fuel 33196		Fuel 33196
8240 (1992) L6 7.5L Diesel	Lube . . . 51754		87840591 Fuel 33632			Cab. Air. 46697		Cab. Air. 46697
F/W Sep. 33472 ⁵³			81868102 (Cabin) Cab. Air. N/A			D8NNM903EA Hyd 51864		Hyd 51864
F/W Sep. WF10024 ⁴¹⁹			47128151 Cab. Air. WP10236(2)			D8NNB486CA Hyd 51712		Hyd 51712
8240 (1996)	Lube . . . 51158		2001074 (Carbon Cabin) Cab. Air. N/A			D 8 NN F933 AC D8NNF933AC (Lift Cover) Hyd 51298		Hyd 51298
(Outer) Air 46502			82033107 (Cabin) (Pre-Filter) Cab. Air. WP10261(2)			86546610 Hyd 51158		Hyd 51158
82008601 Inner Air 46407			82005016 Hyd 57421			D8NNM903FA Hyd 51865		Hyd 51865
F/W Sep. 33472 ⁵³			81863799 Hyd 51817			EDPN3K758A P. Str. . . 51323		P. Str. . . 51323
F/W Sep. WF10024 ⁴¹⁹			9821387 Hyd 51494			8560 w / NH 6/456 Engine Diesel		
81868102 (Cabin) Cab. Air. N/A			1930882 Hyd N/A			82008606 (w/Pre-Cleaner) - Outer Lube . . . 51158		Lube . . . 51158
82005016 Hyd 57421			WF2071 Cool 24071 ⁵³			82008607 Inner Air 49441		Air 49439
81863799 Hyd 51817			8340 w / NH 6/456 Engine Diesel			82008600 Outer Air 46502		Air 49441
81869132 Hyd 57300			E 9 NN 9B618 BA E9NN9B618BA (Outer) Air 46502			82008601 Inner Air 46407		Air 46502
WF2071 Cool 24071 ⁵³			E9NN9R500AB (Inner) Air 46407			82014793 (Outer) (w/PreCleaner) (Key Way Fuel/Water Sep) - Primary F/W Sep. 33547		Air 49445
8240 w / NH 6/456 Engine Diesel	Lube . . . 51754		82008596 (Outer) Air 49596			87802332 F/W Sep. 33649		F/W Sep. 33649
(Outer) Air 46502			82008597 (Inner) Air 49597			87840590 F/W Sep. 33633		F/W Sep. 33633
(Inner) Air 46407			47128151 F/W Sep. 33472 ⁵³			87840591 Fuel 33632		Fuel 33632
F/W Sep. 33472 ⁵³			47128151 F/W Sep. WF10024 ⁴¹⁹			82014790 Cab. Air. N/A		Cab. Air. N/A
F/W Sep. WF10024 ⁴¹⁹			81868102 (Cabin) Cab. Air. N/A			5181232 Cab. Air. N/A		Cab. Air. N/A
9821387 Charge Pump Hyd 51494			81863799 Hyd 51817			82005016 Hyd 57421		Hyd 57421
F0NNB486BB (Hydraulic Lift Intake) Hyd 57421			81869132 Hyd 57300			81863799 Hyd 51817		Hyd 51817
F0NNB486AA (Auxiliary Pump) Hyd 51778			82005016 Hyd 57421			9821387 Hyd 51494		Hyd 51494
P. Str. . . 57300			WF2071 Cool 24071 ⁵³			1930882 Hyd N/A		Hyd N/A
8240S 456 CID Diesel	Lube . . . 51158		8340SL w / NH 6/456 Engine Diesel			WF2071 Cool 24071 ⁵³		Cool 24071 ⁵³
82008600 Outer Air 46502			82008600 Outer Lube . . . 51158			8600		
82008601 Inner Air 46407			82008601 Inner Air 46407			(Outer) Air 46530		Air 46530
82008596 (Outer) Air 49596			82008596 (Outer) Air 49596			(Inner) Air 46531		Air 46531
82008597 (Inner) Air 49597			82008597 (Inner) Air 49597			Fuel 33166 ⁵³		Fuel 33166 ⁵³
F/W Sep. 33472 ⁵³			47128151 F/W Sep. 33472 ⁵³			8630 w / New Holland Diesel 6/401 Eng. Eng.Code 6/401		
F/W Sep. WF10024 ⁴¹⁹			47128151 F/W Sep. WF10024 ⁴¹⁹			Lube . . . 51777		Lube . . . 51777
82014790 Cab. Air. WP10236(2)			2001074 (Carbon Cabin) Cab. Air. N/A			(Outer) Air 46610		Air 46610
82033107 (Cabin) (Pre-Filter) Cab. Air. WP10261(2)			82005016 Hyd 57421			(Inner) Air 42758		Air 42758
82005016 Hyd 57421			F0NN3N976AA Hyd 57300			(Cabin) Cab. Air. 46697		Cab. Air. 46697
F0NN3N976AA Hyd 57300						D8NNB486CA Hyd 51712		Hyd 51712

N/A = Not Available N/R = Not Required N/S = Not Serviceable See pages 22 for footnotes
 N/A = Non disponible N/R = Non nécessaire N/S = Non réparable Voir pages 22 pour des notes
 N/A = No disponible N/R = No requiere N/S = No servible Ver las páginas 22 para las notas al pie de página

OFF HIGHWAY

NEW HOLLAND+ Tractors

Off-Highway
Hors Route
Fuera De Carretera

Make, Model, Engine Marque, Modèle, Moteur Marca, Modelo, Motor	Serv. Type	Part No. N° de pieza N° de pièce	Make, Model, Engine Marque, Modèle, Moteur Marca, Modelo, Motor	Serv. Type	Part No. N° de pieza N° de pièce	Make, Model, Engine Marque, Modèle, Moteur Marca, Modelo, Motor	Serv. Type	Part No. N° de pieza N° de pièce
8630 w / New Holland Diesel 6/401 Eng. Eng.Code 6/401 (Cont'd/Suite) D 8 NN F933 AC D8NNM903EB 86546610 D8NNM903FA	Hyd	51298	D8NNM903FA	Hyd	51865	9184 8.3L Diesel (Full-Flow/By-Pass) (Extended Drain) LF9039 (Vamac Gasket) (Outer) (Outer) (Inner) V79080 V79080 V88834 9705907 (Cabin) 9707323 (Cabin) 86016760 WF2071	Lube	51748 ⁵³
	Hyd	51864	E9NN7B155AB	Trans.	51116		Lube	51748XD
	Hyd	51158	WF2071	Cool	24071 ⁵³		Lube	WL10041
	Hyd	51865	EDPN3K758A	P. Str.	51323		Air	42225 ⁵⁵
8670 w / NH 6/456 Engine Diesel (Outer) (Inner) F/W Sep. Cab. Air. Hyd. Hyd. Hyd. Cool	Lube	51158	8870 w / NH 6/456 Engine Diesel (Outer) 9846495 (Inner) 9821387 9821388 86018758	Lube	51158	9280 w / Cummins L10 Eng. Eng.Code L10 (Full-Flow/By-Pass) (Extended Drain) LF9039 (Vamac Gasket) (Outer) (Outer) (Inner) (Short) (Short) 86991015 (F/W Sep) 9707323 (Cabin) 9705907 (Cabin) WF2071	Lube	51748 ⁵³
	Air	46660		Lube	51158		Lube	51748XD
	Air	46925		Air	46660		Lube	WL10041
	F/W Sep.	33231 ²⁴³		Air	46925		Air	42225 ⁵⁵
	Cab. Air.	46584		F/W Sep.	33231 ²⁴³		Air	42225NP ⁴⁷⁹
	Hyd.	51494		Cab. Air.	46584		Air	42226
	Hyd.	51730		Hyd.	51494		F/W Sep.	33405 ^{53,420}
	Hyd.	51863		Hyd.	51730		F/W Sep.	WF10064 ⁴¹⁹
	Cool	24074		Hyd.	51863		F/W Sep.	33406 ⁵³
				Cool	24072		Cab. Air.	N/A
8670A w / NH 6/456 Engine Diesel 8665897 (2/28/01-on) (Europe Only) (Outer) 9846495 (Inner) 86503047 (Cabin) 9821387 9821388 86018758	Lube	N/A	8870A w / NH 6/456 Engine Diesel 8665897 (2/28/01-on) (Europe Only) (Outer) 9846495 (Inner) 86503047 (Cabin) 9821387 9821388 86018758 86018758	Lube	N/A	9282 w / Cummins Diesel 6CTA8.3 Eng. Turbo/Aftercooled Eng.Code 6CTA8.3 (Full-Flow/By-Pass) (Extended Drain) LF9039 (Vamac Gasket) (Outer) (Outer) (Inner) (Short) (Short) 86991015 (F/W Sep) 9707323 (Cabin) 9705907 (Cabin) WF2071	Lube	51748 ⁵³
	Lube	51158		Lube	51158		Lube	51748XD
	Air	46660		Air	46660		Lube	WL10041
	Air	46925		Air	46925		Air	42225 ⁵⁵
	F/W Sep.	33231 ²⁴³		F/W Sep.	33231 ²⁴³		Air	42225NP ⁴⁷⁹
	Cab. Air.	46584		Cab. Air.	46584		Air	42226
	Hyd.	51494		Hyd.	51494		F/W Sep.	33405 ^{53,420}
	Hyd.	51730		Hyd.	51730		F/W Sep.	WF10064 ⁴¹⁹
	Hyd.	51863		Hyd.	51863		F/W Sep.	33406 ⁵³
	Cool	24072		Cool	24072		Cab. Air.	N/A
8730 w / New Holland Diesel 6/401 Eng. Eng.Code 6/401 E4NN94000N20AF (Cabin) (Pump Inlet) 86546610 D8NNM903FA E9NN7B155AB WF2071	Lube	51777	8970 w / NH 6/456 Engine Diesel (Outer) 9846495 (Inner) 9821387 9821388 86018758	Lube	51158	9384 w / Cummins M11 Eng. Eng.Code M11 (Full-Flow/By-Pass) (Extended Drain) LF9039 (Vamac Gasket) (Outer) (Outer) (Inner) (Short) (Short) 86991015 (F/W Sep) 9707323 (Cabin) 9705907 (Cabin) WF2071	Lube	51748 ⁵³
	Air	46738		Air	46660		Lube	51748XD
	Air	46723		Air	46925		Lube	WL10041
	Fuel	33196		F/W Sep.	33231 ²⁴³		Air	42225 ⁵⁵
	Cab. Air.	46697(2)		Cab. Air.	46584		Air	42225NP ⁴⁷⁹
	Hyd.	51712		Hyd.	51712		Air	42226
	Hyd.	51158		Hyd.	51158		F/W Sep.	33406 ⁵³
	Hyd.	51865		Hyd.	51865		F/W Sep.	33406 ⁵³
	Trans.	51116		Trans.	51163		Cool	24071 ⁵³
	Cool	24071 ⁵³		Cool	24072			
8770 w / NH 6/456 Engine Diesel (Outer) 9846495 (Inner) 9821387 9821388 86018758	Lube	51158	8970A w / NH 6/456 Engine Diesel 8665897 (2/28/01-on) (Europe Only) (Outer) 9846495 (Inner) 86503047 (Cabin) 9821387 9821388 86018758	Lube	51158	9384 w / Cummins M11 Eng. Eng.Code M11 (Full-Flow/By-Pass) (Extended Drain) LF9039 (Vamac Gasket) (Outer) (Outer) (Inner) (Short) (Short) 86991015 (F/W Sep) 9707323 (Cabin) 9705907 (Cabin) WF2071	Lube	51748 ⁵³
	Air	46660		Lube	51158		Lube	51748XD
	Air	46925		Air	46660		Lube	WL10041
	F/W Sep.	33231 ²⁴³		Air	46925		Air	42225 ⁵⁵
	Cab. Air.	46584		F/W Sep.	33231 ²⁴³		Air	42225NP ⁴⁷⁹
	Hyd.	51494		Cab. Air.	46584		Air	42226
	Hyd.	51730		Hyd.	51494		F/W Sep.	33405 ^{53,420}
	Hyd.	51863		Hyd.	51730		F/W Sep.	WF10064 ⁴¹⁹
	Cool	24074		Hyd.	51863		Fuel	33358 ⁵³
				Cool	24072		Cab. Air.	N/A
8770A w / NH 6/456 Engine Diesel 8665897 (2/28/01-on) (Europe Only) (Outer) 9846495 (Inner) 86503047 (Cabin) 9821387 9821388 86018758 861361	Lube	N/A	9000 9030 4.4L Diesel 86546616 86546609 87800068 (Outer) (Inner) 9673102 (Outer) (Short) (Long) V107219 (Cabin) V102536 (Cabin) 86017005 86000485 86000485	Lube	N/A	9480 w / Cummins NTA855 Eng. Eng.Code NTA855 (Full-Flow/By-Pass) (Extended Drain) LF9039 (Vamac Gasket) V95611 (Outer) 95612 (Inner) V30924 (Outer) V30924 (Outer) V30927 (Inner) V95612 (Inner) V79080 V79080 86029143 9707323 (Cabin) 9705907 (Cabin) 9706161 WF2071	Lube	51748 ⁵³
	Lube	51158		Lube	51601		Lube	51748XD
	Air	46660		Lube	51521		Lube	WL10041
	Air	46925		Air	42522		Air	46774
	F/W Sep.	33231 ²⁴³		Air	46560		Air	42494
	Cab. Air.	46584		Air	N/A		Air	42225 ⁵⁵
	Hyd.	51494		Fuel	33166 ⁵³		Air	42225NP ⁴⁷⁹
	Hyd.	51730		Fuel	33196		Air	42226
	Hyd.	51863		Cab. Air.	N/A		Air	46775
	Cool	24072		Cab. Air.	N/A		F/W Sep.	33405 ^{53,420}
8830 w / New Holland Diesel 6/401 Eng. Eng.Code 6/401 D1NN9601A (Outer) D1NN9R500A (Inner) D8NN9B618AA (Outer) D8NN9R500AA (Inner) (Pump Inlet) 86546610	Lube	51774	9030E 4.4L Diesel 8780 0083 87800068 86546609 375273 (Outer) 375272 (Inner) (Short) (Long) 86017005	Lube	51452 ⁵³	9482 w / Cummins M11 Eng. Eng.Code M11 (Full-Flow/By-Pass) (Extended Drain) LF9039 (Vamac Gasket)	Lube	51748 ⁵³
	Air	46530		Lube	51521		Lube	51748XD
	Air	46531		Lube	51601		Lube	WL10041
	Air	46738		Air	42522		Air	46774
	Air	46723		Air	46560		Air	42494
	Fuel	33196		Air	N/A		Air	42225 ⁵⁵
	Cab. Air.	46697		Fuel	33166 ⁵³		Air	42225NP ⁴⁷⁹
	Hyd.	51712		Fuel	33196		Air	42226
	Hyd.	51158		Hyd.	51127(2)		Air	46775
				Hyd.	WL10300		F/W Sep.	33405 ^{53,420}
8870A w / NH 6/456 Engine Diesel 8665897 (2/28/01-on) (Europe Only) (Outer) 9846495 (Inner) 86503047 (Cabin) 9821387 9821388 86018758	Lube	51774	9000 9030 4.4L Diesel 86546616 86546609 87800068 (Outer) (Inner) 9673102 (Outer) (Short) (Long) V107219 (Cabin) V102536 (Cabin) 86017005 86000485 86000485	Lube	51158	9482 w / Cummins M11 Eng. Eng.Code M11 (Full-Flow/By-Pass) (Extended Drain) LF9039 (Vamac Gasket)	Lube	51748 ⁵³
	Air	46530		Lube	51601		Lube	51748XD
	Air	46531		Lube	51521		Lube	WL10041
	Air	46738		Air	42522		Air	46774
	Air	46723		Air	46560		Air	42494
	Fuel	33196		Air	N/A		Air	42225 ⁵⁵
	Cab. Air.	46697		Fuel	33166 ⁵³		Air	42225NP ⁴⁷⁹
	Hyd.	51712		Fuel	33196		Air	42226
	Hyd.	51158		Hyd.	51127(2)		Air	46775
				Hyd.	WL10300		F/W Sep.	33405 ^{53,420}

Italicized Part Numbers May Not Be Available.

Las piezas con números en *italicas* pueden no estar disponibles.
Les numéros de pièce en *italiques* peuvent ne pas être disponibles.

**Off-Highway
Hors Route
Fuera De Carretera**

**NEW HOLLAND+ Tractors**

Make, Model, Engine Marque, Modèle, Moteur Marca, Modelo, Motor	Serv. Type	Part No. N° de pieza N° de pièce	Make, Model, Engine Marque, Modèle, Moteur Marca, Modelo, Motor	Serv. Type	Part No. N° de pieza N° de pièce	Make, Model, Engine Marque, Modèle, Moteur Marca, Modelo, Motor	Serv. Type	Part No. N° de pieza N° de pièce
BOOMER 46D L3 2.2L 136 CID Turbo Diesel Eng.Code R7531E4 (Cont'd/Suite) 84582342 Pressure Side 47755594 Suction	Trans... N/A Trans... N/A		87300180 (Inner)	Air.....	42985	(Outer)	Air.....	46502
			87300041	Fuel.....	33507	82008601 Inner	Air.....	46407
BOOMER 47 L4 2.2L 135 CID Diesel MT40283380 87682998 Outer 84539215 Inner MT40283326 MT40007638 MT40007563	Lube... 57000 Air..... 46438 Air..... 42985 Fuel..... 33138 Hyd..... 51715 Trans... 51551		SBA340500920	Hyd.....	51536	87840590	F/W Sep.	33633
			SBA340501030	Trans... WL10114			87840591	Fuel.....
BOOMER 50 2.5L Diesel MT40006977 MT40007575 Outer MT40049447 MT40006997 MT40008416 (Strainer) MT40007563 (Hydrostatic) MT40007638	Lube... N/A Air..... 46438 Air..... 42985 F/W Sep. 33128 Fuel... N/A Hyd..... 51551 ⁵³ Hyd..... 51715		BOOMER 3045, BOOMER 3050 2.2L Eng.Code N844L			M135, M135DT w/ Diesel Eng.		
			86546618	Lube... 51348 ⁵³ Lube... 51521			81879134	Lube... 51158
BOOMER 54D L3 2.2L 136 CID Turbo Diesel Eng.Code R7531E4 47811302 47794488 Primary 87682991 Secondary 47619812 (Pre-Filter) 47811305 Main 87761808 Fresh Air 47825344 87481356 Power Take Off 84582342 Pressure Side 47755594 Suction	Lube... N/A Air..... 46489 Air..... 46490 F/W Sep. N/A Fuel... N/A Cab. Air. WP10282 Hyd..... D46B05GV(2) Hyd..... N/A Trans... N/A Trans... N/A		87300178 (Outer)	Air.....	46438	82008606 Outer	Air.....	49439
			87300180 (Inner)	Air.....	42985	82008607 Inner	Air.....	49441
BOOMER 55 L3 1.9L 116 CID Turbo Diesel Eng.Code Tier IV MT40006986 MT40007576 Primary MT40049446 Secondary MT40271228 MT40032863 47846396 Suction 84498476 Hydrostatic Drive	Lube... N/A Air..... 46489 Air..... 46490 Fuel... WF8395 Cab. Air. N/A Hyd..... N/A Trans... 51551 ⁵³		SBA340500920	Hyd.....	51536	87840590	F/W Sep.	33633
			SBA340501030	Trans... WL10114			87840591	Fuel.....
BOOMER 1020 1.0L Eng.Code S753 SBA314531174 (Outer) SBA314531175 (Inner) SBA360720070 (In-Line) SBA340501020 SBA340501030	Lube... 51348 ⁵³ Air..... 49410 Air..... WA10015 Fuel... N/A Hyd..... N/A Trans... WL10114		BOOMER 4055 2.2L Eng.Code N844L			M150 w/ GSD675T Eng. Eng.Code GSD675T		
			86546618	Lube... 51348 ⁵³ Lube... 51521			(Outer)	Lube... 51158
BOOMER 1025, BOOMER 1030 1.1L Eng.Code S773 SBA314531174 (Outer) SBA314531175 (Inner) SBA360720070 (In-Line) SBA340501020 SBA340501030	Lube... 51348 ⁵³ Air..... 49410 Air..... WA10015 Fuel... N/A Hyd..... N/A Trans... WL10114		87547605 (Outer)	Air.....	46489	82008601 Inner	Air.....	46407
			87547606 (Inner)	Air.....	46490	87840590	F/W Sep.	33633
BOOMER 2030 1.5L 87300178 (Outer) 87300180 (Inner) 87300039 87300043 SBA340501030	Lube... 51348 ⁵³ Air..... 46438 Air..... 42985 Fuel... 33264 Hyd..... 57098 Trans... WL10114		87300041	Fuel.....	33507	82008606 Outer	Air.....	49439
			248124A1 (Cabin)	Cab. Air. WP10282			82008607 Inner	Air.....
BOOMER 2035 1.6L 87300178 (Outer) 87300180 (Inner) 87300039 87300043 SBA340501030	Lube... 51348 ⁵³ Air..... 46438 Air..... 42985 Fuel... 33264 Hyd..... 57098 Trans... WL10114		SBA340500960	Hyd.....	N/A	87840591	F/W Sep.	33632
			SBA340500960	Hyd.....	N/A	82005016	Hyd.....	57421
BOOMER 3040 2.0L Eng.Code N844 87300178 (Outer)	Lube... 51348 ⁵³ Air..... 46438		F100, F110, F115, F120, F130 w / Diesel Eng.			M160, M160DT w/ Diesel Eng.		
			86546618	Lube... 51521			81879134	Lube... 51158
BOOMER 3045, BOOMER 3050 2.2L Eng.Code N844L	Lube... 51348 ⁵³ Air..... 46438 Air..... 42985 Fuel... 33507 Hyd..... 51536 Trans... WL10114		87547605 (Outer)	Air.....	46489	82008606 Outer	Air.....	49439
			87547606 (Inner)	Air.....	46490	82008607 Inner	Air.....	49441
BOOMER 4060 2.2L Eng.Code N844L 86546618 87547605 (Outer) 87547606 (Inner) 87300041 248124A1 (Cabin) SBA340500951 SBA340500960	Lube... 51521 Air..... 46489 Air..... 46490 Fuel... 33507 Cab. Air. WP10282 Hyd..... N/A Hyd..... N/A		F140 w/ Diesel Eng.			T4.100F, T4.100V 3.4L 207 CID Turbo/Intercooled Diesel		
			86546618	Lube... 51714			47535939	Lube... WL10181
BOOMER 4065 2.2L Eng.Code N844L 86546618 87547605 (Outer) 87547606 (Inner) 87300041 248124A1 (Cabin) SBA340500951 SBA340500960	Lube... 51348 ⁵³ Lube... 51521 Air..... 46489 Air..... 46490 Fuel... 33507 Cab. Air. WP10282 Hyd..... N/A Hyd..... N/A		(Full-Flow)	Lube... 51714		504075145	Br..... N/A	
			86546618	Lube... 51431			47802545 (Pre-Filter)	Urea... N/A
BOOMER 4066 2.2L Eng.Code N844L 86546618 87547605 (Outer) 87547606 (Inner) 87300041 248124A1 (Cabin) SBA340500951 SBA340500960	Lube... 51521 Air..... 46489 Air..... 46490 Fuel... 33507 Cab. Air. WP10282 Hyd..... N/A Hyd..... N/A		(Full-Flow/By-Pass)	Lube... 51431		47748585 (Main)	Urea... N/A	
			86546618	Lube... 51431			47674634 In-Tank	Urea... N/A
BOOMER 4067 2.2L Eng.Code N844L 86546618 87547605 (Outer) 87547606 (Inner) 87300041 248124A1 (Cabin) SBA340500951 SBA340500960	Lube... 51521 Air..... 46489 Air..... 46490 Fuel... 33507 Cab. Air. WP10282 Hyd..... N/A Hyd..... N/A		1930603 (Std. Outer)	Air.....	49847	84479228 Main	Air.....	WA10551
			86546618	Lube... 51714			84479225 Safety	Air.....
BOOMER 4068 2.2L Eng.Code N844L 86546618 87547605 (Outer) 87547606 (Inner) 87300041 248124A1 (Cabin) SBA340500951 SBA340500960	Lube... 51521 Air..... 46489 Air..... 46490 Fuel... 33507 Cab. Air. WP10282 Hyd..... N/A Hyd..... N/A		(Radial Seal Outer)	Air.....	46562 ¹⁵⁵	47450037 Primary	Fuel... WF10367	
			86546618	Lube... 51431			47565055 Fresh Air	Cab. Air. N/A
BOOMER 4069 2.2L Eng.Code N844L 86546618 87547605 (Outer) 87547606 (Inner) 87300041 248124A1 (Cabin) SBA340500951 SBA340500960	Lube... 51521 Air..... 46489 Air..... 46490 Fuel... 33507 Cab. Air. WP10282 Hyd..... N/A Hyd..... N/A		(Radial Seal Inner)	Air.....	46569	84581942 Suction	Hyd... N/A	
			86546618	Lube... 51714			5194879 Pump	Hyd... N/A
BOOMER 4070 2.2L Eng.Code N844L 86546618 87547605 (Outer) 87547606 (Inner) 87300041 248124A1 (Cabin) SBA340500951 SBA340500960	Lube... 51521 Air..... 46489 Air..... 46490 Fuel... 33507 Cab. Air. WP10282 Hyd..... N/A Hyd..... N/A		1930010 (F/W Separator)	F/W Sep.	33472 ⁵³	47807844 (Roof) - Left	Cab. Air. N/A	
			86546618	Lube... 51714			47807844 (Roof) - Right	Cab. Air. N/A
BOOMER 4071 2.2L Eng.Code N844L 86546618 87547605 (Outer) 87547606 (Inner) 87300041 248124A1 (Cabin) SBA340500951 SBA340500960	Lube... 51521 Air..... 46489 Air..... 46490 Fuel... 33507 Cab. Air. WP10282 Hyd..... N/A Hyd..... N/A		1930010 (F/W Separator)	F/W Sep.	WF10024 ⁴⁹⁹	47811582 Recirculation	Cab. Air. N/A	
			86546618	Lube... 51714			84581942	Trans... N/A
BOOMER 4072 2.2L Eng.Code N844L 86546618 87547605 (Outer) 87547606 (Inner) 87300041 248124A1 (Cabin) SBA340500951 SBA340500960	Lube... 51521 Air..... 46489 Air..... 46490 Fuel... 33507 Cab. Air. WP10282 Hyd..... N/A Hyd..... N/A		1930581 (F/W Separator)	F/W Sep.	33801	5194879	P. Str... N/A	
			86546618	Lube... 51714			47465452 w/ Visco Fan	P. Str... N/A
BOOMER 4073 2.2L Eng.Code N844L 86546618 87547605 (Outer) 87547606 (Inner) 87300041 248124A1 (Cabin) SBA340500951 SBA340500960	Lube... 51521 Air..... 46489 Air..... 46490 Fuel... 33507 Cab. Air. WP10282 Hyd..... N/A Hyd..... N/A		81863799 (Spin-on)	Hyd.....	51817	T4.105 3.4L 207 CID Turbo/Intercooled Diesel		
			86546618	Lube... 51714			504182851	Lube... WL10061
BOOMER 4074 2.2L Eng.Code N844L 86546618 87547605 (Outer) 87547606 (Inner) 87300041 248124A1 (Cabin) SBA340500951 SBA340500960	Lube... 51521 Air..... 46489 Air..... 46490 Fuel... 33507 Cab. Air. WP10282 Hyd..... N/A Hyd..... N/A		F140 w/ Diesel Eng.			T4.105 3.4L 207 CID Turbo/Intercooled Diesel		
			86546618	Lube... 51714			84479228 Outer	Air... WA10551
BOOMER 4075 2.2L Eng.Code N844L 86546618 87547605 (Outer) 87547606 (Inner) 87300041 248124A1 (Cabin) SBA340500951 SBA340500960	Lube... 51521 Air..... 46489 Air..... 46490 Fuel... 33507 Cab. Air. WP10282 Hyd..... N/A Hyd..... N/A		(Full-Flow)	Lube... 51714		84328598 Pre-Filter	Fuel... N/A	
			86546618	Lube... 51431			5801465413 Primary	Fuel... 33744
BOOMER 4076 2.2L Eng.Code N844L 86546618 87547605 (Outer) 87547606 (Inner) 87300041 248124A1 (Cabin) SBA340500951 SBA340500960	Lube... 51521 Air..... 46489 Air..... 46490 Fuel... 33507 Cab. Air. WP10282 Hyd..... N/A Hyd..... N/A		(Full-Flow/By-Pass)	Lube... 51431		84579424 Fresh Air	Cab. Air. N/A	
			86546618	Lube... 51714			T4.105 3.4L 207 CID Turbo/Intercooled Diesel	
BOOMER 4077 2.2L Eng.Code N844L 86546618 87547605 (Outer) 87547606 (Inner) 87300041 248124A1 (Cabin) SBA340500951 SBA340500960	Lube... 51521 Air..... 46489 Air..... 46490 Fuel... 33507 Cab. Air. WP10282 Hyd..... N/A Hyd..... N/A		1930603 (Std. Outer)	Air.....	49847	T4.105 3.4L 207 CID Turbo/Intercooled Diesel		
			86546618	Lube... 51714			504182851	Lube... WL10061
BOOMER 4078 2.2L Eng.Code N844L 86546618 87547605 (Outer) 87547606 (Inner) 87300041 248124A1 (Cabin) SBA340500951 SBA340500960	Lube... 51521 Air..... 46489 Air..... 46490 Fuel... 33507 Cab. Air. WP10282 Hyd..... N/A Hyd..... N/A		(Std. Inner)	Air.....	42921	84479225 Inner	Air... WA10552	
			86546618	Lube... 51714			84328598 Pre-Filter	Fuel... N/A
BOOMER 4079 2.2L Eng.Code N844L 86546618 87547605 (Outer) 87547606 (Inner) 87300041 248124A1 (Cabin) SBA340500951 SBA340500960	Lube... 51521 Air..... 46489 Air..... 46490 Fuel... 33507 Cab. Air. WP10282 Hyd..... N/A Hyd..... N/A		(Radial Seal Outer)	Air.....	46562 ¹⁵⁵	5801506501 Secondary	Fuel... N/A	
			86546618	Lube... 51714			84579424	Cab. Air. N/A
BOOMER 4080 2.2L Eng.Code N844L 86546618 87547605 (Outer) 87547606 (Inner) 87300041 248124A1 (Cabin) SBA340500951 SBA340500960	Lube... 51521 Air..... 46489 Air..... 46490 Fuel... 33507 Cab. Air. WP10282 Hyd..... N/A Hyd..... N/A		(Radial Seal Inner)	Air.....	46569	T4.105 3.4L 207 CID Turbo/Intercooled Diesel		
			86546618	Lube... 51714			504182851	Lube... WL10061
BOOMER 4081 2.2L Eng.Code N844L 86546618 87547605 (Outer) 87547606 (Inner) 87300041 248124A1 (Cabin) SBA340500951 SBA340500960	Lube... 51521 Air..... 46489 Air..... 46490 Fuel... 33507 Cab. Air. WP10282 Hyd..... N/A Hyd..... N/A		1930010 (F/W Separator)	F/W Sep.	33472 ⁵³	84479225 Outer	Air... WA10551	
			86546618	Lube... 51714			84328598 Pre-Filter	Fuel... N/A
BOOMER 4082 2.2L Eng.Code N844L 86546618 87547605 (Outer) 87547606 (Inner) 87300041 248124A1 (Cabin) SBA340500951 SBA340500960	Lube... 51521 Air..... 46489 Air..... 46490 Fuel... 33507 Cab. Air. WP10282 Hyd..... N/A Hyd..... N/A		1930010 (F/W Separator)	F/W Sep.	WF10024 ⁴⁹⁹	5801465413 Primary	Fuel... 33744	
			86546618	Lube... 51714			84579424	Cab. Air. N/A
BOOMER 4083 2.2L Eng.Code N844L 86546618 87547605 (Outer) 87547606 (Inner) 87300041 248124A1 (Cabin) SBA340500951 SBA340500960	Lube... 51521 Air..... 46489 Air..... 46490 Fuel... 33507 Cab. Air. WP10282 Hyd..... N/A Hyd..... N/A		1930581 (F/W Separator)	F/W Sep.	33801	T4.105 3.4L 207 CID Turbo/Intercooled Diesel		
			86546618	Lube... 51714			504182851	Lube... WL10061
BOOMER 4084 2.2L Eng.Code N844L 86546618 87547605 (Outer) 87547606 (Inner) 87300041 248124A1 (Cabin) SBA340500951 SBA340500960	Lube... 51521 Air..... 46489 Air..... 46490 Fuel... 33507 Cab. Air. WP10282 Hyd..... N/A Hyd..... N/A		81863799 (Spin-on)	Hyd.....	51817	84479225 Inner	Air... WA10552	
			86546618	Lube... 51714			84328598 Pre-Filter	Fuel... N/A
BOOMER 4085 2.2L Eng.Code N844L 86546618 87547605 (Outer) 87547606 (Inner) 87300041 248124A1 (Cabin) SBA340500951 SBA340500960	Lube... 51521 Air..... 46489 Air..... 46490 Fuel... 33507 Cab. Air. WP10282 Hyd..... N/A Hyd..... N/A		F140 w/ Diesel Eng.			T4.105 3.4L 207 CID Turbo/Intercooled Diesel		
			86546618	Lube... 51714			504182851	Lube... WL10061
BOOMER 4086 2.2L Eng.Code N844L 86546618 87547605 (Outer) 87547606 (Inner) 87300041 248124A1 (Cabin) SBA340500951 SBA340500960	Lube... 51521 Air..... 46489 Air..... 46490 Fuel... 33507 Cab. Air. WP10282 Hyd..... N/A Hyd..... N/A		(Full-Flow)	Lube... 51714		84479225 Outer	Air... WA10551	
			86546618	Lube... 51431			84328598 Pre-Filter	Fuel... N/A
BOOMER 4087 2.2L Eng.Code N844L 86546618 87547605 (Outer) 87547606 (Inner) 87300041 248124A1 (Cabin) SBA340500951 SBA340								



**Off-Highway
Hors Route
Fuera De Carretera**

NEW HOLLAND+ Tractors

Make, Model, Engine Marque, Modèle, Moteur Marca, Modelo, Motor	Serv. Type	Part No. N° de pieza N° de pièce	Make, Model, Engine Marque, Modèle, Moteur Marca, Modelo, Motor	Serv. Type	Part No. N° de pieza N° de pièce	Make, Model, Engine Marque, Modèle, Moteur Marca, Modelo, Motor	Serv. Type	Part No. N° de pieza N° de pièce
T4.105 3.4L 207 CID Turbo/Intercooled Diesel (Cont'd/Suite) 84577445 Recirculation 84581942 (Early Production to 6/13) 84257511 (Late Production from 6/13) 5194879	Cab. Air . N/A Hyd N/A Hyd 57794 P. Str. . . N/A		47450037 Primary 47565055 Fresh Air 84577445 Recirculation 84581942 Suction 5194879 Pump	Fuel WF10367 Cab. Air . N/A Cab. Air . N/A Hyd N/A Hyd N/A		T4.90F, T4.90V 3.4L 207 CID Turbo/Intercooled Diesel 47535939 5801686484 87356353 Primary 87356351 Secondary 47450038 84328598 Pre-Filter 47450037 Main 47807838 (Roof) - Left 47807844 (Roof) - Right 47811582 Recirculation 84581942 5194879 47465452 w/ Visco Fan	Lube WL10181 Br. N/A Air 49276 Air 49275 F/W Sep. N/A Fuel N/A Fuel WF10367 Cab. Air . N/A Cab. Air . N/A Cab. Air . N/A Trans. . . . N/A P. Str. . . . N/A	
T4.110F L4 3.4L 207 CID Turbo/Aftercooled Diesel Eng.Code F5DFL413J Tier IVA 47535939 5801686484 87037984 Primary 87037985 Secondary 47450038 (Engine) 47450037 Main 47811582 Recirculation 47807838 (Right) - Cab Roof 47807844 (Left) - Cab Roof 47465452 5194879 84581942	Lube WL10181 Br. N/A Air 49275 Air 49276 F/W Sep. N/A Fuel WF10367 Cab. Air . N/A Cab. Air . N/A Cab. Air . N/A Hyd N/A Trans. . . . N/A Trans. . . . N/A		87679494 87704249 Outer 86982523 Inner 84477495 Main 87329736 In-Line 84579424 Fresh Air 84577445 Recirculation 84257511 5194879	Lube WL10061 Air 46652 Air 46672 F/W Sep. WF10024 Fuel WF10248 Cab. Air . N/A Cab. Air . N/A Cab. Air . N/A Hyd 57794 Trans. . . . N/A		T4.95 3.4L 207 CID Turbo/Intercooled Diesel 504182851 504182851 84479228 Outer 84479228 Outer 84479225 Inner 84479225 Inner 84328598 Pre-Filter 84328598 Pre-Filter 5801465413 Primary 5801465413 Primary 5801506501 Secondary 5801506501 Secondary 84579424 Fresh Air 84579424 Fresh Air 84577445 Recirculation 84577445 Recirculation 84581942 (Early Production to 6/13) 84581942 (Early Production to 6/13) 84257511 (Late Production from 6/13) 84257511 (Late Production from 6/13) 5194879 5194879	Lube WL10061 Lube WL10061 Air WA10551 Air WA10551 Air WA10552 Air WA10552 Fuel N/A Fuel N/A Fuel 33744 Fuel N/A Fuel 33744 Fuel N/A Fuel N/A Cab. Air . N/A Cab. Air . N/A Cab. Air . N/A Cab. Air . N/A Hyd N/A Hyd N/A Hyd 57794 P. Str. . . . N/A P. Str. . . . N/A	
T4.110V 3.4L 207 CID Turbo/Intercooled Diesel 47535939 5801686484 87356353 Primary 87356351 Secondary 47450038 84328598 Pre-Filter 47450037 Main 47807838 (Roof) - Left 47807844 (Roof) - Right 47811582 Recirculation 84581942 5194879 47465452 w/ Visco Fan	Lube WL10181 Br. N/A Air 49276 Air 49275 F/W Sep. N/A Fuel N/A Fuel WF10367 Cab. Air . N/A Cab. Air . N/A Cab. Air . N/A Trans. . . . N/A P. Str. . . . N/A P. Str. . . . N/A		504182851 84479228 Outer 84479225 Inner 84328598 Pre-Filter 5801465413 Primary 5801506501 Secondary 84579424 Fresh Air 84577445 Recirculation 84257511 (Late Production from 6/13) 5194879	Lube WL10061 Air WA10551 Air WA10552 Fuel N/A Fuel N/A Fuel 33744 Fuel N/A Cab. Air . N/A Cab. Air . N/A Hyd N/A Hyd N/A Hyd 57794 P. Str. . . . N/A P. Str. . . . N/A		T4.80F, T4.80V 3.4L 207 CID Turbo/Intercooled Diesel 47535939 5801686484 87356353 Primary 87356351 Secondary 47450038 84328598 Pre-Filter 47450037 Main 47807838 (Roof) - Left 47807844 (Roof) - Right 47811582 Recirculation 84581942 5194879 47465452 w/ Visco Fan	Lube WL10181 Br. N/A Air 49276 Air 49275 F/W Sep. N/A Fuel N/A Fuel WF10367 Cab. Air . N/A Cab. Air . N/A Cab. Air . N/A Trans. . . . N/A P. Str. . . . N/A P. Str. . . . N/A	
T4.115 3.4L 207 CID Turbo/Intercooled Diesel 504182851 504182851 84479228 Outer 84479228 Outer 84479225 Inner 84479225 Inner 84328598 Pre-Filter 84328598 Pre-Filter 5801465413 Primary 5801465413 Primary 5801506501 Secondary 5801506501 Secondary 84579424 Fresh Air 84579424 Fresh Air 84577445 Recirculation 84577445 Recirculation 84581942 (Early Production to 6/13) 84581942 (Early Production to 6/13) 84257511 (Late Production from 6/13) 84257511 (Late Production from 6/13) 5194879 5194879	Lube WL10061 Lube WL10061 Air WA10551 Air WA10551 Air WA10552 Air WA10552 Fuel N/A Fuel N/A Fuel 33744 Fuel 33744 Fuel N/A Fuel N/A Cab. Air . N/A Cab. Air . N/A Cab. Air . N/A Cab. Air . N/A Hyd N/A Hyd N/A Hyd 57794 P. Str. . . . N/A P. Str. . . . N/A		5801724485 504182851 87356351 Primary 87356353 Safety 84479228 Outer 84479225 Inner 84328598 Pre-Filter 5801585394 Primary 5801465413 Primary 5801506501 Secondary 84579424 Fresh Air 84577445 Recirculation 84581942 5194879	Lube WL10181 Lube WL10061 Air 49275 Air 49276 Air WA10551 Air WA10552 Fuel N/A Fuel WF10367 Cab. Air . N/A Cab. Air . N/A Cab. Air . N/A Hyd N/A P. Str. . . . N/A		T5.105 3.4L 207 CID Turbo/Intercooled Diesel 504182851 84479228 Outer 84479225 Inner 84328598 Pre-Filter 5801465413 Primary 5801506501 Secondary 84579424 Fresh Air 84577445 Recirculation 84248043 (61 Litre Minute Pump) 84581942 (80 Litre Minute Pump) 5194879 84564510 In-Line	Lube WL10061 Air WA10551 Air WA10552 Fuel N/A Fuel 33744 Fuel N/A Fuel N/A Cab. Air . N/A Cab. Air . N/A Hyd 57421 Hyd N/A Hyd N/A P. Str. . . . N/A	
T4.120 L4 3.4L 207 CID Turbo/Intercooled Diesel Eng.Code F5G Tier IVB Final 47535939 504075145 47802545 (Pre-Filter) 47748585 (Main) 47674634 In-Tank 84479228 Main 84479225 Safety 47450038	Lube WL10181 Br. N/A Urea N/A Urea N/A Urea N/A Air WA10551 Air WA10552 F/W Sep. N/A		47535939 84479228 Outer 84479225 Inner 47450038 84328598 Pre-Filter 47450037 47565055 Fresh Air 84577445 Recirculation 84581942 5194879 (Pump)	Lube WL10181 Air WA10551 Air WA10552 F/W Sep. N/A Fuel N/A Fuel WF10367 Cab. Air . N/A Cab. Air . N/A Cab. Air . N/A Hyd N/A Trans. . . . N/A		T5.105 ELECTROCOMMAND 3.4L 207 CID Turbo/Intercooled Diesel 504182851 84479228 Outer 84479225 Inner 84328598 Pre-Filter 5801465413 Primary 5801506501 Secondary 84579424 Fresh Air 84577445 Recirculation 84581942 5194879 Hydrostatic Drive 84564510 In-Line 5194879	Lube WL10061 Air WA10551 Air WA10552 Fuel N/A Fuel 33744 Fuel N/A Cab. Air . N/A Cab. Air . N/A Hyd N/A Trans. . . . N/A P. Str. . . . N/A P. Str. . . . N/A	
						T5.110 ELECTROCOMMAND 3.4L 207 CID Turbo/Intercooled Diesel 47535939 84479228 Outer 84479225 Inner 47450038 Secondary 84328598 Pre-Filter	Lube WL10181 Air WA10551 Air WA10552 F/W Sep. N/A Fuel N/A	

OFF HIGHWAY

N/A = Not Available N/R = Not Required N/S = Not Serviceable See pages 22 for footnotes
 N/A = Non disponible N/R = Non nécessaire N/S = Non réparable Voir pages 22 pour des notes
 N/A = No disponible N/R = No requiere N/S = No servible Ver las páginas 22 para las notas al pie de página



**Off-Highway
Hors Route
Fuera De Carretera**

NEW HOLLAND+ Tractors

Make, Model, Engine Marque, Modèle, Moteur Marca, Modelo, Motor	Serv. Type	Part No. N° de pieza N° de pièce	Make, Model, Engine Marque, Modèle, Moteur Marca, Modelo, Motor	Serv. Type	Part No. N° de pieza N° de pièce	Make, Model, Engine Marque, Modèle, Moteur Marca, Modelo, Motor	Serv. Type	Part No. N° de pieza N° de pièce						
T6.160 4.5L 273 CID Turbo/Intercooled Diesel 84228488 Lube ... 57488 84254852 Urea ... W74B192 84247272 Urea ... N/A 82028148 Outer Air ... 42330 82028149 Inner Air ... 42331 84328598 Pre-Filter Fuel ... N/A 84278636 Primary Fuel ... WF10385 84412164 Secondary Fuel ... 33682 87726675 (Low Profile Roof) - Fresh Air Cab. Air . WP10340(2) 87726695 (High Profile Roof) - Fresh Air Cab. Air . N/A 87309516 (Optional Carbon Kit) - Fresh Air Cab. Air . N/A 87726699 Recirculation Cab. Air . 49699 84226263 (113 Litre Minute Pump) - Charge Pump Hyd ... 51683 84248043 (80 Litre Minute Pump) - Charge Pump Hyd ... 57421 87708150 Trans. ... N/A 84169702 P. Str. ... N/A			84412164 Secondary Fuel ... 33682 84481152 Tank Fuel ... N/A 87726675 (Low Profile Roof) - Fresh Air Cab. Air . WP10340(2) 87726695 (High Profile Roof) - Fresh Air Cab. Air . N/A 87726696 (Foam) - Fresh Air Cab. Air . N/A 87726699 Thick Cartridge - Recirculation Cab. Air . 49699 84226258 Hyd ... 51496 84248043 Hyd ... 57421 87708150 Suction Hyd ... N/A 47715391 (Oil Cooler) Hyd ... N/A			T7.175 CLASSIC L6 6.7L 409 CID Turbo Diesel Eng.Code NEF Tier IV 84228488 Lube ... 57488 47364243 Urea ... W74B191 82028977 Primary Air ... 46761 87683000 Safety Air ... 46766 47509565 F/W Sep. WF10410 84328598 Pre-Filter Fuel ... N/A 84412164 Engine Fuel ... 33682 87726694 (Foam) - Fresh Air Cab. Air . N/A 87726675 Fresh Air Cab. Air . WP10340(2) 87726699 Recirculation Cab. Air . 49699 87708150 Suction Hyd ... N/A 84226263 (CCLS Pump) Hyd ... 51863 87638772 A. Dryer . N/A								
	T6.160 AUTOCOMMAND 4.5L 273 CID Turbo/Intercooled Diesel 84228488 Lube ... 57488 84254852 Urea ... W74B192 84247272 Urea ... N/A 82028148 Outer Air ... 42330 82028149 Inner Air ... 42331 84328598 Pre-Filter Fuel ... N/A 84278636 Primary Fuel ... WF10385 84412164 Secondary Fuel ... 33682 87726675 (Low Profile Roof) - Fresh Air Cab. Air . WP10340(2) 87726695 (High Profile Roof) - Fresh Air Cab. Air . N/A 87309516 (Optional Carbon Kit) - Fresh Air Cab. Air . N/A 87726699 Recirculation Cab. Air . 49699 84417139 Charge Pump Hyd ... N/A 87708150 Trans. ... N/A 84169702 P. Str. ... N/A			84228488 Lube ... 57488 84254852 Urea ... W74B192 84247272 Urea ... N/A 87682990 Outer Air ... 46761¹⁵⁵ 87682990 Outer Air ... 46761NP⁴⁷⁹ 87683000 Inner Air ... 46766 84328598 Pre-Filter Fuel ... N/A 84278636 Primary Fuel ... WF10385 87803197 Secondary Fuel ... 33682 87726675 (Std.) - Fresh Air Cab. Air . WP10340(2) 87309516 Carbon - Fresh Air Cab. Air . N/A 87726699 Recirculation Cab. Air . 49699 84417139 Charge Pump Hyd ... N/A 87682682 (Gear Box Control) - Differential Hyd ... N/A 87708150 Trans. ... N/A				T7.175 SIDEWINDER II L6 6.7L 409 CID Turbo Diesel Eng.Code NEF Tier IV 84228488 Lube ... 57488 47364243 Urea ... W74B191 82028977 Primary Air ... 46761 47506851 Secondary Air ... N/A 47509565 Primary F/W Sep. WF10410 84328598 Pre-Filter Fuel ... N/A 84412164 Secondary Fuel ... 33682 87726694 (Foam) - Fresh Air Cab. Air . N/A 87726675 Fresh Air Cab. Air . WP10340(2) 87726699 Recirculation Cab. Air . 49699 87708150 Suction Hyd ... N/A 84226263 Spin-on Trans. ... 51863 87638772 A. Dryer . N/A						
		T6.165, T6.175 6.7L 411 CID Turbo/Intercooled Diesel Eng.Code NEF Tier IV 84228488 Lube ... 57488 84254852 Urea ... W74B192 84247272 Urea ... N/A 87682990 Outer Air ... 46761¹⁵⁵ 87682990 Outer Air ... 46761NP⁴⁷⁹ 87683000 Inner Air ... 46766 84328598 Pre-Filter Fuel ... N/A 84278636 Primary Fuel ... WF10385 84412164 Secondary Fuel ... 33682 87726675 (Low Profile Roof) - Fresh Air Cab. Air . WP10340(2) 87726695 (High Profile Roof) - Fresh Air Cab. Air . N/A 87309516 (Optional Carbon Kit) - Fresh Air Cab. Air . N/A 87726699 Recirculation Cab. Air . 49699 84417139 Charge Pump Hyd ... N/A 87708150 Trans. ... N/A 84169702 P. Str. ... N/A			84228488 Lube ... 57488 84254852 Urea ... W74B192 84247272 Urea ... N/A 87682990 Outer Air ... 46761¹⁵⁵ 87682990 Outer Air ... 46761NP⁴⁷⁹ 87683000 Inner Air ... 46766 84328598 Pre-Filter Fuel ... N/A 84278636 Primary Fuel ... WF10385 87803197 Secondary Fuel ... 33682 87726675 (Std.) - Fresh Air Cab. Air . WP10340(2) 87309516 Carbon - Fresh Air Cab. Air . N/A 87726699 Recirculation Cab. Air . 49699 84417139 Charge Pump Hyd ... N/A 87682682 (Gear Box Control) - Differential Hyd ... N/A 87708150 Trans. ... N/A					T7.185 AUTOCOMMAND 6.7L 411 CID Turbo/Intercooled Diesel Eng.Code NEF Tier IV 84228488 Lube ... 57488 84254852 Urea ... W74B192 84247272 Urea ... N/A 87682990 Outer Air ... 46761¹⁵⁵ 87682990 Outer Air ... 46761NP⁴⁷⁹ 87683000 Inner Air ... 46766 84328598 Pre-Filter Fuel ... N/A 84278636 Primary Fuel ... WF10385 87803197 Secondary Fuel ... 33682 87726675 (Std.) - Fresh Air Cab. Air . WP10340(2) 87309516 Carbon - Fresh Air Cab. Air . N/A 87726699 Recirculation Cab. Air . 49699 84417139 Charge Pump Hyd ... N/A 87682682 (Gear Box Control) - Differential Hyd ... N/A 87708150 Trans. ... N/A				
			T6.180 6.7L 411 CID Turbo/Intercooled Diesel Eng.Code NEF Tier IV 84228488 Lube ... 57488 47364243 (Main) Urea ... W74B191 84363730 In-Tank Urea ... N/A 82028977 Outer Air ... 46761¹⁵⁵ Outer Air ... 46761NP⁴⁷⁹ 87683000 Inner Air ... 46766 47509565 Primary F/W Sep. WF10410 84328598 Pre-Filter Fuel ... N/A				84228488 Lube ... 57488 84231666 (Pre-Filter) Br. ... N/A 84196302 Oil Vapor Separator Br. ... N/A 47364243 (Main) Urea ... W74B191 87682990 Primary Air ... 46761 82028977 Primary Air ... 46761 87683000 Secondary Air ... 46766 47506851 Secondary Air ... N/A 47509565 F/W Sep. WF10410 84412164 (Engine Mounted) - Primary Fuel ... 33682 84328598 Pre-Filter Fuel ... N/A 84412164 Fuel ... 33682 87726694 (Pre-Filter) - Fresh Air Cab. Air . N/A 87726694 (Pre-Filter) - Fresh Air Cab. Air . N/A 87726675 Fresh Air Cab. Air . WP10340 87726675 Fresh Air Cab. Air . WP10340(2) 87726699 Recirculation Cab. Air . 49699 87708150 Suction Hyd ... N/A 87708150 Hyd ... N/A 87588814 on Vane Pump Hyd ... 51455 84417139 (CCLS Pump) Trans. ... N/A 87588814 (Trans. Control Valve) Trans. ... 51455 87638772 A. Dryer . N/A					T7.185 POWERCOMMAND, T7.185 RANGECOMMAND 6.7L 411 CID Turbo/Intercooled Diesel Eng.Code NEF Tier IV 84228488 Lube ... 57488 84254852 Urea ... W74B192 84247272 Urea ... N/A 87682990 Outer Air ... 46761¹⁵⁵ 87682990 Outer Air ... 46761NP⁴⁷⁹ 87683000 Inner Air ... 46766 84328598 Pre-Filter Fuel ... N/A 84278636 Primary Fuel ... WF10385 87803197 Secondary Fuel ... 33682 87726675 (Std.) - Fresh Air Cab. Air . WP10340(2) 87309516 Carbon - Fresh Air Cab. Air . N/A 87726699 Recirculation Cab. Air . 49699 84417139 Charge Pump Hyd ... N/A 87682682 (Gear Box Control) - Differential Hyd ... N/A 87708150 Trans. ... N/A		
				T6.180 6.7L 411 CID Turbo/Intercooled Diesel Eng.Code NEF Tier IV 84228488 Lube ... 57488 47364243 (Main) Urea ... W74B191 84363730 In-Tank Urea ... N/A 82028977 Outer Air ... 46761¹⁵⁵ Outer Air ... 46761NP⁴⁷⁹ 87683000 Inner Air ... 46766 47509565 Primary F/W Sep. WF10410 84328598 Pre-Filter Fuel ... N/A					84228488 Lube ... 57488 84231666 (Pre-Filter) Br. ... N/A 84196302 Oil Vapor Separator Br. ... N/A 47364243 (Main) Urea ... W74B191 87682990 Primary Air ... 46761 82028977 Primary Air ... 46761 87683000 Secondary Air ... 46766 47506851 Secondary Air ... N/A 47509565 F/W Sep. WF10410 84412164 (Engine Mounted) - Primary Fuel ... 33682 84328598 Pre-Filter Fuel ... N/A 84412164 Fuel ... 33682 87726694 (Pre-Filter) - Fresh Air Cab. Air . N/A 87726694 (Pre-Filter) - Fresh Air Cab. Air . N/A 87726675 Fresh Air Cab. Air . WP10340 87726675 Fresh Air Cab. Air . WP10340(2) 87726699 Recirculation Cab. Air . 49699 87708150 Suction Hyd ... N/A 87708150 Hyd ... N/A 87588814 on Vane Pump Hyd ... 51455 84417139 (CCLS Pump) Trans. ... N/A 87588814 (Trans. Control Valve) Trans. ... 51455 87638772 A. Dryer . N/A					T7.190 AUTOCOMMAND L6 6.7L 409 CID Turbo Diesel Eng.Code NEF Tier IV 84228488 Lube ... 57488 84231666 (Pre-Filter) Br. ... N/A 84196302 Oil Vapor Separator Br. ... N/A 47364243 (Main) Urea ... W74B191 87682990 Primary Air ... 46761 82028977 Primary Air ... 46761

OFF HIGHWAY

N/A = Not Available N/R = Not Required N/S = Not Serviceable See pages 22 for footnotes
 N/A = Non disponible N/R = Non nécessaire N/S = Non réparable Voir pages 22 pour des notes
 N/A = No disponible N/R = No requiere N/S = No servible Ver las páginas 22 para las notas al pie de página



**Off-Highway
Hors Route
Fuera De Carretera**

NEW HOLLAND+ Tractors

Make, Model, Engine Marque, Modèle, Moteur Marca, Modelo, Motor	Serv. Type	Part No. N° de pieza N° de pièce	Make, Model, Engine Marque, Modèle, Moteur Marca, Modelo, Motor	Serv. Type	Part No. N° de pieza N° de pièce	Make, Model, Engine Marque, Modèle, Moteur Marca, Modelo, Motor	Serv. Type	Part No. N° de pieza N° de pièce	
T7.260 6.7L 411 CID Turbo/Intercooled Diesel Eng.Code NEF Tier IV			84348883 (Std.)	F/W Sep.	33327	84254852	Urea ...	W74B192	
			336430A1 (Optional)	F/W Sep.	WF10129	84247272	Urea ...	N/A	
			5801439820	Fuel ...	WF10313	84191182 Primary	Air ...	49667	
	84228488	Lube ...	57488	87684088 (Std.) - Fresh Air	Cab. Air.	49256	87356547 Secondary	Air ...	49557
	84254852	Urea ...	W74B192	87267363 Carbon - Fresh Air	Cab. Air.	N/A	84348883 (Std.)	F/W Sep.	33327
	84247272	Urea ...	N/A	87409377 Recirculation	Cab. Air.	N/A	336430A1 (Optional)	F/W Sep.	WF10129
	87682990 Outer	Air ...	46761 ¹⁵⁵	84240234 Charge Pump	Hyd ...	N/A	5801439820	Fuel ...	WF10313
	87682990 Outer	Air ...	46761NP ⁴⁷⁹	84206729	Trans ...	N/A	87684088 (Std.) - Fresh Air	Cab. Air.	49256
	87683000 Inner	Air ...	46766				87267363 Carbon - Fresh Air	Cab. Air.	N/A
	84328598 Pre-Filter	Fuel ...	N/A				87409377 Recirculation	Cab. Air.	N/A
	84278636 Primary	Fuel ...	WF10385				84356072 Charge Pump	Hyd ...	N/A
	87803197 Secondary	Fuel ...	33682				84487937	Trans ...	51729
	87726675 (Std.) - Fresh Air	Cab. Air.	WP10340(2)						
	87309516 Carbon - Fresh Air	Cab. Air.	N/A						
	87726699 Recirculation	Cab. Air.	49699						
84226258	Hyd ...	51496							
87708150	Trans ...	N/A							
T7.260 AUTOCOMMAND 6.7L 411 CID Turbo/Intercooled Diesel Eng.Code NEF Tier IV			84565867	Lube ...	WL10178	84565867	Lube ...	WL10178	
			84254852	Urea ...	W74B192	84254852	Urea ...	W74B192	
			84247272	Urea ...	N/A	84247272	Urea ...	N/A	
	87682990 Outer	Air ...	46761 ¹⁵⁵	84191182 Primary	Air ...	49667	84191182 Primary	Air ...	49667
	87682990 Outer	Air ...	46761NP ⁴⁷⁹	87356547 Secondary	Air ...	49557	87356547 Secondary	Air ...	49557
	87683000 Inner	Air ...	46766	84348883 (Std.)	F/W Sep.	33327	84348883 (Std.)	F/W Sep.	33327
	84328598 Pre-Filter	Fuel ...	N/A	336430A1 (Optional)	F/W Sep.	WF10129	336430A1 (Optional)	F/W Sep.	WF10129
	84278636 Primary	Fuel ...	WF10385	5801439820	Fuel ...	WF10313	5801439820	Fuel ...	WF10313
	87803197 Secondary	Fuel ...	33682	87684088 (Std.) - Fresh Air	Cab. Air.	49256	87684088 (Std.) - Fresh Air	Cab. Air.	49256
	87726675 (Std.) - Fresh Air	Cab. Air.	WP10340(2)	87267363 Carbon - Fresh Air	Cab. Air.	N/A	87267363 Carbon - Fresh Air	Cab. Air.	N/A
	87309516 Carbon - Fresh Air	Cab. Air.	N/A	87409377 Recirculation	Cab. Air.	N/A	87409377 Recirculation	Cab. Air.	N/A
	87726699 Recirculation	Cab. Air.	49699	84240234 Charge Pump	Hyd ...	N/A	84240234 Charge Pump	Hyd ...	N/A
	84417139 Charge Pump	Hyd ...	N/A	84206729	Trans ...	51729	84487937	Trans ...	51729
	87682682 (Gear Box Control) - Differential	Hyd ...	N/A						
	87708150	Trans ...	N/A						
T7.260 SIDEWINDER II L6 6.7L 409 CID Turbo Diesel Eng.Code NEF Tier IV			84565867	Lube ...	WL10178	84565867	Lube ...	WL10178	
			84254852	Urea ...	W74B192	84254852	Urea ...	W74B192	
			84247272	Urea ...	N/A	84247272	Urea ...	N/A	
	84228488	Lube ...	57488	84191182 Primary	Air ...	49667	84191182 Primary	Air ...	49667
	47364243	Urea ...	W74B191	87356547 Secondary	Air ...	49557	87356547 Secondary	Air ...	49557
	82028977 Primary	Air ...	46761	84348883 (Std.)	F/W Sep.	33327	84348883 (Std.)	F/W Sep.	33327
	47506851 Secondary	Air ...	N/A	336430A1 (Optional)	F/W Sep.	WF10129	336430A1 (Optional)	F/W Sep.	WF10129
	47509565 Primary	F/W Sep.	WF10410	5801439820	Fuel ...	WF10313	5801439820	Fuel ...	WF10313
	84328598 Pre-Filter	Fuel ...	N/A	87684088 (Std.) - Fresh Air	Cab. Air.	49256	87684088 (Std.) - Fresh Air	Cab. Air.	49256
	84412164 Secondary	Fuel ...	33682	87267363 Carbon - Fresh Air	Cab. Air.	N/A	87267363 Carbon - Fresh Air	Cab. Air.	N/A
	87726694 (Foam) - Fresh Air	Cab. Air.	N/A	87409377 Recirculation	Cab. Air.	N/A	87409377 Recirculation	Cab. Air.	N/A
	87726675 Fresh Air	Cab. Air.	WP10340(2)	84240234 Charge Pump	Hyd ...	N/A	84240234 Charge Pump	Hyd ...	N/A
	87726699 Recirculation	Cab. Air.	49699	84206729	Trans ...	51729	84487937	Trans ...	51729
	87708150 Suction	Hyd ...	N/A						
	84226263 Spin-on	Trans ...	51863						
87638772	A. Dryer .	N/A							
T7.270 AUTOCOMMAND 6.7L 411 CID Turbo/Intercooled Diesel Eng.Code NEF Tier IV			84565867	Lube ...	WL10178	84565867	Lube ...	WL10178	
			84254852	Urea ...	W74B192	84254852	Urea ...	W74B192	
			84247272	Urea ...	N/A	84247272	Urea ...	N/A	
	87682990 Outer	Air ...	46761 ¹⁵⁵	84191182 Primary	Air ...	49667	84191182 Primary	Air ...	49667
	87682990 Outer	Air ...	46761NP ⁴⁷⁹	87356547 Secondary	Air ...	49557	87356547 Secondary	Air ...	49557
	87683000 Inner	Air ...	46766	84348883 (Std.)	F/W Sep.	33827	84348883 (Std.)	F/W Sep.	33827
	84328598 Pre-Filter	Fuel ...	N/A	336430A1 (Optional)	F/W Sep.	WF10129	336430A1 (Optional)	F/W Sep.	WF10129
	84278636 Primary	Fuel ...	WF10385	5801439820	Fuel ...	WF10313	5801439820	Fuel ...	WF10313
	87803197 Secondary	Fuel ...	33682	87684088 (Std.) - Fresh Air	Cab. Air.	49256	87684088 (Std.) - Fresh Air	Cab. Air.	49256
	87726675 (Std.) - Fresh Air	Cab. Air.	WP10340(2)	87267363 Carbon - Fresh Air	Cab. Air.	N/A	87267363 Carbon - Fresh Air	Cab. Air.	N/A
	87309516 Carbon - Fresh Air	Cab. Air.	N/A	87409377 Recirculation	Cab. Air.	N/A	87409377 Recirculation	Cab. Air.	N/A
	87726699 Recirculation	Cab. Air.	49699	84202794	Hyd ...	N/A	84202794	Hyd ...	N/A
	84417139 Charge Pump	Hyd ...	N/A	47433185 Front PTO	Hyd ...	N/A	47433185 Front PTO	Hyd ...	N/A
	87682682 (Gear Box Control) - Differential	Hyd ...	N/A	84487937	Trans ...	51729	84487937	Trans ...	51729
	87708150	Trans ...	N/A						
T8.275 CVT 9.0L 543 CID Turbo/Intercooled Diesel			84565867	Lube ...	WL10178	84565867	Lube ...	WL10178	
			84254852	Urea ...	W74B192	84254852	Urea ...	W74B192	
			84247272	Urea ...	N/A	84247272	Urea ...	N/A	
	84191182 Primary	Air ...	49667	84191182 Primary	Air ...	49667	84191182 Primary	Air ...	49667
	87356547 Secondary	Air ...	49557	87356547 Secondary	Air ...	49557	87356547 Secondary	Air ...	49557
				84348883 (Std.)	F/W Sep.	33327	84348883 (Std.)	F/W Sep.	33327
				336430A1 (Optional)	F/W Sep.	WF10129	336430A1 (Optional)	F/W Sep.	WF10129
				5801439820	Fuel ...	WF10313	5801439820	Fuel ...	WF10313
				87684088 (Std.) - Fresh Air	Cab. Air.	49256	87684088 (Std.) - Fresh Air	Cab. Air.	49256
				87267363 Carbon - Fresh Air	Cab. Air.	N/A	87267363 Carbon - Fresh Air	Cab. Air.	N/A
				87409377 Recirculation	Cab. Air.	N/A	87409377 Recirculation	Cab. Air.	N/A
				84202794	Hyd ...	N/A	84202794	Hyd ...	N/A
				47433185 Front PTO	Hyd ...	N/A	47433185 Front PTO	Hyd ...	N/A
				84240234 CVT	Trans ...	N/A	84240234 CVT	Trans ...	N/A
T8.300 9.0L 543 CID Turbo/Intercooled Diesel			84565867	Lube ...	WL10178	84565867	Lube ...	WL10178	
			84254852	Urea ...	W74B192	84254852	Urea ...	W74B192	
			84247272	Urea ...	N/A	84247272	Urea ...	N/A	
	84191182 Primary	Air ...	49667	84191182 Primary	Air ...	49667	84191182 Primary	Air ...	49667
	87356547 Secondary	Air ...	49557	87356547 Secondary	Air ...	49557	87356547 Secondary	Air ...	49557
				84348883 (Std.)	F/W Sep.	33327	84348883 (Std.)	F/W Sep.	33327
				336430A1 (Optional)	F/W Sep.	WF10129	336430A1 (Optional)	F/W Sep.	WF10129
				5801439820	Fuel ...	WF10313	5801439820	Fuel ...	WF10313
				87684088 (Std.) - Fresh Air	Cab. Air.	49256	87684088 (Std.) - Fresh Air	Cab. Air.	49256
				87267363 Carbon - Fresh Air	Cab. Air.	N/A	87267363 Carbon - Fresh Air	Cab. Air.	N/A
				87409377 Recirculation	Cab. Air.	N/A	87409377 Recirculation	Cab. Air.	N/A
				84240234 Charge Pump	Hyd ...	N/A	84240234 Charge Pump	Hyd ...	N/A
				84487937	Trans ...	51729	84487937	Trans ...	51729
	T8.300 CVT 9.0L 543 CID Turbo/Intercooled Diesel			84565867	Lube ...	WL10178	84565867	Lube ...	WL10178
			84254852	Urea ...	W74B192	84254852	Urea ...	W74B192	
			84247272	Urea ...	N/A	84247272	Urea ...	N/A	
84191182 Primary		Air ...	49667	84191182 Primary	Air ...	49667	84191182 Primary	Air ...	49667
87356547 Secondary		Air ...	49557	87356547 Secondary	Air ...	49557	87356547 Secondary	Air ...	49557
				84348883 (Std.)	F/W Sep.	33327	84348883 (Std.)	F/W Sep.	33327
				336430A1 (Optional)	F/W Sep.	WF10129	336430A1 (Optional)	F/W Sep.	WF10129
				5801439820	Fuel ...	WF10313	5801439820	Fuel ...	WF10313
				87684088 (Std.) - Fresh Air	Cab. Air.	49256	87684088 (Std.) - Fresh Air	Cab. Air.	49256
				87267363 Carbon - Fresh Air	Cab. Air.	N/A	87267363 Carbon - Fresh Air	Cab. Air.	N/A
				87409377 Recirculation	Cab. Air.	N/A	87409377 Recirculation	Cab. Air.	N/A
				84240234 Charge Pump	Hyd ...	N/A	84240234 Charge Pump	Hyd ...	N/A
				84487937	Trans ...	51729	84487937	Trans ...	51729
T8.330 9.0L 543 CID Turbo/Intercooled Diesel				84565867	Lube ...	WL10178	84565867	Lube ...	WL10178
			84254852	Urea ...	W74B192	84254852	Urea ...	W74B192	
			84247272	Urea ...	N/A	84247272	Urea ...	N/A	
	84191182 Primary	Air ...	49667	84191182 Primary	Air ...	49667	84191182 Primary	Air ...	49667
	87356547 Secondary	Air ...	49557	87356547 Secondary	Air ...	49557	87356547 Secondary	Air ...	49557
				84348883 (Std.)	F/W Sep.	33327	84348883 (Std.)	F/W Sep.	33327
				336430A1 (Optional)	F/W Sep.	WF10129	336430A1 (Optional)	F/W Sep.	WF10129
				5801439820	Fuel ...	WF10313	5801439820	Fuel ...	WF10313
				87684088 (Std.) - Fresh Air	Cab. Air.	49256	87684088 (Std.) - Fresh Air	Cab. Air.	49256
				87267363 Carbon - Fresh Air	Cab. Air.	N/A	87267363 Carbon - Fresh Air	Cab. Air.	N/A
				87409377 Recirculation	Cab. Air.	N/A	87409377 Recirculation	Cab. Air.	N/A
				84356072 Charge Pump	Hyd ...	N/A	84356072 Charge Pump	Hyd ...	N/A
				84487937	Trans ...	51729	84487937	Trans ...	51729
	T8.330 CVT 9.0L 543 CID Turbo/Intercooled Diesel			84565867	Lube ...	WL10178	84565867	Lube ...	WL10178
			84254852	Urea ...	W74B192	84254852	Urea ...	W74B192	
			84247272	Urea ...	N/A	84247272	Urea ...	N/A	
84191182 Primary		Air ...	49667	84191182					

NEW HOLLAND+ Tractors

Off-Highway
Hors Route
Fuera De Carretera

Make, Model, Engine Marque, Modèle, Moteur Marca, Modelo, Motor	Serv. Type	Part No. N° de pieza N° de pièce	Make, Model, Engine Marque, Modèle, Moteur Marca, Modelo, Motor	Serv. Type	Part No. N° de pieza N° de pièce	Make, Model, Engine Marque, Modèle, Moteur Marca, Modelo, Motor	Serv. Type	Part No. N° de pieza N° de pièce
T9.670 13.0L 787 CID Turbo/Intercooled Diesel Eng.Code Tier IV (Cont'd/Suite)			87300039 Fuel 33264			T4020V w / New Holland Diesel F5C Tier III Eng. Turbo Eng.Code F5C Tier III		
			87300043 Hyd 57098					
504209107 Br. N/A 84254852 Urea W74B192 84247272 Urea N/A 87356545 Primary Air 49667(2) 87356547 Secondary Air 49557(2) 84423586 F/W Sep. WF10214 84572242 Fuel WF10314 87684088 Fresh Air Cab. Air. 49256 87409377 Recirculation Cab. Air. N/A 84211797 Cab Roof Cab. Air. N/A 84196445 (Single System) - Return Hyd. N/A 87408715 Suction Hyd. N/A 1971726C1 Breather Hyd. N/A 84255607 Return Trans. N/A 84574182 P. Str. N/A			T2220 1.6L			87679598 Lube WL10061 87037984 Primary Air 49275 87037985 Safety Air 49276 84477495 F/W Sep. WF10024 87329736 In-Line Fuel WF10248 47129134 (Std.) - Fresh Air Cab. Air. N/A 84572321 (Carbon) - Fresh Air Cab. Air. N/A 47131907 (Large Std.) - Recirculation Cab. Air. N/A 47131909 (Large Carbon) - Recirculation Cab. Air. N/A 47131906 (Small Std.) - Recirculation Cab. Air. N/A 47131908 (Small Carbon) - Recirculation Cab. Air. N/A 84257511 Hyd. 57794 5194879 Trans. N/A		
			87300178 (Outer) Lube 51348 ⁵³ 87300180 (Inner) Air 46438 87300039 Fuel 42985 87300043 Fuel 33264 87300043 Hyd 57098 SBA340501030 Trans. WL10114	87300178 (Outer) Lube 51348 ⁵³ 87300180 (Inner) Air 46438 87300041 Fuel 33507 SBA340500920 Hyd 51536 SBA340501030 Trans. WL10114	87300178 (Outer) Lube 51348 ⁵³ 87300180 (Inner) Air 46438 87300041 Fuel 33507 SBA340500920 Hyd 51536 SBA340501030 Trans. WL10114	87300178 (Outer) Lube 51348 ⁵³ 87300180 (Inner) Air 46438 87300041 Fuel 33507 SBA340500920 Hyd 51536 SBA340501030 Trans. WL10114		
T9.700 13.0L 787 CID Turbo/Intercooled Diesel Eng.Code Tier IV			T2310, T2310 SUPERSTEER 2.0L Eng.Code N844			T4030 w / New Holland Diesel F5C Eng. Eng.Code F5C		
			84572228 Lube WL10179 84412494 Fuel Tank Br. N/A 5801470547 Engine Br. N/A 47680524 (Pre-Filter) Urea N/A 84367903 In-Line Urea N/A 47364243 (Main) Urea W74B191 47681405 In-Tank Urea N/A 87356545 Primary Air 49667(2) 87356547 Secondary Air 49557(2) 84423586 (Pre-Filter) F/W Sep. WF10214 5801516883 Main Fuel WF10314 87684088 Fresh Air Cab. Air. 49256 87267363 Charcoal Version - Fresh Air Cab. Air. N/A 283094A1 Recirculation Cab. Air. N/A 386751A1 Air Conditioning Cab. Air. N/A 84211797 Cab Roof Cab. Air. N/A 84196445 (Single System) - Return Hyd. N/A 84255607 Return Trans. N/A	T2320, T2320 SUPERSTEER, T2330 2.2L Eng.Code N844L			87679494 Lube WL10061 47135972 (Radial Seal Outer) Air 46671 ⁵⁵ 47135972 (Radial Seal Outer) Air 46671FR ⁸⁰ 47135975 (Radial Seal Inner) Air 46672 87487344 F/W Sep. WF10024 87329736 In-Line Fuel WF10248 47135050 Carbon Cab. Air. N/A 47135047 (Inner Anti-Pollen) Cab. Air. N/A 47135056 Carbon Cab. Air. N/A 47135053 (Anti-Pollen) Cab. Air. N/A 47135044 (Outer Carbon) Cab. Air. N/A 47135041 (Outer Anti-Pollen) Cab. Air. N/A 84168726 Hyd. N/A 47128161 Trans. N/A	87679494 Lube WL10061 87356351 Primary Air 49275 87356353 Secondary Air 49276 87487344 F/W Sep. WF10024 87329736 In-Line Fuel WF10248 47135050 Carbon Cab. Air. N/A 47135047 (Inner Anti-Pollen) Cab. Air. N/A 47135056 Carbon Cab. Air. N/A 47135053 (Anti-Pollen) Cab. Air. N/A 47135044 (Outer Carbon) Cab. Air. N/A 47135041 (Outer Anti-Pollen) Cab. Air. N/A 84257511 Hyd. 57794 5178100 Trans. N/A
T1010 1.0L Eng.Code S753			T2410 2.2L Eng.Code N844L			T4030F w / New Holland Diesel F5C Eng. Eng.Code F5C		
			86546618 Lube 51521 87547605 (Outer) Air 46489 87547606 (Inner) Air 46490 87300041 Fuel 33507 248124A1 (Cabin) Cab. Air. WP10282 SBA340500951 Hyd N/A SBA340500960 Hyd N/A	86546618 Lube 51521 87547605 (Outer) Air 46489 87547606 (Inner) Air 46490 87300041 Fuel 33507 248124A1 (Cabin) Cab. Air. WP10282 SBA340500951 Hyd N/A SBA340500960 Hyd N/A	86546618 Lube 51521 87547605 (Outer) Air 46489 87547606 (Inner) Air 46490 87300041 Fuel 33507 248124A1 (Cabin) Cab. Air. WP10282 SBA340500951 Hyd N/A SBA340500960 Hyd N/A	86546618 Lube 51521 87547605 (Outer) Air 46489 87547606 (Inner) Air 46490 87300041 Fuel 33507 248124A1 (Cabin) Cab. Air. WP10282 SBA340500951 Hyd N/A SBA340500960 Hyd N/A		
T1030, T1110 1.1L Eng.Code S773			T2420 2.2L Eng.Code N844L			T4040 4.5L Diesel Eng.Code NEF		
			86546618 Lube 51521 87547605 (Outer) Air 46489 87547606 (Inner) Air 46490 87300041 Fuel 33507 248124A1 (Cabin) Cab. Air. WP10282 SBA340500951 Hyd N/A SBA340500960 Hyd N/A	86546618 Lube 51521 87547605 (Outer) Air 46489 87547606 (Inner) Air 46490 87300041 Fuel 33507 248124A1 (Cabin) Cab. Air. WP10282 SBA340500951 Hyd N/A SBA340500960 Hyd N/A	86546618 Lube 51521 87547605 (Outer) Air 46489 87547606 (Inner) Air 46490 87300041 Fuel 33507 248124A1 (Cabin) Cab. Air. WP10282 SBA340500951 Hyd N/A SBA340500960 Hyd N/A	86546618 Lube 51521 87547605 (Outer) Air 46489 87547606 (Inner) Air 46490 87300041 Fuel 33507 248124A1 (Cabin) Cab. Air. WP10282 SBA340500951 Hyd N/A SBA340500960 Hyd N/A		
T1510 1.5L 92 CID			T4020 w / New Holland Diesel F5C Eng. Eng.Code F5C			2854749 Lube 57488 87356351 Primary Air 49275 87356353 Secondary Air 49276 84171722 F/W Sep. 33765 87329736 In-Line Fuel WF10248 84168726 Hyd N/A 47128161 Trans. N/A		
			87679494 Lube WL10061 47135972 (Radial Seal Outer) Air 46671 ⁵⁵ 47135972 (Radial Seal Outer) Air 46671FR ⁸⁰ 47135975 (Radial Seal Inner) Air 46672 87487344 F/W Sep. WF10024 87329736 In-Line Fuel WF10248 47135050 Carbon Cab. Air. N/A 47135047 (Inner Anti-Pollen) Cab. Air. N/A 47135056 Carbon Cab. Air. N/A 47135053 (Anti-Pollen) Cab. Air. N/A 47135044 (Outer Carbon) Cab. Air. N/A 47135041 (Outer Anti-Pollen) Cab. Air. N/A 84168726 Hyd N/A 47128161 Trans. N/A	87679494 Lube WL10061 47135972 (Radial Seal Outer) Air 46671 ⁵⁵ 47135972 (Radial Seal Outer) Air 46671FR ⁸⁰ 47135975 (Radial Seal Inner) Air 46672 87487344 F/W Sep. WF10024 87329736 In-Line Fuel WF10248 47135050 Carbon Cab. Air. N/A 47135047 (Inner Anti-Pollen) Cab. Air. N/A 47135056 Carbon Cab. Air. N/A 47135053 (Anti-Pollen) Cab. Air. N/A 47135044 (Outer Carbon) Cab. Air. N/A 47135041 (Outer Anti-Pollen) Cab. Air. N/A 84168726 Hyd N/A 47128161 Trans. N/A	87679494 Lube WL10061 47135972 (Radial Seal Outer) Air 46671 ⁵⁵ 47135972 (Radial Seal Outer) Air 46671FR ⁸⁰ 47135975 (Radial Seal Inner) Air 46672 87487344 F/W Sep. WF10024 87329736 In-Line Fuel WF10248 47135050 Carbon Cab. Air. N/A 47135047 (Inner Anti-Pollen) Cab. Air. N/A 47135056 Carbon Cab. Air. N/A 47135053 (Anti-Pollen) Cab. Air. N/A 47135044 (Outer Carbon) Cab. Air. N/A 47135041 (Outer Anti-Pollen) Cab. Air. N/A 84168726 Hyd N/A 47128161 Trans. N/A			
T1520 1.7L 104 CID			T4040F, T4040N w / New Holland Diesel F5C Eng. Eng.Code F5C			87679494 Lube WL10061 87356351 Primary Air 49275 87356353 Secondary Air 49276 84171722 F/W Sep. 33765 87329736 In-Line Fuel WF10248 84168726 Hyd N/A 47128161 Trans. N/A		
			87679494 Lube WL10061 47135972 (Radial Seal Outer) Air 46671 ⁵⁵ 47135972 (Radial Seal Outer) Air 46671FR ⁸⁰ 47135975 (Radial Seal Inner) Air 46672 87487344 F/W Sep. WF10024 87329736 In-Line Fuel WF10248 47135050 Carbon Cab. Air. N/A 47135047 (Inner Anti-Pollen) Cab. Air. N/A 47135056 Carbon Cab. Air. N/A 47135053 (Anti-Pollen) Cab. Air. N/A 47135044 (Outer Carbon) Cab. Air. N/A 47135041 (Outer Anti-Pollen) Cab. Air. N/A 84168726 Hyd N/A 47128161 Trans. N/A	87679494 Lube WL10061 47135972 (Radial Seal Outer) Air 46671 ⁵⁵ 47135972 (Radial Seal Outer) Air 46671FR ⁸⁰ 47135975 (Radial Seal Inner) Air 46672 87487344 F/W Sep. WF10024 87329736 In-Line Fuel WF10248 47135050 Carbon Cab. Air. N/A 47135047 (Inner Anti-Pollen) Cab. Air. N/A 47135056 Carbon Cab. Air. N/A 47135053 (Anti-Pollen) Cab. Air. N/A 47135044 (Outer Carbon) Cab. Air. N/A 47135041 (Outer Anti-Pollen) Cab. Air. N/A 84168726 Hyd N/A 47128161 Trans. N/A	87679494 Lube WL10061 47135972 (Radial Seal Outer) Air 46671 ⁵⁵ 47135972 (Radial Seal Outer) Air 46671FR ⁸⁰ 47135975 (Radial Seal Inner) Air 46672 87487344 F/W Sep. WF10024 87329736 In-Line Fuel WF10248 47135050 Carbon Cab. Air. N/A 47135047 (Inner Anti-Pollen) Cab. Air. N/A 47135056 Carbon Cab. Air. N/A 47135053 (Anti-Pollen) Cab. Air. N/A 47135044 (Outer Carbon) Cab. Air. N/A 47135041 (Outer Anti-Pollen) Cab. Air. N/A 84168726 Hyd N/A 47128161 Trans. N/A			
T1530 2.3L			T4040F, T4040N w / New Holland Diesel F5C Eng. Eng.Code F5C			87679494 Lube WL10061 87356351 Primary Air 49275 87356353 Secondary Air 49276 84171722 F/W Sep. 33765 87329736 In-Line Fuel WF10248 84168726 Hyd N/A 47128161 Trans. N/A		
			87679494 Lube WL10061 47135972 (Radial Seal Outer) Air 46671 ⁵⁵ 47135972 (Radial Seal Outer) Air 46671FR ⁸⁰ 47135975 (Radial Seal Inner) Air 46672 87487344 F/W Sep. WF10024 87329736 In-Line Fuel WF10248 47135050 Carbon Cab. Air. N/A 47135047 (Inner Anti-Pollen) Cab. Air. N/A 47135056 Carbon Cab. Air. N/A 47135053 (Anti-Pollen) Cab. Air. N/A 47135044 (Outer Carbon) Cab. Air. N/A 47135041 (Outer Anti-Pollen) Cab. Air. N/A 84168726 Hyd N/A 47128161 Trans. N/A	87679494 Lube WL10061 47135972 (Radial Seal Outer) Air 46671 ⁵⁵ 47135972 (Radial Seal Outer) Air 46671FR ⁸⁰ 47135975 (Radial Seal Inner) Air 46672 87487344 F/W Sep. WF10024 87329736 In-Line Fuel WF10248 47135050 Carbon Cab. Air. N/A 47135047 (Inner Anti-Pollen) Cab. Air. N/A 47135056 Carbon Cab. Air. N/A 47135053 (Anti-Pollen) Cab. Air. N/A 47135044 (Outer Carbon) Cab. Air. N/A 47135041 (Outer Anti-Pollen) Cab. Air. N/A 84168726 Hyd N/A 47128161 Trans. N/A	87679494 Lube WL10061 47135972 (Radial Seal Outer) Air 46671 ⁵⁵ 47135972 (Radial Seal Outer) Air 46671FR ⁸⁰ 47135975 (Radial Seal Inner) Air 46672 87487344 F/W Sep. WF10024 87329736 In-Line Fuel WF10248 47135050 Carbon Cab. Air. N/A 47135047 (Inner Anti-Pollen) Cab. Air. N/A 47135056 Carbon Cab. Air. N/A 47135053 (Anti-Pollen) Cab. Air. N/A 47135044 (Outer Carbon) Cab. Air. N/A 47135041 (Outer Anti-Pollen) Cab. Air. N/A 84168726 Hyd N/A 47128161 Trans. N/A			
T2210 1.5L			T4040F, T4040N w / New Holland Diesel F5C Eng. Eng.Code F5C			87679494 Lube WL10061 87356351 Primary Air 49275 87356353 Secondary Air 49276 84171722 F/W Sep. 33765 87329736 In-Line Fuel WF10248 84168726 Hyd N/A 47128161 Trans. N/A		
			87679494 Lube WL10061 47135972 (Radial Seal Outer) Air 46671 ⁵⁵ 47135972 (Radial Seal Outer) Air 46671FR ⁸⁰ 47135975 (Radial Seal Inner) Air 46672 87487344 F/W Sep. WF10024 87329736 In-Line Fuel WF10248 47135050 Carbon Cab. Air. N/A 47135047 (Inner Anti-Pollen) Cab. Air. N/A 47135056 Carbon Cab. Air. N/A 47135053 (Anti-Pollen) Cab. Air. N/A 47135044 (Outer Carbon) Cab. Air. N/A 47135041 (Outer Anti-Pollen) Cab. Air. N/A 84168726 Hyd N/A 47128161 Trans. N/A	87679494 Lube WL10061 47135972 (Radial Seal Outer) Air 46671 ⁵⁵ 47135972 (Radial Seal Outer) Air 46671FR ⁸⁰ 47135975 (Radial Seal Inner) Air 46672 87487344 F/W Sep. WF10024 87329736 In-Line Fuel WF10248 47135050 Carbon Cab. Air. N/A 47135047 (Inner Anti-Pollen) Cab. Air. N/A 47135056 Carbon Cab. Air. N/A 47135053 (Anti-Pollen) Cab. Air. N/A 47135044 (Outer Carbon) Cab. Air. N/A 47135041 (Outer Anti-Pollen) Cab. Air. N/A 84168726 Hyd N/A 47128161 Trans. N/A	87679494 Lube WL10061 47135972 (Radial Seal Outer) Air 46671 ⁵⁵ 47135972 (Radial Seal Outer) Air 46671FR ⁸⁰ 47135975 (Radial Seal Inner) Air 46672 87487344 F/W Sep. WF10024 87329736 In-Line Fuel WF10248 47135050 Carbon Cab. Air. N/A 47135047 (Inner Anti-Pollen) Cab. Air. N/A 47135056 Carbon Cab. Air. N/A 47135053 (Anti-Pollen) Cab. Air. N/A 47135044 (Outer Carbon) Cab. Air. N/A 47135041 (Outer Anti-Pollen) Cab. Air. N/A 84168726 Hyd N/A 47128161 Trans. N/A			

Italicized Part Numbers May Not Be Available.

Las piezas con números en *italicas* pueden no estar disponibles.
Les numéros de pièce en *italiques* peuvent ne pas être disponibles.



Off-Highway
Hors Route
Fuera De Carretera

NEW HOLLAND+ Tractors

Make, Model, Engine Marque, Modèle, Moteur Marca, Modelo, Motor	Serv. Type	Part No. N° de pieza N° de pièce	Make, Model, Engine Marque, Modèle, Moteur Marca, Modelo, Motor	Serv. Type	Part No. N° de pieza N° de pièce	Make, Model, Engine Marque, Modèle, Moteur Marca, Modelo, Motor	Serv. Type	Part No. N° de pieza N° de pièce			
T4040F, T4040N w / New Holland Diesel F5C Eng. Code F5C (Cont'd/Suite) 47135044 (Outer Carbon) 47135041 (Outer Anti-Pollen) 84257511 5178100	Cab. Air . N/A Cab. Air . N/A Hyd 57794 Trans. . . . N/A		84563884 (To Eng. S/N 710158) - Main	F/W Sep.	33765	84278636 (From Eng. S/N 710159) - Primary	Fuel	WF10385			
			84526251 (From Eng. S/N 710159) - Main	Fuel	WF10366	84412164 Secondary	Fuel	33682	84328598 Tank	Fuel	N/A
T4040V w / New Holland Diesel F5C Eng. Code F5C 87679494 87356351 Primary 87356353 Secondary 87487344 84257511	Lube WL10061 Air 49275 Air 49276 F/W Sep. . . . WF10024 Hyd 57794		87726695 (Short) - Fresh Air	Cab. Air .	N/A	87726699 Recirculation	Cab. Air .	49699			
			87726675 (Long) - Fresh Air	Cab. Air .	WP10340(2)	84226263 (Spin-on) - Main	Hyd	51683	47617638 (Cartridge) - Main	Hyd	N/A
T4050 4.5L Diesel Eng. Code NEF 2854749 87356351 Primary 87356353 Secondary 84171722 87329736 In-Line 84168726 5194879	Lube 57488 Air 49275 Air 49276 F/W Sep. . . . 33765 Fuel WF10248 Hyd N/A Trans. N/A		84228488	Lube	57488	84228488	Lube	57488			
			84493217 (Std. Roof) - Outer	Air	WA10278	87682990 Outer	Air	46761 ¹⁵⁵	87682990 Outer	Air	46761NP ¹⁷³
T4050F 4.5L Diesel Eng. Code NEF 87492721 87356351 Primary 87356353 Secondary 84171722 87329736 In-Line 84257511 47128161	Lube WL10105 Air 49275 Air 49276 F/W Sep. . . . 33765 Fuel WF10248 Hyd 57794 Trans. N/A		84170818 (To Eng. S/N 710158) - Primary	Fuel	WF10363	84563884 (To Eng. S/N 710158) - Main	F/W Sep.	33765			
			84278636 (From Eng. S/N 710159) - Primary	Fuel	WF10385	84412164 Secondary	Fuel	33682	84328598 Tank	Fuel	N/A
T4050V 4.5L Diesel Eng. Code NEF 87492721 87356351 Primary 87356353 Secondary 84171722 84257511	Lube WL10105 Air 49275 Air 49276 F/W Sep. . . . 33765 Hyd 57794		87726699 Recirculation	Cab. Air .	49699	87726675 Fresh Air	Cab. Air .	WP10340(2)			
			84226263 (Spin-on) - Main	Hyd	51683	47617638 (Cartridge) - Main	Hyd	N/A	84226260 Lift Pump	Hyd	51496
T5040, T5050, T5060, T5070 4.5L Diesel Eng. Code NEF 2854749 87356351 Primary 87356353 Secondary 87732959 (A/C Condenser) 87732960 (Oil Cooler) 84171722 87329736 In-Line 5196842 84168726 47128161 5194879 (w/Oil Cooler)	Lube 57488 Air 49275 Air 49276 Air N/A Air N/A F/W Sep. . . . 33765 Fuel WF10248 Cab. Air WP10236 Hyd N/A Trans. N/A		84228488	Lube	57488	84228488	Lube	57488			
			84493217 (Std. Roof) - Outer	Air	WA10278	87704244 (High Roof) - Outer	Air	42330	87682992 Inner	Air	42816
T6010 DELTA, T6010 PLUS 4.5L 273.7 CID Turbo Diesel 84228488 84493217 (Std. Roof) - Outer 87704244 (High Roof) - Outer 87682992 Inner 84563884 (To Eng. S/N 710158) - Main 84526251 (From Eng. S/N 710159) - Main 84328598 Tank 87726695 (Short) - Fresh Air 87726675 (Long) - Fresh Air 87726699 Recirculation 84226263 (Spin-on) - Main 47617638 (Cartridge) - Main 84248043 (Spin-on) - Lift Pump 84226260 (Cartridge) - Lift Pump 84226258 Charge Pump	Lube 57488 Air WA10278 Air 42330 Air 42816 F/W Sep. . . . 33765 Fuel WF10366 Fuel N/A Cab. Air N/A Cab. Air WP10340(2) Cab. Air 49699 Hyd 51683 Hyd N/A Hyd 57421 Hyd 51496		84228488	Lube	57488	87682990 Outer	Air	46761 ¹⁵⁵			
			87682990 Outer	Air	46761NP ¹⁷³	87704248 Outer	Air	46708	87683000 Inner	Air	46766
T6020 DELTA 4.5L 273 CID Turbo Diesel 84228488 87682990 Outer 87704244 (High Roof) - Outer 87682992 Inner 84170818 (To Eng. S/N 710158) - Primary	Lube 57488 Air WA10278 Air 42330 Air 42816 Fuel WF10363		84563884 (To Eng. S/N 710158) - Main	F/W Sep.	33765	84228488	Lube	57488			
			84526251 (From Eng. S/N 710159) - Main	Fuel	WF10366	84493217 (Std. Roof) - Outer	Air	WA10278	87704244 (High Roof) - Outer	Air	42330
T6020 ELITE 4.5L 273 CID Turbo Diesel Eng. Code NEF 84228488 87682990 Outer 87704248 Outer 87683000 Inner 84563884 (To Eng. S/N 710158) - Main 84526251 (From Eng. S/N 710159) - Main 84328598 Tank 87726695 (Short) - Fresh Air 87726675 (Long) - Fresh Air 87726699 Recirculation 84226263 (Spin-on) - Main 47617638 (Cartridge) - Main 84248043 (Spin-on) - Lift Pump 84226260 (Cartridge) - Lift Pump 84226258 Charge Pump	Lube 57488 Air 46761 ¹⁵⁵ Air 46761NP ¹⁷³ Air 46708 Air 46766 F/W Sep. . . . 33765 Fuel WF10366 Fuel N/A Cab. Air N/A Cab. Air WP10340(2) Cab. Air 49699 Hyd 51683 Hyd N/A Hyd 57421 Hyd 51496		84228488	Lube	57488	84228488	Lube	57488			
			87682990 Outer	Air	46761 ¹⁵⁵	87704248 Outer	Air	46708	87682990 Outer	Air	46761NP ¹⁷³
T6030 DELTA 6.7L 411 CID Turbo Diesel 84228488 87682990 Outer 87704244 (High Roof) - Outer 87682992 Inner 84170818 (To Eng. S/N 710158) - Primary	Lube 57488 Air WA10278 Air 42330 Air 42816 Fuel WF10363		84563884 (To Eng. S/N 710158) - Main	F/W Sep.	33765	84228488	Lube	57488			
			84526251 (From Eng. S/N 710159) - Main	Fuel	WF10366	84493217 (Std. Roof) - Outer	Air	WA10278	87704244 (High Roof) - Outer	Air	42330
T6030 ELITE 6.7L 411 CID Turbo Diesel Eng. Code NEF 84228488 87682990 Outer 87704248 Outer 87683000 Inner 84563884 (To Eng. S/N 710158) - Main 84526251 (From Eng. S/N 710159) - Main 84328598 Tank 87726695 (Short) - Fresh Air 87726675 (Long) - Fresh Air 87726699 Recirculation 84226263 (Spin-on) - Main 47617638 (Cartridge) - Main 84248043 (Spin-on) - Lift Pump 84226260 (Cartridge) - Lift Pump 84226258 Charge Pump	Lube 57488 Air 46761 ¹⁵⁵ Air 46761NP ¹⁷³ Air 46708 Air 46766 F/W Sep. . . . 33765 Fuel WF10366 Fuel N/A Cab. Air N/A Cab. Air WP10340(2) Cab. Air 49699 Hyd 51683 Hyd N/A Hyd 57421 Hyd 51496		84228488	Lube	57488	84228488	Lube	57488			
			87682990 Outer	Air	46761 ¹⁵⁵	87704248 Outer	Air	46708	87682990 Outer	Air	46761NP ¹⁷³
T6050 DELTA 6.7L 411 CID Turbo Diesel 84228488 87682990 Outer 87704244 (High Roof) - Outer 87682992 Inner	Lube 57488 Air WA10278 Air 42330 Air 42816 Fuel WF10363		84563884 (To Eng. S/N 710158) - Main	F/W Sep.	33765	84228488	Lube	57488			
			84526251 (From Eng. S/N 710159) - Main	Fuel	WF10366	84493217 (Std. Roof) - Outer	Air	WA10278	87704244 (High Roof) - Outer	Air	42330
T6050 ELITE 6.7L 411 CID Turbo Diesel Eng. Code NEF 84228488 87682990 Outer 87704248 Outer 87683000 Inner 84563884 (To Eng. S/N 710158) - Main 84526251 (From Eng. S/N 710159) - Main 84328598 Tank 87726695 (Short) - Fresh Air 87726675 (Long) - Fresh Air 87726699 Recirculation 84226263 (Spin-on) - Main 47617638 (Cartridge) - Main 84248043 (Spin-on) - Lift Pump 84226260 (Cartridge) - Lift Pump 84226258 Charge Pump	Lube 57488 Air 46761 ¹⁵⁵ Air 46761NP ¹⁷³ Air 46708 Air 46766 F/W Sep. . . . 33765 Fuel WF10366 Fuel N/A Cab. Air N/A Cab. Air WP10340(2) Cab. Air 49699 Hyd 51683 Hyd N/A Hyd 57421 Hyd 51496		84228488	Lube	57488	84228488	Lube	57488			
			87682990 Outer	Air	46761 ¹⁵⁵	87704248 Outer	Air	46708	87682990 Outer	Air	46761NP ¹⁷³

N/A = Not Available N/R = Not Required N/S = Not Serviceable See pages 22 for footnotes
 N/A = Non disponible N/R = Non nécessaire N/S = Non réparable Voir pages 22 pour des notes
 N/A = No disponible N/R = No requiere N/S = No servible Ver las páginas 22 para las notas al pie de página

OFF HIGHWAY



**Off-Highway
Hors Route
Fuera De Carretera**

NEW HOLLAND+ Tractors

Make, Model, Engine Marque, Modèle, Moteur Marca, Modelo, Motor	Serv. Type	Part No. N° de pieza N° de pièce	Make, Model, Engine Marque, Modèle, Moteur Marca, Modelo, Motor	Serv. Type	Part No. N° de pieza N° de pièce	Make, Model, Engine Marque, Modèle, Moteur Marca, Modelo, Motor	Serv. Type	Part No. N° de pieza N° de pièce											
T8020, T8030, T8040 w / Diesel Eng. (Std.) (Extended Drain) 87408704 Outer 87408705 Inner 87356194 Primary 87360572 Secondary 86994156 87413810 Charge Pump 87413809 (Piston Pump) 86990977	Lube ... Air ... Air ... F/W Sep. Fuel ... Cab. Air. Hyd ... Hyd ... Cool ...	51741 51741XD 49388 49407 33732 33697 49256 51494 51729 24071 ⁵³	T9050 HD 12.9L 441700A1 Full-Flow/By-Pass 87409404 (Conical) 87443710 (Outer) 87443713 (Inner) 87395356 504082384 87408613 (Recirculating Cabin) 86994156 (Intake) 86018758 86989735 441702A1	Lube ... Lube ... Air ... Air ... Air ... F/W Sep. Fuel ... Cab. Air. Cab. Air. Hyd ... Trans ... Cool ...	57299(2) 57745XD N/A N/A N/A 33488 33744 N/A 49256(2) 51863 51498(2) 24112	87300039 84475483 SBA340500890 (Hydrostatic) 86546618 87300039 SBA340500930 SBA340500890 (Hydrostatic)	Fuel ... Hyd ... Trans ... Lube ... Fuel ... Hyd ... Trans ...	33264 57098 WL10114 51521 33264 57098 WL10114											
									TC24D w / Diesel Eng.	TC24DA 1.1L	TC25 1.3L	TC25D 1.3L	TC26DA 1.1L	TC26DA DELUXE 1.1L	TC27, TC27D w / Diesel Eng.	TC29, TC29D, TC29DA 1.3L	TC30 1.5L	TC30 w / ISM Diesel 3/81 Eng. Code 3/81	TC30 ECONOMY 1.5L
									T8050 9.0L Diesel (Std.) (Extended Drain) 87408704 Outer 87408705 Inner 87356194 Primary 87360572 Secondary 86994156 87413810 Charge Pump 87413809 (Piston Pump) 86990977	Lube ... Air ... Air ... F/W Sep. Fuel ... Cab. Air. Hyd ... Hyd ... Cool ...	51741 51741XD 49388 49407 33732 33697 49256 51494 51729 24071 ⁵³	T9060, T9060 HD w / Cummins QSX15 Eng. Code QSX15 441700A1 Full-Flow/By-Pass 87409404 (Conical) 87443710 (Outer) 87443713 (Inner) 87395356 504082384 87408613 (Recirculating Cabin) 86994156 (Intake) 86018758 86989735 441702A1	Lube ... Lube ... Air ... Air ... Air ... F/W Sep. Fuel ... Cab. Air. Cab. Air. Hyd ... Trans ... Cool ...	57299(2) 57745XD N/A N/A N/A 33488 33744 N/A 49256(2) 51863 51498(2) 24112	87300039 84475483 SBA340500890 (Hydrostatic) 87300178 Outer 87300180 Inner 87300039 84475483 SBA340500890 (Hydrostatic)	Fuel ... Hyd ... Trans ... Air ... Air ... Fuel ... Hyd ... Trans ...	33264 57098 WL10114 51056 ⁵³ 46438 42985 33264 57098 WL10114		
									T8275 w / FPT Cursor 9L Tier IV Eng. Code Cursor 9L Tier IV 2996570 84191182 Primary 87356547 Secondary 336430A1 (Pre-Filter) 84348883 (w/WIF Sensor Port) 5801439820 87684088 Air Intake 293615A1 Recirculation 87413809 (Piston Pump) 84356072 Charge Pump 84202794 86990977	Lube ... Air ... Air ... F/W Sep. F/W Sep. Fuel ... Cab. Air. Cab. Air. Hyd ... Hyd ... Trans ... Cool ...	WL10178 49667 49557 WF10129 33327 WF10313 49256 N/A 51729 N/A N/A 24071 ⁵³	TB100, TB110, TB110 LOW PROFILE 5.0L Turbo (Outer) (Outer) (Inner) 87801285 (w/o Electric Pump) (w/o Electric Pump) D8NNB486CA 82005016	Lube ... Air ... Air ... Air ... F/W Sep. F/W Sep. F/W Sep. Hyd ... Hyd ...	51158 46562 ⁵⁵ 46569 33633 33472 ⁵³ WF10024 ⁴¹⁹ 51712 57421	87300043 87300039 SBA340500890 (Hydrostatic) SBA314531174 Outer SBA314531175 Inner 87300039 87300043 87300195 (Hydrostatic)	Fuel ... Hyd ... Trans ... Air ... Air ... Fuel ... Hyd ... Trans ...	57098 WL10114 51348 ⁵³ 49410 WA10015 33264 57098 WL10114		
									T8390 w / FPT Cursor 9L Tier IV Eng. Code Cursor 9L Tier IV 2996570 84191182 Primary 87356547 Secondary 369842A1 84348883 (w/WIF Sensor Port) 5801439820 87684088 87267363 (Charcoal Impregnated) 293615A1 Recirculation 87413809 (Piston Pump) 84202794	Lube ... Air ... Air ... F/W Sep. F/W Sep. Fuel ... Cab. Air. Cab. Air. Hyd ... Hyd ... Trans ...	WL10178 49667 49557 N/A 33327 WF10313 49256 N/A 51729 N/A	TB120, TB120 HIGH CLEARANCE, TB120 LOW PROFILE 7.5L Turbo (Outer) (Outer) (Inner) 87801285 (w/o Electric Pump) (w/o Electric Pump) D8NNB486CA 82005016	Lube ... Air ... Air ... Air ... F/W Sep. F/W Sep. F/W Sep. Hyd ... Hyd ...	51158 46562 ⁵⁵ 46562NP ⁴⁷⁹ 46569 33633 33472 ⁵³ WF10024 ⁴¹⁹ 51712 57421	87300039 87300195 (Hydrostatic) 87300178 Outer 87300180 Inner 87300039 84475483 SBA340500890 (Hydrostatic)	Fuel ... Hyd ... Trans ... Air ... Air ... Fuel ... Hyd ... Trans ...	33264 WL10114 51056 ⁵³ 46438 42985 33264 57098 WL10114		
									T9020 9.0L Diesel (Std.) (Extended Drain) 87409404 (Conical) 87408704 Outer 87408705 Inner 87356194 Primary 87360572 Secondary 86994156 (Intake) 87408613 Recirculation 86018758 86989735 S302030 86990977	Lube ... Lube ... Air ... Air ... Air ... F/W Sep. Fuel ... Cab. Air. Cab. Air. Hyd ... Trans ... Cool ... Cool ...	51741 51741XD N/A 49388 49407 33732 33697 49256(2) N/A 51863 51498(2) 24074 24071 ⁵³	TC18, TC21, TC21D 1.0L 86546623 SBA314531174 Outer SBA314531175 Inner 87300039 SBA340500800 SBA340500890 (Hydrostatic)	Lube ... Air ... Air ... Air ... Fuel ... Hyd ... Trans ...	57145 49410 WA10015 33264 N/A WL10114	87300178 Outer 87300180 Inner 87300039 84475483 SBA340500890 (Hydrostatic)	Fuel ... Hyd ... Trans ... Lube ... Air ... Air ... Fuel ... Hyd ... Trans ...	51056 ⁵³ 51348 ⁵³ 46438 42985 33264 57098 WL10114		
									T9030, T9030 HD, T9040, T9040 HD, T9050 12.9L 504082382 441700A1 Full-Flow/By-Pass 87409404 (Conical) 87443710 (Outer) 87443713 (Inner) 87395356 504082384 87408613 (Recirculating Cabin) 86994156 (Intake) 86018758 86989735 441702A1	Lube ... Lube ... Air ... Air ... Air ... F/W Sep. Fuel ... Cab. Air. Cab. Air. Hyd ... Trans ... Cool ...	57299(2) 57745XD N/A N/A N/A 33488 33744 N/A 49256(2) 51863 51498(2) 24112	TC23DA, TC23DA DELUXE w / ISM Diesel 3/61 Eng. Code 3/61 SBA314531174 Outer SBA314531175 Inner 87300039 87300043 87300195 (Hydrostatic)	Lube ... Air ... Air ... Air ... Fuel ... Hyd ... Trans ...	51348 ⁵³ 49410 WA10015 33264 57098 WL10114	87300178 Outer 87300180 Inner 87300039 84475483 SBA340500890 (Hydrostatic)	Fuel ... Hyd ... Trans ... Lube ... Air ... Air ... Fuel ... Hyd ... Trans ...	51348 ⁵³ 46438 42985 33264 57098 WL10114		

N/A = Not Available N/R = Not Required N/S = Not Serviceable See pages 22 for footnotes
 N/A = Non disponible N/R = Non nécessaire N/S = Non réparable Voir pages 22 pour des notes
 N/A = No disponible N/R = No requiere N/S = No servible Ver las páginas 22 para las notas al pie de página

OFF HIGHWAY

NEW HOLLAND+ Tractors

**Off-Highway
Hors Route
Fuera De Carretera**



Make, Model, Engine Marque, Modèle, Moteur Marca, Modelo, Motor	Serv. Type	Part No. N° de pieza N° de pièce	Make, Model, Engine Marque, Modèle, Moteur Marca, Modelo, Motor	Serv. Type	Part No. N° de pieza N° de pièce	Make, Model, Engine Marque, Modèle, Moteur Marca, Modelo, Motor	Serv. Type	Part No. N° de pieza N° de pièce
TC30 ECONOMY 1.5L (Cont'd/Suite)	Fuel 33264 Hyd 57098 Trans. WL10114	87300039 84475483 SBA340500890 (Hydrostatic)	SBA340500890 (Hydrostatic)	Fuel 33507 Hyd 51798 Trans. WL10114	87300178 Outer 87300180 Inner	Air 46438 Air 42985 Fuel 33507 Hyd 51798 Hyd WL10114	87300046 87300195	Air 46438 Air 42985
TC30D w / Diesel Eng.	Lube 51348 ⁵³ Air N/A Air N/A Fuel 33264 Hyd 57098 Trans. WL10114	SBA314531176 Outer SBA314531177 Inner 87300039 84475483 SBA340500890 (Hydrostatic)	SBA340500880	Lube 51348 ⁵³ Air 46438 Air 42985 Fuel 33507 Hyd 51536 Trans. N/A	87300178 Outer 87300180 Inner	Air 46438 Air 42985 Fuel 33507 Hyd 51536 Trans. WL10114	87300046 87300195	Air 46438 Air 42985
TC31DA, TC31DA DELUXE 1.5L	Lube 51348 ⁵³ Air 46438 Air 42985 Fuel 33264 Hyd 57098 Hyd WL10114	87300178 (Outer) 87300180 (Inner) 87300039 87300043 SBA340501030	SBA340500920	Lube 51348 ⁵³ Air 46438 Air 42985 Fuel 33507 Hyd 51536 Trans. WL10114	87300178 Outer 87300180 Inner	Air 46438 Air 42985 Fuel 33507 Hyd 51536 Trans. WL10114	87300046 87300195	Air 46438 Air 42985
TC33 1.5L	Lube 51056 ⁵³ Air 46438 Air 42985 Fuel 33264 Hyd 57098 Trans. WL10114	Outer 87300180 Inner 87300039 84475483 SBA340500890 (Hydrostatic)	SBA340500890 (Hydrostatic)	Lube 51348 ⁵³ Air 46438 Air 42985 Fuel 33507 Hyd 51798 Trans. WL10114	87300178 Outer 87300180 Inner	Air 46438 Air 42985 Fuel 33507 Hyd 51798 Trans. WL10114	87300046 87300195	Air 46438 Air 42985
TC33D 1.5L	Lube 51056 ⁵³ Air 46438 Air 42985 Fuel 33264 Hyd 57098 Trans. WL10114	87300178 Outer 87300180 Inner 87300039 84475483 SBA340500890 (Hydrostatic)	SBA340500880	Lube 51348 ⁵³ Air 46438 Air 42985 Fuel 33507 Hyd 51536 Trans. N/A	87300178 Outer 87300180 Inner	Air 46438 Air 42985 Fuel 33507 Hyd 51536 Trans. WL10114	87300046 87300195	Air 46438 Air 42985
TC33DA 1.5L	Lube 51056 ⁵³ Lube 51348 ⁵³ Air 46438 Air 42985 Fuel 33264 Hyd 57098 Trans. WL10114	87300178 Outer 87300180 Inner 87300039 84475483 SBA340500890 (Hydrostatic)	SBA340500920	Lube 51348 ⁵³ Air 46438 Air 42985 Fuel 33507 Hyd 51536 Trans. N/A	87300178 Outer 87300180 Inner	Air 46438 Air 42985 Fuel 33507 Hyd 51536 Trans. WL10114	87300046 87300195	Air 46438 Air 42985
TC33DA w / ISM Diesel 3/81 Eng. Eng.Code 3/81	Lube 51348 ⁵³ Air 46438 Air 42985 Fuel 33264 Hyd 57098 Trans. WL10114	Outer 87300180 Inner 87300039 87300043 SBA340500890 (Hydrostatic)	SBA340500920	Lube 51348 ⁵³ Air 46438 Air 42985 Fuel 33507 Hyd 51536 Trans. WL10114	87300178 Outer 87300180 Inner	Air 46438 Air 42985 Fuel 33507 Hyd 51536 Trans. WL10114	87300046 87300195	Air 46438 Air 42985
TC33DA DELUXE 1.5L	Lube 51056 ⁵³ Lube 51348 ⁵³ Air 46438 Air 42985 Fuel 33264 Hyd 57098 Trans. WL10114	87300178 Outer 87300180 Inner 87300039 84475483 SBA340500890 (Hydrostatic)	SBA340500880	Lube 51348 ⁵³ Air 46438 Air 42985 Fuel 33507 Hyd 51798 Hyd WL10114	87300178 Outer 87300180 Inner	Air 46438 Air 42985 Fuel 33507 Hyd 51798 Trans. WL10114	87300046 87300195	Air 46438 Air 42985
TC34DA 1.7L	Lube 51348 ⁵³ Air 46438 Air 42985 Fuel 33264 Hyd 57098 Trans. WL10114	Outer 87300180 Inner 87300039 84475483 SBA340500890 (Hydrostatic)	SBA340500920	Lube 51348 ⁵³ Air 46438 Air 42985 Fuel 33507 Hyd 51536 Trans. WL10114	87300178 Outer 87300180 Inner	Air 46438 Air 42985 Fuel 33507 Hyd 51536 Trans. WL10114	87300046 87300195	Air 46438 Air 42985
TC35 1.7L	Lube 51348 ⁵³ Air 46438 Air 42985 Fuel 33507 Hyd 51536 Trans. WL10114	87300178 Outer 87300180 Inner SBA340500920 SBA340500890 (Hydrostatic)	SBA340500890 (Hydrostatic)	Lube 51348 ⁵³ Air 46438 Air 42985 Fuel 33507 Hyd 51798 Hyd WL10114	87300178 Outer 87300180 Inner	Air 46438 Air 42985 Fuel 33507 Hyd 51798 Trans. WL10114	87300046 87300195	Air 46438 Air 42985
TC35A 1.6L	Lube 51348 ⁵³ Air 46438 Air 42985	87300178 Outer 87300180 Inner	SBA340500890 (Hydrostatic)	Lube 51348 ⁵³ Air 46438 Air 42985 Fuel 33507 Hyd 51536 Trans. WL10114	87300178 Outer 87300180 Inner	Air 46438 Air 42985 Fuel 33507 Hyd 51536 Trans. WL10114	87300046 87300195	Air 46438 Air 42985

Italicized Part Numbers May Not Be Available.
Las piezas con números en *italicas* pueden no estar disponibles.
Les numéros de pièce en *italiques* peuvent ne pas être disponibles.



**Off-Highway
Hors Route
Fuera De Carretera**

NEW HOLLAND+ Tractors

Make, Model, Engine Marque, Modèle, Moteur Marca, Modelo, Motor	Serv. Type	Part No. N° de pieza N° de pièce	Make, Model, Engine Marque, Modèle, Moteur Marca, Modelo, Motor	Serv. Type	Part No. N° de pieza N° de pièce	Make, Model, Engine Marque, Modèle, Moteur Marca, Modelo, Motor	Serv. Type	Part No. N° de pieza N° de pièce
TC48DA 2.2L SBA314531184 (Outer) SBA314531183 (Inner) SBA340500960	Lube ...	51521	5096729	Lube ...	N/A	(Extended Drain)	Lube ...	51741XD
	Air ...	46333	87682989 (Outer)	Air ...	46562 ⁵⁵	87408704 Outer	Air ...	49388
	Fuel ...	33507	87682989 (Outer)	Air ...	46562NP ⁴⁷⁹	87408705 Inner	Air ...	49407
	Hyd ...	N/A	5080445 (Inner)	Air ...	46569	87356194 Primary	F/W Sep.	33732
TC48DA w / ISM Diesel 4/135 Eng. Code 4/135 SBA314531184 (Outer) SBA314531183 (Inner) 87300041 SBA340500960	Lube ...	51348 ⁵³	47135706	F/W Sep.	33472 ⁵³	87360572 Secondary	Fuel ...	33697
	Air ...	46333	1930581	F/W Sep.	33801	86994156	Cab. Air.	49256
	Fuel ...	33507	5088468	Fuel ...	N/A	87413810 Charge Pump	Hyd ...	51494
	Hyd ...	N/A	5094483 (Std. Cabin)	Cab. Air.	N/A	87413809 (Piston Pump)	Hyd ...	51729
TC55DA 2.2L SBA314531184 (Outer) SBA314531183 (Inner) SBA340500960	Lube ...	51521	5097838 Carbon	Cab. Air.	N/A	86990977	Cool ...	24071 ⁵³
	Air ...	46333	1909130	Hyd ...	51798			
	Fuel ...	33507	4997992	P. Str. ...	N/A			
	Hyd ...	N/A						
TC55DA w / ISM Diesel 4/135 Eng. Code 4/135 133720A1 133721A1 87300210 (Outer) 87300208 (Inner) 87300041 SBA340500960	Lube ...	51348 ⁵³	TD95D, TD95D HIGH CLEARANCE 3.9L Diesel			TG230 8.3L Diesel		
	Air ...	46489	47135703	Lube ...	57075	(Std.)	Lube ...	51741
	Air ...	46490	1930605 (Outer)	Air ...	N/A	(Extended Drain)	Lube ...	51741XD
	Air ...	N/A	1930825 (Inner)	Air ...	46467	87338668 (Outer)	Air ...	N/A
TD60D w / Diesel Eng. 47135703 5096729 5080756 (Outer) 5080755 (Inner) 47135706 47135706 1930581 5094483 (Std. Cabin) 5097838 Carbon 1909130 4997992	Lube ...	57075	87682989 (Outer)	Air ...	46562 ⁵⁵	451526A1 (Inner)	Air ...	N/A
	Air ...	N/A	87682989 (Outer)	Air ...	46569	J925274 Primary	F/W Sep.	33357 ^{53,420}
	Air ...	46652	5080445 (Inner)	Air ...	46569	J925274 Primary	F/W Sep.	WF10051 ⁴¹⁹
	Air ...	46672	47135706	F/W Sep.	33472 ⁵³	J931063 Secondary	Fuel ...	33358 ⁵³
TD70D w / Diesel Eng. 47135703 5096729 87682989 (Outer) 87682989 (Outer) 5080445 (Inner) 47135706 47135706 1930581 5094483 (Std. Cabin) 5097838 Carbon 1909130 4997992	Lube ...	57075	87682989 (Outer)	Air ...	46562 ⁵⁵	87400496 (In-Line)	Fuel ...	33248
	Air ...	N/A	87682989 (Outer)	Air ...	46569	86994156	Cab. Air.	49256
	Air ...	46562 ⁵⁵	5080445 (Inner)	Air ...	46569	87413810 Charge Pump	Hyd ...	51494
	Air ...	46672	47135706	F/W Sep.	WF10024 ⁴¹⁹	87413809 (Piston Pump)	Hyd ...	51729
TD75D 3.9L Diesel 47135703 1930587 (Outer) 1930588 (Inner) 1930536 (Outer) 1930537 (Inner) 47135706 47135706 1930581 5094483 (Std. Cabin) 5097838 Carbon 1909130 4997992	Lube ...	57075	87329736 In-Line	Fuel ...	WF10248	WF2071	Cool ...	24071 ⁵³
	Air ...	46652	5097838 Carbon	Cab. Air.	N/A			
	Air ...	46672	1909130	Hyd ...	51798			
	Air ...	N/A	4997992	P. Str. ...	N/A			
TD80D 3.9L Diesel 47135703 5096729 5080756 (Outer) 5080755 (Inner) 47135706 47135706 1930581 5094483 (Std. Cabin) 5097838 Carbon 1909130 4997992	Lube ...	57075	TD5030 w / New Holland Diesel F5C Eng. Code F5C			TG255 8.3L Diesel		
	Air ...	N/A	87679494	Lube ...	WL10061	(Std.)	Lube ...	51741
	Air ...	46652	47137832 (Outer)	Air ...	49275	(Extended Drain)	Lube ...	51741XD
	Air ...	46672	47137832 (Outer)	Air ...	49276	87338668 (Outer)	Air ...	N/A
TD90D w / Diesel Eng. 47135703	Lube ...	57075	5080445 (Inner)	Air ...	46569	451526A1 (Inner)	Air ...	N/A
	Air ...	N/A	87487344	F/W Sep.	WF10024	J329289 (F/W Sep)	F/W Sep.	33406 ⁵³
	Air ...	46652	87329736 In-Line	Fuel ...	WF10248	87400496 (In-Line)	Fuel ...	33248
	Air ...	46672	5097838 Carbon	Cab. Air.	N/A	86994156	Cab. Air.	49256
TD90D w / Diesel Eng. 47135703	Lube ...	57075	47131195	Hyd ...	57794	87413810 Charge Pump	Hyd ...	51494
	Air ...	N/A	TD5050 w / New Holland Diesel 4/273 Eng. Code 4/273			87413809 (Piston Pump)	Hyd ...	51729
	Air ...	46652	2854749	Lube ...	57488	86990977	Cool ...	24071 ⁵³
	Air ...	46672	87682989 (Outer)	Air ...	46562 ⁵⁵			
TD90D w / Diesel Eng. 47135703	Lube ...	57075	87682989 (Outer)	Air ...	46562NP ⁴⁷⁹			
	Air ...	N/A	132000190707 (Inner)	Air ...	46569			
	Air ...	46652	87803187	F/W Sep.	33765			
	Air ...	46672	87329736 In-Line	Fuel ...	WF10248			
TD90D w / Diesel Eng. 47135703	Lube ...	57075	87603874	Cab. Air.	WP10236			
	Air ...	N/A	5174044	Hyd ...	57794			
	Air ...	46652	TG210 8.3L Diesel					
	Air ...	46672	(Std.)	Lube ...	51741			
TD90D w / Diesel Eng. 47135703	Lube ...	57075	(Extended Drain)	Lube ...	51741XD			
	Air ...	N/A	87338668 (Outer)	Air ...	N/A			
	Air ...	46652	451526A1 (Inner)	Air ...	N/A			
	Air ...	46672	J925274 Primary	F/W Sep.	33357 ^{53,420}			
TD90D w / Diesel Eng. 47135703	Lube ...	57075	J925274 Primary	F/W Sep.	WF10051 ⁴¹⁹			
	Air ...	N/A	J931063 Secondary	Fuel ...	33358 ⁵³			
	Air ...	46652	87400496 (In-Line)	Fuel ...	33248			
	Air ...	46672	87684088	Cab. Air.	49256			
TD90D w / Diesel Eng. 47135703	Lube ...	57075	277311A1	Hyd ...	51729			
	Air ...	N/A	84226258	Hyd ...	51496			
	Air ...	46652	87413810	Hyd ...	51494			
	Air ...	46672	WF2071	Cool ...	24071 ⁵³			
TD90D w / Diesel Eng. 47135703	Lube ...	57075	TG215, TG215 SUPERSTEER 8.3L Diesel			TG275, TG275 SUPERSTEER 8.3L Diesel		
	Air ...	N/A	(Std.)	Lube ...	51741	(Std.)	Lube ...	51741
	Air ...	46652	(Extended Drain)	Lube ...	51741XD	(Extended Drain)	Lube ...	51741XD
	Air ...	46672	87338668 (Outer)	Air ...	N/A	Primary	F/W Sep.	33732
TD90D w / Diesel Eng. 47135703	Lube ...	57075	451526A1 (Inner)	Air ...	N/A	Secondary	Fuel ...	33697
	Air ...	N/A	J329289 (F/W Sep)	Air ...	N/A		Hyd ...	51494
	Air ...	46652	87400496 (In-Line)	Air ...	N/A		Cool ...	24071 ⁵³
	Air ...	46672	86994156	Cab. Air.	49256			
TD90D w / Diesel Eng. 47135703	Lube ...	57075	87413810 Charge Pump	Hyd ...	51494			
	Air ...	N/A	87413809 (Piston Pump)	Hyd ...	51729			
	Air ...	46652		Cool ...	24071 ⁵³			
	Air ...	46672						

N/A = Not Available N/R = Not Required N/S = Not Serviceable See pages 22 for footnotes
 N/A = Non disponible N/R = Non nécessaire N/S = Non réparable Voir pages 22 pour des notes
 N/A = No disponible N/R = No requiere N/S = No servible Ver las páginas 22 para las notas al pie de página

OFF HIGHWAY



**Off-Highway
Hors Route
Fuera De Carretera**

NEW HOLLAND+ Tractors

Make, Model, Engine Marque, Modèle, Moteur Marca, Modelo, Motor	Serv. Type	Part No. N° de pieza N° de pièce	Make, Model, Engine Marque, Modèle, Moteur Marca, Modelo, Motor	Serv. Type	Part No. N° de pieza N° de pièce	Make, Model, Engine Marque, Modèle, Moteur Marca, Modelo, Motor	Serv. Type	Part No. N° de pieza N° de pièce
TK75VA, TK75VA CRAWLER w / New Holland Diesel 3/179 Eng. Eng.Code 3/179 (Cont'd/Suite)			TK80MA w / New Holland Diesel 4/238 Eng. Eng.Code 4/238			TK90A, TK90A CRAWLER, TK90MA, TK90MA CRAWLER w / New Holland Diesel 4/238 Eng. Eng.Code 4/238		
	1909130 Hyd 51798			47135703 Lube . . . 57075	87342507 (Outer) Air WA10553			71467925 (Outer) Air 46671 ¹⁵⁵
TK76 w / Iveco 8045.06 Eng. Eng.Code 8045.06			TK85 w / Iveco 8045.06 Eng. Eng.Code 8045.06			TK100 w / New Holland Diesel 4/238 Eng. Eng.Code 4/238		
	1909143 Hyd WL10317			47135972 (Radial Seal Outer) Air 46671FR ³⁶⁰	47135972 (Radial Seal Outer) Air 46671FR ³⁶⁰			47135703 Lube . . . 57075
TK76 w / New Holland Diesel 4/220 Eng. Eng.Code 4/220			TK85 w / New Holland Diesel 4/238 Eng. Eng.Code 4/238			TK100A 3.9L Diesel		
	1930536 (Std. Outer) Air N/A			47135972 (Radial Seal Outer) Air 46671FR ³⁶⁰	47135972 (Radial Seal Outer) Air 46671FR ³⁶⁰			1930824 (Outer) Air WA10553
TK80 w / New Holland Diesel 4/238 Eng. Eng.Code 4/238			TK85M w / Iveco 8045.06 Eng. Eng.Code 8045.06			TK100A, TK100A CRAWLER w / New Holland Diesel 4/238 Eng. Eng.Code 4/238		
	1930537 (Std. Inner) Air 46494			47135972 (Radial Seal Outer) Air 46671FR ³⁶⁰	47135972 (Radial Seal Outer) Air 46671FR ³⁶⁰			87342481 (Inner) Air 46467
TK80A 3.9L Diesel			TK90 w / New Holland Diesel 4/238 Eng. Eng.Code 4/238			TK4030V CRAWLER w / New Holland Diesel F5C Eng. Eng.Code F5C		
	1930538 (Radial Seal Inner) Air 46652			47135972 (Radial Seal Outer) Air 46671FR ³⁶⁰	47135972 (Radial Seal Outer) Air 46671FR ³⁶⁰			87679494 Lube . . . WL10061
TK80MA 3.9L Diesel			TK90A 3.9L Turbo Diesel			TK4050 CRAWLER, TK4050M CRAWLER, TK4060 CRAWLER 4.5L Diesel Eng.Code NEF		
	1930581 (Radial Seal Inner) Air 46672			47135972 (Radial Seal Outer) Air 46671FR ³⁶⁰	47135972 (Radial Seal Outer) Air 46671FR ³⁶⁰			87356351 Primary Air 49275

N/A = Not Available N/R = Not Required N/S = Not Serviceable See pages 22 for footnotes
 N/A = Non disponible N/R = Non nécessaire N/S = Non réparable Voir pages 22 pour des notes
 N/A = No disponible N/R = No requiere N/S = No servible Ver las páginas 22 para las notas al pie de página

OFF HIGHWAY

Off-Highway
Hors Route
Fuera De Carretera



NEW HOLLAND+ Tractors

Make, Model, Engine Marque, Modèle, Moteur Marca, Modelo, Motor	Serv. Type	Part No. N° de pieza N° de pièce	Make, Model, Engine Marque, Modèle, Moteur Marca, Modelo, Motor	Serv. Type	Part No. N° de pieza N° de pièce	Make, Model, Engine Marque, Modèle, Moteur Marca, Modelo, Motor	Serv. Type	Part No. N° de pieza N° de pièce	
TL70 w / Iveco Eng. (Cont'd/Suite)			TL90, TL90 DELUXE, TL90 STANDARD w / New Holland Diesel 4/238T Eng. Eng.Code 4/238T			47131194 47128161 (Power Shuttle)	Hyd Trans. . . .	57794 N/A	
1930010 F/W Sep. 33472 ⁵³ 1930010 F/W Sep. WF10024 ⁴¹⁹ 1930581 (F/W Separator) F/W Sep. 33801 5181232 Cab. Air N/A 1930986 Hyd. . . . A25A100T 5178100 Trans. . . . N/A			1909102 Lube . . . 51714 47128157 (Outer) Air 46610 47128156 (Inner) Air 46569 1930010 (F/W Separator) F/W Sep. 33472 ⁵³ 1930010 (F/W Separator) F/W Sep. WF10024 ⁴¹⁹ 1930581 (F/W Separator) F/W Sep. 33801 47128151 Cab. Air . WP10236(2) 82033107 (Cabin) Cab. Air . WP10261(2) 1930986 Hyd. . . . A25A100T 1930918 Hyd. . . . 51798 1930986 P. Str. . . . A25A100T			82014793 (Outer) Lube . . . 51158 82014794 (Inner) Air 49445 87840590 Secondary F/W Sep. 33633 87801341 Primary F/W Sep. 33649 82014824 (Cabin) Cab. Air . N/A 82034662 (Cabin) Cab. Air . N/A 9821387 Hyd. . . . 51494 82005016 Hyd. . . . 57421			
TL70 w / New Holland Diesel 4/220 Eng. Eng.Code 4/220			TL90A w / New Holland Diesel 4/238 Eng. Eng.Code 4/238			TM115 w / Diesel 675TA Eng. Eng.Code 675TA			
1909102 Lube . . . 51714 47135972 Outer Air 46671 ¹⁵⁵ 47135972 Outer Air 46671FR ⁶⁵⁰ 47135975 (Inner) Air 46672 1930010 (F/W Separator) F/W Sep. 33472 ⁵³ 1930010 (F/W Separator) F/W Sep. WF10024 ⁴¹⁹ 1930581 (F/W Separator) F/W Sep. 33801 47128151 Cab. Air . WP10236(2) 82033107 (Cabin) Cab. Air . WP10261(2) 1930986 Hyd. . . . A25A100T 1930918 Hyd. . . . 51798 1930986 P. Str. . . . A25A100T			2854749 Lube . . . 57488 (Outer) Air 46562 ¹⁵⁵ (Outer) Air 46562NP ⁴⁷⁹ (Inner) Air 46569 87803187 F/W Sep. 33765 47128151 Cab. Air . WP10236(2) 82033107 (Cabin) Cab. Air . WP10261(2) 47131194 Hyd. . . . 57794 47128161 (Power Shuttle) Trans. . . . N/A			86605897 Lube . . . 51158 82027152 (Outer) Air 46502 82008601 Inner Air 46407 87394888 Outer Air N/A 82014794 Inner Air N/A 87840590 Secondary F/W Sep. 33633 87801341 Primary F/W Sep. 33649 87325322 (Cabin) Cab. Air . N/A 82033107 (Cabin) Cab. Air . WP10261(2) 81863799 Hyd. . . . 51817(2) 82005016 Hyd. . . . 57421			
TL80 w / Iveco Eng.			TL90A, TL90A DELUXE, TL90A STANDARD w / New Holland Diesel 4/273 Eng. Eng.Code 4/273			TM115 w / NH 6/456 Engine Diesel			
(Outer) Lube . . . 51714 (Inner) Air 46672 1930010 F/W Sep. 33472 ⁵³ 1930010 F/W Sep. WF10024 ⁴¹⁹ 1930581 (F/W Separator) F/W Sep. 33801 5181232 Cab. Air N/A 1930986 Hyd. . . . A25A100T 5178100 Trans. . . . N/A			87803205 Lube . . . 57488 (Outer) Air 46562 ¹⁵⁵ (Outer) Air 46562NP ⁴⁷⁹ (Inner) Air 46569 5174044 (Lift) Hyd. . . . 57794			82008606 (Std w/o Pre Cleaner Option) - Outer Lube . . . 51158 82014793 (Std w/ Pre Cleaner Option) - Outer Air 49439 82008607 (Std.) - Inner Air 49445 82034619 (Radial Seal) - Outer Air 46761 ¹⁵⁵ 82034619 (Radial Seal) - Outer Air 46761NP ⁴⁷⁹ 82034622 (Radial Seal) - Inner Air 46766 87802728 (Single System) - Main F/W Sep. WF10084 87802332 (Dual System To S/N ACM218235) - Primary F/W Sep. 33649 87840590 (Dual System To S/N ACM218235) - Secondary F/W Sep. 33633 87803444 (Dual System From S/N ACM218236) - Primary F/W Sep. 33304 87803441 (Dual System From S/N ACM218236) - Secondary F/W Sep. 33809 87329736 (Single System) - In-Line Fuel WF10248 82033107 (Precleaner) - Fresh Air Cab. Air . WP10261 87385322 Fresh Air Cab. Air . N/A 82018373 Recirculation Cab. Air . N/A 9821387 Hyd. . . . 51494 47365582 Trans. . . . N/A			
TL80, TL80 DELUXE, TL80 STANDARD w / New Holland Diesel 4/238 Eng. Eng.Code 4/238			TL100 w / Iveco Eng.			TM120 PREMIUM 7.5L 456 CID			
1909102 Lube . . . 51714 47135972 Outer Air 46671 ¹⁵⁵ 47135972 Outer Air 46671FR ⁶⁵⁰ 47135975 (Inner) Air 46672 1930010 (F/W Separator) F/W Sep. 33472 ⁵³ 1930010 (F/W Separator) F/W Sep. WF10024 ⁴¹⁹ 1930581 (F/W Separator) F/W Sep. 33801 47128151 Cab. Air . WP10236(2) 82033107 (Cabin) Cab. Air . WP10261(2) 1930986 Hyd. . . . A25A100T 1930918 Hyd. . . . 51798 1930986 P. Str. . . . A25A100T			(Outer) Lube . . . 51714 (Outer) Air 46562 ¹⁵⁵ (Outer) Air 46562NP ⁴⁷⁹ (Inner) Air 46569 87803187 F/W Sep. 33765 47128151 Cab. Air . WP10236(2) 82033107 (Cabin) Cab. Air . WP10261(2) 47131194 Hyd. . . . 57794 47128161 (Power Shuttle) Trans. . . . N/A			84518337 Lube . . . 51158 82008606 (Std w/o Pre Cleaner Option) - Outer Air 49439 82014793 (Std w/ Pre Cleaner Option) - Outer Air 49445 82008607 (Std.) - Inner Air 49441 82034619 (Radial Seal) - Outer Air 46761 ¹⁵⁵ 82034619 (Radial Seal) - Outer Air 46761NP ⁴⁷⁹ 82034622 (Radial Seal) - Inner Air 46766 87802728 (Single System) - Main F/W Sep. WF10084 87802332 (Dual System To S/N ACM218235) - Primary F/W Sep. 33649 87840590 (Dual System To S/N ACM218235) - Secondary F/W Sep. 33633 87803444 (Dual System From S/N ACM218236) - Primary F/W Sep. 33304 87803441 (Dual System From S/N ACM218236) - Secondary F/W Sep. 33809 87329736 (Single System) - In-Line Fuel WF10248 82033107 (Precleaner) - Fresh Air Cab. Air . WP10261 87385322 Fresh Air Cab. Air . N/A 82018373 Recirculation Cab. Air . N/A 9821387 Hyd. . . . 51494 47365582 Trans. . . . N/A			
TL80A, TL80A DELUXE, TL80A STANDARD w / New Holland Diesel 4/273 Eng. Eng.Code 4/273			TL100, TL100 DELUXE, TL100 STANDARD w / New Holland Diesel 4/238T Eng. Eng.Code 4/238T			TM120 DELUXE SUPERSTEER, TM120 PLUS, TM120 PLUS SUPERSTEER 7.5L 456 CID			
87803205 Lube . . . 57488 (Outer) Air 46562 ¹⁵⁵ (Outer) Air 46562NP ⁴⁷⁹ (Inner) Air 46569 5174044 (Lift) Hyd. . . . 57794			1909102 Lube . . . 51714 47128157 (Outer) Air 46610 47128156 (Inner) Air 46569 1930010 (F/W Separator) F/W Sep. 33472 ⁵³ 1930010 (F/W Separator) F/W Sep. WF10024 ⁴¹⁹ 1930581 (F/W Separator) F/W Sep. 33801 47128151 Cab. Air . WP10236(2) 82033107 (Cabin) Cab. Air . WP10261(2) 1930986 Hyd. . . . A25A100T 1930918 Hyd. . . . 51798 1930986 P. Str. . . . A25A100T			84518337 Lube . . . 51158 82008606 (Std w/o Pre Cleaner Option) - Outer Air 49439 82014793 (Std w/ Pre Cleaner Option) - Outer Air 49445 82008607 (Std.) - Inner Air 49441 82034619 (Radial Seal) - Outer Air 46761 ¹⁵⁵ 82034619 (Radial Seal) - Outer Air 46761NP ⁴⁷⁹ 82034622 (Radial Seal) - Inner Air 46766 87802728 (Single System) - Main F/W Sep. WF10084 87802332 (Dual System To S/N ACM218235) - Primary F/W Sep. 33649 87840590 (Dual System To S/N ACM218235) - Secondary F/W Sep. 33633 87803444 (Dual System From S/N ACM218236) - Primary F/W Sep. 33304 87803441 (Dual System From S/N ACM218236) - Secondary F/W Sep. 33809 87329736 (Single System) - In-Line Fuel WF10248 82033107 (Precleaner) - Fresh Air Cab. Air . WP10261 87385322 Fresh Air Cab. Air . N/A 82018373 Recirculation Cab. Air . N/A 9821387 Hyd. . . . 51494 47365582 Trans. . . . N/A			
TL90 w / Iveco Eng.			TL100A 4.5L 275 CID Turbo			TM120 DELUXE SUPERSTEER, TM120 PLUS, TM120 PLUS SUPERSTEER 7.5L 456 CID			
(Outer) Lube . . . 51714 (Outer) Air 46562 ¹⁵⁵ (Inner) Air 46569 1930010 F/W Sep. 33472 ⁵³ 1930010 F/W Sep. WF10024 ⁴¹⁹ 1930581 (F/W Separator) F/W Sep. 33801 5181232 Cab. Air N/A 1930986 Hyd. . . . A25A100T 5178100 Trans. . . . N/A			87803205 Lube . . . 57488 (Outer) Air 46562 ¹⁵⁵ (Outer) Air 46562NP ⁴⁷⁹ (Inner) Air 46569 5174044 (Lift) Hyd. . . . 57794			84518337 Lube . . . 51158 82008606 (Std w/o Pre Cleaner Option) - Outer Air 49439 82014793 (Std w/ Pre Cleaner Option) - Outer Air 49445 82008607 (Std.) - Inner Air 49441 82034619 (Radial Seal) - Outer Air 46761 ¹⁵⁵ 82034619 (Radial Seal) - Outer Air 46761NP ⁴⁷⁹ 82034622 (Radial Seal) - Inner Air 46766 87802728 (Single System) - Main F/W Sep. WF10084 87802332 (Dual System To S/N ACM218235) - Primary F/W Sep. 33649 87840590 (Dual System To S/N ACM218235) - Secondary F/W Sep. 33633 87803444 (Dual System From S/N ACM218236) - Primary F/W Sep. 33304 87803441 (Dual System From S/N ACM218236) - Secondary F/W Sep. 33809 87329736 (Single System) - In-Line Fuel WF10248 82033107 (Precleaner) - Fresh Air Cab. Air . WP10261 87385322 Fresh Air Cab. Air . N/A 82018373 Recirculation Cab. Air . N/A 9821387 Hyd. . . . 51494			

Italicized Part Numbers May Not Be Available.

Las piezas con números en *italicas* pueden no estar disponibles.
Les numéros de pièce en *italiques* peuvent ne pas être disponibles.



**Off-Highway
Hors Route
Fuera De Carretera**

NEW HOLLAND+ Tractors

Make, Model, Engine Marque, Modèle, Moteur Marca, Modelo, Motor	Serv. Type	Part No. N° de pieza N° de pièce	Make, Model, Engine Marque, Modèle, Moteur Marca, Modelo, Motor	Serv. Type	Part No. N° de pieza N° de pièce	Make, Model, Engine Marque, Modèle, Moteur Marca, Modelo, Motor	Serv. Type	Part No. N° de pieza N° de pièce
TM120, TM120 DELUXE, TM120 DELUXE SUPERSTEER, TM120 PLUS, TM120 PLUS SUPERSTEER 7.5L 456 CID (Cont'd/Suite)		47365582	87840590 Secondary 87801341 Primary 82033107 (Cabin) 87325322 (Cabin) 81863799 82005016	F/W Sep. F/W Sep. Cab. Air. Cab. Air. Hyd. Hyd.	33633 33649 WP10261 N/A 51817 57421	87801341 Primary 82033107 (Cabin) 87325322 (Cabin) 81863799 82005016	F/W Sep. Cab. Air. Cab. Air. Hyd. Hyd.	33649 WP10261 N/A 51817 57421
TM125 w / Diesel 675TA Eng. Code 675TA			TM140 PREMIUM, TM140 STANDARD w / NH 6/456 Engine Diesel			TM155 PREMIUM w / NH 6/456 Engine Diesel		
82008606 (Pipe Area) - Outer 82008607 Inner 82014793 (Outer) (w/PreCleaner) 87840590 Secondary 87801341 Primary 82014824 (Cabin) 82034662 (Cabin) 9821387 82005016	Lube... Air... Air... Air... F/W Sep. F/W Sep. Cab. Air. Cab. Air. Hyd... Hyd...	51158 49439 49441 49445 33633 33649 N/A N/A 51494 57421	84518337 84362716 82008606 (Std.) - Outer 82014793 (Std w/ Pre Cleaner Option) - Outer 82008607 (Std.) - Inner 87682990 (Radial Seal) - Outer 87682990 (Radial Seal) - Outer 87683000 (Radial Seal) - Inner 87802728 84559024 Primary 87803444 (From S/N ACM218236) - Secondary 87329736 In-Line 84559020 (To S/N ACM218235) - Secondary 87385322 Fresh Air 82033107 (Foam) - Fresh Air 82018373 Recirculation 84248043 47365582	Lube... Br... Air... Air... Air... Air... Air... Air... F/W Sep. F/W Sep. F/W Sep. Fuel... Fuel... Cab. Air. Cab. Air. Cab. Air. Hyd... Trans...	51158 N/A 49439 49439 49445 49441 46761 ¹⁵⁵ 46761NP ⁴⁷⁹ 46766 WF10084 WF10095 33304 WF10248 N/A N/A N/A N/A N/A 57421 N/A	84518337 84362716 82008606 (Std.) - Outer 82014793 (Std w/ Pre Cleaner Option) - Outer 82008607 (Std.) - Inner 87682990 (Radial Seal) - Outer 87682990 (Radial Seal) - Outer 87683000 (Radial Seal) - Inner 87802728 84559024 Primary 87803444 (From S/N ACM218236) - Secondary 87329736 In-Line 84559020 (To S/N ACM218235) - Secondary 87385322 Fresh Air 82033107 (Foam) - Fresh Air 82018373 Recirculation 84248043 47365582	Lube... Br... Air... Air... Air... Air... Air... Air... F/W Sep. F/W Sep. F/W Sep. Fuel... Fuel... Cab. Air. Cab. Air. Cab. Air. Hyd... Trans...	51158 N/A 49439 49439 49445 49441 46761 ¹⁵⁵ 46761NP ⁴⁷⁹ 46766 WF10084 WF10095 33304 WF10248 N/A N/A N/A N/A N/A 57421 N/A
TM125 w / NH 6/456 Engine Diesel			86605897 82008606 (Pipe Area) - Outer 82034441 Inner 87394888 (PreCleaner) - Outer 87840590 Secondary 87801341 Primary 82033107 (Cabin) 87325322 (Cabin) 81863799 82005016	Lube... Air... Air... Air... F/W Sep. F/W Sep. Cab. Air. Cab. Air. Hyd... Hyd...	51158 49439 49441 N/A 33633 33649 N/A N/A 51817 57421	87803444 (From S/N ACM218236) - Secondary 87329736 In-Line 84559020 (To S/N ACM218235) - Secondary 87385322 Fresh Air 82033107 (Foam) - Fresh Air 82018373 Recirculation 84248043 47365582	Fuel... Fuel... Cab. Air. Cab. Air. Cab. Air. Hyd... Trans...	N/A N/A N/A N/A N/A 57421 N/A
TM130 PREMIUM, TM130 STANDARD w / NH 6/456 Engine Diesel			TM140, TM140 DELUXE, TM140 DELUXE SUPERSTEER, TM140 PLUS, TM140 PLUS SUPERSTEER w / NH 6/456 Engine Diesel			TM155, TM155 DELUXE, TM155 DELUXE SUPERSTEER, TM155 PLUS, TM155 PLUS SUPERSTEER w / NH 6/456 Engine Diesel		
82008606 (Pipe Area) - Outer 82008607 Inner 82014793 (Outer) (w/PreCleaner) 87802332 87802728 82034660 (Cabin) 9821387 81863799 82005016	Lube... Air... Air... Air... F/W Sep. Fuel... Cab. Air. Hyd... Hyd... Hyd...	51158 49439 49441 49445 33649 WF10084 N/A 51494 51817 57421	84518337 84362716 82008606 (Std.) - Outer 82014793 (Std w/ Pre Cleaner Option) - Outer 82008607 (Std.) - Inner 87682990 (Radial Seal) - Outer 87682990 (Radial Seal) - Outer 87683000 (Radial Seal) - Inner 87802728 84559024 Primary 87803444 (From S/N ACM218236) - Secondary 87329736 In-Line 84559020 (To S/N ACM218235) - Secondary 87385322 Fresh Air 82033107 (Foam) - Fresh Air 82018373 Recirculation 84248043 47365582	Lube... Br... Air... Air... Air... Air... Air... Air... F/W Sep. F/W Sep. F/W Sep. Fuel... Fuel... Cab. Air. Cab. Air. Cab. Air. Hyd... Trans...	51158 N/A 49439 49439 49445 49441 46761 ¹⁵⁵ 46761NP ⁴⁷⁹ 46766 WF10084 WF10095 33304 WF10248 N/A N/A N/A N/A N/A 57421 N/A	84518337 84362716 82008606 (Std.) - Outer 82014793 (Std w/ Pre Cleaner Option) - Outer 82008607 (Std.) - Inner 87682990 (Radial Seal) - Outer 87682990 (Radial Seal) - Outer 87683000 (Radial Seal) - Inner 87802728 84559024 Primary 87803444 (From S/N ACM218236) - Secondary 87329736 In-Line 84559020 (To S/N ACM218235) - Secondary 87385322 Fresh Air 82033107 (Foam) - Fresh Air 82018373 Recirculation 84248043 47365582	Lube... Br... Air... Air... Air... Air... Air... Air... F/W Sep. F/W Sep. F/W Sep. Fuel... Fuel... Cab. Air. Cab. Air. Cab. Air. Hyd... Trans...	51158 N/A 49439 49439 49445 49441 46761 ¹⁵⁵ 46761NP ⁴⁷⁹ 46766 WF10084 WF10095 33304 WF10248 N/A N/A N/A N/A N/A 57421 N/A
TM130, TM130 DELUXE, TM130 DELUXE SUPERSTEER, TM130 PLUS, TM130 PLUS SUPERSTEER w / NH 6/456 Engine Diesel			86605897 82008606 (Pipe Area) - Outer 82008607 Inner 82014793 (Outer) (w/PreCleaner) 87802332 87802728 82034660 (Cabin) 9821387 81863799 82005016	Lube... Air... Air... Air... F/W Sep. Fuel... Cab. Air. Hyd... Hyd... Hyd...	51158 49439 49441 49445 33649 WF10084 N/A 51494 51817 57421	87803444 (From S/N ACM218236) - Secondary 87329736 In-Line 84559020 (To S/N ACM218235) - Secondary 87385322 Fresh Air 82033107 (Foam) - Fresh Air 82018373 Recirculation 84248043 47365582	Fuel... Fuel... Cab. Air. Cab. Air. Cab. Air. Hyd... Trans...	N/A N/A N/A N/A N/A 57421 N/A
TM135 w / Diesel 675TA Eng. Code 675TA			TM150 w / Diesel 675TA Eng. Code 675TA			TM165 w / Diesel 675TA Eng. Code 675TA		
82008606 (Pipe Area) - Outer 82008607 Inner 82014793 (Outer) (w/PreCleaner) Secondary 87801341 Primary 82014824 (Cabin) 82034662 (Cabin) 9821387 81863799 Pump 82005016 Pump	Lube... Air... Air... Air... F/W Sep. F/W Sep. Cab. Air. Cab. Air. Hyd... Hyd... Hyd...	51158 49439 49441 49445 33633 33649 N/A N/A 51494 51817 57421	82008606 (Pipe Area) - Outer 82008607 Inner 82008600 Outer 82008601 Inner 82014793 (Outer) (w/PreCleaner) 87840590 Secondary 87801341 Primary 82014824 (Cabin) 82034662 (Cabin) 9821387 81863799 Pump 82005016 Pump	Lube... Air... Air... Air... Air... F/W Sep. F/W Sep. Cab. Air. Cab. Air. Hyd... Hyd... Hyd...	51158 49439 49441 46502 46407 49445 33633 33649 N/A N/A 51494 51817 57421	86605897 82008606 (Pipe Area) - Outer 82034441 Inner 87394888 (PreCleaner) - Outer 87840590 Secondary 87801341 Primary 82033107 (Cabin)	Lube... Air... Air... Air... F/W Sep. F/W Sep. Cab. Air.	51158 49439 49441 N/A 33633 33649 N/A
TM135 w / NH 6/456 Engine Diesel			86605897 82008606 (Pipe Area) - Outer 82034441 Inner 87394888 (PreCleaner) - Outer	Lube... Air... Air... Air...	51158 49439 49441 N/A			

N/A = Not Available N/R = Not Required N/S = Not Serviceable See pages 22 for footnotes
 N/A = Non disponible N/R = Non nécessaire N/S = Non réparable Voir pages 22 pour des notes
 N/A = No disponible N/R = No requiere N/S = No servible Ver las páginas 22 para las notas al pie de página

OFF HIGHWAY

NEW HOLLAND+ Tractors

Off-Highway
Hors Route
Fuera De Carretera

Make, Model, Engine Marque, Modèle, Moteur Marca, Modelo, Motor	Serv. Type	Part No. N° de pieza N° de pièce	Make, Model, Engine Marque, Modèle, Moteur Marca, Modelo, Motor	Serv. Type	Part No. N° de pieza N° de pièce	Make, Model, Engine Marque, Modèle, Moteur Marca, Modelo, Motor	Serv. Type	Part No. N° de pieza N° de pièce						
TM165 w / NH 6/456 Engine Diesel (Cont'd/Suite) 87325322 (Cabin) 81863799 82005016	Cab. Air . N/A Hyd 51817 Hyd 57421		47135706	F/W Sep.	33472 ⁵³	5174044 5177856 5178100 (8X8 Power Shift)	F/W Sep. WF10024 ⁴¹⁹ Hyd 57794 Trans. . . . N/A	WF10024 ⁴¹⁹ 57794 N/A						
			47135706	F/W Sep.	WF10024 ⁴¹⁹									
TM175, TM175 DELUXE, TM175 DELUXE SUPERSTEER, TM175 PREMIUM, TM190 w / NH 6/456 Engine Diesel 81879134 82027573 (Outer) 82027574 (Inner) 87840590 Secondary 87802332 Primary 87803444 Primary 87803441 Secondary 87329736 In-Line 87802728 82018373 (Cabin) 82033107 (Cabin) 87385322 86018758 9821387 Charge Pump	Lube 51158 Air 49433 Air 49435 F/W Sep. 33633 F/W Sep. 33649 F/W Sep. 33304 F/W Sep. 33809 Fuel WF10248 Fuel WF10084 Cab. Air . N/A Cab. Air . WP10261(2) Cab. Air . N/A Hyd 51863 Hyd 51494		47137321 Cab Roof	Cab. Air .	N/A	47135703 47135972 Outer 47135972 Outer 47135975 (Inner) 47135706 47135706 44910397 (Cabin) 5174044 5177856 5178100 (8X8 Power Shift)	Lube 57075 Air 46652 Air 46672 F/W Sep. 33472 ⁵³ F/W Sep. WF10024 ⁴¹⁹ Cab. Air . N/A Hyd 57794 Trans. . . . N/A	57075 46671 ⁵⁵ 46671FR ³⁶⁰ 46672 33472 ⁵³ WF10024 ⁴¹⁹ N/A 57794 N/A						
			47137324 Carbon	Cab. Air .	N/A									
			47131194	Hyd	57794									
			47128161	Trans. . . .	N/A									
			TN55S w / Iveco Eng.						1931018 (Outer)	Lube	57075	47135703	Lube	57075
									(Inner)	Air	46652	47135972 Outer	Air	46671 ⁵⁵
										Air	46672	47135972 Outer	Air	46671FR ³⁶⁰
										F/W Sep.	33472 ⁵³	47135975 (Inner)	Air	46672
										F/W Sep.	WF10024 ⁴¹⁹	47135706	F/W Sep.	33472 ⁵³
										F/W Sep.	N/A	47135706	F/W Sep.	WF10024 ⁴¹⁹
				Cab. Air .	N/A	47131194	Hyd	57794						
				Hyd	57794	47128161	Trans. . . .	N/A						
				Trans. . . .	N/A	TN65D w / Iveco Eng.								
TN55S w / New Holland Diesel 3/179 Eng. Eng.Code 3/179			1931018 (Outer)	Lube	57075	47135703 47135972 Outer 47135972 Outer 47135975 (Inner) 44910397 (Cabin) 5174044 5177856 5178100 (8X8 Power Shift)	Lube 57075 Air 46652 Air 46672 F/W Sep. 33472 ⁵³ F/W Sep. WF10024 ⁴¹⁹ Cab. Air . N/A Hyd 57794 Trans. . . . N/A	57075 46652 46672 33472 ⁵³ WF10024 ⁴¹⁹ N/A 57794 N/A						
			(Inner)	Air	46672									
				F/W Sep.	33472 ⁵³									
				F/W Sep.	WF10024 ⁴¹⁹									
				Cab. Air .	N/A									
				Hyd	57794									
				Trans. . . .	N/A									
TN60A, TN60A ECONOMY, TN60A STANDARD w / New Holland Diesel 3/179 Eng. Eng.Code 3/179			47135703	Lube	57075				47135703 47135972 Outer 47135972 Outer 47135975 (Inner) 44910397 (Cabin) 5174044 5177856 5178100 (8X8 Power Shift)	Lube 57075 Air 46671 ⁵⁵ Air 46671FR ³⁶⁰ Air 46672 F/W Sep. 33472 ⁵³ F/W Sep. WF10024 ⁴¹⁹ Cab. Air . N/A Cab. Air . N/A Hyd 57794	57075 46671 ⁵⁵ 46671FR ³⁶⁰ 46672 33472 ⁵³ WF10024 ⁴¹⁹ N/A N/A 57794			
			47135703	Air	46671 ⁵⁵									
			47135972 Outer	Air	46671FR ³⁶⁰									
			47135972 Outer	Air	46672									
			47135975 (Inner)	Air	46672									
			47135706	F/W Sep.	33472 ⁵³									
			47135706	F/W Sep.	WF10024 ⁴¹⁹									
			47137321 Cab Roof	Cab. Air .	N/A									
			47137324 Carbon	Cab. Air .	N/A									
			47131194	Hyd	57794									
			47128161	Trans. . . .	N/A									
TN65D, TN65D DELUXE w / New Holland Diesel 3/179 Eng. Eng.Code 3/179			47135703	Lube	57075	47135703 47135972 Outer 47135972 Outer 47135975 (Inner) 44910397 (Cabin) 5174044 5177856 5178100 (8X8 Power Shift)	Lube 57075 Air 46671 ⁵⁵ Air 46671FR ³⁶⁰ Air 46672 F/W Sep. 33472 ⁵³ F/W Sep. WF10024 ⁴¹⁹ Cab. Air . N/A Cab. Air . N/A Hyd 57794 Trans. . . . N/A	57075 46671 ⁵⁵ 46671FR ³⁶⁰ 46672 33472 ⁵³ WF10024 ⁴¹⁹ N/A N/A 57794 N/A						
			47135703	Air	46671 ⁵⁵									
			47135972 Outer	Air	46671FR ³⁶⁰									
			47135972 Outer	Air	46672									
			47135975 (Inner)	Air	46672									
			47135706	F/W Sep.	33472 ⁵³									
			47135706	F/W Sep.	WF10024 ⁴¹⁹									
			47137321 Cab Roof	Cab. Air .	N/A									
			47137324 Carbon	Cab. Air .	N/A									
			47131194	Hyd	57794									
			47128161	Trans. . . .	N/A									
TN65F w / New Holland Diesel 3/179 Eng. Eng.Code 3/179			47135703	Lube	57075	47135703 47135972 Outer 47135972 Outer 47135975 (Inner) 44910397 (Cabin) 5174044 5177856 5178100 (8X8 Power Shift)	Lube 57075 Air 46671 ⁵⁵ Air 46671FR ³⁶⁰ Air 46672 F/W Sep. 33472 ⁵³ F/W Sep. WF10024 ⁴¹⁹ Cab. Air . N/A Cab. Air . N/A Hyd 57794 Trans. . . . N/A	57075 46671 ⁵⁵ 46671FR ³⁶⁰ 46672 33472 ⁵³ WF10024 ⁴¹⁹ N/A N/A 57794 N/A						
			47135703	Air	46671 ⁵⁵									
			47135972 Outer	Air	46671FR ³⁶⁰									
			47135972 Outer	Air	46672									
			47135975 (Inner)	Air	46672									
			47135706	F/W Sep.	33472 ⁵³									
			47135706	F/W Sep.	WF10024 ⁴¹⁹									
			47137321 Cab Roof	Cab. Air .	N/A									
			47137324 Carbon	Cab. Air .	N/A									
			47131194	Hyd	57794									
			47128161	Trans. . . .	N/A									
TN65F w / New Holland Diesel 4/238 Eng. Eng.Code 4/238			1931018 (Outer)	Lube	57075	44910397 (Cabin) 5174044 5177856 5178100 (8X8 Power Shift)	Lube 57075 Air 46652 Air 46672 F/W Sep. 33472 ⁵³ F/W Sep. WF10024 ⁴¹⁹ Cab. Air . N/A Cab. Air . N/A Hyd 57794 Trans. . . . N/A	57075 46652 46672 33472 ⁵³ WF10024 ⁴¹⁹ N/A N/A 57794 N/A						
			(Inner)	Air	46672									
				F/W Sep.	33472 ⁵³									
				F/W Sep.	WF10024 ⁴¹⁹									
				Cab. Air .	N/A									
				Hyd	57794									
				Trans. . . .	N/A									
TN65S w / Iveco Eng.			1931018 (Outer)	Lube	57075				44910397 (Cabin) 5174044 5177856 5178100 (8X8 Power Shift)	Lube 57075 Air 46652 Air 46672 F/W Sep. 33472 ⁵³ F/W Sep. WF10024 ⁴¹⁹ Cab. Air . N/A Cab. Air . N/A Hyd 57794 Trans. . . . N/A	57075 46652 46672 33472 ⁵³ WF10024 ⁴¹⁹ N/A N/A 57794 N/A			
			(Inner)	Air	46672									
				F/W Sep.	33472 ⁵³									
				F/W Sep.	WF10024 ⁴¹⁹									
				Cab. Air .	N/A									
				Hyd	57794									
				Trans. . . .	N/A									
TN65S w / New Holland Diesel 3/179 Eng. Eng.Code 3/179			47135703	Lube	57075	47135703 47135972 Outer 47135972 Outer 47135975 (Inner) 47135706 47135706	Lube 57075 Air 46671 ⁵⁵ Air 46671FR ³⁶⁰ Air 46672 F/W Sep. 33472 ⁵³ F/W Sep. WF10024 ⁴¹⁹	57075 46671 ⁵⁵ 46671FR ³⁶⁰ 46672 33472 ⁵³ WF10024 ⁴¹⁹						
			47135703	Air	46671 ⁵⁵									
			47135972 Outer	Air	46671FR ³⁶⁰									
			47135972 Outer	Air	46672									
			47135975 (Inner)	Air	46672									
			47135706	F/W Sep.	33472 ⁵³									
			47135706	F/W Sep.	WF10024 ⁴¹⁹									
TN55D, TN55D DELUXE w / New Holland Diesel 3/179 Eng. Eng.Code 3/179			47135703	Lube	57075				47135703 47135972 Outer 47135972 Outer 47135975 (Inner)	Lube 57075 Air 46671 ⁵⁵ Air 46671FR ³⁶⁰ Air 46672	57075 46671 ⁵⁵ 46671FR ³⁶⁰ 46672			
			47135703	Air	46671 ⁵⁵									
			47135972 Outer	Air	46671FR ³⁶⁰									
			47135972 Outer	Air	46672									
			47135975 (Inner)	Air	46672									
TN55D, TN55D DELUXE w / New Holland Diesel 3/179 Eng. Eng.Code 3/179			47135703	Lube	57075	47135703 47135972 Outer 47135972 Outer 47135975 (Inner)	Lube 57075 Air 46671 ⁵⁵ Air 46671FR ³⁶⁰ Air 46672	57075 46671 ⁵⁵ 46671FR ³⁶⁰ 46672						
			47135703	Air	46671 ⁵⁵									
			47135972 Outer	Air	46671FR ³⁶⁰									
			47135972 Outer	Air	46672									
			47135975 (Inner)	Air	46672									

Italicized Part Numbers May Not Be Available.

Las piezas con números en *italicas* pueden no estar disponibles.
Les numéros de pièce en *italiques* peuvent ne pas être disponibles.



**Off-Highway
Hors Route
Fuera De Carretera**

NEW HOLLAND+ Tractors

Make, Model, Engine Marque, Modèle, Moteur Marca, Modelo, Motor	Serv. Type	Part No. N° de pieza N° de pièce	Make, Model, Engine Marque, Modèle, Moteur Marca, Modelo, Motor	Serv. Type	Part No. N° de pieza N° de pièce	Make, Model, Engine Marque, Modèle, Moteur Marca, Modelo, Motor	Serv. Type	Part No. N° de pieza N° de pièce
TN65S w / New Holland Diesel 3/179 Eng. Eng.Code 3/179 (Cont'd/Suite) 44910397 (Cabin) 47137324 Carbon 47131194	Cab. Air . N/A Cab. Air . N/A Hyd 57794		47135056 (Inner)	Cab. Air .	N/A	47135706	F/W Sep.	33472 ²³
			47135050	Cab. Air .	N/A	47135706	F/W Sep.	WF10024 ⁴¹⁹
TN65V w / New Holland Diesel 3/179 Eng. Eng.Code 3/179 (Outer) (Inner) 1930010 1930010	Air 46652 Air 46672 F/W Sep. 33472 ²³ F/W Sep. WF10024 ⁴¹⁹		47135041 (Anti-Pollen)	Cab. Air .	N/A	44910397 (Cabin)	Cab. Air .	N/A
			5194879 (Cartridge)	Hyd	57794	47131194	Hyd	57794
TN70 w / Iveco Eng. 1931018 (Outer) (Inner) 5174044 5177856 5178100 (8X8 Power Shift)	Lube . . . 57075 Air 46652 Air 46672 F/W Sep. 33472 ²³ F/W Sep. WF10024 ⁴¹⁹ Hyd 57794 Trans. . . N/A		47131194 (Spin-on)	Hyd	57794	47128161	Trans. . .	N/A
TN70, TN70 STANDARD w / New Holland Diesel 3/179 Eng. Eng.Code 3/179 47135703 47135972 Outer 47135972 Outer 47135975 (Inner) 47135706 47135706 47131194 47128161	Lube . . . 57075 Air 46671 ¹⁵⁵ Air 46671FR ³⁶⁰ Air 46672 F/W Sep. 33472 ²³ F/W Sep. WF10024 ⁴¹⁹ Hyd 57794 Trans. . . N/A		47135703	Lube . . .	57075	47135706	F/W Sep.	WF10024 ⁴¹⁹
			47135972 Outer	Air	46671 ¹⁵⁵	47135706	F/W Sep.	WF10024 ⁴¹⁹
TN70A, TN70A ECONOMY, TN70A STANDARD w / New Holland Diesel 3/179T Eng. Eng.Code 3/179T 47135703 (Outer) (Inner) 47135706 47135706 47135044 (Outer) 47135056 (Inner) 47135050 47135041 (Anti-Pollen) 5194879 (Cartridge) 47131194 (Spin-on)	Lube . . . 57075 Air 46652 Air 46672 F/W Sep. 33472 ²³ F/W Sep. WF10024 ⁴¹⁹ Cab. Air . N/A Cab. Air . N/A Cab. Air . N/A Hyd N/A Hyd 57794		47135706	F/W Sep.	WF10024 ⁴¹⁹	47135706	F/W Sep.	WF10024 ⁴¹⁹
			47135056 (Inner)	Cab. Air .	N/A	47135050	Cab. Air .	N/A
TN70D w / Iveco Eng. 1931018 (Outer) (Inner) 44910397 (Cabin) 5174044	Lube . . . 57075 Air 46652 Air 46672 F/W Sep. 33472 ²³ F/W Sep. WF10024 ⁴¹⁹ Cab. Air . N/A Hyd 57794		47135041 (Anti-Pollen)	Cab. Air .	N/A	47135706	F/W Sep.	WF10024 ⁴¹⁹
			5194879 (Cartridge)	Hyd	N/A	47131194	Hyd	57794
TN70D, TN70D DELUXE w / New Holland Diesel 3/179 Eng. Eng.Code 3/179 47135703 47135972 Outer 47135972 Outer 47135975 (Inner) 47135706 47135706 44910397 (Cabin) 47137324 Carbon 47131194	Lube . . . 57075 Air 46671 ¹⁵⁵ Air 46671FR ³⁶⁰ Air 46672 F/W Sep. 33472 ²³ F/W Sep. WF10024 ⁴¹⁹ Cab. Air . N/A Cab. Air . N/A Hyd 57794		47135044 Carbon	Cab. Air .	N/A	47135706	F/W Sep.	WF10024 ⁴¹⁹
			47135056 Carbon	Cab. Air .	N/A	47135050 Carbon	Cab. Air .	N/A
TN70DA, TN70DA DELUXE, TN70DA STANDARD w / New Holland Diesel 3/179T Eng. Eng.Code 3/179T 47135703 (Outer) (Inner) 47135706 47135706 47135044 (Outer)	Lube . . . 57075 Air 46652 Air 46672 F/W Sep. 33472 ²³ F/W Sep. WF10024 ⁴¹⁹ Cab. Air . N/A		47135047 (Inner Anti-Pollen)	Cab. Air .	N/A	47135706	F/W Sep.	WF10024 ⁴¹⁹
			47135041 (Anti-Pollen)	Cab. Air .	N/A	47135053 (Anti-Pollen)	Cab. Air .	N/A
TN70F, TN70FA w / New Holland Diesel 4/238 Eng. Eng.Code 4/238 1931018 (Outer) (Inner) 1930587 1930588 (Inner) 47135972 Outer 47135972 Outer 47135706 5174044	Lube . . . 57075 Air 46652 Air 46672 F/W Sep. 33472 ²³ F/W Sep. WF10024 ⁴¹⁹ Hyd 57794		47135044 (Outer)	Cab. Air .	N/A	47135706	F/W Sep.	WF10024 ⁴¹⁹
			47135056 (Inner)	Cab. Air .	N/A	47135050	Cab. Air .	N/A
TN70S w / Iveco Eng. 1931018 (Outer) (Inner) 5174044 5177856 5178100 (8X8 Power Shift)	Lube . . . 57075 Air 46652 Air 46672 F/W Sep. 33472 ²³ F/W Sep. WF10024 ⁴¹⁹ Hyd 57794		47135041 (Anti-Pollen)	Cab. Air .	N/A	47135706	F/W Sep.	WF10024 ⁴¹⁹
			5194879 (Cartridge)	Hyd	N/A	47131194	Hyd	57794
TN70S w / New Holland Diesel 3/179 Eng. Eng.Code 3/179 47135703 47135972 Outer 47135972 Outer 47135975 (Inner) 47135706 47137324 Carbon 44910397 (Cabin) 47131194	Lube . . . 57075 Air 46671 ¹⁵⁵ Air 46671FR ³⁶⁰ Air 46672 F/W Sep. 33472 ²³ F/W Sep. WF10024 ⁴¹⁹ Cab. Air . N/A Cab. Air . N/A Hyd 57794		47135706	F/W Sep.	WF10024 ⁴¹⁹	47135706	F/W Sep.	WF10024 ⁴¹⁹
			47135975 (Inner)	Air	46672	47135706	F/W Sep.	WF10024 ⁴¹⁹
TN70SA w / New Holland Diesel 3/179T Eng. Eng.Code 3/179T 47135703 (Outer) (Inner) 47135706 47135706 47135044 (Outer) 47135056 (Inner) 47135050 47135041 (Anti-Pollen) 5194879 (Cartridge) 47131194 (Spin-on)	Lube . . . 57075 Air 46652 Air 46672 F/W Sep. 33472 ²³ F/W Sep. WF10024 ⁴¹⁹ Cab. Air . N/A Cab. Air . N/A Cab. Air . N/A Hyd N/A Hyd 57794		47135041 (Anti-Pollen)	Cab. Air .	N/A	47135706	F/W Sep.	WF10024 ⁴¹⁹
			5194879 (Cartridge)	Hyd	N/A	47131194	Hyd	57794
TN70VA w / New Holland Diesel 3/179 Eng. Eng.Code 3/179 87346188 47135972 Outer 47135972 Outer 47135975 (Inner) 47131888 (Pre-Filter) 47135706 47135706 47135038 (Outer) 47135047 (Inner Anti-Pollen) 47135041 (Anti-Pollen) 47135053 (Anti-Pollen) 47135044 Carbon 47135056 Carbon 47135050 Carbon 47131197 47128161 (Power Shuttle)	Lube . . . N/A Air 46671 ¹⁵⁵ Air 46671FR ³⁶⁰ Air 46672 Air N/A F/W Sep. 33472 ²³ F/W Sep. WF10024 ⁴¹⁹ Cab. Air . N/A Cab. Air . N/A Cab. Air . N/A Cab. Air . N/A Cab. Air . N/A Cab. Air . N/A Cab. Air . N/A Hyd N/A Trans. . . N/A		47135041 (Anti-Pollen)	Cab. Air .	N/A	47135706	F/W Sep.	WF10024 ⁴¹⁹
			5194879 (Cartridge)	Hyd	N/A	47131194	Hyd	57794
TN75 w / Iveco Eng. 1931018 (Outer) (Inner) 44910397 (Cabin) 5174044 5177856 5178100 (8X8 Power Shift)	Lube . . . 57075 Air 46652 Air 46672 F/W Sep. 33472 ²³ F/W Sep. WF10024 ⁴¹⁹ Cab. Air . N/A Hyd 57794		47135044 Carbon	Cab. Air .	N/A	47135706	F/W Sep.	WF10024 ⁴¹⁹
			47135056 Carbon	Cab. Air .	N/A	47135050 Carbon	Cab. Air .	N/A
TN75A, TN75A ECONOMY, TN75A STANDARD w / New Holland Diesel 3/179T Eng. Eng.Code 3/179T 47135703 1930587 (Outer) 1930588 (Inner) 47135972 Outer 47135972 Outer 47135706 47135706 44910397 (Cabin) 5174044 5177856 5178100 (8X8 Power Shift)	Lube . . . 57075 Air 46652 Air 46672 F/W Sep. 33472 ²³ F/W Sep. WF10024 ⁴¹⁹ Cab. Air . N/A Cab. Air . N/A Hyd 57794 Trans. . . N/A		47135041 (Anti-Pollen)	Cab. Air .	N/A	47135706	F/W Sep.	WF10024 ⁴¹⁹
			5194879 (Cartridge)	Hyd	N/A	47131194	Hyd	57794
TN75DA, TN75DA DELUXE w / New Holland Diesel 3/179T Eng. Eng.Code 3/179T 47135703 1930587 (Outer) 1930588 (Inner) 47135972 Outer 47135972 Outer 47135706 47135706 44910397 (Cabin) 5174044 5177856 5178100 (8X8 Power Shift)	Lube . . . 57075 Air 46652 Air 46672 F/W Sep. 33472 ²³ F/W Sep. WF10024 ⁴¹⁹ Cab. Air . N/A Cab. Air . N/A Hyd 57794 Trans. . . N/A		47135041 (Anti-Pollen)	Cab. Air .	N/A	47135706	F/W Sep.	WF10024 ⁴¹⁹
			5194879 (Cartridge)	Hyd	N/A	47131194	Hyd	57794
TN75D w / Iveco Eng. 1931018 (Outer) (Inner) 44910397 (Cabin) 5174044 5177856 5178100 (8X8 Power Shift)	Lube . . . 57075 Air 46652 Air 46672 F/W Sep. 33472 ²³ F/W Sep. WF10024 ⁴¹⁹ Cab. Air . N/A Cab. Air . N/A Hyd 57794 Trans. . . N/A		47135041 (Anti-Pollen)	Cab. Air .	N/A	47135706	F/W Sep.	WF10024 ⁴¹⁹
			5194879 (Cartridge)	Hyd	N/A	47131194	Hyd	57794
TN75D, TN75D DELUXE w / New Holland Diesel 3/179T Eng. Eng.Code 3/179T 47135703 47135972 Outer 47135972 Outer 47135975 (Inner) 47135706 47135706 44910397 (Cabin) 5174044 5177856 5178100 (8X8 Power Shift)	Lube . . . 57075 Air 46671 ¹⁵⁵ Air 46671FR ³⁶⁰ Air 46672 F/W Sep. 33472 ²³ F/W Sep. WF10024 ⁴¹⁹ Cab. Air . N/A Cab. Air . N/A Hyd 57794 Trans. . . N/A		47135041 (Anti-Pollen)	Cab. Air .	N/A	47135706	F/W Sep.	WF10024 ⁴¹⁹
			5194879 (Cartridge)	Hyd	N/A	47131194	Hyd	57794
TN75DA, TN75DA DELUXE w / New Holland Diesel 3/179T Eng. Eng.Code 3/179T 47135703 1930587 (Outer) 1930588 (Inner) 47135972 Outer 47135972 Outer 47135706 47135706 44910397 (Cabin) 5174044 5177856 5178100 (8X8 Power Shift)	Lube . . . 57075 Air 46652 Air 46672 F/W Sep. 33472 ²³ F/W Sep. WF10024 ⁴¹⁹ Cab. Air . N/A Cab. Air . N/A Hyd 57794 Trans. . . N/A		47135041 (Anti-Pollen)	Cab. Air .	N/A	47135706	F/W Sep.	WF10024 ⁴¹⁹
			5194879 (Cartridge)	Hyd	N/A	47131194	Hyd	57794
TN75F w / Iveco Eng. 1931018 (Outer) (Inner) 44910397 (Cabin) 5174044 5177856 5178100 (8X8 Power Shift)	Lube . . . 57075 Air 46652 Air 46672 F/W Sep. 33472 ²³ F/W Sep. WF10024 ⁴¹⁹ Cab. Air . N/A Cab. Air . N/A Hyd 57794 Trans. . . N/A		47135041 (Anti-Pollen)	Cab. Air .	N/A	47135706	F/W Sep.	WF10024 ⁴¹⁹
			5194879 (Cartridge)	Hyd	N/A	47131194	Hyd	57794
TN75F w / New Holland Diesel 4/238 Eng. Eng.Code 4/238 47135703 47135972 Outer 47135972 Outer 47135975 (Inner) 47135706 47135706 47137324 Carbon	Lube . . . 57075 Air 46671 ¹⁵⁵ Air 46671FR ³⁶⁰ Air 46672 F/W Sep. 33472 ²³ F/W Sep. WF10024 ⁴¹⁹ Cab. Air . N/A		47135041 (Anti-Pollen)	Cab. Air .	N/A	47135706	F/W Sep.	WF10024 ⁴¹⁹
			5194879 (Cartridge)	Hyd	N/A	47131194	Hyd	57794

N/A = Not Available N/R = Not Required N/S = Not Serviceable See pages 22 for footnotes
 N/A = Non disponible N/R = Non nécessaire N/S = Non réparable Voir pages 22 pour des notes
 N/A = No disponible N/R = No requiere N/S = No servible Ver las páginas 22 para las notas al pie de página

OFF HIGHWAY

**Off-Highway
Hors Route
Fuera De Carretera**



NEW HOLLAND+ Tractors

Make, Model, Engine Marque, Modèle, Moteur Marca, Modelo, Motor	Serv. Type	Part No. N° de pieza N° de pièce	Make, Model, Engine Marque, Modèle, Moteur Marca, Modelo, Motor	Serv. Type	Part No. N° de pieza N° de pièce	Make, Model, Engine Marque, Modèle, Moteur Marca, Modelo, Motor	Serv. Type	Part No. N° de pieza N° de pièce
TN75F w / New Holland Diesel 4/238 Eng. Eng.Code 4/238 (Cont'd/Suite) 44910397 (Cabin) 47131194 47128161 (Power Shuttle)	Cab. Air . N/A Hyd 57794 Trans. . . . N/A		47135975 (Inner) 47135706 47135706 47135038 (Outer) 47135041 (Outer Anti-Pollen) 47135044 (Outer Carbon)	Air 46672 F/W Sep. 33472 ⁵³ F/W Sep. WF10024 ⁴¹⁹ Cab. Air . N/A Cab. Air . N/A Cab. Air . N/A		TN85FA, TN85FA NARROW w / New Holland Diesel 4/238T Eng. Eng.Code 4/238T 47135703 1930824 (Outer) 1909117 (Inner) 47135972 Outer 47135972 Outer 47135975 (Inner) 47135706 47135706 47135038 47135041 (Anti-Pollen) 47135044 Carbon 47135047 47135050 47135053 47135056 47131888 (Std.) 47131194	Lube . . . 57075 Air WA10553 Air 46467 Air 46671 ¹⁵⁵ Air 46671FR ³⁶⁰ Air 46672 F/W Sep. 33472 ⁵³ F/W Sep. WF10024 ⁴¹⁹ Cab. Air . N/A Cab. Air . N/A Cab. Air . N/A Cab. Air . N/A Cab. Air . N/A Cab. Air . N/A Hyd 57794	
			TN75FA, TN75FA NARROW w / New Holland Diesel 4/238 Eng. Eng.Code 4/238 47135703 47135972 Outer 47135972 Outer 47135975 (Inner) 47135706 47135706	Lube . . . 57075 Air 46671 ¹⁵⁵ Air 46671FR ³⁶⁰ Air 46672 F/W Sep. 33472 ⁵³ F/W Sep. WF10024 ⁴¹⁹				
TN75S w / Iveco Eng. 1931018 (Outer) (Inner) 44910397 (Cabin) 5174044 5177856 5178100 (8X8 Power Shift)	Lube . . . 57075 Air 46652 Air 46672 F/W Sep. 33472 ⁵³ F/W Sep. WF10024 ⁴¹⁹ Cab. Air . N/A Hyd 57794 Trans. . . . N/A		1931018 (Outer) (Inner)	Lube . . . 57075 Air 46652 Air 46672 F/W Sep. 33472 ⁵³ F/W Sep. WF10024 ⁴¹⁹ Hyd 57794		TN90, TN90D w / Iveco Eng. 1931018 (Outer) (Inner)	Lube . . . 57075 Air 46652 Air 46672 F/W Sep. 33472 ⁵³ F/W Sep. WF10024 ⁴¹⁹ Hyd 57794	
			TN85A 4.5L 275 CID (Outer) (Outer) (Inner)	Air 46562 ¹⁵⁵ Air 46562NP ⁴⁷⁹ Air 46569				
TN75S w / New Holland Diesel 3/179T Eng. Eng.Code 3/179T 47135703 47135972 Outer 47135972 Outer 47135975 (Inner) 47135706 47135706 47137324 Carbon 44910397 (Cabin) 47131194	Lube . . . 57075 Air 46671 ¹⁵⁵ Air 46671FR ³⁶⁰ Air 46672 F/W Sep. 33472 ⁵³ F/W Sep. WF10024 ⁴¹⁹ Cab. Air . N/A Cab. Air . N/A Hyd 57794		TN85A w / New Holland Diesel 4/238 Eng. Eng.Code 4/238 2854749 47132343 (Outer) 47132343 (Outer) 47132346 (Inner) 47132346 (Inner) 87803187 47131194 47128161	Lube . . . 57488 Air 46562 ¹⁵⁵ Air 46562NP ⁴⁷⁹ Air 46569 Air N/A Air N/A Air N/A F/W Sep. 33765 Hyd 57794 Trans. . . . N/A		TN90F w / Iveco Eng. 1931018 (Outer) (Inner)	Lube . . . 57075 Air 46652 Air 46672 F/W Sep. 33472 ⁵³ F/W Sep. WF10024 ⁴¹⁹ Cab. Air . N/A Hyd 57794 Trans. . . . N/A 44910397 (Cabin) 5174044 5177856 5178100 (8X8 Power Shift)	
			TN85A STANDARD w / New Holland Diesel 4/273 Eng. Eng.Code 4/273 87803205 47132343 (Outer) 47132343 (Outer) 47132346 (Inner) 87339011 (Outer) 87339018 (Inner) 47132329 (Outer) 47132330 (Inner) 87803187 47131194	Lube . . . 57488 Air 46562 ¹⁵⁵ Air 46562NP ⁴⁷⁹ Air 46569 Air N/A Air N/A Air N/A F/W Sep. 33765 Hyd 57794				
TN75SA, TN75SA SUPERSTEER w / New Holland Diesel 3/179T Eng. Eng.Code 3/179T 47135703 1930587 (Outer) 1930588 (Inner) 47135972 Outer 47135972 Outer 47135706 47135706 47135047 47135053 47131194 5194879 (w/Oil Cooler) 5178100	Lube . . . 57075 Air 46652 Air 46672 Air 46671 ¹⁵⁵ Air 46671FR ³⁶⁰ F/W Sep. 33472 ⁵³ F/W Sep. WF10024 ⁴¹⁹ Cab. Air . N/A Cab. Air . N/A Hyd 57794 Trans. . . . N/A		TN85DA w / New Holland Diesel 4/238 Eng. Eng.Code 4/238 2854749 47132343 (Outer) 47132343 (Outer) 47132346 (Inner) 87803187 47135038 (Outer) 47135041 (Anti-Pollen) 47135053 (Anti-Pollen) 47135044 Carbon 47135056 Carbon 47135050 Carbon 47131194 47128161	Lube . . . 57488 Air 46562 ¹⁵⁵ Air 46562NP ⁴⁷⁹ Air 46569 F/W Sep. 33765 Cab. Air . N/A Cab. Air . N/A Cab. Air . N/A Cab. Air . N/A Cab. Air . N/A Cab. Air . N/A Hyd 57794 Trans. . . . N/A		TN90S w / Iveco Eng. 1931018 (Outer) (Inner)	Lube . . . 57075 Air 46652 Air 46672 F/W Sep. 33472 ⁵³ F/W Sep. WF10024 ⁴¹⁹ Hyd 57794	
			TN85DA, TN85DA DELUXE w / New Holland Diesel 4/273 Eng. Eng.Code 4/273 87803205 47132343 (Outer) 47132343 (Outer) 47132346 (Inner) 87339011 (Outer) 87339018 (Inner) 47132329 (Outer) 47132330 (Inner) 87803187 47131194	Lube . . . 57488 Air 46562 ¹⁵⁵ Air 46562NP ⁴⁷⁹ Air 46569 Air N/A Air N/A Air N/A F/W Sep. 33765 Hyd 57794				
TN75V w / New Holland Diesel 3/179 Eng. Eng.Code 3/179 87346188 47135972 Outer 47135972 Outer 47135975 (Inner) 47135706 47135706 44910397 (Cabin) 47137324 Carbon 47131197 1931093 47128161	Lube . . . N/A Air 46671 ¹⁵⁵ Air 46671FR ³⁶⁰ Air 46672 F/W Sep. 33472 ⁵³ F/W Sep. WF10024 ⁴¹⁹ Cab. Air . N/A Cab. Air . N/A Hyd N/A Hyd N/A		TN95A w / New Holland Diesel 4/238 Eng. Eng.Code 4/238 2854749 47132343 (Outer) 47132346 (Inner) 87803187 47131194 47128161	Lube . . . 57488 Air 46566 Air 46569 F/W Sep. 33765 Hyd 57794 Trans. . . . N/A		TN95A, TN95A STANDARD w / New Holland Diesel 4/273 Eng. Eng.Code 4/273 1930824 (Outer) 1909117 (Inner) 1930536 (Outer) 1930537 (Inner)	Air WA10553 Air 46467 Air N/A Air 46494	
			TN75VA w / New Holland Diesel 3/179T Eng. Eng.Code 3/179T 1931093 47135972 Outer 47135972 Outer	Lube . . . N/A Air 46671 ¹⁵⁵ Air 46671FR ³⁶⁰				
TN75V w / New Holland Diesel 3/179T Eng. Eng.Code 3/179T 1931093 47135972 Outer 47135972 Outer	Lube . . . N/A Air 46671 ¹⁵⁵ Air 46671FR ³⁶⁰		TN95DA w / New Holland Diesel 4/238 Eng. Eng.Code 4/238 2854749 47132343 (Outer) 47132343 (Outer) 47132346 (Inner)	Lube . . . 57488 Air 46562 ¹⁵⁵ Air 46562NP ⁴⁷⁹ Air 46569 Air N/A Air N/A F/W Sep. 33765 Hyd 57794		TN95DA w / New Holland Diesel 4/238 Eng. Eng.Code 4/238 2854749 47132343 (Outer) 47132343 (Outer) 47132346 (Inner)	Lube . . . 57488 Air 46562 ¹⁵⁵ Air 46562NP ⁴⁷⁹ Air 46569	

Italicized Part Numbers May Not Be Available.

Las piezas con números en *italicas* pueden no estar disponibles.
Les numéros de pièce en *italiques* peuvent ne pas être disponibles.



**Off-Highway
Hors Route
Fuera De Carretera**

NEW HOLLAND+ Tractors

Make, Model, Engine Marque, Modèle, Moteur Marca, Modelo, Motor	Serv. Type	Part No. N° de pieza N° de pièce	Make, Model, Engine Marque, Modèle, Moteur Marca, Modelo, Motor	Serv. Type	Part No. N° de pieza N° de pièce	Make, Model, Engine Marque, Modèle, Moteur Marca, Modelo, Motor	Serv. Type	Part No. N° de pieza N° de pièce	
TN95DA w / New Holland Diesel 4/238 Eng. Code 4/238 (Cont'd/Suite)	F/W Sep. 33765 Cab. Air . N/A Cab. Air . N/A Cab. Air . N/A Cab. Air . N/A Cab. Air . N/A Hyd 57794 Trans. . . N/A	73337834 Outer 73337833 Inner 84171692 87603874 47427164	Air WA10115 Air WA10561 F/W Sep. WF10024 Cab. Air . WP10236 Hyd WL10073	87801285 82012057 9821387 Charge Pump F0NNB486AA (Auxiliary) 82005016 82003166	F/W Sep. 33633 Cab. Air . WP10236 Hyd 51494 Hyd 51778 Hyd 57421 Trans. . . 51456 P. Str. . . 57300	TS6.120 L4 4.5L 274 CID Turbo Diesel Eng.Code F4D Tier IVB	Lube . . . 57488 Br. WS10147 Urea . . . W74B191 Urea . . . N/A Air N/A Air N/A F/W Sep. WF10410 Fuel . . . 33682 Cab. Air . N/A Cab. Air . N/A Hyd 51712 Hyd WL10073 Trans. . . N/A	TS100 w / Ford Diesel Eng.	Lube . . . 51158 Air 49153 Air 46407 F/W Sep. 33633 Hyd 51494 Hyd 51778 Hyd 57421 P. Str. . . 57300
TN95DA, TN95DA DELUXE w / New Holland Diesel 4/273 Eng. Eng.Code 4/273	Air WA10553 Air 46467 Air N/A Air 46494	1930824 (Outer) 1909117 (Inner) 1930536 (Outer) 1930537 (Inner)	TS6.125 6.7L Turbo/Intercooled Diesel Eng.Code NEF Tier III	Lube . . . 57488 Air WA10115 Air WA10561 F/W Sep. WF10024 Cab. Air . WP10236 Hyd WL10073	84228488 73337834 Outer 73337833 Inner 84171692 87603874 47427164	87803205 82034607 87803192 87726699 81863799 (Gear Box) 82005016 Pump 86018758	Lube . . . 57488 Air 42816 F/W Sep. 33765 Cab. Air . 49699 Hyd 51817 Hyd 57421 Trans. . . 51863	TS100 w / New Holland Diesel 4/304 Eng. Code 4/304	Lube . . . 57488 Air 42816 F/W Sep. 33765 Cab. Air . 49699 Hyd 51817 Hyd 57421 Trans. . . 51863
TN95F, TN95F NARROW, TN95FA w / New Holland Diesel 4/238T Eng. Code 4/238T	Lube . . . 57075 Air N/A Air 46467 F/W Sep. 33472 ⁵³ F/W Sep. WF10024 ⁴¹⁹ Hyd 57794	47135703 1931027 (Outer) (Inner) 47131194	TS6.130 L4 4.5L 274 CID Turbo Diesel Eng.Code F4D Tier IVB	Lube . . . 57488 Br. WS10147 Urea . . . W74B191 Urea . . . N/A Air N/A Air N/A F/W Sep. WF10410 Fuel . . . 33682 Cab. Air . N/A Cab. Air . N/A Hyd 51712 Hyd WL10073 Trans. . . N/A	84228488 47630372 47364243 In-Tank 47437399 (Breather) 47607783 Outer 47607784 Inner 47509565 84412164 47565055 Fresh Air 84577445 Inside 84518613 Auxiliary 47427164 Return 47862588 Charge Pump	87803205 82034607 87803192 87726699 81863799 (Gear Box) 82005016 Pump 86018758	Lube . . . 57488 Air 42816 F/W Sep. 33765 Cab. Air . 49699 Hyd 51817 Hyd 57421 Trans. . . 51863	TS100A DELUXE w / New Holland Diesel 4/304 Eng. Code 4/304	Lube . . . 57488 Air 42816 F/W Sep. 33765 Cab. Air . 49699 Hyd 51817 Hyd 57421 Trans. . . 51863
TN95VA 3.9L Turbo Diesel	Lube . . . 57075 Air WA10553 Air 46467 F/W Sep. 33472 ⁵³ F/W Sep. WF10024 ⁴¹⁹ Cab. Air . N/A Cab. Air . N/A Cab. Air . N/A Cab. Air . N/A Cab. Air . N/A Cab. Air . N/A Cab. Air . N/A Cab. Air . N/A Cab. Air . N/A Cab. Air . N/A Cab. Air . N/A Cab. Air . N/A Cab. Air . N/A Cab. Air . N/A Cab. Air . N/A Hyd N/A	47135703 87342507 (Outer) 87342481 (Inner) 47135706 47135706 47131888 (Std.) 47135038 (Outer) 47135041 (Outer Anti-Pollen) 47135044 (Outer Carbon) 47135047 (Inner, Light-Short, Anti-Pollen) 47135050 (Inner, Heavy-Short) 47135053 (Inner, Light-Long, Anti-Pollen) 47135056 (Inner, Heavy-Long) 47137321 Cab Roof 47131197	TS6.140 6.7L Turbo/Intercooled Diesel Eng.Code NEF Tier III	Lube . . . 57488 Air WA10115 Air WA10561 F/W Sep. WF10024 Cab. Air . WP10236 Hyd WL10073	84228488 73337834 Outer 73337833 Inner 84171692 87603874 47427164	87803205 82034607 87803192 87726699 81863799 (Gear Box) 82005016 Pump 86018758	Lube . . . 57488 Air 42816 F/W Sep. 33765 Cab. Air . 49699 Hyd 51817 Hyd 57421 Trans. . . 51863	TS100A PLUS w / New Holland Diesel 4/273 Eng. Code 4/273	Lube . . . 57488 Air 42816 F/W Sep. 33765 Cab. Air . 49699 Hyd 51817 Hyd 57421 Trans. . . 51863
TN115, TN125, TN135, TN150, TN165 w / Diesel 675TA Eng. Eng.Code 675TA	Lube . . . 51158		TS6.140 L4 4.5L 274 CID Turbo Diesel Eng.Code F4D Tier IVB	Lube . . . 57488 Br. WS10147 Urea . . . W74B191 Urea . . . N/A Air N/A Air N/A F/W Sep. WF10410 Fuel . . . 33682 Cab. Air . N/A Cab. Air . N/A Hyd 51712 Hyd WL10073 Trans. . . N/A	84228488 47630372 47364243 In-Tank 47437399 (Breather) 47607783 Outer 47607784 Inner 47509565 84412164 47565055 Fresh Air 84577445 Inside 84518613 Auxiliary 47427164 Return 47862588 Charge Pump	87803205 82034607 87803192 87726699 81863799 (Gear Box) 82005016 Pump 86018758	Lube . . . 57488 Air 42816 F/W Sep. 33765 Cab. Air . 49699 Hyd 51817 Hyd 57421 Trans. . . 51863	TS100A STANDARD w / New Holland Diesel 4/273 Eng. Eng.Code 4/273	Lube . . . 57488 Air 42816 F/W Sep. 33765 Cab. Air . 49699 Hyd 51817 Hyd 57421 Trans. . . 51863
TS6.110 4.5L Turbo/Intercooled Diesel Eng.Code NEF Tier III	Lube . . . 57488 Air WA10115 Air WA10561 F/W Sep. WF10024 Cab. Air . WP10236 Hyd WL10073	84228488 73337834 Outer 73337833 Inner 84171692 87603874 47427164	TS6.110 L4 4.5L 274 CID Turbo Diesel Eng.Code F4D Tier IVB	Lube . . . 57488 Br. WS10147 Urea . . . W74B191 Urea . . . N/A Air N/A Air N/A F/W Sep. WF10410 Fuel . . . 33682 Cab. Air . N/A Cab. Air . N/A Hyd 51712 Hyd WL10073 Trans. . . N/A	84228488 47630372 47364243 In-Tank 47437399 (Breather) 47607783 Outer 47607784 Inner 47509565 84412164 47565055 Fresh Air 84577445 Inside 84518613 Auxiliary 47427164 Return 47862588 Charge Pump	87803205 82034607 87803192 87726699 81863799 (Gear Box) 82005016 Pump 86018758	Lube . . . 57488 Air 42816 F/W Sep. 33765 Cab. Air . 49699 Hyd 51817 Hyd 57421 Trans. . . 51863	TS100A, TS100A DELUXE w / New Holland Diesel 4/273 Eng. Eng.Code 4/273	Lube . . . 57488 Air 42816 F/W Sep. 33765 Cab. Air . 49699 Hyd 51817 Hyd 57421 Trans. . . 51863
TS6.120 4.5L Turbo/Intercooled Diesel Eng.Code NEF Tier III	Lube . . . 57488	84228488	TS80 w / Diesel Eng.	Lube . . . 51158 Air 46502 Air 46407 F/W Sep. 33472 ⁵³ F/W Sep. WF10024 ⁴¹⁹ Hyd 57421	82027153 (Outer) 82008601 Inner	87803205 82034607 87803192 87726699 81863799 (Gear Box) 82005016 Pump 86018758	Lube . . . 57488 Air 42816 F/W Sep. 33765 Cab. Air . 49699 Hyd 51817 Hyd 57421 Trans. . . 51863	TS110 w / New Holland Diesel 4/304 Eng. Code 4/304	Lube . . . 51158 Air 49153 Air 46407

N/A = Not Available N/R = Not Required N/S = Not Serviceable See pages 22 for footnotes
 N/A = Non disponible N/R = Non nécessaire N/S = Non réparable Voir pages 22 pour des notes
 N/A = No disponible N/R = No requiere N/S = No servible Ver las páginas 22 para las notas al pie de página

OFF HIGHWAY

**Off-Highway
Hors Route
Fuera De Carretera**

**NEW HOLLAND+ Tractors**

Make, Model, Engine Marque, Modèle, Moteur Marca, Modelo, Motor	Serv. Type	Part No. N° de pieza N° de pièce	Make, Model, Engine Marque, Modèle, Moteur Marca, Modelo, Motor	Serv. Type	Part No. N° de pieza N° de pièce	Make, Model, Engine Marque, Modèle, Moteur Marca, Modelo, Motor	Serv. Type	Part No. N° de pieza N° de pièce
TS110 w / New Holland Diesel 4/304 Eng. Eng.Code 4/304 (Cont'd/Suite) 82008601 Inner 87801285 9821387 Charge Pump FONNB486AA (Auxiliary) 82005016 82003166	Air F/W Sep. Hyd Hyd Trans. . . . P. Str. . . .	46407 33633 51494 51778 57421 51456 57300	87726699	Cab. Air .	49699	1909101 (Outer)	Lube . . .	51459 ⁵³
			81863799 (Gear Box) 82005016 Pump 86018758	Hyd Hyd Trans. . . .	51817 57421 51863	(Outer) (Inner)	46562 ⁵⁵ 46562NP ⁴⁷⁹ 46569	46562 ⁵⁵ 46562NP ⁴⁷⁹ 46569
TS110A w / New Holland Diesel 4/273 Eng. Eng.Code 4/273 87803205 82034604 (Outer) (w/o Pre-Cleaner) 82034613 (Outer) (w/Pre-Cleaner) 82034607 (Inner) 87803187 87311194 (Cabin) 87726699 9821387 82005016	Lube Air Air F/W Sep. Cab. Air . Cab. Air . Hyd Hyd	57488 WA10278 42330 42816 33765 N/A 49699 51494 57421	TS130A, TS130A STANDARD 6.7L Turbo 87803205 82034619 (Outer) 82034619 (Outer) 82034622 (Inner) 87302687 (Cabin) 87311194 (Cabin) 9821387 82005016	Lube Air Air F/W Sep. F/W Sep. Cab. Air . Cab. Air . Hyd Hyd	57488 46761 ¹⁵⁵ 46761NP ⁴⁷⁹ 46766 33765 49699 N/A 51494 57421	5149813	Lube Air Air F/W Sep. F/W Sep. F/W Sep. F/W Sep. Hyd	57075 N/A N/A N/A 33472 ⁵³ WF10024 ⁴¹⁹ 51798
			TS135A, TS135A DELUXE 6.7L Turbo 87803205 82034622 87803180 87803197 86018758	Lube Air F/W Sep. Fuel Hyd	57488 46766 WF10363 33682 51863	TT75, TT75A 3.9L Diesel 47135703 9971304 (Outer) 9971303 (Inner) 47135706 47135706 87391716 4997992	Lube Air Air F/W Sep. F/W Sep. F/W Sep. P. Str. . . .	57075 N/A N/A 33472 ⁵³ WF10024 ⁴¹⁹ 51798
TS110A STANDARD w / New Holland Diesel 4/273 Eng. Eng.Code 4/273 87803205 82034604 (Outer) (w/o Pre-Cleaner) 82034613 (Outer) (w/Pre-Cleaner) 82034607 (Inner) 87803187 87311194 (Cabin) 87726699 9821387 82005016	Lube Air Air F/W Sep. Cab. Air . Cab. Air . Hyd Hyd	57488 WA10278 42330 42816 33765 N/A 49699 51494 57421	TS6020, TS6030 4.5L Diesel Eng.Code NEF 2854749 8602995 Outer 8602996 Inner 82988916 (Outer) 82988917 (Inner) 87803192 82983474 (Early Production)	Lube Air Air Air Air F/W Sep. Hyd Hyd	57488 42330 42331 49275 49276 33765 WL10073 51712	TT45A 2.0L 122 CID 9971309 (Outer) 9971308 (Inner) 83970551 SBA360720120 87391715 4997992	Lube Air Air Fuel Fuel Hyd P. Str. . . .	51348 ⁵³ N/A N/A N/A N/A N/A N/A
			TT50A 2.2L 134 CID 9971309 (Outer) 9971308 (Inner) 83970551 SBA360720120 87391715 4997992	Lube Air Air Fuel Fuel Hyd P. Str. . . .	51348 ⁵³ N/A N/A N/A N/A N/A N/A	TV145 7.5L 458 CID 82014793 (Outer) 82008607 Inner (Key-Way Fuel Manager Style) (In-Line) 87802728 82014790 87424874 (Recirculating Cabin; Lt. Hand) 87424875 (Recirculating Cabin; Rt. Hand) 87414003 (Cartridge) 86016760 (Auxiliary Pump Spin-on) 9842392 (Spin-on) WF2071	Lube Air Air F/W Sep. F/W Sep. Fuel Cab. Air . Cab. Air . Cab. Air . Hyd Hyd Hyd Cool	51158 49445 49441 33649 33270 WF10084 N/A N/A N/A 57760 57404 24071 ⁵³
TS115 w / 675TJ Eng. Eng.Code 675TJ (Outer) (Inner) 87801285 81863799 82005016 81869132	Air Air F/W Sep. Hyd Hyd Hyd	46502 46407 33633 51817 57421 57300	TS50A 2.2L 134 CID 9971309 (Outer) 9971308 (Inner) 83970551 SBA360720120 87391715 4997992	Lube Air Air Fuel Fuel Hyd P. Str. . . .	51348 ⁵³ N/A N/A N/A N/A N/A N/A	TV6070 6.7L 411 CID Turbo Diesel 2854749 87682990 Outer 87682990 Outer 87683000 Inner 87803187 82014790 82033107 (Cabin) (Pre-Filter) 87414003 (Cartridge) 86989735 87552298 (Hydrostatic)	Lube Air Air Air F/W Sep. Cab. Air . Cab. Air . Cab. Air . Hyd Hyd Trans. . . .	57488 46761 ¹⁵⁵ 46761NP ⁴⁷⁹ 46766 33765 N/A N/A WP10261 N/A 51498 N/A
			TT55 2.7L 165 CID 1931018 1909101 (Outer) (Outer) (Inner)	Lube Lube Air Air Air F/W Sep. F/W Sep. F/W Sep. Hyd P. Str. . . .	57075 51459 ⁵³ 46562 ¹⁵⁵ 46562NP ⁴⁷⁹ 46569 33472 ⁵³ WF10024 ⁴¹⁹ 51798	TV5 w / New Holland Diesel 6/401 Eng. Eng.Code 6/401 (Outer) (Inner)	Lube Air Air Fuel Cab. Air . Cab. Air . Hyd Hyd P. Str. . . .	51777 46530 46531 33196 N/A 46697(2) 51158 51865 51712 51323
TS115A, TS115A DELUXE, TS115A PLUS, TS115A STANDARD 6.7L Turbo 87803205 82034622 82034628 82034628 82034628 87803192 82034690 (Cabin) 82064690 (Cabin) 87726699 81863799 (Gear Box) 82005016 Pump 86018758	Lube Air Air Air Air F/W Sep. Cab. Air . Cab. Air . Cab. Air . Cab. Air . Hyd Hyd Trans. . . .	57488 46766 46761 ¹⁵⁵ 46761NP ⁴⁷⁹ 33765 N/A N/A 49699 51817 57421 51863	TT55, TT60A 2.9L 177 CID 47135703 9971304 (Outer) 9971303 (Inner) 47135706 47135706 87391716 4997992	Lube Air Air F/W Sep. F/W Sep. Hyd P. Str. . . .	57075 N/A N/A 33472 ⁵³ WF10024 ⁴¹⁹ WL10294 N/A	TT65 w / Iveco Eng. 1931018 1909101 (Outer) (Outer) (Inner)	Lube Lube Air Air Air F/W Sep. F/W Sep. F/W Sep. Hyd	57075 51459 ⁵³ 46562 ¹⁵⁵ 46562NP ⁴⁷⁹ 46569 33472 ⁵³ WF10024 ⁴¹⁹ 51798
			TT75 3.6L 220 CID 1931018	Lube	57075	TW15 w / New Holland Diesel 6/401 Eng. Eng.Code 6/401 (Outer) (Inner)	Lube Air Air Fuel Cab. Air . Cab. Air . Hyd Hyd P. Str. . . .	51777 46610 42758 33196 N/A 46697(2) 51865 51712 51323
TS125A, TS125A DELUXE, TS125A PLUS 6.7L Turbo 87803205 82034622 87803180 87803197	Lube Air F/W Sep. Fuel	57488 46766 WF10363 33682	TT75 3.6L 220 CID 1931018	Lube	57075	D8NN94000N20CA (Cabin) E4NN94000N20AF (Cabin) (System) (Pump) (Trans./)	Lube Air Air Fuel Cab. Air . Cab. Air . Hyd Hyd P. Str. . . .	51777 46610 42758 33196 N/A 46697(2) 51865 51712 51323
			TT75 3.6L 220 CID 1931018	Lube	57075	D8NN94000N20CA (Cabin) E4NN94000N20AF (Cabin) (Pump Inlet) (Trans./)	Lube Air Air Fuel Cab. Air . Cab. Air . Hyd Hyd P. Str. . . .	51777 46610 42758 33196 N/A 46697(2) 51865 51712 51323

*Italicized Part Numbers May Not Be Available.
Las piezas con números en *italicas* pueden no estar disponibles.
Les numéros de pièce en *italiques* peuvent ne pas être disponibles.*



Off-Highway
Hors Route
Fuera De Carretera

NEW HOLLAND+ Tractors — NEW
HOLLAND+Windrowers

OFF HIGHWAY

Make, Model, Engine Marque, Modèle, Moteur Marca, Modelo, Motor	Serv. Type	Part No. N° de pieza N° de pièce	Make, Model, Engine Marque, Modèle, Moteur Marca, Modelo, Motor	Serv. Type	Part No. N° de pieza N° de pièce	Make, Model, Engine Marque, Modèle, Moteur Marca, Modelo, Motor	Serv. Type	Part No. N° de pieza N° de pièce		
TW25 w / New Holland Diesel 6/401 Eng. Code 6/401		Lube ... 51777 Air ... 46738 (Outer) Air ... 46723 (Inner) Fuel ... 33196 Cab. Air . N/A D8NN94000N20CA (Cabin) Cab. Air . 46697(2) E4NN94000N20AF (Cabin) (Pump) Hyd ... 51865 (Trans./) P. Str. ... 51323	TZ25DA w / ISM Diesel 3/61 Eng. Eng.Code 3/61		7391715 1909143	Hyd ... N/A P. Str. ... WL10317				
			SBA314531174 Outer SBA314531175 Inner 87300039 87300193 SBA340500990	Lube ... 51348 ⁵³ Air ... 49410 Air ... WA10015 Fuel ... 33264 87300039 87300193 SBA340500990 Hyd ... WL10114	WORKMASTER 60 L3 2.2L 136 CID Turbo Diesel Eng.Code R753 Tier 4B/Final		47811302 84170876 Primary 86982523 Safety 47653990 Pre-Filter 47811305 Main 87391716 Suction 1909143	Lube ... N/A Air ... 46671 Air ... 46672 Fuel ... N/A Fuel ... N/A Hyd ... WL10294 P. Str. ... WL10317		
TW35 w / New Holland Diesel 6/401 Eng. Code 6/401		Lube ... 51774 (Outer) Air ... 46738 (Inner) Fuel ... 33196 Cab. Air . N/A D8NN94000N20CA (Cabin) Cab. Air . 46697(2) E4NN94000N20AF (Cabin) (Pump) Hyd ... 51865 (Trans./) P. Str. ... 51323	TZ25DA w / Shibaura Eng.		51348 ⁵³ 49410 WA10015 33264 87300193 87300195 Pump	Lube ... 51348 ⁵³ Air ... 49410 Air ... WA10015 Fuel ... 33264 87300193 87300195 Pump Hyd ... WL10114	WORKMASTER 65 L4 Diesel (For the 615TL Loader Attachment)		86982522 Outer 86982522 Outer 84170877 Inner 87487344 87329736 In-Line 87391716 4997992 (Steering)	Lube ... WL10061 Lube ... 51056 ⁵³ Air ... 46671 ¹⁵⁵ Air ... 46671FR ⁵⁶⁰ Air ... 46672 F/W Sep. WF10024 Fuel ... WF10248 Hyd ... WL10294 P. Str. ... N/A
			SBA314531174 Outer SBA314531175 Inner SBA360720020 SBA340500990 87300195 Pump	Lube ... 51348 ⁵³ Air ... 49410 Air ... WA10015 Fuel ... 33264 87300193 87300195 Pump Hyd ... WL10114	WORKMASTER 33 L3 1.5L 92 CID Turbo Diesel Eng.Code Tier IV		MT40283380 MT40007575 Primary MT40049447 Safety MT40283326 In-Line MT40279917 Pre-Filter 47846396 MT40007563 HST Filter	Lube ... 57000 Air ... 46438 Air ... 42985 F/W Sep. 33128 Fuel ... 33138 Fuel ... WF10323 Hyd ... N/A Trans. ... 51551 ⁵³	WORKMASTER 70 L3 2.2L 136 CID Turbo Diesel Eng.Code R753 Tier 4B/Final	
TZ18A w / Shibaura Eng.		Lube ... 51348 ⁵³ Air ... 49410 Air ... WA10015 Fuel ... 33264 SBA340500990 87300195 Pump Hyd ... WL10114	WORKMASTER 35 1.9L 116 CID Diesel Eng.Code Tier III		87682998 Outer MT40049447 Inner MT40006997 MT40007638	Lube ... 51064 ⁵³ Air ... 46438 Air ... 42985 F/W Sep. 33128 Hyd ... 51715 Trans. ... 51551 ⁵³	WORKMASTER 75 L4 Diesel (For the 615TL Loader Attachment)		87679494 86982522 Outer 84170877 Inner 87487344 87329736 In-Line 87391716 4997992 (Steering)	Lube ... WL10061 Lube ... 51056 ⁵³ Air ... 46671 ¹⁵⁵ Air ... 46671FR ⁵⁶⁰ Air ... 46672 F/W Sep. WF10024 Fuel ... WF10248 Hyd ... WL10294 Hyd ... N/A
TZ18DA w / ISM Diesel 3/58 Eng. Eng.Code 3/58		Lube ... 51348 ⁵³ Air ... 49410 Air ... WA10015 87300039 87300193 SBA340500990 Hyd ... WL10114	WORKMASTER 37 L3 1.5L 92 CID Turbo Diesel Eng.Code Tier IV		MT40283380 MT40007575 Primary MT40049447 Safety MT40279917 Pre-Filter MT40283326 Primary 47846396 Suction MT40007563 HST Filter	Lube ... 57000 Air ... 46438 Air ... 42985 Fuel ... WF10323 Fuel ... 33138 Hyd ... N/A Trans. ... 51551 ⁵³	NEW HOLLAND+ Trenchers			
TZ18DA w / Shibaura Eng.		Lube ... 51348 ⁵³ Air ... 49410 Air ... WA10015 SBA360720020 SBA340500990 87300195 Pump Hyd ... WL10114	WORKMASTER 40 2.0L 122 CID Diesel Eng.Code Tier III		87682998 Outer MT40049447 Inner MT40006997 MT40007638	Lube ... 51064 ⁵³ Air ... 46438 Air ... 42985 F/W Sep. 33128 Hyd ... 51715 Trans. ... 51551 ⁵³	T220 w / Kohler K341S Eng. Eng.Code K341S		178562	Hyd ... 51307
TZ22DA w / ISM Diesel 3/61 Eng. Eng.Code 3/61		Lube ... 51348 ⁵³ Air ... 49410 Air ... WA10015 87300039 87300193 SBA340500990 Hyd ... WL10114	WORKMASTER 45 L4 Diesel (For the 615TL Loader Attachment)		99771195 Outer 99771196 Inner 87300041 87391715 1909143 (Steering)	Lube ... 51348 ⁵³ Lube ... 51056 ⁵³ Air ... 46489 Air ... 46490 Fuel ... 33507 Hyd ... N/A Hyd ... WL10317	T330 w / TJD Eng. Code TJD		270227 87346701	Air ... 42965 Hyd ... N/A
TZ22DA w / Shibaura Eng.		Lube ... 51348 ⁵³ Air ... 49410 Air ... WA10015 SBA360720020 87300193 87300195 Pump Hyd ... WL10114	WORKMASTER 50 L3 2.2L 136 CID Turbo Diesel Eng.Code R753 Tier 4B/Final		47811302 84170876 Primary 86982523 Safety 47653990 Pre-Filter 47811305 Main 87391716 Suction 1909143	Lube ... N/A Air ... 46671 Air ... 46672 Fuel ... N/A Fuel ... N/A Hyd ... WL10294 P. Str. ... WL10317	T550 w / Wisconsin VG4D Eng. Eng.Code VG4D		(By-Pass) (Outer) (Inner)	Lube ... 51106 Air ... 42489 Air ... 46517 Hyd ... 51663 Trans. ... 51663
TZ24DA w / ISM Diesel 3/61 Eng. Eng.Code 3/61		Lube ... 51348 ⁵³ Air ... 49410 Air ... WA10015 87300039 87300193 SBA340500990 Hyd ... WL10114	WORKMASTER 55 L4 Diesel 84526411 (For the 615TL Loader Attachment)		84475542 99771195 Outer 99771196 Inner 87300041	Lube ... 51348 ⁵³ Lube ... 51056 ⁵³ Air ... 46489 Air ... 46490 Fuel ... 33507	NEW HOLLAND+ Windrowers			
TZ24DA w / Shibaura Eng.		Lube ... 51348 ⁵³ Air ... 49410 Air ... WA10015 SBA360720020 87300193 87300195 Pump Hyd ... WL10114	114 PIVOT TONGUE, 116				900 134 CID			Hyd ... 51663
			900 172 CID				(Cartridge) (Spin-on) (Cabin)			Lube ... 51004 Lube ... 51189 Cab. Air . 42271 Hyd ... 51471
			900 200 CID				(Single) (Outer) (Inner)			Lube ... 51515 ^{53,327} Air ... 42489 Air ... 42518 Air ... 42519

N/A = Not Available N/R = Not Required N/S = Not Serviceable See pages 22 for footnotes
N/A = Non disponible N/R = Non nécessaire N/S = Non réparable Voir pages 22 pour des notes
N/A = No disponible N/R = No requiere N/S = No servible Ver las páginas 22 para las notas al pie de página

**Off-Highway
Hors Route
Fuera De Carretera**

**NEW HOLLAND+ Windrowers**

Make, Model, Engine Marque, Modèle, Moteur Marca, Modelo, Motor	Serv. Type	Part No. N° de pieza N° de pièce	Make, Model, Engine Marque, Modèle, Moteur Marca, Modelo, Motor	Serv. Type	Part No. N° de pieza N° de pièce	Make, Model, Engine Marque, Modèle, Moteur Marca, Modelo, Motor	Serv. Type	Part No. N° de pieza N° de pièce
900 200 CID (Cont'd/Suite)	Fuel . . . 33271 Cab. Air . 42271 Hyd . . . 51471		903 172 CID			905 w / Wisconsin VG4D Eng. Eng.Code VG4D		
(Cabin)			86546608 (Cartridge) 86546606 (Spin-on) 86546614 (Spin-on) (Cabin)	Lube . . . 51004 Lube . . . 51189 Lube . . . 51452 ⁵³ Cab. Air . 42271 Hyd . . . 51471		(Full-Flow) 2 3/4-4 Thd. (By-Pass) 2 3/4-5 Thd. (By-Pass) (Cabin)	Lube . . . 51110 Lube . . . 57011 Lube . . . 51106 Cab. Air . 42271 Hyd . . . 51471	
900 256 CID	Lube . . . 51279 Lube . . . 51452 ⁵³ Air 42518 (Outer) Air 42519 (Inner) Cab. Air . 42271 Hyd . . . 51471		903 200 CID			907 134 CID		
(Cartridge) (Spin-on) (Outer) (Inner) (Cabin)			(Single) (Outer) (Inner) (Cabin)	Lube . . . 51515 ^{53,327} Air 42489 Air 42518 Air 42519 Fuel . . . 33271 Cab. Air . 42271 Hyd . . . 51471			Hyd . . . 51471	
900 w / Wisconsin V460D Eng. Eng.Code V460D	Lube . . . 51110 Cab. Air . 42271 Hyd . . . 51471		903 256 CID			907 172 CID Diesel		
(Cabin)			(Cartridge) (Spin-on) (Outer) (Inner) (Cabin)	Lube . . . 51279 Lube . . . 51452 ⁵³ Air 42518 Air 42519 Cab. Air . 42271 Hyd . . . 51471		86546608 (Cartridge) 86546614 (Spin-on) Secondary 130189 (Cabin)	Lube . . . 51004 Lube . . . 51189 Lube . . . 51452 ⁵³ Fuel . . . 33165 Cab. Air . 42271	
900 w / Wisconsin V461D Eng. Eng.Code V461D	Lube . . . 51110 Cab. Air . 42271 Hyd . . . 51471		903 w / Wisconsin V460D Eng. Eng.Code V460D			907 172 CID		
(Cabin)			(Cabin)	Lube . . . 51110 Cab. Air . 42271 Hyd . . . 51471		86546608 (Cartridge) 86546606 (Spin-on) 86546614 (Spin-on) Secondary (Cabin)	Lube . . . 51004 Lube . . . 51189 Lube . . . 51452 ⁵³ Fuel . . . 33165 Cab. Air . 42271 Hyd . . . 51471	
900 w / Wisconsin VG4D Eng. Eng.Code VG4D	Lube . . . 51110 Lube . . . 51100 Lube . . . 57011 Lube . . . 51106 Cab. Air . 42271 Hyd . . . 51471		903 w / Wisconsin V461D Eng. Eng.Code V461D			907 200 CID		
(Full-Flow) (Cartridge By-Pass) 2 3/4-4 Thd. (By-Pass) 2 3/4-5 Thd. (By-Pass) (Cabin)			(Cabin)	Lube . . . 51110 Cab. Air . 42271 Hyd . . . 51471		(Single) (Outer) (Inner) (Cabin)	Lube . . . 51515 ^{53,327} Air 42489 Air 42518 Air 42519 Fuel . . . 33271 Cab. Air . 42271 Hyd . . . 51471	
901 134 CID	Hyd . . . 51471		903 w / Wisconsin VG4D Eng. Eng.Code VG4D			907 256 CID Diesel		
			(Full-Flow) 2 3/4-4 Thd. (By-Pass) 2 3/4-5 Thd. (By-Pass) (Cabin)	Lube . . . 51110 Lube . . . 57011 Lube . . . 51106 Cab. Air . 42271 Hyd . . . 51471			Fuel . . . 33166 ⁵³	
901 172 CID	Lube . . . 51004 Lube . . . 51189 Cab. Air . 42271 Hyd . . . 51471		905 172 CID Diesel			907 256 CID		
(Cartridge) (Spin-on) (Cabin)			86546608 (Cartridge) 86546614 (Spin-on) Secondary 130189 (Cabin)	Lube . . . 51004 Lube . . . 51452 ⁵³ Fuel . . . 33165 Cab. Air . 42271		(Cartridge) (Spin-on) (Outer) (Inner) (Cabin)	Lube . . . 51279 Lube . . . 51452 ⁵³ Air 42518 Air 42519 Cab. Air . 42271 Hyd . . . 51471	
901 200 CID	Lube . . . 51515 ^{53,327} Air 42489 Air 42518 Air 42519 Fuel . . . 33271 Cab. Air . 42271 Hyd . . . 51471		905 172 CID			907 w / Wisconsin V460D Eng. Eng.Code V460D		
(Single) (Outer) (Inner) (Cabin)			86546608 (Cartridge) 86546606 (Spin-on) 86546614 (Spin-on) (Cabin)	Lube . . . 51004 Lube . . . 51189 Lube . . . 51452 ⁵³ Cab. Air . 42271 Hyd . . . 51471		(Cabin)	Lube . . . 51110 Cab. Air . 42271 Hyd . . . 51471	
901 256 CID	Lube . . . 51279 Lube . . . 51452 ⁵³ Air 42518 (Outer) Air 42519 (Inner) Cab. Air . 42271 Hyd . . . 51471		905 200 CID			907 w / Wisconsin V461D Eng. Eng.Code V461D		
(Cartridge) (Spin-on) (Outer) (Inner) (Cabin)			(Single) (Outer) (Inner) (Cabin)	Lube . . . 51515 ^{53,327} Air 42489 Air 42518 Air 42519 Fuel . . . 33271 Cab. Air . 42271 Hyd . . . 51471		(Cabin)	Lube . . . 51110 Cab. Air . 42271 Hyd . . . 51467	
901 w / Wisconsin V460D Eng. Eng.Code V460D	Lube . . . 51110 Cab. Air . 42271 Hyd . . . 51471		905 w / Wisconsin V460D Eng. Eng.Code V460D			907 w / Wisconsin VG4D Eng. Eng.Code VG4D		
(Cabin)			(Cabin)	Lube . . . 51110 Cab. Air . 42271 Hyd . . . 51471		(Full-Flow) 2 3/4-4 Thd. (By-Pass) 2 3/4-5 Thd. (By-Pass) (Cabin)	Lube . . . 51110 Lube . . . 57011 Lube . . . 51106 Cab. Air . 42271 Hyd . . . 51471	
901 w / Wisconsin V461D Eng. Eng.Code V461D	Lube . . . 51110 Cab. Air . 42271 Hyd . . . 51471		905 256 CID			909 134 CID		
(Cabin)			(Cartridge) (Spin-on) (Outer) (Inner) (Cabin)	Lube . . . 51279 Lube . . . 51452 ⁵³ Air 42518 Air 42519 Cab. Air . 42271 Hyd . . . 51471			Hyd . . . 51471	
901 w / Wisconsin VG4D Eng. Eng.Code VG4D	Lube . . . 51110 Lube . . . 51100 Lube . . . 57011 Lube . . . 51106 Cab. Air . 42271 Hyd . . . 51471		905 w / Wisconsin V461D Eng. Eng.Code V461D			909 172 CID		
(Full-Flow) (Cartridge By-Pass) 2 3/4-4 Thd. (By-Pass) 2 3/4-5 Thd. (By-Pass) (Cabin)			(Cabin)	Lube . . . 51110 Cab. Air . 42271 Hyd . . . 51471		86546608 (Cartridge) 86546606 (Spin-on) 86546614 (Spin-on) Secondary (Cabin) 270565 164471	Lube . . . 51004 Lube . . . 51189 Lube . . . 51452 ⁵³ Fuel . . . 33165 Cab. Air . 42271 Hyd . . . 51471 Hyd . . . 51467	
903 134 CID	Hyd . . . 51471		905 w / Wisconsin V460D Eng. Eng.Code V460D			909 200 CID		
			(Cabin)	Lube . . . 51110 Cab. Air . 42271 Hyd . . . 51471		(Single) (Outer) (Inner) (Cabin)	Lube . . . 51515 ^{53,327} Air 42489 Air 42518 Air 42519 Fuel . . . 33271 Cab. Air . 42271 Hyd . . . 51471	
903 172 CID Diesel	Lube . . . 51189 Fuel . . . 33165		905 w / Wisconsin V461D Eng. Eng.Code V461D					
Secondary			(Cabin)	Lube . . . 51110 Cab. Air . 42271 Hyd . . . 51467				

Italicized Part Numbers May Not Be Available.

Las piezas con números en *italicas* pueden no estar disponibles.
Les numéros de pièce en *italiques* peuvent ne pas être disponibles.



**Off-Highway
Hors Route
Fuera De Carretera**

NEW HOLLAND+ Windrowers

OFF HIGHWAY

Make, Model, Engine Marque, Modèle, Moteur Marca, Modelo, Motor	Serv. Type	Part No. N° de pieza N° de pièce	Make, Model, Engine Marque, Modèle, Moteur Marca, Modelo, Motor	Serv. Type	Part No. N° de pieza N° de pièce	Make, Model, Engine Marque, Modèle, Moteur Marca, Modelo, Motor	Serv. Type	Part No. N° de pieza N° de pièce
909 256 CID (Cartridge) Lube ... 51279 (Spin-on) Lube ... 51452 ⁵³ (Outer) Air ... 42518 (Inner) Air ... 42519 83937061 (Short) Fuel ... 33166 ⁵³ (Cabin) Cab. Air. 42271 Hyd ... 51471 164471 Hyd ... 51467			912 134 CID Hyd ... 51471		51471	1112 w / Ford Eng. (Outer) Lube ... 51452 ⁵³ (Inner) Air ... 42518 (Diesel Engine) Air ... 42519 (Gas Engine) Fuel ... 33166 ⁵³ (Cabin) Fuel ... 33271 634958 Cab. Air. 42555 To S/N 286769 Hyd ... 51199 From S/N 286769 Hyd ... 51471 Hyd ... 51467		
909 w / Wisconsin V460D Eng. Eng.Code V460D (Cabin) Lube ... 51110 Cab. Air. 42271 Hyd ... 51471			912 172 CID Diesel Secondary Fuel ... 33165		33165	1114 w / Ford Eng. 76595295 Lube ... 51515 ^{53,327} 86546614 Lube ... 51452 ⁵³ (Outer) Air ... 42518 (Inner) Air ... 42519 (Diesel Engine) Fuel ... 33166 ⁵³ (Gas Engine) Fuel ... 33271 134692 (Cabin) Cab. Air. 42555 Hyd ... 51467		
909 w / Wisconsin V461D Eng. Eng.Code V461D (Cabin) Lube ... 51110 Cab. Air. 42271 Hyd ... 51467			912 172 CID (Cartridge) Lube ... 51004 (Spin-on) Lube ... 51189 (Cabin) Cab. Air. 42271 Hyd ... 51471		51004 51189 42271 51471	1116 w / Perkins 4.236 Eng. Eng.Code 4.236 2654403 Lube ... 51806 ⁵³ 8780 0083 Lube ... 51452 ⁵³ (Outer) Air ... 42518 (Inner) Air ... 42519 26561117 Fuel ... 33166 ⁵³ 703631 Fuel ... 33369 618616 (Cabin) Cab. Air. N/A 80619376 (Cabin) Cab. Air. N/A Hyd ... 51199		
909 w / Wisconsin VG4D Eng. Eng.Code VG4D (Full-Flow) Lube ... 51110 2 3/4-4 Thd. (By-Pass) Lube ... 57011 2 3/4-5 Thd. (By-Pass) Lube ... 51106 (Cabin) Cab. Air. 42271 Hyd ... 51471			912 256 CID Diesel 86546614 Lube ... 51452 ⁵³ 221409 (Outer) Air ... 42518 266222 (Inner) Air ... 42519 Fuel ... 33166 ⁵³ 130189 (Cabin) Cab. Air. 42271 164471 Hyd ... 51467		51452 ⁵³ 42518 42519 33166 ⁵³ 42271 51467	1469 134 CID 86546614 Lube ... 51452 ⁵³ 46014 Air ... 46014 130189 (Cabin) Cab. Air. 42271		
910 134 CID Hyd ... 51471			912 256 CID (Cartridge) Lube ... 51279 (Spin-on) Lube ... 51452 ⁵³ (Outer) Air ... 42518 (Inner) Air ... 42519 (Cabin) Cab. Air. 42271 Hyd ... 51471		51279 51452 ⁵³ 42518 42519 42271 51471	1469 w / Perkins 4.236 Eng. Eng.Code 4.236 86546614 Lube ... 51806 ⁵³ 221409 (Outer) Fuel ... 33369 272744 (Inner) Cab. Air. 42271 87790155 Fuel ... 51467 130189 (Cabin) Cab. Air. 42271		
910 172 CID Diesel Secondary Fuel ... 33165			912 w / Wisconsin V460D Eng. Eng.Code V460D (Cabin) Lube ... 51110 Cab. Air. 42271 Hyd ... 51471		51110 42271 51471	1469 w / Wisconsin VG4D Eng. Eng.Code VG4D (Full-Flow) Lube ... 51110 2 3/4-4 Thd. (By-Pass) Lube ... 57011 2 3/4-5 Thd. (By-Pass) Lube ... 51106 (Cabin) Cab. Air. 42271 Hyd ... 51471		
910 172 CID (Cartridge) Lube ... 51004 (Spin-on) Lube ... 51189 (Cabin) Cab. Air. 42271 Hyd ... 51471			912 w / Wisconsin V461D Eng. Eng.Code V461D (Cabin) Lube ... 51110 Cab. Air. 42271 Hyd ... 51467		51110 42271 51467	1495 200 CID (Outer) Lube ... 51452 ⁵³ (Inner) Air ... 42489 (Short) Air ... 46517 (Long) Fuel ... 42555 Hyd ... 51467 (Precharge) Cool ... 24073 ⁵³ WF2071 (Maintenance) Cool ... 24071 ⁵³		
910 200 CID 76595295 Lube ... 51515 ^{53,327} 86546614 Lube ... 51452 ⁵³ (Single) Air ... 42489 (Outer) Air ... 42518 (Inner) Air ... 42519 Fuel ... 33271 (Cabin) Cab. Air. 42271 Hyd ... 51471			912 w / Wisconsin VG4D Eng. Eng.Code VG4D (Full-Flow) Lube ... 51110 2 3/4-4 Thd. (By-Pass) Lube ... 57011 2 3/4-5 Thd. (By-Pass) Lube ... 51106 (Cabin) Cab. Air. 42271 Hyd ... 51471		51110 57011 51106 42271 51471	1495 256 CID Diesel (Outer) Lube ... 51452 ⁵³ (Inner) Air ... 42518 (Cabin) Air ... 42519 (Hydrostat) Fuel ... 33166 ⁵³ Cab. Air. 42555 Hyd ... 51467		
910 256 CID Diesel 86546614 Lube ... 51452 ⁵³ 76595295 Lube ... 51515 ^{327,53} 221409 (Outer) Air ... 42518 266222 (Inner) Air ... 42519 Fuel ... 33166 ⁵³ 130189 (Cabin) Cab. Air. 42271			1100 200 CID 86546614 Lube ... 51452 ⁵³ 221409 (Outer) Air ... 42489 272744 (Inner) Air ... 42517 87790155 Fuel ... 33271 130189 (Cabin) Cab. Air. 42271		51452 ⁵³ 42489 42517 33271 42271	1495 256 CID Diesel (Outer) Lube ... 51452 ⁵³ (Inner) Air ... 42489 (Cabin) Air ... 46517 (Hydrostat) Cab. Air. 42555 Hyd ... 51467		
910 256 CID (Cartridge) Lube ... 51279 (Spin-on) Lube ... 51452 ⁵³ (Outer) Air ... 42518 (Inner) Air ... 42519 (Cabin) Cab. Air. 42271 Hyd ... 51471			1100 256 CID Diesel 86546614 Lube ... 51452 ⁵³ 221409 (Outer) Air ... 42518 266222 (Inner) Air ... 42519 83937061 Fuel ... 33166 ⁵³ 134692 (Cabin) Cab. Air. 42555 511063 Hyd ... 51467		51452 ⁵³ 42518 42519 33166 ⁵³ 42555 51467	1495 256 CID Diesel (Outer) Lube ... 51452 ⁵³ (Inner) Air ... 42518 (Cabin) Air ... 42519 (Hydrostat) Fuel ... 33166 ⁵³ Cab. Air. 42555 Hyd ... 51467		
910 w / Wisconsin V460D Eng. Eng.Code V460D (Cabin) Lube ... 51110 Cab. Air. 42271 Hyd ... 51471			1100 w / Perkins 4.236 Eng. Eng.Code 4.236 86546614 Lube ... 51452 ⁵³ 221409 (Outer) Air ... 42518 266222 (Inner) Air ... 42519 83937061 Fuel ... 33166 ⁵³ 134692 (Cabin) Cab. Air. 42555 511063 Hyd ... 51467		51452 ⁵³ 42518 42519 33166 ⁵³ 42555 51467	1495 256 CID Diesel (Outer) Lube ... 51452 ⁵³ (Inner) Air ... 42518 (Cabin) Air ... 42519 (Hydrostat) Fuel ... 33166 ⁵³ Cab. Air. 42555 Hyd ... 51467		
910 w / Wisconsin V461D Eng. Eng.Code V461D (Cabin) Lube ... 51110 Cab. Air. 42271 Hyd ... 51467			1100 w / Perkins 4.236 Eng. Eng.Code 4.236 86546614 Lube ... 51452 ⁵³ 221409 (Outer) Air ... 42518 266222 (Inner) Air ... 42519 83937061 Fuel ... 33166 ⁵³ 134692 (Cabin) Cab. Air. 42555 511063 Hyd ... 51467		51452 ⁵³ 42518 42519 33166 ⁵³ 42555 51467	1495 256 CID Diesel (Outer) Lube ... 51452 ⁵³ (Inner) Air ... 42518 (Cabin) Air ... 42519 (Hydrostat) Fuel ... 33166 ⁵³ Cab. Air. 42555 Hyd ... 51467		
910 w / Wisconsin VG4D Eng. Eng.Code VG4D (Full-Flow) Lube ... 51110 2 3/4-4 Thd. (By-Pass) Lube ... 57011 2 3/4-5 Thd. (By-Pass) Lube ... 51106 (Cabin) Cab. Air. 42271			1100 w / Perkins 4.236 Eng. Eng.Code 4.236 86546614 Lube ... 51452 ⁵³ 221409 (Outer) Air ... 42518 266222 (Inner) Air ... 42519 83937061 Fuel ... 33166 ⁵³ 134692 (Cabin) Cab. Air. 42555 511063 Hyd ... 51467		51452 ⁵³ 42518 42519 33166 ⁵³ 42555 51467	1495 256 CID Diesel (Outer) Lube ... 51452 ⁵³ (Inner) Air ... 42518 (Cabin) Air ... 42519 (Hydrostat) Fuel ... 33166 ⁵³ Cab. Air. 42555 Hyd ... 51467		

N/A = Not Available N/R = Not Required N/S = Not Serviceable See pages 22 for footnotes
 N/A = Non disponible N/R = Non nécessaire N/S = Non réparable Voir pages 22 pour des notes
 N/A = No disponible N/R = No requiere N/S = No servible Ver las páginas 22 para las notas al pie de página

**NEW HOLLAND+ Windrowers — NEW IDEA+Farm
Equipment (Miscellaneous)**

**Off-Highway
Hors Route
Fuera De Carretera**



OFF HIGHWAY

Make, Model, Engine Marque, Modèle, Moteur Marca, Modelo, Motor	Serv. Type	Part No. N° de pieza N° de pièce	Make, Model, Engine Marque, Modèle, Moteur Marca, Modelo, Motor	Serv. Type	Part No. N° de pieza N° de pièce	Make, Model, Engine Marque, Modèle, Moteur Marca, Modelo, Motor	Serv. Type	Part No. N° de pieza N° de pièce
1495 w / Perkins Eng. 2654403 Lube ... 51806 ⁵³ 8780 0083 Lube ... 51452 ⁵³ (Outer) Air ... 42518 (Inner) Air ... 42519 (Can-Type) Fuel ... 33166 ⁵³ (Box-Type F/W Sep.) Fuel ... 33369 (Cabin) Cab. Air 42555 Hyd ... 51467			H8060, H8080 L6 6.7L 411 CID Turbo/Intercooled Diesel 84228488 Lube ... 57488 84032106 Outer Air ... 42803 ¹⁵⁵ 84032106 Outer Air ... 42803NP ⁴⁷⁹ 87682985 Inner Air ... 42804 84348882 F/W Sep. 33827 336430A1 F/W Sep. WF10129 87803192 F/W Sep. 33765 Fresh Air Cab. Air 46562NP ⁴⁷⁹ 84217229 Fresh Air Cab. Air 46562 ¹⁵⁵ 87682993 Fresh Air Cab. Air 49993 84058793 Inside Cab. Air N/A 84475541 Hyd ... 51759 ⁵³			HW345, HW365 L6 7.5L 456 CID Turbo/Intercooled Diesel 84518337 Lube ... 51158 84032106 Outer Air ... 42803 ¹⁵⁵ 84032106 Outer Air ... 42803NP ⁴⁷⁹ 87682985 Inner Air ... 42804 87803444 Primary F/W Sep. 33304 87803441 Secondary F/W Sep. 33809 Fresh Air Cab. Air 46562NP ⁴⁷⁹ 84217229 Fresh Air Cab. Air 46562 ¹⁵⁵ 87682993 Fresh Air Cab. Air 49993 84058793 Inside Cab. Air N/A 84475541 Hyd ... 51759 ⁵³		
							1496 w / Perkins 4.236 Eng. Eng.Code 4.236 (Outer) Lube ... 51806 ⁵³ (Inner) Air ... 42518 (Can-Type) Air ... 42519 (Box-Type F/W Sep.) Fuel ... 33166 ⁵³ (Cabin) Fuel ... 33369 Cab. Air 42555 Hyd ... 51199	HW300 5.0L Diesel 87013368 (Outer) Lube ... 51158 87013369 (Inner) Air ... 42321 87801285 Air ... 46522 627749 (Cabin) F/W Sep. 33633 Cab. Air N/A Hyd ... 51746(2)
1499 268 CID (Outer) Lube ... 51452 ⁵³ (Inner) Air ... 42518 (Can-Type) Air ... 42519 (Box-Type F/W Sep.) Fuel ... 33166 ⁵³ (Cabin) Fuel ... 33196 Cab. Air 42555 Hyd ... 51199			HW300 w / Iveco Eng. (Outer) Air ... 46652 (Inner) Air ... 46672 87801285 F/W Sep. 33633			701 w / Continental F245 Eng. Eng.Code F245 702428 Lube ... 51021 704953 Air ... 42126 703148 Fuel ... 33032 ⁷ 709156 Cab. Air 42574 702846 Hyd ... N/A		
1915 w / Caterpillar Diesel 3306B Eng. Eng.Code 3306B (Std. Drain) (Full-Flow Spin-on) Lube ... 51791 ⁵³ (Extended Drain) Lube ... 51791XD (Cellulose/Glass Blend) Lube ... 57791 ¹⁸⁰ (100% Glass) Lube ... 51791XE (Outer) Air ... 42512 (Inner) Air ... 42513 Fuel ... 33528 ⁵³ Fuel ... 33528NP ⁴⁷⁹ (F/W Sep.) Fuel ... 33369 (Precharge) Cool ... 24073 ⁵³ WF2071 (Maintenance) Cool ... 24071 ⁵³			HW305 L4 4.5L 274 CID Turbo/Intercooled Diesel 84228488 Lube ... 57488 87682993 (Std.) - Outer Air ... 49993 87682999 (Std.) - Inner Air ... 46569 8602985 (HD Option) - Outer Air ... 46761 ¹⁵⁵ 8602985 (HD Option) - Outer Air ... 46761NP ⁴⁷⁹ 8602986 (HD Option) - Inner Air ... 46766 8602986 (HD Option) - Inner Air ... 46766 87553155 F/W Sep. 33472 ⁵³ 87553155 F/W Sep. WF10024 ⁴¹⁹ 627749 Cab. Air N/A 84475541 Hyd ... 51759 ⁵³			701 w / GMC Gas 6-292 Eng. Eng.Code 6-292 703103 Lube ... 51258 704953 Air ... 42126 703148 Fuel ... 33032 ⁷ 709156 Cab. Air 42574 702846 Hyd ... N/A		
2450, 2550 304 CID (Outer) Lube ... 51158 (Inner) Air ... 42321 87801285 Air ... 46522 87801285 F/W Sep. 33633 86555246 (Spin-on F/W Sep.) F/W Sep. 33472 ⁵³ 86555246 (Spin-on F/W Sep.) F/W Sep. WF10024 ⁴¹⁹ 627749 (Cabin) Cab. Air N/A Hyd ... 51746			HW305S L4 4.5L 274 CID Turbo Diesel 84228488 Lube ... 57488 87682993 (Std.) - Outer Air ... 49993 87682999 (Std.) - Inner Air ... 46569 8602985 (HD Option) - Outer Air ... 46761 ¹⁵⁵ 8602985 (HD Option) - Outer Air ... 46761NP ⁴⁷⁹ 8602986 (HD Option) - Inner Air ... 46766 8602986 (HD Option) - Inner Air ... 46766 87553155 F/W Sep. 33472 ⁵³ 87553155 F/W Sep. WF10024 ⁴¹⁹ 627749 Cab. Air N/A 84475541 Hyd ... 51759 ⁵³			702 V6 401 CID 704945 Lube ... 51133 704953 Air ... 42126 703148 Fuel ... 33032 ⁷ 709156 Cab. Air 42574 702846 Hyd ... N/A		
4700 w / Cummins 4B3.9 Eng. Eng.Code 4B3.9 V88835 Lube ... 51602 ⁵³ (Outer) Air ... 42518 (Inner) Air ... 42519 (In-Line) Fuel ... 33027 (Spin-on) Fuel ... 33358 ⁵³ (Cabin) Cab. Air 42594 V62075 Hyd ... 51127			HW320 5.0L Diesel 87013368 (Outer) Lube ... 51158 87013369 (Inner) Air ... 42321 87801285 Air ... 46522 627749 (Cabin) F/W Sep. 33633 Cab. Air N/A Hyd ... 51746(2)			702D V6 487 CID Diesel 704945 Lube ... 51133 706049 Air ... 42234 24492988 Fuel ... N/A ⁴¹ 706070 Primary Fuel ... 33552 706083 Secondary Fuel ... 33512 709156 Cab. Air 42754 702846 Hyd ... N/A		
9352 Primary Lube ... 51602 ⁵³ Primary F/W Sep. 33357 ^{53,420} Secondary F/W Sep. WF10051 ⁴¹⁹ Fuel ... 33358 ⁵³			HW325 L4 4.5L 274 CID Turbo/Intercooled Diesel 84228488 Lube ... 57488 87682993 (Std.) - Outer Air ... 49993 87682999 (Std.) - Inner Air ... 46569 8602985 (HD Option) - Outer Air ... 46761 ¹⁵⁵ 8602985 (HD Option) - Outer Air ... 46761NP ⁴⁷⁹ 8602986 (HD Option) - Inner Air ... 46766 8602986 (HD Option) - Inner Air ... 46766 87553155 F/W Sep. 33472 ⁵³ 87553155 F/W Sep. WF10024 ⁴¹⁹ 627749 Cab. Air N/A 84475541 Hyd ... 51759 ⁵³			703 w / GMC Gas 6-292 Eng. Eng.Code 6-292 703103 Lube ... 51258 704953 Air ... 42126 703148 In-Line Fuel ... 33032 ⁷ 708751 At Frame Fuel ... 33271 709156 Cab. Air 42574 707648 Hyd ... 51506		
H8040 L4 4.5L 274 CID Turbo/Intercooled Diesel 84228488 Lube ... 57488 87682990 Outer Air ... 46761 ¹⁵⁵ 87682990 Outer Air ... 46761NP ⁴⁷⁹ 87683000 Inner Air ... 46766 84348882 F/W Sep. 33827 336430A1 F/W Sep. WF10129 87803192 F/W Sep. 33765 Fresh Air Cab. Air 46562NP ⁴⁷⁹ 84217229 Fresh Air Cab. Air 46562 ¹⁵⁵ 87682993 Fresh Air Cab. Air 49993 84058793 Inside Cab. Air N/A 84475541 Hyd ... 51759 ⁵³			HW340 7.5L Diesel 87013372 (Outer) Lube ... 51158 87013373 (Inner) Air ... 42674 87802332 Air ... N/A 87840590 F/W Sep. 33649 627749 (Cabin) F/W Sep. 33633 Cab. Air N/A Hyd ... 51746(2)			704 V6 401 CID 704945 Lube ... 51133 704953 Air ... 42126 708751 At Frame Fuel ... 33271 703148 In-Line Fuel ... 33032 ⁷ 709156 Cab. Air 42574 707648 Hyd ... 51506		
			HW340 7.5L Diesel 87013372 (Outer) Lube ... 51158 87013373 (Inner) Air ... 42674 87802332 Air ... N/A 87840590 F/W Sep. 33649 627749 (Cabin) F/W Sep. 33633 Cab. Air N/A Hyd ... 51746(2)			705 V6 487 CID Diesel 704945 Lube ... 51133 706049 Air ... 42234 707226 At Frame Fuel ... 33370(2) 24492988 Fuel ... N/A ⁴¹ 709156 Cab. Air 42574 707648 Hyd ... 51506		
						706 w / Ford Diesel 256 Eng. Eng.Code 256 (Short) Lube ... 51189 (Long) Lube ... 51773 ⁵³ 704953 Air ... 42126 730755 Fuel ... 33166 ⁵³		

Italicized Part Numbers May Not Be Available.

Las piezas con números en *italicas* pueden no estar disponibles.
Les numéros de pièce en *italiques* peuvent ne pas être disponibles.



**Off-Highway
Hors Route
Fuera De Carretera**

**NEW IDEA+ Farm Equipment (Miscellaneous) —
NISSAN+Fork Lifts**

OFF HIGHWAY

Make, Model, Engine Marque, Modèle, Moteur Marca, Modelo, Motor	Serv. Type	Part No. N° de pieza N° de pièce	Make, Model, Engine Marque, Modèle, Moteur Marca, Modelo, Motor	Serv. Type	Part No. N° de pieza N° de pièce	Make, Model, Engine Marque, Modèle, Moteur Marca, Modelo, Motor	Serv. Type	Part No. N° de pieza N° de pièce			
706 w / Ford Diesel 256 Eng. Eng.Code 256 (Cont'd/Suite)	Cab. Air . 42574 Hyd 51506		71321111 Hyd 51551 ⁵³			(Gasket) - Return 8040461 Pump 700721747 (Header) - Auxiliary 7825516 Breather	Hyd 15661 Hyd 51478 Hyd 51457 Hyd 51307				
			802C 5.9L Diesel								
706D w / Perkins 6.354 Eng. Eng.Code 6.354	Lube 51459 ⁵³ Air 42552 Air 42553 Fuel 33166 ⁵³ Cab. Air . 42574 Hyd 51506		737868 Lube 51607 ⁵³			6200 w / Chrysler H225 Eng. Eng.Code H225	Lube 51515 ⁵³ Air 42276 ⁵⁵ Air 42276FR ⁶⁰ Fuel 33032 ⁷ Hyd 51759 ⁵³ Hyd 15661(2)				
			737601 Outer Air N/A						70237000 Lube 51515 ⁵³		72097035 Air 42276 ⁵⁵
707D w / Perkins Diesel 604 Eng. Turbo Eng.Code 604	Lube 51459 ⁵³ Air 42757 Air 42758 Fuel 33166 ⁵³ Cab. Air . 42574 Hyd 51506		74037047 Lube 51795(2)			6364, 6365, 6454, 6464, 6465 w / PTO Driven Eng.	Hyd 51551 ⁵³				
			737337 Outer Air N/A						71321111 Hyd 51551 ⁵³		7205, 7210, 7215 w / PTO Driven Eng.
708 w / Perkins Diesel 6.354 Eng. Turbo Eng.Code 6.354	Lube 51459 ⁵³ Air 42757 Air 42758 Fuel 33166 ⁵³ Cab. Air . N/A Hyd 51506(2)		737338 Inner Air N/A			7033616 Return Hyd 51663	Hyd Br . . . 51307				
			74394407 F/W Sep. 33439						71321111 Hyd 51551 ⁵³		7825516 Hyd Br . . . 51307
709 w / Allis Chalmers Diesel 426 Eng. Turbo Eng.Code 426	Lube 51795(2) Air 42757 Air 42758 Fuel 33354 Cab. Air . N/A Hyd 51506(2) Hyd 51551 ⁵³		303497518 Secondary Fuel 33338			7333 w / PTO Driven Eng.	Hyd 51551 ⁵³ Hyd Br . . . 51307				
			731706 Cab. Air . N/A						7033616 Return Hyd 51663		7825516 Hyd Br . . . 51307
800 w / Perkins Diesel 6.354 Eng. Turbo Eng.Code 6.354	Lube 51459 ⁵³ Air 42757 Air 42758 Fuel 33166 ⁵³ Cab. Air . N/A Hyd 51506(2)		707648 Return Hyd 51506(2)			NISSAN+Engines					
			71321111 Hyd 51551 ⁵³						FE6TA (1992-ON)	Air 42520	Fuel 33352 ⁵³
800C 5.9L Diesel	Lube 51607 ⁵³ Air 42757 Air 42758 Air N/A F/W Sep. 33357 ^{53,420} F/W Sep. WF10051 ⁴¹⁹ Fuel 33358 ⁵³ Cab. Air . N/A Hyd 51506(2)		5112, 5114 w / PTO Driven Eng. 502957 Hyd 51663			H25 GAS/LP	Lube 57094 Air 46489 Air 46490				
			5830, 5840 w / Cummins Diesel 4B3.9 Eng. Code 4B3.9						15208-01B01 (Outer) Lube 57094		(Inner) Air 46489
801 w / Perkins Diesel 6.354 Eng. Turbo Eng.Code 6.354	Lube 51459 ⁵³ Air 42757 Air 42758 Fuel 33166 ⁵³ Cab. Air . N/A Hyd 51506(2)		3908616 Lube 51602 ⁵³			K21	Lube 57094				
			700716411 Outer Air 42815						1520801B0B Lube 57094		
802 w / Allis Chalmers Diesel 670 Eng. Turbo Eng.Code 670	Lube 51795(2) Air 42757 Air 42758 F/W Sep. 33439 ⁴²⁰ F/W Sep. WF10044 ⁴¹⁹ Fuel 33338 Cab. Air . N/A Hyd 51506(2)		700716412 Inner Air 42816			NE6, NE6T	Lube 51349 Air 42520 Air 42521 Fuel 33352 ⁵³ Cool 24071 ⁵³				
			3903410 Primary F/W Sep. 33357 ^{53,420}						(Outer) Air 51349		(Inner) Air 42520
801 w / Perkins Diesel 6.354 Eng. Turbo Eng.Code 6.354	Lube 51459 ⁵³ Air 42757 Air 42758 Fuel 33166 ⁵³ Cab. Air . N/A Hyd 51506(2)		700717484 Outer Air 46744 ^{55,155}			NE6TA (1992-ON)	Fuel 33352 ⁵³				
			700717484 Outer Air 46744FR ^{455,360}						WF2071 Cool 24071 ⁵³		
800C 5.9L Diesel	Lube 51607 ⁵³ Air 42757 Air 42758 Air N/A F/W Sep. 33357 ^{53,420} F/W Sep. WF10051 ⁴¹⁹ Fuel 33358 ⁵³ Cab. Air . N/A Hyd 51506(2)		700717485 Inner Air 46782 ⁵⁵			SD16, SD22	Lube 51512				
			700717485 Inner Air 46782P ⁴⁷⁷						SD25	Lube 51512	Fuel 33386 ⁵³
801 w / Perkins Diesel 6.354 Eng. Turbo Eng.Code 6.354	Lube 51459 ⁵³ Air 42757 Air 42758 Fuel 33166 ⁵³ Cab. Air . N/A Hyd 51506(2)		700717484 Outer Air 46744NP ^{455,479}			TD42T (1992-ON)	Air 46363				
			700717484 Outer Air 46744P ⁴⁷⁷						NISSAN+Fork Lifts		
802 w / Allis Chalmers Diesel 670 Eng. Turbo Eng.Code 670	Lube 51795(2) Air 42757 Air 42758 F/W Sep. 33439 ⁴²⁰ F/W Sep. WF10044 ⁴¹⁹ Fuel 33338 Cab. Air . N/A Hyd 51506(2)		700717485 Inner Air 46782 ⁵⁵			1B1 SERIES ELECTRIC, 1B1C SERIES ELECTRIC, 1B2 SERIES ELECTRIC, 1B2C SERIES ELECTRIC	Hyd N/A Hyd F06C250B6T				
			700717485 Inner Air 46782P ⁴⁷⁷						5839547601 (Return) Hyd N/A		69270FK100 (Suction) Hyd F06C250B6T
801 w / Perkins Diesel 6.354 Eng. Turbo Eng.Code 6.354	Lube 51459 ⁵³ Air 42757 Air 42758 Fuel 33166 ⁵³ Cab. Air . N/A Hyd 51506(2)		(Gasket) - Return Hyd 15661			1F1 SERIES 0 1.5L Eng.Code K15	Lube 57094				
			8040461 Pump Hyd 51478						1520801B0B Lube 57094		16546GG01A Outer Air N/A
800C 5.9L Diesel	Lube 51607 ⁵³ Air 42757 Air 42758 Air N/A F/W Sep. 33357 ^{53,420} F/W Sep. WF10051 ⁴¹⁹ Fuel 33358 ⁵³ Cab. Air . N/A Hyd 51506(2)		700721747 (Header) - Auxiliary Hyd 51457			16546G00A Inner Air N/A	Air N/A				
			7825516 Breather Hyd 51307						16546FJ100 Single Air N/A		1640478213 (Cartridge Gas) Fuel N/A
801 w / Perkins Diesel 6.354 Eng. Turbo Eng.Code 6.354	Lube 51459 ⁵³ Air 42757 Air 42758 Fuel 33166 ⁵³ Cab. Air . N/A Hyd 51506(2)		5850 w / Cummins Diesel 6BT5.9 Eng. Turbo Eng.Code 6BT5.9			69220FK100 (Return Dry Clutch) Hyd N/A	Hyd N/A				
			700717484 Outer Air 46744NP ^{455,479}						69220FK180 (Return Wet Clutch) Hyd N/A		3172840K00 Trans. N/A
802 w / Allis Chalmers Diesel 670 Eng. Turbo Eng.Code 670	Lube 51795(2) Air 42757 Air 42758 F/W Sep. 33439 ⁴²⁰ F/W Sep. WF10044 ⁴¹⁹ Fuel 33338 Cab. Air . N/A Hyd 51506(2)		3908616 Lube 51602 ⁵³			1F1 SERIES w / 25LC4 Eng. Eng.Code 25LC4	Lube N/A Air N/A				
			700716411 Outer Air 42815						15208FL000 Lube N/A		1654600H61 Outer Air N/A
801 w / Perkins Diesel 6.354 Eng. Turbo Eng.Code 6.354	Lube 51459 ⁵³ Air 42757 Air 42758 Fuel 33166 ⁵³ Cab. Air . N/A Hyd 51506(2)		700716412 Inner Air 42816			1654600H61 Outer Air N/A					
			3903410 Primary F/W Sep. 33357 ^{53,420}								
802 w / Allis Chalmers Diesel 670 Eng. Turbo Eng.Code 670	Lube 51795(2) Air 42757 Air 42758 F/W Sep. 33439 ⁴²⁰ F/W Sep. WF10044 ⁴¹⁹ Fuel 33338 Cab. Air . N/A Hyd 51506(2)		700715386 In-Line Secondary Fuel 33270			1654600H61 Outer Air N/A					
			8022345 Cab. Air . 42569								
801 w / Perkins Diesel 6.354 Eng. Turbo Eng.Code 6.354	Lube 51459 ⁵³ Air 42757 Air 42758 Fuel 33166 ⁵³ Cab. Air . N/A Hyd 51506(2)		(Gasket) - Return Hyd 15661			1654600H61 Outer Air N/A					
			8040461 Pump Hyd 51478(2)								
800C 5.9L Diesel	Lube 51607 ⁵³ Air 42757 Air 42758 Air N/A F/W Sep. 33357 ^{53,420} F/W Sep. WF10051 ⁴¹⁹ Fuel 33358 ⁵³ Cab. Air . N/A Hyd 51506(2)		7825516 Breather Hyd 51307			1654600H61 Outer Air N/A					
			5930X w / Cummins Diesel 4B3.9 Eng. Code 4B3.9								
801 w / Perkins Diesel 6.354 Eng. Turbo Eng.Code 6.354	Lube 51459 ⁵³ Air 42757 Air 42758 Fuel 33166 ⁵³ Cab. Air . N/A Hyd 51506(2)		3908616 Lube 51602 ⁵³			1654600H61 Outer Air N/A					
			700716411 Outer Air 42815								
802 w / Allis Chalmers Diesel 670 Eng. Turbo Eng.Code 670	Lube 51795(2) Air 42757 Air 42758 F/W Sep. 33439 ⁴²⁰ F/W Sep. WF10044 ⁴¹⁹ Fuel 33338 Cab. Air . N/A Hyd 51506(2)		700716412 Inner Air 42816			1654600H61 Outer Air N/A					
			3903410 Primary F/W Sep. 33357 ^{53,420}								
801 w / Perkins Diesel 6.354 Eng. Turbo Eng.Code 6.354	Lube 51459 ⁵³ Air 42757 Air 42758 Fuel 33166 ⁵³ Cab. Air . N/A Hyd 51506(2)		700715386 In-Line Secondary Fuel 33270			1654600H61 Outer Air N/A					
			8022345 Cab. Air . 42569								
802 w / Allis Chalmers Diesel 670 Eng. Turbo Eng.Code 670	Lube 51795(2) Air 42757 Air 42758 F/W Sep. 33439 ⁴²⁰ F/W Sep. WF10044 ⁴¹⁹ Fuel 33338 Cab. Air . N/A Hyd 51506(2)		(Gasket) - Return Hyd 15661			1654600H61 Outer Air N/A					
			8040461 Pump Hyd 51478(2)								
800C 5.9L Diesel	Lube 51607 ⁵³ Air 42757 Air 42758 Air N/A F/W Sep. 33357 ^{53,420} F/W Sep. WF10051 ⁴¹⁹ Fuel 33358 ⁵³ Cab. Air . N/A Hyd 51506(2)		7825516 Breather Hyd 51307			1654600H61 Outer Air N/A					
			5930X w / Cummins Diesel 4B3.9 Eng. Code 4B3.9								

N/A = Not Available N/R = Not Required N/S = Not Serviceable See pages 22 for footnotes
 N/A = Non disponible N/R = Non nécessaire N/S = Non réparable Voir pages 22 pour des notes
 N/A = No disponible N/R = No requiere N/S = No servible Ver las páginas 22 para las notas al pie de página

Off-Highway
Hors Route
Fuera De Carretera



NISSAN+ Fork Lifts

Make, Model, Engine Marque, Modèle, Moteur Marca, Modelo, Motor	Serv. Type	Part No. N° de pieza N° de pièce	Make, Model, Engine Marque, Modèle, Moteur Marca, Modelo, Motor	Serv. Type	Part No. N° de pieza N° de pièce	Make, Model, Engine Marque, Modèle, Moteur Marca, Modelo, Motor	Serv. Type	Part No. N° de pieza N° de pièce
1F1 SERIES w / 25LC4 Eng. Eng.Code 25LC4 (Cont'd/Suite)			1F4 SERIES w / TB45 Eng. Eng.Code TB45			AF50 w / K21 Eng. Eng.Code K21		
1654600H60 Inner A6405FM000 69270FK100 (Suction) 69220FK100 (Return Dry Clutch) 69220FK180 (Return Wet Clutch) 3172840K00	Air N/A F/W Sep. 33128 Hyd F06C250B6T Hyd N/A Hyd N/A Trans. . . . N/A		1520831U0A 16546GL10C Inner 16546GL10A Outer 69200FK100 69220FK100 (Return Dry Clutch) 69270L6001 (Suction) 31850GL00A (Strainer)	Lube . . . 51356 Air N/A Air N/A Hyd N/A Hyd N/A Trans. . . . N/A		1520801B0B 16546GG01A Outer 16546GG00A Inner 16546FJ100 Single 16546FK300 (Pre-Cleaner) 1640478213 (Cartridge Gas) 69270FK100 (Suction) 69220FK100 (Return Dry Clutch) 69220FK180 (Return Wet Clutch) 3172840K00	Lube . . . 57094 Air N/A Air N/A Air N/A Air N/A Fuel N/A Hyd F06C250B6T Hyd N/A Hyd N/A Hyd N/A Trans. . . . N/A	
1F1 SERIES w / Diesel S4Q2 Eng. Eng.Code S4Q2			1F4E SERIES w / Diesel TD42 Eng. Eng.Code TD42			AH01 w / A15 Eng. Eng.Code A15		
15208FL000 16546GG01A Outer 16546GG00A Inner A6405FM000 69270FK100 (Suction) 69220FK100 (Return Dry Clutch) 69220FK180 (Return Wet Clutch) 3172840K00	Lube . . . N/A Air N/A Air N/A F/W Sep. 33128 Hyd F06C250B6T Hyd N/A Hyd N/A Trans. . . . N/A		15208-43G0A 16546GL10C Inner 16546GL10A Outer 16403-59E0A 69200FK100 69220FK100 (Return Dry Clutch) 69270L6001 (Suction) 31850GL00A (Strainer)	Lube . . . 51452 ⁵³ Air N/A Air N/A Fuel 33138 Hyd N/A Hyd N/A Trans. . . . N/A		5839647601 3172811H00	Lube . . . 51361 Air 46262 Hyd 51768 Hyd W03AT495	
1F1 SERIES w / K21 Eng. Eng.Code K21			1F4E SERIES w / TB45 Eng. Eng.Code TB45			AH30K w / A15 Eng. Eng.Code A15		
1520801B0B 16546GG01A Outer 16546GG00A Inner 16546FJ100 Single 1640478213 (Cartridge Gas) 69270FK100 (Suction) 69220FK100 (Return Dry Clutch) 69220FK180 (Return Wet Clutch) 3172840K00	Lube . . . 57094 Air N/A Air N/A Air N/A Fuel N/A Hyd F06C250B6T Hyd N/A Hyd N/A Hyd N/A Trans. . . . N/A		1520831U0A 16546GL10C Inner 16546GL10A Outer 69200FK100 69220FK100 (Return Dry Clutch) 69270L6001 (Suction) 31850GL00A (Strainer)	Lube . . . 51356 Air N/A Air N/A Hyd N/A Hyd N/A Trans. . . . N/A			Lube . . . 51361 Hyd 51453	
1F2 SERIES w / Diesel QD32 Eng. Eng.Code QD32			60			AH50K w / H20-II Eng. Eng.Code H20-II		
15208-43G0A 16546GG01A Outer 16546GG00A Inner 16546FK300 (Pre-Cleaner) 16405-T9005 69270FK100 (Suction) 69200FK100 69220FK100 (Return Dry Clutch) 69220FK180 (Return Wet Clutch) 3172840K00	Lube . . . 51452 ⁵³ Air N/A Air N/A Air 46489 Fuel 33476 Hyd F06C250B6T Hyd N/A Hyd N/A Trans. . . . N/A			Air 46262		15208-01B01	Lube . . . 57094 Hyd 51453	
1F2 SERIES w / K21 Eng. Eng.Code K21			3000			AL01 (L01) SERIES 0 1.5L Eng. Eng.Code K15		
1520801B0B 16546GG01A Outer 16546GG00A Inner 16546FJ100 Single 16546FK300 (Pre-Cleaner) 1640478213 (Cartridge Gas) 69270FK100 (Suction) 69200FK100 69220FK100 (Return Dry Clutch) 69220FK180 (Return Wet Clutch) 3172840K00	Lube . . . 57094 Air N/A Air N/A Air N/A Air 46489 Fuel N/A Hyd F06C250B6T Hyd N/A Hyd N/A Trans. . . . N/A			Lube . . . 51374 Air 46284		1520801B02 16546FJ100 Single 69270FK100 (Suction) 69200FK100 69220FK100 (Return Dry Clutch) 3172840K00	Lube . . . 57094 Air N/A Hyd F06C250B6T Hyd N/A Trans. . . . N/A	
1F2 SERIES w / K25 Eng. Eng.Code K25			5000PS			AL02 (L02) SERIES w / K21 Eng. Eng.Code K21		
1520801B0B 16546GG01A Outer 16546GG00A Inner 16546FJ100 Single 16546FK300 (Pre-Cleaner) 1640478213 (Cartridge Gas) 69270FK100 (Suction) 69200FK100 69220FK100 (Return Dry Clutch) 69220FK180 (Return Wet Clutch) 3172840K00	Lube . . . 57094 Air N/A Air N/A Air N/A Air 46489 Fuel N/A Hyd F06C250B6T Hyd N/A Hyd N/A Trans. . . . N/A			Lube . . . 51364 T.C. . . . 51374		1520801B02 16546FJ100 Single 69270FK100 (Suction) 69200FK100 69220FK100 (Return Dry Clutch) 3172840K00	Lube . . . 57094 Air N/A Hyd F06C250B6T Hyd N/A Trans. . . . N/A	
1F4 SERIES w / Diesel TD42 Eng. Eng.Code TD42			6000 w / H30 Eng. Eng.Code H30			APH02 w / H20 Eng. Eng.Code H20		
15208-43G0A 16546GL10C Inner 16546GL10A Outer 16403-59E0A 69200FK100 69220FK100 (Return Dry Clutch) 69270L6001 (Suction) 31850GL00A (Strainer)	Lube . . . 51452 ⁵³ Air N/A Air N/A Fuel 33138 Hyd N/A Hyd N/A Trans. . . . N/A			Lube . . . 51361 Air 46284 Fuel 33393 Hyd 51768 Trans. . . 51374		5839647601 3172811H00	Lube . . . 51361 Air 46262 Hyd 51768 Hyd W03AT495	
			6000 w / SD33T Eng. Eng.Code SD33T			B01, B02		
							Lube . . . 51361 Air 46262 Hyd 51768 Hyd W03AT495	
			8000			BF03, BGF03 w / TB42 Eng. Eng.Code TB42		
							Hyd 51768	
			9000					
							Lube . . . 51521 Air 42180 Hyd 51768	
			A01			BX30 SERIES ELECTRIC, BX35 SERIES ELECTRIC, BX40 SERIES ELECTRIC, BX50 SERIES ELECTRIC, BX50L SERIES ELECTRIC		
							Hyd 51768	
			AEH02 w / SD25 Eng. Eng.Code SD25			BX60 SERIES ELECTRIC, BX80 SERIES ELECTRIC		
			1520910H00 5839647601 3172811H00	Lube . . . N/A Air 46262 Fuel 33386 ⁵³ Hyd 51768 Hyd W03AT495			Hyd 51768	
			AF30, AF35 w / K21 Eng. Eng.Code K21			C01 SERIES ELECTRIC		
			1520801B0B 16546GG01A Outer 16546GG00A Inner 16546FJ100 Single 1640478213 (Cartridge Gas) 69270FK100 (Suction) 69200FK100 69220FK100 (Return Dry Clutch) 69220FK180 (Return Wet Clutch) 3172840K00	Lube . . . 57094 Air N/A Air N/A Air N/A Fuel N/A Hyd F06C250B6T Hyd N/A Hyd N/A Trans. . . . N/A		69270L1100 (Suction) 5839547601 (Return)	Hyd N/A Hyd 51768	
			1F4 SERIES w / Diesel TD42 Eng. Eng.Code TD42			C3		
15208-43G0A 16546GL10C Inner 16546GL10A Outer 16403-59E0A 69200FK100 69220FK100 (Return Dry Clutch) 69270L6001 (Suction) 31850GL00A (Strainer)	Lube . . . 51452 ⁵³ Air N/A Air N/A Fuel 33138 Hyd N/A Hyd N/A Trans. . . . N/A			Lube . . . 51302			Lube . . . 51346	
						C5 w / H20 Eng. Eng.Code H20		
							Lube . . . 51361 Air 46262	
						C9		
							Lube . . . 51302	



**Off-Highway
Hors Route
Fuera De Carretera**

NISSAN+ Fork Lifts

Make, Model, Engine Marque, Modèle, Moteur Marca, Modelo, Motor	Serv. Type	Part No. N° de pieza N° de pièce	Make, Model, Engine Marque, Modèle, Moteur Marca, Modelo, Motor	Serv. Type	Part No. N° de pieza N° de pièce	Make, Model, Engine Marque, Modèle, Moteur Marca, Modelo, Motor	Serv. Type	Part No. N° de pieza N° de pièce
C20K, C20KLP, C30K, C30KLP, C35K w / H20-II Eng. Eng.Code H20-II 15208-01B01	Lube... 57094 Hyd... 51453		C8000 w / H30 Eng. Eng.Code H30	Lube... 51361 Fuel... 33386 ³³ Hyd... 51768 Trans... 51374		CF02 w / H20 Eng. Eng.Code H20	Hyd... 51768 Trans... 51374	Lube... 51361 Air... 46284 Trans... 51374
C35KLP, C40K w / H20-II Eng. Eng.Code H20-II 15208-01B01	Lube... 57094 Hyd... 51453		C8000 w / SD33T Eng. Eng.Code SD33T 1520861525	Lube... 57071 Fuel... 33386 ³³ Hyd... 51768 Trans... 51374		CF30, CF35 w / K21 Eng. Eng.Code K21 1520801B0B 16546GG01A Outer 16546GG00A Inner 16546FJ100 Single 1640478213 (Cartridge Gas) 69270FK100 (Suction) 69200FK100 69220FK100 (Return Dry Clutch) 69220FK180 (Return Wet Clutch) 3172840K00	Lube... 57094 Air... N/A Air... N/A Air... N/A Fuel... N/A Hyd... F06C250B6T Hyd... N/A Air... N/A Trans... N/A	
C40K w / SD25 Eng. Eng.Code SD25	Lube... 51361 Fuel... 33476 Hyd... 51453		CD40 w / SD25 Eng. Eng.Code SD25	Lube... 51361 Air... 46262 Fuel... 33476 Hyd... 51768 Hyd... W03AT495				
C40KLP w / H20-II Eng. Eng.Code H20-II 15208-01B01	Lube... 57094 Hyd... 51453		CD40K w / H20-II Eng. Eng.Code H20-II 15208-01B01	Lube... 57094 Hyd... 51453				
C40KLP w / SD25 Eng. Eng.Code SD25	Lube... 51361 Fuel... 33476 Hyd... 51453		CD40K w / SD25 Eng. Eng.Code SD25	Lube... 51361 Fuel... 33476 Hyd... 51453				
C50K w / H20-II Eng. Eng.Code H20-II 15208-01B01	Lube... 57094 Hyd... 51453		CD50K w / H20-II Eng. Eng.Code H20-II 15208-01B01	Lube... 57094 Hyd... 51453				
C50K w / SD25 Eng. Eng.Code SD25	Lube... 51361 Fuel... 33476 Hyd... 51453		CD50K w / SD25 Eng. Eng.Code SD25	Lube... 51361 Fuel... 33476 Hyd... 51453				
C50KLP w / H20-II Eng. Eng.Code H20-II 15208-01B01	Lube... 57094 Hyd... 51453		CD4000, CD5000	Lube... 51512 Air... 46284 Fuel... 33393 Hyd... 51768 Trans... 51374				
C50KLP w / SD25 Eng. Eng.Code SD25	Lube... 51361 Fuel... 33476 Hyd... 51453		CD5500	Lube... 51512 Air... 46284 Fuel... 33386 ³³ Hyd... 51768 Trans... 51374				
C60K, C60KLP w / H25 Eng. Eng.Code H25 15208-01B01	Lube... 57094 Hyd... 51453		CEH01 w / SD25 Eng. Eng.Code SD25 1520910H00 5839647601 3172811H00	Lube... N/A Air... 46262 Fuel... 33386 ³³ Hyd... 51768 Hyd... W03AT495				
C80K, C80KLP w / TB42 Eng. Eng.Code TB42	Lube... 51521 Hyd... 51453		CEH02 w / SD25 Eng. Eng.Code SD25 1520910H00	Lube... N/A Air... 46262 Fuel... 33476 Hyd... 51768				
C2000, C2700, C3000, C3500 w / J15 Eng. Eng.Code J15	Lube... 51361 Air... 46284 Hyd... 51768 Trans... 51374		CF01 w / J15 Eng. Eng.Code J15 16546L3200 16546-76016	Lube... 51361 Air... 42906 Air... 46284 Fuel... 33053				
C4000, C5000, C6000 w / H20 Eng. Eng.Code H20	Lube... 51361 Air... 46284 Hyd... 51768 Trans... 51374							
C6000 w / H30 Eng. Eng.Code H30	Lube... 51361 Fuel... 33386 ³³ Hyd... 51768 Trans... 51374							
C6000 w / SD33T Eng. Eng.Code SD33T 1520861525	Lube... 57071 Fuel... 33386 ³³ Hyd... 51768 Trans... 51374							

N/A = Not Available N/R = Not Required N/S = Not Serviceable See pages 22 for footnotes
 N/A = Non disponible N/R = Non nécessaire N/S = Non réparable Voir pages 22 pour des notes
 N/A = No disponible N/R = No requiere N/S = No servible Ver las páginas 22 para las notas al pie de página

OFF HIGHWAY

**Off-Highway
Hors Route
Fuera De Carretera**



NISSAN+ Fork Lifts

Make, Model, Engine Marque, Modèle, Moteur Marca, Modelo, Motor	Serv. Type	Part No. N° de pieza N° de pièce	Make, Model, Engine Marque, Modèle, Moteur Marca, Modelo, Motor	Serv. Type	Part No. N° de pieza N° de pièce	Make, Model, Engine Marque, Modèle, Moteur Marca, Modelo, Motor	Serv. Type	Part No. N° de pieza N° de pièce
CFS40 w / K21 Eng. Eng.Code K21 (Cont'd/Suite) 69200FK100 69220FK100 (Return Dry Clutch) 69220FK180 (Return Wet Clutch) 3172840K00	Hyd N/A Hyd N/A Trans. . . . N/A		69270L1100 (Suction) 3172840K00	Hyd N/A Trans. . . . N/A		5839647601 3172811H00	Fuel 33393 Hyd 51768 Hyd W03AT495	
			D02S SERIES w / Diesel TD27 Eng. Eng.Code TD27			EH02 w / SD25 Eng. Eng.Code SD25		
CFS60, CFS65, CFU40, CFU50, CFU55 w / K25 Eng. Eng.Code K25	Lube 57094 Air N/A Air N/A Air N/A Air 46489 Fuel N/A Hyd F06C250B6T Hyd N/A Hyd N/A Trans. . . . N/A		15208-43G00 16546FA00A 16405T9005 692206K200 (Suction) 69270L1100 (Suction) 3172840K00	Lube 51647 Air 49462 F/W Sep. 33746 Hyd N/A Hyd N/A Trans. . . . N/A		1520910H00 5839647601 3172811H00	Lube N/A Air 46262 Fuel 33476 Hyd 51768 Hyd W03AT495	
			D02S SERIES w / H25 Eng. Eng.Code H25			F01 w / H20 Eng. Eng.Code H20		
CH01, CH02 w / H20 Eng. Eng.Code H20	Lube 51361 Air 46262 Hyd 51768 Hyd W03AT495		A5208-01B02 16546FA00A 1640478213 (Cartridge Gas) 692206K200 (Suction) 69270L1100 (Suction) 3172840K00	Lube 57094 Air 49462 Fuel N/A Hyd N/A Hyd N/A Trans. . . . N/A		16546L3200 16546-L3000	Lube 51361 Air 42906 Air 46284 Hyd 51768 Trans. . . . 51374	
			D03S (1D1S) SERIES w / Diesel QD32 Eng. Eng.Code QD32			F01 w / J15 Eng. Eng.Code J15		
CHF03 w / H30 Eng. Eng.Code H30	Lube 51361 Hyd 51768 Trans. . . . 51374		15208-43G0A 16546GJ30A - Inner 16546FA00A Outer 16405T9005 69270L6001 692206K200 (Suction) 692206K200 69270L1100 (Suction) 3172840K00	Lube 51452 ⁵³ Air 49463 Air 49462 F/W Sep. 33746 Hyd N/A Hyd N/A Trans. . . . N/A		16546L3200 16546-76016	Lube 51361 Air 42906 Air 46284 Fuel 33053 Hyd 51768 Trans. . . . 51374	
			D03S (1D1S) SERIES w / K21 Eng. Eng.Code K21			F2		
CPF01 w / J15 Eng. Eng.Code J15	Lube 51361 Air 46284 Hyd 51768 Trans. . . . 51374		1520801B0B 16546-FA01A 69270L6001 692206K200 (Suction) 692206K200 69270L1100 (Suction) 3172840K00	Lube 57094 Air 49978 Hyd N/A Hyd N/A Trans. . . . N/A		16546L3200 16546-L3000	Lube 51361 Air 42906 Air 46284 Hyd 51768 Trans. . . . 51374	
			D04S (1D2S) SERIES w / Diesel QD32 Eng. Eng.Code QD32			F02 w / H20 Eng. Eng.Code H20		
CPF02 w / H20 Eng. Eng.Code H20	Lube 51361 Air 46284 Hyd 51768 Trans. . . . 51374		15208-43G0A 16546GJ30A - Inner 16546FA00A Outer 16405T9005 69270L1100 (Suction) 692206K200 (Suction) 3172840K00	Lube 51452 ⁵³ Air 49463 Air 49462 F/W Sep. 33746 Hyd N/A Hyd N/A Trans. . . . N/A		16546L3200 16546-76016	Lube 51361 Air 42906 Air 46284 Fuel 33053 Hyd 51768 Trans. . . . 51374	
			D04S (1D2S) SERIES w / K25 Eng. Eng.Code K25			F03		
CPH01, CPH02 w / H20 Eng. Eng.Code H20	Lube 51361 Air 46262 Hyd 51768 Hyd W03AT495		1520801B0B 16546GJ30A - Inner 16546FA00A Outer 692206K200 (Suction) 69270L1100 (Suction) 3172840K00	Lube 57094 Air 49463 Air 49462 Hyd N/A Hyd N/A Trans. . . . N/A		15208-W1103 1654651H10 16404L1100 5839647601 69270L6001 (Suction) 31850L6000 (Strainer)	Lube 51521 Air 42180 Fuel N/A Hyd 51768 Hyd N/A Trans. . . . N/A	
			D04S (1D2S) SERIES w / K25 Eng. Eng.Code K25			F03 SERIES w / TB42 Eng. Eng.Code TB42		
CQF01, CQF02 w / SD22 Eng. Eng.Code SD22	Lube 51512 Air 46284 Fuel 33393 Hyd 51768 Trans. . . . 51374		DF02 w / H20 Eng. Eng.Code H20	Lube 51361 Air 46262		F04 SERIES 4.3L		
			DF05 w / FD6 Eng. Eng.Code FD6					
CRGH02 w / Z24 Eng. Eng.Code Z24	Lube 51361 Air 46262 Hyd 51768		ED005 w / SD33 Eng. Eng.Code SD33	Lube 51642 Air 42126 Fuel 33393 Hyd 51768		32B4000100 9186101600 Outer 9186100700 Inner 9146111500 MM40899201 9187602700 (Strainer) 9187511400 Return 9122407101 9122407100 (Strainer) 9122417100 (Strainer)	Lube 51036 ⁵³ Air 42338 Air 42342 Air 46394 Fuel N/A Hyd N/A Hyd WL10016 Trans. . . . N/A	
			D01S SERIES w / Diesel TD27 Eng. Eng.Code TD27			F04 SERIES w / Diesel S6S Eng. Eng.Code S6S		
D01S SERIES w / H20 Eng. Eng.Code H20	Lube 57094 Air 49978 Fuel N/A Hyd N/A		1654674200 16403-Y7525	Lube 51769 Air 46192 Fuel WF10063		32B4000100 9186101600 Outer 9186100700 Inner 9146111500 3446200300 9187602700 (Strainer) 9187511400 Return 9122407101 9122407100 (Strainer) 9122417100 (Strainer)	Lube 57411 Air 42338 Air 42342 Air 46394 Fuel 33394 Hyd N/A Hyd WL10016 Trans. . . . N/A	
			EF02 w / SD25 Eng. Eng.Code SD25			F04 SERIES w / TB45E Eng. Eng.Code TB45E		
			A5208-01B02 16546-FA01A 1640478213 (Cartridge Gas) 692206K200 (Suction)	Lube 57094 Air 49978 Fuel N/A Hyd N/A		1520831U00 9186101600 Outer 9186100700 Inner	Lube 51356 Air 42338 Air 42342	

*Italicized Part Numbers May Not Be Available.
Las piezas con números en *italicas* pueden no estar disponibles.
Les numéros de pièce en *italiques* peuvent ne pas être disponibles.*



**Off-Highway
Hors Route
Fuera De Carretera**

NISSAN+ Fork Lifts

Make, Model, Engine Marque, Modèle, Moteur Marca, Modelo, Motor	Serv. Type	Part No. N° de pieza N° de pièce	Make, Model, Engine Marque, Modèle, Moteur Marca, Modelo, Motor	Serv. Type	Part No. N° de pieza N° de pièce	Make, Model, Engine Marque, Modèle, Moteur Marca, Modelo, Motor	Serv. Type	Part No. N° de pieza N° de pièce	
F04 SERIES w / TB45E Eng. Eng.Code TB45E (Cont d/Suite)			16546-L9010	Air	42126	FG101 w / H20 Eng. Eng.Code H20			
			16404K4046	Fuel	N/A				
9146111500	Air	46394	5839647601	Hyd	51768	16546L3200	Lube	51361	
			69270L6001 (Suction)	Hyd	N/A				
MM40899201	Fuel	N/A	F05 SERIES w / SD33T Eng. Eng.Code SD33T			16546-L3000	Air	42906	
9187602700 (Strainer)	Hyd	N/A	1520861525 (Cartridge) (To 1985)	Lube	57071				Air
9187511400 Return	Hyd	WL10016	15209-C8602 15209C8602 (Spin- on) (1985-on)	Lube	51784 ³³	FG102 w / D11 Eng. Eng.Code D11			
9122407101 9122407100 (Strainer)	Trans.	N/A	16546-L9010	Air	42126				16546L3200
9122417100 (Strainer)	Trans.	N/A	16403Z9000	Fuel	33393	1654619900	Air	42906	
F04D SERIES w / Diesel S6S Eng. Eng.Code S6S			5839647601	Hyd	51768	(Some Models)	Air	46168	
32B4000100	Lube	57411	69270L6001 (Suction)	Hyd	N/A	FG102 w / H20 Eng. Eng.Code H20	16546L3200	Lube	51361
9186101600 Outer	Air	42338	F05 SERIES w / TB42 Eng. Eng.Code TB42					16546-L3000	Air
9186100700 Inner	Air	42342	15208-W1103	Lube	51521	1654619900	Air	46168	
9146111500	Air	46394	16546-L9010	Air	42126				Fuel
3446200300	Fuel	33394	16404L1100	Fuel	N/A	FG102 w / H20 Eng. Eng.Code H20	16546L3200	Lube	51361
9187602700 (Strainer)	Hyd	N/A	5839647601	Hyd	51768				
9187511400 Return	Hyd	WL10016	69270L6001 (Suction)	Hyd	N/A	1654619900	Air	46284	
9122407101 9122407100 (Strainer)	Trans.	N/A	F05 SERIES w / TB45 Eng. Eng.Code TB45						1654619900
9122417100 (Strainer)	Trans.	N/A	1520831U00	Lube	51356	(Some Models)	Fuel	33053	
F04E SERIES 4.3L			16546-L9010	Air	42126	FG103 w / D11 Eng. Eng.Code D11			
32B4000100	Lube	51036 ³³	5839647601	Hyd	51768				16546L3200
9146111500	Air	46394	69270L6001 (Suction)	Hyd	N/A	1654619900	Air	42906	
91361-01900	Air	46389	F135						1654619900
MM40899201	Fuel	N/A	F302			1654619900	Air	46168	
9187602700 (Strainer)	Hyd	N/A	F305						1654619900
9187511400 Return	Hyd	WL10016	FD005, FD006, FD007 w / SD33 Eng. Eng.Code SD33			1654619900	Air	46168	
9122407101 9122407100 (Strainer)	Trans.	N/A	1520861525 (Cartridge)	Lube	57071				(Some Models)
9122417100 (Strainer)	Trans.	N/A	15209-J2000 15209J2000 (Spin- on)	Lube	51769	FG103 w / J15 Eng. Eng.Code J15			
F04E SERIES w / Diesel S6S Eng. Eng.Code S6S			16403-Y7525	Fuel	WF10063				16546L3200
32B4000100	Lube	57411	FD105			1654619900	Air	42906	
9196100500 Single	Air	42126	FG001, FG002 w / D11 Eng. Eng.Code D11						1654619900
3446200300	Fuel	33394	Lube			1654619900	Air	42906	
9187602700 (Strainer)	Hyd	N/A	Air						1654619900
9187511400 Return	Hyd	WL10016	Air			1654619900	Air	42906	
9122407101 9122407100 (Strainer)	Trans.	N/A	Air						1654619900
9122417100 (Strainer)	Trans.	N/A	Air			1654619900	Air	42906	
F04E SERIES w / TB45 Eng. Eng.Code TB45			FG003 w / D11 Eng. Eng.Code D11						1654619900
1520831U00	Lube	51356	Lube			1654619900	Air	42906	
9146111500	Air	46394	Air						1654619900
91361-01900	Air	46389	Air			1654619900	Air	42906	
MM40899201	Fuel	N/A	Air						1654619900
9187602700 (Strainer)	Hyd	N/A	Air			1654619900	Air	42906	
9187511400 Return	Hyd	WL10016	Air						1654619900
9122407101 9122407100 (Strainer)	Trans.	N/A	Air			1654619900	Air	42906	
9122417100 (Strainer)	Trans.	N/A	Air						1654619900
F05 SERIES w / Diesel TD42 Eng. Eng.Code TD42			FG004 w / H20 Eng. Eng.Code H20			1654619900	Air	42906	
15208-W3401	Lube	51521	Lube						1654619900
16546-L9010	Air	42126	Air			1654619900	Air	42906	
1640359E00	Fuel	33138	Air						1654619900
5839647601	Hyd	51768	Air			1654619900	Air	42906	
69270L6001 (Suction)	Hyd	N/A	Air						1654619900
F05 SERIES w / FD6 Eng. Eng.Code FD6			FG005 w / H20 Eng. Eng.Code H20			1654619900	Air	42906	
15208Z9001	Lube	51642	Lube						1654619900
16546-L9010	Air	42126	Air			1654619900	Air	42906	
16403Z9000	Fuel	33393	Air						1654619900
5839647601	Hyd	51768	Air			1654619900	Air	42906	
69270L6001 (Suction)	Hyd	N/A	Air						1654619900
F05 SERIES w / FE6 Eng. Eng.Code FE6			FG006, FG007 w / H30 Eng. Eng.Code H30			1654619900	Air	42906	
15201Z9009	Lube	51674	Lube						1654619900
16546-L9010	Air	42126	Air			1654619900	Air	42906	
16403Z9000	Fuel	33393	Air						1654619900
5839647601	Hyd	51768	Air			1654619900	Air	42906	
69270L6001 (Suction)	Hyd	N/A	Air						1654619900
F05 SERIES w / P40 Eng. Eng.Code P40			FG101 w / D11 Eng. Eng.Code D11			1654619900	Air	42906	
15208-W1120 15208W1120 (Short Spin-on)	Lube	51521	Lube						1654619900
15208-65011 1520865011 (Long Spin-on)	Lube	51452 ³³	Air			1654619900	Air	42906	
15208-W3403 15208W3403 (Cartridge)	Lube	51647	Air						1654619900
			Fuel			1654619900	Air	42906	
			Hyd						1654619900
			Fuel			1654619900	Air	42906	
			Hyd						1654619900
			Fuel			1654619900	Air	42906	
			Hyd						1654619900
			Fuel			1654619900	Air	42906	
			Hyd						1654619900
			Fuel			1654619900	Air	42906	
			Hyd						1654619900
			Fuel			1654619900	Air	42906	
			Hyd						1654619900
			Fuel			1654619900	Air	42906	
			Hyd						1654619900
			Fuel			1654619900	Air	42906	
			Hyd						1654619900
			Fuel			1654619900	Air	42906	
			Hyd						1654619900
			Fuel			1654619900	Air	42906	
			Hyd						1654619900
			Fuel			1654619900	Air	42906	
			Hyd						1654619900
			Fuel			1654619900	Air	42906	
			Hyd						1654619900
			Fuel			1654619900	Air	42906	
			Hyd						1654619900
			Fuel			1654619900	Air	42906	
			Hyd						1654619900
			Fuel			1654619900	Air	42906	
			Hyd						1654619900
			Fuel			1654619900	Air	42906	
			Hyd						1654619900
			Fuel			1654619900	Air	42906	
			Hyd						1654619900
			Fuel			1654619900	Air	42906	
			Hyd						1654619900
			Fuel			1654619900	Air	42906	
			Hyd						1654619900
			Fuel			1654619900	Air	42906	
			Hyd						1654619900
			Fuel			1654619900	Air	42906	
			Hyd						1654619900
			Fuel			1654619900	Air	42906	
			Hyd						1654619900
			Fuel			1654619900	Air	42906	
			Hyd						1654619900
			Fuel			1654619900	Air	42906	
			Hyd						1654619900
			Fuel			1654619900	Air	42906	
			Hyd						1654619900
			Fuel			1654619900	Air	42906	
			Hyd						1654619900
			Fuel			1654619900	Air	42906	
			Hyd						1654619900



Off-Highway
Hors Route
Fuera De Carretera

NISSAN+ Fork Lifts

OFF HIGHWAY

Make, Model, Engine Marque, Modèle, Moteur Marca, Modelo, Motor	Serv. Type	Part No. N° de pieza N° de pièce	Make, Model, Engine Marque, Modèle, Moteur Marca, Modelo, Motor	Serv. Type	Part No. N° de pieza N° de pièce	Make, Model, Engine Marque, Modèle, Moteur Marca, Modelo, Motor	Serv. Type	Part No. N° de pieza N° de pièce
L02 SERIES w / K25 Eng. Eng.Code K25 (Cont'd/Suite) 69270FK100 (Suction) 69200FK100 69220FK100 (Return Dry Clutch) 69220FK180 (Return Wet Clutch) 3172840K00	Hyd	F06C250B6T	P40KLP w / SD25 Eng. Eng.Code SD25	Hyd	51453	P5000 w / SD22 Eng. Eng.Code SD22	Hyd	51768 Trans. . . . 51374
M01	Hyd	51768	P50K w / H20-II Eng. Eng.Code H20-II 15208-01B01	Lube 57094 Hyd 51453		(In-Line) (Spin-on)		
M01 SERIES ELECTRIC 5839647601 6922241H00 69270L1100 (Suction) 6927035H00 (Suction)	Hyd	51768 N/A N/A N/A	P50K w / SD25 Eng. Eng.Code SD25	Lube 51361 Fuel 33476 Hyd 51453		(In-Line) (Spin-on)		Lube 51361 Air 46284 Fuel 33053 Fuel 33386 ⁵³ Hyd 51768 Trans. . . . 51374
M02	Hyd	51768	P50KLP w / H20-II Eng. Eng.Code H20-II 15208-01B01	Lube 57094 Hyd 51453		(In-Line) (Spin-on)		Lube 51361 Air 46284 Fuel 33053 Fuel 33386 ⁵³ Hyd 51768 Trans. . . . 51374
MCP1F1A18LV w / K21 Eng. Eng.Code K21 1520801B0B 16546GE20A 69270FK100 Return 69220FK100 3172840K00	Lube 57094 Air N/A Hyd F06C250B6T Hyd N/A Trans. . . . N/A		P50KLP w / SD25 Eng. Eng.Code SD25	Lube 51361 Fuel 33476 Hyd 51453		(In-Line) (Spin-on)		Lube 51512 Air 46284 Fuel 33053 Fuel 33386 ⁵³ Hyd 51768 Trans. . . . 51374
MF05 w / SD33T Eng. Eng.Code SD33T 1520861525 (Cartridge) (To 1985) 15209-C8602 15209C8602 (Spin- on) (1985-on)	Lube 57071 Lube 51784 ⁵³ Air 42126 Fuel 33393 Hyd 51768		P60K w / H25 Eng. Eng.Code H25 15208-01B01	Lube 57094 Hyd 51453		P7000 w / P40 Eng. Eng.Code P40		Lube 51452 ⁵³ Air 46269 Fuel 33386 ⁵³ Hyd 51768 Trans. . . . 51374
N01 SERIES ELECTRIC 5839647601 69270L1100 (Suction)	Hyd 51768 Hyd N/A		P60KLP w / SD25 Eng. Eng.Code SD25	Lube 51361 Fuel 33476 Hyd 51453		P7000 w / SD33T Eng. Eng.Code SD33T		Lube 51452 ⁵³ Air 46269 Fuel 33386 ⁵³ Hyd 51768 Trans. . . . 51374
NF01M15 w / J15 Eng. Eng.Code J15	Lube 51361 Air 42906 Fuel 33053		P60KLP w / H25 Eng. Eng.Code H25 15208-01B01	Lube 57094 Hyd 51453		1520861525 (Cartridge) (Spin-on)		Lube 57071 Lube 51789 ⁵³ Air 46269 Fuel 33386 ⁵³ Hyd 51768 Trans. . . . 51374
OF01 w / SD22 Eng. Eng.Code SD22 16403-Y7525	Lube 51399 Air 46284 Fuel WF10063		P60KLP w / SD25 Eng. Eng.Code SD25	Lube 51361 Fuel 33476 Hyd 51453		P9000 w / P40 Eng. Eng.Code P40		Lube 51452 ⁵³ Air 46269 Fuel 33386 ⁵³ Hyd 51768 Trans. . . . 51374
P3	Lube 51346 Air 46192 Air 46168		P155BHLP w / TB45 Eng. Eng.Code TB45 1520831U00 16546-L9010 5839647601 69270L6001 (Suction)	Lube 51356 Air 42126 Hyd 51768 Hyd N/A		P9000 w / SD33T Eng. Eng.Code SD33T		Lube 57071 Lube 51789 ⁵³ Air 46269 Fuel 33386 ⁵³ Hyd 51768 Trans. . . . 51374
P5 w / H20 Eng. Eng.Code H20	Lube 51361 Air 46262 Hyd 51768		P2000, P2700, P3000, P3500 (Suction)	Lube 51512 Air 46284 Hyd 51374		1520861525 (Cartridge) (Spin-on)		Lube 57071 Lube 51789 ⁵³ Air 46269 Fuel 33386 ⁵³ Hyd 51768 Trans. . . . 51374
P8, P9	Lube 51302		P4000 w / H20 Eng. Eng.Code H20 (In-Line) (Spin-on)	Lube 51361 Air 46284 Fuel 33053 Fuel 33386 ⁵³ Hyd 51768 Trans. . . . 51374		P11000, P14000 1520861525 (Cartridge) (Spin-on)		Lube 57071 Lube 51452 ⁵³ Fuel 33386 ⁵³ Hyd 51768 Trans. . . . 51374
P30K, P30KLP, P35K, P35KLP w / H20-II Eng. Eng.Code H20-II 15208-01B01	Lube 57094 Hyd 51453		P4000 w / SD22 Eng. Eng.Code SD22 (In-Line) (Spin-on)	Lube 51512 Air 46284 Fuel 33053 Fuel 33386 ⁵³ Hyd 51768 Trans. . . . 51374		PD40K w / H20-II Eng. Eng.Code H20-II 15208-01B01		Lube 57094 Hyd 51453
P40	Fuel 33476		P5000 w / H20 Eng. Eng.Code H20 (In-Line) (Spin-on)	Lube 51361 Air 46284 Fuel 33053 Fuel 33386 ⁵³		PD40K w / SD25 Eng. Eng.Code SD25		Lube 51361 Fuel 33476 Hyd 51453
P40K w / H20-II Eng. Eng.Code H20-II 15208-01B01	Lube 57094 Hyd 51453		P40K w / SD25 Eng. Eng.Code SD25	Lube 51361 Fuel 33476 Hyd 51453		PD50K w / H20-II Eng. Eng.Code H20-II 15208-01B01		Lube 57094 Hyd 51453
P40KLP w / H20-II Eng. Eng.Code H20-II 15208-01B01	Lube 57094							

N/A = Not Available N/R = Not Required N/S = Not Serviceable See pages 22 for footnotes
 N/A = Non disponible N/R = Non nécessaire N/S = Non réparable Voir pages 22 pour des notes
 N/A = No disponible N/R = No requiere N/S = No servible Ver las páginas 22 para las notas al pie de página

**Off-Highway
Hors Route
Fuera De Carretera**

**NISSAN+ Fork Lifts**

Make, Model, Engine Marque, Modèle, Moteur Marca, Modelo, Motor	Serv. Type	Part No. N° de pieza N° de pièce	Make, Model, Engine Marque, Modèle, Moteur Marca, Modelo, Motor	Serv. Type	Part No. N° de pieza N° de pièce	Make, Model, Engine Marque, Modèle, Moteur Marca, Modelo, Motor	Serv. Type	Part No. N° de pieza N° de pièce
PD50K w / SD25 Eng. Eng.Code SD25	Lube ... 51361 Fuel ... 33476 Hyd ... 51453		PF55, PF60, PF70 w / K25 Eng. Eng.Code K25	Lube ... 57094 Air ... N/A Air ... N/A Air ... N/A Air ... 46489 Fuel ... N/A Hyd ... F06C250B6T		QF01, QF02 w / SD22 Eng. Eng.Code SD22	Lube ... 51512 Air ... 46284 Fuel ... 33393 Hyd ... 51768 Trans ... 51374	
PD60K w / H25 Eng. Eng.Code H25	Lube ... 57094 Hyd ... 51453	15208-01B01	1520801B0B 16546GG01A Outer 16546GG00A Inner 16546FJ100 Single 16546FK300 (Pre-Cleaner) 1640478213 (Cartridge Gas) 69270FK100 (Suction) 69200FK100 69220FK100 (Return Dry Clutch) 69220FK180 (Return Wet Clutch) 3172840K00	Lube ... 57094 Air ... N/A Air ... N/A Air ... N/A Air ... 46489 Fuel ... N/A Hyd ... F06C250B6T		QF03 w / SD33T Eng. Eng.Code SD33T	Lube ... 57071 Hyd ... 51768 Trans ... 51374	
PD60K w / SD25 Eng. Eng.Code SD25	Lube ... 51361 Fuel ... 33476 Hyd ... 51453		PF80Y, PF90Y, PF100Y, PF110Y w / TB45 Eng. Eng.Code TB45	Lube ... 51356 Air ... N/A Air ... N/A Air ... N/A Hyd ... N/A Hyd ... N/A Trans ... N/A		QGF02 w / SD22 Eng. Eng.Code SD22	Lube ... 51512 Air ... 46284 Fuel ... WF10063	
PD155H w / FE6 Eng. Eng.Code FE6	Lube ... 51674 Air ... 42126 Fuel ... 33393 Hyd ... 51768 Hyd ... N/A	15201Z9009 16546-L9010 16403Z9000 5839647601 69270L6001 (Suction)	69200FK100 69220FK100 (Return Dry Clutch) 69270L6001 (Suction) 31850GL00A (Strainer)	Lube ... 51356 Air ... N/A Air ... N/A Air ... N/A Hyd ... N/A Hyd ... N/A Trans ... N/A		RGH02 w / Z24 Eng. Eng.Code Z24	Lube ... 51361 Air ... 46262 Hyd ... 51768	
PD155H w / TD42 Eng. Eng.Code TD42	Lube ... 51647 Fuel ... 33138		PFD40, PFD50, PFD60, PFD70 w / Diesel QD32 Eng. Eng.Code QD32	Lube ... 51452 ⁵³ Air ... N/A Air ... N/A Air ... 46489 Fuel ... 33476 Hyd ... F06C250B6T		T01 w / A12 Eng. Eng.Code A12	Lube ... 51361	
PF01 w / J15 Eng. Eng.Code J15	Lube ... 51361 Air ... 46284 Hyd ... 51768 Trans ... 51374		15208-43G0A 16546GG01A Outer 16546GG00A Inner 16546FK300 (Pre-Cleaner) 16405-T9005 69270FK100 (Suction) 69200FK100 69220FK100 (Return Dry Clutch) 69220FK180 (Return Wet Clutch) 3172840K00	Lube ... 51452 ⁵³ Air ... N/A Air ... N/A Air ... 46489 Fuel ... 33476 Hyd ... F06C250B6T		TX30 SERIES ELECTRIC, TX35 SERIES ELECTRIC, TX40 SERIES ELECTRIC	Hyd ... 51768	
PF02 w / H20 Eng. Eng.Code H20	Lube ... 51361 Air ... 46284 Hyd ... 51768 Trans ... 51374		69200FK100 69220FK100 (Return Dry Clutch) 69270L6001 (Suction) 31850GL00A (Strainer)	Lube ... 51452 ⁵³ Air ... N/A Air ... N/A Air ... 46489 Fuel ... 33476 Hyd ... F06C250B6T		UF03 w / P40 Eng. Eng.Code P40	Lube ... 51361 Fuel ... N/A Hyd ... 51768	
PF02 w / J15 Eng. Eng.Code J15	Lube ... 51361 Air ... 42906 Air ... 46284 Fuel ... 33053 Hyd ... 51768 Trans ... 51374	16546L3200 16546-76016	PFD80Y, PFD90Y, PFD100Y, PFD110Y w / Diesel TD42 Eng. Eng.Code TD42	Lube ... 51452 ⁵³ Air ... N/A Air ... N/A Air ... N/A Fuel ... 33138 Hyd ... N/A Hyd ... N/A Trans ... N/A		UF05 w / P40 Eng. Eng.Code P40	Lube ... 51521 Fuel ... N/A Hyd ... 51768	
PF02 w / SD22 Eng. Eng.Code SD22	Lube ... 51399 Air ... 46284 Fuel ... WF10063 Hyd ... 51768 Trans ... 51374	16403-Y7525	PFS40 w / K21 Eng. Eng.Code K21	Lube ... 57094 Air ... N/A Air ... N/A Air ... N/A Air ... N/A Fuel ... N/A Hyd ... F06C250B6T		UGF03 w / P40 Eng. Eng.Code P40	Lube ... 51361 Fuel ... N/A Hyd ... 51768	
PF30, PF35 w / K21 Eng. Eng.Code K21	Lube ... 57094 Air ... N/A Air ... N/A Air ... N/A Air ... N/A Fuel ... N/A Hyd ... F06C250B6T	1520801B0B 16546GG01A Outer 16546GG00A Inner 16546FJ100 Single 1640478213 (Cartridge Gas) 69270FK100 (Suction) 69200FK100 69220FK100 (Return Dry Clutch) 69220FK180 (Return Wet Clutch) 3172840K00	69200FK100 69220FK100 (Return Dry Clutch) 69270FK100 (Suction) 69200FK100 69220FK100 (Return Dry Clutch) 69220FK180 (Return Wet Clutch) 3172840K00	Lube ... 57094 Air ... N/A Air ... N/A Air ... N/A Air ... N/A Fuel ... N/A Hyd ... F06C250B6T		V02 TOW TUG SERIES w / Diesel TD27 Eng. Eng.Code TD27	Lube ... 51647 Air ... 42180 Fuel ... 33393	
PF40, PF50 w / K21 Eng. Eng.Code K21	Lube ... 57094 Air ... N/A Air ... N/A Air ... N/A Air ... 46489 Fuel ... N/A Hyd ... F06C250B6T	1520801B0B 16546GG01A Outer 16546GG00A Inner 16546FJ100 Single 16546FK300 (Pre-Cleaner) 1640478213 (Cartridge Gas) 69270FK100 (Suction) 69200FK100 69220FK100 (Return Dry Clutch) 69220FK180 (Return Wet Clutch) 3172840K00	69200FK100 69220FK100 (Return Dry Clutch) 69270FK100 (Suction) 69200FK100 69220FK100 (Return Dry Clutch) 69220FK180 (Return Wet Clutch) 3172840K00	Lube ... 57094 Air ... N/A Air ... N/A Air ... N/A Air ... 46489 Fuel ... N/A Hyd ... F06C250B6T		V02 TOW TUG SERIES w / Z24 Eng. Eng.Code Z24	Lube ... 57094 Air ... 42180 Fuel ... N/A	
	Lube ... 51361 Air ... 46262 Hyd ... 51768 Hyd ... N/A		PH01, PH02 w / H20 Eng. Eng.Code H20	Lube ... 51361 Air ... 46262 Hyd ... 51768 Hyd ... W03AT495		WF03, WGF03 w / TD42 Eng. Eng.Code TD42	Lube ... 51521 Air ... 42180 Fuel ... 33138 Hyd ... 51768	
	Lube ... 51361 Air ... 46262 Hyd ... 51768 Hyd ... N/A					YF03 w / SD33T Eng. Eng.Code SD33T	Lube ... 57071 Fuel ... 51784 ⁵³ Fuel ... 33393 Hyd ... 51768	
	Lube ... 51361 Air ... 46262 Hyd ... 51768 Hyd ... N/A					YGF03 w / SD33T Eng. Eng.Code SD33T	Lube ... 51784 ⁵³ Fuel ... 33393 Hyd ... 51768	

*Italicized Part Numbers May Not Be Available.
Las piezas con números en *italicas* pueden no estar disponibles.
Les numéros de pièce en *italiques* peuvent ne pas être disponibles.*



Off-Highway
Hors Route
Fuera De Carretera

NISSAN+ Marine Engines —
NORTHWEST+Equipment

OFF HIGHWAY

Make, Model, Engine Marque, Modèle, Moteur Marca, Modelo, Motor	Serv. Type	Part No. N° de pieza N° de pièce	Make, Model, Engine Marque, Modèle, Moteur Marca, Modelo, Motor	Serv. Type	Part No. N° de pieza N° de pièce	Make, Model, Engine Marque, Modèle, Moteur Marca, Modelo, Motor	Serv. Type	Part No. N° de pieza N° de pièce
NISSAN+Marine Engines 9.9 HP 4-STROKE OUTBOARD, 15 HP 4-STROKE OUTBOARD, 18 HP 4-STROKE OUTBOARD, 25 HP 4-STROKE OUTBOARD, 30 HP 4-STROKE OUTBOARD 3R0076150M			BN, BNM, BNMR, BNR (Optional)	Lube ...	51006	Secondary Primary	Fuel ... 33511 Fuel ... 33073	
			BULLET 1947-53 1954-on	Lube ...	51080 51100	25D CRANE w / Caterpillar D330C Eng. Eng.Code D330C	Lube ... 51161 Fuel ... 33369 Fuel ... 33528 ⁵³ Fuel ... 33528NP ⁹⁷⁹	
			BULLET 110 1953	Lube ...	51010	(Box Type) (Spin-on) (Spin-on)		
			FS4-1/2 (By-Pass) Primary	Lube ...	51006 33113	25D CRANE, 25T CRANE, 28D CRANE w / Caterpillar Diesel 3304 Eng. Eng.Code 3304	Lube ... 51791 ⁵³ Lube ... 51791XD Lube ... 57791 ¹⁸⁰ Lube ... 51791XE Fuel ... 33369 Fuel ... 33528 ⁵³ Fuel ... 33528NP ⁹⁷⁹	
W / NISSAN F/W SEP. KIT 9999937851 (Kit Long Filter) 9999937851 (Kit Short Filter) 9999937851 (Kit Bowl Type Filter) 99999UF10K	F/W Sep.	33225 ³⁵⁴	HF, HFR (Optional)	Lube ...	51006	(Std. Drain) (Full-Flow Spin-on) (Extended Drain) (Cellulose/Glass Blend) (100% Glass) (Box Type) (Spin-on) (Spin-on)	Lube ... 51791 ⁵³ Lube ... 51791XD Lube ... 57791 ¹⁸⁰ Lube ... 51791XE Fuel ... 33369 Fuel ... 33528 ⁵³ Fuel ... 33528NP ⁹⁷⁹	
	F/W Sep.	33226 ³⁵⁴	KNIGHT 1947-53 1954-on	Lube ...	51080 51100			
NORDBERG+ Crushers DYNAPACTOR w / Detroit Diesel Eng.			KNIGHT 145 1953	Lube ...	51010	30DH CRANE w / Caterpillar Diesel 3306 Eng. Eng.Code 3306 (Std. Drain) (Full-Flow Spin-on) (Extended Drain) (Cellulose/Glass Blend) (100% Glass)	Lube ... 51791 ⁵³ Lube ... 51791XD Lube ... 57791 ¹⁸⁰ Lube ... 51791XE Fuel ... 33528 ⁵³ Fuel ... 33528NP ⁹⁷⁹	
	Secondary Primary	51133(2) 33539 33541 51176	LSG, LSGR (Optional)	Lube ...	51006			
NORMET+Mining Equipment MULTIMEC 1000 TRANSPORTER w / Deutz BF4M1013 Eng. Eng.Code BF4M1013			MARLIN 1947-53 1954-on	Lube ...	51080 51100	35DH CRANE w / Caterpillar Diesel 3306 Eng. Eng.Code 3306 (Std. Drain) (Full-Flow Spin-on) (Extended Drain) (Cellulose/Glass Blend) (100% Glass)	Lube ... 51791 ⁵³ Lube ... 51791XD Lube ... 57791 ¹⁸⁰ Lube ... 51791XE Fuel ... 33528 ⁵³ Fuel ... 33528NP ⁹⁷⁹	
			MARLIN 110 1953	Lube ...	51010	35DH BACKHOE w / Detroit Diesel 6V-71N Eng. Eng.Code 6V-71N (Farr Tube Type) Secondary Primary (Cartridge) (Spin-on)	Lube ... 51133 Air ... 42587 Fuel ... 33512 Fuel ... 33552 Hyd ... 51436(2) Hyd ... 51553	
			OK, OKH, OKNR, OKR, OL (Optional)	Lube ...	51006			
			OLH, OLHR, OLR, SH, SR (Optional)	Lube ...	51006			
SPRAYMEC 6050 w / Deutz BF4M1012 Eng. Eng.Code BF4M1012	(F/W Sep) (F/W Sep)	51820 33472 ⁵³ WF10024 ⁴¹⁹ 33358 ⁵³	STRATO KING V8 327 CID		51515 ^{53,327}	35DH CRANE w / Caterpillar Diesel 3306 Eng. Eng.Code 3306 (Std. Drain) (Full-Flow Spin-on) (Extended Drain) (Cellulose/Glass Blend) (100% Glass)	Lube ... 51791 ⁵³ Lube ... 51791XD Lube ... 57791 ¹⁸⁰ Lube ... 51791XE Fuel ... 33528 ⁵³ Fuel ... 33528NP ⁹⁷⁹	
		51820 33361	SUPER FOUR (By-Pass)	Lube ...	51006			
NORSEMAN+ Marine 4FG1 (By-Pass) 4FG2, 4FS1 1949-on 4FS2 (By-Pass) 4FS3 1951-on Primary 4FS3CE (By-Pass) 4FS12, 4FS20, 4FSCE9KW Secondary 230, 320, 340 1947-53 AFT, AFTL, AMS, AMSR (Optional) ARROW 1947-53 1954-on ARROW 95 1947-53 ATOMIC FOUR (By-Pass) BFA, BFAR (Optional) BLUE FIN 1954-on BLUE JACK TWIN (By-Pass)			TARPON 1947-53 1954-on	Lube ...	51080 51100	41 CRANE w / Caterpillar D330C Eng. Eng.Code D330C (Box Type) (Spin-on) (Spin-on)	Lube ... 51161 Fuel ... 33369 Fuel ... 33528 ⁵³ Fuel ... 33528NP ⁹⁷⁹	
			TARPON 130 1947-53	Lube ...	51080	41 CRANE w / Caterpillar D333C Eng. Eng.Code D333C	Lube ... 51161 Fuel ... 33528 ⁵³ Fuel ... 33528NP ⁹⁷⁹	
			UJ, UJR (Optional)	Lube ...	51006	41 CRANE w / Caterpillar Diesel 3306 Eng. Eng.Code 3306 (Std. Drain) (Full-Flow Spin-on) (Extended Drain) (Cellulose/Glass Blend) (100% Glass)	Lube ... 51791 ⁵³ Lube ... 51791XD Lube ... 57791 ¹⁸⁰ Lube ... 51791XE Fuel ... 33528 ⁵³ Fuel ... 33528NP ⁹⁷⁹	
			UNIMITE FOUR, UTILITY FOUR (By-Pass)	Lube ...	51006	41 CRANE w / Murphy Eng.	Lube ... 51075(4) Fuel ... 33075	
			V350, Y241, Y332 1958-on	Lube ...	51100	41DA CRANE w / Caterpillar D333C Eng. Eng.Code D333C	Lube ... 51161 Fuel ... 33528 ⁵³ Fuel ... 33528NP ⁹⁷⁹	
			Z, ZHR, ZR, ZS, ZSH (Optional)	Lube ...	51006	45DH CRANE w / Caterpillar Diesel 3306 Eng. Eng.Code 3306 (Std. Drain) (Full-Flow Spin-on) (Extended Drain) (Cellulose/Glass Blend)	Lube ... 51791 ⁵³ Lube ... 51791XD Lube ... 57791 ¹⁸⁰ Lube ... 51791XE Fuel ... 33528 ⁵³ Fuel ... 33528NP ⁹⁷⁹	
			ZSHR (Optional)	Lube ...	51006			
			NORTHWEST+ Equipment 6 CRANE w / Caterpillar Diesel 3306 Eng. Eng.Code 3306 (Std. Drain) (Full-Flow Spin-on) (Extended Drain) (Cellulose/Glass Blend) (100% Glass)	Lube ...	51791 ⁵³ 51791XD 57791 ¹⁸⁰ 51791XE 33528 ⁵³ 33528NP ⁹⁷⁹			
			6 CRANE w / Murphy Diesel ME6 Eng. Eng.Code ME6 (By-Pass)	Lube ...	51075(4) 33075			
			25 w / Detroit Diesel 3-71 Eng. Eng.Code 3-71 (Full-Flow) (By-Pass)	Lube ...	51133 51503			

N/A = Not Available N/R = Not Required N/S = Not Serviceable See pages 22 for footnotes
N/A = Non disponible N/R = Non nécessaire N/S = Non réparable Voir pages 22 pour des notes
N/A = No disponible N/R = No requiere N/S = No servible Ver las páginas 22 para las notas al pie de página

Off-Highway
Hors Route

NORTHWEST+ Equipment — O & K+Excavators

Fuera De Carretera

Make, Model, Engine Marque, Modèle, Moteur Marca, Modelo, Motor	Serv. Type	Part No. N° de pieza N° de pièce	Make, Model, Engine Marque, Modèle, Moteur Marca, Modelo, Motor	Serv. Type	Part No. N° de pieza N° de pièce	Make, Model, Engine Marque, Modèle, Moteur Marca, Modelo, Motor	Serv. Type	Part No. N° de pieza N° de pièce
45DH CRANE w / Caterpillar Diesel 3306 Eng. Eng.Code 3306 (Cont'd/Suite) (100% Glass)		Lube ... 51791XE Fuel ... 33528 ⁵³ Fuel ... 33528NP ⁴⁷⁹	190D w / Murphy Diesel MP621T Eng. Eng.Code MP621T (By-Pass)		Lube ... 51079(4) Air ... 42237(2) Fuel ... 33075 T.C. ... 51092	(F/W Sep)	F/W Sep. WF10024 ⁴¹⁹ Fuel ... 33361	
						MH PLUS 5.9L Diesel	Lube ... 51607 ⁵³	
45DH EXCAVATOR w / Detroit Diesel 6V-92 Eng. Eng.Code 6V-92 (Cartridge) (Std. Drain) (Full-Flow Spin-on) (Extended Drain) (High Efficiency) Primary (Std.) - Secondary (High Efficiency) - Secondary		Lube ... 51133 Lube ... 51970 ⁵³ Lube ... 51970XD Lube ... 51970XE Fuel ... 33118 ⁵³ Fuel ... 33120 ⁵³ Fuel ... 33815	190D w / Murphy Diesel MP622T Eng. Eng.Code MP622T (By-Pass)		Lube ... 51079(4) Air ... 42237(2) Fuel ... 33075 T.C. ... 51092	(F/W Sep) (F/W Sep)	Lube ... 51768 F/W Sep. 33472 ⁵³ F/W Sep. WF10024 ⁴¹⁹ Fuel ... 33361	
						MH PLUS w / Deutz Bf4M1012 Eng. Eng.Code Bf4M1012		
45T CRANE w / Caterpillar Diesel 3304 Eng. Eng.Code 3304 (Std. Drain) (Full-Flow Spin-on) (Extended Drain) (Cellulose/Glass Blend) (100% Glass)		Lube ... 51791 ⁵³ Lube ... 51791XD Lube ... 57791 ¹⁸⁰ Lube ... 51791XE Fuel ... 33528 ⁵³ Fuel ... 33528NP ⁴⁷⁹	330C CRANE w / Caterpillar D330C Eng. Eng.Code D330C (Box Type) (Spin-on) (Spin-on)		Lube ... 51161 Fuel ... 33369 Fuel ... 33528 ⁵³ Fuel ... 33528NP ⁴⁷⁹	(F/W Sep) (F/W Sep)	Lube ... 51768 Air ... 42222 F/W Sep. 33472 ⁵³ F/W Sep. WF10024 ⁴¹⁹ Fuel ... 33358 ⁵³	
						MH3 w / Deutz F4L912 Eng. Eng.Code F4L912		
50D CRANE w / Caterpillar D333C Eng. Eng.Code D333C		Lube ... 51161 Fuel ... 33528 ⁵³ Fuel ... 33528NP ⁴⁷⁹	330C CRANE w / Caterpillar Diesel 3306 Eng. Eng.Code 3306 (Std. Drain) (Full-Flow Spin-on) (Extended Drain) (Cellulose/Glass Blend) (100% Glass)		Lube ... 51791 ⁵³ Lube ... 51791XD Lube ... 57791 ¹⁸⁰ Lube ... 51791XE Fuel ... 33528 ⁵³ Fuel ... 33528NP ⁴⁷⁹	(F/W Sep) (F/W Sep)	Lube ... 51768 Air ... 42222 F/W Sep. 33472 ⁵³ F/W Sep. WF10024 ⁴¹⁹ Fuel ... 33358 ⁵³	
						MH4 w / Deutz Eng.		
50D CRANE, 50DA CRANE, 60T CRANE w / Caterpillar Diesel 3306 Eng. Eng.Code 3306 (Std. Drain) (Full-Flow Spin-on) (Extended Drain) (Cellulose/Glass Blend) (100% Glass)		Lube ... 51791 ⁵³ Lube ... 51791XD Lube ... 57791 ¹⁸⁰ Lube ... 51791XE Fuel ... 33528 ⁵³ Fuel ... 33528NP ⁴⁷⁹	355T CRANE w / Caterpillar Diesel 3304 Eng. Eng.Code 3304 (Std. Drain) (Full-Flow Spin-on) (Extended Drain) (Cellulose/Glass Blend) (100% Glass)		Lube ... 51791 ⁵³ Lube ... 51791XD Lube ... 57791 ¹⁸⁰ Lube ... 51791XE Fuel ... 33528 ⁵³ Fuel ... 33528NP ⁴⁷⁹	(F/W Sep) (F/W Sep)	Lube ... 51768 Air ... 42222 F/W Sep. 33472 ⁵³ F/W Sep. WF10024 ⁴¹⁹ Fuel ... 33358 ⁵³	
						MH4.5 w / Cummins Diesel 4BTA3.9 Eng. Turbo/Aftercooled Eng.Code 4BTA3.9	Lube ... 51602 ⁵³	
70D CRANE w / Caterpillar D333C Eng. Eng.Code D333C		Lube ... 51161 Fuel ... 33528 ⁵³ Fuel ... 33528NP ⁴⁷⁹	360C CRANE, 9570 CRANE w / Caterpillar Diesel 3306 Eng. Eng.Code 3306 (Std. Drain) (Full-Flow Spin-on) (Extended Drain) (Cellulose/Glass Blend) (100% Glass)		Lube ... 51791 ⁵³ Lube ... 51791XD Lube ... 57791 ¹⁸⁰ Lube ... 51791XE Fuel ... 33528 ⁵³ Fuel ... 33528NP ⁴⁷⁹	(F/W Sep) (F/W Sep)	Lube ... 51820	
						MH5, MH5.5 w / Deutz BF6M1012 Eng. Eng.Code BF6M1012		
70T CRANE, 80D CRANE w / Caterpillar Diesel 3306 Eng. Eng.Code 3306 (Std. Drain) (Full-Flow Spin-on) (Extended Drain) (Cellulose/Glass Blend) (100% Glass)		Lube ... 51791 ⁵³ Lube ... 51791XD Lube ... 57791 ¹⁸⁰ Lube ... 51791XE Fuel ... 33528 ⁵³ Fuel ... 33528NP ⁴⁷⁹	9570 CRANE w / Murphy Diesel Eng. (By-Pass)		Lube ... 51079(4) Air ... 42124 Fuel ... 33075	(F/W Sep) (F/W Sep)	Lube ... 51820 F/W Sep. 33472 ⁵³ F/W Sep. WF10024 ⁴¹⁹ Fuel ... 33358 ⁵³	
						MH5.6 5.9L Diesel	Lube ... 51607 ⁵³	
80D CRANE w / Murphy Diesel ME6 Eng. Eng.Code ME6		Lube ... 51079(4) Fuel ... 33075 Turbo-C. 51581	D16 w / Cummins Diesel 6BT5.9 Eng. Turbo Eng.Code 6BT5.9		Lube ... 51607 ⁵³	(F/W Sep) (F/W Sep)	Lube ... 51820 F/W Sep. 33472 ⁵³ F/W Sep. WF10024 ⁴¹⁹ Fuel ... 33358 ⁵³	
						MH6 w / Deutz Eng.		
95 CRANE, 95WT CRANE w / Caterpillar Diesel 3306 Eng. Eng.Code 3306 (Std. Drain) (Full-Flow Spin-on) (Extended Drain) (Cellulose/Glass Blend) (100% Glass)		Lube ... 51791 ⁵³ Lube ... 51791XD Lube ... 57791 ¹⁸⁰ Lube ... 51791XE Fuel ... 33528 ⁵³ Fuel ... 33528NP ⁴⁷⁹	D25 w / Cummins Diesel 6CTA8.3 Eng. Turbo/Aftercooled Eng.Code 6CTA8.3 (Full-Flow/By-Pass) (Extended Drain) LF9039 (Vamac Gasket)		Lube ... 51748 ⁵³ Lube ... 51748XD Lube ... WL10041	(F/W Sep) (F/W Sep)	Lube ... 51820 F/W Sep. 33472 ⁵³ F/W Sep. WF10024 ⁴¹⁹ Fuel ... 33358 ⁵³	
						MH6.5, MH6.5HD w / Deutz BF6M1013 Eng. Eng.Code BF6M1013		
100DH EXCAVATOR w / Detroit Diesel 16V-92 Eng. Eng.Code 16V-92 (Cartridge) (Std. Drain) (Full-Flow Spin-on) (Extended Drain) (High Efficiency) Secondary Primary		Lube ... 51133(2) Lube ... 51970 ⁵³ Lube ... 51970XD(2) Lube ... 51970XE(2) Fuel ... 33539 Fuel ... 33541	D30 w / Cummins Diesel QSM11 Eng. Eng.Code QSM11 LF9080 (Nitrile Gasket) LF9031 (Vamac Gasket) LF14000NN		Lube ... 57746XD Lube ... WL10005XD Lube ... WL10107 F/W Sep. 33406 ⁵³	(By-Pass)	Lube ... 51006 Fuel ... 33112	
						RH CITYLINE w / Deutz Bf4M1012 Eng. Eng.Code Bf4M1012		
100DH EXCAVATOR w / Detroit Diesel 16V-92 Eng. Eng.Code 16V-92 (Cartridge) (Std. Drain) (Full-Flow Spin-on) (Extended Drain) (High Efficiency) Secondary Primary		Lube ... 51133(2) Lube ... 51970 ⁵³ Lube ... 51970XD(2) Lube ... 51970XE(2) Fuel ... 33539 Fuel ... 33541	D40 (Outer) (Inner) (Inner)		Air ... 46770 Air ... 46771 ¹⁵⁵ Air ... 46771FR ³⁶⁰	(F/W Sep) (F/W Sep)	Lube ... 51768 F/W Sep. 33472 ⁵³	
						RH PLUS w / Cummins Diesel 4BT3.9 Eng. Turbo Eng.Code 4BT3.9	Lube ... 51602 ⁵³	
			O & K+Excavators					
			MH CITYLINE w / Deutz Bf4M1012 Eng. Eng.Code Bf4M1012 (F/W Sep)				Lube ... 51768	
							RH3 w / Deutz F4L912 Eng. Eng.Code F4L912	
							Lube ... 51768	

Italicized Part Numbers May Not Be Available.

Las piezas con números en *italicas* pueden no estar disponibles.
Les numéros de pièce en *italiques* peuvent ne pas être disponibles.



**Off-Highway
Hors Route
Fuera De Carretera**

O & K+ Excavators — O & K+Graders

Make, Model, Engine Marque, Modèle, Moteur Marca, Modelo, Motor	Serv. Type	Part No. N° de pieza N° de pièce	Make, Model, Engine Marque, Modèle, Moteur Marca, Modelo, Motor	Serv. Type	Part No. N° de pieza N° de pièce	Make, Model, Engine Marque, Modèle, Moteur Marca, Modelo, Motor	Serv. Type	Part No. N° de pieza N° de pièce	
RH3 w / Deutz F4L912 Eng. Eng.Code F4L912 (Cont'd/Suite)	(F/W Sep) (F/W Sep)	Air 42222 F/W Sep. 33472 ⁵³ F/W Sep. WF10024 ⁴¹⁹ Fuel 33358 ⁵³	RH25 w / Deutz F10L513 Eng. Eng.Code F10L513	(F/W Sep) (F/W Sep)	Lube . . . 51820 F/W Sep. 33472 ⁵³ F/W Sep. WF10024 ⁴¹⁹ Fuel 33358 ⁵³	RH120C w / Cummins Diesel KTA19C Eng. Eng.Code KTA19C	Fuel 33109 ⁵³		
RH4 w / Deutz Eng.	(F/W Sep) (F/W Sep)	Lube . . . 51768 Air 42222 F/W Sep. 33472 ⁵³ F/W Sep. WF10024 ⁴¹⁹ Fuel 33358 ⁵³	RH25.5 w / Cummins Diesel QSX15 Eng. Eng.Code QSX15		Lube . . . 57745XD F/W Sep. 33423	(Std. Drain) (Full-Flow Spin-on) (Extended Drain) (High Efficiency) (Cartridge By-Pass) (Heavy Duty) (Extended Life) (Spin-on) (By-Pass) (F/W Sep)	Lube . . . 51970 ⁵³ Lube . . . 51970XD(4) Lube . . . 51970XE(4) Lube . . . 51750(2) ¹¹⁹ Lube . . . 51751(2) Lube . . . 51753(2) Lube . . . 51749 ⁵³ F/W Sep. WF10064 ⁴¹⁹ F/W Sep. 33405 ^{53,420} Fuel 33109 ⁵³ Cool 24071 ⁵³		
RH4.5 w / Cummins Diesel 4BTA3.9 Eng. Turbo/Aftercooled Eng.Code 4BTA3.9		Lube . . . 51602 ⁵³	RH30 w / Cummins Diesel VT903C Eng. Eng.Code VT903C	(Full-Flow) (By-Pass) (Heavy Duty) (Extended Life) (F/W Sep)	Lube . . . 51954 ⁴¹⁹ Lube . . . 51750 ¹¹⁹ Lube . . . 51751 Lube . . . 51753 F/W Sep. WF10064 ⁴¹⁹ F/W Sep. 33405 ^{53,420} Fuel 33109 ⁵³ Cool 24073 ⁵³	WF2071			
RH5	(By-Pass)	Lube . . . 51006 Fuel 33112	RH30 w / Deutz F10L413 Eng. Eng.Code F10L413	(F/W Sep) (F/W Sep)	Lube . . . 51820(2) F/W Sep. 33472 ⁵³ F/W Sep. WF10024 ⁴¹⁹ Fuel 33358 ⁵³	RH200C w / Cummins Diesel KTA38C Eng. Eng.Code KTA38C	(Std. Drain) (Full-Flow Spin-on) (Extended Drain) (High Efficiency) (Cartridge By-Pass) (Heavy Duty) (Extended Life) (Spin-on) (By-Pass)	Lube . . . 51970 ⁵³ Lube . . . 51970XD(4) Lube . . . 51970XE(4) Lube . . . 51750 ¹¹⁹ Lube . . . 51751 Lube . . . 51753 Lube . . . 51749 ⁵³ Fuel 33116(2) Cool 24073 ⁵³	
RH5.5 w / Deutz BF6M1012 Eng. Eng.Code BF6M1012	(F/W Sep) (F/W Sep)	Lube . . . 51820 F/W Sep. 33472 ⁵³ F/W Sep. WF10024 ⁴¹⁹ Fuel 33358 ⁵³	RH30D w / Cummins Diesel KT19C Eng. Eng.Code KT19C	(Std. Drain) (Full-Flow Spin-on) (Extended Drain) (High Efficiency) (Cartridge By-Pass) (Heavy Duty) (Extended Life) (Spin-on) (By-Pass) (F/W Sep)	Lube . . . 51970 ⁵³ Lube . . . 51970XD Lube . . . 51970XE Lube . . . 51750 ¹¹⁹ Lube . . . 51751 Lube . . . 51753 Lube . . . 51749 ⁵³ F/W Sep. WF10064 ⁴¹⁹ F/W Sep. 33405 ^{53,420} Fuel 33109 ⁵³ Cool 24071 ⁵³				
RH6 w / Deutz Eng.	(F/W Sep) (F/W Sep)	Lube . . . 51768 Air 42222 F/W Sep. 33472 ⁵³ F/W Sep. WF10024 ⁴¹⁹ Fuel 33358 ⁵³	RH30F w / Cummins Diesel QSK19C Eng. Eng.Code QSK19C	(Full-Flow/By-Pass) LF9039 (Vamac Gasket)	Lube . . . 51748 ⁵³ Lube . . . 51748XD(2) Lube . . . WL10041 F/W Sep. 33406 ⁵³	RH300 w / Diesel KTA2300C Eng. Eng.Code KTA2300C	(Std. Drain) (Full-Flow Spin-on) (Extended Drain) (High Efficiency) (By-Pass) (Heavy Duty) (Extended Life)	Lube . . . 51970 ⁵³ Lube . . . 51970XD(8) Lube . . . 51970XE(8) Lube . . . 51750(4) ¹¹⁹ Lube . . . 51751(4) Lube . . . 51753(4) Fuel 33116(4) Cool 24073 ⁵³	
RH10 w / Deutz F6L912 Eng. Eng.Code F6L912	(F/W Sep) (F/W Sep)	Lube . . . 51820 Air 42126 F/W Sep. 33472 ⁵³ F/W Sep. WF10024 ⁴¹⁹ Fuel 33358 ⁵³	RH40 w / Cummins Diesel KTA1150C Eng. Eng.Code KTA1150C	(Std. Drain) (Full-Flow Spin-on) (Extended Drain) (High Efficiency) (By-Pass) (Heavy Duty) (Extended Life) (Outer) (Outer) (F/W Sep)	Lube . . . 51970 ⁵³ Lube . . . 51970XD(2) Lube . . . 51970XE(2) Lube . . . 51750 ¹¹⁹ Lube . . . 51751 Lube . . . 51753 Air 42128 ⁵⁵ Air 42128NP ⁴⁷⁹ F/W Sep. WF10064 ⁴¹⁹ F/W Sep. 33405 ^{53,420} Fuel 33109 ⁵³	O & K+Graders			
RH12 w / Deutz BF6L913 Eng. Eng.Code BF6L913	(F/W Sep) (F/W Sep)	Lube . . . 51800 F/W Sep. 33472 ⁵³ F/W Sep. WF10024 ⁴¹⁹ Fuel 33358 ⁵³	RH40 w / Deutz BF12L413 Eng. Eng.Code BF12L413	(F/W Sep) (F/W Sep)	Lube . . . 51820(2) F/W Sep. 33472 ⁵³ F/W Sep. WF10024 ⁴¹⁹ Fuel 33358 ⁵³	AS150	Fuel 33167		
RH12.5 w / Cummins Diesel QSC8.3 Eng. Eng.Code QSC8.3	LF9039 (Vamac Gasket)	Lube . . . 51748XD Lube . . . WL10041	RH40 w / Deutz BF12L413 Eng. Eng.Code BF12L413	(F/W Sep) (F/W Sep)	Lube . . . 51820(2) F/W Sep. 33472 ⁵³ F/W Sep. WF10024 ⁴¹⁹ Fuel 33358 ⁵³	F106, F106.6, F106.6A, F106A w / Cummins Diesel 6BT5.9 Eng. Turbo Eng.Code 6BT5.9	Primary Primary Secondary	Lube . . . 51607 ⁵³ F/W Sep. 33357 ^{53,420} F/W Sep. WF10051 ⁴¹⁹ Fuel 33358 ⁵³	
RH14 w / Deutz Eng.		Lube . . . 51820 Fuel 33112(2)	RH40C w / Cummins Diesel VT903C Eng. Eng.Code VT903C	(Cartridge Full-Flow) (Std. Drain) (Full-Flow Spin-on) (Extended Drain) (High Efficiency) (By-Pass) (Heavy Duty) (Extended Life) (F/W Sep)	Lube . . . 51954 ⁴¹⁹ Lube . . . 51970 ⁵³ Lube . . . 51970XD Lube . . . 51970XE Lube . . . 51750 ¹¹⁹ Lube . . . 51751 Lube . . . 51753 F/W Sep. WF10064 ⁴¹⁹ F/W Sep. 33405 ^{53,420} Fuel 33109 ⁵³	F156 w / Deutz BF6L913 Eng. Eng.Code BF6L913	Lube . . . 51800 F/W Sep. 33472 ⁵³ F/W Sep. WF10024 ⁴¹⁹ Fuel 33358 ⁵³		
RH16.5 w / Cummins Diesel QSC8.3 Eng. Eng.Code QSC8.3	LF9039 (Vamac Gasket)	Lube . . . 51748XD Lube . . . WL10041	RH40 w / Deutz F8L413 Eng. Eng.Code F8L413	(Cartridge) (Spin-on)	Lube . . . 51820 Air 42234 Fuel 33112(2) Fuel 33358 ⁵³	F156.6, F156.6A w / Cummins Diesel 6BT5.9 Eng. Turbo Eng.Code 6BT5.9	Primary Primary Secondary	Lube . . . 51607 ⁵³ F/W Sep. 33357 ^{53,420} F/W Sep. WF10051 ⁴¹⁹ Fuel 33358 ⁵³	
RH18, RH18HD, RH18LC w / Deutz F8L413 Eng. Eng.Code F8L413	(F/W Sep) (F/W Sep)	Lube . . . 51820(2) F/W Sep. 33472 ⁵³ F/W Sep. WF10024 ⁴¹⁹ Fuel 33358 ⁵³	RH40C w / Cummins Diesel VT903C Eng. Eng.Code VT903C	(Cartridge Full-Flow) (Std. Drain) (Full-Flow Spin-on) (Extended Drain) (High Efficiency) (By-Pass) (Heavy Duty) (Extended Life) (F/W Sep)	Lube . . . 51954 ⁴¹⁹ Lube . . . 51970 ⁵³ Lube . . . 51970XD Lube . . . 51970XE Lube . . . 51750 ¹¹⁹ Lube . . . 51751 Lube . . . 51753 F/W Sep. WF10064 ⁴¹⁹ F/W Sep. 33405 ^{53,420}	F156A, F206, F206A w / Deutz BF6L913 Eng. Eng.Code BF6L913	Lube . . . 51800 F/W Sep. 33472 ⁵³ F/W Sep. WF10024 ⁴¹⁹ Fuel 33358 ⁵³		
RH23.5 w / Cummins Diesel QSM11 Eng. Eng.Code QSM11	LF9080 (Nitrile Gasket) LF9031 (Vamac Gasket) LF14000NN	Lube . . . 57746XD Lube . . . WL10005XD Lube . . . WL10107 F/W Sep. 33406 ⁵³	RH40C w / Cummins Diesel VT903C Eng. Eng.Code VT903C	(Cartridge Full-Flow) (Std. Drain) (Full-Flow Spin-on) (Extended Drain) (High Efficiency) (By-Pass) (Heavy Duty) (Extended Life) (F/W Sep)	Lube . . . 51954 ⁴¹⁹ Lube . . . 51970 ⁵³ Lube . . . 51970XD Lube . . . 51970XE Lube . . . 51750 ¹¹⁹ Lube . . . 51751 Lube . . . 51753 F/W Sep. WF10064 ⁴¹⁹ F/W Sep. 33405 ^{53,420}	G12 w / Deutz F6L413 Eng. Eng.Code F6L413	Lube . . . 51820 Air 42126 Fuel 33112(2) Hyd 51092		
RH25 w / Deutz F8L413 Eng. Eng.Code F8L413	(Cartridge) (Spin-on)	Lube . . . 51820 Air 42234 Fuel 33112(2) Fuel 33358 ⁵³	RH40C w / Cummins Diesel VT903C Eng. Eng.Code VT903C	(Cartridge Full-Flow) (Std. Drain) (Full-Flow Spin-on) (Extended Drain) (High Efficiency) (By-Pass) (Heavy Duty) (Extended Life) (F/W Sep)	Lube . . . 51954 ⁴¹⁹ Lube . . . 51970 ⁵³ Lube . . . 51970XD Lube . . . 51970XE Lube . . . 51750 ¹¹⁹ Lube . . . 51751 Lube . . . 51753 F/W Sep. WF10064 ⁴¹⁹ F/W Sep. 33405 ^{53,420}	G12 w / Deutz F8L714 Eng. Eng.Code F8L714	(By-Pass)	Lube . . . 51021 Air 42126 Fuel 33112	

OFF HIGHWAY

N/A = Not Available N/R = Not Required N/S = Not Serviceable See pages 22 for footnotes
 N/A = Non disponible N/R = Non nécessaire N/S = Non réparable Voir pages 22 pour des notes
 N/A = No disponible N/R = No requiere N/S = No servible Ver las páginas 22 para las notas al pie de página

Off-Highway
Hors Route
Fuera De Carretera



O & K+ Graders — OLIVER+Combines, etc

Make, Model, Engine Marque, Modèle, Moteur Marca, Modelo, Motor	Serv. Type	Part No. N° de pieza N° de pièce	Make, Model, Engine Marque, Modèle, Moteur Marca, Modelo, Motor	Serv. Type	Part No. N° de pieza N° de pièce	Make, Model, Engine Marque, Modèle, Moteur Marca, Modelo, Motor	Serv. Type	Part No. N° de pieza N° de pièce
G16 w / Deutz F6L413 Eng. Eng.Code F6L413		Lube ... 51820 Air ... 42126 Fuel ... 33112(2) Hyd ... 51092	L10.5 w / Perkins 1004.42 Eng. Eng.Code 1004.42		Lube ... 51806 ⁵³ F/W Sep. 33472 ⁵³ F/W Sep. WF10024 ⁴¹⁹	OLDENBURG+ Equipment CANON ROOF BOLTER w / Deutz BF6L914 Eng. Eng.Code BF6L914 (w/o Adapter) Br. 42469 (w/Adapter) Br. 49060 Engine (Outer) Air 42321 Engine (Inner) Air 46522 Compressor (Outer) Air 42489 Compressor (Inner) Air 46517 (Optional F/W Sep) F/W Sep. 33231 ²⁴³		
G16 w / Deutz F8L714 Eng. Eng.Code F8L714 (By-Pass)		Lube ... 51021 Air ... 42126 Fuel ... 33112	L15 w / Deutz F5L912 Eng. Eng.Code F5L912 (F/W Sep) (F/W Sep)		Lube ... 51820 F/W Sep. 33472 ⁵³ F/W Sep. WF10024 ⁴¹⁹ Fuel ... 33358 ⁵³			
G350 w / Cummins Diesel NTA855C Eng. Eng.Code NTA855C (Cartridge Full-Flow) (Std. Drain) (Full-Flow Spin-on) (Extended Drain) (High Efficiency) (By-Pass) (Heavy Duty) (Extended Life) (F/W Sep) WF2071		Lube ... 51954 ¹¹⁹ Lube ... 51970 ⁵³ Lube ... 51970XD Lube ... 51970XE Lube ... 51750 ¹¹⁹ Lube ... 51751 Lube ... 51753 F/W Sep. WF10064 ⁴¹⁹ F/W Sep. 33405 ^{53/420} Fuel ... 33109 ⁵³ Cool ... 24071 ⁵³	L15.5 w / Cummins Diesel 4BTA3.9 Eng. Turbo/Aftercooled Eng.Code 4BTA3.9		Lube ... 51602 ⁵³	SV26P16 w / Deutz BF4M1013 Eng. Eng.Code BF4M1013		Lube ... 51820 Fuel ... 33361
O & K+Loaders L4 w / Deutz F2L912 Eng. Eng.Code F2L912 (F/W Sep) (F/W Sep)		Air ... 42222 F/W Sep. 33472 ⁵³ F/W Sep. WF10024 ⁴¹⁹ Fuel ... 33361	L15B, L15PZ w / Deutz BF4L913 Eng. Eng.Code BF4L913 To S/N 8484069 From S/N 8484070 (F/W Sep) (F/W Sep)		Lube ... 51829 Lube ... 51820 F/W Sep. 33472 ⁵³ F/W Sep. WF10024 ⁴¹⁹ Fuel ... 33358 ⁵³	SV45 SCALER w / Caterpillar Diesel Eng. 1R1807 142-1340 1421340 (Radial Seal) - Outer 142-1403 1421403 (Radial Seal)		Lube ... 57791 Air ... 46770 Air ... 46771FR F/W Sep. 33780
	L4B w / Deutz F3L1011 Eng. Eng.Code F3L1011 (F/W Sep) (F/W Sep)		Lube ... 51342 F/W Sep. 33472 ⁵³ F/W Sep. WF10024 ⁴¹⁹ Fuel ... 33361	L20 w / Deutz BF6L913 Eng. Eng.Code BF6L913 (F/W Sep) (F/W Sep)		Lube ... 51800 F/W Sep. 33472 ⁵³ F/W Sep. WF10024 ⁴¹⁹ Fuel ... 33358 ⁵³	UV6 UTILITY VEHICLE w / Deutz Eng. (w/o Adapter) Br. 42469 (w/Adapter) Br. 49060 (Outer) Air ... 42208 ⁵⁵ (Outer) Air ... 42208NP ⁴⁷⁹ (Inner) Air ... 42209 Fuel ... 33358 ⁵³	
L5.5 w / Perkins 704-30 Eng. Eng.Code 704-30		Lube ... 51806 ⁵³ Fuel ... 33166 ⁵³	L20B, L20PZ w / Deutz F6L913 Eng. Eng.Code F6L913 (F/W Sep) (F/W Sep)		Lube ... 51820 F/W Sep. 33472 ⁵³ F/W Sep. WF10024 ⁴¹⁹ Fuel ... 33358 ⁵³	OLIVER+ Combines, etc 7 w / Hercules Eng. (By-Pass)		Lube ... 51006
L5B w / Deutz Eng. 4144897 Inner 2165039 (Outer) (F/W Sep) (F/W Sep)		Lube ... 51342 Air ... 49616 Air ... 46430 F/W Sep. 33472 ⁵³ F/W Sep. WF10024 ⁴¹⁹ Fuel ... 33361	L25 w / Deutz F8L413 Eng. Eng.Code F8L413 (F/W Sep) (F/W Sep)		Lube ... 51820 F/W Sep. 33472 ⁵³ F/W Sep. WF10024 ⁴¹⁹ Fuel ... 33358 ⁵³	8 BALER w / Wisconsin Eng. (By-Pass)		Lube ... 57011
L6 w / Deutz Eng. (F/W Sep) (F/W Sep)		Lube ... 51768 Air ... 42222 F/W Sep. 33472 ⁵³ F/W Sep. WF10024 ⁴¹⁹ Fuel ... 33358 ⁵³	L25.5 w / Cummins Diesel 6BTA5.9 Eng. Turbo/Aftercooled Eng.Code 6BTA5.9		Lube ... 51607 ⁵³	18 w / Wisconsin Eng. (By-Pass)		Lube ... 51105
L6.5 w / Perkins 704-30 Eng. Eng.Code 704-30		Lube ... 51806 ⁵³ Fuel ... 33166 ⁵³	L35.5 w / Deutz BF6M1013 Eng. Eng.Code BF6M1013 (F/W Sep) (F/W Sep)		Lube ... 51820 F/W Sep. 33472 ⁵³ F/W Sep. WF10024 ⁴¹⁹ Fuel ... 33358 ⁵³	25, 33 w / Continental Eng. (By-Pass) (Partial By-Pass)		Lube ... 51010 Lube ... 51006
L6B w / Deutz BF4L1011 Eng. Eng.Code BF4L1011		Lube ... 51342	L40 w / Deutz F12L413 Eng. Eng.Code F12L413 (Cartridge) (Spin-on)		Lube ... 51820(2) Fuel ... 33112(2) Fuel ... 33358 ⁵³	33 w / Oliver Eng. (By-Pass)		Lube ... 51105
L8.5 w / Perkins 704-30 Eng. Eng.Code 704-30		Lube ... 51806 ⁵³ Fuel ... 33166 ⁵³	L45.5 w / Cummins Diesel M11 Eng. Eng.Code M11 (Full-Flow/By-Pass) (Extended Drain) LF9039 (Vamac Gasket)		Lube ... 51748 ⁵³ Lube ... 51748XD Lube ... WL10041 F/W Sep. 33406 ⁵³	35 w / Continental Eng. (By-Pass) (Partial By-Pass)		Lube ... 51010 Lube ... 51006
L10 w / Deutz F4L912 Eng. Eng.Code F4L912 (F/W Sep) (F/W Sep)		Lube ... 51768 F/W Sep. 33472 ⁵³ F/W Sep. WF10024 ⁴¹⁹ Fuel ... 33358 ⁵³	OAKES+Loaders L500, L600, L700 w / Gas Eng.		Air ... 42299 Fuel ... 33032 ⁷ Hyd ... 51551 ⁵³	35 w / Oliver Eng. (By-Pass)		Lube ... 51105
						40 w / Continental Eng. (By-Pass) (Partial By-Pass)		Lube ... 51010 Lube ... 51006
						40 w / Waukesha Eng.		Lube ... 51700(2) Fuel ... 33110
						422 w / Continental Eng. (By-Pass)		Lube ... 57011
						422 w / Wisconsin Eng. (By-Pass)		Lube ... 57011
						430, 431 w / Chrysler Gas Eng. (Full-Flow) Lube ... 51071 (By-Pass) Lube ... 51080 (w/Fins) Air ... 42222 (w/o Fins) Air ... 42041 Fuel ... 33032 ⁷ Hyd ... 51666		
						522 w / Chrysler Gas Eng. (By-Pass) (Partial)		Lube ... 51080 Air ... 42222
						525 L6 251 CID MXS1565		Lube ... 51080

Italicized Part Numbers May Not Be Available.

Las piezas con números en *italicas* pueden no estar disponibles.
Les numéros de pièce en *italiques* peuvent ne pas être disponibles.



Off-Highway
Hors Route
Fuera De Carretera

OLIVER+ Combines, etc — OLIVER+ Construction &
Farm Tractor

OFF HIGHWAY

Make, Model, Engine Marque, Modèle, Moteur Marca, Modelo, Motor	Serv. Type	Part No. N° de pieza N° de pièce	Make, Model, Engine Marque, Modèle, Moteur Marca, Modelo, Motor	Serv. Type	Part No. N° de pieza N° de pièce	Make, Model, Engine Marque, Modèle, Moteur Marca, Modelo, Motor	Serv. Type	Part No. N° de pieza N° de pièce
525 L6 251 CID (Cont'd/Suite) 2710837 7760560 (To S/N 55755) 7760810 (From S/N 55756) TO19645 Pump 303119475 Reel Drive	Air	42222	2726107 7760810 (To S/N 33307) 7761680 (From S/N 33308) 303119475	Fuel	33032 ⁷	104159AS 156513A	Hyd	51781
	Cab. Air .	46583		Cab. Air .	N/A		Trans. . .	51307
535 w / Chrysler Gas Eng. (Full-Flow) (By-Pass) (w/o Fins) (w/Fins) (In-Line)	Lube . . .	51071	7300 w / Perkins Diesel 6.354 Eng. Eng.Code 6.354			2/62 L6 3.8L 232 CID 104397A 159012A 163000A 199489A 167099A 104159AS 156513A	Lube . . .	51050
	Lube . . .	51080					Air	42222
542 L6 251 CID MXS1565 2710837 2726107 7760810 312755117	Fuel . . .	33032 ⁷	70237000 207002168 207100980 2721467 7760810 (To S/N 33307) 7761680 (From S/N 33308) 303119475	Fuel	33166 ⁶³		Cab. Air .	42594
	Air	42041					Cab. Air .	42562
542 V8 318 CID 159045A 157985A 2726107 7760810 312755117	Air	42126	7600 V8 318 CID 159045A 157985A 2726107 7761680 (Deep Roof) 7761170 (Shallow Roof) 312755117 2728227 (To S/N 34100) - Hydrostatic Drive 312760107 (From S/N 34101) - Hydrostatic Drive	Fuel	N/A	2/78 L6 4.3L 265 CID 169019A (To S/N 147569) 155618A (From S/N 147570) 159012A 163000A 199489A 167099A 104159AS 161872AS 105234A (Reverse-O-Torc) 156513A (Hydra Power Drive)	Hyd	51781
	Fuel . . .	33032 ⁷					Trans. . .	51307
545 L6 251 CID MXS1565 70243163 2726107 7760560 (To S/N 55130) 7760810 (From S/N 55131) TO19645 Pump 303119475 Reel Drive	Lube . . .	51080	7800 V8 383 CID 70237000 207000318 2726107 In-Line 312747207 Fuel Tank 7761680 (Deep Roof) 7761170 (Shallow Roof) W2726907 (To S/N 40100) 303119475 (From S/N 40101) 303024725	Trans. . .	51506	2/78 L6 4.6L 283 CID Diesel 156149AS 159013A 156289AS (To S/N 147569) - Primary 609689AS (To S/N 147569) - Secondary 163956AS (From S/N 147570) - Primary 163953AS (From S/N 147570) - Secondary	Lube . . .	51842
	Air	42126					Air	42502
545 V8 318 CID 2716017 (Cartridge) 159045A (Spin-On) 207002168 2726107 7760560 (To S/N 55130) 7760810 (From S/N 55131) TO19645 Pump 303119475 Reel Drive	Fuel . . .	33032 ⁷	7800 V8 400 CID 70237000 207000318 2726107 In-Line 312747207 Fuel Tank 7761680 (Deep Roof) 7761170 (Shallow Roof) W2726907 (To S/N 40100) 303119475 (From S/N 40101) 303024725	Fuel	51663	4/78 L6 4.3L 265 CID 169019A (To S/N 147569) 155618A (From S/N 147570) 159012A 163000A 199489A 167099A 104159AS 161872AS 105234A (Reverse-O-Torc) 156513A (Hydra Power Drive)	Fuel . . .	33165
	Cab. Air .	N/A					Cab. Air .	42594
5542 L6 251 CID MXS1565 2710837 2726107 7760810 312755117	Hyd . . .	51666		Hyd . . .	51261	163953AS (From S/N 147570) - Primary Secondary 167099A 104159AS 161872AS 105234A (Reverse-O-Torc) 156513A (Hydra Power Drive)	Hyd	51781
	Hyd . . .	51261					Trans. . .	51452 ⁶³
5542 V8 318 CID 159045A 157985A 2726107 7760810 312755117	Lube . . .	51452 ⁶³	SP109, SP110, SP115, SP122, SP132 w / Chrysler Gas Eng.	Lube . . .	51071	4/78 L6 4.6L 283 CID Diesel 156149AS 159013A 156289AS (To S/N 147569) - Primary 609689AS (To S/N 147569) - Secondary 163956AS (From S/N 147570) - Primary 163953AS (From S/N 147570) - Secondary	Lube . . .	51842
	Air	42126					Air	42502
5555 V8 318 CID 159045A 157985A 2726107 7761170 2726907 Return 303119475 Reel Drive 2726497 (To S/N 10200) 2728227 (From S/N 10201)	Fuel . . .	33032 ⁷	SP137, SP420, SP427, SP428, SP429 w / Chrysler Gas Eng.	Lube . . .	51071	163953AS (From S/N 147570) - Primary Secondary 199489A 167099A 104159AS 161872AS 105234A (Reverse-O-Torc) 156513A (Hydra Power Drive)	Fuel . . .	33165
	Cab. Air .	N/A					Cab. Air .	42562
5555 V8 383 CID 159045A 312732230 312747207 7761170 2726907 Return 303119475 Reel Drive 2726497 (To S/N 10200) 2728227 (From S/N 10201)	Hyd . . .	51663	OLIVER+ Construction & Farm Tractor	Lube . . .	51071	60 L4 2.0L 121 CID 100126A	Lube . . .	51105
	Hyd . . .	51261					Lube . . .	51105
7300 V8 318 CID 70237000 207002168	Trans. . .	N/A	2/44 L4 2.5L 154 CID Diesel 100125A 1LA5351 (To S/N 110015) - Primary 104976AS (From S/N 110016) - Primary 24492988 100476AS	Fuel	33110	66 L4 2.1L 129 CID Diesel 100126A (Short) 100125A (Long) 103095AS Primary 609689AS Secondary 24492988	Lube . . .	51105
	Trans. . .	51506					Lube . . .	51700

N/A = Not Available N/R = Not Required N/S = Not Serviceable See pages 22 for footnotes
 N/A = Non disponible N/R = Non nécessaire N/S = Non réparable Voir pages 22 pour des notes
 N/A = No disponible N/R = No requiere N/S = No servible Ver las páginas 22 para las notas al pie de página

**Off-Highway
Hors Route
Fuera De Carretera**



Make, Model, Engine Marque, Modèle, Moteur Marca, Modelo, Motor	Serv. Type	Part No. N° de pieza N° de pièce	Make, Model, Engine Marque, Modèle, Moteur Marca, Modelo, Motor	Serv. Type	Part No. N° de pieza N° de pièce	Make, Model, Engine Marque, Modèle, Moteur Marca, Modelo, Motor	Serv. Type	Part No. N° de pieza N° de pièce
66 L4 2.1L 129 CID (Cont'd/Suite) 103095AS	Fuel . . .	33110	24492988 100476AS	Fuel . . . Hyd . . .	N/A ⁶¹ N/A	24492988 100476AS	Fuel . . . Hyd . . .	N/A ⁶¹ N/A
70 L6 3.3L 201 CID 100126A	Lube . . .	51105	551 L4 2.5L 154 CID 100126A 100476AS	Lube . . . Hyd . . .	51105 N/A	950 L6 4.9L 302 CID 100590AS 100125A 103095AS 100476AS	Lube . . . Lube . . . Fuel . . . Hyd . . .	51010 51700 33110 N/A
77 L6 3.2L 194 CID Diesel 100126A (Short) 100125A (Long) 103095AS Primary 609689AS Secondary 24492988	Lube . . . Lube . . . Fuel . . . Fuel . . . Fuel . . .	51105 51700 33110 33165 N/A ⁶¹	600 L4 3.0L 186 CID 680402A 682059A 682762A	Lube . . . Fuel . . . P. Str. . .	51313 33166 ⁵³ N/A	990, 995 L3 3.5L 213 CID Diesel Eng.Code 3-71 7A5507 104952AS (Std.) - Primary 103095AS 730134A (Heavy Duty) - Primary 740104AS Secondary 100476AS	Lube . . . Fuel . . . Fuel . . . Fuel . . . Hyd . . .	51503 33073 33110 33055 33511 N/A
77 L6 3.2L 194 CID 100126A 103095AS	Lube . . . Fuel . . .	51105 33110	660 L4 2.5L 154 CID Diesel 100126A (Short) 100125A (Long) 1LA5351 Primary 609689AS Secondary 24492988	Lube . . . Lube . . . Fuel . . . Fuel . . . Hyd . . . Trans. . .	51105 51700 33110 33165 N/A ⁶¹ 51092 51452	1250 L4 1.9L 116 CID 1250, 1250A, 1255 L4 2.3L 143 CID Diesel 159045A 159044AS 72093722 303033597	Lube . . . Fuel . . . Fuel . . . Fuel . . . Hyd . . . P. Str. . .	51452 ²³ 51452 ²³ 33166 ⁵³ N/A N/A N/A
88 L6 3.8L 232 CID Diesel 100126A (Short) 100125A (Long) 103095AS Primary 609689AS Secondary 24492988	Lube . . . Lube . . . Fuel . . . Fuel . . . Fuel . . .	51105 51700 33110 33165 N/A ⁶¹	660 L4 2.5L 154 CID 100126A (Short) 100125A (Long) 2 1/2 In. High 6 In. High 105234A (Reverse-O-Torc)	Lube . . . Lube . . . Fuel . . . Hyd . . . Trans. . .	51105 51700 33110 51092 51452	1250 L4 1.9L 116 CID 1250, 1250A, 1255 L4 2.3L 143 CID Diesel 159045A 159044AS 72093722 303033597	Lube . . . Fuel . . . Fuel . . . Hyd . . . P. Str. . .	51452 ²³ 33166 ⁵³ N/A N/A N/A
88 L6 3.8L 232 CID 100126A 103095AS	Lube . . . Fuel . . .	51105 33110	770 L6 3.5L 216 CID Diesel 100125A 156289AS (To S/N 60500) - Primary 609689AS (To S/N 60500) - Secondary 103096AS (From S/N 60501) - Primary 24492988 90910 (From S/N 60501) 156513A (To S/N 3917) 105234A (From S/N 3918)	Lube . . . Fuel . . . Fuel . . . Fuel . . . Fuel . . . Trans. . .	51700 33073 33165 33110 N/A ⁶¹ 51307 51452 ⁵³	1265, 1270 L3 2.6L 158 CID Diesel 159045A 159044AS 72093722 (To S/N 310480) 677416A (From S/N 310481) 303033597	Lube . . . Fuel . . . Fuel . . . Hyd . . . Fuel . . . P. Str. . .	51452 ²³ 33166 ⁵³ N/A N/A N/A N/A
90 L4 7.3L 443 CID	Lube . . . Fuel . . .	57511 33110	770 L6 3.5L 216 CID 100126A 103095AS 156513A (To S/N 3917) 105234A (From S/N 3918)	Lube . . . Fuel . . . Trans. . .	51105 33110 51307 51452 ⁵³	1355 L4 3.1L 190 CID Diesel 159045A 159044AS 677416A 303033597	Lube . . . Fuel . . . Fuel . . . Hyd . . . P. Str. . .	51452 ²³ 33166 ⁵³ N/A N/A N/A
99 L6 4.9L 302 CID Diesel 7A5507 100125A 7A5351 (7" High) - Primary 103095AS 740104AS Primary 24492988 100476AS	Lube . . . Lube . . . Fuel . . . Fuel . . . Fuel . . . Fuel . . . Hyd . . .	51021 51700 33117 33110 33511 N/A ⁶¹ N/A	770 L6 3.5L 216 CID 100126A 103095AS 156513A (To S/N 3917) 105234A (From S/N 3918)	Lube . . . Fuel . . . Trans. . .	51105 33110 51307 51452 ⁵³	1365, 1370 L4 3.5L 211 CID Diesel 159045A 159044AS 677416A 303033597	Lube . . . Fuel . . . Fuel . . . Hyd . . . P. Str. . .	51452 ²³ 33166 ⁵³ N/A N/A N/A
99 L6 4.9L 302 CID 100590AS 100125A 103095AS	Lube . . . Lube . . . Fuel . . .	51010 51700 33110	778 L6 3.5L 216 CID Diesel 100125A 156289AS (To S/N 60500) - Primary 609689AS (To S/N 60500) - Secondary 103095AS 24492988 90910 (From S/N 60501) 156513A (To S/N 3917) 105234A (From S/N 3918)	Lube . . . Fuel . . . Fuel . . . Fuel . . . Fuel . . . Trans. . .	51700 33073 33165 33110 N/A ⁶¹ 51307 51452 ⁵³	1450 L4 4.4L 268 CID Diesel 159045A 312900676	Lube . . . Fuel . . . Fuel . . .	51452 ²³ 33166 ⁵³ 33281
440 L4 2.3L 140 CID 452050A 103095AS	Lube . . . Fuel . . .	51010 33110	500 L4 2.5L 154 CID Diesel 680402A 680506F Primary 680508F Secondary	Lube . . . Fuel . . . Fuel . . . Fuel . . .	51313 51314 33194 33114	1465, 1470 L4 4.6L 278 CID Diesel 159045A 312900675 Outer 312900674 Inner 312900676 303014053 303033597	Lube . . . Air . . . Air . . . Fuel . . . Fuel . . . Hyd . . . P. Str. . .	51452 ²³ N/A N/A 33281 33110 N/A N/A
500 L4 2.5L 154 CID 680402A	Lube . . .	51313	550 L4 2.5L 154 CID 100125A 1LA5351 (To S/N 110015) - Primary 104976AS (From S/N 110016) - Primary 24492988 100476AS	Lube . . . Fuel . . . Fuel . . . Fuel . . . Hyd . . .	51700 33110 33073 N/A ⁶¹ N/A	1550 L6 3.8L 232 CID Diesel 104397A 159012A 156289AS Primary 609689AS Secondary 199489A 167099A 104159AS 156513A	Lube . . . Air . . . Air . . . Fuel . . . Fuel . . . Cab. Air . Cab. Air . Hyd . . . Trans. . .	51050 42222 33073 33165 42594 42562 51781 51307
550 L4 2.5L 154 CID 100126A 100476AS	Lube . . . Hyd . . .	51105 N/A	880 L6 4.3L 265 CID Diesel 100125A 156289AS (To S/N 60500) - Primary 103095AS 609689AS (To S/N 60500) - Secondary 24492988 90910 (From S/N 60501) 156513A (To S/N 3917) 105234A (From S/N 3918)	Lube . . . Fuel . . . Fuel . . . Fuel . . . Fuel . . . Trans. . .	51700 33073 33110 33165 N/A ⁶¹ 51307 51452 ⁵³	1550 L6 3.8L 232 CID 104397A 159012A 163000A 199489A 167099A 104159AS 156513A	Lube . . . Air . . . Air . . . Fuel . . . Fuel . . . Cab. Air . Cab. Air . Hyd . . . Trans. . .	51050 42222 33033 42594 42562 51781 51307
551 L4 2.4L 144 CID Diesel 100125A 1LA5351 Primary 24492988 100476AS (From S/N 46001)	Lube . . . Fuel . . . Fuel . . . Fuel . . . Hyd . . .	51700 33110 N/A ⁶¹ N/A	880 L6 4.3L 265 CID 100126A 103095AS 156513A (To S/N 3917) 105234A (From S/N 3918)	Lube . . . Fuel . . . Trans. . .	51105 33110 51307 51452 ⁵³	1555 L6 3.8L 232 CID Diesel 104397A 159012A 156289AS Primary 609689AS Secondary	Lube . . . Air . . . Air . . . Fuel . . . Fuel . . .	51050 42222 33073 33165
551 L4 2.4L 144 CID 100126A 1LA5351 (To S/N 46000) 100476AS (From S/N 46001)	Lube . . . Fuel . . . Fuel . . . Hyd . . .	51105 33110 N/A N/A	950 L6 4.9L 302 CID Diesel 7A5507 100125A 7A5351 (7" High) - Primary 103095AS 740104AS Primary	Lube . . . Lube . . . Fuel . . . Fuel . . . Fuel . . .	51021 51700 33117 33110 33511			

Italicized Part Numbers May Not Be Available.

Las piezas con números en *italicas* pueden no estar disponibles.
Les numéros de pièce en *italiques* peuvent ne pas être disponibles.

OLIVER+ Construction & Farm Tractor

Off-Highway
Hors Route
Fuera De Carretera

Make, Model, Engine Marque, Modèle, Moteur Marca, Modelo, Motor	Serv. Type	Part No. N° de pieza N° de pièce	Make, Model, Engine Marque, Modèle, Moteur Marca, Modelo, Motor	Serv. Type	Part No. N° de pieza N° de pièce	Make, Model, Engine Marque, Modèle, Moteur Marca, Modelo, Motor	Serv. Type	Part No. N° de pieza N° de pièce
1950 L4 3.5L 212 CID Diesel Eng.Code 4-53 (Cont'd/Suite) 105234A (Reverse-O-Torc)	Trans...	51452 ⁵³	207000164 10A30280 10P3933 Return 10A25798 Suction	Cab. Air . Hyd . . . Trans. . . Trans. . .	42570 51506 51506 N/A	OC4G w / Gas Eng.		Lube . . . 51050
1950T L6 5.1L 310 CID Turbo Diesel 156149AS Full-Flow 165928AS Cab Roof 164832AS (Dual Setup) 303002128 Outer 303002136 Inner 163956AS Primary 163953AS Secondary 207000164 167099A 303024725 156513A	Lube . . . Lube . . . Air Air Air Fuel Fuel Cab. Air . Cab. Air . Hyd Trans. . . .	51842 51767 42222(2) 42535 42947 33163 33166 ⁵³ 42570 42562 51567 51307	2255 V8 9.4L 573 CID Diesel Eng.Code 3150 9L9200 303088258 - Outer 303090620 Inner 9L8794 207000164 303024725 156513A Return 167059A Suction	Lube . . . Air Air Fuel Cab. Air . Hyd Trans. . . . Trans. . . .	51261(2) 42652 42668 33351 42570 51567 51307 N/A	OC6 w / Diesel Eng. Secondary Primary		Lube . . . 51700(2) Fuel . . . 33110 Fuel . . . 33010
1955 L6 5.1L 310 CID Turbo Diesel 156149AS Full-Flow 165928AS Cab Roof 303002128 Outer 303002136 Inner 163956AS Primary 163953AS Secondary 207000164 167099A 303024725 156513A	Lube . . . Lube . . . Air Air Fuel Fuel Cab. Air . Cab. Air . Hyd Trans. . . .	51842 51767 42535 42947 33163 33166 ⁵³ 42570 42562 51567 51307	2255 V8 10.4L 636 CID Diesel 9L9200 303088258 - Outer 303090620 Inner 1P-2299 207000164 303024725 156513A Return 167059A Suction	Lube . . . Air Air Fuel Cab. Air . Hyd Trans. . . . Trans. . . .	51261(2) 42652 42668 33352 ⁵³ 42570 51567 51307 N/A	OC6G (By-Pass)		Lube . . . 51700
2050 L6 7.8L 478 CID Diesel 165928AS By-Pass 400000406 Full-Flow 166277AS (Kit) - Outer 166277AS (Kit) - Inner 156289AS Primary 24492988 199489A 165442AS 156513A	Lube . . . Lube . . . Air Air Fuel Fuel Cab. Air . Hyd Trans. . . .	51767 51458 42919 42921 33073 N/A ⁶¹ 42594 51781 51307	2455 L6 8.3L 504 CID Diesel 10A10423 10P4071 10P2832 207000331 10A30280 Return 10A25798 Pump	Lube . . . Air Air Fuel Cab. Air . Hyd Hyd	51118 42548 42554 42554 51506 51506 N/A	OC9, OC9D Secondary		Lube . . . 51050 Fuel . . . 33165 Trans. . . 51092
2055 L6 8.3L 504 CID Diesel 10A10423 10P4071 10P2832 207000164 10A30280 10P3933 Return 10A25798 Suction	Lube . . . Air Fuel Cab. Air . Hyd Trans. . . . Trans. . . .	51118 42548 33166 ⁵³ 42570 51506 51506 N/A	2655 L6 8.3L 504 CID 10A10423 10P4071 207000331 10A30280 Return 10A25798 Pump	Lube . . . Air Air Cab. Air . Hyd Hyd	51118 42548 42554 51506 N/A	OC12 w / Diesel Eng. 3 3/8 In. High - Primary Primary Secondary		Lube . . . 51092 Fuel . . . 33010 Fuel . . . 33113 Fuel . . . 33106
2150 L6 7.8L 478 CID Diesel 165928AS By-Pass 400000406 Full-Flow 166277AS (Kit) - Outer 166277AS (Kit) - Inner 156289AS Primary 24492988 199489A 165442AS 156513A	Lube . . . Lube . . . Air Air Fuel Fuel Cab. Air . Hyd Trans. . . .	51767 51458 42919 42921 33073 N/A ⁶¹ 42594 51781 51307	2655 L6 9.6L 585 CID Diesel 10A10423 207000317 Outer 207000316 Inner 10P2832 207000331 10A30280 Return 10A25798 Pump	Lube . . . Air Air Fuel Cab. Air . Hyd Hyd	51118 46680 46681 33166 ⁵³ 42554 51506 N/A	OC12G w / Gas Eng.		Lube . . . 51503
2155 L6 8.3L 504 CID 10A10423 10P4071 207000164 10A30280 10P3933 Return 10A25798 Suction	Lube . . . Air Cab. Air . Hyd Trans. . . . Trans. . . .	51118 42548 42570 51506 51506 N/A	AD	Lube . . . Fuel Fuel	51155 33010 33113	OC15 w / Diesel Eng. Cummins 139097		Fuel . . . 33117 Fuel . . . 33144 Fuel . . . 33106
2155 L6 8.3L 504 CID 10A10423 10P4071 207000164 10A30280 10P3933 Return 10A25798 Suction	Lube . . . Air Cab. Air . Hyd Trans. . . . Trans. . . .	51118 42548 42570 51506 51506 N/A	AG6, AG6H, B	Lube . . .	51503	OC18		Fuel . . . 33117 Fuel . . . 33144
2155 L6 9.6L 585 CID Diesel 10A10423 (Cartridge) 303119475 (Spin-On) 207000317 Outer 207000316 Inner 10P2832	Lube . . . Lube . . . Air Air Fuel	51118 51261(2) 46680 46681 33166 ⁵³	BD	Lube . . . Fuel Fuel	51503 33010 33113	OC126 Secondary		Fuel . . . 33106
2155 L6 8.3L 504 CID 10A10423 10P4071 207000164 10A30280 10P3933 Return 10A25798 Suction	Lube . . . Air Cab. Air . Hyd Trans. . . . Trans. . . .	51118 42548 42570 51506 51506 N/A	DD, FDE	Lube . . . Fuel	51155 N/A ⁶¹	OC156 Secondary Cummins 139097		Fuel . . . 33106 Fuel . . . 33144
2155 L6 9.6L 585 CID Diesel 10A10423 303119475 (Spin-On) 207000317 Outer 207000316 Inner 10P2832	Lube . . . Lube . . . Air Air Fuel	51118 51261(2) 46680 46681 33166 ⁵³	HB25	Lube . . .	51503	OL175 w / Cummins Diesel Eng. (Full-Flow) (w/Cums. Conversion) (By-Pass) (Heavy Duty) (Extended Life) 1960-on (Rocker Arm) 1955-58 1959-on		Lube . . . 51900 Lube . . . 51954 ¹⁹ Lube . . . 51750 ¹⁹ Lube . . . 51751 Lube . . . 51753 Br. 42716 Fuel . . . 33106 Fuel . . . 33107
2155 L6 8.3L 504 CID 10A10423 10P4071 207000164 10A30280 10P3933 Return 10A25798 Suction	Lube . . . Air Cab. Air . Hyd Trans. . . . Trans. . . .	51118 42548 42570 51506 51506 N/A	HG	Lube . . .	51105	SUPER 44 L4 2.3L 140 CID 452050A 103095AS		Lube . . . 51010 Fuel . . . 33110
2155 L6 9.6L 585 CID Diesel 10A10423 303119475 (Spin-On) 207000317 Outer 207000316 Inner 10P2832	Lube . . . Lube . . . Air Air Fuel	51118 51261(2) 46680 46681 33166 ⁵³	OC3 w / Hercules Eng. 1B5507B (By-Pass)	Lube . . .	51105	SUPER 55 L4 2.4L 144 CID Diesel 100125A 1LA5351 Primary 24492988 100476AS (From S/N 46001)		Lube . . . 51700 Fuel . . . 33110 Fuel . . . N/A ⁶¹ Hyd . . . N/A
2155 L6 8.3L 504 CID 10A10423 10P4071 207000164 10A30280 10P3933 Return 10A25798 Suction	Lube . . . Air Cab. Air . Hyd Trans. . . . Trans. . . .	51118 42548 42570 51506 51506 N/A	OC4-3D w / Diesel Eng. Primary Primary	Lube . . . Fuel Fuel	51050 33010 33113	SUPER 55 L4 2.4L 144 CID 100126A 1LA5351 (To S/N 46000) 100476AS (From S/N 46001)		Lube . . . 51105 Fuel . . . 33110 Hyd . . . N/A
2155 L6 9.6L 585 CID Diesel 10A10423 303119475 (Spin-On) 207000317 Outer 207000316 Inner 10P2832	Lube . . . Lube . . . Air Air Fuel	51118 51261(2) 46680 46681 33166 ⁵³	OC4-3G w / Gas Eng.	Lube . . .	51050	SUPER 66 L4 2.4L 144 CID Diesel 100126A (Short)		Lube . . . 51105
2155 L6 8.3L 504 CID 10A10423 10P4071 207000164 10A30280 10P3933 Return 10A25798 Suction	Lube . . . Air Cab. Air . Hyd Trans. . . . Trans. . . .	51118 42548 42570 51506 51506 N/A	OC4D w / Diesel Eng. Primary Primary	Lube . . . Fuel Fuel	51050 33010 33113			

Italicized Part Numbers May Not Be Available.
Las piezas con números en *italicas* pueden no estar disponibles.
Les numéros de pièce en *italiques* peuvent ne pas être disponibles.



Off-Highway
Hors Route
Fuera De Carretera

OLIVER+ Construction & Farm Tractor —
OMC+Outboard Marine Corp

OFF HIGHWAY

Make, Model, Engine Marque, Modèle, Moteur Marca, Modelo, Motor	Serv. Type	Part No. N° de pieza N° de pièce	Make, Model, Engine Marque, Modèle, Moteur Marca, Modelo, Motor	Serv. Type	Part No. N° de pieza N° de pièce	Make, Model, Engine Marque, Modèle, Moteur Marca, Modelo, Motor	Serv. Type	Part No. N° de pieza N° de pièce
SUPER 66 L4 2.4L 144 CID Diesel (Cont'd/Suite)			SUPER 188D (By-Pass) (C.A.V. Fuel System) - Secondary		Lube ... 51021 Fuel ... 33165 Fuel ... 33110 Fuel ... N/A ⁶¹	OLIVER+ Power Units		Hyd ... 51759 ⁵³
SUPER 66 L4 2.4L 144 CID			SUPER 188HC (By-Pass)		Lube ... 51105	2.3L FORD140 STERN DRIVE		502900 Lube ... 51515 ^{53,327} 502905 F/W Sep. 33364
SUPER 77 L6 3.5L 216 CID Diesel			SUPER 199D (By-Pass) (C.A.V. Fuel System) - Secondary		Lube ... 51021 Fuel ... 33165 Fuel ... 33110 Fuel ... N/A ⁶¹	2.5L GM153 STERN DRIVE, 3.0L GM181 STERN DRIVE		502902 Lube ... 51069 ⁵³ 502906 F/W Sep. 33247
SUPER 77 L6 3.5L 216 CID			SUPER 199HC (By-Pass)		Lube ... 51700	3.8L GM229 STERN DRIVE		502903 Lube ... 51040 ⁵³ 502905 F/W Sep. 33364 982230 Fuel ... 33271
SUPER 77 L6 3.5L 216 CID			SUPER 225D (By-Pass) Secondary Primary		Lube ... 51155 Fuel ... 33511 Fuel ... 33073	4.3L GM262 STERN DRIVE		502903 Lube ... 51040 ⁵³ 502901 Lube ... 51061 ⁵³ 502905 F/W Sep. 33364 502906 F/W Sep. 33247
SUPER 88 L6 4.3L 265 CID Diesel			OLYMPIAN+ Generator		Lube ... 51806 ⁵³ F/W Sep. 33546	5.0L FORD302 STERN DRIVE		502900 Lube ... 51515 ^{53,327} 502905 F/W Sep. 33364 502906 F/W Sep. 33247
SUPER 88 L6 4.3L 265 CID			GEL 110 w / Perkins Diesel 1006.6T Eng. Code 1006.6T		Lube ... 51806 ⁵³ F/W Sep. 33546	5.0L GM305 STERN DRIVE, 5.7L GM350 STERN DRIVE		502902 Lube ... 51069 ⁵³ 502901 Lube ... 51061 ⁵³ 502905 F/W Sep. 33364 502906 F/W Sep. 33247
SUPER 88 L6 4.3L 265 CID			OMC+Orchard Machinery		Lube ... 51243 ⁵³ Air ... 42678 Air ... 42679 Fuel ... 33370	5.8L FORD351 STERN DRIVE		502900 Lube ... 51515 ^{53,327} 502905 F/W Sep. 33364 502906 F/W Sep. 33247
SUPER 99 L3 3.5L 213 CID Diesel Eng. Code 3-71			1X35 (SPRAYER) w / John Deere Eng.		Lube ... 51243 ⁵³ Air ... 42678 Air ... 42679 Fuel ... 33370	7.4L GM454 STERN DRIVE		502902 Lube ... 51069 ⁵³ 502901 Lube ... 51061 ⁵³ 502905 F/W Sep. 33364 502906 F/W Sep. 33247
SUPER 99 L6 4.9L 302 CID Diesel			2X35 (SPRAYER) w / Caterpillar Diesel Eng.		Lube ... 51268 ⁵³ Lube ... N/A ⁶³ Air ... 42119 ⁵⁵ Air ... 42119NP ⁴⁷⁹ Air ... 42924 Fuel ... 33369	7.5L FORD460 STERN DRIVE		502900 Lube ... 51515 ^{53,327} 502905 F/W Sep. 33364 502906 F/W Sep. 33247
SUPER 99 L6 4.9L 302 CID			5825 (SPRAYER) w / Chrysler Gas Eng.		Lube ... 51068 ⁵³ Fuel ... 33032 ⁷	100, 110, 120		Lube ... 51046 Fuel ... 33038
OLIVER+Power Units 166D, 177D, 177HC, 188D, 199D			MAGNUM MONO BOOM SERIES II w / John Deere Eng.		Air ... 42321 Air ... 46522	150 (V-6), 155		Lube ... 51049 Fuel ... 33038
199HC			SHOCKWAVE MAGNUM SPRINT w / John Deere 6068 Eng. Eng. Code 6068		Lube ... 51243 ⁵³ Fuel ... 33371	165		Lube ... 51061 ⁵³
SUPER 166D			SHOCKWAVE MONO BOOM w / John Deere Eng.		Lube ... 51243 ⁵³ Fuel ... 33370 Hyd ... 51758	170, 175		Lube ... 51515 ^{53,327}
SUPER 166HC			SHOCKWAVE SHAKER 3WMB		Air ... 42321 Air ... 46522	185		Lube ... 51049 Fuel ... 33038
SUPER 177D			SPRINTER SERIES II 5.9L 360 CID Diesel		Lube ... 57620 ⁵³ Lube ... 57620XE Hyd ... 51447	190		Lube ... 51515 ^{53,327}
SUPER 177HC			TREE SHAKER w / John Deere Eng.		Lube ... 51243 ⁵³ Air ... 42868 Fuel ... 33370	200 (V-8)		Lube ... 51049
SUPER 177HC						210, 215, 225, 235, 245		(Short) Lube ... 51069 ⁵³ (Long) Lube ... 51061 ⁵³ Fuel ... 33044
SUPER 177HC						250		(Short) Lube ... 51069 ⁵³ (Long) Lube ... 51061 ⁵³ Fuel ... 33044
SUPER 177HC						290		Lube ... 51069 ⁵³ Fuel ... 33038

N/A = Not Available N/R = Not Required N/S = Not Serviceable See pages 22 for footnotes
N/A = Non disponible N/R = Non nécessaire N/S = Non réparable Voir pages 22 pour des notes
N/A = No disponible N/R = No requiere N/S = No servible Ver las páginas 22 para las notas al pie de página

OMC+ Outboard Marine Corp — ONAN+Engines,
Generators

Off-Highway
Hors Route
Fuera De Carretera



OFF HIGHWAY

Make, Model, Engine Marque, Modèle, Moteur Marca, Modelo, Motor	Serv. Type	Part No. N° de pieza N° de pièce	Make, Model, Engine Marque, Modèle, Moteur Marca, Modelo, Motor	Serv. Type	Part No. N° de pieza N° de pièce	Make, Model, Engine Marque, Modèle, Moteur Marca, Modelo, Motor	Serv. Type	Part No. N° de pieza N° de pièce
350 KING COBRA, 454 KING COBRA	Lube ... 51061 ⁵³ F/W Sep. 33364		6CCK (WELDER)	Air ... 42371			Air ... 42050 Fuel ... 33166 ⁵³	
J140, JX245	Lube ... 51069 ⁵³ Fuel ... 33038		6MDJB137	Lube ... 51084 Fuel ... 33366 Fuel ... 33365 Fuel ... 33110	Secondary Primary	35 MDGCA, 40 DGCA, 45 MDGCA w / Cummins Diesel 4B3.9 Eng.Code 4B3.9	Lube ... 51602 ⁵³ F/W Sep. 33357 ^{53,420} F/W Sep. WF10051 ⁴¹⁹ Fuel ... 33358 ⁵³	
M100 ENGINE 1961-on	Lube ... 51084		7.5 DKD	Lube ... 51334 ⁵³ Air ... 46270 F/W Sep. 33426		45 MDGGA w / Cummins Diesel 6B5.9 Eng. Eng.Code 6B5.9	Lube ... 51607 ⁵³ F/W Sep. 33357 ^{53,420} F/W Sep. WF10051 ⁴¹⁹ Fuel ... 33358 ⁵³	
M200 ENGINE 1961-on	Lube ... 51084 Air ... 42087		7.5 HDKAJ (DIESEL)	1855409 Lube ... 51064 ⁵³ 1402897 Air ... 49697 1492513 Fuel ... 33063		50 DGCA w / Cummins Diesel 4B3.9 Eng. Eng.Code 4B3.9	Lube ... 51602 ⁵³ F/W Sep. 33357 ^{53,420} F/W Sep. WF10051 ⁴¹⁹ Fuel ... 33358 ⁵³	
SDX245	Lube ... 51069 ⁵³ Fuel ... 33038		7.5 HDKAT w / Kubota D722 Eng. Eng.Code D722	1402897 Lube ... 51064 ⁵³ 1470860 In-Line Air ... 49697 1492513 Engine Fuel ... 33310 Fuel ... 33063		50DDB w / John Deere Eng.	Lube ... 51602 ⁵³ F/W Sep. 33357 ^{53,420} F/W Sep. WF10051 ⁴¹⁹ Fuel ... 33358 ⁵³	
W / OMC F/W SEP. KIT 0502906 (Spin-on) F/W Sep. 33247 ⁵⁵⁴ 187844 (Short) F/W Sep. 33226 ⁵⁵⁴ 187845 (Long) F/W Sep. 33225 ⁵⁵⁴ 0398319 In-Line Fuel ... 33033 ⁵⁵⁴			7.5 MDJE	Lube ... 51084 Fuel ... 33366 Fuel ... 33365	Secondary Primary	55 MDGGA w / Cummins Diesel 6B5.9 Eng. Eng.Code 6B5.9	Lube ... 51607 ⁵³ F/W Sep. 33357 ^{53,420} F/W Sep. WF10051 ⁴¹⁹ Fuel ... 33358 ⁵³	
OMSTEEL+ Trenchers			7CCK (WELDER)	Air ... 42371		60 DGCB w / Cummins Diesel 4BT3.9 Eng. Turbo Eng.Code 4BT3.9	Lube ... 51602 ⁵³ F/W Sep. 33357 ^{53,420} F/W Sep. WF10051 ⁴¹⁹ Fuel ... 33358 ⁵³	
400 w / Gas Eng.	Lube ... 51374 Air ... 42054 Fuel ... 33012		8.0 DKD	Lube ... 51334 ⁵³ Air ... 46270 F/W Sep. 33392		150 MDJF	Lube ... 51084	
ONAN+Engines, Generators			8.0HDKAK-1046 L3 0.7L 44 CID Diesel Eng.Code D722	1220833 Lube ... 51064 ⁵³ 1402897 Air ... 49697 1470860 In-Line Fuel ... 33310 1492513 Engine Fuel ... 33063		205DSP (By-Pass)	Lube ... 51010	
2.7AJ	Lube ... 51084 Air ... 42374 Fuel ... 33046 Fuel ... 33365 Fuel ... 33366	Primary Secondary	10.0 DKG	Lube ... 51334 ⁵³ Air ... N/A F/W Sep. 33392		705MDJE3R	Lube ... 51307 Fuel ... 33038 Fuel ... 33110	
3.0BFA	Lube ... 51374 Air ... 42371		10CW, 10HC, 10HQ, 10KW (By-Pass)	Lube ... 51010		AJ	Lube ... 51374	
3.0DJA, 3.0DJB	Lube ... 51084 Fuel ... 33366 Fuel ... 33365	Secondary Primary	12EC, 12HC, 15HK, 15HQ (By-Pass)	Lube ... 51006		B43	Air ... 42299	
3DMSP, 3DSL (3KW DIESEL) (By-Pass)	Lube ... 51010		15MDJ3R	Lube ... 51084 Fuel ... 33038 Fuel ... 33110	2 In. High 2 1/2 In. High	B43E-GA016	Lube ... 51762 Air ... 46094	
4.0BFA	1220338 Lube ... 51374 Lube ... 51762 1400495 Air ... 42371 1401228 Air ... 46094		15MDJC-3R	Lube ... 51084 Fuel ... 33366 Fuel ... 33365 Fuel ... 33110	Secondary Primary	B43G	Lube ... 51374 Air ... 46094	
5CW, 5DRP, 5MDRP, 5MGD, 5MGO (By-Pass)	Lube ... 51010		15MDJF	Lube ... 51084 Fuel ... 33366 Fuel ... 33365	Secondary Primary	B43M-GA016	Lube ... 51374 Air ... 46094 1401228 1401216	
6.0HDKAH-1044 L3 0.7L 44 CID Diesel Eng.Code D722	1220833 Lube ... 51064 ⁵³ 1402897 Air ... 49697 1470860 In-Line Fuel ... 33310 1492513 Engine Fuel ... 33063		20KW	Lube ... 51592 Fuel ... 33130		B48G	Lube ... 51374 Air ... 46094	
6.3NHL-RV	Lube ... 51762 Air ... 42371		25HN (By-Pass)	Lube ... 51006		B48G-GA019.9, B48G-GA020	Lube ... 51762 Air ... 46094	
6.5 DKD	Lube ... 51334 ⁵³ Air ... 46270 F/W Sep. 33426		30 MDGBA w / Cummins Diesel 4B3.9 Eng. Eng.Code 4B3.9	Lube ... 51602 ⁵³ F/W Sep. 33357 ^{53,420} F/W Sep. WF10051 ⁴¹⁹ Fuel ... 33358 ⁵³	Primary Primary Secondary	B48M-GA018	Lube ... 51374 Air ... 46094 1401228 1401216	
6.5NH	Lube ... 51762 Air ... 42371		30MDEH, 30MDH	Lube ... 51305		BF	Lube ... 51374	
6.5NHE, 6.5NHEL	Lube ... 51762 Air ... 42362							

Italicized Part Numbers May Not Be Available.
Las piezas con números en *italicas* pueden no estar disponibles.
Les numéros de pièce en *italiques* peuvent ne pas être disponibles.



Off-Highway
Hors Route
Fuera De Carretera

ONAN+ Engines, Generators

Make, Model, Engine Marque, Modèle, Moteur Marca, Modelo, Motor	Serv. Type	Part No. N° de pieza N° de pièce	Make, Model, Engine Marque, Modèle, Moteur Marca, Modelo, Motor	Serv. Type	Part No. N° de pieza N° de pièce	Make, Model, Engine Marque, Modèle, Moteur Marca, Modelo, Motor	Serv. Type	Part No. N° de pieza N° de pièce
BF (Cont'd/Suite)	Air	42299			1492333 Fuel 33933	COMMERICAL HGJAE, COMMERICAL HGJAF w / Onan EH65V Eng. Eng.Code EH65V		
BFA	Air	42299	COMMERICAL 6500 w / Onan P224 Eng. Eng.Code P224			1220836 Lube 57398 1403116 Air 49087 1492629 (Gas Only) Fuel WF10437		
BFAB (GENERATOR)	Lube	51374				COMMERICAL NHDFD w / Onan P224 Eng. Eng.Code P224		
BG	1220406 Lube 51785 1220338 Lube 51374 1401228 Air 42371 1401216 Air 42299		COMMERICAL BGDFB w / Onan P218 Eng. Eng.Code P218			1220836 Lube 51762 1402379 Air 42362 1491353 Fuel 33046 1492333 Fuel 33933		
BGA	Lube 51374 Air 42299					COMMERICAL QG 5500 w / Onan EH65V Eng. Eng.Code EH65V		
BGAL, BGD	Lube 51374 Air 42371		COMMERICAL CMM 5500, COMMERICAL CMM 6500, COMMERICAL CMM 7000 w / Onan EH65V Eng. Eng.Code EH65V			1220836 Lube 57398 1403116 Air 49087 1492629 (Gas Only) Fuel WF10437		
BGE w / Onan P218 Eng. Eng.Code P218	1220645 Lube 51374 1402379 Air 42362 1491353 Fuel 33046 1492333 Fuel 33933 1492279 Fuel N/A					COMMERICAL QG 5500 EFI, COMMERICAL QG 5800 EFI w / Onan EH65V Eng. Eng.Code EH65V		
BGEL w / Onan P218 Eng. Eng.Code P218	1220645 Lube 51374 1402379 Air 42362 1480898 Fuel N/A		COMMERICAL EFI 5500, COMMERICAL EFI 5800, COMMERICAL EFI 7000 w / Onan EH65V Eng. Eng.Code EH65V			1220836 Lube 57398 1403116 Air 49087 1470860 (w/Gas Engine) Fuel 33310		
CCK	140P126 140P-126 Air 42371 1401216 Air 42299		COMMERICAL HDKAR w / Kubota V1505 Eng. Eng.Code V1505			1220836 Lube 57398 1403116 Air 49087 1492629 (Gas Only) Fuel WF10437		
CCKA	1220445 Full-Flow Lube 51762 1220406 Full-Flow Lube 51785 1220037 By-Pass Lube 51010 1400495 Air 42371 1401216 Air 42299 1401228 Air 46094		COMMERICAL HDKAL, COMMERICAL HDKAK w / Kubota D1105 Eng. Eng.Code D1105			1220836 Lube 57398 1403116 Air 49087 1492629 (Gas Only) Fuel WF10437		
CCKA-MS	Lube 51762 1401216 Air 42299 1401055 Air 42373		COMMERICAL HDKAR, COMMERICAL HDKAS w / Kubota D905 Eng. Eng.Code D905			1855835 Lube 51344 1403071 Air 46449 ⁵⁵ 1403071 Air 46449FR ³⁶⁰ A026K278 F/W Sep. 33392		
CCKB	Lube 51762					COMMERICAL QG 7000 EFI w / Onan EH65V Eng. Eng.Code EH65V		
COMMERCIAL QD 5000 w / Kubota Z482 Eng. Eng.Code Z482	1220833 Lube 51064 ⁵³ 1403351 Air 42434 1492513 Engine Fuel 33063		COMMERICAL HDKAT, COMMERICAL HDKAU, COMMERICAL HDKAV w / Kubota D722 Eng. Eng.Code D722			1220836 Lube 57398 1403116 Air 49087 1492629 (Gas Only) Fuel WF10437		
COMMERCIAL QD 6000, COMMERCIAL QD 6500, COMMERCIAL QD 7500, COMMERCIAL QD 8000 w / Kubota D722 Eng. Eng.Code D722	1220833 Lube 51064 ⁵³ 1402897 Air 49697 1470860 In-Line Fuel 33310 1492513 Engine Fuel 33063		COMMERICAL HDKBB w / Kubota Z482 Eng. Eng.Code Z482			1220833 Lube 51064 ⁵³ 1402897 Air 49697 1470860 In-Line Fuel 33310 1492513 Engine Fuel 33063		
COMMERCIAL QD 10000, COMMERCIAL QD 12000 w / Kubota D1703M Eng. Eng.Code D1703M	1220893 Lube 51307 1403071 Air 46449 ⁵⁵ 1403071 Air 46449FR ³⁶⁰ 1492513 Fuel 33063		COMMERICAL HDKCC, COMMERICAL HDKCD w / Kubota D1703M Eng. Eng.Code D1703M			1220893 Lube 51307 1403071 Air 46449 ⁵⁵ 1403071 Air 46449FR ³⁶⁰ 1492513 Fuel 33063		
COMMERCIAL 4500 w / Onan P218 Eng. Eng.Code P218	1220836 Lube 51374 1402379 Air 42362 1491353 Fuel 33046		COMMERICAL HGJAD w / Onan EH65V Eng. Eng.Code EH65V			1220836 Lube 57398 1403116 Air 49087 1470860 (w/Gas Engine) Fuel 33310		

N/A = Not Available N/R = Not Required N/S = Not Serviceable See pages 22 for footnotes
 N/A = Non disponible N/R = Non nécessaire N/S = Non réparable Voir pages 22 pour des notes
 N/A = No disponible N/R = No requiere N/S = No servible Ver las páginas 22 para las notas al pie de página

OFF HIGHWAY

**Off-Highway
Hors Route
Fuera De Carretera**

**ONAN+ Engines, Generators**

Make, Model, Engine Marque, Modèle, Moteur Marca, Modelo, Motor	Serv. Type	Part No. N° de pieza N° de pièce	Make, Model, Engine Marque, Modèle, Moteur Marca, Modelo, Motor	Serv. Type	Part No. N° de pieza N° de pièce	Make, Model, Engine Marque, Modèle, Moteur Marca, Modelo, Motor	Serv. Type	Part No. N° de pieza N° de pièce
DJE	Lube ... 51307 Air ... 42276 ¹⁵⁵ Air ... 42276FR ³⁶⁰ Primary Fuel ... 33365 Secondary Fuel ... 33366		1470860 In-Line 1492513 Engine	Fuel ... 33310 Fuel ... 33063		MARINE 7E-QD, MARINE 7E-QD SPACE SAVER w / Kubota D1105 Eng. Eng.Code D1105		
			HQD 8/10 (HYBRID) w / Kubota D722 Eng. Eng.Code D722	1220833 Lube ... 51064 ⁵³ 1402897 Air ... 49697 1470860 Fuel ... 33310				
DKC, DKD	Lube ... 51334 ⁵³ Air ... 46270 F/W Sep. 33392		HQD 12/15 (HYBRID), HQD 12/18 (HYBRID) w / Kubota D1105 Eng. Eng.Code D1105			MARINE 9.5E-QD w / Kubota V1505 Eng. Eng.Code V1505		Lube ... 51334 ⁵³ F/W Sep. 33392 F/W Sep. 33426
DKG	Lube ... 51334 ⁵³ Air ... 46270 F/W Sep. 33392		1855835 Lube ... 51344 1403071 Air ... 46449 ¹⁵⁵ 1403071 Air ... 46449FR ³⁶⁰ 1470860 Fuel ... 33310			MARINE 9E-QD w / Kubota D1105 Eng. Eng.Code D1105		Lube ... 51334 ⁵³ F/W Sep. 33392 F/W Sep. 33426
DLS, DLS (LIGHT PLANT)	Air ... 42371		HQDPA (HYBRID) w / Kubota D722 Eng. Eng.Code D722			MARINE 11.5E-QD, MARINE 11E- QD, MARINE 13.5E-QD w / Kubota V1505 Eng. Eng.Code V1505		Lube ... 51334 ⁵³ F/W Sep. 33392 F/W Sep. 33426
DMDJC	Lube ... 51084 Secondary Fuel ... 33366 Primary Fuel ... 33365 Fuel ... 33110		1220833 Lube ... 51064 ⁵³ 1402897 Air ... 49697 1470860 Fuel ... 33310			MARINE 13.5E-QD w / Kubota V2003M Eng. Eng.Code V2003M		Lube ... 51068 ⁵³ F/W Sep. 33392 F/W Sep. 33426
DRN	(By-Pass) Lube ... 51010 Fuel ... 33110		1855835 Lube ... 51344 1403071 Air ... 46449 ¹⁵⁵ 1403071 Air ... 46449FR ³⁶⁰ 1470860 Fuel ... 33310			MARINE 17.5E-QD w / Kubota V2403M Eng. Eng.Code V2403M		Lube ... 51068 ⁵³ F/W Sep. 33392 F/W Sep. 33426
DRP	(By-Pass) Lube ... 51010 Fuel ... 33010		HQDPC (HYBRID) w / Kubota D722 Eng. Eng.Code D722			MARINE 19E-QD w / Kubota V2403M Eng. Eng.Code V2403M		Lube ... 51068 ⁵³ F/W Sep. 33392 F/W Sep. 33426
DSL, DSP	Fuel ... 33010		1220833 Lube ... 51064 ⁵³ 1402897 Air ... 49697 1470860 Fuel ... 33310			MARINE 22.5E-QD w / Kubota V2803B Eng. Eng.Code V2803B		Lube ... 51068 ⁵³ F/W Sep. 33392 F/W Sep. 33426
EC	Lube ... 51004		J30			MARINE 22.5E-QD w / Kubota V3300-E2B Eng. Eng.Code V3300- E2B		Lube ... 51307 Fuel ... 33393
EF	Lube ... 51452 ⁵³		J60, J120			MARINE 27.5E-QD w / Kubota V2803B Eng. Eng.Code V2803B		Lube ... 51068 ⁵³ F/W Sep. 33392 F/W Sep. 33426
ELITE E125H, ELITE E140H	Lube ... 51395 Fuel ... 33011		JA			MARINE 35E-QD, MARINE 40E- QD, MARINE 50E-QD, MARINE 55E-QD, MARINE 65E-QD w / John Deere 4045T Eng. Eng.Code 4045T		Lube ... 51068 ⁵³ F/W Sep. 33392 F/W Sep. 33426
EMERALD 4.0 BGD, EMERALD 4.5 BGD w / Onan P218 Eng. Eng.Code P218	Lube ... 51374 Air ... 46094		1220185 Lube ... 51084 1220193 Lube ... 51452 ⁵³ Air ... 42276 ¹⁵⁵ Air ... 42276FR ³⁶⁰			MARINE 35E-QD, MARINE 40E- QD, MARINE 50E-QD, MARINE 55E-QD, MARINE 65E-QD w / John Deere 4045T Eng. Eng.Code 4045T		Lube ... 51068 ⁵³ F/W Sep. 33392 F/W Sep. 33426
EMERALD 5.0 NHD, EMERALD 6.5 NHD w / Onan N60V Eng. Eng.Code N60V	Lube ... 51762 Air ... 42362		L317D 1220550 Lube ... 51592 1220602 Lube ... 57026 w / Fins Air ... 42222 1401089 Air ... 42050 Fuel ... 33130			MARINE 35E-QD, MARINE 40E- QD, MARINE 50E-QD, MARINE 55E-QD, MARINE 65E-QD w / John Deere 4045T Eng. Eng.Code 4045T		Lube ... 51068 ⁵³ F/W Sep. 33392 F/W Sep. 33426
EMERALD ADVANTAGE HGJAA, EMERALD ADVANTAGE HGJAB, EMERALD ADVANTAGE HGJAC w / Onan EH65V Eng. Eng.Code EH65V	Lube ... 57398 Air ... 49087 Fuel ... 33310		L423, L423D L423P L634 1491758 Lube ... 51592 1491754 Fuel ... 33130 Fuel ... 33370			MARINE 35E-QD, MARINE 40E- QD, MARINE 50E-QD, MARINE 55E-QD, MARINE 65E-QD w / John Deere 4045T Eng. Eng.Code 4045T		Lube ... 51068 ⁵³ F/W Sep. 33392 F/W Sep. 33426
EMERALD PLUS 4000 BGE w / Onan P218 Eng. Eng.Code P218	Lube ... 51374 Air ... 46094 Air ... 42362		LRDJC			MARINE 35E-QD, MARINE 40E- QD, MARINE 50E-QD, MARINE 55E-QD, MARINE 65E-QD w / John Deere 4045T Eng. Eng.Code 4045T		Lube ... 51068 ⁵³ F/W Sep. 33392 F/W Sep. 33426
EMERALD PLUS 5000 w / Onan P218 Eng. Eng.Code P218	Lube ... 51374 Fuel ... 33031		MAJ			MARINE 35E-QD, MARINE 40E- QD, MARINE 50E-QD, MARINE 55E-QD, MARINE 65E-QD w / John Deere 4045T Eng. Eng.Code 4045T		Lube ... 51068 ⁵³ F/W Sep. 33392 F/W Sep. 33426
EMERALD PLUS 6500 NHE w / Onan N60V Eng. Eng.Code N60V	Lube ... 51762 Air ... 42362		MARINE 4E-QD, MARINE 5E-QD w / Kubota Z402 Eng. Eng.Code Z402			MARINE 35E-QD, MARINE 40E- QD, MARINE 50E-QD, MARINE 55E-QD, MARINE 65E-QD w / John Deere 4045T Eng. Eng.Code 4045T		Lube ... 51068 ⁵³ F/W Sep. 33392 F/W Sep. 33426
HDKAT w / Kubota D722 Eng. Eng.Code D722	Lube ... 51064 ⁵³ Air ... 49697		1857444 Lube ... 51365 1492106 F/W Sep. 33392 1491914 (Optional) F/W Sep. 33426			MARINE 35E-QD, MARINE 40E- QD, MARINE 50E-QD, MARINE 55E-QD, MARINE 65E-QD w / John Deere 4045T Eng. Eng.Code 4045T		Lube ... 51068 ⁵³ F/W Sep. 33392 F/W Sep. 33426

Italicized Part Numbers May Not Be Available.

Las piezas con números en *italicas* pueden no estar disponibles.
Les numéros de pièce en *italiques* peuvent ne pas être disponibles.



**Off-Highway
Hors Route
Fuera De Carretera**

ONAN+ Engines, Generators

Make, Model, Engine Marque, Modèle, Moteur Marca, Modelo, Motor	Serv. Type	Part No. N° de pieza N° de pièce	Make, Model, Engine Marque, Modèle, Moteur Marca, Modelo, Motor	Serv. Type	Part No. N° de pieza N° de pièce	Make, Model, Engine Marque, Modèle, Moteur Marca, Modelo, Motor	Serv. Type	Part No. N° de pieza N° de pièce
MARINE 65E-QD, MARINE 80E-QD, MARINE 99E-QD w / John Deere 6068T Eng. Eng.Code 6068T	Lube ... 57750S Air ... N/A F/W Sep. 33767 F/W Sep. 33766	1220923 1403752 1492724 Primary 1492725 Secondary	MARINE MDKBR w / Kubota V2403M Eng. Eng.Code V2403M	Lube ... 51068 ⁵³ F/W Sep. 33392 F/W Sep. 33426	1220810 1492106 1491914 (Optional)	MARINE QD 22.5 w / Kubota V2803B Eng. Eng.Code V2803B	Lube ... 51068 ⁵³ F/W Sep. 33392 F/W Sep. 33426	1220810 1492106 1491914 (Optional)
			MARINE MDKBS w / Kubota V2803B Eng. Eng.Code V2803B	Lube ... 51068 ⁵³ F/W Sep. 33392 F/W Sep. 33426	1220810 1492106 1491914 (Optional)	MARINE QD 22.5, MARINE QD 27 w / Kubota V3300-E2B Eng. Eng.Code V3300-E2B	Lube ... 51307 Fuel ... 33393	1220906 1492804
MARINE MDDCA, MARINE MDDCB, MARINE MDDCC w / John Deere 4045T Eng. Eng.Code 4045T	Lube ... 57750S Air ... N/A F/W Sep. 33988 Fuel ... 33842	1220923 1403752 1492722 Primary 1492723 Secondary	MARINE MDKBT, MARINE MDKBU w / Kubota V3300-E2B Eng. Eng.Code V3300-E2B	Lube ... 51307 Fuel ... 33393	1220906 1492804	MARINE QD 27.5 w / Kubota V2803B Eng. Eng.Code V2803B	Lube ... 51068 ⁵³ F/W Sep. 33392 F/W Sep. 33426	1220810 1492106 1491914 (Optional)
			MARINE MDKVB w / Kubota V2403M Eng. Eng.Code V2403M	Lube ... 51068 ⁵³ F/W Sep. 33392 F/W Sep. 33426	1220810 1492106 1491914 (Optional)	MARINE QD 27.5, MARINE QD 32 w / Kubota V3300-E2B Eng. Eng.Code V3300-E2B	Lube ... 51307 Fuel ... 33393	1220906 1492804
MARINE MDDCD, MARINE MDDCE w / John Deere 6068T Eng. Eng.Code 6068T	Lube ... 57750S Air ... N/A F/W Sep. 33767 F/W Sep. 33766	1220923 1403752 1492724 Primary 1492725 Secondary	MARINE MDKBW w / Kubota D722 Eng. Eng.Code D722	Lube ... 51064 ⁵³ F/W Sep. 33392 F/W Sep. 33426	1220833 1492106 1491914 (Optional)	MARINE QD 35, MARINE QD 40, MARINE QD 50, MARINE QD 55, MARINE QD 65 w / John Deere 4045T Eng. Eng.Code 4045T	Lube ... 57750S Air ... N/A F/W Sep. 33988 Fuel ... 33842	1220923 1403752 1492722 Primary 1492723 Secondary
			MARINE QD 4, MARINE QD 5 w / Kubota Z402 Eng. Eng.Code Z402	Lube ... 51365 F/W Sep. 33392 F/W Sep. 33426	1857444 1492106 1491914 (Optional)	MARINE QD 65, MARINE QD 80, MARINE QD 99 w / John Deere 6068T Eng. Eng.Code 6068T	Lube ... 57750S Air ... N/A F/W Sep. 33767 F/W Sep. 33766	1220923 1403752 1492724 Primary 1492725 Secondary
MARINE MDDCF, MARINE MDDCG w / John Deere 4045T Eng. Eng.Code 4045T	Lube ... 57750S Air ... N/A F/W Sep. 33988 Fuel ... 33842	1220923 1403752 1492722 Primary 1492723 Secondary	MARINE QD 6 w / Kubota D722 Eng. Eng.Code D722	Lube ... 51064 ⁵³ F/W Sep. 33392 F/W Sep. 33426	1220833 1492106 1491914 (Optional)	MARQUIS 5000 BGM w / Onan P218 Eng. Eng.Code P218	Lube ... 51374 Air ... 46094	1220923 1403752 1492724 Primary 1492725 Secondary
			MARINE QD 7, MARINE QD 7 SPACE SAVER w / Kubota D1105 Eng. Eng.Code D1105	Lube ... 51334 ⁵³ F/W Sep. 33392 F/W Sep. 33426	1855835 1492106 1491914 (Optional)	MARQUIS 6500 NHM, MARQUIS 7000 NHM w / Onan N60V Eng. Eng.Code N60V	Lube ... 51762 Air ... 42362	1220836 1403116 1470860 (w/Gas Engine)
MARINE MDDCH, MARINE MDDCJ w / John Deere 6068T Eng. Eng.Code 6068T	Lube ... 57750S Air ... N/A F/W Sep. 33767 F/W Sep. 33766	1220923 1403752 1492724 Primary 1492725 Secondary	MARINE QD 7.5, MARINE QD 8 w / Kubota D722 Eng. Eng.Code D722	Lube ... 51064 ⁵³ F/W Sep. 33392 F/W Sep. 33426	1220833 1492106 1491914 (Optional)	MARQUIS GOLD HGJAA, MARQUIS GOLD HGJAB, MARQUIS GOLD HGJAC, MARQUIS PLATINUM HGJAA, MARQUIS PLATINUM HGJAB w / Onan EH65V Eng. Eng.Code EH65V	Lube ... 57398 Air ... 49087 Fuel ... 33310	1220836 1403116 1470860 (w/Gas Engine)
			MARINE QD 9, MARINE QD 9 SPACE SAVER w / Kubota D1105 Eng. Eng.Code D1105	Lube ... 51334 ⁵³ F/W Sep. 33392 F/W Sep. 33426	1855835 1492106 1491914 (Optional)	MARQUIS PLATINUM HGJAC w / Onan EH65V Eng. Eng.Code EH65V	Lube ... 57398 Air ... 49087 Fuel ... 33310	1220836 1403116 1470860 (w/Gas Engine)
MARINE MDDCK w / John Deere 4045T Eng. Eng.Code 4045T	Lube ... 57750S Air ... N/A F/W Sep. 33988 Fuel ... 33842	1220923 1403752 1492722 Primary 1492723 Secondary	MARINE QD 13.5, MARINE QD 17 w / Kubota V2003M Eng. Eng.Code V2003M	Lube ... 51068 ⁵³ F/W Sep. 33392 F/W Sep. 33426	1220810 1492106 1491914 (Optional)	MDEG	Fuel ... 33010	
			MARINE QD 11.5, MARINE QD 13.5 w / Kubota V1505 Eng. Eng.Code V1505	Lube ... 51334 ⁵³ F/W Sep. 33392 F/W Sep. 33426	1855835 1492106 1491914 (Optional)	MDEH	Lube ... 51305 Fuel ... 33194 Fuel ... 33010	Secondary Primary
MARINE MDKAE	Lube ... 51068 ⁵³ F/W Sep. 33392	1220810 1492106	MARINE QD 17.5, MARINE QD 19 w / Kubota V2403M Eng. Eng.Code V2403M	Lube ... 51068 ⁵³ F/W Sep. 33392 F/W Sep. 33426	1220810 1492106 1491914 (Optional)	MDJ30, MDJ130	Lube ... 51084 Fuel ... 33366 Fuel ... 33365 Fuel ... 33110	Secondary Primary
			MARINE MDKBJ w / Kubota D722 Eng. Eng.Code D722	Lube ... 51334 ⁵³ F/W Sep. 33392 F/W Sep. 33426	1855835 1492106 1491914 (Optional)	MDJA, MDJB, MDJC	Lube ... 51084 Air ... 42276 ⁵⁵	

OFF HIGHWAY

N/A = Not Available N/R = Not Required N/S = Not Serviceable See pages 22 for footnotes
 N/A = Non disponible N/R = Non nécessaire N/S = Non réparable Voir pages 22 pour des notes
 N/A = No disponible N/R = No requiere N/S = No servible Ver las páginas 22 para las notas al pie de página

ONAN+ Engines, Generators

Off-Highway
Hors Route
Fuera De Carretera

Make, Model, Engine Marque, Modèle, Moteur Marca, Modelo, Motor	Serv. Type	Part No. N° de pieza N° de pièce	Make, Model, Engine Marque, Modèle, Moteur Marca, Modelo, Motor	Serv. Type	Part No. N° de pieza N° de pièce	Make, Model, Engine Marque, Modèle, Moteur Marca, Modelo, Motor	Serv. Type	Part No. N° de pieza N° de pièce
MDJA, MDJB, MDJC (Cont'd/Suite)	Primary Secondary	Air 42276FR ³⁵⁰ Fuel 33365 Fuel 33366	NHEL TO 9/87 w / Onan P224 Eng. Eng.Code P224	Lube . . . 51762 Air 42362 Fuel N/A	1220800 1402379 1480898	QUIET DIESEL HDKCA, QUIET DIESEL HDKCB, QUIET DIESEL HDKCC, QUIET DIESEL HDKCD w / Kubota D1703M Eng. Eng.Code D1703M	Lube . . . 51307 Air 46449 ⁵⁵ Air 46449FR ³⁶⁰ Fuel 33063	
MDJE, MDJF	Secondary Primary	Lube . . . 51084 Fuel 33366 Fuel 33365 Fuel 33110	NHL	Lube . . . 51762 Air 42371 Air 46094	1400495 1401228			
MDKC, MDKD		Lube . . . 51334 ⁵³	NHMS	Lube . . . 51764		RCCK	Lube . . . 51762 Air 42276 ⁵⁵ Air 42276FR ³⁶⁰	
MDL3		Lube . . . 57026 Lube . . . N/A	NHP, NHPV	Lube . . . 51762 Air 42371 Air 46094	1400495 1401228	RDJC	Lube . . . 51084 Fuel 33366 Fuel 33365 Fuel 33110	
MDL4 w / L423D Eng. Eng.Code L423D		Lube . . . 51592 Fuel 33130	P216, P216G-1, P218	Lube . . . 51374 Air 46094		RDJE, RDJEA, RDJF	Lube . . . 51084 Fuel 33366 Fuel 33110	
MDL6 w / L634D Eng. Eng.Code L634D		Lube . . . 51592	P220	Lube . . . 51374 Air 42363			Lube . . . 51084 Fuel 33366 Fuel 33365	
MDSL		Fuel . . . 33110	P224	Lube . . . 51762 Air 46094 Fuel 33011		RJC	Lube . . . 51084 Lube . . . 51452 ⁵³	
MDSP		Fuel . . . 33010	P224G	Air 42363		RV QD 5000 w / Kubota Z482 Eng. Eng.Code Z482	Lube . . . 51064 ⁵³ Air 42434 Fuel 33063	
MDTA		Air 42276 ⁵⁵ Air 42276FR ³⁶⁰	Q107, Q214	Fuel 33130		1220833 1403351 1492513 Engine	Lube . . . 51064 ⁵³ Air 42434 Fuel 33063	
MJA, MJB, MJC		Lube . . . 51084 Lube . . . 51452 ⁵³	QUIET 7500 DIESEL	Lube . . . 51064 ⁵³ Air 49697 Fuel 33063	1855409 1402897 1492513	RV QD 6000, RV QD 8000 w / Kubota D722 Eng. Eng.Code D722	Lube . . . 51064 ⁵³ Air 49697 Fuel 33310 Fuel 33063	
N52M-GA019.9		Lube . . . 51762 Air 46094	QUIET DIESEL HDCAA, QUIET DIESEL HDCAB w / Yanmar 3TNV84T Eng. Eng.Code 3TNV84T	Lube . . . 51334 ⁵³ Air 46449 ⁵⁵ Air 46449FR ³⁶⁰ Fuel 33063	1871000 1403071 1403071 1492513	RV QD 10000, RV QD 12500 w / Kubota D1703M Eng. Eng.Code D1703M	Lube . . . 51307 Air 46449 ⁵⁵ Air 46449FR ³⁶⁰ Fuel 33063	
N60V		Lube . . . 51762 Air 42362		Lube . . . 51334 ⁵³ Air 46449 ⁵⁵ Air 46449FR ³⁶⁰ Fuel 33063	1871000 1403071 1403071 1492513		Lube . . . 51307 Air 46449 ⁵⁵ Air 46449FR ³⁶⁰ Fuel 33063	
NB		Air 42373						
NH		Lube . . . 51084 Air 42050	QUIET DIESEL HDCAC, QUIET DIESEL HDCAD w / Isuzu 3CD1 Eng. Eng.Code 3CD1	Lube . . . 51334 ⁵³ Air 46449 ⁵⁵ Air 46449FR ³⁶⁰ Fuel 33063	1871000 1403071 1403071 1492513	RV QG 5500 w / Onan EH65V Eng. Eng.Code EH65V	Lube . . . 57398 Air 49087 Fuel 33310	
NHA, NHAV, NHB, NHBV		Lube . . . 51762 Air 46094				1220836 1403116 1470860 (w/Gas Engine)	Lube . . . 57398 Air 49087 Fuel 33310	
NHC		Lube . . . 51762 Air 42371 Air 46094	QUIET DIESEL HDKAH, QUIET DIESEL HDKAJ, QUIET DIESEL HDKAK, QUIET DIESEL HDKAT, QUIET DIESEL HDKAU w / Kubota D722 Eng. Eng.Code D722	Lube . . . 51064 ⁵³ Air 49697 Fuel 33310 Fuel 33063	1220833 1402897 1470860 In-Line 1492513 Engine	RV QG 5500EFI w / Onan EH65V Eng. Eng.Code EH65V	Lube . . . 57398 Air 49087 Fuel 33310	
NHCMS		Lube . . . 51764				1220836 1403116 1470860 (w/Gas Engine)	Lube . . . 57398 Air 49087 Fuel 33310	
NHCV		Lube . . . 51762 Air 42371 Air 46094				1220836 1403116	Lube . . . 57398 Air 49087	
NHE w / Onan P224 Eng. Eng.Code P224		Lube . . . 51762 Air 42362 Fuel 33046 Fuel 33933 Fuel N/A	QUIET DIESEL HDKAV w / Kubota D722 Eng. Eng.Code D722	Lube . . . 51064 ⁵³ Air 49697 Fuel 33310 Fuel 33063	1220833 1402897 1470860 In-Line 1492513 Engine	RV QG 7000 w / Onan EH65V Eng. Eng.Code EH65V	Lube . . . 57398 Air 49087 Fuel 33310	
NHEL FROM 9/87 w / Onan P224 Eng. Eng.Code P224		Lube . . . 51374 Air 42362 Fuel N/A	QUIET DIESEL HDKBA w / Kubota Z482 Eng. Eng.Code Z482	Lube . . . 51064 ⁵³ Air 42434 Fuel 33063	1220833 1403351 1492513 Engine	RV QG 7000EFI w / Onan EH65V Eng. Eng.Code EH65V	Lube . . . 57398 Air 49087 Fuel 33310	
						1220836 1403116	Lube . . . 57398 Air 49087	

Italicized Part Numbers May Not Be Available.

Las piezas con números en *italicas* pueden no estar disponibles.
Les numéros de pièce en *italiques* peuvent ne pas être disponibles.

OWATONNA-MUSTANG+ Loaders

Off-Highway
Hors Route
Fuera De Carretera

Make, Model, Engine Marque, Modèle, Moteur Marca, Modelo, Motor	Serv. Type	Part No. N° de pieza N° de pièce	Make, Model, Engine Marque, Modèle, Moteur Marca, Modelo, Motor	Serv. Type	Part No. N° de pieza N° de pièce	Make, Model, Engine Marque, Modèle, Moteur Marca, Modelo, Motor	Serv. Type	Part No. N° de pieza N° de pièce
342 w / Kubota Eng.	Lube ... 51068 ⁵³ Air ... 42276 ⁵⁵ Air ... 42276FR ³⁶⁰ Hyd ... 51202(2)		770 w / Ford Diesel 172 Eng. Eng.Code 172	Lube ... 51775 Air ... 42276 ⁵⁵ Air ... 42276FR ³⁶⁰ Hyd ... 51567		(Outer) (Outer) (Inner) (w/Electronic Accelerator) (Early Production)	Air ... 46562 ⁵⁵ Air ... 46562NP ⁴⁷⁹ Air ... 46569 F/W Sep. 33531 Fuel ... 33548 Hyd ... 57142 Trans. ... 51457	
345 w / Gas Eng.	Lube ... 51342 Air ... 42276 ⁵⁵ Air ... 42276FR ³⁶⁰ Fuel ... 33032' Hyd ... 51759 ⁵³ Hyd ... 51756	17032375 17032672	780 w / Perkins 4.236 Eng. Eng.Code 4.236	Lube ... 51806 ⁵³ Fuel ... 33166 ⁵³		960 w / Isuzu 4JB1 Eng. Eng.Code 4JB1	Lube ... 51386 Air ... 42518 Air ... 42519 F/W Sep. 33414 Hyd ... 51202(2)	
440 L4	Lube ... 51374 Air ... 42276 ⁵⁵ Air ... 42276FR ³⁶⁰ Trans. ... 51759 ⁵³		880 w / Ford 256 Eng. Eng.Code 256	Lube ... 51775 Air ... 42222 Fuel ... 33166 ⁵³ Hyd ... 51506 Trans. ... 51262		1000 w / Wisconsin VH4D Eng. Eng.Code VH4D	(By-Pass) Lube ... 51106 Air ... 42276 ⁵⁵ Air ... 42276FR ³⁶⁰ Hyd ... 51567 Hyd ... 51553	
440 w / Perkins 4.108 Eng. Eng.Code 4.108	Lube ... 51806 ⁵³ Air ... 42276 ⁵⁵ Air ... 42276FR ³⁶⁰ Fuel ... 33166 ⁵³		880 w / Perkins 4.248 Eng. Eng.Code 4.248	Lube ... 51806 ⁵³ Air ... 42222 Fuel ... 33166 ⁵³ Hyd ... 51506 Trans. ... 51262		1155H (MUSTANG TELEHANDLER), 1155L (MUSTANG TELEHANDLER) w / John Deere 4045T Eng. Eng.Code 4045T	(Late Production) (Early Production) (Outer) (Outer) (Inner) (w/Electronic Accelerator) (Early Production)	
441 w / Ford 4-98 Eng. Eng.Code 4-98	Lube ... 51762 Air ... 42276 ⁵⁵ Air ... 42276FR ³⁶⁰		910 w / Yanmar 3TN82E Eng. Eng.Code 3TN82E	Lube ... 51334 ⁵³ Air ... 46270 Hyd ... 51202		Lube ... 57243 ⁵³ Lube ... 57750S Air ... 46562 ⁵⁵ Air ... 46562NP ⁴⁷⁹ Air ... 46569 F/W Sep. 33531 Fuel ... 33548 Hyd ... 57142 Trans. ... 51457		
441 w / Perkins 4.108 Eng. Eng.Code 4.108	Lube ... 51806 ⁵³ Air ... 42276 ⁵⁵ Air ... 42276FR ³⁶⁰ Fuel ... 33166 ⁵³		911 w / Onan Gas Eng.	Lube ... 51762 Hyd ... 51202		1200 w / Wisconsin VH4D Eng. Eng.Code VH4D	(By-Pass) Lube ... 51106 Air ... 42276 ⁵⁵ Air ... 42276FR ³⁶⁰ Hyd ... 51567 Hyd ... 51553	
442 w / Kubota V1902B Eng. Eng.Code V1902B	(Outer) Air ... 42489 (Inner) Air ... 46517		920, 920E w / Yanmar 3TNA72E Eng. Eng.Code 3TNA72E	Lube ... 51334 ⁵³ Air ... 42276 ⁵⁵ Air ... 42276FR ³⁶⁰ Fuel ... 33263 Hyd ... 51202		(Cartridge) (Spin-on)	Lube ... 51106 Air ... 42276 ⁵⁵ Air ... 42276FR ³⁶⁰ Hyd ... 51567 Hyd ... 51553	
445 w / Ford 4-98 Eng. Eng.Code 4-98	Lube ... 51762 Air ... 42276 ⁵⁵ Air ... 42276FR ³⁶⁰		921 w / Onan Gas Eng.	Lube ... 51762 Hyd ... 51202		1700 w / Ford 4-104 Eng. Eng.Code 4-104	Lube ... 51307 Air ... 42276 ⁵⁵ Air ... 42276FR ³⁶⁰ Hyd ... 51567	
445 w / Perkins 4.108 Eng. Eng.Code 4.108	Lube ... 51806 ⁵³ Air ... 42276 ⁵⁵ Air ... 42276FR ³⁶⁰ Fuel ... 33166 ⁵³		930, 930A, 930AE w / Yanmar 3TN82E Eng. Eng.Code 3TN82E	Lube ... 51344 Air ... 42276 ⁵⁵ Air ... 42276FR ³⁶⁰ Outer Air ... 42489 Inner Air ... 46517 Fuel ... 33507 Hyd ... 51202 Trans. ... N/A		1700 w / Perkins 4.108 Eng. Eng.Code 4.108	Lube ... 51806 ⁵³ Air ... 42276 ⁵⁵ Air ... 42276FR ³⁶⁰ Hyd ... 51506	
545 w / Perkins 4.154 Eng. Eng.Code 4.154	Lube ... 51459 ⁵³ Air ... 42222 Fuel ... 33166 ⁵³		940 w / Yanmar 4TN82E Eng. Eng.Code 4TN82E	Lube ... 51344 Air ... 42489 Air ... 46517 Fuel ... 33507 Hyd ... 51202(2) Trans. ... N/A		1700 w / Perkins 4.248 Eng. Eng.Code 4.248	Lube ... 51806 ⁵³ Fuel ... 33166 ⁵³	
552 w / Isuzu 4JB1 Eng. Eng.Code 4JB1	Lube ... 51386 (Outer) Air ... 42518 (Inner) Air ... 42519 F/W Sep. 33414 Hyd ... 51202		940E w / Yanmar 4TN82E Eng. Eng.Code 4TN82E	Lube ... 51344 Air ... 42489 Air ... 46517 Fuel ... 33507 Hyd ... 51202(2) Trans. ... N/A		1700 w / Wisconsin VG4D Eng. Eng.Code VG4D	(By-Pass) Lube ... 51106 Air ... 42276 ⁵⁵ Air ... 42276FR ³⁶⁰ Hyd ... 51567	
742H (MUSTANG TELEHANDLER), 742L (MUSTANG TELEHANDLER) w / John Deere 4045T Eng. Eng.Code 4045T	(Late Production) Lube ... 57243 ⁵³ (Early Production) Lube ... 57750S (Outer) Air ... 46562 ⁵⁵ (Outer) Air ... 46562NP ⁴⁷⁹ (Inner) Air ... 46569 (w/Electronic Accelerator) F/W Sep. 33531 (Early Production) Fuel ... 33548 Hyd ... 57142 Trans. ... 51457		944H (MUSTANG TELEHANDLER), 944L (MUSTANG TELEHANDLER) w / John Deere 4045T Eng. Eng.Code 4045T	(Outer) Lube ... 51344 (Inner) Air ... 42489 Air ... 46517 Fuel ... 33507 Hyd ... 51202(2) Trans. ... N/A		2012 w / Yanmar 3TNV82 Tier III Eng. Eng.Code 3TNV82 Tier III	195568 Lube ... 51334 ⁵³ 242541 (Outer) Air ... N/A 242540 (Inner) Air ... N/A 203888 Fuel ... 33399 241216 Hyd ... 57184	
						2022 w / Yanmar 3TNE88 Eng. Eng.Code 3TNE88	42036076 (Inner) Lube ... 51344 Air ... 42985	

Italicized Part Numbers May Not Be Available.

Las piezas con números en *italicas* pueden no estar disponibles.
Les numéros de pièce en *italiques* peuvent ne pas être disponibles.



**Off-Highway
Hors Route
Fuera De Carretera**

OWATONNA-MUSTANG+ Loaders

Make, Model, Engine Marque, Modèle, Moteur Marca, Modelo, Motor	Serv. Type	Part No. N° de pieza N° de pièce	Make, Model, Engine Marque, Modèle, Moteur Marca, Modelo, Motor	Serv. Type	Part No. N° de pieza N° de pièce	Make, Model, Engine Marque, Modèle, Moteur Marca, Modelo, Motor	Serv. Type	Part No. N° de pieza N° de pièce
2022 w / Yanmar 3TNE88 Eng. Eng.Code 3TNE88 (Cont'd/Suite) 42036075 (Outer)	Air 46438 Fuel 33507 Hyd 51202		420-35599 Inner	Air 46490	137501 (Radial Seal Inner) 137498 (Radial Seal Outer) 184223	Air 46829 Air 46818 F/W Sep. 33804		
			42534636 17033635	Fuel 33507 Hyd 51202				
2026 L3 1.64L 100 CID Diesel Eng.Code 3TNV88-XMS2 Tier III 182131 188817 Inner 188814 Outer 182130 074830	Lube 51344 ⁵³ Air 49463 Air 49462 Fuel 33399 Hyd 51483		2054 w / Yanmar 4TNV88 Eng. Eng.Code 4TNV88	Lube 51334 ⁵³ Air 46489 Air 46490 Fuel 33507	2105 w / Yanmar 4TNE106 Eng. Eng.Code 4TNE106 137500 137501 (Radial Seal Inner) 137498 (Radial Seal Outer) 074830 137359	Lube 51344 Air 46829 Air 46818 Hyd 51483 Hyd 51730		
			2054 w / Yanmar 4TNV88 Tier II Eng. Eng.Code 4TNV88 Tier II	Lube 51334 ⁵³ Air 46489 Air 46490 Hyd 51202(2)				
2032 w / Yanmar 3TNE88 Eng. Eng.Code 3TNE88 42036076 (Inner) 42036075 (Outer)	Lube 51344 Air 42985 Air 46438 Fuel 33507 Hyd 51202		420-35598 Outer 420-35599 Inner 17033635	Lube 51334 ⁵³ Air 46489 Air 46490 Hyd 51202(2)	2109 w / Perkins 1104C Eng. Eng.Code 1104C 079756 137501 (Radial Seal Inner) 137498 (Radial Seal Outer) 184223	Lube 51459 ⁵³ Air 46829 Air 46818 F/W Sep. 33804		
			2060 w / Isuzu 4JB1 Eng. Eng.Code 4JB1 42536003 Outer Inner	Lube 51523 Air 46489 Air 46490 F/W Sep. 33414 Hyd 51202(2)				
2040 w / Yanmar 3TNA72E Eng. Eng.Code 3TNA72E 42534635 420-35598 Outer 420-35599 Inner 42534636 17033635	Lube 51344 Air 46489 Air 46490 Fuel 33507 Hyd 51202(2)		2064 w / Isuzu 4JB1 Eng. Eng.Code 4JB1 42536003 Outer Inner	Lube 51523 Air 46489 Air 46490 F/W Sep. 33414 Hyd 51202(2)	2700V (SKID STEER), 3300V (SKID STEER) w / Yanmar 4TNV98T Eng. Eng.Code 4TNV98T 184195 (Radial Seal Inner) 184146 (Radial Seal Outer) 74830	Air 46837 Air 46836 Hyd 51483		
			2066 w / Cummins Diesel B3.3 Eng. Eng.Code B3.3 186931 184146 (Radial Seal Outer) 184195 (Radial Seal Inner) 186933 (F/W Separator) 74830	Lube 51781 Air 46836 Air 46837 F/W Sep. 33616 Hyd 51483				
2040 w / Yanmar 4TNE84 Eng. Eng.Code 4TNE84 42534635 420-35598 Outer 420-35599 Inner 42534636 17033635	Lube 51344 Air 46489 Air 46490 Fuel 33507 Hyd 51202		2066 w / Cummins Diesel B3.3 Eng. Eng.Code B3.3 186931 184146 (Radial Seal Outer) 184195 (Radial Seal Inner) 186933 (F/W Separator) 74830	Lube 51781 Air 46836 Air 46837 F/W Sep. 33616 Hyd 51483	4000V L4 4.5L 272 CID Turbo Diesel Eng.Code QSB4.5 105071 Inner 105070 Outer 50350073 50350435 195660 Fresh Air 242832 Recirculation 189742	Lube 57182 ⁵³ Air 49132 Air 49131 F/W Sep. N/A Fuel N/A Cab. Air N/A Cab. Air N/A Hyd N/A		
			2066 w / Yanmar 4TNV98 Eng. Eng.Code 4TNV98 184146 (Radial Seal Outer) 184195 (Radial Seal Inner) 74830	Lube 51781 Air 46836 Air 46837 Hyd 51483				
2041 L4 2.19L 133 CID Diesel Eng.Code 4TNV88-XMS2 Tier III 182131 188817 Inner 188814 Outer 182130 074830	Lube 51344 ⁵³ Air 49463 Air 49462 Fuel 33399 Hyd 51483		2070 w / Isuzu 4JB1 Eng. Eng.Code 4JB1 42536003	Lube 51523 F/W Sep. 33414 Hyd 51202(2)	ML48 w / Deutz F4M2011 Eng. Eng.Code F4M2011 1174416	Lube 57085		
			2070 w / Isuzu 4JB1T Eng. Eng.Code 4JB1T 42536003 42035885 (Outer) 42035885 (Outer) 42035886 (Inner) 42034746	Lube 51523 Air 46671 ⁵⁵ Air 46671FR ³⁶⁰ Air 46672 F/W Sep. 33414 Hyd 51202(2)				
2042, 2044 w / Yanmar 4TNE84 Eng. Eng.Code 4TNE84 420-35598 Outer 420-35599 Inner 42534636 17033635	Lube 51334 ⁵³ Air 46489 Air 46490 Fuel 33507 Hyd 51202(2)		2074 w / Isuzu 4JB1 Eng. Eng.Code 4JB1 42536003 42035885 (Outer) 42035885 (Outer) 42035886 (Inner) 42034746 (Std.)	Lube 51523 Air 46671 ⁵⁵ Air 46671FR ³⁶⁰ Air 46672 F/W Sep. 33414 Fuel 33386 ⁵³	MT2076 TURBO w / Yanmar 3TNV98T Eng. Eng.Code 3TNV98T 184195 (Radial Seal Inner) 184146 (Radial Seal Outer) 74830	Air 46837 Air 46836 Hyd 51483		
			2074 w / Isuzu 4JB1T Eng. Eng.Code 4JB1T 42536003 42035885 (Outer) 42035885 (Outer) 42035886 (Inner) 42034746 (Std.)	Lube 51523 Air 46671 ⁵⁵ Air 46671FR ³⁶⁰ Air 46672 F/W Sep. 33414 Fuel 33386 ⁵³				
2044 w / Yanmar 4TNV84 Eng. Eng.Code 4TNV84 Outer Inner	Lube 51334 ⁵³ Air 46489 Air 46490 Fuel 33507		2076, 2086 w / Cummins Diesel B3.3 Eng. Eng.Code B3.3 186931 184195 (Radial Seal Inner) 184146 (Radial Seal Outer) 186933 (F/W Separator) 74830	Lube 51781 Air 46837 Air 46836 F/W Sep. 33616 Hyd 51483	MTL16 w / Yanmar 4TNE98 Eng. Eng.Code 4TNE98 181880 (Radial Seal Inner) 181878 (Radial Seal Outer) 180324 (Hydrostatic Drive)	Lube 51334 ⁵³ Air 46490 Air 46489 Trans. . . . D45A25GAV		
			2076, 2086 w / Cummins Diesel B3.3 Eng. Eng.Code B3.3 186931 184195 (Radial Seal Inner) 184146 (Radial Seal Outer) 186933 (F/W Separator) 74830	Lube 51781 Air 46837 Air 46836 F/W Sep. 33616 Hyd 51483				
2044 w / Yanmar 4TNV88 Eng. Eng.Code 4TNV88 Outer Inner	Lube 51334 ⁵³ Air 46489 Air 46490		2095 w / Yanmar 4TNE106 Eng. Eng.Code 4TNE106 137500 137501 (Radial Seal Inner) 137498 (Radial Seal Outer) 074830 137359	Lube 51344 Air 46829 Air 46818 Hyd 51730	MTL20 w / Isuzu 4JG1T Eng. Eng.Code 4JG1T 182136 L99967 (Radial Seal Inner) L99453 (Radial Seal Outer) L99453 (Radial Seal Outer) 182134 180324 (Hydrostatic Drive)	Lube N/A Air 46569 Air 46562 ⁵⁵ Air 46562N ^{PT9} Fuel 33386 ⁵³ Trans. . . . D45A25GAV		
			2095 w / Yanmar 4TNE106 Eng. Eng.Code 4TNE106 129150-35160 12993912621 Outer 12993912630 Inner 11980255710 12900455801 1911506052 Fresh Air 1911508397 Recirculation 1551101001 Charge Pump 1551102600 In-Tank 1550014150 Suction	Lube 51344 Air 49462 Air 49463 F/W Sep. WF10436 Fuel N/A Cab. Air 46246 Cab. Air N/A Hyd 57887 Hyd N/A Hyd F99B125N7T				
2050 w / Yanmar 4TNE84 Eng. Eng.Code 4TNE84 Outer Inner	Lube 51344 Air 46489 Air 46490 Fuel 33507 Hyd 51202(2)		2099 w / Perkins 1104C Eng. Eng.Code 1104C 079756	Lube 51459 ⁵³				
2054 w / Yanmar 4TNE88 Eng. Eng.Code 4TNE88 420-35598 Outer	Lube 51334 ⁵³ Air 46489							

OFF HIGHWAY

N/A = Not Available N/R = Not Required N/S = Not Serviceable See pages 22 for footnotes
 N/A = Non disponible N/R = Non nécessaire N/S = Non réparable Voir pages 22 pour des notes
 N/A = No disponible N/R = No requiere N/S = No servible Ver las páginas 22 para las notas al pie de página

**OWATONNA-MUSTANG+ Loaders — P & H
HARNISCHFEGER+Cranes**
**Off-Highway
Hors Route
Fuera De Carretera**


Make, Model, Engine Marque, Modèle, Moteur Marca, Modelo, Motor	Serv. Type	Part No. N° de pieza N° de pièce	Make, Model, Engine Marque, Modèle, Moteur Marca, Modelo, Motor	Serv. Type	Part No. N° de pieza N° de pièce	Make, Model, Engine Marque, Modèle, Moteur Marca, Modelo, Motor	Serv. Type	Part No. N° de pieza N° de pièce
MTL312 L4 2.0L 121.7 CID Turbo Diesel Eng.Code 4TNV84T-ZKTBL (Cont'd/Suite) 1552000830 Breather	Hyd	N/A	92 w / Wisconsin V461D Eng. Eng.Code V461D	Air	42276FR ³⁵⁰	100 w / International DT817 Eng. Eng.Code DT817	Fuel	33106
MTL316 L4 3.3L 203 CID Diesel Eng.Code 4TNV98-ZNTBL 129150-35160 Lube 51334 ⁵³ 12993912621 Outer Air 49462 12993912630 Inner Air 49463 11980255710 F/W Sep. WF10436 12990755801 Fuel WF10384 1911506052 Fresh Air Cab. Air . 46246 1911506095 Air Conditioning Cab. Air . N/A 1551101001 Charge Pump Hyd 57887 1551102600 In-Tank Hyd N/A 1550014150 Suction Hyd F99B125N7T 1552000830 Breather Hyd N/A			260 w / Ford Eng. (Cabin)	Lube	51452 ⁵³ Air 42222 Fuel 33271 Cab. Air . 46578 Hyd 51580	105ATC w / 278C18 Eng. Eng.Code 278C18 (By-Pass)	Lube	51149(3) Fuel 33158(2) Trans. . . . 51176(2)
MTL320 L4 3.3L 203 CID Turbo Diesel Eng.Code 4TNV98T-ZNTBL 129150-35160 Lube 51334 ⁵³ 129948-12621 Outer Air 46836 129948-12630 Inner Air 46837 11980255710 F/W Sep. WF10436 12990755801 Fuel WF10384 1911506052 Fresh Air Cab. Air . 46246 1911506095 Air Conditioning Cab. Air . N/A 1551101001 Charge Pump Hyd 57887 1551102600 In-Tank Hyd N/A 1550014150 Suction Hyd F99B125N7T 1552000830 Breather Hyd N/A			265 w / Ford 220 Eng. Eng.Code 220	Lube	51515 ^{53,327} Air 42222 Fuel 33271	105ATC w / Caterpillar D311 Eng. Eng.Code D311	Lube	51161 Fuel 33825(3)
MTL325 L4 3.8L 230 CID Turbo Diesel Eng.Code V3800DI-T-E3B 1C020-3243-0 Lube 57430 1G377-11210 Outer Air 46836 1G377-11220 Inner Air 46837 RB10151280 F/W Sep. N/A 1663143560 Fuel 33393 1911506052 Fresh Air Cab. Air . 46246 1911506095 Air Conditioning Cab. Air . N/A 1551101001 Charge Pump Hyd 57887 1551102600 In-Tank Hyd N/A 1550020150 Suction Hyd F99B125N7T 1552000830 Breather Hyd N/A			270, 275 w / Ford 6-200 Eng. Eng.Code 6-200	Lube	51452 ⁵³ Air 42222 Fuel 33271	105ATC w / Continental ED223 Eng. Eng.Code ED223 (By-Pass)	Lube	51161 Fuel 33189
			280, 281, 282	Air	42222	105ATC w / Detroit Diesel 2-71 Eng. Eng.Code 2-71 (Full-Flow) (By-Pass) Secondary Primary	Lube	51133 Lube 51503 Fuel 33512 Fuel 33073
			285 w / Perkins 4.236 Eng. Eng.Code 4.236	Lube	51459 ⁵³ Air 42222 Fuel 33166 ⁵³	105ATC w / Waukesha 195GK Eng. Eng.Code 195GK (By-Pass)	Lube	51006
			700, 900	Lube	51515 ^{53,327}	105B w / 278C18 Eng. Eng.Code 278C18 (By-Pass)	Lube	51503
			OWENS YACHT+Marine			105B w / Caterpillar D311 Eng. Eng.Code D311	Lube	51161 Fuel 33825(3)
			145 1958-on	Lube	51143	105B w / Caterpillar D311H Eng. Eng.Code D311H	Lube	51161 Fuel 33189
			160 H.P. V8	Lube	51123	105B w / Continental ED223 Eng. Eng.Code ED223 (By-Pass)	Lube	51006
			185 1958-on	Lube	51143	105B w / Detroit Diesel 2-71 Eng. Eng.Code 2-71 (Full-Flow) (By-Pass) Secondary Primary	Lube	51133 Lube 51503 Fuel 33512 Fuel 33073
			200 H.P., 245 H.P. V8	Lube	51123	105B w / Waukesha 195GK Eng. Eng.Code 195GK (By-Pass)	Lube	51006
OWATONNA-MUSTANG+ Telehandlers			FLAGSHIP (By-Pass)	Lube	51006	105B w / Detroit Diesel 2-71 Eng. Eng.Code 2-71 (Full-Flow) (By-Pass) Secondary Primary	Lube	51133 Lube 51503 Fuel 33512 Fuel 33073
519 w / Deutz TD2009 L4 Tier III Eng. Eng.Code TD2009 L4 Tier III 74830	Hyd	51483	OXBO+Equipment			105B w / Waukesha 195GK Eng. Eng.Code 195GK (By-Pass)	Lube	51006
844 w / John Deere 4045T PowerTech Eng. Eng.Code 4045T PowerTech AZ 55 542 AZ55542 (Outer) AZ 55 541 AZ55541 (Inner)	Air	46818 46829	4420 w / John Deere Diesel 6068 PowerTech Eng. Eng.Code 6068 PowerTech RE541420 Lube 57750S RE529643 Primary F/W Sep. 33977 RE522878 Secondary F/W Sep. 33978			122, 128 8.2L Diesel Secondary Primary	Lube	51061 ⁵³ Fuel 33122 Fuel 33121
			6220, 7420 w / John Deere Diesel 4045HF Eng. Eng.Code 4045HF RE541420 Lube 57750S RE529643 Primary F/W Sep. 33977 RE522868 Secondary Fuel 33739			150 w / Cummins Diesel 6CT8.3 Eng. Turbo Eng.Code 6CT8.3 Primary Primary Secondary	Lube	51649 F/W Sep. 33357 ^{53,420} F/W Sep. WF10051 ⁴¹⁹ Fuel 33358 ⁵³
			8430 9.0L Turbo Diesel Eng.Code Tier III 47317 Primary Air 46827 47318 Safety Air 46794			155A w / 278C18 Eng. Eng.Code 278C18 (By-Pass)	Lube	51503 Fuel 33106
			BIG JACK HARVESTER w / John Deere Diesel 6068 PowerTech Eng. Eng.Code 6068 PowerTech RE504836 Lube 57750S RE509031 F/W Sep. 33668 RE 51 7181 F/W Sep. 33680			155A w / Caterpillar D311 Eng. Eng.Code D311	Lube	51161 Fuel 33825(3)
			P & H HARNISCHFEGER+ Cranes					
81 w / Ford 172 Eng. Eng.Code 172	Lube	51189 Air 42276 ¹⁵⁵ Air 42276FR ³⁵⁰	55ATC w / 278C18 Eng. Eng.Code 278C18 (By-Pass)	Lube	51503			
81 w / Wisconsin V461D Eng. Eng.Code V461D	Lube	51110						
92 w / Ford 172 Eng. Eng.Code 172	Lube	51189 Air 42276 ¹⁵⁵						

Italicized Part Numbers May Not Be Available.

Las piezas con números en *italicas* pueden no estar disponibles.
Les numéros de pièce en *italiques* peuvent ne pas être disponibles.



**Off-Highway
Hors Route
Fuera De Carretera**

P & H HARNISCHFEGER+ Cranes

Make, Model, Engine Marque, Modèle, Moteur Marca, Modelo, Motor	Serv. Type	Part No. N° de pieza N° de pièce	Make, Model, Engine Marque, Modèle, Moteur Marca, Modelo, Motor	Serv. Type	Part No. N° de pieza N° de pièce	Make, Model, Engine Marque, Modèle, Moteur Marca, Modelo, Motor	Serv. Type	Part No. N° de pieza N° de pièce
155A w / Caterpillar D311H Eng. Eng.Code D311H			(Extended Life)	Fuel	33109 ⁵³	(Full-Flow) (By-Pass)	Lube . . .	51954 ¹¹⁹
	Lube . . .	51161	420 w / Cummins JN6 Eng. Eng.Code JN6			(Heavy Duty) (Extended Life)	Lube . . .	51750 ¹¹⁹
	Fuel	33189	(Bag-Type Full-Flow)	Lube . . .	51900	(Spin-on Turbo Charger)	Lube . . .	51751
155A w / Continental ED223 Eng. Eng.Code ED223			(Full-Flow)	Lube . . .	51954 ¹¹⁹	(Rocker Arm)	Lube . . .	51581
	(By-Pass)	Lube . . .	(By-Pass)	Lube . . .	51750 ¹¹⁹	(F/W Sep)	Br.	42716
		51006	(Heavy Duty)	Lube . . .	51751	(Extended Life)	F/W Sep.	WF10064 ⁴¹⁹
155A w / Detroit Diesel 2-71 Eng. Eng.Code 2-71			(Extended Life)	Lube . . .	51753	(Spin-on Turbo Charger)	F/W Sep.	33405 ^{53,420}
	(Full-Flow)	Lube . . .	(Spin-on Turbo Charger)	Lube . . .	51581	(Rocker Arm)	Fuel	33107
	(By-Pass)	Lube . . .	(Rocker Arm)	Br.	42716	(Extended Life)	Fuel	33109 ⁵³
	Secondary	Lube . . .	(F/W Sep)	F/W Sep.	WF10064 ⁴¹⁹	440 w / Detroit Diesel 4-71 Eng. Eng.Code 4-71		
	Primary	Lube . . .	(Extended Life)	F/W Sep.	33405 ^{53,420}	(Full-Flow)	Lube . . .	51133
		33073		Fuel	33107	(By-Pass)	Lube . . .	51503
155A w / Waukesha 195GK Eng. Eng.Code 195GK			420 w / Detroit Diesel 4-71 Eng. Eng.Code 4-71			Secondary	Fuel	33511
	(By-Pass)	Lube . . .				Primary	Fuel	33073
		51006	(Full-Flow)	Lube . . .	51133	525 w / Caterpillar D330A Eng. Eng.Code D330A		
155ATC			(By-Pass)	Lube . . .	51503		Lube . . .	51161
	(By-Pass)	Lube . . .	Secondary	Fuel	33511		Fuel	33189
		51503	Primary	Fuel	33073	525 w / Caterpillar D333C Eng. Eng.Code D333C		
		33106					Lube . . .	51161
225A w / 487C18 Eng. Eng.Code 487C18			425 w / Caterpillar D330A Eng. Eng.Code D330A				Fuel	33528 ⁵³
	(By-Pass)	Lube . . .					Fuel	33528NP ¹¹⁹
		51503						
		40151	425 w / Cummins HR6 Eng. Eng.Code HR6			525 w / Cummins HR6 Eng. Eng.Code HR6		
		41017					Lube . . .	51900
255			(Bag-Type Full-Flow)	Lube . . .	51900	(Bag-Type Full-Flow)	Lube . . .	51900
	(By-Pass)	Lube . . .	(Full-Flow)	Lube . . .	51954 ¹¹⁹	(Full-Flow)	Lube . . .	51954 ¹¹⁹
		51503	(By-Pass)	Lube . . .	51750 ¹¹⁹	(By-Pass)	Lube . . .	51750 ¹¹⁹
		33106	(Heavy Duty)	Lube . . .	51751	(Heavy Duty)	Lube . . .	51751
255A			(Extended Life)	Lube . . .	51753	(Extended Life)	Lube . . .	51753
	(By-Pass)	Lube . . .	(Spin-on Turbo Charger)	Lube . . .	51581	(Spin-on Turbo Charger)	Lube . . .	51581
		51503	(Rocker Arm)	Br.	42716	(Rocker Arm)	Br.	42716
	(Cartridge) - Secondary	Fuel	(F/W Sep)	F/W Sep.	WF10064 ⁴¹⁹	(F/W Sep)	F/W Sep.	WF10064 ⁴¹⁹
	(Cart. w / 3/4 x16 Male Thd.)	Fuel	(Extended Life)	F/W Sep.	33405 ^{53,420}	(Extended Life)	F/W Sep.	33405 ^{53,420}
		33182		Fuel	33107		Fuel	33107
255ALC				Fuel	33109 ⁵³		Fuel	33109 ⁵³
	(By-Pass)	Lube . . .	425 w / Cummins JN6 Eng. Eng.Code JN6			525 w / Cummins JN6 Eng. Eng.Code JN6		
		51503					Lube . . .	51900
		33106	(Bag-Type Full-Flow)	Lube . . .	51900	(Bag-Type Full-Flow)	Lube . . .	51900
255ATC w / Cummins Diesel Eng.			(Full-Flow)	Lube . . .	51954 ¹¹⁹	(Full-Flow)	Lube . . .	51954 ¹¹⁹
			(By-Pass)	Lube . . .	51750 ¹¹⁹	(By-Pass)	Lube . . .	51750 ¹¹⁹
	(Bag-Type Full-Flow)	Lube . . .	(Heavy Duty)	Lube . . .	51751	(Heavy Duty)	Lube . . .	51751
	(Cartridge Full-Flow)	Lube . . .	(Extended Life)	Lube . . .	51753	(Extended Life)	Lube . . .	51753
	(Std. Drain) (Full-Flow Spin-on)	Lube . . .	(Spin-on Turbo Charger)	Lube . . .	51581	(Spin-on Turbo Charger)	Lube . . .	51581
	(Extended Drain)	Lube . . .	(Rocker Arm)	Br.	42716	(Rocker Arm)	Br.	42716
	(High Efficiency)	Lube . . .	(F/W Sep)	F/W Sep.	WF10064 ⁴¹⁹	(F/W Sep)	F/W Sep.	WF10064 ⁴¹⁹
	(By-Pass)	Lube . . .	(Extended Life)	F/W Sep.	33405 ^{53,420}	(Extended Life)	F/W Sep.	33405 ^{53,420}
	(Heavy Duty)	Lube . . .		Fuel	33107		Fuel	33107
	(Extended Life)	Lube . . .	425 w / Detroit Diesel 4-71 Eng. Eng.Code 4-71			525 w / Detroit Diesel 4-71 Eng. Eng.Code 4-71		
	(Spin-on Turbo Charger)	Lube . . .					Lube . . .	51133
	(w/Turbo)	Br.	(Full-Flow)	Lube . . .	51133	(Full-Flow)	Lube . . .	51503
	147669	Br.	(By-Pass)	Lube . . .	51503	(By-Pass)	Lube . . .	51503
	(F/W Sep)	F/W Sep.	Primary	Fuel	33511	Secondary	Fuel	33511
		WF10064 ⁴¹⁹		Fuel	33073	Primary	Fuel	33073
		33405 ^{53,420}	440 w / Caterpillar D330A Eng. Eng.Code D330A				Lube . . .	51161
		33107					Fuel	33189
		33109 ⁵³						
315, 320 w / Caterpillar Diesel 3304 Eng. Eng.Code 3304			440 w / Cummins HR6 Eng. Eng.Code HR6			535 w / Caterpillar D330A Eng. Eng.Code D330A		
	(Std. Drain) (Full-Flow Spin-on)	Lube . . .					Lube . . .	51161
	(Extended Drain)	Lube . . .	(Bag-Type Full-Flow)	Lube . . .	51900		Fuel	33189
	(Cellulose/Glass Blend)	Lube . . .	(Full-Flow)	Lube . . .	51954 ¹¹⁹			
	(100% Glass)	Lube . . .	(By-Pass)	Lube . . .	51750 ¹¹⁹			
		51791 ⁵³	(Heavy Duty)	Lube . . .	51751			
		51791XD	(Extended Life)	Lube . . .	51753			
		57791 ¹⁸⁰	(Spin-on Turbo Charger)	Lube . . .	51581			
		51791XE	(Rocker Arm)	Br.	42716			
		33528 ⁵³	(F/W Sep)	F/W Sep.	WF10064 ⁴¹⁹			
		33528NP ¹¹⁹	(Extended Life)	F/W Sep.	33405 ^{53,420}			
				Fuel	33107			
				Fuel	33109 ⁵³			
420 w / Caterpillar D330A Eng. Eng.Code D330A			440 w / Detroit Diesel 4-71 Eng. Eng.Code 4-71			535 w / Caterpillar D333C Eng. Eng.Code D333C		
							Lube . . .	51161
			(Full-Flow)	Lube . . .	51133		Fuel	33528 ⁵³
			(By-Pass)	Lube . . .	51503		Fuel	33528NP ¹¹⁹
			Secondary	Fuel	33511			
			Primary	Fuel	33073			
			440 w / Caterpillar D330A Eng. Eng.Code D330A					
							Lube . . .	51161
							Fuel	33189
			(Bag-Type Full-Flow)	Lube . . .	51900			
			(Full-Flow)	Lube . . .	51954 ¹¹⁹			
			(By-Pass)	Lube . . .	51750 ¹¹⁹			
			(Heavy Duty)	Lube . . .	51751			
			(Extended Life)	Lube . . .	51753			
			(Spin-on Turbo Charger)	Lube . . .	51581			
			(Rocker Arm)	Br.	42716			
			(F/W Sep)	F/W Sep.	WF10064 ⁴¹⁹			
			(Extended Life)	F/W Sep.	33405 ^{53,420}			
				Fuel	33107			
				Fuel	33109 ⁵³			
420 w / Cummins HR6 Eng. Eng.Code HR6			440 w / Cummins JN6 Eng. Eng.Code JN6			535 w / Caterpillar Diesel 3306 Eng. Eng.Code 3306		
							Lube . . .	51791 ⁵³
			(Bag-Type Full-Flow)	Lube . . .	51900	(Std. Drain) (Full-Flow Spin-on)	Lube . . .	51791XD
			(Full-Flow)	Lube . . .	51954 ¹¹⁹	(Extended Drain)	Lube . . .	57791 ¹⁸⁰
			(By-Pass)	Lube . . .	51750 ¹¹⁹	(Cellulose/Glass Blend)	Lube . . .	51791XE
			(Heavy Duty)	Lube . . .	51751	(100% Glass)	Fuel	33528 ⁵³
			(Extended Life)	Lube . . .	51753		Fuel	33528NP ¹¹⁹
			(Spin-on Turbo Charger)	Lube . . .	51581			
			(Rocker Arm)	Br.	42716			
			(F/W Sep)	F/W Sep.	WF10064 ⁴¹⁹			
			(Extended Life)	F/W Sep.	33405 ^{53,420}			
				Fuel	33107			
				Fuel	33109 ⁵³			

N/A = Not Available N/R = Not Required N/S = Not Serviceable See pages 22 for footnotes
 N/A = Non disponible N/R = Non nécessaire N/S = Non réparable Voir pages 22 pour des notes
 N/A = No disponible N/R = No requiere N/S = No servible Ver las páginas 22 para las notas al pie de página

OFF HIGHWAY



**Off-Highway
Hors Route
Fuera De Carretera**

P & H HARNISCHFEGER+ Cranes

Make, Model, Engine Marque, Modèle, Moteur Marca, Modelo, Motor	Serv. Type	Part No. N° de pieza N° de pièce	Make, Model, Engine Marque, Modèle, Moteur Marca, Modelo, Motor	Serv. Type	Part No. N° de pieza N° de pièce	Make, Model, Engine Marque, Modèle, Moteur Marca, Modelo, Motor	Serv. Type	Part No. N° de pieza N° de pièce
1055BLC w / Cummins NVH12 Eng. Eng.Code NVH12 (Bag-Type Full-Flow) (Full-Flow) (By-Pass) (Heavy Duty) (Extended Life) (Spin-on Turbo Charger) (Rocker Arm) (F/W Sep)	Lube ...	51900	(Extended Drain) (High Efficiency) (By-Pass) (Heavy Duty) (Extended Life)	Lube ...	51970XD	LF9039 (Vamac Gasket) - Full-Flow/By-Pass Primary Primary Secondary	Lube ...	51748XD
	Lube ...	51954 ¹¹⁹		Lube ...	51970XE		Lube ...	WL10041
1055BLC w / Detroit Diesel 6-110 Eng. Eng.Code 6-110	Lube ...	51133(2)	9125ATC w / Cummins V903 Eng. Eng.Code V903 (Cartridge Full-Flow) (Std. Drain) (Full-Flow Spin-on) (Extended Drain) (High Efficiency) (By-Pass) (Heavy Duty) (Extended Life)	Lube ...	51750 ¹¹⁹	CN165 w / Detroit Diesel 6V53T Eng. Eng.Code 6V53T (Cartridge) (Std. Drain) (Full-Flow Spin-on) (Extended Drain) (High Efficiency) (Std.) - Secondary (High Efficiency) - Secondary	Lube ...	51133
	Fuel ...	33512		Lube ...	51970 ⁵³		Lube ...	51970XD
1055LC w / Caterpillar D343 Eng. Eng.Code D343	Lube ...	51168(2)	WF2071	Lube ...	51970XD	CNT280 w / Caterpillar Diesel 3208T Eng. Eng.Code 3208T 9N-5680 9N5570 (Outer) (Inner)	Lube ...	51970XE
	Fuel ...	33180		Lube ...	51970XE		Lube ...	51261(2)
5100 w / Cummins Diesel Eng. (Full-Flow) (By-Pass) (F/W Sep)	Lube ...	51954 ¹¹⁹	9150TC (CARRIER) w / Cummins NTC315 Eng. Eng.Code NTC315 (Full-Flow/By-Pass) (Extended Drain) LF9039 (Vamac Gasket) (F/W Sep)	Lube ...	51748XD	9N5680 9N5570 (Outer) (Inner)	Lube ...	51268 ⁵³
	Fuel ...	33109 ⁵³		Lube ...	51748XD		Lube ...	N/A ⁵³
5300A w / Cummins Diesel Eng. (Cartridge Full-Flow) (Std. Drain) (Full-Flow Spin-on) (Extended Drain) (High Efficiency) (By-Pass) (Heavy Duty) (Extended Life) (F/W Sep)	Lube ...	51954 ¹¹⁹	WF2071	Lube ...	51748XD	CNT650 w / Detroit Diesel 6V-92A Eng. Eng.Code 6V-92A (Cartridge Full-Flow) (Std. Drain) (Full-Flow Spin-on) (Extended Drain) (High Efficiency) (Cartridge By-Pass) (Spin-on) (By-Pass) (Std.) - Secondary (High Efficiency) - Secondary	Lube ...	51133
	Fuel ...	33109 ⁵³		Lube ...	51748XD		Lube ...	51970 ⁵³
6250TC w / Caterpillar 5310 Eng. Eng.Code 5310	Lube ...	51261(2)	9150TC (UPPER) w / Cummins NT855C Eng. Eng.Code NT855C (Std. Drain) (Full-Flow Spin-on) (Extended Drain) (High Efficiency) (By-Pass) (F/W Sep)	Lube ...	51970 ⁵³	Omega 15 w / Detroit Diesel 4-53N Eng. Eng.Code 4-53N (Cartridge) (Spin-on) (High Efficiency) Primary (Std.) - Secondary (High Efficiency) - Secondary	Lube ...	51810XE
	Trans. ...	51176		Lube ...	51970XD		Lube ...	51133
6250TC w / Cummins NT380 Eng. Eng.Code NT380 (Cartridge Full-Flow) (Std. Drain) (Full-Flow Spin-on) (Extended Drain) (High Efficiency) (By-Pass) (Heavy Duty) (Extended Life)	Lube ...	51954 ¹¹⁹	CN25 - 35 w / Detroit Diesel 4-53T Eng. Eng.Code 4-53T (Cartridge) (Std. Drain) (Full-Flow Spin-on) (Extended Drain) (High Efficiency) Secondary Primary	Lube ...	51970XD	Omega 18 w / Detroit Diesel 4-53N Eng. Eng.Code 4-53N Primary 3 5/8 In. High - Secondary 7 13/16 In. High - Secondary	Lube ...	51133
	Fuel ...	33109 ⁵³		Lube ...	51970XE		Lube ...	42119 ¹⁵⁵
6250TC w / Cummins V12-1710B Eng. Eng.Code V12-1710B (Bag-Type Full-Flow) (Cartridge Full-Flow) (By-Pass) (Heavy Duty) (Extended Life) (Spin-on Turbo Charger)	Lube ...	51954 ¹¹⁹	CN110D w / Cummins Diesel/Electric 4B3.9 Eng. Eng.Code 4B3.9 Primary Primary Secondary	Lube ...	51749 ⁵³	Omega 20 w / Detroit Diesel 4-53 Eng. Eng.Code 4-53 Primary 3 5/8 In. High - Secondary 7 13/16 In. High - Secondary	Lube ...	51810XE
	Fuel ...	33144(2)		Lube ...	51602 ⁵³		Lube ...	51133
9125ATC w / Cummins NTF365 Eng. Eng.Code NTF365 (Cartridge Full-Flow) (Std. Drain) (Full-Flow Spin-on)	Lube ...	51954 ¹¹⁹	CN114 - 122, CN114D - 122D, CN125 - 128 w / Cummins Diesel 6BT5.9 Eng. Turbo Eng.Code 6BT5.9 Primary Primary Secondary	Lube ...	51602 ⁵³	Omega 23 w / Detroit Diesel 3L-53T Eng. Eng.Code 3L-53T (High Efficiency) Primary (Std.) - Secondary (High Efficiency) - Secondary	Lube ...	51810XE
	Fuel ...	33109 ⁵³		Lube ...	51602 ⁵³		Lube ...	51810XE
9125ATC w / Cummins NTF365 Eng. Eng.Code NTF365 (Cartridge Full-Flow) (Std. Drain) (Full-Flow Spin-on)	Lube ...	51954 ¹¹⁹	CN150 5.9L 360 CID Diesel (Outer) (Outer) (Inner) Primary Primary Secondary	Lube ...	51607 ⁵³	Omega 25, OMEGA 30 w / Detroit Diesel 4-53 Eng. Eng.Code 4-53 Primary 3 5/8 In. High - Secondary 7 13/16 In. High - Secondary	Lube ...	51133
	Fuel ...	33109 ⁵³		Lube ...	51607 ⁵³		Lube ...	51133
9125ATC w / Cummins NTF365 Eng. Eng.Code NTF365 (Cartridge Full-Flow) (Std. Drain) (Full-Flow Spin-on)	Lube ...	51954 ¹¹⁹	CN150 w / Cummins Diesel 6CT8.3 Eng. Turbo Eng.Code 6CT8.3 (Full-Flow) (Full-Flow/By-Pass)	Lube ...	51649	Omega 40 w / Detroit Diesel 6V-53 Eng. Eng.Code 6V-53 Primary	Lube ...	51133
	Fuel ...	33109 ⁵³		Lube ...	51748 ⁵³		Lube ...	51133

OFF HIGHWAY

N/A = Not Available N/R = Not Required N/S = Not Serviceable See pages 22 for footnotes
 N/A = Non disponible N/R = Non nécessaire N/S = Non réparable Voir pages 22 pour des notes
 N/A = No disponible N/R = No requiere N/S = No servible Ver las páginas 22 para las notas al pie de página

P & H HARNISCHFEGER+ Cranes — P & H
HARNISCHFEGER+Misc. EquipmentOff-Highway
Hors Route
Fuera De Carretera

Make, Model, Engine Marque, Modèle, Moteur Marca, Modelo, Motor	Serv. Type	Part No. N° de pieza N° de pièce	Make, Model, Engine Marque, Modèle, Moteur Marca, Modelo, Motor	Serv. Type	Part No. N° de pieza N° de pièce	Make, Model, Engine Marque, Modèle, Moteur Marca, Modelo, Motor	Serv. Type	Part No. N° de pieza N° de pièce
OMEGA 40 w / Detroit Diesel 6V-53 Eng. Code 6V-53 (Cont'd/Suite) 3 5/8 In. High - Secondary 7 13/16 In. High - Secondary	Fuel . . .	33511	T350 w / Caterpillar Diesel 3208T Eng. Code 3208T 9N-5680 9N5570 (Outer) (Inner)	Lube . . .	51261(2)	487C18 (By-Pass)	Lube . . .	51503
	Fuel . . .	33512		Lube . . .	51268 ⁵³		Fuel . . .	33106
OMEGA 40, OMEGA 45 w / Detroit Diesel 6V-53N Eng. Code 6V-53N Primary (Std.) - Secondary (High Efficiency) - Secondary	Lube . . .	51133	T650 w / Cummins LTA10 Eng. Code LTA10 (Std. Drain) (Full-Flow Spin-on) (Extended Drain) (High Efficiency) (By-Pass) (F/W Sep)	Air	42334	487C18A (By-Pass) To 1955 - Primary 3 5/8 In. High - Secondary 1955-on 7 5/8 In. High - Secondary	Lube . . .	51503
	Fuel . . .	33118 ⁵³		Air	42335		Fuel . . .	33104
	Fuel . . .	33120 ⁵³		Fuel . . .	33528 ⁵³		Fuel . . .	33511
OMEGA 60, OMEGA 65 w / Detroit Diesel 6V-71 Eng. Code 6V-71 (Full-Flow) (By-Pass) Primary (Std.) - Secondary (High Efficiency) - Secondary	Fuel . . .	33815	W200M w / Deutz F6L912 Eng. Code F6L912 (F/W Sep) (F/W Sep)	Fuel . . .	33528NP ⁷⁹	687C18T, 487H18, 487H18T (By-Pass)	Lube . . .	51503
	Fuel . . .	51202		Lube . . .	51970 ⁵³		Fuel . . .	33106
	Fuel . . .	33118 ⁵³		Lube . . .	51970XD		Lube . . .	51503(2)
	Fuel . . .	33120 ⁵³		Lube . . .	51970XE		Fuel . . .	51503(2)
OMEGA 100 w / Cummins Diesel 6BT5.9 Eng. Turbo Eng. Code 6BT5.9 Primary Primary Secondary	Fuel . . .	33109 ⁵³	W250M w / Cummins V504 Eng. Code V504 (Full-Flow) (By-Pass)	F/W Sep.	WF10064 ⁴¹⁹	687C (By-Pass)	Lube . . .	51503(2)
	Fuel . . .	333815		F/W Sep.	33405 ^{53,420}		Fuel . . .	33090
OMEGA W35, OMEGA W350A w / Detroit Diesel 6V-53N Eng. Code 6V-53N Primary (Std.) - Secondary (High Efficiency) - Secondary	Fuel . . .	33358 ⁵³	P & H HARNISCHFEGER+ Industrial Engines	Fuel . . .	33109 ⁵³	687C18A, 687C18T, 687H18, 687H18T (By-Pass)	Lube . . .	51503(2)
	Fuel . . .	51607 ⁵³		Lube . . .	51768		Fuel . . .	33106
	Fuel . . .	42119 ⁵⁵		F/W Sep.	33472 ⁵³		Fuel . . .	33090
R150 w / Detroit Diesel 4-53 Eng. Code 4-53 Primary 3 5/8 In. High - Secondary 7 13/16 In. High - Secondary	Fuel . . .	33357 ^{53,420}	P & H HARNISCHFEGER+ Misc. Equipment	F/W Sep.	WF10024 ⁴¹⁹	V-463 Secondary	Lube . . .	51503(2)
	Fuel . . .	33358 ⁵³		F/W Sep.	33358 ⁵³		Fuel . . .	33106
R200 R200M w / Deutz F6L912 Eng. Code F6L912 (F/W Sep) (F/W Sep)	Fuel . . .	33358 ⁵³	287C (By-Pass) Secondary Primary	Cool . . .	24071 ⁵³	55ATC w / Caterpillar D311 Eng. Code D311 7B8262 7B8037 (Gasket) 9H4537	Lube . . .	51503(2)
	Fuel . . .	51607 ⁵³		Fuel . . .	51649		Fuel . . .	33165
S20, S88 w / Deutz BF6L913 Eng. Code BF6L913 (F/W Sep) (F/W Sep)	Fuel . . .	51133	287C18 (By-Pass) Secondary Primary (Optional)	Lube . . .	51649	55ATC w / Chrysler IND30 Eng. Code IND30 (By-Pass)	Lube . . .	51161
	Fuel . . .	33118 ⁵³		Fuel . . .	51554		Fuel . . .	33825(3)
T250 w / Caterpillar Diesel 3208T Eng. Code 3208T 9N-5680 9N5570 (Outer) (Inner)	Fuel . . .	33815	387C (By-Pass) Secondary Primary	Fuel . . .	33109 ⁵³	105ATC w / Chrysler IND32 Eng. Code IND32 (By-Pass)	Fuel . . .	N/A
	Fuel . . .	51202		Fuel . . .	33104		Fuel . . .	33189
T250M w / Cummins V8-210 Eng. Code V8-210 (Full-Flow) (By-Pass) WF2071	Fuel . . .	33815	387C18A (By-Pass) To 1955 - Primary 3 5/8 In. High - Secondary 1955-on 7 5/8 In. High - Secondary	Fuel . . .	33358 ⁵³	105ATC w / Chrysler IND30 Eng. Code IND30 (By-Pass)	Lube . . .	51080
	Fuel . . .	51202		Fuel . . .	33104		Lube . . .	51062
T350 w / Caterpillar Diesel 3208T Eng. Code 3208T 9N-5680 9N5570 (Outer) (Inner)	Fuel . . .	33358 ⁵³	387C18 (By-Pass) Secondary Primary (Optional)	Fuel . . .	51649	105ATC w / P&H Eng. (By-Pass)	Lube . . .	51503
	Fuel . . .	51607 ⁵³		Fuel . . .	33104		Fuel . . .	33106
T350 w / Caterpillar Diesel 3208T Eng. Code 3208T 9N-5680 9N5570 (Outer) (Inner)	Fuel . . .	51649	387C18T (By-Pass) Secondary Primary (Optional)	Fuel . . .	51649	105ATC w / Caterpillar D311 Eng. Code D311 7B8262 7B8037 (Gasket) 9H4537	Lube . . .	51161
	Fuel . . .	51749 ⁵³		Fuel . . .	33117		Fuel . . .	33825(3)
T350 w / Caterpillar Diesel 3208T Eng. Code 3208T 9N-5680 9N5570 (Outer) (Inner)	Fuel . . .	33109 ⁵³	387H18, 387H18T (By-Pass)	Fuel . . .	33117	105ATC w / P&H Eng. (By-Pass)	Fuel . . .	N/A
	Fuel . . .	33109 ⁵³		Fuel . . .	33106		Fuel . . .	33189
T350 w / Caterpillar Diesel 3208T Eng. Code 3208T 9N-5680 9N5570 (Outer) (Inner)	Fuel . . .	33109 ⁵³	487C (By-Pass)	Fuel . . .	33109 ⁵³	105BTC w / Caterpillar D311H Eng. Code D311H 7B8262 7B8037 (Gasket) 9H4537	Lube . . .	51161
	Fuel . . .	33109 ⁵³		Fuel . . .	33106		Fuel . . .	33825(3)
T350 w / Caterpillar Diesel 3208T Eng. Code 3208T 9N-5680 9N5570 (Outer) (Inner)	Fuel . . .	33109 ⁵³	487C (By-Pass)	Fuel . . .	33109 ⁵³	105BTC w / Chrysler IND30 Eng. Code IND30 (By-Pass)	Lube . . .	51161
	Fuel . . .	33109 ⁵³		Fuel . . .	33106		Fuel . . .	33825(3)

Italicized Part Numbers May Not Be Available.
Las piezas con números en *italicas* pueden no estar disponibles.
Les numéros de pièce en *italiques* peuvent ne pas être disponibles.



Off-Highway
Hors Route
Fuera De Carretera

P & H HARNISCHFEGER+ Misc. Equipment

Make, Model, Engine Marque, Modèle, Moteur Marca, Modelo, Motor	Serv. Type	Part No. N° de pieza	Make, Model, Engine Marque, Modèle, Moteur Marca, Modelo, Motor	Serv. Type	Part No. N° de pieza	Make, Model, Engine Marque, Modèle, Moteur Marca, Modelo, Motor	Serv. Type	Part No. N° de pieza
105BTC w / Chrysler IND32 Eng. Eng.Code IND32 (By-Pass)	Lube ...	51080	255ALC w / Waukesha 135GK Eng. Eng.Code 135GK (By-Pass)	Lube ...	51503	420 w / Waukesha 135GZ Eng. Eng.Code 135GZ (By-Pass)	Lube ...	51503
105BTC w / Continental Eng. (By-Pass)	Lube ...	51006	312 EXCAVATOR	Hyd ...	51468	420 w / Waukesha 140GZ Eng. Eng.Code 140GZ (By-Pass)	Lube ...	57375
155ATC w / Caterpillar D311H Eng. Eng.Code D311H	Lube ... Fuel ...	51161 33825(3)	315 w / Caterpillar Diesel Eng.	Lube ... Fuel ...	51161 33189	425 w / P&H Eng. (By-Pass)	Lube ...	51503
	7B8262 7B8037 (Gasket) 9H4537	Fuel ... Fuel ...	315 w / Detroit Diesel Eng.	Lube ... Fuel ... Fuel ...	51133 33511 33073	425 w / Waukesha 135GZ Eng. Eng.Code 135GZ (By-Pass)	Lube ...	51503
155ATC w / Chrysler IND32 Eng. Eng.Code IND32	Lube ...	51062	320 w / Caterpillar Diesel Eng.	Lube ... Fuel ...	51161 33189	425 w / Waukesha 140GZ Eng. Eng.Code 140GZ (By-Pass)	Lube ...	57375
155ATC w / Detroit Diesel 2-71 Eng. Eng.Code 2-71 (By-Pass) Secondary Primary	Lube ... Fuel ... Fuel ...	51503 33511 33073	320 w / Detroit Diesel Eng.	Lube ... Fuel ... Fuel ...	51133 33511 33073	440 w / P&H Eng. (By-Pass)	Lube ...	51503
155ATC w / P&H Eng. (By-Pass)	Lube ... Fuel ...	51503 33106	325TC UPPER FRAME w / Caterpillar Diesel Eng.	Lube ... Fuel ...	51161 33189	440 w / Waukesha 140GZ Eng. Eng.Code 140GZ (By-Pass)	Lube ...	57375
155ATC w / Waukesha 195GK Eng. Eng.Code 195GK (By-Pass)	Lube ...	51006	325TC UPPER FRAME w / Detroit Diesel 4-71 Eng. Eng.Code 4-71 (Full-Flow) (By-Pass) Secondary Primary	Lube ... Lube ... Fuel ... Fuel ...	51133 51503 33511 33073	455BTC w / Caterpillar Diesel Eng. (Gasket)	Lube ... Fuel ... Fuel ...	51161 33825(4) 15635(2)
155BTC w / Continental Eng. (By-Pass)	Lube ...	51006	325TC UPPER FRAME w / Waukesha 195GK Eng. Eng.Code 195GK (5 In. High) 7 1/2 In. High	Lube ... Lube ...	51006 51021	455BTC w / P&H Eng. (By-Pass)	Lube ...	51503 33106
225 DIGGER w / P&H 387C18 Eng. Eng.Code 387C18 (By-Pass)	Lube ... Fuel ...	51503 33106	335BTC w / Caterpillar Diesel Eng. (Gasket)	Lube ... Fuel ... Fuel ...	51161 33825(4) 15635(2)	455BTC w / Waukesha 140GK Eng. Eng.Code 140GK (By-Pass)	Lube ...	57375
255A w / Caterpillar Diesel Eng. 1R0729 1R-0659 (Gasket)	Lube ... Lube ... Fuel ... Fuel ...	51165 51161 33825(4) 15635(2)	335BTC w / P&H Eng. (By-Pass)	Lube ... Fuel ...	51503 33106	455C w / Caterpillar Diesel Eng. (Gasket)	Lube ... Fuel ... Fuel ...	51161 33825(4) 15635(2)
255A w / P&H Eng. (By-Pass)	Lube ... Fuel ...	51503 33106	335BTC w / Waukesha 135GK Eng. Eng.Code 135GK (By-Pass)	Lube ...	51503	455C w / P&H Eng. (By-Pass)	Lube ...	51503 33106
255A w / Waukesha 135GK Eng. Eng.Code 135GK (By-Pass)	Lube ...	51503	335BTC w / Waukesha 140GK Eng. Eng.Code 140GK (By-Pass)	Lube ...	57375	455CLC w / Caterpillar Diesel Eng. (Gasket)	Lube ... Fuel ... Fuel ...	51161 33825(4) 15635(2)
255A T.C. w / Caterpillar Diesel Eng. 1R0729 1R-0659 (Gasket)	Lube ... Lube ... Fuel ... Fuel ...	51165 51161 33825(4) 15635(2)	355CTC w / Caterpillar Diesel Eng. (Gasket)	Lube ... Fuel ... Fuel ...	51161 33825(4) 15635(2)	455CLC w / P&H Eng. (By-Pass)	Lube ...	51503 33106
255A T.C. w / P&H Eng. (Cartridge) - Primary (Spin-on)	Lube ... Fuel ... Fuel ...	51503 33113 33182	355CTC w / P&H Eng. (By-Pass)	Lube ... Fuel ...	51503 33106	455CLC w / Waukesha 140GK Eng. Eng.Code 140GK (By-Pass)	Lube ...	57375
255A T.C. w / Waukesha 135DK Eng. Eng.Code 135DK (By-Pass)	Lube ...	51503	355CTC w / Waukesha 135GK Eng. Eng.Code 135GK (By-Pass)	Lube ...	51503	455CWLC w / Caterpillar Diesel Eng. (Gasket)	Lube ... Fuel ... Fuel ...	51161 33825(4) 15635(2)
255A T.C. w / Waukesha 135GK Eng. Eng.Code 135GK (By-Pass)	Lube ...	51503	418 w / Detroit Diesel Eng. (Partial Farr-Type) Secondary Primary	Lube ... Air ... Fuel ... Fuel ... Fuel ...	51133 42588 33512 33552 N/A*	455CWLC w / P&H Eng. (By-Pass)	Lube ...	51503 33106
255A T.C. w / Waukesha 140GK Eng. Eng.Code 140GK (By-Pass)	Lube ...	57375	420 w / P&H Eng. (By-Pass)	Lube ...	51503	525 w / P&H Eng. (By-Pass)	Lube ...	51503
255ALC w / Caterpillar Diesel Eng. 1R0729 1R-0659 (Gasket)	Lube ... Lube ... Fuel ... Fuel ...	51165 51161 33825(4) 15635(2)						
255ALC w / P&H Eng. (By-Pass)	Lube ... Fuel ...	51503 33106						

N/A = Not Available N/R = Not Required N/S = Not Serviceable See pages 22 for footnotes
N/A = Non disponible N/R = Non nécessaire N/S = Non réparable Voir pages 22 pour des notes
N/A = No disponible N/R = No requiere N/S = No servible Ver las páginas 22 para las notas al pie de página

OFF
HIGHWAY

Off-Highway
Hors Route
Fuera De Carretera



P & H HARNISCHFEGER+ Misc. Equipment

Make, Model, Engine Marque, Modèle, Moteur Marca, Modelo, Motor	Serv. Type	Part No. N° de pieza N° de pièce	Make, Model, Engine Marque, Modèle, Moteur Marca, Modelo, Motor	Serv. Type	Part No. N° de pieza N° de pièce	Make, Model, Engine Marque, Modèle, Moteur Marca, Modelo, Motor	Serv. Type	Part No. N° de pieza N° de pièce
525 w / Waukesha 135GZ Eng. Eng.Code 135GZ (By-Pass)	Lube ...	51503	555CTC w / Caterpillar Diesel Eng.			650 w / Detroit Diesel Eng.	Fuel ...	33189
525 w / Waukesha 140GZ Eng. Eng.Code 140GZ (By-Pass)	Lube ...	57375	555CTC w / P&H Eng. (Gasket)	Lube ... 51161 Fuel ... 33825(4) Fuel ... 15635(2)		Secondary Primary	Lube ... 51133 Fuel ... 33511 Fuel ... 33073	
535 w / P&H Eng. (By-Pass)	Lube ...	51503	555CTC w / Waukesha 135GK Eng. Eng.Code 135GK (By-Pass)	Lube ... 51503 Fuel ... 33106		650 w / P&H Eng. (By-Pass)	Lube ...	51503
535 w / Waukesha 135GZ Eng. Eng.Code 135GZ (By-Pass)	Lube ...	51503	555CTC w / Waukesha 140GK Eng. Eng.Code 140GK (By-Pass)	Lube ... 51503 Fuel ... 57375		650 w / Waukesha 135GZ Eng. Eng.Code 135GZ (By-Pass)	Lube ...	51503
535 w / Waukesha 140GZ Eng. Eng.Code 140GZ (By-Pass)	Lube ...	57375	565ATC w / Caterpillar Diesel Eng. (Gasket)	Lube ... 51161 Fuel ... 33825(4) Fuel ... 15635(2)		650 w / Waukesha 140GZ Eng. Eng.Code 140GZ (By-Pass)	Lube ...	57375
535TC UPPER FRAME w / Detroit Diesel 4-71 Eng. Eng.Code 4-71 (Full-Flow) (By-Pass) Secondary Primary	Lube ... 51133 Lube ... 51503 Fuel ... 33511 Fuel ... 33073		565ATC w / P&H Eng. (By-Pass)	Lube ... 51503 Fuel ... 33106		650TC UPPER FRAME w / Detroit Diesel 4-71 Eng. Eng.Code 4-71 (Full-Flow) (By-Pass) Secondary Primary	Lube ... 51133 Lube ... 51503 Fuel ... 33511 Fuel ... 33073	
540 w / Caterpillar Diesel Eng. (By-Pass)	Lube ... 51161 Fuel ... 33189		565ATC w / Waukesha 135GK Eng. Eng.Code 135GK (By-Pass)	Lube ... 51503		655B w / Caterpillar Diesel Eng. (Gasket)	Lube ... 51161 Fuel ... 33825(4) Fuel ... 15635(2)	
540 w / Detroit Diesel Eng. Secondary Primary	Lube ... 51133 Fuel ... 33511 Fuel ... 33073		565ATC w / Waukesha 140GK Eng. Eng.Code 140GK (By-Pass)	Lube ... 57375		655B w / P&H Eng. (By-Pass)	Lube ... 51503 Fuel ... 33106	
540 w / P&H Eng. (By-Pass)	Lube ...	51503	575TC w / Caterpillar Diesel Eng. (Gasket)	Lube ... 51161 Fuel ... 33825(4) Fuel ... 15635(2)		655B w / Waukesha 135GK Eng. Eng.Code 135GK (By-Pass)	Lube ...	51503
540 w / Waukesha 135GZ Eng. Eng.Code 135GZ (By-Pass)	Lube ...	51503	575TC w / P&H Eng. (By-Pass)	Lube ... 51503 Fuel ... 33106		655B w / Waukesha 140GK Eng. Eng.Code 140GK (By-Pass)	Lube ...	57375
540 w / Waukesha 140GZ Eng. Eng.Code 140GZ (By-Pass)	Lube ...	57375	575TC w / Waukesha 135GK Eng. Eng.Code 135GK (By-Pass)	Lube ... 51503		660 w / Caterpillar Diesel Eng.	Lube ... 51161 Fuel ... 33189	
540TC UPPER FRAME w / Detroit Diesel 4-71 Eng. Eng.Code 4-71 (Full-Flow) (By-Pass) Secondary Primary	Lube ... 51133 Lube ... 51503 Fuel ... 33511 Fuel ... 33073		575TC w / Waukesha 140GK Eng. Eng.Code 140GK (By-Pass)	Lube ... 57375		660 w / Detroit Diesel Eng. Secondary Primary	Lube ... 51133 Fuel ... 33511 Fuel ... 33073	
550 w / P&H Eng. (By-Pass)	Lube ...	51503	585ATC w / Caterpillar Diesel Eng. (Gasket)	Lube ... 51161 Fuel ... 33825(4) Fuel ... 15635(2)		660 w / P&H Eng. (By-Pass)	Lube ...	51503
550 w / Waukesha 135GZ Eng. Eng.Code 135GZ (By-Pass)	Lube ...	51503	585ATC w / P&H Eng. (By-Pass)	Lube ... 51503 Fuel ... 33106		660 w / Waukesha 135GZ Eng. Eng.Code 135GZ (By-Pass)	Lube ...	51503
550 w / Waukesha 140GZ Eng. Eng.Code 140GZ (By-Pass)	Lube ...	57375	585ATC w / Waukesha 135GK Eng. Eng.Code 135GK (By-Pass)	Lube ... 51503		660 w / Waukesha 140GZ Eng. Eng.Code 140GZ (By-Pass)	Lube ...	57375
550 UPPER FRAME, 550TC UPPER FRAME w / Detroit Diesel 4-71 Eng. Eng.Code 4-71 (Full-Flow) (By-Pass) Secondary Primary	Lube ... 51133 Lube ... 51503 Fuel ... 33511 Fuel ... 33073		585ATC w / Waukesha 140GK Eng. Eng.Code 140GK (By-Pass)	Lube ... 57375		755B w / Caterpillar Diesel Eng. (Gasket)	Lube ... 51161 Fuel ... 33825(4) Fuel ... 15635(2)	
555ATC w / Caterpillar Diesel Eng. (Gasket)	Lube ... 51161 Fuel ... 33825(4) Fuel ... 15635(2)		595TC w / Caterpillar Diesel Eng. (By-Pass)	Lube ... 51503 Fuel ... 33106		755B w / P&H Eng. (By-Pass)	Lube ... 51503 Fuel ... 33106	
555ATC w / P&H Eng. (By-Pass)	Lube ... 51503 Fuel ... 33106		595TC w / Waukesha 135GK Eng. Eng.Code 135GK (By-Pass)	Lube ... 51503		755B w / Waukesha 135GK Eng. Eng.Code 135GK (By-Pass)	Lube ...	51503
555ATC w / Waukesha 135GK Eng. Eng.Code 135GK (By-Pass)	Lube ...	51503	595TC w / Waukesha 140GK Eng. Eng.Code 140GK (By-Pass)	Lube ... 57375		755B w / Waukesha 140GK Eng. Eng.Code 140GK (By-Pass)	Lube ...	57375
555ATC w / Waukesha 140GK Eng. Eng.Code 140GK (By-Pass)	Lube ...	57375	650 w / Caterpillar Diesel Eng.	Lube ... 51161		775ATC w / Caterpillar Diesel Eng. (Gasket)	Lube ... 51161 Fuel ... 33825(4) Fuel ... 15635(2)	



Off-Highway
Hors Route
Fuera De Carretera

P & H HARNISCHFEGER+ Misc. Equipment —
PALMER+Marine

OFF HIGHWAY

Make, Model, Engine Marque, Modèle, Moteur Marca, Modelo, Motor	Serv. Type	Part No. N° de pieza N° de pièce	Make, Model, Engine Marque, Modèle, Moteur Marca, Modelo, Motor	Serv. Type	Part No. N° de pieza N° de pièce	Make, Model, Engine Marque, Modèle, Moteur Marca, Modelo, Motor	Serv. Type	Part No. N° de pieza N° de pièce
775ATC w / Waukesha 135GK Eng. Eng.Code 135GK (By-Pass)	Lube ...	51503	1200 HOE w / Cummins Diesel Eng. (Cartridge Full-Flow) (Std. Drain) (Full-Flow Spin-on) (Extended Drain) (High Efficiency) (By-Pass) (Heavy Duty) (Extended Life) (F/W Sep)	Lube ...	51954 ¹¹⁹ 51970 ³³ 51970XD 51970XE 51750 ¹¹⁹ 51751 51753 WF10064 ⁴¹⁹ 33405 ^{33,420} 33107(2) 33109 ³³	2355 DRAGLINE w / Caterpillar D349 Eng. Eng.Code D349	Lube ...	51161(6) 33189(6)
775ATC w / Waukesha 140GK Eng. Eng.Code 140GK (By-Pass)	Lube ...	57375				2355 DRAGLINE w / Caterpillar Diesel 3306 Eng. Eng.Code 3306 (Std. Drain) (Full-Flow Spin-on) (Extended Drain) (Cellulose/Glass Blend) (100% Glass)	Lube ...	51791 ⁵³ 51791XD 51791 ¹⁸⁰ 51791XE 33528 ⁵³ 33528NP ¹⁷⁹
775TC w / Caterpillar Diesel Eng. (Gasket)	Lube ... Fuel ...	51161 33825(4) 15635(2)						
775TC w / P&H Eng. (By-Pass)	Lube ... Fuel ...	51503 33106	1400DE w / Caterpillar Diesel Eng.	Lube ...	51168(2) 33180	CARRIER w / P&H Eng. (By-Pass)	Lube ...	51503 33106
775TC w / Waukesha 135GK Eng. Eng.Code 135GK (By-Pass)	Lube ...	51503	1400DE w / Cummins Diesel Eng. (Bag-Type Full-Flow) (Cartridge Full-Flow) (Std. Drain) (Full-Flow Spin-on) (Extended Drain) (High Efficiency) (By-Pass) (Heavy Duty) (Extended Life) (Spin-on Turbo Charger) (w/Turbo) 147669 (w/o Turbo) (F/W Sep)	Lube ...	51900 51954 ¹¹⁹ 51970 ³³ 51970XD 51970XE 51750 ¹¹⁹ 51751 51753 51581 42716 N/A WF10064 ⁴¹⁹ 33405 ^{33,420} 33107 33109 ³³	E1000	Air ...	42782
775TC w / Waukesha 140GK Eng. Eng.Code 140GK (By-Pass)	Lube ...	57375				W225 CARRIER, W250 CARRIER w / Caterpillar Diesel 3208 Eng. Eng.Code 3208 9L9200 9N5570 (Box-Type F/W Sep.)	Lube ...	51261(2) 51268 ⁵³ N/A ⁵³ 33528 ⁵³ 33528NP ¹⁷⁹ 33369
855BLC w / Caterpillar Diesel Eng. (Gasket)	Lube ... Fuel ...	51161 33825(4) 15635(2)				PACEMAKER+ Marine 185, 220, 280	Lube ...	51143 33271
855BLC w / P&H Eng. (By-Pass)	Lube ... Fuel ...	51503 33106	1400DE w / Detroit Diesel Eng. Secondary Primary	Lube ...	51133(2) 33512 33073	PACKARD+Marine IM-245, IM-356 w / Eng.	Lube ...	51092
855BLC w / Waukesha 135GK Eng. Eng.Code 135GK (By-Pass)	Lube ...	51503	1400DE w / Waukesha 6WAKD Eng. Eng.Code 6WAKD 24492988	Lube ...	51657 N/A ⁶¹	PALMER+Marine 9 H.P. DIESEL (By-Pass)	Lube ...	51006
855BLC w / Waukesha 140GK Eng. Eng.Code 140GK (By-Pass)	Lube ...	57375				IH60 (By-Pass)	Lube ...	51153
890TC w / Caterpillar Diesel Eng. (Gasket)	Lube ... Fuel ...	51161 33825(4) 15635(2)	1500DE w / Caterpillar Diesel Eng.	Lube ...	51168(2) 33180	IH240, IH264, IH308 (By-Pass)	Lube ...	51002
890TC w / P&H Eng. (By-Pass)	Lube ... Fuel ...	51503 33106	1500DE w / Cummins Diesel Eng. (Bag-Type Full-Flow) (Cartridge Full-Flow) (Std. Drain) (Full-Flow Spin-on) (Extended Drain) (High Efficiency) (By-Pass) (Heavy Duty) (Extended Life) (Spin-on Turbo Charger) (w/Turbo) 147669 (w/o Turbo) (F/W Sep)	Lube ...	51900 51954 ¹¹⁹ 51970 ³³ 51970XD 51970XE 51750 ¹¹⁹ 51751 51753 51581 42716 N/A WF10064 ⁴¹⁹ 33405 ^{33,420} 33107 33109 ³³	IHD301	Lube ...	51151 33080(2)
890TC w / Waukesha 135GK Eng. Eng.Code 135GK (By-Pass)	Lube ...	51503				IHV345 (By-Pass)	Lube ...	51080 33038
890TC w / Waukesha 140GK Eng. Eng.Code 140GK (By-Pass)	Lube ...	57375				IHV461, IHV549 (By-Pass)	Lube ...	51002
955A w / Caterpillar Diesel Eng. (Gasket)	Lube ... Fuel ...	51168(2) 33180				M60 (By-Pass)	Lube ...	51153
955A w / Detroit Diesel Eng. Secondary Primary	Lube ... Fuel ...	51133(2) 33512 33073	1500DE w / Detroit Diesel Eng. Secondary Primary	Lube ...	51133(2) 33512 33073	M196 (By-Pass)	Lube ...	51080 33038
955ALC w / Caterpillar Diesel Eng. (Gasket)	Lube ... Fuel ...	51168(2) 33180	1500DE w / Waukesha 6WAKD Eng. Eng.Code 6WAKD 24492988	Lube ...	51657 N/A ⁶¹	M265 (By-Pass)	Lube ...	51002
955ALC w / Detroit Diesel Eng. Secondary Primary	Lube ... Fuel ...	51133(2) 33512 33073				M304, M392 (By-Pass)	Lube ...	51080 33038
1055 CRAWLER SHOVEL w / Caterpillar D375 Eng. Eng.Code D375	Lube ... Fuel ... T.C. ...	51168(2) 33825(9) 51165	2250 EXCAVATOR w / Detroit Diesel 16V-149 Eng. Eng.Code 16V-149 (Std. Drain) (Full-Flow Spin-on) (Extended Drain) (High Efficiency) Secondary Primary	Lube ...	51970 ³³ 51970XD(6) 51970XE(6) 33959(2) 33958(2)	M549 (By-Pass) GF427 GF417	Lube ...	51002 33044 33038
1055 TWIN DISC CLUTCH 13800 (Clutch)	Lube ...	51092				MD188	Lube ...	51151 33080
						MD407	Lube ...	51151(3)

N/A = Not Available N/R = Not Required N/S = Not Serviceable See pages 22 for footnotes
N/A = Non disponible N/R = Non nécessaire N/S = Non réparable Voir pages 22 pour des notes
N/A = No disponible N/R = No requiere N/S = No servible Ver las páginas 22 para las notas al pie de página

Off-Highway
Hors Route
Fuera De Carretera

PALMER+ Marine — PAUS+Mining Equipment

Make, Model, Engine Marque, Modèle, Moteur Marca, Modelo, Motor	Serv. Type	Part No. N° de pieza N° de pièce	Make, Model, Engine Marque, Modèle, Moteur Marca, Modelo, Motor	Serv. Type	Part No. N° de pieza N° de pièce	Make, Model, Engine Marque, Modèle, Moteur Marca, Modelo, Motor	Serv. Type	Part No. N° de pieza N° de pièce
MD407 (Cont'd/Suite)	Secondary	Fuel . . . 33080	PARSONS+ Equipment			T20 (TRENCHER) w / Kohler 20 HP MAGNAM Eng. Eng.Code MAGNAM		
MDT817	Secondary Primary	Lube . . . 51149(3) Fuel . . . 33158 Fuel . . . 33157	75 (TRENCHER) w / John Deere 4219 Eng. Eng.Code 4219		Lube . . . 51243 ⁵³ Fuel . . . 33370	T80 (TRENCHER) w / Wisconsin EY27W Eng. Eng.Code EY27W		Lube . . . 51374
P60	(By-Pass)	Lube . . . 51153	113 (BACKHOE)		Hyd . . . 51553	T120 (TRENCHER)		Hyd . . . 51551 ⁵³
P302, P351		Lube . . . 51515 ^{53,327}	115 (BACKHOE) w / Detroit Diesel Eng.		Lube . . . 51138 Fuel . . . 33511 Fuel . . . 33073 Hyd . . . 51553	T130 (TRENCHER) w / Honda GX390 Eng. Eng.Code GX390		Hyd . . . 51551 ⁵³
P392		Lube . . . 51452 ⁵³ Fuel . . . 33038		Secondary Primary		T450 (TRENCHER) w / Deutz F3L912 Eng. Eng.Code F3L912		Hyd . . . 51551 ⁵³
P460		Lube . . . 51515 ^{53,327} Fuel . . . 33050	210B w / Detroit Diesel 3-53 Eng. Eng.Code 3-53		Lube . . . 51810 Lube . . . 51810XE Fuel . . . 33122 Fuel . . . 33125	T500 (TRENCHER) w / John Deere 3164D Eng. Eng.Code 3164D		Lube . . . 51768 Fuel . . . 33358 ⁵³
PA190, PA220		Lube . . . 51515 ^{53,327} Fuel . . . 33271	(High Efficiency) Secondary Primary					Lube . . . 51243 ⁵³ Air 42222 Fuel . . . 33370 Hyd . . . 51551 ⁵³
PA225	(Cartridge) (In-Carb.)	Lube . . . 51515 ^{53,327} Fuel . . . 33271 Fuel . . . 33050	255-1A (DITCHER), 255A (DITCHER), 255I (DITCHER) w / Detroit Diesel 4-53 Eng. Eng.Code 4-53		Lube . . . 51970 ⁵³ Lube . . . 51970XD Lube . . . 51970XE Fuel . . . 33122 Fuel . . . 33125	T750 (TRENCHER) w / John Deere 4039T Eng. Eng.Code 4039T		Lube . . . 51243 ⁵³ F/W Sep. 33531 F/W Sep. 33532 Hyd . . . 51551 ⁵³
PAL64		Lube . . . 51764 Fuel . . . 33166 ⁵³	(Std. Drain) (Full-Flow Spin-on) (Extended Drain) (High Efficiency) Secondary Primary		Lube . . . 51970 ⁵³ Lube . . . 51970XD Lube . . . 51970XE Fuel . . . 33122 Fuel . . . 33125	RE62418 RE62419		Lube . . . 51243 ⁵³ F/W Sep. 33531 F/W Sep. 33532 Hyd . . . 51551 ⁵³
PBD220, PBD466		Lube . . . 51099 Fuel . . . 33166 ⁵³	310-1A w / IHC UD18A Eng. Eng.Code UD18A		Lube . . . 51146 Fuel . . . 33158	T750 (TRENCHER) w / John Deere 4219D Eng. Eng.Code 4219D		Lube . . . 51243 ⁵³ Air 42222 Fuel . . . 33370 Hyd . . . 51551 ⁵³
PBV215		Lube . . . 51258 Fuel . . . 33034	From S/N UDRM2479					Lube . . . 51243 ⁵³ Air 42222 Fuel . . . 33370 Hyd . . . 51551 ⁵³
PH45	(By-Pass)	Lube . . . 51080	610T w / Allis Chambers 670T Eng. Eng.Code 670T		Lube . . . 51795(2)	T950 (TRENCHER) w / John Deere Eng.		Lube . . . 51243 ⁵³ Fuel . . . 33370 Hyd . . . 51551 ⁵³
PH60	(By-Pass)	Lube . . . 51153	626SW (TRENCHER) w / Detroit Diesel 3-53 Eng. Eng.Code 3-53		Lube . . . 51138 Fuel . . . 33511 Fuel . . . 33073 Hyd . . . 51567	UD37 (UTILITY TRACTOR) w / Wisconsin VG4D Eng. Eng.Code VG4D		Lube . . . 51106 Air 42276 ⁵⁵ Air 42276FR ⁵⁰ Hyd . . . 51567
PH75, PH120, PH135	(By-Pass)	Lube . . . 51080		Secondary Primary		(By-Pass)		
PH150	(By-Pass)	Lube . . . 57208	2460 (OFF-HIGHWAY TRUCK) w / Detroit Diesel 8V-71N Eng. Eng.Code 8V-71N		Lube . . . 51133 Fuel . . . 33512 Fuel . . . 33552 Hyd . . . 51567 Trans. . . 51176(2)			
PH264, PH308	(By-Pass)	Lube . . . 51002		Secondary Primary (Steering)				
PH339	(By-Pass)	Lube . . . 51080						
PND330		Lube . . . 51099 Fuel . . . 33166 ⁵³	DP60 (TRENCHER) w / John Deere 4276 Eng. Eng.Code 4276		Lube . . . 51243 ⁵³ Fuel . . . 33370			
PW133, PW230	(By-Pass)	Lube . . . 51080						
PW240	(By-Pass)	Lube . . . 51002	DP100 (SABER PLOW) w / John Deere 4039T Eng. Eng.Code 4039T		Lube . . . 51243 ⁵³ F/W Sep. 33531 F/W Sep. 33532			
PW320, PW339	(By-Pass)	Lube . . . 51080						
PW404	(By-Pass)	Lube . . . 57208						
RND1	(By-Pass)	Lube . . . 51006	DP180 (TRENCHER) w / Caterpillar Diesel 3208 Eng. Eng.Code 3208		Lube . . . 51261(2) Lube . . . 51268 ⁵³ Lube . . . N/A ⁵³ Fuel . . . 33369 Fuel . . . 33528 ⁵³ Fuel . . . 33528NF ⁴⁷⁹	PFL8 (UNDERGROUND LOADER) w / Deutz BF3L2011 Eng. Eng.Code BF3L2011		Lube . . . 57085 F/W Sep. 33472 ⁵³ F/W Sep. WF10024 ⁴¹⁹
RND4, RND6	(By-Pass)	Lube . . . 51021						
SUPERMAKER IH240	(By-Pass)	Lube . . . 51080 Fuel . . . 33038	9L9200 9N5570 (Box-Type F/W Sep.) (Spin-on) (Spin-on)					
Y265	(By-Pass)	Lube . . . 51002						
Y345	(By-Pass)	Lube . . . 51080 Fuel . . . 33038	T20 (TRENCHER) w / Honda GX620 Eng. Eng.Code GX620		Hyd . . . 51759 ⁵³	PFL18 (UNDERGROUND LOADER) w / Deutz F6L912 Eng. Eng.Code F6L912		Lube . . . 51820

PARTNER+Saws

K1200

505315530 (Paper)
505315567 (Felt)
506231901 (Foam)Air 46641
Air N/A
Air N/A**PAUS+Mining
Equipment**PFL8 (UNDERGROUND
LOADER) w / Deutz BF3L2011 Eng.
Eng.Code BF3L2011Lube . . . 57085
F/W Sep. 33472⁵³
F/W Sep. WF10024⁴¹⁹PFL12 (UNDERGROUND
LOADER) w / Deutz F5L912 Eng.
Eng.Code F5L912Lube . . . 51820
F/W Sep. 33472⁵³
F/W Sep. WF10024⁴¹⁹
Fuel . . . 33358⁵³PFL18 (UNDERGROUND
LOADER) w / Deutz F6L912 Eng.
Eng.Code F6L912

Lube . . . 51820

Italicized Part Numbers May Not Be Available.

Las piezas con números en *italicas* pueden no estar disponibles.
Les numéros de pièce en *italiques* peuvent ne pas être disponibles.



Off-Highway
Hors Route
Fuera De Carretera

PAUS+ Mining Equipment — PERKINS+Diesel
Engines

OFF HIGHWAY

Make, Model, Engine Marque, Modèle, Moteur Marca, Modelo, Motor	Serv. Type	Part No. N° de pieza	Make, Model, Engine Marque, Modèle, Moteur Marca, Modelo, Motor	Serv. Type	Part No. N° de pieza	Make, Model, Engine Marque, Modèle, Moteur Marca, Modelo, Motor	Serv. Type	Part No. N° de pieza
PFL30 (UNDERGROUND LOADER) w / Deutz BF4M1013 Eng. Eng.Code BF4M1013	Lube ... 51820		2770 w / John Deere 6059 Eng. Code 6059 (Key-Way Fuel Manager Style) (Box Type)	Lube ... 51243 ⁵³ F/W Sep. 33531 Fuel ... 33371		4.107M (Cartridge) (Spin-on)	Lube ... 51305 Lube ... 51806 ⁵³ Fuel ... 33194	
PFL30 (UNDERGROUND LOADER) w / Deutz F6L413 Eng. Code F6L413	Lube ... 51820		PELAPONE+Marine Engines			4.108 (Cartridge) (Spin-on)	Lube ... 51313 Lube ... 51806 ⁵³ Fuel ... 33185	
PFL50 (UNDERGROUND LOADER) w / Deutz BF6M1015 Eng. Eng.Code BF6M1015	Lube ... 51800		D51, D52 Primary	Lube ... 51343 Fuel ... 33073		4.154 (Cartridge) (Short Spin-on) (Long Spin-on)	Lube ... 51183 Lube ... 51806 ⁵³ Lube ... 51459 ⁵³ Fuel ... 33166 ⁵³ Fuel ... 33396	
UNIVERSA 50 (UTILITY VEHICLE) w / Deutz F6L912 Eng. Eng.Code F6L912	Lube ... 51820		D53, D54, D56 Primary	Lube ... 51343(2) Fuel ... 33073				
PCM+Earthboring Machines			PEL- JOB+ Excavators			4.154M	Lube ... 51459 ⁵³ Fuel ... 33166 ⁵³	
KAMO 24-30, KAMO 24-60 w / Wisconsin TJD Eng. Eng.Code TJD	Air ... 42965		EB11 w / Mitsubishi Eng. Secondary	Fuel ... 33387		4.165 (Short) (Long)	Lube ... 51806 ⁵³ Lube ... 51459 ⁵³ Fuel ... 33396	
KAMO 36-60 L4 172 CID Diesel Secondary	Lube ... 51775 Fuel ... 33165		EB12 w / Mitsubishi Eng. Air	... 46270		4.192 7111/296 32543	Lube ... 51188 Fuel ... 33166 ⁵³ Fuel ... 33194	
KAMO 36-60 w / Continental F163 Eng. Eng.Code F163 (By-Pass)	Lube ... 51050		EB150SRS, EB200SRS, SIRIUS w / Mitsubishi L3E Eng. Eng.Code L3E (Outer) (Inner)	Air ... 46554 Air ... 46525 Hyd ... 51829		4.203 (Cartridge) (Optional Cartridge) (Short Spin-on) (Long Spin-on)	Lube ... 51099 Lube ... 51188 Lube ... 51806 ⁵³ Lube ... 51459 ⁵³ Fuel ... 33166 ⁵³ Fuel ... 33194	
KAMO 36-120 L4 172 CID Diesel Secondary	Lube ... 51775 Fuel ... 33165		PELLENC+Grape Harvesters			4.236, 4.236M (Cartridge) (Short Spin-on) (Long Spin-on)	Lube ... 51183 Lube ... 51806 ⁵³ Lube ... 51459 ⁵³ Fuel ... 33166 ⁵³ Fuel ... 33194	
KAMO 36-120 w / Continental F163 Eng. Eng.Code F163 (By-Pass)	Lube ... 51050		3200 w / Perkins 1004.40 Eng. Eng.Code 1004.40	Lube ... 51806 ⁵³		4.248 (Cartridge) (Short Spin-on) (Long Spin-on) (Short) (Long)	Lube ... 51183 Lube ... 51806 ⁵³ Lube ... 51459 ⁵³ Fuel ... 33166 ⁵³ Fuel ... 33196	
KAMO 48-125 L4 254 CID Diesel	Lube ... 51775 Fuel ... 33166 ⁵³		3400 w / Perkins Eng. (Outer) (Inner) (Inner)	Lube ... 51806(2) ⁵³ Air ... 46770 Air ... 46771 ⁵⁵ Air ... 46771FR ⁵⁶⁰		4.270	Lube ... 51183 Fuel ... 33194	
KAMO 48-125 w / Continental F227 Eng. Eng.Code F227 (By-Pass)	Lube ... 51050		4480 w / John Deere 4045 Eng. Eng.Code 4045 RE504836	Lube ... 57750S		4.270D 20064 30347 32543 711144	Lube ... 51099 Lube ... 51183 Fuel ... 33194 Fuel ... 33114	
KAMO 48-250 L4 254 CID Diesel	Lube ... 51775 Fuel ... 33166 ⁵³		PENINSULAR+ Marine Engines			4.288 1964-on	Lube ... 51099 Fuel ... 33166 ⁵³	
KAMO 48-250 w / Continental F227 Eng. Eng.Code F227 (By-Pass)	Lube ... 51050		160, 205, 250 HP, 379T Secondary	Lube ... 51061 ⁵³ Fuel ... 33122		4.300 (Cartridge) (Short Spin-on) (Long Spin-on)	Lube ... 51099 Lube ... 51806 ⁵³ Lube ... 51459 ⁵³ Fuel ... 33166 ⁵³	
PCM+Fork Lifts			PENNSYLVANIA+ Mower			4.318 (Cartridge) (Spin-on)	Lube ... 51188 Lube ... 51806 ⁵³ Fuel ... 33166 ⁵³	
4030-2 w / Ford Diesel Eng.	Lube ... 51775 Fuel ... 33166 ⁵³		1010, 1012, 1110R 2 In. High (5 In. High)	Air ... 42373 Air ... 42305		4.99, 4A99 (w/AC Filter) (w/Winslow Filter) Secondary Primary	Lube ... 51305 Lube ... 51842 Fuel ... 33114 Fuel ... 33194	
4030-2 w / Ford Gas Eng.	Lube ... 51775		MODELS Partial	Trans ... 51487		4A192 7111/296 32543	Lube ... 51188 Fuel ... 33166 ⁵³ Fuel ... 33194	
4030-4 w / Ford Diesel Eng.	Lube ... 51775 Fuel ... 33166 ⁵³		PANZER T758ES w / Kohler 181 Eng. Eng.Code 181	Air ... 42374				
4030-4 w / Ford Gas Eng.	Lube ... 51775		PERKINS+Diesel Engines					
PEERLESS+Log Loaders			3.152 (Cartridge) (Spin-on)	Lube ... 51188 Lube ... 51460 Fuel ... 33194				
2770 w / Cummins Diesel 6BT5.9 Eng. Turbo Eng.Code 6BT5.9	Lube ... 51607 ⁵³ F/W Sep. 33357 ^{53,420} F/W Sep. WF10051 ⁴¹⁹ Fuel ... 33358 ⁵³	Primary Primary Secondary	3.152M	Lube ... 51188 Fuel ... 33194				
			4.107 (w/AC Filter) (w/Winslow Filter) Secondary Primary	Lube ... 51305 Lube ... 51842 Fuel ... 33114 Fuel ... 33194				

N/A = Not Available N/R = Not Required N/S = Not Serviceable See pages 22 for footnotes
 N/A = Non disponible N/R = Non nécessaire N/S = Non réparable Voir pages 22 pour des notes
 N/A = No disponible N/R = No requiere N/S = No servible Ver las páginas 22 para las notas al pie de página

Off-Highway
Hors Route
Fuera De Carretera



PERKINS+ Diesel Engines

Make, Model, Engine Marque, Modèle, Moteur Marca, Modelo, Motor	Serv. Type	Part No. N° de pieza N° de pièce	Make, Model, Engine Marque, Modèle, Moteur Marca, Modelo, Motor	Serv. Type	Part No. N° de pieza N° de pièce	Make, Model, Engine Marque, Modèle, Moteur Marca, Modelo, Motor	Serv. Type	Part No. N° de pieza N° de pièce
4A203 (Cartridge) (Optional Cartridge) (Short Spin-on) (Long Spin-on) 7111/296 32543	Lube ...	51099	1004-4T	Lube ...	51459 ⁵³	AT4.236 (Cartridge) (Short Spin-on) (Long Spin-on) 7111/296 32543	Lube ...	51183
	Lube ...	51188	1004-40 SERIES, 1004-42	Lube ...	51806 ⁵³		Lube ...	51806 ⁵³
	Lube ...	51806 ⁵³	1006-6	Lube ...	51806(2) ⁵³		Lube ...	51183
4A236 (Cartridge) (Spin-on) (F/W Sep)	Lube ...	51183	Secondary Primary	F/W Sep. 33546 F/W Sep. 33547 Fuel ... 33166 ⁵³	AT4.248 (Cartridge) (Short Spin-on) (Long Spin-on) (Short) (Long)	Lube ...	51183	
	Lube ...	51806 ⁵³	1006-6TW	Lube ...		51806(2) ⁵³	Lube ...	51806 ⁵³
4A270D	Lube ...	51183	Secondary Primary	F/W Sep. 33546 F/W Sep. 33547	AV8.540	Lube ...	51459 ⁵³	
	Fuel ...	33194	1103			Fuel ...	33197(2)	
6.247	Lube ...	51459 ⁵³	2654403 26 510 337 Outer 26 510 338 Inner 26560163	Lube ... 51806 ⁵³ Air ... 46652 Air ... 46672 F/W Sep. WF10105	C6.305	Lube ...	51099	
6.288	Lube ...	51099	A4.107	(Cartridge) (Spin-on)		Lube ... 51305 Lube ... 51806 ⁵³ Fuel ... 33194	Fuel ...	33114
6.305	Lube ...	51099	A4.212		Lube ... 51806 ⁵³ Fuel ... 33166 ⁵³	711144 32543	Lube ...	51099
	Fuel ...	33114					D3.152	(Cartridge) (Spin-on)
6.354	Lube ...	51099	A4.236	(Cartridge) (Short Spin-on) (Long Spin-on) (Early Production) (Late Production)	Lube ... 51183 Lube ... 51806 ⁵³ Lube ... 51459 ⁵³ Fuel ... 33166 ⁵³ 7111/296 32543	D4.203	Lube ...	51099
	Lube ...	51806 ⁵³					(Optional Cartridge) (Short Spin-on) (Long Spin-on) 7111/296 32543	Lube ... 51188 Lube ... 51806 ⁵³ Lube ... 51459 ⁵³ Fuel ... 33166 ⁵³ Fuel ... 33194
6.3544	Lube ...	51459 ⁵³	A4.248	(Cartridge) (Short Spin-on) (Long Spin-on) (Short) (Long)	Lube ... 51183 Lube ... 51806 ⁵³ Lube ... 51459 ⁵³ Fuel ... 33166 ⁵³ Fuel ... 33196	F3, F3.152, F4	Lube ...	51188
Fuel ...	33166 ⁵³	H6.354, H6.354M, HT6.354, HT6.354M					(Cartridge) (Short Spin-on) (Long Spin-on) (Early Production) (Late Production)	Lube ... 51099 Lube ... 51806 ⁵³ Lube ... 51459 ⁵³ Fuel ... 33114 Fuel ... 33166 ⁵³
6.354M	Lube ...	51099	A4.300	(Cartridge) (Short Spin-on) (Long Spin-on)	Lube ... 51099 Lube ... 51806 ⁵³ Lube ... 51459 ⁵³ Fuel ... 33166 ⁵³	L4, L4M	Lube ...	51099
	Lube ...	51806 ⁵³					Lube ...	51806 ⁵³
6.372	Lube ...	51459 ⁵³	A4.318	(Cartridge) (Spin-on)	Lube ... 51193 Lube ... 51806 ⁵³ Fuel ... 33166 ⁵³	M20, M25, M30	Lube ...	51099
	Fuel ...	33166 ⁵³					M50, M60, M80T	Fuel ...
6.440	Lube ...	51459 ⁵³	A6.354	(Cartridge) (Short Spin-on) (Long Spin-on) (Early Production) (Late Production)	Lube ... 51099 Lube ... 51806 ⁵³ Lube ... 51459 ⁵³ Fuel ... 33114 Fuel ... 33166 ⁵³	P3	Lube ...	51183
Fuel ...	33196(2)	30347 20064 32325					Lube ... 51099 Lube ... 51099 Lube ... 51343 Fuel ... 33114	
103.10, 103.10KD	Lube ...	51361	AD3.152	(Cartridge) (Spin-on) (Short) (Long)	Lube ... 51188 Lube ... 51460 Fuel ... 33166 ⁵³ Fuel ... 33196(2)	P3.143	Lube ...	51099
	Fuel ...	33386 ⁵³					P3.144	1957-on
104.19	Lube ...	51348 ⁵³	AD4.203, AG3.152	(Short) (Long)	Lube ... 51460 Fuel ... 33166 ⁵³ Fuel ... 33196(2)	P3.152	Lube ...	51188
Fuel ...	33166 ⁵³	26501243 140517050					Fuel ...	33194
402D SERIES, 403A SERIES, 403D SERIES, 403F-15T, 404A- 22G1	Lube ...	51348 ⁵³	AG4.212		Lube ... 51806 ⁵³ Fuel ... 33166 ⁵³	P4	Lube ...	51183
	Fuel ...	33166 ⁵³					30347 32325	Lube ... 51343 Fuel ... 33114
404C 22, 404D SERIES	Lube ...	51348 ⁵³	AG4.236	(Short) (Long)	Lube ... 51806 ⁵³ Fuel ... 33166 ⁵³ Fuel ... 33196(2)	P4.192	Lube ...	51188
26501243 140517050	Fuel ...	33166 ⁵³					7111/296 32543	Fuel ... 33166 ⁵³ Fuel ... 33194
704-26, 704-30, 704-30T	Lube ...	51515 ⁵³	AT3.152	(Cartridge) (Spin-on)	Lube ... 51188 Lube ... 51460 Fuel ... 33194	P4.203	Lube ...	51099
2 654 412 26560143 26561117	F/W Sep. 33546 Fuel ... 33166 ⁵³						(Optional Cartridge) (Short Spin-on)	Lube ... 51188 Lube ... 51806 ⁵³
1000 SERIES	Lube ...	51806 ⁵³					Lube ...	51188
1004-4	Lube ...	51459 ⁵³					Lube ...	51099
	Fuel ...	33166 ⁵³					Fuel ...	33166 ⁵³

Italicized Part Numbers May Not Be Available.
Las piezas con números en *italicas* pueden no estar disponibles.
Les numéros de pièce en *italiques* peuvent ne pas être disponibles.



Off-Highway
Hors Route
Fuera De Carretera

PERKINS+ Diesel Engines — PETERSON PACIFIC
CORP.+Recyclers

OFF HIGHWAY

Make, Model, Engine Marque, Modèle, Moteur Marca, Modelo, Motor	Serv. Type	Part No. N° de pieza N° de pièce	Make, Model, Engine Marque, Modèle, Moteur Marca, Modelo, Motor	Serv. Type	Part No. N° de pieza N° de pièce	Make, Model, Engine Marque, Modèle, Moteur Marca, Modelo, Motor	Serv. Type	Part No. N° de pieza N° de pièce
P4.203 (Cont'd/Suite) (Long Spin-on) 7111/296 32543	Lube ... 51459 ⁵³ Fuel ... 33166 ⁵³ Fuel ... 33194		M80T PRIMA 2 654 409	Lube ... WL7212 F/W Sep. 33472 ⁵³ F/W Sep. WF10024 ⁴¹⁹		T40 w / Detroit Diesel Eng. Secondary Primary	Lube ... 51133 Fuel ... 33512 Fuel ... 33552 Hyd ... 51176	
P6	Lube ... 51343 Fuel ... 33114		MARLIN	Lube ... 51305 Fuel ... 33194		TI5, TI5SP	Hyd ... 51071	
P700E (GENERATOR) CH10929 SEV551F/4 CH10931 CH10930	Lube ... 57929 Air ... 42847 Fuel ... 33989 Fuel ... 33990		MK2	Lube ... 51188 Fuel ... 33166 ⁵³		PETERSON PACIFIC CORP.+Forestry Equipment		
			PEREGRINE	Lube ... 51183			5000G DELIMBER/DEBARKER/CHIPPER w / Caterpillar 3412 Eng. Eng.Code 3412	
R6, S6	Lube ... 51343 Fuel ... 33114		PIKE, PORBEAGLE	Lube ... 51183 Fuel ... 33194		(Std. Drain) (Full-Flow Spin-on) (Extended Drain) (Cellulose/Glass Blend) (100% Glass) 612509 (Outer) 1327167 (Outer) (Inner) (Cartridge) (Spin-on) (Spin-on)	Lube ... 51792 ⁵³ Lube ... 51792XD(2) Lube ... 57792 Lube ... 51792XE Air ... 46742 ¹⁵⁵ Air ... 46742NP ⁴⁷⁹ Air ... 46589 Fuel ... 33360 Fuel ... 33674 ⁵³ Fuel ... 33674NP ⁴⁷⁹ Hyd ... 51553(6)	
ST6.3544	Lube ... 51459 ⁵³ Fuel ... 33166 ⁵³		PERLINI+Dump Trucks			DDL5200B DELIMBER/DEBARKER w / Caterpillar 3406B Eng. Eng.Code 3406B		
T6.354 (Cartridge) (Short Spin-on) (Long Spin-on) (Early Production) (Late Production)	Lube ... 51099 Lube ... 51806 ⁵³ Lube ... 51459 ⁵³ Fuel ... 33114 Fuel ... 33166 ⁵³		DP361, DP363 w / Detroit Diesel 12V71 Eng. Eng.Code 12V71	Air ... 42588		(Std. Drain) (Full-Flow Spin-on) (Extended Drain) (Cellulose/Glass Blend) (100% Glass) 612509 (Outer) 1327167 (Outer) (Inner) (Cartridge) (Spin-on) (Spin-on)	Lube ... 51792 ⁵³ Lube ... 51792XD Lube ... 57792 Lube ... 51792XE Air ... 46742 ¹⁵⁵ Air ... 46742NP ⁴⁷⁹ Air ... 46589 Fuel ... 33360 Fuel ... 33674 ⁵³ Fuel ... 33674NP ⁴⁷⁹ Hyd ... 51553(6)	
			DP366	Air ... 42588				
T6.3544	Lube ... 51459 ⁵³ Fuel ... 33166 ⁵³		DP405 w / Detroit Diesel Series 60 Eng. Eng.Code Series 60 (Extended Drain)	Lube ... 51971 ⁵³ Lube ... 51971XD(2)		DDL5200B DELIMBER/DEBARKER w / Caterpillar 3406B Eng. Eng.Code 3406B		
T6.354M (Cartridge) (Short Spin-on) (Long Spin-on) (Early Production) (Late Production)	Lube ... 51099 Lube ... 51806 ⁵³ Lube ... 51459 ⁵³ Fuel ... 33114 Fuel ... 33166 ⁵³		DP655 w / Detroit Diesel 12V- 92TA Eng. Eng.Code 12V-92TA (Std. Drain) (Full-Flow Spin-on) (Extended Drain) (High Efficiency) Secondary 33958 Primary	Lube ... 51970 ⁵³ Lube ... 51970XD(2) Lube ... 51970XE(2) Fuel ... 33959 Fuel ... 33958		(Std. Drain) (Full-Flow Spin-on) (Extended Drain) (Cellulose/Glass Blend) (100% Glass) (Cartridge) (Spin-on) (Spin-on)	Lube ... 51792 ⁵³ Lube ... 51792XD Lube ... 57792 Lube ... 51792XE Fuel ... 33360(2) Fuel ... 33674 ⁵³ Fuel ... 33674NP ⁴⁷⁹	
TV8.540	Lube ... 51459 ⁵³ Fuel ... 33197(2)		DP655 w / Detroit Diesel 16V-71N Eng. Eng.Code 16V-71N	Lube ... 51133 Air ... 42590 Fuel ... 33539 Fuel ... 33541		DDL5200B DELIMBER/DEBARKER w / Cummins NTA855C Eng. Eng.Code NTA855C		
TV8.640 (Short) (Long)	Lube ... 51459 ⁵³ Fuel ... 33166 ⁵³ Fuel ... 33196(2)		DP855 w / Detroit Diesel 16V-92N Eng. Eng.Code 16V-92N	Lube ... 51133 Air ... 42590 Fuel ... 33539 Fuel ... 33541		(Full-Flow) (By-Pass) (Full-Flow/By-Pass) (Extended Drain) LF9039 (Vamac Gasket) - Full- Flow/By-Pass (F/W Sep)	Lube ... 51671 Lube ... 51749 ⁵³ Lube ... 51748 ⁵³ Lube ... 51748XD Lube ... WL10041 F/W Sep. WF10064 ⁴¹⁹ F/W Sep. 33405 ^{53,420} Fuel ... 33109 ⁵³	
UA Series, UB Series, UC Series 2 654 412 26560143 26561117	Lube ... 51515 ⁵³ F/W Sep. 33546 Fuel ... 33166 ⁵³		DP905 w / Detroit Diesel 16V-2000 Eng. Eng.Code 16V-2000	Lube ... 51133 Air ... 42590 Fuel ... 33539 Fuel ... 33541		PETERSON PACIFIC CORP.+Recyclers		
V6.440	Lube ... 51459 ⁵³ Fuel ... 33196(2)		T20 w / Detroit Diesel Eng.	Lube ... 51133 Fuel ... 33512 Fuel ... 33552 Hyd ... 51071		2400A GRINDER w / Caterpillar 3406 Eng. Eng.Code 3406 (Std. Drain) (Full-Flow Spin-on) (Extended Drain) (Cellulose/Glass Blend) (100% Glass)	Lube ... 51792 ⁵³ Lube ... 51792XD Lube ... 57792 Lube ... 51792XE Fuel ... 33674 ⁵³ Fuel ... 33674NP ⁴⁷⁹	
V8.510 (Cartridge) (Spin-on) 7111/296 26560097	Lube ... 51099(2) Lube ... 51459 ⁵³ Fuel ... 33166 ⁵³ Fuel ... 33197		T20 TYPE 221 w / Detroit Diesel 6V-71N Eng. Eng.Code 6V-71N (F/W Sep) (F/W Sep)	F/W Sep. 33472 ⁵³ F/W Sep. WF10024 ⁴¹⁹ Fuel ... 33358 ⁵³		2400A GRINDER w / Cummins M11 Eng. Eng.Code M11 (Full-Flow/By-Pass) (Extended Drain) LF9039 (Vamac Gasket)	Lube ... 51748 ⁵³ Lube ... 51748XD Lube ... WL10041 F/W Sep. 33406 ⁵³	
V8.540	Lube ... 51459 ⁵³ Fuel ... 33197(2)		T20 TYPE 225 w / Scania DS11 Eng. Eng.Code DS11 (F/W Sep) (F/W Sep)	F/W Sep. 33472 ⁵³ F/W Sep. WF10024 ⁴¹⁹ Fuel ... 33358 ⁵³		2410 HEAVY DUTY GRINDER w / Caterpillar 3406 Eng. Eng.Code 3406 (Std. Drain) (Full-Flow Spin-on) (Extended Drain) (Cellulose/Glass Blend) (100% Glass)	Lube ... 51792 ⁵³ Lube ... 51792XD Lube ... 57792 Lube ... 51792XE Fuel ... 33674 ⁵³ Fuel ... 33674NP ⁴⁷⁹	
V8.605	Lube ... 51459 ⁵³		T20S	Hyd ... 51071				
V8.640 (Short) (Long)	Lube ... 51459 ⁵³ Fuel ... 33166 ⁵³ Fuel ... 33196(2)		T30 w / Detroit Diesel Eng. Secondary Primary	Lube ... 51133 Fuel ... 33512 Fuel ... 33552 Hyd ... 51071				
PERKINS+Marine Engines								
BARRACUDA	Lube ... 51188 Fuel ... 33194							
FORCE 2	Lube ... 51188 Fuel ... 33166 ⁵³							

N/A = Not Available N/R = Not Required N/S = Not Serviceable See pages 22 for footnotes
N/A = Non disponible N/R = Non nécessaire N/S = Non réparable Voir pages 22 pour des notes
N/A = No disponible N/R = No requiere N/S = No servible Ver las páginas 22 para las notas al pie de página

**PETERSON PACIFIC CORP.+ Recyclers —
PETTIBONE-MULLIKEN+Cary Lifts**

**Off-Highway
Hors Route
Fuera De Carretera**



OFF HIGHWAY

Make, Model, Engine Marque, Modèle, Moteur Marca, Modelo, Motor	Serv. Type	Part No. N° de pieza N° de pièce	Make, Model, Engine Marque, Modèle, Moteur Marca, Modelo, Motor	Serv. Type	Part No. N° de pieza N° de pièce	Make, Model, Engine Marque, Modèle, Moteur Marca, Modelo, Motor	Serv. Type	Part No. N° de pieza N° de pièce		
5400 HORIZONTAL GRINDER, 7400 HORIZONTAL GRINDER w / Caterpillar 3412 Eng. Eng.Code 3412 (Std. Drain) (Full-Flow Spin-on) (Extended Drain) (Cellulose/Glass Blend) (100% Glass) (Cartridge) (Spin-on) (Spin-on)			B2M, B2T, B3M, B3T, B4M	Lube ...	51302	B4	1964-on	Lube ... 51302 Fuel ... 33166 ⁶³		
			B4T	Lube ...	51302	B4T 1958-on	Lube ... 51302			
			PAZ	Lube ...	51184 Fuel ... 33348	MR	Lube ... 51343 Fuel ... 33166 ⁶³			
			PAZ1	Lube ...	51184 Air ... 42811 Fuel ... 33348	PAV 1958-on	Lube ... 51184			
			HC3400 HORIZONTAL GRINDER w / Caterpillar 3406 Eng. Eng.Code 3406 (Std. Drain) (Full-Flow Spin-on) (Extended Drain) (Cellulose/Glass Blend) (100% Glass) (Cartridge) (Spin-on) (Spin-on)			PC1	Lube ...	51184 Air ... 46188 Fuel ... 33348	PC1, PC2 1957-on	Lube ... 51184
						PC2	Lube ...	51302 Air ... 42811 Fuel ... 33348	PC3, PC4 1957-on	Lube ... 51302
						PC3, PC4	Lube ...	51302 Air ... 42630	PD, PD2, PD3, PD4, PDM3	Lube ... 51343
									PDM4	Lube ... 51343
			HC4400 HORIZONTAL GRINDER w / Caterpillar 3412 Eng. Eng.Code 3412 (Std. Drain) (Full-Flow Spin-on) (Extended Drain) (Cellulose/Glass Blend) (100% Glass) (Cartridge) (Spin-on) (Spin-on)			PDV	Lube ...	51343 Fuel ... 33166 ⁶³	PDV6, PDV8, PDVM6, PDVM8	Lube ... 51343
						PD1, PD2, PD3, PD4, PD46	Lube ...	51343	PH 1958-on	Lube ... 51184
PDM2, PDM3, PDV8, PDVM6, PDVM8	Lube ...	51343				RMR	1964-on	Lube ... 51302 Fuel ... 33166 ⁶³		
PH1	Lube ...	51184 Air ... 42811 Fuel ... 33348				SR	Lube ... 51343 Fuel ... 33166 ⁶³			
								PH2	Lube ...	51302 Air ... 42811 Fuel ... 33348
PHW1	Lube ...	51184 Air ... 42811 Fuel ... 33348				400 w / Continental F162 Eng. Eng.Code F162 (By-Pass)	Lube ... 51010 Air ... 42221			
								PHW2	Lube ...	51302 Air ... 42811 Fuel ... 33348
PJ1, PJ1W	Lube ...	51184 Air ... 42811 Fuel ... 33348				400GT w / Continental F162 Eng. Eng.Code F162 (By-Pass)	Lube ... 51010 Air ... 42221			
								PJ2, PJ2W, PJ3, PJ3W, PJ4	Lube ...	51302 Air ... 42811 Fuel ... 33348
PJ4W	Lube ...	51302 Air ... 42811 Fuel ... 33348				500G, 500GT w / Continental F162 Eng. Eng.Code F162 (By-Pass)	Lube ... 51010			
			RMR	Lube ...	51302			A444-25 BANTY w / Waukesha FC98 Eng. Eng.Code FC98 (By-Pass)	Lube ... 51010	
SRMR	Lube ...	51343				G30 w / Waukesha Eng. (By-Pass)	Lube ... 51080			
			WRMR	Lube ...	51302 Air ... 42811 Fuel ... 33348			G40, G40K (By-Pass)	Lube ... 51010	
AVA1	Lube ...	51184 Air ... 42811 Fuel ... 33348				G60 (By-Pass)	Lube ... 51080			
			AVA2	Lube ...	51302 Air ... 42811 Fuel ... 33348			GA40 (By-Pass)	Lube ... 51010	
AVA2	Lube ...	51302 Air ... 42811 Fuel ... 33348				GA70 (By-Pass)	Lube ... 51006			
			AVA2	Lube ...	51302 Air ... 42811 Fuel ... 33348			GA150 w / Continental M330 Eng. Eng.Code M330 (By-Pass)	Lube ... 51021	

**PETTER+
Compressors**

PJ2	Lube ... 51302 Fuel ... 33348
PJ4	Lube ... 51302
PJ50	Lube ... 51302 Fuel ... 33348
PJ85	Lube ... 51302
R140, R140S, R175PD	Lube ... 51305 Fuel ... 33166 ⁶³ Fuel ... 33194
ROTARY	Lube ... 51717

PETTER+Engines

ABI	Fuel ... 33348
AF1, AF2, AFA1, AFA2	Air ... 46188
AV1	Lube ... 51184 Air ... 42811 Fuel ... 33348
AV2	Lube ... 51302 Air ... 42811 Fuel ... 33348
AVA1	Lube ... 51184 Air ... 42811 Fuel ... 33348

PETTER+Marine

AV1 1958-on	Lube ... 51184
AV2 1958-on	Lube ... 51302

**PETTIBONE-
MULLIKEN+ Cary
Lifts**

400 w / Continental F162 Eng. Eng.Code F162 (By-Pass)	Lube ... 51010 Air ... 42221
400 BANTY w / Waukesha FC98 Eng. Eng.Code FC98 (By-Pass)	Lube ... 51010
400GT w / Continental F162 Eng. Eng.Code F162 (By-Pass)	Lube ... 51010 Air ... 42221
460T w / Ford 172 Eng. Eng.Code 172	Lube ... 51189
500G, 500GT w / Continental F162 Eng. Eng.Code F162 (By-Pass)	Lube ... 51010
A444-25 BANTY w / Waukesha FC98 Eng. Eng.Code FC98 (By-Pass)	Lube ... 51010
G30 w / Waukesha Eng. (By-Pass)	Lube ... 51080
G40, G40K (By-Pass)	Lube ... 51010
G60 (By-Pass)	Lube ... 51080
GA40 (By-Pass)	Lube ... 51010
GA70 (By-Pass)	Lube ... 51006
GA150 w / Continental M330 Eng. Eng.Code M330 (By-Pass)	Lube ... 51021



Off-Highway
Hors Route
Fuera De Carretera

PETTIBONE-MULLIKEN+ Cary Lifts — PETTIBONE-MULLIKEN+Loaders

OFF HIGHWAY

Make, Model, Engine Marque, Modèle, Moteur Marca, Modelo, Motor	Serv. Type	Part No. N° de pieza N° de pièce	Make, Model, Engine Marque, Modèle, Moteur Marca, Modelo, Motor	Serv. Type	Part No. N° de pieza N° de pièce	Make, Model, Engine Marque, Modèle, Moteur Marca, Modelo, Motor	Serv. Type	Part No. N° de pieza N° de pièce
GA150 w / Detroit Diesel 4-53 Eng. Eng.Code 4-53	Secondary	Lube ... 51133 Fuel ... 33511	GS165 w / Detroit Diesel 4-53 Eng. Eng.Code 4-53	Secondary	Lube ... 51133 Fuel ... 33511	125 w / Hercules DD339 Eng. Eng.Code DD339	Primary	Fuel ... 33073
	Primary	Fuel ... 33073		Primary	Fuel ... 33073		Secondary	Lube ... 51062 Fuel ... 33117 Fuel ... 33104
GA150 w / Hercules D3000 Eng. Eng.Code D3000	(By-Pass)	Lube ... 51080	GS165 w / Hercules D3000 Eng. Eng.Code D3000	(By-Pass)	Lube ... 51080	125 w / Hercules GO339 Eng. Eng.Code GO339	(Full-Flow)	Lube ... 51062
	Primary	Fuel ... 33080		Primary	Fuel ... 33080		(By-Pass)	Lube ... 51006
GA150 w / Hercules G3000 Eng. Eng.Code G3000	(5 In. High)	Lube ... 51006	GS165 w / Hercules G3000 Eng. Eng.Code G3000	(5 In. High)	Lube ... 51006	125A w / Detroit Diesel 3-71 Eng. Eng.Code 3-71	Secondary	Lube ... 51133
	6 1/2 In. High	Lube ... 51062		6 1/2 In. High	Lube ... 51062		Primary	Fuel ... 33511 Fuel ... 33073
GA165 w / Continental M330 Eng. Eng.Code M330	(By-Pass)	Lube ... 51021	GS180 w / Continental M330 Eng. Eng.Code M330	(By-Pass)	Lube ... 51021	125A w / Detroit Diesel 4-51 Eng. Eng.Code 4-51	Secondary	Fuel ... 33511
GA165 w / Detroit Diesel 4-53 Eng. Eng.Code 4-53	Secondary	Lube ... 51133	GS180 w / Detroit Diesel 4-53 Eng. Eng.Code 4-53	Secondary	Lube ... 51133	125A w / Hercules DD339 Eng. Eng.Code DD339	Primary	Fuel ... 33073
	Primary	Fuel ... 33511 Fuel ... 33073		Primary	Fuel ... 33511 Fuel ... 33073		Secondary	Lube ... 51062 Fuel ... 33117 Fuel ... 33104
GA165 w / Hercules D3000 Eng. Eng.Code D3000	(By-Pass)	Lube ... 51080	GS180 w / Hercules D3000 Eng. Eng.Code D3000	(By-Pass)	Lube ... 51080	125A w / Hercules GO339 Eng. Eng.Code GO339	(Full-Flow)	Lube ... 51062
	Primary	Fuel ... 33080		Primary	Fuel ... 33080		(By-Pass)	Lube ... 51006
GA165 w / Hercules G3000 Eng. Eng.Code G3000	(5 In. High)	Lube ... 51006	GS180 w / Hercules G3000 Eng. Eng.Code G3000	(5 In. High)	Lube ... 51006	175 w / Detroit Diesel 3-71 Eng. Eng.Code 3-71	Secondary	Lube ... 51133
	6 1/2 In. High	Lube ... 51062		6 1/2 In. High	Lube ... 51062		Primary	Fuel ... 33511 Fuel ... 33073
GA180 w / Continental M330 Eng. Eng.Code M330	(By-Pass)	Lube ... 51021	SUPER 6 w / Willys Eng. Eng. Eng.Code F226	(By-Pass)	Lube ... 51080	175 w / Hercules WXL3 Eng. Eng.Code WXL3	(By-Pass)	Lube ... 57208
	Primary	Fuel ... 33073		Primary	Fuel ... 33073		Secondary	Lube ... 51133 Fuel ... 33511 Fuel ... 33073
GA180 w / Detroit Diesel 4-53 Eng. Eng.Code 4-53	Secondary	Lube ... 51133	SUPER HUSKY	(By-Pass)	Lube ... 51006	200 w / Detroit Diesel 3-71 Eng. Eng.Code 3-71	Primary	Fuel ... 33073
	Primary	Fuel ... 33511 Fuel ... 33073		Primary	Lube ... 51062		Secondary	Lube ... 51133 Fuel ... 33511 Fuel ... 33073
GA180 w / Hercules D3000 Eng. Eng.Code D3000	(By-Pass)	Lube ... 51080	YW20, YW40	(By-Pass)	Lube ... 51010	200 w / Hercules WXL3 Eng. Eng.Code WXL3	(By-Pass)	Lube ... 57208
	Primary	Fuel ... 33080		Primary	Fuel ... 33080		(Full-Flow)	Lube ... 51133
GA180 w / Hercules G3000 Eng. Eng.Code G3000	(5 In. High)	Lube ... 51006	402, 402C, 403, 404 w / Detroit Diesel 4-71 Eng. Eng.Code 4-71	(By-Pass)	Lube ... 51503	250 w / Detroit Diesel 4-71 Eng. Eng.Code 4-71	Secondary	Fuel ... 33511
	6 1/2 In. High	Lube ... 51062		Primary	Fuel ... 33511 Fuel ... 33073		Primary	Fuel ... 33073
GS150 w / Continental M330 Eng. Eng.Code M330	(By-Pass)	Lube ... 51021	502, 502C, 901A w / Detroit Diesel 3-71 Eng. Eng.Code 3-71	Secondary	Lube ... 51133	427 w / Detroit Diesel 4-51 Eng. Eng.Code 4-51	Secondary	Fuel ... 33511
	Primary	Fuel ... 33073		Primary	Fuel ... 33511 Fuel ... 33073		Primary	Fuel ... 33073
GS150 w / Detroit Diesel 4-53 Eng. Eng.Code 4-53	Secondary	Lube ... 51133	PM12, PM412, PM612 w / Detroit Diesel 4-71 Eng. Eng.Code 4-71	(Full-Flow)	Lube ... 51133	427 w / Hercules Eng.	Secondary	Lube ... 51062
	Primary	Fuel ... 33511 Fuel ... 33073		Primary	Lube ... 51503		Primary	Fuel ... 33511 Fuel ... 33073
GS150 w / Hercules D3000 Eng. Eng.Code D3000	(By-Pass)	Lube ... 51080	PETTIBONE-MULLIKEN+ Loaders	(By-Pass)	Lube ... 51503	PM240 w / Detroit Diesel 3-71 Eng. Eng.Code 3-71	Secondary	Lube ... 51133
	Primary	Fuel ... 33080		Primary	Fuel ... 33511 Fuel ... 33073		Primary	Fuel ... 33511 Fuel ... 33073
GS150 w / Hercules G3000 Eng. Eng.Code G3000	(5 In. High)	Lube ... 51006	125 w / Detroit Diesel 3-71 Eng. Eng.Code 3-71	(By-Pass)	Lube ... 51503	PM240 w / Hercules D339 Eng. Eng.Code D339	Secondary	Lube ... 51062
	6 1/2 In. High	Lube ... 51062		Primary	Fuel ... 33511 Fuel ... 33073		Primary	Fuel ... 33117 Fuel ... 33104
GS165 w / Continental M330 Eng. Eng.Code M330	(By-Pass)	Lube ... 51021	125 w / Detroit Diesel 4-51 Eng. Eng.Code 4-51	Secondary	Lube ... 51133	PM240 w / Hercules GO339 Eng. Eng.Code GO339	(Full-Flow)	Lube ... 51062
	Primary	Fuel ... 33073		Primary	Fuel ... 33511 Fuel ... 33073		(By-Pass)	Lube ... 51006

N/A = Not Available N/R = Not Required N/S = Not Serviceable See pages 22 for footnotes
 N/A = Non disponible N/R = Non nécessaire N/S = Non réparable Voir pages 22 pour des notes
 N/A = No disponible N/R = No requiere N/S = No servible Ver las páginas 22 para las notas al pie de página

**PETTIBONE-MULLIKEN+ Loaders —
POCLAIN+Excavators**
**Off-Highway
Hors Route
Fuera De Carretera**


Make, Model, Engine Marque, Modèle, Moteur Marca, Modelo, Motor	Serv. Type	Part No. N° de pieza N° de pièce	Make, Model, Engine Marque, Modèle, Moteur Marca, Modelo, Motor	Serv. Type	Part No. N° de pieza N° de pièce	Make, Model, Engine Marque, Modèle, Moteur Marca, Modelo, Motor	Serv. Type	Part No. N° de pieza N° de pièce
PM240A w / Detroit Diesel 3-71 Eng. Eng.Code 3-71	Secondary Primary	Lube ... 51133 Fuel ... 33511 Fuel ... 33073	LL1189114 Primary	F/W Sep.	WF10051 ⁴¹⁹	(F/W Sep)	F/W Sep.	WF10024 ⁴¹⁹
			Secondary	Fuel ... 33358 ⁵³		Fuel ... 33358 ⁵³		
PM240A w / Hercules D339 Eng. Eng.Code D339	Secondary Primary	Lube ... 51062 Fuel ... 33117 Fuel ... 33104	LL1670261	Hyd ... 51759 ⁵³	51474	N0250574 R1050586	Hyd ... R09D10C Hyd ... W02AP267	
			EXTENDO 1530 w / Turbo Diesel Eng.Code QSB4.5 Tier III	Lube ... 57037				
PM240A w / Hercules GO339 Eng. Eng.Code GO339	(Full-Flow) (By-Pass)	Lube ... 51062 Lube ... 51006	LL-1189-387	F/W Sep.	33732	(Outer)	Lube ... 51768	
			LL-1189-373 Primary	Fuel ... 33682		(Inner)	Air ... 42522	
PM245 w / Detroit Diesel 3-53 Eng. Eng.Code 3-53	Secondary Primary	Lube ... 51133 Fuel ... 33511 Fuel ... 33073	LL-1670-3869	Hyd ... N/A	57841	(F/W Sep)	Air ... 46560	
			LL1803566	Hyd ... 57841	51474	(F/W Sep)	F/W Sep.	WF10024 ⁴¹⁹
PM245 w / Hercules G3400 Eng. Eng.Code G3400	(By-Pass)	Lube ... 51006	LL-1670-3869	Trans. ... 51474	51474	R1050586	Fuel ... 33358 ⁵³ Hyd ... W02AP267	
			EXTENDO 8042 w / Cummins Diesel 4BT3.9 Eng. Turbo Eng.Code 4BT3.9					
PM285AD w / Detroit Diesel 4-71 Eng. Eng.Code 4-71	Secondary Primary	Lube ... 51133 Fuel ... 33512 Fuel ... 33073	3908616	Lube ... 51602 ⁵³	WF10051 ⁴¹⁹	E0250567 (Outer)	Lube ... 51768	
			3930942	F/W Sep.	33357 ^{53,420}		E02550566 (Inner)	Air ... 46606
PM340 w / Detroit Diesel 4-71 Eng. Eng.Code 4-71	(Full-Flow) (By-Pass)	Lube ... 51133 Lube ... 51503	3931063	F/W Sep.	33777	Q 02505-99 Q0250599 (Outer)	Air ... 42679	
			LL1670261 (Clark T12000)	Trans. ... 51474	57129	H 08505-01 H0850501 (Inner)	Air ... 46560	
PM340 w / Hercules WXL3 Eng. Eng.Code WXL3	(By-Pass)	Lube ... 57208	LL1670268 (Clark VDT12000)	Trans. ... 57129	57129	(F/W Sep)	F/W Sep.	33472 ⁵³
			PEUGEOT-CITROEN+ Industrial & Marine Engines				(F/W Sep)	F/W Sep.
PM440 w / Detroit Diesel 4-71 Eng. Eng.Code 4-71	(Full-Flow) (By-Pass)	Lube ... 51133 Lube ... 51503	XD, XDP4-85, XDP4-88, XDP4-90, XLD	Lube ... 51340	51340	R1050586	Fuel ... 33358 ⁵³ Hyd ... W02AP267	
			Secondary Primary	Fuel ... 33511 Fuel ... 33073				
PM440 w / Hercules WXL3 Eng. Eng.Code WXL3	(By-Pass)	Lube ... 57208	PLEASURECRAFT+ Marine Engines					
			5.8L	Lube ... 51515 ^{53,327}				
PM440H w / Detroit Diesel 4-71 Eng. Eng.Code 4-71	(Full-Flow) (By-Pass)	Lube ... 51133 Lube ... 51503	7.3 DIESEL					
			Secondary Primary	Fuel ... 33511 Fuel ... 33073				
PM440H w / Hercules WXL3 Eng. Eng.Code WXL3	(By-Pass)	Lube ... 57208	7.4L	Lube ... 51742 ⁵³				
			200, 220	Lube ... 51069 ⁵³				
PM440H w / Hercules WXL3 Eng. Eng.Code WXL3	(By-Pass)	Lube ... 57208	230	Lube ... 51515 ^{53,327}				
			250	Lube ... 51069 ⁵³				
PM550 w / Detroit Diesel 4-71 Eng. Eng.Code 4-71	(Full-Flow) (By-Pass)	Lube ... 51133 Lube ... 51503	280, 300, 350	Lube ... 51515 ^{53,327}				
			Secondary Primary	Fuel ... 33511 Fuel ... 33073				
PM550 w / Hercules WXL3 Eng. Eng.Code WXL3	(By-Pass)	Lube ... 57208	8200, 8240	Lube ... 51069 ⁵³				
			POCLAIN+Cranes					
C2000 w / Cummins Diesel 4BT3.9 Eng. Turbo Eng.Code 4BT3.9	(Full-Flow) (By-Pass)	Lube ... 51133 Lube ... 51503	25.02 w / Deutz BF6L913 Eng. Eng.Code BF6L913	Lube ... 51800	33472 ⁵³	N0250574 R1050586	Fuel ... 33358 ⁵³ Hyd ... R09D10C Hyd ... W02AP267	
			Secondary Primary	Fuel ... 33511 Fuel ... 33073	(F/W Sep)	F/W Sep.	WF10024 ⁴¹⁹	
PM550 w / Hercules WXL3 Eng. Eng.Code WXL3	(By-Pass)	Lube ... 57208	60C w / Deutz F4L912 Eng. Eng.Code F4L912	Fuel ... 33358 ⁵³	33358 ⁵³			
			PETTIBONE-MULLIKEN+ Telescopic Handlers					
60CK w / Deutz F4L912 Eng. Eng.Code F4L912	(Outer) (Inner)	Lube ... 51768 Air ... 42522	E0250567 (Outer)	Air ... 46606	46606			
			E02550566 (Inner)	Air ... 42679	42679			
60CL, 60P w / Deutz F4L912 Eng. Eng.Code F4L912	(F/W Sep) (F/W Sep)	F/W Sep.	Q 02505-99 Q0250599 (Outer)	Air ... 42522	42522			
			H 08505-01 H0850501 (Inner)	Air ... 46560	46560			
60PK SERIES B, 60PL w / Deutz F4L912 Eng. Eng.Code F4L912	(Outer) (Inner)	Lube ... 51768 Air ... 42522	60STD	Air ... 46606	46606			
			(F/W Sep) (F/W Sep)	F/W Sep.	33472 ⁵³	33472 ⁵³		
60ST	(F/W Sep) (F/W Sep)	F/W Sep.	61CK w / Cummins Diesel 4BT3.9 Eng. Turbo Eng.Code 4BT3.9	Fuel ... 33358 ⁵³	33358 ⁵³			
			(F/W Sep) (F/W Sep)	F/W Sep.	WF10024 ⁴¹⁹	WF10024 ⁴¹⁹		
61CK, 61P w / Deutz F4L912 Eng. Eng.Code F4L912	(Outer) (Inner)	Lube ... 51768 Air ... 46683	61CK, 61P w / Deutz F4L912 Eng. Eng.Code F4L912	Air ... 46522	46522			
			(F/W Sep) (F/W Sep)	F/W Sep.	33472 ⁵³	33472 ⁵³		
70 SERIES B w / Deutz Eng.	(Outer) (Inner)	Lube ... 51768 Air ... 46683	70CK w / Deutz F4L912 Eng. Eng.Code F4L912	Air ... 46522	46522			
			(F/W Sep) (F/W Sep)	F/W Sep.	33472 ⁵³	33472 ⁵³		
70CK w / Deutz F4L912 Eng. Eng.Code F4L912	(F/W Sep) (F/W Sep)	F/W Sep.	75ALT	Fuel ... 33358 ⁵³	33358 ⁵³			
			N0250574 R1050586	Hyd ... R09D10C Hyd ... W02AP267				
75ALT	(Outer) (Inner)	Lube ... 51768 Air ... 42522	75C w / Deutz F5L912 Eng. Eng.Code F5L912	Air ... 46560	46560			
			(F/W Sep) (F/W Sep)	F/W Sep.	33472 ⁵³	33472 ⁵³		
75C w / Deutz F5L912 Eng. Eng.Code F5L912	(F/W Sep) (F/W Sep)	F/W Sep.	R 13505-75	Fuel ... 33358 ⁵³	33358 ⁵³			
			R 13505-75	Hyd ... W02AP267				

Italicized Part Numbers May Not Be Available.
Las piezas con números en *italicas* pueden no estar disponibles.
Les numéros de pièce en *italiques* peuvent ne pas être disponibles.

**Off-Highway
Hors Route
Fuera De Carretera**

**POCLAIN+ Excavators**

Make, Model, Engine Marque, Modèle, Moteur Marca, Modelo, Motor	Serv. Type	Part No. N° de pieza N° de pièce	Make, Model, Engine Marque, Modèle, Moteur Marca, Modelo, Motor	Serv. Type	Part No. N° de pieza N° de pièce	Make, Model, Engine Marque, Modèle, Moteur Marca, Modelo, Motor	Serv. Type	Part No. N° de pieza N° de pièce
115CL w / Deutz BF6L913 Eng. Eng.Code BF6L913 (Cont'd/Suite)	Fuel 33358 ⁵³ Hyd R09D10C Air R18D25C Hyd N/A Hyd N/A		P-850562 (Std.) - Outer P-850561 (Std.) - Inner P850551 (Heavy Duty Option) - Outer P850550 (Heavy Duty Option) - Inner	Air 42119NP ⁴⁷⁹ Air 42924 Air 42927 Air 42928 F/W Sep. 33472 ⁵³ F/W Sep. WF10024 ⁴¹⁹ Fuel 33358 ⁵³ Hyd 57520 Hyd R09D10C Hyd N/A		220C w / Deutz Eng. N0250574	Hyd R09D10C	
115P w / Deutz BF6L913 Eng. Eng.Code BF6L913	Lube . . . 51800 Air 42119NP ⁴⁷⁹ Air 42119 ⁵⁵ Air 42924 Air 42927 Air 42928 F/W Sep. 33472 ⁵³ F/W Sep. WF10024 ⁴¹⁹ Fuel 33358 ⁵³ Hyd R09D10C Hyd 57520		Z150580 Main N0250574 Return D850566 Breather	Air 42928 F/W Sep. 33472 ⁵³ F/W Sep. WF10024 ⁴¹⁹ Fuel 33358 ⁵³ Hyd 57520 Hyd R09D10C Hyd N/A		160P w / Deutz BF6L913 Eng. Eng.Code BF6L913	Lube . . . 51800 Air 42119NP ⁴⁷⁹ Air 42119 ⁵⁵ Air 42924 Air 42927 Air 42928 F/W Sep. 33472 ⁵³ F/W Sep. WF10024 ⁴¹⁹ Fuel 33358 ⁵³ Hyd R09D10C Hyd 57520	
125 SERIES B w / Deutz Eng.	Lube . . . 51800 Air 42119NP ⁴⁷⁹ Air 42119 ⁵⁵ Air 42924 Air 42927 Air 42928 F/W Sep. 33472 ⁵³ F/W Sep. WF10024 ⁴¹⁹ Fuel 33358 ⁵³ Hyd R09D10C Hyd R18D10C		N0250574 Z 01505-80	Air 42927 F/W Sep. 33472 ⁵³ F/W Sep. WF10024 ⁴¹⁹ Fuel 33358 ⁵³ Hyd R09D10C Hyd 57520		170 SERIES B w / Deutz Eng.	Lube . . . 51800 Air 42927 Air 42928 F/W Sep. 33472 ⁵³ F/W Sep. WF10024 ⁴¹⁹ Fuel 33358 ⁵³ Hyd R09D10C Hyd 57520	
125CK, 125P w / Deutz Eng.	Lube . . . 51800 (Outer) Air 42119 ⁵⁵ (Outer) Air 42119NP ⁴⁷⁹ (Inner) Air 42924 (F/W Sep) F/W Sep. 33472 ⁵³ (F/W Sep) F/W Sep. WF10024 ⁴¹⁹ Fuel 33358 ⁵³ Hyd 57520(2)		Z1050547 N0250574 Z 01505-80	Air 42927 F/W Sep. 33472 ⁵³ F/W Sep. WF10024 ⁴¹⁹ Fuel 33358 ⁵³ Hyd R24D10C Hyd R09D10C Hyd 57520(3)		170CK w / Deutz B6L513R Eng. Eng.Code B6L513R	Lube . . . 51820 (Outer) Air 42927 (Inner) Air 42928 (F/W Sep) F/W Sep. 33472 ⁵³ (F/W Sep) F/W Sep. WF10024 ⁴¹⁹ Fuel 33358 ⁵³	
160	(Outer) Air 42119 ⁵⁵ (Outer) Air 42119NP ⁴⁷⁹ (Inner) Air 42924		Z1050547 N0250574 Z 01505-80	Air 42927 F/W Sep. 33472 ⁵³ F/W Sep. WF10024 ⁴¹⁹ Fuel 33358 ⁵³ Hyd R24D10C Hyd R09D10C Hyd 57520(3)		170CK w / Deutz F5L413FR Eng. Eng.Code F5L413FR	Lube . . . 51820 (F/W Sep) F/W Sep. 33472 ⁵³ (F/W Sep) F/W Sep. WF10024 ⁴¹⁹ Fuel 33358 ⁵³	
160CK w / Deutz BF6L913 Eng. Eng.Code BF6L913	Lube . . . 51800 Air 42119 ⁵⁵ Air 42119NP ⁴⁷⁹ Air 42924 Air 42927 Air 42928 F/W Sep. 33472 ⁵³ F/W Sep. WF10024 ⁴¹⁹ Fuel 33358 ⁵³ Hyd 57520 Hyd R09D10C Hyd N/A		Z1050547 N0250574 D850566 Breather	Air 42927 F/W Sep. 33472 ⁵³ F/W Sep. WF10024 ⁴¹⁹ Fuel 33358 ⁵³ Hyd 57520 Hyd R09D10C Hyd N/A		220 w / Deutz F10L413 Eng. Eng.Code F10L413	Lube . . . 51820 (Outer) Air 42225 ⁵⁵ (Outer) Air 42225NP ⁴⁷⁹ (Inner) Air 42226 (F/W Sep) F/W Sep. 33472 ⁵³ (F/W Sep) F/W Sep. WF10024 ⁴¹⁹ Fuel 33358 ⁵³ Z1050547 Hyd R24D10C N0250574 Hyd R09D10C	
160CKS w / Deutz BF6L913 Eng. Eng.Code BF6L913	Lube . . . 51820 Air 42225 ⁵⁵ Air 42225NP ⁴⁷⁹ Air 42226 F/W Sep. 33472 ⁵³ F/W Sep. WF10024 ⁴¹⁹ Fuel 33358(2) ⁵³ Hyd R24D10C Hyd R09D10C Hyd N/A		Z1050547 N0250574 D850566 Breather	Air 42927 F/W Sep. 33472 ⁵³ F/W Sep. WF10024 ⁴¹⁹ Fuel 33358 ⁵³ Hyd 57520 Hyd R09D10C Hyd N/A		220ALT	(Outer) Air 42128 ⁵⁵ (Outer) Air 42128NP ⁴⁷⁹ (Inner) Air 42132	
160CL w / Deutz BF6L913 Eng. Eng.Code BF6L913	Lube . . . 51800 Air 42119 ⁵⁵		P850589 P-850562 (Std.) - Outer P-850562 (Std.) - Outer P-850561 (Std.) - Inner P850551 (Heavy Duty Option) - Outer P850550 (Heavy Duty Option) - Inner	Air 42927 F/W Sep. 33472 ⁵³ F/W Sep. WF10024 ⁴¹⁹ Fuel 33358 ⁵³ Hyd 57520 Hyd R09D10C Hyd N/A		220B w / Deutz F10L413 Eng. Eng.Code F10L413	Lube . . . 51820(2) Air 42225 ⁵⁵ Air 42225NP ⁴⁷⁹ Air 42226 F/W Sep. 33472 ⁵³ F/W Sep. WF10024 ⁴¹⁹ Fuel 33358(2) ⁵³ Z1050547 Main Hyd R24D10C N0250574 Return Hyd R09D10C D850566 Breather Hyd N/A	
160CL w / Deutz BF6L913 Eng. Eng.Code BF6L913	Lube . . . 51800 Air 42119 ⁵⁵		P850589 P-850562 (Std.) - Outer	Air 42927 F/W Sep. 33472 ⁵³ F/W Sep. WF10024 ⁴¹⁹ Fuel 33358 ⁵³ Hyd 57520 Hyd R09D10C Hyd N/A		400, 400CK, 400CL, 400CX w / Deutz BF12L413 Eng. Eng.Code BF12L413	Lube . . . 51820(2) Air 42238 ⁵⁵ Air 42238NP ⁴⁷⁹ Air 42239 (Cartridge) Fuel 33112(2) (Spin-on) Fuel 33358 ⁵³ Z 01505-80 Hyd 57520 H1050532 Hyd R23D25C	

Italicized Part Numbers May Not Be Available.

Las piezas con números en *italicas* pueden no estar disponibles.
Les numéros de pièce en *italiques* peuvent ne pas être disponibles.



**Off-Highway
Hors Route
Fuera De Carretera**

POCLAIN+ Excavators

Make, Model, Engine Marque, Modèle, Moteur Marca, Modelo, Motor	Serv. Type	Part No. N° de pieza N° de pièce	Make, Model, Engine Marque, Modèle, Moteur Marca, Modelo, Motor	Serv. Type	Part No. N° de pieza N° de pièce	Make, Model, Engine Marque, Modèle, Moteur Marca, Modelo, Motor	Serv. Type	Part No. N° de pieza N° de pièce
600 w / Deutz F12L413 Eng. Eng.Code F12L413	(Outer)	Lube ... 51820(4)	(Extended Drain) (High Efficiency)	Lube ...	51970XD(2)	M 08505-28 M0850528 (Outer) M0850529 (Inner) X0850538 (Outer) X0850538 (Outer) Z0850539 Inner	Air ...	42422NP ⁴⁷⁹
	(Outer)	Air ... 42225 ¹⁵⁵	(By-Pass)	Lube ...	51970XE(2)		Air ...	42423
600CK w / Cummins NT855 Eng. Eng.Code NT855	(Outer)	Air ... 42225NP ⁴⁷⁹	(Outer)	Lube ...	51749 ⁵³	H w / Deutz Eng. E0850568 (Outer) E0850568 (Outer) G0850569 (Inner) Q 02505-99 Q0250599 (Outer) H 08505-01 H0850501 (Inner)	Air ...	42128 ¹⁵⁵
	(Inner)	Air ... 42226	(Inner)	Air ...	42225NP(4) ⁴⁷⁹		Air ...	42128NP ⁴⁷⁹
600CK, 600CL w / Deutz F12L413 Eng. Eng.Code F12L413	(Outer)	Fuel ... 33112(2)	(Outer)	Air ...	42226(4)	HC300 w / Detroit Diesel 8V-71 Eng. Eng.Code 8V-71	Air ...	42132
	(Inner)	Hyd ... R25D25C	(Inner)	F/W Sep.	33405 ^{53,420}		Lube ...	51133
610 SERIES B w / Deutz Eng.	(Outer)	Hyd ... R25D25C	(High Efficiency)	F/W Sep.	WF10064 ⁴¹⁹	HC300 w / Deutz BF12L413F Eng. Eng.Code BF12L413F	(Cartridge)	Lube ... 51271
	(Outer)	Hyd ... R25D25C	(By-Pass)	Hyd ...	R23D25C(2)		(Spin-on)	Lube ... 51820
688 w / Cummins 4T-390 Eng. Eng.Code 4T-390	(Outer)	WF2071	(By-Pass)	Cool ...	24071 ⁵³	HC300 w / Deutz F4L812 Eng. Eng.Code F4L812	(Outer)	Lube ... 51271
	(Outer)	WF2071	(Outer)	Cool ...	24071 ⁵³		(Spin-on)	Lube ... 51820
888 w / Cummins 6T-590 Eng. Eng.Code 6T-590	(Outer)	WF2071	(Outer)	Cool ...	24071 ⁵³	LC80 w / Deutz F6L812D Eng. Eng.Code F6L812D	(Outer)	Lube ... 51820
	(Outer)	WF2071	(Outer)	Cool ...	24071 ⁵³		(Spin-on)	Fuel ... 33112
1000	(Outer)	WF2071	(Outer)	Cool ...	24071 ⁵³	LC80 w / Deutz F6L912 Eng. Eng.Code F6L912	(Outer)	Lube ... 51820
	(Outer)	WF2071	(Outer)	Cool ...	24071 ⁵³		(Spin-on)	Fuel ... 33112
1000CA w / Deutz BF12L413F Eng. Eng.Code BF12L413F	(Outer)	WF2071	(Outer)	Cool ...	24071 ⁵³	LC80M w / Deutz F6L912 Eng. Eng.Code F6L912	(F/W Sep)	Lube ... 51820
	(Outer)	WF2071	(Outer)	Cool ...	24071 ⁵³		(F/W Sep)	F/W Sep. 33472 ⁵³
1000CK w / Cummins KT1150 Eng. Eng.Code KT1150	(Outer)	WF2071	(Outer)	Cool ...	24071 ⁵³	LCL w / Deutz F6L912 Eng. Eng.Code F6L912	(F/W Sep)	Lube ... 51820
	(Outer)	WF2071	(Outer)	Cool ...	24071 ⁵³		(F/W Sep)	Air ... 46522

N/A = Not Available N/R = Not Required N/S = Not Serviceable See pages 22 for footnotes
 N/A = Non disponible N/R = Non nécessaire N/S = Non réparable Voir pages 22 pour des notes
 N/A = No disponible N/R = No requiere N/S = No servible Ver las páginas 22 para las notas al pie de página

OFF HIGHWAY

Off-Highway
Hors Route
Fuera De Carretera



POCLAIN+ Excavators

Make, Model, Engine Marque, Modèle, Moteur Marca, Modelo, Motor	Serv. Type	Part No. N° de pieza N° de pièce	Make, Model, Engine Marque, Modèle, Moteur Marca, Modelo, Motor	Serv. Type	Part No. N° de pieza N° de pièce	Make, Model, Engine Marque, Modèle, Moteur Marca, Modelo, Motor	Serv. Type	Part No. N° de pieza N° de pièce		
LP80 w / Deutz F6L912 Eng. Eng.Code F6L912	(F/W Sep) (F/W Sep)	Lube ... 51820 F/W Sep. 33472 ²³ F/W Sep. WF10024 ⁴¹⁹ Fuel ... 33358 ⁵³	V 02505-81 V0250581 (Inner) Q 02505-99 Q0250599 (Outer) H 08505-01 H0850501 (Inner) (F/W Sep) (F/W Sep)	Air ... 46522 Air ... 42522 Air ... 46560 F/W Sep. 33472 ²³ F/W Sep. WF10024 ⁴¹⁹ Fuel ... 33358 ⁵³		M0850551 (Outer) L0850550 (Inner) Q 02505-99 Q0250599 (Outer) H 08505-01 H0850501 (Inner) G 02505-91 G0250591 (Outer) 2241329 (Inner) (F/W Sep) (F/W Sep)	Air ... 42927 Air ... 42928 Air ... 42522 Air ... 46560 Air ... 46554 Air ... 46525 F/W Sep. 33472 ²³ F/W Sep. WF10024 ⁴¹⁹ Fuel ... 33358 ⁵³ Hyd ... R09D10C			
LY2P w / Deutz F5L912 Eng. Eng.Code F5L912	(F/W Sep) (F/W Sep)	Lube ... 51820 Air ... 46522 F/W Sep. 33472 ²³ F/W Sep. WF10024 ⁴¹⁹ Fuel ... 33358 ⁵³	MC100L w / Deutz F6L912 Eng. Eng.Code F6L912		Lube ... 51820 Air ... 49616 2165039 (Outer) S0850510 (Outer) Air ... 46430 Air ... 42321 V 02505-81 V0250581 (Inner) Q 02505-99 Q0250599 (Outer) H 08505-01 H0850501 (Inner) (F/W Sep) (F/W Sep)		S150 w / Deutz F6L912 Eng. Eng.Code F6L912		Lube ... 51820 Air ... 42119NP ⁴⁷⁹ Air ... 42119 ⁵⁵ Air ... 42924 Air ... 42927 Air ... 42928 Q 02505-99 Q0250599 (Outer) H 08505-01 H0850501 (Inner) G 02505-91 G0250591 (Outer) 2241329 (Inner) (F/W Sep) (F/W Sep)	
LY2P w / Deutz F6L812 Eng. Eng.Code F6L812	(F/W Sep) (F/W Sep)	Lube ... 51820 Air ... 46522 F/W Sep. 33472 ²³ F/W Sep. WF10024 ⁴¹⁹ Fuel ... 33358 ⁵³	R200 w / Deutz Eng.		Lube ... 51158 F/W Sep. 33472 ²³ F/W Sep. WF10024 ⁴¹⁹ Fuel ... 33358 ⁵³ N0250574 Hyd ... R09D10C Z 01505-80					
LY2P w / Deutz F6L912 Eng. Eng.Code F6L912	(F/W Sep) (F/W Sep)	Lube ... 51820 Air ... 46522 F/W Sep. 33472 ²³ F/W Sep. WF10024 ⁴¹⁹ Fuel ... 33358 ⁵³	RC200 w / Deutz F6L413 Eng. Eng.Code F6L413		Lube ... 51820(2) (Outer) Air ... 42522 (Inner) Air ... 46560 (F/W Sep) F/W Sep. 33472 ²³ F/W Sep. WF10024 ⁴¹⁹ Fuel ... 33358 ⁵³		SC150 w / Deutz BF6L913 Eng. Eng.Code BF6L913		Lube ... 51800 Air ... 42119NP ⁴⁷⁹ Air ... 42119 ⁵⁵ Air ... 42924 Air ... 42927 Air ... 42928 Q 02505-99 Q0250599 (Outer) H 08505-01 H0850501 (Inner) G 02505-91 G0250591 (Outer) 2241329 (Inner) (F/W Sep) (F/W Sep)	
LY4X4 w / Deutz F6L812D Eng. Eng.Code F6L812D		Lube ... 51820 Fuel ... N/A	RM2		M0850551 (Outer) L0850550 (Inner) Q 02505-99 Q0250599 (Outer) H 08505-01 H0850501 (Inner)					
LY4X4 w / Deutz F6L912 Eng. Eng.Code F6L912	(F/W Sep) (F/W Sep)	Lube ... 51158 F/W Sep. 33472 ²³ F/W Sep. WF10024 ⁴¹⁹ Fuel ... 33358 ⁵³	S150 w / Deutz BF6L913 Eng. Eng.Code BF6L913		Lube ... 51800 Air ... 42119NP ⁴⁷⁹ Air ... 42119 ⁵⁵ Air ... 42924 Air ... 42927 Air ... 42928 Q 02505-99 Q0250599 (Outer) H 08505-01 H0850501 (Inner) G 02505-91 G0250591 (Outer) 2241329 (Inner) (F/W Sep) (F/W Sep)					
LY80 w / Deutz F6L812D Eng. Eng.Code F6L812D		Lube ... 51820 Fuel ... N/A	Z 08505-62 Z0850562 (Outer) Z 08505-62 Outer X 08505-61 X0850561 (Inner) M0850551 (Outer) L0850550 (Inner) Q 02505-99 Q0250599 (Outer) H 08505-01 H0850501 (Inner) G 02505-91 G0250591 (Outer) 2241329 (Inner) (F/W Sep) (F/W Sep)		Lube ... 51800 Air ... 42119NP ⁴⁷⁹ Air ... 42119 ⁵⁵ Air ... 42924 Air ... 42927 Air ... 42928 Q 02505-99 Q0250599 (Outer) H 08505-01 H0850501 (Inner) G 02505-91 G0250591 (Outer) 2241329 (Inner) (F/W Sep) (F/W Sep)					
M1, M2, MC	(Outer) (Inner)	Air ... 42321 Air ... 46522 Air ... 46560	S150 w / Deutz F5L912 Eng. Eng.Code F5L912		Lube ... 51820 Air ... 42119NP ⁴⁷⁹ Air ... 42119 ⁵⁵ Air ... 42924 Air ... 42927 Air ... 42928 Q 02505-99 Q0250599 (Outer) H 08505-01 H0850501 (Inner) G 02505-91 G0250591 (Outer) 2241329 (Inner) (F/W Sep) (F/W Sep)		SC150 w / Deutz F5L912 Eng. Eng.Code F5L912		Lube ... 51820 Air ... 42119NP ⁴⁷⁹ Air ... 42119 ⁵⁵ Air ... 42924 Air ... 42927 Air ... 42928 Q 02505-99 Q0250599 (Outer) H 08505-01 H0850501 (Inner) G 02505-91 G0250591 (Outer) 2241329 (Inner) (F/W Sep) (F/W Sep)	
MC100 w / Deutz F5L912 Eng. Eng.Code F5L912	(F/W Sep) (F/W Sep)	Lube ... 51820 4144897 Inner 2165039 (Outer) S0850510 (Outer) Air ... 42321 V 02505-81 V0250581 (Inner) Q 02505-99 Q0250599 (Outer) H 08505-01 H0850501 (Inner) (F/W Sep) (F/W Sep)	S150 w / Deutz F6L812 Eng. Eng.Code F6L812		Lube ... 51820 Air ... 42119NP ⁴⁷⁹ Air ... 42119 ⁵⁵ Air ... 42924 Air ... 42927 Air ... 42928 Q 02505-99 Q0250599 (Outer) H 08505-01 H0850501 (Inner) G 02505-91 G0250591 (Outer) 2241329 (Inner) (F/W Sep) (F/W Sep)		SC150 w / Deutz F6L812 Eng. Eng.Code F6L812		Lube ... 51820 Air ... 42119NP ⁴⁷⁹ Air ... 42119 ⁵⁵ Air ... 42924 Air ... 42927 Air ... 42928 Q 02505-99 Q0250599 (Outer) H 08505-01 H0850501 (Inner) G 02505-91 G0250591 (Outer) 2241329 (Inner) (F/W Sep) (F/W Sep)	
MC100 w / Deutz F6L912 Eng. Eng.Code F6L912	(F/W Sep) (F/W Sep)	Lube ... 51820 4144897 Inner 2165039 (Outer) S0850510 (Outer) Air ... 42321 V 02505-81 V0250581 (Inner) Q 02505-99 Q0250599 (Outer) H 08505-01 H0850501 (Inner) (F/W Sep) (F/W Sep)	S150 w / Deutz F6L912 Eng. Eng.Code F6L912		Lube ... 51820 Air ... 42119NP ⁴⁷⁹ Air ... 42119 ⁵⁵ Air ... 42924 Air ... 42927 Air ... 42928 Q 02505-99 Q0250599 (Outer) H 08505-01 H0850501 (Inner) G 02505-91 G0250591 (Outer) 2241329 (Inner) (F/W Sep) (F/W Sep)		SC150 w / Deutz F6L912 Eng. Eng.Code F6L912		Lube ... 51820 Air ... 42119NP ⁴⁷⁹ Air ... 42119 ⁵⁵ Air ... 42924 Air ... 42927 Air ... 42928 Q 02505-99 Q0250599 (Outer) H 08505-01 H0850501 (Inner) G 02505-91 G0250591 (Outer) 2241329 (Inner) (F/W Sep) (F/W Sep)	
MC100L w / Deutz F5L912 Eng. Eng.Code F5L912		Lube ... 51820 4144897 Inner 2165039 (Outer) S0850510 (Outer) Air ... 42321	Z 08505-62 Z0850562 (Outer) Z 08505-62 Outer X 08505-61 X0850561 (Inner) M0850551 (Outer) L0850550 (Inner) Q 02505-99 Q0250599 (Outer) H 08505-01 H0850501 (Inner) G 02505-91 G0250591 (Outer) 2241329 (Inner) (F/W Sep) (F/W Sep)		Lube ... 51820 Air ... 42119NP ⁴⁷⁹ Air ... 42119 ⁵⁵ Air ... 42924 Air ... 42927 Air ... 42928 Q 02505-99 Q0250599 (Outer) H 08505-01 H0850501 (Inner) G 02505-91 G0250591 (Outer) 2241329 (Inner) (F/W Sep) (F/W Sep)		SC150 w / Deutz F6L912 Eng. Eng.Code F6L912		Lube ... 51820 Air ... 42119NP ⁴⁷⁹ Air ... 42119 ⁵⁵ Air ... 42924 Air ... 42927 Air ... 42928 Q 02505-99 Q0250599 (Outer) H 08505-01 H0850501 (Inner) G 02505-91 G0250591 (Outer) 2241329 (Inner) (F/W Sep) (F/W Sep)	

Off-Highway
Hors Route



POCLAIN+ Excavators — POWER CURBER+Pavers Fuera De Carretera

Make, Model, Engine Marque, Modèle, Moteur Marca, Modelo, Motor	Serv. Type	Part No. N° de pieza N° de pièce	Make, Model, Engine Marque, Modèle, Moteur Marca, Modelo, Motor	Serv. Type	Part No. N° de pieza N° de pièce	Make, Model, Engine Marque, Modèle, Moteur Marca, Modelo, Motor	Serv. Type	Part No. N° de pieza N° de pièce
TY45 w / Deutz F3L912 Eng. Eng.Code F3L912			C2950511	Hyd	R47D10GV2	MODELS w / United 250A13		Air 42112
(Cartridge) Lube . . . 51006(2)			POLARIS+			POULAN+Lawn		
(Spin-on) Lube . . . 51768			Snowmobiles			Tractors		
(Outer) Air 46606			MODELS		Fuel 33032 ⁷	PRO 11, PRO 12		Fuel 33011
(Inner) Air 42679			POLORON+Curbers			PRO 14, PRO 18, PRO 20		Lube . . . 51348 ⁵³
G 01505-64 Fuel 33358 ⁵³			5500 w / Deutz Eng.		Lube . . . 51271			Fuel 33011
150588 Fuel N/A					Fuel 33358 ⁵³	POWER		
TY45 w / Deutz F4C812 Eng. Eng.Code F4C812			6600 w / Deutz F3L912 Eng. Eng.Code F3L912		Lube . . . 51158	CURBER+Pavers		
(Cartridge) Lube . . . 51271					Fuel 33358 ⁵³	5700 w / Deutz Eng.		Lube . . . 51768
(Spin-on) Fuel 33112			PONSSE+Forest					Air 42469
(By-Pass) Fuel 33358 ⁵³			Equipment					F/W Sep. 33472 ⁵³
TY45 w / Deutz F4L712 Eng. Eng.Code F4L712			BEAVER L4 4.3L Turbo Diesel Eng.Code OM904LA					F/W Sep. WF10024 ⁴¹⁹
(Cartridge) Lube . . . 51271			0060160 Outer Air 49783					Fuel 33358 ⁵³
(Spin-on) Lube . . . 51768			0060250 Inner Air 49782					Fuel 33373
(Outer) Air 46606			0063422 F/W Sep. WF10078					
(Inner) Air 42679			0059055 Fuel 33634					
G 01505-64 Fuel 33358 ⁵³			0060597 Primary Cab. Air . N/A					
150201110 Fuel N/A			0068232 (From S/N 0450001) - Primary Cab. Air . N/A					
TY45 w / Deutz F4L812D Eng. Eng.Code F4L812D			0068233 (From S/N 0450001) - Secondary Cab. Air . N/A					
(Outer) Lube . . . 51768			0012956 (To S/N 040549 only) - Pressure Side Hyd W01AG605					
(Inner) Air 46606			0061012 Return Hyd 57389					
G 01505-64 Fuel 33358 ⁵³			0036673 Pilot Hyd N/A					
TY45 w / Deutz F4L912 Eng. Eng.Code F4L912			0009756 Hyd Br. . A02A25G					
(Cartridge) Lube . . . 51768			0019541 Return Trans. . . 51455					
(Spin-on) Lube . . . 51768			0055233 Pressure Side Trans. . . W01AG183					
(Outer) Air 46606			FOX 8W L4 4.8L Turbo Diesel Eng.Code OM924LA					
(Inner) Air 42679			0060160 Outer Air 49783					
G 01505-64 Fuel 33358 ⁵³			0060250 Inner Air 49782					
150588 Fuel N/A			0063422 F/W Sep. WF10078					
TYS w / Deutz F3L912 Eng. Eng.Code F3L912			0059055 Fuel 33634					
(Cartridge) Lube . . . 51006(2)			0068232 Primary Cab. Air . N/A					
(Spin-on) Lube . . . 51768			0068233 Secondary Cab. Air . N/A					
(Outer) Air 46606			0036673 Pilot Hyd N/A					
(Inner) Air 42679			0061012 Return Hyd 57389					
G 01505-64 Fuel 33358 ⁵³			0009756 Hyd Br. . A02A25G					
150588 Fuel N/A			0019541 Return Trans. . . 51455					
TYS w / Deutz F4L812D Eng. Eng.Code F4L812D			0055233 Pressure Side Trans. . . W01AG183					
(Cartridge) Lube . . . 51006(2)			6700 w / Detroit Diesel 3-53 Eng. Eng.Code 3-53					
(Spin-on) Lube . . . 51768			(Cartridge) Lube . . . 51138					
(Outer) Air 46606			(Spin-on) Lube . . . 51810					
(Inner) Air 42679			(High Efficiency) Lube . . . 51810XE					
G 01505-64 Fuel 33358 ⁵³			Primary Fuel 33125					
150588 Fuel N/A			Secondary Fuel 33122					
TYS w / Deutz F4L812D Eng. Eng.Code F4L812D			6700 w / Deutz F3L912 Eng. Eng.Code F3L912					
(Cartridge) Lube . . . 51006(2)			(F/W Sep) Lube . . . 51768					
(Spin-on) Lube . . . 51768			(F/W Sep) F/W Sep. 33472 ⁵³					
(Outer) Air 46606			(Short) Fuel 33358 ⁵³					
(Inner) Air 42679			(Long) Fuel 33373					
G 01505-64 Fuel 33358 ⁵³			6700 w / Deutz F4L912 Eng. Eng.Code F4L912					
150588 Fuel N/A			(F/W Sep) Lube . . . 51768					
TYS w / Deutz F4L912 Eng. Eng.Code F4L912			(F/W Sep) F/W Sep. 33472 ⁵³					
(Cartridge) Lube . . . 51006(2)			(Short) Fuel 33358 ⁵³					
(Spin-on) Lube . . . 51768			(Long) Fuel 33373					
(Outer) Air 46606			6700 w / Deutz F4L912 Eng. Eng.Code F4L912					
(Inner) Air 42679			(F/W Sep) Lube . . . 51768					
G 01505-64 Fuel 33358 ⁵³			(F/W Sep) F/W Sep. 33472 ⁵³					
150588 Fuel N/A			(Short) Fuel 33358 ⁵³					
TYS w / Deutz F4L812D Eng. Eng.Code F4L812D			(Long) Fuel 33373					
(Cartridge) Lube . . . 51006(2)			6700 w / John Deere 4239T Eng. Eng.Code 4239T					
(Spin-on) Lube . . . 51768			Lube . . . 51243 ⁵³					
(Outer) Air 46606			Fuel 33370					
(Inner) Air 42679								
G 01505-64 Fuel 33358 ⁵³								
150588 Fuel N/A								
POCLAIN+Loaders								
888 B, 988 CK, 988 P, 988 P2A, 988 P2AL w / Cummins 6T-590 Eng. Eng.Code 6T-590			S15 w / Perkins Eng. (Primary) Air 42921 (Key Way Fuel/Water Sep) - Primary F/W Sep. 33547 (Key Way Fuel/Water Sep) F/W Sep. 33546					
(Outer) Lube . . . 51607 ⁵³			PONY					
(Inner) Air 46555			PACK+Auxiliary					
Primary F/W Sep. 33357 ^{53,420}			Power Units					
Primary F/W Sep. WF10051 ⁴¹⁹			200 w / Kubota Z482-B Eng. Eng.Code Z482-B					
Secondary Fuel 33358 ⁵³			Lube . . . 51064 ⁵³					
Hyd 51731			Don. # ECD045003 Air 42857					
988 P4A, 988 PL, 1188 w / Cummins 6T-590 Eng. Eng.Code 6T-590			10505150 (Washable) Air N/A					
(Outer) Lube . . . 51607 ⁵³			Cartridge Fuel Fuel 33389					
(Inner) Air 46555			In-Line Fuel 33972					
Primary F/W Sep. 33357 ^{53,420}			2004, 2006 w / Kubota Z482-E Eng. Eng.Code Z482-E					
Primary F/W Sep. WF10051 ⁴¹⁹			Lube . . . 51064 ⁵³					
Secondary Fuel 33358 ⁵³			10505150 (Washable) Air N/A					
Hyd 51731			Cartridge Fuel Fuel 33389					
1488 w / Cummins Diesel Eng. (Std.) Lube . . . 51741			In-Line Fuel 33972					
(Extended Drain) Lube . . . 51741XD			POST					
Primary F/W Sep. 33357 ^{53,420}			OFFICE+Vehicles					
Primary F/W Sep. WF10051 ⁴¹⁹			MODELS w / AC # A170CW					
Secondary Fuel 33358 ⁵³			Air 42087					

Italicized Part Numbers May Not Be Available.
Las piezas con números en *italicas* pueden no estar disponibles.
Les numéros de pièce en *italiques* peuvent ne pas être disponibles.

PRECISION HUSKY+ Forestry Equipment —
PRINCETON+Piggyback ForkliftsOff-Highway
Hors Route
Fuera De Carretera

Make, Model, Engine Marque, Modèle, Moteur Marca, Modelo, Motor	Serv. Type	Part No. N° de pieza N° de pièce	Make, Model, Engine Marque, Modèle, Moteur Marca, Modelo, Motor	Serv. Type	Part No. N° de pieza N° de pièce	Make, Model, Engine Marque, Modèle, Moteur Marca, Modelo, Motor	Serv. Type	Part No. N° de pieza N° de pièce
XL235 w / Detroit Diesel 3-53 Eng. Eng.Code 3-53 (Cont'd/Suite)	Secondary		30011967	F/W Sep.	33732	30000785	Hyd Br.	N/A
	Primary	Fuel . . . 33122 Fuel . . . 33125	30011965	Fuel . . .	33654	10061101	Trans. . .	51495
XL235 w / Detroit Diesel 4-53 Eng. Eng.Code 4-53	(Std. Drain) (Full-Flow Spin-on) (Extended Drain) (High Efficiency) Secondary Primary	Lube . . . 51970 ⁵³	30012289 Fresh Air	Cab. Air .	46120	ATL425 w / Cummins Diesel 6CT8.3 Eng. Turbo Eng.Code 6CT8.3	(Full-Flow) (Full-Flow/By-Pass) (Extended Drain) (Full-Flow/By-Pass)	Lube . . . 51649
		Lube . . . 51970XD	30013637 Recirculation	Cab. Air .	N/A			Lube . . . 51741XD
		Lube . . . 51970XE	30006714 Tank Area	Hyd . . .	W01AG420			Lube . . . 51741
		Fuel . . . 33122	8750996 (Case Drain)	Hyd . . .	51759 w/ ⁵³			F/W Sep. 33357 ^{53,420}
XL235 w / John Deere 6059T Eng. Eng.Code 6059T	Lube . . . 51243 ⁵³		(Gasket)	Hyd . . .	N/A	ATL425 w / John Deere 6076T Eng. Eng.Code 6076T	Lube . . . 51824	
			30010035 Pilot	Hyd . . .	N/A			
XL235 w / John Deere 6068T Eng. Eng.Code 6068T	Lube . . . 51243 ⁵³		30009085 (Loader Attachment)	Hyd . . .	N/A	ATL625 w / Cummins Diesel 6CTA8.3 Eng. Turbo/Aftercooled Eng.Code 6CTA8.3	(Full-Flow) (Full-Flow/By-Pass) (Extended Drain) (Full-Flow/By-Pass)	Lube . . . 51649
				Hyd . . .	N/A			Lube . . . 51741XD
XL335 5.9L Diesel	(Outer) (Inner) Primary Primary Secondary	Lube . . . 51607 ⁵³	2384C w / Caterpillar 174 HP C6.6 ACERT Eng. Eng.Code C6.6 ACERT	Cab. Air .	N/A	CRX410D w / Cummins Diesel 6BTA5.9 Eng. Turbo/Aftercooled Eng.Code 6BTA5.9	Primary Primary Secondary	Lube . . . 51607 ⁵³
		Air . . . 42522	3223155	Air . . .	N/A			F/W Sep. 33357 ^{53,420}
XL335 w / John Deere Eng.	F/W Sep. 33531		3466694 Primary	Cab. Air .	N/A	D100 w / Detroit Diesel Eng.	Secondary Primary	Lube . . . 51138
			3466693 Safety	Hyd . . .	57309(2)			Fuel . . . 33511
630FB w / Cummins 6CT8.3 Eng. Eng.Code 6CT8.3	(Full-Flow) (Full-Flow/By-Pass) (Extended Drain) (Full-Flow/By-Pass) Primary Primary Secondary	Lube . . . 51649	3608959	F/W Sep.	N/A	D150 w / Detroit Diesel Eng.	Secondary Primary	Lube . . . 51138
		Lube . . . 51741XD	3608960	Fuel . . .	N/A			Fuel . . . 33511
PRENTICE+ Feller- Bunchers	Primary Primary Secondary	F/W Sep. 33357 ^{53,420}	3848512 (Strainer) - Tank	Fuel . . .	N/A	D210 w / Detroit Diesel Eng.	Secondary Primary	Lube . . . 51138
		F/W Sep. WF10051 ⁴¹⁹	2656618 Recirculation	Hyd . . .	57896			Fuel . . . 33073
210D w / John Deere Eng.	Lube . . . 51243 ⁵³ Air . . . 42234		1799806 Return	Hyd . . .	51729	T180D w / Cummins Diesel 4BT3.9 Eng. Turbo Eng.Code 4BT3.9	Primary Primary Secondary	Lube . . . 51602 ⁵³
			3481861 (Loader Attachment)	Hyd . . .	N/A			F/W Sep. 33357 ^{53,420}
384TMS II w / Cummins Diesel 6BT5.9 Eng. Turbo Eng.Code 6BT5.9	Primary Primary Secondary	Lube . . . 51607 ⁵³	2410 (Stationary Mount) w / Cummins 173 HP Diesel QSB Tier III Eng. Eng.Code QSB Tier III	Cab. Air .	N/A	T210D, T325 w / Cummins Diesel 6BT5.9 Eng. Turbo Eng.Code 6BT5.9	Primary Primary Secondary	Lube . . . 51607 ⁵³
		F/W Sep. WF10051 ⁴¹⁹	30009556 Fresh Air	Cab. Air .	N/A			F/W Sep. 33357 ^{53,420}
410B w / Cummins Diesel Eng.	Primary Primary Secondary	Fuel . . . 33358 ⁵³	30010710 Recirculation	Hyd . . .	57309(2)	E2-3RVX w / Kubota V2203 Eng. Eng.Code V2203	(Outer)	Lube . . . 51068 ⁵³
		Fuel . . . 51746	31004339 Tank Area	Hyd . . .	N/A			Air . . . 46489
2384 w / Cummins Diesel Eng.	Lube . . . 51607 ⁵³ F/W Sep. 33357 ^{53,420} F/W Sep. WF10051 ⁴¹⁹ Fuel . . . 33358 ⁵³		30010035 Pilot	Hyd . . .	N/A	D45 w / Caterpillar 3024CT Eng. Eng.Code 3024CT	Outer Inner Secondary	Lube . . . 51348 ⁵³
			31004223 (Loader Attachment)	Hyd . . .	N/A			Air . . . 46489
2384B w / Cummins Diesel QSB6.7 (Tier III) Eng. Eng.Code QSB6.7 Tier III	Lube . . . 51607 ⁵³ F/W Sep. 33357 ^{53,420} F/W Sep. WF10051 ⁴¹⁹ Fuel . . . 33358 ⁵³		2430, 2432 w / Cummins 173 HP Diesel QSB Tier III Eng. Eng.Code QSB Tier III	Cab. Air .	N/A	220-1523	Secondary	Lube . . . 51348 ⁵³
			30010252	Lube . . .	57182 ⁵³			Fuel . . . 33511
2384 w / Cummins Diesel Eng.	Lube . . . 51607 ⁵³ F/W Sep. 33357 ^{53,420} F/W Sep. WF10051 ⁴¹⁹ Fuel . . . 33358 ⁵³		30008842 Outer	Air . . .	42803	207104	Hyd . . .	N/A
			30008843 Inner	Air . . .	42804			
2384 w / Cummins Diesel Eng.	Lube . . . 51607 ⁵³ F/W Sep. 33357 ^{53,420} F/W Sep. WF10051 ⁴¹⁹ Fuel . . . 33358 ⁵³		30011967	F/W Sep.	33732	E2-3RVX w / Kubota V2203 Eng. Eng.Code V2203	(Outer)	Lube . . . 51068 ⁵³
			30011965	Fuel . . .	33654			Air . . . 46489
2384 w / Cummins Diesel Eng.	Lube . . . 51607 ⁵³ F/W Sep. 33357 ^{53,420} F/W Sep. WF10051 ⁴¹⁹ Fuel . . . 33358 ⁵³		30009556 Fresh Air	Cab. Air .	N/A	207104	Hyd . . .	N/A
			30010710 Recirculation	Cab. Air .	N/A			
2384 w / Cummins Diesel Eng.	Lube . . . 51607 ⁵³ F/W Sep. 33357 ^{53,420} F/W Sep. WF10051 ⁴¹⁹ Fuel . . . 33358 ⁵³		31004339 Tank Area	Hyd . . .	57309(2)	207104	Hyd . . .	N/A
			8750996 (Case Drain)	Hyd . . .	51759 w/ ⁵³			
2384 w / Cummins Diesel Eng.	Lube . . . 51607 ⁵³ F/W Sep. 33357 ^{53,420} F/W Sep. WF10051 ⁴¹⁹ Fuel . . . 33358 ⁵³		(Gasket)	Hyd . . .	15661	207104	Hyd . . .	N/A
			30010035 Pilot	Hyd . . .	N/A			
2384 w / Cummins Diesel Eng.	Lube . . . 51607 ⁵³ F/W Sep. 33357 ^{53,420} F/W Sep. WF10051 ⁴¹⁹ Fuel . . . 33358 ⁵³		31004223 (Loader Attachment)	Hyd . . .	N/A	207104	Hyd . . .	N/A
			2432 w / Cummins Diesel Tier II Eng. Eng.Code Tier II	Lube . . .	51607 ⁵³			
2384 w / Cummins Diesel Eng.	Lube . . . 51607 ⁵³ F/W Sep. 33357 ^{53,420} F/W Sep. WF10051 ⁴¹⁹ Fuel . . . 33358 ⁵³		30010283	Lube . . .	51607 ⁵³	207104	Hyd . . .	N/A
			30008842 Outer	Air . . .	42803			
2384 w / Cummins Diesel Eng.	Lube . . . 51607 ⁵³ F/W Sep. 33357 ^{53,420} F/W Sep. WF10051 ⁴¹⁹ Fuel . . . 33358 ⁵³		30008843 Inner	Air . . .	42804	207104	Hyd . . .	N/A
			30010285	F/W Sep.	33091			
2384 w / Cummins Diesel Eng.	Lube . . . 51607 ⁵³ F/W Sep. 33357 ^{53,420} F/W Sep. WF10051 ⁴¹⁹ Fuel . . . 33358 ⁵³		10064607	F/W Sep.	33406 ⁵³	207104	Hyd . . .	N/A
			10065871 (Strainer)	Fuel . . .	N/A			
2384 w / Cummins Diesel Eng.	Lube . . . 51607 ⁵³ F/W Sep. 33357 ^{53,420} F/W Sep. WF10051 ⁴¹⁹ Fuel . . . 33358 ⁵³		10061130	Hyd . . .	51730	207104	Hyd . . .	N/A
			30000785	Hyd Br.	N/A			
2384 w / Cummins Diesel Eng.	Lube . . . 51607 ⁵³ F/W Sep. 33357 ^{53,420} F/W Sep. WF10051 ⁴¹⁹ Fuel . . . 33358 ⁵³		10061101	Trans. . .	51495	207104	Hyd . . .	N/A
			2432 w / Cummins Diesel Tier II Eng. Eng.Code Tier II	Lube . . .	51607 ⁵³			
2384 w / Cummins Diesel Eng.	Lube . . . 51607 ⁵³ F/W Sep. 33357 ^{53,420} F/W Sep. WF10051 ⁴¹⁹ Fuel . . . 33358 ⁵³		30008842 Outer	Air . . .	42803	207104	Hyd . . .	N/A
			30008843 Inner	Air . . .	42804			
2384 w / Cummins Diesel Eng.	Lube . . . 51607 ⁵³ F/W Sep. 33357 ^{53,420} F/W Sep. WF10051 ⁴¹⁹ Fuel . . . 33358 ⁵³		30010285	F/W Sep.	33091	207104	Hyd . . .	N/A
			10064607	F/W Sep.	33406 ⁵³			
2384 w / Cummins Diesel Eng.	Lube . . . 51607 ⁵³ F/W Sep. 33357 ^{53,420} F/W Sep. WF10051 ⁴¹⁹ Fuel . . . 33358 ⁵³		10065871 (Strainer)	Fuel . . .	N/A	207104	Hyd . . .	N/A
			10061130	Hyd . . .	51730			

Italicized Part Numbers May Not Be Available.
Las piezas con números en *italicas* pueden no estar disponibles.
Les numéros de pièce en *italiques* peuvent ne pas être disponibles.



Off-Highway
Hors Route
Fuera De Carretera

PRINCETON+ Piggyback Forklifts — QUICKWAY
SHOVEL+Shovels

OFF HIGHWAY

Make, Model, Engine Marque, Modèle, Moteur Marca, Modelo, Motor	Serv. Type	Part No. N° de pieza N° de pièce	Make, Model, Engine Marque, Modèle, Moteur Marca, Modelo, Motor	Serv. Type	Part No. N° de pieza N° de pièce	Make, Model, Engine Marque, Modèle, Moteur Marca, Modelo, Motor	Serv. Type	Part No. N° de pieza N° de pièce
E2-3RVX w / Kubota V2203 Eng. Eng.Code V2203 (Cont'd/Suite)	(Inner)	Air 46490	Z2-3, Z2-3 LOW PROFILE w / Kubota D1105 Eng. Eng.Code D1105	Secondary	Lube . . . 51064 ⁸³ Fuel 33511 Hyd N/A	105A w / Detroit Diesel 2-71 Eng. Eng.Code 2-71	Secondary	Lube . . . 51133 Fuel 33511 Fuel 33073
	Secondary 207104	Hyd N/A						
PB40 w / Caterpillar 3013C Eng. Eng.Code 3013C	Secondary 207104	Lube . . . 51348 ⁸³ Fuel 33511 Hyd N/A	PUTZMEISTER+ Concrete Pumps			105A w / International U4 Eng. Eng.Code U4	(By-Pass)	Lube . . . 51172
PB50 w / Caterpillar 3024CT Eng. Eng.Code 3024CT	220-1523 Outer Inner	Lube . . . 51348 ⁸³ Air 46489 Air 46490	2030HP w / Deutz BF4L1011 Eng. Eng.Code BF4L1011		Lube . . . 51342 Fuel 33195	105A w / International U220 Eng. Eng.Code U220	(By-Pass)	Lube . . . 51002
		Secondary 207104						
PB50 w / Deutz F4L1011 Eng. Eng.Code F4L1011	(Outer) (Inner)	Lube . . . 51348 ⁸³ Air 46489 Air 46490	2050HP w / Deutz F4L912 Eng. Eng.Code F4L912		Lube . . . 51609 Fuel 33358 ⁸³	105A w / International UD236 Eng. Eng.Code UD236		Lube . . . 51151 Fuel 33080
		Secondary 207104						
PB50 w / Deutz F3L1011 Eng. Eng.Code F3L1011	(Outer) (Inner)	Lube . . . 57085 Air 46489 Air 46490	TK20HP, TK30 w / Deutz F4L1011 Eng. Eng.Code F4L1011		Lube . . . 51342 Fuel 33195	105AC w / Continental F226 Eng. Eng.Code F226	(By-Pass)	Lube . . . 51010
		Secondary 207104						
PB50 w / Deutz F4L1011 Eng. Eng.Code F4L1011	(Outer) (Inner)	Lube . . . 57085 Air 46489 Air 46490	TK30HP w / Deutz BF4L1011 Eng. Eng.Code BF4L1011		Lube . . . 51342 Fuel 33195	105AC w / Continental F244 Eng. Eng.Code F244	(By-Pass)	Lube . . . 51021
		Secondary 207104						
PB50 w / Deutz F4L1011 Eng. Eng.Code F4L1011	(Outer) (Inner)	Lube . . . 57085 Air 46489 Air 46490	TK40, TK50, TK50HP w / Deutz Bf4M1012 Eng. Eng.Code Bf4M1012		Lube . . . 51820 Fuel 33361	105AC w / International U4 Eng. Eng.Code U4	(By-Pass)	Lube . . . 51172
		Secondary 207104						
PB50 w / Kubota V2003T Eng. Eng.Code V2003T	(Outer) (Inner)	Lube . . . 51068 ⁸³ Air 46489 Air 46490	TK70 w / Deutz F5L912 Eng. Eng.Code F5L912		Lube . . . 51820 Fuel 33358 ⁸³	105AC w / International U220 Eng. Eng.Code U220	(By-Pass)	Lube . . . 51002
		Secondary 207104						
PB65 w / Caterpillar 3024CT Eng. Eng.Code 3024CT	220-1523 Outer Inner	Lube . . . 51348 ⁸³ Air 46489 Air 46490	TS2030 w / Deutz F4L1011 Eng. Eng.Code F4L1011		Lube . . . 51342 Fuel 33195	105AC w / International UD236 Eng. Eng.Code UD236		Lube . . . 51151 Fuel 33080
		Secondary 207104						
PB65 w / Deutz F3L1011 Eng. Eng.Code F3L1011	(Outer) (Inner)	Lube . . . 51348 ⁸³ Air 46489 Air 46490	TS2040, TS2050 w / Deutz F4L912 Eng. Eng.Code F4L912		Lube . . . 51609 Fuel 33358 ⁸³	125A w / Continental F226 Eng. Eng.Code F226	(By-Pass)	Lube . . . 51010
		Secondary 207104						
PB65 w / Deutz F4L1011 Eng. Eng.Code F4L1011	(Outer) (Inner)	Lube . . . 57085 Air 46489 Air 46490	QUICKWAY SHOVEL+Shovels			125A w / Continental F244 Eng. Eng.Code F244	(By-Pass)	Lube . . . 51021
		Secondary 207104						
PB65 w / Deutz F3L1011 Eng. Eng.Code F3L1011	(Outer) (Inner)	Lube . . . 57085 Air 46489 Air 46490	85A w / Continental F226 Eng. Eng.Code F226	(By-Pass)	Lube . . . 51010	125A w / Detroit Diesel 2-71 Eng. Eng.Code 2-71	Secondary	Lube . . . 51133 Fuel 33511 Fuel 33073
		Secondary 207104						
PB65 w / Deutz F4L1011 Eng. Eng.Code F4L1011	(Outer) (Inner)	Lube . . . 57085 Air 46489 Air 46490	85A w / Continental F244 Eng. Eng.Code F244	(By-Pass)	Lube . . . 51021	125A w / International U4 Eng. Eng.Code U4	(By-Pass)	Lube . . . 51172
		Secondary 207104						
PB65 w / Deutz F3L1011 Eng. Eng.Code V2003T	(Outer) (Inner)	Lube . . . 57085 Air 46489 Air 46490	85A w / Detroit Diesel 2-71 Eng. Eng.Code 2-71	Secondary	Lube . . . 51133 Fuel 33511 Fuel 33073	125A w / International U220 Eng. Eng.Code U220	(By-Pass)	Lube . . . 51002
		Secondary 207104						
PB65 w / Kubota V2003T Eng. Eng.Code V2003T	(Outer) (Inner)	Lube . . . 51068 ⁸³ Air 46489 Air 46490	85A w / International U4 Eng. Eng.Code U4	(By-Pass)	Lube . . . 51172	125A w / International UD236 Eng. Eng.Code UD236		Lube . . . 51151 Fuel 33080
		Secondary 207104						
PB70, PBX w / Caterpillar 3024CT Eng. Eng.Code 3024CT	220-1523 Outer Inner	Lube . . . 51068 ⁸³ Air 46489 Air 46490	85A w / International U220 Eng. Eng.Code U220	(By-Pass)	Lube . . . 51002	150A w / Continental M330 Eng. Eng.Code M330	(By-Pass)	Lube . . . 51021
		Secondary 207104						
PB70, PBX w / Caterpillar 3024CT Eng. Eng.Code 3024CT	220-1523 Outer Inner	Lube . . . 51348 ⁸³ Air 46489 Air 46490	85A w / International UD236 Eng. Eng.Code UD236		Lube . . . 51151 Fuel 33080	150A w / International U308 Eng. Eng.Code U308	(By-Pass)	Lube . . . 51002
		Secondary 207104						
PB70, PBX w / Caterpillar 3024CT Eng. Eng.Code 3024CT	220-1523 Outer Inner	Lube . . . 51348 ⁸³ Air 46489 Air 46490	105A w / Continental F226 Eng. Eng.Code F226	(By-Pass)	Lube . . . 51010	150A w / International UD282 Eng. Eng.Code UD282		Lube . . . 51151 Fuel 33080
		Secondary 207104						
PB70, PBX w / Caterpillar 3024CT Eng. Eng.Code 3024CT	220-1523 Outer Inner	Lube . . . 51348 ⁸³ Air 46489 Air 46490	105A w / Continental F244 Eng. Eng.Code F244	(By-Pass)	Lube . . . 51021	200A w / Continental B427 Eng. Eng.Code B427	(By-Pass)	Lube . . . 51021
		Secondary 207104						

N/A = Not Available N/R = Not Required N/S = Not Serviceable See pages 22 for footnotes
 N/A = Non disponible N/R = Non nécessaire N/S = Non réparable Voir pages 22 pour des notes
 N/A = No disponible N/R = No requiere N/S = No servible Ver las páginas 22 para las notas al pie de página

Off-Highway
Hors Route

QUICKWAY SHOVEL+ Shovels — RANGER+Skidders Fuera De Carretera

Make, Model, Engine Marque, Modèle, Moteur Marca, Modelo, Motor	Serv. Type	Part No. N° de pieza N° de pièce	Make, Model, Engine Marque, Modèle, Moteur Marca, Modelo, Motor	Serv. Type	Part No. N° de pieza N° de pièce	Make, Model, Engine Marque, Modèle, Moteur Marca, Modelo, Motor	Serv. Type	Part No. N° de pieza N° de pièce
E w / International U9 Eng. Eng.Code U9			(Outer) (Inner)	Air 42684 Air 42685		(Inner)	Air 46514 F/W Sep. 33531	
(By-Pass)	Lube . . . 51155		R.G.LeTOURNEAU, I NC.+ Rollers			9600 PECAN HARVESTER w / John Deere Eng.		Lube . . . 57243 ³³ Air 42321 Air 46514 F/W Sep. 33531
J w / International U4 Eng. Eng.Code U4			M50-55 w / Detroit Diesel 12V71 Eng. Eng.Code 12V71			(Outer) (Inner)		
(By-Pass)	Lube . . . 51172		(Full-Flow) (By-Pass)	Lube . . . 51133(2) Lube . . . 51503(2)		RAMMAX+Rollers		
QUINCY+ Compressors			T552 T-552 - Primary Secondary T541 T-541 - Primary	Fuel 33552 Fuel 33539 Fuel 33541		RW2900 w / Kubota D1703 Eng. Eng.Code D1703		Lube . . . 51068 ³³
175 w / John Deere 4219D Eng. Eng.Code 4219D		Lube . . . 51243 ³³ Fuel 33370	R.G.LeTOURNEAU, I NC.+ Scrapers			RANDELL+Sprayer		
5120 w / Kubota D1703 Eng. Eng.Code D1703			L28 SCRAPER, L60 SCRAPER, L140 SCRAPER w / Detroit Diesel 12V71 Eng. Eng.Code 12V71			MODELS L4		Lube . . . 51452 ³³
7000074035 70000-1108-1 Engine Engine 141469031 Compressor 1663143560		Lube . . . 51311 Air 42276 ⁵⁵ Air 42276FR ³⁶⁰ Air N/A F/W Sep. 24348 Fuel 33393 Hyd 51032	(Full-Flow) (By-Pass)	Lube . . . 51133(6) Lube . . . 51503(6) Fuel 33552(3) Fuel 33539(3) Fuel 33541(3)		MODELS V8		Lube . . . 51515 ^{33,327} Fuel 33271 Hyd 51551 ³³
5120 w / Kubota D1803 Eng. Eng.Code D1803			RACINE+Hydraulic Systems			MODELS w / Deutz Eng. (By-Pass)		Lube . . . 51554 Fuel 33358 ³³
7000074035 70000-1108-1 Engine Engine 141469031 Compressor 1663143560		Lube . . . 51311 Air 42276 ⁵⁵ Air 42276FR ³⁶⁰ Air N/A F/W Sep. 24348 Fuel 33393 Hyd 51032	MODELS w / N/A Eng. (493218 Hsg.) (493137 Hsg.) (493136 Hsg.)	Hyd 51664 Hyd 51403 Hyd 51404		MODELS w / Kohler M20 Eng. Eng.Code M20		Lube . . . 51348 ³³ Air 42296 Hyd 51551 ³³
G211K30HCD L1 Eng.Code CH11			RACOR+(Fuel Systems)			MODELS w / Wisconsin TJD Eng. Eng.Code TJD		
5205002S 4708301S Engine 110377E100 Compressor 5208301S 2505021S		Lube . . . WL10068 Air 42296 Air 49177 Wrap . . . N/A Fuel N/A	330 SERIES, 6400 SERIES			(Dry Type)	Air 42965 Hyd 51551 ³³	
CCV4500 ASSEMBLY			MODELS w / N/A Eng. (2040SM) (2020SM) (2010SM) (2000SM)	Fuel 33209 Fuel 33210 Fuel 33208 Fuel 33207	F/W Sep. 33412 F/W Sep. 33812	MODELS w / Wisconsin VG4D Eng. Eng.Code VG4D		Lube . . . 51106 Lube . . . 51051 Air 42276 ⁵⁵ Air 42276FR ³⁶⁰ Air 42003 Hyd 51551 ³³
CCV5524808			RAMACHER+ Harvesters			MODELS w / Wisconsin VH4D Eng. Eng.Code VH4D		Lube . . . 51106 Lube . . . 51051 Air 42276 ⁵⁵ Air 42276FR ³⁶⁰ Air 42003 Hyd 51551 ³³
CC Vent. WS10107			348 NUT HARVESTER w / John Deere Eng.			MODELS w / Wisconsin W2-1230 Eng. Eng.Code W2-1230		Air 42298 Air 42276 ⁵⁵ Air 42276FR ³⁶⁰ Hyd 51551 ³³
MODELS w / N/A Eng. (2040SM) (2020SM) (2010SM) (2000SM)			Lube . . . 51243 ³³ Air 42523 Fuel 33370			(Std. Duty) (Heavy Duty) (Heavy Duty)		
QGS Rotary Screw Series			RANGER+Marine Engines			85, 110		
6211472650 6211473750 6221372650		Lube . . . 51088 Air K63B245 A-O Sep. P64C775	F65 w / Cummins Diesel 4BTA3.9 Eng. Turbo Eng.Code 4BTA3.9			R12968480 961000 Outer 961001 Inner R1992366 Primary R1992366 Primary R1992594 In-Line R1992367 Secondary 1992357 Return 1917922 Suction 247052		Lube . . . 51607 ³³ Air 42522 Air 46560 F/W Sep. 33357 ^{33,420} F/W Sep. WF10051 ⁴¹⁹ Fuel 33270 Fuel 33358 ³³ Hyd N/A Hyd N/A Trans. . . . 57410
QS160 w / Hercules G/D2300 Eng. Eng.Code G/D2300			6400 PECAN SWEEPER w / John Deere 4039D Eng. Eng.Code 4039D			6400 PECAN SWEEPER w / John Deere 4045D Eng. Eng.Code 4045D		Lube . . . 51307 Fuel 33031
(By-Pass) Primary Primary 24492988		Lube . . . 51080 Fuel 33080 Fuel 33113 Fuel N/A ⁶¹	Single Single Outer Inner	Air 51243 ³³ Air 42276 ⁵⁵ Air 42276FR ³⁶⁰ Air 42321 Air 46514 F/W Sep. 33531		6400 PECAN SWEEPER w / John Deere 4239 Eng. Eng.Code 4239		Lube . . . 51243 ³³ Fuel 33370
QS160G			6400 PECAN SWEEPER w / John Deere 4239D Eng. Eng.Code 4239D			6400 PECAN SWEEPER w / John Deere 4239 Eng. Eng.Code 4239		Lube . . . 51243 ³³ Fuel 33370
Air 42234			6400 PECAN SWEEPER w / John Deere 4045D Eng. Eng.Code 4045D			6500 PECAN SWEEPER w / John Deere 4239D Eng. Eng.Code 4239D		Lube . . . 51243 ³³ Air 42321
QS250 w / Hercules G/D3400 Eng. Eng.Code G/D3400			6400 PECAN SWEEPER w / John Deere 4039D Eng. Eng.Code 4039D			6400 PECAN SWEEPER w / John Deere 4045D Eng. Eng.Code 4045D		Lube . . . 51062 Fuel 33080 Fuel 33113 Fuel N/A ⁶¹
Primary Primary 24492988		Lube . . . 51062 Fuel 33080 Fuel 33113 Fuel N/A ⁶¹	Outer Inner	Air 42321 Air 46514 Fuel 33548		6400 PECAN SWEEPER w / John Deere 4045D Eng. Eng.Code 4045D		Lube . . . 51062 Fuel 33080 Fuel 33113 Fuel N/A ⁶¹
QS850 w / Detroit Diesel 6V-71 Eng. Eng.Code 6V-71			6400 PECAN SWEEPER w / John Deere 4045D Eng. Eng.Code 4045D			6400 PECAN SWEEPER w / John Deere 4045D Eng. Eng.Code 4045D		Lube . . . 51062 Fuel 33080 Fuel 33113 Fuel N/A ⁶¹
(Engine) Lube . . . 51133 Lube . . . 51235 (Outer) (Inner) Primary (Std.) - Secondary (High Efficiency) - Secondary		Lube . . . 51133 Lube . . . 51235 Air 46795 Air 46796 Fuel 33118 ³³ Fuel 33120 ³³ Fuel 33815	Outer Inner	Air 42321 Air 46514 Fuel 33548		6400 PECAN SWEEPER w / John Deere 4045D Eng. Eng.Code 4045D		Lube . . . 51062 Fuel 33080 Fuel 33113 Fuel N/A ⁶¹
QS900D w / Detroit Diesel 8V-71 Eng. Eng.Code 8V-71			6400 PECAN SWEEPER w / John Deere 4045D Eng. Eng.Code 4045D			6400 PECAN SWEEPER w / John Deere 4045D Eng. Eng.Code 4045D		Lube . . . 51062 Fuel 33080 Fuel 33113 Fuel N/A ⁶¹
(Engine) Lube . . . 51133 Lube . . . 51235 (Outer) (Inner)		Lube . . . 51133 Lube . . . 51235 Air 42684 Air 42685	Outer Inner	Air 42321 Air 46514 Fuel 33548		6400 PECAN SWEEPER w / John Deere 4045D Eng. Eng.Code 4045D		Lube . . . 51062 Fuel 33080 Fuel 33113 Fuel N/A ⁶¹
QS1200D w / Detroit Diesel 12V71 Eng. Eng.Code 12V71			6400 PECAN SWEEPER w / John Deere 4045D Eng. Eng.Code 4045D			6400 PECAN SWEEPER w / John Deere 4045D Eng. Eng.Code 4045D		Lube . . . 51062 Fuel 33080 Fuel 33113 Fuel N/A ⁶¹
(Engine) Lube . . . 51133 Lube . . . 51235		Lube . . . 51133 Lube . . . 51235	(Outer)	Air 51243 ³³ Air 42321		6400 PECAN SWEEPER w / John Deere 4045D Eng. Eng.Code 4045D		Lube . . . 51062 Fuel 33080 Fuel 33113 Fuel N/A ⁶¹

Italicized Part Numbers May Not Be Available.

Las piezas con números en *italicas* pueden no estar disponibles.
Les numéros de pièce en *italiques* peuvent ne pas être disponibles.



**Off-Highway
Hors Route
Fuera De Carretera RANGER+ Skidders — RAYCO+Forestry Equipment**

OFF HIGHWAY

Make, Model, Engine Marque, Modèle, Moteur Marca, Modelo, Motor	Serv. Type	Part No. N° de pieza N° de pièce	Make, Model, Engine Marque, Modèle, Moteur Marca, Modelo, Motor	Serv. Type	Part No. N° de pieza N° de pièce	Make, Model, Engine Marque, Modèle, Moteur Marca, Modelo, Motor	Serv. Type	Part No. N° de pieza N° de pièce
F66, F67 w / Cummins Diesel 6BTA5.9 Eng. Turbo Eng.Code 6BTA5.9			RANSOMES+ Mowers			RAYCO+Forestry Equipment		
	R12968480 Lube ... 51607 ⁵³ R1991852 Outer Air ... 42216 R1991853 Inner Air ... 42217 R1992366 Primary F/W Sep. 33357 ^{53,420} R1992366 Primary F/W Sep. WF10051 ⁴¹⁹ R1992594 In-Line Fuel ... 33270 R1992367 Secondary Fuel ... 33358 ⁵³ R12968390 Return Hyd ... N/A R1916053 Suction Hyd ... N/A R1992156 Trans. ... 51623		FAIRWAY 250 SERIES w / Kubota V1305B Eng. Eng.Code V1305B	178078	Lube ... 51344 Air ... 46438 F/W Sep. 33192 ⁵³ Fuel ... 33390 ⁵³ Fuel ... 33972 Hyd ... 51860	C85D MINI CRAWLER w / Deutz BF4M1011 Eng. Eng.Code BF4M1011	(F/W Sep) (F/W Sep)	Lube ... 51342 F/W Sep. 33472 ⁵³ F/W Sep. WF10024 ⁴¹⁹ Fuel ... 33361
F68 w / Cummins Diesel 6CTA8.3 Eng. Turbo Eng.Code 6CTA8.3			FAIRWAY 305 SERIES w / Kubota V1505E Eng. Eng.Code V1505E	178078	Lube ... 51344 Air ... 46438 F/W Sep. 33192 ⁵³ Fuel ... 33390 ⁵³ Fuel ... 33972 Hyd ... 51860	EXC133 STUMP CUTTER w / Deutz BF6M1012 Eng. Eng.Code BF6M1012	(F/W Sep) (F/W Sep)	Lube ... 51820 F/W Sep. 33472 ⁵³ F/W Sep. WF10024 ⁴¹⁹ Fuel ... 33361 3.352 In. High Fuel ... 33358 ⁵³ 4.709 In. High
	R1992235 - Full-Flow Lube ... 51649 R15593 (Std. Drain) Lube ... 51748 ⁵³ R15593 (Extended Drain) - Full- Flow/By-Pass Lube ... 51748XD LF9039 (Vamac Gasket) - Full- Flow/By-Pass Lube ... WL10041 R12968382 Outer Air ... 42208 ¹⁵⁵ R12968382 Outer Air ... 42208NP ⁴⁷⁹ R12968384 Inner Air ... 42209 R1992366 Primary F/W Sep. 33357 ^{53,420} R1992366 Primary F/W Sep. WF10051 ⁴¹⁹ R1992594 In-Line Fuel ... 33270 R1992367 Secondary Fuel ... 33358 ⁵³ R12968390 Return Hyd ... N/A R1916053 Suction Hyd ... N/A R1934626 Suction Hyd ... N/A R1992156 Trans. ... 51623		FAIRWAY 405 SERIES w / Kubota V1505TE Eng. Eng.Code V1505TE	178078	Lube ... 51344 Air ... 46438 F/W Sep. 33192 ⁵³ Fuel ... 33390 ⁵³ Fuel ... 33972 Hyd ... 51860	RC12 CHIPPER 4.4L 269 CID Diesel Eng.Code 3054C	C 15 300 Outer Air ... 51459 ⁵³ CF 300 Inner Air ... 46836 1R1804 F/W Sep. 46837	F/W Sep. 33804
G67 w / Cummins Diesel 6BTA5.9 Eng. Turbo Eng.Code 6BTA5.9			G-PLEX II SERIES w / Kohler CH18 Eng. Eng.Code CH18	1205001S Lube ... 51056 ⁵³ 4708303S Air ... 42297 Fuel ... 33011 Hyd ... 51461		RG13 STUMP CUTTER w / Kohler 13 HP Command Eng. Eng.Code Command		Lube ... 51056 ⁵³
	R12968480 Lube ... 51607 ⁵³ R12607138 Outer Air ... 46544 R12607137 Inner Air ... 46545 R1992366 Primary F/W Sep. 33357 ^{53,420} R1992366 Primary F/W Sep. WF10051 ⁴¹⁹ R1992594 In-Line Fuel ... 33270 R1992367 Secondary Fuel ... 33358 ⁵³ R13018 Cab. Air. N/A R12968390 (To S/N 268) - Return Hyd ... N/A R11689 (From S/N 269) - Return Hyd ... R53C10GV R11775 Supply Hyd ... N/A R1916053 Suction Hyd ... N/A R1992156 Trans. ... 51623		G-PLEX II SERIES w / Kubota D722 Eng. Eng.Code D722	(Cartridge) Lube ... 51348 ⁵³ 46449 ⁵⁵ 46449FR ³⁶⁰ Fuel ... 33389 Fuel ... 33972 Hyd ... 51461		RG50 SUPER CUTTER w / Deutz F3M1011 Eng. Eng.Code F3M1011	(F/W Sep) (F/W Sep)	Lube ... 51342 F/W Sep. 33472 ⁵³ F/W Sep. WF10024 ⁴¹⁹ Fuel ... 33361
H66 SERIES II, H67, H67 SERIES II w / Cummins Diesel 6BTA5.9 Eng. Turbo Eng.Code 6BTA5.9			HR300 w / Kubota Diesel D1105- T-E3B Tier III Eng. Turbo Eng.Code D1105-T-E3B Tier III	4113986 Lube ... 57430 4155781 Air ... 42801 5001182 In-Line Fuel ... 33972 2500809 Fuel ... 33390 ⁵³ 4199061 Hyd ... N/A		RG85 STUMP CUTTER w / Deutz BF4M1011 Eng. Eng.Code BF4M1011	(F/W Sep) (F/W Sep)	Lube ... 51342 F/W Sep. 33472 ⁵³ F/W Sep. WF10024 ⁴¹⁹ Fuel ... 33361 Hyd ... 51758
	R12968480 Lube ... 51607 ⁵³ R12607138 Outer Air ... 46544 R12607137 Inner Air ... 46545 R1992366 Primary F/W Sep. 33357 ^{53,420} R1992366 Primary F/W Sep. WF10051 ⁴¹⁹ R1992594 In-Line Fuel ... 33270 R1992367 Secondary Fuel ... 33358 ⁵³ R13018 Cab. Air. N/A R11689 Return Hyd ... R53C10GV R15492 Supply Hyd ... N/A R1916053 Suction Hyd ... N/A R1992156 Trans. ... 51623		HR-6010 w / Perkins 404C-22T Eng. Eng.Code 404C-22T	2208174 Lube ... 57181 4133820 Air ... 46489 130366110 F/W Sep. N/A 5001182 In-Line Fuel ... 33972 Fuel ... 33166 ⁵³ 178025 Return Hyd ... 51860(2) 8089620 Charge Pump Hyd ... W01AG518		RG106 DXH STUMP CUTTER, RG120 DXH STUMP CUTTER w / Deutz BF4L913 Eng. Eng.Code BF4L913	(F/W Sep) (F/W Sep)	Lube ... 51820 F/W Sep. 33472 ⁵³ F/W Sep. WF10024 ⁴¹⁹ Fuel ... 33358 ⁵³
RANSOMES, SIMMS & JEFFERIES+ Combines			HR-6010 w / Perkins 404D-22T Eng. Eng.Code 404D-22T	2208174 Lube ... 57181 4133820 Air ... 46489 130366110 F/W Sep. N/A 5001182 In-Line Fuel ... 33972 Fuel ... 33166 ⁵³ 178025 Return Hyd ... 51860(2) 8089620 Charge Pump Hyd ... W01AG518		RG120 DXH STUMP CUTTER w / Deutz BF4M1013 Eng. Eng.Code BF4M1013	(Outer) (Outer) (Inner) (F/W Sep) (F/W Sep)	Lube ... 51820 Air ... 42119 ¹⁵⁵ Air ... 42119NP ⁴⁷⁹ Air ... 42924 F/W Sep. 33472 ⁵³ F/W Sep. WF10024 ⁴¹⁹ Fuel ... 33361 Fuel ... 33358 ⁵³ Hyd ... 51551 ⁵³
	350D	Air ... 42222 Hyd ... 51858		TRIPLE D SERIES w / Kubota Z600 Eng. Eng.Code Z600	Lube ... 51064 ⁵³ Air ... 46270 Fuel ... 33389 Hyd ... 51546	RG1625 STUMP CUTTER w / Kohler 25 HP Command Eng. Eng.Code Command		Lube ... 51056 ⁵³ Hyd ... 51551 ⁵³

N/A = Not Available N/R = Not Required N/S = Not Serviceable See pages 22 for footnotes
 N/A = Non disponible N/R = Non nécessaire N/S = Non réparable Voir pages 22 pour des notes
 N/A = No disponible N/R = No requiere N/S = No servible Ver las páginas 22 para las notas al pie de página

Off-Highway
Hors Route



RAYCO+ Forestry Equipment — RAYGO+Compactors Fuera De Carretera

OFF HIGHWAY

Make, Model, Engine Marque, Modèle, Moteur Marca, Modelo, Motor	Serv. Type	Part No. N° de pieza N° de pièce	Make, Model, Engine Marque, Modèle, Moteur Marca, Modelo, Motor	Serv. Type	Part No. N° de pieza N° de pièce	Make, Model, Engine Marque, Modèle, Moteur Marca, Modelo, Motor	Serv. Type	Part No. N° de pieza N° de pièce
RG1635 STUMP GRINDER w / Briggs & Stratton 35 HP Gas VANGUARD Eng. Eng.Code VANGUARD		Lube ... 57035 ⁵³ 841497 Outer Air ... 46438 821136 Inner Air ... 42985 691035 Fuel ... 33011	LANDFILL w / Cummins V504 Eng. Eng.Code V504 (Cartridge Full-Flow) (Spin-on Full-Flow) (By-Pass) (F/W Sep)	Lube ... 51613 Lube ... 51649 Lube ... 51554 F/W Sep. WF10064 ⁴¹⁹ F/W Sep. 33405 ^{53,420} Fuel ... 33109 ⁵³ Hyd ... 51506 Cool ... 24071 ⁵³		RANGER 2-84 VIBRATORY w / Detroit Diesel 6V-53 Eng. Eng.Code 6V-53		Lube ... 51133 Air ... 42124 Fuel ... 33118 ⁵³ Fuel ... 33120 ⁵³ Fuel ... 33815 Hyd ... 51506(2)
RG1635A STUMP CUTTER w / Wisconsin W4-1770 Eng. Eng.Code W4-1770		Lube ... 51072	LANDFILL w / Detroit Diesel 6V- 71N Eng. Eng.Code 6V-71N			RASCAL 300A w / Ford 256D Eng. Eng.Code 256D		Lube ... 51189 Fuel ... 33166 ⁵³
RG1642M STUMP CUTTER w / Deutz F3L1011 Eng. Eng.Code F3L1011		Lube ... 51342 (F/W Sep) F/W Sep. 33472 ⁵³ (F/W Sep) F/W Sep. WF10024 ⁴¹⁹ Fuel ... 33361	(Outer) (Outer) (Inner) Primary (Std.) - Secondary (High Efficiency) - Secondary	Lube ... 51133 Air ... 42422 ¹⁵⁵ Air ... 42422NP ⁴⁷⁹ Air ... 42423 Fuel ... 33118 ⁵³ Fuel ... 33120 ⁵³ Fuel ... 33815 Hyd ... 51506		RASCAL 320A w / Ford 256D Eng. Eng.Code 256D		Lube ... 51189 Air ... 42126 Fuel ... 33166 ⁵³ Hyd ... 51506
RG1665 STUMP CUTTER, RG1672 STUMP CUTTER w / Deutz BF4L1011 Eng. Eng.Code BF4L1011		Lube ... 51342 (F/W Sep) F/W Sep. 33472 ⁵³ (F/W Sep) F/W Sep. WF10024 ⁴¹⁹ Fuel ... 33361	LANDFILL w / Detroit Diesel 8V- 71N Eng. Eng.Code 8V-71N		Lube ... 51133 (Outer) Air ... 42422 ¹⁵⁵ (Outer) Air ... 42422NP ⁴⁷⁹ (Inner) Air ... 42423 Primary Fuel ... 33118 ⁵³ (Std.) - Secondary Fuel ... 33120 ⁵³ (High Efficiency) - Secondary Fuel ... 33815 Hyd ... 51506	RASCAL 320A w / John Deere 4276D Eng. Eng.Code 4276D		Lube ... 51243 ⁵³ Air ... 42126 Fuel ... 33370 Hyd ... 51567 Hyd ... 51506
RG1672M STUMP CUTTER w / Deutz F4L1011 Eng. Eng.Code F4L1011		Lube ... 51342 (F/W Sep) F/W Sep. 33472 ⁵³ (F/W Sep) F/W Sep. WF10024 ⁴¹⁹ Fuel ... 33361	RAM 30 w / Cummins V504C210 Eng. Eng.Code V504C210		Lube ... 51613 (Full-Flow) Lube ... 51554 (By-Pass) F/W Sep. WF10064 ⁴¹⁹ (F/W Sep) F/W Sep. 33405 ^{53,420} Fuel ... 33109 ⁵³ Cool ... 24071 ⁵³	RASCAL 400A, RASCAL 410A w / Detroit Diesel 3-53 Eng. Eng.Code 3-53		Lube ... 51138 Lube ... 51133 Fuel ... 33073 Fuel ... 33511 Fuel ... 33512
RS1672 DXH STUMP CUTTER w / Deutz BF4L1011 Eng. Eng.Code BF4L1011		Lube ... 51342 (F/W Sep) F/W Sep. 33472 ⁵³ (F/W Sep) F/W Sep. WF10024 ⁴¹⁹ Fuel ... 33361	RAM 45 w / Detroit Diesel Eng. (Full-Flow) (By-Pass)	Lube ... 51133 Lube ... 51503 Air ... 42208 ¹⁵⁵ Air ... 42208NP ⁴⁷⁹ Fuel ... 33512 Fuel ... 33552 Fuel ... 33120 ⁵³ Fuel ... 33118 ⁵³ Fuel ... 33815 Hyd ... 51506 T.C. ... 51176		RASCAL 450A w / Detroit Diesel 3-53 Eng. Eng.Code 3-53		Lube ... 51138 Air ... 42124 Fuel ... 33511 Fuel ... 33073
T115 HYDRA STUMPER w / John Deere 4045 Eng. Eng.Code 4045		Lube ... 51243 ⁵³	(Cartridge) - Secondary (Cartridge) - Primary (Spin-on) - Secondary (Spin-on) - Primary (Spin-on High Efficiency) - Secondary			RASCAL 500A, RASCAL 600A w / Detroit Diesel 4-53 Eng. Eng.Code 4-53		Lube ... 51133 Air ... 42234 Fuel ... 33511 Fuel ... 33073 Hyd ... 51506
T175 HYDRA STUMPER, T185 HYDRA STUMPER w / John Deere 6068 Eng. Eng.Code 6068		Lube ... 51243 ⁵³				RATTLER A21 w / Kohler K91T Eng. Eng.Code K91T		Air ... 42372
T275 HYDRA STUMPER w / John Deere 6081 Eng. Eng.Code 6081		Lube ... 51824 Br. ... 42469 (Outer) Air ... 42546 ¹⁵⁵ (Outer) Air ... 42546NP ⁴⁷⁹ (Inner) Air ... 42547 Fuel ... 33371	RAM-PAK 30 w / Cummins V504C210 Eng. Eng.Code V504C210		Lube ... 51613 (Full-Flow) Lube ... 51554 (By-Pass) F/W Sep. WF10064 ⁴¹⁹ (F/W Sep) F/W Sep. 33405 ^{53,420} Fuel ... 33109 ⁵³ Cool ... 24071 ⁵³	RUSTLER 304A w / Ford 256D Eng. Eng.Code 256D		Lube ... 51189 Fuel ... 33166 ⁵³
RAYGO+ Compactors			WF2071			RUSTLER 304A w / John Deere Eng.		Lube ... 51243 ⁵³ Air ... 42126 Fuel ... 33370 Hyd ... 51506
320S w / John Deere 4276D Eng. Eng.Code 4276D		Lube ... 51243 ⁵³ Fuel ... 33370	RAM-PAK 45 w / Detroit Diesel 6V-71N Eng. Eng.Code 6V-71N		Lube ... 51133 (Outer) Air ... 42422 ¹⁵⁵ (Outer) Air ... 42422NP ⁴⁷⁹ (Inner) Air ... 42423 Primary Fuel ... 33118 ⁵³ (Std.) - Secondary Fuel ... 33120 ⁵³ (High Efficiency) - Secondary Fuel ... 33815 Hyd ... 51506	RUSTLER 404B w / Detroit Diesel 3-53 Eng. Eng.Code 3-53		Lube ... 51138 Lube ... 51133 Air ... 42234 Fuel ... 33073 Fuel ... 33511 Fuel ... 33512 Hyd ... 51506
6604A w / John Deere 6414D Eng. Eng.Code 6414D		Lube ... 51243 ⁵³ Fuel ... 33370	RANGER 2-66 w / Detroit Diesel 4- 53 Eng. Eng.Code 4-53		Lube ... 51133 Air ... 42234 Primary Fuel ... 33073 Fuel ... 33511 Fuel ... 33512	RUSTLER 5604A w / John Deere 4219D Eng. Eng.Code 4219D		Lube ... 51243 ⁵³ Fuel ... 33370
7001 w / Caterpillar 3408 Eng. Eng.Code 3408 (Std. Drain) (Full-Flow Spin-on) (Extended Drain) (Cellulose/Glass Blend) (100% Glass)		Lube ... 51792 ⁵³ Lube ... 51792XD Lube ... 57792 Lube ... 51792XE Fuel ... 33674 ⁵³ Fuel ... 33674NP ⁴⁷⁹						

Italicized Part Numbers May Not Be Available.
Las piezas con números en *italicas* pueden no estar disponibles.
Les numéros de pièce en *italiques* peuvent ne pas être disponibles.



**Off-Highway
Hors Route
Fuera De Carretera**

RAYGO+ Compactors — RAYGO+Rollers

Make, Model, Engine Marque, Modèle, Moteur Marca, Modelo, Motor	Serv. Type	Part No. N° de pieza N° de pièce	Make, Model, Engine Marque, Modèle, Moteur Marca, Modelo, Motor	Serv. Type	Part No. N° de pieza N° de pièce	Make, Model, Engine Marque, Modèle, Moteur Marca, Modelo, Motor	Serv. Type	Part No. N° de pieza N° de pièce
RUSTLER 7204A w / John Deere 6414 Eng. Eng.Code 6414	Lube ...	51243 ⁵³	SM-54A w / Wisconsin 30 HP Eng.	Air ...	42276 ¹⁵⁵	300, 300A, 303A, 304, 320 w / John Deere 4219D Eng. Eng.Code 4219D	Primary	Fuel ... 33073
	Fuel ...	33370		Air ...	42276FR ³⁶⁰		Hyd ...	51506
RAYGO+Levelers			SOIL STABILIZER 8 19 w / Detroit Diesel 8V-71 Eng. Eng.Code 8V- 71	(Full-Flow)	Lube ... 51133	320 w / John Deere 4276D Eng. Eng.Code 4276D		Fuel ... 33370
GIANT EARTH w / Detroit Diesel 8V-71N Eng. Eng.Code 8V-71N	(By-Pass)	Lube ... 51554(2)		(By-Pass)	Lube ... 51503		Air ...	42132
	(Full-Flow)	Lube ... 51133(2)	Primary	Fuel ... 33118 ⁵³	Secondary	Fuel ... 33120 ⁵³		Fuel ... 33370
RAYGO+Loaders			BARCOMILL 100 w / Deutz F3L912 Eng. Eng.Code F3L912	(High Efficiency) - Secondary	Fuel ... 33815	400 w / Detroit Diesel 3-53 Eng. Eng.Code 3-53		
CHD17 w / Cummins Diesel Eng.	(Full-Flow)	Lube ... 51954 ¹¹⁹		(F/W Sep)	Lube ... 51768		5.686 In. High	Lube ... 51138
	(By-Pass)	Lube ... 51750 ¹¹⁹	(F/W Sep)	F/W Sep. 33472 ⁵³	9 In. High	Lube ... 51133		
RAYGO+Miscellaneous Equipment	(Heavy Duty)	Lube ... 51751		F/W Sep. WF10024 ⁴¹⁹	Secondary	Fuel ... 33511		
	(Extended Life)	Lube ... 51753		Fuel ... 33358 ⁵³	Primary	Fuel ... 33073		
F230D, F230D10, F230D12 w / Deutz F8L413 Eng. Eng.Code F8L413	Trans. ...	51136(2)	BARCOMILL 100 w / John Deere 4219D Eng. Eng.Code 4219D		Lube ... 51243 ⁵³	404 w / Detroit Diesel 3-53 Eng. Eng.Code 3-53		
	WF2071	Cool ... 24071 ⁵³			Fuel ... 33370		5.686 In. High	Lube ... 51138
GATOR w / Detroit Diesel 8V-71N Eng. Eng.Code 8V-71N	(Full-Flow)	Lube ... 51133	BARCOMILL 450 w / Caterpillar 3306 Eng. Eng.Code 3306	(Std. Drain) (Full-Flow Spin-on)	Lube ... 51791 ⁵³	500 w / Detroit Diesel 4-53 Eng. Eng.Code 4-53		
	(By-Pass)	Lube ... 51503		(Extended Drain)	Lube ... 51791XD		3.622 In. High - Secondary	Lube ... 51133
GATOR 8 16 w / Detroit Diesel 8V- 71 Eng. Eng.Code 8V-71	Secondary	Fuel ... 33512	(Cellulose/Glass Blend)	Lube ... 57791 ⁸⁰	7.840 In. High - Secondary	Fuel ... 33511		
	Primary	Fuel ... 33552	(100% Glass)	Lube ... 51791XE	Primary	Fuel ... 33073		
ROOMPER 2 36 w / Deutz F2L411D Eng. Eng.Code F2L411D	(Full-Flow)	Lube ... 51133	BARCOMILL 700 w / Caterpillar 3408 Eng. Eng.Code 3408	(Std. Drain) (Full-Flow Spin-on)	Lube ... 51792 ⁵³	600 SUPER, 900 w / Detroit Diesel 4-53 Eng. Eng.Code 4-53		
	(By-Pass)	Lube ... 51503		(Extended Drain)	Lube ... 51792XD(2)		Secondary	Lube ... 51133
ROOMPER 2 36 w / Wisconsin VH4D Eng. Eng.Code VH4D	Secondary	Fuel ... 33512	(Cellulose/Glass Blend)	Lube ... 57792	Primary	Air ... 42234		
	Primary	Fuel ... 33552	(100% Glass)	Lube ... 51792XE	Secondary	Fuel ... 33511		
RUMBER SF-54A w / Hatz 28 HP Diesel Eng.	(Full-Flow)	Lube ... 51133	BARCOMILL 800 w / Caterpillar 3208 Eng. Eng.Code 3208	Fuel ... 33674 ⁵³	RAM w / Detroit Diesel 8V-71 Eng. Eng.Code 8V-71	600 SUPER, 900 w / Detroit Diesel 4-53 Eng. Eng.Code 4-53		
	(By-Pass)	Lube ... 51503		(9L9200)			Lube ... 51261(2)	(Full-Flow)
RUMBER SF-54A w / Wisconsin 30 HP Eng.	Air ...	42132	(9N5570)	Lube ... 51268 ⁵³	(By-Pass)	Lube ... 51503		
	Air ...	42276 ¹⁵⁵	(Box-Type F/W Sep.)	Lube ... N/A ⁵³	Secondary	Fuel ... 33512		
SM-54A w / Hatz 28 HP Diesel Eng.	Air ...	42276FR ³⁶⁰	BARCOMILL 800 w / Caterpillar 3408 Eng. Eng.Code 3408	Fuel ... 33528 ⁵³	Primary	Fuel ... 33552		
	Air ...	42276FR ³⁶⁰		(Std. Drain) (Full-Flow Spin-on)	Fuel ... 33528NP ⁴⁷⁹	Secondary	Fuel ... 33073	
RAYGO+Rollers	Hyd ...	51506	(Extended Drain)	Fuel ... 33674NP ⁴⁷⁹	Primary	Hyd ... 51567		
	Air ...	42276 ¹⁵⁵	(Cellulose/Glass Blend)	Fuel ... 33369	Secondary			
RUMBER SF-54A w / Wisconsin 30 HP Eng.	Air ...	42276 ¹⁵⁵	(100% Glass)		Primary			
	Air ...	42276FR ³⁶⁰			Secondary			
2-36 TANDEM w / Deutz F2L410 Eng. Eng.Code F2L410	Hyd ...	51506			Primary			
	Air ...	42276 ¹⁵⁵			Secondary			
4-6 TON ROLLER w / Continental F163 Eng. Eng.Code F163	Air ...	42276FR ³⁶⁰			Primary			
	Air ...	42276FR ³⁶⁰			Secondary			
76 w / Detroit Diesel 3-53 Eng. Eng.Code 3-53	Hyd ...	51506			Primary			
	Air ...	42276 ¹⁵⁵			Secondary			
RAM 3-60, RAM 60 w / Cummins NT855C Eng. Eng.Code NT855C	Air ...	42276FR ³⁶⁰			Primary			
	Hyd ...	51506			Secondary			
RAM 65 w / Detroit Diesel 8V-71N Eng. Eng.Code 8V-71N	Air ...	42276 ¹⁵⁵			Primary			
	Air ...	42276FR ³⁶⁰			Secondary			
RAM 75, RAM-PAK 60 w / Cummins NT855C Eng. Eng.Code NT855C	Hyd ...	51506			Primary			
	Air ...	42276 ¹⁵⁵			Secondary			
RAM 75, RAM-PAK 60 w / Cummins NT855C Eng. Eng.Code NT855C	Air ...	42276FR ³⁶⁰			Primary			
	Hyd ...	51506			Secondary			

N/A = Not Available N/R = Not Required N/S = Not Serviceable See pages 22 for footnotes
 N/A = Non disponible N/R = Non nécessaire N/S = Non réparable Voir pages 22 pour des notes
 N/A = No disponible N/R = No requiere N/S = No servible Ver las páginas 22 para las notas al pie de página

OFF HIGHWAY

Off-Highway
Hors Route
Fuera De Carretera



RAYGO+ Rollers — RENAULT+Tractors

Make, Model, Engine Marque, Modèle, Moteur Marca, Modelo, Motor	Serv. Type	Part No. N° de pieza N° de pièce	Make, Model, Engine Marque, Modèle, Moteur Marca, Modelo, Motor	Serv. Type	Part No. N° de pieza N° de pièce	Make, Model, Engine Marque, Modèle, Moteur Marca, Modelo, Motor	Serv. Type	Part No. N° de pieza N° de pièce
RAM 75, RAM-PAK 60 w / Cummins NT855C Eng. Eng.Code NT855C (Cont'd/Suite) (Extended Drain) (High Efficiency) (By-Pass) (Heavy Duty) (Extended Life) (F/W Sep)	Lube ... Air ... Fuel ... F/W Sep ... Fuel ...	51970XD 51970XE 51750 ¹¹⁹ 51751 51753 WF10064 ⁴¹⁹ 33405 ^{53,420} 33109 ⁵³	GRIZZLY 150 w / Detroit Diesel 12V71N Eng. Eng.Code 12V71N Secondary (8.5 In. High) - Primary 8.688 In. High - Primary	Lube ... Fuel ... Fuel ... Fuel ...	51133 33539 33552 33541	LE520, LE620	Air ...	42234
						LE635, LE640, LE1240	Air ...	42237
						LES640	Air ...	42124
						LGT11 w / DS06.20.30 Eng. Eng.Code DS06.20.30 (F/W Sep) (F/W Sep)	Lube ... Air ... F/W Sep ... F/W Sep ...	51820 46554 33472 ⁵³ WF10024 ⁴¹⁹ 33358 ⁵³
RAM-PAK 65 w / Detroit Diesel 8V-71N Eng. Eng.Code 8V-71N (Outer) (Outer) (Inner) Primary (Std.) - Secondary (High Efficiency) - Secondary	Lube ... Air ... Air ... Air ... Fuel ... Fuel ... Fuel ... Hyd ... Trans ...	51133 42422 ¹⁵⁵ 42422NP ¹⁷⁹ 42423 33118 ⁵³ 33120 ⁵³ 33815 51506 51403	DRILLMASTER 100EH, LIFTMASTER 400, LIFTMASTER 500, SL4000 SCISSOR LIFT, SL6000 SCISSOR LIFT w / Deutz Bf4M1012 Eng. Eng.Code Bf4M1012	Lube ... Fuel ...	51820 33361	LGT15	Lube ... Air ... F/W Sep ... F/W Sep ...	51820 46554 33472 ⁵³ WF10024 ⁴¹⁹
						RENAULT+Marine Engines		
						CD2, CD4, CD6	Fuel ...	33114
						RC18D	Fuel ...	33166 ⁵³
RAM-PAK 75 w / Cummins NT855C Eng. Eng.Code NT855C (Cartridge Full-Flow) (Std. Drain) (Full-Flow Spin-on) (Extended Drain) (High Efficiency) (By-Pass) (Heavy Duty) (Extended Life) (F/W Sep)	Lube ... Lube ... Lube ... Lube ... Lube ... Lube ... F/W Sep ... F/W Sep ... Fuel ...	51954 ¹¹⁹ 51970 ⁵³ 51970XD 51970XE 51750 ¹¹⁹ 51751 51753 WF10064 ⁴¹⁹ 33405 ^{53,420} 33109 ⁵³	READY- POWER+ Equipment MODELS w / Continental F162 Eng. Eng.Code F162 (By-Pass) MODELS w / Continental GD157 Eng. Eng.Code GD157 (By-Pass) N w / Hercules Eng. (By-Pass) NL w / Hercules Eng. (By-Pass)	Lube ... Fuel ... Lube ... Fuel ... Lube ... Fuel ...	51010 51006 51503 33110 51503 33064	RC20, RC25	Lube ...	51335
						RC30D	Fuel ...	33166 ⁵³
						RC40	Lube ...	51374
						RC75D	Fuel ...	33166 ⁵³
RASCAL 220A w / John Deere 4219D Eng. Eng.Code 4219D	Lube ... Air ... Fuel ...	51243 ⁵³ 42126 33370	RED WING+Marine 150 (By-Pass) ARROWHEAD 40, ARROWHEAD 50 (By-Pass)	Lube ... Fuel ...	51006 51010	RC80D	Lube ...	51305
						RC90	Fuel ...	33166 ⁵³
						RC100 JET	Lube ...	51335
						RC100D	Fuel ...	33166 ⁵³
RASCAL 420C w / Detroit Diesel 4-53 Eng. Eng.Code 4-53 Primary 3.622 In. High - Secondary 7.840 In. High - Secondary	Lube ... Fuel ... Fuel ... Fuel ...	51133 33073 33511 33512	BC SUPER 4, BC SUPER 6, BC4, BC6, BCS4 BCS6 D4-30, D6-80, D6-100 (By-Pass) HIAWATHA SPECIAL (By-Pass)	Lube ... Fuel ... Fuel ... Fuel ...	51092 51092 51700 33110	RC130D	Lube ...	51515 ^{53,327}
						RC140D	Lube ... Fuel ...	51099 33166 ⁵³
						RC140DS	Fuel ...	33166 ⁵³
						RC210D	Lube ... Fuel ...	51099 33166 ⁵³
RASCAL 700A w / Detroit Diesel 6V-53 Eng. Eng.Code 6V-53 Secondary Primary	Lube ... Fuel ... Fuel ... Fuel ...	51133 33511 33073	METEOR 20, METEOR 65, METEOR 100, METEOR 115 (By-Pass) METEOR 160 (By-Pass) MODELS w / Fram C1124APB (C1124APB Hsg.) - Primary	Lube ... Fuel ... Fuel ... Fuel ...	51010 51006 33113	RC800	Lube ...	51305
						RENAULT+Tractors		
						55.12, 55.14 w / MWM D226-4 Eng. Eng.Code D226-4 6005003244 7701015558	Lube ... Fuel ... Hyd ... Hyd ...	51768 33358 ⁵³ D44A25GAV WL10314
						61.14RA, 61.14RS, 65.12LS, 65.14LS 6005003244 7701015558	Lube ... Fuel ... Hyd ... Hyd ...	51191 33166 ⁵³ D44A25GAV WL10314
RASCAL 4000 w / Detroit Diesel 3-53 Eng. Eng.Code 3-53 Secondary Primary	Lube ... Fuel ... Fuel ... Fuel ...	51138 33511 33073	HIAWATHA SPECIAL (By-Pass) METEOR 20, METEOR 65, METEOR 100, METEOR 115 (By-Pass) METEOR 160 (By-Pass) MODELS w / Fram C1124APB (C1124APB Hsg.) - Primary	Lube ... Fuel ... Fuel ... Fuel ...	51006 51010 51006 33113	RC140D	Lube ... Fuel ...	51099 33166 ⁵³
						RC140DS	Fuel ...	33166 ⁵³
						RC210D	Lube ... Fuel ...	51099 33166 ⁵³
						RC800	Lube ...	51305
RAZOR 350 w / Deutz F2L511 Eng. Eng.Code F2L511	Lube ... Lube ... Fuel ...	57085 51342 33361	METEOR 20, METEOR 65, METEOR 100, METEOR 115 (By-Pass) METEOR 160 (By-Pass) MODELS w / Fram C1124APB (C1124APB Hsg.) - Primary	Lube ... Fuel ... Fuel ... Fuel ...	51010 51006 33113	RC140D	Lube ... Fuel ...	51099 33166 ⁵³
						RC140DS	Fuel ...	33166 ⁵³
						RC210D	Lube ... Fuel ...	51099 33166 ⁵³
						RC800	Lube ...	51305
RAYGO+Tractors GRIZZLY 100 w / Cummins NT855C Eng. Eng.Code NT855C (Cartridge Full-Flow) (Std. Drain) (Full-Flow Spin-on) (Extended Drain) (High Efficiency) (By-Pass) (Heavy Duty) (Extended Life) (F/W Sep)	Lube ... Lube ... Lube ... Lube ... Lube ... Lube ... F/W Sep ... F/W Sep ... Fuel ...	51954 ¹¹⁹ 51970 ⁵³ 51970XD 51970XE 51750 ¹¹⁹ 51751 51753 WF10064 ⁴¹⁹ 33405 ^{53,420} 33109 ⁵³	RENAULT+ Generators LCT5 LE25, LE35 LE420	Lube ... Air ... Fuel ... Air ... Air ...	51512 46313 33166 ⁵³ 42222 42126	55.12, 55.14 w / MWM D226-4 Eng. Eng.Code D226-4 6005003244 7701015558	Lube ... Fuel ... Hyd ... Hyd ...	51768 33358 ⁵³ D44A25GAV WL10314
						61.14RA, 61.14RS, 65.12LS, 65.14LS 6005003244 7701015558	Lube ... Fuel ... Hyd ... Hyd ...	51191 33166 ⁵³ D44A25GAV WL10314
						65.32, 65.34 w / MWM D226-3 Eng. Eng.Code D226-3	Lube ...	51452 ⁵³

Italicized Part Numbers May Not Be Available.
Las piezas con números en *italicas* pueden no estar disponibles.
Les numéros de pièce en *italiques* peuvent ne pas être disponibles.



Off-Highway
Hors Route
Fuera De Carretera

RENAULT+ Tractors

Make, Model, Engine Marque, Modèle, Moteur Marca, Modelo, Motor	Serv. Type	Part No. N° de pieza N° de pièce	Make, Model, Engine Marque, Modèle, Moteur Marca, Modelo, Motor	Serv. Type	Part No. N° de pieza N° de pièce	Make, Model, Engine Marque, Modèle, Moteur Marca, Modelo, Motor	Serv. Type	Part No. N° de pieza N° de pièce
65.32, 65.34 w / MWM D226-3 Eng. Eng.Code D226-3 (Cont'd/Suite)	Fuel	33166 ⁵³	6005003243 6005003244 7701015558	Hyd Hyd Hyd	D45A06GAV D44A25GAV WL10314	180.94TZ w / MWM TD226B-6 Eng. Eng.Code TD226B-6	Lube Fuel	51191 33358 ⁵³
68.12RA, 68.14RA, 68.14RS	Lube Fuel Hyd	51191 33166 ⁵³ D44A25GAV WL10314	103.54 w / MWM TD226-4 Eng. Eng.Code TD226-4	Lube Fuel Hyd	51191 33166 ⁵³ D44A25GAV	581.4	Fuel	33358 ⁵³
70.12F	Lube Fuel Hyd	51768 33358 ⁵³ D44A25GAV WL10314	106.14SP	Lube Fuel Hyd	51191 33166 ⁵³ D45A06GAV D44A25GAV WL10314	601.4	Lube Fuel	51460 33166 ⁵³
70.12SP, 70.14SP	Lube Fuel Hyd	51191 33166 ⁵³ WL10314	106.54 w / MWM D226B-4 Eng. Eng.Code D226B-4	Lube Hyd	51191 D44A25GAV	704M	Lube Fuel Hyd	51452 ⁵³ 33166 ⁵³ D44A25GAV WL10314
70.32, 70.34, 75.32, 75.34 w / Perkins 4.236 Eng. Eng.Code 4.236	Lube Fuel Hyd	51191 33166 ⁵³ D44A25GAV	110.14	Lube Fuel Hyd	51191 33166 ⁵³ D45A06GAV D44A25GAV WL10314	750M1, 754M1, 800M, 804M, 850M1	Lube Fuel Hyd	51191 33166 ⁵³ D45A06GAV D44A25GAV WL10314
77.12TS, 77.14TS	Lube Fuel Hyd	51191 33166 ⁵³ D44A25GAV WL10314	110.54 w / MWM D226-6 Eng. Eng.Code D226-6	Lube Fuel Hyd	51191 33166 ⁵³ D44A25GAV	854M1, 950M1, 954M1	Lube Fuel Hyd	51191 33166 ⁵³ D45A06GAV D44A25GAV WL10314
80.12SP	Lube Fuel Hyd	51191 33166 ⁵³ WL10314	113.12, 120.14	Lube Fuel Hyd	51191 33166 ⁵³ D45A06GAV D44A25GAV WL10314	ARES 540RX, ARES 550RX w / DPSG Eng. Eng.Code DPSG	Lube	51243 ⁵³
80.12TX	Lube Fuel Hyd	51191 33166 ⁵³ D44A25GAV WL10314	120.54 w / MWM D226-6 Eng. Eng.Code D226-6	Lube Fuel Hyd	51191 33166 ⁵³ D44A25GAV	ARES 556RZ w / MWM D226-3 Eng. Eng.Code D226-3	Lube	51191 33166 ⁵³
80.14F	Lube Fuel Hyd	51768 33358 ⁵³ D44A25GAV WL10314	133.14	Lube Fuel Hyd	51191 33166 ⁵³ D45A06GAV D44A25GAV WL10314	ARES 610RX, ARES 610RZ, ARES 620RX, ARES 620RZ, ARES 630RX w / DPSG Eng. Eng.Code DPSG	Lube	51243 ⁵³
80.14SP	Lube Fuel Hyd	51191 33166 ⁵³ WL10314	133.54 w / MWM D226-6 Eng. Eng.Code D226-6	Lube Fuel Hyd	51191 33166 ⁵³ D44A25GAV	ARES 630RZ, ARES 640RZ w / DPSG Eng. Eng.Code DPSG	Lube	51243 ⁵³
80.14TX	Lube Fuel Hyd	51191 33166 ⁵³ D44A25GAV WL10314	145.14	Lube Fuel Hyd	51191 33166 ⁵³ D45A06GAV D44A25GAV WL10314	ARES 710RZ, ARES 720RZ w / John Deere 6068T Eng. Eng.Code 6068T	Lube	57243 ⁵³
80.32, 80.34 w / MWM D226-4 Eng. Eng.Code D226-4	Lube Fuel Hyd	51191 33166 ⁵³ D44A25GAV	145.54 w / MWM D226-6 Eng. Eng.Code D226-6	Lube Fuel Hyd	51191 33166 ⁵³ D44A25GAV	ARES 725RZ, ARES 735RZ w / John Deere 6068H Eng. Eng.Code 6068H	Lube	57243 ⁵³
85.12, 85.14	Lube Fuel Hyd	51191 33166 ⁵³ D44A25GAV WL10314	155.54 w / MWM TD226B-6 Eng. Eng.Code TD226B-6	Lube Fuel Hyd	51191 33166 ⁵³ D44A25GAV	ARES 815RZ, ARES 825RZ w / John Deere 6068 Eng. Eng.Code 6068	Lube	57243 ⁵³
85.32, 85.34 w / MWM D226-4 Eng. Eng.Code D226-4	Lube Fuel Hyd	51191 33166 ⁵³ D44A25GAV	160.94TZ w / MWM TD226B-6 Eng. Eng.Code TD226B-6	Lube Fuel Hyd	51191 33358 ⁵³ D44A25GAV	CERES 65 w / DPSG Eng. Eng.Code DPSG	Lube Fuel Hyd	51243 ⁵³ D44A25GAV
90.32, 90.34	Lube Fuel Hyd	51191 33166 ⁵³ D44A25GAV	175.74TZ	Lube Fuel	51191 33358 ⁵³	CERES 65 w / MWM Eng.	Lube Fuel Hyd	51452 ⁵³ 33166 ⁵³ D44A25GAV
95.14, 103.12, 103.14	Lube Fuel	51191 33166 ⁵³		Fuel	33358 ⁵³	CERES 70 w / DPSG Eng. Eng.Code DPSG	Lube Fuel Hyd	51243 ⁵³ D44A25GAV
	Lube	51452 ⁵³				CERES 70 w / MWM Eng.	Lube	51452 ⁵³

N/A = Not Available N/R = Not Required N/S = Not Serviceable See pages 22 for footnotes
 N/A = Non disponible N/R = Non nécessaire N/S = Non réparable Voir pages 22 pour des notes
 N/A = No disponible N/R = No requiere N/S = No servible Ver las páginas 22 para las notas al pie de página

OFF HIGHWAY

Off-Highway
Hors Route
Fuera De Carretera



RENAULT+ Tractors

Make, Model, Engine Marque, Modèle, Moteur Marca, Modelo, Motor	Serv. Type	Part No. N° de pieza N° de pièce	Make, Model, Engine Marque, Modèle, Moteur Marca, Modelo, Motor	Serv. Type	Part No. N° de pieza N° de pièce	Make, Model, Engine Marque, Modèle, Moteur Marca, Modelo, Motor	Serv. Type	Part No. N° de pieza N° de pièce
CERES 70 w / MWM Eng. (Cont'd/Suite) 6005003244	Fuel 33166 ⁵³ Hyd D44A25GAV		D16, D22 w / MWM Eng.	Lube . . .	51068 ⁵³	FRUCTUS 120 w / Deutz F3L912 Eng. Eng.Code F3L912	Lube . . . 51768 Fuel 33358 ⁵³ Hyd D44A25GAV Hyd WL10314	6005003244 7701015558
			D30	Lube . . . 51183 Fuel 33114				
CERES 70X w / DPSG Eng. Eng.Code DPSG 6005003244	Lube . . . 51243 ⁵³ Hyd D44A25GAV		D35 w / MWM Eng.	Fuel 33167		FRUCTUS 120 w / Deutz F3L913 Eng. Eng.Code F3L913	Lube . . . 51768 Fuel 33358 ⁵³ Hyd D44A25GAV Hyd WL10314	6005003244 7701015558
CERES 70X w / MWM Eng. 6005003244	Lube . . . 51452 ⁵³ Fuel 33166 ⁵³ Hyd D44A25GAV		DIONIS 110 w / Deutz F3L912 Eng. Eng.Code F3L912	Lube . . . 51768 Fuel 33358 ⁵³ Hyd D44A25GAV Hyd WL10314		FRUCTUS 130 w / Deutz F4L912 Eng. Eng.Code F4L912	Lube . . . 51768 Fuel 33358 ⁵³ Hyd D44A25GAV Hyd WL10314	6005003244 7701015558
CERES 75 w / DPSG Eng. Eng.Code DPSG 6005003244	Lube . . . 51243 ⁵³ Hyd D44A25GAV		DIONIS 110 w / Deutz F3L913 Eng. Eng.Code F3L913	Lube . . . 51768 Fuel 33358 ⁵³ Hyd D44A25GAV Hyd WL10314			FRUCTUS 130 w / Deutz F4L913 Eng. Eng.Code F4L913	Lube . . . 51768 Fuel 33358 ⁵³ Hyd D44A25GAV Hyd WL10314
CERES 75 w / MWM Eng. 6005003244	Lube . . . 51452 ⁵³ Fuel 33166 ⁵³ Hyd D44A25GAV		DIONIS 120 w / Deutz F3L912 Eng. Eng.Code F3L912	Lube . . . 51768 Fuel 33358 ⁵³ Hyd D44A25GAV Hyd WL10314		FRUCTUS 140 w / Deutz F4L912 Eng. Eng.Code F4L912		Lube . . . 51768 Fuel 33358 ⁵³ Hyd D44A25GAV Hyd WL10314
CERES 75X w / DPSG Eng. Eng.Code DPSG 6005003244	Lube . . . 51243 ⁵³ Hyd D44A25GAV		DIONIS 120 w / Deutz F3L913 Eng. Eng.Code F3L913	Lube . . . 51768 Fuel 33358 ⁵³ Hyd D44A25GAV Hyd WL10314			FRUCTUS 140 w / Deutz F4L913 Eng. Eng.Code F4L913	Lube . . . 51768 Fuel 33358 ⁵³ Hyd D44A25GAV Hyd WL10314
CERES 75X w / MWM Eng. 6005003244	Lube . . . 51452 ⁵³ Fuel 33166 ⁵³ Hyd D44A25GAV		DIONIS 130 w / Deutz F4L912 Eng. Eng.Code F4L912	Lube . . . 51768 Fuel 33358 ⁵³ Hyd D44A25GAV Hyd WL10314		FRUCTUS 140 w / Deutz F4L913 Eng. Eng.Code F4L913		Lube . . . 51768 Fuel 33358 ⁵³ Hyd D44A25GAV Hyd WL10314
CERES 85 w / DPSG Eng. Eng.Code DPSG 6005003244	Lube . . . 51243 ⁵³ Hyd D44A25GAV		DIONIS 130 w / Deutz F4L913 Eng. Eng.Code F4L913	Lube . . . 51768 Fuel 33358 ⁵³ Hyd D44A25GAV Hyd WL10314			FRUCTUS 140 w / Deutz F4L913 Eng. Eng.Code F4L913	Lube . . . 51768 Fuel 33358 ⁵³ Hyd D44A25GAV Hyd WL10314
CERES 85 w / MWM Eng. 6005003244	Lube . . . 51191 Fuel 33166 ⁵³ Hyd D44A25GAV		DIONIS 140 w / Deutz F4L912 Eng. Eng.Code F4L912	Lube . . . 51768 Fuel 33358 ⁵³ Hyd D44A25GAV Hyd WL10314		FRUCTUS 140 w / Deutz F4L913 Eng. Eng.Code F4L913		Lube . . . 51768 Fuel 33358 ⁵³ Hyd D44A25GAV Hyd WL10314
CERES 85X w / DPSG Eng. Eng.Code DPSG 6005003244	Lube . . . 51243 ⁵³ Hyd D44A25GAV		DIONIS 140 w / Deutz F4L913 Eng. Eng.Code F4L913	Lube . . . 51768 Fuel 33358 ⁵³ Hyd D44A25GAV Hyd WL10314			FRUCTUS 140 w / Deutz F4L913 Eng. Eng.Code F4L913	Lube . . . 51768 Fuel 33358 ⁵³ Hyd D44A25GAV Hyd WL10314
CERES 85X w / MWM Eng. 6005003244	Lube . . . 51191 Fuel 33166 ⁵³ Hyd D44A25GAV		DIONIS 140 w / Deutz F4L912 Eng. Eng.Code F4L912	Lube . . . 51768 Fuel 33358 ⁵³ Hyd D44A25GAV Hyd WL10314		FRUCTUS 140 w / Deutz F4L913 Eng. Eng.Code F4L913		Lube . . . 51768 Fuel 33358 ⁵³ Hyd D44A25GAV Hyd WL10314
CERES 95 w / DPSG Eng. Eng.Code DPSG 6005003244	Lube . . . 51243 ⁵³ Hyd D44A25GAV		DIONIS 140 w / Deutz F4L913 Eng. Eng.Code F4L913	Lube . . . 51768 Fuel 33358 ⁵³ Hyd D44A25GAV Hyd WL10314			FRUCTUS 140 w / Deutz F4L913 Eng. Eng.Code F4L913	Lube . . . 51768 Fuel 33358 ⁵³ Hyd D44A25GAV Hyd WL10314
CERES 95 w / MWM Eng. 6005003244	Lube . . . 51191 Fuel 33166 ⁵³ Hyd D44A25GAV		DIONIS 140 w / Deutz F4L912 Eng. Eng.Code F4L912	Lube . . . 51768 Fuel 33358 ⁵³ Hyd D44A25GAV Hyd WL10314		FRUCTUS 140 w / Deutz F4L913 Eng. Eng.Code F4L913		Lube . . . 51768 Fuel 33358 ⁵³ Hyd D44A25GAV Hyd WL10314
CERES 95X w / DPSG Eng. Eng.Code DPSG 6005003244	Lube . . . 51243 ⁵³ Hyd D44A25GAV		ERGOS 85, ERGOS 95, ERGOS 105 w / DPSG Eng. Eng.Code DPSG	Lube . . . 51243 ⁵³ Hyd D44A25GAV			FRUCTUS 110 w / Deutz F3L912 Eng. Eng.Code F3L912	Lube . . . 51452 ⁵³ Fuel 33166 ⁵³ Hyd WL10314
CERES 95X w / MWM Eng. 6005003244	Lube . . . 51191 Fuel 33166 ⁵³ Hyd D44A25GAV		FRUCTUS 110 w / Deutz F3L912 Eng. Eng.Code F3L912	Lube . . . 51768 Fuel 33358 ⁵³ Hyd D44A25GAV Hyd WL10314		FRUCTUS 110 w / Deutz F3L913 Eng. Eng.Code F3L913		Lube . . . 51768 Fuel 33166 ⁵³ Hyd WL10314
CERES 310, CERES 320, CERES 320X, CERES 330, CERES 330X w / DPSG Eng. Eng.Code DPSG 6005003244	Lube . . . 51243 ⁵³ Hyd D44A25GAV		FRUCTUS 110 w / Deutz F3L913 Eng. Eng.Code F3L913	Lube . . . 51768 Fuel 33358 ⁵³ Hyd D44A25GAV Hyd WL10314			FRUCTUS 110 w / Deutz F3L913 Eng. Eng.Code F3L913	Lube . . . 51191 Fuel 33166 ⁵³ Hyd WL10314
CERES 340, CERES 340X, CERGOS 330, CERGOS 340, CERGOS 350 w / DPSG Eng. Eng.Code DPSG 6005003244	Lube . . . 51243 ⁵³ Hyd D44A25GAV		FRUCTUS 110 w / Deutz F3L913 Eng. Eng.Code F3L913	Lube . . . 51768 Fuel 33358 ⁵³ Hyd D44A25GAV Hyd WL10314		FRUCTUS 110 w / Deutz F3L913 Eng. Eng.Code F3L913		Lube . . . 51307 Fuel 33166 ⁵³ Hyd WL10314

Italicized Part Numbers May Not Be Available.

Las piezas con números en *italicas* pueden no estar disponibles.
Les numéros de pièce en *italiques* peuvent ne pas être disponibles.

**ROSCO MANUFACTURING CO.+ Equipment —
SABRE+Lawn & Garden Tractors**

**Off-Highway
Hors Route
Fuera De Carretera**



Make, Model, Engine Marque, Modèle, Moteur Marca, Modelo, Motor	Serv. Type	Part No. N° de pieza N° de pièce	Make, Model, Engine Marque, Modèle, Moteur Marca, Modelo, Motor	Serv. Type	Part No. N° de pieza N° de pièce	Make, Model, Engine Marque, Modèle, Moteur Marca, Modelo, Motor	Serv. Type	Part No. N° de pieza N° de pièce		
SPREADPRO 8.3L Diesel (Cont'd/Suite) LF9039 (Vamac Gasket) Primary Primary Secondary Don # P164378 Zinga # GCE10	Lube ... F/W Sep. F/W Sep. Fuel ... Hyd ... Hyd ... Cool ...	WL10041 33357 ^{53,420} WF10051 ⁴¹⁹ 33358 ⁵³ 51759 ⁵³ 51494(2) 24073 ⁵³	17548	Air ... Fuel ...	N/A 33361	LG394018 (Paper) LG272490S (Foam)	Air ... Air ... Fuel ...	42359FR ³⁶⁰ N/A 33011		
			RD80, RD90	17530	Lube ... Fuel ...	N/A 33361	1646H	LG4153 M143004 (Wrap) LG496894JD (Paper)	Lube ... Air ... Air ... Fuel ...	57035 ⁵³ N/A N/A 33031
			RD92/2		Lube ... Fuel ...	51034 33361	1646HV	AM 125 424 LG272490S (Foam) LG394018 (Paper) LG394018 (Paper)	Lube ... Air ... Air ... Fuel ...	57035 ⁵³ N/A 42359 ⁵⁵ 42359FR ³⁶⁰ 33011
			RD180, RD181		Lube ...	51034				
SPRH-H CHIPPER 5.9L Diesel	Lube ... F/W Sep. F/W Sep. Fuel ...	51607 ⁵³ 33357 ^{53,420} WF10051 ⁴¹⁹ 33358 ⁵³	17530	Lube ... Fuel ...	N/A 33361	1742GS, 1742HS w / Briggs & Stratton 17 HP Eng.	Lube ... Air ... Air ... Fuel ...	57035 ⁵³ N/A 42359 ⁵⁵ 42359FR ³⁶⁰ 33011		
			RD850, RD900		Lube ... Fuel ...	N/A 33361				
SweepPro 3.7L Diesel Eng.Code 3044T	Lube ... Air ... Air ... Fuel ... Fuel ... Hyd ... Hyd ...	N/A 42321 46522 33032 N/A 51495 33148	RD901/2	Lube ... Fuel ...	51034 33361	1842GV, 1842HV	Lube ... Air ... Air ... Fuel ...	57035 ⁵³ N/A 42359 ⁵⁵ 42359FR ³⁶⁰ 33011		
			RD920, RD950	17530	Lube ... Fuel ...	N/A 33361	1846HMS	AM 125 424 GY20575	Lube ... Air ... Fuel ...	57035 ⁵³ N/A 33011
			RD952		Lube ... Fuel ...	51034 33361	1846HV	AM 125 424 (Paper) (Paper) LG272490S (Foam)	Lube ... Air ... Air ... Fuel ...	57035 ⁵³ 42359 ⁵⁵ 42359FR ³⁶⁰ N/A 33011
			14.542GS	GY20573	Air ... Fuel ...	WA10242 33031	1848GV/HV	AM 125 424 M133095 (Paper) M133094 (Foam) M132403 AM116304	Lube ... Air ... Air ... Fuel ... Fuel ...	57035 ⁵³ N/A N/A N/A 33011
SweepPro w/ Diesel Eng.Code 4B3.3T	Lube ... Air ... Air ... Fuel ... Fuel ... Hyd ... Hyd ...	N/A 42321 46522 33270 N/A 51495 33148	RUPP+Snowmobiles							
			S23, S44, S44E, WT440, WT440E w / Gas Eng.			(Partial)	Fuel ...	33031		
			SABRE+Lawn & Garden Tractors							
			15.538G, 15.538H, 15.542G, 15.542H, 1338G		Fuel ...	33031	1948GV, 1948HV w / Kohler 20 HP Eng.	AM 125 424 M133095 (Paper) M133094 (Foam) M132403 AM116304	Lube ... Air ... Air ... Fuel ... Fuel ...	57035 ⁵³ N/A N/A N/A 33011
F15C L6 6.8L 415 CID Turbo Diesel Eng.Code 6068HFC94	Lube ... Air ... Air ... Fuel ... Cab. Air ... Hyd ... Hyd ... Hyd ... Hyd ... Hyd ... Cool ... CC Vent.	N/A N/A 42975 33975 N/A N/A N/A N/A N/A N/A 24073 WS10147	1438G	Fuel ...	33031	2046HV w / Briggs & Stratton 20 HP Eng.	AM 125 424 GY20575 (Kit, contains filter and pre-cleaner)	Lube ... Air ... Fuel ...	57035 ⁵³ N/A 33031	
			1438GS, 1438HS w / Briggs & Stratton 14.5 HP Eng.	LG496894JD (Paper) M143004 (Wrap)	Air ... Air ... Fuel ...	N/A N/A 33031	2048HV	AM 125 424 LG272490S (Foam) LG394018JD (Paper) LG394018JD (Paper)	Lube ... Air ... Air ... Fuel ...	57035 ⁵³ N/A 42359 ⁵⁵ 42359FR ³⁶⁰ 33011
			1538G		Fuel ...	33031	2148HV w / Kohler 20 HP Eng.	AM 125 424 GY20576 M47494 (Engine CV22S-75529 only) M132439 (Engine CV22S-75529 only) AM116304	Lube ... Air ... Air ... Fuel ... Fuel ...	57035 ⁵³ N/A N/A 42297 N/A 33011
			1538H	LG496894JD (Paper) LG272403S (Foam Wrap)	Air ... Air ... Fuel ...	N/A N/A 33031	2254HV	AM 125 424 LG692519 (Paper) LG692520 (Foam)	Lube ... Air ... Fuel ...	57035 ⁵³ N/A N/A
H11C L6 6.8L 415 CID Turbo Diesel Eng.Code 6068HFC94	Lube ... Air ... Air ... Fuel ... Cab. Air ... Hyd ... Hyd ... Hyd ... Hyd ... Cool ... CC Vent.	N/A N/A 42975 33975 N/A N/A N/A N/A N/A 24073 WS10147	1542G, 1542H	LG496894JD (Paper) M143004 (Wrap)	Air ... Air ... Fuel ...	N/A N/A 33031				
			1542HS w / Briggs & Stratton 14.5 HP Eng.	LG496894JD (Paper) M143004 (Wrap)	Air ... Air ... Fuel ...	N/A N/A 33031				
			1546H		Fuel ...	33031				
			1638H	LG4153	Lube ... Fuel ...	57035 ⁵³ 33031				
MC3, MC4 w / International Eng.	Lube ... Fuel ... Fuel ...	51155(2) 33148 33147	1642G, 1642H	LG4153 M143004 (Wrap) LG496894JD (Paper)	Lube ... Air ... Air ... Fuel ...	57035 ⁵³ N/A N/A 33031				
			1642HV	AM 125 424 LG394018 (Paper)	Lube ... Air ...	57035 ⁵³ 42359 ⁵⁵				
ROUSTABOUT+ Cranes	Lube ... Fuel ... Fuel ...	51155(2) 33148 33147	MD151	17530 17548 17519	Lube ... Air ... Fuel ...	N/A N/A 33361				
			MD156, MD170, MD171	17530	Lube ...	N/A				

Italicized Part Numbers May Not Be Available.
Las piezas con números en *italicas* pueden no estar disponibles.
Les numéros de pièce en *italiques* peuvent ne pas être disponibles.



**Off-Highway
Hors Route
Fuera De Carretera SABRE+ Lawn & Garden Tractors — SAME+Tractors**

OFF HIGHWAY

Make, Model, Engine Marque, Modèle, Moteur Marca, Modelo, Motor	Serv. Type	Part No. N° de pieza N° de pièce	Make, Model, Engine Marque, Modèle, Moteur Marca, Modelo, Motor	Serv. Type	Part No. N° de pieza N° de pièce	Make, Model, Engine Marque, Modèle, Moteur Marca, Modelo, Motor	Serv. Type	Part No. N° de pieza N° de pièce
2254HV (Cont'd/Suite) M809443	Fuel 33011 Hyd N/A		SV200D, SV200T, SV200TB, SV200TF Eng.Code 4JB1		Fuel 33386 ⁵³	T2 Eng.Code BD1		Lube 51282
2354HV w / Kohler 23 HP Eng. AM 125 424 GY20576 M47494 (Engine CV23S-75531 only) M132439 (Engine CV23S-75531 only) AM116304	Lube 57035 ⁵³ Air N/A Air 42297 Air N/A Fuel 33011		SV201TB Diesel Eng.Code B3.3		Lube 57181 Fuel 33519 Hyd 51486	TS150H Eng.Code 6BD1		Lube 51640 Fuel 33260
2554HV w / Kohler 25 HP Eng. AM 125 424 GY20576 M809443	Lube 57035 ⁵³ Air N/A Fuel 33011 Hyd N/A		SV400D, SV400T, SV400TB, SV400TF Eng.Code 4BG1		Lube 57411 Fuel 33386 ⁵³ Hyd 51486(2)	TS200 Eng.Code BD1		Lube 51282
SACO LOWELL + Equipment			SV500D, SV505T Diesel Eng.Code 4B3.9		Fuel 51602 ⁵³	TS290 Eng.Code 6BD1		Lube 51640 Fuel 33260
	ROVE-A-MATIC	Fuel 24006 ⁵³	SV510D-1E, SV510T, SV510TB- 1E, SV510TF-1E Eng.Code 6BG1		Air 46749 Fuel 33398 Hyd 51486(2)	TS650C Eng.Code 6BG1		Fuel 33398
SAKAI+Rollers			SW70 Eng.Code F5L912		Lube 51820 F/W Sep. 33472 ⁵³ F/W Sep. WF10024 ⁴¹⁹ Fuel 33358 ⁵³	TW55 Eng.Code F2L912		F/W Sep. 33472 ⁵³ F/W Sep. WF10024 ⁴¹⁹
	ER160 (Outer) (Outer) (Inner)	Air 42208 ¹⁵⁵ Air 42208NP ⁴⁷⁹ Air 42209	SW100 Eng.Code BD1		Lube 51282	TW200, TW230, TW250 Eng.Code 3TNE68		Lube 51334 ⁵³ Fuel 33263
KD120 Eng.Code BD1	Lube 51282		SW200, SW230, SW250 Eng.Code 3TNE68		Lube 51334 ⁵³ Fuel 33263	TW320-1, TW330-1 Diesel Eng.Code D1703-M-ET01 Tier IV		Air 46489
PT280 Eng.Code F2L912	F/W Sep. 33472 ⁵³ F/W Sep. WF10024 ⁴¹⁹		SW300-1, SW320-1, SW330-1 Diesel Eng.Code D1703-M-ET01 Tier IV		Air 46489	TW650 Eng.Code W04D-F		Fuel 33390 ⁵³ Hyd 51486(2)
R2 Eng.Code 404D	Fuel 33390 ⁵³		SW650, SW650B, SW650N, SW650V Eng.Code W04D-F		Fuel 33390 ⁵³ Hyd 51486(2)	TZ600 Eng.Code 6BG1		Fuel 33398
R2 TS 7409 Eng.Code F4L912 5.178 In. High 7.827 In. High (F/W Sep) (F/W Sep) (F/W Sep)	Lube 51768 Lube 51820 F/W Sep. 33472 ⁵³ F/W Sep. WF10024 ⁴¹⁹ Fuel 33358 ⁵³		SW800 Eng.Code 4BG1		Fuel 33386 ⁵³ Hyd 51486(2)	SALEM+Equipment		Lube 51261(2) Air 42237 Fuel 33528 ⁵³ Fuel 33528NP ⁴⁷⁹
R2 TS 7409 Eng.Code F6L912 5.178 In. High 7.827 In. High (F/W Sep) (F/W Sep)	Lube 51768 Lube 51820 F/W Sep. 33472 ⁵³ F/W Sep. WF10024 ⁴¹⁹ Fuel 33358 ⁵³		SW850 Eng.Code 6BG1		Fuel 33398 Hyd 51486(2)		MCT14 AUGER w / Caterpillar 3208 Eng. Eng.Code 3208	
R2-1, R2H Eng.Code 404D	Fuel 33390 ⁵³		SW880 Eng.Code TCD2012L04-2V Tier III		2931094 Lube 57214 P781039 - Outer Air 46761 ⁵⁵ P781039 - Outer Air 46761NP ⁴⁷⁹ P777639 - Inner Air 46766 FS19895 F/W Sep. WF10010 2931816 Fuel N/A P163555 Hyd 51486	MCT14 AUGER w / Caterpillar D343 Eng. Eng.Code D343		Lube 51138 Air 42234 Fuel 33511 Fuel 33073 Hyd 51434
SV55 Eng.Code F2L912	F/W Sep. 33472 ⁵³ F/W Sep. WF10024 ⁴¹⁹		SW900 Eng.Code 6BG1T		Air 46749 Fuel 33398 Hyd 51486(2)	SALSCO+Chipper		
SV70, SV70D Eng.Code F5L912 (F/W Sep) (F/W Sep)	Lube 51820 F/W Sep. 33472 ⁵³ F/W Sep. WF10024 ⁴¹⁹ Fuel 33358 ⁵³		SW990 Eng.Code TCD2012L06-2V Tier III		2931095 Lube 57215 P532966 Outer Air 46744 ^{55,155} P532966 Outer Air 46744FR ^{455,360} P532966 Outer Air 46744NP ^{455,479} P532966 Outer Air 46744P ⁴⁷⁷ P533781 Inner Air 46782 ⁵⁵ P533781 Inner Air 46782P ⁴⁷⁷ P550747 F/W Sep. 33788 2931748 Fuel WF10164 P163555 Hyd 51486		810 Diesel	0318023 Hyd 51552 0318023 Hyd 51552
SV90 Eng.Code F6L912 (F/W Sep) (F/W Sep)	Lube 51820 F/W Sep. 33472 ⁵³ F/W Sep. WF10024 ⁴¹⁹ Fuel 33358 ⁵³					810M	0318023 Hyd 51552	
SV91, SV91A, SV91D, SV91DP Eng.Code 6BD1	Lube 51640 Fuel 33260					810M Diesel	0318023 Hyd 51552	
SV100 Eng.Code F5L912 (F/W Sep) (F/W Sep)	Lube 51820 Air 42126 F/W Sep. 33472 ⁵³ F/W Sep. WF10024 ⁴¹⁹ Fuel 33358 ⁵³					SAME+Tractors		
						17DA		Fuel 33114
						105	(Outer) (Inner)	Lube 51411 Air 42321 Air 46522 Fuel 33196
						150	244193200	Lube 51601 Fuel 33196 Hyd N/A
						250, 360, 480		Fuel 33112

N/A = Not Available N/R = Not Required N/S = Not Serviceable See pages 22 for footnotes
 N/A = Non disponible N/R = Non nécessaire N/S = Non réparable Voir pages 22 pour des notes
 N/A = No disponible N/R = No requiere N/S = No servible Ver las páginas 22 para las notas al pie de página

Off-Highway
Hors Route
Fuera De Carretera



SAME+ Tractors — SAMSUNG+Excavators

Make, Model, Engine Marque, Modèle, Moteur Marca, Modelo, Motor	Serv. Type	Part No. N° de pieza N° de pièce	Make, Model, Engine Marque, Modèle, Moteur Marca, Modelo, Motor	Serv. Type	Part No. N° de pieza N° de pièce	Make, Model, Engine Marque, Modèle, Moteur Marca, Modelo, Motor	Serv. Type	Part No. N° de pieza N° de pièce
BUFFALO 120	(Outer) (Inner)	Lube ... 51515 ^{53,327} Air ... 42321 Air ... 46522 Fuel ... 33196	PANTHER 90	(Outer) (Inner)	Lube ... 51411 Air ... 42321 Air ... 46522 Fuel ... 33196	SE130LCM-2 w / Cummins Diesel Eng.	(Outer) (Inner) Primary Primary Secondary	Lube ... 51607 ⁵³ Air ... 42919 Air ... 42920 F/W Sep. 33357 ^{53,420} F/W Sep. WF10051 ⁴¹⁹ Fuel ... 33358 ⁵³ Hyd ... 51654
BUFFALO 130	(Outer) (Inner)	Lube ... 51411 Air ... 42321 Air ... 46522 Fuel ... 33196	PANTHER 95		Lube ... 51411 Fuel ... 33196	SE130W w / Cummins Diesel 4BTA3.9 Eng. Turbo/Aftercooled Eng.Code 4BTA3.9	(Outer) (Inner) Primary Primary Secondary	Lube ... 51602 ⁵³ Air ... 42919 Air ... 42920 F/W Sep. 33357 ^{53,420} F/W Sep. WF10051 ⁴¹⁹ Fuel ... 33358 ⁵³ Hyd ... 51654
CENTAURO	Primary	Lube ... 51183 Fuel ... 33167	SATURNO 80		Fuel ... 33112			
CONDOR 55		Lube ... 51714 Fuel ... 33166 ⁵³	TIGER 6	(Short) (Long)	Lube ... 51411 Fuel ... 33166 ⁵³ Fuel ... 33196	SE130W-2 w / Cummins Diesel Eng.	(Outer) (Inner) Primary Primary Secondary	Lube ... 51607 ⁵³ Air ... 42919 Air ... 42920 F/W Sep. 33357 ^{53,420} F/W Sep. WF10051 ⁴¹⁹ Fuel ... 33358 ⁵³ Hyd ... 51654
DA30		Fuel ... 33112	TIGER 100	(Outer) (Inner)	Lube ... 51411 Air ... 42321 Air ... 46522 Fuel ... 33196			
DELFINO, DELFINO 35	(Cartridge) (Spin-on)	Lube ... 51183 Lube ... 51189 Fuel ... 33166 ⁵³	TRIDENT 130		Lube ... 51411 Air ... 42321 Fuel ... 33196	SE130W-2A w / Cummins Diesel 4BT3.9 Eng. Turbo Eng.Code 4BT3.9	(Outer) (Inner) Primary Primary Secondary	Lube ... 51602 ⁵³ Air ... 42919 Air ... 42920 F/W Sep. 33357 ^{53,420} F/W Sep. WF10051 ⁴¹⁹ Fuel ... 33358 ⁵³ Hyd ... 51664
DRAGO 120	(Outer) (Inner)	Lube ... 51411 Air ... 42321 Air ... 46522 Fuel ... 33196	SAMSUNG+Dozers		Lube ... 51748 ⁵³ Lube ... 51748XD Lube ... WL10041 Air ... 42512 Air ... 42513 F/W Sep. 33405 ^{53,420} F/W Sep. WF10064 ⁴¹⁹ Cool ... 24071 ⁵³			
EXPLORER 60, EXPLORER 70, EXPLORER 75, EXPLORER 80, EXPLORER 85		Fuel ... 33166 ⁵³				SD250 w / Cummins LT10 Eng. Eng.Code LT10	(Full-Flow/By-Pass) (Extended Drain) LF9039 (Vamac Gasket)	SE130W-3 w / Cummins Diesel 6BT5.9 Eng. Turbo Eng.Code 6BT5.9
EXPLORER 90		Fuel ... 33166 ⁵³	SD250 w / Cummins LT10C Eng. Eng.Code LT10C	(Std. Drain) (Full-Flow Spin-on) (Extended Drain) (High Efficiency) (By-Pass)	Lube ... 51970 ⁵³ Lube ... 51970XD Lube ... 51970XE Lube ... 51749 ⁵³ Lube ... 51748 ⁵³ Lube ... 51748XD			
FALCON 50 w / Same 983P Eng. Eng.Code 983P		Lube ... 51452 ⁵³ Fuel ... 33166 ⁵³		LF9039 (Vamac Gasket) - Full-Flow/By-Pass (F/W Sep)		Lube ... WL10041 F/W Sep. WF10064 ⁴¹⁹ F/W Sep. 33405 ^{53,420} Fuel ... 33109 ⁵³ Hyd ... 51533 Cool ... 24075	SE200, SE200LC w / Cummins Diesel 6BT5.9 Eng. Turbo Eng.Code 6BT5.9	(Outer) (Outer) (Inner) Primary Primary Secondary
GALAXY 170		Fuel ... 33196	SAMSUNG+Excavators		SE50-3 0 2.8L 169 CID Diesel Eng.Code 4TNE94			
GALAXY 170 (Inner)	24249380.2 2.4249.280.1	Air ... 42921 Air ... 42920		101300920 Outer 101300930 Inner 119530040 104020410		Lube ... 51064 ⁵³ Air ... N/A Air ... N/A Fuel ... 33399 Hyd ... R16E25C		
GALAXY 170 (Outer)	242493801 2.4249.280.3	Air ... 49609 Air ... 46642	SE130LC, SE130LC-2 w / Cummins Diesel 4BT3.9 Eng. Turbo Eng.Code 4BT3.9	(Outer) (Inner) Primary Primary Secondary (Pilot) (Return)	Lube ... 51602 ⁵³ Air ... 42919 Air ... 42920 F/W Sep. 33357 ^{53,420} F/W Sep. WF10051 ⁴¹⁹ Fuel ... 33358 ⁵³ Hyd ... 51664	SE210LC-2 w / Cummins Diesel 6BT5.9 Eng. Turbo Eng.Code 6BT5.9	(Outer) (Outer) (Inner) Primary Primary Secondary	Lube ... 51607 ⁵³ Air ... 42119 ⁵⁵ Air ... 42119NP ⁴⁷⁹ Air ... 42924 F/W Sep. 33357 ^{53,420} F/W Sep. WF10051 ⁴¹⁹ Fuel ... 33358 ⁵³
JAGUAR		Lube ... 51411 Fuel ... 33196	LEONE 70	Secondary	Lube ... 51183 Fuel ... 33167			
LAZER 150		Fuel ... 33196				LEOPARD 85	(Outer) (Inner)	Lube ... 51411 Air ... 46606 Air ... 42679 Fuel ... 33166 ⁵³
LAZER 150 (Inner)	24249380.2 2.4249.280.1	Air ... 42921 Air ... 42920	MINI TAURUS 55		Lube ... 51068 ⁵³ Fuel ... 33166 ⁵³			
LAZER 150 (Outer)	242493801 2.4249.280.3	Air ... 49609 Air ... 46642				MINI TAURUS 60		Lube ... 51068 ⁵³ Fuel ... 33166 ⁵³

Italicized Part Numbers May Not Be Available.
Las piezas con números en *italicas* pueden no estar disponibles.
Les numéros de pièce en *italiques* peuvent ne pas être disponibles.



**Off-Highway
Hors Route
Fuera De Carretera**

SAMSUNG+ Excavators — SAMSUNG+Loaders

Make, Model, Engine Marque, Modèle, Moteur Marca, Modelo, Motor	Serv. Type	Part No. N° de pieza N° de pièce	Make, Model, Engine Marque, Modèle, Moteur Marca, Modelo, Motor	Serv. Type	Part No. N° de pieza N° de pièce	Make, Model, Engine Marque, Modèle, Moteur Marca, Modelo, Motor	Serv. Type	Part No. N° de pieza N° de pièce
SE210LC-2 w / Cummins Diesel 6BT5.9 Eng. Turbo Eng.Code 6BT5.9 (Cont'd/Suite)	(Pilot)	Hyd 57100	SE350LC w / Cummins LTA10C Eng. Eng.Code LTA10C	(Outer)	F/W Sep. 33405 ^{53,420}	SE450LC-2 w / Cummins M11 Eng. Eng.Code M11	(Outer)	Air 42512
	(Return)	Hyd 51664		(Inner)	Fuel 33109 ⁵³		(Inner)	Air 42513
SE210LC-3 w / Cummins Diesel 6B5.9 Eng. Eng.Code 6B5.9	(Full-Flow/By-Pass)	Lube . . . 51607 ⁵³	SE350LC w / Cummins M11 Eng. Eng.Code M11	(F/W Sep)	Lube . . . 51748 ⁵³	SAMSUNG+Loaders	(F/W Sep)	F/W Sep. WF10064 ⁴¹⁹
	(Extended Drain)	F/W Sep. 33357 ^{53,420}		(Outer)	Lube . . . 51748XD		(Pilot)	Fuel 33109 ⁵³
SE210W-2 w / Cummins Diesel 6BT5.9 Eng. Turbo Eng.Code 6BT5.9	LF9039 (Vamac Gasket)	F/W Sep. WF10051 ⁴¹⁹	SE350LC-2 w / Cummins LT10C Eng. Eng.Code LT10C	(Inner)	Lube . . . WL10041	DBY1542	(F/W Sep)	F/W Sep. 33405 ^{53,420}
	Primary	Fuel 33358 ⁵³		(Outer)	Air 42512		(Outer)	Hyd 57100
SE240LC-3 w / Cummins Diesel 6C8.3 Eng. Eng.Code 6C8.3	Secondary	(Pilot)	SE350LC-2 w / Cummins LTA10C Eng. Eng.Code LTA10C	(Inner)	Air 42513	SL120-2 w / Cummins Diesel 6BT5.9 Eng. Turbo Eng.Code 6BT5.9	(Inner)	Air 42513
	(Return)	Hyd 51664		(F/W Sep)	F/W Sep. WF10064 ⁴¹⁹		(F/W Sep)	F/W Sep. WF10064 ⁴¹⁹
SE250 w / Cummins LTA10 Eng. Eng.Code LTA10	Primary	Hyd 57100	SE350LC-2 w / Cummins LTA10C Eng. Eng.Code LTA10C	(Pilot)	F/W Sep. 33405 ^{53,420}	SL150, SL150-2 w / Cummins Diesel 6BTA5.9 Eng. Turbo/Aftercooled Eng.Code 6BTA5.9	(Pilot)	F/W Sep. 33405 ^{53,420}
	Primary	Hyd 51664		(Tank)	Fuel 33109 ⁵³		(Inner)	Air 42919
SE280 w / Cummins Diesel 6CT8.3 Eng. Turbo Eng.Code 6CT8.3	Secondary	Hyd 51663	SE350LC-2 w / Cummins M11 Eng. Eng.Code M11	(Outer)	Hyd 57158	SL180 w / Cummins Diesel 6CT8.3 Eng. Eng.Code 6CT8.3	(Outer)	Air 42921
	114100040 (Cartridge)	F/W Sep. 33357 ^{53,420}		(Inner)	Lube . . . 51748 ⁵³		(Outer)	Air 42924
SE280LC, SE280LC-2 w / Cummins Diesel 6CT8.3 Eng. Turbo Eng.Code 6CT8.3	14524170 (Spin-on)	F/W Sep. WF10051 ⁴¹⁹	SE450LC, SE450LC-2 w / Cummins LT10C Eng. Eng.Code LT10C	(Full-Flow/By-Pass)	Lube . . . 51748XD	SL180-2 w / Cummins Diesel 6CT8.3 Eng. Eng.Code 6CT8.3	(Full-Flow/By-Pass)	Lube . . . 51649
	Primary	Fuel 33358 ⁵³		(Extended Drain)	Lube . . . 51748XD		(Full-Flow/By-Pass)	Lube . . . 51748 ⁵³
SE350LC w / Cummins LT10C Eng. Eng.Code LT10C	Primary	Hyd 57803	SE450LC-2 w / Cummins LTA10C Eng. Eng.Code LTA10C	(Vamac Gasket)	Lube . . . WL10041	SL180-2 w / Cummins Diesel 6CT8.3 Eng. Eng.Code 6CT8.3	(Extended Drain)	Lube . . . 51748XD
	Secondary	Hyd 51663		(Outer)	Air 42512		(Flow/By-Pass)	Lube . . . WL10041
SE350LC w / Cummins LTA10C Eng. Eng.Code LTA10C	(Pilot)	F/W Sep. 33357 ^{53,420}	SE450LC-2 w / Cummins LTA10C Eng. Eng.Code LTA10C	(Inner)	Air 42513	SL180-2 w / Cummins Diesel 6CT8.3 Eng. Eng.Code 6CT8.3	(Flow/By-Pass)	Lube . . . 51649
	(Return)	F/W Sep. WF10051 ⁴¹⁹		(F/W Sep)	F/W Sep. WF10064 ⁴¹⁹		(Full-Flow/By-Pass)	Lube . . . 51748 ⁵³
SE350LC w / Cummins LTA10C Eng. Eng.Code LTA10C	Primary	Fuel 33358 ⁵³	SE450LC-2 w / Cummins LTA10C Eng. Eng.Code LTA10C	(Pilot)	F/W Sep. 33405 ^{53,420}	SL180-2 w / Cummins Diesel 6CT8.3 Eng. Eng.Code 6CT8.3	(Full-Flow/By-Pass)	Lube . . . 51748XD
	Secondary	Cool 24073 ⁵³		(Tank)	Fuel 33109 ⁵³		(Extended Drain)	Lube . . . WL10041
SE350LC w / Cummins LTA10C Eng. Eng.Code LTA10C	(Pilot)	Hyd 57100	SE450LC-2 w / Cummins LTA10C Eng. Eng.Code LTA10C	(Outer)	Hyd 57100	SL180-2 w / Cummins Diesel 6CT8.3 Eng. Eng.Code 6CT8.3	(Extended Drain)	Lube . . . 51748XD
	(Return)	Hyd 51664		(Inner)	Hyd 57158		(Flow/By-Pass)	Lube . . . WL10041
SE350LC w / Cummins LTA10C Eng. Eng.Code LTA10C	Primary	F/W Sep. WF10051 ⁴¹⁹	SE450LC-2 w / Cummins LTA10C Eng. Eng.Code LTA10C	(F/W Sep)	F/W Sep. WF10064 ⁴¹⁹	SL180-2 w / Cummins Diesel 6CT8.3 Eng. Eng.Code 6CT8.3	(Flow/By-Pass)	Lube . . . 51748XD
	Secondary	Fuel 33358 ⁵³		(Vamac Gasket)	F/W Sep. 33405 ^{53,420}		(Flow/By-Pass)	Lube . . . WL10041
SE350LC w / Cummins LTA10C Eng. Eng.Code LTA10C	(Pilot)	Hyd 57100	SE450LC-2 w / Cummins LTA10C Eng. Eng.Code LTA10C	(Outer)	Fuel 33109 ⁵³	SL180-2 w / Cummins Diesel 6CT8.3 Eng. Eng.Code 6CT8.3	(Flow/By-Pass)	Lube . . . 51748XD
	(Return)	Hyd 51664		(Inner)	Hyd 57100		(Flow/By-Pass)	Lube . . . WL10041
SE350LC w / Cummins LTA10C Eng. Eng.Code LTA10C	Primary	Hyd 57158	SE450LC-2 w / Cummins LTA10C Eng. Eng.Code LTA10C	(Pilot)	F/W Sep. 33405 ^{53,420}	SL180-2 w / Cummins Diesel 6CT8.3 Eng. Eng.Code 6CT8.3	(Flow/By-Pass)	Lube . . . 51748XD
	Secondary	F/W Sep. WF10051 ⁴¹⁹		(Tank)	F/W Sep. WF10064 ⁴¹⁹		(Flow/By-Pass)	Lube . . . WL10041
SE350LC w / Cummins LTA10C Eng. Eng.Code LTA10C	(Pilot)	Fuel 33358 ⁵³	SE450LC-2 w / Cummins LTA10C Eng. Eng.Code LTA10C	(Outer)	Hyd 51654	SL180-2 w / Cummins Diesel 6CT8.3 Eng. Eng.Code 6CT8.3	(Flow/By-Pass)	Lube . . . 51748XD
	(Return)	Hyd 51664		(Vamac Gasket)	Hyd 51654		(Flow/By-Pass)	Lube . . . WL10041

OFF HIGHWAY

N/A = Not Available N/R = Not Required N/S = Not Serviceable See pages 22 for footnotes
 N/A = Non disponible N/R = Non nécessaire N/S = Non réparable Voir pages 22 pour des notes
 N/A = No disponible N/R = No requiere N/S = No servible Ver las páginas 22 para las notas al pie de página

SAMSUNG+ Loaders — SANDVIK+Mining Equipment

**Off-Highway
Hors Route
Fuera De Carretera**



OFF HIGHWAY

Make, Model, Engine Marque, Modèle, Moteur Marca, Modelo, Motor	Serv. Type	Part No. N° de pieza N° de pièce	Make, Model, Engine Marque, Modèle, Moteur Marca, Modelo, Motor	Serv. Type	Part No. N° de pieza N° de pièce	Make, Model, Engine Marque, Modèle, Moteur Marca, Modelo, Motor	Serv. Type	Part No. N° de pieza N° de pièce
SL180-2 w / Cummins Diesel 6CT8.3 Eng. Code 6CT8.3 (Cont'd/Suite) WF2071	Cool . . .	24071 ⁵³	1R-0751 81893749 (Compressor) - Auxiliary 85079409 Pressure Side 85079409 Breather	Fuel . . . 33626 ⁵³ Fuel . . . 33626NP ⁷⁹ Hyd . . . R22D10G Hyd . . . 57852 Hyd . . . 51688 Hyd . . . 46100(2)	EN9519 Inner EN9520 15300170 HF1004 Return HF4003 Breather HF1017 Suction	Air . . . 49132 F/W Sep. N/A Fuel . . . N/A Hyd . . . R30C10GB Hyd . . . 51546 Hyd . . . 57453		
SL250 w / Cummins LTA10C Eng. Eng.Code LTA10C (Std. Drain) (Full-Flow Spin-on) (Extended Drain) (High Efficiency) (By-Pass) (Full-Flow/By-Pass) (Extended Drain) LF9039 (Vamac Gasket) - Full- Flow/By-Pass (F/W Sep) 3318318	Lube . . . Lube . . . Lube . . . Lube . . . Lube . . . Lube . . . F/W Sep. F/W Sep. Fuel . . . Cool . . .	51970 ⁵³ 51970XD 51970XE 51749 ⁵³ 51748 ⁵³ 51748XD WL10041 WF10064 ⁴¹⁹ 33405 ^{53/420} 33109 ⁵³ 24075	LH410 L6 7.2L 437.4 CID Turbo Diesel Eng.Code OM926LA A 000 180 17 09 P785590 Outer P785401 Inner 4771302 541 090 00 51 4004080 4004091	Lube . . . Air . . . Air . . . F/W Sep. Fuel . . . Hyd . . . Hyd . . .	57215 N/A N/A 33683 33628 W01AG225 D77E10GAV	QE440 L4 4.4L 269 CID Diesel Eng.Code C4.4 15220032 Primary 15220031 Safety 15300171 15300170 HF1004 Return HF4003 Breather HF1017 Suction	Lube . . . Air . . . Air . . . F/W Sep. Fuel . . . Hyd . . . Hyd . . .	51459 ⁵³ N/A N/A 33804 N/A R30C10GB 51546 57453
SL250-2 w / Cummins LTA10 Eng. Eng.Code LTA10 (Full-Flow/By-Pass) (Extended Drain) LF9039 (Vamac Gasket) (Outer) (Inner) WF2071	Lube . . . Lube . . . Lube . . . Air . . . Air . . . F/W Sep. F/W Sep. Cool . . .	51748 ⁵³ 51748XD WL10041 42512 42513 33405 ^{53/420} WF10064 ⁴¹⁹ 24071 ⁵³	QA330 L4 4.0L 246.5 CID Diesel Eng.Code BF4M2012 15230023 (To Eng. S/N 2004540218) 15230005 (From Eng. S/N 2004540221) 15220002 Outer 15220003 Inner 15300126 15230022 (To Eng. S/N 2004540218) 15300131 (From Eng. S/N 2004540221) 10210008 Return	Lube . . . Lube . . . Air . . . Air . . . Fuel . . . Fuel . . . Fuel . . . Fuel . . . Fuel . . . Hyd . . . Hyd . . .	N/A N/A N/A N/A 33816 N/A N/A N/A N/A R20C10CB	QH330 L6 12.5L 762.8 CID Turbo/Aftercooled Diesel Eng.Code C13 ACERT 15300194 15300196 Outer 15300196 Outer 15220193 Inner 15300192 15300191 10210008 Return 10210021 Pressure Side 10210027 Return 10210033 Hydrostatic Drive	Lube . . . Air . . . Air . . . Air . . . F/W Sep. Fuel . . . Hyd . . . Hyd . . . Trans. . . Trans. . .	57792 46742 ⁵⁵ 46742NP ⁴⁷⁹ 46589 33789 33640 R20C10CB N/A A02A10C D49A10GAV
SANDERS+Saws SS3800 w / Wisconsin D41770 Eng. Code D41770 (By-Pass)	Lube . . . Air . . . Air . . .	51051 42276 ⁵⁵ 42276FR ⁵⁰	QA330 L4 4.4L 269 CID Diesel Eng.Code 3054C 15220005 Outer 15220006 Inner 15300171 15300170 10210008 Return	Lube . . . Air . . . Air . . . F/W Sep. Fuel . . . Hyd . . .	51459 ⁵³ N/A N/A 33804 N/A R20C10CB	QH331 L6 8.8L 537 CID Turbo/Aftercooled Diesel Eng.Code C9 EN1000 EN9617 Primary EN9556 Safety EN1001 EN1002 10210031 Return 10210321 Pressure Side	Lube . . . Air . . . Air . . . F/W Sep. Fuel . . . Fuel . . . Hyd . . . Hyd . . .	57792 49667 49557 33606 33626 ⁵³ 33626NP ⁷⁹ N/A D56A25GAV
SS6500 w / Wisconsin D465D1 Eng. Code D465D1	Lube . . . Air . . .	51110 42222	QA330 L4 4.4L 269 CID Diesel Eng.Code C4.4 15220032 Primary 15220031 Safety 15300171 15300170 10210008 Return	Lube . . . Air . . . Air . . . F/W Sep. Fuel . . . Hyd . . .	51459 ⁵³ N/A N/A 33804 N/A R20C10CB	QH331 L6 9.3L 567 CID Turbo/Aftercooled Diesel Eng.Code C9.3 ACERT EN1000 EN9617 Primary EN9556 Safety EN1001 EN1002 10210031 Return 10210321 Pressure Side	Lube . . . Air . . . Air . . . F/W Sep. Fuel . . . Fuel . . . Hyd . . . Hyd . . .	57792 49667 49557 33606 33626 ⁵³ 33626NP ⁷⁹ N/A D56A25GAV
SANDVIK+Mining Equipment DI400, DI500 L6 11.1L 677 CID Turbo/Aftercooled Diesel Eng.Code C11 ACERT 1R1807 E3H0180 Outer Inner Inner R120T 1R-0751 V0332RB2C10 Return V0662B2C20 (Compressor) - Auxiliary 500706 Breather	Lube . . . Air . . . Air . . . Air . . . F/W Sep. Fuel . . . Fuel . . . Hyd . . . Hyd . . .	57791 46770(2) 46771 ⁵⁵ 46771FR ⁵⁰ 33780 33626 ⁵³ 33626NP ⁷⁹ R72E10GV D45B20GV 57405	QA331 L4 4.4L 269 CID Diesel Eng.Code C4.4 15220032 Primary 15220031 Safety 15300171 15300170 10210008 Return	Lube . . . Air . . . Air . . . F/W Sep. Fuel . . . Fuel . . . Hyd . . .	51459 ⁵³ N/A N/A 33804 N/A R20C10CB	QA440, QA450 L4 4.0L 246.5 CID Turbo Diesel Eng.Code BF4M2012 04701244 EN9518 Outer EN9519 Inner EN7897 1161003 HF1004 Return HF4003 Breather HF1017 Suction	Lube . . . Air . . . Air . . . F/W Sep. Fuel . . . Fuel . . . Hyd . . . Hyd . . .	51820 49131 49132 N/A 33987 R30C10GB 51546 57453
DI550 L6 12.5L 762.8 CID Turbo/Aftercooled Diesel Eng.Code C13 ACERT 1R1808 EN9617 Primary EN9556 Safety 3261643 1R0750	Lube . . . Air . . . Air . . . F/W Sep. Fuel . . . Hyd . . . Hyd . . . Hyd . . .	57792(2) 49667 49557 33607 33528(2) ⁵³ 33528NP(2) ⁷⁹ D43B20GV D45B20GV R14D10GP	QA440, QA450 L4 4.0L 246.5 CID Turbo Diesel Eng.Code BF4M2012 04701244 EN9518 Outer EN9519 Inner EN7897 1161003 HF1004 Return	Lube . . . Air . . . Air . . . F/W Sep. Fuel . . . Fuel . . . Hyd . . . Hyd . . .	51820 49131 49132 N/A 33987 R30C10GB	QH440 L6 12.5L 762.8 CID Turbo/Aftercooled Diesel Eng.Code C13 ACERT EN1000 EN9617 Primary EN9556 Safety EN1001 EN1002 10210031 Return 10210321 Pressure Side HF1017 Suction	Lube . . . Air . . . Air . . . F/W Sep. Fuel . . . Fuel . . . Hyd . . . Hyd . . . Hyd . . .	57792 49667 49557 33606 33626 ⁵³ 33626NP ⁷⁹ N/A D56A25GAV 57453
DX700, DX780, DX780R, DX800 L6 7.2L 442 CID Turbo/Aftercooled Diesel Eng.Code C7 1R1807 P785390 Outer P785391 Inner 55089266 Compressor 3267728 R90T	Lube . . . Air . . . Air . . . Air . . . A-O Sep. F/W Sep.	57791 WA10358 WA10352 WA10664 P41A023 33231 ⁴²⁰	QE140 L4 4.0L 246.5 CID Turbo Diesel Eng.Code BF4M2012 04701244 EN9518 Outer EN9519 Inner EN7897 1161003 HF1004 Return	Lube . . . Air . . . Air . . . F/W Sep. Fuel . . . Fuel . . . Hyd . . .	51820 49131 49132 N/A 33987 R30C10GB	QE440 L4 4.0L 246.5 CID Turbo Diesel Eng.Code TCD2012 04701244 EN9518 Outer	Lube . . . Air . . .	51820 49131

*Italicized Part Numbers May Not Be Available.
Las piezas con números en *italicas* pueden no estar disponibles.
Les numéros de pièce en *italiques* peuvent ne pas être disponibles.*



**Off-Highway
Hors Route
Fuera De Carretera SANDVIK+ Mining Equipment — SANY+Equipment**

OFF HIGHWAY

Make, Model, Engine Marque, Modèle, Moteur Marca, Modelo, Motor	Serv. Type	Part No. N° de pieza N° de pièce	Make, Model, Engine Marque, Modèle, Moteur Marca, Modelo, Motor	Serv. Type	Part No. N° de pieza N° de pièce	Make, Model, Engine Marque, Modèle, Moteur Marca, Modelo, Motor	Serv. Type	Part No. N° de pieza N° de pièce
QJ240 L6 9.3L 567 CID Turbo/Aftercooled Diesel Eng.Code C9.3 ACERT EN1000 EN9617 Primary EN9556 Safety EN1001 EN1002 10210031 Return 10210321 Pressure Side	Lube ...	57792	TORO 501D V12 19.1L 1168 CID Diesel Eng.Code F12L413FW 04701244 04710042 Outer 04710043 Inner 04701242 4004080 Pressure Side 4004079 Return 04698047	Lube ...	51820(2)	SY135C L4 4.3L Turbo Diesel Eng.Code 4BG1 B222100000494 Outer B222100000500 Outer B222100000501 Inner B222100000730 B222100000233 Main A222100000119 Pilot	Lube ...	57259
	Air ...	49667		Air ...	42927		Air ...	46562NP ⁷⁹
	Air ...	49557		Air ...	42928		Air ...	46562 ¹⁵⁵
	F/W Sep.	33606		Fuel ...	33112(2)		Air ...	46569
	Fuel ...	33626 ⁵³		Hyd ...	W01AG225		Fuel ...	33386 ⁵³
	Fuel ...	33626NP ⁷⁹		Hyd ...	R29D10GP		Hyd ...	WL10002
	Hyd ...	N/A		Trans ...	R92E10C		Hyd ...	N/A
	Hyd ...	D56A25GAV						
QJ241 L6 6.6L 402.8 CID Turbo/Aftercooled Diesel Eng.Code C6.6 ACERT 2698325 69041542 Primary 69041541 Safety 3087298 2998229	Lube ...	57325	TORO 1400 L6 12.7L 775 CID Turbo Diesel Eng.Code Series 60 23530573 Outer 04710040 Outer 04710041 Inner 04521002 Primary 04521003 Secondary 4004080 Pressure Side 4004079 Return 04004030 04698047 WF2051	Lube ...	51971 ⁵³	SY200C L6 5.86L Turbo Diesel Eng.Code 6D34T B222100000551 B222100000535 Outer B222100000532 Inner 60033346 B222100000521 B222100000233 Main A222100000119 Pilot	Lube ...	51674
	Air ...	49676		Air ...	42128NP ⁷⁹		Air ...	46701
	Air ...	49560		Air ...	42128 ⁵⁵		Air ...	46702
	Fuel ...	WF10000		Air ...	42132		F/W Sep.	N/A
	Fuel ...	33076		Fuel ...	33118 ⁵³		Fuel ...	33397
				Fuel ...	33120 ⁵³		Fuel ...	WL10002
				Hyd ...	W01AG225		Hyd ...	N/A
				Hyd ...	R29D10GP			
				Hyd ...	D79E10GAV			
				Cool ...	R92E10C			
QJ241 L6 7.0L 427.7 CID Turbo/Aftercooled Diesel Eng.Code C7.1 ACERT 2698325 69041542 Primary 69041541 Safety 3087298 2998229	Lube ...	57325	UH440I, UJ440I L6 12.8L 780 CID Turbo Diesel Eng.Code D13 21707133 Full-Flow 21707135 By-Pass 56023052 Outer 56023053 Inner R90T 20514654 Primary 20430751 Secondary 912019500 912019800 912019300 912012600 7364597 Pilot 912012900 WF2096	Lube ...	57791(2)	SY200C L6 5.9L Turbo Diesel Eng.Code 6BTA5.9C B222100000156 60033346 B222100000233 Main A222100000119 Pilot PFX20X10H Pressure Side	Lube ...	51607 ⁵³
	Air ...	49676		Lube ...	WL10106		Hyd ...	WL10002
	Air ...	49560		Air ...	WA10670		Hyd ...	N/A
	Fuel ...	WF10000		Air ...	WA10671		Hyd ...	N/A
	Fuel ...	33076		F/W Sep.	33231 ⁵³			
				F/W Sep.	33775			
				Fuel ...	33721			
				Hyd ...	A03A60T9			
				Hyd ...	A02A60T			
				Hyd ...	A03A25C			
QJ340 L6 8.8L 537 CID Turbo/Aftercooled Diesel Eng.Code C9 EN1000 EN1003 Outer EN1003 Outer EN1004 Inner EN1001 EN1002 EN1403 Return HF1017 Suction EN1404 (Water Absorbing)	Lube ...	57792	SANY+Equipment LTU90SC L6 7.14L Diesel Eng.Code BF6M1013C B222100000011 B222100000243 SR280R L6 11.9L 729 CID Diesel Eng.Code 6D24 B222100000482 B222100000641 Outer B222100000640 Inner 60033346 60035096 B222100000346 SY65C, SY75C L4 3.0L Diesel Eng.Code 4JG1 B222100000593 Outer B222100000591 Inner B222100000730 SY75C9 L4 3.0L Diesel Eng.Code 4JG1 A222100000569 60026311 Outer 60026310 Inner 8976051180 4616542 4448401 SY135 L4 4.3L Turbo Diesel Eng.Code 4BG1T B222100000551 Outer B222100000500 Outer B222100000501 Inner B222100000589 B222100000233 Main A222100000119 Pilot	Lube ...	51820	SY200C L6 5.9L Turbo Diesel Eng.Code 6BTA5.9C B222100000156 60033346 B222100000233 Main A222100000119 Pilot PFX20X10H Pressure Side	Lube ...	51674
	Air ...	46742 ¹⁵⁵		Fuel ...	33987		Air ...	46701
	Air ...	46742NP ⁷⁹		Fuel ...	33987		Air ...	46702
	Air ...	46589		F/W Sep.	N/A		F/W Sep.	N/A
	F/W Sep.	33606		F/W Sep.	33721		Fuel ...	33397
	Fuel ...	33626 ⁵³		Hyd ...	A03A60T9		Fuel ...	WL10002
	Fuel ...	33626NP ⁷⁹		Hyd ...	A02A60T		Hyd ...	N/A
	Hyd ...	R40C25GV		Hyd ...	A03A25C		Hyd ...	N/A
	Hyd ...	57453		Hyd ...	N/A		Hyd ...	N/A
	Hyd ...	57052		Trans ...	51829		Hyd ...	N/A
TORO 007 L4 8.5L 519 CID Turbo Diesel Eng.Code Series 50 23530573 P785590 Outer P785401 Inner 23521528 4004080 Pressure Side 4004079 Return 4004031 04698884 WF2050	Lube ...	51971 ⁵³	SANY+Equipment LTU90SC L6 7.14L Diesel Eng.Code BF6M1013C B222100000011 B222100000243 SR280R L6 11.9L 729 CID Diesel Eng.Code 6D24 B222100000482 B222100000641 Outer B222100000640 Inner 60033346 60035096 B222100000346 SY65C, SY75C L4 3.0L Diesel Eng.Code 4JG1 B222100000593 Outer B222100000591 Inner B222100000730 SY75C9 L4 3.0L Diesel Eng.Code 4JG1 A222100000569 60026311 Outer 60026310 Inner 8976051180 4616542 4448401 SY135 L4 4.3L Turbo Diesel Eng.Code 4BG1T B222100000551 Outer B222100000500 Outer B222100000501 Inner B222100000589 B222100000233 Main A222100000119 Pilot	Lube ...	51820	SY200C L6 5.9L Turbo Diesel Eng.Code 6BTA5.9C B222100000156 60033346 B222100000233 Main A222100000119 Pilot PFX20X10H Pressure Side	Lube ...	51674
	Air ...	N/A		Fuel ...	33987		Air ...	46701
	Air ...	N/A		Fuel ...	33987		Air ...	46702
	F/W Sep.	33651 ⁵³		F/W Sep.	N/A		F/W Sep.	N/A
	F/W Sep.	33651 ⁵³		F/W Sep.	33721		Fuel ...	33397
	Hyd ...	W01AG225		Hyd ...	A03A60T9		Fuel ...	WL10002
	Hyd ...	R29D10GP		Hyd ...	A02A60T		Hyd ...	N/A
	Hyd ...	D28B25GAV		Hyd ...	A03A25C		Hyd ...	N/A
	Trans ...	51730		Trans ...	51829		Hyd ...	N/A
	Cool ...	24070		Cool ...	24196		Hyd ...	N/A
TORO 300D V8 12.8L 778.7 CID Diesel Eng.Code F8L413FW 04701244 04701242 56006066 Return (Brake) 04698884 Trans ... 51730	Lube ...	51820(2)	SANY+Equipment LTU90SC L6 7.14L Diesel Eng.Code BF6M1013C B222100000011 B222100000243 SR280R L6 11.9L 729 CID Diesel Eng.Code 6D24 B222100000482 B222100000641 Outer B222100000640 Inner 60033346 60035096 B222100000346 SY65C, SY75C L4 3.0L Diesel Eng.Code 4JG1 B222100000593 Outer B222100000591 Inner B222100000730 SY75C9 L4 3.0L Diesel Eng.Code 4JG1 A222100000569 60026311 Outer 60026310 Inner 8976051180 4616542 4448401 SY135 L4 4.3L Turbo Diesel Eng.Code 4BG1T B222100000551 Outer B222100000500 Outer B222100000501 Inner B222100000589 B222100000233 Main A222100000119 Pilot	Lube ...	51820	SY200C L6 5.9L Turbo Diesel Eng.Code 6BTA5.9C B222100000156 60033346 B222100000233 Main A222100000119 Pilot PFX20X10H Pressure Side	Lube ...	51674
	Fuel ...	33112(2)		Fuel ...	33987		Air ...	46701
	Hyd ...	R33D10GP		Fuel ...	33987		Air ...	46702
	Hyd ...	W01AG169		F/W Sep.	N/A		F/W Sep.	N/A
	Trans ...	51730		F/W Sep.	33721		Fuel ...	33397
				Hyd ...	A03A60T9		Fuel ...	WL10002
				Hyd ...	A02A60T		Hyd ...	N/A
				Hyd ...	A03A25C		Hyd ...	N/A
				Trans ...	51829		Hyd ...	N/A
				Cool ...	24196		Hyd ...	N/A
TORO 301DL L6 9.6L 584 CID Diesel Eng.Code F6L413FN 04701244 04710045 Outer 04710046 Inner 04701242 4004031 Return 04698884 Trans ... 51730	Lube ...	51820(2)	SANY+Equipment LTU90SC L6 7.14L Diesel Eng.Code BF6M1013C B222100000011 B222100000243 SR280R L6 11.9L 729 CID Diesel Eng.Code 6D24 B222100000482 B222100000641 Outer B222100000640 Inner 60033346 60035096 B222100000346 SY65C, SY75C L4 3.0L Diesel Eng.Code 4JG1 B222100000593 Outer B222100000591 Inner B222100000730 SY75C9 L4 3.0L Diesel Eng.Code 4JG1 A222100000569 60026311 Outer 60026310 Inner 8976051180 4616542 4448401 SY135 L4 4.3L Turbo Diesel Eng.Code 4BG1T B222100000551 Outer B222100000500 Outer B222100000501 Inner B222100000589 B222100000233 Main A222100000119 Pilot	Lube ...	51820	SY200C L6 5.9L Turbo Diesel Eng.Code 6BTA5.9C B222100000156 60033346 B222100000233 Main A222100000119 Pilot PFX20X10H Pressure Side	Lube ...	51674
	Air ...	49609		Fuel ...	33987		Air ...	46701
	Air ...	42921		Fuel ...	33987		Air ...	46702
	Air ...	42928		F/W Sep.	N/A		F/W Sep.	N/A
	Fuel ...	33112(2)		F/W Sep.	33721		Fuel ...	33397
	Fuel ...	33112(2)		Hyd ...	A03A60T9		Fuel ...	WL10002
	Hyd ...	D28B25GAV		Hyd ...	A02A60T		Hyd ...	N/A
	Hyd ...	D28B25GAV		Hyd ...	A03A25C		Hyd ...	N/A
	Trans ...	51730		Trans ...	51829		Hyd ...	N/A
				Cool ...	24196		Hyd ...	N/A
TORO 400D V10 15.9L 970 CID Diesel Eng.Code F10L413FW 04701244 04710042 Outer 04710043 Inner 04701242 4004080 Pressure Side 04698884 Trans ... 51730	Lube ...	51820(2)	SANY+Equipment LTU90SC L6 7.14L Diesel Eng.Code BF6M1013C B222100000011 B222100000243 SR280R L6 11.9L 729 CID Diesel Eng.Code 6D24 B222100000482 B222100000641 Outer B222100000640 Inner 60033346 60035096 B222100000346 SY65C, SY75C L4 3.0L Diesel Eng.Code 4JG1 B222100000593 Outer B222100000591 Inner B222100000730 SY75C9 L4 3.0L Diesel Eng.Code 4JG1 A222100000569 60026311 Outer 60026310 Inner 8976051180 4616542 4448401 SY135 L4 4.3L Turbo Diesel Eng.Code 4BG1T B222100000551 Outer B222100000500 Outer B222100000501 Inner B222100000589 B222100000233 Main A222100000119 Pilot	Lube ...	51820	SY200C L6 5.9L Turbo Diesel Eng.Code 6BTA5.9C B222100000156 60033346 B222100000233 Main A222100000119 Pilot PFX20X10H Pressure Side	Lube ...	51674
	Air ...	42927		Fuel ...	33987		Air ...	46701
	Air ...	42928		Fuel ...	33987		Air ...	46702
	Fuel ...	33112(2)		F/W Sep.	N/A		F/W Sep.	N/A
	Fuel ...	33112(2)		F/W Sep.	33721		Fuel ...	33397
	Hyd ...	W01AG225		Hyd ...	A03A60T9		Fuel ...	WL10002
	Hyd ...	W01AG225		Hyd ...	A02A60T		Hyd ...	N/A
	Trans ...	51730		Hyd ...	A03A25C		Hyd ...	N/A
				Trans ...	51829		Hyd ...	N/A
				Cool ...	24196		Hyd ...	N/A
TORO 400D V10 15.9L 970 CID Diesel Eng.Code F10L413FW 04701244 04710042 Outer 04710043 Inner 04701242 4004080 Pressure Side 04698884 Trans ... 51730	Lube ...	51820(2)	SANY+Equipment LTU90SC L6 7.14L Diesel Eng.Code BF6M1013C B222100000011 B222100000243 SR280R L6 11.9L 729 CID Diesel Eng.Code 6D24 B222100000482 B222100000641 Outer B222100000640 Inner 60033346 60035096 B222100000346 SY65C, SY75C L4 3.0L Diesel Eng.Code 4JG1 B222100000593 Outer B222100000591 Inner B222100000730 SY75C9 L4 3.0L Diesel Eng.Code 4JG1 A222100000569 60026311 Outer 60026310 Inner 8976051180 4616542 4448401 SY135 L4 4.3L Turbo Diesel Eng.Code 4BG1T B222100000551 Outer B222100000500 Outer B222100000501 Inner B222100000589 B222100000233 Main A222100000119 Pilot	Lube ...	51820	SY200C L6 5.9L Turbo Diesel Eng.Code 6BTA5.9C B222100000156 60033346 B222100000233 Main A222100000119 Pilot PFX20X10H Pressure Side	Lube ...	51674
	Air ...	42927		Fuel ...	33987		Air ...	46701
	Air ...	42928		Fuel ...	33987		Air ...	46702
	Fuel ...	33112(2)		F/W Sep.	N/A		F/W Sep.	N/A
	Fuel ...	33112(2)		F/W Sep.	33721		Fuel ...	33397
	Hyd ...	W01AG225		Hyd ...	A03A60T9		Fuel ...	WL10002
	Hyd ...	W01AG225		Hyd ...	A02A60T		Hyd ...	N/A
	Trans ...	51730		Hyd ...	A03A25C		Hyd ...	N/A
				Trans ...	51829		Hyd ...	N/A
				Cool ...	24196		Hyd ...	N/A
TORO 400D V10 15.9L 970 CID Diesel Eng.Code F10L413FW 04701244 04710042 Outer 04710043 Inner 04701242 4004080 Pressure Side 04698884 Trans ... 51730	Lube ...	51820(2)	SANY+Equipment LTU90SC L6 7.14L Diesel Eng.Code BF6M1013C B222100000011 B222100000243 SR280R L6 11.9L 729 CID Diesel Eng.Code 6D24 B222100000482 B222100000641 Outer B222100000640 Inner 60033346 60035096 B222100000346 SY65C, SY75C L4 3.0L Diesel Eng.Code 4JG1 B222100000593 Outer B222100000591 Inner B222100000730 SY75C9 L4 3.0L Diesel Eng.Code 4JG1 A222100000569 60026311 Outer 60026310 Inner 8976051180 4616542 4448401 SY135 L4 4.3L Turbo Diesel Eng.Code 4BG1T B222100000551 Outer B222100000500 Outer B222100000501 Inner B222100000589 B222100000233 Main A222100000119 Pilot	Lube ...	51820	SY200C L6 5.9L Turbo Diesel Eng.Code 6BTA5.9C B222100000156 60033346 B222100000233 Main A222100000119 Pilot PFX20X10H Pressure Side	Lube ...	51674
	Air ...	42927		Fuel ...	33987		Air ...	46701
	Air ...	42928		Fuel ...	33987		Air ...	46702
	Fuel ...	33112(2)		F/W Sep.	N/A		F/W Sep.	N/A
	Fuel ...	33112(2)		F/W Sep.	33721		Fuel ...	33397
	Hyd ...	W01AG225		Hyd ...	A03A60T9		Fuel ...	WL10002
	Hyd ...	W01AG225		Hyd ...	A02A60T		Hyd ...</	

Off-Highway
Hors Route
Fuera De Carretera



SANY+ Equipment — SCAG+Mowers

Make, Model, Engine Marque, Modèle, Moteur Marca, Modelo, Motor	Serv. Type	Part No. N° de pieza N° de pièce	Make, Model, Engine Marque, Modèle, Moteur Marca, Modelo, Motor	Serv. Type	Part No. N° de pieza N° de pièce	Make, Model, Engine Marque, Modèle, Moteur Marca, Modelo, Motor	Serv. Type	Part No. N° de pieza N° de pièce
YZ20C L6 7.14L Diesel Eng.Code BF6M1013 (Cont'd/Suite) B22210000026 Inner B222100000302 B222100000159	Air 49132 F/W Sep. 33683 ²⁴⁴ F/W Sep. WF10078 ²⁴³ Hyd 57883		SABRE TOOTH TIGER w / Daihatsu DM950D Eng. Eng.Code DM950D		Lube . . . 51394 ⁵³ Air 46449 ¹⁵⁵ Air 46449FR ²⁶⁰ Fuel WF8059 Hyd 51259	25 083 01-S Outer 2508304S Inner 2405013S 71943	Air 46438 Air 42985 Fuel 33011 Trans. N/A	
SATOH+Tractors								
BEAVER w / Diesel Eng. 7000015241	Lube . . . 51064 ⁵³ Air 46270 Fuel 33270		SCZ CHEETAH w / Briggs & Stratton 32 HP Eng. 842921 841497 Outer 807437 Inner 691035 In-Line 71943	Lube . . . 57035 ⁵³ Air 46438 Air N/A Fuel 33011 Trans. N/A		SFZ48 w / Briggs & Stratton 26 HP Eng. 492932S 792105 792303 (Wrap) 695666 In-Line 52114 Hydrostatic Drive	Lube . . . 57035 ⁵³ Air WA10438 Air N/A Fuel N/A Trans. WL10102(2)	
BEAVER LLL w / Diesel Eng.	Lube . . . 51334 ⁵³ Air 46270 Fuel 33270		SCZ CHEETAH w / Briggs & Stratton 36BV Eng. Eng.Code 36BV 842921 692519 692520 (Wrap) 695666 In-Line 71943	Lube . . . 57035 ⁵³ Air WA10647 Air N/A Fuel N/A Hyd N/A		SFZ48 w / Kawasaki FS600V Eng. Eng.Code FS600V 49065-7007 110130726 490190707 52114 Hydrostatic Drive	Lube . . . 57035 ⁵³ Air N/A Fuel N/A Trans. WL10102(2)	
BISON w / Diesel Eng.	Lube . . . 51334 ⁵³ Fuel 33270		SCZ CHEETAH w / Briggs & Stratton 44L977 Eng. Eng.Code 44L977 696 854 798897 695666 In-Line 52114 Hydrostatic Drive	Lube . . . 57035 ⁵³ Air WA10391 Fuel N/A Trans. WL10102(2)		SFZ52 w / Briggs & Stratton 26 HP Eng. 492932S 792105 792303 (Wrap) 695666 In-Line 52114 Hydrostatic Drive	Lube . . . 57035 ⁵³ Air WA10438 Air N/A Fuel N/A Trans. WL10102(2)	
BUCK w / Diesel Eng.	Lube . . . 51334 ⁵³ Air 46270 Fuel 33270		SCZ CHEETAH w / Briggs & Stratton 44L977 Eng. Eng.Code 44L977 696 854 798897 695666 In-Line 52114 Hydrostatic Drive	Lube . . . 57035 ⁵³ Air WA10391 Fuel N/A Trans. WL10102(2)		SFZ52 w / Kawasaki FS600V Eng. Eng.Code FS600V 49065-7007 110130726 490190707 52114 Hydrostatic Drive	Lube . . . 57035 ⁵³ Air N/A Fuel N/A Trans. WL10102(2)	
BULL w / Diesel Eng.	Lube . . . 51334 ⁵³ Air 42276 ¹⁵⁵ Air 42276FR ²⁶⁰ Fuel 33270		SCZ CHEETAH w / Kawasaki FX691V Eng. Eng.Code FX691V 49065-7007 11013-7044 Outer 110137045 Inner 490190707 52114 Hydrostatic Drive	Lube . . . 57035 ⁵³ Air 46438 Air 42985 Fuel N/A Trans. WL10102(2)		STT61V-25KA W/ Eng.Code FD750D 18.64Kw 49065-2071 Main 110132213 Main 490191055 In-Line	Lube . . . 51394 Air N/A Fuel N/A	
S550G w / Diesel Eng.	Lube . . . 51390 Air 46270 Fuel 33007		SCZ CHEETAH w / Kawasaki FX730V Eng. Eng.Code FX730V 49065-7007 11013-7044 Outer 110137045 Inner 490190707 52114 Hydrostatic Drive	Lube . . . 57035 ⁵³ Air 46438 Air 42985 Fuel N/A Trans. WL10102(2)		STTII-52V-26CH-EFI W/ Eng.Code Command PRO EFI ECH740 18.6Kw 5205002S Main 1205001S Main 2508304S Primary 2505042S Primary 48758 Primary	Lube . . . WL10068 Lube . . . 51056 Air 42985 Fuel 33011 Trans. 51259	
S550G w / Gas Eng.	Lube . . . 51390 Air 46270 Fuel 33033		SCZ CHEETAH w / Kawasaki FX850V Eng. Eng.Code FX850V 490657010 11013-7044 Outer 110137045 Inner 490190707 71943	Lube . . . 51394 ⁵³ Air 46438 Air 42985 Fuel N/A Trans. N/A		STTII-61V-25KA W/ Eng.Code FD750D 18.64Kw 49065-2071 Main 110132213 Main 490191055 Main	Lube . . . 51394 Air N/A Fuel N/A	
S650G w / Diesel Eng.	Lube . . . 51390 Air 46270 Fuel 33007		SCZ CHEETAH w / Kohler CV730 Eng. Eng.Code CV730 1205001S 25 083 01-S Primary 2508304S Safety 2405013S 52114 Hydrostatic Drive	Lube . . . 51056 ⁵³ Air 46438 Air 42985 Fuel 33011 Trans. WL10102(2)		STTII-61V-26CH-EFI W/ Eng.Code Command PRO EFI ECH740 18.6Kw 5205002S Main 2405011S 2505042S In-Line	Lube . . . WL10068 Br. N/A Fuel 33011	
S650G w / Gas Eng.	Lube . . . 51390 Air 46270 Fuel 33033		SCZ CHEETAH w / Kohler CV740 Eng. Eng.Code CV740 1205001S 25 083 01-S Outer 2508304S Inner 2405013S 52114 Hydrostatic Drive	Lube . . . 51056 ⁵³ Air 46438 Air 42985 Fuel 33011 Trans. WL10102(2)		STTII-61V-26DFI W/ Eng.Code FD791 19.4Kw 49065-2071 Main 110132213 Main 490191055 In-Line	Lube . . . 51394 Air N/A Fuel N/A	
STALLION w / Diesel Eng.	Lube . . . 51334 ⁵³ Fuel 33270		SCZ CHEETAH w / Kohler CV940 Eng. Eng.Code CV940 1205001S 25 083 01-S Outer 2508304S Inner 2405013S 52114 Hydrostatic Drive	Lube . . . 51056 ⁵³ Air 46438 Air 42985 Fuel 33011 Trans. WL10102(2)		STTII-61V-35BVAC W/ Eng.Code Vanguard 3114 26.1Kw 696 854 Main 798897 Main 845125 In-Line	Lube . . . 57035 Air WA10391 Fuel N/A	
SCAG+Mowers								
COUGAR w / Kawasaki 27 HP Eng.	Lube . . . 51394 ⁵³ Lube . . . 51394 ⁵³		SCZ CHEETAH w / Kohler CV730 Eng. Eng.Code CV730 1205001S 25 083 01-S Primary 2508304S Safety 2405013S 52114 Hydrostatic Drive	Lube . . . 51394 ⁵³ Air 49168 Air 49167 Fuel N/A Trans. N/A		SW w / Honda Eng. 820314	Lube . . . 51356	
COUGAR w / Kohler 25 HP Command Eng. Eng.Code Command (Short) (Long) 2408303 4708303S 25 083 01-S 2508301S (Outer) 2508304S (Inner)	Lube . . . 51056 ⁵³ Lube . . . 51348 ⁵³ Air 42444 Air 42297 Air 46438 Air 42985 Fuel 33011 Hyd 51259		SCZ CHEETAH w / Kohler CV740 Eng. Eng.Code CV740 1205001S 25 083 01-S Outer 2508304S Inner 2405013S 52114 Hydrostatic Drive	Lube . . . 51056 ⁵³ Air 46438 Air 42985 Fuel 33011 Trans. WL10102(2)		SW w / Kawasaki Eng. 820314	Lube . . . 51394 ⁵³	
FREEDOM Z w / Kawasaki 19 HP FH580V Eng. Eng.Code FH580V 110137002 490197001 52114 Hydrostatic Drive	Lube . . . 51394 ⁵³ Air N/A Fuel N/A Trans. WL10102(2)		SCZ CHEETAH w / Kohler CV940 Eng. Eng.Code CV940 1205002S	Lube . . . WL10068		SW w / Kohler CV13 Eng. Eng.Code CV13 5205002 4708301 2505022 In-Line	Lube . . . WL10068 Air 42296 Fuel N/A	

Italicized Part Numbers May Not Be Available.

Las piezas con números en *italicas* pueden no estar disponibles.
Les numéros de pièce en *italiques* peuvent ne pas être disponibles.



**Off-Highway
Hors Route
Fuera De Carretera**

SCAG+ Mowers — SCHAEFF+Loaders

Make, Model, Engine Marque, Modèle, Moteur Marca, Modelo, Motor	Serv. Type	Part No. N° de pieza N° de pièce	Make, Model, Engine Marque, Modèle, Moteur Marca, Modelo, Motor	Serv. Type	Part No. N° de pieza N° de pièce	Make, Model, Engine Marque, Modèle, Moteur Marca, Modelo, Motor	Serv. Type	Part No. N° de pieza N° de pièce
SW w / Kohler CV18 Eng. Eng.Code CV18			2408303 2405010 (In-Line)	Air 42444 Fuel 33011 Hyd 51259		C 1043/1	Air 49431	
1205001S Lube . . . 51056 ⁵³ 4508302 Air 42299 2505022 In-Line Fuel N/A			TURF TIGER w / Kohler CH25 Eng. Eng.Code CH25			HR12 w / Mitsubishi L3E Eng. Eng.Code L3E		
SWU w / Kawasaki Eng. 820314	Lube . . . 51394 ⁵³		1205001S Lube . . . 51056 ⁵³ 2408303 Air 42444 2505002 Fuel 33011 Hyd 51259			(Outer) Lube . . . 51356 (Outer) Air 46449 ⁵⁵ (Inner) Air 46449FR ⁶⁰ (Inner) Air 42845		
SWU w / Kohler CV15 Eng. Eng.Code CV15			TURF TIGER w / Kohler CV740 Eng. Eng.Code CV740			HR16 w / Deutz BF4M1008 Eng. Eng.Code BF4M1008		Air 42801
5205002 Lube . . . WL10068 1208310 Air N/A			25 083 01-S 2508301S (Outer) Lube . . . 51348 ⁵³ 2508304S (Inner) Air 46438 2405010 (In-Line) Air 42985 2405010 (In-Line) Fuel 33011 Hyd 51259			HR16 w / Mitsubishi S4L2 Eng. Eng.Code S4L2		Lube . . . 51356 Air 42801
SWZ w / Honda Eng. 820314 Lube . . . 51356 4846201 Hyd 51247			WILDCAT w / Kawasaki Eng. 820314 Lube . . . 51394 ⁵³ 4846201 Hyd 51247			HR18 w / Mitsubishi S4Q2 Eng. Eng.Code S4Q2		Lube . . . 51381 Air 42801 Fuel 33394
SWZ w / Kawasaki Eng. 820314 Lube . . . 51394 ⁵³ 4846201 Hyd 51247			WILDCAT w / Kohler CV740 Eng. Eng.Code CV740			HR32 w / Deutz Bf4M1012 Eng. Eng.Code Bf4M1012		Lube . . . 51768 (Outer) Air 46836 (Inner) Air 46837 (F/W Sep) F/W Sep. 33472 ²³ (F/W Sep) F/W Sep. WF10024 ⁴¹⁹ 3.352 In. High Fuel 33361 4.709 In. High Fuel 33358 ⁵³
SWZ w / Kohler CV18 Eng. Eng.Code CV18			25 083 01-S 2508301S (Outer) Lube . . . 51348 ⁵³ 2508304S (Inner) Air 46438 2405010 (In-Line) Air 42985 2405010 (In-Line) Fuel 33011 4846201 Hyd 51247			HR40 w / Perkins 4.236 Eng. Eng.Code 4.236		Lube . . . 51806 ⁵³ Fuel 33166 ⁵³
1205001S Lube . . . 51056 ⁵³ 4508302 Air 42299 2505022 In-Line Fuel N/A 4846201 Hyd 51247			WILDCAT w / Kohler CV750 Eng. Eng.Code CV750			HS40 w / Perkins Eng.		Lube . . . 51460
SWZU w / Kawasaki Eng. 820314 Lube . . . 51394 ⁵³ 4805702 Fuel N/A Hyd 51259			25 083 01-S 2508301S (Outer) Lube . . . 51348 ⁵³ 2508304S (Inner) Air 46438 2405010 (In-Line) Air 42985 2405010 (In-Line) Fuel 33011 4846201 Hyd 51247			HTML41 w / Deutz Bf4M1012 Eng. Eng.Code Bf4M1012		Lube . . . 51820 Fuel 33361
SWZU w / Kohler CV15 Eng. Eng.Code CV15			5205002 Lube . . . WL10068 1208310 Air N/A 4805702 Fuel N/A Hyd 51259			SCHAEFF+Loaders		
TIGER CUB w / Honda Eng. 820314 Lube . . . 51356 4846201 Hyd 51247			SCANIA+Marine Engines			SCL515 w / Deutz F4L1011F Eng. Eng.Code F4L1011F		Lube . . . 57085 C 14 200 C14200 (Outer) Air 49462 CF 200 CF200 (Inner) Air 49463 Fuel 33361
TIGER CUB w / Kawasaki Eng. 820314 Lube . . . 51394 ⁵³ 4846201 Hyd 51247			DI13 SERIES		Lube . . . 51791 ⁵³ Fuel 33954	SKB800B w / Deutz F4L912 Eng. Eng.Code F4L912		Lube . . . 51768 (Outer) Air 46510 (Inner) Air N/A 2379163 (F/W Sep) F/W Sep. 33472 ²³ (F/W Sep) F/W Sep. WF10024 ⁴¹⁹ Fuel 33358 ⁵³ Hyd 51858
TIGER CUB w / Kohler CV20 Eng. Eng.Code CV20			DI16 SERIES		Fuel 33954	SKL824 w / Deutz F4M2011 Eng. Eng.Code F4M2011		Lube . . . 57085 (Outer) Air 46836 (Inner) Air 46837 Fuel 33361
1205001S Lube . . . 51056 ⁵³ 4708303S Air 42297 2505022 In-Line Fuel N/A 4846201 Hyd 51247			SCHAEFF+ Excavators			SKL830 w / Deutz Eng.		Lube . . . 51768 Air 46330 (F/W Sep) F/W Sep. 33472 ²³ (F/W Sep) F/W Sep. WF10024 ⁴¹⁹ Fuel 33358 ⁵³
TIGER CUB w / Kohler CV23 Eng. Eng.Code CV23			HLM40		Air 42126	SKL833 w / Perkins 704-30 Eng. Eng.Code 704-30		Lube . . . 51452 ²³ C 14 200 C14200 (Outer) Air 49462 CF 200 CF200 (Inner) Air 49463 Fuel 33166 ⁵³
1205001S Lube . . . 51056 ⁵³ 25 083 01-S 2508301S (Outer) Air 46438 2508304S (Inner) Air 42985 2505022 In-Line Fuel N/A 4846201 Hyd 51247			HML30E w / Perkins Eng. (Outer) Lube . . . 51806 ⁵³ (Inner) Air 42126 Air 46371 Fuel 33166 ⁵³ Hyd 51858					
TURF TIGER w / Briggs & Stratton 35A Eng. Eng.Code 35A			HML30F w / Perkins Eng. (Outer) Lube . . . 51806 ⁵³ (Inner) Air 42126 Air 46371 Fuel 33166 ⁵³					
(Outer) Lube . . . 57035 ⁵³ (Inner) Air 46438 695666 In-Line Air 42985 Fuel N/A Hyd 51259			HML31 w / Deutz Bf4M1012 Eng. Eng.Code Bf4M1012					
TURF TIGER w / Briggs & Stratton 35W Eng. Eng.Code 35W			Lube . . . 51820 Fuel 33361					
(Outer) Lube . . . 57035 ⁵³ (Inner) Air 46438 691035 In-Line Air 42985 Fuel 33011 Hyd 51259			HML31CI					
TURF TIGER w / Kawasaki Eng. 820314 Lube . . . 51394 ⁵³ 4805702 Fuel N/A Hyd 51259			HML40A w / Perkins Eng. (Outer) Lube . . . 51768 (Inner) Air 46836 Air 46837 Fuel 33361					
TURF TIGER w / Kohler CH22 Eng. Eng.Code CH22			HML40A w / Perkins Eng. (Outer) Lube . . . 51806 ⁵³ (Inner) Air 42126 Air 46371 Fuel 33166 ⁵³ Hyd 51858					
5205002 Lube . . . WL10068			HR02 w / Mitsubishi Eng.		Lube . . . 51334 ⁵³			

N/A = Not Available N/R = Not Required N/S = Not Serviceable See pages 22 for footnotes
 N/A = Non disponible N/R = Non nécessaire N/S = Non réparable Voir pages 22 pour des notes
 N/A = No disponible N/R = No requiere N/S = No servible Ver las páginas 22 para las notas al pie de página

OFF HIGHWAY

**SCHAEFF+ Loaders — SCOOP-
MOBILE+Miscellaneous Equipment**
**Off-Highway
Hors Route
Fuera De Carretera**


Make, Model, Engine Marque, Modèle, Moteur Marca, Modelo, Motor	Serv. Type	Part No. N° de pieza N° de pièce	Make, Model, Engine Marque, Modèle, Moteur Marca, Modelo, Motor	Serv. Type	Part No. N° de pieza N° de pièce	Make, Model, Engine Marque, Modèle, Moteur Marca, Modelo, Motor	Serv. Type	Part No. N° de pieza N° de pièce
SKL843 w / Perkins 1004.4 Eng. Eng.Code 1004.4	Lube ... 51806 ⁵³ Fuel ... 33166 ⁵³		125 w / Schramm DOUH Eng. Eng.Code DOUH	(By-Pass)	Lube ... 51201 Fuel ... 33101	SCHRAMM HYDRAULIC	Br. 42720 Hyd 51092	
SKL853 w / Perkins Eng.	Lube ... 51806 ⁵³		210 w / Buda Eng.	(By-Pass)	Lube ... 51002	SCHRAMM+Drill		
SKL863 w / Perkins 1004.40 Eng. Eng.Code 1004.40	Lube ... 51459 ⁵³ Air ... 46818 Air ... 46829 F/W Sep. 33472 ⁵³ F/W Sep. WF10024 ⁴¹⁹		210 w / IHC UD14/14A Eng. Eng.Code UD14/14A	Primary	Lube ... 51155(2) Lube ... 51149(2) Fuel ... 33147 Fuel ... 33148 Fuel ... 33148	T450BH Eng.Code 3406 1R0716 (Extended Drain) (Cellulose/Glass Blend) (100% Glass)	Lube ... 51792 ⁵³ Lube ... 51792XD Lube ... 57792 Lube ... 51792XE	
SKL871 w / Perkins Eng.	Lube ... 51459 ⁵³		210 w / Schramm DGOH Eng. Eng.Code DGOH	(By-Pass)	Lube ... 51201 Fuel ... 33110	T685WS Eng.Code QSK19 3406809 LF1400NN KZ10	Lube ... 57746XD Lube ... WL10107 Hyd 57841	
SKL873 w / Perkins 1006-60T Eng. Eng.Code 1006-60T	Lube ... 51806(2) ⁵³ Air ... 49131 Air ... 49132 F/W Sep. 33472 ⁵³ F/W Sep. WF10024 ⁴¹⁹		250 w / Buda Eng.	(By-Pass)	Lube ... 51002	SCHROEDER+ Hydraulic Systems		
SKS631 w / Perkins Eng.	Lube ... 51460		250 w / IHC UD14/14A Eng. Eng.Code UD14/14A	Primary	Lube ... 51155(2) Lube ... 51149(2) Fuel ... 33147 Fuel ... 33148 Fuel ... 33148	A25 (DOUBLE LENGTH)	Hyd 51435	
SMB2041 LOADER/EXCAVATOR w / Perkins 4.236 Eng. Eng.Code 4.236	Lube ... 51806 ⁵³ Fuel ... 33166 ⁵³		250 w / Schramm DGOH Eng. Eng.Code DGOH	(By-Pass)	Lube ... 51201 Fuel ... 33110	K10	Hyd 51407	
SMB2041 LOADER/EXCAVATOR w / Perkins 1004.4 Eng. Eng.Code 1004.4	Lube ... 51806 ⁵³ Fuel ... 33166 ⁵³		260, 315 w / International UD18/18A Eng. Eng.Code UD18/18A	Primary	Lube ... 51155(2) Lube ... 51146(2) Lube ... 51149(2) Fuel ... 33147 Fuel ... 33148	K25	Hyd 51434	
SCHAEFF+Rollers			375 POWAIR	(Compressor)	Lube ... 51201	SCHWARZE INDUSTRIES+ Sweepers		
HD12, HD13 w / Deutz F2L1011 Eng. Eng.Code F2L1011	3.500 In. High Lube ... 57085 4.828 In. High Lube ... 51342 Fuel ... 33361		420 w / Buda Eng.	Secondary Primary 24492988	Fuel ... 33511 Fuel ... 33062 Fuel ... N/A ⁵¹	A3000 w / Isuzu C240 Eng. Eng.Code C240	Lube ... 51452 ⁵³ Fuel ... 33386 ⁵³	
SCHRAMM+ Compressors			420 w / Schramm Eng.	(By-Pass)	Lube ... 51201	A6000, A7000, M5000 w / John Deere 4039D Eng. Eng.Code 4039D	Lube ... 51243 ⁵³	
20, 35 w / Wisconsin Eng. (By-Pass)	Lube ... 57011		600 w / International UD24 Eng. Eng.Code UD24	(Engine) (Compressor)	Lube ... 51149(3) Lube ... 51201 Fuel ... 33157 Fuel ... 33158	S343-G w / VH4D Eng. Eng.Code VH4D	Lube ... 51072	
50 V8 (Engine) (Compressor)	Lube ... 51006 Lube ... 51201		600 w / International UD1091 Eng. Eng.Code UD1091	(Engine) (Compressor)	Lube ... 51149(3) Lube ... 51201 Fuel ... 33157 Fuel ... 33158	S348-I w / Isuzu C240 Eng. Eng.Code C240	Lube ... 51452 ⁵³ Fuel ... 33386 ⁵³	
50 w / Wisconsin Eng. (By-Pass)	Lube ... 57011		C42A	(Engine) (Compressor) Primary	Lube ... 51503 Lube ... 51201 Fuel ... 33073	SCOOP- MOBILE+ Miscellaneous Equipment		
60 V8 (Engine) (Compressor)	Lube ... 51006 Lube ... 51201		C42H ROTADRILL w / International UD691 Eng. Eng.Code UD691	(By-Pass)	Lube ... 51149(2) Fuel ... 33158	1CY CEMENT MIXER, 2CY CEMENT MIXER, 3CY CEMENT MIXER, 4CY CEMENT MIXER 1956-on	Lube ... 51006	
75, 85 w / Schramm COUF Eng. Eng.Code COUF	(By-Pass) Lube ... 51201		C42HA	(Engine) (Compressor) Primary	Lube ... 51503 Lube ... 51201 Fuel ... 33073	1200 w / Detroit Diesel 12V71N Eng. Eng.Code 12V71N	Lube ... 51133(2) Lube ... 51503 Fuel ... 33539 Fuel ... 33541	
105 V8 (Engine) (Compressor)	Lube ... 51006 Lube ... 51201					C, H, H5, HP w / Chrysler IND6 Eng. Eng.Code IND6	Lube ... 51080	
105 w / International UD6 Eng. Eng.Code UD6	(By-Pass) Lube ... 51125 (By-Pass) Lube ... 51155 Primary Fuel ... 33147 Fuel ... 33148					HP w / Detroit Diesel 3-53 Eng. Eng.Code 3-53	Lube ... 51138 Lube ... 51133 Fuel ... 33511 Fuel ... 33073 Fuel ... 33512	
125 w / International UD264 Eng. Eng.Code UD264	Lube ... 51155 Lube ... 51159 Fuel ... 33147 Fuel ... 33148					HPD w / Waukesha Eng. (By-Pass) Lube ... 51021 24492988 Fuel ... N/A ⁵¹ 152534 Primary Fuel ... 33010 101796 Secondary Fuel ... 33110 951746 Primary Fuel ... 33104		

Italicized Part Numbers May Not Be Available.

Las piezas con números en *italicas* pueden no estar disponibles.
Les numéros de pièce en *italiques* peuvent ne pas être disponibles.



Off-Highway
Hors Route
Fuera De Carretera

SCOOP-MOBILE+ Miscellaneous Equipment —
SELLICK+Lift Trucks

OFF HIGHWAY

Make, Model, Engine Marque, Modèle, Moteur Marca, Modelo, Motor	Serv. Type	Part No. N° de pieza	Make, Model, Engine Marque, Modèle, Moteur Marca, Modelo, Motor	Serv. Type	Part No. N° de pieza	Make, Model, Engine Marque, Modèle, Moteur Marca, Modelo, Motor	Serv. Type	Part No. N° de pieza
HPD w / Waukesha Eng. (Cont'd/Suite) 117889 Primary	Fuel . . .	33113	LD15AD w / Cummins Diesel Eng.	Trans. . .	51136	SEAMAN-GUNNISON+ Miscellaneous Equipment		
HPS w / Chrysler IND6 Eng. Eng.Code IND6 (By-Pass)	Lube . . .	51080	LD15AD w / Cummins Diesel Eng. To March 1959	T.C.	51092		BITUMINOUS DIST. w / Continental F162 Eng. Eng.Code F162 (By-Pass)	Lube . . .
HPSD w / Waukesha Eng. (By-Pass)	Lube . . .	51021	LD20AD w / Cummins Diesel Eng. To March 1959	Trans. . .	51136	SEAMASTER+ Marine		
152534 Primary 101796 Secondary 951746 Primary 117889 Primary	Fuel . . .	N/A ⁵¹	LD20AD w / Cummins Diesel Eng. To March 1959	T.C.	51092		300	Lube . . .
LD5P w / Chrysler IND6 Eng. Eng.Code IND6 (By-Pass)	Lube . . .	51080	LD150 w / Detroit Diesel 4-53N Eng. Eng.Code 4-53N	Lube . . .	51133	534	Lube . . .	33271
LD5P w / Waukesha Eng. 101711 154440 157170	Lube . . .	51006	TP509 Secondary Primary TP512 Secondary	Fuel . . .	33511	(Rocker Arm)	Lube . . .	51092
LD5PD w / Cummins Diesel Eng.	Lube . . .	51021	LD400 w / Cummins Diesel Eng.	Air	42124	SELLICK+Lift Trucks	Br.	42719
LD5PD w / Cummins Diesel Eng. To March 1959	Hyd . . .	51092	LDM1 w / Cummins Diesel Eng.	Trans. . .	51136		FG50, MR937	Fuel . . .
LD5PD w / Waukesha Eng. (By-Pass)	Lube . . .	51021	LDM1 w / Cummins Diesel Eng. To March 1959	T.C.	51092	(Outer) (Inner)	Air	42518
152534 Primary 101796 Secondary 951746 Primary 117889 Primary	Fuel . . .	33010	LDS LOADER 1956-on	Lube . . .	51092	SD50 w / Perkins 1004.4 Eng. Eng.Code 1004.4	Air	42519
LD5T w / Chrysler IND6 Eng. Eng.Code IND6 (By-Pass)	Lube . . .	51080	MODELS w / Clark Trans.	Trans. . .	51136	2 654 407 131559	Lube . . .	51459 ⁵³
LD5T, LD7 w / Waukesha Eng. 101711 154440 157170	Lube . . .	51006	MODELS w / Vickers Hydraulic	Hyd	51468	K23019 (Gresen Hyd. System) (Gasket)	Hyd . . .	51622
LD7A w / Waukesha Eng. (Optional)	Lube . . .	51503	SCRIPPS+Marine			SD120 w / Perkins 1004.42 Eng. Eng.Code 1004.42	Lube . . .	51806 ⁵³
LD7AD w / Cummins Diesel Eng.	Lube . . .	51006	4-60 (By-Pass)	Lube . . .	51010	(Outer) (Inner)	Air	42518
LD7AD w / Cummins Diesel Eng. To March 1959	Lube . . .	51021	6-95, 6-110, 6-130, 6-130DC, 6-131 (By-Pass)	Lube . . .	51006	(Gasket)	Air	42519
LD7AD w / Cummins Diesel Eng.	Lube . . .	51006	6-145DC, 6-158DC, 6-339 (By-Pass)	Lube . . .	51006	SG50 w / Perkins 1004.42 Eng. Eng.Code 1004.42	Hyd . . .	51758 w/ 15661
LD7AD w / Cummins Diesel Eng. To March 1959	Lube . . .	51006	30 SERIES (Optional By-Pass)	Lube . . .	51010	2654403 (Short) 2 654 407 2654407 (Long)	Lube . . .	51806 ⁵³
LD7AD w / Cummins Diesel Eng.	Lube . . .	51006	90, 100, 150 (By-Pass)	Lube . . .	51006	(Outer) (Inner)	Air	42518
LD7AD w / Cummins Diesel Eng. To March 1959	Lube . . .	51021	160 w / Ford Eng.	Lube . . .	51021	SG50R w / Perkins 1004.42 Eng. Eng.Code 1004.42	Air	42519
LD7AD w / Cummins Diesel Eng.	Lube . . .	51155	160 w / Hercules Eng. (By-Pass)	Lube . . .	51155	2654403 (Outer) (Inner)	F/W Sep. 33472 ⁵³ F/W Sep. WF10024 ¹⁹	
LD7AD w / Cummins Diesel Eng. To March 1959	Lube . . .	51155	170 w / Ford Eng. (By-Pass)	Lube . . .	51021	SG60 w / Continental TM27 Eng. Eng.Code TM27	Lube . . .	51515 ^{53,327}
LD7AD w / Cummins Diesel Eng.	Lube . . .	51155	170 w / Hercules Eng. (By-Pass)	Lube . . .	51155	SG60 w / Perkins 1004.4 Eng. Eng.Code 1004.4	Lube . . .	51806 ⁵³
LD7AD w / Cummins Diesel Eng. To March 1959	Lube . . .	51021	200 w / Ford Eng. (By-Pass)	Lube . . .	51021	2654403 (Outer) (Inner)	Air	42518
LD7AD w / Cummins Diesel Eng.	Lube . . .	51155	200, 300 w / Hercules Eng. (By-Pass)	Lube . . .	51155	TMF40	Air	42519
LD7AD w / Cummins Diesel Eng. To March 1959	Lube . . .	51006	F4, F6 (By-Pass)	Lube . . .	51006	(Outer) (Inner)	Air	46438
LD7AD w / Cummins Diesel Eng.	Lube . . .	51006	SDMO+Generator			TMF55 w / Deutz F3L1011 Eng. Eng.Code F3L1011	Air	42985
LD7AD w / Cummins Diesel Eng. To March 1959	Lube . . .	51006	80KVA w / John Deere Diesel 4045TF137 Eng. Eng.Code 4045TF137	Lube . . .	57243 ⁵³	Lube . . .	51342	
LD7AD w / Cummins Diesel Eng.	Lube . . .	33548	RE 59 754 RE60021	Fuel	33548	Air	42222	
LD7AD w / Cummins Diesel Eng. To March 1959	Lube . . .	51092				Fuel	33361	
LD7AD w / Cummins Diesel Eng.	Lube . . .	51136						
LD7AD w / Cummins Diesel Eng. To March 1959	Lube . . .	51092						

N/A = Not Available N/R = Not Required N/S = Not Serviceable See pages 22 for footnotes
 N/A = Non disponible N/R = Non nécessaire N/S = Non réparable Voir pages 22 pour des notes
 N/A = No disponible N/R = No requiere N/S = No servible Ver las páginas 22 para las notas al pie de página

**Off-Highway
Hors Route
Fuera De Carretera**



SENNEBOGEN+ Equipment

Make, Model, Engine Marque, Modèle, Moteur Marca, Modelo, Motor	Serv. Type	Part No. N° de pieza N° de pièce	Make, Model, Engine Marque, Modèle, Moteur Marca, Modelo, Motor	Serv. Type	Part No. N° de pieza N° de pièce	Make, Model, Engine Marque, Modèle, Moteur Marca, Modelo, Motor	Serv. Type	Part No. N° de pieza N° de pièce
SENNEBOGEN+ Equipment 305 GREEN LINE w / Deutz TCD2012 Eng. Eng.Code TCD2012			147645 (Early Production) 087040 (Late Production)	F/W Sep. F/W Sep.	WF10171 WF10138	(Davco 382) 109674 (Davco 382)	F/W Sep. F/W Sep.	33651^{53,155} 33651XE¹⁷³
	C 20 500 Outer CF 500 Inner 4291642 (F/W Sep)	Air Air F/W Sep.	49131 49132 33813	107202 Recirculation 107060 Fresh Air 150307 027376 Suction 150308 Auxiliary 154947 In-Line 154933 Pressure Side 054523 Hydrostatic Drive	Cab. Air . Cab. Air . Hyd Hyd Hyd Hyd Hyd Trans. . .	N/A N/A N/A W01AG322(3) W03AT1665 R49D10GV2 D82E10GV N/A W01AG765	103142 150307 Return 027376 Suction 150308 Auxiliary 054523 Hydrostatic Drive	Fuel Hyd Hyd Hyd Hyd Trans. . .
608, 613D w / Deutz TCD2012 Eng. Eng.Code TCD2012			683 w / Deutz TCD2013 Eng. Eng.Code TCD2013			821E w / Cummins QSB4.5 Tier III Eng. Eng.Code QSB4.5 Tier III		
080543 072386 Outer 072385 Inner 096151 (Davco 382) 109674 (Davco 382) 106109 107202 Recirculation 107060 Fresh Air 150307 027376 Suction 150308 Auxiliary 154947 In-Line 154933 Pressure Side 054523 Hydrostatic Drive	Lube Air Air F/W Sep. F/W Sep. F/W Sep. Fuel Cab. Air . Cab. Air . Hyd Hyd Hyd Hyd Trans. . .	57214 49131 49132 33813 33651^{53,155} 33651XE¹⁷³ N/A N/A W01AG322(3) W03AT1665 R49D10GV2 D82E10GV N/A W01AG765	027026 118606 Outer 064200 Inner 147645 (Early Production) 087040 (Late Production) 084776 107202 Recirculation 107060 Fresh Air 150307 027376 Suction 150308 Auxiliary 154947 In-Line 154933 Pressure Side 054523 Hydrostatic Drive	Lube Air Air F/W Sep. F/W Sep. F/W Sep. Fuel Cab. Air . Cab. Air . Hyd Hyd Hyd Hyd Trans. . .	51158 49711 49132 33732 33651^{53,155} 33651XE¹⁷³ N/A N/A W01AG322 W03AT1665 R49D10GV2 D82E10GV N/A W01AG765	169952 Outer 072385 Inner 103139 (Std.) (Davco 382) 109674 (Davco 382) 103142 150307 Return 027376 Suction 150308 Auxiliary 054523 Hydrostatic Drive	Fuel Air Air F/W Sep. F/W Sep. F/W Sep. Fuel Cab. Air . Cab. Air . Hyd Hyd Hyd Hyd Trans. . .	57182⁵³ N/A N/A 33732 33651^{53,155} 33651XE¹⁷³ 33682 W01AG322 W03AT1665 R49D10GV2 D82E10GV N/A W01AG765
613HD, 613M w / Deutz BF4M1013 Eng. Eng.Code BF4M1013			818D w / Cummins QSB4.5 Tier III Eng. Eng.Code QSB4.5 Tier III			821E w / Cummins QSB4.5 Tier IV Eng. Eng.Code QSB4.5 Tier IV		
3.352 In. High 4.709 In. High	Lube Fuel Fuel	51820 33361 33358⁵³	072386 Outer 072385 Inner 103139 (Std.) (Davco 382) 109674 (Davco 382) 103142 150307 Return 027376 Suction 150308 Auxiliary 054523 Hydrostatic Drive	Lube Air Air F/W Sep. F/W Sep. F/W Sep. Fuel Cab. Air . Cab. Air . Hyd Hyd Hyd Hyd Trans. . .	57182⁵³ 49131 49132 33732 33651^{53,155} 33651XE¹⁷³ 33682 W01AG322 W03AT1665 R49D10GV2 D82E10GV N/A W01AG765	118606 Outer 064200 Inner 158317 (Davco 382) 109674 (Davco 382) 103142 150307 Return 027376 Suction 150308 Auxiliary 054523 Hydrostatic Drive	Fuel Air Air F/W Sep. F/W Sep. F/W Sep. Fuel Cab. Air . Cab. Air . Hyd Hyd Hyd Hyd Trans. . .	49711 49710 N/A 33651^{53,155} 33651XE¹⁷³ N/A N/A W01AG322 W03AT1665 R49D10GV2 D82E10GV W01AG765
630D w / Deutz TCD2013 Eng. Eng.Code TCD2013			818E w / Cummins QSB4.5 Tier III Eng. Eng.Code QSB4.5 Tier III			825D, 830D w / Cummins QSB6.7 (Tier III) Eng. Eng.Code QSB6.7 Tier III		
027026 118606 Outer 064200 Inner 147645 (Early Production) 087040 (Late Production) 084776 107202 Recirculation 107060 Fresh Air 150307 027376 Suction 150308 Auxiliary 154947 In-Line 154933 Pressure Side 054523 Hydrostatic Drive	Lube Air Air F/W Sep. F/W Sep. F/W Sep. Fuel Cab. Air . Cab. Air . Hyd Hyd Hyd Hyd Trans. . .	51158 49711 49710 WF10171 WF10138 33690 N/A N/A W01AG322(3) W03AT1665 R49D10GV2 D82E10GV N/A W01AG765	169952 Outer 072385 Inner 103139 (Std.) (Davco 382) 109674 (Davco 382) 103142 150307 Return 027376 Suction 150308 Auxiliary 054523 Hydrostatic Drive	Lube Air Air F/W Sep. F/W Sep. F/W Sep. Fuel Cab. Air . Cab. Air . Hyd Hyd Hyd Hyd Trans. . .	57182⁵³ N/A N/A 33732 33651^{53,155} 33651XE¹⁷³ 33682 W01AG322 W03AT1665 R49D10GV2 D82E10GV N/A W01AG765	118606 Outer 064200 Inner 103139 (Davco 382) 109674 (Davco 382) 103142 150307 Return 027376 Suction 150308 Auxiliary 054523 Hydrostatic Drive	Fuel Air Air F/W Sep. F/W Sep. F/W Sep. Fuel Cab. Air . Cab. Air . Hyd Hyd Hyd Hyd Trans. . .	57182⁵³ 49711 49710 33732 33651^{53,155} 33651XE¹⁷³ 33682 W01AG322 W03AT1665 R49D10GV2 D82E10GV W01AG765
630M, 630R-HD w / Deutz BF6M1013 Eng. Eng.Code BF6M1013			818E w / Cummins QSB4.5 Tier IV Eng. Eng.Code QSB4.5 Tier IV			830E w / Cummins QSB6.7 Tier IV Eng. Eng.Code QSB6.7 Tier IV		
Lube Fuel	51820 33358⁵³		118606 Outer 064200 Inner 158317 (Davco 382) 109674 (Davco 382) 169951 107202 Recirculation 107060 Fresh Air 150307 Return 027376 Suction 150308 Auxiliary 154947 In-Line 054523 Hydrostatic Drive	Lube Air Air F/W Sep. F/W Sep. F/W Sep. Fuel Cab. Air . Cab. Air . Hyd Hyd Hyd Hyd Trans. . .	57182⁵³ 49711 49710 N/A 33651^{53,155} 33651XE¹⁷³ N/A N/A W01AG322 W03AT1665 R49D10GV2 D82E10GV N/A W01AG765	167973 Outer 167974 Inner 158317 (Davco 382) 109674 (Davco 382) 167975 107202 Recirculation 107060 Fresh Air 150307 Return 027376 Suction 150308 Auxiliary 154947 In-Line 054523 Hydrostatic Drive	Fuel Air Air F/W Sep. F/W Sep. F/W Sep. Fuel Cab. Air . Cab. Air . Hyd Hyd Hyd Hyd Trans. . .	57182⁵³ N/A N/A N/A 33651^{53,155} 33651XE¹⁷³ N/A N/A W01AG322 W03AT1665 R49D10GV2 D82E10GV W01AG765
630SB w / Deutz TCD2013 Eng. Eng.Code TCD2013			818E w / Cummins QSB4.5 Tier III Eng. Eng.Code QSB4.5 Tier III			835D w / Cummins QSB6.7 (Tier III) Eng. Eng.Code QSB6.7 Tier III		
027026 118606 Outer 064200 Inner 147645 (Early Production) 087040 (Late Production) 084776 107202 Recirculation 107060 Fresh Air 150307 027376 Suction 150308 Auxiliary 154947 In-Line 154933 Pressure Side 054523 Hydrostatic Drive	Lube Air Air F/W Sep. F/W Sep. F/W Sep. Fuel Cab. Air . Cab. Air . Hyd Hyd Hyd Hyd Trans. . .	51158 49711 49710 WF10171 WF10138 33690 N/A N/A W01AG322(3) W03AT1665 R49D10GV2 D82E10GV N/A W01AG765	118606 Outer 064200 Inner 158317 (Davco 382) 109674 (Davco 382) 169951 107202 Recirculation 107060 Fresh Air 150307 Return 027376 Suction 150308 Auxiliary 154947 In-Line 054523 Hydrostatic Drive	Lube Air Air F/W Sep. F/W Sep. F/W Sep. Fuel Cab. Air . Cab. Air . Hyd Hyd Hyd Hyd Trans. . .	57182⁵³ 49711 49710 N/A 33651^{53,155} 33651XE¹⁷³ N/A N/A W01AG322 W03AT1665 R49D10GV2 D82E10GV N/A W01AG765	118606 Outer 064200 Inner 103139	Fuel Air Air F/W Sep. F/W Sep. F/W Sep. Fuel Cab. Air . Cab. Air . Hyd Hyd Hyd Hyd Trans. . .	57182⁵³ 49711 49710 33732
633HD w / Deutz BF6M1013 Eng. Eng.Code BF6M1013			821C w / Cummins QSB4.5 Tier III Eng. Eng.Code QSB4.5 Tier III					
Lube Fuel	51820 33358⁵³		072386 Outer 072385 Inner 103139 (Std.)	Lube Air Air F/W Sep.	57182⁵³ 49131 49132 33732			
643 w / Deutz TCD2012 Eng. Eng.Code TCD2012								
027026 100720 Outer 100719 Inner	Lube Air Air	51158 49783 49782						

Italicized Part Numbers May Not Be Available.

Las piezas con números en *italicas* pueden no estar disponibles.
Les numéros de pièce en *italiques* peuvent ne pas être disponibles.

Off-Highway
Hors Route

SHEPPARD+ Diesel Engines — SIMPLICITY+Mowers Fuera De Carretera

Make, Model, Engine Marque, Modèle, Moteur Marca, Modelo, Motor	Serv. Type	Part No. N° de pieza N° de pièce	Make, Model, Engine Marque, Modèle, Moteur Marca, Modelo, Motor	Serv. Type	Part No. N° de pieza N° de pièce	Make, Model, Engine Marque, Modèle, Moteur Marca, Modelo, Motor	Serv. Type	Part No. N° de pieza N° de pièce
7	(By-Pass) Primary	Lube ... 51021 Fuel ... 33104	5550RT 4.3L	Lube ...	51036 ⁵³	BROADMOOR w / Briggs & Stratton 16 HP VANGUARD Eng. Code VANGUARD	Air ...	42359FR ³⁶⁰
8 1956-on		Lube ... 51021	5550RT w / Cummins Diesel 4BT3.9 Eng. Turbo Eng. Code 4BT3.9	Lube ...	51602 ⁵³		Lube ...	57035 ⁵³ Air ... 42359 ⁵⁵ Air ... 42359FR ³⁶⁰
8 Thru 1955		Lube ... 51006	5560RT 4.3L	Lube ...	51036 ⁵³	BROADMOOR w / Kohler 12.5 HP Eng.	Lube ...	51348 ⁵³
9 1956-on		Lube ... 51021	5560RT w / Cummins Diesel 4BT3.9 Eng. Turbo Eng. Code 4BT3.9	Lube ...	51602 ⁵³	BROADMOOR w / Kohler 14 HP Eng.	Lube ...	51348 ⁵³
9 Thru 1955		Lube ... 51006						
12, 12D, 12E, 12F	(By-Pass) Primary	Lube ... 51021 Fuel ... 33104	SILENT HOIST & CRANE+ Miscellaneous Equipment			CHIPPER w / Briggs & Stratton Eng.		
13D, 13E, 13F	Primary	Fuel ... 33104				491588 697029 394358S In-Line	Air ... 42420 Air ... N/A Fuel ... N/A	
14	(By-Pass)	Lube ... 51006	AX LIFT TRUCK, AY LIFT TRUCK, AZ LIFT TRUCK w / Continental F226 Eng. Eng. Code F226			CHIPPER w / Tecumseh Eng.		
16	(By-Pass)	Lube ... 51503		(By-Pass)	Lube ... 51006	33268	Air ... 42361	
16 May 1956-on	Primary	Fuel ... 33113	KARI-GO, KRANECAR	Lube ...	51010 51080	CONSUMER Z SERIES w / Kohler CV493 Pro Eng. Eng. Code CV493 Pro	Lube ...	51348 ⁵³ Air ... 46449 ⁵⁵ Air ... 46449FR ³⁶⁰ Air ... 42845 Fuel ... N/A
16 To May 1956		Fuel ... 33110	KRANECAR w / Chrysler IND16 Eng. Eng. Code IND16			2508301S (Outer) 2508301S (Outer) 2508304S (Inner) 2505022S (Optional)		
16B	(By-Pass)	Lube ... 51503	1122430	Lube ...	51062			
16B May 1956-on	Primary	Fuel ... 33113	KRANECAR w / Chrysler IND30 Eng. Eng. Code IND30	(By-Pass)	Lube ... 51080	DERBY MORGAN w / Briggs & Stratton 20 HP Eng.		
16B To May 1956		Fuel ... 33110	KRANECAR w / Chrysler IND33 Eng. Eng. Code IND33			492932 491 056 394018S	Lube ... 57035 ⁵³ Lube ... 51348 ⁵³ Air ... 42359 ⁵⁵ Air ... 42359FR ³⁶⁰	
17A, 17B, 17C, 17D, 17E	(By-Pass) 1955-on	Lube ... 51021 Air ... 42221 Fuel ... 33110	LIFTRUCK	Lube ...	51010 51080	DERBY PACER w / Kohler CH15 Eng. Eng. Code CH15		
17G, 19A, 19B, 19C, 19D	(By-Pass) 1955-on	Lube ... 51021 Air ... 42221 Fuel ... 33110	LIFTRUCK w / Chrysler IND16 Eng. Eng. Code IND16			4708301	Lube ... 51348 ⁵³ Air ... 42296 Fuel ... 33011	
19E, 19G, 19H	(By-Pass) 1955-on	Lube ... 51021 Air ... 42221 Fuel ... 33110	LIFTRUCK w / Chrysler IND30 Eng. Eng. Code IND30	(By-Pass)	Lube ... 51080	DERBY STALLION w / Kohler CH22 Eng. Eng. Code CH22		
SD1	(By-Pass)	Lube ... 51006	LIFTRUCK w / Chrysler IND33 Eng. Eng. Code IND33			4708303S	Lube ... 51056 ⁵³ Air ... 42297 Fuel ... 33011	
SD2, SD3	Primary	Fuel ... 33104	SIMPLICITY+ Mowers				Lube ... 57035 ⁵³ Air ... 42359 ⁵⁵ Air ... 42359FR ³⁶⁰	
SHIBAURA+ Tractors			4040 w / Onan Eng.					
SD1500A 2 Diesel		Lube ... 57145 Fuel ... 33264	9020 w / Onan Eng.	Lube ...	51084	FRONT CUT w / Briggs & Stratton 12.5 HP VANGUARD Eng. Code VANGUARD	Lube ...	57035 ⁵³ Air ... 42359 ⁵⁵ Air ... 42359FR ³⁶⁰
SHUTTLELIFT+ Cranes			9518, 9523 w / Toyosha S126 Eng. Code S126	Lube ...	51346 Air ... 42276 ⁵⁵ Air ... 42276FR ³⁶⁰ Fuel ... 33390 ⁵³	FRONT CUT, LANDLORD w / Briggs & Stratton 16 HP VANGUARD Eng. Eng. Code VANGUARD	Lube ...	57035 ⁵³ Air ... 42359 ⁵⁵ Air ... 42359FR ³⁶⁰
3330E, 3330ELB w / Cummins Diesel 4B3.9 Eng. Eng. Code 4B3.9		Lube ... 51602 ⁵³						
3330F w / Cummins QSB3.3 Tier III Eng. Eng. Code QSB3.3 Tier III		Lube ... 57181	9528 w / Toyosha S148 Eng. Eng. Code S148	Lube ...	51346 Air ... 42276 ⁵⁵ Air ... 42276FR ³⁶⁰ Fuel ... 33390 ⁵³	LANDLORD w / Briggs & Stratton 18 HP VANGUARD Eng. Code VANGUARD	Lube ...	57035 ⁵³ Air ... 42359 ⁵⁵ Air ... 42359FR ³⁶⁰
3340 w / Cummins Diesel 4B3.9 Eng. Eng. Code 4B3.9		Lube ... 51602 ⁵³						
5540 4.3L		Lube ... 51036 ⁵³	BROADMOOR w / Briggs & Stratton 12.5 HP VANGUARD Eng. Eng. Code VANGUARD			LANDLORD w / Kohler 14 HP Eng.	Lube ...	51348 ⁵³
5540 w / Cummins Diesel 4B3.9 Eng. Eng. Code 4B3.9		Lube ... 51602 ⁵³		Lube ...	57035 ⁵³ Air ... 42359 ⁵⁵			

Italicized Part Numbers May Not Be Available.

Las piezas con números en *italicas* pueden no estar disponibles.
Les numéros de pièce en *italiques* peuvent ne pas être disponibles.



Off-Highway
Hors Route
Fuera De Carretera

SIMPLICITY+ Mowers — SKY TRAK
INTERNATIONAL+Equipment

OFF HIGHWAY

Make, Model, Engine Marque, Modèle, Moteur Marca, Modelo, Motor	Serv. Type	Part No. N° de pieza N° de pièce	Make, Model, Engine Marque, Modèle, Moteur Marca, Modelo, Motor	Serv. Type	Part No. N° de pieza N° de pièce	Make, Model, Engine Marque, Modèle, Moteur Marca, Modelo, Motor	Serv. Type	Part No. N° de pieza N° de pièce
REGENT w / Briggs & Stratton Eng. 792105 695666	Lube ... 57035 ⁵³ Air ... WA10438 Fuel ... N/A		5030 w / Diesel Eng. (Outer) (Inner)	Lube ... 51452 ⁵³ Air ... 42533 Air ... 46534 Fuel ... 33166 ⁵³ Hyd ... 51759 ⁵³ Trans ... 51189		Secondary (In-Line)	Fuel ... 33358 ⁵³ Fuel ... 33270 Trans ... 57201	
SOVEREIGN, SUNSTAR w / Kohler 18 HP Eng.	Lube ... 51348 ⁵³ Air ... 42299		5522 w / Perkins Eng. 79062702	Lube ... 51806 ⁵³ Air ... WA10247 Fuel ... 33166 ⁵³ Hyd ... 51860		6042 w / Cummins Diesel 4BT3.9 Eng. Turbo Eng.Code 4BT3.9 (Early Production) (Outer) (Early Production) (Inner) (Late Production) (Outer) (Late Production) (Inner) Primary Primary (F/W Sep) (F/W Sep) Secondary (In-Line) (Early Production) (Late Production)	Lube ... 51602 ⁵³ Air ... 42321 Air ... 46522 Air ... 42330 Air ... 42331 F/W Sep. 33357 ^{53,420} F/W Sep. WF10051 ⁴¹⁹ F/W Sep. 33472 ⁵³ F/W Sep. WF10024 ⁴¹⁹ Fuel ... 33358 ⁵³ Fuel ... 33270 Trans ... 51474 Trans ... 57201	
SUNSTAR w / Kohler 20 HP Eng.	Lube ... 51348 ⁵³ Air ... 42299		6034 w / Diesel Eng. (Outer) (Inner)	Lube ... 51775 Air ... 42533 Air ... 46534 Fuel ... 33166 ⁵³ Hyd ... 51759 ⁵³ Trans ... 51189		6042L w / Cummins QSB4.5 Eng. Code QSB4.5 Metric Thread Std. Thread (Outer) (Inner) (In-Line)	Lube ... 57037 Lube ... 57182 ⁵³ Air ... 42330 Air ... 42331 Fuel ... 33270 Trans ... 57201	
TRAIL CRUISER (UTILITY), TURF CRUISER (UTILITY) w / Briggs & Stratton 16 HP VANGUARD Eng. Code VANGUARD 7073439	Lube ... 57035 ⁵³ Air ... N/A Fuel ... 33011		6036 w / Cummins Diesel 4B3.9 Eng. Code 4B3.9 (Std. Outer) (Std. Inner) (Radial Seal Outer) (Radial Seal Outer) (Radial Seal Inner) Primary Primary (F/W Sep) (F/W Sep) Secondary	Lube ... 51602 ⁵³ Air ... 42518 Air ... 42519 Air ... 46562 ⁵⁵ Air ... 46562NP ⁴⁷⁹ Air ... 46569 F/W Sep. 33357 ^{53,420} F/W Sep. WF10051 ⁴¹⁹ F/W Sep. 33472 ⁵³ F/W Sep. WF10024 ⁴¹⁹ Fuel ... 33358 ⁵³ Trans ... 57201		7038 w / Ford Eng. (Outer) (Inner)	Lube ... 51515 ^{53,327} Air ... 42321 Air ... 46522 Fuel ... 33166 ⁵³ Hyd ... 51860 Trans ... 57201	
SKY TRAK INTERNATIONAL+ Equipment 3606 w / Cummins Diesel 4BT3.9 Eng. Turbo Eng.Code 4BT3.9 Primary Primary Secondary	Lube ... 51602 ⁵³ F/W Sep. 33357 ^{53,420} F/W Sep. WF10051 ⁴¹⁹ Fuel ... 33358 ⁵³		6036 w / Cummins Diesel 4BT3.9 Eng. Turbo Eng.Code 4BT3.9 (Outer) (Inner) Primary Primary Secondary	Lube ... 51602 ⁵³ Air ... 42321 Air ... 46522 Fuel ... 33357 ^{53,420} F/W Sep. WF10051 ⁴¹⁹ Fuel ... 33358 ⁵³		7038 w / Perkins Eng. (Outer) (Inner)	Lube ... 51806 ⁵³ Air ... 42321 Air ... 46522 Fuel ... 33166 ⁵³ Hyd ... 51860 Trans ... 57201	
3606 w / Perkins Eng.	Lube ... 51459 ⁵³		6036 w / Perkins 4.236 Eng. Code 4.236 (Outer) (Inner)	Lube ... 51806 ⁵³ Air ... 42518 Air ... 42519 Fuel ... 33166 ⁵³ Hyd ... 57342 Trans ... 51474		8038 w / Ford Diesel Eng.	Fuel ... 33166 ⁵³ Hyd ... 51860	
4025 w / Diesel Eng. (Outer) (Inner)	Lube ... 51775 Air ... 46517 Air ... 42489 Fuel ... 33166 ⁵³ Hyd ... 51759 ⁵³ Trans ... 51189		6036 w / Perkins 4.236T Eng. Code 4.236T (Outer) (Inner)	Lube ... 51806 ⁵³ Air ... 42321 Air ... 46522 Fuel ... 33166 ⁵³ Hyd ... 57342 Trans ... 51474		8042 w / Cummins Diesel 4BT3.9 Eng. Turbo Eng.Code 4BT3.9 (Early Production) (Outer) (Early Production) (Inner) (Late Production) (Outer) (Late Production) (Inner) Primary Primary (F/W Sep) (F/W Sep) (F/W Sep) Secondary (In-Line) (Cartridge) (Early Production) (Late Production)	Lube ... 51602 ⁵³ Air ... 42321 Air ... 46522 Air ... 42330 Air ... 42331 F/W Sep. 33357 ^{53,420} F/W Sep. WF10051 ⁴¹⁹ F/W Sep. 33472 ⁵³ F/W Sep. WF10024 ⁴¹⁹ Fuel ... 33358 ⁵³ Fuel ... 33270 Hyd ... 57342 Trans ... 51474 Trans ... 57201	
4266 w / Cummins Diesel 4BT3.9 Eng. Turbo Eng.Code 4BT3.9 Primary Primary Secondary	Lube ... 51602 ⁵³ F/W Sep. 33357 ^{53,420} F/W Sep. WF10051 ⁴¹⁹ Fuel ... 33358 ⁵³		6036L w / Cummins QSB4.5 Eng. Code QSB4.5 Metric Thread Std. Thread (Outer) (Inner) (In-Line)	Lube ... 57037 Lube ... 57182 ⁵³ Air ... 42330 Air ... 42331 Fuel ... 33270 Trans ... 57201		8042 w / Cummins Diesel 4BTA3.9 Eng. Turbo/Aftercooled Eng. Code 4BTA3.9 (Early Production) (Outer) (Early Production) (Inner) (Late Production) (Outer) (Late Production) (Inner) Primary Primary (F/W Sep) (F/W Sep) (F/W Sep) Secondary (In-Line) (Early Production) (Late Production)	Lube ... 51602 ⁵³ Air ... 42321 Air ... 46522 Air ... 42330 Air ... 42331 F/W Sep. 33357 ^{53,420} F/W Sep. WF10051 ⁴¹⁹ F/W Sep. 33472 ⁵³ F/W Sep. WF10024 ⁴¹⁹ Fuel ... 33358 ⁵³ Fuel ... 33270 Hyd ... 57342 Trans ... 51474 Trans ... 57201	
4270H, 4270L, 4290, 4290H, 4290L w / Cummins Diesel 4BT3.9 Eng. Turbo Eng.Code 4BT3.9 (Outer) (Outer) (Inner) (Spin-on) (Spin-on) (In-Line)	Lube ... 51602 ⁵³ Air ... 46562 ⁵⁵ Air ... 46562NP ⁴⁷⁹ Air ... 46569 F/W Sep. 33472 ⁵³ F/W Sep. WF10024 ⁴¹⁹ Fuel ... 33270 Trans ... 57201		6036L w / Cummins QSB4.5 Eng. Code QSB4.5 Metric Thread Std. Thread (Outer) (Inner) (In-Line)	Lube ... 57037 Lube ... 57182 ⁵³ Air ... 42330 Air ... 42331 Fuel ... 33270 Trans ... 57201		8042 w / Cummins Diesel 4BTA3.9 Eng. Turbo/Aftercooled Eng. Code 4BTA3.9 (Early Production) (Outer) (Early Production) (Inner) (Late Production) (Outer) (Late Production) (Inner) Primary Primary (F/W Sep) (F/W Sep) (F/W Sep) Secondary (In-Line) (Early Production) (Late Production)	Lube ... 51602 ⁵³ Air ... 42321 Air ... 46522 Air ... 42330 Air ... 42331 F/W Sep. 33357 ^{53,420} F/W Sep. WF10051 ⁴¹⁹ F/W Sep. 33472 ⁵³ F/W Sep. WF10024 ⁴¹⁹ Fuel ... 33358 ⁵³ Fuel ... 33270 Hyd ... 57342 Trans ... 51474 Trans ... 57201	
5025 w / Diesel Eng. (Outer) (Inner)	Lube ... 51775 Air ... 46517 Air ... 42489 Fuel ... 33166 ⁵³ Hyd ... 51759 ⁵³ Trans ... 51189		6042 3.9L Diesel (Early Production) (Outer) (Early Production) (Inner) (Early Production) (Outer) (Early Production) (Inner) (Late Production) (Outer) (Late Production) (Inner) Primary Primary (F/W Sep) (F/W Sep) Secondary (In-Line) (Early Production) (Late Production)	Lube ... 51602 ⁵³ Air ... 46562 ⁵⁵ Air ... 46562NP ⁴⁷⁹ Air ... 46569 Air ... 42330 Air ... 42331 F/W Sep. 33357 ^{53,420} F/W Sep. WF10051 ⁴¹⁹ F/W Sep. 33472 ⁵³ F/W Sep. WF10024 ⁴¹⁹ Fuel ... 33358 ⁵³ Fuel ... 33270 Hyd ... 57342 Trans ... 58929		8042 w / Cummins Diesel 4BTA3.9 Eng. Turbo/Aftercooled Eng. Code 4BTA3.9 (Early Production) (Outer) (Early Production) (Inner) (Late Production) (Outer) (Late Production) (Inner) Primary Primary (F/W Sep) (F/W Sep) (F/W Sep) Secondary (In-Line) (Early Production) (Late Production)	Lube ... 51602 ⁵³ Air ... 42321 Air ... 46522 Air ... 42330 Air ... 42331 F/W Sep. 33357 ^{53,420} F/W Sep. WF10051 ⁴¹⁹ F/W Sep. 33472 ⁵³ F/W Sep. WF10024 ⁴¹⁹ Fuel ... 33358 ⁵³ Fuel ... 33270 Hyd ... 57342 Trans ... 51474 Trans ... 57201	
5028 w / Cummins Diesel 4B3.9 Eng. Code 4B3.9 (Outer) (Inner) Primary Primary (Single) (Single) Secondary (In-Line) 8320265 C6	Lube ... 51602 ⁵³ Air ... 42518 Air ... 42519 F/W Sep. 33357 ^{53,420} F/W Sep. WF10051 ⁴¹⁹ F/W Sep. 33472 ⁵³ F/W Sep. WF10024 ⁴¹⁹ Fuel ... 33358 ⁵³ Fuel ... 33270 Hyd ... 57342 Trans ... 58929		6042 3.9L Diesel (Early Production) (Outer) (Early Production) (Inner) (Early Production) (Outer) (Early Production) (Inner) (Late Production) (Outer) (Late Production) (Inner) Primary Primary (F/W Sep) (F/W Sep) Secondary (In-Line) (Early Production) (Late Production)	Lube ... 51602 ⁵³ Air ... 46562 ⁵⁵ Air ... 46562NP ⁴⁷⁹ Air ... 46569 Air ... 42330 Air ... 42331 F/W Sep. 33357 ^{53,420} F/W Sep. WF10051 ⁴¹⁹ F/W Sep. 33472 ⁵³ F/W Sep. WF10024 ⁴¹⁹ Fuel ... 33358 ⁵³ Fuel ... 33270 Hyd ... 57342 Trans ... 58929		8042 w / Cummins Diesel 4BTA3.9 Eng. Turbo/Aftercooled Eng. Code 4BTA3.9 (Early Production) (Outer) (Early Production) (Inner) (Late Production) (Outer) (Late Production) (Inner) Primary Primary (F/W Sep) (F/W Sep) (F/W Sep) Secondary (In-Line) (Early Production) (Late Production)	Lube ... 51602 ⁵³ Air ... 42321 Air ... 46522 Air ... 42330 Air ... 42331 F/W Sep. 33357 ^{53,420} F/W Sep. WF10051 ⁴¹⁹ F/W Sep. 33472 ⁵³ F/W Sep. WF10024 ⁴¹⁹ Fuel ... 33358 ⁵³ Fuel ... 33270 Hyd ... 57342 Trans ... 51474 Trans ... 57201	

N/A = Not Available N/R = Not Required N/S = Not Serviceable See pages 22 for footnotes
N/A = Non disponible N/R = Non nécessaire N/S = Non réparable Voir pages 22 pour des notes
N/A = No disponible N/R = No requiere N/S = No servible Ver las páginas 22 para las notas al pie de página



Off-Highway
Hors Route
Fuera De Carretera

SKYJACK+ Scissor Lift — SKYJACK+Telescopic
Boom Lifts

OFF HIGHWAY

Make, Model, Engine Marque, Modèle, Moteur Marca, Modelo, Motor	Serv. Type	Part No. N° de pieza N° de pièce	Make, Model, Engine Marque, Modèle, Moteur Marca, Modelo, Motor	Serv. Type	Part No. N° de pieza N° de pièce	Make, Model, Engine Marque, Modèle, Moteur Marca, Modelo, Motor	Serv. Type	Part No. N° de pieza N° de pièce						
SJ8231RT (ROUGH TERRAIN) w/ Kubota Gas WG750 Eng. Eng.Code WG750	Lube... 51365 Air... 46270 Fuel... 33032 ⁷ Hyd... R17C10CB	115337 115331 102764 104254	132913 Air... 46449 ⁵⁵	R17C10CB	132913 Air... 46449FR ³⁶⁰ 139254 (In-Line) Fuel... N/A 147248 (Spin-On) Fuel... N/A 104254 Hyd... R17C10CB	P608666 (Primary) Air... 49666 P601560 (Safety) Air... 49560 414037 (Remote Mounted) F/W Sep. 33732 414069 (Engine Mounted) Fuel... 33682 404818 (Return) Hyd... R08D10G 402103 (Suction Strainer) Hyd... N/A 406867 Trans... 51474	49666 49560 33732 33682 R08D10G N/A 51474	49666 49560 33732 33682 R08D10G N/A 51474						
			SJ8841E ELECTRIC (ROUGH TERRAIN)						104254 Hyd... R17C10CB	VR642D, VR843D, VR1044D, VR1056D Variable Reach w/ Cummins Diesel QSB3.3 Tier III Eng. Turbo Eng.Code QSB3.3 Tier III	13287305 Lube... 57181 43904184 Outer Air... 49035 ⁵⁵ 43904184 Outer Air... 49035FR ³⁶⁰ 43904192 Air... 49036 43929124 F/W Sep. WF10163 43929116 Fuel... N/A	57181 49035 ⁵⁵ 49035FR ³⁶⁰ 49036 WF10163 N/A		
			SJ8241RT (ROUGH TERRAIN) 1.3L Eng.Code VSG						117114 Lube... N/A 117113 Air... 46270 102764 Fuel... 33032 ⁷ 104254 Hyd... R17C10CB	SJ8850RT (ROUGH TERRAIN) w/ Kubota Diesel D1305 Eng. Eng.Code D1305	147130 Lube... 51334 ⁵³ 132913 Air... 46449 ⁵⁵ 132913 Air... 46449FR ³⁶⁰ 139254 (In-Line) Fuel... N/A 147248 (Spin-On) Fuel... N/A 104254 Hyd... R17C10CB	51334 ⁵³ 46449 ⁵⁵ 46449FR ³⁶⁰ N/A N/A R17C10CB	13287305 Lube... 57181 43904184 Outer Air... 49035 ⁵⁵ 43904184 Outer Air... 49035FR ³⁶⁰ 43904192 Air... 49036 43929124 F/W Sep. WF10163 43929116 Fuel... N/A	57181 49035 ⁵⁵ 49035FR ³⁶⁰ 49036 WF10163 N/A
			SJ8241RT (ROUGH TERRAIN) w/ Kubota Diesel D1105E Eng. Eng.Code D1105E						104254 Hyd... R17C10CB	SJ8850RT (ROUGH TERRAIN) w/ Kubota Gas/Propane DF972 Eng. /Propane Eng.Code DF972	136092 Lube... 51064 ⁵³ 137924 Air... 46449 ⁵⁵ 137924 Air... 46449FR ³⁶⁰ 136118 (Gas) Fuel... N/A 104254 Hyd... R17C10CB	51064 ⁵³ 46449 ⁵⁵ 46449FR ³⁶⁰ N/A R17C10CB	13300538 (Recirculation) Cab. Air... N/A 59124677 (Return) Hyd... 51849 157907 (Return) Hyd... 51847 59180307 (Suction Strainer) Hyd... N/A 13284450 Trans... N/A	N/A 51849 51847 N/A N/A
SJ8241RT (ROUGH TERRAIN) w/ Kubota Gas WG750 Eng. Eng.Code WG750	Lube... 51365 Air... 46270 Fuel... 33032 ⁷ Hyd... R17C10CB	115337 115331 102764 104254	SJ9250 (ROUGH TERRAIN) L4 1.6L /Propane	143538 Lube... 51040 ⁵³ 142352 Inner Air... 42985 142330 Outer Air... 46438 142301 (Gas) Fuel... 33595 104254 Hyd... R17C10CB	51040 ⁵³ 42985 46438 33595 R17C10CB	SKYJACK+ Telescopic Boom Lifts	SJ40T 3.0L /Propane	147120 Lube... 57099 Outer Air... 46562NP ⁷⁹ 706549 Inner Air... 46569 704560 Outer Air... 46562 ⁵⁵ 142301 (Gas) Fuel... 33595	57099 46562NP ⁷⁹ 46569 46562 ⁵⁵ 33595					
SJ8243RT (ROUGH TERRAIN) w/ Kubota Diesel D1305 Eng. Eng.Code D1305	147130 Lube... 51334 ⁵³ 132913 Air... 46449 ⁵⁵ 132913 Air... 46449FR ³⁶⁰ 139254 (In-Line) Fuel... N/A 147248 (Spin-On) Fuel... N/A 104254 Hyd... R17C10CB	147130 Lube... 51334 ⁵³ 132913 Air... 46449 ⁵⁵ 132913 Air... 46449FR ³⁶⁰ 139254 (In-Line) Fuel... N/A 147248 (Spin-On) Fuel... N/A 104254 Hyd... R17C10CB	SJ9250 (ROUGH TERRAIN) w/ Kubota Diesel D1305 Eng. Eng.Code D1305	147130 Lube... 51334 ⁵³ 132913 Air... 46449 ⁵⁵ 132913 Air... 46449FR ³⁶⁰ 139254 (In-Line) Fuel... N/A 147248 (Spin-On) Fuel... N/A 104254 Hyd... R17C10CB	51334 ⁵³ 46449 ⁵⁵ 46449FR ³⁶⁰ N/A N/A R17C10CB			138402 (Pressure Side) Hyd... 57902 138404 Return Hyd... 51746 138398 (Charge) Hyd... 51457	57902 51746 51457					
SJ8243RT (ROUGH TERRAIN) w/ Kubota Gas/Propane DF972 Eng. /Propane Eng.Code DF972	Lube... 51064 ⁵³ Air... 46449 ⁵⁵ Air... 46449FR ³⁶⁰ Fuel... N/A Hyd... R17C10CB	136092 137924 137924 136118 (Gas) 104254	SJIII 3015 ELECTRIC, SJIII 3215 ELECTRIC, SJIII 3219 ELECTRIC, SJIII 3220 ELECTRIC, SJIII 3226 ELECTRIC	104254 Hyd... R17C10CB	R17C10CB	SKYJACK+ Telehandlers	SJ45T 3.0L /Propane	147072 Lube... 57085 Outer Air... 46562NP ⁷⁹ 706549 Inner Air... 46569 704560 Outer Air... 46562 ⁵⁵ 139254 (In-Line) Fuel... N/A 147071 (Spin-on) Fuel... 33361 138402 (Pressure Side) Hyd... 57902 138404 Return Hyd... 51746 138398 (Charge) Hyd... 51457	57085 46562NP ⁷⁹ 46569 46562 ⁵⁵ N/A 33361 57902 51746 51457					
SJ8831 (ROUGH TERRAIN) L4 1.6L /Propane	Lube... 51040 ⁵³ Air... 42985 Air... 46438 Fuel... 33595 Hyd... R17C10CB	143538 142352 Inner 142330 Outer 142301 (Gas) 104254	SJIII 4620 ELECTRIC, SJIII 4626 ELECTRIC, SJIII 4632 ELECTRIC, SJIII 4830 ELECTRIC, SJIII 4832 ELECTRIC	104254 Hyd... R17C10CB	R17C10CB			SJ45T w / Deutz Diesel D2011L03i Eng. Eng.Code D2011L03i	147072 Lube... 57085 Outer Air... 46562NP ⁷⁹ 706549 Inner Air... 46569 704560 Outer Air... 46562 ⁵⁵ 139254 (In-Line) Fuel... N/A 147071 (Spin-on) Fuel... 33361 138402 (Pressure Side) Hyd... 57902 138404 Return Hyd... 51746 138398 (Charge) Hyd... 51457	57085 46562NP ⁷⁹ 46569 46562 ⁵⁵ N/A 33361 57902 51746 51457				
SJ8831 (ROUGH TERRAIN) w/ Kubota Diesel D1305 Eng. Eng.Code D1305	Lube... 51334 ⁵³ Air... 46449 ⁵⁵ Air... 46449FR ³⁶⁰ Fuel... N/A Hyd... R17C10CB	147130 132913 132913 139254 (In-Line) 147248 (Spin-On) 104254	SJIII 6826 ELECTRIC, SJIII 6826E ELECTRIC, SJIII 6832 ELECTRIC, SJIII 6832E ELECTRIC	104254 Hyd... R17C10CB	R17C10CB	SKYJACK+ Telehandlers	SJ46A 3.0L /Propane	147072 Lube... 57099 Outer Air... 46562NP ⁷⁹ 706549 Inner Air... 46569 704560 Outer Air... 46562 ⁵⁵ 139254 (In-Line) Fuel... 33595 147071 (Spin-on) Fuel... 33361 138402 (Pressure Side) Hyd... 57902 138404 Return Hyd... 51746 138398 (Charge) Hyd... 51457	57099 46562NP ⁷⁹ 46569 46562 ⁵⁵ 33595 33361 57902 51746 51457					
SJ8831E ELECTRIC (ROUGH TERRAIN)	Hyd... R17C10CB	104254	20032, 20044 ZOOM BOOM w/ Cummins Diesel QSB4.5 Tier III Eng. Turbo Eng.Code QSB4.5 Tier III	414068 Lube... 57182 ⁵³ P608675 (Primary) Air... 49675 P606121 (Safety) Air... 42795 414037 (Remote Mounted) F/W Sep. 33732 414069 (Engine Mounted) Fuel... 33682 404818 (Return) Hyd... R08D10G 402103 (Suction Strainer) Hyd... N/A 406867 Trans... 51474	57182 ⁵³ 49675 42795 33732 33682 R08D10G N/A 51474			147120 Lube... 57099 Outer Air... 46562NP ⁷⁹ 706549 Inner Air... 46569 704560 Outer Air... 46562 ⁵⁵ 142301 (Gas) Fuel... 33595 138402 (Pressure Side) Hyd... 57902 138404 Return Hyd... 51746 138398 (Charge) Hyd... 51457	57099 46562NP ⁷⁹ 46569 46562 ⁵⁵ 33595 57902 51746 51457					
SJ8841 (ROUGH TERRAIN) L4 1.6L /Propane	Lube... 51040 ⁵³ Air... 42985 Air... 46438 Fuel... 33595 Hyd... R17C10CB	143538 142352 Inner 142330 Outer 142301 (Gas) 104254	SJ8841 (ROUGH TERRAIN) w/ Kubota Diesel D1305 Eng. Eng.Code D1305	414068 Lube... 57182 ⁵³	57182 ⁵³									

N/A = Not Available N/R = Not Required N/S = Not Serviceable See pages 22 for footnotes
N/A = Non disponible N/R = Non nécessaire N/S = Non réparable Voir pages 22 pour des notes
N/A = No disponible N/R = No requiere N/S = No servible Ver las páginas 22 para las notas al pie de página

SKYJACK+ Telescopic Boom Lifts

Off-Highway
Hors Route
Fuera De Carretera

Make, Model, Engine Marque, Modèle, Moteur Marca, Modelo, Motor	Serv. Type	Part No. N° de pieza N° de pièce	Make, Model, Engine Marque, Modèle, Moteur Marca, Modelo, Motor	Serv. Type	Part No. N° de pieza N° de pièce	Make, Model, Engine Marque, Modèle, Moteur Marca, Modelo, Motor	Serv. Type	Part No. N° de pieza N° de pièce	
SJ46A w / Deutz Diesel D2011L03i Eng. Eng.Code D2011L03i	Lube ... 57085 Outer Air ... 46562NP ¹⁷⁹ 706549 Inner Air ... 46569 704560 Outer Air ... 46562 ¹⁵⁵ 139254 (In-Line) Fuel ... N/A 147071 (Spin-on) Fuel ... 33361 138402 (Pressure Side) Hyd ... 57902 138404 Return Hyd ... 51746 138398 (Charge) Hyd ... 51457		142301 (Gas) Fuel ... 33595	SJ66T 3.0L /Propane	Lube ... 57099 Outer Air ... 46562NP ¹⁷⁹ 706549 Inner Air ... 46569 704560 Outer Air ... 46562 ¹⁵⁵ 142301 (Gas) Fuel ... 33595 138402 (Pressure Side) Hyd ... 57902 138404 Return Hyd ... 51746 138398 (Charge) Hyd ... 51457	70000-43081 Fuel ... 33390 ⁵³	SJ46TK w / Deutz Diesel F3L2011 Eng. Eng.Code F3L2011	704559 (Pressure Side) Hyd ... 57902	
			162657 Return Hyd ... N/A			703047 (Return) Hyd ... 51496		708333 (Return) Hyd ... 51457	
			147120 Lube ... 57099			147120 Lube ... 57099		706549 Inner Air ... 46569	706549 Inner Air ... 46569
			Outer Air ... 46562NP ¹⁷⁹			Outer Air ... 46562NP ¹⁷⁹		704560 Outer Air ... 46562 ¹⁵⁵	704560 Outer Air ... 46562 ¹⁵⁵
			706549 Inner Air ... 46569			706549 Inner Air ... 46569		142301 (Gas) Fuel ... 33595	142301 (Gas) Fuel ... 33595
			704560 Outer Air ... 46562 ¹⁵⁵			704560 Outer Air ... 46562 ¹⁵⁵		138402 (Pressure Side) Hyd ... 57902	138402 (Pressure Side) Hyd ... 57902
			139254 (In-Line) Fuel ... N/A			139254 (In-Line) Fuel ... N/A		138404 Return Hyd ... 51746	138404 Return Hyd ... 51746
			147071 (Spin-on) Fuel ... 33361			147071 (Spin-on) Fuel ... 33361		138398 (Charge) Hyd ... 51457	138398 (Charge) Hyd ... 51457
			138402 (Pressure Side) Hyd ... 57902			138402 (Pressure Side) Hyd ... 57902			
			138404 Return Hyd ... 51746			138404 Return Hyd ... 51746			
138398 (Charge) Hyd ... 51457	138398 (Charge) Hyd ... 51457								
SJ46AJ 3.0L /Propane	Lube ... 57099		SJ66T w / Deutz Diesel D2011L04i Eng. Eng.Code D2011L04i	Lube ... 57085		SJB46TK w / Ford Gas/Propane VSG413 Eng. /Propane Eng.Code VSG413	Lube ... 51516 ⁵³		
147120 Outer Air ... 46562NP ¹⁷⁹	147120 Outer Air ... 46562NP ¹⁷⁹		147072 Outer Air ... 46562NP ¹⁷⁹	147072 Outer Air ... 46562NP ¹⁷⁹		(Long) Lube ... 51516 ⁵³	(Long) Lube ... 51516 ⁵³		
706549 Inner Air ... 46569	706549 Inner Air ... 46569		706549 Inner Air ... 46569	706549 Inner Air ... 46569		(Short) Lube ... 51347	(Short) Lube ... 51347		
704560 Outer Air ... 46562 ¹⁵⁵	704560 Outer Air ... 46562 ¹⁵⁵		704560 Outer Air ... 46562 ¹⁵⁵	704560 Outer Air ... 46562 ¹⁵⁵		Outer Air ... 46562NP ¹⁷⁹	Outer Air ... 46562NP ¹⁷⁹		
142301 (Gas) Fuel ... 33595	142301 (Gas) Fuel ... 33595		706549 Inner Air ... 46569	706549 Inner Air ... 46569		706549 Inner Air ... 46569	706549 Inner Air ... 46569		
138402 (Pressure Side) Hyd ... 57902	138402 (Pressure Side) Hyd ... 57902		704560 Outer Air ... 46562 ¹⁵⁵	704560 Outer Air ... 46562 ¹⁵⁵		704560 Outer Air ... 46562 ¹⁵⁵	704560 Outer Air ... 46562 ¹⁵⁵		
138404 Return Hyd ... 51746	138404 Return Hyd ... 51746		139254 (In-Line) Fuel ... N/A	139254 (In-Line) Fuel ... N/A		711455 Fuel ... 33361	711455 Fuel ... 33361		
138398 (Charge) Hyd ... 51457	138398 (Charge) Hyd ... 51457		147071 (Spin-on) Fuel ... 33361	147071 (Spin-on) Fuel ... 33361		704559 (Pressure Side) Hyd ... 57902	704559 (Pressure Side) Hyd ... 57902		
			138402 (Pressure Side) Hyd ... 57902	138402 (Pressure Side) Hyd ... 57902		703047 (Return) Hyd ... 51496	703047 (Return) Hyd ... 51496		
			138404 Return Hyd ... 51746	138404 Return Hyd ... 51746					
			138398 (Charge) Hyd ... 51457	138398 (Charge) Hyd ... 51457					
SJ46AJ w / Deutz Diesel D2011L03i Eng. Eng.Code D2011L03i	Lube ... 57085		SJ643TH, SJ843TH L4 2.9L 177 CID Diesel Eng.Code TCD2.9L4	Lube ... N/A		SJB46TK-RJ w / Deutz Diesel F3L2011 Eng. Eng.Code F3L2011	Lube ... 57085		
147072 Outer Air ... 46562NP ¹⁷⁹	147072 Outer Air ... 46562NP ¹⁷⁹		196896 Lube ... N/A	196896 Lube ... N/A		Outer Air ... 46562NP ¹⁷⁹	Outer Air ... 46562NP ¹⁷⁹		
706549 Inner Air ... 46569	706549 Inner Air ... 46569		197131 Outer Air ... 46818	197131 Outer Air ... 46818		706549 Inner Air ... 46569	706549 Inner Air ... 46569		
704560 Outer Air ... 46562 ¹⁵⁵	704560 Outer Air ... 46562 ¹⁵⁵		197132 Inner Air ... 46829	197132 Inner Air ... 46829		704560 Outer Air ... 46562 ¹⁵⁵	704560 Outer Air ... 46562 ¹⁵⁵		
139254 (In-Line) Fuel ... N/A	139254 (In-Line) Fuel ... N/A		196889 F/W Sep. N/A	196889 F/W Sep. N/A		711455 Fuel ... 33361	711455 Fuel ... 33361		
147071 (Spin-on) Fuel ... 33361	147071 (Spin-on) Fuel ... 33361		164771 Fuel ... N/A	164771 Fuel ... N/A		704559 (Pressure Side) Hyd ... 57902	704559 (Pressure Side) Hyd ... 57902		
138402 (Pressure Side) Hyd ... 57902	138402 (Pressure Side) Hyd ... 57902		921521 Cab. Air. N/A	921521 Cab. Air. N/A		703047 (Return) Hyd ... 51496	703047 (Return) Hyd ... 51496		
138404 Return Hyd ... 51746	138404 Return Hyd ... 51746		157907 Hyd ... 51847	157907 Hyd ... 51847					
138398 (Charge) Hyd ... 51457	138398 (Charge) Hyd ... 51457		191484 Hyd Br. N/A	191484 Hyd Br. N/A					
			196743 Trans. ... N/A	196743 Trans. ... N/A					
SJ51AJ 3.0L /Propane	Lube ... 57099		SJ1044TH, SJ1044THS, SJ1056TH, SJ1056THS L4 3.6L 221 CID Diesel Eng.Code TCD3.6	Lube ... N/A		SJB46TK-RJ w / Ford Gas/Propane VSG413 Eng. /Propane Eng.Code VSG413	Lube ... 51516 ⁵³		
147120 Outer Air ... 46562NP ¹⁷⁹	147120 Outer Air ... 46562NP ¹⁷⁹		196896 Lube ... N/A	196896 Lube ... N/A		(Long) Lube ... 51516 ⁵³	(Long) Lube ... 51516 ⁵³		
706549 Inner Air ... 46569	706549 Inner Air ... 46569		197221 Outer Air ... 49131	197221 Outer Air ... 49131		(Short) Lube ... 51347	(Short) Lube ... 51347		
704560 Outer Air ... 46562 ¹⁵⁵	704560 Outer Air ... 46562 ¹⁵⁵		197222 Inner Air ... 49132	197222 Inner Air ... 49132		Outer Air ... 46562NP ¹⁷⁹	Outer Air ... 46562NP ¹⁷⁹		
142301 (Gas) Fuel ... 33595	142301 (Gas) Fuel ... 33595		196889 F/W Sep. N/A	196889 F/W Sep. N/A		706549 Inner Air ... 46569	706549 Inner Air ... 46569		
138402 (Pressure Side) Hyd ... 57902	138402 (Pressure Side) Hyd ... 57902		197182 Fuel ... N/A	197182 Fuel ... N/A		704560 Outer Air ... 46562 ¹⁵⁵	704560 Outer Air ... 46562 ¹⁵⁵		
138404 Return Hyd ... 51746	138404 Return Hyd ... 51746		921521 Cab. Air. N/A	921521 Cab. Air. N/A		704559 (Pressure Side) Hyd ... 57902	704559 (Pressure Side) Hyd ... 57902		
138398 (Charge) Hyd ... 51457	138398 (Charge) Hyd ... 51457		157907 Hyd ... 51847	157907 Hyd ... 51847		703047 (Return) Hyd ... 51496	703047 (Return) Hyd ... 51496		
			191484 Hyd Br. N/A	191484 Hyd Br. N/A					
			196743 Trans. ... N/A	196743 Trans. ... N/A					
SJ51AJ w / Deutz Diesel D2011L03i Eng. Eng.Code D2011L03i	Lube ... 57085		SJB40TB w / Ford Gas/Propane LRG425 Eng. /Propane Eng.Code LRG425	Lube ... 51515 ⁵³		SJB60TB w / Ford Gas/Propane LRG425 Eng. /Propane Eng.Code LRG425	Lube ... 51515 ⁵³		
147072 Outer Air ... 46562NP ¹⁷⁹	147072 Outer Air ... 46562NP ¹⁷⁹		711158 Lube ... 51515 ⁵³	711158 Lube ... 51515 ⁵³		711158 Lube ... 51515 ⁵³	711158 Lube ... 51515 ⁵³		
706549 Inner Air ... 46569	706549 Inner Air ... 46569		Don # P821575 Air ... 42985	Don # P821575 Air ... 42985		Don # P821575 Air ... 42985	Don # P821575 Air ... 42985		
704560 Outer Air ... 46562 ¹⁵⁵	704560 Outer Air ... 46562 ¹⁵⁵		711457 Fuel ... N/A	711457 Fuel ... N/A		711457 Fuel ... N/A	711457 Fuel ... N/A		
139254 (In-Line) Fuel ... N/A	139254 (In-Line) Fuel ... N/A		704559 (Pressure Side) Hyd ... 57902	704559 (Pressure Side) Hyd ... 57902		704559 (Pressure Side) Hyd ... 57902	704559 (Pressure Side) Hyd ... 57902		
147071 (Spin-on) Fuel ... 33361	147071 (Spin-on) Fuel ... 33361		703047 (Return) Hyd ... 51496	703047 (Return) Hyd ... 51496		703047 (Return) Hyd ... 51496	703047 (Return) Hyd ... 51496		
138402 (Pressure Side) Hyd ... 57902	138402 (Pressure Side) Hyd ... 57902		708333 (Return) Hyd ... 51457	708333 (Return) Hyd ... 51457		708333 (Return) Hyd ... 51457	708333 (Return) Hyd ... 51457		
138404 Return Hyd ... 51746	138404 Return Hyd ... 51746								
138398 (Charge) Hyd ... 51457	138398 (Charge) Hyd ... 51457								
SJ61T 3.0L /Propane	Lube ... 57099		SJB40TB w / Kubota Diesel V2203T Eng. Eng.Code V2203T	Lube ... 51068 ⁵³		SJB60TB w / Kubota Diesel V2203T Eng. Eng.Code V2203T	Lube ... 51068 ⁵³		
147120 Outer Air ... 46562NP ¹⁷⁹	147120 Outer Air ... 46562NP ¹⁷⁹		70000-3209-1 Lube ... 51068 ⁵³	70000-3209-1 Lube ... 51068 ⁵³		70000-3209-1 Lube ... 51068 ⁵³	70000-3209-1 Lube ... 51068 ⁵³		
706549 Inner Air ... 46569	706549 Inner Air ... 46569		Don # P821575 Air ... 42985	Don # P821575 Air ... 42985		Don # P821575 Air ... 42985	Don # P821575 Air ... 42985		
704560 Outer Air ... 46562 ¹⁵⁵	704560 Outer Air ... 46562 ¹⁵⁵		70000-43081 Fuel ... 33390 ⁵³	70000-43081 Fuel ... 33390 ⁵³		70000-43081 Fuel ... 33390 ⁵³	70000-43081 Fuel ... 33390 ⁵³		
142301 (Gas) Fuel ... 33595	142301 (Gas) Fuel ... 33595		704559 (Pressure Side) Hyd ... 57902	704559 (Pressure Side) Hyd ... 57902		704559 (Pressure Side) Hyd ... 57902	704559 (Pressure Side) Hyd ... 57902		
138402 (Pressure Side) Hyd ... 57902	138402 (Pressure Side) Hyd ... 57902		703047 (Return) Hyd ... 51496	703047 (Return) Hyd ... 51496		703047 (Return) Hyd ... 51496	703047 (Return) Hyd ... 51496		
138404 Return Hyd ... 51746	138404 Return Hyd ... 51746		708333 (Return) Hyd ... 51457	708333 (Return) Hyd ... 51457		708333 (Return) Hyd ... 51457	708333 (Return) Hyd ... 51457		
138398 (Charge) Hyd ... 51457	138398 (Charge) Hyd ... 51457								
SJ61T w / Deutz Diesel D2011L04i Eng. Eng.Code D2011L04i	Lube ... 57085		SJB45TB w / Ford Gas/Propane LRG425 Eng. /Propane Eng.Code LRG425	Lube ... 51515 ⁵³		SJB65TB w / Ford Gas/Propane LRG425 Eng. /Propane Eng.Code LRG425	Lube ... 51515 ⁵³		
147072 Outer Air ... 46562NP ¹⁷⁹	147072 Outer Air ... 46562NP ¹⁷⁹		711158 Lube ... 51515 ⁵³	711158 Lube ... 51515 ⁵³		711158 Lube ... 51515 ⁵³	711158 Lube ... 51515 ⁵³		
706549 Inner Air ... 46569	706549 Inner Air ... 46569		Don # P821575 Air ... 42985	Don # P821575 Air ... 42985		Don # P821575 Air ... 42985	Don # P821575 Air ... 42985		
704560 Outer Air ... 46562 ¹⁵⁵	704560 Outer Air ... 46562 ¹⁵⁵		711457 Fuel ... N/A	711457 Fuel ... N/A		711457 Fuel ... N/A	711457 Fuel ... N/A		
139254 (In-Line) Fuel ... N/A	139254 (In-Line) Fuel ... N/A		704559 (Pressure Side) Hyd ... 57902	704559 (Pressure Side) Hyd ... 57902		704559 (Pressure Side) Hyd ... 57902	704559 (Pressure Side) Hyd ... 57902		
147071 (Spin-on) Fuel ... 33361	147071 (Spin-on) Fuel ... 33361		703047 (Return) Hyd ... 51496	703047 (Return) Hyd ... 51496		703047 (Return) Hyd ... 51496	703047 (Return) Hyd ... 51496		
138402 (Pressure Side) Hyd ... 57902	138402 (Pressure Side) Hyd ... 57902		708333 (Return) Hyd ... 51457	708333 (Return) Hyd ... 51457		708333 (Return) Hyd ... 51457	708333 (Return) Hyd ... 51457		
138404 Return Hyd ... 51746	138404 Return Hyd ... 51746								
138398 (Charge) Hyd ... 51457	138398 (Charge) Hyd ... 51457								
SJ63AJ 3.0L /Propane	Lube ... 57099		SJB45TB w / Kubota Diesel V2203T Eng. Eng.Code V2203T	Lube ... 51068 ⁵³		SJB65TB w / Kubota Diesel V2203T Eng. Eng.Code V2203T	Lube ... 51068 ⁵³		
147120 Lube ... 57099	147120 Lube ... 57099		70000-3209-1 Lube ... 51068 ⁵³	70000-3209-1 Lube ... 51068 ⁵³		70000-3209-1 Lube ... 51068 ⁵³	70000-3209-1 Lube ... 51068 ⁵³		
751678 Outer Air ... 46489	751678 Outer Air ... 46489		Don # P821575 Air ... 42985	Don # P821575 Air ... 42985		Don # P821575 Air ... 42985	Don # P821575 Air ... 42985		
751677 Inner Air ... 46490	751677 Inner Air ... 46490					70000-43081 Fuel ... 33390 ⁵³	70000-43081 Fuel ... 33390 ⁵³		

Italicized Part Numbers May Not Be Available.
Las piezas con números en *italicas* pueden no estar disponibles.
Les numéros de pièce en *italiques* peuvent ne pas être disponibles.



Off-Highway
Hors Route
Fuera De Carretera

SKYJACK+ Telescopic Boom Lifts — SMITHCO+Turf
Equipment

OFF HIGHWAY

Make, Model, Engine Marque, Modèle, Moteur Marca, Modelo, Motor	Serv. Type	Part No. N° de pieza N° de pièce	Make, Model, Engine Marque, Modèle, Moteur Marca, Modelo, Motor	Serv. Type	Part No. N° de pieza N° de pièce	Make, Model, Engine Marque, Modèle, Moteur Marca, Modelo, Motor	Serv. Type	Part No. N° de pieza N° de pièce
SJB66TK w / Deutz Diesel F4L2011 Eng. Eng.Code F4L2011			SJKB40RT w / Ford Gas/Propane VSG413 Eng. /Propane Eng.Code VSG413			250 w / Chrysler IND8A Eng. Eng.Code IND8A		
						Lube ... 57085		
Outer			(Long)			250 w / Chrysler IND16A Eng. Eng.Code IND16A		
706549 Inner			(Short)			Lube ... 51062		
704560 Outer			708347 Inner					
711455			708347 - Outer					
704559 (Pressure Side)			708347 - Outer					
703047 (Return)			704559 (Pressure Side)					
703825 (Pressure Side Cartridge)			708333 (Return)					
SJB66TK w / Ford Gas/Propane LRG423 Eng. /Propane Eng.Code LRG423			SJKB40RT w / Kubota Diesel D722 Eng. Eng.Code D722			265 w / Chrysler IND16A Eng. Eng.Code IND16A		
711158			7000015241					
704561			708335 Outer					
704559 (Pressure Side)			15231-4356-0					
703047 (Return)			704559 (Pressure Side)					
703825 (Pressure Side Cartridge)			708333 (Return)					
SJKB33 ELECTRIC, SJKB33C ELECTRIC, SJKB33I ELECTRIC, SJKB40 ELECTRIC, SJKB40C ELECTRIC			SJKB40RT w / Kubota Gas/Propane DF750 Eng. /Propane Eng.Code DF750					
104254			7000015241					
			708330 Outer					
			12581-43012 In-Line					
			704559 (Pressure Side)					
			708333 (Return)					
SJKB40D w / Ford Gas/Propane VSG413 Eng. /Propane Eng.Code VSG413			SJKB40XRT w / Ford Gas/Propane VSG413 Eng. /Propane Eng.Code VSG413					
(Long)			(Long)					
(Short)			(Short)					
708347 Inner			708347 Inner					
708347 - Outer			708347 - Outer					
708347 - Outer			708347 - Outer					
704559 (Pressure Side)			704559 (Pressure Side)					
708333 (Return)			708333 (Return)					
SJKB40D w / Kubota Diesel D722 Eng. Eng.Code D722			SJKB40XRT w / Kubota Diesel D722 Eng. Eng.Code D722					
7000015241			7000015241					
708335 Outer			708335 Outer					
15231-4356-0			15231-4356-0					
704559 (Pressure Side)			704559 (Pressure Side)					
708333 (Return)			708333 (Return)					
SJKB40D w / Kubota Gas/Propane DF750 Eng. /Propane Eng.Code DF750			SJKB40XRT w / Kubota Gas/Propane DF750 Eng. /Propane Eng.Code DF750					
7000015241			7000015241					
708330 Outer			708330 Outer					
12581-43012 In-Line			12581-43012 In-Line					
704559 (Pressure Side)			704559 (Pressure Side)					
708333 (Return)			708333 (Return)					
SJKB40F w / Ford Gas/Propane VSG413 Eng. /Propane Eng.Code VSG413								
(Long)								
(Short)								
708347 Inner								
708347 - Outer								
708347 - Outer								
704559 (Pressure Side)								
708333 (Return)								
SJKB40F w / Kubota Diesel D722 Eng. Eng.Code D722								
7000015241								
708335 Outer								
15231-4356-0								
704559 (Pressure Side)								
708333 (Return)								
SJKB40F w / Kubota Gas/Propane DF750 Eng. /Propane Eng.Code DF750								
7000015241								
708330 Outer								
12581-43012 In-Line								
704559 (Pressure Side)								
708333 (Return)								
SJKB40I ELECTRIC								
104254								

N/A = Not Available N/R = Not Required N/S = Not Serviceable See pages 22 for footnotes
 N/A = Non disponible N/R = Non nécessaire N/S = Non réparable Voir pages 22 pour des notes
 N/A = No disponible N/R = No requiere N/S = No servible Ver las páginas 22 para las notas al pie de página

SMITHCO+ Turf Equipment — SNAPPER+Lawn & Garden

Off-Highway
Hors Route
Fuera De Carretera



OFF HIGHWAY

Make, Model, Engine Marque, Modèle, Moteur Marca, Modelo, Motor	Serv. Type	Part No. N° de pieza N° de pièce	Make, Model, Engine Marque, Modèle, Moteur Marca, Modelo, Motor	Serv. Type	Part No. N° de pieza N° de pièce	Make, Model, Engine Marque, Modèle, Moteur Marca, Modelo, Motor	Serv. Type	Part No. N° de pieza N° de pièce
SUPER RAKE (GROOMER) w / Briggs & Stratton 16 HP Eng. (Remote Mount) (Remote Mount) (Engine Mount) (Engine Mount)		Lube ... 57035 ⁵³	SUPREME (GROOMER) w / Kawasaki FD620D Eng. Eng.Code FD620D 110292005		Lube ... 51394 ⁵³ Air ... N/A Fuel ... 33011 Hyd ... 51552	SWEEP STAR (SWEEPER) w / Kubota Diesel D850 Eng. Eng.Code D850		Lube ... 51064 ⁵³ Fuel ... 33389 Fuel ... 33390 ⁵³ Hyd ... 51552
		Air ... 46449 ¹⁵⁵						
SUPER RAKE (GROOMER) w / Kubota Diesel RK601 Eng. Eng.Code RK601 (Remote Mount) (Remote Mount)		Lube ... 51064 ⁵³	SUPREME (GROOMER) w / Kohler TH18S Eng. Eng.Code TH18S (Outer) (Inner) (Single)		Lube ... 51056 ⁵³ Air ... 46438 Air ... 42995 Air ... 42297 Fuel ... 33011 Hyd ... 51552	SWEEP STAR (SWEEPER) w / Kubota Diesel D905 Eng. Eng.Code D905		Lube ... 51334 ⁵³ Fuel ... 33389 Fuel ... 33390 ⁵³ Hyd ... 51552
		Air ... 46449 ¹⁵⁵						
SUPER RAKE (GROOMER) w / Kubota Diesel Z482-B Eng. Eng.Code Z482-B (Outer) (Inner) (Cartridge) (Spin-on)		Lube ... 51334 ⁵³	SUPREME (GROOMER) w / Kohler TH520 Eng. Eng.Code TH520 (Engine Mount) (Engine Mount) (Remote Mount)		Lube ... 51056 ⁵³ Air ... 46449 ¹⁵⁵ Air ... 46449FR ⁵⁶⁰ Air ... 49304 Fuel ... 33011 Hyd ... 51552	SNAPPER+Lawn & Garden 360Z-22/46 V2 Eng.Code INTEK 492932S 594201 691035		Lube ... 57035 ⁵³ Air ... WA10648 Fuel ... 33011
		Air ... 46270						
SUPER RAKE (GROOMER) w / Kubota Diesel ZB600C Eng. Eng.Code ZB600C (Remote Mount) (Remote Mount)		Lube ... 51064 ⁵³	SWEEP STAR (SWEEPER) w / Briggs & Stratton Diesel 543477 Eng. Eng.Code 543477 (Outer) (Inner) (Single)		Lube ... 57035 ⁵³ Air ... 46438 Air ... 42985 Air ... WA10647 Fuel ... 33011 Hyd ... 51552	400Z-21.5/48 V2 Eng.Code FR651V 49065-7007 110130752 490190027		Lube ... 57035 ⁵³ Air ... N/A Fuel ... N/A
		Air ... 46449 ¹⁵⁵						
SUPER STAR (GROOMER) w / Briggs & Stratton 11 HP Eng. (Remote Mount) (Remote Mount)		Lube ... 57035 ⁵³	SWEEP STAR (SWEEPER) w / Kawasaki FD661D Eng. Eng.Code FD661D 110292005		Lube ... 51394 ⁵³ Air ... N/A Fuel ... 33011 Hyd ... 51552	400Z-25/48 V2 Eng.Code Commerical 696 854 792105 691035		Lube ... 57035 ⁵³ Air ... WA10438 Fuel ... 33011
		Air ... 42299						
SUPER STAR (GROOMER) w / Briggs & Stratton Diesel 432447 Eng. Eng.Code 432447 (Remote Mount) (Remote Mount)		Lube ... 51394 ⁵³	SWEEP STAR (SWEEPER) w / Kohler CH20 Eng. Eng.Code CH20 (Remote Mount)		Lube ... 51056 ⁵³ Air ... 42444 Fuel ... 33011 Hyd ... 51552	550Z-25/52 V2 Eng.Code Commerical 696 854 792105 691035		Lube ... 57035 ⁵³ Air ... WA10438 Fuel ... 33011
		Air ... 46449 ¹⁵⁵						
SUPER STAR (GROOMER) w / Briggs & Stratton Diesel 522447 Eng. Eng.Code 522447 (Remote Mount) (Remote Mount)		Lube ... 51394 ⁵³	SWEEP STAR (SWEEPER) w / Kohler CH25S Eng. Eng.Code CH25S 110292005		Lube ... 51056 ⁵³ Air ... 42444 Fuel ... 33011 Hyd ... 51552	LX1642H w / Briggs & Stratton 16 HP Eng. PROCRUISER w / Eng.Code Command		Lube ... 51348 ⁵³ Lube ... 57035 ⁵³
		Air ... 46449 ¹⁵⁵						
SUPER STAR (GROOMER) w / Kawasaki FE290D Eng. Eng.Code FE290D (Remote Mounted) (Remote Mounted)		Lube ... 51394 ⁵³	SWEEP STAR (SWEEPER) w / Kohler K582 Eng. Eng.Code K582 277138 235116		Lube ... 51764 Air ... 42298 Air ... 42373 Fuel ... 33011 Hyd ... 51552	RIDER w / Briggs & Stratton 18 HP Eng. RIDER w / Kohler Eng. SR150 w / Kohler Eng.		Lube ... 57035 ⁵³ Lube ... 51056 ⁵³
		Air ... 46449 ¹⁵⁵						
SUPER STAR (GROOMER) w / Kohler CV18 Eng. Eng.Code CV18 (Remote Mounted) (Remote Mounted)		Lube ... 51056 ⁵³	SWEEP STAR (SWEEPER) w / Kohler TH18S Eng. Eng.Code TH18S 2808303		Lube ... 51056 ⁵³ Air ... N/A Fuel ... 33011 Hyd ... 51552	SR1433 w / Kohler 14 HP Eng. SR1642 w / Briggs & Stratton 16 HP Eng.		Lube ... 51348 ⁵³ Lube ... 57035 ⁵³
		Air ... 42299						
SUPER STAR (GROOMER) w / Kohler CV25 Eng. Eng.Code CV25 (Remote Mounted) (Remote Mounted)		Lube ... 51056 ⁵³	SWEEP STAR (SWEEPER) w / Kubota Diesel D722 Eng. Eng.Code D722		Lube ... 51334 ⁵³ Air ... 46270 Fuel ... 33389 Hyd ... 51552	TRAIL CRUISER (UTILITY) w / Briggs & Stratton 16 HP Eng. 7073439		Lube ... 57035 ⁵³ Air ... N/A Fuel ... 33011
		Air ... 42299						

Italicized Part Numbers May Not Be Available.
Las piezas con números en *italicas* pueden no estar disponibles.
Les numéros de pièce en *italiques* peuvent ne pas être disponibles.



**Off-Highway
Hors Route
Fuera De Carretera**

**SNAPPER+ Lawn & Garden — SPRA
COUPE+Sprayers**

OFF HIGHWAY

Make, Model, Engine Marque, Modèle, Moteur Marca, Modelo, Motor	Serv. Type	Part No. N° de pieza N° de pièce	Make, Model, Engine Marque, Modèle, Moteur Marca, Modelo, Motor	Serv. Type	Part No. N° de pieza N° de pièce	Make, Model, Engine Marque, Modèle, Moteur Marca, Modelo, Motor	Serv. Type	Part No. N° de pieza N° de pièce			
YARD CRUISER w / Kohler 15 HP Eng.	Lube . . .	51056 ⁵³	215, 216, 218, 220 w / Volkswagen Gas Eng. 6630773 6646494 6511393 6620654 (Std.) 6649699 (Carbon) 6634505	Lube . . .	51088	6515541 6618698 Suction	Hyd . . .	51551 ⁵³			
Z1404K w / Kohler 14 HP Eng.	Lube . . .	51348 ⁵³		Air	42276 ⁵⁵		3640 w / Perkins Diesel 1000 Series Eng. Eng.Code 1000 Series 2 654 407 72271398 Outer 6598898 Inner 4223660M1 Primary 4222541M1 Secondary 6620654 (Std.) 6649699 (Carbon) 6671706 (Carbon HD Option) 6515541 6618698 Suction	Hyd . . .	N/A		
Z1804K w / Kohler 18 HP Eng.	Lube . . .	51348 ⁵³		Fuel	33031			Lube . . .	51459 ⁵³	Air	42321
Z2001K, Z2002K, Z2003K, Z2004K, Z2010K w /	Lube . . .	51215		Cab. Air .	42555			Air	42679	Air	42679
Z2010T w /	Lube . . .	51215	Hyd	51551 ⁵³	F/W Sep.	33547		F/W Sep.	33547		
Z2205KV w / Eng.Code Command	Lube . . .	51215	223 w / Volkswagen Diesel Eng. 6652562 1174482 1174482 6620654 (Std.) 6649699 (Carbon) 6515541	Lube . . .	51191	3650 w / Perkins Diesel 1104 Series Eng. Eng.Code 1104 Series 1447031M1 4271467M1 Outer 4271467M1 Outer 4271468M1 Inner WR133782 4224811M1 6671706 71321111 - Return 6618698 Suction WR129616	Hyd . . .	51551 ⁵³			
SNORKEL INTERNATIONAL+ Aerial Platforms	Air	46270	230 w / Volkswagen Gas Eng. 6630773 6646494 6511393 6620654 (Std.) 6649699 (Carbon) 6634505	Lube . . .	51088		Lube . . .	51459 ⁵³	Air	46761 ⁵⁵	
ATB46N w / Kubota D905 Eng. Eng.Code D905	Air	46270	Fuel	33031	Air		46761NP ⁹⁹	Air	46766		
ATB60 w / Ford Eng.	(Outer) Air (Inner) Air Hyd	42518 42519 51759 ⁵³	Cab. Air .	42555	F/W Sep.		N/A	F/W Sep.	33804		
PRO 66 w / Deutz F4L1011 Eng. Eng.Code F4L1011	Lube . . .	51342	233 w / Volkswagen Diesel Eng. 6652562 1174482 1174482 6620654 (Std.) 6649699 (Carbon) 6515541	Lube . . .	51191	4440 w / Perkins 110 HP Diesel Eng. 960698B 72271398 Outer 6598898 Inner 6671649 Primary 4222541M1 Secondary 6671706 71321111 - Return 6618698 Suction WR55559	Hyd . . .	51249			
PRO 100, PRO 126 w / Cummins 4B3.9 Eng. Eng.Code 4B3.9	(Outer) Air (Inner) Air Fuel	42518 42519 33361	F/W Sep.	33472 ⁵³	Air		42518	Lube . . .	51459 ⁵³		
PRO 100, PRO 126 w / Cummins 4B3.9 Eng. Eng.Code 4B3.9	Lube . . .	51602 ⁵³	F/W Sep.	WF10024 ⁴¹⁹	Air		42518	Air	42321		
TB37, UNO 41 w / Ford VSG413 Eng. Eng.Code VSG413	(Outer) Air (Inner) Air Fuel	42518 42519 33361	Hyd	51551 ⁵³	Fuel		33166 ⁵³	Air	42679		
UNO 41D w / Kubota V1305 Eng. Eng.Code V1305	Lube . . .	51344	3430 w / Peugeot Diesel Eng. 6661011 4280099 Outer 6598898 Inner 3885315 6620654 (Std.) 6649699 (Carbon) 6671706 (Carbon HD Option) 6515541 6618698 Suction	Lube . . .	51083	4450 w / Perkins Diesel 1104 Series Eng. Eng.Code 1104 Series 1447031M1 4271467M1 Outer 4271467M1 Outer 4271468M1 Inner WR133782 4224811M1 6671706 71321111 - Return 6618698 Suction WR129616	Hyd . . .	51249			
SPEEDEX+Lawn Tractor	Air	42374	Fuel	33166 ⁵³	Air		42518	Hyd . . .	N/A		
S18 w / Kohler 8 HP Eng.	Air	42374	Cab. Air .	N/A	Air		42679	Hyd . . .	N/A		
SPRA COUPE+Sprayers	Air	N/A	Hyd	51551 ⁵³	Fuel		33166 ⁵³	Trans. . .	58613		
103, 104 w / Volkswagen Gas Eng.	Air	N/A	3440 w / Perkins Diesel 1000 Series Eng. Eng.Code 1000 Series 2 654 407 72271398 Outer 6598898 Inner 4223660M1 Primary 4222541M1 Secondary 6620654 (Std.) 6649699 (Carbon) 6671706 (Carbon HD Option) 6515541 6618698 Suction	Lube . . .	51459 ⁵³	4450 w / Perkins Diesel 1104C Series Eng. Eng.Code 1104C Series 2 654 407 4271468M1 - Outer 4271468M1 - Outer 4271468M1 Inner 4224811M1 WR133782 Primary 6671706 6515541 6618698 Suction WR129616	Lube . . .	51459 ⁵³			
115, 116-72, 116-78, 120 w / Volkswagen Gas Eng.	Air	42276 ⁵⁵	3450 w / Perkins Diesel 1104 Series Eng. Eng.Code 1104 Series 1447031M1 4271467M1 Outer 4271467M1 Outer 4271468M1 Inner WR133782 4224811M1 6671706 71321111 - Return 6618698 Suction WR129616	Lube . . .	51459 ⁵³		Lube . . .	51459 ⁵³	Air	46761 ⁵⁵	
210 w / Ford Gas VSG411 Eng. Eng.Code VSG411	Air	42276FR ³⁶⁰	Fuel	33031	Air		46761NP ⁹⁹	Air	46766		
115, 116-72, 116-78, 120 w / Volkswagen Gas Eng.	Air	42276FR ³⁶⁰	Cab. Air .	N/A	F/W Sep.		N/A	F/W Sep.	33804		
115, 116-72, 116-78, 120 w / Volkswagen Gas Eng.	Air	42276FR ³⁶⁰	3630 w / Peugeot Diesel Eng. 6661011 4280099 Outer 6598898 Inner 3885315 6620654 (Std.) 6649699 (Carbon) 6671706 (Carbon HD Option)	Lube . . .	51083	4455 w / Perkins Diesel 1104 Series Eng. Eng.Code 1104 Series 2 654 407 72271398 Outer 6598898 Inner 4223660M1 Primary 4222541M1 Secondary 6620654 (Std.) 6649699 (Carbon) 6671706 (Carbon HD Option) 6515541	Lube . . .	51459 ⁵³			
115, 116-72, 116-78, 120 w / Volkswagen Gas Eng.	Air	42276FR ³⁶⁰	Fuel	33031	Air		46766	Air	42679		
115, 116-72, 116-78, 120 w / Volkswagen Gas Eng.	Air	42276FR ³⁶⁰	Hyd	51551 ⁵³	Fuel		33166 ⁵³	F/W Sep.	33547		
115, 116-72, 116-78, 120 w / Volkswagen Gas Eng.	Air	42276FR ³⁶⁰	Trans. . .	57701	Cab. Air .		42555	F/W Sep.	33546		
115, 116-72, 116-78, 120 w / Volkswagen Gas Eng.	Air	42276FR ³⁶⁰	3630 w / Peugeot Diesel Eng. 6661011 4280099 Outer 6598898 Inner 3885315 6620654 (Std.) 6649699 (Carbon) 6671706 (Carbon HD Option)	Lube . . .	51083	4455 w / Perkins Diesel 1104 Series Eng. Eng.Code 1104 Series 2 654 407 72271398 Outer 6598898 Inner 4223660M1 Primary 4222541M1 Secondary 6620654 (Std.) 6649699 (Carbon) 6671706 (Carbon HD Option) 6515541	Lube . . .	51459 ⁵³			
115, 116-72, 116-78, 120 w / Volkswagen Gas Eng.	Air	42276FR ³⁶⁰	Fuel	33031	Air		42679	Air	42679		
115, 116-72, 116-78, 120 w / Volkswagen Gas Eng.	Air	42276FR ³⁶⁰	Hyd	51551 ⁵³	Fuel		33166 ⁵³	F/W Sep.	33547		
115, 116-72, 116-78, 120 w / Volkswagen Gas Eng.	Air	42276FR ³⁶⁰	Trans. . .	57701	Cab. Air .		42555	F/W Sep.	33546		
115, 116-72, 116-78, 120 w / Volkswagen Gas Eng.	Air	42276FR ³⁶⁰	3630 w / Peugeot Diesel Eng. 6661011 4280099 Outer 6598898 Inner 3885315 6620654 (Std.) 6649699 (Carbon) 6671706 (Carbon HD Option)	Lube . . .	51083	4455 w / Perkins Diesel 1104 Series Eng. Eng.Code 1104 Series 2 654 407 72271398 Outer 6598898 Inner 4223660M1 Primary 4222541M1 Secondary 6620654 (Std.) 6649699 (Carbon) 6671706 (Carbon HD Option) 6515541	Lube . . .	51459 ⁵³			
115, 116-72, 116-78, 120 w / Volkswagen Gas Eng.	Air	42276FR ³⁶⁰	Fuel	33031	Air		42679	Air	42679		
115, 116-72, 116-78, 120 w / Volkswagen Gas Eng.	Air	42276FR ³⁶⁰	Hyd	51551 ⁵³	Fuel		33166 ⁵³	F/W Sep.	33547		
115, 116-72, 116-78, 120 w / Volkswagen Gas Eng.	Air	42276FR ³⁶⁰	Trans. . .	57701	Cab. Air .		42555	F/W Sep.	33546		
115, 116-72, 116-78, 120 w / Volkswagen Gas Eng.	Air	42276FR ³⁶⁰	3630 w / Peugeot Diesel Eng. 6661011 4280099 Outer 6598898 Inner 3885315 6620654 (Std.) 6649699 (Carbon) 6671706 (Carbon HD Option)	Lube . . .	51083	4455 w / Perkins Diesel 1104 Series Eng. Eng.Code 1104 Series 2 654 407 72271398 Outer 6598898 Inner 4223660M1 Primary 4222541M1 Secondary 6620654 (Std.) 6649699 (Carbon) 6671706 (Carbon HD Option) 6515541	Lube . . .	51459 ⁵³			
115, 116-72, 116-78, 120 w / Volkswagen Gas Eng.	Air	42276FR ³⁶⁰	Fuel	33031	Air		42679	Air	42679		
115, 116-72, 116-78, 120 w / Volkswagen Gas Eng.	Air	42276FR ³⁶⁰	Hyd	51551 ⁵³	Fuel		33166 ⁵³	F/W Sep.	33547		
115, 116-72, 116-78, 120 w / Volkswagen Gas Eng.	Air	42276FR ³⁶⁰	Trans. . .	57701	Cab. Air .		42555	F/W Sep.	33546		

N/A = Not Available N/R = Not Required N/S = Not Serviceable See pages 22 for footnotes
 N/A = Non disponible N/R = Non nécessaire N/S = Non réparable Voir pages 22 pour des notes
 N/A = No disponible N/R = No requiere N/S = No servible Ver las páginas 22 para las notas al pie de página

SPRA COUPE+ Sprayers

Off-Highway
Hors Route
Fuera De Carretera

Make, Model, Engine Marque, Modèle, Moteur Marca, Modelo, Motor	Serv. Type	Part No. N° de pieza N° de pièce	Make, Model, Engine Marque, Modèle, Moteur Marca, Modelo, Motor	Serv. Type	Part No. N° de pieza N° de pièce	Make, Model, Engine Marque, Modèle, Moteur Marca, Modelo, Motor	Serv. Type	Part No. N° de pieza N° de pièce
4455 w / Perkins Diesel 1104 Series Eng. Code 1104 Series (Cont'd/Suite) 6618698 Suction	Hyd	N/A	6649699 (Carbon) 6671706 (Carbon HD Option) 6515541 6618698 Suction	Cab. Air . Cab. Air . Hyd Hyd	N/A N/A 51551 ⁵³ N/A	4223660M1 4224701M1 AG523347 (Std.) AG523348 (Carbon) WR130711 Inside 715586 Return WR125335 Auxiliary AG520617 Suction AG121778 1194740 Return 7T2651 Suction	F/W Sep. Fuel Cab. Air . Cab. Air . Cab. Air . Hyd Hyd Hyd Br . . . Trans	33547 N/A N/A N/A N/A 51849 N/A N/A 51269 57116 N/A
4455 w / Perkins Diesel 1104C Series Eng. Code 1104C Series 2 654 407 4271468M1 - Outer 4271468M1 - Outer 4271468M1 Inner 4224811M1 WR133782 Primary 6671706 6515541 6618698 Suction WR129616	Lube Air Air Air F/W Sep. Fuel Cab. Air . Hyd Hyd Trans	51459 ⁵³ 46761 ¹⁵⁵ 46761NP ⁴⁷⁹ 46766 33804 N/A N/A 51551 ⁵³ N/A 57101	4650 w / Perkins Diesel 1104C Series Eng. Code 1104C Series 1447031M1 4271467M1 Outer 4271467M1 Outer 4271468M1 Inner 4271468M1 Inner 4226599M1 4226295M1 6671706 71321111 - Return 6618698 Suction WR129616	Lube Air Air Air Fuel Fuel Cab. Air . Hyd Hyd Trans	51459 ⁵³ 46761 ¹⁵⁵ 46761NP ⁴⁷⁹ 46766 33076 WF10000 N/A 51249 N/A 57701	7460 w / Caterpillar C6.6 Eng. Eng. Code C6.6 529433D1 523084D1 Outer 523085D1 Inner 546793D1 525517D1 AG523347 (Std.) AG523348 (Carbon) WR130711 Inside 715586 Return WR125335 Auxiliary AG520617 Suction AG121778 1194740 Return 7T2651 Suction	Lube Air Air F/W Sep. Fuel Cab. Air . Cab. Air . Hyd Hyd Hyd Br . . . Trans	57325 N/A N/A N/A 33076 N/A N/A 51849 N/A N/A 51269 57116 N/A
4460 w / Perkins Diesel 1104C Series Eng. Code 1104C Series 1447031M1 4271467M1 Outer 4271467M1 Outer 4271468M1 Inner 4226599M1 4226295M1 6671706 71321111 - Return 6618698 Suction WR129616	Lube Air Air Air Fuel Fuel Cab. Air . Hyd Hyd Trans	51459 ⁵³ 46761 ¹⁵⁵ 46761NP ⁴⁷⁹ 46766 33076 WF10000 N/A 51249 N/A 57701	4655 w / Caterpillar 3054 Eng. Eng. Code 3054 2 654 407 72271398 Outer 6598898 Inner 4223660M1 Primary 4222541M1 Secondary 6620654 (Std.) 6649699 (Carbon) 6671706 (Carbon HD Option) 6515541 6618698 Suction	Lube Air Air Air F/W Sep. F/W Sep. Cab. Air . Cab. Air . Cab. Air . Hyd Hyd	51459 ⁵³ 42321 42679 33547 33546 42555 N/A N/A 51551 ⁵³ N/A	7460 w / Perkins Diesel 1106D Series Eng. Code 1106D Series 4226293M1 523084D1 Outer 523085D1 Inner 4226599M1 4226295M1 AG523347 (Std.) AG523348 (Carbon) WR130711 Inside 715586 Return WR125335 Auxiliary AG520617 Suction AG121778 1194740 Return 7T2651 Suction	Lube Air Air Fuel Fuel Cab. Air . Cab. Air . Cab. Air . Hyd Hyd Hyd Br . . . Trans	57325 N/A N/A 33076 WF10000 N/A N/A N/A 51849 N/A N/A 51269 57116 N/A
4640 w / Perkins Diesel 1104 Series Eng. Code 1104 Series 2 654 407 72271398 Outer 6598898 Inner 4223660M1 Primary 4222541M1 Secondary 6620654 (Std.) 6649699 (Carbon) 6671706 (Carbon HD Option) 6515541 6618698 Suction WR129616	Lube Air Air Air F/W Sep. F/W Sep. Cab. Air . Cab. Air . Cab. Air . Hyd Hyd Trans	51459 ⁵³ 42321 42679 33547 33546 42555 N/A N/A 51551 ⁵³ N/A	4655 w / Perkins Diesel 1104 Series Eng. Code 1104 Series 2 654 407 72271398 Outer 6598898 Inner 4223660M1 Primary 4222541M1 Secondary 6620654 (Std.) 6649699 (Carbon) 6671706 (Carbon HD Option) 6515541 6618698 Suction	Lube Air Air Air F/W Sep. F/W Sep. Cab. Air . Cab. Air . Cab. Air . Hyd Hyd	51459 ⁵³ 42321 42679 33547 33546 42555 N/A N/A 51551 ⁵³ N/A	7460 w / Perkins Diesel 1106D Series Eng. Code 1106D Series 4226293M1 523084D1 Outer 523085D1 Inner 4226599M1 4226295M1 AG523347 (Std.) AG523348 (Carbon) WR130711 Inside 715586 Return WR125335 Auxiliary AG520617 Suction AG121778 1194740 Return 7T2651 Suction	Lube Air Air Fuel Fuel Cab. Air . Cab. Air . Cab. Air . Hyd Hyd Hyd Br . . . Trans	57325 N/A N/A 33076 WF10000 N/A N/A N/A 51849 N/A N/A 51269 57116 N/A
4640 w / Perkins Diesel 1104C Series Eng. Code 1104C Series 1447031M1 4271467M1 Outer 4271467M1 Outer 4271468M1 Inner 4226599M1 4226295M1 6671706 71321111 - Return 6618698 Suction WR129616	Lube Air Air Air Fuel Fuel Cab. Air . Hyd Hyd Trans	51459 ⁵³ 46761 ¹⁵⁵ 46761NP ⁴⁷⁹ 46766 33076 WF10000 N/A 51249 N/A 57701	4655, 4660 w / Perkins Diesel 1104C Series Eng. Code 1104C Series 1447031M1 4271467M1 Outer 4271467M1 Outer 4271468M1 Inner 4226599M1 4226295M1 6671706 71321111 - Return 6618698 Suction WR129616	Lube Air Air Air Fuel Fuel Cab. Air . Hyd Hyd Trans	51459 ⁵³ 46761 ¹⁵⁵ 46761NP ⁴⁷⁹ 46766 33076 WF10000 N/A 51249 N/A 57701	7650 w / Caterpillar 3056 Eng. Eng. Code 3056 6511766 WR128644 Outer WR128645 - Inner 6671649 4224701M1 AG523347 (Std.) AG523348 (Carbon) WR130711 Inside 715586 Return WR125335 Auxiliary AG520617 Suction AG121778 1194740 Return 7T2651 Suction	Lube Air Air F/W Sep. Fuel Cab. Air . Cab. Air . Cab. Air . Hyd Hyd Hyd Br . . . Trans	51806(2) ⁵³ 49131 49132 33547 N/A N/A N/A 51849 N/A N/A 51269 57116 N/A
4650 w / Perkins Diesel 1104 Series Eng. Code 1104 Series 2 654 407 72271398 Outer 6598898 Inner 4223660M1 Primary 4222541M1 Secondary 6620654 (Std.) 6649699 (Carbon) 6671706 (Carbon HD Option) 6515541 6618698 Suction	Lube Air Air Air F/W Sep. F/W Sep. Cab. Air . Cab. Air . Hyd Hyd Trans	51459 ⁵³ 42321 42679 33547 33546 42555 N/A N/A 51551 ⁵³ N/A	7450 w / Caterpillar 3056 Eng. Eng. Code 3056 6511766 WR128644 Outer WR128645 - Inner 6671649 4224701M1 AG523347 (Std.) AG523348 (Carbon) WR130711 Inside 715586 Return WR125335 Auxiliary AG520617 Suction AG121778 1194740 Return 7T2651 Suction	Lube Air Air Air F/W Sep. F/W Sep. Cab. Air . Cab. Air . Cab. Air . Hyd Hyd Hyd Br . . . Trans	51806(2) ⁵³ 49131 49132 33547 N/A N/A N/A 51849 N/A N/A 51269 57116 N/A	7650, 7655 w / Perkins Diesel 1106E Series Eng. Code 1106E Series 1 447 048 M 1 WR128644 Outer WR128645 - Inner 4223660M1 4224701M1 AG523347 (Std.) AG523348 (Carbon) WR130711 Inside 715586 Return WR125335 Auxiliary AG520617 Suction AG121778 1194740 Return 7T2651 Suction	Lube Air Air F/W Sep. Fuel Cab. Air . Cab. Air . Cab. Air . Hyd Hyd Hyd Br . . . Trans	51806(2) ⁵³ 49131 49132 33547 N/A N/A N/A 51849 N/A N/A 51269 57116 N/A
4650 w / Perkins Diesel 1104 Series Eng. Code 1104 Series 2 654 407 72271398 Outer 6598898 Inner 4223660M1 Primary 4222541M1 Secondary 6620654 (Std.)	Lube Air Air F/W Sep. F/W Sep. Cab. Air .	51459 ⁵³ 42321 42679 33547 33546 42555	7450 w / Perkins Diesel 1106E Series Eng. Code 1106E Series 1 447 048 M 1 WR128644 Outer WR128645 - Inner	Lube Air Air	51806(2) ⁵³ 49131 49132			

Italicized Part Numbers May Not Be Available.

Las piezas con números en *italicas* pueden no estar disponibles.
Les numéros de pièce en *italiques* peuvent ne pas être disponibles.

Off-Highway
Hors Route
Fuera De Carretera



STEIGER+ Tractors

Make, Model, Engine Marque, Modèle, Moteur Marca, Modelo, Motor	Serv. Type	Part No. N° de pieza N° de pièce	Make, Model, Engine Marque, Modèle, Moteur Marca, Modelo, Motor	Serv. Type	Part No. N° de pieza N° de pièce	Make, Model, Engine Marque, Modèle, Moteur Marca, Modelo, Motor	Serv. Type	Part No. N° de pieza N° de pièce
PTA251 SERIES III w / Cummins Eng. (Cont'd/Suite) (Cartridge) (Spin-on) WF2071	Hyd . . .	51759 ⁵³	PTA297 PANTHER III w / Cummins VT903 Eng. Eng.Code VT903 (Std. Drain) (Full-Flow Spin-on) (Extended Drain) (High Efficiency) (By-Pass) (Outer) (Outer) (Inner) (F/W Sep)	Lube . . .	51970 ⁵³	Late (9N5570) (Outer) (Inner) (Cabin)	Lube . . .	N/A ⁵³
	Trans. . .	51176		Lube . . .	51970XD		Air	42927
PTA270 COUGAR III w / Caterpillar 3306 Eng. Eng.Code 3306 (Std. Drain) (Full-Flow Spin-on) (Extended Drain) (Cellulose/Glass Blend) (100% Glass) (Outer) (Inner) WF2071	Trans. . .	51259	PTA310 PANTHER III w / Cummins NTA855C Eng. Eng.Code NTA855C (Std. Drain) (Full-Flow Spin-on) (Extended Drain) (High Efficiency) (By-Pass) (Outer) (Outer) (Inner) (F/W Sep)	Lube . . .	51970XE	RC225 BEARCAT w / Caterpillar 3160 Eng. Eng.Code 3160 (Outer) (Outer) (Inner)	Fuel	33528 ⁵³
	Cool . . .	24071 ⁵³		Lube . . .	51749 ⁵³		Fuel	33528NP ⁴⁷⁹
PTA280 COUGAR III w / Caterpillar 3406 Eng. Eng.Code 3406 (Std. Drain) (Full-Flow Spin-on) (Extended Drain) (Cellulose/Glass Blend) (100% Glass) (Outer) (Outer) (Inner) WF2071	Lube . . .	51791 ⁵³	PTA325 PANTHER III w / Caterpillar 3406 Eng. Eng.Code 3406 (Std. Drain) (Full-Flow Spin-on) (Extended Drain) (High Efficiency) (By-Pass) (Outer) (Outer) (Inner) (F/W Sep)	Lube . . .	51970 ⁵³	RC225 BEARCAT w / Caterpillar 3208 Eng. Eng.Code 3208 Early (9L9200) Late (9N5570) Late (9N5570)	Air	42924
	Lube . . .	51791XD		Lube . . .	51970XD		Air	42924
PTA280 COUGAR III w / Caterpillar 3406 Eng. Eng.Code 3406 (Std. Drain) (Full-Flow Spin-on) (Extended Drain) (Cellulose/Glass Blend) (100% Glass) (Outer) (Outer) (Inner) WF2071	Lube . . .	51791XE	PUMA 1000 8.3L Diesel (Outer) (Inner) Primary Primary Secondary WF2071	Lube . . .	51970XE	SM325 w / Cummins Eng. (Std. Drain) (Full-Flow Spin-on) (Extended Drain) (High Efficiency) (Outer) (Inner)	Air	42924
	Air	42495		Lube . . .	51749 ⁵³		Fuel	33351
PTA280 COUGAR III w / Cummins Eng. (Std. Drain) (Full-Flow Spin-on) (Extended Drain) (High Efficiency) (By-Pass) (Outer) (Outer) (Inner) WF2071	Air	42496	RC200 SUPER WILDCAT w / Caterpillar 3150 Eng. Eng.Code 3150 (Outer) (Outer) (Inner)	Lube . . .	51970 ⁵³	ST200 SUPER WILDCAT w / Caterpillar 3150 Eng. Eng.Code 3150 (Outer) (Outer) (Inner)	Air	42924
	Fuel	33528 ⁵³		Lube . . .	51970XD		Fuel	33351
PTA295 w / Cummins V903 Eng. Eng.Code V903 (Cartridge Full-Flow) (Std. Drain) (Full-Flow Spin-on) (Extended Drain) (High Efficiency) (By-Pass) (Heavy Duty) (Extended Life) (F/W Sep)	Fuel	33528NP ⁴⁷⁹	RC210 WILDCAT w / Caterpillar Eng. Early (9L9200) Late (9N5570)	Lube . . .	51970XE	ST210 WILDCAT III w / Caterpillar 3208 Eng. Eng.Code 3208 Early (9L9200) Late (9N5570) Late (9N5570)	Air	42924
	Cab. Air .	46222		Lube . . .	51792 ⁵³		Air	42924
PTA296 PANTHER III w / Cummins VT903 Eng. Eng.Code VT903 (Std. Drain) (Full-Flow Spin-on) (Extended Drain) (High Efficiency) (By-Pass) (Outer) (Outer) (Inner) (F/W Sep)	Hyd . . .	51758	RC210 WILDCAT w / Caterpillar Eng. Early (9L9200) Late (9N5570)	Lube . . .	51792XD	ST220 BEARCAT w / Cummins Eng. (Cartridge Full-Flow) (Std. Drain) (Full-Flow Spin-on) (Extended Drain) (High Efficiency) (Cartridge By-Pass) (Heavy Duty) (Extended Life) (Spin-on) (By-Pass) (Outer) (Inner) (F/W Sep)	Lube . . .	51954 ⁴¹⁹
	Cool . . .	24071 ⁵³		Lube . . .	51792XE		Lube . . .	51970 ⁵³

Italicized Part Numbers May Not Be Available.
Las piezas con números en *italicas* pueden no estar disponibles.
Les numéros de pièce en *italiques* peuvent ne pas être disponibles.



**Off-Highway
Hors Route
Fuera De Carretera**

STEIGER+ Tractors

Make, Model, Engine Marque, Modèle, Moteur Marca, Modelo, Motor	Serv. Type	Part No. N° de pieza N° de pièce	Make, Model, Engine Marque, Modèle, Moteur Marca, Modelo, Motor	Serv. Type	Part No. N° de pieza N° de pièce	Make, Model, Engine Marque, Modèle, Moteur Marca, Modelo, Motor	Serv. Type	Part No. N° de pieza N° de pièce
ST220 BEARCAT w / Cummins Eng. (Cont'd/Suite)			(100% Glass)	Lube ... 51792XE (Outer) Air ... 42128 ⁵⁵ (Outer) Air ... 42128NP ⁴⁷⁹ (Inner) Air ... 42132 Fuel ... 33674 ⁸³ Hyd ... 51758 Cool ... 24071 ⁵³		ST320 TURBO TIGER w / Cummins VT903 Eng. Code VT903		
(Std.) WF2071	F/W Sep. 33405 ^{53,420} Fuel ... 33115 Cool ... 24071 ⁵³					(Cartridge Full-Flow) (Std. Drain) (Full-Flow Spin-on) (Extended Drain) (High Efficiency) (Cartridge By-Pass) (Heavy Duty) (Extended Life) (Spin-on) (By-Pass)	Lube ... 51954 ¹¹⁹ Lube ... 51970 ⁵³ Lube ... 51970XD Lube ... 51970XE Lube ... 51750 ¹¹⁹ Lube ... 51751 Lube ... 51753 Lube ... 51749 ⁵³ Air ... 42422 ⁵⁵ Air ... 42422NP ⁴⁷⁹ Air ... 42423 Fuel ... 33144 Hyd ... 51759 ⁵³ Trans. ... 51259 Cool ... 24071 ⁵³	
ST225 BEARCAT w / Caterpillar 3160 Eng. Code 3160			ST280 w / Cummins NT855 Eng. Code NT855			(Std. Drain) (Full-Flow Spin-on) (Extended Drain) (High Efficiency) (By-Pass) (Outer) (Outer) (Inner) (F/W Sep)	Lube ... 51970 ⁵³ Lube ... 51970XD Lube ... 51970XE Lube ... 51749 ⁵³ Air ... 42128 ⁵⁵ Air ... 42128NP ⁴⁷⁹ Air ... 42132 F/W Sep. WF10064 ⁴¹⁹ F/W Sep. 33405 ^{53,420} Hyd ... 51758 Cool ... 24071 ⁵³	
(Outer) (Outer) (Inner)	Lube ... 51261(2) Air ... 42119 ⁵⁵ Air ... 42119NP ⁴⁷⁹ Air ... 42924 Fuel ... 33351 Hyd ... 51759 ⁵³ Trans. ... 51259		(Std.) WF2071			(Std. Drain) (Full-Flow Spin-on) (Extended Drain) (Cellulose/Glass Blend) (100% Glass) (Outer) (Outer) (Inner)	Lube ... 51791 ⁵³ Lube ... 51791XD Lube ... 57791 ⁸⁰ Lube ... 51791XE Air ... 42495 Air ... 42496 Fuel ... 33528 ⁵³ Fuel ... 33528NP ⁴⁷⁹	
ST250 COUGAR III w / Caterpillar 3306 Eng. Code 3306			ST300 COUGAR w / Caterpillar D333 Eng. Code D333			(Outer) (Outer) (Inner)	Lube ... 51161 Air ... 42208 ⁵⁵ Air ... 42208NP ⁴⁷⁹ Air ... 42209 Fuel ... 33528 ⁵³ Fuel ... 33528NP ⁴⁷⁹ Hyd ... 51759 ⁵³ Trans. ... 51259	
(Std. Drain) (Full-Flow Spin-on) (Extended Drain) (Cellulose/Glass Blend) (100% Glass) (Outer) (Inner)	Lube ... 51791 ⁵³ Lube ... 51791XD Lube ... 57791 ⁸⁰ Lube ... 51791XE Air ... 42495 Air ... 42496 Fuel ... 33528 ⁵³ Fuel ... 33528NP ⁴⁷⁹		(Std.) WF2071			(Std. Drain) (Full-Flow Spin-on) (Extended Drain) (Cellulose/Glass Blend) (100% Glass) (Outer) (Outer) (Inner)	Lube ... 51161 Air ... 42208 ⁵⁵ Air ... 42208NP ⁴⁷⁹ Air ... 42209 Fuel ... 33528 ⁵³ Fuel ... 33528NP ⁴⁷⁹ Hyd ... 51759 ⁵³ Trans. ... 51259	
ST250 COUGAR III w / Cummins Eng.			ST300 COUGAR II w / Caterpillar 3306 Eng. Code 3306			(Std. Drain) (Full-Flow Spin-on) (Extended Drain) (Cellulose/Glass Blend) (100% Glass) (Outer) (Outer) (Inner) (F/W Sep)	Lube ... 51791 ⁵³ Lube ... 51791XD Lube ... 57791 ⁸⁰ Lube ... 51791XE Air ... 42208 ⁵⁵ Air ... 42208NP ⁴⁷⁹ Air ... 42209 Fuel ... 33528 ⁵³ Fuel ... 33528NP ⁴⁷⁹ Hyd ... 51759 ⁵³ Trans. ... 51259	
(Cartridge Full-Flow) (Std. Drain) (Full-Flow Spin-on) (Extended Drain) (High Efficiency) (By-Pass) (Heavy Duty) (Extended Life) (Outer) (Inner) (F/W Sep)	Lube ... 51954 ¹¹⁹ Lube ... 51970 ⁵³ Lube ... 51970XD Lube ... 51970XE Lube ... 51750 ¹¹⁹ Lube ... 51751 Lube ... 51753 Air ... 42495 Air ... 42496 F/W Sep. WF10064 ⁴¹⁹ F/W Sep. 33405 ^{53,420} Fuel ... 33109 ⁵³ Cab. Air. 46222 Hyd ... 51759 ⁵³ Trans. ... 51259		(Std. Drain) (Full-Flow Spin-on) (Extended Drain) (Cellulose/Glass Blend) (100% Glass) (Outer) (Outer) (Inner)	Lube ... 51791 ⁵³ Lube ... 51791XD Lube ... 57791 ⁸⁰ Lube ... 51791XE Air ... 42208 ⁵⁵ Air ... 42208NP ⁴⁷⁹ Air ... 42209 Fuel ... 33528 ⁵³ Fuel ... 33528NP ⁴⁷⁹ Hyd ... 51759 ⁵³ Trans. ... 51259		(Std. Drain) (Full-Flow Spin-on) (Extended Drain) (High Efficiency) (Cartridge By-Pass) (Heavy Duty) (Extended Life) (Spin-on) (By-Pass) (Outer) (Outer) (Inner) (F/W Sep)	Lube ... 51954 ¹¹⁹ Lube ... 51970 ⁵³ Lube ... 51970XD Lube ... 51970XE Lube ... 51750 ¹¹⁹ Lube ... 51751 Lube ... 51753 Lube ... 51749 ⁵³ Air ... 42128 ⁵⁵ Air ... 42128NP ⁴⁷⁹ Air ... 42132 F/W Sep. WF10064 ⁴¹⁹ F/W Sep. 33405 ^{53,420} Hyd ... 51758 Trans. ... 51259 Cool ... 24071 ⁵³	
ST251 COUGAR III w / Cummins Eng.			ST310 PANTHER III w / Cummins Eng.			(Std. Drain) (Full-Flow Spin-on) (Extended Drain) (High Efficiency) (Cartridge By-Pass) (Heavy Duty) (Extended Life) (Spin-on) (By-Pass) (Outer) (Inner) (F/W Sep)	Lube ... 51970 ⁵³ Lube ... 51970XD Lube ... 51970XE Lube ... 51750 ¹¹⁹ Lube ... 51751 Lube ... 51753 Lube ... 51749 ⁵³ Air ... 42495 Air ... 42496 F/W Sep. WF10064 ⁴¹⁹ F/W Sep. 33405 ^{53,420} Hyd ... 51759 ⁵³ Trans. ... 51259 Cool ... 24071 ⁵³	
(Std. Drain) (Full-Flow Spin-on) (Extended Drain) (High Efficiency) (Cartridge By-Pass) (Heavy Duty) (Extended Life) (Spin-on) (By-Pass) (Outer) (Inner) (F/W Sep)	Lube ... 51970 ⁵³ Lube ... 51970XD Lube ... 51970XE Lube ... 51750 ¹¹⁹ Lube ... 51751 Lube ... 51753 Lube ... 51749 ⁵³ Air ... 42495 Air ... 42496 F/W Sep. WF10064 ⁴¹⁹ F/W Sep. 33405 ^{53,420} Hyd ... 51759 ⁵³ Trans. ... 51259 Cool ... 24071 ⁵³		(Std. Drain) (Full-Flow Spin-on) (Extended Drain) (High Efficiency) (Cartridge By-Pass) (Heavy Duty) (Extended Life) (Spin-on) (By-Pass) (Outer) (Outer) (Inner) (F/W Sep)	Lube ... 51970 ⁵³ Lube ... 51970XD Lube ... 51970XE Lube ... 51750 ¹¹⁹ Lube ... 51751 Lube ... 51753 Lube ... 51749 ⁵³ Air ... 42128 ⁵⁵ Air ... 42128NP ⁴⁷⁹ Air ... 42132 F/W Sep. WF10064 ⁴¹⁹ F/W Sep. 33405 ^{53,420} Hyd ... 51759 ⁵³ Trans. ... 51259 Cool ... 24071 ⁵³		(Std.) WF2071	Lube ... 51970 ⁵³ Lube ... 51970XD Lube ... 51970XE Lube ... 51750 ¹¹⁹ Lube ... 51751 Lube ... 51753 Lube ... 51749 ⁵³ Air ... 42128 ⁵⁵ Air ... 42128NP ⁴⁷⁹ Air ... 42132 F/W Sep. WF10064 ⁴¹⁹ F/W Sep. 33405 ^{53,420} Hyd ... 51758 Trans. ... 51259 Cool ... 24071 ⁵³	
ST270 COUGAR III w / Caterpillar 3306 Eng. Code 3306			ST320 PANTHER III w / Cummins VT903 Eng. Code VT903			(Full-Flow) (By-Pass) (Heavy Duty) (Extended Life) (Outer) (Outer) (Inner) (Cartridge) (Spin-on) (Cabin)	Lube ... 51954 ¹¹⁹ Lube ... 51750 ¹¹⁹ Lube ... 51751 Lube ... 51753 Air ... 42422 ⁵⁵ Air ... 42422NP ⁴⁷⁹ Air ... 42423 Fuel ... 33144 Fuel ... 33109 ⁵³ Cab. Air. 42919 Hyd ... 51759 ⁵³ Trans. ... 51259 Cool ... 24071 ⁵³	
(Std. Drain) (Full-Flow Spin-on) (Extended Drain) (Cellulose/Glass Blend) (100% Glass) (Outer) (Inner)	Lube ... 51791 ⁵³ Lube ... 51791XD Lube ... 57791 ⁸⁰ Lube ... 51791XE Air ... 42495 Air ... 42496 Fuel ... 33528 ⁵³ Fuel ... 33528NP ⁴⁷⁹ Cab. Air. 46222 Hyd ... 51758 Trans. ... 51259 Cool ... 24073 ⁵³		(Std.) WF2071			(Std. Drain) (Full-Flow Spin-on) (Extended Drain) (Cellulose/Glass Blend) (100% Glass) (Outer) (Inner) Primary	Lube ... 51792 ⁵³ Lube ... 51792XD Lube ... 57792 Lube ... 51792XE Air ... 46820 Air ... 46821 Fuel ... 33360 Fuel ... 33674 ⁵³ Fuel ... 33674NP ⁴⁷⁹ Hyd ... 51758 Trans. ... 51176 Cool ... 24071 ⁵³	
ST280 w / Caterpillar 3406 Eng. Code 3406						(Std. Drain) (Full-Flow Spin-on) (Extended Drain) (Cellulose/Glass Blend) (100% Glass) (Outer) (Inner)	Lube ... 51792 ⁵³ Lube ... 51792XD Lube ... 57792 Lube ... 51792XE Air ... 46820 Air ... 46821 Fuel ... 33360 Fuel ... 33674 ⁵³ Fuel ... 33674NP ⁴⁷⁹ Hyd ... 51758 Trans. ... 51176 Cool ... 24071 ⁵³	
(Std. Drain) (Full-Flow Spin-on) (Extended Drain) (Cellulose/Glass Blend)	Lube ... 51792 ⁵³ Lube ... 51792XD Lube ... 57792					(Std. Drain) (Full-Flow Spin-on) (Extended Drain) (High Efficiency) (Cartridge By-Pass) (Heavy Duty) (Extended Life) (Spin-on) (By-Pass) (Outer) (Inner) (F/W Sep)	Lube ... 51970 ⁵³ Lube ... 51970XD(2) Lube ... 51970XE(2) Lube ... 51750(2) ¹¹⁹ Lube ... 51751(2) Lube ... 51753(2) Lube ... 51749 ⁵³ Air ... 46820 Air ... 46821 F/W Sep. WF10064 ⁴¹⁹ F/W Sep. 33405 ^{53,420}	

OFF HIGHWAY

N/A = Not Available N/R = Not Required N/S = Not Serviceable See pages 22 for footnotes
 N/A = Non disponible N/R = Non nécessaire N/S = Non réparable Voir pages 22 pour des notes
 N/A = No disponible N/R = No requiere N/S = No servible Ver las páginas 22 para las notas al pie de página

Off-Highway
Hors Route
Fuera De Carretera

STEIGER+ Tractors — SULLAIR+Compressors

Make, Model, Engine Marque, Modèle, Moteur Marca, Modelo, Motor	Serv. Type	Part No. N° de pieza N° de pièce	Make, Model, Engine Marque, Modèle, Moteur Marca, Modelo, Motor	Serv. Type	Part No. N° de pieza N° de pièce	Make, Model, Engine Marque, Modèle, Moteur Marca, Modelo, Motor	Serv. Type	Part No. N° de pieza N° de pièce
ST450 TIGER III w / Cummins Eng. (Cont'd/Suite)	(Std.)	Fuel . . . 33115(2) Hyd . . . 51759 ⁵³ Trans. . . 51176	WILDCAT 1000 w / Cummins 6CT8.3 Eng. Eng.Code 6CT8.3	Hyd . . . 51567(2) Trans. . . 51422		SRE40910 932630Q LE10 3318157	F/W Sep. 33357 ^{53,420} F/W Sep. WF10051 ⁴¹⁹ Fuel . . . 33777 Hyd . . . 57415 Hyd . . . 57888 Hyd . . . 51860 Cool . . . 24370	
ST470 TIGER III w / Cummins KTA1150 Eng. Eng.Code KTA1150	(Std. Drain) (Full-Flow Spin-on) (Extended Drain) (High Efficiency) (By-Pass) (Outer) (Inner) (F/W Sep)	Lube . . . 51970 ⁵³ Lube . . . 51970XD Lube . . . 51970XE Lube . . . 51749 ⁵³ Air . . . 46820 Air . . . 46821 F/W Sep. WF10064 ⁴¹⁹ F/W Sep. 33405 ^{53,420}	STEINER+ Tractors	Primary F/W Sep. 33357 ^{53,420} Primary F/W Sep. WF10051 ⁴¹⁹ (F/W Sep) F/W Sep. 33472 ⁵³ (F/W Sep) F/W Sep. WF10024 ⁴¹⁹ Secondary Fuel . . . 33358 ⁵³		6500 w / Cummins Diesel QSC8.3 Eng. Eng.Code QSC8.3	3401544 Outer Inner Inner 3800394	Lube . . . 51748XD Air . . . 46770 Air . . . 46771 ¹⁵⁵ Air . . . 46771FR ³⁶⁰ F/W Sep. 33422
	(Std.) (Cabin)	Fuel . . . 33115 Cab. Air . 46222 Hyd . . . 51759 ⁵³ Trans. . . 51176 Cool . . . 24073 ⁵³	202 w / Onan P220 Eng. Eng.Code P220	Lube . . . 51374 Air . . . 46094		STOLPER+Tractor Cabs		
SUPER WILDCAT II w / Caterpillar Eng.	(Outer) (Outer) (Inner)	Lube . . . 51261(2) Air . . . 42119 ¹⁵⁵ Air . . . 42119NP ⁴⁷⁹ Air . . . 42924 Fuel . . . 33351 Hyd . . . 51759 ⁵³ Trans. . . 51259	220 w / Kubota Gas D600G Eng. Eng.Code D600G	Lube . . . 51064 ⁵³ Fuel . . . 33031		MODELS w / Stolper 38451		Air . . . 42926
TIGER III w / Cummins Eng.	(Std. Drain) (Full-Flow Spin-on) (Extended Drain) (High Efficiency) (Cartridge By-Pass) (Heavy Duty) (Extended Life) (Spin-on) (By-Pass) (Outer) (Inner) (F/W Sep)	Lube . . . 51970 ⁵³ Lube . . . 51970XD(2) Lube . . . 51970XE(2) Lube . . . 51750(2) ¹¹⁹ Lube . . . 51751(2) Lube . . . 51753(2) Lube . . . 51749 ⁵³ Air . . . 46820 Air . . . 46821 F/W Sep. WF10064 ⁴¹⁹ F/W Sep. 33405 ^{53,420} Fuel . . . 33115(2) Hyd . . . 51759 ⁵³ Trans. . . 51176	220 w / Kubota Gas WG600B Eng. Eng.Code WG600B	Lube . . . 51064 ⁵³ Fuel . . . 33031		MODELS w / Stolper 38463		Cab. Air . 42555
	(Full-Flow) (By-Pass) (Heavy Duty) (Extended Life) (Outer) (Outer) (Inner) (Cartridge) (Spin-on) (Cabin)	Lube . . . 51954 ¹¹⁹ Lube . . . 51750 ¹¹⁹ Lube . . . 51751 Lube . . . 51753 Air . . . 42422 ¹⁵⁵ Air . . . 42422NP ⁴⁷⁹ Air . . . 42423 Fuel . . . 33144 Fuel . . . 33109 ⁵³ Cab. Air . 42919 Hyd . . . 51759 ⁵³ Trans. . . 51259 Cool . . . 24071 ⁵³	420 w / Kubota Gas D600G Eng. Eng.Code D600G	Lube . . . 51374 Air . . . 46094		MODELS w / Stolper 1009120		Cab. Air . 42556
TIGER IV w / Cummins Eng.	(Std. Drain) (Full-Flow Spin-on) (Extended Drain) (High Efficiency) (F/W Sep)	Lube . . . 51970 ⁵³ Lube . . . 51970XD Lube . . . 51970XE F/W Sep. WF10064 ⁴¹⁹ F/W Sep. 33405 ^{53,420} Fuel . . . 33115 Hyd . . . 51759 ⁵³ Cool . . . 24071 ⁵³	420 w / Kubota Gas WG600B Eng. Eng.Code WG600B	Lube . . . 51374 Air . . . 46094		MODELS w / Stolper 1015060		Cab. Air . 42597
TIGER, TIGER II w / Cummins Eng.	(Full-Flow) (By-Pass) (Heavy Duty) (Extended Life) (Outer) (Outer) (Inner) (Cartridge) (Spin-on) (Cabin)	Lube . . . 51954 ¹¹⁹ Lube . . . 51750 ¹¹⁹ Lube . . . 51751 Lube . . . 51753 Air . . . 42422 ¹⁵⁵ Air . . . 42422NP ⁴⁷⁹ Air . . . 42423 Fuel . . . 33144 Fuel . . . 33109 ⁵³ Cab. Air . 42919 Hyd . . . 51759 ⁵³ Trans. . . 51259 Cool . . . 24071 ⁵³	420, 430 w / Onan P220 Eng. Eng.Code P220	Lube . . . 51374 Air . . . 46094		STONE+Rollers		
	(Full-Flow) (By-Pass) (Heavy Duty) (Extended Life) (Outer) (Outer) (Inner) (Cartridge) (Spin-on) (Cabin)	Lube . . . 51954 ¹¹⁹ Lube . . . 51750 ¹¹⁹ Lube . . . 51751 Lube . . . 51753 Air . . . 42422 ¹⁵⁵ Air . . . 42422NP ⁴⁷⁹ Air . . . 42423 Fuel . . . 33144 Fuel . . . 33109 ⁵³ Cab. Air . 42919 Hyd . . . 51759 ⁵³ Trans. . . 51259 Cool . . . 24071 ⁵³	410 w / Onan P216 Eng. Eng.Code P216	Lube . . . 51374		MUD BUGGY w / Honda 13 HP Eng.		Hyd . . . 51551 ⁵³
	(Full-Flow) (By-Pass) (Heavy Duty) (Extended Life) (Outer) (Outer) (Inner) (Cartridge) (Spin-on) (Cabin)	Lube . . . 51954 ¹¹⁹ Lube . . . 51750 ¹¹⁹ Lube . . . 51751 Lube . . . 51753 Air . . . 42422 ¹⁵⁵ Air . . . 42422NP ⁴⁷⁹ Air . . . 42423 Fuel . . . 33144 Fuel . . . 33109 ⁵³ Cab. Air . 42919 Hyd . . . 51759 ⁵³ Trans. . . 51259 Cool . . . 24071 ⁵³	420 w / Kubota Gas D600G Eng. Eng.Code D600G	Lube . . . 51064 ⁵³ Fuel . . . 33031		RHINO w / Ford BSD333 Eng. Eng.Code BSD333		Lube . . . 51452 ⁵³ Air . . . 42126 Fuel . . . 33166 ⁵³ Hyd . . . 51759 ⁵³
	(Full-Flow) (By-Pass) (Heavy Duty) (Extended Life) (Outer) (Outer) (Inner) (Cartridge) (Spin-on) (Cabin)	Lube . . . 51954 ¹¹⁹ Lube . . . 51750 ¹¹⁹ Lube . . . 51751 Lube . . . 51753 Air . . . 42422 ¹⁵⁵ Air . . . 42422NP ⁴⁷⁹ Air . . . 42423 Fuel . . . 33144 Fuel . . . 33109 ⁵³ Cab. Air . 42919 Hyd . . . 51759 ⁵³ Trans. . . 51259 Cool . . . 24071 ⁵³	420 w / Kubota Gas WG600B Eng. Eng.Code WG600B	Lube . . . 51064 ⁵³ Fuel . . . 33031		RHINO w / Perkins Eng.		Hyd . . . 51495
	(Full-Flow) (By-Pass) (Heavy Duty) (Extended Life) (Outer) (Outer) (Inner) (Cartridge) (Spin-on) (Cabin)	Lube . . . 51954 ¹¹⁹ Lube . . . 51750 ¹¹⁹ Lube . . . 51751 Lube . . . 51753 Air . . . 42422 ¹⁵⁵ Air . . . 42422NP ⁴⁷⁹ Air . . . 42423 Fuel . . . 33144 Fuel . . . 33109 ⁵³ Cab. Air . 42919 Hyd . . . 51759 ⁵³ Trans. . . 51259 Cool . . . 24071 ⁵³	420, 430 w / Onan P220 Eng. Eng.Code P220	Lube . . . 51374 Air . . . 46094		WOLFPAC 3100 w / Honda 18 HP Eng.		Fuel . . . 33031 Hyd . . . 51551 ⁵³
	(Full-Flow) (By-Pass) (Heavy Duty) (Extended Life) (Outer) (Outer) (Inner) (Cartridge) (Spin-on) (Cabin)	Lube . . . 51954 ¹¹⁹ Lube . . . 51750 ¹¹⁹ Lube . . . 51751 Lube . . . 51753 Air . . . 42422 ¹⁵⁵ Air . . . 42422NP ⁴⁷⁹ Air . . . 42423 Fuel . . . 33144 Fuel . . . 33109 ⁵³ Cab. Air . 42919 Hyd . . . 51759 ⁵³ Trans. . . 51259 Cool . . . 24071 ⁵³	STERLING+Marine			WOLFPAC 4000 w / Kohler 20 HP MAGNAM Eng. Eng.Code MAGNAM		Fuel . . . 33031 Hyd . . . 51551 ⁵³
	(Full-Flow) (By-Pass) (Heavy Duty) (Extended Life) (Outer) (Outer) (Inner) (Cartridge) (Spin-on) (Cabin)	Lube . . . 51954 ¹¹⁹ Lube . . . 51750 ¹¹⁹ Lube . . . 51751 Lube . . . 51753 Air . . . 42422 ¹⁵⁵ Air . . . 42422NP ⁴⁷⁹ Air . . . 42423 Fuel . . . 33144 Fuel . . . 33109 ⁵³ Cab. Air . 42919 Hyd . . . 51759 ⁵³ Trans. . . 51259 Cool . . . 24071 ⁵³	VIKING MODELS	(By-Pass) Lube . . . 51002		WOLFPAC 6400 w / Deutz F2L1011 Eng. Eng.Code F2L1011		Lube . . . 51764 F/W Sep. 33472 ⁵³ F/W Sep. WF10024 ⁴¹⁹ Fuel . . . 33373
	(Full-Flow) (By-Pass) (Heavy Duty) (Extended Life) (Outer) (Outer) (Inner) (Cartridge) (Spin-on) (Cabin)	Lube . . . 51954 ¹¹⁹ Lube . . . 51750 ¹¹⁹ Lube . . . 51751 Lube . . . 51753 Air . . . 42422 ¹⁵⁵ Air . . . 42422NP ⁴⁷⁹ Air . . . 42423 Fuel . . . 33144 Fuel . . . 33109 ⁵³ Cab. Air . 42919 Hyd . . . 51759 ⁵³ Trans. . . 51259 Cool . . . 24071 ⁵³	STEYR+Marine Engines			STOW+Tampers		
	(Full-Flow) (By-Pass) (Heavy Duty) (Extended Life) (Outer) (Outer) (Inner) (Cartridge) (Spin-on) (Cabin)	Lube . . . 51954 ¹¹⁹ Lube . . . 51750 ¹¹⁹ Lube . . . 51751 Lube . . . 51753 Air . . . 42422 ¹⁵⁵ Air . . . 42422NP ⁴⁷⁹ Air . . . 42423 Fuel . . . 33144 Fuel . . . 33109 ⁵³ Cab. Air . 42919 Hyd . . . 51759 ⁵³ Trans. . . 51259 Cool . . . 24071 ⁵³	MO 4 CYLINDER			MODELS w / Kohler Eng.		Air . . . 42372
	(Full-Flow) (By-Pass) (Heavy Duty) (Extended Life) (Outer) (Outer) (Inner) (Cartridge) (Spin-on) (Cabin)	Lube . . . 51954 ¹¹⁹ Lube . . . 51750 ¹¹⁹ Lube . . . 51751 Lube . . . 51753 Air . . . 42422 ¹⁵⁵ Air . . . 42422NP ⁴⁷⁹ Air . . . 42423 Fuel . . . 33144 Fuel . . . 33109 ⁵³ Cab. Air . 42919 Hyd . . . 51759 ⁵³ Trans. . . 51259 Cool . . . 24071 ⁵³	2178582/1 Lube . . . 51191 Z0021002 Air . . . N/A Z0021003 Air . . . N/A 21789920 Air . . . N/A Z0021000 Air . . . N/A 21774680 Air . . . N/A 2177745/1 21777451 (Long) Fuel . . . N/A 2203710/0 22037100 (Short) Fuel . . . 33124 22039460 (MO174V40) (From S/N 482290001) Fuel . . . N/A			SULLAIR+Compressors		
	(Full-Flow) (By-Pass) (Heavy Duty) (Extended Life) (Outer) (Outer) (Inner) (Cartridge) (Spin-on) (Cabin)	Lube . . . 51954 ¹¹⁹ Lube . . . 51750 ¹¹⁹ Lube . . . 51751 Lube . . . 51753 Air . . . 42422 ¹⁵⁵ Air . . . 42422NP ⁴⁷⁹ Air . . . 42423 Fuel . . . 33144 Fuel . . . 33109 ⁵³ Cab. Air . 42919 Hyd . . . 51759 ⁵³ Trans. . . 51259 Cool . . . 24071 ⁵³	STINGER+Equipment			6E w / Electric 5 HP 05.0H/XH Eng. Eng.Code 05.0H/XH		250028034 Air . . . K05B331 250028033 A-O Sep. P14A973 250028032 (Compressor) Hyd . . . 57832
	(Full-Flow) (By-Pass) (Heavy Duty) (Extended Life) (Outer) (Outer) (Inner) (Cartridge) (Spin-on) (Cabin)	Lube . . . 51954 ¹¹⁹ Lube . . . 51750 ¹¹⁹ Lube . . . 51751 Lube . . . 51753 Air . . . 42422 ¹⁵⁵ Air . . . 42422NP ⁴⁷⁹ Air . . . 42423 Fuel . . . 33144 Fuel . . . 33109 ⁵³ Cab. Air . 42919 Hyd . . . 51759 ⁵³ Trans. . . 51259 Cool . . . 24071 ⁵³	3400 8.3L Diesel	3318853 Lube . . . 51748 ⁵³ F/W Sep. 33357 ^{53,420} F/W Sep. WF10051 ⁴¹⁹ Fuel . . . 33777		6E w / Electric 7.5 HP 07.5H/XH Eng. Eng.Code 07.5H/XH		250028034 Air . . . K05B331 250028033 A-O Sep. P14A973 250028032 (Compressor) Hyd . . . 57832
	(Full-Flow) (By-Pass) (Heavy Duty) (Extended Life) (Outer) (Outer) (Inner) (Cartridge) (Spin-on) (Cabin)	Lube . . . 51954 ¹¹⁹ Lube . . . 51750 ¹¹⁹ Lube . . . 51751 Lube . . . 51753 Air . . . 42422 ¹⁵⁵ Air . . . 42422NP ⁴⁷⁹ Air . . . 42423 Fuel . . . 33144 Fuel . . . 33109 ⁵³ Cab. Air . 42919 Hyd . . . 51759 ⁵³ Trans. . . 51259 Cool . . . 24071 ⁵³	4400 8.3L Diesel	3318853 Lube . . . 51748 ⁵³ Outer Inner Inner Air . . . 46770 Air . . . 46771 ¹⁵⁵ Air . . . 46771FR ³⁶⁰		6E w / Electric 10 HP 10.0H/XH Eng. Eng.Code 10.0H/XH		250028034 Air . . . K05B331

Italicized Part Numbers May Not Be Available.
Las piezas con números en *italicas* pueden no estar disponibles.
Les numéros de pièce en *italiques* peuvent ne pas être disponibles.



Off-Highway
Hors Route
Fuera De Carretera

SULLAIR+ Compressors

OFF HIGHWAY

Make, Model, Engine Marque, Modèle, Moteur Marca, Modelo, Motor	Serv. Type	Part No. N° de pieza N° de pièce	Make, Model, Engine Marque, Modèle, Moteur Marca, Modelo, Motor	Serv. Type	Part No. N° de pieza N° de pièce	Make, Model, Engine Marque, Modèle, Moteur Marca, Modelo, Motor	Serv. Type	Part No. N° de pieza N° de pièce
6E w / Electric 10 HP 10.0H/XH Eng. Eng.Code 10.0H/XH (Cont'd/Suite)			150 w / Ford 172DD Eng. Eng.Code 172DD			185Q w / Perkins 4.236 Eng. Eng.Code 4.236		Fuel . . . 33370
250028033 250028032 (Compressor)	A-O Sep. Hyd . . .	P14A973 57832		Lube . . . 51189 Air 42932 Fuel 33166 ⁵³		(Cartridge) (Spin-on)	Lube . . . 51183 Lube . . . 51806 ⁵³ Fuel 33166 ⁵³	
10E (Compressor)	Lube . . . 51143 Air 42241		160 w / John Deere Eng.	Lube . . . 51243 ⁵³ Air 42126 Fuel 33370		210H w / Caterpillar 3044CT Eng. Eng.Code 3044CT		
12-50L SULLISCREW (Optional)	Lube . . . 51567 Air 42066		175 w / Bedford Diesel Eng.	Lube . . . 51099 Air 42933		2250118495 (F/W Separator) 250026982	F/W Sep. 33754 F/W Sep. 33729 Hyd 57832	
12BS SERIES ELECTRIC 40899 Single 49301 Outer 49302 Inner 250034116 (Primary) 250042862 (Secondary) 250015586 (Early Production) 250025526 (Late Production)	Air 42933 Air 42522 Air 46560 A-O Sep. P54B506 A-O Sep. P97B060 Hyd 51759 ⁵³ Hyd 51680		175 w / International Gas Eng.	Lube . . . 51158 Air 42933		250 w / Detroit Diesel 4-53 Eng. Eng.Code 4-53		Lube . . . 51133 Air 42588 Fuel 33073 Fuel 33511 Fuel 33512
16-60L (Compressor)	Air 46529		175D, 175G (Compressor)	Lube . . . 51143 Air 42933		250Q 3.9L Diesel (Engine) (Compressor)	Lube . . . 51243 ⁵³ Lube . . . 51820 Air 46824(2) Fuel 33031 Fuel 33370	
16-75L (Single) (Outer) (Inner)	Lube . . . 51249 Air 46529 Air 42919 Air 42920 Hyd 51680		175Q w / John Deere 3179D Eng. Eng.Code 3179D	Lube . . . 51243 ⁵³ Fuel 33166 ⁵³		275 w / Detroit Diesel 4-53 Eng. Eng.Code 4-53		Lube . . . 51133 Air 42588 Fuel 33073 Fuel 33511 Fuel 33512
16E (Compressor) (Compressor)	Lube . . . 51567 Air 46529		185 w / Caterpillar C2.2 Eng. Eng.Code C2.2	Lube . . . 51348 ⁵³ Air 46671(2) ⁵⁵ Air 46671FR(2) ³⁶⁰ Air 46672 F/W Sep. 33729 Fuel 33166 ⁵³ Hyd 57832		Primary (Partial) - Secondary (Partial) - Secondary	Lube . . . 51133 Air 42588 Fuel 33073 Fuel 33511 Fuel 33512	
25E (Compressor)	Lube . . . 51567 Air 46808		2250102158 (Outer) 2250102158 (Outer) 560938 (Inner) 2250118495 (F/W Separator) 250026982		285H, 285HH w / Caterpillar 3306 Eng. Eng.Code 3306		Fuel 33528 ⁵³ Fuel 33528NP ⁷⁹	
32E (Compressor)	Lube . . . 51567		185 w / GMC Diesel Eng. (Engine) (Compressor) 40899 250022888 2250044537 Secondary Primary	Lube . . . 51138 Lube . . . 51143 Air 42933 Air 46404 Air 46824 Fuel 33511 Fuel 33073 Hyd 51631		300Q (Std. Drain) (Full-Flow Spin-on) (Extended Drain) (High Efficiency)	Lube . . . 51970 ⁵³ Lube . . . 51970XD Lube . . . 51970XE Air 42522 Fuel 33122 Fuel 33121 Hyd 51551 ⁵³	
35, 45 w / Kubota D1105E Eng. Eng.Code D1105E	Lube . . . 51344		185 w / John Deere 4239 Eng. Eng.Code 4239 (Engine) 250022888 2250044537	Lube . . . 51243 ⁵³ Air 46404 Air 46824 Fuel 33370 Hyd 51631		355, 355H, 355HH w / Caterpillar 3306 Eng. Eng.Code 3306	Fuel 33528 ⁵³ Fuel 33528NP ⁷⁹	
55 w / Kubota D1703 Eng. Eng.Code D1703	Lube . . . 51068 ⁵³ Fuel 33507		185DUQ w / John Deere 4024 Eng. Eng.Code 4024	Lube . . . 57076 Air 46671(2) ⁵⁵ Air 46671FR(2) ³⁶⁰ Air 46672 F/W Sep. 33752 F/W Sep. 33729 Hyd 57832		375 w / Detroit Diesel 4-53 Eng. Eng.Code 4-53 (Compressor)	Lube . . . 51133 Lube . . . 51567 Air 42588 Fuel 33073 Fuel 33511 Fuel 33512	
65 w / Kubota V2203 Eng. Eng.Code V2203	Lube . . . 51068 ⁵³		2250118495 (F/W Separator) 250026982		375 MOBILE GENERATOR w / Caterpillar Diesel Eng. 1005593 100-6374 Primary	F/W Sep. 33546 F/W Sep. 33547		
85 w / Kubota V2003T Eng. Eng.Code V2003T	Lube . . . 51068 ⁵³		185HDPO w / John Deere 4045D Eng. Eng.Code 4045D RE 59 754 2250102158 (Outer) 2250102158 (Outer) 560938 (Inner) 2250118495 (F/W Separator) RE60021 250026982	Lube . . . 57243 ⁵³ Air 46671(2) ⁵⁵ Air 46671FR(2) ³⁶⁰ Air 46672 F/W Sep. 33729 Fuel 33548 Hyd 57832		375H 0 4.4L Diesel (Compressor) (Optional) 1R1804	Lube . . . 51676 Air 42544 F/W Sep. 33804	
85GP	Lube . . . 51099 Air 42241 Fuel 33032 ⁷		185Q w / Cummins 4B3.9 Eng. Eng.Code 4B3.9 Primary Primary Secondary	Lube . . . 51602 ⁵³ F/W Sep. 33357 ^{53,420} F/W Sep. WF10051 ⁴¹⁹ Fuel 33358 ⁵³		390, 425 w / Caterpillar 3306 Eng. Eng.Code 3306	Fuel 33528 ⁵³ Fuel 33528NP ⁷⁹	
100Q w / Kubota D1420B Eng. Eng.Code D1420B	Lube . . . 51714 Fuel 33507		185Q w / John Deere 4239 Eng. Eng.Code 4239	Lube . . . 51243 ⁵³		425XH w / Caterpillar 3406TA Eng. Eng.Code 3406TA	Lube . . . 51792 ⁵³	
101GP (Compressor)	Lube . . . 51143 Air 46214							
125Q w / Kubota V1902B Eng. Eng.Code V1902B	Lube . . . 51714 Fuel 33507							
125Q w / Toyota Gas Eng.	Fuel 33012 Hyd 51249							
150 w / Ford 172D Eng. Eng.Code 172D	Lube . . . 51004							

N/A = Not Available N/R = Not Required N/S = Not Serviceable See pages 22 for footnotes
N/A = Non disponible N/R = Non nécessaire N/S = Non réparable Voir pages 22 pour des notes
N/A = No disponible N/R = No requiere N/S = No servible Ver las páginas 22 para las notas al pie de página

SULLAIR+ Compressors

Off-Highway
Hors Route
Fuera De Carretera

Make, Model, Engine Marque, Modèle, Moteur Marca, Modelo, Motor	Serv. Type	Part No. N° de pieza N° de pièce	Make, Model, Engine Marque, Modèle, Moteur Marca, Modelo, Motor	Serv. Type	Part No. N° de pieza N° de pièce	Make, Model, Engine Marque, Modèle, Moteur Marca, Modelo, Motor	Serv. Type	Part No. N° de pieza N° de pièce
425XH w / Caterpillar 3406TA Eng. Eng.Code 3406TA (Cont'd/Suite) (Extended Drain) (Cellulose/Glass Blend) (100% Glass)	Lube ... 51792XD Lube ... 57792 Lube ... 51792XE Fuel ... 33674 ⁵³ Fuel ... 33674NP ¹⁷⁹		(Farr Tube Type) Primary	Air ... 42588(2) Fuel ... 33118 ⁵³	42588(2) 33118 ⁵³ 33120 ⁵³ 33815	DE18 w / Caterpillar C16 Eng. Eng.Code C16 (Extended Drain) (Cellulose/Glass Blend) (100% Glass)	Lube ... 51792 ⁵³ Lube ... 51792XD Lube ... 57792 Lube ... 51792XE	
			(Std.) - Secondary					
			(High Efficiency) - Secondary					
			(Tube-Type)	Air ... 42588				
500 w / Caterpillar 3306 Eng. Eng.Code 3306	Fuel ... 33528 ⁵³ Fuel ... 33528NP ¹⁷⁹		1050DP			ES6 w / Electric 5 HP Eng. 250028034 250028033 250028032 (Compressor)	Air ... K05B331 A-O Sep. P14A973 Hyd ... 57832	
			1050Q w / Detroit Diesel 6V-92T Eng. Eng.Code 6V-92T					
600Q 8.2L Diesel	Lube ... 51061 ⁵³ Fuel ... 33122 Fuel ... 33121	Secondary Primary	(Cartridge Full-Flow) (Std. Drain) (Full-Flow Spin-on)	Lube ... 51133 Lube ... 51970 ⁵³	51133 51970 ⁵³ 51970XD 51970XE 51750 ¹¹⁹ 51751 51753 51749 ⁵³ 33118 ⁵³ 33120 ⁵³ 33815	ES6 w / Electric 7.5 HP Eng. 250028034 250028033 250028032 (Compressor)	Air ... K05B331 A-O Sep. P14A973 Hyd ... 57832	
			(Extended Drain) (High Efficiency) (Cartridge By-Pass) (Heavy Duty) (Extended Life) (Spin-on) (By-Pass)	Lube ... 51970XD Lube ... 51970XE Lube ... 51750 ¹¹⁹ Lube ... 51751 Lube ... 51753 Lube ... 51749 ⁵³				
650	Air ... 46808		(Spin-on) (By-Pass) Primary (Std.) - Secondary (High Efficiency) - Secondary	Lube ... 51749 ⁵³ Fuel ... 33118 ⁵³ Fuel ... 33120 ⁵³ Fuel ... 33815		ES6 w / Electric 10 HP Eng. 250028034 250028033 250028032 (Compressor)	Air ... K05B331 A-O Sep. P14A973 Hyd ... 57832	
750 w / Detroit Diesel 6V-71N Eng. Eng.Code 6V-71N	Lube ... 51133 Lube ... 51175 Air ... 42588(2) Fuel ... 33512 Fuel ... 33552	(Compressor) (Farr Type) Secondary Primary	1100E, 1100EV w / Electric 15 HP Eng.	Air ... 46489 A-O Sep. P32A998 Hyd ... N/A	46489 P32A998 N/A	ES8 w / Electric 15 HP Eng. 43 334 2250050604 2250050602 (Compressor) 250024427	Air ... 42222 A-O Sep. P32A998 Hyd ... 57832 A. Dryer . G06A875	
			02250125-370 02250106791 02250156601 (Compressor)					
750, 750D w / Detroit Diesel 8V-71 Eng. Eng.Code 8V-71	Lube ... 51133 Air ... 42493 ⁵⁵ Air ... 42493NP ¹⁷⁹ Air ... 42494 Air ... 42588(2) Fuel ... 33512 Fuel ... 33552 Fuel ... 33120 ⁵³ Fuel ... 33118 ⁵³ Fuel ... 33815	(Outer) (Outer) (Inner) (Farr Type) (Cartridge) - Secondary (Cartridge) - Primary (Spin-on) - Secondary (Spin-on) - Primary (Spin-on High Efficiency) - Secondary	1250Q w / Detroit Diesel 8V-71TA Eng. Eng.Code 8V-71TA	Lube ... 51133 Lube ... 51970 ⁵³ Lube ... 51970XD Lube ... 51970XE Lube ... 51750 ¹¹⁹ Lube ... 51751 Lube ... 51753 Lube ... 51749 ⁵³ Fuel ... 33118 ⁵³ Fuel ... 33120 ⁵³ Fuel ... 33815	51133 51970 ⁵³ 51970XD 51970XE 51750 ¹¹⁹ 51751 51753 51749 ⁵³ 33118 ⁵³ 33120 ⁵³ 33815	ES8 w / Electric 20 HP Eng. 43 334 2250050604 2250050602 (Compressor) 250024427	Air ... 42222 A-O Sep. P32A998 Hyd ... 57832 A. Dryer . G06A875	
			(Std. Drain) (Full-Flow Spin-on) (Extended Drain) (High Efficiency) (Cartridge By-Pass) (Heavy Duty) (Extended Life) (Spin-on) (By-Pass) Primary (Std.) - Secondary (High Efficiency) - Secondary	Lube ... 51133 Lube ... 51970 ⁵³ Lube ... 51970XD Lube ... 51970XE Lube ... 51750 ¹¹⁹ Lube ... 51751 Lube ... 51753 Lube ... 51749 ⁵³ Fuel ... 33118 ⁵³ Fuel ... 33120 ⁵³ Fuel ... 33815				
750DP w / Detroit Diesel 6V-71N Eng. Eng.Code 6V-71N	Lube ... 51133 Lube ... 51567 Lube ... 51437(2) Air ... 42588(2) Fuel ... 33512 Fuel ... 33552	(Compressor) (Compressor) (Farr Type) Secondary Primary	1600 w / Detroit Diesel 12V71 Eng. Eng.Code 12V71	Lube ... 51133(2) Air ... 42588(2) Fuel ... 33539 Fuel ... 33541	51133(2) 42588(2) 33539 33541	ES8 w / Electric 30 HP Eng. 43 334 2250050604 2250050602 (Compressor) 250024427	Air ... 42222 A-O Sep. P32A998 Hyd ... 57832 A. Dryer . G06A875	
			(Farr Tube Type) Secondary Primary					
750Q w / Caterpillar 3208 Eng. Eng.Code 3208	Lube ... 51798(2) Fuel ... 33528 ⁵³ Fuel ... 33528NP ¹⁷⁹ Fuel ... 33369	(F/W Sep)	1600Q w / Caterpillar 3406B Eng. Eng.Code 3406B	Lube ... 51792 ⁵³ Lube ... 51792XD Lube ... 57792 Lube ... 51792XE Air ... 42018(2) Air ... 42019(2) Fuel ... 33674 ⁵³ Fuel ... 33674NP ¹⁷⁹ Cool ... 24071 ⁵³	51792 ⁵³ 51792XD 57792 51792XE 42018(2) 42019(2) 33674 ⁵³ 33674NP ¹⁷⁹ 24071 ⁵³	F25E, F25E10 F28D w / Deutz F2L511D Eng. Eng.Code F2L511D (Engine)	Air ... 46330 Lube ... 51342 Air ... 46330 Fuel ... 33361	
			(Std. Drain) (Full-Flow Spin-on) (Extended Drain) (Cellulose/Glass Blend) (100% Glass) (Outer) (Inner)					
750Q w / Caterpillar 3306 Eng. Eng.Code 3306	Lube ... 51791 ⁵³ Lube ... 51791XD Lube ... 51791XE Lube ... 57791 ¹⁸⁰ Fuel ... 33528 ⁵³ Fuel ... 33528NP ¹⁷⁹	(Std. Drain) (Full-Flow Spin-on) (Extended Drain) (100% Glass) (Cellulose/Glass Blend)	1600DP	Lube ... 51506 Air ... 42588	51506 42588	ES11 w / Electric 40 HP Eng. 2250087420 02250106706 02250078544 (Compressor)	Air ... K57A526 A-O Sep. N/A Hyd ... 57544	
			(Compressor) (Compressor) (Farr Type) Secondary Primary					
750Q w / Detroit Diesel 6V-92 Eng. Eng.Code 6V-92	Lube ... 51791 ⁵³ Lube ... 51791XD Lube ... 51791XE Lube ... 57791 ¹⁸⁰ Fuel ... 33528 ⁵³ Fuel ... 33528NP ¹⁷⁹	(Std. Drain) (Full-Flow Spin-on) (Extended Drain) (100% Glass) (Cellulose/Glass Blend)	1600Q w / Detroit Diesel 8V-92TA Eng. Eng.Code 8V-92TA	Lube ... 51133 Lube ... 51970 ⁵³ Lube ... 51970XD Lube ... 51970XE Lube ... 51750 ¹¹⁹ Lube ... 51751 Lube ... 51753 Lube ... 51749 ⁵³ Fuel ... 33118 ⁵³ Fuel ... 33120 ⁵³ Fuel ... 33815	51133 51970 ⁵³ 51970XD 51970XE 51750 ¹¹⁹ 51751 51753 51749 ⁵³ 33118 ⁵³ 33120 ⁵³ 33815	F25E, F25E10 F28D w / Deutz F2L511D Eng. Eng.Code F2L511D (Engine)	Air ... 46330 Lube ... 51342 Air ... 46330 Fuel ... 33361	
			(Std. Drain) (Full-Flow Spin-on) (Extended Drain) (High Efficiency) (Cartridge By-Pass) (Heavy Duty) (Extended Life) (Spin-on) (By-Pass) Primary (Std.) - Secondary (High Efficiency) - Secondary	Lube ... 51791 ⁵³ Lube ... 51791XD Lube ... 51791XE Lube ... 57791 ¹⁸⁰ Fuel ... 33528 ⁵³ Fuel ... 33528NP ¹⁷⁹				
750Q w / Detroit Diesel 8V-71 Eng. Eng.Code 8V-71	Lube ... 51133		D600Q w / John Deere 4219 Eng. Eng.Code 4219	Lube ... 51243 ⁵³ Fuel ... 33370 Hyd ... 51865	51243 ⁵³ 33370 51865	F35, F35E, F35E10 F40D w / Deutz F2L511D Eng. Eng.Code F2L511D (Engine)	Air ... 46330 Lube ... 51342 Air ... 46330 Fuel ... 33361	
			(High Efficiency) - Secondary					
1050 w / Caterpillar Diesel Eng.						H600 (Outer) (Outer) (Inner)	Air ... 42208 ⁵⁵ Air ... 42208NP ¹⁷⁹ Air ... 42209	
						H750 w / Caterpillar Diesel Eng. (Std. Drain) (Full-Flow Spin-on)	Lube ... 51791 ⁵³	

Italicized Part Numbers May Not Be Available.
Las piezas con números en *italicas* pueden no estar disponibles.
Les numéros de pièce en *italiques* peuvent ne pas être disponibles.

SULLAIR+ Compressors

Off-Highway
Hors Route
Fuera De Carretera

Make, Model, Engine Marque, Modèle, Moteur Marca, Modelo, Motor	Serv. Type	Part No. N° de pieza N° de pièce	Make, Model, Engine Marque, Modèle, Moteur Marca, Modelo, Motor	Serv. Type	Part No. N° de pieza N° de pièce	Make, Model, Engine Marque, Modèle, Moteur Marca, Modelo, Motor	Serv. Type	Part No. N° de pieza N° de pièce
LS20 w / Electric 125 HP Standard Eng. Eng.Code Standard (Cont'd/Suite)	A-O Sep. Hyd	P59A851 51680	048462 Outer	Air	42546NP ⁴⁷⁹	LS25S w / Electric 300 HP 300L/H Standard Eng. Eng.Code 300L/H Standard	Air A-O Sep. Hyd	42701 49827 P58A273 P47B551 W86A986
			048463 Inner	Air	42547			
250034085 (Compressor)			02250122833 (Primary)	A-O Sep.	N/A	250007839 Inner		
250034122 (Secondary)			250034134 (Secondary)	A-O Sep.	N/A	250034122 (Primary)		
250031850 (Compressor)			250031850 (Compressor)	Hyd	W83A078	250034134 (Secondary)		
LS20 w / Electric 150 HP 24KT Eng. Eng.Code 24KT			LS20TS w / Electric 200 HP Eng.			250008956 (Compressor)		
405158 Single	Air	42858	048462 Outer	Air	42546 ¹⁵⁵	LS25S w / Electric 350 HP 350H 24KT 24KT Eng. Eng.Code 350H 24KT	Air A-O Sep. Hyd	42701 49827 P97A120 P67B397 W86A986
409853 Outer	Air	46598	048462 Outer	Air	42546NP ⁴⁷⁹			
409854 Inner	Air	46599	048463 Inner	Air	42547	250007839 Inner		
250034085 (Compressor)	A-O Sep.	P59A851	250034122 (Primary)	A-O Sep.	P58A273	250034124 (Primary)		
250034085 (Compressor)	A-O Sep.	P59A851	250034134 (Secondary)	A-O Sep.	P47B551	250034130 (Secondary)		
250025526 (Compressor)	Hyd	51680	250031850 (Compressor)	Hyd	W83A078	250008956 (Compressor)		
LS20 w / Electric 150 HP Standard Eng. Eng.Code Standard			LS20TS w / Electric 300 HP Eng.			LS25S w / Electric 350 HP 350L/H Eng. Eng.Code 350L/H	Air A-O Sep. Hyd	42701 49827 P97A120 P67B397 W86A986
405158 Single	Air	42858	048462 Outer	Air	42546 ¹⁵⁵			
409853 Outer	Air	46598	048462 Outer	Air	42546NP ⁴⁷⁹	250007839 Inner		
409854 Inner	Air	46599	048463 Inner	Air	42547	250034124 (Primary)		
250034085 (Compressor)	A-O Sep.	P59A851	2250122832	A-O Sep.	P89A50P	250034130 (Secondary)		
250025526 (Compressor)	Hyd	51680	250031850 (Compressor)	Hyd	W83A078	250008956 (Compressor)		
LS20S w / Electric 125 HP 24KT Eng. Eng.Code 24KT			LS20TS w / Electric 350 HP Eng.			RC8 ROTARY DRILL w / Caterpillar 3304 Eng. Eng.Code 3304	Lube Lube Lube Lube Fuel Fuel	51791 ⁵³ 51791XD 51791XE 51791 ⁸⁰ 33528 ⁵³ 33528NP ⁴⁷⁹
40899 Single	Air	42933	048462 Outer	Air	42546 ¹⁵⁵			
409853 Outer	Air	46598	048462 Outer	Air	42546NP ⁴⁷⁹	(Extended Drain)		
409854 Inner	Air	46599	048463 Inner	Air	42547	(100% Glass)		
250034085 (Compressor)	A-O Sep.	P59A851	2250122832	A-O Sep.	P89A50P	(Cellulose/Glass Blend)		
250025526 (Compressor)	Hyd	51680	250031850 (Compressor)	Hyd	W83A078			
LS20S w / Electric 125 HP Standard Eng. Eng.Code Standard			LS20TS w / Electric 400 HP Eng.			S25E, S25E10, S35E, S35E10	Air	46330
40899 Single	Air	42933	048462 Outer	Air	42546 ¹⁵⁵			
409853 Outer	Air	46598	048462 Outer	Air	42546NP ⁴⁷⁹	SERIES 10 w / Electric 30 HP Eng. 40187 11320 (Compressor)	Air A-O Sep. Hyd	46218 P16C164 51759 ⁵³
409854 Inner	Air	46599	048463 Inner	Air	42547			
250034085 (Compressor)	A-O Sep.	P59A851	2250122832	A-O Sep.	P89A50P			
250025526 (Compressor)	Hyd	51680	250031850 (Compressor)	Hyd	W83A078			
LS20S w / Electric 150 HP 24KT Eng. Eng.Code 24KT			LS25S w / Electric 200 HP 200L/H 24KT Eng. Eng.Code 200L/H 24KT			SERIES 10 w / Electric 30 HP L/H Series Eng. Eng.Code L/H Series	Lube Air A-O Sep.	51143 46218 P16C164
405158 Single	Air	42858	250007838 Outer	Air	42701			
409853 Outer	Air	46598	250007839 Inner	Air	49827	40187		
409854 Inner	Air	46599	250034122 (Primary)	A-O Sep.	P58A273	11320		
250034085 (Compressor)	A-O Sep.	P59A851	250034134 (Secondary)	A-O Sep.	P47B551			
250025526 (Compressor)	Hyd	51680	250008956 (Compressor)	Hyd	W86A986			
LS20S w / Electric 150 HP Standard Eng. Eng.Code Standard			LS25S w / Electric 250 HP 250L 24KT Eng. Eng.Code 250L 24KT			SERIES 10 w / Electric 40 HP Eng. 40187 11320 (Compressor)	Air A-O Sep. Hyd	46218 P16C164 51759 ⁵³
405158 Single	Air	42858	250007838 Outer	Air	42701			
409853 Outer	Air	46598	250007839 Inner	Air	49827	40187		
409854 Inner	Air	46599	250034122 (Primary)	A-O Sep.	P58A273	11320		
250034085 (Compressor)	A-O Sep.	P59A851	250034134 (Secondary)	A-O Sep.	P47B551			
250025526 (Compressor)	Hyd	51680	250008956 (Compressor)	Hyd	W86A986			
LS20T w / Electric 200 HP Eng.			LS25S w / Electric 250 HP 250L Standard Eng. Eng.Code 250L Standard			SERIES 10 w / Electric 40 HP L/H Series Eng. Eng.Code L/H Series	Lube Air A-O Sep.	51143 46218 P16C164
048462 Outer	Air	42546 ¹⁵⁵	250007838 Outer	Air	42701			
048462 Outer	Air	42546NP ⁴⁷⁹	250007839 Inner	Air	49827	40187		
048463 Inner	Air	42547	250034122 (Primary)	A-O Sep.	P58A273	11320		
250034122 (Primary)	A-O Sep.	P58A273	250034134 (Secondary)	A-O Sep.	P47B551			
250034134 (Secondary)	A-O Sep.	P47B551	250008956 (Compressor)	Hyd	W86A986			
250031850 (Compressor)	Hyd	W83A078						
02250058441	A. Dryer .	N/A						
LS20T w / Electric 250 HP Eng.			LS25S w / Electric 300 HP 300L/H 24KT Eng. Eng.Code 300L/H 24KT			SERIES 12A w / Electric 40 HP Eng.	Air Air Air A-O Sep. A-O Sep. Hyd	42933 42522 46560 P54B506 P97B060 51249
048462 Outer	Air	42546 ¹⁵⁵	250007838 Outer	Air	42701			
048462 Outer	Air	42546NP ⁴⁷⁹	250007839 Inner	Air	49827	49301 Outer		
048463 Inner	Air	42547	250034122 (Primary)	A-O Sep.	P58A273	49302 Inner		
250034122 (Primary)	A-O Sep.	P58A273	250034134 (Secondary)	A-O Sep.	P47B551	250034116 (Primary)		
250034134 (Secondary)	A-O Sep.	P47B551	250008956 (Compressor)	Hyd	W86A986	250042862 (Secondary)		
250031850 (Compressor)	Hyd	W83A078				408107 (Compressor)		
02250058441	A. Dryer .	N/A						
LS20T w / Electric 300 HP Eng.			LS25S w / Electric 300 HP 300L/H 24KT Eng. Eng.Code 300L/H 24KT			SERIES 12A w / Electric 50 HP Eng.	Air Air Air A-O Sep. A-O Sep. Hyd	42933 42522 46560 P54B506 P97B060 51249
048462 Outer	Air	42546 ¹⁵⁵	250007838 Outer	Air	42701			
048462 Outer	Air	42546NP ⁴⁷⁹	250007839 Inner	Air	49827	49301 Outer		
048463 Inner	Air	42547	250034122 (Primary)	A-O Sep.	P58A273	49302 Inner		
250034122 (Primary)	A-O Sep.	P58A273	250034134 (Secondary)	A-O Sep.	P47B551	250034116 (Primary)		
250034134 (Secondary)	A-O Sep.	P47B551	250008956 (Compressor)	Hyd	W86A986	250042862 (Secondary)		
250031850 (Compressor)	Hyd	W83A078				408107 (Compressor)		
02250058441	A. Dryer .	N/A						
LS20T w / Electric 350 HP Eng.			LS25S w / Electric 350 HP 350L/H 24KT Eng. Eng.Code 350L/H 24KT			SERIES 12A w / Electric 60 HP Eng.	Air Air Air A-O Sep. A-O Sep. Hyd	42933 42522 46560 P54B506 P97B060 51249
048462 Outer	Air	42546 ¹⁵⁵	250007838 Outer	Air	42701			
			250007839 Inner	Air	49827	49301 Outer		
			250034122 (Primary)	A-O Sep.	P58A273	49302 Inner		
			250034134 (Secondary)	A-O Sep.	P47B551	250034116 (Primary)		
			250008956 (Compressor)	Hyd	W86A986	250042862 (Secondary)		
						408107 (Compressor)		

Italicized Part Numbers May Not Be Available.

Las piezas con números en *italicas* pueden no estar disponibles.
Les numéros de pièce en *italiques* peuvent ne pas être disponibles.



**Off-Highway
Hors Route
Fuera De Carretera**

SULLAIR+ Compressors

OFF HIGHWAY

Make, Model, Engine Marque, Modèle, Moteur Marca, Modelo, Motor	Serv. Type	Part No. N° de pieza N° de pièce	Make, Model, Engine Marque, Modèle, Moteur Marca, Modelo, Motor	Serv. Type	Part No. N° de pieza N° de pièce	Make, Model, Engine Marque, Modèle, Moteur Marca, Modelo, Motor	Serv. Type	Part No. N° de pieza N° de pièce
SERIES 12B w / Electric 40 HP Eng.		40899 Single Air 42933 49301 Outer Air 42522 49302 Inner Air 46560 250034116 (Primary) A-O Sep. P54B506 250042862 (Secondary) A-O Sep. P97B060 408107 (Compressor) Hyd 51249	47542 Outer Air 42919 47543 Inner Air 42920 11200 A-O Sep. P30B369 408107 (Compressor) Hyd 51249			SERIES 20A w / Electric 150 HP Eng.		405158 Single Air 42858 409853 Outer Air 46598 409854 Inner Air 46599 250034120 (Primary) A-O Sep. P80B732 250034128 (Secondary) A-O Sep. P41B441 408107 (Compressor) Hyd 51249
			SERIES 16A w / Electric 50 HP Eng.					
SERIES 12B w / Electric 50 HP Eng.		40899 Single Air 42933 49301 Outer Air 42522 49302 Inner Air 46560 250034116 (Primary) A-O Sep. P54B506 250042862 (Secondary) A-O Sep. P97B060 408107 (Compressor) Hyd 51249	SERIES 16A w / Electric 60 HP Eng.			SERIES 20B w / Electric 100 HP Eng.		40406 Air 46808 250034120 (Primary) A-O Sep. P80B732 250034128 (Secondary) A-O Sep. P41B441 408107 (Compressor) Hyd 51249
			SERIES 16A w / Electric 75 HP Eng.					
SERIES 12B w / Electric 60 HP Eng.		40899 Single Air 42933 49301 Outer Air 42522 49302 Inner Air 46560 250034116 (Primary) A-O Sep. P54B506 250042862 (Secondary) A-O Sep. P97B060 408107 (Compressor) Hyd 51249	SERIES 16B w / Electric 60 HP Eng.			SERIES 20B w / Electric 125 HP Eng.		40406 Air 46808 250034120 (Primary) A-O Sep. P80B732 250034128 (Secondary) A-O Sep. P41B441 408107 (Compressor) Hyd 51249
			SERIES 16B w / Electric 75 HP Eng.					
SERIES 12BS w / Electric 40 HP Eng.		40899 Single Air 42933 49301 Outer Air 42522 49302 Inner Air 46560 250034116 (Primary) A-O Sep. P54B506 250042862 (Secondary) A-O Sep. P97B060 250025526 (Compressor) Hyd 51680	40899 Single Air 42933 47542 Outer Air 42919 47543 Inner Air 42920 1074 A-O Sep. N/A 408107 (Compressor) Hyd 51249			SERIES 20B w / Electric 150 HP Eng.		40406 Air 46808 250034120 (Primary) A-O Sep. P80B732 250034128 (Secondary) A-O Sep. P41B441 408107 (Compressor) Hyd 51249
			SERIES 16B w / Electric 75 HP Eng.					
SERIES 12BS w / Electric 50 HP Eng.		40899 Single Air 42933 49301 Outer Air 42522 49302 Inner Air 46560 250034116 (Primary) A-O Sep. P54B506 250042862 (Secondary) A-O Sep. P97B060 250025526 (Compressor) Hyd 51680	SERIES 16BS w / Electric 60 HP Eng.			SERIES 25A w / Electric 100 HP Eng.		40406 Air 46808 250034120 (Primary) A-O Sep. P80B732 250034128 (Secondary) A-O Sep. P41B441 (Compressor) Hyd 51759 ³³ 11531 (Compressor) Hyd 51567
			SERIES 16BS w / Electric 75 HP Eng.					
SERIES 12BS w / Electric 60 HP Eng.		40899 Single Air 42933 49301 Outer Air 42522 49302 Inner Air 46560 250034116 (Primary) A-O Sep. P54B506 250042862 (Secondary) A-O Sep. P97B060 250025526 (Compressor) Hyd 51680	40899 Single Air 42933 47542 Outer Air 42919 47543 Inner Air 42920 250034116 (Primary) A-O Sep. P54B506 250042862 (Secondary) A-O Sep. P97B060 250025526 (Compressor) Hyd 51680			SERIES 25A w / Electric 150 HP 150L/H Eng. Eng.Code 150L/H		40406 Air 46808 250034120 (Primary) A-O Sep. P80B732 250034128 (Secondary) A-O Sep. P41B441 (Compressor) Hyd 51759 ³³ 11531 (Compressor) Hyd 51567
			SERIES 16BS w / Electric 100 HP Eng.					
SERIES 16 w / Electric 60 HP 24KT Eng. Eng.Code 24KT		40899 Single Air 42933 47542 Outer Air 42919 47543 Inner Air 42920 250034116 (Primary) A-O Sep. P54B506 250042862 (Secondary) A-O Sep. P97B060 250025526 (Compressor) Hyd 51680	SERIES 20A w / Electric 100 HP Eng.			SERIES 25A w / Electric 200 HP 200L/H Eng. Eng.Code 200L/H		40406 Air 46808 11173 A-O Sep. P65A092 41839 (Compressor) Hyd N/A 11531 (Compressor) Hyd 51567
			SERIES 20A w / Electric 100 HP Eng.					
SERIES 16 w / Electric 60 HP Standard Eng. Eng.Code Standard		40899 Single Air 42933 47542 Outer Air 42919 47543 Inner Air 42920 11200 A-O Sep. P30B369 408107 (Compressor) Hyd 51249	SERIES 20A w / Electric 100 HP Eng.			SERIES 25A w / Electric 250 HP 250L/H Eng. Eng.Code 250L/H		40406 Air 46808 11173 A-O Sep. P65A092 41839 (Compressor) Hyd N/A 11531 (Compressor) Hyd 51567
			SERIES 20A w / Electric 125 HP Eng.					
SERIES 16 w / Electric 75 HP 24KT Eng. Eng.Code 24KT		40899 Single Air 42933 47542 Outer Air 42919 47543 Inner Air 42920 250034116 (Primary) A-O Sep. P54B506 250042862 (Secondary) A-O Sep. P97B060 250025526 (Compressor) Hyd 51680	SERIES 20A w / Electric 125 HP Eng.			SERIES 25B w / Electric 150 HP Eng.		405158 Single Air 42858 409853 Outer Air 46598 409854 Inner Air 46599 250034120 (Primary) A-O Sep. P80B732 250034128 (Secondary) A-O Sep. P41B441 (Compressor) Hyd 51759 ³³
			SERIES 20A w / Electric 125 HP Eng.					
SERIES 16 w / Electric 75 HP Standard Eng. Eng.Code Standard		40899 Single Air 42933				SERIES 32 w / Electric 200 HP Eng.		40402 (Air Maze Hsg.) Air 46874

N/A = Not Available N/R = Not Required N/S = Not Serviceable See pages 22 for footnotes
 N/A = Non disponible N/R = Non nécessaire N/S = Non réparable Voir pages 22 pour des notes
 N/A = No disponible N/R = No requiere N/S = No servible Ver las páginas 22 para las notas al pie de página

Off-Highway
Hors Route

SULLAIR+ Compressors — SULLIVAN+Compressors Fuera De Carretera

Make, Model, Engine Marque, Modèle, Moteur Marca, Modelo, Motor	Serv. Type	Part No. N° de pieza N° de pièce	Make, Model, Engine Marque, Modèle, Moteur Marca, Modelo, Motor	Serv. Type	Part No. N° de pieza N° de pièce	Make, Model, Engine Marque, Modèle, Moteur Marca, Modelo, Motor	Serv. Type	Part No. N° de pieza N° de pièce			
SERIES 32 w / Electric 200 HP Eng. (Cont'd/Suite)			250008956 (Compressor)	Hyd	W86A986	Outer 0521082S Inner 00521082 Outer 005431170026 050181550023 019005200012 (Compressor)	Air Air Air A-O Sep. N/A Fuel Hyd	46562NP(2) ⁴⁷⁹ 46569(2) 46562(2) ¹⁵⁵ N/A N/A 51249			
			TS32 w / Electric 200 HP Eng.								
			41901 (Farr Hsg.)	Air	42590				250007838 Outer	Air	42701
			11173 (A-O Sep. P65A092)	A-O Sep.	P65A092				250007839 Inner	Air	49827
11531 (Compressor)	Hyd	51567	250034122 (Primary)	A-O Sep.	P58A273	D185P3JD w / John Deere 4024T Eng. Eng.Code 4024T	Lube . . . Air Air Air A-O Sep. N/A F/W Sep. 33752 Hyd	57076 46562NP(2) ⁴⁷⁹ 46569(2) 46562(2) ¹⁵⁵ N/A 33752 51249			
41839 (Compressor)	Hyd	N/A	250034134 (Secondary)	A-O Sep.	P47B551						
			2250121657 (Compressor)	Hyd	W80A808						
SERIES 32 w / Electric 250 HP Eng.			250007838 Outer	Air	42701	019005200034 Outer 0521082S Inner 00521082 Outer 005431170026 050181550019 019005200012 (Compressor)	Lube . . . Air Air Air A-O Sep. N/A F/W Sep. 33752 Hyd	57076 46562NP(2) ⁴⁷⁹ 46569(2) 46562(2) ¹⁵⁵ N/A 33752 51249			
			TS32 w / Electric 250 HP Eng.								
			40402 (Air Maze Hsg.)	Air	46874				250007839 Inner	Air	49827
			41901 (Farr Hsg.)	Air	42590				250034122 (Primary)	A-O Sep.	P58A273
11173 (A-O Sep. P65A092)	A-O Sep.	P65A092	250034134 (Secondary)	A-O Sep.	P47B551	D185PJD w / John Deere 4024T Eng. Eng.Code 4024T	Lube . . . Air Air Air A-O Sep. N/A F/W Sep. 33752 Hyd	57076 46522(2) 46521(2) N/A 33752 51249			
11531 (Compressor)	Hyd	51567	2250121657 (Compressor)	Hyd	W80A808						
41839 (Compressor)	Hyd	N/A									
SERIES 32 w / Electric 300 HP Eng.			250007838 Outer	Air	42701	019005200034 019005220022 Inner 019005220008 Outer 005431170026 050181550019 019005200012 (Compressor)	Lube . . . Air Air A-O Sep. N/A F/W Sep. 33752 Hyd	57076 46522(2) 46521(2) N/A 33752 51249			
			TS32 w / Electric 300 HP Eng.								
			40402 (Air Maze Hsg.)	Air	46874				250007839 Inner	Air	49827
			40401 (Farr Hsg.)	Air	42588				250034124 (Primary)	A-O Sep.	P97A120
11544 (A-O Sep. P75A099)	A-O Sep.	P75A099	250034130 (Secondary)	A-O Sep.	P67B397	D185Q6JDB w / John Deere 4045D PowerTech Eng. Eng.Code 4045D PowerTech	Lube . . . Lube . . . Air Air A-O Sep. N/A Fuel Hyd	57243 ⁵³ 57750S 42519(2) 42518(2) N/A N/A 51249			
11531 (Compressor)	Hyd	51567	250034124 (Primary)	A-O Sep.	P97A120						
41839 (Compressor)	Hyd	N/A	250034130 (Secondary)	A-O Sep.	P67B397						
SERIES 32 w / Electric 350 HP Eng.			250007838 Outer	Air	42701	RE 59 754 RE504836 019005220016 Inner 019005220000 Outer 005431170026 050181550013 019005200012 (Compressor)	Lube . . . Lube . . . Air Air A-O Sep. N/A Fuel Hyd	57243 ⁵³ 57750S 42519(2) 42518(2) N/A N/A 51249			
			TS32 w / Electric 350 HP Eng.								
			40402 (Air Maze Hsg.)	Air	46874				250007839 Inner	Air	49827
			40401 (Farr Hsg.)	Air	42588				250034124 (Primary)	A-O Sep.	P97A120
11544 (A-O Sep. P75A099)	A-O Sep.	P75A099	250034130 (Secondary)	A-O Sep.	P67B397	D185Q10JD w / John Deere 4045 Eng. Eng.Code 4045	Lube . . . Air Air A-O Sep. N/A Fuel Hyd	51243 ⁵³ 46522(2) 42321(2) N/A N/A 51249			
11531 (Compressor)	Hyd	51567									
41839 (Compressor)	Hyd	N/A									
SERIES 32 w / Electric 400 HP Eng.			RE 59 754	Lube . . .	57243 ⁵³	019005220016 Inner 019005220000 Outer 005431170026 050181550013 019005200012 (Compressor)	Lube . . . Lube . . . Air Air A-O Sep. N/A Fuel Hyd	57243 ⁵³ 57750S 42519(2) 42518(2) N/A N/A 51249			
			D125QH6JDB w / John Deere 4045D PowerTech Eng. Eng.Code 4045D PowerTech								
			44241 (Compressor)	Hyd	W72A669				220-1523	Lube . . .	51348 ⁵³
			408107 (Compressor)	Hyd	51249				019005220008 Outer	Air	42321(2)
SERIES 32 w / Electric 450 HP Eng.			019005220016 (Optional) - Inner	Air	42519(2)	019005220022 Inner 019005220008 Outer 005431170026 050181550013 019005200012 (Compressor)	Lube . . . Air Air A-O Sep. N/A Fuel Hyd	51348 ⁵³ 46522(2) N/A N/A 51249			
			D130Q11CA w / Caterpillar 3024CT Eng. Eng.Code 3024CT								
			44241 (Compressor)	Hyd	W72A669				019005220008 Outer	Air	42321(2)
			408107 (Compressor)	Hyd	51249				019005220022 Inner	Air	46522(2)
SK40E13, SK55E13			005431170026	A-O Sep.	N/A	220-1523 019005220022 Inner 019005220008 Outer 005431170026 050181550023 019005200012 (Compressor)	Lube . . . Air Air A-O Sep. N/A Fuel Hyd	51348 ⁵³ 46522(2) 42321(2) N/A N/A 51249			
			D175Q6JDB w / John Deere 4045D PowerTech Eng. Eng.Code 4045D PowerTech								
			5000816001	Hyd	N/A				005431170026	A-O Sep.	N/A
									050181550023	Fuel	N/A
SK70E13			019005200012 (Compressor)	Hyd	51249	019005200012 (Compressor)	Lube . . . Air Air A-O Sep. N/A Fuel Hyd	51348 ⁵³ 46522(2) 42321(2) N/A N/A 51249			
			D185Q11CA w / Caterpillar 3024CT Eng. Eng.Code 3024CT								
			5000816001	Air	42878				220-1523	Lube . . .	51348 ⁵³
				Hyd	N/A				019005220022 Inner	Air	46522(2)
TS20 w / Electric 100 HP Eng.			019005220016 (Optional) - Inner	Air	42519(2)	019005220008 Outer 005431170026 050181550023 019005200012 (Compressor)	Lube . . . Air Air A-O Sep. N/A Fuel Hyd	51348 ⁵³ 57750S 42519(2) 42518(2) N/A N/A 51249			
			D185Q11JD, D185Q11JDA, D185Q11JDB w / John Deere 4024T Eng. Eng.Code 4024T								
			405158	Air	42858				019005220000 Outer	Air	42518(2)
			250034122 (Primary)	A-O Sep.	P58A273				005431170026	A-O Sep.	N/A
250034134 (Secondary)	A-O Sep.	P47B551	050181550013	Fuel	N/A	D185Q11JD, D185Q11JDA, D185Q11JDB w / John Deere 4024T Eng. Eng.Code 4024T	Lube . . . Air Air A-O Sep. N/A F/W Sep. 33752 Hyd	57076 46522(2) 42321(2) N/A 33752 51249			
250025526 (Compressor)	Hyd	51680	019005200012 (Compressor)	Hyd	51249						
TS20 w / Electric 125 HP Eng.			019005200039	Lube . . .	51348 ⁵³	019005200034 019005220022 Inner 019005220008 Outer 005431170026 050181550019 019005200012 (Compressor)	Lube . . . Air Air A-O Sep. N/A F/W Sep. 33752 Hyd	57076 46522(2) 42321(2) N/A 33752 51249			
			D185P2CA w / Caterpillar C2.2 Eng. Eng.Code C2.2								
			405158	Air	42858				019005200039	Lube . . .	51348 ⁵³
			250034122 (Primary)	A-O Sep.	P58A273				0521082S Inner	Air	46562NP(2) ⁴⁷⁹
250034134 (Secondary)	A-O Sep.	P47B551	00521082 Outer	Air	46569(2)	D185QH6JDB w / John Deere 4045D PowerTech Eng. Eng.Code 4045D PowerTech	Lube . . . Lube . . . Air Air A-O Sep. N/A Fuel Hyd	57243 ⁵³ 57750S 42519(2) 42518(2) N/A N/A 51249			
250025526 (Compressor)	Hyd	51680	005431170026	A-O Sep.	N/A						
			050181550023	Fuel	N/A						
			019005200012 (Compressor)	Hyd	51249						
TS20 w / Electric 150 HP Eng.			019005200012 (Compressor)	Hyd	51249	RE 59 754 RE504836 019005220016 Inner 019005220000 Outer 005431170026 050181550013 019005200012 (Compressor)	Lube . . . Lube . . . Air Air A-O Sep. N/A Fuel Hyd	57243 ⁵³ 57750S 42519(2) 42518(2) N/A N/A 51249			
			D185P2JD w / John Deere 4024T Eng. Eng.Code 4024T								
			405158	Air	42858				019005220000 Outer	Air	42518(2)
			250034122 (Primary)	A-O Sep.	P58A273				005431170026	A-O Sep.	N/A
250034134 (Secondary)	A-O Sep.	P47B551	050181550023	Fuel	N/A	D185Q11JD w / John Deere 4045 Eng. Eng.Code 4045	Lube . . . Air Air A-O Sep. N/A Fuel Hyd	51243 ⁵³ 46522(2) 42321(2) N/A N/A 51249			
250025526 (Compressor)	Hyd	51680	019005200012 (Compressor)	Hyd	51249						
TS20 w / Electric 200 HP Eng.			019005200039	Lube . . .	51348 ⁵³	019005200034 019005220022 Inner 019005220008 Outer 005431170026 050181550013 019005200012 (Compressor)	Lube . . . Air Air A-O Sep. N/A F/W Sep. 33752 Hyd	51243 ⁵³ 46522(2) 42321(2) N/A N/A 51249			
			D185P2JD w / John Deere 4024T Eng. Eng.Code 4024T								
			48462 Outer	Air	42546 ¹⁵⁵				019005200034	Lube . . .	57076
			48462 Outer	Air	42546NP ⁴⁷⁹				0521082S Inner	Air	46562NP(2) ⁴⁷⁹
48463 Inner	Air	42547	00521082 Outer	Air	46569(2)	D185Q10JD w / John Deere 4045 Eng. Eng.Code 4045	Lube . . . Air Air A-O Sep. N/A Fuel Hyd	51243 ⁵³ 46522(2) 42321(2) N/A N/A 51249			
250034122 (Primary)	A-O Sep.	P58A273	005431170026	A-O Sep.	N/A						
250034134 (Secondary)	A-O Sep.	P47B551	050181550019	F/W Sep.	33752						
250008956 (Compressor)	Hyd	W86A986	019005200012 (Compressor)	Hyd	51249						
TS20 w / Electric 250 HP Eng.			019005200039	Lube . . .	51348 ⁵³	019005200034 019005220022 Inner 019005220008 Outer 005431170026 050181550013 019005200012 (Compressor)	Lube . . . Air Air A-O Sep. N/A Fuel Hyd	51243 ⁵³ 46522(2) 42321(2) N/A N/A 51249			
			D185P3CA w / Caterpillar C2.2 Eng. Eng.Code C2.2								
			48462 Outer	Air	42546 ¹⁵⁵				019005200012 (Compressor)	Hyd	51249
			48462 Outer	Air	42546NP ⁴⁷⁹						
48463 Inner	Air	42547				D185P3CA w / Caterpillar C2.2 Eng. Eng.Code C2.2	Lube . . .	51348 ⁵³			
250034122 (Primary)	A-O Sep.	P58A273									
250034134 (Secondary)	A-O Sep.	P47B551									
250034134 (Secondary)	A-O Sep.	P47B551									

Italicized Part Numbers May Not Be Available.

Las piezas con números en *italicas* pueden no estar disponibles.
Les numéros de pièce en *italiques* peuvent ne pas être disponibles.



Off-Highway
Hors Route
Fuera De Carretera

SULLIVAN+ Compressors

OFF HIGHWAY

Make, Model, Engine Marque, Modèle, Moteur Marca, Modelo, Motor	Serv. Type	Part No. N° de pieza N° de pièce	Make, Model, Engine Marque, Modèle, Moteur Marca, Modelo, Motor	Serv. Type	Part No. N° de pieza N° de pièce	Make, Model, Engine Marque, Modèle, Moteur Marca, Modelo, Motor	Serv. Type	Part No. N° de pieza N° de pièce
D185QH11JDB w / John Deere 4024T Eng. Eng.Code 4024T			005431170026 050181550013 019005200012 (Compressor)	A-O Sep. N/A Fuel N/A Hyd 51249		D350Q7JDA w / John Deere 4045T PowerTech Eng. Eng.Code 4045T PowerTech		
019005200034 Lube . . . 57076 019005220022 Inner Air 46522(2) 019005220008 Outer Air 42321(2) 005431170026 A-O Sep. N/A 050181550019 F/W Sep. 33752 019005200012 (Compressor) Hyd 51249			D210Q11JDB w / John Deere 4024T Eng. Eng.Code 4024T			RE 59 754 Lube . . . 57243 ^{3S} RE504836 Lube . . . 57750S 019005220027 Outer Air 42522(2) 019005220026 Inner Air 46560(2) 050180000003 A-O Sep. N/A 050181550013 Fuel N/A 019005200012 (Compressor) Hyd 51249		
D185U2CA w / Caterpillar C2.2 Eng. Eng.Code C2.2			019005200034 Lube . . . 51348 ^{5S} Outer Air 46562NP(2) ^{4FS} 0521082S Inner Air 46569(2) 00521082 Outer Air 46562(2) ^{15S} 005431170026 A-O Sep. N/A 050181550023 Fuel N/A 019005200012 (Compressor) Hyd 51249			D350Q8CA w / Caterpillar 3054C Eng. Eng.Code 3054C		
019005200039 Lube . . . 51348 ^{5S} Outer Air 46562NP(2) ^{4FS} 0521082S Inner Air 46569(2) 00521082 Outer Air 46562(2) ^{15S} 005431170026 A-O Sep. N/A 050181550023 Fuel N/A 019005200012 (Compressor) Hyd 51249			D210QH6JDB w / John Deere 4045D PowerTech Eng. Eng.Code 4045D PowerTech			(Spin-on) Lube . . . 51459 ^{5S} 1R1801 (Cartridge) Lube . . . N/A 019005220027 Outer Air 42522(2) 019005220026 Inner Air 46560(2) 050180000003 A-O Sep. N/A 019005220060 Fuel N/A 019005200012 (Compressor) Hyd 51249		
D185U2JD w / John Deere 4024T Eng. Eng.Code 4024T			019005200034 Lube . . . 57076 Outer Air 46562NP(2) ^{4FS} 0521082S Inner Air 46569(2) 00521082 Outer Air 46562(2) ^{15S} 005431170026 A-O Sep. N/A 050181550019 F/W Sep. 33752 019005200012 (Compressor) Hyd 51249			D375Q7JDA w / John Deere 4045T PowerTech Eng. Eng.Code 4045T PowerTech		
019005200034 Lube . . . 57076 Outer Air 46562NP(2) ^{4FS} 0521082S Inner Air 46569(2) 00521082 Outer Air 46562(2) ^{15S} 005431170026 A-O Sep. N/A 050181550019 F/W Sep. 33752 019005200012 (Compressor) Hyd 51249			D210QH10JD w / John Deere 4045 Eng. Eng.Code 4045			RE 59 754 Lube . . . 57243 ^{3S} RE504836 Lube . . . 57750S 019005220016 Inner Air 42519(2) 019005220000 Outer Air 42518(2) 005431170026 A-O Sep. N/A 050181550013 Fuel N/A 019005200012 (Compressor) Hyd 51249		
D185U11JD, D185U11JDB w / John Deere 4024T Eng. Eng.Code 4024T			019005200030 Lube . . . 51243 ^{3S} 019005220022 Inner Air 46522(2) 019005220008 Outer Air 42321(2) 005431170026 A-O Sep. N/A 050181550013 Fuel N/A 019005200012 (Compressor) Hyd 51249			D375Q8CA w / Caterpillar 3054C Eng. Eng.Code 3054C		
019005200034 Lube . . . 57076 019005220016 (Optional) - Inner Air 42519(2) 019005220000 Outer Air 42518(2) 005431170026 A-O Sep. N/A 050181550019 F/W Sep. 33752 019005200012 (Compressor) Hyd 51249			D210U10JD w / John Deere 4045D PowerTech Eng. Eng.Code 4045D PowerTech			(Spin-on) Lube . . . 51459 ^{5S} 1R1801 (Cartridge) Lube . . . N/A 019005220027 Outer Air 42522(2) 019005220026 Inner Air 46560(2) 050180000003 A-O Sep. N/A 019005220060 Fuel N/A 019005200012 (Compressor) Hyd 51249		
D185UH10JD w / John Deere 4045D PowerTech Eng. Eng.Code 4045D PowerTech			019005200030 Lube . . . 51243 ^{3S} 019005220022 Inner Air 46522(2) 019005220008 Outer Air 42321(2) 005431170026 A-O Sep. N/A 050181550013 Fuel N/A 019005200012 (Compressor) Hyd 51249			D375QH7JDA w / John Deere 4045T PowerTech Eng. Eng.Code 4045T PowerTech		
RE 59 754 Lube . . . 57243 ^{3S} RE504836 Lube . . . 57750S 019005220016 Inner Air 42519(2) 019005220000 Outer Air 42518(2) 005431170026 A-O Sep. N/A 050181550013 Fuel N/A 019005200012 (Compressor) Hyd 51249			D210U11JDB w / John Deere 4024T Eng. Eng.Code 4024T			RE 59 754 Lube . . . 57243 ^{3S} RE504836 Lube . . . 57750S 019005220016 Inner Air 42519(2) 019005220000 Outer Air 42518(2) 005431170026 A-O Sep. N/A 050181550013 Fuel N/A 019005200012 (Compressor) Hyd 51249		
D185UH11JDB w / John Deere 4024T Eng. Eng.Code 4024T			019005200034 Lube . . . 57076 019005220016 (Optional) - Inner Air 42519(2) 019005220000 Outer Air 42518(2) 005431170026 A-O Sep. N/A 050181550019 F/W Sep. 33752 019005200012 (Compressor) Hyd 51249			D750Q8CA, D750QH8CA, D825Q8CA, D900Q8CA w / Caterpillar 3126B Eng. Eng.Code 3126B		
019005200034 Lube . . . 57076 019005220016 (Optional) - Inner Air 42519(2) 019005220000 Outer Air 42518(2) 005431170026 A-O Sep. N/A 050181550019 F/W Sep. 33752 019005200012 (Compressor) Hyd 51249			D210UH10JD w / John Deere 4045D PowerTech Eng. Eng.Code 4045D PowerTech			1R1807 Lube . . . 57791 (Cellulose/Glass Blend) Lube . . . 57792 (100% Glass) Lube . . . 51792XE 036062830021 Inner Air 42137(2) 012251290000 Outer Air 42138(2) 005431170026 A-O Sep. N/A 050180000014 F/W Sep. N/A 019005220062 Fuel N/A 007017010251 Hyd 51567		
D210PHJD w / John Deere 4045 Eng. Eng.Code 4045			019005200030 Lube . . . 51243 ^{3S} 019005220022 Inner Air 46522(2) 019005220008 Outer Air 42321(2) 005431170026 A-O Sep. N/A 050181550013 Fuel N/A 019005200012 (Compressor) Hyd 51249			D900QH8CA, D900QM8CA w / Caterpillar C9 Eng. Eng.Code C9		
019005200030 Lube . . . 51243 ^{3S} 019005220022 Inner Air 46522(2) 019005220008 Outer Air 42321(2) 005431170026 A-O Sep. N/A 050181550013 Fuel N/A 019005200012 (Compressor) Hyd 51249			D210UH11JDB w / John Deere 4045D PowerTech Eng. Eng.Code 4045D PowerTech			1R1807 Lube . . . 57791 (Cellulose/Glass Blend) Lube . . . 57792 (100% Glass) Lube . . . 51792XE 036062830021 Inner Air 42137(2) 012251290000 Outer Air 42138(2) 005431170026 A-O Sep. N/A 050180000014 F/W Sep. N/A 019005220062 Fuel N/A 007017010251 Hyd 51567		
D210Q6JDB w / John Deere 4045D PowerTech Eng. Eng.Code 4045D PowerTech			019005200030 Lube . . . 51243 ^{3S} 019005220022 Inner Air 46522(2) 019005220008 Outer Air 42321(2) 005431170026 A-O Sep. N/A 050181550013 Fuel N/A 019005200012 (Compressor) Hyd 51249			D1300QH6CAB, D1600QH6CAC, D1600QM6CAB, D1800QL6CAB w / Caterpillar 3406E Eng. Eng.Code 3406E		
RE 59 754 Lube . . . 57243 ^{3S} RE504836 Lube . . . 57750S 019005220016 Inner Air 42519(2) 019005220000 Outer Air 42518(2) 005431170026 A-O Sep. N/A 050181550013 Fuel N/A 019005200012 (Compressor) Hyd 51249			019005200030 Lube . . . 51243 ^{3S} 019005220022 Inner Air 46522(2) 019005220008 Outer Air 42321(2) 005431170026 A-O Sep. N/A 050181550013 Fuel N/A 019005200012 (Compressor) Hyd 51249			005276310012 (Std. Duty) Lube . . . 51792 ^{3S}		

N/A = Not Available N/R = Not Required N/S = Not Serviceable See pages 22 for footnotes
N/A = Non disponible N/R = Non nécessaire N/S = Non réparable Voir pages 22 pour des notes
N/A = No disponible N/R = No requiere N/S = No servible Ver las páginas 22 para las notas al pie de página

Off-Highway
Hors Route

SULLIVAN+ Compressors — SUMITOMO+Equipment Fuera De Carretera

Make, Model, Engine Marque, Modèle, Moteur Marca, Modelo, Motor	Serv. Type	Part No. N° de pieza N° de pièce	Make, Model, Engine Marque, Modèle, Moteur Marca, Modelo, Motor	Serv. Type	Part No. N° de pieza N° de pièce	Make, Model, Engine Marque, Modèle, Moteur Marca, Modelo, Motor	Serv. Type	Part No. N° de pieza N° de pièce
D1300QH6CAB, D1600QH6CAC, D1600QM6CAB, D1800QL6CAB w / Caterpillar 3406E Eng. Code 3406E (Cont'd/Suite)	Lube ... 51792XD Lube ... 57792 Lube ... 51792XE Air ... 49827(2) Air ... 42701(2) A-O Sep. N/A F/W Sep. N/A Fuel ... N/A Hyd ... 51567 Cool ... N/A	019005220008 Outer 005431170026 050181550013 019005200012 (Compressor)	019005220008 Outer 005431170026 050181550013 019005200012 (Compressor)	Air ... 42321(2) A-O Sep. N/A Fuel ... N/A Hyd ... 51249	42321(2) N/A N/A 51249	LF2800 w / Isuzu 6BD1T Eng. Eng.Code 6BD1T	Lube ... 51798 ⁵³ Lube ... 57406 Air ... 42520 Fuel ... 33260 Hyd ... 51524	1132401220 Full-Flow X13201012 By-Pass 9885111911
DO185Q10JD w / John Deere 4045 Eng. Code 4045	Lube ... 51243 ⁵³ Air ... 46522(2) Air ... 42321(2) A-O Sep. N/A Fuel ... N/A Hyd ... 51249	019005200030 019005220022 Inner 019005220008 Outer 005431170026 050181550013 019005200012 (Compressor)	RE 59 754 RE504836 019005220027 Outer 019005220026 Inner 050180000003 050181550013 019005200012 (Compressor)	Lube ... 57243 ⁵³ Lube ... 57750S Air ... 42522(2) Air ... 46560(2) A-O Sep. N/A Fuel ... N/A Hyd ... 51249	57243 ⁵³ 57750S 42522(2) 46560(2) N/A N/A 51249	LS900, LS1000E w / Yanmar Eng. 12455055700	Lube ... 51344 Air ... 42276 ⁵⁵ Air ... 42276FR ³⁶⁰ Fuel ... 33263	
DO185Q11CA w / Caterpillar 3024CT Eng. Code 3024CT	Lube ... 51348 ⁵³ Air ... 46522(2) Air ... 42321(2) A-O Sep. N/A Fuel ... N/A Hyd ... 51249	220-1523 019005220022 Inner 019005220008 Outer 005431170026 050181550013 019005200012 (Compressor)	DO350Q7JDA w / John Deere 4045T PowerTech Eng. Code 4045T PowerTech	Lube ... 51459 ⁵³ Lube ... N/A Air ... 42522(2) Air ... 46560(2) A-O Sep. N/A Fuel ... N/A Hyd ... 51249	51459 ⁵³ N/A 42522(2) 46560(2) N/A N/A 51249	LS1000J w / Isuzu 3AB1 Eng. Eng.Code 3AB1	Outer Inner Air ... 42222 Air ... 42769 Fuel ... 33386 ⁵³	
DO185Q11JDA, DO185Q11JDB w / John Deere 4024T Eng. Code 4024T	Lube ... 57076 Air ... 46522(2) Air ... 42321(2) A-O Sep. N/A F/W Sep. 33752 Hyd ... 51249	019005200034 019005220022 Inner 019005220008 Outer 005431170026 050181550019 019005200012 (Compressor)	DO350Q8CA w / Caterpillar 3054C Eng. Code 3054C	Lube ... 51459 ⁵³ Lube ... N/A Air ... 42522(2) Air ... 46560(2) A-O Sep. N/A Fuel ... N/A Hyd ... 51249	51459 ⁵³ N/A 42522(2) 46560(2) N/A N/A 51249	LS1200AJ w / Isuzu C240 Eng. Eng.Code C240	Lube ... 51745 Outer Inner Air ... 42222 Air ... 42769 Fuel ... 33386 ⁵³	9885131061
DO185QH10JD w / John Deere 4045 Eng. Code 4045	Lube ... 51243 ⁵³ Air ... 46522(2) Air ... 42321(2) A-O Sep. N/A Fuel ... N/A Hyd ... 51249	019005200030 019005220022 Inner 019005220008 Outer 005431170026 050181550013 019005200012 (Compressor)	DO375Q7JDA w / John Deere 4045T PowerTech Eng. Code 4045T PowerTech	Lube ... 57243 ⁵³ Lube ... 57750S Air ... 42522(2) Air ... 46560(2) A-O Sep. N/A Fuel ... N/A Hyd ... 51249	57243 ⁵³ 57750S 42522(2) 46560(2) N/A N/A 51249	LS1200E w / Yanmar Eng. Outer Inner	Lube ... 51344 Air ... 42222 Air ... 42769	
DO185QH11JDB w / John Deere 4024T Eng. Code 4024T	Lube ... 57076 Air ... 46522(2) Air ... 42321(2) A-O Sep. N/A F/W Sep. 33752 Hyd ... 51249	019005200034 019005220022 Inner 019005220008 Outer 005431170026 050181550019 019005200012 (Compressor)	DO375Q8CA w / Caterpillar 3054C Eng. Code 3054C	Lube ... 51459 ⁵³ Lube ... N/A Air ... 42522(2) Air ... 46560(2) A-O Sep. N/A Fuel ... N/A Hyd ... 51249	51459 ⁵³ N/A 42522(2) 46560(2) N/A N/A 51249	LS1400AJ, LS1400J, LS1600 w / Isuzu C330 Eng. Code C330	Lube ... 51238 Outer Inner Air ... 42222 Air ... 42769 Fuel ... 33259	9-88511-194-2 5878100500
DO210Q10JD w / John Deere 4045 Eng. Code 4045	Lube ... 51243 ⁵³ Air ... 46522(2) Air ... 42321(2) A-O Sep. N/A Fuel ... N/A Hyd ... 51249	019005200030 019005220022 Inner 019005220008 Outer 005431170026 050181550013 019005200012 (Compressor)	DO375QH7JDA w / John Deere 4045T PowerTech Eng. Code 4045T PowerTech	Lube ... 57243 ⁵³ Lube ... 57750S Air ... 42522(2) Air ... 46560(2) A-O Sep. N/A Fuel ... N/A Hyd ... 51249	57243 ⁵³ 57750S 42522(2) 46560(2) N/A N/A 51249	LS1600EJ, LS1600FJ w / Isuzu 4JB1 Eng. Code 4JB1	Lube ... 51523 Air ... 42276 ⁵⁵ Air ... 42276FR ³⁶⁰ Fuel ... 33386 ⁵³	8-94428-931-0
DO210Q11JDB w / John Deere 4024T Eng. Code 4024T	Lube ... 57076 Air ... 46522(2) Air ... 42321(2) A-O Sep. N/A F/W Sep. 33752 Hyd ... 51249	019005200034 019005220022 Inner 019005220008 Outer 005431170026 050181550019 019005200012 (Compressor)	DO375Q8CA w / Caterpillar 3054C Eng. Code 3054C	Lube ... 51459 ⁵³ Lube ... N/A Air ... 42522(2) Air ... 46560(2) A-O Sep. N/A Fuel ... N/A Hyd ... 51249	51459 ⁵³ N/A 42522(2) 46560(2) N/A N/A 51249	LS1600J w / Isuzu ABB1 Eng. Eng.Code ABB1	Lube ... 51745 Outer Inner Air ... 42769 Fuel ... 33259	9885131061 5878100500
DO210QH10JD, DO250Q10JD w / John Deere 4045 Eng. Code 4045	Lube ... 51243 ⁵³ Air ... 46522(2) Air ... 42321(2) A-O Sep. N/A Fuel ... N/A Hyd ... 51249	019005200030 019005220022 Inner 019005220008 Outer 005431170026 050181550013 019005200012 (Compressor)	SUMITOMO+ Equipment			LS2600AJ, LS2600BJ w / Isuzu DA640 Eng. Code DA640	Lube ... 57911 Air ... 42126 Fuel ... 33260	9885132653 9885111911
DO210Q11JDB w / John Deere 4024T Eng. Code 4024T	Lube ... 57076 Air ... 46522(2) Air ... 42321(2) A-O Sep. N/A F/W Sep. 33752 Hyd ... 51249	019005200034 019005220022 Inner 019005220008 Outer 005431170026 050181550019 019005200012 (Compressor)	AJ3400 w / Nissan Eng. 1527499428 Full-Flow 1527499027 By-Pass 1644497001 Primary 1644499128 Secondary	Lube ... N/A Lube ... 57112 Fuel ... 33057 Fuel ... N/A	N/A 57112 33057 N/A	LS2600EJ w / Hino W06D Eng. Eng.Code W06D	Lube ... 57014 Air ... 42126 Fuel ... 33394	156071630 234011381
DO210QH10JD, DO250Q10JD w / John Deere 4045 Eng. Code 4045	Lube ... 51243 ⁵³ Air ... 46522(2)	019005200030 019005220022 Inner	EJ4300 w / Nissan Eng. 1527490225 Full-Flow 1527499027 By-Pass 1644499128	Lube ... N/A Lube ... 57112 Fuel ... N/A	N/A 57112 N/A	LS2600EJ w / Mitsubishi 4D31S Eng. Code 4D31S	Lube ... 51523 Lube ... 51387 Air ... 42126 Fuel ... 33397	ME004049 Full-Flow ME014838 By-Pass ME 035393
			FJ3400 w / Isuzu Eng. 1132401220 Full-Flow X13201012 By-Pass 9885111911	Lube ... 51798 ⁵³ Lube ... 57406 Fuel ... 33260	51798 ⁵³ 57406 33260			

Italicized Part Numbers May Not Be Available.

Las piezas con números en *italicas* pueden no estar disponibles.
Les numéros de pièce en *italiques* peuvent ne pas être disponibles.



**Off-Highway
Hors Route
Fuera De Carretera**

SUMITOMO+ Equipment

Make, Model, Engine Marque, Modèle, Moteur Marca, Modelo, Motor	Serv. Type	Part No. N° de pieza N° de pièce	Make, Model, Engine Marque, Modèle, Moteur Marca, Modelo, Motor	Serv. Type	Part No. N° de pieza N° de pièce	Make, Model, Engine Marque, Modèle, Moteur Marca, Modelo, Motor	Serv. Type	Part No. N° de pieza N° de pièce
LS2600FJ w / Mitsubishi 4D31T Eng. Code 4D31T ME004049 Full-Flow ME014838 By-Pass ME 035393	Lube ... Lube ... Air ... Fuel ... Hyd ... Trans ...	51523 51387 42126 33397 W02AP420 51663	LS3400 w / Nissan PD604T Eng. Eng. Code PD604T	Lube ... Lube ... Fuel ...	N/A 57112 N/A	S35, S40 w / Isuzu DA120 Eng. Eng. Code DA120	Lube ... Lube ... Air ... Fuel ...	N/A 57911 42126 33260
			1527490225 Full-Flow 1527499027 By-Pass 1644499028			9885132641 9885132653 9885111911		
LS2650AJ w / Isuzu 6BD1 Eng. Eng. Code 6BD1 1878100752 9885111911	Lube ... Air ... Fuel ...	51282 42126 33260	LS3400AJ w / Nissan PD6 Eng. Eng. Code PD6	Lube ... Air ... Air ... Fuel ...	N/A 57112 42919 42920 N/A	S70 w / Isuzu DA640 Eng. Eng. Code DA640	Lube ... Lube ... Air ... Air ... Fuel ...	N/A 57911 42868 42679 33260
			1527490225 Full-Flow 1527499027 By-Pass 1644499128			9885132641 9885132653 9885111911		
LS2650BJ w / Isuzu DA640 Eng. Eng. Code DA640 9885132653 9885111911	Lube ... Air ... Fuel ... Hyd ...	57911 42126 33260 51524	LS3400EJ w / Isuzu 6BG1T Eng. Eng. Code 6BG1T	Lube ... Lube ... Air ... Air ... Fuel ...	51798 ⁸³ 57406 42919 42920 33382	S70, S90 w / Nissan PD604 Eng. Eng. Code PD604	Lube ... Lube ... Air ... Air ... Fuel ...	N/A 57112 42919 42920 N/A
			1132401220 Full-Flow X13201012 By-Pass 1132400740			1527499428 Full-Flow 1527499027 By-Pass 1644499028		
LS2650EJ w / Hino W06D Eng. Eng. Code W06D 156071630 234011381	Lube ... Air ... Fuel ...	57014 42126 33394	LS3400EJ w / Nissan PD604T Eng. Code PD604T	Lube ... Lube ... Air ... Fuel ...	N/A 57112 42520 N/A	S100 w / Nissan PD604T Eng. Eng. Code PD604T	Lube ... Lube ... Air ... Air ... Fuel ...	N/A 57112 42119 ⁸⁵ 4219NP ⁸⁷⁹ 42924 N/A
			1527490225 Full-Flow 1527499027 By-Pass 1644499128			1527490225 Full-Flow 1527499027 By-Pass 1644499028		
LS2650FJ w / Mitsubishi 4D31T Eng. Code 4D31T ME004049 Full-Flow ME014838 By-Pass ME 035393	Lube ... Lube ... Air ... Fuel ... Hyd ...	51523 51387 42126 33397 W02AP420	LS3400FJ w / Isuzu 6BG1T Eng. Eng. Code 6BG1T	Lube ... Lube ... Air ... Air ... Fuel ...	51798 ⁸³ 57406 42919 42920 33382	S140 w / Isuzu C330 Eng. Eng. Code C330	Lube ... Outer Inner Fuel ...	51745 42222 42769 33259
			1132401220 Full-Flow X13201012 By-Pass 1132400740			1527499428 Full-Flow 1527499027 By-Pass 1644499028		
LS2650J w / Mitsubishi 4D31 Eng. Eng. Code 4D31 ME004049 Full-Flow ME014838 By-Pass ME 035393	Lube ... Lube ... Air ... Fuel ...	51523 51387 42126 33397	LS3400FJ w / Nissan PD604T Eng. Code PD604T	Lube ... Lube ... Air ... Fuel ...	N/A 57112 42520 N/A	S160 w / Isuzu 4BB1 Eng. Eng. Code 4BB1	Lube ... Outer Inner Fuel ...	51745 42222 42769 33259
			1527490225 Full-Flow 1527499027 By-Pass 1644499128			1527499428 Full-Flow 1527499027 By-Pass 1644499028		
LS2800 w / Isuzu Eng.	Hyd ...	51524	LS3400J w / Nissan PD6 Eng. Eng. Code PD6			S250 w / Isuzu DA120 Eng. Eng. Code DA120		
LS2800AJ, LS2800BJ w / Isuzu DA640 Eng. Code DA640 9885132653 9885111911	Lube ... Air ... Fuel ... Hyd ...	57911 46514 33260 51524	LS3900JS w / Nissan PD604T Eng. Code PD604T	Lube ... Lube ... Air ... Air ... Fuel ...	N/A 57112 42919 42920 N/A	S260 w / Hino W06D Eng. Eng. Code W06D	Lube ... Air ... Fuel ...	57014 42126 33260
			1527490225 Full-Flow 1527499027 By-Pass 1644499128			1527490225 Full-Flow 1527499027 By-Pass 1644499128		
LS2800BJ w / Nissan ND6 Eng. Eng. Code ND6 1527499428 Full-Flow 1527499027 By-Pass 1644499128	Lube ... Lube ... Air ... Fuel ... Hyd ...	N/A 57112 46514 N/A 51524	LS5800 w / Isuzu 6RB1T Eng. Eng. Code 6RB1T	Air ...	42520	S260 w / Isuzu 6BD1 Eng. Eng. Code 6BD1	Lube ... Air ... Fuel ...	51745 42126 33260
			1527499428 Full-Flow 1527499027 By-Pass 1644499128			1527499428 Full-Flow 1527499027 By-Pass 1644499128		
LS2800CJ w / Nissan ND604 Eng. Eng. Code ND604 1527499428 Full-Flow 1527499027 By-Pass Outer Inner 1644499128	Lube ... Lube ... Air ... Air ... Fuel ...	N/A 57112 42919 42920 N/A	LS5800EJ w / Hino EF750 Eng. Eng. Code EF750	Lube ... Fuel ...	51282 WF10001	S265 w / Hino W06D Eng. Eng. Code W06D	Lube ... Air ... Fuel ...	57014 42126 33260
			1527499428 Full-Flow 1527499027 By-Pass 1644499128			156071410 234011020		
LS2800DJ w / Hino EL100 Eng. Eng. Code EL100 156071410 Outer Inner 2330D87307	Lube ... Air ... Air ... Fuel ... Trans ...	51282 42919 42920 N/A 51541	LS5800J w / Nissan Eng.	Lube ... Lube ... Air ... Air ... Air ... Fuel ...	N/A 57112 42208 ⁸⁵ 42208NP ⁸⁷⁹ 42209 WF10001	S265 w / Isuzu 6BD1 Eng. Eng. Code 6BD1	Lube ... Air ... Fuel ...	51745 42126 33260
			1527499025 Full-Flow 1527499027 By-Pass			1527499025 Full-Flow 1527499027 By-Pass		
LS2800EJ w / Isuzu 6BD1 Eng. Eng. Code 6BD1 1878100752 Outer Inner 9885111911	Lube ... Air ... Air ... Fuel ...	51282 42520 42521 33260	S25 w / Isuzu C330 Eng. Eng. Code C330	Lube ... Outer Inner Fuel ...	51745 42222 42769 33259	S280 w / Isuzu 6BD1T Eng. Eng. Code 6BD1T	Lube ... Air ... Fuel ...	51282 42126 33260
			9885131061 5878100500			1878100752 9885111911		
						S280 w / Nissan ND6 Eng. Eng. Code ND6		
						1527499428	Lube ...	N/A

N/A = Not Available N/R = Not Required N/S = Not Serviceable See pages 22 for footnotes
 N/A = Non disponible N/R = Non nécessaire N/S = Non réparable Voir pages 22 pour des notes
 N/A = No disponible N/R = No requiere N/S = No servible Ver las páginas 22 para las notas al pie de página

OFF HIGHWAY

Off-Highway
Hors Route
Fuera De Carretera

SUMITOMO+ Equipment — SWINGER+Loaders

Make, Model, Engine Marque, Modèle, Moteur Marca, Modelo, Motor	Serv. Type	Part No. N° de pieza N° de pièce	Make, Model, Engine Marque, Modèle, Moteur Marca, Modelo, Motor	Serv. Type	Part No. N° de pieza N° de pièce	Make, Model, Engine Marque, Modèle, Moteur Marca, Modelo, Motor	Serv. Type	Part No. N° de pieza N° de pièce
S280 w / Nissan ND6 Eng. Eng.Code ND6 (Cont'd/Suite) Outer Air 42919 Inner Air 42920 1644499028 Fuel N/A			2010-2008 (Cont'd/Suite) 1378081AA0 Air N/A			1996-1995 (Cont'd/Suite) V-DC51T, V-DD51T Eng.Code F6A 1541053F00 Lube . . . 51360 Fuel N/A		
			2007-2006 EBD-DA63T Eng.Code K6A 1378081AA0 Lube . . . 51360 Air N/A			1994-1993 V-DC51B Eng.Code F6A Lube . . . 51360 Fuel 33386 ⁵³		
S340 w / Nissan PD604T Eng. Eng.Code PD604T 1527499428 Outer Air 42919 Inner Air 42920 1644499028 Fuel N/A			2005 EBD-DA63T Eng.Code K6A 1378083J00 Lube . . . 51360 Air N/A			SUZUKI+Marine Engines DF25 (25 HP) OUTBOARD, DF30 (30 HP) OUTBOARD, DF40 (40 HP) OUTBOARD, DF50 (50 HP) OUTBOARD, DF60 (60 HP) OUTBOARD 16510-82703 Lube . . . 51360		
			2005 EBD-DA65T Eng.Code K6A 1378083J00 Lube . . . 51360 Air N/A			DF70 (70 HP) OUTBOARD 16510-82703 Lube . . . 51360		
S400, S430 w / Nissan PD604T Eng. Eng.Code PD604T 1527490225 Full-Flow 152749027 By-Pass Outer Air 42119 ⁵⁵ Outer Air 42119NP ⁴⁷⁹ Inner Air 42924 1644499028 Fuel N/A			LE-DA63T Eng.Code K6A 1378081AA0 Lube . . . 51360 Air N/A			DF90 (90 HP) OUTBOARD, DF115 (115 HP) OUTBOARD 1651061A20 Lube . . . 51360		
			2004-2003 LE-DA63T Eng.Code K6A 1378081AA0 Lube . . . 51360 Air N/A			DF140 (140 HP) OUTBOARD 16510-82703 Lube . . . 51360		
SH120-3 w / Isuzu BB-4BG1T Eng. Eng.Code BB-4BG1T 8-94321-219-1 X13201012 (Radial Seal) - Outer Air 46626 (Radial Seal) - Inner Air 46640 3/4-16 Thd. Fuel 33386 ⁵³ 24 x 1.5mm Thd. Fuel 33525			2002 LE-DA62T, LE-DA63T Eng.Code K6A 1378081AA0 Lube . . . 51360 Air N/A			DF200 (200 HP) OUTBOARD, DF225 (225 HP) OUTBOARD, DF250 (250 HP) OUTBOARD 1651093J00 Lube . . . 51360		
			2001 GD-DA52T, GD-DB52T Eng.Code F6A 1378081AA0 Lube . . . 51360 Air N/A			W / SUZUKI F/W SEP. KIT 9910520005 F/W Sep. 33757 ⁵⁴ 9910520006 F/W Sep. 33583		
SH200-3 w / Isuzu BB-6BG1T Eng. Eng.Code BB-6BG1T Full-Flow By-Pass (Radial Seal) - Outer Air 46626 (Radial Seal) - Inner Air 46640 3/4-16 Thd. Fuel 33398 24 x 1.5mm Thd. Fuel 33525			2000-1999 GD-DA52T, GD-DB52T Eng.Code F6A 1378081AA0 Lube . . . 51360 Air N/A			SWINGER+Loaders 110 w / Continental TM27 Eng. Eng.Code TM27 Lube . . . 51515 ^{53,327}		
			1998 GD-DA52T, GD-DB52T Eng.Code F6A 1378081AA0 Lube . . . 51360 Air N/A			110B Air 42276 ⁵⁵ Air 42276FR ³⁶⁰ Hyd 51746(2)		
SUPERPAC+Paving Equipment 8410 w / Cummins 4BTA3.9 Eng. Eng.Code 4BTA3.9 Primary F/W Sep. 51602 ⁵³ Primary F/W Sep. 33357 ^{53,420} Secondary F/W Sep. WF10051 ⁴¹⁹ Fuel 33358 ⁵³			V-DC51B Eng.Code F6A Lube . . . 51360 Fuel 33386 ⁵³			180 w / Continental TM27 Eng. Eng.Code TM27 Lube . . . 51515 ^{53,327}		
			V-DC51T, V-DD51T Eng.Code F6A 1378079001 Lube . . . 51360 Air N/A Fuel 33386 ⁵³			240 w / John Deere 4039 Eng. Eng.Code 4039 Lube . . . 51243 ⁵³ F/W Sep. 33531		
8420, 8430 5.9L Diesel Primary Lube . . . 51607 ⁵³ Primary F/W Sep. 33357 ^{53,420} Secondary F/W Sep. WF10051 ⁴¹⁹ Fuel 33358 ⁵³			1997 V-DC51B Eng.Code F6A Lube . . . 51360 Fuel 33386 ⁵³			240 w / Perkins 4.236 Eng. Eng.Code 4.236 Lube . . . 51806 ⁵³ Fuel 33166 ⁵³		
			V-DC51T, V-DD51T Eng.Code F6A 1378079001 (Late Production) 1541053F00 (Early Production) (Late Production) Lube . . . 51360 Air N/A Fuel N/A Fuel 33386 ⁵³			240-2 w / John Deere 4039 Eng. Eng.Code 4039 Lube . . . 51243 ⁵³ F/W Sep. 33531		
A421, A471 w / Deutz F3L1011 Eng. Eng.Code F3L1011 (F/W Sep) F/W Sep. 51342 (F/W Sep) F/W Sep. 33472 ⁵³ F/W Sep. WF10024 ⁴¹⁹ Fuel 33361			1996-1995 V-DC51B Eng.Code F6A Lube . . . 51360 Fuel 33386 ⁵³			240-2 w / Perkins 4.236 Eng. Eng.Code 4.236 Lube . . . 51806 ⁵³ Air 42126 Fuel 33166 ⁵³ Hyd 51735		
			2010-2008 EBD-DA63T Eng.Code K6A 1378081AA0 Lube . . . 51360 Air N/A			1600 w / Kubota V1505 Eng. Eng.Code V1505 Air 42276 ⁵⁵ Air 42276FR ³⁶⁰		
EBD-DA65T Eng.Code K6A 1378083J00 Lube . . . 51360 Air N/A			2000 w / Continental TMD27 Eng. Eng.Code TMD27 (Outer) Lube . . . 51515 ^{53,327} (Inner) Air 46489 Air 46490 Fuel 33166 ⁵³					
			GBD-DA63T Eng.Code K6A Lube . . . 51360 Fuel 33386 ⁵³					

Italicized Part Numbers May Not Be Available.

Las piezas con números en *italicas* pueden no estar disponibles.
Les numéros de pièce en *italiques* peuvent ne pas être disponibles.



**Off-Highway
Hors Route
Fuera De Carretera** **SWINGER+ Loaders — TAKEUCHI+Excavators**

OFF HIGHWAY

Make, Model, Engine Marque, Modèle, Moteur Marca, Modelo, Motor	Serv. Type	Part No. N° de pieza N° de pièce	Make, Model, Engine Marque, Modèle, Moteur Marca, Modelo, Motor	Serv. Type	Part No. N° de pieza N° de pièce	Make, Model, Engine Marque, Modèle, Moteur Marca, Modelo, Motor	Serv. Type	Part No. N° de pieza N° de pièce
2000 w / John Deere 4045 PowerTech Eng. Eng.Code 4045 PowerTech	(Outer) (Outer) (Inner)	Lube ... 57243 ⁵³	TL250 w / Mitsubishi Eng.	Lube ... 51599	51599 46544 46545	TB15 w / Yanmar Eng.	Lube ... 51568	51568 46270 33263
		Air ... 46562 ¹⁵⁵	(Outer)	Air ... 46544			Air ... 46270	
2000AG 3.3L Diesel CF 200 CF200	(Outer) (Inner)	Air ... 46562NP ⁴⁷⁹	TL250E w / Mitsubishi 6D22-2 Eng. Eng.Code 6D22-2	Lube ... 51599	51599 33525	TB015 w / Yanmar 3TNA72L Eng. Eng.Code 3TNA72L	Lube ... 51365	51365 46270 46449 ¹⁵⁵ 46449FR ³⁶⁰
		Air ... 46569	(Outer)	Air ... 42919			Air ... 46449 ¹⁵⁵	
2000AG w / Continental TMD27 Eng. Eng.Code TMD27	(Outer) (Inner)	Fuel ... 33548	TR300E w / Mitsubishi Eng.	Air ... 42920	42920 33525	17102212530 119655-12560 11965512560	Air ... 46449FR ³⁶⁰	46449FR ³⁶⁰ 33263 51622
		Hyd ... 51457	(Outer)	Fuel ... 33525			Hyd ... 51622	
3000 w / John Deere 4045 PowerTech Eng. Eng.Code 4045 PowerTech	(Outer) (Inner)	Air ... 49463	TR350XL-3 w / Mitsubishi Eng.	Lube ... 51674	51674 33397	TB15FR w / Yanmar TNE Series Eng. Eng.Code TNE Series	Lube ... 51358 ⁵³	51358 ⁵³ 46449 ¹⁵⁵ 46449FR ³⁶⁰
		Air ... 49463	(Outer)	Fuel ... 33397			Air ... 46449 ¹⁵⁵	
ATF35-4 w / Mercedes-Benz OM501LA Eng. Eng.Code OM501LA	(Outer) (Inner)	Air ... 46489	TR400E, TR450E w / Mitsubishi Eng.	Lube ... 51599	51599 42919 42920 33525	119655-12560 (Outer) 191110-1342 1911101342 (Inner) 11981055650 17108155910 (Sediment/Screen) 1551000320	Air ... 42845	42845 33263 N/A 57350
		Air ... 46490	(Outer)	Air ... 42919			Air ... 46449FR ³⁶⁰	
ATF50-3 w / Mercedes-Benz OM441LA Eng. Eng.Code OM441LA	(Outer) (Inner)	Fuel ... 33166 ⁵³	TR450XL w / Mitsubishi 6D16 Eng. Eng.Code 6D16	Air ... 42920	42920 33525	119305-35150 191110-1342 Inner 17102212530 119655-12560 Outer 11965512560 - Outer 11981055650 5.216 In. High 6.500 In. High (1551101300)	Fuel ... 33263	33263 N/A 51622
		Air ... 46569	(Outer)	Fuel ... 33397			Hyd ... N/A	
TADANO+Cranes ATF35-4 w / Mercedes-Benz OM501LA Eng. Eng.Code OM501LA	(Outer) (Inner)	Fuel ... 33628	TR500XL-3, TR600XL-3 w / Mitsubishi Eng.	Lube ... 51674	51674 33397	TB016 w / Yanmar 3TNE68 Eng. Eng.Code 3TNE68	Lube ... 51365	51365 42845 46270 46449 ¹⁵⁵ 46449FR ³⁶⁰ 33263 51622 N/A
		Fuel ... 33628	(Outer)	Fuel ... 33397			Hyd ... N/A	
ATF50-3 w / Mercedes-Benz OM441LA Eng. Eng.Code OM441LA	(Outer) (Inner)	Fuel ... 33628	TR600XL-4 w / Mitsubishi 6D16 Eng. Eng.Code 6D16	Lube ... 51674	51674 33397	TB020 w / Kubota D1105B Eng. Eng.Code D1105B	Lube ... 51334 ⁵³	51334 ⁵³ 46270 33263 51268 ⁵³
		Fuel ... 33628	(Outer)	Fuel ... 33397			Air ... 46270	
ATF60-4, ATF70-4, ATF80-4 w / Mercedes-Benz OM501LA Eng. Eng.Code OM501LA	(Outer) (Inner)	Fuel ... 33628	TAKEUCHI+Carriers	Lube ... 51568	51568 46562 ¹⁵⁵ 46569 33840 N/A N/A 57350	TB22	Lube ... 51334 ⁵³	51334 ⁵³ 46270 33263 51268 ⁵³
		Fuel ... 33628	(Outer)	Air ... 46562 ¹⁵⁵			Air ... 46270	
ATF100-5 w / Mercedes-Benz OM502LA Eng. Eng.Code OM502LA	(Outer) (Inner)	Fuel ... 33634	TCR50 w / Yanmar 4TNV106 Eng. Eng.Code 4TNV106	Air ... 46569	46569 33840 N/A N/A 57350	TB23FR w / Yanmar TNE Series Eng. Eng.Code TNE Series	Lube ... 51358 ⁵³	51358 ⁵³ 46449 ¹⁵⁵ 46449FR ³⁶⁰ 42845 33263 N/A
		Fuel ... 33634	(Outer)	Fuel ... 33840			Air ... 42845	
ATF200-3 w / Mercedes-Benz OM502LA Eng. Eng.Code OM502LA	(Outer) (Inner)	Fuel ... 33634	TAKEUCHI+ Excavators	Hyd ... N/A	N/A 57350	119655-12560 11965512560 (Outer) 11965512560 (Outer) 191110-1342 1911101342 (Inner) 11981055650 17108155910 (Sediment/Screen)	Fuel ... 33263	33263 N/A
		Fuel ... 33634	(Outer)	Hyd ... 57350			Hyd ... N/A	
RTF30-2 w / Mercedes-Benz OM366 Eng. Eng.Code OM366	(Outer) (Inner)	Fuel ... 33167	TB007 w / Yanmar 2TN66L Eng. Eng.Code 2TN66L	Lube ... 51365	51365 46270 33263 57350	TB23R w / Yanmar 3TNV76 Eng. Eng.Code 3TNV76	Lube ... 51365	51365 46449 ¹⁵⁵ 46449FR ³⁶⁰ 42845 33263 N/A
		Fuel ... 33167	(Outer)	Air ... 46270			Air ... 46449 ¹⁵⁵	
RTF40-3, RTF60-4 w / Deutz BF8L513 Eng. Eng.Code BF8L513	(F/W Sep) (F/W Sep)	Fuel ... 33358 ⁵³	TB10S w / Yanmar Eng.	Lube ... 51064 ⁵³	51064 ⁵³ 46270 33262	119305-35150 119655-12560 11965512560 (Outer) 11965512560 (Outer) 191110-1342 1911101342 (Inner) 11981055650 17108155910 (Sediment/Screen)	Fuel ... 33262	33262 N/A
		Fuel ... 33358 ⁵³	(Outer)	Fuel ... 33262			Hyd ... N/A	
RTF80-4 w / Mercedes-Benz OM366A Eng. Eng.Code OM366A	(Outer) (Inner)	Fuel ... 33167	TB014 w / Kubota Eng.	Lube ... 51365	51365 46270 46449 ¹⁵⁵ 46449FR ³⁶⁰ 33263 51622	TB25FR w / Yanmar Eng.	Lube ... 51334 ⁵³	51334 ⁵³ 46438 42985
		Fuel ... 33167	(Outer)	Air ... 42845			Air ... 42985	
TL200 w / Nissan Eng.	(Outer) (Outer) (Inner)	Fuel ... 33167	TB014 w / Yanmar 3TNE68 Eng. Eng.Code 3TNE68	Air ... 46270	46270 46449 ¹⁵⁵ 46449FR ³⁶⁰ 33263 51622	119808-12520 Outer 19111-02772 Inner 11981055650 1551035110	Fuel ... 33507	33507 51664
		Fuel ... 33167	(Outer)	Hyd ... N/A			Hyd ... 51664	

N/A = Not Available N/R = Not Required N/S = Not Serviceable See pages 22 for footnotes
 N/A = Non disponible N/R = Non nécessaire N/S = Non réparable Voir pages 22 pour des notes
 N/A = No disponible N/R = No requiere N/S = No servible Ver las páginas 22 para las notas al pie de página



Off-Highway
Hors Route
Fuera De Carretera

TAKEUCHI+ Excavators — TAKEUCHI+Loaders

OFF HIGHWAY

Make, Model, Engine Marque, Modèle, Moteur Marca, Modelo, Motor	Serv. Type	Part No. N° de pieza N° de pièce	Make, Model, Engine Marque, Modèle, Moteur Marca, Modelo, Motor	Serv. Type	Part No. N° de pieza N° de pièce	Make, Model, Engine Marque, Modèle, Moteur Marca, Modelo, Motor	Serv. Type	Part No. N° de pieza N° de pièce
TB1140 w / Isuzu AJ-4JJ1X Tier III Eng. Code AJ-4JJ1X Tier III (Cont'd/Suite)		8980714010 Fuel ... N/A 1551200601 (Std.) Hyd ... 57105 1551103400 (Return) Hyd ... 51524 1550100110 Hyd ... N/A 1552000902 Breather Hyd ... W01AG403	TL12R2 L4 3.8L 230 CID Turbo Diesel Eng.Code V3800-TIF4B Tier IV		KHH1C0-32430 Lube ... 57430 1911262102 Outer Air ... N/A 1911262101 Inner Air ... N/A K16631-43560 Pre-Filter Fuel ... 33393 K1J301-43170 Fuel ... N/A 1551103900 Hyd ... R64F10N	11911712570 (Radial Seal) - Inner Air ... 46569 1190055600 Fuel ... 33399 12390755801 Fuel ... 33840 11980255710 Fuel ... WF10436 1551101001 (Std.) Hyd ... 57887 1551000520 (Return) Hyd ... N/A	TL160 w / Yanmar 4TNE106T Eng. Code 4TNE106T	11900535100 Lube ... 51344 10604003 (Radial Seal) - Outer Air ... 46562 ¹⁵⁵ 10604003 (Radial Seal) - Outer Air ... 46562NP ¹⁷⁹ 10604002 (Radial Seal) - Inner Air ... 46569
TB1140 w / Isuzu BB-4BG1TRE Eng. Code BB-4BG1TRE		1132402322 Lube ... 57259 10604003 (Radial Seal) - Outer Air ... 46562 ¹⁵⁵ 10604003 (Radial Seal) - Outer Air ... 46562NP ¹⁷⁹ 10604002 (Radial Seal) - Inner Air ... 46569 8944370220 (Feed Pump) Fuel ... N/A 8971725491 Fuel ... 33386 ⁵³ 1664099025 Fuel ... N/A 1551200601 (Std.) Hyd ... 57105 1551103400 (Return) Hyd ... 51524 1550224720T Hyd ... N/A 1550100110 Hyd ... N/A 1552000902 Breather Hyd ... W01AG403	TL20		Lube ... 51768 Air ... 42276 ¹⁵⁵ Air ... 42276FR ³⁶⁰	TL220 L4 2.0L 121.7 CID Turbo Diesel Eng.Code 4TNV84T-ZKTBL	129150-35160 Lube ... 51334 ⁵³ 12993912621 Outer Air ... 49462 12993912630 Inner Air ... 49463 11980255710 F/W Sep. WF10436 12900455801 Fuel ... N/A 1911506052 Fresh Air Cab. Air 46246 1911508397 Recirculation Cab. Air N/A 1551101001 Charge Pump Hyd ... 57887 1551102600 In-Tank Hyd ... N/A 1550014150 Suction Hyd ... F99B125N7T 1552000830 Breather Hyd ... N/A	
								TL26 w / Isuzu 4JB1 Eng. Code 4JB1
TB1200 w / Yanmar Eng.		Lube ... 51034 Air ... 46270	TL120 w / Yanmar 4TNV84T Eng. Code 4TNV84T		Lube ... 51034 Air ... 42276 ¹⁵⁵ Air ... 42276FR ³⁶⁰ Fuel ... 33393 Hyd ... 51268 ⁵³	TL240 L4 3.3L 203 CID Turbo Diesel Eng.Code 4TNV98T-ZNTBL	129150-35160 Lube ... 51334 ⁵³ 129948-12621 Outer Air ... 46836 129948-12630 Inner Air ... 46837 11980255710 F/W Sep. WF10436 12990755801 Fuel ... WF10384 1911506052 Fresh Air Cab. Air 46246 1911506095 Air Conditioning Cab. Air N/A 1551101001 Charge Pump Hyd ... 57887 1551102600 In-Tank Hyd ... N/A 1550014150 Suction Hyd ... F99B125N7T 1552000830 Breather Hyd ... N/A	
TB1200AL w / Isuzu 2AB1 Eng. Code 2AB1		Lube ... 57085 Air ... 42276 ¹⁵⁵ Air ... 42276FR ³⁶⁰	TL126 w / Isuzu 4JB1 Eng. Code 4JB1		Lube ... 51745 Fuel ... 33393	TL250 L4 3.8L 230 CID Turbo Diesel Eng.Code V3800DI-T-E3B	1C020-3243-0 Lube ... 57430 1G377-11210 Outer Air ... 46836 1G377-11220 Inner Air ... 46837 RB10151280 F/W Sep. N/A 1663143560 Fuel ... 33393 1911506052 Fresh Air Cab. Air 46246 1911506095 Air Conditioning Cab. Air N/A 1551101001 Charge Pump Hyd ... 57887 1551102600 In-Tank Hyd ... N/A 1550020150 Suction Hyd ... F99B125N7T 1552000830 Breather Hyd ... N/A	
TB1400 w / Isuzu 3AB1 Eng. Code 3AB1		Lube ... 51034 Air ... 42276 ¹⁵⁵ Air ... 42276FR ³⁶⁰ Fuel ... 33393 Hyd ... 51268 ⁵³	TL130 w / Yanmar 4TNV98 Eng. Code 4TNV98		Lube ... 51745 Fuel ... 33393	TS50V, TS60V L4 2.2L 134 CID Eng.Code 404D-22 Tier IV	TX340200377 Lube ... 51348 ⁵³ TX340200339 Outer Air ... 46489 TX340200340 Inner Air ... 46490 TX340200213 Fuel ... 33166 ⁵³ TX340307921 Hyd ... N/A	
TB2200		Lube ... 51745 Fuel ... 33393	TL140 w / Isuzu 4JG1TP Eng. Code 4JG1TP		Lube ... 51745 Fuel ... 33386 ⁵³ Air ... 42276 ¹⁵⁵ Air ... 42276FR ³⁶⁰ Fuel ... 33386 ⁵³ Hyd ... 51268 ⁵³			
TB2200D w / Isuzu Diesel Eng.		Lube ... 51745 Air ... 42276 ¹⁵⁵ Air ... 42276FR ³⁶⁰ Fuel ... 33386 ⁵³ Hyd ... 51268 ⁵³	TL140 w / Isuzu 4JG1TP Eng. Code 4JG1TP		Lube ... 51745 Fuel ... 33393			
TAKEUCHI+Loaders			TL150 w / Yanmar 4TNE106T Eng. Code 4TNE106T		Lube ... 51745 Fuel ... 33393			
TL8 w / Kubota Diesel V3307CRTE4 Eng. Turbo Eng.Code V3307CRTE4		HH1C0-32430 Lube ... 57430 1911113001 Outer Air ... 46836 19111-13002 Inner Air ... 46837 RD45151940 F/W Sep. N/A HH1G043560 Fuel ... 33393 1911506095 Fresh Air Cab. Air N/A 1911506052 Recirculation Cab. Air 46246 1551103900 Return Hyd ... N/A 1550020150 Suction Hyd ... F01C125N8T 1552000830 Breather Hyd ... N/A 1551101001 Trans. ... 57887	TL150 w / Yanmar 4TNE106T Eng. Code 4TNE106T		Lube ... 51344 Air ... 46569 Air ... 46562 ¹⁵⁵ Air ... 46562NP ¹⁷⁹ Fuel ... 33399 11980255710 Fuel ... WF10436 1551101001 Hyd ... 57887			
TL10 w / Kubota Diesel V3800CR Eng. Turbo Eng.Code V3800CR		Outer Air ... 46836 Inner Air ... 46837	TL150 w / Yanmar 4TNV106T Eng. Code 4TNV106T		Lube ... 51344 Air ... 46562 ¹⁵⁵ Air ... 46562NP ¹⁷⁹ Fuel ... 33399 11980255710 Fuel ... WF10436 1551101001 Hyd ... 57887			
TL10V2 L4 3.3L 203 CID Turbo Diesel Eng.Code V3307-CR-T-E4B Tier IV		KHH1C0-32430 Lube ... 57430 1911262203 Primary Air ... N/A 1911262202 Inner Air ... N/A KRD451-51940 F/W Sep. N/A K16631-43560 Pre-Filter Fuel ... 33393 K1J301-43170 Fuel ... N/A 1551103900 Hyd ... R64F10N	TL150 w / Yanmar 4TNV106T Eng. Code 4TNV106T		Lube ... 51344 Air ... 46562 ¹⁵⁵ Air ... 46562NP ¹⁷⁹ Fuel ... 33399 11900535100 Lube ... 51344 12395012560 (Radial Seal) - Outer Air ... 46562 ¹⁵⁵ 12395012560 (Radial Seal) - Outer Air ... 46562NP ¹⁷⁹			

N/A = Not Available N/R = Not Required N/S = Not Serviceable See pages 22 for footnotes
N/A = Non disponible N/R = Non nécessaire N/S = Non réparable Voir pages 22 pour des notes
N/A = No disponible N/R = No requiere N/S = No servible Ver las páginas 22 para las notas al pie de página

Off-Highway
Hors Route

TAKEUCHI+ Loaders — TAYLOR+Skidders/Loaders Fuera De Carretera

Make, Model, Engine Marque, Modèle, Moteur Marca, Modelo, Motor	Serv. Type	Part No. N° de pieza N° de pièce	Make, Model, Engine Marque, Modèle, Moteur Marca, Modelo, Motor	Serv. Type	Part No. N° de pieza N° de pièce	Make, Model, Engine Marque, Modèle, Moteur Marca, Modelo, Motor	Serv. Type	Part No. N° de pieza N° de pièce
TS70R, TS70V L4 3.3L 201 CID Turbo Eng.Code 804D-33T Tier IV TX340404359 By-Pass TX340201510 Outer Outer TX340201533 Inner TX342045218 TX340307921	Lube ... 51261 Air ... 46562 ¹⁵⁵ Air ... 46562NP ⁴⁷⁹ Air ... 46569 Fuel ... WF10090 Hyd ... N/A		PRO 65 III PREMIUM w / Wisconsin W465D1 Eng. Eng.Code W465D1	(Outer) (Inner)	Lube ... 51110 Air ... 42489 Air ... 46517 Fuel ... 33031	(Extended Drain) (High Efficiency) Secondary Primary	Lube ... 51970XD Lube ... 51970XE Fuel ... 33122 Fuel ... 33125 Trans ... 51176	
						TYB180M w / Detroit Diesel Eng.	Lube ... 51133 Air ... 42585 Fuel ... 33511 Fuel ... 33073 Hyd ... 51551 ⁵³ Trans ... 51176	
TS80R2, TS80V2 L4 2.9L 177 CID Turbo Diesel Eng.Code TD2.9 Tier IV TX340404518 TX340201510 Outer Outer TX340201533 Inner TX340404519 Primary TX340404520 Secondary TX340404161 TX340307921	Lube ... 57085 Air ... 46562 ¹⁵⁵ Air ... 46562NP ⁴⁷⁹ Air ... 46569 Fuel ... WF10175 Fuel ... 33949 Hyd ... 51457 Hyd ... N/A		PRO 65 III STANDARD w / Wisconsin Eng.	(Outer) (Inner)	Lube ... 51110 Air ... 46489 Air ... 46490 Fuel ... 33031	Secondary Primary	Lube ... 51138 Air ... 42582 Fuel ... 33511 Fuel ... 33073 Hyd ... 51551 ⁵³ Trans ... 51176	
						Y10BW w / Detroit Diesel Eng.	Lube ... 51138 Air ... 42582 Fuel ... 33511 Fuel ... 33073 Hyd ... 51551 ⁵³ Trans ... 51176	
TW60 w / Perkins Diesel 404C-22 Eng. Turbo Eng.Code 404C-22 8010489 2991546 Outer 2991557 - Inner 8014687 8010490 8011202 Pre-Filter 8014410 8012354 Return 8016941 Breather	Lube ... N/A Air ... 46652 Air ... 46672 F/W Sep. N/A Fuel ... N/A Fuel ... N/A Cab. Air N/A Hyd ... N/A Hyd ... N/A		QUANTA w / Continental Eng.		Lube ... 51515 ^{53,327} Fuel ... 33031	TAYLOR+Haulers		
						L/TM72PS w / Perkins 4.236 Eng. Eng.Code 4.236 (Short) (Long)	Lube ... 51459 ⁵³ Lube ... 51806 ⁵³ Fuel ... 33166 ⁵³	
TW65 w / Deutz Diesel TD2011 Tier III Eng. Turbo Eng.Code TD2011 Tier III 10604003 (Radial Seal) - Outer 10604003 (Radial Seal) - Outer 10604002 (Radial Seal) - Inner	Air ... 46562 ¹⁵⁵ Air ... 46562NP ⁴⁷⁹ Air ... 46569		845 w / Cummins 6BTA5.9 Eng. Eng.Code 6BTA5.9	Primary Primary Secondary	Lube ... 51607 ⁵³ F/W Sep. 33357 ^{53,420} F/W Sep. WF10051 ⁴¹⁹ Fuel ... 33358 ⁵³ Hyd ... 51758	TAYLOR+Log Stackers		
						TLS800, TLS800B w / Cummins NTA855 Eng. Eng.Code NTA855 (Std. Drain) (Full-Flow Spin-on) (Extended Drain) (High Efficiency) (By-Pass) (Full-Flow/By-Pass)	Lube ... 51970 ⁵³ Lube ... 51970XD Lube ... 51970XE Lube ... 51749 ⁵³ Lube ... 51748 ⁵³ Lube ... 51748XD	
TARGET+Concrete Saws			TAYLOR+Forklifts			LF9039 (Vamac Gasket) - Full- Flow/By-Pass (F/W Sep)	Lube ... WL10041 F/W Sep. WF10064 ⁴¹⁹ F/W Sep. 33405 ^{53,420} Fuel ... 33109 ⁵³	
14-65	Air ... 42374		TE40-30 5.9L Diesel		Lube ... 51607 ⁵³ F/W Sep. 33357 ^{53,420} F/W Sep. WF10051 ⁴¹⁹ Fuel ... 33358 ⁵³			
60, 80, 100	Air ... 42974			Primary Primary Secondary				
ECONOLINE II w / Honda 20 HP GX620 Eng. Eng.Code GX620	Lube ... 51334 ⁵³ Fuel ... 33031		TE300 w / Cummins 6BTA5.9 Eng. Eng.Code 6BTA5.9	Primary Primary Secondary	Lube ... 51607 ⁵³ F/W Sep. 33357 ^{53,420} F/W Sep. WF10051 ⁴¹⁹ Fuel ... 33358 ⁵³			
ECONOLINE II w / Kohler 25 HP Command Eng. Eng.Code Command	Fuel ... 33031		TEH300L w / Detroit Diesel Eng. (Std. Drain) (Full-Flow Spin-on) (Extended Drain) (High Efficiency) (Outer) (Inner) (Secondary) Primary		Lube ... 51970 ⁵³ Lube ... 51970XD Lube ... 51970XE Air ... 42520 Air ... 42521 Fuel ... 33122 Fuel ... 33125 Trans ... 51176			
PORTA CUT IV w / Honda 20 HP GX620 Eng. Eng.Code GX620	Lube ... 51334 ⁵³ Fuel ... 33031		THD60 w / Perkins Eng.		Air ... 42518			
PRO 30 w / Wisconsin VH4D Eng. Eng.Code VH4D	Air ... 42276 ¹⁵⁵ Air ... 42276FR ³⁶⁰		THD120, THD140, THD160 3.9L Diesel	Primary Primary Secondary	Lube ... 51607 ⁵³ F/W Sep. 33357 ^{53,420} F/W Sep. WF10051 ⁴¹⁹ Fuel ... 33358 ⁵³			
PRO 35 III PREMIUM w / Wisconsin W4-1770 Eng. Eng.Code W4-1770	(Outer) (Inner) Lube ... 51051 Air ... 42489 Air ... 46517 Fuel ... 33031		THD360 w / Perkins 1006.6T Eng. Eng.Code 1006.6T		Lube ... 51806 ⁵³ F/W Sep. 33546 F/W Sep. 33547 Hyd ... 51551 ⁵³			
PRO 35 III STANDARD w / Wisconsin Eng.	(Outer) (Inner) Lube ... 51051 Air ... 46438 Air ... 42985		TY250M w / Detroit Diesel Eng. (Std. Drain) (Full-Flow Spin-on)		Lube ... 51970 ⁵³			
				Primary Primary Secondary		TAYLOR+ Skidders/ Loaders	Lube ... 51607 ⁵³ F/W Sep. 33357 ^{53,420} F/W Sep. WF10051 ⁴¹⁹ Fuel ... 33358 ⁵³	
						720 w / Cummins 6BTA5.9 Eng. Eng.Code 6BTA5.9		

Italicized Part Numbers May Not Be Available.

Las piezas con números en *italicas* pueden no estar disponibles.
Les numéros de pièce en *italiques* peuvent ne pas être disponibles.



Off-Highway
Hors Route
Fuera De Carretera

TAYLOR+ Skidders/Loaders — TCM+Fork Lifts

OFF HIGHWAY

Make, Model, Engine Marque, Modèle, Moteur Marca, Modelo, Motor	Serv. Type	Part No. N° de pieza N° de pièce	Make, Model, Engine Marque, Modèle, Moteur Marca, Modelo, Motor	Serv. Type	Part No. N° de pieza N° de pièce	Make, Model, Engine Marque, Modèle, Moteur Marca, Modelo, Motor	Serv. Type	Part No. N° de pieza N° de pièce
720 w / Cummins 6BTA5.9 Eng. Eng.Code 6BTA5.9 (Cont'd/Suite)			FBG10-15		Lube ... 51034	FD38, FD40, FD40Z		Lube ... 51282 Air ... 42126 Fuel ... 33524
726 8.3L Diesel (Full-Flow/By-Pass) (Extended Drain) LF9039 (Vamac Gasket) (Outer) (Outer) (Inner) Primary (Std.) (High Efficiency) - Secondary		Hyd ... 51846(4)	FCD2526 w / Nissan Eng.		Lube ... 51344 Fuel ... 33386 ⁶³	FD50, FD60 w / Isuzu DA220 Eng. Eng.Code DA220		Lube ... 51173 Air ... 42234 Fuel ... 33260
			FCG10 w / Nissan D11 Eng. Eng.Code D11		1560133010 Lube ... 51348 ⁶³ 1560133021 Lube ... 51034 Fuel ... 33032 ⁷	FD70Z		Lube ... 51282 Air ... 42126 Fuel ... 33524
			FCG15 w / Nissan J15 Eng. Eng.Code J15		Lube ... 51034 Air ... 42906	FD80 w / Isuzu C221 Eng. Eng.Code C221		Lube ... 51302
748G w / John Deere 7076T Eng. Eng.Code 7076T (Key-Way Fuel Manager Style) (Box Type)		Lube ... 51824 F/W Sep. 33532 Fuel ... 33371	FCG20 w / Nissan H20 Eng. Eng.Code H20		1654674200 Lube ... 51034 Air ... 46192	FD100 w / Isuzu DA120 Eng. Eng.Code DA120		Lube ... 51173 Air ... 42234
LA830, LA830B w / Cummins V504C Eng. Eng.Code V504C (Cartridge) (Spin-on)		Lube ... 51954 Br. ... 42716 Fuel ... 33144 Fuel ... 33115	FCG24N4 w / Nissan H25 Eng. Eng.Code H25		5365172061 Air ... 46438FR	FD100, FD115, FD135 w / Isuzu DA640 Eng. Eng.Code DA640		Air ... 42234 Fuel ... 33260
			FCG25 w / Nissan H20 Eng. Eng.Code H20		1654674200 Lube ... 51034 Air ... 46192	FD150 w / Isuzu DA640 Eng. Eng.Code DA640		Lube ... 51173 Air ... 42234 Fuel ... 33260
TAYLOR+Tractors			FCG25T71		Air ... 42276 ⁶⁵ Air ... 42276FR ⁶⁰	FD160, FD180 w / Isuzu DA640 Eng. Eng.Code DA640		Air ... 42234 Fuel ... 33260
AT220, IT220 w / Detroit Diesel 6- 71N Eng. Eng.Code 6-71N (Full-Flow) (By-Pass) Secondary Primary		Lube ... 51133 Lube ... 51503 Fuel ... 33512 Fuel ... 33073	FCG30, FCG35 w / Nissan H30 Eng. Eng.Code H30		Lube ... 51034 Fuel ... 33087	FD200L, FD250L w / Isuzu E110 Eng. Eng.Code E110		9885132652 Lube ... 57911 Fuel ... 33260
TCI+Fork Lifts, Loaders			FCG36N6 w / Nissan H25 Eng. Eng.Code H25		5365172061 Air ... 46438FR	FG10 w / Nissan D11 Eng. Eng.Code D11		1560133010 Lube ... 51348 ⁶³ 1560133021 Lube ... 51034 Air ... 46168 Fuel ... 33032 ⁷
CHALLENGER w / Ford Eng.		Lube ... 51775 Air ... 42276 ⁶⁵ Air ... 42276FR ⁶⁰ Fuel ... 33271 Hyd ... 51553	FD15		Air ... 46489	FG14 w / Nissan J15 Eng. Eng.Code J15		Lube ... 51361 Air ... 42906 Fuel ... 33053
HERCULIFT, HERCULIFT 60 w / Ford Eng.		Lube ... 51515 ^{63,327} Air ... 42276 ⁶⁵ Air ... 42276FR ⁶⁰ Trans. ... 51622	FD20 w / Nissan H20 Eng. Eng.Code H20		Lube ... 51361	FG15 w / Nissan J15 Eng. Eng.Code J15		Lube ... 51361 Air ... 42906
SUPER CHALLENGER w / Ford Eng.		Lube ... 51515 ^{63,327} Air ... 42276 ⁶⁵ Air ... 42276FR ⁶⁰ Hyd ... 51553	FD20 w / Nissan SD22 Eng. Eng.Code SD22		(Cartridge) Lube ... 51238 (Spin-on) Lube ... 51797 1640337700 Fuel ... WF10063	FG20 w / Isuzu C211 Eng. Eng.Code C211		Lube ... 51361 Fuel ... 33032 ⁷
TCI+Tractor Shovels			FD25 w / Nissan H20 Eng. Eng.Code H20		Lube ... 51361 Air ... 46489	FG20 w / Nissan H20 Eng. Eng.Code H20		Lube ... 51034 Air ... 46192 Fuel ... 33032 ⁷
564B w / Ford Eng.		Lube ... 51775	FD25 w / Nissan SD22 Eng. Eng.Code SD22		(Cartridge) Lube ... 51238 (Spin-on) Lube ... 51797 1640337700 Air ... 46489 Fuel ... WF10063	FG25 w / Isuzu C211 Eng. Eng.Code C211		Lube ... 51361 Fuel ... 33032 ⁷
628 w / Ford Eng. (Cartridge) (Spin-on)		Lube ... 51004 Lube ... 51775	FD35		Lube ... 51282 Air ... 42126 Fuel ... 33524	FG25 w / Nissan Eng.		Lube ... 51342 Air ... 46192 Air ... 46284
TCM+Fork Lifts			FD35 w / Isuzu DA220 Eng. Eng.Code DA220		Lube ... 51173 Air ... 42234 Fuel ... 33260	FG25 w / Nissan H20 Eng. Eng.Code H20		Lube ... 51034
8000 13240045 376375R91		Lube ... 51173 Lube ... 51125						
F30 w / Nissan SD22 Eng. Eng.Code SD22 (Cartridge) (Spin-on) 1640337700		Lube ... 51238 Lube ... 51797 Air ... 46489 Fuel ... WF10063						

N/A = Not Available N/R = Not Required N/S = Not Serviceable See pages 22 for footnotes
N/A = Non disponible N/R = Non nécessaire N/S = Non réparable Voir pages 22 pour des notes
N/A = No disponible N/R = No requiere N/S = No servible Ver las páginas 22 para las notas al pie de página

Off-Highway
Hors Route
Fuera De Carretera



TCM+ Fork Lifts — TENNANT+Sweepers

Make, Model, Engine Marque, Modèle, Moteur Marca, Modelo, Motor	Serv. Type	Part No. N° de pieza N° de pièce	Make, Model, Engine Marque, Modèle, Moteur Marca, Modelo, Motor	Serv. Type	Part No. N° de pieza N° de pièce	Make, Model, Engine Marque, Modèle, Moteur Marca, Modelo, Motor	Serv. Type	Part No. N° de pieza N° de pièce
FG25 w / Nissan H20 Eng. Eng.Code H20 (Cont'd/Suite) 1654674200	Air 46192 Fuel 33032'		835-2 w / Isuzu 6BD1 Eng. Eng.Code 6BD1	Air 42234		88, 90	Lube . . . 51010 Air 42050	
FG25N3	(Outer) Air 46438 (Inner) Air 42985		840, 840-2 w / Isuzu 6BD1T Eng. Eng.Code 6BD1T	(Full-Flow) Lube . . . 51798 (By-Pass) Lube . . . 51704 (Outer) Air 42919 (Inner) Air 42920 Fuel 33393		91	Lube . . . 51010 Air 42577	(Farr Tube Type)
FG30 w / Isuzu C211 Eng. Eng.Code C211	Lube . . . 51361 Fuel 33032'		850 w / Nissan PD604 Eng. Eng.Code PD604	(Outer) Air 42919 (Inner) Air 42920		92 w / Continental F163 Eng. Eng.Code F163	Lube . . . 51050 Air 42276FR Hyd 51203	
FG30 w / Isuzu G201 Eng. Eng.Code G201 13240028	Lube . . . 51302 Fuel WF10063		850-2 w / Nissan FE6T Eng. Eng.Code FE6T	Lube . . . 51642 Air 42520 Fuel 33393		92AA w / Gas Eng.	Lube . . . 51050 Air 42276FR Fuel 33036 Hyd 51203	
FG30 w / Nissan H20 Eng. Eng.Code H20 1654674200	Lube . . . 51034 Air 46192		850-2 w / Nissan PD604 Eng. Eng.Code PD604	(Outer) Air 42119 ¹⁵⁵ (Outer) Air 42119NP ⁴⁷⁹ (Inner) Air 42924		92GR w / Continental F163 Eng. Eng.Code F163	Lube . . . 51050	
FG30 w / Nissan H30 Eng. Eng.Code H30	Lube . . . 51034 Fuel 33087		860 w / Nissan PE604 Eng. Eng.Code PE604	(Outer) Air 42119 ¹⁵⁵ (Outer) Air 42119NP ⁴⁷⁹ (Inner) Air 42924		92GRSE w / Gas Eng.	Lube . . . 51452 ³³ Fuel 33036	
FG30N9	(Outer) Air 46438 (Inner) Air 42985		860-2 w / Nissan NE6T Eng. Eng.Code NE6T	(Outer) Air 42119 ¹⁵⁵ (Outer) Air 42119NP ⁴⁷⁹ (Inner) Air 42924		92SE w / Gas Eng.	Lube . . . 51452 ³³ Air 42276 ¹⁵⁵ Air 42276FR ³⁶⁰ Fuel 33036 Hyd 51203	
FGC20	Air 42276 ¹⁵⁵ Air 42276FR ³⁶⁰		870 w / Nissan PE6T04 Eng. Eng.Code PE6T04	(Outer) Air 42119 ¹⁵⁵ (Outer) Air 42119NP ⁴⁷⁹ (Inner) Air 42924		95 w / Gas Eng.	Lube . . . 51452 ³³ Air 42276FR Fuel 33036 Hyd 51259	
FHG36N SERIES w / Nissan H25 Eng. Eng.Code H25 1520801B02 20801-03351 2596782001	Lube . . . 57094 Air 46438 Hyd N/A		880 w / Nissan PE6T04 Eng. Eng.Code PE6T04	(Outer) Air 42119 ¹⁵⁵ (Outer) Air 42119NP ⁴⁷⁹ (Inner) Air 42924		95 w / Continental Diesel Eng.	Lube . . . 51452 ³³ Air 42222 Fuel 33166 ³³ Fuel 33185 Hyd 51259	
FVD20-Z1 w / Isuzu C240-PKE Eng. Eng.Code C240-PKE	Fuel 33386 ⁵³		E804, E806 w / Kubota V1505T Eng. Eng.Code V1505T	Lube . . . 51064 ⁵³ Fuel 33507		95 w / Kubota Eng.	Lube . . . 51374 Air 42222 Hyd 51259	
TCM+Loaders			E830 w / Isuzu 4BG1T Eng. Eng.Code 4BG1T	(Outer) Air 42868 (Inner) Air 46514 Fuel 33386 ⁵³ Hyd 51448		95 w / Perkins Eng.	Lube . . . 51806 ³³ Air 42222 Fuel 33166 ³³ Fuel 33185 Hyd 51259	HT= 2.8 In. HT= 6.8 In.
803 w / Kubota D1105 Eng. Eng.Code D1105	Fuel 33395		E835, E840 w / Isuzu 6BG1 Eng. Eng.Code 6BG1	Lube . . . 57406 Air 42234 Fuel 33398 Hyd 51448		95AA w / Gas Eng.	Lube . . . 51452 ³³ Air 42276FR Fuel 33036 Hyd 51259	
804 w / Kubota V1505 Eng. Eng.Code V1505	Fuel 33395		TECUMSEH+See Lauson			95SE w / Gas Eng.	Lube . . . 51452 ³³ Fuel 33036 Hyd 51259	
805, 806 w / Kubota V1505T Eng. Eng.Code V1505T	Fuel 33395		ALL	Cap 42998		97 w / Diesel Eng.	Lube . . . 51374 Air 42222 Hyd 51259	
810A w / Kubota V1505B Eng. Eng.Code V1505B	Lube . . . 51068 ⁵³ Air 42276 ¹⁵⁵ Air 42276FR ³⁶⁰ Fuel 33395 Hyd 51791 ⁵³ (Std. Drain) (Full-Flow Spin-on) (Extended Drain) (Cellulose/Glass Blend) (100% Glass) Hyd 51791XD Hyd 57791 ¹⁸⁰ Hyd 51791XE		TENNANT+ Sweepers			97 w / Gas Eng.	Lube . . . 51452 ³³ Air 42276FR Fuel 33081 Hyd 51259	
820-2 w / Isuzu 4BC2 Eng. Eng.Code 4BC2	Lube . . . 51725 Air 42222 Fuel 33386 ⁵³		42	Air 42083		97AA, 97SE w / Diesel Eng.	Lube . . . 51806 ³³ Fuel 33185 Hyd 51203	
830, 830-2 w / Isuzu 6BB1 Eng. Eng.Code 6BB1	Lube . . . 51282 Air 42126 Fuel 33524		86 w / Kohler K482 Eng. Eng.Code K482	Lube . . . 51764 Air 42050 Hyd 42717				
835 w / Isuzu 6BD1 Eng. Eng.Code 6BD1	Air 42234 Fuel 33393		86 w / Wisconsin Eng. (Breather)	Air 42050 Hyd 42717				

Italicized Part Numbers May Not Be Available.
Las piezas con números en *italicas* pueden no estar disponibles.
Les numéros de pièce en *italiques* peuvent ne pas être disponibles.



Off-Highway
Hors Route
Fuera De Carretera

TENNANT+ Sweepers

OFF HIGHWAY

Make, Model, Engine Marque, Modèle, Moteur Marca, Modelo, Motor	Serv. Type	Part No. N° de pieza N° de pièce	Make, Model, Engine Marque, Modèle, Moteur Marca, Modelo, Motor	Serv. Type	Part No. N° de pieza N° de pièce	Make, Model, Engine Marque, Modèle, Moteur Marca, Modelo, Motor	Serv. Type	Part No. N° de pieza N° de pièce
100	Lube . . .	51071	285 w / Gas Eng. To S/N 010749 19205 (From S/N 010750)	Lube . . . Air Fuel Hyd	51374 N/A 42276FR 46263 33032' 51259	527-2 w / Diesel Eng.	Lube . . . Air Fuel Hyd	51806 ⁵³ 42276FR 33185 51259
186 w / Gas Eng.	Fuel	33206						
220	Hyd Hyd	51259 51203	355 w / Gas Eng.	(Outer) (Inner)	51064 ⁵³ 42276FR 46263 33081 51259	527-2 w / Gas Eng.	Lube . . . Air Fuel Fuel Hyd	51374 42276FR 33032' 33049 51259
235 w / Diesel Eng.	Lube . . . Air Hyd	51064 ⁵³ 46270 51203				528 w / Diesel Eng.	Lube . . . Air Hyd	51374 42276FR 51259
235 w / Gas Eng.	Lube . . . Air Fuel Hyd	51348 ⁵³ 42299 33036 51203	360		51374 42276FR 51259	528 w / Gas Eng.	Air Fuel Hyd	42276FR 33049 51259
240	Lube . . . Air Air Hyd	51764 42050 42221 51203	365 w / Gas Eng. To S/N 6999 19205 (From S/N 7000) 04601 (To S/N 6999) From S/N 7000	Lube . . . Lube . . . Air Fuel Fuel Hyd	51374 N/A 42276FR N/A 33032' 51259	540E	Hyd	51203
240EH, 242E	Hyd	51203				550	Lube . . .	51050
250	Lube . . . Air Hyd	51050 42050 51259	385 w / Gas Eng. (Outer) (Inner)	Air Air Fuel Hyd	42276FR 46263 33081 51259	550 w / Diesel Eng. HT= 2.8 In. HT= 6.8 In. (Deluxe) (Sump)	Lube . . . Air Fuel Fuel Hyd Hyd	51452 ⁵³ 42222 33166 ⁵³ 33185 51203 51259
255, 255 II w / Gas Eng. From S/N 0 to 37999	Lube . . . Air Fuel Hyd	51374 42276FR 33032' 51259	414 Green Machine, 414RS Green Machine, 414RS2D Green Machine, 414RS-A Green Machine, 424 Green Machine 0 0.47L 29 CID Diesel Eng.Code Z482-E			550 w / Gas Eng. (Deluxe) (Sump)	Lube . . . Air Hyd Hyd	51452 ⁵³ 42276FR 51203 51259
260	Lube . . . Air	51374 42083	PD004 PD060 PD045 HC058	Lube . . . Air Fuel Hyd	51064 ⁵³ 46270 33389 N/A	600 w / Gas Eng.	Lube . . . Air Fuel Hyd	51049 42276FR 33036 51203
265	Lube . . . Air Hyd	51374 42083 51203	424HS Green Machine 0 0.47L 29 CID Diesel Eng.Code Z482-E				Lube . . . Air Fuel Hyd	51049 42276FR 33036 51203
275 w / Gas Eng.	Lube . . . Air Fuel Hyd	51374 42276FR 33032' 51259	PD004 PD060 PD045 HC058	Lube . . . Air Fuel Hyd	51064 ⁵³ 46270 33389 N/A	636 Green Machine, 636HS Green Machine 1.5L 91 CID Turbo Diesel Eng.Code V1505T	Lube . . . Air Fuel Fuel Hyd Hyd Hyd Hyd	51344 ⁵³ 49494 N/A 33390 ⁵³ N/A N/A N/A N/A
275 II w / Diesel Eng. (Outer) (Inner)	Lube . . . Air Air Hyd	51374 42276FR 46263 51259	520 (Deluxe)	Lube . . . Hyd Hyd	51764 51203 51259			
275 II w / Gas Eng. To S/N 06499 19205 (From S/N 06500) (Outer) (Inner)	Lube . . . Lube . . . Air Air Hyd	51374 N/A 42276FR 46263 51259	525 525 Green Machine 1.5L 91 CID Turbo Diesel Eng.Code V1505T	Lube . . . Air Hyd	51050 42276FR 51203	717 w / Gas Eng.	Lube . . . Air Fuel	51374 42276FR 33032'
280 w / Diesel Eng.	Lube . . . Air Air Fuel Hyd	51806 ⁵³ 42276 ¹⁵⁵ 42276FR ³⁶⁰ 33185 51259	PP083 PP084 PP313 In-Line PP082 Main HC200 In-Tank HC058 Pressure Side HC227 Suction HC228 Suction	Lube . . . Air Fuel Hyd Hyd Hyd Hyd	51344 ⁵³ 49494 N/A 33390 ⁵³ N/A N/A N/A	800 2.4L 148.5 CID Turbo Diesel Eng.Code V2403-4F	Lube . . . Air Air Fuel Fuel Cab. Air Hyd Hyd Dust C Dust C	51307 46671FR 46672 WF10383 WF10035 N/A 51455 N/A N/A N/A
280 w / Gas Eng.	Lube . . . Air Air Hyd Trans. . .	51050 42276 ¹⁵⁵ 42276FR ³⁶⁰ 51551 ⁵³ 51203	527 w / Diesel Eng.	Lube . . . Air Fuel	51806 ⁵³ 42276FR 33185	800 2.4L 148.5 CID Turbo Diesel Eng.Code V2403-4i	Lube . . . Air Air F/W Sep. . . . F/W Sep. . . .	51307 46671FR 46672 33472 ^{53,420} WF10024 ⁴¹⁹
285 w / Diesel Eng. (Outer) (Inner)	Lube . . . Air Air Hyd	51374 42276FR 46263 51259	527 w / Gas Eng.	Lube . . . Air Fuel	51050 42276FR 33036			

N/A = Not Available N/R = Not Required N/S = Not Serviceable See pages 22 for footnotes
 N/A = Non disponible N/R = Non nécessaire N/S = Non réparable Voir pages 22 pour des notes
 N/A = No disponible N/R = No requiere N/S = No servible Ver las páginas 22 para las notas al pie de página

TENNANT+ Sweepers

Off-Highway
Hors Route
Fuera De Carretera

Make, Model, Engine Marque, Modèle, Moteur Marca, Modelo, Motor	Serv. Type	Part No. N° de pieza N° de pièce	Make, Model, Engine Marque, Modèle, Moteur Marca, Modelo, Motor	Serv. Type	Part No. N° de pieza N° de pièce	Make, Model, Engine Marque, Modèle, Moteur Marca, Modelo, Motor	Serv. Type	Part No. N° de pieza N° de pièce
800 2.4L 148.5 CID Turbo Diesel Eng.Code V2403-4i (Cont'd/Suite)	Cab. Air . N/A Hyd 51455 Hyd N/A Dust C . . N/A Dust C . . N/A	380689 65221 Return 31613 Suction 48069 (Extra Fine) 63297 (Std.)	830 w / Diesel Eng.	F/W Sep. 33472 ⁵³ F/W Sep. WF10024 ⁴¹⁹	397032 (Check OE #) 361201 (To S/N 003016) 382493 (From S/N 003017) 382493 (From S/N 003017)	Lube . . . 51452 ⁵³ Air 46270 Air 46449 ⁵⁵ Air 46449FR ³⁶⁰ F/W Sep. 33472 ^{53,420} F/W Sep. WF10024 ⁴¹⁹	51452 ⁵³ 46270 46449 ⁵⁵ 46449FR ³⁶⁰ 33472 ^{53,420} WF10024 ⁴¹⁹	
			830 II L4 4.0L 243 CID Turbo Diesel	Lube . . . 51459 ⁵³ Air 42321 Air 46522 F/W Sep. 33546 F/W Sep. 33547 Cab. Air . N/A Cab. Air . N/A 767013 Hyd N/A Trans. . . 51259	55849 (Check OE #) 397032 (Check OE #) 361201 (To S/N 003016) 382493 (From S/N 003017) 382493 (From S/N 003017)	Lube . . . 51064 ⁵³ Lube . . . 51452 ⁵³ Air 46270 Air 46449 ⁵⁵ Air 46449FR ³⁶⁰ F/W Sep. 33472 ^{53,420} F/W Sep. WF10024 ⁴¹⁹		
800 3.0L 183 CID Diesel Eng.Code 704-30	Lube . . . 51459 ⁵³ Air 42518 Air 42519 F/W Sep. 33472 ^{53,420} F/W Sep. WF10024 ⁴¹⁹ Cab. Air . N/A Hyd 51455 Hyd N/A Dust C . . N/A Dust C . . N/A	68986 60934 Outer 60933 Inner 55844 55844 380689 65221 Return 31613 Suction 48069 (Extra Fine) 63297 (Std.)	830 II L4 4.2L 256 CID Diesel	Lube . . . 51806 ⁵³ Air 42518 Air 42519 F/W Sep. 33472 ⁵³ F/W Sep. WF10024 ⁴¹⁹ Cab. Air . N/A Cab. Air . N/A 767013 Hyd N/A Trans. . . 51259	55849 (Check OE #) 397032 (Check OE #) 361201 (To S/N 003016) 382493 (From S/N 003017) 382493 (From S/N 003017)	Lube . . . 51064 ⁵³ Lube . . . 51452 ⁵³ Air 46270 Air 46449 ⁵⁵ Air 46449FR ³⁶⁰ F/W Sep. 33472 ^{53,420} F/W Sep. WF10024 ⁴¹⁹	51064 ⁵³ 51452 ⁵³ 46270 46449 ⁵⁵ 46449FR ³⁶⁰ 33472 ^{53,420} WF10024 ⁴¹⁹	
			800 3.3L 201 CID Diesel Eng.Code 3044C	Lube . . . 51261 Air 42518 Air 42519 F/W Sep. 33472 ^{53,420} F/W Sep. WF10024 ⁴¹⁹ Cab. Air . N/A Hyd 51455 Hyd N/A Dust C . . N/A Dust C . . N/A	372654 60934 Outer 60933 Inner 55844 55844 380689 65221 Return 31613 Suction 48069 (Extra Fine) 63297 (Std.)	1186 w / Gas Eng.	Fuel 33206	(By-Pass)
800 3.3L 201 CID Diesel Eng.Code C3.4	Lube . . . 51261 Air 42518 Air 42519 F/W Sep. 33472 ^{53,420} F/W Sep. WF10024 ⁴¹⁹ Cab. Air . N/A Hyd 51455 Hyd N/A Dust C . . N/A Dust C . . N/A	372654 60934 Outer 60933 Inner 55844 55844 380689 65221 Return 31613 Suction 48069 (Extra Fine) 63297 (Std.)	8300 w / Electric Eng.	Hyd 51430	INDUSTRIAL SWEEPER (Cartridge)	Lube . . . 51010 Br. 42720 Air 42050		
			8400 w / Diesel Eng.	Lube . . . 51064 ⁵³ Air 42276FR Hyd 51455	(Spin-on)	Lube . . . 51764		
800 w / Diesel Eng.	Lube . . . 51725 Air 42222 Hyd 51455	51725 42222 51455	8400 w / Gas Eng.	Air 42276FR Fuel 33081 Hyd 51455	L2 (By-Pass) (Breather)	Lube . . . 51051 Air 42050 Hyd 42717 Hyd 51259		
			8400D 2.2L 134 CID Diesel Eng.Code V2203B	Lube . . . 51064 ⁵³ Lube . . . 51374 Air 42276FR Air 46263 F/W Sep. 33472 ^{53,420} F/W Sep. WF10024 ⁴¹⁹ Hyd 51455 Dust C . . N/A Dust C . . N/A Dust C . . N/A	55849 (To S/N 0192) 397032 (From S/N 0193) 369746 Outer 398279 Inner 55844 55844 1021579 Return	Lube . . . 51064 ⁵³ Lube . . . 51452 ⁵³ Air 46438FR Air N/A F/W Sep. 33472 ^{53,420} F/W Sep. WF10024 ⁴¹⁹ Hyd N/A		
800 w / Gas Eng.	Lube . . . 51452 ⁵³ Air 42222 Fuel 33081 Hyd 51455	51452 ⁵³ 42222 33081 51455	ATLV4300 0 1.1L 67 CID Diesel Eng.Code V1105E	Lube . . . 51064 ⁵³ Lube . . . 51452 ⁵³ Air 46270 Air 46449 ⁵⁵ Air 46449FR ³⁶⁰ F/W Sep. 33472 ^{53,420} F/W Sep. WF10024 ⁴¹⁹ Hyd 51455 Hyd N/A Dust C . . N/A	M20 1.5L 91.4 CID Diesel Eng.Code V1505B	Lube . . . 51064 ⁵³ Lube . . . 51452 ⁵³ Air 46438FR Air N/A F/W Sep. 33472 ^{53,420} F/W Sep. WF10024 ⁴¹⁹ Hyd N/A		
			800D 2.5L 154 CID Diesel Eng.Code 4.154	Lube . . . 51725 Air 42222 Air 42518 Air 42519 F/W Sep. 33426 F/W Sep. 33472 ^{53,420} F/W Sep. WF10024 ⁴¹⁹ Fuel 33395 Cab. Air . N/A Hyd 51455 Hyd N/A Dust C . . N/A Dust C . . N/A	74863 76335 Single 60934 Outer 60933 Inner 82692 (To S/N 001117) 55844 (From S/N 001118) 55844 (From S/N 001118) 74858 380689 65221 Return 31613 Suction 48069 (Extra Fine) 63297 (Std.)	ATLV4300 0 1.1L 67 CID Turbo Diesel Eng.Code V1105TE	Lube . . . 51064 ⁵³ Lube . . . 51452 ⁵³ Air 46270 Air 46449 ⁵⁵ Air 46449FR ³⁶⁰ F/W Sep. 33472 ^{53,420} F/W Sep. WF10024 ⁴¹⁹ Hyd 51455 Hyd N/A Dust C . . N/A	M20 1.6L (98 CID) /Propane
810 w / Diesel Eng.	Lube . . . 51725 Air 42222 Hyd 51455	51725 42222 51455	ATLV4300 0 1.1L 68.5 CID Turbo Diesel Eng.Code V1505TE	Lube . . . 51064 ⁵³ Lube . . . 51452 ⁵³ Air 46270 Air 46449 ⁵⁵ Air 46449FR ³⁶⁰ F/W Sep. 33472 ^{53,420} F/W Sep. WF10024 ⁴¹⁹ Hyd 51455 Hyd N/A Dust C . . N/A	M20 2.0L 122 CID /Propane	Lube . . . 57099 Air 46438FR Air N/A Fuel N/A Hyd N/A		
			810 w / Gas Eng.	Lube . . . 51452 ⁵³ Air 42222 Fuel 33081 Hyd 51455	55849 (Check OE #) 397032 (Check OE #) 361201 (To S/N 003016) 382493 (From S/N 003017) 382493 (From S/N 003017) 1017126 1017126 65221 Return 82784 Suction 1048226	M30 1.5L (91.4 CID) Turbo Diesel Eng.Code V1505TB	Lube . . . 51064 ⁵³ Lube . . . 51452 ⁵³ Air 46438FR Air N/A F/W Sep. 33472 ^{53,420} F/W Sep. WF10024 ⁴¹⁹ Hyd N/A	
810 w / Diesel Eng.	Lube . . . 51725 Air 42222 Hyd 51455	51725 42222 51455	ATLV4300 0 1.1L 67 CID Turbo Diesel Eng.Code V1105TE	Lube . . . 51064 ⁵³ Lube . . . 51452 ⁵³ Air 46270 Air 46449 ⁵⁵ Air 46449FR ³⁶⁰ F/W Sep. 33472 ^{53,420} F/W Sep. WF10024 ⁴¹⁹ Hyd 51455 Hyd N/A Dust C . . N/A	M30 1.6L (98 CID) /Propane	Lube . . . N/A Air 46438FR Air N/A Fuel N/A Hyd N/A		
			810 w / Gas Eng.	Lube . . . 51452 ⁵³ Air 42222 Fuel 33081 Hyd 51455	55849 (Check OE #) 397032 (Check OE #) 361201 (To S/N 003016) 382493 (From S/N 003017) 382493 (From S/N 003017) 1017126 1017126 65221 Return 82784 Suction 1048226	M30 2.0L 122 CID /Propane	Lube . . . 57099 Air 46438FR Air N/A	

Italicized Part Numbers May Not Be Available.

Las piezas con números en *italicas* pueden no estar disponibles.
Les numéros de pièce en *italiques* peuvent ne pas être disponibles.



Off-Highway
Hors Route
Fuera De Carretera

TENNANT+ Sweepers — TEREX+Aerial Lifts, Boom
Lifts, Cranes, Telehandlers

OFF HIGHWAY

Make, Model, Engine Marque, Modèle, Moteur Marca, Modelo, Motor	Serv. Type	Part No. N° de pieza N° de pièce	Make, Model, Engine Marque, Modèle, Moteur Marca, Modelo, Motor	Serv. Type	Part No. N° de pieza N° de pièce	Make, Model, Engine Marque, Modèle, Moteur Marca, Modelo, Motor	Serv. Type	Part No. N° de pieza N° de pièce	
M30 2.0L 122 CID /Propane (Cont'd/Suite)			764190 Outer	Air	42321	SS644C w / John Deere 4045T PowerTech Eng. Eng.Code 4045T PowerTech			
	372440 Fuel	N/A	764191 Inner	Air	46522		7183101 Lube	57243 ⁵³	
S20 0 0.96L 59 CID /Propane Eng.Code DF972	1021579 Return	N/A	9004937	F/W Sep.	N/A	720404 Outer	Air	N/A	
	9006427 Lube	51365	372117	F/W Sep.	33804	7183118 Fuel	N/A		
S20 1.0L 61 CID Diesel Eng.Code D1005	382493 Air	46449 ¹⁵⁵	771078 Return	Cab. Air .	N/A	725605 Main	Hyd	N/A	
	382493 Air	46449FR ³⁶⁰	31613 Suction	Hyd	N/A	727211 Breather	Hyd	N/A	
S20 w / Electric Eng.	65221 Return	51455	T20 1.5L 91.4 CID Diesel Eng.Code V1505B	55849 (To S/N 0192)	Lube	51064 ⁵³	TB42 w / Deutz F3L1011F Eng. Eng.Code F3L1011F	7126349 Trans. . . .	57129
	361023 Suction	N/A		397032 (From S/N 0193)	Lube	51452 ⁵³		216662 Lube	N/A
S30 1.5L 91.4 CID Diesel Eng.Code V1505B	1045900 Dust C. . .	N/A	369746 Outer	Air	46438FR	216663 Air	N/A		
	9005007 Lube	51334 ⁵³	398279 Inner	Air	N/A	216661 Fuel	N/A		
S30 1.6L (98 CID) /Propane	382493 Air	46449FR ³⁶⁰	55844 F/W Sep.	F/W Sep.	33472 ^{53,420}	216661 Fuel	N/A		
	1017126 F/W Sep.	33472 ^{53,420}	55844 F/W Sep.	F/W Sep.	WF10024 ⁴¹⁹	69621 Hyd	51759		
S30 2.0L 122 CID /Propane	1017126 F/W Sep.	WF10024 ⁴¹⁹	1021579 Return	Hyd	N/A	TB42 w / Ford LRG425 Eng. Eng.Code LRG425	216682 Lube	N/A	
	65221 Return	51455	1021579 Return	Hyd	N/A		216704 Outer	Air	46489
S30 2.0L 122 CID /Propane	361023 Suction	N/A	TRA w / Gas Eng.	393982	Lube	57099	216705 Inner	Air	46490
	1045900 Dust C. . .	N/A		369746 Outer	Air	46438FR	216680 (Long)	Fuel	N/A
S30 1.6L (98 CID) /Propane	9008919 Dust C. . .	N/A	398279 Inner	Air	N/A	216681 (Short)	Fuel	N/A	
	371972 Lube	N/A	372440 Fuel	N/A		69621 Hyd	51759		
S30 2.0L 122 CID /Propane	369746 Outer	46438FR	1021579 Return	Hyd	N/A	TB50 w / Deutz F3L1011F Eng. Eng.Code F3L1011F	216662 Lube	N/A	
	398279 Inner	N/A	9008919 Dust C. . .	N/A			216663 Air	N/A	
Sentinel 4.4L 269 CID Diesel Eng.Code 3054C	1021579 Return	N/A	TEREX+Aerial Lifts, Boom Lifts, Cranes, Telehandlers	37935 Lube	N/A	216661 Fuel	N/A		
	9008919 Dust C. . .	N/A			42276FR Air	42276FR	216661 Fuel	N/A	
Sentinel 4.4L 269 CID Turbo Diesel Eng.Code 3054C	372440 Fuel	N/A	AC400 (Radial Seal)	37935 Lube	N/A	69621 Hyd	51759		
	1021579 Return	N/A			46471 Air	46471	TB50 w / Ford LRG425 Eng. Eng.Code LRG425	216682 Lube	N/A
9008919 Dust C. . .	N/A	HC60 w / Cummins 6BTA5.9 Eng. Eng.Code 6BTA5.9	Primary F/W Sep.	33357 ^{53,420}	216704 Outer	Air		46489	
Sentinel 4.4L 269 CID Turbo Diesel Eng.Code 3054C	372440 Fuel	N/A	Primary F/W Sep.	WF10051 ⁴¹⁹	216679 Fuel	N/A			
	1021579 Return	N/A	Secondary Fuel	33358 ⁵³	69621 Hyd	51759			
Sentinel 4.4L 269 CID Turbo Diesel Eng.Code 3054C	9008919 Dust C. . .	N/A	HC275 w / Diesel QSL9 Eng. Turbo Eng.Code QSL9	(F/W Sep)	F/W Sep.	33422	TB60 w / Deutz F4L1011F Eng. Eng.Code F4L1011F	216662 Lube	N/A
	393982 Lube	57099	(F/W Sep)	F/W Sep.	33422	216663 Air		N/A	
Sentinel 4.4L 269 CID Turbo Diesel Eng.Code 3054C	369746 Outer	46438FR	RT175 w / Cummins 6CTA8.3 Eng. Eng.Code 6CTA8.3	Lube	51153	216661 Fuel	N/A		
	398279 Inner	N/A	(Outer) Air	42208 ⁵⁵	TB60 w / Ford LRG425 Eng. Eng.Code LRG425	216682 Lube	N/A		
372440 Fuel	N/A	(Outer) Air	42208NP ⁴⁷⁹	216704 Outer		Air	46489		
Sentinel 4.4L 269 CID Turbo Diesel Eng.Code 3054C	1021579 Return	N/A	(F/W Sep) F/W Sep.	33357 ^{53,420}	216705 Inner	Air	46490		
	9008919 Dust C. . .	N/A	(F/W Sep) F/W Sep.	WF10051 ⁴¹⁹	216680 (Long)	Fuel	N/A		
Sentinel 4.4L 269 CID Turbo Diesel Eng.Code 3054C	769657 Cab. Air .	N/A	RT175 w / Detroit Diesel 6V53T Eng. Eng.Code 6V53T	Hyd	51683	216681 (Short)	Fuel	N/A	
	771078 Return	N/A	(Cartridge By-Pass) Lube	51153	TB60 w / Ford LRG425 Eng. Eng.Code LRG425	69621 Hyd	51759		
31613 Suction	N/A	(Std. Drain) (Full-Flow Spin-on) Lube	51970 ⁵³	215922 Lube		N/A			
Sentinel 4.4L 269 CID Turbo Diesel Eng.Code 3054C	31613 Suction	N/A	(Extended Drain) Lube	51970XD	207537 Air	42518			
	1011194 Remote Mounted	51759 ⁵³	(High Efficiency) Lube	51970XE	216679 Fuel	N/A			
Sentinel 4.4L 269 CID Turbo Diesel Eng.Code 3054C	60933 Inner	42519	(Std.) - Secondary Fuel	33120 ⁵³	69621 Hyd	51759			
	60933 Inner	42519	(High Efficiency) - Secondary Fuel	33815	TB66 w / Deutz F4L1011F Eng. Eng.Code F4L1011F	216662 Lube	N/A		
372117 F/W Sep.	33804	SS644C w / Cummins Diesel 4B3.9C Eng. Eng.Code 4B3.9C	Lube	N/A		216663 Air	N/A		
1017126 F/W Sep.	33472 ^{53,420}	734308 Lube	N/A		216661 Fuel	N/A			
1017126 F/W Sep.	WF10024 ⁴¹⁹	720404 Outer	Air	N/A	69621 Hyd	51759			
769657 Cab. Air .	N/A	720405 Inner	Air	N/A	TB66 w / Ford LRG425 Eng. Eng.Code LRG425	216682 Lube	N/A		
771078 Return	N/A	734310 F/W Sep.	N/A			216704 Outer	Air	46489	
31613 Suction	N/A	734309 Fuel	N/A		216705 Inner	Air	46490		
Sentinel 4.4L 269 CID Turbo Diesel Eng.Code C4.4	1011194 Remote Mounted	51759 ⁵³	725605 Main	Hyd	N/A	216682 Lube	N/A		
	1011194 Remote Mounted	51759 ⁵³	727211 Breather	Hyd	N/A	216705 Inner	Air	46490	
			7126349 Trans. . . .	57129					

N/A = Not Available N/R = Not Required N/S = Not Serviceable See pages 22 for footnotes
 N/A = Non disponible N/R = Non nécessaire N/S = Non réparable Voir pages 22 pour des notes
 N/A = No disponible N/R = No requiere N/S = No servible Ver las páginas 22 para las notas al pie de página

TEREX+ Aerial Lifts, Boom Lifts, Cranes,
Telehandlers — TEREX+Crawler TractorsOff-Highway
Hors Route
Fuera De Carretera

Make, Model, Engine Marque, Modèle, Moteur Marca, Modelo, Motor	Serv. Type	Part No. N° de pieza N° de pièce	Make, Model, Engine Marque, Modèle, Moteur Marca, Modelo, Motor	Serv. Type	Part No. N° de pieza N° de pièce	Make, Model, Engine Marque, Modèle, Moteur Marca, Modelo, Motor	Serv. Type	Part No. N° de pieza N° de pièce
TB66 w / Ford LRG425 Eng. Eng.Code LRG425 (Cont'd/Suite) 216680 (Long) 216681 (Short) 69621	Fuel . . . N/A FUEL . . . N/A Hyd . . . 51759		(Radial Seal Inner)	Air 49132	Secondary Primary	(Cartridge) - Secondary	Fuel 33512	Hyd 51134 Trans. 51176(2)
				F/W Sep. 33668				
TB85 3.9L Diesel	Lube . . . 51602 ⁵³ Air 42518		TX5519 L4 Diesel Eng.Code F4M2011 Tier II	0745010067 Lube . . . 57085 0745010063 Air N/A 0745010068 F/W Sep. 33472 ⁵³	Hyd N/A Hyd N/A	82-30B w / Detroit Diesel 6-71 Eng. Eng.Code 6-71	Lube . . . 51133	Air 42422 ⁵⁵ Air 42422NP ⁴⁷⁹ Air 42423 Fuel 33512 Fuel 33073 Fuel 33120 ⁵³ Fuel 33118 ⁵³
			0946040004 Cartridge - In-Tank 0707000000 Spin-on					
TB100 w / Cummins Diesel 4B3.9 Eng. Eng.Code 4B3.9	Lube . . . N/A Air 42518 Fuel N/A Hyd 51759		TX5519 w / Perkins 700 Series Eng. Eng.Code 700 Series	Lube . . . 51515 ^{53,327} F/W Sep. 33546		82-30T w / GMC Eng. (Full-Flow) (By-Pass) (Sock Type) - Primary (Cartridge) - Secondary	Lube . . . 51133	Air 51503 Fuel 33552 Fuel 33512 Hyd 51134 Trans. 51176(2)
TB100 w / Deutz BF4L1011F Eng. Eng.Code BF4L1011F	Lube . . . N/A Air N/A Fuel N/A Hyd 51759		TEREX+Chippers			82-40 w / Detroit Diesel 8V-71 Eng. Eng.Code 8V-71	Lube . . . 51133	Air 42422 ⁵⁵ Air 42422NP ⁴⁷⁹ Air 42423 Air 42954 Air 42955 Fuel 33512 Fuel 33552 Fuel 33120 ⁵³ Fuel 33118 ⁵³
			700 WOODSMAN w / Kohler CV750 Eng. Eng.Code CV750	1205001S Lube . . . 51056 ⁵³ 2508301 Outer Air 46438 2508304 Inner Air 42985 2405010 Fuel N/A				
TB100 w / Ford LRG425 Eng. Eng.Code LRG425	Lube . . . N/A Air 46489 Air 46490 Fuel N/A Fuel N/A Hyd 51759		700 WOODSMAN w / Kohler CV752 Eng. Eng.Code CV752	5205002S Lube . . . WL10068 25 083 01-S Outer Air 46438 2508304S Inner Air 42985 2405013S In-Line Fuel 33011		82-40, 82-40T w / GMC Eng. (Full-Flow) (By-Pass) (Sock Type) - Primary (Cartridge) - Secondary	Lube . . . 51133	Air 51503 Fuel 33552 Fuel 33512 Hyd 51134 Trans. 51176(2)
TB110 w / Cummins Diesel 4B3.9 Eng. Eng.Code 4B3.9	Lube . . . N/A Air 42518 Fuel N/A Hyd 51759		TEREX+Container Stackers			82-50 w / Detroit Diesel Eng. (Outer) (Inner) (Cartridge) - Secondary (Cartridge) - Primary (Spin-on) - Secondary (Spin-on) - Primary (Spin-on High Efficiency) - Secondary	Lube . . . 51133	Air 42954(2) Air 42955(2) Fuel 33512 Fuel 33552 Fuel 33120 ⁵³ Fuel 33118 ⁵³
			TFC45 w / Cummins QSM11 Eng. Eng.Code QSM11	LF9080 (Nitrile Gasket) Lube . . . 57746XD LF9031 (Vamac Gasket) Lube . . . WL10005XD				
TB110 w / Deutz BF4L1011F Eng. Eng.Code BF4L1011F	Lube . . . N/A Air N/A Fuel N/A Hyd 51759		TEREX+Crawler Tractors			82-50 w / GMC 12V71 Eng. Eng.Code 12V71	Lube . . . 51133	Fuel 33541 Fuel 33539
			82-20 w / Detroit Diesel 6V-71 Eng. Eng.Code 6V-71	Lube . . . 51133 Fuel 33512 Fuel 33073 Fuel 33120 ⁵³ Fuel 33118 ⁵³				
TB110 w / Ford LRG425 Eng. Eng.Code LRG425	Lube . . . N/A Air 46489 Air 46490 Fuel N/A Fuel N/A Hyd 51759		82-20B w / Detroit Diesel 6V-71 Eng. Eng.Code 6V-71	(Cartridge) - Secondary Lube . . . 51133 (Cartridge) - Primary Lube . . . 51970 ⁵³ (Spin-on) - Secondary Lube . . . 51970XD (Spin-on) - Primary Lube . . . 51970XE (Spin-on High Efficiency) - Secondary Air 42954 Primary Fuel 33118 ⁵³ (Std.) - Secondary Fuel 33120 ⁵³		82-80 w / Detroit Diesel 6-71N Eng. Eng.Code 6-71N	Lube . . . 51133	Air 51503(2) Fuel 33552(2) Fuel 33512(2) Hyd 51134(2) Trans. 51176(4) T.C. 51176(4)
TELELIFT 3013 w / Perkins 1004.42 Eng. Eng.Code 1004.42	Lube . . . 51806 ⁵³ Outer Air 42126 Inner Air 46371 Primary F/W Sep. 33547 Secondary F/W Sep. 33546 (Spin-on w/Drain) F/W Sep. 33472 ⁵³ (Spin-on w/Drain) F/W Sep. WF10024 ⁴¹⁹ (Spin-on) Hyd 51451		82-30 w / Detroit Diesel 6-71 Eng. Eng.Code 6-71	(Optional Outer) Lube . . . 51133 (Optional Outer) Air 42422 ⁵⁵ (Optional Outer) Air 42422NP ⁴⁷⁹ (Optional Inner) Air 42423 (Cartridge) - Secondary Fuel 33512 (Cartridge) - Primary Fuel 33073 (Spin-on) - Secondary Fuel 33120 ⁵³ (Spin-on) - Primary Fuel 33118 ⁵³ (Spin-on High Efficiency) - Secondary Fuel 33815 Hyd 51134 Trans. 51136		82-80 w / Detroit Diesel 6V-71 Eng. Eng.Code 6V-71	Lube . . . 51133	Air 51503 Fuel 33552
TH636C w / John Deere Diesel 4045 Tier II Eng. Turbo Eng.Code 4045 Tier II	Lube . . . 57750S 7-109-04 Outer Air 46818 7-109-14 Inner Air 46829 718345 F/W Sep. 33531 711802 Return Hyd N/A 727211 Breather Hyd N/A 7126349 Trans. 57129		82-30 w / GMC Eng.	(Full-Flow) Lube . . . 51133 (By-Pass) Lube . . . 51503 (Sock Type) - Primary Fuel 33552		82-80 w / Detroit Diesel 6V-71 Eng. Eng.Code 6V-71	Lube . . . 51133	
TH1056C w / John Deere 4045T PowerTech Eng. Eng.Code 4045T PowerTech	Lube . . . 57243 ⁵³ RE504836 Lube . . . 57750S (Std.) Air 46818 (Radial Seal Outer) Air 49131		82-30 w / GMC Eng.	(Full-Flow) Lube . . . 51133 (By-Pass) Lube . . . 51503 (Sock Type) - Primary Fuel 33552			Lube . . . 51133	

Italicized Part Numbers May Not Be Available.

Las piezas con números en *italicas* pueden no estar disponibles.
Les numéros de pièce en *italiques* peuvent ne pas être disponibles.



**Off-Highway
Hors Route
Fuera De Carretera**

TEREX+ Crawler Tractors — TEREX+Generators

Make, Model, Engine Marque, Modèle, Moteur Marca, Modelo, Motor	Serv. Type	Part No. N° de pieza N° de pièce	Make, Model, Engine Marque, Modèle, Moteur Marca, Modelo, Motor	Serv. Type	Part No. N° de pieza N° de pièce	Make, Model, Engine Marque, Modèle, Moteur Marca, Modelo, Motor	Serv. Type	Part No. N° de pieza N° de pièce
82-80 w / Detroit Diesel 6V-71 Eng. Eng.Code 6V-71 (Cont'd/Suite)			HR32 CRAWLER S/N 330/0100-1500 w / Deutz Bf4M1012 Eng. Eng.Code Bf4M1012			TXC225LC-1		Lube ... 51654
								F/W Sep. 33407
(Cartridge) - Secondary	Fuel ... 33512		(Radial Seal Outer)	Lube ... 51609		TEREX+Generators		
(Cartridge) - Primary	Fuel ... 33552		(Radial Seal Inner)	Air ... 46836		T15G, T25G w / Kubota V1505-EBG1		
(Spin-on) - Secondary	Fuel ... 33120 ⁵³			Air ... 46837		866050	Lube ... 51344	
(Spin-on) - Primary	Fuel ... 33118 ⁵³			Fuel ... 33361		866127	Air ... 46449 ¹⁵⁵	
(Spin-on High Efficiency) - Secondary	Fuel ... 33815		HR32 CRAWLER S/N 330-1449, 330/1501-ON w / Deutz Bf4M1012 Eng. Eng.Code Bf4M1012			866127	Air ... 46449FR ⁵⁰	
	Trans. ... 51136		(Radial Seal Outer)	Air ... 46836		839200	Fuel ... 33390 ⁵³	
92-20 w / Detroit Diesel Eng.			(Radial Seal Inner)	Air ... 46837		T251 w / Isuzu 4LE1PV02 Eng. Eng.Code 4LE1PV02		
Primary	Lube ... 51133			Lube ... 57356 ⁵³		8-94456-741-2	Lube ... 51334 ⁵³	
(Std.) - Secondary	Fuel ... 33118 ⁵³		TC29 L4 1.5L 91 CID Diesel Eng.Code S4L	Air ... N/A		834460	Air ... 46438	
(High Efficiency) - Secondary	Fuel ... 33120 ⁵³			Air ... N/A		8943692993	F/W Sep. 33128	
TEREX+Dozers						T451 w / Isuzu 4JG1TPV Eng. Eng.Code 4JG1TPV		
D700A w / Detroit Diesel 6V-71 Eng. Eng.Code 6V-71			185501648497 Outer	Air ... N/A		8-94456-741-2	Lube ... 51334 ⁵³	
(Cartridge)	Lube ... 51133(2)		185501648498 Inner	Air ... N/A		834460	Air ... 46438	
(Std. Drain) (Full-Flow Spin-on)	Lube ... 51970 ⁵³		185527665341 Main	Fuel ... N/A		8943692993	F/W Sep. 33128	
(Extended Drain)	Lube ... 51970XD(2)		185527665465 To Pump	Fuel ... N/A		T50 w / John Deere 4045DF270 Eng. Eng.Code 4045DF270		
(High Efficiency)	Lube ... 51970XE(2)		185380660852	Hyd ... N/A		741915	Lube ... 57243 ⁵³	
Primary	Fuel ... 33118 ⁵³					33100703	Air ... 42801	
(Std.) - Secondary	Fuel ... 33120 ⁵³		TC35 L4 1.8L 107 CID Diesel Eng.Code S4L2			R20P (Optional)	F/W Sep. 33614	
(High Efficiency) - Secondary	Fuel ... 33815		185501648497 Outer	Lube ... 57356 ⁵³		741916	Fuel ... N/A	
			185501648498 Inner	Air ... N/A		T50 w / Perkins 1104C.44G2 Eng. Eng.Code 1104C.44G2		
D750 w / Detroit Diesel 8V-71 Eng. Eng.Code 8V-71			185527665341 Main	Air ... N/A		741921	Lube ... 51459 ⁵³	
(Cartridge)	Lube ... 51133(2)		185527665465 To Pump	Air ... N/A		866049 Outer	Air ... N/A	
(Std. Drain) (Full-Flow Spin-on)	Lube ... 51970 ⁵³		185380660852	Fuel ... N/A		866048 Inner	Air ... N/A	
(Extended Drain)	Lube ... 51970XD(2)			Fuel ... N/A		R20P (Optional)	F/W Sep. 33614	
(High Efficiency)	Lube ... 51970XE(2)		TC37 L4 1.8L 107 CID Diesel Eng.Code S4L2			741923	Fuel ... N/A	
Primary	Fuel ... 33118 ⁵³		185501648497 Outer	Lube ... 57356 ⁵³		T70 w / Cummins 4BT3.9-G5 Eng. Eng.Code 4BT3.9-G5		
(Std.) - Secondary	Fuel ... 33120 ⁵³		185501648498 Inner	Air ... N/A		839062	Lube ... 51602 ⁵³	
(High Efficiency) - Secondary	Fuel ... 33815		185527665341 Main	Air ... N/A		C33100503 Inner	Air ... 46672	
			185527665465 To Pump	Air ... N/A		C33100502 Outer	Air ... 46652	
D800 w / Detroit Diesel 12V71 Eng. Eng.Code 12V71			185380660852	Fuel ... N/A		R20P (Optional)	F/W Sep. 33614	
(Cartridge)	Lube ... 51133(2)			Hyd ... W01AG448		839061	Fuel ... N/A	
(Std. Drain) (Full-Flow Spin-on)	Lube ... 51970 ⁵³		TC48 L4 2.5L 152 CID Diesel Eng.Code S4Q2			T70 w / John Deere 4045TF270 Eng. Eng.Code 4045TF270		
(Extended Drain)	Lube ... 51970XD(2)		185501660957 Outer	Lube ... 51344		741915	Lube ... 57243 ⁵³	
(High Efficiency)	Lube ... 51970XE(2)		185501660956 Inner	Air ... 49462		C33100503 Inner	Air ... 46672	
Secondary	Fuel ... 33959		185527665341 Main	Air ... 49463		C33100502 Outer	Air ... 46652	
Primary	Fuel ... 33958		185527665465 To Pump	Fuel ... N/A		R20P (Optional)	F/W Sep. 33614	
TEREX+Excavators			185688329611	Fuel ... N/A		839061	Fuel ... N/A	
HR1.6			185380660852	Cab. Air. N/A		T70 w / John Deere 4045TF275 Eng. Eng.Code 4045TF275		
	Fuel ... 33387			Hyd ... W01AG448		741915	Lube ... 57243 ⁵³	
HR11 w / Mitsubishi L3E Eng. Eng.Code L3E			TC50 L4 2.2L 134 CID Diesel Eng.Code 4TNV88			C33100503 Inner	Air ... 46672	
	Fuel ... 33387		185474130016	Lube ... N/A		C33100502 Outer	Air ... 46652	
HR12 S/N 4388-4973			185501648527 Outer	Air ... N/A		741940	F/W Sep. N/A	
C 11 100 Outer	Air ... 49978		185501648528 Inner	Air ... N/A		R20P (Optional)	F/W Sep. 33614	
CF 100 Inner	Air ... 49968		185474130116 Primary	Fuel ... N/A		741916	Fuel ... N/A	
	Fuel ... 33361		185474130112 Secondary	Fuel ... N/A		T70 w / John Deere 4045TF275 Eng. Eng.Code 4045TF275		
			185688329611	Cab. Air. N/A		741915	Lube ... 57243 ⁵³	
			185380660852	Hyd ... W01AG448		C33100503 Inner	Air ... 46672	
HR12 S/N 5587 - ON, HR13						C33100502 Outer	Air ... 46652	
	Fuel ... 33387		TC75 L4 3.6L 220 CID Diesel Eng.Code TD2011L04W			741939	F/W Sep. N/A	
HR14 S/N 714-1430 L4 1.8L 107 CID Diesel Eng.Code S4L2			185411642211	Lube ... 57085		R20P (Optional)	F/W Sep. 33614	
	Fuel ... 33361		185501660912 Outer	Air ... N/A		741944	Fuel ... N/A	
HR14 S/N 1431-3136 L4 1.8L 107 CID Diesel Eng.Code S4L2			185501660914 Inner	Air ... N/A		T70 w / Perkins 1104C.44TG1 Eng. Eng.Code 1104C-44TG1		
	Fuel ... 33387		185411656301	F/W Sep. 33472 ⁵³		741921	Lube ... 51459 ⁵³	
HR16 S/N 358/0601 - 358/1397			185501661034	Cab. Air. N/A		741925 Outer	Air ... N/A	
	Fuel ... 33361		1853806632568	Hyd ... N/A		741924 Inner	Air ... N/A	
HR16 S/N 358/1398 - ON			TXC175LC-1 L6 5.8L 353 CID Turbo/Intercooled Diesel Eng.Code DE58TIS			R20P (Optional)	F/W Sep. 33614	
	Fuel ... 33387		65055105028 (To S/N 040412)	Lube ... 51607 ⁵³		741923	Fuel ... N/A	
HR18 L4 2.5L 152 CID Diesel Eng.Code S4Q2			65055105021B (From S/N 040413)	Lube ... 57136		T80 w / Cummins 4BT3.9-G5 Eng. Eng.Code 4BT3.9-G5		
	Lube ... 51344		24749053A Outer	Air ... 46749		839062	Lube ... 51602 ⁵³	
HR20			24749054A Inner	Air ... 46627		C33100503 Inner	Air ... 46672	
	Lube ... 51344		65125035016a	F/W Sep. 33407		C33100502 Outer	Air ... 46652	
			47100082A	F/W Sep. N/A		R20P (Optional)	F/W Sep. 33614	
			24716050A	Cab. Air. N/A		839061	Fuel ... N/A	
			24749404A In-Tank	Hyd ... 51654		T80 w / John Deere 4045TF270 Eng. Eng.Code 4045TF270		
			24749016A Suction	Hyd ... N/A		741915	Lube ... 57243 ⁵³	
			24711154 Pilot	Hyd ... 57100				
			42200027A Breather	Hyd ... N/A				

N/A = Not Available N/R = Not Required N/S = Not Serviceable See pages 22 for footnotes
 N/A = Non disponible N/R = Non nécessaire N/S = Non réparable Voir pages 22 pour des notes
 N/A = No disponible N/R = No requiere N/S = No servible Ver las páginas 22 para las notas al pie de página

OFF HIGHWAY

Off-Highway
Hors Route
Fuera De Carretera



TEREX+ Generators — TEREX+Loaders

Make, Model, Engine Marque, Modèle, Moteur Marca, Modelo, Motor	Serv. Type	Part No. N° de pieza N° de pièce	Make, Model, Engine Marque, Modèle, Moteur Marca, Modelo, Motor	Serv. Type	Part No. N° de pieza N° de pièce	Make, Model, Engine Marque, Modèle, Moteur Marca, Modelo, Motor	Serv. Type	Part No. N° de pieza N° de pièce
T80 w / John Deere 4045TF270 Eng. Eng.Code 4045TF270 (Cont'd/Suite)	Air	C33100503 Inner	T270 w / Cummins QSL9-G2 Eng. Eng.Code QSL9-G2	Lube	839066	TH842 L4 4.5L 275 CID Turbo Diesel Eng.Code 4045T PowerTech	Lube	51748XD
		C33100502 Outer			LF9039 (Vamac Gasket)			WL10041
T80 w / John Deere 4045TF275 Eng. Eng.Code 4045TF275	Air	741940	T270 w / John Deere 6081HF070 Eng. Eng.Code 6081HF070	Lube	839068	TM200R, TM250R w / Perkins Diesel 1004.40T Eng. Turbo Eng.Code 1004.40T	Lube	51806 ³³
		R20P (Optional)			C33101103 Inner			N/A
T80 w / Perkins 1104C.44TG1 Eng. Eng.Code 1104C-44TG1	Air	741939	T270 w / John Deere 6081HF070 Eng. Eng.Code 6081HF070	Lube	741907	TX51-19M w / Perkins 700 Series Eng. Eng.Code 700 Series	Lube	51515 ^{33,327}
		R20P (Optional)			C33101101 Outer			N/A
T80 w / Perkins 1104C.44TG1 Eng. Eng.Code 1104C-44TG1	Air	741921	TEREX+Lift Trucks		741947 Secondary	72-11 w / Detroit Diesel 3-71 Eng. Eng.Code 3-71	Lube	51133
		741923	741946 Primary	N/A				(Outer)
T90 w / Perkins 1104C.44TAG1 Eng. Eng.Code 1104C-44TAG1	Air	741925	SS842 L4 3.9L 238 CID Turbo Diesel Eng.Code B3.9C	Lube	734308	72-31B w / Detroit Diesel 4-71 Eng. Eng.Code 4-71	Lube	51133
		741926			725301 Hydraulic Tank			N/A
T120 w / Cummins 6BTA5.9-G4 Eng. Eng.Code 6BTA5.9-G4	Air	741923	SS842 L4 4.5L 275 CID Diesel Eng.Code 4045D PowerTech	Lube	720404 Outer	72-51B w / GMC Diesel Eng.	Lube	51133
		R20P (Optional)			720405 Inner			N/A
T120 w / John Deere 6068TF275 Eng. Eng.Code 6068TF275	Air	741915	SS842C L4 4.5L 275 CID Turbo Diesel Eng.Code 4045T PowerTech	Lube	734309 w/ Petcock	72-61 w / Detroit Diesel 8V-71T Eng. Eng.Code 8V-71T	Lube	51133
		741939			734310 w/o Petcock			N/A
T120 w / Perkins 1104C.44TAG2 Eng. Eng.Code 1104C-44TAG2	Air	741923	SS1056C L4 4.5L 275 CID Turbo Diesel Eng.Code 4045T PowerTech	Lube	725604 Pressure Side	72-71AA	Lube	51133
		R20P (Optional)			725605 Return			N/A
T180 w / John Deere 6068HF275 Eng. Eng.Code 6068HF275	Air	741915	TH522C TURBO w / Cummins B3.3 Eng. Eng.Code B3.3	Lube	7126112	90C w / Cummins Diesel Eng. (Std. Drain) (Full-Flow Spin-on) (Extended Drain) (High Efficiency) (By-Pass)	Lube	51970 ³³
		741934			RE 59 754			57243 ³³
T180 w / John Deere 6068HF475 Eng. Eng.Code 6068HF475	Air	741915	TH522C TURBO w / Cummins B3.3 Eng. Eng.Code B3.3	Lube	RE504836	90C w / Cummins Diesel Eng. (Std. Drain) (Full-Flow Spin-on) (Extended Drain) (High Efficiency) (By-Pass)	Lube	51970XD(2)
		741939			(Radial Seal Outer)			49131
T230 w / John Deere 6068HF475 Eng. Eng.Code 6068HF475	Air	741915	TH522C TURBO w / Cummins B3.3 Eng. Eng.Code B3.3	Lube	(Radial Seal Inner)	90C w / Cummins Diesel Eng. (Std. Drain) (Full-Flow Spin-on) (Extended Drain) (High Efficiency) (By-Pass)	Lube	51749 ³³
		741934			Secondary			33680
T230 w / John Deere 6068HF475 Eng. Eng.Code 6068HF475	Air	741915	TH522C TURBO w / Cummins B3.3 Eng. Eng.Code B3.3	Lube	7126112	90C w / Cummins Diesel Eng. (Std. Drain) (Full-Flow Spin-on) (Extended Drain) (High Efficiency) (By-Pass)	Lube	51749 ³³
		741934			Primary			33548

Italicized Part Numbers May Not Be Available.

Las piezas con números en *italicas* pueden no estar disponibles.
Les numéros de pièce en *italiques* peuvent ne pas être disponibles.



**Off-Highway
Hors Route
Fuera De Carretera** **TEREX+ Loaders — TEREX+Pivot Steer Loaders**

OFF HIGHWAY

Make, Model, Engine Marque, Modèle, Moteur Marca, Modelo, Motor	Serv. Type	Part No. N° de pieza N° de pièce	Make, Model, Engine Marque, Modèle, Moteur Marca, Modelo, Motor	Serv. Type	Part No. N° de pieza N° de pièce	Make, Model, Engine Marque, Modèle, Moteur Marca, Modelo, Motor	Serv. Type	Part No. N° de pieza N° de pièce
90C w / Cummins Diesel Eng. (Cont'd/Suite)			6190628M1 Inner 26560201	Air	46569	TX870B w / Perkins Diesel 1104D.44T Tier III Eng. Turbo		
	F/W Sep.	WF10064 ⁴¹⁹	TX750 w / Perkins Eng.	F/W Sep.	33804	Eng.Code 1104D.44T Tier III		
90C w / Detroit Diesel 12V71 Eng. Eng.Code 12V71			(Radial Seal Outer)	Lube . . .	51806 ⁵³	2 654 407	Lube . . .	51459 ⁵³
(Cartridge)			(Radial Seal Outer)	Air	46562 ⁵⁵	Outer	Air	46562NP ⁴⁷⁹
(Std. Drain) (Full-Flow Spin-on)			(Radial Seal Inner)	Air	46562NP ⁴⁷⁹	6190627M1 Outer	Air	46562 ⁵⁵
(Extended Drain)				Air	46569	6190628M1 Inner	Air	46569
(High Efficiency)				Fuel	33166 ⁵³	26560201	F/W Sep.	33804
Secondary				Hyd	51495	6100361M91	Hyd	51483
Primary						6194045M91 (DANA Built)	Trans. . . .	51494
						6110604M91 (Carraro Built)	Trans. . . .	57220
650B w / Perkins 1004.4 Eng. Eng.Code 1004.4			TX760 w / Perkins 1004.42 Eng. Eng.Code 1004.42			TXL200-2 L6 5.9L 360 CID Turbo/Intercooled Diesel Eng.Code DL06		
				Lube . . .	51806 ⁵³	65055105032	Lube . . .	51734 ⁵³
			TX760B w / Perkins 1104C Eng. Eng.Code 1104C	Fuel	33166 ⁵³	47400040 Outer	Air	46744 ^{455,155}
						47400040 Outer	Air	46744FR ^{455,360}
			(Radial Seal Outer)	Lube . . .	51459 ⁵³	47400040 Outer	Air	46744NP ^{455,479}
			(Radial Seal Outer)	Air	46562 ⁵⁵	47400040 Outer	Air	46744P ⁴⁷⁷
			(Radial Seal Inner)	Air	46562NP ⁴⁷⁹	47400039 Inner	Air	46782 ⁴⁵⁵
				Air	46569	47400039 Inner	Air	46782P ⁴⁷⁷
				F/W Sep.	33804	K1006530	F/W Sep.	WF10310
				Hyd	51495	65.12503-5026	Fuel	33654
			TX760B w / Perkins Diesel 1104D.44T Tier III Eng. Turbo Eng.Code 1104D.44T Tier III			40040200001 Inside	Cab. Air	N/A
				Lube . . .	51459 ⁵³	47100107 Fresh Air	Cab. Air	N/A
				Air	46562NP ⁴⁷⁹	K9005928 Return	Hyd	57108
				Air	46562 ⁵⁵	K1009106 Pilot	Hyd	N/A
				Air	46569	24749016A Suction	Hyd	N/A
				F/W Sep.	33804	K1029257	Hyd Br. . .	N/A
				Hyd	51483	0501323154	Trans. . . .	WL10186
				Trans. . . .	51494	TXL300-2 L6 7.6L 466 CID Turbo/Intercooled Diesel Eng.Code DL08		
				Trans. . . .	57220	65055105026B	Lube . . .	51970 ⁵³
			TX860 w / Perkins 1004.40T Eng. Eng.Code 1004.40T			47100080 (Extended Drain)	Lube . . .	51970XD
				Lube . . .	51806 ⁵³	47100080 (High Efficiency)	Lube . . .	51970XE
				Air	46562 ⁵⁵	474-00038 Outer	Air	46770
				Air	46562NP ⁴⁷⁹	474-00037 Inner	Air	46771 ¹⁵⁵
				Air	46569	474-00037 Inner	Air	46771FR ⁴⁶⁰
				Fuel	33166 ⁵³	K1006529	F/W Sep.	33713 ²⁴³
				Hyd	51495	K1006529	F/W Sep.	WF10246 ⁴⁴⁴
						65125035027 Main	Fuel	N/A
						24711004 Suction	Fuel	N/A
						40040200001 Inside	Cab. Air	N/A
						47100107 Fresh Air	Cab. Air	N/A
						47400056 In-Tank	Hyd	N/A
						42200027A Breather	Hyd	N/A
						K1009106 Pilot	Hyd	N/A
						24749016A Suction	Hyd	N/A
						0501323154	Trans. . . .	WL10186
970, 980 w / Perkins Diesel 1104D.44T Tier III Eng. Turbo Eng.Code 1104D.44T Tier III			TX860B w / Perkins Diesel 1104D.44T Tier III Eng. Turbo Eng.Code 1104D.44T Tier III			TEREX+Pivot Steer Loaders		
				Lube . . .	51459 ⁵³	72-21 w / Detroit Diesel 3-71 Eng. Eng.Code 3-71		
				Air	46562NP ⁴⁷⁹	(Cartridge) - Secondary	Lube . . .	51133
				Air	46562 ⁵⁵	(Cartridge) - Primary	Fuel	33511
				Air	46569	(Spin-on) - Secondary	Fuel	33073
				F/W Sep.	33804	(Spin-on) - Primary	Fuel	33120 ⁵³
				Hyd	51483	(Spin-on High Efficiency) - Secondary	Fuel	33118 ⁵³
				Trans. . . .	51494		Fuel	33815
				Trans. . . .	57220	72-21B w / Detroit Diesel 3-53 Eng. Eng.Code 3-53		
							Lube . . .	51133
							Fuel	33511
							Fuel	33073
							Trans. . . .	51136
SCL515 w / Deutz F4L1011F Eng. Eng.Code F4L1011F			TX860B w / Perkins Eng.			72-31, 72-41 w / Detroit Diesel 4- 71 Eng. Eng.Code 4-71		
				Lube . . .	51806 ⁵³	(Cartridge) - Secondary	Lube . . .	51133
				Air	46562 ⁵⁵	(Cartridge) - Primary	Air	42124
				Air	46562NP ⁴⁷⁹	(Spin-on) - Secondary	Fuel	33512
				Air	46569	(Spin-on) - Primary	Fuel	33552
				Fuel	33166 ⁵³	(Spin-on High Efficiency) - Secondary	Fuel	33120 ⁵³
				Hyd	51495		Fuel	33118 ⁵³
							Fuel	33815
SKL823			TX860SB w / Perkins 1004.40T Eng. Eng.Code 1004.40T					
				Lube . . .	51806 ⁵³			
				Air	46562 ⁵⁵			
				Air	46562NP ⁴⁷⁹			
				Air	46569			
				Fuel	33166 ⁵³			
				Hyd	51495			
				Trans. . . .	51494			
				Trans. . . .	57220			
SKL824			TX870 w / Perkins Eng.					
				Lube . . .	51806 ⁵³			
				Air	46562 ⁵⁵			
				Air	46562NP ⁴⁷⁹			
				Air	46569			
				Fuel	33166 ⁵³			
				Hyd	51495			
				Trans. . . .	51494			
				Trans. . . .	57220			
SKL834 w / Deutz F4L1011F Eng. Eng.Code F4L1011F								
				Lube . . .	51806 ⁵³			
				Air	49131			
				Air	49132			
SKL873 w / Perkins 1006-60T Eng. Eng.Code 1006-60T								
				Lube . . .	51806 ⁵³			
				Air	49131			
				Air	49132			
THS15 w / Detroit Diesel Series 60 Eng. Eng.Code Series 60								
				Lube . . .	51971 ⁵³			
				Lube . . .	51971XD			
				Air	42128 ¹⁵⁵			
				Air	42128NP ⁴⁷⁹			
				Air	42132			
				Fuel	33118 ⁵³			
				Fuel	33120 ⁵³			
				Fuel	33815			
TLB840, TLB890 w / Perkins Diesel 1104D.44T Tier III Eng. Turbo Eng.Code 1104D.44T Tier III								
				Lube . . .	51459 ⁵³			
				Air	46562NP ⁴⁷⁹			
				Air	46562 ⁵⁵			

N/A = Not Available N/R = Not Required N/S = Not Serviceable See pages 22 for footnotes
 N/A = Non disponible N/R = Non nécessaire N/S = Non réparable Voir pages 22 pour des notes
 N/A = No disponible N/R = No requiere N/S = No servible Ver las páginas 22 para las notas al pie de página



**Off-Highway
Hors Route
Fuera De Carretera TEREX+ Scrapers — TEREX+Twin Powered Scrapers**

OFF HIGHWAY

Make, Model, Engine Marque, Modèle, Moteur Marca, Modelo, Motor	Serv. Type	Part No. N° de pieza N° de pièce	Make, Model, Engine Marque, Modèle, Moteur Marca, Modelo, Motor	Serv. Type	Part No. N° de pieza N° de pièce	Make, Model, Engine Marque, Modèle, Moteur Marca, Modelo, Motor	Serv. Type	Part No. N° de pieza N° de pièce
TS14B w / Detroit Diesel 4-71N Eng. Eng.Code 4-71N	(Full-Flow)	Lube ... 51133(2)	TS24D w / Detroit Diesel Series 60 Eng. Eng.Code Series 60 (Std. Drain) (Full-Flow Spin-on) (Extended Drain)		Lube ... 51971 ⁵³	PT110, PT110 Forestry 3.4L Turbo/Intercooled Diesel Eng.Code 854E-E34TA		
	(By-Pass)	Lube ... 51503(2)			Lube ... 51971XD(4)		0404376	Lube ... WL10181
TS14G w / Detroit Diesel Series 40 Eng. Eng.Code Series 40 (Std. Drain) (Full-Flow Spin-on)	(Breather)	Br. 42722(2)	TS24MK.IV, TS24MK.V w / GMC 8V-71 Eng. Eng.Code 8V-71	(Full-Flow)	Lube ... 51133	2095447 Outer	Air ... 46652	
	9038407 (Outer)	Air ... 42927(2)		(By-Pass)	Lube ... 51503	2095448 Inner	Air ... 46672	
	9038408 (Inner)	Air ... 42928(2)		(Outer)	Air ... 42128 ⁵⁵	0404382	F/W Sep. N/A	
	(Cartridge) - Secondary	Fuel ... 33512(2)		(Outer)	Air ... 42128NP ⁴⁷⁹	0404381	Fuel ... N/A	
	(Cartridge) - Primary	Fuel ... 33073(2)		(Inner)	Air ... 42132	2075811 Fresh Air	Cab. Air N/A	
	(Spin-on) - Secondary	Fuel ... 33120 ⁵³		(Front Engine)	Air ... 42376	2076172 Recirculation	Cab. Air N/A	
	(Spin-on) - Primary	Fuel ... 33118 ⁵³		(Front Engine)	Air ... 42290	0404161 Charge Pump	Hyd ... 51457	
	Hyd ... 51134			(Rear Engine)	Air ... 42490	2075219 Auxiliary	Hyd ... 57084	
	Trans. ... 51176(2)			(Cartridge) - Secondary	Fuel ... 33512	2046286 Drain	Hyd ... 51259	
				(Cartridge) - Primary	Fuel ... 33073	0201151 Suction	Hyd ... N/A	
		(Spin-on) - Secondary	Fuel ... 33120 ⁵³	0300190 Suction	Hyd ... N/A			
		(Spin-on) - Primary	Fuel ... 33118 ⁵³					
		Trans. ... 51176						
TS18 w / GMC 6-71N Eng. Eng.Code 6-71N	(Full-Flow)	Lube ... 51133(2)	TS32 w / GMC 8V-71T Eng. Eng.Code 8V-71T	(Full-Flow)	Lube ... 51133	TEREX+Twin Powered Scrapers TS14 w / Detroit Diesel Eng. (Cartridge) - Secondary (Cartridge) - Primary (Spin-on) - Secondary (Spin-on High Efficiency) - Secondary (Optional Spin-on) - Primary TS14B w / Detroit Diesel Eng. (Optional Outer) (Optional Inner) (Cartridge) - Secondary (Cartridge) - Primary (Spin-on) - Secondary (Spin-on High Efficiency) - Secondary (Optional Spin-on) - Primary TS14G w / Detroit Diesel Series 40 Eng. Eng.Code Series 40 (Std. Drain) (Full-Flow Spin-on) (Extended Drain) TS18 (FRONT ENG.) w / Detroit Diesel 8V-71N Eng. Eng.Code 8V- 71N (Cartridge) (Std. Drain) (Full-Flow Spin-on) (Extended Drain) (High Efficiency) (Outer) (Outer) (Inner) (Cartridge) - Secondary (Cartridge) - Primary (Spin-on) - Secondary (Spin-on) - Primary (Spin-on High Efficiency) - Secondary TS18 (REAR ENG.) w / Detroit Diesel 6V-71N Eng. Eng.Code 6V- 71N (Cartridge)		
	(By-Pass)	Lube ... 51503(2)		(By-Pass)	Lube ... 51503		200377	Lube ... 51348 ⁵³
(Breather)	Br. 42722(2)	Secondary	Fuel ... 33539	2052455 Inner	Air ... 49427			
(Cartridge) - Secondary	Fuel ... 33512(2)	(Sock Type) - Primary	Fuel ... 33541	2052454 Outer	Air ... 49218			
(Cartridge) - Primary	Fuel ... 33073(2)	Secondary	Fuel ... 33512	200213	Fuel ... 33166 ⁵³			
(Spin-on) - Secondary	Fuel ... 33120 ⁵³	(Cartridge) - Primary	Fuel ... 33073	0200204 In-Tank	Hyd ... R19C10GB			
(Spin-on) - Primary	Fuel ... 33118 ⁵³		Hyd ... 51134					
Hyd ... 51134			Trans. ... 51176					
Trans. ... 51176(2)								
TS18 w / GMC 8V-71N Eng. Eng.Code 8V-71N	(Full-Flow)	Lube ... 51133(2)	TS32 w / GMC 12V-71T Eng. Eng.Code 12V-71T	(Full-Flow)	Lube ... 51133		TS50 UTILITY w / Perkins Diesel 404C-22 Eng. Eng.Code 404C-22 200377 Lube ... 51348 ⁵³ 2052455 Inner Air ... 49427 2052454 Outer Air ... 49218 200213 Fuel ... 33166 ⁵³ 0200204 In-Tank Hyd ... R19C10GB	
	(By-Pass)	Lube ... 51503(2)		(By-Pass)	Lube ... 51503			
(Breather)	Br. 42722(2)	Secondary	Fuel ... 33539					
(Cartridge) - Secondary	Fuel ... 33512(2)	Primary	Fuel ... 33541					
(Cartridge) - Primary	Fuel ... 33073(2)	Secondary	Fuel ... 33512					
(Spin-on) - Secondary	Fuel ... 33120 ⁵³		Fuel ... 33073					
(Spin-on) - Primary	Fuel ... 33118 ⁵³		Hyd ... 51134					
Hyd ... 51134			Trans. ... 51176					
Trans. ... 51176(2)								
TS24 w / Cummins NTC Eng. Eng.Code NTC	(Full-Flow)	Lube ... 51954 ¹¹⁹	TEREX+Skid Steer Loaders PT30 w / Perkins Diesel 403C-15 Eng. Eng.Code 403C-15 200377 Lube ... 51348 ⁵³ 304434 (Radial Seal Outer) Air ... 46438 304435 (Radial Seal Inner) Air ... 42985 200213 Fuel ... 33166 ⁵³ 0200204 In-Tank Hyd ... R19C10GB					
	(By-Pass)	Lube ... 51750						
(Heavy Duty)	Lube ... 51751							
(Extended Life)	Lube ... 51753							
(Cartridge)	Air ... 42490							
(Spin-on)	Fuel ... 33144							
	Fuel ... 33109 ⁵³							
	Trans. ... 51176							
TS24 w / GMC 12V71N Eng. Eng.Code 12V71N	(Full-Flow)	Lube ... 51133(2)	PT50, PT60 w / Perkins Diesel 404C-22T Eng. Eng.Code 404C- 22T 200377 Lube ... 51348 ⁵³ 200339 (Radial Seal Outer) Air ... 46489 200340 (Radial Seal Inner) Air ... 46490 200213 Fuel ... 33166 ⁵³ 0200204 In-Tank Hyd ... R19C10GB					
	(By-Pass)	Lube ... 51503(2)						
(Breather)	Br. 42722							
(Cartridge) - Secondary	Fuel ... 33539							
(Cartridge) - Primary	Fuel ... 33541							
(Spin-on) - Secondary	Fuel ... 33120 ⁵³							
(Spin-on) - Primary	Fuel ... 33118 ⁵³							
Hyd ... 51134								
Trans. ... 51176(2)								
P. Str. ... 51134								
TS24B w / Detroit Diesel 6V-71TA Eng. Eng.Code 6V-71TA		Lube ... 51133	PT70, PT80 w / Perkins Diesel 804C-33T Tier III Eng. Eng.Code 804C-33T Tier III 2045752 Lube ... 57106 0403004 Inner Air ... 46663 0403003 Outer Air ... 49437 2045218 F/W Sep. 33762 0307921 (Auxiliary/High Flow) Hyd ... 51496(2) 0302853 (Return Line) Hyd ... 51259					
	9038900 (Outer)	Air ... 42128 ⁵⁵						
9038900 (Outer)	Air ... 42128NP ⁴⁷⁹							
Primary	Fuel ... 33118 ⁵³							
(Std.) - Secondary	Fuel ... 33120 ⁵³							
TS24B w / Detroit Diesel 12V-71T Eng. Eng.Code 12V-71T		Lube ... 51133(2)	PT100 w / Perkins Diesel 1104C.44T Tier II Eng. Eng.Code 1104C.44T Tier II 0201510 (Radial Seal) - Outer Lube ... 51459 ⁵³ (Radial Seal) - Outer Air ... 46562 ⁵⁵ 0201533 (Radial Seal) - Inner Air ... 46569 0201857 (Spin-on) F/W Sep. 33804 0201858 (C.A.V. Cartridge) Fuel ... 33166 ⁵³ 0307921 (Auxiliary/High Flow) Hyd ... 51496 0302853 (Return Line) Hyd ... 51259					
	9038900 (Outer)	Air ... 42128 ⁵⁵						
9038900 (Outer)	Air ... 42128NP ⁴⁷⁹							
Primary	Fuel ... 33541							
Secondary	Fuel ... 33539							
	Hyd ... 51134							
	Trans. ... 51176(2)							

N/A = Not Available N/R = Not Required N/S = Not Serviceable See pages 22 for footnotes
 N/A = Non disponible N/R = Non nécessaire N/S = Non réparable Voir pages 22 pour des notes
 N/A = No disponible N/R = No requiere N/S = No servible Ver las páginas 22 para las notas al pie de página

Off-Highway
Hors Route



TEREX+ Twin Powered Scrapers — TEREX+Unit Rigs Fuera De Carretera

Make, Model, Engine Marque, Modèle, Moteur Marca, Modelo, Motor	Serv. Type	Part No. N° de pieza N° de pièce	Make, Model, Engine Marque, Modèle, Moteur Marca, Modelo, Motor	Serv. Type	Part No. N° de pieza N° de pièce	Make, Model, Engine Marque, Modèle, Moteur Marca, Modelo, Motor	Serv. Type	Part No. N° de pieza N° de pièce
TS18 (REAR ENG.) w / Detroit Diesel 6V-71N Eng. Eng.Code 6V-71N (Cont'd/Suite) (Std. Drain) (Full-Flow Spin-on) (Extended Drain) (High Efficiency) (Outer) (Outer) (Outer) (Inner) (Cartridge) - Secondary (Cartridge) - Primary (Spin-on) - Secondary (Spin-on) - Primary (Spin-on High Efficiency) - Secondary		Lube ... 51970 ⁵³ Lube ... 51970XD Lube ... 51970XE Air ... 42225(2) ⁵⁵ Air ... 42225NP(2) ⁴⁷⁹ Air ... 42226(2) Fuel ... 33512 Fuel ... 33552 Fuel ... 33120 ⁵³ Fuel ... 33118 ⁵³ Fuel ... 33815 Hyd ... 51134(2) Trans... 51136	(Spin-on) - Primary		33118 ⁵³	(Spin-on) - Primary (Spin-on High Efficiency) - Secondary		33118 ⁵³ 33815 51136
			TS32 (REAR ENG.) w / Detroit Diesel 8V-71T Eng. Eng.Code 8V-71T (Cartridge) - Secondary (Cartridge) - Primary (Spin-on) - Secondary (Spin-on) - Primary (Spin-on High Efficiency) - Secondary		Lube ... 51133 Air ... 42124 Fuel ... 33512 Fuel ... 33552 Fuel ... 33120 ⁵³ Fuel ... 33118 ⁵³ Fuel ... 33815 Trans... 51136			
TS24 (FRONT ENG.) w / Detroit Diesel 12V-71T Eng. Eng.Code 12V-71T (Partial) (Outer) (Outer) (Outer) (Inner) (Cartridge) - Secondary (Cartridge) - Primary (Spin-on) - Secondary (Spin-on High Efficiency) - Secondary (Partial Cartridge) - Primary (Spin-on) - Primary		Lube ... 51133(2) Air ... 42290 Air ... 42128 ⁵⁵ Air ... 42128NP ⁴⁷⁹ Air ... 42132 Fuel ... 33539 Fuel ... 33541 Fuel ... 33120 ⁵³ Fuel ... 33815 Fuel ... 33542 Fuel ... 33118 ⁵³ Trans... 51176 P. Str. ... 51092(2)	(Cartridge) - Secondary (Cartridge) - Primary (Spin-on) - Secondary (Spin-on High Efficiency) - Secondary (Partial Cartridge) - Primary (Spin-on) - Primary		51133(2) 33539 33541 33120 ⁵³ 33815 33542 33120 ⁵³ 33815 33542 33118 ⁵³ 51092(2)			
			TS36 (FRONT ENG.) w / Detroit Diesel 12V-71T Eng. Eng.Code 12V-71T (Cartridge) - Secondary (Cartridge) - Primary (Spin-on) - Secondary (Spin-on High Efficiency) - Secondary		Lube ... 51133(2) Fuel ... 33539 Fuel ... 33541 Fuel ... 33120 ⁵³ Fuel ... 33815 Fuel ... 33542 Fuel ... 33120 ⁵³ Fuel ... 33815 Fuel ... 33542 Fuel ... 33120 ⁵³ Trans... 51176 P. Str. ... 51092(2)			
TS24 (REAR ENG.) w / Detroit Diesel 6V-71N Eng. Eng.Code 6V-71N (Outer) (Outer) (Inner) (Cartridge) - Secondary (Cartridge) - Primary (Spin-on) - Secondary (Spin-on) - Primary (Spin-on High Efficiency) - Secondary		Lube ... 51133 Air ... 42225(2) ⁵⁵ Air ... 42225NP(2) ⁴⁷⁹ Air ... 42226(2) Fuel ... 33512 Fuel ... 33552 Fuel ... 33120 ⁵³ Fuel ... 33118 ⁵³ Fuel ... 33815 Hyd ... 51134(2) Trans... 51136(3)	TS36 (REAR ENG.) w / Detroit Diesel 6-71N Eng. Eng.Code 6-71N (Outer) (Outer) (Inner) (Cartridge) - Secondary (Cartridge) - Primary (Spin-on) - Secondary (Spin-on) - Primary (Spin-on High Efficiency) - Secondary		51133 42225(2) ⁵⁵ 42225NP(2) ⁴⁷⁹ 42226(2) 33512 33552 33120 ⁵³ 33118 ⁵³ 33815 51134(2) 51136(3)			
			TS40 w / Detroit Diesel 6-71 Eng. Eng.Code 6-71 (Full-Flow) (By-Pass) (Rear Engine) (Secondary) Primary		Lube ... 51133(3) Lube ... 51503(3) Air ... 42490 Fuel ... 33512(2) Fuel ... 33073(2) Hyd ... 51134			
TS24B w / Detroit Diesel 6V-71TA Eng. Eng.Code 6V-71TA (Outer) (Outer) (Inner) Primary (Std.) - Secondary (High Efficiency) - Secondary		Lube ... 51133 Air ... 42128 ⁵⁵ Air ... 42128NP ⁴⁷⁹ Air ... 42132 Fuel ... 33118 ⁵³ Fuel ... 33120 ⁵³ Fuel ... 33815	TS40 w / GMC 6-110 Eng. Eng.Code 6-110 (Full-Flow) (By-Pass) (Front Engine) (Front Engine) - Secondary (Front Engine) - Primary (Front Engine)		51133(3) 51503(3) 42376 33512(2) 33073(2) 51134 51176(2)			
			TS40 w / Detroit Diesel 6-71 Eng. Eng.Code 6-71 (Full-Flow) (By-Pass) (Rear Engine) (Secondary) Primary		Lube ... 51133(3) Lube ... 51503(3) Air ... 42490 Fuel ... 33512(2) Fuel ... 33073(2) Hyd ... 51134			
TS24B w / Detroit Diesel 12V-71T Eng. Eng.Code 12V-71T (Outer) (Outer) (Inner) Primary (Std.) - Secondary (High Efficiency) - Secondary		Lube ... 51133 Air ... 42128 ⁵⁵ Air ... 42128NP ⁴⁷⁹ Air ... 42132 Fuel ... 33118 ⁵³ Fuel ... 33120 ⁵³ Fuel ... 33815	TS50 (FRONT ENG.) w / Detroit Diesel 12V-71T Eng. Eng.Code 12V-71T (Cartridge) - Secondary (Cartridge) - Primary (Spin-on) - Secondary (Spin-on High Efficiency) - Secondary (Partial Cartridge) - Primary (Spin-on) - Primary		51133(2) 42124 33539 33541 33120 ⁵³ 33815 33542 33118 ⁵³			
			TS50 (REAR ENG.) w / Detroit Diesel 8V-71T Eng. Eng.Code 8V-71T (Cartridge) - Secondary (Cartridge) - Primary (Spin-on) - Secondary		Lube ... 51133 Air ... 42124 Fuel ... 33512 Fuel ... 33552 Fuel ... 33120 ⁵³			

TEREX+Unit Rigs		Part No. N° de pieza N° de pièce
23-66, 25-66 w / Deutz 8F6L413FR Eng. Eng.Code 8F6L413FR (Outer) (Outer) (Inner) (F/W Sep) (F/W Sep)		51820(2) 42208 ⁵⁵ 42208NP ⁴⁷⁹ 42209 33472 ²³ WF10024 ⁴¹⁹ 33358 ⁵³
25-66B w / Cummins LT10 Eng. Eng.Code LT10 (Full-Flow) (By-Pass) (Full-Flow/By-Pass) (Extended Drain) LF9039 (Varnac Gasket) - Full-Flow/By-Pass		51671 51749 ⁵³ 51748 ⁵³ 51748XD WL10041 33405 ^{53,420} WF10064 ⁴¹⁹
25-66C w / Cummins LTA10 Eng. Eng.Code LTA10 (Full-Flow) (By-Pass) (Full-Flow/By-Pass) (Extended Drain) LF9039 (Varnac Gasket) - Full-Flow/By-Pass (Outer) (Outer) (Inner)		51671 51749 ⁵³ 51748 ⁵³ 51748XD WL10041 42422 ⁵⁵ 42422NP ⁴⁷⁹ 42423 33405 ^{53,420} WF10064 ⁴¹⁹
30-66 w / Cummins LT10 Eng. Eng.Code LT10 (Full-Flow) (By-Pass) (Full-Flow/By-Pass) (Extended Drain) LF9039 (Varnac Gasket) - Full-Flow/By-Pass		51671 51749 ⁵³ 51748 ⁵³ 51748XD WL10041 33405 ^{53,420} WF10064 ⁴¹⁹
33-03 w / Detroit Diesel Eng. (Outer) (Outer) (Inner) (Cartridge) - Secondary (Cartridge) - Primary (Spin-on) - Secondary (Spin-on High Efficiency) - Secondary		51133 42422 ⁵⁵ 42422NP ⁴⁷⁹ 42423 33512 33552 33120 ⁵³ 33118 ⁵³ 33815 51134(2) 51136

Italicized Part Numbers May Not Be Available.
Las piezas con números en *italicas* pueden no estar disponibles.
Les numéros de pièce en *italiques* peuvent ne pas être disponibles.



**Off-Highway
Hors Route
Fuera De Carretera**

TEREX+ Unit Rigs

Make, Model, Engine Marque, Modèle, Moteur Marca, Modelo, Motor	Serv. Type	Part No. N° de pieza N° de pièce	Make, Model, Engine Marque, Modèle, Moteur Marca, Modelo, Motor	Serv. Type	Part No. N° de pieza N° de pièce	Make, Model, Engine Marque, Modèle, Moteur Marca, Modelo, Motor	Serv. Type	Part No. N° de pieza N° de pièce			
33-03B HAULER w / Detroit Diesel 6-71 Eng. Eng.Code 6-71	(Cartridge) (Std. Drain) (Full-Flow Spin-on) (Extended Drain) (High Efficiency) Primary (Std.) - Secondary	Lube ... 51133	(Cartridge) - Secondary	Fuel ... 33539	33-60 w / Detroit Diesel Eng.	F/W Sep. 33405 ^{53,420} F/W Sep. WF10064 ⁴¹⁹					
		Lube ... 51970 ⁵³	(Spin-on) - Secondary	Fuel ... 33959							
33-05 w / Detroit Diesel Eng.	(Cartridge) (Std. Drain) (Full-Flow Spin-on) (Extended Drain) (High Efficiency) Primary (Std.) - Secondary	Lube ... 51133	33-09B w / Cummins Eng.	(Full-Flow) (By-Pass) WF2071	Lube ... 51671(3) Lube ... 51749 ⁵³ Fuel ... 33116 Cool ... 24071 ⁵³	Don. # P117782 (Outer) Air ... 42238 ¹⁵⁵ Don. # P117782 (Outer) Air ... 42238NP ⁴⁷⁹ Don. # P117781 (Inner) Air ... 42239 Don. # P120880 (Outer) Air ... 42380 Don. # P120879 (Inner) Air ... 42381 (Cartridge) - Secondary Fuel ... 33512 (Cartridge) - Primary Fuel ... 33552 (Spin-on) - Secondary Fuel ... 33120 ⁵³ (Spin-on) - Primary Fuel ... 33118 ⁵³ (Spin-on High Efficiency) - Secondary Fuel ... 33815 Hyd ... 51134(2) Trans. ... 51136(2)	Don. # P117782 (Outer) Air ... 42238 ¹⁵⁵ Don. # P117782 (Outer) Air ... 42238NP ⁴⁷⁹ Don. # P117781 (Inner) Air ... 42239 Don. # P120880 (Outer) Air ... 42380 Don. # P120879 (Inner) Air ... 42381 (Cartridge) - Secondary Fuel ... 33512 (Cartridge) - Primary Fuel ... 33552 (Spin-on) - Secondary Fuel ... 33120 ⁵³ (Spin-on) - Primary Fuel ... 33118 ⁵³ (Spin-on High Efficiency) - Secondary Fuel ... 33815 Hyd ... 51134(2) Trans. ... 51136(2)	34-11C HAULER w / Detroit Diesel 16V-92 Eng. Eng.Code 16V-92	(Cartridge) (Std. Drain) (Full-Flow Spin-on) (Extended Drain) (High Efficiency) (Sock Type) - Primary Secondary	Lube ... 51133(2) Lube ... 51970 ⁵³ Lube ... 51970XD(2) Lube ... 51970XE(2) Fuel ... 33541 Fuel ... 33539	
		Lube ... 51970XD									(Cartridge) - Secondary
33-07 w / Cummins KTTA19C Eng. Eng.Code KTTA19C	(Full-Flow) (By-Pass)	Lube ... 51671	33-11C HAULER w / Detroit Diesel 16V-92 Eng. Eng.Code 16V-92	(Cartridge) (Std. Drain) (Full-Flow Spin-on) (Extended Drain) (High Efficiency) (Sock Type) - Primary Secondary	Lube ... 51133(2) Lube ... 51970 ⁵³ Lube ... 51970XD(2) Lube ... 51970XE(2) Fuel ... 33541 Fuel ... 33539	66C w / Hanomag D963B Eng. Eng.Code D963B	(Outer) (Inner)	Lube ... 51820 Air ... 42706 Air ... 42707 Fuel ... 33358 ⁵³			
		Lube ... 51749 ⁵³							Fuel ... 33109 ⁵³	33-11D w / Detroit Diesel 16V-92T Eng. Eng.Code 16V-92T	(Std. Drain) (Full-Flow Spin-on) (Extended Drain) (High Efficiency) (Outer) (Inner)
33-07 w / GMC 12V71 Eng. Eng.Code 12V71	(Sock Type) - Primary	Lube ... 51133(2)	33-11E w / Cummins KTA38C Eng. Eng.Code KTA38C	(Full-Flow) (By-Pass)	Lube ... 51671 Lube ... 51749 ⁵³ F/W Sep. 33645 Trans. ... 51690	TA25, TA27 w / Cummins M11 Eng. Eng.Code M11	(Full-Flow/By-Pass) (Extended Drain) LF9039 (Vamac Gasket) 15270188 Outer 15270189 Inner 15270189 Inner	Lube ... 51748 ⁵³ Lube ... 51748XD Lube ... WL10041 Air ... 46770 Air ... 46771 ¹⁵⁵ Air ... 46771FR ⁵⁶⁰ F/W Sep. 33405 ^{53,420} F/W Sep. WF10064 ⁴¹⁹ Hyd ... WL10186(2) Cool ... 24071 ⁵³			
		Air ... 42380							(Cartridge) - Secondary	Fuel ... 33512	33-14 w / Detroit Diesel 12V-149 Eng. Eng.Code 12V-149
33-08 w / Cummins Eng.	(Std. Drain) (Full-Flow Spin-on) (Extended Drain) (High Efficiency) (By-Pass) (Outer) (Inner)	Lube ... 51970 ⁵³	33-15, 33-15B w / Detroit Diesel 16V-149 Eng. Eng.Code 16V-149	(Cartridge) (Std. Drain) (Full-Flow Spin-on) (Extended Drain) (High Efficiency) (Outer) (Outer) (Inner)	Lube ... 51133(4) Lube ... 51970 ⁵³ Lube ... 51970XD(4) Lube ... 51970XE(4) Air ... 42440(4) ¹⁵⁵ Air ... 42440NP(4) ⁴⁷⁹ Air ... 42441(4) Fuel ... 33539 Fuel ... 33542 Hyd ... 51134(2) Trans. ... 51136(2) P. Str. ... 51134	33-09 w / Detroit Diesel Eng.	(Cartridge) (Std. Drain) (Full-Flow Spin-on) (Extended Drain) (High Efficiency) (Spin-on) - Secondary (Spin-on) - Primary (Spin-on High Efficiency) - Secondary	Lube ... 51133 Air ... 42238 ¹⁵⁵ Don. # P117782 (Outer) Air ... 42238NP ⁴⁷⁹ Don. # P117781 (Inner) Air ... 42239 Don. # P120880 (Outer) Air ... 42380 Don. # P120879 (Inner) Air ... 42381 (Cartridge) - Secondary Fuel ... 33512 (Cartridge) - Primary Fuel ... 33552 (Spin-on) - Secondary Fuel ... 33120 ⁵³ (Spin-on) - Primary Fuel ... 33118 ⁵³ (Spin-on High Efficiency) - Secondary Fuel ... 33815 Hyd ... 51134(2) Trans. ... 51136(2)			
		Lube ... 51970XD(2)							(Cartridge) - Primary	Fuel ... 33552	33-09AA HAULER w / Detroit Diesel 16V-71 Eng. Eng.Code 16V-71
33-09 w / Detroit Diesel Eng.	(Cartridge) (Std. Drain) (Full-Flow Spin-on) (Extended Drain) (High Efficiency) (Spin-on) - Secondary (Spin-on) - Primary (Spin-on High Efficiency) - Secondary	Lube ... 51133	33-09 w / Detroit Diesel Eng.	(Cartridge) (Std. Drain) (Full-Flow Spin-on) (Extended Drain) (High Efficiency) (Spin-on) - Secondary (Spin-on) - Primary (Spin-on High Efficiency) - Secondary	Lube ... 51133(2) Lube ... 51970 ⁵³ Lube ... 51970XD(2) Lube ... 51970XE(2) Air ... 42440 ¹⁵⁵ Air ... 42440NP ⁴⁷⁹ Air ... 42441 Fuel ... 33541	33-09AA HAULER w / Detroit Diesel 16V-71 Eng. Eng.Code 16V-71	(Cartridge) (Std. Drain) (Full-Flow Spin-on) (Extended Drain) (High Efficiency) (Spin-on) - Secondary (Spin-on) - Primary (Spin-on High Efficiency) - Secondary	Lube ... 51133(2) Lube ... 51970 ⁵³ Lube ... 51970XD(2) Lube ... 51970XE(2) Air ... 42440 ¹⁵⁵ Air ... 42440NP ⁴⁷⁹ Air ... 42441 Fuel ... 33541			
		Lube ... 51970XD							(Cartridge) - Primary	Fuel ... 33552	33-09AA HAULER w / Detroit Diesel 16V-71 Eng. Eng.Code 16V-71

N/A = Not Available N/R = Not Required N/S = Not Serviceable See pages 22 for footnotes
 N/A = Non disponible N/R = Non nécessaire N/S = Non réparable Voir pages 22 pour des notes
 N/A = No disponible N/R = No requiere N/S = No servible Ver las páginas 22 para las notas al pie de página

OFF HIGHWAY

Off-Highway
Hors Route
Fuera De Carretera



TEREX+ Unit Rigs — TERRAMITE+Equipment

Make, Model, Engine Marque, Modèle, Moteur Marca, Modelo, Motor	Serv. Type	Part No. N° de pieza N° de pièce	Make, Model, Engine Marque, Modèle, Moteur Marca, Modelo, Motor	Serv. Type	Part No. N° de pieza N° de pièce	Make, Model, Engine Marque, Modèle, Moteur Marca, Modelo, Motor	Serv. Type	Part No. N° de pieza N° de pièce
TA30 w / Cummins M11 Eng. Eng.Code M11 (Cont'd/Suite) (Extended Drain) LF9039 (Vamac Gasket) 15270188 Outer 15270189 Inner 15270189 Inner	Lube ...	51748XD	(High Efficiency) - Secondary 23514654 23530707 29548988 15273572 23507189	F/W Sep.	33231 ²⁴³	TR60 w / Cummins QSK19 Eng. Eng.Code QSK19 (Full-Flow/By-Pass) (Extended Drain Full-Flow/By-Pass) LF9039 (Vamac Gasket) 15270188 Outer 15270189 Inner 15270189 Inner	Lube ...	51748 ⁵³
	Lube ...	WL10041		Fuel ...	33120 ⁵³		Lube ...	51748XD(2)
TA30 w / Cummins MTA11 Eng. Eng.Code MTA11 Outer Inner Inner 15270794 (Cabin) 15266831 750131061 WF2071	Air ...	46770	TA400 w / Scania Diesel DC13C Eng. Eng.Code DC13C 15504789 15504715 Primary 15504713 Secondary 15504879 15504785 15271521 In-Tank 15501832 15504091 Tank Area 15337925 15339967 15246949 29548988	Trans. ...	57740XE	TR70 w / Detroit Diesel 12V-2000 Eng. Eng.Code 12V-2000 15273756 15273424 Primary 15273425 Secondary 15273758 Secondary 15273757 Primary 9066151 9038953 15265318 15270496	Lube ...	51748 ⁵³
	Air ...	46771 ¹⁵⁵		Cool ...	WS10125		Lube ...	51748XD(2)
TA35, TA40 w / Detroit Diesel Series 60 Eng. Eng.Code Series 60 (Std. Drain) (Full-Flow Spin-on) (Extended Drain) (High Efficiency) To 1993 - By-Pass (Std. Drain) (Full-Flow Spin-on) (Extended Drain) 15246949 15273424 15273425 Primary (Thru 2004) (High Efficiency) - Secondary (Thru 2004) - Secondary (From 2005) - Secondary 15273572 15265318 15273572 WF2071	Air ...	46771 ¹⁵⁵	TR35 w / Cummins M11 Eng. Eng.Code M11 (Full-Flow/By-Pass) (Extended Drain) LF9039 (Vamac Gasket) 9394 161 Primary 9394 161 Primary 9377 816 Secondary 15271319 9038953 15270495 15266845	F/W Sep.	33231 ²⁴³	TR100 w / Cummins KTA38C Eng. Eng.Code KTA38C (Std. Drain) (Full-Flow Spin-on) (Extended Drain) (High Efficiency) (By-Pass)	Lube ...	51748 ⁵³
	Air ...	46771FR ³⁶⁰		Fuel ...	N/A		Lube ...	51748XD(2)
TA250 w / Scania Diesel DC9 Eng. Eng.Code DC9 15504789 15504715 Primary 15504713 Secondary 15504879 15504785 15271521 In-Tank 15275922 15503244 15312728	Air ...	46770	TR40 w / Cummins N14 Eng. Eng.Code N14 (Full-Flow/By-Pass) (Extended Drain) LF9039 (Vamac Gasket)	Trans. ...	57740XE	TR100 w / Detroit Diesel 16V-2000 Eng. Eng.Code 16V-2000 15273756 15246949 15273424 15273425 15273758 Secondary 15273757 Primary 15270794 (Cabin) 9066151 9038953 15266831 15265318 15270496	Lube ...	51748 ⁵³
	Air ...	46771 ¹⁵⁵		Fuel ...	N/A		Lube ...	51748XD
TA300 w / Cummins Diesel QSM11 Eng. Eng.Code QSM11 LF9080 (Nitrile Gasket) LF9031 (Vamac Gasket) FS1000 FS1003 (F/W Sep) FS19596 (Spin-on F/W Sep)	Air ...	46771FR ³⁶⁰	TR45 w / Cummins Diesel QSK19 Tier III Eng. Eng.Code QSK19 Tier III 1550 1271 15270188 Outer 15270189 Inner 15270189 Inner 15503187 15503187 15503185 9038953 15270496 15266845	F/W Sep.	33406 ⁵³	TERRAMITE+ Equipment ROLLER SCREED (PAVER) w / Briggs & Stratton 18 HP VANGUARD Eng. Eng.Code VANGUARD	Lube ...	51748 ⁵³
	Air ...	49140		Fuel ...	N/A		Lube ...	51748XD(2)
TA300 w / Scania Diesel DC9 Eng. Eng.Code DC9 15504789 15504715 Primary 15504713 Secondary 15504879 15504785 15271521 In-Tank 15275922 15503244 15312728	Air ...	49141	TR50 w / Cummins Diesel QSK19C Eng. Eng.Code QSK19C (Full-Flow/By-Pass) (Extended Drain Full-Flow/By-Pass) LF9039 (Vamac Gasket) 15270188 Outer 15270189 Inner 15270189 Inner 15271319 9066151 9038953 15265318 15270496 15266845	Trans. ...	D61A06GAV	T5C BACKHOE/LOADER w / Briggs & Stratton 18 HP IC Series Eng. Eng.Code IC Series LHTM10100RV52201	Lube ...	51970 ⁵³
	Air ...	49141		Fuel ...	N/A		Lube ...	51970XD(2)
TA400 w / Detroit Diesel Eng. (Std. Drain) (Full-Flow Spin-on) (Extended Drain) (High Efficiency) 15273424 15273425	Air ...	49140	TR55 w / Cummins Diesel QSK15 Eng. Eng.Code QSK15 15043507 Primary 15043506 Secondary 3101872 15501105 Recirculation 9038953 Tank Area 15265318 Tank Area 23049374 3100310	F/W Sep.	33406 ⁵³	T5C BACKHOE/LOADER, T5D BACKHOE/LOADER w / Kohler 20 HP Command Eng. Eng.Code Command	Lube ...	51971 ⁵³
	Air ...	49140		Fuel ...	N/A		Lube ...	51971XD
TA400 w / Detroit Diesel Eng. (Std. Drain) (Full-Flow Spin-on) (Extended Drain) (High Efficiency) 15273424 15273425	Air ...	49140	TR7 w / Kohler 20 HP Eng. TSS36 SWEEPER w / Deutz 45 HP Eng.	Trans. ...	51698	T7 w / Kohler 20 HP Eng. TSS36 SWEEPER w / Deutz 45 HP Eng.	Lube ...	517791
	Air ...	49140		Cool ...	24075		Lube ...	517791

Italicized Part Numbers May Not Be Available.

Las piezas con números en *italicas* pueden no estar disponibles.
Les numéros de pièce en *italiques* peuvent ne pas être disponibles.



Off-Highway
Hors Route
Fuera De Carretera

TERRAMITE+ Equipment — THOMAS+Loaders

Make, Model, Engine Marque, Modèle, Moteur Marca, Modelo, Motor	Serv. Type	Part No. N° de pieza N° de pièce	Make, Model, Engine Marque, Modèle, Moteur Marca, Modelo, Motor	Serv. Type	Part No. N° de pieza N° de pièce	Make, Model, Engine Marque, Modèle, Moteur Marca, Modelo, Motor	Serv. Type	Part No. N° de pieza N° de pièce
TSS36 SWEEPER w / Kubota 37 HP Eng.	Hyd	51551 ⁵³	THOMAS+Loaders			(Spin-on) (By-Pass)	Lube	51106
TSS38 SWEEPER w / Deutz F3L1011 Eng. Eng.Code F3L1011	Lube (Outer) (Inner)	51342 46489 46490 33361 51551 ⁵³	25G MINI-SKID STEER, 25G1 MINI-SKID STEER w / Kohler Command Eng. Eng.Code Command		48124 48139 (Single) 053472 Outer 053473 Inner 48137 47839	B88 w / Cummins 4BT3.9 Eng. Eng.Code 4BT3.9	Primary Primary Secondary	51602 ⁵³ 33357 ^{53,420} WF10051 ⁴¹⁹ 33358 ⁵³
TSS38 SWEEPER w / Kubota 37 HP Eng.	Hyd	51551 ⁵³	35DT MINI-SKID STEER w / Kubota D1105 Eng. Eng.Code D1105		48124 49477 Inner 43333 Outer 43333 - Outer 49617 47839	PRO TOUGH 1300 w / Kubota V1903E Eng. Eng.Code V1903E	11495 42418 (Radial Seal) - Outer 42417 (Radial Seal) - Inner 42561 35243	51452 ⁵³ 46438 42985 33393 51494
TX25 EXCAVATOR w / Isuzu 3LB1 Eng. Eng.Code 3LB1	Lube	51064 ⁵³	283 SKID STEER w / Kubota Eng.	(Outer) (Inner)	57085 42489 46449 ⁵⁵ 46449FR ³⁶⁰ N/A R17C10CB	PRO TOUGH 1700 w / Kubota V2203E Eng. Eng.Code V2203E	11495 42418 (Radial Seal) - Outer 42417 (Radial Seal) - Inner 42561 35243	51452 ⁵³ 46438 42985 33393 51494
THOMAS+Excavators			735S	(Outer) (Inner)	46438 42985 51495	PRO TOUGH 2200 w / Kubota V3300T Eng. Eng.Code V3300T	44901 44909 (Radial Seal) - Outer 44908 (Radial Seal) - Inner 42561 35243	57430 49491 49492 33393 51494
T15-2, T15-3 w / Isuzu 3YC1-PA01 Eng. Eng.Code 3YC1-PA01	Lube (Outer) (Inner)	57145 43333 46449 ⁵⁵ 46449FR ³⁶⁰	1200 SKID STEER w / Lister-Petter SR3 Eng. Eng.Code SR3		51184 33348	SS700 w / Lister-Petter Eng.		51184 42222 33166 ⁵³ 51664
T15-3 w / Mitsubishi L3E Eng. Eng.Code L3E	Lube (Outer) (Inner)	51356 33389	1200 SKID STEER w / Lister-Petter SR3 Eng. Eng.Code SR3		51184 33348	SS700 w / Wisconsin TJD Eng. Eng.Code TJD		42965 51664
T15-3V w / Isuzu 3YC1-PA01 Eng. Eng.Code 3YC1-PA01	Lube (Outer) (Inner)	57145 43333 46449 ⁵⁵ 46449FR ³⁶⁰	1200 SKID STEER w / Wisconsin LPG VH4D Eng. Eng.Code VH4D		51006	T35S		51365 33393
T15-3V w / Mitsubishi L3E Eng. Eng.Code L3E	Lube (Outer) (Inner)	51356 33389	1200 SKID STEER w / Wisconsin LPG VH4D Eng. Eng.Code VH4D	(By-Pass)	51006	T81 SKID STEER		51365 42965 51259
T25-2 w / Isuzu 3LD-PA04 Eng. Eng.Code 3LD-PA04	Lube (Outer) (Inner)	51334 ⁵³ 46262	1700 SKID STEER w / Wisconsin LPG VH4D Eng. Eng.Code VH4D	(Cartridge By-Pass) (Spin-on) (By-Pass)	51006 51106	T83 SKID STEER w / Kubota D850B Eng. Eng.Code D850B	18717 6275 18685 8724 40565	51365 42276 ⁵⁵ 42276FR ³⁶⁰ N/A 51259 51551 ⁵³
T25-2 w / Isuzu 3LD-PA04 Eng. Eng.Code 3LD-PA04	Lube (Outer) (Inner)	51334 ⁵³ 46262	1700 SKID STEER w / Wisconsin VG4D Eng. Eng.Code VG4D	(Cartridge By-Pass) (Spin-on) (By-Pass)	51006 51106	T83S SKID STEER w / Kubota D722B Eng. Eng.Code D722B	18717 38462 40565 8724	51365 N/A 51551 ⁵³ 51259
T25S w / Isuzu 3LD1 Eng. Eng.Code 3LD1	Lube	51064 ⁵³	2200 SKID STEER w / Kubota V3300TE Eng. Eng.Code V3300TE	(Outer) (Outer) (Inner)	51085 ⁵³ 46562 ⁵⁵ 46562N ⁹⁷⁹ 46569 51495	T85 SKID STEER w / Kubota D722B Eng. Eng.Code D722B	18717 38462 18685 40565	51365 N/A 51551 ⁵³ 51259
T35-2 w / Isuzu 3LD1-PA20 Eng. Eng.Code 3LD1-PA20	Lube (Outer) (Inner)	51334 ⁵³ 46262	2250 SKID STEER w / Lister-Petter SR4 Eng. Eng.Code SR4		51184 33166 ⁵³	T95 SKID STEER w / Kubota D722B Eng. Eng.Code D722B		51365 46270 51259
T35S w / Isuzu 3LD1 Eng. Eng.Code 3LD1	Lube	51064 ⁵³	2250 SKID STEER w / Wisconsin LPG VH4D Eng. Eng.Code VH4D	(Cartridge By-Pass) (Spin-on) (By-Pass)	51006 51106	T95 SKID STEER w / Kubota D722B Eng. Eng.Code D722B		51365 46270 51259
T45-2 w / Isuzu 4LE1-PA03 Eng. Eng.Code 4LE1-PA03	Lube (Outer) (Outer) (Inner)	51334 ⁵³ 46767 33386 ⁵³	2250 SKID STEER w / Wisconsin VG4D Eng. Eng.Code VG4D	(Cartridge By-Pass) (Spin-on) (By-Pass)	51006 51106	T95 SKID STEER w / Kubota V1305E Eng. Eng.Code V1305E	43350 43333 43333	51344 46449 ⁵⁵ 46449FR ³⁶⁰
T75-2 w / Isuzu 4JB1-PAA18 Eng. Eng.Code 4JB1-PAA18	Lube (Outer) (Inner)	51523 42222 33393	2250 SKID STEER w / Wisconsin VG4D Eng. Eng.Code VG4D	(Cartridge By-Pass) (Spin-on) (By-Pass)	51006 51106			
T75-2 w / Kubota V3300T Eng. Eng.Code V3300T	Lube (Outer) (Inner)	57430 46490 46489 33393						

N/A = Not Available N/R = Not Required N/S = Not Serviceable See pages 22 for footnotes
N/A = Non disponible N/R = Non nécessaire N/S = Non réparable Voir pages 22 pour des notes
N/A = No disponible N/R = No requiere N/S = No servible Ver las páginas 22 para las notas al pie de página

OFF HIGHWAY

**Off-Highway
Hors Route
Fuera De Carretera**

**THOMAS+ Loaders**

Make, Model, Engine Marque, Modèle, Moteur Marca, Modelo, Motor	Serv. Type	Part No. N° de pieza N° de pièce	Make, Model, Engine Marque, Modèle, Moteur Marca, Modelo, Motor	Serv. Type	Part No. N° de pieza N° de pièce	Make, Model, Engine Marque, Modèle, Moteur Marca, Modelo, Motor	Serv. Type	Part No. N° de pieza N° de pièce
T95 SKID STEER w / Kubota V1305E Eng. Eng.Code V1305E (Cont'd/Suite)		42561 Fuel . . . 33393 35243 Hyd . . . 51494	42417 (Radial Seal) - Inner	Air 42985 F/W Sep. 33192 ⁵³	21677 Fuel . . . 33393 35243 Hyd . . . 51494	T185 TURBO SKID STEER w / Kubota V2003T Eng. Eng.Code V2003T		33023 Lube . . . 51068 ⁵³ 47742 (Radial Seal) - Outer Air 46489 47741 (Radial Seal) - Inner Air 46490 42561 Fuel 33393 35243 F/W Sep. 33192 ⁵³ 43541 (Hi-Flow) Hyd 51494
			T153S SKID STEER w / Kubota V2203E Eng. Eng.Code V2203E					
T103 SKID STEER w / Kubota D1402B Eng. Eng.Code D1402B		11495 Lube . . . 51452 ⁵³ To S/N LC000631 Air 42276 ⁵⁵ To S/N LC000631 Air 42276FR ⁵⁵ From S/N LC000632 (Outer) Air 42489 (Inner) Air 46517 45599 (Cartridge) Fuel 33507 18685 (Spin-on) Fuel N/A To S/N LC000611 Hyd 51127 From S/N LC000612 Hyd 51494	T173 PLUS SKID STEER w / Kubota V1902B Eng. Eng.Code V1902B		11495 Lube . . . 51452 ⁵³ To S/N LF002405 Air 42222 From S/N LF002406 - Outer Air 42489 From S/N LF002406 - Inner Air 46517 (Cartridge) Fuel 33507 (Spin-on) Fuel 33395 To S/N LF002405 Hyd 51127 From S/N LF002406 Hyd 51494	T203 SKID STEER w / Kubota Eng.		(Outer) Lube . . . 57085 (Inner) Air 42489 Air 46517 Fuel 33395 Hyd 51495
T103S SKID STEER, T105 SKID STEER, T115 SKID STEER w / Kubota V1305E Eng. Eng.Code V1305E		43350 Lube . . . 51344 43333 Air 46449 ⁵⁵ 43333 Air 46449FR ⁵⁵ 42561 Fuel 33393 35243 Hyd 51494	T173HL SKID STEER w / Kubota V2203B Eng. Eng.Code V2203B		33023 Lube . . . 51068 ⁵³ 31788 Inner Air 46517 31787 Outer Air 42489 (Cartridge) Fuel 33507 (Spin-on) Fuel 33395 Hyd 51127	T203HD SKID STEER w / Kubota V2203 Eng. Eng.Code V2203		33023 Lube . . . 51068 ⁵³ 31788 Inner Air 46517 31787 Outer Air 42489 (Cartridge) Fuel 33507 (Spin-on) Fuel 33395 Hyd 51495
T132 SKID STEER w / Kubota V1902B Eng. Eng.Code V1902B		Lube . . . 51714 (Single) Air 42222 (Outer) Air 42489 (Inner) Air 46517 Fuel 33507 From S/N LE003973 Hyd 51495	T173HLS II SKID STEER w / Kubota V2203E Eng. Eng.Code V2203E		11495 Lube . . . 51452 ⁵³ 31788 Inner Air 46517 31787 Outer Air 42489 To S/N LK001174 Fuel 33395 From S/N LK001175 Fuel 33393 35243 Hyd 51494	T205 TURBO SKID STEER w / Kubota V2003T Eng. Eng.Code V2003T		33023 Lube . . . 51068 ⁵³ 47742 (Radial Seal) - Outer Air 46489 47741 (Radial Seal) - Inner Air 46490 42561 Fuel 33393 35243 Hyd 51494
T133 SKID STEER w / Kubota V1902B Eng. Eng.Code V1902B		Lube . . . 51452 ⁵³ To S/N LE003972 Air 42222 From S/N LE003973 (Outer) Air 42489 (Inner) Air 46517 (Cartridge) Fuel 33507 (Spin-on) Fuel 33395 To S/N LE003972 Hyd 51127 From S/N LE003973 Hyd 51495	T173HLS III SKID STEER w / Kubota V2203E Eng. Eng.Code V2203E		11495 Lube . . . 51452 ⁵³ 42418 (Radial Seal) - Outer Air 46438 42417 (Radial Seal) - Inner Air 42985 42561 Fuel 33393 35243 Hyd 51494	T225 SKID STEER w / Kubota V3300T Eng. Eng.Code V3300T		44901 Lube . . . 57430 44909 (Radial Seal) - Outer Air 49491 44908 (Radial Seal) - Inner Air 49492 42561 Fuel 33393 35243 Hyd 51494
T133S SKID STEER w / Kubota V1903E Eng. Eng.Code V1903E		11495 Lube . . . 51452 ⁵³ (Outer) Air 42489 (Inner) Air 46517 To S/N LE007744 Fuel 33395 From S/N LE007745 Fuel 33393 35243 Hyd 51494	T173HLS SKID STEER w / Kubota V2203E Eng. Eng.Code V2203E		11495 Lube . . . 51452 ⁵³ 31788 Inner Air 46517 31787 Outer Air 42489 21677 Fuel 33395 35243 Hyd 51494	T233 w / Kubota S2800B Eng. Eng.Code S2800B		Lube . . . 51714 Fuel 33391
T135 SKID STEER w / Kubota V1903E Eng. Eng.Code V1903E		11495 Lube . . . 51452 ⁵³ 42418 (Radial Seal) - Outer Air 46438 42417 (Radial Seal) - Inner Air 42985 42561 Fuel 33393 35243 Hyd 51494	T175 TURBO SKID STEER w / Kubota V2003T Eng. Eng.Code V2003T		33023 Lube . . . 51068 ⁵³ 47742 (Radial Seal) - Outer Air 46489 47741 (Radial Seal) - Inner Air 46490 F/W Sep. 33192 ⁵³ 42561 Fuel 33393 35243 Hyd 51494 43541 (Hi-Flow) Hyd 51731	T233HD SKID STEER w / Kubota S2800B Eng. Eng.Code S2800B		11495 Lube . . . 51452 ⁵³ To S/N LH000588 Air 42222 From S/N LH000589 - Outer Air 42489 From S/N LH000589 - Inner Air 46517 21677 Fuel 33395 To S/N LH000863 Hyd 51127 From S/N LH000864 Hyd 51494
T135S SKID STEER w / Kubota V2203E Eng. Eng.Code V2203E		33023 Lube . . . 51068 ⁵³ 42418 (Radial Seal) - Outer Air 46438 42417 (Radial Seal) - Inner Air 42985 42561 Fuel 33393 35243 Hyd 51494	T183 SKID STEER w / Kubota V2203B Eng. Eng.Code V2203B		33023 Lube . . . 51068 ⁵³ 31788 Inner Air 46517 31787 Outer Air 42489 21677 Fuel 33395 16028 Hyd 51127	T243HDS SKID STEER w / Deutz BF4M1011F Eng. Eng.Code BF4M1011F		42650 Lube . . . 57085 42403 (Radial Seal) - Inner Air 46672 42402 (Radial Seal) - Outer Air 46652 42649 Fuel 33996 35243 Hyd 51494 43541 (Hi-Flow) Hyd 51731
T137 SKID STEER w / Kubota V1903E Eng. Eng.Code V1903E		11495 Lube . . . 51452 ⁵³ 42418 (Radial Seal) - Outer Air 46438 42417 (Radial Seal) - Inner Air 42985 42561 Fuel 33393 35243 Hyd 51494	T183HD SKID STEER w / Kubota V2202 Eng. Eng.Code V2202		33023 Lube . . . 51068 ⁵³ 31788 Inner Air 46517 31787 Outer Air 42489	T243S w / Deutz Eng.		(Outer) Lube . . . 57085 (Inner) Air 46652 Air 46672
T153 SKID STEER w / Kubota V1903E Eng. Eng.Code V1903E		33023 Lube . . . 51068 ⁵³ 42418 (Radial Seal) - Outer Air 46438						

Italicized Part Numbers May Not Be Available.

Las piezas con números en *italicas* pueden no estar disponibles.
Les numéros de pièce en *italiques* peuvent ne pas être disponibles.



Off-Highway
Hors Route
Fuera De Carretera

THOMAS+ Loaders — TIGER CAT+Equipment

Make, Model, Engine Marque, Modèle, Moteur Marca, Modelo, Motor	Serv. Type	Part No. N° de pieza N° de pièce	Make, Model, Engine Marque, Modèle, Moteur Marca, Modelo, Motor	Serv. Type	Part No. N° de pieza N° de pièce	Make, Model, Engine Marque, Modèle, Moteur Marca, Modelo, Motor	Serv. Type	Part No. N° de pieza N° de pièce
T243S w / Deutz Eng. (Cont'd/Suite)		Fuel 33361 Hyd 51495(2)	TIGER CAT+Equipment			(Outer) (Inner) 6l-2505 Radial Seal (Outer) 6593NP Radial Seal (Outer) 1221675 Radial Seal (Outer) Radial Seal (Inner)	Air 42680NP(2) ⁴⁷⁹ Air 42681(2) Air 46593(2) ¹⁵⁵ Air N/A Air 46593NP(2) ⁴⁷⁹ Air 46589(2) Fuel 33674 ⁵³ Fuel 33674NP ⁴⁷⁹ Cab. Air 46570 Hyd 51816(4) Trans. ... 51197 P. Str. ... 51195(2)	
T245HDK SKID STEER w / Kubota V3300T Eng. Eng.Code V3300T		44901 Lube ... 57430 44909 (Radial Seal) - Outer Air 49491 44908 (Radial Seal) - Inner Air 49492 42561 Fuel 33393 35243 Hyd 51494 43541 (Hi-Flow) Hyd 51731	230 (LOADER), 230B (LOADER) w / Cummins Diesel 6BTA5.9 Eng. Turbo/Aftercooled Eng.Code 6BTA5.9	Primary Primary Secondary	Lube ... 51607 ⁵³ F/W Sep. 33357 ^{53,420} F/W Sep. WF10051 ⁴¹⁹ Fuel 33358 ⁵³ Hyd 51846(3)	(Cabin) (Pilot/Pump)		
T245HDS SKID STEER w / Deutz BF4M1011F Eng. Eng.Code BF4M1011F		35243 Hyd 51494 43541 (Hi-Flow) Hyd 51731	234 L6 6.7L 408 CID Turbo Diesel Eng.Code QSB6.7 Tier III		Lube ... 57182 ⁵³ P601767 Outer Air 49767 P601774 Inner Air 49766 FS1065 F/W Sep. 33965 FF63009 Fuel N/A AY074 Hyd 51450 AY075 Hyd 51492 AY003 Hyd 51849(3) AY052 Hyd 57052	690D (DOZER) w / Caterpillar Diesel Eng. (Std. Drain) (Full-Flow Spin-on) (Extended Drain) (Cellulose/Glass Blend) (100% Glass)	Lube ... 51792 ⁵³ Lube ... 51792XD(2) Lube ... 57792 Lube ... 51792XE Air 42680(2) ¹⁵⁵ Air 42680NP(2) ⁴⁷⁹ Air 42681(2) Air 46593(2) ¹⁵⁵ Air N/A Air 46593NP(2) ⁴⁷⁹ Air 46589(2) Air 33360(2) Fuel 33674 ⁵³ Fuel 33674NP ⁴⁷⁹ Cab. Air 46570 Hyd 51163 Hyd 57720 Hyd 51816 Hyd N/A 4T3130 (Fire Resistant Fluid) (Steering) Hyd 51195 Hyd 57195 4T3133 (Fire Resistant Fluid) (High Efficiency) Trans. ... 51197 Trans. ... 51197XE Trans. ... 57721	
T250 SKID STEER, T255 SKID STEER, T320 SKID STEER w / Kubota V3300T Eng. Eng.Code V3300T		44901 Lube ... 57430 44909 (Radial Seal) - Outer Air 49491 44908 (Radial Seal) - Inner Air 49492 42561 Fuel 33393 35243 Hyd 51494 43541 (Hi-Flow) Hyd 51731	234B L4 4.5L Turbo Diesel Eng.Code FPT N45 (Tier IV)		Lube ... 57037 P601767 Outer Air 49767 P601774 Inner Air 49766 213473 F/W Sep. N/A FF5812 Fuel 33966 ⁵⁵ AY074 Fuel 33966NP ⁴⁷⁹ AY074 Hyd 51450 AY075 Hyd 51492 AY003 Hyd 51849(3) AY052 Hyd 57052	(Cabin) (Line) (High Efficiency/Fire Resist.) (Pilot) 1391532 (High Efficiency) 4T3130 (Fire Resistant Fluid) (Steering) Hyd 51195 Hyd 57195 4T3133 (Fire Resistant Fluid) (High Efficiency) Trans. ... 51197 Trans. ... 51197XE Trans. ... 57721		
THOMAS+Portable Skid Screens			240B (LOADER) w / Cummins Diesel 6BTA5.9 Eng. Turbo/Aftercooled Eng.Code 6BTA5.9	Primary Primary Secondary	Lube ... 51607 ⁵³ F/W Sep. 33357 ^{53,420} F/W Sep. WF10051 ⁴¹⁹ Fuel 33358 ⁵³ Hyd 51846(3)	718 (FELLER BUNCHER) w / Cummins Diesel 6BTA5.9 Eng. Turbo/Aftercooled Eng.Code 6BTA5.9	Lube ... 51607 ⁵³	
PROTOUGH 300 w / Kubota V905E Eng. Eng.Code V905E		43350 Lube ... 51344 42418 (Radial Seal) - Outer Air 46438 42417 (Radial Seal) - Inner Air 42985 42561 Fuel 33393 40565 Hyd 51551 ⁵³	620 (SKIDDER) w / Cummins Diesel 6BT5.9 Eng. Turbo Eng.Code 6BT5.9		Lube ... 51607 ⁵³ R120P (Fuel/Water Sep.) F/W Sep. 33774 ⁴⁴³ F/W Sep. 33847 ⁴⁴⁴	718E w / Cummins Diesel QSB6.7 (Tier III) Eng. Eng.Code QSB6.7 Tier III	Lube ... 57182 ⁵³ 3942365 Outer Air 46607 ¹⁵⁵ Outer Air 46607NP ⁴⁷⁹ Inner Air 46595 Primary F/W Sep. 33732 Secondary Fuel 33682 Hyd 57052 Hyd 51456 Hyd 51846(3)	
PROTOUGH 400 w / Kubota V1305E Eng. Eng.Code V1305E		43350 Lube ... 51344 42418 (Radial Seal) - Outer Air 46438 42417 (Radial Seal) - Inner Air 42985 42561 Fuel 33393 40565 Hyd 51551 ⁵³	620E L6 6.7L Turbo Diesel Eng.Code FPT N67 (Tier IV)		Lube ... 57037 P532503 Outer Air 46607 P532504 Inner Air 46595 F/W Sep. 33774 Fuel 33966 ⁵⁵ Fuel 33966NP ⁴⁷⁹ AY075 Hyd 51492 AY003 Hyd 51849 AY052 Hyd 57052	720B (FELLER BUNCHER) w / Cummins Diesel 6BTA5.9 Eng. Turbo/Aftercooled Eng.Code 6BTA5.9	Lube ... 51607 ⁵³ Air 42119 ¹⁵⁵ Air 42119NP ⁴⁷⁹ Primary F/W Sep. 33357 ^{53,420} Primary F/W Sep. WF10051 ⁴¹⁹ Secondary Fuel 33358 ⁵³ Hyd 51846(4)	
PROTOUGH 900		33023 Lube ... 51068 ⁵³ 42418 (Radial Seal) - Outer Air 46438 42417 (Radial Seal) - Inner Air 42985 42561 Fuel 33393 40565 Hyd 51551 ⁵³	630 (GRAPPLE SKIDDER), 635 (GRAPPLE SKIDDER) w / Cummins Diesel 6CT8.3 Eng. Turbo Eng.Code 6CT8.3		(Std.) Lube ... 51741 (Extended Drain) Lube ... 51741XD Primary F/W Sep. 33357 ^{53,420} Primary F/W Sep. WF10051 ⁴¹⁹ Secondary Fuel 33358 ⁵³	720D (FELLER BUNCHER) w / Cummins Diesel 6BT5.9 Tier II Eng. Turbo Eng.Code 6BT5.9 Tier II	Lube ... 51607 ⁵³ (Outer) Air 49767 (Inner) Air 49766 F/W Sep. 33091 AY003 Hyd 51849(3) AY012 Hyd 51457(2)	
XL20		45703 Lube ... N/A 45416 Air N/A 21130 (In-Line) Fuel 33002 45334 Hyd 51759 ⁵³	690A (DOZER), 690B (DOZER) w / Caterpillar Diesel Eng. (Std. Drain) (Full-Flow Spin-on) (Extended Drain) (Cellulose/Glass Blend) (100% Glass) (Outer)		Lube ... 51792 ⁵³ Lube ... 51792XD(2) Lube ... 57792 Lube ... 51792XE Air 42680(2) ¹⁵⁵			
XL30		45600 Lube ... 51064 ⁵³ 45408 Air N/A 45601 Fuel 33263 45334 Hyd 51759 ⁵³						
XL45		45598 Lube ... 51334 ⁵³ 42418 (Radial Seal) - Outer Air 46438 42417 (Radial Seal) - Inner Air 42985 45599 Fuel 33507 45334 Hyd 51759 ⁵³						

N/A = Not Available N/R = Not Required N/S = Not Serviceable See pages 22 for footnotes
N/A = Non disponible N/R = Non nécessaire N/S = Non réparable Voir pages 22 pour des notes
N/A = No disponible N/R = No requiere N/S = No servible Ver las páginas 22 para las notas al pie de página

OFF HIGHWAY

Off-Highway
Hors Route

TIGER CAT+ Equipment — TIMBCO+Feller-Bunchers Fuera De Carretera

Make, Model, Engine Marque, Modèle, Moteur Marca, Modelo, Motor	Serv. Type	Part No. N° de pieza N° de pièce	Make, Model, Engine Marque, Modèle, Moteur Marca, Modelo, Motor	Serv. Type	Part No. N° de pieza N° de pièce	Make, Model, Engine Marque, Modèle, Moteur Marca, Modelo, Motor	Serv. Type	Part No. N° de pieza N° de pièce	
720D (FELLER BUNCHER) w / Cummins Diesel 6BT5.9 Tier II Eng. Turbo Eng.Code 6BT5.9 Tier II (Cont'd/Suite) AY052	Hyd	57052	845D L6 6.7L Turbo Diesel Eng.Code FPT N67 (Tier IV)	Lube Urea Air F/W Sep. . . . Fuel Fuel Hyd Hyd Hyd	N/A N/A 46607 46595 N/A 33966 ¹⁵⁵ 33966NP ⁴⁷⁹ 57247 51849(5) 57052	(Cellulose/Glass Blend) (100% Glass) (F/W Sep)	Lube Lube F/W Sep. . . . Fuel Fuel	57792 51792XE 33780 33674 ⁶³ 33674NP ⁴⁷⁹	
720D (FELLER BUNCHER) w / Cummins Diesel 6BTA5.9 Eng. Turbo/Aftercooled Eng.Code 6BTA5.9	Lube Air Air F/W Sep. . . . F/W Sep. . . . Fuel Hyd	51607 ⁵³ 42119 ¹⁵⁵ 42119NP ⁴⁷⁹ 33357 ^{53,420} WF10051 ⁴¹⁹ 33358 ⁵³ 51846(4)	1014 (FORWARDER) w / Mercedes-Benz Eng.	Lube	57215	415B, 415C, 425B, 425C w / Cummins 6BTA5.9 Eng. Eng.Code 6BTA5.9	Hyd	57841	
720D (FELLER BUNCHER) w / John Deere 6068TF Eng. Eng.Code 6068TF	Lube	57243 ⁵³	C640 (CLAMBUNK SKIDDER) w / Cummins Diesel 6CT8.3 Eng. Turbo Eng.Code 6CT8.3	(Std.) (Extended Drain) Primary Primary Secondary	51741 51741XD 33357 ^{53,420} WF10051 ⁴¹⁹ 33358 ⁵³	(Outer) (Inner) Primary Primary Secondary	Lube Air Air F/W Sep. . . . F/W Sep. . . . Fuel	51607 ⁵³ 46544 46545 33357 ^{53,420} WF10051 ⁴¹⁹ 33358 ⁵³	
720E L6 6.7L 408 CID Turbo Diesel Eng.Code QSB6.7 Tier III	Lube Air Air F/W Sep. . . . Fuel Hyd Hyd Hyd Hyd	57182 ⁵³ 46607 46595 33732 33654 51450 51849(3) 57052 51455	L830C L6 8.9L 543 CID Turbo Diesel Eng.Code QSL9 Tier III	Lube Air Air F/W Sep. . . . F/W Sep. . . . Fuel Hyd Hyd	51748 ⁵³ 46607 46595 33732 33697 51849 57052	445B w / Cummins 6CT8.3 Eng. Eng.Code 6CT8.3	(Std.) (Extended Drain) (Outer) (Inner) Primary Primary Secondary	Lube Lube Air Air F/W Sep. . . . F/W Sep. . . . Fuel	51741 51741XD 46544 46545 33357 ^{53,420} WF10051 ⁴¹⁹ 33358 ⁵³
724D (FELLER BUNCHER) w / Cummins Diesel 6CT8.3 Eng. Turbo Eng.Code 6CT8.3	(Std.) (Extended Drain) Primary Primary Secondary	51741 51741XD 33357 ^{53,420} WF10051 ⁴¹⁹ 33358 ⁵³	L845D L6 6.7L Turbo Diesel Eng.Code FPT N67 (Tier IV)	Lube Urea Air Air F/W Sep. . . . Fuel Fuel Hyd Hyd Hyd	N/A N/A 46607 46595 N/A 33966 ¹⁵⁵ 33966NP ⁴⁷⁹ 57247 51849(5) 57052	(Std. Drain) (Full-Flow Spin-on) (Extended Drain) (Cellulose/Glass Blend) (100% Glass)	Lube Lube Lube Fuel Fuel	51791 ⁵³ 51791XD 57791 ⁸⁰ 51791XE 33626 ⁵³ 33626NP ⁴⁷⁹	
724D (FELLER BUNCHER) w / John Deere 6081 Eng. Eng.Code 6081	Lube	51824	LX830C L6 8.9L 543 CID Turbo Diesel Eng.Code QSL9 Tier III	Lube Air Air F/W Sep. . . . F/W Sep. . . . Fuel Hyd Hyd	51748 ⁵³ 46607 46595 33732 33697 51849 57052	T415C w / Caterpillar 3126 Eng. Eng.Code 3126	(Std. Drain) (Full-Flow Spin-on) (Extended Drain) (Cellulose/Glass Blend) (100% Glass)	Lube Lube Lube Fuel Fuel	51791 ⁵³ 51791XD 57791 ⁸⁰ 51791XE 33626 ⁵³ 33626NP ⁴⁷⁹
726 w / Caterpillar Diesel Eng. (Std. Drain) (Full-Flow Spin-on) (Extended Drain) (Cellulose/Glass Blend) (100% Glass) (Outer) (Outer) (Inner)	Lube Lube Lube Air Air Air Fuel Fuel	51791 ⁵³ 51791XD 57791 ⁸⁰ 51791XE 42208 ¹⁵⁵ 42208NP ⁴⁷⁹ 42209 33528 ⁵³ 33528NP ⁴⁷⁹	M760 (MULCHER) w / Caterpillar Diesel C12 Eng. Eng.Code C12	(Std. Drain) (Full-Flow Spin-on) (Extended Drain) (Cellulose/Glass Blend) (100% Glass) (F/W Sep)	51792 ⁵³ 51792XD 57792 51792XE 33780 33674 ⁵³ 33674NP ⁴⁷⁹ 51849	T415C w / John Deere 6068T Eng. Eng.Code 6068T	Lube	51243 ⁵³	
726B (FELLER BUNCHER) w / Cummins Diesel 6CT8.3 Eng. Turbo Eng.Code 6CT8.3	(Std.) (Extended Drain) Primary Primary Secondary	51741 51741XD 33357 ^{53,420} WF10051 ⁴¹⁹ 33358 ⁵³	T250 (LOADER) w / Cummins Diesel 6CT8.3 Eng. Turbo Eng.Code 6CT8.3	(Std.) (Extended Drain) Primary Primary Secondary	51741 51741XD 33357 ^{53,420} WF10051 ⁴¹⁹ 33358 ⁵³	T420 w / Caterpillar 3126 Eng. Eng.Code 3126	(Outer) (Inner) Primary Primary Secondary	Lube Air Air F/W Sep. . . . F/W Sep. . . . Fuel Hyd	51602 ⁵³ 46544 46545 33357 ^{53,420} WF10051 ⁴¹⁹ 33358 ⁵³ 51419
845 (FELLER BUNCHER), 845B (FELLER BUNCHER) w / Cummins Diesel 6CT8.3 Eng. Turbo Eng.Code 6CT8.3	(Std.) (Extended Drain) (Outer) (Outer) (Inner) Primary Primary Secondary	51741 51741XD 42208 ¹⁵⁵ 42208NP ⁴⁷⁹ 42209 33357 ^{53,420} WF10051 ⁴¹⁹ 33358 ⁵³ 51758	T750 (STREET TRENCHER) w / Caterpillar Diesel C12 Eng. Eng.Code C12	(Std. Drain) (Full-Flow Spin-on) (Extended Drain)	51792 ⁵³ 51792XD	T420 w / Cummins 6CT8.3 Eng. Eng.Code 6CT8.3	(Outer) (Inner) Primary Primary Secondary	Lube Air Air F/W Sep. . . . F/W Sep. . . . Fuel Fuel	51649 46544 46545 33357 ^{53,420} WF10051 ⁴¹⁹ 33358 ⁵³ 51419
						T425, T425B w / Cummins 6BTA5.9 Eng. Eng.Code 6BTA5.9	(Outer) (Inner) Primary Primary Secondary	Lube Air Air F/W Sep. . . . F/W Sep. . . . Fuel Fuel	51607 ⁵³ 46544 46545 33357 ^{53,420} WF10051 ⁴¹⁹ 33358 ⁵³
						T425C w / Caterpillar 3126 Eng. Eng.Code 3126	(Std. Drain) (Full-Flow Spin-on) (Extended Drain) (Cellulose/Glass Blend) (100% Glass)	Lube Lube Lube Fuel Fuel	51791 ⁵³ 51791XD 57791 ⁸⁰ 51791XE 33626 ⁵³ 33626NP ⁴⁷⁹

Italicized Part Numbers May Not Be Available.

Las piezas con números en *italicas* pueden no estar disponibles.
Les numéros de pièce en *italiques* peuvent ne pas être disponibles.



Off-Highway
Hors Route
Fuera De Carretera

TIMBCO+ Feller-Bunchers — TIMBER JACK+Logging
Equipment

OFF HIGHWAY

Make, Model, Engine Marque, Modèle, Moteur Marca, Modelo, Motor	Serv. Type	Part No. N° de pieza N° de pièce	Make, Model, Engine Marque, Modèle, Moteur Marca, Modelo, Motor	Serv. Type	Part No. N° de pieza N° de pièce	Make, Model, Engine Marque, Modèle, Moteur Marca, Modelo, Motor	Serv. Type	Part No. N° de pieza N° de pièce		
T425C w / Cummins 6CT8.3 Eng. Eng.Code 6CT8.3	(Outer) Air (Inner) Air Primary F/W Sep. Primary F/W Sep. Secondary Fuel	51649 46544 46545 33357 ^{53,420} WF10051 ⁴¹⁹ 33358 ⁵³	(Cellulose/Glass Blend) (100% Glass)	Lube Lube Fuel Fuel	57791 ⁸⁰ 51791XE 33626 ⁵³ 33626NP ⁴⁷⁹	TIMBER JACK+Logging Equipment				
			T445C w / Cummins 6CT8.3 Eng. Eng.Code 6CT8.3	(Std.) (Extended Drain) (Outer) Air (Inner) Air Primary F/W Sep. Primary F/W Sep. Secondary Fuel	51741 51741XD 46544 46545 33357 ^{53,420} WF10051 ⁴¹⁹ 33358 ⁵³				200C w / Ford 4-172 Eng. Eng.Code 4-172	(Cartridge) (Spin-on) Secondary
T425C w / John Deere 6068T Eng. Eng.Code 6068T		51243 ⁵³				205, 205C w / Ford 4-220 Eng. Eng.Code 4-220				
T425D w / Cummins 6C8.3 Eng. Eng.Code 6C8.3	(Full-Flow/By-Pass) (Extended Drain) LF9039 (Vamac Gasket)	51748 ⁵³ 51748XD WL10041	T445E w / Valment Eng.	(Outer) Air (Inner) Air Hyd	42522 46560 51849	EPN6731B (Cartridge) C2TZ6731A (Cartridge) (Spin-on)		Lube Lube Lube Fuel		
			T450C w / Caterpillar 3126 Eng. Eng.Code 3126	(Std. Drain) (Full-Flow Spin-on) (Extended Drain) (Cellulose/Glass Blend) (100% Glass)	51791 ⁵³ 51791XD 57791 ⁸⁰ 51791XE 33626 ⁵³ 33626NP ⁴⁷⁹				208 w / Detroit Diesel 3-53 Eng. Eng.Code 3-53	(Cartridge) (Spin-on) (High Efficiency) (Cartridge) - Secondary (Cartridge) - Primary (Spin-on) - Secondary (Spin-on) - Primary 205882
T430 3.9L Diesel	(Outer) Air (Inner) Air Primary F/W Sep. Primary F/W Sep. Secondary Fuel	51602 ⁵³ 46544 46545 33357 ^{53,420} WF10051 ⁴¹⁹ 33358 ⁵³	T450C w / Cummins 6CT8.3 Eng. Eng.Code 6CT8.3	(Std.) (Extended Drain) (Outer) Air (Inner) Air Primary F/W Sep. Primary F/W Sep. Secondary Fuel	51741 51741XD 46544 46545 33357 ^{53,420} WF10051 ⁴¹⁹ 33358 ⁵³	208 w / Perkins 4.236 Eng. Eng.Code 4.236		Air Fuel Hyd	42126 33166 ⁵³ 57558	
T435 w / Cummins 6CT8.3 Eng. Eng.Code 6CT8.3	(Outer) Air (Inner) Air Primary F/W Sep. Primary F/W Sep. Secondary Fuel Hyd	51649 46544 46545 33357 ^{53,420} WF10051 ⁴¹⁹ 33358 ⁵³ 51419	T455C w / Caterpillar 3126 Eng. Eng.Code 3126	(Std. Drain) (Full-Flow Spin-on) (Extended Drain) (Cellulose/Glass Blend) (100% Glass)	51791 ⁵³ 51791XD 57791 ⁸⁰ 51791XE 33626 ⁵³ 33626NP ⁴⁷⁹	209 w / Perkins Eng.		Lube	51183	
T440 3.9L Diesel	(Outer) Air (Inner) Air Primary F/W Sep. Primary F/W Sep. Secondary Fuel	51602 ⁵³ 46544 46545 33357 ^{53,420} WF10051 ⁴¹⁹ 33358 ⁵³	T455C w / Cummins 6CT8.3 Eng. Eng.Code 6CT8.3	(Std.) (Extended Drain) (Outer) Air (Inner) Air Primary F/W Sep. Primary F/W Sep. Secondary Fuel	51741 51741XD 46544 46545 33357 ^{53,420} WF10051 ⁴¹⁹ 33358 ⁵³	215C w / Ford 4-220 Eng. Eng.Code 4-220		EPN6731B C7TZ6731A (Spin-on)	Lube Lube Lube Fuel	51188 51305 51189 33194
T445 w / Caterpillar 3116 Eng. Eng.Code 3116	(Std. Drain) (Full-Flow Spin-on) (Extended Drain) (Cellulose/Glass Blend) (100% Glass)	51791 ⁵³ 51791XD 57791 ⁸⁰ 51791XE 33528 ⁵³ 33528NP ⁴⁷⁹	T455E w / Cummins QSC8.3 Eng. Eng.Code QSC8.3	LF9039 (Vamac Gasket)	51748XD WL10041 F/W Sep. 33422	225 w / Detroit Diesel 3-53N Eng. Eng.Code 3-53N		(Cartridge) (Spin-on) (High Efficiency) 404925 403358 (Farr Tube Type) (Cartridge) - Secondary (Cartridge) - Primary (Spin-on) - Secondary (Spin-on) - Primary 205882	Lube Lube Lube Air Air Fuel Fuel Fuel Hyd	51138 51810 51810XE 42126 42582 33511 33073 33122 33125 57558
T445 w / Cummins 6CT8.3 Eng. Eng.Code 6CT8.3	(Outer) Air (Inner) Air Primary F/W Sep. Primary F/W Sep. Secondary Fuel	51649 46544 46545 33357 ^{53,420} WF10051 ⁴¹⁹ 33358 ⁵³	T455E w / Cummins QSC8.3 Eng. Eng.Code QSC8.3	LF9039 (Vamac Gasket)	51748XD WL10041 F/W Sep. 33422	225 w / Perkins 4.236 Eng. Eng.Code 4.236		Air Fuel Hyd	42126 33166 ⁵³ 57558	
T445B w / Caterpillar 3116 Eng. Eng.Code 3116	(Std. Drain) (Full-Flow Spin-on) (Extended Drain) (Cellulose/Glass Blend) (100% Glass)	51791 ⁵³ 51791XD 57791 ⁸⁰ 51791XE 33528 ⁵³ 33528NP ⁴⁷⁹	TB820 w / Cummins 6C8.3 Eng. Eng.Code 6C8.3	(Full-Flow/By-Pass) (Extended Drain) LF9039 (Vamac Gasket)	51748 ⁵³ 51748XD 51748XD WL10041	225A w / Detroit Diesel 3-53N Eng. Eng.Code 3-53N		(Cartridge) (Spin-on) (High Efficiency) 404925 403358 (Farr Tube Type) (Cartridge) - Secondary (Cartridge) - Primary (Spin-on) - Secondary (Spin-on) - Primary 205882	Lube Lube Lube Air Air Fuel Fuel Fuel Hyd	51138 51810 51810XE 42126 42582 33511 33073 33122 33125 57558
T445B w / Cummins 6CT8.3 Eng. Eng.Code 6CT8.3	(Outer) Air (Inner) Air Primary F/W Sep. Primary F/W Sep. Secondary Fuel	51649 46544 46545 33357 ^{53,420} WF10051 ⁴¹⁹ 33358 ⁵³	TB820 w / Cummins QSC8.3 Eng. Eng.Code QSC8.3	LF9039 (Vamac Gasket)	51748XD WL10041 F/W Sep. 33422	225A w / Deutz F5L912 Eng. Eng.Code F5L912		Lube Fuel	51820 33358 ⁵³	
T445C w / Caterpillar 3126 Eng. Eng.Code 3126	(Std. Drain) (Full-Flow Spin-on) (Extended Drain)	51791 ⁵³ 51791XD	TF820C w / Cummins 6CT8.3 Eng. Eng.Code 6CT8.3	(Full-Flow/By-Pass) (Extended Drain) LF9039 (Vamac Gasket)	51748 ⁵³ 51748XD WL10041 33357 ^{53,420} WF10051 ⁴¹⁹ 33358 ⁵³	225C w / Detroit Diesel 3-53 Eng. Eng.Code 3-53		(Cartridge) (Spin-on)	Lube Lube	51138 51810

N/A = Not Available N/R = Not Required N/S = Not Serviceable See pages 22 for footnotes
 N/A = Non disponible N/R = Non nécessaire N/S = Non réparable Voir pages 22 pour des notes
 N/A = No disponible N/R = No requiere N/S = No servible Ver las páginas 22 para las notas al pie de página

TIMBER JACK+ Logging Equipment

Off-Highway
Hors Route
Fuera De Carretera

Make, Model, Engine Marque, Modèle, Moteur Marca, Modelo, Motor	Serv. Type	Part No. N° de pieza N° de pièce	Make, Model, Engine Marque, Modèle, Moteur Marca, Modelo, Motor	Serv. Type	Part No. N° de pieza N° de pièce	Make, Model, Engine Marque, Modèle, Moteur Marca, Modelo, Motor	Serv. Type	Part No. N° de pieza N° de pièce
225C w / Detroit Diesel 3-53 Eng. Eng.Code 3-53 (Cont'd/Suite) (High Efficiency) 404925 403358 (Farr Tube Type) (Cartridge) - Secondary (Cartridge) - Primary (Spin-on) - Secondary (Spin-on) - Primary 205882		Lube ... 51810XE	240A w / Cummins 4BTA3.9 Eng. Eng.Code 4BTA3.9	Primary Primary Secondary	Lube ... 51602 ⁵³ F/W Sep. 33357 ^{53,420} F/W Sep. WF10051 ⁴¹⁹ Fuel ... 33358 ⁵³ Hyd ... 51584	380	(Outer) (Inner) 411528	Trans... 51403
		Air ... 42126						Air ... 42520
225D w / Detroit Diesel 3-53 Eng. Eng.Code 3-53 (Cartridge) (Spin-on) (High Efficiency) 404925 403936 403358 (Farr Tube Type) (Cartridge) - Secondary (Cartridge) - Primary (Spin-on) - Secondary (Spin-on) - Primary 101617 205882		Lube ... 51138	240A w / Detroit Diesel 4-53N Eng. Eng.Code 4-53N (Cartridge) (Std. Drain) (Full-Flow Spin-on) (Extended Drain) (High Efficiency)	Secondary Primary	Lube ... 51133 Lube ... 51970 ⁵³ Lube ... 51970XD Lube ... 51970XE Air ... 42237 Fuel ... 33122 Fuel ... 33121	380 w / Detroit Diesel 4-53 Eng. Eng.Code 4-53	(Outer) (Inner) Secondary Primary 411528	Lube ... 51133
		Lube ... 51810						Air ... 42520
230 w / Detroit Diesel 3-53 Eng. Eng.Code 3-53 (Cartridge) (Spin-on) (High Efficiency) 404925 403358 (Farr Tube Type) (Cartridge) - Secondary (Cartridge) - Primary (Spin-on) - Secondary (Spin-on) - Primary 101617 205882		Lube ... 51138	240A w / Deutz F6L912D Eng. Eng.Code F6L912D (F/W Sep) (F/W Sep)	Secondary Primary	Lube ... 51820 F/W Sep. 33472 ⁵³ F/W Sep. WF10024 ⁴¹⁹ Fuel ... 33358 ⁵³	380C w / Cummins 6BT5.9 Eng. Eng.Code 6BT5.9	(Outer) (Inner) Primary Primary Secondary	Lube ... 51607 ⁵³
		Lube ... 51810XE						Air ... 42520
230A w / Cummins 4BT3.9 Eng. Eng.Code 4BT3.9 Primary Primary Secondary		Lube ... 51602 ⁵³	325, 330 w / Detroit Diesel 3-53 Eng. Eng.Code 3-53	Secondary Primary	Lube ... 51138 Air ... 42234 Fuel ... 33511 Fuel ... 33073 Hyd ... 51197	404 w / Detroit Diesel 4-53 Eng. Eng.Code 4-53	(Outer) (Inner) Secondary Primary 411528	Lube ... 51133
		Air ... 42237						Air ... 42520
230C w / Detroit Diesel 3-53 Eng. Eng.Code 3-53 (Cartridge) (Spin-on) (High Efficiency) 404925 403358 (Farr Tube Type) (Cartridge) - Secondary (Cartridge) - Primary (Spin-on) - Secondary (Spin-on) - Primary 101617 205882		Lube ... 51138	330 LOADER w / Cummins 6BT5.9 Eng. Eng.Code 6BT5.9	Primary Primary Secondary	Lube ... 51607 ⁵³ F/W Sep. 33357 ^{53,420} F/W Sep. WF10051 ⁴¹⁹ Fuel ... 33358 ⁵³	404C w / Canister Reservoir		Hyd ... 51163
		Lube ... 51810						Hyd ... 51163
230D w / Detroit Diesel 3-53 Eng. Eng.Code 3-53 (Cartridge) (Spin-on) (High Efficiency) 404925 403936 403358 (Farr Tube Type) (Cartridge) - Secondary (Cartridge) - Primary (Spin-on) - Secondary (Spin-on) - Primary 101617 205882		Lube ... 51138	330B LOG LOADER w / John Deere 6068T PowerTech Eng. Eng.Code 6068T PowerTech	Secondary Primary	Lube ... 57243 ⁵³ F/W Sep. 33536	404C w / Detroit Diesel 4-53 Eng. Eng.Code 4-53 (Farr Tube Type) Secondary Primary (Spin-on) w/Canister Reservoir w/Front Grill Reservoir	(Outer) (Inner) Secondary Primary 411528	Lube ... 51133
		Lube ... 51810XE						Air ... 42582
240 w / Detroit Diesel Eng. Secondary Primary		Lube ... 51133	350 w / Detroit Diesel Eng. (Cartridge) (Spin-on) (High Efficiency) w/o Turbo (Outer) w/o Turbo (Inner) w/Turbo (Outer) w/Turbo (Inner) (Cartridge) - Secondary (Cartridge) - Primary (Spin-on) - Secondary (Spin-on) - Primary	Secondary Primary	Lube ... 51138 Lube ... 51810 Lube ... 51810XE Air ... 42520 Air ... 42521 Air ... 46544 Air ... 46545 Fuel ... 33511 Fuel ... 33073 Fuel ... 33122 Fuel ... 33121 Hyd ... 51584 Trans. ... 51403 Trans. ... 51495	404C w / Front Grill		Hyd ... 51197
		Air ... 42237						Hyd ... 51197
240A w / Detroit Diesel Eng. Secondary Primary		Lube ... 51133	350 w / Deutz Eng. (Cartridge) (Spin-on) (F/W Sep) (Cartridge) (Spin-on)	Secondary Primary	Lube ... 51820 Fuel ... 33166 ⁵³ Fuel ... 33358 ⁵³ Fuel ... 33369 Hyd ... 51584 Trans. ... 51403 Trans. ... 51495	450 w / Cummins Diesel Eng. (Cartridge Full-Flow) (Spin-on Full-Flow) (Centrifuge By-Pass) 408480 (Outer) 408481 (Inner) 410616 Outer 410617 (Inner) (Radial Seal Outer) (Radial Seal Inner) Primary Primary Secondary 411528	(Outer) (Inner) Secondary Primary Secondary 411528	Lube ... 51954 ¹¹⁹
		Air ... 42237						Lube ... 51607 ⁵³
240B w / Detroit Diesel Eng. Secondary Primary		Lube ... 51133	360 (Inner)	Secondary Primary	Lube ... 51133 Air ... 42521	450 w / Detroit Diesel 4-53 Eng. Eng.Code 4-53	(Outer) (Inner) Secondary	Lube ... 51133
		Air ... 42237						Air ... 42520
240C w / Detroit Diesel Eng. Secondary Primary		Lube ... 51133	360 (Outer)	Secondary Primary	Lube ... 51133 Air ... 42520	450 w / Detroit Diesel 4-53 Eng. Eng.Code 4-53	(Outer) (Inner) Secondary	Lube ... 51133
		Air ... 42237						Air ... 42520
240D w / Detroit Diesel Eng. Secondary Primary		Lube ... 51133	360 w / Detroit Diesel 4-53 Eng. Eng.Code 4-53	Secondary Primary	Lube ... 51133 Air ... 42520 Fuel ... 33511 Fuel ... 33073 Hyd ... 51495	450 w / Detroit Diesel 4-53 Eng. Eng.Code 4-53	(Outer) (Inner) Secondary	Lube ... 51133
		Air ... 42237						Air ... 42520
240E w / Detroit Diesel Eng. Secondary Primary		Lube ... 51133	360 w / Detroit Diesel 4-53 Eng. Eng.Code 4-53	Secondary Primary	Lube ... 51133 Air ... 42520 Fuel ... 33511 Fuel ... 33073 Hyd ... 51495	450 w / Detroit Diesel 4-53 Eng. Eng.Code 4-53	(Outer) (Inner) Secondary	Lube ... 51133
		Air ... 42237						Air ... 42520

Italicized Part Numbers May Not Be Available.
Las piezas con números en *italicas* pueden no estar disponibles.
Les numéros de pièce en *italiques* peuvent ne pas être disponibles.



**Off-Highway
Hors Route
Fuera De Carretera**

**TIMBER JACK+ Logging Equipment —
TORO+Tractors & Turf Equipment**

OFF HIGHWAY

Make, Model, Engine Marque, Modèle, Moteur Marca, Modelo, Motor	Serv. Type	Part No. N° de pieza N° de pièce	Make, Model, Engine Marque, Modèle, Moteur Marca, Modelo, Motor	Serv. Type	Part No. N° de pieza N° de pièce	Make, Model, Engine Marque, Modèle, Moteur Marca, Modelo, Motor	Serv. Type	Part No. N° de pieza N° de pièce
450 w / Detroit Diesel 4-53 Eng. Eng.Code 4-53 (Cont'd/Suite)	Primary	Fuel ... 33073	F433787	Fuel ... 33358 ⁵³	N/A	5000 w / Mercedes-Benz OM402 Eng. Eng.Code OM402	Hyd ... 51858	
		Hyd ... 51495	F437523 Pilot	Hyd ... N/A				
450C w / Cummins 6BTA5.9 Eng. Eng.Code 6BTA5.9	(Outer)	Trans. ... 51403	618 FELLER BUNCHER w / Cummins 6BTA5.9 Eng. Eng.Code 6BTA5.9	Lube ... 51607 ⁵³	51806(2) ⁵³	6000 w / Caterpillar Eng. (Std. Duty) (Extended Drain) (Cellulose/Glass Blend) (100% Glass)	Lube ... 57409	Fuel ... 33167
			(Inner)	Air ... 46544				
460D SKIDDER, 460D TC SKIDDER w / John Deere 6068T PowerTech Eng. Eng.Code 6068T PowerTech	Primary	F/W Sep. 33357 ^{53,420}	628 FELLER BUNCHER w / Cummins 6CT8.3 Eng. Eng.Code 6CT8.3	F/W Sep. 33357 ^{53,420}	WF10051 ⁴¹⁹	7000 w / Komatsu Eng. Full-Flow By-Pass	Lube ... 51444	Lube ... 51791XD
		Secondary	Primary	Fuel ... 33358 ⁵³				
480C SKIDDER w / Cummins 6BTA5.9 Eng. Eng.Code 6BTA5.9	(Outer)	F/W Sep. WF10051 ⁴¹⁹	1010 FORWARDER w / Perkins 1004T Eng. Eng.Code 1004T	Lube ... 51649	51459 ⁵³	TOHATSU+Marine Engines	Lube ... 51444	Fuel ... 33522
		Secondary	Primary	Fuel ... 33358 ⁵³				
520 (Inner)	Air ... 46545		1210 FORWARDER w / Perkins 1006.6T Eng. Eng.Code 1006.6T	Lube ... 51806(2) ⁵³	51806(2) ⁵³	9.9 HP 4-STROKE OUTBOARD, 15 HP 4-STROKE OUTBOARD, 18 HP 4-STROKE OUTBOARD, 20 HP 4- STROKE OUTBOARD, 25 HP 4- STROKE OUTBOARD	Lube ... 51365	
			(Inner)	Air ... 46545				
520 (Outer)	Air ... 46544		1410 FORWARDER	Air ... 49137	R23D10G	30 HP 4-STROKE OUTBOARD 3R0076150M	Lube ... 51365	
			(Outer)	Air ... 46544				
520 w / Detroit Diesel 6V-53 Eng. Eng.Code 6V-53	(Outer)		1600 w / Canister Reservoir	Lube ... 51133	51133	W / TOHATSU F/W SEP. KIT 9999937851 (Kit Long Filter) 9999937851 (Kit Short Filter) 9999937851 (Kit Bowl Type Filter) 99999U10K	F/W Sep. 33225 ⁵⁵⁴	F/W Sep. 33226 ⁵⁵⁴
		(Inner)	Secondary	Fuel ... 33512				
550 w / Detroit Diesel Eng.	Secondary	Fuel ... 33073	1600 w / Detroit Diesel 4-53 Eng. Eng.Code 4-53	Hyd ... 51553	51163	TORIT+Dust Collector	MODELS w / Donaldson # P125744	Air ... 46826
		Primary	(Farr Tube Type)	Hyd ... 51197				
608 FELLER BUNCHER w / Cummins 6BTA5.9 Eng. Eng.Code 6BTA5.9	(Outer)	Lube ... 51133	2618 FELLER BUNCHER w / Cummins 6CT8.3 Eng. Eng.Code 6CT8.3	Lube ... 51649	33358 ⁵³	TORO+Tractors & Turf Equipment	8-25 (REAR ENGINE RIDER) w / Briggs & Stratton Eng.	Air ... 42428
		(Inner)	Secondary	Air ... 42582				
608B w / Cummins 6BTA5.9 Eng. Eng.Code 6BTA5.9	Primary	Air ... 46544	2628 FELLER BUNCHER w / Cummins 6CTA8.3 Eng. Eng.Code 6CTA8.3	Fuel ... 33357 ^{53,420}	WF10051 ⁴¹⁹	8-32 (REAR ENGINE RIDER) w / Briggs & Stratton Eng.	393406	Air ... 42428
		Secondary	Primary	F/W Sep. 33357 ^{53,420}				
811999700 (To S/N 005009) - Outer	Air ... 42216		4000 w / Caterpillar 3208 Eng. Eng.Code 3208	Lube ... 51268 ⁵³	51858	10 w / Kohler 10 HP Eng.	Air ... 42373	
			(Cartridge)	Fuel ... 33073				
AT196824 (From S/N 005010) - Inner	Air ... 42835		4000 w / Caterpillar 3208B Eng. Eng.Code 3208B	Hyd ... 51858	51858	12 w / Kohler 12 HP Eng.	Air ... 42373	
			(Spin-on)	Fuel ... 33352 ⁵³				
AT196825 (From S/N 005010) - Outer	Air ... 49075			Lube ... 51268 ⁵³	N/A ⁵³	13-32 w / Briggs & Stratton Eng.	Air ... 42435	
			(Spin-on High Efficiency) - Secondary	Fuel ... 33118 ⁵³				
842351400 (To S/N 005009) - Inner	Air ... 49137			Lube ... 51649	33358 ⁵³	70" PROFESSIONAL 1083831 (In-Line)	Air ... 42372	Fuel ... N/A
			(Spin-on)	Hyd ... 51403				
F433395	F/W Sep. 33472 ⁵³			F/W Sep. 33357 ^{53,420}	WF10024 ⁴¹⁹			
			(Spin-on)	Trans. ... 51495		Fuel ... 33358 ⁵³		

N/A = Not Available N/R = Not Required N/S = Not Serviceable See pages 22 for footnotes
 N/A = Non disponible N/R = Non nécessaire N/S = Non réparable Voir pages 22 pour des notes
 N/A = No disponible N/R = No requiere N/S = No servible Ver las páginas 22 para las notas al pie de página

TORO+ Tractors & Turf Equipment

Off-Highway
Hors Route
Fuera De Carretera

Make, Model, Engine Marque, Modèle, Moteur Marca, Modelo, Motor	Serv. Type	Part No. N° de pieza N° de pièce	Make, Model, Engine Marque, Modèle, Moteur Marca, Modelo, Motor	Serv. Type	Part No. N° de pieza N° de pièce	Make, Model, Engine Marque, Modèle, Moteur Marca, Modelo, Motor	Serv. Type	Part No. N° de pieza N° de pièce	
118 RIDING MOWER w / Kohler Eng.	Lube ... 51348 ⁵³ Air ... 42299		B, B6, C, C6 GENERAL, D (By-Pass)	Lube ... 51006		GREENSMaster 3100 w / Briggs & Stratton 16 HP VANGUARD Eng. Eng.Code VANGUARD			
501	(Outer) Air ... 42128 ⁵⁵ (Outer) Air ... 42128NP ⁷⁹ (Inner) Air ... 42132		1083847 2408303 2408305 (Wrap) 1083854 (Std.)	Lube ... N/A Air ... 42444 w/ Air ... N/A Fuel ... 33031		1077817 920527 920527 272490S (Precleaner) 942690 (In-Line) 743570	Lube ... 57035 ⁵³ Air ... 42359 w/ ¹⁵⁵ Air ... 42359FR w/ ³⁶⁰ Air ... N/A Fuel ... 33031 Hyd ... 51759 ⁵³		
520H w / Onan 20 HP Eng.	Lube ... 51762 Air ... 46094 Hyd ... 51410		GMT200	Hyd ... 51410		GREENSMaster 3150 w / Briggs & Stratton VANGUARD Eng. Eng.Code VANGUARD			
520H w / Onan P220G Eng. Eng.Code P220G	Lube ... 51374		GREENS AERATOR w / Briggs & Stratton VANGUARD Eng. Eng.Code VANGUARD	1077817 394018S Lube ... 57035 ⁵³ Air ... 42359 w/ ¹⁵⁵ Air ... 42359FR w/ ³⁶⁰ Fuel ... N/A		1077817 920527 920527 272490S (Precleaner) 942690 (In-Line) 1079531	Lube ... 57035 ⁵³ Air ... 42359 w/ ¹⁵⁵ Air ... 42359FR w/ ³⁶⁰ Air ... N/A Fuel ... 33031 Hyd ... 51249		
16400 w / Briggs & Stratton Eng.	Air ... 42420		272490S (Precleaner) 493629 (In-Line)	Fuel ... N/A		GREENSMaster 3200 w / Briggs & Stratton Eng.			
20441 (PUSH MOWER), 20442 (PUSH MOWER) w / Briggs & Stratton Eng.	491588 Air ... 42420		GREENS AERATOR w / Kohler 16 HP Eng.	4705001 4508302 4508301S (Precleaner) Br ... N/A Air ... 42299 w/ Air ... N/A		491 056 1083811 1083811 751310	Lube ... 51348 ⁵³ Air ... 46449 ⁵⁵ Air ... 46449FR ³⁶⁰ Fuel ... 33031 Hyd ... 51456		
30156 PROLINE, 30175 PROLINE w / Kohler Eng.	Lube ... 51348 ⁵³ Air ... 42425		GREENSMaster 3 (DIESEL)	638300 1083831 (In-Line) 281370 743570 F/W Sep. 33392 Fuel ... N/A Hyd ... 51553 Hyd ... 51759 ⁵³		GREENSMaster 3200 w / Daihatsu Eng.	1083842 (Outer) (Outer) (Inner) 1003192 751310 1079531	Lube ... 51394 ⁵³ Air ... 46449 ⁵⁵ Air ... 46449FR ³⁶⁰ Air ... 42845 Fuel ... WF8059 Hyd ... 51456 Hyd ... 51249	
30177 PROLINE w / Kohler 15 HP Eng.	1208310 Lube ... 51348 ⁵³ Air ... N/A		GREENSMaster 3 (GAS)	999403 (In-Line) 281370 743570 Fuel ... 33032 ⁷ Hyd ... 51553 Hyd ... 51759 ⁵³		GREENSMaster 3200 w / Mitsubishi Eng.	(Radial Seal) (Radial Seal) 540110 751310	Lube ... 51334 ⁵³ Air ... 46270 Air ... 46449 ⁵⁵ Air ... 46449FR ³⁶⁰ Fuel ... 33012 Hyd ... 51551 ⁵³ Hyd ... 51456	
30185 PROLINE w / Kohler Eng.	Lube ... 51348 ⁵³ Air ... 42425 Hyd ... 51200		GREENSMaster 300 w / Kohler 16 HP Eng.	235118 4508302 235116 (Diesel Engine) 1083831 (In-Line) (Diesel Engine) (Gas Engine) 743570 Br ... N/A Air ... 42299 Air ... 42373 F/W Sep. 33392 Fuel ... N/A Fuel ... 33012 Hyd ... 51759 ⁵³		GREENSMaster 3200D w / Perkins Eng.	854930 1083811 1083811 130366040 751310	Lube ... 51391 Air ... 46449 ⁵⁵ Air ... 46449FR ³⁶⁰ Fuel ... 33262 Hyd ... 51456	
30190 PROLINE w / Kohler Eng.	Lube ... 51348 ⁵³ Air ... 42299 Hyd ... 51200		GREENSMaster 3000 w / Kohler 16 HP Eng.	235118 4508302 4508301S (Precleaner) (In-Line - Gas Only) 1083831 (In-Line) (Diesel Engine) 743570 Br ... N/A Air ... 42299 w/ Air ... N/A Fuel ... 33012 Fuel ... N/A Hyd ... 51759 ⁵³		GREENSMaster 3250D w / Daihatsu Eng.	1083842 (Outer) (Outer) (Inner) 1003192 751310 1079531	Lube ... 51394 ⁵³ Air ... 46449 ⁵⁵ Air ... 46449FR ³⁶⁰ Air ... 42845 Fuel ... WF8059 Hyd ... 51456 Hyd ... 51249	
30194 PROLINE w / Kohler 13 HP Eng.	1208310 Lube ... 51348 ⁵³ Air ... N/A		GREENSMaster 3000 w / Kubota Diesel Eng.	638300 432550 743570 Lube ... 51334 ⁵³ Air ... 42276 ¹⁵⁵ Air ... 42276FR ³⁶⁰ F/W Sep. 33392 Fuel ... N/A Hyd ... 51759 ⁵³		GREENSMaster 3200D w / Perkins Eng.	1083842 (Outer) (Outer) (Inner) 1003192 751310 1079531	Lube ... 51394 ⁵³ Air ... 46449 ⁵⁵ Air ... 46449FR ³⁶⁰ Air ... 42845 Fuel ... WF8059 Hyd ... 51456 Hyd ... 51249	
30196 PROLINE w / Kawasaki 14 HP Eng.	Lube ... 51394 ⁵³ Air ... 42433		GREENSMaster 3000 w / Kohler 16 HP Eng.	235118 4508302 4508301S (Precleaner) (In-Line - Gas Only) 1083831 (In-Line) (Diesel Engine) 743570 Br ... N/A Air ... 42299 w/ Air ... N/A Fuel ... 33012 Fuel ... N/A Hyd ... 51759 ⁵³		GREENSMaster 3200D w / Perkins Eng.	854930 1083811 1083811 130366040 751310	Lube ... 51391 Air ... 46449 ⁵⁵ Air ... 46449FR ³⁶⁰ Fuel ... 33262 Hyd ... 51456	
30258 PROLINE w / Kawasaki 15 HP Eng.	110137002 Lube ... 51394 ⁵³ Air ... N/A		GREENSMaster 3000 w / Kubota Diesel Eng.	638300 432550 743570 Lube ... 51334 ⁵³ Air ... 42276 ¹⁵⁵ Air ... 42276FR ³⁶⁰ F/W Sep. 33392 Fuel ... N/A Hyd ... 51759 ⁵³		GREENSMaster 3250D w / Daihatsu Eng.	1083842 (Outer) (Outer) (Inner) 1003192 751310 1079531	Lube ... 51394 ⁵³ Air ... 46449 ⁵⁵ Air ... 46449FR ³⁶⁰ Air ... 42845 Fuel ... WF8059 Hyd ... 51456 Hyd ... 51249	
30291 PROLINE, 30292 PROLINE w / Kohler 15 HP Eng.	1208310 Lube ... 51348 ⁵³ Air ... N/A		GREENSMaster 3000 w / Mitsubishi 17 HP Eng.	429030 1083841 Lube ... 51334 ⁵³ Lube ... 51356 Air ... 42276 ¹⁵⁵ Air ... 42276FR ³⁶⁰ F/W Sep. 33392 Fuel ... N/A Hyd ... 51759 ⁵³		GROUNDMASTER 4000-D L4 121.7 CID Turbo Diesel Eng.Code 4TNV84T-ZMTR	1257025 1083814 Outer 1083814 Outer 1083816 Inner 1109049 1109049 1213892 Fresh Air 1213891 Recirculation 751310 942621	Lube ... 51334 ⁵³ Air ... 46671 ⁵⁵ Air ... 46671FR ³⁶⁰ Air ... 46672 F/W Sep. 33472 ^{53,420} F/W Sep. WF10024 ⁴¹⁹ Cab. Air . N/A Cab. Air . N/A Hyd ... 51456 Hyd ... 51496	
30297 PROLINE V2	110137002 Lube ... 51394 ⁵³ Air ... N/A		GREENSMaster 3050 w / Briggs & Stratton VANGUARD Eng. Eng.Code VANGUARD	1077817 920527 920527 272490S (Precleaner) 942690 (In-Line) 743570 Lube ... 57035 ⁵³ Air ... 42359 w/ ¹⁵⁵ Air ... 42359FR w/ ³⁶⁰ Air ... N/A Fuel ... 33031 Hyd ... 51759 ⁵³		GROUNDMASTER 4100-D L4 127.5 CID Turbo Diesel Eng.Code 4TNV86CT-DTR	1257025	Lube ... 51334 ⁵³	
30718 PROLINE w / Kohler Eng.	Lube ... 51348 ⁵³ Air ... 42299		GREENSMaster 3050 w / Briggs & Stratton VANGUARD Eng. Eng.Code VANGUARD	1077817 920527 920527 272490S (Precleaner) 942690 (In-Line) 743570 Lube ... 57035 ⁵³ Air ... 42359 w/ ¹⁵⁵ Air ... 42359FR w/ ³⁶⁰ Air ... N/A Fuel ... 33031 Hyd ... 51759 ⁵³		GROUNDMASTER 4100-D L4 127.5 CID Turbo Diesel Eng.Code 4TNV86CT-DTR	1257025	Lube ... 51334 ⁵³	
56127 w / Kohler Eng.	Air ... 42429		GREENSMaster 3050 w / Briggs & Stratton VANGUARD Eng. Eng.Code VANGUARD	1077817 920527 920527 272490S (Precleaner) 942690 (In-Line) 743570 Lube ... 57035 ⁵³ Air ... 42359 w/ ¹⁵⁵ Air ... 42359FR w/ ³⁶⁰ Air ... N/A Fuel ... 33031 Hyd ... 51759 ⁵³		GROUNDMASTER 4100-D L4 127.5 CID Turbo Diesel Eng.Code 4TNV86CT-DTR	1257025	Lube ... 51334 ⁵³	
56150, 56175 w / Briggs & Stratton Eng.	Air ... 42428		GREENSMaster 3050 w / Briggs & Stratton VANGUARD Eng. Eng.Code VANGUARD	1077817 920527 920527 272490S (Precleaner) 942690 (In-Line) 743570 Lube ... 57035 ⁵³ Air ... 42359 w/ ¹⁵⁵ Air ... 42359FR w/ ³⁶⁰ Air ... N/A Fuel ... 33031 Hyd ... 51759 ⁵³		GROUNDMASTER 4100-D L4 127.5 CID Turbo Diesel Eng.Code 4TNV86CT-DTR	1257025	Lube ... 51334 ⁵³	
A, A6	(By-Pass) Lube ... 51006		GREENSMaster 3050 w / Briggs & Stratton VANGUARD Eng. Eng.Code VANGUARD	1077817 920527 920527 272490S (Precleaner) 942690 (In-Line) 743570 Lube ... 57035 ⁵³ Air ... 42359 w/ ¹⁵⁵ Air ... 42359FR w/ ³⁶⁰ Air ... N/A Fuel ... 33031 Hyd ... 51759 ⁵³		GROUNDMASTER 4100-D L4 127.5 CID Turbo Diesel Eng.Code 4TNV86CT-DTR	1257025	Lube ... 51334 ⁵³	
AERATOR w / Honda GX120 Eng. Eng.Code GX120	Air ... 42322		GREENSMaster 3050 w / Briggs & Stratton VANGUARD Eng. Eng.Code VANGUARD	1077817 920527 920527 272490S (Precleaner) 942690 (In-Line) 743570 Lube ... 57035 ⁵³ Air ... 42359 w/ ¹⁵⁵ Air ... 42359FR w/ ³⁶⁰ Air ... N/A Fuel ... 33031 Hyd ... 51759 ⁵³		GROUNDMASTER 4100-D L4 127.5 CID Turbo Diesel Eng.Code 4TNV86CT-DTR	1257025	Lube ... 51334 ⁵³	

Italicized Part Numbers May Not Be Available.
Las piezas con números en *italicas* pueden no estar disponibles.
Les numéros de pièce en *italiques* peuvent ne pas être disponibles.



**Off-Highway
Hors Route
Fuera De Carretera**

TORO+ Tractors & Turf Equipment

Make, Model, Engine Marque, Modèle, Moteur Marca, Modelo, Motor	Serv. Type	Part No. N° de pieza N° de pièce	Make, Model, Engine Marque, Modèle, Moteur Marca, Modelo, Motor	Serv. Type	Part No. N° de pieza N° de pièce	Make, Model, Engine Marque, Modèle, Moteur Marca, Modelo, Motor	Serv. Type	Part No. N° de pieza N° de pièce
GROUNDMASTER 4100-D L4 127.5 CID Turbo Diesel Eng.Code 4TNV86CT-DTR (Cont'd/Suite)			GROUNDMASTER 200S		Hyd 51410	GROUNDMASTER 322D w / Kohler Eng.		Hyd 51200
	1083814 Outer	Air 46671 ¹⁵⁵	GROUNDMASTER 217D 429030	Lube . . . 51334 ⁵³	GROUNDMASTER 322D w / Mitsubishi Eng.		Lube . . . 51334 ⁵³	Lube . . . 51334 ⁵³
	1083814 Outer	Air 46671FR ³⁶⁰		Air 42276 ⁵⁵			Air 42276 ⁵⁵	Air 42276FR ³⁶⁰
	1083816 Inner	Air 46672		Air 42276FR ³⁶⁰			Air 42276FR ³⁶⁰	Air 42276FR ³⁶⁰
1252915	F/W Sep. N/A	431820 (In-Line)	Fuel . . . 33387	Fuel . . . 33369		Fuel . . . 33369	Hyd . . . 51410	Hyd . . . 51200
1258752	Fuel . . . WF10176	435470 (Box-Type F/W Sep)	Fuel . . . 33369	432550 (Fuel Pump)	Fuel . . . N/A	GROUNDMASTER 322D w / Mitsubishi Eng.	429030	Lube . . . 51334 ⁵³
1213892 Fresh Air	Cab. Air. N/A	232300	Trans. . . 51410	1083833	Lube . . . 51374		1083833	Air 42276 ⁵⁵
1213891 Recirculation	Cab. Air. N/A				578580	638300	Air 42276FR ³⁶⁰	Air 42276FR ³⁶⁰
751310	Hyd . . . 51456				1401911	431820 (In-Line)	Fuel . . . 33387	Fuel . . . 33369
942621	Hyd . . . 51496				1083833	435470 (Box-Type F/W Sep)	Fuel . . . 33369	Fuel . . . N/A
GROUNDS PRO 2000 w / Briggs & Stratton Eng.			GROUNDMASTER 220 w / Onan P220 Eng. Eng.Code P220		Lube . . . 51374	432550 (Fuel Pump)	Fuel . . . N/A	Hyd . . . 51200
	1077817	Lube . . . 57035 ⁵³			Br. N/A	678110	Hyd . . . 51200	Trans. . . 51410
	920527	Air 42359 w/ ¹⁵⁵			1401911	715960 (In-Line)	Trans. . . 51410	
	920527	Air 42359FR w/ ³⁶⁰			1083833	232300		
	272490 (Wrap)	Air N/A						
388000 (In-Line)	Fuel . . . 33031							
540110	Hyd . . . 51551 ⁵³							
GROUNDS PRO 2000D w / Daihatsu Eng.			GROUNDMASTER 220D, GROUNDMASTER 223D w / Mitsubishi Eng.		Lube . . . 51356	GROUNDMASTER 325D w / Mitsubishi K3D Eng. Eng.Code K3D		Lube . . . 51334 ⁵³
	1083842	Lube . . . 51394 ⁵³	1083841	Lube . . . 51356	429030		Lube . . . 51334 ⁵³	Lube . . . 51356
	1083811	Air 46449 ¹⁵⁵	1083833	Air 42276 ⁵⁵	1083841		Lube . . . 51356	Br. N/A
	1083811	Air 46449FR ³⁶⁰		Air 42276FR ³⁶⁰	989493		Br. N/A	Air 42276 ⁵⁵
	638300	F/W Sep. 33392	638300	F/W Sep. 33392	1083833		Air 42276 ⁵⁵	Air 42276FR ³⁶⁰
540110	Hyd . . . 51551 ⁵³	432550 (Fuel Pump)	Fuel . . . N/A	432550 (Fuel Pump)	Fuel . . . N/A	Air 42276FR ³⁶⁰	Air 42276FR ³⁶⁰	
GROUNDMASTER 52 w / Kohler Eng.			GROUNDMASTER 224 w / Diesel Eng.		Lube . . . 51334 ⁵³	GROUNDMASTER 327 w / Gas Eng.		Lube . . . 51356
	1083808 (Gas Engine)	Air 46270			Air 42276 ⁵⁵		1083833	Air 42276 ⁵⁵
		Fuel . . . 33032 ⁷			Air 42276FR ³⁶⁰		1083833	Br. N/A
	Trans. . . 51410			Hyd . . . N/A	Hyd . . . N/A	1083833	Air 42276 ⁵⁵	
GROUNDMASTER 62 w / Gas Eng.			GROUNDMASTER 224 w / Gas Eng.		432550	GROUNDMASTER 328D w / Kubota Diesel Eng.		Lube . . . 51356
	1083817	Lube . . . 51516 ⁵³			1083833		1083841	Lube . . . 51356
	1083833	Air 42276 ⁵⁵			1083833		989493	Br. N/A
		Air 42276FR ³⁶⁰			1083833		1083810	Air 46438
	Fuel . . . 33032 ⁷			Hyd . . . N/A	Hyd . . . N/A	989764	F/W Sep. 33583	
	Trans. . . 51410			Analysis Kit 51552	Analysis Kit 51552	1109049	F/W Sep. 33472 ⁵³	
GROUNDMASTER 72 w / Mitsubishi Eng.			GROUNDMASTER 225 w / Daihatsu Eng.		Lube . . . 51394 ⁵³	GROUNDMASTER 345 w / Ford Eng.		Lube . . . 51516 ⁵³
					Air 42276 ⁵⁵		1083817	Lube . . . 51516 ⁵³
					Air 42276FR ³⁶⁰		1083833	Air 42276 ⁵⁵
	(Gas Engine)	Fuel . . . 33032 ⁷			Hyd . . . N/A		999403 (In-Line)	Air 42276FR ³⁶⁰
	(Diesel Engine)	Fuel . . . 33369			Trans. . . 51410		953305 (In-Line)	Fuel . . . 33032 ⁷
	Hyd . . . 51410				239740	Fuel . . . N/A		
GROUNDMASTER 117 w / Gas Eng.			GROUNDMASTER 228D w / Kubota Diesel Eng.		Lube . . . 51356	GROUNDMASTER 455D w / Peugeot 55 HP Eng.		Lube . . . 51083
	(Internal)	Air 42299			Br. N/A		1083837	Lube . . . 51083
	(External)	Air 46270			Air 46438		1083833 Single	Air 42276 ⁵⁵
	Fuel . . . 33031			F/W Sep. 33583	989764	Air 42276FR ³⁶⁰		
	Hyd . . . 51551 ⁵³			Fuel . . . 33972	1109049	Fuel . . . 33032 ⁷		
GROUNDMASTER 200 w / Mitsubishi 23 HP Eng.			GROUNDMASTER 225 w / Daihatsu Eng.		987612 (In-Line)	GROUNDMASTER 580D S/N 240000000-ON w / Mitsubishi S4S-DT Eng. Eng.Code S4S-DT		Lube . . . N/A
					1083828 (In-Line)		1106166	Lube . . . N/A
					432550 (Fuel Pump)		1083815	Air 46562 ¹⁵⁵
					232300		605470 (Spin-on)	Air 46562NP ⁴⁷⁹
GROUNDMASTER 200 w / Mitsubishi 24 HP Eng.			GROUNDMASTER 300D w / Ford 45 HP Eng.		Lube . . . 51516 ⁵³	GROUNDMASTER 580D S/N 240000000-ON w / Mitsubishi S4S-DT Eng. Eng.Code S4S-DT		F/W Sep. 33128
					Air 42276 ⁵⁵		1083831 Inner	Air 46490
					Air 42276FR ³⁶⁰		765220	Fuel . . . 33166 ⁵³
				Fuel . . . 33012	Fuel . . . N/A	863010	Hyd . . . WL10104	
				Trans. . . 51410	Trans. . . 51410			
GROUNDMASTER 200 w / Onan P220 Eng. Eng.Code P220			GROUNDMASTER 300D w / Mitsubishi 25 HP Eng.		Lube . . . 51334 ⁵³	GROUNDMASTER 580D S/N 240000000-ON w / Mitsubishi S4S-DT Eng. Eng.Code S4S-DT		Lube . . . N/A
					Air 42276 ⁵⁵		1083815	Air 46562 ¹⁵⁵
					Air 42276FR ³⁶⁰		605470 (Spin-on)	Air 46562NP ⁴⁷⁹
					Fuel . . . 33011		1083831 (In-Line)	F/W Sep. 33128
					Trans. . . 51410		691720	Fuel . . . N/A
							Hyd . . . 51859 w/	

N/A = Not Available N/R = Not Required N/S = Not Serviceable See pages 22 for footnotes
 N/A = Non disponible N/R = Non nécessaire N/S = Non réparable Voir pages 22 pour des notes
 N/A = No disponible N/R = No requiere N/S = No servible Ver las páginas 22 para las notas al pie de página

OFF HIGHWAY

TORO+ Tractors & Turf Equipment

Off-Highway
Hors Route
Fuera De Carretera

Make, Model, Engine Marque, Modèle, Moteur Marca, Modelo, Motor	Serv. Type	Part No. N° de pieza N° de pièce	Make, Model, Engine Marque, Modèle, Moteur Marca, Modelo, Motor	Serv. Type	Part No. N° de pieza N° de pièce	Make, Model, Engine Marque, Modèle, Moteur Marca, Modelo, Motor	Serv. Type	Part No. N° de pieza N° de pièce
GROUNDMASTER 580D S/N 24000000-ON w / Mitsubishi S4S-DT Eng. Code S4S-DT (Cont'd/Suite)	(Gasket) Hyd 15859 (Breather) Hyd N/A	686150	987419	Br.	N/A	1083811 (Remote)	Air	46449FR ³⁶⁰
			1083814 (Outer)	Air	46671 ¹⁵⁵	942690 (In-Line)	Fuel	33031
GROUNDMASTER 580D TO S/N 240000000 w / Mitsubishi Eng.	Lube 51609 Lube N/A Air 42126 Air 46562 ¹⁵⁵ Air 46562N ^{Pin} Fuel N/A Fuel N/A Fuel N/A Hyd 51859 w/ Hyd 15859 Hyd N/A Hyd N/A	1083835 1106166 1083809 1083815 1083818 691770 (Fuel/Water Sep.) 691720 (Gasket) 438510 (Breather) 686150 (Breather)	1083816 (Outer)	Air	46671FR ³⁶⁰	1083842	Lube	51394 ⁵³
			989764	F/W Sep.	33583	1082604	Air	NA w/
			1109049	F/W Sep.	33472 ⁵³	1082603 (Wrap)	Air	N/A
			1109049	F/W Sep.	WF10024 ⁴¹⁹	MULTI PRO 1100 w / Kohler Eng.		
			987612 (In-Line)	Fuel	33972	1205001	Lube	51056 ⁵³
			1083828 (In-Line)	Fuel	N/A	4708303S	Air	42297 w/
			751310	Hyd	51456	2408302S (Precleaner)	Air	N/A
			942621	Hyd	51496	2405002 In-Line	Fuel	33031
			686150 (Breather)	Hyd	N/A	923814 (Carbon Cabin)	Cab. Air . .	N/A
						1128401	Hyd	N/A
GROUNDMASTER 1000L w / Kawasaki Eng.	Lube N/A Air N/A Air N/A Fuel N/A Hyd 51410	959762 959898 959899 (Pre-Cleaner) 959962	GROUNDMASTER 5900, GROUNDMASTER 5910 w / Diesel Eng.			MULTI PRO 1200, MULTI PRO 1250 w / Kohler Eng.		
			1158868	Lube	N/A	1083847	Lube	N/A
			1158887 (Radial Seal Outer)	Air	42330	4708303S	Air	42297 w/
			1158877 (Radial Seal Inner)	Air	42331	2408302S (Precleaner)	Air	N/A
			1155471	F/W Sep.	N/A	2405002 In-Line	Fuel	33031
GROUNDMASTER 3000 w / Ford Eng.	Lube 51516 ⁵³ Air 46489 Fuel 33081 Hyd N/A	943951	1172792	Fuel	N/A	540110	Fuel	51551 ⁵³
			866110	Hyd	57084	2405002 In-Line	Fuel	33031
			751310 (PTO)	Hyd	51456	540110	Hyd	51551 ⁵³
			GROUNDMASTER 7200, GROUNDMASTER 7210 w / Kubota Diesel Eng.			MULTI PRO 5200 w / Gas Eng.		
			1083841	Lube	51356	1064904 (w/Fins)	Air	42276 ¹⁵⁵
GROUNDMASTER 3000D w / Peugeot Eng.	Lube 51083 Br. N/A Air 46489 Fuel 33166 ⁵³ Hyd 51551 ⁵³ Hyd N/A	1083837 935670 540110 943951	1083810	Air	46438	1083832 (In-Line)	Air	42276FR ³⁶⁰
			989764	F/W Sep.	33583	41763	Fuel	33031
			1109049	F/W Sep.	33472 ⁵³	MULTI PRO 5500, MULTI PRO 5600 w / Ford Eng.		
			1109049	F/W Sep.	WF10024 ⁴¹⁹	1083817	Lube	51516 ⁵³
			987612 (In-Line)	Fuel	33972	1064904 (w/Fins)	Air	42276 ¹⁵⁵
GROUNDMASTER 3280D w / Kubota Diesel Eng.	Lube 51356 Air 46438 F/W Sep. 33583 F/W Sep. 33472 ⁵³ F/W Sep. WF10024 ⁴¹⁹ Fuel 33972 Fuel N/A Hyd 51410	1083841 1083810 989764 1109049 1109049 987612 (In-Line) 1083828 (In-Line) 232300	1083817	Lube	51516 ⁵³	1083854 (Std.)	Fuel	33031
			578580	Br.	N/A	FG778B (In-Line)	Fuel	33049
			820660	Air	NA w/	923814 (Carbon Cabin)	Cab. Air . .	N/A
			828670 (Pre-Cleaner)	Air	N/A	863010	Hyd	WL10104
			715960 (In-Line)	Fuel	33011	MULTI PRO 5700D w / Kubota Diesel Eng.		
GROUNDMASTER 3320 w / Daihatsu Eng.	Lube 51394 ⁵³ Air 46438 Fuel 33031 Trans. . . . 51410	1083842 1083810 952926 (In-Line) 232300	49065-2078	Lube	51394 ⁵³	1083841	Lube	51356
			110137002	Air	N/A	1083810	Air	46438
			490197001	Fuel	N/A	989764	F/W Sep.	33583
			HTM175			1109049	F/W Sep.	33472 ⁵³
				Hyd	51410	1109049	F/W Sep.	WF10024 ⁴¹⁹
GROUNDMASTER 3500D, GROUNDMASTER 3505D w / Kubota Diesel Eng.	Lube 51356 Br. N/A Air 46438 F/W Sep. 33583 F/W Sep. 33472 ⁵³ F/W Sep. WF10024 ⁴¹⁹ Fuel 33972 Fuel N/A Hyd 51551 ⁵³ Hyd WL10104	1083841 989493 1083810 989764 1109049 1109049 987612 (In-Line) 1083828 (In-Line) 540110 863010	490197001	Lube	51394 ⁵³	1083828 (In-Line)	Fuel	N/A
			110137002	Air	N/A	863010	Hyd	WL10104
			490197001	Fuel	N/A	MX 5050 (TIMECUTTER) R2		
			HYDROJECT 3000 (AERATOR) w / Onan 24 HP Eng.			MX 5060 (TIMECUTTER) V2		
			1083817	Lube	51516 ⁵³	1093321 (Left & Right Hand Transaxle)	Trans. . . .	WL10102
GROUNDMASTER 3500D, GROUNDMASTER 3505D w / Kubota Diesel Eng.	Lube 51356 Br. N/A Air 46438 F/W Sep. 33583 F/W Sep. 33472 ⁵³ F/W Sep. WF10024 ⁴¹⁹ Fuel 33972 Fuel N/A Hyd 51551 ⁵³ Hyd WL10104	1083841 989493 1083810 989764 1109049 1109049 987612 (In-Line) 1083828 (In-Line) 540110 863010	110137002	Air	N/A	1093321 (Left & Right Hand Transaxle)	Trans. . . .	WL10102
			490197001	Fuel	N/A	PARK MASTER 7 w / GMC Eng.		
			HYDROJECT 3010 (AERATOR) w / Kohler Eng.			PARK MASTER 7 w / Perkins Diesel 4.236 Eng. Code 4.236		
			5205002	Lube	WL10068	(Cartridge)	Lube	51183
			25 083 01-S 2508301S (Outer)	Air	46438	(Short Spin-on)	Lube	51806 ⁵³
GROUNDMASTER 4000D, GROUNDMASTER 4100D, GROUNDMASTER 4500D, GROUNDMASTER 4700D w / Kubota Diesel Eng.	Lube 51307 Lube N/A	1045169 1158527	2508304S (Inner)	Air	42985	(Long Spin-on)	Lube	51459 ⁵³
			2405009S (In-Line)	Fuel	N/A	7111296	Fuel	33166 ⁵³
			678110	Hyd	51200	32543	Fuel	33194
			HYDROJECT 4000 (AERATOR) w / Onan Eng.			PROCORE 648 (AERATOR) w / Kohler Eng.		
			1083817	Lube	51516 ⁵³	1077817	Lube	57035 ⁵³
GROUNDMASTER 4000D, GROUNDMASTER 4100D, GROUNDMASTER 4500D, GROUNDMASTER 4700D w / Kubota Diesel Eng.	Lube 51307 Lube N/A	1045169 1158527	578580	Br.	N/A	1077817	Air	42444 w/
			820660	Air	NA w/	2408303	Air	42444 w/
			828670 (Pre-Cleaner)	Air	N/A	2408305S (Precleaner)	Air	N/A
			715960 (In-Line)	Fuel	33011	2405005S	Fuel	N/A
			678110	Hyd	51200	1079531 (Traction)	Hyd	51249
GROUNDMASTER 4000D, GROUNDMASTER 4100D, GROUNDMASTER 4500D, GROUNDMASTER 4700D w / Kubota Diesel Eng.	Lube 51307 Lube N/A	1045169 1158527	1077817	Lube	57035 ⁵³	1633750 (Charge)	Hyd	51269
			1083811 (Remote)	Air	46449 ¹⁵⁵	INFIELD PRO 5040 w / Briggs & Stratton 18 HP VANGUARD Eng. Eng.Code VANGUARD		
			1083811 (Remote)	Air	46449FR ³⁶⁰	INFIELD PRO 5040 w / Briggs & Stratton 18 HP VANGUARD Eng. Eng.Code VANGUARD		
			942690 (In-Line)	Fuel	33031	1077817	Lube	57035 ⁵³
			540110	Hyd	51551 ⁵³	1083811 (Remote)	Air	46449 ¹⁵⁵

Italicized Part Numbers May Not Be Available.

Las piezas con números en *italicas* pueden no estar disponibles.
Les numéros de pièce en *italiques* peuvent ne pas être disponibles.

TORO+ Tractors & Turf Equipment

Off-Highway
Hors Route
Fuera De Carretera

Make, Model, Engine Marque, Modèle, Moteur Marca, Modelo, Motor	Serv. Type	Part No. N° de pieza N° de pièce	Make, Model, Engine Marque, Modèle, Moteur Marca, Modelo, Motor	Serv. Type	Part No. N° de pieza N° de pièce	Make, Model, Engine Marque, Modèle, Moteur Marca, Modelo, Motor	Serv. Type	Part No. N° de pieza N° de pièce																																		
REELMASTER 5200D w / Mitsubishi 23 HP Eng. (Cont'd/Suite)	Air	42276FR ³⁵⁰	REELMASTER 5410-D (03606), REELMASTER 5410-D (03672) w / Yanmar 36.8 HP Diesel 3TNV88C- DTR Eng. Eng.Code 3TNV88C- DTR	1257025	Lube . . .	51334 ⁵³	1083812	Air	46489																																	
	F/W Sep.	33392		1083810	Air	46438	989764	F/W Sep.	33583																																	
	Hyd	51456		1252915	F/W Sep.	N/A	1109049	F/W Sep.	33472 ⁵³																																	
	Trans.	51586		1258752	Fuel	WF10176	1109049	F/W Sep.	WF10024 ⁴¹⁹																																	
REELMASTER 5210 w / Kubota Diesel Eng.	1083841	Lube . . .	51356	863010 Return	Hyd	N/A	1083828 (In-Line)	Fuel	33972																																	
	1083810	Air	46438	1050131 Suction	Hyd	N/A	1083828 (In-Line)	Fuel	N/A																																	
	989764	F/W Sep.	33583	942621 Reel Drive	Hyd	51496	863010	Hyd	WL10104																																	
	1109049	F/W Sep.	33472 ⁵³	REELMASTER 5410-G (03608), REELMASTER 5410-G (03673) w / Kubota 49 HP Gas Eng.	1270511	Lube . . .	51356	942621	Hyd	51496																																
	1109049	F/W Sep.	WF10024 ⁴¹⁹		1083810	Air	46438	REELMASTER 6500D w / Kubota Diesel Eng.	1083837	Lube . . .	51083																															
	987612 (In-Line)	Fuel	33972		1252902	Fuel	N/A		1083841	Lube . . .	51356																															
	1083828 (In-Line)	Fuel	N/A		863010 Return	Hyd	WL10104		989493	Br.	N/A																															
	863010	Hyd	WL10104		1050131 Suction	Hyd	N/A		1083812 (Outer)	Air	46489																															
	942621	Hyd	51496		942621 Reel Drive	Hyd	51496		1083813 (Inner)	Air	46490																															
	REELMASTER 5300D w / Mitsubishi Eng.	989493	Br.		N/A	998358 (In-Line)	Fuel		N/A	989764	F/W Sep.	33583																														
1083833		Air	42276 w/ ¹⁵⁵		987612 (In-Line)	Fuel	33972		1109049	F/W Sep.	33472 ⁵³																															
487430 (Wrap)		Air	N/A		942621	Hyd	51496		1109049	F/W Sep.	WF10024 ⁴¹⁹																															
638300		F/W Sep.	33392		756340 (Front Axle)	Hyd	N/A		998358 (In-Line) (2001-2002)	Fuel	N/A																															
432550 (In-Line)		Fuel	N/A	987612 (In-Line)	Fuel	33972	765220		Fuel	33166 ⁵³																																
751310		Hyd	51456	942621	Hyd	51496	987612 (In-Line) (2003-on)	Fuel	33972																																	
756340 (Front Axle)		Hyd	N/A	REELMASTER 5500D w / Kubota Diesel Eng.	1083841	Lube . . .	51356	942621	Hyd	51496																																
751330		Trans.	51586		989493	Br.	N/A	REELMASTER 6500D w / Peugeot XUD9 Eng. Eng.Code XUD9	(Outer)	Lube . . .	51083																															
1104146		Trans.	51457		1083810	Air	46438 w/		(Inner)	Air	46489																															
REELMASTER 5400D w / Kubota Diesel Eng.		1083841	Lube . . .		51356	487430 (Wrap)	Air		N/A	REELMASTER 6700	Air	42276 ¹⁵⁵																														
	989493	Br.	N/A		989764	F/W Sep.	33583		REELMASTER 6700D w / Kubota Diesel Eng.			Air	42276FR ³⁶⁰																													
	1083810	Air	46438 w/		998358 (In-Line)	Fuel	N/A						REELMASTER 7000D w / Peugeot Eng.	(Outer)	Lube . . .	51083																										
	487430 (Wrap)	Air	N/A		987612 (In-Line)	Fuel	33972									REELMASTER 7000D w / Kubota Diesel Eng.	(Inner)	Air	46489																							
	989764	F/W Sep.	33392		942621	Hyd	51496												REELMASTER 7000D w / Kubota Diesel Eng.	Air	46490																					
	432550 (In-Line)	Fuel	N/A		756340 (Front Axle)	Hyd	N/A															REELMASTER 7000D w / Kubota Diesel Eng.	Air	46490																		
	751310	Hyd	51456		751330	Trans.	51586																		REELMASTER 7000D w / Kubota Diesel Eng.	Air	46490															
	756340 (Front Axle)	Hyd	N/A	1104146	Trans.	51457	REELMASTER 7000D w / Kubota Diesel Eng.																					Air	46490													
	751330	Trans.	51586	REELMASTER 5510 (03680) w / Kubota 35.5 HP Diesel V1505 Eng. Eng.Code V1505	1083841	Lube . . .		51356																						REELMASTER 7000D w / Kubota Diesel Eng.	Air	46490										
	1104146	Trans.	51457		1083810	Air		46438																									REELMASTER 7000D w / Kubota Diesel Eng.	Air	46490							
REELMASTER 5400D w / Mitsubishi 23 HP Eng.	1083841	Lube . . .	51334 ⁵³		1083841	Lube . . .		51356		REELMASTER 7000D w / Kubota Diesel Eng.	Air																									46490						
	989493	Br.	N/A		1083810	Air		46438	REELMASTER 7000D w / Kubota Diesel Eng.			Air																									46490					
	1083810	Air	42276 ¹⁵⁵		1109049	F/W Sep.		33472 ^{53,420}					REELMASTER 7000D w / Kubota Diesel Eng.	Air	46490																											
	487430 (Wrap)	Air	N/A		1109049	F/W Sep.		WF10024 ⁴¹⁹								REELMASTER 7000D w / Kubota Diesel Eng.	Air	46490																								
	989764	F/W Sep.	33392		863010 Return	Hyd		WL10104											REELMASTER 7000D w / Kubota Diesel Eng.	Air	46490																					
	638300	F/W Sep.	33392		1050131 Suction	Hyd		N/A														REELMASTER 7000D w / Kubota Diesel Eng.	Air	46490																		
	432550 (In-Line)	Fuel	N/A		942621 Reel Drive	Hyd		51496																	REELMASTER 7000D w / Kubota Diesel Eng.	Air	46490															
	751310	Hyd	51456		REELMASTER 5510 w / Kubota Diesel Eng.	1083841	Lube . . .	51356																				REELMASTER 7000D w / Kubota Diesel Eng.	Air									46490				
	756340 (Front Axle)	Hyd	N/A	1083810		Air	46438	REELMASTER 7000D w / Kubota Diesel Eng.																						Air	46490											
	751330	Trans.	51586	989764		F/W Sep.	33583																									REELMASTER 7000D w / Kubota Diesel Eng.	Air	46490								
1104146	Trans.	51457	1109049	F/W Sep.		33472 ⁵³	REELMASTER 7000D w / Kubota Diesel Eng.			Air	46490																															
REELMASTER 5400D w / Mitsubishi 23 HP Eng.	1083841	Lube . . .	51334 ⁵³	1109049		F/W Sep.			WF10024 ⁴¹⁹			REELMASTER 7000D w / Kubota Diesel Eng.																							Air	46490						
	989493	Br.	N/A	987612 (In-Line)		Fuel			33972				REELMASTER 7000D w / Kubota Diesel Eng.	Air	46490																											
	1083810	Air	42276 ¹⁵⁵	1083828 (In-Line)		Fuel			N/A							REELMASTER 7000D w / Kubota Diesel Eng.	Air	46490																								
	487430 (Wrap)	Air	N/A	863010		Hyd			WL10104										REELMASTER 7000D w / Kubota Diesel Eng.	Air	46490																					
	989764	F/W Sep.	33392	942621		Hyd			51496													REELMASTER 7000D w / Kubota Diesel Eng.	Air	46490																		
	638300	F/W Sep.	33392	REELMASTER 5510-D (03687) w / Yanmar 36.8 HP Diesel 3TNV88C- DTR Eng. Eng.Code 3TNV88C- DTR		1257025			Lube . . .																51334 ⁵³	REELMASTER 7000D w / Kubota Diesel Eng.	Air										46490					
	432550 (In-Line)	Fuel	N/A		1083810	Air			46438																REELMASTER 7000D w / Kubota Diesel Eng.			Air	46490													
	751310	Hyd	51456		1252915	F/W Sep.		N/A	REELMASTER 7000D w / Kubota Diesel Eng.																					Air	46490											
	756340 (Front Axle)	Hyd	N/A		1258752	Fuel		WF10176																								REELMASTER 7000D w / Kubota Diesel Eng.	Air	46490								
	751330	Trans.	51586		863010 Return	Hyd	WL10104	REELMASTER 7000D w / Kubota Diesel Eng.		Air	46490																															
1104146	Trans.	51457	1050131 Suction		Hyd	N/A	REELMASTER 7000D w / Kubota Diesel Eng.					Air																							46490							
REELMASTER 5400D w / Mitsubishi 23 HP Eng.	1083841	Lube . . .	51334 ⁵³		942621 Reel Drive	Hyd							51496	REELMASTER 7000D w / Kubota Diesel Eng.	Air																					46490						
	989493	Br.	N/A		REELMASTER 5510-G (03689) w / Kubota 49 HP Gas Eng.	1270511							Lube . . .			51356	REELMASTER 7000D w / Kubota Diesel Eng.	Air																				46490				
	1083810	Air	42276 ¹⁵⁵			1083810							Air			46438			REELMASTER 7000D w / Kubota Diesel Eng.	Air	46490																					
	487430 (Wrap)	Air	N/A			1252902							Fuel			N/A						REELMASTER 7000D w / Kubota Diesel Eng.	Air	46490																		
	989764	F/W Sep.	33392	863010 Return		Hyd							WL10104			REELMASTER 7000D w / Kubota Diesel Eng.										Air	46490															
	638300	F/W Sep.	33392	1050131 Suction		Hyd							N/A												REELMASTER 7000D w / Kubota Diesel Eng.			Air	46490													
	432550 (In-Line)	Fuel	N/A	942621 Reel Drive		Hyd			51496				REELMASTER 7000D w / Kubota Diesel Eng.																	Air	46490											
	751310	Hyd	51456	REELMASTER 5610 w / Kubota Diesel Eng.		1083841			Lube . . .																							51356	REELMASTER 7000D w / Kubota Diesel Eng.	Air			46490					
	756340 (Front Axle)	Hyd	N/A			REELMASTER 5610 w / Kubota Diesel Eng.		1083841	Lube . . .	51356	REELMASTER 7000D w / Kubota Diesel Eng.																					Air							46490			
	751330	Trans.	51586				REELMASTER 5610 w / Kubota Diesel Eng.	1083841	Lube . . .	51356		REELMASTER 7000D w / Kubota Diesel Eng.																							Air					46490		
1104146	Trans.	51457	REELMASTER 5610 w / Kubota Diesel Eng.					1083841	Lube . . .	51356				REELMASTER 7000D w / Kubota Diesel Eng.	Air																					46490						
REELMASTER 5400D w / Mitsubishi 23 HP Eng.	1083841	Lube . . .			51334 ⁵³			REELMASTER 5610 w / Kubota Diesel Eng.	1083841	Lube . . .							51356	REELMASTER 7000D w / Kubota Diesel Eng.																				Air			46490	
	989493	Br.			N/A				REELMASTER 5610 w / Kubota Diesel Eng.	1083841							Lube . . .		51356	REELMASTER 7000D w / Kubota Diesel Eng.	Air																					46490
	1083810	Air			42276 ¹⁵⁵					REELMASTER 5610 w / Kubota Diesel Eng.							1083841		Lube . . .			51356	REELMASTER 7000D w / Kubota Diesel Eng.	Air																		
	487430 (Wrap)	Air			N/A											REELMASTER 5610 w / Kubota Diesel Eng.	1083841		Lube . . .			51356				REELMASTER 7000D w / Kubota Diesel Eng.	Air															
	989764	F/W Sep.			33392												REELMASTER 5610 w / Kubota Diesel Eng.		1083841			Lube . . .			51356			REELMASTER 7000D w / Kubota Diesel Eng.	Air													
	638300	F/W Sep.			33392								REELMASTER 5610 w / Kubota Diesel Eng.						1083841			Lube . . .			51356					REELMASTER 7000D w / Kubota Diesel Eng.	Air											
	432550 (In-Line)	Fuel		N/A	REELMASTER 5610 w / Kubota Diesel Eng.														1083841			Lube . . .			51356								REELMASTER 7000D w / Kubota Diesel Eng.	Air			46490					
	751310	Hyd		51456		REELMASTER 5610 w / Kubota Diesel Eng.					1083841								Lube . . .			51356			REELMASTER 7000D w / Kubota Diesel Eng.							Air							46490			
	756340 (Front Axle)	Hyd		N/A			REELMASTER 5610 w / Kubota Diesel Eng.				1083841	Lube . . .							51356			REELMASTER 7000D w / Kubota Diesel Eng.													Air					46490		
	751330	Trans.	51586	REELMASTER 5610 w / Kubota Diesel Eng.							1083841	Lube . . .		51356	REELMASTER 7000D w / Kubota Diesel Eng.				Air																	46490						
1104146	Trans.	51457	REELMASTER 5610 w / Kubota Diesel Eng.					1083841			Lube . . .	51356		REELMASTER 7000D w / Kubota Diesel Eng.				Air																				46490				
REELMASTER 5400D w / Mitsubishi 23 HP Eng.	1083841	Lube . . .						51334 ⁵³	REELMASTER 5610 w / Kubota Diesel Eng.		1083841	Lube . . .								51356	REELMASTER 7000D w / Kubota Diesel Eng.																				Air	46490
	989493	Br.						N/A		REELMASTER 5610 w / Kubota Diesel Eng.	1083841	Lube . . .								51356			REELMASTER 7000D w / Kubota Diesel Eng.	Air																		
	1083810	Air						42276 ¹⁵⁵			REELMASTER 5610 w / Kubota Diesel Eng.	1083841				Lube . . .				51356						REELMASTER 7000D w / Kubota Diesel Eng.	Air															
	487430 (Wrap)	Air						N/A				REELMASTER 5610 w / Kubota Diesel Eng.				1083841	Lube . . .			51356								REELMASTER 7000D w / Kubota Diesel Eng.	Air													
	989764	F/W Sep.						33392					REELMASTER 5610 w / Kubota Diesel Eng.			1083841	Lube . . .			51356										REELMASTER 7000D w / Kubota Diesel Eng.	Air											
	638300	F/W Sep.			33392			REELMASTER 5610 w / Kubota Diesel Eng.								1083841	Lube . . .			51356													REELMASTER 7000D w / Kubota Diesel Eng.	Air			46490					
	432550 (In-Line)	Fuel																																								



Off-Highway
Hors Route
Fuera De Carretera

TORO+ Tractors & Turf Equipment

Make, Model, Engine Marque, Modèle, Moteur Marca, Modelo, Motor	Serv. Type	Part No. N° de pieza N° de pièce	Make, Model, Engine Marque, Modèle, Moteur Marca, Modelo, Motor	Serv. Type	Part No. N° de pieza N° de pièce	Make, Model, Engine Marque, Modèle, Moteur Marca, Modelo, Motor	Serv. Type	Part No. N° de pieza N° de pièce
SAND PRO 2020 w / Briggs & Stratton 16 HP VANGUARD Eng. Eng.Code VANGUARD		1077817 Lube... 57035 ⁵³ Main Air... 42359FR w/ ⁵⁶⁰ 394018S Main Air... 42359 w/ ¹⁵⁵ 272490S (Precleaner) Air... N/A 1083811 (Remote) Air... 46449 ¹⁵⁵ 1083811 (Remote) Air... 46449FR ³⁶⁰ 942690 (In-Line) Fuel... 33031 239740 Hyd... 51552	SKID SPRAYERS 160ST w / Kohler Eng.		1508306S Air... 42372 w/ 234870S (Pre-Cleaner) Air... N/A	TURF PRO 84 w / Gas Eng.		277233 Lube... 51764 1083808 Air... 46270 999403 (In-Line) Fuel... 33032' 239740 Hyd... 51552
				THE BULLET (By-Pass)		Lube... 51006	TURF SWEEPER 4800 w / Kohler Eng.	
SAND PRO 3000 w / Kohler 12 HP Eng.		4508302 Air... 42299 w/ 4508301S (Precleaner) Air... N/A 1083808 (Remote) Air... 46270 (Gas Engine) Fuel... 33012 239740 Hyd... 51552	TITAN MX4880 (74871) w / Kawasaki Gas FR651V Eng. Eng.Code FR651V		999990384 Lube... 57035 ⁵³ 490197001 Air... N/A 1093321 Hydrostatic Drive Fuel... N/A Trans... WL10102(2)	TWISTER 1400 (UTILITY), TWISTER 1600 (UTILITY), TWISTER 12003 (UTILITY) w / Briggs & Stratton VANGUARD Eng. Eng.Code VANGUARD		Lube... 57035 ⁵³ Air... 46449 ¹⁵⁵ Fuel... 46449FR ³⁶⁰ 33031
				TITAN MX5400 (74882), TITAN MX5480 (74872) w / Kawasaki Gas FR691V Eng. Eng.Code FR691V		999990384 Lube... 57035 ⁵³ 490197001 Air... N/A 1093321 Hydrostatic Drive Fuel... N/A Trans... WL10102(2)	WORKMAN 1100, WORKMAN 1110 w / Kohler 12 HP Eng.	
SAND PRO 3020 w / Briggs & Stratton 16 HP VANGUARD Eng. Eng.Code VANGUARD		1077817 Lube... 57035 ⁵³ Main Air... 42359FR w/ ⁵⁶⁰ 394018S Main Air... 42359 w/ ¹⁵⁵ 272490S (Precleaner) Air... N/A 1083811 (Remote) Air... 46449 ¹⁵⁵ 1083811 (Remote) Air... 46449FR ³⁶⁰ 942690 (In-Line) Fuel... 33031 239740 Hyd... 51552	TITAN MX6000 (74883) w / Kawasaki Gas FR730V Eng. Eng.Code FR730V		999990384 Lube... 57035 ⁵³ 490197001 Air... N/A 1093321 Hydrostatic Drive Fuel... N/A Trans... WL10102(2)	WORKMAN 2100 w / Briggs & Stratton VANGUARD Eng. Eng.Code VANGUARD		1077817 Lube... 57035 ⁵³ 1083811 Air... 46449 ¹⁵⁵ 1083811 Air... 46449FR ³⁶⁰ 942690 (In-Line) Fuel... 33031
				TITAN MX6000 (74893) w / Kawasaki Gas FR730V Eng. Eng.Code FR730V		5205002S Lube... WL10068 1608301 Air... WA10011 1608302 Wrap... N/A 2405013S Fuel... 33011 1093321 Hydrostatic Drive Trans... WL10102(2)	WORKMAN 2110 w / Briggs & Stratton 16 HP VANGUARD Eng. Eng.Code VANGUARD	
SAND PRO 3040 w / Briggs & Stratton 16 HP VANGUARD Eng. Eng.Code VANGUARD		1077817 Lube... 57035 ⁵³ 1083811 (Remote) Air... 46449 ¹⁵⁵ 1083811 (Remote) Air... 46449FR ³⁶⁰ 942690 (In-Line) Fuel... 33031 540110 Hyd... 51551 ⁵³	TITAN MX6080 (74873) w / Kawasaki Gas FR730V Eng. Eng.Code FR730V		999990384 Lube... 57035 ⁵³ 490197001 Air... N/A 1093321 Hydrostatic Drive Fuel... N/A Trans... WL10102(2)	WORKMAN 3000 w / Mitsubishi 21 HP Eng.		Lube... 51334 ⁵³ F/W Sep. 33392 Hyd... 51551 ⁵³
				TITAN ZX4800 (74851), TITAN ZX4820 (74841) w / Kawasaki Gas FR651V Eng. Eng.Code FR651V		999990384 Lube... 57035 ⁵³ 490197001 Air... N/A 1093321 Hydrostatic Drive Fuel... N/A Trans... WL10102(2)	WORKMAN 3000 w / Mitsubishi 27 HP Eng.	
SAND PRO 5000 w / Briggs & Stratton 16 HP VANGUARD Eng. Eng.Code VANGUARD		1077817 Lube... 57035 ⁵³ 920527 Air... 42359 w/ ¹⁵⁵ 920527 Air... 42359FR w/ ⁵⁶⁰ 272490S (Precleaner) Air... N/A 1083808 (Remote) Air... 46270 1083811 (Remote) Air... 46449 ¹⁵⁵ 1083811 (Remote) Air... 46449FR ³⁶⁰ 942690 (In-Line) Fuel... 33031 239740 Hyd... 51552	TITAN ZX5020 (74840) w / Kohler Gas SV820S Eng. Eng.Code SV820S		5205002S Lube... WL10068 3208306 Air... 49036 3208303S Wrap... N/A 1202235 Fuel... N/A 1093321 Hydrostatic Drive Trans... WL10102(2)	WORKMAN 3100 w / Kohler 23 HP Eng.		1205001S Lube... 51056 ⁵³ 2405010 (In-Line) Br... N/A 4708303S Air... 42297 w/ 2408302S (Precleaner) Air... N/A 2408303 Air... 42444 w/ 2408305S (Precleaner) Air... N/A 999403 (1993-1999) Fuel... 33032' 999404 (2000-on) (To S/N 210999999) Fuel... 33011 1083832 (2000-on) (From S/N 220000001) Fuel... 33031 540110 Hyd... 51551 ⁵³ 540110 Trans... 51551 ⁵³
				TITAN ZX5400 (74852), TITAN ZX5420 (74842) w / Kawasaki Gas FR691V Eng. Eng.Code FR691V		999990384 Lube... 57035 ⁵³ 490197001 Air... N/A 1093321 Hydrostatic Drive Fuel... N/A Trans... WL10102(2)	WORKMAN 3120 w / Kohler Eng.	
SAND PRO 5040 w / Briggs & Stratton 18 HP VANGUARD Eng. Eng.Code VANGUARD		1077817 Lube... 57035 ⁵³ 1083811 (Remote) Air... 46449 ¹⁵⁵ 1083811 (Remote) Air... 46449FR ³⁶⁰ 942690 (In-Line) Fuel... 33031 540110 Hyd... 51551 ⁵³	TITAN ZX6000 (74853), TITAN ZX6020 (74843) w / Kawasaki Gas FR730V Eng. Eng.Code FR730V		999990384 Lube... 57035 ⁵³ 490197001 Air... N/A 1093321 Hydrostatic Drive Fuel... N/A Trans... WL10102(2)			
SERIES 5 w / Continental Eng.		(By-Pass) Lube... 51010 Hyd... 51143						
SKID SPRAYERS 110ST w / Briggs & Stratton Eng.		496077 Air... 42434 w/ 492889 (Pre-Cleaner) Air... N/A 394358 In-Line Fuel... N/A	TOP DRESSER 2300		999990384 Lube... 57035 ⁵³ 490197001 Air... N/A 1093321 Hydrostatic Drive Fuel... N/A Trans... WL10102(2)			

N/A = Not Available N/R = Not Required N/S = Not Serviceable See pages 22 for footnotes
N/A = Non disponible N/R = Non nécessaire N/S = Non réparable Voir pages 22 pour des notes
N/A = No disponible N/R = No requiere N/S = No servible Ver las páginas 22 para las notas al pie de página

OFF HIGHWAY

TORO+ Tractors & Turf Equipment

Off-Highway
Hors Route
Fuera De Carretera

Make, Model, Engine Marque, Modèle, Moteur Marca, Modelo, Motor	Serv. Type	Part No. N° de pieza N° de pièce	Make, Model, Engine Marque, Modèle, Moteur Marca, Modelo, Motor	Serv. Type	Part No. N° de pieza N° de pièce	Make, Model, Engine Marque, Modèle, Moteur Marca, Modelo, Motor	Serv. Type	Part No. N° de pieza N° de pièce
WORKMAN 3130 w / Kohler Eng. 4708303S 2408302S (Precleaner)	Lube ... 51056 ⁵³ Air ... 42297 Air ... N/A Fuel ... 33032 ⁷ Hyd ... 51551 ⁵³ Trans ... 51551 ⁵³		432550 (Fuel Pump)	Fuel ... N/A		540110	Hyd ... 51551 ⁵³	WORKMAN HDX-D w / Briggs & Stratton Eng. 1083842 Lube ... 51394 ⁵³ 1083811 Air ... 46449 ⁵⁵ 1083811 Air ... 46449FR ³⁶⁰ 1109049 Air ... 33472 ⁵³ 1109049 F/W Sep. WF10024 ⁴¹⁹ 540110 Hyd ... 51551 ⁵³
			WORKMAN 3420 w / Gas Eng. 1083841 Lube ... 51356 1083811 (Radial Seal Outer) Air ... 46449 ⁵⁵ 1083811 (Radial Seal Outer) Air ... 46449FR ³⁶⁰ 982982 (Radial Seal Inner) Air ... 42845 1083831 (In-Line) Fuel ... N/A 540110 Hyd ... 51551 ⁵³					
WORKMAN 3200 w / Daihatsu 31 HP Eng. 429030 Lube ... 51334 ⁵³ 1083841 Lube ... 51356 1083842 Lube ... 51394 ⁵³ 1083808 (Single) Air ... 46270 1083811 (Radial Seal Outer) Air ... 46449 ⁵⁵ 1083811 (Radial Seal Outer) Air ... 46449FR ³⁶⁰ 982982 (Radial Seal Inner) Air ... 42845 1058045 Fuel ... 33031 540110 Hyd ... 51551 ⁵³ 540110 Trans ... 51551 ⁵³	Lube ... 51334 ⁵³ Lube ... 51356 Lube ... 51394 ⁵³ Air ... 46270 Air ... 46449 ⁵⁵ Air ... 46449FR ³⁶⁰ Air ... 42845 Fuel ... 33031 Hyd ... 51551 ⁵³ Trans ... 51551 ⁵³		WORKMAN 4200 w / Daihatsu 31 HP Eng. 1083842 Lube ... 51394 ⁵³ 1083808 (Single) Air ... 46270 1083811 (Radial Seal Outer) Air ... 46449 ⁵⁵ 1083811 (Radial Seal Outer) Air ... 46449FR ³⁶⁰ 982982 (Radial Seal Inner) Air ... 42845 1058045 Fuel ... 33031 540110 Hyd ... 51551 ⁵³ 540110 Trans ... 51551 ⁵³			WORKMAN MDX w / Briggs & Stratton VANGUARD Eng. Code VANGUARD 1077817 Lube ... 57035 ⁵³ 1083811 Air ... 46449 ⁵⁵ 1083811 Air ... 46449FR ³⁶⁰ 942690 (In-Line) Fuel ... 33031		
			WORKMAN 3200 w / Mitsubishi Eng. 429030 Lube ... 51334 ⁵³ 1083841 Lube ... 51356 1083841 Lube ... 51394 ⁵³ 1083808 (Single) Air ... 46270 1083811 (Radial Seal Outer) Air ... 46449 ⁵⁵ 1083811 (Radial Seal Outer) Air ... 46449FR ³⁶⁰ 982982 (Radial Seal Inner) Air ... 42845 Fuel ... 33031 540110 Hyd ... 51551 ⁵³ 540110 Trans ... 51551 ⁵³			WORKMAN 4200 w / Mitsubishi Eng. 1083841 Lube ... 51356 1083808 (Single) Air ... 46270 1083811 (Radial Seal Outer) Air ... 46449 ⁵⁵ 1083811 (Radial Seal Outer) Air ... 46449FR ³⁶⁰ 982982 (Radial Seal Inner) Air ... 42845 540110 Fuel ... 33032 ⁷ 540110 Hyd ... 51551 ⁵³ 540110 Trans ... 51551 ⁵³		
WORKMAN 3210, WORKMAN 3220 w / Gas Eng. 1083841 Lube ... 51356 1083811 (Radial Seal Outer) Air ... 46449 ⁵⁵ 1083811 (Radial Seal Outer) Air ... 46449FR ³⁶⁰ 982982 (Radial Seal Inner) Air ... 42845 1083831 (In-Line) Fuel ... N/A 540110 Hyd ... 51551 ⁵³	Lube ... 51334 ⁵³ Lube ... 51356 Lube ... 51394 ⁵³ Air ... 46270 Air ... 46449 ⁵⁵ Air ... 46449FR ³⁶⁰ Air ... 42845 Fuel ... 33032 ⁷ Hyd ... 51551 ⁵³ Trans ... 51551 ⁵³		WORKMAN 4200D Lube ... 51334 ⁵³ Air ... 46270 (Radial Seal) Air ... 46449 ⁵⁵ (Radial Seal) Air ... 46449FR ³⁶⁰ (F/W Sep) F/W Sep. 33392 (Gas Engine) Fuel ... 33012 432550 (Diesel Engine) Fuel ... N/A 540110 Trans ... 51551 ⁵³			Z MASTER w / Kawasaki 22 HP Eng. Lube ... 51394 ⁵³		
			WORKMAN 3220D w / Diesel Eng. 1083841 Lube ... 51356 1083811 (Radial Seal Outer) Air ... 46449 ⁵⁵ 1083811 (Radial Seal Outer) Air ... 46449FR ³⁶⁰ 982982 (Radial Seal Inner) Air ... 42845 638300 F/W Sep. 33392 432550 (Fuel Pump) Fuel ... N/A 540110 Hyd ... 51551 ⁵³			WORKMAN 4300D w / Daihatsu Eng. 1083842 Lube ... 51394 ⁵³ 1083808 (Single) Air ... 46270 1083811 (Radial Seal Outer) Air ... 46449 ⁵⁵ 1083811 (Radial Seal Outer) Air ... 46449FR ³⁶⁰ 982982 (Radial Seal Inner) Air ... 42845 638300 F/W Sep. 33392 432550 (Fuel Pump) Fuel ... N/A 540110 Hyd ... 51551 ⁵³		
WORKMAN 3300D w / Daihatsu Eng. 1083842 Lube ... 51394 ⁵³ 1083808 (Single) Air ... 46270 1083811 (Radial Seal Outer) Air ... 46449 ⁵⁵ 1083811 (Radial Seal Outer) Air ... 46449FR ³⁶⁰ 982982 (Radial Seal Inner) Air ... 42845 638300 F/W Sep. 33392 432550 (Fuel Pump) Fuel ... N/A 540110 Hyd ... 51551 ⁵³ 540110 Trans ... 51551 ⁵³	Lube ... 51356 Lube ... 51394 ⁵³ Air ... 46270 Air ... 46449 ⁵⁵ Air ... 46449FR ³⁶⁰ Air ... 42845 F/W Sep. 33392 Fuel ... N/A Hyd ... 51551 ⁵³ Trans ... 51551 ⁵³		WORKMAN 4300D w / Mitsubishi Eng. 1083841 Lube ... 51356 1083808 (Single) Air ... 46270 1083811 (Radial Seal Outer) Air ... 46449 ⁵⁵ 1083811 (Radial Seal Outer) Air ... 46449FR ³⁶⁰ 982982 (Radial Seal Inner) Air ... 42845 638300 F/W Sep. 33392 432550 (Fuel Pump) Fuel ... N/A 540110 Hyd ... 51551 ⁵³ 540110 Trans ... 51551 ⁵³			Z MASTER COMMERCIAL 2000 w / Kawasaki Gas FX651V Eng. Code FX651V 49065-7007 Lube ... 57035 ⁵³ 11013-7044 Outer Air ... 46438 110137045 Inner Air ... 42985 490197001 Fuel ... N/A 1093321 Hydrostatic Drive Trans ... WL10102(2)		
			WORKMAN 3300D w / Mitsubishi Eng. 1083841 Lube ... 51356 1083808 (Single) Air ... 46270 1083811 (Radial Seal Outer) Air ... 46449 ⁵⁵ 1083811 (Radial Seal Outer) Air ... 46449FR ³⁶⁰ 982982 (Radial Seal Inner) Air ... 42845 638300 F/W Sep. 33392 432550 (Fuel Pump) Fuel ... N/A 540110 Hyd ... 51551 ⁵³ 540110 Trans ... 51551 ⁵³			WORKMAN 4300D w / Daihatsu Eng. 1083842 Lube ... 51394 ⁵³ 1083808 (Single) Air ... 46270 1083811 (Radial Seal Outer) Air ... 46449 ⁵⁵ 1083811 (Radial Seal Outer) Air ... 46449FR ³⁶⁰ 982982 (Radial Seal Inner) Air ... 42845 638300 F/W Sep. 33392 432550 (Fuel Pump) Fuel ... N/A 540110 Hyd ... 51551 ⁵³ 540110 Trans ... 51551 ⁵³		
WORKMAN 3310D w / Diesel Eng. 1083841 Lube ... 51356 1083811 (Radial Seal Outer) Air ... 46449 ⁵⁵ 1083811 (Radial Seal Outer) Air ... 46449FR ³⁶⁰ 982982 (Radial Seal Inner) Air ... 42845 638300 F/W Sep. 33392 432550 (Fuel Pump) Fuel ... N/A 540110 Hyd ... 51551 ⁵³ 540110 Trans ... 51551 ⁵³	Lube ... 51356 Lube ... 51394 ⁵³ Air ... 46270 Air ... 46449 ⁵⁵ Air ... 46449FR ³⁶⁰ Air ... 42845 F/W Sep. 33392 Fuel ... N/A Hyd ... 51551 ⁵³ Trans ... 51551 ⁵³		WORKMAN FAIRWAY AERATOR w / Gas Eng. Fuel ... 33032 ⁷			Z MASTER COMMERCIAL 2000 w / Kawasaki Gas FX730V Eng. Code FX730V 49065-7007 Lube ... 57035 ⁵³ 11013-7044 Outer Air ... 46438 110137045 Inner Air ... 42985 490197001 Fuel ... N/A 1093321 Hydrostatic Drive Trans ... WL10102(2)		
			WORKMAN 3300D w / Mitsubishi Eng. 1083841 Lube ... 51356 1083808 (Single) Air ... 46270 1083811 (Radial Seal Outer) Air ... 46449 ⁵⁵ 1083811 (Radial Seal Outer) Air ... 46449FR ³⁶⁰ 982982 (Radial Seal Inner) Air ... 42845 638300 F/W Sep. 33392 432550 (Fuel Pump) Fuel ... N/A 540110 Hyd ... 51551 ⁵³ 540110 Trans ... 51551 ⁵³			WORKMAN HD w / Kohler 23 HP Eng. 1083854 (Std.) - In-Line Fuel ... 33031 1157854 (In-Line) (Below Carbon Canister) Fuel ... N/A 540110 Hyd ... 51551 ⁵³		
WORKMAN 3310D w / Diesel Eng. 1083841 Lube ... 51356 1083811 (Radial Seal Outer) Air ... 46449 ⁵⁵ 1083811 (Radial Seal Outer) Air ... 46449FR ³⁶⁰ 982982 (Radial Seal Inner) Air ... 42845 638300 F/W Sep. 33392	Lube ... 51356 Lube ... 51394 ⁵³ Air ... 46270 Air ... 46449 ⁵⁵ Air ... 46449FR ³⁶⁰ Air ... 42845 F/W Sep. 33392 Fuel ... N/A Hyd ... 51551 ⁵³ Trans ... 51551 ⁵³		WORKMAN HDX w / Briggs & Stratton Eng. 1089133 Lube ... N/A 1083811 Air ... 46449 ⁵⁵ 1083811 Air ... 46449FR ³⁶⁰ 1157854 (In-Line) (Below Carbon Canister) Fuel ... N/A			Z MASTER COMMERCIAL 3000 w / Kawasaki Gas FX651V Eng. Code FX651V 49065-7007 Lube ... 57035 ⁵³ 11013-7044 Outer Air ... 46438 110137045 Inner Air ... 42985 490197001 Fuel ... N/A 1170390 Hydrostatic Drive Trans ... N/A		

Italicized Part Numbers May Not Be Available.

Las piezas con números en *italicas* pueden no estar disponibles.
Les numéros de pièce en *italiques* peuvent ne pas être disponibles.



Off-Highway
Hors Route
Fuera De Carretera

TORO+ Tractors & Turf Equipment —
TORO+Trenchers

OFF HIGHWAY

Make, Model, Engine Marque, Modèle, Moteur Marca, Modelo, Motor	Serv. Type	Part No. N° de pieza N° de pièce	Make, Model, Engine Marque, Modèle, Moteur Marca, Modelo, Motor	Serv. Type	Part No. N° de pieza N° de pièce	Make, Model, Engine Marque, Modèle, Moteur Marca, Modelo, Motor	Serv. Type	Part No. N° de pieza N° de pièce
Z MASTER COMMERCIAL 3000 w / Kawasaki Gas FX730V Eng. Code FX730V 49065-7007 11013-7044 Outer 110137045 Inner 490197001 1170390 Hydrostatic Drive	Lube ...	57035 ⁵³	Z MASTER PROFESSIONAL 6000 w / Kohler Gas CV940 Eng. Code CV940 5205002S 25 083 01-S Outer 2508304S Inner 2405013S 1170390 Hydrostatic Drive	Lube ...	WL10068	Z252L (ZERO TURN) w / Kawasaki 22 HP Eng. 490191055	Lube ...	51394 ⁵³
	Air ...	46438		Air ...	46438		Air ...	46449 ⁵⁵
Z MASTER COMMERCIAL 3000 w / Kohler Gas ECV740 Eng. Code ECV740 5205002S 25 083 01-S Outer 2508304S Inner 2505042S 1170390 Hydrostatic Drive	Lube ...	WL10068	Z MASTER PROFESSIONAL 6000 EFI w / Kohler Gas ECV749 Eng. Code ECV749 5205002S 25 083 01-S Outer 2508304S Inner 2505042S 1170390 Hydrostatic Drive	Lube ...	WL10068	Z253 (ZERO TURN) w / Kohler CH22 Eng. Code CH22 5205002 4708303 2405002 In-Line	Air ...	42297
	Air ...	46438		Air ...	46438		Fuel ...	33031
Z MASTER PROFESSIONAL 5000 w / Kohler Gas CV680 Eng. Code CV680 5205002S 25 083 01-S Outer 2508304S Inner 2405013S 1170390 Hydrostatic Drive	Lube ...	WL10068	Z MASTER PROFESSIONAL 6000 LP w / Kawasaki LPG FX801V Eng. Code FX801V 490657010 11013-7044 Outer 110137045 Inner 1170390 Hydrostatic Drive	Lube ...	51394 ⁵³	Z255 (ZERO TURN) w / Kohler CH25S Eng. Code CH25S 5205002 4708303 2405002 In-Line	Air ...	42297
	Air ...	46438		Air ...	46438		Fuel ...	33031
Z MASTER PROFESSIONAL 5000 w / Kohler Gas CV730 Eng. Code CV730 5205002S 25 083 01-S Outer 2508304S Inner 2405013S 1170390 Hydrostatic Drive	Lube ...	WL10068	Z MASTER PROFESSIONAL 7000 Diesel 1083842 1031327 - Inner 1031326 - Outer 1129188 1127836 239740	Lube ...	51394 ⁵³	Z256E (ZERO TURN) w / Kohler CH26 Eng. Code CH26 5205002 2508304S (Inner) 25 083 01-S 2508301S (Outer) 2405003S In-Line	Air ...	42297
	Air ...	46438		Air ...	42985		Fuel ...	33031
Z MASTER PROFESSIONAL 5000 w / Kohler Gas CV740 Eng. Code CV740 5205002S 25 083 01-S Outer 2508304S Inner 2405013S 1170390 Hydrostatic Drive	Lube ...	WL10068	Z MASTER PROFESSIONAL 7000 w / Kubota Diesel Z580-D Eng. Code Z580-D HH150-32430 1083811 1083811 1129188 1127836 678110	Lube ...	51365	Z350 (ZERO TURN) w / Kohler CH20 Eng. Code CH20 5205002 4708303 2405002 In-Line	Air ...	42297
	Air ...	46438		Air ...	46449FR ⁶⁰		Fuel ...	33031
Z MASTER PROFESSIONAL 5000 EFI w / Kohler Gas ECV740 Eng. Code ECV740 5205002S 25 083 01-S Outer 2508304S Inner 2505042S 1170390 Hydrostatic Drive	Lube ...	WL10068	Z147 (ZERO TURN) w / Kawasaki FC540C Eng. Code FC540C 49065-2078 110137002 490197001	Lube ...	51394 ⁵³	Z350 (ZERO TURN) w / Kohler CH25S Eng. Code CH25S 5205002 4708303 2405002 In-Line	Air ...	42297
	Air ...	46438		Air ...	N/A		Fuel ...	33031
Z MASTER PROFESSIONAL 6000 w / Kawasaki Gas FX691V Eng. Code FX691V 49065-7007 11013-7044 Outer 110137045 Inner 490197001 1170390 Hydrostatic Drive	Lube ...	57035 ⁵³	Z149 (ZERO TURN) w / Kawasaki FH601V Eng. Code FH601V 49065-2078 110137010 490197001	Lube ...	51394 ⁵³	Z558 (ZERO TURN) w / Kawasaki FH770D Eng. Code FH770D 49065-2078 110137020 Outer 110137019 Inner 490197001 1633750	Air ...	46438
	Air ...	46438		Air ...	N/A		Air ...	42985
Z MASTER PROFESSIONAL 6000 w / Kawasaki Gas FX751V Eng. Code FX751V 490657010 11013-7044 (Don. Hsg.) - Outer 110137045 (Don. Hsg.) - Inner 110137038 (Opti-air Hsg.) - Outer 110137039 (Opti-air Hsg.) - Inner 490197001 1170390 Hydrostatic Drive	Lube ...	51394 ⁵³	Z150 (ZERO TURN) w / Kohler CH20 Eng. Code CH20 5205002 4708303 2405002 In-Line	Lube ...	WL10068	Z593-D (ZERO TURN) w / Kubota D902 Eng. Code D902 HH150-32430 1083811 1083811 987612 (In-Line) 1127836 (In-Line) 1129188 (Spin-on) 678110	Air ...	46449FR ⁶⁰
	Air ...	46438		Air ...	42297		Fuel ...	33031
Z MASTER PROFESSIONAL 6000 w / Kawasaki Gas FX801V Eng. Code FX801V 490657010 11013-7044 Outer 110137045 Inner 490197001 1170390 Hydrostatic Drive	Lube ...	51394 ⁵³	Z153 (ZERO TURN) w / Kawasaki FH680V Eng. Code FH680V 49065-2078 110137010 Single 110137020 Outer 110137019 Inner 490197001 1633750 (Std. Usage) 1633752 (Cold Weather Kit)	Lube ...	51394 ⁵³	Z597-D (ZERO TURN) w / Daihatsu Diesel DM950 Eng. Code DM950 1083842 Outer Outer Inner 987612 (In-Line) 1127836 (In-Line) 1129188 (Spin-on) 239740	Air ...	46449FR ⁶⁰
	Air ...	46438		Air ...	N/A		Fuel ...	33972
Z MASTER PROFESSIONAL 6000 w / Kawasaki Gas FX801V Eng. Code FX801V 490657010 11013-7044 Outer 110137045 Inner 490197001 1170390 Hydrostatic Drive	Lube ...	51394 ⁵³	Z153 (ZERO TURN) w / Kohler CV23S Eng. Code CV23S 5205002S 2408303S Single 25 083 01-S Outer 2508304S Inner 2505003S 1633750 (Std. Usage) 1633752 (Cold Weather Kit)	Lube ...	WL10068	TORO+Trenchers DD2024 DRILL L4 3.3L 199 CID Turbo Diesel Eng. Code B3.3 1158868 1158887 Outer 1158877 Inner AU8NG1001924 In-Line AU8NG1001923 Main 1275328 In-Tank AU8FL20024 Charge Pump	Air ...	42330
	Air ...	46438		Air ...	42444		Fuel ...	N/A

N/A = Not Available N/R = Not Required N/S = Not Serviceable See pages 22 for footnotes
 N/A = Non disponible N/R = Non nécessaire N/S = Non réparable Voir pages 22 pour des notes
 N/A = No disponible N/R = No requiere N/S = No servible Ver las páginas 22 para las notas al pie de página



Off-Highway
Hors Route
Fuera De Carretera

TOYOTA+ Fork Lifts

Make, Model, Engine Marque, Modèle, Moteur Marca, Modelo, Motor	Serv. Type	Part No. N° de pieza N° de pièce	Make, Model, Engine Marque, Modèle, Moteur Marca, Modelo, Motor	Serv. Type	Part No. N° de pieza N° de pièce	Make, Model, Engine Marque, Modèle, Moteur Marca, Modelo, Motor	Serv. Type	Part No. N° de pieza N° de pièce
02-5FG10, 02-5FG14, 02-5FG15, 02-5FG18, 02-5FG20 w / Toyota Gas 4P Eng. Eng.Code 4P		Lube ... 51068 ⁵³ Air ... 42222 Trans. ... 51521	2FD15 w / Toyota Diesel 2P Eng. Eng.Code 2P	Lube ... 51515 ^{53,327}		02-FD150, 02-FD180, 02-FD200 w / Hino Diesel H06-T Eng. Eng.Code H06-T	Air ... 42919	
			02-FD15 w / Toyota Diesel 2J Eng. Eng.Code 2J			02-FDA30		
02-5FG23, 02-5FG25, 02-5FG28, 02-5FG30 w / Toyota Gas 4P Eng. Eng.Code 4P		Lube ... 51068 ⁵³ Air ... 42222 Trans. ... 51521	02-FD18 w / Toyota Diesel 2J Eng. Eng.Code 2J	Lube ... 51515 ^{53,327} Air ... 42748 Fuel ... 33386 ⁵³		02-FDC15 w / Toyota Diesel 2J Eng. Eng.Code 2J	Lube ... 51627 Fuel ... 33386 ⁵³ Hyd ... 51622	
			From S/N 7810 to 8203			423448012		
02-7FD40 w / Toyota Diesel 13Z Eng. Eng.Code 13Z		Lube ... 51515 ^{327,53} Lube ... 51348 ⁵³ Air ... 49996 Air ... 46569 Fuel ... 33138 Hyd ... N/A Hyd ... N/A	2FD20 w / Toyota Diesel 2P Eng. Eng.Code 2P	Lube ... 51515 ^{53,327} Trans. ... 51521		02-FDC18 w / Toyota Diesel 2J Eng. Eng.Code 2J	Lube ... 51515 ^{53,327} Air ... 42748 Fuel ... N/A Hyd ... 57111 Trans. ... 51521	
			15600-76003-71 809157601071 17741U333071 (Outer) 17744U333071 (Inner Optional)			02-FD20 w / Toyota Gas 5P Eng. Eng.Code 5P		
02-DC20 w / Toyota Gas 5P Eng. Eng.Code 5P		Lube ... 51775	02-FD23 w / Toyota Diesel 2J Eng. Eng.Code 2J	Lube ... 51515 ^{53,327} Air ... 42748 Fuel ... 33519 Trans. ... 51521		02-FDC18 w / Toyota Gas 4P Eng. Eng.Code 4P	Lube ... 51068 ⁵³ Air ... 46070 Hyd ... 57111 Trans. ... 51521	
			675023288171 (Return) 675013288071 (Suction) 32670-12620-71 326701262071 (Spin-on) 324053289071 (Screen)			From S/N 7810 to 8203		
02-DT20 w / Toyota Diesel 1DZ Eng. Eng.Code 1DZ		Air ... 46374 Air ... 42222	2FD25 w / Toyota Diesel 2P Eng. Eng.Code 2P	Lube ... 51515 ^{53,327} Trans. ... 51521		02-FDC20 w / Toyota Diesel 2J Eng. Eng.Code 2J	Lube ... 51515 ^{53,327} Air ... 42748 Fuel ... 33519	
			178032300171 178012300171			02-FD25 w / Toyota Diesel 2J Eng. Eng.Code 2J		
2FB30 ELECTRIC, 2FBC10 ELECTRIC, 2FBC15 ELECTRIC, 2FBC20 ELECTRIC, 2FBC25 ELECTRIC		Hyd ... 57111	02-FD28 w / Toyota Gas 5P Eng. Eng.Code 5P	Lube ... 51515 ^{53,327} Air ... 42222 Fuel ... 33386 ⁵³		02-FDC20 w / Toyota Gas 5P Eng. Eng.Code 5P	Lube ... 51515 ^{53,327} Air ... 42222	
			2FBCA10 ELECTRIC, 2FBCA13 ELECTRIC, 2FBCA15 ELECTRIC, 2FBCA20 ELECTRIC, 2FBCA25 ELECTRIC			02-FD30 w / Toyota Diesel 2P Eng. Eng.Code 2P		
2FBE10 ELECTRIC, 2FBE13 ELECTRIC, 2FBE15 ELECTRIC, 2FBE18 ELECTRIC, 2FBR20 ELECTRIC		Hyd ... 57111	2FD32, 2FD35, 2FD40 w / Toyota Diesel 2P Eng. Eng.Code 2P	Lube ... 51775		02-FDC25 w / Toyota Diesel 2J Eng. Eng.Code 2J	Lube ... 51515 ^{53,327} Air ... 42748 Fuel ... 33519	
			2FBE10 ELECTRIC, 2FBE13 ELECTRIC, 2FBE15 ELECTRIC, 2FBE18 ELECTRIC, 2FBR20 ELECTRIC			2FD100 w / Toyota 2D Eng. Eng.Code 2D		
2FBR25 ELECTRIC, 2FBR30 ELECTRIC		Hyd ... 57111	02-FD100 w / Toyota 2D Eng. Eng.Code 2D	Air ... 42748 Fuel ... 33519		02-FDC30 w / Toyota Diesel 2J Eng. Eng.Code 2J	Lube ... 51515 ^{53,327} Air ... 42222 Fuel ... 33386 ⁵³	
			2FBR25 ELECTRIC, 2FBR30 ELECTRIC			02-FD100 w / Toyota Diesel 2D Eng. Eng.Code 2D		
02-FD7 w / Toyota Diesel 3P Eng. Eng.Code 3P		Air ... 42276 ¹⁵⁵ Air ... 42276FR ³⁶⁰	2FD115 w / Toyota 2D Eng. Eng.Code 2D	Hyd ... 57111 Trans. ... 51521		02-FG7 w / Toyota Diesel 3P Eng. Eng.Code 3P	Lube ... 51515 ^{53,327} Fuel ... N/A Hyd ... 57111	
			02-FD7 w / Toyota Gas 4P Eng. Eng.Code 4P			02-FD100 w / Toyota Diesel 2D Eng. Eng.Code 2D		
2FD10 w / Toyota Diesel 2P Eng. Eng.Code 2P		Lube ... 51515 ^{53,327}	2FD115 w / Toyota Diesel 2D Eng. Eng.Code 2D	Air ... 46514		02-FG7 w / Toyota Diesel 3P Eng. Eng.Code 3P	Air ... 42276 ¹⁵⁵ Air ... 42276FR ³⁶⁰	
			02-FD10 w / Toyota Diesel 2J Eng. Eng.Code 2J			2FD135 w / Toyota 2D Eng. Eng.Code 2D		
2FD14 w / Toyota Diesel 2P Eng. Eng.Code 2P		Lube ... 51515 ^{53,327}	2FD135 w / Toyota Diesel 2D Eng. Eng.Code 2D	Hyd ... 57111 Trans. ... 51521		2FG10 w / Toyota Gas 5R Eng. Eng.Code 5R	Lube ... 51328 Lube ... 51515 ^{53,327}	
			02-FD14 w / Toyota Diesel 2J Eng. Eng.Code 2J			02-FD135 w / Toyota Diesel 2D Eng. Eng.Code 2D		
02-FD14 w / Toyota Diesel 2J Eng. Eng.Code 2J		Lube ... 51515 ^{53,327} Air ... 42222 Fuel ... 33386 ⁵³	02-FD135 w / Toyota Diesel 2D Eng. Eng.Code 2D	Air ... 46514		02-FG10 w / Toyota Diesel 2J Eng. Eng.Code 2J	Lube ... 51515 ^{53,327} Air ... 42222 Fuel ... 33386 ⁵³	
			02-FD14 w / Toyota Diesel 2J Eng. Eng.Code 2J			02-FD135 w / Toyota Diesel 2D Eng. Eng.Code 2D		

N/A = Not Available N/R = Not Required N/S = Not Serviceable See pages 22 for footnotes
 N/A = Non disponible N/R = Non nécessaire N/S = Non réparable Voir pages 22 pour des notes
 N/A = No disponible N/R = No requiere N/S = No servible Ver las páginas 22 para las notas al pie de página

OFF HIGHWAY

Off-Highway
Hors Route
Fuera De Carretera



TOYOTA+ Fork Lifts

Make, Model, Engine Marque, Modèle, Moteur Marca, Modelo, Motor	Serv. Type	Part No. N° de pieza N° de pièce	Make, Model, Engine Marque, Modèle, Moteur Marca, Modelo, Motor	Serv. Type	Part No. N° de pieza N° de pièce	Make, Model, Engine Marque, Modèle, Moteur Marca, Modelo, Motor	Serv. Type	Part No. N° de pieza N° de pièce
02-FG10 w / Toyota Diesel 2P Eng. Eng.Code 2P 415221010	Lube . . .	51328	2FG35, 2FG40 w / Toyota Gas 2F Eng. Eng.Code 2F	Lube . . .	51515 ^{53,327} Air 42748	02-TD20 w / 4Y Eng. Eng.Code 4Y	Lube . . .	51361 Air 42222
02-FG10, 2FG14, 02-FG14, 2FG15, 02-FG15 w / Toyota Gas 5R Eng. Eng.Code 5R (Cartridge) (Spin-on)	Lube . . .	51328 51515 ^{53,327}	02-FGC18, 02-FGC20, 02-FGC23, 02-FGC25 w / Toyota Gas 4P Eng. Eng.Code 4P	Lube . . .	51068 ⁵³ Air 46070 Trans. 51521	2TD25 w / Toyota Diesel 2J Eng. Eng.Code 2J	Lube . . .	51515 ^{53,327} Air 42222
02-FG18 w / Toyota Gas 4P Eng. Eng.Code 4P	Lube . . .	51068 ⁵³ Air 46070 Trans. 51521	2FGC30 w / Toyota Gas 5P Eng. Eng.Code 5P	Lube . . .	51515 ^{53,327}	02-TG20 w / 4Y Eng. Eng.Code 4Y	Lube . . .	51361 Air 42222
2FG20 w / Toyota Gas 4P Eng. Eng.Code 4P	Lube . . .	51068 ⁵³ Air 42748 Trans. 51521	02-FGC30 w / Toyota Gas 5R Eng. Eng.Code 5R (Cartridge) (Spin-on)	Lube . . .	51328 51515 ^{53,327}	02-TG20 w / Toyota Diesel 1DZ Eng. Eng.Code 1DZ	Air	42222
02-FG23 w / Toyota Gas 4P Eng. Eng.Code 4P	Lube . . .	51068 ⁵³ Air 46070 Trans. 51521	2FGCH10 w / Toyota Gas 4P Eng. Eng.Code 4P	Lube . . .	51068 ⁵³ Air 42748 Trans. 51521	3FBR10 ELECTRIC, 3FBR13 ELECTRIC, 3FBR15 ELECTRIC, 3FBR18 ELECTRIC	Hyd	57111
2FG25 w / Toyota Gas 4P Eng. Eng.Code 4P	Lube . . .	51068 ⁵³ Air 42748 Trans. 51521	02-FGCH10 w / Toyota Gas 4P Eng. Eng.Code 4P	Lube . . .	51084 Trans. 51084	3FD10 w / Toyota Diesel 2J Eng. Eng.Code 2J 178013024071 177522054071 423448012 23303-56031	Lube . . .	51515 ^{53,327} Air 42748 Air 42222 Fuel N/A Fuel 33386 ⁵³ Hyd 57111
02-FG25 w / Toyota Diesel 5R Eng. Eng.Code 5R 415240020 415231011	Lube . . .	51328 N/A Air 42705	02-FGL18, 02-FGL23 w / Toyota LPG 4P Eng. LPG Eng.Code 4P	Lube . . .	51068 ⁵³ Air 42748 Trans. 51521	3FD10 w / Toyota Diesel 4P Eng. Eng.Code 4P	Lube . . .	51312 Air 42222
2FG28 w / Toyota Gas 5P Eng. Eng.Code 5P	Lube . . .	51515 ^{53,327} Air 42748	2JD18, 2JD21, 2JD25	Lube . . .	51515 ^{53,327} Air 46070 Trans. 51521	3FD10 w / Toyota Diesel 5P Eng. Eng.Code 5P 178013024071 177522054071	Lube . . .	51515 ^{53,327} Air 42748 Air 42222
02-FG28 w / Toyota Diesel 2J Eng. Eng.Code 2J	Lube . . .	51775 Fuel 33386 ⁵³	02-JD25	Lube . . .	51775	3FD10 w / Toyota Diesel 5R Eng. Eng.Code 5R	Air	42222
02-FG28 w / Toyota Diesel 2JT Eng. Eng.Code 2JT	Lube . . .	51775 Fuel 33386 ⁵³	02-SD7 w / Toyota Gas 4P Eng. Eng.Code 4P	Air	42222	3FD10-18 w / Toyota Diesel 2J Eng. Eng.Code 2J From S/N 7810 to 8203 From S/N 8204	Lube . . .	51515 ^{53,327} Air 42748 Fuel 33519 Fuel 33386 ⁵³
02-FG28 w / Toyota Gas 4P Eng. Eng.Code 4P	Lube . . .	51775	02-SD10 w / Toyota Diesel 2J Eng. Eng.Code 2J	Lube . . .	51515 ^{53,327} Air 42222 Fuel 33386 ⁵³	3FD14 w / Toyota Diesel 2J Eng. Eng.Code 2J 178013024071 177522054071 423448012 23303-56031	Lube . . .	51515 ^{53,327} Air 42748 Air 42222 Fuel N/A Fuel 33386 ⁵³ Hyd 57111
02-FG28 w / Toyota Gas 5P Eng. Eng.Code 5P	Lube . . .	51775	02-SD20	Hyd	51622			
02-FG28 w / Toyota Gas 5R Eng. Eng.Code 5R	Lube . . .	51775	02-SDK6	Lube . . .	51775			
2FG30 w / Toyota Gas 5P Eng. Eng.Code 5P	Lube . . .	51515 ^{53,327} Air 42748	02-SG7 w / Toyota Diesel 2J Eng. Eng.Code 2J	Lube . . .	51515 ^{53,327} Air 42222	3FD14 w / Toyota Diesel 4P Eng. Eng.Code 4P	Lube . . .	51312 Air 42222
02-FG30 w / Toyota Gas 4P Eng. Eng.Code 4P	Lube . . .	51068 ⁵³ Air 42748 Trans. 51521	02-SG10 w / Toyota Diesel 2J Eng. Eng.Code 2J	Lube . . .	51775 Fuel 33386 ⁵³	3FD14 w / Toyota Diesel 5P Eng. Eng.Code 5P 178013024071 177522054071	Lube . . .	51515 ^{53,327} Air 42748 Air 42222
2FG32 w / Toyota Gas 2F Eng. Eng.Code 2F	Lube . . .	51515 ^{53,327} Air 42748	02-SG10 w / Toyota Gas 4P Eng. Eng.Code 4P	Lube . . .	51084	3FD14 w / Toyota Diesel 5R Eng. Eng.Code 5R	Air	42222
02-FG32 w / Toyota Gas 2F Eng. Eng.Code 2F	Lube . . .	51775	02-SGK6 w / Toyota Diesel 2J Eng. Eng.Code 2J	Lube . . .	51775	3FD15 w / Toyota Diesel 2J Eng. Eng.Code 2J 178013024071 177522054071 423448012	Lube . . .	51515 ^{53,327} Air 42748 Air 42222 Fuel N/A
			02-SGK6 w / Toyota Gas 4P Eng. Eng.Code 4P	Lube . . .	51084			

Italicized Part Numbers May Not Be Available.

Las piezas con números en *italicas* pueden no estar disponibles.
Les numéros de pièce en *italiques* peuvent ne pas être disponibles.



Off-Highway
Hors Route
Fuera De Carretera

TOYOTA+ Fork Lifts

Make, Model, Engine Marque, Modèle, Moteur Marca, Modelo, Motor	Serv. Type	Part No. N° de pieza N° de pièce	Make, Model, Engine Marque, Modèle, Moteur Marca, Modelo, Motor	Serv. Type	Part No. N° de pieza N° de pièce	Make, Model, Engine Marque, Modèle, Moteur Marca, Modelo, Motor	Serv. Type	Part No. N° de pieza N° de pièce
3FD15 w / Toyota Diesel 2J Eng. Eng.Code 2J (Cont'd/Suite) 23303-56031	Fuel 33386 ⁵³ Hyd 57111		3FD60 w / Toyota Gas 2F Eng. Eng.Code 2F	Lube . . . 51515 ^{53,327} Hyd 57111 Trans. . . 51521		3FGCH20, 3FGCH25 w / Toyota Gas 5R Eng. Eng.Code 5R	Lube . . . 51068 ⁵³ Hyd 57111	
3FD15 w / Toyota Diesel 4P Eng. Eng.Code 4P	Lube . . . 51312 Air 42222		3FD70 w / Toyota Diesel 2D Eng. Eng.Code 2D 177023075071 177522054071	Air 42126(2) Air 42222		3FGL20 w / Toyota Diesel 4P Eng. Eng.Code 4P	Lube . . . 51068 ⁵³ Air 46070 Hyd 57111	
3FD15 w / Toyota Diesel 5P Eng. Eng.Code 5P 178013024071 177522054071	Lube . . . 51515 ^{53,327} Air 42748 Air 42222		3FD80 w / Toyota 2D Eng. Eng.Code 2D	Hyd 57111 Trans. . . 51521		3SD20 w / Toyota Diesel 2D Eng. Eng.Code 2D 236122455071 177023075071	Air 46514 Air 42126 Hyd 57111	
3FD15 w / Toyota Diesel 5R Eng. Eng.Code 5R	Air 42222		3FDE60 177023075071 236122455071	Air 42126 Air 46514 Hyd 57111		3SD20 w / Toyota Diesel 2H Eng. Eng.Code 2H From S/N 8010 From S/N 8102 423448012 23303-56031	Lube . . . 51627 Air 46514 Fuel N/A Fuel 33386 ⁵³ Hyd 57111	
3FD18 w / Toyota Diesel 2J Eng. Eng.Code 2J 178013024071 177522054071 423448012 23303-56031	Lube . . . 51515 ^{53,327} Air 42748 Air 42222 Fuel N/A Fuel 33386 ⁵³ Hyd 57111		3FG10, 3FG14, 3FG15, 3FG20, 3FG25 w / Toyota Gas 4P Eng. Eng.Code 4P From S/N 7804 to 8003	Lube . . . 51068 ⁵³ Air 42222		3SD23 w / Toyota Diesel 2D Eng. Eng.Code 2D 236122455071 177023075071	Air 46514 Air 42126 Hyd 57111	
3FD18 w / Toyota Diesel 4P Eng. Eng.Code 4P	Lube . . . 51312 Air 42222		3FG30 w / Toyota Diesel 2J Eng. Eng.Code 2J	Lube . . . 51775		3SD23 w / Toyota Diesel 2H Eng. Eng.Code 2H From S/N 8010 From S/N 8102 423448012 23303-56031	Lube . . . 51627 Air 46514 Fuel N/A Fuel 33386 ⁵³ Hyd 57111	
3FD18 w / Toyota Diesel 5P Eng. Eng.Code 5P 178013024071 177522054071	Lube . . . 51515 ^{53,327} Air 42748 Air 42222		3FG33, 3FG35, 3FG40 w / Toyota Gas 2F Eng. Eng.Code 2F	Lube . . . 51515 ^{53,327} Air 42748		3SD25 w / Toyota Diesel 2D Eng. Eng.Code 2D 236122455071 177023075071	Air 46514 Air 42126 Hyd 57111	
3FD18 w / Toyota Diesel 5R Eng. Eng.Code 5R	Air 42222		3FG50 w / Toyota Gas 2F Eng. Eng.Code 2F	Lube . . . 51515 ^{53,327} Hyd 57111 Trans. . . 51521		3SD25 w / Toyota Diesel 2H Eng. Eng.Code 2H From S/N 8010 From S/N 8102 423448012 23303-56031	Lube . . . 51627 Air 46514 Fuel N/A Fuel 33386 ⁵³ Hyd 57111	
3FD20, 3FD25 w / Toyota Diesel 2J Eng. Eng.Code 2J From S/N 7810 to 8203 From S/N 8204	Lube . . . 51515 ^{53,327} Air 42748 Air 46070 Fuel 33519 Fuel 33386 ⁵³		3FG50 w / Toyota Diesel 2H Eng. Eng.Code 2H	Lube . . . 51627 Fuel 33386 ⁵³ Hyd 57111 Trans. . . 51521		3SD25 w / Toyota Diesel 2D Eng. Eng.Code 2D 236122455071 177023075071	Air 46514 Air 42126 Hyd 57111	
3FD28, 3FD30 w / Toyota Diesel 2J Eng. Eng.Code 2J From S/N 7810 to 8203 From S/N 8204	Lube . . . 51515 ^{53,327} Air 42748 Fuel 33519 Fuel 33386 ⁵³		3FG60 w / Toyota Diesel 2H Eng. Eng.Code 2H	Lube . . . 51627 Fuel 33386 ⁵³ Hyd 57111 Trans. . . 51521		3TD35 w / Toyota Diesel 2D Eng. Eng.Code 2D 236122455071 177023075071	Air 46514 Air 42126 Fuel 33386 ⁵³	
3FD33, 3FD35, 3FD40 w / Toyota Diesel 2H Eng. Eng.Code 2H From S/N 8004 to 8008 From S/N 8009 to 8304	Air 42748 Fuel 33519 Fuel 33386 ⁵³		3FG60 w / Toyota Gas 2F Eng. Eng.Code 2F	Lube . . . 51515 ^{53,327} Hyd 57111 Trans. . . 51521		3TD35 w / Toyota Diesel 2H Eng. Eng.Code 2H 423468010	Lube . . . 51627 Air 46514 Fuel WF10232	
3FD50 w / Toyota Diesel 2H Eng. Eng.Code 2H	Lube . . . 51627 Fuel 33386 ⁵³ Hyd 57111 Trans. . . 51521		3FGC10 w / Toyota Gas 4P Eng. Eng.Code 4P	Lube . . . 51084 Air 42276 ⁵⁵ Air 42276FR ³⁶⁰ Hyd 57111		3TD35 w / Toyota Gas 2F Eng. Eng.Code 2F	Lube . . . 51775	
3FD50 w / Toyota Gas 2F Eng. Eng.Code 2F	Lube . . . 51515 ^{53,327} Hyd 57111 Trans. . . 51521		3FGC30 w / Toyota Diesel 2J Eng. Eng.Code 2J From S/N 8205 233013020571 177522054071 423448012 23303-56031 From S/N 8205	Lube . . . 51515 ^{53,327} Air 42748 Air 42222 Fuel N/A Fuel 33386 ⁵³ Hyd 57111		3TD45 w / Toyota Diesel 2F Eng. Eng.Code 2F	Lube . . . 51515 ^{53,327} Air 46514	
3FD60 w / Toyota Diesel 2H Eng. Eng.Code 2H	Lube . . . 51627 Fuel 33386 ⁵³ Hyd 57111 Trans. . . 51521		3FGC30 w / Toyota Diesel 5P Eng. Eng.Code 5P 233013020571 177522054071	Lube . . . 51515 ^{53,327} Air 42748 Air 42222 Hyd 57111		3TD45 w / Toyota Diesel 2H Eng. Eng.Code 2H 423468010	Lube . . . 51627 Air 46514 Fuel WF10232	
						3TG35 w / Toyota Diesel 2D Eng. Eng.Code 2D 236122455071 177023075071	Air 46514 Air 42126 Fuel 33386 ⁵³	

OFF HIGHWAY

N/A = Not Available N/R = Not Required N/S = Not Serviceable See pages 22 for footnotes
 N/A = Non disponible N/R = Non nécessaire N/S = Non réparable Voir pages 22 pour des notes
 N/A = No disponible N/R = No requiere N/S = No servible Ver las páginas 22 para las notas al pie de página

Off-Highway
Hors Route
Fuera De Carretera



TOYOTA+ Fork Lifts

Make, Model, Engine Marque, Modèle, Moteur Marca, Modelo, Motor	Serv. Type	Part No. N° de pieza N° de pièce	Make, Model, Engine Marque, Modèle, Moteur Marca, Modelo, Motor	Serv. Type	Part No. N° de pieza N° de pièce	Make, Model, Engine Marque, Modèle, Moteur Marca, Modelo, Motor	Serv. Type	Part No. N° de pieza N° de pièce
3TG35 w / Toyota Diesel 2F Eng. Eng.Code 2F	Lube ... 51515 ^{53,327} Air ... 46514		4FD25 w / Toyota Diesel 2J Eng. Eng.Code 2J	Lube ... 51515 ^{53,327} Air ... 42748 178013024071 177522054071 423448012	Air ... 42222 Fuel ... N/A Hyd ... 57111	177522054071	Air ... 42222	42222
						4FG15		Lube ... 57085
3TG35 w / Toyota Diesel 2H Eng. Eng.Code 2H	Lube ... 51627 Air ... 46514 Fuel ... WF10232	423468010	4FD25 w / Toyota Diesel 2JT Eng. Eng.Code 2JT	Air ... 42222 Fuel ... 33386 ⁵³ Hyd ... 57111	Air ... 42222 Fuel ... 33386 ⁵³ Hyd ... 57111	233013020571	177522054071	423448012
						4FG15 w / Toyota Diesel 2J Eng. Eng.Code 2J		Lube ... 51515 ^{53,327} Air ... 42748 Air ... 42222 Fuel ... N/A Fuel ... 33386 ⁵³
04-2FG10, 04-2FG14, 04-2FG15 w / Toyota Gas 5R Eng. Eng.Code 5R	(Cartridge) (Spin-on)	Lube ... 51328 Lube ... 51515 ^{53,327}	4FD25 w / Toyota Diesel 4P Eng. Eng.Code 4P	Lube ... 51312 Air ... 42222 Hyd ... 57111	Air ... 42222 Fuel ... 33386 ⁵³ Hyd ... 57111	23303-56031	423448012	23303-56031
						4FG15 w / Toyota Diesel 4P Eng. Eng.Code 4P		Lube ... 51312 Air ... 46070 Air ... 42222
4FB10 ELECTRIC, 4FB14 ELECTRIC, 4FB15 ELECTRIC, 4FB20 ELECTRIC, 4FB25 ELECTRIC	Hyd ... 57111		4FD25 w / Toyota Diesel 5P Eng. Eng.Code 5P	Air ... 42222 Hyd ... 57111	Air ... 42222 Hyd ... 57111	178012200071	177522054071	
						4FG15 w / Toyota Diesel 5P Eng. Eng.Code 5P		Lube ... 51515 ^{53,327} Air ... 42748 Air ... 42222
4FBJ20 ELECTRIC, 4FBJ25 ELECTRIC	Hyd ... 57111		4FD25 w / Toyota Diesel 5R Eng. Eng.Code 5R	Air ... 42222 Hyd ... 57111	Air ... 42222 Hyd ... 57111	233013020571	177522054071	
						4FG15 w / Toyota Diesel 5R Eng. Eng.Code 5R		Lube ... 51515 ^{53,327} Air ... 42748 Air ... 42222
4FD20 w / Toyota Diesel 2J Eng. Eng.Code 2J	Lube ... 51515 ^{53,327} Air ... 42748 Air ... 42222 Fuel ... N/A Fuel ... 33386 ⁵³ Hyd ... 57111	178013024071 177522054071 423448012 23303-56031	4FD25 w / Toyota Diesel 2J Eng. Eng.Code 2J	Lube ... 51515 ^{53,327} Air ... 42748 Air ... 42222 Fuel ... N/A Fuel ... 33386 ⁵³ Hyd ... 57111	Lube ... 51515 ^{53,327} Air ... 42748 Air ... 42222 Fuel ... N/A Fuel ... 33386 ⁵³	233013020571	177522054071	423448012
						4FG18 w / Toyota Diesel 2J Eng. Eng.Code 2J		Lube ... 51515 ^{53,327} Air ... 42748 Air ... 42222 Fuel ... N/A Fuel ... 33386 ⁵³
4FD20 w / Toyota Diesel 2JT Eng. Eng.Code 2JT	Fuel ... 33386 ⁵³		4FG10 w / Toyota Diesel 4P Eng. Eng.Code 4P	Lube ... 51312 Air ... 46070 Hyd ... 57111	Lube ... 51312 Air ... 46070 Hyd ... 57111	178012200071	177522054071	
						4FG18 w / Toyota Diesel 4P Eng. Eng.Code 4P		Lube ... 51312 Air ... 46070 Air ... 42222
4FD20 w / Toyota Diesel 4P Eng. Eng.Code 4P	Lube ... 51312 Air ... 42222 Hyd ... 57111		4FG10 w / Toyota Diesel 5P Eng. Eng.Code 5P	Lube ... 51515 ^{53,327}	Lube ... 51515 ^{53,327}	178012200071	177522054071	
						4FG18 w / Toyota Diesel 5P Eng. Eng.Code 5P		Lube ... 51312 Air ... 46070 Air ... 42222
4FD20 w / Toyota Diesel 5P Eng. Eng.Code 5P	Air ... 42222 Hyd ... 57111		4FG10 w / Toyota Diesel 5R Eng. Eng.Code 5R	Lube ... 51515 ^{53,327}	Lube ... 51515 ^{53,327}	178012200071	177522054071	
						4FG18 w / Toyota Diesel 5R Eng. Eng.Code 5R		Lube ... 51312 Air ... 46070 Air ... 42222
4FD20 w / Toyota Diesel 5R Eng. Eng.Code 5R	Air ... 42222 Hyd ... 57111		4FG10 w / Toyota Gas 4P Eng. Eng.Code 4P	Lube ... 51312 Air ... 46070 Hyd ... 57111	Lube ... 51312 Air ... 46070 Hyd ... 57111	178012200071	177522054071	
						4FG20 w / Toyota Diesel 2J Eng. Eng.Code 2J		Lube ... 51515 ^{53,327} Air ... 42222 Fuel ... N/A Fuel ... 33386 ⁵³ Hyd ... 57111
4FD23 w / Toyota Diesel 2J Eng. Eng.Code 2J	Lube ... 51515 ^{53,327} Air ... 42748 Air ... 42222 Fuel ... N/A Hyd ... 57111	178013024071 177522054071 423448012	4FG14 w / Toyota Diesel 2J Eng. Eng.Code 2J	Lube ... 51515 ^{53,327} Air ... 42748 Air ... 42222 Fuel ... N/A Fuel ... 33386 ⁵³ Hyd ... 57111	Lube ... 51515 ^{53,327} Air ... 42748 Air ... 42222 Fuel ... N/A Fuel ... 33386 ⁵³	233013020571	177522054071	423448012
						4FG20 w / Toyota Diesel 2JT Eng. Eng.Code 2JT		Air ... 42222 Fuel ... 33386 ⁵³
4FD23 w / Toyota Diesel 2JT Eng. Eng.Code 2JT	Air ... 42222 Fuel ... 33386 ⁵³ Hyd ... 57111		4FG14 w / Toyota Diesel 4P Eng. Eng.Code 4P	Lube ... 51312 Air ... 46070 Hyd ... 57111	Lube ... 51312 Air ... 46070 Hyd ... 57111	23303-56031	423448012	23303-56031
						4FG20 w / Toyota Diesel 5P Eng. Eng.Code 5P		Lube ... 51515 ^{53,327} Air ... 42222 Hyd ... 57111
4FD23 w / Toyota Diesel 4P Eng. Eng.Code 4P	Lube ... 51312 Air ... 42222 Hyd ... 57111		4FG14 w / Toyota Diesel 5P Eng. Eng.Code 5P	Lube ... 51515 ^{53,327}	Lube ... 51515 ^{53,327}	178012200071	177522054071	
						4FG20 w / Toyota Diesel 5R Eng. Eng.Code 5R		Air ... 42222
4FD23 w / Toyota Diesel 5P Eng. Eng.Code 5P	Air ... 42222 Hyd ... 57111		4FG14 w / Toyota Diesel 5R Eng. Eng.Code 5R	Lube ... 51515 ^{53,327}	Lube ... 51515 ^{53,327}	1780145020	177522054071	
						4FG20 w / Toyota Gas 4P Eng. Eng.Code 4P		Lube ... 51312 Air ... 46070 Air ... 42222 Hyd ... 57111
4FD23 w / Toyota Diesel 5R Eng. Eng.Code 5R	Air ... 42222 Hyd ... 57111		4FG14 w / Toyota Gas 4P Eng. Eng.Code 4P	Lube ... 51312 Air ... 46070	Lube ... 51312 Air ... 46070	178012200071		
						4FG23 w / Toyota Diesel 2J Eng. Eng.Code 2J		Lube ... 51515 ^{53,327} Air ... 42222

Italicized Part Numbers May Not Be Available.

Las piezas con números en *italicas* pueden no estar disponibles.
Les numéros de pièce en *italiques* peuvent ne pas être disponibles.



Off-Highway
Hors Route
Fuera De Carretera

TOYOTA+ Fork Lifts

OFF HIGHWAY

Make, Model, Engine Marque, Modèle, Moteur Marca, Modelo, Motor	Serv. Type	Part No. N° de pieza N° de pièce	Make, Model, Engine Marque, Modèle, Moteur Marca, Modelo, Motor	Serv. Type	Part No. N° de pieza N° de pièce	Make, Model, Engine Marque, Modèle, Moteur Marca, Modelo, Motor	Serv. Type	Part No. N° de pieza N° de pièce
4FG23 w / Toyota Diesel 2J Eng. Eng.Code 2J (Cont'd/Suite) 423448012 23303-56031	Fuel N/A Fuel 33386 ⁵³ Hyd 57111		4FGC25 w / Toyota Diesel 2J Eng. Eng.Code 2J 233013020571 177522054071 423448012 23303-56031	Lube . . . 51515 ^{53,327} Air 42748 Air 42222 Fuel N/A Fuel 33386 ⁵³ Hyd 57111		5FD14 w / Toyota Diesel 2J Eng. Eng.Code 2J	Air 42222 Hyd 57725	Lube . . . 51515 ^{53,327} Air 42222 Fuel 33138 Hyd 57725
4FG23 w / Toyota Diesel 5P Eng. Eng.Code 5P	Lube . . . 51515 ^{53,327} Air 42222 Hyd 57111		4FGC25 w / Toyota Diesel 5R Eng. Eng.Code 5R	Air 42222		5FD15 w / Toyota Diesel 2J Eng. Eng.Code 2J	Lube . . . 51515 ^{53,327} Air 42222 Fuel 33138 Hyd 57725	
4FG23 w / Toyota Diesel 5R Eng. Eng.Code 5R	Air 42222		4FGC25 w / Toyota Diesel 5R Eng. Eng.Code 5R	Air 42222		5FD15 w / Toyota Gas 4P Eng. Eng.Code 4P	Lube . . . 51312 Air 42222 Hyd 57725	
4FG23 w / Toyota Gas 4P Eng. Eng.Code 4P 1780145020 177522054071	Lube . . . 51312 Air 46070 Air 42222 Hyd 57111		4FGC25 w / Toyota Gas 4P Eng. Eng.Code 4P	Lube . . . 51312 Air 42222 Hyd 57111		5FD15 w / Toyota Gas 4P Eng. Eng.Code 4P	Lube . . . 51312 Air 42222 Hyd 57725	
4FG25 w / Toyota Diesel 2J Eng. Eng.Code 2J 423448012 23303-56031	Lube . . . 51515 ^{53,327} Air 42222 Fuel N/A Fuel 33386 ⁵³ Hyd 57111		4FGL10, 4FGL14, 4FGL15, 4FGL18 w / Toyota Diesel 4P Eng. Eng.Code 4P	Lube . . . 51068 ⁵³ Air 46070 Hyd 57111		5FD18 w / Toyota Diesel 2J Eng. Eng.Code 2J	Lube . . . 51515 ^{53,327} Air 42222 Fuel 33138 Hyd 57725	
4FG25 w / Toyota Diesel 2JT Eng. Eng.Code 2JT	Air 42222 Fuel 33386 ⁵³		4FGL20	Lube . . . 57085		5FD18 w / Toyota Gas 4P Eng. Eng.Code 4P	Lube . . . 51312 Air 42222 Hyd 57725	
4FG25 w / Toyota Diesel 5P Eng. Eng.Code 5P	Lube . . . 51515 ^{53,327} Air 42222 Hyd 57111		5FB10 ELECTRIC, 5FB14 ELECTRIC, 5FB15 ELECTRIC, 5FB18 ELECTRIC, 5FB20 ELECTRIC	Hyd 57725		5FD20 w / Toyota 1Z Eng. Eng.Code 1Z	Lube . . . 51515 ^{53,327} Air 42222 Fuel 33138 Hyd 57725	
4FG25 w / Toyota Diesel 5R Eng. Eng.Code 5R	Air 42222		5FB25 ELECTRIC, 5FB30 ELECTRIC	Hyd 57725		5FD20 w / Toyota Gas 4P Eng. Eng.Code 4P	Lube . . . 51312 Hyd 57725	
4FG25 w / Toyota Gas 4P Eng. Eng.Code 4P 1780145020 177522054071	Lube . . . 51312 Air 46070 Air 42222 Hyd 57111		5FBC15, 5FBC18, 5FBC20, 5FBC25, 5FBC28	Air 42126 Hyd 57725		5FD23 w / Toyota 1Z Eng. Eng.Code 1Z	Lube . . . 51515 ^{53,327} Air 42222 Fuel 33138 Hyd 57725	
4FGC20 w / Toyota Diesel 2J Eng. Eng.Code 2J 233013020571 177522054071 423448012 23303-56031	Lube . . . 51515 ^{53,327} Air 42748 Air 42222 Fuel N/A Fuel 33386 ⁵³ Hyd 57111		5FBC30	Air 42126 Hyd 57725		5FD23 w / Toyota Gas 4P Eng. Eng.Code 4P	Lube . . . 51312 Hyd 57725	
4FGC20 w / Toyota Diesel 5P Eng. Eng.Code 5P 177522054071 233013020571 From S/N 8010	Lube . . . 51515 ^{53,327} Air 42222 Air 42748 Fuel 33386 ⁵³ Hyd 57111		5FBE10 ELECTRIC, 5FBE13 ELECTRIC, 5FBE15 ELECTRIC, 5FBE18 ELECTRIC, 5FBE20 ELECTRIC	Hyd 57725		5FD25 w / Toyota 1Z Eng. Eng.Code 1Z	Lube . . . 51515 ^{53,327} Air 42222 Fuel 33138 Hyd 57725	
4FGC20 w / Toyota Diesel 5R Eng. Eng.Code 5R	Air 42222		5FBRE10 ELECTRIC, 5FBRE14 ELECTRIC, 5FBRE16 ELECTRIC	Hyd 57111		5FD25 w / Toyota Gas 4P Eng. Eng.Code 4P	Lube . . . 51312 Hyd 57725	
4FGC20 w / Toyota Gas 4P Eng. Eng.Code 4P	Lube . . . 51312 Air 42222 Hyd 57111		5FD10 w / Toyota Diesel 2J Eng. Eng.Code 2J	Lube . . . 51515 ^{53,327} Air 42222 Fuel 33138 Hyd 57725		5FD28, 5FD30 w / Toyota 1Z Eng. Eng.Code 1Z	Lube . . . 51515 ^{53,327} Air 42222 Fuel 33138 Hyd 57725	
			5FD10 w / Toyota Gas 4P Eng. Eng.Code 4P	Lube . . . 51312		5FD33 w / Toyota Diesel 3F Eng. Eng.Code 3F	Lube . . . 51775	

N/A = Not Available N/R = Not Required N/S = Not Serviceable See pages 22 for footnotes
 N/A = Non disponible N/R = Non nécessaire N/S = Non réparable Voir pages 22 pour des notes
 N/A = No disponible N/R = No requiere N/S = No servible Ver las páginas 22 para las notas al pie de página

Off-Highway
Hors Route
Fuera De Carretera



TOYOTA+ Fork Lifts

Make, Model, Engine Marque, Modèle, Moteur Marca, Modelo, Motor	Serv. Type	Part No. N° de pieza N° de pièce	Make, Model, Engine Marque, Modèle, Moteur Marca, Modelo, Motor	Serv. Type	Part No. N° de pieza N° de pièce	Make, Model, Engine Marque, Modèle, Moteur Marca, Modelo, Motor	Serv. Type	Part No. N° de pieza N° de pièce
5FD33 w / Toyota Diesel 3F Eng. Eng.Code 3F (Cont'd/Suite)	Air	42222	5FDC20 w / Toyota Diesel 2J Eng. Eng.Code 2J	Lube	51515 ^{53,327} 51034	5FDF25 w / Toyota 1Z Eng. Eng.Code 1Z	Air	46372
5FD33 w / Toyota Diesel 11Z Eng. Eng.Code 11Z	Lube	51515 ^{53,327} Air 46372 Air 46514 Fuel 33138	15601-96101 1560133021	Air	42222	5FDF25 w / Toyota Diesel 4P Eng. Eng.Code 4P	Fuel	33138
5FD35 w / Diesel Eng. 177432360071	Air	42806	5FDC23 w / Toyota Diesel 2J Eng. Eng.Code 2J	Fuel	33138 Hyd 57725	5FDF25 w / Toyota Diesel 4Y Eng. Eng.Code 4Y	Air	46372
5FD35 w / Toyota Diesel 3F Eng. Eng.Code 3F	Lube	51515 ^{53,327} Air 46372 Air 42222	5FDC25 w / 4Y Eng. Eng.Code 4Y	Trans.	51084	5FDF25 w / Toyota Diesel 5K Eng. Eng.Code 5K	Air	46372 Air 42222
5FD35 w / Toyota Diesel 11Z Eng. Eng.Code 11Z	Lube	51515 ^{53,327} Air 46372 Air 46514 Fuel 33138	5FDC25 w / Hercules G1600 Eng. Eng.Code G1600	Lube	51034 Air 42222 Hyd 57725	5FG	Lube	51394 ⁵³ Air 42222
5FD38 w / Toyota Diesel 3F Eng. Eng.Code 3F	Lube	51515 ^{53,327} Air 46372 Air 42222	5FDC25 w / Toyota Diesel 2J Eng. Eng.Code 2J	Lube	51515 ^{53,327} Air 42222 Fuel 33138 Hyd 57725	5FG10, 5FG14, 5FG15, 5FG18, 5FG20 w / Toyota Gas 4P Eng. Eng.Code 4P	Air	46480
5FD38 w / Toyota Diesel 11Z Eng. Eng.Code 11Z	Lube	51515 ^{53,327} Air 46372 Air 46514 Fuel 33138	15601-96101 1560133021	Lube	51515 ^{53,327} Air 42222 Fuel 33138 Hyd 57725	5FG23, 5FG25 w / Toyota Gas 4P Eng. Eng.Code 4P	Lube	51312 Air 42222 Hyd 57725
5FD40 w / Toyota Diesel 3F Eng. Eng.Code 3F	Lube	51515 ^{53,327} Air 46372 Air 42222	5FDC28 w / Toyota Diesel 2J Eng. Eng.Code 2J	Lube	51775 Air 46362 Trans. 51084	5FG28, 5FG30 w / Toyota 1Z Eng. Eng.Code 1Z	Air	42222 Fuel 33138 Hyd 57725
5FD40 w / Toyota Diesel 11Z Eng. Eng.Code 11Z	Lube	51515 ^{53,327} Air 46372 Air 42222	5FDC30 w / 4Y Eng. Eng.Code 4Y	Lube	51034 Air 42222 Hyd 57725	5FG33 w / Toyota Diesel 3F Eng. Eng.Code 3F	Air	46372 Air 42222
5FD45 w / Toyota Diesel 3F Eng. Eng.Code 3F	Lube	51515 ^{53,327} Air 46372 Air 42222	5FDC30 w / Toyota Diesel 2J Eng. Eng.Code 2J	Lube	51515 ^{53,327} Air 42222 Fuel 33138 Hyd 57725 Trans. 51521	5FG33 w / Toyota Diesel 11Z Eng. Eng.Code 11Z	Lube	51775 Air 46372 Air 46514 Fuel 33138
5FD45 w / Toyota Diesel 11Z Eng. Eng.Code 11Z	Lube	51515 ^{53,327} Air 46372 Air 46514 Fuel 33138	5FDF10, 5FDF14, 5FDF15, 5FDF18	Hyd	57725	5FG35 w / Toyota Diesel 3F Eng. Eng.Code 3F	Air	46372 Air 42222
5FD50	Lube	51515 ^{53,327} Air 42126 Fuel 33138 Hyd 57725	5FDF20 w / Toyota 1Z Eng. Eng.Code 1Z	Air	46372 Air 42222 Fuel 33138	5FG35 w / Toyota Diesel 11Z Eng. Eng.Code 11Z	Lube	51775 Air 46372 Air 46514 Fuel 33138
5FD50 w / Toyota Diesel 12Z Eng. Eng.Code 12Z	Lube	51775 Air 46514	178012300071 178012300171	Air	46372 Air 42222	5FG38 w / Toyota Diesel 3F Eng. Eng.Code 3F	Air	46372 Air 42222
5FD60, 5FD70	Lube	51515 ^{53,327} Air 42126 Fuel 33138 Hyd 57725	5FDF20 w / Toyota Diesel 4P Eng. Eng.Code 4P	Air	46372	5FG38 w / Toyota Diesel 11Z Eng. Eng.Code 11Z	Air	46372 Air 46514 Fuel 33138
5FD80	Air	42126 Hyd 57725	5FDF23 w / Toyota 1Z Eng. Eng.Code 1Z	Lube	51394 ⁵³ Air 42222	5FG40 w / Toyota Diesel 3F Eng. Eng.Code 3F	Air	46372 Air 42222
5FDC20 w / 4Y Eng. Eng.Code 4Y	Lube	51034 Air 42222 Hyd 57725	5FDF23 w / Toyota Diesel 4Y Eng. Eng.Code 4Y	Air	42222	5FG40 w / Toyota Diesel 11Z Eng. Eng.Code 11Z	Lube	51775 Air 46372 Air 46514 Fuel 33138

Italicized Part Numbers May Not Be Available.

Las piezas con números en *italicas* pueden no estar disponibles.
Les numéros de pièce en *italiques* peuvent ne pas être disponibles.



Off-Highway
Hors Route
Fuera De Carretera

TOYOTA+ Fork Lifts

Make, Model, Engine Marque, Modèle, Moteur Marca, Modelo, Motor	Serv. Type	Part No. N° de pieza N° de pièce	Make, Model, Engine Marque, Modèle, Moteur Marca, Modelo, Motor	Serv. Type	Part No. N° de pieza N° de pièce	Make, Model, Engine Marque, Modèle, Moteur Marca, Modelo, Motor	Serv. Type	Part No. N° de pieza N° de pièce
5FG45 w / Toyota Diesel 3F Eng. Eng.Code 3F 178012300071 178022300071	Air Air	46372 42222	5FGC28 w / 4Y Eng. Eng.Code 4Y 178022300071 178082380071	Lube . . . Air Air Hyd	51034 42222 46480 57725	5FGF18 w / Toyota Diesel 1DZ Eng. Eng.Code 1DZ	Lube . . . Air Fuel	51515 ^{53,327} 42222 33138
5FG45 w / Toyota Diesel 11Z Eng. Eng.Code 11Z 178012300071 236122455071	Lube . . . Air Air Fuel	51775 46372 46514 33138	5FGC28 w / Toyota Diesel 2J Eng. Eng.Code 2J 178012300071 178082380071	Lube . . . Air Fuel Hyd	51515 ^{53,327} 42222 33138 57725	5FGF18 w / Toyota Diesel 4P Eng. Eng.Code 4P	Lube . . . Air	51312 46372
5FG50, 5FG60	Lube . . . Air Hyd	51515 ^{53,327} 42126 57725	5FGC30 w / 4Y Eng. Eng.Code 4Y 178022300071 178082380071	Lube . . . Air Air Hyd	51034 42222 46480 57725	5FGF20 w / Toyota Diesel 1DZ Eng. Eng.Code 1DZ 178012300071 178012300171	Lube . . . Air Air Fuel Hyd	51515 ^{53,327} 46372 42222 33138 57725
5FG70	Air Hyd	42126 57725	5FGC30 w / Toyota Diesel 2J Eng. Eng.Code 2J 178012300071 178082380071	Lube . . . Air Fuel Hyd	51515 ^{53,327} 42222 33138 57725	5FGF20 w / Toyota Diesel 4P Eng. Eng.Code 4P	Air	46372
5FGC	Air	46480	5FGCU15 w / Gas 4Y Eng. Eng.Code 4Y (Return)	Hyd	57111	5FGF20 w / Toyota Diesel 4Y Eng. Eng.Code 4Y 1560133021 90915-03001	Lube . . . Lube . . . Air	51034 51394 ⁵³ 46372
5FGC10 w / 4Y Eng. Eng.Code 4Y	Lube . . . Hyd	51034 57111	5FGF10 w / Diesel Eng.	Hyd	57725	5FGF20 w / Toyota Diesel 5K Eng. Eng.Code 5K	Lube . . . Air	51394 ⁵³ 42222
5FGC10 w / Toyota Gas 4P Eng. Eng.Code 4P	Lube . . . Hyd	51312 57111	5FGF10 w / Toyota Diesel 1DZ Eng. Eng.Code 1DZ 178012300071 178012300171	Lube . . . Air Air Fuel	51515 ^{53,327} 46372 42222 33138	5LA, 5LB, 5LC, 5LR	Air	42153
5FGC13 w / 4Y Eng. Eng.Code 4Y	Lube . . . Hyd	51034 57111	5FGF10 w / Toyota Diesel 4P Eng. Eng.Code 4P	Lube . . . Air	51312 46372	5R	Air	42705
5FGC13 w / Toyota Gas 4P Eng. Eng.Code 4P	Lube . . . Hyd	51312 57111	5FGF10 w / Toyota Diesel 4Y Eng. Eng.Code 4Y 178012300071 178012300171	Lube . . . Air Air	51034 46372 42222	06-3FBR10 ELECTRIC, 06- 3FBR13 ELECTRIC, 06-3FBR15 ELECTRIC, 06-3FBR18 ELECTRIC	Hyd	57111
5FGC15 w / 4Y Eng. Eng.Code 4Y	Lube . . . Hyd	51034 57111	5FGF10 w / Toyota Diesel 5K Eng. Eng.Code 5K	Lube . . . Air	51394 ⁵³ 42222	6FB10 ELECTRIC, 6FB14 ELECTRIC, 6FB15 ELECTRIC, 6FB18 ELECTRIC, 6FB20 ELECTRIC	Hyd	57725
5FGC15 w / Toyota Gas 4P Eng. Eng.Code 4P	Lube . . . Hyd	51312 57111	5FGF14 w / Diesel Eng.	Hyd	57725	6FB25 ELECTRIC, 6FB30 ELECTRIC, 6FBR10 ELECTRIC, 6FBR13 ELECTRIC, 6FBR15 ELECTRIC	Hyd	57725
5FGC18 w / 4Y Eng. Eng.Code 4Y 178022300071 178082380071	Lube . . . Air Air Hyd	51034 42222 46480 57725	5FGF14 w / Toyota Diesel 1DZ Eng. Eng.Code 1DZ	Lube . . . Air Fuel	51515 ^{53,327} 42222 33138	6FBR18 ELECTRIC	Hyd	57725
5FGC18 w / Toyota Diesel 2J Eng. Eng.Code 2J 178012300071 178082380071 178012300171	Lube . . . Air Air Fuel	51515 ^{53,327} 46372 46480 42222 33138	5FGF14 w / Toyota Diesel 4P Eng. Eng.Code 4P	Lube . . . Air	51312 46372	06-FBRE10 ELECTRIC, 6FBRE12 ELECTRIC, 06-FBRE13 ELECTRIC, 6FBRE14 ELECTRIC, 06-FBRE15 ELECTRIC	Hyd	57111
5FGC20 w / 4Y Eng. Eng.Code 4Y 178022300071 178082380071	Lube . . . Air Air Hyd	51034 42222 46480 57725	5FGF15 w / Diesel Eng.	Hyd	57725	6FBRE16 ELECTRIC, 06-FBRE18 ELECTRIC, 6FBRE20 ELECTRIC	Hyd	57111
5FGC23 w / Toyota Diesel 4Y Eng. Eng.Code 4Y 178022300071 178082380071 178012300071	Lube . . . Air Air Air Hyd	51034 42222 46480 46372 57725	5FGF15 w / Toyota Diesel 1DZ Eng. Eng.Code 1DZ	Lube . . . Air Fuel	51515 ^{53,327} 42222 33138	6FD18 (Cartridge) (Spin-on)	Lube . . . Air Hyd Hyd	51515 ^{53,327} 42806 57725 57181
5FGC25 w / Toyota Diesel 4Y Eng. Eng.Code 4Y 178022300071 178082380071 178082380071	Lube . . . Air Air Air Hyd	51034 42222 46480 46372 57725	5FGF15 w / Toyota Diesel 4P Eng. Eng.Code 4P	Lube . . . Air	51312 46372	6FD25 w / Toyota Diesel 5K Eng. Eng.Code 5K (Outer) 177442360071 (Inner)	Air Air	42806 42807
	Lube . . . Air Air Hyd	51034 42222 46480 57725	5FGF18 w / Diesel Eng.	Hyd	57725	6FG25 L4 2.2L 136.5 CID LPG Eng.Code 4Y 90915YZZF1 177412360071 Outer 17744U110071 Inner 675022300071 32670126071	Lube . . . Air Air Hyd Trans. . . .	57145 42806 42807 57725 57181

OFF HIGHWAY

N/A = Not Available N/R = Not Required N/S = Not Serviceable See pages 22 for footnotes
 N/A = Non disponible N/R = Non nécessaire N/S = Non réparable Voir pages 22 pour des notes
 N/A = No disponible N/R = No requiere N/S = No servible Ver las páginas 22 para las notas al pie de página

Off-Highway
Hors Route
Fuera De Carretera



TOYOTA+ Fork Lifts

Make, Model, Engine Marque, Modèle, Moteur Marca, Modelo, Motor	Serv. Type	Part No. N° de pieza N° de pièce	Make, Model, Engine Marque, Modèle, Moteur Marca, Modelo, Motor	Serv. Type	Part No. N° de pieza N° de pièce	Make, Model, Engine Marque, Modèle, Moteur Marca, Modelo, Motor	Serv. Type	Part No. N° de pieza N° de pièce
6GFDU30 w / Toyota 1Z Eng. Eng.Code 1Z			675023288171 (Return) 675013288071 (Suction) 32670-12620-71 326701262071 (Spin-on) 324053289071 (Screen)	Hyd N/A Hyd N/A		7FDU35 w / Toyota Diesel 15Z Eng. Eng.Code 15Z		
	Lube 51515 ^{53,327} Fuel 33138 (Cartridge) Hyd 57725 (Spin-on) Hyd 57181			Trans. . . . 57181 T.C. N/A		809157601071 17741U333071 (Outer) 17744U333071 (Inner Optional)	Lube 51348 ⁵³ Air 49996 Air 46569 Fuel 33138 Hyd N/A Hyd N/A	
7	Lube 51775		7FD45	Lube 51515 ^{53,327} Air 46562 ¹⁵⁵ Air 46562NP ⁴⁷⁹ Fuel N/A		675023288171 (Return) 675013288071 (Suction) 32670-12620-71 326701262071 (Spin-on) 324053289071 (Screen)	Trans. . . . 57181 T.C. N/A	
7FB10 ELECTRIC, 7FB14 ELECTRIC, 7FB15 ELECTRIC, 7FB18 ELECTRIC, 7FB20 ELECTRIC			233907600171 32670-12620-71 326701262071 (Spin-on) 675023288171 (Return)	Hyd 57181 Hyd N/A		7FDU45 w / Toyota Diesel 13Z Eng. Eng.Code 13Z		
	Hyd 57111					15600-76003-71 809157601071 17741U333071 (Outer) 17744U333071 (Inner Optional)	Lube 51515 ^{53,327,53} Lube 51348 ⁵³ Air 49996 Air 46569 Fuel 33138 Hyd N/A Hyd N/A	
7FB25 ELECTRIC, 7FB30 ELECTRIC			675023288171 (Return) 675013288071 (Suction) 32670-12620-71 326701262071 (Spin-on) 324053289071 (Screen)	Trans. . . . 57181 T.C. N/A		7FDU45 w / Toyota Diesel 15Z Eng. Eng.Code 15Z		
	Hyd 57725					15600-76003-71 809157601071 17741U333071 (Outer) 17744U333071 (Inner Optional)	Lube 51515 ^{53,327,53} Lube 51348 ⁵³ Air 49996 Air 46569 Fuel 33138 Hyd N/A Hyd N/A	
7FBCHU25 ELECTRIC, 7FBCU15 ELECTRIC, 7FBCU18 ELECTRIC, 7FBCU20 ELECTRIC, 7FBCU25 ELECTRIC			675023288171 (Return) 675013288071 (Suction) 32670-12620-71 326701262071 (Spin-on) 324053289071 (Screen)	Trans. . . . 57181 T.C. N/A		7FDU45 w / Toyota Diesel 15Z Eng. Eng.Code 15Z		
	Hyd 57725					809157601071 17741U333071 (Outer) 17744U333071 (Inner Optional)	Lube 51348 ⁵³ Air 49996 Air 46569 Fuel 33138 Hyd N/A Hyd N/A	
7FBCU30 ELECTRIC, 7FBCU32 ELECTRIC			675023288171 (Return) 675013288071 (Suction) 32670-12620-71 326701262071 (Spin-on) 324053289071 (Screen)	Trans. . . . 57181 T.C. N/A		7FDU45 w / Toyota Diesel 15Z Eng. Eng.Code 15Z		
	Hyd 57725					809157601071 17741U333071 (Outer) 17744U333071 (Inner Optional)	Lube 51348 ⁵³ Air 49996 Air 46569 Fuel 33138 Hyd N/A Hyd N/A	
7FBE10 ELECTRIC, 7FBE13 ELECTRIC, 7FBE15 ELECTRIC, 7FBE18 ELECTRIC, 7FBE20 ELECTRIC			675023288171 (Return) 675013288071 (Suction) 32670-12620-71 326701262071 (Spin-on) 324053289071 (Screen)	Trans. . . . 57181 T.C. N/A		7FDU60 w / Toyota Diesel 13Z Eng. Eng.Code 13Z		
	Hyd 57111					15600-76003-71 809157601071 17741U333071 (Outer) 17744U333071 (Inner Optional)	Lube 51515 ^{53,327,53} Lube 51348 ⁵³ Air 49996 Air 46569 Fuel 33138 Hyd N/A Hyd N/A	
7FBEF13 ELECTRIC, 7FBEF15 ELECTRIC, 7FBEF16 ELECTRIC, 7FBEF18 ELECTRIC, 7FBEF20 ELECTRIC			675023288171 (Return) 675013288071 (Suction) 32670-12620-71 326701262071 (Spin-on) 324053289071 (Screen)	Trans. . . . 57181 T.C. N/A		7FDU60 w / Toyota Diesel 15Z Eng. Eng.Code 15Z		
	Hyd 57111					809157601071 17741U333071 (Outer) 17744U333071 (Inner Optional)	Lube 51348 ⁵³ Air 49996 Air 46569 Fuel 33138 Hyd N/A Hyd N/A	
7FBEHU18 ELECTRIC, 7FBEU15 ELECTRIC, 7FBEU18 ELECTRIC, 7FBEU20 ELECTRIC, 7FBEUHU18 ELECTRIC			675023288171 (Return) 675013288071 (Suction) 32670-12620-71 326701262071 (Spin-on) 324053289071 (Screen)	Trans. . . . 57181 T.C. N/A		7FDU60 w / Toyota Diesel 15Z Eng. Eng.Code 15Z		
	Hyd 57111					809157601071 17741U333071 (Outer) 17744U333071 (Inner Optional)	Lube 51348 ⁵³ Air 49996 Air 46569 Fuel 33138 Hyd N/A Hyd N/A	
7FBH10 ELECTRIC, 7FBH14 ELECTRIC, 7FBH15 ELECTRIC, 7FBH18 ELECTRIC, 7FBH20 ELECTRIC			675023288171 (Return) 675013288071 (Suction) 32670-12620-71 326701262071 (Spin-on) 324053289071 (Screen)	Trans. . . . 57181 T.C. N/A		7FDU60 w / Toyota Diesel 15Z Eng. Eng.Code 15Z		
	Hyd 57111					809157601071 17741U333071 (Outer) 17744U333071 (Inner Optional)	Lube 51348 ⁵³ Air 49996 Air 46569 Fuel 33138 Hyd N/A Hyd N/A	
7FBH25 ELECTRIC, 7FBJ35 ELECTRIC, 7FBMF16 ELECTRIC, 7FBMF18 ELECTRIC, 7FBMF20 ELECTRIC			675023288171 (Return) 675013288071 (Suction) 32670-12620-71 326701262071 (Spin-on) 324053289071 (Screen)	Trans. . . . 57181 T.C. N/A		7FDU70 w / Toyota Diesel 13Z Eng. Eng.Code 13Z		
	Hyd 57111					15600-76003-71 809157601071 17741U333071 (Outer) 17744U333071 (Inner Optional)	Lube 51515 ^{53,327,53} Lube 51348 ⁵³ Air 49996 Air 46569 Fuel 33138 Hyd N/A Hyd N/A	
7FBMF25 ELECTRIC, 7FBMF30 ELECTRIC, 7FBMF35 ELECTRIC			675023288171 (Return) 675013288071 (Suction) 32670-12620-71 326701262071 (Spin-on) 324053289071 (Screen)	Trans. . . . 57181 T.C. N/A		7FDU70 w / Toyota Diesel 15Z Eng. Eng.Code 15Z		
	Hyd 57111					809157601071 17741U333071 (Outer) 17744U333071 (Inner Optional)	Lube 51348 ⁵³ Air 49996 Air 46569 Fuel 33138 Hyd N/A Hyd N/A	
7FBR10 ELECTRIC, 7FBR13 ELECTRIC, 7FBR15 ELECTRIC, 7FBR18 ELECTRIC, 7FBR20 ELECTRIC			675023288171 (Return) 675013288071 (Suction) 32670-12620-71 326701262071 (Spin-on) 324053289071 (Screen)	Trans. . . . 57181 T.C. N/A		7FDU70 w / Toyota Diesel 13Z Eng. Eng.Code 13Z		
	Hyd 57725					15600-76003-71 809157601071 17741U333071 (Outer) 17744U333071 (Inner Optional)	Lube 51515 ^{53,327,53} Lube 51348 ⁵³ Air 49996 Air 46569 Fuel 33138 Hyd N/A Hyd N/A	
7FBR25 ELECTRIC, 7FBR30 ELECTRIC, 7FBR35 ELECTRIC, 7FBR40 ELECTRIC			675023288171 (Return) 675013288071 (Suction) 32670-12620-71 326701262071 (Spin-on) 324053289071 (Screen)	Trans. . . . 57181 T.C. N/A		7FDU70 w / Toyota Diesel 15Z Eng. Eng.Code 15Z		
	Hyd 57725					809157601071 17741U333071 (Outer) 17744U333071 (Inner Optional)	Lube 51348 ⁵³ Air 49996 Air 46569 Fuel 33138 Hyd N/A Hyd N/A	
7FD18			675023288171 (Return) 675013288071 (Suction) 32670-12620-71 326701262071 (Spin-on) 67502300071	Trans. . . . 57181 T.C. N/A		7FDU70 w / Toyota Diesel 15Z Eng. Eng.Code 15Z		
	Air 42806 Hyd 57181 Hyd 57725					809157601071 17741U333071 (Outer) 17744U333071 (Inner Optional)	Lube 51515 ^{53,327,53} Lube 51348 ⁵³ Air 49996 Air 46569 Fuel 33138 Hyd N/A Hyd N/A	
7FD40 w / Toyota Diesel 13Z Eng. Eng.Code 13Z			675023288171 (Return) 675013288071 (Suction) 32670-12620-71 326701262071 (Spin-on) 324053289071 (Screen)	Trans. . . . 57181 T.C. N/A		7FDU70 w / Toyota Diesel 15Z Eng. Eng.Code 15Z		
	Lube 51515 ^{53,327,53} Lube 51348 ⁵³ Air 49996 Air 46569 Fuel 33138					809157601071 17741U333071 (Outer) 17744U333071 (Inner Optional)	Lube 51348 ⁵³ Air 49996 Air 46569 Fuel 33138 Hyd N/A Hyd N/A	

Italicized Part Numbers May Not Be Available.

Las piezas con números en *italicas* pueden no estar disponibles.
Les numéros de pièce en *italiques* peuvent ne pas être disponibles.



**Off-Highway
Hors Route
Fuera De Carretera**

TOYOTA+ Fork Lifts

Make, Model, Engine Marque, Modèle, Moteur Marca, Modelo, Motor	Serv. Type	Part No. N° de pieza N° de pièce	Make, Model, Engine Marque, Modèle, Moteur Marca, Modelo, Motor	Serv. Type	Part No. N° de pieza N° de pièce	Make, Model, Engine Marque, Modèle, Moteur Marca, Modelo, Motor	Serv. Type	Part No. N° de pieza N° de pièce
7FDU70 w / Toyota Diesel 15Z Eng. Eng.Code 15Z (Cont'd/Suite) 32670-12620-71 326701262071 (Spin-on) 324053289071 (Screen)	Trans. ... 57181 T.C. N/A		675013288071 (Suction)	Hyd. N/A		8FGCU20, 8FGCU25, 8FGCU30, 8FGCU32, 8FGU15 w / Gas 4Y Eng. Eng.Code 4Y		
			324053289071 (Screen)	Trans. ... 57181				
7FDU80 w / Toyota Diesel 13Z Eng. Eng.Code 13Z			7FDU32 w / Gas 4Y Eng. Eng.Code 4Y			809157601271 17743U223071 (Outer) 17744U110071 (Inner Optional) 233007815071 (In-Line) 675022332071 (Suction) 67502U223071 (Return) 32670-12620-71 326701262071 (Spin-on) 326142661071 (Single Stage)	Lube ... 57145 Air ... 42806 Air ... 42807 Fuel ... N/A Hyd ... N/A Hyd ... WL10066 Trans. ... 57181 T.C. N/A	
			15600-76003-71 809157601071 17741U333071 (Outer) 17744U333071 (Inner Optional)	Lube ... 51515 ^{327,53} Lube ... 51348 ⁵³ Air ... 49996 Air ... 46569 Fuel ... 33138				
7FDU80 w / Toyota Diesel 15Z Eng. Eng.Code 15Z			7FDU35, 7FDU45, 7FDU60, 7FDU70, 7FDU80 L6 262 CID			809157601271 17743U223071 (Outer) 17744U110071 (Inner Optional) 233007815071 (In-Line) 67502U223071 (Return) 675022332071 (Suction) 32670-12620-71 326701262071 (Spin-on)	Lube ... 57145 Air ... 42806 Air ... 42807 Fuel ... N/A Hyd ... WL10066 Hyd ... N/A Trans. ... 57181 T.C. N/A	
			809157601071 17741U333071 (Outer) 17744U333071 (Inner Optional)	Lube ... 51040 ⁵³ Air ... 49996 Air ... 46569 Air ... 42806 Air ... 42807 Fuel ... N/A				
7FDU80 w / Toyota Diesel 15Z Eng. Eng.Code 15Z			8			809157601271 17743U223071 (Outer) 17744U110071 (Inner Optional) 233007815071 (In-Line) 67502U223071 (Return) 675022332071 (Suction) 32670-12620-71 326701262071 (Spin-on)	Lube ... 51040 ⁵³ Air ... 49996 Air ... 46569 Air ... 42806 Air ... 42807 Fuel ... N/A Hyd ... N/A Hyd ... N/A Trans. ... 57181 T.C. N/A	
			809157601071 17741U333071 (Outer) 17744U333071 (Inner Optional)	Lube ... 51348 ⁵³ Air ... 49996 Air ... 46569 Fuel ... 33138 Hyd ... N/A Hyd ... N/A				
7FGAU50 L6 262 CID			8FD30 w / Toyota Diesel 1DZ Eng. Eng.Code 1DZ			809157601271 17743U223071 (Outer) 17744U110071 (Inner Optional) 233037600271 67502U223071 (Return) 675022332071 (Suction) 32670-12620-71 326701262071 (Spin-on)	Lube ... 51775	
			15615U316071 17741U333071 (Outer) 17744U333071 (Inner Optional)	Lube ... 51040 ⁵³ Air ... 49996 Air ... 46569 Air ... 42806 Air ... 42807 Fuel ... N/A Hyd ... N/A Hyd ... N/A				
7FPGU15 w / Gas 4Y Eng. Eng.Code 4Y			8FDU15, 8FDU18 w / Toyota Diesel 1DZ Eng. Eng.Code 1DZ			809157601271 17743U223071 (Outer) 17744U110071 (Inner Optional) 233037600271 67502U223071 (Return) 675022332071 (Suction) 32670-12620-71 326701262071 (Spin-on)	Lube ... 51348 ⁵³ Air ... 42806 Air ... 42807 Fuel ... 33138 Hyd ... WL10066 Hyd ... N/A Trans. ... 57181 T.C. N/A	
			809157601271 17741U210071 (Outer) 17744U210071 (Inner) 233007815071 In-Line 67503U217071 Return 675022332071 Suction 326701262071 32606U113071	Lube ... 57145 Air ... 46489 Air ... 46490 Fuel ... N/A Hyd ... N/A Hyd ... N/A Trans. ... 57181 T.C. N/A				
7FPGU20			8FDU20, 8FDU25, 8FDU30, 8FDU32 w / Toyota Diesel 1DZ Eng. Eng.Code 1DZ			809157601271 17743U223071 (Outer) 17744U110071 (Inner Optional) 233037600271 67502U223071 (Return) 675022332071 (Suction) 32670-12620-71 326701262071 (Spin-on)	Lube ... 57145 Air ... 42806	
			15615U316071 17741U333071 (Outer) 17744U333071 (Inner Optional)	Lube ... 51040 ⁵³ Air ... 49996 Air ... 46569 Air ... 42806 Air ... 42807 Fuel ... N/A Hyd ... N/A Hyd ... N/A				
7FPGU25			8FGCSU20, 8FGCU15, 8FGCU18 w / Gas 4Y Eng. Eng.Code 4Y			809157601271 17741U210071 (Outer) 17744U210071 (Inner Optional) 233007815071 (In-Line) 67503U217071 (Return) 675022332071 (Suction) 32670-12620-71 326701262071 (Spin-on)	Lube ... 57145 Air ... 46489 Air ... 46490 Fuel ... N/A Hyd ... N/A Hyd ... N/A Trans. ... 57181 T.C. N/A	
			Engine Code 4Y	Lube ... 57145				
7FPGU35, 7FPGU45, 7FPGU55, 7FPGU60, 7FPGU70 L6 262 CID			14 w / Toyota Diesel 1DZ Eng. Eng.Code 1DZ			178022300071 177911112071	Lube ... 51084 Air ... 42222 Air ... 42276 ⁵⁵ Air ... 42276FR ⁶⁰	
			15615U316071 17741U333071 (Outer) 17744U333071 (Inner Optional)	Lube ... 51040 ⁵³ Air ... 49996 Air ... 46569 Air ... 42806 Air ... 42807 Fuel ... N/A Hyd ... N/A Hyd ... N/A				
7FPGU40 L6 262 CID			14 w / Toyota Gas 4P Eng. Eng.Code 4P			809157601271 17743U223071 (Outer) 17744U110071 (Inner Optional) 233007815071 (In-Line) 67502U223071 (Return) 675022332071 (Suction) 32670-12620-71 326701262071 (Spin-on)	Lube ... 51084 Air ... 42276 ⁵⁵ Air ... 42276FR ⁶⁰	
			15615U316071 17741U333071 (Outer) 17744U333071 (Inner Optional)	Lube ... 51040 ⁵³ Air ... 49996 Air ... 46569 Air ... 42806 Air ... 42807 Fuel ... N/A Hyd ... N/A Hyd ... N/A				
7FPGU40 L6 262 CID			14 w / Toyota Diesel 1DZ Eng. Eng.Code 1DZ			809157601271 17743U223071 (Outer) 17744U110071 (Inner Optional) 233007815071 (In-Line) 67502U223071 (Return) 675022332071 (Suction) 32670-12620-71 326701262071 (Spin-on)	Lube ... 51361 Air ... 42222	
			15615U316071 17741U333071 (Outer) 17744U333071 (Inner Optional)	Lube ... 51040 ⁵³ Air ... 49996 Air ... 46569 Air ... 42806 Air ... 42807 Fuel ... N/A Hyd ... N/A Hyd ... N/A				
7FPGU40 L6 262 CID			14 w / Toyota Gas 4P Eng. Eng.Code 4P			809157601271 17743U223071 (Outer) 17744U110071 (Inner Optional) 233007815071 (In-Line) 67502U223071 (Return) 675022332071 (Suction) 32670-12620-71 326701262071 (Spin-on)	Lube ... 51084 Air ... 42222 Air ... 42276 ⁵⁵ Air ... 42276FR ⁶⁰	
			15615U316071 17741U333071 (Outer) 17744U333071 (Inner Optional)	Lube ... 51040 ⁵³ Air ... 49996 Air ... 46569 Air ... 42806 Air ... 42807 Fuel ... N/A Hyd ... N/A Hyd ... N/A				
7FPGU40 L6 262 CID			14 w / Toyota Diesel 1DZ Eng. Eng.Code 1DZ			809157601271 17743U223071 (Outer) 17744U110071 (Inner Optional) 233007815071 (In-Line) 67502U223071 (Return) 675022332071 (Suction) 32670-12620-71 326701262071 (Spin-on)	Lube ... 51361 Air ... 42222	
			15615U316071 17741U333071 (Outer) 17744U333071 (Inner Optional)	Lube ... 51040 ⁵³ Air ... 49996 Air ... 46569 Air ... 42806 Air ... 42807 Fuel ... N/A Hyd ... N/A Hyd ... N/A				
7FPGU40 L6 262 CID			14 w / Toyota Diesel 2H Eng. Eng.Code 2H			809157601271 17743U223071 (Outer) 17744U110071 (Inner Optional) 233007815071 (In-Line) 67502U223071 (Return) 675022332071 (Suction) 32670-12620-71 326701262071 (Spin-on)	Lube ... 51775 Air ... 42222 Air ... 42222	
			15615U316071 17741U333071 (Outer) 17744U333071 (Inner Optional)	Lube ... 51040 ⁵³ Air ... 49996 Air ... 46569 Air ... 42806 Air ... 42807 Fuel ... N/A Hyd ... N/A Hyd ... N/A				

N/A = Not Available N/R = Not Required N/S = Not Serviceable See pages 22 for footnotes
 N/A = Non disponible N/R = Non nécessaire N/S = Non réparable Voir pages 22 pour des notes
 N/A = No disponible N/R = No requiere N/S = No servible Ver las páginas 22 para las notas al pie de página

OFF HIGHWAY

Off-Highway
Hors Route
Fuera De Carretera



TOYOTA+ Fork Lifts

Make, Model, Engine Marque, Modèle, Moteur Marca, Modelo, Motor	Serv. Type	Part No. N° de pieza N° de pièce	Make, Model, Engine Marque, Modèle, Moteur Marca, Modelo, Motor	Serv. Type	Part No. N° de pieza N° de pièce	Make, Model, Engine Marque, Modèle, Moteur Marca, Modelo, Motor	Serv. Type	Part No. N° de pieza N° de pièce
14 w / Toyota Diesel 2J Eng. Eng.Code 2J	Lube . . . 51775 Air 42222 Trans. . . 51084		30-5FB25 ELECTRIC, 30-5FB30 ELECTRIC, 30-6FB10 ELECTRIC, 30-6FB14 ELECTRIC, 30-6FB15 ELECTRIC	Hyd 57725		40-2FG20, 40-2FG25 w / Toyota Gas 5R Eng. Eng.Code 5R	Lube . . . 51515 ^{33,327} Air 42748 Trans. . . 51521	
14 w / Toyota Diesel 2P Eng. Eng.Code 2P	Lube . . . 51775		30-6FB18 ELECTRIC, 30-6FB20 ELECTRIC, 30-6FB25 ELECTRIC, 30-6FB30 ELECTRIC, 30- 7FBCHU25 ELECTRIC	Hyd 57725		40-2FGC10, 40-2FGC15 w / Toyota Gas 5R Eng. Eng.Code 5R	Trans. . . 51521	
14 w / Toyota Gas 4P Eng. Eng.Code 4P	Lube . . . 51084 Air 42222		30-7FBCU15 ELECTRIC, 30- 7FBCU18 ELECTRIC, 30- 7FBCU20 ELECTRIC, 30- 7FBCU25 ELECTRIC, 30- 7FBCU30 ELECTRIC	Hyd 57725		40-3FD50, 40-3FD60 w / Toyota 2D Eng. Eng.Code 2D	Hyd 57111 Trans. . . 51521	
14 w / Toyota Gas 5P Eng. Eng.Code 5P	Lube . . . 51775 Trans. . . 51084		30-7FBCU32 ELECTRIC	Hyd 57725		40-3FG10, 40-3FG14, 40-3FG15 w / Toyota Gas 5R Eng. Eng.Code 5R	Lube . . . 51515 ^{33,327}	
14 w / Toyota Gas 5R Eng. Eng.Code 5R	Lube . . . 51775 Trans. . . 51084		30C w / Toyota Gas 5R Eng. Eng.Code 5R	Hyd 57725		40-3FG20, 40-3FG25 w / Toyota Gas 5R Eng. Eng.Code 5R	Lube . . . 51515 ^{33,327} Air 46070 Hyd 57111	
18 SERIES	Lube . . . 51068 ⁵³		30-FBA10 ELECTRIC, 30-FBA15 ELECTRIC, 30-FBA20 ELECTRIC, 30-FBA25 ELECTRIC, 30-FBCA30 ELECTRIC	Air 42153		40-3FGCH20, 40-3FGCH25 w / Toyota Gas 5R Eng. Eng.Code 5R	Lube . . . 51515 ^{33,327}	
20 w / Gas Eng.	Air 42705		30-FBM16 ELECTRIC, 30-FBM20 ELECTRIC, 30-FBM25 ELECTRIC	Hyd 57111		40-4FG10, 40-4FG14, 40-4FG15, 40-4FG18, 40-4FG20 w / Toyota Gas 5R Eng. Eng.Code 5R	Lube . . . 51515 ^{33,327} Air 46070	
20-6FB10 ELECTRIC, 20-6FB14 ELECTRIC, 20-6FB15 ELECTRIC, 20-6FB18 ELECTRIC	Hyd 57725		31 w / Gas Eng.	Air 42705		40-4FG23 w / Toyota Gas 5R Eng. Eng.Code 5R	Lube . . . 51515 ^{33,327} Air 46070	
20C w / Toyota Gas 5R Eng. Eng.Code 5R	Air 42153		35 w / Toyota Diesel 2H Eng. Eng.Code 2H	Lube . . . 51627 Fuel . . . 33386 ⁵³ Trans. . . 51084		40-4FG25 w / Toyota Gas 5R Eng. Eng.Code 5R	Lube . . . 51515 ^{33,327} Air 42276 ⁵⁵ Air 42276FR ⁶⁰ Air 46070 Hyd 57111	
20-FBA10 ELECTRIC, 20-FBA15 ELECTRIC, 20-FBA20 ELECTRIC, 20-FBA25 ELECTRIC	Hyd 57111		35 w / Toyota Diesel 11Z Eng. Eng.Code 11Z	Lube . . . 51775		177911112071 1780145020	Lube . . . 51034 Air 42222	
21	Lube . . . 51775		35 w / Toyota Gas 2F Eng. Eng.Code 2F	Lube . . . 51775		40-5FG10, 40-5FG14, 40-5FG15, 40-5FG18, 40-5FG20 w / Gas 4Y Eng. Eng.Code 4Y	Lube . . . 51034 Air 42222	
25C w / Toyota Gas 5R Eng. Eng.Code 5R	Air 42153		35 w / Toyota Gas 3F Eng. Eng.Code 3F	Lube . . . 51775 Air 42222		40-5FG25 w / Gas 4Y Eng. Eng.Code 4Y	Lube . . . 51034 Air 42222	
25-FD30	Fuel . . . 33138		35 w / Toyota Gas 4P Eng. Eng.Code 4P	Lube . . . 51775 Trans. . . 51084		40-6FB15 ELECTRIC, 40-6FB20 ELECTRIC, 40-6FB25 ELECTRIC	Hyd 57725	
30 w / Gas Eng.	Air 42705		38 w / Toyota Diesel 11Z Eng. Eng.Code 11Z	Lube . . . 51775		40-7FB15 ELECTRIC, 40-7FB20 ELECTRIC, 40-7FB25 ELECTRIC, 40-FBA20 ELECTRIC, 40-FBA25 ELECTRIC	Hyd 57111	
30 w / Toyota Diesel 2J Eng. Eng.Code 2J	Lube . . . N/A Air 42153	415246011	38 w / Toyota Gas 3F Eng. Eng.Code 3F	Lube . . . 51775 Air 42222		40-FG10 w / Toyota Diesel 4P Eng. Eng.Code 4P	Lube . . . 51515 ^{33,327}	
30-2FB30 ELECTRIC, 30- 2FBCA10 ELECTRIC, 30- 2FBCA13 ELECTRIC, 30- 2FBCA15 ELECTRIC, 30- 2FBCA20 ELECTRIC	Hyd 57111		40 w / Gas Eng.	Air 42705		40-FG10 w / Toyota Diesel 5R Eng. Eng.Code 5R	Lube . . . 51515 ^{33,327}	
30-2FBCA25 ELECTRIC, 30- 4FB10 ELECTRIC, 30-4FB14 ELECTRIC, 30-4FB15 ELECTRIC, 30-4FB20 ELECTRIC	Hyd 57111		40-2FBCA20 ELECTRIC, 40- 2FBCA25 ELECTRIC	Hyd 57111		40-FG10 w / Toyota Gas 5R Eng. Eng.Code 5R	Trans. . . 51084	
30-4FB25 ELECTRIC, 30-4FBJ20 ELECTRIC, 30-4FBJ25 ELECTRIC	Hyd 57111		40-2FG7, 40-2FG9 w / Toyota Gas 4P Eng. Eng.Code 4P	Lube . . . 51312 Air N/A Hyd 57111	1780120540	40-FG14 w / Toyota Diesel 4P Eng. Eng.Code 4P	Lube . . . 51515 ^{33,327}	
30-5FB10 ELECTRIC, 30-5FB14 ELECTRIC, 30-5FB15 ELECTRIC, 30-5FB18 ELECTRIC, 30-5FB20 ELECTRIC	Hyd 57725		40-2FG10, 40-2FG15 w / Toyota Gas 5R Eng. Eng.Code 5R	Hyd 57111 Trans. . . 51521		40-FG14 w / Toyota Diesel 5R Eng. Eng.Code 5R	Lube . . . 51515 ^{33,327}	

Italicized Part Numbers May Not Be Available.

Las piezas con números en *italicas* pueden no estar disponibles.
Les numéros de pièce en *italiques* peuvent ne pas être disponibles.



Off-Highway
Hors Route
Fuera De Carretera

TOYOTA+ Fork Lifts

Make, Model, Engine Marque, Modèle, Moteur Marca, Modelo, Motor	Serv. Type	Part No. N° de pieza	Make, Model, Engine Marque, Modèle, Moteur Marca, Modelo, Motor	Serv. Type	Part No. N° de pieza	Make, Model, Engine Marque, Modèle, Moteur Marca, Modelo, Motor	Serv. Type	Part No. N° de pieza
40-FG15 w / Toyota Diesel 4P Eng. Eng.Code 4P	Lube . . .	51515 ^{53,327}	42-5FG25 w / Gas 4Y Eng. Eng.Code 4Y	Lube . . .	57145	60-4FG10, 60-4FG20, 60-4FGC20, 60-FG18, 60-FGC18 w / Toyota Gas 5P Eng. Eng.Code 5P	Lube . . .	51515 ^{53,327}
40-FG15 w / Toyota Diesel 5R Eng. Eng.Code 5R	Lube . . .	51515 ^{53,327}	(Return)	Hyd . . .	57725		Air	42748
40-FG18 w / Toyota Gas 5R Eng. Eng.Code 5R	Lube . . .	51515 ^{53,327}	42-5FG28, 42-5FG30	Trans. . .	57181	60-FGL23 w / Toyota Gas 5P Eng. Eng.Code 5P	Hyd	57111
40-FG20 w / Toyota Gas 5R Eng. Eng.Code 5R	Lube . . .	51515 ^{53,327}	675022300071	Lube . . .	51034		Lube . . .	51515 ^{53,327}
40-FG23, 40-FGC18, 40-FGC20, 40-FGC23, 40-FGC25 w / Toyota Gas 5R Eng. Eng.Code 5R	Air	46070	42-6FG25	Hyd	57725		Air	42748
	Hyd	57111		Trans. . .	51521	62-2FG20 w / Toyota Gas 5P Eng. Eng.Code 5P	Hyd	57111
42-2FG20, 42-2FG25 w / Toyota Gas 5R Eng. Eng.Code 5R	Lube . . .	51775	42-6FGC25 w / Gas 4Y Eng. Eng.Code 4Y	Lube . . .	51034		Lube . . .	51515 ^{53,327}
42-2FGC10, 42-2FGC15 w / Toyota Gas 5R Eng. Eng.Code 5R	Lube . . .	51515 ^{53,327}		Air	57145	62-3FG20 w / Toyota Gas 5P Eng. Eng.Code 5P	Hyd	57111
42-3FG10, 42-3FG14, 42-3FG15 w / Toyota Gas 5R Eng. Eng.Code 5R	Air	46070	42-6FGCU25	Hyd	57725		Trans. . .	51521
42-3FG20, 42-3FG25 w / Toyota Gas 5R Eng. Eng.Code 5R	Hyd	57111	Engine Code 4Y	Trans. . .	57181		Lube . . .	51515 ^{53,327}
42-3FGCH20, 42-3FGCH25 w / Toyota Gas 5R Eng. Eng.Code 5R	Air	42705	42-FG18, 42-FG23, 42-FGC18, 42- FGC20, 42-FGC23 w / Toyota Gas 5R Eng. Eng.Code 5R	Lube . . .	51515 ^{53,327}	62-3FGCH20 w / Toyota Gas 5P Eng. Eng.Code 5P	Air	42748
42-4FG10, 42-4FG14, 42-4FG15, 42-4FG18 w / Toyota Gas 5R Eng. Eng.Code 5R	Hyd	57111		Air	46070		Hyd	57111
42-4FG20, 42-4FG23, 42-4FG25 w / Toyota Gas 5R Eng. Eng.Code 5R	Trans. . .	51521	42-FGC25 w / Toyota Gas 5R Eng. Eng.Code 5R	Trans. . .	51521	62-4FG10, 62-4FG20, 62-4FGC20, 62-FG18, 62-FG23 w / Toyota Gas 5P Eng. Eng.Code 5P	Trans. . .	51521
42-5FG14, 42-5FG15, 42-5FG18	Lube . . .	51515 ^{53,327}	45 w / Toyota Diesel 2D Eng. Eng.Code 2D	Lube . . .	51515 ^{53,327}		Lube . . .	51515 ^{53,327}
42-5FG20, 42-5FG23 w / Gas 4Y Eng. Eng.Code 4Y	Hyd	57111	45 w / Toyota Diesel 2F Eng. Eng.Code 2F	Air	46070	62-FGC18 w / Toyota Gas 5P Eng. Eng.Code 5P	Air	42748
	Trans. . .	51521	45 w / Toyota Diesel 2H Eng. Eng.Code 2H	Hyd	57111		Hyd	57111
	Lube . . .	51515 ^{53,327}	45 w / Toyota Diesel 11Z Eng. Eng.Code 11Z	Trans. . .	51521		Trans. . .	51521
	Air	46070	45 w / Toyota Gas 3F Eng. Eng.Code 3F	Fuel	33386 ⁵³	72-8FD30 w / Toyota Diesel 1DZ Eng. Eng.Code 1DZ	Lube . . .	51348 ⁵³
	Hyd	57111	50	Lube . . .	51775		Air	42806
	Trans. . .	51521	52LA, 52LB, 52LC, 52LR	Lube . . .	51627	809157601071	Air	42807
	Lube . . .	51515 ^{53,327}		Lube . . .	51775	17743U223071 (Outer)	Air	42807
	Air	46070		Lube . . .	51775	17744U110071 (Inner Optional)	Fuel	33138
	Hyd	57111		Lube . . .	51775	233037600271	Hyd	WL10066
	Trans. . .	51521		Lube . . .	51775	67502U223071 (Return)	Hyd	N/A
	Lube . . .	51515 ^{53,327}		Lube . . .	51775	675022332071 (Suction)	Trans. . .	57181
	Air	46070		Lube . . .	51775	32670-12620-71 326701262071 (Spin-on)	T.C.	N/A
	Hyd	57111		Lube . . .	51775	326142661071 (Single Stage)	T.C.	N/A
	Trans. . .	51521		Air	42153	324052661071 (Dual Stage)		
	Lube . . .	51515 ^{53,327}	60-2FG20 w / Toyota Gas 5P Eng. Eng.Code 5P			115, 135 w / Toyota 2D Eng. Eng.Code 2D	Air	42126
	Air	46070		Lube . . .	51515 ^{53,327}	F45 w / Toyota Diesel 2F Eng. Eng.Code 2F	Lube . . .	51775
	Hyd	57111	60-2FG25 w / Toyota Gas 5P Eng. Eng.Code 5P	Hyd	57111	F45 w / Toyota Diesel 2H Eng. Eng.Code 2H	Lube . . .	51627
	Trans. . .	51521		Trans. . .	51521	FBA10 ELECTRIC, FBA15 ELECTRIC, FBA20 ELECTRIC, FBA25 ELECTRIC, FBA30 ELECTRIC	Hyd	57111
	Lube . . .	57085	60-3FG20 w / Toyota Gas 5P Eng. Eng.Code 5P	Lube . . .	51515 ^{53,327}	FBCA30 ELECTRIC	Hyd	57111
	Air	42222		Air	42748			
	Hyd	57725	60-3FGCH20, 60-3FGCH25 w / Toyota Gas 5P Eng. Eng.Code 5P	Hyd	57111			
	Trans. . .	51521		Lube . . .	51775	FBESF10 ELECTRIC, FBESF12 ELECTRIC, FBESF15 ELECTRIC, FBM16 ELECTRIC, FBM20 ELECTRIC	Hyd	57725
	Lube . . .	51034		Hyd	57111			
	Air	42222						
	Hyd	57725						
	Trans. . .	51521						

N/A = Not Available N/R = Not Required N/S = Not Serviceable See pages 22 for footnotes
 N/A = Non disponible N/R = Non nécessaire N/S = Non réparable Voir pages 22 pour des notes
 N/A = No disponible N/R = No requiere N/S = No servible Ver las páginas 22 para las notas al pie de página

OFF HIGHWAY

Off-Highway
Hors Route
Fuera De Carretera



TOYOTA+ Fork Lifts

Make, Model, Engine Marque, Modèle, Moteur Marca, Modelo, Motor	Serv. Type	Part No. N° de pieza N° de pièce	Make, Model, Engine Marque, Modèle, Moteur Marca, Modelo, Motor	Serv. Type	Part No. N° de pieza N° de pièce	Make, Model, Engine Marque, Modèle, Moteur Marca, Modelo, Motor	Serv. Type	Part No. N° de pieza N° de pièce
FBM25 ELECTRIC, FBM30 ELECTRIC, FBMF16 ELECTRIC, FBMF20 ELECTRIC, FBMF25 ELECTRIC	Hyd	57725	FD23 w / Toyota Diesel 5P Eng. Eng.Code 5P			FD45 w / Toyota Diesel 2H Eng. Eng.Code 2H		
			177522054071 233013020571	Lube 51515 ^{53,327} Air 42222 Air 42748 Hyd 57111		From S/N 8009 177522054071 233013020571 236122455071 423448012 23303-56031	Lube 51627 Air 42222 Air 42748 Air 46514 Fuel N/A Fuel 33386 ⁵³ Hyd 57111	
FBMF30 ELECTRIC	Hyd	57725	FD23 w / Toyota Diesel 5R Eng. Eng.Code 5R					
				Air 42222		FD50-1 w / Isuzu DA120 Eng. Eng.Code DA120		Air 42865
FBRE10 ELECTRIC, FBRE13 ELECTRIC, FBRE15 ELECTRIC, FBRE18 ELECTRIC, FBRE20 ELECTRIC	Hyd	57111	FD25 w / Toyota Diesel 2J Eng. Eng.Code 2J			FD50-1 w / Isuzu DA220 Eng. Eng.Code DA220		Air 42865
			178022300071 178012300071 178013024071	Air 42222 Air 46372 Air 42748				
FBRE25 ELECTRIC, FBRE28 ELECTRIC	Hyd	57111	FD28 w / Toyota Diesel 2J Eng. Eng.Code 2J			FD60 w / Isuzu DA120 Eng. Eng.Code DA120		Air 42865
				Lube 51515 ^{53,327} Air 42748 Fuel 33519 Fuel 33386 ⁵³		FD60 w / Isuzu DA220 Eng. Eng.Code DA220		Air 42865
FD3	Fuel	33138	FD28 w / Toyota Diesel 2JT Eng. Eng.Code 2JT			FD70 w / Toyota 2D Eng. Eng.Code 2D		Air 42865
FD10-18, FD10-23 w / Toyota Diesel 2J Eng. Eng.Code 2J			From S/N 7810 to 8203 From S/N 8204	Lube 51515 ^{53,327} Air 42748 Fuel 33519 Fuel 33386 ⁵³		177023075071 236122455071	Air 42126 Air 46514 Hyd 57111 Trans. . . . 51521	
FD18 w / Toyota Diesel 2J Eng. Eng.Code 2J				Lube 51515 ^{53,327} Air 42222 Fuel 33386 ⁵³ Hyd 57111				
			177522054071 233013020571 423448012 23303-56031	Air 42222 Air 42748 Fuel N/A Fuel 33386 ⁵³		FD70 w / Toyota Diesel 2F Eng. Eng.Code 2F		Lube 51515 ^{53,327} Air 42222 Hyd 57111
FD18 w / Toyota Diesel 4P Eng. Eng.Code 4P				Lube 51515 ^{53,327} Air 42222 Hyd 57111		FD70 w / Toyota Diesel 2H Eng. Eng.Code 2H		Lube 51627 Air 42222 Air 46514 Fuel N/A Fuel 33386 ⁵³ Hyd 57111
			51312 42222 57111	Lube 51515 ^{53,327} Air 42222 Hyd 57111		From S/N 8009 177522054071 236122455071 423448012 23303-56031	Lube 51627 Air 42222 Air 46514 Fuel N/A Fuel 33386 ⁵³ Hyd 57111	
FD18 w / Toyota Diesel 5P Eng. Eng.Code 5P				Lube 51515 ^{53,327} Air 42222 Air 42748		FD100		Hyd 57111
			177522054071 233013020571	Lube 51515 ^{53,327} Air 42222 Air 42748		FD150		Air 42126 Hyd 51622
FD18 w / Toyota Diesel 5R Eng. Eng.Code 5R				Air 42222				
FD18 w / Toyota Gas 4P Eng. Eng.Code 4P				Lube 51312 Air 42222 Hyd 57111		FDA150		Air 42126 Hyd 51622
						From S/N 7708 to 8403		
FD20 w / Toyota Diesel 2J Eng. Eng.Code 2J				Air 42222 Air 46372 Air 42748		FD30		
			178022300071 178012300071 178013024071	Air 42222 Air 46372 Air 42748		FD30 w / Toyota Diesel 2J Eng. Eng.Code 2J		
FD20-25 w / Toyota Diesel 2J Eng. Eng.Code 2J								
			415246011	Lube N/A Air 42153		FD33-2 w / Isuzu DA120 Eng. Eng.Code DA120		Air 42865
FD23 w / Toyota Diesel 2J Eng. Eng.Code 2J				Lube 51515 ^{53,327} Air 42222 Air 42748 Fuel N/A Fuel 33386 ⁵³		FD33-2 w / Isuzu DA220 Eng. Eng.Code DA220		Air 42865
			177522054071 233013020571 423448012 23303-56031	Air 42222 Air 42748 Fuel N/A Fuel 33386 ⁵³		FD40		Lube 51515 ^{53,327} Air 42222 Fuel 33138 Hyd N/A
FD23 w / Toyota Diesel 2JT Eng. Eng.Code 2JT						675023288171 (Return)		
				Air 42222 Fuel 33386 ⁵³		FD45		Fuel 33138
FD23 w / Toyota Diesel 4P Eng. Eng.Code 4P				Lube 51312 Air 42222		FD45 w / Toyota Diesel 2F Eng. Eng.Code 2F		Lube 51515 ^{53,327} Air 42222 Air 42748 Hyd 57111
						177522054071 233013020571		FD50-1 w / Isuzu DA120 Eng. Eng.Code DA120
								Air 42222
								Lube 51515 ^{53,327} Air 42222 Fuel 33386 ⁵³ Hyd 57111

Italicized Part Numbers May Not Be Available.
Las piezas con números en *italicas* pueden no estar disponibles.
Les numéros de pièce en *italiques* peuvent ne pas être disponibles.

Off-Highway
Hors Route
Fuera De Carretera



TOYOTA+ Fork Lifts

Make, Model, Engine Marque, Modèle, Moteur Marca, Modelo, Motor	Serv. Type	Part No. N° de pieza N° de pièce	Make, Model, Engine Marque, Modèle, Moteur Marca, Modelo, Motor	Serv. Type	Part No. N° de pieza N° de pièce	Make, Model, Engine Marque, Modèle, Moteur Marca, Modelo, Motor	Serv. Type	Part No. N° de pieza N° de pièce
FG35	Lube ...	51515 ^{53,327}	FGC23 w / Toyota Gas 4P Eng. Eng.Code 4P	Lube ...	51068 ⁵³ Air ... 46070 Hyd ... 57111	FGC45 w / Toyota Gas 2F Eng. Eng.Code 2F	Lube ...	51515 ^{53,327} Hyd ... 57111 Trans... 51521
FG45 w / Toyota Diesel 2H Eng. Eng.Code 2H	Lube ...	51627 Air ... 42222 233013020571 Air ... 42748 236122455071 Air ... 46514 423448012 Fuel ... N/A 23303-56031 Fuel ... 33386 ⁵³ Hyd ... 57111	FGC28 w / Toyota Diesel 2J Eng. Eng.Code 2J	Lube ...	51515 ^{53,327} Air ... 42222 233013020571 Air ... 42748 423448012 Fuel ... N/A 23303-56031 Fuel ... 33386 ⁵³ Hyd ... 57111	FGE35 w / Toyota Gas 2F Eng. Eng.Code 2F	Lube ...	51515 ^{53,327} Air ... 42748
FG45 w / Toyota Gas 2F Eng. Eng.Code 2F	Lube ...	51515 ^{53,327} Air ... 42222 233013020571 Air ... 42748 236122455071 Air ... 46514 Hyd ... 57111	FGC28 w / Toyota Diesel 5P Eng. Eng.Code 5P	Lube ...	51515 ^{53,327} Air ... 42222 233013020571 Air ... 42748 Hyd ... 57111	FGL18, FGL23 w / Toyota Diesel 4P Eng. Eng.Code 4P	Lube ...	51068 ⁵³ Air ... 46070 Hyd ... 57111
FG50, FG60	Lube ...	51515 ^{53,327}	FGC30 w / Toyota Gas 5R Eng. Eng.Code 5R	Lube ...	51515 ^{53,327} Hyd ... 57111	FTC25 w / Toyota Diesel 5R Eng. Eng.Code 5R	Lube ...	51775
FGC10	Lube ...	51328	FGC33 w / Toyota Diesel 2F Eng. Eng.Code 2F	Lube ...	51515 ^{53,327} Air ... 42222 233013020571 Air ... 42748 236122455071 Air ... 46514 Hyd ... 57111	GF23 w / Toyota Diesel 5P Eng. Eng.Code 5P	Lube ...	51775
FGC15 w / Toyota Diesel 5R Eng. Eng.Code 5R	Lube ...	51775	FGC33 w / Toyota Diesel 2H Eng. Eng.Code 2H	Lube ...	51627 Air ... 42222 233013020571 Air ... 42748 236122455071 Air ... 46514 Fuel ... 33386 ⁵³ Hyd ... 57111 Trans. ... 51521	JD12, JD15L	Lube ...	51515 ^{53,327} Air ... 42222 236122455071 Air ... 46514 423448012 Fuel ... N/A 23303-56031 Fuel ... 33386 ⁵³
FGC18 w / Toyota Diesel 2J Eng. Eng.Code 2J	Lube ...	51515 ^{53,327} Air ... 42222 233013020571 Air ... 42748 423448012 Fuel ... N/A 23303-56031 Fuel ... 33386 ⁵³	FGC33 w / Toyota Diesel 2H Eng. Eng.Code 2H	Lube ...	51627 Air ... 42222 233013020571 Air ... 42748 236122455071 Air ... 46514 Fuel ... 33386 ⁵³ Hyd ... 57111 Trans. ... 51521	JD18, JD21L	Lube ...	51627 Air ... 46514 Fuel ... N/A 23303-56031 Fuel ... 33386 ⁵³
FGC18 w / Toyota Diesel 4P Eng. Eng.Code 4P	Lube ...	51312 Air ... 42222 Hyd ... 57111	FGC33 w / Toyota Gas 2F Eng. Eng.Code 2F	Lube ...	51515 ^{53,327} Hyd ... 57111 Trans. ... 51521	LH	Lube ...	51328
FGC18 w / Toyota Diesel 5P Eng. Eng.Code 5P	Lube ...	51515 ^{53,327} Air ... 42222 233013020571 Air ... 42748	FGC35 w / Toyota Diesel 2H Eng. Eng.Code 2H	Lube ...	51627 Fuel ... 33386 ⁵³ Hyd ... 57111 Trans. ... 51521	RFBA7 ELECTRIC, RFBA12 ELECTRIC, RFBE12 ELECTRIC	Hyd ...	57111
FGC18 w / Toyota Diesel 5R Eng. Eng.Code 5R	Air ...	42222	FGC35 w / Toyota Gas 2F Eng. Eng.Code 2F	Lube ...	51515 ^{53,327} Hyd ... 57111 Trans. ... 51521	RK101, RS50, RU10	Lube ...	51068 ⁵³
FGC18 w / Toyota Gas 4P Eng. Eng.Code 4P	Lube ...	51068 ⁵³ Air ... 46070 Hyd ... 57111	FGC40 w / Toyota Diesel 2H Eng. Eng.Code 2H	Lube ...	51627 Fuel ... 33386 ⁵³ Hyd ... 57111 Trans. ... 51521	SD7 w / Toyota Diesel 2J Eng. Eng.Code 2J	Lube ...	51515 ^{53,327} Fuel ... N/A
FGC20 w / Toyota Diesel 5R Eng. Eng.Code 5R	Lube ...	51775	FGC40 w / Toyota Gas 2F Eng. Eng.Code 2F	Lube ...	51515 ^{53,327} Hyd ... 57111 Trans. ... 51521	SD7 w / Toyota Gas 4P Eng. Eng.Code 4P	Lube ...	51312
FGC23 w / Toyota Diesel 2J Eng. Eng.Code 2J	Lube ...	51515 ^{53,327} Air ... 42222 233013020571 Air ... 42748 423448012 Fuel ... N/A 23303-56031 Fuel ... 33386 ⁵³	FGC40 w / Toyota Diesel 2H Eng. Eng.Code 2H	Lube ...	51627 Fuel ... 33386 ⁵³ Hyd ... 57111 Trans. ... 51521	SD20	Hyd ...	57111
FGC23 w / Toyota Diesel 4P Eng. Eng.Code 4P	Lube ...	51312 Air ... 42222 Hyd ... 57111	FGC40 w / Toyota Gas 2F Eng. Eng.Code 2F	Lube ...	51515 ^{53,327} Hyd ... 57111 Trans. ... 51521	SDK6 w / Toyota Diesel 2J Eng. Eng.Code 2J	Lube ...	51515 ^{53,327} Fuel ... N/A 23303-56031 Fuel ... 33386 ⁵³
FGC23 w / Toyota Diesel 5P Eng. Eng.Code 5P	Lube ...	51515 ^{53,327} Air ... 42222 233013020571 Air ... 42748	FGC45 w / Toyota Diesel 2H Eng. Eng.Code 2H	Lube ...	51627 Fuel ... 33386 ⁵³ Hyd ... 57111 Trans. ... 51521	SDK6 w / Toyota Diesel 4P Eng. Eng.Code 4P	Lube ...	51312
FGC23 w / Toyota Diesel 5R Eng. Eng.Code 5R	Air ...	42222		Lube ...	51515 ^{53,327} Hyd ... 57111 Trans. ... 51521	SDK8	Lube ...	51515 ^{53,327} Fuel ... N/A 23303-56031 Fuel ... 33386 ⁵³
				Lube ...	51627 Fuel ... 33386 ⁵³ Hyd ... 57111 Trans. ... 51521	SDK10	Air ...	46374 Fuel ... 33138 Hyd ... 51482
				Lube ...	51627 Fuel ... 33386 ⁵³ Hyd ... 57111 Trans. ... 51521	SGK6 w / Toyota Diesel 2J Eng. Eng.Code 2J	Lube ...	51515 ^{53,327} Fuel ... N/A 23303-56031 Fuel ... 33386 ⁵³
				Lube ...	51627 Fuel ... 33386 ⁵³ Hyd ... 57111 Trans. ... 51521	SGK6 w / Toyota Diesel 4P Eng. Eng.Code 4P	Lube ...	51312

Italicized Part Numbers May Not Be Available.
Las piezas con números en *italicas* pueden no estar disponibles.
Les numéros de pièce en *italiques* peuvent ne pas être disponibles.



Off-Highway
Hors Route
Fuera De Carretera

TOYOTA+ Fork Lifts — TROJAN+Division of Yale & Towne

OFF HIGHWAY

Make, Model, Engine Marque, Modèle, Moteur Marca, Modelo, Motor	Serv. Type	Part No. N° de pieza N° de pièce	Make, Model, Engine Marque, Modèle, Moteur Marca, Modelo, Motor	Serv. Type	Part No. N° de pieza N° de pièce	Make, Model, Engine Marque, Modèle, Moteur Marca, Modelo, Motor	Serv. Type	Part No. N° de pieza N° de pièce
TD10 423448012	Lube ... 51515 ^{53,327} Fuel ... N/A		(Breather) 780, 860B w / Caterpillar 3306B Eng. Code 3306B	Hyd ... 42469		124 w / International UB264 Eng. Eng. Code UB264		
TD20 w / Toyota Diesel 2J Eng. Eng. Code 2J 423448012 23303-56031	Lube ... 51515 ^{53,327} Air ... 42222 Fuel ... N/A Fuel ... 33386 ⁵³		(Std. Drain) (Full-Flow Spin-on) (Extended Drain) (Cellulose/Glass Blend) (100% Glass)	Lube ... 51791 ⁵³ Lube ... 51791XD Lube ... 57791 ⁸⁰ Lube ... 51791XE Fuel ... 33528 ⁵³ Fuel ... 33528NP ⁴⁷⁹		(By-Pass) 134 w / Detroit Diesel 3-53 Eng. Eng. Code 3-53	Lube ... 51125	
TD20 w / Toyota Diesel 5P Eng. Eng. Code 5P	Lube ... 51515 ^{53,327} Air ... 42222		960HD w / Caterpillar Diesel Eng. (Std. Drain) (Full-Flow Spin-on) (Extended Drain) (Cellulose/Glass Blend) (100% Glass)	Lube ... 51791 ⁵³ Lube ... 51791XD Lube ... 57791 ⁸⁰ Lube ... 51791XE Fuel ... 33528 ⁵³ Fuel ... 33528NP ⁴⁷⁹		Secondary Primary 134 w / International UD282 Eng. Eng. Code UD282	Lube ... 51133 Fuel ... 33511 Fuel ... 33073	
TD20 w / Toyota Gas 5R Eng. Eng. Code 5R	Lube ... 51068 ⁵³ Air ... 42222		1060 w / Caterpillar 3406B Eng. Eng. Code 3406B			154 w / Detroit Diesel 3-71 Eng. Eng. Code 3-71	Lube ... 51151 Fuel ... 33080(2)	
TG10 w / Toyota Diesel 3P Eng. Eng. Code 3P 415221010 415231011	Lube ... 51328 Lube ... N/A Air ... 42276 ¹⁵⁵ Air ... 42276FR ³⁶⁰		(Std. Drain) (Full-Flow Spin-on) (Extended Drain) (Cellulose/Glass Blend) (100% Glass)	Lube ... 51792 ⁵³ Lube ... 51792XD Lube ... 57792 Lube ... 51792XE Fuel ... 33674 ⁵³ Fuel ... 33674NP ⁴⁷⁹		Secondary Primary 154 w / Hercules GO339 Eng. Eng. Code GO339	Lube ... 51133 Fuel ... 33511 Fuel ... 33073	
TG20 w / Toyota Diesel 2J Eng. Eng. Code 2J 423448012 23303-56031	Lube ... 51515 ^{53,327} Air ... 42222 Fuel ... N/A Fuel ... 33386 ⁵³		1260HD w / Caterpillar 3406 Eng. Eng. Code 3406	Lube ... 51792 ⁵³ Lube ... 51792XD Lube ... 57792 Lube ... 51792XE Fuel ... 33674 ⁵³ Fuel ... 33674NP ⁴⁷⁹		(By-Pass) 164 w / Detroit Diesel 3-71 Eng. Eng. Code 3-71	Lube ... 51006	
TG20 w / Toyota Diesel 5P Eng. Eng. Code 5P	Lube ... 51515 ^{53,327} Air ... 42222		(Std. Drain) (Full-Flow Spin-on) (Extended Drain) (Cellulose/Glass Blend) (100% Glass)	Lube ... 51792 ⁵³ Lube ... 51792XD Lube ... 57792 Lube ... 51792XE Fuel ... 33674 ⁵³ Fuel ... 33674NP ⁴⁷⁹		Secondary Primary 164 w / Hercules D298H Eng. Eng. Code D298H	Lube ... 51133 Air ... 42665 Fuel ... 33511 Fuel ... 33073	
TG20 w / Toyota Diesel 5R Eng. Eng. Code 5R	Lube ... 51068 ⁵³ Air ... 42222		1260HD w / Caterpillar C15 Eng. Eng. Code C15	Lube ... 51792 ⁵³ Lube ... 51792XD Lube ... 57792 Lube ... 51792XE Fuel ... 33674 ⁵³ Fuel ... 33674NP ⁴⁷⁹		Primary 24492988 164 w / Hercules GO298 Eng. Eng. Code GO298	Lube ... 51062 Fuel ... 33113 Fuel ... N/A ⁶¹	
TG20 w / Toyota Gas 5R Eng. Eng. Code 5R	Lube ... 51068 ⁵³ Air ... 42222		(Std. Drain) (Full-Flow Spin-on) (Extended Drain) (Cellulose/Glass Blend) (100% Glass)	Lube ... 51792 ⁵³ Lube ... 51792XD Lube ... 57792 Lube ... 51792XE Fuel ... 33674 ⁵³ Fuel ... 33674NP ⁴⁷⁹		Secondary Primary 204 w / Detroit Diesel 3-71 Eng. Eng. Code 3-71	Lube ... 51133 Air ... 42665 Fuel ... 33511 Fuel ... 33073	
TOYOTA+Skid Steer Loaders			TROJAN+Division of Yale & Towne					
SDK7, SDK8 w / Toyota Diesel 2J Eng. Code 2J	Lube ... 51515 ^{53,327} Air ... 42222 Fuel ... 33386 ⁵³		104 w / Detroit Diesel 3-71 Eng. Eng. Code 3-71	Lube ... 51133 Fuel ... 33511 Fuel ... 33073		204 w / Hercules GO339 Eng. Eng. Code GO339	Lube ... 51062	
TRACTO- LIFT+ Loaders								
TL1-6000 w / International Eng.	Lube ... 51125		104 w / Hercules DD298 Eng. Eng. Code DD298	Lube ... 51062 Air ... 42126 Fuel ... 33010 Fuel ... 33113		204A w / Detroit Diesel 4-71 Eng. Eng. Code 4-71	Lube ... 51133 Air ... 42234 Air ... 42237 Fuel ... 33511 Fuel ... 33073	
TRENCOR+ Trenchers								
560 w / Cummins 6BTA5.9 Eng. Eng. Code 6BTA5.9	(Outer) Air ... 51607 ⁵³ (Outer) Air ... 42119 ¹⁵⁵ (Inner) Air ... 42924 Primary F/W Sep. 33357 ^{53,420} Primary F/W Sep. WF10051 ⁴¹⁹ Secondary Fuel ... 33358 ⁵³		104 w / Hercules GO260 Eng. Eng. Code GO260	Lube ... 51010		254 w / Detroit Diesel 4-71 Eng. Eng. Code 4-71	Lube ... 51133 Fuel ... 33511 Fuel ... 33073	
760HD 8.3L Diesel	(Full-Flow) Lube ... 51649 (Full-Flow/By-Pass) (Extended Drain) Lube ... 51741XD (Full-Flow/By-Pass) Lube ... 51741 Primary F/W Sep. 33357 ^{53,420} Primary F/W Sep. WF10051 ⁴¹⁹ Secondary Fuel ... 33358 ⁵³		(By-Pass) 114 w / International UB240 Eng. Eng. Code UB240	Lube ... 51002		254 w / International U450 Eng. Eng. Code U450	Lube ... 51002	
			(By-Pass) 114 w / International UD236 Eng. Eng. Code UD236	Lube ... 51151 Fuel ... 33080(2)		304, 304A w / Detroit Diesel 4-71 Eng. Code 4-71	Lube ... 51133 Fuel ... 33511 Fuel ... 33073	
			124 w / Detroit Diesel 3-71 Eng. Eng. Code 3-71	Lube ... 51133 Air ... 42126 Fuel ... 33511 Fuel ... 33073		400 w / Detroit Diesel 8V-53N Eng. Eng. Code 8V-53N	Lube ... 51133(2) Air ... 42490 Fuel ... 33511 Fuel ... 33073 Hyd ... 51403	
			124 w / Hercules GO298 Eng. Eng. Code GO298	Lube ... 51062		404 w / Detroit Diesel 6-71 Eng. Eng. Code 6-71	Lube ... 51133	

N/A = Not Available N/R = Not Required N/S = Not Serviceable See pages 22 for footnotes
N/A = Non disponible N/R = Non nécessaire N/S = Non réparable Voir pages 22 pour des notes
N/A = No disponible N/R = No requiere N/S = No servible Ver las páginas 22 para las notas al pie de página



Off-Highway
Hors Route
Fuera De Carretera

TROJAN+ Division of Yale & Towne — TUG+Aviation
Equipment

OFF HIGHWAY

Make, Model, Engine Marque, Modèle, Moteur Marca, Modelo, Motor	Serv. Type	Part No. N° de pieza N° de pièce	Make, Model, Engine Marque, Modèle, Moteur Marca, Modelo, Motor	Serv. Type	Part No. N° de pieza N° de pièce	Make, Model, Engine Marque, Modèle, Moteur Marca, Modelo, Motor	Serv. Type	Part No. N° de pieza N° de pièce
6000 V8 Eng.Code 265 (Cont'd/Suite)	(Heavy Duty)	Lube ... 51751	L5500 w / Cummins NTA855 Eng. Eng.Code NTA855	(Std. Drain)	Lube ... 51970 ⁵³	FT48 (C6 Deep Pan) FT52 (C6 Shallow Pan)	Trans. ...	58937
	(Extended Life)	Lube ... 51753		(Extended Drain)	Lube ... 51970XD		Trans. ...	58929
	(Rocker Arm)	Br. 42716		(High Efficiency)	Lube ... 51970XE	660 (BELT LOADER) V6	FL 400 S	Lube ... 51516 ⁵³
	(Spin-on)	Fuel ... 33106		(By-Pass)	Lube ... 51749 ⁵³		T61001602F (Radial Seal)	Air ... 46671 ¹⁵⁵
7500 w / Cummins Diesel Eng. (Std. Drain) (Full-Flow Spin-on)	(Extended Drain)	Lube ... 51970XD	LA40 w / Hercules IXB4 Eng. Eng.Code IXB4	(High Efficiency)	Lube ... 51970XE	T61001602F (Radial Seal)	T61001602F (Radial Seal)	Air ... 46671FR ⁶⁵⁰
	(High Efficiency)	Lube ... 51970XE		(By-Pass)	Lube ... 51749 ⁵³		T61001602F (Radial Seal)	Air ... 46671FR ⁶⁵⁰
	(By-Pass)	Lube ... 51750 ¹¹⁹	LHM75 w / Detroit Diesel 3-71 Eng. Eng.Code 3-71	(Outer)	Air ... 42546 ⁵⁵	F 89 E 9155 AA	F 89 E 9155 AA	Fuel ... 33595
	(Heavy Duty)	Lube ... 51751		(Outer)	Air ... 42546NP ⁴⁷⁹		6604001019	Hyd ... 51551 ⁵³
	(Extended Life)	Lube ... 51753		(Inner)	Air ... 42547	FT48 (C6 Deep Pan) FT52 (C6 Shallow Pan)	FT48 (C6 Deep Pan)	Trans. ... 58937
	(Outer)	Air ... 42208 ¹⁵⁵		(Std.)	Fuel ... 33107		FT52 (C6 Shallow Pan)	Trans. ... 58929
	(Outer)	Air ... 42208NP ⁴⁷⁹	LHM75 w / Hercules JXD4 Eng. Eng.Code JXD4	(Extended Life)	Fuel ... 33109 ⁵³	660 (BELT LOADER) w / Cummins B3.3 Eng. Eng.Code B3.3	T649001006	Lube ... 57181
	(Inner)	Air ... 42209		(By-Pass)	Fuel ... 33115		T61001602F (Radial Seal)	Air ... 46671 ¹⁵⁵
7500 w / Detroit Diesel 8V-92 Eng. Eng.Code 8V-92	(Cartridge)	Lube ... 51133	LHM75 w / Detroit Diesel 3-71 Eng. Eng.Code 3-71	(Secondary)	Lube ... 51133	T61001602F (Radial Seal)	T61001602F (Radial Seal)	Air ... 46671FR ⁶⁵⁰
	(Std. Drain) (Full-Flow Spin-on)	Lube ... 51970 ⁵³		(Primary)	Fuel ... 33511		T67002143 (Cartridge)	Fuel ... 33795
	(Extended Drain)	Lube ... 51970XD		(Primary)	Fuel ... 33073	T649001005 (Spin-On)	6604001019	Hyd ... 51551 ⁵³
	(High Efficiency)	Lube ... 51970XE					FT48 (C6 Deep Pan)	Trans. ... 58937
	(Outer)	Air ... 42208 ¹⁵⁵	LHM75 w / Hercules JXD4 Eng. Eng.Code JXD4			FT52 (C6 Shallow Pan)	FT52 (C6 Shallow Pan)	Trans. ... 58929
	(Outer)	Air ... 42208NP ⁴⁷⁹						
	(Inner)	Air ... 42209	LHM75 w / International UD6 Eng. Eng.Code UD6			660 (BELT LOADER) w / Deutz F4L1011F Eng. Eng.Code F4L1011F	1174416	Lube ... 57085
	(Std.) - Secondary	Fuel ... 33118 ⁵³		(By-Pass)	Lube ... 51155		66012804	Air ... 42518
	(High Efficiency) - Secondary	Fuel ... 33815		(Primary)	Fuel ... 33147	TM1ND5034	TM1ND5034	F/W Sep. 33426
		Hyd ... 51606			Fuel ... 33148		TM1ND5026	Fuel ... 33396
8000 w / Detroit Diesel 12V71N Eng. Eng.Code 12V71N	(Full-Flow)	Lube ... 51133(2)	LM75 w / Detroit Diesel 3-71 Eng. Eng.Code 3-71			6604001019	6604001019	Hyd ... 51551 ⁵³
	(By-Pass)	Lube ... 51503(2)					FT48 (C6 Deep Pan)	Trans. ... 58937
	Secondary	Fuel ... 33539				FT52 (C6 Shallow Pan)	FT52 (C6 Shallow Pan)	Trans. ... 58929
	Primary	Fuel ... 33541						
		Hyd ... 51506	LM75 w / Hercules JXD4 Eng. Eng.Code JXD4			660 (BELT LOADER) w / Onan L634D Eng. Eng.Code L634D	1220550	Lube ... 51592
							66011191	Air ... 42222
DRD w / International UD9 Eng. Eng.Code UD9	(By-Pass)	Lube ... 51155	LM75 w / International UD6 Eng. Eng.Code UD6			660 (BELT LOADER) w / Perkins 4.236 Eng. Eng.Code 4.236	1491754	Fuel ... 33370
	Primary	Fuel ... 33147		(By-Pass)	Lube ... 51155		6604001019	Hyd ... 51551 ⁵³
		Fuel ... 33148		(Primary)	Fuel ... 33147	FT48 (C6 Deep Pan) FT52 (C6 Shallow Pan)	FT48 (C6 Deep Pan)	Trans. ... 58937
					Fuel ... 33148		FT52 (C6 Shallow Pan)	Trans. ... 58929
L1500 w / Deutz BF4L913 Eng. Eng.Code BF4L913	(Outer)	Air ... 42522	LMS75 w / Detroit Diesel 3-71 Eng. Eng.Code 3-71			660 (BELT LOADER) w / Perkins 1000.4 Eng. Eng.Code 1000.4	TM1ND1003	Lube ... 51806 ⁵³
	(Inner)	Air ... 46560					66011191	Air ... 42222
		Fuel ... 33358 ⁵³	LMS75 w / Hercules JXD4 Eng. Eng.Code JXD4			26560201	26560201	F/W Sep. 33804
				(By-Pass)	Lube ... 51006		26550005	F/W Sep. N/A
L2000 w / Deutz F6L913 Eng. Eng.Code F6L913	0747075	Air ... 46561	LMS75 w / International UD6 Eng. Eng.Code UD6			6604001019	6604001019	Hyd ... 51551 ⁵³
	(Inner)	Air ... 46560		(By-Pass)	Lube ... 51155		FT48 (C6 Deep Pan)	Trans. ... 58937
		Fuel ... 33358 ⁵³		(Primary)	Fuel ... 33147	FT52 (C6 Shallow Pan)	FT52 (C6 Shallow Pan)	Trans. ... 58929
					Fuel ... 33148			
L2500 w / Deutz BF6L913 Eng. Eng.Code BF6L913		Air ... 42919	LT400 w / Hercules Eng. (By-Pass)			660 (BELT LOADER) w / Perkins 1104C Series Eng. Eng.Code 1104C Series	2 654 407	Lube ... 51459 ⁵³
		Air ... 42920					T61001602F (Radial Seal)	Air ... 46671 ¹⁵⁵
		Fuel ... 33358 ⁵³	M1 LOADSTER (By-Pass)			T61001602F (Radial Seal)	T61001602F (Radial Seal)	Air ... 46671FR ⁶⁵⁰
							26 561 118	Air ... 46671FR ⁶⁵⁰
L3000 w / Deutz BF6L913C Eng. Eng.Code BF6L913C			T18 w / Chrysler IND30 Eng. Eng.Code IND30			26 561 118	26 561 118	F/W Sep. 33472 ²³
							6604001019	Hyd ... 51551 ⁵³
L4500 w / Cummins LT10C Eng. Eng.Code LT10C	(Std. Drain) (Full-Flow Spin-on)	Lube ... 51970 ⁵³	TUG+Aviation Equipment			FT48 (C6 Deep Pan) FT52 (C6 Shallow Pan)	FT48 (C6 Deep Pan)	Trans. ... 58937
	(Extended Drain)	Lube ... 51970XD					660 (BELT LOADER) L6 4.9L 300 CID	FT52 (C6 Shallow Pan)
	(High Efficiency)	Lube ... 51970XE	660 (BELT LOADER) L6 4.9L 300 CID			660 (BELT LOADER) w / Perkins 1104C Series Eng. Eng.Code 1104C Series	T61001207	Lube ... 51515 ⁵³
	(By-Pass)	Lube ... 51749 ⁵³					T61001602F (Radial Seal)	Air ... 46671 ¹⁵⁵
	(Outer)	Air ... 42208 ¹⁵⁵				T61001602F (Radial Seal)	T61001602F (Radial Seal)	Air ... 46671FR ⁶⁵⁰
	(Outer)	Air ... 42208NP ⁴⁷⁹					T61001209 (Oval Shape)	Air ... 42055
	(Inner)	Air ... 42209				TM1ND5034	TM1ND5034	F/W Sep. 33426(2)
		F/W Sep. 33405 ^{53,420}					D7Z9155E (In-Carburator)	Fuel ... 33049
		F/W Sep. WF10064 ⁴⁷⁹				6604001019	6604001019	Hyd ... 51551 ⁵³
							T66017115 (In-Line)	Fuel ... 33081 ⁵³
						FT48 (C6 Deep Pan)	Trans. ... 58937	

N/A = Not Available N/R = Not Required N/S = Not Serviceable See pages 22 for footnotes
 N/A = Non disponible N/R = Non nécessaire N/S = Non réparable Voir pages 22 pour des notes
 N/A = No disponible N/R = No requiere N/S = No servible Ver las páginas 22 para las notas al pie de página

TUG+ Aviation Equipment

Off-Highway
Hors Route
Fuera De Carretera

Make, Model, Engine Marque, Modèle, Moteur Marca, Modelo, Motor	Serv. Type	Part No. N° de pieza N° de pièce	Make, Model, Engine Marque, Modèle, Moteur Marca, Modelo, Motor	Serv. Type	Part No. N° de pieza N° de pièce	Make, Model, Engine Marque, Modèle, Moteur Marca, Modelo, Motor	Serv. Type	Part No. N° de pieza N° de pièce
660 (BELT LOADER) w / Perkins 1104C Series Eng. Eng.Code 1104C Series (Cont'd/Suite) FT52 (C6 Shallow Pan)	Trans...	58929	(Deep Pan)	Trans...	58937	(Deep Pan)	Fuel...	33166 ⁵³
			(Shallow Pan)	Trans...	58929	(Shallow Pan)	Trans...	58937
GT50 (AIRCRAFT TUG) w / Deutz B6M1013T Eng. Eng.Code B6M1013T 1174421 70459N 2020SMOR (Cart. F/W Sep)	Lube... Air... Fuel... Fuel... Hyd... Trans...	51820 46482 33212 33358 ⁵³ R81C10GV 51202	MA40 (TRACTOR) w / Cummins B3.9C Eng. Eng.Code B3.9C (w/Pre-Cleaner) (w/o Pre-Cleaner) (Precleaner) (In-Line) (Deep Pan) (Shallow Pan)	Lube... Air... Air... Air... F/W Sep... F/W Sep... Fuel... Trans...	51602 ⁵³ 42126 42222 42518 33472 ⁵³ WF10024 ⁴¹⁹ 33270 58937 58929	MA50 (TRACTOR) w / Onan L634D Eng. Eng.Code L634D (w/Pre-Cleaner) (w/o Pre-Cleaner) (Precleaner) (Deep Pan) (Shallow Pan)	Lube... Air... Air... Air... Air... Fuel... Trans... Trans...	51592 42126 42222 42518 33472 ⁵³ WF10024 ⁴¹⁹ 58937 58929
MA30 (TRACTOR) w / Cummins B3.9C Eng. Eng.Code B3.9C (w/Pre-Cleaner) (w/o Pre-Cleaner) (Precleaner) (In-Line) (Deep Pan) (Shallow Pan)	Lube... Air... Air... Air... F/W Sep... F/W Sep... Fuel... Trans... Trans...	51602 ⁵³ 42126 42222 42518 33472 ⁵³ WF10024 ⁴¹⁹ 33270 58937 58929	MA40 (TRACTOR) w / Onan L634D Eng. Eng.Code L634D (w/Pre-Cleaner) (w/o Pre-Cleaner) (Precleaner) (Deep Pan) (Shallow Pan)	Lube... Air... Air... Air... Air... Fuel... Trans... Trans...	51592 42126 42222 42518 33370 58937 58929	MA50 (TRACTOR) w / Perkins 1000.4 Eng. Eng.Code 1000.4 (w/Pre-Cleaner) (w/o Pre-Cleaner) (Precleaner) (Deep Pan) (Shallow Pan)	Lube... Air... Air... Air... Air... F/W Sep... F/W Sep... Fuel... Trans... Trans...	51806 ⁵³ 42126 42222 42518 33472 ⁵³ WF10024 ⁴¹⁹ 58937 58929
MA30 (TRACTOR) w / Onan L634D Eng. Eng.Code L634D (w/Pre-Cleaner) (w/o Pre-Cleaner) (Precleaner) (Deep Pan) (Shallow Pan)	Lube... Air... Air... Air... Fuel... Trans... Trans...	51592 42126 42222 42518 33370 58937 58929	MA40 (TRACTOR) w / Perkins 1000.4 Eng. Eng.Code 1000.4 (w/Pre-Cleaner) (w/o Pre-Cleaner) (Precleaner) (Deep Pan) (Shallow Pan)	Lube... Air... Air... Air... Air... Fuel... Trans... Trans...	51806 ⁵³ 42126 42222 42518 33546 58937 58929	MA50 (TRACTOR) w / Perkins 1000.4 Eng. Eng.Code 1000.4 (w/Pre-Cleaner) (w/o Pre-Cleaner) (Precleaner) (In-Line) (Deep Pan) (Shallow Pan)	Lube... Air... Air... Air... Air... F/W Sep... F/W Sep... Fuel... Trans... Trans...	51602 ⁵³ 42126 42222 42518 33472 ⁵³ WF10024 ⁴¹⁹ 33270 58937 58929
MA30 (TRACTOR) w / Perkins 1000.4 Eng. Eng.Code 1000.4 (w/Pre-Cleaner) (w/o Pre-Cleaner) (Precleaner) (Deep Pan) (Shallow Pan)	Lube... Air... Air... Air... F/W Sep... F/W Sep... Fuel... Trans... Trans...	51806 ⁵³ 42126 42222 42518 33546 58937 58929	MA40 (TRACTOR) w / Cummins B3.9C Eng. Eng.Code B3.9C (w/Pre-Cleaner) (w/o Pre-Cleaner) (Precleaner) (In-Line) (Deep Pan) (Shallow Pan)	Lube... Air... Air... Air... Air... F/W Sep... F/W Sep... Fuel... Trans... Trans...	51602 ⁵³ 42126 42222 42518 33472 ⁵³ WF10024 ⁴¹⁹ 33270 58937 58929	MA50 (TRACTOR) w / Onan L634D Eng. Eng.Code L634D (w/Pre-Cleaner) (w/o Pre-Cleaner) (Precleaner) (Deep Pan) (Shallow Pan)	Lube... Air... Air... Air... Air... Fuel... Trans... Trans...	51592 42126 42222 42518 33370 58937 58929
MA40 (TRACTOR) L6 4.9L 300 CID (In-Carb.) (In-Line)	Lube... Air... Fuel... Fuel...	51515 ⁵³ 42055 33049 33032 ⁷	MA50 (TRACTOR) w / Hercules D2300 Eng. Eng.Code D2300 (w/Pre-Cleaner) (w/o Pre-Cleaner) (Precleaner) (Deep Pan) (Shallow Pan)	Lube... Air... Air... Air... Air... Fuel... Trans... Trans...	51411 42126 42222 42518	MA60 (TRACTOR) w / Perkins 4.236 Eng. Eng.Code 4.236 (w/Pre-Cleaner) (w/o Pre-Cleaner) (Precleaner) (Deep Pan) (Shallow Pan)	Lube... Air... Air... Air... Air... Fuel... Trans... Trans...	51806 ⁵³ 42126 42222 42518 33472 ⁵³

Italicized Part Numbers May Not Be Available.

Las piezas con números en *italicas* pueden no estar disponibles.
Les numéros de pièce en *italiques* peuvent ne pas être disponibles.



Off-Highway
Hors Route
Fuera De Carretera

TUG+ Aviation Equipment — TYM+Tractors

Make, Model, Engine Marque, Modèle, Moteur Marca, Modelo, Motor	Serv. Type	Part No. N° de pieza N° de pièce	Make, Model, Engine Marque, Modèle, Moteur Marca, Modelo, Motor	Serv. Type	Part No. N° de pieza N° de pièce	Make, Model, Engine Marque, Modèle, Moteur Marca, Modelo, Motor	Serv. Type	Part No. N° de pieza N° de pièce
MA60 (TRACTOR) w / Perkins 4.236 Eng. Eng.Code 4.236 (Cont'd/Suite)	(Deep Pan) (Shallow Pan)	F/W Sep. WF10024 ⁴¹⁹ Fuel ... 33166 ⁵³ Trans. ... 58937	(In-Carb.)	Air ... 42055	MG540	Lube ... 51161		
			(In-Line) (Deep Pan) (Shallow Pan)	Fuel ... 33049 Fuel ... 33032 ⁷ Trans. ... 58937 Trans. ... 58929				
MA60 (TRACTOR) w / Perkins 1000.4 Eng. Eng.Code 1000.4	(w/Pre-Cleaner) (w/o Pre-Cleaner) (Precleaner)	Lube ... 51806 ⁵³ Air ... 42126 Air ... 42222 Air ... 42518 F/W Sep. 33546 Trans. ... 58937 Trans. ... 58929	MA80 (TRACTOR) w / Cummins B3.9C Eng. Eng.Code B3.9C	Lube ... 51602 ⁵³ Air ... 42126 Air ... 42222 Air ... 42518 F/W Sep. 33472 ⁵³ F/W Sep. WF10024 ⁴¹⁹ Fuel ... 33270 Trans. ... 58937 Trans. ... 58929	TYLER+Sprayers	PATRIOT w / John Deere Eng.	Lube ... 51243 ⁵³ Hyd ... 51494	
			(w/Pre-Cleaner) (w/o Pre-Cleaner) (Precleaner)	(w/Pre-Cleaner) (w/o Pre-Cleaner) (Precleaner)				
MA70 (TRACTOR) L6 4.9L 300 CID	(In-Carb.) (In-Line) (Deep Pan) (Shallow Pan)	Lube ... 51515 ⁵³ Air ... 42055 Fuel ... 33049 Fuel ... 33032 ⁷ Trans. ... 58937 Trans. ... 58929	MA80 (TRACTOR) w / Hercules D2300 Eng. Eng.Code D2300	Lube ... 51411 Air ... 42126 Air ... 42222 Air ... 42518 Fuel ... 33166 ⁵³ Trans. ... 58937 Trans. ... 58929	PATRIOT II w / John Deere Eng.	Lube ... 51243 ⁵³ Hyd ... 51494		
			(w/Pre-Cleaner) (w/o Pre-Cleaner) (Precleaner)	(w/Pre-Cleaner) (w/o Pre-Cleaner) (Precleaner)				
MA70 (TRACTOR) w / Cummins B3.9C Eng. Eng.Code B3.9C	(w/Pre-Cleaner) (w/o Pre-Cleaner) (Precleaner)	Lube ... 51602 ⁵³ Air ... 42126 Air ... 42222 Air ... 42518 F/W Sep. 33472 ⁵³ F/W Sep. WF10024 ⁴¹⁹ Fuel ... 33270 Trans. ... 58937 Trans. ... 58929	MA80 (TRACTOR) w / Onan L634D Eng. Eng.Code L634D	Lube ... 51592 Air ... 42126 Air ... 42222 Air ... 42518 F/W Sep. 33370 Trans. ... 58937 Trans. ... 58929	TITAN 4330 FLEX-AIR w / Caterpillar 3208 Eng. Eng.Code 3208	(Outer) (Outer) (Inner) (Box-Type F/W Sep.) (Spin-on) (Spin-on)	Air ... 46556 ⁵⁵ Air ... 46556NP ⁴⁹ Air ... 46628 Fuel ... 33369 Fuel ... 33528 ⁵³ Fuel ... 33528NP ⁴⁹	
			(w/Pre-Cleaner) (w/o Pre-Cleaner) (Precleaner)	(w/Pre-Cleaner) (w/o Pre-Cleaner) (Precleaner)				
MA70 (TRACTOR) w / Hercules D2300 Eng. Eng.Code D2300	(w/Pre-Cleaner) (w/o Pre-Cleaner) (Precleaner)	Lube ... 51411 Air ... 42126 Air ... 42222 Air ... 42518 Fuel ... 33166 ⁵³ Trans. ... 58937 Trans. ... 58929	MA80 (TRACTOR) w / Perkins 4.236 Eng. Eng.Code 4.236	Lube ... 51806 ⁵³ Air ... 42126 Air ... 42222 Air ... 42518 F/W Sep. 33472 ⁵³ F/W Sep. WF10024 ⁴¹⁹ Fuel ... 33166 ⁵³ Trans. ... 58937 Trans. ... 58929	TITAN 4375 FLEX-AIR w / Caterpillar 3176 Eng. Eng.Code 3176	(Std. Drain) (Full-Flow Spin-on) (Extended Drain) (Cellulose/Glass Blend) (100% Glass) (By-Pass) (Spin-on) (Spin-on)	Lube ... 51792 ⁵³ Lube ... 51792XD Lube ... 57792 Lube ... 51792XE Lube ... 51749 ⁵³ Fuel ... 33674 ⁵³ Fuel ... 33674NP ⁴⁹	
			(w/Pre-Cleaner) (w/o Pre-Cleaner) (Precleaner)	(w/Pre-Cleaner) (w/o Pre-Cleaner) (Precleaner)				
MA70 (TRACTOR) w / Onan L634D Eng. Eng.Code L634D	(w/Pre-Cleaner) (w/o Pre-Cleaner) (Precleaner)	Lube ... 51592 Air ... 42126 Air ... 42222 Air ... 42518 Fuel ... 33370 Trans. ... 58937 Trans. ... 58929	MA80 (TRACTOR) w / Perkins 1000.4 Eng. Eng.Code 1000.4	Lube ... 51806 ⁵³ Air ... 42126 Air ... 42222 Air ... 42518 F/W Sep. 33546 Trans. ... 58937 Trans. ... 58929	TYM+Tractors	M390, M430	Lube ... 51307 Fuel ... 33263 Hyd ... 51621	
			(w/Pre-Cleaner) (w/o Pre-Cleaner) (Precleaner)	(w/Pre-Cleaner) (w/o Pre-Cleaner) (Precleaner)				
MA70 (TRACTOR) w / Perkins 4.236 Eng. Eng.Code 4.236	(w/Pre-Cleaner) (w/o Pre-Cleaner) (Precleaner)	Lube ... 51806 ⁵³ Air ... 42126 Air ... 42222 Air ... 42518 F/W Sep. 33472 ⁵³ F/W Sep. WF10024 ⁴¹⁹ Fuel ... 33166 ⁵³ Trans. ... 58937 Trans. ... 58929	TWIN DISC CLUTCH+Power Transmission Equipment	T.C. ... 51092	T233 HST w / Mitsubishi S3L Eng. Eng.Code S3L	Lube ... 51358 ⁵³ Air ... 46438 Air ... 42985 Fuel ... 33262 Trans. ... N/A		
								(w/Pre-Cleaner) (w/o Pre-Cleaner) (Precleaner)
MA70 (TRACTOR) w / Perkins 1000.4 Eng. Eng.Code 1000.4	(w/Pre-Cleaner) (w/o Pre-Cleaner) (Precleaner)	Lube ... 51806 ⁵³ Air ... 42126 Air ... 42222 Air ... 42518 F/W Sep. 33546 Trans. ... 58937 Trans. ... 58929	5F-1305, 6F-1305	T.C. ... 51092	T273 w / Mitsubishi S3L2 Eng. Eng.Code S3L2	Air ... 46438		
			(w/Pre-Cleaner) (w/o Pre-Cleaner) (Precleaner)	(w/Pre-Cleaner) (w/o Pre-Cleaner) (Precleaner)				
MA70 (TRACTOR) w / Perkins 1000.4 Eng. Eng.Code 1000.4	(w/Pre-Cleaner) (w/o Pre-Cleaner) (Precleaner)	Lube ... 51806 ⁵³ Air ... 42126 Air ... 42222 Air ... 42518 F/W Sep. 33546 Trans. ... 58937 Trans. ... 58929	340L (Special)	T.C. ... 51092	T273 HST w / Mitsubishi S3L2 Eng.Code S3L2	Lube ... 51358 ⁵³ Air ... 46438 Air ... 42985 Fuel ... 33262 Trans. ... N/A		
			(w/Pre-Cleaner) (w/o Pre-Cleaner) (Precleaner)	(w/Pre-Cleaner) (w/o Pre-Cleaner) (Precleaner)				
MA70 (TRACTOR) w / Perkins 1000.4 Eng. Eng.Code 1000.4	(w/Pre-Cleaner) (w/o Pre-Cleaner) (Precleaner)	Lube ... 51806 ⁵³ Air ... 42126 Air ... 42222 Air ... 42518 F/W Sep. 33546 Trans. ... 58937 Trans. ... 58929	512, 514	Lube ... 51161	T280 w / Kubota D1503 Eng. Eng.Code D1503	Lube ... 51307 Lube ... 51068 ⁵³		
			(w/Pre-Cleaner) (w/o Pre-Cleaner) (Precleaner)	(w/Pre-Cleaner) (w/o Pre-Cleaner) (Precleaner)				
MA80 (TRACTOR) L6 4.9L 300 CID	(w/Pre-Cleaner) (w/o Pre-Cleaner) (Precleaner)	Lube ... 51515 ⁵³	MG514	Lube ... 51138	T290, T300 w / Kubota D1503 Eng. Eng.Code D1503	Lube ... 51307 Air ... 42276 ⁵⁵ Air ... 42276FR ⁵⁰ Fuel ... 33262		
			(w/Pre-Cleaner) (w/o Pre-Cleaner) (Precleaner)	(w/Pre-Cleaner) (w/o Pre-Cleaner) (Precleaner)				
MA80 (TRACTOR) L6 4.9L 300 CID	(w/Pre-Cleaner) (w/o Pre-Cleaner) (Precleaner)	Lube ... 51515 ⁵³	MG518	Lube ... 51133(2)				
			(w/Pre-Cleaner) (w/o Pre-Cleaner) (Precleaner)	(w/Pre-Cleaner) (w/o Pre-Cleaner) (Precleaner)				
MA80 (TRACTOR) L6 4.9L 300 CID	(w/Pre-Cleaner) (w/o Pre-Cleaner) (Precleaner)	Lube ... 51515 ⁵³	MG530	Lube ... 51503(2)				
			(w/Pre-Cleaner) (w/o Pre-Cleaner) (Precleaner)	(w/Pre-Cleaner) (w/o Pre-Cleaner) (Precleaner)				

N/A = Not Available N/R = Not Required N/S = Not Serviceable See pages 22 for footnotes
 N/A = Non disponible N/R = Non nécessaire N/S = Non réparable Voir pages 22 pour des notes
 N/A = No disponible N/R = No requiere N/S = No servible Ver las páginas 22 para las notas al pie de página

OFF HIGHWAY

TYM+ Tractors — UNIT RIG+(Also See Terex+Unit Rigs)

**Off-Highway
Hors Route
Fuera De Carretera**



OFF HIGHWAY

Make, Model, Engine Marque, Modèle, Moteur Marca, Modelo, Motor	Serv. Type	Part No. N° de pieza N° de pièce	Make, Model, Engine Marque, Modèle, Moteur Marca, Modelo, Motor	Serv. Type	Part No. N° de pieza N° de pièce	Make, Model, Engine Marque, Modèle, Moteur Marca, Modelo, Motor	Serv. Type	Part No. N° de pieza N° de pièce
T300 HST 15001673990 14161010081 14571000010 14722302100	Lube ...	51307	TYMCO+Sweepers 600 w / John Deere 4045T Eng. Eng.Code 4045T (Radial Seal) (Radial Seal) (Radial Seal) (Radial Seal) (w/Fins) - Outer Inner	Air ...	46433 ^{455,155}	M85 LECTRA-HAUL w / Cummins VTA1710C Eng. Eng.Code VTA1710C (Cartridge Full-Flow) (Std. Drain) (Full-Flow Spin-on) (Extended Drain) (High Efficiency) (Cartridge By-Pass) (Heavy Duty) (Extended Life)	Lube ...	51954(3) ¹¹⁹
	Air ...	42276 ¹⁵⁵		Air ...	46433FR ^{455,360}		Lube ...	51970 ³³
	Air ...	42276FR ³⁵⁰		Air ...	46433NP ^{455,479}		Lube ...	51970XD(3)
	Fuel ...	33262		Air ...	46433P ⁴⁷⁷		Lube ...	51970XE(3)
T330 w / Kubota D1503 Eng. Eng.Code D1503 15001673990 14161010082 (Outer) 14571010080 (Inner) 14571000010 14722302100	Lube ...	51307	U.S.MOTOR+Marine 1MD-3 (By-Pass)	Lube ...	51006	M85 LECTRA-HAUL w / Detroit Diesel 12V-149 Eng. Eng.Code 12V-149 Secondary Primary	Br. ...	42716
	Air ...	N/A		Lube ...	51006		Air ...	42440(2) ¹⁵⁵
	Air ...	N/A		Lube ...	51011		Air ...	42440NP(2) ⁴⁷⁹
	Fuel ...	33262		Lube ...	51011		Air ...	42441(2)
T330 HST w / Kubota D1503 Eng. Eng.Code D1503 15001673990	Lube ...	51307	3MD-5D (By-Pass)	Lube ...	51011	M85 LECTRA-HAUL w / Detroit Diesel 12V-149 Eng. Eng.Code 12V-149 Secondary Primary	Fuel ...	33144(2)
	Lube ...	51307	3MD50 (By-Pass)	Lube ...	51002		Fuel ...	33116(2)
T333 w / Kubota D1503EB Eng. Eng.Code D1503EB 15001673990	Lube ...	51307	5, 7 1/2, 10 (By-Pass)	Lube ...	51011	M85 LECTRA-HAUL w / Detroit Diesel 16V-71T Eng. Eng.Code 16V-71T Secondary Primary	Lube ...	51133
	Lube ...	51307	M5DA012 w / Waukesha Eng. (By-Pass)	Lube ...	51700		Fuel ...	33539
T390, T400 w / Kubota V1903 Eng. Eng.Code V1903 15001673990 15131023290 15645153410	Lube ...	51307	MODELS w / Waukesha Eng. w / Fram C21, C21P	Lube ...	51700	M85 LECTRA-HAUL w / Detroit Diesel 16V-71T Eng. Eng.Code 16V-71T Secondary Primary	Fuel ...	33542
	Fuel ...	33507		Lube ...	51100		Lube ...	51133(2)
	Hyd ...	51621		Lube ...	51002		Fuel ...	33539
T430, T431 w / Kubota V2203 Eng. Eng.Code V2203 15001673990 (Spin-on) 15131023290 (Cartridge) 15645153410	Lube ...	51307	VIKING (By-Pass)	Lube ...	51002	M100 LECTRA-HAUL w / Cummins VTA1710C Eng. Eng.Code VTA1710C (Cartridge Full-Flow) (Std. Drain) (Full-Flow Spin-on) (Extended Drain) (High Efficiency) (Cartridge By-Pass) (Heavy Duty) (Extended Life)	Br. ...	42716
	F/W Sep.	33192 ⁵³		Lube ...	51161(6)		Lube ...	51954(3) ¹¹⁹
	Fuel ...	33507		Fuel ...	33189(6)		Lube ...	51970 ³³
T433 w / Caterpillar C2.2 Eng. Eng.Code C2.2 1504140	Lube ...	51348 ⁵³	UNIT RIG+(Also See Terex+Unit Rigs) BD180 LECTRA-HAUL w / Caterpillar D349 Eng. Eng.Code D349 BD180 LECTRA-HAUL w / Detroit Diesel 12V-149 Eng. Eng.Code 12V-149 Secondary Primary	Fuel ...	33507	M100 LECTRA-HAUL w / Detroit Diesel 12V-149 Eng. Eng.Code 12V-149 Secondary Primary	Lube ...	51970XD(3)
	Air ...	46489		Lube ...	51133		Lube ...	51970XE(3)
	Lube ...	51307		Fuel ...	33539		Lube ...	51970XE(3)
T450, T451 w / Kubota V2203 Eng. Eng.Code V2203 15001673990 (Spin-on) 15131023290 (Cartridge) 15645153410	Lube ...	51307	ELECTRA-HAUL w / Caterpillar D348 Eng. Eng.Code D348 2925862 (Outer) 2515885 (Outer) (Inner)	Fuel ...	33507	M100 LECTRA-HAUL w / Detroit Diesel 12V-149 Eng. Eng.Code 12V-149 Secondary Primary	Lube ...	51750(2) ¹¹⁹
	F/W Sep.	33192 ⁵³		Lube ...	51133		Lube ...	51751(2)
	Fuel ...	33507		Fuel ...	33539		Lube ...	51753(2)
T503 w / Caterpillar Diesel Eng. 1504140 67-6987	Lube ...	51348 ⁵³	ELECTRA-HAUL w / Cummins Diesel Eng. (Cartridge Full-Flow) (Std. Drain) (Full-Flow Spin-on) (Extended Drain) (High Efficiency) (Cartridge By-Pass) (Heavy Duty) (Extended Life) (Outer) (Outer) (Inner) WF2071	Fuel ...	33166 ⁵³	M100 LECTRA-HAUL w / Detroit Diesel 16V-71T Eng. Eng.Code 16V-71T Secondary Primary	Br. ...	42716
	Air ...	46489		Lube ...	51954(4) ¹¹⁹		Lube ...	51970 ³³
	Fuel ...	33166 ⁵³		Lube ...	51970XD(4)		Lube ...	51970XD(3)
T550 w / John Deere 3029D Eng. Eng.Code 3029D RE60021 15645153410	Lube ...	51243 ⁵³	ELECTRA-HAUL w / Caterpillar D348 Eng. Eng.Code D348 2925862 (Outer) 2515885 (Outer) (Inner)	Lube ...	51243 ⁵³	M100 LECTRA-HAUL w / Detroit Diesel 16V-71T Eng. Eng.Code 16V-71T Secondary Primary	Lube ...	51970XE(4)
	Fuel ...	33548		Lube ...	51750(2) ¹¹⁹		Lube ...	51970XE(3)
	Hyd ...	51621		Lube ...	51751(2)		Lube ...	51751(2)
T580 w / John Deere 3029DF Eng. Eng.Code 3029DF RE60021 15645153410	Lube ...	51243 ⁵³	ELECTRA-HAUL w / Cummins Diesel Eng. (Cartridge Full-Flow) (Std. Drain) (Full-Flow Spin-on) (Extended Drain) (High Efficiency) (Cartridge By-Pass) (Heavy Duty) (Extended Life) (Outer) (Outer) (Inner) WF2071	Lube ...	51243 ⁵³	M100 LECTRA-HAUL w / Detroit Diesel 16V-71T Eng. Eng.Code 16V-71T Secondary Primary	Lube ...	51753(2)
	Fuel ...	33548		Lube ...	51954(4) ¹¹⁹		Lube ...	51970 ³³
	Hyd ...	51621		Lube ...	51970XD(4)		Lube ...	51970XD(3)
T603 w / Caterpillar Diesel Eng. 1504140 67-6987	Lube ...	51348 ⁵³	ELECTRA-HAUL w / Detroit Diesel 12V-149 Eng. Eng.Code 12V-149 (Cartridge Full-Flow) (Std. Drain) (Full-Flow Spin-on) (Extended Drain) (High Efficiency) (Cartridge By-Pass) (Heavy Duty) (Extended Life) (Outer) (Outer) (Inner) WF2071	Lube ...	51348 ⁵³	M120-15 LECTRA-HAUL w / Cummins VTA1710C Eng. Eng.Code VTA1710C (Cartridge Full-Flow) (Std. Drain) (Full-Flow Spin-on) (Extended Drain) (High Efficiency) (Cartridge By-Pass) (Heavy Duty) (Extended Life)	Br. ...	42716
	Fuel ...	33166 ⁵³		Lube ...	51954(4) ¹¹⁹		Lube ...	51970 ³³
T700 w / John Deere 3029T Eng. Eng.Code 3029T 16991673990 RE62418 RE60021	Lube ...	51243 ⁵³	ELECTRA-HAUL w / Detroit Diesel 12V-149 Eng. Eng.Code 12V-149 (Cartridge Full-Flow) (Std. Drain) (Full-Flow Spin-on) (Extended Drain) (High Efficiency) (Cartridge By-Pass) (Heavy Duty) (Extended Life) (Outer) (Outer) (Inner) WF2071	Lube ...	51243 ⁵³	M120-15 LECTRA-HAUL w / Cummins VTA1710C Eng. Eng.Code VTA1710C (Cartridge Full-Flow) (Std. Drain) (Full-Flow Spin-on) (Extended Drain) (High Efficiency) (Cartridge By-Pass) (Heavy Duty) (Extended Life)	Lube ...	51970XD(3)
	F/W Sep.	33531		Lube ...	51970XD(4)		Lube ...	51970XD(3)
	Fuel ...	33548		Lube ...	51750(2) ¹¹⁹		Lube ...	51970XE(3)
T903 w / Caterpillar 3054C Eng. Diesel Eng.Code 3054C Tier III 1R1804	Lube ...	51459 ⁵³	ELECTRA-HAUL w / Detroit Diesel 12V-149 Eng. Eng.Code 12V-149 (Cartridge Full-Flow) (Std. Drain) (Full-Flow Spin-on) (Extended Drain) (High Efficiency) (Cartridge By-Pass) (Heavy Duty) (Extended Life) (Outer) (Outer) (Inner) WF2071	Lube ...	51459 ⁵³	M120-15 LECTRA-HAUL w / Cummins VTA1710C Eng. Eng.Code VTA1710C (Cartridge Full-Flow) (Std. Drain) (Full-Flow Spin-on) (Extended Drain) (High Efficiency) (Cartridge By-Pass) (Heavy Duty) (Extended Life)	Lube ...	51751(2)
	F/W Sep.	33804		Lube ...	51954(3) ¹¹⁹		Lube ...	51753(2)
T1003 w / Caterpillar 3054C Eng. Diesel Eng.Code 3054C Tier III 7W-2326 1R1804 2526338 14527072500 Cab Roof 19025172120	Lube ...	51459 ⁵³	ELECTRA-HAUL w / Detroit Diesel 12V-149 Eng. Eng.Code 12V-149 (Cartridge Full-Flow) (Std. Drain) (Full-Flow Spin-on) (Extended Drain) (High Efficiency) (Cartridge By-Pass) (Heavy Duty) (Extended Life) (Outer) (Outer) (Inner) WF2071	Lube ...	51459 ⁵³	M120-15 LECTRA-HAUL w / Cummins VTA1710C Eng. Eng.Code VTA1710C (Cartridge Full-Flow) (Std. Drain) (Full-Flow Spin-on) (Extended Drain) (High Efficiency) (Cartridge By-Pass) (Heavy Duty) (Extended Life)	Br. ...	42716
	F/W Sep.	33804		Lube ...	51954(4) ¹¹⁹		Lube ...	51970 ³³
	F/W Sep.	N/A		Lube ...	51970XD(4)		Lube ...	51970XD(3)
	Cab. Air	N/A		Lube ...	51750(2) ¹¹⁹		Lube ...	51970XE(3)
	Hyd ...	N/A		Lube ...	51751(2)		Lube ...	51751(2)

Italicized Part Numbers May Not Be Available.
Las piezas con números en *italicas* pueden no estar disponibles.
Les numéros de pièce en *italiques* peuvent ne pas être disponibles.



Off-Highway
Hors Route
Fuera De Carretera

UNIT RIG+ (Also See Terex+ Unit Rigs) —
UNIVERSAL+Marine

OFF HIGHWAY

Make, Model, Engine Marque, Modèle, Moteur Marca, Modelo, Motor	Serv. Type	Part No. N° de pieza N° de pièce	Make, Model, Engine Marque, Modèle, Moteur Marca, Modelo, Motor	Serv. Type	Part No. N° de pieza N° de pièce	Make, Model, Engine Marque, Modèle, Moteur Marca, Modelo, Motor	Serv. Type	Part No. N° de pieza N° de pièce			
M120-15 LECTRA-HAUL w / Detroit Diesel 12V-149 Eng. Eng.Code 12V-149	Secondary Primary	Lube ... 51133 Fuel ... 33539 Fuel ... 33542	MODELS w / UR 901619	Air ... 42238 ⁵⁵ Air ... 42238NP ⁴⁷⁹	1014 w / Chrysler IND32 Eng. Eng.Code IND32	Lube ... 51062 Fuel ... 33110					
			MODELS w / UR 901620	Air ... 42239					1014 w / Detroit Diesel Eng. (Full-Flow) (By-Pass) Secondary Primary	Lube ... 51133 Lube ... 51503 Fuel ... 33511 Fuel ... 33073	
M120-15 LECTRA-HAUL w / Detroit Diesel 16V-71T Eng. Eng.Code 16V-71T	Secondary Primary	Lube ... 51133(2) Fuel ... 33539 Fuel ... 33541	MT3300 MINING TRUCK w / Detroit Diesel 16V-2000 Eng. Eng.Code 16V-2000	Lube ... 57036(3) Fuel ... 33959(2)	1020 w / Chrysler IND32 Eng. Eng.Code IND32	Lube ... 51062 Fuel ... 33110					
			MT3300AC MINING TRUCK w / Detroit Diesel 12V-4000 Eng. Eng.Code 12V-4000	Lube ... 57022(4) F/W Sep. 33650(2) Fuel ... 33959(2)					1020 w / Detroit Diesel Eng. (Full-Flow) (By-Pass) Secondary Primary	Lube ... 51133 Lube ... 51503 Fuel ... 33511 Fuel ... 33073	
M120-17 LECTRA-HAUL w / Cummins VTA1710C Eng. Eng.Code VTA1710C (Cartridge Full-Flow) (Std. Drain) (Full-Flow Spin-on) (Extended Drain) (High Efficiency) (Cartridge By-Pass) (Heavy Duty) (Extended Life) (Outer) (Outer) (Inner) (Cartridge) (Spin-on)	Secondary Primary	Lube ... 51954(3) ¹¹⁹ Lube ... 51970 ⁵³ Lube ... 51970XD(3) Lube ... 51970XE(3) Lube ... 51750(2) ¹¹⁹ Lube ... 51751(2) Lube ... 51753(2) Br. ... 42716 Air ... 42440(2) ¹⁵⁵ Air ... 42440NP(2) ⁴⁷⁹ Air ... 42441(2) Fuel ... 33144(2) Fuel ... 33116(2) Cool ... 24073 ⁵³	MT3600 LECTRA-HAUL, MT3700 LECTRA-HAUL, MT4000 LECTRA- HAUL w / Detroit Diesel 16V-149 Eng. Eng.Code 16V-149	Lube ... 51133(4) Fuel ... 33539 Fuel ... 33542	UNIT+Cranes, Shovels 357 w / Chrysler IND32 Eng. Eng.Code IND32	Lube ... 51062 Fuel ... 33110					
			357 w / Detroit Diesel 3-71 Eng. Eng.Code 3-71	Lube ... 51133 Lube ... 51503 Fuel ... 33511 Fuel ... 33073						1520 w / Chrysler IND32 Eng. Eng.Code IND32	Lube ... 51062 Fuel ... 33110
			360 w / Chrysler IND32 Eng. Eng.Code IND32	Lube ... 51062 Fuel ... 33110						1520 w / Detroit Diesel Eng. (Full-Flow) (By-Pass) Secondary Primary	Lube ... 51133 Lube ... 51503 Fuel ... 33511 Fuel ... 33073
			360 w / Detroit Diesel 3-71 Eng. Eng.Code 3-71	Lube ... 51133 Lube ... 51503 Fuel ... 33511 Fuel ... 33073						1520T w / Chrysler IND32 Eng. Eng.Code IND32	Lube ... 51062 Fuel ... 33110
			510 w / Ford Eng.	Lube ... 51004						1520T w / Detroit Diesel Eng. (Full-Flow) (By-Pass) Secondary Primary	Lube ... 51133 Lube ... 51503 Fuel ... 33511 Fuel ... 33073
			513C w / Detroit Diesel 2-71 Eng. Eng.Code 2-71	Lube ... 51133 Fuel ... 33511 Fuel ... 33073						UNIVERSAL+ Generator Sets	
			513C w / Ford Eng.	Lube ... 51004						MODELS w / Hercules D1700 Eng. Eng.Code D1700	Lube ... 51080 Fuel ... 33163 Fuel ... 33166 ⁵³
			614 w / Chrysler IND32 Eng. Eng.Code IND32	Lube ... 51062 Fuel ... 33110						MODELS w / Hercules D2300 Eng. Eng.Code D2300	Lube ... 51080 Fuel ... 33163 Fuel ... 33166 ⁵³
			614 w / Detroit Diesel Eng. (Full-Flow) (By-Pass) Secondary Primary	Lube ... 51133 Lube ... 51503 Fuel ... 33511 Fuel ... 33073						UNIVERSAL+Marine	
			617 w / Chrysler IND32 Eng. Eng.Code IND32	Lube ... 51062 Fuel ... 33110						125BR (By-Pass)	Lube ... 51153
MARK 30 LECTRA-HAUL w / Caterpillar D349 Eng. Eng.Code D349	Secondary Primary	Lube ... 51161(6) Fuel ... 33189(6)	617 w / Detroit Diesel Eng.	Lube ... 51062 Fuel ... 33110	BLUE JACKET, COMMODORE, CRUISER, DIESEL LIGHT PLANT, HCSR (By-Pass)	Lube ... 51006					
			617 w / Ford Eng.	Lube ... 51004	HF-BD (By-Pass)	Lube ... 51006					
			617 w / Detroit Diesel Eng. (Full-Flow) (By-Pass) Secondary Primary	Lube ... 51133 Lube ... 51503 Fuel ... 33511 Fuel ... 33073	KNIGHT L6 (By-Pass)	Lube ... 51100					
MARK 30 LECTRA-HAUL w / Detroit Diesel 12V-149 Eng. Eng.Code 12V-149	Secondary Primary	Lube ... 51133 Fuel ... 33539 Fuel ... 33542	510 w / Ford Eng.	Lube ... 51004							
			513C w / Detroit Diesel 2-71 Eng. Eng.Code 2-71	Lube ... 51133 Fuel ... 33511 Fuel ... 33073							
MARK 30 LECTRA-HAUL w / Detroit Diesel 16V-149 Eng. Eng.Code 16V-149	Secondary Primary	Lube ... 51133 Fuel ... 33539 Fuel ... 33542	513C w / Ford Eng.	Lube ... 51004							
			614 w / Chrysler IND32 Eng. Eng.Code IND32	Lube ... 51062 Fuel ... 33110							
MARK 33 LECTRA-HAUL w / Detroit Diesel 16V-149 Eng. Eng.Code 16V-149	Secondary Primary	Lube ... 51133(4) Fuel ... 33539 Fuel ... 33542	614 w / Detroit Diesel Eng. (Full-Flow) (By-Pass) Secondary Primary	Lube ... 51133 Lube ... 51503 Fuel ... 33511 Fuel ... 33073							
			614 w / Ford Eng.	Lube ... 51004							
			614 w / Chrysler IND32 Eng. Eng.Code IND32	Lube ... 51062 Fuel ... 33110							
			614 w / Detroit Diesel Eng. (Full-Flow) (By-Pass) Secondary Primary	Lube ... 51133 Lube ... 51503 Fuel ... 33511 Fuel ... 33073							
			617 w / Chrysler IND32 Eng. Eng.Code IND32	Lube ... 51062 Fuel ... 33110							
MARK 33 LECTRA-HAUL w / Detroit Diesel 16V-149 Eng. Eng.Code 16V-149	Secondary Primary	Lube ... 51133(4) Fuel ... 33539 Fuel ... 33542	614 w / Detroit Diesel Eng. (Full-Flow) (By-Pass) Secondary Primary	Lube ... 51133 Lube ... 51503 Fuel ... 33511 Fuel ... 33073							
			614 w / Ford Eng.	Lube ... 51004							
			614 w / Chrysler IND32 Eng. Eng.Code IND32	Lube ... 51062 Fuel ... 33110							
MARK 36 LECTRA-HAUL w / Cummins KTA3067C Eng. Eng.Code KTA3067C (Std. Drain) (Full-Flow Spin-on) (Extended Drain) (High Efficiency) (By-Pass) (Heavy Duty) (Extended Life)	Secondary Primary	Lube ... 51970 ⁵³ Lube ... 51970XD(5) Lube ... 51970XE(5) Lube ... 51750(2) ¹¹⁹ Lube ... 51751(2) Lube ... 51753(2) Fuel ... 33116(2) Cool ... 24073 ⁵³	614 w / Detroit Diesel Eng. (Full-Flow) (By-Pass) Secondary Primary	Lube ... 51133 Lube ... 51503 Fuel ... 33511 Fuel ... 33073							
			614 w / Ford Eng.	Lube ... 51004							
			614 w / Chrysler IND32 Eng. Eng.Code IND32	Lube ... 51062 Fuel ... 33110							
			614 w / Detroit Diesel Eng. (Full-Flow) (By-Pass) Secondary Primary	Lube ... 51133 Lube ... 51503 Fuel ... 33511 Fuel ... 33073							
			617 w / Chrysler IND32 Eng. Eng.Code IND32	Lube ... 51062 Fuel ... 33110							
MARK 36 LECTRA-HAUL w / Detroit Diesel 16V-149 Eng. Eng.Code 16V-149	Secondary Primary	Lube ... 51133(4) Fuel ... 33539 Fuel ... 33542	614 w / Detroit Diesel Eng. (Full-Flow) (By-Pass) Secondary Primary	Lube ... 51133 Lube ... 51503 Fuel ... 33511 Fuel ... 33073							
			614 w / Ford Eng.	Lube ... 51004							
			614 w / Chrysler IND32 Eng. Eng.Code IND32	Lube ... 51062 Fuel ... 33110							

N/A = Not Available N/R = Not Required N/S = Not Serviceable See pages 22 for footnotes
 N/A = Non disponible N/R = Non nécessaire N/S = Non réparable Voir pages 22 pour des notes
 N/A = No disponible N/R = No requiere N/S = No servible Ver las páginas 22 para las notas al pie de página

Off-Highway
Hors Route

UNIVERSAL+ Marine — VALMET+Forestry Equipment Fuera De Carretera

Make, Model, Engine Marque, Modèle, Moteur Marca, Modelo, Motor	Serv. Type	Part No. N° de pieza N° de pièce	Make, Model, Engine Marque, Modèle, Moteur Marca, Modelo, Motor	Serv. Type	Part No. N° de pieza N° de pièce	Make, Model, Engine Marque, Modèle, Moteur Marca, Modelo, Motor	Serv. Type	Part No. N° de pieza N° de pièce
LHS (By-Pass)	Lube ...	51006	LX50 w / Kubota WG750 Eng. Eng.Code WG750			411C, 411CS, 411CX		Fuel ... 33166 ⁵³
LITTLE KING	Lube ...	51143	SB60 w / Perkins 704-30 Eng. Eng.Code 704-30	Lube ...	51064 ⁵³	7836136342 836122208	Lube ...	WL10313 51820 33166 ⁵³
M (By-Pass)	Lube ...	51153		Fuel ...	33166 ⁵³ Hyd ...	411D		Lube ... 51183
MASTER (By-Pass)	Lube ...	51006	SB80 w / Perkins 1004.42 Eng. Eng.Code 1004.42			611C, 611CS		
MODELS w / Sheppard 6 Eng. Eng.Code 6	Primary	Fuel ...	XR636, XR637, XR640, XR641 3.9L Diesel			7836136342 836122208	Lube ...	WL10313 51820 33166 ⁵³
MODELS w / Sheppard 7 Eng. Eng.Code 7	(By-Pass) Primary	Lube ... 51021 33104	XR840, XR841 w / Cummins 4BT3.9 Eng. Eng.Code 4BT3.9			VALMET+Forestry Equipment		
MODELS w / Sheppard 8 Eng. Eng.Code 8	(By-Pass)	Lube ...	XRT27, XRT33 w / Kubota D905 Eng. Eng.Code D905			500T (HARVESTER) w / Cummins 6BTA5.9 Eng. Eng.Code 6BTA5.9	Primary Primary Secondary	Lube ... 51607 ⁵³ F/W Sep. 33357 ^{53,420} F/W Sep. WF10051 ⁴¹⁹ Fuel ... 33358 ⁵³
MODELS w / Sheppard 12 Eng. Eng.Code 12	Primary	Fuel ...	URSUS+Tractors			500T (HARVESTER) w / Cummins 6C8.3 Eng. Eng.Code 6C8.3		
MODELS w / Sheppard 13 Eng. Eng.Code 13	Primary	Fuel ...	3502, 3512, 3514 w / Perkins 3.152 Eng. Eng.Code 3.152	Lube ...	51460 Air ... 42126 Fuel ... 33166 ⁵³	(Full-Flow/By-Pass) (Extended Drain) LF9039 (Vamac Gasket)	Lube ...	51748 ⁵³ 51748XD WL10041
MODELS w / Sheppard 14 Eng. Eng.Code 14	(By-Pass)	Lube ...	4512, 4514, 5312, 5314 w / Perkins 4.236 Eng. Eng.Code 4.236	Lube ...	51460 Air ... 42126 Fuel ... 33166 ⁵³	503 (HARVESTER), 503H (HARVESTER), 503S (HARVESTER) w / Deutz BF4L913 Eng. Eng.Code BF4L913	(F/W Sep) (F/W Sep)	Lube ... 51820 F/W Sep. 33472 ⁵³ F/W Sep. WF10024 ⁴¹⁹ Fuel ... 33358 ⁵³
SABER V-6 V6		Lube ...		Lube ...	51460 Air ... 42126 Fuel ... 33166 ⁵³			
SEA LION, STEVEDORE (By-Pass)	Lube ...	51006	VALMET+Backhoes			524, 544 w / Ford Eng.		
STRATO KING V8		Lube ...	9000 w / Valmet 411DS Eng. Eng.Code 411DS	Lube ...	51158 Fuel ... 33166 ⁵³		(Outer) (Inner)	Lube ... 51649 Air ... 46530 Air ... 46531 Fuel ... 33196 Hyd ... 51712
SUPER SABER V-6 V6		Lube ...		Lube ...	51183 Fuel ... 33167(2)	544H w / Ford Eng.	(Outer) (Inner)	Air ... 46530 Air ... 46531 Fuel ... 33196 Hyd ... 51712
SUPER SIX, VJ-VD (By-Pass)	Lube ...	51006	VALMET+Diesel Engines					
UPRIGHT+Lifts, Scissor Lifts			309	Lube ...	51183 Fuel ... 33167(2)			
AB46 w / Kubota D905 Eng. Eng.Code D905	Lube ...	51064 ⁵³	310	Lube ...	51183 51343 33166 ⁵³ 33167 33194	546 w / Ford Eng.	(Outer) (Inner)	Lube ... 51649 Air ... 46530 Air ... 46531 Fuel ... 33196 Hyd ... 51712
AB46 w / Kubota WG750 Eng. Eng.Code WG750	Lube ...	51064 ⁵³		Lube ...	51183 51343 N/A 33166 ⁵³	546H w / Ford Eng.	(Outer) (Inner)	Air ... 46530 Air ... 46531 Fuel ... 33196 Hyd ... 51712
AB46RT w / Ford VSG413 Eng. Eng.Code VSG413	Lube ...	51762	310B	Lube ...	51183 51343 N/A 33166 ⁵³	603 (CARRIER), 640 (FORWARDER), 646 (FORWARDER) w / Cummins 4BTA3.9 Eng. Eng.Code 4BTA3.9		
AB62 w / Perkins 704-30 Eng. Eng.Code 704-30	Fuel ...	33166 ⁵³	311C, 311CS	Lube ...	N/A 33166 ⁵³			
LX31 w / Kubota D905 Eng. Eng.Code D905	Lube ...	51064 ⁵³	411	Lube ...	51183			
LX31 w / Kubota WG750 Eng. Eng.Code WG750	Lube ...	51064 ⁵³	411A, 411AB, 411ABS, 411AS	Lube ...	51183 51343 33166 ⁵³	(Outer) (Inner) Primary Primary Secondary	Lube ...	51602 ⁵³ 42522 46560 33357 ^{53,420} WF10051 ⁴¹⁹ 33358 ⁵³
LX41 w / Kubota D905 Eng. Eng.Code D905	Lube ...	51064 ⁵³	411B	Lube ...	51183 51343 51820 33166 ⁵³	840.3 L6 6.6L 402.8 CID Turbo Diesel Eng.Code 66CTA		
LX41 w / Kubota WG750 Eng. Eng.Code WG750	Lube ...	51064 ⁵³		Lube ...	51183 51343 WL10313 51820 33166 ⁵³	5078842 5036781 Outer 5036782 Inner 5198958 Primary 5200111 Secondary 5063679 5064108 Suction	Lube ...	57580 49075 49137 WF10032 33633 N/A N/A
LX50 w / Kubota D905 Eng. Eng.Code D905	Lube ...	51064 ⁵³	411BS	Lube ...	51343 WL10313 51820			

Italicized Part Numbers May Not Be Available.

Las piezas con números en *italicas* pueden no estar disponibles.
Les numéros de pièce en *italiques* peuvent ne pas être disponibles.



Off-Highway
Hors Route
Fuera De Carretera

VALMET+ Forestry Equipment — VALMET+Lift
Trucks

OFF HIGHWAY

Make, Model, Engine Marque, Modèle, Moteur Marca, Modelo, Motor	Serv. Type	Part No. N° de pieza N° de pièce	Make, Model, Engine Marque, Modèle, Moteur Marca, Modelo, Motor	Serv. Type	Part No. N° de pieza N° de pièce	Make, Model, Engine Marque, Modèle, Moteur Marca, Modelo, Motor	Serv. Type	Part No. N° de pieza N° de pièce
840.3 L6 6.6L 402.8 CID Turbo Diesel Eng.Code 66CTA (Cont'd/Suite)			807201325 8363 16408	Air 46540 Air 46554 Fuel 33166 ⁵³ Trans. 51176		5049349	Hyd Br. N/A	
	5073397 Return 5044074 Main 5044078 Main 5049349	Hyd N/A Hyd N/A Hyd N/A Hyd Br. N/A	882K w / Valmet 611CS Eng. Eng.Code 611CS			5078842 5203965 Primary 5203966 Safety 5249685 5079602 5063679	Lube 57580 Air 49666 Air 49560 Fuel N/A Fuel 33794 Cab. Air N/A	
855 L6 6.6L 402.8 CID Turbo Diesel Eng.Code 66AWI				807201325 8363 16408	Lube 51820 Air 46540 Air 46554 Fuel 33166 ⁵³ Trans. 51176		5064108 Suction 5083046 Return 5044074 Main 5044078 Main 5049349	Hyd N/A Hyd N/A Hyd N/A Hyd N/A Hyd Br. N/A
860.3, 860.4 L6 6.6L 402.8 CID Turbo Diesel Eng.Code 66CTA			807201325 8363 16408	Lube 51820 Air 46540 Air 46554 Fuel 33166 ⁵³ Trans. 51176		F65, F66, F67 5.9L Diesel	Lube 51607 ⁵³ F/W Sep. 33357 ^{53,420} F/W Sep. WF10051 ⁴¹⁹ Fuel 33358 ⁵³	
	5078842 5036781 Outer 5036782 Inner 5198956 Primary 5198957 Secondary 5079602 5063679 5064108 Suction 5073397 Return 5044074 Main 5044078 Main 5049349	Lube 57580 Air 49075 Air 49137 F/W Sep. 33761 F/W Sep. 33808 Fuel 33794 Cab. Air N/A Hyd N/A Hyd N/A Hyd N/A Hyd N/A Hyd Br. N/A	882KK w / Valmet 611CS Eng. Eng.Code 611CS				Primary Primary Secondary	
862 w / Valmet 411CS Eng. Eng.Code 411CS				807201325 8363 16408	Lube 51820 Air 46540 Air 46554 Fuel 33166 ⁵³ Trans. 51176		F68 w / Cummins Diesel Eng.	Lube 51649 F/W Sep. 33357 ^{53,420} F/W Sep. WF10051 ⁴¹⁹ Fuel 33358 ⁵³
865 w / Valmet 411 Eng. Eng.Code 411			(Return)	Lube 51820 Air 46540 Air 46554 Fuel 33166 ⁵³ Hyd 57520 Trans. 51176		MT364 w / Valmet 411 Eng. Eng.Code 411	Lube 51183 Fuel 33194	
865 w / Valmet 411D Eng. Eng.Code 411D			886K (FORWARDER) w / DS5 Eng. Eng.Code DS5			MT364 w / Valmet 411D Eng. Eng.Code 411D	Lube 51183 Fuel 33194	
865B w / Valmet 411 Eng. Eng.Code 411			886K (FORWARDER) w / Valmet 611CS Eng. Eng.Code 611CS			VALMET+Integrated Tool Carriers		
865B w / Valmet 411D Eng. Eng.Code 411D			807201325 8363 16408	Lube 51820 Air 46540 Air 46554 Fuel 33166 ⁵³ Hyd 57520 Trans. 51176		342 w / Perkins 4.236 Eng. Eng.Code 4.236		
870, 870CK, 870CN w / Valmet 411A Eng. Eng.Code 411A			(Return)	Lube 51791 ⁵³ Lube 51791XD Lube 57791 ⁸⁰ Lube 51791XE F/W Sep. 33472 ⁵³ F/W Sep. WF10024 ⁴¹⁹ Fuel 33358 ⁵³		(Cartridge) (Spin-on) (F/W Sep) (F/W Sep)	Lube 51183 Lube 51460 F/W Sep. 33472 ⁵³ F/W Sep. WF10024 ⁴¹⁹ Fuel 33358 ⁵³	
872, 872K w / Valmet 411BS Eng. Eng.Code 411BS			892 w / Volvo Eng. (Std. Drain) (Full-Flow Spin-on) (Extended Drain) (Cellulose/Glass Blend) (100% Glass) (F/W Sep) (F/W Sep)			VALMET+Lift Trucks		
872, 872K w / Valmet 411BS (Cartridge) (Spin-on) 8361 15237			911.3 L6 7.4L 449 CID Diesel Eng.Code 74CTA			D10, D12, D15 w / Perkins 4.10M Eng. Eng.Code 4.10M		
880-50, 880K, 880S w / Valmet 411AS Eng. Eng.Code 411AS			5078842 5036781 Outer 5036782 Inner 5198958 Primary 5200111 Secondary 5055375 Fresh Air 5055376 Recirculation 5027044 Main 5037164 Main 5044074 Return 5044078 Return 5049349	Lube 57580 Air 49075 Air 49137 F/W Sep. WF10032 F/W Sep. 33633 Cab. Air N/A Cab. Air N/A Hyd R17D06G Hyd R18D10G Hyd N/A Hyd N/A Hyd Br. N/A		836007806 (Cart. Full-Flow) 807201294P (Cart. Full-Flow) (Spin-on) (By-Pass)	Lube 51183 Lube 51188 Lube 51050 Fuel 33194(2)	
882K w / DS5 Eng. Eng.Code DS5			911.4 L6 7.4L 449 CID Diesel Eng.Code 74CTA			D20 w / Perkins 4.203 Eng. Eng.Code 4.203		
			5078842 5036781 Outer 5036782 Inner 5198956 Primary 5198957 Secondary 5079602 5063679 5064108 Suction 5073397 Return 5044074 Main 5044078 Main	Lube 57580 Air 49075 Air 49137 F/W Sep. 33761 F/W Sep. 33808 Fuel 33794 Cab. Air N/A Hyd N/A Hyd N/A Hyd N/A Hyd N/A Hyd N/A		836007806 807201294P	Lube 51183 Lube 51188 Fuel 33166 ⁵³	
			5078842 5036781 Outer 5036782 Inner 5198956 Primary 5198957 Secondary 5079602 5063679 5064108 Suction 5073397 Return 5044074 Main 5044078 Main	Lube 57580 Air 49075 Air 49137 F/W Sep. 33761 F/W Sep. 33808 Fuel 33794 Cab. Air N/A Hyd N/A Hyd N/A Hyd N/A Hyd N/A Hyd N/A		D25 w / Perkins Eng.	Lube 51183	
			5078842 5036781 Outer 5036782 Inner 5198956 Primary 5198957 Secondary 5079602 5063679 5064108 Suction 5073397 Return 5044074 Main 5044078 Main	Lube 57580 Air 49075 Air 49137 F/W Sep. 33761 F/W Sep. 33808 Fuel 33794 Cab. Air N/A Hyd N/A Hyd N/A Hyd N/A Hyd N/A Hyd N/A		D2552, D3056, D4072 w / Perkins 4.203 Eng. Eng.Code 4.203	Lube 51188 Fuel 33166 ⁵³	
			5078842 5036781 Outer 5036782 Inner 5198956 Primary 5198957 Secondary 5079602 5063679 5064108 Suction 5073397 Return 5044074 Main 5044078 Main	Lube 57580 Air 49075 Air 49137 F/W Sep. 33761 F/W Sep. 33808 Fuel 33794 Cab. Air N/A Hyd N/A Hyd N/A Hyd N/A Hyd N/A Hyd N/A		TD7 w / Perkins 6.354 Eng. Eng.Code 6.354		
			5078842 5036781 Outer 5036782 Inner 5198956 Primary 5198957 Secondary 5079602 5063679 5064108 Suction 5073397 Return 5044074 Main 5044078 Main	Lube 57580 Air 49075 Air 49137 F/W Sep. 33761 F/W Sep. 33808 Fuel 33794 Cab. Air N/A Hyd N/A Hyd N/A Hyd N/A Hyd N/A Hyd N/A		(Cartridge) (Spin-on) 8360 15106 836010943	Lube 51099 Lube 51806 ⁵³ Fuel 33166 ⁵³ Fuel 33194	
			5078842 5036781 Outer 5036782 Inner 5198956 Primary 5198957 Secondary 5079602 5063679 5064108 Suction 5073397 Return 5044074 Main 5044078 Main	Lube 57580 Air 49075 Air 49137 F/W Sep. 33761 F/W Sep. 33808 Fuel 33794 Cab. Air N/A Hyd N/A Hyd N/A Hyd N/A Hyd N/A Hyd N/A		TD66, TD78 w / Perkins 4.236 Eng. Eng.Code 4.236	Lube 51099 Lube 51183 Fuel 33166 ⁵³	

N/A = Not Available N/R = Not Required N/S = Not Serviceable See pages 22 for footnotes
 N/A = Non disponible N/R = Non nécessaire N/S = Non réparable Voir pages 22 pour des notes
 N/A = No disponible N/R = No requiere N/S = No servible Ver las páginas 22 para las notas al pie de página

Off-Highway
Hors Route
Fuera De Carretera



VALMET+ Lift Trucks — VALMET+Tractors

Make, Model, Engine Marque, Modèle, Moteur Marca, Modelo, Motor	Serv. Type	Part No. N° de pieza N° de pièce	Make, Model, Engine Marque, Modèle, Moteur Marca, Modelo, Motor	Serv. Type	Part No. N° de pieza N° de pièce	Make, Model, Engine Marque, Modèle, Moteur Marca, Modelo, Motor	Serv. Type	Part No. N° de pieza N° de pièce
TD78, TD96, TD126 w / Perkins 6.354 Eng. Eng.Code 6.354 (Cartridge) (Spin-on) 8360 15106 836010943	Lube ... 51099 Lube ... 51806 ⁵³ Fuel ... 33166 ⁵³ Fuel ... 33194		VL742 w / Valmet 411B Eng. Eng.Code 411B (Cartridge) (Spin-on)	Lube ... 51343 Lube ... 51820 Fuel ... 33166 ⁵³ Hyd ... 51271		836128655 (Inner) (F/W Sep) (F/W Sep) 315 39610	Air ... N/A F/W Sep. 33472 ⁵³ F/W Sep. WF10024 ⁴¹⁹ Fuel ... 33358 ⁵³ Hyd ... WL10309	
TD206 w / Valmet 611D Eng. Eng.Code 611D	Lube ... 51158 Fuel ... 33166 ⁵³		VL742 w / Valmet 411C Eng. Eng.Code 411C (Cartridge) (Spin-on) 8360 19771	Lube ... 51183 Lube ... 51820 Air ... N/A Fuel ... 33166 ⁵³		364 w / Valmet 310A Eng. Eng.Code 310A	Lube ... 51183	
TD1206, TD1506A w / Volvo TD61A Eng. Eng.Code TD61A (Std. Drain) (Full-Flow Spin-on) (Extended Drain) (Cellulose/Glass Blend) (100% Glass) (F/W Sep) (F/W Sep)	Lube ... 51791 ⁵³ Lube ... 51791XD Lube ... 57791 ¹⁸⁰ Lube ... 51791XE F/W Sep. 33472 ⁵³ F/W Sep. WF10024 ⁴¹⁹ Fuel ... 33358 ⁵³		VL942 w / Valmet 411BS Eng. Eng.Code 411BS 836119863 (Cartridge) 836122208 (Spin-on) 7836136342 (Spin-on)	Lube ... 51343 Lube ... 51820 Lube ... WL10313 Fuel ... 33166 ⁵³		836436346 836136409 (Outer) 836128655 (Inner) (F/W Sep) (F/W Sep) 315 39610	Lube ... N/A Air ... N/A Air ... N/A F/W Sep. 33472 ⁵³ F/W Sep. WF10024 ⁴¹⁹ Fuel ... 33358 ⁵³ Hyd ... WL10309	
TD1612, TD1812, TD2512 w / Volvo TD71A Eng. Eng.Code TD71A (Std. Drain) (Full-Flow Spin-on) (Extended Drain) (Cellulose/Glass Blend) (100% Glass) (By-Pass) (F/W Sep) (F/W Sep)	Lube ... 51791 ⁵³ Lube ... 51791XD Lube ... 57791 ¹⁸⁰ Lube ... 51791XE Lube ... 51749 ⁵³ F/W Sep. 33472 ⁵³ F/W Sep. WF10024 ⁴¹⁹ Fuel ... 33358 ⁵³		VL942 w / Valmet 411CS Eng. Eng.Code 411CS 836122208 (Spin-on) 7836136342 (Spin-on)	Lube ... 51820 Lube ... WL10313 Fuel ... 33166 ⁵³		836436346 836136409 (Outer) 836128655 (Inner) (F/W Sep) (F/W Sep) 315 39610	Lube ... N/A Air ... N/A Air ... N/A F/W Sep. 33472 ⁵³ F/W Sep. WF10024 ⁴¹⁹ Fuel ... 33358 ⁵³ Hyd ... WL10309	
TD4212 w / Scania DS11 Eng. Eng.Code DS11 (F/W Sep) (F/W Sep)	Lube ... 51374 F/W Sep. 33472 ⁵³ F/W Sep. WF10024 ⁴¹⁹ Fuel ... 33358 ⁵³		VL942-4 w / Valmet 411CS Eng. Eng.Code 411CS 836122208 (Spin-on) 7836136342 (Spin-on)	Lube ... 51820 Lube ... WL10313 Fuel ... 33166 ⁵³		836128655 (F/W Sep) (F/W Sep)	Lube ... 51820 Air ... N/A F/W Sep. 33472 ⁵³ F/W Sep. WF10024 ⁴¹⁹ Fuel ... 33358 ⁵³	
VALMET+Loaders			VALMET+Tractors					
1000S w / Valmet 411AS Eng. Eng.Code 411AS	Lube ... 51183 Fuel ... 33166 ⁵³ Trans. ... 51176		20 (By-Pass)	Lube ... 51010		836128655 (F/W Sep) (F/W Sep)	Air ... N/A F/W Sep. 33472 ⁵³ F/W Sep. WF10024 ⁴¹⁹ Fuel ... 33358 ⁵³	
1200 w / Perkins 6.354 Eng. Eng.Code 6.354 (Cartridge) (Spin-on)	Lube ... 51099 Lube ... 51459 ⁵³ Fuel ... 33166 ⁵³ Trans. ... 51176		110 w / Valmet 411ABS Eng. Eng.Code 411ABS	Lube ... 51183 Fuel ... 33166 ⁵³ P. Str. ... 51080		836436346 836128655 (F/W Sep) (F/W Sep)	Lube ... N/A Air ... N/A F/W Sep. 33472 ⁵³ F/W Sep. WF10024 ⁴¹⁹ Fuel ... 33358 ⁵³	
1200B w / Valmet 611CS Eng. Eng.Code 611CS V4785974 836122208	Lube ... 51158 Lube ... 51820 Air ... 46554 Fuel ... 33166 ⁵³ Trans. ... 51176		110 w / Valmet 411AS Eng. Eng.Code 411AS	Lube ... 51183 Fuel ... 33166 ⁵³ P. Str. ... 51080		836436346 836128655 (F/W Sep) (F/W Sep)	Lube ... N/A Air ... N/A F/W Sep. 33472 ⁵³ F/W Sep. WF10024 ⁴¹⁹ Fuel ... 33358 ⁵³ Hyd ... WL10309	
1200B w / Volvo TD70B Eng. Eng.Code TD70B (F/W Sep) (F/W Sep)	Lube ... 51158 F/W Sep. 33472 ⁵³ F/W Sep. WF10024 ⁴¹⁹ Fuel ... 33358 ⁵³ Trans. ... 51176		112 w / Valmet 411CS Eng. Eng.Code 411CS 836122208 7836136342	Lube ... 51820 Lube ... WL10313 Fuel ... 33166 ⁵³		315 39610	Lube ... N/A Air ... N/A F/W Sep. 33472 ⁵³ F/W Sep. WF10024 ⁴¹⁹ Fuel ... 33358 ⁵³ Hyd ... WL10309	
1400B w / Valmet 611CS Eng. Eng.Code 611CS V4785974 836122208	Lube ... 51158 Lube ... 51820 Air ... 46554 Fuel ... 33166 ⁵³ Trans. ... 51176		305 w / Valmet 309DS Eng. Eng.Code 309DS 836128655 (F/W Sep) (F/W Sep)	Air ... N/A F/W Sep. 33472 ⁵³ F/W Sep. WF10024 ⁴¹⁹ Fuel ... 33358 ⁵³		836436346 836128655 (F/W Sep) (F/W Sep) 315 39610	Lube ... N/A Air ... N/A F/W Sep. 33472 ⁵³ F/W Sep. WF10024 ⁴¹⁹ Fuel ... 33358 ⁵³ Hyd ... WL10309	
VL542 w / Valmet 310B Eng. Eng.Code 310B	Lube ... 51183 Fuel ... 33166 ⁵³ Hyd ... 51191		315 w / Valmet Diesel Eng. (F/W Sep) (F/W Sep)	F/W Sep. 33472 ⁵³ F/W Sep. WF10024 ⁴¹⁹ Fuel ... 33358 ⁵³		836436346 836136409 (Outer) 836128655 (Inner) (F/W Sep) (F/W Sep)	Lube ... N/A Air ... N/A Air ... N/A F/W Sep. 33472 ⁵³ F/W Sep. WF10024 ⁴¹⁹ Fuel ... 33358 ⁵³	

Italicized Part Numbers May Not Be Available.
Las piezas con números en *italicas* pueden no estar disponibles.
Les numéros de pièce en *italiques* peuvent ne pas être disponibles.



**Off-Highway
Hors Route
Fuera De Carretera**

VALMET+ Tractors

Make, Model, Engine Marque, Modèle, Moteur Marca, Modelo, Motor	Serv. Type	Part No. N° de pieza N° de pièce	Make, Model, Engine Marque, Modèle, Moteur Marca, Modelo, Motor	Serv. Type	Part No. N° de pieza N° de pièce	Make, Model, Engine Marque, Modèle, Moteur Marca, Modelo, Motor	Serv. Type	Part No. N° de pieza N° de pièce
465-2 w / Valment Diesel Eng. (Cont'd/Suite) 315 39610	Hyd	WL10309	(F/W Sep) (F/W Sep)	F/W Sep. 33472 ⁵³ F/W Sep. WF10024 ⁴¹⁹ Fuel 33358 ⁵³		703, 703-4 w / Valment 411C Eng. Eng.Code 411C		Lube . . . 51820 Fuel 33166 ⁵³
500 w / Valment 310 Eng. Eng.Code 310	Lube . . . 51183 Fuel 33166 ⁵³		612 w / Valment 311C Eng. Eng.Code 311C		Fuel 33166 ⁵³	705 w / Valment Diesel Eng. 836136342 836136409 (Outer) 836128655 (Inner) (F/W Sep) (F/W Sep)	Lube . . . WL10313 Air N/A Air N/A F/W Sep. 33472 ⁵³ F/W Sep. WF10024 ⁴¹⁹ Fuel 33358 ⁵³	
502, 502E, 503 w / Valment 310B Eng. Eng.Code 310B	Lube . . . 51183 Fuel 33166 ⁵³ Hyd 51191		615M w / Valment Diesel Eng. 836436346 836136409 (Outer) 836128655 (Inner) (F/W Sep) (F/W Sep)	Lube . . . N/A Air N/A Air N/A F/W Sep. 33472 ⁵³ F/W Sep. WF10024 ⁴¹⁹ Fuel 33358 ⁵³		710 w / Valment 411A Eng. Eng.Code 411A	836007806 836119863	Lube . . . 51183 Lube . . . 51343 Fuel 33166 ⁵³ Hyd 51080
504 w / Valment 310B Eng. Eng.Code 310B	Fuel 33166 ⁵³		655 w / Valment Diesel Eng. 836136342 836436346 836128655 (F/W Sep) (F/W Sep)	Lube . . . WL10313 Lube . . . N/A Air N/A F/W Sep. 33472 ⁵³ F/W Sep. WF10024 ⁴¹⁹ Fuel 33358 ⁵³		710 w / Valment 411B Eng. Eng.Code 411B	836007806 836119863	Lube . . . 51183 Lube . . . 51343 Fuel 33166 ⁵³ Hyd 51080
504 w / Valment 311C Eng. Eng.Code 311C	Fuel 33166 ⁵³		665 w / Valment 420D Eng. Eng.Code 420D 836436346 836128655 (F/W Sep) (F/W Sep)	Lube . . . N/A Air N/A F/W Sep. 33472 ⁵³ F/W Sep. WF10024 ⁴¹⁹ Fuel 33358 ⁵³		712 w / Valment 411B Eng. Eng.Code 411B (Cartridge) (Spin-on)	Lube . . . 51343 Lube . . . 51820 Fuel 33166 ⁵³ Hyd 51271	
505 w / Valment Diesel Eng. 836436346 836136409 (Outer) 836128655 (Inner) (F/W Sep) (F/W Sep)	Lube . . . N/A Air N/A Air N/A F/W Sep. 33472 ⁵³ F/W Sep. WF10024 ⁴¹⁹ Fuel 33358 ⁵³		700 w / Valment 320DS Eng. Eng.Code 320DS 836436346 (F/W Sep) (F/W Sep)	Lube . . . N/A F/W Sep. 33472 ⁵³ F/W Sep. WF10024 ⁴¹⁹ Fuel 33358 ⁵³		712 w / Valment 411C Eng. Eng.Code 411C		Lube . . . 51820 Fuel 33166 ⁵³
512 w / Valment 310B Eng. Eng.Code 310B	Lube . . . 51183 Fuel 33166 ⁵³ Hyd 51191		20639610 315 39610	Hyd N/A Hyd WL10309		715M w / Valment Diesel Eng. 836136342 836136409 (Outer) 836128655 (Inner) (F/W Sep) (F/W Sep)	Lube . . . WL10313 Air N/A Air N/A F/W Sep. 33472 ⁵³ F/W Sep. WF10024 ⁴¹⁹ Fuel 33358 ⁵³	
540 w / Valment Eng.	Lube . . . 51183		700 w / Valment 411A Eng. Eng.Code 411A 836436346 (F/W Sep) (F/W Sep)	Lube . . . 51183 Fuel 33166 ⁵³ Hyd 51271		740 w / Valment 411A Eng. Eng.Code 411A 836007806 836119863	Lube . . . 51183 Lube . . . 51343 Fuel 33166 ⁵³ Hyd 51080	
555 w / Valment Diesel Eng. 836436346 20216408 (Outer) 20228655 (Inner) (F/W Sep) (F/W Sep)	Lube . . . N/A Air 46554 Air N/A F/W Sep. 33472 ⁵³ F/W Sep. WF10024 ⁴¹⁹ Fuel 33358 ⁵³ Hyd N/A		20639610 315 39610	Hyd N/A Hyd WL10309		740 w / Valment 411B Eng. Eng.Code 411B 836007806 836119863	Lube . . . 51183 Lube . . . 51343 Fuel 33166 ⁵³ Hyd 51080	
565 w / Valment 310 Eng. Eng.Code 310	Lube . . . 51183 Fuel 33194(2)		700 SERIES II w / Valment Diesel Eng.	Lube . . . 51183 Fuel 33166 ⁵³		740 w / Valment 411B Eng. Eng.Code 411B 836007806 836119863	Lube . . . 51183 Lube . . . 51343 Fuel 33166 ⁵³ Hyd 51080	
565 w / Valment 320DS Eng. Eng.Code 320DS 836436346 836128655 (F/W Sep) (F/W Sep)	Lube . . . N/A Air N/A F/W Sep. 33472 ⁵³ F/W Sep. WF10024 ⁴¹⁹ Fuel 33358 ⁵³ Hyd WL10309		702 w / Valment 411B Eng. Eng.Code 411B (Cartridge) (Spin-on)	Lube . . . 51343 Lube . . . 51820 Fuel 33166 ⁵³ Hyd 51271		755 w / Valment Diesel Eng. 836136342 836136409 (Outer) 836128655 (Inner) (F/W Sep) (F/W Sep)	Lube . . . WL10313 Air N/A Air N/A F/W Sep. 33472 ⁵³ F/W Sep. WF10024 ⁴¹⁹ Fuel 33358 ⁵³	
565.2 w / Valment 310B Eng. Eng.Code 310B 315 39610	Lube . . . 51183 Fuel 33166 ⁵³		702 w / Valment 411C Eng. Eng.Code 411C (Cartridge) (Spin-on)	Lube . . . 51343 Lube . . . 51820 Fuel 33166 ⁵³ Hyd 51271		800 w / Valment 411BS Eng. Eng.Code 411BS	Lube . . . 51820 Fuel 33166 ⁵³ Trans. . . 51176	
600 w / Valment 320D Eng. Eng.Code 320D 836436346 315 39610	Lube . . . N/A F/W Sep. 33472 ⁵³ F/W Sep. WF10024 ⁴¹⁹ Hyd WL10309		702-4 w / Valment 411B Eng. Eng.Code 411B	Lube . . . 51820 Fuel 33166 ⁵³		800 w / Valment 411CS Eng. Eng.Code 411CS	Lube . . . 51820 Fuel 33166 ⁵³ Trans. . . 51176	
602 w / Valment 311C Eng. Eng.Code 311C	Fuel 33166 ⁵³		702S, 702S-4 w / Valment 411BS Eng. Eng.Code 411BS 836119863 (Cartridge) 836122208 (Spin-on) 7836136342 (Spin-on)	Lube . . . 51343 Lube . . . 51820 Lube . . . WL10313 Fuel 33166 ⁵³ Hyd 51271		800 w / Valment 420DRE Eng. Eng.Code 420DRE 836436346 315 39610	Lube . . . N/A Fuel 33196 Hyd WL10309	

N/A = Not Available N/R = Not Required N/S = Not Serviceable See pages 22 for footnotes
 N/A = Non disponible N/R = Non nécessaire N/S = Non réparable Voir pages 22 pour des notes
 N/A = No disponible N/R = No requiere N/S = No servible Ver las páginas 22 para las notas al pie de página

OFF HIGHWAY

Off-Highway
Hors Route
Fuera De Carretera



VALMET+ Tractors

Make, Model, Engine Marque, Modèle, Moteur Marca, Modelo, Motor	Serv. Type	Part No. N° de pieza N° de pièce	Make, Model, Engine Marque, Modèle, Moteur Marca, Modelo, Motor	Serv. Type	Part No. N° de pieza N° de pièce	Make, Model, Engine Marque, Modèle, Moteur Marca, Modelo, Motor	Serv. Type	Part No. N° de pieza N° de pièce
802 w / Valment 411CS Eng. Eng.Code 411CS		Lube ... 51820 836122208 7836136342 Lube ... WL10313 Fuel ... 33166 ⁵³	862 w / Valment 411DSJ Eng. Eng.Code 411DSJ	(F/W Sep) (F/W Sep)	F/W Sep. 33472 ⁵³ F/W Sep. WF10024 ⁴¹⁹ Fuel ... 33358 ⁵³	910 w / Valment 411A Eng. Eng.Code 411A		Lube ... 51183 Fuel ... 33166 ⁵³ Hyd ... 51080
802-4 w / Valment 411CS Eng. Eng.Code 411CS		Lube ... 51820 836122208 7836136342 Lube ... WL10313 Fuel ... 33166 ⁵³ Fuel ... 33603	862 w / Valment 420DS Eng. Eng.Code 420DS	(Short) (Long)	Fuel ... 33166 ⁵³ Fuel ... 33196	910 w / Valment 411AB Eng. Eng.Code 411AB		Lube ... 51183 Fuel ... 33166 ⁵³ Hyd ... 51080
803, 803-4 w / Valment 411CS Eng. Eng.Code 411CS		Lube ... 51820 836122208 7836136342 Lube ... WL10313 Fuel ... 33166 ⁵³	864 w / Valment 411A Eng. Eng.Code 411A		Lube ... 51183 Fuel ... 33166 ⁵³ Fuel ... 33194	910-4 w / Valment 411A Eng. Eng.Code 411A		Lube ... 51183 Fuel ... 33166 ⁵³ Hyd ... 51080
805 w / Valment Diesel Eng.		Lube ... WL10313 836136342 836136409 (Outer) 836128655 (Inner) (F/W Sep) (F/W Sep) Fuel ... 33358 ⁵³	865A, 865B, 865BK w / Valment 411A Eng. Eng.Code 411A		Lube ... 51183	910-4 w / Valment 411AB Eng. Eng.Code 411AB		Lube ... 51183 Fuel ... 33166 ⁵³ Hyd ... 51080
820 w / Valment 420DW Eng. Eng.Code 420DW		(Outer) Air ... 46515 (Inner) Air ... 46532 (F/W Sep) F/W Sep. 33472 ⁵³ (F/W Sep) F/W Sep. WF10024 ⁴¹⁹ Fuel ... 33358 ⁵³ (Cartridge) Hyd ... 57520 (Spin-on) Hyd ... 51451	865S w / Valment Diesel Eng.		Lube ... N/A 836436346 836136409 (Outer) Air ... N/A 836339371 Air ... N/A (F/W Sep) F/W Sep. 33472 ⁵³ (F/W Sep) F/W Sep. WF10024 ⁴¹⁹ Fuel ... 33358 ⁵³ 315 39610 Hyd ... WL10309	911 w / Valment Diesel Eng. (Outer) Air ... 46554 (Inner) Air ... 46525 (F/W Sep) F/W Sep. 33472 ⁵³ (F/W Sep) F/W Sep. WF10024 ⁴¹⁹ Fuel ... 33358 ⁵³ Hyd ... 57520		Air ... 46744 ^{455,155} Air ... 46744FR ^{455,360} Air ... 46744NP ^{455,479} Air ... 46744D ⁴⁷⁷ Fuel ... 33196 Fuel ... 33632
832 w / Valment Diesel Eng.		Lube ... WL10313 836136342 (F/W Sep) F/W Sep. 33472 ⁵³ (F/W Sep) F/W Sep. WF10024 ⁴¹⁹ Fuel ... 33358 ⁵³	872, 872B, 872K w / Valment 411B Eng. Eng.Code 411B		Lube ... 51183 Fuel ... 33166 ⁵³	911.1 w / Valment Diesel Eng.		Air ... 46744 ^{455,155} Air ... 46744FR ^{455,360} Air ... 46744NP ^{455,479} Air ... 46744D ⁴⁷⁷ Fuel ... 33196 Fuel ... 33632
838 w / Valment Diesel Eng.		(Outer) Air ... 46515 (Inner) Air ... 46532 (F/W Sep) F/W Sep. 33472 ⁵³ (F/W Sep) F/W Sep. WF10024 ⁴¹⁹ Fuel ... 33358 ⁵³ (Cartridge) Hyd ... 57520 (Spin-on) Hyd ... 51474	872K w / Valment 411BS Eng. Eng.Code 411BS		Fuel ... 33166 ⁵³ Hyd ... 51506	920 w / Valment 411A Eng. Eng.Code 411A		Lube ... 51183 Fuel ... 33166 ⁵³ Hyd ... 51071
840 w / Valment 420DW Eng. Eng.Code 420DW		Lube ... 57580 836662580 5036781 Primary 5036782 Secondary (F/W Sep) F/W Sep. 33472 ⁵³ (F/W Sep) F/W Sep. WF10024 ⁴¹⁹ Fuel ... 33358 ⁵³ (Spin-on) Hyd ... 51451	885 w / Valment 420DIMP Eng. Eng.Code 420DIMP		4144897 Inner Air ... 49616 2165039 (Outer) Air ... 46430 Fuel ... 33166 ⁵³ 433800 Hyd ... N/A	940 w / Valment 411A Eng. Eng.Code 411A		Lube ... 51183 Fuel ... 33166 ⁵³ Hyd ... 51080
855 w / Valment Diesel Eng.		Lube ... WL10313 836136342 836136409 (Outer) 836128655 (Inner) (F/W Sep) F/W Sep. 33472 ⁵³ (F/W Sep) F/W Sep. WF10024 ⁴¹⁹ Fuel ... 33358 ⁵³	900 w / Valment 411A Eng. Eng.Code 411A		Lube ... 51183 Fuel ... 33166 ⁵³ Hyd ... 51271	940 w / Valment 411AB Eng. Eng.Code 411AB		Lube ... 51183 Fuel ... 33166 ⁵³ Hyd ... 51080
860 w / Valment 620DS Eng. Eng.Code 620DS		(Outer) Air ... 46554 (Inner) Air ... 46525 (F/W Sep) F/W Sep. 33472 ⁵³ (F/W Sep) F/W Sep. WF10024 ⁴¹⁹ Fuel ... 33358 ⁵³ Hyd ... 57520	900 w / Valment 420DSRE Eng. Eng.Code 420DSRE		836436346 315 39610 Lube ... N/A Fuel ... 33196 Hyd ... WL10309	940-4 w / Valment 411A Eng. Eng.Code 411A		Lube ... 51183 Fuel ... 33166 ⁵³ Hyd ... 51080
862 w / Valment 411DS Eng. Eng.Code 411DS		(F/W Sep) F/W Sep. 33472 ⁵³ (F/W Sep) F/W Sep. WF10024 ⁴¹⁹ Fuel ... 33358 ⁵³	903 w / Valment 411BS Eng. Eng.Code 411BS		Lube ... 51183 Fuel ... 33166 ⁵³ Hyd ... 51271	940-4 w / Valment 411AB Eng. Eng.Code 411AB		Lube ... 51183 Fuel ... 33166 ⁵³ Hyd ... 51080
			903, 903-4 w / Valment 411CS Eng. Eng.Code 411CS		836122208 7836136342 Lube ... 51820 Lube ... WL10313 Fuel ... 33166 ⁵³	985 w / Valment 420DIMP Eng. Eng.Code 420DIMP		4144897 Inner Air ... 49616 2165039 (Outer) Air ... 46430 Fuel ... 33166 ⁵³ 433800 Hyd ... N/A
			905 w / Valment Diesel Eng. (F/W Sep) (F/W Sep)		F/W Sep. 33472 ⁵³ F/W Sep. WF10024 ⁴¹⁹ Fuel ... 33358 ⁵³	1100 w / Valment 411ABS Eng. Eng.Code 411ABS		Lube ... 51183 Fuel ... 33166 ⁵³
					F/W Sep. 33472 ⁵³ F/W Sep. WF10024 ⁴¹⁹ Fuel ... 33358 ⁵³	1100 w / Valment 411AS Eng. Eng.Code 411AS		Lube ... 51183 Fuel ... 33166 ⁵³

Italicized Part Numbers May Not Be Available.
Las piezas con números en *italicas* pueden no estar disponibles.
Les numéros de pièce en *italiques* peuvent ne pas être disponibles.



**Off-Highway
Hors Route
Fuera De Carretera**

VALMET+ Tractors

Make, Model, Engine Marque, Modèle, Moteur Marca, Modelo, Motor	Serv. Type	Part No. N° de pieza N° de pièce	Make, Model, Engine Marque, Modèle, Moteur Marca, Modelo, Motor	Serv. Type	Part No. N° de pieza N° de pièce	Make, Model, Engine Marque, Modèle, Moteur Marca, Modelo, Motor	Serv. Type	Part No. N° de pieza N° de pièce
1102 w / Valment 411BS Eng. Eng.Code 411BS 836119863 (Cartridge) 836122208 (Spin-on) 7836136342 (Spin-on)	Lube ... 51343 Lube ... 51820 Lube ... WL10313 Hyd ... 51271		2005 w / Volvo TD60B Eng. Eng.Code TD60B (Outer) (Inner) (F/W Sep) (F/W Sep) V4771473 (Cabin)	Lube ... 51158 Air ... 46554 Air ... 46525 F/W Sep. 33472 ²³ F/W Sep. WF10024 ⁴¹⁹ Fuel ... 33358 ⁵³ Cab. Air. N/A Hyd ... 51829		836647133 836136409 (Outer) 836128655 (Inner) (F/W Sep) (F/W Sep) 315 39610	Lube ... 57580 Air ... N/A Air ... N/A F/W Sep. 33472 ²³ F/W Sep. WF10024 ⁴¹⁹ Fuel ... 33358 ⁵³ Hyd ... WL10309	
1102 w / Valment 411CS Eng. Eng.Code 411CS 836122208 7836136342	Lube ... 51820 Lube ... WL10313 Fuel ... 33166 ⁵³		2005 w / Volvo TD60K Eng. Eng.Code TD60K (Outer) (Inner) (F/W Sep) (F/W Sep) V4771473 (Cabin)	Lube ... 51158 Air ... 46554 Air ... 46525 F/W Sep. 33472 ²³ F/W Sep. WF10024 ⁴¹⁹ Fuel ... 33358 ⁵³ Cab. Air. N/A Hyd ... 51829		6300LS w / Valment Diesel Eng. 836136342 836647133 836136409 (Outer) 836128655 (Inner) (F/W Sep) (F/W Sep) 315 39610	Lube ... WL10313 Lube ... 57580 Air ... N/A Air ... N/A F/W Sep. 33472 ²³ F/W Sep. WF10024 ⁴¹⁹ Fuel ... 33358 ⁵³ Hyd ... WL10309	
1102-4 w / Valment 411BS Eng. Eng.Code 411BS 836119863 (Cartridge) 836122208 (Spin-on) 7836136342 (Spin-on)	Lube ... 51343 Lube ... 51820 Lube ... WL10313 Hyd ... 51271		2105 w / Volvo TD60B Eng. Eng.Code TD60B (Outer) (Inner) (F/W Sep) (F/W Sep) V4771473 (Cabin)	Lube ... 51158 Air ... 46554 Air ... 46525 F/W Sep. 33472 ²³ F/W Sep. WF10024 ⁴¹⁹ Fuel ... 33358 ⁵³ Cab. Air. N/A Hyd ... 51829		6350 w / Valment 420DSRE Eng. Eng.Code 420DSRE 836136342 (F/W Sep) (F/W Sep)	Lube ... WL10313 F/W Sep. 33472 ²³ F/W Sep. WF10024 ⁴¹⁹ Fuel ... 33358 ⁵³	
1102-4, 1103, 1103-4 w / Valment 411CS Eng. Eng.Code 411CS 836122208 7836136342	Lube ... 51820 Lube ... WL10313 Fuel ... 33166 ⁵³		2105 w / Volvo TD60K Eng. Eng.Code TD60K (Outer) (Inner) (F/W Sep) (F/W Sep) V4771473 (Cabin)	Lube ... 51158 Air ... 46554 Air ... 46525 F/W Sep. 33472 ²³ F/W Sep. WF10024 ⁴¹⁹ Fuel ... 33358 ⁵³ Cab. Air. N/A Hyd ... 51829		6400 w / Valment 420DS Eng. Eng.Code 420DS 836136342 836647133 836136409 (Outer) 836128655 (Inner) (F/W Sep) (F/W Sep) 315 39610	Lube ... WL10313 Lube ... 57580 Air ... N/A Air ... N/A F/W Sep. 33472 ²³ F/W Sep. WF10024 ⁴¹⁹ Fuel ... 33358 ⁵³ Hyd ... WL10309	
1110-4 w / Valment 411ABS Eng. Eng.Code 411ABS	Lube ... 51183 Fuel ... 33166 ⁵³ P. Str. ... 51080		6000 w / Valment 420D Eng. Eng.Code 420D 836136342 836128655 836136409 (F/W Sep) (F/W Sep) 315 39610	Lube ... WL10313 Air ... N/A Air ... N/A F/W Sep. 33472 ²³ F/W Sep. WF10024 ⁴¹⁹ Fuel ... 33358 ⁵³ Hyd ... WL10309		6400 w / Valment 420DW Eng. Eng.Code 420DW 836136342 836647133 836136409 (Outer) 836128655 (Inner) (F/W Sep) (F/W Sep) 315 39610	Lube ... WL10313 Lube ... 57580 Air ... N/A Air ... N/A F/W Sep. 33472 ²³ F/W Sep. WF10024 ⁴¹⁹ Fuel ... 33358 ⁵³ Hyd ... WL10309	
1110-4 w / Valment 411AS Eng. Eng.Code 411AS	Lube ... 51183 Fuel ... 33166 ⁵³ P. Str. ... 51080		6100 w / Valment 320DS Eng. Eng.Code 320DS 836436346 836136409 836128655 (F/W Sep) (F/W Sep) 315 39610	Lube ... N/A Air ... N/A Air ... N/A F/W Sep. 33472 ²³ F/W Sep. WF10024 ⁴¹⁹ Fuel ... 33358 ⁵³ Hyd ... WL10309		6400DW w / Valment 420DS Eng. Eng.Code 420DS 836136342 836647133 836136409 (Outer) 836128655 (Inner) (F/W Sep) (F/W Sep) 315 39610	Lube ... WL10313 Lube ... 57580 Air ... N/A Air ... N/A F/W Sep. 33472 ²³ F/W Sep. WF10024 ⁴¹⁹ Fuel ... 33358 ⁵³ Hyd ... WL10309	
1112 w / Valment 411BS Eng. Eng.Code 411BS 836119863 (Cartridge) 836122208 (Spin-on) 7836136342 (Spin-on)	Lube ... 51343 Lube ... 51820 Lube ... WL10313 Hyd ... 51271		6200, 6200R w / Valment 420DSRE Eng. Eng.Code 420DSRE 836136342 836339371 836859302 (F/W Separator) 315 39610	Lube ... WL10313 Fuel ... 33196 Fuel ... 33632 Hyd ... WL10309		6400DW w / Valment 420DW Eng. Eng.Code 420DW 836136342 836647133 836136409 (Outer) 836128655 (Inner) (F/W Sep) (F/W Sep) 315 39610	Lube ... WL10313 Lube ... 57580 Air ... N/A Air ... N/A F/W Sep. 33472 ²³ F/W Sep. WF10024 ⁴¹⁹ Fuel ... 33358 ⁵³ Hyd ... WL10309	
1112 w / Valment 411CS Eng. Eng.Code 411CS 836122208 7836136342	Lube ... 51820 Lube ... WL10313 Fuel ... 33166 ⁵³		6250, 6250 HI-TECH w / Valment 420DSRE Eng. Eng.Code 420DSRE 836136342 836436346 8360 15106 836339371 836859302 (F/W Separator)	Lube ... WL10313 Lube ... N/A Fuel ... 33166 ⁵³ Fuel ... 33196 Fuel ... 33632		6400DW w / Valment 420DW Eng. Eng.Code 420DW 836136342 836647133 836136409 (Outer) 836128655 (Inner) (F/W Sep) (F/W Sep) 315 39610	Lube ... WL10313 Lube ... 57580 Air ... N/A Air ... N/A F/W Sep. 33472 ²³ F/W Sep. WF10024 ⁴¹⁹ Fuel ... 33358 ⁵³ Hyd ... WL10309	
1140 w / Valment 411ABS Eng. Eng.Code 411ABS	Lube ... 51183 Fuel ... 33166 ⁵³ P. Str. ... 51080		6300 w / Valment 420DS Eng. Eng.Code 420DS 836136342	Lube ... WL10313				
1140 w / Valment 411AS Eng. Eng.Code 411AS	Lube ... 51183 Fuel ... 33166 ⁵³ P. Str. ... 51080							
1140-4 w / Valment 411ABS Eng. Eng.Code 411ABS	Lube ... 51183 Fuel ... 33166 ⁵³ P. Str. ... 51080							
1140-4 w / Valment 411AS Eng. Eng.Code 411AS	Lube ... 51183 Fuel ... 33166 ⁵³ P. Str. ... 51080							
1203, 1203-4 w / Valment 411CX Eng. Eng.Code 411CX 836122208 836136342	Lube ... 51820 Lube ... WL10313 Fuel ... 33166 ⁵³							
1502, 1502-6 w / Valment 611CS Eng. Eng.Code 611CS 836122208 7836136342	Lube ... 51820 Lube ... WL10313 Fuel ... 33166 ⁵³							

N/A = Not Available N/R = Not Required N/S = Not Serviceable See pages 22 for footnotes
 N/A = Non disponible N/R = Non nécessaire N/S = Non réparable Voir pages 22 pour des notes
 N/A = No disponible N/R = No requiere N/S = No servible Ver las páginas 22 para las notas al pie de página

OFF HIGHWAY

Off-Highway
Hors Route
Fuera De Carretera



VALMET+ Tractors

Make, Model, Engine Marque, Modèle, Moteur Marca, Modelo, Motor	Serv. Type	Part No. N° de pieza N° de pièce	Make, Model, Engine Marque, Modèle, Moteur Marca, Modelo, Motor	Serv. Type	Part No. N° de pieza N° de pièce	Make, Model, Engine Marque, Modèle, Moteur Marca, Modelo, Motor	Serv. Type	Part No. N° de pieza N° de pièce
6400LS w / Valmet Diesel Eng. 836136342 Lube ... WL10313 836647133 Lube ... 57580 836136409 (Outer) Air ... N/A 836128655 (Inner) Air ... N/A (F/W Sep) F/W Sep. 33472 ⁵³ (F/W Sep) F/W Sep. WF10024 ⁴¹⁹ Fuel ... 33358 ⁵³ Hyd ... WL10309 315 39610			6850 w / Valmet 420DWRIE Eng. Eng.Code 420DWRIE 836647133 Lube ... 57580 (F/W Sep) F/W Sep. 33472 ⁵³ (F/W Sep) F/W Sep. WF10024 ⁴¹⁹ Fuel ... 33358 ⁵³			8120 w / Valmet Diesel Eng. 836647133 Lube ... 57580 (F/W Sep) F/W Sep. 33472 ⁵³ (F/W Sep) F/W Sep. WF10024 ⁴¹⁹ Fuel ... 33358 ⁵³ Hyd ... WL10309 315 39610		33358 ⁵³ WL10309
6550 w / Valmet 420DSRE Eng. Eng.Code 420DSRE 836136342 Lube ... WL10313 Fuel ... 33196			8000 w / Valmet 620D Eng. Eng.Code 620D 836647133 Lube ... 57580 836136409 (Outer) Air ... N/A 836128655 (Inner) Air ... N/A 836339371 Fuel ... 33196(2) 8353 31343 Fuel ... 33358 ⁵³ 315 39610 Hyd ... WL10309			8150 w / Valmet 620DS Eng. Eng.Code 620DS 836647133 Lube ... 57580 836339371 Fuel ... 33196(2) 8353 31343 Fuel ... 33358 ⁵³ 836859302 (F/W Separator) Fuel ... 33632 315 39610 Hyd ... WL10309(2)		
6550 w / Valmet 420DWRE Eng. Eng.Code 420DWRE 836136342 Lube ... WL10313 (Cartridge) Fuel ... 33196 (Spin-on) Fuel ... 33358 ⁵³			8000H w / Valmet Diesel Eng. 836647133 Lube ... 57580 836128655 Air ... N/A (F/W Sep) F/W Sep. 33472 ⁵³ (F/W Sep) F/W Sep. WF10024 ⁴¹⁹ Fuel ... 33358 ⁵³ Hyd ... WL10309 315 39610			8150 w / Valmet 620DWRE Eng. Eng.Code 620DWRE 836647133 Lube ... 57580 836339371 Air ... 42749 8353 31343 Fuel ... 33196(2) 836859302 (F/W Separator) Fuel ... 33358 ⁵³ Fuel ... 33632 Cab. Air. 24818 Hyd ... WL10309(2)		
6550 HI-TECH w / Valmet 420DSRE Eng. Eng.Code 420DSRE 836136342 Lube ... WL10313 Fuel ... 33196			8000LS w / Valmet Diesel Eng. 836647133 Lube ... 57580 836136409 (Outer) Air ... N/A 836128655 (Inner) Air ... N/A (F/W Sep) F/W Sep. 33472 ⁵³ (F/W Sep) F/W Sep. WF10024 ⁴¹⁹ Fuel ... 33358 ⁵³ Hyd ... WL10309 315 39610			8150 HI-TECH w / Valmet 620DS Eng. Eng.Code 620DS 836647133 Lube ... 57580 836339371 Fuel ... 33196(2) 8353 31343 Fuel ... 33358 ⁵³ 836859302 (F/W Separator) Fuel ... 33632 315 39610 Hyd ... WL10309(2)		
6550 HI-TECH w / Valmet 420DWRE Eng. Eng.Code 420DWRE 836136342 Lube ... WL10313 (Cartridge) Fuel ... 33196 (Spin-on) Fuel ... 33358 ⁵³			8050 w / Valmet 620DS Eng. Eng.Code 620DS 836647133 Lube ... 57580 836339371 Fuel ... 33196(2) 8353 31343 Fuel ... 33358 ⁵³ 836859302 (F/W Separator) Fuel ... 33632 315 39610 Hyd ... WL10309			8150 HI-TECH w / Valmet 620DWRE Eng. Eng.Code 620DWRE 836647133 Lube ... 57580 836339371 Fuel ... 33196(2) 8353 31343 Fuel ... 33358 ⁵³ 836859302 (F/W Separator) Fuel ... 33632 315 39610 Hyd ... WL10309(2)		
6600 w / Valmet 420DS Eng. Eng.Code 420DS 836136342 Lube ... WL10313 836647133 Lube ... 57580 836136409 (Outer) Air ... N/A 836128655 (Inner) Air ... N/A (F/W Sep) F/W Sep. 33472 ⁵³ (F/W Sep) F/W Sep. WF10024 ⁴¹⁹ Fuel ... 33358 ⁵³ Hyd ... WL10309 315 39610			8050 w / Valmet 620DSR Eng. Eng.Code 620DSR 836647133 Lube ... 57580 836136409 (Outer) Lube ... 57186 836128655 (Inner) Air ... 42749 836339371 Fuel ... 33196(2) 8353 31343 Fuel ... 33358 ⁵³ 836859302 (F/W Separator) Fuel ... 33632 Cab. Air. 24818 Hyd ... WL10309 315 39610			8200 w / Valmet Diesel Eng. 836647133 Lube ... 57580 (Cartridge) Fuel ... 33196 (Spin-on) Fuel ... 33358 ⁵³ Hyd ... WL10309 315 39610		
6600E w / Valmet Diesel Eng. 836136342 Lube ... WL10313 836647133 Lube ... 57580 836136409 (Outer) Air ... N/A 836128655 (Inner) Air ... N/A (F/W Sep) F/W Sep. 33472 ⁵³ (F/W Sep) F/W Sep. WF10024 ⁴¹⁹ Fuel ... 33358 ⁵³ Hyd ... WL10309 315 39610			8050 w / Valmet 620DSRE Eng. Eng.Code 620DSRE 836647133 Lube ... 57580 836339371 Fuel ... 33196(2) 8353 31343 Fuel ... 33358 ⁵³ 836859302 (F/W Separator) Fuel ... 33632 315 39610 Hyd ... WL10309			8300 w / Valmet 612D Eng. Eng.Code 612D 836336459 Lube ... 57600 F35807231 (Outer) Air ... N/A F35807241 (Inner) Air ... 46693 F33888402 (Cabin) Fuel ... 33196(2) F33867011 Cab. Air. WP10069 Hyd ... N/A		
6650 w / Valmet 420DWRE Eng. Eng.Code 420DWRE 836136342 Lube ... WL10313 (F/W Sep) F/W Sep. 33472 ⁵³ (F/W Sep) F/W Sep. WF10024 ⁴¹⁹ Fuel ... 33358 ⁵³			8050 HI-TECH w / Valmet Diesel Eng. Fuel ... 33196			8300 w / Valmet 612DS Eng. Eng.Code 612DS 836336459 Lube ... 57600 F35807231 (Outer) Air ... N/A F35807241 (Inner) Air ... 46693 F33888402 (Cabin) Fuel ... 33196(2) F33867011 Cab. Air. WP10069 Hyd ... N/A		
6750 w / Valmet 420DWRIE Eng. Eng.Code 420DWRIE 836647133 Lube ... 57580 (F/W Sep) F/W Sep. 33472 ⁵³ (F/W Sep) F/W Sep. WF10024 ⁴¹⁹ Fuel ... 33358 ⁵³			8100 w / Valmet 620D Eng. Eng.Code 620D 836647133 Lube ... 57580 836136409 (Outer) Air ... N/A 836128655 (Inner) Air ... N/A (F/W Sep) F/W Sep. 33472 ⁵³ (F/W Sep) F/W Sep. WF10024 ⁴¹⁹ Fuel ... 33358 ⁵³ Hyd ... WL10309 315 39610			8300T w / Valmet 612D Eng. Eng.Code 612D 836336459 Lube ... 57600 F35807231 (Outer) Air ... N/A F35807241 (Inner) Air ... 46693 F33888402 (Cabin) Fuel ... 33196(2) F33867011 Cab. Air. WP10069 Hyd ... N/A		
6800 w / Valmet 420DSI Eng. Eng.Code 420DSI 836647133 Lube ... 57580 (F/W Sep) F/W Sep. 33472 ⁵³ (F/W Sep) F/W Sep. WF10024 ⁴¹⁹ Fuel ... 33358 ⁵³ Hyd ... WL10309 315 39610			8100E, 8100LS w / Valmet Diesel Eng. 836647133 Lube ... 57580 836136409 (Outer) Air ... N/A 836128655 (Inner) Air ... N/A (F/W Sep) F/W Sep. 33472 ⁵³ (F/W Sep) F/W Sep. WF10024 ⁴¹⁹ Fuel ... 33358 ⁵³ Hyd ... WL10309 315 39610			8300T w / Valmet 612DS Eng. Eng.Code 612DS 836336459 Lube ... 57600 F35807231 (Outer) Air ... N/A F35807241 (Inner) Air ... 46693 F33888402 (Cabin) Fuel ... 33196(2) F33867011 Cab. Air. WP10069		
6800 w / Valmet 420DWI Eng. Eng.Code 420DWI 836647133 Lube ... 57580 (F/W Sep) F/W Sep. 33472 ⁵³ (F/W Sep) F/W Sep. WF10024 ⁴¹⁹ Fuel ... 33358 ⁵³ Hyd ... WL10309 315 39610								

Italicized Part Numbers May Not Be Available.
Las piezas con números en *italicas* pueden no estar disponibles.
Les numéros de pièce en *italiques* peuvent ne pas être disponibles.



Off-Highway
Hors Route
Fuera De Carretera

VALMET+ Tractors — VALTRA+Tractors

OFF HIGHWAY

Make, Model, Engine Marque, Modèle, Moteur Marca, Modelo, Motor	Serv. Type	Part No. N° de pieza N° de pièce	Make, Model, Engine Marque, Modèle, Moteur Marca, Modelo, Motor	Serv. Type	Part No. N° de pieza N° de pièce	Make, Model, Engine Marque, Modèle, Moteur Marca, Modelo, Motor	Serv. Type	Part No. N° de pieza N° de pièce
8300T w / Valmet 612DS Eng. Eng.Code 612DS (Cont'd/Suite) F33867011	Hyd	N/A	F35807241 (Inner) 836339371 F33888402 (Cabin) F33867011	Air Fuel Cab. Air Hyd	46693 33196(2) WP10069 N/A	(Outer) (Inner)	Air Air Fuel N/A	46554 46525 33373
8350 w / Valmet 620DSRIE Eng. Eng.Code 620DSRIE 836647133	Lube ... Fuel ...	57580 33196	8850 w / Valmet 634DS Eng. Eng.Code 634DS 836647133	Lube ...	57580	1280R (BRAZIL BUILT) w / MWM D229-6 Eng. Eng.Code D229-6 V215390 V82612300 Outer V82612200 Inner V81248200 V215460 V31539610 (Pressure Side) V30250100 (Suction Side) V82300300 (Auxiliary) V85685600	Lube ... Air Air Fuel Fuel Hyd Hyd Hyd Trans. ...	51820 49783 49782 33196 33167(2) N/A N/A N/A N/A
8350 HI-TECH w / Valmet Diesel Eng. 836647133	Fuel ...	33196	F35807231 (Outer) F35807241 (Inner) 836339371 F33888402 (Cabin) 3 618 662 M 1 3619712M1	Air Air Fuel Cab. Air Hyd Hyd	N/A 46693 33196(2) WP10069 51683 WL10310	(Outer) (Inner)	Air Air Fuel Fuel Hyd Hyd Trans. ...	51768 46554 46525 33373
8400 w / Valmet 620DS Eng. Eng.Code 620DS 2014 7133 836339371 836859302 (F/W Separator) 315 39610	Lube ... Fuel ... Fuel ... Hyd ...	N/A 33196(2) 33632 WL10309(2)	8950, 8950 HI-TECH w / Valmet 634DSBIE Eng. Eng.Code 634DSBIE 836647133	Lube ...	57580 33196	1280R w / MWM D229-6A Eng. Eng.Code D229-6A (Outer) (Inner)	Lube ... Air Air Fuel ...	51768 46554 46525 33373
8450 w / Valmet 620DW Eng. Eng.Code 620DW 836647133	Lube ... Fuel ... Hyd ...	57580 33196(2) WL10309(2)	X110 w / Valmet Diesel Eng. 836136342	Lube ...	WL10313 33196	1280R-GII (BRAZIL BUILT) w / MWM D229-6 Eng. Eng.Code D229-6 V215390 V82649500 Outer V82649600 Inner V81248200 V215460 V31539610 (Pressure Side) V30250100 (Suction Side) V82300300 (Auxiliary) V85685600	Lube ... Air Air Fuel Fuel Hyd Hyd Hyd Trans. ...	51820 46541 46669 33196 33167(2) N/A N/A N/A N/A
8450 w / Valmet 634DS Eng. Eng.Code 634DS 836647133	Fuel ...	33196	YT2002 8361 20822	Air	51768	1580 (BRAZIL BUILT) w / MWM TD229-6 Eng. Eng.Code TD229-6 V80842000 V82612300 Outer V82612200 Inner V215460 V31539610 (Pressure Side) V30250100 (Suction Side) V82300300 (Auxiliary) V85685600	Lube ... Air Air Fuel Fuel Hyd Hyd Hyd Trans. ...	51832 49783 49782 33167(2) N/A N/A N/A N/A
8550 w / Valmet 620DSRE Eng. Eng.Code 620DSRE 836339371 836859302 (F/W Separator)	Fuel ... Fuel ...	33196(2) 33632	VALTRA+Tractors 205 (65 SERIES) 2.8L 168.8 CID Eng.Code D27D V20410800 V20228654 Outer V20228655 Inner V20331343 V20531100 (Std.) V37427600 Carbon V20668201 Suction V20626500 (To S/N F19320) - Pressure Side (From S/N F19321) - Pressure Side V20410800	Lube ... Air Air F/W Sep. Fuel Cab. Air Cab. Air Hyd Hyd Hyd Trans. ...	N/A N/A N/A 33472 ³³ 33358 ³³ N/A N/A N/A N/A N/A N/A N/A	1580 w / MWM TD229-6 Eng. Eng.Code TD229-6 (Outer) (Inner)	Lube ... Air Air Fuel ...	51768 46554 46525 33373
8550 w / Valmet 634DS Eng. Eng.Code 634DS 836647133 836339371 836859302 (F/W Separator) 315 39610	Lube ... Fuel ... Fuel ... Hyd ...	57580 33196(2) 33632 WL10309(2)	255 (65 SERIES) 2.8L 168.8 CID Eng.Code D27D V20410800 20136346 Outer V20228655 Inner V20331343 V20531100 (Std.) V37427600 Carbon V20668201 Suction V20626500 (To S/N F19320) - Pressure Side (From S/N F19321) - Pressure Side V20410800	Lube ... Air Air F/W Sep. Fuel Cab. Air Cab. Air Hyd Hyd Hyd Trans. ...	N/A N/A N/A 33472 ³³ 33358 ³³ N/A N/A N/A N/A N/A N/A N/A	1780 (BRAZIL BUILT) w / MWM TD229-6 Eng. Eng.Code TD229-6 V80842000 V82612300 Outer V82612200 Inner V215460 V33050400 V20531300 V31539610 (Pressure Side) V30250100 (Suction Side) V82300300 (Auxiliary) V85685600	Lube ... Air Air Fuel Fuel Hyd Hyd Hyd Trans. ...	51832 49783 49782 33167(2) N/A N/A N/A N/A
8550 HI-TECH w / Valmet 620DSRE Eng. Eng.Code 620DSRE 836647133 836339371 836859302 (F/W Separator) 315 39610	Lube ... Fuel ... Fuel ... Hyd ...	57580 33196(2) 33632 WL10309(2)	305 (65 SERIES) w / Susi 309DS Eng. Eng.Code 309DS V20410800 V20228654 Outer V20228655 Inner V20331343 V20531100 (Std.) V37427600 Carbon V20668201 Suction V20626500 (To S/N F19320) - Pressure Side (From S/N F19321) - Pressure Side V20410800	Lube ... Air Air F/W Sep. Fuel Cab. Air Cab. Air Hyd Hyd Hyd Trans. ...	N/A N/A N/A 33472 ³³ 33358 ³³ N/A N/A N/A N/A N/A N/A N/A	1780 w / MWM TD229-6 Eng. Eng.Code TD229-6 (Outer) (Inner)	Lube ... Air Air Fuel ...	51768 46554 46525 33373
8600 w / Valmet 612D Eng. Eng.Code 612D 836336459 F35807231 (Outer) F35807241 (Inner) F33888402 (Cabin) F33867011	Lube ... Air Air Fuel ... Cab. Air Hyd ...	57600 N/A 46693 33196(2) WP10069 N/A	8600 w / Valmet 612DS Eng. Eng.Code 612DS 836336459 F35807231 (Outer) F35807241 (Inner) F33888402 (Cabin) F33867011	Lube ... Air Air Fuel ... Cab. Air Hyd ...	57600 N/A 46693 33196(2) WP10069 N/A	1780-GII (BRAZIL BUILT) w / MWM TD229-6 Eng. Eng.Code TD229-6 V80842000 V82649500 Outer V82649600 Inner V215460 V33050400 V20531300 V31539610 (Pressure Side) V30250100 (Suction Side) V82300300 (Auxiliary) V85685600	Lube ... Air Air Fuel Fuel Hyd Hyd Hyd Trans. ...	51832 49783 49782 33167(2) N/A N/A N/A N/A
8600 w / Valmet 612DS Eng. Eng.Code 612DS 836336459 F35807231 (Outer) F35807241 (Inner) F33888402 (Cabin) F33867011	Lube ... Air Air Fuel ... Cab. Air Hyd ...	57600 N/A 46693 33196(2) WP10069 N/A	8750 w / Valmet 634DS Eng. Eng.Code 634DS 836647133	Lube ...	57580 42749	1780 w / MWM TD229-6 Eng. Eng.Code TD229-6 (Outer) (Inner)	Lube ... Air Air Fuel ...	51768 46554 46525 33373
8600 w / Valmet 612DS Eng. Eng.Code 612DS 836336459 F35807231 (Outer) F35807241 (Inner) F33888402 (Cabin) F33867011	Lube ... Air Air Fuel ... Cab. Air Hyd ...	57600 N/A 46693 33196(2) WP10069 N/A	8750 w / Valmet 634DS Eng. Eng.Code 634DS 836647133	Lube ...	57580 42749	1780-GII (BRAZIL BUILT) w / MWM TD229-6 Eng. Eng.Code TD229-6 V80842000 V82649500 Outer V82649600 Inner V215460 V33050400 V20531300 V31539610 (Pressure Side)	Lube ... Air Air Fuel Fuel Hyd Hyd Hyd Trans. ...	51832 46541 46669 33167(2) N/A N/A N/A N/A
8600 w / Valmet 612DS Eng. Eng.Code 612DS 836336459 F35807231 (Outer) F35807241 (Inner) F33888402 (Cabin) F33867011	Lube ... Air Air Fuel ... Cab. Air Hyd ...	57600 N/A 46693 33196(2) WP10069 N/A	8800 w / Valmet 634DS Eng. Eng.Code 634DS 836647133 F35807231 (Outer)	Lube ...	57580 N/A	785 w / MWM D229-4 Eng. Eng.Code D229-4	Lube ...	51768

N/A = Not Available N/R = Not Required N/S = Not Serviceable See pages 22 for footnotes
N/A = Non disponible N/R = Non nécessaire N/S = Non réparable Voir pages 22 pour des notes
N/A = No disponible N/R = No requiere N/S = No servible Ver las páginas 22 para las notas al pie de página

Off-Highway
Hors Route
Fuera De Carretera



VALTRA+ Tractors — VERMEER+Equipment

Make, Model, Engine Marque, Modèle, Moteur Marca, Modelo, Motor	Serv. Type	Part No. N° de pieza N° de pièce	Make, Model, Engine Marque, Modèle, Moteur Marca, Modelo, Motor	Serv. Type	Part No. N° de pieza N° de pièce	Make, Model, Engine Marque, Modèle, Moteur Marca, Modelo, Motor	Serv. Type	Part No. N° de pieza N° de pièce	
1780-GII (BRAZIL BUILT) w / MWM TD229-6 Eng. Eng.Code TD229-6 (Cont'd/Suite) V30250100 (Suction Side) V82300300 (Auxiliary) V85685600	Hyd N/A Hyd N/A Trans. . . . N/A		130227 Inner	Air	42845	130060 Outer 130061 Inner 13691035 210122 Main 210124 Auxiliary	Air 46438 Air 42985 Fuel 33011 Hyd N/A Hyd N/A		
			13691035 210078	Fuel 33011 Hyd N/A					
3100 w / Deutz F3L1011 Eng. Eng.Code F3L1011	Lube 51342		3400Y SERIES w / Kubota Diesel D902 Eng. Eng.Code D902			4500P SERIES w / Kawasaki 31 HP Eng.	130268 130060 Outer 130061 Inner 130053 210122 Main 210124 Auxiliary	Lube N/A Air 46438 Air 42985 Fuel 33972 Hyd N/A Hyd N/A	
			130226 Outer 130226 Outer 130227 Inner 130220 210124 130267	Air 46449 ¹⁵⁵ Air 46449FR ³⁶⁰ Air 42845 F/W Sep. 33583 Hyd N/A Trans. . . . 51365					
3100C, 3100F w / Deutz F3L912 Eng. Eng.Code F3L912	Lube 51768		4100 SERIES w / Briggs & Stratton 31 HP Eng.			4500Y SERIES w / Kubota Diesel D902 Eng. Eng.Code D902	130267 130060 Outer 130061 Inner 130220 210122 Main 210124 Auxiliary	Lube 51365 Air 46438 Air 42985 F/W Sep. 33583 Hyd N/A Hyd N/A	
3300C, 3300F, 3300V w / Deutz F3L913 Eng. Eng.Code F3L913	Lube 51768 4144897 Inner 2165039 (Outer) (F/W Sep) (F/W Sep)		130060 Outer 130061 Inner 130134 210078 Main 210001 Auxiliary	Lube 57035 ⁵³ Air 46438 Air 42985 Fuel N/A Hyd N/A Hyd 51553	130267 130060 Outer 130061 Inner 130220 210122 Main 210124 Auxiliary				
3400C, 3400F, 3400V w / Deutz F4L912 Eng. Eng.Code F4L912	Lube 51820 4144897 Inner 2165039 (Outer)		4100 SERIES w / Kawasaki 25 HP Eng.			4500Z SERIES w / Kubota Gas WG972 Eng. Eng.Code WG972	130267 130060 Outer 130061 Inner 130053 210122 Main 210124 Auxiliary	Lube 51365 Air 46438 Air 42985 Fuel 33972 Hyd N/A Hyd N/A	
3500C, 3500F, 3500V w / Deutz F4L913 Eng. Eng.Code F4L913	Lube 51768		130063 130191 Single 130206 Outer 130205 Inner 130131 210078 Main 210001 Auxiliary	Lube N/A Air N/A Air N/A Air N/A Fuel N/A Hyd N/A Hyd 51553	130057 130060 Outer 130061 Inner 820 311 210001				
8050, 8150, 8350, 8400, 8450 6.6L	Fuel 33196		4200 SERIES w / Briggs & Stratton 26.5 HP Diesel VANGUARD Eng. Eng.Code VANGUARD			7200 SERIES w / Briggs & Stratton 31 HP Diesel 950DT Eng. Eng.Code 950DT	130057 130060 Outer 130061 Inner 820 311 210001	Lube 51394 ⁵³ Air 46438 Air 42985 Fuel WF8059 Hyd 51553	
A75 3.3L 201.4 CID Eng.Code 320DSRE	Lube N/A 836462568 Outer 836462569 Inner V836662561 (To S/N P1000) V836862600 (From S/N P1001) 836339371 (To S/N P1000) V836862602 (From S/N P1001) V20531100 (Std.) - Recirculation V37427600 Carbon - Recirculation V20539400 (Std.) - Fresh Air V37429400 Carbon - Fresh Air V20668201 Suction Return V20657630 Breather V20410800		130057 130149-2 (To S/N 1050) - Outer 130149-1 (To S/N 1050) - Inner 130182-2 (From S/N 1051) - Outer 130182-1 (From S/N 1051) - Inner 130053 In-Line 130052 Main 210078 Main 210001 Auxiliary	Lube 51394 ⁵³ Air N/A Air N/A Air N/A Air N/A Fuel 33972 Fuel N/A Hyd N/A Hyd 51553	6 w / Wisconsin TJD Eng. Eng.Code TJD				
3100 SERIES w / Briggs & Stratton 21 HP VANGUARD Eng. Eng.Code VANGUARD	Lube 57035 ⁵³ 130226 Outer 130226 Outer 130227 Inner 13691035 210078		4200 SERIES w / Briggs & Stratton 27 HP Eng.			10, 15 w / Wisconsin VG4D Eng. Eng.Code VG4D	(By-Pass) 53782001	Lube 51106 Air 42276 ⁵⁵ Air 42276FR ³⁶⁰ Fuel N/A Hyd 51551 ⁵³	
			130057 130226 Outer 130226 Outer 130227 Inner 820 311 210078	Lube N/A 130191 Single 130206 Outer 130205 Inner 130131 210078 Main 210001 Auxiliary	Lube N/A Air N/A Air N/A Air N/A Fuel N/A Hyd N/A Hyd 51553				
3200 SERIES w / Briggs & Stratton 23.6 HP Diesel DM850 Eng. Eng.Code DM850	Lube 51394 ⁵³ 130226 Outer 130226 Outer 130227 Inner 820 311 210078		4200 SERIES w / Briggs & Stratton 31 HP Diesel VANGUARD Eng. Eng.Code VANGUARD			206 w / Kohler M20S Eng. Eng.Code M20S	130057 130226 Outer 130226 Outer 130227 Inner 820 311 210078	Lube 51348 ⁵³ Air 42296 Hyd 51551 ⁵³	
3400L SERIES w / Briggs & Stratton 21 HP VANGUARD Eng. Eng.Code VANGUARD	Lube 57035 ⁵³ 130226 Outer 130226 Outer		130057 130149-2 (To S/N 1050) - Outer 130149-1 (To S/N 1050) - Inner 130182-2 (From S/N 1051) - Outer 130182-1 (From S/N 1051) - Inner 130053 In-Line 130052 Main 210078 Main 210001 Auxiliary	Lube 51394 ⁵³ Air N/A Air N/A Air N/A Air N/A Fuel N/A Hyd N/A Hyd 51553	418, 618 w / Briggs & Stratton Eng.				
	Lube 57035 ⁵³ 130226 Outer 130226 Outer		4500K SERIES w / Briggs & Stratton 31 HP Eng.			620 w / Kohler M20S Eng. Eng.Code M20S		Lube 51348 ⁵³	

**VENTRAC+Power
Units**

3100 SERIES w / Briggs &
Stratton 21 HP VANGUARD Eng.
Eng.Code VANGUARD

130226 Outer
130226 Outer
130227 Inner
13691035
210078

3200 SERIES w / Briggs &
Stratton 23.6 HP Diesel DM850
Eng. Eng.Code DM850

130057
130226 Outer
130226 Outer
130227 Inner
820 311
210078

3400L SERIES w / Briggs &
Stratton 21 HP VANGUARD Eng.
Eng.Code VANGUARD

130226 Outer
130226 Outer

Italicized Part Numbers May Not Be Available.

Las piezas con números en *italicas* pueden no estar disponibles.
Les numéros de pièce en *italiques* peuvent ne pas être disponibles.



Off-Highway
Hors Route
Fuera De Carretera

VERMEER+ Equipment

OFF HIGHWAY

Make, Model, Engine Marque, Modèle, Moteur Marca, Modelo, Motor	Serv. Type	Part No. N° de pieza N° de pièce	Make, Model, Engine Marque, Modèle, Moteur Marca, Modelo, Motor	Serv. Type	Part No. N° de pieza N° de pièce	Make, Model, Engine Marque, Modèle, Moteur Marca, Modelo, Motor	Serv. Type	Part No. N° de pieza N° de pièce
620 w / Kohler M20S Eng. Eng.Code M20S (Cont'd/Suite)	Air 42296 Hyd 51551 ⁵³		1600 w / Deutz Diesel Eng. Primary	Lube . . . 51768 Air 42126 Fuel 33073 Fuel 33358 ⁵³		155030001 (Outer) 155031001 (Inner) 154978001 2683001	Air 46562NP ⁹⁹ Air 46569 F/W Sep. 33616 Hyd 51551 ⁵³	
630, 630A w / Wisconsin VH4D Eng. Eng.Code VH4D To S/N 3032 From S/N 3033	Lube . . . 51106 Lube . . . 51051 Air 42276 ¹⁵⁵ Air 42276FR ³⁶⁰ Hyd 51551 ⁵³		1600 w / Ford Gas Eng. 2460A w / Wisconsin V465D Eng. Eng.Code V465D	Lube . . . 51515 ^{53,327} Air 42126 Fuel 33271		154908001 180013045 (Radial Seal) - Outer 180013046 (Radial Seal) - Inner	Lube . . . 57181 Air 42847 Air 42849	
630B w / Wisconsin W4-1770 Eng. Eng.Code W4-1770 (To S/N 5984980) (From S/N 5984980)	Lube . . . 51106 Lube . . . 51051 Air 42276 ¹⁵⁵ Air 42276FR ³⁶⁰ Hyd 51551 ⁵³		2465 w / Deutz Diesel Eng. Primary	Lube . . . 51768 Air 42222 Fuel 33073 Fuel 33358 ⁵³		(Outer) (Inner)	Lube . . . 51806 ⁵³ Air 42522 Air 46560 F/W Sep. 33472 ²³ F/W Sep. WF10024 ⁴¹⁹ Hyd 51551 ⁵³	
665, 665A w / Wisconsin V465D Eng. Eng.Code V465D Primary 53782001 Secondary	Lube . . . 51110 Air 42222 Fuel 33031 Fuel N/A Hyd 51551 ⁵³		2465 w / Wisconsin V465D Eng. Eng.Code V465D 53782001	Lube . . . 51110 Air 42222 Fuel N/A Hyd 51551 ⁵³		RE504836 RE171235 Outer RE171236 Inner RE509031 180005675	Lube . . . 57750S Air 42330 Air 42331 F/W Sep. 33668 Hyd 51203	
671 w / Detroit Diesel 6V-71 Eng. Eng.Code 6V-71 Primary (Std.) - Secondary (High Efficiency) - Secondary	Lube . . . 51133 Air 42124 Fuel 33118 ⁵³ Fuel 33120 ⁵³ Fuel 33815 Hyd 51551 ⁵³		6003C 192 CID Diesel AB12 w / Kohler 12.5 HP Eng. BC600XL w / Kohler 27 HP Command Eng. Eng.Code Command	Lube . . . 51515 ^{53,327} Air 42222 Fuel 33166 ⁵³ Hyd 51551 ⁵³		296299770 180021162 Primary 180021163 Safety 180021943 180020415 180005675	Lube . . . 57182 ⁵³ Air N/A Air N/A F/W Sep. N/A F/W Sep. 33965 Hyd 51203	
1230 w / Ford LSG423 Eng. Eng.Code LSG423	Lube . . . 51515 ^{53,327} Air 42126 Fuel 33032 ⁷ Hyd 51551 ⁵³		1205008 2683001 BC900XL w / Kohler CH1000 Eng. Eng.Code CH1000	Lube . . . 51056 ⁵³ Hyd 51551 ⁵³		AT300487 (Radial Seal) - Outer AT314583 (Radial Seal) - Inner	Air 46922 Air 46923	
1230 w / Perkins 4.236 Eng. Eng.Code 4.236 63473001 Primary	Lube . . . 51806 ⁵³ Air 42126 Fuel N/A Fuel 33166 ⁵³ Hyd 51551 ⁵³		5205002S 25 083 01-S Outer 2508304S Inner 2405013S 2683001 BC935 w / Deutz F3L1011 Eng. Eng.Code F3L1011	Lube . . . WL10068 Air 46438 Air 42985 Fuel 33011 Hyd 51551 ⁵³		(Outer) (Outer) (Inner) Primary Primary Secondary	Lube . . . 51607 ⁵³ Air 42208 ¹⁵⁵ Air 42208NP ⁹⁹ Air 42209 F/W Sep. 33357 ^{53,420} F/W Sep. WF10051 ⁴¹⁹ Fuel 33358 ⁵³	
1250 w / Ford 300FG Eng. Eng.Code 300FG	Lube . . . 51515 ^{53,327} Air 42126 Fuel 33271 Hyd 51551 ⁵³		01174417 2143003 01174482 2683001 BC935 w / Perkins Diesel 104.22 Eng. Eng.Code 104.22	Lube . . . 51342 Air 42276 ¹⁵⁵ Air 42276FR ³⁶⁰ F/W Sep. 33472 ^{53,420} F/W Sep. WF10024 ⁴¹⁹ Hyd 51551 ⁵³		(High Efficiency) Secondary Primary	Lube . . . 51810 Lube . . . 51810XE Fuel 33122 Fuel 33121 Hyd 51551 ⁵³ Hyd 51455	
1250 w / Ford LSG423 Eng. Eng.Code LSG423	Lube . . . 51515 ^{53,327} Air 42126 Fuel 33032 ⁷ Hyd 51551 ⁵³		140517050 2143003 26 510 337 130 366 120 2683001 BC935 w / Wisconsin W4-1770 Eng. Eng.Code W4-1770	Lube . . . 51348 ⁵³ Air 42276 ¹⁵⁵ Air 42276FR ³⁶⁰ Air 46652 Fuel 33386 ⁵³ Hyd 51551 ⁵³		CC90 w / Perkins 4.236T Eng. Eng.Code 4.236T	Lube . . . 51806 ⁵³ Fuel 33166 ⁵³ Hyd 51551 ⁵³ Hyd 51455	
1250 w / Perkins 4.236 Eng. Eng.Code 4.236 63473001 Primary	Lube . . . 51806 ⁵³ Air 42126 Fuel N/A Fuel 33166 ⁵³ Hyd 51551 ⁵³		RV40 (To S/N 5984980) RV52 (From S/N 5984980) LO177 2683001	Lube . . . 51106 Lube . . . 51051 Air 42276 ¹⁵⁵ Air 42276FR ³⁶⁰ Hyd 51551 ⁵³		CC135 w / Detroit Diesel 3-53T Eng. Eng.Code 3-53T (High Efficiency) (Outer) (Inner) Primary Secondary	Lube . . . 51810 Lube . . . 51810XE Air 42927 Air 42928 F/W Sep. 33442 Fuel 33122 Hyd 51759 ⁵³ Hyd 51455	
1560 w / Wisconsin V465D Eng. Eng.Code V465D 53782001	Lube . . . 51110 Air 42222 Fuel N/A Hyd 51551 ⁵³		BC1000XL w / Caterpillar C2.2T Tier IV Eng. Eng.Code C2.2T Tier IV 151941001 (Radial Seal) - Outer 151940001 (Radial Seal) - Inner 2683001	Air 46489 Air 46490 Hyd 51551 ⁵³		CC135 w / Deutz F3L912 Eng. Eng.Code F3L912 (F/W Sep)	Lube . . . 51768 Air 42126 F/W Sep. 33472 ²³	
1600 w / Chrysler Eng.	Lube . . . 51068 ⁵³ Air 42222 Fuel 33032 ⁷		BC1000XL w / Cummins Diesel B3.3 Eng. Turbo Eng.Code B3.3 154908001 155030001 (Outer)	Lube . . . 57181 Air 46562 ⁵⁵				

N/A = Not Available N/R = Not Required N/S = Not Serviceable See pages 22 for footnotes
 N/A = Non disponible N/R = Non nécessaire N/S = Non réparable Voir pages 22 pour des notes
 N/A = No disponible N/R = No requiere N/S = No servible Ver las páginas 22 para las notas al pie de página

Off-Highway
Hors Route
Fuera De Carretera



VERMEER+ Equipment

Make, Model, Engine Marque, Modèle, Moteur Marca, Modelo, Motor	Serv. Type	Part No. N° de pieza N° de pièce	Make, Model, Engine Marque, Modèle, Moteur Marca, Modelo, Motor	Serv. Type	Part No. N° de pieza N° de pièce	Make, Model, Engine Marque, Modèle, Moteur Marca, Modelo, Motor	Serv. Type	Part No. N° de pieza N° de pièce
CC135 w / Deutz F3L912 Eng. Eng.Code F3L912 (Cont'd/Suite) (F/W Sep)	F/W Sep.	WF10024 ⁴¹⁹	D24 NAVIGATOR w / Deutz F4L1011 Eng. Eng.Code F4L1011	Lube ...	51342	HG200 w / Cummins Diesel B3.3 Eng. Turbo Eng.Code B3.3 154908001	Lube ...	57181
	Fuel ...	33358 ⁵³		Air ...	42518		HG525 w / Caterpillar C15 ACERT Tier III Eng. Eng.Code C15 ACERT Tier III (Std. Drain) (Full-Flow Spin-on) (Extended Drain) (Cellulose/Glass Blend) (100% Glass) (Outer) (Outer) (Inner) Primary	Lube ...
CC135 OFF-SET w / Detroit Diesel 3-53 Eng. Eng.Code 3-53 (Std. Drain) (Full-Flow Spin-on) (Extended Drain) (High Efficiency)	Hyd ...	51551 ⁵³	D24A NAVIGATOR w / Cummins 6BT5.9 Eng. Eng.Code 6BT5.9	Fuel ...	33270	(Std. Drain) (Full-Flow Spin-on) (Extended Drain) (Cellulose/Glass Blend) (100% Glass) (Outer) (Outer) (Inner) Primary		Lube ...
	Hyd ...	51455		(In-Line) 53629013	Fuel ...		33996	Lube ...
D4 NAVIGATOR, D6 NAVIGATOR w / Kohler 18 HP Eng. 16707001	Hyd ...	51455	D24X26 NAVIGATOR w / Cummins 4BTA3.9 Eng. Eng.Code 4BTA3.9	Hyd ...	51759 ⁵³	HG4000TX w / Caterpillar C13 Eng. Eng.Code C13	Lube ...	51792XE
	Lube ...	51970 ⁵³		D24X40 NAVIGATOR w / Cummins 4BTA3.9 Eng. Eng.Code 4BTA3.9	Lube ...		51607 ⁵³	LM20 w / Onan Gas Eng.
D6 NAVIGATOR w / Kubota D1105B Eng. Eng.Code D1105B	Lube ...	51970XD	D24X40 NAVIGATOR w / Cummins 4BTA3.9 Eng. Eng.Code 4BTA3.9		Air ...	46562 ¹⁵⁵	LM25 w / Kohler 25 HP Command Eng. Eng.Code Command 1205001S	
	Lube ...	51970XE		(Spin-on) 89671003	Air ...	46562NP ⁴⁷⁹		LM35 w / Deutz F2L511 Eng. Eng.Code F2L511
D7X11 NAVIGATOR w / Kubota D1505 Eng. Eng.Code D1505	Air ...	42225 ¹⁵⁵	D24X40A NAVIGATOR w / Cummins 4BTA3.9 Eng. Eng.Code 4BTA3.9	F/W Sep.	33357 ^{53,420}	LM42 w / Deutz F3L1011 Eng. Eng.Code F3L1011 1174417 2143003 102995001 (In-Line) 53629013 902190009 2683001 81902001	Air ...	
	Air ...	42226		(Spin-on) 89671003	F/W Sep.		WF10051 ⁴¹⁹	LS200 w / Kohler Eng.
D7X11 NAVIGATOR w / Kubota V1505E Eng. Eng.Code V1505E	F/W Sep.	33442	D50X100 NAVIGATOR w / Cummins 6BT5.9 Eng. Eng.Code 6BT5.9	Fuel ...	33270	LS200 w / Wisconsin S12D Eng. Eng.Code S12D	Lube ...	
	Hyd ...	51551 ⁵³		FLEXTRAK 75 w / John Deere 3179T Eng. Eng.Code 3179T 66728001 66729001 (Box Type) 81902001 (Breather)	Hyd ...		R08D10G	M18 w / Wisconsin TJD Eng. Eng.Code TJD 53782001
D10A NAVIGATOR 3.9L Diesel (Spin-on) (Spin-on) (In-Line)	Lube ...	51344	FLEXTRAK 115 w / Cummins 4BTA3.9 Eng. Eng.Code 4BTA3.9 3934429 901498003 (Outer) 901498007 (Inner) 3925274 (Primary) 3925274 (Primary) 3826094 (In-Line) Secondary (Breather)		Lube ...	51602 ⁵³	M18H w / Wisconsin VG4D Eng. Eng.Code VG4D (By-Pass)	
	Air ...	46270		D14 NAVIGATOR w / Cummins 6BT5.9 Eng. Eng.Code 6BT5.9	Air ...	46671 ¹⁵⁵		M30 w / Wisconsin VH4D Eng. Eng.Code VH4D (By-Pass) 53782001
D14 NAVIGATOR w / Deutz F4L1011 Eng. Eng.Code F4L1011	Fuel ...	33390 ⁵³	D14 NAVIGATOR w / Deutz F4L1011 Eng. Eng.Code F4L1011		Air ...	46671FR ³⁶⁰	M50 172 CID	
	Hyd ...	51551 ⁵³		D24 NAVIGATOR w / Cummins 6BT5.9 Eng. Eng.Code 6BT5.9	F/W Sep.	33357 ^{53,420}		M50 w / Ford Eng.
D14 NAVIGATOR w / Cummins 6BT5.9 Eng. Eng.Code 6BT5.9	Lube ...	51064 ⁵³	D24 NAVIGATOR w / Cummins 6BT5.9 Eng. Eng.Code 6BT5.9		F/W Sep.	WF10051 ⁴¹⁹	M50 w / Ford Eng.	
	Air ...	46438		D24 NAVIGATOR w / Cummins 6BT5.9 Eng. Eng.Code 6BT5.9	Fuel ...	33270		M50 w / Ford Eng.
D14 NAVIGATOR w / Cummins 6BT5.9 Eng. Eng.Code 6BT5.9	Fuel ...	33390 ⁵³	D24 NAVIGATOR w / Cummins 6BT5.9 Eng. Eng.Code 6BT5.9		Hyd ...	51759 ⁵³	M50 w / Ford Eng.	
	Hyd ...	51551 ⁵³		D24 NAVIGATOR w / Cummins 6BT5.9 Eng. Eng.Code 6BT5.9	Lube ...	51602 ⁵³		M50 w / Ford Eng.
D14 NAVIGATOR w / Cummins 6BT5.9 Eng. Eng.Code 6BT5.9	Lube ...	51602 ⁵³	D24 NAVIGATOR w / Cummins 6BT5.9 Eng. Eng.Code 6BT5.9		Air ...	46562 ¹⁵⁵	M50 w / Ford Eng.	
	Air ...	46438		D24 NAVIGATOR w / Cummins 6BT5.9 Eng. Eng.Code 6BT5.9	Air ...	46560		M50 w / Ford Eng.
D14 NAVIGATOR w / Cummins 6BT5.9 Eng. Eng.Code 6BT5.9	Fuel ...	33390 ⁵³	D24 NAVIGATOR w / Cummins 6BT5.9 Eng. Eng.Code 6BT5.9		F/W Sep.	33357 ^{53,420}	M50 w / Ford Eng.	
	Hyd ...	51551 ⁵³		D24 NAVIGATOR w / Cummins 6BT5.9 Eng. Eng.Code 6BT5.9	F/W Sep.	WF10051 ⁴¹⁹		M50 w / Ford Eng.
D14 NAVIGATOR w / Cummins 6BT5.9 Eng. Eng.Code 6BT5.9	Lube ...	51602 ⁵³	D24 NAVIGATOR w / Cummins 6BT5.9 Eng. Eng.Code 6BT5.9		Fuel ...	33270	M50 w / Ford Eng.	
	Air ...	46438		D24 NAVIGATOR w / Cummins 6BT5.9 Eng. Eng.Code 6BT5.9	Hyd ...	51759 w ⁵³		M50 w / Ford Eng.
D14 NAVIGATOR w / Cummins 6BT5.9 Eng. Eng.Code 6BT5.9	Fuel ...	33390 ⁵³	D24 NAVIGATOR w / Cummins 6BT5.9 Eng. Eng.Code 6BT5.9		Hyd ...	15661	M50 w / Ford Eng.	
	Hyd ...	51551 ⁵³		D24 NAVIGATOR w / Cummins 6BT5.9 Eng. Eng.Code 6BT5.9	Lube ...	51602 ⁵³		M50 w / Ford Eng.
D14 NAVIGATOR w / Cummins 6BT5.9 Eng. Eng.Code 6BT5.9	Lube ...	51602 ⁵³	D24 NAVIGATOR w / Cummins 6BT5.9 Eng. Eng.Code 6BT5.9		Air ...	46562 ¹⁵⁵	M50 w / Ford Eng.	
	Air ...	46438		D24 NAVIGATOR w / Cummins 6BT5.9 Eng. Eng.Code 6BT5.9	Air ...	46560		M50 w / Ford Eng.
D14 NAVIGATOR w / Cummins 6BT5.9 Eng. Eng.Code 6BT5.9	Fuel ...	33390 ⁵³	D24 NAVIGATOR w / Cummins 6BT5.9 Eng. Eng.Code 6BT5.9		F/W Sep.	33357 ^{53,420}	M50 w / Ford Eng.	
	Hyd ...	51551 ⁵³		D24 NAVIGATOR w / Cummins 6BT5.9 Eng. Eng.Code 6BT5.9	F/W Sep.	WF10051 ⁴¹⁹		M50 w / Ford Eng.
D14 NAVIGATOR w / Cummins 6BT5.9 Eng. Eng.Code 6BT5.9	Lube ...	51602 ⁵³	D24 NAVIGATOR w / Cummins 6BT5.9 Eng. Eng.Code 6BT5.9		Fuel ...	33358 ⁵³	M50 w / Ford Eng.	
	Air ...	46562 ¹⁵⁵		D24 NAVIGATOR w / Cummins 6BT5.9 Eng. Eng.Code 6BT5.9	Hyd ...	51759 w ⁵³		M50 w / Ford Eng.
D14 NAVIGATOR w / Cummins 6BT5.9 Eng. Eng.Code 6BT5.9	Air ...	46562NP ⁴⁷⁹	D24 NAVIGATOR w / Cummins 6BT5.9 Eng. Eng.Code 6BT5.9		Lube ...	51602 ⁵³	M50 w / Ford Eng.	
	F/W Sep.	33357 ^{53,420}		D24 NAVIGATOR w / Cummins 6BT5.9 Eng. Eng.Code 6BT5.9	Air ...	46560		M50 w / Ford Eng.
D14 NAVIGATOR w / Cummins 6BT5.9 Eng. Eng.Code 6BT5.9	F/W Sep.	WF10051 ⁴¹⁹	D24 NAVIGATOR w / Cummins 6BT5.9 Eng. Eng.Code 6BT5.9		F/W Sep.	33357 ^{53,420}	M50 w / Ford Eng.	
	Fuel ...	33270		D24 NAVIGATOR w / Cummins 6BT5.9 Eng. Eng.Code 6BT5.9	F/W Sep.	WF10051 ⁴¹⁹		M50 w / Ford Eng.
Hyd ...	51759 ⁵³	D24 NAVIGATOR w / Cummins 6BT5.9 Eng. Eng.Code 6BT5.9	D24 NAVIGATOR w / Cummins 6BT5.9 Eng. Eng.Code 6BT5.9		Fuel ...	33358 ⁵³	M50 w / Ford Eng.	
D14 NAVIGATOR w / Cummins 6BT5.9 Eng. Eng.Code 6BT5.9	Lube ...			51607 ⁵³	D24 NAVIGATOR w / Cummins 6BT5.9 Eng. Eng.Code 6BT5.9	Hyd ...		42469
	Air ...	42522	D24 NAVIGATOR w / Cummins 6BT5.9 Eng. Eng.Code 6BT5.9	Lube ...		51602 ⁵³	M50 w / Ford Eng.	Fuel ...
D14 NAVIGATOR w / Cummins 6BT5.9 Eng. Eng.Code 6BT5.9	Air ...	46560		D24 NAVIGATOR w / Cummins 6BT5.9 Eng. Eng.Code 6BT5.9	Air ...	46562 ¹⁵⁵		M50 w / Ford Eng.
	F/W Sep.	33357 ^{53,420}	D24 NAVIGATOR w / Cummins 6BT5.9 Eng. Eng.Code 6BT5.9		Air ...	46560	M50 w / Ford Eng.	
D14 NAVIGATOR w / Cummins 6BT5.9 Eng. Eng.Code 6BT5.9	F/W Sep.	WF10051 ⁴¹⁹		D24 NAVIGATOR w / Cummins 6BT5.9 Eng. Eng.Code 6BT5.9	F/W Sep.	33357 ^{53,420}		M50 w / Ford Eng.
	Fuel ...	33358 ⁵³	D24 NAVIGATOR w / Cummins 6BT5.9 Eng. Eng.Code 6BT5.9		F/W Sep.	WF10051 ⁴¹⁹	M50 w / Ford Eng.	
Hyd ...	R08D10G(2)	D24 NAVIGATOR w / Cummins 6BT5.9 Eng. Eng.Code 6BT5.9		D24 NAVIGATOR w / Cummins 6BT5.9 Eng. Eng.Code 6BT5.9	Fuel ...	33270		M50 w / Ford Eng.
D14 NAVIGATOR w / Cummins 6BT5.9 Eng. Eng.Code 6BT5.9	Lube ...		51607 ⁵³		D24 NAVIGATOR w / Cummins 6BT5.9 Eng. Eng.Code 6BT5.9	Hyd ...	42469	
	Air ...	42522	D24 NAVIGATOR w / Cummins 6BT5.9 Eng. Eng.Code 6BT5.9	Lube ...		51602 ⁵³	M50 w / Ford Eng.	Lube ...
D14 NAVIGATOR w / Cummins 6BT5.9 Eng. Eng.Code 6BT5.9	Air ...	46560		D24 NAVIGATOR w / Cummins 6BT5.9 Eng. Eng.Code 6BT5.9	Air ...	46562 ¹⁵⁵		M50 w / Ford Eng.
	F/W Sep.	33357 ^{53,420}	D24 NAVIGATOR w / Cummins 6BT5.9 Eng. Eng.Code 6BT5.9		Air ...	46560	M50 w / Ford Eng.	
D14 NAVIGATOR w / Cummins 6BT5.9 Eng. Eng.Code 6BT5.9	F/W Sep.	WF10051 ⁴¹⁹		D24 NAVIGATOR w / Cummins 6BT5.9 Eng. Eng.Code 6BT5.9	F/W Sep.	33357 ^{53,420}		M50 w / Ford Eng.
	Fuel ...	33358 ⁵³	D24 NAVIGATOR w / Cummins 6BT5.9 Eng. Eng.Code 6BT5.9		F/W Sep.	WF10051 ⁴¹⁹	M50 w / Ford Eng.	
Hyd ...	R08D10G(2)	D24 NAVIGATOR w / Cummins 6BT5.9 Eng. Eng.Code 6BT5.9		D24 NAVIGATOR w / Cummins 6BT5.9 Eng. Eng.Code 6BT5.9	Fuel ...	33270		M50 w / Ford Eng.
D14 NAVIGATOR w / Cummins 6BT5.9 Eng. Eng.Code 6BT5.9	Lube ...		51607 ⁵³		D24 NAVIGATOR w / Cummins 6BT5.9 Eng. Eng.Code 6BT5.9	Hyd ...	42469	
	Air ...	42522	D24 NAVIGATOR w / Cummins 6BT5.9 Eng. Eng.Code 6BT5.9	Lube ...		51602 ⁵³	M50 w / Ford Eng.	Air ...
D14 NAVIGATOR w / Cummins 6BT5.9 Eng. Eng.Code 6BT5.9	Air ...	46560		D24 NAVIGATOR w / Cummins 6BT5.9 Eng. Eng.Code 6BT5.9	Air ...	46562 ¹⁵⁵		M50 w / Ford Eng.
	F/W Sep.	33357 ^{53,420}	D24 NAVIGATOR w / Cummins 6BT5.9 Eng. Eng.Code 6BT5.9		Air ...	46560	M50 w / Ford Eng.	
D14 NAVIGATOR w / Cummins 6BT5.9 Eng. Eng.Code 6BT5.9	F/W Sep.	WF10051 ⁴¹⁹		D24 NAVIGATOR w / Cummins 6BT5.9 Eng. Eng.Code 6BT5.9	F/W Sep.	33357 ^{53,420}		M50 w / Ford Eng.
	Fuel ...	33358 ⁵³	D24 NAVIGATOR w / Cummins 6BT5.9 Eng. Eng.Code 6BT5.9		F/W Sep.	WF10051 ⁴¹⁹	M50 w / Ford Eng.	
Hyd ...	R08D10G(2)	D24 NAVIGATOR w / Cummins 6BT5.9 Eng. Eng.Code 6BT5.9		D24 NAVIGATOR w / Cummins 6BT5.9 Eng. Eng.Code 6BT5.9	Fuel ...	33270		M50 w / Ford Eng.
D14 NAVIGATOR w / Cummins 6BT5.9 Eng. Eng.Code 6BT5.9	Lube ...		51607 ⁵³		D24 NAVIGATOR w / Cummins 6BT5.9 Eng. Eng.Code 6BT5.9	Hyd ...	42469	
	Air ...	42522	D24 NAVIGATOR w / Cummins 6BT5.9 Eng. Eng.Code 6BT5.9	Lube ...		51602 ⁵³	M50 w / Ford Eng.	Fuel ...
D14 NAVIGATOR w / Cummins 6BT5.9 Eng. Eng.Code 6BT5.9	Air ...	46560		D24 NAVIGATOR w / Cummins 6BT5.9 Eng. Eng.Code 6BT5.9	Air ...	46562 ¹⁵⁵		M50 w / Ford Eng.
	F/W Sep.	33357 ^{53,420}	D24 NAVIGATOR w / Cummins 6BT5.9 Eng. Eng.Code 6BT5.9		Air ...	46560	M50 w / Ford Eng.	
D14 NAVIGATOR w / Cummins 6BT5.9 Eng. Eng.Code 6BT5.9	F/W Sep.	WF10051 ⁴¹⁹		D24 NAVIGATOR w / Cummins 6BT5.9 Eng. Eng.Code 6BT5.9	F/W Sep.	33357 ^{53,420}		M50 w / Ford Eng.
	Fuel ...	33358 ⁵³	D24 NAVIGATOR w / Cummins 6BT5.9 Eng. Eng.Code 6BT5.9		F/W Sep.	WF10051 ⁴¹⁹	M50 w / Ford Eng.	
Hyd ...	R08D10G(2)	D24 NAVIGATOR w / Cummins 6BT5.9 Eng. Eng.Code 6BT5.9		D24 NAVIGATOR w / Cummins 6BT5.9 Eng. Eng.Code 6BT5.9	Fuel ...	33270		M50 w / Ford Eng.
D14 NAVIGATOR w / Cummins 6BT5.9 Eng. Eng.Code 6BT5.9	Lube ...		51607 ⁵³		D24 NAVIGATOR w / Cummins 6BT5.9 Eng. Eng.Code 6BT5.9	Hyd ...	42469	
	Air ...	42522	D24 NAVIGATOR w / Cummins 6BT5.9 Eng. Eng.Code 6BT5.9	Lube ...		51602 ⁵³	M50 w / Ford Eng.	Lube ...
D14 NAVIGATOR w / Cummins 6BT5.9 Eng. Eng.Code 6BT5.9	Air ...	46560		D24 NAVIGATOR w / Cummins 6BT5.9 Eng. Eng.Code 6BT5.9	Air ...	46562 ¹⁵⁵		M50 w / Ford Eng.
	F/W Sep.	33357 ^{53,420}	D24 NAVIGATOR w / Cummins 6BT5.9 Eng. Eng.Code 6BT5.9		Air ...	46560	M50 w / Ford Eng.	
D14 NAVIGATOR w / Cummins 6BT5.9 Eng. Eng.Code 6BT5.9	F/W Sep.	WF10051 ⁴¹⁹		D24 NAVIGATOR w / Cummins 6BT5.9 Eng. Eng.Code 6BT5.9	F/W Sep.	33357 ^{53,420}		M50 w / Ford Eng.
	Fuel ...	33358 ⁵³	D24 NAVIGATOR w / Cummins 6BT5.9 Eng. Eng.Code 6BT5.9		F/W Sep.	WF10051 ⁴¹⁹	M50 w / Ford Eng.	
Hyd ...	R08D10G(2)	D24 NAVIGATOR w / Cummins 6BT5.9 Eng. Eng.Code 6BT5.9		D24 NAVIGATOR w / Cummins 6BT5.9 Eng. Eng.Code 6BT5.9	Fuel ...	33270		M50 w / Ford Eng.

Italicized Part Numbers May Not Be Available.

Las piezas con números en *italicas* pueden no estar disponibles.
Les numéros de pièce en *italiques* peuvent ne pas être disponibles.



**Off-Highway
Hors Route
Fuera De Carretera**

VERMEER+ Equipment

Make, Model, Engine Marque, Modèle, Moteur Marca, Modelo, Motor	Serv. Type	Part No. N° de pieza N° de pièce	Make, Model, Engine Marque, Modèle, Moteur Marca, Modelo, Motor	Serv. Type	Part No. N° de pieza N° de pièce	Make, Model, Engine Marque, Modèle, Moteur Marca, Modelo, Motor	Serv. Type	Part No. N° de pieza N° de pièce	
M50 w / Ford Eng. (Cont'd/Suite) 2683001	Hyd	51551 ⁵³	Primary	Air	42222	Primary	Air	42126	
M50H 192 CID Diesel	Lube	51515 ^{53,327}		Fuel	33073		Fuel	33073	
M50H 192 CID	Air	42222	M455A w / Deutz Eng.	Fuel	33358 ⁵³	Primary	Fuel	33166 ⁵³	
	Fuel	33166 ⁵³	15048001	Hyd	51551 ⁵³		Lube	51768	
M147A w / Kohler K321 Eng. Eng.Code K321 235116	Hyd	51551 ⁵³	2150007	Air	42142	(Diesel)	Air	42126	
	Lube	51515 ^{53,327}	15047001	Fuel	33358 ⁵³		Fuel	33073	
M220 w / Onan Gas Eng.	Air	42222	2683001	Hyd	51551 ⁵³	M485 w / Ford Eng.	Fuel	33358 ⁵³	
	Lube	51764	M455A w / John Deere 3164D Eng. Eng.Code 3164D	M485 w / Ford Eng. (Diesel)	Lube		51775	Hyd	51551 ⁵³
M418 w / Wisconsin TJD Eng. Eng.Code TJD 53782001 2683001	Air	42373	66728001		Air	51243 ⁵³	M495 w / Ford Eng.	Air	42126
	Fuel	N/A	2146007	Fuel	42222	2150007		Hyd	51455(2)
M434 98 CID	Hyd	51551 ⁵³	66729001 (Box Type)	Hyd	51551 ⁵³	M5850, M7850	81902001	Air	42142
	Lube	51034	2683001	Air	42222		66728001	Lube	51243 ⁵³
M437, M437A w / Wisconsin VG4D Eng. Eng.Code VG4D (By-Pass)	Air	42965	M460	Hyd	51551 ⁵³	200867004	Air	42518	
	Fuel	N/A	M465 w / Ford Eng.	M465A w / Wisconsin V465D Eng. Eng.Code V465D	Lube	51110	Hyd	51759 ⁵³	
Hyd	51551 ⁵³	53782001	Air		42222	2708001	Hyd	51455	
M440 0 172 CID	Fuel	33032 ⁷	M470 w / Ford Eng.	Fuel	N/A	81902001	Hyd	51455	
	Air	42276 ^{FR360}	M475 192 CID	Hyd	51551 ⁵³	PT5800	RT100 w / Kohler 13 HP Eng.	Lube	WL10068
Hyd	51551 ⁵³	Lube		51515 ^{53,327}	RT100 w / Kohler 15 HP Eng.		Lube	WL10068	
M440 134 CID	Air	42276 ^{FR360}	Air	42222	5205002	RT200 w / Kohler 23 HP Eng.	Lube	51056 ⁵³	
	Fuel	33271	Fuel	33271	1205001S	RT350 w / Cummins A1700 Eng. Eng.Code A1700	Lube	57334	
M450 0 172 CID	Hyd	51551 ⁵³	Hyd	51551 ⁵³	4900378	4900274	F/W Sep.	33192 ⁵³	
	Lube	51515 ^{53,327}	M475 254 CID Diesel	Lube	51279	RT450 w / Deutz F3L2011 Eng. Eng.Code F3L2011	Lube	57085	
M450 192 CID Diesel	Air	42222	3453001 Primary	Air	42126	1174416 (Radial Seal Outer)	Air	46438	
	Fuel	33271	M475 w / Deutz F4L912 Eng. Eng.Code F4L912	Fuel	N/A	(Radial Seal Inner)	Air	42985	
M450 192 CID	Hyd	51551 ⁵³	Lube	51551 ⁵³	51551 ⁵³	RTX100 w / Honda 13 HP Gas GX390 Eng. Eng.Code GX390	Air	42443	
	Lube	51515 ^{53,327}	Air	42126	17210ZE3505	2683001	Hyd	51551 ⁵³	
M455 192 CID Diesel	Fuel	33271	Fuel	33073	RTX100 w / Kohler 15 HP Gas CH440 Eng. Eng.Code CH440	Lube	57000		
	Hyd	51551 ⁵³	Hyd	51551 ⁵³	274764001	296368397	Air	42296	
M455 192 CID	Lube	51515 ^{53,327}	M475 w / Ford Eng.	Lube	51775	905427005 (Heavy Duty Option)	Air	46270	
	Air	42222	(Diesel)	Air	42126	2683001	Hyd	51551 ⁵³	
M455 192 CID Diesel	Fuel	33166 ⁵³	M475 w / Perkins Diesel Eng.	Fuel	33166 ⁵³	RTX450 w / Deutz F3L2011 Eng. Eng.Code F3L2011	Lube	57085	
	Hyd	51551 ⁵³	Primary	Lube	51099	1174416 (Radial Seal Outer)	Air	46438	
M455 192 CID Diesel	Air	42222	(Diesel)	Air	42126	(Radial Seal Inner)	Air	42985	
	Fuel	33271	M475A w / Deutz F4L912 Eng. Eng.Code F4L912	Fuel	33073	RTX1250 w / Cummins QSB4.5TAA Eng. Eng.Code QSB4.5TAA	Lube	57182 ⁵³	
M455 192 CID	Hyd	51551 ⁵³	Lube	51768	3937736	Fleetguard # AF26120 (Outer)	Air	49035 ⁵⁵	
	Lube	51515 ^{53,327}	Air	42222	Lube	51768	Fleetguard # AF26120 (Outer)	Air	49035FR ⁵⁶⁰
M455 192 CID Diesel	Air	42222	Fuel	33073	F/W Sep.	33472 ⁵³	Fleetguard # AF26121 (Inner)	Air	49036
	Fuel	33166 ⁵³	Hyd	51551 ⁵³	F/W Sep.	WF10024 ⁴¹⁹	3973233 (Primary)	F/W Sep.	33732
M455 192 CID Diesel	Hyd	51551 ⁵³	M475A w / John Deere 4239 Eng. Eng.Code 4239	Fuel	33373	4989106 (Secondary)	Fuel	33682	
	Lube	51768	66728001	Lube	51243 ⁵³	S600, S600TX w / 25 HP Diesel Eng.	Lube	WL10068	
M455 192 CID Diesel	Air	42222	66729001 (Box Type)	Air	42126	5205002	SC60TX w / Caterpillar C2.2T Tier IV Eng. Eng.Code C2.2T Tier IV	Lube	N/A
	Fuel	33271	2683001	Fuel	33370	180006987	151941001	Air	46489
M455 w / Deutz Diesel Eng.	Hyd	51551 ⁵³	M485 254 CID Diesel	Hyd	51551 ⁵³	151940001 Inner	Air	46490	
	Lube	51768	Lube	51099	207872001 In-Line	Fuel	33032 ⁷		

N/A = Not Available N/R = Not Required N/S = Not Serviceable See pages 22 for footnotes
 N/A = Non disponible N/R = Non nécessaire N/S = Non réparable Voir pages 22 pour des notes
 N/A = No disponible N/R = No requiere N/S = No servible Ver las páginas 22 para las notas al pie de página

OFF HIGHWAY

VERMEER+ Equipment

Off-Highway
Hors Route
Fuera De Carretera

Make, Model, Engine Marque, Modèle, Moteur Marca, Modelo, Motor	Serv. Type	Part No. N° de pieza N° de pièce	Make, Model, Engine Marque, Modèle, Moteur Marca, Modelo, Motor	Serv. Type	Part No. N° de pieza N° de pièce	Make, Model, Engine Marque, Modèle, Moteur Marca, Modelo, Motor	Serv. Type	Part No. N° de pieza N° de pièce
SC60TX w / Caterpillar C2.2T Tier IV Eng. Code C2.2T Tier IV (Cont'd/Suite)								
161214001		Fuel . . . 33166 ⁵³ Hyd . . . N/A	Secondary Primary	Air . . . 42126 Fuel . . . 33511 Fuel . . . 33073		T450 w / John Deere 4239T Eng. Code 4239T		
SC252 w / Kohler 25 HP Gas CH730 Eng. Code CH730			T400 w / Ford Gas Eng.		Lube . . . 51515 ^{53,327} Air . . . 42222 Fuel . . . 33271	(Outer) (Inner)	Lube . . . 51243 ⁵³ Air . . . 42522 Air . . . 46560 Fuel . . . 33370 Hyd . . . 51455 Hyd . . . 51451 Hyd . . . N/A	
5205002S 25 083 01-S Outer 2508304S Inner 2405013S		Lube . . . WL10068 Air . . . 46438 Air . . . 42985 Fuel . . . 33011 Hyd . . . 51551 ⁵³	T400A 192 CID Diesel		Lube . . . 51515 ^{53,327} Air . . . 42222 Fuel . . . 33166 ⁵³ Hyd . . . 51551 ⁵³	(Track Drive Pump) (Trencher Drive Pump) 900313003 (Reservoir)		
SC252 w / Kohler 27 HP Gas ECH740 Eng. Code ECH740			T400A w / Detroit Diesel 2-53 Eng. Code 2-53			(Outer) (Inner)	Lube . . . 51243 ⁵³ Air . . . 42522 Air . . . 46560 Fuel . . . 33370 Hyd . . . 51455 Hyd . . . 51451 Hyd . . . N/A	
5205002S 25 083 01-S Outer 2508304S Inner 2405013S		Lube . . . WL10068 Air . . . 46438 Air . . . 42985 Fuel . . . 33011 Hyd . . . 51551 ⁵³	(Cartridge Full-Flow) 5 In. (Cartridge By-Pass) 8 In. (Cartridge By-Pass)	Lube . . . 51138 Lube . . . 51006 Lube . . . 51503 Air . . . 42126 Fuel . . . 33073 Fuel . . . 33511 Hyd . . . 51551 ⁵³		(Track Drive Pump) (Trencher Drive Pump) 900313003 (Reservoir)		
SC292 w / Kohler ECH740 Eng. Code ECH740			(Primary) (Secondary) 2683001			T555 w / Cummins 6BT5.9 Eng. Code 6BT5.9		
5205002S 25 083 01-S Outer 2508304S Inner 2405013S 2683001		Lube . . . WL10068 Air . . . 46438 Air . . . 42985 Fuel . . . 33011 Hyd . . . 51551 ⁵³	T400B w / Detroit Diesel 3-53 Eng. Code 3-53			(Outer) (Inner) (Primary) (Primary) (Secondary) (In-Line) (Breather)	Lube . . . 51607 ⁵³ Air . . . 42471 ³⁶⁷ Air . . . 42947 F/W Sep. 33357 ^{53,420} F/W Sep. WF10051 ⁴¹⁹ Fuel . . . 33358 ⁵³ Fuel . . . 33027 Hyd . . . 42469	
SO1080A 192 CID Diesel		Lube . . . 51515 ^{53,327} Air . . . 42222 Fuel . . . 33166 ⁵³	(Cartridge) (Spin-on) (High Efficiency)	Lube . . . 51138 Lube . . . 51810 Lube . . . 51810XE Air . . . 42234 Fuel . . . 33511 Fuel . . . 33073 Fuel . . . 33122 Fuel . . . 33121 Hyd . . . 51551 ⁵³				
SP24		Lube . . . 51110 Lube . . . 51515 ⁵³ Hyd . . . 51551 ⁵³	(Cartridge) - Secondary (Cartridge) - Primary (Spin-on) - Secondary (Spin-on) - Primary			T558 w / John Deere 6068HF275 Eng. Code 6068HF275		
VR461D VR465D 2683001		Lube . . . 51110 Lube . . . 51515 ⁵³ Hyd . . . 51551 ⁵³	T400B w / Deutz F4L912 Eng. Code F4L912			RE504836	Lube . . . 51515 ^{53,327} Air . . . 42126 Fuel . . . 33271 Hyd . . . 51551 ⁵³	
T18		Hyd . . . 51551 ⁵³	(Secondary) (Secondary) (Primary) (Secondary)	Lube . . . 51768 Air . . . 42126 F/W Sep. 33472 ⁵³ F/W Sep. WF10024 ⁴¹⁹ Fuel . . . 33073 Fuel . . . 33358 ⁵³ Hyd . . . 51551 ⁵³		T600 240 CID	Lube . . . 51515 ^{53,327} Air . . . 42126 Fuel . . . 33271 Hyd . . . 51551 ⁵³	
T218 w / Wisconsin TJD Eng. Code TJD		Air . . . 42965 Hyd . . . 51551 ⁵³	(High Efficiency) Secondary Primary			T600A 240 CID	Lube . . . 51515 ^{53,327} Air . . . 42126 Fuel . . . 33012 Fuel . . . 33271(2) Hyd . . . 51551 ⁵³	
T230, T300 w / Wisconsin VH4D Eng. Code VH4D	(By-Pass)	Lube . . . 51106 Air . . . 42276 ⁵⁵ Air . . . 42276FR ⁵⁶⁰ Hyd . . . 51551 ⁵³	T400C w / Detroit Diesel 3-53 Eng. Code 3-53			T600B 240 CID	Lube . . . 51515 ^{53,327} Air . . . 42126 Fuel . . . 33271 Hyd . . . 51551 ⁵³	
(By-Pass)		Lube . . . 51106 Air . . . 42276 ⁵⁵ Air . . . 42276FR ⁵⁶⁰ Fuel . . . N/A Hyd . . . 51551 ⁵³	(High Efficiency) Secondary Primary	Lube . . . 51810 Lube . . . 51810XE Air . . . 42234 Fuel . . . 33122 Fuel . . . 33121 Hyd . . . 51551 ⁵³		T600B w / Detroit Diesel 3-53 Eng. Code 3-53	Lube . . . 51138 Air . . . 42234 Fuel . . . 33511 Fuel . . . 33073 Hyd . . . 51551 ⁵³	
T300A w / Wisconsin VH4D Eng. Code VH4D	(By-Pass)	Lube . . . 51106 Air . . . 42276 ⁵⁵ Air . . . 42276FR ⁵⁶⁰ Fuel . . . N/A Hyd . . . 51551 ⁵³	T450 w / John Deere 4039D Eng. Code 4039D			(Secondary) Primary		
53782001		Lube . . . 51106 Air . . . 42276 ⁵⁵ Air . . . 42276FR ⁵⁶⁰ Fuel . . . N/A Hyd . . . 51551 ⁵³	(Track Drive Pump) (Trencher Drive Pump) 900313003 (Reservoir)	Lube . . . 51243 ⁵³ Air . . . 42518 Fuel . . . 33370 Hyd . . . 51455 Hyd . . . 51451 Hyd . . . N/A		T600B w / Detroit Diesel 4-53 Eng. Code 4-53	Lube . . . 51138 Air . . . 42237 Fuel . . . 33511 Fuel . . . 33073 Hyd . . . 51551 ⁵³	
T300B w / Hatz Diesel Eng.		Lube . . . N/A Air . . . 42276 ⁵⁵ Air . . . 42276FR ⁵⁶⁰ Fuel . . . 33073 Hyd . . . 51551 ⁵³	T450 w / John Deere 4039T Eng. Code 4039T			(Outer) (Inner)		
47483001		Lube . . . N/A Air . . . 42276 ⁵⁵ Air . . . 42276FR ⁵⁶⁰ Fuel . . . 33073 Hyd . . . 51551 ⁵³	(Track Drive Pump) (Trencher Drive Pump) 900313003 (Reservoir)	Lube . . . 51243 ⁵³ Air . . . 42522 Air . . . 46560 Fuel . . . 33370 Hyd . . . 51455 Hyd . . . 51451 Hyd . . . N/A		T600C 240 CID	Lube . . . 51515 ⁵³ Air . . . 42237	
Primary		Lube . . . 51106 Air . . . 42276 ⁵⁵ Air . . . 42276FR ⁵⁶⁰ Fuel . . . N/A Hyd . . . 51551 ⁵³	T450 w / John Deere 4239D Eng. Code 4239D			T600C w / Detroit Diesel 3-53 Eng. Code 3-53	Lube . . . 51138 Air . . . 42234 Fuel . . . 33511 Fuel . . . 33073 Hyd . . . 51551 ⁵³	
T300B w / Wisconsin VH4D Eng. Code VH4D	(By-Pass)	Lube . . . 51106 Air . . . 42276 ⁵⁵ Air . . . 42276FR ⁵⁶⁰ Fuel . . . N/A Hyd . . . 51551 ⁵³	(Track Drive Pump) (Trencher Drive Pump) 900313003 (Reservoir)	Lube . . . 51243 ⁵³ Air . . . 42518 Fuel . . . 33370 Hyd . . . 51455 Hyd . . . 51451 Hyd . . . N/A		T600C w / Detroit Diesel 3-53 Eng. Code 3-53	Lube . . . 51138 Air . . . 42234 Fuel . . . 33511 Fuel . . . 33073 Hyd . . . 51551 ⁵³	
53782001		Lube . . . 51106 Air . . . 42276 ⁵⁵ Air . . . 42276FR ⁵⁶⁰ Fuel . . . N/A Hyd . . . 51551 ⁵³	T450 w / John Deere 4239D Eng. Code 4239D			T600C w / Detroit Diesel 4-53 Eng. Code 4-53	Lube . . . 51138 Air . . . 42237	
T400 192 CID Diesel		Lube . . . 51515 ^{53,327} Air . . . 42222 Fuel . . . 33166 ⁵³ Hyd . . . 51551 ⁵³	(Track Drive Pump) (Trencher Drive Pump) 900313003 (Reservoir)	Lube . . . 51243 ⁵³ Air . . . 42518 Fuel . . . 33370 Hyd . . . 51455 Hyd . . . 51451 Hyd . . . N/A				
T400 w / Detroit Diesel 2-53 Eng. Code 2-53		Lube . . . 51138						

Italicized Part Numbers May Not Be Available.

Las piezas con números en *italicas* pueden no estar disponibles.
Les numéros de pièce en *italiques* peuvent ne pas être disponibles.

Off-Highway
Hors Route
Fuera De Carretera



VERMEER+ Equipment

Make, Model, Engine Marque, Modèle, Moteur Marca, Modelo, Motor	Serv. Type	Part No. N° de pieza N° de pièce	Make, Model, Engine Marque, Modèle, Moteur Marca, Modelo, Motor	Serv. Type	Part No. N° de pieza N° de pièce	Make, Model, Engine Marque, Modèle, Moteur Marca, Modelo, Motor	Serv. Type	Part No. N° de pieza N° de pièce	
TG400, TG400L w / Caterpillar 3404 Eng. Code 3404 (Std. Drain) (Full-Flow Spin-on) (Extended Drain) (Cellulose/Glass Blend) (100% Glass) (Outer) (Outer) (Inner) 111498001 89671001		Lube ... 51792 ⁵³ Lube ... 51792XD Lube ... 57792 Lube ... 51792XE Air ... 42225 ¹⁵⁵ Air ... 42225NP ⁴⁷⁹ Air ... 42226 Fuel ... N/A Fuel ... 33674 ⁵³ Fuel ... 33674NP ⁴⁷⁹ Hyd ... N/A	V440 w / Perkins Diesel Eng.		Lube ... 51806 ⁵³ Air ... 42276 ¹⁵⁵ Air ... 42276FR ³⁶⁰ Fuel ... 33166 ⁵³ Hyd ... 51551 ⁵³	V4750 w / Deutz F4L1011 Eng. Eng.Code F4L1011		Lube ... 51342 Air ... 42222 Fuel ... 33358 ⁵³ Hyd ... 51759 w ⁵³ Hyd ... 15661	
			V450 w / John Deere 4239 Eng. Eng.Code 4239		Lube ... 51243 ⁵³ Air ... 42126 Fuel ... 33370	V5050 w / Deutz F4L1011 Eng. Eng.Code F4L1011	(Gasket)	Lube ... 51342 Air ... 42518 Hyd ... 51455	
			V454 w / Ford Diesel Eng.		Lube ... 51305 Air ... 42222 Fuel ... 33073 Fuel ... 33166 ⁵³ Hyd ... 51551 ⁵³	V5750 w / Deutz F4L1011 Eng. Eng.Code F4L1011	2146007 2708001	Lube ... 51342 Air ... 42222 Hyd ... 51759 ⁵³	
			V454 w / Ford Gas Eng.	Primary	Lube ... 51515 ^{53,327} Air ... 42222 Fuel ... 33032 ⁷ Hyd ... 51551 ⁵³	V5800 w / Cummins 4B3.9 Eng. Eng.Code 4B3.9		Lube ... 51602 ⁵³ Air ... 42126 F/W Sep. 33357 ^{53,420} (Spin-on) - Primary (Spin-on) - Primary 102995001 (In-Line) Secondary 2683001	F/W Sep. WF10051 ⁴¹⁹ Fuel ... 33270 Fuel ... 33358 ⁵³ Hyd ... 51551 ⁵³
TS30, TS44A w / Wisconsin S12D Eng. Code S12D		Air ... 42301 Hyd ... 51551 ⁵³	V454A w / Deutz F3L912 Eng. Eng.Code F3L912	1160024	Lube ... 51768 F/W Sep. 33472 ⁵³ F/W Sep. WF10024 ⁴¹⁹ Fuel ... 33358 ⁵³ Hyd ... 51551 ⁵³	V6050 w / Deutz F4L1011 Eng. Eng.Code F4L1011		Lube ... 51342 Air ... 42222 Hyd ... 51455	
TS44A w / Wisconsin TJD Eng. Eng.Code TJD		Air ... 42965 Fuel ... N/A Hyd ... 51551 ⁵³	V454A w / Deutz F3L912 Eng. Eng.Code F3L912		Lube ... 51342 Air ... 42222 Fuel ... 33370 Hyd ... 51455	V8100 w / Cummins 4B3.9 Eng. Eng.Code 4B3.9		Lube ... 51602 ⁵³ Air ... 42142 F/W Sep. 33357 ^{53,420} (Spin-on) - Primary (Spin-on) - Primary Secondary	F/W Sep. WF10051 ⁴¹⁹ Fuel ... 33358 ⁵³
TS44T, TS66T		Hyd ... 51551 ⁵³	V500 w / Kubota D1505 Eng. Eng.Code D1505	1627132090	Lube ... 51344	V6050 w / John Deere Eng.		Lube ... 51243 ⁵³ Air ... 42222 Fuel ... 33370 Hyd ... 51455	
V120 w / Cummins 4BTA3.9 Eng. Eng.Code 4BTA3.9 Don # P780522 - Outer Don # P780523 - Inner Zinga # SE10		Air ... 42330 Air ... 42331 Hyd ... 51759 ⁵³	V1550 w / Kohler 18 HP MAGNAM Eng. Code MAGNAM		Lube ... 51348 ⁵³ Air ... 42296	V7550, V8050 w / John Deere 4239 Eng. Code 4239		Lube ... 51243 ⁵³ Air ... 42518 Fuel ... 33370 Hyd ... 51455	
V250 w / Kubota D1505 Eng. Eng.Code D1505		Lube ... 51344	V1850 w / Kohler 18 HP Command Eng. Code Command	1205001 215773003 201805001 (Gasket)	Lube ... 51056 ⁵³ Air ... 42297 Hyd ... 51759 w ⁵³ Hyd ... 15658	V8100 w / Cummins 4B3.9 Eng. Eng.Code 4B3.9		Lube ... 51602 ⁵³ Air ... 42142 F/W Sep. 33357 ^{53,420} (Spin-on) - Primary (Spin-on) - Primary Secondary	F/W Sep. WF10051 ⁴¹⁹ Fuel ... 33358 ⁵³
V430 w / Volkswagen Diesel Eng.		Lube ... 51374 Air ... 42276 ¹⁵⁵ Air ... 42276FR ³⁶⁰ Fuel ... 33166 ⁵³ Hyd ... 51551 ⁵³	V3550 w / Deutz F3L1011F Eng. Eng.Code F3L1011F	(Single) Secondary 53629013 Primary 109601003 (Gasket)	Lube ... 51342 Air ... 42276 ¹⁵⁵ Air ... 42276FR ³⁶⁰ Fuel ... 33270 Fuel ... 33996 Hyd ... N/A Hyd ... 51759 w ⁵³ Hyd ... 15658	V8550 w / Cummins 4BT3.9 Eng. Eng.Code 4BT3.9		Lube ... 51602 ⁵³ Lube ... 51607 ⁵³ Air ... 46562NP ⁴⁷⁹ Outer Air ... 46562 ⁵⁵ 220166005 Outer Air ... 46569 155031001 Inner Primary F/W Sep. 33357 ^{53,420} Primary F/W Sep. WF10051 ⁴¹⁹ 102995001 (In-Line) Secondary Fuel ... 33270 Fuel ... 33358 ⁵³ 1 1/2-16 Thd. (Gasket) Hyd ... 51759 w ⁵³ Hyd ... 15658 1 3/8-12 Thd.	
V430 w / Wisconsin VH4D Eng. Eng.Code VH4D	(By-Pass)	Lube ... 51051 Air ... 42276 ¹⁵⁵ Air ... 42276FR ³⁶⁰ Fuel ... 33031 Hyd ... 51551 ⁵³	V3550A w / Deutz F3L1011 Eng. Eng.Code F3L1011	2143003	Lube ... 51342 Air ... 42276 ¹⁵⁵ Air ... 42276FR ³⁶⁰	V8550A w / Cummins 4BT3.9 Eng. Eng.Code 4BT3.9		Lube ... 51602 ⁵³ Air ... 46562NP ⁴⁷⁹ Outer Air ... 46562 ⁵⁵ 220166005 Outer Air ... 46569 155031001 Inner Primary F/W Sep. 33357 ^{53,420} Primary F/W Sep. WF10051 ⁴¹⁹ 102995001 (In-Line) Secondary Fuel ... 33270 Fuel ... 33358 ⁵³ 1 1/2-16 Thd. (Gasket) Hyd ... 51759 w ⁵³ Hyd ... 15658 1 3/8-12 Thd.	
V430A w / Deutz F2L511 Eng. Eng.Code F2L511		Lube ... 51342 Air ... 42222 Fuel ... 33195 Hyd ... 51551 ⁵³	V4150 w / Deutz F3L1011 Eng. Eng.Code F3L1011	(Single) Secondary 53629013 Primary 2708001	Lube ... 51342 Air ... 42222 Fuel ... 33270 Fuel ... 33996 Hyd ... 51759 w ⁵³	V8550A w / Cummins 4BT3.9 Eng. Eng.Code 4BT3.9		Lube ... 51602 ⁵³ Air ... 46562NP ⁴⁷⁹ Outer Air ... 46562 ⁵⁵ 220166005 Outer Air ... 46569 155031001 Inner Primary F/W Sep. 33357 ^{53,420} Primary F/W Sep. WF10051 ⁴¹⁹ 102995001 (In-Line) Secondary Fuel ... 33270 Fuel ... 33358 ⁵³ 1 1/2-16 Thd. (Gasket) Hyd ... 51759 w ⁵³ Hyd ... 15658 1 3/8-12 Thd.	
V430A w / Wisconsin VH4D Eng. Eng.Code VH4D	(By-Pass)	Lube ... 51051 Air ... 42222 Fuel ... 33031 Hyd ... 51551 ⁵³	V4150A w / Deutz F3L1011 Eng. Eng.Code F3L1011	(Single) Secondary 53629013 Primary (Gasket)	Lube ... 51342 Air ... 42222 Fuel ... 33270 Fuel ... 33996 Hyd ... 51759 w ⁵³	V8550A w / Cummins 4BT3.9 Eng. Eng.Code 4BT3.9		Lube ... 51602 ⁵³ Air ... 46562NP ⁴⁷⁹ Outer Air ... 46562 ⁵⁵ 220166005 Outer Air ... 46569 155031001 Inner Primary F/W Sep. 33357 ^{53,420} Primary F/W Sep. WF10051 ⁴¹⁹ 102995001 (In-Line) Secondary Fuel ... 33270 Fuel ... 33358 ⁵³ 1 1/2-16 Thd. (Gasket) Hyd ... 51759 w ⁵³ Hyd ... 15658 1 3/8-12 Thd.	
V434 98 CID		Lube ... 51034 Air ... 42276 ¹⁵⁵ Air ... 42276FR ³⁶⁰ Fuel ... 33032 ⁷ Hyd ... 51551 ⁵³	V440 98 CID		Lube ... 51034 Air ... 42276 ¹⁵⁵ Air ... 42276FR ³⁶⁰ Fuel ... 33166 ⁵³ Hyd ... 51551 ⁵³				
V434 w / Perkins Diesel Eng.		Lube ... 51806 ⁵³ Air ... 42276 ¹⁵⁵ Air ... 42276FR ³⁶⁰ Fuel ... 33166 ⁵³ Hyd ... 51551 ⁵³							

Italicized Part Numbers May Not Be Available.

Las piezas con números en *italicas* pueden no estar disponibles.
Les numéros de pièce en *italiques* peuvent ne pas être disponibles.



**Off-Highway
Hors Route
Fuera De Carretera**

VERSATILE/Buhler+ Tractors

Make, Model, Engine Marque, Modèle, Moteur Marca, Modelo, Motor	Serv. Type	Part No. N° de pieza N° de pièce	Make, Model, Engine Marque, Modèle, Moteur Marca, Modelo, Motor	Serv. Type	Part No. N° de pieza N° de pièce	Make, Model, Engine Marque, Modèle, Moteur Marca, Modelo, Motor	Serv. Type	Part No. N° de pieza N° de pièce
VERSATILE/ Buhler+ Tractors								
150 w / Perkins 4.236 Eng. Eng.Code 4.236			(Outer) Air 42522 (Inner) Air 46560 83977314 Primary F/W Sep. 33357 ^{53,420} 83977314 Primary F/W Sep. WF10051 ⁴¹⁹ 9703024 (In-Line) Fuel N/A 83977315 Secondary Fuel 33358 ⁵³ 107219 (Cabin) Cab. Air. N/A 102536 (Cabin) Cab. Air. N/A 86017005 Hyd. . . . 51127			340 w / Cummins QSM11 Eng. Eng.Code QSM11		
2654403 Lube . . . 51806 ⁵³ 8780 0083 Lube . . . 51452 ⁵³ 362103V1 Air 42222 221409 (Outer) Air 42518 266222 (Inner) Air 42519 Fuel 33166 ⁵³ 107219 (Cabin) Cab. Air. N/A 86017006 Hyd. . . . 51254 86017005 Trans. . . 51127			290 L6 8.9L Turbo/Aftercooled Diesel Eng.Code QSL9			LF9080 (Nitrile Gasket) Lube . . . 57746XD LF9031 (Vamac Gasket) Lube . . . WL10005XD 3406889 (F/W Separator) F/W Sep. 33604 (High Efficiency) F/W Sep. 33604XE		
160 w / Waukesha 220 Eng. Eng.Code 220			86029587 Full-Flow/By-Pass Lube . . . 51748XD 86052025 Outer Air N/A 86052026 Inner Air N/A 86038508 Primary F/W Sep. 33732 86038509 Secondary F/W Sep. 33697 86045910 Fresh Air Cab. Air. N/A 86047080 Recirculation Cab. Air. N/A 86029162 Hyd. . . . 51731(2) 09821401 (Transaxle) (Screen) Hyd. . . . N/A 86029672 Cool 24074 86031985 Cool 24070			360 L6 8.9L Turbo/Aftercooled Diesel Eng.Code QSL9 Tier IVF		
86546614 Lube . . . 51452 ⁵³ 373376 (Outer) Air 42321 376826 (Inner) Air 46522 51933 (Outer) Air 42518 51934 (Inner) Air 42519 (Glass Bowl) Fuel 33370 (Glass Bowl F/W Sep) Fuel 33369 107219 (Cabin) Cab. Air. N/A V6502 Hyd. . . . 51254 86017005 Trans. . . 51127 WF2071 69990 (w/Chemical) Cool 24071 ⁵³ 86031985 (w/o Chemical) Cool 24070			300 w / Cummins Diesel Eng.			86029587 Full-Flow/By-Pass Lube . . . 51748XD 86052025 Outer Air N/A 86052026 Inner Air N/A 86038508 Primary F/W Sep. 33732 86038509 Secondary F/W Sep. 33697 86045910 Fresh Air Cab. Air. N/A 86047080 Recirculation Cab. Air. N/A 86029162 Hyd. . . . 51731(2) 09821401 (Transaxle) (Screen) Hyd. . . . N/A 86029672 Cool 24074 86031985 Cool 24070		
256 w / Cummins 4BT3.9 Eng. Eng.Code 4BT3.9			305 w / Cummins QSM11 Eng. Eng.Code QSM11			375 w / Cummins QSM11 Eng. Eng.Code QSM11		
V88835 Lube . . . 51602 ⁵³ (Outer) Air 42522 (Inner) Air 46560 V88833 Primary F/W Sep. 33357 ^{53,420} V88833 Primary F/W Sep. WF10051 ⁴¹⁹ V88834 Secondary Fuel 33358 ⁵³ 107219 (Cabin) Cab. Air. N/A 102536 (Cabin) Cab. Air. N/A V79446 Hyd. . . . 51483 V36169 Hyd. . . . 51127			(Full-Flow) Lube . . . 51613 (By-Pass) Lube . . . 51750 ¹⁹ (Heavy Duty) Lube . . . 51751 (Extended Life) Lube . . . 51753 (Rocker Arm) Br. . . . 42716 (Outer) Air 42552 (Inner) Air 42553 (F/W Sep) F/W Sep. WF10064 ⁴¹⁹ F/W Sep. 33405 ^{53,420} (Optional #1) Fuel 33144 (Optional #2) Fuel 33055 (Spin-on) Fuel 33107 (Extended Life) Fuel 33109 ⁵³ (Std. Spin-on) Fuel 33115 1-12 Thd. Hyd. . . . 51551 ⁵³ 1 1/2-12 Thd. Hyd. . . . 51759 ⁵³			LF9080 (Nitrile Gasket) Lube . . . 57746XD LF9031 (Vamac Gasket) Lube . . . WL10005XD 3406889 (F/W Separator) F/W Sep. 33604 (High Efficiency) F/W Sep. 33604XE		
260 L6 8.9L Turbo/Aftercooled Diesel Eng.Code QSL9			310 L6 8.9L Turbo/Aftercooled Diesel Eng.Code QSL9 Tier IV			400 200 CID		
86029587 Full-Flow/By-Pass Lube . . . 51748XD 86052025 Outer Air N/A 86052026 Inner Air N/A 86038508 Primary F/W Sep. 33732 86038509 Secondary Fuel 33697 86045910 Fresh Air Cab. Air. N/A 86047080 Recirculation Cab. Air. N/A 86029162 Hyd. . . . 51731(2) 09821401 (Transaxle) (Screen) Hyd. . . . N/A 86029672 Cool 24074 86031985 Cool 24070			86029587 Full-Flow/By-Pass Lube . . . 51748XD 86052025 Outer Air N/A 86052026 Inner Air N/A 86038508 Primary F/W Sep. 33732 86038509 Secondary F/W Sep. 33697 86045910 Fresh Air Cab. Air. N/A 86047080 Recirculation Cab. Air. N/A 86029162 Hyd. . . . 51731(2) 09821401 (Transaxle) (Screen) Hyd. . . . N/A 86029672 Cool 24074 86031985 Cool 24070			Lube . . . 51515 ^{53,327} Air 42222 Fuel 33271 Hyd. . . . 51551 ⁵³ Trans. . . 51254		
276 w / Cummins 4BT3.9 Eng. Eng.Code 4BT3.9			315 w / Cummins QSM11 Eng. Eng.Code QSM11			400 w / Cummins QSM11 Eng. Eng.Code QSM11		
V88835 Lube . . . 51602 ⁵³ (Outer) Air 42522 (Inner) Air 46560 V88833 Primary F/W Sep. 33357 ^{53,420} V88833 Primary F/W Sep. WF10051 ⁴¹⁹ V88834 Secondary Fuel 33358 ⁵³ 107219 (Cabin) Cab. Air. N/A 102536 (Cabin) Cab. Air. N/A V79446 Hyd. . . . 51483 V36169 Hyd. . . . 51127			LF9080 (Nitrile Gasket) Lube . . . 57746XD LF9031 (Vamac Gasket) Lube . . . WL10005XD 3406889 (F/W Separator) F/W Sep. 33604 (High Efficiency) F/W Sep. 33604XE			LF9080 (Nitrile Gasket) Lube . . . 57746XD LF9031 (Vamac Gasket) Lube . . . WL10005XD 3406889 (F/W Separator) F/W Sep. 33604 (High Efficiency) F/W Sep. 33604XE		
276 II 4.4L Diesel			330			435 w / Cummins QSX15 Eng. Eng.Code QSX15		
8780 0083 Lube . . . 51452 ⁵³ 86546609 Lube . . . 51601 (Outer) Air 42522 (Inner) Air 46560 86038509 Secondary Fuel 33196 107219 (Cabin) Cab. Air. N/A 102536 (Cabin) Cab. Air. N/A 86017005 Hyd. . . . 51127(2)			SW6920 Lube . . . 51515 ^{53,327} 362103V1 Air 42222 20932 Hyd. . . . 51551 ⁵³			3101868 Lube . . . 57745XD 3101871 (F/W Sep) F/W Sep. 33423 4907485 Cool 24112		
276 II w / Cummins 4BT3.9 Eng. Eng.Code 4BT3.9			335 L6 8.9L Turbo/Aftercooled Diesel Eng.Code QSL9 Tier IVF			440		
V88835 Lube . . . 51602 ⁵³			86029587 Full-Flow/By-Pass Lube . . . 51748XD 86052025 Outer Air N/A 86052026 Inner Air N/A 86038508 Primary F/W Sep. 33732 86038509 Secondary F/W Sep. 33697 86045910 Fresh Air Cab. Air. N/A 86047080 Recirculation Cab. Air. N/A 86029162 Hyd. . . . 51731(2) 09821401 (Transaxle) (Screen) Hyd. . . . N/A 86029672 Cool 24074 86031985 Cool 24070			Lube . . . 51515 ^{53,327} Air 42222 Fuel 33271 Hyd. . . . 51551 ⁵³ Trans. . . 51254 Cool 24071 ⁵³		
			335 L6 8.9L Turbo/Aftercooled Diesel Eng.Code QSL9 Tier IVF			450, 485 w / Cummins QSX15 Eng. Eng.Code QSX15		
			86029587 Full-Flow/By-Pass Lube . . . 51748XD 86052025 Outer Air N/A 86052026 Inner Air N/A 86038508 Primary F/W Sep. 33732 86038509 Secondary F/W Sep. 33697 86045910 Fresh Air Cab. Air. N/A 86047080 Recirculation Cab. Air. N/A 86029162 Hyd. . . . 51731(2) 09821401 (Transaxle) (Screen) Hyd. . . . N/A 86029672 Cool 24074 86031985 Cool 24070			3101868 Lube . . . 57745XD 3101871 (F/W Sep) F/W Sep. 33423 4907485 Cool 24112		
			335 L6 8.9L Turbo/Aftercooled Diesel Eng.Code QSL9 Tier IVF			500 w / Cummins Diesel Eng.		
			86029587 Full-Flow/By-Pass Lube . . . 51748XD 86052025 Outer Air N/A 86052026 Inner Air N/A 86038508 Primary F/W Sep. 33732 86038509 Secondary F/W Sep. 33697 86045910 Fresh Air Cab. Air. N/A 86047080 Recirculation Cab. Air. N/A 86029162 Hyd. . . . 51731(2) 09821401 (Transaxle) (Screen) Hyd. . . . N/A 86029672 Cool 24074 86031985 Cool 24070			(Cartridge Full-Flow) Lube . . . 51613 (Cartridge By-Pass) Lube . . . 51750 ¹⁹ (Heavy Duty) Lube . . . 51751 (Extended Life) Lube . . . 51753 (Spin-on) (By-Pass) Lube . . . 51749 ⁵³ (F/W Sep) F/W Sep. WF10064 ⁴¹⁹ (Std.) F/W Sep. 33405 ^{53,420} (Extended Life) Fuel 33107(2) (Std. Spin-on) Fuel 33109 ⁵³ (Cabin) Fuel 33115(2) (Cartridge) Cab. Air. 42596 (Gresen Hydraulic System) Hyd. . . . 51127 (Spin-on) Hyd. . . . 51567 WF2071 Hyd. . . . 51551 ⁵³ Cool 24071 ⁵³		
			335 L6 8.9L Turbo/Aftercooled Diesel Eng.Code QSL9 Tier IVF			500, 535, 550 w / Cummins QSX15 Eng. Eng.Code QSX15		
			86029587 Full-Flow/By-Pass Lube . . . 51748XD 86052025 Outer Air N/A 86052026 Inner Air N/A 86038508 Primary F/W Sep. 33732 86038509 Secondary F/W Sep. 33697 86045910 Fresh Air Cab. Air. N/A 86047080 Recirculation Cab. Air. N/A 86029162 Hyd. . . . 51731(2) 09821401 (Transaxle) (Screen) Hyd. . . . N/A 86029672 Cool 24074 86031985 Cool 24070			3101868 Lube . . . 57745XD 3101871 (F/W Sep) F/W Sep. 33423 4907485 Cool 24112		

OFF HIGHWAY

N/A = Not Available N/R = Not Required N/S = Not Serviceable See pages 22 for footnotes
 N/A = Non disponible N/R = Non nécessaire N/S = Non réparable Voir pages 22 pour des notes
 N/A = No disponible N/R = No requiere N/S = No servible Ver las páginas 22 para las notas al pie de página

**Off-Highway
Hors Route
Fuera De Carretera**



VERSATILE/Buhler+ Tractors

Make, Model, Engine Marque, Modèle, Moteur Marca, Modelo, Motor	Serv. Type	Part No. N° de pieza N° de pièce	Make, Model, Engine Marque, Modèle, Moteur Marca, Modelo, Motor	Serv. Type	Part No. N° de pieza N° de pièce	Make, Model, Engine Marque, Modèle, Moteur Marca, Modelo, Motor	Serv. Type	Part No. N° de pieza N° de pièce					
555 w / Cummins Diesel Eng. (Full-Flow) Lube ... 51649 (By-Pass) Lube ... 51749 ⁵³ (Outer) Air ... 42927 (Inner) Air ... 42928 (F/W Sep) F/W Sep. WF10064 ⁴¹⁹ F/W Sep. 33405 ^{53,420} (Std.) Fuel ... 33107 (Extended Life) Fuel ... 33109 ⁵³ (Std. Spin-on) Fuel ... 33115 (Cabin) Cab. Air. 42596 (Gresen Hydraulic System) Hyd ... 51567 (Std.) Hyd ... 51127 WF2071 Cool ... 24071 ⁵³ 104040 Cool ... 24073 ⁵³			(Heavy Duty) Lube ... 51751 (Extended Life) Lube ... 51753 (Outer) Air ... 42530 (Inner) Air ... 42529 (F/W Sep) F/W Sep. WF10064 ⁴¹⁹ F/W Sep. 33405 ^{53,420} (Cartridge) Fuel ... 33144 (Spin-on) Fuel ... 33107 (Extended Life) Fuel ... 33109 ⁵³ (Std. Spin-on) Fuel ... 33115 (Cabin) Cab. Air. 42596 30986 Cab. Air. N/A 30988 Cab. Air. N/A (Gresen Hydraulic System) Hyd ... 51567 (Spin-on) Hyd ... 51759 ⁵³ 80591689 Trans. ... 51551 ⁵³ 86546603 Trans. ... 51553 WF2071 Cool ... 24071 ⁵³			(Std. Spin-on) Fuel ... 33115 (Cabin) Cab. Air. 42554 87543798 (Carbon) (Cabin) Cab. Air. N/A 91193 (Recirculation) (Cabin) Cab. Air. N/A (Std.) Hyd ... 51127 62074 Hyd ... N/A 80591689 Trans. ... 51551 ⁵³ 86546603 Trans. ... 51553 79446 Trans. ... 51483 9821388 Trans. ... 51730 WF2071 Cool ... 24071 ⁵³ 104040 Cool ... 24073 ⁵³							
	575 w / Cummins QXS15 Eng. Eng.Code QXS15 3101868 Lube ... 57745XD 3101871 (F/W Sep) F/W Sep. 33423 4907485 Cool ... 24112			825 w / Cummins Diesel Eng. (Std. Drain) (Full-Flow Spin-on) Lube ... 51970 ⁵³ (Extended Drain) Lube ... 51970XD (High Efficiency) Lube ... 51970XE (Cartridge By-Pass) Lube ... 51750 ¹¹⁹ (Heavy Duty) Lube ... 51751 (Extended Life) Lube ... 51753 (Spin-on) (By-Pass) Lube ... 51749 ⁵³ (Outer) Air ... 42225 ¹⁵⁵ (Outer) Air ... 42225NP ⁴⁷⁹ (Inner) Air ... 42226 (F/W Sep) F/W Sep. WF10064 ⁴¹⁹ F/W Sep. 33405 ^{53,420} (Std.) Fuel ... 33107(2) (Extended Life) Fuel ... 33109 ⁵³ (Std. Spin-on) Fuel ... 33115(2) (Cabin) Cab. Air. 42596 30986 Cab. Air. N/A 30988 Cab. Air. N/A (Gresen Hydraulic System) Hyd ... 51567(2) (Std.) Hyd ... 51127 Trans. ... 51551 ⁵³			846 w / Cummins Diesel Eng. (Std. Drain) (Full-Flow Spin-on) Lube ... 51970 ⁵³ (Extended Drain) Lube ... 51970XD (High Efficiency) Lube ... 51970XE 86546626 By-Pass Lube ... 51749 ⁵³ (Full-Flow/By-Pass) Lube ... 51748 ⁵³ (Extended Drain) Lube ... 51748XD LF9039 (Vamac Gasket) - Full-Flow/By-Pass Lube ... WL10041 (Outer) Air ... 42225 ¹⁵⁵ (Outer) Air ... 42225NP ⁴⁷⁹ (Inner) Air ... 42226 79080 (F/W Separator) F/W Sep. 33405 ^{53,420} 79080 (F/W Separator) F/W Sep. WF10064 ⁴¹⁹ 86991015 (F/W Sep) F/W Sep. 33406 ⁵³ (Std.) Fuel ... 33107 (Extended Life) Fuel ... 33109 ⁵³ Fuel ... 33115 (Cabin) Cab. Air. 42554 87543798 (Carbon) (Cabin) Cab. Air. N/A 91193 (Recirculation) (Cabin) Cab. Air. N/A 86017005 Hyd ... 51127 WF2071 Trans. ... 51551 ⁵³ 104040 Cool ... 24071 ⁵³ Cool ... 24073 ⁵³						
		700 w / Cummins Diesel Eng. (Full-Flow) Lube ... 51954 ¹¹⁹ (By-Pass) Lube ... 51554 (Outer) Air ... 42526 (Inner) Air ... 42529 (F/W Sep) F/W Sep. WF10064 ⁴¹⁹ F/W Sep. 33405 ^{53,420} (Cartridge) Fuel ... 33144 (Spin-on) Fuel ... 33107 (Extended Life) Fuel ... 33109 ⁵³ (Std. Spin-on) Fuel ... 33115 (Cabin) Cab. Air. 42557 (Gresen Hydraulic System) Hyd ... 51567 (Cartridge) Hyd ... 51127 (Spin-on) Hyd ... 51759 ⁵³ 80591689 Trans. ... 51551 ⁵³ 86546603 Trans. ... 51553 WF2071 Cool ... 24071 ⁵³				835 w / Cummins Diesel Eng. (Std. Drain) (Full-Flow Spin-on) Lube ... 51970 ⁵³ (Extended Drain Full-Flow/By-Pass) Lube ... 51970XD (High Efficiency) Lube ... 51970XE (Full-Flow/By-Pass) Lube ... 51748 ⁵³ (Extended Drain) Lube ... 51748XD LF9039 (Vamac Gasket) - Full-Flow/By-Pass Lube ... WL10041 (Cartridge By-Pass) Lube ... 51750 ¹¹⁹ (Heavy Duty) Lube ... 51751 (Extended Life) Lube ... 51753 (Outer) Air ... 42530 (Inner) Air ... 42529 (F/W Sep) F/W Sep. WF10064 ⁴¹⁹ F/W Sep. 33405 ^{53,420} (Std.) Fuel ... 33107(2) (Extended Life) Fuel ... 33109 ⁵³ (Std. Spin-on) Fuel ... 33115(2) 30986 Cab. Air. 42596 30988 Cab. Air. N/A (Gresen Hydraulic System) Hyd ... 51567 (Std.) Hyd ... 51127 Trans. ... 51551 ⁵³ WF2071 Cool ... 24071 ⁵³				850 SERIES I w / Cummins Diesel Eng. (Cartridge Full-Flow) Lube ... 51954 ¹¹⁹ (Std. Drain) (Full-Flow Spin-on) Lube ... 51970 ⁵³ (Extended Drain) Lube ... 51970XD (High Efficiency) Lube ... 51970XE (Cartridge By-Pass) Lube ... 51750 ¹¹⁹ (Heavy Duty) Lube ... 51751 (Extended Life) Lube ... 51753 United Hsg. (Outer) Air ... 42528 United Hsg. (Inner) Air ... 42527 Don Hsg. (Outer) Air ... 42225 ¹⁵⁵ Don Hsg. (Inner) Air ... 42225NP ⁴⁷⁹ Don Hsg. (F/W Sep) Air ... 42226 F/W Sep. WF10064 ⁴¹⁹ F/W Sep. 33405 ^{53,420} (Cartridge) Fuel ... 33144 (Spin-on) Fuel ... 33107 (Extended Life) Fuel ... 33109 ⁵³ (Std. Spin-on) Fuel ... 33115 15942 (Cabin) Cab. Air. 42557 (Cartridge) Hyd ... 51567 (Spin-on) Hyd ... 51759 ⁵³ 86017005 Hyd ... 51127 80591689 Trans. ... 51551 ⁵³ 86546603 Trans. ... 51553 WF2071 Cool ... 24071 ⁵³ 104040 Cool ... 24073 ⁵³			
			750 SERIES II w / Cummins Diesel Eng. (Std. Drain) (Full-Flow Spin-on) Lube ... 51970 ⁵³ (Extended Drain) Lube ... 51970XD (High Efficiency) Lube ... 51970XE (By-Pass) Lube ... 51750 ¹¹⁹ (Heavy Duty) Lube ... 51751 (Extended Life) Lube ... 51753 (Outer) Air ... 42530 (Inner) Air ... 42529 (F/W Sep) F/W Sep. WF10064 ⁴¹⁹ F/W Sep. 33405 ^{53,420} (Std.) Fuel ... 33107(2) (Extended Life) Fuel ... 33109 ⁵³ (Std. Spin-on) Fuel ... 33115(2) 30986 Cab. Air. 42596 30988 Cab. Air. N/A (Gresen Hydraulic System) Hyd ... 51567 (Std.) Hyd ... 51127 Trans. ... 51551 ⁵³ WF2071 Cool ... 24071 ⁵³						836 w / Cummins Diesel Eng. (Std. Drain) (Full-Flow Spin-on) Lube ... 51970 ⁵³ (Extended Drain) Lube ... 51970XD (High Efficiency) Lube ... 51970XE (Full-Flow/By-Pass) Lube ... 51748 ⁵³ (Extended Drain Full-Flow/By-Pass) Lube ... 51748XD LF9039 (Vamac Gasket) - Full-Flow/By-Pass Lube ... WL10041 (Outer) Air ... 42225 ¹⁵⁵ (Outer) Air ... 42225NP ⁴⁷⁹ (Inner) Air ... 42226 (F/W Sep) F/W Sep. WF10064 ⁴¹⁹ F/W Sep. 33405 ^{53,420} (Std.) Fuel ... 33107(2) (Extended Life) Fuel ... 33109 ⁵³ (Std. Spin-on) Fuel ... 33115(2) (Cabin) Cab. Air. 42596 (Gresen Hydraulic System) Hyd ... 51567 (Std.) Hyd ... 51127 Trans. ... 51551 ⁵³ WF2071 Cool ... 24071 ⁵³				850 SERIES II w / Cummins NT855 Eng. Eng.Code NT855 15798 (Full-Flow) Lube ... 51954 19567 (By-Pass) Lube ... 51751 30924 (Outer) Air ... 42225 ¹⁵⁵ 30924 (Outer) Air ... 42225NP ⁴⁷⁹ 30927 (Inner) Air ... 42226 79080 (F/W Separator) F/W Sep. 33405 ^{53,420} 79080 (F/W Separator) F/W Sep. WF10064 ⁴¹⁹ 608T118 Fuel ... 33109 ⁵³ 30986 Cab. Air. 42596 30988 Cab. Air. N/A (Gresen Hydraulic System) Hyd ... 51567 86017005 Hyd ... 51127
	756 w / Cummins Diesel Eng. (Full-Flow) Lube ... 51649 (By-Pass) Lube ... 51749 ⁵³ 107930 (Outer) Air ... N/A 108325 (Inner) Air ... N/A Primary F/W Sep. 33357 ^{53,420} Primary F/W Sep. WF10051 ⁴¹⁹ Secondary Fuel ... 33358 ⁵³ (Cabin) Cab. Air. 42554 87543798 (Carbon) (Cabin) Cab. Air. N/A 91193 (Recirculation) (Cabin) Cab. Air. N/A Hyd ... 51127(2) Trans. ... 51551 ⁵³						800 w / Cummins Diesel Eng. (Cartridge Full-Flow) Lube ... 51954 ¹¹⁹ (Std. Drain) (Full-Flow Spin-on) Lube ... 51970 ⁵³ (Extended Drain) Lube ... 51970XD (High Efficiency) Lube ... 51970XE (By-Pass) Lube ... 51750 ¹¹⁹ 79080 (F/W Separator) F/W Sep. 33405 ^{53,420} 79080 (F/W Separator) F/W Sep. WF10064 ⁴¹⁹ 86991015 (F/W Sep) F/W Sep. 33406 ⁵³ (Std.) Fuel ... 33107 (Extended Life) Fuel ... 33109 ⁵³					850 SERIES II w / Cummins NT855 Eng. Eng.Code NT855 15798 (Full-Flow) Lube ... 51954 19567 (By-Pass) Lube ... 51751 30924 (Outer) Air ... 42225 ¹⁵⁵ 30924 (Outer) Air ... 42225NP ⁴⁷⁹ 30927 (Inner) Air ... 42226 79080 (F/W Separator) F/W Sep. 33405 ^{53,420} 79080 (F/W Separator) F/W Sep. WF10064 ⁴¹⁹ 608T118 Fuel ... 33109 ⁵³ 30986 Cab. Air. 42596 30988 Cab. Air. N/A (Gresen Hydraulic System) Hyd ... 51567 86017005 Hyd ... 51127	

*Italicized Part Numbers May Not Be Available.
Las piezas con números en *italicas* pueden no estar disponibles.
Les numéros de pièce en *italiques* peuvent ne pas être disponibles.*



**Off-Highway
Hors Route
Fuera De Carretera**

VERSATILE/Buhler+ Tractors

Make, Model, Engine Marque, Modèle, Moteur Marca, Modelo, Motor	Serv. Type	Part No. N° de pieza N° de pièce	Make, Model, Engine Marque, Modèle, Moteur Marca, Modelo, Motor	Serv. Type	Part No. N° de pieza N° de pièce	Make, Model, Engine Marque, Modèle, Moteur Marca, Modelo, Motor	Serv. Type	Part No. N° de pieza N° de pièce
850 SERIES II w / Cummins NT855 Eng. Code NT855 (Cont'd/Suite) 86546603 WF2071 104040	Trans. ...	51553	86991015 (F/W Sep)	F/W Sep.	33406 ⁵³	(Extended Life)	Fuel ...	33109 ⁵³
	Cool. ...	24071 ⁵³	(Std.)	Fuel ...	33107(2)	(Std. Spin-on)	Fuel ...	33115
	Cool. ...	24073 ⁵³	(Extended Life)	Fuel ...	33109 ⁵³	(Cartridge)	Hyd ...	51567
			(Std. Spin-on)	Fuel ...	33115(2)	(Spin-on)	Hyd ...	51759 ⁵³
			(Cabin)	Cab. Air.	42557		Trans. ...	51551 ⁵³
			30986	Cab. Air.	42596		Cool. ...	24071 ⁵³
			30988	Cab. Air.	N/A			
			(Gresen Hydraulic System)	Hyd ...	51567(2)			
				(Std.)	51127			
				80591689	Trans. ...	51551 ⁵³		
855 w / Cummins Diesel Eng. (Std. Drain) (Full-Flow Spin-on)	Lube ...	51970 ⁵³				900 SERIES I w / Cummins 903 Eng. Code 903		
	(Extended Drain)	51970XD				15798 (Full-Flow)	Lube ...	51954
	(High Efficiency)	51970XE				19567 (By-Pass)	Lube ...	51751
	(Full-Flow/By-Pass)	51748 ⁵³				86017194 (Outer)	Air ...	42530
	(Extended Drain Full-Flow/By-Pass)	51748XD				86017195 (Inner)	Air ...	42529
	LF9039 (Vamac Gasket) - Full-Flow/By-Pass	WL10041				3308638	F/W Sep.	33405 ^{53,420}
	(Cartridge By-Pass)	51750 ¹¹⁹				3308638	F/W Sep.	WF10064 ⁴¹⁹
	(Heavy Duty)	51751				608T118	Fuel ...	33109 ⁵³
	(Extended Life)	51753				15942 (Cabin)	Cab. Air.	42557
	(Spin-on) (By-Pass)	51749 ⁵³				15799	Hyd ...	51567
(Outer)	42225 ¹⁵⁵				86017005	Hyd ...	51127	
(Outer)	42225NP ⁴⁷⁹				86546603	Trans. ...	51553	
(Inner)	42226				WF2071	Cool. ...	24071 ⁵³	
	42226				104040	Cool. ...	24073 ⁵³	
	42552							
	33405 ^{53,420}							
	WF10064 ⁴¹⁹							
	33406 ⁵³							
	33107							
	33109 ⁵³							
	33115							
	42554							
	N/A							
	N/A							
	51127							
	N/A							
	51551 ⁵³							
	51553							
	51483							
	51730							
	24071 ⁵³							
	24073 ⁵³							
856 w / Cummins Diesel Eng. (Std. Drain) (Full-Flow Spin-on)	Lube ...	51970 ⁵³				900 SERIES II w / Cummins 903 Eng. Code 903		
	(Extended Drain)	51970XD				15798 (Full-Flow)	Lube ...	51954
	(High Efficiency)	51970XE				19567 (By-Pass)	Lube ...	51751
	86546626 By-Pass	51749 ⁵³				86017194 (Outer)	Air ...	42530
	(Full-Flow/By-Pass)	51748 ⁵³				86017195 (Inner)	Air ...	42529
	(Extended Drain Full-Flow/By-Pass)	51748XD				3308638	F/W Sep.	33405 ^{53,420}
	LF9039 (Vamac Gasket) - Full-Flow/By-Pass	WL10041				3308638	F/W Sep.	WF10064 ⁴¹⁹
	(Outer)	42225 ¹⁵⁵				608T118	Fuel ...	33109 ⁵³
	(Outer)	42225NP ⁴⁷⁹				15942 (Cabin)	Cab. Air.	42557
	(Inner)	42226				15799	Hyd ...	51567
	42226				86017005	Hyd ...	51127	
	33405 ^{53,420}				86555621	Hyd ...	N/A	
	WF10064 ⁴¹⁹				86546603	Trans. ...	51553	
	33406 ⁵³				WF2071	Cool. ...	24071 ⁵³	
	33107				104040	Cool. ...	24073 ⁵³	
	33109 ⁵³							
	33115							
	42554							
	N/A							
	N/A							
	51127							
	N/A							
	51551 ⁵³							
	51553							
	51483							
	51730							
	24071 ⁵³							
	24073 ⁵³							
857 w / Cummins Diesel Eng. (Std. Drain) (Full-Flow Spin-on)	Lube ...	51970 ⁵³				905 w / Cummins Diesel Eng.		
	(Extended Drain)	51970XD(2)				(Std. Drain) (Full-Flow Spin-on)	Lube ...	51970 ⁵³
	(High Efficiency)	51970XE(2)				(Extended Drain)	Lube ...	51970XD
	(Cartridge By-Pass)	51750 ¹¹⁹				(High Efficiency)	Lube ...	51970XE
	(Heavy Duty)	51751				(Cartridge By-Pass)	Lube ...	51750 ¹¹⁹
	(Extended Life)	51753				(Heavy Duty)	Lube ...	51751
	(Spin-on) (By-Pass)	51749 ⁵³				(Extended Life)	Lube ...	51753
	(Outer)	42225 ¹⁵⁵				(Spin-on) (By-Pass)	Lube ...	51749 ⁵³
	(Outer)	42225NP ⁴⁷⁹				(Outer)	Air ...	42225 ¹⁵⁵
	(Inner)	42226				(Outer)	Air ...	42225NP ⁴⁷⁹
	42226				(Inner)	Air ...	42226	
	42552				(F/W Sep)	F/W Sep.	WF10064 ⁴¹⁹	
	33405 ^{53,420}					F/W Sep.	33405 ^{53,420}	
	WF10064 ⁴¹⁹					F/W Sep.	WF10064 ⁴¹⁹	
	33406 ⁵³					F/W Sep.	33406 ⁵³	
	33107					Fuel ...	33107(2)	
	33109 ⁵³					(Std.)	Fuel ...	33107(2)
	33115					(Extended Life)	Fuel ...	33109 ⁵³
	42554						Fuel ...	33115(2)
	N/A						Cool. ...	24071 ⁵³
	N/A							
	51127							
	N/A							
	51551 ⁵³							
	51553							
	51483							
	51730							
	24071 ⁵³							
	24073 ⁵³							
875 w / Cummins Diesel Eng. (Std. Drain) (Full-Flow Spin-on)	Lube ...	51970 ⁵³				925 w / Cummins NT855 Eng. Code NT855		
	(Extended Drain)	51970XD(2)				(Std. Drain) (Full-Flow Spin-on)	Lube ...	51970 ⁵³
	(High Efficiency)	51970XE(2)				(Extended Drain)	Lube ...	51970XD
	(Cartridge By-Pass)	51750 ¹¹⁹				(High Efficiency)	Lube ...	51970XE
	(Heavy Duty)	51751				(Cartridge By-Pass)	Lube ...	51750 ¹¹⁹
	(Extended Life)	51753				(Heavy Duty)	Lube ...	51751
	(Spin-on) (By-Pass)	51749 ⁵³				(Extended Life)	Lube ...	51753
	(Outer)	42225 ¹⁵⁵				(Spin-on) (By-Pass)	Lube ...	51749 ⁵³
	(Outer)	42225NP ⁴⁷⁹				(Outer)	Air ...	42225 ¹⁵⁵
	(Inner)	42226				(Outer)	Air ...	42225NP ⁴⁷⁹
	42226				(Inner)	Air ...	42226	
	42552							
	33405 ^{53,420}							
	WF10064 ⁴¹⁹							
	33406 ⁵³							
	33107							
	33109 ⁵³							
	33115							
	42554							
	N/A							
	N/A							
	51127							
	N/A							
	51551 ⁵³							
	51553							
	51483							
	51730							
	24071 ⁵³							
	24073 ⁵³							
890 w / Cummins Diesel Eng. (Std. Drain) (Full-Flow Spin-on)	Lube ...	51970 ⁵³						
	(Extended Drain)	51970XD						
	(High Efficiency)	51970XE						
	(Cartridge By-Pass)	51750 ¹¹⁹						
	(Heavy Duty)	51751						
	(Extended Life)	51753						
	(Spin-on) (By-Pass)	51749 ⁵³						
	(Outer)	422530						
	(Outer)	42529						
	(Inner)	WF10064 ⁴¹⁹						
	WF10064 ⁴¹⁹							
	33405 ^{53,420}							
	33107							
	33109 ⁵³							
	33115							
	42596							
	N/A							
	51567							
	51127							
	51551 ⁵³							
	51553							
	24071 ⁵³							
	24073 ⁵³							
900 w / Cummins Diesel Eng. (Std. Drain) (Full-Flow Spin-on)	Lube ...	51954 ¹¹⁹						
	(Std. Drain) (Full-Flow Spin-on)	51970 ⁵³						
	(Extended Drain)	51970XD						
	(High Efficiency)	51970XE						
	(Cartridge By-Pass)	51750 ¹¹⁹						
	(Heavy Duty)	51751						
	(Extended Life)	51753						
	(Spin-on) (By-Pass)	51749 ⁵³						
	(Outer)	42529						
	(Outer)	WF10064 ⁴¹⁹						
	WF10064 ⁴¹⁹							
	33405 ^{53,420}							
	33406 ⁵³							
	33107							
	33109 ⁵³							
	33115							
	42596							
	N/A							
	51567							
	51127							
	51551 ⁵³							
	51553							
	24071 ⁵³							
	24073 ⁵³							

N/A = Not Available N/R = Not Required N/S = Not Serviceable See pages 22 for footnotes
 N/A = Non disponible N/R = Non nécessaire N/S = Non réparable Voir pages 22 pour des notes
 N/A = No disponible N/R = No requiere N/S = No servible Ver las páginas 22 para las notas al pie de página

VERSATILE/Buhler+ Tractors

**Off-Highway
Hors Route
Fuera De Carretera**



Make, Model, Engine Marque, Modèle, Moteur Marca, Modelo, Motor	Serv. Type	Part No. N° de pieza N° de pièce	Make, Model, Engine Marque, Modèle, Moteur Marca, Modelo, Motor	Serv. Type	Part No. N° de pieza N° de pièce	Make, Model, Engine Marque, Modèle, Moteur Marca, Modelo, Motor	Serv. Type	Part No. N° de pieza N° de pièce
925 w / Cummins NT855 Eng. Eng.Code NT855 (Cont'd/Suite)	Trans... Cool... Cool...	51153 24071 ⁵³ 24073 ⁵³	(Std.) Hyd ...		51127	(Suction) Hyd ...		51567
			80591689 Trans. ...		51551 ⁵³	(Return) Hyd ...		51127
			86546603 Trans. ...		51153	86546603 Trans. ...		51153
			WF2071 Cool ...		24071 ⁵³	WF2071 Cool ...		24071 ⁵³
26206 Cool ...		24073 ⁵³	26206 Cool ...		24073 ⁵³	104040 Cool ...		24073 ⁵³
930			946 w / Cummins NTA855 Eng. Eng.Code NTA855			956 w / Cummins NTA855 Eng. Eng.Code NTA855		
E 8 NN 6714 BA	Lube ...	51806 ⁵³	Full-Flow Lube ...		51970 ⁵³	(Std. Drain) (Full-Flow Spin-on) Lube ...		51970 ⁵³
935 w / Cummins VT903 Eng. Eng.Code VT903	Lube ... Lube ...	51970 ⁵³ 51970XD 51970XE 51750 ¹¹⁹ 51751 51753 51749 ⁵³ 42225 ⁵⁵ 42225NP ⁴⁷⁹ 42226 33405 ^{53,420} WF10064 ⁴¹⁹ 33406 ⁵³ 33107(2) 33109 ⁵³ 33115(2) 42596 51567 51127 51551 ⁵³ 51553 24071 ⁵³ 24073 ⁵³	(Std. Drain) (Full-Flow Spin-on) Lube ...		51970 ⁵³	(Std. Drain) (Full-Flow Spin-on) Lube ...		51970 ⁵³
			(Extended Drain) Lube ...		51970XD	(Extended Drain) Lube ...		51970XD
			(High Efficiency) Lube ...		51970XE	(High Efficiency) Lube ...		51970XE
			(Cartridge By-Pass) Lube ...		51750 ¹¹⁹	(By-Pass) Lube ...		51749 ⁵³
			(Heavy Duty) Lube ...		51751	(Outer) Lube ...		46774
			(Extended Life) Lube ...		51753	(Inner) Lube ...		42494
			(Spin-on) (By-Pass) Lube ...		51749 ⁵³	(Outer) Lube ...		42225 ⁵⁵
			(Outer) Air ...		42225 ⁵⁵	(Inner) Lube ...		42226
			(Outer) Air ...		42225NP ⁴⁷⁹	(Outer) Lube ...		30924 (Outer)
			(Inner) Air ...		42226	(Outer) Lube ...		30927 (Inner)
			79080 (F/W Separator) F/W Sep.		33405 ^{53,420}	(Inner) Lube ...		30924 (Outer)
			79080 (F/W Separator) F/W Sep.		WF10064 ⁴¹⁹	(Outer) Lube ...		30927 (Inner)
			86991015 (F/W Sep) F/W Sep.		33406 ⁵³	(Heavy Duty) Lube ...		79080 (F/W Separator)
			(Std.) Fuel ...		33107(2)	(Extended Life) Lube ...		79080 (F/W Separator)
			(Extended Life) Fuel ...		33109 ⁵³	(Spin-on) (By-Pass) Lube ...		86991015 (F/W Sep)
			(Std. Spin-on) Fuel ...		33115(2)	(Outer) Air ...		(Std.) Fuel ...
			(Cabin) Cab. Air		42596	(Inner) Air ...		(Extended Life) Fuel ...
			(Gresen Hydraulic System) Hyd ...		51567	(F/W Sep) F/W Sep.		(Std. Spin-on) Fuel ...
			(Std.) Hyd ...		51127	(Std.) Fuel ...		(Cabin) Cab. Air
			80591689 Trans. ...		51551 ⁵³	(Extended Life) Fuel ...		87543798 (Carbon) (Cabin) Cab. Air
			86546603 Trans. ...		51553	(Std. Spin-on) Fuel ...		91193 (Recirculation) (Cabin) Cab. Air
			WF2071 Cool ...		24071 ⁵³	(Gresen Hydraulic System) Hyd ...		62075 Hyd ...
			104040 Cool ...		24073 ⁵³	(Std.) Hyd ...		62074 Hyd ...
936 w / Cummins Diesel Eng.	Lube ... Lube ... Lube ... Lube ... Lube ... Lube ... Lube ... Lube ... Lube ... Lube ... Lube ... Lube ... Lube ...	51970 ⁵³ 51970XD 51970XE 51749 ⁵³ 46774 42494 33405 ^{53,420} WF10064 ⁴¹⁹ 33406 ⁵³ 33107 33109 ⁵³ 33115 42554 N/A N/A 51127 51551 ⁵³ 51553 51483 51730 24071 ⁵³ 24073 ⁵³	(Std. Drain) (Full-Flow Spin-on) Lube ...		51970 ⁵³	(Std. Drain) (Full-Flow Spin-on) Lube ...		51970 ⁵³
			(Extended Drain) Lube ...		51970XD	(Extended Drain) Lube ...		51970XD
			(High Efficiency) Lube ...		51970XE	(High Efficiency) Lube ...		51970XE
			(By-Pass) Lube ...		51749 ⁵³	(By-Pass) Lube ...		51749 ⁵³
			(Outer) Air ...		46774	(Outer) Lube ...		42225 ⁵⁵
			(Inner) Air ...		42494	(Outer) Lube ...		42225NP ⁴⁷⁹
			79080 (F/W Separator) F/W Sep.		33405 ^{53,420}	(Inner) Lube ...		42226
			79080 (F/W Separator) F/W Sep.		WF10064 ⁴¹⁹	(Outer) Lube ...		42552
			86991015 (F/W Sep) F/W Sep.		33406 ⁵³	(Heavy Duty) Lube ...		33405 ^{53,420}
			(Std.) Fuel ...		33107	(Extended Life) Lube ...		33406 ⁵³
			(Extended Life) Fuel ...		33109 ⁵³	(Spin-on) (By-Pass) Lube ...		33107(2)
			(Long) Fuel ...		33115	(Outer) Air ...		33109 ⁵³
			87543798 (Carbon) (Cabin) Cab. Air		N/A	(Inner) Air ...		33115(2)
91193 (Recirculation) (Cabin) Cab. Air		N/A	(F/W Sep) F/W Sep.		42596			
62075 Hyd ...		51127	(Std.) Fuel ...		N/A			
62074 Hyd ...		N/A	(Extended Life) Fuel ...		51567			
80591689 Trans. ...		51551 ⁵³	(Std. Spin-on) Fuel ...		51127			
86546603 Trans. ...		51553	(Gresen Hydraulic System) Hyd ...		51553 ⁵³			
79446 Trans. ...		51483	(Std.) Hyd ...		51483			
9821388 Trans. ...		51730	(Spin-on) Trans. ...		51730			
WF2071 Cool ...		24071 ⁵³	WF2071 Cool ...		24071 ⁵³			
26206 Cool ...		24073 ⁵³	104040 Cool ...		24073 ⁵³			
945 w / Cummins NT855 Eng. Eng.Code NT855	Lube ... Lube ... Lube ... Lube ... Lube ... Lube ... Lube ... Lube ... Lube ... Lube ... Lube ... Lube ... Lube ...	51970 ⁵³ 51970XD 51970XE 51750 ¹¹⁹ 51751 51753 51749 ⁵³ 42225 ⁵⁵ 42225NP ⁴⁷⁹ 42226 42552 33405 ^{53,420} WF10064 ⁴¹⁹ 33406 ⁵³ 33107(2) 33109 ⁵³ 33115(2) 42596 N/A 51567	(Std. Drain) (Full-Flow Spin-on) Lube ...		51970 ⁵³	(Std. Drain) (Full-Flow Spin-on) Lube ...		51970 ⁵³
			(Extended Drain) Lube ...		51970XD	(Extended Drain) Lube ...		51970XD
			(High Efficiency) Lube ...		51970XE	(High Efficiency) Lube ...		51970XE
			(Cartridge By-Pass) Lube ...		51750 ¹¹⁹	(By-Pass) Lube ...		51749 ⁵³
			(Heavy Duty) Lube ...		51751	(Outer) Lube ...		51748XD
			(Extended Life) Lube ...		51753	(Inner) Lube ...		46774
			(Spin-on) (By-Pass) Lube ...		51749 ⁵³	(Outer) Lube ...		42494
			(Outer) Air ...		42225 ⁵⁵	(Inner) Lube ...		42225 ⁵⁵
			(Outer) Air ...		42225NP ⁴⁷⁹	(Outer) Lube ...		42225NP ⁴⁷⁹
			(Inner) Air ...		42226	(Heavy Duty) Lube ...		42226
			E6NN9601CB Air ...		42552	(Extended Life) Lube ...		42226
			79080 (F/W Separator) F/W Sep.		33405 ^{53,420}	(Spin-on) (By-Pass) Lube ...		30924 (Outer)
			79080 (F/W Separator) F/W Sep.		WF10064 ⁴¹⁹	(Outer) Air ...		30924 (Outer)
86991015 (F/W Sep) F/W Sep.		33406 ⁵³	(Inner) Air ...		30927 (Inner)			
(Std.) Fuel ...		33107(2)	(Outer) Air ...		79080 (F/W Separator)			
(Extended Life) Fuel ...		33109 ⁵³	(Inner) Air ...		79080 (F/W Separator)			
(Std. Spin-on) Fuel ...		33115(2)	(Outer) Air ...		86991015 (F/W Sep)			
(Cabin) Cab. Air		42596	(Inner) Air ...		(Std.) Fuel ...			
30988 Cab. Air		N/A	(F/W Sep) F/W Sep.		(Extended Life) Fuel ...			
(Gresen Hydraulic System) Hyd ...		51567	(Std.) Hyd ...		(Std. Spin-on) Fuel ...			
946 w / Cummins NTA855 Eng. Eng.Code NTA855	Lube ... Lube ... Lube ... Lube ... Lube ... Lube ... Lube ... Lube ... Lube ... Lube ... Lube ... Lube ... Lube ...	51970 ⁵³ 51970XD 51970XE 51749 ⁵³ 51748XD WL10041 46774 42494 42225 ⁵⁵ 42225NP ⁴⁷⁹ 42226 33405 ^{53,420} WF10064 ⁴¹⁹ 33406 ⁵³ 33107 33109 ⁵³ 42554 N/A N/A 51127(2) 51553 51483 51730 24071 ⁵³ 24073 ⁵³	(Std. Drain) (Full-Flow Spin-on) Lube ...		51970 ⁵³	(Std. Drain) (Full-Flow Spin-on) Lube ...		51970 ⁵³
			(Extended Drain) Lube ...		51970XD	(Extended Drain) Lube ...		51970XD
			(High Efficiency) Lube ...		51970XE	(High Efficiency) Lube ...		51970XE
			(By-Pass) Lube ...		51749 ⁵³	(By-Pass) Lube ...		51749 ⁵³
			(Full-Flow/By-Pass) Lube ...		51748XD	(Outer) Lube ...		46774
			(Extended Drain) - Full-Flow/By-Pass Lube ...		WL10041	(Inner) Lube ...		42494
			LF9039 Full-Flow/By-Pass Lube ...		46774	(Outer) Lube ...		42225 ⁵⁵
			(Outer) To S/N D451207 Air ...		42494	(Inner) Lube ...		42226
			(Inner) To S/N D451207 Air ...		42225 ⁵⁵	(Outer) Lube ...		30924 (Outer)
			(Outer) From S/N D451208 Air ...		42225NP ⁴⁷⁹	(Outer) From S/N D451208 Air ...		30927 (Inner)
			(Outer) From S/N D451208 Air ...		42226	(Inner) From S/N D451208 Air ...		79080 (F/W Separator)
			w/(Inner) (S/N D451208-on) Air ...		33405 ^{53,420}	(Inner) From S/N D451208 Air ...		79080 (F/W Separator)
			79080 (F/W Separator) F/W Sep.		33405 ^{53,420}	(Inner) From S/N D451208 Air ...		86991015 (F/W Sep)
79080 (F/W Separator) F/W Sep.		WF10064 ⁴¹⁹	(Inner) From S/N D451208 Air ...		(Std.) Fuel ...			
86991015 (F/W Sep) F/W Sep.		33406 ⁵³	(Inner) From S/N D451208 Air ...		(Extended Life) Fuel ...			
(Std.) Fuel ...		33107	(Inner) From S/N D451208 Air ...		(Std. Spin-on) Fuel ...			
(Extended Life) Fuel ...		33109 ⁵³	(Inner) From S/N D451208 Air ...		(Cabin) Cab. Air			
(Std. Spin-on) Fuel ...		33115	(Inner) From S/N D451208 Air ...		87543798 (Carbon) (Cabin) Cab. Air			
(Cabin) Cab. Air		42554	(Inner) From S/N D451208 Air ...		91193 (Recirculation) (Cabin) Cab. Air			
(Gresen Hydraulic System) Hyd ...		N/A	(Inner) From S/N D451208 Air ...		62075 Hyd ...			
(Std.) Hyd ...		51567	(Inner) From S/N D451208 Air ...		62074 Hyd ...			
80591689 Trans. ...		51551 ⁵³	(Inner) From S/N D451208 Air ...		80591689 Trans. ...			
86546603 Trans. ...		51553	(Inner) From S/N D451208 Air ...		86546603 Trans. ...			
79446 Trans. ...		51483	(Inner) From S/N D451208 Air ...		79446 Trans. ...			
9821388 Trans. ...		51730	(Inner) From S/N D451208 Air ...		9821388 Trans. ...			
WF2071 Cool ...		24071 ⁵³	(Inner) From S/N D451208 Air ...		WF2071 Cool ...			
104040 Cool ...		24073 ⁵³	(Inner) From S/N D451208 Air ...		104040 Cool ...			
950 w / Cummins VT903 Eng. Eng.Code VT903	Lube ... Lube ... Lube ... Lube ... Lube ... Lube ... Lube ... Lube ... Lube ... Lube ... Lube ... Lube ... Lube ...	51954 ¹¹⁹ 51970 ⁵³ 51970XD 51970XE 51750 ¹¹⁹ 51751 51753 51749 ⁵³ 42225 ⁵⁵ 42225NP ⁴⁷⁹ 42226 WF10064 ⁴¹⁹ 33405 ^{53,420} 33107(2) 33109 ⁵³ 33115(2) 42596 N/A N/A 51127(2) 51553 51483 51730 24071 ⁵³ 24073 ⁵³	(Cartridge Full-Flow) Lube ...		51954 ¹¹⁹	(Cartridge Full-Flow) Lube ...		51954 ¹¹⁹
			(Std. Drain) (Full-Flow Spin-on) Lube ...		51970 ⁵³	(Std. Drain) (Full-Flow Spin-on) Lube ...		51970 ⁵³
			(Extended Drain) Lube ...		51970XD	(Extended Drain) Lube ...		51970XD
			(High Efficiency) Lube ...		51970XE	(High Efficiency) Lube ...		51970XE
			(By-Pass) Lube ...		51750 ¹¹⁹	(By-Pass) Lube ...		51749 ⁵³
			(Outer) Lube ...		51751	(Outer) Lube ...		42225 ⁵⁵
			(Inner) Lube ...		51753	(Outer) Lube ...		42225NP ⁴⁷⁹
			79080 (F/W Separator) F/W Sep.		33405 ^{53,420}	(Inner) Lube ...		42226
			79080 (F/W Separator) F/W Sep.		WF10064 ⁴¹⁹	(Inner) Lube ...		42552
			86991015 (F/W Sep) F/W Sep.		33406 ⁵³	(Inner) Lube ...		33405 ^{53,420}
			(Std.) Fuel ...		33107	(Inner) Lube ...		33406 ⁵³
			(Extended Life) Fuel ...		33109 ⁵³	(Inner) Lube ...		33107(2)
			(Long) Fuel ...		33115	(Inner) Lube ...		33109 ⁵³
87543798 (Carbon) (Cabin) Cab. Air		N/A	(Inner) Lube ...		33115(2)			
91193 (Recirculation) (Cabin) Cab. Air		N/A	(Inner) Lube ...		42596			
62075 Hyd ...		51127	(Inner) Lube ...		N/A			
62074 Hyd ...		N/A	(Inner) Lube ...		51567			
80591689 Trans. ...		51551 ⁵³	(Inner) Lube ...		51127			
86546603 Trans. ...		51553	(Inner) Lube ...		51553 ⁵³			
79446 Trans. ...		51483	(Inner) Lube ...		51483			
9821388 Trans. ...		51730	(Inner) Lube ...		51730			
WF2071 Cool ...		24071 ⁵³	(Inner) Lube ...		24071 ⁵³			
26206 Cool ...		24073 ⁵³	(Inner) Lube ...		24073 ⁵³			
955 w / Cummins NTA855 Eng. Eng.Code NTA855	Lube ... Lube ... Lube ... Lube ... Lube ... Lube ... Lube ... Lube ... Lube ... Lube ... Lube ... Lube ... Lube ...	51970 ⁵³ 51970XD 51970XE 51749 ⁵³ 51748XD WL10041 46774 42494 42225 ⁵⁵ 42225NP ⁴⁷⁹ 42226 33405 ^{53,420} WF10064 ⁴¹⁹ 33406 ⁵³ 33107 33109 ⁵³ 42596 N/A N/A 51567(2) 51127 51551 ⁵³ 51153 24071 ⁵³ 24073 ⁵³	(Std. Drain) (Full-Flow Spin-on) Lube ...		51970 ⁵³	(Std. Drain) (Full-Flow Spin-on) Lube ...		51970 ⁵³
			(Extended Drain) Lube ...		51970XD	(Extended Drain) Lube ...		51970XD
			(High Efficiency) Lube ...		51970XE	(High Efficiency) Lube ...		51970XE
			(By-Pass) Lube ...		51749 ⁵³	(By-Pass) Lube ...		51749 ⁵³
			(Full-Flow/By-Pass) Lube ...		51748XD	(Full-Flow/By-Pass) Lube ...		51



**Off-Highway
Hors Route
Fuera De Carretera**

VERSATILE/Buhler+ Tractors

Make, Model, Engine Marque, Modèle, Moteur Marca, Modelo, Motor	Serv. Type	Part No. N° de pieza N° de pièce	Make, Model, Engine Marque, Modèle, Moteur Marca, Modelo, Motor	Serv. Type	Part No. N° de pieza N° de pièce	Make, Model, Engine Marque, Modèle, Moteur Marca, Modelo, Motor	Serv. Type	Part No. N° de pieza N° de pièce
976 w / Cummins NTA855 Eng. Eng.Code NTA855 (Cont'd/Suite)			V88834 WF2071	Fuel	33358 ⁵³	3620 w / Cummins N14A Eng. Eng.Code N14A		
	87543798 (Carbon) (Cabin) 91193 (Recirculation) (Cabin)	Cab. Air . N/A Cab. Air . N/A					(Full-Flow/By-Pass) (Extended Drain) LF9039 (Vamac Gasket)	Lube . . . 51748 ⁵³ Lube . . . 51748XD Lube . . . WL10041
1150 w / Cummins KTA1150 Eng. Eng.Code KTA1150			2270, 2290 w / Cummins Diesel Eng.			9707323 (Cabin) 86029146 WF2071	Cab. Air . N/A Hyd . . . 57760(2) Cool . . . 24071 ⁵³	
	(Std. Drain) (Full-Flow Spin-on) (Extended Drain) (High Efficiency) (By-Pass)	Lube . . . 51970 ⁵³ Lube . . . 51970XD Lube . . . 51970XE Lube . . . 51749 ⁵³						
1156 w / Cummins Diesel Eng.			2290 w / Cummins QSM11 Eng. Eng.Code QSM11			9030 4.4L Diesel		
	(Std. Drain) (Full-Flow Spin-on) (Extended Drain) (High Efficiency) (By-Pass)	Lube . . . 51970 ⁵³ Lube . . . 51970XD Lube . . . 51970XE Lube . . . 51749 ⁵³				86546616 86546609 87800068	Lube . . . 51774 Lube . . . 51601 Lube . . . 51521	
2145 7.5L			2310, 2335 w / Cummins Diesel Eng.			9673102 (Outer) (Short) (Long)	Air N/A Fuel . . . 33166 ⁵³ Fuel . . . 33196	
	87543798 (Carbon) (Cabin) 91193 (Recirculation) (Cabin)	Cab. Air . N/A Cab. Air . N/A				V107219 (Cabin) V102536 (Cabin)	Cab. Air . N/A Cab. Air . N/A	
2160, 2180, 2210 7.5L			2335 w / Cummins QSM11 Eng. Eng.Code QSM11			86017005 86000485 86000485	Hyd . . . 51127(2) Hyd . . . WL10300 Trans. . . 51127	
	86029164 86029107 (Outer) 86029108 (Inner)	Air 42954 Air 46821 Fuel . . . 33116						
2240 w / Cummins Diesel Eng.			2360 w / Cummins Diesel Eng.			9030E 4.4L Diesel		
	(Full-Flow/By-Pass) (Extended Drain) LF9039 (Vamac Gasket)	Lube . . . 51748 ⁵³ Lube . . . 51748XD Lube . . . WL10041				8780 0083 87800068 86546609	Lube . . . 51452 ⁵³ Lube . . . 51521 Lube . . . 51601	
2160, 2180, 2210 7.5L			2360 w / Cummins N14 Eng. Eng.Code N14			375273 (Outer) 375272 (Inner) (Short) (Long)	Air 42522 Air 46560 Air 46560 Fuel . . . 33166 ⁵³ Fuel . . . 33196	
	86029164 86029107 (Outer) 86029108 (Inner)	Air 46660 Air 46925 F/W Sep. 33231 w ²⁴³				86017005	Hyd . . . 51127(2)	
2240 w / Cummins Diesel Eng.			2375 w / Cummins Diesel Eng.			9184 w / Cummins Diesel Eng.		
	(Full-Flow/By-Pass) (Extended Drain) LF9039 (Vamac Gasket)	Lube . . . 51748 ⁵³ Lube . . . 51748XD Lube . . . WL10041				(Full-Flow/By-Pass) (Extended Drain) LF9039 (Vamac Gasket)	Lube . . . 51748 ⁵³ Lube . . . 51748XD Lube . . . WL10041	
2240 w / Cummins Diesel Eng.			2375 w / Cummins QSM11 Eng. Eng.Code QSM11			9280 w / Cummins L10 Eng. Eng.Code L10		
	(Full-Flow/By-Pass) (Extended Drain) LF9039 (Vamac Gasket)	Lube . . . 51748 ⁵³ Lube . . . 51748XD Lube . . . WL10041				(Full-Flow/By-Pass) (Extended Drain) LF9039 (Vamac Gasket)	Lube . . . 51748 ⁵³ Lube . . . 51748XD Lube . . . WL10041	
2240 w / Cummins Diesel Eng.			2425 w / Cummins N14 Eng. Eng.Code N14			9282 w / Cummins Diesel Eng.		
	(Full-Flow/By-Pass) (Extended Drain) LF9039 (Vamac Gasket)	Lube . . . 51748 ⁵³ Lube . . . 51748XD Lube . . . WL10041				(Full-Flow/By-Pass) (Extended Drain) LF9039 (Vamac Gasket)	Lube . . . 51748 ⁵³ Lube . . . 51748XD Lube . . . WL10041	

OFF HIGHWAY

N/A = Not Available N/R = Not Required N/S = Not Serviceable See pages 22 for footnotes
 N/A = Non disponible N/R = Non nécessaire N/S = Non réparable Voir pages 22 pour des notes
 N/A = No disponible N/R = No requiere N/S = No servible Ver las páginas 22 para las notas al pie de página

VERSATILE/Buhler+ Tractors

Off-Highway
Hors Route
Fuera De Carretera

Make, Model, Engine Marque, Modèle, Moteur Marca, Modelo, Motor	Serv. Type	Part No. N° de pieza N° de pièce	Make, Model, Engine Marque, Modèle, Moteur Marca, Modelo, Motor	Serv. Type	Part No. N° de pieza N° de pièce	Make, Model, Engine Marque, Modèle, Moteur Marca, Modelo, Motor	Serv. Type	Part No. N° de pieza N° de pièce
9282 w / Cummins Diesel Eng. (Cont'd/Suite) WF2071	Cool . . .	24071 ⁵³	V79080 86029143 9707323 (Cabin) 9705907 (Cabin) 9706161 WF2071	F/W Sep. F/W Sep. Cab. Air . Cab. Air . Hyd . . . Cool . . .	WF10064 ⁴¹⁹ 33406 ⁵³ N/A N/A 57130(2) 24071 ⁵³	95612 (Inner) V30924 (Outer) V30924 (Outer) V30927 (Inner) V79080 V79080 86029143 9706161 86016760 WF2071	Air Air Air Air F/W Sep. F/W Sep. F/W Sep. Hyd Hyd Cool	42494 42225 ⁵⁵ 42225NP ⁴⁷⁹ 42226 33405 ^{53,420} WF10064 ⁴¹⁹ 33406 ⁵³ 57130(2) 57760(2) 24071 ⁵³
9384 w / Cummins Diesel Eng. (Full-Flow/By-Pass) (Extended Drain) LF9039 (Vamac Gasket) V30924 (Outer) V30924 (Outer) V30927 (Inner) V79080 V79080 9707323 (Cabin) 9705907 (Cabin) 86016760 WF2071	Lube . . . Lube . . . Lube . . . Air Air Air F/W Sep. F/W Sep. Cab. Air . Cab. Air . Hyd Cool	51748 ⁵³ 51748XD WL10041 42225 ⁵⁵ 42225NP ⁴⁷⁹ 42226 33405 ^{53,420} WF10064 ⁴¹⁹ N/A N/A 57760(2) 24071 ⁵³	9682 w / Cummins N14 Eng. Eng.Code N14 (Full-Flow/By-Pass) (Extended Drain) LF9039 (Vamac Gasket) V95611 (Outer) 95612 (Inner) V30924 (Outer) V30924 (Outer) V30927 (Inner) V79080 V79080 86029143 9706161 86016760 WF2071	Lube . . . Lube . . . Lube . . . Air Air Air F/W Sep. F/W Sep. Hyd Hyd Cool	51748 ⁵³ 51748XD WL10041 46774 42494 42225 ⁵⁵ 42225NP ⁴⁷⁹ 42226 33405 ^{53,420} WF10064 ⁴¹⁹ 33406 ⁵³ 57130(2) 57760(2) 24071 ⁵³	(Full-Flow/By-Pass) (Extended Drain) LF9039 (Vamac Gasket) V95611 (Outer) V95612 (Inner) V30924 (Outer) V30924 (Outer) V30927 (Inner) V79080 V79080 86029143 9706161 86016760 WF2071	Lube . . . Lube . . . Lube . . . Air Air Air F/W Sep. F/W Sep. F/W Sep. Hyd Hyd Cool	51748 ⁵³ 51748XD WL10041 46774 42494 42225 ⁵⁵ 42225NP ⁴⁷⁹ 42226 33405 ^{53,420} WF10064 ⁴¹⁹ 33405 ^{53,420} WF10064 ⁴¹⁹ 57130(2) 57760(2) 24071 ⁵³
9480 w / Cummins NTA855 Eng. Eng.Code NTA855 (Full-Flow/By-Pass) (Extended Drain) LF9039 (Vamac Gasket) V95611 (Outer) 95612 (Inner) V30924 (Outer) V30924 (Outer) V30927 (Inner) V79080 V79080 86029143 9707323 (Cabin) 9705907 (Cabin) 9706161 WF2071	Lube . . . Lube . . . Lube . . . Air Air Air F/W Sep. F/W Sep. F/W Sep. F/W Sep. Cab. Air . Cab. Air . Hyd Cool	51748 ⁵³ 51748XD WL10041 46774 42494 42225 ⁵⁵ 42225NP ⁴⁷⁹ 42226 33405 ^{53,420} WF10064 ⁴¹⁹ 33406 ⁵³ N/A N/A 57130(2) 24071 ⁵³	9684 w / Cummins N14 Eng. Eng.Code N14 (Full-Flow/By-Pass) (Extended Drain) LF9039 (Vamac Gasket) V95611 (Outer) 95612 (Inner) V79080 V79080 86029143 9706161 86016760 WF2071	Lube . . . Lube . . . Lube . . . Air Air F/W Sep. F/W Sep. F/W Sep. Hyd Hyd Cool	51748 ⁵³ 51748XD WL10041 46774 42494 33405 ^{53,420} WF10064 ⁴¹⁹ 33406 ⁵³ 57130(2) 57760(2) 24071 ⁵³	B45 w / Cummins Diesel Eng. 602T121 608T137 704T116	Lube . . . Air Fuel Hyd	51613 42764 33115 51506
9482 w / Cummins M11 Eng. Eng.Code M11 (Full-Flow/By-Pass) (Extended Drain) LF9039 (Vamac Gasket) V95611 (Outer) 95612 (Inner) V30924 (Outer) V30924 (Outer) V30927 (Inner) V79080 V79080 86029143 9707323 (Cabin) 9705907 (Cabin) 9706161 86016760 WF2071	Lube . . . Lube . . . Lube . . . Air Air Air F/W Sep. F/W Sep. F/W Sep. F/W Sep. Cab. Air . Cab. Air . Hyd Cool	51748 ⁵³ 51748XD WL10041 46774 42494 42225 ⁵⁵ 42225NP ⁴⁷⁹ 42226 33405 ^{53,420} WF10064 ⁴¹⁹ 33406 ⁵³ N/A N/A 57130(2) 57760(2) 24071 ⁵³	9820 w / Cummins L10 Eng. Eng.Code L10 (Full-Flow/By-Pass) (Extended Drain) LF9039 (Vamac Gasket) V30924 (Outer) V30924 (Outer) V30927 (Inner) V79080 V79080 WF2071	Lube . . . Lube . . . Lube . . . Air Air Air F/W Sep. F/W Sep. Cool	51748 ⁵³ 51748XD WL10041 42225 ⁵⁵ 42225NP ⁴⁷⁹ 42226 33405 ^{53,420} WF10064 ⁴¹⁹ 24071 ⁵³	B125 w / Ford 391 Eng. Eng.Code 391	Lube . . . Air Fuel Hyd	51004 42234 33271 51567
9484 w / Cummins Diesel Eng. (Full-Flow/By-Pass) (Extended Drain) LF9039 (Vamac Gasket) V30924 (Outer) V30924 (Outer) V30927 (Inner) V79080 V79080 86991015 (F/W Sep) 9707323 (Cabin) 9705907 (Cabin) 86016760 WF2071	Lube . . . Lube . . . Lube . . . Air Air Air F/W Sep. F/W Sep. F/W Sep. F/W Sep. Cab. Air . Cab. Air . Hyd Cool	51748 ⁵³ 51748XD WL10041 42225 ⁵⁵ 42225NP ⁴⁷⁹ 42226 33405 ^{53,420} WF10064 ⁴¹⁹ 33406 ⁵³ N/A N/A 57760(2) 24071 ⁵³	9820 w / Cummins L10 Eng. Eng.Code L10 (Full-Flow/By-Pass) (Extended Drain) LF9039 (Vamac Gasket) V30924 (Outer) V30924 (Outer) V30927 (Inner) V79080 V79080 WF2071	Lube . . . Lube . . . Lube . . . Air Air Air F/W Sep. F/W Sep. Cool	51748 ⁵³ 51748XD WL10041 42225 ⁵⁵ 42225NP ⁴⁷⁹ 42226 33405 ^{53,420} WF10064 ⁴¹⁹ 24071 ⁵³	B185 w / Cummins Diesel Eng. (Full-Flow) (By-Pass) (Heavy Duty) (Extended Life) (Rocker Arm) (F/W Sep) (Std.) (Extended Life)	Lube . . . Lube . . . Lube . . . Lube . . . Br F/W Sep. F/W Sep. Fuel Fuel Fuel Turbo-C.	51613 51750 ¹⁹ 51751 51753 42716 WF10064 ⁴¹⁹ 33405 ^{53,420} 33107 33109 ⁵³ 33115 51581
9680 w / Cummins NTA855 Eng. Eng.Code NTA855 (Full-Flow/By-Pass) (Extended Drain) LF9039 (Vamac Gasket) V95611 (Outer) 95612 (Inner) V30924 (Outer) V30924 (Outer) V30927 (Inner) V79080 V79080 86029143 9706161 86016760 WF2071	Lube . . . Lube . . . Lube . . . Air Air Air F/W Sep. F/W Sep. F/W Sep. F/W Sep. Cab. Air . Cab. Air . Hyd Cool	51748 ⁵³ 51748XD WL10041 46774 42494 42225 ⁵⁵ 42225NP ⁴⁷⁹ 42226 33405 ^{53,420} WF10064 ⁴¹⁹ 33406 ⁵³ N/A N/A 57760(2) 24071 ⁵³	9840, 9860 w / Cummins NTA855 Eng. Eng.Code NTA855 (Full-Flow/By-Pass) (Extended Drain) LF9039 (Vamac Gasket) V30924 (Outer) V30924 (Outer) V30927 (Inner) V79080 V79080 WF2071	Lube . . . Lube . . . Lube . . . Air Air Air F/W Sep. F/W Sep. Cool	51748 ⁵³ 51748XD WL10041 42225 ⁵⁵ 42225NP ⁴⁷⁹ 42226 33405 ^{53,420} WF10064 ⁴¹⁹ 24071 ⁵³	D100 w / Ford Diesel Eng.	Lube . . . Fuel	51099 33166 ⁵³
9682 w / Cummins NTA855 Eng. Eng.Code NTA855 (Full-Flow/By-Pass) (Extended Drain) LF9039 (Vamac Gasket) V95611 (Outer) 95612 (Inner) V30924 (Outer) V30924 (Outer) V30927 (Inner) V79080 V79080 86029143 9706161 86016760 WF2071	Lube . . . Lube . . . Lube . . . Air Air Air F/W Sep. F/W Sep. F/W Sep. F/W Sep. Cab. Air . Cab. Air . Hyd Cool	51748 ⁵³ 51748XD WL10041 46774 42494 42225 ⁵⁵ 42225NP ⁴⁷⁹ 42226 33405 ^{53,420} WF10064 ⁴¹⁹ 33406 ⁵³ N/A N/A 57760(2) 24071 ⁵³	9880 w / Cummins NTA855 Eng. Eng.Code NTA855 (Full-Flow/By-Pass) (Extended Drain) LF9039 (Vamac Gasket) V95611 (Outer) 95612 (Inner) V30924 (Outer) V30924 (Outer) V30927 (Inner) V79080 V79080 86029143 9706161 86016760 WF2071	Lube . . . Lube . . . Lube . . . Air Air Air F/W Sep. F/W Sep. F/W Sep. F/W Sep. Hyd Cool	51748 ⁵³ 51748XD WL10041 46774 42494 42225 ⁵⁵ 42225NP ⁴⁷⁹ 42226 33405 ^{53,420} WF10064 ⁴¹⁹ 33406 ⁵³ 57130(2) 24071 ⁵³	D118 w / Cummins Diesel Eng. (Full-Flow) (By-Pass) (Heavy Duty) (Extended Life) (Rocker Arm) (F/W Sep) (Std.) (Extended Life) (Std. Spin-on) (Cabin)	Lube . . . Lube . . . Lube . . . Lube . . . Br Air F/W Sep. F/W Sep. Fuel Fuel Fuel Cab. Air . Hyd	51613 51750 ¹⁹ 51751 51753 42716 42066 WF10064 ⁴¹⁹ 33405 ^{53,420} 33107 33109 ⁵³ 33115 42555 51567
9684 w / Cummins NTA855 Eng. Eng.Code NTA855 (Full-Flow/By-Pass) (Extended Drain) LF9039 (Vamac Gasket) V95611 (Outer) 95612 (Inner) V30924 (Outer) V30924 (Outer) V30927 (Inner) V79080 V79080 86029143 9706161 86016760 WF2071	Lube . . . Lube . . . Lube . . . Air Air Air F/W Sep. F/W Sep. F/W Sep. F/W Sep. Cab. Air . Cab. Air . Hyd Cool	51748 ⁵³ 51748XD WL10041 46774 42494 42225 ⁵⁵ 42225NP ⁴⁷⁹ 42226 33405 ^{53,420} WF10064 ⁴¹⁹ 33406 ⁵³ N/A N/A 57760(2) 24071 ⁵³	9882 w / Cummins N14 Eng. Eng.Code N14 (Full-Flow/By-Pass) (Extended Drain) LF9039 (Vamac Gasket) V95611 (Outer)	Lube . . . Lube . . . Lube . . . Air	51748 ⁵³ 51748XD WL10041 46774	D125 w / Cummins V470 Eng. Eng.Code V470 602T121 (Full-Flow) 711T106 (By-Pass) 601T125 608T118 608T118 134692 (Cabin)	Lube . . . Lube . . . Air F/W Sep. F/W Sep. F/W Sep. Cab. Air .	51613 51554 42890 33405 ^{53,420} WF10064 ⁴¹⁹ 42555
9686 w / Cummins NTA855 Eng. Eng.Code NTA855 (Full-Flow/By-Pass) (Extended Drain) LF9039 (Vamac Gasket) V95611 (Outer) 95612 (Inner) V30924 (Outer) V30924 (Outer) V30927 (Inner) V79080 V79080 86029143 9706161 86016760 WF2071	Lube . . . Lube . . . Lube . . . Air Air Air F/W Sep. F/W Sep. F/W Sep. F/W Sep. Cab. Air . Cab. Air . Hyd Cool	51748 ⁵³ 51748XD WL10041 46774 42494 42225 ⁵⁵ 42225NP ⁴⁷⁹ 42226 33405 ^{53,420} WF10064 ⁴¹⁹ 33406 ⁵³ N/A N/A 57760(2) 24071 ⁵³	9882 w / Cummins N14 Eng. Eng.Code N14 (Full-Flow/By-Pass) (Extended Drain) LF9039 (Vamac Gasket) V95611 (Outer)	Lube . . . Lube . . . Lube . . . Air	51748 ⁵³ 51748XD WL10041 46774	D145 w / Cummins Diesel Eng. (Full-Flow) (By-Pass) (Heavy Duty) (Extended Life) (Rocker Arm)	Lube . . . Lube . . . Lube . . . Lube . . . Br	51613 51750 ¹⁹ 51751 51753 42716

Italicized Part Numbers May Not Be Available.

Las piezas con números en *italicas* pueden no estar disponibles.
Les numéros de pièce en *italiques* peuvent ne pas être disponibles.



**Off-Highway
Hors Route
Fuera De Carretera** **VERSATILE/Buhler+ Tractors — VIBROMAX+Paving
Equipment**

OFF HIGHWAY

Make, Model, Engine Marque, Modèle, Moteur Marca, Modelo, Motor	Serv. Type	Part No. N° de pieza N° de pièce	Make, Model, Engine Marque, Modèle, Moteur Marca, Modelo, Motor	Serv. Type	Part No. N° de pieza N° de pièce	Make, Model, Engine Marque, Modèle, Moteur Marca, Modelo, Motor	Serv. Type	Part No. N° de pieza N° de pièce
D145 w / Cummins Diesel Eng. (Cont'd/Suite) (F/W Sep) (Std.) (Extended Life) (Std. Spin-on) (Cabin)		Air 42890 F/W Sep. WF10064 ⁴¹⁹ F/W Sep. 33405 ^{53,420} Fuel 33107 Fuel 33109 ⁵³ Fuel 33115 Cab. Air. 42555 Hyd 51567	103 w / Wisconsin VH4D Eng. Eng.Code VH4D	(By-Pass)	Lube . . . 57011 Hyd 51551 ⁵³	121 w / Kohler Eng.		Air 46270
			300 w / Ford Eng.		Lube . . . 51515 ^{53,327} Air 42222 Fuel 33027	251 w / Hatz Eng.	(Outer) (Inner)	Air 46415 Air 49415 Fuel 33167
			300 w / Ford Eng. 1969, 1977-78		Hyd 51551 ⁵³	252 COMPACTOR		Fuel 33361
			G100 w / Chrysler Gas Eng.		Lube . . . 51076 Fuel 33032 ⁷	330 w / Ford Eng.		Lube . . . 51068 ⁵³ Fuel 33507
G125 w / Ford 391 Eng. Eng.Code 391		Lube . . . 51004 Air 42234 Fuel 33271 Hyd 51567	330 w / Ford Eng. 1969, 1977-78		Hyd 51551 ⁵³	265 ROLLER w / Kubota D1703E Eng. Eng.Code D1703E		Lube . . . 51068 ⁵³ Fuel 33507
			400 w / Ford Eng.		Lube . . . 51515 ^{53,327} Air 42222 Fuel 33027	365 ROLLER w / Kubota V2203 Eng. Eng.Code V2203		Lube . . . 51068 ⁵³ F/W Sep. 33192 ⁵³
M118 w / Cummins Diesel Eng. (Full-Flow) (By-Pass) (Heavy Duty) (Extended Life) (Rocker Arm) (F/W Sep) (Std.) (Extended Life)		Lube . . . 51613 Lube . . . 51750 ¹¹⁹ Lube . . . 51751 Lube . . . 51753 Br. 42716 F/W Sep. WF10064 ⁴¹⁹ F/W Sep. 33405 ^{53,420} Fuel 33107 Fuel 33109 ⁵³ Fuel 33115	400 w / Ford Eng. 1979-on	(Cabin)	Hyd 51551 ⁵³	405 COMPACTOR, 405D COMPACTOR, 405PD COMPACTOR 3.9L Diesel	Primary Primary Secondary	Lube . . . 51602 ⁵³ F/W Sep. 33357 ^{53,420} F/W Sep. WF10051 ⁴¹⁹ Fuel 33358 ⁵³
			400 w / Wisconsin Eng. 1969		Lube . . . 51106			455 ROLLER, 465 ROLLER w / Kubota V2203 Eng. Eng.Code V2203
			440 w / Ford Eng.		Lube . . . 51515 ^{53,327} Air 42222 Fuel 33271 Cab. Air. 42555 Hyd 51551 ⁵³	602BD COMPACTOR 3.9L Diesel	(Outer) (Inner) Primary Primary Secondary	Lube . . . 51602 ⁵³ Air 42518 Air 42519 F/W Sep. 33357 ^{53,420} F/W Sep. WF10051 ⁴¹⁹ Fuel 33358 ⁵³
			4400 w / Diesel Eng.	(Outer) (Inner)	Lube . . . 51515 ^{53,327} Air 42518 Air 42519 Fuel 33370 Hyd 51254			602BD COMPACTOR w / Deutz Eng.
M125 w / Ford 391 Eng. Eng.Code 391		Lube . . . 51004 Air 42234 Fuel 33271 Hyd 51567	4400 w / Diesel Eng.	(Outer) (Inner)	Lube . . . 51515 ^{53,327} Air 42518 Air 42519 Fuel 33370 Hyd 51254	602BPD COMPACTOR 3.9L Diesel	(Outer) (Inner) Primary Primary Secondary	Lube . . . 51602 ⁵³ Air 42518 Air 42519 F/W Sep. 33357 ^{53,420} F/W Sep. WF10051 ⁴¹⁹ Fuel 33358 ⁵³
			4700		Lube . . . 51602 ⁵³ Air 42518 Air 42519 Fuel 33027 Fuel 33358 ⁵³ Cab. Air. 42594 Hyd 51127			602BPD COMPACTOR w / Deutz Eng.
M145 w / Cummins Diesel Eng. (Full-Flow) (By-Pass) (Heavy Duty) (Extended Life) (Rocker Arm) (F/W Sep) (Std.) (Extended Life) (Cabin)		Lube . . . 51613 Lube . . . 51750 ¹¹⁹ Lube . . . 51751 Lube . . . 51753 Br. 42716 Air 42890 F/W Sep. WF10064 ⁴¹⁹ F/W Sep. 33405 ^{53,420} Fuel 33107 Fuel 33109 ⁵³ Fuel 33115 Cab. Air. 42555 Hyd 51567	4400 w / Gas Eng.	(Suction Cartridge) (Return Spin-on)	Lube . . . 51515 ^{53,327} Air 42222 Fuel 33271 Hyd 51254 Hyd 51551 ⁵³	602BPD COMPACTOR 3.9L Diesel	(Outer) (Inner) Primary Primary Secondary	Lube . . . 51602 ⁵³ Air 42518 Air 42519 F/W Sep. 33357 ^{53,420} F/W Sep. WF10051 ⁴¹⁹ Fuel 33358 ⁵³
			SP300		Lube . . . 51515 ^{53,327} Air 42222			4750
VERSATILE+(Also See Ford+Combines) 42 PTM w / Chrysler Eng.		Lube . . . 51076 Air 42222 Fuel 33271	5000 w / Ford Eng.		Lube . . . 51515 ^{53,327} Air 42234 Fuel 33271	602D COMPACTOR 3.9L Diesel	(Outer) (Inner) Primary Primary Secondary	Lube . . . 51602 ⁵³ Air 42518 Air 42519 F/W Sep. 33357 ^{53,420} F/W Sep. WF10051 ⁴¹⁹ Fuel 33358 ⁵³
			420 w / Chrysler Eng.		Lube . . . 51076 Air 42222 Air 42126 Fuel 33271			MODELS w / Power Steering
MODELS w / Wisconsin VH4D Eng. Eng.Code VH4D (By-Pass)		Lube . . . 57011	VIBROMAX+Paving Equipment			602D COMPACTOR w / Deutz Eng.	(Outer) (Inner) Primary Primary Secondary	Lube . . . 51602 ⁵³ Air 42518 Air 42519 F/W Sep. 33357 ^{53,420} F/W Sep. WF10051 ⁴¹⁹ Fuel 33358 ⁵³
VERSATILE+ Swathers		Lube . . . 51106	102 COMPACTOR w / Hatz 2G40H Eng. Eng.Code 2G40H Mann # C1043/1		Air 49431			602D COMPACTOR w / Deutz Eng.
103 w / Wisconsin VG4H Eng. Eng.Code VG4H (By-Pass)		Lube . . . 51106	121 w / Deutz F1L411 Eng. Eng.Code F1L411		Lube . . . 57085 Fuel 33361			Lube . . . 51768 Air 46515 Air 46532 F/W Sep. 33472 ⁵³ F/W Sep. WF10024 ⁴¹⁹

N/A = Not Available N/R = Not Required N/S = Not Serviceable See pages 22 for footnotes
 N/A = Non disponible N/R = Non nécessaire N/S = Non réparable Voir pages 22 pour des notes
 N/A = No disponible N/R = No requiere N/S = No servible Ver las páginas 22 para las notas al pie de página

**VIBROMAX+ Paving Equipment —
VOLVO+Articulated Haulers**
**Off-Highway
Hors Route
Fuera De Carretera**


Make, Model, Engine Marque, Modèle, Moteur Marca, Modelo, Motor	Serv. Type	Part No. N° de pieza N° de pièce	Make, Model, Engine Marque, Modèle, Moteur Marca, Modelo, Motor	Serv. Type	Part No. N° de pieza N° de pièce	Make, Model, Engine Marque, Modèle, Moteur Marca, Modelo, Motor	Serv. Type	Part No. N° de pieza N° de pièce
602D COMPACTOR w / Deutz Eng. (Cont'd/Suite)	Fuel ...	33358 ⁵³	(Outer) Air ... 42321 (Inner) Air ... 46522 Primary F/W Sep. 33357 ^{53,420} Secondary F/W Sep. WF10051 ⁴¹⁹ Fuel ... 33358 ⁵³			66392036 Compressor 466987-5 7952104 (HD Option) - Tank 4771477 Fresh Air 11058181 Recirculation 6210359 In-Tank 66392036 Breather 11991331 (Cartridge) - Return 11036607 (Spin-On) - Return 48813232 Breather 11172907 Breather	Air ... 42710 Fuel ... 33358 ⁵³ Cab. Air ... 24347(2) 49477(4) N/A 57520 42710 51685 51494 49908 N/A	
602PD COMPACTOR 3.9L Diesel	(Outer) Air ... 51602 ⁵³ (Inner) Air ... 42518 Primary F/W Sep. 42519 Primary F/W Sep. 33357 ^{53,420} Secondary F/W Sep. WF10051 ⁴¹⁹ Fuel ... 33358 ⁵³		1102PD COMPACTOR w / Deutz Eng.	(Outer) Lube ... 51820 (Inner) Air ... 46554 (F/W Sep) Air ... 46525 (F/W Sep) F/W Sep. 33472 ⁵³ (F/W Sep) F/W Sep. WF10024 ⁴¹⁹ Fuel ... 33358 ⁵³		A20C 6.7L 411 CID Turbo/Intercooled Diesel Eng.Code TD71KF 466634 (Std. Duty) Lube ... 51791 ⁵³ 466634 (Extended Drain) - Full-Flow Lube ... 51791XD 466634 (High Efficiency) - Full-Flow Lube ... 51791XE 477556 By-Pass Lube ... WL10106 3831236 Lube ... 51820 4785748 Outer Air ... 42608 4785749 Inner Air ... 42609 66392036 Compressor Air ... 42710 466987-5 Fuel ... 33358 ⁵³ 7952104 (HD Option) - Tank Fuel ... 24347(2) 4771477 Fresh Air Cab. Air ... 49477(4) 11058836 Recirculation Cab. Air ... N/A 6210359 In-Tank Hyd ... 57520 66392036 Breather Hyd ... 42710 11932811 Suction Trans. ... W03AT780 11172907 Breather Trans. ... N/A		
602PD COMPACTOR w / Deutz Eng.	(Outer) Lube ... 51768 (Inner) Air ... 46515 (F/W Sep) Air ... 46532 (F/W Sep) F/W Sep. 33472 ⁵³ (F/W Sep) F/W Sep. WF10024 ⁴¹⁹ Fuel ... 33358 ⁵³		1105 COMPACTOR, 1105D COMPACTOR, 1105PD COMPACTOR, 1311 ROLLER 5.9L Diesel	Primary Lube ... 51607 ⁵³ Primary F/W Sep. 33357 ^{53,420} Secondary F/W Sep. WF10051 ⁴¹⁹ Fuel ... 33358 ⁵³		A20C 6.7L 411 CID Turbo/Intercooled Diesel Eng.Code TD73KFE 466634 (Std. Duty) Lube ... 51791 ⁵³ 466634 (Extended Drain) - Full-Flow Lube ... 51791XD 466634 (High Efficiency) - Full-Flow Lube ... 51791XE 477556 By-Pass Lube ... WL10106 3831236 Lube ... 51820 4785748 Outer Air ... 42608 4785749 Inner Air ... 42609 66392036 Compressor Air ... 42710 466987-5 Fuel ... 33358 ⁵³ 7952104 (HD Option) - Tank Fuel ... 24347(2) 4771477 Fresh Air Cab. Air ... 49477(4) 11058836 Recirculation Cab. Air ... N/A 6210359 In-Tank Hyd ... 57520 66392036 Breather Hyd ... 42710 11932811 Suction Trans. ... W03AT780 11172907 Breather Trans. ... N/A		
605 COMPACTOR, 605D COMPACTOR, 605PD COMPACTOR, 606 3.9L Diesel	Primary Lube ... 51602 ⁵³ Primary F/W Sep. 33357 ^{53,420} Secondary F/W Sep. WF10051 ⁴¹⁹ Fuel ... 33358 ⁵³		1402D COMPACTOR, 1402PD COMPACTOR w / Deutz Eng.	(Outer) Lube ... 51800 (Inner) Air ... 46554 (F/W Sep) Air ... 46525 (F/W Sep) F/W Sep. 33472 ⁵³ (F/W Sep) F/W Sep. WF10024 ⁴¹⁹ Fuel ... 33358 ⁵³		A20C 6.7L 411 CID Turbo/Intercooled Diesel Eng.Code TD73KFE 466634 (Std. Duty) Lube ... 51791 ⁵³ 466634 (Extended Drain) - Full-Flow Lube ... 51791XD 466634 (High Efficiency) - Full-Flow Lube ... 51791XE 477556 By-Pass Lube ... WL10106 3831236 Lube ... 51820 4785748 Outer Air ... 42608 4785749 Inner Air ... 42609 66392036 Compressor Air ... 42710 466987-5 Fuel ... 33358 ⁵³ 7952104 (HD Option) - Tank Fuel ... 24347(2) 4771477 Fresh Air Cab. Air ... 49477(4) 11058836 Recirculation Cab. Air ... N/A 6210359 In-Tank Hyd ... 57520 66392036 Breather Hyd ... 42710 11932811 Suction Trans. ... W03AT780 11172907 Breather Trans. ... N/A		
752 ROLLER 3.9L Diesel	(Outer) Lube ... 51602 ⁵³ (Inner) Air ... 42518 Primary Air ... 42519 Primary F/W Sep. 33357 ^{53,420} Secondary F/W Sep. WF10051 ⁴¹⁹ Fuel ... 33358 ⁵³		1403 ROLLER, 1405 COMPACTOR, 1805 COMPACTOR 5.9L Diesel	Primary Lube ... 51607 ⁵³ Primary F/W Sep. 33357 ^{53,420} Secondary F/W Sep. WF10051 ⁴¹⁹ Fuel ... 33358 ⁵³		A20C 6.7L 411 CID Turbo/Intercooled Diesel Eng.Code TD71KFE 466634 (Std. Duty) Lube ... 51791 ⁵³ 466634 (Extended Drain) - Full-Flow Lube ... 51791XD 466634 (High Efficiency) - Full-Flow Lube ... 51791XE 477556 By-Pass Lube ... WL10106 3831236 Lube ... 51820 4785748 Outer Air ... 42608 4785749 Inner Air ... 42609 66392036 Compressor Air ... 42710 466987-5 Fuel ... 33358 ⁵³ 7952104 (HD Option) - Tank Fuel ... 24347(2) 4771477 Fresh Air Cab. Air ... 49477(4) 11058836 Recirculation Cab. Air ... N/A 6210359 In-Tank Hyd ... 57520 66392036 Breather Hyd ... 42710 11932811 Suction Trans. ... W03AT780 11172907 Breather Trans. ... N/A		
752 ROLLER w / Deutz Eng.	(F/W Sep) F/W Sep. 33472 ⁵³ (F/W Sep) F/W Sep. WF10024 ⁴¹⁹ Fuel ... 33358 ⁵³		W121 w / Deutz F1L411 Eng. Eng.Code F1L411	Lube ... 57085 Fuel ... 33361		A25, A25B 6.7L 411 CID Turbo/Intercooled Diesel Eng.Code TD71K 466634 (Std. Duty) Lube ... 51791 ⁵³ 466634 (Extended Drain) - Full-Flow Lube ... 51791XD 466634 (High Efficiency) - Full-Flow Lube ... 51791XE 477556 By-Pass Lube ... WL10106 3831236 Lube ... 51820 4785748 Outer Air ... 42608 4785749 Inner Air ... 42609 66392036 Compressor Air ... 42710 466987-5 Fuel ... 33358 ⁵³ 7952104 (HD Option) - Tank Fuel ... 24347(2) 4771477 Fresh Air Cab. Air ... 49477(4) 11058836 Recirculation Cab. Air ... N/A 6210359 In-Tank Hyd ... 57520 66392036 Breather Hyd ... 42710 11932811 Suction Trans. ... W03AT780 11172907 Breather Trans. ... N/A		
752B ROLLER 3.9L Diesel	(Outer) Lube ... 51602 ⁵³ (Inner) Air ... 42518 Primary Air ... 42519 Primary F/W Sep. 33357 ^{53,420} Secondary F/W Sep. WF10051 ⁴¹⁹ Fuel ... 33358 ⁵³		W1500 ROLLER w / Kubota D1005 Eng. Eng.Code D1005	Lube ... 51064 ⁵³ Fuel ... 33389		A25, A25B 6.7L 411 CID Turbo/Intercooled Diesel Eng.Code TD73KCE 466634 (Std. Duty) Lube ... 51791 ⁵³ 466634 (Extended Drain) - Full-Flow Lube ... 51791XD 466634 (High Efficiency) - Full-Flow Lube ... 51791XE 477556 By-Pass Lube ... WL10106 3831236 Lube ... 51820 4785748 Outer Air ... 42608 4785749 Inner Air ... 42609 66392036 Compressor Air ... 42710 466987-5 Fuel ... 33358 ⁵³ 7952104 (HD Option) - Tank Fuel ... 24347(2) 4771477 Fresh Air Cab. Air ... 46111(4) 11058836 Recirculation Cab. Air ... N/A 6210359 In-Tank Hyd ... 57520 66392036 Breather Hyd ... 42710 11932811 Suction Trans. ... W03AT780 11172907 Breather Trans. ... N/A		
752C ROLLER, 864 COMPACTOR 3.9L Diesel	Primary Lube ... 51602 ⁵³ Primary F/W Sep. 33357 ^{53,420} Secondary F/W Sep. WF10051 ⁴¹⁹ Fuel ... 33358 ⁵³		VOLVO+Articulated Haulers			A25, A25B 6.7L 411 CID Turbo/Intercooled Diesel Eng.Code TD71K 466634 (Std. Duty) Lube ... 51791 ⁵³ 466634 (Extended Drain) - Full-Flow Lube ... 51791XD 466634 (High Efficiency) - Full-Flow Lube ... 51791XE 477556 By-Pass Lube ... WL10106 3831236 Lube ... 51820 4785748 Outer Air ... 42608 4785749 Inner Air ... 42609 66392036 Compressor Air ... 42710 466987-5 Fuel ... 33358 ⁵³ 7952104 (HD Option) - Tank Fuel ... 24347(2) 4771477 Fresh Air Cab. Air ... 46111(4) 11058836 Recirculation Cab. Air ... N/A 6210359 In-Tank Hyd ... 57520 66392036 Breather Hyd ... 42710 11932811 Suction Trans. ... W03AT780 11172907 Breather Trans. ... N/A		
1102 COMPACTOR w / Deutz Eng.	(Outer) Lube ... 51820 (Inner) Air ... 46515 (F/W Sep) Air ... 46532 (F/W Sep) F/W Sep. 33472 ⁵³ (F/W Sep) F/W Sep. WF10024 ⁴¹⁹ Fuel ... 33358 ⁵³		A20 6.7L 411 CID Turbo Diesel Eng.Code TD71G 466634 (Std. Duty) Lube ... 51791 ⁵³ 466634 (Extended Drain) - Full-Flow Lube ... 51791XD 466634 (High Efficiency) - Full-Flow Lube ... 51791XE 477556 By-Pass Lube ... WL10106 4785748 Outer Lube ... 51820 4785749 Inner Air ... 42608 66392036 Compressor Air ... 42710 466987-5 Fuel ... 33358 ⁵³ 7952104 (HD Option) - Tank Fuel ... 24347(2) 4771477 Fresh Air Cab. Air ... 49477(4) 11058181 Recirculation Cab. Air ... N/A 6210359 In-Tank Hyd ... 57520 66392036 Breather Hyd ... 42710 11991331 (Cartridge) - Return Trans. ... 51685 11036607 (Spin-On) - Return Trans. ... 51494 48813232 Breather Trans. ... 49908 11172907 Breather Trans. ... N/A			A20 6.7L 411 CID Turbo Diesel Eng.Code TD71KAE 466634 (Std. Duty) Lube ... 51791 ⁵³ 466634 (Extended Drain) - Full-Flow Lube ... 51791XD 466634 (High Efficiency) - Full-Flow Lube ... 51791XE 477556 By-Pass Lube ... WL10106 4785748 Outer Air ... 42608 4785749 Inner Air ... 42609		
1102D COMPACTOR 5.9L Diesel	(Outer) Lube ... 51607 ⁵³ (Inner) Air ... 42321 (Inner) Air ... 46522 Primary F/W Sep. 33357 ^{53,420} Primary F/W Sep. WF10051 ⁴¹⁹ Secondary F/W Sep. 33358 ⁵³		A20 6.7L 411 CID Turbo Diesel Eng.Code TD71KAE 466634 (Std. Duty) Lube ... 51791 ⁵³ 466634 (Extended Drain) - Full-Flow Lube ... 51791XD 466634 (High Efficiency) - Full-Flow Lube ... 51791XE 477556 By-Pass Lube ... WL10106 4785748 Outer Air ... 42608 4785749 Inner Air ... 42609			A25C 6.7L 411 CID Turbo/Intercooled Diesel Eng.Code TD73KCE 466634 (Std. Duty) Lube ... 51791 ⁵³ 466634 (Extended Drain) - Full-Flow Lube ... 51791XD 466634 (High Efficiency) - Full-Flow Lube ... 51791XE		
1102PD COMPACTOR w / Deutz Eng.	(Outer) Lube ... 51820 (Inner) Air ... 46554 (F/W Sep) Air ... 46525 (F/W Sep) F/W Sep. 33472 ⁵³ (F/W Sep) F/W Sep. WF10024 ⁴¹⁹ Fuel ... 33358 ⁵³		A20 6.7L 411 CID Turbo Diesel Eng.Code TD71KAE 466634 (Std. Duty) Lube ... 51791 ⁵³ 466634 (Extended Drain) - Full-Flow Lube ... 51791XD 466634 (High Efficiency) - Full-Flow Lube ... 51791XE 477556 By-Pass Lube ... WL10106 4785748 Outer Air ... 42608 4785749 Inner Air ... 42609			A25C 6.7L 411 CID Turbo/Intercooled Diesel Eng.Code TD73KCE 466634 (Std. Duty) Lube ... 51791 ⁵³ 466634 (Extended Drain) - Full-Flow Lube ... 51791XD 466634 (High Efficiency) - Full-Flow Lube ... 51791XE		
1102PD COMPACTOR 5.9L Diesel	Lube ... 51607 ⁵³		A20 6.7L 411 CID Turbo Diesel Eng.Code TD71KAE 466634 (Std. Duty) Lube ... 51791 ⁵³ 466634 (Extended Drain) - Full-Flow Lube ... 51791XD 466634 (High Efficiency) - Full-Flow Lube ... 51791XE 477556 By-Pass Lube ... WL10106 4785748 Outer Air ... 42608 4785749 Inner Air ... 42609			A25C 6.7L 411 CID Turbo/Intercooled Diesel Eng.Code TD73KCE 466634 (Std. Duty) Lube ... 51791 ⁵³ 466634 (Extended Drain) - Full-Flow Lube ... 51791XD 466634 (High Efficiency) - Full-Flow Lube ... 51791XE		

Italicized Part Numbers May Not Be Available.

Las piezas con números en *italicas* pueden no estar disponibles.
Les numéros de pièce en *italiques* peuvent ne pas être disponibles.



**Off-Highway
Hors Route
Fuera De Carretera**

VOLVO+ Articulated Haulers

Make, Model, Engine Marque, Modèle, Moteur Marca, Modelo, Motor	Serv. Type	Part No. N° de pieza N° de pièce	Make, Model, Engine Marque, Modèle, Moteur Marca, Modelo, Motor	Serv. Type	Part No. N° de pieza N° de pièce	Make, Model, Engine Marque, Modèle, Moteur Marca, Modelo, Motor	Serv. Type	Part No. N° de pieza N° de pièce							
A25C 6.7L 411 CID Turbo/Intercooled Diesel Eng.Code TD73KCE (Cont'd/Suite) 477556 By-Pass Lube ... WL10106 3831236 Lube ... 51820 4785748 Outer Air ... 42608 4785749 Inner Air ... 42609 66392036 Compressor Air ... 42710 466987-5 Fuel ... 33358⁵³ 7952104 (HD Option) - Tank Fuel ... 24347(2) 11007388 (From S/N 4001) - Fresh Air Cab. Air. 46111(4) 11007388 (From S/N 4001) - Fresh Air Cab. Air. 42845(4) 11058836 Recirculation Cab. Air. N/A 6210359 In-Tank Hyd ... 57520 66392036 Breather Hyd ... 42710 11932811 Suction Trans. ... W03AT780 11172907 Breather Trans. ... N/A			477556 By-Pass Lube ... WL10106 11033996 Outer Air ... 46770 11033997 Inner Air ... 46771⁵⁵ 11033997 Inner Air ... 46771FR³⁶⁰ 11110683 (From S/N 15001) F/W Sep. 33683²⁷⁰ 11110683 (From S/N 15001) F/W Sep. WF10078²⁴³ 11110668 (To S/N 15000) F/W Sep. 33782 20430751 (Std.) Fuel ... 33721 8193841 (w/ Cold Weather Kit) Fuel ... 33690 11707077 Breather Fuel ... 49741 11703979 Primary Cab. Air. 49979 11703980 Secondary Cab. Air. 49980 11119887 Return Hyd ... N/A 11707525 (Cooling System) - Return Hyd ... 57121 11707077 Breather Hyd ... 49741 11448509 Return Trans. ... 51494(2) 11172907 Breather Trans. ... N/A			11110683 F/W Sep. WF10078²⁴³ 15126069 Main Fuel ... 33721 11707077 Breather Fuel ... 49741 3838852 (Racor Option) Fuel ... 33798 11703979 Primary Cab. Air. 49979 11703980 Secondary Cab. Air. 49980 11119887 Return Hyd ... N/A 11707525 (Cooling System) - Return Hyd ... 57121 11707077 Breather Hyd ... 49741 11448509 Return Trans. ... 51494(2) 11172907 Breather Trans. ... N/A									
	A25D 9.4L 574 CID Turbo/Intercooled Diesel Eng.Code D9AAAE2 478736 (Std. Drain) Lube ... 51791⁵³ 478736 (Extended Drain) - Full-Flow Lube ... 51791XD(2) 478736 (High Efficiency) - Full-Flow Lube ... 51791XE(2) 477556 By-Pass Lube ... WL10106 (Cellulose/Glass Blend) - Full-Flow Lube ... 57791(2)¹⁸⁰ 11033996 Outer Air ... 46770 11033997 Inner Air ... 46771⁵⁵ 11033997 Inner Air ... 46771FR³⁶⁰ 11110683 (From S/N 15001) F/W Sep. 33683²⁷⁰ 11110683 (From S/N 15001) F/W Sep. WF10078²⁴³ 11110668 (To S/N 15000) F/W Sep. 33782 20430751 (Std.) Fuel ... 33721 8193841 (w/ Cold Weather Kit) Fuel ... 33690 11707077 Breather Fuel ... 49741 11703979 Primary Cab. Air. 49979 11703980 Secondary Cab. Air. 49980 11119887 Return Hyd ... N/A 11707525 (Cooling System) - Return Hyd ... 57121 11707077 Breather Hyd ... 49741 11448509 Return Trans. ... 51494(2) 11172907 Breather Trans. ... N/A				A25D 9.6L 586 CID Turbo/Intercooled Diesel Eng.Code D10BACE2 478736 (Std. Drain) Lube ... 51791⁵³ 478736 (Extended Drain) - Full-Flow Lube ... 51791XD(2) 478736 (High Efficiency) - Full-Flow Lube ... 51791XE(2) 477556 By-Pass Lube ... WL10106 (Cellulose/Glass Blend) - Full-Flow Lube ... 57791(2)¹⁸⁰ 11033996 Outer Air ... 46770 11033997 Inner Air ... 46771⁵⁵ 11033997 Inner Air ... 46771FR³⁶⁰ 8159975 F/W Sep. WF10012 8193841 Fuel ... 33690 11707077 Breather Fuel ... 49741 11703979 Primary Cab. Air. 49979 11703980 Secondary Cab. Air. 49980 11119887 Return Hyd ... N/A 11707525 (Cooling System) - Return Hyd ... 57121 11707077 Breather Hyd ... 49741 11448509 Return Trans. ... 51494(2) 11172907 Breather Trans. ... N/A				A25E 9.4L 574 CID Turbo/Intercooled Diesel Eng.Code D9BABE3 478736 (Std. Drain) Lube ... 51791⁵³ 478736 (Extended Drain) - Full-Flow Lube ... 51791XD(2) 478736 (High Efficiency) - Full-Flow Lube ... 51791XE(2) 477556 By-Pass Lube ... WL10106 (Cellulose/Glass Blend) - Full-Flow Lube ... 57791(2)¹⁸⁰ 11033996 Outer Air ... 46770 11033997 Inner Air ... 46771⁵⁵ 11033997 Inner Air ... 46771FR³⁶⁰ 11110683 F/W Sep. 33683²⁷⁰ 11110683 F/W Sep. WF10078²⁴³ 15126069 Main Fuel ... 33721 3838852 (Racor Option) Fuel ... 33798 11707077 Breather Fuel ... 49741 11703979 Primary Cab. Air. 49979 11703980 Secondary Cab. Air. 49980 11119887 Return Hyd ... N/A 11707525 (Cooling System) - Return Hyd ... 57121 11707077 Breather Hyd ... 49741 11448509 Return Trans. ... 51494(2) 11172907 Breather Trans. ... N/A						
		A25D 9.4L 574 CID Turbo/Intercooled Diesel Eng.Code D9AABE2 478736 (Std. Drain) Lube ... 51791⁵³ 478736 (Extended Drain) - Full-Flow Lube ... 51791XD(2) 478736 (High Efficiency) - Full-Flow Lube ... 51791XE(2) 477556 By-Pass Lube ... WL10106 (Cellulose/Glass Blend) - Full-Flow Lube ... 57791(2)¹⁸⁰ 11033996 Outer Air ... 46770 11033997 Inner Air ... 46771⁵⁵ 11033997 Inner Air ... 46771FR³⁶⁰ 11110683 (From S/N 15001) F/W Sep. 33683²⁷⁰ 11110683 (From S/N 15001) F/W Sep. WF10078²⁴³ 11110668 (To S/N 15000) F/W Sep. 33782 20430751 (Std.) Fuel ... 33721 8193841 (w/ Cold Weather Kit) Fuel ... 33690 11707077 Breather Fuel ... 49741 11703979 Primary Cab. Air. 49979 11703980 Secondary Cab. Air. 49980 11119887 Return Hyd ... N/A 11707525 (Cooling System) - Return Hyd ... 57121 11707077 Breather Hyd ... 49741 11448509 Return Trans. ... 51494(2) 11172907 Breather Trans. ... N/A						A25D 9.6L 586 CID Turbo/Intercooled Diesel Eng.Code D10BAE2 478736 (Std. Drain) Lube ... 51791⁵³ 478736 (Extended Drain) - Full-Flow Lube ... 51791XD(2) 478736 (High Efficiency) - Full-Flow Lube ... 51791XE(2) 477556 By-Pass Lube ... WL10106 (Cellulose/Glass Blend) - Full-Flow Lube ... 57791(2)¹⁸⁰ 11033996 Outer Air ... 46770 11033997 Inner Air ... 46771⁵⁵ 11033997 Inner Air ... 46771FR³⁶⁰ 8159975 F/W Sep. WF10012 8193841 Fuel ... 33690 11707077 Breather Fuel ... 49741 11703979 Primary Cab. Air. 49979 11703980 Secondary Cab. Air. 49980 11119887 Return Hyd ... N/A 11707525 (Cooling System) - Return Hyd ... 57121 11707077 Breather Hyd ... 49741 11448509 Return Trans. ... 51494(2) 11172907 Breather Trans. ... N/A				A25F 10.8L 659 CID Turbo/Intercooled Diesel Eng.Code D11F-A 478736 (Std. Drain) Lube ... 51791⁵³ 478736 (Extended Drain) - Full-Flow Lube ... 51791XD(2) 478736 (High Efficiency) - Full-Flow Lube ... 51791XE(2) 477556 By-Pass Lube ... WL10106 (Cellulose/Glass Blend) - Full-Flow Lube ... 57791(2)¹⁸⁰ 11033996 Outer Air ... 46770 11033997 Inner Air ... 46771⁵⁵ 11033997 Inner Air ... 46771FR³⁶⁰ 11110683 F/W Sep. 33683²⁷⁰ 11110683 F/W Sep. WF10078²⁴³ 15126069 Main Fuel ... 33721 11707077 Breather Fuel ... 49741 3838852 (Racor Option) Fuel ... 33798 11703979 Primary Cab. Air. 49979 11703980 Secondary Cab. Air. 49980 11119887 Return Hyd ... N/A 11707525 (Cooling System) - Return Hyd ... 57121 11707077 Breather Hyd ... 49741 11448509 Return Trans. ... 51494(2) 11172907 Breather Trans. ... N/A			
				A25D 9.4L 574 CID Turbo/Intercooled Diesel Eng.Code D9BAAE3 478736 (Std. Drain) Lube ... 51791⁵³ 478736 (Extended Drain) - Full-Flow Lube ... 51791XD(2) 478736 (High Efficiency) - Full-Flow Lube ... 51791XE(2) 477556 By-Pass Lube ... WL10106 (Cellulose/Glass Blend) - Full-Flow Lube ... 57791(2)¹⁸⁰ 11033996 Outer Air ... 46770 11033997 Inner Air ... 46771⁵⁵ 11033997 Inner Air ... 46771FR³⁶⁰ 11110683 (From S/N 15001) F/W Sep. 33683²⁷⁰ 11110683 (From S/N 15001) F/W Sep. WF10078²⁴³ 11110668 (To S/N 15000) F/W Sep. 33782 20430751 (Std.) Fuel ... 33721 8193841 (w/ Cold Weather Kit) Fuel ... 33690 11707077 Breather Fuel ... 49741 11703979 Primary Cab. Air. 49979 11703980 Secondary Cab. Air. 49980 11119887 Return Hyd ... N/A 11707525 (Cooling System) - Return Hyd ... 57121 11707077 Breather Hyd ... 49741 11448509 Return Trans. ... 51494(2) 11172907 Breather Trans. ... N/A							A25E 9.4L 574 CID Turbo/Intercooled Diesel Eng.Code D9BAAE3 478736 (Std. Drain) Lube ... 51791⁵³ 478736 (Extended Drain) - Full-Flow Lube ... 51791XD(2) 478736 (High Efficiency) - Full-Flow Lube ... 51791XE(2) 477556 By-Pass Lube ... WL10106 (Cellulose/Glass Blend) - Full-Flow Lube ... 57791(2)¹⁸⁰ 11033996 Outer Air ... 46770 11033997 Inner Air ... 46771⁵⁵ 11033997 Inner Air ... 46771FR³⁶⁰ 11110683 F/W Sep. 33683²⁷⁰ 11110683 F/W Sep. WF10078²⁴³ 15126069 Main Fuel ... 33721 11707077 Breather Fuel ... 49741 3838852 (Racor Option) Fuel ... 33798 11703979 Primary Cab. Air. 49979 11703980 Secondary Cab. Air. 49980 11119887 Return Hyd ... N/A 11707525 (Cooling System) - Return Hyd ... 57121 11707077 Breather Hyd ... 49741 11448509 Return Trans. ... 51494(2) 11172907 Breather Trans. ... N/A				A25F 10.8L 659 CID Turbo/Intercooled Diesel Eng.Code D11H-A 478736 (Std. Drain) Lube ... 51791⁵³ 478736 (Extended Drain) - Full-Flow Lube ... 51791XD(2) 478736 (High Efficiency) - Full-Flow Lube ... 51791XE(2) 477556 By-Pass Lube ... WL10106 (Cellulose/Glass Blend) - Full-Flow Lube ... 57791(2)¹⁸⁰ 11033996 Outer Air ... 46492¹⁵⁵ 11033998 Outer Air ... 46492FR³⁶⁰ 11033999 Inner Air ... 46729 11110683 F/W Sep. 33683²⁷⁰ 11110683 F/W Sep. WF10078²⁴³ 15126069 Main Fuel ... 33721

N/A = Not Available N/R = Not Required N/S = Not Serviceable See pages 22 for footnotes
 N/A = Non disponible N/R = Non nécessaire N/S = Non réparable Voir pages 22 pour des notes
 N/A = No disponible N/R = No requiere N/S = No servible Ver las páginas 22 para las notas al pie de página

OFF HIGHWAY



**Off-Highway
Hors Route
Fuera De Carretera**

VOLVO+ Articulated Haulers

Make, Model, Engine Marque, Modèle, Moteur Marca, Modelo, Motor	Serv. Type	Part No. N° de pieza N° de pièce	Make, Model, Engine Marque, Modèle, Moteur Marca, Modelo, Motor	Serv. Type	Part No. N° de pieza N° de pièce	Make, Model, Engine Marque, Modèle, Moteur Marca, Modelo, Motor	Serv. Type	Part No. N° de pieza N° de pièce							
A35F 12.8L 781 CID Turbo/Intercooled Diesel Eng.Code D13H-A (Cont'd/Suite) 15126069 Main Fuel ... 33721 11707077 Breather Fuel ... 49741 3838852 (Racor Option) Fuel ... 33798 11703979 Primary Cab. Air. 49979 11703980 Secondary Cab. Air. 49980 11119884 Return Hyd ... R17D06G(3) 11707544 (Brake) - Auxiliary Hyd ... D44A10GAV 11096818 Suction Hyd ... N/A 11707077 Breather Hyd ... 49741 11448509 Return Trans. ... 51494(2) 11172907 Breather Trans. ... N/A 11707525 P. Str. ... 57121			11033998 (Std.) - Outer Air ... 46492FR ⁶⁰ 11033999 (Std.) - Inner Air ... 46729 11033950 (HD Option) - Outer Air ... 42258 ⁵⁵ 11033950 (HD Option) - Outer Air ... 42258NP ⁴⁷⁹ 11033951 (HD Option) - Inner Air ... 42259 8159975 F/W Sep. WF10012 466987 Fuel ... 33358 ⁵³ 11007388 Fresh Air Cab. Air. 49477(4) 11058548 Recirculation Cab. Air. N/A 6210359 Return Hyd ... 57520(2) 6639203 Breather Hyd ... 42710 11448509 Return Trans. ... 51494(2) 11172907 Breather Trans. ... N/A			11707525 Lube ... 57121 11110217 Outer Air ... 42312 11110218 Inner Air ... 42313 11110668 (To S/N 12000) F/W Sep. 33782 11110683 (From S/N 12001) F/W Sep. 33683 ²⁷⁰ 11110683 (From S/N 12001) F/W Sep. WF10078 ²⁴³ 8159975 (w/ Cold Weather Kit) F/W Sep. WF10012 8193841 (w/ Cold Weather Kit) Fuel ... 33690 20430751 (Std.) Fuel ... 33721 11707077 Breather Fuel ... 49741 11703979 Primary Cab. Air. 49979 11703980 Secondary Cab. Air. 49980 11026932 In-Tank Hyd ... 57520(2) 11707077 Breather Hyd ... 49741 11703979 Primary Cab. Air. 49979 11703980 Secondary Cab. Air. 49980 11026932 In-Tank Hyd ... 57520(2) 11707077 Breather Hyd ... 49741 11707544 (Brake) - Auxiliary Hyd ... D44A10GAV 11448509 Return Trans. ... 51494(2) 11172907 Breather Trans. ... N/A 20532237 Cool ... 24196									
	A35F 12.8L 781 CID Turbo/Intercooled Diesel Eng.Code D13H-B 478736 (Std. Drain) Lube ... 51791 ⁵³ 478736 (Extended Drain) - Full-Flow Lube ... 51791XD(2) 478736 (High Efficiency) - Full-Flow Lube ... 51791XE(2) 478736 (Cellulose/Glass Blend) - Full-Flow Lube ... 57791(2) ¹⁸⁰ 477556 By-Pass Lube ... WL10106 11110532 Outer Air ... WA10019 11110533 Inner Air ... WA10018 11110683 F/W Sep. 33683 ²⁷⁰ 11110683 F/W Sep. WF10078 ²⁴³ 15126069 Main Fuel ... 33721 11707077 Breather Fuel ... 49741 3838852 (Racor Option) Fuel ... 33798 11703979 Primary Cab. Air. 49979 11703980 Secondary Cab. Air. 49980 11119884 Return Hyd ... R17D06G(3) 11707544 (Brake) - Auxiliary Hyd ... D44A10GAV 11096818 Suction Hyd ... N/A 11707077 Breather Hyd ... 49741 11448509 Return Trans. ... 51494(2) 11172907 Breather Trans. ... N/A 11707525 P. Str. ... 57121				A40D 12.0L 732 CID Turbo/Intercooled Diesel Eng.Code D12CAAE2 478736 (Std. Drain) Lube ... 51791 ⁵³ 478736 (Extended Drain) - Full-Flow Lube ... 51791XD(2) 478736 (High Efficiency) - Full-Flow Lube ... 51791XE(2) 478736 (Cellulose/Glass Blend) - Full-Flow Lube ... 57791(2) ¹⁸⁰ 477556 By-Pass Lube ... WL10106 11707525 Lube ... 57121 11110217 Outer Air ... 42312 11110218 Inner Air ... 42313 11110668 (To S/N 12000) F/W Sep. 33782 11110683 (From S/N 12001) F/W Sep. 33683 ²⁷⁰ 11110683 (From S/N 12001) F/W Sep. WF10078 ²⁴³ 8159975 (w/ Cold Weather Kit) F/W Sep. WF10012 8193841 (w/ Cold Weather Kit) Fuel ... 33690 20430751 (Std.) Fuel ... 33721 11707077 Breather Fuel ... 49741 11703979 Primary Cab. Air. 49979 11703980 Secondary Cab. Air. 49980 11026932 In-Tank Hyd ... 57520(2) 11707077 Breather Hyd ... 49741 11707544 (Brake) - Auxiliary Hyd ... D44A10GAV 11448509 Return Trans. ... 51494(2) 11172907 Breather Trans. ... N/A 20532237 Cool ... 24196				A40D 12.0L 732 CID Turbo/Intercooled Diesel Eng.Code D12DABE3 478736 (Std. Drain) Lube ... 51791 ⁵³ 478736 (Extended Drain) - Full-Flow Lube ... 51791XD(2) 478736 (High Efficiency) - Full-Flow Lube ... 51791XE(2) 478736 (Cellulose/Glass Blend) - Full-Flow Lube ... 57791(2) ¹⁸⁰ 477556 By-Pass Lube ... WL10106 11707525 Lube ... 57121 11110217 Outer Air ... 42312 11110218 Inner Air ... 42313 11110668 (To S/N 12000) F/W Sep. 33782 11110683 (From S/N 12001) F/W Sep. 33683 ²⁷⁰ 11110683 (From S/N 12001) F/W Sep. WF10078 ²⁴³ 8159975 (w/ Cold Weather Kit) F/W Sep. WF10012 8193841 (w/ Cold Weather Kit) Fuel ... 33690 20430751 (Std.) Fuel ... 33721 11707077 Breather Fuel ... 49741 11703979 Primary Cab. Air. 49979 11703980 Secondary Cab. Air. 49980 11026932 In-Tank Hyd ... 57520(2) 11707077 Breather Hyd ... 49741 11707544 (Brake) - Auxiliary Hyd ... D44A10GAV 11448509 Return Trans. ... 51494(2) 11172907 Breather Trans. ... N/A 20532237 Cool ... 24196						
		A35F FS 12.8L 781 CID Turbo/Intercooled Diesel Eng.Code D13F-A 478736 (Std. Drain) Lube ... 51791 ⁵³ 478736 (Extended Drain) - Full-Flow Lube ... 51791XD(2) 478736 (High Efficiency) - Full-Flow Lube ... 51791XE(2) 478736 (Cellulose/Glass Blend) - Full-Flow Lube ... 57791(2) ¹⁸⁰ 477556 By-Pass Lube ... WL10106 11110532 Outer Air ... WA10019 11110533 Inner Air ... WA10018 11110683 F/W Sep. 33683 ²⁷⁰ 11110683 F/W Sep. WF10078 ²⁴³ 15126069 Main Fuel ... 33721 11707077 Breather Fuel ... 49741 3838852 (Racor Option) Fuel ... 33798 11703979 Primary Cab. Air. 49979 11703980 Secondary Cab. Air. 49980 11119884 Return Hyd ... R17D06G(3) 11707544 (Brake) - Auxiliary Hyd ... D44A10GAV 11096818 Suction Hyd ... N/A 11707077 Breather Hyd ... 49741 11448509 Return Trans. ... 51494(2) 11172907 Breather Trans. ... N/A 11707525 P. Str. ... 57121						A40D 12.0L 732 CID Turbo/Intercooled Diesel Eng.Code D12CACE2 478736 (Std. Drain) Lube ... 51791 ⁵³ 478736 (Extended Drain) - Full-Flow Lube ... 51791XD(2) 478736 (High Efficiency) - Full-Flow Lube ... 51791XE(2) 478736 (Cellulose/Glass Blend) - Full-Flow Lube ... 57791(2) ¹⁸⁰ 477556 By-Pass Lube ... WL10106 11707525 Lube ... 57121 11110217 Outer Air ... 42312 11110218 Inner Air ... 42313 11110668 (To S/N 12000) F/W Sep. 33782 11110683 (From S/N 12001) F/W Sep. 33683 ²⁷⁰ 11110683 (From S/N 12001) F/W Sep. WF10078 ²⁴³ 8159975 (w/ Cold Weather Kit) F/W Sep. WF10012 8193841 (w/ Cold Weather Kit) Fuel ... 33690 20430751 (Std.) Fuel ... 33721 11707077 Breather Fuel ... 49741 11703979 Primary Cab. Air. 49979 11703980 Secondary Cab. Air. 49980 11026932 In-Tank Hyd ... 57520(2) 11707077 Breather Hyd ... 49741 11707544 (Brake) - Auxiliary Hyd ... D44A10GAV 11448509 Return Trans. ... 51494(2) 11172907 Breather Trans. ... N/A 20532237 Cool ... 24196				A40E 16.0L 976 CID Turbo/Intercooled Diesel Eng.Code D16EAAE3 478736 (Std. Drain) Lube ... 51791 ⁵³ 478736 (Extended Drain) - Full-Flow Lube ... 51791XD(2) 478736 (High Efficiency) - Full-Flow Lube ... 51791XE(2) 478736 (Cellulose/Glass Blend) - Full-Flow Lube ... 57791(2) ¹⁸⁰ 477556 By-Pass Lube ... WL10106 11110532 Outer Air ... WA10019 11110533 Inner Air ... WA10018 11110683 F/W Sep. 33683 ²⁷⁰ 11110683 F/W Sep. WF10078 ²⁴³ 15126069 Main Fuel ... 33721 11707077 Breather Fuel ... 49741 3838852 (Racor Option) Fuel ... 33798 11703979 Primary Cab. Air. 49979 11703980 Secondary Cab. Air. 49980 11119884 Return Hyd ... R17D06G(3) 11707544 (Brake) - Auxiliary Hyd ... D44A10GAV 11096818 Suction Hyd ... N/A 11707077 Breather Hyd ... 49741 11448509 Return Trans. ... 51494(2) 11172907 Breather Trans. ... N/A 11707525 P. Str. ... 57121			
				A40 12.0L 732 CID Turbo/Intercooled Diesel Eng.Code TD12KFE 466634 (Std. Duty) Lube ... 51791 ⁵³ 466634 (Extended Drain) - Full-Flow Lube ... 51791XD(2) 466634 (High Efficiency) - Full-Flow Lube ... 51791XE(2) 466634 (Cellulose/Glass Blend) - Full-Flow Lube ... 57791(2) ¹⁸⁰ 477556 By-Pass Lube ... WL10106 3831236 Lube ... 51820 11033998 (Std.) - Outer Air ... 46492 ⁵⁵							A40D 12.0L 732 CID Turbo/Intercooled Diesel Eng.Code D12DABE2 478736 (Std. Drain) Lube ... 51791 ⁵³ 478736 (Extended Drain) - Full-Flow Lube ... 51791XD(2) 478736 (High Efficiency) - Full-Flow Lube ... 51791XE(2) 478736 (Cellulose/Glass Blend) - Full-Flow Lube ... 57791(2) ¹⁸⁰ 477556 By-Pass Lube ... WL10106				A40E 16.0L 976 CID Turbo/Intercooled Diesel Eng.Code D16EABE3 478736 (Std. Drain) Lube ... 51791 ⁵³ 478736 (Extended Drain) - Full-Flow Lube ... 51791XD(2) 478736 (High Efficiency) - Full-Flow Lube ... 51791XE(2)

N/A = Not Available N/R = Not Required N/S = Not Serviceable See pages 22 for footnotes
 N/A = Non disponible N/R = Non nécessaire N/S = Non réparable Voir pages 22 pour des notes
 N/A = No disponible N/R = No requiere N/S = No servible Ver las páginas 22 para las notas al pie de página

OFF HIGHWAY

VOLVO+ Articulated Haulers

Off-Highway
Hors Route
Fuera De Carretera

Make, Model, Engine Marque, Modèle, Moteur Marca, Modelo, Motor	Serv. Type	Part No. N° de pieza N° de pièce	Make, Model, Engine Marque, Modèle, Moteur Marca, Modelo, Motor	Serv. Type	Part No. N° de pieza N° de pièce	Make, Model, Engine Marque, Modèle, Moteur Marca, Modelo, Motor	Serv. Type	Part No. N° de pieza N° de pièce
A40E 16.0L 976 CID Turbo/Intercooled Diesel Eng.Code D16EABE3 (Cont'd/Suite) 478736 (Cellulose/Glass Blend) - Full-Flow	Lube ...	57791(2) ¹⁸⁰	478736 (Extended Drain) - Full-Flow	Lube ...	51791XD(2)	478736 (Extended Drain) - Full-Flow	Lube ...	51791XD(2)
			478736 (High Efficiency) - Full-Flow			Lube ...		
478736 (Cellulose/Glass Blend) - Full-Flow	Lube ...	57791(2) ¹⁸⁰	478736 (Cellulose/Glass Blend) - Full-Flow	Lube ...	57791(2) ¹⁸⁰	478736 (Cellulose/Glass Blend) - Full-Flow	Lube ...	57791(2) ¹⁸⁰
			477556 By-Pass			Lube ...		
11110532 Outer	Air ...	WA10019	11110532 Outer	Air ...	WA10019	11110532 Outer	Air ...	WA10019
			11110533 Inner			Air ...		
11110683	F/W Sep.	33683 ²⁷⁰	11110683	F/W Sep.	33683 ²⁷⁰	11110683	F/W Sep.	33683 ²⁷⁰
			11110683			F/W Sep.		
15126069 Main	Fuel ...	33721	15126069 Main	Fuel ...	33721	15126069 Main	Fuel ...	33721
			11707077 Breather			Fuel ...		
11707077 Breather	Fuel ...	49741	3838852 (Racor Option)	Fuel ...	33798	3838852 (Racor Option)	Fuel ...	33798
			11703979 Primary			Cab. Air.		
3838852 (Racor Option)	Fuel ...	33798	11703979 Primary	Cab. Air.	49979	11703979 Primary	Cab. Air.	49979
			11703980 Secondary			Cab. Air.		
11703979 Primary	Cab. Air.	49979	11703980 Secondary	Cab. Air.	49980	11703980 Secondary	Cab. Air.	49980
			11119884 Return			Hyd ...		
11703980 Secondary	Cab. Air.	49980	11119884 Return	Hyd ...	R17D06G(3)	11707544 (Brake) - Auxiliary	Hyd ...	D44A10GAV
			11096818 Suction			Hyd ...		
11707544 (Brake) - Auxiliary	Hyd ...	N/A	11707544 (Brake) - Auxiliary	Hyd ...	N/A	11707544 (Brake) - Auxiliary	Hyd ...	N/A
			11096818 Suction			Hyd ...		
11707077 Breather	Hyd ...	49741	11707077 Breather	Hyd ...	49741	11707077 Breather	Hyd ...	49741
			11448509 Return			Trans. ...		
11448509 Return	Trans. ...	51494(2)	11172907 Breather	Trans. ...	N/A	11172907 Breather	Trans. ...	N/A
			11707525			P. Str. ...		
A40E FS 16.0L 976 CID Turbo/Intercooled Diesel Eng.Code D16EAAE3 478736 (Std. Drain)	Lube ...	51791 ⁵³	478736 (Std. Drain)	Lube ...	51791 ⁵³	478736 (Std. Drain)	Lube ...	51791 ⁵³
			478736 (Extended Drain) - Full-Flow			Lube ...		
478736 (High Efficiency) - Full-Flow	Lube ...	51791XE(2)	478736 (High Efficiency) - Full-Flow	Lube ...	51791XE(2)	478736 (High Efficiency) - Full-Flow	Lube ...	51791XE(2)
			478736 (Cellulose/Glass Blend) - Full-Flow			Lube ...		
478736 (Cellulose/Glass Blend) - Full-Flow	Lube ...	57791(2) ¹⁸⁰	478736 (Cellulose/Glass Blend) - Full-Flow	Lube ...	57791(2) ¹⁸⁰	478736 (Cellulose/Glass Blend) - Full-Flow	Lube ...	57791(2) ¹⁸⁰
			477556 By-Pass			Lube ...		
11110532 Outer	Air ...	WA10019	11110532 Outer	Air ...	WA10019	11110532 Outer	Air ...	WA10019
			11110533 Inner			Air ...		
11110683	F/W Sep.	33683 ²⁷⁰	11110683	F/W Sep.	33683 ²⁷⁰	11110683	F/W Sep.	33683 ²⁷⁰
			11110683			F/W Sep.		
15126069 Main	Fuel ...	33721	15126069 Main	Fuel ...	33721	15126069 Main	Fuel ...	33721
			11707077 Breather			Fuel ...		
11707077 Breather	Fuel ...	49741	3838852 (Racor Option)	Fuel ...	33798	3838852 (Racor Option)	Fuel ...	33798
			11703979 Primary			Cab. Air.		
3838852 (Racor Option)	Fuel ...	33798	11703979 Primary	Cab. Air.	49979	11703979 Primary	Cab. Air.	49979
			11703980 Secondary			Cab. Air.		
11703979 Primary	Cab. Air.	49979	11703980 Secondary	Cab. Air.	49980	11703980 Secondary	Cab. Air.	49980
			11119884 Return			Hyd ...		
11703980 Secondary	Cab. Air.	49980	11119884 Return	Hyd ...	R17D06G(3)	11707544 (Brake) - Auxiliary	Hyd ...	D44A10GAV
			11096818 Suction			Hyd ...		
11707544 (Brake) - Auxiliary	Hyd ...	N/A	11707544 (Brake) - Auxiliary	Hyd ...	N/A	11707544 (Brake) - Auxiliary	Hyd ...	N/A
			11096818 Suction			Hyd ...		
11707077 Breather	Hyd ...	49741	11707077 Breather	Hyd ...	49741	11707077 Breather	Hyd ...	49741
			11448509 Return			Trans. ...		
11448509 Return	Trans. ...	51494(2)	11172907 Breather	Trans. ...	N/A	11172907 Breather	Trans. ...	N/A
			11707525			P. Str. ...		
A40E FS 16.0L 976 CID Turbo/Intercooled Diesel Eng.Code D16EABE3 478736 (Std. Drain)	Lube ...	51791 ⁵³	478736 (Std. Drain)	Lube ...	51791 ⁵³	478736 (Std. Drain)	Lube ...	51791 ⁵³
			478736 (Extended Drain) - Full-Flow			Lube ...		
478736 (High Efficiency) - Full-Flow	Lube ...	51791XE(2)	478736 (High Efficiency) - Full-Flow	Lube ...	51791XE(2)	478736 (High Efficiency) - Full-Flow	Lube ...	51791XE(2)
			478736 (Cellulose/Glass Blend) - Full-Flow			Lube ...		
478736 (Cellulose/Glass Blend) - Full-Flow	Lube ...	57791(2) ¹⁸⁰	478736 (Cellulose/Glass Blend) - Full-Flow	Lube ...	57791(2) ¹⁸⁰	478736 (Cellulose/Glass Blend) - Full-Flow	Lube ...	57791(2) ¹⁸⁰
			477556 By-Pass			Lube ...		
11110532 Outer	Air ...	WA10019	11110532 Outer	Air ...	WA10019	11110532 Outer	Air ...	WA10019
			11110533 Inner			Air ...		
11110683	F/W Sep.	33683 ²⁷⁰	11110683	F/W Sep.	33683 ²⁷⁰	11110683	F/W Sep.	33683 ²⁷⁰
			11110683			F/W Sep.		
15126069 Main	Fuel ...	33721	15126069 Main	Fuel ...	33721	15126069 Main	Fuel ...	33721
			11707077 Breather			Fuel ...		
11707077 Breather	Fuel ...	49741	3838852 (Racor Option)	Fuel ...	33798	3838852 (Racor Option)	Fuel ...	33798
			11703979 Primary			Cab. Air.		
3838852 (Racor Option)	Fuel ...	33798	11703979 Primary	Cab. Air.	49979	11703979 Primary	Cab. Air.	49979
			11703980 Secondary			Cab. Air.		
11703979 Primary	Cab. Air.	49979	11703980 Secondary	Cab. Air.	49980	11703980 Secondary	Cab. Air.	49980
			11119884 Return			Hyd ...		
11703980 Secondary	Cab. Air.	49980	11119884 Return	Hyd ...	R17D06G(3)	11707544 (Brake) - Auxiliary	Hyd ...	D44A10GAV
			11096818 Suction			Hyd ...		
11707544 (Brake) - Auxiliary	Hyd ...	N/A	11707544 (Brake) - Auxiliary	Hyd ...	N/A	11707544 (Brake) - Auxiliary	Hyd ...	N/A
			11096818 Suction			Hyd ...		
11707077 Breather	Hyd ...	49741	11707077 Breather	Hyd ...	49741	11707077 Breather	Hyd ...	49741
			11448509 Return			Trans. ...		
11448509 Return	Trans. ...	51494(2)	11172907 Breather	Trans. ...	N/A	11172907 Breather	Trans. ...	N/A
			11707525			P. Str. ...		
A40F 16.0L 976 CID Turbo/Intercooled Diesel Eng.Code D16F-A 478736 (Std. Drain)	Lube ...	51791 ⁵³	478736 (Std. Drain)	Lube ...	51791 ⁵³	478736 (Std. Drain)	Lube ...	51791 ⁵³

Italicized Part Numbers May Not Be Available.

Las piezas con números en *italicas* pueden no estar disponibles.
Les numéros de pièce en *italiques* peuvent ne pas être disponibles.



Off-Highway
Hors Route
Fuera De Carretera

VOLVO+ Articulated Haulers — VOLVO+Backhoe
Loaders, Loaders

OFF HIGHWAY

Make, Model, Engine Marque, Modèle, Moteur Marca, Modelo, Motor	Serv. Type	Part No. N° de pieza N° de pièce	Make, Model, Engine Marque, Modèle, Moteur Marca, Modelo, Motor	Serv. Type	Part No. N° de pieza N° de pièce	Make, Model, Engine Marque, Modèle, Moteur Marca, Modelo, Motor	Serv. Type	Part No. N° de pieza N° de pièce	
T450D 12.0L 732 CID Turbo/Intercooled Diesel Eng.Code D12DABE3 (Cont'd/Suite) 478736 (Extended Drain) - Full-Flow Lube ... 51791XD(2) 478736 (High Efficiency) - Full-Flow Lube ... 51791XE(2) 478736 (Cellulose/Glass Blend) - Full-Flow Lube ... 57791(2) ¹⁸⁰ 477556 By-Pass Lube ... WL10106 11707525 Lube ... 57121 11110217 Outer Air ... 42312 11110218 Inner Air ... 42313 11110683 F/W Sep. 33683 ²⁷⁰ 11110683 F/W Sep. WF10078 ⁸⁴³ 20430751 Fuel ... 33721 11707077 Breather Fuel ... 49741 11703979 Primary Cab. Air. 49979 11703980 Secondary Cab. Air. 49980 11026932 In-Tank Hyd ... 57520(2) 11707077 Breather Hyd ... 49741 11707544 (Brake) - Auxiliary Hyd ... D44A10GAV 11448509 Return Trans. ... 51494(2) 11172907 Breather Trans. ... N/A			4710278 Suction Trans. ... N/A			4804406 (From S/N 59883) Lube ... 51458 7362224 Outer Air ... 46554 111101499 Inner Air ... 46525 (To S/N 59882) Fuel ... 33166 ⁵³ (From S/N 59883) Fuel ... 33358 ⁵³ 795210 (Optional Spin-on) Fuel ... 24347(2) 119990661 (Optional Cartridge) Fuel ... 33196(2) 11058370 (Early Production) Cab. Air. 46111(4) 11007388 (Late Production) Cab. Air. 49477(4) 11026934 In-Tank Hyd ... 57520 6639203 (To S/N 4746) - Breather Hyd ... 42710 11172907 (From S/N 4747) - Breather Hyd ... N/A 4787923 (Spin-on) - Return Trans. ... 51829 11996024 (Cartridge) - Return Trans. ... 51717 11172907 Breather Trans. ... N/A			
			646 4.2L 256 CID Turbo Diesel Eng.Code TD45 4804651 (To S/N 59799) Lube ... 51545 4804406 (From S/N 59800) Lube ... 51458 7362224 Outer Air ... 46554 111101499 Inner Air ... 46525 (To S/N 59799) Fuel ... 33166 ⁵³ (From S/N 59800) Fuel ... 33358 ⁵³ 7681609 Cab. Air. 42170(4) 11026934 In-Tank Hyd ... 57520 6639203 Breather Hyd ... 42710 4787923 Return Trans. ... 51829 4710278 Suction Trans. ... N/A			4200 3.9L 239 CID Diesel Eng.Code D39L 4804651 Outer Lube ... 51545 11110148 Inner Air ... 46532 11058370 (To S/N 2054) Cab. Air. 46111(4) 11005897 (From S/N 2055) Cab. Air. 49477(4) 11026934 Hyd ... 57520 4710278 Suction Trans. ... 51474			
	VOLVO+Backhoe Loaders, Loaders 616B 4.2L 256 CID Diesel Eng.Code D42 4804651 (To S/N 59799) Lube ... 51545 4804406 (From S/N 59800) Lube ... 51458 Outer Air ... 46515 11110148 Inner Air ... 46532 (To S/N 59799) Fuel ... 33166 ⁵³ (From S/N 59800) Fuel ... 33358 ⁵³ 7681609 Cab. Air. 42170(4) 11026934 In-Tank Hyd ... 57520 6639203 Breather Hyd ... 42710 4787923 Return Trans. ... 51829 4710278 Suction Trans. ... N/A			4200B 4.2L 256 CID Diesel Eng.Code D45 4804406 Outer Lube ... 51458 11110148 Inner Air ... 46532 11005897 Fuel ... 33166 ⁵³ 11026934 In-Tank Hyd ... 57520 3517857 Breather Hyd ... 51311 11172907 Breather Hyd ... N/A 4787923 Return Trans. ... 51829 4710278 Suction Trans. ... N/A			4300 S 4.2L 256 CID Turbo Diesel Eng.Code TD42 4804651 (To S/N 59882) Lube ... 51545 4804406 (From S/N 59883) Lube ... 51458 7362224 Outer Air ... 46554 111101499 Inner Air ... 46525 (To S/N 59882) Fuel ... 33166 ⁵³ (From S/N 59883) Fuel ... 33358 ⁵³ 795210 (Optional Spin-on) Fuel ... 24347(2) 119990661 (Optional Cartridge) Fuel ... 33196(2) 11058370 (Early Production) Cab. Air. 46111(4) 11007388 (Late Production) Cab. Air. 49477(4) 11026934 In-Tank Hyd ... 57520 6639203 (To S/N 4746) - Breather Hyd ... 42710 11172907 (From S/N 4747) - Breather Hyd ... N/A 4787923 (Spin-on) - Return Trans. ... 51829 11996024 (Cartridge) - Return Trans. ... 51717 11172907 Breather Trans. ... N/A		
				4300 4.2L 256 CID Turbo Diesel Eng.Code TD42 4804651 (To S/N 59882) Lube ... 51545 4804406 (From S/N 59883) Lube ... 51458 7362224 Outer Air ... 46554 111101499 Inner Air ... 46525 (To S/N 59882) Fuel ... 33166 ⁵³ (From S/N 59883) Fuel ... 33358 ⁵³ 795210 (Optional Spin-on) Fuel ... 24347(2) 119990661 (Optional Cartridge) Fuel ... 33196(2) 11058370 (Early Production) Cab. Air. 46111(4) 11007388 (Late Production) Cab. Air. 49477(4) 11026934 In-Tank Hyd ... 57520 6639203 (To S/N 4746) - Breather Hyd ... 42710 11172907 (From S/N 4747) - Breather Hyd ... N/A 4787923 (Spin-on) - Return Trans. ... 51829 11996024 (Cartridge) - Return Trans. ... 51717 11172907 Breather Trans. ... N/A			4300 S 4.2L 256 CID Turbo Diesel Eng.Code TD45 4804651 (To S/N 59882) Lube ... 51545 4804406 (From S/N 59883) Lube ... 51458 7362224 Outer Air ... 46554 111101499 Inner Air ... 46525 (To S/N 59882) Fuel ... 33166 ⁵³ (From S/N 59883) Fuel ... 33358 ⁵³ 795210 (Optional Spin-on) Fuel ... 24347(2) 119990661 (Optional Cartridge) Fuel ... 33196(2) 11058370 (Early Production) Cab. Air. 46111(4) 11007388 (Late Production) Cab. Air. 49477(4) 11026934 In-Tank Hyd ... 57520 6639203 (To S/N 4746) - Breather Hyd ... 42710 11172907 (From S/N 4747) - Breather Hyd ... N/A 4787923 (Spin-on) - Return Trans. ... 51829 11996024 (Cartridge) - Return Trans. ... 51717 11172907 Breather Trans. ... N/A		
				4300 4.2L 256 CID Turbo Diesel Eng.Code TD45 4804651 (To S/N 59799) Lube ... 51545 4804406 (From S/N 59800) Lube ... 51458 Outer Air ... 46515 11110148 Inner Air ... 46532 (To S/N 59799) Fuel ... 33166 ⁵³ (From S/N 59800) Fuel ... 33358 ⁵³ 7681609 Cab. Air. 42170(4) 11026934 In-Tank Hyd ... 57520 6639203 Breather Hyd ... 42710 4787923 Return Trans. ... 51829 4710278 Suction Trans. ... N/A			4300 S 4.2L 256 CID Turbo Diesel Eng.Code TD45B 4804651 (To S/N 59882) Lube ... 51545 4804406 (From S/N 59883) Lube ... 51458 7362224 Outer Air ... 46554 111101499 Inner Air ... 46525 (To S/N 59882) Fuel ... 33166 ⁵³ (From S/N 59883) Fuel ... 33358 ⁵³ 795210 (Optional Spin-on) Fuel ... 24347(2) 119990661 (Optional Cartridge) Fuel ... 33196(2) 11058370 (Early Production) Cab. Air. 46111(4) 11007388 (Late Production) Cab. Air. 49477(4) 11026934 In-Tank Hyd ... 57520 6639203 (To S/N 4746) - Breather Hyd ... 42710 11172907 (From S/N 4747) - Breather Hyd ... N/A 4787923 (Spin-on) - Return Trans. ... 51829 11996024 (Cartridge) - Return Trans. ... 51717 11172907 Breather Trans. ... N/A		
				616B 4.2L 256 CID Diesel Eng.Code D45 4804651 (To S/N 59799) Lube ... 51545 4804406 (From S/N 59800) Lube ... 51458 Outer Air ... 46515 11110148 Inner Air ... 46532 (To S/N 59799) Fuel ... 33166 ⁵³ (From S/N 59800) Fuel ... 33358 ⁵³ 7681609 Cab. Air. 42170(4) 11026934 In-Tank Hyd ... 57520 6639203 Breather Hyd ... 42710 4787923 Return Trans. ... 51829 4710278 Suction Trans. ... N/A			4300 4.2L 256 CID Turbo Diesel Eng.Code TD45 4804651 (To S/N 59882) Lube ... 51545 4804406 (From S/N 59883) Lube ... 51458 7362224 Outer Air ... 46554 111101499 Inner Air ... 46525 (To S/N 59882) Fuel ... 33166 ⁵³ (From S/N 59883) Fuel ... 33358 ⁵³ 795210 (Optional Spin-on) Fuel ... 24347(2) 119990661 (Optional Cartridge) Fuel ... 33196(2) 11058370 (Early Production) Cab. Air. 46111(4) 11007388 (Late Production) Cab. Air. 49477(4) 11026934 In-Tank Hyd ... 57520 6639203 (To S/N 4746) - Breather Hyd ... 42710 11172907 (From S/N 4747) - Breather Hyd ... N/A 4787923 (Spin-on) - Return Trans. ... 51829 11996024 (Cartridge) - Return Trans. ... 51717 11172907 Breather Trans. ... N/A		
				616B 4.2L 256 CID Turbo Diesel Eng.Code TD45 4804651 (To S/N 59799) Lube ... 51545 4804406 (From S/N 59800) Lube ... 51458 Outer Air ... 46515 111101499 Inner Air ... 46525 (To S/N 59799) Fuel ... 33166 ⁵³ (From S/N 59800) Fuel ... 33358 ⁵³ 7681609 Cab. Air. 42170(4) 11026934 In-Tank Hyd ... 57520 6639203 Breather Hyd ... 42710 4787923 Return Trans. ... 51829 4710278 Suction Trans. ... N/A			4300 4.2L 256 CID Turbo Diesel Eng.Code TD45B 4804651 (To S/N 59882) Lube ... 51545 4804406 (From S/N 59883) Lube ... 51458 7362224 Outer Air ... 46554 111101499 Inner Air ... 46525 (To S/N 59882) Fuel ... 33166 ⁵³ (From S/N 59883) Fuel ... 33358 ⁵³ 795210 (Optional Spin-on) Fuel ... 24347(2) 119990661 (Optional Cartridge) Fuel ... 33196(2) 11058370 (Early Production) Cab. Air. 46111(4) 11007388 (Late Production) Cab. Air. 49477(4) 11026934 In-Tank Hyd ... 57520 6639203 (To S/N 4746) - Breather Hyd ... 42710 11172907 (From S/N 4747) - Breather Hyd ... N/A 4787923 (Spin-on) - Return Trans. ... 51829 11996024 (Cartridge) - Return Trans. ... 51717 11172907 Breather Trans. ... N/A		
				646 4.2L 256 CID Diesel Eng.Code D45 4804651 (To S/N 59799) Lube ... 51545 4804406 (From S/N 59800) Lube ... 51458 Outer Air ... 46515 11110148 Inner Air ... 46532 (To S/N 59799) Fuel ... 33166 ⁵³ (From S/N 59800) Fuel ... 33358 ⁵³ 7681609 Cab. Air. 42170(4) 11026934 In-Tank Hyd ... 57520 6639203 Breather Hyd ... 42710 4787923 Return Trans. ... 51829			4300 4.2L 256 CID Turbo Diesel Eng.Code TD45B 4804651 (To S/N 59882) Lube ... 51545		

N/A = Not Available N/R = Not Required N/S = Not Serviceable See pages 22 for footnotes
N/A = Non disponible N/R = Non nécessaire N/S = Non réparable Voir pages 22 pour des notes
N/A = No disponible N/R = No requiere N/S = No servible Ver las páginas 22 para las notas al pie de página

VOLVO+ Backhoe Loaders, Loaders

Off-Highway
Hors Route
Fuera De Carretera

Make, Model, Engine Marque, Modèle, Moteur Marca, Modelo, Motor	Serv. Type	Part No. N° de pieza N° de pièce	Make, Model, Engine Marque, Modèle, Moteur Marca, Modelo, Motor	Serv. Type	Part No. N° de pieza N° de pièce	Make, Model, Engine Marque, Modèle, Moteur Marca, Modelo, Motor	Serv. Type	Part No. N° de pieza N° de pièce			
4300B 4.2L 256 CID Turbo Diesel Eng.Code TD45B (Cont'd/Suite)	Fuel Cab. Air Hyd Hyd Trans. Trans.	33358 ⁵³ 24347(2) 49477(4) 57520 N/A 51829 N/A	11058370 (Early Production)	Cab. Air .	46111(4)	795210 (Optional)	Fuel	24347(2)			
			11005897 (Late Production)	Cab. Air .	49477(4)	11005897	Cab. Air .	49477(4)			
			11026934 In-Tank	Hyd	57520	11026934 In-Tank	Hyd	57520			
			11172907 Breather	Hyd	N/A	6639203 Breather	Hyd	42710			
			4787923 Return	Trans.	51829	4787923 Return	Trans.	51829			
			11172907 Breather	Trans.	N/A	11172907 Breather	Trans.	N/A			
						4500 S 6.7L 409 CID Turbo Diesel Eng.Code TD70H			6300 4.2L 256 CID Turbo Diesel Eng.Code TD45B		
			4785974	Lube	51158	4804406	Lube	51458			
			4785748 Outer	Air	42608	7362224 Outer	Air	46554			
			11110151 Inner	Air	42609	111101499 Inner	Air	46525			
6639203 (Early Production) - Compressor			Air	42710	Fuel	33358 ⁵³					
11172907 (Late Production) - Compressor			Air	N/A	Fuel	N/A					
			Air	N/A	11172907 Breather	Fuel	33011				
			Fuel	33358 ⁵³	11007388	Cab. Air .	49477(4)				
			Fuel	24347(2)	11026934 In-Tank	Hyd	57520				
			Cab. Air .	46111(4)	11172907 Breather	Hyd	N/A				
			Cab. Air .	49477(4)	3517857 Auxiliary	Hyd	51311				
			11026934 In-Tank	Hyd	4787923 Return	Trans.	51829				
			11172907 Breather	Trans.	11172907 Breather	Trans.	N/A				
			4787923 Return	Trans.	N/A						
			11172907 Breather	Trans.	N/A						
4400, 4400 C, 4400 S 5.48L 334 CID Turbo/Intercooled Diesel Eng.Code TD60B			4600 9.6L 586 CID Turbo Diesel Eng.Code TD100A			BL60 4.0L 244 CID Turbo Diesel Eng.Code D4D Tier II					
4785974	Lube	51158	4785974	Lube	51158(2)	11700375	Lube	57374			
6644990 Outer	Air	46541	4785748 Outer	Air	42608	Outer	Air	46562NP ⁴⁷⁹			
11172907 (Late Production) - Compressor			11110151 Inner	Air	42609	11883618 Outer	Air	46562 ⁵⁵			
11110150-7 Inner			Air	42609	Fuel	11883619 Inner	Air	46569			
6639203 (Early Production) - Compressor			Fuel	33358 ⁵³	11110668	11110668	F/W Sep.	33782 ²⁴³			
			Fuel	24347(2)	11110668	11110668	F/W Sep.	WF10013 ²⁷⁰			
			Cab. Air .	46111(4)	11708555	11708555	Fuel	33768			
			11026934 In-Tank	Hyd	57520	15052786 Fresh Air	Cab. Air .	49979			
			11172907 Breather	Hyd	N/A	11200824 (Roof) - Recirculation	Cab. Air .	N/A			
			4787923 Return	Trans.	51829	11712164 (Floor) - Recirculation	Cab. Air .	N/A			
			11172907 Breather	Trans.	N/A	11882353	Hyd	57130			
			4787923 Return	Trans.	51829(2)	17270572 Return	Trans.	57220			
			11172907 Breather	Trans.	N/A	11709050 Suction	Trans.	N/A			
4500 6.7L 409 CID Turbo Diesel Eng.Code TD70G			4600 9.6L 586 CID Turbo Diesel Eng.Code TD100G			BL60 4.8L 293 CID Turbo Diesel Eng.Code D5D Tier III					
(Std. Drain)	Lube	51791 ⁵³	4785974	Lube	51158(2)	3831236	Lube	51820			
466634 (Extended Drain)	Lube	51791XD(2)	4785748 Outer	Air	42608	11110283 Outer	Air	42330			
466634 (High Efficiency)	Lube	51791XE(2)	11110151 Inner	Air	42609	11110284 Inner	Air	42816			
466634 (Cellulose/Glass Blend)	Lube	57791(2) ⁵⁰	Fuel	33358 ⁵³	795210 (Optional)	11110668	F/W Sep.	33782 ²⁴³			
4785748 Outer	Air	42608	11058370 (Early Production)	Cab. Air .	46111(4)	11110668	F/W Sep.	WF10013 ²⁷⁰			
11110151 Inner	Air	42609	11005897 (Late Production)	Cab. Air .	49477(4)	11110668	Fuel	33358 ⁵³			
6639203 (Early Production) - Compressor			11026934 In-Tank	Hyd	57520	15052786 Fresh Air	Cab. Air .	49979			
11172907 (Late Production) - Compressor			4787923	Trans.	51829(2)	11200824 (Roof) - Recirculation	Cab. Air .	N/A			
			4787923	Trans.	51829(2)	11712164 (Floor) - Recirculation	Cab. Air .	N/A			
			795210 (Optional)	Fuel	24347(2)	11882353	Hyd	57130			
			11058370 (Early Production)	Cab. Air .	46111(4)	17270572 Return	Trans.	57220			
			11005897 (Late Production)	Cab. Air .	49477(4)	11709050 Suction	Trans.	N/A			
			11026934 In-Tank	Hyd	57520						
			11172907 Breather	Trans.	51829						
			11172907 Breather	Trans.	N/A						
4500 6.7L 409 CID Turbo Diesel Eng.Code TD70H			4600 S 9.6L 586 CID Turbo Diesel Eng.Code TD100A			BL60B 4.8L 293 CID Turbo Diesel Eng.Code D5D Tier III					
4785974	Lube	51158	4785974	Lube	51158(2)	3831236	Lube	51820			
4785748 Outer	Air	42608	4785748 Outer	Air	42608	11110283 Outer	Air	42330			
11110151 Inner	Air	42609	11110151 Inner	Air	42609	11110284 Inner	Air	42816			
6639203 (Early Production) - Compressor			Fuel	33358 ⁵³	795210 (Optional)	11110668	F/W Sep.	33782 ²⁴³			
11172907 (Late Production) - Compressor			11058370 (Early Production)	Cab. Air .	46111(4)	11110668	F/W Sep.	WF10013 ²⁷⁰			
			11005897 (Late Production)	Cab. Air .	49477(4)	11110668	Fuel	33358 ⁵³			
			11026934 In-Tank	Hyd	57520	15052786 Fresh Air	Cab. Air .	49979			
			11172907 Breather	Hyd	N/A	11200824 (Roof) - Recirculation	Cab. Air .	N/A			
			4787923 Return	Trans.	51829	11712164 (Floor) - Recirculation	Cab. Air .	N/A			
			11172907 Breather	Trans.	N/A	11882353	Hyd	57130			
			4787923 Return	Trans.	51829	17270572 Return	Trans.	57220			
			11172907 Breather	Trans.	N/A	11709050 Suction	Trans.	N/A			
4500 S 6.7L 409 CID Turbo Diesel Eng.Code TD70G			4600B 9.6L 586 CID Turbo Diesel Eng.Code TD101G			BL61 4.0L 244 CID Turbo Diesel Eng.Code D4D Tier II					
(Std. Drain)	Lube	51791 ⁵³	(Std. Drain)	Lube	51791 ⁵³	11700375	Lube	57374			
466634 (Extended Drain)	Lube	51791XD(2)	466634 (Extended Drain)	Lube	51791XD(2)	Outer	Air	46562NP ⁴⁷⁹			
466634 (High Efficiency)	Lube	51791XE(2)	466634 (High Efficiency)	Lube	51791XE(2)	11883618 Outer	Air	46562 ⁵⁵			
466634 (Cellulose/Glass Blend)	Lube	57791(2) ⁵⁰	466634 (Cellulose/Glass Blend)	Lube	57791(2) ⁵⁰	11883619 Inner	Air	46569			
4785748 Outer	Air	42608	4785748 Outer	Air	42608	11110668	F/W Sep.	33782 ²⁴³			
11110151 Inner	Air	42609	11110151 Inner	Air	42609	11110668	F/W Sep.	WF10013 ²⁷⁰			
6639203 (Early Production) - Compressor			Fuel	33358 ⁵³	795210 (Optional)	11708555	Fuel	33768			
11172907 (Late Production) - Compressor			11058370 (Early Production)	Cab. Air .	46111(4)	15052786 Fresh Air	Cab. Air .	49979			
			11005897 (Late Production)	Cab. Air .	49477(4)	11200824 (Roof) - Recirculation	Cab. Air .	N/A			
			11026934 In-Tank	Hyd	57520	11712164 (Floor) - Recirculation	Cab. Air .	N/A			
			11172907 Breather	Hyd	N/A	11882353	Hyd	57130			
			4787923 Return	Trans.	51829	17270572 Return	Trans.	57220			
			11172907 Breather	Trans.	N/A	11709050 Suction	Trans.	N/A			
			4787923 Return	Trans.	51829(2)						
			11172907 Breather	Trans.	N/A						
			795210 (Optional)	Fuel	24347(2)						

Italicized Part Numbers May Not Be Available.

Las piezas con números en *italicas* pueden no estar disponibles.
Les numéros de pièce en *italiques* peuvent ne pas être disponibles.

VOLVO+ Backhoe Loaders, Loaders

Off-Highway
Hors Route
Fuera De Carretera

Make, Model, Engine Marque, Modèle, Moteur Marca, Modelo, Motor	Serv. Type	Part No. N° de pieza N° de pièce	Make, Model, Engine Marque, Modèle, Moteur Marca, Modelo, Motor	Serv. Type	Part No. N° de pieza N° de pièce	Make, Model, Engine Marque, Modèle, Moteur Marca, Modelo, Motor	Serv. Type	Part No. N° de pieza N° de pièce
EL70C 4.8L 293 CID Turbo Diesel Eng.Code TD48GAE (Cont'd/Suite) 11700465	Fuel 33816 Fuel 33358 ⁵³	2905298 15214874 (To S/N 1705365) 15220235 (From S/N 1705366) 2906601	2905298 15214874 (To S/N 1705365) 15220235 (From S/N 1705366) 2906601	Fuel 33196 Cab. Air . . . N/A Cab. Air . . . N/A Hyd W01AG575	33196 N/A N/A W01AG575	L32B 2.7L 167 CID Turbo Diesel Eng.Code BF4L1011F	Lube . . . 57035 ⁵³ Air 46836 Air 46837 Fuel 33361 Fuel 33196	2903849 Outer 2903850 Inner 2905303 2905298
11172907 Breather 3713186 (Auxiliary Heater) - In-Line 11007847 Primary 11007848 (Std.) - Secondary 11007849 (Asbestos Dust Option) - Secondary 11026934 In-Tank 11172907 Breather 4787923 Return 4710278 Suction	Fuel N/A Fuel 33011 Cab. Air . . . 24194 Cab. Air . . . WP10008 Cab. Air . . . N/A Hyd 57520 Hyd N/A Trans. . . . 51829 Trans. . . . N/A	L30 2.7L 167 CID Turbo Diesel Eng.Code BF4L1011FT	Lube . . . 57035 ⁵³ Air 46836 Air 46837 Fuel 33361 Fuel 33196 2815618 Primary 2815629 Secondary 2908654 Recirculation 2907251 Recirculation 2906601 4361204 Breather	2903849 Outer 2903850 Inner 2905303 2905298	2815618 Primary 2815629 Secondary 2908654 Recirculation 2906601 4361204 Breather	2815618 Primary 2815629 Secondary 2908654 Recirculation 2906601 4361204 Breather	2815618 Primary 2815629 Secondary 2908654 Recirculation 2906601 4361204 Breather	Cab. Air . . . N/A Cab. Air . . . N/A Cab. Air . . . N/A Hyd W01AG575 Hyd N/A
L20B 3.1L 189 CID Diesel Eng.Code D3D	Lube . . . 57085 Air 46836 Air 46837 Fuel 33361 Fuel 33196 11307796 Fresh Air 11370302 Recirculation 2906601 4361204 Breather	L30B 2.7L 167 CID Turbo Diesel Eng.Code BF4L1011FT	Lube . . . 57035 ⁵³ Air 46836 Air 46837 Fuel 33361 Fuel 33196 2815618 Primary 2815629 Secondary 2908654 Recirculation 2906601 4361204 Breather	2903849 Outer 2903850 Inner 2905303 2905298	2815618 Primary 2815629 Secondary 2908654 Recirculation 2906601 4361204 Breather	2815618 Primary 2815629 Secondary 2908654 Recirculation 2906601 4361204 Breather	2815618 Primary 2815629 Secondary 2908654 Recirculation 2906601 4361204 Breather	Cab. Air . . . N/A Cab. Air . . . N/A Cab. Air . . . N/A Hyd W01AG575 Hyd N/A
L20F 3.1L 189 CID Diesel Eng.Code D3.1A	Lube . . . 57085 Air 46836 Air 46837 F/W Sep. 33614 Fuel 33361 Fuel 33196 Cab. Air . . . N/A Cab. Air . . . N/A Hyd W01AG575	L30B PRO 3.6L 221 CID Diesel Eng.Code D3.6D	Lube . . . 57085 Air 46836 Air 46837 F/W Sep. 33614 2905303 2905298 11716046 (Racor Option) F/W Sep. 33614 2905303 2905298 2815618 Primary 2815629 Secondary 2908654 Recirculation 2906601 4361204 Breather	2903849 Outer 2903850 Inner 2905303 2905298	2815618 Primary 2815629 Secondary 2908654 Recirculation 2906601 4361204 Breather	2815618 Primary 2815629 Secondary 2908654 Recirculation 2906601 4361204 Breather	2815618 Primary 2815629 Secondary 2908654 Recirculation 2906601 4361204 Breather	Cab. Air . . . N/A Cab. Air . . . N/A Cab. Air . . . N/A Hyd W01AG575 Hyd N/A
L25F 3.1L 189 CID Diesel Eng.Code D3.1A	Lube . . . 57085 Air 46836 Air 46837 F/W Sep. 33614 Fuel 33361	L40 4.76L 290 CID Turbo Diesel Eng.Code BF4M1013	Lube . . . 51820 Air 46515 Air 46532 F/W Sep. N/A Fuel 33358 ⁵³ Cab. Air . . . N/A Cab. Air . . . N/A Cab. Air . . . N/A Hyd W01AG575 Hyd N/A	4050740 2078240 Outer 22624805 Inner 2903689	2815618 Primary 2815629 Secondary 2907251 Recirculation 2906601 Return 4361204 Breather	2815618 Primary 2815629 Secondary 2907251 Recirculation 2906601 Return 4361204 Breather	2815618 Primary 2815629 Secondary 2907251 Recirculation 2906601 Return 4361204 Breather	Cab. Air . . . N/A Cab. Air . . . N/A Cab. Air . . . N/A Hyd W01AG575 Hyd N/A

Italicized Part Numbers May Not Be Available.
Las piezas con números en *italicas* pueden no estar disponibles.
Les numéros de pièce en *italiques* peuvent ne pas être disponibles.



**Off-Highway
Hors Route
Fuera De Carretera**

VOLVO+ Backhoe Loaders, Loaders

Make, Model, Engine Marque, Modèle, Moteur Marca, Modelo, Motor	Serv. Type	Part No. N° de pieza N° de pièce	Make, Model, Engine Marque, Modèle, Moteur Marca, Modelo, Motor	Serv. Type	Part No. N° de pieza N° de pièce	Make, Model, Engine Marque, Modèle, Moteur Marca, Modelo, Motor	Serv. Type	Part No. N° de pieza N° de pièce						
L40B 4.76L 290 CID Turbo Diesel Eng.Code BF4M1013 (Cont'd/Suite)			2906601 Return	Hyd	W01AG575	11990661	Fuel	33196						
			4361204 Breather	Hyd	N/A	11007847 Primary	Cab. Air . . .	24194						
	2908237 Outer	Air	49131	L45F 4.8L 293 CID Turbo Diesel Eng.Code D5D Tier III			11007848 (Std.) - Secondary	Cab. Air . . .	WP10008					
	2908238 Inner	Air	49132				3831236	Lube	51820	Secondary	Cab. Air . . .	N/A		
	2903689	F/W Sep. . .	N/A				11110283 Outer	Air	42330	11026932 Return	Hyd	57520		
		Fuel	33358 ⁵³				11110284 Inner	Air	42816	6639203 Breather	Hyd	42710		
	2815618 Primary	Cab. Air . . .	N/A				11110668	F/W Sep. . .	33782 ²⁴³	11172907 (Axle) - Breather	Hyd	N/A		
	2815629 Secondary	Cab. Air . . .	N/A				11110668	F/W Sep. . .	WF10013 ²⁷⁰	4787923 Return	Trans.	51829		
	2804385 (Optional Heavy Duty) - Primary	Cab. Air . . .	N/A				11171074	Fuel	33671	11448509 Hydrostatic Drive	Trans.	51494		
	2804386 (Optional Heavy Duty) - Secondary	Cab. Air . . .	N/A				11172907 Breather	Fuel	N/A	11172907 Breather	Trans.	N/A		
2908654 Recirculation	Cab. Air . . .	N/A	11703979 Primary				Cab. Air . . .	49979	20532237	Cool	24196			
2906601 Return	Hyd	W01AG575	11703980 (Std.) - Secondary				Cab. Air . . .	49980	L50B 4.0L 244 CID Turbo Diesel Eng.Code TD40KAE					
4361204 Breather	Hyd	N/A	11444259 Carbon - Secondary	Cab. Air . . .	N/A	4785610 Outer	Lube	51459 ⁵³						
L40B 4.8L 293 CID Turbo Diesel Eng.Code D5D Tier III			11705485 (Asbestos Dust Option) - Secondary	Cab. Air . . .	N/A	11110148 Inner	Air	46515						
			15075876 Return	Hyd	N/A	11007847 Primary	Air	46532						
			4361204 Breather	Hyd	N/A	11007848 (Std.) - Secondary	Fuel	33358 ⁵³				11007849 (Asbestos Dust Option) - Secondary	Cab. Air . . .	24194
			3831236	Lube	51820	11007849 (Asbestos Dust Option) - Secondary	Cab. Air . . .	N/A				11026932 Return	Hyd	57520
			2908237 Outer	Air	49131	11007848 (Std.) - Secondary	Cab. Air . . .	WP10008				6639203 Breather	Hyd	42710
			2908238 Inner	Air	49132	11007849 (Asbestos Dust Option) - Secondary	Cab. Air . . .	N/A				11172907 (Axle) - Breather	Hyd	N/A
			11110668	F/W Sep. . .	33782 ²⁴³	11026932 Return	Hyd	57520				4787923 Return	Trans.	51829
			11110668	F/W Sep. . .	WF10013 ²⁷⁰	6639203 Breather	Hyd	42710				11448509 Hydrostatic Drive	Trans.	51494
			(To Eng. S/N 906355)	Fuel	33358 ⁵³	11172907 (Axle) - Breather	Hyd	N/A	11172907 Breather	Trans.	N/A			
			11711074 (From Eng. S/N 906356)	Fuel	33671	20805349	Fuel	33690	20532237	Cool	24196			
2815618 Primary	Cab. Air . . .	N/A	11172907 Breather	Fuel	N/A	L50C 4.0L 244 CID Turbo Diesel Eng.Code TD40GA								
2815629 Secondary	Cab. Air . . .	N/A	11703979 Primary	Cab. Air . . .	49979				4785610 Outer	Lube	51459 ⁵³			
2804385 (Optional Heavy Duty) - Primary	Cab. Air . . .	N/A	11703980 (Std.) - Secondary	Cab. Air . . .	49980				11110148 Inner	Air	46515			
2804386 (Optional Heavy Duty) - Secondary	Cab. Air . . .	N/A	11444259 Carbon - Secondary	Cab. Air . . .	N/A				11990661	Air	46532			
2908654 Recirculation	Cab. Air . . .	N/A	11705485 (Asbestos Dust Option) - Secondary	Cab. Air . . .	N/A				11007847 Primary	Fuel	33196			
2906601 Return	Hyd	W01AG575	11705485 (Asbestos Dust Option) - Secondary	Cab. Air . . .	N/A				11007848 (Std.) - Secondary	Cab. Air . . .	24194			
4361204 Breather	Hyd	N/A	17220488 Return	Hyd	N/A				11007849 (Asbestos Dust Option) - Secondary	Cab. Air . . .	WP10008			
L45 4.76L 290 CID Turbo Diesel Eng.Code BF4M1013			4361204 Breather	Hyd	N/A				11007848 (Std.) - Secondary	Cab. Air . . .	N/A			
			4050740	Lube	51820				11007849 (Asbestos Dust Option) - Secondary	Cab. Air . . .	N/A			
			2078240 Outer	Air	46515				11026932 Return	Hyd	57520			
			22624805 Inner	Air	46532	6639203 Breather	Hyd	42710						
			2903689	F/W Sep. . .	N/A	11172907 (Axle) - Breather	Hyd	N/A						
				Fuel	33358 ⁵³	4787923 Return	Trans.	51829						
			2815618 Primary	Cab. Air . . .	N/A	11448509 Hydrostatic Drive	Trans.	51494						
			2815629 Secondary	Cab. Air . . .	N/A	11172907 Breather	Trans.	N/A						
			2907251 Recirculation	Cab. Air . . .	N/A	20532237	Cool	24196						
			2906601 Return	Hyd	W01AG575	L50 4.2L 256 CID Diesel Eng.Code D45			11005897 Fresh Air	Cab. Air . . .	49477(4)			
4361204 Breather	Hyd	N/A	4804406	Lube	51458(2)				11058836 Fresh Air	Cab. Air . . .	N/A			
L45B 4.76L 290 CID Turbo Diesel Eng.Code BF4M1013			4785610 Outer	Air	46515				11026934 In-Tank	Hyd	57520			
			11033214 (Electrical System) - Auxiliary	Air	N/A				3517857 Auxiliary	Hyd	51311	11172907 Breather	Hyd	N/A
			11005897 Fresh Air	Air	46314				11172907 Compressor	Air	N/A	6213581 (Brake System) - Auxiliary	Hyd	D05A25GAV
			11058836 Fresh Air	Cab. Air . . .	49477(4)				11033214 (Electrical System) - Auxiliary	Air	N/A	4787923 Return	Trans.	51829
			11026934 In-Tank	Hyd	57520							4710278 Suction	Trans.	N/A
			3517857 Auxiliary	Hyd	51311							20532237	Cool	24196
			11172907 Breather	Hyd	N/A				L50 4.2L 256 CID Turbo Diesel Eng.Code TD45B			4804406	Lube	51458(2)
			6213581 (Brake System) - Auxiliary	Hyd	N/A							7362224 Outer	Air	46554
			4787923 Return	Trans.	51829	111101499 Inner	Air	46525				11026934 In-Tank	Hyd	57520
			4710278 Suction	Trans.	N/A	11172907 Compressor	Air	N/A				3517857 Auxiliary	Hyd	51311
20532237	Cool	24196	11033214 (Electrical System) - Auxiliary	Air	N/A	11172907 Breather	Hyd	N/A						
L45B 4.8L 293 CID Turbo Diesel Eng.Code D5D Tier III			11005897 Fresh Air	Air	46314	6213581 (Brake System) - Auxiliary	Hyd	D05A25GAV						
			11058836 Fresh Air	Cab. Air . . .	49477(4)	4787923 Return	Trans.	51829				11448509 Hydrostatic Drive	Trans.	51494
			11026934 In-Tank	Hyd	57520	4710278 Suction	Trans.	N/A				11172907 Breather	Trans.	N/A
			3517857 Auxiliary	Hyd	51311	20532237	Cool	24196				20532237	Cool	24196
			11172907 Breather	Hyd	N/A	L50C 4.0L 244 CID Turbo Diesel Eng.Code TD40GFE						4785610 Outer	Lube	51459 ⁵³
			6213581 (Brake System) - Auxiliary	Hyd	N/A				11110148 Inner	Air	46515	11110148 Inner	Air	46532
			4787923 Return	Trans.	51829				11990661	Fuel	33196	11990661	Fuel	33196
			4710278 Suction	Trans.	N/A				11007847 Primary	Cab. Air . . .	24194	11007848 (Std.) - Secondary	Cab. Air . . .	WP10008
			20532237	Cool	24196				11007849 (Asbestos Dust Option) - Secondary	Cab. Air . . .	N/A	11026932 Return	Hyd	57520
			L45B 4.8L 293 CID Turbo Diesel Eng.Code D5D Tier III						11005897 Fresh Air	Air	46314	6639203 Breather	Hyd	42710
11058836 Fresh Air	Cab. Air . . .	49477(4)							11172907 (Axle) - Breather	Hyd	N/A	4787923 Return	Trans.	51829
11026934 In-Tank	Hyd	57520							11448509 Hydrostatic Drive	Trans.	51494	11172907 Breather	Trans.	N/A
3517857 Auxiliary	Hyd	51311							20532237	Cool	24196	20532237	Cool	24196
11172907 Breather	Hyd	N/A							L50C 4.0L 244 CID Turbo Diesel Eng.Code TD40KAE			4785610 Outer	Lube	51459 ⁵³
6213581 (Brake System) - Auxiliary	Hyd	N/A				11110148 Inner	Air	46515				11110148 Inner	Air	46532
4787923 Return	Trans.	51829				11990661	Fuel	33358 ⁵³				11007847 Primary	Cab. Air . . .	24194
4710278 Suction	Trans.	N/A				11007848 (Std.) - Secondary	Cab. Air . . .	WP10008				11007849 (Asbestos Dust Option) - Secondary	Cab. Air . . .	N/A
20532237	Cool	24196				11007849 (Asbestos Dust Option) - Secondary	Cab. Air . . .	N/A				11026932 Return	Hyd	57520
L50B 4.0L 244 CID Turbo Diesel Eng.Code TD40GA						11005897 Fresh Air	Air	46314				6639203 Breather	Hyd	42710
			11058836 Fresh Air	Cab. Air . . .	49477(4)	11172907 (Axle) - Breather	Hyd	N/A				4787923 Return	Trans.	51829
			11026934 In-Tank	Hyd	57520	11448509 Hydrostatic Drive	Trans.	51494				11172907 Breather	Trans.	N/A
			3517857 Auxiliary	Hyd	51311	20532237	Cool	24196				20532237	Cool	24196
			11172907 Breather	Hyd	N/A	L50C 4.0L 244 CID Turbo Diesel Eng.Code TD40GAE						4785610 Outer	Lube	51459 ⁵³
			6213581 (Brake System) - Auxiliary	Hyd	N/A				11110148 Inner	Air	46515	11110148 Inner	Air	46532
			4787923 Return	Trans.	51829				11990661	Fuel	33358 ⁵³	11007847 Primary	Cab. Air . . .	24194
			4710278 Suction	Trans.	N/A				11007848 (Std.) - Secondary	Cab. Air . . .	WP10008	11007849 (Asbestos Dust Option) - Secondary	Cab. Air . . .	N/A
			20532237	Cool	24196				11007849 (Asbestos Dust Option) - Secondary	Cab. Air . . .	N/A	11026932 Return	Hyd	57520
			L50B 4.0L 244 CID Turbo Diesel Eng.Code TD40GA						11005897 Fresh Air	Air	46314	6639203 Breather	Hyd	42710
11058836 Fresh Air	Cab. Air . . .	49477(4)							11172907 (Axle) - Breather	Hyd	N/A	4787923 Return	Trans.	51829
11026934 In-Tank	Hyd	57520							11448509 Hydrostatic Drive	Trans.	51494	11172907 Breather	Trans.	N/A
3517857 Auxiliary	Hyd	51311							20532237	Cool	24196	20532237	Cool	24196
11172907 Breather	Hyd	N/A							L50C 4.0L 244 CID Turbo Diesel Eng.Code TD40KAE			4785610 Outer	Lube	51459 ⁵³
6213581 (Brake System) - Auxiliary	Hyd	N/A				11110148 Inner	Air	46515				11110148 Inner	Air	46532
4787923 Return	Trans.	51829				11990661	Fuel	33358 ⁵³				11007847 Primary	Cab. Air . . .	24194
4710278 Suction	Trans.	N/A				11007848 (Std.) - Secondary	Cab. Air . . .	WP10008				11007849 (Asbestos Dust Option) - Secondary	Cab. Air . . .	N/A
20532237	Cool	24196				11007849 (Asbestos Dust Option) - Secondary	Cab. Air . . .	N/A				11026932 Return	Hyd	57520
L50B 4.0L 244 CID Turbo Diesel Eng.Code TD40GA						11005897 Fresh Air	Air	46314				6639203 Breather	Hyd	42710
			11058836 Fresh Air	Cab. Air . . .	49477(4)	11172907 (Axle) - Breather	Hyd	N/A				4787923 Return	Trans.	51829
			11026934 In-Tank	Hyd	57520	11448509 Hydrostatic Drive	Trans.	51494				11172907 Breather	Trans.	N/A
			3517857 Auxiliary	Hyd	51311	20532237	Cool	24196				20532237	Cool	24196
			11172907 Breather	Hyd	N/A	L50C 4.0L 244 CID Turbo Diesel Eng.Code TD40KAE						4785610 Outer	Lube	51459 ⁵³
			6213581 (Brake System) - Auxiliary	Hyd	N/A				11110148 Inner	Air	46515	11110148 Inner	Air	46532
			4787923 Return	Trans.	51829				11990661	Fuel	33358 ⁵³	11007847 Primary	Cab. Air . . .	24194
			4710278 Suction	Trans.	N/A				11007848 (Std.) - Secondary	Cab. Air . . .	WP10008	11007849 (Asbestos Dust Option) - Secondary	Cab. Air . . .	N/A
			20532237	Cool	24196				11007849 (Asbestos Dust Option) - Secondary	Cab. Air . . .	N/A	11026932 Return	Hyd	57520
			L50B 4.0L 244 CID Turbo Diesel Eng.Code TD40GA						11005897 Fresh Air	Air	46314	6639203 Breather	Hyd	42710
11058836 Fresh Air	Cab. Air . . .	49477(4)							11172907 (Axle) - Breather	Hyd	N/A	4787923 Return	Trans.	51829
11026934 In-Tank	Hyd	57520							11448509 Hydrostatic Drive	Trans.	51494	11172907 Breather	Trans.	N/A
3517857 Auxiliary	Hyd	51311							2053223					

VOLVO+ Backhoe Loaders, Loaders

Off-Highway
Hors Route
Fuera De Carretera

Make, Model, Engine Marque, Modèle, Moteur Marca, Modelo, Motor	Serv. Type	Part No. N° de pieza N° de pièce	Make, Model, Engine Marque, Modèle, Moteur Marca, Modelo, Motor	Serv. Type	Part No. N° de pieza N° de pièce	Make, Model, Engine Marque, Modèle, Moteur Marca, Modelo, Motor	Serv. Type	Part No. N° de pieza N° de pièce
L50C 4.0L 244 CID Turbo Diesel Eng.Code TD40KAE (Cont'd/Suite)	Trans... N/A Cool... 24196		L50E 4.0L 244 CID Turbo Diesel Eng.Code D4D Tier II			L60F 5.7L 348 CID Turbo/Intercooled Diesel Eng.Code D6E Tier III		
L50C OR 4.0L 244 CID Turbo Diesel Eng.Code TD40GA	Lube... 51459 ⁵³ 4785610 Outer Air... 46515 11110148 Inner Air... 46532 119990661 Fuel... 33196 11007847 Primary Cab. Air. 24194 11007848 (Std.) - Secondary Cab. Air. WP10008 11007849 (Asbestos Dust Option) - Secondary Cab. Air. N/A 11026932 Return Hyd... 57520 6639203 Breather Hyd... 42710 11172907 (Axle) - Breather Hyd... N/A 4787923 Return Trans... 51829 11448509 Hydrostatic Drive Trans... 51494 11172907 Breather Trans... N/A 20532237 Cool... 24196		L50F 4.8L 293 CID Turbo Diesel Eng.Code D5D Tier III			L60G 5.7L 348 CID Turbo/Intercooled Diesel Eng.Code D6H Tier IV		
L50C OR 4.0L 244 CID Turbo Diesel Eng.Code TD40GFE	Lube... 51459 ⁵³ 4785610 Outer Air... 46515 11110148 Inner Air... 46532 119990661 Fuel... 33196 11007847 Primary Cab. Air. 24194 11007848 (Std.) - Secondary Cab. Air. WP10008 11007849 (Asbestos Dust Option) - Secondary Cab. Air. N/A 11026932 Return Hyd... 57520 6639203 Breather Hyd... 42710 11172907 (Axle) - Breather Hyd... N/A 4787923 Return Trans... 51829 11448509 Hydrostatic Drive Trans... 51494 11172907 Breather Trans... N/A 20532237 Cool... 24196		L50G 4.0L 244 CID Turbo/Intercooled Diesel Eng.Code D4H Tier IV			L70 4.2L 256 CID Turbo Diesel Eng.Code TD45B		
L50C OR 4.0L 244 CID Turbo Diesel Eng.Code TD40KAE	Lube... 51459 ⁵³ 4785610 Outer Air... 46515 11110148 Inner Air... 46532 Fuel... 33358 ⁵³ Cab. Air. 24194 11007847 Primary Cab. Air. WP10008 11007848 (Std.) - Secondary Cab. Air. N/A 11026932 Return Hyd... 57520 6639203 Breather Hyd... 42710 11172907 (Axle) - Breather Hyd... N/A 4787923 Return Trans... 51829 11448509 Hydrostatic Drive Trans... 51494 11172907 Breather Trans... N/A 20532237 Cool... 24196		L60E, L60E OR 5.7L 348 CID Turbo/Intercooled Diesel Eng.Code D6D			L70B 5.48L 334 CID Turbo/Intercooled Diesel Eng.Code TD61GD		
L50D 4.0L 244 CID Turbo Diesel Eng.Code TD40GJE	Lube... 51459 ⁵³ 4785610 Outer Air... 46515 11110148 Inner Air... 46532 F/W Sep. WF10012 ²⁴³ 8159975 F/W Sep. 33472 ²⁴³ F/W Sep. WF10024 ⁴¹⁹ Cab. Air. 49979 11703979 Primary Cab. Air. 49980 11705485 (Std.) - Secondary Cab. Air. 49980 11444259 Carbon - Secondary Cab. Air. N/A 11705485 (Asbestos Dust Option) - Secondary Cab. Air. N/A 11026932 Return Hyd... 57520 6639203 Breather Hyd... 42710 11172907 (Axle) - Breather Hyd... N/A 4787923 Return Trans... 51829 11448509 Hydrostatic Drive Trans... 51494 11172907 Breather Trans... N/A 20532237 Cool... 24196							

Italicized Part Numbers May Not Be Available.
Las piezas con números en *italicas* pueden no estar disponibles.
Les numéros de pièce en *italiques* peuvent ne pas être disponibles.

VOLVO+ Backhoe Loaders, Loaders

Off-Highway
Hors Route
Fuera De Carretera

Make, Model, Engine Marque, Modèle, Moteur Marca, Modelo, Motor	Serv. Type	Part No. N° de pieza N° de pièce	Make, Model, Engine Marque, Modèle, Moteur Marca, Modelo, Motor	Serv. Type	Part No. N° de pieza N° de pièce	Make, Model, Engine Marque, Modèle, Moteur Marca, Modelo, Motor	Serv. Type	Part No. N° de pieza N° de pièce
L120E 7.1L 436 CID Turbo/Intercooled Diesel Eng.Code D7D (Cont'd/Suite) 11703980 (Std.) - Secondary 11444259 Carbon - Secondary 11705485 (Asbestos Dust Option) - Secondary 11445025 In-Tank 11707077 (Tank) - Breather 11172907 (Axle) - Breather 3831236 (Brake System) Return 11144432 Suction 20532237	Cab. Air . 49980 Cab. Air . N/A Cab. Air . N/A Hyd N/A Hyd 49741 Hyd N/A Hyd 51820(2) Trans. . . . 51730 Trans. . . . N/A Cool 24196		15139617 In-Tank 11707077 (Tank) - Breather 11172907 (Axle) - Breather 3831236 (Brake System) 11037868 Return 11144432 Suction	Hyd N/A Hyd 49741 Hyd N/A Hyd 51820(2) Trans. . . . 51730 Trans. . . . N/A		11007847 Primary 11007848 (Std.) - Secondary 11007849 (Asbestos Dust Option) - Secondary 11026936 Return 6639203 (Tank) - Breather 4881323 (Axle) - Breather 11991331 (Cartridge) - Return 11448509 (Spin-on) - Return 4881323 Breather 4710278 Suction 20532237	Fuel 33358 ⁵³ Cab. Air . 24194 Cab. Air . WP10008 Cab. Air . N/A Hyd 57087 Hyd 42710 Hyd 49908 Trans. . . . 51685 Trans. . . . 51494 Trans. . . . 49908 Trans. . . . N/A Cool 24196	
			L120E 7.1L 436 CID Turbo/Intercooled Diesel Eng.Code D7E Tier III 3831236 11110022 Outer 11110022 Outer 11110023 Inner 11033214 (Electrical System) - Auxiliary 11110683 11110683 20805349 11172907 Breather 15052786 Primary 11703980 (Std.) - Secondary 11444259 Carbon - Secondary 11705485 (Asbestos Dust Option) - Secondary 11445025 In-Tank 11707077 (Tank) - Breather 11172907 (Axle) - Breather 3831236 (Brake System) Return 11144432 Suction	Lube . . . 51820 Air 42803 ⁵⁵⁵ Air 42803NP ⁴⁷⁹ Air 42804 Air 46314 F/W Sep. 33683 ²⁷⁰ F/W Sep. WF10078 ²⁴³ Fuel . . . 33690 Fuel . . . N/A Cab. Air . 49979 Cab. Air . 49980 Cab. Air . N/A Cab. Air . N/A Hyd N/A Hyd 49741 Hyd N/A Hyd 51820(2) Trans. . . . 51730 Trans. . . . N/A		L120H L6 Turbo Diesel Eng.Code D8J Tier IVf 20998807 6211489 (Axle Oil Cooler) 11033214 11172907 (For Fuel & Trans) 11110023 Inner 11712792 R160T (Spin-on) 20998805 (Cartridge) 2040TM (Cartridge) 2040PM (Cartridge) 11703979 Fresh Air 11703980 Fresh Air 15139617 11707077 11037868	Lube . . . 57291 Lube . . . 51820 Br 46314 Br N/A Air 42804 A-O Sep. N/A F/W Sep. WF10078 Fuel . . . WF10164 Fuel . . . 33798 Fuel . . . 33797 Cab. Air . 49979 Cab. Air . 49980 Hyd N/A Hyd Br. 49741 Trans. . . 51730	L150 9.6L 586 CID Turbo/Intercooled Diesel Eng.Code TD103KCE (Std. Drain) 466634 (Extended Drain) - Full- Flow 466634 (100% Glass) - Full-Flow 477556 By-Pass 466634 (Cellulose/Glass Blend) - Full-Flow 11033996 (Std.) - Outer (Std.) - Inner (Std.) - Inner 110331287 (w/Oil Bath Pre-Cleaner Option) - Outer 11110152 (w/Oil Bath Pre-Cleaner Option) - Inner 11033214 (Electrical System) - Auxiliary 11007847 Primary 11007848 (Std.) - Secondary 11007849 (Asbestos Dust Option) - Secondary 11026936 Return 6639203 (Tank) - Breather 4881323 (Axle) - Breather 11991331 (Cartridge) - Return 11448509 (Spin-on) - Return 4881323 Breather 4710278 Suction 20532237
L120F 7.1L 436 CID Turbo/Intercooled Diesel Eng.Code D7E Tier III 3831236 11110022 Outer 11110022 Outer 11110023 Inner 11033214 (Electrical System) - Auxiliary 11110683 11110683 20805349 11172907 Breather 3838852 (Racor Option) 15052786 Primary 11703980 (Std.) - Secondary 11444259 Carbon - Secondary 11705485 (Asbestos Dust Option) - Secondary 11445025 In-Tank 11707077 (Tank) - Breather 11172907 (Axle) - Breather 3831236 (Brake System) Return 11144432 Suction	Lube . . . 51820 Air 42803 ⁵⁵⁵ Air 42803NP ⁴⁷⁹ Air 42804 Air 46314 F/W Sep. 33683 ²⁷⁰ F/W Sep. WF10078 ²⁴³ Fuel . . . 33690 Fuel . . . N/A Cab. Air . 49979 Cab. Air . 49980 Cab. Air . N/A Cab. Air . N/A Hyd N/A Hyd 49741 Hyd N/A Hyd 51820(2) Trans. . . . 51730 Trans. . . . N/A		L140 w / Cummins Diesel Eng. (Std. Drain) (Full-Flow Spin-on) (Extended Drain) (High Efficiency) (By-Pass) (Outer) (Inner) (F/W Sep)	Lube . . . 51970 ⁵³ Lube . . . 51970XD Lube . . . 51970XE Lube . . . 51749 ⁵³ Air 42216 Air 42217 F/W Sep. WF10064 ⁴¹⁹ F/W Sep. 33405 ^{53,420} Fuel . . . 33107 Hyd 51679 Trans. . . 51623	L150 9.6L 586 CID Turbo/Intercooled Diesel Eng.Code TD102GC (Std. Drain) 466634 (Extended Drain) 466634 (100% Glass) 466634 (Cellulose/Glass Blend) 4785748 (Std.) - Outer 11110151 (Std.) - Inner 110331287 (w/Oil Bath Pre-Cleaner Option) - Outer 11110152 (w/Oil Bath Pre-Cleaner Option) - Inner 11033214 (Electrical System) - Auxiliary 11007847 Primary 11007848 (Std.) - Secondary 11007849 (Asbestos Dust Option) - Secondary 11026936 Return 6639203 (Tank) - Breather 4881323 (Axle) - Breather 11991331 (Cartridge) - Return 11448509 (Spin-on) - Return 4881323 Breather 4710278 Suction 20532237	Lube . . . 51791 ⁵³ Lube . . . 51791XD(2) Lube . . . 51791XE(2) Lube . . . 57791(2) ¹⁸⁰ Air 42608 Air 42609 Air 46741 Air 49128 Air 46314 Cab. Air . 33358 ⁵³ Cab. Air . 24194 Cab. Air . WP10008 Air 46741 Air 49128 Air 46314 Fuel . . . 33358 ⁵³ Cab. Air . 24194 Cab. Air . WP10008 Air 46741 Air 49128 Air 46314 Fuel . . . 33358 ⁵³ Cab. Air . 24194 Cab. Air . WP10008 Lube . . . 51791 ⁵³ Lube . . . 51791XD(2) Lube . . . 51791XE(2) Lube . . . 57791(2) ¹⁸⁰ Air 42608 Air 42609 Air 46741 Air 49128 Air 46314 Fuel . . . 33358 ⁵³ Cab. Air . 24194 Cab. Air . WP10008		
L120G 7.8L 476 CID Turbo/Intercooled Diesel Eng.Code D8H Tier IV 20998807 11110022 Outer 11110022 Outer 11110023 Inner 11110683 11110683 20998805 Main 11172907 Breather Primary 11703980 (Std.) - Secondary 11444259 Carbon - Secondary 11705485 (Asbestos Dust Option) - Secondary	Lube . . . 57291 Air 42803 ⁵⁵⁵ Air 42803NP ⁴⁷⁹ Air 42804 F/W Sep. 33683 ²⁷⁰ F/W Sep. WF10078 ²⁴³ Fuel . . . WF10164 Fuel . . . N/A Cab. Air . 49979 Cab. Air . 49980 Cab. Air . N/A Cab. Air . N/A		L150 9.6L 586 CID Turbo/Intercooled Diesel Eng.Code TD102KCE (Std. Drain) 466634 (Extended Drain) 466634 (100% Glass) 466634 (Cellulose/Glass Blend) 4785748 (Std.) - Outer 11110151 (Std.) - Inner 110331287 (w/Oil Bath Pre-Cleaner Option) - Outer 11110152 (w/Oil Bath Pre-Cleaner Option) - Inner 11033214 (Electrical System) - Auxiliary	Lube . . . 51791 ⁵³ Lube . . . 51791XD(2) Lube . . . 51791XE(2) Lube . . . 57791(2) ¹⁸⁰ Air 42608 Air 42609 Air 46741 Air 49128 Air 46314	L150C 9.6L 586 CID Turbo/Intercooled Diesel Eng.Code TD103KCE (Std. Drain) 466634 (Extended Drain) - Full- Flow	Lube . . . 51791 ⁵³ Lube . . . 51791XD(2) Lube . . . 51791XE(2) Lube . . . 57791(2) ¹⁸⁰ Air 42608 Air 42609 Air 46741 Air 49128 Air 46314 Fuel . . . 33358 ⁵³ Cab. Air . 24194 Cab. Air . WP10008 Lube . . . 51791 ⁵³ Lube . . . 51791XD(2)		

Italicized Part Numbers May Not Be Available.

Las piezas con números en *italicas* pueden no estar disponibles.
Les numéros de pièce en *italiques* peuvent ne pas être disponibles.



**Off-Highway
Hors Route
Fuera De Carretera**

VOLVO+ Backhoe Loaders, Loaders

Make, Model, Engine Marque, Modèle, Moteur Marca, Modelo, Motor	Serv. Type	Part No. N° de pieza N° de pièce	Make, Model, Engine Marque, Modèle, Moteur Marca, Modelo, Motor	Serv. Type	Part No. N° de pieza N° de pièce	Make, Model, Engine Marque, Modèle, Moteur Marca, Modelo, Motor	Serv. Type	Part No. N° de pieza N° de pièce																												
L150C 9.6L 586 CID Turbo/Intercooled Diesel Eng.Code TD103KCE (Cont'd/Suite) 466634 (100% Glass) - Full-Flow 477556 By-Pass 466634 (Cellulose/Glass Blend) - Full-Flow 11033996 (Std.) - Outer (Std.) - Inner (Std.) - Inner 110331287 (w/Oil Bath Pre-Cleaner Option) - Outer 11110152 (w/Oil Bath Pre-Cleaner Option) - Inner 11033214 (Electrical System) - Auxiliary 11110474 11110474 11007847 Primary 11007848 (Std.) - Secondary 11007849 (Asbestos Dust Option) - Secondary 11026936 Return 6639203 (Tank) - Breather 4881323 (Axle) - Breather 11991331 (Cartridge) - Return 11448509 (Spin-on) - Return 4881323 Breather 4710278 Suction 20532237			11033214 (Electrical System) - Auxiliary 11110474 11110474 11110474 11172907 Breather 15052786 Primary 11703980 (Std.) - Secondary 11444259 Carbon - Secondary 11705485 (Asbestos Dust Option) - Secondary 11026936 Return 11148027 (Tank To S/N 62575) - Breather 11707077 (Tank From S/N 62576) - Breather 4881323 (Axle) - Breather 11448509 Return 11172907 Breather 4710278 Suction 20532237			11096818 Suction 11037868 Return 11172907 Breather 11144432 Suction																														
			11096818 Suction 11037868 Return 11172907 Breather 11144432 Suction			Hyd. . . . N/A Trans. . . . 51730 Trans. . . . N/A Trans. . . . N/A																														
			L150C LB 9.6L 586 CID Turbo/Intercooled Diesel Eng.Code TD103KCE (Std. Drain) 466634 (Extended Drain) - Full- Flow 466634 (100% Glass) - Full-Flow 477556 By-Pass 466634 (Cellulose/Glass Blend) - Full-Flow 11033996 (Std.) - Outer (Std.) - Inner (Std.) - Inner 110331287 (w/Oil Bath Pre-Cleaner Option) - Outer 11110152 (w/Oil Bath Pre-Cleaner Option) - Inner 11033214 (Electrical System) - Auxiliary 11110474 11110474 11007847 Primary 11007848 (Std.) - Secondary 11007849 (Asbestos Dust Option) - Secondary 11026936 Return 6639203 (Tank) - Breather 4881323 (Axle) - Breather 11991331 (Cartridge) - Return 11448509 (Spin-on) - Return 4881323 Breather 4710278 Suction 20532237							11110474 (Optional Heavy Duty) 11110474 (Optional Heavy Duty) 20430751 11172907 Breather 15052786 Primary 11703980 (Std.) - Secondary 11444259 Carbon - Secondary 11705485 (Asbestos Dust Option) - Secondary 11026936 In-Tank 11707077 (Tank) - Breather 6211489 (Brake System) 11172907 (Axle) - Breather 11096818 Suction 11037868 Return 11172907 Breather 11144432 Suction			11096818 Suction 11037868 Return 11172907 Breather 11144432 Suction																							
										11096818 Suction 11037868 Return 11172907 Breather 11144432 Suction			Hyd. . . . N/A Trans. . . . 51730 Trans. . . . N/A Trans. . . . N/A																							
										L150D 9.6L 586 CID Turbo/Intercooled Diesel Eng.Code TD103KCE (Std. Drain) 466634 (Extended Drain) - Full- Flow 466634 (100% Glass) - Full-Flow 477556 By-Pass 466634 (Cellulose/Glass Blend) - Full-Flow 11033996 Outer 11033996 Inner 11033996 Inner							11110474 (Optional Heavy Duty) 11110474 (Optional Heavy Duty) 8193841 11172907 Breather 15052786 Primary 11703980 (Std.) - Secondary 11444259 Carbon - Secondary 11705485 (Asbestos Dust Option) - Secondary 11026936 In-Tank 11707077 (Tank) - Breather 6211489 (Brake System) 11172907 (Axle) - Breather			11096818 Suction 11037868 Return 11172907 Breather 11144432 Suction																
																	11096818 Suction 11037868 Return 11172907 Breather 11144432 Suction			Hyd. . . . N/A Trans. . . . 51730 Trans. . . . N/A Trans. . . . N/A																
																	L150F 12.1L 738 CID Turbo/Intercooled Diesel Eng.Code D12D Tier III (Std. Drain) 478736 (Extended Drain) - Full- Flow 478736 (100% Glass) - Full-Flow 478736 (Cellulose/Glass Blend) - Full-Flow 477556 By-Pass 11033998 Outer 11033998 Outer 11033999 Inner 1110683 1110683 15126069 11172907 Breather 3838852 (Racor Option) 15052786 Primary 11703980 (Std.) - Secondary 11444259 Carbon - Secondary 11705485 (Asbestos Dust Option) - Secondary 11445028 In-Tank 11707077 (Tank) - Breather 6211489 (Brake System) 11172907 (Axle) - Breather 11096818 Suction 11037868 Return 11172907 Breather 11144432 Suction							11096818 Suction 15052786 Primary 11703980 (Std.) - Secondary 11444259 Carbon - Secondary 11705485 (Asbestos Dust Option) - Secondary 11026936 In-Tank 11707077 (Tank) - Breather 6211489 (Brake System) 11172907 (Axle) - Breather 11096818 Suction 11037868 Return 11172907 Breather 11144432 Suction			11096818 Suction 15052786 Primary 11703980 (Std.) - Secondary 11444259 Carbon - Secondary 11705485 (Asbestos Dust Option) - Secondary 11026936 In-Tank 11707077 (Tank) - Breather 6211489 (Brake System) 11172907 (Axle) - Breather 11096818 Suction 11037868 Return 11172907 Breather 11144432 Suction									
																								11096818 Suction 15052786 Primary 11703980 (Std.) - Secondary 11444259 Carbon - Secondary 11705485 (Asbestos Dust Option) - Secondary 11026936 In-Tank 11707077 (Tank) - Breather 6211489 (Brake System) 11172907 (Axle) - Breather 11096818 Suction 11037868 Return 11172907 Breather 11144432 Suction			Hyd. . . . N/A Trans. . . . 51730 Trans. . . . N/A Trans. . . . N/A									
																								L150G 12.8L 781 CID Turbo/Intercooled Diesel Eng.Code D13F Tier IV (Std. Drain) 478736 (Extended Drain) - Full- Flow 478736 (100% Glass) - Full-Flow 478736 (Cellulose/Glass Blend) - Full-Flow 477556 By-Pass 11033998 Outer 11033998 Outer 11033999 Inner 1110683							11096818 Suction 15052786 Primary 11703980 (Std.) - Secondary 11444259 Carbon - Secondary 11705485 (Asbestos Dust Option) - Secondary 11026936 In-Tank 11707077 (Tank) - Breather 6211489 (Brake System) 11172907 (Axle) - Breather			11096818 Suction 15052786 Primary 11703980 (Std.) - Secondary 11444259 Carbon - Secondary 11705485 (Asbestos Dust Option) - Secondary 11026936 In-Tank 11707077 (Tank) - Breather 6211489 (Brake System) 11172907 (Axle) - Breather 11096818 Suction 11037868 Return 11172907 Breather 11144432 Suction		
																															11096818 Suction 15052786 Primary 11703980 (Std.) - Secondary 11444259 Carbon - Secondary 11705485 (Asbestos Dust Option) - Secondary 11026936 In-Tank 11707077 (Tank) - Breather 6211489 (Brake System) 11172907 (Axle) - Breather 11096818 Suction 11037868 Return 11172907 Breather 11144432 Suction			Hyd. . . . N/A Trans. . . . 51730 Trans. . . . N/A Trans. . . . N/A		

N/A = Not Available N/R = Not Required N/S = Not Serviceable See pages 22 for footnotes
 N/A = Non disponible N/R = Non nécessaire N/S = Non réparable Voir pages 22 pour des notes
 N/A = No disponible N/R = No requiere N/S = No servible Ver las páginas 22 para las notas al pie de página

OFF HIGHWAY

VOLVO+ Backhoe Loaders, Loaders

Off-Highway
Hors Route
Fuera De Carretera

Make, Model, Engine Marque, Modèle, Moteur Marca, Modelo, Motor	Serv. Type	Part No. N° de pieza N° de pièce	Make, Model, Engine Marque, Modèle, Moteur Marca, Modelo, Motor	Serv. Type	Part No. N° de pieza N° de pièce	Make, Model, Engine Marque, Modèle, Moteur Marca, Modelo, Motor	Serv. Type	Part No. N° de pieza N° de pièce
L150G 12.8L 781 CID Turbo/Intercooled Diesel Eng.Code D13F Tier IV (Cont'd/Suite)	F/W Sep. WF10078 ²⁴³ Fuel ... 33721 Fuel ... N/A Fuel ... 33798 Cab. Air. 49979 Cab. Air. 49980 Cab. Air. N/A Cab. Air. N/A Hyd. ... N/A Hyd. ... 49741 Hyd. ... 51820(2) Hyd. ... N/A Hyd. ... N/A Trans. ... 51730 Trans. ... N/A Trans. ... N/A	11110683 15126069 11172907 Breather 3838852 (Racor Option) 15052786 Primary 11703980 (Std.) - Secondary 11444259 Carbon - Secondary 11705485 (Asbestos Dust Option) - Secondary 15139621 In-Tank 11707077 (Tank) - Breather 6211489 (Brake System) 11172907 (Axle) - Breather 11096818 Suction 11037868 Return 11172907 Breather 11144432 Suction	L160 9.6L 586 CID Turbo/Intercooled Diesel Eng.Code TD102GB (Std. Drain) 466634 (Extended Drain) 466634 (100% Glass) 466634 (Cellulose/Glass Blend) 4785748 Outer 11110151 Inner 11033214 (Electrical System) - Auxiliary 11172907 Compressor 795210 (Optional) 11005897 Fresh Air 11058836 Recirculation 11026934 Return 6639203 Breather 11991331 (Cartridge) - Return 4787923 (Spin-on Early Production) - Return 11448509 (Spin-on Late Production) - Return 4881323 Breather 20532237	Lube ... 51791 ⁵³ Lube ... 51791XD(2) Lube ... 51791XE(2) Lube ... 51791(2) ¹⁸⁰ Air ... 42608 Air ... 42609 Air ... 46314 Air ... N/A Fuel ... 33358 ⁵³ Fuel ... 24347(2) Cab. Air. 49477(4) Cab. Air. N/A Hyd. ... 57520 Hyd. ... 42710 Trans. ... 51685 Trans. ... 51829 Trans. ... 51494 Trans. ... 49908 Cool ... 24196	466634 (100% Glass) 466634 (Cellulose/Glass Blend) 4785748 Outer 11110151 Inner 11033214 (Electrical System) - Auxiliary 11172907 Compressor 795210 (Optional) 11005897 Fresh Air 11058836 Recirculation 11026934 Return 6639203 Breather 11991331 (Cartridge) - Return 4787923 (Spin-on Early Production) - Return 11448509 (Spin-on Late Production) - Return 4881323 Breather 20532237	Lube ... 51791XE(2) Lube ... 51791(2) ¹⁸⁰ Air ... 42608 Air ... 42609 Air ... 46314 Air ... N/A Fuel ... 33358 ⁵³ Fuel ... 24347(2) Cab. Air. 49477(4) Cab. Air. N/A Hyd. ... 57520 Hyd. ... 42710 Trans. ... 51685 Trans. ... 51829 Trans. ... 51494 Trans. ... 49908 Cool ... 24196	Lube ... 51791XE(2) Lube ... 51791(2) ¹⁸⁰ Air ... 42608 Air ... 42609 Air ... 46314 Air ... N/A Fuel ... 33358 ⁵³ Fuel ... 24347(2) Cab. Air. 49477(4) Cab. Air. N/A Hyd. ... 57520 Hyd. ... 42710 Trans. ... 51685 Trans. ... 51829 Trans. ... 51494 Trans. ... 49908 Cool ... 24196	
								L150G 12.8L 781 CID Turbo/Intercooled Diesel Eng.Code D13H Tier IV (Std. Drain) 478736 (Extended Drain) - Full- Flow 478736 (100% Glass) - Full-Flow 478736 (Cellulose/Glass Blend) - Full-Flow 477556 By-Pass 11033998 Outer 11033998 Outer 11033999 Inner 11110683 11110683 15126069 11172907 Breather 3838852 (Racor Option) 15052786 Primary 11703980 (Std.) - Secondary 11444259 Carbon - Secondary 11705485 (Asbestos Dust Option) - Secondary 15139621 In-Tank 11707077 (Tank) - Breather 6211489 (Brake System) 11172907 (Axle) - Breather 11096818 Suction 11037868 Return 11172907 Breather 11144432 Suction
L160 9.6L 586 CID Turbo Diesel Eng.Code TD101G (Std. Drain) 466634 (Extended Drain) 466634 (100% Glass) 466634 (Cellulose/Glass Blend) 4785748 Outer 11110151 Inner 11033214 (Electrical System) - Auxiliary 11172907 Compressor 795210 (Optional) 11005897 Fresh Air 11058836 Recirculation 11026934 Return 6639203 Breather 11991331 (Cartridge) - Return 4787923 (Spin-on Early Production) - Return 11448509 (Spin-on Late Production) - Return 4881323 Breather 20532237	Lube ... 51791 ⁵³ Lube ... 51791XD(2) Lube ... 51791XE(2) Lube ... 51791(2) ¹⁸⁰ Air ... 42608 Air ... 42609 Air ... 46314 Air ... N/A Fuel ... 33358 ⁵³ Fuel ... 24347(2) Cab. Air. 49477(4) Cab. Air. N/A Hyd. ... 57520 Hyd. ... 42710 Trans. ... 51685 Trans. ... 51829 Trans. ... 51494 Trans. ... 49908 Cool ... 24196	L160 CO 9.6L 586 CID Turbo Diesel Eng.Code TD101G (Std. Drain) 466634 (Extended Drain) 466634 (100% Glass) 466634 (Cellulose/Glass Blend) 4785748 Outer 11110151 Inner 11033214 (Electrical System) - Auxiliary 11172907 Compressor 795210 (Optional) 11005897 Fresh Air 11058836 Recirculation 11026934 Return 6639203 Breather 11991331 (Cartridge) - Return 4787923 (Spin-on Early Production) - Return 11448509 (Spin-on Late Production) - Return 4881323 Breather 20532237	Lube ... 51791 ⁵³ Lube ... 51791XD(2) Lube ... 51791XE(2) Lube ... 51791(2) ¹⁸⁰ Air ... 42608 Air ... 42609 Air ... 46314 Air ... N/A Fuel ... 33358 ⁵³ Fuel ... 24347(2) Cab. Air. 49477(4) Cab. Air. N/A Hyd. ... 57520 Hyd. ... 42710 Trans. ... 51685 Trans. ... 51829 Trans. ... 51494 Trans. ... 49908 Cool ... 24196	L160 CO 9.6L 586 CID Turbo/Intercooled Diesel Eng.Code TD102GB (Std. Drain) 466634 (Extended Drain)	Lube ... 51791 ⁵³ Lube ... 51791XD(2)	L180 12.0L 732 CID Turbo/Intercooled Diesel Eng.Code TD122KHE (Std. Drain) 466634 (Extended Drain) - Full- Flow 466634 (100% Glass) - Full-Flow	Lube ... 51791 ⁵³ Lube ... 51791XD(2) Lube ... 51791XE(2)	

Italicized Part Numbers May Not Be Available.

Las piezas con números en *italicas* pueden no estar disponibles.
Les numéros de pièce en *italiques* peuvent ne pas être disponibles.

**Off-Highway
Hors Route
Fuera De Carretera**



VOLVO+ Backhoe Loaders, Loaders

Make, Model, Engine Marque, Modèle, Moteur Marca, Modelo, Motor	Serv. Type	Part No. N° de pieza N° de pièce	Make, Model, Engine Marque, Modèle, Moteur Marca, Modelo, Motor	Serv. Type	Part No. N° de pieza N° de pièce	Make, Model, Engine Marque, Modèle, Moteur Marca, Modelo, Motor	Serv. Type	Part No. N° de pieza N° de pièce																																				
L180E 12.1L 738 CID Turbo/Intercooled Diesel Eng.Code D12D Tier III (Cont'd/Suite) 478736 (Extended Drain) - Full-Flow 478736 (100% Glass) - Full-Flow 478736 (Cellulose/Glass Blend) - Full-Flow 477556 By-Pass 11033998 Outer 11033998 Outer 11033999 Inner 11033214 (Electrical System) - Auxiliary 11110683 F/W Sep. 11110683 F/W Sep. 20430751 Fuel 11172907 Breather 15052786 Primary 11703980 (Std.) - Secondary 11444259 Carbon - Secondary 11705485 (Asbestos Dust Option) - Secondary 11026936 In-Tank 11707077 (Tank) - Breather 6211489 (Brake System) 11172907 (Axle) - Breather 11096818 Suction 11037868 Return 11172907 Breather 11144432 Suction	Lube Lube Lube Lube Air Air Air Air Air Cab. Air Cab. Air Cab. Air Cab. Air Hyd. Hyd. Hyd. Hyd. Hyd. Trans. Trans. Trans.	51791XD(2) 51791XE(2) 57791(2) ¹⁸⁰ WL10106 46492 ¹⁵⁵ 46492FR ³⁶⁰ 46729 46314 33683 ²⁷⁰ WF10078 ²⁴³ 33721 N/A 49979 49980 N/A N/A 57087 49741 51820(2) N/A N/A 51730 N/A N/A	11033999 Inner 11033214 (Electrical System) - Auxiliary 11110683 F/W Sep. 11110683 F/W Sep. 20430751 Fuel 11172907 Breather 15052786 Primary 11703980 (Std.) - Secondary 11444259 Carbon - Secondary 11705485 (Asbestos Dust Option) - Secondary 11026936 In-Tank 11707077 (Tank) - Breather 6211489 (Brake System) 11172907 (Axle) - Breather 11096818 Suction 11037868 Return 11172907 Breather 11144432 Suction	Air Air F/W Sep. F/W Sep. Fuel Fuel Cab. Air Fuel Cab. Air Cab. Air Cab. Air Hyd. Hyd. Hyd. Hyd. Hyd. Trans. Trans. Trans.	46729 46314 33683 ²⁷⁰ WF10078 ²⁴³ 33721 N/A 49979 49980 N/A N/A 57087 49741 51820(2) N/A N/A 51730 N/A N/A	11707077 (Tank) - Breather 6211489 (Brake System) 11172907 (Axle) - Breather 11096818 Suction 11037868 Return 11172907 Breather 11144432 Suction	Hyd. Hyd. Hyd. Hyd. Trans. Trans. Trans.	49741 51820(2) N/A N/A 51730 N/A N/A																																				
									L180E HL 12.1L 738 CID Turbo/Intercooled Diesel Eng.Code D12C (Std. Drain) 478736 (Extended Drain) - Full-Flow 478736 (100% Glass) - Full-Flow 478736 (Cellulose/Glass Blend) - Full-Flow 477556 By-Pass 11033998 Outer 11033998 Outer 11033999 Inner 11033214 (Electrical System) - Auxiliary 8159975 (Std.) 11110668 (Optional Heavy Duty) 11110668 (Optional Heavy Duty) 8193841 (To Eng. S/N 440043) 20430751 (From Eng. S/N 440044) 11172907 Breather 15052786 Primary 11703980 (Std.) - Secondary 11444259 Carbon - Secondary 11705485 (Asbestos Dust Option) - Secondary 11026936 In-Tank 11707077 (Tank) - Breather 6211489 (Brake System) 11172907 (Axle) - Breather 11096818 Suction 11037868 Return 11172907 Breather 11144432 Suction 20532237 Cool	Lube Lube Lube Lube Air Air Air Air Air Air F/W Sep. F/W Sep. F/W Sep. Fuel Fuel Fuel Cab. Air Cab. Air Cab. Air Cab. Air Hyd. Hyd. Hyd. Hyd. Hyd. Trans. Trans. Trans. Cool	51791 ⁵³ 51791XD(2) 51791XE(2) 57791(2) ¹⁸⁰ WL10106 46492 ¹⁵⁵ 46492FR ³⁶⁰ 46729 46314 WF10012 ²⁴³ 33782 ²⁴⁵ WF10013 ²⁴⁴ 33690 33721 N/A 49979 49980 N/A N/A 57087 49741 51820(2) N/A N/A 51730 N/A N/A 24196	11033214 (Electrical System) - Auxiliary 11110683 F/W Sep. 11110683 F/W Sep. 20430751 Fuel 11172907 Breather 3838852 (Racor Option) 15052786 Primary 11703980 (Std.) - Secondary 11444259 Carbon - Secondary 11705485 (Asbestos Dust Option) - Secondary 11445028 In-Tank 11707077 (Tank) - Breather 6211489 (Brake System) 11172907 (Axle) - Breather 11096818 Suction 11037868 Return 11172907 Breather 11144432 Suction	Air Air F/W Sep. F/W Sep. Fuel Fuel Fuel Cab. Air Cab. Air Cab. Air Hyd. Hyd. Hyd. Hyd. Hyd. Trans. Trans. Trans.	46314 33683 ²⁷⁰ WF10078 ²⁴³ 33721 N/A 33798 49979 49980 N/A N/A 57087 49741 51820(2) N/A N/A 51730 N/A N/A	11707077 (Tank) - Breather 6211489 (Brake System) 11172907 (Axle) - Breather 11096818 Suction 11037868 Return 11172907 Breather 11144432 Suction	Hyd. Hyd. Hyd. Hyd. Hyd. Trans. Trans. Trans.	49741 51820(2) N/A N/A 51730 N/A N/A																											
																		L180E HL 12.1L 738 CID Turbo/Intercooled Diesel Eng.Code D12D Tier III (Std. Drain) 478736 (Extended Drain) - Full-Flow 478736 (100% Glass) - Full-Flow 478736 (Cellulose/Glass Blend) - Full-Flow 477556 By-Pass 11033998 Outer 11033998 Outer	Lube Lube Lube Lube Air Air	51791 ⁵³ 51791XD(2) 51791XE(2) 57791(2) ¹⁸⁰ WL10106 46492 ¹⁵⁵ 46492FR ³⁶⁰	11033214 (Electrical System) - Auxiliary 11110683 F/W Sep. 11110683 F/W Sep. 20430751 Fuel 11172907 Breather 3838852 (Racor Option) 15052786 Primary 11703980 (Std.) - Secondary 11444259 Carbon - Secondary 11705485 (Asbestos Dust Option) - Secondary 15126069 11172907 Breather 11033998 Outer 11033998 Outer	Air Air F/W Sep. F/W Sep. Fuel Fuel Fuel Cab. Air Cab. Air Cab. Air Hyd. Hyd. Hyd. Hyd. Hyd. Trans. Trans.	46314 33683 ²⁷⁰ WF10078 ²⁴³ 33721 N/A 33798 49979 49980 N/A N/A 57087 49741 51820(2) N/A N/A 51730 N/A	11707077 (Tank) - Breather 6211489 (Brake System) 11172907 (Axle) - Breather 11096818 Suction 11037868 Return 11172907 Breather 11144432 Suction	Hyd. Hyd. Hyd. Hyd. Hyd. Trans. Trans.	49741 51820(2) N/A N/A 51730 N/A N/A																		
																											L180G 12.8L 781 CID Turbo/Intercooled Diesel Eng.Code D13H Tier IV (Std. Drain) 478736 (Extended Drain) - Full-Flow 478736 (100% Glass) - Full-Flow 478736 (Cellulose/Glass Blend) - Full-Flow 477556 By-Pass 11033998 Outer 11033998 Outer 11033999 Inner 11033214 (Electrical System) - Auxiliary 11110683 F/W Sep. 11110683 F/W Sep. 15126069 Fuel 11172907 Breather 3838852 (Racor Option) 15052786 Primary 11703980 (Std.) - Secondary 11444259 Carbon - Secondary 11705485 (Asbestos Dust Option) - Secondary 15139621 In-Tank 11707077 (Tank) - Breather 6211489 (Brake System) 11172907 (Axle) - Breather 11096818 Suction 11037868 Return 11172907 Breather 11144432 Suction	Lube Lube Lube Lube Air Air Air Air Air Air F/W Sep. F/W Sep. Fuel Fuel Fuel Cab. Air Cab. Air Cab. Air Cab. Air Hyd. Hyd. Hyd. Hyd. Hyd. Trans. Trans. Trans.	51791 ⁵³ 51791XD(2) 51791XE(2) 57791(2) ¹⁸⁰ WL10106 46492 ¹⁵⁵ 46492FR ³⁶⁰ 46729 46314 33683 ²⁷⁰ WF10078 ²⁴³ 33721 N/A 33798 49979 49980 N/A N/A 57087 49741 51820(2) N/A N/A 51730 N/A N/A	11707077 (Tank) - Breather 6211489 (Brake System) 11172907 (Axle) - Breather 11096818 Suction 11037868 Return 11172907 Breather 11144432 Suction	Hyd. Hyd. Hyd. Hyd. Hyd. Trans. Trans. Trans.	49741 51820(2) N/A N/A 51730 N/A N/A												
																																	L180G HL 12.8L 781 CID Turbo/Intercooled Diesel Eng.Code D13F Tier IV (Std. Drain) 478736 (Extended Drain) - Full-Flow 478736 (100% Glass) - Full-Flow 478736 (Cellulose/Glass Blend) - Full-Flow 477556 By-Pass 11033998 Outer 11033998 Outer 11033999 Inner 11033214 (Electrical System) - Auxiliary 11110683 F/W Sep. 11110683 F/W Sep. 15126069 Fuel 11172907 Breather 3838852 (Racor Option) 15052786 Primary 11703980 (Std.) - Secondary 11444259 Carbon - Secondary 11705485 (Asbestos Dust Option) - Secondary 15139621 In-Tank	Lube Lube Lube Lube Air Air Air Air Air Air F/W Sep. F/W Sep. Fuel Fuel Fuel Cab. Air Cab. Air Cab. Air Cab. Air Hyd. Hyd. Hyd. Hyd. Hyd. Trans. Trans.	51791 ⁵³ 51791XD(2) 51791XE(2) 57791(2) ¹⁸⁰ WL10106 46492 ¹⁵⁵ 46492FR ³⁶⁰ 46729 46314 33683 ²⁷⁰ WF10078 ²⁴³ 33721 N/A 33798 49979 49980 N/A N/A 57087 49741 51820(2) N/A N/A 51730 N/A N/A	11707077 (Tank) - Breather 6211489 (Brake System) 11172907 (Axle) - Breather 11096818 Suction 11037868 Return 11172907 Breather 11144432 Suction	Hyd. Hyd. Hyd. Hyd. Hyd. Trans. Trans.	49741 51820(2) N/A N/A 51730 N/A N/A						
																																							L180G HL 12.8L 781 CID Turbo/Intercooled Diesel Eng.Code D13H Tier IV (Std. Drain) 478736 (Extended Drain) - Full-Flow	Lube Lube	51791 ⁵³ 51791XD(2)	11707077 (Tank) - Breather 6211489 (Brake System) 11172907 (Axle) - Breather 11096818 Suction 11037868 Return 11172907 Breather 11144432 Suction	Hyd. Hyd.	49741 51820(2)

Italicized Part Numbers May Not Be Available.

Las piezas con números en *italicas* pueden no estar disponibles.
Les numéros de pièce en *italiques* peuvent ne pas être disponibles.



**Off-Highway
Hors Route
Fuera De Carretera**

VOLVO+ Backhoe Loaders, Loaders

Make, Model, Engine Marque, Modèle, Moteur Marca, Modelo, Motor	Serv. Type	Part No. N° de pieza N° de pièce	Make, Model, Engine Marque, Modèle, Moteur Marca, Modelo, Motor	Serv. Type	Part No. N° de pieza N° de pièce	Make, Model, Engine Marque, Modèle, Moteur Marca, Modelo, Motor	Serv. Type	Part No. N° de pieza N° de pièce															
L180G HL 12.8L 781 CID Turbo/Intercooled Diesel Eng.Code D13H Tier IV (Cont'd/Suite) 478736 (100% Glass) - Full-Flow 478736 (Cellulose/Glass Blend) - Full-Flow 477556 By-Pass 11033998 Outer 11033998 Outer 11033999 Inner 11033214 (Electrical System) - Auxiliary 11110683 11110683 15126069 11172907 Breather 3838852 (Racor Option) 15052786 Primary 11703980 (Std.) - Secondary 11444259 Carbon - Secondary 11705485 (Asbestos Dust Option) - Secondary 15139621 In-Tank 11707077 (Tank) - Breather 6211489 (Brake System) 11172907 (Axle) - Breather 11096818 Suction 11037868 Return 11172907 Breather 11144432 Suction	Lube ...	51791XE(2)	11703979 Primary 11703980 (Std.) - Secondary 11444259 Carbon - Secondary 11705485 (Asbestos Dust Option) - Secondary 11026936 Return 11148027 (Tank) - Breather 11172907 (Axle) - Breather 3831236 (Brake System) 11096818 Suction 11037868 Return 11172907 Breather 4710278 Suction 20532237	Cab. Air . 49979 Cab. Air . 49980 Cab. Air . N/A Cab. Air . N/A Hyd 57087 Hyd N/A Hyd N/A Hyd N/A Hyd 51820(2) Hyd N/A Trans . . . 51730 Trans . . . N/A Trans . . . N/A Cool 24196	L220E 12.1L 738 CID Turbo/Intercooled Diesel Eng.Code D12C (Std. Drain) 478736 (Extended Drain) - Full- Flow 478736 (100% Glass) - Full-Flow 478736 (Cellulose/Glass Blend) - Full-Flow 477556 By-Pass 11033998 Outer 11033998 Outer 11033999 Inner 11033214 (Electrical System) - Auxiliary 8159975 (Std.) 11110668 (Optional Heavy Duty) 11110668 (Optional Heavy Duty) 8193841 (To Eng. S/N 440043) 20430751 (From Eng. S/N 440044) 11172907 Breather 15052786 Primary 11703980 (Std.) - Secondary 11444259 Carbon - Secondary 11705485 (Asbestos Dust Option) - Secondary 11026936 In-Tank 11707077 (Tank) - Breather 6211489 (Brake System) 11172907 (Axle) - Breather 11096818 Suction 11037868 Return 11172907 Breather 11144432 Suction 20532237	L220G 12.8L 781 CID Turbo/Intercooled Diesel Eng.Code D13F Tier IV (Std. Drain) 478736 (Extended Drain) - Full- Flow 478736 (100% Glass) - Full-Flow 478736 (Cellulose/Glass Blend) - Full-Flow 477556 By-Pass 11033998 Outer 11033998 Outer 11033999 Inner 11033214 (Electrical System) - Auxiliary 11110683 11110683 15126069 11172907 Breather 3838852 (Racor Option) 15052786 Primary 11703980 (Std.) - Secondary 11444259 Carbon - Secondary 11705485 (Asbestos Dust Option) - Secondary 11445028 In-Tank 11707077 (Tank) - Breather 6211489 (Brake System) 11172907 (Axle) - Breather 11096818 Suction 11037868 Return 11172907 Breather 11144432 Suction	Trans. . . N/A Trans. . . N/A Lube . . . 51791 ⁵³ Lube . . . 51791XD(2) Lube . . . 51791XE(2) Lube . . . 51791(2) ¹⁸⁰ Lube . . . WL10106 Lube . . . 51791XD(2) Lube . . . 51791XE(2) Lube . . . 51791(2) ¹⁸⁰ Lube . . . WL10106 Air 46492 ¹⁵⁵ Air 46492FR ³⁶⁰ Air 46729 Air 46314 F/W Sep. 33683 ²⁷⁰ F/W Sep. WF10078 ²⁴³ Fuel . . . 33721 Fuel . . . N/A Fuel . . . 33798 Cab. Air . 49979 Cab. Air . 49980 Cab. Air . N/A Cab. Air . N/A Hyd N/A Hyd 49741 Hyd 51820(2) Hyd N/A Trans . . . 51730 Trans . . . N/A Trans . . . N/A Cool 24196 Lube . . . 51791 ⁵³ Lube . . . 51791XD(2) Lube . . . 51791XE(2) Lube . . . 51791(2) ¹⁸⁰ Lube . . . WL10106 Air 46492 ¹⁵⁵ Air 46492FR ³⁶⁰ Air 46729 Air 46314 F/W Sep. WF10012 ²⁴³ F/W Sep. 33782 ²⁴³ F/W Sep. WF10013 ²⁴⁴ Fuel . . . 33690 Fuel . . . 33721 Fuel . . . N/A Cab. Air . 49979 Cab. Air . 49980 Cab. Air . N/A Cab. Air . N/A Hyd 57087 Hyd 49741 Hyd 51820(2) Hyd N/A Hyd N/A Trans . . . 51730 Trans . . . N/A Trans . . . N/A Cool 24196 Lube . . . 51791 ⁵³ Lube . . . 51791XD(2) Lube . . . 51791XE(2) Lube . . . 51791(2) ¹⁸⁰ Lube . . . WL10106 Air 46492 ¹⁵⁵ Air 46492FR ³⁶⁰ Air 46729 Air 46314 F/W Sep. 33683 ²⁷⁰ F/W Sep. WF10078 ²⁴³ Fuel . . . 33721 Fuel . . . N/A Fuel . . . 33798 Cab. Air . 49979 Cab. Air . 49980 Cab. Air . N/A Cab. Air . N/A Hyd N/A Hyd 49741 Hyd 51820(2) Hyd N/A Trans . . . 51730 Trans . . . N/A Trans . . . N/A Cool 24196 Lube . . . 51791 ⁵³ Lube . . . 51791XD(2) Lube . . . 51791XE(2) Lube . . . 51791(2) ¹⁸⁰ Lube . . . WL10106 Air 46492 ¹⁵⁵ Air 46492FR ³⁶⁰ Air 46729 Air 46314 F/W Sep. 33683 ²⁷⁰ F/W Sep. WF10078 ²⁴³ Fuel . . . 33721 Fuel . . . N/A Fuel . . . 33798 Cab. Air . 49979 Cab. Air . 49980 Cab. Air . N/A Cab. Air . N/A Hyd N/A Hyd 49741 Hyd 51820(2) Hyd N/A Trans . . . 51730 Trans . . . N/A Trans . . . N/A Cool 24196 Lube . . . 51791 ⁵³ Lube . . . 51791XD(2) Lube . . . 51791XE(2) Lube . . . 51791(2) ¹⁸⁰ Lube . . . WL10106 Air 46492 ¹⁵⁵ Air 46492FR ³⁶⁰ Air 46729 Air 46314 F/W Sep. 33683 ²⁷⁰ F/W Sep. WF10078 ²⁴³ Fuel . . . 33721 Fuel . . . N/A Fuel . . . 33798 Cab. Air . 49979 Cab. Air . 49980 Cab. Air . N/A Cab. Air . N/A Hyd N/A Hyd 49741 Hyd 51820(2) Hyd N/A Trans . . . 51730 Trans . . . N/A Trans . . . N/A Cool 24196																
	L190 w / Cummins NTA855 Eng. Eng.Code NTA855 (Std. Drain) (Full-Flow Spin-on) (Extended Drain) (High Efficiency) (By-Pass) (Outer) (Outer) (Inner) (F/W Sep) (F/W Sep) M0965899 WF2071	Lube ... Lube ... Lube ... Lube ... Air ... Air ... Air ... F/W Sep. F/W Sep. Fuel ... Hyd ... Hyd ... Cool ...	51970 ⁵³ 51970XD 51970XE 51749 ⁵³ 42235 ¹⁵⁵ 42235NP ⁴⁷⁹ 42236 33405 ^{53,420} 33107 51509 51733 24071 ⁵³	11703980 (Std.) - Secondary 11444259 Carbon - Secondary 11705485 (Asbestos Dust Option) - Secondary 11026936 In-Tank 11707077 (Tank) - Breather 6211489 (Brake System) 11172907 (Axle) - Breather 11096818 Suction 11037868 Return 11172907 Breather 11144432 Suction 20532237			Cab. Air . 49979 Cab. Air . 49980 Cab. Air . N/A Cab. Air . N/A Hyd 57087 Hyd 49741 Hyd 51820(2) Hyd N/A Hyd N/A Trans . . . 51730 Trans . . . N/A Trans . . . N/A Cool 24196	L220E 12.1L 738 CID Turbo/Intercooled Diesel Eng.Code D12D Tier III (Std. Drain) 478736 (Extended Drain) - Full- Flow 478736 (100% Glass) - Full-Flow 478736 (Cellulose/Glass Blend) - Full-Flow 477556 By-Pass 11033998 Outer 11033998 Outer 11033999 Inner 11033214 (Electrical System) - Auxiliary 11110683 11110683 15126069 11172907 Breather 3838852 (Racor Option) 15052786 Primary 11703980 (Std.) - Secondary 11444259 Carbon - Secondary 11705485 (Asbestos Dust Option) - Secondary 11445028 In-Tank 11707077 (Tank) - Breather 6211489 (Brake System) 11172907 (Axle) - Breather 11096818 Suction 11037868 Return 11172907 Breather 11144432 Suction	L220G 12.8L 781 CID Turbo/Intercooled Diesel Eng.Code D13H Tier IV (Std. Drain) 478736 (Extended Drain) - Full- Flow 478736 (100% Glass) - Full-Flow 478736 (Cellulose/Glass Blend) - Full-Flow 477556 By-Pass 11033998 Outer 11033998 Outer 11033999 Inner 11033214 (Electrical System) - Auxiliary 11110683 11110683 15126069 11172907 Breather 3838852 (Racor Option) 15052786 Primary 11703980 (Std.) - Secondary 11444259 Carbon - Secondary 11705485 (Asbestos Dust Option) - Secondary 15139621 In-Tank 11707077 (Tank) - Breather 6211489 (Brake System) 11172907 (Axle) - Breather 11096818 Suction 11037868 Return 11172907 Breather 11144432 Suction	Lube ... Lube ... Lube ... Lube ... Air ... Air ... Air ... F/W Sep. F/W Sep. Fuel ... Hyd ... Hyd ... Cool ...	51791 ⁵³ 51791XD 51791XE 42235 ¹⁵⁵ 42236NP ⁴⁷⁹ 42236 33472 ⁵³ WF10024 ⁴¹⁹ 33358 ⁵³ 51509 51733 24071 ⁵³	11703980 (Std.) - Secondary 11444259 Carbon - Secondary 11705485 (Asbestos Dust Option) - Secondary 11026936 In-Tank 11707077 (Tank) - Breather 6211489 (Brake System) 11172907 (Axle) - Breather 11096818 Suction 11037868 Return 11172907 Breather 11144432 Suction 20532237	Cab. Air . 49979 Cab. Air . 49980 Cab. Air . N/A Cab. Air . N/A Hyd 57087 Hyd 49741 Hyd 51820(2) Hyd N/A Hyd N/A Trans . . . 51730 Trans . . . N/A Trans . . . N/A Cool 24196	L220G 12.8L 781 CID Turbo/Intercooled Diesel Eng.Code D13H Tier IV (Std. Drain) 478736 (Extended Drain) - Full- Flow 478736 (100% Glass) - Full-Flow 478736 (Cellulose/Glass Blend) - Full-Flow 477556 By-Pass 11033998 Outer 11033998 Outer 11033999 Inner 11033214 (Electrical System) - Auxiliary 11110683 11110683 15126069 11172907 Breather 3838852 (Racor Option) 15052786 Primary 11703980 (Std.) - Secondary 11444259 Carbon - Secondary 11705485 (Asbestos Dust Option) - Secondary 15139621 In-Tank 11707077 (Tank) - Breather 6211489 (Brake System) 11172907 (Axle) - Breather 11096818 Suction 11037868 Return 11172907 Breather 11144432 Suction	Lube ... Lube ... Lube ... Lube ... Air ... Air ... Air ... F/W Sep. F/W Sep. Fuel ... Hyd ... Hyd ... Cool ...	51791 ⁵³ 51791XD(2) 51791XE(2) WL10106 46492 ¹⁵⁵ 46492FR ³⁶⁰ 46729 46314 WF10012 ²⁴³ 33782 ²⁴³ WF10013 ²⁴⁴ 33358 ⁵³ 51509 51733 24071 ⁵³	11703980 (Std.) - Secondary 11444259 Carbon - Secondary 11705485 (Asbestos Dust Option) - Secondary 11026936 In-Tank 11707077 (Tank) - Breather 6211489 (Brake System) 11172907 (Axle) - Breather 11096818 Suction 11037868 Return 11172907 Breather 11144432 Suction 20532237	Cab. Air . 49979 Cab. Air . 49980 Cab. Air . N/A Cab. Air . N/A Hyd 57087 Hyd 49741 Hyd 51820(2) Hyd N/A Hyd N/A Trans . . . 51730 Trans . . . N/A Trans . . . N/A Cool 24196	L220G 12.8L 781 CID Turbo/Intercooled Diesel Eng.Code D13H Tier IV (Std. Drain) 478736 (Extended Drain) - Full- Flow 478736 (100% Glass) - Full-Flow 478736 (Cellulose/Glass Blend) - Full-Flow 477556 By-Pass 11033998 Outer 11033998 Outer 11033999 Inner 11033214 (Electrical System) - Auxiliary 11110683 11110683 15126069 11172907 Breather 3838852 (Racor Option) 15052786 Primary 11703980 (Std.) - Secondary 11444259 Carbon - Secondary 11705485 (Asbestos Dust Option) - Secondary 15139621 In-Tank 11707077 (Tank) - Breather 6211489 (Brake System) 11172907 (Axle) - Breather 11096818 Suction 11037868 Return 11172907 Breather 11144432 Suction	Lube ... Lube ... Lube ... Lube ... Air ... Air ... Air ... F/W Sep. F/W Sep. Fuel ... Hyd ... Hyd ... Cool ...	51791 ⁵³ 51791XD(2) 51791XE(2) WL10106 46492 ¹⁵⁵ 46492FR ³⁶⁰ 46729 46314 WF10012 ²⁴³ 33782 ²⁴³ WF10013 ²⁴⁴ 33358 ⁵³ 51509 51733 24071 ⁵³	11703980 (Std.) - Secondary 11444259 Carbon - Secondary 11705485 (Asbestos Dust Option) - Secondary 11026936 In-Tank 11707077 (Tank) - Breather 6211489 (Brake System) 11172907 (Axle) - Breather 11096818 Suction 11037868 Return 11172907 Breather 11144432 Suction 20532237	Cab. Air . 49979 Cab. Air . 49980 Cab. Air . N/A Cab. Air . N/A Hyd 57087 Hyd 49741 Hyd 51820(2) Hyd N/A Hyd N/A Trans . . . 51730 Trans . . . N/A Trans . . . N/A Cool 24196
	L220D 12.0L 732 CID Turbo/Intercooled Diesel Eng.Code TD122KLE (Std. Drain) 466634 (Extended Drain) - Full- Flow 466634 (100% Glass) - Full-Flow 477556 By-Pass 466634 (Cellulose/Glass Blend) - Full-Flow 11033998 Outer 11033998 Outer 11033999 Inner 11033214 (Electrical System) - Auxiliary 8159975 (Std.) 11110474 (Optional Heavy Duty) 11110474 (Optional Heavy Duty)	Lube ... Lube ... Lube ... Lube ... Lube ... Air ... Air ... Air ... F/W Sep. F/W Sep. Fuel ... Hyd ... Hyd ... Cool ...	51791 ⁵³ 51791XD(2) 51791XE(2) WL10106 57791(2) ¹⁸⁰ 46492 ¹⁵⁵ 46492FR ³⁶⁰ 46729 46314 WF10012 ²⁴³ 33782 ²⁴³ WF10013 ²⁴⁴ 33358 ⁵³	11703980 (Std.) - Secondary 11444259 Carbon - Secondary 11705485 (Asbestos Dust Option) - Secondary 11026936 In-Tank 11707077 (Tank) - Breather 6211489 (Brake System) 11172907 (Axle) - Breather 11096818 Suction 11037868 Return 11172907 Breather 11144432 Suction 20532237			Cab. Air . 49979 Cab. Air . 49980 Cab. Air . N/A Cab. Air . N/A Hyd 57087 Hyd 49741 Hyd 51820(2) Hyd N/A Hyd N/A Trans . . . 51730 Trans . . . N/A Trans . . . N/A Cool 24196	L220G 12.8L 781 CID Turbo/Intercooled Diesel Eng.Code D13H Tier IV (Std. Drain) 478736 (Extended Drain) - Full- Flow 478736 (100% Glass) - Full-Flow 478736 (Cellulose/Glass Blend) - Full-Flow 477556 By-Pass 11033998 Outer 11033998 Outer 11033999 Inner 11033214 (Electrical System) - Auxiliary 11110683 11110683 15126069 11172907 Breather 3838852 (Racor Option) 15052786 Primary 11703980 (Std.) - Secondary 11444259 Carbon - Secondary 11705485 (Asbestos Dust Option) - Secondary 15139621 In-Tank 11707077 (Tank) - Breather 6211489 (Brake System) 11172907 (Axle) - Breather 11096818 Suction 11037868 Return 11172907 Breather 11144432 Suction	Lube ... Lube ... Lube ... Lube ... Air ... Air ... Air ... F/W Sep. F/W Sep. Fuel ... Hyd ... Hyd ... Cool ...	51791 ⁵³ 51791XD(2) 51791XE(2) WL10106 46492 ¹⁵⁵ 46492FR ³⁶⁰ 46729 46314 WF10012 ²⁴³ 33782 ²⁴³ WF10013 ²⁴⁴ 33358 ⁵³ 51509 51733 24071 ⁵³	11703980 (Std.) - Secondary 11444259 Carbon - Secondary 11705485 (Asbestos Dust Option) - Secondary 11026936 In-Tank 11707077 (Tank) - Breather 6211489 (Brake System) 11172907 (Axle) - Breather 11096818 Suction 11037868 Return 11172907 Breather 11144432 Suction 20532237	Cab. Air . 49979 Cab. Air . 49980 Cab. Air . N/A Cab. Air . N/A Hyd 57087 Hyd 49741 Hyd 51820(2) Hyd N/A Hyd N/A Trans . . . 51730 Trans . . . N/A Trans . . . N/A Cool 24196											

N/A = Not Available N/R = Not Required N/S = Not Serviceable See pages 22 for footnotes
 N/A = Non disponible N/R = Non nécessaire N/S = Non réparable Voir pages 22 pour des notes
 N/A = No disponible N/R = No requiere N/S = No servible Ver las páginas 22 para las notas al pie de página

OFF HIGHWAY



**Off-Highway
Hors Route
Fuera De Carretera**

VOLVO+ Backhoe Loaders, Loaders

Make, Model, Engine Marque, Modèle, Moteur Marca, Modelo, Motor	Serv. Type	Part No. N° de pieza N° de pièce	Make, Model, Engine Marque, Modèle, Moteur Marca, Modelo, Motor	Serv. Type	Part No. N° de pieza N° de pièce	Make, Model, Engine Marque, Modèle, Moteur Marca, Modelo, Motor	Serv. Type	Part No. N° de pieza N° de pièce
L330E 16L 976 CID Turbo/Intercooled Diesel Eng.Code D16B (Cont'd/Suite) 11703979 Primary Cab. Air . 49979 11703980 (Std.) - Secondary Cab. Air . 49980 11444259 Carbon - Secondary Cab. Air . N/A 11705485 (Asbestos Dust Option) - Secondary Cab. Air . N/A 11026936 In-Tank Hyd 57087(2) 11707077 (Tank) - Breather Hyd 49741 12973159 (Brake System) Hyd 51826 11096818 Suction Hyd N/A 11172907 (Axle) - Breather Hyd N/A 9658998 Trans. . . . 51733(2) 20532237 Cool 24196			(Outer) Air 42128NP ⁴⁷⁹ (Inner) Air 42132 (F/W Sep) F/W Sep. WF10064 ⁴¹⁹ F/W Sep. 33405 ^{53,420} Fuel 33109 ⁵³ Hyd 51509			(Cartridge) Hyd 57520 (Spin-on) Trans. . . . 51717 Trans. . . . 51829		
			L4200, L4300, L4400, L4500, L4600 w / Deutz BF4L1011 Eng. Eng.Code BF4L1011			(Single) Lube 51459 ⁵³ (Outer) Air 42504 (Inner) Air 46515 Air 46532 Fuel 33167 Hyd 57520 (Cartridge) Trans. . . . 51717 (Spin-on) Trans. . . . 51829		
			LC120 w / Volvo Eng. (Std. Drain) (Full-Flow Spin-on) Lube . . . 51791 ⁵³ (Extended Drain) Lube . . . 51791XD (Cellulose/Glass Blend) Lube . . . 57791 ⁸⁰ (100% Glass) Lube . . . 51791XE 477556 (By-Pass) Lube . . . WL10106 66392036 Br. 42710 48813232 Br. 49908 (Outer) Air 42608 (Inner) Air 42609 (F/W Sep) F/W Sep. 33472 ⁵³ (F/W Sep) F/W Sep. WF10024 ⁴¹⁹ Fuel 33358 ⁵³ 110078482 (Cabin) Cab. Air . WP10008 110078474 (Cabin) Cab. Air . 24194 110366077 Hyd 51495 110269347 Hyd 57520			1966-68 Lube . . . 51773 ⁵³ 1969-on Lube . . . 51820 (Single) Air 42504 (Outer) Air 46515 (Inner) Air 46532 (C.A.V. System) Fuel 33166 ⁵³ (Bosch System) Fuel 33167(2) Hyd 57520 (Cartridge) Trans. . . . 51717 (Spin-on) Trans. . . . 51829		
			L350F 16L 976 CID Turbo/Intercooled Diesel Eng.Code D6E Tier III (Std. Drain) Lube . . . 51791 ⁵³ 478736 (Extended Drain) - Full-Flow Lube . . . 51791XD(2) 478736 (100% Glass) - Full-Flow Lube . . . 51791XE(2) 478736 (Cellulose/Glass Blend) - Full-Flow Lube . . . 57791(2) ¹⁸⁰ 477556 By-Pass Lube . . . WL10106 11110532 Outer Air WA10019 11110533 Inner Air WA10018 11033214 (Electrical System) - Auxiliary Air 46314 11110683 F/W Sep. 33683 ²⁷⁰ 11110683 F/W Sep. WF10078 ⁸⁴³ 15126069 Fuel 33721 11172907 Breather Fuel N/A 11703979 Primary Cab. Air . 49979 11703980 (Std.) - Secondary Cab. Air . 49980 11444259 Carbon - Secondary Cab. Air . N/A 11705485 (Asbestos Dust Option) - Secondary Cab. Air . N/A 11445028 In-Tank Hyd 57087(2) 11707077 (Tank) - Breather Hyd 49741 3831236 (Brake System) Hyd 51820 11096818 Suction Hyd N/A 11172907 (Axle) - Breather Hyd N/A 15039832 Return Trans. . . . N/A 15019844 (Valve Body) - Auxiliary Trans. . . . N/A 11172907 Breather Trans. . . . N/A			LM620 w / Volvo 1113A Eng. Eng.Code 1113A 66033796 (Cartridge) Lube . . . N/A (Spin-on) Lube . . . 51545 (C.A.V. System) Fuel 33166 ⁵³ (Bosch System) Fuel 33167(2) (Spin-on) Fuel 24347(2) Hyd 51717		
			LF70B w / Volvo Eng. (Std. Drain) (Full-Flow Spin-on) Lube . . . 51791 ⁵³ (Extended Drain) Lube . . . 51791XD (Cellulose/Glass Blend) Lube . . . 57791 ⁸⁰ (100% Glass) Lube . . . 51791XE 477556 (By-Pass) Lube . . . WL10106 66392036 Br. 42710 48813232 Br. 49908 (Outer) Air 42608 (Inner) Air 42609 (F/W Sep) F/W Sep. 33472 ⁵³ (F/W Sep) F/W Sep. WF10024 ⁴¹⁹ Fuel 33358 ⁵³ 110078482 (Cabin) Cab. Air . WP10008 110078474 (Cabin) Cab. Air . 24194 110366077 Hyd 51495 110269347 Hyd 57520			LM621HD w / Volvo D42 Eng. Eng.Code D42 4785610-9 47856109 (Outer) Lube . . . 51545 47856117 (Inner) Air 46515 4785922 (Outer) Air 46532 4785922 (Outer) Air 42422 ¹⁵⁵ 4785922 (Outer) Air 42422NP ⁴⁷⁹ 4785921 (Inner) Air 42423 (Cartridge) Fuel 33166 ⁵³ (Spin-on) Fuel 24347(2) 6617801 Hyd 51717 6210359 Hyd 57520 Trans. . . . 51829		
			LM218 w / Volvo 1113 Eng. Eng.Code 1113 66033796 (Cartridge) Lube . . . N/A (Spin-on) Lube . . . 51545 (C.A.V. System) Fuel 33166 ⁵³ (Bosch System) Fuel 33167(2) (Spin-on) Fuel 24347(2) Hyd 51717			LM622 w / Volvo D42 Eng. Eng.Code D42 1966-68 Lube . . . 51773 ⁵³ 1969-on Lube . . . 51820 (Single) Air 42504 (Outer) Air 46515 (Inner) Air 46532 (C.A.V. System) Fuel 33166 ⁵³ (Bosch System) Fuel 33167(2) Hyd 57520 (Cartridge) Trans. . . . 51717 (Spin-on) Trans. . . . 51829		
			LM218 w / Volvo 1113A Eng. Eng.Code 1113A 66033796 (Cartridge) Lube . . . N/A (Spin-on) Lube . . . 51545 (C.A.V. System) Fuel 33166 ⁵³ (Bosch System) Fuel 33167(2) (Spin-on) Fuel 24347(2) Hyd 51717			LM622 w / Volvo D45 Eng. Eng.Code D45 1966-68 Lube . . . 51773 ⁵³ 1969-on Lube . . . 51820 (Single) Air 42504 (Outer) Air 46515 (Inner) Air 46532 (C.A.V. System) Fuel 33166 ⁵³ (Bosch System) Fuel 33167(2) Hyd 57520 (Cartridge) Trans. . . . 51717 (Spin-on) Trans. . . . 51829		
			L380B w / Cummins Diesel Eng. (Std. Drain) (Full-Flow Spin-on) Lube . . . 51970 ⁵³ (Extended Drain) Lube . . . 51970XD (High Efficiency) Lube . . . 51970XE (By-Pass) Lube . . . 51749 ⁵³ (Outer) Air 42225 ¹⁵⁵ (Outer) Air 42225NP ⁴⁷⁹ (Inner) Air 42226 Fuel 33116 Hyd 51679 Trans. . . . 51136 Cool 24071 ⁵³ WF2071			LM422 w / Perkins P3 Eng. Eng.Code P3 Lube . . . 51188 Fuel 33166 ⁵³		
			L480, L480B w / Cummins Diesel Eng. (Std. Drain) (Full-Flow Spin-on) Lube . . . 51970 ⁵³ (Extended Drain) Lube . . . 51970XD (High Efficiency) Lube . . . 51970XE (By-Pass) Lube . . . 51749 ⁵³ (Outer) Air 42128 ¹⁵⁵ (Outer) Air 42128NP ⁴⁷⁹ (Inner) Air 42132 (F/W Sep) F/W Sep. WF10064 ⁴¹⁹ F/W Sep. 33405 ^{53,420} Fuel 33109 ⁵³ Hyd 51509 Hyd 51733			LM616 w / Volvo D42 Eng. Eng.Code D42 (Outer) Air 46515 (Inner) Air 46532 (Cartridge) Fuel 33166 ⁵³ (Spin-on) Fuel 33358 ⁵³		
			L480T w / Cummins Diesel Eng. (Std. Drain) (Full-Flow Spin-on) Lube . . . 51970 ⁵³ (Extended Drain) Lube . . . 51970XD (High Efficiency) Lube . . . 51970XE (By-Pass) Lube . . . 51749 ⁵³ (Outer) Air 42128 ¹⁵⁵			LM620 w / Volvo 1113 Eng. Eng.Code 1113 (Single) Lube . . . 51459 ⁵³ (Outer) Air 42504 (Inner) Air 46515 Air 46532 Fuel 33167		
					LM640 w / Volvo 1113 Eng. Eng.Code 1113 (Single) Lube . . . 51459 ⁵³ (Outer) Air 42504 (Inner) Air 46532 Fuel 33167 Hyd 57520 (Cartridge) Trans. . . . 51717 (Spin-on) Trans. . . . 51829			
					LM640 w / Volvo 1113A Eng. Eng.Code 1113A (Single) Lube . . . 51459 ⁵³ (Outer) Air 42504 Air 46515 Fuel 46532			

OFF HIGHWAY

N/A = Not Available N/R = Not Required N/S = Not Serviceable See pages 22 for footnotes
 N/A = Non disponible N/R = Non nécessaire N/S = Non réparable Voir pages 22 pour des notes
 N/A = No disponible N/R = No requiere N/S = No servible Ver las páginas 22 para las notas al pie de página

VOLVO+ Backhoe Loaders, Loaders

Off-Highway
Hors Route
Fuera De Carretera

Make, Model, Engine Marque, Modèle, Moteur Marca, Modelo, Motor	Serv. Type	Part No. N° de pieza N° de pièce	Make, Model, Engine Marque, Modèle, Moteur Marca, Modelo, Motor	Serv. Type	Part No. N° de pieza N° de pièce	Make, Model, Engine Marque, Modèle, Moteur Marca, Modelo, Motor	Serv. Type	Part No. N° de pieza N° de pièce
LM640 w / Volvo 1113A Eng. Eng.Code 1113A (Cont'd/Suite)	(Inner)	Air 46532 Fuel 33167 Hyd 57520 Trans. 51717	(Spin-on)		Fuel 33358 ⁵³ Hyd 57520 Trans. 51717	LM846 w / Volvo D60A Eng. Eng.Code D60A		Lube 51820 Air 42126 Air 46554 Air 46525 F/W Sep. 33472 ²³ F/W Sep. WF10024 ⁴¹⁹ Fuel 33358 ⁵³ Hyd 57520 Trans. 51717
	(Cartridge) (Spin-on)	Trans. 51829	LM841 w / Volvo D50B Eng. Eng.Code D50B	(Single) (Outer) (Inner) (Cartridge) (Spin-on)	Lube 51820 Air 42126 Air 46554 Air 46525 Fuel 33167 Fuel 33358 ⁵³ Hyd 57520 Trans. 51717			
LM641 w / Volvo D42 Eng. Eng.Code D42	1966-68	Lube 51773 ⁵³	LM841 w / Volvo D60A Eng. Eng.Code D60A	(Single) (Outer) (Inner) (Cartridge) (Spin-on)	Lube 51820 Air 42126 Air 46554 Air 46525 Fuel 33167 Fuel 33358 ⁵³ Hyd 57520 Trans. 51717	LM1240 w / Volvo D70B Eng. Eng.Code D70B		Lube 51820 Air 46541 Air 46669 F/W Sep. 33472 ²³ F/W Sep. WF10024 ⁴¹⁹ Fuel 33358 ⁵³ Hyd 57520 Trans. 51717
	1969-on	Lube 51820		(Single) (Outer) (Inner) (Cartridge) (Spin-on)	Lube 51820 Air 42126 Air 46554 Air 46525 F/W Sep. 33472 ²³ F/W Sep. WF10024 ⁴¹⁹ Fuel 33358 ⁵³ Hyd 57520 Trans. 51717			
LM641HD w / Volvo D42 Eng. Eng.Code D42	4785610-9	Lube 51545	LM845 w / Volvo D50A Eng. Eng.Code D50A	(Single) (Outer) (Inner) (Cartridge) (Spin-on)	Lube 51820 Air 42126 Air 46554 Air 46525 Fuel 33167 Fuel 33358 ⁵³ Hyd 57520 Trans. 51717	LM1241 w / Volvo TD42 Eng. Eng.Code TD42		Lube 51158 Air 46541 Air 46669 F/W Sep. 33472 ²³ F/W Sep. WF10024 ⁴¹⁹ Fuel 33358 ⁵³ Hyd 51717
	47856109 (Outer)	Air 46515		(Single) (Outer) (Inner) (Cartridge) (Spin-on)	Lube 51820 Air 42126 Air 46554 Air 46525 Fuel 33167 Fuel 33358 ⁵³ Hyd 57520 Trans. 51717			
LM642 w / Volvo D42 Eng. Eng.Code D42	47856117 (Inner)	Air 46532	LM845 w / Volvo D50B Eng. Eng.Code D50B	(Single) (Outer) (Inner) (Cartridge) (Spin-on)	Lube 51820 Air 42126 Air 46554 Air 46525 Fuel 33167 Fuel 33358 ⁵³ Hyd 57520 Trans. 51717	LM1254 w / Volvo Eng.		Lube 51158 Air 46920 Air 42565 Fuel 33112 Fuel 33358 ⁵³ Trans. 51176
	4785922 (Outer)	Air 42422 ¹⁵⁵		(Single) (Outer) (Inner) (Cartridge) (Spin-on)	Lube 51820 Air 42126 Air 46554 Air 46525 Fuel 33167 Fuel 33358 ⁵³ Hyd 57520 Trans. 51717			
LM642 w / Volvo D45 Eng. Eng.Code D45	4785922 (Outer)	Air 42422NP ⁴¹⁹	LM845 w / Volvo D60A Eng. Eng.Code D60A	(Single) (Outer) (Inner) (Cartridge) (Spin-on)	Lube 51820 Air 42126 Air 46554 Air 46525 Fuel 33167 Fuel 33358 ⁵³ Hyd 57520 Trans. 51717	LM1640 w / Volvo D100 Eng. Eng.Code D100		Lube 51820(2) Air 46920 F/W Sep. 33472 ²³ F/W Sep. WF10024 ⁴¹⁹ Fuel 33358 ⁵³ Trans. 51717
	4785921 (Inner)	Air 42423		(Single) (Outer) (Inner) (Cartridge) (Spin-on)	Lube 51820 Air 42126 Air 46554 Air 46525 Fuel 33167 Fuel 33358 ⁵³ Hyd 57520 Trans. 51717			
LM642 w / Volvo D42 Eng. Eng.Code D42	1966-68	Lube 51773 ⁵³	LM845 w / Volvo D50A Eng. Eng.Code D50A	(Single) (Outer) (Inner) (Cartridge) (Spin-on)	Lube 51820 Air 42126 Air 46554 Air 46525 Fuel 33167 Fuel 33358 ⁵³ Hyd 57520 Trans. 51717	LM1640 w / Volvo D100 Eng. Eng.Code D100		Lube 51820(2) Air 46920 F/W Sep. 33472 ²³ F/W Sep. WF10024 ⁴¹⁹ Fuel 33358 ⁵³ Trans. 51717
	1969-on	Lube 51820		(Single) (Outer) (Inner) (Cartridge) (Spin-on)	Lube 51820 Air 42126 Air 46554 Air 46525 Fuel 33167 Fuel 33358 ⁵³ Hyd 57520 Trans. 51717			
LM642 w / Volvo D45 Eng. Eng.Code D45	1966-68	Lube 51773 ⁵³	LM846 w / Volvo D50A Eng. Eng.Code D50A	(Single) (Outer) (Inner) (Cartridge) (Spin-on)	Lube 51820 Air 42126 Air 46554 Air 46525 Fuel 33167 Fuel 33358 ⁵³ Hyd 57520 Trans. 51717	LM1641 w / Volvo D100 Eng. Eng.Code D100		Lube 51820(2) Air 46920 F/W Sep. 33472 ²³ F/W Sep. WF10024 ⁴¹⁹ Fuel 33358 ⁵³ Trans. 51717
	1969-on	Lube 51820		(Single) (Outer) (Inner) (Cartridge) (Spin-on)	Lube 51820 Air 42126 Air 46554 Air 46525 Fuel 33167 Fuel 33358 ⁵³ Hyd 57520 Trans. 51717			
LM840 L6	(Single)	Air 42504	LM846 w / Volvo D50B Eng. Eng.Code D50B	(Single) (Outer) (Inner) (Cartridge) (Spin-on)	Lube 51820 Air 42126 Air 46554 Air 46525 Fuel 33167 Fuel 33358 ⁵³ Hyd 57520 Trans. 51717	MC60 2.2L 135 CID Diesel Eng.Code V2203B		Lube 51307 Air 46489 Air 46490 F/W Sep. 33537 Fuel 33972
	(Outer)	Air 46515		(Single) (Outer) (Inner) (Cartridge) (Spin-on)	Lube 51820 Air 42126 Air 46554 Air 46525 Fuel 33167 Fuel 33358 ⁵³ Hyd 57520 Trans. 51717			
LM840 w / Volvo D50 Eng. Eng.Code D50	(Inner)	Air 46532	LM846 w / Volvo D50A Eng. Eng.Code D50A	(Single) (Outer) (Inner) (Cartridge) (Spin-on)	Lube 51820 Air 42126 Air 46554 Air 46525 Fuel 33167 Fuel 33358 ⁵³ Hyd 57520 Trans. 51717			
	(C.A.V. System)	Fuel 33166 ⁵³		(Single) (Outer) (Inner) (Cartridge) (Spin-on)	Lube 51820 Air 42126 Air 46554 Air 46525 Fuel 33167 Fuel 33358 ⁵³ Hyd 57520 Trans. 51717			
LM840 w / Volvo D50 Eng. Eng.Code D50	(Bosch System)	Fuel 33167(2)	LM846 w / Volvo D50B Eng. Eng.Code D50B	(Single) (Outer) (Inner) (Cartridge) (Spin-on)	Lube 51820 Air 42126 Air 46554 Air 46525 Fuel 33167 Fuel 33358 ⁵³ Hyd 57520 Trans. 51717			
	(Cartridge)	Hyd 57520		(Single) (Outer) (Inner) (Cartridge) (Spin-on)	Lube 51820 Air 42126 Air 46554 Air 46525 Fuel 33167 Fuel 33358 ⁵³ Hyd 57520 Trans. 51717			
LM841 w / Volvo D50A Eng. Eng.Code D50A	(Spin-on)	Trans. 51717	LM846 w / Volvo D50A Eng. Eng.Code D50A	(Single) (Outer) (Inner) (Cartridge) (Spin-on)	Lube 51820 Air 42126 Air 46554 Air 46525 Fuel 33167 Fuel 33358 ⁵³ Hyd 57520 Trans. 51717			
	(Spin-on)	Trans. 51829		(Single) (Outer) (Inner) (Cartridge) (Spin-on)	Lube 51820 Air 42126 Air 46554 Air 46525 Fuel 33167 Fuel 33358 ⁵³ Hyd 57520 Trans. 51717			

Italicized Part Numbers May Not Be Available.

Las piezas con números en *italicas* pueden no estar disponibles.
Les numéros de pièce en *italiques* peuvent ne pas être disponibles.



**Off-Highway
Hors Route
Fuera De Carretera**

VOLVO+ Backhoe Loaders, Loaders

Make, Model, Engine Marque, Modèle, Moteur Marca, Modelo, Motor	Serv. Type	Part No. N° de pieza N° de pièce	Make, Model, Engine Marque, Modèle, Moteur Marca, Modelo, Motor	Serv. Type	Part No. N° de pieza N° de pièce	Make, Model, Engine Marque, Modèle, Moteur Marca, Modelo, Motor	Serv. Type	Part No. N° de pieza N° de pièce
MC60 2.2L 135 CID Diesel Eng.Code V2203B (Cont'd/Suite) 11036607	Hyd	51494	11715829 11841688 (Early Production Spin-On) - Return 11853058 (Late Production In-Tank) - Return 15022975 Pilot	Cab. Air . . . Hyd	N/A 51849 N/A N/A	15022975 Pilot	Hyd	N/A
MC60B 2.2L 134 CID Diesel Eng.Code D2.2D 11713229 14519261 Outer 14519262 Inner 14521609 11713231 11715829 11036607 (Early Production Spin-On) - Return 11853058 (Late Production In-Tank) - Return 15022975 Pilot	Lube Air Air F/W Sep. . . . Fuel Cab. Air Hyd	51334 ⁵³ 46489 46490 N/A 33399 N/A 51494 N/A N/A	MC85C 2.2L 135 CID Turbo Diesel Eng.Code 404D-22T 16222227 Engine 17261024 17229237 Outer 17229342 Inner 17229421 In-Line 17229423 Main 17209652 Fresh Air 17205040 Recirculation 12750608	Lube Air Air Air Fuel Fuel Cab. Air Cab. Air Hyd	N/A N/A 46489 46490 N/A N/A N/A N/A 42360 N/A	MC110C, MC115C, MC125C, MC135C, MC155C 4.4L 268 CID Turbo Diesel 12750600 Engine Outer 11883618 Outer 11883619 Inner 12750603 16213452 In-Line 17209652 Fresh Air 17205040 Recirculation 12750608 Return 12750600 (w/High Flow Option) - Return 12750606	Lube Air Air Air F/W Sep. . . . Fuel Cab. Air Cab. Air Hyd Hyd	N/A 46562NP ⁹⁹ 46562 ¹⁵⁵ 46569 33304 N/A N/A 42360 N/A N/A
MC60C 2.2L 135 CID Diesel Eng.Code 404D-22 16222227 Engine 17261024 17229237 Outer 17229342 Inner 17229421 In-Line 17229423 Main 17209652 Fresh Air 17205040 Recirculation 12750608	Lube Lube Air Air Fuel Fuel Cab. Air Cab. Air Hyd	N/A N/A 46489 46490 N/A N/A N/A 42360 N/A	MC90 4.2L 258 CID Diesel Eng.Code 1004.42 117-11497 Outer 117-11497 Outer 117-11496 Inner 11841688 Return 11036607 Pump	Lube Air Air Air F/W Sep. . . . F/W Sep. . . . Hyd Hyd	51806 ⁵³ 46671 ¹⁵⁵ 46671FR ³⁶⁰ 46672 33472 ⁵³ WF10024 ⁴¹⁹ 51849 51494	MCT70C, MCT85C, MCT95C 2.2L 135 CID Turbo Diesel Eng.Code 404D-22T 16222227 Engine 17261024 17229237 Outer 17229342 Inner 17229421 In-Line 17229423 Main 17209652 Fresh Air 17205040 Recirculation 12750608	Lube Lube Air Air Air Fuel Fuel Cab. Air Cab. Air Hyd	N/A N/A 46489 46490 N/A N/A N/A N/A 42360 N/A
MC70 2.0L 122 CID Turbo Diesel Eng.Code V2003TB 11711396 117-11497 Outer 117-11497 Outer 117-11496 Inner 11711183 Main 11850036 In-Line 11036607	Lube Air Air Air F/W Sep. . . . Fuel Hyd	51307 46671 ¹⁵⁵ 46671FR ³⁶⁰ 46672 33537 33972 51494	MC90B 3.3L 201 CID Turbo Diesel Eng.Code D3.4A 11713229 Outer 11883618 Outer 11883619 Inner 14521609 14559479 11715829 11841688 (Early Production Spin-On) - Return 11853058 (Late Production In-Tank) - Return 11036607 Pump 15022975 Pilot	Lube Air Air Air F/W Sep. . . . Fuel Cab. Air Hyd	51334 ⁵³ 46562NP ⁹⁹ 46562 ¹⁵⁵ 46569 N/A WF10384 N/A 51849 51494 N/A	MCT110C, MCT135C, MCT145C 4.4L 268 CID Turbo Diesel 12750600 Engine Outer 11883618 Outer 11883619 Inner 12750603 16213452 In-Line 17209652 Fresh Air 17205040 Recirculation 12750608 Return 12750600 (w/High Flow Option) - Return 12750606	Lube Air Air Air F/W Sep. . . . Fuel Cab. Air Cab. Air Hyd Hyd	N/A 46562NP ⁹⁹ 46562 ¹⁵⁵ 46569 33304 N/A N/A 42360 N/A N/A
MC70B 2.2L 134 CID Turbo Diesel Eng.Code D2.2D 11713229 14519261 Outer 14519262 Inner 14521609 11713231 11715829 11036607 (Early Production Spin-On) - Return 11853058 (Late Production In-Tank) - Return 15022975 Pilot	Lube Air Air F/W Sep. . . . Fuel Cab. Air Hyd	51334 ⁵³ 46489 46490 N/A 33399 N/A 51494	MC95C, MC105C 2.2L 135 CID Turbo Diesel Eng.Code 404D-22T 16222227 Engine 17261024 17229237 Outer 17229342 Inner 17229421 In-Line 17229423 Main 17209652 Fresh Air 17205040 Recirculation 12750608	Lube Lube Air Air Air Fuel Fuel Cab. Air Cab. Air Hyd	N/A N/A 46489 46490 N/A N/A N/A N/A 42360 N/A	P654 w / Volvo D47B Eng. Eng.Code D47B 6612598 7423135 (Cartridge) (Spin-on)	Lube Lube Air Fuel Fuel Trans. . . .	51773 ⁵³ 51158 46290(2) 33112 33358 ⁵³ 51176
MC70C 2.2L 135 CID Turbo Diesel Eng.Code 404D-22T 16222227 Engine 17261024 17229237 Outer 17229342 Inner 17229421 In-Line 17229423 Main 17209652 Fresh Air 17205040 Recirculation 12750608	Lube Lube Air Air Fuel Fuel Cab. Air Cab. Air Hyd	N/A N/A 46489 46490 N/A N/A N/A 42360 N/A	MC110 4.2L 258 CID Diesel Eng.Code 1004.42 117-11497 Outer 117-11497 Outer 117-11496 Inner 11841688 Return 11036607 Pump	Lube Air Air Air F/W Sep. . . . F/W Sep. . . . Hyd Hyd	51806 ⁵³ 46671 ¹⁵⁵ 46671FR ³⁶⁰ 46672 33472 ⁵³ WF10024 ⁴¹⁹ 51849 51494	P654 w / Volvo D50A Eng. Eng.Code D50A 6612598 7423135 (Cartridge) (Spin-on)	Lube Lube Air Fuel Fuel Trans. . . .	51773 ⁵³ 51158 46290(2) 33112 33358 ⁵³ 51176
MC80 4.2L 258 CID Diesel Eng.Code 1004.42 117-11497 Outer 117-11497 Outer 117-11496 Inner 11841688	Lube Air Air F/W Sep. . . . F/W Sep. . . . Hyd	51806 ⁵³ 46671 ¹⁵⁵ 46671FR ³⁶⁰ 46672 33472 ⁵³ WF10024 ⁴¹⁹ 51849	MC110B 3.3L 201 CID Turbo Diesel Eng.Code D3.4A 11713229 Outer 11883618 Outer 11883619 Inner 14521609 14559479 11715829 11841688 (Early Production Spin-On) - Return 11853058 (Late Production In-Tank) - Return 11036607 Pump	Lube Air Air Air F/W Sep. . . . Fuel Cab. Air Hyd	51334 ⁵³ 46562NP ⁹⁹ 46562 ¹⁵⁵ 46569 N/A WF10384 N/A 51849 N/A 51494	P854 w / Volvo D70A Eng. Eng.Code D70A (Cartridge) (Spin-on)	Lube Air Fuel Fuel Trans. . . .	51158 46290(2) 33166 ⁵³ 33358 ⁵³ 51176
MC80B 3.3L 201 CID Diesel Eng.Code D3.4A 11713229 Outer 11883618 Outer 11883619 Inner 14521609 14559479	Lube Air Air F/W Sep. . . . F/W Sep. . . . Hyd	51334 ⁵³ 46562NP ⁹⁹ 46562 ¹⁵⁵ 46569 N/A WF10384	11841688 (Early Production Spin-On) - Return 11853058 (Late Production In-Tank) - Return 11036607 Pump	Hyd Hyd	51849 N/A 51494	ZL302C w / Deutz F4M1008 Eng. Eng.Code F4M1008 2900776 11716462 Outer 2903255 Inner 2905298 2900777 2801748 2908100 (Cartridge) - Pump 2902945 (Spin-on) - Pump 2905192 Return	Lube Air Air Fuel Fuel Cab. Air Hyd Hyd Hyd	51083 42801 49592 33196 33612 N/A W01AG426 N/A N/A

OFF HIGHWAY

N/A = Not Available N/R = Not Required N/S = Not Serviceable See pages 22 for footnotes
 N/A = Non disponible N/R = Non nécessaire N/S = Non réparable Voir pages 22 pour des notes
 N/A = No disponible N/R = No requiere N/S = No servible Ver las páginas 22 para las notas al pie de página

VOLVO+ Backhoe Loaders, Loaders —
VOLVO+CompactorsOff-Highway
Hors Route
Fuera De Carretera

Make, Model, Engine Marque, Modèle, Moteur Marca, Modelo, Motor	Serv. Type	Part No. N° de pieza N° de pièce	Make, Model, Engine Marque, Modèle, Moteur Marca, Modelo, Motor	Serv. Type	Part No. N° de pieza N° de pièce	Make, Model, Engine Marque, Modèle, Moteur Marca, Modelo, Motor	Serv. Type	Part No. N° de pieza N° de pièce
ZL402C w / Deutz F3L1011F Eng. Eng.Code F3L1011F			DD22, DD24 1.7L 104 CID Diesel Eng.Code A1700			DD90HF 4.5L 275 CID Turbo Diesel Eng.Code QSB4.5T		
5048480 Outer	Lube ...	57035 ⁵³	80803935	Lube ...	57334	13284617	Lube ...	57182 ⁵³
22031600 Inner	Air ...	46415	80858384 Outer	Air ...	49978	43931922 Outer	Air ...	42321
2905298	Air ...	49415	80858392 Inner	Air ...	49968	43931930 Inner	Air ...	N/A
	Fuel ...	33196	80803943	F/W Sep.	33192 ⁵³	43802263	F/W Sep.	33732
	Fuel ...	33358 ⁵³	80802697	Hyd ...	N/A	19295872	Fuel ...	33682
4361272	Cab. Air	N/A	DD25 1.8L 111 CID Diesel Eng.Code D1803M			59490664 (Brake & Steer) - Auxiliary	Hyd ...	N/A
2289977 In-Tank	Hyd ...	R58D10EV	17224245	Lube ...	51307	59587196	Hyd ...	51759 ⁵³
4361204 Breather	Hyd ...	N/A	11802804 Outer	Air ...	46438	DD95 3.6L 221 CID Turbo Diesel Eng.Code TD2011L04W		
2800815	Trans ...	N/A	11801160 Inner	Air ...	42985	80607070	Lube ...	57085
ZL502C w / Deutz F4L1011F Eng. Eng.Code F4L1011F			17224267 In-Line	Fuel ...	33972	80607039 Outer	Air ...	46818
	Lube ...	57035 ⁵³	17224265 (Spin-on) - Main	Fuel ...	33390 ⁵³	80607047 Inner	Air ...	46829
2903849 Outer	Air ...	46836	17220685	Hyd ...	N/A	80695711	Fuel ...	33996
2903850 Inner	Air ...	46837	DD29, DD30, DD31HF, DD38HF 2.2L 134 CID Diesel Eng.Code V2203M			56291404 Return	Hyd ...	D36B10GV(2)
2905298	Fuel ...	33196	13478078	Lube ...	51307	80821994 Charge Pump	Hyd ...	N/A
(Early Production)	Fuel ...	33358 ⁵³	43926773 Outer	Air ...	46489	DD100 3.9L 239 CID Turbo/Intercooled Diesel Eng.Code QSB3.9		
2905303 (Late Production)	Fuel ...	33361	43926781 Inner	Air ...	46490	13284617	Lube ...	57182 ⁵³
	Fuel ...	33361	54477161 In-Line	Fuel ...	33972	43904168 Outer	Air ...	49779
	Cab. Air	N/A	54477153 Main	Fuel ...	33393	43904176 Inner	Air ...	46923
	Hyd ...	R58D10EV	43919083	Hyd ...	51772	43802263	F/W Sep.	33732
	Hyd ...	N/A	DD70, DD70HF 3.9L 239 CID Diesel Eng.Code 4B3.9			19295872	Fuel ...	33682
	Trans ...	N/A	46682753	Lube ...	51602 ⁵³	43921402 (Brake & Steer)	Hyd ...	51551 ⁵³
S840			Outer	Air ...	46562NP ⁴⁷⁹	59587196	Hyd ...	51759 ⁵³
(F/W Sep)	F/W Sep.	33472 ⁵³	43931948 Outer	Air ...	46562 ¹⁵⁵	DD100 4.5L 275 CID Turbo Diesel Eng.Code QSB4.5T		
(F/W Sep)	F/W Sep.	WF10024 ⁴¹⁹	43931955 Inner	Air ...	46569	13284617	Lube ...	57182 ⁵³
	Fuel ...	33358 ⁵³	43924463 Main	F/W Sep.	33722	43904168 Outer	Air ...	49779
	Hyd ...	51071	43977982 In-Line	Fuel ...	33270	43904176 Inner	Air ...	46923
S950			43921477	Hyd ...	N/A	43802263	F/W Sep.	33732
	Lube ...	51158	59075440 Hydrostatic Drive	Trans ...	51496	19295872	Fuel ...	33682
VOLVO+ Compactors			DD85 3.6L 221 CID Turbo Diesel Eng.Code TD2011L04W			43921402 (Brake & Steer)	Hyd ...	51551 ⁵³
CR24, CR30 2.2L 134 CID Diesel Eng.Code V2203M			80607070	Lube ...	57085	59587196	Hyd ...	51759 ⁵³
13478078	Lube ...	51307	80607039 Outer	Air ...	46818	DD100HF 3.9L 239 CID Turbo/Intercooled Diesel Eng.Code QSB3.9		
43926773 Outer	Air ...	46489	80607047 Inner	Air ...	46829	13284617	Lube ...	57182 ⁵³
43926781 Inner	Air ...	46490	80695711	Fuel ...	33996	43904168 Outer	Air ...	49779
54477161 In-Line	Fuel ...	33972	56291404 Return	Hyd ...	D36B10GV(2)	43904176 Inner	Air ...	46923
54477153 Main	Fuel ...	33393	80821994 Charge Pump	Hyd ...	N/A	43802263	F/W Sep.	33732
43919083	Hyd ...	51772	DD90 3.9L 239 CID Turbo Diesel Eng.Code 4BT3.9			19295872	Fuel ...	33682
DD14S 0.7L 44 CID Diesel Eng.Code D722			43922897	Lube ...	51607 ⁵³	43921402 (Brake & Steer)	Hyd ...	51551 ⁵³
54477161	Lube ...	51365	43931922 Outer	Air ...	42321	59587196	Hyd ...	51759 ⁵³
43919166 Outer	Air ...	46489	43931930 Inner	Air ...	N/A	DD100HF 4.5L 275 CID Turbo Diesel Eng.Code QSB4.5T		
43919174 Inner	Air ...	46490	43923093 Primary	F/W Sep.	33357 ^{420,53}	13284617	Lube ...	57182 ⁵³
54477161 In-Line	Fuel ...	33972	43923093 Primary	F/W Sep.	WF10051 ⁴¹⁹	43904168 Outer	Air ...	49779
36791929 Main	Fuel ...	33389	43911668 In-Line	Fuel ...	33270	43904176 Inner	Air ...	46923
43919976	Hyd ...	WL10071	35374677 Secondary	Fuel ...	33358 ⁵³	43802263	F/W Sep.	33732
DD14S 0.7L 44 CID Diesel Eng.Code D722B			59490664 (Brake & Steer) - Auxiliary	Hyd ...	N/A	19295872	Fuel ...	33682
54477161	Lube ...	51365	59587196	Hyd ...	51759 ⁵³	43921402 (Brake & Steer)	Hyd ...	51551 ⁵³
43919166 Outer	Air ...	46489	DD90 4.5L 275 CID Turbo Diesel Eng.Code QSB4.5T			59587196	Hyd ...	51759 ⁵³
43919174 Inner	Air ...	46490	13284617	Lube ...	57182 ⁵³	DD112HF 3.9L 239 CID Turbo Diesel Eng.Code 4BT3.9		
54477161 In-Line	Fuel ...	33972	43931922 Outer	Air ...	42321	13474382	Lube ...	51602 ⁵³
36791929 Main	Fuel ...	33389	43931930 Inner	Air ...	N/A	Outer	Air ...	46562NP ⁴⁷⁹
43919976	Hyd ...	WL10071	43802263	F/W Sep.	33732	43904200 Outer	Air ...	46562 ⁵⁵
DD16 0.7L 44 CID Diesel Eng.Code D722			19295872	Fuel ...	33682	43904218 Inner	Air ...	46569
54477161	Lube ...	51365	59490664 (Brake & Steer) - Auxiliary	Hyd ...	N/A	11110683 Tank	F/W Sep.	33683 ⁴²⁰
43919166 Outer	Air ...	46489	59587196	Hyd ...	51759 ⁵³	13474390 Main	F/W Sep.	33722
43919174 Inner	Air ...	46490	DD90HF 3.9L 239 CID Turbo Diesel Eng.Code 4BT3.9			11110683 Tank	F/W Sep.	WF10078 ⁴¹⁹
54477161 In-Line	Fuel ...	33972	43922897	Lube ...	51607 ⁵³	13064282 In-Line	Fuel ...	33270
36791929 Main	Fuel ...	33389	43931922 Outer	Air ...	42321	59075440 Return	Hyd ...	51496
43919976	Hyd ...	WL10071	43931930 Inner	Air ...	N/A	43927185 Return	Hyd ...	51483
DD16 0.7L 44 CID Diesel Eng.Code D722B			43923093 Primary	F/W Sep.	33357 ^{420,53}	DD112HF 3.9L 239 CID Turbo/Intercooled Diesel Eng.Code QSB3.9		
54477161	Lube ...	51365	43923093 Primary	F/W Sep.	WF10051 ⁴¹⁹	13284617	Lube ...	57182 ⁵³
43919166 Outer	Air ...	46489	43911668 In-Line	Fuel ...	33270	43904168 Outer	Air ...	49779
43919174 Inner	Air ...	46490	35374677 Secondary	Fuel ...	33358 ⁵³	43904176 Inner	Air ...	46923
54477161 In-Line	Fuel ...	33972	59490664 (Brake & Steer) - Auxiliary	Hyd ...	N/A	43802263	F/W Sep.	33732
36791929 Main	Fuel ...	33389	59587196	Hyd ...	51759 ⁵³	11110683 Tank	F/W Sep.	33683 ⁴²⁰
43919976	Hyd ...	WL10071	DD90HF 3.9L 239 CID Turbo Diesel Eng.Code 4BT3.9			11110683 Tank	F/W Sep.	WF10078 ⁴¹⁹
			43922897	Lube ...	51607 ⁵³			
			43931922 Outer	Air ...	42321			
			43931930 Inner	Air ...	N/A			
			43923093 Primary	F/W Sep.	33357 ^{420,53}			
			43923093 Primary	F/W Sep.	WF10051 ⁴¹⁹			
			43911668 In-Line	Fuel ...	33270			
			35374677 Secondary	Fuel ...	33358 ⁵³			
			59490664 (Brake & Steer) - Auxiliary	Hyd ...	N/A			
			59587196	Hyd ...	51759 ⁵³			

Italicized Part Numbers May Not Be Available.

Las piezas con números en *italicas* pueden no estar disponibles.
Les numéros de pièce en *italiques* peuvent ne pas être disponibles.



**Off-Highway
Hors Route
Fuera De Carretera**

VOLVO+ Compactors

OFF HIGHWAY

Make, Model, Engine Marque, Modèle, Moteur Marca, Modelo, Motor	Serv. Type	Part No. N° de pieza N° de pièce	Make, Model, Engine Marque, Modèle, Moteur Marca, Modelo, Motor	Serv. Type	Part No. N° de pieza N° de pièce	Make, Model, Engine Marque, Modèle, Moteur Marca, Modelo, Motor	Serv. Type	Part No. N° de pieza N° de pièce
DD112HF 3.9L 239 CID Turbo/Intercooled Diesel Eng.Code QSB3.9 (Cont'd/Suite)			DD118HFA 3.9L 239 CID Turbo/Intercooled Diesel Eng.Code QSB3.9			DD138HA 6.7L 408 CID Turbo/Intercooled Diesel Eng.Code QSB6.7 Tier III		
19295872 Fuel 33682			13284617 Lube 57182 ⁵³			43904135 Outer Air N/A		
59075440 Return Hyd 51496			43904168 Outer Air 49779			43904143 Inner Air N/A		
43927185 Return Hyd 51483			43904176 Inner Air 46923			43802263 F/W Sep. 33732		
			43802263 F/W Sep. 33732			11110683 Tank F/W Sep. 33683 ⁴²⁰		
			11110683 Tank F/W Sep. 33683 ⁴²⁰			11110683 Tank F/W Sep. 33683 ⁴²⁰		
			11110683 Tank F/W Sep. WF10078 ⁴¹⁹			19295872 Fuel 33682		
			19295872 Fuel 33682			59075440 Return Hyd 51496		
			59075440 Return Hyd 51496			43927185 Return Hyd 51483		
			43927185 Return Hyd 51483					
DD112HF 4.5L 275 CID Turbo Diesel Eng.Code QSB4.5T			DD126HF 3.9L 239 CID Turbo Diesel Eng.Code 4BT3.9			DD138HF 5.9L 359 CID Turbo/Intercooled Diesel Eng.Code B5.9TAA		
13284617 Lube 57182 ⁵³			43922897 Lube 51607 ⁵³			13284591 Outer Air N/A		
43904168 Outer Air 49779			43931922 Outer Air 42321			13284583 Inner Air N/A		
43904176 Inner Air 46923			43931930 Inner Air N/A			11110683 Tank F/W Sep. 33683 ⁴²⁰		
43802263 F/W Sep. 33732			43923093 Primary F/W Sep. 33357 ^{420,53}			11110683 Tank F/W Sep. 33683 ⁴²⁰		
11110683 Tank F/W Sep. 33683 ⁴²⁰			43923093 Primary F/W Sep. WF10051 ⁴¹⁹			13360706 Main F/W Sep. 33722		
11110683 Tank F/W Sep. WF10078 ⁴¹⁹			43911668 In-Line Fuel 33270			58827932 In-Line Fuel 33270		
19295872 Fuel 33682			35374677 Secondary Fuel 33358 ⁵³			59075440 Return Hyd 51496		
59075440 Return Hyd 51496			59490664 (Brake & Steer) - Auxiliary Hyd N/A			43927185 Return Hyd 51483		
43927185 Return Hyd 51483			59587196 Hyd 51759 ⁵³					
DD118HA 3.9L 239 CID Turbo Diesel Eng.Code 4BT3.9			DD132HF 4.5L 275 CID Turbo Diesel Eng.Code QSB4.5T			DD138HF 6.7L 408 CID Turbo/Intercooled Diesel Eng.Code QSB6.7 Tier III		
13474382 Lube 51602 ⁵³			43904168 (Std. Duty) - Outer Lube 57182 ⁵³			43904135 Outer Air N/A		
Outer Air 46562NP ⁴¹⁹			43904176 (Std. Duty) - Inner Air 49779			43904143 Inner Air N/A		
43904200 Outer Air 46562 ¹⁵⁵			13284591 (Optional Heavy Duty) - Outer Air N/A			43802263 F/W Sep. 33732		
43904218 Inner Air 46569			13284583 (Optional Heavy Duty) - Outer Air N/A			11110683 Tank F/W Sep. 33683 ⁴²⁰		
11110683 Tank F/W Sep. 33683 ⁴²⁰			13284583 (Optional Heavy Duty) - Inner Air N/A			11110683 Tank F/W Sep. 33683 ⁴²⁰		
13474390 Main F/W Sep. 33722			43802263 F/W Sep. 33732			19295872 Fuel 33682		
11110683 Tank F/W Sep. WF10078 ⁴¹⁹			11110683 Tank F/W Sep. 33683 ⁴²⁰			58827932 In-Line Fuel 33270		
13064282 In-Line Fuel 33270			11110683 Tank F/W Sep. WF10078 ⁴¹⁹			59075440 Return Hyd 51496		
59075440 Return Hyd 51496			19295872 Fuel 33682			43927185 Return Hyd 51483		
43927185 Return Hyd 51483			59075440 Return Hyd 51496					
			43927185 Return Hyd 51483					
DD118HA 3.9L 239 CID Turbo/Intercooled Diesel Eng.Code QSB3.9			DD132HF 5.9L 359 CID Turbo Diesel Eng.Code QSB5.9 Tier II			DD138HFA 5.9L 359 CID Turbo/Intercooled Diesel Eng.Code B5.9TAA		
13284617 Lube 57182 ⁵³			43904168 (Std. Duty) - Outer Lube 57182 ⁵³			13284591 Outer Air N/A		
43904168 Outer Air 49779			43904176 (Std. Duty) - Inner Air 49779			13284583 Inner Air N/A		
43904176 Inner Air 46923			13284591 (Optional Heavy Duty) - Outer Air N/A			11110683 Tank F/W Sep. 33683 ⁴²⁰		
43802263 F/W Sep. 33732			13284583 (Optional Heavy Duty) - Outer Air N/A			11110683 Tank F/W Sep. 33683 ⁴²⁰		
11110683 Tank F/W Sep. 33683 ⁴²⁰			13284583 (Optional Heavy Duty) - Inner Air N/A			19295872 Fuel 33682		
11110683 Tank F/W Sep. WF10078 ⁴¹⁹			43802263 F/W Sep. 33732			58827932 In-Line Fuel 33270		
19295872 Fuel 33682			11110683 Tank F/W Sep. 33683 ⁴²⁰			59075440 Return Hyd 51496		
59075440 Return Hyd 51496			11110683 Tank F/W Sep. WF10078 ⁴¹⁹			43927185 Return Hyd 51483		
43927185 Return Hyd 51483			19295872 Fuel 33682					
			59075440 Return Hyd 51496					
			43927185 Return Hyd 51483					
DD118HF 3.9L 239 CID Turbo Diesel Eng.Code 4BT3.9			DD132HF 5.9L 359 CID Turbo Diesel Eng.Code QSB5.9 Tier II			DD138HFA 6.7L 408 CID Turbo/Intercooled Diesel Eng.Code QSB6.7 Tier III		
13474382 Lube 51602 ⁵³			43904168 (Std. Duty) - Outer Lube 57182 ⁵³			43904135 Outer Air N/A		
Outer Air 46562NP ⁴¹⁹			43904176 (Std. Duty) - Inner Air 49779			43904143 Inner Air N/A		
43904200 Outer Air 46562 ¹⁵⁵			13284591 (Optional Heavy Duty) - Outer Air N/A			43802263 F/W Sep. 33732		
43904218 Inner Air 46569			13284583 (Optional Heavy Duty) - Outer Air N/A			11110683 Tank F/W Sep. 33683 ⁴²⁰		
11110683 Tank F/W Sep. 33683 ⁴²⁰			13284583 (Optional Heavy Duty) - Inner Air N/A			11110683 Tank F/W Sep. 33683 ⁴²⁰		
13474390 Main F/W Sep. 33722			43802263 F/W Sep. 33732			19295872 Fuel 33682		
11110683 Tank F/W Sep. WF10078 ⁴¹⁹			11110683 Tank F/W Sep. 33683 ⁴²⁰			58827932 In-Line Fuel 33270		
13064282 In-Line Fuel 33270			11110683 Tank F/W Sep. WF10078 ⁴¹⁹			59075440 Return Hyd 51496		
59075440 Return Hyd 51496			19295872 Fuel 33682			43927185 Return Hyd 51483		
43927185 Return Hyd 51483			59075440 Return Hyd 51496					
			43927185 Return Hyd 51483					
DD118HF 3.9L 239 CID Turbo/Intercooled Diesel Eng.Code QSB3.9			DD136HF 5.9L 359 CID Turbo Diesel Eng.Code 6BT5.9			DD146HF 5.9L 359 CID Turbo/Intercooled Diesel Eng.Code 6BTA5.9		
13284617 Lube 57182 ⁵³			43930262 Outer Lube 51607 ⁵³			43930262 Outer Lube 51607 ⁵³		
43904168 Outer Air 49779			43930254 Inner Air 46782P			43930254 Inner Air N/A		
43904176 Inner Air 46923			58827932 In-Line Fuel 33270			43802263 F/W Sep. 33732		
43802263 F/W Sep. 33732			43922400 Fuel 33109 ⁵³			11110683 Tank F/W Sep. 33683 ⁴²⁰		
11110683 Tank F/W Sep. 33683 ⁴²⁰						19295872 Fuel 33682		
11110683 Tank F/W Sep. WF10078 ⁴¹⁹						59075440 Return Hyd 51496		
19295872 Fuel 33682						43927185 Return Hyd 51483		
59075440 Return Hyd 51496								
43927185 Return Hyd 51483								
DD118HFA 3.9L 239 CID Turbo Diesel Eng.Code 4BT3.9			DD138HA 5.9L 359 CID Turbo/Intercooled Diesel Eng.Code B5.9TAA			SD25D, SD25F 2.2L 134 CID Diesel Eng.Code V2203M		
13474382 Lube 51602 ⁵³			13284591 Outer Lube 57182 ⁵³			13478078 Lube 51307		
Outer Air 46562NP ⁴¹⁹			13284583 Inner Air N/A			43921238 Outer Air 46489		
43904200 Outer Air 46562 ¹⁵⁵			11110683 Tank F/W Sep. 33683 ⁴²⁰			43921246 Inner Air 46490		
43904218 Inner Air 46569			11110683 Tank F/W Sep. 33683 ⁴²⁰			54477161 In-Line Fuel 33972		
11110683 Tank F/W Sep. 33683 ⁴²⁰			13360706 Main F/W Sep. 33722					
13474390 Main F/W Sep. 33722			58827932 In-Line Fuel 33270					
11110683 Tank F/W Sep. WF10078 ⁴¹⁹			59075440 Return Hyd 51496					
13064282 In-Line Fuel 33270			43927185 Return Hyd 51483					
59075440 Return Hyd 51496								
43927185 Return Hyd 51483								

N/A = Not Available N/R = Not Required N/S = Not Serviceable See pages 22 for footnotes
 N/A = Non disponible N/R = Non nécessaire N/S = Non réparable Voir pages 22 pour des notes
 N/A = No disponible N/R = No requiere N/S = No servible Ver las páginas 22 para las notas al pie de página



**Off-Highway
Hors Route
Fuera De Carretera**

VOLVO+ Compactors — VOLVO+Dump Trucks

Make, Model, Engine Marque, Modèle, Moteur Marca, Modelo, Motor	Serv. Type	Part No. N° de pieza N° de pièce	Make, Model, Engine Marque, Modèle, Moteur Marca, Modelo, Motor	Serv. Type	Part No. N° de pieza N° de pièce	Make, Model, Engine Marque, Modèle, Moteur Marca, Modelo, Motor	Serv. Type	Part No. N° de pieza N° de pièce	
SD100C 3.9L 239 CID Turbo Diesel Eng.Code 4BT3.9 (Cont'd/Suite)		35328442 Inner Air 46522 Primary F/W Sep. 33357 ^{420,53} 59728196 Primary F/W Sep. WF10051 ⁴¹⁹ 58827932 In-Line Fuel 33270 Secondary Fuel 33358 ⁵³ Hyd 51759 ⁵³	SD115 w / Volvo 173 HP Diesel Eng. Turbo		3831236 Lube . . . 51820 Outer Air 49075 11110176 Inner Air 49137 11110683 F/W Sep. 33683 ²⁷⁰ F/W Sep. WF10078 ²⁴³ Main Fuel 33690 11172907 Breather Fuel N/A 13161757 Cab. Air. N/A 43846062 Return Hyd 51457(2) 43919976 Charge Pump Hyd WL10071 46678611 Suction Hyd N/A 13461645 (Leveling Blade) - Auxiliary Hyd N/A	43904168 Outer Air 49779 43904176 Inner Air 46923 43802263 F/W Sep. 33732 19295872 Fuel 33682 59290767 Fresh Air Cab. Air. N/A 13161757 Recirculation Cab. Air. N/A 43846062 Return Hyd 51457(2) 43919976 Charge Pump Hyd WL10071 43913821 Suction Hyd N/A 13461645 (Leveling Blade) - Auxiliary Hyd N/A	43904168 Outer Air 49779 43904176 Inner Air 46923 43802263 F/W Sep. 33732 19295872 Fuel 33682 59290767 Fresh Air Cab. Air. N/A 13161757 Recirculation Cab. Air. N/A 43846062 Return Hyd 51457(2) 43919976 Charge Pump Hyd WL10071 43913821 Suction Hyd N/A 13461645 (Leveling Blade) - Auxiliary Hyd N/A	Air 49779 Air 46923 F/W Sep. N/A Fuel 33682 Cab. Air. N/A Cab. Air. N/A Hyd 51457(2) Cab. Air. N/A Hyd WL10071 Hyd N/A	49779 46923 33732 33682 N/A N/A 51457(2) WL10071 N/A
SD100D, SD100D C 4.5L 275 CID Turbo Diesel Eng.Code QSB4.5T		Lube . . . 57182 ⁵³ 43904168 Outer Air 49779 43904176 Inner Air 46923 43802263 F/W Sep. 33732 19295872 Fuel 33682 Hyd 51759 ⁵³	SD116DX, SD116F 6.7L 408 CID Turbo/Intercooled Diesel Eng.Code QSB6.7 Tier III		Lube . . . 57182 ⁵³ 43904168 Outer Air 49779 43904176 Inner Air 46923 43802263 F/W Sep. 33732 19295872 Fuel 33682 59290767 Fresh Air Cab. Air. N/A 13161757 Recirculation Cab. Air. N/A 43846062 Return Hyd 51457(2) 43919976 Charge Pump Hyd WL10071 43913821 Suction Hyd N/A 13461645 (Leveling Blade) - Auxiliary Hyd N/A	43904168 Outer Air 49779 43904176 Inner Air 46923 43802263 F/W Sep. 33732 19295872 Fuel 33682 59290767 Fresh Air Cab. Air. N/A 13161757 Recirculation Cab. Air. N/A 43846062 Return Hyd 51457(2) 43919976 Charge Pump Hyd WL10071 43913821 Suction Hyd N/A 13461645 (Leveling Blade) - Auxiliary Hyd N/A	49779 46923 33732 33682 N/A N/A 51457(2) WL10071 N/A		
SD100F C 3.9L 239 CID Turbo Diesel Eng.Code 4BT3.9		Lube . . . 51602 ⁵³ 35318252 Outer Air 42321 35328442 Inner Air 46522 Primary F/W Sep. 33357 ^{420,53} 59728196 Primary F/W Sep. WF10051 ⁴¹⁹ 58827932 In-Line Fuel 33270 Secondary Fuel 33358 ⁵³ Hyd 51759 ⁵³	SD122 5.9L 359 CID Turbo Diesel Eng.Code QSB5.9 Tier II		Lube . . . 57182 ⁵³ 43904168 Outer Air 49779 43904176 Inner Air 46923 43802263 F/W Sep. 33732 19295872 Fuel 33682 59290767 Fresh Air Cab. Air. N/A 13161757 Recirculation Cab. Air. N/A 43846062 Return Hyd 51457(2) 43919976 Charge Pump Hyd WL10071 43913821 Suction Hyd N/A 13461645 (Leveling Blade) - Auxiliary Hyd N/A	43904168 Outer Air 49779 43904176 Inner Air 46923 43802263 F/W Sep. 33732 19295872 Fuel 33682 59290767 Fresh Air Cab. Air. N/A 13161757 Recirculation Cab. Air. N/A 43846062 Return Hyd 51457(2) 43919976 Charge Pump Hyd WL10071 43913821 Suction Hyd N/A 13461645 (Leveling Blade) - Auxiliary Hyd N/A	49779 46923 33732 33682 N/A N/A 51457(2) WL10071 N/A		
SD100F C 3.9L 239 CID Turbo/Intercooled Diesel Eng.Code QSB3.9		(Check OE #) Lube . . . 51602 ⁵³ (Check OE #) Lube . . . 57182 ⁵³ 35318252 Outer Air 42321 35328442 Inner Air 46522 134655 Main F/W Sep. 33091 58827932 In-Line Fuel 33270 Hyd 51759 ⁵³	SD130D, SD130DX, SD130F 4.5L 275 CID Turbo Diesel Eng.Code QSB4.5T		Lube . . . 57182 ⁵³ 43904168 Outer Air 49779 43904176 Inner Air 46923 43802263 F/W Sep. 33732 19295872 Fuel 33682 59290767 Fresh Air Cab. Air. N/A 13161757 Recirculation Cab. Air. N/A 43846062 Return Hyd 51457(2) 43919976 Charge Pump Hyd WL10071 43913821 Suction Hyd N/A 13461645 (Leveling Blade) - Auxiliary Hyd N/A	43904168 Outer Air 49779 43904176 Inner Air 46923 43802263 F/W Sep. 33732 19295872 Fuel 33682 59290767 Fresh Air Cab. Air. N/A 13161757 Recirculation Cab. Air. N/A 43846062 Return Hyd 51457(2) 43919976 Charge Pump Hyd WL10071 43913821 Suction Hyd N/A 13461645 (Leveling Blade) - Auxiliary Hyd N/A	49779 46923 33732 33682 N/A N/A 51457(2) WL10071 N/A		
SD105F 4.5L 275 CID Turbo Diesel Eng.Code QSB4.5T		Lube . . . 57182 ⁵³ 43904168 Outer Air 49779 43904176 Inner Air 46923 43802263 F/W Sep. 33732 19295872 Fuel 33682 59290767 Fresh Air Cab. Air. N/A 13161757 Recirculation Cab. Air. N/A 43846062 Return Hyd 51457(2) 43919976 Charge Pump Hyd WL10071 43913821 Suction Hyd N/A 13461645 (Leveling Blade) - Auxiliary Hyd N/A	SD160DX, SD160F, SD190DX, SD200DX, SD200F 6.7L 408 CID Turbo/Intercooled Diesel Eng.Code QSB6.7 Tier III		Lube . . . 57182 ⁵³ 43904168 Outer Air 49779 43904176 Inner Air 46923 43802263 F/W Sep. 33732 19295872 Fuel 33682 59290767 Fresh Air Cab. Air. N/A 13161757 Recirculation Cab. Air. N/A 43846062 Return Hyd 51457(2) 43919976 Charge Pump Hyd WL10071 43913821 Suction Hyd N/A 13461645 (Leveling Blade) - Auxiliary Hyd N/A	43904168 Outer Air 49779 43904176 Inner Air 46923 43802263 F/W Sep. 33732 19295872 Fuel 33682 59290767 Fresh Air Cab. Air. N/A 13161757 Recirculation Cab. Air. N/A 43846062 Return Hyd 51457(2) 43919976 Charge Pump Hyd WL10071 43913821 Suction Hyd N/A 13461645 (Leveling Blade) - Auxiliary Hyd N/A	49779 46923 33732 33682 N/A N/A 51457(2) WL10071 N/A		
SD115 w / Volvo 147.5 HP Diesel Eng. Turbo		3831236 Lube . . . 51820 Outer Air 49075 11110176 Inner Air 49137 11110683 F/W Sep. 33683 ²⁷⁰ F/W Sep. WF10078 ²⁴³ Main Fuel 33690 11172907 Breather Fuel N/A 13161757 Cab. Air. N/A 43846062 Return Hyd 51457(2) 43919976 Charge Pump Hyd WL10071 46678611 Suction Hyd N/A 13461645 (Leveling Blade) - Auxiliary Hyd N/A			Lube . . . 57182 ⁵³ 43904168 Outer Air 49779 43904176 Inner Air 46923 43802263 F/W Sep. 33732 19295872 Fuel 33682 59290767 Fresh Air Cab. Air. N/A 13161757 Recirculation Cab. Air. N/A 43846062 Return Hyd 51457(2) 43919976 Charge Pump Hyd WL10071 43913821 Suction Hyd N/A 13461645 (Leveling Blade) - Auxiliary Hyd N/A	43904168 Outer Air 49779 43904176 Inner Air 46923 43802263 F/W Sep. 33732 19295872 Fuel 33682 59290767 Fresh Air Cab. Air. N/A 13161757 Recirculation Cab. Air. N/A 43846062 Return Hyd 51457(2) 43919976 Charge Pump Hyd WL10071 43913821 Suction Hyd N/A 13461645 (Leveling Blade) - Auxiliary Hyd N/A	49779 46923 33732 33682 N/A N/A 51457(2) WL10071 N/A		
						VOLVO+Cranes			
						MK690 w / Diesel Eng.		Air 42504 Fuel 33166 ⁵³	
						MK691, MK692 w / Volvo Eng.		Lube . . . 51459 ⁵³ Air 42504 Fuel 33166 ⁵³ Hyd R09D25C	
						MK693 w / Volvo Eng.		Br 42710 (Outer) Air 46515 (Inner) Air 46532 Fuel 33166 ⁵³ Hyd R09D25C	
						MK693 w / Volvo Eng. Turbo		Br 42710 (Outer) Air 46554 (Inner) Air 46525 Fuel 33166 ⁵³ Hyd R09D25C	
						VOLVO+Dump Trucks			
						30A (Std. Drain) (Full-Flow Spin-on) (Extended Drain) (Cellulose/Glass Blend) (100% Glass)		Lube . . . 51791 ⁵³ Lube . . . 51791XD Lube . . . 57791 ¹⁸⁰ Lube . . . 51791XE Br 42710 Air 42608 Air 42609 F/W Sep. 33472 ⁵³ F/W Sep. WF10024 ⁴¹⁹ Fuel 33358 ⁵³ Hyd 57520	
						411B w / 2704E Eng. Eng.Code 2704E		Lube . . . 51099	
						412 w / Scania D8 Eng. Eng.Code D8		Lube . . . 51335 Air 46841 Fuel 33166 ⁵³ Fuel 33358 ⁵³ Hyd R09D25C Trans. . . 57131	
						412 w / Scania DS8 Eng. Eng.Code DS8		Lube . . . 51335 Air 46841 Fuel 33166 ⁵³ (Cartridge) Fuel 33358 ⁵³ (Spin-on) Fuel 33358 ⁵³ 79011572 Hyd R09D25C Trans. . . 57131	
						412B w / Scania Eng.		79078234 Lube . . . 57085 Air 46841 (Cartridge) Fuel 33166 ⁵³ (Spin-on) Fuel 33358 ⁵³ 79011572 Hyd R09D25C Trans. . . 57131	

OFF HIGHWAY

N/A = Not Available N/R = Not Required N/S = Not Serviceable See pages 22 for footnotes
 N/A = Non disponible N/R = Non nécessaire N/S = Non réparable Voir pages 22 pour des notes
 N/A = No disponible N/R = No requiere N/S = No servible Ver las páginas 22 para las notas al pie de página

VOLVO+ Dump Trucks

Off-Highway
Hors Route
Fuera De Carretera

Make, Model, Engine Marque, Modèle, Moteur Marca, Modelo, Motor	Serv. Type	Part No. N° de pieza N° de pièce	Make, Model, Engine Marque, Modèle, Moteur Marca, Modelo, Motor	Serv. Type	Part No. N° de pieza N° de pièce	Make, Model, Engine Marque, Modèle, Moteur Marca, Modelo, Motor	Serv. Type	Part No. N° de pieza N° de pièce
412T w / Scania D8 Eng. Eng.Code D8 (Cartridge) (Spin-on) 79011572	Lube ... 51335 Fuel ... 33166 ⁵³ Fuel ... 33358 ⁵³ Hyd ... R09D25C Trans... 57131		(F/W Sep) (F/W Sep) 79011572	F/W Sep. 33472 ⁵³ F/W Sep. WF10024 ⁴¹⁹ Fuel ... 33358 ⁵³ Hyd ... R09D25C Trans... 51176		(F/W Sep) (F/W Sep) 110583705 (Cabin) 2675189 62103593	F/W Sep. 33472 ⁵³ F/W Sep. WF10024 ⁴¹⁹ Fuel ... 33358 ⁵³ Cab. Air . 46111 Hyd ... 51176 Hyd ... 57520	
			443 w / Scania DS14A Eng. Eng.Code DS14A 79078234 (Outer) (Outer) (Inner) 79011572	Lube ... 57085 Air ... 42128 ¹⁵⁵ Air ... 42128NP ⁴⁷⁹ Air ... 42132 Fuel ... 33358 ⁵³ Hyd ... R09D25C Trans... 51176		5350B w / Volvo TD70G Eng. Eng.Code TD70G (Std. Drain) (Full-Flow Spin-on) (Extended Drain) (Cellulose/Glass Blend) (100% Glass) (By-Pass) (Outer) (Inner) (F/W Sep) (F/W Sep) 110583705 (Cabin) 2675189 62103593	Lube ... 51791 ⁵³ Lube ... 51791XD Lube ... 57791 ¹⁸⁰ Lube ... 51791XE Lube ... 51749 ⁵³ Air ... 42608 Air ... 42609 F/W Sep. 33472 ⁵³ F/W Sep. WF10024 ⁴¹⁹ Fuel ... 33358 ⁵³ Cab. Air . 46111 Hyd ... 51176 Hyd ... 57520	
412T w / Scania DS8 Eng. Eng.Code DS8 (Cartridge) (Spin-on) 79011572	Lube ... 51335 Fuel ... 33166 ⁵³ Fuel ... 33358 ⁵³ Hyd ... R09D25C Trans... 57131		79078234 (Outer) (Outer) (Inner) 79011572	Lube ... 57085 Air ... 42208 ¹⁵⁵ Air ... 42208NP ⁴⁷⁹ Air ... 42209 F/W Sep. 33472 ⁵³ F/W Sep. WF10024 ⁴¹⁹ Fuel ... 33358 ⁵³ Hyd ... R09D25C Trans... 57131		5350B w / Volvo TD71G Eng. Eng.Code TD71G (Std. Drain) (Full-Flow Spin-on) (Extended Drain) (Cellulose/Glass Blend) (100% Glass) (By-Pass) (Outer) (Inner) (F/W Sep) (F/W Sep) 110583705 (Cabin) 2675189 62103593	Lube ... 51791 ⁵³ Lube ... 51791XD Lube ... 57791 ¹⁸⁰ Lube ... 51791XE Lube ... 51749 ⁵³ Br. 49908 Br. 42710 Air ... 42608 Air ... 42609 F/W Sep. 33472 ⁵³ F/W Sep. WF10024 ⁴¹⁹ Fuel ... 33358 ⁵³ Cab. Air . 46111 Hyd ... 51176 Hyd ... 57520	
414, 414B w / Scania Eng. 79078234 (Outer) (Outer) (Inner) (F/W Sep) (F/W Sep) 79011572	Lube ... 57085 Air ... 42208 ¹⁵⁵ Air ... 42208NP ⁴⁷⁹ Air ... 42209 F/W Sep. 33472 ⁵³ F/W Sep. WF10024 ⁴¹⁹ Fuel ... 33358 ⁵³ Hyd ... R09D25C Trans... 57131		445 w / Detroit Diesel 12V-71T Eng. Eng.Code 12V-71T (Outer) (Outer) (Inner) Secondary Primary 79011572 79078234	Lube ... 51133(2) Air ... 42128 ¹⁵⁵ Air ... 42128NP ⁴⁷⁹ Air ... 42132 Fuel ... 33539 Fuel ... 33541 Hyd ... R09D25C Trans... 51176 Turbo-C. 57085		5350B w / Volvo TD71G Eng. Eng.Code TD71G (Std. Drain) (Full-Flow Spin-on) (Extended Drain) (Cellulose/Glass Blend) (100% Glass) (By-Pass) (Outer) (Inner) (F/W Sep) (F/W Sep) 110583705 (Cabin) 2675189 62103593	Lube ... 51791 ⁵³ Lube ... 51791XD Lube ... 57791 ¹⁸⁰ Lube ... 51791XE Lube ... 51749 ⁵³ 48813232 66392036 (Outer) (Inner) F/W Sep. 33472 ⁵³ F/W Sep. WF10024 ⁴¹⁹ Fuel ... 33358 ⁵³ Cab. Air . 46111 Hyd ... 51176 Hyd ... 57520	
420 w / Scania Eng. 79078234 (Cartridge) (Spin-on) 79011572	Lube ... 57085 Fuel ... 33112(2) Fuel ... 33358 ⁵³ Hyd ... R09D25C Trans... 51176		540 w / Cummins KT1150 Eng. Eng.Code KT1150 (Std. Drain) (Full-Flow Spin-on) (Extended Drain) (High Efficiency) (By-Pass) (Outer) (Outer) (Inner) 79011572 WF2071	Lube ... 51970 ⁵³ Lube ... 51970XD Lube ... 51970XE Lube ... 51749 ⁵³ Air ... 42128 ¹⁵⁵ Air ... 42128NP ⁴⁷⁹ F/W Sep. 33405 ^{53,420} F/W Sep. WF10064 ⁴¹⁹ Hyd ... R09D25C Trans... 51176 Cool ... 24071 ⁵³		DR631 w / Volvo 1113 Eng. Eng.Code 1113 Lube ... 51459 ⁵³ Fuel ... 33167		
425, 425B w / Scania DS11 Eng. Eng.Code DS11 79078234 (Outer) (Outer) (Inner) (F/W Sep) (F/W Sep) 79011572	Lube ... 57085 Air ... 42225 ¹⁵⁵ Air ... 42225NP ⁴⁷⁹ Air ... 42226 F/W Sep. 33472 ⁵³ F/W Sep. WF10024 ⁴¹⁹ Fuel ... 33358 ⁵³ Hyd ... R09D25C Trans... 51176		550 w / Detroit Diesel 16V-71N Eng. Eng.Code 16V-71N (Outer) (Outer) (Inner) Secondary Primary 79011572	Lube ... 51133(2) Air ... 42128 ¹⁵⁵ Air ... 42128NP ⁴⁷⁹ Air ... 42132 Fuel ... 33959 Fuel ... 33958 Hyd ... R09D25C Trans... 51176		DR826 w / Volvo TD50B Eng. Eng.Code TD50B 4880631 (Outer) 4880632 (Inner) 6644990 (Outer) 4785746 (Inner) 7362224 66449885 (Inner)	Lube ... 51158 Air ... 46642 Air ... 42920 Air ... 46541 Air ... 46669 Air ... 46554 Air ... 46525 Fuel ... 33167 Hyd ... 51717	
435 w / Cummins KT1150 Eng. Eng.Code KT1150 (Std. Drain) (Full-Flow Spin-on) (Extended Drain) (High Efficiency) (Cartridge By-Pass) (Heavy Duty) (Extended Life) (Spin-on) (By-Pass) 79011572 WF2071	Lube ... 51970 ⁵³ Lube ... 51970XD Lube ... 51970XE Lube ... 51750 ¹¹⁹ Lube ... 51751 Lube ... 51753 Lube ... 51749 ⁵³ Air ... 42290 F/W Sep. 33405 ^{53,420} F/W Sep. WF10064 ⁴¹⁹ Hyd ... R09D25C Trans... 51176 Cool ... 24071 ⁵³		5350 w / Volvo TD70G Eng. Eng.Code TD70G (Std. Drain) (Full-Flow Spin-on) (Extended Drain) (Cellulose/Glass Blend) (100% Glass) (By-Pass) (Outer) (Inner) (F/W Sep) (F/W Sep) 110583705 (Cabin) 2675189 62103593	Lube ... 51791 ⁵³ Lube ... 51791XD Lube ... 57791 ¹⁸⁰ Lube ... 51791XE Lube ... 51749 ⁵³ 48813232 Br. 49908 Br. 42710 Air ... 42608 Air ... 42609 F/W Sep. 33472 ⁵³ F/W Sep. WF10024 ⁴¹⁹ Fuel ... 33358 ⁵³ Cab. Air . 46111 Hyd ... 51176 Hyd ... 57520		DR826 w / Volvo TD60A Eng. Eng.Code TD60A 4880631 (Outer) 4880632 (Inner) 6644990 (Outer) 4785746 (Inner) 7362224 66449885 (Inner)	Lube ... 51158 Air ... 46642 Air ... 42920 Air ... 46541 Air ... 46669 Air ... 46554 Air ... 46525 F/W Sep. 33472 ⁵³ F/W Sep. WF10024 ⁴¹⁹ Fuel ... 33358 ⁵³ Hyd ... 51717	
440 w / Cummins NT855 Eng. Eng.Code NT855 (Std. Drain) (Full-Flow Spin-on) (Extended Drain) (High Efficiency) (Cartridge By-Pass) (Heavy Duty) (Extended Life) (Spin-on) (By-Pass) 79011572 WF2071	Lube ... 51970 ⁵³ Lube ... 51970XD Lube ... 51970XE Lube ... 51750 ¹¹⁹ Lube ... 51751 Lube ... 51753 Lube ... 51749 ⁵³ Air ... 42490 F/W Sep. 33405 ^{53,420} F/W Sep. WF10064 ⁴¹⁹ Hyd ... R09D25C Trans... 51176 Cool ... 24071 ⁵³		5350 w / Volvo TD71G Eng. Eng.Code TD71G (Std. Drain) (Full-Flow Spin-on) (Extended Drain) (Cellulose/Glass Blend) (100% Glass) (By-Pass) (Outer) (Inner) 7952104 (Spin-on)	Lube ... 51791 ⁵³ Lube ... 51791XD Lube ... 57791 ¹⁸⁰ Lube ... 51791XE Lube ... 51749 ⁵³ 48813232 Br. 49908 66392036 (Outer) (Inner) Air ... 42608		DR860 w / Volvo D50A Eng. Eng.Code D50A (Outer) (Inner) (Cartridge) 7243004 7952104 (Spin-on) 47868195 73516072	Lube ... 51158 Air ... 46554 Air ... 46525 Fuel ... 33167 Fuel ... 33358 ⁵³ Fuel ... 24347 Hyd ... 51717 Hyd ... 51468	
441, 442, 442B w / Scania DS14A Eng. Eng.Code DS14A 79078234 (Outer) (Outer) (Inner)	Lube ... 57085 Air ... 42128 ¹⁵⁵ Air ... 42128NP ⁴⁷⁹ Air ... 42132							

Italicized Part Numbers May Not Be Available.

Las piezas con números en *italicas* pueden no estar disponibles.
Les numéros de pièce en *italiques* peuvent ne pas être disponibles.



**Off-Highway
Hors Route
Fuera De Carretera**

VOLVO+ Dump Trucks — VOLVO+Engines

O
F
F
H
I
G
H
W
A
Y

Make, Model, Engine Marque, Modèle, Moteur Marca, Modelo, Motor	Serv. Type	Part No. N° de pieza N° de pièce	Make, Model, Engine Marque, Modèle, Moteur Marca, Modelo, Motor	Serv. Type	Part No. N° de pieza N° de pièce	Make, Model, Engine Marque, Modèle, Moteur Marca, Modelo, Motor	Serv. Type	Part No. N° de pieza N° de pièce
DR860S w / Volvo D50A Eng. Eng.Code D50A		Lube ... 51158 Air ... 46541 (Outer) Air ... 46669 (Inner) 7243004 Fuel ... 33358 ⁵³ 7952104 Fuel ... 24347 Hyd ... 51717 Trans... 51829	DR860TL w / Volvo TD60A Eng. Eng.Code TD60A		Lube ... 51158 Air ... 46642 4880631 (Outer) Air ... 46642 4880632 (Inner) Air ... 42920 6644990 (Outer) Air ... 46541 4785746 (Inner) Air ... 46669 7362224 Air ... 46554 66449885 (Inner) Air ... 46525 (F/W Sep) F/W Sep. 33472 ⁵³ (F/W Sep) F/W Sep. WF10024 ⁴¹⁹ Fuel ... 33358 ⁵³ Hyd ... 51717	D96, D96B, D96C		Fuel ... 33358 ⁵³ Fuel ... 33112
						D100	(F/W Sep) (F/W Sep) (Cartridge) (Spin-on)	Lube ... 51820(2) F/W Sep. 33472 ⁵³ F/W Sep. WF10024 ⁴¹⁹ Fuel ... 33112(2) Fuel ... 33358 ⁵³
DR860T w / Volvo TD50B Eng. Eng.Code TD50B		Lube ... 51158 Air ... 46642 4880631 (Outer) Air ... 42920 6644990 (Outer) Air ... 46541 4785746 (Inner) Air ... 46669 7362224 Air ... 46554 66449885 (Inner) Air ... 46525 (Cartridge) Fuel ... 33167 7243004 Fuel ... 33358 ⁵³ 7952104 (Spin-on) Fuel ... 24347 Hyd ... 51717 Trans... 51829	DR861 w / Volvo TD50B Eng. Eng.Code TD50B		Lube ... 51158 Air ... 46642 4880631 (Outer) Air ... 46642 4880632 (Inner) Air ... 42920 6644990 (Outer) Air ... 46541 4785746 (Inner) Air ... 46669 7362224 Air ... 46554 66449885 (Inner) Air ... 46525 (F/W Sep) F/W Sep. 33167 Hyd ... 51717 Trans... 51829	D100A, D120, D120A	(F/W Sep) (F/W Sep)	Lube ... 51820(2) F/W Sep. 33472 ⁵³ F/W Sep. WF10024 ⁴¹⁹ Fuel ... 33358 ⁵³
						DTD100	(F/W Sep) (F/W Sep) (Cartridge) (Spin-on)	Lube ... 51820 F/W Sep. 33472 ⁵³ F/W Sep. WF10024 ⁴¹⁹ Fuel ... 33112 Fuel ... 33358 ⁵³
DR860T w / Volvo TD60A Eng. Eng.Code TD60A		Lube ... 51158 Air ... 46642 4880631 (Outer) Air ... 42920 6644990 (Outer) Air ... 46541 4785746 (Inner) Air ... 46669 7362224 Air ... 46554 66449885 (Inner) Air ... 46525 (F/W Sep) F/W Sep. 33472 ⁵³ (F/W Sep) F/W Sep. WF10024 ⁴¹⁹ Fuel ... 33358 ⁵³ Hyd ... 51717	DR861 w / Volvo TD60A Eng. Eng.Code TD60A		Lube ... 51158 Air ... 46642 4880631 (Outer) Air ... 46642 4880632 (Inner) Air ... 42920 6644990 (Outer) Air ... 46541 4785746 (Inner) Air ... 46669 7362224 Air ... 46554 66449885 (Inner) Air ... 46525 (F/W Sep) F/W Sep. 33472 ⁵³ (F/W Sep) F/W Sep. WF10024 ⁴¹⁹ Fuel ... 33358 ⁵³ Hyd ... 51717	TD47A		Fuel ... 33114 Fuel ... 33167
						TD47B		Lube ... 51773 ⁵³ Fuel ... 33112
DR860TC w / Volvo TD50B Eng. Eng.Code TD50B		Lube ... 51158 Air ... 46642 4880631 (Outer) Air ... 42920 6644990 (Outer) Air ... 46541 4785746 (Inner) Air ... 46669 7362224 Air ... 46554 66449885 (Inner) Air ... 46525 (F/W Sep) F/W Sep. 33167 Hyd ... 51717 Trans... 51829	VOLVO+Engines			TD50, TD50A, TD50B	(F/W Sep) (F/W Sep)	Lube ... 51820 F/W Sep. 33472 ⁵³ F/W Sep. WF10024 ⁴¹⁹ Fuel ... 33358 ⁵³
						TD60, TD60A, TD60B, TD60C, TD60D	(F/W Sep) (F/W Sep)	Lube ... 51820 Air ... 46920 F/W Sep. 33472 ⁵³ F/W Sep. WF10024 ⁴¹⁹ Fuel ... 33358 ⁵³
DR860TC w / Volvo TD60A Eng. Eng.Code TD60A		Lube ... 51158 Air ... 46642 4880631 (Outer) Air ... 42920 6644990 (Outer) Air ... 46541 4785746 (Inner) Air ... 46669 7362224 Air ... 46554 66449885 (Inner) Air ... 46525 (F/W Sep) F/W Sep. 33167 Hyd ... 51717 Trans... 51829	VOLVO+Engines			TD61A, TD61AG, TD61AP, TD61AW	(Std. Drain) (Full-Flow Spin-on) (Extended Drain) (Cellulose/Glass Blend) (100% Glass) (By-Pass)	Lube ... 51791 ⁵³ Lube ... 51791XD Lube ... 57791 ¹⁸⁰ Lube ... 51791XE Lube ... 51749 ⁵³ Air ... 46920 F/W Sep. 33472 ⁵³ F/W Sep. WF10024 ⁴¹⁹ Fuel ... 33358 ⁵³
						TD70, TD70A, TD70B, TD70C, TD70D	(F/W Sep) (F/W Sep)	Lube ... 51820 F/W Sep. 33472 ⁵³ F/W Sep. WF10024 ⁴¹⁹ Fuel ... 33358 ⁵³
DR860TL w / Volvo TD50B Eng. Eng.Code TD50B		Lube ... 51158 Air ... 46642 4880631 (Outer) Air ... 42920 6644990 (Outer) Air ... 46541 4785746 (Inner) Air ... 46669 7362224 Air ... 46554 66449885 (Inner) Air ... 46525 (Cartridge) Fuel ... 33167 7243004 Fuel ... 33358 ⁵³ 7952104 (Spin-on) Fuel ... 24347 47868195 Hyd ... 51717 73516072 Hyd ... 51468 Trans... 51829	VOLVO+Engines			TD70E	(F/W Sep) (F/W Sep)	Lube ... 51820 F/W Sep. 33472 ⁵³ F/W Sep. WF10024 ⁴¹⁹ Fuel ... 33358 ⁵³
						TD70F, TD70FS, TD70G, TD70H	(Std. Drain) (Full-Flow Spin-on) (Extended Drain) (Cellulose/Glass Blend) (100% Glass) (F/W Sep) (F/W Sep)	Lube ... 51791 ⁵³ Lube ... 51791XD Lube ... 57791 ¹⁸⁰ Lube ... 51791XE F/W Sep. 33472 ⁵³ F/W Sep. WF10024 ⁴¹⁹ Fuel ... 33358 ⁵³
						TD71, TD71F, TD71FS	(Std. Drain) (Full-Flow Spin-on)	Lube ... 51791 ⁵³

N/A = Not Available N/R = Not Required N/S = Not Serviceable See pages 22 for footnotes
 N/A = Non disponible N/R = Non nécessaire N/S = Non réparable Voir pages 22 pour des notes
 N/A = No disponible N/R = No requiere N/S = No servible Ver las páginas 22 para las notas al pie de página

Off-Highway
Hors Route
Fuera De Carretera



VOLVO+ Engines — VOLVO+Excavators

Make, Model, Engine Marque, Modèle, Moteur Marca, Modelo, Motor	Serv. Type	Part No. N° de pieza N° de pièce	Make, Model, Engine Marque, Modèle, Moteur Marca, Modelo, Motor	Serv. Type	Part No. N° de pieza N° de pièce	Make, Model, Engine Marque, Modèle, Moteur Marca, Modelo, Motor	Serv. Type	Part No. N° de pieza N° de pièce
TD71, TD71F, TD71FS (Cont'd/Suite)		(Extended Drain) Lube ... 51791XD (Cellulose/Glass Blend) Lube ... 57791 ¹⁸⁰ (100% Glass) Lube ... 51791XE (By-Pass) Lube ... 51749 ⁵³ (F/W Sep) F/W Sep. 33472 ⁵³ (F/W Sep) F/W Sep. WF10024 ⁴¹⁹ Fuel ... 33358 ⁵³	(F/W Sep) (F/W Sep)	F/W Sep. 33472 ⁵³ F/W Sep. WF10024 ⁴¹⁹ Fuel ... 33358 ⁵³	VED12 (Std. Drain) (Full-Flow Spin-on) (Extended Drain) (Cellulose/Glass Blend) (100% Glass) Lube ... 51791 ⁵³ Lube ... 51791XD Lube ... 57791 ¹⁸⁰ Lube ... 51791XE Lube ... 51791XE 477556 (By-Pass) Lube ... WL10106 F/W Sep. 33472 ⁵³ F/W Sep. WF10024 ⁴¹⁹ Fuel ... 33358 ⁵³		Lube ... 51791 ⁵³ Lube ... 51791XD Lube ... 57791 ¹⁸⁰ Lube ... 51791XE Lube ... 51791XE 477556 (By-Pass) Lube ... WL10106 F/W Sep. 33472 ⁵³ F/W Sep. WF10024 ⁴¹⁹ Fuel ... 33358 ⁵³	
			TD122 (Std. Drain) (Full-Flow Spin-on) (Extended Drain) (Cellulose/Glass Blend) (100% Glass) (F/W Sep) (F/W Sep)	Lube ... 51791 ⁵³ Lube ... 51791XD Lube ... 57791 ¹⁸⁰ Lube ... 51791XE F/W Sep. 33472 ⁵³ F/W Sep. WF10024 ⁴¹⁹ Fuel ... 33358 ⁵³				
TD73 (Std. Drain) (Full-Flow Spin-on) (Extended Drain) (Cellulose/Glass Blend) (100% Glass) 477556 (By-Pass) (F/W Sep) F/W Sep. 33472 ⁵³ (F/W Sep) F/W Sep. WF10024 ⁴¹⁹ Fuel ... 33358 ⁵³			TD123 (Std. Drain) (Full-Flow Spin-on) (Extended Drain) (Cellulose/Glass Blend) (100% Glass) 477556 (By-Pass) (F/W Sep) (F/W Sep)	Lube ... 51791 ⁵³ Lube ... 51791XD Lube ... 57791 ¹⁸⁰ Lube ... 51791XE Lube ... 51791XE 477556 (By-Pass) Lube ... WL10106 F/W Sep. 33472 ⁵³ F/W Sep. WF10024 ⁴¹⁹ Fuel ... 33358 ⁵³	VOLVO+Excavators EC13 XR, EC13 XTV .95L 58 CID Diesel Eng.Code L3E 11715849 Lube ... 51356 6050126 Outer Air ... 46449 ⁵⁵ 6050126 Outer Air ... 46449FR ³⁶⁰ 11801146 Inner Air ... 42845 11715846 F/W Sep. N/A 7410170 Fuel ... N/A 11804178 Hyd ... A03A10C		Lube ... 51356 Air ... 46449 ⁵⁵ Air ... 46449FR ³⁶⁰ 42845 F/W Sep. N/A Fuel ... N/A Hyd ... A03A10C	
TD96B	Fuel ... 33112	TD164KAE (Std. Drain) (Full-Flow Spin-on) (Extended Drain) (Cellulose/Glass Blend) (100% Glass) (F/W Sep) (F/W Sep)	Lube ... 51791 ⁵³ Lube ... 51791XD Lube ... 57791 ¹⁸⁰ Lube ... 51791XE F/W Sep. 33472 ⁵³ F/W Sep. WF10024 ⁴¹⁹ Fuel ... 33358 ⁵³	EC14 .95L 58 CID Diesel Eng.Code L3E 11715849 Lube ... 51356 11715871 Air ... 46270 11715846 F/W Sep. N/A 7410170 Fuel ... N/A 6050013 Return Hyd ... 51546 11805330 Suction Hyd ... F98B60B5T				
TD100 (F/W Sep) F/W Sep. 33472 ⁵³ (F/W Sep) F/W Sep. WF10024 ⁴¹⁹ Fuel ... 33112(2) Fuel ... 33358 ⁵³			TD960	Fuel ... 33112	EC15 w / Mitsubishi L3E Eng. Eng.Code L3E 7410062 Lube ... 51356 (Outer) Air ... 46449 ⁵⁵ (Outer) Air ... 46449FR ³⁶⁰ (Inner) Air ... 42845		Lube ... 51356 Air ... 46449 ⁵⁵ Air ... 46449FR ³⁶⁰ 42845	
TD100A, TD100B, TD100C (F/W Sep) F/W Sep. 51820(2) F/W Sep. 33472 ⁵³ F/W Sep. WF10024 ⁴¹⁹ Fuel ... 33358 ⁵³			TD171AG (Std. Drain) (Full-Flow Spin-on) (Extended Drain) (Cellulose/Glass Blend) (100% Glass) (By-Pass) (F/W Sep) (F/W Sep)	Lube ... 51791 ⁵³ Lube ... 51791XD Lube ... 57791 ¹⁸⁰ Lube ... 51791XE Lube ... 51749 ⁵³ Air ... 46920 F/W Sep. 33472 ⁵³ F/W Sep. WF10024 ⁴¹⁹ Fuel ... 33358 ⁵³				EC15 XR, EC15 XT, EC15 XTV .95L 58 CID Diesel Eng.Code L3E 11715849 Lube ... 51356 6050126 Outer Air ... 46449 ⁵⁵ 6050126 Outer Air ... 46449FR ³⁶⁰ 11801146 Inner Air ... 42845 11715846 F/W Sep. N/A 7410170 Fuel ... N/A 11804178 Return Hyd ... A03A10C 11805330 Suction Hyd ... F98B60B5T
TD100G (Std. Drain) (Full-Flow Spin-on) (Extended Drain) (Cellulose/Glass Blend) (100% Glass) Air ... 46920 (F/W Sep) F/W Sep. 33472 ⁵³ (F/W Sep) F/W Sep. WF10024 ⁴¹⁹ Fuel ... 33358 ⁵³			TID100KG, TID100KPP, TID162AG (Std. Drain) (Full-Flow Spin-on) (Extended Drain) (Cellulose/Glass Blend) (100% Glass)	Lube ... 51791 ⁵³ Lube ... 51791XD(2) Lube ... 57791(2) ¹⁸⁰ Lube ... 51791XE(2) Air ... 46920 (F/W Sep) F/W Sep. 33472 ⁵³ (F/W Sep) F/W Sep. WF10024 ⁴¹⁹ Fuel ... 33358 ⁵³	EC15B w / Mitsubishi L3E Eng. Eng.Code L3E 7410062 Lube ... 51356 (Outer) Air ... 46449 ⁵⁵ (Outer) Air ... 46449FR ³⁶⁰ (Inner) Air ... 42845		Lube ... 51356 Air ... 46449 ⁵⁵ Air ... 46449FR ³⁶⁰ 42845	
TD100GA (Cartridge) (Spin-on)	Fuel ... 33112 Fuel ... 33358 ⁵³	VD7 (Std. Drain) (Full-Flow Spin-on) (Extended Drain) (Cellulose/Glass Blend) (100% Glass) (By-Pass) (F/W Sep) (F/W Sep)	Lube ... 51791 ⁵³ Lube ... 51791XD Lube ... 57791 ¹⁸⁰ Lube ... 51791XE Lube ... 51749 ⁵³ F/W Sep. 33472 ⁵³ F/W Sep. WF10024 ⁴¹⁹ Fuel ... 33358 ⁵³	EC15B XR, EC15B XT, EC15B XTV .95L 58 CID Diesel Eng.Code L3E 11715849 Lube ... 51356 6050126 Outer Air ... 46449 ⁵⁵ 6050126 Outer Air ... 46449FR ³⁶⁰ 11801146 Inner Air ... 42845 11715846 F/W Sep. N/A 7410170 Fuel ... N/A 11804178 Return Hyd ... A03A10C 11805330 Suction Hyd ... F98B60B5T				
TD120, TD120A (F/W Sep) F/W Sep. 51820(2) F/W Sep. 33472 ⁵³ F/W Sep. WF10024 ⁴¹⁹ Fuel ... 33358 ⁵³			VE7 (Std. Drain) (Full-Flow Spin-on) (Extended Drain) (Cellulose/Glass Blend) (100% Glass) 477556 (By-Pass) (F/W Sep) (F/W Sep)	Lube ... 51791 ⁵³ Lube ... 51791XD Lube ... 57791 ¹⁸⁰ Lube ... 51791XE Lube ... 51791XE 477556 (By-Pass) Lube ... WL10106 F/W Sep. 33472 ⁵³ F/W Sep. WF10024 ⁴¹⁹ Fuel ... 33358 ⁵³	EC15C, EC17C, EC18C 1.1L 68 CID Diesel Eng.Code D1.1DCAE4 11713228 Lube ... 51356 6050126 Outer Air ... 46449 ⁵⁵ 6050126 Outer Air ... 46449FR ³⁶⁰ 11801146 Inner Air ... 42845 15161823 F/W Sep. N/A 11713230 Fuel ... 33263 15169874 Cab. Air ... N/A 15651453 Return Hyd ... 51546 11808457 In-Tank Hyd ... N/A		Lube ... 51356 Air ... 46449 ⁵⁵ Air ... 46449FR ³⁶⁰ 42845 F/W Sep. N/A Fuel ... 33263 Cab. Air ... N/A Hyd ... 51546 Hyd ... N/A	
TD120C, TD120D, TD120E, TD120F, TD120G (Std. Drain) (Full-Flow Spin-on) (Extended Drain) (Cellulose/Glass Blend) (100% Glass) Air ... 46920 (F/W Sep) F/W Sep. 33472 ⁵³ (F/W Sep) F/W Sep. WF10024 ⁴¹⁹ Fuel ... 33358 ⁵³			VED7 (Std. Drain) (Full-Flow Spin-on) (Extended Drain) (Cellulose/Glass Blend) (100% Glass) (By-Pass) (F/W Sep) (F/W Sep)	Lube ... 51791 ⁵³ Lube ... 51791XD Lube ... 57791 ¹⁸⁰ Lube ... 51791XE Lube ... 51749 ⁵³ F/W Sep. 33472 ⁵³ F/W Sep. WF10024 ⁴¹⁹ Fuel ... 33358 ⁵³				EC20 w / Mitsubishi L3E Eng. Eng.Code L3E 7410062 Lube ... 51356 (Outer) Air ... 46449 ⁵⁵ (Outer) Air ... 46449FR ³⁶⁰ (Inner) Air ... 42845
TD120HD, TD121, TD121F, TD121G (Std. Drain) (Full-Flow Spin-on) (Extended Drain) (Cellulose/Glass Blend) (100% Glass) Air ... 46920								

Italicized Part Numbers May Not Be Available.
Las piezas con números en *italicas* pueden no estar disponibles.
Les numéros de pièce en *italiques* peuvent ne pas être disponibles.



Off-Highway
Hors Route
Fuera De Carretera

VOLVO+ Excavators

OFF HIGHWAY

Make, Model, Engine Marque, Modèle, Moteur Marca, Modelo, Motor	Serv. Type	Part No. N° de pieza N° de pièce	Make, Model, Engine Marque, Modèle, Moteur Marca, Modelo, Motor	Serv. Type	Part No. N° de pieza N° de pièce	Make, Model, Engine Marque, Modèle, Moteur Marca, Modelo, Motor	Serv. Type	Part No. N° de pieza N° de pièce
EC20 XT, EC20 XTV .95L 58 CID Diesel Eng.Code L3E			11807425	Hyd	N/A	EC70, EC70 W 3.3L 203 CID Diesel Eng.Code S4S		
11715849 Lube ... 51356			EC35C 2.2L 134 CID Diesel Eng.Code D2.2DCAE2			7416515 Lube ... 57106		
6050126 Outer Air ... 46449 ¹⁵⁵			11802804 Outer Lube ... 51064 ⁵³			6050041 Air ... 42222		
6050126 Outer Air ... 46449FR ³⁶⁰			11801160 Inner Air ... 46438			7416590 F/W Sep. 33128		
11801146 Inner Air ... 42845			14521609 F/W Sep. N/A			6050134 Fuel ... 33394		
11715846 F/W Sep. N/A			11713231 (Short) Fuel ... 33399			11807425 Hyd ... N/A		
7410170 Fuel ... N/A			12990755801 Fuel ... WF10384			EC130 4.0L 244 CID Turbo Diesel Eng.Code TD40GB		
11804178 Return Hyd ... A03A10C			11809003 Hyd ... 51863			7362224 Outer Lube ... 51459 ⁵³		
11805330 Suction Hyd ... F98B60B5T			EC45 2.3L 140 CID Diesel Eng.Code K4N			111101499 Inner Air ... 46554		
EC20B w / Mitsubishi L3E Eng. Eng.Code L3E			11802804 Outer Lube ... 51344			119990661 Fuel ... 33196		
7410062 Lube ... 51356			11801160 Inner Air ... 46438			143463552 Fresh Air Cab. Air N/A		
(Outer) Air ... 46449 ¹⁵⁵			11715846 F/W Sep. N/A			14244043 Fresh Air Cab. Air N/A		
(Outer) Air ... 46449FR ³⁶⁰			7410170 Fuel ... N/A			11700079 In-Tank Hyd ... WL10045(6)		
(Inner) Air ... 42845			11807425 Hyd ... N/A			EC130C 4.0L 244 CID Turbo Diesel Eng.Code TD40GDE		
EC20B XT, EC20B XTV .95L 58 CID Diesel Eng.Code L3E			EC45 PRO 2.2L 134 CID Diesel Eng.Code D2.2			7362224 Outer Lube ... 51459 ⁵³		
11715849 Lube ... 51356			11802804 Outer Lube ... 51064 ⁵³			111101499 Inner Air ... 46525		
6050126 Outer Air ... 46449 ¹⁵⁵			11801160 Inner Air ... 46438			11998129 Main Fuel ... 33196		
6050126 Outer Air ... 46449FR ³⁶⁰			14521609 F/W Sep. N/A			795210 (Optional) - Tank Fuel ... 24347(2)		
11801146 Inner Air ... 42845			11713231 Fuel ... 33399			142674233 Breather Fuel ... N/A		
11715846 F/W Sep. N/A			11807425 Hyd ... N/A			143463552 Cab. Air N/A		
7410170 Fuel ... N/A			EC50, EC50 W 2.2L 134 CID Diesel Eng.Code 104-22			14244043 Inside Cab. Air N/A		
11804178 Return Hyd ... A03A10C			7413694 Lube ... 51307			11700079 In-Tank Hyd ... WL10045(6)		
11805330 Suction Hyd ... F98B60B5T			7413694 Air ... 42276 ¹⁵⁵			20532237 Cool ... 24196		
EC20C 1.1L 68 CID Diesel Eng.Code D1.1DCAE4			11716462 (Radial Seal) Air ... 42801			EC135B, EC135B LC 4.0L 244 CID Turbo Diesel Eng.Code D4D Tier II		
11713228 Lube ... 51356			11715846 F/W Sep. N/A			11708550 Lube ... 57214		
6050126 Outer Air ... 46449 ¹⁵⁵			11807425 Hyd ... N/A			11110283 Outer Air ... 42330		
6050126 Outer Air ... 46449FR ³⁶⁰			EC55, EC55-2 2.8L 170 CID Diesel Eng.Code 4TNE94			11110284 Inner Air ... 42816		
11801146 Inner Air ... 42845			101300920 Outer Lube ... 51064 ⁵³			11110668 F/W Sep. 33782 ²⁴³		
15161823 F/W Sep. N/A			101300930 Inner Air ... N/A			11110668 F/W Sep. WF10013 ²⁷⁰		
11713230 Fuel ... 33263			119530040 Fuel ... 33399			11110668 F/W Sep. 33716		
11713230 Fuel ... 33263			104020410 Hyd ... R16E25C			11988962 (To S/N 1070375) - Main Fuel ... 33671		
15169874 Cab. Air N/A			EC55B 2.8L 170 CID Diesel Eng.Code 4TNN94L			11711074 (From S/N 1070376) - Main Fuel ... N/A		
15651453 Return Hyd ... 51546			14519261 Outer Lube ... 51064 ⁵³			11172907 Breather Fuel ... N/A		
11808457 In-Tank Hyd ... N/A			14519262 Inner Air ... N/A			14503269 Fresh Air Cab. Air WP10000		
EC25 1.3L 80 CID Diesel Eng.Code S3L			119530040 Fuel ... 33399			14506997 Recirculation Cab. Air WP10132		
11715849 Lube ... 51356			104020410 Hyd ... R16E25C			14506997 Recirculation Hyd ... 57100		
11802804 Outer Air ... 46438			EC55B PRO, EC55C 3.1L 189 CID Diesel Eng.Code D3.1D			14524170 Charge Pump Hyd ... 51663		
11801160 Inner Air ... 42985			14519261 Outer Lube ... 51064 ⁵³			14509379 In-Tank Hyd ... 51654		
11715846 F/W Sep. N/A			14519262 Inner Air ... 46489			14500233 Breather Hyd ... W01AG403		
7410170 Fuel ... N/A			14536511 (Spin-on) F/W Sep. N/A			14531866 Suction Hyd ... N/A		
11802677 Hyd ... 57247			14520578 Fuel ... 33840			20532237 Cool ... 24196		
EC27C 1.6L 100 CID Diesel Eng.Code D1.6			104020410 Hyd ... R16E25C			EC140, EC140 LC, EC140 LCM 3.9L 239 CID Turbo Diesel Eng.Code B3.9C		
Lube ... 51064 ⁵³			EC55B PRO, EC55C 3.1L 189 CID Diesel Eng.Code D3.1D			991245700 Outer Air ... 51607 ⁵³		
11802804 Outer Air ... 46438			14519261 Outer Lube ... 51344			991245700 Outer Air ... 42119 ¹⁵⁵		
11801160 Inner Air ... 42985			14519262 Inner Air ... 46489			991245800 Inner Air ... 42119NP ²⁷⁹		
14521609 F/W Sep. N/A			12990755801 Fuel ... WF10384			991245800 Inner Air ... 42924		
12990755801 Fuel ... WF10384			15052786 Cab. Air 49979			Primary F/W Sep. 33357 ^{53,420}		
11802677 Hyd ... 57247			104020410 In-Tank Hyd ... R16E25C			991203410 Primary F/W Sep. WF10051 ⁴¹⁹		
EC30 1.3L 80 CID Diesel Eng.Code S3L			14532686 Charge Pump Hyd ... D70B10EV			Secondary Fuel ... 33358 ⁵³		
11715849 Lube ... 51356			EC55-EU 2.8L 170 CID Diesel Eng.Code 4TNE94			112500160 Fresh Air Cab. Air N/A		
11802804 Outer Air ... 46438			101300920 Outer Lube ... 51064 ⁵³			112503000 Recirculation Cab. Air N/A		
11801160 Inner Air ... 42985			101300930 Inner Air ... N/A			104100130 In-Tank Hyd ... 51654		
11715846 F/W Sep. N/A			119530040 Fuel ... 33399			103061460 Pilot Hyd ... 57100		
7410170 Fuel ... N/A			104020410 Hyd ... R16E25C			104200830 Charge Pump Hyd ... 57350		
11802677 Hyd ... 57247			EC60C 3.1L 189 CID Diesel Eng.Code D3.1D			14500233 Breather Hyd ... W01AG403		
EC35 1.8L 107 CID Diesel Eng.Code S4L			14519261 Outer Lube ... 51344			114100030 Suction Hyd ... N/A		
11715849 Lube ... 51356			14519262 Inner Air ... 46489			EC140B, EC140B LC, EC140B LCM 4.0L 244 CID Turbo Diesel Eng.Code D4D Tier II		
11802804 Outer Air ... 46438			12990755801 Fuel ... WF10384			11708550 Lube ... 57214		
11801160 Inner Air ... 42985			15052786 Cab. Air 49979			11110283 Outer Air ... 42330		
11715846 F/W Sep. N/A			104020410 In-Tank Hyd ... R16E25C			11110284 Inner Air ... 42816		
7410170 Fuel ... N/A			14532686 Charge Pump Hyd ... D70B10EV			11110668 F/W Sep. 33782 ²⁴³		
11807425 Hyd ... N/A			EC60C 3.1L 189 CID Diesel Eng.Code D3.1D			11110668 F/W Sep. WF10013 ²⁷⁰		
EC35 PRO 2.2L 134 CID Diesel Eng.Code D2.2			14519261 Outer Lube ... 51344			11988962 (To S/N 1070375) - Main Fuel ... 33716		
11802804 Outer Lube ... 51064 ⁵³			14519262 Inner Air ... 46489			11711074 (From S/N 1070376) - Main Fuel ... 33671		
11801160 Inner Air ... 42985			12990755801 Fuel ... WF10384			11172907 Breather Fuel ... N/A		
14521609 F/W Sep. N/A			15052786 Cab. Air 49979					
11713231 Fuel ... 33399			104020410 In-Tank Hyd ... R16E25C					
			14532686 Charge Pump Hyd ... D70B10EV					

N/A = Not Available N/R = Not Required N/S = Not Serviceable See pages 22 for footnotes
 N/A = Non disponible N/R = Non nécessaire N/S = Non réparable Voir pages 22 pour des notes
 N/A = No disponible N/R = No requiere N/S = No servible Ver las páginas 22 para las notas al pie de página

Off-Highway
Hors Route
Fuera De Carretera



VOLVO+ Excavators

Make, Model, Engine Marque, Modèle, Moteur Marca, Modelo, Motor	Serv. Type	Part No. N° de pieza N° de pièce	Make, Model, Engine Marque, Modèle, Moteur Marca, Modelo, Motor	Serv. Type	Part No. N° de pieza N° de pièce	Make, Model, Engine Marque, Modèle, Moteur Marca, Modelo, Motor	Serv. Type	Part No. N° de pieza N° de pièce
EC140B, EC140B LC, EC140B LCM 4.0L 244 CID Turbo Diesel Eng.Code D4D Tier II (Cont'd/Suite) 14509262 (Auxiliary Heater) - In-Line 14503269 Fresh Air 14506997 Recirculation Pilot 14524170 Charge Pump 14509379 In-Tank 14596399 Breather 14531866 Suction 14510898 (Hammer Attachment) - Auxiliary 20532237	Fuel Cab. Air . . . Cab. Air . . . Hyd Hyd Hyd Hyd Hyd Hyd	N/A WP10000 WP10132 57100 51663 51654 W01AG403 N/A W01AG471 24196	EC150 4.0L 244 CID Turbo/Intercooled Diesel Eng.Code TD40KC 7362224 Outer 111101499 Inner 11998129 Main 795210 (Optional) - Tank 142674233 Breather 143463552 14244043 Inside 11700079 In-Tank 20532237	Lube Air Air Fuel Fuel Fuel Cab. Air . . . Hyd Cool	51459⁵³ 46554 46525 33196 24347(2) N/A N/A N/A WL10045(6) 24196	14514238 (To S/N 10041) 11110668 (From S/N 10042) 11110668 (From S/N 10042) 11708554 (To Eng. S/N 992024) - Main 11711074 (From Eng. S/N 992025) - Main 1172907 Breather 14509262 (Auxiliary Heater) 14503269 Fresh Air 14506997 Recirculation 14509379 In-Tank 14596399 Breather 14524170 Charge Pump 103061460 Pilot 114100030 (To S/N 10678) - Suction 14531866 (From S/N 10679) - Suction 14510898 (Hammer Attachment) - Auxiliary 20532237	F/W Sep. F/W Sep. F/W Sep. Fuel Fuel Fuel Fuel Cab. Air . . . Cab. Air . . . Cab. Air . . . Hyd Hyd Hyd Hyd Hyd Hyd Hyd Hyd Hyd Hyd Hyd	WF10138 33782²⁴³ WF10013²⁷⁰ 33716 33671 N/A N/A WP10000 WP10132 51654 W01AG403 51663 57100 N/A N/A W01AG471 24196
EC140C, EC140C L, EC140C LM 4.0L 244 CID Turbo/Intercooled Diesel Eng.Code D4D Tier III 3831236 11110283 Outer 11110284 Inner 11110683 11110683 20805349 Main 11172907 Breather 14509262 (Auxiliary Heater) - In-Line 15052786 Fresh Air 14506997 Recirculation 14532686 Pilot 14532687 Charge Pump 14539482 In-Tank 14500233 Breather 14377007 Suction 14510898 (Hammer Attachment) - Auxiliary	Lube Air Air F/W Sep. F/W Sep. Fuel Fuel Fuel Fuel Fuel Cab. Air . . . Cab. Air . . . Hyd Hyd Hyd Hyd Hyd Hyd Hyd	51820 42330 42816 33683²⁷⁰ WF10078²⁴³ 33690 N/A N/A 49979 WP10132 D70B10EV 51663 N/A W01AG403 N/A W01AG471	EC150C 4.0L 244 CID Turbo/Intercooled Diesel Eng.Code TD40KEE 7362224 Outer 111101499 Inner 11998129 Main 795210 (Optional) - Tank 142674233 Breather 143463552 14244043 Inside 11700079 In-Tank 20532237	Lube Air Air Fuel Fuel Fuel Cab. Air . . . Hyd Cool	51602⁵³ 42119¹⁵⁵ 42119NP⁴⁷⁹ 42924 33357^{53,420} WF10051⁴¹⁹ 33358⁵³ N/A N/A 51654 57100 57350 W01AG403 N/A W01AG471	EC160C, EC160C L, EC160C NL 5.7L 348 CID Turbo/Intercooled Diesel Eng.Code D6E Tier III 3831236 11110283 Outer 11110284 Inner 11110683 11110683 11172907 Main 11172907 Breather 14509262 (Auxiliary Heater) - In-Line 15052786 Fresh Air 14506997 Recirculation 14532686 Pilot 14532687 Charge Pump 14539482 In-Tank 14500233 Breather 14531866 Suction 14510898 (Hammer Attachment) - Auxiliary	Lube Air Air F/W Sep. F/W Sep. Fuel Fuel Fuel Fuel Fuel Cab. Air . . . Cab. Air . . . Cab. Air . . . Hyd Hyd Hyd Hyd Hyd Hyd Hyd Hyd	51820 42330 42816 33683²⁷⁰ WF10078²⁴³ 33690 N/A N/A 49979 WP10132 D70B10EV 51663 N/A W01AG403 N/A W01AG471
EC140D, EC140D L, EC140D LM 4.0L 244 CID Turbo/Intercooled Diesel Eng.Code D4H Tier IV 3831236 11110283 Outer 11110284 Inner 11110683 11110683 20805349 Main 11172907 Breather 14509262 (Auxiliary Heater) - In-Line 15052786 Fresh Air 14506997 Recirculation 14532686 Pilot 14532687 Charge Pump 14539482 In-Tank 14500233 Breather 14531866 Suction 14510898 (Hammer Attachment) - Auxiliary	Lube Air Air F/W Sep. F/W Sep. Fuel Fuel Fuel Fuel Fuel Cab. Air . . . Cab. Air . . . Hyd Hyd Hyd Hyd Hyd Hyd Hyd	51820 42330 42816 33683²⁷⁰ WF10078²⁴³ 33690 N/A N/A 49979 WP10132 D70B10EV 51663 N/A W01AG403 N/A W01AG471	EC160 4.0L 244 CID Turbo/Intercooled Diesel Eng.Code TD40GHE 11705110 Outer 11705110 Inner 14509262 (Auxiliary Heater) 11705966 11705962 In-Tank 143453579 Breather 14379475 Suction	Lube Air Air Fuel Fuel Fuel Cab. Air . . . Hyd Hyd Hyd Hyd	51459⁵³ 46818 46829 33472⁵³ WF10024⁴¹⁹ N/A N/A N/A R19G10GA N/A N/A	EC160D, EC160D L, EC160D NL 4.0L 244 CID Turbo/Intercooled Diesel Eng.Code D4H Tier IV 3831236 11110283 Outer 11110284 Inner 11110683 11110683 11172907 Main 11172907 Breather 14509262 (Auxiliary Heater) - In-Line 15052786 Fresh Air 14506997 Recirculation 14532686 Pilot 14532687 Charge Pump 14539482 In-Tank 14500233 Breather 14531866 Suction 14510898 (Hammer Attachment) - Auxiliary	Lube Air Air F/W Sep. F/W Sep. Fuel Fuel Fuel Fuel Fuel Cab. Air . . . Cab. Air . . . Cab. Air . . . Hyd Hyd Hyd Hyd Hyd Hyd Hyd Hyd	51820 42330 42816 33683²⁷⁰ WF10078²⁴³ 33690 N/A N/A 49979 WP10132 D70B10EV 51663 N/A W01AG403 N/A W01AG471
EC150 3.9L 239 CID Turbo/Intercooled Diesel Eng.Code 4BTA3.9C 991245700 Outer 991245700 Outer 991245800 Inner 991203410 Primary 991203410 Secondary 112500160 Fresh Air 112503000 Recirculation 104100130 In-Tank 103061460 Pilot 104200830 Charge Pump 14500233 Breather 114100030 Suction 14500790 (Hammer Attachment To S/N 3058) - Auxiliary	Lube Air Air F/W Sep. F/W Sep. Fuel Fuel Fuel Fuel Fuel Cab. Air . . . Cab. Air . . . Hyd Hyd Hyd Hyd Hyd Hyd Hyd	51602⁵³ 42119¹⁵⁵ 42119NP⁴⁷⁹ 42924 33357^{53,420} WF10051⁴¹⁹ 33358⁵³ N/A N/A 51654 57100 57350 W01AG403 N/A W01AG471	EC160 4.0L 244 CID Turbo/Intercooled Diesel Eng.Code TD40KGE 11705110 Outer 11705110 Inner 14509262 (Auxiliary Heater) 11705966 11705962 In-Tank 143453579 Breather 14379475 Suction	Lube Air Air Fuel Fuel Fuel Cab. Air . . . Hyd Hyd Hyd	51459⁵³ 46818 46829 33472⁵³ WF10024⁴¹⁹ N/A N/A N/A R19G10GA N/A N/A	EC180B, EC180B LC 5.7L 348 CID Turbo/Intercooled Diesel Eng.Code D6D 11708551 11110283 Outer 11110284 Inner 11110668 11110668 11708554 (To Eng. S/N 992024) - Main 11711074 (From Eng. S/N 992025) - Main 11172907 Breather 14509262 (Auxiliary Heater) - In-Line	Lube Air Air F/W Sep. F/W Sep. Fuel Fuel Fuel Fuel Fuel Fuel Fuel Fuel Fuel Fuel Fuel Fuel Fuel Fuel	57215 42330 42816 33782²⁴³ WF10013²⁷⁰ 33716 33671 N/A N/A

Italicized Part Numbers May Not Be Available.

Las piezas con números en *italicas* pueden no estar disponibles.
Les numéros de pièce en *italiques* peuvent ne pas être disponibles.



**Off-Highway
Hors Route
Fuera De Carretera**

VOLVO+ Excavators

OFF HIGHWAY

Make, Model, Engine Marque, Modèle, Moteur Marca, Modelo, Motor	Serv. Type	Part No. N° de pieza N° de pièce	Make, Model, Engine Marque, Modèle, Moteur Marca, Modelo, Motor	Serv. Type	Part No. N° de pieza N° de pièce	Make, Model, Engine Marque, Modèle, Moteur Marca, Modelo, Motor	Serv. Type	Part No. N° de pieza N° de pièce
EC180B, EC180B LC 5.7L 348 CID Turbo/Intercooled Diesel Eng.Code D6D (Cont'd/Suite) 14503269 Fresh Air 14506997 Recirculation 14509379 In-Tank 14596399 Breather 14524170 Charge Pump 103061460 Pilot 114100030 (To S/N 10149) - Suction 14531866 (From S/N 10150) - Suction 14510898 (Hammer Attachment) - Auxiliary 20532237	Cab. Air . WP10000 Cab. Air . WP10132 Hyd 51654 Hyd W01AG403 Hyd 51663 Hyd 57100 Hyd N/A Hyd N/A Hyd W01AG471 Cool 24196	EC200 5.48L 334 CID Turbo/Intercooled Diesel Eng.Code TD63KHE (Std. Drain) 466634 (Extended Drain) 466634 (100% Glass) 466634 (Cellulose/Glass Blend) 11033838 Single 11110175 Outer 11110176 Inner 795210 (Optional) 142674209 Breather 3713186 (Auxiliary Heater) - In-Line 14244043 143463552 Inside 142682624 In-Tank 142674233 Breather	Lube . . . 51791⁵³ Lube . . . 51791XD Lube . . . 51791XE Lube . . . 57791¹⁸⁰ Air 46920 Air 49075 Air 49137 Fuel 33358⁵³ Fuel 24347(2) Fuel N/A Fuel 33011 Cab. Air . N/A Cab. Air . N/A Hyd WL10045(10) Hyd N/A	11110175 Outer 11110176 Inner 14514238 (To S/N 11226) 11110668 (From S/N 11227) 11110668 (From S/N 11227) 11708554 (To Eng. S/N 992000) - Main 11711074 (From Eng. S/N 992001) - Main 11172907 Breather 14509262 (Auxiliary Heater) - In-Line 14503269 Fresh Air 14506997 Recirculation 14509379 In-Tank 14500233 Breather 14524170 Charge Pump 14552356 (Optional Heavy Duty) - Charge Pump 103061460 Pilot 114100030 (To S/N 15123) - Suction 14531866 (From S/N 15124) - Suction 14510898 (Hammer Attachment) - Auxiliary 14502887 (Auxiliary Line) 20532237	Air 49075 Air 49137 F/W Sep. WF10138 F/W Sep. 33782²⁴⁵ F/W Sep. WF10013²⁷⁰ Fuel 33716 Fuel 33671 Fuel N/A Fuel N/A Cab. Air . WP10000 Cab. Air . WP10132 Hyd 51654 Hyd W01AG403 Hyd 51663 Hyd N/A Hyd 57100 Hyd N/A Hyd N/A Hyd N/A Hyd W01AG471 Hyd W01AG239 Cool 24196			
						EC180C, EC180C L 5.7L 348 CID Turbo/Intercooled Diesel Eng.Code D6E Tier III 3831236 11110283 Outer 11110284 Inner 11110683 11110683 11172907 Main 11172907 Breather 14509262 (Auxiliary Heater) - In-Line 15052786 Fresh Air 14506997 Recirculation 14532686 Pilot 14532687 Charge Pump 14539482 In-Tank 14500233 Breather 14531866 Suction 14510898 (Hammer Attachment) - Auxiliary	Lube . . . 51820 Air 42330 Air 42816 F/W Sep. 33683²⁷⁰ F/W Sep. WF10078²⁴³ Fuel 33690 Fuel N/A Cab. Air . 49979 Cab. Air . WP10132 Hyd D70B10EV Hyd 51663 Hyd N/A Hyd W01AG403 Hyd N/A Hyd W01AG471	EC200B 5.7L 348 CID Turbo/Intercooled Diesel Eng.Code D6D 3831236 11110175 Outer 11110176 Inner 11110683 11110683 20805349 Main 11172907 Breather 14622355 (Racor Option) 14509262 (Auxiliary Heater) - In-Line 14503269 Fresh Air 14506997 Recirculation 103061460 Pilot 14524170 Charge Pump 14509379 In-Tank 14596399 Breather 114100010 Suction 14510898 (Hammer Attachment) - Auxiliary
EC180D, EC180D L 4.0L 244 CID Turbo/Intercooled Diesel Eng.Code D4H Tier IV 3831236 11110283 Outer 11110284 Inner 11110683 11110683 11172907 Main 11172907 Breather 14509262 (Auxiliary Heater) - In-Line 15052786 Fresh Air 14506997 Recirculation 14532686 Pilot 14532687 Charge Pump 14539482 In-Tank 14500233 Breather 14531866 Suction 14510898 (Hammer Attachment) - Auxiliary	Lube . . . 51820 Air 42330 Air 42816 F/W Sep. 33683²⁷⁰ F/W Sep. WF10078²⁴³ Fuel 33690 Fuel N/A Cab. Air . 49979 Cab. Air . WP10132 Hyd D70B10EV Hyd 51663 Hyd N/A Hyd W01AG403 Hyd N/A Hyd W01AG471	EC210 5.9L 358 CID Turbo/Intercooled Diesel Eng.Code B5.9C 991245700 Outer 991245700 Outer 991245800 Inner Primary 991203410 Primary Secondary 104100130 In-Tank 14500233 Breather 104200830 Charge Pump 103061460 Pilot 14500790 (Hammer Attachment To S/N 4534) - Auxiliary	Lube . . . 51607⁵³ Air 42119⁵⁵ Air 42119NP⁴⁷⁹ Air 42924 F/W Sep. 33357^{53,420} F/W Sep. WF10051⁴¹⁹ Fuel 33358⁵³ Hyd 51654 Hyd W01AG403 Hyd 51663 Hyd 57100 Hyd W01AG471	EC210 F, EC210 LC, EC210 LR, EC210 NLC 5.9L 358 CID Turbo/Intercooled Diesel Eng.Code B5.9C 991245700 Outer 991245700 Outer 991245800 Inner Primary 991203410 Primary Secondary 104100130 In-Tank 14500233 Breather 104200830 Charge Pump 103061460 Pilot 14500790 (Hammer Attachment To S/N 4534) - Auxiliary 14502887 (Auxiliary Line)	Lube . . . 51607⁵³ Air 42119⁵⁵ Air 42119NP⁴⁷⁹ Air 42924 F/W Sep. 33357^{53,420} F/W Sep. WF10051⁴¹⁹ Fuel 33358⁵³ Hyd 51654 Hyd W01AG403 Hyd 51663 Hyd 57100 Hyd W01AG471 Hyd W01AG239	EC210C NL 5.7L 348 CID Turbo/Intercooled Diesel Eng.Code D6E Tier III 3831236 11110175 Outer 11110176 Inner 11110683 11110683 11172907 Main 11172907 Breather 14509262 (Auxiliary Heater) - In-Line 15052786 Fresh Air 14506997 Recirculation 14532686 Pilot 14532687 Charge Pump 14539482 In-Tank 14500233 Breather	Lube . . . 51820 Air 49075 Air 49137 F/W Sep. 33683²⁷⁰ F/W Sep. WF10078²⁴³ Fuel 33690 Fuel N/A Fuel N/A Cab. Air . 49979 Cab. Air . WP10132 Hyd D70B10EV Hyd 51663 Hyd N/A Hyd N/A Hyd W01AG403	
EC200 5.48L 334 CID Turbo/Intercooled Diesel Eng.Code TD61GE (Std. Drain) 466634 (Extended Drain) 466634 (100% Glass) 466634 (Cellulose/Glass Blend) 11033838 Single 11110175 Outer 11110176 Inner 795210 (Optional) 142674209 Breather 3713186 (Auxiliary Heater) - In-Line 14244043 143463552 Inside 142682624 In-Tank 142674233 Breather	Lube . . . 51791⁵³ Lube . . . 51791XD Lube . . . 51791XE Lube . . . 57791¹⁸⁰ Air 46920 Air 49075 Air 49137 Fuel 33358⁵³ Fuel 24347(2) Fuel N/A Fuel 33011 Cab. Air . N/A Cab. Air . N/A Hyd WL10045(10) Hyd N/A	EC210B NC, EC210B NLC 5.7L 348 CID Turbo/Intercooled Diesel Eng.Code D6D 11708551	Lube . . . 57215	11708551 11110175 Outer 11110176 Inner 14514238 (To S/N 11226) 11110668 (From S/N 11227) 11110668 (From S/N 11227) 11708554 (To Eng. S/N 992000) - Main 11711074 (From Eng. S/N 992001) - Main 11172907 Breather 14509262 (Auxiliary Heater) - In-Line 14503269 Fresh Air 14506997 Recirculation 14509379 In-Tank 14500233 Breather	Air 49075 Air 49137 F/W Sep. WF10138 F/W Sep. 33782²⁴⁵ F/W Sep. WF10013²⁷⁰ Fuel 33716 Fuel 33671 Fuel N/A Fuel N/A Cab. Air . WP10000 Cab. Air . WP10132 Hyd 51654 Hyd W01AG403 Hyd 51663 Hyd N/A Hyd 57100 Hyd N/A Hyd N/A Hyd N/A Hyd W01AG471 Hyd W01AG239 Cool 24196			

N/A = Not Available N/R = Not Required N/S = Not Serviceable See pages 22 for footnotes
 N/A = Non disponible N/R = Non nécessaire N/S = Non réparable Voir pages 22 pour des notes
 N/A = No disponible N/R = No requiere N/S = No servible Ver las páginas 22 para las notas al pie de página

**Off-Highway
Hors Route
Fuera De Carretera**

**VOLVO+ Excavators**

Make, Model, Engine Marque, Modèle, Moteur Marca, Modelo, Motor	Serv. Type	Part No. N° de pieza N° de pièce	Make, Model, Engine Marque, Modèle, Moteur Marca, Modelo, Motor	Serv. Type	Part No. N° de pieza N° de pièce	Make, Model, Engine Marque, Modèle, Moteur Marca, Modelo, Motor	Serv. Type	Part No. N° de pieza N° de pièce
EC330B LC 12.1L 738 CID Turbo/Intercooled Diesel Eng.Code D12D (Cont'd/Suite) 478736 (Cellulose/Glass Blend) - Full-Flow Lube ... 57791(2) ¹⁸⁰ 477556 By-Pass Lube ... WL10106 110339967 Outer Air ... 46770 Inner Air ... 46771 ¹⁵⁵ Inner Air ... 46771FR ³⁶⁰ 11110683 F/W Sep. 33683 ²⁷⁰ 11110683 F/W Sep. WF10078 ²⁴³ 2097 6003 Main Fuel ... 33721 11172907 Breather Fuel ... N/A 14509262 (Auxiliary Heater) Fuel ... N/A 14503269 Fresh Air Cab. Air. WP10000 14506997 Recirculation Cab. Air. WP10132 14508017 In-Tank Hyd ... 57617 103061460 Pilot Hyd ... 57100 14530989 Suction Hyd ... N/A 14524171 Charge Pump Hyd ... A24A10E 14502887 (Hammer Attachment) - Auxiliary Hyd ... W01AG239 20532237 Cool ... 24196			466634 (Extended Drain) - Full-Flow Lube ... 51791XD(2) 466634 (100% Glass) - Full-Flow Lube ... 51791XE(2) 477556 By-Pass Lube ... WL10106 466634 (Cellulose/Glass Blend) - Full-Flow Lube ... 57791(2) ¹⁸⁰ 11110022 Outer Air ... 42803 ¹⁵⁵ 11110022 Outer Air ... 42803NP ⁴⁷⁹ 11110023 Inner Air ... 42804 8159975 F/W Sep. WF10012 ²⁴³ Fuel ... 33358 ⁵³ 117036392 Breather Cab. Air. N/A 14244043 Cab. Air. N/A 143463552 Inside Cab. Air. N/A 11709610 In-Tank Hyd ... R29D10GP 110376506 Return Hyd ... 57247 117036392 Breather Hyd ... N/A 20532237 Cool ... 24196			11110474 (From S/N 10499) F/W Sep. 33782 ²⁴³ 11110474 (From S/N 10499) F/W Sep. WF10013 ²⁷⁰ 8193841 Main Fuel ... 33690 11172907 Breather Fuel ... N/A 14509262 (Auxiliary Heater) Fuel ... N/A 14503269 Fresh Air Cab. Air. WP10000 14506997 Recirculation Cab. Air. WP10132 14508017 In-Tank Hyd ... 57617 103061460 Pilot Hyd ... 57100 104100740 Suction Hyd ... N/A 14524171 Charge Pump Hyd ... A24A10E 823002830 Breather Hyd ... W01AG337 14502887 (Hammer Attachment) - Auxiliary Hyd ... W01AG239 20532237 Cool ... 24196		
			EC340D, EC340D L 12.8L 781 CID Turbo/Intercooled Diesel Eng.Code D13H Tier IV (Std. Drain) Lube ... 51791 ⁵³ 478736 (Extended Drain) - Full-Flow Lube ... 51791XD(2) 478736 (100% Glass) - Full-Flow Lube ... 51791XE(2) 478736 (Cellulose/Glass Blend) - Full-Flow Lube ... 57791(2) ¹⁸⁰ 477556 By-Pass Lube ... WL10106 110339967 Outer Air ... 46770 Inner Air ... 46771 ¹⁵⁵ Inner Air ... 46771FR ³⁶⁰ 11110683 F/W Sep. 33683 ²⁷⁰ 11110683 F/W Sep. WF10078 ²⁴³ 2097 6003 Main Fuel ... 33721 11172907 Breather Fuel ... N/A 14509262 (Auxiliary Heater) Fuel ... N/A 14503269 Fresh Air Cab. Air. WP10000 14506997 Recirculation Cab. Air. WP10132 14508017 In-Tank Hyd ... 57617 103061460 Pilot Hyd ... 57100 14530989 Suction Hyd ... N/A 14524171 Charge Pump Hyd ... A24A10E 14502887 (Hammer Attachment) - Auxiliary Hyd ... W01AG239 20532237 Cool ... 24196					
EC330B LC 12.1L 738 CID Turbo/Intercooled Diesel Eng.Code D12D Tier III (Std. Drain) Lube ... 51791 ⁵³ 478736 (Extended Drain) - Full-Flow Lube ... 51791XD(2) 478736 (100% Glass) - Full-Flow Lube ... 51791XE(2) 478736 (Cellulose/Glass Blend) - Full-Flow Lube ... 57791(2) ¹⁸⁰ 477556 By-Pass Lube ... WL10106 110339967 Outer Air ... 46770 Inner Air ... 46771 ¹⁵⁵ Inner Air ... 46771FR ³⁶⁰ 11110683 F/W Sep. 33683 ²⁷⁰ 11110683 F/W Sep. WF10078 ²⁴³ 2097 6003 Main Fuel ... 33721 11172907 Breather Fuel ... N/A 14509262 (Auxiliary Heater) Fuel ... N/A 14503269 Fresh Air Cab. Air. WP10000 14506997 Recirculation Cab. Air. WP10132 14508017 In-Tank Hyd ... 57617 103061460 Pilot Hyd ... 57100 14530989 Suction Hyd ... N/A 14524171 Charge Pump Hyd ... A24A10E 14502887 (Hammer Attachment) - Auxiliary Hyd ... W01AG239 20532237 Cool ... 24196			478736 (Extended Drain) - Full-Flow Lube ... 51791XD(2) 478736 (100% Glass) - Full-Flow Lube ... 51791XE(2) 478736 (Cellulose/Glass Blend) - Full-Flow Lube ... 57791(2) ¹⁸⁰ 477556 By-Pass Lube ... WL10106 110339967 Outer Air ... 46770 Inner Air ... 46771 ¹⁵⁵ Inner Air ... 46771FR ³⁶⁰ 11110683 F/W Sep. 33683 ²⁷⁰ 11110683 F/W Sep. WF10078 ²⁴³ 2097 6003 Main Fuel ... 33721 11172907 Breather Fuel ... N/A 14509262 (Auxiliary Heater) Fuel ... N/A 14503269 Fresh Air Cab. Air. WP10000 14506997 Recirculation Cab. Air. WP10132 14508017 In-Tank Hyd ... 57617 103061460 Pilot Hyd ... 57100 14530989 Suction Hyd ... N/A 14524171 Charge Pump Hyd ... A24A10E 823002830 Breather Hyd ... W01AG337 14502887 (Hammer Attachment) - Auxiliary Hyd ... W01AG239 20532237 Cool ... 24196			(Std. Drain) Lube ... 51791 ⁵³ 478736 (Extended Drain) - Full-Flow Lube ... 51791XD(2) 478736 (100% Glass) - Full-Flow Lube ... 51791XE(2) 478736 (Cellulose/Glass Blend) - Full-Flow Lube ... 57791(2) ¹⁸⁰ 477556 By-Pass Lube ... WL10106 110339967 Outer Air ... 46770 Inner Air ... 46771 ¹⁵⁵ Inner Air ... 46771FR ³⁶⁰ 11110683 F/W Sep. 33683 ²⁷⁰ 11110683 F/W Sep. WF10078 ²⁴³ 2097 6003 Main Fuel ... 33721 11172907 Breather Fuel ... N/A 14509262 (Auxiliary Heater) Fuel ... N/A 14503269 Fresh Air Cab. Air. WP10000 14506997 Recirculation Cab. Air. WP10132 14508017 In-Tank Hyd ... 57617 103061460 Pilot Hyd ... 57100 14530989 Suction Hyd ... N/A 14524171 Charge Pump Hyd ... A24A10E 823002830 Breather Hyd ... W01AG337 14502887 (Hammer Attachment) - Auxiliary Hyd ... W01AG239 20532237 Cool ... 24196		
			EC330C, EC330C L, EC330C LD 12.1L 738 CID Turbo/Intercooled Diesel Eng.Code D12D Tier III (Std. Drain) Lube ... 51791 ⁵³ 478736 (Extended Drain) - Full-Flow Lube ... 51791XD(2) 478736 (100% Glass) - Full-Flow Lube ... 51791XE(2) 478736 (Cellulose/Glass Blend) - Full-Flow Lube ... 57791(2) ¹⁸⁰ 477556 By-Pass Lube ... WL10106 110339967 Outer Air ... 46770 Inner Air ... 46771 ¹⁵⁵ Inner Air ... 46771FR ³⁶⁰ 11110683 F/W Sep. 33683 ²⁷⁰ 11110683 F/W Sep. WF10078 ²⁴³ 2097 6003 Main Fuel ... 33721 11172907 Breather Fuel ... N/A 14509262 (Auxiliary Heater) Fuel ... N/A 15052786 Fresh Air Cab. Air. 49979 14506997 Recirculation Cab. Air. WP10132 14532086 In-Tank Hyd ... N/A 14532686 Pilot Hyd ... D70B10EV 14530989 Suction Hyd ... N/A 14532688 Charge Pump Hyd ... N/A 14502887 (Hammer Attachment) - Auxiliary Hyd ... W01AG239 20532237 Cool ... 24196					
EC340 9.6L 586 CID Turbo/Intercooled Diesel Eng.Code TD103KAE (Std. Drain) Lube ... 51791 ⁵³			14503824 Lube ... 51748XD(2) LF9039 (Vamac Gasket) Lube ... WL10041(2) 821006320 Outer Air ... 42216 821006340 Inner Air ... 42217 991215843 F/W Sep. 33405 ^{53,420} 112500160 Fresh Air F/W Sep. WF10064(2) ⁴¹⁹ Cab. Air. N/A 112503000 Recirculation Cab. Air. N/A 104100840 In-Tank Hyd ... 57158 103061460 Pilot Hyd ... 57100 104207040 Charge Pump Hyd ... A24A10E 104100740 Suction Hyd ... N/A 823002830 Breather Hyd ... W01AG337 14502887 (Hammer Attachment) - Auxiliary Hyd ... W01AG239 991218318 Cool ... 24075			(Std. Drain) Lube ... 51791 ⁵³ 478736 (Extended Drain) - Full-Flow Lube ... 51791XD(2) 478736 (100% Glass) - Full-Flow Lube ... 51791XE(2) 478736 (Cellulose/Glass Blend) - Full-Flow Lube ... 57791(2) ¹⁸⁰ 477556 By-Pass Lube ... WL10106 110339967 Outer Air ... 46770 Inner Air ... 46771 ¹⁵⁵ Inner Air ... 46771FR ³⁶⁰ 14514238 (To S/N 10498) F/W Sep. WF10138		
			EC360B 9.6L 586 CID Turbo/Intercooled Diesel Eng.Code D10B (Std. Drain) Lube ... 51791 ⁵³ 478736 (Extended Drain) - Full-Flow Lube ... 51791XD(2) 478736 (100% Glass) - Full-Flow Lube ... 51791XE(2) 478736 (Cellulose/Glass Blend) - Full-Flow Lube ... 57791(2) ¹⁸⁰ 477556 By-Pass Lube ... WL10106 110339967 Outer Air ... 46770 Inner Air ... 46771 ¹⁵⁵ Inner Air ... 46771FR ³⁶⁰ 14514238 (To S/N 10498) F/W Sep. WF10138					
EC360B 12.1L 738 CID Turbo/Intercooled Diesel Eng.Code D12C (Std. Drain) Lube ... 51791 ⁵³ 478736 (Extended Drain) - Full-Flow Lube ... 51791XD(2) 478736 (100% Glass) - Full-Flow Lube ... 51791XE(2) 478736 (Cellulose/Glass Blend) - Full-Flow Lube ... 57791(2) ¹⁸⁰ 477556 By-Pass Lube ... WL10106 110339967 Outer Air ... 46770 Inner Air ... 46771 ¹⁵⁵ Inner Air ... 46771FR ³⁶⁰ 11110683 F/W Sep. 33782 ²⁴³ 11110683 F/W Sep. WF10013 ²⁷⁰ 2097 6003 Main Fuel ... 33721 11172907 Breather Fuel ... N/A 14509262 (Auxiliary Heater) Fuel ... N/A 14503269 Fresh Air Cab. Air. WP10000 14506997 Recirculation Cab. Air. WP10132 14508017 In-Tank Hyd ... 57617 103061460 Pilot Hyd ... 57100 14530989 Suction Hyd ... N/A 14524171 Charge Pump Hyd ... A24A10E 823002830 Breather Hyd ... W01AG337 14502887 (Hammer Attachment) - Auxiliary Hyd ... W01AG239 20532237 Cool ... 24196			(Std. Drain) Lube ... 51791 ⁵³ 478736 (Extended Drain) - Full-Flow Lube ... 51791XD(2) 478736 (100% Glass) - Full-Flow Lube ... 51791XE(2) 478736 (Cellulose/Glass Blend) - Full-Flow Lube ... 57791(2) ¹⁸⁰ 477556 By-Pass Lube ... WL10106 110339967 Outer Air ... 46770 Inner Air ... 46771 ¹⁵⁵ Inner Air ... 46771FR ³⁶⁰ 11110683 F/W Sep. 33683 ²⁷⁰ 11110683 F/W Sep. WF10078 ²⁴³ 2097 6003 Main Fuel ... 33721 11172907 Breather Fuel ... N/A 14509262 (Auxiliary Heater) Fuel ... N/A 14503269 Fresh Air Cab. Air. WP10000 14506997 Recirculation Cab. Air. WP10132 14508017 In-Tank Hyd ... 57617 103061460 Pilot Hyd ... 57100 14530989 Suction Hyd ... N/A 14524171 Charge Pump Hyd ... A24A10E 823002830 Breather Hyd ... W01AG337 14502887 (Hammer Attachment) - Auxiliary Hyd ... W01AG239 20532237 Cool ... 24196			(Std. Drain) Lube ... 51791 ⁵³ 478736 (Extended Drain) - Full-Flow Lube ... 51791XD(2) 478736 (100% Glass) - Full-Flow Lube ... 51791XE(2) 478736 (Cellulose/Glass Blend) - Full-Flow Lube ... 57791(2) ¹⁸⁰ 477556 By-Pass Lube ... WL10106 110339967 Outer Air ... 46770 Inner Air ... 46771 ¹⁵⁵ Inner Air ... 46771FR ³⁶⁰ 11110683 F/W Sep. 33683 ²⁷⁰ 11110683 F/W Sep. WF10078 ²⁴³ 2097 6003 Main Fuel ... 33721 11172907 Breather Fuel ... N/A 14509262 (Auxiliary Heater) Fuel ... N/A 14503269 Fresh Air Cab. Air. WP10000 14506997 Recirculation Cab. Air. WP10132 14508017 In-Tank Hyd ... 57617 103061460 Pilot Hyd ... 57100 14530989 Suction Hyd ... N/A 14524171 Charge Pump Hyd ... A24A10E 823002830 Breather Hyd ... W01AG337 14502887 (Hammer Attachment) - Auxiliary Hyd ... W01AG239 20532237 Cool ... 24196		
			EC360B 12.1L 738 CID Turbo/Intercooled Diesel Eng.Code D12D (Std. Drain) Lube ... 51791 ⁵³ 478736 (Extended Drain) - Full-Flow Lube ... 51791XD(2) 478736 (100% Glass) - Full-Flow Lube ... 51791XE(2) 478736 (Cellulose/Glass Blend) - Full-Flow Lube ... 57791(2) ¹⁸⁰ 477556 By-Pass Lube ... WL10106 110339967 Outer Air ... 46770 Inner Air ... 46771 ¹⁵⁵ Inner Air ... 46771FR ³⁶⁰ 11110683 F/W Sep. 33683 ²⁷⁰ 11110683 F/W Sep. WF10078 ²⁴³ 2097 6003 Main Fuel ... 33721 11172907 Breather Fuel ... N/A 14509262 (Auxiliary Heater) Fuel ... N/A 14503269 Fresh Air Cab. Air. WP10000 14506997 Recirculation Cab. Air. WP10132 14508017 In-Tank Hyd ... 57617 103061460 Pilot Hyd ... 57100 14530989 Suction Hyd ... N/A 14524171 Charge Pump Hyd ... A24A10E 823002830 Breather Hyd ... W01AG337 14502887 (Hammer Attachment) - Auxiliary Hyd ... W01AG239 20532237 Cool ... 24196					
EC360B 12.1L 738 CID Turbo/Intercooled Diesel Eng.Code D12D Tier III (Std. Drain) Lube ... 51791 ⁵³ 478736 (Extended Drain) - Full-Flow Lube ... 51791XD(2) 478736 (100% Glass) - Full-Flow Lube ... 51791XE(2)			(Std. Drain) Lube ... 51791 ⁵³ 478736 (Extended Drain) - Full-Flow Lube ... 51791XD(2) 478736 (100% Glass) - Full-Flow Lube ... 51791XE(2)			(Std. Drain) Lube ... 51791 ⁵³ 478736 (Extended Drain) - Full-Flow Lube ... 51791XD(2) 478736 (100% Glass) - Full-Flow Lube ... 51791XE(2)		
			(Std. Drain) Lube ... 51791 ⁵³ 478736 (Extended Drain) - Full-Flow Lube ... 51791XD(2) 478736 (100% Glass) - Full-Flow Lube ... 51791XE(2)					

Italicized Part Numbers May Not Be Available.

Las piezas con números en *italicas* pueden no estar disponibles.
Les numéros de pièce en *italiques* peuvent ne pas être disponibles.



**Off-Highway
Hors Route
Fuera De Carretera**

VOLVO+ Excavators

Make, Model, Engine Marque, Modèle, Moteur Marca, Modelo, Motor	Serv. Type	Part No. N° de pieza N° de pièce	Make, Model, Engine Marque, Modèle, Moteur Marca, Modelo, Motor	Serv. Type	Part No. N° de pieza N° de pièce	Make, Model, Engine Marque, Modèle, Moteur Marca, Modelo, Motor	Serv. Type	Part No. N° de pieza N° de pièce															
EC460, EC460 LC 10.8L 659 CID Turbo/Intercooled Diesel Eng.Code MTA11C (Cont'd/Suite) 112500160 Fresh Air 112503000 Recirculation 104100840 In-Tank 103061460 Pilot 104207040 Charge Pump 104100740 Suction 823002830 Breather 14500790 (Hammer Attachment To S/N 3242) - Auxiliary 991218318	Cab. Air . N/A Cab. Air . N/A Hyd 57158 Hyd 57100 Hyd A24A10E Hyd N/A Hyd W01AG337 Hyd W01AG471 Cool 24075		11033998 Outer 11033998 Outer 11033999 Inner 11110683 11110683 2097 6003 Main 11172907 Breather 14509262 (Auxiliary Heater) 14503269 Fresh Air 14506997 Recirculation 14508017 In-Tank 103061460 Pilot 14530989 Suction 14524171 Charge Pump 823002830 Breather 14510898 (Hammer Attachment) - Auxiliary	Air 46492 ⁵⁵ Air 46492FR ³⁶⁰ Air 46729 F/W Sep. 33683 ²⁷⁰ F/W Sep. WF10078 ²⁴³ Fuel 33721 Fuel N/A Fuel N/A Cab. Air . WP10000 Cab. Air . WP10132 Hyd 57617 Hyd 57100 Hyd N/A Hyd A24A10E Hyd W01AG337 Hyd W01AG471		478736 (100% Glass) - Full-Flow 478736 (Cellulose/Glass Blend) - Full-Flow 477556 By-Pass 11033998 Outer 11033998 Outer 11033999 Inner 11110668 11110668 2097 6003 Main 11172907 Breather 14509262 (Auxiliary Heater) 14503269 Fresh Air 14506997 Recirculation 14508017 In-Tank 103061460 Pilot 14530989 Suction 14524171 Charge Pump 823002830 Breather 14510898 (Hammer Attachment) - Auxiliary 20532237	Lube . . . 51791XE(2) Lube . . . 51791XD(2) Lube . . . 51791XE(2) Lube . . . 57791(2) ¹⁸⁰ Lube . . . WL10106 Air 46492 ⁵⁵ Air 46492FR ³⁶⁰ Air 46729 F/W Sep. 33782 ²⁴³ F/W Sep. WF10013 ²⁷⁰ Fuel 33721 Fuel N/A Fuel N/A Cab. Air . WP10000 Cab. Air . WP10132 Hyd 57617 Hyd 57100 Hyd N/A Hyd A24A10E Hyd W01AG337 Hyd W01AG471 Cool 24196																
								EC460B 12.1L 738 CID Turbo/Intercooled Diesel Eng.Code D12C (Std. Drain) 478736 (Extended Drain) - Full-Flow 478736 (100% Glass) - Full-Flow 478736 (Cellulose/Glass Blend) - Full-Flow 477556 By-Pass 11033998 Outer 11033998 Outer 11033999 Inner 11110668 11110668 2097 6003 Main 11172907 Breather 14509262 (Auxiliary Heater) 14503269 Fresh Air 14506997 Recirculation 14508017 In-Tank 103061460 Pilot 14530989 Suction 14524171 Charge Pump 823002830 Breather 14510898 (Hammer Attachment) - Auxiliary 20532237	Lube . . . 51791 ⁵³ Lube . . . 51791XD(2) Lube . . . 51791XE(2) Lube . . . 57791(2) ¹⁸⁰ Lube . . . WL10106 Air 46492 ⁵⁵ Air 46492FR ³⁶⁰ Air 46729 F/W Sep. 33782 ²⁴³ F/W Sep. WF10013 ²⁷⁰ Fuel 33721 Fuel N/A Fuel N/A Cab. Air . WP10000 Cab. Air . WP10132 Hyd 57617 Hyd 57100 Hyd N/A Hyd A24A10E Hyd W01AG337 Hyd W01AG471 Cool 24196	EC460B LC 12.1L 738 CID Turbo/Intercooled Diesel Eng.Code D12C (Std. Drain) 478736 (Extended Drain) - Full-Flow 478736 (100% Glass) - Full-Flow 478736 (Cellulose/Glass Blend) - Full-Flow 477556 By-Pass 11033998 Outer 11033998 Outer 11033999 Inner 11110668 11110668 2097 6003 Main 11172907 Breather 14509262 (Auxiliary Heater) 14503269 Fresh Air 14506997 Recirculation 14508017 In-Tank 103061460 Pilot 14530989 Suction 14524171 Charge Pump 823002830 Breather 14510898 (Hammer Attachment) - Auxiliary 20532237	Lube . . . 51791 ⁵³ Lube . . . 51791XD(2) Lube . . . 51791XE(2) Lube . . . 57791(2) ¹⁸⁰ Lube . . . WL10106 Air 46492 ⁵⁵ Air 46492FR ³⁶⁰ Air 46729 F/W Sep. 33782 ²⁴³ F/W Sep. WF10013 ²⁷⁰ Fuel 33721 Fuel N/A Fuel N/A Cab. Air . WP10000 Cab. Air . WP10132 Hyd 57617 Hyd 57100 Hyd N/A Hyd A24A10E Hyd W01AG337 Hyd W01AG471 Cool 24196												
												EC460B 12.1L 738 CID Turbo/Intercooled Diesel Eng.Code D12D (Std. Drain) 478736 (Extended Drain) - Full-Flow 478736 (100% Glass) - Full-Flow 478736 (Cellulose/Glass Blend) - Full-Flow 477556 By-Pass 11033998 Outer 11033998 Outer 11033999 Inner 11110683 11110683 2097 6003 Main 11172907 Breather 14509262 (Auxiliary Heater) 14503269 Fresh Air 14506997 Recirculation 14508017 In-Tank 103061460 Pilot 14530989 Suction 14524171 Charge Pump 823002830 Breather 14510898 (Hammer Attachment) - Auxiliary 20532237	Lube . . . 51791 ⁵³ Lube . . . 51791XD(2) Lube . . . 51791XE(2) Lube . . . 57791(2) ¹⁸⁰ Lube . . . WL10106 Air 46492 ⁵⁵ Air 46492FR ³⁶⁰ Air 46729 F/W Sep. 33683 ²⁷⁰ F/W Sep. WF10078 ²⁴³ Fuel 33721 Fuel N/A Fuel N/A Cab. Air . WP10000 Cab. Air . WP10132 Hyd 57617 Hyd 57100 Hyd N/A Hyd A24A10E Hyd W01AG337 Hyd W01AG471 Cool 24196	EC460B LC 12.1L 738 CID Turbo/Intercooled Diesel Eng.Code D12D (Std. Drain) 478736 (Extended Drain) - Full-Flow 478736 (100% Glass) - Full-Flow 478736 (Cellulose/Glass Blend) - Full-Flow 477556 By-Pass 11033998 Outer 11033998 Outer 11033999 Inner 11110683 11110683 2097 6003 Main 11172907 Breather 14509262 (Auxiliary Heater) 14503269 Fresh Air 14506997 Recirculation 14508017 In-Tank 103061460 Pilot 14530989 Suction 14524171 Charge Pump 823002830 Breather 14510898 (Hammer Attachment) - Auxiliary 20532237	Lube . . . 51791 ⁵³ Lube . . . 51791XD(2) Lube . . . 51791XE(2) Lube . . . 57791(2) ¹⁸⁰ Lube . . . WL10106 Air 46492 ⁵⁵ Air 46492FR ³⁶⁰ Air 46729 F/W Sep. 33683 ²⁷⁰ F/W Sep. WF10078 ²⁴³ Fuel 33721 Fuel N/A Fuel N/A Cab. Air . WP10000 Cab. Air . WP10132 Hyd 57617 Hyd 57100 Hyd N/A Hyd A24A10E Hyd W01AG337 Hyd W01AG471 Cool 24196								
																EC460B 12.1L 738 CID Turbo/Intercooled Diesel Eng.Code D12D Tier III (Std. Drain) 478736 (Extended Drain) - Full-Flow 478736 (100% Glass) - Full-Flow 478736 (Cellulose/Glass Blend) - Full-Flow 477556 By-Pass	Lube . . . 51791 ⁵³ Lube . . . 51791XD(2) Lube . . . 51791XE(2) Lube . . . 57791(2) ¹⁸⁰ Lube . . . WL10106	EC460B LC 12.1L 738 CID Turbo/Intercooled Diesel Eng.Code D12D Tier III (Std. Drain) 478736 (Extended Drain) - Full-Flow	Lube . . . 51791 ⁵³ Lube . . . 51791XD(2)				
																				EC460B LR 12.1L 738 CID Turbo/Intercooled Diesel Eng.Code D12C (Std. Drain) 478736 (Extended Drain) - Full-Flow 478736 (100% Glass) - Full-Flow 478736 (Cellulose/Glass Blend) - Full-Flow 477556 By-Pass 11033998 Outer 11033998 Outer 11033999 Inner 11110668 11110668 2097 6003 Main 11172907 Breather 14509262 (Auxiliary Heater) 14503269 Fresh Air 14506997 Recirculation 14508017 In-Tank 103061460 Pilot 14530989 Suction 14524171 Charge Pump 823002830 Breather 14510898 (Hammer Attachment) - Auxiliary 20532237	Lube . . . 51791 ⁵³ Lube . . . 51791XD(2) Lube . . . 51791XE(2) Lube . . . 57791(2) ¹⁸⁰ Lube . . . WL10106 Air 46492 ⁵⁵ Air 46492FR ³⁶⁰ Air 46729 F/W Sep. 33782 ²⁴³ F/W Sep. WF10013 ²⁷⁰ Fuel 33721 Fuel N/A Fuel N/A Cab. Air . WP10000 Cab. Air . WP10132 Hyd 57617 Hyd 57100 Hyd N/A Hyd A24A10E Hyd W01AG337 Hyd W01AG471 Cool 24196	EC460B LR 12.1L 738 CID Turbo/Intercooled Diesel Eng.Code D12D (Std. Drain) 478736 (Extended Drain) - Full-Flow 478736 (100% Glass) - Full-Flow 478736 (Cellulose/Glass Blend) - Full-Flow 477556 By-Pass 11033998 Outer 11033998 Outer 11033999 Inner 11110683 11110683 2097 6003 Main 11172907 Breather 14509262 (Auxiliary Heater) 14503269 Fresh Air 14506997 Recirculation 14508017 In-Tank 103061460 Pilot 14530989 Suction 14524171 Charge Pump 823002830 Breather 14510898 (Hammer Attachment) - Auxiliary 20532237	Lube . . . 51791 ⁵³ Lube . . . 51791XD(2) Lube . . . 51791XE(2) Lube . . . 57791(2) ¹⁸⁰ Lube . . . WL10106 Air 46492 ⁵⁵ Air 46492FR ³⁶⁰ Air 46729 F/W Sep. 33683 ²⁷⁰ F/W Sep. WF10078 ²⁴³ Fuel 33721 Fuel N/A Fuel N/A Cab. Air . WP10000 Cab. Air . WP10132 Hyd 57617 Hyd 57100 Hyd N/A Hyd A24A10E Hyd W01AG337 Hyd W01AG471 Cool 24196

N/A = Not Available N/R = Not Required N/S = Not Serviceable See pages 22 for footnotes
 N/A = Non disponible N/R = Non nécessaire N/S = Non réparable Voir pages 22 pour des notes
 N/A = No disponible N/R = No requiere N/S = No servible Ver las páginas 22 para las notas al pie de página

OFF HIGHWAY

VOLVO+ Excavators

Off-Highway
Hors Route
Fuera De Carretera

Make, Model, Engine Marque, Modèle, Moteur Marca, Modelo, Motor	Serv. Type	Part No. N° de pieza N° de pièce	Make, Model, Engine Marque, Modèle, Moteur Marca, Modelo, Motor	Serv. Type	Part No. N° de pieza N° de pièce	Make, Model, Engine Marque, Modèle, Moteur Marca, Modelo, Motor	Serv. Type	Part No. N° de pieza N° de pièce	
EC460B LR 12.1L 738 CID Turbo/Intercooled Diesel Eng.Code D12D Tier III (Std. Drain) 478736 (Extended Drain) - Full-Flow 478736 (100% Glass) - Full-Flow 478736 (Cellulose/Glass Blend) - Full-Flow	Lube ...	51791 ⁵³	823002830 Breather	Hyd	W01AG337	14532686 Pilot	Hyd	D70B10EV	
			14532688 Charge Pump	Hyd	N/A	14532085 In-Tank	Hyd	W09B861(2)	
478736 (Cellulose/Glass Blend) - Full-Flow	Lube ...	51791XD(2)	14510898 (Hammer Attachment) - Auxiliary	Hyd	W01AG471(2)	14532687 Charge Pump	Hyd	51663(2)	
			823002830 Breather	Hyd	N/A	823002830 Breather	Hyd	W01AG337	
477556 By-Pass	Lube ...	51791XE(2)	EC620, EC620 ME 12.0L 732 CID Turbo Diesel Eng.Code TD121KG (Std. Drain)	Lube ...	51791 ⁵³	14502887 (Hammer Attachment) - Auxiliary	Hyd	W01AG239(2)	
			466634 (Extended Drain) - Full-Flow	Lube ...	51791XD(2)	EC2000 (Outer) (Inner)	Air	49075	Air
11033998 Outer	Air	46492 ¹⁵⁵	466634 (100% Glass) - Full-Flow	Lube ...	51791XE(2)	ECR28 1.1L 68 CID Diesel Eng.Code D1.1DCBEA	11713228	Lube ...	51365
11033998 Outer	Air	46492FR ³⁵⁰	477556 By-Pass	Lube ...	WL10106		11802804 Outer	Air	46438
11033999 Inner	Air	46729	466634 (Cellulose/Glass Blend) - Full-Flow	Lube ...	57791(2) ¹⁸⁰	11801160 Inner	Air	42985	
11110683	F/W Sep.	33683 ²⁷⁰	11033838 Outer	Air	46920(3)	14521609	F/W Sep.	N/A	
11110683	F/W Sep.	WF10078 ²⁴³	795210 (Optional)	Fuel	24347(2)	11713230	Fuel	33263	
2097 6003 Main	Fuel	N/A	14244043	Cab. Air.	N/A	11802677	Hyd	57247	
11172907 Breather	Fuel	N/A	143463552 Inside	Cab. Air.	N/A	ECR28 w / Volvo D1.2 Eng. Eng.Code D1.2	11713228	Lube ...	51365
14509262 (Auxiliary Heater)	Fuel	N/A	142682624 In-Tank	Hyd	WL10045(22)		11802804 Outer	Air	46438
14503269 Fresh Air	Cab. Air.	WP10000	142674233 Breather	Hyd	N/A	11801160 Inner	Air	42985	
14506997 Recirculation	Cab. Air.	WP10132	EC650, EC650 ME 12.0L 732 CID Turbo/Intercooled Diesel Eng.Code TD122KIE (Std. Drain)	Lube ...	51791 ⁵³	14521609	F/W Sep.	N/A	
14508017 In-Tank	Hyd	57617	466634 (Extended Drain) - Full-Flow	Lube ...	51791XD(2)	11713230	Fuel	33263	
103061460 Pilot	Hyd	57100	466634 (Cellulose/Glass Blend) - Full-Flow	Lube ...	51791XE(2)	11802677	Hyd	57247	
14530989 Suction	Hyd	N/A	477556 By-Pass	Lube ...	WL10106	ECR38 1.6L 100 CID Diesel Eng.Code D1.6	Lube ...	51334 ⁵³	
14524171 Charge Pump	Hyd	A24A10E	477556 By-Pass	Lube ...	57791(2) ¹⁸⁰		11802804 Outer	Air	46438
823002830 Breather	Hyd	W01AG337	110331287 Outer	Air	46741	11801160 Inner	Air	42985	
14510898 (Hammer Attachment) - Auxiliary	Hyd	W01AG471	11110152 Inner	Air	49128	14521609	F/W Sep.	N/A	
EC460C, EC460C HR, EC460C L, EC460C LD 12.1L 738 CID Turbo/Intercooled Diesel Eng.Code D12D Tier III (Std. Drain)	Lube ...	51791 ⁵³	795210 (Optional)	Fuel	24347(2)	11713231	Fuel	33399	
			478736 (Extended Drain) - Full-Flow	Lube ...	51791XD(2)	Cab. Air.	N/A	11037868	Hyd
478736 (100% Glass) - Full-Flow	Lube ...	51791XE(2)	14244043	Cab. Air.	N/A	ECR48C 2.2L 134 CID Diesel Eng.Code D2.2	Lube ...	51064 ⁵³	
478736 (Cellulose/Glass Blend) - Full-Flow	Lube ...	57791(2) ¹⁸⁰	143463552 Inside	Cab. Air.	N/A		11802804 Outer	Air	46438
477556 By-Pass	Lube ...	WL10106	142682624 In-Tank	Hyd	WL10045(22)	11801160 Inner	Air	42985	
11033998 Outer	Air	46492 ¹⁵⁵	142674233 Breather	Hyd	N/A	14521609	F/W Sep.	N/A	
11033998 Outer	Air	46492FR ³⁵⁰	20532237	Cool	24196	11713231	Fuel	33399	
11033999 Inner	Air	46729	EC700B, EC700B HR, EC700B LC 16.1L 982 CID Turbo/Intercooled Diesel Eng.Code D16E (Std. Drain)	Lube ...	51791 ⁵³	11809003	Hyd	51863	
11110683	F/W Sep.	33683 ²⁷⁰	478736 (Extended Drain) - Full-Flow	Lube ...	51791XD(2)	ECR58, ECR58 PLUS 3.1L 189 CID Diesel Eng.Code D3.1D	Lube ...	51344	
11110683	F/W Sep.	WF10078 ²⁴³	478736 (100% Glass) - Full-Flow	Lube ...	51791XE(2)		11801160 Inner	Air	42985
2097 6003 Main	Fuel	33721	478736 (Cellulose/Glass Blend) - Full-Flow	Lube ...	57791(2) ¹⁸⁰	14521609	F/W Sep.	N/A	
11172907 Breather	Fuel	N/A	477556 By-Pass	Lube ...	WL10106	11713240	Fuel	33840	
14509262 (Auxiliary Heater)	Fuel	N/A	11110532 Outer	Air	WA10019	14614296 Fresh Air	Cab. Air.	N/A	
15052786 Fresh Air	Cab. Air.	49979	11110533 Inner	Air	WA10018	14519333 Recirculation	Cab. Air.	N/A	
14506997 Recirculation	Cab. Air.	WP10132	11110683	F/W Sep.	33683 ²⁷⁰	104020410 Return	Hyd	R16E25C	
14569658 In-Tank	Hyd	N/A	11110683	F/W Sep.	WF10078 ²⁴³	103061460 Pilot	Hyd	57100	
14532686 Pilot	Hyd	D70B10EV	2097 6003 Main	Fuel	33721	ECR88 3.4L 207 CID Diesel Eng.Code D3.4	Lube ...	51344	
823002830 Breather	Hyd	W01AG337	11172907 Breather	Fuel	N/A		14519262 Inner	Air	46489
14510898 (Hammer Attachment) - Auxiliary	Hyd	W01AG471(2)	14509262 (Auxiliary Heater)	Fuel	N/A	11713240	Air	46490	
EC480D, EC480D HR, EC480D L 12.8L 781 CID Turbo/Intercooled Diesel Eng.Code D13H Tier IV (Std. Drain)	Lube ...	51791 ⁵³	14503269 Fresh Air	Cab. Air.	WP10000	14614296 Fresh Air	Cab. Air.	N/A	
			478736 (Extended Drain) - Full-Flow	Lube ...	51791XD(2)	14506997 Recirculation	Hyd	57100(3)	Hyd
478736 (100% Glass) - Full-Flow	Lube ...	51791XE(2)	14509379 In-Tank	Hyd	51654(2)	104020410 Return	Hyd	57100	
478736 (Cellulose/Glass Blend) - Full-Flow	Lube ...	57791(2) ¹⁸⁰	14524170 Charge Pump	Hyd	51663(2)	103061460 Pilot	Hyd	57100	
477556 By-Pass	Lube ...	WL10106	823002830 Breather	Hyd	W01AG337	ECR88 PLUS 3.4L 207 CID Diesel Eng.Code D3.4E	Lube ...	51344	
11033998 Outer	Air	46492 ¹⁵⁵	14502887 (Hammer Attachment) - Auxiliary	Hyd	W01AG239(2)		1452155 Outer	Air	46652
11033998 Outer	Air	46492FR ³⁵⁰	EC700C, EC700C HR, EC700C LC 16.1L 982 CID Turbo/Intercooled Diesel Eng.Code D16E Tier III	Lube ...	57791(2)	14542156 Inner	Air	46672	
15193226 Inner	Air	46729	21707133 Full-Flow	Lube ...	WL10106	11713240	Fuel	33840	
11110683	F/W Sep.	33683 ²⁷⁰	21707132 By-Pass	Lube ...	WA10019	14614296 Fresh Air	Cab. Air.	N/A	
11110683	F/W Sep.	WF10078 ²⁴³	11110532 Outer	Air	WA10018	14519333 Recirculation	Cab. Air.	N/A	
2097 6003 Main	Fuel	33721	11110533 Inner	Air	WA10018	104020410 Return	Hyd	R16E25C	
11172907 Breather	Fuel	N/A	11110683	F/W Sep.	33683 ²⁷⁰	103061460 Pilot	Hyd	57100	
14622355 (Racor Option) - Auxiliary	Fuel	33797	11110683	F/W Sep.	WF10078 ²⁴³	ECR145C, ECR145C L 4.0L 244 CID Turbo/Intercooled Diesel Eng.Code D4E Tier IIIa	Lube ...	51820	
14509262 (Auxiliary Heater)	Fuel	N/A	2097 6003 Main	Fuel	33721		3831236		
15052786 Fresh Air	Cab. Air.	49979	11172907 Breather	Fuel	N/A				
14506997 Recirculation	Cab. Air.	WP10132	14509262 (Auxiliary Heater)	Fuel	N/A				
14569658 In-Tank	Hyd	N/A	15052786 Fresh Air	Cab. Air.	49979				
14532686 Pilot	Hyd	D70B10EV	14506997 Recirculation	Cab. Air.	WP10132				
14530989 Suction	Hyd	N/A							

Italicized Part Numbers May Not Be Available.

Las piezas con números en *italicas* pueden no estar disponibles.
Les numéros de pièce en *italiques* peuvent ne pas être disponibles.



**Off-Highway
Hors Route
Fuera De Carretera**

VOLVO+ Excavators

Make, Model, Engine Marque, Modèle, Moteur Marca, Modelo, Motor	Serv. Type	Part No. N° de pieza N° de pièce	Make, Model, Engine Marque, Modèle, Moteur Marca, Modelo, Motor	Serv. Type	Part No. N° de pieza N° de pièce	Make, Model, Engine Marque, Modèle, Moteur Marca, Modelo, Motor	Serv. Type	Part No. N° de pieza N° de pièce	
ECR145C, ECR145C L 4.0L 244 CID Turbo/Intercooled Diesel Eng.Code D4E Tier IIIa (Cont'd/Suite)			114100010 Suction 14510898 (Hammer Attachment) - Auxiliary	Hyd	N/A	991245700 Outer 991245700 Outer 991245800 Inner	Air	42119 ¹⁵⁵ 42119NP ⁴⁷⁹ 42924	
	Outer	Air	ECR305C, ECR305C L 7.15L 436 CID Turbo/Intercooled Diesel Eng.Code D7E Tier III			Primary 991203410 Primary Secondary 104100130 In-Tank 14500233 Breather 104200830 Charge Pump 103061460 Pilot Suction	F/W Sep. F/W Sep. Fuel Hyd Hyd Hyd Hyd	33357 ^{73,420} WF10051 ⁴¹⁹ 33358 ⁵³ 51654 W01AG403 57350 57100 N/A	
	11883618 Outer	Air		3831236 Lube	51820				
	11883619 Inner	Air		11110022 Outer	Air	42803 ⁵⁵			
	11110683	F/W Sep.		11110022 Outer	Air	42803NP ⁴⁷⁹			
	11110683	F/W Sep.		11110023 Inner	Air	42804			
	20805349 Main	Fuel		11110683	F/W Sep.	33683 ²⁷⁰			
	11172907 Breather	Fuel		11110683	F/W Sep.	WF10078 ²⁴³			
	14509262 (Auxiliary Heater) - In- Line	Fuel		20805349	Fuel	33690			
	15052786	Cab. Air .		11172907 Breather	Fuel	N/A			
14532686 Pilot	Hyd	14509262 (Auxiliary Heater)		Fuel	N/A				
14532687 Charge Pump	Hyd	15052786	Cab. Air .	49979(2)					
14539482 In-Tank	Hyd	14539482 In-Tank	Hyd	N/A					
14500233 Breather	Hyd	14596399 Breather	Hyd	W01AG403					
14377007 Suction	Hyd	14532687 Charge Pump	Hyd	51663					
14510898 (Hammer Attachment) - Auxiliary	Hyd	14532686 Pilot	Hyd	D70B10EV					
		14531866 Suction	Hyd	N/A					
		14502887 (Hammer Attachment) - Auxiliary	Hyd	W01AG239					
ECR145D, ECR145D L 4.0L 244 CID Turbo/Intercooled Diesel Eng.Code D4H Tier IV			EW50, EW50 W 2.2L 134 CID Diesel Eng.Code 104-22			EW140 4.0L 244 CID Turbo/Intercooled Diesel Eng.Code TD40GHE			
	3831236	Lube	7413694	Lube	51307				
	Outer	Air	7413694	Air	42276 ⁵⁵				
	11883618 Outer	Air	11716462 (Radial Seal)	Air	42276FR ³⁶⁰				
	11883619 Inner	Air	11715846	Air	42801		11705110 Outer	Lube	51459 ⁵³
	11110683	F/W Sep.		F/W Sep.	N/A		Inner	Air	46818
	11110683	F/W Sep.		Fuel	33386 ⁵³			Air	46829
	20805349 Main	Fuel		Hyd	N/A			F/W Sep.	33472 ⁵³
	11172907 Breather	Fuel					14509262 (Auxiliary Heater)	F/W Sep.	WF10024 ⁴¹⁹
	14509262 (Auxiliary Heater) - In- Line	Fuel					11705966	Fuel	N/A
15052786	Cab. Air .	EW55 2.8L 170 CID Diesel Eng.Code 4TNE94			11705962 In-Tank	Cab. Air .	N/A		
14532686 Pilot	Hyd	101300920 Outer	Lube	51064 ⁵³	143453579 Breather	Hyd	R19G10GA		
14532687 Charge Pump	Hyd	101300930 Inner	Air	N/A	14379475 Suction	Hyd	N/A		
14539482 In-Tank	Hyd	119530040	Air	N/A					
14500233 Breather	Hyd	104020410	Fuel	33399					
14377007 Suction	Hyd		Hyd	R16E25C					
14510898 (Hammer Attachment) - Auxiliary	Hyd	EW55B 2.8L 170 CID Diesel Eng.Code 4TNV94L							
		14519261 Outer	Lube	51064 ⁵³					
		14519262 Inner	Air	46489					
		14521609 (Cartridge)	Air	46490					
		14536511 (Spin-on)	F/W Sep.	N/A					
		14520578	F/W Sep.	N/A					
		104020410	Fuel	33840					
			Hyd	R16E25C					
		EW55B PRO, EW60C 3.1L 189 CID Diesel Eng.Code D3.1D							
		14519261 Outer	Lube	51344					
		14519262 Inner	Air	46489					
		12990755801	Air	46490					
		15052786	Fuel	WF10384					
		104020410 In-Tank	Cab. Air .	49979					
		14532686 Charge Pump	Hyd	R16E25C					
			Hyd	D70B10EV					
		EW70, EW70 W 3.3L 203 CID Diesel Eng.Code S4S							
		7416515	Lube	57106					
		6050041	Air	42222					
		7416590	F/W Sep.	33128					
		6050134	Fuel	33394					
		11807425	Hyd	N/A					
		EW130 4.0L 244 CID Turbo Diesel Eng.Code TD40GB							
		7362224 Outer	Lube	51459 ⁵³					
		111101499 Inner	Air	46554					
		119990661	Air	46525					
		143463552 Fresh Air	Fuel	33196					
		14244043 Fresh Air	Cab. Air .	N/A					
		11700079 In-Tank	Cab. Air .	N/A					
			Hyd	WL10045(6)					
			Lube	51607 ⁵³					
ECR235C, ECR235C L 5.7L 348 CID Turbo/Intercooled Diesel Eng.Code D6E Tier III						EW140B 4.8L 293 CID Turbo/Intercooled Diesel Eng.Code D5D Tier II			
	3831236	Lube	14519261 Outer	Air	51064 ⁵³		3831236	Lube	51820
	11110283 Outer	Air	14519262 Inner	Air	46489		11110215 Outer	Air	46761 ¹⁵⁵
	11110284 Inner	Air	14521609 (Cartridge)	Air	46490		11110216 Inner	Air	46766
	11110683	F/W Sep.	14536511 (Spin-on)	F/W Sep.	N/A		11110668	F/W Sep.	33782 ²⁴³
	11110683	F/W Sep.	14520578	F/W Sep.	N/A		11110668	F/W Sep.	WF10013 ²⁷⁰
	20805349 Main	Fuel	104020410	Fuel	33840		11711074 Main	Fuel	33671
	11172907 Breather	Fuel		Hyd	R16E25C		14509262 (Auxiliary Heater)	Fuel	N/A
	14509262 (Auxiliary Heater) - In- Line	Fuel					14503269 Fresh Air	Cab. Air .	WP10000
	15052786	Cab. Air .	EW55B PRO, EW60C 3.1L 189 CID Diesel Eng.Code D3.1D				14506997 Recirculation	Cab. Air .	WP10132
14532686 Pilot	Hyd	14519261 Outer	Lube	51344	14377008 (Primary) - In-Tank	Hyd	R73E10GV		
14532687 Charge Pump	Hyd	14519262 Inner	Air	46489	14375005 (Secondary) - In-Tank	Hyd	57005		
14539482 In-Tank	Hyd	12990755801	Air	46490	11988322 Pilot	Hyd	D40B10GV		
14500233 Breather	Hyd	15052786	Fuel	WF10384	4361204 Breather	Hyd	N/A		
14377007 Suction	Hyd	104020410 In-Tank	Cab. Air .	49979	14377007 Suction	Hyd	N/A		
14510898 (Hammer Attachment) - Auxiliary	Hyd	14532686 Charge Pump	Hyd	R16E25C	11705231 (Axle Shifter) - Differential	Hyd	N/A		
			Hyd	D70B10EV					
		EW70, EW70 W 3.3L 203 CID Diesel Eng.Code S4S							
		7416515	Lube	57106					
		6050041	Air	42222					
		7416590	F/W Sep.	33128					
		6050134	Fuel	33394					
		11807425	Hyd	N/A					
		EW130 4.0L 244 CID Turbo Diesel Eng.Code TD40GB							
		7362224 Outer	Lube	51459 ⁵³					
		111101499 Inner	Air	46554					
		119990661	Air	46525					
		143463552 Fresh Air	Fuel	33196					
		14244043 Fresh Air	Cab. Air .	N/A					
		11700079 In-Tank	Cab. Air .	N/A					
			Hyd	WL10045(6)					
			Lube	51607 ⁵³					
ECR235D, ECR235D L 5.7L 348 CID Turbo/Intercooled Diesel Eng.Code D6H Tier IV						EW140C 4.8L 293 CID Turbo/Intercooled Diesel Eng.Code D5E Tier III			
	3831236	Lube	14519261 Outer	Air	51064 ⁵³		3831236	Lube	51820
	11110283 Outer	Air	14519262 Inner	Air	46489		11110283 Outer	Air	42330
	11110284 Inner	Air	14521609 (Cartridge)	Air	46490		11110284 Inner	Air	42816
	11110683	F/W Sep.	14536511 (Spin-on)	F/W Sep.	N/A		11110683	F/W Sep.	33683 ²⁷⁰
	11110683	F/W Sep.	14520578	F/W Sep.	N/A		11110683	F/W Sep.	WF10078 ²⁴³
	20805349 Main	Fuel	104020410	Fuel	33840		20805349 Main	Fuel	33690
	11172907 Breather	Fuel		Hyd	R16E25C		11172907 Breather	Fuel	N/A
	14509262 (Auxiliary Heater) - In- Line	Fuel					14509262 (Auxiliary Heater) - In- Line	Fuel	N/A
	15052786	Cab. Air .	EW55B PRO, EW60C 3.1L 189 CID Diesel Eng.Code D3.1D				15052786 Fresh Air	Cab. Air .	49979
14532686 Pilot	Hyd	14519261 Outer	Lube	51344	14506997 Recirculation	Cab. Air .	WP10132		
14532687 Charge Pump	Hyd	14519262 Inner	Air	46489	14385476 In-Tank	Hyd	N/A		
14539482 In-Tank	Hyd	12990755801	Air	46490	15035179 Pilot	Hyd	N/A		
14500233 Breather	Hyd	15052786	Fuel	WF10384	14385476 In-Tank	Hyd	N/A		
14377007 Suction	Hyd	104020410 In-Tank	Cab. Air .	49979	14500790 Breather	Hyd	W01AG403		
14510898 (Hammer Attachment) - Auxiliary	Hyd	14532686 Charge Pump	Hyd	R16E25C	14377007 Suction	Hyd	N/A		
			Hyd	D70B10EV	11705231 (Axle Shifter) - Differential	Hyd	N/A		

N/A = Not Available N/R = Not Required N/S = Not Serviceable See pages 22 for footnotes
 N/A = Non disponible N/R = Non nécessaire N/S = Non réparable Voir pages 22 pour des notes
 N/A = No disponible N/R = No requiere N/S = No servible Ver las páginas 22 para las notas al pie de página

OFF HIGHWAY

VOLVO+ Excavators

Off-Highway
Hors Route
Fuera De Carretera

Make, Model, Engine Marque, Modèle, Moteur Marca, Modelo, Motor	Serv. Type	Part No. N° de pieza N° de pièce	Make, Model, Engine Marque, Modèle, Moteur Marca, Modelo, Motor	Serv. Type	Part No. N° de pieza N° de pièce	Make, Model, Engine Marque, Modèle, Moteur Marca, Modelo, Motor	Serv. Type	Part No. N° de pieza N° de pièce			
EW140D 4.0L 244 CID Turbo/Intercooled Diesel Eng.Code D4H Tier IV		3831236	EW150C 4.0L 244 CID Turbo/Intercooled Diesel Eng.Code TD40KEE		Lube ... 51459 ⁵³ Air ... 46554 Air ... 46525 Fuel ... 33196 Fuel ... 24347(2) Fuel ... N/A Fuel ... N/A Cab. Air ... N/A Hyd ... WL10045(6) Cool ... 24196	11172907 Breather 14509262 (Auxiliary Heater) - In-Line 15052786 Fresh Air 14506997 Recirculation 15035179 Pilot 14385476 In-Tank 14500790 Breather 14377007 Suction 11705231 (Axle Shifter) - Differential	Fuel ... N/A Fuel ... N/A Cab. Air ... 49979 Cab. Air ... WP10132 Hyd ... N/A Hyd ... N/A Hyd ... W01AG403 Hyd ... N/A	N/A			
		11110283 Outer							7362224 Outer	15052786 Fresh Air	Fuel ... N/A
		11110284 Inner							111101499 Inner	14506997 Recirculation	Fuel ... N/A
		11110683							11998129 Main	15035179 Pilot	Fuel ... N/A
		11110683							795210 (Optional) - Tank	14385476 In-Tank	Fuel ... N/A
		20805349 Main							142674233 Breather	14500790 Breather	Fuel ... N/A
		11172907 Breather							143463552	14377007 Suction	Fuel ... N/A
		14509262 (Auxiliary Heater) - In-Line							14244043 Inside	11705231 (Axle Shifter) - Differential	Fuel ... N/A
		15052786 Fresh Air							11700079 In-Tank		Fuel ... N/A
		14506997 Recirculation							20532237		Fuel ... N/A
		15035179 Pilot									Fuel ... N/A
		14385476 In-Tank									Fuel ... N/A
		14596399 Breather									Fuel ... N/A
		14377007 Suction									Fuel ... N/A
		11705231 (Axle Shifter) - Differential									Fuel ... N/A
EW145B 5.7L 348 CID Turbo/Intercooled Diesel Eng.Code D6D		11708551	EW160 4.0L 244 CID Turbo/Intercooled Diesel Eng.Code TD40KGE		Lube ... 51459 ⁵³ Air ... 46818 Air ... 46829 F/W Sep. 33472 ⁵³ F/W Sep. WF10024 ⁴¹⁹ Fuel ... N/A Cab. Air ... N/A Hyd ... R19G10GA Hyd ... N/A Hyd ... N/A	991245700 Outer 991245700 Outer 991245800 Inner 991203410 Primary 991203410 Primary 112500160 Fresh Air 112503000 Recirculation 104100130 In-Tank 14500233 Breather 104200830 Charge Pump 103061460 Pilot 11705231 (Axle Shifter) - Differential	Lube ... 51607 ⁵³ Air ... 42119 ⁵⁵ Air ... 42119NP ⁴⁷⁹ Air ... 42924 F/W Sep. 33357 ^{53,420} F/W Sep. WF10051 ⁴¹⁹ Fuel ... 33358 ⁵³ Cab. Air ... N/A Cab. Air ... N/A Hyd ... 51654 Hyd ... W01AG403 Hyd ... 57350 Hyd ... 57100 Hyd ... N/A	N/A			
		11110283 Outer							14509262 (Auxiliary Heater)	Fuel ... N/A	
		11110284 Inner							11705966	Fuel ... N/A	
		11110668							11705962 In-Tank	Fuel ... N/A	
		11110668							143453579 Breather	Fuel ... N/A	
		11708554 (To Eng. S/N 1013879) - Main							14379475 Suction	Fuel ... N/A	
		11711074 (From Eng. S/N 1013880) - Main							11705231 (Axle Shifter) - Differential	Fuel ... N/A	
		11172907 Breather								Fuel ... N/A	
		14503269 Fresh Air								Fuel ... N/A	
		14506997 Recirculation								Fuel ... N/A	
		14509379 In-Tank								Fuel ... N/A	
		14596399 Breather								Fuel ... N/A	
		14524170 Charge Pump								Fuel ... N/A	
		103061460 Pilot								Fuel ... N/A	
		103061680 (Brake) - Pump								Fuel ... N/A	
114100010 Suction		Fuel ... N/A									
11705231 (Axle Shifter) - Differential		Fuel ... N/A									
20532237		Fuel ... N/A									
EW145B 5.7L 348 CID Turbo/Intercooled Diesel Eng.Code D6E Tier III		3831236	EW160B 5.7L 348 CID Turbo/Intercooled Diesel Eng.Code D6D		Lube ... 51820 Air ... 46761 ¹⁵⁵ Air ... 46761NP ⁴⁷⁹ Air ... 46766 F/W Sep. 33782 ²⁴³ F/W Sep. WF10013 ²⁷⁰ Fuel ... 33671 Fuel ... N/A Cab. Air ... WP10000 Cab. Air ... WP10132 Hyd ... 51654 Hyd ... W01AG403 Hyd ... 51663 Hyd ... 57100 Hyd ... D41A25GAV Hyd ... N/A	3831236 11110215 Outer 11110215 Outer 11110216 Inner 11110668 11110668 11711074 Main 14509262 (Auxiliary Heater) 14503269 Fresh Air 14506997 Recirculation 14377008 (Primary) - In-Tank 14375005 (Secondary) - In-Tank 11988322 Pilot 4361204 Breather 14377007 Suction 11705231 (Axle Shifter) - Differential	Lube ... 51820 Air ... 46761 ¹⁵⁵ Air ... 46761NP ⁴⁷⁹ Air ... 46766 F/W Sep. 33782 ²⁴³ F/W Sep. WF10013 ²⁷⁰ Fuel ... 33671 Fuel ... N/A Cab. Air ... WP10000 Cab. Air ... WP10132 Hyd ... R73E10GV Hyd ... 57005 Hyd ... D40B10GV Hyd ... N/A Hyd ... N/A	N/A			
		11110283 Outer							3831236	Fuel ... N/A	
		11110284 Inner							11110215 Outer	Fuel ... N/A	
		11110683							11110215 Outer	Fuel ... N/A	
		11110683							11110216 Inner	Fuel ... N/A	
		11172907 Main							11110668	Fuel ... N/A	
		11172907 Breather							11110668	Fuel ... N/A	
		15052786 Fresh Air							11711074 Main	Fuel ... N/A	
		14506997 Recirculation							14509262 (Auxiliary Heater)	Fuel ... N/A	
		14532686 Pilot							14503269 Fresh Air	Fuel ... N/A	
		14532687 Charge Pump							14506997 Recirculation	Fuel ... N/A	
		14539482 In-Tank							14377008 (Primary) - In-Tank	Fuel ... N/A	
		14500233 Breather							14375005 (Secondary) - In-Tank	Fuel ... N/A	
		14377007 Suction							11988322 Pilot	Fuel ... N/A	
		103061460 (Brake) - Pump							4361204 Breather	Fuel ... N/A	
11705231 (Axle Shifter) - Differential	14377007 Suction	Fuel ... N/A									
EW150 4.0L 244 CID Turbo/Intercooled Diesel Eng.Code TD40KC		7362224 Outer	EW160D 5.7L 348 CID Turbo/Intercooled Diesel Eng.Code D6H Tier IV		Lube ... 51820 Air ... 49075 Air ... 49137 F/W Sep. 33683 ²⁷⁰ F/W Sep. WF10078 ²⁴³ Fuel ... 33690 Fuel ... N/A Cab. Air ... 49979 Cab. Air ... WP10132 Hyd ... N/A Hyd ... N/A Hyd ... W01AG403 Hyd ... N/A	3831236 11110175 Outer 11110176 Inner 11110683 11110683 20805349 Main 11172907 Breather 14509262 (Auxiliary Heater) - In-Line 15052786 Fresh Air 14506997 Recirculation 15035179 Pilot 14385476 In-Tank 14500790 Breather 14377007 Suction 11705231 (Axle Shifter) - Differential 14532687 Charge Pump	Lube ... 51820 Air ... 49075 Air ... 49137 F/W Sep. 33683 ²⁷⁰ F/W Sep. WF10078 ²⁴³ Fuel ... 33690 Fuel ... N/A Cab. Air ... 49979 Cab. Air ... WP10132 Hyd ... N/A Hyd ... N/A Hyd ... W01AG403 Hyd ... N/A	N/A			
		111101499 Inner							3831236	Fuel ... N/A	
		11998129 Main							11110175 Outer	Fuel ... N/A	
		795210 (Optional) - Tank							11110176 Inner	Fuel ... N/A	
		142674233 Breather							11110683	Fuel ... N/A	
		143463552							20805349 Main	Fuel ... N/A	
		14244043 Inside							11172907 Breather	Fuel ... N/A	
		11700079 In-Tank							14509262 (Auxiliary Heater) - In-Line	Fuel ... N/A	
		20532237							15052786 Fresh Air	Fuel ... N/A	
									14506997 Recirculation	Fuel ... N/A	
									15035179 Pilot	Fuel ... N/A	
									14385476 In-Tank	Fuel ... N/A	
									14500790 Breather	Fuel ... N/A	
									14377007 Suction	Fuel ... N/A	
									11705231 (Axle Shifter) - Differential	Fuel ... N/A	
	14532687 Charge Pump	Fuel ... N/A									
EW180C 5.7L 348 CID Turbo/Intercooled Diesel Eng.Code D6E Tier III		3831236	EW180D 5.7L 348 CID Turbo/Intercooled Diesel Eng.Code D6H Tier IV		Lube ... 51820 Air ... 49075 Air ... 49137 F/W Sep. 33683 ²⁷⁰ F/W Sep. WF10078 ²⁴³ Fuel ... 33690 Fuel ... N/A Cab. Air ... 49979 Cab. Air ... WP10132 Hyd ... N/A Hyd ... N/A Hyd ... W01AG403 Hyd ... N/A	3831236 11110175 Outer 11110176 Inner 11110683 11110683 20805349 Main 11172907 Breather 14509262 (Auxiliary Heater) - In-Line 15052786 Fresh Air 14506997 Recirculation 15035179 Pilot 14385476 In-Tank 14500790 Breather 14377007 Suction 11705231 (Axle Shifter) - Differential 14532687 Charge Pump	Lube ... 51820 Air ... 49075 Air ... 49137 F/W Sep. 33683 ²⁷⁰ F/W Sep. WF10078 ²⁴³ Fuel ... 33690 Fuel ... N/A Cab. Air ... 49979 Cab. Air ... WP10132 Hyd ... N/A Hyd ... N/A Hyd ... W01AG403 Hyd ... N/A	N/A			
		11110175 Outer							3831236	Fuel ... N/A	
		11110176 Inner							11110175 Outer	Fuel ... N/A	
		11110683							11110176 Inner	Fuel ... N/A	
		11110683							11110683	Fuel ... N/A	
		20805349 Main							20805349 Main	Fuel ... N/A	
		11172907 Breather							11172907 Breather	Fuel ... N/A	
		14509262 (Auxiliary Heater) - In-Line							14509262 (Auxiliary Heater) - In-Line	Fuel ... N/A	
		15052786 Fresh Air							15052786 Fresh Air	Fuel ... N/A	
		14506997 Recirculation							14506997 Recirculation	Fuel ... N/A	
		15035179 Pilot							15035179 Pilot	Fuel ... N/A	
		14385476 In-Tank							14385476 In-Tank	Fuel ... N/A	
		14500790 Breather							14500790 Breather	Fuel ... N/A	
		14377007 Suction							14377007 Suction	Fuel ... N/A	
		11705231 (Axle Shifter) - Differential							11705231 (Axle Shifter) - Differential	Fuel ... N/A	
14532687 Charge Pump	14532687 Charge Pump	Fuel ... N/A									

Italicized Part Numbers May Not Be Available.

Las piezas con números en *italicas* pueden no estar disponibles.
Les numéros de pièce en *italiques* peuvent ne pas être disponibles.

VOLVO+ Excavators

Off-Highway
Hors Route
Fuera De Carretera

Make, Model, Engine Marque, Modèle, Moteur Marca, Modelo, Motor	Serv. Type	Part No. N° de pieza N° de pièce	Make, Model, Engine Marque, Modèle, Moteur Marca, Modelo, Motor	Serv. Type	Part No. N° de pieza N° de pièce	Make, Model, Engine Marque, Modèle, Moteur Marca, Modelo, Motor	Serv. Type	Part No. N° de pieza N° de pièce		
FC2924C 5.7L 348 CID Turbo/Intercooled Diesel Eng.Code D6E Tier III (Cont'd/Suite)			7362224	Air	46554	KL121, KL121B w / Volvo D100B Eng. Eng.Code D100B				
			110337797 (Inner)	Air	46525					
			(Cartridge)	Fuel	33166 ⁵³					
			(Spin-on)	Fuel	33358 ⁵³					
				Hyd	57520(2)					
				47879234	Trans.		51829			
				142682624	Trans.		WL10045			
				GM616B w / Volvo D45B Eng. Eng.Code D45B			KL130, KL131 w / Volvo D70 Eng. Eng.Code D70			
				48046510	Lube			51545		
				48044069	Lube			51458		
				(Crankcase)	Br.			42710		
				4785610-9 47856109 (Outer)	Air			46515		
				47856117 (Inner)	Air			46532		
				7362224	Air			46554		
				110337797 (Inner)	Air			46525		
			(Cartridge)	Fuel	33166 ⁵³					
			(Spin-on)	Fuel	33358 ⁵³					
			Hyd	57520(2)						
			47879234	Trans.	51829					
			142682624	Trans.	WL10045					
			GM616B w / Volvo TD42 Eng. Eng.Code TD42			KL210 w / Volvo D47 Eng. Eng.Code D47				
				Lube	51545					
			(Crankcase)	Br.	42710					
			4785610-9 47856109 (Outer)	Air	46515					
			47856117 (Inner)	Air	46532					
			7362224	Air	46554					
			110337797 (Inner)	Air	46525					
			(Cartridge)	Fuel	33166 ⁵³					
			(Spin-on)	Fuel	33358 ⁵³					
			Hyd	57520(2)						
			47879234	Trans.	51829					
			142682624	Trans.	WL10045					
			GM616B w / Volvo TD42 Eng. Eng.Code TD42				KL210 w / Volvo D50 Eng. Eng.Code D50			
				Lube	51545					
			(Crankcase)	Br.	42710					
			4785610-9 47856109 (Outer)	Air	46515					
			47856117 (Inner)	Air	46532					
			7362224	Air	46554					
			110337797 (Inner)	Air	46525					
			(Cartridge)	Fuel	33166 ⁵³					
			(Spin-on)	Fuel	24347(2)					
			Hyd	57520(2)						
			47868195	Hyd	51717					
			142682624	Hyd	WL10045					
				Trans.	51829					
			GM616B w / Volvo TD45 Eng. Eng.Code TD45			KL230 w / Volvo D67 Eng. Eng.Code D67				
				Lube	51545					
			48046510	Lube	51458					
			48044069	Lube	51458					
			(Crankcase)	Br.	42710					
			4785610-9 47856109 (Outer)	Air	46515					
			47856117 (Inner)	Air	46532					
			7362224	Air	46554					
			110337797 (Inner)	Air	46525					
			(Cartridge)	Fuel	33166 ⁵³					
			(Spin-on)	Fuel	33358 ⁵³					
			Hyd	57520(2)						
			47868195	Hyd	51717					
			142682624	Hyd	WL10045					
				Trans.	51829					
			GM616B w / Volvo TD45B Eng. Eng.Code TD45B			KL250 w / Volvo D96 Eng. Eng.Code D96				
				Lube	51545					
			48046510	Lube	51458					
			48044069	Lube	51458					
			(Crankcase)	Br.	42710					
			4785610-9 47856109 (Outer)	Air	46515					
			47856117 (Inner)	Air	46532					
			7362224	Air	46554					
			110337797 (Inner)	Air	46525					
			(Cartridge)	Fuel	33166 ⁵³					
			(Spin-on)	Fuel	33358 ⁵³					
			Hyd	57520(2)						
			47868195	Hyd	51829					
			142682624	Trans.	51829					
			GM616B w / Volvo D42 Eng. Eng.Code D42				KL250 w / Volvo D100A Eng. Eng.Code D100A			
				Lube	51545					
			(Single)	Air	42504					
			(Outer)	Air	46515					
			(Inner)	Air	46532					
				Fuel	33166 ⁵³					
			6210359	Hyd	57520					
			142682624	Hyd	WL10045					
				Trans.	51717					
			GM616B w / Volvo D42 Eng. Eng.Code D42			KL250 w / Volvo D100B Eng. Eng.Code D100B				
				Lube	51545					
			(Crankcase)	Br.	42710					
			4785610-9 47856109 (Outer)	Air	46515					
			47856117 (Inner)	Air	46532					
			7362224	Air	46554					
			110337797 (Inner)	Air	46525					
			(Cartridge)	Fuel	33166 ⁵³					
			(Spin-on)	Fuel	24347(2)					
			Hyd	57520(2)						
			47868195	Hyd	51717					
			142682624	Hyd	WL10045					
				Trans.	51717					
			GM616B w / Volvo D42 Eng. Eng.Code D42				KL290 w / Scania DS11 Eng. Eng.Code DS11			
				Lube	51545					
			(Crankcase)	Br.	42710					
			4785610-9 47856109 (Outer)	Air	46515					
			47856117 (Inner)	Air	46532					
			7362224	Air	46554					
			110337797 (Inner)	Air	46525					
			(Cartridge)	Fuel	33166 ⁵³					
			(Spin-on)	Fuel	33358 ⁵³					
			Hyd	57520(2)						
			47868195	Hyd	51717					
			142682624	Hyd	WL10045					
				Trans.	51717					
			GM646 w / Volvo TD42 Eng. Eng.Code TD42			PL3005D (PIPELAYER) 7.8L 476 CID Turbo/Intercooled Diesel Eng.Code D8H Tier IV				
				Lube	51545					
			(Crankcase)	Br.	42710					
			(Outer)	Air	46554					
			(Inner)	Air	46525					
				Fuel	24347(2)					
			62103593	Hyd	57520					
			47868195	Hyd	51717					
				Trans.	51829					
			GM616B w / Volvo D45 Eng. Eng.Code D45				KL110, KL115 w / Ford 2701E Eng. Eng.Code 2701E			
				Lube	51545					
			48046510	Lube	51458					
			48044069	Lube	51458					
			(Crankcase)	Br.	42710					
			4785610-9 47856109 (Outer)	Air	46515					
			47856117 (Inner)	Air	46532					
				Lube	51305					
			(C.A.V. Fuel System)	Fuel	33166 ⁵³					
			(Cartridge)	Fuel	33194					



**Off-Highway
Hors Route
Fuera De Carretera** **VOLVO+ Excavators — VOLVO+Motor Graders**

OFF HIGHWAY

Make, Model, Engine Marque, Modèle, Moteur Marca, Modelo, Motor	Serv. Type	Part No. N° de pieza N° de pièce	Make, Model, Engine Marque, Modèle, Moteur Marca, Modelo, Motor	Serv. Type	Part No. N° de pieza N° de pièce	Make, Model, Engine Marque, Modèle, Moteur Marca, Modelo, Motor	Serv. Type	Part No. N° de pieza N° de pièce	
PL3005D (PIPELAYER) 7.8L 476 CID Turbo/Intercooled Diesel Eng.Code D8H Tier IV (Cont'd/Suite) 14510898 (Hammer Attachment) - Auxiliary	Hyd	W01AG471	14580192 Return	Hyd	N/A	(Spin-on)	Fuel	33358 ⁵³	
			14581952 In-Tank	Hyd	N/A		Hyd	51717	
PL4608 (PIPELAYER), PL4611 (PIPELAYER) 12.1L 738 CID Turbo/Intercooled Diesel Eng.Code D12D Tier III	Lube	51791 ⁵³	K850, K875, K880	Air	42234	(Cartridge) (Spin-on)	Lube	51158	
			SM460, SM462 w / Perkins Eng.	Fuel	33112		Air	42126	
478736 (Extended Drain) - Full- Flow	Lube	51791XD(2)	SM660 w / Volvo 1113 Eng. Eng.Code 1113	Lube	51188	(Cartridge) (Spin-on)	Fuel	33167	
			SM660 w / Volvo 1113A Eng. Eng.Code 1113A	Fuel	33166 ⁵³		Fuel	33358 ⁵³	
478736 (100% Glass) - Full-Flow	Lube	51791XE(2)	6605860	Lube	51459 ⁵³	(Cartridge) (Spin-on)	Fuel	33167	
478736 (Cellulose/Glass Blend) - Full-Flow	Lube	57791(2) ¹⁸⁰	SM660 w / Volvo 1113A Eng. Eng.Code 1113A	Fuel	33167		Hyd	51717	
477556 By-Pass	Lube	WL10106	6605860	Hyd	51717	SM871 w / Volvo D50 Eng. Eng.Code D50	Lube	51158	
11033998 Outer	Air	46492 ¹⁵⁵	SM661 w / Volvo 1113A Eng. Eng.Code 1113A	Lube	51459 ⁵³		Air	42126	
11033998 Outer	Air	46492FR ³⁶⁰	6605860	Fuel	33167	(Cartridge) (Spin-on)	Fuel	33167	
11033999 Inner	Air	46729	SM661 w / Volvo 1113A Eng. Eng.Code 1113A	Hyd	51717		Fuel	33358 ⁵³	
11110683	F/W Sep.	33683 ²⁷⁰	6605860	Hyd	51717	SM871 w / Volvo TD50A Eng. Eng.Code TD50A	Fuel	33358 ⁵³	
11110683	F/W Sep.	WF10078 ⁴⁸³	SM661 w / Volvo 1113A Eng. Eng.Code 1113A	Lube	51459 ⁵³		Hyd	51717	
2097 6003 Main	Fuel	33721	6605860	Fuel	33167	(Cartridge) (Spin-on)	Lube	51158	
11172907 Breather	Fuel	N/A	SM661 w / Volvo 1113A Eng. Eng.Code 1113A	Hyd	51717		Air	42126	
14509262 (Auxiliary Heater)	Fuel	N/A	6605860	Fuel	33167	SM871 w / Volvo TD50A Eng. Eng.Code TD50A	Fuel	33167	
15052786 Fresh Air	Cab. Air	49979	SM661 w / Volvo 1113A Eng. Eng.Code 1113A	Hyd	51717		Fuel	33358 ⁵³	
14506997 Recirculation	Cab. Air	WP10132	6605860	Lube	51459 ⁵³	(Cartridge) (Spin-on)	Hyd	51717	
14532086 In-Tank	Hyd	N/A	SM666 w / Volvo 1113 Eng. Eng.Code 1113	Fuel	33167		Lube	51158	
14532686 Pilot	Hyd	D70B10EV	6605860	Hyd	51717	SM880 w / Volvo D50 Eng. Eng.Code D50	Air	42126	
14530989 Suction	Hyd	N/A	SM666 w / Volvo 1113A Eng. Eng.Code 1113A	Lube	51459 ⁵³		Fuel	33167	
14532688 Charge Pump	Hyd	N/A	6605860	Fuel	33167	(Cartridge) (Spin-on)	Fuel	33358 ⁵³	
823002830 Breather	Hyd	W01AG337	SM667 w / Volvo 1113 Eng. Eng.Code 1113	Hyd	51717		Hyd	51717	
PL4808D (PIPELAYER) 12.8L 781 CID Turbo/Intercooled Diesel Eng.Code D13H Tier IV	Lube	51791 ⁵³	6605860	SM667 w / Volvo 1113A Eng. Eng.Code 1113A	Lube	51459 ⁵³	SM880 w / Volvo TD50A Eng. Eng.Code TD50A	Lube	51158
(Std. Drain)	Lube	51791XD(2)	SM665 w / Volvo 1113A Eng. Eng.Code 1113A	6605860	Fuel	33167		Air	42126
478736 (Extended Drain) - Full- Flow	Lube	51791XE(2)	6605860	SM667 w / Volvo 1113 Eng. Eng.Code 1113	Lube	51459 ⁵³	(Cartridge) (Spin-on)	Fuel	33167
478736 (100% Glass) - Full-Flow	Lube	57791(2) ¹⁸⁰	SM667 w / Volvo 1113A Eng. Eng.Code 1113A	6605860	Fuel	33167		Fuel	33358 ⁵³
478736 (Cellulose/Glass Blend) - Full-Flow	Lube	WL10106	6605860	SM667 w / Volvo 1113 Eng. Eng.Code 1113	Hyd	51717	SM958	Hyd	51717
477556 By-Pass	Lube	46492 ¹⁵⁵	SM667 w / Volvo 1113A Eng. Eng.Code 1113A	6605860	Lube	51459 ⁵³		(Cartridge) (Spin-on)	Lube
11033998 Outer	Air	46492FR ³⁶⁰	6605860	SM667 w / Volvo 1113A Eng. Eng.Code 1113A	Fuel	33167	SM969		Air
11033998 Outer	Air	46729	6605860	SM668 w / Volvo 1113 Eng. Eng.Code 1113	Hyd	51717		SM971, SM980 w / Volvo D70 Eng. Eng.Code D70	F/W Sep.
15193226 Inner	Air	46729	6605860	SM668 w / Volvo 1113A Eng. Eng.Code 1113A	Lube	51459 ⁵³	(Outer) (Inner) (F/W Sep) (F/W Sep)		F/W Sep.
11110683	F/W Sep.	33683 ²⁷⁰	6605860	SM668 w / Volvo 1113A Eng. Eng.Code 1113A	Fuel	33167		VOLVO+Motor Graders	Fuel
11110683	F/W Sep.	WF10078 ⁴⁸³	6605860	SM868 w / Volvo D50 Eng. Eng.Code D50	Hyd	51717	G60, G66, G80 w / Cummins 4B3.9 Eng. Eng.Code 4B3.9		Hyd
2097 6003 Main	Fuel	33721	6605860	SM868 w / Volvo TD50A Eng. Eng.Code TD50A	Lube	51158		Primary Primary Secondary WF2071	Lube
11172907 Breather	Fuel	N/A	6605860	SM868 w / Volvo TD50A Eng. Eng.Code TD50A	Air	42126	F/W Sep.		F/W Sep.
14622355 (Racor Option) - Auxiliary	Fuel	33797	6605860	SM868 w / Volvo TD50A Eng. Eng.Code TD50A	Fuel	33167		F/W Sep.	Fuel
14509262 (Auxiliary Heater)	Fuel	N/A	6605860	SM868 w / Volvo TD50A Eng. Eng.Code TD50A	Hyd	51717	Cool		Cool
15052786 Fresh Air	Cab. Air	49979	6605860	SM868 w / Volvo TD50A Eng. Eng.Code TD50A	Lube	51158			
14506997 Recirculation	Cab. Air	WP10132	6605860	SM868 w / Volvo TD50A Eng. Eng.Code TD50A	Air	42126			
14569658 In-Tank	Hyd	N/A	6605860	SM868 w / Volvo TD50A Eng. Eng.Code TD50A	Fuel	33167			
14532686 Pilot	Hyd	D70B10EV	6605860	SM868 w / Volvo TD50A Eng. Eng.Code TD50A	Fuel	33358 ⁵³			
14530989 Suction	Hyd	N/A	6605860	SM868 w / Volvo TD50A Eng. Eng.Code TD50A	Hyd	51717			
823002830 Breather	Hyd	W01AG337	6605860	SM868 w / Volvo TD50A Eng. Eng.Code TD50A	Lube	51158			
14532688 Charge Pump	Hyd	N/A	6605860	SM868 w / Volvo TD50A Eng. Eng.Code TD50A	Air	42126			
VOLVO+Forestry Equipment									
FB2800C, FBR2800C 9.4L 574 CID Turbo/Intercooled Diesel Eng.Code D9E Tier III	Lube	51791 ⁵³							
(Std. Drain)	Lube	51791XD(2)							
478736 (Extended Drain) - Full- Flow	Lube	51791XE(2)							
478736 (High Efficiency) - Full-Flow	Lube	57791(2) ¹⁸⁰							
478736 (Cellulose/Glass Blend) - Full-Flow	Lube	WL10106							
477556 By-Pass	Lube	46770							
11033996 Outer	Air	46771 ¹⁵⁵							
11033996 Inner	Air	46771FR ³⁶⁰							
11110683	F/W Sep.	33683 ²⁷⁰							
11110683	F/W Sep.	WF10078 ⁴⁸³							
2097 6003	Fuel	33721							
14503269 Fresh Air	Cab. Air	WP10000							
14506997 Recirculation	Cab. Air	WP10132							

N/A = Not Available N/R = Not Required N/S = Not Serviceable See pages 22 for footnotes
 N/A = Non disponible N/R = Non nécessaire N/S = Non réparable Voir pages 22 pour des notes
 N/A = No disponible N/R = No requiere N/S = No servible Ver las páginas 22 para las notas al pie de página

**Off-Highway
Hors Route
Fuera De Carretera**

**VOLVO+ Motor Graders**

Make, Model, Engine Marque, Modèle, Moteur Marca, Modelo, Motor	Serv. Type	Part No. N° de pieza N° de pièce	Make, Model, Engine Marque, Modèle, Moteur Marca, Modelo, Motor	Serv. Type	Part No. N° de pieza N° de pièce	Make, Model, Engine Marque, Modèle, Moteur Marca, Modelo, Motor	Serv. Type	Part No. N° de pieza N° de pièce
G86 w / Cummins 4BT3.9 Eng. Eng.Code 4BT3.9			3930942 Primary 59115 In-Line 36107 (Racor Option) Secondary 96913 Recirculation 12725424 Fresh Air 407083 (Heavy Duty Option) - Fresh Air	F/W Sep. Fuel Fuel Cab. Air Cab. Air	WF10051 ⁴¹⁹ 33270 33210 33358 ⁵³ N/A WP10127	G726B 7.1L 436 CID Turbo/Intercooled Diesel Eng.Code D7DGDE2		
	Primary Primary Secondary WF2071	Lube ... 51602 ⁵³ F/W Sep. 33357 ^{53,420} F/W Sep. WF10051 ⁴¹⁹ Fuel ... 33358 ⁵³ Cool ... 24071 ⁵³	3831236 11110022 Outer 11110023 Inner 11110668 (Bowl Type) 14514238 (Square Cartridge) 11708555 12725424 Fresh Air 96913 Recirculation 97710 (w/o AWD) - Supply 12733419 (w/ AWD) - Supply 49076 Auxiliary 49076 20532237	Lube ... 51820 Air ... WA10142 Air ... 42804 F/W Sep. 33782 F/W Sep. WF10138 Fuel ... 33768 Cab. Air. WP10127 Cab. Air. N/A Hyd ... 51495 Hyd ... 57852 Hyd ... 51730 Trans. ... 51730 Cool ... 24071 ⁵³ Cool ... 24073 ⁵³				
G710, G710 VHP 5.9L 359 CID Turbo Diesel Eng.Code 6BT			49076 Return 97710 Hydrostatic Drive 49076 Return WF2071 (Maintenance) (Service)	Cab. Air. Hyd ... Trans. ... Trans. ... Cool ... Cool ...	42561 51730 51495 51730 24071 ⁵³ 24073 ⁵³	G730 8.3L 504 CID Turbo Diesel Eng.Code 6CT		
	28120 (To S/N 33551) - Outer 28121 (To S/N 33551) - Inner 11110022 (From S/N 33552) - Outer 11110023 (From S/N 33552) - Inner Primary 3930942 Primary 59115 In-Line 36107 (Racor Option) Secondary 96913 Recirculation 12725424 Fresh Air 407083 (Heavy Duty Option) - Fresh Air 49076 Return 97710 Hydrostatic Drive 49076 Return WF2071 (Maintenance) (Service)	Air ... WA10142 Air ... 42804 F/W Sep. 33357 ^{53,420} F/W Sep. WF10051 ⁴¹⁹ Fuel ... 33270 Fuel ... 33210 Fuel ... 33358 ⁵³ Cab. Air. N/A Cab. Air. WP10127 Cab. Air. 42561 Hyd ... 51730 Trans. ... 51495 Trans. ... 51730 Cool ... 24071 ⁵³ Cool ... 24073 ⁵³	(Std. Duty) (Extended Drain) LF9039 (Vamac Gasket) 37398 (To S/N 33551) - Outer 63288 (To S/N 33551) - Inner 11110022 (From S/N 33552) - Outer 11110023 (From S/N 33552) - Inner Primary 3930942 Primary 59115 In-Line 36107 (Racor Option) Secondary 96913 Recirculation 12725424 Fresh Air 407083 (Heavy Duty Option) - Fresh Air 49076 Return 97710 Hydrostatic Drive 49076 Return WF2071 (Maintenance) (Service)	Lube ... 51748 ⁵³ Lube ... 51748XD Lube ... WL10041 Air ... 42216 Air ... 42835 Air ... WA10142 Air ... 42804 F/W Sep. 33357 ^{53,420} F/W Sep. WF10051 ⁴¹⁹ Fuel ... 33270 Fuel ... 33210 Fuel ... 33358 ⁵³ Cab. Air. N/A Cab. Air. WP10127 Cab. Air. 42561 Hyd ... 51730 Trans. ... 51495 Trans. ... 51730 Cool ... 24071 ⁵³ Cool ... 24073 ⁵³				
G710B 7.1L 436 CID Turbo/Intercooled Diesel Eng.Code D7DGAE2			3930942 Primary 59115 In-Line 36107 (Racor Option) Secondary 96913 Recirculation 12725424 Fresh Air 407083 (Heavy Duty Option) - Fresh Air 49076 Return 97710 Hydrostatic Drive 49076 Return WF2071 (Maintenance) (Service)	F/W Sep. Fuel Fuel Cab. Air Cab. Air	WF10051 ⁴¹⁹ 33270 33210 33358 ⁵³ N/A WP10127	G730 8.3L 504 CID Turbo Diesel Eng.Code 6CT		
	3831236 11110022 Outer 11110023 Inner 11110668 (Bowl Type) 14514238 (Square Cartridge) 11708555 12725424 Fresh Air 96913 Recirculation 97710 (w/o AWD) - Supply 12733419 (w/ AWD) - Supply 49076 Auxiliary 49076 20532237	Lube ... 51820 Air ... WA10142 Air ... 42804 F/W Sep. 33782 F/W Sep. WF10138 Fuel ... 33768 Cab. Air. WP10127 Cab. Air. N/A Hyd ... 51495 Hyd ... 57852 Hyd ... 51730 Trans. ... 51730 Cool ... 24071 ⁵³ Cool ... 24073 ⁵³	(Std. Duty) (Extended Drain) LF9039 (Vamac Gasket) 37398 (To S/N 33551) - Outer 63288 (To S/N 33551) - Inner 11110022 (From S/N 33552) - Outer 11110023 (From S/N 33552) - Inner Primary 3930942 Primary 59115 In-Line 36107 (Racor Option) Secondary 96913 Recirculation 12725424 Fresh Air 407083 (Heavy Duty Option) - Fresh Air 49076 Return 97710 Hydrostatic Drive 49076 Return WF2071 (Maintenance) (Service)	Lube ... 51748 ⁵³ Lube ... 51748XD Lube ... WL10041 Air ... 42216 Air ... 42835 Air ... WA10142 Air ... 42804 F/W Sep. 33357 ^{53,420} F/W Sep. WF10051 ⁴¹⁹ Fuel ... 33270 Fuel ... 33210 Fuel ... 33358 ⁵³ Cab. Air. N/A Cab. Air. WP10127 Cab. Air. 42561 Hyd ... 51730 Trans. ... 51495 Trans. ... 51730 Cool ... 24071 ⁵³ Cool ... 24073 ⁵³				
G716 VHP 5.9L 359 CID Turbo Diesel Eng.Code 6BT			49076 Return 97710 (w/o AWD) - Supply 12733419 (w/ AWD) - Supply 49076 Auxiliary 49076 20532237	Cab. Air. Hyd ... Hyd ... Hyd ... Trans. ... Cool ...	42561 51495 57852 51730 51730 24196	G730 VHP 8.3L 504 CID Turbo Diesel Eng.Code 6CT		
	28120 (To S/N 33551) - Outer 28121 (To S/N 33551) - Inner 11110022 (From S/N 33552) - Outer 11110023 (From S/N 33552) - Inner Primary 3930942 Primary 59115 In-Line 36107 (Racor Option) Secondary 96913 Recirculation 12725424 Fresh Air 407083 (Heavy Duty Option) - Fresh Air 49076 Return 97710 Hydrostatic Drive 49076 Return WF2071 (Maintenance) (Service)	Air ... WA10142 Air ... 42804 F/W Sep. 33357 ^{53,420} F/W Sep. WF10051 ⁴¹⁹ Fuel ... 33270 Fuel ... 33210 Fuel ... 33358 ⁵³ Cab. Air. N/A Cab. Air. WP10127 Cab. Air. 42561 Hyd ... 51730 Trans. ... 51495 Trans. ... 51730 Cool ... 24071 ⁵³ Cool ... 24073 ⁵³	(Std. Duty) (Extended Drain) LF9039 (Vamac Gasket) 37398 (To S/N 33551) - Outer 63288 (To S/N 33551) - Inner 11110022 (From S/N 33552) - Outer 11110023 (From S/N 33552) - Inner Primary 3930942 Primary 59115 In-Line 36107 (Racor Option) Secondary 96913 Recirculation 12725424 Fresh Air 407083 (Heavy Duty Option) - Fresh Air 49076 Return 97710 Hydrostatic Drive 49076 Return WF2071 (Maintenance) (Service)	Lube ... 51820 Air ... WA10142 Air ... 42804 F/W Sep. 33782 F/W Sep. WF10138 Fuel ... 33768 Cab. Air. WP10127 Cab. Air. N/A Hyd ... 51495 Hyd ... 57852 Hyd ... 51730 Trans. ... 51730 Cool ... 24196				
G720 8.3L 504 CID Turbo Diesel Eng.Code 6CT			49076 Return 97710 Hydrostatic Drive 49076 Return WF2071 (Maintenance) (Service)	Cab. Air. Hyd ... Trans. ... Trans. ... Cool ... Cool ...	42561 51730 51495 51730 24071 ⁵³ 24073 ⁵³	G730B 7.1L 436 CID Turbo/Intercooled Diesel Eng.Code D7DGCE2		
	(Std. Duty) (Extended Drain) LF9039 (Vamac Gasket) 28120 (To S/N 33551) - Outer 28121 (To S/N 33551) - Inner 11110022 (From S/N 33552) - Outer 11110023 (From S/N 33552) - Inner Primary	Lube ... 51748 ⁵³ Lube ... 51748XD Lube ... WL10041 Air ... 46722 Air ... 46723 Air ... WA10142 Air ... 42804 F/W Sep. 33357 ^{53,420}	3831236 11110022 Outer 11110023 Inner 11110668 (Bowl Type) 14514238 (Square Cartridge) 11708555 12725424 Fresh Air 96913 Recirculation 97710 (w/o AWD) - Supply 12733419 (w/ AWD) - Supply 49076 Auxiliary 49076 20532237	Lube ... 51820 Air ... WA10142 Air ... 42804 F/W Sep. 33782 F/W Sep. WF10138 Fuel ... 33768 Cab. Air. WP10127 Cab. Air. N/A Hyd ... 51495 Hyd ... 57852 Hyd ... 51730 Trans. ... 51730 Cool ... 24071 ⁵³ Cool ... 24073 ⁵³				

Italicized Part Numbers May Not Be Available.

Las piezas con números en *italicas* pueden no estar disponibles.
Les numéros de pièce en *italiques* peuvent ne pas être disponibles.



**Off-Highway
Hors Route
Fuera De Carretera**

VOLVO+ Motor Graders

Make, Model, Engine Marque, Modèle, Moteur Marca, Modelo, Motor	Serv. Type	Part No. N° de pieza N° de pièce	Make, Model, Engine Marque, Modèle, Moteur Marca, Modelo, Motor	Serv. Type	Part No. N° de pieza N° de pièce	Make, Model, Engine Marque, Modèle, Moteur Marca, Modelo, Motor	Serv. Type	Part No. N° de pieza N° de pièce
G730B 7.1L 436 CID Turbo/Intercooled Diesel Eng.Code D7DGCE2 (Cont'd/Suite) 20532237	Cool	24196	478736 (Extended Drain) - Full-Flow 478736 (High Efficiency) - Full-Flow 477556 By-Pass 11033996 Outer 11033997 Inner 11033997 Inner 11110668 (From S/N 35714) 8159975 (To S/N 35713) 8193841 36107 (Racor Option) 12725424 Fresh Air 96913 Recirculation 97710 (w/o AWD) - Supply 12733419 (w/ AWD) - Supply 49076 Auxiliary 49076 20532237	Lube ... Lube ... Lube ... Air ... Air ... Air ... F/W Sep. F/W Sep. Fuel ... Fuel ... Fuel ... Cab. Air. Cab. Air. Hyd ... Hyd ... Hyd ... Trans ... Cool ...	51971XD(2) 51791XE(2) WL10106 46770 46771 ¹⁵⁵ 46771FR ³⁶⁰ 33782 WF10012 33690 33210 WP10127 N/A 51495 57852 51730 51730 24196	G930B 7.8L 476 CID Turbo/Intercooled Diesel Eng.Code D8HGBE4 20998807 11172907 11110022 Outer 11110023 Inner 11110683 11110683 20998805 12742527 12742526 12743408 In-Tank 11172907 Breather 11037868 Return 11172907 Breather	Lube ... Br. Air ... Air ... F/W Sep. F/W Sep. F/W Sep. Fuel ... Fuel ... Cab. Air. Cab. Air. Hyd ... Hyd ... Trans ... Trans ...	57291 N/A WA10142 42804 WF10078 ²⁴³ 33683 ²⁷⁰ WF10164 WP10182 WP10181 N/A N/A 51730 N/A
G736 VHP 8.3L 504 CID Turbo Diesel Eng.Code 6CT (Std. Duty) (Extended Drain) LF9039 (Vamac Gasket) 37398 (To S/N 33551) - Outer 63288 (To S/N 33551) - Inner 11110022 (From S/N 33552) - Outer 11110023 (From S/N 33552) - Inner 3930942 Primary 59115 In-Line 36107 (Racor Option) Secondary 96913 Recirculation 12725424 Fresh Air 407083 (Heavy Duty Option) - Fresh Air 49076 Return 97710 Hydrostatic Drive 49076 Return WF2071 (Maintenance) (Service)	Lube ... Lube ... Lube ... Air ... Air ... Air ... Air ... Air ... F/W Sep. F/W Sep. Fuel ... Fuel ... Cab. Air. Cab. Air. Cab. Air. Hyd ... Trans ... Trans ... Cool ... Cool ...	51748 ⁵³ 51748XD WL10041 42216 42835 WA10142 42804 33357 ^{53,400} WF10051 ⁴¹⁹ 33270 33210 33358 ⁵³ N/A WP10127 42561 51730 51495 51730 24071 ⁵³ 24073 ⁵³	G780, G780 VHP 10.8L 660 CID Turbo/Intercooled Diesel Eng.Code M11 (Std. Duty) (Extended Drain) LF9039 (Vamac Gasket) 37398 (To S/N 33551) - Outer 63288 (To S/N 33551) - Inner 11110022 (From S/N 33552) - Outer 11110023 (From S/N 33552) - Inner 36107 (Racor Option) 96913 Recirculation 12725424 Fresh Air 407083 (Heavy Duty Option) - Fresh Air 49076 Return 97710 Hydrostatic Drive 49076 Return WF2071 (Maintenance) (Service)	Lube ... Lube ... Lube ... Air ... Air ... Air ... F/W Sep. F/W Sep. Fuel ... Fuel ... Cab. Air. Cab. Air. Cab. Air. Hyd ... Trans ... Trans ... Cool ... Cool ...	51748 ⁵³ 51748XD WL10041 42216 42835 WA10142 42804 33406 ⁵³ 33210 N/A WP10127 42561 51730 51495 51730 24071 ⁵³ 24073 ⁵³	G940 7.1L 436 CID Turbo/Intercooled Diesel Eng.Code D7EGBE3 3831236 11172907 11110022 Outer 11110023 Inner 11110683 11110683 20805349 12742527 12742526 12743408 In-Tank 11172907 Breather 11037868 Return 11172907 Breather	Lube ... Br. Air ... Air ... F/W Sep. F/W Sep. F/W Sep. Fuel ... Fuel ... Cab. Air. Cab. Air. Hyd ... Hyd ... Trans ... Trans ...	51820 N/A WA10142 42804 WF10078 ²⁴³ 33683 ²⁷⁰ 33690 WP10182 WP10181 N/A N/A 51730 N/A
G740, G740 VHP 10.8L 660 CID Turbo/Intercooled Diesel Eng.Code M11 (Std. Duty) (Extended Drain) LF9039 (Vamac Gasket) 37398 (To S/N 33551) - Outer 63288 (To S/N 33551) - Inner 11110022 (From S/N 33552) - Outer 11110023 (From S/N 33552) - Inner 36107 (Racor Option) 96913 Recirculation 12725424 Fresh Air 407083 (Heavy Duty Option) - Fresh Air 49076 Return 97710 Hydrostatic Drive 49076 Return WF2071 (Maintenance) (Service)	Lube ... Lube ... Lube ... Air ... Air ... Air ... Air ... Air ... F/W Sep. F/W Sep. Fuel ... Fuel ... Cab. Air. Cab. Air. Cab. Air. Hyd ... Trans ... Trans ... Cool ... Cool ...	51748 ⁵³ 51748XD WL10041 42216 42835 WA10142 42804 33406 ⁵³ 33210 N/A WP10127 42561 51730 51495 51730 24071 ⁵³ 24073 ⁵³	G780B 9.6L 586 CID Turbo/Intercooled Diesel Eng.Code D10BGAE2 478736 (Std. Drain) 478736 (Extended Drain) - Full-Flow 478736 (High Efficiency) - Full-Flow 477556 By-Pass 11033996 Outer 11033997 Inner 11033997 Inner 11110668 (From S/N 35714) 8159975 (To S/N 35713) 8193841 36107 (Racor Option) 12725424 Fresh Air 96913 Recirculation 97710 (w/o AWD) - Supply 12733419 (w/ AWD) - Supply 49076 Auxiliary 49076 20532237	Lube ... Lube ... Lube ... Lube ... Air ... Air ... Air ... Air ... F/W Sep. F/W Sep. Fuel ... Fuel ... Cab. Air. Cab. Air. Cab. Air. Hyd ... Hyd ... Hyd ... Trans ... Cool ...	51971 ⁵³ 51971XD(2) 51791XE(2) WL10106 46770 46771 ¹⁵⁵ 46771FR ³⁶⁰ 33782 WF10012 33690 33210 WP10127 N/A 51495 57852 51730 51730 24196	G940B 7.8L 476 CID Turbo/Intercooled Diesel Eng.Code D8HGBE4 20998807 11172907 11110022 Outer 11110023 Inner 11110683 11110683 20998805 12742527 12742526 12743408 In-Tank 11172907 Breather 11037868 Return 11172907 Breather	Lube ... Br. Air ... Air ... F/W Sep. F/W Sep. F/W Sep. Fuel ... Fuel ... Cab. Air. Cab. Air. Hyd ... Hyd ... Trans ... Trans ...	57291 N/A WA10142 42804 WF10078 ²⁴³ 33683 ²⁷⁰ WF10164 WP10182 WP10181 N/A N/A 51730 N/A
G740B 9.6L 586 CID Turbo/Intercooled Diesel Eng.Code D10BGAE2 478736 (Std. Drain) 478736 (Extended Drain) - Full-Flow 478736 (High Efficiency) - Full-Flow 477556 By-Pass 11033996 Outer 11033997 Inner 11033997 Inner 11110668 (From S/N 35714) 8159975 (To S/N 35713) 8193841 36107 (Racor Option) 12725424 Fresh Air 96913 Recirculation 97710 (w/o AWD) - Supply 12733419 (w/ AWD) - Supply 49076 Auxiliary 49076 20532237	Lube ... Lube ... Lube ... Lube ... Air ... Air ... Air ... Air ... F/W Sep. F/W Sep. Fuel ... Fuel ... Cab. Air. Cab. Air. Cab. Air. Hyd ... Hyd ... Hyd ... Trans ... Cool ...	51791 ⁵³ 51791XD(2) 51791XE(2) WL10106 46770 46771 ¹⁵⁵ 46771FR ³⁶⁰ 33782 WF10012 33690 33210 WP10127 N/A 51495 57852 51730 51730 24196	G930 7.1L 436 CID Turbo/Intercooled Diesel Eng.Code D7EGCE3 3831236 11172907 11110022 Outer 11110023 Inner 11110683 11110683 20805349 12742527 12742526 12743408 In-Tank 11172907 Breather 11037868 Return 11172907 Breather	Lube ... Br. Air ... Air ... F/W Sep. F/W Sep. F/W Sep. Fuel ... Fuel ... Cab. Air. Cab. Air. Hyd ... Hyd ... Trans ... Trans ...	51820 N/A WA10142 42804 WF10078 ²⁴³ 33683 ²⁷⁰ 33690 WP10182 WP10181 N/A N/A 51730 N/A	G946B 7.8L 476 CID Turbo/Intercooled Diesel Eng.Code D8HGAE4 20998807 11172907 11110022 Outer 11110023 Inner 11110683 11110683 20998805 12742527 12742526 12743408 In-Tank 11172907 Breather 11037868 Return 11172907 Breather	Lube ... Br. Air ... Air ... F/W Sep. F/W Sep. F/W Sep. Fuel ... Fuel ... Cab. Air. Cab. Air. Hyd ... Hyd ... Trans ... Trans ...	57291 N/A WA10142 42804 WF10078 ²⁴³ 33683 ²⁷⁰ WF10164 WP10182 WP10181 N/A N/A 51730 N/A
G746B 9.6L 586 CID Turbo/Intercooled Diesel Eng.Code D10BGAE2 478736 (Std. Drain)	Lube ...	51971 ⁵³	12743408 In-Tank 11172907 Breather 11037868 Return 11172907 Breather	Hyd ... Hyd ... Trans ... Trans ...	N/A N/A 51730 N/A	G946 7.1L 436 CID Turbo/Intercooled Diesel Eng.Code D7EGAE3 3831236 11172907 11110022 Outer 11110023 Inner 11110683 11110683 20805349 12742527 12742526 12743408 In-Tank 11172907 Breather 11037868 Return 11172907 Breather	Lube ... Br. Air ... Air ... F/W Sep. F/W Sep. F/W Sep. Fuel ... Fuel ... Cab. Air. Cab. Air. Hyd ... Hyd ... Trans ... Trans ...	51820 N/A WA10142 42804 WF10078 ²⁴³ 33683 ²⁷⁰ 33690 WP10182 WP10181 N/A N/A 51730 N/A

N/A = Not Available N/R = Not Required N/S = Not Serviceable See pages 22 for footnotes
 N/A = Non disponible N/R = Non nécessaire N/S = Non réparable Voir pages 22 pour des notes
 N/A = No disponible N/R = No requiere N/S = No servible Ver las páginas 22 para las notas al pie de página

OFF HIGHWAY

VOLVO+ Tractors — VOLVO-PENTA+Generator Industrial Engines

**Off-Highway
Hors Route
Fuera De Carretera**



OFF HIGHWAY

Make, Model, Engine Marque, Modèle, Moteur Marca, Modelo, Motor	Serv. Type	Part No. N° de pieza N° de pièce	Make, Model, Engine Marque, Modèle, Moteur Marca, Modelo, Motor	Serv. Type	Part No. N° de pieza N° de pièce	Make, Model, Engine Marque, Modèle, Moteur Marca, Modelo, Motor	Serv. Type	Part No. N° de pieza N° de pièce								
T814 w / Volvo TD60 Eng. Eng.Code TD60	Lube ... 51158 Air ... 42126 Air ... 46554 Air ... 46525 Air ... 46515 Air ... 46532 Fuel ... 33167(2) Fuel ... 33358 ⁵³ Hyd ... N/A Hyd ... 51829 Hyd ... 51314	243619	TAD121CHC		33112(2)	3840034	Air ... 49783									
			466634 (Std. Duty)	Lube ... 51791 ⁵³	21409660 (Spin-on)	F/W Sep. 33683 ²⁷⁰	21409660 (Spin-on)	F/W Sep. WF10078 ²⁴³	21408351 (Cartridge)	Fuel ... 33816	11711074 (Remote Mounted)	Fuel ... 33358 ⁵³	Fuel ... 33671(2)			
T850 w / Diesel Eng.	Lube ... 51820 Air ... 46541 Fuel ... 33167	243619	TAD420VE		33112(2)	TAD720GE TIER I										
			3831236	Lube ... 51820	3831236	Lube ... 51820	3840033 Outer	Air ... 49131	2908238 Inner	Air ... 49132	21409660 (Spin-on)	F/W Sep. 33683 ²⁷⁰	21409660 (Spin-on)	F/W Sep. WF10078 ²⁴³	21408351 (Cartridge)	Fuel ... 33816
VOLVO- PENTA+ Generator Industrial Engines			TAD520GE TIER I		33671(2)	TAD720GE TIER II										
			3831236	Lube ... 51820	3831236	Lube ... 51820	3840033 Outer	Air ... 49131	2908238 Inner	Air ... 49132	21409660 (Spin-on)	F/W Sep. 33683 ²⁷⁰	21409660 (Spin-on)	F/W Sep. WF10078 ²⁴³	21408351 (Cartridge)	Fuel ... 33816
D42A			TAD520GE TIER II		33671(2)	TAD720VE										
6612598	Lube ... 51773 ⁵³		3831236	Lube ... 51820	33671(2)	3831236	Lube ... 51820									
4785610 Outer	Air ... 46515		3840033 Outer	Air ... 49131		3840033 Outer	Air ... 49131									
11110148 Inner	Air ... 46532		2908238 Inner	Air ... 49132		2908238 Inner	Air ... 49132									
3 581 078	Fuel ... 33166 ⁵³		21408351	Fuel ... 33816		21409660 (Spin-on)	F/W Sep. 33683 ²⁷⁰									
366822	Cool ... 24074		(Engine Mounted)	Fuel ... 33358 ⁵³		21409660 (Spin-on)	F/W Sep. WF10078 ²⁴³									
D45BPP			11711074 (Remote Mounted)	Fuel ... 33671(2)		21408351 (Cartridge)	Fuel ... 33816									
48044069	Lube ... 51458		TAD520VE		33671(2)	3840036 Outer	Air ... 49711									
4785610 Outer	Air ... 46515		3831236	Lube ... 51820		21408351	Fuel ... 33816									
11110148 Inner	Air ... 46532		3842043 Inner	Air ... 49710		(Engine Mounted)	Fuel ... 33358 ⁵³									
3840335	F/W Sep. 33472 ⁵³		3840036 Outer	Air ... 49711		11711074 (Remote Mounted)	Fuel ... 33671(2)									
3840335	F/W Sep. WF10024 ⁴¹⁹		21408351	Fuel ... 33816		TAD721GE TIER I										
829913	Fuel ... 33361		(Engine Mounted)	Fuel ... 33358 ⁵³		3831236	Lube ... 51820									
D70B			11711074 (Remote Mounted)	Fuel ... 33671(2)		3840033 Outer	Air ... 49131									
423135	Lube ... 51820(2)		TAD530GE, TAD531GE		33671(2)	2908238 Inner	Air ... 49132									
8760690	Br. ... 46106		3831236	Lube ... 51820		21409660 (Spin-on)	F/W Sep. 33683 ²⁷⁰									
3825778 (Late Production)	Br. ... 46920		3840033 Outer	Air ... 49131		21409660 (Spin-on)	F/W Sep. WF10078 ²⁴³									
814774 (Early Production)	Air ... 42787		2908238 Inner	Air ... 49132		21408351 (Cartridge)	Fuel ... 33816									
3094599 (Feed Pump)	Fuel ... 33112		21409660 (Spin-on)	F/W Sep. 33683 ²⁷⁰		(Engine Mounted)	Fuel ... 33358 ⁵³									
3 581 078	Fuel ... 33166 ⁵³		11711074 (Remote Mounted)	Fuel ... 33671(2)		11711074 (Remote Mounted)	Fuel ... 33671(2)									
(Spin-on)	Fuel ... 33358 ⁵³		TAD530GE, TAD531GE		33671(2)	TAD721GE TIER II										
366822	Cool ... 24074		3831236	Lube ... 51820		3831236	Lube ... 51820									
D70CHC, D70CRC			21377917	Air ... K36A076		3840033 Outer	Air ... 49131									
423135	Lube ... 51820		21409660 (Spin-on)	F/W Sep. 33683 ²⁷⁰		2908238 Inner	Air ... 49132									
8760690	Br. ... 46106		21409660 (Spin-on)	F/W Sep. WF10078 ²⁴³		21409660 (Spin-on)	F/W Sep. 33683 ²⁷⁰									
842280	Air ... 46670		21408351 (Cartridge)	Fuel ... 33816		21409660 (Spin-on)	F/W Sep. WF10078 ²⁴³									
3838852	Fuel ... 33798		(Engine Mounted)	Fuel ... 33358 ⁵³		21408351 (Cartridge)	Fuel ... 33816									
3 581 078	Fuel ... 33166 ⁵³		11711074 (Remote Mounted)	Fuel ... 33671(2)		(Engine Mounted)	Fuel ... 33358 ⁵³									
D100A, D100AK, D100B			TAD532GE		33671(2)	11711074 (Remote Mounted)	Fuel ... 33671(2)									
423135	Lube ... 51820(2)		3831236	Lube ... 51820		TAD721VE										
3825778	Air ... 46920		21377913 (Std. Duty)	Air ... 49549		3831236	Lube ... 51820									
3 581 078	Fuel ... 33166 ⁵³		21377915 (Heavy Duty)	Air ... N/A		3840033 Outer	Air ... 49131									
243619 (Cartridge)	Fuel ... 33112(2)		21409660 (Spin-on)	F/W Sep. 33683 ²⁷⁰		2908238 Inner	Air ... 49132									
(Spin-on)	Fuel ... 33358 ⁵³		21409660 (Spin-on)	F/W Sep. WF10078 ²⁴³		21409660 (Spin-on)	F/W Sep. 33683 ²⁷⁰									
D100BHC, D100BRC			21408351 (Cartridge)	Fuel ... 33816		21409660 (Spin-on)	F/W Sep. WF10078 ²⁴³									
423135	Lube ... 51820(2)		(Engine Mounted)	Fuel ... 33358 ⁵³		21408351 (Cartridge)	Fuel ... 33816									
842280	Air ... 46670		11711074 (Remote Mounted)	Fuel ... 33671(2)		(Engine Mounted)	Fuel ... 33358 ⁵³									
243619	Fuel ... 33112(2)		TAD620VE		33671(2)	11711074 (Remote Mounted)	Fuel ... 33671(2)									
D120A, D120AK			3831236	Lube ... 51820		TAD722GE TIER I										
423135	Lube ... 51820(2)		20861049 Inner	Air ... N/A		3831236	Lube ... 51820									
3825778	Air ... 46920(2)		20860957 Outer	Air ... N/A		3840033 Outer	Air ... 49131									
3 581 078	Fuel ... 33166 ⁵³		21409660 (Spin-on)	F/W Sep. 33683 ²⁷⁰		2908238 Inner	Air ... 49132									
243619 (Cartridge)	Fuel ... 33112(2)		21409660 (Spin-on)	F/W Sep. WF10078 ²⁴³		21409660 (Spin-on)	F/W Sep. 33683 ²⁷⁰									
(Spin-on)	Fuel ... 33358 ⁵³		21408351 (Cartridge)	Fuel ... 33816		21409660 (Spin-on)	F/W Sep. WF10078 ²⁴³									
366822	Cool ... 24074		(Engine Mounted)	Fuel ... 33358 ⁵³		21408351 (Cartridge)	Fuel ... 33816									
TAD120AHC			11711074 (Remote Mounted)	Fuel ... 33671(2)		11711074 (Remote Mounted)	Fuel ... 33671(2)									
423135	Lube ... 51820(2)		TAD650VE, TAD660VE		33671(2)	TAD722VE										
842280	Air ... 46670(2)		3831236	Lube ... 51820		3831236	Lube ... 51820									
243619	Fuel ... 33112(2)		20861049 Inner	Air ... N/A		3840033 Outer	Air ... 49131									
TAD120BHC, TAD120CHC			20860957 Outer	Air ... N/A		2908238 Inner	Air ... 49132									
466634 (Std. Duty)	Lube ... 51791 ⁵³		11110683 (F/W Sep)	F/W Sep. 33683 ²⁷⁰		21409660 (Spin-on)	F/W Sep. 33683 ²⁷⁰									
466634 (Extended Drain)	Lube ... 51791XD(2)		11110683 (F/W Sep)	F/W Sep. WF10078 ²⁴³		21409660 (Spin-on)	F/W Sep. WF10078 ²⁴³									
466634 (High Efficiency)	Lube ... 51791XE(2)		20805349 (Engine Mounted)	Fuel ... 33690		21408351 (Cartridge)	Fuel ... 33816									
842280	Air ... 46670(2)		11711074 (Remote Mounted)	Fuel ... 33671(2)		(Engine Mounted)	Fuel ... 33358 ⁵³									
			TAD720GE STAGE 1		33671(2)	11711074 (Remote Mounted)	Fuel ... 33671(2)									
			3831236	Lube ... 51820												

Italicized Part Numbers May Not Be Available.

Las piezas con números en *italicas* pueden no estar disponibles.
Les numéros de pièce en *italiques* peuvent ne pas être disponibles.



**Off-Highway
Hors Route
Fuera De Carretera**

VOLVO-PENTA+ Generator Industrial Engines

OFF HIGHWAY

Make, Model, Engine Marque, Modèle, Moteur Marca, Modelo, Motor	Serv. Type	Part No. N° de pieza N° de pièce	Make, Model, Engine Marque, Modèle, Moteur Marca, Modelo, Motor	Serv. Type	Part No. N° de pieza N° de pièce	Make, Model, Engine Marque, Modèle, Moteur Marca, Modelo, Motor	Serv. Type	Part No. N° de pieza N° de pièce
TAD730G 478736 (Full Flow Std. Duty) 478736 (Full Flow Extended Drain) 478736 (Full Flow High Efficiency) 477556 By-Pass 8760690 3826215 8159975 (Spin-On) 3838852 (Cartridge) 366822	Lube ... Lube ... Lube ... Lube ... Br. Air F/W Sep. Fuel Cool	51791 ⁵³ 51791XD(2) 51791XE(2) WL10106 46106 49309 WF10012 33358 ⁵³ 33798 24074	TAD940GE, TAD940VE, TAD941GE, TAD941VE, TAD942VE 478736 (Full Flow Std. Duty) 478736 (Full Flow Extended Drain) 478736 (Full Flow High Efficiency) 477556 By-Pass 21702911 3839340 (Engine Mounted) - Secondary 2097 6003 3838852 (Remote Mounted) 21192875	Lube ... Lube ... Lube ... Lube ... Air Air F/W Sep. Fuel Cool	51791 ⁵³ 51791XD(2) 51791XE(2) WL10106 49966 N/A WF10210 33721 33798 24196	TAD1230P 466634 (Std. Duty) 466634 (Extended Drain) 466634 (High Efficiency) 3825778 3826215 3838852 (Spin-on) 366822	Lube ... Lube ... Lube ... Air Air Air Fuel Cool	51791 ⁵³ 51791XD(2) 51791XE(2) 46920(2) 49309(2) 33798 33358 ⁵³ 24074
TAD730GE 3831236 21377913 (Std. Duty) 21377915 (Heavy Duty) 21409660 (Spin-on) 21409660 (Spin-on) 21408351 (Cartridge) (Engine Mounted) 11711074 (Remote Mounted)	Lube ... Air Air F/W Sep. F/W Sep. Fuel Fuel Fuel	51820 49549 N/A 33683 ²⁷⁰ WF10078 ⁵⁴³ 33816 33358 ⁵³ 33671(2)	TAD943VE, TAD950VE, TAD951VE, TAD952VE 478736 (Full Flow Std. Duty) 478736 (Full Flow Extended Drain) 478736 (Full Flow High Efficiency) 477556 By-Pass 21702911 3839340 (Engine Mounted) - Secondary 2097 6003 3838852 (Remote Mounted) 21192875	Lube ... Lube ... Lube ... Lube ... Air Air F/W Sep. Fuel Cool	51791 ⁵³ 51791XD(2) 51791XE(2) WL10106 49966 N/A WF10210 33721 33798 24196	TAD1230V 466634 (Std. Duty) 466634 (Extended Drain) 466634 (High Efficiency) 3825778 8159975 (Spin-on) 366822	Lube ... Lube ... Lube ... Air F/W Sep. Fuel Cool	51791 ⁵³ 51791XD(2) 51791XE(2) 46920(2) WF10012 33358 ⁵³ 24074
TAD730P 478736 (Full Flow Std. Duty) 478736 (Full Flow Extended Drain) 478736 (Full Flow High Efficiency) 477556 By-Pass 3826215 8159975 (Spin-On) (Spin-on) 3838852 (Cartridge) 366822	Lube ... Lube ... Lube ... Lube ... Air F/W Sep. Fuel Fuel Cool	51791 ⁵³ 51791XD(2) 51791XE(2) WL10106 49309 WF10012 33358 ⁵³ 33798 24074	TAD1030G 466634 (Std. Duty) 466634 (Extended Drain) 466634 (High Efficiency) 3825778 3826215 (Spin-on) 366822	Lube ... Lube ... Lube ... Lube ... Air Air F/W Sep. Fuel Cool	51791 ⁵³ 51791XD(2) 51791XE(2) 46920(2) 49309(2) 33358 ⁵³ 24074	TAD1231GE, TAD1232GE 466634 (Std. Duty) 466634 (Extended Drain) 466634 (High Efficiency) 3825778 3826215 8159975 (Spin-On) 3838852 (Cartridge) (Spin-on) 366822	Lube ... Lube ... Lube ... Air Air F/W Sep. Fuel Fuel Cool	51791 ⁵³ 51791XD(2) 51791XE(2) 46920(2) 49309(2) WF10012 33798 33358 ⁵³ 24074
TAD730V 478736 (Full Flow Std. Duty) 478736 (Full Flow Extended Drain) 478736 (Full Flow High Efficiency) 477556 (Spin-on) - By-Pass 1517575 (Cartridge By-Pass) 3825778 8159975 (Spin-On) (Spin-on) 3838852 (Cartridge) 366822	Lube ... Lube ... Lube ... Lube ... Lube ... Air F/W Sep. Fuel Fuel Cool	51791 ⁵³ 51791XD 51791XE WL10106 51750 46920 WF10012 33358 ⁵³ 33798 24074	TAD1030GE 466634 (Std. Duty) 466634 (Extended Drain) 466634 (High Efficiency) 3825778 21702911 3826215 (Spin-on) 366822	Lube ... Lube ... Lube ... Lube ... Air Air Air Fuel Cool	51791 ⁵³ 51791XD(2) 51791XE(2) 46920(2) 49309(2) 33358 ⁵³ 24074	TAD1240GE, TAD1241GE, TAD1241VE, TAD1242GE, TAD1242VE 466634 (Std. Duty) 466634 (Extended Drain) 466634 (High Efficiency) 477556 By-Pass 21702911 3839339 8159975 (Spin-On) 8193841 3838852 (Cartridge) 21192875	Lube ... Lube ... Lube ... Lube ... Air Air F/W Sep. Fuel Fuel Cool	51791 ⁵³ 51791XD(2) 51791XE(2) WL10106 49966(2) N/A WF10012 33690(2) 33798 24196
TAD731GE, TAD732GE, TAD733GE 3831236 21377913 (Std. Duty) 21377915 (Heavy Duty) 21409660 (Spin-on) 21409660 (Spin-on) 21408351 (Cartridge) (Engine Mounted) 11711074 (Remote Mounted)	Lube ... Air Air F/W Sep. F/W Sep. Fuel Fuel Fuel	51820 49549 N/A 33683 ²⁷⁰ WF10078 ⁵⁴³ 33816 33358 ⁵³ 33671(2)	TAD1030P 466634 (Std. Duty) 466634 (Extended Drain) 466634 (High Efficiency) 3826215 (Spin-on) 366822	Lube ... Lube ... Lube ... Air Fuel Cool	51791 ⁵³ 51791XD(2) 51791XE(2) 49309(2) 33358 ⁵³ 24074	TAD1250VE, TAD1251VE, TAD1252VE 466634 (Std. Duty) 466634 (Extended Drain) 466634 (High Efficiency) 477556 By-Pass 21702911 3839339 8159975 (Spin-On) 8193841 3838852 (Cartridge) 21192875	Lube ... Lube ... Lube ... Lube ... Air Air F/W Sep. Fuel Fuel Cool	51791 ⁵³ 51791XD(2) 51791XE(2) WL10106 49966(2) N/A WF10012 33690(2) 33798 24196
TAD734GE 20998807 11110683 (F/W Sep) 11110683 (F/W Sep) 20998805	Lube ... F/W Sep. F/W Sep. Fuel	57291 33683 ²⁷⁰ WF10078 ⁵⁴³ WF10164	TAD1030V 466634 (Std. Duty) 466634 (Extended Drain) 466634 (High Efficiency) 3825778 3826215 21702911 (Spin-on) 366822	Lube ... Lube ... Lube ... Air Air Air Fuel Cool	51791 ⁵³ 51791XD(2) 51791XE(2) 46920(2) 49309(2) 49966(2) 33358 ⁵³ 24074	TAD1340VE, TAD1341GE, TAD1341VE, TAD1342GE, TAD1342VE 478736 (Full Flow Std. Duty) 478736 (Full Flow Extended Drain) 478736 (Full Flow High Efficiency) 477556 By-Pass 21702911 (Single) 21386706 Outer 21386644 Inner 3839339 (Single) 20998367 Secondary 2097 6003 21192875	Lube ... Lube ... Lube ... Lube ... Air Air Air F/W Sep. Fuel Cool	51791 ⁵³ 51791XD(2) 51791XE(2) WL10106 49966 N/A N/A N/A WF10210 33721 24196
TAD740GE, TAD741GE 478736 (Full Flow Std. Duty) 478736 (Full Flow Extended Drain) 478736 (Full Flow High Efficiency) 477556 By-Pass 8760690 3827589 8159975 (Spin-On) (Spin-on) 3838852 (Cartridge) 366822	Lube ... Lube ... Lube ... Lube ... Br. Air F/W Sep. F/W Sep. Fuel Fuel Cool	51791 ⁵³ 51791XD(2) 51791XE(2) WL10106 46106 N/A WF10012 33358 ⁵³ 33798 24074	TAD1031GE, TAD1032GE 466634 (Std. Duty) 466634 (Extended Drain) 466634 (High Efficiency) 21702911 3826215 8159975 (Spin-On) 3838852 (Cartridge) (Spin-on) 366822	Lube ... Lube ... Lube ... Air Air Air Fuel Cool	51791 ⁵³ 51791XD(2) 51791XE(2) 46920(2) 49309(2) 49966 49309(2) 33358 ⁵³ 24074	TAD1343GE, TAD1343VE, TAD1344GE, TAD1344VE, TAD1345GE 478736 (Full Flow Std. Duty) 478736 (Full Flow Extended Drain) 478736 (Full Flow High Efficiency) 477556 By-Pass 21702911 (Single) 21386706 Outer 21386644 Inner 3839339 (Single)	Lube ... Lube ... Lube ... Lube ... Air Air Air F/W Sep. Fuel Cool	51791 ⁵³ 51791XD(2) 51791XE(2) WL10106 49966 N/A N/A N/A WF10210 33721 24196
TAD750VE, TAD760VE 3831236 20861051 Inner 20860945 Outer 11110683 (F/W Sep) 11110683 (F/W Sep) 20805349	Lube ... Air Air F/W Sep. F/W Sep. Fuel	51820 N/A N/A 33683 ²⁷⁰ WF10078 ⁵⁴³ 33690	TAD1230G 466634 (Std. Duty) 466634 (Extended Drain) 466634 (High Efficiency) 3825778 3826215 8159975 (Spin-On) 3838852 (Cartridge) (Spin-on) 366822	Lube ... Lube ... Lube ... Air Air F/W Sep. Fuel Cool	51791 ⁵³ 51791XD(2) 51791XE(2) 46920(2) 49309(2) WF10012 33798 33358 ⁵³ 24074	TAD1343GE, TAD1343VE, TAD1344GE, TAD1344VE, TAD1345GE 478736 (Full Flow Std. Duty) 478736 (Full Flow Extended Drain) 478736 (Full Flow High Efficiency) 477556 By-Pass 21702911 (Single) 21386706 Outer 21386644 Inner 3839339 (Single)	Lube ... Lube ... Lube ... Lube ... Air Air Air F/W Sep. Fuel Cool	51791 ⁵³ 51791XD(2) 51791XE(2) WL10106 49966 N/A N/A N/A WF10210 33721 24196

N/A = Not Available N/R = Not Required N/S = Not Serviceable See pages 22 for footnotes
 N/A = Non disponible N/R = Non nécessaire N/S = Non réparable Voir pages 22 pour des notes
 N/A = No disponible N/R = No requiere N/S = No servible Ver las páginas 22 para las notas al pie de página

Off-Highway
Hors Route

VOLVO-PENTA+ Generator Industrial Engines

Fuera De Carretera

Make, Model, Engine Marque, Modèle, Moteur Marca, Modelo, Motor	Serv. Type	Part No. N° de pieza N° de pièce	Make, Model, Engine Marque, Modèle, Moteur Marca, Modelo, Motor	Serv. Type	Part No. N° de pieza N° de pièce	Make, Model, Engine Marque, Modèle, Moteur Marca, Modelo, Motor	Serv. Type	Part No. N° de pieza N° de pièce
TAD1343GE, TAD1343VE, TAD1344GE, TAD1344VE, TAD1345GE (Cont'd/Suite)			3838852 (Cartridge) (Spin-on) 21192875	Fuel 33798 Fuel 33358 ⁵³ Cool 24196		(Spin-on) 366822	Fuel 33358 ⁵³ Cool 24074	
20998367 Secondary 2097 6003 21192875	F/W Sep. WF10210 Fuel 33721 Cool 24196		TAD1640GE, TAD1641GE, TAD1641VE, TAD1642GE, TAD1642VE			TD61A SERIES		
TAD1345VE, TAD1350GE, TAD1351GE, TAD1352GE, TAD1353GE			478736 (Full Flow Std. Duty) 478736 (Full Flow Extended Drain) 478736 (Full Flow High Efficiency)	Lube . . . 51791 ⁵³ Lube . . . 51791XD(2) Lube . . . 51791XE(2)		478736 (Full Flow Std. Duty) 478736 (Full Flow Extended Drain) 478736 (Full Flow High Efficiency)	Lube . . . 51791 ⁵³ Lube . . . 51791XD Lube . . . 51791XE	
478736 (Full Flow Std. Duty) 478736 (Full Flow Extended Drain) 478736 (Full Flow High Efficiency)	Lube . . . 51791 ⁵³ Lube . . . 51791XD(2) Lube . . . 51791XE(2)		477556 By-Pass 21702911 (Single) 21386706 Outer 21386644 Inner 3839339 (Single)	Lube . . . WL10106 Air 49966 Air N/A Air N/A Air N/A		477556 (Spin-on) - By-Pass 1517575 (Cartridge By-Pass)	Lube . . . WL10106 Lube . . . 51750 Br. . . . 46106 Air 46920	
477556 By-Pass 21702911 (Single) 21386706 Outer 21386644 Inner 3839339 (Single)	Lube . . . WL10106 Air 49966 Air N/A Air N/A Air N/A		(Engine Mounted) - Secondary 2097 6003 3838852 (Remote Mounted) 21192875	F/W Sep. WF10210 Fuel 33721 Cool 24196		8760690 8159975 (Spin-On) (Spin-on) 3838852 (Cartridge) 366822	F/W Sep. WF10012 Fuel 33358 ⁵³ Fuel 33798 Cool 24074	
20998367 Secondary 2097 6003 21192875	F/W Sep. WF10210 Fuel 33721 Cool 24196		TAD1643VE, TAD1650GE, TAD1651GE, TAD1660VE, TAD1661VE			TD70B		
TAD1360VE, TAD1361VE, TAD1362VE, TAD1363VE, TAD1364VE			478736 (Full Flow Std. Duty) 478736 (Full Flow Extended Drain) 478736 (Full Flow High Efficiency)	Lube . . . 51791 ⁵³ Lube . . . 51791XD(2) Lube . . . 51791XE(2)		423135 8760690 3825778 (Late Production) 814774 (Early Production) 3094599 (Feed Pump) 3 581 078 (Spin-on) 366822	Lube . . . 51820(2) Br. . . . 46106 Air 46920 Air 42787 Fuel 33112 Fuel 33166 ⁵³ Fuel 33358 ⁵³ Cool 24074	
478736 (Full Flow Std. Duty) 478736 (Full Flow Extended Drain) 478736 (Full Flow High Efficiency)	Lube . . . 51791 ⁵³ Lube . . . 51791XD(2) Lube . . . 51791XE(2)		477556 By-Pass 21702911 (Single) 21386706 Outer 21386644 Inner 3839339 (Single)	Lube . . . WL10106 Air 49966 Air N/A Air N/A Air N/A		423135 8760690 842280 3838852 3 581 078	Lube . . . 51820 Br. . . . 46106 Air 46670 Air 46670 Fuel 33798 Fuel 33166 ⁵³	
477556 By-Pass 21702911 (Single) 21386706 Outer 21386644 Inner 3839339 (Single)	Lube . . . WL10106 Air 49966 Air N/A Air N/A Air N/A		(Engine Mounted) - Secondary 2097 6003 3838852 (Remote Mounted) 21192875	F/W Sep. WF10210 Fuel 33721 Cool 24196		TD70CHC, TD70CRC		
20998367 Secondary 2097 6003 21192875	F/W Sep. WF10210 Fuel 33721 Cool 24196		TAD1662VE			TD70G SERIES		
TAD1365VE			478736 (Full Flow Std. Duty) 478736 (Full Flow Extended Drain) 478736 (Full Flow High Efficiency)	Lube . . . 51791 ⁵³ Lube . . . 51791XD(2) Lube . . . 51791XE(2)		478736 (Full Flow Std. Duty) 478736 (Full Flow Extended Drain) 478736 (Full Flow High Efficiency)	Lube . . . 51791 ⁵³ Lube . . . 51791XD Lube . . . 51791XE	
478736 (Full Flow Std. Duty) 478736 (Full Flow Extended Drain) 478736 (Full Flow High Efficiency)	Lube . . . 51791 ⁵³ Lube . . . 51791XD(2) Lube . . . 51791XE(2)		477556 By-Pass 21702911 (Single) 21386706 Outer 21386644 Inner 3839339 (Single)	Lube . . . WL10106 Air 49966 Air N/A Air N/A Air N/A		8760690 3825778 8159975 (Spin-On) (Spin-on) 3838852 (Cartridge) 366822	Br. . . . 46106 Air 46920 F/W Sep. WF10012 Fuel 33358 ⁵³ Fuel 33798 Cool 24074	
477556 By-Pass 21702911 (Single) 21386706 Outer 21386644 Inner 3839339 (Single)	Lube . . . WL10106 Air 49966 Air N/A Air N/A Air N/A		(Engine Mounted) - Secondary 2097 6003 3838852 (Remote Mounted) 21192875	F/W Sep. WF10210 Fuel 33721 Cool 24196		TD71A SERIES		
20998367 Secondary 2097 6003 21192875	F/W Sep. WF10210 Fuel 33721 Cool 24196		TAD1630G, TAD1630GE			478736 (Full Flow Std. Duty) 478736 (Full Flow Extended Drain) 478736 (Full Flow High Efficiency)	Lube . . . 51791 ⁵³ Lube . . . 51791XD Lube . . . 51791XE	
478736 (Full Flow Std. Duty) 478736 (Full Flow Extended Drain) 478736 (Full Flow High Efficiency)	Lube . . . 51791 ⁵³ Lube . . . 51791XD(2) Lube . . . 51791XE(2)		477556 By-Pass 3825778 21702911 8159975 (Spin-On) 3838852 (Cartridge) (Spin-on) 21192875	Lube . . . WL10106 Air 46290(2) Air 49966 F/W Sep. WF10012 Fuel 33798 Fuel 33358 ⁵³ Cool 24196		8760690 3825778 8159975 (Spin-On) (Spin-on) 3838852 (Cartridge) 366822	Br. . . . 46106 Air 46920 F/W Sep. WF10012 Fuel 33358 ⁵³ Fuel 33798 Cool 24074	
477556 By-Pass 3825778 21702911 8159975 (Spin-On) 3838852 (Cartridge) (Spin-on) 21192875	Lube . . . WL10106 Air 46290(2) Air 49966 F/W Sep. WF10012 Fuel 33798 Fuel 33358 ⁵³ Cool 24196		TD30A			TD100A, TD100AG		
TAD1630P			471034 842280 3840335 3840335 829913	Lube . . . 51596 Air 46670 F/W Sep. 33472 ⁵³ F/W Sep. WF10024 ⁴⁹⁹ Fuel 33361		423135 842280 3840335 3840335 829913	Lube . . . 51820(2) Air 46920 Fuel 33166 ⁵³ Fuel 33112(2) Fuel 33358 ⁵³	
466634 (Std. Duty) 466634 (Extended Drain) 466634 (High Efficiency)	Lube . . . 51791 ⁵³ Lube . . . 51791XD(2) Lube . . . 51791XE(2)		TD31ACE			TD100AHC		
477556 By-Pass 3825778 3826215 8159975 (Spin-On) 3838852 (Cartridge) (Spin-on) 21192875	Lube . . . WL10106 Air 46290(2) Air 49309(2) F/W Sep. WF10012 Fuel 33798 Fuel 33358 ⁵³ Cool 24196		423135 842280 3840335 3840335 829913	Lube . . . 51820 Air 46670 F/W Sep. 33472 ⁵³ F/W Sep. WF10024 ⁴⁹⁹ Fuel 33361		423135 842280 243619 (Cartridge) (Spin-on)	Lube . . . 51820(2) Air 46670 Fuel 33112(2) Fuel 33358 ⁵³	
466634 (Std. Duty) 466634 (Extended Drain) 466634 (High Efficiency)	Lube . . . 51791 ⁵³ Lube . . . 51791XD(2) Lube . . . 51791XE(2)		TD40A			TD100AK		
477556 By-Pass 3825778 3826215 8159975 (Spin-On) 3838852 (Cartridge) (Spin-on) 21192875	Lube . . . WL10106 Air 46290(2) Air 49309(2) F/W Sep. WF10012 Fuel 33798 Fuel 33358 ⁵³ Cool 24196		471034 842280 3840335 3840335 829913	Lube . . . 51596 Air 46670 F/W Sep. 33472 ⁵³ F/W Sep. WF10024 ⁴⁹⁹ Fuel 33361		423135 3825778 3 581 078 243619 (Cartridge) (Spin-on)	Lube . . . 51820(2) Air 46920 Fuel 33166 ⁵³ Fuel 33112(2) Fuel 33358 ⁵³	
477556 By-Pass 3825778 3826215 8159975 (Spin-On) 3838852 (Cartridge) (Spin-on) 21192875	Lube . . . WL10106 Air 46290(2) Air 49309(2) F/W Sep. WF10012 Fuel 33798 Fuel 33358 ⁵³ Cool 24196		TD45B			TD100ARC		
466634 (Std. Duty) 466634 (Extended Drain) 466634 (High Efficiency)	Lube . . . 51791 ⁵³ Lube . . . 51791XD(2) Lube . . . 51791XE(2)		48044069 6644988 - Inner 3622248 Outer 3840335 3840335 829913	Lube . . . 51458 Air 46525 Air 46554 F/W Sep. 33472 ⁵³ F/W Sep. WF10024 ⁴⁹⁹ Fuel 33361		423135 842280 243619	Lube . . . 51820(2) Air 46670 Fuel 33112(2)	
477556 By-Pass 3825778 3826215 8159975 (Spin-On)	Lube . . . WL10106 Air 46290(2) Air 49966 F/W Sep. WF10012		TD60A, TD60B SERIES, TD60D SERIES			TD100CHC, TD100CRC		
478736 (Full Flow Std. Duty) 478736 (Full Flow Extended Drain) 478736 (Full Flow High Efficiency)	Lube . . . 51791 ⁵³ Lube . . . 51791XD(2) Lube . . . 51791XE(2)		423135 8760690 3825778	Lube . . . 51820 Br. . . . 46106 Air 46920		466634 (Std. Duty) 466634 (Extended Drain) 466634 (High Efficiency)	Lube . . . 51791 ⁵³ Lube . . . 51791XD(2) Lube . . . 51791XE(2)	
477556 By-Pass 3825778 21702911 8159975 (Spin-On)	Lube . . . WL10106 Air 46290(2) Air 49966 F/W Sep. WF10012							

Italicized Part Numbers May Not Be Available.

Las piezas con números en *italicas* pueden no estar disponibles.
Les numéros de pièce en *italiques* peuvent ne pas être disponibles.



**Off-Highway
Hors Route
Fuera De Carretera**

VOLVO-PENTA+ Generator Industrial Engines

OFF HIGHWAY

Make, Model, Engine Marque, Modèle, Moteur Marca, Modelo, Motor	Serv. Type	Part No. N° de pieza N° de pièce	Make, Model, Engine Marque, Modèle, Moteur Marca, Modelo, Motor	Serv. Type	Part No. N° de pieza N° de pièce	Make, Model, Engine Marque, Modèle, Moteur Marca, Modelo, Motor	Serv. Type	Part No. N° de pieza N° de pièce
TD100CHC, TD100CRC (Cont'd/Suite)	8760690 Br. 842280 Air 243619 Fuel	46106 46670(2) 33112(2)	21409660 (Spin-on)	F/W Sep.	WF10078 ²⁴³	(Engine Mounted)	Fuel	33358 ⁵³
			21408351 (Cartridge)	Fuel	33816	11711074 (Remote Mounted)	Fuel	33671(2)
TD100G SERIES	466634 (Std. Duty) Lube ... 466634 (Extended Drain) Lube ... 466634 (High Efficiency) Lube ... 8760690 Br. 3825778 Air (Spin-on) Fuel 366822 Cool	51791 ⁵³ 51791XD(2) 51791XE(2) 46106 46920(2) 33358 ⁵³ 24074	478736 (Full Flow Std. Duty)	Lube ...	51791 ⁵³	478736 (Full Flow Std. Duty)	Lube ...	51791 ⁵³
			478736 (Full Flow Extended Drain)	Lube ...	51791XD(2)	478736 (Full Flow Extended Drain)	Lube ...	51791XD
TD120A, TD120AG, TD120AK	423135 Lube ... 3825778 Air 3 581 078 Fuel 243619 (Cartridge) Fuel (Spin-on) Fuel 366822 Cool	51820(2) 46920(2) 33166 ⁵³ 33112(2) 33358 ⁵³ 24074	478736 (Full Flow High Efficiency)	Lube ...	51791XE(2)	478736 (Full Flow High Efficiency)	Lube ...	51791XE
			8760690 Br.	46106	8760690 Br.	46106	477556 (Spin-on) - By-Pass	Lube ...
TD120ARC	423135 Lube ... 842280 Air 243619 Fuel	51820(2) 46670(2) 33112(2)	8159975 (Spin-On)	F/W Sep.	WF10012	8159975 (Spin-On)	F/W Sep.	WF10012
			3838852 (Cartridge)	Fuel	33358 ⁵³	3838852 (Cartridge)	Fuel	33798
TD120BHC	466634 (Std. Duty) Lube ... 466634 (Extended Drain) Lube ... 466634 (High Efficiency) Lube ... 842280 Air 243619 Fuel	51791 ⁵³ 51791XD(2) 51791XE(2) 46670(2) 33112(2)	478736 (Full Flow Std. Duty)	Lube ...	51791 ⁵³	478736 (Full Flow Std. Duty)	Lube ...	51791 ⁵³
			478736 (Full Flow Extended Drain)	Lube ...	51791XD	478736 (Full Flow Extended Drain)	Lube ...	51791XD
TD120C	466634 (Std. Duty) Lube ... 466634 (Extended Drain) Lube ... 466634 (High Efficiency) Lube ... 3825778 Air (Spin-on) Fuel 366822 Cool	51791 ⁵³ 51791XD(2) 51791XE(2) 46920(2) 33358 ⁵³ 24074	478736 (Full Flow High Efficiency)	Lube ...	51791XE	478736 (Full Flow High Efficiency)	Lube ...	51791XE
			477556 (Spin-on) - By-Pass	Lube ...	WL10106	477556 (Spin-on) - By-Pass	Lube ...	WL10106
TD120G, TD120GG, TD120HP, TD120HPP, TD121	466634 (Std. Duty) Lube ... 466634 (Extended Drain) Lube ... 466634 (High Efficiency) Lube ... 8760690 Br. 3825778 Air (Spin-on) Fuel 366822 Cool	51791 ⁵³ 51791XD(2) 51791XE(2) 46106 46920(2) 33358 ⁵³ 24074	1517575 (Cartridge By-Pass)	Lube ...	51750	1517575 (Cartridge By-Pass)	Lube ...	51750
			8760690 Br.	46106	8760690 Br.	46106	8159975 (Spin-On)	F/W Sep.
TD121CHC, TD121CRC	466634 (Std. Duty) Lube ... 466634 (Extended Drain) Lube ... 466634 (High Efficiency) Lube ... 8760690 Br. 842280 Air 243619 Fuel	51791 ⁵³ 51791XD(2) 51791XE(2) 46106 46670(2) 33112(2)	478736 (Full Flow Std. Duty)	Lube ...	51791 ⁵³	478736 (Full Flow Std. Duty)	Lube ...	51791 ⁵³
			478736 (Full Flow Extended Drain)	Lube ...	51791XD	478736 (Full Flow Extended Drain)	Lube ...	51791XD
TD121G SERIES	466634 (Std. Duty) Lube ... 466634 (Extended Drain) Lube ... 466634 (High Efficiency) Lube ... 8760690 Br. 3825778 Air (Spin-on) Fuel 366822 Cool	51791 ⁵³ 51791XD(2) 51791XE(2) 46106 46920(2) 33358 ⁵³ 24074	478736 (Full Flow High Efficiency)	Lube ...	51791XE	478736 (Full Flow High Efficiency)	Lube ...	51791XE
			477556 (Spin-on) - By-Pass	Lube ...	WL10106	477556 (Spin-on) - By-Pass	Lube ...	WL10106
TD121GP	466634 (Std. Duty) Lube ... 466634 (Extended Drain) Lube ... 466634 (High Efficiency) Lube ... 3825778 Air 3826215 Air 3838852 Fuel (Spin-on) Fuel 366822 Cool	51791 ⁵³ 51791XD(2) 51791XE(2) 46106 46920(2) 49309(2) 33798 33358 ⁵³ 24074	1517575 (Cartridge By-Pass)	Lube ...	51750	1517575 (Cartridge By-Pass)	Lube ...	51750
			8760690 Br.	46106	8760690 Br.	46106	8159975 (Spin-On)	F/W Sep.
TD420VE, TD520GE, TD520VE	3831236 Lube ... 3840033 Outer Air 2908238 Inner Air 21409660 (Spin-on) F/W Sep.	51820 49131 49132 33683 ²⁷⁰	3831236 Lube ...	51820	3840034 Air 21409660 (Spin-on) F/W Sep.	3831236 Lube ...	51820	33683 ²⁷⁰
			21408351 (Cartridge)	Fuel	33816	21409660 (Spin-on) F/W Sep.	WF10078 ²⁴³	21408351 (Cartridge)

N/A = Not Available N/R = Not Required N/S = Not Serviceable See pages 22 for footnotes
 N/A = Non disponible N/R = Non nécessaire N/S = Non réparable Voir pages 22 pour des notes
 N/A = No disponible N/R = No requiere N/S = No servible Ver las páginas 22 para las notas al pie de página

Off-Highway
Hors Route

VOLVO-PENTA+ Generator Industrial Engines

Fuera De Carretera

Make, Model, Engine Marque, Modèle, Moteur Marca, Modelo, Motor	Serv. Type	Part No. N° de pieza N° de pièce	Make, Model, Engine Marque, Modèle, Moteur Marca, Modelo, Motor	Serv. Type	Part No. N° de pieza N° de pièce	Make, Model, Engine Marque, Modèle, Moteur Marca, Modelo, Motor	Serv. Type	Part No. N° de pieza N° de pièce
TID61A SERIES 478736 (Full Flow Std. Duty) 478736 (Full Flow Extended Drain) 478736 (Full Flow High Efficiency) 477556 (Spin-on) - By-Pass 1517575 (Cartridge By-Pass)	Lube ... Lube ... Lube ... Lube ... Br. Air. F/W Sep. Fuel ... Fuel ... Cool ...	51791 ⁵³ 51791XD 51791XE WL10106 51750 46106 46920 WF10012 33358 ⁵³ 33798 24074	366822 TWD610P 478736 (Full Flow Std. Duty) 478736 (Full Flow Extended Drain) 478736 (Full Flow High Efficiency) 477556 (Spin-on) - By-Pass 8159975 (Spin-On) 3838852 (Cartridge)	Cool ... Lube ... Lube ... Lube ... Lube ... Air. F/W Sep. Fuel ... Cool ...	24074 51791 ⁵³ 51791XD(2) 51791XE(2) WL10106 46920 WF10012 33358 ⁵³ 33798 24074	TWD730ME, TWD731ME 478736 (Full Flow Std. Duty) 478736 (Full Flow Extended Drain) 478736 (Full Flow High Efficiency) 477556 By-Pass 8159975 (Spin-On) 3838852 (Cartridge)	Lube ... Lube ... Lube ... Lube ... Br. Air. F/W Sep. Fuel ... Cool ...	51791 ⁵³ 51791XD 51791XE WL10106 46106 49309 WF10012 33358 ⁵³ 33798 24074
TID70G SERIES 478736 (Full Flow Std. Duty) 478736 (Full Flow Extended Drain) 478736 (Full Flow High Efficiency) 8760690 3825778 8159975 (Spin-On) 3838852 (Cartridge)	Lube ... Lube ... Lube ... Br. Air. F/W Sep. Fuel ... Fuel ... Cool ...	51791 ⁵³ 51791XD 51791XE 46106 46920 WF10012 33358 ⁵³ 33798 24074	TWD610V 478736 (Full Flow Std. Duty) 478736 (Full Flow Extended Drain) 478736 (Full Flow High Efficiency) 477556 (Spin-on) - By-Pass 1517575 (Cartridge By-Pass)	Lube ... Lube ... Lube ... Lube ... Lube ... Air. F/W Sep. Fuel ... Cool ...	51791 ⁵³ 51791XD 51791XE WL10106 51750 46920 WF10012 33358 ⁵³ 33798 24074	TWD731VE 478736 (Full Flow Std. Duty) 478736 (Full Flow Extended Drain) 478736 (Full Flow High Efficiency) 477556 (Spin-on) - By-Pass 1517575 (Cartridge By-Pass)	Lube ... Lube ... Lube ... Lube ... Lube ... Air. F/W Sep. Fuel ... Cool ...	51791 ⁵³ 51791XD 51791XE WL10106 51750 46920 WF10012 33358 ⁵³ 33798 24074
TID71A SERIES 478736 (Full Flow Std. Duty) 478736 (Full Flow Extended Drain) 478736 (Full Flow High Efficiency) 477556 (Spin-on) - By-Pass 1517575 (Cartridge By-Pass)	Lube ... Lube ... Lube ... Lube ... Br. Air. F/W Sep. Fuel ... Fuel ... Cool ...	51791 ⁵³ 51791XD 51791XE WL10106 51750 46106 46920 WF10012 33358 ⁵³ 33798 24074	TWD630ME 478736 (Full Flow Std. Duty) 478736 (Full Flow Extended Drain) 478736 (Full Flow High Efficiency) 477556 (Spin-on) - By-Pass 1517575 (Cartridge By-Pass)	Lube ... Lube ... Lube ... Lube ... Lube ... Br. F/W Sep. Fuel ... Cool ...	51791 ⁵³ 51791XD 51791XE WL10106 51750 46106 46920 WF10012 33358 ⁵³ 33798 24074	TWD740GE 478736 (Full Flow Std. Duty) 478736 (Full Flow Extended Drain) 478736 (Full Flow High Efficiency) 477556 By-Pass 8159975 (Spin-On) 3838852 (Cartridge)	Lube ... Lube ... Lube ... Lube ... Br. Air. F/W Sep. Fuel ... Cool ...	51791 ⁵³ 51791XD(2) 51791XE(2) WL10106 46106 N/A WF10012 33358 ⁵³ 33798 24074
TID100K SERIES, TID120FG 466634 (Std. Duty) 466634 (Extended Drain) 466634 (High Efficiency) 8760690 3825778 8159975 (Spin-On) 3838852 (Cartridge)	Lube ... Lube ... Lube ... Br. Air. Fuel ... Cool ...	51791 ⁵³ 51791XD(2) 51791XE(2) 46106 46920(2) 33358 ⁵³ 24074	TWD630VE 478736 (Full Flow Std. Duty) 478736 (Full Flow Extended Drain) 478736 (Full Flow High Efficiency) 477556 (Spin-on) - By-Pass 1517575 (Cartridge By-Pass)	Lube ... Lube ... Lube ... Lube ... Lube ... Br. F/W Sep. Fuel ... Cool ...	51791 ⁵³ 51791XD 51791XE WL10106 51750 46920 WF10012 33358 ⁵³ 33798 24074	TWD740VE 478736 (Full Flow Std. Duty) 478736 (Full Flow Extended Drain) 478736 (Full Flow High Efficiency) 477556 By-Pass 8159975 (Spin-On) 3838852 (Cartridge)	Lube ... Lube ... Lube ... Lube ... Br. Air. F/W Sep. Fuel ... Cool ...	51791 ⁵³ 51791XD(2) 51791XE(2) WL10106 46106 N/A WF10012 33358 ⁵³ 33798 24074
TID120FPP, TID120HPP, TID121FG 466634 (Std. Duty) 466634 (Extended Drain) 466634 (High Efficiency) 8760690 1660376 3825778 3838852 (Cartridge)	Lube ... Lube ... Lube ... Br. Air. Fuel ... Cool ...	51791 ⁵³ 51791XD(2) 51791XE(2) 46106 N/A 33358 ⁵³ 24074	TWD710G 478736 (Full Flow Std. Duty) 478736 (Full Flow Extended Drain) 478736 (Full Flow High Efficiency) 477556-5 By-Pass 8159975 (Spin-On) 3838852 (Cartridge)	Lube ... Lube ... Lube ... Lube ... Lube ... Br. F/W Sep. Fuel ... Cool ...	51791 ⁵³ 51791XD(2) 51791XE(2) WL10106 46106 46920 WF10012 33358 ⁵³ 33798 24074	TWD1010G 466634 (Std. Duty) 466634 (Extended Drain) 466634 (High Efficiency) 8760690 3825778 3826215 3838852 (Cartridge)	Lube ... Lube ... Lube ... Air. Air. Air. Cool ...	51791 ⁵³ 51791XD(2) 51791XE(2) 46920(2) 49309(2) 33358 ⁵³ 24074
TID121K SERIES, TID121L SERIES 466634 (Std. Duty) 466634 (Extended Drain) 466634 (High Efficiency) 8760690 3825778 8159975 (Spin-On) 3838852 (Cartridge)	Lube ... Lube ... Lube ... Br. Air. Fuel ... Cool ...	51791 ⁵³ 51791XD(2) 51791XE(2) 46106 46920(2) 33358 ⁵³ 24074	TWD710P 478736 (Full Flow Std. Duty) 478736 (Full Flow Extended Drain) 478736 (Full Flow High Efficiency) 477556 By-Pass 8159975 (Spin-On) 3838852 (Cartridge)	Lube ... Lube ... Lube ... Lube ... Lube ... Br. F/W Sep. Fuel ... Cool ...	51791 ⁵³ 51791XD(2) 51791XE(2) WL10106 46920 WF10012 33358 ⁵³ 33798 24074	TWD1030ME 466634 (Std. Duty) 466634 (Extended Drain) 466634 (High Efficiency) 8760690 3825778 3826215 3838852 (Cartridge)	Lube ... Lube ... Lube ... Air. Air. Air. Cool ...	51791 ⁵³ 51791XD(2) 51791XE(2) 46920(2) 49309(2) 33358 ⁵³ 24074
TID162A SERIES 478736 (Full Flow Std. Duty) 478736 (Full Flow Extended Drain) 478736 (Full Flow High Efficiency) 477556 By-Pass 3825778 8159975 (Spin-On) 3838852 (Cartridge)	Lube ... Lube ... Lube ... Lube ... Br. Air. F/W Sep. Fuel ... Fuel ... Cool ...	51791 ⁵³ 51791XD(2) 51791XE(2) WL10106 46290(2) 33358 ⁵³ 24074	TWD710V 478736 (Full Flow Std. Duty) 478736 (Full Flow Extended Drain) 478736 (Full Flow High Efficiency) 477556 By-Pass 8159975 (Spin-On) 3838852 (Cartridge)	Lube ... Lube ... Lube ... Lube ... Lube ... Br. F/W Sep. Fuel ... Cool ...	51791 ⁵³ 51791XD(2) 51791XE(2) WL10106 46920 WF10012 33358 ⁵³ 33798 24074	TWD1031VE 466634 (Std. Duty) 466634 (Extended Drain) 466634 (High Efficiency) 8760690 3825778 3826215 21702911 3838852 (Cartridge)	Lube ... Lube ... Lube ... Air. Air. Air. Fuel ... Cool ...	51791 ⁵³ 51791XD(2) 51791XE(2) 46920(2) 49309(2) 49966(2) 33358 ⁵³ 24074
TWD610G 478736 (Full Flow Std. Duty) 478736 (Full Flow Extended Drain) 478736 (Full Flow High Efficiency) 8760690 3825778 8159975 (Spin-On) 3838852 (Cartridge)	Lube ... Lube ... Lube ... Br. Air. F/W Sep. Fuel ... Fuel ... Cool ...	51791 ⁵³ 51791XD(2) 51791XE(2) 46106 46920 WF10012 33358 ⁵³ 33798	TWD1210G 478736 (Full Flow Std. Duty) 478736 (Full Flow Extended Drain) 478736 (Full Flow High Efficiency) 477556 (Spin-on) - By-Pass 1517575 (Cartridge By-Pass)	Lube ... Lube ... Lube ... Lube ... Lube ... Br. F/W Sep. Fuel ... Cool ...	51791 ⁵³ 51791XD 51791XE WL10106 51750 46920 WF10012 33358 ⁵³ 33798 24074	TWD1210G 466634 (Std. Duty) 466634 (Extended Drain) 466634 (High Efficiency) 8760690 3825778 3826215 8159975 (Spin-On) 3838852 (Cartridge)	Lube ... Lube ... Lube ... Air. Air. Air. F/W Sep. Fuel ... Cool ...	51791 ⁵³ 51791XD(2) 51791XE(2) 46920(2) 49309(2) 49309(2) WF10012 33798 33358 ⁵³ 24074

Italicized Part Numbers May Not Be Available.

Las piezas con números en *italicas* pueden no estar disponibles.
Les numéros de pièce en *italiques* peuvent ne pas être disponibles.

Off-Highway
Hors Route
Fuera De Carretera



VOLVO-PENTA+ Marine

Make, Model, Engine Marque, Modèle, Moteur Marca, Modelo, Motor	Serv. Type	Part No. N° de pieza N° de pièce	Make, Model, Engine Marque, Modèle, Moteur Marca, Modelo, Motor	Serv. Type	Part No. N° de pieza N° de pièce	Make, Model, Engine Marque, Modèle, Moteur Marca, Modelo, Motor	Serv. Type	Part No. N° de pieza N° de pièce
AQ190 SERIES 835779 855686 3 581 078	Lube ... F/W Sep. Fuel ...	51515 ^{53,327} 33225 33166 ⁵³	AQAD41A	Lube ... Air ... F/W Sep.	51596 42473 33472 ⁵³ WF10024 ⁴¹⁹	1147147 861014 3581760 3 581 078 834337	Fuel ... Fuel ... Fuel ... Fuel ... Trans. ...	33796 33795 33794 33166 ⁵³ 51348 ⁵³
AQ200 SERIES 835440 855686 841162 (Cartridge) 3 581 078	Lube ... F/W Sep. Fuel ... Fuel ...	51069 ⁵³ 33225 33271 33166 ⁵³	AQD2B AQD19	Lube ...	51335 51307	D1-30 DIESEL, D2-40 DIESEL 3840525 861477 1147147 861014 3581760 3 581 078 834337	Lube ... Fuel ... Fuel ... Fuel ... Fuel ... Trans. ...	57000 33386 ⁵³ 33796 33795 33794 33166 ⁵³ 51348 ⁵³
AQ205 SERIES 841750 855686 3 581 078	Lube ... F/W Sep. Fuel ...	51036 ⁵³ 33225 33166 ⁵³	AQD21A, AQD21B (Early)	Lube ... Fuel ...	51307 33166 ⁵³	D2-55 DIESEL, D2-75 DIESEL 3840525 861477 861014 834337	Lube ... Fuel ... Fuel ... Trans. ...	57000 33386 ⁵³ 33795 51348 ⁵³
AQ210A	Lube ...	51258	AQD27	Lube ...	51596	D3-110 DIESEL, D3-130 DIESEL, D3-140 DIESEL, D3-150 DIESEL, D3-160 DIESEL 8692305 3582358 21171277 8683212 861014 834337	Lube ... Air ... Air ... Fuel ... Fuel ... Trans. ...	57186 N/A N/A N/A 33795 51348 ⁵³
AQ211 SERIES 835440 855686 841162 (Cartridge) 3 581 078	Lube ... F/W Sep. Fuel ... Fuel ...	51069 ⁵³ 33225 33271 33166 ⁵³	AQD29, AQD32, AQD32A AQD40, AQD40A, AQD40B	Lube ... Br. Air ... F/W Sep.	51773 ⁵³ 33166 ⁵³ 51596 46106 46111 33472 ⁵³ WF10024 ⁴¹⁹	D3-170 DIESEL, D3-190 DIESEL, D3-200 DIESEL, D3-220 DIESEL 8692305 3582358 21171277 8683212 861014 834337	Lube ... Air ... Air ... Fuel ... Fuel ... Trans. ...	57186 N/A N/A N/A 33795 51348 ⁵³
AQ225 SERIES 855686 (Spin-on) 841162 (Cartridge)	Lube ... F/W Sep. Fuel ...	51069 ⁵³ 33225 33271	AQD41A	Lube ... Air ... F/W Sep.	51596 42473 33472 ⁵³ WF10024 ⁴¹⁹	D4-180 DIESEL, D4-210 DIESEL, D4-225 DIESEL, D4-260 DIESEL, D4-300 DIESEL 3582732 (Full Flow) 3582733 (By-Pass) 3584145 3818541 861014 3583443 834337	Lube ... Air ... Air ... Fuel ... Fuel ... Trans. ...	57186 N/A N/A N/A 33795 51348 ⁵³
AQ231 SERIES 835440 855686 841162 (Cartridge) 3 581 078	Lube ... F/W Sep. Fuel ... Fuel ...	51069 ⁵³ 33225 33271 33166 ⁵³	AQD70B, AQD70C	Lube ... Fuel ... Fuel ...	51820(2) 33166 ⁵³ 33358 ⁵³	D5A DIESEL GENSET 3831236 3825133	Lube ... Fuel ...	51820 33358 ⁵³
AQ240 SERIES 835779 855686 3 581 078	Lube ... F/W Sep. Fuel ...	51515 ^{53,327} 33225 33166 ⁵³	B21, B30	Lube ...	51307	D6-280 DIESEL, D6-300 DIESEL, D6-310 DIESEL, D6-330 DIESEL, D6-350 DIESEL 3582732 (Full Flow) 3582733 (By-Pass) 3584145 3818541 861014 3583443 834337	Lube ... Lube ... Br. Air ... Fuel ... Fuel ... Trans. ...	51825 WL10063 WS10106 N/A 33795 N/A 51348 ⁵³
AQ255A 835440 855686 841162 (Cartridge) 3 581 078	Lube ... F/W Sep. Fuel ... Fuel ...	51069 ⁵³ 33225 33271 33166 ⁵³	BB25 BB30	Lube ...	51305 51307	D6-370 DIESEL, D6-435 DIESEL 3582732 (Full Flow) 3582733 (By-Pass) 3584145 3818541 861014 3583443 834337	Lube ... Lube ... Br. Air ... Fuel ... Fuel ... Trans. ...	51825 WL10063 WS10106 N/A 33795 N/A 51348 ⁵³
AQ255B, AQ255C, AQ255D, AQ255E	Lube ...	51069 ⁵³	BB50	Lube ...	51305	D7A DIESEL GENSET 3831236 3825133	Lube ... Fuel ...	51820 33358 ⁵³
AQ260 SERIES 835440 855686 841162 (Cartridge) 3 581 078	Lube ... F/W Sep. Fuel ... Fuel ...	51069 ⁵³ 33225 33271 33166 ⁵³	BB70, BB71 BB100	Lube ...	51304 51307	D7C DIESEL 21401064 21401064 3825133 3825133	Lube ... Lube ... Fuel ... Fuel ...	51800(2) 51800(2) 33358 ⁵³ 33358 ⁵³
AQ271 SERIES 835440 855686 3 581 078	Lube ... F/W Sep. Fuel ...	51069 ⁵³ 33225 33166 ⁵³	BB115A, BB115B, BB115C BB140A, BB140B, BB140C, BB145A, BB165A	Lube ... Br.	51307 46106	D1-13 DIESEL, D1-20 DIESEL 861473 861477	Lube ... Fuel ...	57145 33386 ⁵³
AQ280 SERIES, AQ290 SERIES, AQ311 SERIES 835440 855686 841162 (Cartridge) 3 581 078	Lube ... F/W Sep. Fuel ... Fuel ...	51069 ⁵³ 33225 33271 33166 ⁵³	BB170A, BB170B, BB170C BB200A	Lube ...	51307 51069 ⁵³			
AQAD21A (F/W Sep) (F/W Sep)	Lube ... F/W Sep. F/W Sep. Fuel ...	51307 33472 ⁵³ WF10024 ⁴¹⁹ 33358 ⁵³	BB225A, BB225B, BB225C 855686 (Spin-on) 841162 (Cartridge)	Lube ... F/W Sep. Fuel ...	51069 ⁵³ 33225 33271			
AQAD30A	Lube ... Air ...	51307 46111	BB231A	Lube ... F/W Sep.	51069 ⁵³ 33225			
AQAD31A (F/W Sep) (F/W Sep)	Lube ... F/W Sep. F/W Sep. Fuel ...	51307 33472 ⁵³ WF10024 ⁴¹⁹ 33358 ⁵³	BB260A, BB260B BB261A	Lube ... F/W Sep.	51069 ⁵³ 33225			
AQAD40A, AQAD40B	Lube ... Air ...	51596 46111	D1-13 DIESEL, D1-20 DIESEL	Lube ... Fuel ...	57145 33386 ⁵³			

Italicized Part Numbers May Not Be Available.

Las piezas con números en *italicas* pueden no estar disponibles.
Les numéros de pièce en *italiques* peuvent ne pas être disponibles.



Off-Highway
Hors Route
Fuera De Carretera

VOLVO-PENTA+ Marine

OFF HIGHWAY

Make, Model, Engine Marque, Modèle, Moteur Marca, Modelo, Motor	Serv. Type	Part No. N° de pieza N° de pièce	Make, Model, Engine Marque, Modèle, Moteur Marca, Modelo, Motor	Serv. Type	Part No. N° de pieza N° de pièce	Make, Model, Engine Marque, Modèle, Moteur Marca, Modelo, Motor	Serv. Type	Part No. N° de pieza N° de pièce										
D9-425 DIESEL, D9-500 DIESEL, D9MH DIESEL 478736 (Extended Drain) - Full-Flow 477556 By-Pass 21702999 3838852 3809721		Lube... 51791XD(2) WL10106 N/A 33798 N/A	KAMD42 DIESEL 423135 471034 8761850 3840335 3840335 3825133 834337		Lube... 51820 51596 46111 33472 ³³ WF10024 ⁴¹⁹ 33358 ³³ 51348 ³³	MD30A, MD31A		Lube... 51307										
						MD32A		Lube... 51307 Fuel... 33166 ³³										
						MD40A, MD40B		Lube... 51596 Air... 46111										
						MD42A		Lube... 51773 ³³ Fuel... 33166 ³³										
						MD50A		Lube... 51820(2) Air... 46290 Fuel... 33112										
D12-800 DIESEL 21707133 Full-Flow 21707132 By-Pass 21196919 3888460 3838852 349619		Lube... 57791(2) WL10106 N/A 33798(2) 57131	KAMD43 DIESEL 423135 8761850 3840335 3840335 3825133 834337		Lube... 51820 46111 33472 ³³ WF10024 ⁴¹⁹ 33358 ³³ 51348 ³³	MD67A, MD67B		Fuel... 33114										
						MD70A, MD70B		Lube... 51820(2) Fuel... 33166 ³³ 33112 33358 ³³										
						MD70C		Lube... 51820(2) Br... 46106 Air... 46670 Fuel... 33112 33358 ³³										
						MD96A, MD96B		Fuel... 33167										
						MD100A, MD100B, MD120A		Lube... 51820(2) Br... 46106 Air... 46670 Fuel... 33112 33358 ³³										
D13-700 DIESEL, D13-800 DIESEL 478736 (Extended Drain) - Full-Flow 477556 By-Pass 21196919 3888460 3838852		Lube... 51791XD(2) WL10106 N/A N/A 33798	KAMD44 DIESEL, KAMD300 DIESEL 4785974 8761850 861014 3825133 834337		Lube... 51158 46111 33795 33358 ³³ 51348 ³³	MD2010 DIESEL		861473 Lube... 57145 861477 Fuel... 33386 ³³ 1147147 Fuel... 33796 861014 Fuel... 33795 3581760 Fuel... 33794 834337 Trans... 51348 ³³										
						MD2020 DIESEL		861473 Lube... 57145 3580509 Air... N/A 861477 Fuel... 33386 ³³ 1147147 Fuel... 33796 861014 Fuel... 33795 3581760 Fuel... 33794 834337 Trans... 51348 ³³										
						MD2030 DIESEL, MD2040 DIESEL		3840525 Lube... 57000 3580509 Air... N/A 861477 Fuel... 33386 ³³ 1147147 Fuel... 33796 861014 Fuel... 33795 3581760 Fuel... 33794 834337 Trans... 51348 ³³										
						MO47A		Fuel... 33114										
						MT17		Lube... 51335										
D16MH DIESEL 478736 (Extended Drain) - Full-Flow 477556 By-Pass 21196919 3888460 3838854		Lube... 51791XD(2) WL10106 N/A N/A 33792(2)	MB3, MB6 MB10, MB10A MB16A		Lube... 51305 51335 51304	MD210		Lube... 51069 ³³										
						PQ211, PQ271, PQ311		Lube... 51307 Fuel... 33166 ³³										
						T1D		Lube... 51307										
						T32, T33, T34		(By-Pass) Lube... 51021										
						T35, T36, T55, T350		Fuel... 33114										
D21A		Lube... 51307	MB18, MB18F, MB20A, MB20B, MB20C		Lube... 51307	MD22 DIESEL		Lube... 51311 860874 F/W Sep. 33472 ³³ 860874 F/W Sep. WF10024 ⁴¹⁹ 861014 Fuel... 33795 834337 Trans... 51348 ³³										
						MD27, MD29, A		Lube... 51596										
						D29A/200, D32A/250D, D32A/270D w / Bolinder Eng.		Lube... 51773 ³³ Fuel... 33166 ³³										
						D41 DIESEL		Lube... 51596 Air... 42473 F/W Sep. 33472 ³³ WF10024 ⁴¹⁹ 33358 ³³ 51348 ³³										
						IPS SERIES TRANSMISSION W/SPIN-ON		Lube... 51348 ³³										
KAD32 DIESEL 3517857-3 8761850 861014 3825133 3581760 1147147 834337		Lube... 51311 46111 33795 33358 ³³ 33794 33796 51348 ³³	MD6A, MD6B MD7A, MD7B		Lube... 51335 33166 ³³ 51335 33472 ³³ WF10024 ⁴¹⁹ 33358 ³³	MD21A, MD21B		Lube... 51307 Fuel... 33166 ³³										
						MD11A, MD11B, MD11C, MD11D		Lube... 51307										
						MD16A		Lube... 51304										
						MD17A, MD17B, MD17C, MD17D, MD19		Lube... 51307										
						KAD42 DIESEL 423135 471034 8761850 3840335 3840335 3825133 834337		Lube... 51820 51596 46111 33472 ³³ WF10024 ⁴¹⁹ 33358 ³³ 51348 ³³	MD11A, MD11B, MD11C, MD11D MD16A MD17A, MD17B, MD17C, MD17D, MD19		Lube... 51335 33373 51307 51304	MD22 DIESEL		Lube... 51311 860874 F/W Sep. 33472 ³³ 860874 F/W Sep. WF10024 ⁴¹⁹ 861014 Fuel... 33795 834337 Trans... 51348 ³³				
KAD43 DIESEL 423135 8761850 3840335 3840335 3825133 834337		Lube... 51820 46111 33472 ³³ WF10024 ⁴¹⁹ 33358 ³³ 51348 ³³	MD21A, MD21B MD22 DIESEL		Lube... 51307 33166 ³³ 51311 860874 F/W Sep. 33472 ³³ 860874 F/W Sep. WF10024 ⁴¹⁹ 861014 Fuel... 33795 834337 Trans... 51348 ³³	MD27, MD29, A							Lube... 51596					
KAD44 DIESEL, KAD300 DIESEL 4785974 8761850 861014 3825133 834337												Lube... 51158 46111 33795 33358 ³³ 51348 ³³	MD27, MD29, A		Lube... 51596	MD27, MD29, A		Lube... 51596

N/A = Not Available N/R = Not Required N/S = Not Serviceable See pages 22 for footnotes
 N/A = Non disponible N/R = Non nécessaire N/S = Non réparable Voir pages 22 pour des notes
 N/A = No disponible N/R = No requiere N/S = No servible Ver las páginas 22 para las notas al pie de página

VOLVO-PENTA+ Marine

Off-Highway
Hors Route
Fuera De Carretera

Make, Model, Engine Marque, Modèle, Moteur Marca, Modelo, Motor	Serv. Type	Part No. N° de pieza N° de pièce	Make, Model, Engine Marque, Modèle, Moteur Marca, Modelo, Motor	Serv. Type	Part No. N° de pieza N° de pièce	Make, Model, Engine Marque, Modèle, Moteur Marca, Modelo, Motor	Serv. Type	Part No. N° de pieza N° de pièce	
T425	Lube ...	51304	(F/W Sep)	F/W Sep.	WF10024 ⁴¹⁹ Fuel ... 33358 ⁵³	(F/W Sep)	F/W Sep.	WF10024 ⁴¹⁹ Fuel ... 33358 ⁵³	
TAMD22 DIESEL	Lube ... F/W Sep. F/W Sep. Fuel ... Trans. ...	51311 33472 ⁵³ WF10024 ⁴¹⁹ 33795 51348 ⁵³	TAMD70D	Lube ... Br. Air.	51596 46106 46670	TD60D TURBO	Lube ... Air. F/W Sep. F/W Sep.	51261 46920 33472 ⁵³ WF10024 ⁴¹⁹ 33358 ⁵³	
TAMD30A	Lube ... Air.	51307 46111	TAMD71 DIESEL	Lube ... Lube ... Br. Air. Fuel ... Fuel ... Fuel ...	51798 51791 ⁵³ 51040 ⁵³ 46106 46111 33798 33358 ⁵³ N/A	TD61A, TD61AG, TD61AP, TD61AW	Lube ... Lube ... Lube ... Lube ... Air. F/W Sep. F/W Sep.	51791 ⁵³ 51791XD 57791 ¹⁸⁰ 51791XE 51749 ⁵³ 46920 33472 ⁵³ WF10024 ⁴¹⁹ 33358 ⁵³	
TAMD31 DIESEL	Lube ... Air. Fuel ... Fuel ... Fuel ... Fuel ... Trans. ...	51311 42473 33795 33358 ⁵³ 33794 33796 51348 ⁵³	TAMD71A	Lube ... F/W Sep. F/W Sep.	51798 33472 ⁵³ WF10024 ⁴¹⁹ 33358 ⁵³	TD61A, TD61AG, TD61AP, TD61AW	(Std. Drain) (Full-Flow Spin-on) (Extended Drain) (Cellulose/Glass Blend) (100% Glass) (By-Pass)	Lube ... Lube ... Lube ... Lube ... Air. F/W Sep. F/W Sep.	51791 ⁵³ 51791XD 57791 ¹⁸⁰ 51791XE 51749 ⁵³ 46920 33472 ⁵³ WF10024 ⁴¹⁹ 33358 ⁵³
TAMD31A	Lube ... F/W Sep. F/W Sep.	51307 33472 ⁵³ WF10024 ⁴¹⁹ 33358 ⁵³	TAMD72 DIESEL	Lube ... Lube ... Lube ... Br. Air. Fuel ... Fuel ... Fuel ...	51798 51791 ⁵³ 51040 ⁵³ 46106 46111 33798 33358 ⁵³ N/A	TD70E	(Full-Flow) (By-Pass) (Heavy Duty) (Extended Life) (F/W Sep) (F/W Sep)	Lube ... Lube ... Lube ... Lube ... F/W Sep. F/W Sep.	51820 51750 ¹⁹ 51751 51753 33472 ⁵³ WF10024 ⁴¹⁹ 33358 ⁵³
TAMD40A, TAMD40B	Lube ... Br. Air.	51596 46106 46111	TAMD74 DIESEL, TAMD75 DIESEL	Lube ... Lube ... Lube ... Br. Air. Fuel ... Fuel ... Fuel ...	51798 51791 ⁵³ 51040 ⁵³ 46106 46111 33798 33358 ⁵³ N/A	TD71A, TD71AG, TD71AP, TD71AW	(Std. Drain) (Full-Flow Spin-on) (Extended Drain) (Cellulose/Glass Blend) (100% Glass) (By-Pass) (F/W Sep) (F/W Sep)	Lube ... Lube ... Lube ... Lube ... Lube ... F/W Sep. F/W Sep.	51791 ⁵³ 51791XD 57791 ¹⁸⁰ 51791XE 51749 ⁵³ 33472 ⁵³ WF10024 ⁴¹⁹ 33358 ⁵³
TAMD41A DIESEL	Lube ... Air. F/W Sep. F/W Sep. Fuel ... Trans. ...	51596 42473 33472 ⁵³ WF10024 ⁴¹⁹ 33358 ⁵³ 51348 ⁵³	TAMD74 DIESEL, TAMD75 DIESEL	Lube ... Lube ... Lube ... Br. Air. Fuel ... Fuel ... Fuel ...	51798 51791 ⁵³ 51040 ⁵³ 46106 46111 33798 33358 ⁵³ N/A	TD71A, TD71AG, TD71AP, TD71AW	(Std. Drain) (Full-Flow Spin-on) (Extended Drain) (Cellulose/Glass Blend) (100% Glass) (By-Pass) (F/W Sep) (F/W Sep)	Lube ... Lube ... Lube ... Lube ... Lube ... F/W Sep. F/W Sep.	51791 ⁵³ 51791XD 57791 ¹⁸⁰ 51791XE 51749 ⁵³ 33472 ⁵³ WF10024 ⁴¹⁹ 33358 ⁵³
TAMD42 DIESEL	Lube ... Lube ... Air. F/W Sep. F/W Sep. Fuel ... Fuel ... Trans. ...	51820 51596 46111 33472 ⁵³ WF10024 ⁴¹⁹ 33358 ⁵³ 51348 ⁵³	TAMD120A	Lube ... Br. Air. Fuel ... Fuel ...	51820(2) 46106 46670 33112 33358 ⁵³	TD100A	(Cartridge) (Spin-on)	Lube ... Air. Fuel ... Fuel ...	51261 42890 33112 33358 ⁵³
TAMD60A, TAMD60B, TAMD60C	Lube ... Air. F/W Sep. F/W Sep. Fuel ...	51820(2) 46670 33472 ⁵³ WF10024 ⁴¹⁹ 33358 ⁵³	TAMD121, TAMD122	Lube ... Lube ... Lube ... Lube ... Lube ... F/W Sep. F/W Sep.	51791 ⁵³ 51791XD(2) 57791(2) ¹⁸⁰ 51791XE(2) 51749 ⁵³ 33472 ⁵³ WF10024 ⁴¹⁹ 33358 ⁵³	TD100G, TD100GG	(Std. Drain) (Full-Flow Spin-on) (Extended Drain) (Cellulose/Glass Blend) (100% Glass) (F/W Sep) (F/W Sep)	Lube ... Lube ... Lube ... Lube ... Lube ... F/W Sep. F/W Sep.	51791 ⁵³ 51791XD(2) 57791(2) ¹⁸⁰ 51791XE(2) 51749 ⁵³ 33472 ⁵³ WF10024 ⁴¹⁹ 33358 ⁵³
TAMD61A	Lube ... Br. F/W Sep. F/W Sep.	51798 46106 33472 ⁵³ WF10024 ⁴¹⁹ 33358 ⁵³	TAMD162	Lube ... Lube ... Lube ... Lube ... F/W Sep. F/W Sep.	51791 ⁵³ 51791XD(2) 57791(2) ¹⁸⁰ 51791XE(2) 51749 ⁵³ 33472 ⁵³ WF10024 ⁴¹⁹ 33358 ⁵³	TD110G TURBO	(Std. Drain) (Full-Flow Spin-on) (Extended Drain) (Cellulose/Glass Blend) (100% Glass)	Lube ... Lube ... Lube ... Lube ...	51791 ⁵³ 51791XD(2) 57791(2) ¹⁸⁰ 51791XE(2)
TAMD62 DIESEL	Lube ... Lube ... Lube ... Br. Air. Fuel ... Fuel ...	51798 51791 ⁵³ 51040 ⁵³ 46106 46111 33798 33358 ⁵³	TAMD100B	Lube ... Br. Air. Fuel ... Fuel ...	51820(2) 46106 46670 33112 33358 ⁵³	TD120HP	(Std. Drain) (Full-Flow Spin-on) (Extended Drain) (Cellulose/Glass Blend) (100% Glass)	Lube ... Lube ... Lube ... Lube ... Air. F/W Sep. F/W Sep.	51791 ⁵³ 51791XD(2) 51791XD(2) 57791(2) ¹⁸⁰ 51791XE(2) 46920 33472 ⁵³ WF10024 ⁴¹⁹ 33358 ⁵³
TAMD63 DIESEL	Lube ... Lube ... Lube ... Br. Air. Fuel ... Fuel ...	51798 51791 ⁵³ 51040 ⁵³ 46106 46111 33798 33358 ⁵³	TD45B, TD45BPP	Lube ... Br. Air. Fuel ... Fuel ...	51820(2) 46106 46670 33112 33358 ⁵³	TD121G, TD121GG	(Std. Drain) (Full-Flow Spin-on) (Extended Drain) (Cellulose/Glass Blend) (100% Glass) (F/W Sep) (F/W Sep)	Lube ... Lube ... Lube ... Lube ... Lube ... F/W Sep. F/W Sep.	51791 ⁵³ 51791XD(2) 57791(2) ¹⁸⁰ 51791XE(2) 51791XE(2) 33472 ⁵³ WF10024 ⁴¹⁹ 33358 ⁵³
TAMD70B, TAMD70C	Lube ... Air. F/W Sep.	51820(2) 46670 33472 ⁵³				THAM70B, THAM70C	Lube ... F/W Sep.	51596 33472 ⁵³	

Italicized Part Numbers May Not Be Available.

Las piezas con números en *italicas* pueden no estar disponibles.
Les numéros de pièce en *italiques* peuvent ne pas être disponibles.



Off-Highway
Hors Route
Fuera De Carretera

VOLVO-PENTA+ Marine — WABCO+(Also See
LeTourneau-Westinghouse+Miscellaneous Equip)

OFF HIGHWAY

Make, Model, Engine Marque, Modèle, Moteur Marca, Modelo, Motor	Serv. Type	Part No. N° de pieza N° de pièce	Make, Model, Engine Marque, Modèle, Moteur Marca, Modelo, Motor	Serv. Type	Part No. N° de pieza N° de pièce	Make, Model, Engine Marque, Modèle, Moteur Marca, Modelo, Motor	Serv. Type	Part No. N° de pieza N° de pièce
THAM70B, THAM70C (Cont'd/Suite) (F/W Sep)	F/W Sep. WF10024 ⁴¹⁹ Fuel ... 33358 ⁵³		TMD22 DIESEL 3517857-3 860874 860874 861014 834337	Lube ... 51311 F/W Sep. 33472 ⁵³ F/W Sep. WF10024 ⁴¹⁹ Fuel ... 33795 Trans. ... 51348 ⁵³		(Cellulose/Glass Blend) (100% Glass)	Lube ... 57791(2) ¹⁵⁰ Lube ... 51791XE(2) Air ... 46920 F/W Sep. 33472 ⁵³ F/W Sep. WF10024 ⁴¹⁹ Fuel ... 33358 ⁵³	
TID70G TURBO (Std. Drain) (Full-Flow Spin-on) (Extended Drain) (Cellulose/Glass Blend) (100% Glass)	Lube ... 51791 ⁵³ Lube ... 51791XD Lube ... 57791 ¹⁸⁰ Lube ... 51791XE		TMD31 DIESEL 3517857-3 858488 861014 3825133 3581760 1147147 834337	Lube ... 51311 Air ... 42473 Fuel ... 33795 Fuel ... 33358 ⁵³ Fuel ... 33794 Fuel ... 33796 Trans. ... 51348 ⁵³		(F/W Sep) (F/W Sep)	Lube ... 51791 ⁵³ Lube ... 51791XD(2) Lube ... 57791(2) ¹⁵⁰ Lube ... 51791XE(2) F/W Sep. 33472 ⁵³ F/W Sep. WF10024 ⁴¹⁹ Fuel ... 33358 ⁵³	
TID71A (Std. Drain) (Full-Flow Spin-on) (Extended Drain) (Cellulose/Glass Blend) (100% Glass) (By-Pass) (F/W Sep) (F/W Sep)	Lube ... 51791 ⁵³ Lube ... 51791XD Lube ... 57791 ¹⁸⁰ Lube ... 51791XE Lube ... 51749 ⁵³ F/W Sep. 33472 ⁵³ F/W Sep. WF10024 ⁴¹⁹ Fuel ... 33358 ⁵³		TMD31A (F/W Sep) (F/W Sep)	Lube ... 51307 F/W Sep. 33472 ⁵³ F/W Sep. WF10024 ⁴¹⁹ Fuel ... 33358 ⁵³		UTF	Lube ... 51307	
TID71AG (By-Pass) (F/W Sep) (F/W Sep)	Lube ... 51749 ⁵³ Air ... 46920 F/W Sep. 33472 ⁵³ F/W Sep. WF10024 ⁴¹⁹ Fuel ... 33358 ⁵³		TMD40A, TMD40B, C	Lube ... 51596 Br. ... 46106 Air ... 46111		3/4-16 Thd. 423135 (1-12 Thd.) 855686 (Spin-on) 233897 (Cartridge)	Lube ... 51312 Lube ... 51820 F/W Sep. 33225 Fuel ... 33112	
TID71AG 1987-on (Std. Drain) (Full-Flow Spin-on) (Extended Drain) (100% Glass) (Cellulose/Glass Blend)	Lube ... 51791 ⁵³ Lube ... 51791XD Lube ... 51791XE Lube ... 57791 ¹⁸⁰		TMD41 DIESEL 471034 858488 3840335 3840335 3825133 834337	Lube ... 51596 Air ... 42473 F/W Sep. 33472 ⁵³ F/W Sep. WF10024 ⁴¹⁹ Fuel ... 33358 ⁵³ Trans. ... 51348 ⁵³		WABCO+(Also See LeTourneau- Westinghouse+ Compressors)		
TID71AP (By-Pass) (F/W Sep) (F/W Sep)	Lube ... 51749 ⁵³ Air ... 46920 F/W Sep. 33472 ⁵³ F/W Sep. WF10024 ⁴¹⁹ Fuel ... 33358 ⁵³		TMD70B, TMD70C	Lube ... 51820(2) Br. ... 46106 Air ... 46670		125 w / LeRoi Eng.	Hyd ... 51434	
TID71AP 1987-on (Std. Drain) (Full-Flow Spin-on) (Extended Drain) (100% Glass) (Cellulose/Glass Blend)	Lube ... 51791 ⁵³ Lube ... 51791XD Lube ... 51791XE Lube ... 57791 ¹⁸⁰		TMD96A, TMD96B	Lube ... 51304 Fuel ... 33167		WABCO+(Also See LeTourneau- Westinghouse+ Miscellaneous Equip)		
TID71AW (Std. Drain) (Full-Flow Spin-on) (Extended Drain) (Cellulose/Glass Blend) (100% Glass) (By-Pass) (F/W Sep) (F/W Sep)	Lube ... 51791 ⁵³ Lube ... 51791XD Lube ... 57791 ¹⁸⁰ Lube ... 51791XE Lube ... 51749 ⁵³ F/W Sep. 33472 ⁵³ F/W Sep. WF10024 ⁴¹⁹ Fuel ... 33358 ⁵³		TMD100A (Cartridge) (Spin-on)	Lube ... 51820(2) Br. ... 46106 Air ... 46670 Fuel ... 33112 Fuel ... 33358 ⁵³		600SD1C, 900SD1 w / Detroit Diesel Eng. Secondary Primary	Lube ... 51133 Fuel ... 33512 Fuel ... 33552	
TID100KG, TID100KP, TID121LG (Std. Drain) (Full-Flow Spin-on) (Extended Drain) (Cellulose/Glass Blend) (100% Glass) (F/W Sep) (F/W Sep)	Lube ... 51791 ⁵³ Lube ... 51791XD(2) Lube ... 57791(2) ¹⁸⁰ Lube ... 51791XE(2) Air ... 46920 F/W Sep. 33472 ⁵³ F/W Sep. WF10024 ⁴¹⁹ Fuel ... 33358 ⁵³		TMD100C (Std. Drain) (Full-Flow Spin-on) (Extended Drain) (Cellulose/Glass Blend) (100% Glass)	Lube ... 51791 ⁵³ Lube ... 51791XD Lube ... 57791 ¹⁸⁰ Lube ... 51791XE Air ... 46670 F/W Sep. 33472 ⁵³ F/W Sep. WF10024 ⁴¹⁹ Fuel ... 33358 ⁵³		35 HAULPAK w / Cummins NT380 Eng. Code NT380 (Cartridge Full-Flow) (Std. Drain) (Full-Flow Spin-on) (Extended Drain) (High Efficiency) (By-Pass) (Heavy Duty) (Extended Life)	Lube ... 51954 ¹¹⁹ Lube ... 51970 ⁵³ Lube ... 51970XD Lube ... 51970XE Lube ... 51750 ¹¹⁹ Lube ... 51751 Lube ... 51753 Fuel ... 33109 ⁵³ Trans. ... 51176(2)	
TID162AG (Std. Drain) (Full-Flow Spin-on) (Extended Drain) (Cellulose/Glass Blend) (100% Glass) (By-Pass) (F/W Sep) (F/W Sep)	Lube ... 51791 ⁵³ Lube ... 51791XD(2) Lube ... 57791(2) ¹⁸⁰ Lube ... 51791XE(2) Lube ... 51749 ⁵³ Air ... 46920 F/W Sep. 33472 ⁵³ F/W Sep. WF10024 ⁴¹⁹ Fuel ... 33358 ⁵³		TMD120A (Cartridge) (Spin-on)	Lube ... 51820(2) Br. ... 46106 Air ... 46670 Fuel ... 33112 Fuel ... 33358 ⁵³		35C HAULPAK w / Cummins KT1150C Eng. Code KT1150C (Std. Drain) (Full-Flow Spin-on) (Extended Drain) (High Efficiency) (By-Pass) (Heavy Duty) (Extended Life)	Lube ... 51970 ⁵³ Lube ... 51970XD(2) Lube ... 51970XE(2) Lube ... 51750 ¹¹⁹ Lube ... 51751 Lube ... 51753 Fuel ... 33109 ⁵³ Cool ... 24073 ⁵³	
TMD96B	Fuel ... 33167		TMD121, TMD121D (Std. Drain) (Full-Flow Spin-on) (Extended Drain) (Cellulose/Glass Blend) (100% Glass) (By-Pass) (F/W Sep) (F/W Sep)	Lube ... 51791 ⁵³ Lube ... 51791XD Lube ... 57791 ¹⁸⁰ Lube ... 51791XE Lube ... 51749 ⁵³ Air ... 46670 F/W Sep. 33472 ⁵³ F/W Sep. WF10024 ⁴¹⁹ Fuel ... 33358 ⁵³		35C HAULPAK w / Cummins NTA855C Eng. Code NTA855C (Cartridge Full-Flow) (Std. Drain) (Full-Flow Spin-on) (Extended Drain) (High Efficiency) (By-Pass) (Heavy Duty) (Extended Life) (Air Tank) VJ5139 (Outer) VJ2437 (Inner) TL4678 (Tube-Type)	Lube ... 51954 ¹¹⁹ Lube ... 51970 ⁵³ Lube ... 51970XD Lube ... 51970XE Lube ... 51750 ¹¹⁹ Lube ... 51751 Lube ... 51753 Br. ... 42549 Air ... 42128 ¹⁵⁵ Air ... 42128NP ⁴⁷⁹ Air ... 42132 Air ... 42588(2)	
TM70AB	Lube ... 51261 Fuel ... 33166 ⁵³ Trans. ... 51099		TMD121KG (Std. Drain) (Full-Flow Spin-on) (Extended Drain)	Lube ... 51791 ⁵³ Lube ... 51791XD(2)				

N/A = Not Available N/R = Not Required N/S = Not Serviceable See pages 22 for footnotes
 N/A = Non disponible N/R = Non nécessaire N/S = Non réparable Voir pages 22 pour des notes
 N/A = No disponible N/R = No requiere N/S = No servible Ver las páginas 22 para las notas al pie de página

WABCO+ (Also See LeTourneau-Westinghouse+
Miscellaneous Equip)Off-Highway
Hors Route
Fuera De Carretera

Make, Model, Engine Marque, Modèle, Moteur Marca, Modelo, Motor	Serv. Type	Part No. N° de pieza N° de pièce	Make, Model, Engine Marque, Modèle, Moteur Marca, Modelo, Motor	Serv. Type	Part No. N° de pieza N° de pièce	Make, Model, Engine Marque, Modèle, Moteur Marca, Modelo, Motor	Serv. Type	Part No. N° de pieza N° de pièce
35C HAULPAK w / Cummins NTA855C Eng. Eng.Code NTA855C (Cont'd/Suite) TV7100 (Tube-Type) (Cartridge) (Spin-on) WF2071		Air 42590	60 HAULPAK w / Cummins VTA1710C Eng. Eng.Code VTA1710C (Cartridge Full-Flow) (Std. Drain) (Full-Flow Spin-on) (Extended Drain) (High Efficiency) (By-Pass) (Heavy Duty) (Extended Life) (Air Tank) (Tube-Type) (Cartridge) (Spin-on)		Lube . . . 51954(3) ¹¹⁹	75B HAULPAK w / Detroit Diesel 16V-71 Eng. Eng.Code 16V-71 Secondary Primary		Lube . . . 51133(2)
		Fuel 33144			Lube . . . 51970 ⁵³			Fuel 33539
35D HAULPAK w / Cummins KT19 Eng. Eng.Code KT19 (Std. Drain) (Full-Flow Spin-on) (Extended Drain) (High Efficiency) (By-Pass) (Air Tank) (Outer) (Outer) (Inner)		Lube . . . 51970 ⁵³	60 HAULPAK w / Detroit Diesel 16V-71 Eng. Eng.Code 16V-71 Secondary Primary		Lube . . . 51970XD(3)	85C HAULPAK w / Caterpillar Diesel Eng. (Air Tank) (Outer) (Outer) (Inner) (Tube-Type)		Lube . . . 51161(3)
		Lube . . . 51970XE(2)			Lube . . . 51970XD(2)			Fuel 33541
50 HAULPAK w / Cummins V1710C Eng. Eng.Code V1710C (Cartridge Full-Flow) (Std. Drain) (Full-Flow Spin-on) (Extended Drain) (High Efficiency) (By-Pass) (Heavy Duty) (Extended Life) 147669 (w/o Turbo) (w/Turbo) (Partial Farr-Type) (V-Pack) VS1480 (Panel)		Lube . . . 51954 ¹¹⁹	60B HAULER w / Detroit Diesel 16V-71 Eng. Eng.Code 16V-71 (Cartridge) (Std. Drain) (Full-Flow Spin-on) (Extended Drain) (High Efficiency) Secondary Primary		Lube . . . 51133(2)	85C HAULPAK w / Cummins KT2300C Eng. Eng.Code KT2300C (Cartridge Full-Flow) (Std. Drain) (Full-Flow Spin-on) (Extended Drain) (High Efficiency) (Cartridge By-Pass) (Heavy Duty) (Extended Life) (Air Tank) VJ5139 (Outer) VJ5139 (Outer) VJ2437 (Inner) VJ 5175 VJ5175 (Outer) VJ 5175 VJ5175 (Outer) VJ5176 (Inner) (Tube-Type) (Cartridge) (Spin-on) (Tank)		Lube . . . 51954(4) ¹¹⁹
		Lube . . . 51970 ⁵³			Lube . . . 51970XD			Lube . . . 51970 ⁵³
50 HAULPAK w / Cummins VT1710C Eng. Eng.Code VT1710C (Cartridge Full-Flow) (Std. Drain) (Full-Flow Spin-on) (Extended Drain) (High Efficiency) (By-Pass) (Heavy Duty) (Extended Life) 147669 (w/o Turbo) (w/Turbo) (Partial Farr-Type) (V-Pack) VS1480 (Panel)		Lube . . . 51954 ¹¹⁹	60B HAULPAK w / Cummins Diesel Eng. (Std. Drain) (Full-Flow Spin-on) (Extended Drain) (High Efficiency) (By-Pass) (Air Tank) (Outer) (Outer) (Inner)		Lube . . . 51970 ⁵³	85C HAULPAK w / Cummins VT1710C Eng. Eng.Code VT1710C (Cartridge Full-Flow) (Std. Drain) (Full-Flow Spin-on) (Extended Drain) (High Efficiency) (By-Pass) (Heavy Duty) (Extended Life) (Air Tank) (Tube-Type) (Cartridge) (Spin-on) (Tank)		Lube . . . 51970 ⁵³
		Lube . . . 51970 ⁵³			Lube . . . 51970XD			Lube . . . 51970XD(2)
50 HAULPAK w / Detroit Diesel 16V-71 Eng. Eng.Code 16V-71 (Tube-Type) Secondary Primary		Lube . . . 51133(2)	75B HAULPAK w / Cummins VTA1710C Eng. Eng.Code VTA1710C (Cartridge Full-Flow) (Std. Drain) (Full-Flow Spin-on) (Extended Drain) (High Efficiency) (By-Pass) (Heavy Duty) (Extended Life) (Air Tank) (Tube-Type) (Cartridge) (Spin-on)		Lube . . . 51970XD	85C HAULPAK w / Cummins VTA1710C Eng. Eng.Code VTA1710C (Cartridge Full-Flow) (Std. Drain) (Full-Flow Spin-on) (Extended Drain) (High Efficiency) (By-Pass) (Heavy Duty)		Lube . . . 51970 ⁵³
		Air 42589			Lube . . . 51970XE(3)			Lube . . . 51970XD(3)
60 HAULPAK w / Cummins VT1710C Eng. Eng.Code VT1710C (Cartridge Full-Flow) (Std. Drain) (Full-Flow Spin-on) (Extended Drain) (High Efficiency) (By-Pass) (Heavy Duty) (Extended Life) (Air Tank) (Tube-Type) (Cartridge) (Spin-on)		Lube . . . 51954(3) ¹¹⁹	75B HAULPAK w / Cummins VTA1710C Eng. Eng.Code VTA1710C (Cartridge Full-Flow) (Std. Drain) (Full-Flow Spin-on) (Extended Drain) (High Efficiency) (By-Pass) (Heavy Duty) (Extended Life) (Air Tank) (Tube-Type) (Cartridge) (Spin-on)		Lube . . . 51970 ⁵³	85C HAULPAK w / Cummins VTA1710C Eng. Eng.Code VTA1710C (Cartridge Full-Flow) (Std. Drain) (Full-Flow Spin-on) (Extended Drain) (High Efficiency) (By-Pass) (Heavy Duty)		Lube . . . 51970 ⁵³
		Lube . . . 51970 ⁵³			Lube . . . 51970XD(3)			Lube . . . 51970XD(3)

Italicized Part Numbers May Not Be Available.

Las piezas con números en *italicas* pueden no estar disponibles.
Les numéros de pièce en *italiques* peuvent ne pas être disponibles.



Off-Highway
Hors Route
Fuera De Carretera

WABCO+ (Also See LeTourneau-Westinghouse+
Miscellaneous Equip)

OFF HIGHWAY

Make, Model, Engine Marque, Modèle, Moteur Marca, Modelo, Motor	Serv. Type	Part No. N° de pieza N° de pièce	Make, Model, Engine Marque, Modèle, Moteur Marca, Modelo, Motor	Serv. Type	Part No. N° de pieza N° de pièce	Make, Model, Engine Marque, Modèle, Moteur Marca, Modelo, Motor	Serv. Type	Part No. N° de pieza N° de pièce
85C HAULPAK w / Cummins VTA1710C Eng. Eng.Code VTA1710C (Cont'd/Suite) (Extended Life) (Air Tank) (Tube-Type) (Cartridge) (Spin-on)		Lube ... 51753(2) Br. 42549 Air ... 42590(2) Fuel ... 33144(2) Fuel ... 33116(2) Hyd ... 51178(2) Trans. ... 51176(2) Cool ... 24073 ³³	120B HAULPAK w / Caterpillar D348 Eng. Eng.Code D348	Lube ... 51161(4) Br. 42316 Air ... 42440NP(2) ⁴⁷⁹ Air ... 42440(2) ¹⁵⁵ Air ... 42441(2) Fuel ... 33189(4) Hyd ... 51168(4)	120CM HAULPAK w / Detroit Diesel 12V-149 Eng. Eng.Code 12V-149	(Outer) (Outer) (Inner) Secondary Primary (Tank)	Lube ... 51133(4) Air ... 42440(4) ¹⁵⁵ Air ... 42440NP(4) ⁴⁷⁹ Air ... 42441(4) Fuel ... 33539 Fuel ... 33542 Hyd ... 51178(4) Hyd ... 51588(2)	
			120B HAULPAK w / Detroit Diesel 12V-149 Eng. Eng.Code 12V-149	Lube ... 51133(4) Lube ... 51970 ³³ Lube ... 51970XD(4) Lube ... 51970XE(4) Fuel ... 33539 Fuel ... 33542				
85C HAULPAK w / Detroit Diesel 12V-149 Eng. Eng.Code 12V-149	Secondary Primary	Lube ... 51133(4) Fuel ... 33539 Fuel ... 33542	(Cartridge) (Std. Drain) (Full-Flow Spin-on) (Extended Drain) (High Efficiency) Secondary Primary	Lube ... 51133(4) Lube ... 51970 ³³ Lube ... 51970XD(4) Lube ... 51970XE(4) Fuel ... 33539 Fuel ... 33542	120CT HAULER w / Cummins VTA1710C Eng. Eng.Code VTA1710C	(Cartridge Full-Flow) (Std. Drain) (Full-Flow Spin-on) (Extended Drain) (High Efficiency) (By-Pass) (Heavy Duty) (Extended Life)	Lube ... 51954(3) ¹¹⁹ Lube ... 51970 ³³ Lube ... 51970XD(3) Lube ... 51970XE(3) Lube ... 51750(2) ¹¹⁹ Lube ... 51751(2) Lube ... 51753(2) Fuel ... 33144(2) Cool ... 24073 ³³	
85C HAULPAK w / Detroit Diesel 16V-71 Eng. Eng.Code 16V-71	Secondary Primary	Lube ... 51133(2) Fuel ... 33539 Fuel ... 33541 Hyd ... 51178	120C HAULPAK w / Caterpillar D349 Eng. Eng.Code D349	Lube ... 51161(6) Air ... 42440NP(2) ⁴⁷⁹ Air ... 42440(2) ¹⁵⁵ Air ... 42441(2) Fuel ... 33189(6)	120D HAULPAK, 130CW HAULPAK w / Cummins Diesel Eng.	(Std. Drain) (Full-Flow Spin-on) (Extended Drain) (High Efficiency) (Cartridge By-Pass) (Heavy Duty) (Extended Life) (Spin-on) (By-Pass) (Outer) (Outer) (Inner)	Lube ... 51970 ³³ Lube ... 51970XD(4) Lube ... 51970XE(4) Lube ... 51750(4) ¹¹⁹ Lube ... 51751(4) Lube ... 51753(4) Lube ... 51749 ³³ Air ... 42440(2) ¹⁵⁵ Air ... 42440NP(2) ⁴⁷⁹ Air ... 42441(2) Fuel ... 33116(2) Hyd ... 51588 Hyd ... 51178(4) Cool ... 24073 ³³	
85D HAULER w / Cummins KT2300C Eng. Eng.Code KT2300C	(Std. Drain) (Full-Flow Spin-on) (Extended Drain) (High Efficiency) (Cartridge By-Pass) (Heavy Duty) (Extended Life) (Spin-on) (By-Pass) (Outer) (Outer) (Inner) (Tank) WF2071	Lube ... 51970 ³³ Lube ... 51970XD(4) Lube ... 51970XE(4) Lube ... 51750(2) ¹¹⁹ Lube ... 51751(2) Lube ... 51753(2) Lube ... 51749 ³³ Air ... 42238(2) ¹⁵⁵ Air ... 42238NP(2) ⁴⁷⁹ Air ... 42239(2) Fuel ... 33116(2) Hyd ... 51588(2) Trans. ... 51176(2) Cool ... 24071 ³³	120C HAULPAK w / Cummins KTA2300 Eng. Eng.Code KTA2300	(Std. Drain) (Full-Flow Spin-on) (Extended Drain) (High Efficiency) (Cartridge By-Pass) (Heavy Duty) (Extended Life) (Spin-on) (By-Pass) (Outer) (Outer) (Inner) (Tank)				Lube ... 51970 ³³ Lube ... 51970XD(4) Lube ... 51970XE(4) Lube ... 51750(2) ¹¹⁹ Lube ... 51751(2) Lube ... 51753(2) Lube ... 51749 ³³ Air ... 42440(2) ¹⁵⁵ Air ... 42440NP(2) ⁴⁷⁹ Air ... 42441(2) Fuel ... 33116(2) Hyd ... 51588 Hyd ... 51178(4) Cool ... 24073 ³³
85D HAULPAK		Hyd ... 51588	(Tank)		150B HAULPAK w / Detroit Diesel 16V-149 Eng. Eng.Code 16V-149	(Outer) (Outer) (Inner) Secondary Primary	Lube ... 51133(4) Air ... 42440(2) ¹⁵⁵ Air ... 42440NP(2) ⁴⁷⁹ Air ... 42441(2) Fuel ... 33539 Fuel ... 33542 Hyd ... 51178(2)	
101F ELEVATING SCRAPER w / Cummins Diesel Eng.	(Full-Flow) (By-Pass)	Lube ... 51613 Lube ... 51554 Air ... 42119 ¹⁵⁵ Air ... 42119NP ⁴⁷⁹ Fuel ... 33115(2) Hyd ... 51168(2) Trans. ... 51092 Cool ... 24071 ³³	120C HAULPAK w / Detroit Diesel 12V-149 Eng. Eng.Code 12V-149	(Outer) (Outer) (Inner) Secondary Primary (Tank)	Lube ... 51133(4) Air ... 42440(4) ¹⁵⁵ Air ... 42440NP(4) ⁴⁷⁹ Air ... 42441(4) Fuel ... 33539 Fuel ... 33542 Hyd ... 51178(4) Hyd ... 51588(2)	150CH HAULPAK w / Detroit Diesel 12V-149 Eng. Eng.Code 12V-149	Secondary Primary	Lube ... 51133(4) Fuel ... 33539 Fuel ... 33542
101G ELEVATING SCRAPER w / Cummins Diesel Eng.	(Full-Flow) (By-Pass)	Lube ... 51613 Lube ... 51554 Air ... 42119 ¹⁵⁵ Air ... 42119NP ⁴⁷⁹ Fuel ... 33115(2) Hyd ... 51178(2) Trans. ... 51092 Cool ... 24071 ³³	120CH HAULPAK w / Detroit Diesel 16V-71 Eng. Eng.Code 16V-71	Secondary Primary	Lube ... 51133(2) Fuel ... 33539 Fuel ... 33541	150CT HAULER w / Cummins KT2300C Eng. Eng.Code KT2300C	(Std. Drain) (Full-Flow Spin-on) (Extended Drain) (High Efficiency) (By-Pass) (Heavy Duty) (Extended Life)	Lube ... 51970 ³³ Lube ... 51970XD(4) Lube ... 51970XE(4) Lube ... 51750(2) ¹¹⁹ Lube ... 51751(2) Lube ... 51753(2) Fuel ... 33116(2)
120 COAL HAULER w / Cummins Diesel Eng.	(Cartridge Full-Flow) (Std. Drain) (Full-Flow Spin-on) (Extended Drain) (High Efficiency) (By-Pass) (Heavy Duty) (Extended Life) (Air Tank) (Tube-Type) (Cartridge) (Spin-on)	Lube ... 51954(3) ¹¹⁹ Lube ... 51970 ³³ Lube ... 51970XD(3) Lube ... 51970XE(3) Lube ... 51750(2) ¹¹⁹ Lube ... 51751(2) Lube ... 51753(2) Br. 42549 Air ... 42590 Fuel ... 33144(2) Fuel ... 33116(2) Hyd ... 51178(2)	(Std. Drain) (Full-Flow Spin-on) (Extended Drain) (High Efficiency) (Cartridge By-Pass) (Heavy Duty) (Extended Life) (Spin-on) (By-Pass) (Outer) (Outer) (Inner) (Tank)	Lube ... 51970 ³³ Lube ... 51970XD(4) Lube ... 51970XE(4) Lube ... 51750(2) ¹¹⁹ Lube ... 51751(2) Lube ... 51753(2) Lube ... 51749 ³³ Air ... 42440(2) ¹⁵⁵ Air ... 42440NP(2) ⁴⁷⁹ Air ... 42441(2) Fuel ... 33116(2) Hyd ... 51588 Hyd ... 51178(4) Cool ... 24073 ³³	150CT HAULER w / Cummins KTA2300C Eng. Eng.Code KTA2300C	(Std. Drain) (Full-Flow Spin-on) (Extended Drain) (High Efficiency) (By-Pass) (Heavy Duty) (Extended Life)	Lube ... 51970 ³³ Lube ... 51970XD(4) Lube ... 51970XE(4) Lube ... 51750(2) ¹¹⁹ Lube ... 51751(2) Lube ... 51753(2) Fuel ... 33116(2)	
					150CT HAULER w / Detroit Diesel 16V-92 Eng. Eng.Code 16V-92	(Cartridge) (Std. Drain) (Full-Flow Spin-on)	Lube ... 51133(2) Lube ... 51970 ³³	

N/A = Not Available N/R = Not Required N/S = Not Serviceable See pages 22 for footnotes
 N/A = Non disponible N/R = Non nécessaire N/S = Non réparable Voir pages 22 pour des notes
 N/A = No disponible N/R = No requiere N/S = No servible Ver las páginas 22 para las notas al pie de página

WABCO+ (Also See LeTourneau-Westinghouse+ Miscellaneous Equip)

Off-Highway
Hors Route
Fuera De Carretera

Make, Model, Engine Marque, Modèle, Moteur Marca, Modelo, Motor	Serv. Type	Part No. N° de pieza N° de pièce	Make, Model, Engine Marque, Modèle, Moteur Marca, Modelo, Motor	Serv. Type	Part No. N° de pieza N° de pièce	Make, Model, Engine Marque, Modèle, Moteur Marca, Modelo, Motor	Serv. Type	Part No. N° de pieza N° de pièce
150CT HAULER w / Detroit Diesel 16V-92 Eng. Eng.Code 16V-92 (Cont'd/Suite)	(Extended Drain)	Lube ... 51970XD(2)	170C HAULER w / Detroit Diesel 12V71N Eng. Eng.Code 12V71N	(Outer)	Lube ... 51133(2)	(High Efficiency) (Outer) (Outer) (Inner) Secondary Primary	Lube ... 51970XE(4)	
	(High Efficiency)	Lube ... 51970XE(2)		(Outer)	Air ... 42440(4) ¹⁵⁵		Air ... 42440(4) ¹⁵⁵	Air ... 42440NP(4) ⁴⁷⁹
	Secondary	Fuel ... 33539		(Inner)	Air ... 42441(4)		Air ... 42441(4)	
	Primary	Fuel ... 33541		Secondary	Fuel ... 33539		Fuel ... 33539	
				Primary	Fuel ... 33541		Fuel ... 33542	
150CT HAULPAK w / Detroit Diesel 12V-149 Eng. Eng.Code 12V-149	Secondary	Lube ... 51133(4)	170C HAULPAK w / Detroit Diesel 16V-149 Eng. Eng.Code 16V-149	(Outer)	Lube ... 51133(4)	210M HAULPAK w / Cummins Diesel Eng. (Std. Drain) (Full-Flow Spin-on) (Extended Drain) (High Efficiency) (By-Pass) (Outer) (Outer) (Inner) (F/W Sep)	Lube ... 51970 ⁵³	
	Primary	Fuel ... 33539		(Outer)	Air ... 42440(4) ¹⁵⁵		Lube ... 51970XD(2)	Lube ... 51970XD(2)
		Fuel ... 33542		(Inner)	Air ... 42441(4)		Lube ... 51970XE(2)	
150CW HAULPAK w / Caterpillar D349 Eng. Eng.Code D349		Lube ... 51161(6)	170CW DUMP TRUCK w / Detroit Diesel 12V-149 Eng. Eng.Code 12V-149	Secondary	Fuel ... 33539	(Cartridge) (Spin-on)	Lube ... 51749 ⁵³	
		Air ... 42440NP(2) ⁴⁷⁹		Primary	Fuel ... 33542			Air ... 42258 ⁵⁵
		Air ... 42440(2) ¹⁵⁵			Hyd ... 51178(2)		Air ... 42258NP ⁴⁷⁹	
		Air ... 42441(2)					Air ... 42259	
		Fuel ... 33189(6)					F/W Sep. WF10064 ⁴¹⁹	
150CW HAULPAK w / Cummins KTA2300 Eng. Eng.Code KTA2300	(Std. Drain) (Full-Flow Spin-on)	Lube ... 51970 ⁵³		(Cartridge)	Lube ... 51133(4)		F/W Sep. 33405 ^{53,420}	
	(Extended Drain)	Lube ... 51970XD(4)		(Std. Drain) (Full-Flow Spin-on)	Lube ... 51970 ⁵³		Fuel ... 33109 ⁵³	
	(High Efficiency)	Lube ... 51970XE(4)		(Extended Drain)	Lube ... 51970XD(4)		F/W Sep. 33405 ^{53,420}	
	(Cartridge By-Pass)	Lube ... 51750(2) ¹¹⁹		(High Efficiency)	Lube ... 51970XE(4)		Fuel ... 33109 ⁵³	
	(Heavy Duty)	Lube ... 51751(2)		(By-Pass)	Lube ... 51750(2) ¹¹⁹		Fuel ... 33109 ⁵³	
	(Extended Life)	Lube ... 51753(2)		(Heavy Duty)	Lube ... 51751(2)		Fuel ... 33109 ⁵³	
	(Spin-on) (By-Pass)	Lube ... 51749 ⁵³		(Extended Life)	Lube ... 51753(2)		Fuel ... 33109 ⁵³	
	(Outer)	Air ... 42440(2) ¹⁵⁵			Fuel ... 33116(2)		Hyd ... 51693(2)	
	(Outer)	Air ... 42440NP(2) ⁴⁷⁹			Fuel ... 33542		Hyd ... 51551 ⁵³	
	(Inner)	Air ... 42441(2)					Trans ... 51698(2)	
	(Tank)	Hyd ... 51588						
		Hyd ... 51178(4)						
		Cool ... 24073 ⁵³						
150CW HAULPAK w / Detroit Diesel 12V-149 Eng. Eng.Code 12V-149	Secondary	Lube ... 51133(4)	170CW HAULER w / Cummins KTA2300C Eng. Eng.Code KTA2300C	(Std. Drain) (Full-Flow Spin-on)	Lube ... 51970 ⁵³	222F ELEVATING SCRAPER	Hyd ... 51197	
	Primary	Fuel ... 33539		(Extended Drain)	Lube ... 51970XD(4)			Trans ... 51176
		Fuel ... 33542		(High Efficiency)	Lube ... 51970XE(4)			
150CW HAULPAK w / Detroit Diesel 16V-149 Eng. Eng.Code 16V-149	(Outer)	Lube ... 51133(4)		(By-Pass)	Lube ... 51750(2) ¹¹⁹			
	(Outer)	Air ... 42440(2) ¹⁵⁵		(Heavy Duty)	Lube ... 51751(2)			
	(Inner)	Air ... 42441(2)		(Extended Life)	Lube ... 51753(2)			
	Secondary	Fuel ... 33539			Fuel ... 33116(2)			
	Primary	Fuel ... 33542						
		Hyd ... 51178(2)						
170C DUMP TRUCK w / Detroit Diesel 12V-149 Eng. Eng.Code 12V-149	(Cartridge)	Lube ... 51133(4)	170CW HAULER w / Detroit Diesel 16V-149 Eng. Eng.Code 16V-149	(Std. Drain) (Full-Flow Spin-on)	Lube ... 51970 ⁵³	222G ELEVATING SCRAPER w / Detroit Diesel Eng.	Lube ... 51133(2)	
	(Std. Drain) (Full-Flow Spin-on)	Lube ... 51970 ⁵³		(Extended Drain)	Lube ... 51970XD(4)			Air ... 42128(2) ¹⁵⁵
	(Extended Drain)	Lube ... 51970XD(4)		(High Efficiency)	Lube ... 51970XE(4)		Air ... 42128NP(2) ⁴⁷⁹	
	(High Efficiency)	Lube ... 51970XE(4)		(By-Pass)	Lube ... 51750(2) ¹¹⁹		Air ... 42132(2)	
	(Cartridge By-Pass)	Lube ... 51750(2) ¹¹⁹		(Heavy Duty)	Lube ... 51751(2)		Fuel ... 33539	
	(Heavy Duty)	Lube ... 51751(2)		(Extended Life)	Lube ... 51753(2)		Fuel ... 33541	
	(Extended Life)	Lube ... 51753(2)			Fuel ... 33116(2)		Hyd ... 51197	
	(Spin-on) (By-Pass)	Lube ... 51749 ⁵³					Trans ... 51176	
	(Outer)	Air ... 42440(2) ¹⁵⁵						
	(Outer)	Air ... 42440NP(2) ⁴⁷⁹						
	(Inner)	Air ... 42441(2)						
	(Tank)	Hyd ... 51588						
		Hyd ... 51178(4)						
		Cool ... 24073 ⁵³						
150CW HAULPAK w / Detroit Diesel 12V-149 Eng. Eng.Code 12V-149	Secondary	Lube ... 51133(4)	170CW HAULER w / Cummins KTA2300C Eng. Eng.Code KTA2300C	(Std. Drain) (Full-Flow Spin-on)	Lube ... 51970 ⁵³	222H ELEVATING SCRAPER w / Detroit Diesel Eng.	Lube ... 51133	
	Primary	Fuel ... 33539		(Extended Drain)	Lube ... 51970XD(4)			Air ... 42128 ⁵⁵
		Fuel ... 33542		(High Efficiency)	Lube ... 51970XE(4)		Air ... 42128NP ⁴⁷⁹	
150CW HAULPAK w / Detroit Diesel 16V-149 Eng. Eng.Code 16V-149	(Outer)	Lube ... 51133(4)		(By-Pass)	Lube ... 51750(2) ¹¹⁹		Air ... 42132	
	(Outer)	Air ... 42440(2) ¹⁵⁵		(Heavy Duty)	Lube ... 51751(2)		Fuel ... 33118 ⁵³	
	(Inner)	Air ... 42441(2)		(Extended Life)	Lube ... 51753(2)		Fuel ... 33541	
	Secondary	Fuel ... 33539			Fuel ... 33116(2)		Hyd ... 51197	
	Primary	Fuel ... 33542					Trans ... 51176	
		Hyd ... 51178(2)						
170C DUMP TRUCK w / Detroit Diesel 12V-149 Eng. Eng.Code 12V-149	(Cartridge)	Lube ... 51133(4)	170CW HAULER w / Detroit Diesel 16V-149 Eng. Eng.Code 16V-149	(Std. Drain) (Full-Flow Spin-on)	Lube ... 51970 ⁵³	252FT ELEVATING SCRAPER w / Detroit Diesel Eng.	Lube ... 51133(2)	
	(Std. Drain) (Full-Flow Spin-on)	Lube ... 51970 ⁵³		(Extended Drain)	Lube ... 51970XD(4)			Air ... 42225(2) ¹⁵⁵
	(Extended Drain)	Lube ... 51970XD(4)		(High Efficiency)	Lube ... 51970XE(4)		Air ... 42225NP(2) ⁴⁷⁹	
	(High Efficiency)	Lube ... 51970XE(4)		(By-Pass)	Lube ... 51750(2) ¹¹⁹		Air ... 42226(2)	
	(Cartridge By-Pass)	Lube ... 51750(2) ¹¹⁹		(Heavy Duty)	Lube ... 51751(2)		Fuel ... 33539	
	(Heavy Duty)	Lube ... 51751(2)		(Extended Life)	Lube ... 51753(2)		Fuel ... 33541	
	(Extended Life)	Lube ... 51753(2)			Fuel ... 33116(2)		Fuel ... 33120 ⁵³	
	(Spin-on) (By-Pass)	Lube ... 51749 ⁵³					Fuel ... 33815	
	(Outer)	Air ... 42440(2) ¹⁵⁵					Hyd ... 51176	
	(Outer)	Air ... 42440NP(2) ⁴⁷⁹					Analysis	
	(Inner)	Air ... 42441(2)					Kit 51178	
	Secondary	Fuel ... 33539					Trans ... 51176	
	Primary	Fuel ... 33542						
		Hyd ... 51178(2)						
170C HAULER w / Cummins KTA3067C Eng. Eng.Code KTA3067C	(Std. Drain) (Full-Flow Spin-on)	Lube ... 51970 ⁵³	170D HAULER w / Cummins KTA3067C Eng. Eng.Code KTA3067C	(Std. Drain) (Full-Flow Spin-on)	Lube ... 51970 ⁵³	330 MOTOR GRADER w / Cummins Diesel Eng. Gresen # 1567	Lube ... 51133(2)	
	(Extended Drain)	Lube ... 51970XD(4)		(Extended Drain)	Lube ... 51970XD(5)			Air ... 42787
	(High Efficiency)	Lube ... 51970XE(4)		(High Efficiency)	Lube ... 51970XE(5)		Hyd ... 51567(2)	
	(Cartridge By-Pass)	Lube ... 51750(2) ¹¹⁹		(Cartridge By-Pass)	Lube ... 51750(2) ¹¹⁹		Trans ... 51136	
	(Heavy Duty)	Lube ... 51751(2)		(Heavy Duty)	Lube ... 51751(2)			
	(Extended Life)	Lube ... 51753(2)		(Extended Life)	Lube ... 51753(2)			
	(Spin-on) (By-Pass)	Lube ... 51749 ⁵³		(Spin-on) (By-Pass)	Lube ... 51749 ⁵³			
	(Outer)	Air ... 42440(2) ¹⁵⁵		(Outer)	Air ... 42440(2) ¹⁵⁵			
	(Outer)	Air ... 42440NP(2) ⁴⁷⁹		(Outer)	Air ... 42440NP(2) ⁴⁷⁹			
	(Inner)	Air ... 42441(2)		(Inner)	Air ... 42441(2)			
	(Tank)	Fuel ... 33116(2)		(Inner)	Fuel ... 33116(2)			
		Hyd ... 51178(4)			Hyd ... 51588			
		Cool ... 24073 ⁵³						
170C HAULER w / Detroit Diesel 16V-149 Eng. Eng.Code 16V-149	(Cartridge)	Lube ... 51133(4)	170D HAULER w / Detroit Diesel 16V-149 Eng. Eng.Code 16V-149	(Std. Drain) (Full-Flow Spin-on)	Lube ... 51133(4)	330 MOTOR GRADER w / Detroit Diesel Eng. (Full-Flow) (By-Pass) (Partial)	Lube ... 51133	
	(Std. Drain) (Full-Flow Spin-on)	Lube ... 51970 ⁵³		(Extended Drain)	Lube ... 51970 ⁵³			Lube ... 51503
	(High Efficiency)	Lube ... 51970XE(5)		(High Efficiency)	Lube ... 51970XE(5)		Air ... 42665	
	(Cartridge By-Pass)	Lube ... 51750(2) ¹¹⁹		(Cartridge By-Pass)	Lube ... 51750(2) ¹¹⁹		Air ... 42376	
	(Heavy Duty)	Lube ... 51751(2)		(Heavy Duty)	Lube ... 51751(2)		Fuel ... 33511	
	(Extended Life)	Lube ... 51753(2)		(Extended Life)	Lube ... 51753(2)		Fuel ... 33073	
	(Spin-on) (By-Pass)	Lube ... 51749 ⁵³		(Spin-on) (By-Pass)	Lube ... 51749 ⁵³		Fuel ... 33512	
	(Outer)	Air ... 42440(2) ¹⁵⁵		(Outer)	Air ... 42440(2) ¹⁵⁵		Hyd ... 51567(2)	
	(Outer)	Air ... 42440NP(2) ⁴⁷⁹		(Outer)	Air ... 42440NP(2) ⁴⁷⁹			
	(Inner)	Air ... 42441(2)		(Inner)	Air ... 42441(2)			
	(Tank)	Fuel ... 33116(2)		(Inner)	Fuel ... 33116(2)			
		Hyd ... 51178(4)			Hyd ... 51588			
		Cool ... 24073 ⁵³						

Italicized Part Numbers May Not Be Available.

Las piezas con números en *italicas* pueden no estar disponibles.
Les numéros de pièce en *italiques* peuvent ne pas être disponibles.



**Off-Highway
Hors Route
Fuera De Carretera**

**WABCO+ (Also See LeTourneau-Westinghouse+
Miscellaneous Equip)**

OFF HIGHWAY

Make, Model, Engine Marque, Modèle, Moteur Marca, Modelo, Motor	Serv. Type	Part No. N° de pieza N° de pièce	Make, Model, Engine Marque, Modèle, Moteur Marca, Modelo, Motor	Serv. Type	Part No. N° de pieza N° de pièce	Make, Model, Engine Marque, Modèle, Moteur Marca, Modelo, Motor	Serv. Type	Part No. N° de pieza N° de pièce
330H MOTOR GRADER w / Cummins Diesel Eng. Gresen # 1567	Air	42787	444 MOTOR GRADER w / Cummins N855 Eng. Eng.Code N855 (Cartridge Full-Flow (Std. Drain) (Full-Flow Spin-on) (Extended Drain) (High Efficiency) (By-Pass) (Heavy Duty) (Extended Life) WF2071	Lube . . .	51954 ¹¹⁹	(Std. Drain) (Full-Flow Spin-on) (Extended Drain) (High Efficiency) (By-Pass) (Heavy Duty) (Extended Life) WF2071	Lube . . .	51970 ⁵³
	Hyd	51567(2)		Lube . . .	51970 ³³		Lube . . .	51970XD
330H MOTOR GRADER w / Detroit Diesel Eng. (Full-Flow) (By-Pass) (Partial)	Lube	51133	444 MOTOR GRADER w / Detroit Diesel 4-71 Eng. Eng.Code 4-71 Secondary Primary	Lube . . .	51970 ³³	555 MOTOR GRADER w / Detroit Diesel Eng. (By-Pass) Primary (Std. - Secondary) (High Efficiency) - Secondary	Lube . . .	51970XE
	Air	42665		Lube . . .	51970XE		Lube . . .	51750 ¹¹⁹
333CSF SCRAPER w / Detroit Diesel 12V71 Eng. Eng.Code 12V71 Secondary Primary	Air	42376	500B LOADER w / Cummins N855C Eng. Eng.Code N855C (Cartridge Full-Flow (Std. Drain) (Full-Flow Spin-on) (Extended Drain) (High Efficiency) (By-Pass) (Heavy Duty) (Extended Life) WF2071	Lube . . .	51751	660B MOTOR GRADER w / Cummins Diesel Eng. Gresen # 1567	Lube . . .	51751
	Fuel	33511		Lube . . .	51753		Lube . . .	51753
333FT SCRAPER w / Detroit Diesel 12V71 Eng. Eng.Code 12V71 Secondary Primary	Fuel	33073	500B LOADER w / Cummins NT855C Eng. Eng.Code NT855C (Cartridge Full-Flow (Std. Drain) (Full-Flow Spin-on) (Extended Drain) (High Efficiency) (By-Pass) (Heavy Duty) (Extended Life) WF2071	Fuel	33109 ³³	660B MOTOR GRADER w / Detroit Diesel Eng. (Full-Flow) (By-Pass) (Partial)	Fuel	33109 ³³
	Fuel	33512		Fuel	33073		Fuel	33120 ⁵³
353FT ELEVATING SCRAPER w / Detroit Diesel Eng. (Outer) (Outer) (Inner)	Hyd	51567(2)	550 MOTOR GRADER w / Cummins Diesel Eng. Gresen # 1567	Lube . . .	51133	666 MOTOR GRADER w / Cummins Diesel Eng. Gresen # 1567	Lube . . .	51133
	Air	42787		Air	42128(4) ¹⁵⁵		Air	42787
440 MOTOR GRADER w / Cummins Diesel Eng. Gresen # 1567	Air	51136	550 MOTOR GRADER w / Detroit Diesel Eng. (Full-Flow) (By-Pass) (Partial)	Air	42128NP(4) ⁴⁷⁹	666 MOTOR GRADER w / Detroit Diesel Eng. (Full-Flow) (By-Pass) (Partial)	Air	51136
	Hyd	51567(2)		Air	42132(4)		Air	51567(2)
440H MOTOR GRADER w / Detroit Diesel Eng. (Full-Flow) (By-Pass) (Partial)	Fuel	33539(2)	550 MOTOR GRADER w / Detroit Diesel Eng. (Full-Flow) (By-Pass) (Partial)	Fuel	33539(2)	666 MOTOR GRADER w / Detroit Diesel Eng. (Full-Flow) (By-Pass) (Partial)	Fuel	42665
	Fuel	33541(2)		Fuel	33541(2)		Fuel	42376
440H MOTOR GRADER w / Cummins Diesel Eng. Gresen # 1567	Hyd	51176(4)	555 MOTOR GRADER w / Cummins Diesel Eng. (Outer) (Outer) (Inner)	Hyd	51176(4)	666B MOTOR GRADER w / Cummins Diesel Eng. Gresen # 1567	Hyd	33511
	Air	42787		Air	42208 ¹⁵⁵		Air	33511
440H MOTOR GRADER w / Detroit Diesel Eng. (Full-Flow) (By-Pass) (Partial)	Air	42787	555 MOTOR GRADER w / Cummins Diesel Eng. (Outer) (Outer) (Inner)	Air	42208NP ⁴⁷⁹	666B MOTOR GRADER w / Detroit Diesel Eng. (Full-Flow) (By-Pass) (Partial)	Air	42787
	Air	51136		Air	42209		Air	51136
444 MOTOR GRADER w / Cummins H743C Eng. Eng.Code H743C Lube	Fuel	51567(2)	555 MOTOR GRADER w / Cummins Diesel Eng. (Outer) (Outer) (Inner)	Hyd	51567(2)	666B MOTOR GRADER w / Detroit Diesel Eng. (Full-Flow) (By-Pass) (Partial)	Hyd	51567(2)
	Fuel	33511		Air	42209		Air	42787
444 MOTOR GRADER w / Cummins H743C Eng. Eng.Code H743C Lube	Fuel	33073	555 MOTOR GRADER w / Cummins N855C Eng. Eng.Code N855C (Cartridge Full-Flow (Std. Drain) (Full-Flow Spin-on) (Extended Drain) (High Efficiency) (By-Pass) (Heavy Duty) (Extended Life) WF2071	Fuel	33073	777 MOTOR GRADER w / Cummins Diesel Eng. Gresen # 1567	Fuel	51136
	Fuel	33512		Fuel	33512		Fuel	51136
444 MOTOR GRADER w / Cummins H743C Eng. Eng.Code H743C Lube	Fuel	51567(2)	555 MOTOR GRADER w / Cummins Diesel Eng. (Outer) (Outer) (Inner)	Hyd	51567(2)	777 MOTOR GRADER w / Detroit Diesel Eng. (Full-Flow) (By-Pass) (Partial)	Hyd	51567(2)
	Fuel	33073		Air	42209		Air	42787
444 MOTOR GRADER w / Cummins H743C Eng. Eng.Code H743C Lube	Fuel	33512	555 MOTOR GRADER w / Cummins N855C Eng. Eng.Code N855C (Cartridge Full-Flow (Std. Drain) (Full-Flow Spin-on) (Extended Drain) (High Efficiency) (By-Pass) (Heavy Duty) (Extended Life) WF2071	Hyd	51567(2)	777 MOTOR GRADER w / Detroit Diesel Eng. (Full-Flow) (By-Pass) (Partial)	Hyd	51567(2)
	Fuel	51567(2)		Fuel	33512		Fuel	51133
444 MOTOR GRADER w / Cummins H743C Eng. Eng.Code H743C Lube	Fuel	51567(2)	555 MOTOR GRADER w / Cummins N855C Eng. Eng.Code N855C (Cartridge Full-Flow (Std. Drain) (Full-Flow Spin-on) (Extended Drain) (High Efficiency) (By-Pass) (Heavy Duty) (Extended Life) WF2071	Hyd	51567(2)	777 MOTOR GRADER w / Detroit Diesel Eng. (Full-Flow) (By-Pass) (Partial)	Hyd	51567(2)
	Fuel	51567(2)		Fuel	33512		Fuel	51503
444 MOTOR GRADER w / Cummins H743C Eng. Eng.Code H743C Lube	Fuel	51567(2)	555 MOTOR GRADER w / Cummins N855C Eng. Eng.Code N855C (Cartridge Full-Flow (Std. Drain) (Full-Flow Spin-on) (Extended Drain) (High Efficiency) (By-Pass) (Heavy Duty) (Extended Life) WF2071	Hyd	51567(2)	777 MOTOR GRADER w / Detroit Diesel Eng. (Full-Flow) (By-Pass) (Partial)	Hyd	51567(2)
	Fuel	51567(2)		Fuel	33512		Fuel	42665
444 MOTOR GRADER w / Cummins H743C Eng. Eng.Code H743C Lube	Fuel	51567(2)	555 MOTOR GRADER w / Cummins N855C Eng. Eng.Code N855C (Cartridge Full-Flow (Std. Drain) (Full-Flow Spin-on) (Extended Drain) (High Efficiency) (By-Pass) (Heavy Duty) (Extended Life) WF2071	Hyd	51567(2)	777 MOTOR GRADER w / Detroit Diesel Eng. (Full-Flow) (By-Pass) (Partial)	Hyd	51567(2)
	Fuel	51567(2)		Fuel	33512		Fuel	42376
444 MOTOR GRADER w / Cummins H743C Eng. Eng.Code H743C Lube	Fuel	51567(2)	555 MOTOR GRADER w / Cummins N855C Eng. Eng.Code N855C (Cartridge Full-Flow (Std. Drain) (Full-Flow Spin-on) (Extended Drain) (High Efficiency) (By-Pass) (Heavy Duty) (Extended Life) WF2071	Hyd	51567(2)	777 MOTOR GRADER w / Detroit Diesel Eng. (Full-Flow) (By-Pass) (Partial)	Hyd	51567(2)
	Fuel	51567(2)		Fuel	33512		Fuel	33511
444 MOTOR GRADER w / Cummins H743C Eng. Eng.Code H743C Lube	Fuel	51567(2)	555 MOTOR GRADER w / Cummins N855C Eng. Eng.Code N855C (Cartridge Full-Flow (Std. Drain) (Full-Flow Spin-on) (Extended Drain) (High Efficiency) (By-Pass) (Heavy Duty) (Extended Life) WF2071	Hyd	51567(2)	777 MOTOR GRADER w / Detroit Diesel Eng. (Full-Flow) (By-Pass) (Partial)	Hyd	51567(2)
	Fuel	51567(2)		Fuel	33512		Fuel	33073
444 MOTOR GRADER w / Cummins H743C Eng. Eng.Code H743C Lube	Fuel	51567(2)	555 MOTOR GRADER w / Cummins N855C Eng. Eng.Code N855C (Cartridge Full-Flow (Std. Drain) (Full-Flow Spin-on) (Extended Drain) (High Efficiency) (By-Pass) (Heavy Duty) (Extended Life) WF2071	Hyd	51567(2)	777 MOTOR GRADER w / Detroit Diesel Eng. (Full-Flow) (By-Pass) (Partial)	Hyd	51567(2)
	Fuel	51567(2)		Fuel	33512		Fuel	33512
444 MOTOR GRADER w / Cummins H743C Eng. Eng.Code H743C Lube	Fuel	51567(2)	555 MOTOR GRADER w / Cummins N855C Eng. Eng.Code N855C (Cartridge Full-Flow (Std. Drain) (Full-Flow Spin-on) (Extended Drain) (High Efficiency) (By-Pass) (Heavy Duty) (Extended Life) WF2071	Hyd	51567(2)	777 MOTOR GRADER w / Detroit Diesel Eng. (Full-Flow) (By-Pass) (Partial)	Hyd	51567(2)
	Fuel	51567(2)		Fuel	33512		Fuel	51567(2)
444 MOTOR GRADER w / Cummins H743C Eng. Eng.Code H743C Lube	Fuel	51567(2)	555 MOTOR GRADER w / Cummins N855C Eng. Eng.Code N855C (Cartridge Full-Flow (Std. Drain) (Full-Flow Spin-on) (Extended Drain) (High Efficiency) (By-Pass) (Heavy Duty) (Extended Life) WF2071	Hyd	51567(2)	777 MOTOR GRADER w / Detroit Diesel Eng. (Full-Flow) (By-Pass) (Partial)	Hyd	51567(2)
	Fuel	51567(2)		Fuel	33512		Fuel	51567(2)

N/A = Not Available N/R = Not Required N/S = Not Serviceable See pages 22 for footnotes
 N/A = Non disponible N/R = Non nécessaire N/S = Non réparable Voir pages 22 pour des notes
 N/A = No disponible N/R = No requiere N/S = No servible Ver las páginas 22 para las notas al pie de página

WABCO+ (Also See LeTourneau-Westinghouse+ Miscellaneous Equip) — WACKER+Generators

**Off-Highway
Hors Route
Fuera De Carretera**



Make, Model, Engine Marque, Modèle, Moteur Marca, Modelo, Motor	Serv. Type	Part No. N° de pieza N° de pièce	Make, Model, Engine Marque, Modèle, Moteur Marca, Modelo, Motor	Serv. Type	Part No. N° de pieza N° de pièce	Make, Model, Engine Marque, Modèle, Moteur Marca, Modelo, Motor	Serv. Type	Part No. N° de pieza N° de pièce
777B MOTOR GRADER w / Cummins Diesel Eng. Gresen # 1567		Air 42787	Secondary	Fuel 33539(2) Fuel 33541(2) Hyd 51176(4)	G50 w / John Deere 4045DF270 Eng. Eng.Code 4045DF270	0160528 0115347 0163099 (Early Production) 0162556 (Late Production)	Lube . . . N/A Air 46489 Fuel N/A Fuel N/A	
		Hyd 51567(2)	C222F, C229F w / Detroit Diesel 8V-71N Eng. Eng.Code 8V-71N					
777B MOTOR GRADER w / Detroit Diesel Eng. (Full-Flow) (By-Pass) (Partial)	Lube 51133 Lube 51503 Air 42665 Air 42376	Secondary Primary Fuel 33511 Fuel 33073 Fuel 33512 Hyd 51567(2)	Secondary Primary	Lube 51133 Fuel 33512 Fuel 33552 Hyd 51134 Trans. 51136	G50 w / John Deere 4045TF275 Eng. Eng.Code 4045TF275	0115670 Full-Flow 0115327 By-Pass 0115347 0115669	Lube . . . N/A Lube . . . N/A Air 46489 Fuel N/A	
								Secondary Primary
830 w / Cummins Diesel Eng. (Std. Drain) (Full-Flow Spin-on) (Extended Drain) (High Efficiency)	Lube 51970 ⁵³ Lube 51970XD(6) Lube 51970XE(6)	Secondary Primary Fuel 33511 Fuel 33073 Fuel 33512 Hyd 51567(2)	Secondary Primary	Lube 51133(2) Fuel 33539 Fuel 33541	G60 w / Perkins 4.236 Eng. Eng.Code 4.236	(Short) (Long)	Lube . . . 51806 ⁵³ Lube . . . 51459 ⁵³ Fuel 33166 ⁵³	
								(Outer) (Outer) (Inner)
888 MOTOR GRADER w / Detroit Diesel 8V-71 Eng. Eng.Code 8V- 71	Lube 51970 ⁵³ Lube 51970XD(6) Lube 51970XE(6) Air 42238(4) ¹⁵⁵ Air 42238NP(4) ⁴⁷⁹ Air 42239(4) Fuel 33116	Secondary Primary Fuel 51133 Fuel 33512 Fuel 33552	(Full-Flow) (By-Pass) (Heavy Duty) (Extended Life) (Partial By-Pass) Secondary Primary	Lube 51133 Lube 51750 ¹¹⁹ Lube 51751 Lube 51753 Lube 51503 Fuel 33511 Fuel 33073 Hyd 51136	G66 w / Deutz BF4M2012 Eng. Eng.Code BF4M2012	5000176717 5000176719 5000176718	Lube . . . N/A Air N/A Fuel N/A	
								(Outer) (Outer) (Inner)
888 MOTOR GRADER w / Detroit Diesel 8V-71N Eng. Eng.Code 8V- 71N	Lube 51133 Air 42278 Hyd 51567(2) Trans. 51136	Secondary Primary Fuel 51133 Fuel 33512 Fuel 33552	(Outer) (Outer) (Inner)	Air 42225 ¹⁵⁵ Air 42225NP ⁴⁷⁹ Air 42226	G70 w / John Deere 4045T Eng. Eng.Code 4045T	0160528 Full-Flow 0115327 By-Pass 0115348 0163099	Lube . . . N/A Lube . . . N/A Air N/A Fuel N/A	
								(Outer) (Outer) (Inner)
1200 LOADER w / Cummins V1710C Eng. Eng.Code V1710C (Cartridge Full-Flow) (Std. Drain) (Full-Flow Spin-on) (Extended Drain) (High Efficiency) (By-Pass) (Heavy Duty) (Extended Life)	Lube 51954(2) ¹¹⁹ Lube 51970 ⁵³ Lube 51970XD(2) Lube 51970XE(2) Lube 51750(2) ¹¹⁹ Lube 51751(2) Lube 51753(2) Fuel 33144(2) Cool 24073 ⁵³	Secondary Primary Fuel 51133 Fuel 33512 Fuel 33552	(Full-Flow) (By-Pass) (Partial) Secondary Primary (Optional) - Secondary Gresen # 1567	Air 42787 Hyd 51136 Hyd 51567(2)	G70 w / John Deere 4045TF150 Eng. Eng.Code 4045TF150	0160528 Full-Flow 0115327 By-Pass 0115348 0163099	Lube . . . N/A Lube . . . N/A Air N/A Fuel N/A	
								(Outer) (Outer) (Inner)
3200 HAULPAK, 3200A HAULPAK, 3200B HAULPAK (Outer) (Outer) (Inner)	Air 42238 ¹⁵⁵ Air 42238NP ⁴⁷⁹ Air 42239 Hyd 51178	Secondary Primary Fuel 51133 Fuel 33511 Fuel 33073 Fuel 33512 Hyd 51567(2)	(Full-Flow) (By-Pass) (Partial) Secondary Primary (Optional) - Secondary Gresen # 1567	Air 42787 Hyd 51136 Hyd 51567(2)	G70 w / John Deere 4045TF270 Eng. Eng.Code 4045TF270	0160528 0115348 0162556	Lube . . . N/A Air N/A Fuel N/A	
								(Outer) (Outer) (Inner)
B70 w / Detroit Diesel 12V71 Eng. Eng.Code 12V71	Lube 51133(2) Air 42588(2) Fuel 33539 Fuel 33541 Hyd 51468 Trans. 51136(2)	Secondary Primary	Gresen # 1567	Air 42787 Hyd 51136 Hyd 51567(2)	G75 w / Perkins 4.236 Eng. Eng.Code 4.236	(Short) (Long)	Lube . . . 51806 ⁵³ Lube . . . 51459 ⁵³ Fuel 33166 ⁵³	
								(Outer) (Outer) (Inner)
B333F ELEVATING SCRAPER, B339F ELEVATING SCRAPER w / Detroit Diesel 12V71 Eng. Eng.Code 12V71	Lube 51133(2) Air 42422(2) ¹⁵⁵ Air 42422NP(2) ⁴⁷⁹	Secondary Primary Fuel 51133(2) Fuel 33539 Fuel 33541 Trans. 51176(2)	Gresen # 1567	Lube 51133 Lube 51503 Air 42665 Air 42376 Fuel 33511 Fuel 33073 Fuel 33512 Hyd 51567(2)	G75 w / Perkins 4.236 Eng. Eng.Code 4.236	(Short) (Long)	Lube . . . 51806 ⁵³ Lube . . . 51459 ⁵³ Fuel 33166 ⁵³	
								(Outer) (Outer) (Inner)
BT333F w / Detroit Diesel 12V71 Eng. Eng.Code 12V71	Lube 51133(4) Air 42422(2) ¹⁵⁵ Air 42422NP(2) ⁴⁷⁹	Secondary Primary Fuel 51133(2) Fuel 33539 Fuel 33541 Trans. 51176(2)	Gresen # 1567	Lube 51133 Lube 51503 Air 42665 Air 42376 Fuel 33511 Fuel 33073 Fuel 33512 Hyd 51567(2)	G78 w / Deutz BF4M2012 Eng. Eng.Code BF4M2012	5000176717 5000176719 5000176718	Lube . . . N/A Air N/A Fuel N/A	
								(Outer) (Outer) (Inner)
			WACKER+ Generators					
			G25 w / Isuzu 4LE2 Eng. Eng.Code 4LE2			G85 w / John Deere 4045T Eng. Eng.Code 4045T		
			0160171 0159432			0160528 Full-Flow 0115327 By-Pass 0115348 0160529		
			Lube 51334 ⁵³ Air 46438 F/W Sep. WF10088 Fuel 33386 ⁵³			Lube . . . N/A Lube . . . N/A Air N/A Fuel N/A		
			G25 w / Perkins 3.152 Eng. Eng.Code 3.152			G85 w / John Deere 4045TF275 Eng. Eng.Code 4045TF275		
			Lube 51460 Fuel 33166 ⁵³			0160528 0115348 0160529		
			G45 w / Perkins 4.236 Eng. Eng.Code 4.236			G100, G120 w / John Deere 4045TF285 Eng. Eng.Code 4045TF285		
			(Short) (Long)			0160528 0183323 0213420 Primary 0215958 Secondary		
			Lube 51806 ⁵³ Lube 51459 ⁵³ Fuel 33166 ⁵³			Lube . . . N/A Air 46818 Fuel N/A Fuel N/A		

*Italicized Part Numbers May Not Be Available.
Las piezas con números en *italicas* pueden no estar disponibles.
Les numéros de pièce en *italiques* peuvent ne pas être disponibles.*



Off-Highway
Hors Route
Fuera De Carretera

WACKER+ Generators — WACKER+Miscellaneous
Equipment (Also See Neuson)

OFF HIGHWAY

Make, Model, Engine Marque, Modèle, Moteur Marca, Modelo, Motor	Serv. Type	Part No. N° de pieza N° de pièce	Make, Model, Engine Marque, Modèle, Moteur Marca, Modelo, Motor	Serv. Type	Part No. N° de pieza N° de pièce	Make, Model, Engine Marque, Modèle, Moteur Marca, Modelo, Motor	Serv. Type	Part No. N° de pieza N° de pièce
G125 w / John Deere 6068 Eng. Eng.Code 6068			LTC4L w / Kohler Diesel KDW1003 Eng. Eng.Code KDW1003			LTW6K w / Kubota Diesel D1005- E3BG Eng. Eng.Code D1005- E3BG		
	Fuel	33548						
G125 w / John Deere 6068TF275 Eng. Eng.Code 6068TF275			0155678 Air N/A 0155715 (Early Production) Fuel N/A 0082116 (Late Production) Fuel N/A 0155736 Hyd 57207			0217984 Lube . . . N/A 0176759 Air N/A Fuel 33390 ⁵³		
0160528 Lube . . . N/A 0152102 Br. N/A 0152092 Air N/A 0160530 Fuel N/A			LTC4L w / Lombardini LDW903 Eng. Eng.Code LDW903			LTW6Z w / Isuzu 3LB1 Eng. Eng.Code 3LB1		Lube . . . 51064 ⁵³
G125 w / Perkins 1006 Eng. Eng.Code 1006			0155736 Lube . . . 57207 0155678 Air N/A 0155715 Fuel N/A			LTW8K w / Kubota Diesel D1005- E3BG Eng. Eng.Code D1005- E3BG		
	Lube . . . 51806 ⁵³ Air 46314 Secondary F/W Sep. 33546 Primary F/W Sep. 33547		LTC4L w / Lombardini LDW1003 Eng. Eng.Code LDW1003			0217984 Lube . . . N/A 0176759 Air N/A Fuel 33390 ⁵³		
G155 w / John Deere 6081 Eng. Eng.Code 6081			0155678 Air N/A 0155715 (Early Production) Fuel N/A 0082116 (Late Production) Fuel N/A 0155736 Hyd 57207			LTWP4K w / Kubota D905 Eng. Eng.Code D905		Lube . . . 51064 ⁵³
	Lube . . . 51824		LTC4L-P w / Kohler Diesel KDW1003 Eng. Eng.Code KDW1003			LTWP4Z w / Isuzu 3LB1 Eng. Eng.Code 3LB1		Lube . . . 51064 ⁵³
G160 w / John Deere 6068HF275 Eng. Eng.Code 6068HF275			0155678 Air N/A 0155715 (Early Production) Fuel N/A 0082116 (Late Production) Fuel N/A 0155736 Hyd 57207			WACKER+ Miscellaneous Equipment (Also See Neuson)		
0160528 Lube . . . N/A 0152102 Br. N/A 0152092 Air N/A 0160530 Fuel N/A			LTC4L-P w / Lombardini LDW903 Eng. Eng.Code LDW903				28Z3 w / Yanmar 3TNV76 Eng. Eng.Code 3TNV76	
GP5600, GP5600A, GPS5600A L1 Eng.Code GX340K1			0155736 Lube . . . 57207 0155678 Air N/A 0155715 Fuel N/A			1000003052 Lube . . . 51365 1000141558 Outer Air 49719 1000141559 Inner Air 49720 1000106892 F/W Sep. N/A 1000147873 Fuel 33263 1000157488 Cab. Air N/A 100004556 In-Tank Hyd W01AG448 1000261957 Breather Hyd N/A		
PT6LT w / Lombardini Eng. (F/W Sep) (F/W Sep)			LTC4L-P w / Lombardini LDW1003 Eng. Eng.Code LDW1003			38Z3 w / Yanmar 3TNV88 Eng. Eng.Code 3TNV88		
17211899000 Air N/A			0155678 Air N/A 0155715 (Early Production) Fuel N/A 0082116 (Late Production) Fuel N/A 0155736 Hyd 57207			1000018587 Lube . . . 51347 1000004566 Outer Air 42801 1000004567 Inner Air 49592 1000106892 F/W Sep. N/A 1000180500 Fuel N/A 1000143330 Fresh Air Cab. Air N/A 1000146380 Recirculation Cab. Air N/A 1000004556 In-Tank Hyd W01AG448 1000261957 Breather Hyd N/A		
WACKER+Light Towers			LTC4L-P w / Caterpillar Diesel C1.1 Eng. Eng.Code C1.1			50Z3 w / Yanmar 4TNV88 Eng. Eng.Code 4TNV88		
LT4K w / Kubota D905 Eng. Eng.Code D905			0162462 Lube . . . N/A 0170818 Air N/A 0159732 Fuel N/A			1000018587 Lube . . . 51347 1000004566 Outer Air 42801 1000004567 Inner Air 49592 1000106892 F/W Sep. N/A 1000180500 Fuel N/A 1000115808 Cab. Air N/A 1000126919 In-Tank Hyd N/A 1000261957 Breather Hyd N/A		
LT4Z w / Isuzu 3LB1 Eng. Eng.Code 3LB1			LTC4L w / Caterpillar Diesel 3003 Eng. Eng.Code 3003			280 w / Yanmar 4TNV88 Eng. Eng.Code 4TNV88		
	Lube . . . 51064 ⁵³		0162462 Lube . . . N/A 0170818 Air N/A 0159735 Fuel N/A			1000052549 Outer Lube . . . 51334 ⁵³ 1000004567 Inner Air 42801 1000031323 (Std.) F/W Sep. N/A 1000168851 (Optional) F/W Sep. N/A 1000001012 (To S/N 341020016) Fuel 33507 1000106891 (From S/N 341020017 to 341020590) Fuel 33399 1000172001 (From S/N 341020591) Fuel 33654 1000098667 Cab. Air N/A 1000098671 Hyd W01AG557		
LTC4C w / Caterpillar Diesel 3003 Eng. Eng.Code 3003			LTC4C w / Caterpillar Diesel C1.1 Eng. Eng.Code C1.1			680T w / Deutz TD2011 Eng. Eng.Code TD2011		
0162462 Lube . . . N/A 0170818 Air N/A 0159735 Fuel N/A			0162462 Lube . . . N/A 0170818 Air N/A 0159732 Fuel N/A			1000000351 Lube . . . 51374 1000000365 Outer Air 46652		
LTC4C w / Caterpillar Diesel C1.1 Eng. Eng.Code C1.1			LTC4C-P w / Caterpillar Diesel 3003 Eng. Eng.Code 3003					
	Lube . . . 51064 ⁵³		0162462 Lube . . . N/A 0170818 Air N/A 0159735 Fuel N/A					
LTC4C-P w / Caterpillar Diesel 3003 Eng. Eng.Code 3003			LTC4C-P w / Caterpillar Diesel 3011C Eng. Eng.Code 3011C					
0162462 Lube . . . N/A 0170818 Air N/A 0159735 Fuel N/A			0162462 Lube . . . N/A 0170818 Air N/A 0159735 Fuel N/A					
LTC4C-P w / Caterpillar Diesel 3011C Eng. Eng.Code 3011C			LTC4C-P w / Caterpillar Diesel C1.1 Eng. Eng.Code C1.1					
0162462 Lube . . . N/A 0170818 Air N/A 0159735 Fuel N/A			0162462 Lube . . . N/A 0170818 Air N/A 0159732 Fuel N/A					
LTC4C-P w / Caterpillar Diesel C1.1 Eng. Eng.Code C1.1			LTP4K w / Kubota D905 Eng. Eng.Code D905					
0162462 Lube . . . N/A 0170818 Air N/A 0159732 Fuel N/A			LTP4Z w / Isuzu 3LB1 Eng. Eng.Code 3LB1					
	Lube . . . 51064 ⁵³		LTP4Z w / Isuzu 3LB1 Eng. Eng.Code 3LB1					
			0162462 Lube . . . N/A 0170818 Air N/A 0159735 Fuel N/A					
			LTP4Z w / Isuzu 3LB1 Eng. Eng.Code 3LB1					
			0162462 Lube . . . N/A 0170818 Air N/A 0159732 Fuel N/A					
			LTP4Z w / Isuzu 3LB1 Eng. Eng.Code 3LB1					
			0162462 Lube . . . N/A 0170818 Air N/A 0159732 Fuel N/A					

N/A = Not Available N/R = Not Required N/S = Not Serviceable See pages 22 for footnotes
 N/A = Non disponible N/R = Non nécessaire N/S = Non réparable Voir pages 22 pour des notes
 N/A = No disponible N/R = No requiere N/S = No servible Ver las páginas 22 para las notas al pie de página

WACKER+ Miscellaneous Equipment (Also See Neuson)

**Off-Highway
Hors Route
Fuera De Carretera**



OFF HIGHWAY

Make, Model, Engine Marque, Modèle, Moteur Marca, Modelo, Motor	Serv. Type	Part No. N° de pieza N° de pièce	Make, Model, Engine Marque, Modèle, Moteur Marca, Modelo, Motor	Serv. Type	Part No. N° de pieza N° de pièce	Make, Model, Engine Marque, Modèle, Moteur Marca, Modelo, Motor	Serv. Type	Part No. N° de pieza N° de pièce
680T w / Deutz TD2011 Eng. Eng.Code TD2011 (Cont'd/Suite)			1404 w / Yanmar 3TNV80F Eng. Eng.Code 3TNV80F			6001 w / Deutz TD2011L04 Eng. Eng.Code TD2011L04		
1000087796 Inner	Air	46672	1000003052	Lube . . .	51365	1000108955	Lube . . .	57085
1000168851	F/W Sep. N/A		1000141558 Outer	Air	49719	Outer	Air	46562NP ⁷⁹
	F/W Sep. 33472 ⁵³		1000141559 Inner	Air	49720	1000113383 Outer	Air	46562 ⁵⁵
	F/W Sep. WF10024 ⁴¹⁹		1000147873	Fuel	33263	1000113384 Inner	Air	46569
1000245483	Cab. Air. N/A		1000098673	Fuel	WF10035		F/W Sep. 33472 ⁵³	
1000109117	Hyd	W01AG439	1000157488	Cab. Air. N/A			F/W Sep. WF10024 ⁴¹⁹	
			1000004556 In-Tank	Hyd	W01AG448	1000050807	Hyd	W01AG535
			1000261957 Breather	Hyd	N/A			
750T w / Deutz D2011 Eng. Eng.Code D2011			1501 w / Yanmar 3TNV76 Eng. Eng.Code 3TNV76			6003 w / Yanmar 4TNV98 Eng. Eng.Code 4TNV98		
1000000351	Lube . . .	51374	1000003052	Lube . . .	51365	1000018587	Lube . . .	51347
1000000365 Outer	Air	46652	1000141558 Outer	Air	49719	Outer	Air	46562NP ⁷⁹
1000087796 Inner	Air	46672	1000141559 Inner	Air	49720	1000113383 Outer	Air	46562 ⁵⁵
1000168851	F/W Sep. N/A		1000147873	Air	49720	1000113384 Inner	Air	46569
	F/W Sep. 33472 ⁵³		1000098673	Fuel	33263	1000106892	F/W Sep. N/A	
	F/W Sep. WF10024 ⁴¹⁹		1000157488	Fuel	WF10035	1000180500	Fuel	N/A
1000137208 Fresh Air	Cab. Air. N/A		1000098673	Cab. Air. N/A		1000115808	Cab. Air. N/A	
1000180807 Recirculation	Cab. Air. N/A		1000050807 In-Tank	Hyd	W01AG535	1000126919 In-Tank	Hyd	N/A
1000000567 (To S/N 346110263)	Hyd	W01AG276	1000261957 Breather	Hyd	N/A	1000261957 Breather	Hyd	N/A
1000109117 (From S/N 346110264)	Hyd	W01AG439				1000109115 Return	Hyd	D44B20GV
			3001 w / Perkins 403F-15T Eng. Eng.Code 403F-15T			6503 w / Yanmar 4TNV98 Eng. Eng.Code 4TNV98		
				Lube . . .	51348 ⁵³	1000018587	Lube . . .	51347
			1000000365 Outer	Air	46652	Outer	Air	46562NP ⁷⁹
			1000087796 Inner	Air	46672	1000113383 Outer	Air	46562 ⁵⁵
			1000261607 Main	F/W Sep. 33531		1000113384 Inner	Air	46569
			1000199580 In-Line	Fuel	N/A	1000106892	F/W Sep. N/A	
			1000157488	Cab. Air. N/A		1000180500	Fuel	N/A
			1000050807 In-Tank	Hyd	W01AG535	1000115808	Cab. Air. N/A	
			1000265485 Breather	Hyd	N/A	1000126919 In-Tank	Hyd	N/A
						1000261957 Breather	Hyd	N/A
			3001 w / Yanmar 3TNV88 Eng. Eng.Code 3TNV88			1000109115 Return	Hyd	D44B20GV
				Lube . . .	51334 ⁵³			
			1000099475 Outer	Air	46489	8003 w / Yanmar 4TNV98 Eng. Eng.Code 4TNV98		
			1000099476 Inner	Air	46490	1000018587	Lube . . .	51347
			1000106892	F/W Sep. N/A		Outer	Air	46562NP ⁷⁹
			1000180500	Fuel	N/A	1000113383 Outer	Air	46562 ⁵⁵
			1000050807 In-Tank	Hyd	W01AG535	1000113384 Inner	Air	46569
			1000265485 Breather	Hyd	N/A	1000106892	F/W Sep. N/A	
						1000180500	Fuel	N/A
			3503 w / Yanmar 4TNV88 Eng. Eng.Code 4TNV88			1000115808	Cab. Air. N/A	
				Lube . . .	51347	1000126919 In-Tank	Hyd	N/A
			1000018587	Air	42801	1000261957 Breather	Hyd	N/A
			1000004566 Outer	Air	49592			
			1000004567 Inner	Air	49592			
			1000106892	F/W Sep. N/A				
			1000180500	Fuel	N/A			
			1000115808	Cab. Air. N/A				
			1000004556 In-Tank	Hyd	W01AG448			
			1000261957 Breather	Hyd	N/A			
						9503 w / Deutz TCD2012 Eng. Eng.Code TCD2012		
			5001 w / Deutz TD2011L04 Eng. Eng.Code TD2011L04			1000129597	Lube . . .	51820
				Lube . . .	57085	Outer	Air	46562NP ⁷⁹
			1000108955	Air	46652	1000113383 Outer	Air	46562 ⁵⁵
			1000000365 Outer	Air	46672	1000113384 Inner	Air	46569
			1000087796 Inner	F/W Sep. 33472 ⁵³		1000167423	F/W Sep. 33683	
				F/W Sep. WF10024 ⁴¹⁹		1000172882	Fuel	33987
				Hyd	W01AG535	1000115808	Cab. Air. N/A	
						1000302337 In-Tank	Hyd	N/A
						1000170874 Charge Pump	Hyd	N/A
						1000109115 Return	Hyd	D44B20GV
						1000261957 Breather	Hyd	N/A
			5055 w / Yanmar 4NNKAC Eng. Eng.Code 4NNKAC					
				Lube . . .	N/A			
			10000313203	Air	46652			
			1000000365 Outer	Air	46672			
			1000087796 Inner	F/W Sep. N/A				
			10000313233 (Std.)	F/W Sep. N/A				
			1000168851 (Optional)	F/W Sep. N/A				
			10000313206	Fuel	N/A			
			1000286021	Cab. Air. N/A				
			1000231380 Return	Hyd	W01AG344			
			1000282257 Suction	Hyd	N/A			
			6001 w / Deutz TCD2012 Eng. Eng.Code TCD2012			ET20 w / Yanmar 3TNV76 Eng. Eng.Code 3TNV76		
				Lube . . .	N/A	119305-35150	Lube . . .	51365
			1000290304	Air	46562NP ⁷⁹	1000263251 Outer	Air	46449 ⁵⁵
			Outer	Air	46562 ⁵⁵	1000263251 Outer	Air	46449FR ³⁶⁰
			1000113383 Outer	Air	46569	1000263252 Inner	Air	42845
			1000113384 Inner	F/W Sep. 33683		1000263252 Inner	F/W Sep. 33531	
			1000130418	F/W Sep. 33683		1000106892	F/W Sep. N/A	
			1000172882	Fuel	33987	1000275083	Cab. Air. N/A	
			1000050807	Hyd	W01AG535	100004556 In-Tank	Hyd	W01AG448
						1000278384 Breather	Hyd	N/A
						ET20 w / Yanmar 3TNV80F Eng. Eng.Code 3TNV80F		
				Lube . . .	51365	119305-35150	Lube . . .	51365
				Air	46449 ⁵⁵	1000263251 Outer	Air	46449FR ³⁶⁰
				Air	46569	1000263251 Outer	Air	46449FR ³⁶⁰
				Air	46569	1000263252 Inner	Air	42845
				F/W Sep. 33683		1000261607	F/W Sep. 33531	
				F/W Sep. 33683		1000106892	F/W Sep. N/A	
				Fuel	33987	1000275083	Cab. Air. N/A	
				Hyd	W01AG535	100004556 In-Tank	Hyd	W01AG448

Italicized Part Numbers May Not Be Available.

Las piezas con números en *italicas* pueden no estar disponibles.
Les numéros de pièce en *italiques* peuvent ne pas être disponibles.



Off-Highway
Hors Route
Fuera De Carretera

WACKER+ Miscellaneous Equipment (Also See
Neuson)

OFF HIGHWAY

Make, Model, Engine Marque, Modèle, Moteur Marca, Modelo, Motor	Serv. Type	Part No. N° de pieza N° de pièce	Make, Model, Engine Marque, Modèle, Moteur Marca, Modelo, Motor	Serv. Type	Part No. N° de pieza N° de pièce	Make, Model, Engine Marque, Modèle, Moteur Marca, Modelo, Motor	Serv. Type	Part No. N° de pieza N° de pièce
ET20 w / Yanmar 3TNV80F Eng. Eng.Code 3TNV80F (Cont'd/Suite) 1000278384 Breather	Hyd	N/A	1000261957 Breather	Hyd	N/A	1000231365 1000231367	Hyd	N/A
EW100 w / Perkins 854 Eng. Eng.Code 854	Lube	N/A	PT6LS, PT6LT w / Kohler KD625-3 Eng. Eng.Code KD625-3	Lube	51394 ⁵³	WL32 w / Perkins 404F-22 Eng. Eng.Code 404F-22	Lube	51348 ⁵³
1000309852 Outer	Air	46562NP ⁷⁹	0082115	Air	N/A	1000000365 Outer	Air	46652
1000113383 Outer	Air	46562 ¹⁵⁵	0082224	F/W Sep.	N/A	1000087796 Inner	Air	46672
1000113384 Inner	Air	46569	0086970	Fuel	N/A	1000255796	F/W Sep.	33752
1000309596	F/W Sep.	N/A	0082116	Fuel	N/A	1000231365	Hyd	N/A
1000309595	Fuel	N/A				1000231367	P. Str.	N/A
1000115808	Cab. Air	N/A	PTS4V w / Briggs & Stratton 16 HP Eng.	Air	42359 ⁵⁵	WL32 w / Perkins 404F-22T Eng. Eng.Code 404F-22T	Lube	51348 ⁵³
1000302337 In-Tank	Hyd	N/A	0081068	Air	42359FR ³⁶⁰	1000000365 Outer	Air	46652
1000170874 Charge Pump	Hyd	N/A	0087076	Air	33011	1000087796 Inner	Air	46672
1000109115 Return	Hyd	D44B20GV		Fuel		1000255796	F/W Sep.	33752
1000261957 Breather	Hyd	N/A	ST35, SW24, SW28 w / Perkins 854-E34TTF Eng. Eng.Code 854- E34TTF	Fuel		1000231365	Hyd	N/A
			1000309852	Hyd	N/A	1000231367	P. Str.	N/A
EZ17 w / Yanmar 3TNV76 Eng. Eng.Code 3TNV76	Lube	51365	1000000365 Outer	Air	46652	WL34 w / Perkins 404F-22 Eng. Eng.Code 404F-22	Lube	51348 ⁵³
119305-35150	Air	46449 ¹⁵⁵	1000087796 Inner	Air	46672	1000000365 Outer	Air	46652
1000263251 Outer	Air	46449FR ³⁶⁰	1000309596	F/W Sep.	N/A	1000087796 Inner	Air	46672
1000263251 Outer	Air	46449FR ³⁶⁰	1000309595	Fuel	N/A	1000255796	F/W Sep.	33752
1000263252 Inner	Air	42845	1001188786	Cab. Air	N/A	1000231365	Hyd	N/A
1000261607	F/W Sep.	33531	1000289912 In-Tank	Hyd	N/A	1000231367	P. Str.	N/A
1000106892	F/W Sep.	N/A	1000289913 Pressure Side	Hyd	N/A			
1000004556 In-Tank	Hyd	W01AG448	TH522 L4 2.2L 135 CID Turbo Diesel Eng.Code 404F-22T Tier IV	Air	51348 ⁵³	WL36 w / Perkins 404D-22 Eng. Eng.Code 404D-22	Lube	51348 ⁵³
1000261957 Breather	Hyd	N/A	1000231366	Air	46652	1000000365 Outer	Air	46652
EZ17 w / Yanmar 3TNV80F Eng. Eng.Code 3TNV80F	Lube	51365	1000000365 Primary	Air	46672	1000087796 Inner	Air	46672
119305-35150	Air	46449 ¹⁵⁵	1000087796 Secondary	Air	46672	1000255796	F/W Sep.	33752
1000263251 Outer	Air	46449FR ³⁶⁰	1000255796	F/W Sep.	33752	1000231380	Hyd	N/A
1000263251 Outer	Air	46449FR ³⁶⁰	1000231380	Hyd	W01AG344	1000231367	Hyd	N/A
1000263252 Inner	Air	42845	1000231367	Hyd	N/A		P. Str.	N/A
1000261607	F/W Sep.	33531	VPG160KB, VPG260, VRG240 w / Kohler Eng.	Air	42372	1000000365 Outer	Air	46652
1000106892	F/W Sep.	N/A				1000087796 Inner	Air	46672
1000004556 In-Tank	Hyd	W01AG448	WL18 w / Perkins 403C-11 Eng. Eng.Code 403C-11	Air	51348 ⁵³	1000199580 In-Line	Fuel	N/A
1000261957 Breather	Hyd	N/A	1000052549 Outer	Air	42801	1000000351	Lube	51374
EZ28 w / Yanmar 3TNV76 Eng. Eng.Code 3TNV76	Lube	51365	1000004567 Inner	Air	49592	1000000365 Outer	Air	46652
119305-35150	Air	46449 ¹⁵⁵	1000199580 In-Line	Fuel	N/A	1000087796 Inner	Air	46672
1000263251 Outer	Air	46449FR ³⁶⁰	1000231365	Fuel	33166 ⁵³	1000279359	F/W Sep.	33755
1000263251 Outer	Air	46449FR ³⁶⁰		Hyd	N/A	1000000412 In-Line	Fuel	33007
1000263252 Inner	Air	42845	WL18 w / Perkins 403D-11 Eng. Eng.Code 403D-11	Lube	51348 ⁵³	1000279420 Main	Fuel	N/A
1000261607	F/W Sep.	33531	1000052549 Outer	Air	42801	1000231365	Hyd	N/A
1000106892	F/W Sep.	N/A	1000004567 Inner	Air	49592	1000231367	P. Str.	N/A
1000157488	Cab. Air	N/A	1000199580 In-Line	Fuel	N/A			
1000004556 In-Tank	Hyd	W01AG448	1000231365	Fuel	33166 ⁵³	WL37 w / Deutz TD2011L04 Eng. Eng.Code TD2011L04	Lube	51374
1000261957 Breather	Hyd	N/A		Hyd	N/A	1000000351	Air	46652
EZ28 w / Yanmar 3TNV80F Eng. Eng.Code 3TNV80F	Lube	51365	WL25 w / Perkins 404D-15 Eng. Eng.Code 404D-15	Air	42801	1000000365 Outer	Air	46652
119305-35150	Air	46449 ¹⁵⁵	1000052549 Outer	Air	49592	1000087796 Inner	Air	46672
1000263251 Outer	Air	46449FR ³⁶⁰	1000004567 Inner	Air	49592	1000310959	F/W Sep.	N/A
1000263251 Outer	Air	46449FR ³⁶⁰	1000199580 In-Line	Fuel	N/A	1000283926	Fuel	N/A
1000263252 Inner	Air	42845	1000231365	Fuel	33166 ⁵³	1000231365	Hyd	N/A
1000261607	F/W Sep.	33531		Hyd	N/A	1000231367	P. Str.	N/A
1000106892	F/W Sep.	N/A	WL30 w / Perkins 404C-22 Eng. Eng.Code 404C-22	Lube	51348 ⁵³	1000000351	Lube	51374
1000157488	Cab. Air	N/A	1000052549 Outer	Air	42801	1000000365 Outer	Air	46652
1000004556 In-Tank	Hyd	W01AG448	1000004567 Inner	Air	49592	1000087796 Inner	Air	46672
1000261957 Breather	Hyd	N/A	1000199580 In-Line	Fuel	N/A	1000255796	F/W Sep.	33752
EZ38 w / Yanmar 3TNV88 Eng. Eng.Code 3TNV88	Lube	51347	1000231365	Fuel	33166 ⁵³	1000231365	Hyd	N/A
1000018587	Air	42801		Hyd	N/A		P. Str.	N/A
1000004566 Outer	Air	49592	WL30 w / Perkins 404D-22 Eng. Eng.Code 404D-22	Lube	51348 ⁵³	1000000365 Outer	Air	46652
1000004567 Inner	Air	49592	1000052549 Outer	Air	42801	1000087796 Inner	Air	46672
1000180500	Fuel	N/A	1000004567 Inner	Air	49592	1000255796	F/W Sep.	33752
1000143330 Fresh Air	Cab. Air	N/A	1000199580 In-Line	Fuel	N/A	1000231365	Hyd	N/A
1000146380 Recirculation	Cab. Air	N/A	1000231365	Fuel	33166 ⁵³	1000231367	P. Str.	N/A
1000004556 In-Tank	Hyd	W01AG448		Hyd	N/A			
1000261957 Breather	Hyd	N/A	WL30 w / Perkins 404C-22 Eng. Eng.Code 404C-22	Lube	51348 ⁵³	1000000351	Lube	51374
EZ38 w / Yanmar 3TNV88F Eng. Eng.Code 3TNV88F	Lube	51347	1000052549 Outer	Air	42801	1000000365 Outer	Air	46652
1000018587	Air	42801	1000004567 Inner	Air	49592	1000087796 Inner	Air	46672
1000004566 Outer	Air	49592	1000199580 In-Line	Fuel	N/A	1000310959	F/W Sep.	33755
1000004567 Inner	Air	49592	1000231365	Fuel	33166 ⁵³	1000283926	Fuel	N/A
1000180500	Fuel	N/A		Hyd	N/A	1000231365	Hyd	N/A
1000143330 Fresh Air	Cab. Air	N/A	WL30 w / Perkins 404D-22 Eng. Eng.Code 404D-22	Lube	51348 ⁵³	1000231367	P. Str.	N/A
1000146380 Recirculation	Cab. Air	N/A	1000052549 Outer	Air	42801	1000000351	Lube	51374
1000004556 In-Tank	Hyd	W01AG448	1000004567 Inner	Air	49592	1000000365 Outer	Air	46652
1000261957 Breather	Hyd	N/A	1000199580 In-Line	Fuel	N/A	1000087796 Inner	Air	46672
EZ38 w / Yanmar 3TNV88F Eng. Eng.Code 3TNV88F	Lube	51347	1000231365	Fuel	33166 ⁵³	1000279359	F/W Sep.	33755
1000018587	Air	42801		Hyd	N/A	1000000412 In-Line	Fuel	33007
1000004566 Outer	Air	49592	WL30 w / Perkins 404D-22 Eng. Eng.Code 404D-22	Lube	51348 ⁵³	1000279420 Main	Fuel	N/A
1000004567 Inner	Air	49592	1000052549 Outer	Air	42801	1000231380	Hyd	N/A
1000180500	Fuel	N/A	1000004567 Inner	Air	49592	1000231367	P. Str.	N/A
1000143330 Fresh Air	Cab. Air	N/A	1000199580 In-Line	Fuel	N/A			
1000146380 Recirculation	Cab. Air	N/A	1000231365	Fuel	33166 ⁵³	WL50 w / Deutz TD2011L04 Eng. Eng.Code TD2011L04	Lube	51374
1000004556 In-Tank	Hyd	W01AG448		Hyd	N/A	1000000351	Air	46652
			WL30 w / Perkins 404D-22 Eng. Eng.Code 404D-22	Lube	51348 ⁵³	1000000365 Outer	Air	46652
			1000052549 Outer	Air	42801	1000087796 Inner	Air	46672
			1000004567 Inner	Air	49592	1000310959	F/W Sep.	33755
			1000199580 In-Line	Fuel	N/A	1000283926	Fuel	N/A
			1000231365	Fuel	33166 ⁵³	1000231365	Hyd	N/A
				Hyd	N/A	1000231367	P. Str.	N/A
			WL30 w / Perkins 404D-22 Eng. Eng.Code 404D-22	Lube	51348 ⁵³	1000000351	Lube	51374
			1000052549 Outer	Air	42801	1000000365 Outer	Air	46652
			1000004567 Inner	Air	49592	1000087796 Inner	Air	46672
			1000199580 In-Line	Fuel	N/A	1000279359	F/W Sep.	33755
			1000231365	Fuel	33166 ⁵³	1000000412 In-Line	Fuel	33007
				Hyd	N/A	1000279420 Main	Fuel	N/A
			WL30 w / Perkins 404D-22 Eng. Eng.Code 404D-22	Lube	51348 ⁵³	1000231380	Hyd	N/A
			1000052549 Outer	Air	42801	1000231367	P. Str.	N/A
			1000004567 Inner	Air	49592			
			1000199580 In-Line	Fuel	N/A	WL60 w / Perkins 101 HP Tier IV Eng. Eng.Code Tier IV	Lube	N/A
			1000231365	Fuel	33166 ⁵³	1000309594 Outer	Air	46562NP ⁷⁹

N/A = Not Available N/R = Not Required N/S = Not Serviceable See pages 22 for footnotes
 N/A = Non disponible N/R = Non nécessaire N/S = Non réparable Voir pages 22 pour des notes
 N/A = No disponible N/R = No requiere N/S = No servible Ver las páginas 22 para las notas al pie de página

WACKER+ Miscellaneous Equipment (Also See Neuson) — WACKER+Vibratory Rammers

Off-Highway
Hors Route
Fuera De Carretera

Make, Model, Engine Marque, Modèle, Moteur Marca, Modelo, Motor	Serv. Type	Part No. N° de pieza N° de pièce	Make, Model, Engine Marque, Modèle, Moteur Marca, Modelo, Motor	Serv. Type	Part No. N° de pieza N° de pièce	Make, Model, Engine Marque, Modèle, Moteur Marca, Modelo, Motor	Serv. Type	Part No. N° de pieza N° de pièce
WL60 w / Perkins 101 HP Tier IV Eng. Eng.Code Tier IV (Cont'd/Suite)		1000113383 Outer Air 46562 ¹⁵⁵ 1000113384 Inner Air 46569 1000309596 F/W Sep. N/A 1000309595 Fuel N/A 1000231380 Hyd W01AG344 1000231367 P. Str. N/A	RD16-100 w / Kohler Diesel KDW1003 Eng. Eng.Code KDW1003		0155736 Lube 57207 0160171 Outer Air 46438 0162184 Inner Air N/A 5200009521 Fuel N/A 0163334 Hyd N/A	RT82-SC w / Lamborghini LDW1003 Eng. Eng.Code LDW1003		0155736 Lube 57207 0160171 Outer Air 46438 0162184 Inner Air N/A 0181844 Fuel N/A 0159555 (Early Production) Hyd N/A 0182752 (Late Production) Hyd N/A
WACKER+Rollers			RD16-100 w / Lamborghini LDW1003 Eng. Eng.Code LDW1003		0155736 Lube 57207 0160171 Outer Air 46438 0162184 Inner Air N/A 0215484 Fuel N/A 0163334 Hyd N/A	RT82-SC w / Lombardini LDW903 Eng. Eng.Code LDW903		0155736 Lube 57207 0160171 Outer Air 46438 0162184 Inner Air N/A 0063901 Fuel N/A 0159555 Hyd N/A
RD7, RD7H, RD7H-ES, RD7H-S w / Hatz 1D42S Eng. Eng.Code 1D42S		0094930 Lube N/A 0104455 Air WA10026 0022832 Fuel 33012 0078989 Hyd N/A	RD880 w / Briggs & Stratton Eng.		Hyd 51551 ⁵³	RT82-SC2 w / Kohler Diesel KDW1003 Eng. Eng.Code KDW1003		0155736 Lube 57207 0160171 Outer Air 46438 0181844 Fuel N/A 0182752 In-Tank Hyd N/A 0182746 Suction Hyd N/A
RD11A		Lube 51344 (Outer) Air 46546 (Inner) Air 46547 Hyd 51551 ⁵³	RD880V w / Briggs & Stratton 16 HP Eng.		0081068 Lube 57035 ⁵³ Air 42359 ¹⁵⁵ Air 42359FR ³⁶⁰ 0087076 Engine Fuel 33011 0078988 In-Line Fuel N/A 0078989 Return Hyd N/A	RT82-SC2 w / Lamborghini LDW1003 Eng. Eng.Code LDW1003		0155736 Lube 57207 0160171 Outer Air 46438 0162184 Inner Air N/A 0181844 Fuel N/A 0159555 (Early Production) Hyd N/A 0182752 (Late Production) Hyd N/A
RD11A, RD11AEC w / Honda GX610QDF Eng. Eng.Code GX610QDF		Lube 57356 ⁵³ 0152464 Air N/A 0088549 Engine Fuel N/A 0081359 Tank Fuel N/A 0111073 In-Tank Hyd N/A 0111279 Return Hyd N/A	RT56 w / Lombardini LDW903 Eng. Eng.Code LDW903		0155736 Lube 57207 0160171 Outer Air 46438 0162184 Inner Air N/A 0063901 Fuel N/A 0159555 Hyd N/A	RT82-SC2 w / Lamborghini LDW1003 Eng. Eng.Code LDW1003		0155736 Lube 57207 0160171 Outer Air 46438 0162184 Inner Air N/A 0181844 Fuel N/A 0159555 (Early Production) Hyd N/A 0182752 (Late Production) Hyd N/A
RD11V w / Briggs & Stratton 18 HP Eng.		Lube 57035 ⁵³ 0081068 Air 42359 ¹⁵⁵ Air 42359FR ³⁶⁰ 0087076 Engine Fuel 33011 0081359 Tank Fuel N/A 0111073 In-Tank Hyd N/A 0111279 Return Hyd N/A	RT56-SC w / Lamborghini LDW1003 Eng. Eng.Code LDW1003		0155736 Lube 57207 0160171 Outer Air 46438 0162184 Inner Air N/A 0181844 Fuel N/A 0159555 (Early Production) Hyd N/A 0182752 (Late Production) Hyd N/A	RT560, RT560HT, RT820, RT820HT w / Lamborghini 12LD475-2 Eng. Eng.Code 12LD475-2		0082115 Lube 51394 ⁵³ 0086804 Air 42276 ⁵⁵ Air 42276FR ³⁶⁰ 0087076 In-Line Fuel 33011 0063900 Main Fuel N/A 0083818 Hyd N/A
RD15 w / Hatz 2G40 Eng. Eng.Code 2G40		Hyd 51546	RT56-SC w / Lombardini LDW903 Eng. Eng.Code LDW903		0155736 Lube 57207 0160171 Outer Air 46438 0162184 Inner Air N/A 0063901 Fuel N/A 0159555 Hyd N/A	RTXSC2 w / Kohler Diesel KDW1003 Eng. Eng.Code KDW1003		0155736 Lube 57207 0160171 Outer Air 46438 0181844 Fuel N/A 0182752 In-Tank Hyd N/A 0182746 Suction Hyd N/A
RD16 w / Kohler Diesel KDW1003 Eng. Eng.Code KDW1003		0155736 Lube 57207 0160171 Outer Air 46438 0162184 Inner Air N/A 5200009521 Fuel N/A 0163334 Hyd N/A	RT56-SC2 w / Kohler Diesel KDW1003 Eng. Eng.Code KDW1003		0155736 Lube 57207 0160171 Outer Air 46438 0181844 Fuel N/A 0182752 In-Tank Hyd N/A 0182746 Suction Hyd N/A	WACKER+Vibratory Rammers		
RD16 w / Lamborghini LDW1003 Eng. Eng.Code LDW1003		0155736 Lube 57207 0160171 Outer Air 46438 0162184 Inner Air N/A 0215484 Fuel N/A 0163334 Hyd N/A	RT56-SC2 w / Lamborghini LDW1003 Eng. Eng.Code LDW1003		0155736 Lube 57207 0160171 Outer Air 46438 0181844 Fuel N/A 0182752 In-Tank Hyd N/A 0182746 Suction Hyd N/A	BS50-2 w / Wacker Neuson 2.2 HP WM80 Eng. Eng.Code WM80		0157193 Air 49072
RD16-90 w / Kohler Diesel KDW1003 Eng. Eng.Code KDW1003		0155736 Lube 57207 0160171 Outer Air 46438 0162184 Inner Air N/A 5200009521 Fuel N/A 0163334 Hyd N/A	RT56-SC2 w / Lamborghini LDW1003 Eng. Eng.Code LDW1003		0155736 Lube 57207 0160171 Outer Air 46438 0162184 Inner Air N/A 0181844 Fuel N/A 0159555 (Early Production) Hyd N/A 0182752 (Late Production) Hyd N/A	BS50-2L w / Wacker Neuson 2.3 HP WM80 Eng. Eng.Code WM80		0157193 Air 49072
RD16-90 w / Lamborghini LDW1003 Eng. Eng.Code LDW1003		0155736 Lube 57207 0160171 Outer Air 46438 0162184 Inner Air N/A 0215484 Fuel N/A 0163334 Hyd N/A	RT82 w / Lombardini LDW903 Eng. Eng.Code LDW903		0155736 Lube 57207 0160171 Outer Air 46438 0162184 Inner Air N/A 0063901 Fuel N/A 0159555 Hyd N/A	BS50-4AS w / Honda 3.2 HP GX100 Eng. Eng.Code GX100		0157193 Air 49072
						BS50-4S w / Wacker Neuson 3.2 HP WM100 Eng. Eng.Code WM100		0157193 Air 49072
						BS60-2, BS60-2L w / Wacker Neuson 2.4 HP WM80 Eng. Eng.Code WM80		0157193 Air 49072
						BS60-4AS w / Honda 3.2 HP GX100 Eng. Eng.Code GX100		0157193 Air 49072

Italicized Part Numbers May Not Be Available.

Las piezas con números en *italicas* pueden no estar disponibles.
Les numéros de pièce en *italiques* peuvent ne pas être disponibles.



**Off-Highway
Hors Route
Fuera De Carretera WACKER+ Vibratory Rammers — WALKER+Mowers**

OFF HIGHWAY

Make, Model, Engine Marque, Modèle, Moteur Marca, Modelo, Motor	Serv. Type	Part No. N° de pieza N° de pièce	Make, Model, Engine Marque, Modèle, Moteur Marca, Modelo, Motor	Serv. Type	Part No. N° de pieza N° de pièce	Make, Model, Engine Marque, Modèle, Moteur Marca, Modelo, Motor	Serv. Type	Part No. N° de pieza N° de pièce
BS60-4S w / Wacker Neuson 3.2 HP WM100 Eng. Eng.Code WM100	Air	0157193	WALDON+Lift Trucks 60 w / Ford 4-172 Eng. Eng.Code 4-172	Lube ... 51775 Hyd ... 51506 Hyd ... 51567		WALKER+Mowers MB SERIES w / Briggs & Stratton 18 HP VANGUARD Eng. Eng.Code VANGUARD		
		0157193						
BS70-2l w / Wacker Neuson 2.7 HP WM80 Eng. Eng.Code WM80	Air	0157193	5000 w / Ford 4-172 Eng. Eng.Code 4-172	Lube ... 51775 Air ... 42222 Hyd ... 51506 Hyd ... 51567		MB SERIES w / Kohler 18 HP Eng. 1205001S Lube ... 51056 ⁵³ 20903 Inner Air ... 49167 20901 Outer Air ... 49168 5020 Fuel ... 33011 52114 Hydrostatic Drive Trans. ... WL10102(2)		
DS70 w / Hatz 4.1 HP Diesel 1B20 Eng. Eng.Code 1B20	Air	0157193	5000 w / Ford Industrial Eng. Eng.Code Industrial	Lube ... 51189 Air ... 42276 ⁵⁵ Air ... 42276FR ⁵⁰ Fuel ... 33271 Hyd ... 51506(2)		MBS SERIES w / Kohler CH740 Eng. Eng.Code CH740 1205001S Lube ... 51056 ⁵³ 20903 Inner Air ... 49167 20901 Outer Air ... 49168 5020 Fuel ... 33011 52114 Hydrostatic Drive Trans. ... WL10102(2)		
WAGNER TRACTOR+ Scoopmobiles			WALDON+ Sweepers 100H	Air ... 42276 ⁵⁵ Air ... 42276FR ⁵⁰		MC SERIES w / Kohler CH20 Eng. Eng.Code CH20 1205001S Lube ... 51056 ⁵³ 50903 Inner Air ... 42845 50901 Outer Air ... 46449 ⁵⁵ 50901 - Outer Air ... 46449FR ⁵⁰ 5020 Fuel ... 33011		
MODELS w / Chrysler IND6 Eng. Eng.Code IND6	Lube	51071	SM250 w / Cummins 4B3.9 Eng. Eng.Code 4B3.9	Lube ... 51602 ⁵³ Outer Air ... 42518 Inner Air ... 42519 Primary F/W Sep. 33357 ^{53,420} Primary F/W Sep. WF10051 ⁴¹⁹ Secondary Fuel ... 33358 ⁵³		MC SERIES w / Kohler M16 Eng. Eng.Code M16 50903 Air ... 42299 4508302 Fuel ... 33011		
MODELS w / Detroit Diesel 4-53 Eng. Eng.Code 4-53	Secondary Primary	51133 33511 33073	SWEEMASTER 250 w / Cummins 4B3.9 Eng. Eng.Code 4B3.9	Lube ... 51602 ⁵³ (Outer) Air ... 42518 (Inner) Air ... 42519 (F/W Sep) - Primary F/W Sep. 33357 ^{53,420} (F/W Sep) F/W Sep. WF10051 ⁴¹⁹ Secondary Fuel ... 33358 ⁵³		MC SERIES w / Kohler TH16 Eng. Eng.Code TH16 1205001S Lube ... 51056 ⁵³ 50903 Inner Air ... 42845 50903 - Outer Air ... 46449 ⁵⁵ 50903 - Outer Air ... 46449FR ⁵⁰ 5020 Fuel ... 33011		
MODELS w / Detroit Diesel 4-71 Eng. Eng.Code 4-71	(Full-Flow) (By-Pass) Secondary Primary	51133 51503 33511 33073	MODELS w / Perkins Diesel Eng.	Lube ... 51099 Lube ... 51183 Fuel ... 33114		MC SERIES w / Kohler TH18 Eng. Eng.Code TH18 1205001S Lube ... 51056 ⁵³ 50903 Inner Air ... 42845 50901 Outer Air ... 46449 ⁵⁵ 50901 - Outer Air ... 46449FR ⁵⁰ 5020 Fuel ... 33011		
MODELS w / Detroit Diesel 6V-71 Eng. Eng.Code 6V-71	(Full-Flow) (By-Pass) Secondary Primary	51133 51503 33512 33073	MODELS w / Waukesha 135GK Eng. Eng.Code 135GK	Lube ... 51657 Lube ... 57375		MD SERIES w / Kubota Diesel Eng. 7000011221 Lube ... 51064 ⁵³ 50903 Inner Air ... 46270 50901 Outer Air ... 42845 50901 - Outer Air ... 46449 ⁵⁵ 15231-4356-0 (Cartridge) Fuel ... 46449FR ⁵⁰ 7020 Fuel ... 33389 Fuel ... 33971		
MODELS w / Detroit Diesel 8V-71 Eng. Eng.Code 8V-71	(Full-Flow) (By-Pass) Secondary Primary	51133 51503 33512 33073	MODELS w / Waukesha 190DLC Eng. Eng.Code 190DLC	Lube ... 51021 Fuel ... N/A ⁵¹ Fuel ... 33010 Fuel ... 33110 Fuel ... 33104 Fuel ... 33113		MD SERIES w / Kubota Gas Eng. 7000011221 Lube ... 51064 ⁵³ 50903 Inner Air ... 46270 50901 Outer Air ... 42845 50901 - Outer Air ... 46449 ⁵⁵ 15231-4356-0 (Cartridge) Fuel ... 46449FR ⁵⁰ 7020 Fuel ... 33389 Fuel ... 33971		
MODELS w / Perkins Diesel Eng.	Lube	51099 51183 33114	MODELS w / Waukesha 195DK Eng. Eng.Code 195DK	Lube ... 51006 Hyd ... 51092		MS SERIES w / Briggs & Stratton 11 HP Eng. 393957 Air ... 42291 4508302 Fuel ... 33011		
MODELS w / Waukesha 135GK Eng. Eng.Code 135GK	Lube	51657 57375	WAIN-ROY+Loaders 200 BRONCO, 300 BRONCO w / David Brown Eng.	Lube ... 51313 Fuel ... 33166 ⁵³		MS SERIES w / Kawasaki FD400D Eng. Eng.Code FD400D Lube ... 51394 ⁵³		
MODELS w / Waukesha 190DLC Eng. Eng.Code 190DLC	(By-Pass) Primary Secondary Primary	51021 N/A ⁵¹ 33010 33110 33104 33113	450 w / Ford Diesel 242 Eng. Eng.Code 242	Lube ... 51305 Air ... 42504 Fuel ... 33166 ⁵³ Hyd ... 51136(2)				
MODELS w / Waukesha 195DK Eng. Eng.Code 195DK	(By-Pass)	51006 51092	8500 w / Ford Diesel 242 Eng. Eng.Code 242	Lube ... 51305 Air ... 42504 Fuel ... 33166 ⁵³ Hyd ... 51136(2)				
WAIN-ROY+Loaders			8500B w / Perkins Eng.	(Outer) Air ... 42321 (Inner) Air ... 46522 (F/W Sep) F/W Sep. 33472 ⁵³ (F/W Sep) F/W Sep. WF10024 ⁴¹⁹ Fuel ... 33358 ⁵³				
200 BRONCO, 300 BRONCO w / David Brown Eng.	Lube	51313 33166 ⁵³						
450 w / Ford Diesel 242 Eng. Eng.Code 242	Lube	51305 42504 33166 ⁵³ 51136(2)						

N/A = Not Available N/R = Not Required N/S = Not Serviceable See pages 22 for footnotes
 N/A = Non disponible N/R = Non nécessaire N/S = Non réparable Voir pages 22 pour des notes
 N/A = No disponible N/R = No requiere N/S = No servible Ver las páginas 22 para las notas al pie de página

Off-Highway
Hors Route
Fuera De Carretera



WALKER+ Mowers — WAUKESHA+Engines

Make, Model, Engine Marque, Modèle, Moteur Marca, Modelo, Motor	Serv. Type	Part No. N° de pieza N° de pièce	Make, Model, Engine Marque, Modèle, Moteur Marca, Modelo, Motor	Serv. Type	Part No. N° de pieza N° de pièce	Make, Model, Engine Marque, Modèle, Moteur Marca, Modelo, Motor	Serv. Type	Part No. N° de pieza N° de pièce
MS SERIES w / Kawasaki FD400D Eng. Eng.Code FD400D (Cont'd/Suite)			MODELS w / Continental R600 Eng. Eng.Code R600		Lube ... 51021	145GZ, 145GZB, 145GZBU, 145GZU		Fuel ... 33182
			WAUKESHA+ Engines			101605 (By-Pass) 101731 119763		Lube ... 57375 Lube ... 51503 Lube ... 51657 Fuel ... 33182
MS SERIES w / Kawasaki FE350D Eng. Eng.Code FE350D			6BA, 6BC, 6BK, 6BL, 6BM		Lube ... 57375 Lube ... 51006 Lube ... 51503	148DK SERIES		Lube ... 57375(2) Lube ... 51657
			101605 (By-Pass) 101711 101731			101605 (By-Pass) 119763 162615 Secondary 117370		Fuel ... 33512 Fuel ... 33117
MS SERIES w / Kohler M16 Eng. Eng.Code M16			6LRD SERIES		Lube ... 57375 Lube ... 51006 Lube ... 51503	180DAC, 180DLC		Lube ... 57375 Lube ... 51700 Lube ... 51503 Lube ... 51006
			119763			101605 (By-Pass) 101613 101731 101711 101713 24492988 117889 Primary 101796		Fuel ... 51657(2)
MT/MTL SERIES w / Kohler CH20 Eng. Eng.Code CH20			6MK, 6MKR, 6MZ, 6MZA, 6MZR		Lube ... 57375 Lube ... 51006 Lube ... 51503	180GK, 180GKB, 180GLB		Lube ... 57375 Lube ... 51700 Lube ... 51503 Lube ... 51006 Lube ... 51021 Fuel ... N/A ⁶¹ Fuel ... 33113 Fuel ... 33110
			101605 (By-Pass) 101711 101731			101605 (By-Pass) 101613 101731 101711 101713 24492988 117889 Primary 101796		119763
MT/MTL SERIES w / Kohler CH25 Eng. Eng.Code CH25			6SRK, 6SRKR, 6SRL, 6SRLR, 6SRS		Lube ... 51021 Lube ... 51503	180GS		Lube ... 51700
			101713 101731			101605 (By-Pass) 119763		101613
MT/MTL SERIES w / Kohler CH26 Eng. Eng.Code CH26			6WAK, 6WAKB		Lube ... 57375 Lube ... 51657 Fuel ... 33182	185DAC, 185DLC		Lube ... 51700 Fuel ... N/A ⁶¹
			101605 (By-Pass) 119763			101613 24492988		101613
MT/MTL SERIES w / Kohler CH26 Eng. Eng.Code CH26			6WAKD, 6WAKDB, 6WAKDBM, 6WAKDBS, 6WAKDBSM		Lube ... 51503 Lube ... 51657 Fuel ... N/A ⁶¹ Fuel ... 33010 Fuel ... 33117	185GL, 185GLB		Lube ... 51700
			101731 119763 24492988			101613 24492988		101613
MT/MTL SERIES w / Kohler LH685 Eng. Eng.Code LH685			6WAKDM, 6WAKDS		Lube ... 51503 Lube ... 51657 Fuel ... N/A ⁶¹ Fuel ... 33010 Fuel ... 33117	190DLB, 190DLC, 190DLCA, 190GL, 190GLB		Lube ... 51700 Lube ... 51503 Lube ... 51006 Lube ... 51021 Lube ... N/A Lube ... 33110 Fuel ... 33113 Fuel ... 33511
			101731 119763 24492988			101613 101731 101711 101713 157170 101796 117889 Primary 162518 Secondary		101613 101731 101711 101713 157170 101796 117889 Primary 162518 Secondary
MT/MTL SERIES w / Kohler LH775 Eng. Eng.Code LH775			6WAKH, 6WAKR, 6WAL, 6WALH		Lube ... 57375 Lube ... 51657 Fuel ... 33182	195DLB		Lube ... 51700 Lube ... 51503 Lube ... 51006 Lube ... 51021 Lube ... N/A Lube ... 33110 Fuel ... 33113 Fuel ... 33511
			101605 (By-Pass) 119763			070255 By-Pass		101613 101731 101711 101713 157170 101796 117889 Primary 162518 Secondary
MW SERIES w / Kawasaki FH430V Eng. Eng.Code FH430V			130GS SERIES, 130HL, 130HS (By-Pass)		Lube ... 57208	195DLC		Lube ... 51700 Lube ... 51503 Lube ... 51006 Lube ... 51021 Lube ... N/A Lube ... 33110 Fuel ... 33113 Fuel ... 33511
			135DK, 135DKB, 135DKS, 135GK, 135GZ			101605 (By-Pass) 101731 119763 152534 117370 960532 101796		101613 101731 101711 101713 157170 24492988 101796 117889 Primary 162518 Secondary
WARD- LaFRANCE+ Equipment			44		Lube ... 51062	195DLCA, 195DLCU		Fuel ... N/A ⁶¹
			59, 83, 85, 110, 120			101605 (By-Pass) 101731 119763		101613 101731 101711 101713 157170 101796
150			140GK, 140GKB, 140GKU, 140GS, 140GZ		Lube ... 57375 Lube ... 51503 Lube ... 51657 Fuel ... 33182	195GK, 195GKA		Lube ... 51700 Lube ... 51503 Lube ... 51006 Lube ... 51021 Lube ... N/A Lube ... 33110
D1, D1C, D2, D3, FD1 1946-51			140GZB, 145GK, 145GKB, 145GKU, 145GS		Lube ... 57375 Lube ... 51503 Lube ... 51657			Lube ... 51700 Lube ... 51503 Lube ... 51006 Lube ... 51021 Lube ... N/A Lube ... 33110
FD2 1946-51					Lube ... 57375 Lube ... 51503 Lube ... 51657			Lube ... 51700 Lube ... 51503 Lube ... 51006 Lube ... 51021 Lube ... N/A Lube ... 33110

Italicized Part Numbers May Not Be Available.
Las piezas con números en *italicas* pueden no estar disponibles.
Les numéros de pièce en *italiques* peuvent ne pas être disponibles.



Off-Highway
Hors Route
Fuera De Carretera

WAUKESHA+ Engines — WESTERBEKE+Marine
Engines

OFF HIGHWAY

Make, Model, Engine Marque, Modèle, Moteur Marca, Modelo, Motor	Serv. Type	Part No. N° de pieza N° de pièce	Make, Model, Engine Marque, Modèle, Moteur Marca, Modelo, Motor	Serv. Type	Part No. N° de pieza N° de pièce	Make, Model, Engine Marque, Modèle, Moteur Marca, Modelo, Motor	Serv. Type	Part No. N° de pieza N° de pièce
195GK, 195GKA (Cont'd/Suite) 117889 Primary 162518 Secondary	Fuel 33113 Fuel 33511		168660 PA2691 PF116	Lube . . . 51644 Air 46658 Fuel 33144				Air 42504 Hyd 51453
197DLC, 197DLCLM, 197DLCS 101713 152534 960532 161445 138267	Lube . . . 51021 Fuel 33010 Fuel 33106 Fuel 33102 Fuel 33101		L5792G 167602 168660 PA2690 PF116	Lube . . . 51657 Lube . . . 51644 Air 46656 Fuel 33144		945 Front Engine w / Eng.		Lube . . . 51099 Air 42144 Fuel 33166 ⁵³
F283G	Lube . . . 51452 ⁵³		L6670DSI PA2691	Air 46658		945 Rear Engine w / Eng.		Lube . . . 51305 Air 42222 Fuel 33166 ⁵³ Hyd 51453
F554GU, F817GU, F1197G, F1197GRS1, F1905GRS1	Lube . . . 57375		L7040G, LRD, LRDB, LRDM, LRDS	Lube . . . 51657		974, 984, 990 w / Chrysler Eng.		Lube . . . 51515 ^{53,327} Air 42144 Fuel 33032 ⁷ Hyd 51453
F2894G, F2894GR, F2894GRS1	Lube . . . 57375		LRO, LROB, LROR, LROU, LRZ	Lube . . . 51657				
F2896D	Lube . . . 51657 Air 46656		LRZB, NKR	Lube . . . 51657		MODELS w / Detroit Diesel 3-53 Eng. Code 3-53		
F2896DS, F2896DSI	Lube . . . 51657 Air 46658		V1 SERIES 070255 By-Pass 50066 (By-Pass) 101605 (By-Pass)	Lube . . . 57511 Lube . . . 57208 Lube . . . 57375		PF132 PF147 Secondary Primary		Lube . . . 51133 Lube . . . 51138 Fuel 33511 Fuel 33073
F3335DSIM	Air 49183		VLDBM, VLRD, VLRDB, VLRDBS, VLRDBSM	Lube . . . 51645		MODELS w / Perkins 6.354 Eng. Eng. Code 6.354		Lube . . . 51099 Fuel 33166 ⁵³
F3520G	Lube . . . 57375 Lube . . . 51657		VLRDS, VLRO, VLROB	Lube . . . 51645		WESTERBEKE+ Marine Engines		
FC, FCB, FCL, FCS, FCX	Lube . . . 51080 Lube . . . 51100 Lube . . . N/A		VR SERIES 070255 By-Pass 50066 (By-Pass) 101605 (By-Pass)	Lube . . . 57511 Lube . . . 57208 Lube . . . 57375			8.0 BTD GENERATOR	
FK, FL, FS	Lube . . . 51080 Lube . . . 51100 Lube . . . N/A		WAKD, WAKDM, WAKDS 24492988	Fuel N/A ⁶¹		BR30, BR45		Lube . . . 51515 ^{53,327} Fuel 33166 ⁵³
G1197GR, G1905GR	Lube . . . 57375		XAH 117980 101711 153190 101731	Lube . . . 51080 Lube . . . 51006 Lube . . . N/A Lube . . . 51503		DS		Fuel 33348
H1077DSM	Lube . . . 51874 Fuel 33062(2)		ZAH 117980 (Optional) 153190	Lube . . . 51080 Lube . . . 51100 Lube . . . N/A		FOUR 60		Lube . . . 51307 Air 42371 Fuel 33166 ⁵³
ICK, ICKU	Lube . . . 51080 Lube . . . 51100 Lube . . . N/A		WAUKESHA+ Marine Engines			FOUR 91		Lube . . . 51307 Fuel 33166 ⁵³
L704G	Lube . . . 51657		155, 165, 185, 215, 255	Lube . . . 51515 ^{53,327} Fuel 33050 Fuel 33271		FOUR 107		Lube . . . 51305 Fuel 33194
L1616DM	Lube . . . 51874 Fuel 33062(2)		302, 351	Lube . . . 51515 ^{53,327} Fuel 33050 Fuel 33271		FOUR 154		Lube . . . 51515 ^{53,327} Air 42221 Fuel 33166 ⁵³
L5100GR, L5788GRS1, L5788R	Lube . . . 51657		WAYNE+Crane Sweepers			FOUR 236		Lube . . . 51193 Lube . . . 51099 Fuel 33194
L5790D	Lube . . . 51657 Lube . . . 51644 Air 46656 Fuel 33144		20, 40 (By-Pass)	Lube . . . 51006		Secondary MODELS w / Capri Eng.		Lube . . . 51342
L5790DS, L5790DSI	Lube . . . 51657 Lube . . . 51644 Air 46658 Fuel 33144		450, 500 w / Chrysler Eng.	Lube . . . 51062		ONE 16		Fuel 33348
L5790DSM	Lube . . . 51657(14)		544 w / Onan Eng.	Air 42275 Hyd 51453		PERFORMER 6		Lube . . . 51515 ^{53,327} Fuel 33166 ⁵³
L5790G, L5792D	Lube . . . 51657 Lube . . . 51644 Air 46656 Fuel 33144		544 w / Wayne 606247	Hyd 51430		PILOT 10, PILOT 20		Lube . . . 51305 Fuel 33114
L5792DS, L5792DSI	Lube . . . 51657		550 w / Chrysler Eng.	Lube . . . 51062		RD60, RD80		Lube . . . 51064 ⁵³
			654	Hyd 51453		SEASTILL		Lube . . . 51305 Fuel 33194
			836, 900 w / Chrysler Eng.	Lube . . . 51062		SIX 354		Lube . . . 51411

N/A = Not Available N/R = Not Required N/S = Not Serviceable See pages 22 for footnotes
 N/A = Non disponible N/R = Non nécessaire N/S = Non réparable Voir pages 22 pour des notes
 N/A = No disponible N/R = No requiere N/S = No servible Ver las páginas 22 para las notas al pie de página

Off-Highway
Hors Route



WESTERBEKE+ Marine Engines — WHITE+Combines Fuera De Carretera

OFF HIGHWAY

Make, Model, Engine Marque, Modèle, Moteur Marca, Modelo, Motor	Serv. Type	Part No. N° de pieza N° de pièce	Make, Model, Engine Marque, Modèle, Moteur Marca, Modelo, Motor	Serv. Type	Part No. N° de pieza N° de pièce	Make, Model, Engine Marque, Modèle, Moteur Marca, Modelo, Motor	Serv. Type	Part No. N° de pieza N° de pièce
SIX 354 (Cont'd/Suite)	Fuel	33166 ⁵³	CHARGER 7 (Spin-on)	Trans. . . .	51307	5542 L6 251 CID		
W10 TWO, W13A, W18, W21, W27	Lube	51064 ⁵³	CHARGER 8 (Spin-on)	Air	42374	MXS1565 2710837 2726107 7760810 312755117	Lube	51080
W33	Lube	51381	CHARGER 9, CHARGER 10, CHARGER 12 (Spin-on)	Trans. . . .	51307		Air	42222
W33A	Lube	51381	CHARGER 9, CHARGER 10, CHARGER 12 (Spin-on)	Trans. . . .	51307		Fuel	33032 ⁷
W41G	Lube	51064 ⁵³	COMMANDO 8	Air	42374		Cab. Air . . .	N/A
W46, W52, W58	Lube	51452 ⁵³	D160 w / Onan Eng.	Trans. . . .	51307		Hyd	51453
W70	Fuel	33395	D200 w / Kohler Eng.	Lube	51762	7300 V8 5.2L 318 CID		
W70G	Lube	51064 ⁵³	D200 w / Kohler Eng.	Air	42299	70237000 207002168 2726107 7760810 (To S/N 33307) 7761680 (From S/N 33308) 303119475	Lube	51515 ⁵³
W80	Fuel	33166 ⁵³	ELECTRO 12, GT14 (Spin-on)	Trans. . . .	51307		Air	42126
W100	Fuel	33395	MODELS w / Kohler K181 Eng. Eng.Code K181	Air	42374		Fuel	33032 ⁷
W120	Lube	51515 ^{53,327}	MODELS w / Kohler K241 Eng. Eng.Code K241	Air	42373		Cab. Air . . .	N/A
WPD3 GENERATOR, WPD4 GENERATOR	Fuel	33348	RAIDER 9, RAIDER 12	Air	42373		Cab. Air . . .	42559
WPDS	Lube	51305	WHITE+Combines				Hyd	51261
WPDS10	Fuel	33194	2500 w / Cummins Diesel 6CTA8.3 Eng. Turbo/Aftercooled Eng.Code 6CTA8.3					
WPDS20	Lube	51515 ^{53,327}	(Std. Duty) Lube	51748 ⁵³				
WHEEL HORSE+Tractors 212-5, 212H, 244-5, 244H	Lube	51515 ^{53,327}	72501533 (Extended Drain) Lube	51748XD				
	Fuel	33166 ⁵³	LF9039 (Vamac Gasket) Lube	WL10041				
704, 854 w / Kohler K161 Eng. Eng.Code K161	Lube	51395	70269244 Outer Air	42495				
B60, B80, B82	Air	42372	70264113 Inner Air	42496				
B100	Air	42373	Primary F/W Sep. 33357 ^{53,420}					
C81 w / Kohler K181 Eng. Eng.Code K181	Trans. . . .	51410	74394407 F/W Sep. 33439 ⁴²⁰					
C101 w / Kohler K241 Eng. Eng.Code K241	Air	42373	74394407 F/W Sep. WF10044 ⁴¹⁹					
C120	Air	42373	72501531 Primary F/W Sep. WF10051 ⁴¹⁹					
C121 w / Kohler K301 Eng. Eng.Code K301	Air	42373	Secondary Fuel	33358 ⁵³				
C141 w / Kohler Eng.	Air	42373	71362389 Cab. Air	N/A				
C160	Trans. . . .	51307	71367794 Return Hyd	51735				
	Air	42373	71318084 Suction Hyd	N/A				
	Trans. . . .	51307	71300930 (Cartridge) - Return Trans. . . .	51744				
	Air	42373	71372341 (Spin-On) - Return Trans. . . .	51494				
	Trans. . . .	51410	71183747 Suction Trans. . . .	N/A				
			72509505 Cool	24074				
			2600 w / Cummins Diesel 6CTA8.3 Eng. Turbo/Aftercooled Eng.Code 6CTA8.3					
			(Std. Duty) Lube	51748 ⁵³				
			72501533 (Extended Drain) Lube	51748XD				
			LF9039 (Vamac Gasket) Lube	WL10041				
			70269244 Outer Air	42495				
			70264113 Inner Air	42496				
			71368961 (From S/N 64001) - Outer Air	WA10093				
			71368962 (From S/N 64001) - Primary Air	42638				
			F/W Sep. 33357 ^{53,420}					
			74394407 F/W Sep. 33439 ⁴²⁰					
			74394407 F/W Sep. WF10044 ⁴¹⁹					
			72501531 Primary F/W Sep. WF10051 ⁴¹⁹					
			Secondary Fuel	33358 ⁵³				
			71362389 Cab. Air	N/A				
			71367794 Return Hyd	51735				
			71318084 Suction Hyd	N/A				
			71300930 (Cartridge) - Return Trans. . . .	51744				
			71372341 (Spin-On) - Return Trans. . . .	51494				
			71183747 Suction Trans. . . .	N/A				
			72509505 Cool	24074				
			7600 V8 5.2L 318 CID					
			159045A Lube	51452 ⁵³				
			157985A Air	42126				
			2726107 Fuel	33166 ⁵³				
			7760810 (To S/N 33307) Cab. Air . . .	N/A				
			7761680 (From S/N 33308) Cab. Air . . .	42559				
			303119475 Hyd	51261				
			7800 V8 6.3L 383 CID					
			70237000 Lube	51515 ⁵³				
			207000318 Air	42234				
			2726107 In-Line Fuel	33032 ⁷				
			312747207 Fuel Tank Fuel	N/A				
			7761680 (Deep Roof) Cab. Air . . .	42559				
			7761170 (Shallow Roof) Cab. Air . . .	N/A				
			W2726907 (To S/N 40100) Hyd	51663				
			303119475 (From S/N 40101) Hyd	51261				
			303024725 Trans. . . .	51567				
			7800 V8 6.6L 400 CID					
			70237000 Lube	51515 ⁵³				
			207000318 Air	42234				
			2726107 In-Line Fuel	33032 ⁷				
			312747207 Fuel Tank Fuel	N/A				
			7761680 (Deep Roof) Cab. Air . . .	42559				
			7761170 (Shallow Roof) Cab. Air . . .	N/A				
			W2726907 (To S/N 40100) Hyd	51663				
			303119475 (From S/N 40101) Hyd	51261				
			303024725 Trans. . . .	51567				
			8600 HARVEST BOSS V8 5.2L 318 CID					
			159045A Lube	51452 ⁵³				
			312755007 Outer Air	42522				
			312755017 Inner Air	46560				
			2726107 Fuel	33032 ⁷				
			317761680 Cab. Air . . .	42559				
			312755117 Hyd	51453				
			2728227 (To S/N 56000) - Hydrostatic Drive Trans. . . .	51506				
			312760107 (From S/N 56001) - Hydrostatic Drive Trans. . . .	N/A				
			8600 HARVEST BOSS w / Perkins 6.354 Eng. Eng.Code 6.354					
			312752257 Lube	51459 ⁵³				
			312755087 Outer Air	42919				
			312755077 Inner Air	42920				

Italicized Part Numbers May Not Be Available.
Las piezas con números en *italicas* pueden no estar disponibles.
Les numéros de pièce en *italiques* peuvent ne pas être disponibles.



Off-Highway
Hors Route
Fuera De Carretera

WHITE+ Combines — WHITE+Construction & Farm
Tractors

OFF
HIGH
WAY

Make, Model, Engine Marque, Modèle, Moteur Marca, Modelo, Motor	Serv. Type	Part No. N° de pieza	Make, Model, Engine Marque, Modèle, Moteur Marca, Modelo, Motor	Serv. Type	Part No. N° de pieza	Make, Model, Engine Marque, Modèle, Moteur Marca, Modelo, Motor	Serv. Type	Part No. N° de pieza
8600 HARVEST BOSS w / Perkins 6.354 Eng. Code 6.354 (Cont'd/Suite)			WHITE+ Construction & Farm Tractors			330023108 (Early Production)	P. Str. ...	N/A
							330065714 (Late Production)	P. Str. ...
207100980 Fuel ...		33166 ⁵³	2-30 FIELD BOSS L3 1.5L 91 CID Diesel			104397A Lube ...		51050
317761680 Cab. Air .		42559						159012A Air ...
312755117 Hyd ...		51453				156289AS Primary Fuel ...		33073
2728227 (To S/N 56000) - Hydrostatic Drive		51506				609689AS Secondary Fuel ...		33165
312760107 (From S/N 56001) - Hydrostatic Drive		N/A				165442AS Hyd ...		51781
						156513A Trans ...		51307
8700 HARVEST BOSS w / Perkins 6.354 Eng. Code 6.354			2-32 FIELD BOSS L4 1.5L 91 CID Diesel			104397A Lube ...		51050
	312752257 Lube ...			51459 ⁵³				159012A Air ...
312755007 Outer Air ...		42522				163000A Fuel ...		33033
312755017 Inner Air ...		46560				165442AS Hyd ...		51781
207100980 Fuel ...		33166 ⁵³				156513A Trans ...		51307
317761680 Cab. Air .		42559						
303119475 Hyd ...		51261						
312760107 Trans ...		N/A						
8800 HARVEST BOSS V8 6.6L 400 CID			2-35 FIELD BOSS L3 1.5L 91 CID Diesel			330055123 Lube ...		51745
	159045A Lube ...			51452 ⁵³				330032042 Outer Air ...
312755007 Outer Air ...		42522				330032050 Inner Air ...		N/A
312755017 Inner Air ...		46560				330037931 Engine Fuel ...		33260(2)
2726107 In-Line Fuel ...		33032 ⁷				330010537 Tank Fuel ...		N/A
312747207 Fuel Tank Fuel ...		N/A				330054887 Return Hyd ...		N/A
317761680 Cab. Air .		42559				330144800 Suction Hyd ...		N/A
312755117 Hyd ...		51453				330023108 (Early Production) P. Str. ...		N/A
2728227 (To S/N 62000) - Hydrostatic Drive		51506				330065714 (Late Production) P. Str. ...		N/A
312760107 (From S/N 62001) - Hydrostatic Drive		N/A						
8800 HARVEST BOSS w / Perkins 6.354 Eng. Code 6.354			2-44 INDUSTRIAL L4 2.5L 155 CID Diesel			100125A Lube ...		51700
	312752257 (Spin-On) Lube ...			51459 ⁵³				24492988 Fuel ...
312754027 (Cartridge) Lube ...		N/A				100476AS Fuel ...		33073
312755087 Outer Air ...		42919				10505150 (Washable) - Fuel Tank Hyd ...		N/A
312755077 Inner Air ...		42920						
207100980 Fuel ...		33166 ⁵³						
317761680 Cab. Air .		42559						
312755117 Hyd ...		51453						
2728227 (To S/N 62000) - Hydrostatic Drive		51506						
312760107 (From S/N 62001) - Hydrostatic Drive		N/A						
8900 HARVEST BOSS 8920 HARVEST BOSS w / Perkins T6.354 Eng. Code T6.354			2-44 INDUSTRIAL L4 2.5L 155 CID Diesel			100126A Lube ...		51105
	312752257 (Spin-On) Lube ...			51459 ⁵³				100476AS Hyd ...
312754027 (Cartridge) Lube ...		N/A						
312755087 Outer Air ...		42919						
312755077 Inner Air ...		42920						
207100980 Fuel ...		33166 ⁵³						
317761680 Cab. Air .		42559						
312755117 Hyd ...		51453						
2728227 (To S/N 62000) - Hydrostatic Drive		51506						
312760107 (From S/N 62001) - Hydrostatic Drive		N/A						
8900 HARVEST BOSS 8920 HARVEST BOSS w / Perkins T6.354 Eng. Code T6.354			2-45 FIELD BOSS L4 2.8L 169 CID Diesel			330037958 Engine Lube ...		51745(2)
	1447048 M1 Lube ...			51806(2) ⁵³				300032042 Outer Air ...
312755087 Outer Air ...		42919				300032050 Inner Air ...		N/A
312755077 Inner Air ...		42920				330037931 Engine Fuel ...		33260
207100980 Fuel ...		33166 ⁵³				330010537 Tank Fuel ...		N/A
317761680 Cab. Air .		42559				330025542 Hyd ...		N/A
312755117 Hyd ...		51453				330075108 P. Str. ...		N/A
2728227 (To S/N 62000) - Hydrostatic Drive		51506						
312760107 (From S/N 62001) - Hydrostatic Drive		N/A						
9700 HARVEST BOSS V8 640 CID			2-50 FIELD BOSS w / Fiat Diesel 8035 Eng. Code 8035			330055123 Lube ...		51745
	1447048 M1 Lube ...			51806(2) ⁵³				330032042 Outer Air ...
312755087 Outer Air ...		42919				330032050 Inner Air ...		N/A
312755077 Inner Air ...		42920				330037931 Engine Fuel ...		33260(2)
207100980 Fuel ...		33166 ⁵³				330010537 Tank Fuel ...		N/A
317761680 Cab. Air .		42559				330054887 Return Hyd ...		N/A
303119475 Hyd ...		51261				330144800 Suction Hyd ...		N/A
312760107 Trans ...		N/A				330023108 (Early Production) P. Str. ...		N/A
						330065714 (Late Production) P. Str. ...		N/A
9700 HARVEST BOSS V8 640 CID			2-55 FIELD BOSS L4 3.3L 199 CID Diesel			330055123 Lube ...		51745
	312752257 Lube ...			51459 ⁵³				330032042 Outer Air ...
312772597 Outer Air ...		42208 ¹⁵⁵				330032050 Inner Air ...		N/A
312772597 Outer Air ...		42208NP ⁴⁷⁹				330037931 Engine Fuel ...		33260(2)
31-2772607 Inner Air ...		42209				330010537 Tank Fuel ...		N/A
312773457 (CAV Type) Fuel ...		33196(2)				330054887 Return Hyd ...		N/A
312795397 (Spin-On) Fuel ...		33358 ⁵³				330144800 Suction Hyd ...		N/A
317761680 Cab. Air .		42559				330023108 (Early Production) P. Str. ...		N/A
303024725 Trans ...		51567				330065714 (Late Production) P. Str. ...		N/A
9720 HARVEST BOSS V8 640 CID			2-60 FIELD BOSS L4 3.5L 211 CID Diesel			159045A Lube ...		51452 ⁵³
	312752257 Lube ...			51459 ⁵³				676987A Fuel ...
312772597 Outer Air ...		42208 ¹⁵⁵				677416A Hyd ...		N/A
312772597 Outer Air ...		42208NP ⁴⁷⁹				303033597 P. Str. ...		N/A
31-2772607 Inner Air ...		42209						
312795397 Fuel ...		33358 ⁵³						
317761680 Cab. Air .		42559						
312799847 Hyd ...		N/A						
9720 HARVEST BOSS V8 640 CID			2-62 FIELD BOSS L4 3.6L 219 CID Diesel			330055123 Lube ...		51745
	312752257 Lube ...			51459 ⁵³				330032042 Outer Air ...
312772597 Outer Air ...		42208 ¹⁵⁵				330032050 Inner Air ...		N/A
312772597 Outer Air ...		42208NP ⁴⁷⁹				330037931 Engine Fuel ...		33260(2)
31-2772607 Inner Air ...		42209				330010537 Tank Fuel ...		N/A
312795397 Fuel ...		33358 ⁵³						
317761680 Cab. Air .		42559						
312799847 Hyd ...		N/A						
9720 HARVEST BOSS V8 640 CID			2-66 FIELD BOSS L4 3.6L 219 CID Diesel			330055123 Lube ...		51745
	312752257 Lube ...			51459 ⁵³				330032042 Outer Air ...
312772597 Outer Air ...		42208 ¹⁵⁵				330032050 Inner Air ...		N/A
312772597 Outer Air ...		42208NP ⁴⁷⁹				330037931 Engine Fuel ...		33260(2)
31-2772607 Inner Air ...		42209				330010537 Tank Fuel ...		N/A
312795397 Fuel ...		33358 ⁵³						
317761680 Cab. Air .		42559						
312799847 Hyd ...		N/A						
9720 HARVEST BOSS V8 640 CID			2-68 FIELD BOSS L4 3.6L 219 CID Diesel			330055123 Lube ...		51745
	312752257 Lube ...			51459 ⁵³				330032042 Outer Air ...
312772597 Outer Air ...		42208 ¹⁵⁵				330032050 Inner Air ...		N/A
312772597 Outer Air ...		42208NP ⁴⁷⁹				330037931 Engine Fuel ...		33260(2)
31-2772607 Inner Air ...		42209				330010537 Tank Fuel ...		N/A
312795397 Fuel ...		33358 ⁵³						
317761680 Cab. Air .		42559						
312799847 Hyd ...		N/A						
9720 HARVEST BOSS V8 640 CID			2-70 FIELD BOSS L6 4.6L 283 CID Diesel			40000406 Lube ...		51458
	312752257 Lube ...			51459 ⁵³				303171795 Br. ...
312772597 Outer Air ...		42208 ¹⁵⁵				159013A Air ...		42502
312772597 Outer Air ...		42208NP ⁴⁷⁹				200006803 Fuel ...		33370
31-2772607 Inner Air ...		42209				303099253 Return Hyd ...		51781
312773457 (CAV Type) Fuel ...		33196(2)				156513A Return Trans ...		51307
312795397 (Spin-On) Fuel ...		33358 ⁵³				303055019 Suction Trans ...		N/A
317761680 Cab. Air .		42559						
303024725 Trans ...		51567						
9720 HARVEST BOSS V8 640 CID			2-75 FIELD BOSS L6 5.4L 329 CID Diesel			330099082 Lube ...		51640
	312752257 Lube ...			51459 ⁵³				330099023 Outer Air ...
312772597 Outer Air ...		42208 ¹⁵⁵				330099015 Inner Air ...		N/A
312772597 Outer Air ...		42208NP ⁴⁷⁹				330037931 Engine Fuel ...		33260(2)
31-2772607 Inner Air ...		42209				330010537 Tank Fuel ...		N/A
312773457 (CAV Type) Fuel ...		33196(2)				330054887 Return Hyd ...		N/A
312795397 (Spin-On) Fuel ...		33358 ⁵³				330023108 P. Str. ...		N/A
317761680 Cab. Air .		42559						
303024725 Trans ...		51567						
9720 HARVEST BOSS V8 640 CID			2-85 FIELD BOSS w / Perkins Diesel 6.354 Eng. Code 6.354			312752257 Lube ...		51459 ⁵³
	312752257 Lube ...			51459 ⁵³				303153037 (To S/N 276761) - Outer Air ...
312772597 Outer Air ...		42208 ¹⁵⁵				303002136 (To S/N 276761) - Inner Air ...		42947
312772597 Outer Air ...		42208NP ⁴⁷⁹				303070352 (From S/N 276762 to 297446) - Outer Air ...		42919
31-2772607 Inner Air ...		42209				167068A (From S/N 276762 to 297446) - Inner Air ...		42921
312773457 (CAV Type) Fuel ...		33196(2)				207002079 (From S/N 297447) - Outer Air ...		42471 ³⁶⁷
312795397 (Spin-On) Fuel ...		33358 ⁵³				400002519 Fuel ...		33369
317761680 Cab. Air .		42559				207100980 Fuel ...		33166 ⁵³
3								

WHITE+ Construction & Farm Tractors

Off-Highway
Hors Route
Fuera De Carretera

Make, Model, Engine Marque, Modèle, Moteur Marca, Modelo, Motor	Serv. Type	Part No. N° de pieza N° de pièce	Make, Model, Engine Marque, Modèle, Moteur Marca, Modelo, Motor	Serv. Type	Part No. N° de pieza N° de pièce	Make, Model, Engine Marque, Modèle, Moteur Marca, Modelo, Motor	Serv. Type	Part No. N° de pieza N° de pièce
2-88 FIELD BOSS w / Perkins Diesel 6.354 Eng. Eng.Code 6.354 (Cont'd/Suite) 207002079 Outer 207002080 Inner 400002519 207100980 207002941 Carbon 207000164 (Std.) 303024725 72160502 156513A Return 167059A Suction	Air	42471 ³⁶⁷	2-135 FIELD BOSS SERIES 3 w / Hercules Diesel 478 Eng. Eng.Code 478 303068145 303216535 Outer 303216543 Inner 400002519 200006803 207000164 303343111 (From S/N 286930) - Return 303180433 Suction 303355756 72161316 303119475 (1x12 Thrd)	Lube	51458(2)	9N5570 (To Eng. S/N 90N39453) 303216535 Outer 303216543 Inner 400002519 1P-2299 207000164 303343111 Return 303284506 Suction 303171809 303119475	Lube	N/A ⁵³
	Air	42947		Air	46704		Air	46705
	Fuel	33369		Air	46705		Fuel	33352 ³³
	Fuel	33166 ⁵³		Fuel	33370		Fuel	33369
	Cab. Air	N/A		Fuel	33370		Fuel	33352 ³³
	Cab. Air	42570		Cab. Air	42570		Cab. Air	42570
	Hyd	51567		Cab. Air	42570		Hyd	51572
	Hyd Br.	N/A		Hyd	51572		Hyd	N/A
	Trans.	51307		Hyd Br.	N/A		Hyd Br.	N/A
	Trans.	N/A		Trans.	51307		Trans.	51261
2-105 FIELD BOSS w / Perkins Diesel T6.354 Eng. Eng.Code T6.354 303167844 (To S/N 297446) 312752257 (From S/N 297447) 303153037 (To S/N 276761) - Outer 303002136 (To S/N 276761) - Inner 303070352 (From S/N 276762 to 297446) - Outer 167068A (From S/N 276762 to 297446) - Inner 207002079 (From S/N 297447) - Outer 400002519 207100980 303175154 (To S/N 276761) 207000164 (From S/N 276762) 303024725 72160502 156513A Return 167059A Suction	Lube	51773 ⁵³	2-150 FIELD BOSS w / Minneapolis Moline Diesel 585 Eng. Eng.Code 585 303119475 303172392 Outer 207000316 Inner 200006803 303175154 303024725 303171809 167059A Suction 156513A Return	Lube	51261(2)	4-78 INDUSTRIAL L6 4.3L 265 CID 169019A (To S/N 147568) 155618A (From S/N 147569) 159012A 163000A Primary 104159AS Return 161872AS Pump 156513A	Lube	51843
	Lube	51459 ⁵³		Air	46616		Lube	51773 ⁵³
	Air	42535		Air	46681		Air	42222
	Air	42947		Fuel	33370		Fuel	33033
	Air	42919		Cab. Air	N/A		Hyd	51781
	Air	42921		Hyd	51567		Hyd	N/A
	Air	42471 ³⁶⁷		Hyd Br.	N/A		Hyd	N/A
	Fuel	33369		Hyd Br.	N/A		Trans.	51307
	Fuel	33166 ⁵³		Trans.	51307		Trans.	51307
	Cab. Air	N/A		Trans.	51307		Trans.	51307
2-110 FIELD BOSS w / Perkins Diesel T6.354 Eng. Eng.Code T6.354 312752257 207002079 Outer 207002080 Inner 400002519 207100980 207002941 Carbon 207000164 (Std.) 303024725 72160502 156513A Return 167059A Suction	Lube	51459 ⁵³	2-155 FIELD BOSS w / Hercules Diesel 478 Eng. Eng.Code 478 303068145 303216535 Outer 303216543 Inner 400002519 200006803 207000164 303175154 Inside 303218651 (To S/N 286929) - Return 303343111 (From S/N 286930) - Return 303180433 Suction 303171809 72161316 303119475 (1x12 Thrd)	Lube	51458(2)	4-78 INDUSTRIAL L6 4.6L 283 CID Diesel 156149AS 159013A 156289AS (To S/N 187585) - Primary 609689AS (To S/N 187585) - Secondary 163956AS (From S/N 187586) - Primary 163953AS (From S/N 187586) - Secondary 104159AS Return 161872AS Pump 156513A	Lube	51842
	Air	42471 ³⁶⁷		Air	46704		Air	42502
	Air	42947		Air	46705		Fuel	33073
	Fuel	33369		Fuel	33370		Fuel	33165
	Fuel	33166 ⁵³		Fuel	33370		Fuel	33166 ⁵³
	Cab. Air	N/A		Cab. Air	42570		Hyd	51781
	Cab. Air	42570		Cab. Air	42570		Hyd	N/A
	Hyd	51567		Hyd	51572		Hyd	51307
	Hyd Br.	N/A		Hyd Br.	N/A		Trans.	51307
	Trans.	51307		Trans.	51307		Trans.	51307
2-115 MIGHTY-TOW w / Detroit Diesel 4-53 Eng. Eng.Code 4-53 105256AS 740104AS Secondary 609689AS Secondary 156289AS Primary 165442AS 156513A 105234A	Lube	51133	2-155 FIELD BOSS SERIES 3 w / Hercules Diesel 478 Eng. Eng.Code 478 303068145 303216535 Outer 303216543 Inner 400002519 200006803 207000164 303343111 (From S/N 286930) - Return 303180433 Suction 303171809 72161316 303119475 (1x12 Thrd)	Lube	51458(2)	4-115 MIGHTY-TOW w / Detroit Diesel 4-53 Eng. Eng.Code 4-53 105256AS 740104AS Secondary 609689AS Secondary 156289AS Primary 165442AS 156513A 105234A	Lube	51133
	Fuel	33511		Air	46704		Fuel	33511
	Fuel	33165		Air	46705		Fuel	33165
	Fuel	33073		Fuel	33369		Fuel	33073
	Hyd	51781		Fuel	33370		Fuel	33073
	Trans.	51307		Cab. Air	42570		Hyd	51781
	T.C.	51452 ⁵³		Cab. Air	42570		Hyd	51781
				Hyd	51572		Trans.	51307
				Hyd Br.	N/A		Trans.	51307
				Trans.	51307		Trans.	51307
2-135 FIELD BOSS w / Hercules Diesel 478 Eng. Eng.Code 478 303068145 303216535 Outer 303216543 Inner 400002519 200006803 207000164 303175154 Inside 303218651 (To S/N 286929) - Return 303343111 (From S/N 286930) - Return 303180433 Suction 303171809 72161316 303119475 (1x12 Thrd)	Lube	51458(2)	2-180 FIELD BOSS w / Caterpillar Diesel 3208 Eng. Eng.Code 3208 9L9200 (From Eng. S/N 90N39454) 9N5570 (To Eng. S/N 90N39453) 9N5570 (To Eng. S/N 90N39453) 9N5570 (To Eng. S/N 90N39453) 303216535 Outer 303216543 Inner 400002519 1P-2299 207000164 303180433 Return 303284506 Suction 303171809 303119475	Lube	51261(2)	4-150 FIELD BOSS w / Caterpillar Diesel 3208 Eng. Eng.Code 3208 9N5570 (To Eng. S/N 90N39453) 9N5570 (To Eng. S/N 90N39453) 9L9200 (From Eng. S/N 90N39454) 303130479 Outer 303130509 Inner 1P-2299 207000164 303024725 Return 303171809 156513A Front Left Upper Front 10A14373 Hydrostatic Drive 167059A Suction	Lube	51268 ⁵³
	Air	46704		Air	46704		Lube	N/A ⁵³
	Air	46705		Air	46705		Lube	51261(2)
	Fuel	33369		Fuel	33369		Air	46621
	Fuel	33166 ⁵³		Fuel	33370		Air	46622
	Cab. Air	N/A		Cab. Air	42570		Fuel	33352 ³³
	Cab. Air	42570		Cab. Air	42570		Cab. Air	42570
	Hyd	N/A		Hyd	51572		Hyd	42570
	Hyd	51567		Hyd	51572		Hyd	51567
	Hyd Br.	N/A		Hyd Br.	N/A		Hyd Br.	N/A
2-180 FIELD BOSS SERIES 3 w / Caterpillar Diesel 3208 Eng. Eng.Code 3208 9L9200 (From Eng. S/N 90N39454) 9N5570 (To Eng. S/N 90N39453)	Lube	51261(2)	2-180 FIELD BOSS SERIES 3 w / Caterpillar Diesel 3208 Eng. Eng.Code 3208 9L9200 (From Eng. S/N 90N39454) 9N5570 (To Eng. S/N 90N39453)	Lube	51261(2)	4-180 FIELD BOSS w / Caterpillar Diesel 3208 Eng. Eng.Code 3208 9L9200 (From Eng. S/N 90N39454) 9L9200 (From Eng. S/N 90N39454)	Lube	51261(2)
	Lube	51268 ⁵³		Lube	51268 ⁵³		Lube	51268 ⁵³
	Air	46704		Air	46704		Lube	51261
	Air	46705		Air	46705		Air	46562 ⁵⁵
	Fuel	33369		Fuel	33370		Air	46562NP ⁷⁹
	Fuel	33370		Fuel	33370		Air	42668
	Cab. Air	42570		Cab. Air	42570		Fuel	33369
	Cab. Air	N/A		Cab. Air	42570		Fuel	33352 ³³
	Hyd	N/A		Hyd	51572		Cab. Air	42570
	Hyd	51567		Hyd	51572		Hyd	51567



**Off-Highway
Hors Route
Fuera De Carretera**

WHITE+ Construction & Farm Tractors

Make, Model, Engine Marque, Modèle, Moteur Marca, Modelo, Motor	Serv. Type	Part No. N° de pieza N° de pièce	Make, Model, Engine Marque, Modèle, Moteur Marca, Modelo, Motor	Serv. Type	Part No. N° de pieza N° de pièce	Make, Model, Engine Marque, Modèle, Moteur Marca, Modelo, Motor	Serv. Type	Part No. N° de pieza N° de pièce		
4-180 FIELD BOSS w / Caterpillar Diesel 3208 Eng. Eng.Code 3208 (Cont'd/Suite) 9L9200 (From Eng. S/N 90N39454) 303130479 Outer 303130509 Inner 1P-2299 207000164 303024725 Return 303171809 156513A Front Left Upper Front 155618A Front Left Upper Front 167059A Suction	Lube . . .	N/A ⁵³	16 FIELD BOSS L3 0.8L 52 CID Diesel 330148296 330111104 330116270 330115290 Return 330146226 Suction 330087149 Return 330146692 In-Line 330146579 Suction	Lube . . .	51365	303437574 Secondary 72160249 72162684 Return 72160522 Suction 303119475 (1x12 Thrd) 72161316 303438430	Fuel . . .	33358 ⁵³		
	Air	46621		Air	46270		Cab. Air . . .	42570	Cab. Air . . .	42570
	Air	46622		Hyd	N/A		Hyd	N/A	Hyd	N/A
	Fuel	33352 ⁵³		Hyd	N/A		Trans.	N/A	Trans.	51261
	Cab. Air . . .	42570		Trans.	N/A		Trans.	N/A	Cool	24073 ⁵³
	Hyd	51567		Trans.	N/A		Trans.	N/A		
	Hyd Br. . . .	N/A		Trans.	N/A		Trans.	N/A		
	Trans.	51307		Trans.	N/A					
	Trans.	51773 ⁵³		Trans.	N/A					
	Trans.	N/A		Trans.	N/A					
4-210 FIELD BOSS w / Caterpillar Diesel 3208 Eng. Eng.Code 3208 9N5570 (To Eng. S/N 90N39453) 9N5570 (To Eng. S/N 90N39453) 9L9200 (From Eng. S/N 90N39454) 303089258 - Outer 303089258 - Outer 303090620 Inner 400002519 1P-2299 207000164 72162684 Return 72160522 Suction 72160502 303119475	Lube . . .	51268 ⁵³	21 FIELD BOSS L3 1.2L 71 CID Diesel 330083836 330083844 330083852 330132217	Lube . . .	51348 ⁵³	170 WORKHORSE 8.3L Diesel 303436861 (To S/N 44519541) 303506517 (Extended Drain From S/N 44519541) 303506517 (Std Duty From S/N 44519541) LF9039 (Vamac Gasket) 72162543 Outer 72162544 Inner 303437582 Primary 303437582 Primary 303429822 In-Line 303437574 Secondary 72160249 72162684 Return 72160522 Suction 303119475 (1x12 Thrd) 72161316 303438430	Lube . . .	51649		
	Lube . . .	N/A ⁵³		Air	46262		Lube . . .	51748 ⁵³	Lube . . .	51748XD
	Lube . . .	51261(2)		Fuel	33262		Lube . . .	WL10041	Lube . . .	46686
	Air	46562 ¹⁵⁵		Hyd	N/A		Air	46687	Air	46687
	Air	46562NP ⁴⁷⁹		Hyd	N/A		F/W Sep. . . .	33357 ^{53,420}	F/W Sep. . . .	33357 ^{53,420}
	Air	42668		Hyd	N/A		F/W Sep. . . .	WF10051 ⁴¹⁹	F/W Sep. . . .	WF10051 ⁴¹⁹
	Air	42668		Hyd	N/A		Fuel	33270	Fuel	33270
	Fuel	33369		Hyd	N/A		Fuel	33358 ⁵³	Cab. Air . . .	42570
	Fuel	33352 ⁵³		Hyd	N/A		Hyd	51572	Hyd	N/A
	Cab. Air . . .	42570(2)		Hyd Br. . . .	N/A		Hyd	N/A	Hyd Br. . . .	N/A
4-225 FIELD BOSS w / Caterpillar Diesel 3208T Eng. Eng.Code 3208T 1R0714 207002177 Outer 207002177 Outer 303393356 Inner 400002519 1W8633 1W8633 207000164 303405524 Return 303180433 Suction 303171809 303119475	Lube . . .	51798(2)	37 FIELD BOSS L4 1.8L 111 CID Diesel 330081116 330071420 Outer 330078190 Inner 330083054 330076112 330075108	Lube . . .	51324	185, 185 FIELD BOSS 8.3L Diesel 303436861 303435318 Outer 303435326 Inner 303437582 Primary 303437582 Primary 303429822 In-Line 303437574 Secondary 72160249 72162684 Return 72160522 Suction 303119475 (1x12 Thrd) 72161316 303438430	Lube . . .	51649		
	Air	42225 ¹⁵⁵		Air	N/A		Air	46686	Air	46686
	Air	42225NP ⁴⁷⁹		Fuel	33507		Air	46687	F/W Sep. . . .	33357 ^{53,420}
	Air	42226		Hyd	N/A		F/W Sep. . . .	WF10051 ⁴¹⁹	F/W Sep. . . .	WF10051 ⁴¹⁹
	Fuel	33369		Hyd	N/A		Fuel	33270	Fuel	33270
	Fuel	33528 ⁵³		Hyd	N/A		Fuel	33358 ⁵³	Cab. Air . . .	42570
	Fuel	33528NP ⁴⁷⁹		Hyd	N/A		Hyd	51572	Hyd	N/A
	Cab. Air . . .	42570(2)		Hyd Br. . . .	N/A		Hyd	N/A	Hyd Br. . . .	N/A
	Hyd	N/A		Trans.	51261		Trans.	51261	Trans.	51261
	Hyd	N/A		Trans.	51261		P. Str.	N/A	Trans.	51307
4-270 FIELD BOSS w / Caterpillar Diesel 3208T Eng. Eng.Code 3208T 1R0714 207002177 Outer 207002177 Outer 303393356 Inner 400002519 1W8633 1W8633 207000164 303405524 Return 303180433 Suction 303171809 303119475	Lube . . .	51798(2)	60 AMERICAN, 80 AMERICAN w / Cummins Diesel 4BT3.9 Eng. Turbo Eng.Code 4BT3.9 303455696 303480925 Outer 303480917 Inner 303437582 Primary 303437582 Primary 303429822 In-Line 303437574 Secondary 72160249 330087033 303171809 72161316	Lube . . .	51607 ⁵³	195 WORKHORSE 8.3L Diesel 303436861 (To S/N 44519541) 303506517 (Extended Drain From S/N 44519541) 303506517 (Std Duty From S/N 44519541) LF9039 (Vamac Gasket) 72162543 Outer 72162544 Inner 303437582 Primary 303437582 Primary 303429822 In-Line 303437574 Secondary 72160249 72162684 Return 72160522 Suction 303119475 (1x12 Thrd) 72161316 303438430	Lube . . .	51649		
	Air	42225 ¹⁵⁵		Air	42518		Lube . . .	51748 ⁵³	Lube . . .	51649
	Air	42225NP ⁴⁷⁹		F/W Sep. . . .	42519		Lube . . .	51748XD	Lube . . .	46686
	Air	42226		F/W Sep. . . .	33357 ^{53,420}		Lube . . .	WL10041	Lube . . .	46686
	Fuel	33369		F/W Sep. . . .	WF10051 ⁴¹⁹		Air	46687	Air	46687
	Fuel	33528 ⁵³		Fuel	33270		Air	46687	F/W Sep. . . .	33357 ^{53,420}
	Fuel	33528NP ⁴⁷⁹		Fuel	33358 ⁵³		F/W Sep. . . .	WF10051 ⁴¹⁹	F/W Sep. . . .	WF10051 ⁴¹⁹
	Cab. Air . . .	42570(2)		Cab. Air . . .	42570		Fuel	33270	Fuel	33270
	Hyd	N/A		Hyd	51688		Cab. Air . . .	42570	Cab. Air . . .	42570
	Hyd	N/A		Hyd Br. . . .	N/A		Hyd	51307	Hyd	51572
4-270 FIELD BOSS w / Caterpillar Diesel 3306T Eng. Eng.Code 3306T (Std. Duty) (Extended Drain) (Cellulose/Glass Blend) (100% Glass) 207002177 Outer 207002177 Outer 303393356 Inner 400002519 1W8633 1W8633 207000164 303405524 Return 303180433 Suction 303171809 303119475	Lube . . .	51791 ⁵³	100, 120, 125 WORKHORSE, 140, 145 WORKHORSE 5.9L Diesel 303455696 72162545 Outer 72162546 Inner 303437582 Primary 303437582 Primary 303429822 In-Line 303437574 Secondary 72160249 72162684 Return 72160522 Suction 303119475 (1x12 Thrd) 72161316	Lube . . .	51607 ⁵³	700 L4 3.7L 211 CID Diesel 1909101 1909116 Outer 1909117 Inner 1909100 1909106 1909143	Lube . . .	51459 ⁵³		
	Lube . . .	51791XD(2)		Air	42947		Lube . . .	N/A	Lube . . .	51459 ⁵³
	Lube . . .	51791(2) ¹⁵⁵		F/W Sep. . . .	33357 ^{53,420}		Air	42947	Air	46467
	Lube . . .	51791XE(2)		F/W Sep. . . .	WF10051 ⁴¹⁹		F/W Sep. . . .	33357 ^{53,420}	F/W Sep. . . .	33166 ⁵³
	Air	42225 ¹⁵⁵		Fuel	33270		Fuel	33358 ⁵³	Fuel	33166 ⁵³
	Air	42225NP ⁴⁷⁹		Fuel	33358 ⁵³		Cab. Air . . .	42570	Cab. Air . . .	42570
	Air	42226		Hyd	51572		Hyd	51572	Hyd	N/A
	Fuel	33369		Hyd	N/A		Hyd	N/A	Hyd Br. . . .	N/A
	Fuel	33528 ⁵³		Hyd Br. . . .	N/A		Trans.	51261	Trans.	51307
	Fuel	33528NP ⁴⁷⁹		Trans.	51307		Trans.	51307	Cool	24073 ⁵³
4-270 FIELD BOSS w / Caterpillar Diesel 3306T Eng. Eng.Code 3306T (Std. Duty) (Extended Drain) (Cellulose/Glass Blend) (100% Glass) 207002177 Outer 207002177 Outer 303393356 Inner 400002519 1W8633 1W8633 207000164 303405524 Return 303180433 Suction 303171809 303119475	Lube . . .	51791 ⁵³	160, 160 FIELD BOSS 8.3L Diesel 303436861 303435318 Outer 303435326 Inner 303437582 Primary 303437582 Primary 303429822 In-Line	Lube . . .	51649	6045 L3 3.0L 183 CID Diesel 10A14373 72270880 Outer 72270881 Inner 72257844 72257931	Lube . . .	51068 ⁵³		
	Lube . . .	51791XD(2)		Air	46686		Lube . . .	N/A	Lube . . .	N/A
	Lube . . .	51791(2) ¹⁵⁵		F/W Sep. . . .	46687		Air	N/A	Air	N/A
	Lube . . .	51791XE(2)		F/W Sep. . . .	33357 ^{53,420}		F/W Sep. . . .	33357 ^{53,420}	Fuel	33166 ⁵³
	Air	42225 ¹⁵⁵		Fuel	33270		Fuel	33358 ⁵³	Hyd	51715
	Air	42225NP ⁴⁷⁹		Fuel	33358 ⁵³		Cab. Air . . .	42570	Hyd	51715
	Air	42226		Hyd	51572		Hyd	51572	Hyd	51715
	Fuel	33369		Hyd	N/A		Hyd	N/A	Hyd	51715
	Fuel	33528 ⁵³		Hyd Br. . . .	N/A		Trans.	51261	Trans.	51307
	Fuel	33528NP ⁴⁷⁹		Trans.	51307		Trans.	51307	P. Str.	WL10317

OFF HIGHWAY

N/A = Not Available N/R = Not Required N/S = Not Serviceable See pages 22 for footnotes
 N/A = Non disponible N/R = Non nécessaire N/S = Non réparable Voir pages 22 pour des notes
 N/A = No disponible N/R = No requiere N/S = No servible Ver las páginas 22 para las notas al pie de página



Off-Highway
Hors Route
Fuera De Carretera

WHITE+ Construction & Farm Tractors —
WILLMAR+Sprayers

OFF HIGHWAY

Make, Model, Engine Marque, Modèle, Moteur Marca, Modelo, Motor	Serv. Type	Part No. N° de pieza N° de pieza	Make, Model, Engine Marque, Modèle, Moteur Marca, Modelo, Motor	Serv. Type	Part No. N° de pieza N° de pieza	Make, Model, Engine Marque, Modèle, Moteur Marca, Modelo, Motor	Serv. Type	Part No. N° de pieza N° de pieza
8510, 8610, 8710, 8810 w/ Cummins Diesel 6CTA8.3 Eng. Turbo/Aftercooled Eng.Code 6CTA8.3 3919562 (Std. Duty) (Extended Drain) 5016603M1 Outer 5016604M1 Inner (Spin-on) - Primary 72501531 (Spin-on) - Primary Secondary 3 780 299 M1 (Key-Way Fuel Manager Style) 3388840M2 3902287M1 Return 3714453M1 (98mm OD) - Suction 3790002M1 (139mm OD) - Suction 3902287M1 Return 3716334M1 Suction 72509505			MYD60B w / Perkins Gas Eng.	Trans. . . .	51517	4270033M1	Air	46562 ¹⁵⁵
				Lube	51459 ⁵³	50003 (Spin-On) - Hydrostatic Drive	Air	46562NP ¹⁷⁹
				Br.	46100	1174696	Fuel	33996
				Air	42370	35722	Hyd	N/A
				Fuel	33032 ²	37801 (Cartridge) - Hydrostatic Drive	Trans. . . .	N/A
				Hyd	51422		Trans. . . .	W01AG412
				Trans. . . .	51517	WHITE+Lawn Tractors		
				F/W Sep. . .	33357 ^{53,420}	FST14 w / Briggs & Stratton 14 HP Eng.		
				F/W Sep. . .	WF10051 ⁴¹⁹		Lube	57035 ⁵³
				Fuel	33358 ⁵³	FST16 w / Briggs & Stratton 16 HP Eng.		
	Fuel	WF10127		Lube	57035 ⁵³			
	Cab. Air . .	WP10069	GT180, GT185 w / Briggs & Stratton Eng.					
	Hyd	51686		Lube	57035 ⁵³			
	Hyd	N/A	GT205 w / Briggs & Stratton 20 HP Eng.					
	Hyd	N/A		Lube	57035 ⁵³			
	Trans. . . .	51686	GT225 w / Briggs & Stratton 22 HP Eng.					
	Trans. . . .	N/A		Lube	57035 ⁵³			
	Cool	24074	GT1650 (YARD BOSS)					
				Trans. . . .	51307			
WHITE+Fork Lifts			GT250 w / Briggs & Stratton Eng.					
MA20, MA25			LT13 w / Briggs & Stratton 13 HP Eng.					
	Lube	51452 ⁵³		Lube	57035 ⁵³			
	Air	42370	LT16 w / Briggs & Stratton 16 HP Eng.					
MA30				Lube	57035 ⁵³			
	Air	42370	LT18 w / Briggs & Stratton 18 HP Eng.					
	Trans. . . .	51452 ⁵³		Lube	57035 ⁵³			
MA30II			LT19 w / Briggs & Stratton 19 HP Eng.					
	Lube	51452 ⁵³		Lube	57035 ⁵³			
	Air	42370	LT145 w / Briggs & Stratton 14.5 HP Eng.					
MA30S, MA35				Lube	57035 ⁵³			
	Air	42370	LT165 w / Briggs & Stratton 16 HP Eng.					
	Trans. . . .	51452 ⁵³		Lube	57035 ⁵³			
MA40, MA40II			LT175 w / Briggs & Stratton 17 HP Eng.					
	Lube	51452 ⁵³		Lube	57035 ⁵³			
	Air	42370	LT185 w / Briggs & Stratton 18 HP Eng.					
MA45, MA50, MA55, MA60, MA60H				Lube	57035 ⁵³			
	Air	42370	Z200 w / Briggs & Stratton 20 HP Eng.					
	Trans. . . .	51452 ⁵³		Lube	57035 ⁵³			
MA70, MA80, MA90, MA100, MA120			WILLMAR+Sprayers					
	Lube	51452 ⁵³	8 TON LOAD RUNNER TENDER, 10 TON LOAD RUNNER TENDER, 16 TON LOAD RUNNER TENDER, 16 TON SIDE SHOOTER TENDER, 24 TON SIDE SHOOTER TENDER					
	Air	42050		Hyd	51249			
	Air	42222	745 AIR RIDE w / John Deere 4039T Eng. Eng.Code 4039T					
	Hyd	51422		Lube	51243 ⁵³			
	Trans. . . .	51758		Air	42126			
MA120D w / Perkins Diesel Eng.				Air	42371			
	Lube	51459 ⁵³		F/W Sep. . .	33531			
	Fuel	33166 ⁵³		29478 Cab. Air . .	N/A			
	Hyd	51422		25412 Return Hyd	51746(2)			
	Trans. . . .	51517		29290 Suction Hyd	N/A			
	Trans. . . .	46100		25768 (Optional) Trans. . . .	N/A			
(Breather)								
MSA SERIES								
(By-Pass)	Lube	51106						
MSB SERIES, MY20, MY25, MY30								
	Lube	51452 ⁵³						
	Air	42370						
MY40, MY50, MY60, MY70								
	Lube	51452 ⁵³						
	Lube	51189						
	Air	42370						
	Air	42276 ¹⁵⁵						
	Air	42276FR ³⁶⁰						
	Fuel	33166 ⁵³						
	Fuel	33165						
	Trans. . . .	51421						
	Trans. . . .	51452 ⁵³						
MY80D w / Perkins Diesel Eng.			WILLMAR+Loaders					
	Lube	51459 ⁵³	4300 WRANGLER, 4500 WRANGLER, 4550 WRANGLER w / Deutz BF4L2011 Eng. Eng.Code BF4L2011					
	Air	42222		Lube	57085			
	Fuel	33166 ⁵³						
	Hyd	51422						

N/A = Not Available N/R = Not Required N/S = Not Serviceable See pages 22 for footnotes
 N/A = Non disponible N/R = Non nécessaire N/S = Non réparable Voir pages 22 pour des notes
 N/A = No disponible N/R = No requiere N/S = No servible Ver las páginas 22 para las notas al pie de página



**Off-Highway
Hors Route
Fuera De Carretera**

WINCO+ Generators

Make, Model, Engine Marque, Modèle, Moteur Marca, Modelo, Motor	Serv. Type	Part No. N° de pieza N° de pièce	Make, Model, Engine Marque, Modèle, Moteur Marca, Modelo, Motor	Serv. Type	Part No. N° de pieza N° de pièce	Make, Model, Engine Marque, Modèle, Moteur Marca, Modelo, Motor	Serv. Type	Part No. N° de pieza N° de pièce
DR45F4, DR45I4 L4 4.5L Turbo Diesel Eng.Code NEF45-SM1X Tier III (Cont'd/Suite) 5041 07584	Air 46562NP ⁷⁹ F/W Sep. 33808		DR200V4 L6 7.28L Diesel Eng.Code TAD741GE-GS2 21707134 (Std. Drain) (Extended Drain) (High Efficiency) (Extra-Efficient Cellulose/Glass Blend) Lube . . . 51791 ⁵³ Lube . . . 51791XD Lube . . . 51791XE 57791 3827589 21492771 Air N/A Fuel 33358 ⁵³	Lube . . . Air F/W Sep. Fuel		3839340 (Std.) 3839339 (Radial Seal) 20998367 2097 6003	Air N/A Air N/A F/W Sep. WF10210 Fuel 33721	
DR50C4 L4 3.3L Diesel Eng.Code B3.3-G2 LF16011 FS19594 FF5114	Lube . . . 57181 F/W Sep. 33616 Fuel 33386 ⁵³		DR250I4 L6 8.7L Turbo/Aftercooled Diesel Eng.Code CURSOR87T-E1D Tier III 504179764 8041419 299 2662 504199551	Lube . . . WL10178 Air 49327 F/W Sep. 33827 Fuel 33662		DR500V4 L6 16.12L Diesel Eng.Code TAD1641GE-GS2 21707133 Full-Flow 21707132 By-Pass 3839340 (Std.) 3839339 (Radial Seal) 20998367 2097 6003	Lube . . . 57791 Lube . . . WL10106 Air 49966 F/W Sep. WF10210 Fuel 33721	
DR65I4 L4 4.5L Turbo Diesel Eng.Code NEF45-SM2A Tier II 299 2242 8031211	Lube . . . 57037 Air 46562 ⁵⁵ Air 46562NP ⁷⁹ F/W Sep. 33808		DR300I4 L6 13L Turbo/Aftercooled Diesel Eng.Code CURSOR10T-E1D Tier III 299 2544 8025818 8025818 299 2662 299 4048	Lube . . . 57299(2) Air 42422 ⁵⁵ Air 42422NP ⁴²² F/W Sep. 33827 Fuel 33744		DR600V4 L6 16.12L Diesel Eng.Code TWD1643GE-GS2 21707133 Full-Flow 21707132 By-Pass 21212204 (To S/N 2016072415) 21716424 (From S/N 2016072416) 20998367 2097 6003	Lube . . . 57791 Lube . . . WL10106 Air 49966 Air 49126 F/W Sep. WF10210 Fuel 33721	
DR65I4 L5 4.5L Turbo Diesel Eng.Code NEF45-SM2X Tier III 299 2242 8032064 5041 07584	Lube . . . 57037 Air 46562 ⁵⁵ Air 46562NP ⁷⁹ F/W Sep. 33808		DR300V4 L6 12.13L Diesel Eng.Code TAD1240GE-GS2 21707133 Full-Flow 21707132 By-Pass 3839339 3838852	Lube . . . 57791 Lube . . . WL10106 Air N/A Fuel 33798		DR90F4, DX90I4 L4 4.5L Turbo Diesel Eng.Code NEF45T-M2X Tier III 299 2242 8041322 5041 07584	Lube . . . 57037 Air 46761 F/W Sep. 33808	
DR70V4 L4 4.76L Diesel Eng.Code TD520GE-GS2 3831236 3840033 21492771	Lube . . . 51820 Air 49131 Fuel 33358 ⁵³		DR350I4 L6 13L Turbo/Aftercooled Diesel Eng.Code CURSOR10T-E1D Tier III 299 2544 8025818 8025818 299 2662 299 4048	Lube . . . 57299(2) Air 42422 ⁵⁵ Air 42422NP ⁴²² F/W Sep. 33827 Fuel 33744		DX90F4, DX90I4 L4 4.5L Turbo Diesel Eng.Code NEF45T-M2X Tier III 299 2242 8041322 5041 07584	Lube . . . 57037 Air 46761 F/W Sep. 33808	
DR90F4, DR90I4 L4 4.5L Turbo Diesel Eng.Code NEF45T-M2X Tier III 299 2242 8041322 5041 07584	Lube . . . 57037 Air 46761 F/W Sep. 33808		DR350V4 L6 12.13L Diesel Eng.Code TAD1241GE-GS2 21707133 Full-Flow 21707132 By-Pass 21212204 3838852	Lube . . . 57791 Lube . . . WL10106 Air 49966 F/W Sep. WF10210 Fuel 33721		DX100I4, DX130I4 L6 6.7L Turbo/Aftercooled Diesel Eng.Code NEF67T-M1X Tier III 299 2242 8041322 299 2662 299 2241	Lube . . . 57037 Air 46761 F/W Sep. 33827 Fuel 33654	
DR100D4 L4 4.76L Turbo Diesel Eng.Code BF4M1013FC 118 2553 1180867 1340130 (Cartridge) 1182550 (Spin-on)	Lube . . . 51768 Air 49131 Fuel 33816 Fuel 33358 ⁵³		DR350I4 L6 13L Turbo/Aftercooled Diesel Eng.Code CURSOR10T-E3X Tier III 299 2544 8025818 8025818 299 2662 299 4048	Lube . . . 57299(2) Air 42422 ⁵⁵ Air 42422NP ⁴²² F/W Sep. 33827 Fuel 33744		DX175I4 L6 6.7L Turbo/Aftercooled Diesel Eng.Code NEF67T-E2X Tier III 299 2242 8041322 299 2662 299 2241	Lube . . . 57037 Air 46761 F/W Sep. 33827 Fuel 33654	
DR100I4, DR130I4 L6 6.7L Turbo/Aftercooled Diesel Eng.Code NEF67T-M1X Tier III 299 2242 8041322 299 2662 299 2241	Lube . . . 57037 Air 46761 F/W Sep. 33827 Fuel 33654		DR350V4 L6 12.13L Diesel Eng.Code TAD1241GE-GS2 21707133 Full-Flow 21707132 By-Pass 21212204 3838852	Lube . . . 57791 Lube . . . WL10106 Air 49966 F/W Sep. WF10210 Fuel 33721		DX250I4 L6 8.7L Turbo/Aftercooled Diesel Eng.Code CURSOR87T-E1D Tier III 504179764 8041419 299 2662 504199551	Lube . . . WL10178 Air 49327 F/W Sep. 33827 Fuel 33662	
DR175I4 L6 6.7L Turbo/Aftercooled Diesel Eng.Code NEF67T-E2X Tier III 299 2242 8041322 299 2662 299 2241	Lube . . . 57037 Air 46761 F/W Sep. 33827 Fuel 33654		DR350V4 L6 12.74L Diesel Eng.Code TAD1353GE-GS2 21707133 Full-Flow 21707132 By-Pass 21212204 20998367 2097 6003	Lube . . . 57791 Lube . . . WL10106 Air 49966 F/W Sep. WF10210 Fuel 33721		DX300I4 L6 13L Turbo/Aftercooled Diesel Eng.Code CURSOR10T-E1D Tier III 299 2544 8025818 8025818 299 2662 299 4048	Lube . . . 57299(2) Air 42422 ⁵⁵ Air 42422NP ⁴²² F/W Sep. 33827 Fuel 33744	
DR175V4 L6 7.28L Diesel Eng.Code TAD741GE-GS2 21707134 (Std. Drain) (Extended Drain) (High Efficiency) (Extra-Efficient Cellulose/Glass Blend) Lube . . . 51791 ⁵³ Lube . . . 51791XD Lube . . . 51791XE 57791 3827589 21492771 Air N/A Fuel 33358 ⁵³	Lube . . . 51791 ⁵³ Lube . . . 51791XD Lube . . . 51791XE 57791 3827589 21492771 Air N/A Fuel 33358 ⁵³		DR350V4 L6 12L Diesel Eng.Code TAD1232GE 21707134 (Std. Drain) (Extended Drain) (High Efficiency) (Extra-Efficient Cellulose/Glass Blend) Lube . . . 51791 ⁵³ Lube . . . 51791XD Lube . . . 51791XE 57791 3826215 21492771 Air 49309 Fuel 33358 ⁵³	Lube . . . 51791 ⁵³ Lube . . . 51791XD Lube . . . 51791XE 57791 3826215 21492771 Air 49309 Fuel 33358 ⁵³		DX350I4 L6 13L Turbo/Aftercooled Diesel Eng.Code CURSOR10T-E1D Tier III 299 2544 8025818 8025818 299 2662 299 4048	Lube . . . 57299(2) Air 42422 ⁵⁵ Air 42422NP ⁴²² F/W Sep. 33827 Fuel 33744	
DR200D4 L6 7.14L Turbo/Aftercooled Diesel Eng.Code BF6M1013FC 1174421 1182953 1182303 1340130 (Cartridge) 1181245 (Spin-on)	Lube . . . 51820 Air 49549 Air 49711 Fuel 33816 Fuel 33987		DR400V4 L6 12.13L Diesel Eng.Code TAD1242GE-GS2 21707133 Full-Flow 21707132 By-Pass	Lube . . . 57791 Lube . . . WL10106				
DR200V4 L6 7.15L Diesel Eng.Code TAD722GE-GS2 3831236 3840036 21408351	Lube . . . 51820 Air 49711 Fuel 33816							

N/A = Not Available N/R = Not Required N/S = Not Serviceable See pages 22 for footnotes
 N/A = Non disponible N/R = Non nécessaire N/S = Non réparable Voir pages 22 pour des notes
 N/A = No disponible N/R = No requiere N/S = No servible Ver las páginas 22 para las notas al pie de página

OFF HIGHWAY

Off-Highway
Hors Route
Fuera De Carretera



WINCO+ Generators

Make, Model, Engine Marque, Modèle, Moteur Marca, Modelo, Motor	Serv. Type	Part No. N° de pieza N° de pièce	Make, Model, Engine Marque, Modèle, Moteur Marca, Modelo, Motor	Serv. Type	Part No. N° de pieza N° de pièce	Make, Model, Engine Marque, Modèle, Moteur Marca, Modelo, Motor	Serv. Type	Part No. N° de pieza N° de pièce
DX350I4 L6 13L Turbo/Aftercooled Diesel Eng.Code CURSOR10T-E3X Tier III		299 2544 8025818 8025818 299 2662 299 4048	Lube ... 57299(2) Air ... 42422 ¹⁵⁵ Air ... 42422NP ⁴²² F/W Sep. 33827 Fuel ... 33744	GRP215C4 L6 14L Turbo CNG Eng.Code GTA855-G2	LF3000 AH1100	Lube ... 51748 ⁵³ Air ... 49923	97303001	Fuel ... N/A
							MDS250 L6 7.15L Diesel Eng.Code TAD722GE-GS2	3831236 3840036 21408351
DX9000E/M V2 Eng.Code VANGUARD		491 056 805113 805267	Lube ... 51348 ⁵³ Air ... 42442 Wrap ... N/A	GRP325C4 L6 19L Turbo CNG Eng.Code GTA19-G1	LF670 (Std. Drain) (Extended Drain) (High Efficiency) (Air Maze Hsg.) (Vortox Option)	Lube ... 51970 ⁵³ Lube ... 51970XD Lube ... 51970XE Air ... 46827 Air ... 42114	710266 710268	Air ... 49135 Wrap ... N/A
							ME 5000 V/A L1 Eng.Code VANGUARD	11425035070 11465012590 97303001
EC6010DR/Q Diesel Eng.Code L100AE-DEG		11425035070 11465012590 97303001	Lube ... N/A Air ... N/A Fuel ... N/A	HD6010DE/P CSA Diesel Eng.Code L100AE-DEG	11425035070 11465012590 97303001	Lube ... N/A Air ... N/A Fuel ... N/A	11425035070 11465012590 97303001	Lube ... N/A Air ... N/A Fuel ... N/A
							MLS4-Y Diesel Eng.Code L100AE- DEG	11425035070 11465012590 97303001
EC6010DR/Q Diesel Eng.Code L100EE-DEG		11425035110 11465012590 97303001	Lube ... N/A Air ... N/A Fuel ... N/A	HD6010DE/P CSA Diesel Eng.Code L100EE-DEG	11425035110 11465012590 97303001	Lube ... N/A Air ... N/A Fuel ... N/A	11425035110 11465012590 97303001	Lube ... N/A Air ... N/A Fuel ... N/A
							MLS4-Y Diesel Eng.Code L100EE- DEG	11425035110 11465012590 97303001
EC6010DR/S Diesel Eng.Code L100V6E		11425035110 11465012590 62496007	Lube ... N/A Air ... N/A Fuel ... N/A	HD6010DEX/P Diesel Eng.Code L100AE-DEG	11425035070 11465012590 97303001	Lube ... N/A Air ... N/A Fuel ... N/A	11425035110 11465012590 97303001	Lube ... N/A Air ... N/A Fuel ... N/A
							MLS4-Y/B Diesel Eng.Code L100EE-DEG	11425035110 11465012590 97303001
EC18000VE/D, EC22000VE/A V2 Eng.Code VANGUARD		842921 692519 692520	Lube ... 57035 ⁵³ Air ... WA10647 Wrap ... N/A	HD6010DEX/P Diesel Eng.Code L100EE-DEG	11425035110 11465012590 97303001	Lube ... N/A Air ... N/A Fuel ... N/A	842921 841359	Lube ... 57035 ⁵³ Air ... 42359 ⁵⁵ Air ... 42359FR ³⁶⁰
							PSS8.5A V2 Eng.Code VANGUARD	491 056 394018 272490
GRN140C4 L6 8.3L Turbo/Aftercooled CNG Eng.Code GTA8.3-G1		LF9009 Outer Inner	Lube ... 51748XD Air ... 42676 Air ... 42648	HP9000E/M, HP9000E/N, HPS9000E/A, HPS9000E/B V2 Eng.Code VANGUARD	491 056 394018 272490	Lube ... 51348 ⁵³ Air ... 42359 ⁵⁵ Air ... 42359FR ³⁶⁰ Wrap ... N/A	491 056 394018 272490	Lube ... 51348 ⁵³ Air ... 42359 ⁵⁵ Air ... 42359FR ³⁶⁰ Wrap ... N/A
							PSS8/N CSA, PSS8B/N, PSS8B/N CSA V2 Eng.Code VANGUARD	491 056 394018 272490
GRN185C4 L6 14L Turbo CNG Eng.Code GTA855-G1		LF3000 AH1100	Lube ... 51748 ⁵³ Air ... 49923	HPS9000VE/A V2 Eng.Code VANGUARD	491 056 393957 271794	Lube ... 51348 ⁵³ Air ... 42291 Wrap ... N/A	842921 841359	Lube ... 57035 ⁵³ Air ... 42359 ⁵⁵ Air ... 42359FR ³⁶⁰
							PSS8B2W/A, PSS8B2W/C, PSS8B4W/A, PSS8B4W/C V2 Eng.Code VANGUARD	842921 841359
GRN215C4 L6 14L Turbo CNG Eng.Code GTA855-G2		LF3000 AH1100	Lube ... 51748 ⁵³ Air ... 49923	HPS9000VE/C CSA V2 Eng.Code VANGUARD	842921 394018 272490	Lube ... 57035 ⁵³ Air ... 42359 ⁵⁵ Air ... 42359FR ³⁶⁰ Wrap ... N/A	842921 394018 272490	Lube ... 57035 ⁵³ Air ... 42359 ⁵⁵ Air ... 42359FR ³⁶⁰ Wrap ... N/A
							PSS10/A, PSS10/B, PSS12/A V2 Eng.Code VANGUARD	842921 394018 (To Eng. Code 04030100) 394018 (To Eng. Code 04030100) 272490
GRN250C4 L6 14L Turbo CNG Eng.Code GTA14-G1		LF9009 AH1100	Lube ... 51748XD Air ... 49923	HPS9000VE/D V2 Eng.Code VANGUARD	491 056 394018 272490	Lube ... 51348 ⁵³ Air ... 42359 ⁵⁵ Air ... 42359FR ³⁶⁰ Wrap ... N/A	842921 692519 692520	Lube ... 57035 ⁵³ Air ... WA10647 Wrap ... N/A
							PSS15B2W/C, PSS15B4W/A, PSS15B4W/B, PSS15B4W/C V2 Eng.Code VANGUARD	842921 692519 692520
GRN280C4 L6 14L Turbo CNG Eng.Code GTA14-G2		LF9009 AH1100	Lube ... 51748XD Air ... 49923	HPS9000VE/E V2 Eng.Code VANGUARD	842921 394018 272490	Lube ... 57035 ⁵³ Air ... 42359 ⁵⁵ Air ... 42359FR ³⁶⁰ Wrap ... N/A	491 056 394018 272490	Lube ... 51348 ⁵³ Air ... 42359 ⁵⁵ Air ... 42359FR ³⁶⁰ Wrap ... N/A
							PSS8000, PSS8000/N, PSS8000/P, PSS8000/P CSA V2 Eng.Code VANGUARD	491 056 394018 272490
GRN350C4 L6 19L Turbo CNG Eng.Code GTA19-G2		LF670 (Std. Drain) (Extended Drain) (High Efficiency) (Air Maze Hsg.) (Vortox Option)	Lube ... 51970 ⁵³ Lube ... 51970XD Lube ... 51970XE Air ... 46827 Air ... 42114	MD6-Y Diesel Eng.Code L100AE- DEG	11425035070 11465012590 97303001	Lube ... N/A Air ... N/A Fuel ... N/A	11425035070 11465012590 97303001	Lube ... N/A Air ... N/A Fuel ... N/A
							RP25/A L4 2.2L Diesel Eng.Code 4LE1	2944566410 1142150140 (w/Fins) (w/Fins) 5864014350 (Radial Seal) 2906549100
GRN140C4 L6 8.3L Turbo/Aftercooled CNG Eng.Code GTA8.3-G1		LF9009 Outer Inner	Lube ... 51748XD Air ... 42676 Air ... 42648	MD6-Y Diesel Eng.Code L100EE- DEG	11425035110 11465012590	Lube ... N/A Air ... N/A	11425035110 11465012590	Lube ... N/A Air ... N/A
							MD6-Y Diesel Eng.Code L100EE- DEG	11425035110 11465012590
GRN185C4 L6 14L Turbo CNG Eng.Code GTA855-G1		LF3000 AH1100	Lube ... 51748 ⁵³ Air ... 49923	MD6-Y Diesel Eng.Code L100EE- DEG	11425035110 11465012590	Lube ... N/A Air ... N/A	11425035110 11465012590	Lube ... N/A Air ... N/A
							MD6-Y Diesel Eng.Code L100EE- DEG	11425035110 11465012590

Italicized Part Numbers May Not Be Available.
Las piezas con números en *italicas* pueden no estar disponibles.
Les numéros de pièce en *italiques* peuvent ne pas être disponibles.



Off-Highway
Hors Route
Fuera De Carretera

WINCO+ Generators — WINPOWER+Generators-
Gasoline Driven

OFF HIGHWAY

Make, Model, Engine Marque, Modèle, Moteur Marca, Modelo, Motor	Serv. Type	Part No. N° de pieza N° de pièce	Make, Model, Engine Marque, Modèle, Moteur Marca, Modelo, Motor	Serv. Type	Part No. N° de pieza N° de pièce	Make, Model, Engine Marque, Modèle, Moteur Marca, Modelo, Motor	Serv. Type	Part No. N° de pieza N° de pièce
RP25/B, RP25/C L4 2.2L Diesel Eng.Code 4LE1NYGV-03E 2944566410 5864014350 2906549100	Lube ... Air ... Fuel ...	51334 ⁵³ 46438 33386 ⁵³	W6010DEX/B CSA Diesel Eng.Code L100EE-DEG 11425035110 11465012590 97303001	Lube ... Air ... Fuel ...	N/A N/A N/A	DR60A4, DR75A4 w / Allis Chalmers 3500 Eng. Eng.Code 3500	Lube ... Fuel ...	51411(2) 33351
RP55/A REDI POWER L4 4.5L Turbo Diesel Eng.Code NEF45- AMI Tier II 299 2242 8031211 Outer 8031565 Inner 5041 07584	Lube ... Air ... Air ... F/W Sep.	57037 46652 46672 33808	W9000E/A, WC9000E/A, WC9000E/B, WC9000E/C, WC9000E/D V2 Eng.Code VANGUARD 491 056 805113 805267	Lube ... Air ... Air ... Wrap ...	51348 ⁵³ 42442 N/A	DR90H4 w / Hercules D4800T Eng. Eng.Code D4800T	Lube ... Air ... Fuel ...	51458 42115 33351
RP55/B REDI POWER L4 4.5L Turbo Diesel Eng.Code NEF45- SM1X Tier III 299 2242 8031211 5041 07584	Lube ... Air ... Air ... F/W Sep.	57037 46562 ¹⁵⁵ 46562NP ⁷⁹ 33808	WC10000VE/C, WC10000VE/D, WC10000VE/E V2 Eng.Code VANGUARD 491 056 394018 272490	Lube ... Air ... Air ... Wrap ...	51348 ⁵³ 42359 ⁵⁵ 42359FR ³⁶⁰ N/A	DR100A4 w / Allis Chalmers 11000 Eng. Eng.Code 11000 Secondary Primary	Lube ... Fuel ... Fuel ... Fuel ...	51133(2) 33511 33073 33351(2)
RP80/A, RP80/B L5 4.5L Turbo Diesel Eng.Code NEF45-SM2X Tier III 299 2242 8032064 5041 07584	Lube ... Air ... Air ... F/W Sep.	57037 46562 ¹⁵⁵ 46562NP ⁷⁹ 33808	WL18000VE/A, WL18000VE/B, WL18000VE/C, WL18000VE/E, WL18000VE/F V2 Eng.Code VANGUARD 842921 692519 692520	Lube ... Air ... Air ... Wrap ...	57035 ⁵³ WA10647 N/A	DR110H4, DR125H4 w / Hercules D4800TA Eng. Eng.Code D4800TA	Lube ... Air ... Fuel ...	51458 42115 33351
TF9000E/M, TF9000E/N, TF9000E/P V2 Eng.Code VANGUARD 491 056 393957 271794	Lube ... Air ... Wrap ...	51348 ⁵³ 42291 N/A	WL18000VE/G, WL18000VE/H, WL18000VE/I, WL18000VE/J, WL18000VE/N V2 Eng.Code VANGUARD 842921 692519 692520	Lube ... Air ... Wrap ...	57035 ⁵³ WA10647 N/A	RP25A REDI POWER, RP25B REDI POWER w / Isuzu 4LE1 Eng. Eng.Code 4LE1 294456641 P181050 8-97172-549-0	Lube ... Air ... Air ... Fuel ...	51334 ⁵³ 42276 ¹⁵⁵ 42276FR ³⁶⁰ 33386 ⁵³
TFLC9000E/M, TFLC9000E/N V2 Eng.Code VANGUARD 491 056 805113 805267	Lube ... Air ... Wrap ...	51348 ⁵³ 42442 N/A	WL18000VE/O V2 Eng.Code VANGUARD 842921 692519 692520	Lube ... Air ... Wrap ...	57035 ⁵³ WA10647 N/A	RP55 REDI POWER w / Iveco NEF45-AMI Tier II Eng. Eng.Code NEF45-AMI Tier II 299 2242 8031211 5041 07584	Lube ... Air ... F/W Sep.	57037 46652 33808
ULPSS8B2W/E, ULPSS8B4W/E V2 Eng.Code VANGUARD 491 056 841359	Lube ... Air ... Air ...	51348 ⁵³ 42359 ¹⁵⁵ 42359FR ³⁶⁰	YLT6010DE Diesel Eng.Code L100AE-DEG 11425035070 11465012590 97303001	Lube ... Air ... Fuel ...	N/A N/A N/A	RP80 REDI POWER w / Iveco NEF45-SM2 Eng. Eng.Code NEF45-SM2 299 2242 804 1642 5041 07584	Lube ... Air ... Air ... F/W Sep.	57037 46562 ¹⁵⁵ 46562NP ⁷⁹ 33808
ULPSS15B4W/D, ULPSS15B4W/E V2 Eng.Code VANGUARD 842921 692519 692520	Lube ... Air ... Wrap ...	57035 ⁵³ WA10647 N/A	YLT6010DE Diesel Eng.Code L100EE-DEG 11425035110 11465012590 97303001	Lube ... Air ... Fuel ...	N/A N/A N/A	WINPOWER+ Generators- Gasoline Driven		
ULPSS20B2WA, ULPSS20B4W/A V2 Eng.Code VANGUARD 842921 841856 692520	Lube ... Air ... Wrap ...	57035 ⁵³ WA10647 N/A	WINPOWER+ Generators- Diesel Driven			GR10W4, GR15W4 w / Wisconsin VH4D Eng. Eng.Code VH4D (By-Pass)	Lube ...	51106(4)
W6010DE/F, W6010DE/G Diesel Eng.Code L100V6E 11425035110 11465012590 62496007	Lube ... Air ... Fuel ...	N/A N/A N/A	DR15H4 w / Hercules D1700 Eng. Eng.Code D1700 (By-Pass) Primary	Lube ... Fuel ... Fuel ...	51080 33163 33166 ⁵³	GR20H4 w / Hercules G1600 Eng. Eng.Code G1600	Lube ...	51515 ^{53,327}
W6010DEX/A CSA Diesel Eng.Code L100AE-DEG 11425035070 11465012590 97303001	Lube ... Air ... Fuel ...	N/A N/A N/A	DR25H4 w / Hercules D2300 Eng. Eng.Code D2300 (Cartridge) (Spin-on) Primary	Lube ... Lube ... Fuel ... Fuel ...	51080 51411 33163 33166 ⁵³	GR20W4 w / Wisconsin V465D Eng. Eng.Code V465D	Lube ...	51110
W6010DEX/A CSA Diesel Eng.Code L100EE-DEG 11425035110 11465012590 97303001	Lube ... Air ... Fuel ...	N/A N/A N/A	DR40H4 w / Hercules D3400 Eng. Eng.Code D3400 Primary	Lube ... Fuel ... Fuel ...	51062 33163 33166 ⁵³	GR25H4 w / Hercules G2300 Eng. Eng.Code G2300 (Cartridge) (Spin-on)	Lube ... Lube ...	51080 51411
W6010DEX/B CSA Diesel Eng.Code L100AE-DEG 11425035070 11465012590 97303001	Lube ... Air ... Fuel ...	N/A N/A N/A	DR50A4 w / Allis Chalmers 2900 Eng. Eng.Code 2900	Lube ... Fuel ...	51411 33351	GR30H4 w / Hercules G2300 Eng. Eng.Code G2300	Lube ...	51411
						GR40H4 w / Hercules G3400 Eng. Eng.Code G3400	Lube ...	51062
						GR45H4 w / Hercules G3400 Eng. Eng.Code G3400	Lube ...	51411
						GR50H4 w / Hercules G3400 Eng. Eng.Code G3400	Lube ...	51062

N/A = Not Available N/R = Not Required N/S = Not Serviceable See pages 22 for footnotes
 N/A = Non disponible N/R = Non nécessaire N/S = Non réparable Voir pages 22 pour des notes
 N/A = No disponible N/R = No requiere N/S = No servible Ver las páginas 22 para las notas al pie de página

WINPOWER+ Generators-Gasoline Driven —
WIRTGEN+EquipmentOff-Highway
Hors Route
Fuera De Carretera

Make, Model, Engine Marque, Modèle, Moteur Marca, Modelo, Motor	Serv. Type	Part No. N° de pieza N° de pièce	Make, Model, Engine Marque, Modèle, Moteur Marca, Modelo, Motor	Serv. Type	Part No. N° de pieza N° de pièce	Make, Model, Engine Marque, Modèle, Moteur Marca, Modelo, Motor	Serv. Type	Part No. N° de pieza N° de pièce
GR55H4 w / Hercules G3400 Eng. Eng.Code G3400	Lube ...	51411	KMA200 MOBILE MIXING PLANT L6 6L Turbo Diesel Eng.Code BF6M2012C			SP15i SLIPFORM PAVER L4 4.1L Diesel Eng.Code TCD4.1		
GR100K4 w / Waukesha F817GU Eng. Eng.Code F817GU	Lube ...	51657	234486 Lube ... 51820 4624082176 Outer Air ... 42608 97201 Inner Air ... 42609 122648 F/W Sep. WF10138 1213202 Fuel ... 33358 ⁵³ 30294 Return Hyd ... 51683 74334 In-Tank Hyd ... R41D10GV 118266 Main Hyd ... W01AG431 14171 Hyd Br. ... N/A			2185177 Lube ... 51829 1266748 Outer Air ... 49783 1266721 Inner Air ... 49782 2175352 F/W Sep. WF10171 2041593 Fuel ... 33690(2) 74334 In-Tank Hyd ... R41D10GV 2138317 Hyd ... N/A 14171 Hyd Br. ... N/A		
TD14L4J, TDR9L4J w / Lister- Petter ST2 Eng. Eng.Code ST2	Lube ...	51374				SP25 SLIPFORM PAVER L4 4.1L Diesel Eng.Code TCD4.1L04		
WIRTGEN+ Equipment			KMA220 MOBILE MIXING PLANT L6 6L Turbo Diesel Eng.Code TCD2012L06			2185177 Lube ... 51829 1266748 Outer Air ... 49783 1266721 Inner Air ... 49782 2175352 F/W Sep. WF10171 2041593 Fuel ... 33690(2) 74334 In-Tank Hyd ... R41D10GV 118266 Main Hyd ... W01AG431 14171 Hyd Br. ... N/A		
200DC w / Mercedes-Benz OM442LA Eng. Eng.Code OM442LA	Lube ... Fuel ...	57609 33112	2185177 Lube ... 51829 4624082176 Outer Air ... 42608 97201 Inner Air ... 42609 1292404 F/W Sep. WF10078 2041593 Fuel ... 33690(2) 30294 Return Hyd ... 51683 74334 In-Tank Hyd ... R41D10GV 118266 Main Hyd ... W01AG431 14171 Hyd Br. ... N/A			SP25i SLIPFORM PAVER L6 6L Diesel Eng.Code TCD2012L06		
1000 (2004-ON) w / Deutz BF6M1013EC Eng. Eng.Code BF6M1013EC	Lube ...	51820				2185177 Lube ... 51829 1266748 Outer Air ... 49783 1266721 Inner Air ... 49782 1292404 F/W Sep. WF10078 2041593 Fuel ... 33690(2) 74334 In-Tank Hyd ... R41D10GV 118266 Main Hyd ... W01AG431 14171 Hyd Br. ... N/A		
1300DC w / Mercedes-Benz OM442LA Eng. Eng.Code OM442LA	Lube ... Air ... Air ... Air ... Air ... F/W Sep. ... Fuel ... Fuel ... Hyd ...	57609 46471 49128 46481 46822 WF10138 W03AT702 33112 51683 N/A	PROCURT 1000R 5.9L Diesel			SP150 (S/N 09.SP)		
			Primary	Lube ...	51607 ⁵³	251194 Lube ... 57085 1209582 (Outer) Air ... 46818 1 209 612 1209612 (Inner) Air ... 46829 179862 (From S/N 0001 to 0004) F/W Sep. N/A 37785 (F/W Separator) (From S/N 0005 to 9999) Fuel ... 33816 184822 Fuel ... N/A 45452 Hyd ... R00D10G 5068 (Filling and Ventilation Filter) Hyd ... N/A 74334 Hyd ... R41D10GV		
			Secondary	F/W Sep. ...	WF10051 ⁴¹⁹			
				Fuel ...	33358 ⁵³			
				Hyd ...	51858			
			SF300C w / Hatz Z790 Eng. Eng.Code Z790	Lube ...	51335			
			SF500C, SF1000C w / Deutz F6L912 Eng. Eng.Code F6L912	Lube ... F/W Sep. ... F/W Sep. ... Fuel ...	51820 33472 ⁵³ WF10024 ⁴¹⁹ 33358 ⁵³			
			SF1000CI w / Deutz BF6L913 Eng. Eng.Code BF6L913	Lube ... F/W Sep. ... F/W Sep. ...	51800 33472 ⁵³ WF10024 ⁴¹⁹			
			SF1300VC w / Caterpillar Diesel 3208T Eng. Eng.Code 3208T	Lube ... Fuel ...	51798 33352 ⁵³			
			SF1900VC, SF2000VC w / Caterpillar Diesel 3406DITA Eng. Eng.Code 3406DITA	Lube ... Lube ... Lube ... Lube ... Fuel ...	51792 ⁵³ 51792XD 57792 51792XE 33384 ⁵³			
			SF2200VC w / Caterpillar Diesel 3412DITA Eng. Eng.Code 3412DITA	Lube ... Lube ... Lube ... Lube ... Fuel ...	51792 ⁵³ 51792XD 57792 51792XE 33384 ⁵³			
			SP15 SLIPFORM PAVER L4 4.1L Diesel Eng.Code TCD2012L04	Lube ... Air ... Air ... F/W Sep. ... Fuel ... Hyd ... Hyd ...	51829 N/A N/A WF10078 33690(2) R41D10GV N/A N/A			
						SP250 (S/N 08.SP)		
						56561 (From S/N 0001 to 0065) Lube ... 51431 176042 (From S/N 0066 to 9999) Lube ... 57037 76494 (From S/N 0276 to 9999) (Outer) Air ... 42321 76495 (From S/N 0276 to 9999) (Inner) Air ... 46522 57299 F/W Sep. 33472 ⁵³ 57299 F/W Sep. WF10024 ⁴¹⁹		
						122648 (F/W Sep) (S/N 0066-9999) F/W Sep. WF10138 16312 (From S/N 0001 to 0065) Hyd ... 51685 14171 (Filling and Ventilation) Hyd ... N/A 74334 (From S/N 0066 to 9999) Hyd ... R41D10GV 45452 (From S/N 0001 to 0065) Hyd ... R00D10G 30294 (From S/N 0001 to 0065) Hyd ... 51683 118266 (From S/N 0066 to 9999) Hyd ... W01AG431		
						SP500 (10.SP)		
						1936 Lube ... 51820 3179 (Outer) Air ... 42608 97201 (Inner) Air ... 42609 122648 (F/W Sep) (S/N 0001-0059) F/W Sep. WF10138 1292404 (F/W Sep) (From S/N 0060 to 9999) F/W Sep. 33683 1292404 (F/W Sep) (From S/N 0060 to 9999) F/W Sep. WF10078 1940 (From S/N 0001 to 0059) Fuel ... 33358 ⁵³ 2065002 (From S/N 0060 to 9999) Fuel ... N/A 74332 Hyd ... 57872 74334 Hyd ... R41D10GV 45452 (From S/N 0001 to 0065) Hyd ... R00D10G 14171 (Filling and Ventilation) Hyd ... N/A		
						TR200 w / Deutz F1L210D Eng. Eng.Code F1L210D		
						VC2000 w / Caterpillar Diesel Eng. (Std. Drain) (Full-Flow Spin-on)		
						Lube ...		
						51792 ⁵³		

Italicized Part Numbers May Not Be Available.
Las piezas con números en *italicas* pueden no estar disponibles.
Les numéros de pièce en *italiques* peuvent ne pas être disponibles.



**Off-Highway
Hors Route
Fuera De Carretera**

WIRTGEN+ Equipment

Make, Model, Engine Marque, Modèle, Moteur Marca, Modelo, Motor	Serv. Type	Part No. N° de pieza N° de pièce	Make, Model, Engine Marque, Modèle, Moteur Marca, Modelo, Motor	Serv. Type	Part No. N° de pieza N° de pièce	Make, Model, Engine Marque, Modèle, Moteur Marca, Modelo, Motor	Serv. Type	Part No. N° de pieza N° de pièce
VC2000 w / Caterpillar Diesel Eng. (Cont'd/Suite) (Extended Drain) (Cellulose/Glass Blend) (100% Glass) (Outer) (Outer) (Inner)	Lube ...	51792XD	W50R MILLING MACHINE L4 4.1L Diesel Eng.Code TCD2012L04 2185177 2232513 Primary 2232515 Safety 1292404 2041593 90200 Main 5068 In-Tank 179642	Lube ...	51829	2225675 2415080 In-Tank 2309124 In-Line 191526 Outer 191525 Inner 2391355 2391354 90200 Return 156576 Pressure Side 5068 In-Tank	Br.	N/A
	Lube ...	57792		Air ...	WA10014		Urea ...	N/A
	Lube ...	51792XE		Air ...	WA10387		Urea ...	W74B191
	Air ...	42680 ¹⁵⁵		F/W Sep.	33683		Air ...	49811
Air ...	42680NP ⁴⁷⁹	Fuel ...	33690(2)	Fuel ...	N/A	Air ...	49810	
Air ...	46424	Hyd ...	N/A	Hyd ...	N/A	F/W Sep.	N/A	
Fuel ...	33384 ⁵³	Hyd ...	N/A	Hyd ...	N/A	Fuel ...	N/A	
VC2100 w / Caterpillar Gas 3408DITA Eng. Eng.Code 3408DITA (Std. Drain) (Full-Flow Spin-on) (Extended Drain) (Cellulose/Glass Blend) (100% Glass)	Lube ...	51792 ⁵³	W50Ri MILLING MACHINE L4 4.1L Diesel Eng.Code TCD4.1L04 2185177 2232513 Primary 2232515 Safety 2175352 2041593 90200 Main 5068 In-Tank 179642	Lube ...	51829	W100F 195743 LF9039 (Vamac Gasket) 5068 (Filling and Ventilation Filter) 191526 (Outer) 191525 (Inner) 2056637 (F/W Sep) 195744 90200 156576	Lube ...	51748XD
	Lube ...	51792XD		Air ...	WA10014		Lube ...	WL10041
	Lube ...	57792		Air ...	WA10387		Lube ...	N/A
	Lube ...	51792XE		F/W Sep.	WF10171		Air ...	49811
Air ...	49463	F/W Sep.	WF10171	Fuel ...	33604	Air ...	49782	
F/W Sep.	33771	Fuel ...	33690(2)	Fuel ...	33697	F/W Sep.	33604	
F/W Sep.	N/A	Hyd ...	N/A	Hyd ...	N/A	Fuel ...	N/A	
Fuel ...	N/A	Hyd ...	N/A	Hyd ...	N/A	Hyd ...	N/A	
Hyd ...	57872	Hyd ...	N/A	Hyd ...	N/A	Hyd ...	D47B10GV	
Hyd ...	R41D10GV	Hyd ...	N/A	Hyd ...	N/A	Hyd ...	N/A	
W35 MILLING MACHINE, W35DC MILLING MACHINE 251194 147170 (Outer) 147171 (Inner) 2044633 (F/W Separator) 179862 184822 5068 (Ventilation Filter) 74332 74334	Lube ...	57085	W60 MILLING MACHINE 234486 179642 (Ventilation) 1266748 (Outer) 1266721 (Inner) 1292404 1292404 2043673 (From S/N 0235 to 9999) 90200 5068 (Filling and Ventilation Filter)	Lube ...	51820	W100Fi MILLING MACHINE L6 8.9L Turbo Diesel Eng.Code QSL9 195743 2225675 2217025 Primary 2217026 Safety 2222815 4940647 2222821 90200 Return 156576 Pressure Side 5068 In-Tank	Lube ...	51748XD
	Air ...	49462		Lube ...	N/A		Br.	N/A
	Air ...	49463		Air ...	49783		Air ...	WA10715
	F/W Sep.	33771		Air ...	49782		Air ...	WA10809
F/W Sep.	N/A	F/W Sep.	33683 ²⁷⁰	F/W Sep.	33604XE	F/W Sep.	33604	
F/W Sep.	N/A	Fuel ...	33690(2)	Fuel ...	33697	Fuel ...	33936NP ⁴⁷⁹	
Fuel ...	N/A	Hyd ...	N/A	Hyd ...	N/A	Hyd ...	N/A	
Hyd ...	57872	Hyd ...	N/A	Hyd ...	N/A	Hyd ...	N/A	
Hyd ...	R41D10GV	Hyd ...	N/A	Hyd ...	N/A	Hyd ...	N/A	
W35Ri MILLING MACHINE L4 2.9L Diesel Eng.Code TCD2.9L4 2031308 2368923 Primary 2368926 Safety 2247366 2446850 74332 Main 5068 In-Tank	Lube ...	57085	W60R MILLING MACHINE L4 4.1L Diesel Eng.Code TCD2012L04 2185177 2232513 Primary 2232515 Safety 1292404 2041593 90200 Main 5068 In-Tank 179642	Lube ...	51829	W120CF MILLING MACHINE L6 8.9L Turbo Diesel Eng.Code QSL9 195743 191526 Outer 191525 Inner 2222815 195744 90200 Return 156576 Pressure Side 5068 In-Tank	Lube ...	51748XD
	Air ...	49108		Air ...	WA10014		Br.	N/A
	Air ...	49109		Air ...	WA10387		Air ...	WA10715
	F/W Sep.	WF10175		F/W Sep.	WF10171		Air ...	WA10809
Fuel ...	N/A	F/W Sep.	WF10078 ²⁴³	F/W Sep.	33604XE	F/W Sep.	33604	
Fuel ...	N/A	Fuel ...	33690	Fuel ...	33936 ¹⁵⁵	Fuel ...	33936 ¹⁵⁵	
Hyd ...	57872	Hyd ...	N/A	Hyd ...	N/A	Hyd ...	N/A	
Hyd ...	N/A	Hyd ...	N/A	Hyd ...	N/A	Hyd ...	N/A	
W50 (S/N 08.05) 251194 179642 (Ventilation) 1209582 (Outer) 1 209 612 1209612 (Inner) 179862 184822 90200 5068 (Filling and Ventilation Filter)	Lube ...	57085	W60Ri MILLING MACHINE L4 4.1L Diesel Eng.Code TCD4.1L04 2185177 2232513 Primary 2232515 Safety 2175352 2041593 90200 Main 5068 In-Tank 179642	Lube ...	51820	W120CFi MILLING MACHINE L6 8.9L Turbo Diesel Eng.Code QSL9 195743 2225675 2415080 In-Tank 2309124 In-Line 191526 Outer 191525 Inner 2391355 2391354 90200 Return 156576 Pressure Side 5068 In-Tank	Lube ...	51748XD
	Lube ...	N/A		Lube ...	N/A		Br.	N/A
	Air ...	46818		Air ...	49783		Air ...	WA10715
	Air ...	46829		Air ...	49782		Air ...	WA10809
F/W Sep.	N/A	F/W Sep.	33683 ²⁷⁰	F/W Sep.	33604XE	F/W Sep.	33604	
F/W Sep.	N/A	Fuel ...	33690(2)	Fuel ...	33697	Fuel ...	33936NP ⁴⁷⁹	
Fuel ...	N/A	Hyd ...	N/A	Hyd ...	N/A	Hyd ...	N/A	
Hyd ...	N/A	Hyd ...	N/A	Hyd ...	N/A	Hyd ...	N/A	
W50 (S/N 10.05) 251194 179642 (Ventilation) 1209582 (Outer) 1 209 612 1209612 (Inner) 2044633 (F/W Separator) 184822 90200 5068 (Filling and Ventilation Filter)	Lube ...	57085	W100 MILLING MACHINE 234486 179642 (Ventilation) 1266748 (Outer) 1266721 (Inner) 1292404 1292404 2043673 (From S/N 0235 to 9999) 90200 5068 (Filling and Ventilation Filter)	Lube ...	51820	W120CFi MILLING MACHINE L6 8.9L Turbo Diesel Eng.Code QSL9 195743 2225675 2415080 In-Tank 2309124 In-Line 191526 Outer 191525 Inner 2391355 2391354 90200 Return 156576 Pressure Side 5068 In-Tank	Lube ...	51748XD
	Lube ...	N/A		Lube ...	N/A		Br.	N/A
	Air ...	46818		Air ...	49783		Air ...	WA10715
	Air ...	46829		Air ...	49782		Air ...	WA10809
F/W Sep.	33771	F/W Sep.	33683 ²⁷⁰	F/W Sep.	33604XE	F/W Sep.	33604	
Fuel ...	N/A	Fuel ...	33690(2)	Fuel ...	33697	Fuel ...	33936NP ⁴⁷⁹	
Fuel ...	N/A	Hyd ...	N/A	Hyd ...	N/A	Hyd ...	N/A	
Hyd ...	N/A	Hyd ...	N/A	Hyd ...	N/A	Hyd ...	N/A	
W50DC 234486 179642 (Ventilation) 1209590 (Outer) 1209620 (Inner) 1292404 1292404 1940 (From S/N 0001 to 0234) 2043673 (From S/N 0235 to 9999) 90200 5068 (Filling and Ventilation Filter)	Lube ...	51820	W100CF MILLING MACHINE L6 8.9L Turbo Diesel Eng.Code QSL9 195743 191526 Outer 191525 Inner 2222815 195744 90200 Return 156576 Pressure Side 5068 In-Tank	Lube ...	51748XD	W120Fi MILLING MACHINE L6 8.9L Turbo Diesel Eng.Code QSL9 195743 2225675 2217025 Primary 2217026 Safety 2222815 4940647	Lube ...	51748XD
	Lube ...	N/A		Lube ...	N/A		Br.	N/A
	Air ...	49131		Air ...	49811		Air ...	WA10715
	Air ...	49132		Air ...	49810		Air ...	WA10809
F/W Sep.	33683 ²⁷⁰	F/W Sep.	WF10171	F/W Sep.	33604XE	F/W Sep.	33604	
F/W Sep.	WF10078 ²⁴³	Fuel ...	33690	Fuel ...	33697	Fuel ...	33936NP ⁴⁷⁹	
Fuel ...	33358 ⁵³	Hyd ...	N/A	Hyd ...	N/A	Hyd ...	N/A	
Hyd ...	N/A	Hyd ...	N/A	Hyd ...	N/A	Hyd ...	N/A	
W50DCi MILLING MACHINE L4 3.6L Diesel Eng.Code D2011L04W 2185177 1209590 Outer 1209620 Inner 2175352 2041593 90200 Main 5068 In-Tank 179642	Lube ...	51829	W100CFi MILLING MACHINE L6 8.9L Turbo Diesel Eng.Code QSL9 195743	Lube ...	51748XD	W120Fi MILLING MACHINE L6 8.9L Turbo Diesel Eng.Code QSL9 195743 2225675 2217025 Primary 2217026 Safety 2222815 4940647	Lube ...	51748XD
	Air ...	49131		Air ...	49811		Br.	N/A
	Air ...	49132		Air ...	49810		Air ...	WA10715
	F/W Sep.	WF10171		F/W Sep.	33604XE		Air ...	WA10809
Fuel ...	33690(2)	Fuel ...	33697	F/W Sep.	33604XE	F/W Sep.	33604	
Hyd ...	N/A	Hyd ...	N/A	Hyd ...	N/A	Hyd ...	N/A	
Hyd ...	N/A	Hyd ...	N/A	Hyd ...	N/A	Hyd ...	N/A	
Hyd ...	N/A	Hyd ...	N/A	Hyd ...	N/A	Hyd ...	N/A	

N/A = Not Available N/R = Not Required N/S = Not Serviceable See pages 22 for footnotes
 N/A = Non disponible N/R = Non nécessaire N/S = Non réparable Voir pages 22 pour des notes
 N/A = No disponible N/R = No requiere N/S = No servible Ver las páginas 22 para las notas al pie de página

OFF HIGHWAY



**Off-Highway
Hors Route
Fuera De Carretera**

WIRTGEN+ Equipment

Make, Model, Engine Marque, Modèle, Moteur Marca, Modelo, Motor	Serv. Type	Part No. N° de pieza N° de pièce	Make, Model, Engine Marque, Modèle, Moteur Marca, Modelo, Motor	Serv. Type	Part No. N° de pieza N° de pièce	Make, Model, Engine Marque, Modèle, Moteur Marca, Modelo, Motor	Serv. Type	Part No. N° de pieza N° de pièce							
W1000 MILLING MACHINE w / Caterpillar Diesel 3116 Eng. Eng.Code 3116 (Cont'd/Suite) 110563 (From S/N 0357 to 0577) (F/W Sep) (Box-Type F/W Sep) (Spin-on) (Spin-on) 77338 Fuel ... 33626 ⁵³ Fuel ... 33626NP ⁴⁷⁹ 74332 Hyd ... 57872 45452 Hyd ... R00D10G			85691 Outer 85691 Outer 90980 Inner 122648 (F/W Separator) 145940 30294 118266 74334 14171 (Filling and Ventilation)	Air ... 42481 ⁵⁵ Air ... 42481NP ⁴⁷⁹ Air ... 46822 F/W Sep. WF10138 Fuel ... 33628 Hyd ... 51683 Hyd ... W01AG431 Hyd ... R41D10GV Hyd ... N/A		119393 (F/W Sep) (S/N 0001-0499) 2110146 (F/W Sep) (From S/N 0500 to 9999) 2110145 (S/N 0500-9999) 118266 (From S/N 0001 to 0499) 2104522 (S/N 0500-9999) 74334 14171 (Filling and Ventilation)	F/W Sep. N/A F/W Sep. N/A Fuel ... N/A Fuel ... 33674 ⁵³ Fuel ... 33674NP ⁴⁷⁹ Hyd ... 51683 Hyd ... W01AG431 Hyd ... D06A10GAV Hyd ... R41D10GV Hyd ... N/A								
	W1000F MILLING MACHINE 234486 5068 (Filling and Ventilation Filter) 4624082176 (Outer) 97201 (Inner) 122648 (F/W Sep) (S/N 0075-9999) 1213202 37785 (Mesh) (From S/N 00010 to 0074) 90200 156576 Hyd ... D47B10GV			W2000 w / Caterpillar Diesel 3406 Eng. Eng.Code 3406 (Std. Drain) (Full-Flow Spin-on) (Extended Drain) (Cellulose/Glass Blend) (100% Glass) 85691 (Outer) (From S/N 0001 to 0865) 85691 (Outer) (From S/N 0001 to 0865) 90980 (Inner) (From S/N 0001 to 0865) 194179 (Outer) (From S/N 0866 to 9999) 194180 (Inner) (From S/N 0866 to 9999) 119393 (F/W Sep) (S/N 0001-0865) 187609 (F/W Sep) (From S/N 0866 to 9999) (Spin-on) (Spin-on) (Cartridge) - Primary 30294 118266 74334 14171 (Filling and Ventilation)	Lube ... 51792 ⁵³ Lube ... 51792XD Lube ... 57792 Lube ... 51792XE Air ... 42481 ⁵⁵ Air ... 42481NP ⁴⁷⁹ Air ... 46822 Air ... 42847 Air ... 42848 F/W Sep. N/A F/W Sep. N/A Fuel ... 33674 ⁵³ Fuel ... 33674NP ⁴⁷⁹ Fuel ... 33360(2) Hyd ... 51683 Hyd ... W01AG431 Hyd ... R41D10GV Hyd ... N/A		WM1000 SURREY MIXER w / Deutz BF6M1013 Eng. Eng.Code BF6M1013 (F/W Sep) (F/W Sep) 177725 2364234 85691 Outer 85691 Outer 90980 Inner 1292404 145940 2104522 Pressure Side 118266 Main 74334 In-Tank 14171 Hyd Br. N/A	Lube ... 51820 Lube ... N/A Air ... 42608 Air ... 42609 F/W Sep. WF10138 Fuel ... 33179 Fuel ... 33358 ⁵³ Fuel ... 33816 Hyd ... N/A Hyd ... D47B10GV							
		W1000L MILLING MACHINE w / Deutz BF6L913 Eng. Eng.Code BF6L913 (F/W Sep) (F/W Sep) Fuel ... 33358 ⁵³			W2100 w / Caterpillar Diesel 3406 Eng. Eng.Code 3406 (Std. Drain) (Full-Flow Spin-on) (Extended Drain) (Cellulose/Glass Blend) (100% Glass) 85691 (Outer) (From S/N 0001 to 0129) 85691 (Outer) (From S/N 0001 to 0129) 90980 (Inner) (From S/N 0001 to 0129) 182496 (Outer) (From S/N 0130 to 9999) 182497 (Inner) (From S/N 0130 to 9999) 119393 (F/W Sep) (S/N 0001-0129) 187609 (F/W Sep) (From S/N 0130 to 9999)	Lube ... 51792 ⁵³ Lube ... 51792XD Lube ... 57792 Lube ... 51792XE Air ... 42481 ⁵⁵ Air ... 42481NP ⁴⁷⁹ Air ... 46822 Air ... 49159 Air ... 49169 F/W Sep. N/A F/W Sep. N/A Fuel ... 33674 ⁵³ Fuel ... 33674NP ⁴⁷⁹ Fuel ... 33360 Hyd ... 51683 Hyd ... W01AG431 Hyd ... R41D10GV Hyd ... N/A		WR200 RECLAIMER/STABILIZER L6 12.8L Turbo Diesel Eng.Code OM460LA 177725 2364234 85691 Outer 85691 Outer 90980 Inner 1292404 145940 2104522 Pressure Side 118266 Main 74334 In-Tank 14171 Hyd Br. N/A	Lube ... 51820 F/W Sep. 33472 ⁵³ F/W Sep. WF10024 ⁴⁷⁹ Fuel ... 33358 ⁵³						
			W1000L MILLING MACHINE, W1200 w / Deutz BF6M1013 Eng. Eng.Code BF6M1013 (F/W Sep) (F/W Sep)			W2100i RECLAIMER/STABILIZER L6 10.7L Turbo Diesel Eng.Code OM470LA 2331567 2364234 85691 Outer 85691 Outer 90980 Inner 2328576 1292404 (Racor Option) 2328575 2104522 Pressure Side 118266 Main 74334 In-Tank 14171 Hyd Br. N/A	Lube ... 51820 F/W Sep. 33472 ⁵³ F/W Sep. WF10024 ⁴⁷⁹ Fuel ... 33358 ⁵³		Lube ... N/A Urea ... N/A Air ... 42481 ⁵⁵ Air ... 42481NP ⁴⁷⁹ Air ... 46822 F/W Sep. N/A F/W Sep. WF10078 Fuel ... N/A Hyd ... D06A10GAV Hyd ... W01AG431 Hyd ... R41D10GV Hyd Br. N/A						
				W1200F MILLING MACHINE 234486 5068 (Filling and Ventilation Filter) 4624082176 (Outer) 97201 (Inner) 122648 (F/W Sep) (S/N 0075-9999) 1213202 37785 (Mesh) (From S/N 00010 to 0074) 90200 156576 Hyd ... D47B10GV			W2200 MILLING MACHINE w / Caterpillar Diesel 3412E Eng. Eng.Code 3412E (Std. Drain) (Full-Flow Spin-on) (Extended Drain) (Cellulose/Glass Blend) (100% Glass) 85691 (Outer) (From S/N 0001 to 0499) 85691 (Outer) (From S/N 0001 to 0499) 90980 (Inner) (From S/N 0001 to 0499) 2110145 (S/N 0500-9999) 2110146 (F/W Sep) (From S/N 0500 to 9999) 2110146 (F/W Sep) (From S/N 0500 to 9999)	Lube ... 51792 ⁵³ Lube ... 51792XD(2) Lube ... 57792 Lube ... 51792XE Air ... 42481(2) ⁵⁵ Air ... 42481NP(2) ⁴⁷⁹ Air ... 46822 Air ... 42239 Air ... 42238 ⁵⁵ Air ... 42238NP ⁴⁷⁹		WR240 RECLAIMER/STABILIZER L6 14.9L Turbo Diesel Eng.Code QSX15 2111169 2185463 Primary 2185460 Safety 2111170 1292404 2104522 Pressure Side 118266 Main 74334 In-Tank 14171 2111173 Cool ... N/A	Lube ... 51820 Lube ... N/A Air ... 42608 Air ... 42609 F/W Sep. WF10138 Fuel ... 33179 Fuel ... 33358 ⁵³ Fuel ... 33816 Hyd ... N/A Hyd ... D47B10GV				
					W1300F (S/N 07.10) 234486 5068 (Filling and Ventilation Filter) 4624082176 (Outer) 97201 (Inner) 122648 (F/W Sep) (S/N 0075-9999) 1213202 37785 (Mesh) (From S/N 00010 to 0074) 90200 156576 Hyd ... D47B10GV			W2200i RECLAIMER/STABILIZER L6 14.9L Turbo Diesel Eng.Code QSX15 2111169 2225679 2309124 2220358 (To S/N 0083) - Primary 2220366 (To S/N 0083) - Safety 2185463 (From S/N 0084) - Primary 2185460 (From S/N 0084) - Safety 2268364 2228229 2287479 (Stage II Design) 2104522 Pressure Side 118266 Main 74334 In-Tank 14171 2111173	Lube ... 51792 ⁵³ Lube ... 51792XD(2) Lube ... 57792 Lube ... 51792XE Air ... 42481(2) ⁵⁵ Air ... 42481NP(2) ⁴⁷⁹ Air ... 46822 Air ... 42239 Air ... 42238 ⁵⁵ Air ... 42238NP ⁴⁷⁹		Lube ... 51820 Lube ... N/A Air ... 42608 Air ... 42609 F/W Sep. WF10138 Fuel ... 33179 Fuel ... 33358 ⁵³ Fuel ... 33816 Hyd ... N/A Hyd ... D47B10GV				
						W1300F MILLING MACHINE Fuel ... 33179			W2200i RECLAIMER/STABILIZER L6 14.9L Turbo Diesel Eng.Code QSX15 2111169 2225679 2309124 2220358 (To S/N 0083) - Primary 2220366 (To S/N 0083) - Safety 2185463 (From S/N 0084) - Primary 2185460 (From S/N 0084) - Safety 2268364 2228229 2287479 (Stage II Design) 2104522 Pressure Side 118266 Main 74334 In-Tank 14171 2111173	Lube ... 51792 ⁵³ Lube ... 51792XD(2) Lube ... 57792 Lube ... 51792XE Air ... 42481(2) ⁵⁵ Air ... 42481NP(2) ⁴⁷⁹ Air ... 46822 Air ... 42239 Air ... 42238 ⁵⁵ Air ... 42238NP ⁴⁷⁹		Lube ... 51820 Lube ... N/A Air ... 42608 Air ... 42609 F/W Sep. WF10138 Fuel ... 33179 Fuel ... 33358 ⁵³ Fuel ... 33816 Hyd ... N/A Hyd ... D47B10GV			
							W1500 MILLING MACHINE 145939 85691 (Outer) 85691 (Outer) 90980 (Inner) 122648 (F/W Separator) 145940 30294 118266 74334 14171 (Filling and Ventilation)			W2200i RECLAIMER/STABILIZER L6 14.9L Turbo Diesel Eng.Code QSX15 2111169 2225679 2309124 2220358 (To S/N 0083) - Primary 2220366 (To S/N 0083) - Safety 2185463 (From S/N 0084) - Primary 2185460 (From S/N 0084) - Safety 2268364 2228229 2287479 (Stage II Design) 2104522 Pressure Side 118266 Main 74334 In-Tank 14171 2111173	Lube ... 51792 ⁵³ Lube ... 51792XD(2) Lube ... 57792 Lube ... 51792XE Air ... 42481(2) ⁵⁵ Air ... 42481NP(2) ⁴⁷⁹ Air ... 46822 Air ... 42239 Air ... 42238 ⁵⁵ Air ... 42238NP ⁴⁷⁹		Lube ... 51820 Lube ... N/A Air ... 42608 Air ... 42609 F/W Sep. WF10138 Fuel ... 33179 Fuel ... 33358 ⁵³ Fuel ... 33816 Hyd ... N/A Hyd ... D47B10GV		
								W1900 145939			W2200i RECLAIMER/STABILIZER L6 14.9L Turbo Diesel Eng.Code QSX15 2111169 2225679 2309124 2220358 (To S/N 0083) - Primary 2220366 (To S/N 0083) - Safety 2185463 (From S/N 0084) - Primary 2185460 (From S/N 0084) - Safety 2268364 2228229 2287479 (Stage II Design) 2104522 Pressure Side 118266 Main 74334 In-Tank 14171 2111173	Lube ... 51792 ⁵³ Lube ... 51792XD(2) Lube ... 57792 Lube ... 51792XE Air ... 42481(2) ⁵⁵ Air ... 42481NP(2) ⁴⁷⁹ Air ... 46822 Air ... 42239 Air ... 42238 ⁵⁵ Air ... 42238NP ⁴⁷⁹		Lube ... 51820 Lube ... N/A Air ... 42608 Air ... 42609 F/W Sep. WF10138 Fuel ... 33179 Fuel ... 33358 ⁵³ Fuel ... 33816 Hyd ... N/A Hyd ... D47B10GV	

N/A = Not Available N/R = Not Required N/S = Not Serviceable See pages 22 for footnotes
 N/A = Non disponible N/R = Non nécessaire N/S = Non réparable Voir pages 22 pour des notes
 N/A = No disponible N/R = No requiere N/S = No servible Ver las páginas 22 para las notas al pie de página

OFF HIGHWAY

WIRTGEN+ Equipment — WITTE+Miscellaneous Equipment

**Off-Highway
Hors Route
Fuera De Carretera**



OFF HIGHWAY

Make, Model, Engine Marque, Modèle, Moteur Marca, Modelo, Motor	Serv. Type	Part No. N° de pieza N° de pièce	Make, Model, Engine Marque, Modèle, Moteur Marca, Modelo, Motor	Serv. Type	Part No. N° de pieza N° de pièce	Make, Model, Engine Marque, Modèle, Moteur Marca, Modelo, Motor	Serv. Type	Part No. N° de pieza N° de pièce	
WR250 RECLAIMER/STABILIZER L6 18L Turbo Diesel Eng.Code C18 1877 (Std. Drain) (Extended Drain) (100% Glass) (Cellulose/Glass Blend) 2185463 Primary 2185460 Secondary 187609 50978 119391 118266 Main 2104522 Pressure Side 74334 In-Tank 14171			ACN	Air	42965	(Screw-Neck) (Spin-on) (By-Pass)	Lube . . .	51106	
			AENL	(Std.) (Heavy Duty)	Air	42301	1941-61 w/RV40-A1 Base (1962-on)	Lube . . .	57011
			AGND		Air	42965		Lube . . .	57011
			AM4, AP4	1934-43 (By-Pass)	Lube . . .	51105		Lube . . .	51051
			BKN		Air	42302	(To S/N 5984980) (From S/N 5984980) (w/Don Type) (w/Don Type) (w/United Type)	Air	42276 ⁵⁵
			F14D		Air	42965		Air	42276FR ³⁶⁰
			LC4D	(By-Pass)	Lube . . .	51006		Air	42003
			MTHD	(By-Pass)	Lube . . .	51010	1941-61 w/RV40-A1 Base (1962-on)	Lube . . .	57011
			MVE	(By-Pass)	Lube . . .	51100		Lube . . .	57011
			MVE4D	(By-Pass)	Lube . . .	51006		Lube . . .	51006
WR2000 177725 85691 Outer Outer 90980 Inner 1292404 1292404 184822 30294 74334 118266 14171 (Filling and Ventilation)			MVF	(By-Pass)	Lube . . .	51100		Lube . . .	57011
			MVF4D, MVG4D	(By-Pass)	Lube . . .	51006		Lube . . .	57011
			MVH	(By-Pass)	Lube . . .	51100		Lube . . .	57011
			MVH4D	(By-Pass)	Lube . . .	51006		Lube . . .	57011
			R14		Lube . . .	51307		Lube . . .	57011
			S7D, S8D, S10		Air	42302		Lube . . .	57011
			S10D		Air	42965		Air	42373
			S12		Air	42301		Air	42276 ⁵⁵
			S12D		Air	42965		Air	42276FR ³⁶⁰
			TFD	(By-Pass)	Lube . . .	57011		Lube . . .	57011
WR2500 RECLAIMER/STABILIZER w / Mercedes-Benz OM444LA Eng. Code OM444LA 40113 41925 (Outer) 41924 (Inner) 122648 (F/W Separator) 33023 84128 30294 45452 14171 (Filling and Ventilation)			THD	(By-Pass)	Lube . . .	51010		Lube . . .	51072
			TJD		Air	42965		Lube . . .	51051
			TM13, TMD13, TMD20, TMD27		Lube . . .	51515 ^{53,327}		Lube . . .	51072
			TMDT27		Lube . . .	51515 ^{53,327}		Lube . . .	51072
			TR10D, TRA10D		Air	42302		Lube . . .	51072
			V460D	To S/N 337815 From S/N 337815	Lube . . .	51452 ⁵³		Lube . . .	51072
			V461D, V465D		Lube . . .	51110		Lube . . .	51072
			VAH4, VAO4	(By-Pass)	Lube . . .	57011		Lube . . .	51072
			VE4	1941-61 w/RV40-A1 Base (1962-on)	Lube . . .	57011		Lube . . .	51072
			VE4D	(Cartridge By-Pass)	Lube . . .	57011		Lube . . .	51072
WR2500S (2004-ON) 40113 (From S/N 0001 to 0350) 8277 (From S/N 0351 to 9999) 41925 (Outer) 41924 (Inner) 1292404 1292404 33023 (From S/N 0001 to 0350) 1940 (From S/N 0351 to 9999) 30294 118266 74332 74334 2104522 (S/N 0351-9999) 14171 (Filling and Ventilation)			THD	(By-Pass)	Lube . . .	51010		Lube . . .	51072
			TJD		Air	42965		Lube . . .	51051
			TM13, TMD13, TMD20, TMD27		Lube . . .	51515 ^{53,327}		Lube . . .	51072
			TMDT27		Lube . . .	51515 ^{53,327}		Lube . . .	51072
			TR10D, TRA10D		Air	42302		Lube . . .	51072
			V460D	To S/N 337815 From S/N 337815	Lube . . .	51452 ⁵³		Lube . . .	51072
			V461D, V465D		Lube . . .	51110		Lube . . .	51072
			VAH4, VAO4	(By-Pass)	Lube . . .	57011		Lube . . .	51072
			VE4	1941-61 w/RV40-A1 Base (1962-on)	Lube . . .	57011		Lube . . .	51072
			VE4D	(Cartridge By-Pass)	Lube . . .	57011		Lube . . .	51072
WR2500S (2004-ON) 40113 (From S/N 0001 to 0350) 8277 (From S/N 0351 to 9999) 41925 (Outer) 41924 (Inner) 1292404 1292404 33023 (From S/N 0001 to 0350) 1940 (From S/N 0351 to 9999) 30294 118266 74332 74334 2104522 (S/N 0351-9999) 14171 (Filling and Ventilation)			THD	(By-Pass)	Lube . . .	51010		Lube . . .	51072
			TJD		Air	42965		Lube . . .	51051
			TM13, TMD13, TMD20, TMD27		Lube . . .	51515 ^{53,327}		Lube . . .	51072
			TMDT27		Lube . . .	51515 ^{53,327}		Lube . . .	51072
			TR10D, TRA10D		Air	42302		Lube . . .	51072
			V460D	To S/N 337815 From S/N 337815	Lube . . .	51452 ⁵³		Lube . . .	51072
			V461D, V465D		Lube . . .	51110		Lube . . .	51072
			VAH4, VAO4	(By-Pass)	Lube . . .	57011		Lube . . .	51072
			VE4	1941-61 w/RV40-A1 Base (1962-on)	Lube . . .	57011		Lube . . .	51072
			VE4D	(Cartridge By-Pass)	Lube . . .	57011		Lube . . .	51072
WR2500S (2004-ON) 40113 (From S/N 0001 to 0350) 8277 (From S/N 0351 to 9999) 41925 (Outer) 41924 (Inner) 1292404 1292404 33023 (From S/N 0001 to 0350) 1940 (From S/N 0351 to 9999) 30294 118266 74332 74334 2104522 (S/N 0351-9999) 14171 (Filling and Ventilation)			THD	(By-Pass)	Lube . . .	51010		Lube . . .	51072
			TJD		Air	42965		Lube . . .	51051
			TM13, TMD13, TMD20, TMD27		Lube . . .	51515 ^{53,327}		Lube . . .	51072
			TMDT27		Lube . . .	51515 ^{53,327}		Lube . . .	51072
			TR10D, TRA10D		Air	42302		Lube . . .	51072
			V460D	To S/N 337815 From S/N 337815	Lube . . .	51452 ⁵³		Lube . . .	51072
			V461D, V465D		Lube . . .	51110		Lube . . .	51072
			VAH4, VAO4	(By-Pass)	Lube . . .	57011		Lube . . .	51072
			VE4	1941-61 w/RV40-A1 Base (1962-on)	Lube . . .	57011		Lube . . .	51072
			VE4D	(Cartridge By-Pass)	Lube . . .	57011		Lube . . .	51072
WR2500S (2004-ON) 40113 (From S/N 0001 to 0350) 8277 (From S/N 0351 to 9999) 41925 (Outer) 41924 (Inner) 1292404 1292404 33023 (From S/N 0001 to 0350) 1940 (From S/N 0351 to 9999) 30294 118266 74332 74334 2104522 (S/N 0351-9999) 14171 (Filling and Ventilation)			THD	(By-Pass)	Lube . . .	51010		Lube . . .	51072
			TJD		Air	42965		Lube . . .	51051
			TM13, TMD13, TMD20, TMD27		Lube . . .	51515 ^{53,327}		Lube . . .	51072
			TMDT27		Lube . . .	51515 ^{53,327}		Lube . . .	51072
			TR10D, TRA10D		Air	42302		Lube . . .	51072
			V460D	To S/N 337815 From S/N 337815	Lube . . .	51452 ⁵³		Lube . . .	51072
			V461D, V465D		Lube . . .	51110		Lube . . .	51072
			VAH4, VAO4	(By-Pass)	Lube . . .	57011		Lube . . .	51072
			VE4	1941-61 w/RV40-A1 Base (1962-on)	Lube . . .	57011		Lube . . .	51072
			VE4D	(Cartridge By-Pass)	Lube . . .	57011		Lube . . .	51072
WR2500S (2004-ON) 40113 (From S/N 0001 to 0350) 8277 (From S/N 0351 to 9999) 41925 (Outer) 41924 (Inner) 1292404 1292404 33023 (From S/N 0001 to 0350) 1940 (From S/N 0351 to 9999) 30294 118266 74332 74334 2104522 (S/N 0351-9999) 14171 (Filling and Ventilation)			THD	(By-Pass)	Lube . . .	51010		Lube . . .	51072
			TJD		Air	42965		Lube . . .	51051
			TM13, TMD13, TMD20, TMD27		Lube . . .	51515 ^{53,327}		Lube . . .	51072
			TMDT27		Lube . . .	51515 ^{53,327}		Lube . . .	51072
			TR10D, TRA10D		Air	42302		Lube . . .	51072
			V460D	To S/N 337815 From S/N 337815	Lube . . .	51452 ⁵³		Lube . . .	51072
			V461D, V465D		Lube . . .	51110		Lube . . .	51072
			VAH4, VAO4	(By-Pass)	Lube . . .	57011		Lube . . .	51072
			VE4	1941-61 w/RV40-A1 Base (1962-on)	Lube . . .	57011		Lube . . .	51072
			VE4D	(Cartridge By-Pass)	Lube . . .	57011		Lube . . .	51072
WR2500S (2004-ON) 40113 (From S/N 0001 to 0350) 8277 (From S/N 0351 to 9999) 41925 (Outer) 41924 (Inner) 1292404 1292404 33023 (From S/N 0001 to 0350) 1940 (From S/N 0351 to 9999) 30294 118266 74332 74334 2104522 (S/N 0351-9999) 14171 (Filling and Ventilation)			THD	(By-Pass)	Lube . . .	51010		Lube . . .	51072
			TJD		Air	42965		Lube . . .	51051
			TM13, TMD13, TMD20, TMD27		Lube . . .	51515 ^{53,327}		Lube . . .	51072
			TMDT27		Lube . . .	51515 ^{53,327}		Lube . . .	51072
			TR10D, TRA10D		Air	42302		Lube . . .	51072
			V460D	To S/N 337815 From S/N 337815	Lube . . .	51452 ⁵³		Lube . . .	51072
			V461D, V465D		Lube . . .	51110		Lube . . .	51072
			VAH4, VAO4	(By-Pass)	Lube . . .	57011		Lube . . .	51072
			VE4	1941-61 w/RV40-A1 Base (1962-on)	Lube . . .	57011		Lube . . .	51072
			VE4D	(Cartridge By-Pass)	Lube . . .	57011		Lube . . .	51072
WR2500S (2004-ON) 40113 (From S/N 0001 to 0350) 8277 (From S/N 0351 to 9999) 41925 (Outer) 41924 (Inner) 1292404 1292404 33023 (From S/N 0001 to 0350) 1940 (From S/N 0351 to 9999) 30294 118266 74332 74334 2104522 (S/N 0351-9999) 14171 (Filling and Ventilation)			THD	(By-Pass)	Lube . . .	51010		Lube . . .	51072
			TJD		Air	42965		Lube . . .	51051
			TM13, TMD13, TMD20, TMD27		Lube . . .	51515 ^{53,327}		Lube . . .	51072
			TMDT27		Lube . . .	51515 ^{53,327}		Lube . . .	51072
			TR10D, TRA10D		Air	42302		Lube . . .	51072
			V460D	To S/N 337815 From S/N 337815	Lube . . .	51452 ⁵³		Lube . . .	51072
			V461D, V465D		Lube . . .	51110		Lube . . .	51072
			VAH4, VAO4	(By-Pass)	Lube . . .	57011		Lube . . .	51072
			VE4	1941-61 w/RV40-A1 Base (1962-on)	Lube . . .	57011		Lube . . .	51072
			VE4D	(Cartridge By-Pass)	Lube . . .	57011		Lube . . .	51072
WR2500S (2004-ON) 40113 (From S/N 0001 to 0350) 8277 (From S/N 0351 to 9999) 41925 (Outer) 41924 (Inner) 1292404 1292404 33023 (From S/N 0001 to 0350) 1940 (From S/N 0351 to 9999) 30294 118266 74332 74334 2104522 (S/N 0351-9999) 14171 (Filling and Ventilation)			THD	(By-Pass)	Lube . . .	51010		Lube . . .	51072
			TJD		Air	42965		Lube . . .	51051
			TM13, TMD13, TMD20, TMD27		Lube . . .	51515 ^{53,327}		Lube . . .	51072
			TMDT27		Lube . . .	51515 ^{53,327}		Lube . . .	51072
			TR10D, TRA10D		Air	42302		Lube . . .	51072
			V460D	To S/N 337815 From S/N 337815	Lube . . .	51452 ⁵³		Lube . . .	51072
			V461D, V465D		Lube . . .	51110		Lube . . .	51072
			VAH4, VAO4	(By-Pass)	Lube . . .	57011		Lube . . .	51072
			VE4	1941-61 w/RV40-A1 Base (1962-on)	Lube . . .	57011		Lube . . .	51072
			VE4D	(Cartridge By-Pass)	Lube . . .	57011		Lube . . .	51072
WR2500S (2004-ON) 40113 (From S/N 0001 to 0350) 8277 (From S/N 0351 to 9999) 41925 (Outer) 41924 (Inner) 1292404 1292404 33023 (From S/N 0001 to 0350) 1940 (From S/N 0351 to 9999) 30294 118266 74332 74334 2104522 (S/N 0351-9999) 14171 (Filling and Ventilation)			THD	(By-Pass)	Lube . . .	51010		Lube . . .	51072
			TJD		Air	42965		Lube . . .	51051
			TM13, TMD13, TMD20, TMD27		Lube . . .	51515 ^{53,327}		Lube . . .	51072
			TMDT27		Lube . . .	51515 ^{53,327}		Lube . . .	51072
			TR10D, TRA10D		Air	42302		Lube . . .	51072
			V460D	To S/N 337815 From S/N 337815	Lube . . .	51452 ⁵³		Lube . . .	51072
			V461D, V46						



Off-Highway
Hors Route
Fuera De Carretera

WITTE+ Miscellaneous Equipment —
WORTHINGTON+Compressors

OFF HIGHWAY

Make, Model, Engine Marque, Modèle, Moteur Marca, Modelo, Motor	Serv. Type	Part No. N° de pieza N° de pièce	Make, Model, Engine Marque, Modèle, Moteur Marca, Modelo, Motor	Serv. Type	Part No. N° de pieza N° de pièce	Make, Model, Engine Marque, Modèle, Moteur Marca, Modelo, Motor	Serv. Type	Part No. N° de pieza N° de pièce	
BC (Cont'd/Suite)	Secondary Primary	Fuel . . . 33512 Fuel . . . 33073	320, 450, 450C w / Cummins Diesel Eng. (Std. Drain) (Full-Flow Spin-on) (Extended Drain) (High Efficiency) (By-Pass) (Heavy Duty) (Extended Life) Outer Outer Inner Partial (Outer) Partial (Outer) Partial (Inner) (F/W Sep) WF2071	Fuel . . .	33528NP79	F23 w / Briggs & Stratton 23 HP Eng.	Lube . . .	51056 ⁵³	
BC Diesel Electric Plants	(Full-Flow)	Lube . . . 51133		F25 w / Kohler 25 HP Eng.	Lube . . .	51056 ⁵³	F25L w / Kubota WG752 Eng. Eng.Code WG752	Hyd . . .	51551 ⁵³
BD	(By-Pass)	Lube . . . 51010		M2050 w / Briggs & Stratton 20 HP Eng.	Lube . . .	51056 ⁵³	M2250 w / Briggs & Stratton 20 HP Eng.	Lube . . .	51056 ⁵³
BDRBA	(By-Pass)	Lube . . . 51006		M2250 w / Briggs & Stratton 20 HP Eng.	(Outer) (Inner)	Lube . . . 51056 ⁵³ Air 46438 Air 42485 Fuel 33011 Trans. . . 57490			
BDRS	(By-Pass)	Lube . . . 51010							
BDTBD	(By-Pass)	Lube . . . 51006							
BDTC	(By-Pass)	Lube . . . 51010							
BORDD	(By-Pass)	Lube . . . 51006							
C	(By-Pass)	Lube . . . 51010		WOODS+Mowers			M2250 w / Kohler CH22 Eng. Eng.Code CH22	(Outer) (Inner)	Lube . . . 51056 ⁵³ Air 46438 Air 42485 Fuel 33011 Trans. . . 57490
C ELECTRIC PLANT	(By-Pass)	Lube . . . 51006		6140 w / Briggs & Stratton 14 HP Eng.	Lube . . . 51348 ⁵³ Air 42359 ⁵⁵ Air 42359FR ³⁶⁰ Fuel . . . 33011		M2560 w / Kohler 25 HP Eng.	(Outer) (Inner)	Lube . . . 51056 ⁵³ Air 46438 Air 42485 Fuel 33011 Trans. . . 57490
C18	Secondary Primary	Air 42050(2) Fuel . . . 33512 Fuel . . . 33073		6160 w / Briggs & Stratton 16 HP Eng.	Lube . . . 51348 ⁵³ Air 42359 ⁵⁵ Air 42359FR ³⁶⁰ Fuel . . . 33011		M2560K w / Kawasaki 25 HP Eng.	110137024 BE400P	Lube . . . 51394 ⁵³ Air N/A Fuel 33011 Trans. . . 57490
C18 Diesel Electric Plants	(Full-Flow)	Lube . . . 51133		6170 w / Briggs & Stratton 18 HP Eng.	Lube . . . 51056 ⁵³		M2760 w / Kohler 27 HP Eng.	(Outer) (Inner)	Lube . . . 51056 ⁵³ Air 46438 Air 42485 Fuel 33011 Trans. . . 57490
CD	Secondary Primary	Air 42050(2) Fuel . . . 33512 Fuel . . . 33073		6180 w / Briggs & Stratton 18 HP Eng.	Lube . . . 51348 ⁵³ Air 42359 ⁵⁵ Air 42359FR ³⁶⁰ Fuel . . . 33011 Trans. . . N/A				
CD Diesel Electric Plants	(Full-Flow)	Lube . . . 51133							
CD ELECTRIC PLANT, CDRBA, CDRBD, CDTBA, CDTBD	(By-Pass)	Lube . . . 51006							
CDTS, CTTC	(By-Pass)	Lube . . . 51006							
F25, F28, F42	(By-Pass)	Lube . . . 51021	6182, 6200 w / Kohler CH18 Eng. Eng.Code CH18	Lube . . . 51056 ⁵³ Air 42297 Fuel . . . 33011 Trans. . . N/A		R2048 w / Briggs & Stratton 20 HP Eng.	Lube . . .	51056 ⁵³	
LD	(By-Pass)	Lube . . . 51010				WORTHINGTON+ Compressors			
LD ELECTRIC PLANT, LDRBA	(By-Pass)	Lube . . . 51006	6210 w / Kawasaki 25 HP Eng.	Lube . . . 51394 ⁵³ Fuel . . . 33011 Trans. . . N/A		60, 75, 85, 105 w / Continental Eng. (By-Pass)	Lube . . .	51010	
LDRL, LDRS	(By-Pass)	Lube . . . 51010				105 w / International UD9 Eng. Eng.Code UD9 (By-Pass) Secondary Primary	Lube . . . 51155 Fuel . . . 33148 Fuel . . . 33147		
LDTBA, LDTBD	(By-Pass)	Lube . . . 51006	6215 w / Kubota Diesel D722 Eng. Eng.Code D722	Lube . . . 51064 ⁵³ Air 46270 Fuel . . . 33972 Fuel . . . 33389 Trans. . . N/A		125 w / Continental Eng. 1957-on (By-Pass) (Compressor)	Lube . . . 51010 Air 42221		
LDTs	(By-Pass)	Lube . . . 51010				125 w / Hercules JX4D3 Eng. Eng.Code JX4D3 (By-Pass)	Lube . . .	51006	
REFRIGERATION UNITS 1958-on		Lube . . . 51092	6225 w / Kohler 25 HP Command Eng. Eng.Code Command	Lube . . . 51056 ⁵³ Air 42444 Fuel . . . 33011 Trans. . . N/A		160 w / Continental Eng. (By-Pass)	Lube . . .	51010	
WOOD BROS+Combines	(By-Pass)	Lube . . . 51010				160 w / International UD9A Eng. Eng.Code UD9A (By-Pass) Secondary Primary	Lube . . . 51155 Fuel . . . 33148 Fuel . . . 33147		
MODELS w / Ford Eng.	(By-Pass)	Lube . . . 57011	6250 w / Kubota Gas WG750 Eng. Eng.Code WG750	Lube . . . 51064 ⁵³ Air 46270 Fuel . . . 33972 Trans. . . N/A		210 w / Continental B427 Eng. Eng.Code B427 (By-Pass)	Lube . . .	51503	
MODELS w / Wisconsin Eng.	(By-Pass)	Lube . . . 57011							
WOODS & COPELAND+ Tractors									
301C w / Caterpillar D334 Eng. Eng.Code D334		Lube . . . 51161 Fuel . . . 33528 ⁵³							

N/A = Not Available N/R = Not Required N/S = Not Serviceable See pages 22 for footnotes
 N/A = Non disponible N/R = Non nécessaire N/S = Non réparable Voir pages 22 pour des notes
 N/A = No disponible N/R = No requiere N/S = No servible Ver las páginas 22 para las notas al pie de página

WORTHINGTON+ Compressors — YALE & TOWNE+(Also See Trojan)
**Off-Highway
Hors Route
Fuera De Carretera**


Make, Model, Engine Marque, Modèle, Moteur Marca, Modelo, Motor	Serv. Type	Part No. N° de pieza N° de pièce	Make, Model, Engine Marque, Modèle, Moteur Marca, Modelo, Motor	Serv. Type	Part No. N° de pieza N° de pièce	Make, Model, Engine Marque, Modèle, Moteur Marca, Modelo, Motor	Serv. Type	Part No. N° de pieza N° de pièce
210 w / Continental M330 Eng. Eng.Code M330 (By-Pass)	Lube ...	51011	WORTHINGTON+ Mowers			14362011 Inner 14369000 13952045	Air ... F/W Sep. Fuel ...	46522 N/A N/A
210 w / Detroit Diesel 4-51 Eng. Eng.Code 4-51 (By-Pass) Secondary Primary	Lube ... Fuel ... Fuel ...	51503 33511 33073	F CHIEF 1955-on G w / Ford Eng. 1954-on	Lube ...	51004	14361000 (Manifold Valve) - Supply 14360000 Pump 14107010	Hyd ... Hyd ... Trans ...	A09A10G 57883 N/A
210 w / International UD14A Eng. Eng.Code UD14A Secondary Primary Primary	Lube ... Lube ... Fuel ... Fuel ... Fuel ...	51155(2) 51149(2) 33148 33147 33148	XTREME MANUFACTURING+ Telehandlers XR620, XR621, XR621L w / Perkins 84 HP Diesel Eng. Turbo	Lube ...	51459 ⁵³	14362010 Outer 14362011 Inner 14369000 13952045	Air ... Air ... F/W Sep. Fuel ...	51459 ⁵³ 42321 46522 N/A
215 w / Detroit Diesel 3-71 Eng. Eng.Code 3-71 Secondary Primary	Lube ... Fuel ... Fuel ...	51133 33511 33073	14371010 In-Tank 14373000 Pump 14372000 Suction	Hyd ... Hyd ... Hyd ...	N/A N/A N/A	14361000 (Manifold Valve) - Supply 14360000 Pump 14107011	Hyd ... Hyd ... Trans ...	A09A10G 57883 57129
250 w / Detroit Diesel 4-53 Eng. Eng.Code 4-53 Secondary Primary	Lube ... Fuel ... Fuel ...	51133 33511 33073	XR842 w / Perkins 99.5 HP Diesel Eng. Turbo	Lube ...	51459 ⁵³	14362010 Outer 14362011 Inner 13952010 13952008	Air ... Air ... F/W Sep. Fuel ...	42321 46522 N/A N/A
315 w / Detroit Diesel 3-71 Eng. Eng.Code 3-71 (Full-Flow) (By-Pass) Secondary Primary	Lube ... Lube ... Fuel ... Fuel ...	51133 51503 33511 33073	14371010 In-Tank 14360000 Pump 14372000 Suction 14106010	Hyd ... Hyd ... Trans ...	57883 N/A N/A	14374000 (Brake System) - Supply 14360000 Pump 14107011	Hyd ... Hyd ... Trans ...	N/A N/A 57883 57129
315 w / International UD18A Eng. Eng.Code UD18A Lube ... Lube ... Fuel ... Fuel ...	51155(2) 51146(2) 33157 33158		XR1045 w / Perkins 111 HP Diesel Eng. Turbo	Lube ...	51459 ⁵³	14362010 Outer 14362011 Inner 13952010 13952008	Air ... Air ... F/W Sep. Fuel ...	42321 46522 N/A N/A
365 w / Detroit Diesel 3-71 Eng. Eng.Code 3-71 (Full-Flow) (By-Pass) Secondary Primary	Lube ... Lube ... Fuel ... Fuel ...	51133 51503 33511 33073	14361000 (Manifold Valve) - Supply 14360000 Pump 14105010	Hyd ... Hyd ... Trans ...	A09A10G 57883 N/A	60 (By-Pass)	Lube ... Br ...	51021 42720
365 w / International UD18A Eng. Eng.Code UD18A Lube ... Lube ... Fuel ... Fuel ...	51155(2) 51146(2) 33157 33158		XR1245, XR1254, XR1255 w / Perkins 122 HP Diesel Eng. Turbo	Lube ...	51459 ⁵³	14362010 Outer 14362011 Inner 13952010 13952008	Air ... Air ... F/W Sep. Fuel ...	42321 46522 N/A N/A
413C 1957-on	Br ...	42720	14361000 (Manifold Valve) - Supply 14360000 Pump 14105010	Hyd ... Hyd ... Trans ...	57883 N/A	60U w / Chrysler Eng.	Lube ... Trans ...	51071 51004
600 w / Detroit Diesel 6-71 Eng. Eng.Code 6-71 (Full-Flow) (By-Pass) Secondary Primary	Lube ... Lube ... Fuel ... Fuel ...	51133 51503 33511 33073	XR1267, XR1270 w / Perkins 130 HP Diesel Eng. Turbo	Lube ...	51459 ⁵³	14362010 Outer 14362011 Inner 14369000 13952045	Air ... Air ... F/W Sep. Fuel ...	42321 46522 N/A N/A
600 w / International UD24 Eng. Eng.Code UD24 Lube ... Lube ... Fuel ...	51155 51146(3) 33158		14361000 (Manifold Valve) - Supply 14360000 Pump 14107011	Hyd ... Hyd ... Trans ...	A09A10G 57883 57129	104 w / Detroit Diesel 3-71 Eng. Eng.Code 3-71 Secondary Primary	Lube ... Air ... Fuel ... Fuel ...	51133 42126 33511 33073
1150, 1200 (Outer) (Inner)	Air ... Air ...	46795 46796	XR1534 w / Perkins 122 HP Diesel Eng. Turbo	Lube ...	51459 ⁵³	104 w / Hercules DD298 Eng. Eng.Code DD298 (By-Pass)	Lube ...	51062
1500 w / Detroit Diesel 16V-71N Eng. Eng.Code 16V-71N (Full-Flow) (By-Pass) Secondary Primary	Lube ... Lube ... Fuel ... Fuel ...	51133(2) 51503(2) 33539 33541	14362010 Outer 14362011 Inner 14369000 13952045	Air ... Air ... F/W Sep. Fuel ...	42321 46522 N/A N/A	104 w / Hercules GO260 Eng. Eng.Code GO260 (By-Pass)	Lube ...	51010
			14361000 (Manifold Valve) - Supply 14360000 Pump 14108010	Hyd ... Hyd ... Trans ...	A09A10G 57883 N/A	114 w / International UB240 Eng. Eng.Code UB240 (By-Pass)	Lube ...	51002
			XR1642, XR2034 w / Perkins 130 HP Diesel Eng. Turbo	Lube ...	51459 ⁵³	114 w / International UB264 Eng. Eng.Code UB264 (By-Pass)	Lube ...	51125
			14362010 Outer	Air ...	42321	114 w / International UD236 Eng. Eng.Code UD236	Lube ... Fuel ...	51151 33080(2)
						114 w / International UD282 Eng. Eng.Code UD282	Lube ... Fuel ...	51151 33080(2)
						124 w / Detroit Diesel 3-53 Eng. Eng.Code 3-53	Lube ... Lube ... Air ... Fuel ... Fuel ...	51133 51138 42126 33511 33073

Italicized Part Numbers May Not Be Available.
Las piezas con números en *italicas* pueden no estar disponibles.
Les numéros de pièce en *italiques* peuvent ne pas être disponibles.

**Off-Highway
Hors Route
Fuera De Carretera**



YALE & TOWNE+ (Also See Trojan)

Make, Model, Engine Marque, Modèle, Moteur Marca, Modelo, Motor	Serv. Type	Part No. N° de pieza N° de pièce	Make, Model, Engine Marque, Modèle, Moteur Marca, Modelo, Motor	Serv. Type	Part No. N° de pieza N° de pièce	Make, Model, Engine Marque, Modèle, Moteur Marca, Modelo, Motor	Serv. Type	Part No. N° de pieza N° de pièce
254 w / Cummins JN6 Eng. Eng.Code JN6 (Cont'd/Suite) (Std. Drain) (Full-Flow Spin-on) (Extended Drain) (High Efficiency) (By-Pass) (Heavy Duty) (Extended Life) 147669 (w/o Turbo) (w/Turbo) (F/W Sep)	Lube ... 51970 ⁵³ Lube ... 51970XD Lube ... 51970XE Lube ... 51750 ¹¹⁹ Lube ... 51751 Lube ... 51753 Br. N/A Br. 42716 F/W Sep. WF10064 ⁴¹⁹ F/W Sep. 33405 ^{53,420} Fuel ... 33109 ⁵³ Turbo-C. 51581		(Extended Life) 147669 (w/o Turbo) (w/Turbo) (F/W Sep)	Lube ... 51753 Br. N/A Br. 42716 F/W Sep. WF10064 ⁴¹⁹ F/W Sep. 33405 ^{53,420} Fuel ... 33109 ⁵³ Turbo-C. 51581		Primary 3 5/8 In. High - Secondary 7 3/4 In. High - Secondary	Fuel ... 33073 Fuel ... 33511 Fuel ... 33512	
254 w / Detroit Diesel 4-71 Eng. Eng.Code 4-71 (Full-Flow) (By-Pass) Secondary Primary	Lube ... 51133 Lube ... 51503 Fuel ... 33511 Fuel ... 33073		400 w / Detroit Diesel 8V-53 Eng. Eng.Code 8V-53	Lube ... 51133 Fuel ... 33511 Fuel ... 33073		1500Z (LOADER) w / Deutz F5L912 Eng. Eng.Code F5L912	(F/W Sep) (F/W Sep)	Lube ... 51820 F/W Sep. 33472 ⁵³ F/W Sep. WF10024 ⁴¹⁹ Fuel ... 33358 ⁵³
254 w / International U450 Eng. Eng.Code U450 (By-Pass)	Lube ... 51002		404 w / Cummins NH250 Eng. Eng.Code NH250 (Bag-Type) (Cartridge Full-Flow) (Std. Drain) (Full-Flow Spin-on) (Extended Drain) (High Efficiency) (By-Pass) (Heavy Duty) (Extended Life) 147669 (w/o Turbo) (w/Turbo) (F/W Sep)	Lube ... 51900 Lube ... 51954 ¹¹⁹ Lube ... 51970 ⁵³ Lube ... 51970XD Lube ... 51970XE Lube ... 51750 ¹¹⁹ Lube ... 51751 Lube ... 51753 Br. N/A Br. 42716 F/W Sep. WF10064 ⁴¹⁹ F/W Sep. 33405 ^{53,420} Fuel ... 33109 ⁵³ Hyd ... 51664 Turbo-C. 51581		1700 w / Perkins 6.354 Eng. Eng.Code 6.354 (Cartridge) (Spin-on)	Lube ... 51099 Lube ... 51806 ⁵³ Fuel ... 33166 ⁵³ Hyd ... 51178 Hyd ... 51606	
304 w / Cummins Diesel Eng. (Bag-Type) (Cartridge Full-Flow) (Std. Drain) (Full-Flow Spin-on) (Extended Drain) (High Efficiency) (By-Pass) (Heavy Duty) (Extended Life) 147669 (w/o Turbo) (w/Turbo) (F/W Sep)	Lube ... 51900 Lube ... 51954 ¹¹⁹ Lube ... 51970 ⁵³ Lube ... 51970XD Lube ... 51970XE Lube ... 51750 ¹¹⁹ Lube ... 51751 Lube ... 51753 Br. N/A Br. 42716 F/W Sep. WF10064 ⁴¹⁹ F/W Sep. 33405 ^{53,420} Fuel ... 33109 ⁵³ Hyd ... 51664 Turbo-C. 51581		404 w / Detroit Diesel 6-71 Eng. Eng.Code 6-71 (Full-Flow) (By-Pass) Secondary Primary	Lube ... 51133 Lube ... 51503 Fuel ... 33073 Fuel ... 33511 Fuel ... 33552 Fuel ... 33512 Trans. ... 51176(2)		1900C, 1900 w / Detroit Diesel 4-53 Eng. Eng.Code 4-53 Primary 3 5/8 In. High - Secondary 7 3/4 In. High - Secondary 2080764 2092442	Lube ... 51133 Fuel ... 33073 Fuel ... 33511 Fuel ... 33512 Hyd ... 51178 Hyd ... 51606	
304A w / Cummins Diesel Eng. (Bag-Type) (Cartridge Full-Flow) (Std. Drain) (Full-Flow Spin-on) (Extended Drain) (High Efficiency) (By-Pass) (Heavy Duty) (Extended Life) 147669 (w/o Turbo) (w/Turbo) (F/W Sep)	Lube ... 51900 Lube ... 51954 ¹¹⁹ Lube ... 51970 ⁵³ Lube ... 51970XD Lube ... 51970XE Lube ... 51750 ¹¹⁹ Lube ... 51751 Lube ... 51753 Br. N/A Br. 42716 F/W Sep. WF10064 ⁴¹⁹ F/W Sep. 33405 ^{53,420} Fuel ... 33109 ⁵³ Hyd ... 51664 Turbo-C. 51581		404 w / Detroit Diesel 8V-71 Eng. Eng.Code 8V-71 (Full-Flow) (By-Pass) Secondary Primary	Lube ... 51133 Lube ... 51503 Fuel ... 33073 Fuel ... 33511 Fuel ... 33552 Fuel ... 33512 Trans. ... 51176(2)		2000 (LOADER) w / Cummins V504C Eng. Eng.Code V504C (Full-Flow) (By-Pass) (Outer) (Outer) (Inner)	Lube ... 51613 Lube ... 51554 Air ... 42119 ⁵⁵ Air ... 42119NP ⁴⁷⁹ Air ... 42924 Fuel ... 33109 ⁵³ Hyd ... 51606 Cool ... 24071 ⁵³	
400 V8 Eng.Code 265 (Bag-Type) (Cartridge Full-Flow) (Std. Drain) (Full-Flow Spin-on) (Extended Drain) (High Efficiency) (By-Pass) (Heavy Duty)	Lube ... 51900 Lube ... 51954 ¹¹⁹ Lube ... 51970 ⁵³ Lube ... 51970XD Lube ... 51970XE Lube ... 51750 ¹¹⁹ Lube ... 51751		1500C (SHOVEL) w / Detroit Diesel 4-53N Eng. Eng.Code 4-53N	Lube ... 51133		2000 w / Cummins V555 Eng. Eng.Code V555 (Cartridge Full-Flow) (Std. Drain) (Full-Flow Spin-on) (Extended Drain) (High Efficiency) (By-Pass) (Outer) (Outer) (Inner)	Lube ... 51954 ¹¹⁹ Lube ... 51970 ⁵³ Lube ... 51970XD Lube ... 51970XE Lube ... 51554 Air ... 42119 ⁵⁵ Air ... 42119NP ⁴⁷⁹ Air ... 42924 Fuel ... 33109 ⁵³ Hyd ... 51178 Hyd ... 51606	

Italicized Part Numbers May Not Be Available.

Las piezas con números en *italicas* pueden no estar disponibles.
Les numéros de pièce en *italiques* peuvent ne pas être disponibles.



**Off-Highway
Hors Route
Fuera De Carretera**

YALE & TOWNE+ (Also See Trojan)

Make, Model, Engine Marque, Modèle, Moteur Marca, Modelo, Motor	Serv. Type	Part No. N° de pieza N° de pièce	Make, Model, Engine Marque, Modèle, Moteur Marca, Modelo, Motor	Serv. Type	Part No. N° de pieza N° de pièce	Make, Model, Engine Marque, Modèle, Moteur Marca, Modelo, Motor	Serv. Type	Part No. N° de pieza N° de pièce	
2000 w / Cummins V555 Eng. Eng.Code V555 (Cont'd/Suite)			(By-Pass) (Heavy Duty) (Extended Life) (Outer) (Outer) (Inner) (F/W Sep)	Lube ... 51750 ¹⁹ Lube ... 51751 Lube ... 51753 Air ... 42208 ⁵⁵ Air ... 42208NP ⁴⁷⁹ Air ... 42209		(Extended Life) (F/W Sep)	Lube ... 51753 F/W Sep. WF10064 ⁴¹⁹ F/W Sep. 33405 ^{53,420} Fuel ... 33109 ⁵³ Hyd ... 51606 Cool ... 24071 ⁵³		
WF2071	Trans. ... 51176 Cool ... 24071 ⁵³					WF2071			
2000 w / Detroit Diesel 4-71 Eng. Eng.Code 4-71			(Cartridge Full-Flow) (Std. Drain) (Full-Flow Spin-on) (Extended Drain) (High Efficiency) (By-Pass) (Heavy Duty) (Extended Life) (Outer) (Outer) (Inner) (F/W Sep)	Lube ... 51954 ¹⁹ Lube ... 51970 ⁵³ Lube ... 51970XD Lube ... 51970XE Lube ... 51750 ¹⁹ Lube ... 51751 Air ... 42422 ⁵⁵ Air ... 42422NP ⁴⁷⁹ Air ... 42423		WF2071	5500C (LOADER) w / Detroit Diesel 8V-92N Eng. Eng.Code 8V- 92N	Primary (Std.) - Secondary (High Efficiency) - Secondary	Lube ... 51133(2) Fuel ... 33118 ⁵³ Fuel ... 33120 ⁵³ Fuel ... 33815 Hyd ... 51606
(Full-Flow) (By-Pass) Secondary Primary 2080764 2092442	Lube ... 51133 Lube ... 51503 Fuel ... 33511 Fuel ... 33073 Hyd ... 51178 Hyd ... 51606 Trans. ... 51176		4000 (LOADER) w / Cummins NT855 Eng. Eng.Code NT855		F/W Sep. WF10064 ⁴¹⁹ F/W Sep. 33405 ^{53,420} Fuel ... 33109 ⁵³ Cool ... 24071 ⁵³				
2000C (SHOVEL) w / Cummins V555 Eng. Eng.Code V555			(Cartridge Full-Flow) (Std. Drain) (Full-Flow Spin-on) (Extended Drain) (High Efficiency) (By-Pass) (Heavy Duty) (Extended Life) (Outer) (Outer) (Inner) (F/W Sep)	Lube ... 51954 ¹⁹ Lube ... 51970 ⁵³ Lube ... 51970XD Lube ... 51970XE Lube ... 51750 ¹⁹ Lube ... 51751 Air ... 42422 ⁵⁵ Air ... 42422NP ⁴⁷⁹ Air ... 42423		WF2071	6000 (LOADER) w / Cummins NT855C Eng. Eng.Code NT855C	(Cartridge Full-Flow) (Std. Drain) (Full-Flow Spin-on) (Extended Drain) (High Efficiency) (By-Pass) (Heavy Duty) (Extended Life) (F/W Sep)	Lube ... 51954 ¹⁹ Lube ... 51970 ⁵³ Lube ... 51970XD Lube ... 51970XE Lube ... 51750 ¹⁹ Lube ... 51751 Lube ... 51753 F/W Sep. WF10064 ⁴¹⁹ F/W Sep. 33405 ^{53,420} Fuel ... 33109 ⁵³ Cool ... 24071 ⁵³
WF2071	Lube ... 51954 ¹⁹ Fuel ... 33109 ⁵³ Cool ... 24071 ⁵³		4000 V8 Eng.Code 265		F/W Sep. WF10064 ⁴¹⁹ F/W Sep. 33405 ^{53,420} Fuel ... 33109 ⁵³ Cool ... 24071 ⁵³				
2000C (SHOVEL) w / Detroit Diesel 4-71N Eng. Eng.Code 4- 71N			(Bag-Type) (Cartridge Full-Flow) (Std. Drain) (Full-Flow Spin-on) (Extended Drain) (High Efficiency) (By-Pass) (Heavy Duty) (Extended Life) (w/Turbo) (w/Turbo) (F/W Sep)	Lube ... 51900 Lube ... 51954 ¹⁹ Lube ... 51970 ⁵³ Lube ... 51970XD Lube ... 51970XE Lube ... 51750 ¹⁹ Lube ... 51751 Br. ... N/A Br. ... 42716		WF2071	6000 V8 Eng.Code 265	(Bag-Type) (Cartridge Full-Flow) (Std. Drain) (Full-Flow Spin-on) (Extended Drain) (High Efficiency) (By-Pass) (Heavy Duty) (Extended Life) (w/Turbo) (w/Turbo) (F/W Sep)	Lube ... 51900 Lube ... 51954 ¹⁹ Lube ... 51970 ⁵³ Lube ... 51970XD Lube ... 51970XE Lube ... 51750 ¹⁹ Lube ... 51751 Lube ... 51753 Br. ... N/A Br. ... 42716 F/W Sep. WF10064 ⁴¹⁹ F/W Sep. 33405 ^{53,420} Fuel ... 33109 ⁵³ Hyd ... 51403 Turbo-C. 51581
(Full-Flow) (By-Pass) Secondary Primary	Lube ... 51133 Lube ... 51503 Fuel ... 33511 Fuel ... 33073		4000 w / Detroit Diesel 8V-53N Eng. Eng.Code 8V-53N		F/W Sep. WF10064 ⁴¹⁹ F/W Sep. 33405 ^{53,420} Fuel ... 33109 ⁵³ Cool ... 24071 ⁵³				
2000Z (LOADER) w / Deutz Eng.			(Outer) (Inner) (F/W Sep) (F/W Sep)	Air ... 46642 Air ... 42920 F/W Sep. 33472 ⁵³ F/W Sep. WF10024 ⁴¹⁹ Fuel ... 33358 ⁵³					
(Outer) (Inner) (F/W Sep) (F/W Sep)	Air ... 46642 Air ... 42920 F/W Sep. 33472 ⁵³ F/W Sep. WF10024 ⁴¹⁹ Fuel ... 33358 ⁵³		5500 (SHOVEL) w / Cummins NT855C Eng. Eng.Code NT855C		F/W Sep. WF10064 ⁴¹⁹ F/W Sep. 33405 ^{53,420} Fuel ... 33109 ⁵³ Cool ... 24071 ⁵³				
3000 (LOADER) w / Cummins V903C Eng. Eng.Code V903C			(Cartridge Full-Flow) (Std. Drain) (Full-Flow Spin-on) (Extended Drain) (High Efficiency) (By-Pass) (Heavy Duty) (Extended Life) (Outer) (Outer) (Inner) (F/W Sep)	Lube ... 51954 ¹⁹ Lube ... 51970 ⁵³ Lube ... 51970XD Lube ... 51970XE Lube ... 51750 ¹⁹ Lube ... 51751 Lube ... 51753 Air ... 42208 ⁵⁵ Air ... 42208NP ⁴⁷⁹ Air ... 42209		WF2071	7000 (LOADER) w / Cummins KT1150C Eng. Eng.Code KT1150C	(Std. Drain) (Full-Flow Spin-on) (Extended Drain) (High Efficiency) (By-Pass) (Heavy Duty) (Extended Life) (F/W Sep)	Lube ... 51970 ⁵³ Lube ... 51970XD(2) Lube ... 51970XE(2) Lube ... 51750 ¹⁹ Lube ... 51751 Lube ... 51753 F/W Sep. WF10064 ⁴¹⁹ F/W Sep. 33405 ^{53,420} Fuel ... 33109 ⁵³ Cool ... 24073 ⁵³
(Cartridge Full-Flow) (Std. Drain) (Full-Flow Spin-on) (Extended Drain) (High Efficiency) (By-Pass) (Heavy Duty) (Extended Life)	Lube ... 51954 ¹⁹ Lube ... 51970 ⁵³ Lube ... 51970XD Lube ... 51970XE Lube ... 51750 ¹⁹ Lube ... 51751 Lube ... 51753		4000 w / Detroit Diesel 8V-53N Eng. Eng.Code 8V-53N		F/W Sep. WF10064 ⁴¹⁹ F/W Sep. 33405 ^{53,420} Fuel ... 33109 ⁵³ Cool ... 24071 ⁵³				
147669 (w/o Turbo) (w/Turbo) (F/W Sep)	Br. ... N/A Br. ... 42716 F/W Sep. WF10064 ⁴¹⁹ F/W Sep. 33405 ^{53,420} Fuel ... 33109 ⁵³ Turbo-C. 51581		5500 (SHOVEL) w / Detroit Diesel 8V-92N Eng. Eng.Code 8V-92N		F/W Sep. WF10064 ⁴¹⁹ F/W Sep. 33405 ^{53,420} Fuel ... 33109 ⁵³ Cool ... 24071 ⁵³				
3000 w / Cummins Diesel Eng.			(Cartridge Full-Flow) (Std. Drain) (Full-Flow Spin-on) (Extended Drain) (High Efficiency) (By-Pass) (Heavy Duty) (Extended Life) (w/Turbo) (w/Turbo) (F/W Sep)	Lube ... 51900 Lube ... 51954 ¹⁹ Lube ... 51970 ⁵³ Lube ... 51970XD Lube ... 51970XE Lube ... 51750 ¹⁹ Lube ... 51751 Lube ... 51753 Br. ... N/A Br. ... 42716		WF2071	7000 (LOADER) w / Detroit Diesel 8V-92T Eng. Eng.Code 8V-92T	Primary (Std.) - Secondary (High Efficiency) - Secondary	Lube ... 51133 Fuel ... 33118 ⁵³ Fuel ... 33120 ⁵³ Fuel ... 33815
(Bag-Type) (Cartridge Full-Flow) (Std. Drain) (Full-Flow Spin-on) (Extended Drain) (High Efficiency) (By-Pass) (Heavy Duty) (Extended Life)	Lube ... 51900 Lube ... 51954 ¹⁹ Lube ... 51970 ⁵³ Lube ... 51970XD Lube ... 51970XE Lube ... 51750 ¹⁹ Lube ... 51751 Lube ... 51753		5500C (LOADER) w / Cummins NT855C Eng. Eng.Code NT855C		F/W Sep. WF10064 ⁴¹⁹ F/W Sep. 33405 ^{53,420} Fuel ... 33109 ⁵³ Cool ... 24071 ⁵³				
147669 (w/o Turbo) (w/Turbo) (F/W Sep)	Br. ... N/A Br. ... 42716 F/W Sep. WF10064 ⁴¹⁹ F/W Sep. 33405 ^{53,420} Fuel ... 33109 ⁵³ Turbo-C. 51581		(Cartridge Full-Flow) (Std. Drain) (Full-Flow Spin-on) (Extended Drain) (High Efficiency) (By-Pass) (Heavy Duty)	Lube ... 51954 ¹⁹ Lube ... 51970 ⁵³ Lube ... 51970XD Lube ... 51970XE Lube ... 51750 ¹⁹ Lube ... 51751		WF2071	7500C (SHOVEL) w / Cummins KT1150C Eng. Eng.Code KT1150C	(Std. Drain) (Full-Flow Spin-on) (Extended Drain) (High Efficiency) (By-Pass) (Heavy Duty) (Extended Life) (F/W Sep)	Lube ... 51970 ⁵³ Lube ... 51970XD(2) Lube ... 51970XE(2) Lube ... 51750 ¹⁹ Lube ... 51751 Lube ... 51753 F/W Sep. WF10064 ⁴¹⁹ F/W Sep. 33405 ^{53,420} Fuel ... 33109 ⁵³ Cool ... 24073 ⁵³
3000 w / Detroit Diesel 6V-53 Eng. Eng.Code 6V-53			(Full-Flow) (By-Pass) 5 3/4 In. High - Primary 3 5/8 In. High - Secondary 8 1/4 In. High - Primary 7 3/4 In. High - Secondary	Lube ... 51133 Lube ... 51503 Fuel ... 33073 Fuel ... 33511 Fuel ... 33552 Fuel ... 33512					
(Full-Flow) (By-Pass) 5 3/4 In. High - Primary 3 5/8 In. High - Secondary 8 1/4 In. High - Primary 7 3/4 In. High - Secondary	Lube ... 51133 Lube ... 51503 Fuel ... 33073 Fuel ... 33511 Fuel ... 33552 Fuel ... 33512		3000C (SHOVEL) w / Cummins V903C Eng. Eng.Code V903C		F/W Sep. WF10064 ⁴¹⁹ F/W Sep. 33405 ^{53,420} Fuel ... 33109 ⁵³ Cool ... 24071 ⁵³				
(Cartridge Full-Flow) (Std. Drain) (Full-Flow Spin-on) (Extended Drain) (High Efficiency)	Lube ... 51954 ¹⁹ Lube ... 51970 ⁵³ Lube ... 51970XD Lube ... 51970XE								

N/A = Not Available N/R = Not Required N/S = Not Serviceable See pages 22 for footnotes
 N/A = Non disponible N/R = Non nécessaire N/S = Non réparable Voir pages 22 pour des notes
 N/A = No disponible N/R = No requiere N/S = No servible Ver las páginas 22 para las notas al pie de página

OFF HIGHWAY

Off-Highway
Hors Route
Fuera De Carretera



YALE & TOWNE+ (Also See Trojan)

Make, Model, Engine Marque, Modèle, Moteur Marca, Modelo, Motor	Serv. Type	Part No. N° de pieza N° de pièce	Make, Model, Engine Marque, Modèle, Moteur Marca, Modelo, Motor	Serv. Type	Part No. N° de pieza N° de pièce	Make, Model, Engine Marque, Modèle, Moteur Marca, Modelo, Motor	Serv. Type	Part No. N° de pieza N° de pièce
7500C (SHOVEL) w / Detroit Diesel 8V-92T Eng. Eng.Code 8V-92T	Lube ... 51133 Fuel ... 33118 ⁵³ Fuel ... 33120 ⁵³ Fuel ... 33815		GC020-030 w / UA Eng. Eng.Code UA	Air ... 42276 ¹⁵⁵ Air ... 42276FR ³⁶⁰		GDC040-060 w / XA Eng. Eng.Code XA 901024829	Lube ... 51725 Trans. ... 51307	
C180 w / Cummins Diesel Eng. (Full-Flow) Lube ... 51954 ¹¹⁹ (By-Pass) Lube ... 51750 ¹¹⁹ (Heavy Duty) Lube ... 51751 (Extended Life) Lube ... 51753 Air ... 42890 Fuel ... 33144 Hyd ... 51471 Trans. ... 51176	GC020-040 w / UA Eng. Eng.Code UA	Lube ... 51083 Air ... 42276 ¹⁵⁵ Air ... 42276FR ³⁶⁰ Hyd ... 51622 Trans. ... 51307	GDP050 L6 Diesel	Lube ... 51725 Hyd ... 51738				
					DRD (SERVICE LOADER) w / International UD9 Eng. Eng.Code UD9	Lube ... 51155 Fuel ... 33148	GC020-040 w / Continental F163 Eng. Eng.Code F163	Lube ... 51083 Air ... 42276 ¹⁵⁵ Air ... 42276FR ³⁶⁰ Hyd ... 51622 Trans. ... 51307
ERC020-040, ERCB020-040	Hyd ... 51422	GC030	Lube ... 51083 Air ... 42276 ¹⁵⁵ Air ... 42276FR ³⁶⁰ Hyd ... 51622 Trans. ... 51307	GDP190DC w / Cummins Diesel QSB6.7 (Tier III) Eng. Eng.Code QSB6.7 Tier III 580074341 Lube ... 517182 ⁵³ 580075558 Outer Air ... 49061 580075559 Inner Air ... 46693 582010923 Fuel ... 33682 580022734 Cab. Air. N/A 582001149 Charge Pump Hyd ... N/A 580094729 In-Tank Hyd ... N/A 582010859 Trans. ... N/A				
					ERCD030-055 w / Chrysler H225 Eng. Eng.Code H225	Hyd ... 51622	GC035-055 w / UA Eng. Eng.Code UA	Air ... 42276 ¹⁵⁵ Air ... 42276FR ³⁶⁰ Hyd ... 51422
ERCD030-055 w / Continental F163 Eng. Eng.Code F163	Hyd ... 51622	GC035-060 w / UA Eng. Eng.Code UA	Air ... 42276 ¹⁵⁵ Air ... 42276FR ³⁶⁰ Hyd ... 51622	GDP210DB w / Perkins 1006.6T Eng. Eng.Code 1006.6T Secondary Primary				
					ERCD030-055 w / International Eng.	Hyd ... 51622	GC035-055 w / Continental F163 Eng. Eng.Code F163	Air ... 42276 ¹⁵⁵ Air ... 42276FR ³⁶⁰ Hyd ... 51422
ERCF030-055 w / Chrysler H225 Eng. Eng.Code H225	Hyd ... 51622	GC035-060 w / Continental F163 Eng. Eng.Code F163	Air ... 42276 ¹⁵⁵ Air ... 42276FR ³⁶⁰ Hyd ... 51622	GDP210DC w / Cummins Diesel QSB6.7 Tier IV Eng. Eng.Code QSB6.7 Tier IV 580074341 Lube ... 517182 ⁵³ 580075558 Outer Air ... 49061 580075559 Inner Air ... 46693 582035036 F/W Sep. 33965 582038816 Fuel ... N/A 580022734 Cab. Air. N/A 582001149 Charge Pump Hyd ... N/A 580094729 In-Tank Hyd ... N/A 582010859 Trans. ... N/A				
					ERCF030-055 w / Continental F163 Eng. Eng.Code F163	Hyd ... 51622	GC040-060 w / VA Eng. Eng.Code VA	Lube ... 51447 Air ... 42276 ¹⁵⁵ Air ... 42276FR ³⁶⁰ Trans. ... 51307
ERCF030-055 w / International Eng.	Hyd ... 51622	GC040-080 w / Ford 192 Eng. Eng.Code 192	Lube ... 51622 Air ... 42505 Fuel ... 33271	GDP210DC w / Cummins Diesel QSB6.7 Tier IV Eng. Eng.Code QSB6.7 Tier IV 580074341 Lube ... 517182 ⁵³ 580075558 Outer Air ... 49061 580075559 Inner Air ... 46693 582035036 F/W Sep. 33965 582038816 Fuel ... N/A 580022734 Cab. Air. N/A 582001149 Charge Pump Hyd ... N/A 580094729 In-Tank Hyd ... N/A 582010859 Trans. ... N/A				
					ERPA020-040, ERPB020-040	Hyd ... 51422	GC060-080 w / Ford 192 Eng. Eng.Code 192	Lube ... 51307 Air ... 42505 Trans. ... 51622
G51C-030-050, G51P-030-050 (By-Pass)	Lube ... 51010 Air ... 42276 ¹⁵⁵ Air ... 42276FR ³⁶⁰ Hyd ... 51422	GC060-110 w / Ford 192 Eng. Eng.Code 192	Air ... 42505 Trans. ... 51307					
					G62 w / Continental Eng. (By-Pass)	Lube ... 51100	GC020	Lube ... 51083
G82C-020-030, G82P-020-030 w / Continental F163 Eng. Eng.Code F163 (By-Pass)	Lube ... 51010 Air ... 42276 ¹⁵⁵ Air ... 42276FR ³⁶⁰							
					G83C-040-120, G83P-030-100 w / Continental F163 Eng. Eng.Code F163	Lube ... 51307 Air ... 42505 Hyd ... 51422 Trans. ... 51622		

Italicized Part Numbers May Not Be Available.

Las piezas con números en *italicas* pueden no estar disponibles.
Les numéros de pièce en *italiques* peuvent ne pas être disponibles.

YALE & TOWNE+ (Also See Trojan) — YAMAHA+Golf
 Off-Highway
 Hors Route
 Fuera De Carretera



OFF HIGHWAY

Make, Model, Engine Marque, Modèle, Moteur	Serv. Type	Part No. N° de pieza N° de pièce	Make, Model, Engine Marque, Modèle, Moteur	Serv. Type	Part No. N° de pieza N° de pièce	Make, Model, Engine Marque, Modèle, Moteur	Serv. Type	Part No. N° de pieza N° de pièce
GLP020-040 w / Continental F163 Eng. Eng.Code F163	Lube ... 51083 Air ... 42276 ¹⁵⁵ Air ... 42276FR ³⁶⁰ Hyd ... 51622		GP030-040 w / VA Eng. Eng.Code VA	Air ... 42276FR ³⁶⁰		L83C-040-120, L83P-030-100 w / Continental F163 Eng. Eng.Code F163	Air ... 42276FR ³⁶⁰	
GLP030-040 w / VA Eng. Eng.Code VA	Air ... 42276 ¹⁵⁵ Air ... 42276FR ³⁶⁰ Trans. ... 51307		GP030-VAS-085-P	Air ... 42276 ¹⁵⁵ Air ... 42276FR ³⁶⁰	Lube ... 51083 Air ... 42276 ¹⁵⁵ Air ... 42276FR ³⁶⁰ Trans. ... 51307	LHM75 w / Detroit Diesel 3055C Eng. Eng.Code 3055C	Lube ... 51307 Air ... 42505 Hyd ... 51422 Trans. ... 51622	
GLP040-060 w / VA Eng. Eng.Code VA	Lube ... 51083 Air ... 42276 ¹⁵⁵ Air ... 42276FR ³⁶⁰ Trans. ... 51307		GP040-060 w / VA Eng. Eng.Code VA	Lube ... 51083 Air ... 42276 ¹⁵⁵ Air ... 42276FR ³⁶⁰ Trans. ... 51307		(Full-Flow) (By-Pass) Secondary Primary	Lube ... 51133 Lube ... 51503 Fuel ... 33511 Fuel ... 33073	
GLP060-080 w / Ford 192 Eng. Eng.Code 192	Lube ... 51307 Air ... 42505 Hyd ... 51422 Trans. ... 51622		GP040-080 w / Ford 192 Eng. Eng.Code 192	Air ... 42505 Fuel ... 33271 Hyd ... 51622		LHM75 w / Hercules JX4D Eng. Eng.Code JX4D	Lube ... 51006	
GLP060-110 w / Ford 192 Eng. Eng.Code 192	Lube ... 51307 Air ... 42505		GP060-080, GP060-110 w / Ford 192 Eng. Eng.Code 192	Air ... 42505 Hyd ... 51422 Trans. ... 51307	(Manual)	LM75 w / Detroit Diesel 3055C Eng. Eng.Code 3055C	Lube ... 51155 Fuel ... 33148	
GLP060ZG w / Mazda F2 Eng. Eng.Code F2	Lube ... 51356 Air ... 42276 ¹⁵⁵ Air ... 42276FR ³⁶⁰ Hyd ... W02AP297 Trans. ... 51622		KG51-10 w / International Eng. KG51-20H w / International Eng. (By-Pass) KG51-20L w / International Eng.	Lube ... 51153 Lube ... 51172 Lube ... 51153		LM75 w / Hercules JX4D Eng. Eng.Code JX4D	Lube ... 51006	
GLP060ZG w / Mazda FE Eng. Eng.Code FE	Lube ... 51356 Air ... 42276 ¹⁵⁵ Air ... 42276FR ³⁶⁰ Hyd ... W02AP297 Trans. ... 51622		KG51-30 TO KG51-100 w / Chrysler Eng. KG51-30X w / International Eng. (By-Pass)	Lube ... 51071 Trans. ... 51004 Lube ... 51172		LMS75 w / Detroit Diesel 3055C Eng. Eng.Code 3055C	Lube ... 51133 Lube ... 51503 Fuel ... 33511 Fuel ... 33073	
GLP100	Air ... 46489		KGP51-40 TO KGP51-80 w / Chrysler Eng.	Lube ... 51071		LMS75 w / Hercules JX4D Eng. Eng.Code JX4D	Lube ... 51006	
GP020	Lube ... 51083 Air ... 42276 ¹⁵⁵ Air ... 42276FR ³⁶⁰		L51C-030-050 w / Chrysler H225 Eng. Eng.Code H225	Air ... 42276 ¹⁵⁵ Air ... 42276FR ³⁶⁰ Hyd ... 51422		LMS75 w / International UD9 Eng. Eng.Code UD9	Lube ... 51155 Fuel ... 33148	
GP020-030 w / UA Eng. Eng.Code UA	Air ... 42276 ¹⁵⁵ Air ... 42276FR ³⁶⁰ Hyd ... 51622 Trans. ... 51307		L51C-030-050 w / International Eng.	Air ... 42276 ¹⁵⁵ Air ... 42276FR ³⁶⁰ Hyd ... 51422		M1 (LOADSTER) (By-Pass)	Lube ... 51125	
GP020-030 w / Continental F163 Eng. Eng.Code F163	Air ... 42276 ¹⁵⁵ Air ... 42276FR ³⁶⁰ Hyd ... 51622 Trans. ... 51307		L51P-030-050 w / Chrysler H225 Eng. Eng.Code H225	Air ... 42276 ¹⁵⁵ Air ... 42276FR ³⁶⁰ Hyd ... 51422		RT40 w / Cummins Diesel Eng. (Outer) (Outer) (Inner)	Air ... 42119 ¹⁵⁵ Air ... 42119NP ⁴⁷⁹ Air ... 42924	
GP020-040 w / UA Eng. Eng.Code UA	Lube ... 51083 Air ... 42276 ¹⁵⁵ Air ... 42276FR ³⁶⁰ Hyd ... 51622		L51P-030-050 w / Continental F163 Eng. Eng.Code F163	Air ... 42276 ¹⁵⁵ Air ... 42276FR ³⁶⁰ Hyd ... 51422		RT40 w / Detroit Diesel 4-71 Eng. Eng.Code 4-71	Lube ... 51133 Air ... 42119 ¹⁵⁵ Air ... 42119NP ⁴⁷⁹ Air ... 42924 Fuel ... 33511 Fuel ... 33073	
GP020-040 w / Continental F163 Eng. Eng.Code F163	Lube ... 51083 Air ... 42276 ¹⁵⁵ Air ... 42276FR ³⁶⁰ Hyd ... 51622		L51P-030-050 w / International Eng.	Air ... 42276 ¹⁵⁵ Air ... 42276FR ³⁶⁰ Hyd ... 51422		G1-A1	Air ... 42895	
GP030	Lube ... 51083 Air ... 42276 ¹⁵⁵		L82C-020-030, L82P-020-030 w / Continental F163 Eng. Eng.Code F163	Lube ... 51010 Air ... 42276 ¹⁵⁵	(By-Pass)	G2, G9	Air ... 42896	
						G16A	JN6E44500100 Primary JN6E445E0000 Secondary JN6F45600000	Air ... 49130 Air ... N/A Fuel ... N/A

YAMAHA+Golf Carts

Italicized Part Numbers May Not Be Available.
 Las piezas con números en *italicas* pueden no estar disponibles.
 Les numéros de pièce en *italiques* peuvent ne pas être disponibles.



Off-Highway
Hors Route
Fuera De Carretera

YAMAHA+ Golf Carts — YANMAR+Engines

Make, Model, Engine Marque, Modèle, Moteur Marca, Modelo, Motor	Serv. Type	Part No. N° de pieza N° de pièce	Make, Model, Engine Marque, Modèle, Moteur Marca, Modelo, Motor	Serv. Type	Part No. N° de pieza N° de pièce	Make, Model, Engine Marque, Modèle, Moteur Marca, Modelo, Motor	Serv. Type	Part No. N° de pieza N° de pièce
G22A JN6E445000	Air	N/A	C30R		Lube . . . 51334 ⁵³ Air 46270	3T72HA 124450-35110	Lube . . .	51347
GL-A	Air	42895	C50R	Outer Inner	Lube . . . 51523 Air 42868 Air 42679 Fuel 33399	3T72HLE, 3T72HLE-S	Lube . . . 51568 Air 46270 Fuel 33262	
YAMAHA+Marine Engines			YFW10DW		Air 46270 Fuel 33262	3T75HA 124450-35110	Lube . . .	51347
3.0L L4 EST	Lube . . .	51069 ⁵³	YFW15, YFW18DW		Lube . . . 51064 ⁵³ Air 46270 Fuel 33262	3T75HLE, 3T75HLE-S	Lube . . . 51568 Air 46270 Fuel 33262	
4.3L V6 EST	Lube . . .	51036 ⁵³	YFW20DW		Lube . . . 51064 ⁵³ Air 46270 Fuel 33263	3T80LE, 3T80LE-HP, 3T80LE-S	Lube . . . 51568 Air 42276 ⁵⁵ Air 42276FR ⁵⁰ Fuel 33263	
4.3L V6 YEMS	Lube . . .	51515 ^{53,327}	YFW22ND		Air 46270 Fuel 33262	3T84HLE	Lube . . . 51568 Fuel 33262	
5.0L V8 EST	Lube . . .	51061 ⁵³	YFW25D		Lube . . . 51344 Air 46270 Fuel 33262	3T84HLEG1 121120-12901	Lube . . . 51568 Air 42276 ⁵⁵ Air 42276FR ⁵⁰ Fuel 33262	
5.0L V8 YEMS	Lube . . .	51515 ^{53,327}	YFW25R		Lube . . . 51334 ⁵³ Air 46270 Fuel 33263	3T84HLEG1-S	Lube . . . 51568 Fuel 33262	
5.7L V8 EST	Lube . . .	51061 ⁵³	YFW26D, YFW30D		Lube . . . 51064 ⁵³ Air 46270 Fuel 33262	3T84HLE-S	Lube . . . 51568 Air 42276 ⁵⁵ Air 42276FR ⁵⁰ Fuel 33262	
5.7L V8 YEMS, 7.4L V8 EST	Lube . . .	51515 ^{53,327}	YFW30DW, YFW35WA		Lube . . . 51064 ⁵³ Air 42276 ⁵⁵ Air 42276FR ⁵⁰ Fuel 33263	3T90LE	Lube . . . 51568 Air 42276 ⁵⁵ Air 42276FR ⁵⁰ Fuel 33263	
F15 OUTBOARD, F20 OUTBOARD 5GH134400000	Lube . . .	51358 ⁵³	YFW40R		Lube . . . 51515 ⁵³ Air 46514 Fuel 33525	3T95LE 12185035151 121850-12510 41650502320	Lube . . . N/A Air 42222 Fuel N/A	
F25 OUTBOARD	Lube . . .	51358 ⁵³	YFW45R		Lube . . . 51523 Air 46514 Fuel 33399	3T844HLE-G1, 3T844HLE-S 124550-35110 121120-12901	Lube . . . 51568 Air 42276 ⁵⁵ Air 42276FR ⁵⁰ Fuel 33262	
F30 OUTBOARD, F40 OUTBOARD, F50 OUTBOARD 5GH134400000 69J134400000	Lube . . . 51358 ⁵³ Lube . . . 57000		YFW55R	Outer Inner	Lube . . . 51523 Air 42222 Air 42769 Fuel 33399	3TN66 10450055710	Lube . . . 51064 ⁵³	
F50TL OUTBOARD	Lube . . .	51358 ⁵³	YANMAR+Engines			3TN66E-G2, 3TN66E-S 11986012510	Lube . . . 51334 ⁵³ Air 46387 Fuel 33263	
F60 OUTBOARD, F70 OUTBOARD, F75 OUTBOARD, F80 OUTBOARD, F90 OUTBOARD 5GH134400000 69J134400000	Lube . . . 51358 ⁵³ Lube . . . 57000		2T72HLE, 2T72HLE-S, 2T75HLE, 2T75HLE-S		Lube . . . 51568 Air 46270 Fuel 33262	3TN75E-G1, 3TN75E-G2, 3TN75E-S 121120-12901	Lube . . . 51334 ⁵³ Air 42276 ⁵⁵ Air 42276FR ⁵⁰ Fuel 33263	
F100 OUTBOARD, F115 OUTBOARD, F150 OUTBOARD, F200 OUTBOARD, F225 OUTBOARD 5GH134400000 69J134400000	Lube . . . 51358 ⁵³ Lube . . . 57000		2T90LE		Lube . . . 51568 Air 42276 ⁵⁵ Air 42276FR ⁵⁰ Fuel 33263	3TN78E-S, 3TN78-RJB 11981055650	Lube . . . 51064 ⁵³	
F250 OUTBOARD 5GH134400000 69J134400000	Lube . . . 51358 ⁵³ Lube . . . 57000		2TNE68E-G2A, 2TNE68E-SA 119305-35150 12455055700		Lube . . . 51365 Fuel 33263	3TN82E-G1, 3TN82E-G2, 3TN82E-S 121120-12901 12910055650	Lube . . . 51334 ⁵³ Air 42276 ⁵⁵ Air 42276FR ⁵⁰ Fuel 33507	
F300 OUTBOARD 69J134400000 N26134400000	Lube . . . 57000 Lube . . . N/A		2V78, 2V750H		Lube . . . 51358 ⁵³	3TN82TE-G1, 3TN82TE-G2, 3TN82TE-S	Lube . . . 51334 ⁵³ Air 42276 ⁵⁵ Air 42276FR ⁵⁰	
T50 OUTBOARD (1995-98)	Lube . . .	51358 ⁵³	3T13A		Lube . . . 51064 ⁵³		Lube . . . 51334 ⁵³ Air 42276 ⁵⁵ Air 42276FR ⁵⁰	
W / YAMAHA F/W SEP. KIT 187845 (Long) 187844 (Short) MAR245630300	F/W Sep. 33225 ³⁵⁴ F/W Sep. 33226 ³⁵⁴ F/W Sep. 33769 ³⁵⁴							
YANMAR+Carriers, Dumpers								
C12W, C20R, C20W	Lube . . . 51334 ⁵³ Air 46270 Fuel 33263							
C25R	Lube . . . 51334 ⁵³ Air 46270							
C25S	Lube . . . 51344 Air 46270 Fuel 33262							

OFF HIGHWAY

N/A = Not Available N/R = Not Required N/S = Not Serviceable See pages 22 for footnotes
N/A = Non disponible N/R = Non nécessaire N/S = Non réparable Voir pages 22 pour des notes
N/A = No disponible N/R = No requiere N/S = No servible Ver las páginas 22 para las notas al pie de página

Off-Highway
Hors Route
Fuera De Carretera



YANMAR+ Engines — YANMAR+Excavators

Make, Model, Engine Marque, Modèle, Moteur Marca, Modelo, Motor	Serv. Type	Part No. N° de pieza N° de pièce	Make, Model, Engine Marque, Modèle, Moteur Marca, Modelo, Motor	Serv. Type	Part No. N° de pieza N° de pièce	Make, Model, Engine Marque, Modèle, Moteur Marca, Modelo, Motor	Serv. Type	Part No. N° de pieza N° de pièce	
3TN82TE-G1, 3TN82TE-G2, 3TN82TE-S (Cont'd/Suite)	Fuel	33507	11900535151 80x100L 129A0055730 129A0055800	Lube . . . F/W Sep. Fuel	51568 N/A WF10176	4TNE106 11900535100 12395012560 (Radial Seal) - Outer 12395012560 (Radial Seal) - Outer 11911712570 (Radial Seal) - Inner 11900055600	Lube . . . Air Air Fuel	51344 46562 ⁵⁵ 46562NP ⁷⁹ 46569 33399	
3TN84E-G1, 3TN84E-G2, 3TN84E-S	Lube Air Air Fuel	51334 ⁵³ 42276 ⁵⁵ 42276FR ³⁶⁰ 33507	121120-12901 12910055650	3TNV88 3TNV88C 129150-35153 80x80L 11900535151 80x100L 129A0055730 129A0055800	Lube . . . Lube . . . F/W Sep. Fuel	51334 ⁵³ 51568 N/A WF10176	4TNE106-G1A, 4TNE106-SA 11900535150 11900055600	Lube . . . Fuel	51344 33399
3TNA72E	Lube Air Fuel	51334 ⁵³ 46387 33263	11986012510 12455055700	4T95LE, 4T95LTE 121850-12510 121850-12510 41650502320	Lube . . . Air Fuel	N/A 42222 N/A	4TNE106T 11900535100 11900055600	Lube . . . Fuel	51344 33399
3TNA72E-G2, 3TNA72E-S	Lube Air Fuel	51334 ⁵³ 46387 33263	11986012510	4TN82E-G1, 4TN82E-G2, 4TN82E-S, 4TN82TE-G1, 4TN82TE-S	Lube . . . Air Fuel	51334 ⁵³ 42276 ⁵⁵ 42276FR ³⁶⁰ 33507	4TNE106T 11900535100 11900055600	Lube . . . Fuel	51344 33399
3TNA82	Lube Air Air Fuel	51064 ⁵³ 42276 ⁵⁵ 42276FR ³⁶⁰ 33507	121120-12901 12910055650	4TN84E-G1, 4TN84E-G2, 4TN84E-S, 4TN84TE-G1, 4TN84TE-G2	Lube . . . Air Air Fuel	51334 ⁵³ 42276 ⁵⁵ 42276FR ³⁶⁰ 33507	4TNE106T 11900535100 11900055600	Lube . . . Fuel	51344 33399
3TNC78E-G1, 3TNC78E-G2, 3TNC78E-S	Lube Air Air Fuel	51334 ⁵³ 42276 ⁵⁵ 42276FR ³⁶⁰ 33263	121120-12901 11981055650	4TN84TE-S	Lube . . . Air Fuel	51334 ⁵³ 42276 ⁵⁵ 42276FR ³⁶⁰ 33507	4TNE106T 11900535100 11900055600	Lube . . . Fuel	51344 33399
3TNE68, 3TNE68-G1A, 3TNE68-G2A, 3TNE68-SA, 3TNE74	Lube Air Air Fuel	51365 46449 ⁵⁵ 46449FR ³⁶⁰ 33263	119305-35150 119655-12560 119655-12560 12455055700	4TNE84	Lube . . . Air Fuel	51334 ⁵³ 46438 33507	4TNE106T 11900535100 11900055600	Lube . . . Fuel	51344 33399
3TNE74-G2A, 3TNE74-SA	Lube Air Air Fuel	51365 46449 ⁵⁵ 46449FR ³⁶⁰ 33263	119305-35150 119655-12560 119655-12560 12455055700	4TNE84-G1A, 4TNE84-G2A, 4TNE84-SA, 4TNE84T-G1A, 4TNE84T-SA	Lube . . . Air Air Fuel	51334 ⁵³ 46438 46438 33507	4TNE106T 11900535100 11900055600	Lube . . . Fuel	51344 33399
3TNE78, 3TNE78A-G1A, 3TNE78A-G2A, 3TNE78A-SA, 3TNE82A-G1A	Lube Air Fuel	51334 ⁵³ 46438 33263	119808-12520 11981055650	4TNE88	Lube . . . Air Fuel	51334 ⁵³ 46438 33507	4TNE106T 11900535100 11900055600	Lube . . . Fuel	51344 33399
3TNE82A-SA	Lube Air Fuel	51334 ⁵³ 46438 33263	119808-12520 11981055650	4TNE88-G1A, 4TNE88-SA	Lube . . . Air Fuel	51334 ⁵³ 46438 33507	4TNE106T 11900535100 11900055600	Lube . . . Fuel	51344 33399
3TNE84, 3TNE84-G1A, 3TNE84-G2A, 3TNE84-SA, 3TNE84T-G1A	Lube Air Fuel	51334 ⁵³ 46438 33507	119808-12520 12910055650	4TNE92	Lube . . . F/W Sep. Fuel	51334 ⁵³ 33128 N/A	4TNE106T 11900535100 11900055600	Lube . . . Fuel	51344 33399
3TNE84T-SA, 3TNE88, 3TNE88-G1A, 3TNE88-SA	Lube Air Fuel	51334 ⁵³ 46438 33507	119808-12520 12910055650	4TNE94	Lube . . . Air Air Fuel	51334 ⁵³ 46489 46490 33399	4TNE106T 11900535100 11900055600	Lube . . . Fuel	51344 33399
3TNM72	Lube Air Air Fuel	51358 ⁵³ 46449 ⁵⁵ 46449FR ³⁶⁰ 33263	119655-12560 119655-12560 11981055650	4TNE94E-G1A, 4TNE94E-SA	Lube . . . Air Fuel	51334 ⁵³ 46489 33399	4TNE106T 11900535100 11900055600	Lube . . . Fuel	51344 33399
3TNV70-ASA	Lube F/W Sep. Fuel	51358 ⁵³ N/A 33263	17108155910 11981055650	4TNE98	Lube . . . Air Air Fuel	51334 ⁵³ 46489 46490 33399	4TNE106T 11900535100 11900055600	Lube . . . Fuel	51344 33399
3TNV82A	Lube Fuel	51334 ⁵³ 33263	11981055650	4TNE98E-G1A, 4TNE98E-SA	Lube . . . Air Fuel	51334 ⁵³ 46489 33399	4TNE106T 11900535100 11900055600	Lube . . . Fuel	51344 33399
3TNV86CT 129150-35153 80x80L	Lube	51334 ⁵³			Lube . . . Air Fuel	51334 ⁵³ 46489 33399	4TNE106T 11900535100 11900055600	Lube . . . Fuel	51344 33399

YANMAR+	
Excavators	
B3 w / Yanmar Eng.	Lube . . . 51334 ⁵³ Air 42276 ⁵⁵ Air 42276FR ³⁶⁰ Fuel 33507
B5 w / Yanmar 4TN84E Eng. Eng.Code 4TN84E	Lube . . . 51347 Air 42276 ⁵⁵ Air 42276FR ³⁶⁰
B5X w / Yanmar 4TN82L Eng. Eng.Code 4TN82L	Lube . . . 51334 ⁵³ Air 42276 ⁵⁵ Air 42276FR ³⁶⁰ Fuel 33507

Italicized Part Numbers May Not Be Available.

Las piezas con números en *italicas* pueden no estar disponibles.
Les numéros de pièce en *italiques* peuvent ne pas être disponibles.



**Off-Highway
Hors Route
Fuera De Carretera**

YANMAR+ Excavators

Make, Model, Engine Marque, Modèle, Moteur Marca, Modelo, Motor	Serv. Type	Part No. N° de pieza N° de pièce	Make, Model, Engine Marque, Modèle, Moteur Marca, Modelo, Motor	Serv. Type	Part No. N° de pieza N° de pièce	Make, Model, Engine Marque, Modèle, Moteur Marca, Modelo, Motor	Serv. Type	Part No. N° de pieza N° de pièce
B6 w / Yanmar 4TN84E Eng. Eng.Code 4TN84E		Lube ... 51347 Air ... 42276 ¹⁵⁵ Air ... 42276FR ³⁶⁰ Fuel ... 33507	B22-1 w / Yanmar Eng. 17102212530 12455055700	Lube ... 51334 ⁵³ Air ... 46270 Fuel ... 33263		B37-2A, B37-2B w / Yanmar Eng. 3098160020 Return	Lube ... 51334 ⁵³ Air ... 42276 ¹⁵⁵ Air ... 42276FR ³⁶⁰ Fuel ... 33507 Hyd ... N/A	
B7E w / Yanmar 4TNE98 Eng. Eng.Code 4TNE98		Lube ... 51334 ⁵³	B22-2 L3 17102212530 12455055700 17214173760	Lube ... 51334 ⁵³ Air ... 46270 Fuel ... 33263 Hyd ... N/A		B50 w / Yanmar 4TN84E Eng. Eng.Code 4TN84E	Lube ... 51347 Air ... 42276 ¹⁵⁵ Air ... 42276FR ³⁶⁰	
B08 w / Yanmar 3TN66E Eng. Eng.Code 3TN66E		Lube ... 51347	B22-2A w / Yanmar Eng. 12455055700 17108155910 17214173760	Lube ... 51334 ⁵³ Air ... 46270 Fuel ... 33263 Hyd ... N/A		B50 w / Yanmar 4TNE88B Eng. Eng.Code 4TNE88B	Lube ... 51334 ⁵³ Air ... 42276 ¹⁵⁵ Air ... 42276FR ³⁶⁰ Fuel ... 33507 Hyd ... N/A	
B10-2 w / Yanmar 3T72L-TBS Eng. Eng.Code 3T72L-TBS		Lube ... 51334 ⁵³ Air ... 46270	B22-2B w / Yanmar 3TNE78A Eng. Eng.Code 3TNE78A	Lube ... 51334 ⁵³ Air ... 46270 Fuel ... 33263		B50-1 w / Yanmar 4TNE88B Eng. Eng.Code 4TNE88B	Lube ... 51334 ⁵³ Air ... 42276 ¹⁵⁵ Air ... 42276FR ³⁶⁰ Fuel ... 33507	
B12 w / Yanmar 3TNA72E Eng. Eng.Code 3TNA72E		Lube ... 51347 Air ... 42276 ¹⁵⁵ Air ... 42276FR ³⁶⁰	B25 w / Yanmar Eng.	Lube ... 51365 Air ... 46270 Fuel ... 33263		B50-2, B50-2A w / Yanmar 4TNE88B Eng. Eng.Code 4TNE88B	Lube ... 51334 ⁵³ Air ... 42276 ¹⁵⁵ Air ... 42276FR ³⁶⁰ Fuel ... 33507 Hyd ... N/A	
B14 w / Yanmar Eng. 12455055700 17108155910 17214173760		Lube ... 51334 ⁵³ Air ... 46270 Fuel ... 33263 Hyd ... N/A	B27 w / Yanmar 3TN82E Eng. Eng.Code 3TN82E	Lube ... 51334 ⁵³ Air ... 42276 ¹⁵⁵ Air ... 42276FR ³⁶⁰ Fuel ... 33507 Hyd ... N/A		B50-2B w / Yanmar Eng. 3098160020 Return	Lube ... 51064 ⁵³ Air ... 42276 ¹⁵⁵ Air ... 42276FR ³⁶⁰ Fuel ... 33507 Hyd ... N/A	
B15 w / Yanmar 3TNE68 Eng. Eng.Code 3TNE68		Lube ... 51334 ⁵³ Air ... 42276 ¹⁵⁵ Air ... 42276FR ³⁶⁰ Fuel ... 33263	B27 w / Yanmar 3TNE82 Eng. Eng.Code 3TNE82	Lube ... 51334 ⁵³ Air ... 42276 ¹⁵⁵ Air ... 42276FR ³⁶⁰ Fuel ... 33507 Hyd ... N/A		BX12, BX17 w / Yanmar Eng. 12455055700 17214173760	Lube ... 51064 ⁵³ Air ... 46270 Fuel ... 33263 Hyd ... N/A	
B17 w / Yanmar 3TNA72E Eng. Eng.Code 3TNA72E		Lube ... 51334 ⁵³ Air ... 42276 ¹⁵⁵ Air ... 42276FR ³⁶⁰ Fuel ... 33263 Hyd ... N/A	B27-2, B27-2A w / Yanmar Eng.	Lube ... 51334 ⁵³ Air ... 42276 ¹⁵⁵ Air ... 42276FR ³⁶⁰ Fuel ... 33263 Hyd ... N/A		ROBEX 35Z-7A w / Yanmar 3TNV88 Eng. Eng.Code 3TNV88	Lube ... 51334 ⁵³ Air ... 46438 Air ... 42985 Fuel ... 33507	
B17-2 w / Yanmar Eng. 12455055700 17108155910 17214173760		Lube ... 51365 Air ... 46270 Fuel ... 33263 Hyd ... N/A	B27-2B w / Yanmar 3TNE82A Eng. Eng.Code 3TNE82A	Lube ... 51334 ⁵³ Air ... 42276 ¹⁵⁵ Air ... 42276FR ³⁶⁰ Fuel ... 33263 Hyd ... N/A		VIO15 w / Yanmar 3TNE68 Eng. Eng.Code 3TNE68	Lube ... 51334 ⁵³ Air ... 42276 ¹⁵⁵ Air ... 42276FR ³⁶⁰ Fuel ... 33263 Hyd ... N/A	
B17-2B w / Yanmar 3TNA72L Eng. Eng.Code 3TNA72L		Lube ... 51334 ⁵³ Air ... 46270 Fuel ... 33263	B37 w / Yanmar 3TNE84E Eng. Eng.Code 3TNE84E	Lube ... 51347 Air ... 42276 ¹⁵⁵ Air ... 42276FR ³⁶⁰ Fuel ... 33507 Hyd ... N/A		VIO17 w / Yanmar 3TNV70-XBV Eng. Eng.Code 3TNV70-XBV	Lube ... 51365 Air ... 46449 ¹⁵⁵ Air ... 46449FR ³⁶⁰ Air ... 42845 Air ... 46436 Air ... 46437 Fuel ... 33262	
B18 w / Yanmar Eng. 12455055700 17108155910		Lube ... 51365 Air ... 46270 Fuel ... 33263 Hyd ... N/A	B37 w / Yanmar 3TNE88 Eng. Eng.Code 3TNE88	Lube ... 51334 ⁵³ Air ... 42276 ¹⁵⁵ Air ... 42276FR ³⁶⁰ Fuel ... 33507 Hyd ... N/A		VIO20 w / Yanmar 3TNE68 Eng. Eng.Code 3TNE68	Lube ... 51347 Air ... 42276 ¹⁵⁵ Air ... 42276FR ³⁶⁰	
B19 w / Yanmar Eng.		Lube ... 51334 ⁵³ Air ... 46270 Fuel ... 33263	B37-2 w / Yanmar 3TNE84E Eng. Eng.Code 3TNE84E	Lube ... 51347 Air ... 42276 ¹⁵⁵ Air ... 42276FR ³⁶⁰ Fuel ... 33507 Hyd ... N/A		VIO20-2 w / Yanmar 3TNE74 Eng. Eng.Code 3TNE74	Lube ... 51334 ⁵³ Air ... 46438 Fuel ... 33263	
B22 w / Yanmar 3TN78E Eng. Eng.Code 3TN78E		Lube ... 51347 Air ... 42276 ¹⁵⁵ Air ... 42276FR ³⁶⁰ Fuel ... 33263 Hyd ... N/A						
B22 w / Yanmar 3TNE78 Eng. Eng.Code 3TNE78		Lube ... 51347 Air ... 42276 ¹⁵⁵ Air ... 42276FR ³⁶⁰ Fuel ... 33263 Hyd ... N/A						

N/A = Not Available N/R = Not Required N/S = Not Serviceable See pages 22 for footnotes
 N/A = Non disponible N/R = Non nécessaire N/S = Non réparable Voir pages 22 pour des notes
 N/A = No disponible N/R = No requiere N/S = No servible Ver las páginas 22 para las notas al pie de página

OFF HIGHWAY

Off-Highway
Hors Route
Fuera De Carretera



YANMAR+ Excavators

Make, Model, Engine Marque, Modèle, Moteur Marca, Modelo, Motor	Serv. Type	Part No. N° de pieza N° de pièce	Make, Model, Engine Marque, Modèle, Moteur Marca, Modelo, Motor	Serv. Type	Part No. N° de pieza N° de pièce	Make, Model, Engine Marque, Modèle, Moteur Marca, Modelo, Motor	Serv. Type	Part No. N° de pieza N° de pièce
VIO20-2 w / Yanmar 3TNE74 Eng. Eng.Code 3TNE74 (Cont'd/Suite) 17108155910 17217573710 Return 17214673730 Suction	Fuel	N/A	3098160020 Return	Air	42276FR ³⁶⁰	YB20	Fuel	33263
	Hyd	N/A		Fuel	33507		Hyd	51619
VIO20-3 w / Yanmar 3TNV70-XBV Eng. Eng.Code 3TNV70-XBV 119305-35150 (Radial Seal Outer) (Radial Seal Outer) (Radial Seal Inner) (Outer) (Inner) 10450055710	Lube	51365	3098160020 Return	Lube	51334 ⁵³	YB25	Lube	51568
	Air	46449 ¹⁵⁵		Air	42276 ¹⁵⁵		Air	46270
VIO27-2 w / Yanmar 3TNE78A Eng. Eng.Code 3TNE78A 129150-35151 12961912520 11981055650 17217573710 In-Tank 17214673730 Suction	Air	46438	VIO40-1 w / Yanmar Eng.	Fuel	42276FR ³⁶⁰	YB25E	Fuel	33263
	Fuel	33263		Air	33507		Hyd	51619
VIO27-3 w / Yanmar 3TNV82 Eng. Eng.Code 3TNV82 129150-35151 119808-12520 11980255801 17217573710 In-Tank 17214673730 Suction	Hyd	N/A	VIO40-2 w / Yanmar 3TNE88 Eng. Eng.Code 3TNE88	Lube	51334 ⁵³	YB30	Lube	51568
	Hyd	F99B125B7T		Air	42276 ¹⁵⁵		Air	46262
VIO27-5 w / Yanmar 3TNV70-XBV Eng. Eng.Code 3TNV70-XBV 119305-35150 (Radial Seal Outer) (Radial Seal Outer) (Radial Seal Inner) (Outer) (Inner) 10450055710	Lube	51365	VIO45 w / Yanmar Eng. (Outer) (Inner)	Air	42276FR ³⁶⁰	YB35	Fuel	33263
	Air	46449 ¹⁵⁵		Air	51064 ⁵³		Hyd	51619
VIO30 w / Yanmar 3TNE82 Eng. Eng.Code 3TNE82 17217573710	Air	46438	VIO45-5, VIO45-5B L4 Diesel Eng.Code 4TNV88 119808-12520 Outer 129051-12530 Inner 12900455801 17217573710	Air	46438	YB35DX	Lube	51568
	Fuel	33399		Fuel	42985		Air	42276FR ³⁶⁰
VIO30-1 w / Yanmar Eng. 17217573710	Hyd	N/A	VIO50 w / Yanmar 4TNE88 Eng. Eng.Code 4TNE88 3098160020 Return	Air	N/A	YB40, YB45	Fuel	33263
	Lube	51334 ⁵³		Hyd	N/A		Hyd	51619
VIO35, VIO35-2 w / Yanmar 3TNE82 Eng. Eng.Code 3TNE82 17217573710	Air	42276 ¹⁵⁵	VIO50-1 w / Yanmar Eng. 3098160020 Return	Lube	51334 ⁵³	YB121, YB151	Lube	51344
	Air	42276FR ³⁶⁰		Air	42276 ¹⁵⁵		Air	42222
VIO35-3 w / Yanmar 3TNV82 Eng. Eng.Code 3TNV82 119808-12520 Outer 129051-12530 Inner 11980255800 17217573710 Return 17214673730 Suction	Fuel	33263	VIO50-2 w / Yanmar 4TNE88 Eng. Eng.Code 4TNE88 3098160020 Return	Air	42276FR ³⁶⁰	YB201	Fuel	33263
	Hyd	N/A		Fuel	33507		Hyd	51619
VIO35-5 w / Yanmar 3TNV70-XBV Eng. Eng.Code 3TNV70-XBV 119305-35150 (Radial Seal Outer) (Radial Seal Outer) (Radial Seal Inner) (Outer) (Inner) 10450055710	Lube	51334 ⁵³	VIO55-5 L4 Diesel Eng.Code 4TNV88 119808-12520 Outer 129051-12530 Inner 12900455801 17217573710	Air	42276 ¹⁵⁵	YB221	Air	42769
	Air	46438		Air	42276FR ³⁶⁰		Fuel	33263
VIO40 w / Yanmar 3TNE88 Eng. Eng.Code 3TNE88 17217573710	Air	42276 ¹⁵⁵	VIO70 w / Yanmar 4TNE98 Eng. Eng.Code 4TNE98 12455055700	Fuel	33507	YB231	Hyd	51619
	Fuel	33263		Lube	51334 ⁵³		Lube	51344
VIO40-1 w / Yanmar Eng. 17217573710	Hyd	N/A	VIO70 w / Yanmar Eng. (Outer) (Inner)	Air	42276 ¹⁵⁵	YB241X	Air	46262
	Lube	51334 ⁵³		Air	42276FR ³⁶⁰		Fuel	33263
VIO40-2 w / Yanmar 3TNE88 Eng. Eng.Code 3TNE88 17217573710	Air	42276 ¹⁵⁵	VIO75 w / Yanmar 4TNE98 Eng. Eng.Code 4TNE98 17218773730	Air	46489	YB251	Lube	51334 ⁵³
	Air	42276FR ³⁶⁰		Fuel	33399		Air	42276 ¹⁵⁵
VIO40-3 w / Yanmar 3TNE88 Eng. Eng.Code 3TNE88 17217573710	Fuel	33263	YB10	Hyd	N/A	YB251W	Air	42276FR ³⁶⁰
	Hyd	N/A		Lube	51568		Fuel	33507
VIO40-4 w / Yanmar 3TNE88 Eng. Eng.Code 3TNE88 17217573710	Lube	51334 ⁵³	YB10-2	Air	46490		Lube	51344
	Air	42276 ¹⁵⁵		Lube	51064 ⁵³		Air	42276 ¹⁵⁵

Italicized Part Numbers May Not Be Available.

Las piezas con números en *italicas* pueden no estar disponibles.
Les numéros de pièce en *italiques* peuvent ne pas être disponibles.



Off-Highway
Hors Route
Fuera De Carretera

YANMAR+ Excavators — YANMAR+Loaders

OFF HIGHWAY

Make, Model, Engine Marque, Modèle, Moteur Marca, Modelo, Motor	Serv. Type	Part No. N° de pieza N° de pièce	Make, Model, Engine Marque, Modèle, Moteur Marca, Modelo, Motor	Serv. Type	Part No. N° de pieza N° de pièce	Make, Model, Engine Marque, Modèle, Moteur Marca, Modelo, Motor	Serv. Type	Part No. N° de pieza N° de pièce
YB271 121120-12901	Lube ... 51334 ⁵³ Air ... 42276 ¹⁵⁵ Air ... 42276FR ³⁶⁰ Fuel ... 33507		YB1200SS	Lube ... 51568 Air ... 42276 ¹⁵⁵ Air ... 42276FR ³⁶⁰ Fuel ... 33262 Trans ... 51622		YEG170DSL, YEG170DSL, YEG170DTLC, YEG170DTLS w / Yanmar Diesel 3TNV88 Eng. Eng.Code 3TNV88	Lube ... 51334 ⁵³ Air ... 46438 Fuel ... 33399	
YB281	Fuel ... 33507		YB1200W	Lube ... 51344 Air ... 42276 ¹⁵⁵ Air ... 42276FR ³⁶⁰ Fuel ... 33263 Trans ... 51622		YEG200DSHC, YEG200DSHS, YEG200DTHC, YEG200DTHS w / Yanmar Diesel 3TNV76 Eng. Eng.Code 3TNV76	Lube ... 51358 ⁵³ Air ... 46438 Fuel ... 33263	
YB281X 121120-12901	Lube ... 51344 Air ... 42276 ¹⁵⁵ Air ... 42276FR ³⁶⁰ Fuel ... 33263		YB1600	Lube ... 51064 ⁵³ Air ... 42222 Air ... 42769 Fuel ... 33263	Outer Inner 12455055700	YEG230DSL, YEG230DSL, YEG230DTLC, YEG230DTLS w / Yanmar Diesel 4TNV88 Eng. Eng.Code 4TNV88	Lube ... 51334 ⁵³ Air ... 46489 Fuel ... 33399	
YB281X-2 121120-12901	Lube ... 51334 ⁵³ Air ... 42276 ¹⁵⁵ Air ... 42276FR ³⁶⁰ Fuel ... 33507 Hyd ... 51663		YTB600, YTB800	Lube ... 51064 ⁵³ Air ... 46270 Fuel ... 33262 Hyd ... 51619		YEG300DSHC, YEG300DSHS, YEG300DTHC, YEG300DTHS w / Yanmar Diesel 3TNE84 Eng. Eng.Code 3TNE84	Lube ... 51334 ⁵³ Air ... 46489 Fuel ... 33399	
YB301	Lube ... 51568 Air ... 42276 ¹⁵⁵ Air ... 42276FR ³⁶⁰ Fuel ... 33263 Hyd ... 51619		YTB1200	Lube ... 51064 ⁵³ Fuel ... 33262 Hyd ... 51619		YEG400DSHC, YEG400DSHS, YEG400DTHC, YEG400DTHS w / Yanmar Diesel 4TNE84 Eng. Eng.Code 4TNE84	Lube ... 51334 ⁵³ Air ... 46489 Fuel ... 33399	
YB301-1, YB301-2	Lube ... 51334 ⁵³ Air ... 42276 ¹⁵⁵ Air ... 42276FR ³⁶⁰ Fuel ... 33507		YTB1200S	Lube ... 51064 ⁵³ Air ... 42276 ¹⁵⁵ Air ... 42276FR ³⁶⁰ Fuel ... 33263 Hyd ... 51619		YEG450DSL, YEG450DSL, YEG450DTLC, YEG450DTLS w / Yanmar Diesel 4TNV98 Eng. Eng.Code 4TNV98	Lube ... 51334 ⁵³ Air ... 46652 Fuel ... 33399	
YB351	Lube ... 51568 Fuel ... 33263 Hyd ... 51619		YTB1300S	Lube ... 51064 ⁵³ Air ... 42276 ¹⁵⁵ Air ... 42276FR ³⁶⁰ Fuel ... 33263 Hyd ... 51619		YEG500DSHC, YEG500DSHS, YEG500DTHC, YEG500DTHS w / Yanmar Diesel 4TNE84T Eng. Eng.Code 4TNE84T	Lube ... 51334 ⁵³ Air ... 46489 Fuel ... 33399	
YB401	Lube ... 51334 ⁵³ Air ... 42222 Air ... 42769 Fuel ... 33507 Hyd ... 51619	Outer Inner	YTB1400S	Lube ... 51768 Air ... 42222 Air ... 42769 Fuel ... 33507 Hyd ... 51619	Outer Inner	YEG650DSL, YEG650DTLS w / Yanmar Diesel 4TNV106 Eng. Eng.Code 4TNV106	Lube ... 51334 ⁵³ Air ... 46489 Fuel ... 33399	
YB401W w / Yanmar 4TN82E Eng. Eng.Code 4TN82E	Lube ... 51347 Air ... 42276 ¹⁵⁵ Air ... 42276FR ³⁶⁰ Hyd ... 51826		YTB2100S	Lube ... 51358 ⁵³ Air ... 46449 ¹⁵⁵ Air ... 46449FR ³⁶⁰ Fuel ... 33263		YANMAR+Loaders		
YB451	Lube ... 51568 Air ... 42222 Air ... 42769 Fuel ... 33263 Hyd ... 51619	Outer Inner	YANMAR+ Generators			CBL40 (BACKHOE) w / Yanmar 3TNV84 Eng. Eng.Code 3TNV84	Air ... 46438	
YB501	Lube ... 51334 ⁵³ Air ... 42276 ¹⁵⁵ Air ... 42276FR ³⁶⁰ Fuel ... 33507 Hyd ... 51619	121120-12901 12910055650	EG1001 w / Yanmar Diesel 2TNV70 Eng. Eng.Code 2TNV70	Lube ... 51358 ⁵³ Air ... 46449 ¹⁵⁵ Air ... 46449FR ³⁶⁰ Fuel ... 33263	11928712510 11928712510 11981055650	V1, V2, V3 w / Yanmar Eng.	Lube ... 51064 ⁵³ Air ... 46387 Fuel ... 33263	
YB551X	Lube ... 51334 ⁵³ Air ... 42276 ¹⁵⁵ Air ... 42276FR ³⁶⁰ Fuel ... 33507		YEG140DSHS, YEG140DTHS w / Yanmar Diesel 3TNE68 Eng. Eng.Code 3TNE68	Lube ... 51358 ⁵³ Air ... 46449 ¹⁵⁵ Air ... 46449FR ³⁶⁰ Fuel ... 33263	11928712510 11928712510 12455055700	V3-5 w / Yanmar 3TNE84T Eng. Eng.Code 3TNE84T	Lube ... 51334 ⁵³	
YB601	Lube ... 51515 ⁵³ Air ... 46514 Fuel ... 33525		YEG150DSHC, YEG150DSHS, YEG150DTHC, YEG150DTHS w / Yanmar Diesel 3TNV70 Eng. Eng.Code 3TNV70					
YB1200	Lube ... 51568 Fuel ... 33262							
YB1200S	Lube ... 51568 Fuel ... 33263 Trans ... 51622							

N/A = Not Available N/R = Not Required N/S = Not Serviceable See pages 22 for footnotes
 N/A = Non disponible N/R = Non nécessaire N/S = Non réparable Voir pages 22 pour des notes
 N/A = No disponible N/R = No requiere N/S = No servible Ver las páginas 22 para las notas al pie de página

Off-Highway
Hors Route

YANMAR+ Loaders — YANMAR+Marine Engines Fuera De Carretera

Make, Model, Engine Marque, Modèle, Moteur Marca, Modelo, Motor	Serv. Type	Part No. N° de pieza N° de pièce	Make, Model, Engine Marque, Modèle, Moteur Marca, Modelo, Motor	Serv. Type	Part No. N° de pieza N° de pièce	Make, Model, Engine Marque, Modèle, Moteur Marca, Modelo, Motor	Serv. Type	Part No. N° de pieza N° de pièce
V3-5 w / Yanmar 3TNE84T Eng. Eng.Code 3TNE84T (Cont'd/Suite)	Fuel . . .	33507	2GM20, 2GM20B, 2GM20C, 2GM20F, 2GM20F-YEU	Lube . . .	51358 ⁵³	3JH2-TE	Lube . . .	51358 ⁵³
V4 w / Yanmar Eng.	Lube . . .	51334 ⁵³	12827012540 10450055710	Air	N/A	12947012330	Air	N/A
	Air	42276 ⁵⁵	2GM20-YEU	Fuel	33262	3JH3-E, 3JH3E-YEU, 3JH4-CE, 3JH4-E	Fuel	33390 ⁵³
	Air	42276FR ⁵⁰	12827012540 10450055710	Lube . . .	51358 ⁵³		Lube . . .	51358 ⁵³
	Fuel	33262		Air	N/A		Fuel	33390 ⁵³
V4-5 w / Yanmar 3TNE84T Eng. Eng.Code 3TNE84T	Lube . . .	51334 ⁵³	2GMF, 2GMFZ	Fuel	33262	3JH5-E	Lube . . .	51358 ⁵³
	Fuel	33507	12827012540 10450055710 (Cartridge) 12175055700 (Spin-on)	Lube . . .	51358 ⁵³	12947012330	Air	N/A
Y10W w / Yanmar Eng.	Lube . . .	51064 ⁵³	2QM	Fuel	N/A	3JHE	Lube . . .	51365
	Air	42276 ⁵⁵	124550-35110	Fuel	N/A	119305-35150	Lube . . .	51358 ⁵³
	Air	42276FR ⁵⁰	12477012540	Lube . . .	51568	3QM	Lube . . .	51568
	Fuel	33262	12422035210	Air	N/A	124550-35110	Fuel	N/A
Y11WA w / Yanmar Eng.	Lube . . .	51064 ⁵³	2QM15	Fuel	N/A	12422035210	A. Dryer .	N/A
	Air	46387	12477012540	Lube . . .	51358 ⁵³	3QM30	Lube . . .	51568
	Fuel	33263	10450055710	Air	N/A	12477012540	Air	N/A
Y20W-1 w / Yanmar Eng.	Lube . . .	51344	2QM20	Fuel	33262	124550-35110	Fuel	33262
	Air	42276 ⁵⁵	124550-35110	Lube . . .	51568	12477012540	Air	N/A
	Air	42276FR ⁵⁰	12477012540	Air	N/A	10450055710	Fuel	33262
	Fuel	33262	10450055710	Fuel	33262	3TN75	Lube . . .	51344
Y20W-2 w / Yanmar Eng.	Lube . . .	51344	2V78	Lube . . .	51365	3TN82, 3TN84	Fuel	33263
	Fuel	33263	2YM15, 2YM15C	Lube . . .	51358 ⁵³		Lube . . .	51334 ⁵³
Y21WA w / Yanmar Eng.	Lube . . .	51334 ⁵³	12827012540 10450055710	Air	N/A	3TNA72	Lube . . .	51064 ⁵³
	Air	42276 ⁵⁵	3GM	Fuel	33262		Fuel	33263
	Air	42276FR ⁵⁰	12827012540 10450055710 (Cartridge) 12175055700 (Spin-on)	Lube . . .	51358 ⁵³	3TNE68, 3TNE74, 3TNE78A, 3TNE82A	Lube . . .	51334 ⁵³
	Fuel	33507		Air	N/A		Fuel	33263
Y30W w / Yanmar Eng.	Lube . . .	51344	3GM20F-YEU, 3GM20-YEU, 3GM30, 3GM30B, 3GM30C	Fuel	33262	3TNE84, 3TNE84T, 3TNE88	Lube . . .	51334 ⁵³
	Air	42276 ⁵⁵	12827012540 10450055710 (Cartridge) 12175055700 (Spin-on)	Fuel	N/A		Fuel	33507
	Air	42276FR ⁵⁰		Lube . . .	51358 ⁵³	3YM20, 3YM20C, 3YM30, 3YM30C	Lube . . .	51358 ⁵³
	Fuel	33263	3GM30F, 3GM30F-YEU, 3GM30- YEU	Air	N/A	12827012540 10450055710	Air	N/A
Y31WA w / Yanmar Eng.	Lube . . .	51334 ⁵³	12827012540 10450055710	Fuel	33262	4JH2-DTE, 4JH2-E, 4JH2-HTE, 4JH2-TE	Lube . . .	51334 ⁵³
	Air	42276 ⁵⁵	3GMD, 3GMF	Air	N/A	12947012330	Air	N/A
	Air	42276FR ⁵⁰	12827012540 10450055710 (Cartridge) 12175055700 (Spin-on)	Fuel	N/A		Fuel	33390 ⁵³
	Fuel	33263		Lube . . .	51358 ⁵³	4JH2-UTE(B)	Lube . . .	51334 ⁵³
Y41WA w / Yanmar Eng.	Lube . . .	51334 ⁵³	3HM	Air	N/A	12947012330	Air	N/A
	Air	42222	124550-35110 12477012540 10450055710 (Cartridge) 12175055700 (Spin-on)	Fuel	33262	129574-55711	Fuel	33390 ⁵³
	Air	42769		Lube . . .	51568	4JH2-YTE(B)	Lube . . .	51334 ⁵³
	Fuel	33507		Air	N/A		Air	N/A
	Outer		3HM35, 3HM35C, 3HM35F	Fuel	33262	12947012330 129574-55711	Fuel	WF8059
	Inner		124550-35110 12477012540 10450055710 (Cartridge) 12175055700 (Spin-on)	Fuel	N/A		Lube . . .	51334 ⁵³
				Lube . . .	51568	4JH3-DTE	Lube . . .	51334 ⁵³
				Air	N/A		Air	N/A
				Fuel	33262		Fuel	WF8059
				Lube . . .	51568	4JH3-E	Lube . . .	51334 ⁵³
				Air	N/A		Air	N/A
				Fuel	33262		Fuel	33390 ⁵³
				Lube . . .	51568	4JH3E-YEU	Lube . . .	51334 ⁵³
				Air	N/A		Air	N/A
				Fuel	N/A		Fuel	33390 ⁵³
				Lube . . .	51358 ⁵³	4JH3-HTE	Lube . . .	51334 ⁵³
				Fuel	33390 ⁵³	12947012330 129574-55711	Air	N/A
				Lube . . .	51358 ⁵³	4JH3-TCE	Fuel	WF8059
				Fuel	33390 ⁵³		Lube . . .	51334 ⁵³

YANMAR+Marine
Engines

1GM

12817012540
10450055710 (Cartridge)
12175055700 (Spin-on)

1GM10, 1GM10B, 1GM10C,
1GM10L

12817112540
10450055710

2GM

12827012540
10450055710 (Cartridge)
12175055700 (Spin-on)

Italicized Part Numbers May Not Be Available.

Las piezas con números en *italicas* pueden no estar disponibles.
Les numéros de pièce en *italiques* peuvent ne pas être disponibles.



**Off-Highway
Hors Route
Fuera De Carretera** **YANMAR+ Marine Engines — YANMAR+Tractors**

OFF HIGHWAY

Make, Model, Engine Marque, Modèle, Moteur Marca, Modelo, Motor	Serv. Type	Part No. N° de pieza N° de pièce	Make, Model, Engine Marque, Modèle, Moteur Marca, Modelo, Motor	Serv. Type	Part No. N° de pieza N° de pièce	Make, Model, Engine Marque, Modèle, Moteur Marca, Modelo, Motor	Serv. Type	Part No. N° de pieza N° de pièce
4JH3-TE 12947012330 129574-55711	Lube . . .	51334 ⁵³	4LH-TE 11900535100 121857-55710	Lube . . .	51344	6LY-UT (Full-Flow) 11959335400 (By-Pass)	Lube . . .	51825
	Air	N/A		Fuel	N/A		Lube . . .	N/A
	Fuel	WF8059						
4JH4-AE 12947055601	Lube . . .	51334 ⁵³	4TN82, 4TN84, 4TNE84, 4TNE84T (2.0L), 4TNE88 (2.2L)	Lube . . .	51334 ⁵³	6LY-UTE 11959335100 (Full-Flow) 11959335400 (By-Pass) 11959318880 41650502330	Lube . . .	51825
	Fuel	33390 ⁵³		Fuel	33507		Lube . . .	N/A
	Fuel	N/A					Air	N/A
4JH4-CE 12947055601	Lube . . .	51334 ⁵³	4TNE94, 4TNE98	Lube . . .	51334 ⁵³	6LY-UTM, 6LY-UTZY (Full-Flow) 11959335400 (By-Pass)	Lube . . .	51825
	Fuel	N/A					Lube . . .	N/A
4JH4-E 12947055601	Lube . . .	51334 ⁵³	4TNE106, 4TNE106T	Lube . . .	51344	6SY-650, 6SY-720, 6SY-STP 16500034510 16500024950 16500034500	Lube . . .	51791 ⁵³
	Fuel	N/A		Fuel	33399		Air	N/A
							Fuel	33954
4JH4-HTE 12947012330 129574-55711	Lube . . .	51334 ⁵³	6CX-ET 127695-35150 Full-Flow 11918735500 By-Pass 11959318880 12769555630	Lube . . .	51158(2)	8SY-STP 16500024990 16500034500	Lube . . .	N/A
	Air	N/A		Lube . . .	N/A		Air	N/A
	Fuel	WF8059		Fuel	N/A		Fuel	33954
4JH4-TCE 12947055601	Lube . . .	51334 ⁵³	6CX-ETE 127695-35150 11959318880 12769555630	Lube . . .	51158(2)	D27A, D27AX, D27AY 12910055650	Lube . . .	51334 ⁵³
	Air	N/A		Air	N/A		Fuel	33507
	Fuel	N/A		Fuel	N/A			
4JH4-TE 129574-55711	Lube . . .	51334 ⁵³	6CX-GTE, 6CX-GTE2 127695-35150 12769218880 12769555630	Lube . . .	51158	D27X 12027055101	Lube . . .	51358 ⁵³
	Fuel	WF8059		Air	N/A		Fuel	N/A
				Fuel	N/A			
4JH5-AE, 4JH5-E 12915035152	Lube . . .	51334 ⁵³	6CXM-GTE, 6CXM-GTE2 127695-35150 12769218880 12769555630	Lube . . .	51158(2)	D27Y 12910055650	Lube . . .	51334 ⁵³
	Fuel	33390 ⁵³		Air	N/A		Fuel	33507
				Fuel	N/A			
4JH-DTE 12915035152	Lube . . .	51334 ⁵³	6LPA-DTP, 6LPA-DT2P, 6LPA-STP, 6LPA-STP2, 6LPA-STZC 119770-90620 11959318880 11977355510	Lube . . .	57254	D36 12027055101	Lube . . .	51334 ⁵³
	Air	N/A		Air	N/A		Air	N/A
	Fuel	33390 ⁵³		Fuel	33138		Fuel	33507
4JHE 12915035152 12947012330	Lube . . .	51334 ⁵³	6LPA-STZP, 6LPA-STZP2, 6LP-DT(Z)E, 6LP-DT(Z)P, 6LP-ST(Z)E 119770-90620 11959318880 11977355510	Lube . . .	57254	D36A, D36AX, D36AY 12910055650	Lube . . .	51334 ⁵³
	Air	N/A		Air	N/A		Fuel	33507
	Fuel	33390 ⁵³		Fuel	33138			
4JH-HTE 12915035152	Lube . . .	51334 ⁵³	6LP-ST(Z)P 119770-90620 11959318880 11977355510	Lube . . .	57254	D36X 12915035152 12910055650	Lube . . .	51334 ⁵³
	Air	N/A		Air	N/A		Fuel	33507
	Fuel	33390 ⁵³		Fuel	33138			
4JH-TE 12915035152 12947012330	Lube . . .	51334 ⁵³	6LY2A-STE 11959335100 11959318880 41650502330	Lube . . .	51825	W / YANMAR (RACOR) F/W SEP. KITS R20P 2010PM	F/W Sep.	33614 ⁵⁵⁴
	Air	N/A		Air	N/A		Fuel	33794 ⁵⁵⁴
	Fuel	33390 ⁵³		Fuel	WF10452			
4LHA-DTE, 4LHA-DTP, 4LHA-DTZ 127695-35150 11919518880 41650502320	Lube . . .	51158	6LY2A-STP, 6LY2-STE, 6LY3-ETP, 6LY3-STP, 6LY3-UTP 11959335100 (Full-Flow) 11959335400 (By-Pass) 11959318880 41650502330 120324-55760 12032455760 (Fuel/Water Sep)	Lube . . .	51825	YANMAR+Tractors AF1088EX w / Yanmar 4TNE106 Eng. Eng.Code 4TNE106 11900535100	Lube . . .	51344
	Air	N/A		Air	N/A			
	Fuel	N/A		Fuel	WF10452			
4LHA-HTE, 4LHA-HTP, 4LHA-HTZ 127695-35150 11919518880 121857-55710	Lube . . .	51158	6LYA-STE 11959335100 11959318880 41650502330	Lube . . .	51825	AF1110EX w / Yanmar 4TNE106T Eng. Eng.Code 4TNE106T 11900535100	Lube . . .	51344
	Air	N/A		Air	N/A			
	Fuel	N/A		Fuel	WF10452			
4LHA-STE 127695-35150 11919518880 41650502320 120324-55760 12032455760 (Fuel/Water Sep)	Lube . . .	51158	6LYA-STP 11959335100 (Full-Flow) 11959335400 (By-Pass) 11959318880 41650502330 120324-55760 12032455760 (Fuel/Water Sep)	Lube . . .	51825	F13, F14, F15, F16, F18 124550-35110 10450055710 12455055700 19425048310	Lube . . .	51568
	Air	N/A		Air	N/A		Fuel	33262
	Fuel	N/A		Fuel	WF10452		Fuel	33263
4LH-DTE 127695-35150 XN199611 41650502320	Lube . . .	51158	6LYA-UTE, 6LYM-STE, 6LYM-UTE, 6LY-STE 11959335100 11959318880 41650502330	Lube . . .	51825	F20 124550-35110 10450055710 12455055700 19425048310	Lube . . .	51568
	Air	N/A		Air	N/A		Fuel	33262
	Fuel	N/A		Fuel	WF10452		Fuel	33263
4LH-HTE 11900535100 121857-55710	Lube . . .	51344	6LYA-UTE, 6LYM-STE, 6LYM-UTE, 6LY-STE 11959335100 11959318880 41650502330	Lube . . .	51825	F21 w / Yanmar 3TNE78A Eng. Eng.Code 3TNE78A 124550-35110	Lube . . .	51334 ⁵³
	Air	N/A		Air	N/A		Fuel	33263
	Fuel	N/A		Fuel	WF10452			
4LH-STE 127695-35150 XN199611 41650502320	Lube . . .	51158		Lube . . .	51825	F22, F24, F26	Lube . . .	51568
	Air	N/A		Air	N/A			
	Fuel	N/A		Fuel	WF10452			

N/A = Not Available N/R = Not Required N/S = Not Serviceable See pages 22 for footnotes
 N/A = Non disponible N/R = Non nécessaire N/S = Non réparable Voir pages 22 pour des notes
 N/A = No disponible N/R = No requiere N/S = No servible Ver las páginas 22 para las notas al pie de página

Off-Highway
Hors Route
Fuera De Carretera



YANMAR+ Tractors

Make, Model, Engine Marque, Modèle, Moteur Marca, Modelo, Motor	Serv. Type	Part No. N° de pieza N° de pièce	Make, Model, Engine Marque, Modèle, Moteur Marca, Modelo, Motor	Serv. Type	Part No. N° de pieza N° de pièce	Make, Model, Engine Marque, Modèle, Moteur Marca, Modelo, Motor	Serv. Type	Part No. N° de pieza N° de pièce
F22, F24, F26 (Cont'd/Suite)					Fuel 33263	LX410 2.2L Diesel		
10450055710 12455055700 19425048310	Fuel 33262 Fuel 33263 Hyd 51203		FX28 w / Yanmar 3TNE78A Eng. Eng.Code 3TNE78A			11980255710	Lube . . . 51334 ⁵³ F/W Sep. WF10436 Fuel 33390 ⁵³	
F28 w / Yanmar 3TNE82A Eng. Eng.Code 3TNE82A			11981055650		Lube . . . 51334 ⁵³ Fuel 33263	YM122	Lube . . . 51064 ⁵³ Air 46270 Fuel 33262	
F30			FX28 w / Yanmar 3TNE82A Eng. Eng.Code 3TNE82A					
124550-35110 10450055710 12455055700 19425048310	Lube . . . 51568 Fuel 33262 Fuel 33263 Hyd 51203		11981055650		Lube . . . 51334 ⁵³ Fuel 33263	YM135, YM135D	Lube . . . 51064 ⁵³ Air N/A Fuel 33262	
F32 w / Yanmar 3TNE84 Eng. Eng.Code 3TNE84			FX32			124764-12510	Lube . . . 51064 ⁵³ Air N/A Fuel 33262	
124550-35110 10450055710 12455055700 19425048310	Lube . . . 51568 Fuel 33262 Fuel 33263 Hyd 51203		124550-35110 12910055650 19425048310		Lube . . . 51568 Fuel 33507 Hyd 51203	YM140, YM140D, YM140R, YM146, YM147	Lube . . . 51064 ⁵³ Air 46270 Fuel 33262	
F32 w / Yanmar 3TNE88 Eng. Eng.Code 3TNE88			FX215, FX235, FX255, FX285, FX305					
12910055650	Lube . . . 51334 ⁵³ Fuel 33507		124550-35110 10450055710 12455055700 12910055650		Lube . . . 51568 Fuel 33262 Fuel 33263 Fuel 33507	YM147D	Lube . . . 51064 ⁵³ Air 46270 Fuel 33262 Hyd 51622	
F32 w / Yanmar 4TNE84 Eng. Eng.Code 4TNE84			FX315					
12910055650	Lube . . . 51334 ⁵³ Fuel 33507		124550-35110 10450055710 12455055700 12910055650		Lube . . . 51568 Fuel 33262 Fuel 33263 Fuel 33507	YM155, YM155D	Lube . . . 51064 ⁵³ Air N/A Fuel 33262	
F37 w / Yanmar 3TNE84 Eng. Eng.Code 3TNE84			GT14			124764-12510	Lube . . . 51064 ⁵³ Air N/A Fuel 33262	
12910055650	Lube . . . 51334 ⁵³ Fuel 33507				Lube . . . 51064 ⁵³ Air 46270 Fuel 33262	YM165 w / 2-TR13A Eng. Eng.Code 2-TR13A	Lube . . . 51064 ⁵³ Air 42276 ⁵⁵ Air 42276FR ⁵⁶⁰ Fuel 33262	
F37 w / Yanmar 3TNE88 Eng. Eng.Code 3TNE88			KE140 w / Yanmar 3TN66 Eng. Eng.Code 3TN66					
12910055650	Lube . . . 51334 ⁵³ Fuel 33507		119305-35150 12455055700		Lube . . . 51334 ⁵³ Lube . . . 51365 Fuel 33263	YM165D	Lube . . . 51064 ⁵³ Air N/A Fuel 33262	
F37 w / Yanmar 4TNE84 Eng. Eng.Code 4TNE84			KE140 w / Yanmar 3TNE68 Eng. Eng.Code 3TNE68			124764-12510	Lube . . . 51064 ⁵³ Air N/A Fuel 33262	
12910055650	Lube . . . 51334 ⁵³ Fuel 33507		119305-35150 12455055700		Lube . . . 51334 ⁵³ Lube . . . 51365 Fuel 33263	YM165L	Lube . . . 51064 ⁵³ Fuel 33262	
F42 w / Yanmar 3TNE84 Eng. Eng.Code 3TNE84			KE140 w / Yanmar 3TNE74 Eng. Eng.Code 3TNE74					
12910055650	Lube . . . 51334 ⁵³ Fuel 33507		119305-35150 12455055700		Lube . . . 51334 ⁵³ Lube . . . 51365 Fuel 33263	YM169, YM169D	Lube . . . 51568 Fuel 33262	
F42 w / Yanmar 3TNE88 Eng. Eng.Code 3TNE88			KE160 w / Yanmar 3TN66 Eng. Eng.Code 3TN66					
12910055650	Lube . . . 51334 ⁵³ Fuel 33507		119305-35150 12455055700		Lube . . . 51334 ⁵³ Lube . . . 51365 Fuel 33263	YM180, YM180D, YM186	Lube . . . 51064 ⁵³ Fuel 33263	
F42 w / Yanmar 4TNE84 Eng. Eng.Code 4TNE84			KE160 w / Yanmar 3TNE68 Eng. Eng.Code 3TNE68					
12910055650	Lube . . . 51334 ⁵³ Fuel 33507		119305-35150 12455055700		Lube . . . 51334 ⁵³ Lube . . . 51365 Fuel 33263	YM186D	Lube . . . 51568 Fuel 33263	
F320 w / Yanmar 3TNE84 Eng. Eng.Code 3TNE84			KE160 w / Yanmar 3TNE74 Eng. Eng.Code 3TNE74					
12910055650	Lube . . . 51334 ⁵³ Fuel 33507		119305-35150 12455055700		Lube . . . 51334 ⁵³ Lube . . . 51365 Fuel 33263	YM187, YM187D	Lube . . . 51064 ⁵³ Fuel 33263	
F360 w / Yanmar 3TNE88 Eng. Eng.Code 3TNE88			KE160 w / Yanmar 3TNE74 Eng. Eng.Code 3TNE74			124764-12510	Lube . . . 51064 ⁵³ Air N/A Fuel 33262	
12910055650	Lube . . . 51334 ⁵³ Fuel 33507		119305-35150 12455055700		Lube . . . 51334 ⁵³ Lube . . . 51365 Fuel 33263	YM220 w / Diesel Eng.	Lube . . . 51568	
F420 w / Yanmar 4TNE84 Eng. Eng.Code 4TNE84			KE200H w / Yanmar 3TN66 Eng. Eng.Code 3TN66					
12910055650	Lube . . . 51334 ⁵³ Fuel 33507		119305-35150 12455055700		Lube . . . 51334 ⁵³ Lube . . . 51365 Fuel 33263	YM220D	Lube . . . 51568	
FE240H w / Yanmar 3TNE78A Eng. Eng.Code 3TNE78A			KE200H w / Yanmar 3TNE68 Eng. Eng.Code 3TNE68					
11981055650	Lube . . . 51334 ⁵³ Fuel 33263		119305-35150 12455055700		Lube . . . 51334 ⁵³ Lube . . . 51365 Fuel 33263	YM226 w / Diesel Eng.	Lube . . . 51568	
FE280H w / Yanmar 3TNE78A Eng. Eng.Code 3TNE78A			KE200H w / Yanmar 3TNE74 Eng. Eng.Code 3TNE74					
11981055650	Lube . . . 51334 ⁵³ Fuel 33263		119305-35150 12455055700		Lube . . . 51334 ⁵³ Lube . . . 51365 Fuel 33263	YM226D	Lube . . . 51568 Fuel 33263	
FE280H w / Yanmar 3TNE82A Eng. Eng.Code 3TNE82A						124764-12510	Lube . . . 51064 ⁵³ Air N/A Fuel 33262	
11981055650	Lube . . . 51334 ⁵³					YM276 w / Diesel Eng.	Lube . . . 51568	

Italicized Part Numbers May Not Be Available.

Las piezas con números en *italicas* pueden no estar disponibles.
Les numéros de pièce en *italiques* peuvent ne pas être disponibles.



Off-Highway
Hors Route
Fuera De Carretera

YANMAR+ Tractors — YAZOO/KEES+Mowers

OFF HIGHWAY

Make, Model, Engine Marque, Modèle, Moteur Marca, Modelo, Motor	Serv. Type	Part No. N° de pieza N° de pièce	Make, Model, Engine Marque, Modèle, Moteur Marca, Modelo, Motor	Serv. Type	Part No. N° de pieza N° de pièce	Make, Model, Engine Marque, Modèle, Moteur Marca, Modelo, Motor	Serv. Type	Part No. N° de pieza N° de pièce
YM276D	Lube ... 51568 Fuel ... 33263		YM2210 12935012900	Lube ... 51064 ⁵³ Air ... 46262		FLOATING KUTTER (KKFW SERIES) w / Kawasaki FH641V Eng. Eng.Code FH641V		
YM330	Lube ... 51064 ⁵³ Fuel ... 33262 Hyd ... 51622 Hyd ... 51551 ⁵³	3/4-16 Thd. 1-12 Thd.	YM2210B, YM2210BD, YM2210D YM2500 124550-35110 121120-12900 12429512560 12455055700 19446448310	Lube ... 51064 ⁵³ Lube ... 51568 Air ... 42492 Air ... N/A Fuel ... 33263(2) Hyd ... 51525		110137024 110137020 Outer 110137019 Inner 102606 (Hydrostatic)	Lube ... 51394 ⁵³ Air ... N/A Air ... 46438 Air ... 42985 Fuel ... 33011 Trans. ... 51348 ⁵³	
YM330D	Lube ... 51568 Fuel ... 33263 Hyd ... 51553		YM2610, YM2610D 124450-35110	Lube ... 51347 Air ... 42276 ⁵⁵ Air ... 42276FR ⁶⁰		HYDRO KUTTER (KHKW SERIES) w / Kawasaki FC420V Eng. Eng.Code FC420V		
YM336 w / Diesel Eng.	Lube ... 51568		YM2820 L3 Diesel 121120-12901	Lube ... 51064 ⁵³ Air ... 42276 ⁵⁵ Air ... 42276FR ⁶⁰		110132141 Outer 102606 (Hydrostatic)	Lube ... 51394 ⁵³ Air ... 42433 Trans. ... 51348 ⁵³	
YM336D	Lube ... 51568 Fuel ... 33263		YM3000 w / Yanmar 3T84 Eng. Eng.Code 3T84 124550-35110 12429512560 121120-12900 12455055700 19446448310	Lube ... 51568 Air ... N/A Air ... 42492 Fuel ... 33263(2) Hyd ... 51525		HYDRO KUTTER (KHKW SERIES) w / Kawasaki FH500V Eng. Eng.Code FH500V		
YM1301, YM1301D w / Yanmar 3T70 Eng. Eng.Code 3T70 124450-35110 12145012510 10450055710	Lube ... 51347 Air ... 46270 Fuel ... 33262		YM3000D w / Yanmar 3T84 Eng. Eng.Code 3T84 124550-35110 121120-12900 12455055700 19446448310	Lube ... 51568 Air ... 42492 Fuel ... 33263(2) Hyd ... 51525		110137024 102606 (Hydrostatic)	Lube ... 51394 ⁵³ Air ... N/A Fuel ... 33011 Trans. ... 51348 ⁵³	
YM1401, YM1401D 124550-35110 12145012510 10450055710	Lube ... 51568 Air ... 46270 Fuel ... 33262		YM3220, YM3220D, YM4220, YM4220D 124550-35110	Lube ... 51568		KUTTER (KKH SERIES) w / Kawasaki FH430V Eng. Eng.Code FH430V		
YM1500 12429512560 12445012510 10450055710	Lube ... 51064 ⁵³ Air ... N/A Air ... N/A Fuel ... 33262		YT800-1 12406612510	Air ... 46270 Fuel ... 33262		110137017 110137031	Lube ... 51394 ⁵³ Air ... WA10168 Air ... WA10172 Fuel ... 33011	
YM1500D, YM1501, YM1501D 10450055710	Lube ... 51064 ⁵³ Fuel ... 33262		YARD-MAN+Lawn Tractors			KUTTER (KKW SERIES) w / Kohler CV13 Eng. Eng.Code CV13 5205002 1208310	Lube ... WL10068 Air ... N/A	
YM1510, YM1510D 12406612510	Lube ... 51064 ⁵³ Air ... 46270		1674G w / Kohler 15 HP Command Eng. Eng.Code Command 3620 (Hydrostatic)	Lube ... 51348 ⁵³ Hyd ... 51307		110132021 Outer	Lube ... 51394 ⁵³ Air ... 42430	
YM1600, YM1600D, YM1601, YM1601D, YM1602 10450055710	Lube ... 51334 ⁵³ Fuel ... 33262		X694G w / Kohler 15 HP Command Eng. Eng.Code Command	Lube ... 51348 ⁵³		KUTTER (KKW SERIES) w / Kawasaki FC420V Eng. Eng.Code FC420V 110132141 Outer	Lube ... 51394 ⁵³ Air ... 42433	
YM1610D w / Yanmar 3T75 Eng. Eng.Code 3T75 119660-35150 17102212530 10450055710	Lube ... 51334 ⁵³ Air ... 46270 Fuel ... 33262		3630, 3640 w / Kohler Eng.	Air ... 42373		KUTTER IZT (KIKW SERIES) w / Kawasaki FH430V Eng. Eng.Code FH430V 110137017 110137031	Lube ... 51394 ⁵³ Air ... WA10168 Air ... WA10172 Fuel ... 33011	
YM1700, YM1700D, YM1702, YM1702D, YM1720 10450055710	Lube ... 51334 ⁵³ Fuel ... 33262		YAZOO/ KEES+ Mowers CONSUMER Z (ZCBI SERIES) w / Briggs & Stratton 18 HP INTEK V-Twin Eng. Eng.Code INTEK V-Twin 698754 691035	Lube ... 57035 ⁵³ Air ... N/A Fuel ... 33011		KUTTER IZT (KIKW SERIES) w / Kawasaki FH541V Eng. Eng.Code FH541V 110137002 110137031	Lube ... 51394 ⁵³ Air ... N/A Air ... WA10172 Fuel ... 33011	
YM1720D 10450055710	Lube ... 51334 ⁵³ Fuel ... 33262		FLOATING KUTTER (KKFW SERIES) w / Kawasaki FH541V Eng. Eng.Code FH541V 110137002 110137031	Lube ... 51394 ⁵³ Air ... N/A Air ... WA10172 Fuel ... 33011 Trans. ... 51348 ⁵³		MAX 2 (ZVHO SERIES) w / Honda GXV670 Eng. Eng.Code GXV670 102606 (Hydrostatic)	Lube ... 51334 ⁵³ Trans. ... 51348 ⁵³	
YM1810, YM1810D w / Yanmar 3T75 Eng. Eng.Code 3T75 124450-35110 12145012510 11981055650	Lube ... 51347 Air ... 46270 Fuel ... 33263		MAX 2 (ZVKH SERIES) w / Kohler CV740 Eng. Eng.Code CV740 1205001S 2508304S (Inner) 25 083 01-S 2508301S (Outer) 2408303 2405002 In-Line 102606 (Hydrostatic)	Lube ... 51056 ⁵³ Air ... 42985 Air ... 46438 Air ... 42444 Fuel ... 33031 Trans. ... 51348 ⁵³		MAX 2 (ZVKJ SERIES), MAX 2 (ZVKJ SERIES) w / Kohler CV750 Eng. Eng.Code CV750 5205002 25 083 01-S Outer	Lube ... 51056 ⁵³ Lube ... WL10068 Air ... 46438	
YM2000 w / Yanmar 2TR20 Eng. Eng.Code 2TR20 124764-12510 10450055710	Lube ... 51064 ⁵³ Air ... N/A Fuel ... 33262		19446448310	Lube ... 51064 ⁵³ Hyd ... 51525				
YM2001, YM2001D w / Yanmar 3T82 Eng. Eng.Code 3T82 124550-35110 12475612510 11981055650	Lube ... 51568 Air ... 46262 Fuel ... 33263							
YM2020, YM2020D 19446448310	Lube ... 51064 ⁵³ Hyd ... 51525							

N/A = Not Available N/R = Not Required N/S = Not Serviceable See pages 22 for footnotes
N/A = Non disponible N/R = Non nécessaire N/S = Non réparable Voir pages 22 pour des notes
N/A = No disponible N/R = No requiere N/S = No servible Ver las páginas 22 para las notas al pie de página

Off-Highway
Hors Route
Fuera De Carretera



YAZOO/KEES+ Mowers — ZETOR+Tractors

Make, Model, Engine Marque, Modèle, Moteur Marca, Modelo, Motor	Serv. Type	Part No. N° de pieza N° de pièce	Make, Model, Engine Marque, Modèle, Moteur Marca, Modelo, Motor	Serv. Type	Part No. N° de pieza N° de pièce	Make, Model, Engine Marque, Modèle, Moteur Marca, Modelo, Motor	Serv. Type	Part No. N° de pieza N° de pièce
MAX 2 (ZVKH SERIES), MAX 2 (ZVKJ SERIES) w / Kohler CV750 Eng. Eng.Code CV750 (Cont'd/Suite)	Air 42985 Fuel 33031 Trans. 51348 ⁵³	2508304S Inner 2405002 In-Line (Hydrostatic)	MID MAX (ZMKW SERIES) w / Kawasaki FH680V Eng. Eng.Code FH680V	Lube 51394 ⁵³ Air N/A 110137024 Air 46438 110137020 Outer Air 42985 110137019 Inner Fuel 33011 Trans. 51348 ⁵³	110137024 110137020 Outer 110137019 Inner	102606 (Hydrostatic)	Trans. 51348 ⁵³	102606 (Hydrostatic)
						Trans. 51348 ⁵³		
MAX 2 (ZVKW SERIES) w / Kawasaki FH721V Eng. Eng.Code FH721V	Lube 51394 ⁵³ Air N/A 110137024 Air 46438 110137020 Outer Air 42985 110137019 Inner Fuel 33011 Trans. 51348 ⁵³	110137024 110137020 Outer 110137019 Inner	YHRLK23 w / Kohler CH25 Eng. Eng.Code CH25	Lube 51056 ⁵³ Air 42444	110137024 110137020 Outer 110137019 Inner	102606 (Hydrostatic)	Cab. Air . 42596	102606 (Hydrostatic)
						Trans. 51348 ⁵³		Trans. 51348 ⁵³
MEGA MAX (ZHDD SERIES) w / Daihatsu Diesel DM950 Eng. Eng.Code DM950	Lube 51394 ⁵³ Air N/A 820314 539106377 Inner 539106313 Outer 539108448 539105893 Trans. N/A	820314 539106377 Inner 539106313 Outer 539108448 539105893	ZT MAX (ZKH SERIES) w / Kohler CH22 Eng. Eng.Code CH22	Lube 51056 ⁵³ Air 42297 4708303S Fuel 33031 1205001S Trans. 51348 ⁵³	1205001S 4708303S 2405002 In-Line 102606 (Hydrostatic)	102606 (Hydrostatic)	Fuel 33112(2)	102606 (Hydrostatic)
						Trans. 51348 ⁵³		Trans. 51348 ⁵³
MEGA MAX (ZHDD SERIES) w / Daihatsu Diesel DM954 Eng. Turbo Eng.Code DM954	Lube 51394 ⁵³ Air N/A 820314 539106377 Inner 539106313 Outer 539108448 539105893 Trans. N/A	820314 539106377 Inner 539106313 Outer 539108448 539105893	ZT MAX (ZKH SERIES) w / Kohler CH25 Eng. Eng.Code CH25	Lube 51056 ⁵³ Air 42444 1205001S Fuel 33031 2405002 In-Line Trans. 51348 ⁵³	1205001S 4708303S 2405002 In-Line 102606 (Hydrostatic)	102606 (Hydrostatic)	Fuel 33112(2)	102606 (Hydrostatic)
						Trans. 51348 ⁵³		Trans. 51348 ⁵³
MEGA MAX (ZHDD SERIES) w / Daihatsu Diesel DM954 Eng. Turbo Eng.Code DM954	Lube 51394 ⁵³ Air N/A 820314 539106377 Inner 539106313 Outer 539108448 539105893 Trans. N/A	820314 539106377 Inner 539106313 Outer 539108448 539105893	ZT MAX (ZKHP SERIES) w / Kohler CH22 Eng. Eng.Code CH22	Lube 51056 ⁵³ Air 42297 1205001S Fuel 33031 2405002 In-Line Trans. 51348 ⁵³	1205001S 4708303S 2405002 In-Line 102606 (Hydrostatic)	102606 (Hydrostatic)	Fuel 33112(2)	102606 (Hydrostatic)
						Trans. 51348 ⁵³		Trans. 51348 ⁵³
MID MAX (ZMB SERIES) w / Briggs & Stratton 18 HP INTEK V- Twin Eng. Eng.Code INTEK V- Twin	Lube 57035 ⁵³ Air N/A 698754 691035 (Hydrostatic) Trans. 51348 ⁵³	698754 691035	ZT MAX (ZKHP SERIES) w / Kohler CH25 Eng. Eng.Code CH25	Lube 51056 ⁵³ Air 42444 1205001S Fuel 33031 2405002 In-Line Trans. 51348 ⁵³	1205001S 4708303S 2405002 In-Line 102606 (Hydrostatic)	102606 (Hydrostatic)	Fuel 33167	102606 (Hydrostatic)
						Trans. 51348 ⁵³		Trans. 51348 ⁵³
MID MAX (ZMKH SERIES) w / Kohler CV23 Eng. Eng.Code CV23	Lube WL10068 Air 42297 4708303S Single Air 46438 25 083 01-S Outer Air 42985 2508304S Inner Fuel 33031 2405002 In-Line (Hydrostatic) Trans. 51348 ⁵³	5205002 4708303S Single 25 083 01-S Outer 2508304S Inner 2405002 In-Line (Hydrostatic)	ZT MAX (ZKW SERIES) w / Kawasaki FH680V Eng. Eng.Code FH680V	Lube 51394 ⁵³ Air N/A 110137024 Air 46438 110137020 Outer Air 42985 110137019 Inner Fuel 33011 Trans. 51348 ⁵³	110137024 110137020 Outer 110137019 Inner	102606 (Hydrostatic)	Fuel 33167	102606 (Hydrostatic)
						Trans. 51348 ⁵³		Trans. 51348 ⁵³
MID MAX (ZMKW SERIES) w / Kawasaki FH541V Eng. Eng.Code FH541V	Lube 51394 ⁵³ Air N/A 110137002 Air WA10172 110137031 Fuel 33011 Trans. 51348 ⁵³	110137002 110137031	ZT MAX (ZKW SERIES) w / Kohler CH22 Eng. Eng.Code CH22	Lube 51056 ⁵³ Air 42297 1205001S Fuel 33031 2405002 In-Line Trans. 51348 ⁵³	1205001S 4708303S 2405002 In-Line 102606 (Hydrostatic)	102606 (Hydrostatic)	Fuel 51243 ⁵³	102606 (Hydrostatic)
						Trans. 51348 ⁵³		Trans. 51348 ⁵³
MID MAX (ZMKW SERIES) w / Kawasaki FH580V Eng. Eng.Code FH580V	Lube 51394 ⁵³ Air 46438 110137020 Outer Air 42985 110137019 Inner Air N/A 110137002 Fuel 33011 Trans. 51348 ⁵³	110137020 Outer 110137019 Inner 110137002	ZT MAX (ZKW SERIES) w / Kohler CH25 Eng. Eng.Code CH25	Lube 51056 ⁵³ Air 42444 1205001S Fuel 33031 2405002 In-Line Trans. 51348 ⁵³	1205001S 4708303S 2405002 In-Line 102606 (Hydrostatic)	102606 (Hydrostatic)	Fuel 51243 ⁵³	102606 (Hydrostatic)
						Trans. 51348 ⁵³		Trans. 51348 ⁵³
MID MAX (ZMKW SERIES) w / Kawasaki FH641V Eng. Eng.Code FH641V	Lube 51394 ⁵³ Air N/A 110137024 Air 46438 110137020 Outer Air 42985 110137019 Inner Fuel 33011 Trans. 51348 ⁵³	110137024 110137020 Outer 110137019 Inner	ZT MAX (ZKWQL SERIES) w / Kawasaki FH500V Eng. Eng.Code FH500V	Lube 51394 ⁵³ Air N/A 110137024 Fuel 33011 Trans. 51348 ⁵³	110137024	102606 (Hydrostatic)	Fuel 33167	102606 (Hydrostatic)
						Trans. 51348 ⁵³		Trans. 51348 ⁵³
MID MAX (ZMKW SERIES) w / Kawasaki FH601V Eng. Eng.Code FH601V	Lube 51394 ⁵³ Air N/A 110137024 Air 46438 110137020 Outer Air 42985 110137019 Inner Fuel 33011 Trans. 51348 ⁵³	110137024 110137020 Outer 110137019 Inner	ZT MAX (ZKWQL SERIES) w / Kawasaki FH601V Eng. Eng.Code FH601V	Lube 51394 ⁵³ Air N/A 110137024 Air 46438 110137020 Outer Air 42985 110137019 Inner Fuel 33011	110137024 110137020 Outer 110137019 Inner	102606 (Hydrostatic)	Fuel 51243 ⁵³	102606 (Hydrostatic)
						Trans. 51348 ⁵³		Trans. 51348 ⁵³

Italicized Part Numbers May Not Be Available.

Las piezas con números en *italicas* pueden no estar disponibles.
Les numéros de pièce en *italiques* peuvent ne pas être disponibles.



Off-Highway
Hors Route
Fuera De Carretera

ZETOR+ Tractors — ZETTELMEYER+Loaders

Make, Model, Engine Marque, Modèle, Moteur Marca, Modelo, Motor	Serv. Type	Part No. N° de pieza N° de pièce	Make, Model, Engine Marque, Modèle, Moteur Marca, Modelo, Motor	Serv. Type	Part No. N° de pieza N° de pièce	Make, Model, Engine Marque, Modèle, Moteur Marca, Modelo, Motor	Serv. Type	Part No. N° de pieza N° de pièce	
7321, 7341 3.9L Diesel (Cont'd/Suite) 53420903	Hyd	N/A	12145 w / 8002.1 Eng. Eng.Code 8002.1	Fuel	33167	2078241 (Single) (Outer) (Inner) (F/W Sep) (F/W Sep) 2111610	Air Air Air F/W Sep. F/W Sep. Fuel Hyd	N/A 46515 46532 33472 ²³ WF10024 ⁴¹⁹ 33358 ³³ N/A	
7340 w / Diesel Eng. 79011284 (Outer) (Inner)	Lube Air Air	51820 42477 46346	12145 w / 8602.11 Eng. Eng.Code 8602.11	Fuel	33167	KL30S	Lube Air Air Air F/W Sep. F/W Sep. Fuel Hyd	51158 46546 46515 46532 33472 ²³ WF10024 ⁴¹⁹ 33358 ³³ N/A	
7421, 7441 w / Diesel Eng. 68.016.093 79011284 (Outer) 79011285 (Inner) 931260 53420903 931154	Lube Air Air Fuel Hyd P. Str. . . .	51820 42477 46346 33112 N/A N/A	12145 w / 8710.1 Eng. Eng.Code 8710.1	Fuel	33167				14145 w / 8602.11 Eng. Eng.Code 8602.11
7620, 7640 w / Diesel Eng. (Outer)	Lube Air	51820 46554	16045 w / Diesel Eng.	Fuel	33167(2)	2111610	L500, L501	Fuel Hyd	
7711, 7745 w / 7701 Eng. Eng.Code 7701	Fuel	33167	ZD3000F, ZD3000FA w / Deutz F10L413F Eng. Eng.Code F10L413F	Lube Air F/W Sep. F/W Sep. Fuel	51820 46540 33472 ²³ WF10024 ⁴¹⁹ 33358 ³³	L800	Lube Air Air F/W Sep. F/W Sep. Fuel Hyd	51768 49616 46430 33472 ²³ WF10024 ⁴¹⁹ 33358 ³³ 51071	
8011 w / 8002 Eng. Eng.Code 8002	Fuel Trans. . . . P. Str. . . .	33167 51609 51609	ZD3001SK w / Mercedes-Benz OM422 Eng. Eng.Code OM422	Lube Fuel	57609 33112				L1000 w / Deutz F6L812D Eng. Eng.Code F6L812D
8011 w / Diesel Eng.	Fuel Trans. . . . P. Str. . . .	33167(2) 51609 51609	ZETTELMEYER+ Dozers	Lube Lube Fuel	51820 51503 33112	L1000 w / Deutz F6L912 Eng. Eng.Code F6L912	Lube Lube Lube Fuel	51271 51820 33112 N/A	
8045 w / 8002 Eng. Eng.Code 8002	Fuel	33167	ZETTELMEYER+ Loaders	Lube Lube Fuel	51820 51503 33112	L1000 w / Deutz F6L912 Eng. Eng.Code F6L912	Lube Lube Lube Fuel	51768 51820 49616 46430 33472 ²³ WF10024 ⁴¹⁹ 33358 ³³ 51071 51071	
8045 w / Diesel Eng.	Fuel Trans. . . . P. Str. . . .	33167(2) 51609 51609	A5, A6 (Full-Flow) (By-Pass)	Lube Lube Fuel	51820 51503 33112	MU57120 MU5074 4144897 Inner 2165039 (Outer) (F/W Sep) (F/W Sep)	Lube Lube Air Air F/W Sep. F/W Sep. Fuel Hyd P. Str. . . .	51768 51820 49616 46430 33472 ²³ WF10024 ⁴¹⁹ 33358 ³³ 51071 51071	
8111 w / 8002 Eng. Eng.Code 8002	Fuel	33167	EUROP/L800 w / Deutz Eng. (F/W Sep) (F/W Sep)	Lube F/W Sep. F/W Sep. Fuel	51768 33472 ²³ WF10024 ⁴¹⁹ 33358 ³³	4144897 Inner 2165039 (Outer) (F/W Sep) (F/W Sep)	Lube Lube Air Air F/W Sep. F/W Sep. Fuel Hyd P. Str. . . .	51768 51820 49616 46430 33472 ²³ WF10024 ⁴¹⁹ 33358 ³³ 51071 51071	
8421, 8441 w / Diesel Eng. 68.016.093 79011284 (Outer) 79011285 (Inner) 931260 53420903 931154	Lube Air Air Fuel Hyd P. Str. . . .	51820 42477 46346 33112 N/A N/A	EUROP/L1000 w / Deutz Eng. (Cartridge) (Spin-on) (Cartridge) (Spin-on)	Lube Lube Fuel Fuel	51271 51820 33112 33358 ³³	L1200, L1500 w / Deutz F6L514 Eng. Eng.Code F6L514	Lube Lube Lube Fuel Fuel	51820 51006 33112 33358 ³³	
8620, 8640 w / Diesel Eng. (Outer)	Lube Air	51820 46554	F500 (Steering)	Fuel Hyd	33112 51071	L2000 (1967-ON) w / Deutz F8L714 Eng. Eng.Code F8L714	Lube Fuel Hyd	51503 33112 51071	
9540 w / Diesel Eng. 4061130	Lube	51158	KL20, KL20S w / Deutz Eng. (Single) (Outer) (Inner) (F/W Sep) (F/W Sep)	Lube Air Air Air F/W Sep. F/W Sep. Fuel	51158 46546 46515 46532 33472 ²³ WF10024 ⁴¹⁹ 33358 ³³	(By-Pass)	Lube Fuel Hyd	51503 33112 51071	
9620, 9640 w / Diesel Eng. (Outer)	Lube Air	51820 46554	LT1000 w / Deutz Eng. (Cartridge) (Spin-on)	Lube Fuel Fuel	51820 33112 33358 ³³	WD3000, ZD3000 w / Deutz F10L413 Eng. Eng.Code F10L413	Lube Lube Air Air F/W Sep. F/W Sep. Fuel	51158 51820 46546 33472 ²³ WF10024 ⁴¹⁹ 33358 ³³	
9641 w / Diesel Eng.	Lube	51820	KL25	Lube Air Air Air F/W Sep. F/W Sep. Fuel	51158 49616 46430 46532 33472 ²³ WF10024 ⁴¹⁹ 33358 ³³	4061130 4050740 (F/W Sep) (F/W Sep)	Lube Lube Air Air F/W Sep. F/W Sep. Fuel	51158 51820 46546 33472 ²³ WF10024 ⁴¹⁹ 33358 ³³	
10111, 10145 w / 8002.1 Eng. Eng.Code 8002.1	Fuel	33167	KL25S	Lube Air Air Air F/W Sep. F/W Sep. Fuel	51158 46515 46532 33472 ²³ WF10024 ⁴¹⁹ 33358 ³³	ZD3001	Air	46546(2)	
10145 w / 8602.11 Eng. Eng.Code 8602.11	Fuel	33167	ZD3001 w / Mercedes-Benz OM422 Eng. Eng.Code OM422	Lube Fuel	57609 33112				
10145 w / 8710.1 Eng. Eng.Code 8710.1	Fuel	33167	KL30	Lube	51158				
10520 w / Diesel Eng. (Outer)	Lube Air	51820 46554							
12011, 12045 w / Diesel Eng.	Trans. . . . P. Str. . . .	51609 51609							

N/A = Not Available N/R = Not Required N/S = Not Serviceable See pages 22 for footnotes
 N/A = Non disponible N/R = Non nécessaire N/S = Non réparable Voir pages 22 pour des notes
 N/A = No disponible N/R = No requiere N/S = No servible Ver las páginas 22 para las notas al pie de página

OFF HIGHWAY

**Off-Highway
Hors Route
Fuera De Carretera**

**ZETTELMEYER+ Loaders**

Make, Model, Engine Marque, Modèle, Moteur Marca, Modelo, Motor	Serv. Type	Part No. N° de pieza N° de pièce	Make, Model, Engine Marque, Modèle, Moteur Marca, Modelo, Motor	Serv. Type	Part No. N° de pieza N° de pièce	Make, Model, Engine Marque, Modèle, Moteur Marca, Modelo, Motor	Serv. Type	Part No. N° de pieza N° de pièce
ZG500 w / Deutz F2L411 Eng. Eng.Code F2L411			ZL602 w / Deutz BF4L1011T Eng. Eng.Code BF4L1011T			2165400	Hyd	R09D10C
3018713 Outer 4144896 Inner	Air 46415 Air 49415 Fuel 33361		(F/W Sep) (F/W Sep)	Lube . . . 51764 F/W Sep. 33472 ⁵³ F/W Sep. WF10024 ⁴¹⁹ Fuel 33361		ZL1801 w / Cummins 6BT5.9 Eng. Eng.Code 6BT5.9		Lube . . . 51607 ⁵³ F/W Sep. 33357 ^{53,420} F/W Sep. WF10051 ⁴¹⁹ Fuel 33358 ⁵³
ZL300/MULIT ZET w / Hatz Z788H Eng. Eng.Code Z788H			ZL602/SL			(F/W Sep) - Primary (F/W Sep) Secondary		
	Lube . . . 51307 Air 46313 Fuel 33167		(Outer) 22031600 (Inner)	Air 46415 Air 49415 Fuel 33361		ZL1801 w / Deutz BF6L913 Eng. Eng.Code BF6L913		Lube . . . 51800 F/W Sep. 33472 ⁵³ F/W Sep. WF10024 ⁴¹⁹ Fuel 33358 ⁵³
ZL302 w / Deutz F4M1008 Eng. Eng.Code F4M1008			ZL602ZL w / Deutz BF4L1011T Eng. Eng.Code BF4L1011T			(F/W Sep) (F/W Sep)		
	Lube . . . 51764 Fuel 33361		(F/W Sep) (F/W Sep)	Lube . . . 51764 F/W Sep. 33472 ⁵³ F/W Sep. WF10024 ⁴¹⁹ Fuel 33361		ZL2000 w / Deutz BF6L913 Eng. Eng.Code BF6L913		Lube . . . 51800 Air 46540 F/W Sep. 33472 ⁵³ F/W Sep. WF10024 ⁴¹⁹ Fuel 33358 ⁵³
ZL401 w / Deutz F2L511 Eng. Eng.Code F2L511			ZL702 w / Deutz BF4L1011 Eng. Eng.Code BF4L1011			(F/W Sep) (F/W Sep)		
	Lube . . . 51764 Fuel 33361		(F/W Sep) (F/W Sep)	Lube . . . 51764 F/W Sep. 33472 ⁵³ F/W Sep. WF10024 ⁴¹⁹ Fuel 33361		2111610		
ZL401 w / Hatz Z790 Eng. Eng.Code Z790			ZL801 w / Deutz F4L912 Eng. Eng.Code F4L912			ZL2000 w / Mercedes-Benz OM352A Eng. Eng.Code OM352A		Lube . . . 51765 Air 46540 Fuel 33167(2) Hyd N/A
2133220	Lube . . . 57085 Air N/A Fuel 33167		(F/W Sep) (F/W Sep)	Lube . . . 51768 F/W Sep. 33472 ⁵³ F/W Sep. WF10024 ⁴¹⁹ Fuel 33358 ⁵³		2111610		
ZL401SW w / Hatz Z790 Eng. Eng.Code Z790			ZL801B w / Deutz F4L1011 Eng. Eng.Code BF4L1011			ZL2001 w / Deutz BF6L913 Eng. Eng.Code BF6L913		Lube . . . 51800 Air 46540 F/W Sep. 33472 ⁵³ F/W Sep. WF10024 ⁴¹⁹ Fuel 33358 ⁵³
	Lube . . . 51307		(Outer) (Inner)	Lube . . . 51342 Air 46515 Air 46532 Fuel 33361		(F/W Sep) (F/W Sep)		
ZL401WE w / Deutz F2L511 Eng. Eng.Code F2L511			ZL801B w / Deutz F4L1011 Eng. Eng.Code F4L1011			ZL2001 w / Deutz F6L913 Eng. Eng.Code F6L913		Lube . . . 51820 Air 46540 F/W Sep. 33472 ⁵³ F/W Sep. WF10024 ⁴¹⁹ Fuel 33358 ⁵³
	Lube . . . 51764 Fuel 33361		(F/W Sep) (F/W Sep)	Lube . . . 51764 F/W Sep. 33472 ⁵³ F/W Sep. WF10024 ⁴¹⁹ Fuel 33361		(F/W Sep) (F/W Sep)		
ZL401WE w / Hatz Z790 Eng. Eng.Code Z790			ZL802 w / Deutz BF4M1012E Eng. Eng.Code BF4M1012E			ZL2001 w / Mercedes-Benz OM352A Eng. Eng.Code OM352A		Lube . . . 51765 Air 46540 Fuel 33167
2133220	Lube . . . 57085 Air N/A Fuel 33167		ZL1000			ZL2002 (1992) w / Cummins 6BTA5.9 Eng. Eng.Code 6BTA5.9		Lube . . . 51607 ⁵³ F/W Sep. 33357 ^{53,420} F/W Sep. WF10051 ⁴¹⁹ Fuel 33777
ZL402 w / Deutz F3L1011 Eng. Eng.Code F3L1011			4144897 Inner 2165039 (Outer)	Lube . . . 51768 Air 49616 Air 46430 (Outer) Air 46515 (Inner) Air 46532 F/W Sep. 33472 ⁵³ F/W Sep. WF10024 ⁴¹⁹ Fuel 33358 ⁵³		(F/W Sep) (F/W Sep) Secondary		
(F/W Sep) (F/W Sep)	Lube . . . 51764 F/W Sep. 33472 ⁵³ F/W Sep. WF10024 ⁴¹⁹ Fuel 33361		(F/W Sep) (F/W Sep)	Lube . . . 51820 Fuel 33361		ZL3001F w / Deutz F10L413 Eng. Eng.Code F10L413		Lube . . . 51820 Air 42608 F/W Sep. 33472 ⁵³ F/W Sep. WF10024 ⁴¹⁹ Fuel 33358 ⁵³
ZL500 w / Deutz F2L411 Eng. Eng.Code F2L411			ZL1001 w / Deutz F4L913 Eng. Eng.Code F4L913			(F/W Sep) (F/W Sep)		
3018713 Outer 4144896 Inner	Air 46415 Air 49415 Fuel 33361		2078241 (F/W Sep) (F/W Sep)	Lube . . . 51768 Air N/A F/W Sep. 33472 ⁵³ F/W Sep. WF10024 ⁴¹⁹ Fuel 33358 ⁵³ Hyd 51858		ZL3001S w / Deutz F10L413 Eng. Eng.Code F10L413		Lube . . . 51158 Lube . . . 51820 Air 46546(2)
ZL501 w / Hatz Eng.			ZL1700 w / Deutz F6L912 Eng. Eng.Code F6L912			4061130 4050740		
2133220	Lube . . . 57085 Air N/A Fuel 33167		(F/W Sep) (F/W Sep)	Lube . . . 51820 Air 46546 (F/W Sep) F/W Sep. 33472 ⁵³ (F/W Sep) F/W Sep. WF10024 ⁴¹⁹ Fuel 33358 ⁵³ Hyd R09D10C		ZL4000 w / Deutz F8L413 Eng. Eng.Code F8L413		Lube . . . 51158 Air 46546 Air 46515 Air 46532 F/W Sep. 33472 ⁵³ F/W Sep. WF10024 ⁴¹⁹ Fuel 33358 ⁵³
ZL501B w / Hatz 3L30Z Eng. Eng.Code 3L30Z			2165400			(Single) (Outer) (Inner)		
2133220	Lube . . . 57085 Air N/A Fuel 33167		ZL1700 w / Mercedes-Benz OM352A Eng. Eng.Code OM352A			(F/W Sep) (F/W Sep)		
ZL502 w / Deutz F4L1011 Eng. Eng.Code F4L1011			Secondary Primary	Lube . . . 51765 Air 46546 Fuel 33112 Fuel 33167		2111610		
(F/W Sep) (F/W Sep)	Lube . . . 51764 F/W Sep. 33472 ⁵³ F/W Sep. WF10024 ⁴¹⁹ Fuel 33361							
ZL601B w / Deutz F3L912 Eng. Eng.Code F3L912								
(F/W Sep) (F/W Sep)	Lube . . . 51768 F/W Sep. 33472 ⁵³ F/W Sep. WF10024 ⁴¹⁹ Fuel 33358 ⁵³							
ZL601S w / Hatz 3L30C Eng. Eng.Code 3L30C								
(F/W Sep) (F/W Sep)	F/W Sep. 33472 ⁵³ F/W Sep. WF10024 ⁴¹⁹ Fuel 33358 ⁵³							

Italicized Part Numbers May Not Be Available.
Las piezas con números en *italicas* pueden no estar disponibles.
Les numéros de pièce en *italiques* peuvent ne pas être disponibles.



**Off-Highway
Hors Route
Fuera De Carretera ZETTELMEYER+ Loaders — ZETTELMEYER+Tractors**

OFF HIGHWAY

Make, Model, Engine Marque, Modèle, Moteur Marca, Modelo, Motor	Serv. Type	Part No. N° de pieza N° de pièce	Make, Model, Engine Marque, Modèle, Moteur Marca, Modelo, Motor	Serv. Type	Part No. N° de pieza N° de pièce	Make, Model, Engine Marque, Modèle, Moteur Marca, Modelo, Motor	Serv. Type	Part No. N° de pieza N° de pièce
ZL4000 w / Deutz F81413F Eng. Eng.Code F81413F	(Outer) Air 46515 (Inner) Air 46532 (F/W Sep) F/W Sep. 33472 ⁵³ (F/W Sep) F/W Sep. WF10024 ⁴¹⁹ Fuel 33358 ⁵³		(F/W Sep) F/W Sep. 33472 ⁵³ (F/W Sep) F/W Sep. WF10024 ⁴¹⁹ Hyd 51829			BM35, BM40	(Outer) Air 42128 ¹⁵⁵ (Outer) Air 42128NP ⁴⁷⁹ (Inner) Air 42132	
ZL4000 w / Mercedes-Benz OM352A Eng. Eng.Code OM352A	Lube . . . 51765 Air 46546 Fuel 33167(2) Hyd N/A	2111610	1P11 4144897 Inner 2165039 (Outer) (F/W Sep) F/W Sep. 33472 ⁵³ (F/W Sep) F/W Sep. WF10024 ⁴¹⁹ Fuel 33358 ⁵³			Z1 w / Deutz Eng.	Fuel 33112	
ZL4000 w / Mercedes-Benz OM402LA Eng. Eng.Code OM402LA	Lube . . . 57609 Air 46546 Fuel 33167(2) Hyd N/A	2111610	EUROP/S w / Deutz F3L912 Eng. Eng.Code F3L912 3018713 Outer 4144896 Inner (F/W Sep) F/W Sep. 33472 ⁵³ (F/W Sep) F/W Sep. WF10024 ⁴¹⁹ Fuel 33358 ⁵³					
ZL4001 w / Deutz F8L413 Eng. Eng.Code F8L413	(Single) Lube . . . 51158 (Outer) Air 46546 (Inner) Air 46515 (F/W Sep) Air 46532 (F/W Sep) F/W Sep. 33472 ⁵³ (F/W Sep) F/W Sep. WF10024 ⁴¹⁹ Fuel 33358 ⁵³ Hyd N/A	2111610	EUROP/S8, M6, M8, M10, MT S10, S12 VA3 (Short) Fuel 33361 (Long) Fuel 33195					
ZL4001 w / Deutz F81413F Eng. Eng.Code F81413F	(Outer) Air 46515 (Inner) Air 46532 (F/W Sep) F/W Sep. 33472 ⁵³ (F/W Sep) F/W Sep. WF10024 ⁴¹⁹ Fuel 33358 ⁵³		VAM-G, VAM-K, VAM-S (F/W Sep) Lube . . . 51768 (F/W Sep) F/W Sep. 33472 ⁵³ (F/W Sep) F/W Sep. WF10024 ⁴¹⁹ Fuel 33358 ⁵³					
ZL4001 w / Mercedes-Benz OM352A Eng. Eng.Code OM352A	Lube . . . 51765 Air 46546 Fuel 33167(2) Hyd N/A	2111610	VAS-G, VAS-K, VAS-S w / Deutz F6L912 Eng. Eng.Code F6L912 (F/W Sep) Lube . . . 51820 (F/W Sep) F/W Sep. 33472 ⁵³ (F/W Sep) F/W Sep. WF10024 ⁴¹⁹ Fuel 33358 ⁵³					
ZL4001 w / Mercedes-Benz OM402LA Eng. Eng.Code OM402LA	Lube . . . 57609 Air 46546 Fuel 33167(2) Hyd N/A	2111610	VL1A, VT2 (Cartridge) Fuel 33167 (Spin-on) Fuel 33361					
ZL4001B w / Deutz F10L413 Eng. Eng.Code F10L413	(Outer) Lube . . . 51820(2) (Inner) Air 46541(2) (F/W Sep) Air 46669(2) (F/W Sep) F/W Sep. 33472 ⁵³ (F/W Sep) F/W Sep. WF10024 ⁴¹⁹ Fuel 33358 ⁵³ Hyd 51829(2)		VTM (Short) Fuel 33361 (Long) Fuel 33195					
ZL4002 (1992) w / Cummins LT10 Eng. Eng.Code LT10	(Std. Drain) Lube . . . 51970 ⁵³ (Full-Flow Spin-on) Lube . . . 51970XD (Extended Drain) Lube . . . 51970XE (High Efficiency) Lube . . . 51749 ⁵³ (By-Pass) Lube . . . 51749 ⁵³ 2287121 Air 49061 2287122 Air 46693 (F/W Sep) F/W Sep. WF10064 ⁴¹⁹ (F/W Sep) F/W Sep. 33405 ^{53,420} Hyd 51290 Cool 24071 ⁵³	WF2071	ZETTELMEYER+ Tractors					
ZL5001F (1992) w / Deutz F10L413 Eng. Eng.Code F10L413	(Outer) Lube . . . 51820 (Inner) Air 46541 Air 46669		BM21F Air 42208 ¹⁵⁵ Air 42208NP ⁴⁷⁹					
			BM21M Air 42919					
			BM22 Secondary Lube . . . 51133 Fuel 33512					
			BM25F Air 42208 ¹⁵⁵					

N/A = Not Available N/R = Not Required N/S = Not Serviceable See pages 22 for footnotes
 N/A = Non disponible N/R = Non nécessaire N/S = Non réparable Voir pages 22 pour des notes
 N/A = No disponible N/R = No requiere N/S = No servible Ver las páginas 22 para las notas al pie de página

Technical Service Bulletin

Over-Pressurized Lube Oil Filters

From time to time every filter manufacturer has had a filter that has been severely over-pressurized returned from a customer. Often the deformed filter is the only sign the car owner has that a problem existed in their lube oil system.

It's possible that the damaged filter was not noticed until it was removed during the next scheduled oil change. However, if the pressure was sufficient to blow out the gasket or unroll the lockseam, the car owner may have experienced immediate and costly problems.

With the "evidence" in their hands, they tend to put the blame on the damaged filter. It's not surprising that they are more than a little aggravated when the filter manufacturer denies any responsibility for the damage. What, then, has caused the over-pressurization?

A look at how a lube oil system functions will show that oil pressure is created by the oil pump. The upper limit of this pressure is controlled by a pressure regulating valve, which is usually an integral part of the pump.

Figure 1 is a simplified diagram of the lube oil system showing the pump, regulating valve, filter and bearings.

The pump supplies sufficient flow to lubricate the bearings and other moving parts of the engine. This oil must be under pressure if it is to properly separate the highly loaded parts of an engine and prevent excessive wear. The purpose of the regulating valve is to provide this pressure, which on most passenger cars is between 40 PSI (280kPa) and 60 PSI (410kPa).

The regulating valve is made up of a ball or plunger, which regulates pressure with the aid of a spring. The spring is calibrated so that the plunger will lift off its seat when the oil pressure reaches the desired amount. Once the valve is open, the pressure remains fairly constant with only small changes occurring as the engine speed varies.

The filter and all other components in the lube system are subjected to the pressure established by the regulating valve. If this pressure is excessive, filter damage may occur. This is the point that many people who are not familiar with lube systems fail to realize.

What can cause the pressure in the system to exceed the regulating valve setting? The answer is that either the valve must be stuck in the closed position or it is sluggish and slow to move to the open position after the engine has started.

Figure 2 shows the system operating with the regulating valve stuck in the shut position. Under these conditions the pressure builds up equally on all components in the system until something happens to relieve the pressure. If the regulating valve becomes unstuck, the pressure will return to normal.

Normal operating pressure causes no permanent deformation of the filter body. When the system pressure reaches 150 PSI (1,000 kPa) due to a faulty regulating valve, most filters become permanently deformed. At this pressure, the gasket usually will not blow out and the lockseam will remain sound.

If the regulating valve still remains stuck, the pressure will increase further and the gasket between the filter and the base can be blown out. This will probably cause the loss of all the oil in the system.

If the filter has been installed on the tight side, the gasket may not blow out and the lockseam will unwind as the pressure continues to rise.

The main point is that the deformed filter is not the cause of this excessive pressure, but the victim of a faulty regulating valve.

If the customer is alert and shuts the engine off at the first sign of trouble (red light on or reduced oil pressure), they can limit their loss to a tow job, oil change and new filter. If the vehicle continues to be driven, engine failure is probable.

The customer may ask if a plugged filter could have caused the over-pressurized condition. The answer is no; if the regulating valve is functioning properly, it will maintain the pressure on the filter at 40 PSI (280 kPa) or 60 PSI (410 kPa) even if the filter is plugged.

In summary, if a lube filter distorts due to excessive pressure in the system, the fault lies with the oil pump pressure regulating valve and not with the filter.

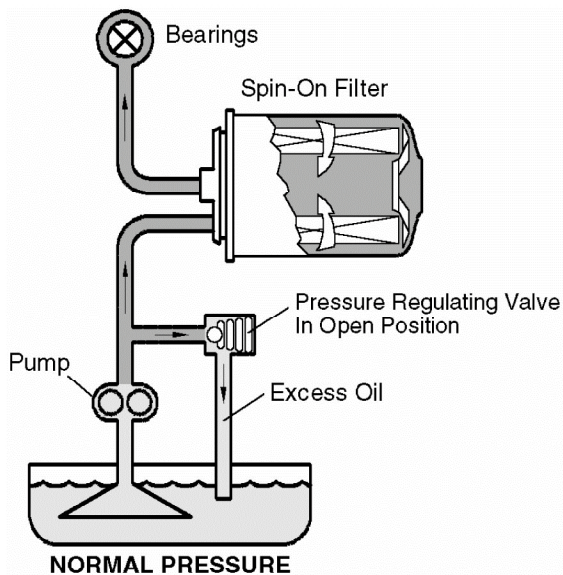


Figure 1

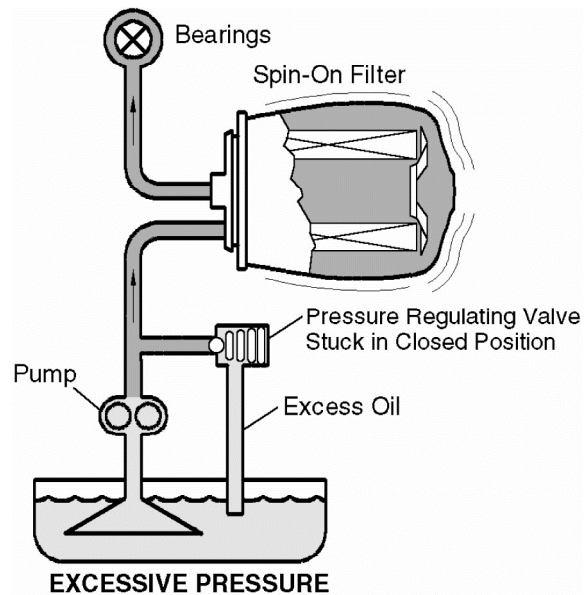


Figure 2

For additional information, contact:

Filter Manufacturers Council
P.O. Box 13966
Research Triangle Park, NC 27709-3966
Phone: (919) 406-8817 Fax: (919) 406-1306
Used Filter Recycling Hotline: (800) 993-4583
www.filtercouncil.org

Administered by Motor & Equipment
Manufacturers Association

Bulletins d'entretien technique

Filtres à huile lubrifiante surpressurisés

De temps à autre, chaque fabricant de filtres rencontre un filtre qui a été sévèrement surpressurisé et retourné par un client. Souvent, le filtre déformé constitue le seul indice que le propriétaire de la voiture possède pour lui indiquer un problème dans son système d'huile lubrifiant.

Il est possible que le filtre endommagé ne soit pas remarqué avant la prochaine vidange d'huile. Si, toutefois, la pression a été suffisante pour déloger le joint ou dérouler le joint d'arrêt, le propriétaire de la voiture peut faire face à des problèmes immédiats et coûteux.

Avec la «preuve» en main, il aura tendance à mettre le blâme sur le filtre endommagé. Il n'est pas surprenant qu'il soit plus qu'irrité lorsque le fabricant de filtres nie toute responsabilité pour les dommages. Alors, qu'est-ce qui a causé la surpressurisation?

Un coup d'oeil sur la façon dont un système d'huile lubrifiante fonctionne démontre que la pression d'huile est engendrée par la pompe à huile. La limite la plus élevée de cette pression est contrôlée par une soupape régulatrice de pression laquelle est normalement incorporée à la pompe.

L'illustration 1 constitue un schéma simplifié du système d'huile lubrifiante; on y voit la pompe, la soupape régulatrice, le filtre et les coussinets.

La pompe fournit un débit suffisant pour lubrifier les coussinets et autres pièces mobiles du moteur. Cette huile doit se trouver sous pression afin de séparer adéquatement les pièces lourdes du moteur et prévenir une usure excessive. Le but de la soupape régulatrice est de fournir cette pression, laquelle, sur la plupart des voitures de tourisme, est de 40 à 60 lb/po². La soupape régulatrice est composée d'une bille, ou plongeur, qui contrôle la pression à l'aide d'un ressort. Le ressort est calibré de façon à permettre au plongeur de se soulever de son siège lorsque la pression d'huile atteint un niveau voulu. Une fois la soupape ouverte, la pression demeure passablement uniforme avec seulement quelques variations suivant la vitesse du moteur.

Le filtre, de même que tous les autres organes du système lubrifiant, sont soumis à la pression établie par la soupape régulatrice. Si cette pression devient excessive, le filtre peut être endommagé. Pour certaines personnes ne connaissant pas les systèmes lubrifiants, cette situation est difficile à comprendre.

Quelle est la cause de cet excès de pression par rapport au réglage de la soupape régulatrice? La réponse: soit la soupape est coincée en position fermée, soit elle est lente et prend trop de temps à s'ouvrir une fois que le moteur a démarré.

L'illustration 2 présente le système fonctionnant avec la soupape régulatrice coincée en position fermée. Dans ces conditions, la pression s'accumule également sur tous les organes du système jusqu'à ce qu'il se produise quelque chose pour dégager la pression. Si la soupape régulatrice se décoince, la pression revient à la normale. Si elle demeure coincée, un bris se produira.

Une pression de fonctionnement normale ne cause aucune déformation permanente sur le corps du filtre. Lorsque la pression du système atteint 150 lb/po² par suite d'une défectuosité dans la soupape régulatrice, la plupart des filtres se déforment d'une façon permanente. À ce niveau de pression, le joint ne lâchera pas et le joint d'arrêt restera en bon état.

Si la soupape régulatrice demeure toujours coincée, la pression augmentera de plus en plus et le joint se trouvant entre le filtre et la base peut lâcher, ce qui causera la perte de toute l'huile dans le système.

Si le filtre a été installé bien serré, le joint peut ne pas lâcher et le joint d'arrêt se déroulera alors que la pression continue de monter.

Si le client est vif et qu'il éteint le moteur au premier signe de problème (voyant rouge allumé ou pression d'huile réduite), il peut limiter les dégâts et s'en tirer avec un simple remorquage de son véhicule, une vidange d'huile et un nouveau filtre. S'il conduit la voiture à la station-service la plus proche, le moteur surchauffera probablement à cause du manque d'huile. Le point le plus important à se rappeler est que le filtre déformé n'est pas la cause de cette pression excessive, mais plutôt le résultat d'une soupape régulatrice défectueuse.

Le client demandera probablement si un filtre complètement bouché peut être la cause des conditions de surpression dans le système. La réponse est non. Si la soupape régulatrice fonctionne adéquatement, elle maintiendra la pression au filtre de 40 à 60 lb/po², même si le filtre est bouché.

En conclusion, si un filtre se déforme par suite d'une surpression dans le système, le problème provient de la soupape régulatrice et non du filtre.

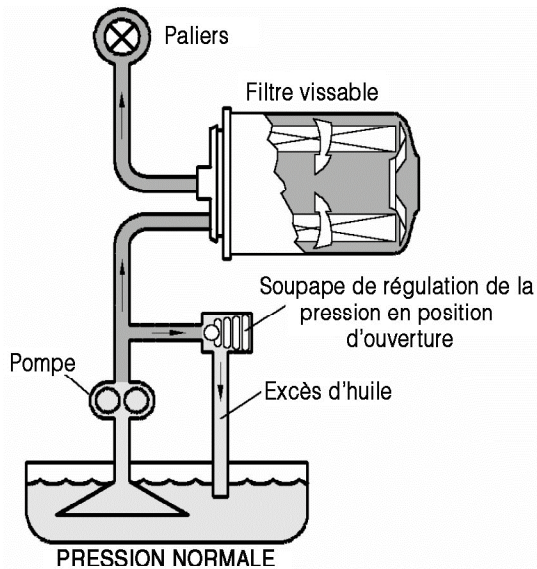


Figure / Illustration 1

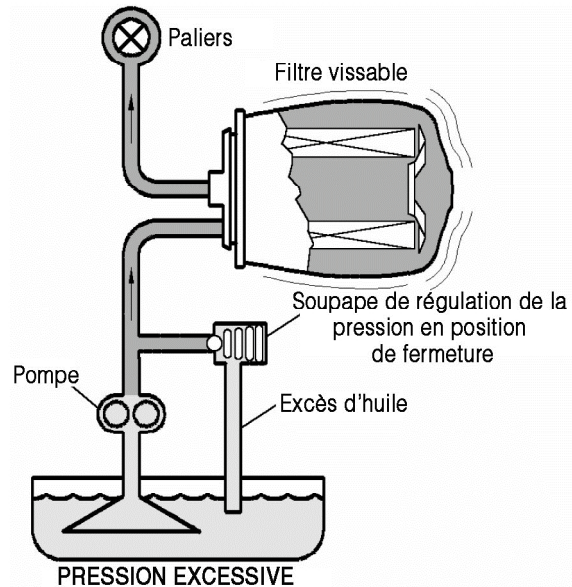


Figure / Illustration 2

Pour d'autre information, contacter :

Filter Manufacturers Council
P.O. Box 13966
Research Triangle Park, NC 27709-3966
Téléphone: (919) 406-8817
Télécopieur: (919) 406-1306
Ligne d'accès gratuit (recyclage des filtres):
(800) 993-4583
www.filtercouncil.org

Boletín de Servicio Técnico

Filtros de Aceite Sobrepresurizados

De vez en cuando todos los fabricantes de filtros han recibido de algún cliente un filtro que ha sido severamente sobrepresurizado. A menudo el filtro deformado (abombado) es la única señal que el propietario del carro tiene de que existió un problema en su sistema de lubricación de aceite.

Es posible que el filtro dañado no haya sido notado hasta que fue removido del vehículo en el siguiente cambio de aceite. Sin embargo, si la presión fue suficiente como para sacar la junta del carril o desengargolar la unión del bote, el propietario del carro habrá experimentado problemas inmediatos y costosos.

Con la "evidencia" en sus manos él culpa al filtro dañado. No es de sorprenderse que esté más que un poco irritado cuando el fabricante del filtro niega o rechaza cualquier responsabilidad en el daño. Entonces, ¿Que es lo que ha causado la sobrepresurización?

Al revisar como funciona el sistema de lubricación, vemos que la presión de aceite es creada por la bomba de aceite. El límite superior de esta presión está controlado por una válvula reguladora de presión, la cual, usualmente es una parte integral de la bomba.

La figura 1 es un diagrama simplificado del sistema de lubricación que muestra la bomba, la válvula reguladora, el filtro y las chumaceras. La bomba suministra suficiente flujo para lubricar las chumaceras y las demás partes en movimiento del motor. El aceite debe estar bajo presión para separar las partes altamente cargadas del motor y prevenir el desgaste excesivo. El propósito de la válvula es regular esta presión, que en muchos carros de pasajeros está entre 40 psi (280 kPa) y 60 psi (410 kPa).

La válvula reguladora está compuesta por una esfera o un pistón que regula la presión con la ayuda de un resorte. El resorte está calibrado de tal manera que el pistón se levante de su asiento cuando la presión del aceite alcanza el valor deseado. Una vez que la válvula está abierta, la presión se mantiene prácticamente constante, con pequeñas variaciones debidas a la velocidad de giro del motor.

El filtro y todos los demás componentes del sistema de lubricación están sujetos a la presión establecida por la válvula reguladora. Si la presión es excesiva, puede ocurrir un daño en el filtro. Este es el punto que muchas personas que no están familiarizadas con el sistema de lubricación no toman en cuenta.

¿Que puede causar que la presión en el sistema exceda el ajuste de la válvula reguladora?. La respuesta es que la válvula debe haberse quedado pegada en posición cerrada o ésta se mueva muy lentamente a la posición de abierta después de que el motor ha arrancado.

La figura 2 muestra el sistema operando con la válvula de regulación pegada en la posición cerrada. Bajo esas condiciones la presión se incrementa igualmente en todos los componentes del sistema hasta que algo ocurre que libera la presión. Si la válvula de regulación se despega, la presión regresa a su valor normal. Si permanece pegada algo tendrá que romperse.

La presión de operación normal no causa deformaciones permanentes en el cuerpo del filtro. Cuando debido a la falla de la válvula reguladora, la presión del sistema alcanza 150 psi (1,000 kPa), la mayoría de los filtros se deforman permanentemente. A esta presión, la junta permanece en su carril y el engargolado del bote continúa sin fuga.

Si la válvula reguladora continúa pegada, la presión se incrementará y la junta entre el filtro y la base puede zafarse, esto probablemente causará la pérdida de todo el aceite del sistema.

Si el filtro se instaló muy apretado, la junta permanecerá en su lugar y el bote se desengargolará conforme la presión continúe subiendo.

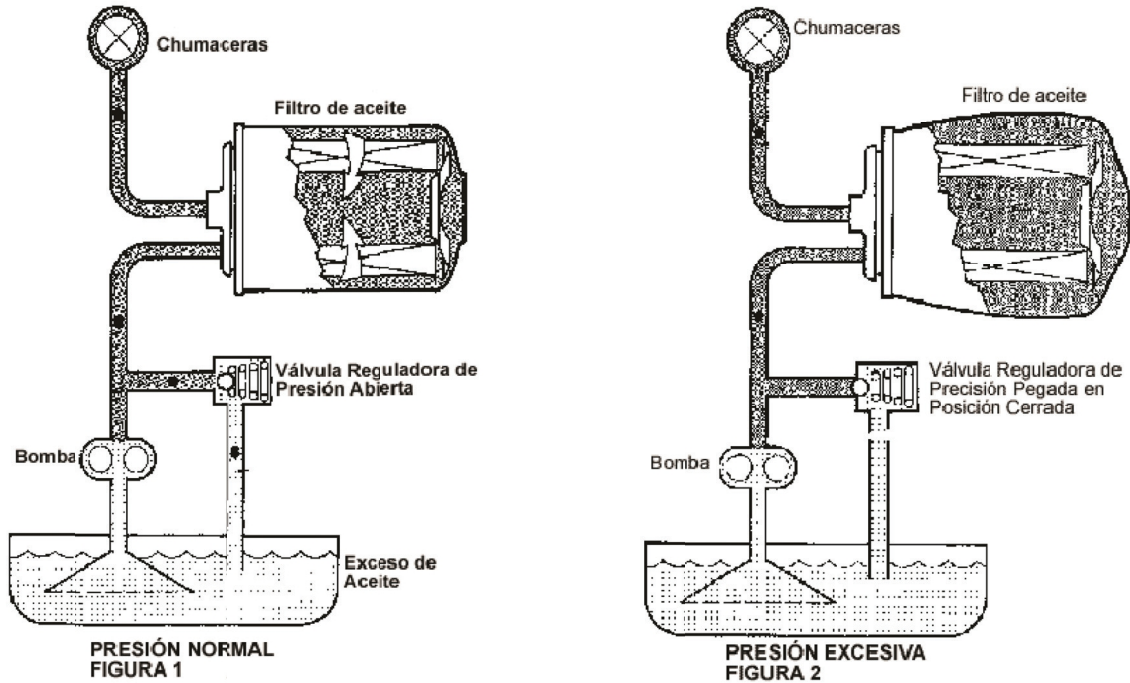
Si el cliente está alerta y apaga el motor a la primera señal del problema (encendido de la luz roja o baja presión de aceite en el indicador), limitará su pérdida a un trabajo arrastre al taller, cambio de aceite y un filtro nuevo.

Si él continua la marcha hasta el taller más cercano, probablemente quemará el motor debido a la falta de aceite.

El punto principal es que el filtro deformado no es la causa de la presión excesiva, sino la víctima de una válvula reguladora defectuosa.

El cliente pudiera preguntar si un filtro completamente tapado puede causar las condiciones de sobrepresión en el sistema. La respuesta es no. Si la válvula reguladora está funcionando adecuadamente, ésta mantendrá la presión en el filtro a 40 psi (280 kPa) o 60 psi (410 kPa) aún si el filtro estuviera tapado.

En resumen, si un filtro se deforma debido a la sobrepresión en el sistema, la falla está en la válvula reguladora de presión y no en el filtro.



Para información adicional contacte a:

Filter Manufacturers Council
P.O. Box 13966
Research Triangle Park, NC 27709-3966
Phone: 919/406-8817 Fax: 919/406-1306
www.filtercouncil.org
Administered by Motor & Equipment Manufacturers Association



Filter Knowledge, Unfiltered

Technical Service Bulletin 85-1

Manufacturers' Warranty

Consumer purchasers of filters are sometimes told that an aftermarket brand of replacement filter cannot be used in the consumer's vehicle during the warranty period. The claim is made that use of an aftermarket brand will "void the warranty," with the statement or implication that only the original equipment brand of filters may be used. This tends to cast doubt on the quality of the aftermarket filter.

That claim is simply not true. If the consumer asks for the statement in writing, they will not receive it. Nevertheless, the consumer may feel uneasy about using replacement filters that are not original equipment. With the large number of consumers who prefer to use an aftermarket filter this misleading statement should be addressed.

Under the federal Magnuson-Moss Warranty Act, the Clean Air Act and general principles of the U.S. Federal Trade Commission Act, a manufacturer may not require the use of any brand of filter (or any other article) unless the manufacturer provides the item free of charge under the terms of the warranty.

If the consumer is told that only the original equipment filter will not void the warranty, they should request that the OE filter be supplied free of charge. If they are charged for the filter, the manufacturer may be violating the Magnuson-Moss Warranty Act or other applicable law.

By providing this information to consumers, the members of the Filter Manufacturers Council (FMC) intend to combat the erroneous claim that the use of a brand of replacement filter other than original equipment will "void the warranty."

It should be noted that the Magnuson-Moss Warranty Act is a U.S. federal law that applies to consumer products. The U.S. Federal Trade Commission has authority to enforce the Magnuson-Moss Warranty Act, including obtaining injunctions and orders containing affirmative relief. In addition, a consumer can bring suit under the Magnuson-Moss Warranty Act.

For additional information, contact:

Filter Manufacturers Council
P.O. Box 13966
Research Triangle Park, NC 27709-3966
Phone: 919/406-8817 Fax: 919/406-1306
www.filtercouncil.org

Administered by Motor & Equipment Manufacturers Association

Reviewed May 2013

Garantie du fabricant

Il arrive parfois chez un concessionnaire automobile qu'un préposé à la clientèle ou un mécanicien dise aux acheteurs de filtres d'automobiles de ne pas utiliser une certaine marque de filtre de rechange sur leur véhicule pendant la période de garantie, à l'effet que l'utilisation de cette marque «annulera la garantie», signifiant ou insinuant ainsi que seul l'emploi de la marque de filtre de l'équipement d'origine est acceptable. Il va sans dire que cette affirmation est de nature à semer le doute sur la qualité des filtres de rechange.

En fait, cette affirmation est tout simplement fausse. Si le consommateur en demandait une version écrite, il n'en recevrait aucune. Cependant, il peut se demander s'il fait un mauvais choix en utilisant des filtres de rechange qui ne sont pas de l'équipement d'origine. Comme il y a nombre élevé de bricoleurs qui préfèrent poser leurs propres filtres, cette affirmation erronée doit être rectifiée.

Selon la loi sur la garantie Magnuson-Moss Warranty Act et les principes généraux de la U.S. Federal Trade Commission Act, un fabricant ne peut exiger l'utilisation d'une marque de filtre quelconque (ou d'un autre article) à moins d'offrir cet article gratuitement en vertu de la garantie.

Donc, si le consommateur se fait dire que seul le filtre d'équipement d'origine n'annulera pas la garantie, il devrait exiger que ce filtre d'équipement d'origine lui soit offert gratuitement. Si on lui demande de payer ce filtre, le fabricant devient alors en infraction à la loi sur la garantie Magnuson-Moss ou à une autre loi qui s'applique.

En fournissant ce renseignement aux consommateurs, le Conseil des fabricants de filtres désire aider à combattre l'affirmation mensongère qu'une marque de filtre de rechange autre que celle offerte sur l'équipement d'origine «annule la garantie».

Il est important de noter que la loi sur la garantie Magnuson-Moss est une loi fédérale américaine concernant les produits de grande consommation. La U.S. Federal Trade Commission est habilitée à appliquer la loi sur la garantie Magnuson-Moss, y compris à demander des injonctions ou des ordonnances dans lesquelles il y a des mesures réparatrices. De plus, un consommateur peut entamer des poursuites en vertu de la loi sur la garantie Magnuson-Moss.

Pour plus de renseignements, prière de contacter :

Filter Manufacturers Council / Conseil des fabricants de filtres
P.O. Box 13966, Research Triangle Park, NC 27709-3966 (É.-U.)
Téléphone : 919-406-8817; téléc. : 919/406-1306
www.filtercouncil.org

Conseil administré par la Motor & Equipment Manufacturers Association.

Garantías de los Fabricantes

Algunas veces, los jefes del departamento mecánico o de servicio de las agencias les dicen a los consumidores que compran filtros automotrices, que no puede usarse, en el vehículo del consumidor, una marca de reemplazo durante el período de garantía. La exigencia es hecha en el sentido de que el uso de tal marca "anulará la garantía" y con la implicación de que sólo la marca original puede ser usada. Esto, por supuesto, tiende a sembrar una duda acerca de la calidad del filtro de reemplazo.

Esto simplemente no es cierto. Si el consumidor pide esto por escrito no lo recibirá. No obstante, el consumidor pudiera no sentirse a gusto al usar filtros de reemplazo que no sean marca original. Con el gran número de consumidores que prefieren hacer ellos mismos el cambio de filtros, esta engañosa exigencia debe ser aclarada.

Bajo el Acta de Garantías Magnuson-Moss y los principios generales del Acta de la Comisión Federal de Comercio, un fabricante no puede exigir el uso de cualquier marca de filtro (o cualquier otro artículo) a menos que el fabricante proporcione el artículo libre de cargo bajo los términos de la garantía.

De esta forma, si al consumidor se le dice que sólo el uso del filtro original no anulará la garantía, él debe exigir que el filtro original sea suministrado sin costo. Si a él se le cobra el filtro, el fabricante del vehículo estará violando el Acta de Garantías Magnuson-Moss u otras leyes aplicables.

Al proporcionar esta información a los consumidores, el FMC puede ayudar a combatir la errónea exigencia de que un filtro de reemplazo, diferente al original, "anulará la garantía".

Debe hacerse notar, que el Acta de Garantías Magnuson-Moss es una ley federal que aplica a productos de consumo. La Comisión Federal de Comercio tiene la autoridad para hacer cumplir el Acta de Garantías Magnuson-Moss, incluyendo la liberación de órdenes. Además, un consumidor puede solicitar un juicio amparado en el Acta de Garantías Magnuson-Moss.

Para información adicional contacte a:

Filter Manufacturers Council
P.O. Box 13966
Research Triangle Park, NC 27709-3966
Phone: 919/406-8817 Fax: 919/406-1306
www.filtercouncil.org
Administered by Motor & Equipment Manufacturers Association

Octubre de 2006 revisado

MANN+HUMMEL Filtration Technology US LLC



Limited Warranty

Any new vehicle and equipment warranties you may have are not affected by your use of WIX filters or this limited warranty.

MANN+HUMMEL Filtration Technology US LLC warrants each WIX filter to be free from defects in material and workmanship during the period of service life recommended by the engine or equipment manufacturer. This warranty does not apply if the filter has been improperly installed, altered, abused, neglected or damaged. This warranty also does not apply if the filter has been used for non-approved or non-recommended applications or if used in competitive racing, on modified high performance engines or in any aircraft or aviation application.

If your WIX filter is found to be defective in material or workmanship during the period of service life recommended by the engine or equipment manufacturer, MANN+HUMMEL Filtration Technology will replace the defective filter with another WIX filter. In addition, MANN+HUMMEL Filtration Technology will reimburse you for the reasonable costs of the parts and labor required to repair your engine or equipment to the extent the damage was solely attributable to a defect in your WIX filter.

In order to obtain engine or equipment repairs under the warranty, you must, within 30 days after discovery of damage, submit a claim to any WIX representative, our WIX distributor or directly to the address below. You must also allow the WIX Technical Service Department to examine the filter and, if required, the engine or equipment, to determine the extent of damage and whether it was caused by a defective WIX filter. You should retain a copy of your service records and installation record and receipt as proof of the date of purchase. The filter must be returned to WIX Technical Service Department, unaltered, for examination, along with proof of purchase, service and installation records.

THIS WARRANTY IS EXCLUSIVE OF ANY OTHER WARRANTY, EXPRESS OR IMPLIED. For WIX filters used in commercial applications, and except where prohibited by applicable law, WE EXPRESSLY DISCLAIM, WITHOUT LIMITATION, THE IMPLIED WARRANTIES OF MERCHANTABILITY AND FITNESS FOR A PARTICULAR PURPOSE. ANY IMPLIED WARRANTIES ARE LIMITED TO THE DURATION OF THIS WARRANTY. THE FOREGOING IS THE ENTIRE AND EXCLUSIVE LIABILITY OF MANN+HUMMEL FILTRATION TECHNOLOGY US LLC AND YOUR EXCLUSIVE AND SOLE REMEDY FOR ANY DAMAGES OR CLAIMS MADE IN CONNECTION WITH THE USE OF A WIX FILTER. MANN+HUMMEL FILTRATION TECHNOLOGY US LLC SHALL IN NO EVENT BE LIABLE FOR ANY SPECIAL, INCIDENTAL, OR CONSEQUENTIAL DAMAGES WHATSOEVER, INCLUDING CLAIMS FOR LOSS OF USE OF THE EQUIPMENT ON WHICH THE WIX FILTER IS INSTALLED, LOSS OF TIME, INCONVENIENCE OR COMMERCIAL LOSS. Some states and other local jurisdictions do not allow the exclusion or limitation of incidental or consequential damages, so the above limitations or exclusion may not apply to you.

This warranty gives you specific legal rights and you may also have other rights, which vary from state to state and other local jurisdictions.

A handwritten signature in black ink, appearing to read "Keith Wilson".

Keith A. Wilson, Jr., President

MANN+HUMMEL Filtration Technology US LLC, Attention: Technical Services Department, 1 WIX Way, Gastonia, NC 28054

Revision 06/16

Our WIX Limited Warranty shown above does not apply to WIX Industrial Filtration™, WIX Racing™, ecoLAST® or products sold in the Republic of Mexico. Please visit <http://wixfilters.com/warranty> to view warranties applicable to WIX Industrial Filtration™, WIX Racing™, ecoLAST® and the Republic of Mexico as well as the Spanish and French translations. For more information contact your District Sales Manager or call the Product Information Team at the phone number listed at the beginning of this catalog.

MANN+HUMMEL Filtration Technology US LLC



Garantie limitée

Les garanties des véhicules et équipements neufs que vous possédez restent en vigueur lorsque des filtres WIX ou cette garantie limitée sont utilisés.

MANN+HUMMEL Filtration Technology US LLC garantit que chaque filtre WIX restera exempt de tout défaut de matériaux et de fabrication pendant toute la durée utile recommandée par le fabricant du moteur ou de l'équipement. La présente garantie ne s'applique pas si le filtre a été mal installé ou modifié, a subi des abus ou des dégâts, ou a été négligé ou endommagé. La présente garantie ne s'applique pas non plus si le filtre a été utilisé pour des utilisations non approuvées ou non recommandées ni pour des compétitions sportives, sur des moteurs hautes performances modifiés ou pour toute application aérienne ou aéronautique.

S'il s'avère qu'un filtre WIX fait l'objet d'un défaut de matériaux ou de fabrication pendant toute la durée utile recommandée par le fabricant du moteur ou de l'équipement, MANN+HUMMEL Filtration Technology remplacera le filtre défectueux par un autre filtre WIX. De plus, MANN+HUMMEL Filtration Technology remboursera les coûts raisonnables des pièces et de la main-d'œuvre requis pour réparer le moteur ou l'équipement sous réserve que les dégâts soient uniquement attribuables à un défaut du filtre WIX.

Afin d'obtenir la réparation du moteur ou de l'équipement en vertu de la présente garantie, le client doit dans les trente jours de la découverte du défaut présenter une réclamation à un représentant WIX, au distributeur WIX ou directement à l'adresse ci-dessous. Le client doit aussi permettre au Service technique de WIX d'examiner le filtre en question et, le cas échéant, le moteur ou l'équipement, afin de déterminer l'étendue des dégâts et si ces derniers ont été occasionnés par un filtre WIX défectueux. Le client doit conserver une copie des documents de la réparation et de l'installation, ainsi que le reçu comme preuve de la date d'achat. Le filtre non modifié doit être expédié au Service technique de WIX, en vue de son examen, et doit être accompagné de la preuve d'achat et des documents de réparation et d'installation.

LA PRÉSENTE GARANTIE EXCLUT TOUTE AUTRE GARANTIE, IMPLICITE OU EXPLICITE. Pour les filtres WIX utilisés dans des utilisations commerciales, et sous réserve que cela ne soit pas interdit par des lois en vigueur, WIX REFUSE EXPRESSÉMENT, SANS AUCUNE RESTRICTION, LES GARANTIES IMPLICITES DE QUALITÉ MARCHANDE OU DE CONFORMITÉ À UN USAGE PARTICULIER. TOUTE GARANTIE IMPLICITE SE LIMITE À LA DURÉE DE LA PRÉSENTE GARANTIE. CE QUI PRÉCÈDE CONSTITUE LA RESPONSABILITÉ ENTIÈRE ET EXCLUSIVE DE MANN+HUMMEL FILTRATION TECHNOLOGY US LLC, AINSI QUE LE SEUL RECOURS EXCLUSIF DE L'ACHETEUR POUR TOUTS DÉGÂTS OU POUR TOUTE RÉCLAMATION PRÉSENTÉE EN RAPPORT À L'UTILISATION D'UN FILTRE WIX. MANN+HUMMEL FILTRATION TECHNOLOGY US LLC NE SERA EN AUCUN CAS RESPONSABLE D'AUCUNS DOMMAGES SPÉCIAUX, DIRECTS OU INDIRECTS QUELCONQUES, Y COMPRIS FACE À TOUTE RÉCLAMATION POUR PERTE D'UTILISATION DE L'ÉQUIPEMENT SUR LEQUEL LE FILTRE WIX EST INSTALLÉ, PERTE DE TEMPS, GÊNE OU PRÉJUDICE COMMERCIAL. Certains états ou provinces et d'autres juridictions locales ne permettent pas l'exclusion ni la restriction des dommages directs ou indirects; les dispositions ci-dessus peuvent donc ne pas s'appliquer dans votre cas.

La présente garantie vous donne des droits légaux et vous pouvez aussi avoir d'autres droits qui peuvent varier d'un état, d'une province ou d'une juridiction locale à l'autre.

Keith A. Wilson, Jr., Président

MANN+HUMMEL Filtration Technology US LLC, À l'attention du Service technique, 1 Wix Way, Gastonia, NC 28054 (É.-U.)

Révision 06/16

Notre garantie limitée WIX indiquée ci-dessus ne couvre pas les produits WIX Industrial Filtration®, WIX Racing® ou ecoLAST®, ni les produits vendus en République du Mexique. Visitez <http://wixfilters.com/warranty> pour voir les garanties qui s'appliquent aux produits WIX Industrial Filtration®, WIX Racing®, ecoLAST® et en République du Mexique, ainsi que les traductions en français et en espagnol. Pour plus de détails, contactez le directeur des ventes de votre région ou appelez l'équipe de renseignements sur les produits au numéro indiqué au début de ce catalogue.

MANN+HUMMEL Filtration Technology US LLC



Garantía Limitada

Cualesquiera nuevas garantías de vehículo y equipo que pueda tener no son afectadas por su uso de filtros WIX o esta garantía limitada.

MANN+HUMMEL Filtration Technology US LLC garantiza que cada filtro WIX está libre de defectos en material y mano de obra durante el periodo de vida de servicio recomendado por el fabricante del motor o equipo. Esta garantía no aplica si el filtro ha sido inapropiadamente instalado, alterado, abusado, descuidado o dañado. Esta garantía tampoco aplica si el filtro ha sido usado para aplicaciones no aprobadas o no recomendadas o si es usado en carreras competitivas, sobre motores modificados de alto desempeño o en cualquier aplicación de aeronave o aviación.

Si se encuentra que su filtro WIX es defectuoso en materiales o mano de obra durante el periodo de vida de servicio recomendado por el fabricante del motor o equipo, MANN+HUMMEL Filtration Technology reemplazará el filtro defectuoso con otro filtro WIX. Adicionalmente, MANN+HUMMEL Filtration Technology le reembolsará los costos razonables de las partes y mano de obra requeridos para reparar su motor o equipo en la medida en que el daño fuera atribuible solamente a un defecto en su filtro WIX.

Para obtener reparaciones de motor o equipo bajo la garantía, usted debe, dentro de 30 días después del descubrimiento del daño, presentar una reclamación a cualquier representante WIX, a nuestro distribuidor WIX o directamente a la dirección más adelante. Usted también debe permitir al Departamento de Servicio Técnico de WIX examinar el filtro y, si se requiere, el motor o equipo, para determinar la medida del daño y si fue causado por un filtro WIX defectuoso. Usted debe guardar una copia de sus registros de servicio y del registro de instalación y recibo como prueba de la fecha de compra. El filtro debe ser devuelto al Departamento de Servicio Técnico WIX, sin alterar, para examen, junto con el comprobante de compra y registros de servicio e instalación.

ESTA GARANTÍA EXCLUYE CUALQUIER OTRA GARANTÍA, EXPRESA O IMPLÍCITA. Para los filtros WIX usados en aplicaciones comerciales, y excepto cuando esté prohibido por la ley aplicable, EXPRESAMENTE NEGAMOS, SIN LIMITACIÓN, LAS GARANTÍAS IMPLÍCITAS DE COMERCIALIZACIÓN Y APTITUD PARA UN PROPÓSITO PARTICULAR. CUALESQUIERA GARANTÍAS IMPLÍCITAS SE LIMITAN A LA DURACIÓN DE ESTA GARANTÍA. LO ANTERIOR ES LA RESPONSABILIDAD TOTAL Y EXCLUSIVA DE MANN+HUMMEL FILTRATION TECHNOLOGY US LLC Y SU RECURSO EXCLUSIVO Y ÚNICO POR CUALESQUIERA DAÑOS O DEMANDAS HECHAS EN RELACIÓN CON EL USO DE UN FILTRO WIX. MANN+HUMMEL FILTRATION TECHNOLOGY US LLC EN NINGÚN CASO SERÁ RESPONSABLE POR CUALESQUIERA DAÑOS ESPECIALES, INCIDENTALES O CONSECUENCIALES, INCLUYENDO DEMANDAS POR PÉRDIDA DE USO DE EQUIPO EN EL QUE EL FILTRO WIX SEA INSTALADO, PÉRDIDA DE TIEMPO, INCONVENIENCIA O PÉRDIDA COMERCIAL. Algunos estados y otras jurisdicciones locales no permiten la exclusión o limitación de daños incidentales o consecuenciales, por lo que las limitaciones o exclusión anteriores pueden no aplicar a usted.

Esta garantía le da derechos legales específicos y usted también puede tener otros derechos, que varían de estado en estado y otras jurisdicciones locales.

Keith A. Wilson, Jr., Presidente

MANN+HUMMEL Filtration Technology US LLC, Atención: Departamento de Servicio Técnico, 1 Wix Way, Gastonia, NC 28054

Revisión 06//16

Nuestra garantía limitada WIX arriba indicada no cubre los productos WIX Industrial Filtration^{MC}, WIX Racing^{MC}, ecoLAST^{MR} ni los productos vendidos en la república de México. Por favor, visite <http://wixfilters.com/warranty> para ver las garantías que se aplican a los productos WIX Industrial Filtration^{MC}, WIX Racing^{MC}, ecoLAST^{MR} y en la república de México, como también las traducciones al español y al francés. Para mayor información, contacte al gerente de ventas de su distrito o llame al equipo de información sobre el producto, al número indicado al comienzo de este catálogo.

**2018 WIX FILTERS
APPLICATION CATALOG**
OFF-HIGHWAY VEHICLES

**CATALOGO DE APLICACIONES
WIX FILTERS 2018**
VEHICULOS TODO TERRENO

**CATALOGUE D'UTILISATION
DES FILTRES WIX 2018**
VÉHICULES TOUTS TERRAINS

Distributed by:



WIX Filtration Products
P.O. Box 1967 Gastonia, NC 28053-1967

**ISO 9000/TS16949
CERTIFIED**



wixfilters.com

